

SABER ELETRÔNICA

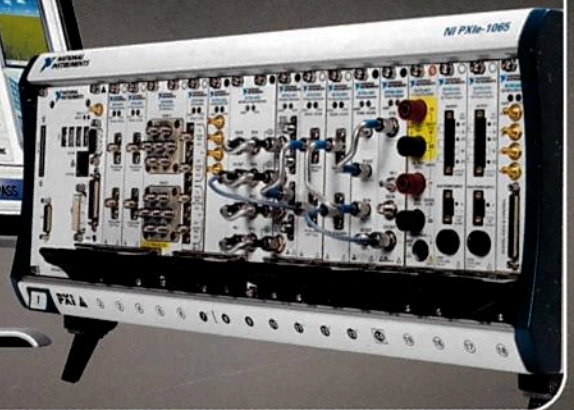
Instrumentação Virtual

Vantagens,
aplicações e
desenvolvimento

Casos reais de manutenção com o analisador de qualidade de energia

Qual osciloscópio é apropriado para sua aplicação?

Datalogger:
aquisição e
gravação de
dados



Eletrônica Médica

Diagnóstico por imagem com tecnologia 3D inovadora

Circuito Prático

Conversor AC/DC de 60 W baseado no controlador FCQ0565

Componentes

Resistência nula e diamagnetismo perfeito

Projeto

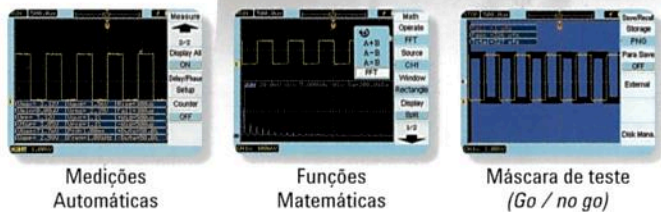
Como evitar problemas de EMC



→ Nova família de osciloscópios Agilent 1000

Mais é melhor.

A família de osciloscópios Agilent 1000 foi projetada para que você tenha um osciloscópio melhor do que imaginou.



Medições Automáticas

Funções Matemáticas

Máscara de teste (Go / no go)

Os novos osciloscópios da série 1000 da Agilent oferecem a performance e os recursos que você só esperava ter em um osciloscópio grande – com a portabilidade e o preço baixo que você precisa em um pequeno. Nós melhoramos o osciloscópio econômico, dando mais a você.

- 1. Mais visualização dos sinais** – Veja mais de seu sinal, por intervalos de tempo maiores, graças à memória de 20 kpts em cada canal, uma tela de maior brilho e um ângulo de visualização mais amplo.
- 2. Mais recursos** – Você terá a sensação de estar usando um osciloscópio de preço muito maior, como resultado das 23 memórias automáticas, modo de seqüência, funções avançadas de trigger, teste com máscara e muito mais.
- 3. Mais produtividade** – Domine o osciloscópio e tenha mais respostas em menor tempo, com a escala automática, teste “aprovado/reprovado” com máscara, armazenamento de configurações e outros recursos úteis.

Quer mais? Veja a demonstração on-line e receba dicas gratuitas de medição.
Mais detalhes em www.agilentbrasil.com.br/dso1000

Osciloscópios da série Agilent 1000	
Largura de banda	60 MHz, 100 MHz, 200 MHz
Canais	2 ou 4
Taxa de amostragem	2 GSa/s
Memória	20 kpts
Tela	LCD TFT QVGA em cores, 5,7 polegadas
Tamanho (cm) e peso	32,46 (L) x 15,77 (A) x 12,90 (P); 3,03 kg.



Editora Saber Ltda.

Diretores

Hélio Fittipaldi

Thereza Mozzato Ciampi Fittipaldi

ELETRÔNICA

www.sabereletronica.com.br

Editor e Diretor Responsável

Hélio Fittipaldi

Diretor Técnico

Newton C. Braga

Conselho Editorial

João Antonio Zuffo,

Renato Paiotti

Redação

Carlos Bazela,

Érika Yamashita,

Monique Souza,

Thayna Santos

Revisão Técnica

Eutíquio Lopez

Colaboradores

Cleber Moretti, Judy Sun,

Hamilton Badin Jr., Henry Zhang,

Newton C. Braga, Renato Paiotti,

Radamês Toth Garcia,

Richard McDonell, Sam Young

Designers

Carlos C. Tartaglioni,

Diego M. Gomes,

Edimáldia Ferreira

Produção

Renato Paiotti

PARA ANUNCIAR: (11) 2095-5339

publicidade@editorasaber.com.br

Capa

Arquivo Editora Saber

Impressão

São Francisco Gráfica e Editora

Distribuição

Brasil: DINAP

Portugal: Logista Portugal tel.: 121-9267 800

ASSINATURAS

www.sabereletronica.com.br

fone: (11) 2095-5335 / fax: (11) 2098-3366

atendimento das 8:30 às 17:30h

Edições anteriores (mediante disponibilidade de estoque), solicite pelo site ou pelo tel. 2095-5330, ao preço da última edição em banca.

Saber Eletrônica é uma publicação mensal da Editora Saber Ltda, ISSN 0101-6717. Redação, administração, publicidade e correspondência: Rua Jacinto José de Araújo, 315, Tatuapé, CEP 03087-020, São Paulo, SP, tel./fax (11) 2095-5333.

Associada da:



Associação Nacional dos Editores de Revistas



Associação Nacional das Editoras de Publicações Técnicas, Dirigidas e Especializadas

Nesta edição apresentamos em destaque o tema "Instrumentação". Tenho acompanhado nos últimos 35 anos o setor eletrônico e verificado que é um caso muito sério a falta de intimidade do profissional de eletrônica com os instrumentos, mesmo os básicos como os multímetros, os osciloscópios e outros. A indústria nesta área sofre há anos com vendas baixas, pois não fica evidente o custo/benefício de utilização do equipamento para o egresso das escolas, onde existem poucos equipamentos e poucas aulas práticas. Claro que não são todas as escolas que estão nestas condições, algumas possuem em quantidade e qualidade os instrumentos necessários e, assim, sobram vagas em empregos bem remunerados para o profissional bem formado e informado que consegue se sair bem. Perto da virada do milênio, começou a ganhar força a instrumentação virtual que, hoje, com a explosão da venda de PCs nos últimos 3 anos, é muito encontrada nos laboratórios das escolas. Isto é muito significativo, pois a tendência é ter formandos com melhor qualidade. Por falar nisso, surgem novas escolas com boas propostas educacionais e, para nossa surpresa, anunciando detalhadamente na sua página na internet todo o currículo em detalhes.

Uma auspiciosa presença em curso superior é o criado pelo Senai Anchieta, localizado em São Paulo na Vila Mariana que, além de ter um currículo bem elaborado, oferece uma bem equipada escola para o ensino teórico e principalmente o prático nas áreas de eletroeletrônica e automação. Possui vários robôs, muitos aparelhos de instrumentação, PCs em todas as salas e na biblioteca, uma célula de manufatura automatizada para treinamento de automação de uma fábrica. É uma escola que surpreende, pois tem até piscina e quadras esportivas.

Dentro do possível, temos prestigiado o trabalho dos funcionários desta unidade do SENAI, divulgando às empresas com alta tecnologia que o observem e ajudem com transferência de conhecimentos e equipamentos modernos. Esperamos que as escolas se aproveitem deste bem-sucedido caso, o que de bom esta unidade pratica e o adotem em suas escolas.

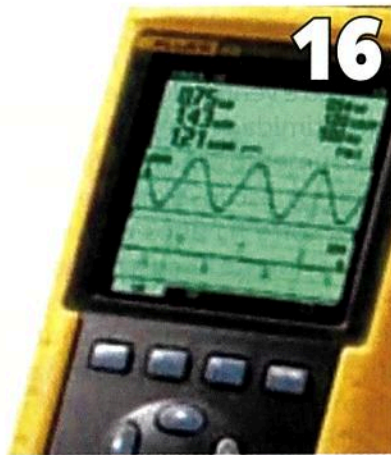
Obs.: Se você gosta de escrever e trabalha com desenvolvimento de projetos, manutenção industrial retrofitting, prédios inteligentes, automação ou outro assunto em nossa área e pretende construir um bom currículo para manter sua empregabilidade em alta, mande a sua idéia para nossa redação utilizando o email : artigos@editorasaber.com.br



Hélio Fittipaldi

Atendimento ao Leitor: atendimento@sabereletronica.com.br

Os artigos assinados são de exclusiva responsabilidade de seus autores. É vedada a reprodução total ou parcial dos textos e ilustrações desta Revista, bem como a industrialização e/ou comercialização dos aparelhos ou idéias oriundas dos textos mencionados, sob pena de sanções legais. As consultas técnicas referentes aos artigos da Revista deverão ser feitas exclusivamente por cartas, ou e-mail (A/C do Departamento Técnico). São tomados todos os cuidados razoáveis na preparação do conteúdo desta Revista, mas não assumimos a responsabilidade legal por eventuais erros, principalmente nas montagens, pois tratam-se de projetos experimentais. Tampouco assumimos a responsabilidade por danos resultantes de imperícia do montador. Caso haja enganos em texto ou desenho, será publicada errata na primeira oportunidade. Preços e dados publicados em anúncios são por nós aceitos de boa fé, como corretos na data do fechamento da edição. Não assumimos a responsabilidade por alterações nos preços e na disponibilidade dos produtos ocorridas após o fechamento.



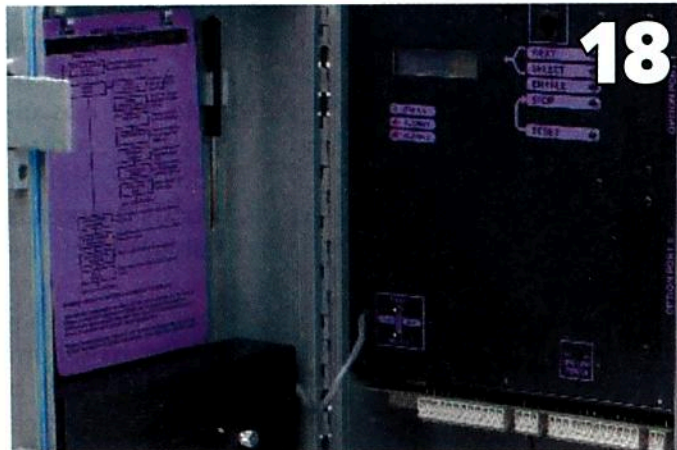
16

Instrumentação

- 11 Instrumentação Virtual
- 18 Casos reais resolvidos com o Analisador de Qualidade de Energia
- 20 Datalogger
- 26 Escolha de um osciloscópio apropriado para sua aplicação
- 29 Testes definidos por software

Tecnologias

- 32 Personal Digital Assistants (PDA)
- 36 Supercondutores



18

Eletrônica Aplicada

- 38 Tecnologia inovadora em diagnóstico por imagem criada pela Philips

Projetos

- 42 Como evitar problemas de EMC

Circuitos Práticos

- 45 Driver de 12 V para Transdutor Piezo
- 46 Conversor AC/DC de 60 W



27

Desenvolvimento

- 49 Histerese
- 52 Layout de Amplificadores Operacionais de Precisão

Componentes

- 58 Reguladores Chaveados "µModule"- LTM 4604 e LTM 4608
- 60 Flyback Monolítico Isolado simplifica o Projeto e elimina o Acoplador Óptico
- 61 Novos Resistores de Precisão para Montagem em Superfície
- 62 Novos Sensores de Imagem da ST para Câmeras de Celulares
- 63 Conversor Boost com detecção automática de falha para USB
- 64 Clock para espectro espalhado sincroniza 8 reguladores chaveados

Editorial 01

Seção do Leitor 04

Acontece 06

ABEE 56

Índice de anunciantes

Instituto Monitor	3	Flee	25	Agilent	2ª capa
Cika	5	Brasil Automation	35	STMicroelectronics	3ª capa
Microchip	13	Globtek	41	National	4ª capa
IR	17	Tato	43		
Honeywell	23	Metaltek	55		

Faça o melhor curso a distância e fique mais perto do sucesso

TÉCNICO EM ELETRÔNICA

com direito ao CREA

No Instituto Monitor, você faz cursos regulamentados pelo Ministério da Educação com direito ao Registro Profissional e diploma válido em todo o Brasil.



Experiência e tradição
com mais de 5 milhões
de alunos matriculados.



ENSINO A DISTÂNCIA

Você escolhe
seu ritmo de
aprendizagem

Aprenda onde e quando quiser, no seu ritmo, economizando tempo e dinheiro. Quando estiver preparado, é só agendar e realizar suas provas.

PLANTÃO/CONSULTORIA

Apoio total!

Tire suas dúvidas através do Portal do Aluno (via mensagem eletrônica), por telefone, fax, carta ou pessoalmente na sede da instituição.

APRENDIZADO POR MÓDULOS

Várias profissões
em apenas
um curso

Chegue ao sucesso mais rápido. Os cursos são divididos em módulos e, ao concluir cada um deles, você tem uma nova profissão.

Conheça outros cursos:

CONTABILIDADE (com CRC)

CORRETOR DE IMÓVEIS (com CRECI)
Transações Imobiliárias

SECRETARIADO (com DRT - atual SRTE)

INFORMÁTICA

NR-10

obrigatório para profissionais das áreas de elétrica e eletrônica

MATRICULE-SE JÁ!

(11) 3335-1000

www.institutomonitor.com.br

atendimento@institutomonitor.com.br

Rua dos Timbiras, 263 - São Paulo - SP - 01208-010

Regionais em: Curitiba / São José dos Campos

Mais informações: 0800-773-4455



**Instituto
Monitor**

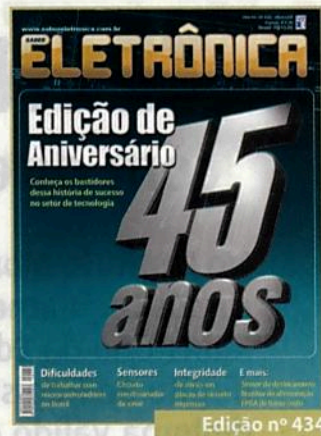
Formando profissionais desde 1939

Correção

Bom dia, gostaria de informar que na edição nº 434 da revista Saber Eletrônica, no tópico do NI Days 2009 o nome de uma das empresas citadas é EngeMovi e não EngMove como foi escrito na edição.

Gustavo Emmendoerfer
Engenheiro Eletricista
Curitiba - PR

Caro Gustavo, pedimos desculpas pela negligência ocorrida e ficamos gratos com a preocupação em nos encaminhar esta errata.



Alugar ou emprestar

Além de desenvolver alguns projetos, dou suporte e atendimento técnico em várias empresas. Meu serviço consiste em descobrir determinados problemas e recentemente, preciso consertar uma rede wireless em uma fábrica com diversos obstáculos. Vejo que um bom aparelho de medição de rede é muito caro e não compensaria comprá-lo para utilizar duas ou três vezes.

Gostaria de saber se vocês conhecem alguma loja que venda aparelhos de segunda mão, ou alguém que possa emprestá-lo para este caso.

Marcio Azunc
São Paulo - SP

Marcio, sabemos que os preços dos instrumentos de medição são realmente altos. A tempos atrás um professor entrou em contato conosco para ver a possibilidade de emprestar ou alugar dez osciloscópios para dar uma única aula, foi onde encontramos uma empresa que presta este tipo de serviço. Aconselhamos entrar em contato com a Powertronics (www.powertronics.com.br) e esperamos que você encontre o instrumento que precisa.

Fornecedores nacionais

Sou projetista e estou à procura de fornecedores nacionais que possuam os seguintes componentes:

RX-3302D2-31 / 127 / 255 (2C1) (For 2 button transmitters)

RX-3302D4-31 / 127 / 255 (4C1) (For 2 or 4 button transmitters) MBI5026.

Solicito compreensão, pois não consegui localizá-los em nenhum comércio de componentes eletrônicos! Vocês poderiam me indicar algum site?

Fernando Santos
Técnico Eletrônico
Campinas - SP

Caro Fernando, sobre os módulos RX-TX, veja se este que a Loja Nova Saber vende pode ser útil em seu projeto:

www.novasaber.com.br/sistema/ListaProdutos.asp?IDLoja=4836&BuscaNomeRef=True&Texto=m%F3du

www.alldatasheet.com/view.jsp?Searchword=STP16CL596

Linguagem Java

Sou professor de informática e eletrônica e tenho buscado insistentemente formas de programar algum dispositivo (microcontrolador, PLC, etc...) usando a linguagem Java. Acredito que este assunto seja interessante aos leitores, que possuem algum conhecimento de programação Java e eletrônica.

A linguagem possui várias vantagens em relação a linguagem C em se tratando de internet e popularidade. Projetos já lançados para controle via internet como apresentado na edição 88 de Dez/2002 se fosse em JAVA iria "Bombar".

Angelo Márcio de Paula
Professor Universitário
Volta Redonda - RJ

Olá professor, sua sugestão já foi anotada para nossas próximas pautas! A Editora Saber agradece os encaminhamentos de dúvidas e sugestões para sempre nortear as publicações para os anseios dos leitores.

Contato com o Leitor

Envie seus comentários, críticas e sugestões para atendimento@sabereletronica.com.br.

As mensagens devem ter nome completo, ocupação, empresa e/ou instituição a que pertence, cidade e Estado. Por motivo de espaço, os textos podem ser editados por nossa equipe.

microcontroladores
FLASH
de Baixo Custo



**HOLTEK lança
nova Série HT48FxxE
Microcontroladores FLASH 8-Bit**

Características:

- Arquitetura RISC - Ótimo Desempenho;
- Memória de Programa **Flash de 1Kbyte a 8Kbytes**;
- Memória de Dados RAM de 64 bytes a 224 bytes;
- EEPROM de 128 bytes a 256 bytes;
- Disponibilidade de 13 a 56 portas I/Os;
- Encapsulamentos disponíveis: 18DIP/SOP, 20SSOP, 24SKDIP/SOP, 28SKDIP/SOP, 48SSOP, 64QFP;
- Excelente para aplicações em áreas de eletroeletrônicos, segurança, automação industrial, automotiva, produtos de consumo e etc.

**Memória de Programa
FLASH
Reprogramável
até 100 mil vezes**



**BAIXO
CUSTO**

CMOS

**Compatível
com
TDA1311**

CONVERSOR D/A ÁUDIO STEREO 16-BIT

HT82V731

- Baixo Consumo de Corrente
 - Frequência de Resposta Excelente
 - Tensão de Entrada: 2.4V-5.0V
 - 2 Canais de Saída no mesmo Chip
 - Faixa Dinâmica 16-Bit
 - Baixa Distorção Harmônica
 - Formato de Dados Complemento a 2, TTL
 - Encapsulamento 8SOP
- Ideal para equipamentos tais como MP3, PDA, Smartphone e etc.

QUÁDRUPLO AMPLIFICADOR OPERACIONAL DE BAIXÍSSIMO CUSTO

HT9274



- Baixo Consumo de Corrente: 5µA
 - Tensão de Entrada: 1.6V-5.5V
 - Alta Impedância de Entrada
 - Operação com Fonte Simples
 - Saída rail to rail
 - Compatível com LM324/WT274(14DIP)
 - Encapsulamento 14DIP
- Ideal para equipamentos tais como MP3, PDA, Smartphone e etc.

Placa para equipar o computador de bordo

A VIA Technologies lança a placa VIA IVP-7500, primeira de uma família na plataforma x86 desenhada para ser instalada dentro de veículos com a finalidade de desenvolver dispositivos inteligentes para carros e outros tipos de transportes. Os motoristas podem ter à mão dispositivos para o acesso a bibliotecas de arquivos em mídia digital, mesmo nas estradas.

Os PCs embarcados oferecem acesso a satélites globais inteligentes e mais sofisticação e detalhes às operações de localização, monitoramento, planejamento de rotas e navegação (mesmo controlado à distância).

Os motoristas podem ter ao seu dispor um equipamento completo muito além de um simples GPS. Atualmente, os consumidores de vanguarda podem instalar câmeras em seus carros para auxílio ao ato de estacionar e ainda gravação de tentativas de assalto e outras



A VIA IVP-7500 traz o processador VIA Eden de 1,0 GHz que atua sem refrigeração própria e suporta até 1 GB de memória padrão DDR2.

incidências em rodovias e autopistas. Por sua vez, os consumidores comerciais corporativos podem ter acesso ao reconhecimento de

placas, gerenciamento de frotas, tacógrafo digital, hodômetros e demais aplicações de segurança. Projetado a partir das mais rigorosas normas para computação embarcada, o VIA IVP-7500 é um processador com plataforma versátil e escalável que apresenta forte performance multimídia e que consome pouca energia. Os motoristas *plugados* têm a opção de conceber projetos que eliminem a necessidade de componentes de refrigeração interna, e flexíveis o suficiente para receber implementações industriais e que se dediquem à estabilidade do sistema.

A VIA IVP-7500 mede apenas 114 mm x 185,5 mm e aceita enorme variedade de implementações de painéis que fazem com que ela viabilize o funcionamento de computadores nos assentos dos carros e até nos apoios de cabeça.

“Dispositivos inteligentes em transportes entusiasma os consumidores mais exigentes”, pondera Daniel Wu, vice-presidente da VIA Technologies.

Curtas

Novo representante

A Atmel Corporation, fabricante de microcontroladores, memórias não voláteis (EPROM, EEPROM, FLASH) e circuitos de RF, nomeou a Kobama Representações, como nova representante exclusiva para a América do Sul.

A Kobama representa também a National Semiconductors, fabricante de circuitos integrados analógicos com foco em reguladores chaveados de alta performance; a Cooper Bussmann, fabricante de indutores, transformadores e supercapacitores; e a Optek Technology, fabricante de optoeletrônicos e forte atuação em sensores *infrared*.

Lançamento

No mês de abril a Microchip anunciou o seu mais novo lançamento, a família de comparadores de alta velocidade (45 ns) MCP6561/2/4/6/7/9 (MCP656X), onde a sua faixa de alimentação está na faixa de 1,8V, boa para circuitos alimentados a bateria. Como funciona com uma corrente de 1 A, gera pouco calor, um fator importante na hora de projetar circuitos onde o desafio é o problema térmico.

Este componente ainda não está disponível no mercado brasileiro, para adquiri-lo somente através dos distribuidores e representantes que efetuam as importações.

Portabilidade é acionada por mais de 1 milhão de pessoas no Brasil

Mais de 1 milhão de usuários de telefonia fixa e móvel pediram para trocar de operadora e manter o número do telefone. A informação é da Base de Dados de Referência (BDR) da ABR Telecom (Associação Brasileira de Recursos em Telecomunicações), entidade administradora da portabilidade, que registrou 1.010.680 pedidos de migração à meia-noite dessa quinta-feira (9/4).

Os dados referem-se ao período de 1º de setembro de 2008, quando a portabilidade numérica começou a ser implantada gradativamente no Brasil, até a meia-noite da quinta-feira.

Entre os pedidos, 34% (344.734) se referem a solicitações originadas por usuários de terminais de telefonia fixa e 66% (665.946) de móvel. A Base da ABR Telecom mostra também que 703.178 solicitações de migração já foram concluídas, das quais 33% (229.167) para usuários de telefones fixos e 67% (474.011) para usuários de telefones móveis.

O presidente da ABR Telecom, José Moreira, considera a marca de um milhão "um símbolo do êxito da portabilidade numérica no Brasil, com a certeza de que o usuário pode usufruir do seu direito".

O mês de março, primeiro a contar com portabilidade numérica plena no Brasil, registrou o maior volume de solicitações de migração desde que o serviço começou a existir no País, em setembro do ano passado. De acordo com a base de dados da ABR Telecom, a BDR recebeu em março 380.765 pedidos de migração.

Em março, conforme levantamento da ABR Telecom, o processo alcançou o índice de 92% de eficiência, o que significa que esta parcela dos pedidos realizados está em atendimento de acordo com a solicitação do cliente. Compõem este percentual os pedidos já concluídos; as solicitações prontas para migrar, mas que estavam aguardando a data regular; os agendamentos feitos para depois dos cinco dias úteis e os cancelamentos feitos por decisão do usuário.

Empresas de tecnologia são 42% das inscritas em edital da Finep

A chamada pública do programa Subvenção Econômica de 2009 da Finep (Financiadora de Estudos e Projetos), encerrada no dia 3 de abril após duas prorrogações de prazo, recebeu 2.558 projetos. A área de Tecnologias da Informação e Comunicação foi a que recebeu mais inscrições: 1.079, representando 42% do total.

Em seguida, estão Saúde com 393 projetos (15%) e Desenvolvimento Social com 370 (14%). Já em Biotecnologia, são 257 propostas (10%). A área de Defesa Nacional e Segurança Pública teve 249 inscritos, representando 9,7%, e a de Energia, 210 (8,2%).

Para o diretor de Inovação da Finep, Eduardo Costa, o número de inscrições "foi uma surpresa positiva", pois este ano a proposta tinha que ser completa em uma só etapa, o que deveria resultar em menos inscrições, de acordo com a expectativa da financiadora. Na opinião de Costa, o total de projetos inscritos evidencia a grande quantidade de empresas que não eram detectadas pela Finep anteriormente.

O programa é um dos mais importantes da Finep e, este ano, concede 450 milhões de reais em recursos não reembolsáveis, que são divididos entre seis áreas estratégicas. Cada uma dispõe de 80 milhões de reais para apoiar projetos inovadores, com exceção da área de Desenvolvimento Social, que conta com 50 milhões de reais.

A demanda total das propostas recebidas chega a 5,2 bilhões de reais, bem abaixo de anos anteriores, quando ultrapassou os 10 bilhões de reais. Cada projeto será avaliado em cinco critérios: grau de inovação da proposta; efetividade do projeto na solução dos problemas; impacto no mercado; viabilidade técnica e financeira e capacitação técnica da equipe executora. A divulgação do resultado preliminar está prevista para dia 1º de junho deste ano.



Software de análise de dados MATLAB(r) com os osciloscópios da Agilent

A combinação dos osciloscópios da Agilent com o software de análise de dados MATLAB capacita os engenheiros a analisarem, visualizarem e filtrarem sinais com confiança. O acordo entre a The MathWorks e a Agilent possibilita que os usuários obtenham instrumentação e software de análise de dados de alta qualidade a partir de um único fornecedor.

“Os clientes da Agilent terão o benefício de uma plataforma de software integrada e coerente, que permite que eles usem o equipamento dessa empresa por todo o ciclo de vida de desenvolvimento do produto”, afirmou Roy Lurie, vice-presidente de engenharia de produtos MATLAB da

The MathWorks. “Essa combinação dá a eles recursos de análise integrados, o que acelera o tempo ao *insight* e o tempo ao mercado.”

“Nossos clientes usam o software MATLAB, que é extremamente importante para eles”, disse Scott Sample, vice-presidente e gerente geral da unidade de negócio de osciloscópios da Agilent. “Esse acordo oferece aos clientes a conveniência de poder comprar da Agilent uma solução completa de hardware e software, dando a eles mais tempo para se concentrarem na criação de projetos de alta qualidade.” Os osciloscópios das séries 5000, 6000, 7000 e 90000 da Agilent têm agora opções de compra que permitem que

os clientes incluam configurações dos produtos da MathWorks otimizadas para diversas tarefas.



Osciloscópio da série 5000 da Agilent.

Produtos

Sensor de visão Checker

A Cognex Corporation, fornecedora de sistemas e sensores de visão, adicionou o Checker 3G em sua linha de sensores Checker. Com configuração simples, sistema de detecção integrado, iluminação, I/O e o recurso de troca de produto inseridos em uma robusta caixa com grau de proteção IP67, o Checker 3G é fácil de utilizar, acessível e confiável para verificar todos os produtos ou componentes na linha de produção.

Com o Checker 3G, o usuário escolhe se deseja configurar o sensor como um sensor de presença ou de medição.

Não há limite para o número de características que uma única unidade do Checker pode verificar. O Checker é capaz de checar mais de 6.000 peças por minuto ao longo da linha de produção, superando facilmente a variação de posicionamento dos componentes durante a inspeção e apresentando resultados de aprovação/reprovação rápidos e precisos durante a passagem ou queda dos



Novo produto não necessita de PC e é configurável como um sensor de presença ou medição.

componentes na linha. Nenhum outro sensor tradicional, sensor de visão, ou sistema de visão pode fazer isso. A novidade oferecida pela Cognex não requer um PC de configura-

ção, em vez disso, com a tecnologia One-Click Setup, permite ao usuário configurar os produtos diretamente sobre a linha e executá-los em questão de minutos.

Lucro líquido da Samsung cai no 1º trimestre

A fabricante de produtos eletrônicos sul-coreana Samsung Electronics anunciou no mês de abril que seu lucro líquido caiu 72% no primeiro trimestre de 2009, por culpa da queda nos preços decorrente da crise econômica mundial.

O lucro líquido da empresa entre janeiro e março chegou aos 619,2 bilhões de won (US\$ 463 milhões), em comparação com os 2,19 trilhões de won (US\$ 1,63 bilhão) do mesmo período em 2008.

O lucro operacional - em sua atividade ordinária - da companhia sul-coreana chegou aos 147,6 bilhões de won (US\$ 110 milhões) no primeiro trimestre, frente aos 2,15



trilhões de won (US\$ 1,6 bilhão) do mesmo período deste ano. No entanto, as vendas subiram 8,5%, para 18,57 trilhões de won (US\$ 13,8 bilhões).

Segundo analistas locais, os resultados trimestrais anunciados pela empresa sul-coreana são melhores que o previsto.

A Samsung Electronics, fabricante de chips de memória e telefones celulares, sofreu em seus resultados com a queda na demanda de semicondutores, telas planas de LCD e de aparelhos de celular. A forte queda da demanda externa se uniu à baixa dos preços dos produtos eletrônicos em função da crise econômica global.

Impressoras de transferência térmica móvel e com tecnologia RFID

Desenvolvidas pela Zebra Technologies, as novas impressoras P4T e RP4T com tags RFID e etiquetas de código de barras mais duráveis garantem maior produtividade e ótima relação custo-benefício.

São fáceis de usar e transportar, ideais para aplicações internas e externas no segmento governamental, industrial, de transporte e logística e de serviços móveis em campo. A solução RP4T conta com a funcionalidade RFID, e a P4T pode ser adaptada para o uso da mesma tecnologia. Além de permitir a impressão de tags RFID UHF passivas classe 1, geração 2, compatíveis com os padrões EPC em qualquer lugar, as impressoras oferecem funções únicas para maior conectividade e produtividade, como:

Opções de conexão Bluetooth 2.0 e conexão sem fio 802.11g e programa avançado de segurança WPA2 para melhor proteção e autenticação do usuário; Rótulo, tags, recibos e etiquetas RFID de transferência térmica, de alta duração, resistentes aos elementos, que podem



As impressoras tem uma ótima relação custo benefício.

ser impressas onde e quando os clientes precisarem, oferecendo maior exatidão nos dados e no rastreamento de ativos e mais eficiência da mão-de-obra.

As impressoras ampliam a funcionalidade de impressoras estáticas com tecnologia RFID ou de transferência térmica.

As novas impressoras de transferência térmica Zebra P4T e RP4T estão à venda na América do Norte, América Latina e na região do Oriente Médio e África. No Brasil, a expectativa é que o produto seja disponibilizado a partir de abril de 2009.

Empresa anuncia a disponibilidade de biblioteca capacitiva de software de sensoriamento de toque

Para auxiliar os engenheiros a implementarem interfaces de controles sensíveis ao toque facilmente, com mínimo de impacto em custo e tamanho de memória, a STMicroelectronics anunciou a disponibilidade de sua biblioteca capacitiva de software de sensoriamento de toque de código aberto para sua plataforma STM8 MCU de 8 bits.

Os controles de toque aprimoram tanto o visual quanto o contato dos produtos finais como tocadores de MP3, televisões, eletrodomésticos ou impressoras, comparados com as chaves mecânicas ou teclados de membrana. A utilização de controles de toque também reduz o custo da lista de materiais e aumenta a confiabilidade, pois eles não têm partes/peças móveis.

A biblioteca de software para sensoriamento de toque da ST transforma qualquer STM8 MCU de 8 bits em um controlador capacitivo de toque. Os projetistas podem combinar funções de sensoriamento de toque por meio de múltiplas configurações como *touch keys* (teclas de toque), rodas (discos), ou controles desli-

zantes, e ao mesmo tempo preservar os recursos tradicionais do STM8 MCU para o *firmware* das aplicações, incluindo comunicação, controle de LED, bipe, e controle LCD. O software é fornecido como código fonte C livre de *royalties* e oferece flexibilidade máxima para que os engenheiros configurem, adaptem ou acomodem a biblioteca de acordo com as necessidades da aplicação.

A biblioteca de sensoriamento de toque engloba recursos avançados para auxiliar os engenheiros a superarem os desafios das teclas na implementação de controles de toque como, por exemplo, configurar uma combinação de sensores, ajustar o sistema de sensoriamento e garantir uma operação robusta por todo o ciclo de vida do produto. Entre esses recursos estão ferramentas para ajudar na definição de teclas, controles deslizantes, ou sensores giratórios, e para otimizar a sensibilidade de toque por meio de ajustes de parâmetros como o limite de detecção de toque e a resolução dos controles deslizantes ou giratórios.

Há também recursos inovadores programáveis para otimizar a precisão da medição e fazer com que a aplicação final seja imune a ruídos. Com um software de calibração automática embarcado é possível salvar o ajuste final durante a fabricação, permitindo que o produto chegue ao mercado mais rapidamente. Para maximizar a confiabilidade de longo prazo, a biblioteca contém um *Environmental Change System* (ECS – Sistema de Mudanças Ambientais). O ECS compensa as flutuações naturais da voltagem operacional e capacitância, assim como os efeitos ambientais, tais como temperatura e umidade.

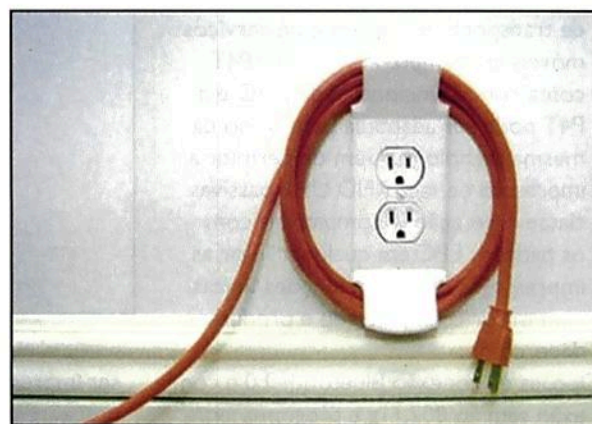
Além do código-fonte para a biblioteca de software para sensoriamento de toque, a documentação de suporte completa contém a descrição da API, um manual de usuário para a biblioteca de software, notas de aplicação, incluindo recomendações para o *layout* da placa. Também estão presentes exemplos de códigos para o STM8. Para o segundo trimestre de ST pretende lançar uma placa de avaliação do sensoriamento de toque para aprimorar ainda mais esta solução.

Anatel regulamenta internet banda larga pela rede elétrica

A Anatel (Agência Nacional de Telecomunicações) regulamentou no mês de abril, que a internet banda larga poderá chegar a sua casa de um jeito muito fácil: pela tomada.

O sistema funciona mais ou menos como uma TV a cabo. A empresa que fornece o serviço de internet libera o sinal para rede de energia elétrica. Esse sinal viaja pelos fios até a casa do usuário. Lá ele vai precisar de um aparelho, ligado a qualquer tomada da casa, que permite o acesso à internet em alta velocidade.

No Brasil, o sistema já está sendo testado em Barreirinhas, no Maranhão; em Goiânia; São Paulo; Santo Antônio da Platina, no Paraná e em Porto Alegre.



Internet banda larga pela tomada

O internauta brasileiro terá que esperar um pouco mais essa nova internet, que só estará disponível depois de um acordo entre as empresas de telecomunicações e as

concessionárias de energia elétrica. A Anatel (Agência Nacional de Energia Elétrica) já está estudando o assunto para criar as regras de exploração do serviço.

Instrumentação Virtual

Conheça as suas vantagens, aplicações e desenvolvimentos pela National Instruments

O que é Instrumentação Virtual?

A rápida adoção do PC nos últimos 20 anos catalizou uma revolução na instrumentação para teste, medição e automação. Um grande desenvolvimento resultante da onipresença do PC é o conceito de instrumentação virtual, o qual oferece vários benefícios para engenheiros e pesquisadores que buscam aumento da produtividade, da precisão e do desempenho.

Um instrumento virtual consiste de um computador industrial ou estação de trabalho (*workstation*) equipado com um poderoso software aplicativo, hardware com custo otimizado, como placas *plugin* e *drivers*, que juntos desempenham as funções dos instrumentos tradicionais. Instrumentos virtuais representam uma revolução nos sistemas de instrumentação tradicionais focados em hardware para sistemas centrados em software que exploram o poder computacional, a produtividade, a visualização gráfica e as funcionalidades de conectividade dos populares computadores de mesa (*PC desktops*) e estações de trabalho.

Embora o PC e a tecnologia de circuito integrado tenham proporcionado avanços significantes nas últimas duas décadas, foi o software que realmente proporcionou que esta poderosa plataforma de hardware fosse utilizada para criar instrumentos virtuais, oferecendo condições favoráveis para criar soluções inovadoras e reduzir significativamente os custos quando comparado com a abordagem tradicional. Com instrumentos virtuais, engenheiros e pesquisadores constroem sistemas de medição que se adequam exatamente às suas necessidades (sistemas definidos pelo usuário) ao invés de estarem limitados pelas funções fixas dos instrumentos tradicionais (definidos pelo fabricante).

Este documento descreve poderosas ferramentas de programação, hardware de aquisição flexível e o computador pessoal,

que são os componentes essenciais para instrumentação virtual. A sinergia entre eles oferece vantagens que não podem ser obtidas com a instrumentação tradicional

Instrumentação Virtual versus Instrumentação Tradicional

Instrumentos tradicionais independentes, como osciloscópios e geradores de forma de onda são muito poderosos, caros e projetados para desempenhar uma ou mais tarefas definidas pelo fornecedor. No entanto, o usuário geralmente não pode expandi-los ou personalizá-los. Os *knobs* e botões do instrumento, o circuito interno e as funções disponíveis para o usuário são inerentes ao instrumento. Além disso, tecnologias especiais e componentes de custo elevado devem ser desenvolvidos para construir esses instrumentos, fazendo-os muito caros e de adaptação lenta.

Instrumentos Virtuais, em virtude de serem baseados em computadores, inerentemente tiram proveito das últimas tecnologias incorporadas aos PCs comerciais. Esses avanços na tecnologia e no desempenho estão rapidamente cobrindo a lacuna entre instrumentos tradicionais e os PCs, incluindo poderosos processadores como o Pentium 4 e sistemas operacionais e tecnologias como o Microsoft Windows XP, .NET, e o sistema operacional Apple Mac OS X. Além disso, para incorporar esses recursos poderosos, essas plataformas também oferecem fácil acesso a ferramentas fundamentais como a internet. Os instrumentos tradicionais frequentemente apresentam falta de portabilidade, enquanto instrumentos virtuais implementados em *notebooks* incorporam automaticamente sua portabilidade natural.

Engenheiros e pesquisadores cujas necessidades, aplicações e requisitos mudam muito rapidamente, precisam de flexibilidade para criar suas próprias soluções. Você pode adaptar um instrumento virtual para suas necessidades particulares

sem ter que substituir completamente o dispositivo devido ao software aplicativo instalado no PC e ampla variedade de hardware de aquisição de dados.

Flexibilidade

Exceto por componentes e circuitos especializados encontrados nos instrumentos tradicionais, a arquitetura geral de um instrumento tradicional é muito similar a de um instrumento virtual baseado em PC. Ambos requerem um ou mais microprocessadores, portas de comunicação (por exemplo, serial e GPIB) e capacidade de apresentação de dados, bem como módulos de aquisição de dados. O que torna um diferente do outro é sua flexibilidade e o fato de que você pode modificar e adaptar o instrumento para suas necessidades particulares.

Um instrumento tradicional pode conter um circuito integrado para desempenhar um conjunto particular de funções de processamento de dados; em um instrumento virtual, essas funções serão desempenhadas pelo software executado pelo processador do PC. Você pode ampliar o conjunto de funções facilmente, limitado apenas pela capacidade computacional do software e do processador utilizado.

Menor Custo

Ao empregar soluções de instrumentação virtual, você pode reduzir o investimento, custos de desenvolvimento e de manutenção do sistema, enquanto reduz o tempo de desenvolvimento e a aumenta a qualidade de seus produtos.

Hardware Plug-In e em Rede

Existe uma grande variedade de dispositivos disponíveis que podem ser conectados ao computador ou acessados através de uma rede. Esses dispositivos oferecem uma grande variedade de funções de aquisição de dados com um custo significativamente mais

baixo, quando comparado com dispositivos dedicados. Com o avanço tecnológico dos circuitos integrados e como os componentes eletrônicos disponíveis comercialmente estão ficando cada vez mais baratos e poderosos, o mesmo acontece com as placas que os utilizam. Com esses avanços tecnológicos obteve-se um aumento nas taxas de aquisição de dados, exatidão da medida, precisão e melhor isolamento do sinal.

Dependendo da aplicação em questão, o hardware escolhido pode conter entrada ou saída analógica, entrada ou saída digital, contadores, temporizadores, filtros, amostragem simultânea e capacidade de geração de formas de onda. A ampla gama de placas e dispositivos poderia incluir qualquer uma destas funcionalidades ou uma combinação delas.

A função do software na Instrumentação Virtual

O software é o componente mais importante de um instrumento virtual. Com a ferramenta de software correta, engenheiros e pesquisadores podem, com extrema eficiência, criar suas próprias aplicações, projetando e integrando rotinas que um processo em particular requer. Eles podem, também, gerar uma interface de usuário apropriada que melhor se adequa ao propósito da aplicação e com aqueles que irão interagir com ela. Eles podem definir como e quando a aplicação adquire dados do dispositivo, como ela processa, manipula e armazena os dados e como os resultados são apresentados ao usuário.

Com um software poderoso, você pode construir inteligência e capacidades de tomada de decisão para o instrumento de modo que ele se adapte quando o sinal medido muda inadvertidamente, ou quando mais (ou menos) poder de processamento é exigido.

Uma importante vantagem que o software fornece é a modularidade. Quando se deparam com um projeto grande, engenheiros e pesquisadores geralmente abordam a tarefa quebrando-a em unidades funcionais solucionáveis. Essas subtarefas são mais gerenciáveis e fáceis de testar, reduzindo as dependências que podem causar um comportamento inesperado. Você pode projetar um instrumento virtual para solucionar cada subtarefa e,

então, integrá-las como um sistema completo para solucionar a aplicação maior. A facilidade com a qual podemos realizar essa divisão de tarefas depende muito da arquitetura do software subjacente.

Aplicações Distribuídas

Um instrumento virtual não está limitado a um único PC. De fato, com os recentes desenvolvimentos em tecnologias de rede e internet é muito comum instrumentos usarem o poder de conectividade para propósitos de compartilhar tarefas. Exemplos típicos incluem supercomputadores, dispositivos de monitoramento e controle, bem como visualização de dados ou resultados de múltiplas localidades.

Por que o LabVIEW é ideal para construir Instrumentos Virtuais?

O LabVIEW é uma parte integrante da instrumentação virtual porque ele fornece um ambiente de desenvolvimento de aplicações de fácil uso, projetado especificamente para atender às necessidades dos engenheiros e pesquisadores. Através de suas poderosas funcionalidades, o LabVIEW pode ser facilmente integrado a uma grande variedade de plataformas de hardware ou software.

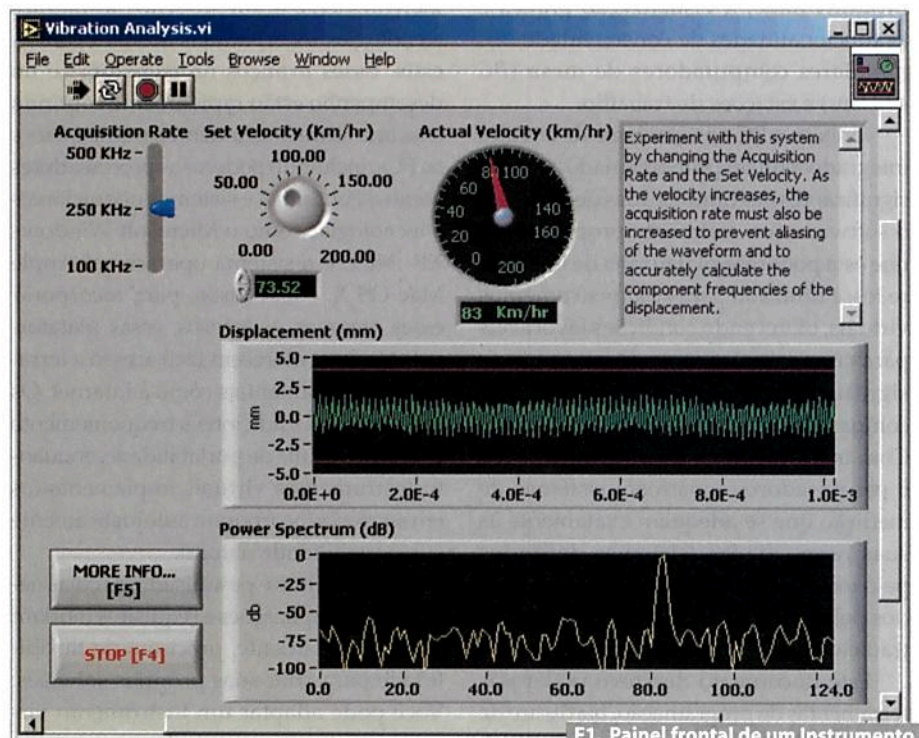
Programação Gráfica

Uma das mais poderosas funcionalidades que o LabVIEW oferece a engenheiros e pesquisadores é seu ambiente gráfico de programação. Com o LabVIEW, você pode projetar instrumentos virtuais personalizados, criando uma interface de usuário gráfica na tela do computador através da qual é possível:

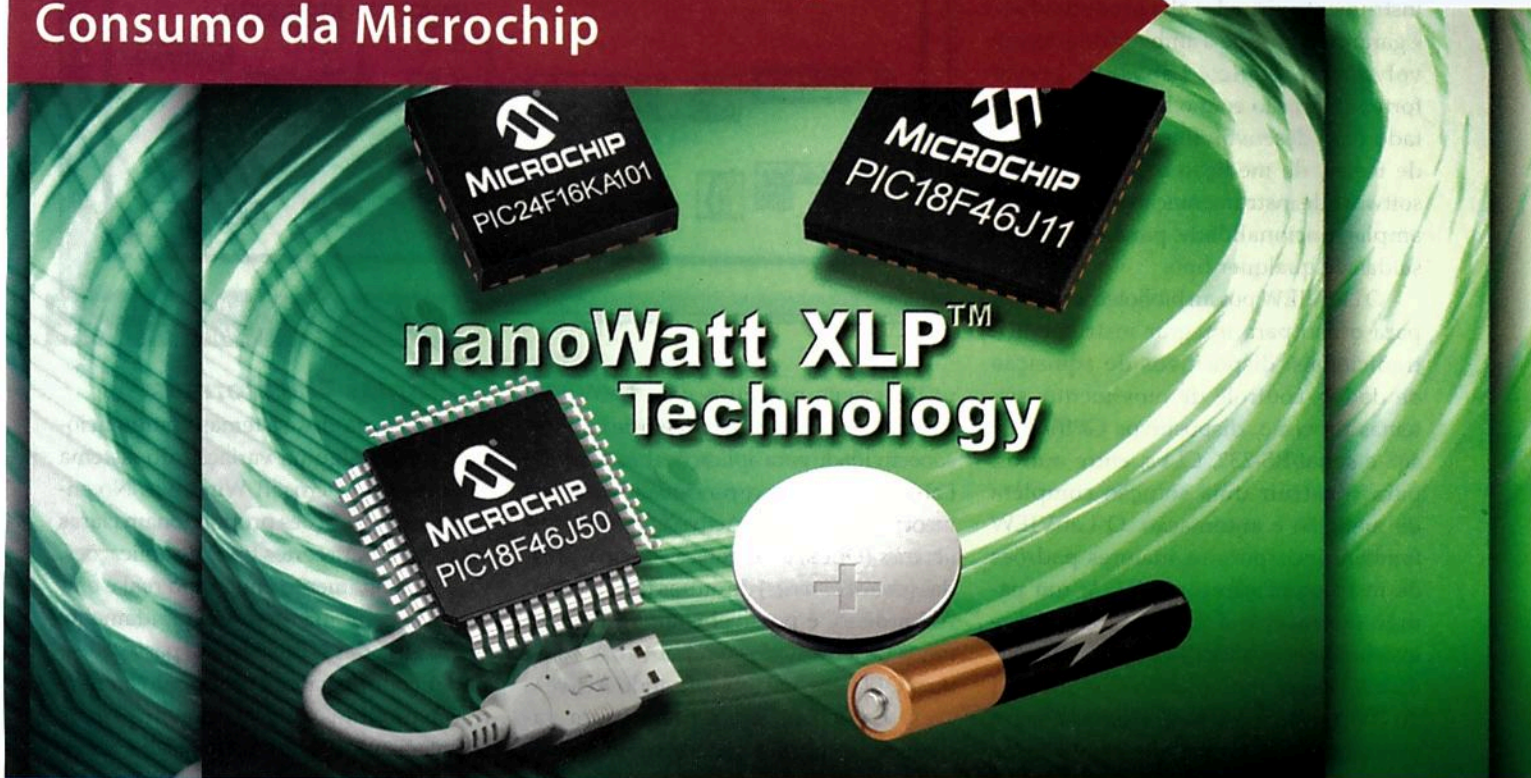
- Operar o programa de instrumentação
- Controlar o hardware selecionado
- Analisar os dados adquiridos
- Exibir resultados

Você pode personalizar os painéis frontais com knobs, botões, seletores e gráficos para emular painéis de controles de instrumentos tradicionais, criar painéis de testes personalizados ou representar visualmente o controle e a operação dos processos. A similaridade entre o padrão de fluxogramas e programas gráficos reduz a curva do aprendizado, diferentemente das tradicionais linguagens baseadas em texto.

Você determina o comportamento dos instrumentos virtuais conectando ícones para criar diagramas de blocos, que é uma notação natural de projetos desenvolvidos por engenheiros e projetistas. Com a programação gráfica, você pode desenvolver sistemas com maior velocidade do que com linguagens de



nanoWatt XLP™ – Nova Tecnologia Baixo Consumo da Microchip



nanoWatt XLP™ Technology

Características principais:

- Novas famílias de 8-bits (PIC18F) e 16-bits (PIC24F);
- Correntes de consumo em modo Sleep abaixo de 20nA;
- Aplicações com duração superiores a 20 anos com uma única bateria;
- MCUs com periféricos opcionais como USB e mTouch™;
- Itens de 20 até 44 pinos.

Para saber mais acesse:
www.artimar.com.br/XLP-saber

Representante Exclusivo


Artimar

Fone (55) 11 3231-0277
saber@artimar.com.br

Consulte nossa rede de distribuidores autorizados:



(11) 3437 7443
bevia@bevia.com.br



(11) 4066-9400
vendas@farnellnewark.com

programação convencionais, mantendo o poder e flexibilidade necessários para criar uma variedade de aplicações.

Conectividade e Controle de Instrumentos

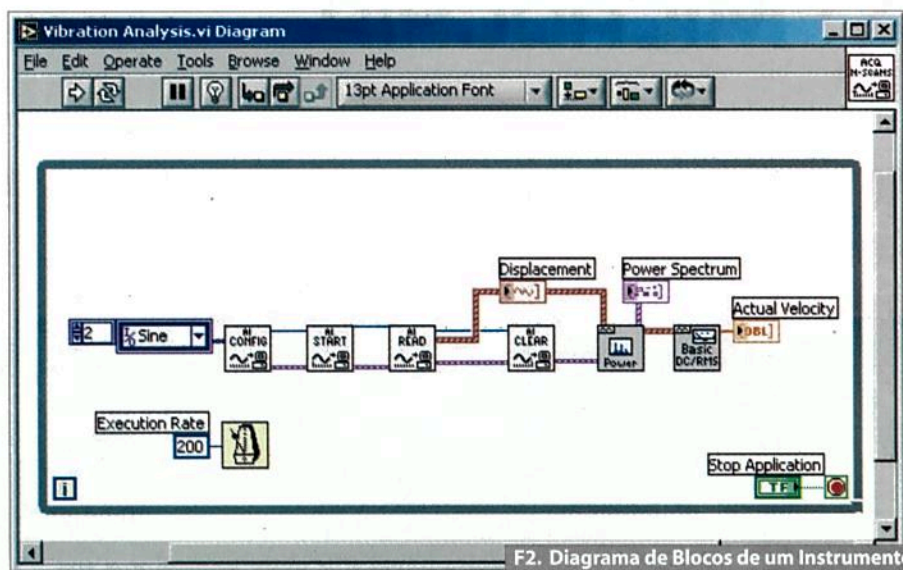
Ao desenvolver o software de um instrumento virtual, a alta produtividade é garantida porque o ambiente de desenvolvimento gráfico, LabVIEW, possui forte integração com o hardware. Projetado para desenvolvimento de sistemas de testes, de medição e de controle, o software de instrumentação virtual inclui ampla funcionalidade para entradas e saídas de qualquer tipo.

O LabVIEW possui bibliotecas prontas para o uso para integrar instrumentos tradicionais, dispositivos de aquisição de dados, controle de movimento, sistemas de visão, dispositivos GPIB/IEEE 488 e serial/RS-232, CLPs, entre outros, para construir uma solução completa de medição e automação. O LabVIEW também incorpora os maiores padrões de instrumentação como VISA, um padrão interoperável para GPIB, serial, e instrumentação VXI; PXI e software e hardware baseados no padrão CompactPCI do PXI Systems Alliance; *drivers IVI* para instrumentação virtual intercambiável; e VXI plug&play, um driver padrão para instrumentos VXI.

Ambiente Aberto

Embora o LabVIEW forneça as ferramentas que atendem a grande maioria das aplicações, ele também é um ambiente de desenvolvimento aberto. A padronização de software depende profundamente da habilidade do pacote que você escolheu para trabalhar, bem com outros softwares, hardware de medição e controle, e padrões abertos, que definem interoperabilidade entre múltiplos fornecedores. Selecionando o software que atenda esses critérios, você garante que a empresa e a aplicação tirarão proveito de produtos oferecidos por vários fornecedores. Além disso, a compatibilidade com padrões comerciais abertos reduz o custo global do sistema.

Um grande número de fabricantes de hardware e software desenvolve e mantém centenas de bibliotecas e drives de instrumentos para ajudar você a facilmente



F2. Diagrama de Blocos de um Instrumento Virtual no LabVIEW.

utilizar seus produtos com LabVIEW. Contudo, este não é o único meio de fornecer conectividade para aplicações baseadas em LabVIEW. Ele oferece funcionalidades para incorporar software ActiveX, *dynamic link libraries* (DLLs) e bibliotecas compartilhadas (*shared libraries*) de outras ferramentas. Além disso, é possível compartilhar códigos desenvolvidos em LabVIEW como uma DLL, executável ou usando ActiveX.

O LabVIEW ainda oferece um variedade de opções para comunicação e padrões de dados, como TCP/IP, OPC, conectividade com banco de dados SQL e formato de dados XML.

Redução de custo e Preservação do Investimento

Uma vez que é possível utilizar um computador convencional equipado com o LabVIEW para inúmeras aplicações e propósitos, ele é um produto versátil. Não só é versátil como também apresenta um ótimo custo/benefício. A Instrumentação virtual com LabVIEW prova ser muito vantajosa economicamente, não apenas na redução de custos de desenvolvimento mas inclusive na preservação de capital investido por um longo período de tempo. Não é preciso comprar um novo equipamento cada vez que as necessidades da aplicação forem mudadas, basta alterar as funcionalidades definidas por software, do seu instrumento virtual. Você pode criar bibliotecas de instrumentação completas por um custo menor que o de um único instrumento tradicional.

Múltiplas Plataformas

A maioria dos sistemas computacionais utiliza alguma variação do sistema operacional Microsoft Windows. No entanto, outras opções proporcionam claras vantagens para certos tipos de aplicações. O desenvolvimento em tempo real e embarcado continua a crescer rapidamente na maioria das indústrias, ao passo que o poder computacional vem sendo oferecido em produtos cada vez menores e mais especializados. Minimizar perdas resultantes da troca para uma nova plataforma é importante e escolher o software certo para este propósito é um fator-chave.

O LabVIEW minimiza esta preocupação porque é compatível com sistemas operacionais Windows 2000, NT, XP, ME, 98, 95, CE, Mobile, NT Embedded e XP Embedded, bem como Mac OS, Sun Solaris, Linux e Pocket PC. Ele também compila código para execução no sistema operacional de tempo real ETS Pharlap da VenturCom e inclusive do sistema operacional de tempo real VxWorks da Wind River Systems através do Módulo LabVIEW Real-Time e, além disso, dada a importância de sistemas legados, a National Instruments continua a disponibilizar versões antigas do LabVIEW para sistemas operacionais Windows, Mac OS, e Sun.

O LabVIEW independe da plataforma. Instrumentos virtuais que você escreveu em uma plataforma podem transparentemente ser portados para qualquer outra plataforma LabVIEW simplesmente

te abrindo o instrumento virtual (salvo funções que não sejam compatíveis com o sistema operacional de destino).

As aplicações em LabVIEW são portáveis entre plataformas, o que garante que o trabalho desenvolvido hoje será aplicável no futuro. À medida que novas tecnologias computacionais emergem, migrar aplicações para novas plataformas e sistemas operacionais torna-se uma tarefa simples e sem grandes desafios. Ademais, como o LabVIEW cria instrumentos virtuais que independem da plataforma, é reduzido o tempo de desenvolvimento e outros inconvenientes relacionados com portabilidade entre plataformas.

Desenvolvimento Distribuído

Você pode desenvolver facilmente aplicações distribuídas com LabVIEW, mesmo em diferentes plataformas. Com ferramentas de servidor de fácil manuseio, é possível distribuir tarefas de processamento intenso para outras máquinas para uma execução mais rápida, ou criar aplicações de monitoramento remoto e controle. Poderosas tecnologias de servidores podem simplificar o desenvolvimento de grandes aplicações executadas em múltiplos computadores. Além disso, o LabVIEW inclui tecnologias de padrão de redes como TCP/IP e incorpora também um protocolo robusto chamado de *Publish and Subscribe Protocol (PSP)*.

Capacidade de Análise

Software de instrumentação virtual requer ferramentas abrangentes de análise e processamento de sinal, porque a aplicação não está concluída com a aquisição dos dados. Aplicações de medição em alta velocidade em sistemas de monitoramento de máquinas e sistemas de controle normalmente requerem análise de ordem para avaliação dos dados de vibração. Controle em malha fechada e controles embarcados podem precisar de médias ponto-a-ponto para controlar algoritmos e manter a estabilidade. E mais: para bibliotecas de análises avançadas já incluídas no LabVIEW, a National Instruments fornece pacotes adicionais de software, como os *toolkits* LabVIEW Signal Processing, o LabVIEW Sound and Vibration e o LabVIEW Order Analysis para complementar as análises disponíveis.

Capacidade de Visualização

O LabVIEW possui centenas de ferramentas integradas de visualização para apresentar os dados na interface de usuário do instrumento virtual – para mapeamento e gráficos, bem como visualização 2D e 3D. Você pode reconfigurar instantaneamente atributos da apresentação de dados, como cores, tamanho da fonte, tipos de gráficos, entre outros, e ainda rotacionar dinamicamente e utilizar recursos como zoom e pan nesses gráficos com o *mouse*. Ao invés de programar esses recursos gráficos a partir do zero, você pode simplesmente arrastar e soltar esses objetos no painel frontal do instrumento.

Flexibilidade e Escalabilidade: Vantagens-Chave

Engenheiros e pesquisadores possuem necessidades e requisitos que podem mudar rapidamente. Além disso eles precisam de soluções expansíveis e de fácil manutenção que possam ser utilizadas por um longo tempo. Criando instrumentos virtuais baseados em poderoso ambiente de desenvolvimento como o LabVIEW, você inerentemente projeta um *framework* aberto que integra software e hardware. Isto garante que sua aplicação não só trabalhará bem hoje, mas também permitirá que você possa facilmente integrar novas tecnologias no futuro quando estas ficarem disponíveis, ou expandir sua solução além do âmbito original, quando novos requisitos forem identificados. Ademais, cada aplicação tem seus próprios requisitos que exigem uma ampla gama de soluções.

Instrumentação Virtual na Engenharia

A instrumentação virtual fornece vantagens significantes em todos os estágios do processo de engenharia, da pesquisa e projeto ao teste de fim de linha.

Pesquisa e Projeto

Durante as etapas de pesquisa e projeto, engenheiros e projetistas necessitam de ferramentas que ofereçam um desenvolvimento rápido e funções de prototipagem. Com instrumentos virtuais você pode desenvolver um programa rapidamente, colher medidas de um instrumento para testar um protótipo, analisar os resultados, tudo em uma fração do tempo necessário para realizar os mesmos testes com instru-

mentos tradicionais. Quando você precisa de flexibilidade, uma plataforma escalável e aberta é essencial, tanto para aplicações em PCs desktop e sistemas embarcados quanto para redes distribuídas.

Os exigentes requisitos das aplicações de Pesquisa e Desenvolvimento (R&D) demandam forte integração de hardware e software. Se precisar interfacear instrumentos isolados usando o barramento GPIB, ou adquirir sinais a partir de um computador com uma placa de aquisição de dados e hardware de condicionamento de sinais, o LabVIEW tornará a integração muito simples. Com instrumentos virtuais, também poderá automatizar um procedimento de teste, eliminando a possibilidade de erro humano e assegurando a coerência dos resultados sem introduzir variáveis desconhecidas ou inesperadas.

Teste de Desenvolvimento e Validação

Com a flexibilidade e poder dos instrumentos virtuais, você pode facilmente construir procedimentos de testes complexos. Para testes automáticos de verificação do projeto, poderá criar rotinas de teste no LabVIEW e integrar o software como o TestStand da National Instruments, que oferece poderosa capacidade de gerenciamento de testes. Uma das muitas vantagens que essas ferramentas oferecem para toda a empresa é a reutilização de código. Você desenvolverá o código durante o projeto e então conectará estes mesmos programas em ferramentas funcionais para testes de validação ou verificação.

Teste de Manufatura

Diminuir o tempo de teste e simplificar o desenvolvimento de procedimentos de testes são os objetivos primários nos testes de fabricação. Instrumentos virtuais baseados no LabVIEW combinados com um poderoso software de gerenciamento de testes como o TestStand oferecem alto desempenho para satisfazer essas necessidades. Estas ferramentas atendem aos mais rigorosos requisitos como alta velocidade e processamento paralelo (multithread) para execução de múltiplas sequências de testes simultaneamente. O TestStand gerencia facilmente testes sequenciais, execução e geração de relatório baseado em rotinas escritas em LabVIEW. ▶

O TestStand integra códigos de testes desenvolvidos em LabVIEW. Ele também pode reutilizar códigos criados pelas equipes de R&D ou projeto e validação. Se você tem aplicações de teste de manufatura, poderá tirar vantagem de todo o trabalho já realizado durante o ciclo de desenvolvimento do produto.

Manufatura

Aplicações de manufatura exigem que o software seja confiável, tenha alto desempenho e interoperabilidade. Instrumentos virtuais baseados no LabVIEW proporcionam todas essas vantagens, integrando funcionalidades como gerenciamento de alarme, histórico de tendências de dados, segurança, conectividade com redes industriais e corporativas e E/S industriais. Com estas funcionalidades, é possível facilmente conectar diversos tipos de dispositivos industriais como CLPs, redes industriais, E/S distribuídas e placas de aquisição de dados.

Instrumentos Virtuais transcendem o PC

Recentemente, tecnologias de PC comerciais têm migrado para sistemas embarcados. Exemplos incluem Windows CE, Windows XP Embedded, processadores baseados no Intel x86, barramentos PCI e CompactPCI, além da Ethernet para desenvolvimento embarcado. A instrumentação virtual depende das tecnologias comerciais para oferecer alto desempenho e custo reduzido. Essa tendência se expandiu para integrar tecnologias embarcadas e sistemas operacionais de tempo real. Por exemplo, o LabVIEW pode ser executado em Linux e também em um sistema operacional de tempo real ETS Pharlapp da VenturCom em plataformas de hardware específicas. A opção de empregar instrumentação virtual como *framework* escalável, que, expande do *desktop* para dispositivos embarcados, deve ser considerada uma ferramenta em uma caixa de ferramentas completa para desenvolvimento de sistemas embarcados.

Um exemplo dramático de como uma nova tecnologia afeta o desenvolvimento de sistemas embarcados é o caso da rede e da Web. Com a onipresença dos PCs, a Ethernet agora é dominante como padrão de infraestrutura de rede para empresas de todo o mundo. Além disso, a populari-

dade da interface Web no mundo PC tem influenciado o desenvolvimento de celulares, PDAs e agora os sistemas industriais de aquisição de dados e controle.

Sistemas embarcados no passado significavam operação isolada, ou no máximo interfaceando em baixo nível com um barramento de tempo real para componentes periféricos. Agora, o aumento da demanda por informações em todos os níveis da empresa (e em eletrônicos e eletrodomésticos) exige que os sistemas embarcados sejam conectados a barramentos e redes, enquanto continua garantindo confiabilidade e operação determinística em tempo real.

Pelo fato do software de instrumentação virtual utilizar um mesmo ambiente de desenvolvimento para ambos os sistemas operacionais, de propósito geral e de tempo real, é possível programar com a mesma facilidade aplicações para PCs desktops e aplicações industriais, tirando-se proveito das funcionalidades de conectividade com redes e Web.

Por exemplo, é possível utilizar o LabVIEW para configurar um servidor web integrado em uma plataforma de controle industrial para exportar a interface de usuário de uma máquina que será exibida em um PC com sistema operacional Windows, enquanto o controle determinístico desta máquina é executado em uma plataforma industrial como os PACs da NI. Esta funcionalidade pode ser utilizada sem qualquer programação adicional no sistema embarcado. Você pode então implementar o sistema embarcado, energizá-lo, conectá-lo à aplicação remota via Ethernet e a interface será apresentada no navegador web padrão.

Para aplicações com recursos de comunicação em rede mais sofisticados, é possível programar graficamente TCP/IP e outros métodos e padrões de comunicação no LabVIEW e executá-los no sistema embarcado.

Desenvolvimento de sistemas embarcados é um dos segmentos em franco crescimento na engenharia e continuará a sê-lo em futuro próximo, uma vez que os consumidores exigem carros, eletrodomésticos e até casas mais inteligentes. A evolução dessas tecnologias comerciais irá impulsionar a instrumentação virtual a atender um número cada vez maior de aplicações.

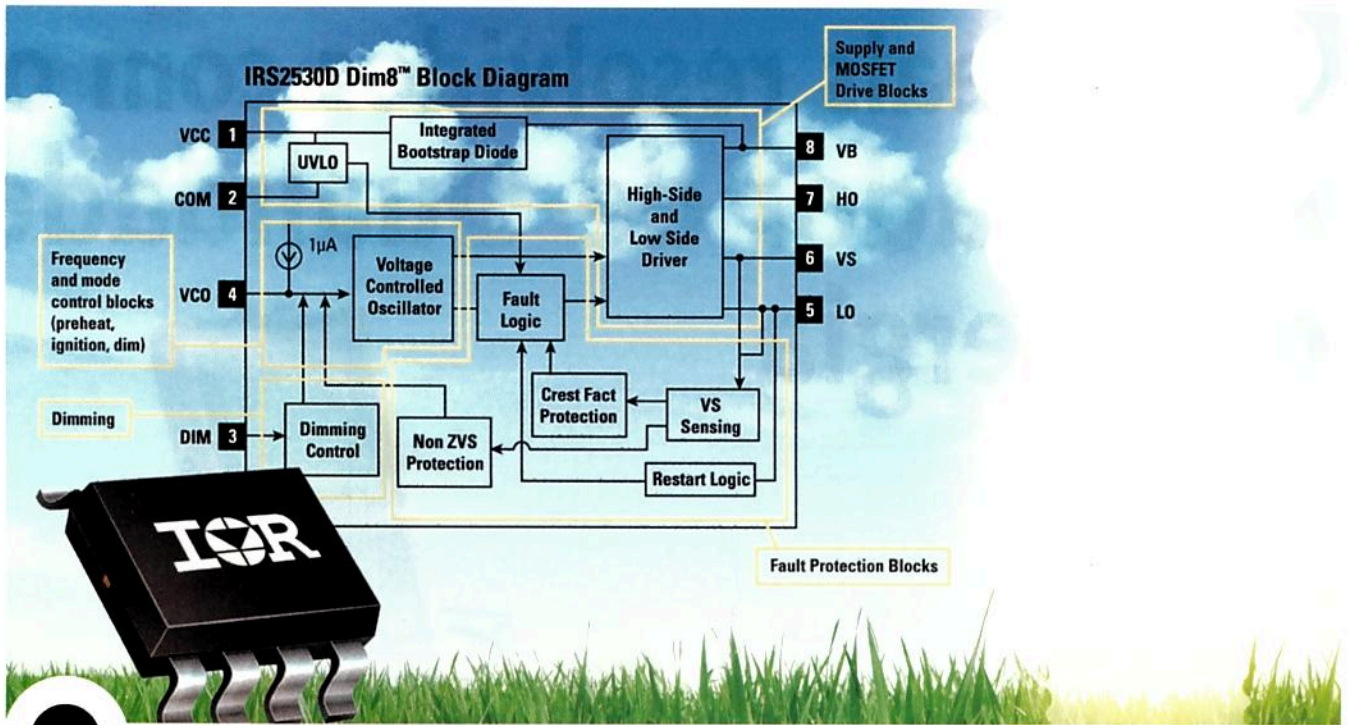
As empresas que fornecem ferramentas de software e hardware para instrumentação virtual investirão cada vez mais em especialização e desenvolvimento de produtos para atender este crescente conjunto de aplicações. Por isso, a plataforma de software para instrumentação virtual LabVIEW, o principal produto da National Instruments, tem a habilidade de, a partir do ambiente de desenvolvimento, desenvolver e implementar aplicações para PCs desktops, sistemas embarcados de tempo real, dispositivos portáteis, hardware com tecnologia FPGA e até sensores inteligentes.

A próxima geração de ferramentas para instrumentação virtual deverá incluir tecnologia de comunicação em rede para integração fácil e rápida com Bluetooth, Ethernet, wireless e outros padrões. Além disso, para usar essas tecnologias, o software de instrumentação virtual precisa de melhores soluções para projetar a temporização e sincronização entre sistemas distribuídos com ferramentas intuitivas para ajudar no desenvolvimento mais rápido e no controle de sistemas embarcados.

Os conceitos de instrumentação virtual de software e hardware integrados, ferramentas modulares e flexíveis e o uso de tecnologias comerciais se combinam para criar um framework sobre o qual você pode rapidamente completar o desenvolvimento de seu sistema e também mantê-lo por um longo período. Devido à instrumentação virtual oferecer tantas opções e funcionalidades em desenvolvimento de sistemas embarcados, faz sentido para os desenvolvedores embarcados entender e rever essas ferramentas.

Conclusão

A Instrumentação Virtual é alimentada com todo o avanço tecnológico dos computadores e lhe oferece o poder para criar e definir seu próprio sistema baseado em framework aberto. Este conceito não só garante que seu trabalho será útil no futuro, mas também fornece a flexibilidade para adaptá-lo e expandi-lo quando necessário. O LabVIEW foi projetado para pesquisadores e engenheiros, proporcionando poderosas ferramentas e um ambiente de desenvolvimento intuitivo, criado fundamentalmente para o projeto de instrumentos virtuais. **E**



IRS2530DPBF : Reator Dimerizável de Baixo Custo e 8-pinos

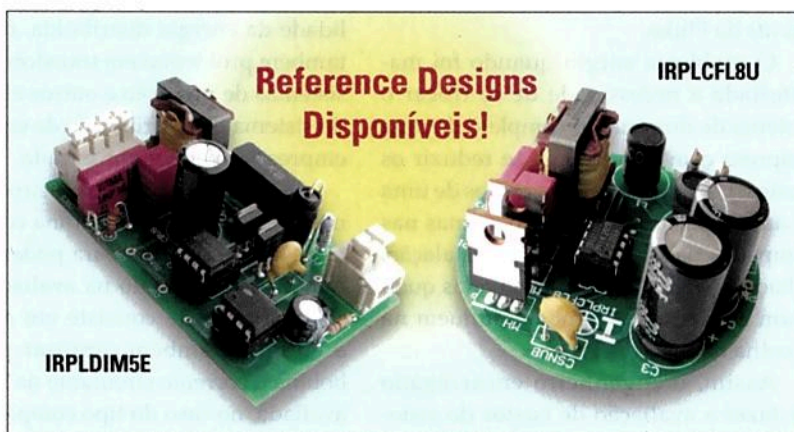
IRS2530D DIM8™ driver meia-ponte de somente 8-pinos para dimerização de reatores.

Part Number	Package	Voltage	Dimming	Fixed Dead Time
IRS2530D	8-lead DIP and 8-lead SOIC	600V	10%	2.0 μ s

O IRS2530DPBF da IR é um driver de baixo custo e somente 8-pinos para dimerização de lâmpadas fluorescentes e lineares. O IRS2530DPBF requer apenas alguns poucos componentes externos, reduzindo drasticamente o tamanho do circuito e proporcionando uma performance de dimerização até 10%.

Características do IRS2530D DIM8™:

- Driver e controlador de 8-pinos
- Dimerização até 10%
- "Flash-free Start" em todos os níveis de dimerização
- Integração total de proteções contra falha de lâmpada



for more information call 1.800.981.8699 or visit us at www.irf.com/lighting

DIM8™ is a trademark of International Rectifier

International
IR Rectifier

THE POWER MANAGEMENT LEADER

Casos reais resolvidos com o Analisador de Qualidade de Energia



Newton C. Braga

A Fluke (www.fluke.com) em sua ampla gama de documentos técnicos, relata casos práticos em que seus instrumentos são usados para resolver problemas reais.

Neste artigo focalizamos um interessante caso em que o Analisador de Qualidade de Energia Fluke 43B é utilizado para determinar o consumo de lâmpadas compactas de modo a se obter uma redução de custo real no consumo de energia numa empresa onde o sistema de iluminação está para ser substituído, e um outro caso de um semáforo problemático que apresentava defeitos intermitentes

Avaliação de reatores de Iluminação

O Analisador de Qualidade de Energia é um dos instrumentos mais importantes quando se deseja avaliar o consumo de diversos tipos de equipamentos. No caso, o Fluke 43B é o equipamento ideal para uso em diversas aplicações, como a descrita neste artigo, baseado em *Application Note* da empresa. Outros application notes interessantes, para leitores que dominam o Inglês, podem ser obtidos no *site* da Fluke.

O problema surgiu quando foi manifestada a necessidade de se trocar o sistema de iluminação completo de uma empresa com o intuito de se reduzir os custos. Lembramos que os custos de uma instalação elétrica não estão apenas nas lâmpadas usadas. A própria instalação, a fiação, o fato de que as lâmpadas queimam e os reatores também, influem na escolha do melhor sistema.

Assim, o engenheiro encarregado de fazer a avaliação de custos do sistema a ser substituído com o substituto, começou com a idéia de solicitar aos fornecedores em potencial, amostras de seus produtos de iluminação para poder fazer comparações.

O problema inicial foi, então, saber exatamente o que medir e como medir. Isso incluía medidas de consumo de energia, fator de potência, fator de deslocamento de potência e espectro harmônico. Informações sobre fator de potência e consumo levariam a um cálculo exato dos custos da instalação e consumo que utilizasse os produtos avaliados.

Por outro lado, a distorção harmônica, se bem que não influa diretamente no consumo, pode ser importante na qualidade da energia distribuída, causando também problemas em transformadores, sistemas de proteção e outros elementos do sistema de distribuição de energia da empresa se não for apropriada.

Assim sendo, como primeiro procedimento, o engenheiro fez uma configuração especial de teste para poder acoplar o instrumento usado na avaliação. Esse sistema de teste consiste em se medir a tensão e também capturar por uma bobina a corrente circulante na lâmpada avaliada, no caso do tipo compacto, conforme mostra o circuito da **figura 1**.

Com essa configuração foi possível elaborar uma tabela comparativa dos produtos testados, conforme mostrado na **tabela 1**.

De posse dessa tabela, com todos os produtos analisados, ficou fácil fazer a escolha do melhor produto para o novo sistema de iluminação da empresa.

Veja que é muito importante a realização do teste real das lâmpadas, pois as especificações dadas pelos fabricantes de muitas delas podem levar a resultados enganosos. De fato, em muitos casos, os fabricantes não informam em que condições as especificações indicadas foram obtidas e num teste real os valores constatados podem ser bem diferentes. O profissional encarregado de fazer a escolha das novas lâmpadas deve estar atento a esse fato.

O Semáforo Problemático

Este segundo caso teve origem em uma chamada do serviço policial de uma pequena cidade em que o semáforo estava apresentando um funcionamento errático. O engenheiro encarregado da manutenção foi informado que havia momentos em que o funcionamento era normal, mas havia outros em que ele apresentava funcionamento errático.

Levando em conta que na maioria dos casos quando ocorre a falha ela faz com que o semáforo simplesmente deixe de funcionar, e aqui o problema era intermitente, o engenheiro suspeitou que sua causa estaria na interação do semáforo com alguma coisa no sistema de alimentação e não no próprio circuito.

Analisando a situação, o engenheiro verificou que na mesma linha de alimentação do semáforo haviam três pequenos estabelecimentos: uma barbearia, um café e uma oficina automotiva, conforme mostra a **figura 2**.

A energia para as três instalações vinha do secundário de um transformador de distribuição, de acordo com a mesma figura.

A solução do problema estaria, portanto, em verificar se algum desses estabelecimentos possuía equipamentos ligados à rede de energia capazes de produzir algum tipo de interação com o semáforo defeituoso.

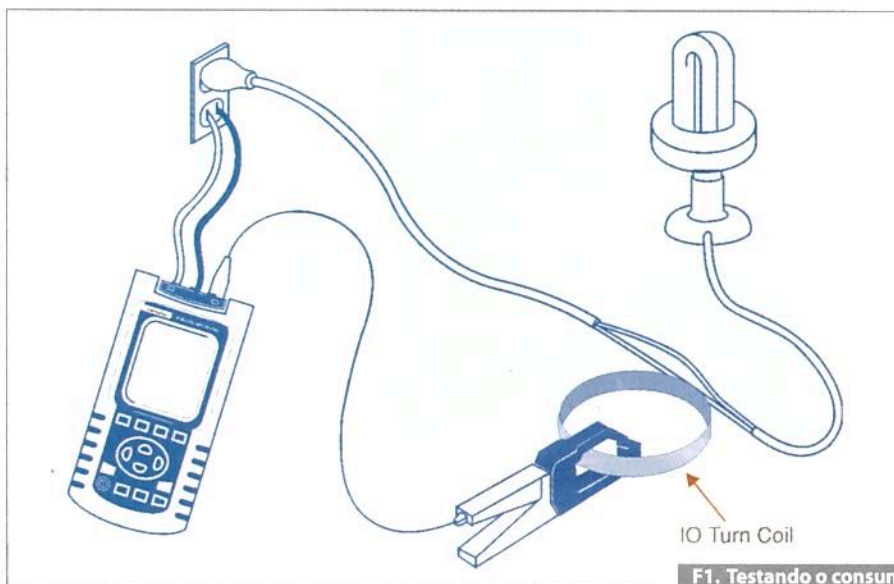
Foi na visita à oficina que o problema foi localizado. A suspeita estava numa máquina de retífica usada para fazer a recuperação (retificação) de discos de freios. Essa máquina era alimentada por DC e utilizava um motor com controle de velocidade ajustável.

Conectando o Analisador de Qualidade de Energia Fluke 43B à entrada de energia do estabelecimento, ele programou-o para fazer a captura de transientes. O resultado foi que esse instrumento registrou picos de transientes elevados justamente quando esta máquina entrava em operação, conforme ilustra a **figura 3**.

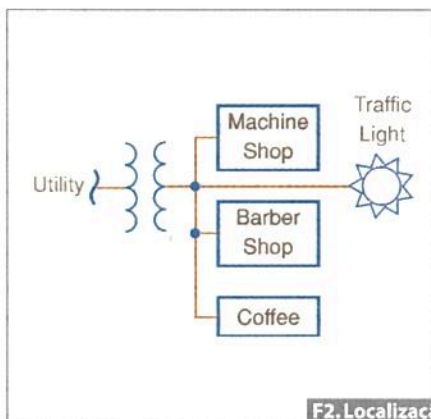
Ficou claro que a causa estava nos picos de tensão que eram gerados pelo SCR usado no controle de velocidade. Como sabemos, os controles de velocidade

de que utilizam este tipo de dispositivo produzem picos elevados de corrente, principalmente nas baixas rotações e isso sobre cargas indutivas, o que gera transientes muito intensos. No caso, os picos de transientes gerados eram suficientemente intensos para afetar o funcionamento do semáforo.

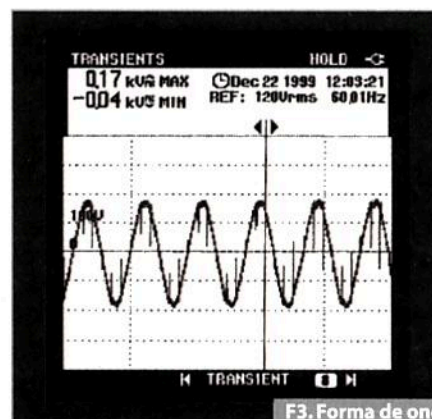
A solução foi utilizar um transformador separado para alimentar o semáforo, de modo a se obter uma isolamento da linha em que os transientes estavam presentes. **E**



F1. Testando o consumo de uma lâmpada.



F2. Localização do problema.



F3. Forma de onda observada.

Ballast/lamp supplier	Power consumption	P.F.	D.P.F.	Current THD	Unit cost \$
Brand A	14 W	0,63	0,96	74,3 %	US\$ 6,50
Brand B	16 W	0,59	0,98	77,1 %	US\$ 8,00
Brand C					
Brand D					

Tabela 1.

Datalogger



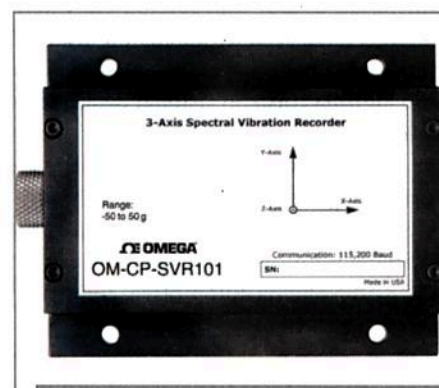
F1. Datalogger.

Hamilton Badin Jr.
Tecnólogo em Mecatrônica
Graduando em Tecnologia e Informática
hamilton.badin@gmail.com

O *Datalogger* (ou “data recorder”) é um equipamento destinado a executar a aquisição e a gravação de dados durante um período de tempo, eliminando a necessidade da presença de um operador durante a coleta. Estes dados são fornecidos por sensores ou equipamentos externos, dos quais desejamos obter um histórico de monitoramento. Normalmente, são equipamentos portáteis, supridos de bateria, constituídos de um controlador (que pode ser um computador), memória interna para armazenamento dos dados, interface de aquisição e sensores (figura 1).

A aplicação de Dataloggers se faz necessária em problemas que exigem um grande tempo despendido na aquisição de valores, como temperaturas ao longo do dia, monitoramento da tensão elétrica da rede, ou até mesmo monitorações médicas.

Sua característica de funcionamento “stand alone” com armazenamento de dados permite uma análise posterior detalhada, focando a atenção nas informações fornecidas pela população de dados.



F2. Datalogger para aquisição de vibrações.



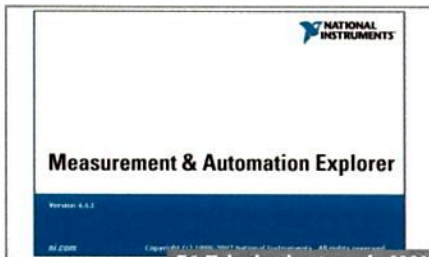
F3. Datalogger portátil para temperaturas.



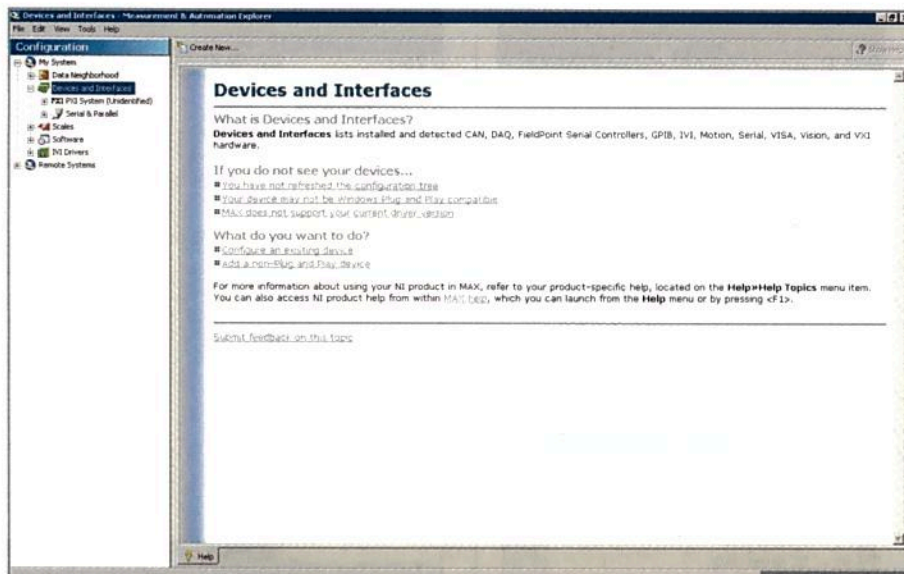
F4. Datalogger sem interface e com software de recuperação e análise do histórico.



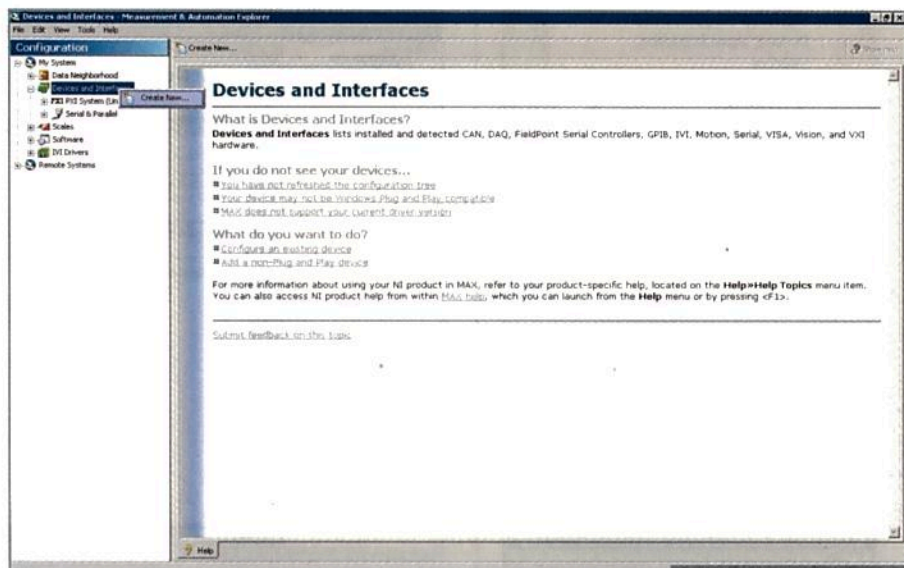
F5. LabVIEW em PDA, com placa de aquisição de dados.



F6. Tela de abertura do MAX.



F7. Tela Inicial.



F8. Opção "Create New".

Os Dataloggers possuem taxa de aquisição relativamente baixa, pois as grandezas que são geralmente analisadas, tendem a variar lentamente. Lembramos que esta característica influi diretamente no montante de dados armazenados.

Uma exceção, onde os Dataloggers possuem taxa de aquisição elevada, é em sistemas de análise de vibrações. Normalmente, os dados que se deseja analisar nestes modelos possuem frequências altas, conseqüências de situações como desbalanceamento em eixos rotativos ou folgas em rolamentos e mancais (figura 2).

Existem equipamentos com IHM embutida (figura 3), onde os valores podem ser verificados no próprio aparelho, e equipamentos sem interface visual (figura

4), que necessitam ser conectados a um computador para obtenção dos valores.

Uma outra forma bastante usual consiste em aplicações de software para PCs, com a utilização de interfaces de aquisição diretamente conectadas. A grande vantagem desta forma de trabalho está na possibilidade de customização da aplicação. Atualmente, existem ferramentas de desenvolvimento que permitem migrações em diferentes plataformas, como em um laptop ou um PDA, como é o caso do LabVIEW, da National Instruments (figura 5).

Aplicação

Neste artigo, irei demonstrar como criar um Datalogger simplificado em LabVIEW para a aquisição de 8 canais

de temperatura simultâneos. A aplicação poderá ser adquirida no endereço (www.sabereletronica.com.br).

Para executar esta aplicação é necessário ter o LabVIEW 8.5 ou superior, e para efetuar a configuração de hardware é preciso ter o MAX (Measurement & Automation Explorer), ambos da National Instruments.

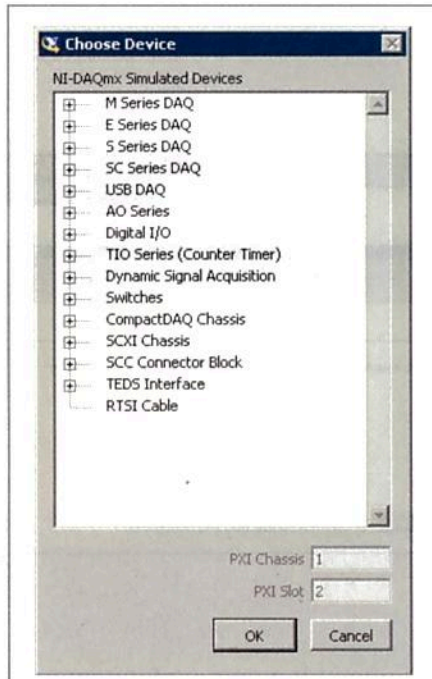
Inserindo um hardware

Primeiramente, iremos configurar o hardware de aquisição. Neste exemplo, para evitar a necessidade de um hardware real, iremos criar um hardware simulado através do MAX (figura 6).

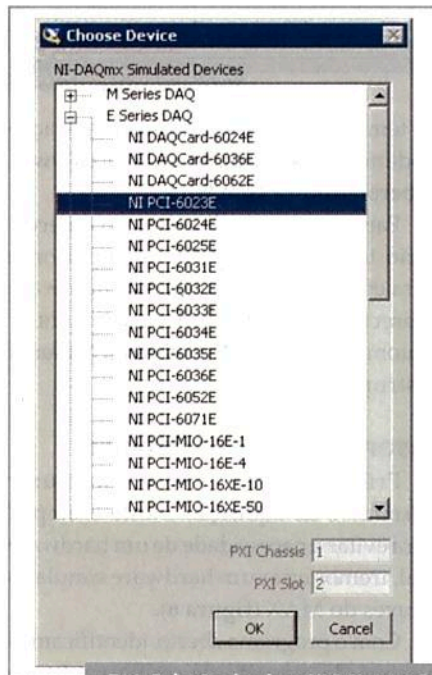
Com o programa aberto, identificamos à esquerda a árvore de configuração. Se



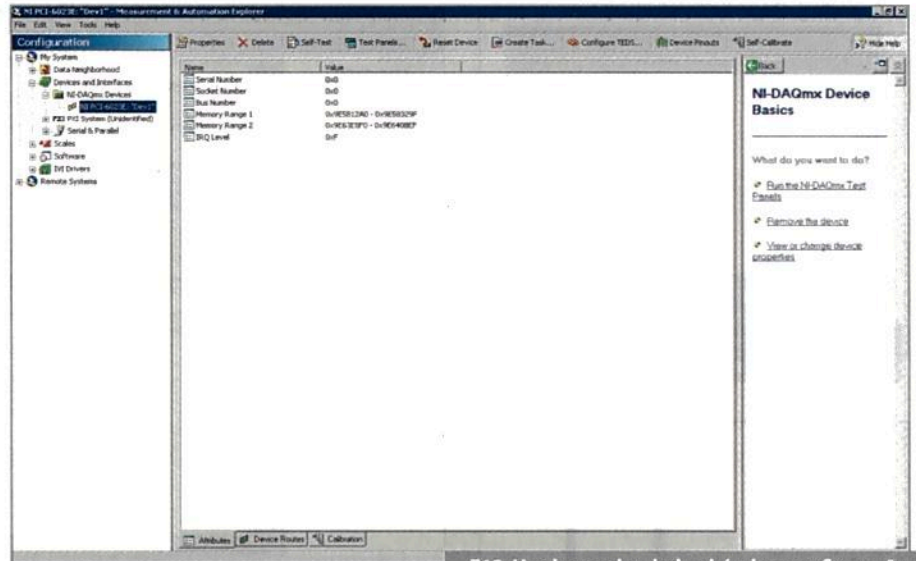
F9. Seleção de hardware simulado.



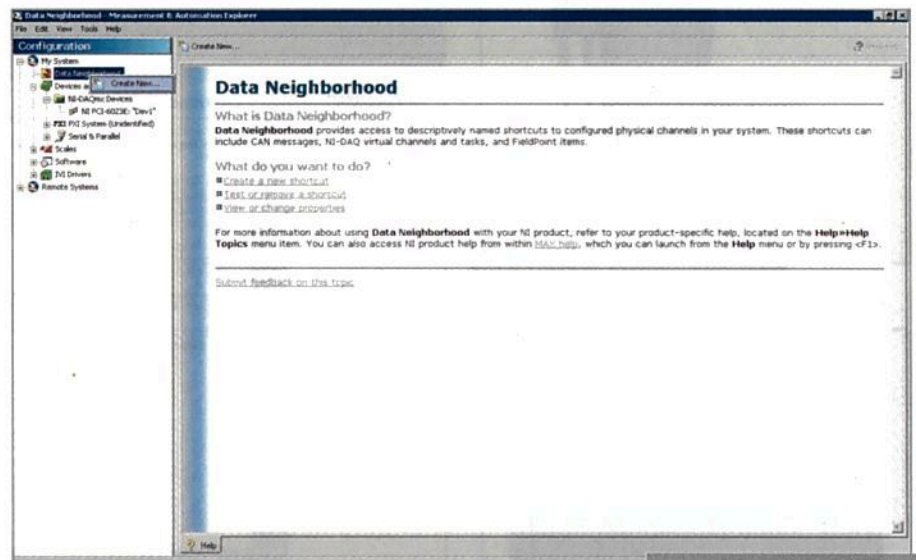
F10. Hardwares disponíveis para simulação.



F11. Seleção da placa NI PCI-6023E.



F12. Hardware simulado visível na configuração.



F13. Criação de uma tarefa.

Se você não possui nenhuma placa da National Instruments instalada, o item "Devices and Interfaces" conterá apenas os itens "PXI" e "Serial & Parallel" (figura 7).

Clicando com o botão direito do mouse sobre "Devices & Interfaces" obtemos a opção "Create New...", conforme mostra a figura 8.

Na tela seguinte, são demonstradas as opções de inserção de hardware. Neste exemplo iremos simular uma placa de aquisição de dados, selecionando o item "NI-DAQmx Simulated Device" (figura 9).

Surgem então as opções disponíveis para simulação, conforme a figura 10.

Escolheremos a placa PCI-6023E (figura 11), que equivale a um hardware de baixo custo com as características da tabela 1.

Finalizando a seleção, a página inicial agora exibe o hardware selecionado (figura 12).

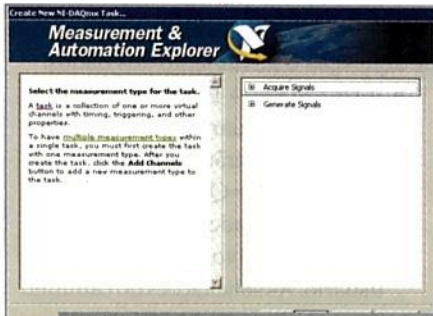
A próxima etapa consiste na criação de uma "Task", ou seja, uma tarefa relacionada

Family	NI 6023E
Bus	PCI
Analog Inputs	16 SE/8 DI
Input Resolution	12 bits
Max Sampling Rate	200 KS/s
Input Range	±0.05 to ±10 V
Digital I/O	8
Counter/Timers	2, 24-bit
Triggers	Digital

Tabela 1.

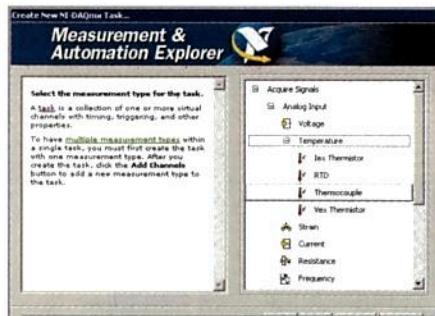


F14. Configurando uma tarefa.

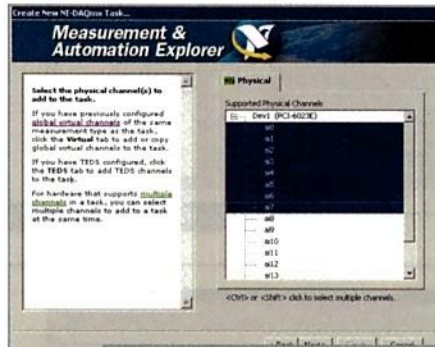


F15. Seleção da opção "Acquire Signals"

ao hardware. Clicando com o botão direito do mouse sobre o item "Data Neighborhood", obtemos a opção "Create New...", conforme ilustra a figura 13.



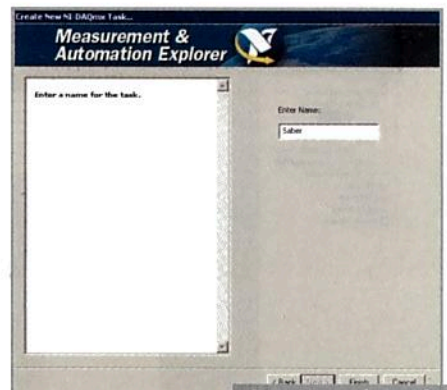
F16. Seleção de sinais de termocopladores.



F17. Seleção dos oito canais iniciais.

Na tela seguinte selecionamos a opção "NI-DAQmx Task", observe a figura 14.

Seleção entre as opções de aquisição ou geração de sinais (figura 15).



F18. Nome da tarefa.

Conforme dito anteriormente, nosso exemplo remete a um sistema para aquisição de 8 canais de temperatura, portanto selecionamos o sinal como sendo do tipo tensão e termocoplador, veja a figura 16.

A tela seguinte equivale à seleção dos canais. Neste caso a seleção deve conter os 8 primeiros canais (figura 17).

A seguir, será solicitado um nome para a tarefa (figura 18).

Finalizando a criação da tarefa, a tela de configuração é visualizada (figura 19). Esta tela possibilita configurar a variação das temperaturas medidas pelos sensores, ▶

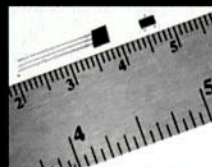
soluções em sensoriamento

1007



Sensores de Efeito-Hall SS49E/SS59ET

Tensão de Alimentação: 3.0 a 6.5 Vdc;
Range Magnético : +/- 650 Gauss (mín);
Temperatura Operacional: -40°C a 100°C;
Sensibilidade: 1.4 mV/Gauss;
Atuação Magnética: Linear Analógica;
Tempo de Resposta: 3 micro segundos;
Encapsulamento : Through hole ou SMD.



Sensores de Efeito-Hall SS361RT/SS461R

Baixa Tensão de Operação: 3V;
Range Magnético: +/- 120 Gauss;
Tipo de atuação Magnética: Bipolar Latch - Digital;
Temperatura Operacional: -40 °C à 150 °C;
Proteção contra inversão de polaridade;
Tempo de resposta: 1.5 micro segundos;
Encapsulamento: Through hole ou SMD.



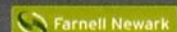
Honeywell
50 ANOS
Automation and Control Solutions

Para mais informações sobre os produtos Honeywell Sensing & Control, ligue
TELS:(11) 3475-1961 / 3475-1917 / 3475-1912 ou
visite www.honeywell.com/sensing.
Sensing.Control.Brasil@honeywell.com.

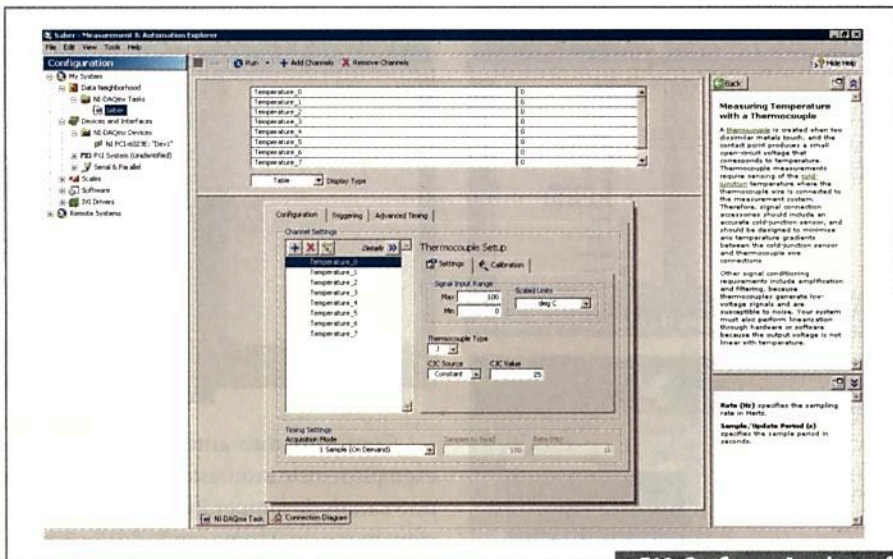
Distribuidores Autorizados:



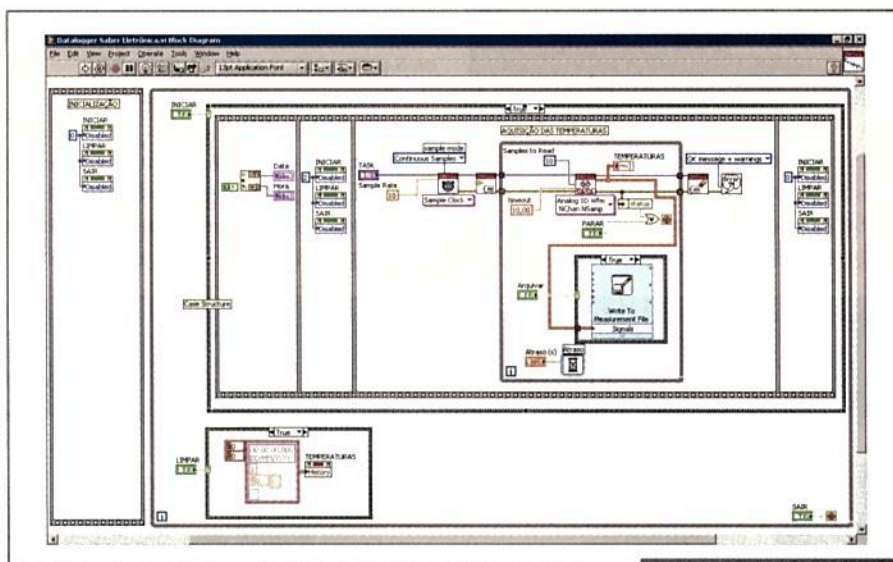
F: (11) 3437 7443
bevian@bevian.com.br
www.bevian.com.br



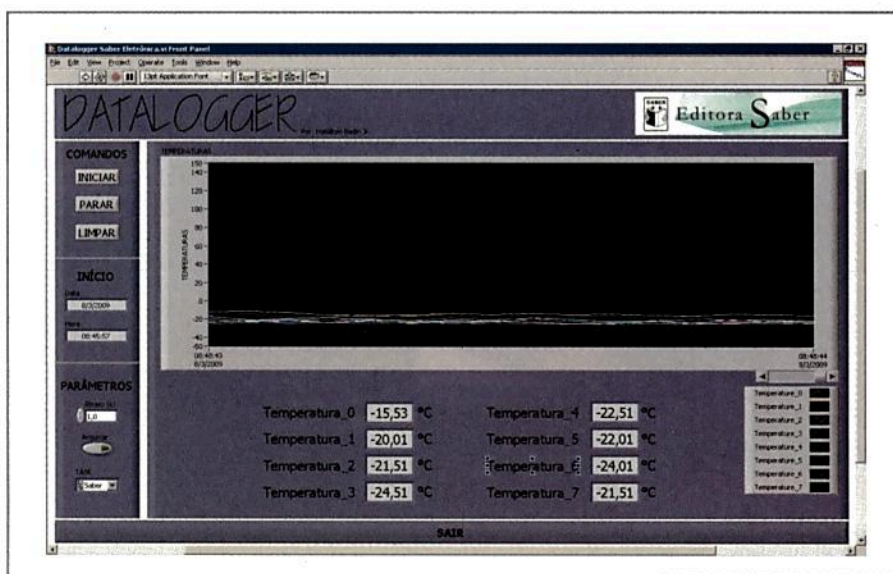
F: (11) 4066-9400
vendas@farnellnewark.com
www.farnellnewark.com.br



F19. Configurações da tarefa.



F20. Diagrama da aplicação.



F21. Painel da aplicação.

alterar as variáveis intrínsecas de termopares e efetuar a calibração do sistema.

A aplicação disponibilizada no *site* da Editora Saber é demonstrada nas **figuras 20 e 21**.

A aplicação possui os comandos:

- **INICIAR** = Inicia a aquisição de dados.
- **PARAR** = Finaliza a aquisição de dados.
- **LIMPAR** = Apaga os dados armazenados no gráfico.

Alguns parâmetros estabelecem a forma de aquisição e salvamento dos dados:

- **ATRASO(S)** = É o tempo entre as aquisições. Quanto menor o tempo, mais dados serão coletados.
- **ARQUIVAR** = Quando este botão é acionado, os dados são armazenados em um arquivo selecionado pelo usuário. As solicitações do caminho e nome do arquivo acontecem no início da aquisição (se este botão estiver acionado), ou quando este botão for acionado.
- **TASK** = Campo para seleção da tarefa. Neste campo iremos selecionar a tarefa criada no MAX. O hardware simulado irá gerar sinais senoidais.

No diagrama da aplicação podemos verificar os seguintes recursos:

O botão "INICIAR" está ligado a um diagrama "CASE". Neste diagrama a *frame* "TRUE" possui um diagrama "SEQUENCE" que executa primeiramente o registro da data e hora do início da aquisição, depois desabilita os botões que não devem ser acionados durante a coleta, e posteriormente efetua a coleta de dados. A coleta de dados permanece dentro de um *loop* "WHILE", que irá rodar até que o botão "PARAR" seja acionado ou ocorra algum erro na aquisição. Com o fim da aquisição, os botões desabilitados são novamente habilitados.

O arquivo gerado pela aplicação pode ser manipulado em EXCEL. **E**



25ª Feira Internacional da Indústria Elétrica, Energia e Automação.

electronicAmericas

5ª Feira Internacional da Indústria de Componentes, Subconjuntos, Equipamentos para a Produção de Componentes, Tecnologia Laser e Optoeletrônica.

estação@brasil

01 - 05 junho 2009

Anhembi - São Paulo - Brasil

01 - 04 junho,
das 13h às 21h.
05 junho, das
13h às 20h.

Participe do maior e mais completo evento do setor da América Latina.

Há mais de 40 anos, o maior e mais completo evento do setor da América Latina apresenta em um único local oportunidades de negócios, diversos lançamentos e o que há de mais moderno na indústria elétrica e eletrônica. Em apenas quatro dias movimentamos uma grande parcela do volume total de negócios gerados durante o ano.

EVENTO SIMULTÂNEO ABINEE TEC 2009

Fórum e Seminários sobre temas relacionados à Indústria Elétrica e Eletrônica.

Informações e inscrições: www.tec.abinee.org.br • e-mail: abineetec@abinee.org.br • Tel.: (11) 2175.0025



VENHA NOS VISITAR!

FAÇA JÁ SEU CREDENCIAMENTO PELO SITE. É PRÁTICO, RÁPIDO E GRATUITO!

www.fiee.com.br • www.electronic-americas.com.br

Ao fazer o credenciamento on-line, mencione o código: RE04

VIAGEM E HOSPEDAGEM



EXPONHA SEUS PRODUTOS: Tel. (11) 3060.4954 • feirastecnicas@reedalcantara.com.br



ORGANIZAÇÃO E PROMOÇÃO:



Afiliação à:



Apoio Institucional:



Apoio Internacional:



Representante Internacional:



Local:



VISITAÇÃO: Proibida a entrada para menores de 16 anos, mesmo que acompanhados.

Mais informações: www.fiee.com.br • www.electronic-americas.com.br

Escolha de um osciloscópio apropriado para sua aplicação

A Agilent Technologies (www.agilent.com) em seu Application Note 1588 descreve a maneira de se escolher um osciloscópio em função de sua largura de faixa para uma determinada aplicação. Na análise de sinais de altas frequências, esta característica é fundamental para que se possa visualizar de maneira precisa uma forma de onda.

Neste artigo damos o conteúdo principal deste application note que pode ser baixado na, versão original em inglês a partir do site da Agilent

Newton C. Braga

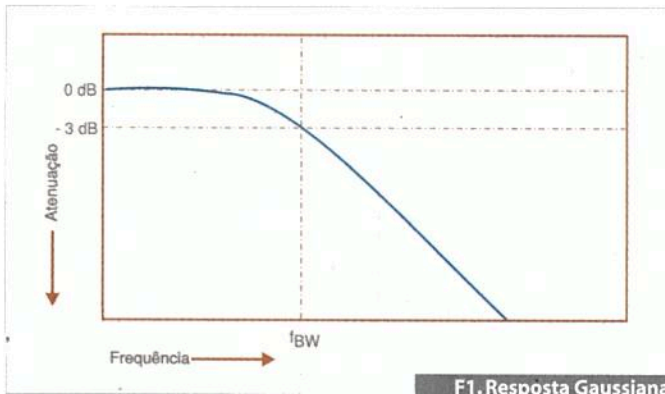
Osciloscópio é um dos instrumentos mais importantes na bancada de trabalhos de todo profissional da eletrônica. Com as aplicações em telecomunicações alcançando cada vez frequências mais elevadas, a seleção de um osciloscópio apropriado torna-se uma tarefa crítica quando se pretende equipar um laboratório. Mais do que isso, mesmo nos laboratórios que possuam diversos desses instrumentos disponíveis, é preciso saber em um dado momento qual deve ser eleito para uma determinada tarefa.

A Faixa Passante de um Osciloscópio

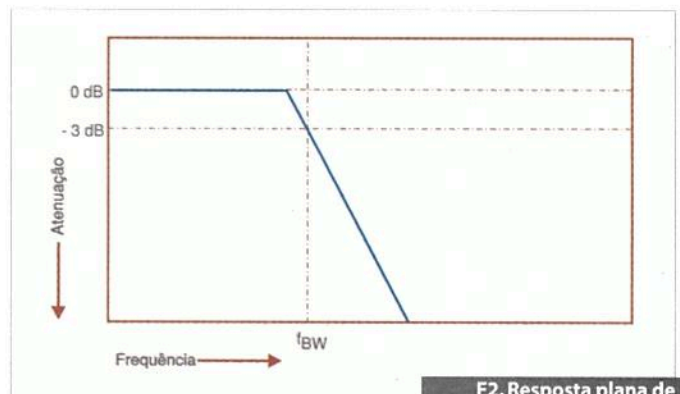
Todos os osciloscópios respondem a uma determinada faixa de frequências, que é limitada a um valor máximo dependente das características de seus circuitos. Os osciloscópios típicos para frequências

até 1 GHz e abaixo disso possuem o que se denomina resposta Gaussiana, na qual ocorre uma atenuação suave, conforme mostra a **figura 1**. As curvas do osciloscópio podem ser comparadas a de um filtro passa-baixas. Assim, à frequência máxima é normalmente determinada para o ponto em que a atenuação é de -3 dB a partir do nível de referência. Os osciloscópios com especificações de faixa maiores do que 1 GHz têm uma resposta de frequência plana, geralmente do tipo exibido na **figura 2**. Veja que o ponto de transição é mais agudo do que no caso anterior.

Existem vantagens e desvantagens para cada um dos dois tipos de osciloscópios. Aqueles que têm uma resposta plana atenuam menos os sinais na faixa menos do que os que possuem uma resposta Gaussiana. No entanto, os osciloscópios com resposta Gaussiana atenuam menos os sinais que



F1. Resposta Gaussiana de um osciloscópio.



F2. Resposta plana de um osciloscópio.

estão fora da faixa de resposta, o que significa que eles possuem tipicamente um tempo de subida mais rápido do que um que tenha uma resposta normalmente plana.

Entretanto, existem aplicações em que é interessante atenuar os sinais que estejam fora da faixa de frequências. Isso fará com que componentes de altas frequências capazes de causar falseamentos sejam eliminados. A Agilent tem no *Application Note 1587* um estudo sobre isso. De qualquer forma, é importante conhecer sempre qual é a resposta do osciloscópio, seja ela plana ou Gaussiana. A verificação da largura de faixa de um osciloscópio pode ser feita com a ajuda de um gerador de sinais senoidais que gere sinais de varredura de faixa. A atenuação no ponto de -3 dB normalmente se traduz em um erro de amplitude de 30%.

Uma outra especificação importante para os osciloscópios é o tempo de subida ou "rise time". Instrumentos com uma resposta Gaussiana têm um tempo de subida de aproximadamente $0,35/f_{BW}$, onde f_{BW} é o limite da faixa de frequências, baseado em um critério de 10% a 90%. Já osciloscópios com resposta máxima-plana têm especificações de tempo da ordem de $0,4/f_{BW}$. Uma maneira de se testar o tempo de subida de um osciloscópio é aplicar pulsos que sejam de 3 a 5 vezes mais rápidos do que as especificações dele para esta característica.

Como uma regra geral, a largura de faixa de seu osciloscópio deve ser pelo menos 5 vezes maior do que o clock digital mais rápido do seu sistema que está sob teste. Se o osciloscópio satisfizer este critério, ele poderá capturar até o quinto harmônico de um sinal com um mínimo de atenuação. Este componente do sinal é muito importante

para determinar a forma de onda final de um sinal digital. Mas se você necessita fazer medidas precisas de frentes de alta velocidade, esta fórmula não vai levar em conta as componentes de alta frequência embutidas nas subidas e descidas dos sinais rápidos. A regra geral é então:

Regra Geral

$$f_{BW} \geq 5 \times f_{clk}$$

Um método mais preciso para determinar a faixa exigida para um osciloscópio é se basear na frequência mais alta presente nos sinais digitais, que não seja a frequência máxima de clock. Esta frequência será baseada nas maiores taxas de subida e descida dos frentes dos sinais. Assim, a primeira coisa que se faz é determinar os tempos de subida e descida dos sinais mais rápidos. Estas informações podem ser obtidas diretamente das folhas de dados dos componentes utilizados.

Em primeiro passo determine as taxas mais rápidas de subida e descida dos sinais

A seguir, em um segundo passo pode-se utilizar a fórmula sugerida pelo livro "High Speed Digital Design – A Handbook of Black Magic". Estas fórmulas são:

Cálculo f_{knee}

$$f_{knee} = 0.5 / RT (10\% - 90\%)$$

$$f_{knee} = 0.4 / RT (20\% - 80\%)$$

onde:

$$f_{knee} = \text{frequência "de joelho"}$$

Para sinais com características de tempo baseadas em limiares de 10% e 80%, f_{knee}

é igual a 0,5 dividido pelo tempo de subida do sinal. Para sinais com características de subida baseadas nos limiares 20% a 80%, o que é comum em alguns dispositivos modernos, a f_{knee} é igual a 0,4 dividido pelo tempo de subida do sinal.

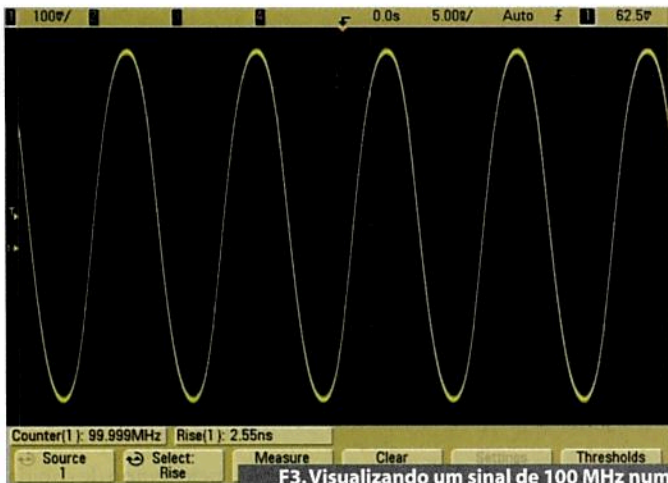
O terceiro passo consiste em se determinar a faixa exigida para o osciloscópio que vai medir o sinal, baseado no grau desejado de precisão para a subida e descida dos sinais. A **tabela 1** apresenta vários graus de precisão para osciloscópios Gaussianos e de Resposta Plana.

Damos a seguir algumas medidas feitas em um sinal digital de clock com características como as citadas até agora no artigo, para servir de exemplo.

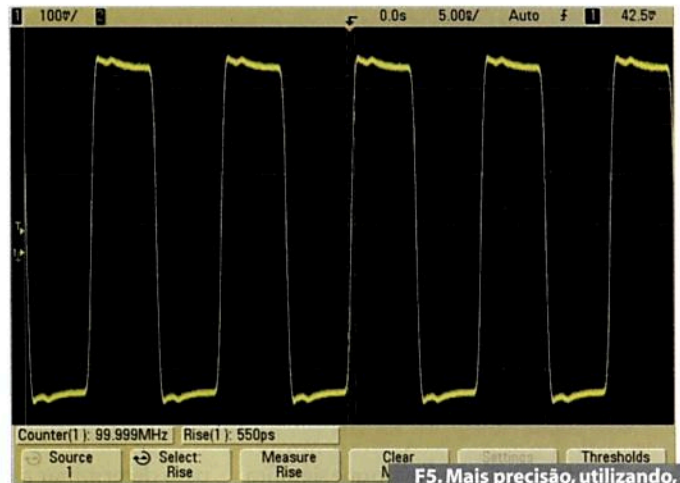
Na **figura 3** temos a forma de onda de um sinal digital de clock de 100 MHz com frente de 500 ps (10-90%) visualizada em um osciloscópio Agilent MSO6014A com faixa passante de 100 MHz. Conforme pode-se observar, este osciloscópio visualiza apenas o sinal fundamental de 100 MHz, o que resulta numa imagem com forma de onda senoidal. Um osciloscópio deste tipo consiste numa solução para se trabalhar com sinais abaixo de 20 MHz, mas não para se visualizar o sinal de clock de 100 MHz.

Com a utilização do osciloscópio MSO7054A de 500 MHz, já temos a apresentação de uma forma de onda diferente, conforme ilustra a **figura 4**.

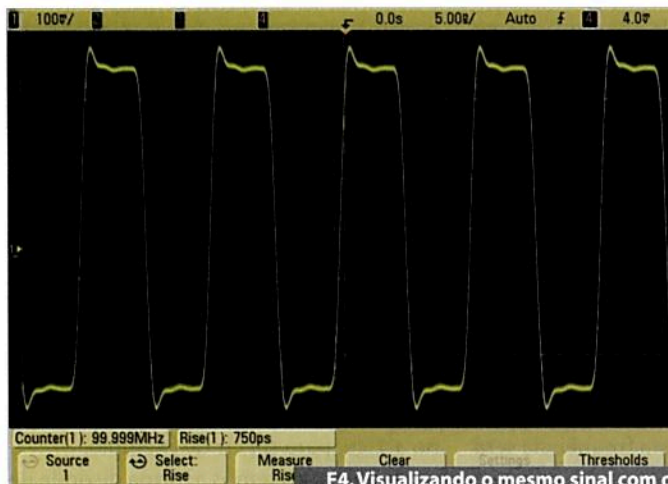
Com este osciloscópio é possível capturar o quinto harmônico do sinal, que é a primeira regra a ser seguida ao se visualizar uma forma de onda. Mas, na medida do tempo de subida, vemos que o osciloscópio mede aproximadamente 750 ps. Neste caso, o osciloscópio não está fazendo uma medida muito precisa. Ele está, neste



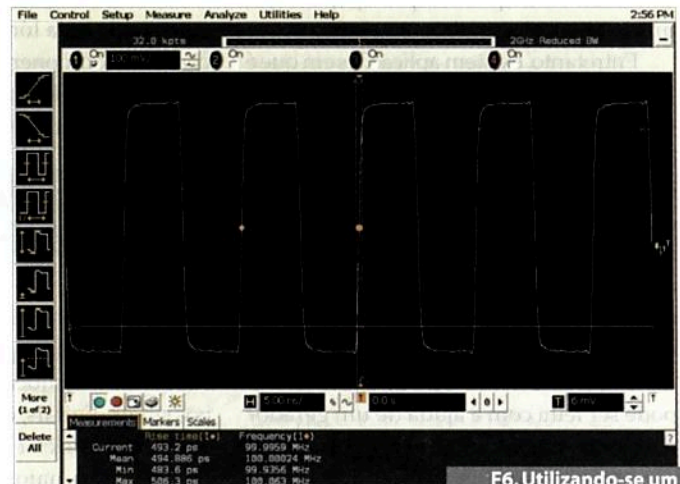
F3. Visualizando um sinal de 100 MHz num osciloscópio com faixa passante de 100 MHz.



F5. Mais precisão, utilizando, um osciloscópio de 1 GHz.



F4. Visualizando o mesmo sinal com o osciloscópio MSO7054A de 500 MHz.



F6. Utilizando-se um osciloscópio de 2 GHz.

Precisão necessária	Resposta Gaussiana	Resposta Plana-Maximizada
20%	$f_{BW} = 1.0 \times f_{knee}$	$f_{BW} = 1.0 \times f_{knee}$
10%	$f_{BW} = 1.3 \times f_{knee}$	$f_{BW} = 1.2 \times f_{knee}$
3%	$f_{BW} = 1.9 \times f_{knee}$	$f_{BW} = 1.4 \times f_{knee}$

T1. Fatores de multiplicação para calcular a faixa do osciloscópio desejada, baseada na precisão e tipo.

caso, medindo alguma coisa próxima do seu próprio tempo de subida da ordem de 700 ps, não o tempo de subida do sinal de entrada, que está próximo de 500 ps.

Para medir este tempo será preciso empregar um osciloscópio com uma faixa passante ainda mais larga. Utilizando-se então um MSO7104A de 1 GHz da Agilent, temos a forma de onda mostrada na figura 5.

Quando selecionado o tempo de subida, o osciloscópio mede 550 ps, o que significa uma precisão de aproximadamente 10%, que pode ser aceitável em muitos casos. No entanto, mesmo com esta faixa pas-

sante ainda existem aplicações em que se necessita de uma precisão maior. Assim, usando-se um osciloscópio de 2 GHz, como o DSO80204B da Agilent, temos a visualização da forma de onda da figura 6.

Observe que o tempo de subida apresentado por este osciloscópio é de aproximadamente 495 ps para o sinal observado, o que é uma excelente precisão.

A Agilent com sua "série Infinium" de osciloscópios oferece a possibilidade do upgrade da faixa de frequências. Assim, o profissional pode adquirir o tipo de 2 GHz

e depois ir fazendo o upgrade até 13 GHz. Veja, portanto, que a ideia passada de que um osciloscópio deveria ter uma largura de faixa pelo menos 3 vezes maior do que a frequência mais elevada a ser observada, não vale mais quando tratamos de sinais digitais, RF modulada.

Conclusão

Pelas imagens do Application Note da Agilent podemos notar a diferença entre uma forma de onda real de um sinal e a forma observada em osciloscópios com diversas larguras de faixa. O modo como a largura de faixa afeta a precisão das observações é muito importante nas aplicações que exigem maior precisão.

Na documentação da Agilent, que pode ser acessada no site da empresa, existem considerações adicionais que podem ser de grande interesse para os leitores que desejam saber mais sobre o assunto. E

Testes Definidos por Software

Richard McDonell

A instrumentação definida por software é a grande novidade em testes automatizados. Pesquisadores e engenheiros responsáveis por pesquisas de tecnologias de ponta e pelo desenvolvimento de sistemas de medição e controle personalizados têm usado instrumentos definidos por software, também conhecidos como instrumentação virtual, há mais de 20 anos.

Instrumentos definidos por software foram fundamentais para estas aplicações, muitas vezes únicas, devido aos seus requisitos de sistema peculiares. Por exemplo, engenheiros durante o desenvolvimento do primeiro *Mars Rover* não teriam como abrir um catálogo e comprar um sistema de testes e monitoração para espaçonaves. Ao invés disso, eles aproveitaram a flexibilidade da instrumentação definida por software para desenvolver um sistema de aquisição de dados e algoritmos de controles específicos necessários para projetar e monitorar este sistema.

As necessidades dos engenheiros atuais estão aumentando, assim como a dos engenheiros da *Mars Rover* em relação ao teste de dispositivos eletrônicos. Embora a *Mars Rover* não seja tão comum como *iPhones* e consoles do videogame *Wii*, dispositivos

eletrônicos de última geração, baseados em software, geralmente precisam da flexibilidade do sistema de testes da *Mars Rover* devido aos seus milhares de requisitos de projetos e de testes.

Os dispositivos eletrônicos atuais são máquinas computacionais complexas com poderosos processadores embarcados. Portanto, dispositivos definidos por software estão se tornando um novo padrão, e por uma boa razão. Com eles, os engenheiros conseguem aumentar a reutilização ao desenvolver diferentes linhas de produtos a partir do mesmo projeto de hardware, permitindo um menor tempo de lançamento de um produto devido ao menor número de pinos na placa e a resolução de falhas de projeto através de atualizações de software, que podem ser instaladas com o clique de um botão. Entretanto, manter ciclos curtos de desenvolvimento e requisitos de teste que mudam constantemente são os novos desafios dos engenheiros de testes.

Instrumentação definida por software

O crescimento da instrumentação definida por software reflete a necessidade de sistemas de medição flexíveis e altamente automatizados durante todas as etapas de ▶

projeto até a produção. Os engenheiros não podem aceitar atrasos no ciclo de desenvolvimento enquanto os fornecedores de instrumentação tradicional projetam uma nova “caixa” para testar a mais recente tecnologia wireless, tampouco podem ficar limitados à personalidade fixa e definida por hardware dos instrumentos convencionais.

Atualmente os engenheiros de projeto e de teste precisam da flexibilidade para executar todos os testes utilizando um mesmo núcleo de instrumentação e devem oferecer a possibilidade de aplicar algoritmos personalizados, conforme necessidade dos dispositivos sob teste (DUT) que são definidos por software.

Os padrões de software e hardware utilizados na indústria para desenvolver instrumentos definidos por software são o LabVIEW e a plataforma aberta, de diversos fabricantes, do PXI². Hoje em dia, existem mais de 70 fabricantes com mais de 1.500

dispositivos PXI que podem ser empregados com LabVIEW, C ou C++ para desenvolver instrumentação baseada em software. O LabVIEW, por exemplo, oferece diversas bibliotecas de algoritmos de medição e de leitura e escrita de dados, o que permite que instrumentos baseados em software ofereçam as mesmas medições desde sinais DC até RF usando hardware disponíveis comercialmente (ver Figura 2).

A vantagem da instrumentação baseada em software está na habilidade de combinar medições padrões com medições personalizadas e processamento de dados personalizados em uma mesma plataforma modular. Por exemplo, uma placa NI PXI-4071 **multímetro digital (DMM)** pode operar como um DMM de 7,5 dígitos e, também, como uma digitalizadora 1 000V a 1,8 MS/s para análises de formas de ondas com acoplamento DC. Assim com a NI PXIe-5663 *vector signal analyzer*

de 6,6 GHz pode ser usada para testar dezenas de padrões wireless, incluindo WLAN, WiMAX, DVB-T e GPS, ao contrário de instrumentos tradicionais, que normalmente são dedicados a um padrão específico (Figura 3).

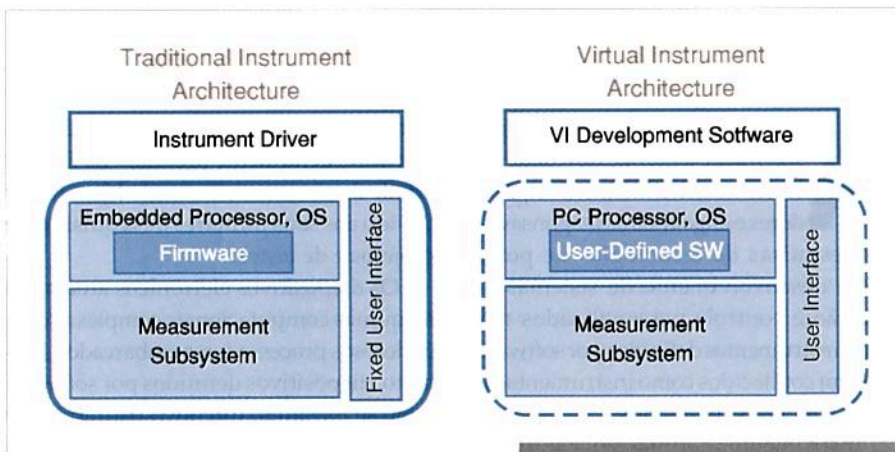
Automação Rápida e Flexível é a solução

Instrumentos baseados em software são flexíveis e de fácil automatização. Isso permite que as equipes de desenvolvimento reduzam o número de horas consumidas em testes manuais e reduzam a quantidade de instrumentos necessários no laboratório e no chão de fábrica. Instrumentação baseada em software é utilizada com sucesso em todos os segmentos industriais, incluindo os segmentos eletrônico, comunicações, aeroespacial e automotivo. Todas as grandes empresas de equipamentos eletrônicos e sua cadeia de fornecimento usam a instrumentação baseada em software em diversas aplicações complexas e de alto volume, tanto na área de projeto quanto na produção.

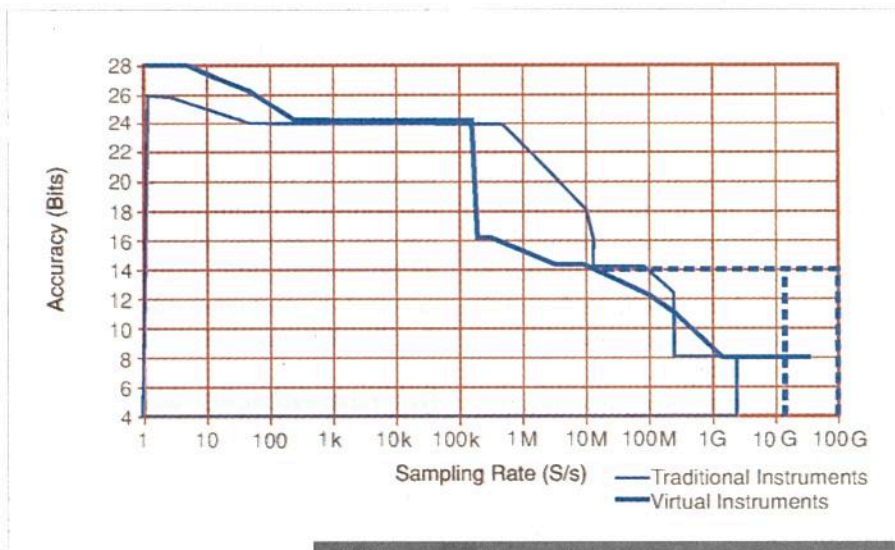
Além disso, 20.000 sistemas baseados em PXI contendo mais de 100.000 instrumentos baseados em software foram comercializados em 2008, e a empresa de análise de mercado Frost & Sullivan espera que o mercado de PXI continue crescendo mais 23% até 2012. “A adoção de ferramentas como o PXI é um indicador de que empresas reconhecem os benefícios em utilizar a instrumentação definida por software” disse Kiran Unni, gerente de pesquisa de medições e instrumentação da Frost & Sullivan. “A economia alcançada com o menor custo do equipamento, desenvolvimento do sistema e melhorias na eficiência deste sistema contribuem na redução do custo por unidade testada, influenciando diretamente o preço final.”

Nova tecnologia impulsiona o crescimento

A instrumentação definida por software utiliza os últimos avanços tecnológicos para oferecer maior desempenho em medições e para identificar novas áreas onde a produtividade oferecida por soluções de instrumentação tradicionais não são capazes de acompanhar as novas necessidades dos sistemas de testes. Três novas tecnologias e áreas de aplicações



F1. Instrumentação tradicional x virtual.



F2. Diferença de leitura entre instrumento tradicional e virtual.



F3. NI PXIe-1065

estão impulsionando o crescimento da instrumentação definida por software, que são testes *wireless*, entradas e saídas reconfiguráveis baseadas em software e processamento multicore.

Testes Wireless

Testes RF e wireless estão entre as áreas que mais crescem no segmento eletrônico, e proporcionam os maiores desafios para engenheiros de projeto e de teste. Além de aprender como desenvolver e testar dispositivos wireless, os engenheiros normalmente encontram três ou mais padrões wireless nos dispositivos atuais. Logo, a instrumentação RF poderá se tornar tão comum como instrumentos de propósito geral. Isso representa um grande desafio para os profissionais que não podem ter gargalos em seu ciclo de desenvolvimento devido à baixa disponibilidade de instrumentos para testes dos mais novos padrões RF e para aqueles que não podem arcar com o alto custo para adquirir um instrumento RF convencional para teste de cada um dos padrões wireless desejados.

Felizmente, a instrumentação definida por software oferece um grande benefício para engenheiros que testam os padrões wireless. Com ela, os engenheiros podem testar diversos padrões usando um sistema modular, e implementar protocolos wireless e algoritmos personalizados em seus sistemas de testes independente da maturidade do padrão wireless. As velo-

idades das medições automatizadas são superiores em até 20X com o processamento multicore e barramentos de alta velocidade utilizados nos instrumentos modulares de RF quando comparados com soluções convencionais.

FPGA com entradas e saídas reconfiguráveis

Outra área em rápida expansão na instrumentação definida por software é o aumento de ferramentas de sistema para FPGA (*Field-Programmable Gate Arrays*). Fabricantes estão colocando FPGAs em instrumentos modulares e permitindo que engenheiros o acessem por software e reprogramem seus instrumentos virtuais de acordo com os seus requisitos. Por exemplo, engenheiros de teste podem usar o LabVIEW para embarcar um algoritmo personalizado em um instrumento modular para fazer o processamento in-line no FPGA, ou emular parte de um sistema que necessite de respostas em tempo real.

Com a evolução dos dispositivos eletrônicos, testes vão se tornando cada vez mais integrados ao projeto de desenvolvimento e medições definidas pelo usuário através da instrumentação baseada em software estão se tornando cada vez mais importantes.

Processamento Multicore

Os dispositivos eletrônicos atuais conseguem processar uma quantidade de dados nunca antes imaginada. As capaci-

dades multifuncionais destes dispositivos inteligentes resultam no aumento das taxas de transferência de dados e, consequentemente, no aumento do número de testes que precisam ser feitos para validar um projeto e o produto final. A instrumentação baseada em software utiliza a tecnologia dos processadores multicore e barramentos de alta velocidade, como PCI Express, para assegurar que engenheiros possam gerar, capturar, analisar e processar os *gigabytes* de dados brutos necessários para desenvolver e testar os produtos eletrônicos atuais.

Conclusão

Os dispositivos baseados em software têm simplificado e aprimorado o processo de desenvolvimento dos dispositivos atuais. Instrumentos definidos por software possuem a flexibilidade, o desempenho e a automatização para testar tais dispositivos de maneira rápida e eficiente. Engenheiros são encorajados a aprender mais sobre a instrumentação definida por software da National Instruments visitando www.ni.com.

Richard McDonell é gerente sênior de Marketing de Produtos PXI, VXI e Controle de Instrumentos da National Instruments. Ele possui o título de bacharel em engenharia elétrica da Texas A&M University.

**Este artigo foi publicado na edição de novembro da revista ECN.*

E

Referências

- 1) **National Instruments LabVIEW Software Monitors Health of Mars Pathfinder Sojourner Rover, 1997**, http://findarticles.com/p/articles/mi_m0EIN/is_1997_July_18/ai_19593795
- 2) **PXI Systems Alliance**, <http://pxisa.org>;
- 3) **PXI Systems Alliance Announces 10th Anniversary of PXI, 2007**, http://findarticles.com/p/articles/mi_pwwi/is_/ai_n19525793;
- 4) **Test and Measurement Industry Trends Toward Software - Defined Instrumentation and Use of Multicore - Enabled Test Systems, 2008**, <http://digital.ni.com/worldwide/bwcontent.nsf/web/all/ACA-34134A29F05862573C500539AD7>

Personal Digital Assistants (PDAs)

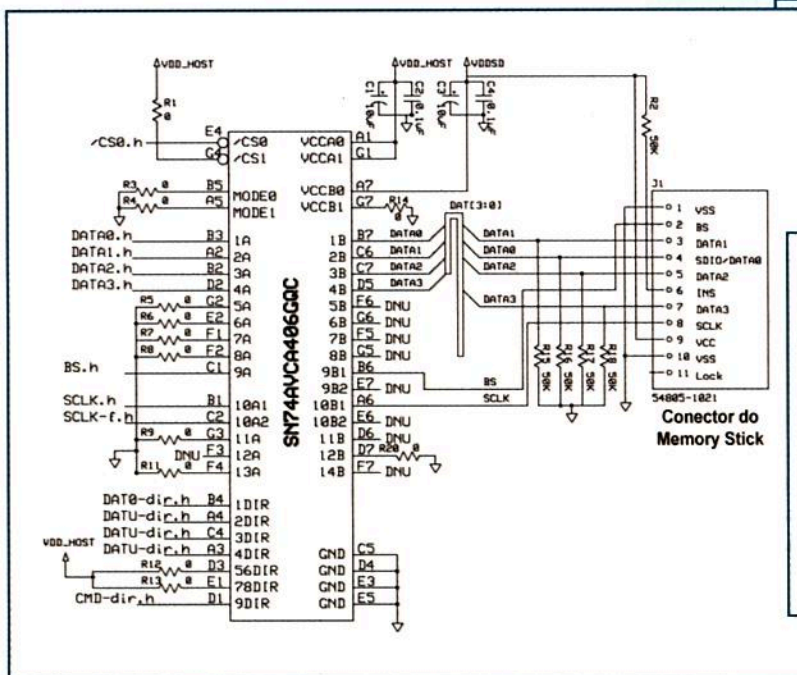
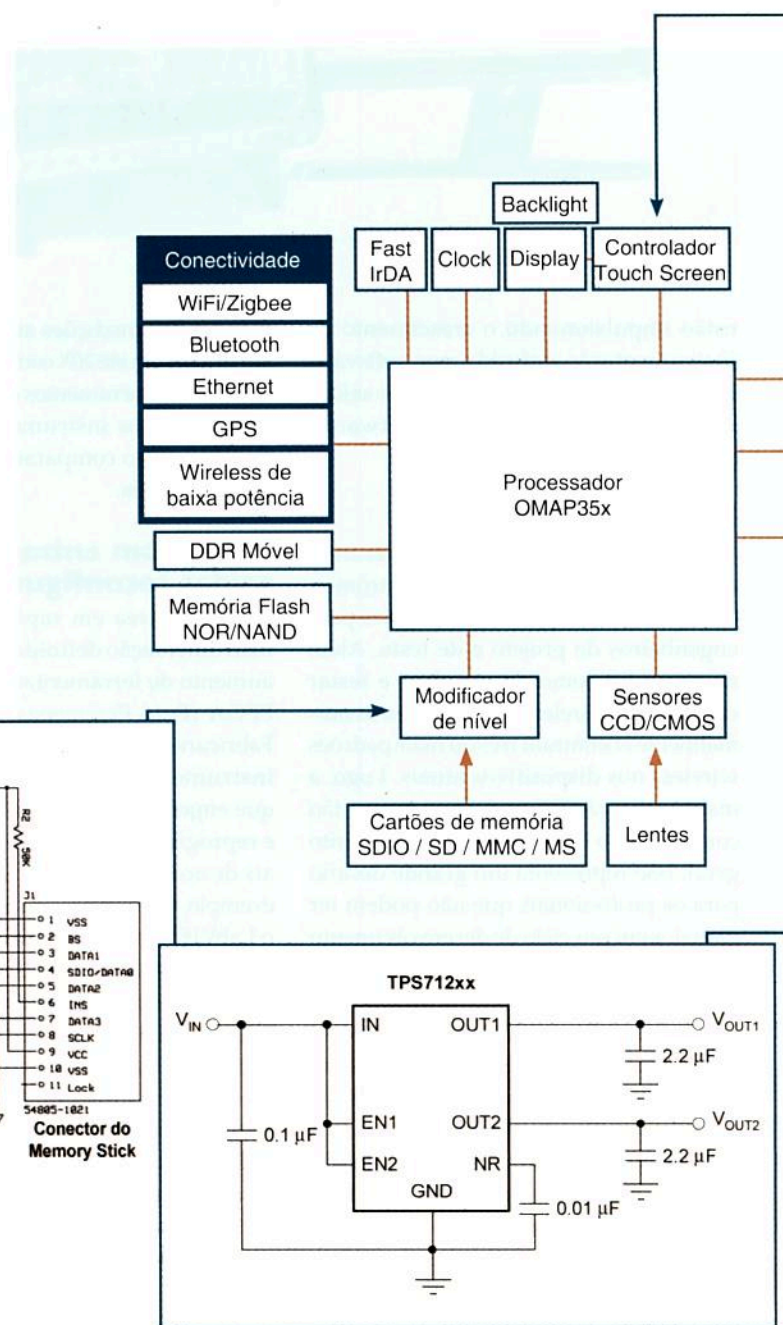
Renato Paiotti

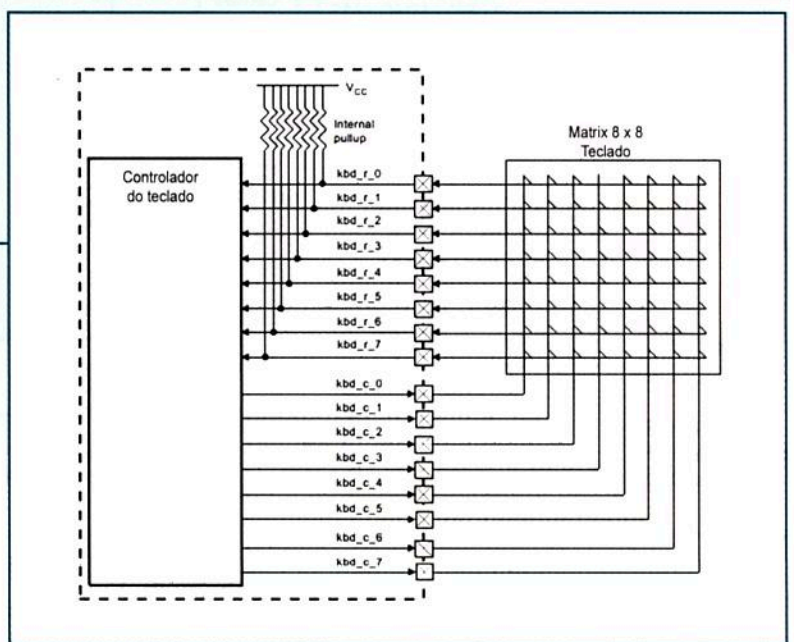
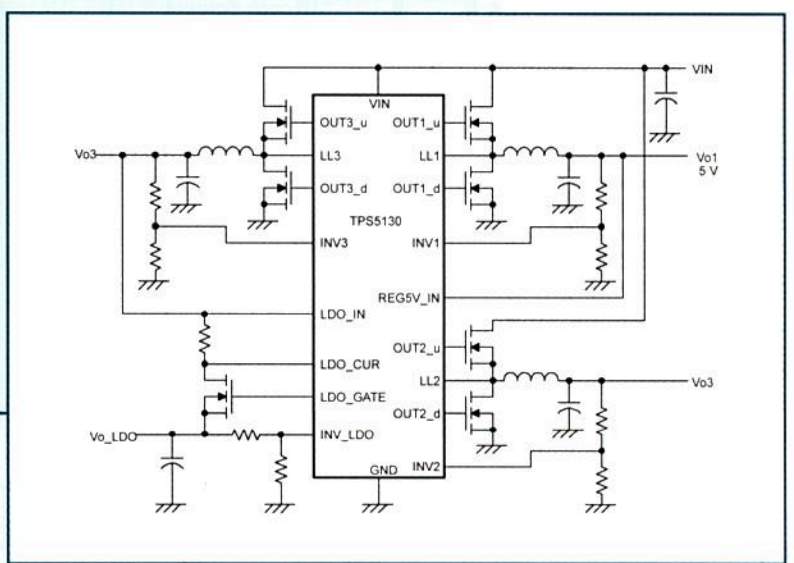
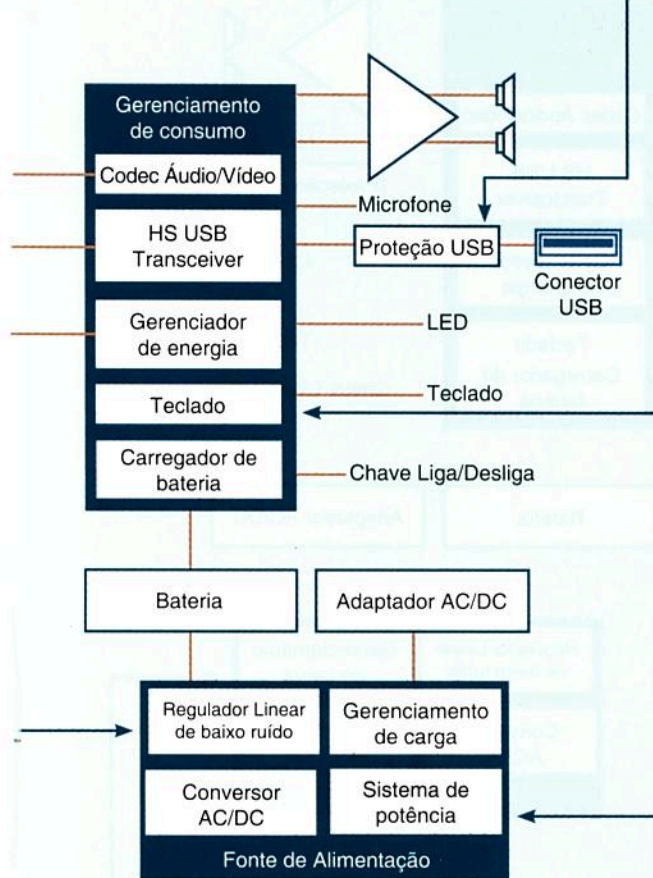
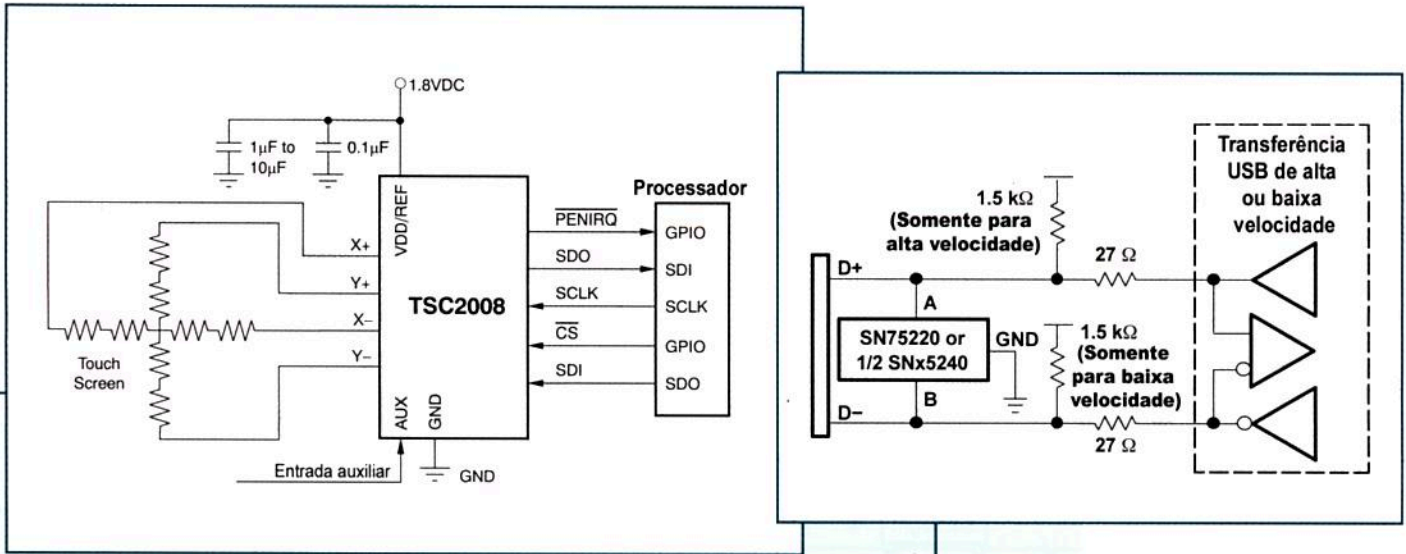
PDA's (*Personal Digital Assistants*) são equipamentos digitais que exigem um conjunto sofisticado de periféricos em torno de uma plataforma. A plataforma baseada no processador OMAP35x, por exemplo, pode levar a soluções bastante interessantes neste tipo de projeto, conforme sugere a Texas Instruments (www.ti.com).

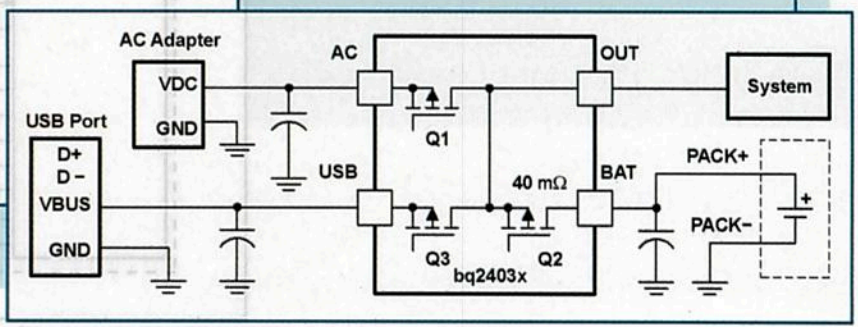
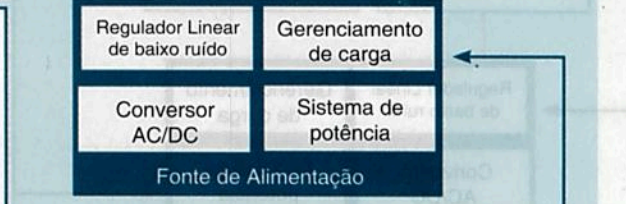
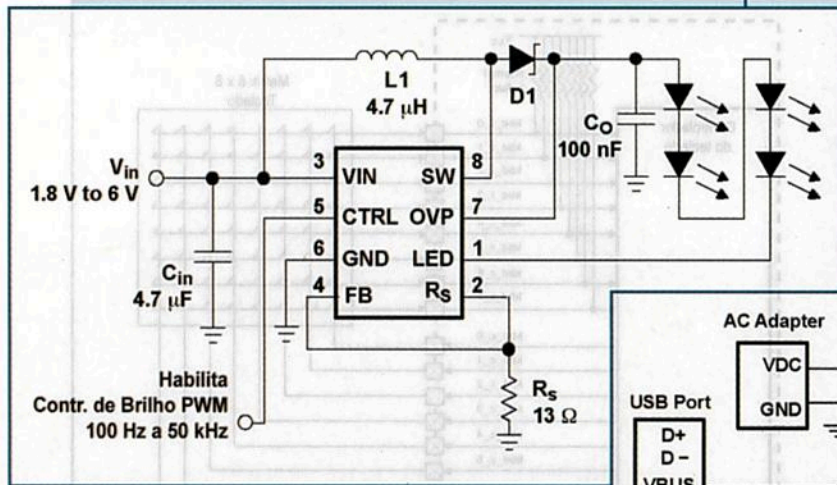
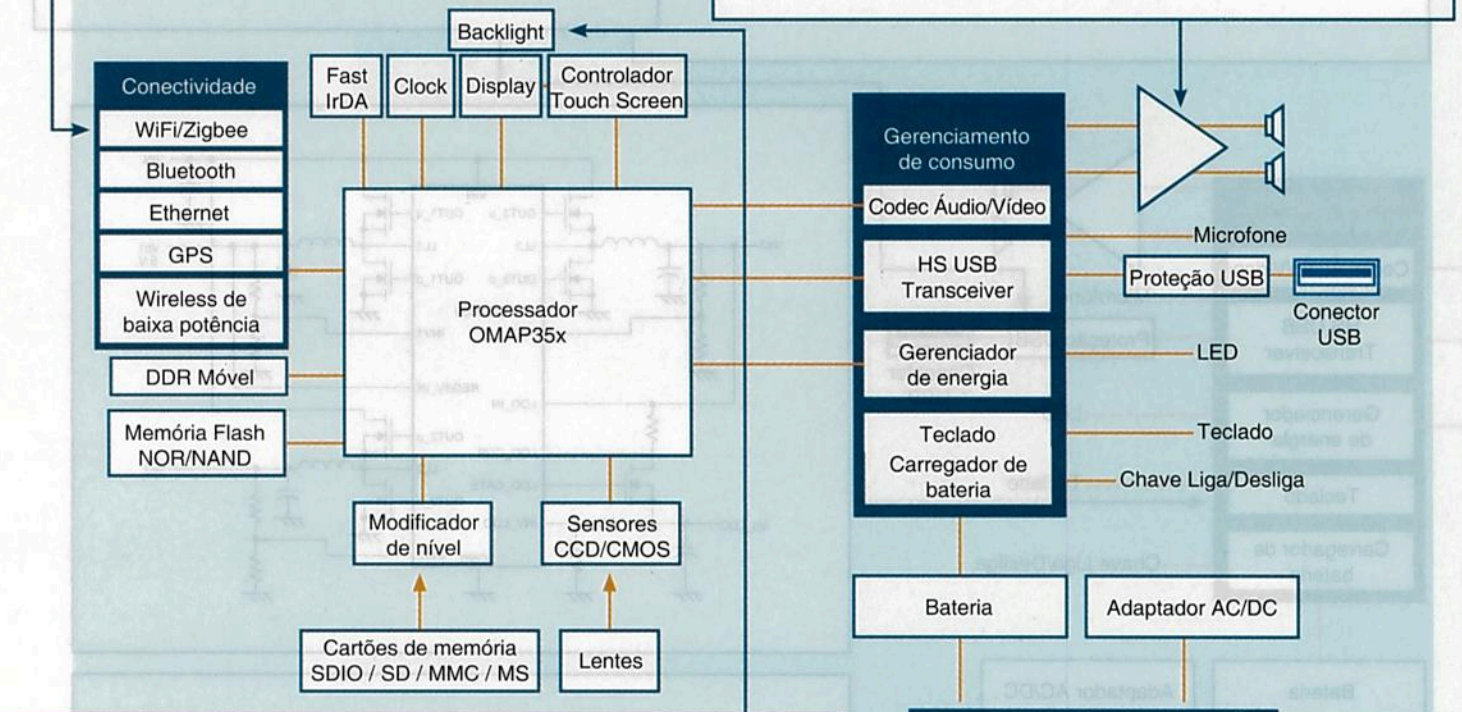
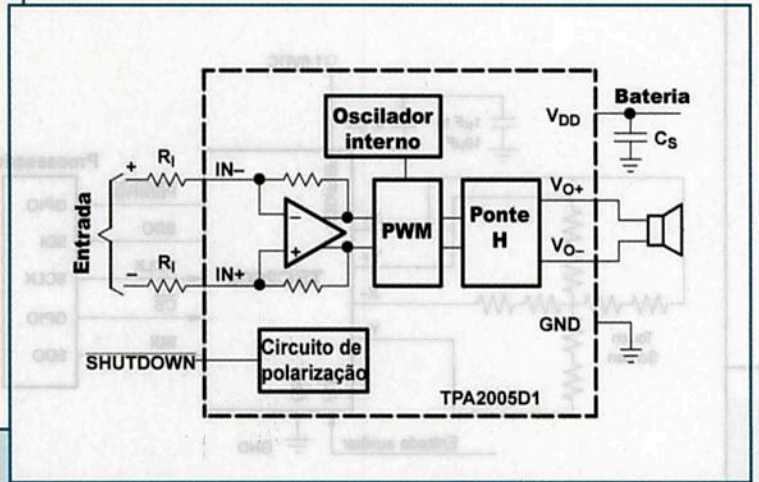
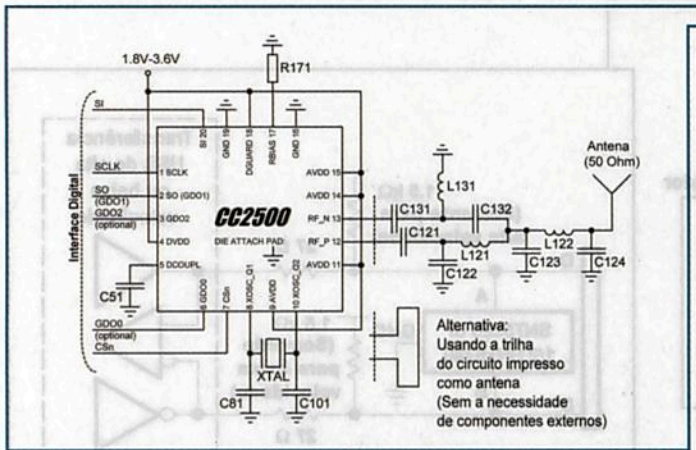
Neste artigo, em torno de uma plataforma deste tipo damos sugestões sobre as principais soluções envolvendo periféricos. Esta sugestão de soluções parte de componentes que podem ser obtidos da própria empresa, com total compatibilidade, o que é importante para se garantir um funcionamento perfeito.

No artigo não descreveremos as funções periféricas, mas sim, daremos os blocos com os diagrama internos simplificados dos componentes utilizados. Os leitores interessados em mais informações podem obter *data sheets* e *application notes* no próprio site da Texas, de modo a obter as informações completas que necessitam para um projeto.

Acreditamos que os blocos mostrados com o detalhamento de suas funções sejam de grande utilidade para o projetista.







Setting the Standard for Automation™

BRAZIL AUTOMATION

ISA 2009
10 a 12 de novembro
São Paulo/Brasil



13º CONGRESSO
INTERNACIONAL E
EXPOSIÇÃO DE
AUTOMAÇÃO, SISTEMAS
E INSTRUMENTAÇÃO

INFORMAÇÕES E INSCRIÇÕES:

+55 (11) 5053-7400

isa2009@brazilautomation.com.br
www.brazilautomation.com.br

LOCAL:



REVISTA OFICIAL:

InTech

REALIZAÇÃO:



Setting the Standard for Automation™
América do Sul
Distrito 4



Supercondutores

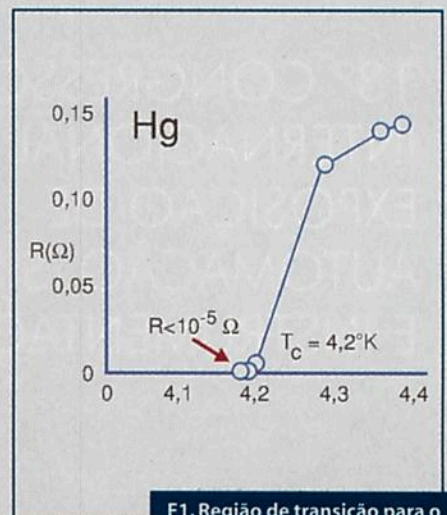
A supercondutividade, desde a sua descoberta, tem aberto um enorme campo de pesquisa. Estes materiais possuem como propriedades: resistência nula e diamagnetismo perfeito. Entender os mecanismos dos supercondutores promoverá aplicações tecnológicas em diversos segmentos

Cleber Moretti

Engenheiro Eletricista e Analista de Laboratório de Microscopia Eletrônica de Varredura do Centro de Caracterização e Desenvolvimento de Materiais

Em 1908, o cientista holandês Heike Kammerlingh Onnes liquefez o gás hélio (He) em 4,2°K (- 268°C) [7]. Durante experimentos em seu laboratório de baixas temperaturas em Leiden, em 1911, Heike K. Onnes notou que a resistência elétrica do mercúrio (Hg) caía abruptamente a zero quando a temperatura do metal alcançava 4°K, como pode ser visto na **figura 1**.

Desde a descoberta deste fenômeno até o ano de 1986, os materiais estudados: ligas metálicas, compostos intermetálicos, metais puros, entre outros, eram conhecidos como supercondutores de baixa temperatura, pois a temperatura de transição para o estado supercondutor ocorria por volta de 25°K [1].

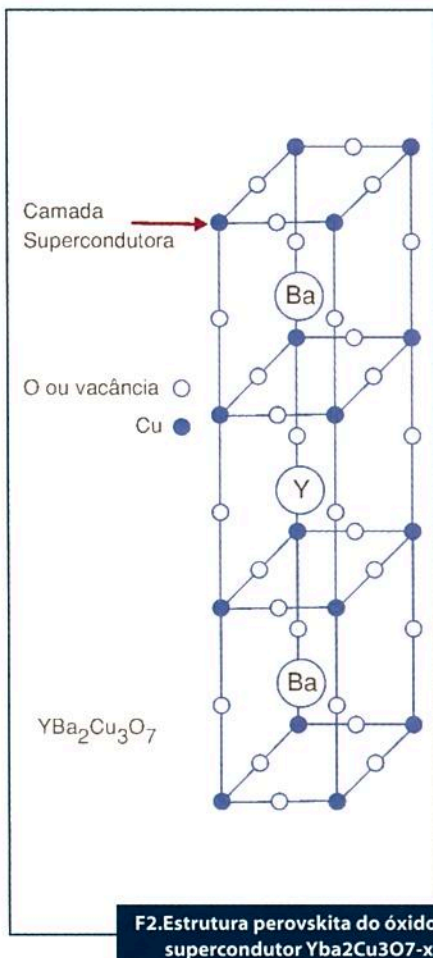


F1. Região de transição para o estado supercondutor no Hg.

A partir daquele ano, novos materiais chamados de supercondutores de alta temperatura foram descobertos. George Bednorz e Alex Müller, nos laboratórios da IBM em Zurique, apresentaram um novo supercondutor tendo como base o lantânio (La), $La_{2-x}Ba_xCuO_4$ [1].

Ainda neste ano, M. K. Wu *et al*, da Universidade do Alabama [8], descobre o composto cerâmico $YBa_2Cu_3O_7$. Com sua estrutura cristalina (arranjo espacial dos átomos) complexa do tipo perovskita [3], **figura 2**, a temperatura de transição para o estado supercondutor ocorre em $93^\circ K$, temperatura esta superior à de liquefação do nitrogênio líquido que ocorre em $77^\circ K$. Assim, este composto apresenta grande potencial tecnológico e custo operacional reduzido devido ao baixo valor do nitrogênio líquido.

A **figura 3** apresenta uma micrografia obtida através da técnica de Microscopia Eletrônica de Varredura (MEV) do composto cerâmico $YBa_2Cu_3O_7$.



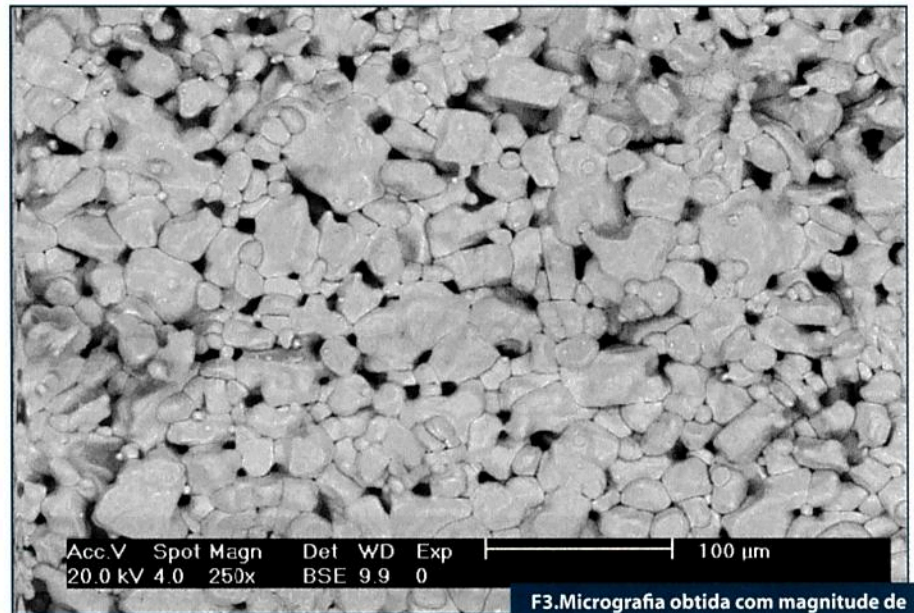
Resistência Nula e Diamagnetismo

Estas propriedades são observadas apenas quando o material é esfriado a partir de uma temperatura crítica (T_c). Portanto, temos que, para $T > T_c$, o material encontra-se em estado normal e, para $T < T_c$, o material encontra-se em estado supercondutor.

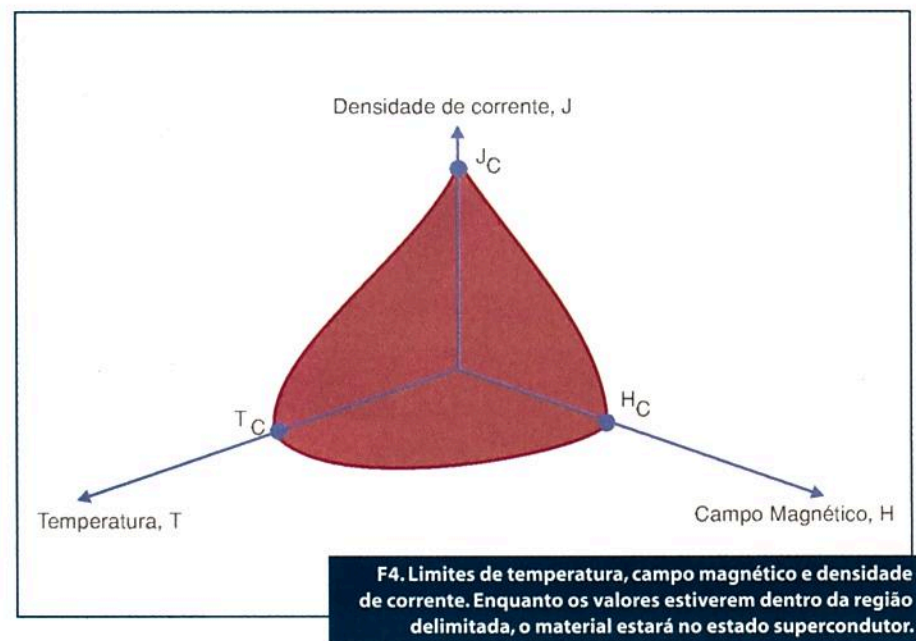
As limitações no uso dos supercondutores estão ligadas aos valores de T_c , ao campo magnético crítico (H_c) e pela densidade de corrente elétrica crítica (J_c) [1]. A **figura 4** mostra de forma gráfica este conceito.

Resistência Nula

A resistência elétrica em um metal é o resultado do espalhamento de cargas (corrente elétrica) que ocorre devido a impurezas, deformações na sua estrutura cristalina e vibrações térmicas. Assim sendo, um material metálico na temperatura ambiente apresenta uma resistência pequena, mas, ao diminuir a temperatura, percebe-se que a resistência à passagem de corrente elétrica cai, pois há uma diminuição nas deformações da rede [7].



F3. Micrografia obtida com magnitude de 250x evidenciando a microestrutura do composto cerâmico $YBa_2Cu_3O_7$, [6].



Efeito Meissner

Em 1933, W. Meissner e R. Ochsenfeld através de experimentos observaram que o estanho (Sn) e o chumbo (Pb) em temperaturas abaixo da T_c , excluíam o fluxo magnético aplicado de seu interior.

Este efeito de expulsão do campo magnético recebeu o nome de efeito Meissner, e faz com que o supercondutor se comporte como um diamagnético

perfeito, diferente de um condutor ideal, onde, havendo um campo magnético em seu interior, após ser esfriado de modo que $T < T_c$, o campo permanecerá inalterado [7].

Supercondutores Tipo I e II

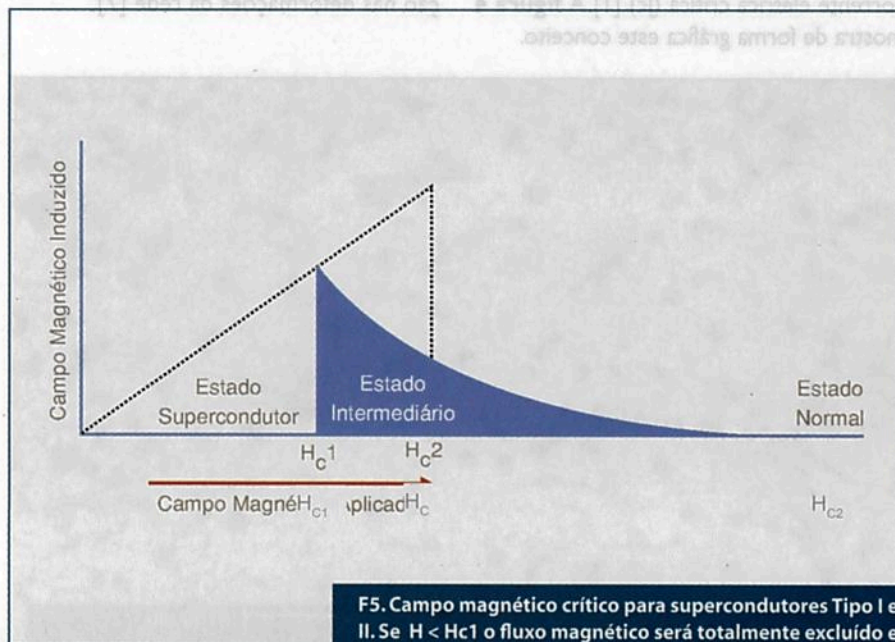
Baseados em suas respostas magnéticas e propriedades específicas, os supercondutores foram classificados em Tipo I e II.

Os primeiros a serem descobertos, e descritos pela Teoria BCS, os supercondutores do Tipo I possuem uma temperatura crítica extremamente baixa e a transição para o estado supercondutor se dá de forma abrupta e acompanhada pelo efeito Meissner total [2].

Supercondutores do Tipo II, onde se encontram todos os supercondutores de alta temperatura, possuem dois valores de campo magnético crítico (H_{c1} e H_{c2}) e a transição para o estado supercondutor acontece de forma gradual, apresentando um estado intermediário entre os campos (H_{c1} e H_{c2}). Neste local, onde há presença de regiões no estado normal cercadas por regiões supercondutoras, o fluxo magnético não é completamente expulso. Estas regiões mistas são chamadas de vórtices e determinam as propriedades magnéticas destes supercondutores [2 - 4].

A figura 5 exibe os campos magnéticos críticos para os dois tipos de supercondutores.

Devido às forças longitudinais e transversais, o vórtice move-se angulado à corrente. O movimento do fluxo magnético gera um campo elétrico induzido perpendicular ao sentido do vórtice. Porém, as componentes do campo elétrico são paralelas e perpendiculares à corrente. Como consequência, a componente longitudinal dissipará corrente destruindo a resistividade nula quando $J > J_c$, e a componente transversal será uma das responsáveis pelo surgimento do Efeito Hall [5].



F5. Campo magnético crítico para supercondutores Tipo I e II. Se $H < H_{c1}$ o fluxo magnético será totalmente excluído e se $H > H_{c2}$ o supercondutor volta ao estado normal.



F6. Trem MAGLEV.

Teoria BCS

Das iniciais de seus autores: John Bardeen, Leon Cooper e Robert Schrieffer, esta teoria desenvolvida em 1957 foi a primeira formulação quântica que explicou de forma satisfatória a supercondutividade presente nos supercondutores do tipo I. O ponto-chave desta teoria está no aparecimento de pares de elétrons formados por phonons (oscilações mecânicas dos átomos da rede cristalina de sólidos submetidos a uma temperatura) [6].

Os pares de elétrons, denominados pares de Cooper, comportam-se como bósons, com *spin* inteiro e podendo ocupar o mesmo nível de energia, ou seja, não obedecem ao princípio de exclusão de Pauli, onde duas cargas não podem ocupar o mesmo nível de energia. Diferentemente dos férmions,

elétrons com spin fracionário [6]. Normalmente, os átomos de um metal possuem carga positiva, pois há perda de elétrons para a banda de condução. Enquanto a temperatura estiver abaixo de T_c , o material encontra-se em estado supercondutor, ocorre então diminuição das oscilações mecânicas da rede cristalina, tornando possível a interação de elétrons com a rede cristalina deformando-a. Como o *phonon* possui cargas, positivas ele atrai outro elétron que esteja próximo, formando um par de elétrons (par de Cooper) que supera a repulsão coulombiana. Devido ao fato de não haver colisão entre os elétrons do par de Cooper e a rede cristalina, não há efeito Joule [6 – 7].

Para os supercondutores tipo II, ainda não há uma teoria definitiva que explique este fenômeno, atraindo um número crescente de pesquisadores.

Aplicações

Algumas das vantagens dos supercondutores estão associadas à capacidade de conduzir eletricidade sem perda de energia, ausência do efeito Joule e possibilidade de gerar elevados campos magnéticos [1].

Graças a estas vantagens, tornaram-se possíveis a geração, transmissão e armazenamento de eletricidade sem perdas, e diminuição de dispositivos eletroeletrônicos, pois não ocorre efeito Joule. E ainda, possibilitaram a criação de: sensores para monitorar campos magnéticos gerados por corrente elétrica, bobinas para campos magnéticos elevados utilizados em ressonância magnética nuclear (RMN), motores elétricos que podem alcançar a potência de 5000 HP e 97,7% de eficiência, dispositivos eletrônicos, trens que flutuam sobre trilhos (MAGLEV – *Magnetic Levitation*, figura 6) [7], geradores eólicos, entre outros.

Conclusão

A história e evolução dos materiais evidenciam a importância dos estudos dos supercondutores e seu grande potencial tecnológico.

Isto motiva a pesquisa por novos materiais mais eficientes e que minimizam as agressões ao meio ambiente, sendo uma necessidade das indústrias e países que querem estar na liderança nas inovações tecnológicas. **E**

Bibliografia

- 1) **ARAÚJO-MOREIRA, F. M. et al.** O fascinante mundo dos materiais Supercondutores. Univerciência, São Carlos, n.2/3, p.39-48, dez. 2002. Quadrimestral.
- 2) **BRANÍCIO, Paulo S.** Introdução à Supercondutividade, Suas Aplicações e a Mini-Revolução provocada pela Redescoberta do MgB_2 : Uma Abordagem Didática. Revista Brasileira Para O Ensino da Física, São Carlos, v. 23, n. 4, p.381-390, 29 out. 2001.
- 3) **CALISTER JUNIOR, William D.** Ciência e Engenharia de Materiais: Uma Introdução. 5. ed. Rio de Janeiro: Ltc, 2002. 589 p.
- 4) **COSTA, Giancarlo Cordeiro da.** Estudo da Levitação Magnética e Determinação da Corrente Crítica de Blocos Supercondutores de Alta T_c pelo Método dos Elementos Finitos. 2005. 128 f. Tese (Doutorado) - Curso de Engenharia Civil, Departamento de Engenharia Civil, Universidade Federal do Rio de Janeiro, Rio de Janeiro, 2005.
- 5) **KOPNIN, Nikolai B.** Introduction to Ginzburg-Landau and Gross-Pitaevskii Theories of Superconductors and Superfluids. Journal Of Low Temperature Physics, [s.i.], p. 219-262. dec. 2002.
- 6) **MORETTI, Cleber.** Supercondutividade a Alta Temperatura em $YBa_2Cu_3O_x$. 2008. 56 f. Trabalho de Conclusão de Curso - Curso de Engenharia Elétrica, Centro Universitário Central Paulista, São Carlos, fev. 2008.
- 7) **ROCHA, Fábio Saraiva da; FRAQUELLI, Henrique Aita.** Roteiro para a experiência de levitação de um ímã repelido por um supercondutor no Ensino de Física. Revista Brasileira para o Ensino da Física, São Carlos, v. 26, n. 1, p.11-18, 28 nov. 2003.
- 8) **WU, M. K. et al.** Superconductivity at 93 K in a New Mixed-Phase Y-Ba-Cu-O Compound System at Ambient Pressure. Physical Review Letters, Alabama, v. 58, n. 9, p.908-910, 02 mar. 1987.
- 9) **MAGLEV.** Disponível em: <<http://http://www.sxc.hu/photo/209448>>. Acesso em: 28 abril 2009.

Receba
a Saber
Eletrônica
em casa

Assine já!

(11) 2095-5335

ou acesse:

www.editorasaber/assinaturas



www.sabereletronica.com.br

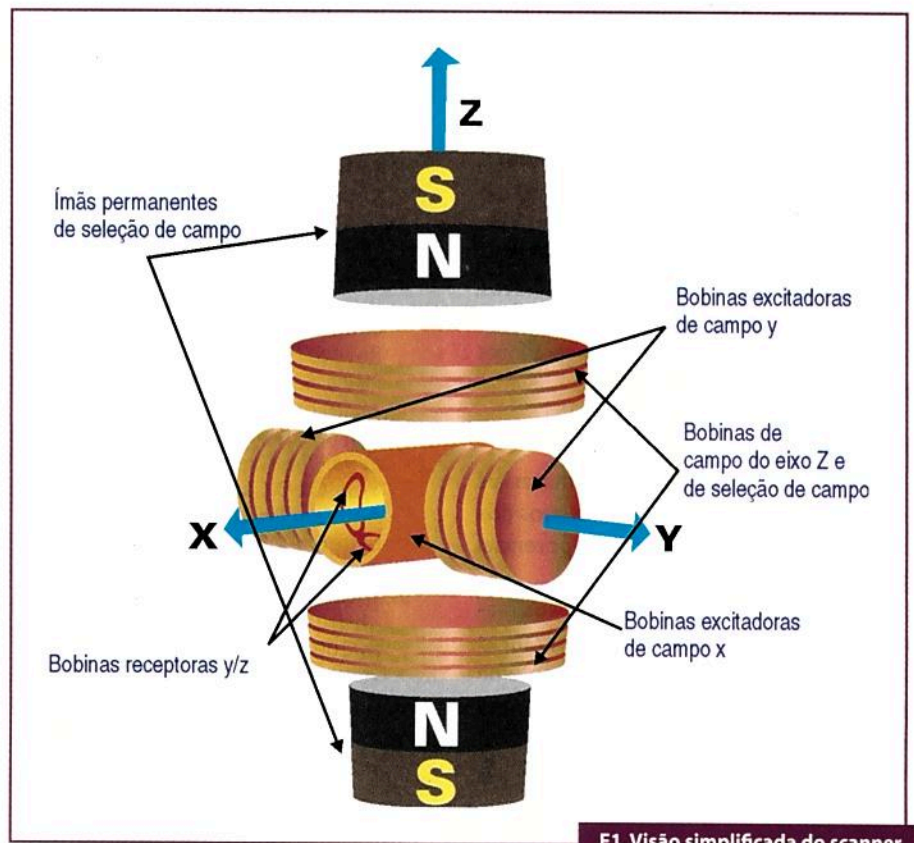
SABER
ELETRÔNICA
TECNOLOGIA - INFORMÁTICA - AUTOMAÇÃO

Tecnologia inovadora em diagnóstico por imagem criada pela Philips

Uma nova tecnologia de tomografia permite obter imagens tridimensionais do interior do corpo humano. O método criado pela Philips é denominado MPI, ou *Magnetic Particle Imaging*, que consegue obter imagens muito melhores do que as imagens 2D até então obtidas com a

tecnologia anterior. O método *in vivo* foi apresentado revelando imagens incomparáveis em tempo real do fluxo sanguíneo e dos movimentos cardíacos, o que pode aprimorar o diagnóstico por imagem e o planejamento do tratamento.

Os primeiros resultados práticos desta nova tecnologia foram mostrados em São



F1. Visão simplificada do scanner

Paulo no final de fevereiro deste ano. Em um estudo pré-clínico da tecnologia, usando as propriedades magnéticas de nanopartículas de óxido de ferro injetadas na corrente sanguínea, ela gerou imagens em tempo real do fluxo arterial e dos movimentos cardíacos volumétricos.

Isso representa um grande passo adiante na transformação dessa tecnologia de um conceito teórico em uma ferramenta de diagnóstico por imagem do corpo inteiro para ajudar a melhorar o diagnóstico e o planejamento da terapia das principais doenças do mundo, como ataque cardíaco, AVC e câncer.

Os resultados dos estudos pré-clínicos foram publicados na edição nº 54 da revista "Physics in Medicine and Biology" (2009). Na **figura 1** temos uma visão simplificada do scanner utilizado nesta nova tecnologia.

O MPI da Philips usa as propriedades magnéticas de nanopartículas de óxido de ferro injetadas para medir sua concentração no sangue. Como o corpo humano não contém nenhum material magnético produzido naturalmente, não há outro sinal magnético que interfira no MPI. Após a injeção, as nanopartículas logo aparecem como sinais claros nas imagens, a partir das quais suas concentrações podem ser calculadas.

Integrando alta resolução espacial a tempos de aquisição de imagem menores (normalmente na casa de 1/50 de segundo), o MPI pode capturar variações de concentração dinâmicas à medida que as nanopartículas passam pela corrente sanguínea. Isso pode permitir aos equipamentos de MPI realizar várias avaliações cardiovasculares funcionais de uma só vez. Entre essas avaliações podem estar o fluxo de sangue coronário, a perfusão miocárdica e o volume de ejeção cardíaca, além do movimento das paredes cardíacas e da velocidade do fluxo.

Como funciona

O scanner mostrado na figura 1 tem uma dimensão de orifício de 32 mm. Um par de ímãs permanentes e um par de bobinas produzem a seleção de gradientes de campo. Os gradientes são respectivamente de 3 e 2,5 T/m-1. Este gradiente ocorre no eixo vertical.

Três conjuntos de bobinas permitem a obtenção de imagens 3D. As bobinas de

seleção de campo verticais produzem um campo de 18 mT/m. Os dois campos excitados em direções ortogonais são produzidos por bobinas de seleção de campo dedicadas. As frequências dos campos são escolhidas de modo a mover o FFP numa trajetória Lissajous 3D. As frequências para as três orientações são de 2,5 MHz/99 = 25,25 kHz, 2,5 MHz/96 = 26,04 kHz e 2,5 MHz/102 = 24,51 kHz. A trajetória de Lissajous tem um tempo de repetição de 21 ms, o que corresponde a codificação de 42 volumes por segundo cobrindo um volume de 20,4 x 12 x 16,8 mm³.

O tamanho das aberturas do padrão de Lissajous foi escolhido de modo a se obter uma resolução de 1 mm. O receptor é formado por duas bobinas que são alinhadas de um modo aproximadamente perpendicular uma em relação a outra, e ao orifício. Na direção axial o solenóide que produz o campo também é utilizado na recepção.

Um novo conceito de receptor foi implementado para reduzir o ruído por um fator dependente da frequência, entre 5 e 100. Em um scanner ideal, o ruído na cadeia receptora é gerado pelas flutuações de corrente no paciente, enquanto na realidade, os ruídos nas bobinas e no circuito receptor também contribuem para o nível de ruído. O MRI aceita o ruído do paciente porque a faixa estreita do sinal permite a migração do ruído do amplificador por casamento ressonante.

Para se obter a redução do ruído no MPI, foi projetado um amplificador refrigerado líquido com JFETs por com uma entrada de tensão de apenas 80 pV Hz^{-1/2} e uma capacitância de entrada de 1 nF em toda a faixa relevante de frequência de 50 kHz a 1 MHz. Além disso, as tensões de ruído das bobinas receptoras sozinhas são de 50 pV/Hz^{-1/2} o que resulta em um ruído total de 100 pV/Hz^{-1/2}. Os valores de sinal extremamente baixos exigem realmente circuitos com características especiais.

Os leitores que dominam o inglês podem encontrar no artigo científico "Three dimensional real time in vivo magnetic particle imaging" publicado na edição nº 54 da revista *Physics in Medicine and Biology* (2009), o qual pode ser baixado em <http://stacks.iop.org/0031-9155/54/L1>, as informações completas sobre o assunto. **E**

Soluções em Energia para a Indústria de Equipamentos Médicos e TI

Projetos Personalizados a partir de um modelo Padrão. Projeto & Desenvolvimento Personalizados. Time-to-Market reduzido.



25 Anos de Mercado 1984-2009



Garantia de 5 Anos



GlobTek®

sales@globtek.com

+1.201.784.1000

+1.201.784.0111

www.globtek.com

CERTIFICADO ISO 9001:2000

CB CE FCC PSE GS RoHS EISA CEC

Como evitar problemas de EMC

Como fazer para evitar problemas de Compatibilidade Eletromagnética num projeto? Os circuitos tornam-se cada vez mais sensíveis e o meio em que vivemos mais saturado de sinais que podem interferir nos equipamentos eletrônicos. Veja neste artigo como proceder para evitar esses problemas

Newton C. Braga

Os equipamentos eletrônicos estão cada vez mais sensíveis e gradativamente encontramos no nosso meio equipamentos eletrônicos que emitem sinais com uma intensidade que pode causar problemas de EMI (Interferência Eletromagnética).

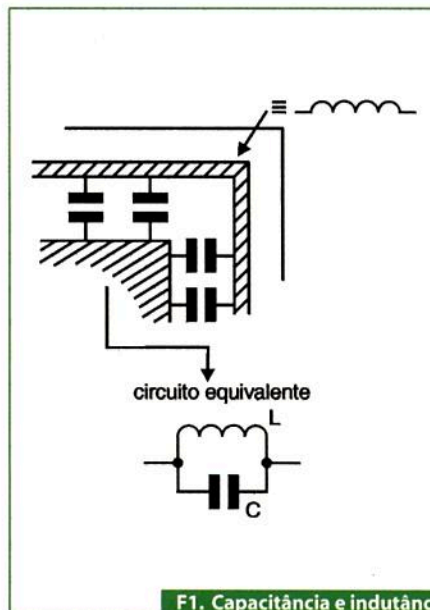
Os casos em que ocorrem problemas se multiplicam, deixando desesperados os projetistas que precisam tomar cuidados especiais com seus projetos para evitar que irradiem interferências e também que interferências externas afetem seu funcionamento.

A possibilidade de problemas de interferências eletromagnéticas aumentou muito nos últimos anos fazendo com que os cuidados com os projetos também aumentassem dramaticamente.

Se bem que na maioria dos casos a preocupação das indústrias é colocar em teste seus equipamentos para ver sua imunidade depois de fabricados, e observar se eles atendem as exigências dos padrões de EMC, este não é o procedimento mais recomendável. É nos estágios de projeto e montagem de protótipo que as precauções devem começar.

Os problemas ocorrem desde o nível de *chip*, passando pelo nível de placa de circuito impresso e terminando na própria caixa que aloja o aparelho.

No nível de chip, os fabricantes normalmente se encarregam de já fornecer

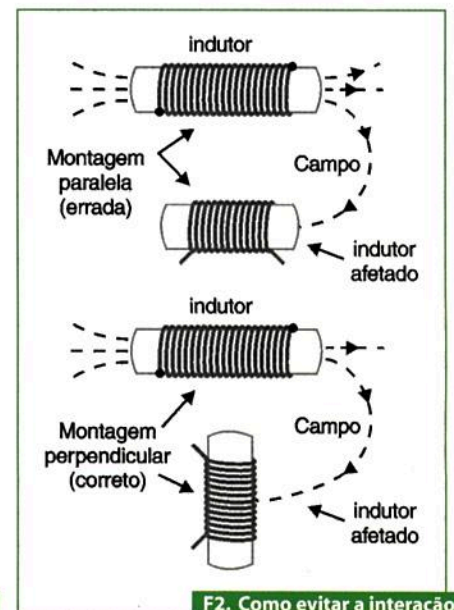


F1. Capacitância e indutância parasitas numa placa.

seus componentes com os devidos recursos para a redução dos problemas, mas daí por diante as coisas podem ser complicadas.

O que deve ser levado em consideração

Uma simples trilha de uma placa de circuito impresso mal planejada pode funcionar como uma verdadeira antena tanto captando quanto irradiando interferências. A indutância associada a uma curva numa trilha juntamente com as capacitâncias parasitas do circuito, pode fazer perfeitamente com que ela ressoe



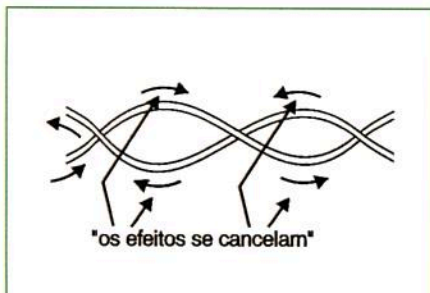
F2. Como evitar a interação entre bobinas.

em frequências indesejáveis causando problemas. Observe a **figura 1**.

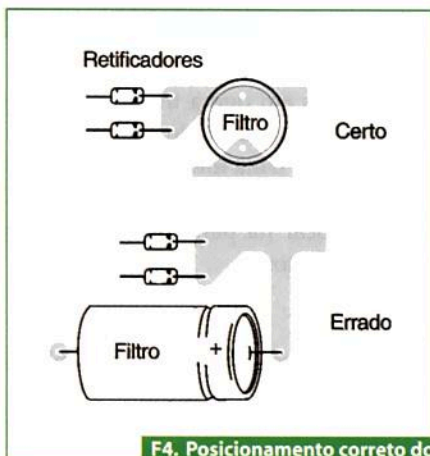
Algumas regras básicas podem ajudar muito o projetista a evitar os problemas associados a EMI. Estas, que descrevemos a seguir, são sugeridas pela *EMC Directive* e pelas normas IEC.

a) Começando pela fonte

A fonte de alimentação é um dos pontos críticos de qualquer equipamento, principalmente quando se trata de fonte chaveada. A comutação dos sinais de potência de uma forma abrupta possibilita geração de interferência, que tanto pode



F3. Usando pares trançados, os efeitos da interferência irradiada são cancelados.



F4. Posicionamento correto dos componentes de uma fonte.

ser irradiada quanto se propagar pelo próprio equipamento.

A localização cuidadosa dos componentes capazes de irradiar maior nível de interferência, a utilização de blindagens e finalmente uma disposição de trilhas adequada, elimina a necessidade de se remediar um problema depois que o aparelho estiver pronto.

Na figura 2 mostramos como um indutor de uma fonte chaveada pode influir com seu campo magnético num componente sensível, afetando seu funcionamento.

1. Um procedimento importante para fontes lineares ou chaveadas é manter todas as ligações as mais curtas possíveis para se evitar problemas causados por indutâncias parasitas. Uma técnica muito adotada é o emprego de pares trançados para se transferir correntes com fases opostas pelo circuito de modo que os efeitos delas se cancelem, conforme ilustra a figura 3.
2. Mantenha longe a linha de alimentação de CA do retificador da linha de DC de forma a não haver interações

entre os dois circuitos. Observe que o capacitor de filtro deve ser ligado o mais próximo possível do retificador e que, se necessário, podem ser usados capacitores adicionais junto aos pinos de alimentação dos componentes mais sensíveis, conforme indica a figura 4.

3. Lembre-se que os capacitores eletrolíticos possuem uma indutância parasita em série e que, portanto, são eficientes na filtragem apenas de sinais de baixas frequências. O uso de um capacitor cerâmico em paralelo é altamente recomendável para os circuitos de comutação rápida (fontes chaveadas e controles de potência) que operem com sinais de RF ou mesmo que estejam sujeitos a surtos e transientes muito rápidos veja a figura 5.
4. Se possível, alimente circuitos analógicos e digitais com fontes diferentes ou então use linhas de alimentação separadas. Este procedimento reduz a possibilidade de haver um acoplamento perigoso entre ambos.

LANÇAMENTO

REDES INDUSTRIAIS

256 páginas

Destinado a alunos de graduação em engenharia, tecnologia e técnicos na área de automação de sistemas industriais. Mostra com objetividade as características, arquiteturas e a estrutura das redes industriais fieldbus, dos principais protocolos e dos sistemas digitais de controle distribuído (SDCD) atuais, bem como os diversos elementos associados.

www.novasaber.com.br

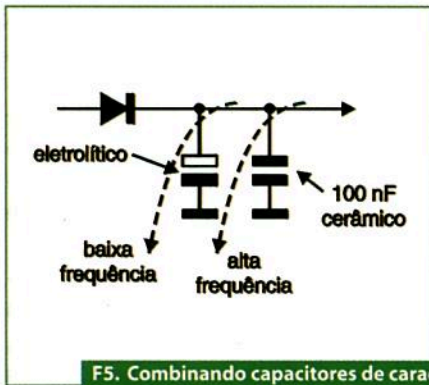
ANÚNCIO PEQUENO

PRODUTO COMPACTO

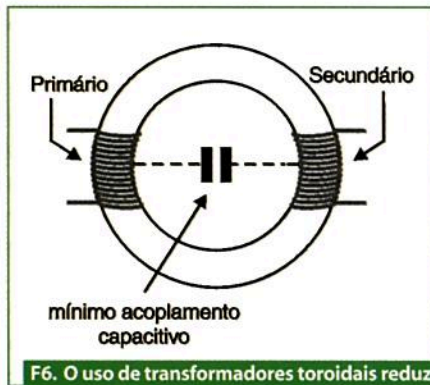
BENEFÍCIO GIGANTE

A fonte chaveada mais compacta do mercado.

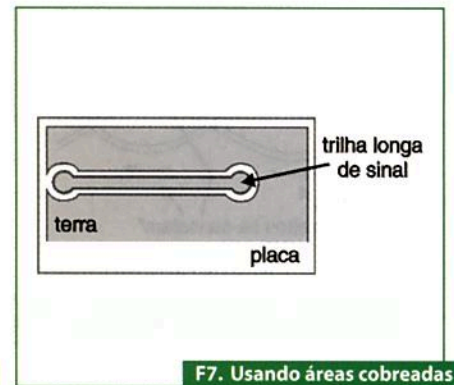
Tato Equipamentos Eletrônicos
www.tato.ind.br



F5. Combinando capacitores de características diferentes numa fonte.



F6. O uso de transformadores toroidais reduz o acoplamento capacitivo entre os enrolamentos.



F7. Usando áreas cobreadas como blindagem.

5. Faça com que as trilhas que alimentam os circuitos de alta potência corram longe das trilhas que alimentam os circuitos de baixa potência.
6. Analise a possibilidade de agregar ao transformador de força (se usado) filtros eletrostáticos com sua ligação ao terra de modo a reduzir o acoplamento capacitivo entre os enrolamentos. O emprego de transformadores toroidais permite uma minimização do problema com a utilização dos enrolamentos em partes opostas do núcleo, de acordo com a **figura 6**. Nas fontes chaveadas a capacitância entre os enrolamentos do transformador de ferrite também é causa de problemas de EMC. O uso de uma blindagem eletrostática no transformador pode ajudar a reduzi-los.
7. Filtros devem ser conectados ao chassi em pontos os mais próximos possíveis da entrada de energia.

b) Fiação

Os sinais que trafegam pelas trilhas e ligações internas de um equipamento podem tanto produzir EMI como também serem sensíveis à EMI que venha de fontes externas ou de outras etapas do próprio equipamento.

As interligações entre componentes e controles funcionam como antenas, cuja eficiência depende de diversos fatores. Conhecendo estes fatores podemos reduzir esta eficiência de modo que a quantidade de sinais prejudiciais que elas irradiem ou recebam, seja minimizada.

É importante que o projetista de uma placa conheça os princípios básicos de linhas de transmissão, pois eles podem ser úteis para se evitar estes problemas.

A única diferença entre o engenheiro comum que vai evitar interferências de EMC e o engenheiro de telecomunicações, é que enquanto um precisa conhecer linhas de transmissão para tirar o máximo proveito delas, o outro faz justamente o contrário! Analisemos então as principais precauções:

1. Aplique os princípios de funcionamento das linhas de transmissão na distribuição das trilhas na sua placa, tendo em mente que elas **NÃO** podem funcionar como antenas! Em especial, veja que a terminação das trilhas é um ponto importante, pois é nela que os sinais podem se refletir causando problemas. Se necessário, pense no uso de blindagens ou de planos de aterramento. Na **figura 7** mostramos como podemos usar trilhas de terra para blindar uma trilha longa por onde passa um sinal capaz de receber ou irradiar interferência.
2. Pense na possibilidade de usar cabos trançados para cancelar os efeitos dos sinais que devem ser transferidos, conforme sugerimos no caso das fontes de alimentação. Este procedimento também é válido para sinais de frequências algo elevadas.
3. Lembre-se que os programas que fazem o *layout* de placas de circuito impresso não levam em conta os problemas de EMC. Observe se a placa que seu software está criando não tem defeitos causados por trilhas mal colocadas.
4. Se o seu circuito opera com etapas de diferentes frequências de operação ou velocidades de comutação, mantenha mais próximas entre si

aquelas em que a transferência de sinais de velocidade mais alta deve ser feita. Uma ideia é centralizar os circuitos de velocidade mais elevada e colocar na periferia os circuitos mais lentos.

c) Caixa

A caixa que aloja o circuito também deve ser alvo de cuidadosos estudos.

Deve-se levar em consideração que atualmente a maioria dos equipamentos de uso portátil e doméstico tem caixas de plástico e apenas uns poucos usam caixas de metal.

A caixa de metal ajuda a eliminar problemas podendo atuar como blindagem, mas para as caixas de plástico eles bem podem ser maiores.

1. Se puder, use a caixa como blindagem ligando-a à terra.
2. No caso de caixas plásticas pode-se prever a utilização de folhas de metal coladas internamente para poderem funcionar como blindagens junto aos circuitos mais sensíveis.

Conclusão

É claro que o que vimos não engloba todas as possibilidades para evitar os problemas de EMC que podem acontecer com um projeto. Depois de tomadas todas as precauções, pode ocorrer ainda que seu equipamento seja sensível ou irradie sinais num nível indesejado.

No entanto, seguindo as recomendações básicas que demos, temos a certeza de que a possibilidade de que seu produto já tenha sérios problemas antes mesmo de entrar para a fase de testes, será reduzida. **E**

Driver de 12 V para Transdutor Piezo

Newton C. Braga

A Maxim (www.maxim-ic.com) descreve um circuito que permite aplicar um sinal de 12 Vpp a um transdutor piezoelétrico a partir de alimentação de 3 V

Esse circuito é indicado para aplicações portáteis que usam alto-falantes piezoelétricos, consistindo numa bomba de cargas em que são empregados dois amplificadores operacionais do MAX4410.

A idéia de se aplicar tensão maior nesses transdutores explica-se porque seu rendimento só é bom com tensões acima de 8 Vpp, o que significa que em aplicações com 3 V de alimentação esse recurso torna-se necessário.

O MAX4410 é um dispositivo que combina um amplificador para fones e

uma bomba de cargas inversora que aplica uma tensão negativa de 6 V a partir dos 3 V positivos da alimentação.

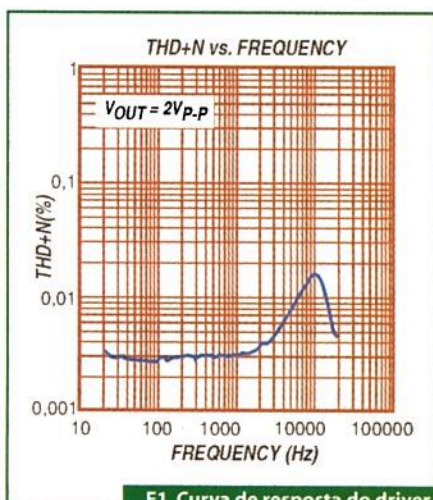
Obtém-se assim uma tensão de saída de 6 Vpp que, com a ajuda do indutor, pode ser aumentada para aplicar à carga uma tensão de 12 V.

Na configuração BTL adotada, o canal direito do amplificador serve como amplificador mestre.

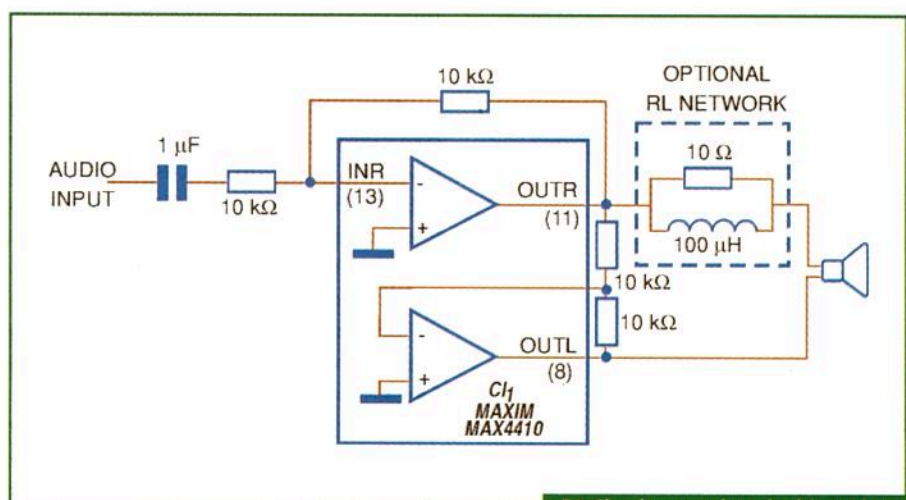
Ele fixa o ganho do dispositivo e alimenta um dos lados do alto-falante piezoelétrico, ao mesmo tempo que fornece o sinal para o canal esquerdo.

O canal esquerdo inverte a polaridade do sinal e alimenta o outro lado do alto-falante. O circuito foi testado com um alto-falante WM-R57A da Panasonic, obtendo-se, então, um bom desempenho. A curva da distorção harmônica em função da frequência é dada na **figura 1**.

Na **figura 2** temos o circuito completo dessa aplicação. Mais informações podem ser encontradas em seu *Application Note* 2914.



F1. Curva de resposta do driver.



F2. Circuito completo do driver piezo.

Conversor AC/DC de 60 W

Este artigo descreve um conversor AC/DC de 60W baseado no controlador FSCQ0565. Mais informações sobre o componente podem ser obtidas no site da FAIRCHILD

Radamés Toth Garcia
Field Application Engineer

Em geral, o Quasi-Resonant Converter (QRC) mostra uma menor EMI (Electromagnetic Interference) e uma maior eficiência em comparação com uma conversão convencional de um conversor sem mudança de frequência. Portanto, este componente é bem adequado para aplicações que são sensíveis ao ruído, tais como televisão e áudio.

O FSCQ0565 é um sistema integrado com controlador Pulse Width Modulation (PWM) e Sense FET, especificamente concebido para o modo Quasi-resonant off-line de Switch Mode Power Supplies (SMPS) com o mínimo de componentes externos. O PWM controlador integrado inclui oscilador frequência fixa, *soft start* interno, controle da temperatura interna, tensão e corrente para a autoproteção do circuito.

Comparado com conversores discretos com PWM e MOSFET separados controlando a solução, isto reduz: o custo total, montagem de componentes, tamanho e peso, e simultaneamente aumenta a eficiência, produtividade, sistema e confiabilidade. Este dispositivo é uma plataforma básica, bem adaptado ao custo efetivo para projetos com comutação dos conversores Quasi-resonant no modo *flyback*.

O circuito consiste em utilizar o que há de mais inovador em termos de controlador para fonte chaveada. O controlador FSCQ0565 possui muitos recursos.

Recursos:

- *Advanced Burst-Mode*: operação para menos de 1 W de consumo de energia no modo *stand-by*;
- Proteção contra sobrecarga;
- Proteção contra sobretensão;
- Atua no modo quasi-resonant.

Na **figura 1** apresentamos o diagrama de blocos interno do controlador, onde visualizamos todos os recursos internos do controlador.

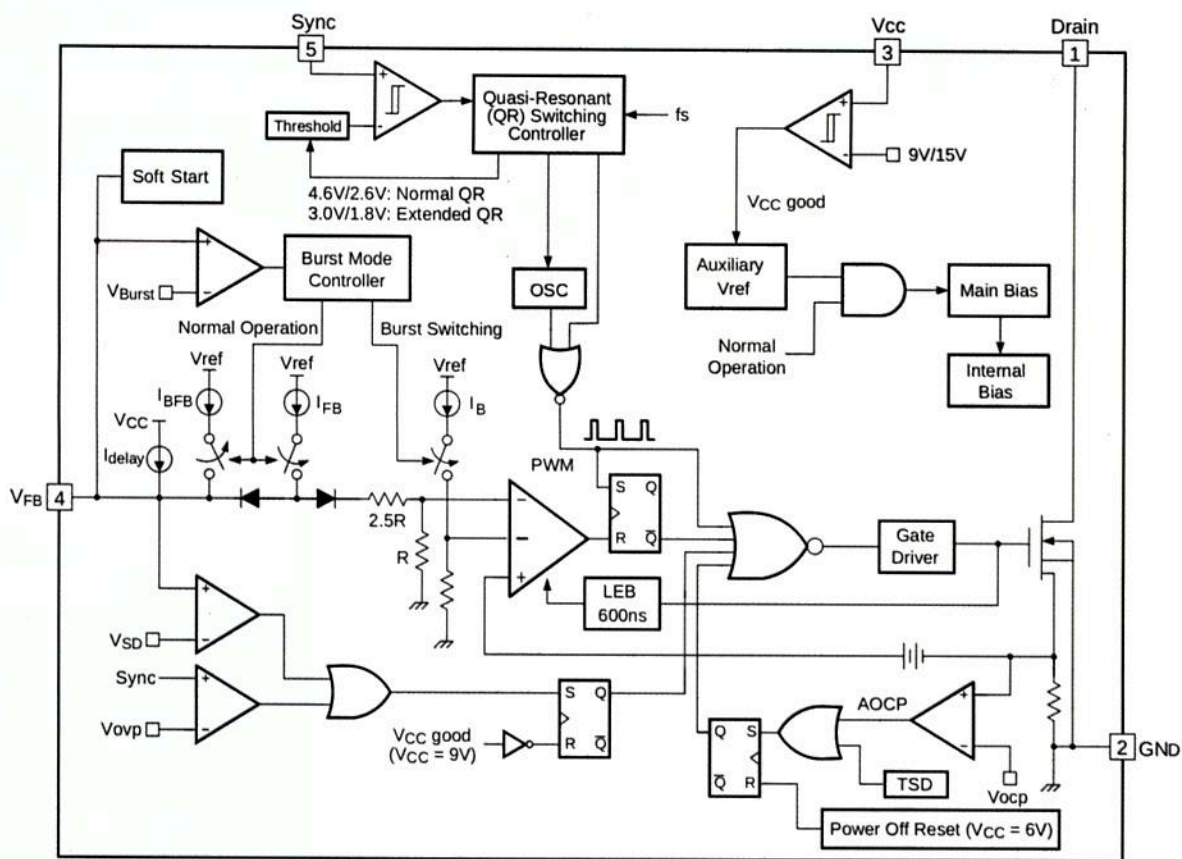
Na **figura 2** temos o esquema elétrico de uma fonte chaveada, usando o controlador FSCQ0565.

A tensão de saída pode ser alterada ajustando-se os resistores R_{15} e $R_{10'}$ de modo que, variando os valores deste divisor de tensão, podemos fazer com que a tensão de saída aumente ou diminua.

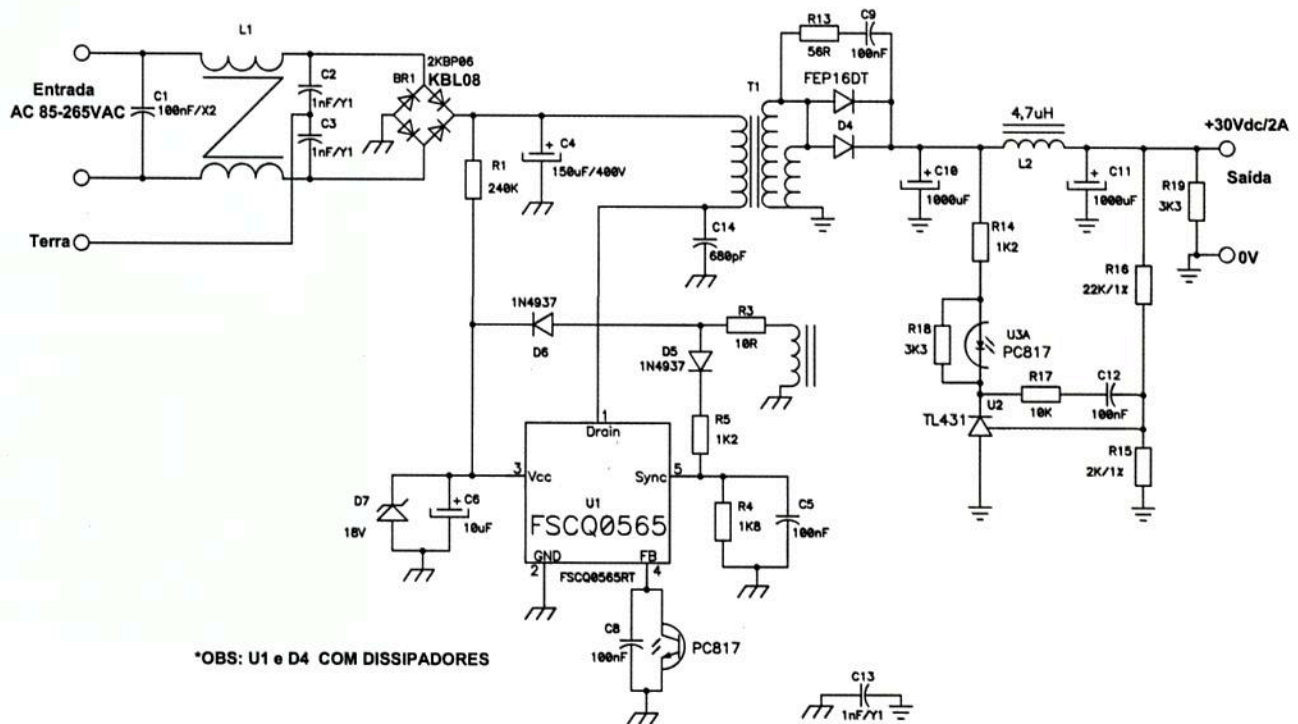
O controlador pode ser ajustado para trabalhar no modo quasi-resonant estendido através dos resistores R_4 e R_5 , assim, acertando-se os valores deste divisor de tensão é possível trabalhar ou não no modo quasi-resonant estendido ou no modo normal.

Este é apenas um recurso para que os projetistas desenvolvam seus projetos utilizando-se das mais avançadas tecnologias em fontes chaveadas. Um detalhamento maior sobre este controlador pode ser obtido no site (www.fairchildsemi.com).

Na **figura 3**, apresentamos uma sugestão de placa de circuito impresso. ▶

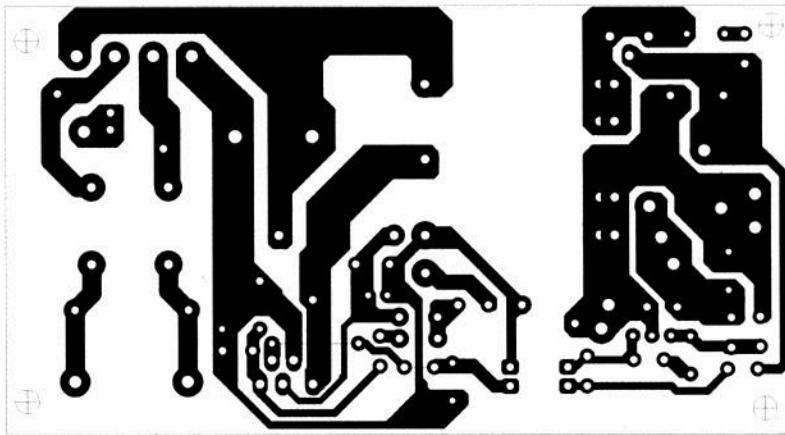


F1. Diagrama de blocos da FSCQ-Seires.

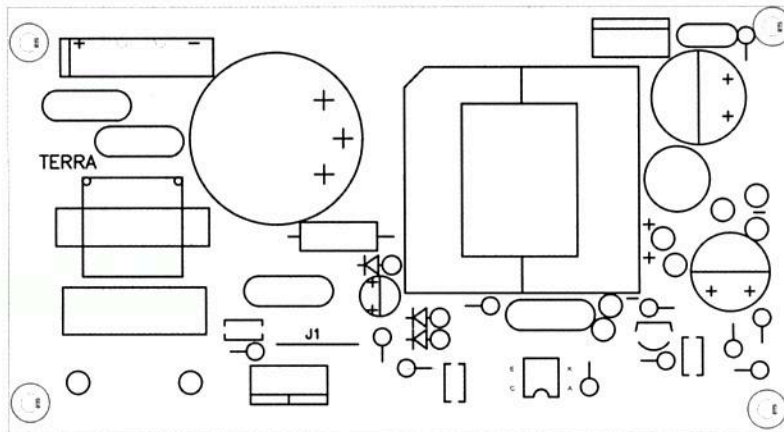


*OBS: U1 e D4 COM DISSIPADORES

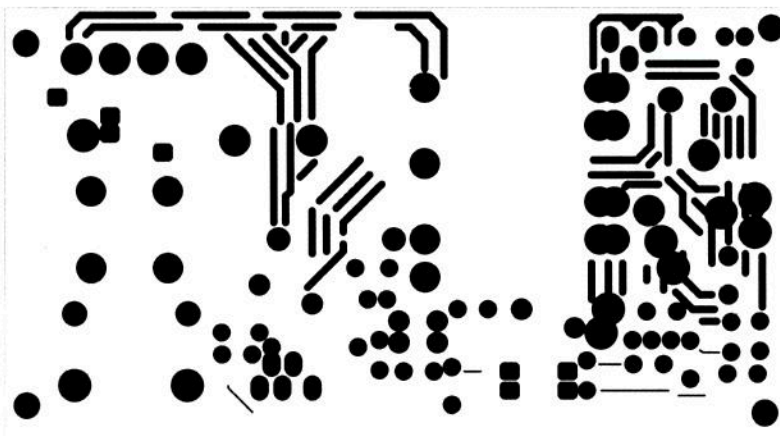
F2. Esquema elétrico da fonte utilizando o FSCQ0565.



Face Cobreada



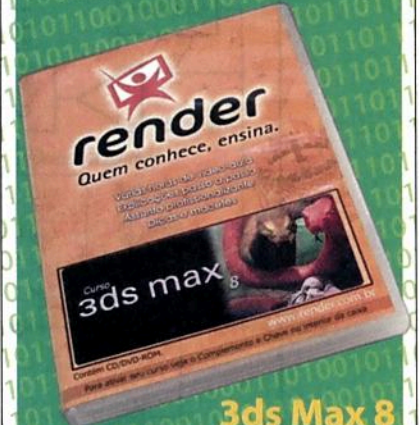
Face dos Componentes



Máscara de Solda

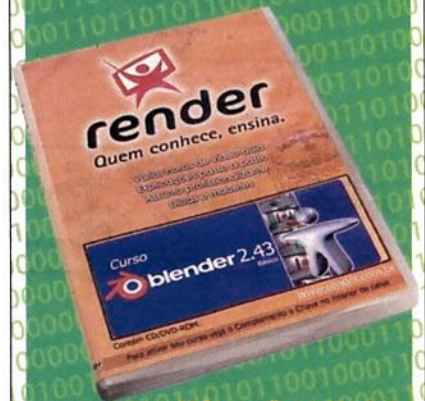
F3. Sugestão de placa de circuito impresso.

render
multimídia
Cursos em CD-Rom



3ds Max 8

Aborda desde os conceitos básicos, até a geração de cenas completas. Mostrando os novos recursos do programa, o curso é baseado em Vídeo Aulas Narradas o qual permite o fácil e rápido aprendizado.



Blender 2.43

Aborda os conceitos básicos do melhor software gratuito para criação de imagens e animação 3D. Várias horas de vídeo-aulas narradas ensinando os recursos do Blender

Pedidos: (11) 2095-5330
www.sabermarketing.com.br

Histerese

Um dos fenômenos mais importantes que observamos nos materiais magnéticos é a histerese. Conhecer exatamente o seu significado é fundamental para todos os que trabalham com indutores e transformadores, principalmente nos circuitos modernos como, por exemplo, os de fontes chaveadas, inversores de frequência e conversores AC/DC. Neste artigo, revisamos os conceitos básicos de magnetismo e explicamos o que é a histerese

Newton C. Braga

A partir da descoberta de Oersted de que uma corrente elétrica pode criar um campo magnético, o estudo mais profundo do eletromagnetismo tornou-se de grande importância para o desenvolvimento de diversos dispositivos elétricos e eletrônicos tais como solenóides, eletroímãs, transformadores, etc. Assim, para chegarmos ao ponto central deste artigo, que é a histerese, será importante revisarmos um pouco da teoria do magnetismo para que o leitor possa melhor entender os fenômenos envolvidos.

Unidades

Da mesma forma que em eletricidade temos diversas grandezas elétricas tais como corrente, tensão, potência e resistência, em magnetismo também temos diferentes grandezas que precisam ser definidas e bem diferenciadas para que o leitor entenda bem os fenômenos magnéticos.

Estas grandezas são medidas normalmente em unidades diferentes, que recebem nomes dos pesquisadores que contribuíram para o desenvolvimento deste setor da Ciência tais como Maxwell, Gauss, Oersted, Gilbert, etc.

Devemos, então, definir as seguintes grandezas:

a) Fluxo magnético:

Este termo é utilizado para expressar o número de linhas de força de um campo magnético que atravessam uma determinada área de uma superfície, conforme mostra a figura 1.

O fluxo magnético é expresso pela letra H e pode ser dado em maxwells no sistema CGS, ou em weber (Wb) no sistema internacional.

O número de linhas de força que atravessa uma superfície por unidade de área é denominado densidade de fluxo magnético, ou simplesmente fluxo magnético, é indicado pela letra B.

Sua unidade é o gauss. Outra unidade de fluxo usada no sistema CGS é o oersted;

b) Relutância:

A relutância pode ser considerada o equivalente magnético para a resistência: é a oposição que oferece um material ao fluxo magnético.

Podemos de uma forma mais precisa definir a relutância como o fator de proporcionalidade que existe entre a força magnética aplicada e o fluxo que resulta desta força num material;

c) Permeabilidade:

O modo como um material reage permitindo o estabelecimento das linhas

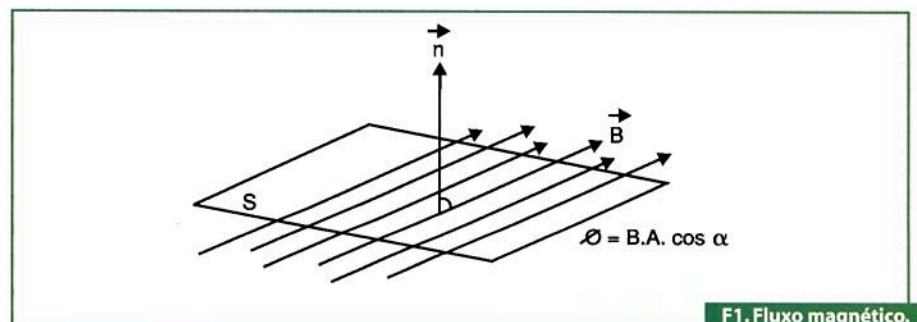
de força de um campo magnético no seu interior é denominado permeabilidade. Podemos comparar esta grandeza à condutividade elétrica dos materiais em relação à corrente.

A permeabilidade é indicada pela letra grega μ (mu). Deve-se diferenciá-la da permeância que é o inverso da relutância. Da mesma forma que resistividade e resistência não têm o mesmo significado em Eletrodinâmica, permeabilidade é equivalente à resistividade e permeância é o equivalente da resistência.

Materiais Magnéticos

Os diversos materiais reagem de formas diferentes quando imersos num campo magnético. Esta diversidade de comportamento nos permite classificá-los em dois grandes grupos: amagnéticos e magnéticos (também chamados ferromagnéticos). Os materiais magnéticos, por suas vez, são classificados em diamagnéticos e paramagnéticos, conforme ilustra a figura 2.

Os materiais diamagnéticos têm uma permeabilidade levemente menor que a unidade (que corresponde a permeabi-



F1. Fluxo magnético.

lidade do ar) tendendo assim a resistir à indução magnética através da criação de um campo magnético oposto ao externo. Colocando-se uma amostra de um material deste tipo num campo magnético uniforme, observe a **figura 3**, as linhas do campo tendem a se dispersar.

São materiais diamagnéticos o cobre, ouro, prata, mercúrio, antimônio e o bismuto.

Os materiais paramagnéticos têm uma permeabilidade maior do que a unidade. Isso significa que, colocados num campo magnético uniforme eles se magnetizam na mesma orientação do campo externo, concentrando assim as linhas de força, conforme indica a **figura 4**.

Dentre os materiais paramagnéticos mais comuns destacamos o alumínio, magnésio, platina, cromo, etc.

Temos, finalmente, os materiais ferromagnéticos que são os mais importantes para as aplicações em diversos dispositivos eletrônicos tais como indutores, transformadores, etc. Esses materiais se caracterizam por adquirirem um magnetismo induzido

muito grande e com uma orientação que coincide com o campo magnetizante.

Possuem então uma permeabilidade muito grande que, no entanto, não é constante variando com a intensidade do campo magnetizante.

Materiais como o ferro têm permeabilidades de 2000 (dependendo da pureza) e algumas ligas podem alcançar níveis de 50 000 (50 000 vezes maior que a permeabilidade do ar).

Um fenômeno importante que ocorre com estes materiais, que em alguns casos podem reter o magnetismo transformando-se em ímãs permanentes, é a **magnetostricção**.

Quando submetidos a um esforço mecânico, eles têm sua permeabilidade alterada. Assim, se tivermos um ímã, ao submetê-lo a esforços mecânicos, seu campo magnético se alterará. Esta propriedade pode ser aproveitada na construção de transdutores, tais como microfones, sensores de pressão ou de esforços mecânicos.

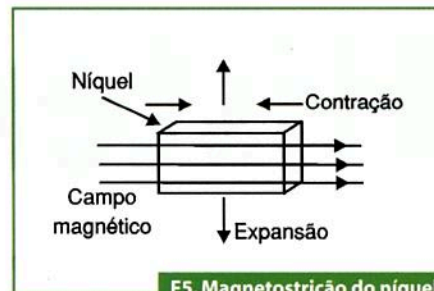
Um material que possui esta propriedade é o níquel, que apresenta uma característica de **magnetostricção negativa**. Isso quer dizer, que quando se aplica ao níquel uma tensão mecânica paralela ao campo magnético, a sua permeabilidade descrece e, em consequência, também o seu magnetismo.

Da mesma forma, se aplicarmos ao níquel um campo magnético, ele se contrairá levemente na direção das linhas de forças, mas se expandirá no sentido transversal, veja exemplo na **figura 5**, mantendo deste modo constante o seu volume.

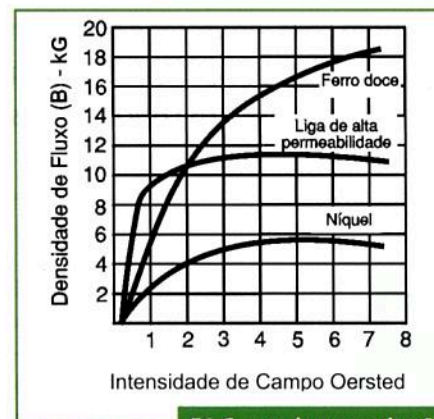
A densidade do fluxo magnético que pode ser criado por um eletroímã depende do número de espiras do enrolamento, assim como da intensidade da corrente circulante. Isso significa que a densidade do fluxo depende da força magnetizante ou da intensidade da corrente circulante.

Na **figura 6** temos um gráfico que representa a intensidade do campo H com a densidade do fluxo B, formando o que se denomina uma curva de magnetização e que depende do material usado como núcleo.

Estas curvas são de extrema importância quando se pretende utilizar um material para o núcleo de um componente eletrônico como um transformador ou um indutor. É através destas curvas que são



F5. Magnetostricção do níquel.



F6. Curvas de magnetização de alguns materiais.

determinadas as dimensões dos núcleos de um transformador para uma aplicação, assim como o número de espiras da bobina e diversos outros parâmetros para a construção do componente.

Histerese

Conforme vimos, a permeabilidade de certos materiais não é constante, variando com a intensidade do campo, e as curvas de magnetização também mostram justamente isso.

De que modo isso interfere no comportamento de um núcleo ou de um material que será usado dentro de um campo magnético variável, poderá ser melhor entendido a partir de uma experiência imaginária que passamos a descrever a seguir.

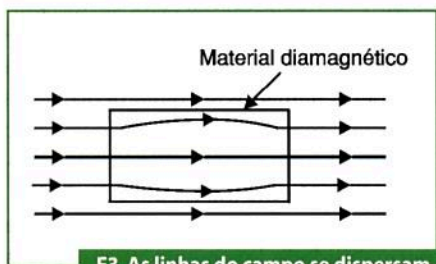
Para tanto, vamos utilizar uma fonte de alimentação variável que nos permitirá aplicar correntes de qualquer intensidade numa bobina com um núcleo.

Nas proximidades deste núcleo vamos colocar uma balança que permite medir a força de atração sobre um pedaço de material ferroso, tudo isso de acordo com a ilustração da **figura 7**.

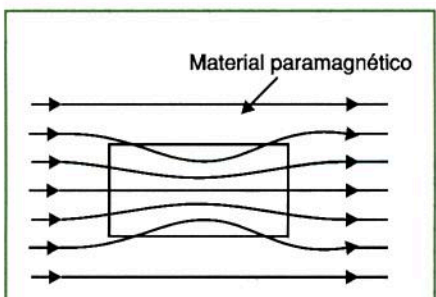
Se variarmos a tensão aplicada à bobina, teremos um aumento da densidade do fluxo que depende do material, conforme já vimos no gráfico da **figura 6**.



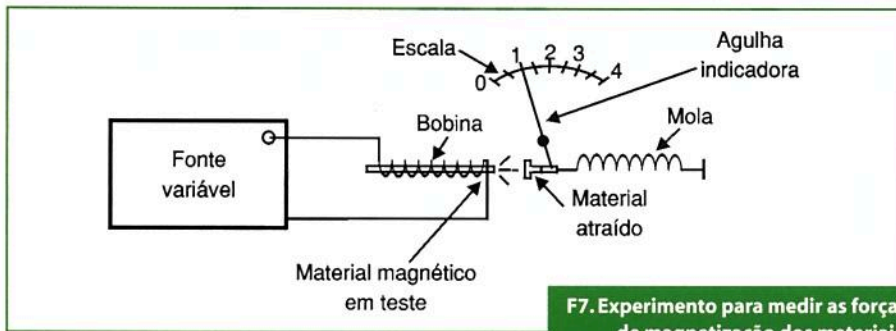
F2. Classificação dos materiais quanto às propriedades magnéticas.



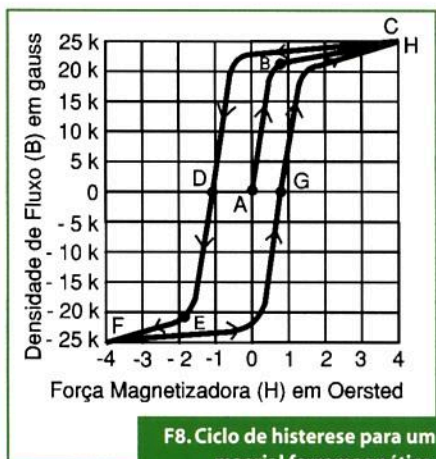
F3. As linhas do campo se dispersam.



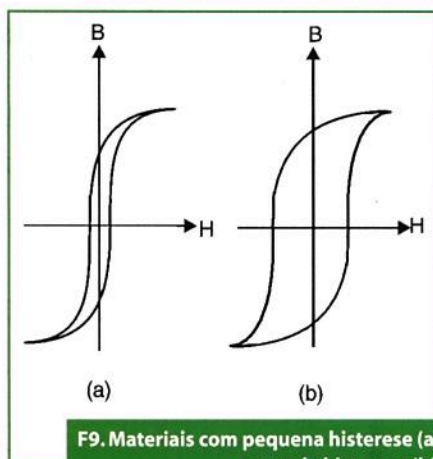
F4. As linhas de força do campo se concentram.



F7. Experimento para medir as forças de magnetização dos materiais.



F8. Ciclo de histerese para um material ferromagnético.



F9. Materiais com pequena histerese (a) e grande histerese (b).

Este gráfico indica que o aumento do fluxo não é linear, que existe um ponto em que um aumento adicional da indução não corresponde ao aumento deste fluxo. Dizemos que, nestas condições, o núcleo está saturado.

Neste gráfico, a saturação começa no instante em que as curvas se dobram, e se torna total quando elas ficam horizontais.

Entretanto, podemos ir além se fizermos um gráfico em que as forças magnetizantes são colocadas em função da densidade do fluxo, tanto quando aumentamos como quando diminuimos a tensão aplicada à bobina, veja a **figura 8**.

Partimos então de uma tensão nula aplicada à bobina que contém um núcleo de um material ferroso e vamos aumentando esta corrente.

Desta forma, partindo do ponto A na figura, a força magnetizante aumenta com a densidade do fluxo, ou seja, com a intensidade do campo produzido pela bobina até o instante em que nos aproximamos da saturação, quando então um aumento adicional dessa força não provoca na mesma escala o aumento do fluxo. Este ponto é indicado por B no gráfico, chegando-se à saturação em C.

O que observamos agora é que, se começarmos a partir de C a diminuir a corrente na bobina de modo a também reduzir a força magnetizante, a forma como o fluxo diminui não será a mesma, mas sim retardada em relação àquela que obtivemos na “ida”, conforme mostra a curva até o ponto D em que se manifesta a ação de um magnetismo remanente negativo no material do núcleo. A causa desta característica de retardo no processo de “volta” da desmagnetização do núcleo recebeu o nome de histerese (que é uma palavra grega que significa retardar).

Continuando a diminuir o fluxo, veremos que a trajetória da curva de desmagnetização ficará deslocada ou retardada em relação à ida, até o ponto D em que novamente teremos a corrente nula aplicada ou em que a magnetização é zero. Neste ponto, mesmo com uma densidade de fluxo nula, existe uma força magnetizante remanente negativa.

Invertendo agora o sentido de circulação da corrente e aumentando sua intensidade, observamos o mesmo efeito até os pontos E e F em, que novamente, chegamos à saturação, mas com orientação do campo invertida.

E, da mesma forma, se partirmos do ponto F e formos reduzindo a corrente até que a densidade do fluxo se anule, chegaremos, mais uma vez, a um ponto em que teremos um magnetismo remanente positivo no ponto G.

Continuando agora com a magnetização no sentido oposto, chegaremos ao ponto H de saturação.

Esta curva é característica dos materiais que são usados como núcleos e também é conhecida como curva B-H, já que nos eixos são representadas a densidade do fluxo B e a intensidade do campo H.

Na curva indicada, o ponto em que temos a aproximação da saturação é obtido com uma curva acentuada.

Este tipo de comportamento é próprio dos materiais magnéticos de boa qualidade, em que os estados de magnetização podem ser mudados bruscamente com uma variação relativamente pequena da intensidade do campo.

Os núcleos toroidais de ferrite dos transformadores de fontes chaveadas utilizam materiais com estas características.

Os materiais em que a curva é menos acentuada ou existe menor histerese, como os da **figura 9**, também são úteis, sendo usados em reatores saturáveis.

De qualquer forma, o fato de um material apresentar uma característica de histerese significa sempre a existência de um magnetismo remanescente, que nem sempre é desejado na aplicação eletrônica.

Uma alternativa para anular este magnetismo remanente consiste no uso de bobinas desmagnetizadoras em que se aplica um forte sinal alternado para neutralizá-lo. Isso é feito, por exemplo, em cabeças de gravação e leitura de equipamentos de som e outros.

Também é importante observar que a temperatura do material afeta a permeabilidade.

Assim, temos o ponto em que as propriedades magnéticas do material praticamente desaparecem, sendo denominado Ponto Curie.

Da mesma forma, em temperaturas próximas do zero absoluto, a resistência cai a valores praticamente nulos permitindo a elaboração de super ímãs. **E**

Layout de Amplificadores Operacionais de Precisão

Em documento técnico, a Microchip (www.microchip.com) descreve técnicas de layout de amplificadores operacionais de precisão onde problemas térmicos podem gerar tensões capazes de influir no desempenho do circuito.

O documento é bastante extenso, e o que abordamos neste artigo é apenas uma parte. Os leitores interessados na literatura completa devem procurar pelo AN1258 no site da Microchip

Todos sabem que os pares termoeletrônicos são utilizados como sensores numa grande quantidade de aplicações. No entanto, o que muitos talvez não tenham notado é que qualquer junção numa placa de circuito impresso, como a da solda com o cobre ou com o terminal do componente, forma pares termoeletrônicos capazes de gerar tensões que afetam o funcionamento dos circuitos mais sensíveis. São poucos milivolts, mas para um amplificador operacional de precisão é o suficiente para afetar o seu desempenho.

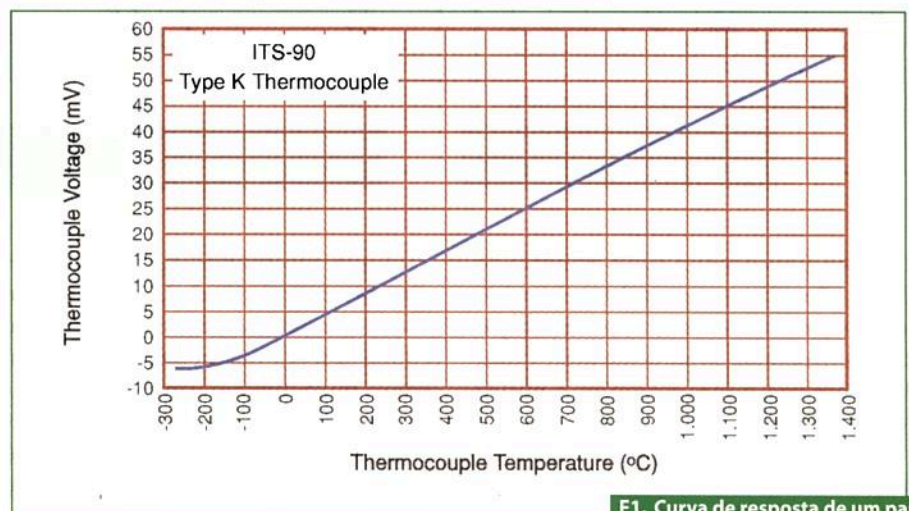
No gráfico da **figura 1** temos a curva de resposta de um par termoeletrônico tipo K.

O que ocorre é que pequenos gradientes de temperatura em locais sensíveis de uma placa de circuito impresso podem gerar tensões que são aplicadas nos circuitos gerando erros, principalmente nos casos de maior sensibilidade. Além dos casos que explicamos temos também os *jumpers* e as próprias conexões de cabos a uma placa.

Na documentação da Microchip, além de fórmulas que permitem calcular as tensões geradas, temos exemplos do que acontece quando se utiliza um resistor SMD.

Problemas com o Uso de Resistores

Nos exemplos dados temos três casos de perfis de temperatura para mostrar como junções formadas podem criar tensões numa placa. Na **figura 2** temos então



F1. Curva de resposta de um par termoeletrônico tipo K.

o caso de um resistor que faz contato com duas trilhas de cobre numa placa, formando assim junções. O próprio terminal do componente também forma junções com o componente em si, conforme mostra a mesma figura.

Em uma condição normal, podemos assumir valores comuns para as tensões geradas nas junções formadas da seguinte ordem: (**tabela 1**).

Em uma aplicação comum a temperatura da placa é constante, o que significa que todas as junções estão na mesma temperatura. Assumindo que esta temperatura seja de +125°C e que a tensão na esquerda é de 0 V, o resultado pode ser o mostrado na **figura 3**. Veja também na **tabela 2**, as tensões nas junções.

No entanto, pode suceder que a temperatura do componente varie no sentido vertical (normal à placa) e não horizontalmente. As áreas de metal mantêm tensões constantes na direção normal, e nada ocorre de diferente em relação ao que vimos. Todavia, por problemas de distribuição de calor podem surgir gradientes de temperatura no sentido horizontal e com isso as coisas mudam.

Para ilustrar o que acontece tomamos na **figura 4** um resistor SMD 1206 e variações de temperatura conforme indicadas na própria figura. O gradiente de temperatura será de 10°C/polegada. Observe a **tabela 3**, adiante (tensões nas junções)

Veja então que com um gradiente de 10°C/polegada um aumento de apenas

1,2 °C da esquerda para a direita faz com que apareça sobre o componente uma tensão de -38 µV. Evidentemente, esta tensão pode afetar o equilíbrio das entradas de um amplificador operacional de precisão, por exemplo, devendo ser evitada.

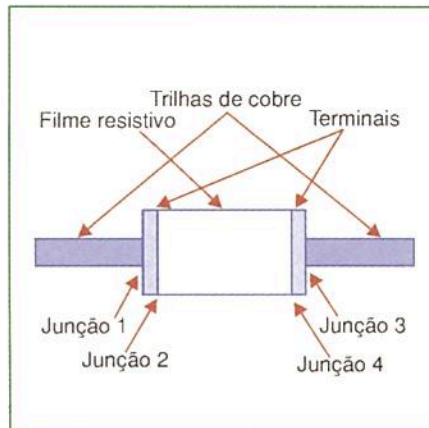
Prevenindo o Aparecimento de Grandes Tensões Termoelétricas

A principal causa do aparecimento de gradientes de temperatura numa placa de circuito impresso é a presença de componentes que geram calor, montados nesta placa. Assim, um primeiro cuidado consiste sempre em se escolher componentes que geram o mínimo de calor possível. Aumente o valor da resistência de carga e dos resistores utilizados.

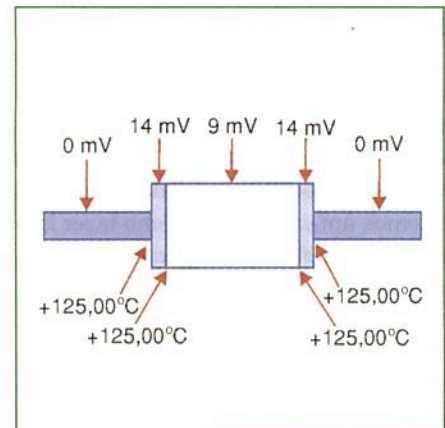
Outro procedimento importante é o de se redirecionar o fluxo do calor na placa ou no ambiente em sua volta. O objetivo neste caso é criar temperaturas constantes nas áreas mais críticas.

Para esta finalidade temos como procedimento inicial utilizar percursos alternativos para o calor. O uso de dissipadores de calor ajuda a transferir calor da placa para o ar ambiente, reduzindo assim a temperatura no local mais crítico. Outra possibilidade consiste em se fazer a ventilação forçada com a ajuda de uma ventoinha. Porém, se trata de solução que nem sempre é interessante, quer seja pelo custo adicional, ruído gerado, espaço ocupado e outros fatores.

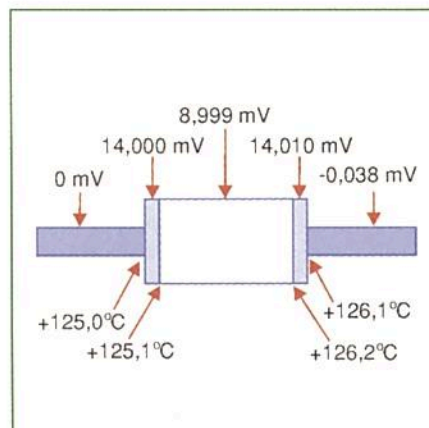
Temos ainda o isolamento dos componentes que geram calor. Se for possível isolar as áreas críticas evitando que o calor de gerado chegue até elas, podemos minimizar o problema. Normalmente, partes não metálicas servem de isolamento



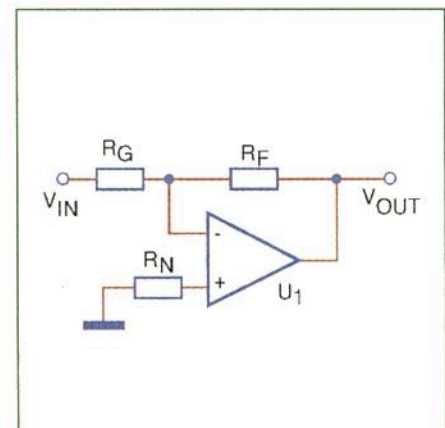
F2. As quatro junções formadas em um resistor SMD numa placa de circuito impresso.



F3. Resultados com temperatura constante.



F4. Resultados para um aquecimento não uniforme no sentido axial.



F5. Um amplificador inversor como exemplo.

térmico. Mas, no projeto deve-se colocar as partes que geram calor o mais afastadas quanto seja possível das partes sensíveis. Barreiras de isolamento térmico também podem ser utilizadas em alguns casos.

Finalmente, temos os casos em que variações súbitas da temperatura podem causar sérios problemas de funcionamento dos circuitos mais sensíveis. Problemas de transientes térmicos, quando o circuito é

ligado (*power on*) ou desligado (*power off*), devem ser considerados em muitos projetos.

Minimizando os Efeitos das Tensões Termoelétricas

Além das precauções citadas, existem diversos métodos de se minimizar os efeitos de gradientes de temperatura gerados nas placas de circuito impresso. As sugestões dadas podem ser de grande utilidade nos projetos.

Metalurgia

Os pontos críticos que podem gerar tensões devem ser feitos do mesmo material. Por exemplo, as entradas de um amplificador operacional devem ser ligadas a pontos de mesmo material. Pode-se encontrar combinações de soldas e materiais de PCB que tenham baixos coeficientes de Seebeck, gerando assim tensões menores. Entretanto, nem sempre é possível adotar esta solução pela dificuldade que pode trazer à fabricação do produto.

Número da junção	Vref (mV)	Kj (µV/°C)
1	10	40
2	-4	-10
3	4	10
4	-10	-40

Tabela 1.

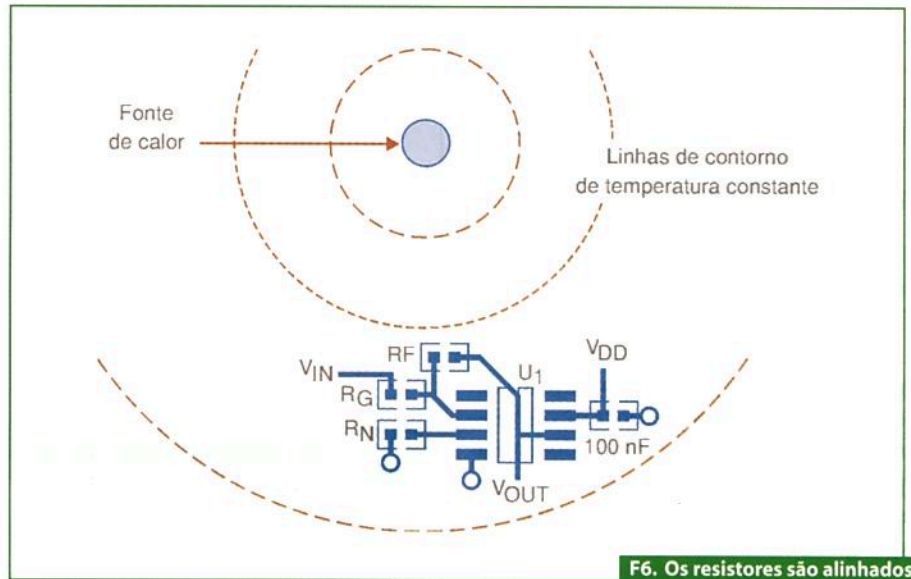
Local	Vref (mV)	DVth (mV)	Vth (mV)
Junção 1	10	4	14
Junção 2	-4	-1	-5
Junção 3	4	1	5
Junção 4	-10	-4	-14

Tabela 2.

Seguindo Linhas de Contorno

Os componentes críticos devem ser colocados de tal forma que fiquem alinhados com os contornos de temperatura constante. Este procedimento minimiza as tensões termoelétricas geradas. Na **figura 5** temos um exemplo de como fazer isso com um amplificador operacional, posicionando os resistores de modo correto. **Figura 6.**

Os resistores ficam alinhados com as linhas de contorno de temperatura constante. Isso significa que eles ficam paralelos a estas linhas.

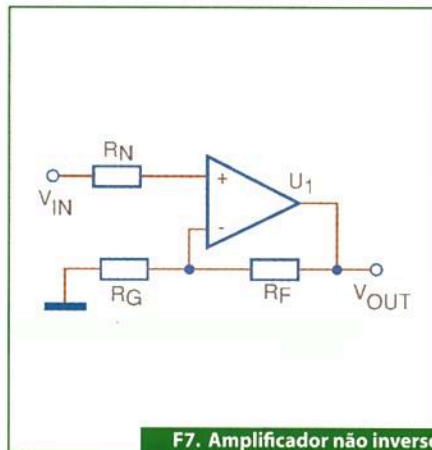


F6. Os resistores são alinhados com as linhas de contorno.

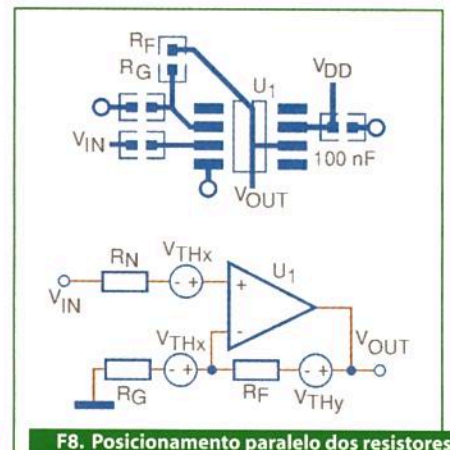
Cancelamento das Tensões Termoelétricas

Uma outra forma de se abordar o problema das tensões termoelétricas geradas consiste em se fazer o seu cancelamento quando sua presença não pode ser evitada. Por exemplo, no caso de um amplificador operacional como o da **figura 7**, os resistores podem ser posicionados de modo que as tensões geradas sejam iguais e apareçam em modo comum na entrada do amplificador, sendo portanto canceladas.

Os resistores são colocados em posições paralelas de modo que as tensões geradas se igualem e, com isso, sejam canceladas pelo próprio amplificador operacional. **Figura 8.**



F7. Amplificador não inversor utilizado como exemplo.



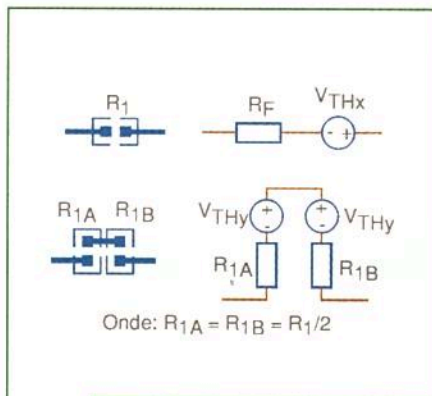
F8. Posicionamento paralelo dos resistores para que suas tensões térmicas sejam iguais.

Utilizando dois resistores em lugar de um

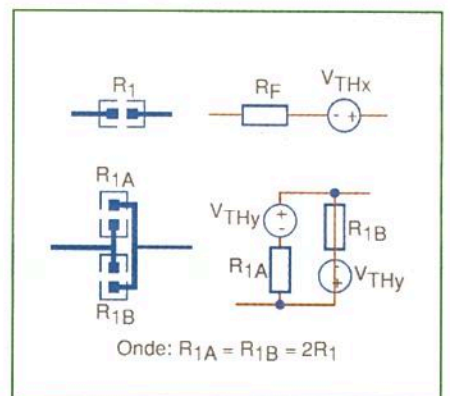
Outra possibilidade interessante para se eliminar o problema das tensões termoelétricas geradas por um resistor consiste em se fazer sua substituição por dois (ligação série), montados de tal forma que as tensões geradas sejam opostas. Na **figura 9** mostramos como isso pode ser feito.

Um resistor de 1 kohm, por exemplo gera uma certa tensão V_{thx} . Podemos trocá-lo por dois resistores de 500 ohms em série, mas montados como indicado na mesma figura. As tensões V_{th} de cada um serão opostas e se cancelarão.

Também é possível fazer o cancelamento da tensão termoelétrica gerada com a ligação em paralelo. Dois resistores de 2 kohms em lugar de um de 1 kohms, mas montados de modo que as tensões termoelétricas geradas se cancelam é possível, conforme ilustra a **figura 10.**



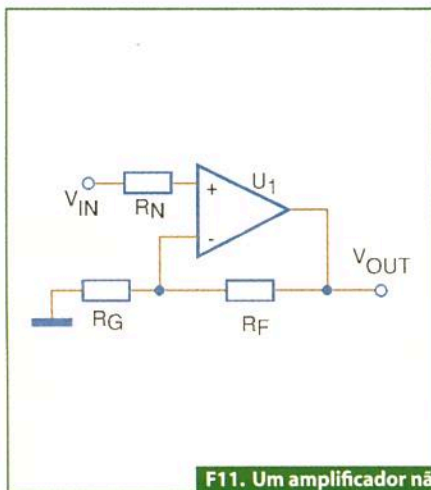
F9. Utilizando resistores em série para cancelar a tensão termoelétrica.



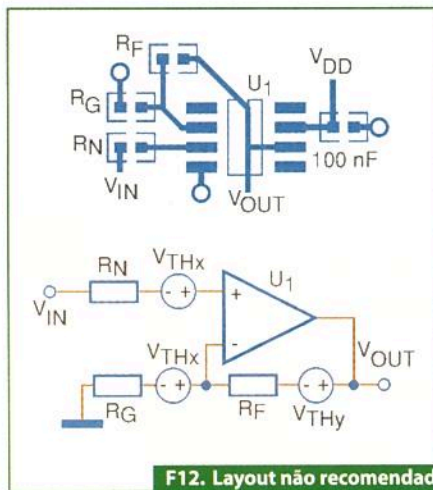
F10. Cancelando as tensões termoelétricas geradas com a ligação de resistores em paralelo.

Local	Vref (mV)	DVth (mV)	Vth (mV)
Junção 1	10	4,000	14,000
Junção 2	-4	-1,001	-5,001
Junção 3	4	1,011	5,011
Junção 4	-10	-4,018	-14,019

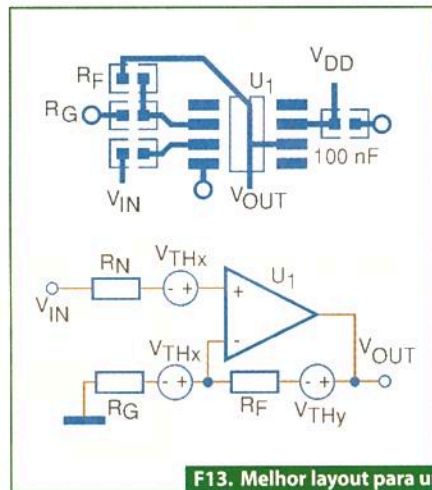
Tabela 3.



F11. Um amplificador não inversor típico.



F12. Layout não recomendado para o circuito da figura 11.



F13. Melhor layout para um amplificador não inversor.

Para o caso de amplificadores não inversores, temos o exemplo do circuito da **figura 11**.

Para este amplificador temos uma possibilidade de *layout* não recomendada, exibida na **figura 12**. Observe a polaridade da tensão gerada por RF. Neste *layout* a tensão termoelétrica gerada por RF é somada à tensão de saída.

Um *layout* melhor, que inverte a tensão gerada por RF, é o apresentado na **figura 13**. Neste caso, a tensão gerada por V_{th} é subtraída da tensão de saída.

Conclusão

Conforme podemos ver como amostra do que contém o *Application Note* da Microchip, um *layout* correto impede que as tensões termoelétricas geradas por compo-

nentes e outras partes de um circuito afetem seu desempenho, quando amplificadores operacionais de alto ganho são utilizados.

Outras soluções existem e amostras de como proceder com o *layout* de circuitos críticos como amplificadores de instrumentação são dadas no artigo, que o leitor pode baixar na íntegra no *site* da empresa. Voltaremos oportunamente a tratar deste importante assunto. **E**

RELÉS

METALTEX



Somente uma empresa pioneira e líder de mercado é capaz de oferecer pacotes completos de soluções e não apenas produtos.

Com fábrica no Brasil, somos capazes de desenvolver produtos especiais para atender às mais exigentes aplicações. Oferecemos suporte técnico capaz de identificar problemas e propor soluções eficientes, de maneira rápida e acessível.

Fabricamos relés com diferentes tecnologias: eletromecânicos (1ª a 4ª gerações), reed e estado sólido. Por mais de 50 anos, desenvolvemos tecnologias e assim produzimos relés e outros componentes com qualidade consistente. Priorizamos sempre a qualidade de nossos produtos e serviços e a satisfação de nossos clientes.



www.metaltex.com.br

São Paulo: (11) 5683-5706

CAMPINAS: (19) 3741-3590
ESPIRITO SANTO: (27) 3340-7967
GOIÁS: (62) 3249-2474

MINAS GERAIS: (31) 3384-9476
PARANÁ: (41) 3357-3370
PERNAMBUCO: (81) 3342-0235

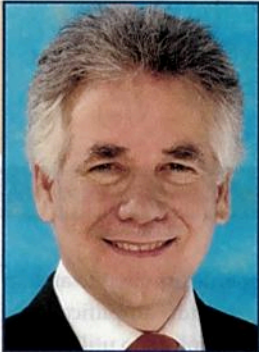
RIO DE JANEIRO: (21) 3872-3227
RIO GRANDE DO SUL: (51) 3362-3652
SANTA CATARINA: (47) 3435-0439



Associação Brasileira de Engenheiros Eletricistas

Seção São Paulo

Informativo ABEE-SP Nº52 - Maio/09 www.abee-sp.com



Mensagem do Presidente

Eng.º Eletricista João Oliva
Presidente da ABEE-SP
CREA-SP 0600914179

Caros Colegas Profissionais e Associados da ABEE-SP, quero agradecer todo o apoio e solidariedade de inúmeros profissionais registrados no CREA-SP e associados da ABEE-SP: individuais, aspirantes, coletivos e oficiais no pronto atendimento aos pagamentos de suas anuidades para fazer frente às despesas operacionais e, assim, mantermos vivo a força e os ideais de nossa entidade de classe.

Tenho fé e esperança que iremos reverter na Justiça, esta perseguição descabida que o dirigente inescrupuloso presidente do CREA-SP e da FAEASP promove contra toda nossa categoria de engenheiros eletricitas.

Aos nossos parceiros um agradecimento especial à ABRACOPEL na pessoa do Eng. Edson Martinho pela fundamental colaboração

na promoção dos eventos técnicos de alto nível e na participação dos colegas que estão viabilizando as instalações das ABEEs Regionais, como aconteceu no Pará com a ABEE-PA.

Em São Luis do Maranhão, nos próximos dias 20, 21 e 22, o Coordenador Nacional das Câmaras Especializadas do CONFEA, Eng. Luiz Cláudio Werner reunirá as representações estaduais da engenharia elétrica para firmar posição em relação a Decisão PL-1884/2008, que trata de exorbitância de atribuições por parte dos engenheiros civis, mecânicos e arquitetos em atividades de instalações elétricas de baixa tensão.

“A ABEE é a Energia da Engenharia”

Venha participar da vida associativa, associe-se e junte-se a nós! Até breve!

Evento

Acontece entre os dias 6 e 7 de julho, a V Conferência e Exposição de Novas Tecnologias para Redes Subterrâneas de Energia Elétrica, que será realizada no Centro de Convenções Frei Caneca, no bairro da Bela Vista em São Paulo – SP.

Nesta 5ª edição foi escolhido como tema principal “Os Ambientes e Soluções de Distribuição de Energia Elétrica”, onde serão explorados os casos implementados em cidades brasileiras e que fizeram a opção por redes subterrâneas.

Além deste tema, também serão tratados os Sistemas de Distribuição e de Transmissão, aspectos das construções civis, implantação de redes, operação, localização de falhas, diagnósticos de cabos e acessórios, novos sistemas de controle, monitoramento, sistemas técnicos de informação, cadastro e os aspectos de segurança do trabalho, com a implantação da recente NR 33. Não deixe de participar! Para mais informações acesse a *home page* www.rpmbrazil.com.br

Seja associado da ABEE-SP

Não há taxa de inscrição. A contribuição anual é de apenas R\$ 60,00 para Associado Individual e R\$ 30,00 para Associado Aspirante. Você terá inúmeros benefícios diretos como descontos especiais na aquisição de normas, livros, assinatura de revistas e jornais, participação em cursos e palestras, adesão ao plano de saúde, convênios com advogados, dentistas, farmácias, entre outros. Preencha a ficha de inscrição disponível no site www.abee-sp.com e envie pelo endereço eletrônico abeesp@abee-sp.com

Livros na ABEE-SP

pelo e-mail abeesp@abee-sp.com

obs.: preço de capa mais despesas de envio.



Alice no país do Contact Center

Autores: Kendi Sakamoto

e Claudir Franciatto

Preço: R\$ 30,00

128 páginas

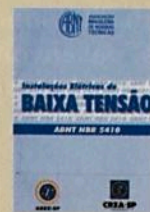


Metrologia Aplicada

Autor: Walfredo Schmidt

Preço: R\$ 40,00

128 páginas



Instalações Elétricas de Baixa Tensão

ABNT NBR 5410

Preço: R\$ 100,00

209 páginas

Novas regras para os danos causados pela rede elétrica

A indenização de equipamentos elétricos danificados por conta de instabilidades na rede de energia elétrica deverá acontecer em 45 dias, não mais em 90 dias como é feito atualmente. Esta é uma das mudanças trazidas pela nova resolução da Agência Nacional de Energia Elétrica (Aneel). A nova medida deve ser votada pela agência na próxima semana e trará regras mais duras para obrigar as distribuidoras de energia a ressarcir os clientes que tiveram aparelhos eletrônicos queimados por conta de problemas na rede de energia.

A medida será tomada, segundo a Aneel, pela dificuldade que os clientes têm tido para cobrar seus direitos. O

dado foi levantado depois de estudo feito pela agência. O diretor da Aneel, Nelson Hubner, disse que a ouvidoria da agência e as equipes de fiscalização constataram que há uma resistência muito grande das concessionárias em aceitar os pedidos dos consumidores de ressarcimento por danos em equipamentos.

Além do prazo reduzido para que o pedido de ressarcimento seja atendido, as novas regras determinam que o valor da indenização deve ser alvo de atualização monetária. Produtos como geladeiras e televisores, por exemplo, o consumidor paga o conserto e o valor é corrigido. Mais informações no site www.aneel.gov.br

Carro elétrico chega como solução

Depois de tantos anos que o empresário João Conrado do Amaral Gurgel lançou o primeiro carro elétrico da América Latina, a indústria de automóveis norte-americana percebeu a importância de desenvolver projetos como esse.

Atualmente, com a preocupação com o meio ambiente e a escassez do petróleo, montadoras multinacionais estão lançando vários modelos de carros movidos a eletricidade. Na feira de automóveis em Nova

York, apostaram no carro elétrico como opção de tirar a empresa automobilística da crise. Uma das atrações da feira é o Volt, da Chevrolet. Ele funciona a eletricidade, com uma bateria de lítio. O motor a gasolina só é acionado depois de rodar 64 quilômetros. E a sua função é justamente recarregar a bateria. Uma pesquisa recente demonstrou que 75% dos americanos rodam no máximo 36 quilômetros por dia. Esses motoristas não precisarão do motor a gasolina.

Apoio Institucional:



ABEE-SP

Gestão 2007/2010

Filiada à ABEE Nacional

DIRETORIA

Presidente: Eng. João Batista Serroni de Oliva
Vice-presidente: Eng. Victor M. A. S. Vasconcelos
1º Secretário: Eng. Celso Naves Lemos
2º Secretário: Eng. Nelson Gabriel de Camargo
1º Tesoureiro: Eng. Odécio B. de Louredo Filho
2º Tesoureiro: Eng. José Antonio Bueno
Diretor Social: Eng. Kleber Rezende Castilho
Diretor s/ pasta: Eng. Aramis Araújo Guerra

CONSELHO CONSULTIVO

Engenheiros: José Roberto Cardoso, Luiz Carlos Alcântara, Hilton Moreno, Álvaro Martins, Roberto Bartolomeu Berkes e Alexandre César Rodrigues da Silva

CONSELHO FISCAL

Engenheiros: João Chaebou Gadum Neto, Márcio Antonio Figueiredo e Edson Martinho

CONSELHEIROS SUPLENTE

Engenheiros: Demétrio Cardoso Lobo, Alexandre Ferraz Naumoff, José Aquiles Baesso Grimoni, Tiago Soares da Fonseca e Bernardo Levino dos Santos

CONSELHEIROS DE HONRA EX-PRESIDENTES

Engenheiros: Duílio Moreira Leite, Arnaldo Augusto Salomon Tassinari, Arnaldo Pereira da Silva, Antônio Soares Pereto e Aramis Araújo Guerra

CONSELHEIROS NO CREASP DA ABEE-SP

Engenheiros: Paulo Eduardo Queirós Mattoso Barreto, José Luiz Pegorin, Raul Teixeira Penteadou Filho e Carlos Costa Neto

Publicação da Associação Brasileira de Engenheiros Eletricistas - Seção São Paulo
 Rua Dr. Tirso Martins, 100 - cj.116 - V. Mariana
 CEP 04120-050 - São Paulo - Fone: (11) 5539-8048
www.abee-sp.com / abee-sp@abee-sp.com

Colabore com a ABEE-SP via ART

Os profissionais de qualquer área tecnológica, associados à ABEE-SP ou não, que utilizam a "Anotação de Responsabilidade Técnica - ART" devem preencher o código 056 ou 56 do formulário. Com essa ação, o responsável tem o direito de destinar 10% do valor à entidade de classe de sua preferência. Quando estes campos não são preenchidos, a contribuição deixa de ser feita. ART em papel: preencha 056 no campo 21. ART eletrônica via internet (www.creasp.org.br): preencha 56 no campo 31.



Reguladores Chaveados

"µModule"-LTM 4604 e LTM 4608

Reguladores Step-Down de Baixa Tensão e Alta Corrente, micro-modulares, permitem implementar uma Fonte de Alimentação quase completa em Invólucro de apenas 15 mm x 9 mm x 2,8 mm

Judy Sun, Sam Young and Henry Zhang
Tradução Técnica: Eutíquio Lopez

As exigências crescentes de aumento na densidade de potência das fontes de alimentação constituem o principal impulso direcionador na incessante busca por novas soluções.

Os reguladores chaveados representam a melhor escolha para aplicações de alta corrente devido à sua grande eficiência e performance, no entanto, uma alta densidade de potência não é alcançada somente com o uso de um chaveador. Os componentes devem ser selecionados cuidadosamente e posicionados de forma a maximizarem a eficiência (rendimento), a resposta aos transientes e a performance térmica.

Fazer uma fonte de alimentação chaveada de alta potência exige um projeto complexo e também tempo para os testes (provas).

Os reguladores chaveados µModule LTM4604 e LTM4608 possibilitam criar projetos de alta densidade de potência com um mínimo esforço. Ambos consistem de fontes de alimentação para tensões de entrada $\leq 5,5$ V, com elevada corrente de saída, para aplicações tipo step-down.

Cada regulador µModule vem instalado em um invólucro LGS para montagem em superfície, de 15 mm x 9 mm, já quase completo – somente alguns componentes passivos são necessários ainda para completar o projeto da fonte de alimentação.

O controlador chaveado, os MOSFETs, o indutor e todos os componentes de suporte já vêm selecionados cuidadosamente e montados dentro do encapsulamento. Invólucros de baixo perfil (2,3 mm e 2,8

mm, respectivamente) permitem que eles sejam montados com facilidade em espaço não utilizado embaixo das PCIs; simplificando o controle térmico.

O LTM4604 caracteriza-se por uma faixa de tensões de entrada entre 2,375 V e 5,5 V, e tensões de saída de 0,8V a 5 V. Já o LTM 4608 admite tensões de entrada entre 2,7 V e 5,5 V para tensões de saída de 0,6 V a 5,0 V.

O primeiro pode entregar até 4 A de corrente contínua com até 95% de eficiência. O perfil um pouco menor do LTM4608 permite-lhe fornecer até 8 A de corrente contínua graças ao seu projeto de alto rendimento e ao invólucro de baixa impedância térmica.

Um Projeto Fácil com Poucos Componentes

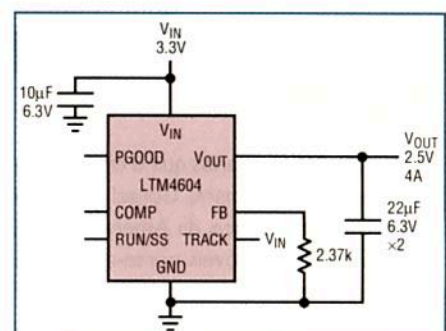
A **figura 1** mostra um projeto típico para uma fonte de 2,5 V / 4 A usando o LTM4604 e a **figura 2** apresenta sua curva de eficiência x corrente de carga.

Capacitores cerâmicos de entrada estão integrados dentro do invólucro do µModule – outros capacitores adicionais de entrada serão necessários somente se for esperado um degrau de carga com nível acima de 4 A. A capacitância de saída requerida está entre 22 µF e 100 µF, tipicamente. Um simples resistor ligado no pino FB fixa a tensão de saída.

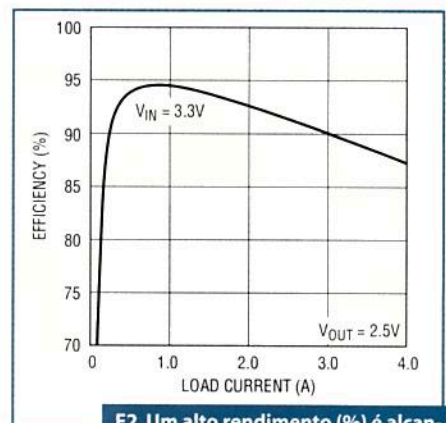
Para aplicações que exigem maior corrente de saída, o LTM4608 é o mais indicado. A **figura 3** exibe um projeto de

fonte de 1,8 V / 8 A com esse regulador e a **figura 4** ilustra a sua eficiência (rendimento) em %.

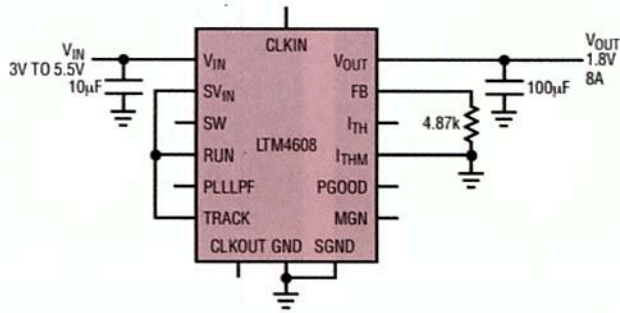
Da mesma forma que com o LTM4604, o número de componentes externos necessários foi reduzido a um mínimo, simplificando consideravelmente o esforço



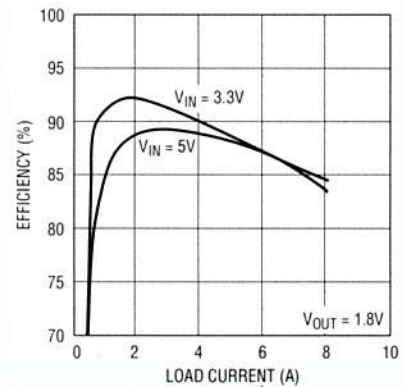
F1. O projeto de uma fonte de 2,5 V / 4 A que utiliza o LTM4604 requer somente alguns componentes externos.



F2. Um alto rendimento (%) é alcançado com o uso do LTM4604 da F1.



F3. Apenas alguns componentes externos são requeridos para um projeto de fonte 1,8 V / 8 A com o LTM4608.



F4. Um alto rendimento (%) é obtido utilizando-se o LTM4608 na aplicação da F3.

de projeto. Não obstante, uma resposta muito rápida a transientes na linha ou a alterações de carga está assegurada devido ao projeto (otimizado) da alta frequência de chaveamento do μ Module e à sua arquitetura de controle em modo corrente. Além disso, outras características dos LTM4604 e LTM4608 podem ser habilitadas, caso haja necessidade de adaptá-los às exigências de várias outras aplicações.

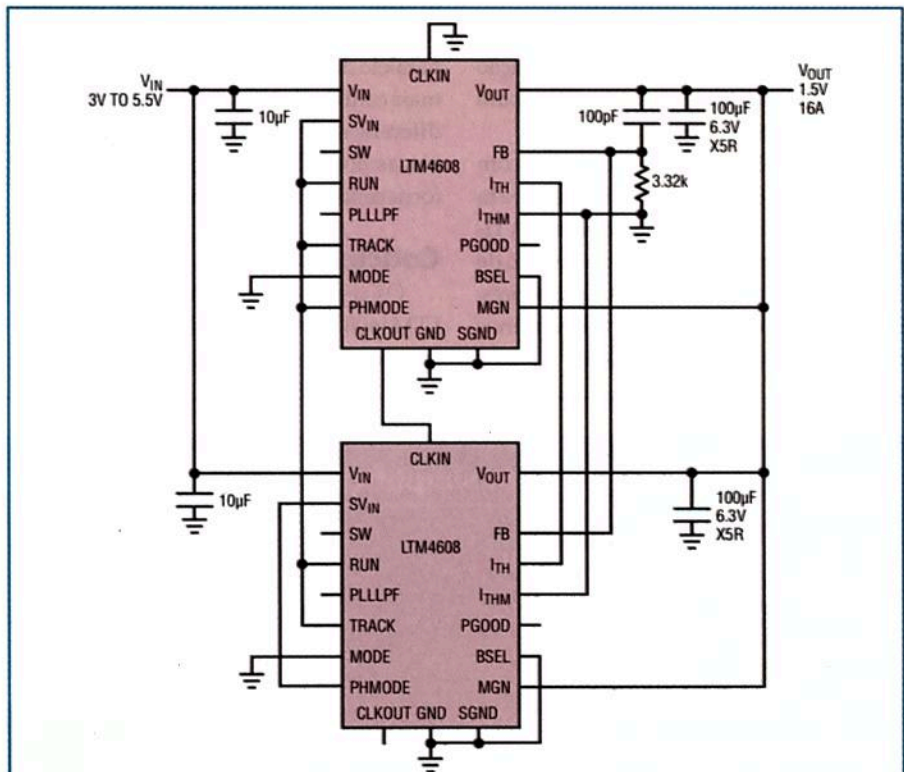
Riqueza de Características

Tanto o LTM4604 quanto o LTM4608 possuem controle (pino RUN), seleção de trilhas para as tensões de saída e indicadores de potência adequada (ou "power good").

Para sistemas que exigem sequenciamento de tensões entre diferentes fontes de alimentação, a função de sequenciamento pode ser obtida pelo controle dos pinos RUN e dos sinais PGOOD com o acréscimo de alguns componentes. Entre as características de proteção contra falhas, os reguladores dispõem de proteção contra sobretensão, sobrecorrente e "shutdown" térmico (ou abaixamento de temperatura).

O LTM4608 oferece algumas especificações adicionais, tais como a operação em modo "burst" ou rajada, modo "pulse-skipping" ou com pulsos (pulados), e modo de corrente contínua, especificações essas que podem ser selecionadas com o intuito de melhorar a eficiência da fonte com pequenas cargas.

A operação em modo burst proporciona a mais alta eficiência com cargas muito pequenas, enquanto o modo de corrente contínua conduz ao menor "ripple" (oscilação) na tensão de saída. O modo de operação com pulsos (ou "pulse-skipping") oferece um



F5. Fonte com dois LTM4608 ligados em paralelo fornece uma saída de 1,5 V/16 A com operação de chaveamento repartido.

compromisso (meio termo) entre os modos burst e de corrente contínua, provendo um bom rendimento com pequenas cargas e, ao mesmo tempo, mantendo um ripple baixo na tensão de saída.

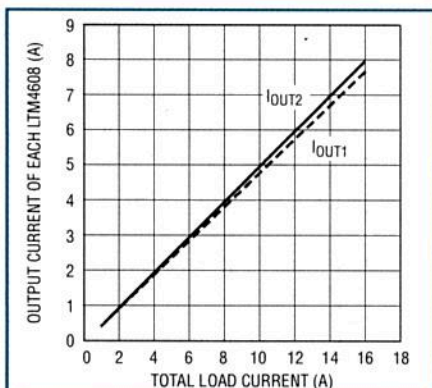
Variações de $\pm 5\%$, $\pm 10\%$ e $\pm 15\%$ sobre o nível da tensão de saída (programável) são perfeitamente suportadas pelo regulador μ Module.

O LTM4608 também possibilita a sincronização de frequência e a operação de espalhamento do espectro, visando reduzir as harmônicas do ruído de chaveamento.

Ligação em Paralelo para obter Maior Potência

Com o controle, ciclo a ciclo, em modo corrente, os reguladores LTM4604 e LTM4608 podem ser ligados em paralelo com facilidade para fornecerem mais potência de saída, e com uma excelente divisão da corrente.

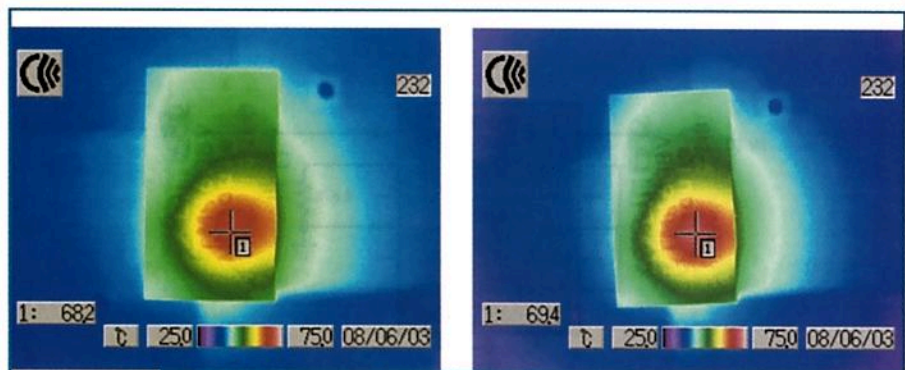
O LTM4608 dispõe dos pinos CLKIN e CLKOUT para possibilitar a operação dos dispositivos paralelamente, defasados um do outro para reduzir o ripple de entrada e de saída. Um total de 12 fases podem ser



F6. Os testes mostraram um excelente compartilhamento da corrente de saída entre os dois LTM4608 ligados em paralelo.

cascateadas para correr simultaneamente pelos reguladores, através da programação do pino PHMODE de cada um deles para diferentes níveis.

A figura 5 mostra um circuito com dois LTM4608 ligados em paralelo para fornecer 16 A de corrente de saída. A figura 6 apresenta o resultado da divisão de corrente medida entre os dois reguladores, indicando que o erro verificado é menor que 5% do valor da carga total.



F7. As placas montadas com os dois LTM4608 em paralelo (fornecendo 16 A de corrente de saída) mantiveram um bom balanceamento térmico entre elas.

Os excelentes resultados obtidos na divisão das correntes com os estresses térmicos bem balanceados da ligação em paralelo dos LTM4608, tornam esse sistema mais confiável. A figura 7 revela pequenas diferenças de temperatura entre as duas placas dos LTM4608 ligados em paralelo, fornecendo 16 A de saída.

Conclusão

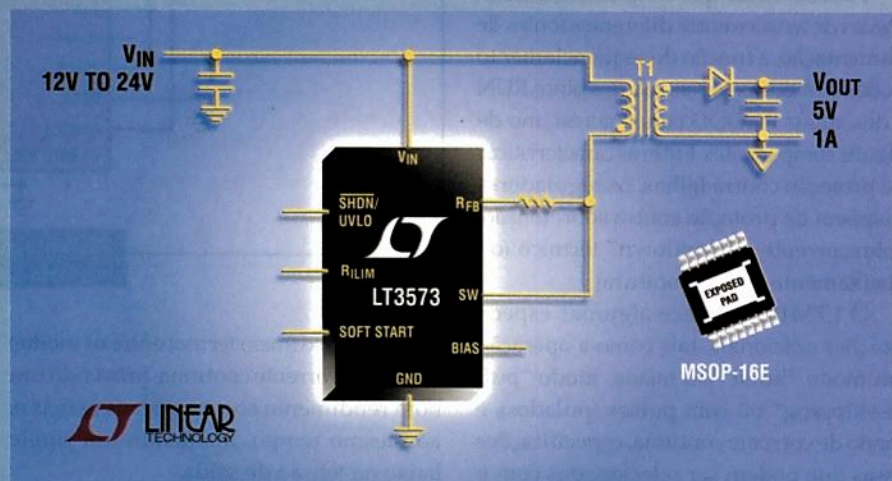
Os reguladores μ Module LTM4604 e LTM4608, com dimensões de 15 mm x 9 mm, consistem em soluções completas

para fontes de alimentação em aplicações de baixas tensões de entrada e altas correntes de saída. Eles simplificam os projetos do circuito e do "layout" da placa graças ao encaixe nos espaços mais apertados, inclusive embaixo das PCIs.

Apesar do seu formato compacto, esses μ Modules têm boas características e podem ser ligados em paralelo caso maiores correntes de saída sejam necessárias. **E**

Flyback Monolítico Isolado simplifica o Projeto e elimina o Acoplador Óptico

A Linear Technology (www.linear.com) anunciou o lançamento do LT3573, um regulador chaveado tipo flyback, monolítico, com uma chave de potência NPN de 1,25 A integrada. Ele simplifica o projeto de conversores flyback, uma vez que não exige um terceiro enrolamento e nem um acoplador óptico para sensoriar a tensão de saída, pois ela pode ser sensoriada da tensão aplicada ao enrolamento primário. O LT3573 opera com tensões de entrada de 3 V a 40 V e tem uma potência de saída que chega aos 7 W. Suas aplicações abrangem equipamentos industriais, médicos, comunicação de dados e automotivos. O Flyback opera no modo "Boundary", que tem frequência de corrente variável em um esquema de comutação que resulta numa regulação de +/3% em toda a faixa de tensões.



Neste modo de operação pode-se utilizar transformadores menores, quando em comparação com os projetos de modo contínuo de condução. A tensão de saída é facilmente ajustada por resistores externos.

Destques adicionais do LT3573 incluem um LDO on-board para alimentar o terceiro enrolamento, partida suave, lockout em caso de subtensão e compensação de temperatura. O invólucro é o MSOP-16.

Novos Resistores de Precisão para Montagem em Superfície

A nova série de resistores moldados Z-Foil da Vishay (www.vishay.com) apresenta características de precisão ultra-alta, combinando um TCR típico de $\pm 0,05 \text{ ppm}/^\circ\text{C}$, PCR de $\pm 5 \text{ ppm}$ na potência específica, tolerância de $\pm 0,01\%$ e ESD acima de 25 000 V.

Os novos resistores são construídos com a revolucionária tecnologia "Z-Foil" da Vishay, que oferece uma significativa redução da sensibilidade do componente resistivo às variações de temperatura ambiente (TCR) e às mudanças na energia aplicada (PCR). A Z-Foil melhora a estabilidade em uma ordem de grandeza, quando comparada com qualquer outra tecnologia de resistores, permitindo aos projetistas garantir um alto grau de precisão nas aplicações que utilizam resistores fixos.

Com terminações flexíveis para garantir uma mínima transferência de esforços mecânicos da PCI, devida a uma diferença nos coeficientes de expansão térmica (TCE), os componentes abragem uma ampla gama de valores de resistência, de 5Ω a $80 \text{ k}\Omega$, com qualquer valor e tolerância, disponíveis para os projetistas utilizarem de acordo com as exigências específicas de suas aplicações.

As aplicações dos novos componentes incluem amplificadores de precisão, instrumentação de alta precisão, equipamentos de testes médicos e automáticos, equipamentos de áudio na faixa de alto luxo, equipamento de varredura e gravação de feixe de elétrons, além de equipamentos e instrumentação militar, aeroespacial e de aplicações subsuperfície (*down-hole*). O SMRIDZ apresenta uma potência

nominal de 250 mW e o SMR3DZ uma potência nominal de 600 mW, a 70°C . Ambos possuem uma estabilidade de vida da carga de $\pm 0,005\%$ para 2.000 horas, a 70°C , um baixo coeficiente de tensão, $< 0,1 \text{ ppm}/^\circ\text{C}$, ruído de corrente menor do que -40 dB e baixo EMF térmico, de $0,05 \mu\text{V}/^\circ\text{C}$.

Eles oferecem um rápido tempo de subida sem oscilações, de 1,0 ns, e um projeto não indutivo ($< 0,08 \mu\text{H}$) sem pontos quentes. Os resistores oferecem o máximo em imunidade ESD, suportando descargas eletrostáticas acima de 25 kV, para maior confiabilidade.

Amostras e quantidades para produção dos novos resistores Z-Foil estão disponíveis com prazo de entrega de quatro a seis semanas, para pedidos maiores.



Novos Sensores de Imagem da ST para Câmeras de Celulares

A STMicroelectronics (www.st.com), líder na tecnologia de sensores de imagem CMOS, apresentou os primeiros sensores ópticos de 3 megapixels no formato de ¼ de polegada com capacidades integradas Extended-Depth-of-Field (EDoF). Com isso os módulos de câmeras que medem 6,5 x 6,5 mm combinam imagem de alta definição com tamanho reduzido em soluções de câmeras com autofocus.

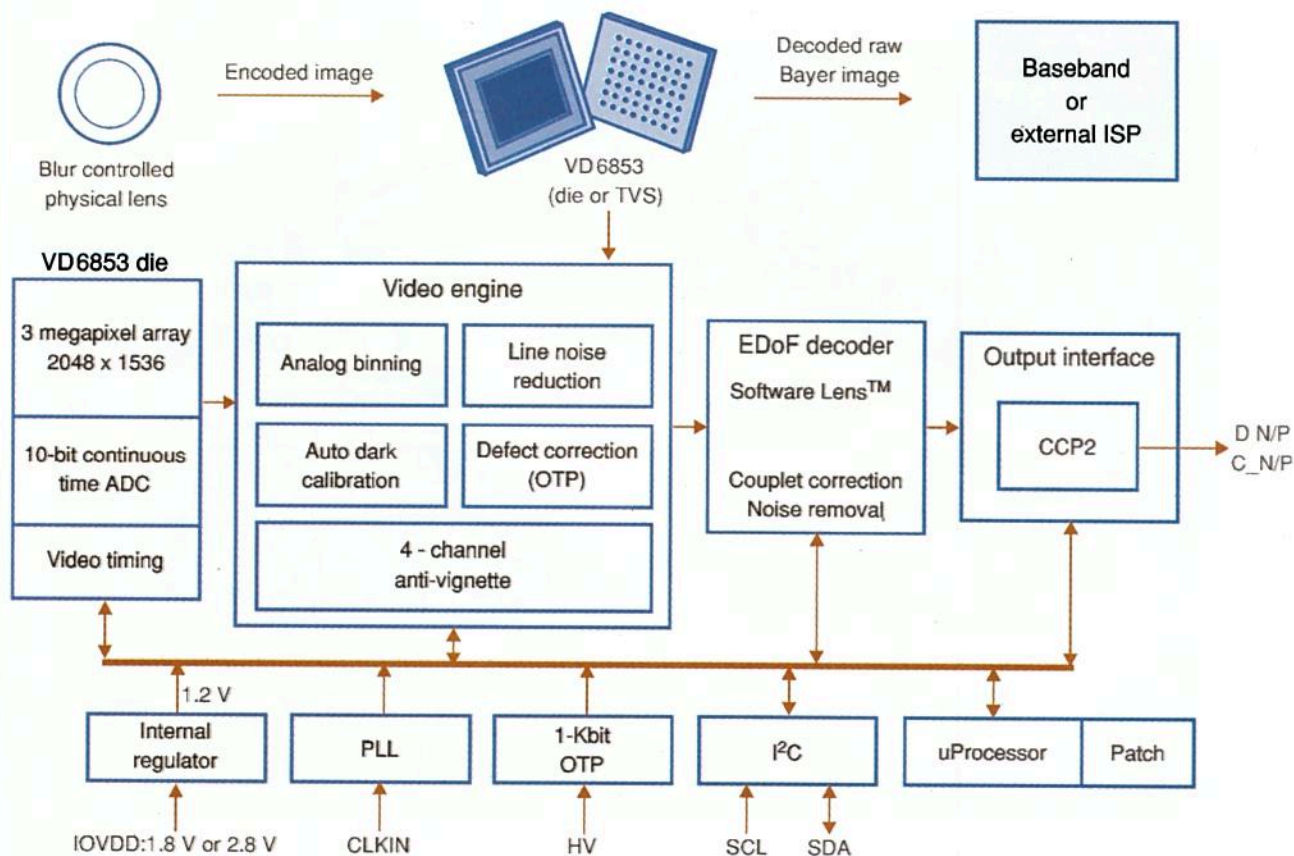
Os novos componentes que receberam as denominações VD6853 e VD6803 são sensores de imagem de 3,15 megapixels de alta performance CMOS, integrando EDoF. Com isso pode-se obter pixels de 1,75 µm, o que resulta em exce-

lente qualidade de imagem com distâncias focais a partir de 15 cm, o que permite até o reconhecimento de códigos de barras.

Os novos sensores CMOS da ST também têm embutidos filtros de melhoria da imagem, incluindo os *anti-vignette* de 4 canais para balancear a iluminação ou a correção de defeitos. Além de telefones móveis, os novos sensores também podem ser utilizados em outras soluções onde o tamanho dos sistemas de autofocus convencionais são proibitivos como câmeras de *laptops*, brinquedos ou visão de máquina. Na **figura 1** o diagrama funcional do VD6853, um destes novos sensores, que apresenta uma resolução

de 2048 x 1536 pixels (VGA) e tem tamanhos de pixels de 1,75 µm x 1,75 µm, com tensão de alimentação analógica de 2,8 V, tensão digital de 2,8 V/1,8 V.

O VD6853, um dos sensores lançados, por exemplo, é totalmente compatível com o perfil SMIA 1.0 – perfil 0, tem interface serial capaz de gerar 3 Mpixel (QXGA), imagens raw Bayer com 20 fps (80 MHz). O dispositivo é controlado por uma interface serial de 2 fios CCI com 400 kHz. Mais informações sobre os dois componentes lançados, podem ser obtidas diretamente a partir do site da STMicroelectronics onde os *datasheet* em formato PDF estão disponíveis.



F1. Diagrama funcional dos novos sensores.

Conversor Boost com detecção automática de falha para USB

A Linear Technology (www.linear.com) lançou o LTC3529, um conversor tipo boost de 1,5 A para 1,5 MHz, destinado a aplicações On-The-Go USB. Esse dispositivo possui um sistema de detecção automática de sobrecarga e tem recursos de programação para rearmar depois de um certo tempo em que a falha é detectada.

As chaves internas de 1,5 A podem fornecer uma corrente de saída até 500 mA para uma tensão de 5 V a partir de uma única célula Li-Ion. A faixa de tensões de entrada vai de 1,8 V a 5,25 V, o que o torna ideal para aplicações Li-Ion e Alcalinas que fazem uso de diversas células.

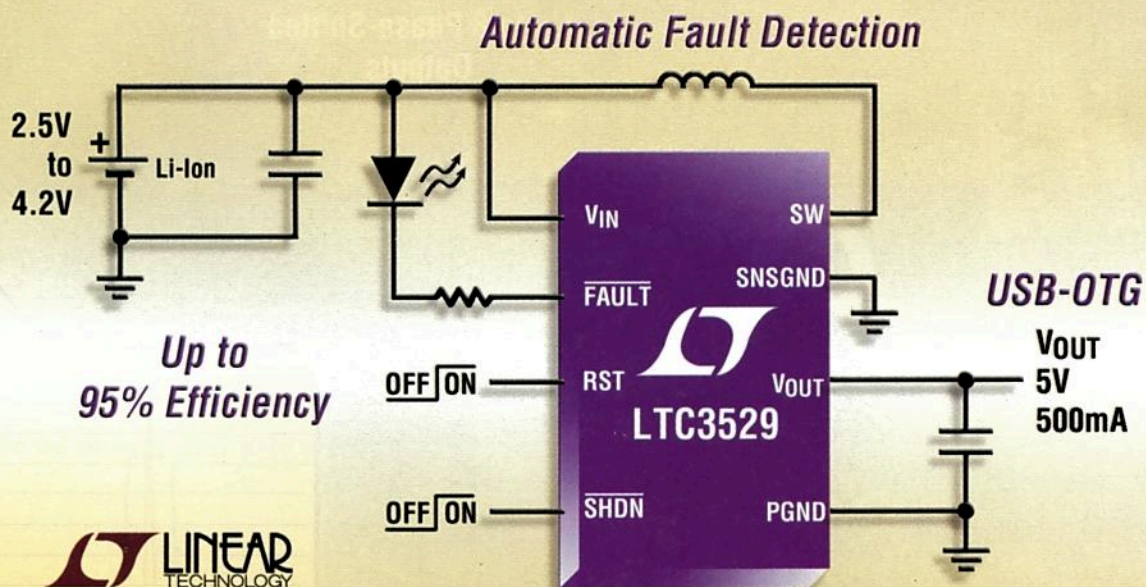
A retificação sincronizada permite que o dispositivo alcance eficiência de até 95%, o que significa um bom

prolongamento da autonomia das células. O invólucro é o DFN-8 e a frequência de comutação é constante de 1,5 MHz, número suficientemente elevado para possibilitar o uso de indutores e capacitores de baixos valores.

O LTC3529 faz uso de chaves internas NPN com uma $R_{ds(on)}$ de apenas 90 mohms, o que o leva às altas eficiências indicadas. Um recurso de desconectar a saída no shutdown leva o dispositivo a um consumo extremamente baixo nestas condições. O novo componente também regula a tensão de saída, quando a tensão de entrada supera a tensão de saída. Recursos adicionais incluem a proteção contra curto-circuito, partida suave e proteção térmica.

Destaques

- Solução compacta para USB de 5 V On-the-Go;
- 5V x 500 mA a partir de uma única célula Li-Ion;
- Detecção automática de falhas;
- Eficiência até 95%;
- Faixa de tensões de entrada de 1,28 V a 5,25 V;
- Saída fixa de 5 V;
- Frequência PWM fixa de 1,5 MHz;
- Desconexão da saída;
- Corrente de shutdown inferior a 1 μ A.



Clock para espectro espalhado sincroniza 8 reguladores chaveados

A Linear Technology (www.linear.com) apresentou recentemente o LTV6909, um oscilador de silício de precisão que reduz de modo significativo a EMI irradiada e melhora o controle de reguladores chaveados. O dispositivo possui 8 saídas separadas capazes de fornecerem sinais de *clock rail-to-rail* com 50% de ciclo ativo.

Estas saídas podem ser utilizadas para habilitar, desabilitar ou sincronizar diversos reguladores chaveados. A sincronização de fase apresenta uma grande quantidade de vantagens para os projetos, destacando-se a redução da EMI irradiada. A relação entre as fases das saídas pode ser configurada de 45°

a 120°, ou ainda as saídas podem ser colocadas no nível baixo (ou de alta impedância).

A frequência de saída pode ser selecionada entre 1,25 kHz e 6,67 MHz por um simples resistor. O LTC6909 também fornece modulação para espectro espalhado (SSFM), uma técnica que modula a frequência de clock a partir de um sinal pseudoaleatório. A SSFM pode ser facilmente habilitada e oferece um método para diminuir o pico de emissões eletromagnéticas. A taxa de espalhamento de frequência é fixada em +/-10% e o usuário pode escolher três taxas de modulação.

O LTC6909 pode operar em temperaturas entre -40° e +125° C e é

fornecido em invólucro MSOP de 16 terminais.

Destaques

- 8 Saídas de clock configuradas em 8 fases diferentes;
- Um único resistor externo para fixar a frequência de saída entre 1,25 kHz e 6,67 MHz;
- Espalhamento de frequência de +/- 10%;
- Saídas podem ser colocadas no nível baixo ou alta impedância
- 600 μ A de corrente de alimentação (tip);
- Opera com fonte simples de 2,7 V a 5,5 V;
- 260 μ s de tempo de partida
- Primeiro ciclo preciso
- Invólucro MS16.

Up to 8 Phase-Shifted Outputs

Frequency Control

LTC6909

OUT 1
OUT 2
...
OUT 8

SSFM EMI Reduction

LINEAR TECHNOLOGY

STM8S

Microcontroladores de 8 bits

STM8S faz parte da nova plataforma de 8 bits, definida em conjunto com a consagrada linha STM32. Estas duas linhas serão os pilares do "roadmap" da ST em microcontroladores .

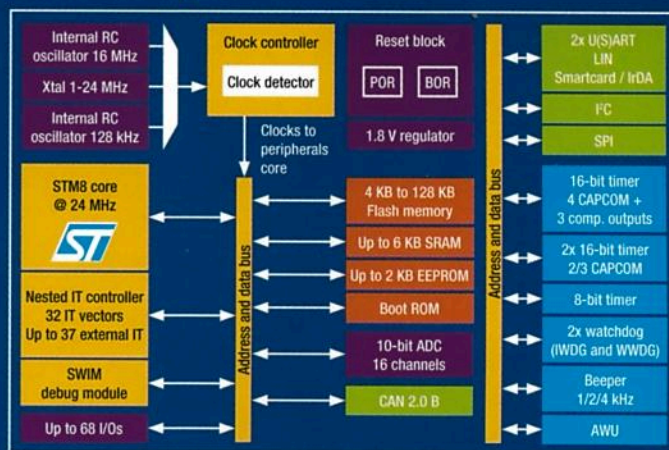
STM8

Simply smarter



- - Core de alta performance até 20MIPS @ 24MHz.
- - Escalabilidade de 4KB a 128KB, 20 a 80 pinos.
- - Alimentação de 3V a 5,5V.
- - EEPROM e Oscilador RC interno de precisão .
- - Alta Confiabilidade e Robustez .
- - Adere a norma IEC 60335 Classe B.
- - Ambiente de Desenvolvimento amigavel e gratuito.

STM8S block diagram



8-BIT MCU



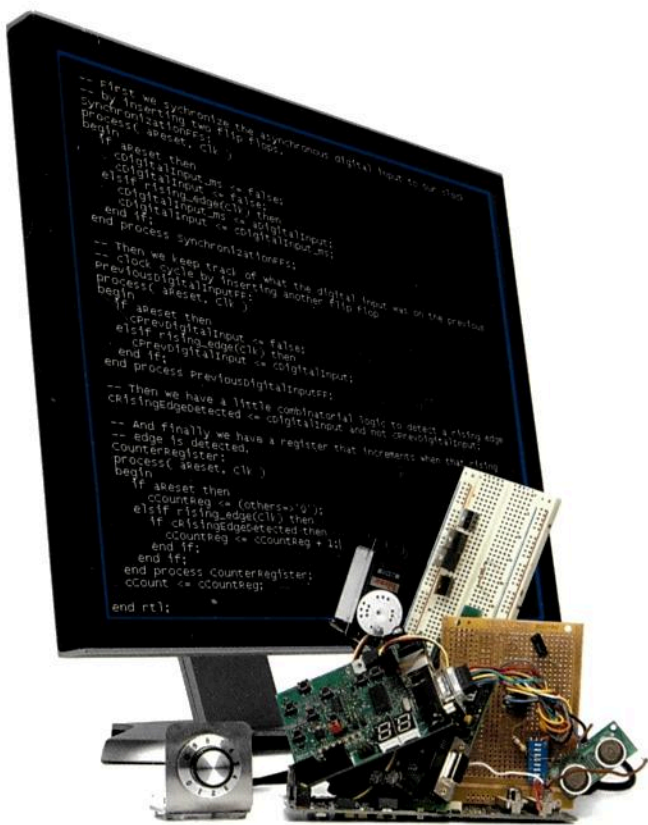
www.st.com/stm8

Maiores informações: STMicroelectronics - e-mail: st.br@st.com Tel.: (11)3896 8000

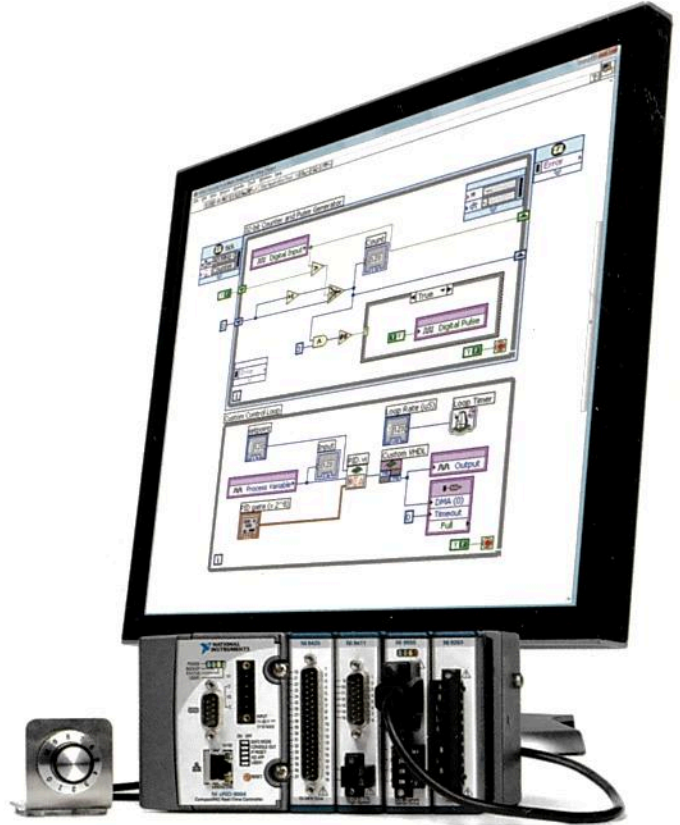
Distribuidores: ALFAN (11) 3064 8216 - AVNET (11) 5079 2150 - FUTURE (19) 3737 4100 - INFORMAT (11) 3350 0200 - KARIMEX (11) 5189 1900 - ARROW BRASIL (11) 3613 9300

visite nosso site : www.st.com

Simplifique seus projetos.



Ferramentas Tradicionais para Projeto de Sistemas



Plataforma para Projeto Gráfico de Sistemas

Reduza o tempo de lançamento de seus produtos utilizando o Projeto Gráfico de Sistemas, uma abordagem que combina software gráfico e aberto com hardware comercial de "prateleira" para auxiliá-lo a rapidamente testar seus projetos e facilmente implementá-los nas plataformas de hardware da NI. O NI CompactRIO oferece uma plataforma ideal para protótipo e implementação composto de um micro controlador, Sistema Operacional de Tempo Real (RTOS), FPGA programável, condicionamento de sinais integrado e E/S modulares, além de grande integração com a programação intuitiva do NI LabVIEW.

>> Saiba como simplificar seus projetos visitando ni.com/embedded

11 3149-3149

Aprenda mais sobre a tecnologia NI CompactRIO inscrevendo-se em nossos cursos. Informações em ni.com/brasil

