

SABER

ELETRÔNICA

Conectividade

Sistemas Wireless em chão de fábrica
Sistemas Smart Antenna



Analísadores Lógicos

Saiba mais sobre ferramentas desenvolvidas para trabalhos com circuitos digitais

Registradores Gráficos sem papel

Nova Ferramenta para

desenvolvimento de

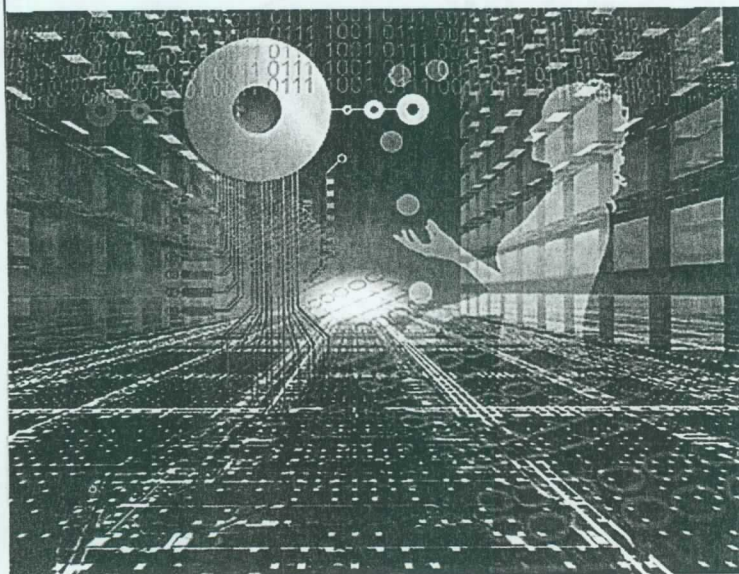
aplicações USB





A IAR Systems fornece uma variedade de ferramentas de desenvolvimento para sistemas embarcados:

- Ambientes integrados de desenvolvimento (IDE) com compiladores C/C++ e "debugadores"
- RTOS e Protocol stack para USB e TCP-IP
- Projeto através de Máquina de Estados, com geração automática do código eml "table-based code generation" e "human-readable code"
- JTags e JTrace
- Kits de desenvolvimento para 32-bit ARM7, ARM9, Cortex-M3 e Cold Fire



Desenvolva projetos mais rapidamente com as ferramentas da IAR Systems.

A IAR oferece uma mistura balanceada de ferramentas de desenvolvimento, altamente otimizada em performance e código, "debug" e prototipagem para atender os mais exigentes cronogramas.

Ferramentas de desenvolvimento

- IAR Embedded Workbench - compilador C/C++ e debugador
- RTOS - Sistema operacional tempo real
- VisualSTATE - ferramenta de desenvolvimento usando máquina de estados
- IAR JTrace e IAR J-Link - Pontas debugadoras HW para ARM
- IAR KickStart Kit - Kits de desenvolvimento

Conheça nossa linha completa de ferramentas em www.iar.com

IAR Systems Software - 1065E. Hillsdale Blvd. Foster City, CA94404 USA
Escritório no Brasil: Campinas, São Paulo
Tel/Fax: (19) 3258-1118, e-mail: info@iar.com



Editora Saber Ltda.

Diretores

Hélio Fittipaldi
Thereza Mozzato Ciampi Fittipaldi

ELETRÔNICA
TECNOLOGIA - INFORMÁTICA - AUTOMAÇÃO
www.sabereletronica.com.br

Editor e Diretor Responsável

Hélio Fittipaldi

Diretor Técnico

Newton C. Braga

Conselho Editorial

João Antonio Zuffo

Newton C. Braga

Redação

Fabieli de Paula

Christiane Aguiar

Colaboradores

Adriano Fiorenzano

Bruno Castelucci

Michael Eberle Siemeintcoski

Newton C. Braga

Orlando José Tobias

Roberto Luiz R. Cunha

Designers

Diego M. Gomes

Tiago Paes de Lira

Produção

Diego M. Gomes

VENDAS DE PUBLICIDADE

Carla de Castro Assis

Ricardo Nunes Souza

PARA ANUNCIAR: (11) 2095-5339

publicidade@editorasaber.com.br

Capa

Fotos: Arquivo/Editora Saber

Impressão

São Francisco Gráfica e Editora

Distribuição

Brasil: DINAP

Portugal: Logista Portugal tel.: 121-9267 800

ASSINATURAS

www.sabereletronica.com.br

fone: (11) 2095-5335 / fax: (11) 2098-3366

atendimento das 8:30 às 17:30h

Edições anteriores (mediante disponibilidade de estoque), solicite pelo site ou pelo tel. 2095-5330, ao preço da última edição em banca.

Saber Eletrônica é uma publicação mensal da Editora Saber Ltda, ISSN 0101-6717. Redação, administração, publicidade e correspondência: Rua Jacinto José de Araújo, 315, Tatuapé, CEP 03087-020, São Paulo, SP, tel./fax (11) 2095-5333.

Associada da:



Associação Nacional
dos Editores de
Revistas



Associação Nacional
das Editoras de Publicações Técnicas,
Dirigidas e Especializadas

No dia 22 de agosto, completamos 34 anos de fundação da Editora Saber e desde o primeiro momento o escopo principal da nossa empresa, a missão, está estampado em nosso nome, 'Saber'.

Nossa MISSÃO na área de eletrônica, sempre foi voltada para o crescimento e formação do profissional e do mercado de trabalho. E é claro que, para fecharmos este circuito, nosso grande parceiro é o ensino. Aí, entram as escolas que não têm conseguido acompanhar, com seus currículos, a rapidez do avanço tecnológico.

Na coletiva de imprensa semestral da Abinee, foi proposto, entre outras coisas pelo atual presidente Humberto Barbato, aceitar uma sugestão feita por uma colega da imprensa, que é estudar uma parceria com a área educacional.

A sugestão da Saber Eletrônica é pesquisar na indústria o que falta nos currículos escolares para atender as atuais necessidades. E, através dessa associação, formular um currículo adequado para apresentar ao setor.

Ao abrir a coletiva Barbato disse que a economia funciona perfeitamente e que acredita no crescimento da economia do país, mesmo preocupado com o saldo negativo da balança comercial, por causa da valorização cambial do Real.

O governo quer que o mercado reaja exportando, mas não somos competitivos devido ao câmbio e aos impostos, o que torna muito difícil a exportação. Estamos aguardando, há vários governos, que o Congresso Nacional vote em uma reforma na legislação tributária.

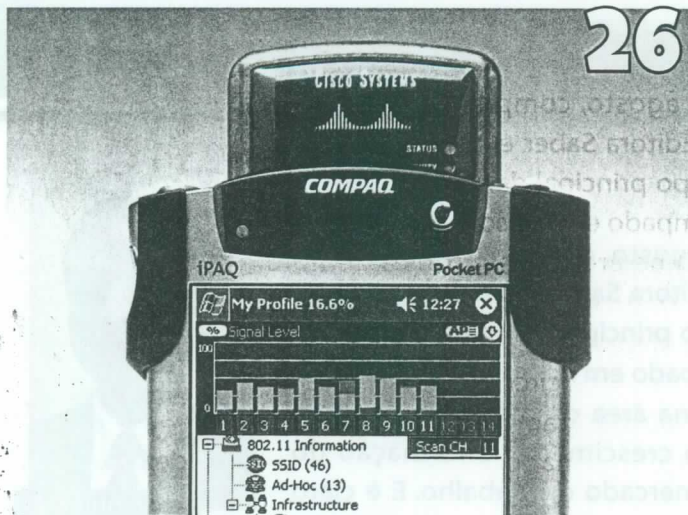
O Setor Eletroeletrônico registrou crescimento de 11% no 1º semestre de 2008 e as exportações tiveram uma retração de 9% em reais, em comparação com o mesmo período do ano passado. O valor exportado atingiu US\$ 4,8 bilhões no 1º semestre de 2008 e a balança comercial do setor atingiu um déficit de US\$ 10,3 bilhões, 61% acima do verificado no mesmo período no ano passado, atingindo US\$ 6,4 bilhões de dólares. Para o 3º trimestre, as empresas estão otimistas, 90% delas tem expectativa de estabilidade e crescimento. Devemos atingir até o fim do ano 11 mil novos postos de trabalho e muitas vagas não serão preenchidas por falta de qualificação dos candidatos.



Hélio Fittipaldi

Atendimento ao Leitor: atendimento@sabereletronica.com.br

Os artigos assinados são de exclusiva responsabilidade de seus autores. É vedada a reprodução total ou parcial dos textos e ilustrações desta Revista, bem como a industrialização e/ou comercialização dos aparelhos ou idéias oriundas dos textos mencionados, sob pena de sanções legais. As consultas técnicas referentes aos artigos da Revista deverão ser feitas exclusivamente por cartas, ou e-mail (AVC do Departamento Técnico). São tomados todos os cuidados razoáveis na preparação do conteúdo desta Revista, mas não assumimos a responsabilidade legal por eventuais erros, principalmente nas montagens, pois tratam-se de projetos experimentais. Tampouco assumimos a responsabilidade por danos resultantes de imperícia do montador. Caso haja enganos em texto ou desenho, será publicada errata na primeira oportunidade. Preços e dados publicados em anúncios são por nós aceitos de boa fé, como corretos na data do fechamento da edição. Não assumimos a responsabilidade por alterações nos preços e na disponibilidade dos produtos ocorridas após o fechamento.



26

Circuitos práticos

- 12 LED Driver Universal (90 - 256 Vac)
- 14 Freqüencímetro digital versátil
- 16 Conversores DC/DC sem Indutores
- 20 Controle Direto de Motor AC Trifásico para máquina e lavar
- 24 Acoplador Óptico de Alta Tensão

Eletrônica aplicada

- 26 Sistemas Wireless em chão de fábrica
- 34 Sistemas Smart Antenna

Instrumentação

- 38 Analisadores Lógicos
- 42 Registradores gráficos sem papel

Sensores

- 44 Medidor trifásico de Consumo com o MSP430

Microcontroladores

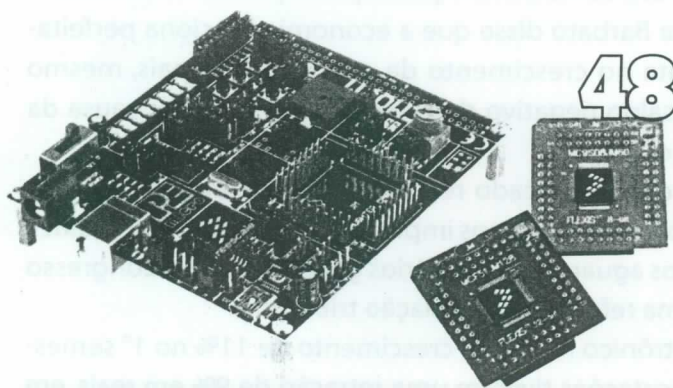
- 48 Nova Ferramenta para Desenvolvimento de aplicações USB
- 50 Driver para Motor de Passo Bipolar Híbrido de Duas Fases
- 52 Rede Industrial Sem Fio: Estudo e Aplicação de Protocolo Zigbee - Parte 2
- 60 Medidores de Calor com Microcontroladores PIC 16F9XX
- 63 Buffer Triplo de Vídeo

Componentes

- 68 CIS Controladores para aplicações IBC
- 70 Diodos Schottky na proteção contra transientes
- 73 Amplificador para GPS
- 72 IGBT de 600 V/30 A
- 74 Controladores PWM tipo Buck
- 75 Protetor de porta USB
- 75 Resistores com tecnologia "Tick Film"
- 76 Módulo IGBT 100% livre de solda
- 76 Regulador Step-Down 600 mA - 1,5 MHz
- 77 Família STCL - Osciladores de Silício
- 78 Kit RFID
- 80 Driver de Motor DC



38



48

Editorial	01
Seção do Leitor	04
Acontece	06
ABEE	66

Índice de anunciantes

Instituto Monitor	3	IR	25	Nova Saber	59
Texas Instruments	5	Microchip	29	Bürklin	61
National Instruments	7	Cypress	33	Nova Saber	73
Disco	9	NXP	37	IAR	2ª capa
STMicroelectronics	17	Tato	41	Micrel	3ª capa
Sob	19	Alv	41	Cika	4ª capa
Maxim	21	Metaltext	43		
Santos Offshore	23	Honeywell	45		

CURSO TÉCNICO EM ELETRÔNICA com direito ao CREA



Conheça as vantagens de estudar no Instituto Monitor:

- *Matricule-se em qualquer época do ano.*
- *Estude no seu ritmo, onde e quando quiser.*
- *Conte com o suporte de professores pelo Portal do Aluno - via mensagem eletrônica, por telefone, fax, carta ou pessoalmente na sede da Instituição.*
- *Economize tempo e dinheiro com cursos mais rápidos e acessíveis que os de escolas convencionais.*
- *Obtenha certificação em três qualificações profissionais: Instalador e Reparador de Circuitos Eletrônicos e Microcomputadores; Assistente em Eletrônica e Comunicação de Dados; Projetista em Eletrônica.*
- *Conquiste um diploma válido em todo o Brasil para continuar seus estudos em nível superior, além de adquirir o direito ao registro no CREA.*

Comprove a qualidade do curso Técnico em Eletrônica do Instituto Monitor. Quem fez, aprovou!



O mercado de trabalho está extremamente exigente. Por isso, resolvi fazer o curso Técnico em Eletrônica, pois com o CREA posso concorrer a oportunidades melhores de trabalho. Moro em Cruzeiro do Sul, Acre, e o método a distância foi essencial para minha carreira, pois aqui em minha cidade não temos escolas que ofereçam cursos técnicos.

Maurício O. Ferreira,
Mat. 47087, Cruzeiro do Sul, AC



Trabalho há dez anos como instrumentista na Petrobrás, mas as evoluções tecnológicas e a exigência de uma certificação (CREA) me fizeram procurar um curso técnico. Na minha cidade as escolas só oferecem cursos profissionalizantes. Fiquei impressionado com a credibilidade do Instituto Monitor.

Humberto J. P. Monteiro,
Mat. 39801, Jequié, BA



Sempre gostei da área elétrica e mecânica, mas tinha medo de atuar nesse ramo. Resolvi que ia fazer um curso Técnico em Eletrônica. O ensino a distância é excelente, pois você estuda no seu tempo e consegue adquirir uma qualificação profissional. Concluí o curso em cinco meses e garanti uma vaga na Eletronorte. É a conquista de um sonho!

Ivone A. dos Santos,
Mat. 48632, Ji-Paraná, RO



Trabalho na área de eletrônica há 28 anos, e decidi fazer o curso porque com o CREA poderia ocupar um cargo melhor na empresa. E isso aconteceu: vou assumir o cargo de técnico e elaborar treinamentos para toda a equipe.

Sérgio G. Duarte,
Mat. 45274, Barra do Piraí, RJ

Atos legais de credenciamento e autorização: Processo no. 004/2005 e Parecer no. 252/2005, do CEE-SP, publicados no DOE-SP em 30/07/2005.

Venha fazer parte desse time vencedor. Faça a sua matrícula agora mesmo!

REGIONAIS EM:
• CURITIBA
• SÃO JOSÉ DOS CAMPOS
Mais informações:
0800-773-4455

Central de Atendimento:
(11) 3335-1000
www.institutomonitor.com.br
atendimento@institutomonitor.com.br
Rua dos Timbiras, 263 - São Paulo - SP - CEP 01208-010



Conheça outros cursos do Instituto Monitor:

CURSOS TÉCNICOS

- **Contabilidade** (com direito ao registro no CRC)
- **Corretor de Imóveis** (Transações Imobiliárias com direito ao registro no CRECI)

CURSOS PROFISSIONALIZANTES

- **Eletricista Enrolador** 
- **Eletrônica, Rádio e TV** 



✂

Desejo receber, gratuitamente e sem compromisso, mais informações sobre o curso

Bairro _____ CEP _____

Cidade _____ Est. _____

E-mail _____

Telefone _____

Nome _____

Endereço _____ Nº _____

AF 0805-13-SE

Acelerômetros

Há poucos dias assinei a revista "online", e sempre gostei das edições impressas. Agora ficou melhor para dispor de todas as matérias recentes, além de conseguir encontrar o que desejo em uma simples busca.

Quando comprava as edições impressas, li um artigo que me chamou a atenção por tratar a respeito de diferentes tipos de sensores (sobre o acelerômetro). Procurei buscar mais conteúdo sobre o assunto, mas tudo o que achei não agregava mais do que a matéria publicada.

Gostaria muito de usar um acelerômetro, pois pretendo montar um carro de radiocontrole onde o controle seria um volante e para virá-lo seria necessário virar o volante no ar. Vocês poderiam me ajudar, já que não sei onde comprar esse componente. Moro em Curitiba e por aqui não há nada. O acelerômetro mais adequado para meu projeto é de um eixo apenas e creio que até 10g será suficiente.

Gabriel Espíndula
Curitiba- Paraná

"Olá Gabriel, existem diversos tipos de acelerômetros. Primeiramente é preciso encontrar o tipo de acordo com as características. Indicamos que procure na linha de produtos da Farnell Newark (www.farnell.com.br)."

Rede Can

Li uma matéria que descreve a rede Can como não digital, ou seja, os sinais que 'trafegam' são analógicos e se tornam digitais quando são convertidos dentro das centrais eletrônicas? Vocês poderiam esclarecer essa informação?

Cláudio Márcio

"Caro Cláudio, em nenhuma rede os sinais são digitais, mas sim analógicos, pois consistem em sinais de alta frequência modulados. Esses sinais, no entanto, transportam informações digitais que são recuperadas no ponto de recepção."

Sound Control - SE424

Bom dia, comprei a revista Saber Eletrônica de maio, e estou querendo montar o projeto do 'Sound Control' e gostaria que disponibilizassem o desenho da PCI

(placa de circuito impresso) para que eu possa montá-lo. Grato pela atenção!

Francisco Alves de Paula Netto
São Paulo- Sorocaba

Francisco, sua solicitação já está disponível em nosso portal de Eletrônica (www.sabereletronica.com.br). Entre e confira!

Envio de artigos

Gostaria de enviar artigos para análise e publicação em sua revista!

Dr. Carlos Alberto Reis de Freitas
São José dos Campos - São Paulo

"Nós, da Editora Saber, temos muito interesse em publicar artigos desenvolvidos por nossos leitores! Você pode mandar seus artigos através do e-mail: contato@sabereletronica.com.br."

Dúvida

Olá, eu gostaria que vocês da revista me ajudassem com o nome do disco que há dentro do relógio de pulso. Ele é do tipo de um alto-falante, só que em uma chapinha bem fina. Esse disco é responsável pelo som do alarme, quando dá as horas. A cor dele é amarela-ouro.

Felipe Junior

"O disco é uma cerâmica ou transdutor piezoelétrico. Trata-se de um material que se deforma com a corrente. Se aplicarmos um sinal de áudio, ele vibra e transfere essa vibração para o ambiente na forma de som. Já publicamos diversos projetos que utilizam este transdutor. Para encontrá-los basta procurar na 'Busca rápida' ou 'Avançada' do nosso portal de Eletrônica (www.sabereletronica.com.br)"

Envie seus comentários, críticas e sugestões para atendimento@sabereletronica.com.br.

As mensagens devem ter nome completo, ocupação, empresa e/ou instituição a que pertence, cidade e Estado. Por motivo de espaço, os textos podem ser editados por nossa equipe.

Max Mauro Dias é indicado ao Prêmio Sae Brasil de jornalismo - SE 246

Nós da Editora Saber, parabenizamos nosso colaborador Max Mauro Dias Santos por sua indicação ao "4º Prêmio Sae Brasil de jornalismo", com a publicação do artigo "Tecnologias de redes de comunicação para sistemas automotivos", presente na edição nº 426. Boa Sorte!

ELETRÔNICA

Ferramentas de Desenvolvimento para aplicações embedded

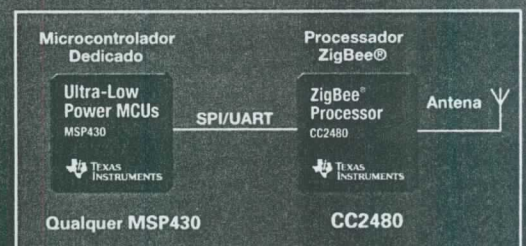


Remote Keyless Entry para aplicação em BCUs de veículos
Sistemas Automotivos Tecnologias de redes de comunicação
FPGA - Alternativa para projetos Projeto de câmera IP

ZigBee® Simplificado

Z-Accel™ Simplifica o projeto e reduz tempo de lançamento

O **CC2480** é o primeiro produto da nova família Z-Accel da Texas Instruments de processadores de rede certificados ZigBee que simplifica o projeto e reduz o tempo de lançamento do produto no mercado. Z-Accel facilita a adição de funcionalidades ZigBee a produtos novos ou já existentes e permite aos clientes a flexibilidade de trabalhar com qualquer microcontrolador para acelerar o desenvolvimento. **Analógicos de Alta Performance>> À Sua Maneira™**



Acesse: www.ti.com/cc2480

Comece hoje mesmo com o kit de demonstração eZ430-RF2480



CC2480 + MCU
= ZigBee

Texas Instruments www.ti.com/brasil - e-mail: texas-suporte@ti.com - tel (11) 5504-5133
Distribuidores: Arrow (11) 3613-9300 Avnet (11) 5079-2150; Farnell Newark (11) 4066-9400
Desenvolvedores (3rd parties): www.ti.com/3p e www.ti.com/brasil3p

"TI TECH DAY"

Reserve sua agenda!
27/08/2008

 TEXAS
INSTRUMENTS

Anatel divulga novo Regulamento sobre Equipamentos de Radiocomunicação de Radiação Restrita

A Agência Nacional de Telecomunicações (Anatel) divulgou, no mês de julho, o novo Regulamento sobre Equipamentos de Radiocomunicação de Radiação Restrita, que amplia as possibilidades de dispensa de outorga para uso de radiofrequências nesses equipamentos.

A regulamentação (Resolução nº 506, de 1º de julho de 2008) determina as condições de uso e conjuntos de radiofrequências em que os equipamentos podem operar sem precisar de outorga. Além disso, dispensa a aquisição de autorização para presta-

ção do serviço ou licenciamento das estações, no caso de aplicações de interesse restrito e sem fins lucrativos, como as políticas de inclusão digital. As modificações incluem ainda o uso da faixa entre 57 GHz e 64 GHz nos equipamentos. A regulamentação do emprego dessa faixa por equipamentos de radiação restrita segue uma tendência mundial, estimulando a utilização de faixas altas do espectro de radiofrequências, além de se tornar uma alternativa às construções de infra-estrutura cabeadas. Como complemento, foram acrescentados

avanços nas regras dos sistemas de identificação por radiofrequência (RFID).

A Anatel também decidirá como será o cadastramento dos equipamentos que se enquadram nas novas determinações, para que seja feito o controle do uso do espectro. Na reunião, o Conselho Diretor informou ainda que a Agência realizará estudos para liberação da utilização de radiação restrita para interesse coletivo em pequenas cidades.

Curtas

National Instruments

A National Instruments realizou no mês de julho, na cidade de São Paulo, o *Vision Road Show*. O evento foi destinado a engenheiros de testes e de processos industriais que necessitam de sistemas automatizados para inspecionar peças ou componentes em linha de produção.

Os profissionais tiveram a oportunidade de conhecer os produtos de aquisição e inspeção de imagens da National Instruments, além de plataformas de hardware e software para desenvolvimento de sistemas de aquisição e inspeção de imagens para testes em linha de produção.

Como destaque, foram apresentadas as câmeras inteligentes fornecidas com o *Vision Builder for Automated Inspection (AI)*, um ambiente de software interativo para configurar, testar e implementar aplicações de visão de máquina sem a necessidade de programação.

Interop

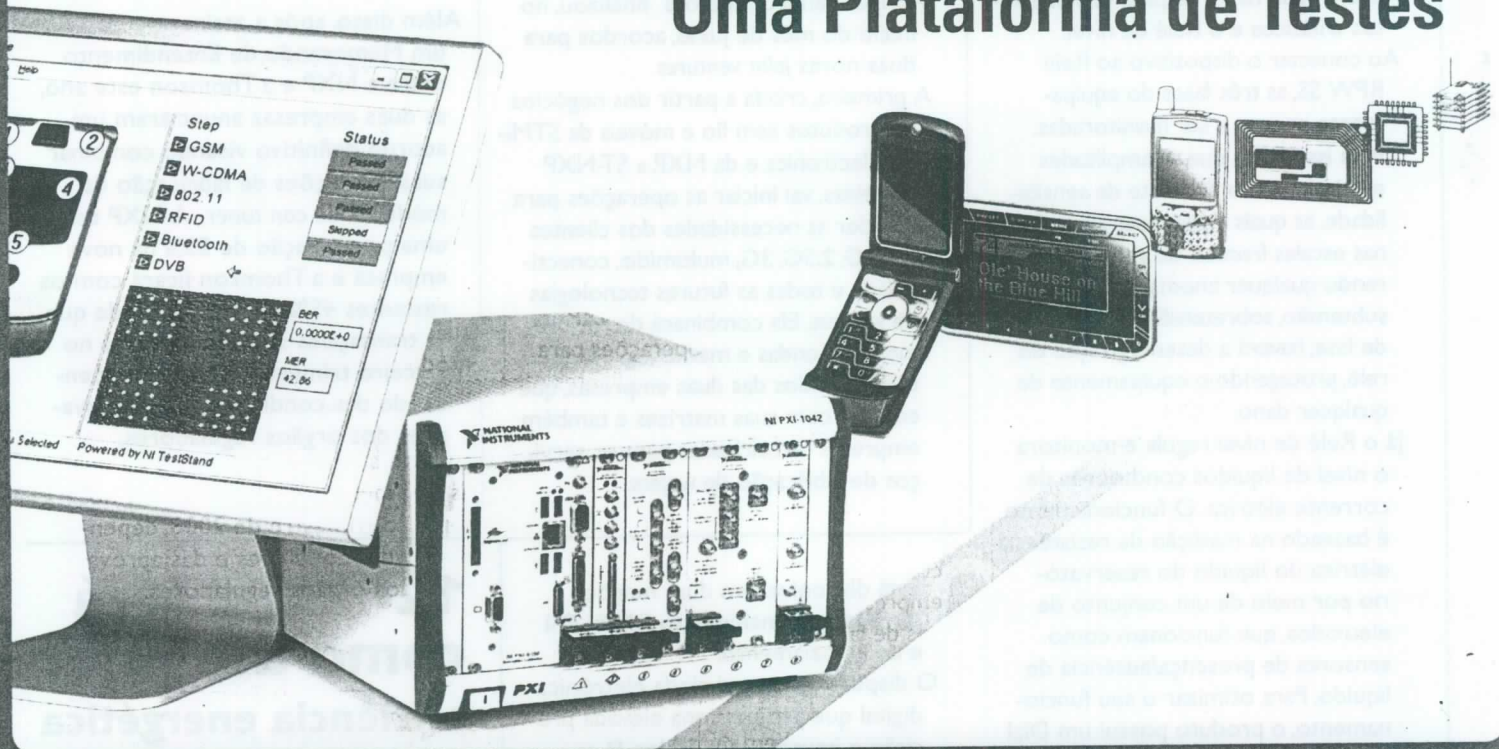
A Interop, um dos eventos internacionais mais conhecido devido ao seu foco em *Business Technology* e mercado B2B dos Estados Unidos, chega pela primeira vez ao Brasil. A novidade abrange todo o mercado de TI, com foco principalmente nos segmentos de maior relevância para o suporte aos processos de negócios de grandes empresas: Segurança da Informação, Mobilidade, *Network* e infra-estrutura, Convergência e Web 2.0. Além disso, outros dois eventos, a *Security Week Brasil* e a *Mobile Business Expo*, estão integrados à Interop São Paulo.

Neste ano, além de estrear em São Paulo, a Interop também acontecerá pela primeira vez nas cidades de Nova Déli e Shanghai.

Confea

Como parte do projeto "75 Anos do Sistema Confea/Crea e Mútua", o Confea lança o primeiro Prêmio de Inovação e Criatividade Tecnológica. Com o objetivo de incentivar a criatividade e a inovação, além de promover o desenvolvimento sustentável, o prêmio contempla duas modalidades de participação: trabalhos de pesquisa e desenvolvimento em dissertações de mestrado, teses de doutorado ou pós-doutorado e pesquisas de criação. A premiação será entregue durante a 65ª Semana Oficial da Engenharia, da Arquitetura e da Agronomia (Soeaa), que acontecerá em Brasília no mês de dezembro. Como prêmio, o Confea custeará a participação dos primeiros colocados de cada categoria em evento internacional relacionado à profissão. Os trabalhos também farão parte do acervo do Confea e poderão ser publicados em livro técnico.

Múltiplos Padrões de Comunicação Uma Plataforma de Testes



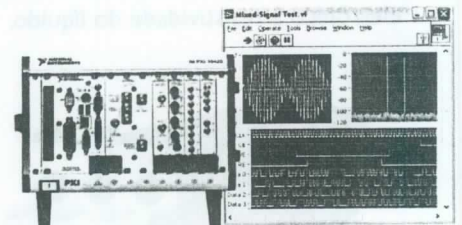
Teste as Tecnologias Atuais e Emergentes de RF com uma Arquitetura Definida por Software

Acompanhar o desenvolvimento dos novos padrões de RF e Wireless requer um hardware modular e flexível que possa ser reconfigurado e definido completamente através de software.

Os software LabVIEW e LabWindows/CVI da National Instruments utilizados com a plataforma modular PXI de padrão industrial oferecem a mais nova tecnologia de medição em RF para necessidades atuais e futuras.

- Range de frequência de 9KHz a 6,6GHz com 20 MHz de banda em tempo real
- 200 MS/s IF para geração e análises
- Processamento de Sinais Onboard, como Upconversion e Downconversion Digital
- Mais de 100 MB/s de transferência de dados para análises em tempo real
- Geração e análise para qualquer sistema de comunicação digital padrão ou personalizado

De DC à RF, os instrumentos modulares da National Instruments potencializam as medições desde a prototipagem até a produção.



Selecione a partir de um conjunto completo de instrumentos modulares da National Instruments

Osciloscópios/Digitalizadores até 24 bits, 250 MS/s
Geradores de Sinais até 16 bits, 200 MS/s
E/S Digital de alta velocidade até 400 Mb/s

RF até 6.6 GHz, 20 MHz RTB

Multímetros Digitais até 7½ digits, LCR, 1000 V
Fontes de Alimentação até 20 W, 16 bits Programáveis
Analisadores de Áudio até 24 bits, 500 kS/s
Switches Multiplexadores, Matrices, RF, Relés
E/S Multifunção E/S Analógica, E/S Digital, Contadores



Para artigos e documentação de Como uma Arquitetura Definida por Software Beneficia Aplicações como GSM, Bluetooth e RFID, visite ni.com/rf.

(11) 3262 3599

National Instruments Brasil
ni.brasil@ni.com • ni.com/brasil

NATIONAL INSTRUMENTS™

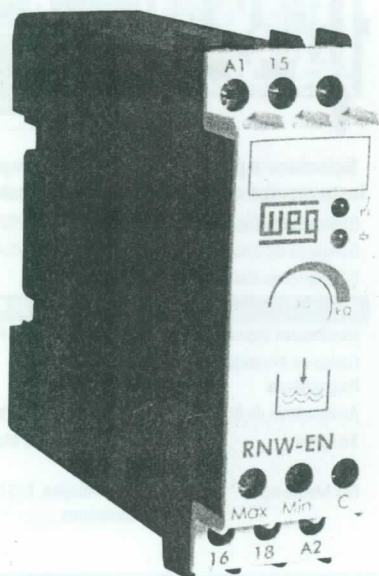
Produtos

Relé WEG

A WEG lançou dois relés para monitoramento de equipamentos elétricos: o Relé RPW SS para equipamentos trifásicos e o Relé de nível.

Ao conectar o dispositivo ao Relé RPW SS, as três fases do equipamento passam a ser monitoradas. Para isso basta que as amplitudes estejam dentro do limite de sensibilidade, as quais podem ser ajustadas nas escalas frontais do relé. Ocorrendo qualquer anomalia como subtensão, sobretensão ou ainda falta de fase, haverá a desenergização do relé, protegendo o equipamento de qualquer dano.

Já o Relé de nível regula e monitora o nível de líquidos condutores de corrente elétrica. O funcionamento é baseado na medição da resistência elétrica do líquido do reservatório por meio de um conjunto de eletrodos, que funcionam como sensores de presença/ausência de líquido. Para otimizar o seu funcionamento, o produto possui um Dial (potenciômetro) de sensibilidade que permite ajustar o circuito eletrônico à resistividade do líquido.



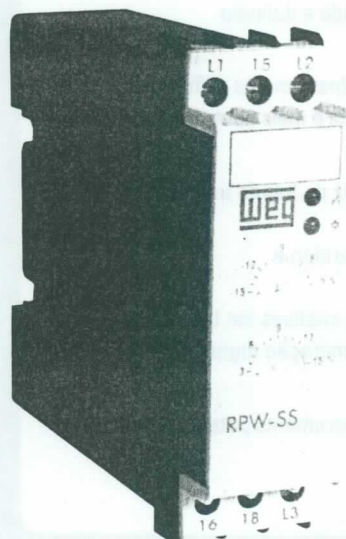
NXP anuncia duas novas joint ventures

A NXP Semiconductors finalizou, no início do mês de julho, acordos para duas novas *joint ventures*.

A primeira, criada a partir dos negócios de produtos sem fio e móveis da STMicroelectronics e da NXP, a ST-NXP Wireless, vai iniciar as operações para atender as necessidades dos clientes em 2G, 2.5G, 3G, multimídia, conectividade e todas as futuras tecnologias de *wireless*. Ela combinará desenvolvimentos, vendas e marketing, e manufatura oriundos das duas empresas, que contará com suas matrizes e também empresas terceirizadas para os serviços de fabricação de *wafers*.

Está disponível em duas funções distintas, de enchimento RNW EN e de esvaziamento.

O dispositivo possui ainda eletrônica digital que proporciona elevada precisão e imunidade a ruídos. Já seu sistema de alimentação é isolado do circuito eletrônico, garantindo segurança ao usuário.



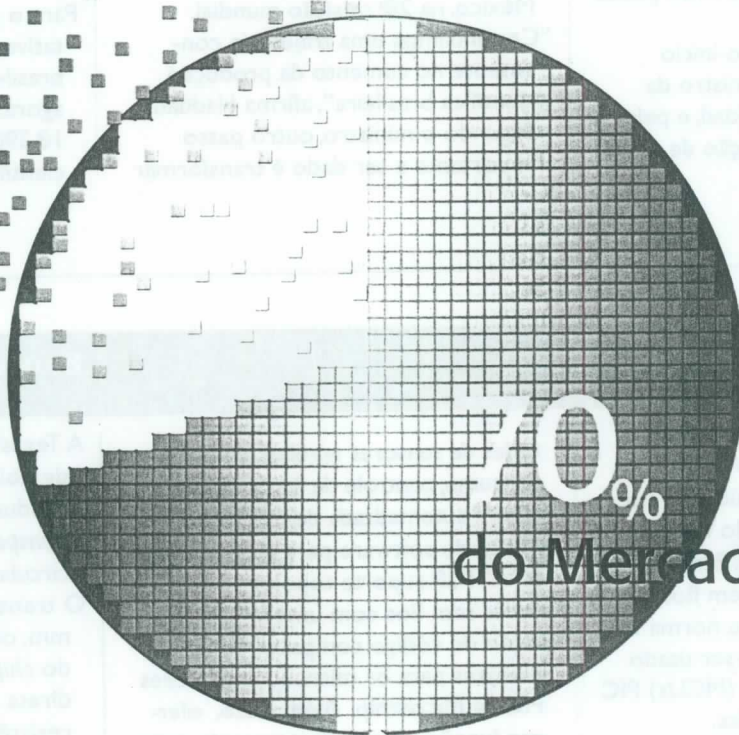
Além disso, após a assinatura de um Memorando de Entendimento entre a NXP e a Thomson este ano, as duas empresas anunciaram um acordo definitivo visando combinar suas operações de fabricação de módulos de *can tuner*. A NXP terá uma participação de 55% na nova empresa e a Thomson ficará com os restantes 45%. A previsão é de que as transações serão concluídas no terceiro trimestre de 2008, dependendo das condições e das aprovações dos órgãos reguladores.

12ª FIIEE terá como destaque eficiência energética

Com o setor energético cada vez mais em evidência, a 12ª FIIEE-MG trará produtos e serviços elaborados sob os conceitos mais modernos da indústria de energia do País. A feira, que acontece de 19 a 22 de agosto no Expominas, abordará temas como a construção e o funcionamento de Pequenas Centrais Hidrelétricas (as chamadas PCHs), o futuro da energia eólica e a evolução de mercado de créditos de carbono.

Além disso, o bom momento da indústria marca o evento, uma vez que os investimentos produtivos no Brasil devem manter o ritmo em 2008, gerando perspectivas otimistas para as áreas de automação e equipamentos industriais. De acordo com a Abinee, o faturamento da indústria eletroeletrônica no primeiro trimestre de 2008 cresceu 10%, em relação ao mesmo período do ano passado. Para este ano é esperado um crescimento de 11% no setor.

é a 12ª do mundo



70%
do Mercado Mundial

Tecnologias de
切る | Corte
削る | Desbaste
磨く | Polimento

Especialista em Corte, Desbaste e Polimento,
reconhecido pelo mundo.

"Corte", "Desbaste" e "Polimento" - processos indispensáveis na fabricação de semicondutores. A DISCO é a única fabricante que pode fornecer tanto os equipamentos como as ferramentas superabrasivas para esses processos. Todo dia, mais de 800 engenheiros especializados dão suporte aos clientes do mundo inteiro.

www.disco.co.jp



DISCO

Produção científica brasileira é a 15ª do mundo

O Brasil já está na 15ª colocação no ranking da produção científica mundial. Com 19.428 artigos publicados no ano passado, o país responde por cerca de 2% do total da produção científica no mundo, superando países como Suíça e Suécia.

Os números, divulgados no início do mês de julho pelo ministro da Educação, Fernando Haddad, e pelo presidente da Coordenação de

Aperfeiçoamento de Pessoal de Nível Superior (Capes), Jorge Guimarães, mostram que entre os países latino-americanos, o Brasil é destaque. Em segundo lugar no continente vem o México, na 28ª posição mundial.

“Continuamos uma trajetória consistente no aumento da produção científica brasileira”, afirma Haddad. Segundo o ministro, outro passo importante a ser dado é transformar

o potencial de produção científica em aplicação no trabalho. “A Lei de Incentivo à Pesquisa está saindo do papel. Começam a chegar os primeiros projetos de pesquisa aplicada”, relata.

Para o presidente da Capes, a expectativa para a produção científica brasileira em 2008 é otimista. Até agora, o número de publicações é de 18.390. Destas, 14.961 são de artigos científicos.

Produtos

Módulo

A Microchip anunciou o módulo transceptor MRF24J40MA com funcionalidade de Radiofrequência em conjunto com o Protocolo Wireless MiWi Peer-to-Peer (P2P). Permitindo criar soluções de redes sem fios de curto alcance, baseadas na norma IEEE 802.15.4, o módulo pode ser usado com microcontroladores (MCUs) PIC de 8 bits, 16 bits, ou 32 bits.

Em conjunto, o módulo e a stack de software MiWi (P2P) podem responder a aplicações de redes wireless, tais como monitorização e controle industrial, automação doméstica e de edifícios,

redes de sensores wireless de baixo consumo, controle de iluminação e leitura automatizada de medidores.

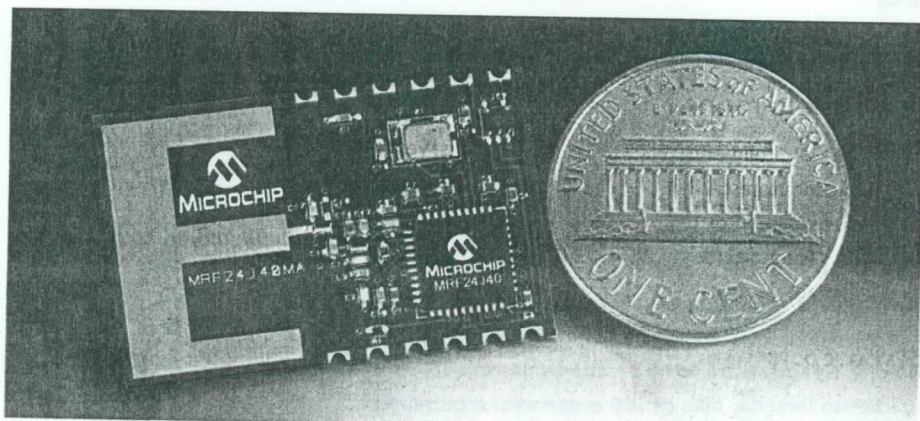
A stack de software para o protocolo MiWi P2P suporta topologias de redes sem fios com uma implementação de código compacta de apenas 3 kbytes para os microcontroladores PIC da Microchip. Além disso, oferece funções como *sleeping-node*, *active-scan*, e detecção de alimentação que permitem uma operação robusta, ao mesmo tempo suportando os requisitos de baixo consumo de dispositivos alimentados por baterias.

Baixa Frequência

A Texas Instruments anunciou a adição de dois produtos a sua família de produtos de baixa frequência: o *transponder Wedge* multiuso e o *Inlay* circular.

O transponder multiuso *Wedge*, de 12 mm, oferece melhorias no circuito do *chip*, permitindo montagem direta no metal. Apresenta também resistência a EMI (interferência eletromagnética) e a outros ruídos ambientes em aplicações industriais. Além disso, apresenta 208 bits de memória programável e recurso de senha protegida.

Já o *Inlay* circular de baixa frequência, de 24 mm, promete maior consistência na performance de leitura e escrita, em aplicações como gerenciamento de resíduos e produção industrial. Está disponível com memória *read/write* (escrita/leitura) de 80 bits, ou 64 bits de memória *read/only* (somente leitura). Ademais, é compatível com o ISO/IEC 11785 e pode ser facilmente encapsulado em uma ampla variedade de materiais e formas.



Curtas

TI Tech Day

A Texas Instruments promove a sexta edição do *TI Tech Day*. Direcionado ao corpo técnico e aos decision makers que utilizam componentes eletrônicos em seus produtos finais, o evento composto de uma série de seminários técnicos gratuitos sobre as mais avançadas tecnologias digitais e analógicas do mercado. Também haverá um showcase com a exposição de projetos nacionais e internacionais, realizados pela rede de parceiros desenvolvedores de TI, chamados de *Third Parties*, bem como parceiros de negócios.

O TI Tech Day acontece no dia 27 de agosto, no São Paulo Business Center. Mais informações no site <http://tibrasil.sabereletronica.com.br/index>.

Science Park

Foi inaugurado no mês de julho o Parque Tecnológico de São Carlos, o *Science Park*, também conhecido como ParqTec. Este é o segundo parque tecnológico do estado de São Paulo.

A Secretaria de Desenvolvimento do Estado tem como meta implantar dez Parques Tecnológicos até 2010. Durante o evento foram assinados dois convênios: o primeiro, entre o Centro para a Competitividade e Inovação do Cone Leste Paulista (Cecompil) de São José dos Campos e o ParqTec, tem como objetivo promover, fomentar e gerenciar projetos de interesse do Centro de Design e Manufatura. Já o segundo, entre o Instituto de Ecologia, o Instituto Internacional de Cromatografia e o Instituto ParqTec de Design, tem a finalidade de promover e fomentar a transferência de tecnologia entre ambos.

Produtos

Circuito Integrado

A STMicroelectronics anunciou mais um integrante da sua família SPEAr de circuitos integrados de único chip, configuráveis. O dispositivo SPEAr Basic é destinado ao desenvolvimento de diversas aplicações, entre elas impressoras, aparelhos de fax, porta-retratos digitais, aparelhos de telefonia pela Internet (VoIP), e outros.

O SOC configurável de 65 nm SPEAr Basic, integra um núcleo de processador ARM926EJ-S com dois caches de memória de 16 k, funcionando em 333 MHz para dados e instruções e com até 300 mil portas (equivalente a ASIC) de lógica configurável, incorporada em seu sistema.

Ele tem interfaces de memória, que aceitam o uso de memórias LP-DDR

e DDR2 e IP (propriedade intelectual) de conectividade, inclusive a interface Fast-IrDA, Ethernet MAC; três portas USB2.0 com PHYs; UART, SPI, I²C; até 102 GPIOs programáveis e um total de 72 kbytes de SRAM e 32 kbytes de ROM de inicialização.

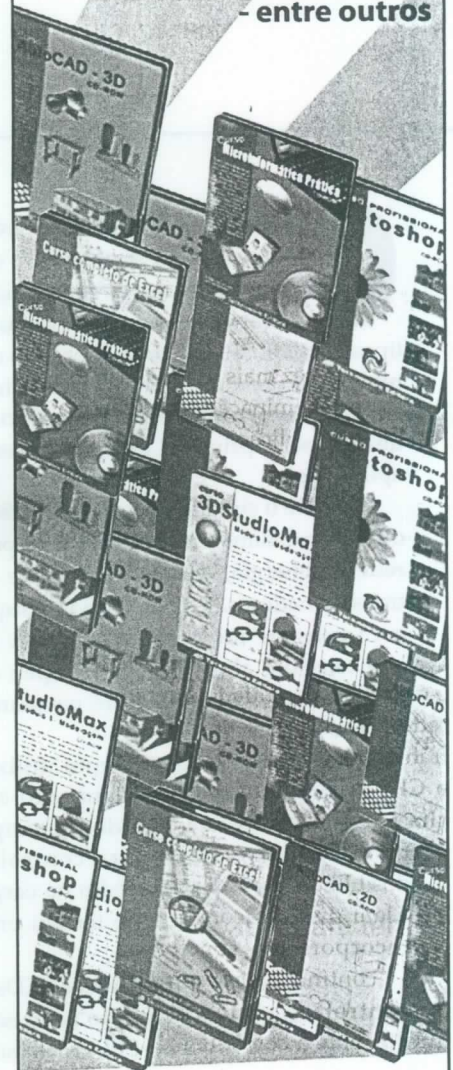
Outros recursos disponíveis no novo SOC: conversor analógico-digital de 10 bits; um acelerador criptográfico que utiliza o IP C3 próprio da ST; um controlador de Memória Estática Flexível (NOR/NAND Flash e SRAM); controladores TDM (Multiplexação por Divisão de Tempo) e SLIC (*Serial Link and Interrupt*); e uma interface de câmera, proporcionando integração e flexibilidade.

Loja Virtual

www.sabermarketing.com.br

Promoção de Cursos em CD-ROM a partir de R\$39,00

- Profissional de Photoshop
- Autocad 3D
- 3DStudio Max
- Microinformática Prática
- entre outros



Pedidos: (11) 2095-5330

www.sabermarketing.com.br

LED Driver Universal (90 – 265 Vac)

Com o crescimento do emprego dos LEDs em lugar das lâmpadas comuns em iluminação, circuitos que possibilitem a utilização desses componentes em 110 V ou 220 V são bastante procurados. Em seu Application Note NA-1131, a International Rectifier (www.irf.com) descreve um circuito que aceita entradas de 90 Vac a 265 Vac fornecendo correntes de 350 mA a uma seqüência de LEDs.

Neste artigo focalizamos esse Application Note, que pode ser obtido na íntegra no site da empresa.

Cada vez mais os LEDs são usados em iluminação, sinalização e outras aplicações, em substituição às lâmpadas comuns de todos os tipos. Sendo muito mais robustos, com um rendimento maior e também durabilidade, em pouco tempo estes componentes deverão ser a principal opção para essas aplicações.

Usando o circuito integrado IRS2541, o circuito é alimentado diretamente pela rede de energia, sem a necessidade de transformadores. Isso é possível porque o CI consiste num controlador buck de alta tensão e alta frequência capaz de proporcionar uma corrente constante para os LEDs.

Além disso, o componente utilizado incorpora um funcionamento em modo contínuo, um retardo de tempo do controlador buck para controlar diretamente a corrente média na carga usando uma referência de tensão precisa *on-chip*.

A curva de referência I/V dos LEDs é crítica. Uma pequena variação na tensão direta se transfere para o LED, causando

uma forte variação de brilho. Como a corrente depende da tensão, as variações de tensão refletem-se no brilho dos LEDs de forma indesejável. Assim, a melhor maneira de se controlar o brilho é mantendo um controle preciso da corrente circulante pelos LEDs. O circuito mostrado opera desta forma. Na figura 1 temos então o circuito proposto.

Outro fator importante que influi na luminosidade dos LEDs é o dado pela dependência desses componentes com a temperatura. Os LEDs possuem um coeficiente negativo natural de temperatura, o que traz um verdadeiro desafio aos projetistas que tentam ligar esses componentes em paralelo.

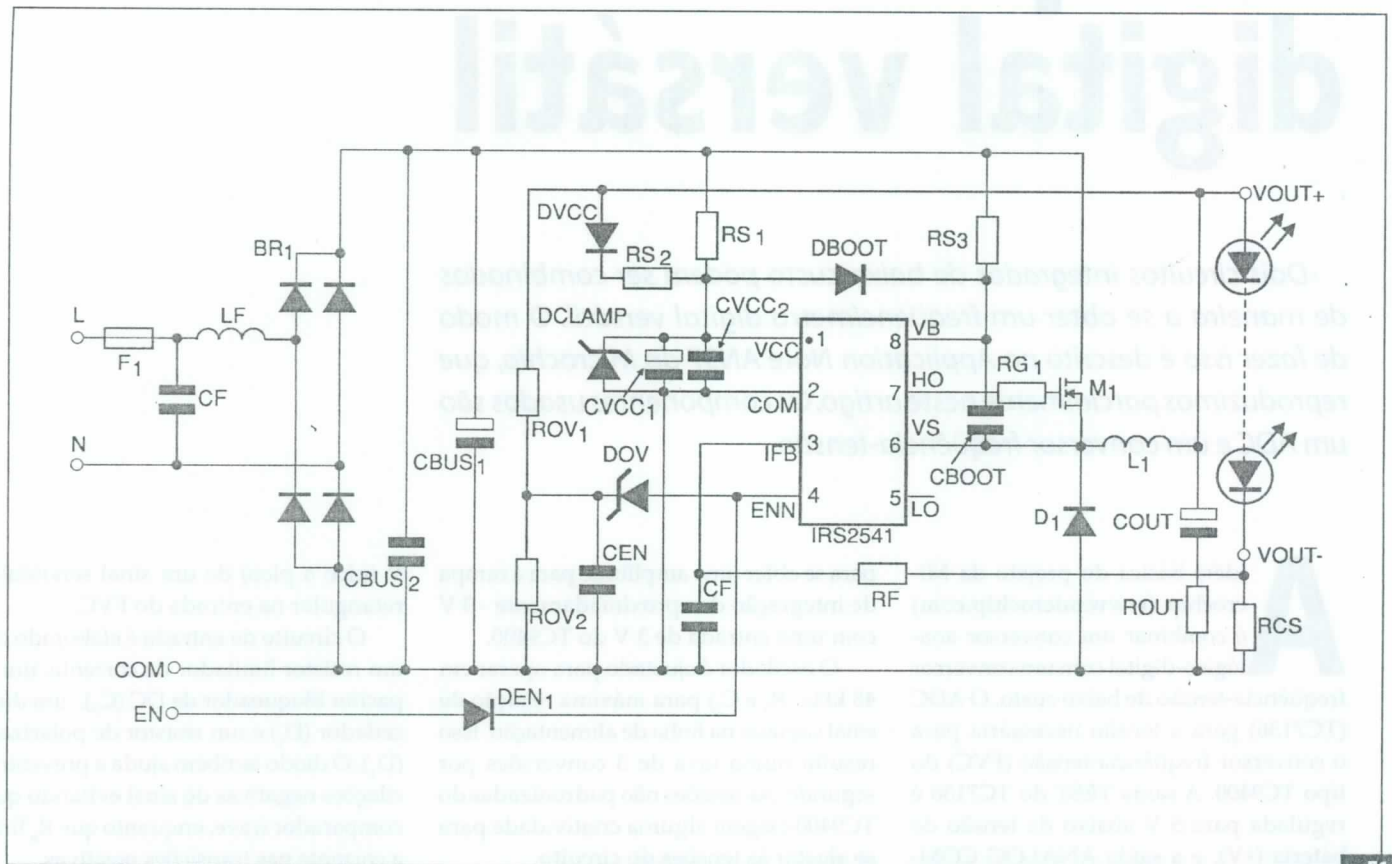
Se dois LEDs forem ligados em paralelo, um deles sempre conduzirá um pouco mais que o outro, e isso acarretará uma elevação maior da temperatura deste que conduz mais. O resultado é que, com a elevação da temperatura, a corrente irá aumentar mais ainda e, com isso, teremos uma deriva térmica neste componente que desviará toda a corrente para ele, podendo causar sua queima. Mesmo que

ele não queime, a distribuição desigual da corrente fará com que um brilhe mais que o outro.

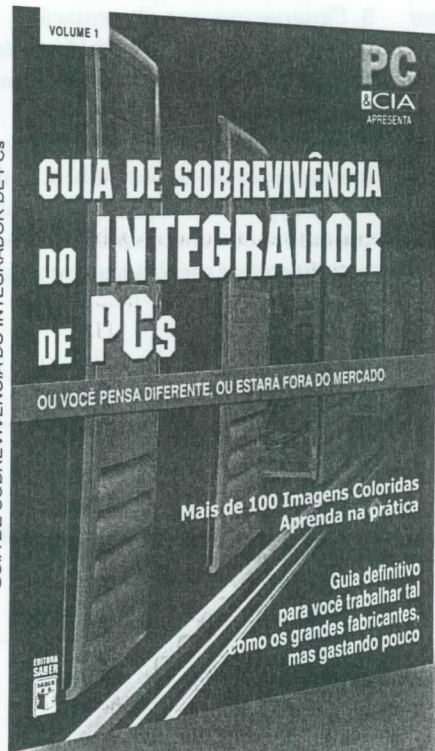
Para ligar LEDs em série, entretanto, precisamos considerar a queda de tensão em cada um, o que também consiste em um problema de projeto, principalmente quando o circuito opera com baixas tensões.

No projeto descrito pela International Rectifier temos a retificação direta da tensão da rede por uma ponte de diodos e, depois, sua filtragem é feita por dois capacitores em paralelo. Com esta tensão, um circuito redutor com diodos zener produz uma queda que baixa a tensão para valores entre 16 V e 35 V. Nesta faixa de tensão, a corrente de saída é de 350 mA.

Essa configuração possibilita, então, a alimentação de até 12 LEDs em série. No projeto original a International Rectifier utilizou LEDs LXHL-MMCA da Luxon Flood, mas certamente o circuito funcionará com LEDs equivalentes. Esses LEDs vêm em placas com uma corrente de 700 mA e uma tensão de ruptura entre 16 e 24 V. **E**



F1.



Trabalhe como os grandes, mas gastando pouco!

Aprenda sobre:

- Construção de um laboratório técnico
- Mitos e verdades sobre o aterramento elétrico, como fazer e medir corretamente
- Equipamentos ideais para proteção elétrica
- Montagem passo a passo de uma bancada de baixo custo protegida contra ESD
- PCs confiáveis, o que você precisa saber para ter uma montagem à prova de falhas
- Execução de testes de estresse e burn-in
- Restauração automatizada do sistema: entregue mais valor para seus clientes
- Medição de temperatura
- Check-List para montagem e testes de micro

Veja mais detalhes em
www.editorasaber.com.br/livros

Freqüencímetro digital versátil

Dois circuitos integrados de baixo custo podem ser combinados de maneira a se obter um freqüencímetro digital versátil. O modo de fazer isso é descrito no Application Note AN37 da Microchip, que reproduzimos parcialmente neste artigo. Os componentes usados são um ADC e um conversor freqüência-tensão.

A idéia básica do projeto da Microchip (www.microchip.com) é combinar um conversor analógico-digital com um conversor freqüência-tensão de baixo custo. O ADC (TC7136) gera a tensão necessária para o conversor freqüência-tensão (FVC) do tipo TC9400. A saída TEST do TC7136 é regulada para 5 V abaixo da tensão de bateria (+V), e a saída ANALOG COMMON é regulada para 3 V abaixo do +V, conforme mostra a **figura 1**.

A tensão de teste é usada como fonte de referência para o TC9400 e a ANALOG COMMON serve como terra para o comparador e o amplificador integrador. O TC7136 é projetado para excitar diretamente um mostrador de cristal líquido de 3 ½ dígitos, o que simplifica enormemente o projeto, sem a necessidade de qualquer tipo de conversão.

O ADC TC7136 pode aceitar uma entrada positiva máxima de 2 V, já que sua entrada é referenciada ao ANALOG COMMON que está apenas 3 V abaixo de +V. A excursão da tensão interna do integrador tem a mesma limitação porque uma entrada positiva resulta numa excursão negativa da integração. Estas tensões são indicadas na **figura 2**.

Uma bateria totalmente carregada dá uma faixa de 6 V. Os componentes de integração (R_4 e R_6) são selecionados em conjunto com a freqüência do oscilador

para se obter uma amplitude para a rampa de integração de aproximadamente -3 V com uma entrada de 3 V do TC9400.

O oscilador é ajustado para operar em 48 kHz (R_3 e C_2) para máxima rejeição de sinal captado na linha de alimentação. Isso resulta numa taxa de 3 conversões por segundo. As tensões não padronizadas do TC9400 exigem alguma criatividade para se ajustar às tensões do circuito.

O ganho ($V_{out} \times \text{FREQ}$) do TC9400 é determinado pelo balanço da carga do capacitor C_9 e da realimentação do resistor integrador (R_{10}) os quais foram selecionados para uma saída de aproximadamente +2 V (referenciada para ANALOG COMMON) com uma freqüência de entrada de 20 kHz.

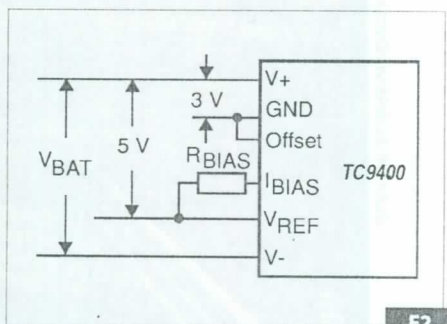
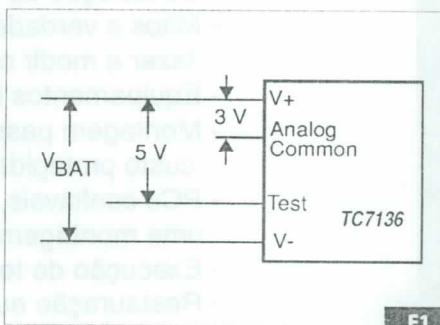
O resistor de polarização (R_9), determinado pelo limiar da entrada do comparador, foi selecionado para uma faixa de sensibilidades de entrada de 250 mV a 10

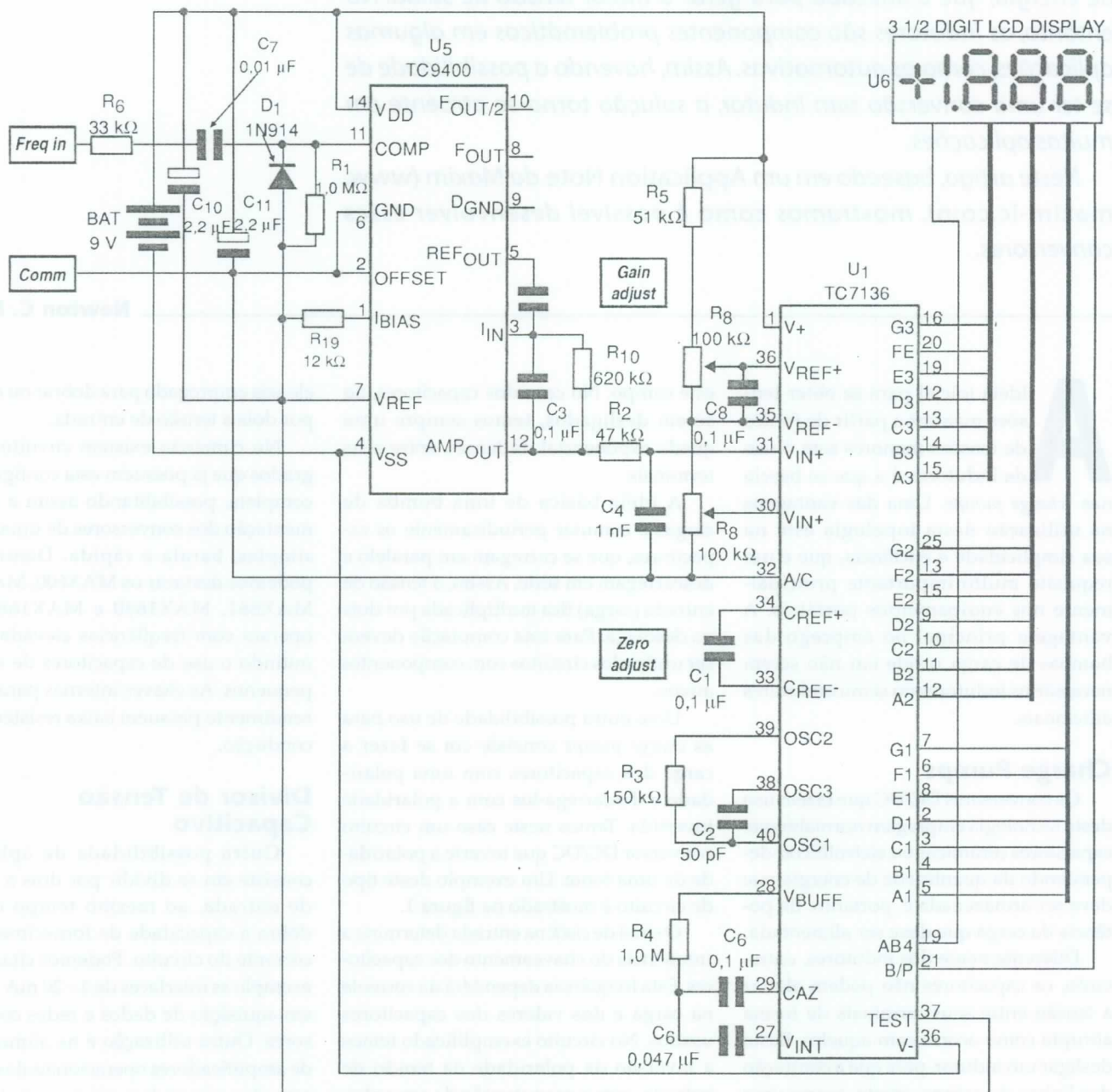
V (pico a pico) de um sinal senoidal ou retangular na entrada do FVC.

O circuito de entrada é elaborado com um resistor limitador de corrente, um capacitor bloqueador de DC (C_7), um diodo ceifador (D_1) e um resistor de polarização (D_1). O diodo também ajuda a prevenir oscilações negativas do sinal evitando que o comparador trave, enquanto que R_9 limita a corrente nas transições positivas.

O circuito completo do freqüencímetro digital é então apresentado na **figura 3**. Observe que sua alimentação é feita a partir de uma bateria de 9 V, que terá excelente autonomia dado o baixo consumo do circuito.

A faixa de freqüências medida por este instrumento vai de 0 a 20 kHz com uma resolução de 3 ½ dígitos. Mais informações sobre os componentes usados neste projeto podem ser obtidas diretamente no *site* da Microchip.





F3.

Conversores DC/DC sem Indutores

As topologias comuns de conversores DC/DC fazem uso normalmente de indutores para se obter um dispositivo de armazenamento de energia, que é utilizada para gerar a maior tensão de saída. No entanto, os indutores são componentes problemáticos em algumas aplicações, como as automotivas. Assim, havendo a possibilidade de se ter uma conversão sem indutor, a solução torna-se atraente em muitas aplicações.

Neste artigo, baseado em um Application Note da Maxim (www.maxim-ic.com), mostramos como é possível desenvolver esses conversores.

Newton C. Braga

A idéia inicial para se obter tensões maiores a partir de fontes de tensões menores sem o uso de indutores é a que se baseia nas *charge pumps*. Uma das vantagens na utilização desta topologia está na sua simplicidade e eficiência, que é um requisito muito importante principalmente nos equipamentos portáteis. A vantagem principal no emprego das bombas de carga reside em não serem necessários indutores ou semicondutores adicionais.

Charge Pumps

Os conversores DC/DC que fazem uso desta tecnologia empregam normalmente capacitores cerâmicos ou eletrolíticos, dependendo da quantidade de energia que deve ser armazenada e, portanto, da potência da carga que deve ser alimentada.

Diferentemente dos indutores, entretanto, os capacitores não podem alterar a tensão entre seus terminais de forma abrupta como ocorre com aqueles. Basta desligar um indutor, para que a contração das linhas do campo criado gerem uma tensão maior do que aquela que criou

este campo. No caso dos capacitores, ao serem desligados, temos sempre uma queda exponencial da tensão entre seus terminais.

A idéia básica de uma bomba de cargas é comutar periodicamente os capacitores, que se carregam em paralelo e descarregam em série. Assim, a tensão de entrada (carga) fica multiplicada por dois na descarga. Para esta comutação devem ser utilizados circuitos com componentes ativos.

Uma outra possibilidade de uso para as *charge pumps* consiste em se fazer a carga dos capacitores com uma polaridade e descarregá-los com a polaridade invertida. Temos neste caso um circuito conversor DC/DC que inverte a polaridade de uma fonte. Um exemplo deste tipo de circuito é mostrado na **figura 1**.

O sinal de *clock* na entrada determina a frequência do chaveamento dos capacitores. Esta frequência dependerá da corrente na carga e dos valores dos capacitores usados. No circuito exemplificado temos a inversão da polaridade da tensão de entrada, com a manutenção de seu valor. Alterações neste circuito permitem que

ele seja empregado para dobrar ou dividir por dois a tensão de entrada.

No comércio existem circuitos integrados que já possuem esta configuração completa, possibilitando assim a implementação dos conversores de uma forma simples, barata e rápida. Dentre eles podemos destacar os MAX600, MAX860, MAX861, MAX1680 e MAX1681 que operam com frequências elevadas, permitindo o uso de capacitores de valores pequenos. As chaves internas para maior rendimento possuem baixa resistência de condução.

Divisor de Tensão Capacitivo

Outra possibilidade de aplicação consiste em se dividir por dois a tensão de entrada, ao mesmo tempo que se dobra a capacidade de fornecimento de corrente do circuito. Podemos citar como exemplo as interfaces de 4–20 mA usadas em aquisição de dados e redes com sensores. Outra utilização é na alimentação de amplificadores operacionais das novas gerações que podem operar com tensões muito baixas.

STM8S

Microcontroladores de 8 bits

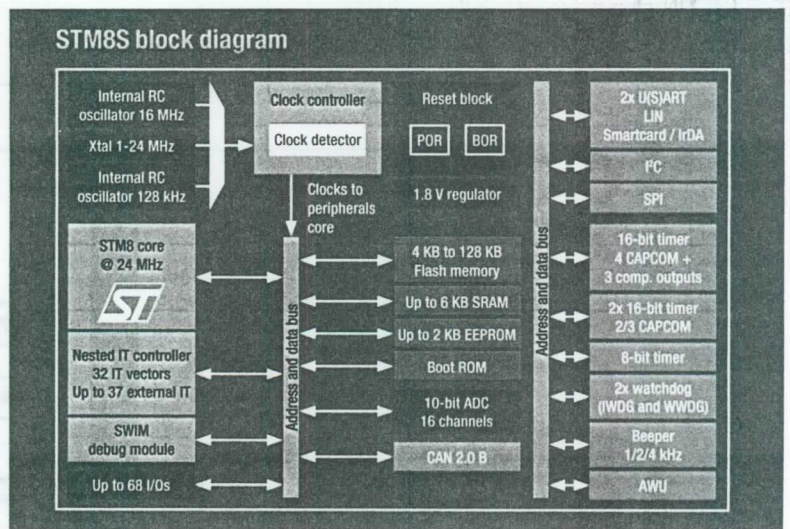
STM8

Simply smarter

STM8S faz parte da nova plataforma de 8 bits, definida em conjunto com a consagrada linha STM32. Estas duas linhas serão os pilares do "roadmap" da ST em microcontroladores.



- - Core de alta performance até 20MIPS @ 24MHz.
- - Escalabilidade de 4KB a 128KB, 20 a 80 pinos.
- - Alimentação de 3V a 5,5V.
- - EEPROM e Oscilador RC interno de precisão.
- - Alta Confiabilidade e Robustez.
- - Adere a norma IEC 60335 Classe B.
- - Ambiente de Desenvolvimento amigavel e gratuito.

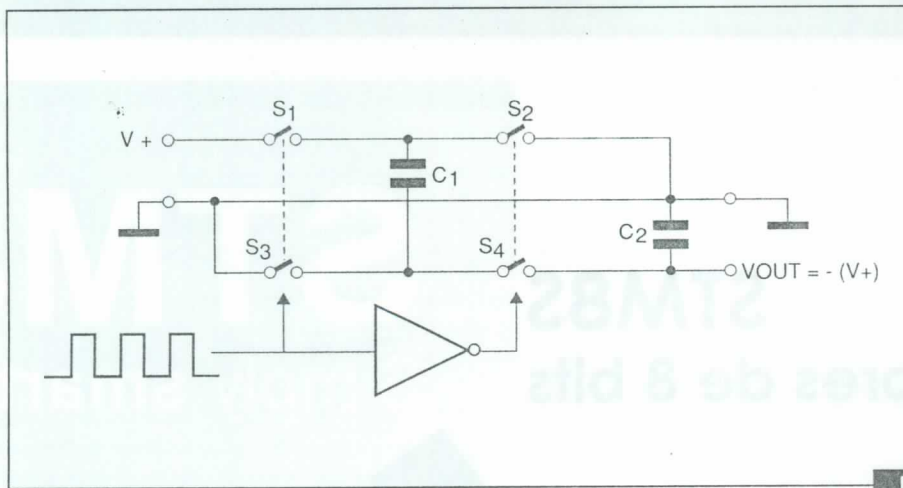


www.st.com/stm8

Maiores informações: STMicroelectronics - e-mail: st.br@st.com Tel.: (11)3896 8000

Distribuidores: ALFAN (11) 3064 8216 - AVNET (11) 5079 2150 - FUTURE (19) 3737 4100 -
INFORMAT (11) 3350 0200 - KARIMEX (11) 5189 1900 - ARROW BRASIL (11) 3613 9300

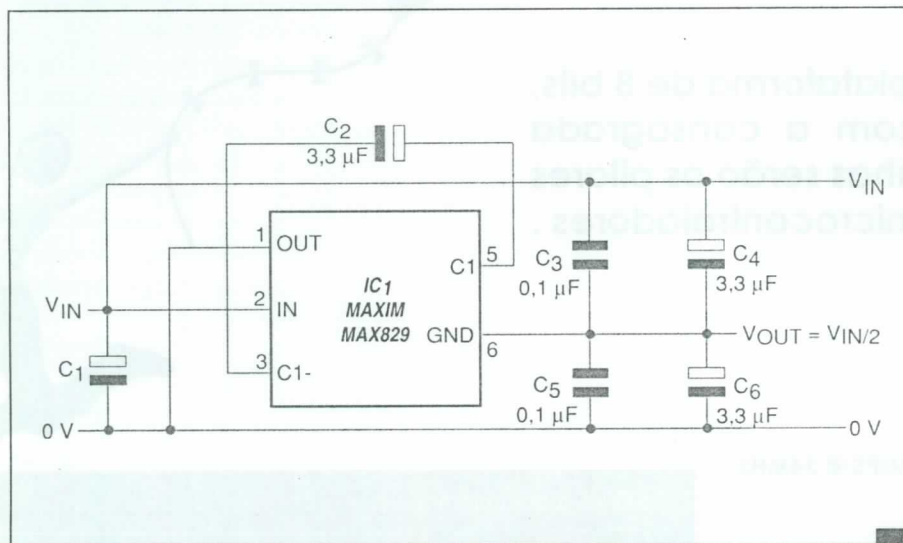
visite nosso site : www.st.com



F1.

Uma configuração básica para este tipo de aplicação é ilustrada na **figura 2**. Este circuito divide por dois a tensão de entrada, usando um divisor capacitivo formado pelos capacitores C_3 , C_4 , C_5 e C_6 . Nele, os capacitores carregam-se em série e descarregam-se em paralelo. Assim, comutando estes capacitores alternadamente obtém-se na carga metade da tensão de entrada.

O circuito integrado usado, MAX829, possui internamente os elementos necessários a este tipo de comutação, podendo fornecer correntes de saída superando 1 mA com uma eficiência maior do que 90%. A frequência de comutação do circuito é de 35 kHz e a corrente quiescente de apenas 35 μ A. Neste circuito prático, a máxima tensão de entrada é de 5,5 V.



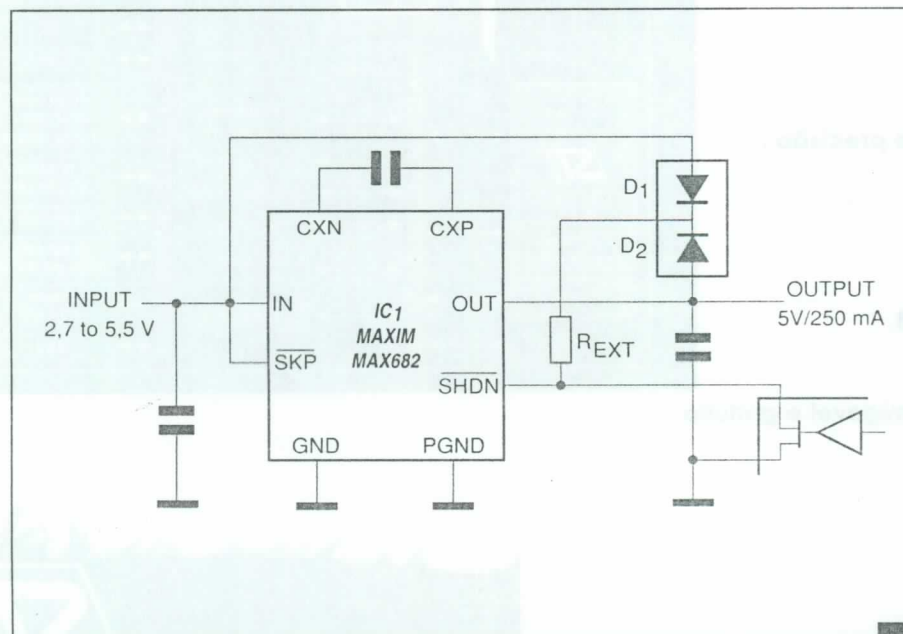
F2.

Regulador com Charge Pump

Nas aplicações modernas não basta apenas termos um circuito inversor que altere uma tensão. Para aplicações críticas, a tensão de saída precisa ser regulada. Atualmente, estão disponíveis no mercado diversos circuitos integrados de inversores deste tipo que já possuem recursos para a regulagem da tensão de saída.

Estes circuitos possuem componentes que fazem a compensação da frequência de modo a se obter uma variação da tensão de saída de acordo com uma referência, mantendo-a assim num determinado valor. Um destes circuitos é exibido na **figura 3**.

Este circuito fornece uma tensão de saída fixa de 5 V com uma corrente máxima de 250 mA a partir de tensões de entrada de 2,7 V a 5,5 V.

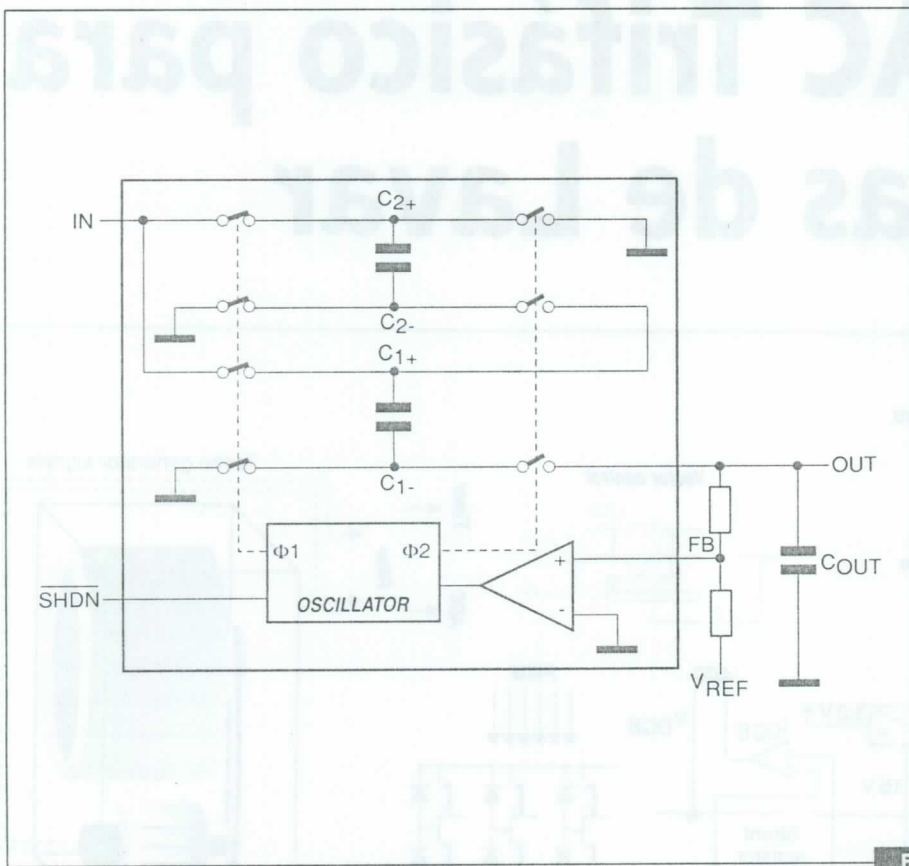


F3.

Inversor Regulado

Um circuito importante que é usado em algumas aplicações é o do inversor regulado, um inversor que fornece uma tensão negativa regulada a partir de uma tensão de entrada positiva. Um exemplo deste tipo de circuito é dado na **figura 4**. O circuito apresentado fornece uma tensão negativa de 5 V a partir de uma tensão de entrada positiva de 5 V.

Observe que neste circuito, que opera em 450 kHz com um MAX868, existe um comparador interno que amostra a tensão de saída a partir de uma referência



F4.

de modo a controlar o oscilador. Este controle, atuando sobre o ciclo ativo do sinal, possibilita um controle eficiente da tensão de saída.

Conclusão

O aspecto atraente destas configurações está no fato delas não necessitarem de indutores na saída. Indutores são componentes problemáticos, principalmente nas aplicações que exigem maiores correntes, o que faz de sua eliminação um ponto importante de um projeto.

O uso de *charge pumps*, que trabalham exclusivamente com capacitores, possibilita o desenvolvimento de topologias que tanto podem inverter a polaridade de uma tensão como podem alterar seu valor, dobrando-o ou reduzindo-o à metade. A regulagem também é um recurso importante que pode ser implementado nesta topologia.

E

A Eletrônica ao alcance de todos!

ELETRÔNICA TOTAL

Bimestralmente nas bancas

E a cada seis meses, edição

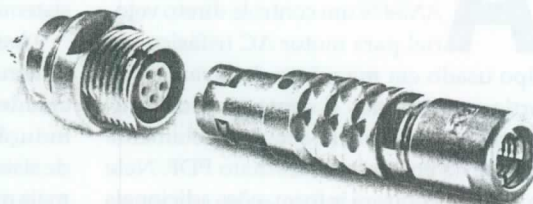
Fora de Série

Com projetos dos leitores

www.eletronicatotal.com.br

sob
Schurter + OKW do Brasil

Fabricante
ODU Steckverbindungssysteme GmbH, Alemanha



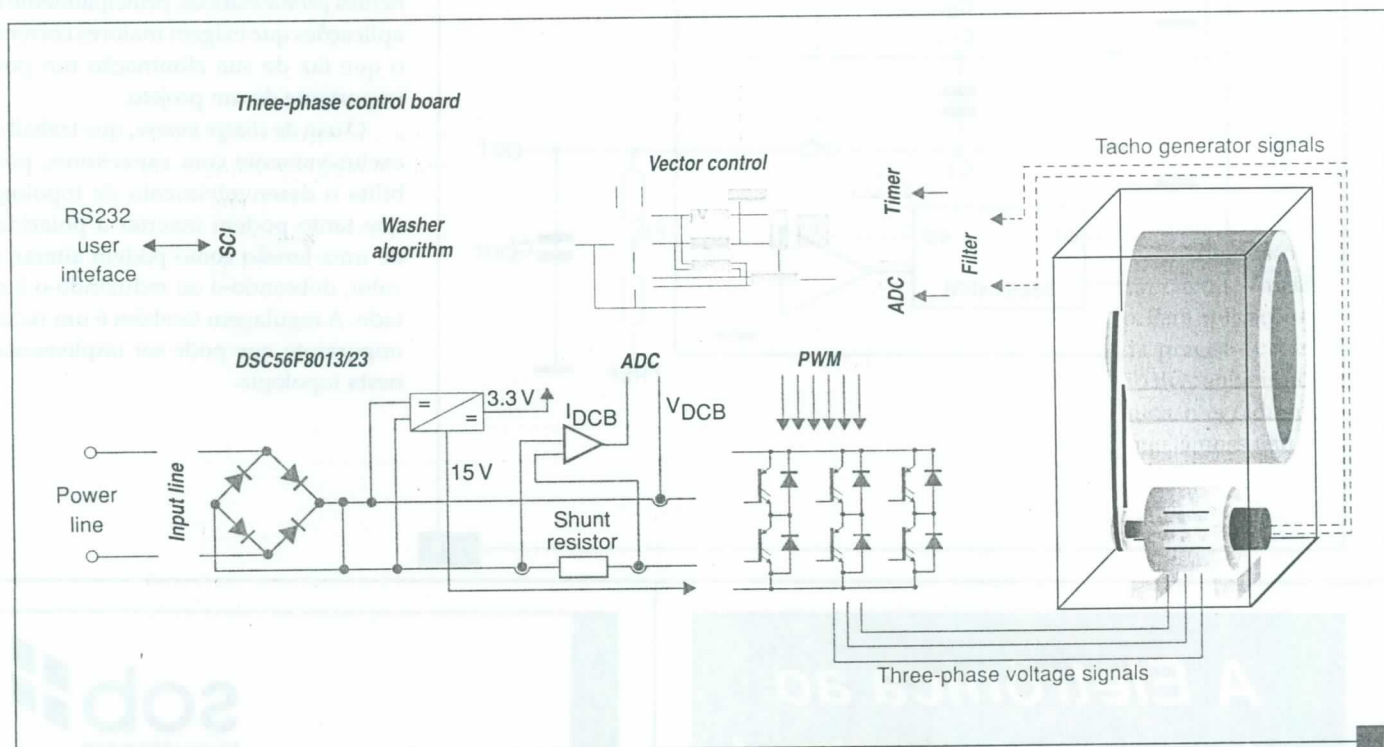
Conectores



Mini Snap

sob
Schurter + OKW do Brasil
Componentes Eletrônicos Ltda.
Tel. 11 5041 3141
info@sob-brasil.com
www.sob-brasil.com

Controle Direto de Motor AC Trifásico para Máquinas de Lavar



A Freescale (www.freescale.com) descreve em seu *Application Note AN3476* um controle direto vetorial para motor AC trifásico, do tipo usado em máquinas de lavar. Neste artigo resumimos o conteúdo do documento, que pode ser baixado diretamente do *site* da empresa no formato PDF. Nele o leitor encontrará informações adicionais sobre o projeto, inclusive cálculos e *links* para a programação dos componentes utilizados.

Segundo a Freescale, o maior desafio atual no projeto de máquinas de lavar está na substituição dos sistemas tradicionais de excitação dos motores por sistemas controlados eletronicamente

(mais modernos). No passado, os projetos de máquinas de lavar empregavam dois sistemas antigos.

Assim, aqueles projetos utilizavam sistemas eletromecânicos de duas velocidades, monofásicos, para motores de indução de corrente alternada. Esse tipo de sistema não é mais usado nas máquinas mais modernas. A maioria delas usa motores universais com escovas com controles comutadores do tipo *Triode Alternating Current*, ou seja, TRIACs. No entanto, com o aparecimento de novos dispositivos eletrônicos, estes *drivers* estão se tornando obsoletos também.

Uma nova geração de máquinas de lavar está sendo projetada com motores

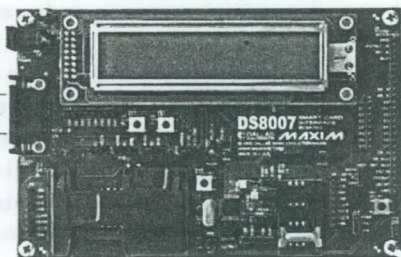
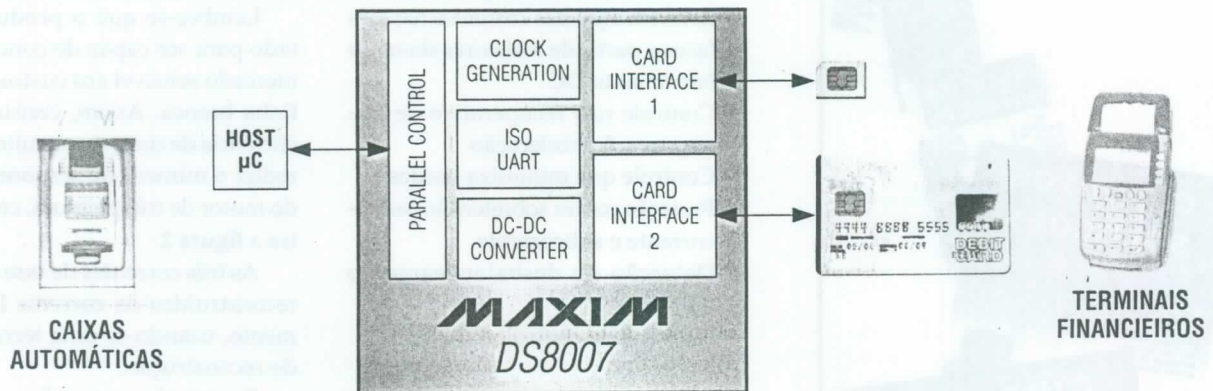
trifásicos sem escovas. Os melhores candidatos para estes projetos são os motores de indução AC trifásicos e senoidais de ímã permanente. Os dois tipos de motores requerem o uso de algoritmos sofisticados para a realização das funções de controle exigindo soluções baseadas em microcontroladores.

Por outro lado, dispositivos baseado em DSPs são ainda melhores pela sua capacidade de processamento em tempo real, importantes para aplicações que envolvam o controle de motores. Neste caso a Freescale descreve uma alternativa para este controle, com foco nos algoritmos de controle e sua implementação num máquina de lavar real.



Interface dupla simplifica as aplicações de cartões inteligentes

Proporciona conexões protegidas contra ESD de $\pm 8\text{kV}$ para dois cartões de 5V, 3V ou 1,8V com poucos componentes externos



Desenho de referência certificado por EMV™ em:
www.maxim-ic.com/DS8007-KIT

- Proteção de $\pm 8\text{kV}$ de ESD nos pinos de interface do cartão
- UART ISO 7816 integrado proporciona a comunicação e a temporização
- Proteção contra curto-circuito e temperaturas altas
- Proporciona alimentação em cartões de 5V, 3V e 1,8V
- Interface paralelo com o μC anfitrião
- Desenhado para aplicações EMV e GSM 11.11

Componente	Margem de temperaturas (°C)	Tensões de cartões admitidas (V)	Tensão de alimentação (V)	Encapsulamento	Preço* (\$)
DS8007+ENG	-40 a +85	1,8; 3; 5	2,7 a 6,0	48-LQFP	2,20

EMV é uma marca comercial propriedade de EMVCo LLC.

*Preço de revenda recomendado para 1.000 peças. Os preços fornecidos são para orientação do projeto, FOB USA. Preços internacionais diferem de acordo com as taxas, impostos e taxas de câmbio locais. Nem todos os encapsulamentos são oferecidos em incrementos de 1.000 e alguns requerem quantidades mínimas de pedido.



www.avnet.com.br



www.maxim-ic.com/DS8007-info

Para amostras grátis ou suporte técnico, visite por favor nossa página web ou ligue para +972 371-6824.

O logotipo de Maxim é uma marca registrada de Maxim Integrated Products, Inc. © 2008 Maxim Integrated Products, Inc. Reservados todos os direitos.

652
PROJETOS

PROMOÇÃO IMPERDÍVEL



6 EDIÇÕES
POR APENAS
R\$ 90,00

www.novasaber.com.br

(11) 2095-5330

Destaques da Aplicação

A idéia é utilizar os dispositivos da família 56F801x/56F802x, que consistem em controladores com sinais digitais embutidos. No exemplo foram usados os MC56F8013/MC56F8023 que oferecem ao projetistas as características necessárias a este tipo de aplicação, tais como:

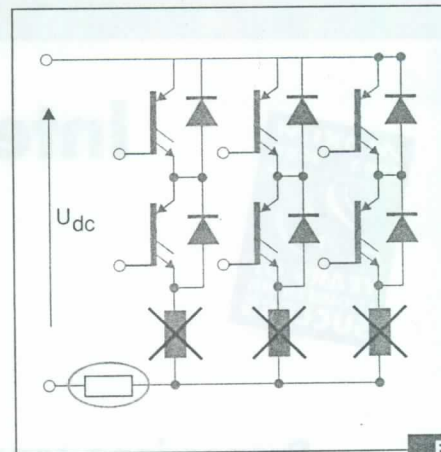
- Controle de motor de indução AC trifásico
- Gerador tacográfico de baixo custo, baseado no eixo do motor para sensoriamento de velocidade
- Algoritmo de controle vetorial direto
- Faixa de rotações de 0 a 18 000 rpm (motor) ou 0 a 1800 rpm (tambor)
- Reconstrução das correntes nas três fases a partir de resistores *shunt* no barramento DC
- Controle não recuperativo de frenagem e desaceleração
- Controle que minimiza perdas
- Proteção contra sobretensão, sobrecorrente e subcorrente
- Detecção de desbalanceamento do motor
- Interface de controle RS-232

Na figura 1 temos o conceito geral para esta aplicação.

O circuito de excitação foi desenvolvido com diversos requisitos específicos para máquinas de lavar. O drive é projetado para rodar numa ampla gama de velocidades, de 0 a 18 000 rpm. Além disso, ele foi otimizado para aceitar uma grande variedade de cargas. Estas condições refletem as exigências de uma máquina de lavar real que pode operar com um tambor vazio ou cheio (com roupa molhada, e portanto pesada).

Um outro destaque desta aplicação está na capacidade de ter um bom torque de partida para tirar o tambor da imobilidade. Como a eficiência da máquina depende do controle preciso da velocidade, o projeto vem com um controle PID de elo fechado. Com ele pode-se obter um bom controle dinâmico de velocidade.

É necessário ainda ter recursos para se encurtar o ciclo de lavagem o máximo possível. Para isso, um algoritmo de frenagem não recuperativo foi usado quando o processo for encerrado numa alta velocidade de rotação do tambor.



Trata-se de um aspecto muito importante em termos de eficiência energética.

Lembre-se que o produto foi projetado para ser capaz de concorrer em um mercado sensível aos custos, como é o da linha branca. Assim, considerando-se a eficiência de custos, o circuito apresentado reduz o número de sensores de corrente do motor de três para um, conforme mostra a figura 2.

As três correntes de fase do motor são reconstruídas da corrente DC no barramento, usando-se uma técnica avançada de reconstrução.

De acordo com a figura 1, o motor trifásico AC é acionado por um inversor trifásico empregando seis sinais PWM. O algoritmo de controle consiste em um controle vetorial padrão e um algoritmo dedicado a máquinas de lavar. Detalhes deste último podem ser obtidos na documentação original da Freescale. A aplicação pode ser controlada por uma interface RS-232, utilizando-se o controle FreesMaster e software de *debugging*.

Conclusão

Os controladores da família MC56F80xx são ideais para o controle digital de motores, uma vez que combinam os recursos de cálculos de DSPs com a capacidade de controle de MCUs em um único *chip*. Estes controladores digitais de sinais (DSCs) oferecem diversos periféricos dedicados como módulos PWM, ADCs, *timers*, periféricos de comunicação (SPI, SCI, I²C,) e RAM e *flash on-board*. Com eles podem ser criados outros aplicativos da linha branca que utilizem motores e necessitam de controles de alto desempenho.

Santos Offshore^{BS} 2008 Petro & Gas International Fair

A MAIOR FEIRA DE PETRÓLEO E GÁS DO ESTADO DE SP

A Santos Offshore é vitrine de inovações tecnológicas dos segmentos de Petróleo, Gás, Petroquímica, Química e Siderurgia, com o objetivo final de fomentar um mercado extremamente promissor.

Eventos Paralelos

RODADA DE NEGÓCIOS:
Petrobras, Promimp, Sebrae - SP

SENAF
Seminário Nacional de Fomecedores

21 a 24 de Outubro de 2008

Mendes Convention Center
Santos / SP - Brasil

Informações sobre a feira:

(11) 3186-3744

mkt@ags3.com.br

www.santosoffshore.com.br

Patrocínio Master



PETROBRAS



Apoio



SANTOS - ARBITRAL



AGEM
AGÊNCIA METROPOLITANA
DA BAIXADA SANTISTA

SEBRAE
SP



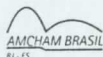
abende



ABRACQ

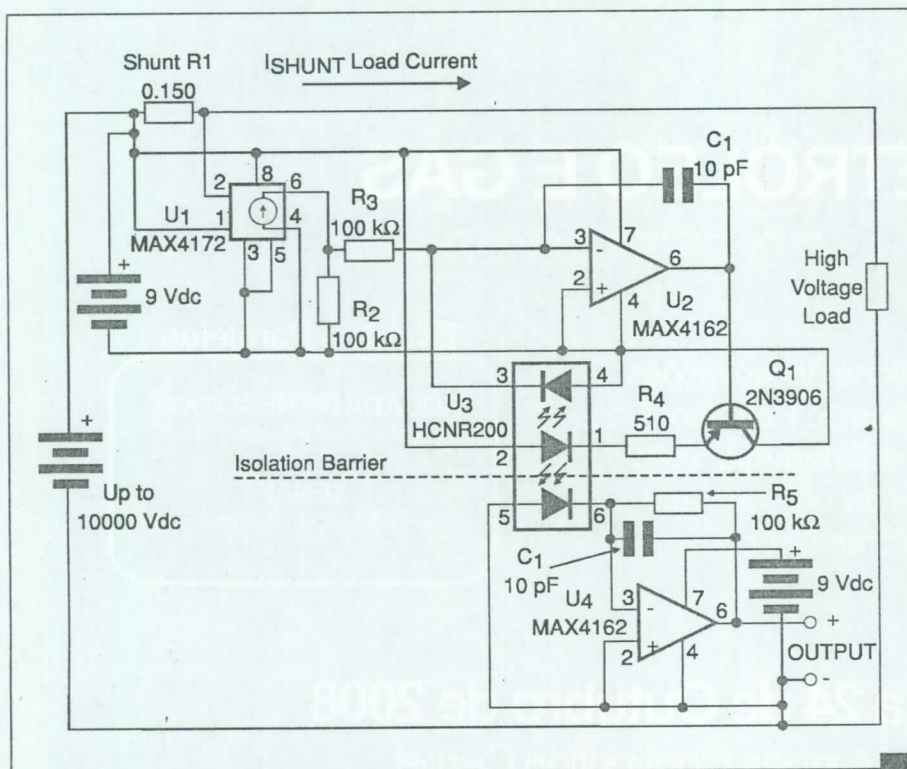
Promoção e Realização

AGS³
Promoções e Eventos Ltda
ags3@ags3.com.br

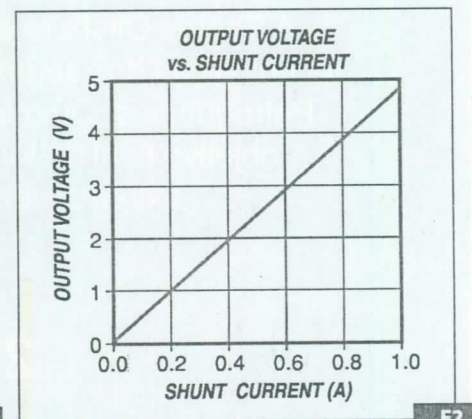


Costa
da Mata
Atlântica

Acoplador Óptico para Alta Tensão



F1.



F2.

O circuito apresentado é sugerido pela Maxim (www.maxim-ic.com) e consiste em uma aplicação para estender a capacidade de um sensor de corrente para 1 kV.

Com esse projeto quer-se atender a necessidade de solucionar um problema comum no sensoriamento de correntes DC sob alta tensão. Isso ocorre porque a maioria dos sensores de corrente existentes no mercado operam com tensões de apenas 30 V ou 40 V, no máximo.

Para tensões mais elevadas, um amplificador operacional de corrente deve ser combinado com um acoplador óptico.

No circuito trazido, a tensão de isola-

mento chega aos 1 000 Vdc, com um valor rms de até 5 000 V para duração de um minuto. A tensão de transiente máxima suportada, por outro lado, chega aos 8000 V.

Veja que o circuito tem uma parte flutuante e uma parte aterrada, cada uma delas exigindo uma fonte própria de baixa tensão. A seção flutuante detecta a corrente de carga, alimentando o lado de alta tensão do acoplador óptico.

A seção aterrada monitora o lado de baixa tensão do acoplador óptico, fornecendo uma saída de tensão proporcional à corrente de carga do lado de alta tensão.

A luz para o acoplador óptico é gerada por um LED que ilumina com igual intensidade os dois diodos sensores.

A corrente máxima de saída fornecida pelo circuito é de 1,5 mA, o que significa uma tensão de *shunt* máxima de 150 mV.

A corrente máxima permitida para o fotodiodo é de 50 μ A. Com a tensão e a corrente é possível determinar R_1 e R_2 . O circuito integrado MAX4162 foi escolhido por permitir a operação com uma fonte simples de 9 V.

O circuito completo sugerido pela Maxim é mostrado na figura 1.

Na figura 2 temos um gráfico que mostra a tensão de saída em função da corrente de carga.

E

>Syn Rec MOSFET
 >40V
 >60V
 >75V
 >100V



MOSFETs de Alta Performance com Ultra-Baixo RDS(on)

Part Number	V _{DS} (V)	I _D (A)	R _{DS(on)} Max V _{GS} =10V (mΩ)	Qg (nC)	Package
IRF2804PBF	40	270	2.3	160	TO-220
IRF2804SPBF	40	270	2.0	160	D ² PAK
IRF2804S-7PPBF	40	320	1.6	170	D ² PAK -7
IRFB3306PBF	60	160	4.2	85	TO-220
IRFP3306PBF	60	160	4.2	85	TO-247
IRFB3206PBF	60	210	3.0	120	TO-220
IRFS3206PBF	60	210	3.0	120	D ² PAK
IRFP3206PBF	60	200	3.0	120	TO-247
IRFS3207ZPBF	75	170	4.1	120	D ² PAK
IRF2907ZS-7PPBF	75	180	3.8	170	D ² PAK -7
IRFB3077PBF	75	210	3.3	160	TO-220
IRFP3077PBF	75	200	3.3	160	TO-247
IRFS4310ZPBF	100	127	6.0	120	D ² PAK
IRFP4310ZPBF	100	134	6.0	120	TO-247
IRFB4110PBF	100	180	4.5	150	TO-220
IRFP4110PBF	100	180	4.5	150	TO-247

- Desenvolvido para aplicações de fontes com retificação síncrona e No-breaks.
- Otimizado para chaveamento rápido
- Redução do Rds(on) em 20%
- Aumento da densidade de corrente em 20%
- Certificado RoHs
- Lead-free

* Comparado a gerações anteriores

**IR - A sua
 PRIMEIRA ESCOLHA
 em performance**

Visite-nos no site www.irf.com

Representante
 Exclusivo:



(11) 3231 0277
 ir@artimar.com.br | www.artimar.com.br

Distribuidores



(11) 3437 7443
 bevia@bevia.com.br
 www.bevia.com.br



(11) 3586 5007 | contato@tctbrasil.com.br | www.tctbrasil.com.br



(11) 3936 3470 | contato@totality.com.br | www.totality.com.br

International
 Rectifier

THE POWER MANAGEMENT LEADER

Sistemas Wireless em chão de fábrica

Existem diversas opções de padrões de conexão entre equipamentos industriais e computadores. Dentre essas opções, uma que vem ganhando popularidade devido às suas vantagens é o padrão WiFi (ethernet wireless).

Seja pela ausência da necessidade de obras de infra-estrutura, facilidade de alteração de layout sem a preocupação com cabeamento ou pelas altas taxas de transferência de dados que podem ser alcançadas por esses dispositivos, as tecnologias wireless devem ser consideradas. Mas para sua implementação ser bem sucedida alguns cuidados devem ser tomados. Discutiremos alguns aspectos fundamentais para um projeto bem sucedido.

Roberto Cunha

Barramentos industriais de dados como Modbus ou Profibus têm dividido seu espaço com conexões padrão Ethernet. Dentre suas muitas vantagens, equipamentos Ethernet apresentam baixo custo, são facilmente configurados e podem ser fornecidos por, praticamente, todos os fabricantes de equipamentos de comunicação. Um grande número de aplicações podem ser implementadas sobre links Ethernet e um número cada vez maior de equipamentos e instrumentos industriais já trazem interfaces Ethernet integradas.

Apesar das vantagens, essa tecnologia apresenta a mesma desvantagem de outras tecnologias para a transmissão de dados: os cabos.

Limitações de distância, aumento de custos e o fato de que a instalação de cabos em novas áreas ou na realocação de maquinários podem obrigar a uma interrupção da produção são problemas que logo aparecem com o uso de links cabeados. A solução ideal seria uma interface padronizada sem fio.

Existem algumas tecnologias que se encaixam no perfil citado, e entre elas as mais interessantes são: Zigbee, Bluetooth e Wireless Ethernet. Iremos tratar da tecnologia WiFi por permitir uma fácil integração com outras redes Ethernet utilizadas nas diversas áreas industriais.

Fontes de Problemas

Antes de entrar em detalhes da tecnologia Wireless Ethernet, abordaremos os principais problemas encontrados na implementação de links wireless em um chão de fábrica.

Interferência na frequência de transmissão (canal) utilizada

A faixa de frequências utilizada pelos dispositivos WiFi (nome dado ao sistema Ethernet wireless) é a mesma conhecida como ISM (*Industrial, Scientific and Medical*), que são faixas liberadas para uso geral não necessitando licenciamento. Se isso facilita sua utilização devido a eliminação da burocracia, por outro lado também faz com que esses dispositivos

tenham que conviver com outras fontes de RF na mesma faixa, como telefones sem fio, dispositivos Bluetooth e até mesmo fornos de microondas, por exemplo.

Os dispositivos de rede sem fio devem possuir meios de continuar operando em áreas onde outros equipamentos de RF estejam compartilhando a faixa do espectro (2,4 GHz para os padrões IEEE 802.11b e g).

Interferência causada por reflexões múltiplas (*Multipath interference*)

Quando um sinal de RF é emitido em um ambiente aberto, livre de obstáculos, apenas um sinal chega até a antena receptora (linha direta) e nenhuma interferência é observada. Quando é emitido em um ambiente cheio de obstáculos, como pisos, tetos, paredes, móveis, equipamentos e pessoas, diversos sinais chegam até a antena receptora. Como esses sinais trafegaram por caminhos diferentes, eles apresentam diferenças de amplitude, fase e tempo ao chegarem no receptor.

O receptor deve ser capaz de selecionar o melhor sinal e anular o efeito dos outros.

Atenuação do link de dados

Todo sinal transmitido sofre algum tipo de atenuação, seja a atenuação do espaço livre, que é função da distância e da frequência, seja atenuação por absorção quando o sinal atravessa algum material ou por reflexões em obstáculos.

O nível de sinal que chega à antena receptora deve ser suficiente para uma operação confiável e com a taxa de dados esperada.

Planejamento de uma distribuição Wireless em ambientes sujeitos a interferências

Para podermos planejar adequadamente uma distribuição de rede wireless precisamos ter uma visão detalhada do ambiente eletromagnético onde essa rede irá atuar.

Todo equipamento elétrico produz interferência eletromagnética em maior ou menor grau. Os parâmetros que irão mudar serão os níveis de RF e as faixa de frequências atingidas.

Portanto, para termos sucesso em uma distribuição wireless em um ambiente sujeito a interferências devemos fazer, antes da instalação da rede, um mapeamento dos tipos de interferências presentes, suas frequências e seus níveis. Esse procedimento é conhecido como *Site Survey* ou Pesquisa de Campo.

A pesquisa de campo eletromagnético será feita utilizando-se equipamentos para medição de RF na faixa de microondas (2,4 e 5,8 GHz).

No teste e análise de redes wireless são usados desde os equipamentos mais simples como, por exemplo, o detector de sinais de RF modelo TEW-T1 da Trendware visto na **figura 1**, até analisadores completos como o WaveRunner ou OptiView da Fluke Networks (www.flukenetworks.com), que permitem medir os níveis de sinal, detectar os equipamentos conectados e verificar os riscos de segurança, entre outras possibilidades.

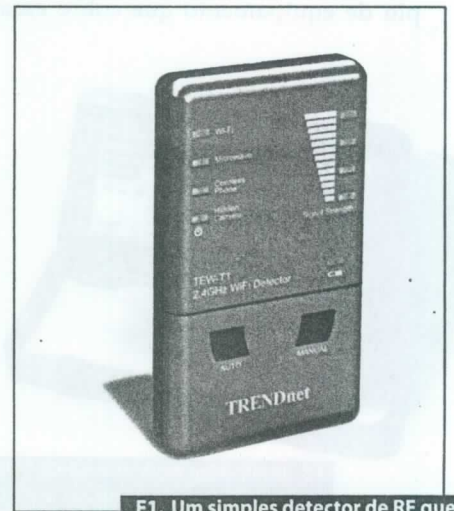
Os próprios fabricantes de equipamentos wireless disponibilizam softwares para medição do nível de sinal e taxa de

transferência em redes WI-FI para serem utilizados em um *notebook* ou PDA (como o modelo *AirMagnet Handheld*) que é mostrado na **figura 2**.

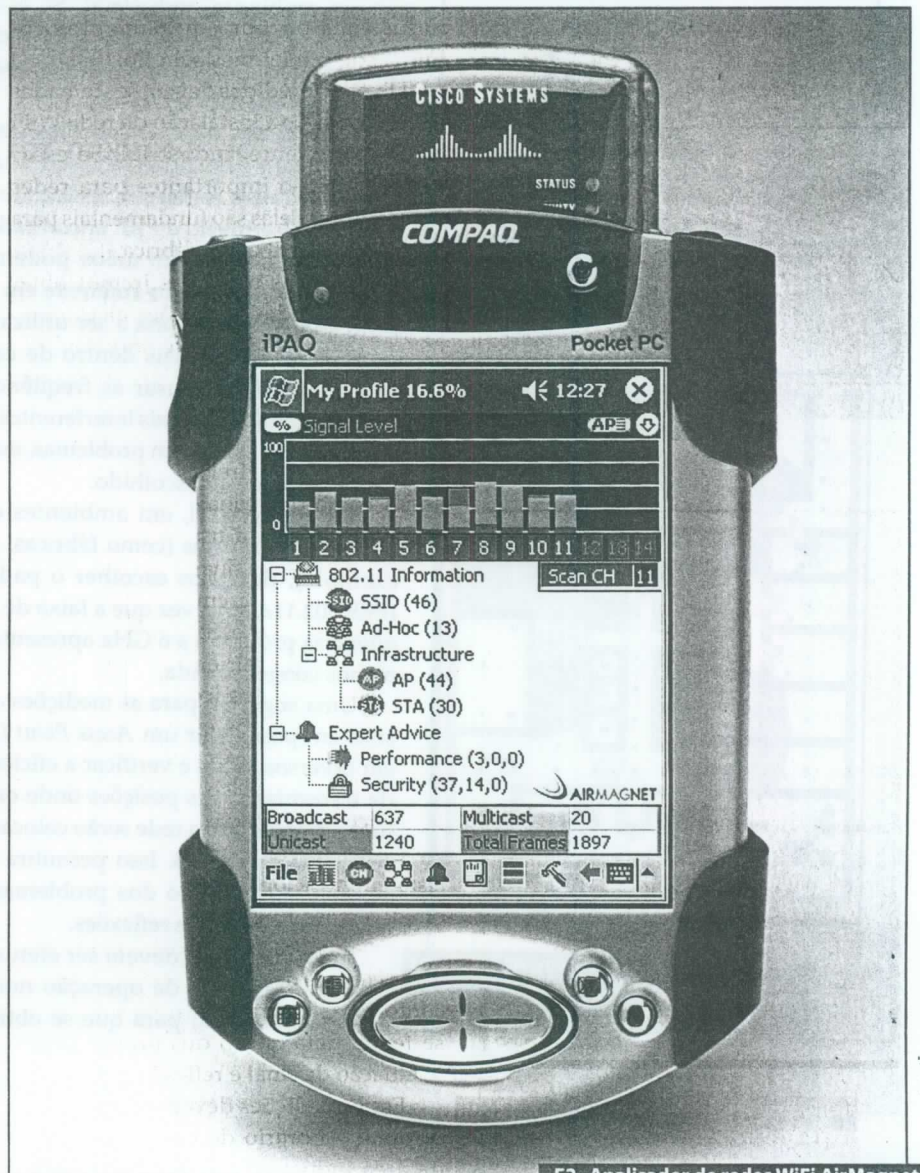
Caso as fontes de interferência não sejam outras redes wireless, uma pesquisa mais profunda com equipamentos mais específicos será necessária.

Nos casos onde os equipamentos elétricos não transmitem ou interferem em frequências conhecidas, devemos fazer o mapeamento eletromagnético com o auxílio de um analisador de espectro e antenas adequadas à faixa de frequência da rede wireless utilizada.

Caso o padrão wireless a ser usado seja IEEE 802.11b ou g, devemos empregar um analisador de espectro que cubra a



F1. Um simples detector de RF que cobre as frequências das redes WIFI padrões IEEE 802.11 b e g.



F2. Analisador de redes WiFi AirMagnet

faixa de 2,4 GHz. Caso o padrão seja IEEE 802.11a, o analisador deverá ser capaz de medir sinais até 6 GHz.

Podemos ver na **figura 3** um exemplo de equipamento que cobre essas



F3. Analisador Agilent modelo E4404B para medições até 6 GHz.

faixas, sendo que o modelo E4404B irá permitir trabalhar com todos os padrões wireless.

Além dos analisadores de espectro, necessitaremos de antenas calibradas para a faixa de frequência a ser medida.

Há diversos tipos de antenas (e fabricantes) que podem ser utilizadas para as medições em 3 e 6 GHz. Como exemplo podemos observar na **figura 4** o modelo 3149 da ETS- Lindgren que cobre a faixa entre 80 MHz e 6 GHz.

As medições que devem ser executadas consistem em posicionar a antena nas áreas onde a rede wireless deverá trabalhar e medir os sinais de RF presentes no ambiente e que poderão vir a interferir com a operação da rede. Esses sinais podem ser gerados por máquinas industriais ou por equipamentos comuns como telefones sem fio.

Diversas medidas devem ser tomadas antes e durante a instalação da rede WiFi em um ambiente, industrial. Se essas medidas já são importantes para redes em escritórios, elas são fundamentais para instalações em chão de fábrica.

Ao final das medições iremos obter uma imagem das condições eletromagnéticas de nosso ambiente, indicando as frequências e níveis de RF encontrados. Com esses valores em mãos podemos partir para a análise do ambiente em relação ao padrão wireless a ser utilizado, assim como dos canais dentro de cada padrão de forma a usar as frequências mais afastadas dos sinais interferentes. Se os resultados indicarem problemas, outro padrão poderá ser escolhido.

De modo geral, em ambientes eletricamente ruidosos (como fábricas, por exemplo), devemos escolher o padrão IEEE 802.11a, uma vez que a faixa de frequências próximas a 6 GHz apresenta-se menos congestionada.

Uma sugestão para as medições consiste em posicionar um *Acess Point* (AP) em diversos locais e verificar a eficiência da transmissão nas posições onde os futuros clientes dessa rede serão colocados, conforme a **figura 5**. Isso permitirá que se tenha uma noção dos problemas de atenuação de sinal e reflexões.

Essas medições devem ser efetuadas durante o horário de operação normal da área industrial para que se obtenha

uma boa amostra do ambiente onde a rede deverá funcionar. Se bem planejada, essa avaliação irá permitir detectar problemas intermitentes, que de outra forma somente seriam observadas após a implantação da rede.

Equipamentos móveis, como empilhadeiras ou talhas, podem provocar bloqueios ou reflexões de sinal durante certos períodos do dia, por exemplo.

Outros dois aspectos que devem ser considerados são a escolha das frequências (canais) e tipo de modulação empregada.

A escolha dos canais permite que redes distintas compartilhem o mesmo ambiente sem que uma interfira na outra. Caso o número de clientes de rede seja muito grande, é interessante que se utilizem diversos AP's operando em canais diferentes.

Para os padrões IEEE 802.11b e g, as frequências dos canais utilizados são mostradas na **figura 6**.

Caso existam interferências nos canais usados, provocadas por outros equipamentos de RF ou outras redes wireless próximas, podemos colocar filtros de RF sintonizados nas frequências utilizadas. Esses filtros são encontrados comercialmente como o modelo mostrado na **figura 7**, da Hyperlink Technologies.

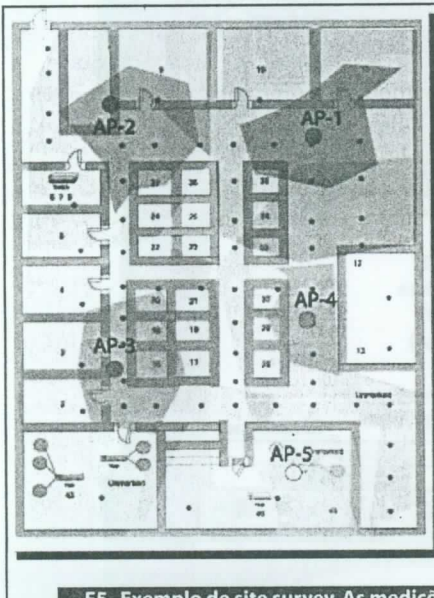
Os filtros reduzirão as interferências de sinais de outros canais. Lembre-se que nos padrões b e g existe sobreposição de canais e, portanto, a escolha adequada dos canais a serem utilizados é muito importante.

Como os canais apresentam sobreposição, no caso de diversos canais serem necessários em um mesmo ambiente, devemos adotar uma distribuição baseada em três canais sem sobreposição, como no esquema indicado na **figura 8**.

A interferência causada por múltiplos caminhos ou *multipath*, como é mais conhecida, representa um problema especialmente difícil de avaliar em ambientes industriais devido à grande quantidade de obstáculos entre o transmissor e o receptor. Paredes, mesas, armários, motores, máquinas, caixas, etc, são alguns dos objetos encontrados em áreas de chão de fábrica, que mesmo não sendo metálicos, irão provocar reflexões nos sinais de RF transmitidos que dessa forma chegarão ao receptor por caminhos diferentes e em



F4. Uma antena de faixa larga (80 MHz a 6 GHz) adequada para trabalhos e medição de campo.



F5. Exemplo de site survey. As medições servem para se estimar o comportamento eletromagnético do ambiente.



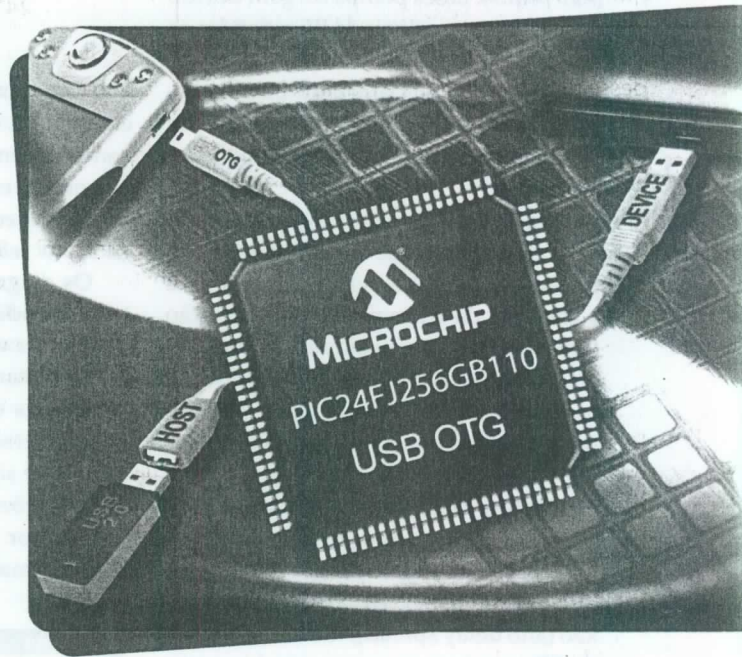
MICROCHIP

PIC24F agora com USB On-The-Go

A **Microchip** apresenta a família **PIC24FJ**, os únicos **MCUs** de **16-bits** com **USB On-The-Go**, que permite ao micro atuar como **host** e como **device**.

O micro **PIC24FJ256GB110**, integrante desta família, destaca-se por ser o **MCU** de **16-bits** que tem o **menor consumo** e a **maior memória** do mundo!

Além de ser a única família **MCU** de **16-bits** a possuir o **USB 2.0 OTG** integrado, conta ainda com a interface para toque capacitivo e total compatibilidade com o **PIC32 USB**.



Características principais:

- USB 2.0 OTG
- Toque capacitivo
- Peripheral Pin Select
- Consumo de apenas 100nA de corrente de standby
- Memória de até 256KB Flash e 16KB RAM
- 4 UARTs, 3 SPI, 3 I²C™
- 23 timers independentes
- Disponível em 64, 80 e 100 pinos
- RTCC por hardware

Para saber mais acesse:
www.artimar.com.br/usb-saber

Representante Exclusivo

aca
Artimar

Fone (55) 11 3231-0277
saber@artimar.com.br

Consulte nossa rede de distribuidores autorizados:



(11) 3437 7443
beviaan@beviaan.com.br



(11) 4066-9400
vendas@farnell-newark.com

tempos diferentes. Esses sinais recebidos, embora originados na mesma antena, apresentam diferenças de intensidade, fase e tempo que irão afetar a capacidade do receptor em recuperar a informação originalmente enviada. Esse fenômeno é exemplificado na figura 9.

Em ambientes com forte característica multipath, devemos usar receptores capazes de selecionar o melhor sinal e anular o efeito dos outros, como os receptores que utilizam diversidade, por exemplo. A tecnologia Smart Antenna também auxiliará nesses casos. Outra consequência desse tipo de problema é o aparecimento de pontos onde o sinal de RF é anulado (*null points*). Esses pontos surgem devido ao fato de que os sinais de RF refletidos se anulam por inversão de fase.

Um parâmetro utilizado para se caracterizar ambientes com problema de reflexões é o *delay spread*, ou atraso médio esperado.

O *delay spread* significa quanto tempo se pode esperar que um sinal refletido possa aparecer na antena receptora após a chegada da transmissão sem reflexão (linha direta). Por exemplo, se um ambiente apresenta um *delay spread* de 30 ns, isso significa que um sinal refletido pode chegar à antena receptora até 30 ns depois do sinal direto.

Alguns valores para *delay spread* são apresentados na tabela 1.

Uma observação que deve ser feita é que, em ambientes com alto grau de reflexão (alto *delay spread*), um nível elevado de RF na antena receptora não é garantia de qualidade de sinal e a operação da rede pode estar comprometida pelos diversos sinais defasados que chegam à antena.

Nesses ambientes o aumento da potência transmitida através do uso de *boosters* ou antenas com maior ganho pode não trazer nenhum benefício na recepção, ou até piorar a situação devido aos sinais refletidos de maior intensidade.

A solução para esses casos consiste na melhora da recepção com o uso de antenas direcionais que apresentam melhor rejeição aos sinais refletidos fora do seu eixo principal e receptores com diversidade, além da tecnologia de *smart antennas*.

Antenas direcionais apresentam um ganho mais alto em uma dada direção em relação às antenas omnidirecionais, que



F6. Frequências utilizadas pelos padrões IEEE 802.11b e g. Note que elas estão dentro da faixa ISM de 2,4 GHz e apresentam sobreposição de canais. Cada canal apresenta uma largura de 22 MHz.

têm um ganho relativamente constante em todas as direções. Como seu ganho se concentra em uma direção, ele é reduzido nas outras e com isso pode ser utilizada essa propriedade para reduzir a influência de sinais refletidos em um receptor.

Os diagramas de ganho de uma antena omnidirecional e de uma direcional podem ser vistos na figura 10.

Uma característica bastante útil nos receptores é a diversidade. Receptores com diversidade apresentam duas antenas que são chaveadas de acordo com as condições do sinal recebido por elas. O receptor decide qual antena usar de forma a manter a melhor relação sinal/

Ambiente	Delay Spread (ns)
Residencial	<50
Escritório	~100
Chão de fábrica	~200

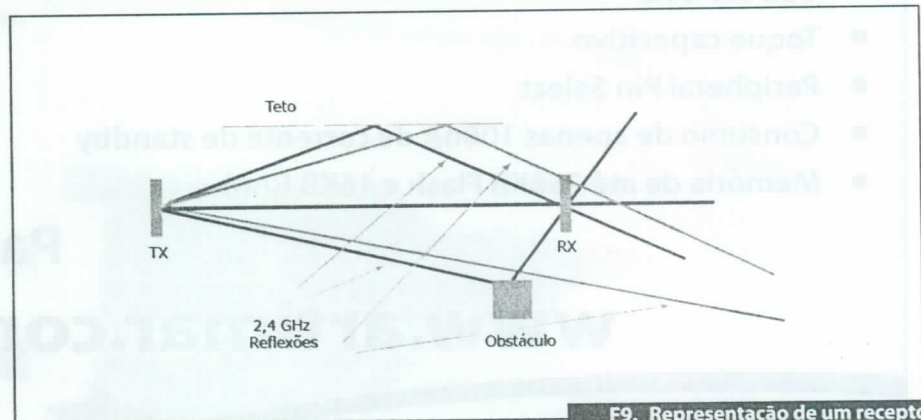
T1. Atrasos médios esperados em função do ambiente onde a rede está instalada.



F7. Filtro de RF passa-faixa para o canal 3 (2422 MHz).



F8. Esquema de distribuição de Access Points sem sobreposição de canais.



F9. Representação de um receptor sob influência de sinais multipath.

ruído. As antenas devem ser separadas entre si para garantir que uma receba sinal com menos problemas de reflexão do que a outra.

Isso também significa que se uma delas se encontrar em um ponto onde o sinal de RF seja nulo (*null point*), a outra com certeza não estará, garantindo assim a recepção de sinal.

O esquema de transmissão com diversidade utiliza duas antenas transmissoras e duas receptoras.

Outro sistema que irá melhorar as condições de transmissão em ambientes com problema de multipath é o sistema MIMO (IEEE 802.11n), de onde se espera melhor desempenho em ambientes com reflexões junto com uma maior taxa de dados transmitidos, empregando a mesma banda do sistema padrão g (2,4 GHz).

Em relação à atenuação do sinal de RF podemos dizer que, mesmo sem influências locais, todo sinal irá ser atenuado conforme se afasta da antena transmissora.

A atenuação do espaço livre é dada pela relação:

$$At = 32,4 + 20 \log (\text{frequência em MHz}) + 20 \log (\text{distância em km})$$

Isso significa que para 100 m de distância e nas frequências mais utilizadas da banda ISM, teremos as atenuações indicadas na **tabela 2**.

Essa é a atenuação encontrada quando não existem obstáculos e o volume da primeira Zona de Fresnel entre as antenas está desobstruído.

A Zona de Fresnel representa um volume no espaço na forma de um elipsóide onde as antenas transmissora e receptora se encontram nos pontos focais do volume.

Em um ambiente ocupado por objetos, outros tipos de atenuação serão encontrados, como atenuação por reflexão, por dispersão, por absorção e por desvio de direção (*bending*). Umidade também representa um fator importante no aumento da atenuação.

A atenuação típica para alguns tipos de obstáculos pode ser vista na **tabela 3**.

Problemas de atenuação podem ser resolvidos com o uso de antenas com maior ganho (direcionais ou não), amplificadores de RF ou acréscimo de mais Access Points.

Considere o seguinte exemplo:

Um *link wireless* é constituído por um AP que transmite +15 dBm de potência a 2,4 GHz, no padrão IEEE 802.11g. Entre o AP e o micro cliente temos uma distância de 70 m e o sinal deve atravessar duas paredes de tijolos (-9 dB cada). O ganho das antenas, tanto no transmissor quanto no receptor é de 2 dBi, e estão ligadas através de cabos com perda de 1,9 dB cada.

Qual a maior taxa de dados possível para esse link se o receptor possui as sensibilidades indicadas na **tabela 4**?

Para descobrir a máxima taxa possível temos que descobrir o nível de sinal recebido pelo equipamento cliente de rede, conforme indicado na **tabela 5**.

Comparando-se o valor obtido de -79,8 dBm com a tabela de sensibilidade de um modelo de interface WiFi, concluímos que a máxima taxa de dados possível para esse link será aproximadamente de 24 MBps.

Se quisermos que esse mesmo link opere a 54 MBps precisamos aumentar o nível de sinal recebido de:

$$-68 - (-79,8) = 11,8 \text{ dB}$$

Se substituirmos as duas antenas por outras duas direcionais com ganho de 9 dBi cada, iremos obter um nível de sinal final de -65,8 dBm.

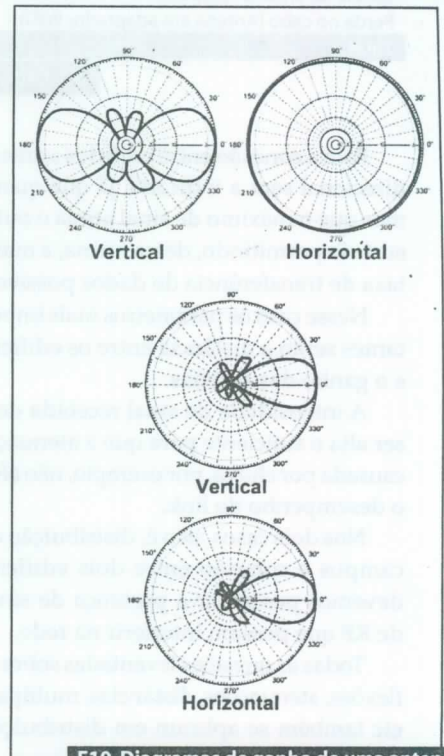
Esse nível de sinal irá permitir que o link opere com uma taxa de 54 MBps.

Redes Wireless Externas (outdoor)

Existem dois tipos de utilização externa para redes WI-FI: distribuição de acesso em uma área delimitada (*campus*) ou conexão entre edifícios (*bridge*).

No caso de distribuição em um campus a antena omnidirecional (principalmente a que apresenta ganho) será mais indicada, visto que pode cobrir uma boa área ao seu redor, considerando que não teremos paredes para reduzir a intensidade de sinal.

Não esqueça que vegetação (folhas de árvores, vasos, folhagens, etc), espelhos d'água (lagos, rios, etc) e chuva irão afetar negativamente a intensidade de sinal recebido pelos computadores. As variações climáticas devem ser levadas em conta quando for instalada uma rede wireless externa.



F10. Diagramas de ganho de uma antena omnidirecional e de uma direcional.

Frequência	Atenuação em 100 m (dB)
900 Mhz	~71,5
2,4 Mhz	~80,0
5,8 Ghz	~87,7

T2. Atenuação do espaço livre para várias frequências.

Obstáculo	Atenuação Típica a 2,4 Ghz em dB
chuva (50l/m ² /hora)	0,02
neblina	0,02
parede fina (gesso)	2 a 5
parede de tijolos	6 a 12
parede de concreto	10 a 20
laje de concreto	20 a 40
janela dupla	25 a 35
2 a 4 m de arbustos	10 a 15
30 a 50 m de mata fechada	30 a 50

T3. Valores aproximados para a atenuação causada por obstáculos encontrados nas instalações.

Taxa máxima de dados (Mbps)	Sensibilidade (dBm)
54	-68
48	-68
36	-75
24	-79
18	-82
12	-84
9	-87
6	-88

T4. Valores de sensibilidade e taxa máxima para uma interface WiFi PCI.

Potência transmitida	+ 15 dBm
Perda no cabo (AP ate antena)	- 1,9 dB
Ganho da antena transmissora	+ 2 dBi
Atenuação do espaço livre (70 m)	- 77 dB
Atenuação por obstáculo (2 paredes)	- 18 dB
Ganho da antena receptora	+ 2 dBi
Perda no cabo (Antena ate adaptador WiFi)	- 1,9 dB
Total	- 79,8 dBm

T5. Cálculo do nível de sinal recebido na situação do exemplo.

Para a conexão entre edifícios a antena direcional será a indicada, já que queremos que o máximo de sinal atinja o outro edifício permitindo, dessa forma, a maior taxa de transferência de dados possível.

Nesse caso os parâmetros mais importantes serão a distância entre os edifícios e o ganho das antenas.

A intensidade de sinal recebida deve ser alta o suficiente para que a atenuação causada por chuva, por exemplo, não afete o desempenho do link.

Nos dois casos, isto é, distribuição em campus e conexão entre dois edifícios, devemos pesquisar a presença de sinais de RF que possam interferir na rede.

Todas as questões levantadas sobre reflexões, atenuações, distâncias, multipath, etc também se aplicam em distribuições

externas de redes WiFi.

A segurança também não pode ser negligenciada porque os sinais ficarão mais expostos para áreas fora dos limites físicos dos edifícios.

Equipamentos para uso industrial

Em termos de operação todos os equipamentos WiFi operam da mesma forma e devem interagir sem problemas. A questão é que áreas industriais muitas vezes apresentam particularidades bastante específicas.

Ambiente sujeito a vapores corrosivos ou inflamáveis, partículas e poeira em suspensão, variações de temperatura extremas, vibração, etc são algumas das possibilidades em chão de fábrica.

Equipamentos normais projetados para uso em escritórios não irão operar adequadamente em ambientes hostis podendo, inclusive, colocar em risco pessoas e instalações.

A escolha para essas áreas deve recair sobre equipamentos que atendam aos critérios rigorosos necessários para operação segura e eficiente sob condições extremas, como os fornecidos por fabricantes de equipamentos industriais. Por exemplo podemos citar a linha WLAN da Phoenix Contact (<http://tinyurl.com/5ap6yn>)

Conclusão

Redes wireless industriais são soluções bastante interessantes com relação à conectividade em ambientes industriais, devido a sua implementação simples e possibilidade de interligação com a rede administrativa.

Mas a diferença entre o sucesso ou fracasso na implantação de redes wireless irá depender do cuidado tomado em seu projeto e da seleção de equipamentos adotados. Esse esforço inicial irá definir a qualidade dos serviços oferecidos e sua confiabilidade. **E**

Loja Virtual 

www.sabermarketing.com.br

Gerenciamento TI e PHP Profissional



Gerenciamento de Serviços TI
por Ivan L. Magalhães e Walfrido B. Pinheiro



PHP Profissional
por Alexandre A de Melo e Maurício G.F. Nascimento

Pedidos: (11) 2095-5330
www.sabermarketing.com.br

Fonte de informação e referência definitiva para as empresas e profissionais

PC & CIA

Mensalmente nas bancas
www.revistapcecia.com.br

CapSense. Beleza além da superfície.

Detecção capacitiva de toque baseada no PSoC

Maximize a flexibilidade e integração do Design, criando uma solução com estilo e interface durável. CapSense™ substitui botões, chaves, sliders em seu produto. CapSense Permite:

- Mudanças rápidas em seu design em qualquer estágio, do conceito à produção. CapSense não é um ASIC ou módulo; você tem o controle do design em todos os estágios.
- Implementação em um único chip, suportando múltiplas interfaces—botões, sliders, touch screens, touchpads e sensor de proximidade—em variados substratos condutivos.
- Integração única de funções adicionais—controle de LED, monitoramento de bateria, controle de motor, sensor de luz ambiente, etc—tudo isso integrado em único chip.
- Rápido "time-to-market" com uma poderosa ferramenta visual de design permitindo a customização do sistema.

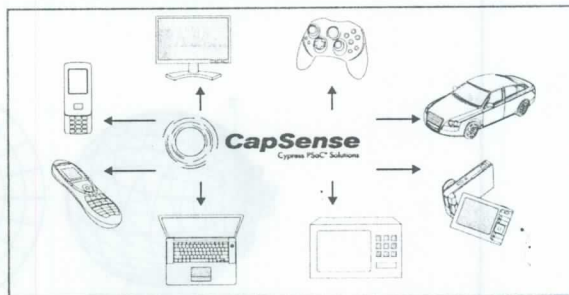
COMECE AGORA COM O CAPSENSE

Solicite um Kit de Desenvolvimento do CapSense:
www.cypress.com/go/getcapkitnow

Solicite amostras do PSoC CapSense:
www.bpmrep.com.br/pt/contato.asp

Baixe grátis o nosso visual embedded software PSoC Express™:
www.cypress.com/go/getcapexpressnow

Registre-se para o CapSense NetSeminar:
www.cypress.com/go/getcapseminarnow



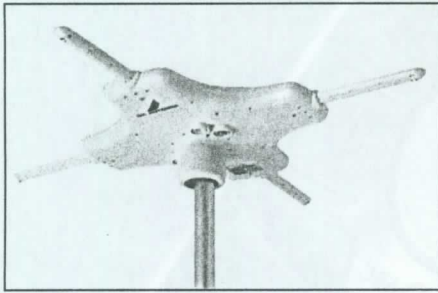
Aplicações possíveis com o PSoC CapSense.

Comece seu próximo design com CapSense:
www.cypress.com/gocapsense
Telefone : (11) 5181-4788

BP&M
Representações

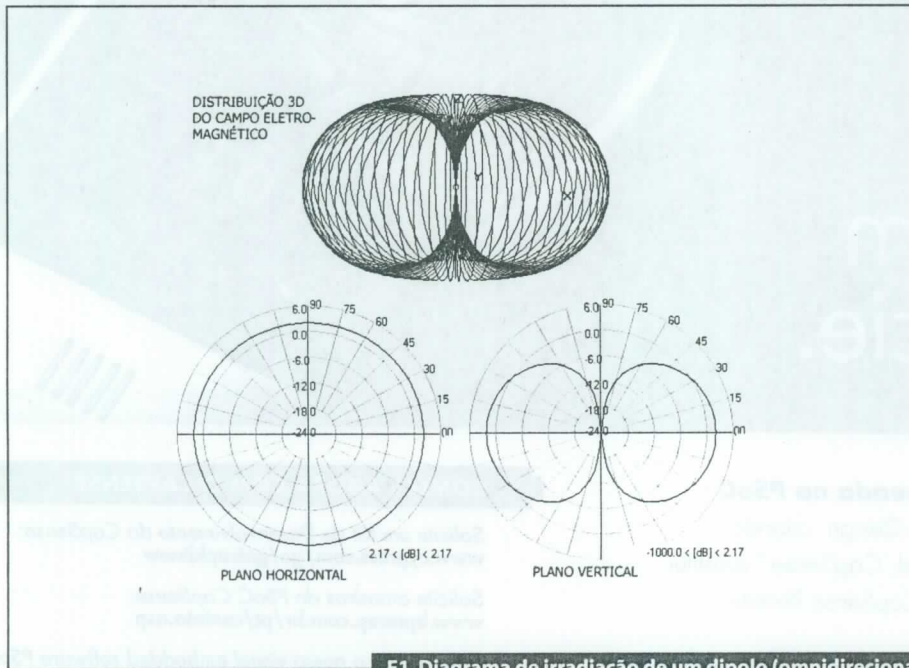


Sistemas Smart Antenna

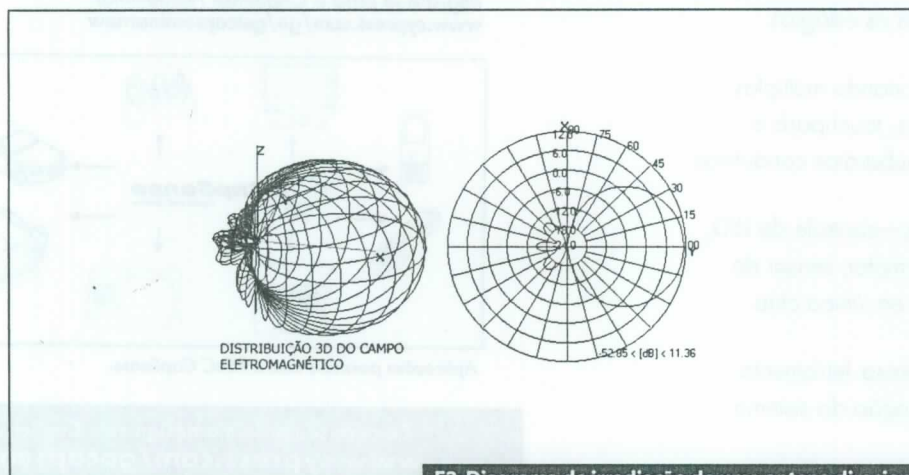


Um arranjo de antenas conhecido como Smart Antenna combina múltiplas antenas em um conjunto com capacidade de processamento de sinais (DSP) de forma a otimizar seus padrões de irradiação (ou recepção) automaticamente, em função do ambiente eletromagnético e do sinal transmitido ou recebido.

Roberto Cunha



F1. Diagrama de irradiação de um dipolo (omnidirecional).



F2. Diagrama de irradiação de uma antena direcional.

Uma antena é o elemento responsável pelo acoplamento da energia de RF entre um transmissor e o meio ao seu redor, ou o contrário no caso de um receptor.

Embora sejam de vital importância para o processo de transmissão/recepção, as antenas são os elementos mais negligenciados do sistema. Isso se deve, em parte, à complexidade de seu projeto. Um bom projeto depende de um bom modelo do ambiente eletromagnético onde a antena deverá operar, e este é um objetivo muito difícil de ser alcançado.

A eficiência na maneira como uma antena maneja a energia saindo ou entrando nela afeta o uso do espectro, a possibilidade de diversos sistemas de comunicação ocuparem o mesmo espaço, a eficiência energética do sistema, a qualidade do serviço prestado e o custo de sua implementação.

Antenas

A função de uma antena é transferir, com a máxima eficiência possível, a energia eletromagnética entre dois meios diferentes, isto é, o espaço e um cabo coaxial, por exemplo.

A forma física de uma antena irá variar enormemente em função de suas características e aplicação.

Basicamente, elas se dividem em Omnidirecionais e Direcionais. As omnidirecionais possuem a propriedade de irradiar (receber) sinais igualmente para (de) todas as direções. Veja o diagrama de irradiação de uma antena omnidirecional na figura 1.

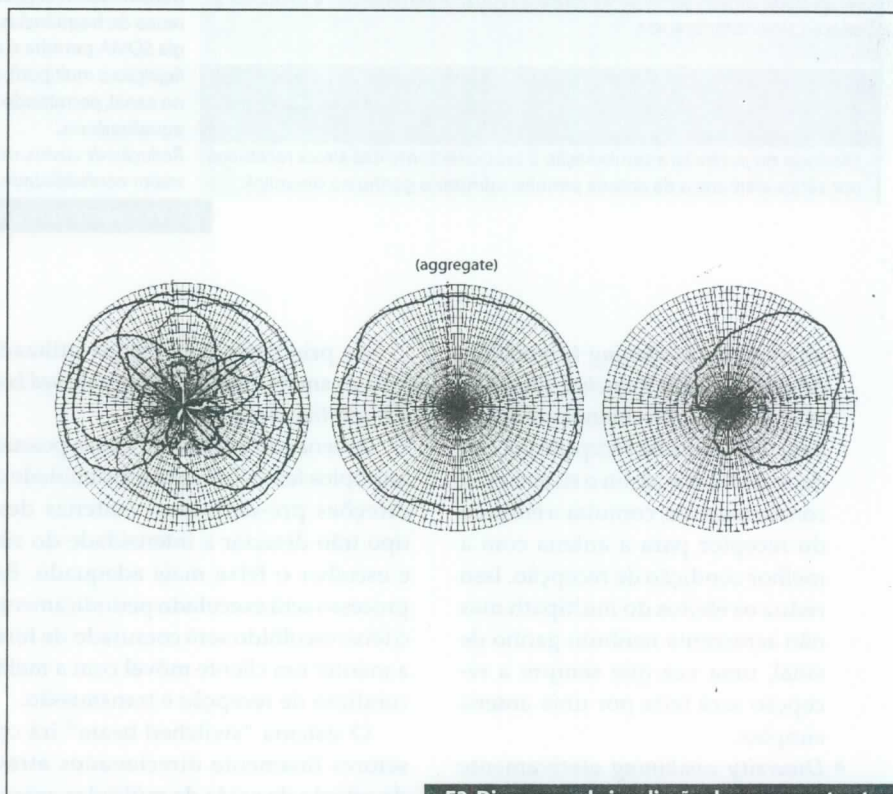
As antenas direcionais concentram a maior parte da energia disponível em uma direção preferencial. Essa propriedade irá caracterizar o ganho de uma antena direcional em relação a uma omnidirecional. Quanto maior a concentração de energia em uma dada direção, maior será o ganho da antena em relação a uma não direcional. O diagrama de irradiação para uma antena desse tipo pode ser visto na figura 2.

Problemas de propagação

Existem dois problemas que afetam em alto grau os *links* de dados digitais, que são a recepção multipath e a interferência devido a reaproveitamento de frequências (ou *cochannel interference*).

Multipath ocorre quando um sinal transmitido é refletido por estruturas ou características físicas presentes no ambiente, produzindo múltiplos caminhos entre o transmissor e o receptor. Os sinais refletidos acabarão chegando à antena receptora defasados em relação ao sinal direto. Esses sinais defasados irão provocar:

- *Fading*: com os sinais chegando à antena com defasagem, uma redução de intensidade efetiva pode acontecer, esse tipo de fenômeno é chamado de "*Rayleigh fading*". Ele ocorre no espaço tridimensional e é variável com o tempo. As zonas onde aparece tendem a ser pequenas o provocam atenuações periódicas dentro de um ambiente multipath. Isso significa que a intensidade do sinal recebido irá variar, para menos, causando momentâneas, porém periódicas, degradações na qualidade do serviço.
- Cancelamento de fase (*phase cancellation*): ocorre quando dois sinais com defasagem de 180° se encontram em um ponto do espaço. Nesse caso, o sinal nesse ponto será totalmente cancelado. Diversos pontos de cancelamento podem acontecer em um mesmo ambiente, mas normalmente não causa grandes problemas.
- *Delay spread*: propagação multipath pode provocar interferência intersimbólica quando múltiplos



F3. Diagramas de irradiação de uma smart antenna, mostrando os lóbulos individuais e o combinado.

sinais chegarem ao receptor com defasagem de tempo. Esse tipo de interferência não pode ser eliminado pelo receptor e irá aumentar a taxa de erros (BER ou *bit error rate*) provocando degradação no desempenho do sistema.

- *Cochannel interference*: esse tipo de problema acontece quando dois sinais com a mesma frequência atingem o receptor a partir de dois transmissores diferentes. Isso poderá ocorrer quando se usa esquemas de reaproveitamento de frequências portadoras (sistema celular, por exemplo). Sistemas setorizados de antenas podem minimizar o problema.

Sistemas de antenas

Sistemas de antenas representam arranjos de antenas cujo objetivo é obter características específicas que seriam impossíveis de conseguir com uma antena simples.

Controle de diretividade, controle do ganho combinado, redução de interferências, são alguns dos parâmetros que

podem ser controlados em um sistema de antenas.

Dentro dos sistemas de antenas, podemos encontrar:

- Sistemas setorizados: estes dividem a área a ser coberta em setores e iluminam cada um com antenas direcionais. É o modo utilizado pelo sistema celular tradicional. Cada setor é tratado como uma célula diferente e a cobertura com esse modo será maior do que a obtida por uma simples antena omnidirecional. Esse sistema também melhora a possibilidade de reuso de frequências, diminuindo as interferências entre células.
- Sistemas com diversidade: estes utilizam duas antenas com uma pequena separação física. Isso permite melhora na recepção através da redução dos efeitos da recepção *multipath* (múltiplos caminhos). São sistemas que possibilitarão uma melhora no nível do sinal recebido quando forem utilizados métodos conhecidos como *switched diversity* (diversidade comutada)

Característica	Vantagem
Ganho de sinal: as entradas de várias antenas são combinadas para otimizar a potência disponível necessária para atender um certo nível de cobertura e qualidade.	Alcance e cobertura melhores: quando os sinais são transmitidos com foco no receptor, o sistema apresenta melhor alcance e cobertura, e como menor potência é necessária, maior será a duração de baterias.
Rejeição a interferências: o padrão de recepção do sistema de antenas pode ser alterado dinamicamente de forma a reduzir interferências e melhorar a relação sinal/interferência.	Aumento na capacidade do sistema: com o controle preciso dos padrões de transmissão/recepção, redução da interferência e possibilidade de maior reuso de frequências o sistema terá sua capacidade aumentada (a tecnologia SDMA permite o reuso de frequências dentro da mesma célula).
Diversidade espacial: a informação fornecida pelo arranjo de antenas é utilizada para minimizar o efeito fading e outros problemas causados pela propagação multipath.	Rejeição a multipath: o sistema pode reduzir efetivamente o delay spread no canal, permitindo taxas de dados maior sem necessidade de uso de equalizadores.
Eficiência em potência: a combinação e processamento dos sinais recebidos por vários elementos da antena permite otimizar o ganho no downlink.	Redução de custos: menores amplificadores, menor consumo de energia e maior confiabilidade resultam em menores custos de manutenção.

T1. Vantagens que podem ser obtidas com o emprego de Smart Antennas.

ou *diversity combining* (diversidade combinada). *Switched diversity* assume que pelo menos uma antena terá uma boa recepção em um dado instante e assim o sistema irá, continuamente, comutar a entrada do receptor para a antena com a melhor condição de recepção. Isso reduz os efeitos do multipath mas não acrescenta nenhum ganho de sinal, uma vez que sempre a recepção será feita por uma antena simples.

- *Diversity combining* efetivamente combina os sinais recebidos por duas antenas, corrigindo os erros de fase, e obtendo um sinal de intensidade maior (ganho) do que o obtido por cada antena individualmente.
- *Sistemas Smart* (inteligentes): um sistema desses irá utilizar várias antenas combinadas com processamento de sinais (DSPs) de forma a obter a máxima eficiência no sinal transmitido (recebido), alta rejeição a interferências, maior área de cobertura e maior capacidade de transmissão de dados.

Sistema Smart Antenna

Um sistema Smart Antenna irá combinar um arranjo de antenas simples com processamento digital de sinais de forma a transmitir e receber de forma adaptativa, respondendo às variações do meio.

Uma antena Smart pode ser referida como antena inteligente, *phased array*, SDMA ou *Spatial-Division Medium Access*, processamento espacial, antena adaptativa, digital *beamforming*, etc.

As principais tecnologias utilizadas para as smart antennas são: *switched beam* e *adaptative array*.

Antenas do tipo *switched beam* possuem múltiplos feixes com alta sensibilidade em direções pré-definidas. Antenas desse tipo irão detectar a intensidade do sinal e escolher o feixe mais adequado. Esse processo será executado periodicamente e o feixe escolhido será comutado de forma a manter um cliente móvel com a melhor condição de recepção e transmissão.

O sistema "switched beam" irá criar setores finamente direcionados através da seleção da saída de múltiplas antenas, isso permite uma seletividade espacial muito maior do que a obtida por sistemas convencionais.

Antenas do tipo "adaptative array" representam a abordagem mais avançada em sistemas smart antennas. Fazendo uso de complexos algoritmos de processamento de sinais, este tipo de antena possui a capacidade de localizar e acompanhar o sinal de interesse e, dinamicamente, minimizar sinais interferentes e maximizar a relação sinal/ruído.

Tanto o sistema *switched beam* como o *adaptative array* tentam aumentar o ganho do sinal recebido em função da posição espacial do usuário, mas apenas o sistema adaptativo permite ganho ótimo, ao mesmo tempo que permite identificar, acompanhar e minimizar os sinais indesejados.

Essas abordagens para recepção e transmissão de RF depende totalmente de processamento digital para manipulação de dados em tempo real. Complexos algoritmos de análise e controle permitem a operação do sistema mesmo em condições complicadas.

Objetivos de sistemas Smart Antenna

Os principais objetivos de sistemas smart antenna são o aumento da qualidade do sinal que está sendo transmitido (ou recebido) através de transmissão de sinais de forma mais focada e o aumento na capacidade do sistema como um todo através de um maior reuso de frequências.

Algumas características e seus benefícios estão listados na **tabela 1**.

Conclusão

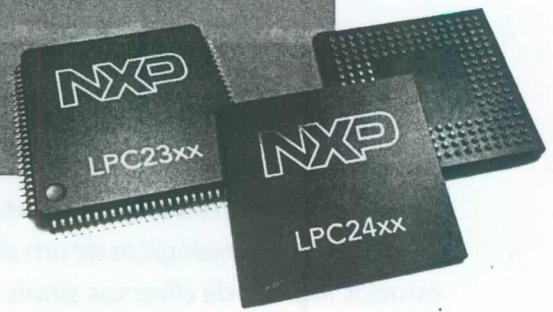
Com o aumento da quantidade de sistemas *wireless* e uso cada vez mais intenso das diversas faixas do espectro eletromagnético, as condições de transmissão e recepção de RF têm se tornado mais complexas. Diversos sinais com frequências e potências variadas têm de conviver no mesmo espaço físico.

Nesse cenário, a smart antenna aparece como uma solução tecnológica que permite atender a essas necessidades além de melhorar a qualidade do serviço.

Devido ao seu custo e complexidade, ainda não é uma solução popular mas podem ser encontrados diversos modelos, atendendo a várias tecnologias (Wimax, Wi-Fi, TV digital, etc). **E**

LPC23xx e LPC24xx

A inovação em conectividade



O compromisso da NXP com a inovação foi reconhecido pelo "18th Annual Innovation Awards", prêmio anual concedido pela renomada revista americana EDN aos fabricantes de semicondutores que revolucionaram o mercado eletrônico com soluções que representam o estado da arte em diversas categorias.

O LPC2478 foi premiado como "Innovative Product of the Year Award for Microcontrollers and Cores 2008", disponibilizando inúmeras funções, tais como núcleo ARM7TDMI-S, duas interfaces CAN, controlador LCD TFT (QVGA) integrado e duplo barramento de AHBs independentes, possibilitando a máxima taxa de comunicação das interfaces Ethernet (10/100) e USB (Device, Host e OTG), entre outras.

Conheça abaixo todo o portfólio da família LPC23xx e LPC24xx da NXP.

LPC23xx

Type	Memory		Serial									ADC/DAC options		Package
	Flash (kb)	SRAM (kb)	10/100 Ethernet	USB 2.0 (12 mbps)	CAN	UART	I ² C	I ² S	SPI	SSP	SD/MMC	ADC channels (10-bit)	DAC channels (10-bit)	
LPC2364FBD100	128	34	1 (RMII)	Device	2	4	3	1	1	2		6	1	LQFP100, TGBA100
LPC2365FBD100	256	58	1 (RMII)			4	3	1	1	2	•	6	1	LQFP100
LPC2366FBD100	256	58	1 (RMII)	Device	2	4	3	1	1	2		6	1	LQFP100
LPC2367FBD100	512	58	1 (RMII)			4	3	1	1	2	•	6	1	LQFP100
LPC2368FBD100	512	58	1 (RMII)	Device	2	4	3	1	1	2	•	6	1	LQFP100, TGBA100
LPC2377FBD144(1)	512	58	1 (RMII)			4	3	1	1	2	•	8	1	LQFP144
LPC2378FBD144(1)	512	58	1 (RMII)	Device	2	4	3	1	1	2	•	8	1	LQFP144
LPC2387FBD100	512	98	1 (RMII)	Device	2	4	3	1	1	2	•	6	1	LQFP100
LPC2388FBD144(1)	512	98	1 (RMII)	OHCI/OTG/Device	2	4	3	1	1	2	•	8	1	LQFP144

(1) LPC2377, LPC2378 e LPC2388 são equipados com MiniBus.

LPC24xx

Type	Memory		External interface	10/100 Ethernet	USB 2.0 (OTG/OHCI/DEV)	Serial						LCD Controller	ADC/DAC options		Package
	Flash (kb)	SRAM (kb)				CAN	UART	I ² C	I ² S	SPI/SSP	SD/MMC		ADC channels (10-bit)	DAC channels (10-bit)	
LPC2458FET180	512	98	16-bit	1 (MII/RMII)	1	2	4	3	1	3	1		8	1	TFBGA180
LPC2460FBD208		98	Full 32-bit	1 (MII/RMII)	1	2	4	3	1	3	1		8	1	LQFP208
LPC2460FET208		98	Full 32-bit	1 (MII/RMII)	1	2	4	3	1	3	1		8	1	TFBGA208
LPC2428FBD208	512	98	Full 32-bit	1 (MII/RMII)	1	2	4	3	1	3	1		8	1	LQFP208
LPC2468FET208	512	98	Full 32-bit	1 (MII/RMII)	1	2	4	3	1	3	1		8	1	TFBGA208
LPC2470FBD208		98	Full 32-bit	1 (MII/RMII)	1	2	4	3	1	3	1	1	8	1	LQFP208
LPC2470FET208		98	Full 32-bit	1 (MII/RMII)	1	2	4	3	1	3	1	1	8	1	TFBGA208
LPC2478FBD208	512	98	Full 32-bit	1 (MII/RMII)	1	2	4	3	1	3	1	1	8	1	LQFP208
LPC2478FET208	512	98	Full 32-bit	1 (MII/RMII)	1	2	4	3	1	3	1	1	8	1	TFBGA208

Consulte nossos distribuidores e parceiros sobre esta vibrante novidade e como ela pode agregar mais valor aos seus produtos.

www.nxp.com

Distribuidores autorizados:



Analísadores Lógicos

Analísadores lógicos são ferramentas especialmente desenvolvidas para trabalhos com circuitos digitais. Embora possuam diversas semelhanças com os osciloscópios, seu enfoque não está na análise das características analógicas de um sinal mas no relacionamento entre os estados lógicos de diversos sinais que devem ser monitorados simultaneamente. Isto os torna essenciais para definição, desenvolvimento, prototipagem e caracterização e barramentos de comunicação. Este artigo foi baseado no documento App. Notes 55-14266, da Tektronix.

Roberto Cunha

A diferença mais óbvia entre um osciloscópio e uma analisador lógico está no número de entradas. Enquanto um osciloscópio digital apresenta entre uma e quatro entradas, um analisador lógico irá apresentar entre 34 e 136 entradas, ou canais. Cada canal irá representar um sinal lógico. Sistemas extremamente complexos necessitarão de muito mais canais.

Diferentemente de um osciloscópio, um analisador lógico não irá medir características analógicas de um sinal, como tensão, tempos de subida ou descida, transientes, oscilações, etc. Ele irá detectar os níveis lógicos apenas. Quando uma entrada estiver em um nível de tensão acima de um certo limite, o analisador irá entender como um estado "alto" ou "1". Da mesma forma, quando a entrada estiver em um nível de tensão abaixo do limite, o estado será entendido como "baixo" ou "0".

O *display* de um analisador em modo "timing" será similar ao diagrama de temporização encontrado em *datasheets* ou produzido por um simulador. Todos os sinais estão relacionados no tempo de forma que sejam visíveis larguras de pulsos, sinais espúrios, perda de dados, *glitches* (em alguns casos), etc.

Além do alto número de entradas, os analisadores lógicos apresentam opções mais sofisticadas de *trigger*, permitindo

especificar as condições em que eles devem adquirir os dados, pontas de prova de alta densidade que permitam simplificar a conexão com o sistema a ser analisado e capacidade de análise que permita relacionar os dados coletados com instruções de processador e código-fonte sendo executado.

Pontas de prova

O comparador interno das pontas de prova é o responsável por comparar a tensão de entrada com o valor limite para decidir se o nível lógico será "0" ou "1". Esse valor de referência deve ser selecionado pelo usuário dependendo da tecnologia empregada, isto é, níveis TTL, CMOS, ECL ou algum outro.

As pontas de prova podem ser encontradas em vários formatos, sendo mais comum as pontas de uso geral, como as que são vistas na **figura 1**.

Pontas de prova de alta densidade que utilizam conectores especiais na placa de circuito impresso: essas pontas podem adquirir sinais de alta qualidade sem provocar muitas alterações nos sinais medidos. Uma ponta desse tipo é mostrada na **figura 2**.

É importante notar que a impedância da ponta de prova lógica será acrescentada à carga do circuito digital sob teste. Qualquer ponta de prova irá apresentar alguma carga ao circuito. Melhor será

sua qualidade quanto menos carga ela apresentar, alterando, o mínimo possível, o sinal monitorado.

A capacitância da ponta de prova tende a aumentar os tempos de transição do sinal que está sendo medido. Isso irá provocar atrasos e erros de temporização no circuito. Esse efeito será mais grave conforme a frequência de *clock* aumentar.

Em sistemas de alta velocidade, a capacitância excessiva de uma ponta de prova pode impedir que o circuito funcione.

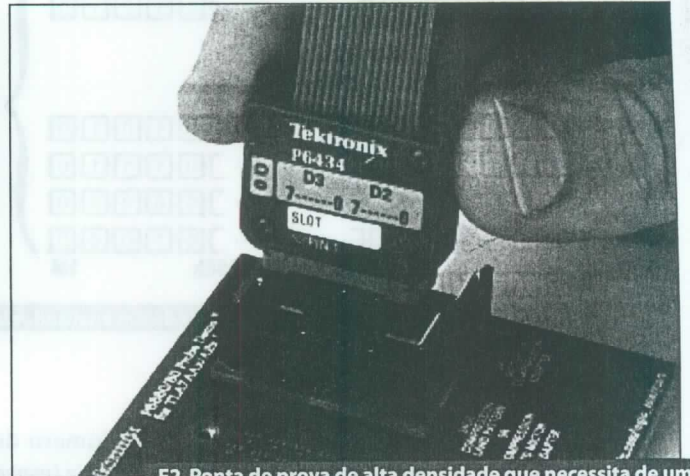
Setup do analisador

Um analisador lógico deve capturar dados em diversos pinos de dispositivos e barramentos. Existem dois tipos de aquisição de dados, ou modos de *clock*:

- **Aquisição de temporização (*timing acquisition*):** neste modo o analisador irá capturar informações de temporização. O sinal de *clock* interno do analisador é utilizado para amostrar os dados. Quanto mais alta for a taxa de amostragem, maior será a resolução da medição. Não existe uma relação de tempo fixa entre o dispositivo e os dados amostrados pelo analisador. Esse modo de aquisição é usado principalmente quando a relação de temporização entre os sinais amostrados é o principal interesse.



F1. Pontas de prova de uso geral, usadas normalmente em circuitos não muito densos.



F2. Ponta de prova de alta densidade que necessita de um conector especial previsto na placa de circuito impresso.

- **Aquisição de estado (*state acquisition*):** neste modo o analisador irá capturar o "estado" de um sistema, ou barramento. Um dos sinais amostrados será utilizado como indicador de quando uma amostragem deve ser feita. O sinal usado pode ser o clock do sistema, um sinal de controle ou um sinal que irá fazer com que o sistema mude seu estado. Os dados serão amostrados na borda ativa e irão representar uma condição estável para os sinais lógicos do sistema. O analisador lógico irá amostrar os sinais escolhidos apenas quando eles forem válidos. Tudo que acontecer entre os eventos de amostragem não será considerado.

O que irá determinar o modo de aquisição a ser utilizado será o tipo de análise a ser feito com os dados.

Se o que interessa é capturar uma longa linha de detalhes de temporização, então a aquisição (assíncrona) com o clock interno deve ser empregada. Por outro lado, se o interesse está em obter os dados da forma que o sistema os enxerga, então a aquisição síncrona deve ser utilizada. Neste modo cada estado do sistema será apresentado de forma seqüencial.

É importante observar que a taxa de clock (*clock rate*) é fundamental para a resolução no modo de aquisição assíncrona. A precisão das medições será sempre o intervalo de amostragem mais outros erros informados pelo fabricante. Se o intervalo

de amostragem de um analisador hipotético for de 2 ns, isso significa que uma nova amostra será armazenada a cada 2 ns. Qualquer alteração nos sinais que ocorra após esses 2 ns não será capturada. Se a alteração permanecer mais de 2 ns, ela será amostrada no próximo clock. Dessa forma, a resolução desse equipamento será considerada como de 2 ns.

Outra característica importante que deve ser selecionada no *setup* de um analisador lógico é o tipo de *trigger* a ser utilizado. Esse é outro aspecto que diferencia os analisadores lógicos dos osciloscópios.

Os osciloscópios possuem *trigger*, mas com recursos bastante limitados para condições binárias. Por outro lado, analisadores lógicos podem utilizar diversas condições Booleanas (lógicas) para determinar seu modo de *trigger*.

A função do *trigger* é determinar quando os sinais lógicos devem ser capturados pelo analisador. Um analisador lógico pode acompanhar os estados lógicos do sistema e disparar o armazenamento quando um evento pré-definido ocorrer.

Em termos de analisadores lógicos, o termo "evento" pode ter vários significados. Pode ser uma simples transição, intencional ou não, em uma linha de sinal. Um *glitch* pode ser o evento de interesse.

Um evento pode ser o momento em que um sinal específico se torna válido. Ou um evento pode ser uma condição lógica formada pela combinação das transições de sinais em um barramento. De qualquer

forma, um evento será algo que aparece quando sinais são alterados de um ciclo para outro.

Diversas condições podem ser utilizadas para controlar um analisador lógico.

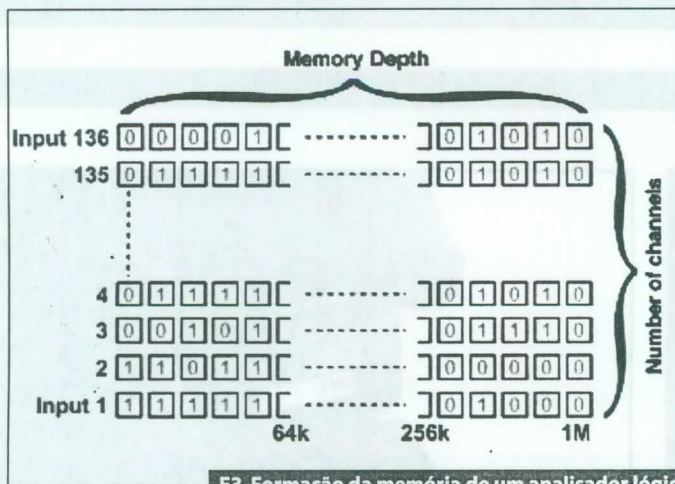
Um analisador pode reconhecer um valor binário em um barramento ou na saída de um contador. Outras opções incluem: um padrão lógico (*word*) específico em binário, hexadecimal, etc, eventos que ocorrem entre valores pré-definidos (*ranges*), um sinal externo, como um comando de *reset*, por exemplo, pulsos que ocorrem entre aquisições (*glitches*), saída de um *timer* ou em alguma característica analógica de um sinal, usando um osciloscópio para disparar a captura do analisador lógico.

Com tantas opções de *trigger*, fica viável buscar e encontrar erros em um sistema utilizando diversas formas de detecção, partindo da falha de estados e refinando a busca com formas mais específicas de *trigger*.

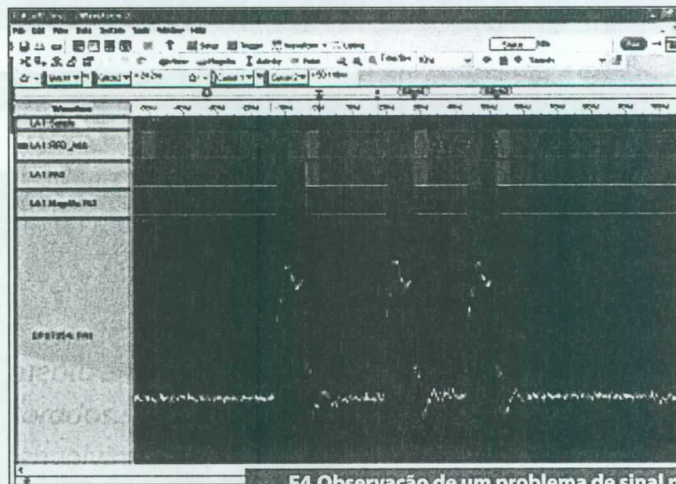
Quando se trabalha com hardware e software integrados, o *debug* do sistema será facilitado se forem obtidas informações correlacionadas de estado e temporização.

Um problema pode ser detectado inicialmente como um estado inválido em um barramento. A causa do problema pode ser uma violação de temporização que, se o analisador não for capaz de capturar as informações de estado e temporização simultaneamente, será muito difícil de ser determinada.

Em alguns analisadores, esse tipo de medição requer o uso de pontas de pro-



F3. Formação da memória de um analisador lógico.



F4. Observação de um problema de sinal nos modos digital e analógico.

va separadas para cada tipo de captura. Uma ponta será conectada no módulo de estado e a outra, conectada ao mesmo ponto do sistema, será ligada ao módulo de temporização. Isso é conhecido como "double-probing" e pode causar problemas devido à carga imposta ao sistema. O uso de duas pontas irá degradar os tempos de subida e descida, amplitude e aumentar o ruído dos sinais sendo medidos. Quanto mais pontos estiverem sendo monitorados, pior a situação ficará. A melhor condição ocorre quando o analisador permitir a captura simultânea, com apenas uma ponta de prova, das informações de tempo e estado.

Após os dados serem adquiridos, eles são enviados para uma memória de aquisição de tempo real. Todos os dados amostrados do sistema são armazenados nessa memória.

Os analisadores lógicos possuem memória capaz de armazenar dados na taxa de amostragem do instrumento. Essa memória é organizada na forma de matriz, com tantas linhas quanto canais existirem e colunas iguais à quantidade de bits disponível. A esquematização desse tipo de memória é ilustrada na figura 3.

O instrumento irá armazenar uma gravação de todos os sinais amostrados até que um evento de trigger ocorra, ou o usuário pare o processo. O resultado dessa aquisição será essencialmente um display com formas de onda de múltiplos canais, o que permitirá a visualização da interação entre os sinais com alto grau de precisão na temporização.

Número de canais e capacidade de memória (*memory depth*) são fatores essenciais na escolha de um analisador lógico.

Um engenheiro tentando localizar a origem de um erro em um sistema lógico precisa considerar o domínio analógico também. Em sistemas rápidos, como os atuais, as características analógicas possuem total influência sobre seu comportamento, em especial sobre sua confiabilidade e repetibilidade.

Discrepâncias nos sinais digitais podem surgir devido a problemas considerados analógicos: descasamento de impedâncias, efeito de linhas de transmissão, etc.

Considerando que discrepâncias também podem ocorrer como subprodutos de violações de temporização entre sinais, por exemplo, fica claro que existe um alto grau de interação entre efeitos analógicos e sinais digitais.

A detecção inicial de um problema e seus efeitos no domínio digital normalmente ocorre com o analisador lógico. Essa será a ferramenta que irá capturar dezenas ou centenas de canais simultaneamente por um longo período de tempo.

Quando um problema é encontrado, sua caracterização será trabalho para um osciloscópio. Essa será a ferramenta que poderá mostrar qualquer *glitch* ou transição de sinal com grande detalhe, além de informações precisas de tempo e amplitude.

Buscar equipamentos que permitam analisar o comportamento do sistema em ambos os domínios simultaneamente

irá tornar o processo de correção desses problemas muito mais eficiente.

A série TLA de analisadores lógicos, junto com a série DPO de osciloscópios, da Tektronix, possuem um conjunto de ferramentas que permitem integração entre as duas plataformas, compartilhando trigger e displays.

Esse conjunto de ferramentas, conhecido como iLink, permite acelerar o processo de detecção de problemas e consiste de:

- iCapture, que permite aquisição de sinais digitais e analógicos simultaneamente através de uma única ponta de prova do analisador lógico;
- iView que fornece no display, de forma relacionada, medições digitais junto com analógicas;
- iVerify, que oferece análises de barramentos e testes de validação utilizando diagramas de olho gerados pelo osciloscópio.

Na figura 4 podem ser vistos exemplos de análise correlacionada, utilizando-se um analisador lógico mais osciloscópio.

Considerações sobre desempenho

Para um analisador lógico existem diversos indicadores quantitativos que permitem obter uma idéia de seu desempenho e eficiência, sendo que vários deles são relacionados com sua taxa de amostragem. Essa característica é equivalente à largura de banda para os osciloscópios.

Já que um analisador lógico não tenta reconstruir um sinal analógico, características como número de canais e modos de sincronização (clock) são fundamentais enquanto fatores como precisão vertical são secundários.

Alguns fatores que devem ser analisados na escolha de um analisador lógico são:

- Taxa de aquisição no modo de temporização que depende da resolução do analisador lógico, mais precisamente, na sua taxa de amostragem. Já que a aquisição nesse modo é assíncrona, quanto maior for a taxa de amostragem melhor será a precisão com que os sinais serão amostrados e seu relacionamento temporal detectado;
- Taxa de aquisição no modo de estado, que depende de um trigger externo para disparar a aquisição. Esse modo permite o acompanhamento do fluxo de dados e execução de código;

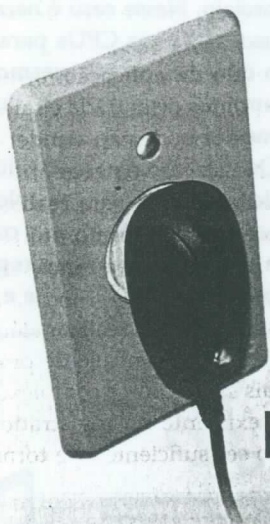
- Comprimento de gravação (*record length*), que indica quanto "tempo" de sinal pode ser armazenado. Quanto maior esse comprimento, maior será a chance de detectar e analisar um problema, uma vez que tanto a "causa" quanto a "consequência" estarão armazenadas;
- Número de canais e modularidade serão a base de escolha pois determinam a quantidade de sinais que podem ser analisados simultaneamente;
- Capacidade de trigger consiste na habilidade de um analisador disparar sua captura baseado em diversas formas de detecção de sinais, como um padrão lógico pré-determinado, transições em um dado sinal, saída de um contador, um sinal gerado por um osciloscópio externo, etc;
- Pontas de prova, que são fundamentais conforme a densidade dos circuitos aumenta juntamente com sua velocidade.

Conclusão

Analisadores lógicos são ferramentas indispensáveis para a resolução de problemas no universo digital, especialmente quando os sistemas se tornam mais rápidos e complexos a cada dia que passa.

Sua escolha deve ser criteriosa e deve contemplar não apenas as necessidades atuais, mas as futuras também. Um instrumento que combine a capacidade de trabalhar tanto com sinais digitais quanto com características analógicas, irá facilitar muito a detecção e solução de problemas em sistemas rápidos, já que questões de integridade de sinal são diretamente relacionadas com o aumento da frequência de operação.

E



ANÚNCIO
PEQUENO

PRODUTO
COMPACTO

BENEFÍCIO
GIGANTE

A fonte chaveada mais compacta do mercado.

Tato Equipamentos Eletrônicos
www.tato.ind.br

Catálogos de esquemas e de manuais de serviço

GRÁTIS

Srs. Técnicos, Hobbystas,
Estudantes, Professores
e Oficinas do ramo,
recebam em sua
residência sem
nenhuma despesa.

ALV Apoio Técnico
Eletrônico

Solicite inteiramente grátis

Caixa Postal 79306
CEP: 25501-970
São João de Meriti - RJ
Tel: (21) 2756-1013
pedidos@alvapoio.com.br

Registradores gráficos sem papel

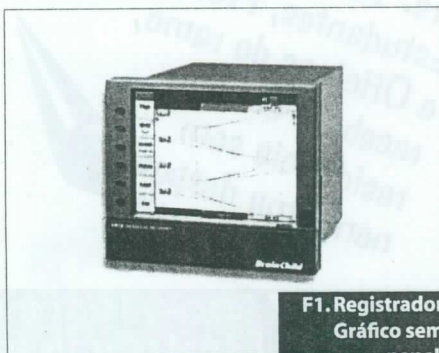
Este artigo descreve o funcionamento de um sistema de aquisição de dados utilizando os registradores gráficos sem papel.

Adriano Fiorenzani

Os registradores sem papel apresentam confiabilidade superior à dos tradicionais registradores com papel, com a vantagem de não necessitarem materiais de consumo como papel, fita e pena de registro.

Apresentando todas as informações diretamente em um *display* VGA colorido de 6.1" TFT com uma resolução de 640x480, permitem a apresentação em modo de gráfico de tendência (vertical ou horizontal), digital, *bar graph*, sinalizadores de alarme, data, hora, status da memória, *TAG number*, etc.

Todos os dados são armazenados em formato digital em disco flexível ou em memórias flash CF (*Compact Flash*), permitindo um acesso rápido e seguro aos dados registrados.



F1. Registrador Gráfico sem papel.

Os registradores possibilitam a conexão de sinais digitais e/ou analógicos, podendo estes últimos ser configurados como Termopar, RTD, 4 a 20 mA, mV ou V.

Com dimensões reduzidas, podem ser instalados em painel ou em bancada sendo facilmente transportados em aplicações móveis. Veja seu aspecto na figura 1.

Acessando dados do Registrador através de um PC

A transferência de dados entre um PC e um registrador pode ser feita através de uma porta serial RS-232/422/485 ou TCP/IP (Ethernet), ou ainda de um adaptador (Leitor) de CF (*Compact Flash*).

Alguns modelos permitem inclusive o estabelecimento da comunicação em rede Modbus RTU e Modbus TCP/IP, conforme mostra a figura 2.

Este acesso geralmente é feito através do software do próprio fabricante, o que possibilita a realização de parametrização do mesmo, importação de registros ou apenas uma visualização *on-line* do processo.

O acesso ao registrador também pode ser feito por um CLP, IHM ou Software Supervisório.

Tratamento dos dados

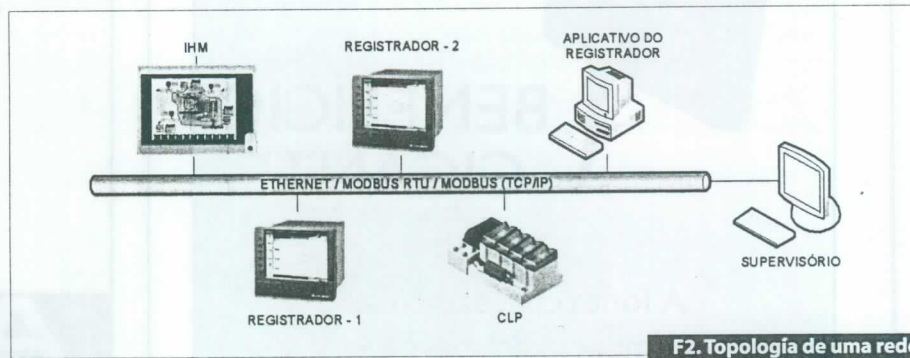
Os fabricantes de registradores que atendem a norma FDA CFR21 PART11, possuem em sua base de dados ferramentas práticas para o tratamento e gerenciamento das informações e elaboração dos relatórios exigidos por ela.

Os dados importados para o PC podem ainda ser exportados para uma planilha no Microsoft Excel, através da ferramenta DDE (*Dynamic Data Exchange*), este procedimento é possível se o software do registrador permitir que o projeto resgatado seja salvo (*Create DDE Link in Excel*) com a extensão *.csv. Observe na figura 3.

Cuidados Especiais

Alguns itens requerem atenção especial no caso de aplicação de registradores gráficos sem papel para funções de aquisição de dados:

- Dependendo da aplicação, o número de pontos de entrada e saída do registrador pode não atender o projeto. Nesse caso é necessário o uso de outras CPUs para realizar o controle, ou até mesmo utilizar um CLP para realizar a função do mesmo.
- Quando é necessário realizar além dos registros um controle de processo mais sofisticado e complexo, a lógica existente no registrador pode não ser suficiente e se torna



F2. Topologia de uma rede com Registradores.

mais viável o uso de um CLP com funções avançadas.

- Limitação de protocolos de comunicação.

Vantagens

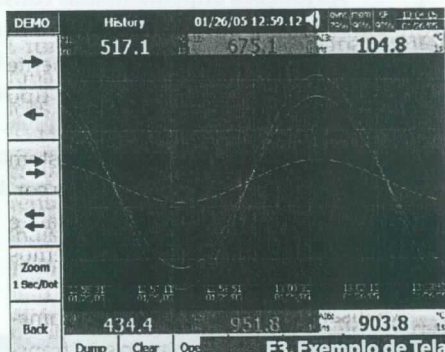
As principais vantagens desse registrador são:

- Todos os dados são armazenados em memória de estado sólido tipo CF (Compact Flash) de até 4 GB.
- Software dedicado para este tipo de aplicação, reduzindo assim o tempo de desenvolvimento. Caso fosse utilizado um CLP+IHM+Supervisor, seria necessário o desenvolvimento do software do CLP, Software da IHM e o Software do Supervisor.
- Possui algumas funções de controle, eliminando o uso de CLP em projetos que utilizam lógicas de controle mais simples.
- Não requer o uso de licenças adicionais ou software supervisor, gerando assim uma redução de custos para qualquer tipo de projeto.

Conclusão

A aquisição de dados é uma necessidade em todas as áreas técnicas atuais, incluindo engenharia mecânica, eletroeletrônica, química e até mesmo civil. Existem sempre parâmetros em diversos tipos de cenários que devem ser monitorados por algum tipo de sistema de aquisição de dados e o registrador gráfico sem papel vem demonstrando ser uma solução técnica que apresenta ótima relação custo x benefício.

O autor é Engenheiro de Aplicações da Dakol Instrumentos e Sistemas Ltda.



F3. Exemplo de Tela exibida no registrador.

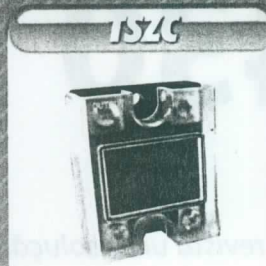
METALTEX

50 anos



Relés de Estado Sólido

PARA MONTAGEM EM PAINEL



TSZC

Com saída triac protegida por circuito snubber e acionamento no "zero-cross". Modelos de 25 e 40A totalmente encapsulados em epóxi. Alta isolamento entre entrada e saída. LED de indicação de acionamento. Tensão de acionamento de 4 a 32VCC. Comuta até 240VCA.



TZC

Com saída triac protegida por circuito snubber e acionamento no "zero-cross". Modelos de 10 até 125A totalmente encapsulados em epóxi. Alta isolamento entre entrada e saída. LED de indicação de acionamento. Tensão de acionamento de 4 a 32VCC. Comuta até 380VCA.



TSI

Trifásico com saída triac protegida por circuito snubber e acionamento no "zero-cross". Modelos de 10 e 25A totalmente encapsulados em epóxi. Alta isolamento entre entrada e saída. LED de indicação de acionamento. Tensão de acionamento de 3 a 32VCC. Comuta até 440VCA.

PARA CIRCUITO IMPRESSO



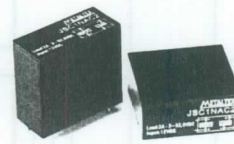
JSA

Entrada: 12 ou 24VCC
Comutação: 2A - 75 a 264VCA



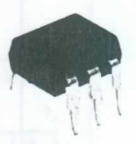
JSC

Entrada: 12 ou 24VCC
Comutação: 2A - 3 a 52,8VCC



TS210

Relé Óptico MOS
Comutação: 130mA - 350V máx.



Obs: As fotos contidas neste anúncio são meramente ilustrativas, portanto não deve ser considerada a proporcionalidade entre as mesmas.

ACESSÓRIOS

DISSIPADORES TÉRMICOS

Para a proteção de relés de estado sólido a Metaltex oferece dissipadores para relés de estado sólido como uma confiável e eficaz alternativa de proteção.

- Adquirido separadamente.
- Disponíveis apenas para TSZC e TZC.



SOQUETES

O relé JSC, além de possuir terminais para circuito impresso, conta com a opção de instalação por meio de soquetes.



Para mais informações sobre estes e outros produtos acesse: www.metaltex.com.br ou entre em contato conosco.

São Paulo (MATRIZ)
(11) 5683-5706

Minas Gerais
(31) 3384-9476

Pernambuco
(81) 3342-0235

Rio Grande do Sul
(51) 3362-3652

Campinas
(19) 3243-8434

Paraná
(41) 3357-3370

Rio de Janeiro
(21) 3872-3227

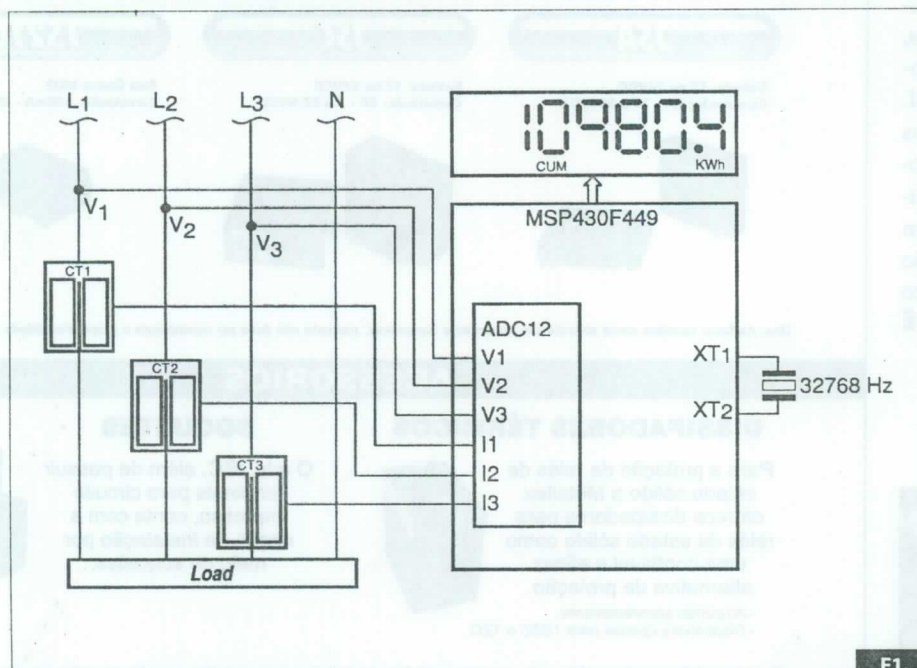
Santa Catarina
(47) 3435-0439

www.metaltex.com.br

Medidor Trifásico de Consumo com o MSP430

Há algum tempo publicamos nesta revista uma solução da Texas Instruments (www.ti.com) para a medida de consumo de energia usando seu microcontrolador de muito baixo consumo MSP430. No entanto, aquela solução era monofásica. Agora, um novo projeto de autoria de Stephen Underwood, Frangline Jose e Vincent Chan nos traz a solução trifásica. O documento da TI, de número SLAA391, consiste em um reference design.

Newton C. Braga



F1.

No *Application Report SLAA391*, a Texas Instruments descreve um *reference design* e rotinas de software que permitem a implementação de um medidor de consumo trifásico baseado no MSP430F449, para operação com ultrabaixo consumo em tempo real (RTC), tendo ainda características de compensação de temperatura.

De fato, a linha de microcontroladores MSP430 da Texas Instruments se caracteriza pelo consumo extremamente baixo, o que a torna ideal para este tipo de aplicação.

As funções implementadas consistem em recursos para medidas de tensão e corrente RMS em cada fase, frequência, fase e relógio em tempo real. Na **figura 1** temos o diagrama de blocos do aplicativo.

Analisando o circuito completo, começamos pela fonte de alimentação sem trans-

soluções em sensoriamento

formador, que faz uso de um divisor capacitivo para obter das três fases do sistema monitorado a tensão de 3 V de alimentação através de um regulador TPS76233. Se a alimentação não for suficiente para manter a tensão na carga, deverá ser usado um *buffer NPN* de saída. Observe que o mesmo circuito de entrada para essa alimentação também fornece em LINE1, 2 e 3 os sinais para a medida do consumo.

O bloco da fonte de alimentação, que pode ser melhor analisado pelos leitores, é dado na **figura 2**.

As entradas de tensão para a medida de consumo devem ser condicionadas, existindo para essa finalidade um circuito apropriado que é mostrado na **figura 3**.

Os resistores R46, R47 e R48 têm por finalidade reduzir a tensão da linha de energia para um nível com que possa trabalhar o conversor analógico-digital (ADC) do MSP430. Como as entradas do ADC são simples (referidas à terra), os resistores R42 e R20 colocam o sinal acima do nível de terra. Um filtro RC formado por $R = 15 \text{ k ohms}$ e $C = 100 \text{ nF}$ / $1 \mu\text{F}$ é utilizado com a finalidade de evitar falseamento (anti-alias).

Temos a seguir a etapa de entrada de corrente, vista na **figura 4**, tendo por característica principal o uso de amplificadores operacionais comuns como os LM324. Observe a necessidade de uma polarização especial para os amplificadores operacionais de modo a manter a tensão de entrada acima do valor de terra.

Software

O software é implementado em dois grandes blocos, o processo de frente e o de fundo. As funções de fundo consistem no uso do *timer* para interromper o ADC e coletar amostras da tensão e corrente em cada fase. Estas amostras são então processadas e acumuladas em *buffers*. A função de fundo visa principalmente trabalhar com os elementos que sejam críticos em relação ao tempo no software.

Uma vez que amostras suficientes tenham sido acumuladas, as funções de frente são usadas para calcular os valores finais das tensões e correntes RMS, frequência e consumo.

A Texas fornece um arquivo separado (*emeter-toolkit-449.lib*) com a maior parte

VERSÃO SMD

EXCELENTE CUSTO

50 ANOS
Automation and Control Solutions

0 a 100% RH;
Saída analógica amplificada (Vdc);
Dados de calibração fornecidos individualmente;
Versões providas de filtro que oferecem melhor resistência à condensação;
Elemento sensor capacitivo com chip integrado (condicionamento do sinal);
Precisão de +/- 3.5 %;
Tempo de resposta de 5 segundos;
Tensão de alimentação entre 4.0 e 5.8 Vdc;
Range de temperatura operacional: -40°C a + 85°C;
Dimensões do corpo (8.6 x 4.17 x 2.67 mm).

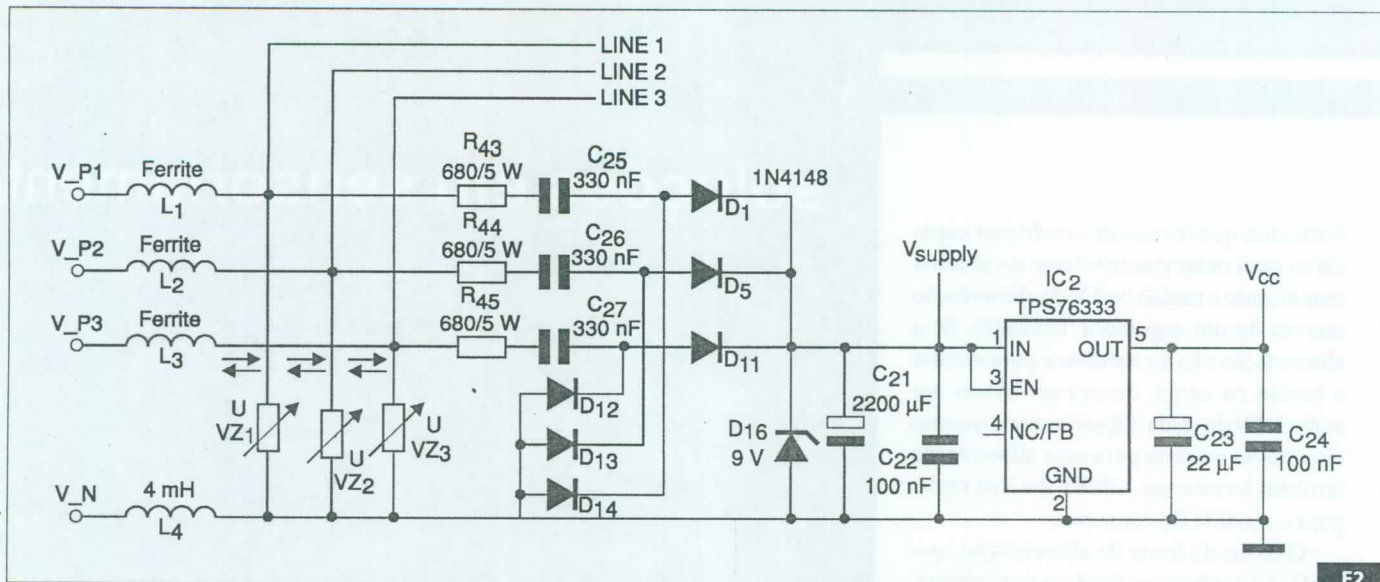
0 a 100% RH;
Sinal de saída em capacitância;
Linearidade de +/- 2%;
Tempo de resposta de 15 segundos;
Range de temperatura operacional: -40°C a 120°C;
Range de frequência de operação: 1 a 100 Khz;
Sensibilidade 0.60 pF / %RH;
Versão sem ou com encapsulamento.

Distribuidor Autorizado:

BA
BEVIAN

Fone (11) 3437 7443
Fax (11) 3437 7443
bevian@bevian.com.br

Para mais informações sobre os produtos Honeywell Sensing & Control, ligue TEL: (11) 3475-1917 / 3475-1912 ou visite www.honeywell.com/sensing.
Sensing.Control.Brasil@honeywell.com.



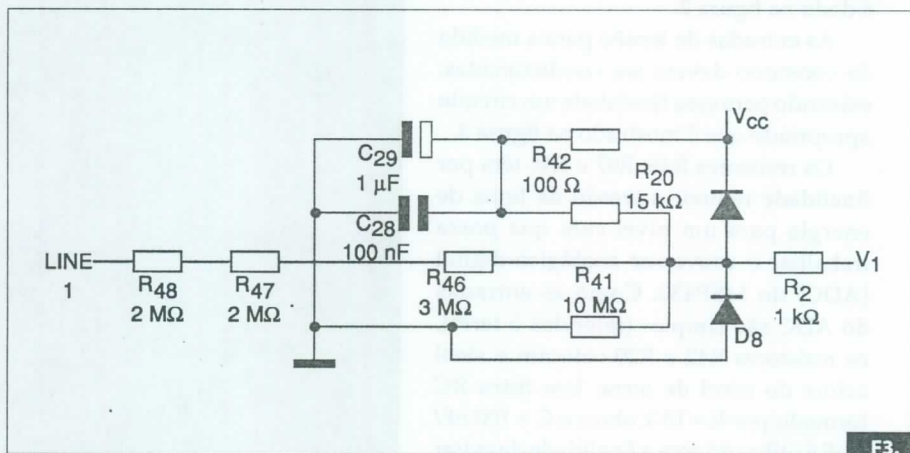
F2.

das rotinas matemáticas utilizadas neste dispositivo. Outros arquivos incluem a implementação do software RTC e outras funções matemáticas, além das funções do *display*.

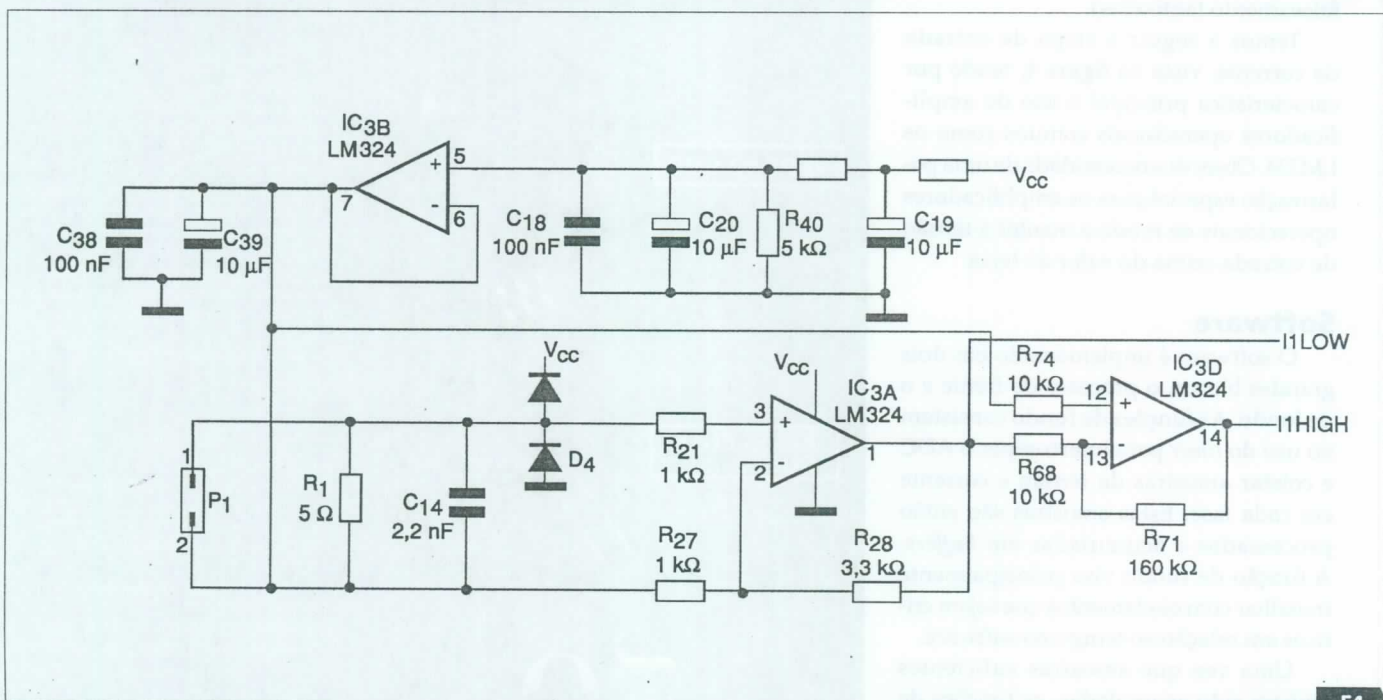
Conclusão

As características de baixo consumo do microcontrolador MSP430 o tornam ideal para aplicações como a descrita. O projeto de um medidor de consumo monofásico já publicado nesta revista mostra o que é possível fazer em termos de instrumentação.

E



F3.



F4.

VENHA FAZER PARTE DA REVOLUÇÃO DA ELETRÔNICA NO BRASIL!



**TENHA ACESSO AO MELHOR
CONTEÚDO DA ÁREA DE ELETRÔNICA
PAGANDO R\$ 48,00 / ano
(Apenas R\$ 4,00 / mês)**

www.sabereletronica.com.br

Nova ferramenta para desenvolvimento de aplicações USB

Bruno Castellucci

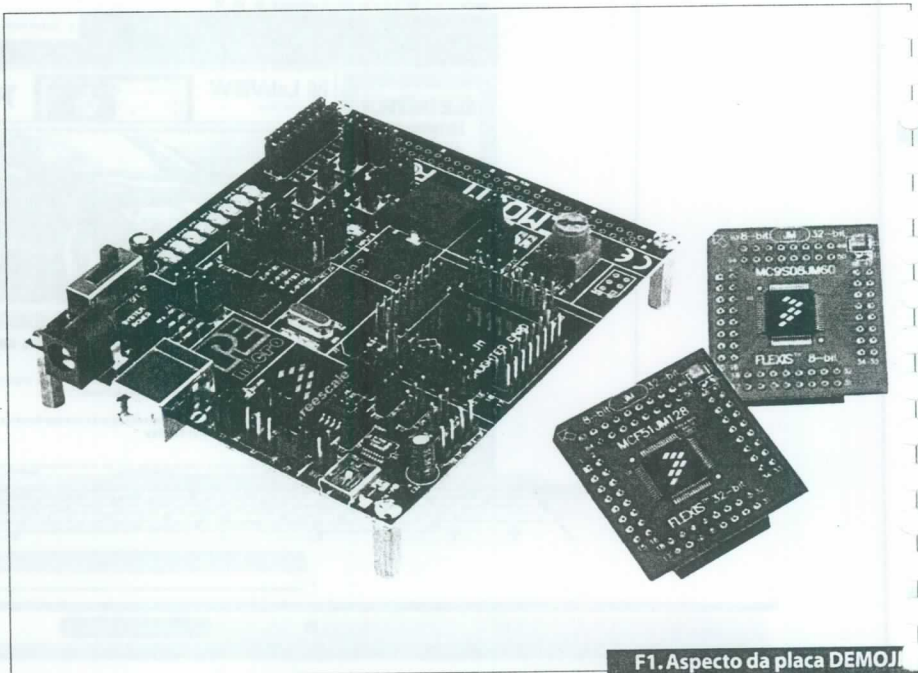
A Freescale Semicondutores lançou uma ferramenta de desenvolvimento para aplicações que utilizam USB (*Universal Serial Bus*) chamada DEMOJM. Esta ferramenta possibilita que o desenvolvedor faça aplicações com microcontroladores (MCU) de 8 ou 32 bits, dependendo de sua necessidade, sendo que para mudar o hardware entre as duas diferentes CPUs, basta mudar uma pequena placa-filha (as duas já estão incluídas no kit).

Veja na **figura 1** o aspecto da placa DEMONJM e das placas-filhas.

O kit inclui uma placa-filha verde com um MCU de 8 bits, o MC9S08JM60, e uma placa vermelha pino-a-pino compatíveis, com um MCU de 32 bits, o MCF51JM128.

Este kit pode ser utilizado primeiramente para demonstrar aplicações simples usando um MCU de 8 bits com um *USB device* (device é o dispositivo USB que é controlado e provê informações para uma *host*, podemos citar como exemplo de devices desde um teclado, *mouse*, até um *Flash Drive*, *MP3 Player* e muitos outros), e depois utilizando o MCU de 32 bits, é possível demonstrar uma aplicação onde a interface USB pode ser device ou host (um exemplo clássico de *USB host* é um PC).

Junto com o kit está disponível um pacote de software chamado USB-LITE, que foi desenvolvido pela empresa CMX em parceria com a Freescale. Este software pode ser utilizado gratuitamente para vários exemplos práticos de aplicações device e host, como:



F1. Aspecto da placa DEMOJM com as duas placas-filhas

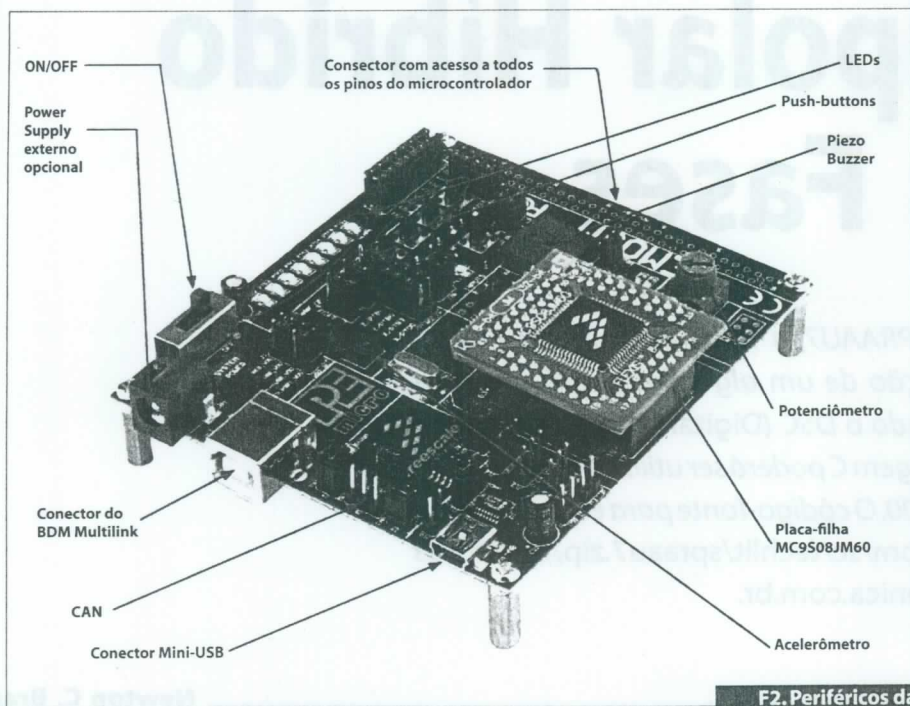
Mass-storage: usado para um dispositivo com função de guardar dados, como um *Flash-drive (Pen-drive)* por exemplo;

HID (human interface device): utilizado para dispositivos de interface humana, como mouse, teclado e outros;

CDC (communication device class): interface que, entre outros, pode ser empregada para emular uma porta serial através de uma USB.

Caso o desenvolvedor queira utilizar ferramentas avançadas da CMX, que não estejam inclusas no pacote USB-LITE, ele poderá entrar em contato com a própria CMX para aquisição.

Para o desenvolvimento de software, a Freescale disponibiliza o "CodeWarrior v6.1 for Microcontrollers", com funções de Compilador C, Programador e Debugger, que pode ser baixado do site da Freescale (também vem gravado no DVD do kit). Com a versão "Special" gratuita do CodeWarrior, o desenvolvedor pode compilar até 32K de código em C para 8 bits e 64K de código em C para 32 bits, com número de arquivos ilimitado. Ele pode ainda requisitar uma licença temporária de avaliação com limites maiores diretamente pelo site.



F2. Periféricos da placa DEMOJM

O MCU de 8 bits S08JM disponibiliza um controlador de *USB 2.0 device full-speed*, *core* HCS08, até 60 Kbytes de Flash, 4 Kbytes de RAM, e vários outros periféricos como conversor AD, interfaces seriais IIC, SPI e SCI (UART), *timers* e interrupções de teclado.

O MCU de 32 bits MCF51JM128 disponibiliza um controlador *USB 2.0 full-speed OTG* (On-The-Go, que pode funcionar como host ou device), *core* ColdFire V1, até 128 Kbytes de Flash, até 16K de RAM, módulo CAN, e vários outros periféricos como conversor AD, interfaces seriais IIC, SPI e SCI (UART), *Timers* e interrupções de teclado.

Os dispositivos JM da Freescale estão dentro da família Flexis de microcontroladores, que combinam compatibilidade sem precedentes e uma solução USB que possibilita um desenvolvimento fácil e rápido para diversas aplicações, por exemplo:

- Periféricos de PC;
- Pannel de controle de acesso;
- Relatório e armazenamento de dados;
- Leitores e impressoras de código de barras;
- Equipamentos para laboratórios;
- Soluções hospitalares;
- Sistemas de controle de iluminação.

Na placa de demonstração DEMOJM, o desenvolvedor também encontrará periféricos (figura 2) para ajudar no desenvolvimento:

- P&E Micro Multilink BDM montado na placa (funciona para as famílias RS, HCS08, Flexis e HCS12X);
- Acelerômetro de 3 eixos da Freescale MMA7260QT;
- Porta Serial Virtual;
- Conector mini-USB que suporta modos de USB device e host;
- *Transceiver* CAN;
- 8 LEDs;
- 1 *Piezo Buzzer*;
- ADC com potenciômetro de 10 kohms;
- 5 botões de uso geral.

No kit estão inclusos: as placas, um DVD com todos os arquivos relacionados, exemplos de utilização, cabos USB para adaptação, Flash Drive com arquivos para testes, e guia rápido de referência impresso.

A Freescale também disponibiliza um grande número de documentos relacionados a estes dispositivos e a esta placa de demonstração no site www.freescale.com/flexis.

Bruno Castelucci é Engenheiro de Aplicações da Freescale Semiconductor

Newsletter Saber Eletrônica Online



Toda semana
em seu e-mail
com os destaques
escolhidos por você!

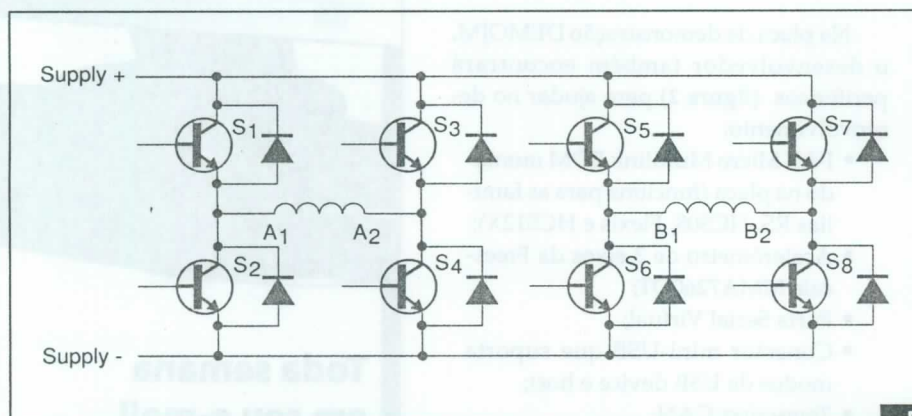
Chega de receber inúmeros
e-mails sem conteúdo
que lhe interessam!
Ao fazer seu cadastro,
agora você pode
personalizar as novidades
que chegam até você!

Cadastre-se em
www.sabereletronica.com.br

Drive para Motor de Passo Bipolar Híbrido de Duas Fases

Em seu Application Report SPRAAU7, a Texas Instruments (www.ti.com) descreve a implementação de um algoritmo para um controle de passo de duas fases usando o DSC (Digital Signal Controller) TMS320F2808. O código em linguagem C poderá ser utilizado com outros membros da plataforma DSC C2000. O código-fonte para esta aplicação pode ser obtido no site www-s.ti.com/sc/techlit/sprau7.zip, ou através do nosso portal www.sabereletronica.com.br.

Newton C. Braga



pelo módulo Zero Hold Order (ZOH). As correntes do motor são controladas usando-se uma técnica unipolar de modulação de largura de pulso (PWM). Para esta finalidade um circuito de ponte H originalmente colocado para alimentar um motor híbrido de duas fases, é empregado conforme mostra a **figura 1**.

Cada enrolamento de fase é conectado a um circuito de ponte H, assim são empregados quatro dispositivos comutadores para cada ponte, controlados de forma independente de modo a gerar a forma de onda necessária à excitação de cada enrolamento. A maior vantagem desta topologia de circuito é a geração independente das tensões bipolares entre as duas fases.

Nas aplicações de baixo custo e pequena precisão, o esquema convencional de meio passo ou passo completo é selecionado para implementação, sem a técnica de controle PWM. Entretanto, nos sistemas de alta performance, o micropasso deve ser utilizado para se obter um controle preciso da corrente de fase do motor.

Neste artigo resumimos o *Application Report* da Texas Instruments, dando os principais elementos para que o leitor avalie esta aplicação. Evidentemente, no *site* da empresa, o documento pode ser baixado em sua totalidade para a obtenção de todas as informações desejadas.

Os motores de passo híbridos são usados numa grande variedade de equipamentos que possuam posições controladas como *plotters*, CNCs, impressoras, robôs, etc. No entanto, nas aplicações de

alta precisão, um esquema de micropasso é necessário para se obter uma rotação precisa do motor.

Duas vantagens principais devem ser ressaltadas neste esquema. Uma delas é a redução da ressonância e o movimento suave com um *ripple* de torque muito pequeno. No documento da Texas Instruments, o sistema de micropasso com passo fracional configurável é implementado utilizando um DSC de ponto fixo TMS320F2808.

O ângulo descrito para comandos de forma de onda discreta senoidal é gerado

Esquema de Micropasso com Corrente Controlada

Na figura 2 temos o sistema geral de um *drive* de micropasso, usando o DSC TMS320F2808.

O *drive* bipolar é bem conhecido pela sua vantagem de um torque 20 a 30% maior, quando comparado ao *drive* unipolar. No sistema, as correntes de pico do motor de duas fases são controladas por um controlador PI. No documento original pode-se ver o procedimento de cálculo para esta corrente.

Uma vez que as tensões de comando são computadas, o ciclo ativo de cada dispositivo comutador da ponte H é determinado utilizando-se a técnica de PWM unipolar. Baseado nesta técnica, as tensões de comando são comparadas com um sinal triangular com uma frequência fixa de comutação. A principal característica da técnica unipolar PWM é a redução das *correntes de ripple* devido às tensões de saída da frequência dupla de comutação.

Resultados Experimentais

Na figura 3 temos uma foto do sistema. Neste sistema, a frequência de comutação está fixada de 10 kHz. Esta também é a frequência da rotina de serviço de interrupção (ISR) onde os algoritmos gerais do sistema são executados.

Além disso, duas correntes medidas são amostradas nesta frequência utilizando-se o ADC de 12 bits *on-chip* do DSC. O DSC é configurado para gerar 1 μ s de tempo morto para os dispositivos superior e inferior de comutação. O motor de passo de duas fases é especificado para 3A com passos de 1,8°.

O *Code Composer Studio V3.1* é usado como ferramenta de desenvolvimento do DSC e é capaz de plotar gráficos de quaisquer variáveis no código durante o tempo de funcionamento. No documento da Texas podem ser vistas as telas para os gráficos obtidos e também o fluxograma para a implementação deste projeto.

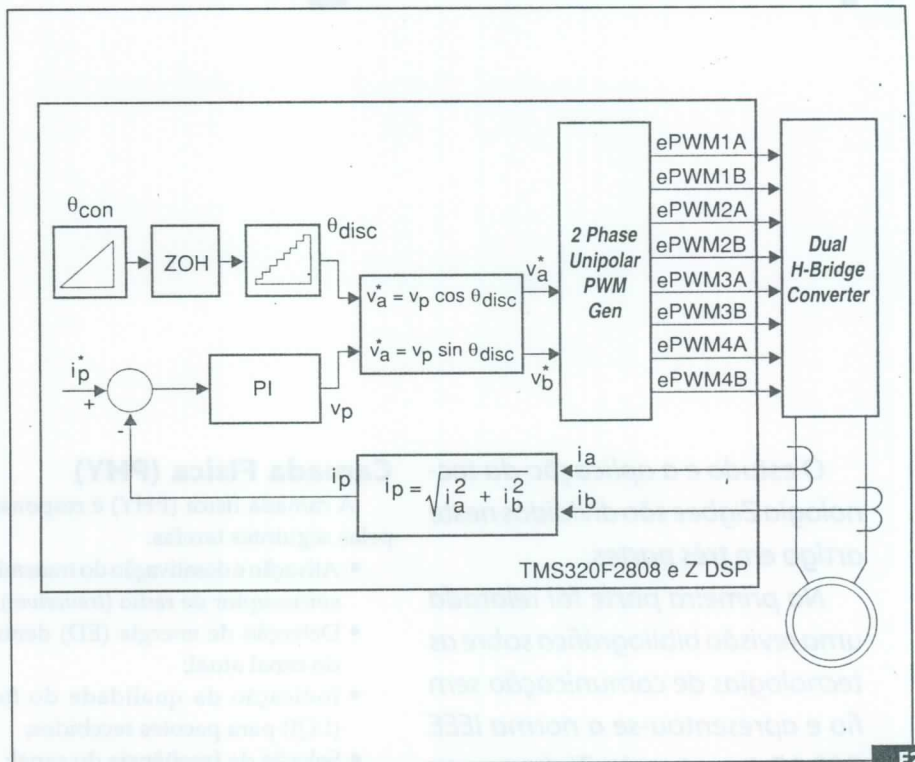
Conclusão

A técnica de micropasso permite um movimento suave do motor em uma fração de passo do ângulo completo de passo. Nesta aplicação vimos a implementação digital de um *drive*

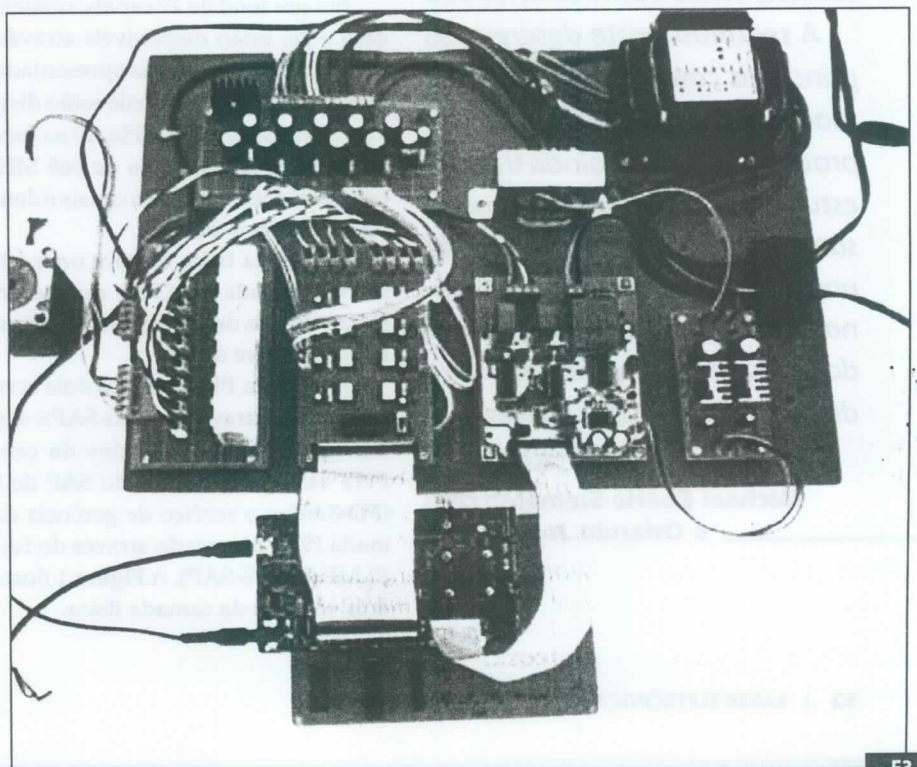
para este tipo de motor usando o DSC TMS320F2808.

O conversor para duas pontes H é projetado para excitar um motor de duas

fases e o passo pode ser ajustado/configurado utilizando o bloco ZOH. O movimento do rotor pode ser encontrado com uma resolução de 1/100 de passo. **E**



F2.



F3.

Rede Industrial sem fio: estudo e aplicação de protocolo Zigbee

Parte 2

O estudo e a aplicação da tecnologia Zigbee são divididos neste artigo em três partes.

Na primeira parte foi relatada uma revisão bibliográfica sobre as tecnologias de comunicação sem fio e apresentou-se a norma IEEE 802.15.4 protocolo Zigbee, suas características e particularidades.

A segunda parte descreve as principais características das camadas PHY, MAC e NWK e APL do protocolo Zigbee; e ainda traz um estudo da plataforma de processamento microcontrolada usando um processador de 8 bits. Relaciona as características construtivas do hardware e ferramentas para o desenvolvimento do software.

Michael Eberle Siemeintcoski
e Orlando José Tobias

Camada Física (PHY)

A camada física (PHY) é responsável pelas seguintes tarefas:

- Ativação e desativação do transmissor/receptor de rádio (*transceiver*);
- Detecção de energia (ED) dentro do canal atual;
- Indicação da qualidade do *link* (LQI) para pacotes recebidos;
- Seleção da frequência do canal;
- Transmissão e recepção de dados.

Em um total de 27 canais, numerados de 0 a 26, estão disponíveis através das três faixas de frequência apresentadas na Tabela 1. Dezesesseis canais estão disponíveis na faixa de 2450 MHz, 10 na faixa de 915 MHz e um na faixa de 868 MHz. A frequência central destes canais é definida como mostra a tabela.

A camada física fornece uma relação entre a camada MAC e o canal de rádio físico, através de um programa (*firmware*) e do hardware de RF.

A camada PHY fornece dois serviços alcançados através de dois SAPs: serviço de manutenção dos dados da camada PHY alcançado através do SAP de PHY (PD-SAP) e o serviço de gerência da camada PHY, alcançado através do SAP do PLME (PLME-SAP). A Figura 1 ilustra os dois serviços da camada física.

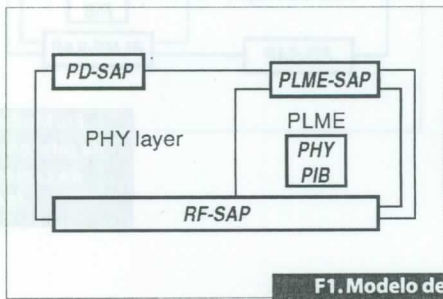
Formato do Quadro (Camada Física PHY)

A estrutura do *frame* foi projetada para manter uma baixa complexidade no sistema e, ao mesmo tempo, ser robusta para trabalhar em ambientes suscetíveis a ruídos. Cada camada sucessiva do protocolo adiciona à estrutura com cabeçalhos. O LR-WPAN define quatro estruturas de *frame* na camada física:

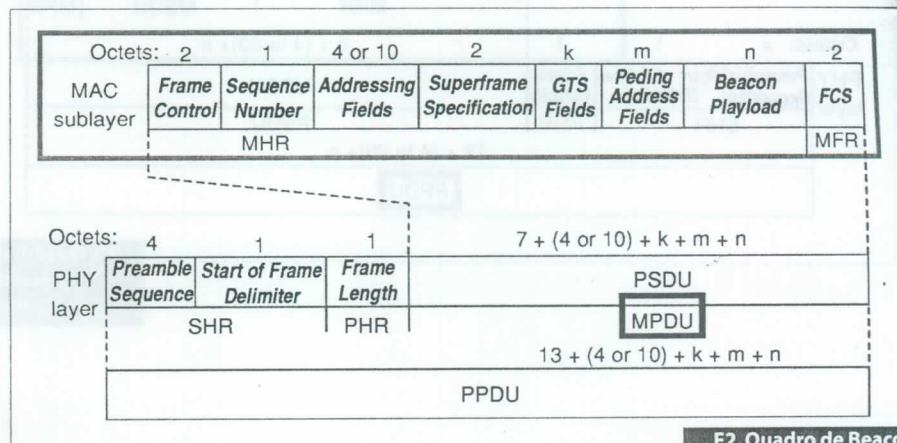
- Quadro de *beacon* usado por um coordenador para transmitir *beacons*;
- Quadro de dados utilizado para todas as transferências de dados;
- Quadro de reconhecimento, usado para confirmação da recepção bem sucedida;
- Quadro de comando do MAC, empregado para assegurar todo controle de transferências entre pares do MAC.

A Figura 2 apresenta a estrutura de um *quadro de beacon*, que se origina na subcamada MAC. Um coordenador pode transmitir *beacons* em uma rede sinalizada.

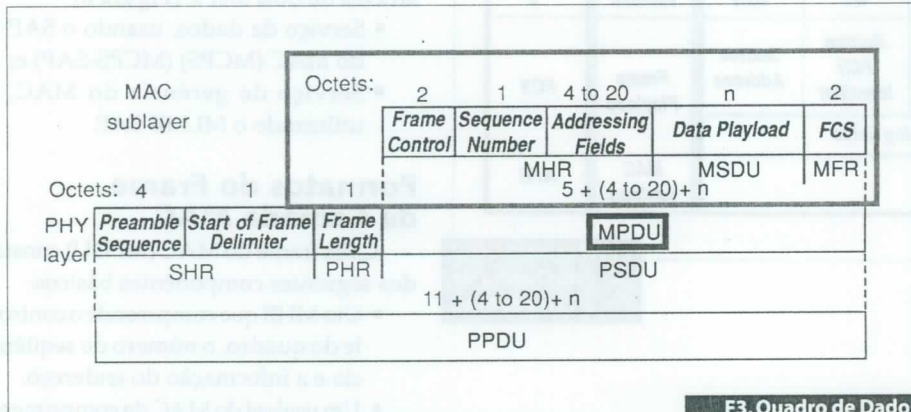
O MPDU é transferido à camada física para o PSDU como um pacote de *beacon*. O PSDU é prefixado com um cabeçalho de sincronização (SHR), contendo a sequência do preâmbulo, o delimitador



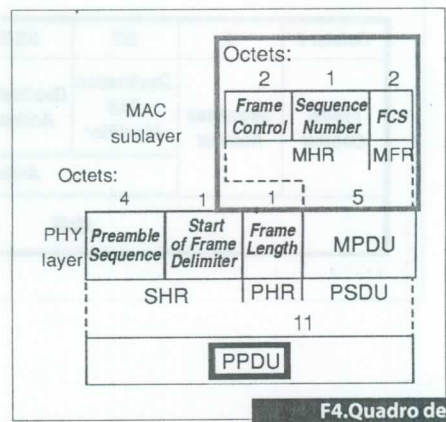
F1. Modelo de referência PHY



F2. Quadro de Beacon



F3. Quadro de Dados



F4. Quadro de Reconhecimento

do início do frame (SFD) e um cabeçalho (PHR) que contém o comprimento do PSDU em bytes.

A Figura 3 mostra a estrutura do quadro de dados, o qual é originado nas camadas superiores.

Os dados são transferidos da subcamada do MAC (MPDU) para a camada PHY (PSDU). O PSDU é prefixado com um SHR, contendo a seqüência do preâmbulo e campos de SFD e um PHR que contém o comprimento do PSDU em bytes.

A Figura 4 exibe a estrutura do quadro de reconhecimento. Da mesma forma que os quadros anteriores, o SHR, o PHR e o PSDU dão forma ao pacote de reconhecimento PHY (PPDU).

A Figura 5 revela a estrutura do quadro de comando. O MPDU é passado para a camada PHY (PSDU). O SHR, o PHR e o PSDU dão forma ao pacote de comando do PHY (PPDU).

PHY (MHz)	Frequency band (MHz)	Spreading parameters		Data parameters		
		Chip rate (kchip/s)	Modulation	Bit rate (kb/s)	Symbols rate (ksymbol/s)	Symbols
868/915	868/915	300	BPSK	20	20	Binary
	902-928	600	BPSK	40	40	Binary
2450	2400-2483.5	2000	O-QPSK	250	62.5	16-ary Orthogonal

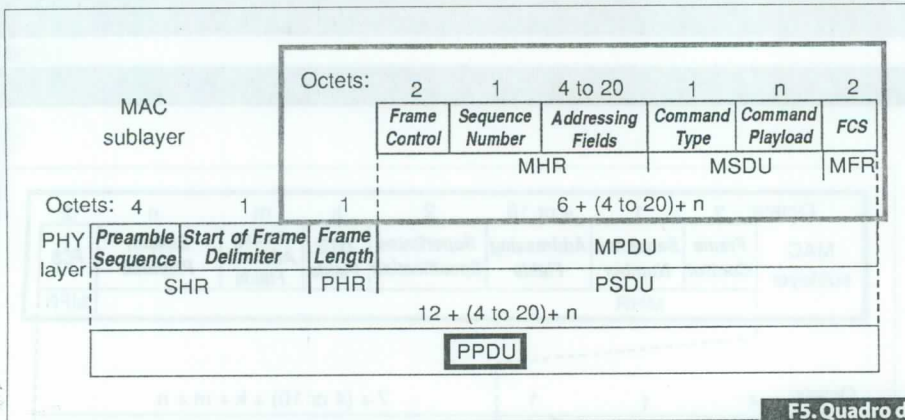
T1. Características da camada PHY

O padrão IEEE 802.15.4 foi desenvolvido com uma disponibilidade limitada da fonte de alimentação, sendo projetado para favorecer dispositivos que necessitem o uso de baterias (*battery-powered*). Estes dispositivos passarão a maior parte de seu tempo de funcionamento operacional em um estado de repouso (*sleep*). Entretanto, cada dispositivo se conectará periodicamente com o canal de radiofrequência a fim de determinar se existe uma mensagem pendente. Este mecanismo permite que o dispositivo se decida entre o consumo da bateria e a latência da mensagem.

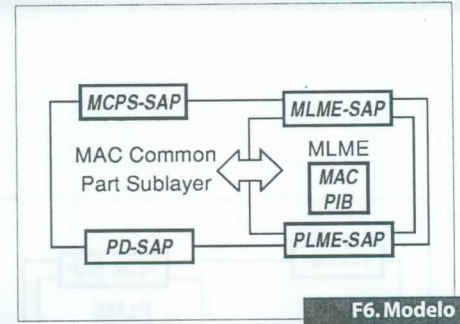
Camada de Enlace (MAC)

A camada do MAC assegura todo o acesso ao canal de rádio físico e é responsável pelas seguintes tarefas:

- Geração dos beacons da rede se o dispositivo for um coordenador;
- Sincronização dos beacons;
- Suporte na PAN para associação e dissociação;
- Segurança dos dados do dispositivo;
- Fornecimento de uma ligação de confiança entre duas entidades do MAC;
- Endereçamento da ID.



F5. Quadro de Comando do MAC



F6. Modelo de referência da camada MAC

Octets: 2	1	0/2	0/2/8	0/2	0/2/8	Variable	2
Frame Control	Sequence Number	Destination PAN Identifier	Destination Address	Source PAN Identifier	Source Address	Frame Payload	FCS
Addressing fields						MAC payload	MFR
MHR							

F7. Formato Geral do Quadro da camada MAC

Octets: 2	1	0/2	0/2/8	0/2	0/2/8	Variable	2
Frame Control	Sequence Number	Destination PAN Identifier	Destination Address	Source PAN Identifier	Source Address	Frame Payload	FCS
Addressing fields						MAC payload	MFR
MHR							

Bits: 0-2	3	4	5	6	7-9	10-11	12-13	14-15
Frame type	Security Enabled	Frame Pending	Ack. Request	Intra-PAN	Reserved	Dest. Addressing Mode	Reserved	Source Addressing Mode

F8. Formato Quadro de controle da camada MAC

A camada MAC fornece dois serviços através de dois SAPs: (Figura 6)

- Serviço de dados, usando o SAP do MAC (MCPS) (MCPS-SAP) e;
- Serviço de gerência do MAC, utilizando o MLME-SAP.

Formatos do Frame da Camada MAC

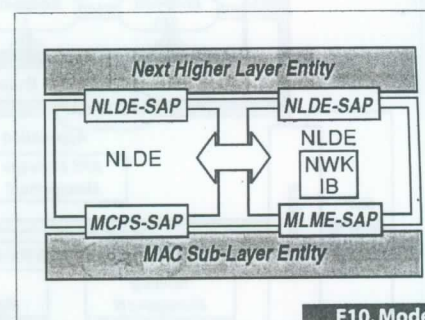
Cada frame do MAC (MPDU) consiste dos seguintes componentes básicos:

- Um MHR que compreende o controle do quadro, o número de seqüência e a informação do endereço.
- Um payload do MAC de comprimento variável contendo a especificação do tipo do quadro. Os quadros de reconhecimento não contêm um payload.
- Um MFR que contém um quadro para checagem de seqüência - FCS, ou seja, um frame para checagem de erros.

Os quadros na camada MAC são descritos como uma seqüência de campos em uma ordem específica. Todos os formatos do quadro são descritos na ordem em que são transmitidos pela camada PHY, da esquerda para a direita, onde o bit menos significativo é transmitido primeiramente. Os bits dentro de cada campo são numerados de 0 (*leftmost* é o menos significativo) a k - 1 (*rightmost* é o mais significativo), sendo que o comprimento do campo é de k bits. Os campos longos com mais de um byte são emitidos ao PHY, na ordem do byte que contém os bits menos signi-

Addressing Mode Value $b_1 b_0$	Description
00	PAN identifier and address field are not present.
01	Reserved
10	Address field contains a 16 bit short address.
11	Address field contains a 64 bit extended address.

F9. Sequência de configuração para: Formato campo do modo de endereçamento da fonte do campo de controle do quadro



F10. Modelo de referência da camada de rede NWK

ficativos ao byte que possui os bits mais significativos.

O quadro geral do MAC será formatado como ilustrado na Figura 7.

O campo de controle do quadro (*Frame control*) possui 16 bits de comprimento, contendo informação que define o tipo do frame, os campos de endereçamento e outros *flags* (bandeiras) de controle. A Figura 8 apresenta a subdivisão do campo de controle do quadro.

Cada byte (*octets*) do quadro de controle da camada MAC configura uma característica do protocolo Zigbee. Por exemplo: O tipo de quadro (*Frame type*) é definido por três bits e é ajustado para um dos valores listados na Tabela 2.

O campo de endereçamento de destino (*Destination address*) é constituído por 16 ou 64 bits de comprimento, de acordo com o valor especificado no campo da modalidade de endereçamento de destino do campo de controle do quadro, especificando o endereço do receptor pretendido. Um valor de 16 bits de 0xffff neste campo representará como um endereço curto, válido por todos os dispositivos localizados nesse canal.

De forma similar ao campo de endereçamento de destino, o campo de endereço da fonte (*Source address*) é constituído por 16 ou 64 bits de comprimento, de acordo com o valor especificado no subcampo do modo de endereçamento da fonte do campo do controle do quadro, especificando o endereço de origem do quadro. (Figura 9).

Camada de Rede (NWK)

A camada de rede é requerida para intermediar o funcionamento entre a camada de enlace MAC (normalizado pela IEEE 802.15.4) e a camada de aplicação APL (normalizado pela Zigbee Alliance). A interface da camada de rede com a camada de aplicação fornece dois serviços:

- transmissão de dados;
- gerenciamento de dados.

A entidade NLDE é responsável pelo serviço de transmissão de dados, associada a um Access Point, NLDE-SAP. A entidade NLME é responsável pelo serviço de gerenciamento de dados através da associação com um Access Point, NLME-SAP. A Figura 10 mostra as entidades da camada de rede.

A entidade NLDE tem como atribuições:

- Geração de uma rede;
- Roteamento de dispositivos específicos.

E a entidade NLME tem como atribuições:

- Configuração de um novo dispositivo;
- Habilitação e desabilitação de uma nova rede;
- Ligamento de rede de dispositivos para coordenadores ou roteadores;
- Definições de endereços de novos dispositivos;
- Descoberta de dispositivos.

Frame Type Value $b_2 b_1 b_0$	Description
000	Beacon
001	Data
010	Acknowledgement
011	MAC command
100-111	Reserved

T2. Tipo de Quadro (Frame Type) da camada MAC

Camada de Aplicação (APL)

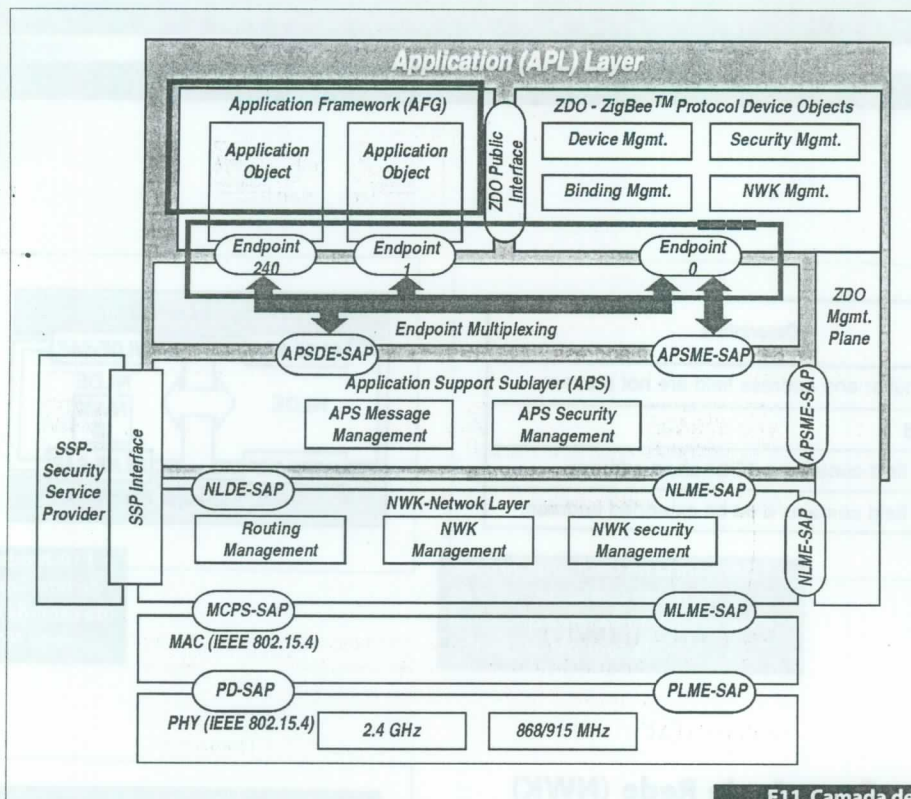
A camada de aplicação (APL), ilustrada na Figura 11, possui como responsabilidades (funções exclusivas do coordenador):

- Manutenção de tabelas para ligamento;
- Habilidade de combinação entre dois dispositivos;
- Comunicar mensagens entre diferentes dispositivos.

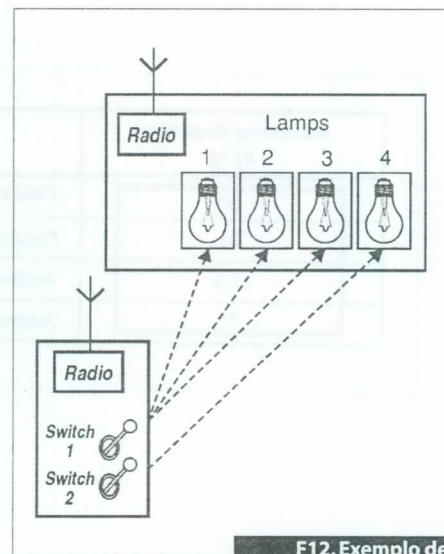
Nesta camada, há a existência da subcamada (APS), que fornece uma interface entre a camada de rede (NWK) e a camada de aplicação (APL). Os serviços são fornecidos por duas entidades:

- A entidade dos dados do APS, através do Access Point denominado APSDE (APSDE-SAP);
- E a entidade da gerência do APS, através do Access Point denominado APSME (APSME-SAP).

O APSDE fornece o serviço de transmissão de dados entre dois ou mais dispositivos localizados na mesma rede. Os



F11. Camada de aplicação (APL)



F12. Exemplo de aplicação de ZigBee com circuito composto de dois nós

serviços de emissão e recepção de dados, fornecido pelo APSDE-SAP, incluem os serviços primitivos, sendo: o pedido, a confirmação, a resposta e a indicação para transferência de dados.

O APSME fornece serviços para a descoberta e o ligamento dos dispositivos (*binding*) e mantém uma base de dados de objetos controlados (tabela obrigatória para coordenador do ZigBee).

A Aplicação Framework é o ambiente em que os objetos de aplicação (*Application Objects*) são alocados sobre dispositivos ZigBee. Até 240 objetos de aplicação distintos podem ser definidos. Cada um conectará a um endpoint posicionado de 1 a 240. Dois endpoints adicionais são definidos para o uso de APSDE-SAP:

- O endpoint 0 é reservado para a interface dos dados com o ZDO;
- E o endpoint 255 é reservado para a interface de dados com a função de *broadcast* (transmissão) de dados a todos os objetos de aplicação.

Os endpoints 241-254 são reservados para o uso futuro.

Dispositivos Lógicos de Controle

Um perfil no protocolo ZigBee é simplesmente a descrição de componentes lógicos (dispositivos) e suas interfaces. Os perfis são um acordo de mensagens que permitem aplicações específicas, residindo em dispositivos separados para emitir comandos, solicitar dados e criar uma aplicação inter-relacionada. Os perfis são desenvolvidos por fabricantes do protocolo ZigBee para dirigir-se a soluções e necessidades específicas de tecnologia na indústria ou nas áreas prediais. Dentro dos perfis, existe a necessidade de descrever uma subdivisão denominada *cluster* ou agrupamento.

Os clusters estão dentro do espaço de um perfil em particular. As decisões obrigatórias são feitas combinando um identificador do conjunto de saída a um identificador do conjunto de entrada, supondo que ambas estão dentro do mesmo perfil.

Dentro dos clusters definimos os atributos, ou códigos binários que determinam

uma ação específica. Cada informação que pode ser passada entre dispositivos, como uma chave de estado ou uma leitura de potenciômetro, é definida como um atributo. Estes atributos possuem uma nomeação individual, como uma identidade única. Eles se agrupam em clusters (agrupamentos). Por exemplo: o controle de iluminação residencial, perfil iluminação; o cluster (agrupamento) é definido como liga/desliga DRC (controle da iluminação), que contém códigos binários com um atributo (liga/desliga), os quais devem ser representados com um valor de 8 bits, sendo que o valor 0xFF significa "liga" e 0x00 "desliga", e o valor 0xF0 representa "saída pulsante (*toggle output*)".

Um controle residencial, perfil iluminação, pode especificar seis dispositivos.

A Figura 12 exibe dois nós, cada um possui uma única antena. Um nó contém dois interruptores e o outro possui quatro lâmpadas.

As partes individuais dos nós (os interruptores e as lâmpadas) são subunidades que contêm uma descrição do

Octets: 1	0/1	0/1	0/2	0/1	Variable
Frame Control	Destination Endpoint	Cluster Identifier	Profile Identifier	Source Endpoint	Frame Payload
	Addressing Fields				
APS header					APS Payload

F13. Formato do Quadro Geral do APS

Bits: 0-1	2-3	4	5	6	7
Frame type	Delivery mode	Indirect Address Mode ^a	Security	Ack.request	Reserved

F14. Formato do campo Controle de Quadro

Frame Type Value b ₃ b ₂	Frame Type Name
00	Data
01	Command
10	Acknowledgement
11	Reserved

F15. Formato do campo Controle de Quadro/Tipo de Quadro

Delivery Mode Value b ₃ b ₂	Delivery Mode Name
00	Normal unicast delivery
01	Indirect addressing
10	Broadcast
11	Reserved

F16. Formato do campo Controle de Frame/Modo de entrega

dispositivo. Cada nó possui um endereço na rede Zigbee.

No exemplo da Figura 12, o interruptor 1 controla as lâmpadas 1, 2 e 3, enquanto que o interruptor 2 controla a lâmpada 4.

O protocolo Zigbee fornece um nível de sub-endereçamento (*sub-addressing*), usado conjuntamente com os mecanismos da IEEE802.15.4. Um número de *endpoint* pode ser utilizado para identificar interruptores e lâmpadas individuais. No exemplo acima, o interruptor 1 poderia usar o endpoint 3, enquanto que o interruptor 2 poderia usar o endpoint 21. Similarmente, a lâmpada 4 poderia utilizar o endpoint 40, bem como as demais poderiam possuir seus próprios endpoints. Portanto, para ligar a lâmpada 4 (endpoint 40), o interruptor 2 (endpoint 21) deve enviar um atributo (comando para ligar = 0xFF) ao agrupamento do endpoint 40. Para desligá-la (endpoint 40), o interruptor 2 (endpoint 21) deve enviar um atributo (comando para desligar = 0x00) ao agrupamento do endpoint 40.

Cada subunidade identificada em um nó (tal como os interruptores e as lâmpadas) é atribuída a seu próprio endpoint específico na escala de 1-240.

Formato do Quadro (Camada APL)

A IEEE Identificador Único Estendido - EUI-64, define que cada dispositivo de comunicação que usa o protocolo Zigbee tem que ter um único endereço 64 bits MAC. Este endereço é definido com 24 bits de Indicação Única Organizada (OUI), adicionado de 40 bits nomeados pelo fabricante. OUIs podem ser comprados da IEEE para assegurar a singularidade global.

O tamanho máximo do pacote na IEEE 802.15.4 é de até 127 bytes, incluindo o valor do CRC de 16 bits. O valor do CRC verifica a integridade do quadro.

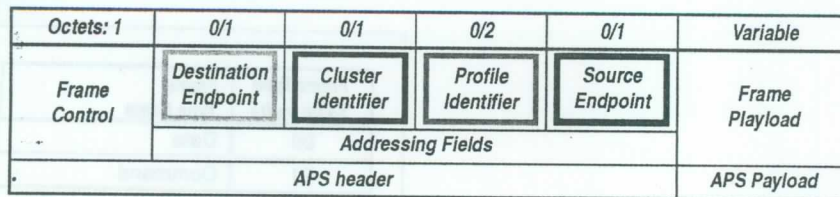
A IEEE 802.15.4 utiliza um mecanismo opcional para confirmar a transferência de dados (importante não confundir este mecanismo de confirmação com o CRC). Isso certifica que um pacote (*frame*) seja

realmente entregue. Se o quadro é transferido com uma solicitação de flag ACK e o reconhecedor não recebe dentro de certo período de tempo, o transmissor tentará novamente a transmissão antes de declarar um erro. Isto é um sinal muito importante para que o receptor indique que o quadro foi recebido corretamente pela camada MAC. O mecanismo de confirmação CRC não faz indicação que o quadro foi processado corretamente.

Os quadros da subcamada APS são descritos em uma seqüência de campos em ordem específica. Todos os formatos do quadro nesta subclasse são descritos na ordem em que são transmitidos pela camada de NWK.

O formato do quadro do APS é composto de um *header* do APS e de um *payload* do APS. Os campos do header do APS aparecem em uma ordem fixa. O frame geral do APS é formatado como indicado na Figura 13.

O campo de controle do quadro (*Frame control*) tem comprimento de 8 bits, contém a informação que define o tipo do



F17. Formato do campo Destinatário do Endpoint

quadro, os endereços de campos e outros flags de controle. O campo de controle do quadro é visto na **Figura 14**.

O tipo de quadro é definido por dois bits, possibilitando três categorias, sendo o quadro de dados, de comando e de reconhecimento, apresentados na **Figura 15**.

O modo de entrega (*Delivery mode*) é configurado com dois bits, como ilustrado na **Figura 16**.

Se o valor no *Delivery Mode Value* configurado for 0b01, o endereçamento é indireto e o destino ou a fonte do endpoint serão omitidos. Se o valor no *Delivery Mode Value* for 0b10, a mensagem é uma transmissão para todos dispositivos da rede (Broadcast). Neste caso, a mensagem irá a todos os dispositivos e todos os endpoints (endpoint 255). Um valor 0b00 indica que o endereçamento é normal.

O subcampo de pedido de reconhecimento (*acknowledgement*) possui um bit de comprimento e especifica, durante a transmissão, se o receptor necessita emitir um quadro de reconhecimento (*acknowledgement*).

Se este subcampo for fixado em 1, o receptor construirá e enviará um quadro de reconhecimento para a origem após ter determinado que o frame recebido seja válido. Se este subcampo for fixado em 0, o receptor não enviará um frame de reconhecimento para a origem após ter determinado que o quadro recebido seja válido.

O campo de destino do endpoint, mostrado na **Figura 17**, tem comprimento de 8 bits, especificando o endpoint do receptor. Até 240 objetos de aplicação (*Application Objects*) distintos podem ser definidos, cada um se conectará em um endpoint posicionado de 1 a 240.

O campo do identificador de agrupamento (*Cluster Identifier*) tem comprimento de 8 bits, especificando o identificador do cluster que deve ser usado na operação de ligamento (*binding*) no coordenador de ZigBee ou no dispositivo indicado pelo pedido (*request*).

O *Profile identifier* (PI), tem um comprimento de dois bytes, especificando o identificador de perfil de ZigBee para qual o quadro é pretendido e será usado durante o processo de filtro de mensagens em cada dispositivo durante o processo de entrega do quadro.

O campo da fonte do endpoint (*Source Endpoint*), ilustrado na **Figura 17**, tem um comprimento de 8 bits, especificando a origem do endpoint.

Sites

<http://www.microchip.com>
<http://www.ieee.org>
<http://www.zigbee.org>
<http://www.texas.com>
<http://www.freescale.com>
<http://www.sc.senai.br>
<http://www.furb.br>

Bibliografia

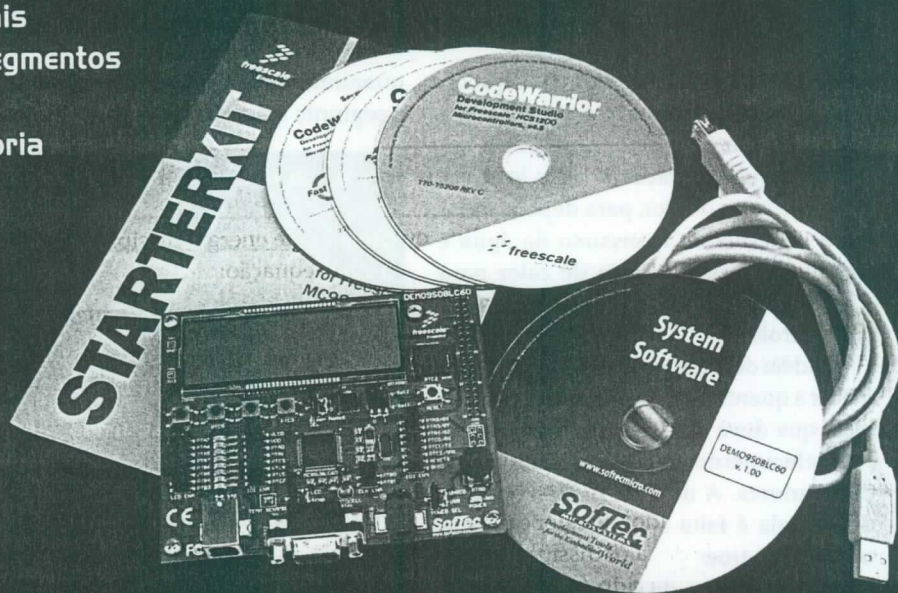
Livros, normas e documentos técnicos

- 1) IEEE 802.15.4 Specification Norma;
- 2) ZigBee™ **Document Protocol Specification Version 1.0**, December 14th, 2004 Sponsored by: ZigBee Alliance;
- 3) PICDEM™ Z **Demonstration Kit User's Guide** ;
- 4) ZENA™ Wireless Network Analyzer User's Guide;
- 5) Data sheet Microchip família dsPIC 30F6014;
- 6) Data sheet Microchip família dsPIC 30F4011;
- 7) Data sheet Microchip família PIC 18F4620;
- 8) SOUZA, David José de. **Recursos Avançados 16F877**, São Paulo: Editora Érica, 2000.
- 9) Tokheim, Roger L. **Introdução aos Microprocessadores**; tradução Anatólio Ltaschuk, Fernando Fontes Barbosa. São Paulo: McGraw-Hill do Brasil, 1985.
- 10) Idoeta, Ivan Valeije. **Elementos de Eletrônica Digital/** Ivan V. Idoeta, Francisco Gabriel Capuano – 28 ed. – São Paulo: Editora Érica, 1998.
- 11) Silva Junior, Vidal Pereira da. **Aplicações e Práticas do Microcontrolador 8051**. São Paulo: Editora Érica, 1994.
- 12) LOPES, Ricardo A. **Sistema de redes para controle e automação**. Rio de Janeiro: Book Express, 2000;
- 13) FALBRIORD, Claude. **Protocolo e aplicações de redes de computadores**. São Paulo: Érica, 2003;
- 14) MORAIS, Alexandre Fernandes de. CIRONE, Antonio Carlos. **Redes de computadores da ethernet a internet**. São Paulo: Érica, 2003.
- 15) SEVERINO, Antonio Joaquim. **Metodologia do Trabalho Científico**. São Paulo: Cortez, 2002.



Microcontroladores MC9508LC60

- ADC de 12 bits com 8 canais
- LCD Integrado de até 16 segmentos
- Baixo Consumo
- Facilidade de uso da memória FLASH com o E2PROM



A família de microcontroladores MC9508LC60 reúne em um único chip um controlador de LCD completo, diversos modos de operação com baixo consumo de corrente e a conveniência da memória flash, além de interfaces que facilitam a escrita de debug de programas e de outros recursos que o fazem ideal para dispositivos de instrumentação e controle. Exemplos de Aplicações: Equipamentos de medição e instrumentação portáteis, controles e interface homem-máquina na automação industrial e comercial.

Para comprar acesse: WWW.CIFACIL.COM.BR

Medidores de Calor com Microcontroladores PIC16F9XX

O Application Note TB1092 da Microchip (www.microchip.com) descreve a utilização dos microcontroladores PIC16F9XX no projeto de medidores de quantidade de calor, função importante relacionada com equipamentos como sistemas de aquecimento central, bombas de água quente, etc. O documento mostra como controlar a quantidade de calor transferida para um ambiente através da medida do fluxo desse calor.

Newton C. Braga

Em alguns sistemas de aquecimento, a água é aquecida por algum tipo de dispositivo e em seguida bombeada até o local em que deve levar o calor, para depois voltar até o aquecedor. O percurso da água é fechado e a transferência de calor para o ambiente (através de radiadores) deve ser controlada.

A idéia de um medidor de calor é para medir a quantidade de calor dissipada no local que deve ser aquecido (residência, estabelecimento comercial, etc.) pelos dissipadores. A medida deste consumo de energia é feita levando-se em conta três parâmetros:

- Temperatura da água que chega;
- Temperatura da água que sai;
- Quantidade de água envolvida no processo.

Pode-se obter as temperaturas da água que chega e da água que sai, utilizando termopares RTD ou dispositivos similares. A massa da água que flui pode ser obtida empregando-se medidores comuns, usados na medida do consumo de água residencial. Uma vez conhecidos estes parâmetros, é possível calcular a

quantidade de energia dissipada usando a seguinte equação:

$$Q = m \times cp \times \Delta t$$

Onde:

Q = quantidade de calor transferido (watts)

m = massa por unidade de tempo (kg/s)

cp = calor específico (J/g°C)

Δt = diferença de temperatura (°C)

A saída dos medidores de água é encontrada de três formas: pés cúbicos, galões ou metros cúbicos. Devemos calcular a taxa de circulação em termos de quilogramas por segundo. Para isso, devem ser utilizados os fatores de conversão apropriados, sendo que para o caso de nossas unidades, 1 m³ de água; considerando-se uma densidade de 991 g/cm³ nos leva a 991 kg.

Com a indicação do medidor de fluxo de água, e além disso a diferença entre a temperatura de entrada e saída, pode-se calcular a quantidade de calor transferida. Essas informações possibilitam a elaboração do projeto do medidor.

O Projeto

Na figura 1-a temos um exemplo de circuito baseado no microcontrolador PIC16F913.

O dispositivo utilizado tem um conversor A/D de 10 bits integrado e um circuito de acionamento do módulo LCD. Este é capaz de acionar 4 COMs x 15 segmentos com um total de 60 pixels. Os medidores típicos trabalham com 48 pixels ou 6 dígitos, deixando 12 pixels para outros ícones. O circuito usa resistores de valores relativamente elevados (750 kΩ) na escada de resistores do módulo LCD, o que minimiza o consumo de corrente do circuito.

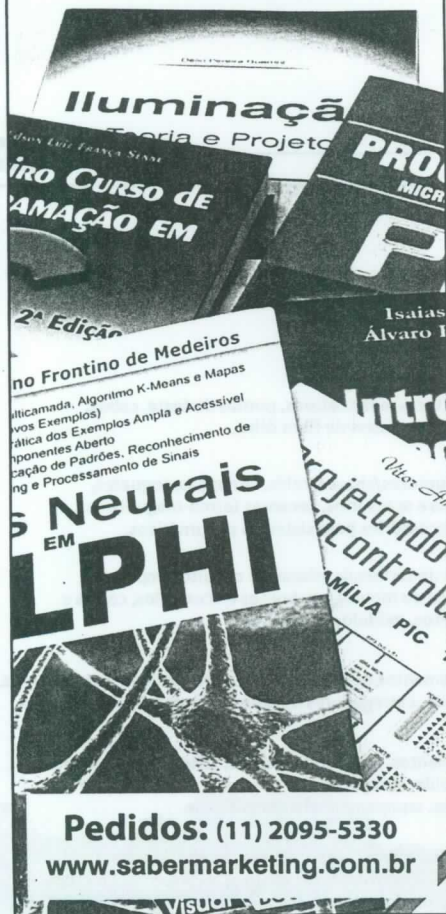
O exemplo apresentado emprega dois termopares tipo K para medir as temperaturas de entrada e de saída da água. Dois amplificadores operacionais MCP602 são utilizados para formar amplificadores de instrumentação para interfacear os termopares. As saídas desses circuitos são ligadas às entradas analógicas RA0 e RA1 do A/D. O timer 1 é usado para determinar a taxa de amostragem da temperatura. Veja a figura 1-b.

Os medidores de fluxo de água possuem dois tipos de saída. O primeiro utiliza um disco, cuja velocidade de rotação é pro-

Loja Virtual 
www.sabermarketing.com.br

Aumente seus conhecimentos em eletrônica e informática

- Redes Neurais em Delphi
- Projetando com os Microcontroladores
- Iluminação
- Programando Microncontroladores PIC
- Programação em C e muito mais



Iluminação
Projeto e Projeto

PROJETO DE MICROCONTROLADORES

Curso de Programação em Delphi

Redes Neurais em Delphi

Projetando com os Microcontroladores

Pedidos: (11) 2095-5330
www.sabermarketing.com.br

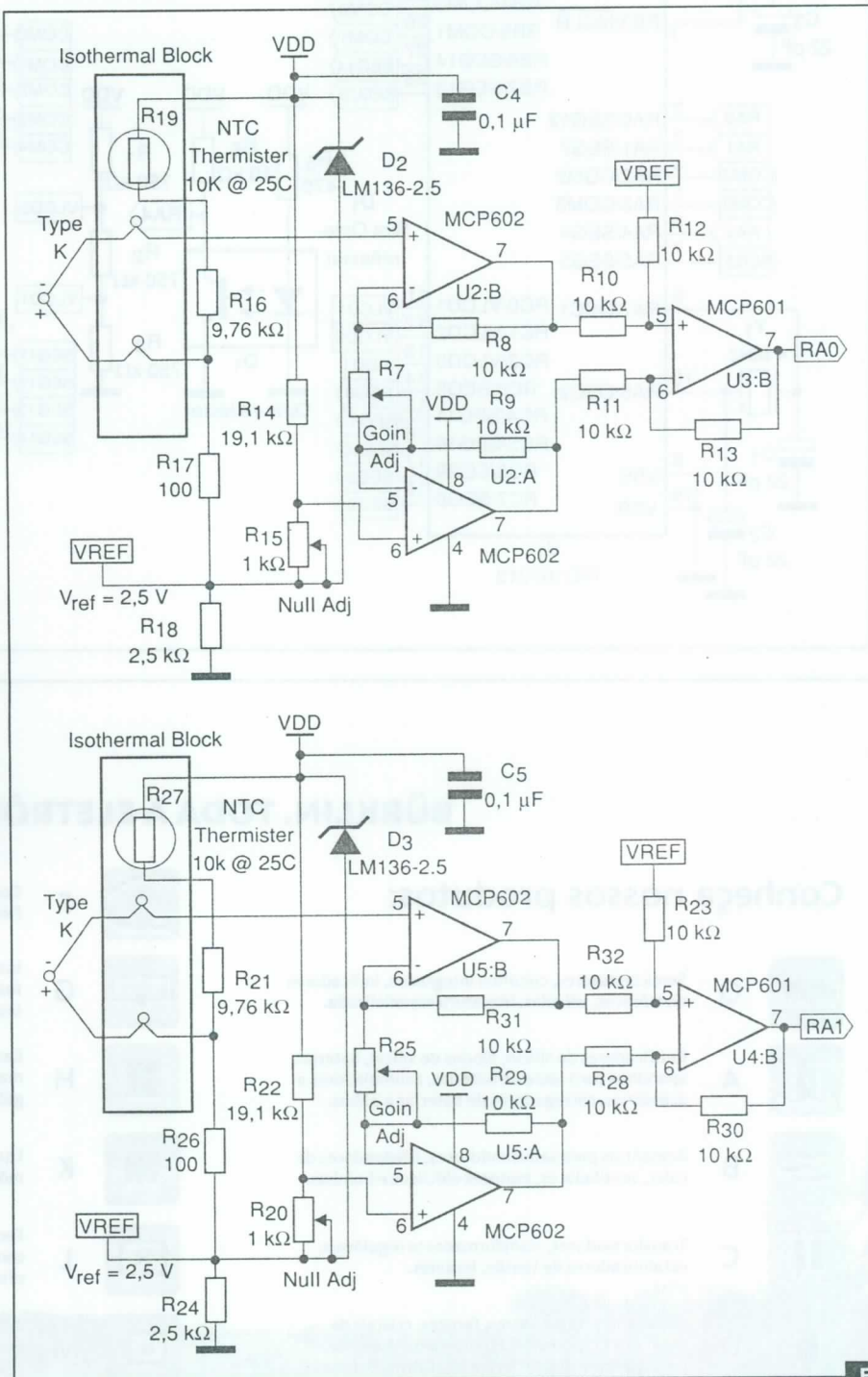
porcional ao fluxo de água. Para este tipo de medidor, pode-se prender no disco um pequeno refletor e usar um processo óptico para ler as suas rotações através de um opto-acoplador, por exemplo. O segundo tipo utiliza um ímã que gira com o fluxo de água, caso em que é empregado um sensor Hall para fazer a medida de sua rotação.

Qualquer desses sensores pode ser ligado à entrada TOCKI do microcontrolador,

depois de processamento apropriado do sinal para se obter pulsos correspondentes.

Com a medida do fluxo de água e da diferença das temperaturas, o microcontrolador calcula o consumo da energia utilizada e a mostra no display. A EEPROM integrada no dispositivo pode ser usada para registrar periodicamente as informações obtidas do uso da energia.

E

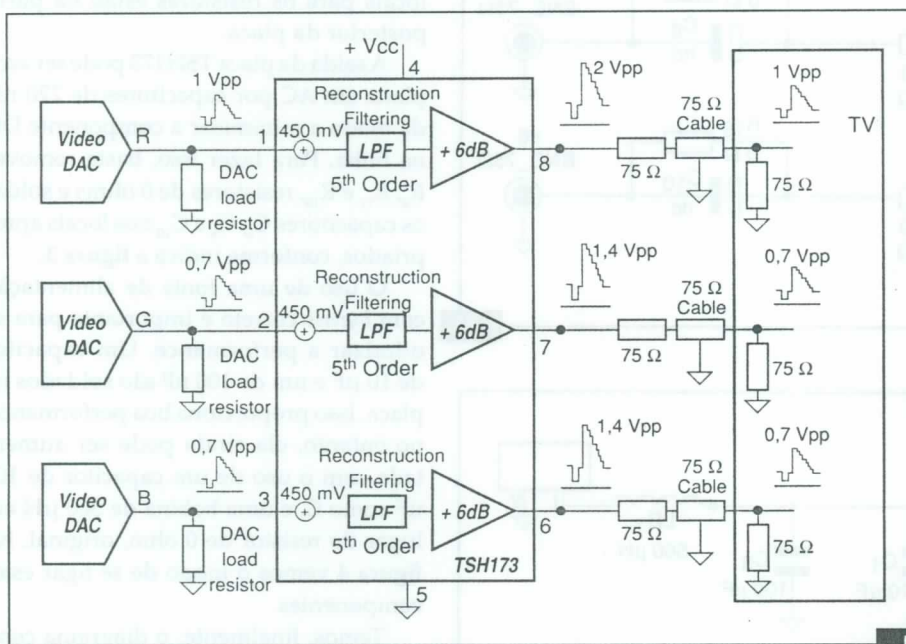


F1b.

Buffer Triplo de Vídeo

A STMicroelectronics (www.st.com) em seu Application Note AN2705 apresentada a placa de avaliação TSH173, que consiste num buffer triplo de vídeo com filtro SD. Nesse documento, a ST descreve a placa, incluindo o diagrama de blocos interno, os componentes e o layout da placa em si.

Newton C. Braga



F1.

Nome	Número do Pino	Descrição
IN1, IN2, IN3	1, 2, 3	Pinos de entrada
OUT1, OUT2, OUT3	8, 7, 6	Pinos de saída
+Vcc	4	Alimentação positiva
GND	5	Terra

T1. Descrição dos pinos

A Placa TS173

Esta placa contém um *buffer* de vídeo com alimentação simples e um ganho interno de 6 dB. Além disso, existe um filtro passa-baixas com frequência de corte de 8,2 MHz para cada canal de modo a atender os padrões SD de definição (Standard Definition) para interfaces de linha de vídeo.

As principais características desta placa são:

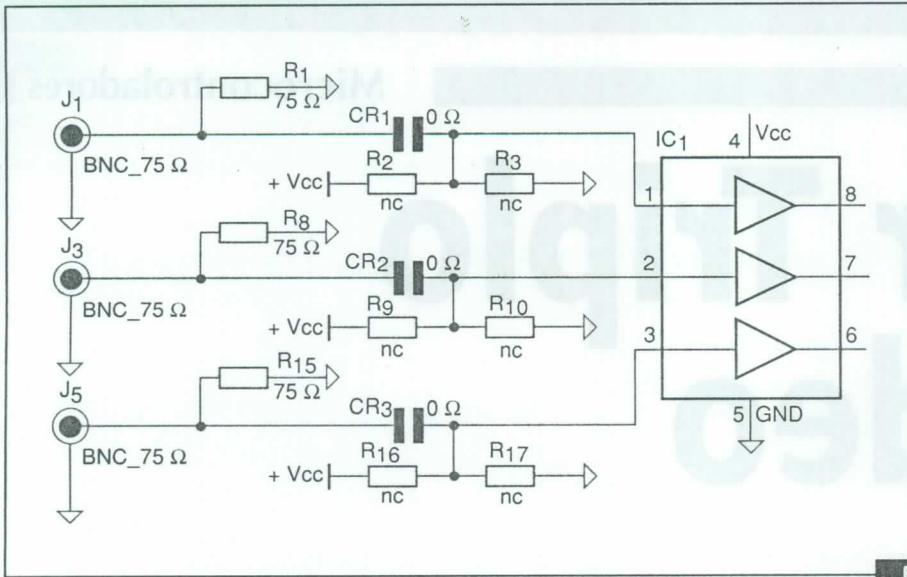
- Alimentação simples de 4,5 a 5,5 V
- *Driving* R-G-B, Y-Pb-Pr, Y-C-CVBS
- Três canais de buffer com ganho de 6 dB
- Três filtros de reconstrução de vídeo para SD
- Três modificadores de nível de sinal de entrada DC internos
- Não precisa de capacitor de entrada
- Distorção harmônica muito baixa

- Cada saída pode excitar cargas acopladas AC ou DC de 150 ohms
- Testada em alimentação de 5 V

Na **figura 1** temos o diagrama de blocos interno desta placa.

Na **tabela 1**, acima, temos a descrição dos pinos.

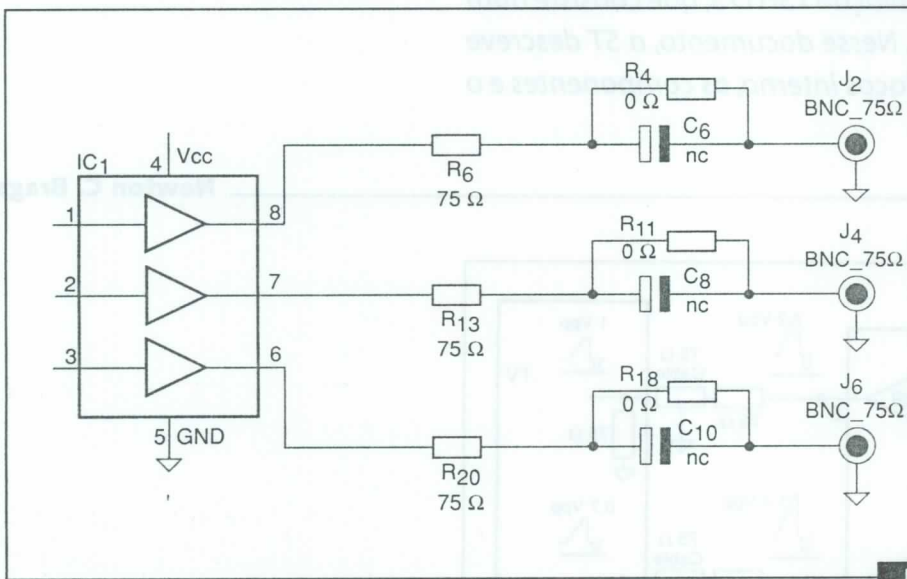
A placa foi projetada para ser testada com um gerador de 75 ohms e ferramentas de medida de 75 ohms. O sinal de



F2.

Part type	Name on board	Footprint
10 µF	C ₁	1206
100 µF	C ₂	0805
	C ₃	8 mm diametro
	C ₄	0805
0 ohm	CR ₁ , CR ₂ , CR ₃	0805
	C ₆ , C ₈ , C ₁₀	
TSH173	IC ₁	SO8
BNC 75Ω	J ₁ , J ₃ , J ₅	BNC
BNC 75Ω	J ₂ , J ₄ , J ₆	BNC
JACK	J ₇ , J ₈	
SIL	J ₉	SIL
0 ohm	LR ₁	1206
75Ω	R ₁ , R ₈ , R ₁₅	0805
75Ω	R ₆ , R ₁₃ , R ₂₀	0805
	R ₂ , R ₃ , R ₉ , R ₁₀ , R ₁₆ , R ₁₇	0805
0 ohm	R ₄ , R ₁₁ , R ₁₈	0805
	R ₅ , R ₇ , R ₁₂ , R ₁₄ , R ₁₉ , R ₂₁	0805

T2. Valores dos componentes e os tipos.



F3.

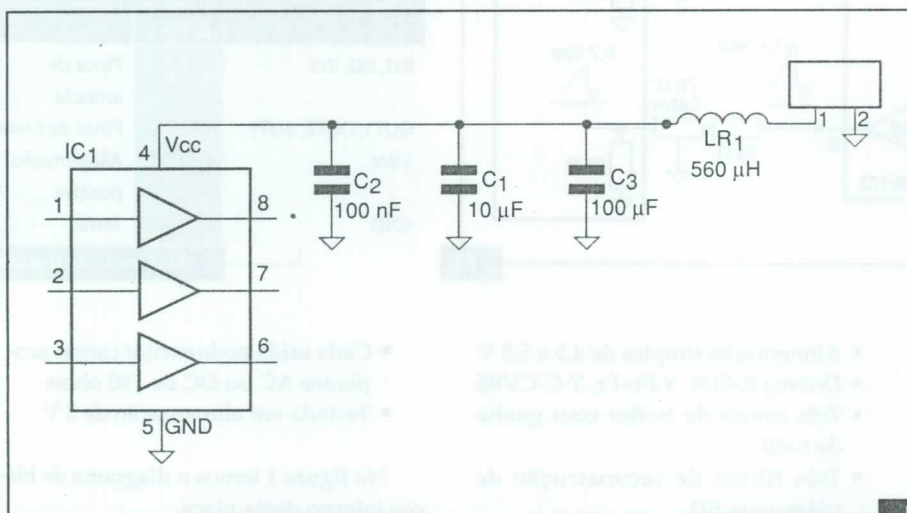
entrada deve estar entre 0 e 1,4 V, para não ser cortado. De outra forma, pode-se substituir o resistor de 0 ohm por um capacitor de 100 nF em CR₁, CR₂ e CR₃, e adicionar uma ponte de resistores para polarizar o sinal de entrada no nível certo, como mostrado na figura 2. Os locais para os resistores estão na parte posterior da placa.

A saída da placa TSH173 pode ser acoplada em AC por capacitores de 220 nF, de modo a minimizar a componente DC na linha. Para fazer isso, basta remover R₄, R₁₁ e R₁₈, resistores de 0 ohms e soldar os capacitores C₆, C₈ e C₁₀ nos locais apropriados, conforme indica a figura 3.

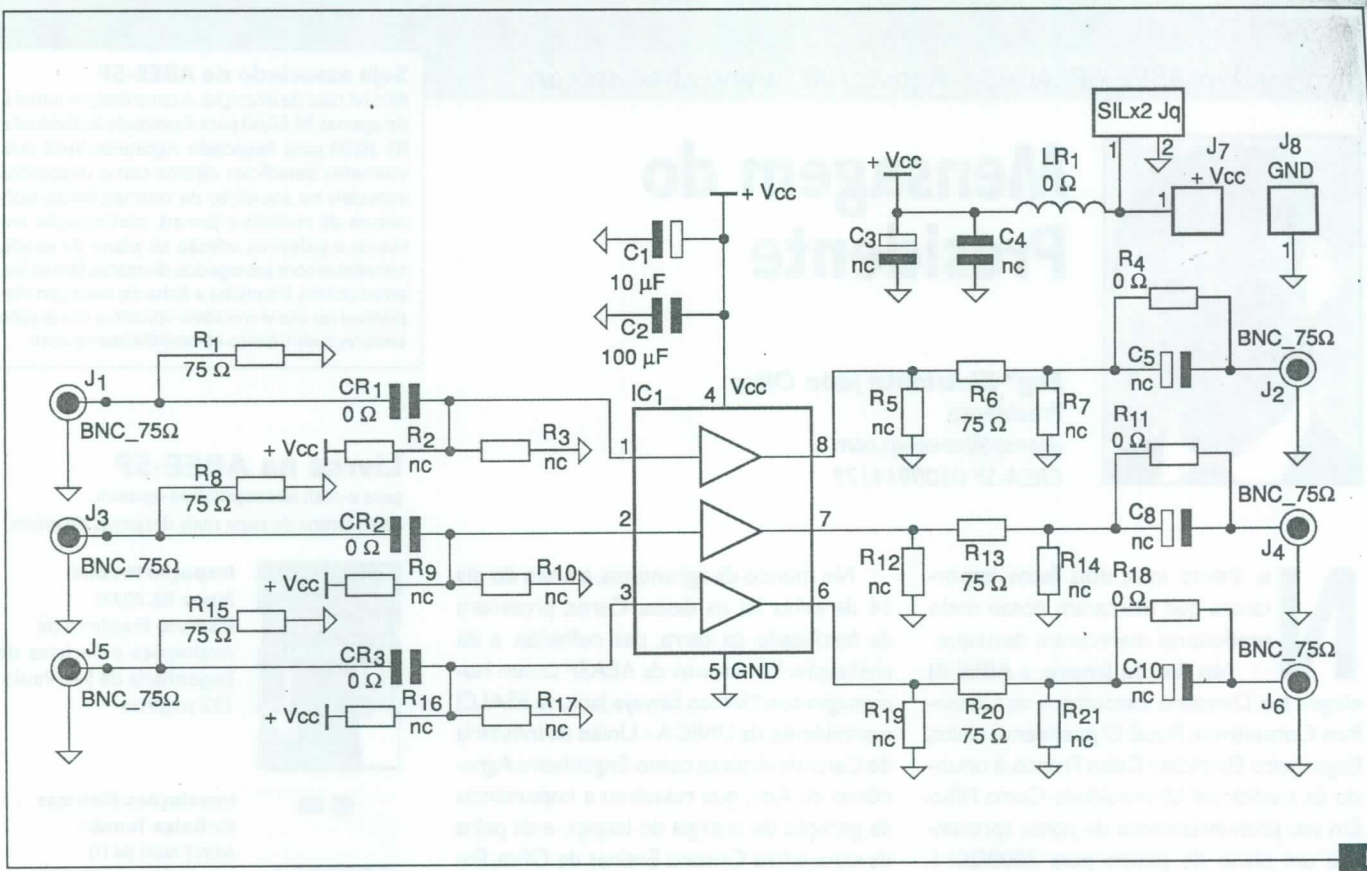
O uso de uma fonte de alimentação com *bypass* correto é importante para se otimizar a performance. Um capacitor de 10 µF e um de 100 nF são soldados na placa. Isso proporciona boa performance, no entanto, ela ainda pode ser aumentada com o uso de um capacitor de 100 uF como C₂ e uma bobina de 560 µH em lugar do resistor de 0 ohm, original. Na figura 4 vemos o modo de se ligar estes componentes.

Temos, finalmente, o diagrama completo da placa de avaliação. O desenho do padrão cobreado da PCI pode ser obtido no documento original da ST em formato PDF. O diagrama completo está na figura 5.

Os valores dos componentes e os tipos são dados na tabela 2.



F4.



Curso Básico de Eletrônica em CD-ROM

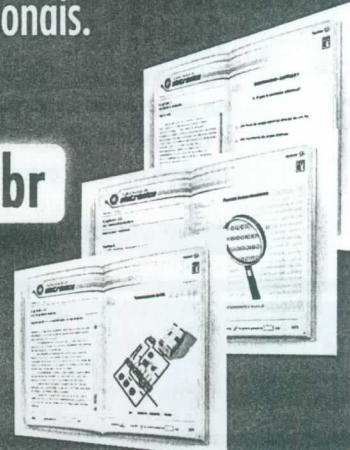
R\$35,00
até 31/08/2008

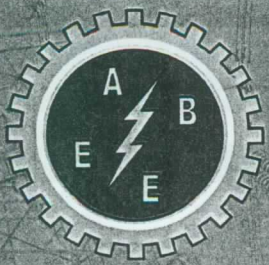
material totalmente atualizado com mais de 1000 imagens, entre desenhos técnicos, representações de componentes e animações tridimensionais.

Compre agora pelo site:
www.sabermarketing.com.br

Saber Marketing
(11) 2095-5330

Para maiores informações, favor acessar o site : www.editorasaber.com.br/cursobasico

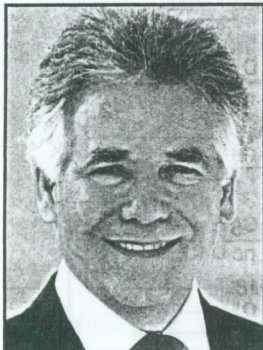




Associação Brasileira de Engenheiros Eletricistas

Seção São Paulo

Informativo ABEE-SP Nº43 - Agosto/08 www.abee-sp.com



Mensagem do Presidente

Engº Eletricista João Oliva
Presidente
abeesp@abee-sp.com
CREA-SP 0600914179

No último mês, dois fatos importantes que marcaram nosso meio profissional mereceram destaque.

No Rio de Janeiro, a ABEE-RJ elegeu sua Diretoria Executiva e os Conselhos Consultivo e Fiscal. O presidente eleito, Engenheiro Eletricista Celso Franco, é oriundo da tradicional Universidade Gama Filho. Em seu pronunciamento de posse apresentou um plano de gestão para 2008/2011, com forte compromisso da valorização da Engenharia Elétrica, focando a união, o congraçamento dos profissionais e a interação entre entidades e empresas do setor.

A ABEE-SP deseja muito sucesso aos novos dirigentes e grande participação dos associados.

No mundo da agronomia, a noite do dia 14 de julho foi da deusa Ceres, protetora da fertilidade da terra, das colheitas e da civilização. No evento da AEASP foram homenageados: Marcos Sawaya Jank, da ESALQ e presidente da ÚNICA - União da Indústria de Cana-de-Açúcar, como Engenheiro Agrônomo do Ano, que ressaltou a importância da geração de energia do bagaço e da palha da cana; e Ana Cristina Ensinas de Oliva, Engenheira Agrônoma da UNESP de Botucatu com o Prêmio Estudante Associativista.

Participe da vida de nossa entidade, venha somar conosco!

Nosso código, campo 31 da ART Eletrônica, é 056.

Evento

Brasília sediará, entre os dias 2 e 6 de dezembro deste ano, a terceira edição do Congresso Mundial de Engenheiros: o WEC 2008 (*World Engineers' Convention*). Pela primeira vez o evento será realizado no continente americano e a expectativa é de que reúna cerca de cinco mil engenheiros de todo o mundo.

Conhecido como o maior evento da área de engenharia em nível mundial, no Brasil, o WEC será realizado pelo Confea (Conselho Federal de Engenharia, Arquitetura e Agronomia), a Febrae (Federação Brasileira de Associação de Engenheiros) e a WFEO/FMOI (*Fédération Internationale des Organisations d'Ingénieurs*).

Seja associado da ABEE-SP

Não há taxa de inscrição. A contribuição anual é de apenas R\$ 60,00 para Associado Individual e R\$ 30,00 para Associado Aspirante. Você terá inúmeros benefícios diretos como descontos especiais na aquisição de normas, livros, assinatura de revistas e jornais, participação em cursos e palestras, adesão ao plano de saúde, convênios com advogados, dentistas, farmácias, entre outros. Preencha a ficha de inscrição disponível no site www.abee-sp.com e envie pelo endereço eletrônico abeesp@abee-sp.com

Livros na ABEE-SP

pelo e-mail abeesp@abee-sp.com

obs.: preço de capa mais despesas de envio.



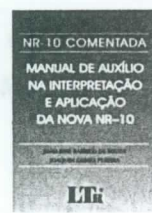
Inspeção Predial

Preço: R\$ 20,00
Instituto Brasileiro de Avaliações e Perícias de Engenharia de São Paulo
252 páginas



Instalações Elétricas de Baixa Tensão

ABNT NBR 5410
Preço: R\$ 100,00
209 páginas



NR-10 Comentada

Preço: R\$ 15,00
Autores: João José Barrico de Souza; Joaquim Gomes Pereira
102 páginas

Debates, palestras, visitas técnicas, atividades culturais e fóruns, norteados por discussões sobre temas atuais como meio ambiente, engenharia sustentável e tecnologias avançadas, farão parte do evento, que já passou por países como China e Alemanha. Não deixe de participar! Mais informações: www.confear.org.br.

Estudos revelam necessidade de fontes de energia renováveis

Com o constante aumento no preço do petróleo, a busca por novas fontes de energia se tornou o centro das atenções no mundo. De acordo com a Agência Internacional de Energia (AIE), o petróleo responde por mais de 35% de toda a energia utilizada no mundo, seguido pelo carvão mineral, com 25%, e pelo gás natural, com 20%. Ou seja, as três principais fontes, além de não serem renováveis e poluírem o meio ambiente, respondem por 80% de toda a energia utilizada no mundo.

Além disso, com o forte crescimento mundial na última década, o atual modelo energético tem se mostrado insustentável. Segundo estimativas da AIE, a demanda por petróleo deve aumentar 37% até 2030. No ano passado, o aumento no consumo de energia no Brasil foi de 5%, entre janeiro e outubro, em relação ao mesmo período de 2006.

No Brasil, a busca por fontes de energia alternativas, tem gerado efeitos na política e tecnologia. A criação do Centro de Ciência e Tecnologia do Bioetanol (CTBE), anunciado pelo ministro da Ciência e Tecnologia, Sérgio Rezende, viabilizará o desenvolvimento para o álcool de cana-de-açúcar, além de criar tecnologias para os biocombustíveis de segunda geração, como o etanol de celulose.

Segundo o físico da Universidade Estadual de Campinas (Unicamp), Marco Aurélio Pinheiro Lima, que assumirá direção do CTBE, o investimento em pesquisas sobre o etanol subsidiará a defesa da sustentabilidade do agrocombustível de cana-de-açúcar.

O centro de pesquisas será instalado em Campinas, no Laboratório Nacional de Luz Síncrotron (LNLS). A gestão ficará sob responsabilidade da Associação Brasileira de Tecnologia de Luz Síncrotron (ABTLuS), em conjunto com o Ministério da Ciência e Tecnologia.

Além disso, a promessa feita pelo governo de criar uma empresa para cuidar exclusivamente dos biocombustíveis começou a se tornar realidade, no início do mês de agosto, quando o presidente Luiz Inácio Lula da Silva empossou a diretoria da Petrobras Biocombustível.

Segundo a Petrobras, a usina instalada na Bahia tem capacidade para produzir 57 milhões de litros de biodiesel por ano. Com previsão de investimentos de US\$ 1,5 bilhão até 2012, a Petrobras Biocombustível irá administrar duas outras usinas - em Quixadá (CE) e Montes Claros (MG) - que deverão entrar em operação até outubro.

Cresce procura por eletrônicos de baixo consumo energético

Produtos eletrônicos "ecologicamente corretos" tem ganhado espaço no mercado. Ao invés de buscarem os novos modelos dos produtos eletrônicos, os consumidores estão à procura de algo diferente: produtos com baixo consumo energético.

Desde máquinas de lavar que usam vapor no lugar de água quente, até computadores que possuem telas de menor consumo, tanto as vendas quanto a concorrência entre marcas acirram-se.

O grande problema desta mudança, está no bolso do consumidor. Muitos desses produtos custam mais caro que o normal devido à alta tecnologia que necessitam para sua produção.

Mesmo assim, o argumento do mercado é unânime: o dinheiro poupado na conta de luz no final do mês compensa o que foi gasto a mais na compra do produto energeticamente eficiente.



ABEE-SP

Gestão 2007/2010

Filiada à FAEASP

DIRETORIA

Presidente: Eng. João Batista Serroni de Oliveira
Vice-presidente: Eng. Victor M. A. S. Vasconcelos
1º Secretário: Eng. Celso Naves Lemos
2º Secretário: Eng. Nelson Gabriel de Camargo
1º Tesoureiro: Eng. Odécio B. de Louredo Filho
2º Tesoureiro: Eng. José Antonio Bueno
Diretor Social: Eng. Kleber Rezende Castilho
Diretor s/ pasta: Eng. Aramis Araúz Guerra

CONSELHO CONSULTIVO

Engenheiros: José Roberto Cardoso, Luiz Carlos Alcântara, Hilton Moreno, Álvaro Martins, Roberto Bartolomeu Berkes e Alexandre César Rodrigues da Silva

CONSELHO FISCAL

Engenheiros: João Chaebo Gadum Neto, Márcio Antonio Figueiredo e Edson Martinho

CONSELHEIROS SUPLENTE

Engenheiros: Demétrio Cardoso Lobo, Alexandre Ferraz Naumoff, José Aquiles Baesso Grimoni, Tiago Soares da Fonseca e Bernardo Levino dos Santos

CONSELHEIROS DE HONRA EX-PRESIDENTES

Engenheiros: Duílio Moreira Leite, Geraldo Queiroz Siqueira, Arnaldo Augusto Salomon Tassinari, Arnaldo Pereira da Silva, Antonio Soares Pereto e Aramis Araúz Guerra

CONSELHEIROS NO CREASP DA ABEE-SP

Engenheiros: Paulo Eduardo Queirós Mattoso Barreto, José Luiz Pegorin, Raul Teixeira Penteado Filho e Carlos Costa Neto

Publicação da Associação Brasileira de Engenheiros Eletricistas - Seção São Paulo
 Rua Dr. Tirso Martins, 100 - cj.116 - V. Mariana
 CEP 04120-050 - São Paulo - Fone: (11) 5539-8048
 www.abee-sp.com / abeesp@abee-sp.com

Colabore com a ABEE-SP via ART

Os profissionais de qualquer área tecnológica, associados à ABEE-SP ou não, que utilizam a "Anotação de Responsabilidade Técnica - ART" devem preencher o código 056 ou 56 do formulário. Com essa ação, o responsável tem o direito de destinar 10% do valor à entidade de classe de sua preferência. Quando estes campos não são preenchidos, a contribuição deixa de ser feita. ART em papel: preencha 056 no campo 21. ART eletrônica via internet (www.creasp.org.br): preencha 56 no campo 31.



CIs controladores para aplicações IBC

Dois novos circuitos integrados com tecnologia integrada de drivers com MOSFETs foram apresentados pela Vishay Intertechnology, sendo indicados especialmente para aplicações em conversores de barramento intermediário (IBC). Veja neste artigo as características dos SiP11205 e SiP11206.

A Vishay Intertechnology (www.vishay.com) anunciou o lançamento de dois novos circuitos integrados controladores para aplicações em conversores de barramento intermediário (IBC). Esses componentes são os únicos chips do mercado a integrarem drivers MOSFETs de alta tensão para 75 V em configuração de meia ponte com capacidade de manusear correntes de 1,6 A de pico, além de possuírem um monitoramento de corrente em toda faixa e recursos de controle.

Os novos dispositivos receberam as denominações SiP11205 e SiP11206, sendo projetados para trabalharem no lado primário de uma ponte IBC em aplicações como redes e telecom, além de módulos de potência 1/16 e 1/8, onde barramentos padronizados de 48 V precisam ser convertidos em 12 V, ou tensões intermediárias menores.

Esses dispositivos simplificam os projetos e reduzem o custo da solução, eliminando a necessidade de controlador e MOSFETs separados, além de componentes de acoplamento e retificação.

Os SiP11205 e SiP11206 reduzem tensões com uma eficiência maior que

95%. Eles aceitam tensões de entrada de 36 V a 75 V e, confortavelmente, podem suportar transientes de 100 V para 100 ms, de acordo com a norma ETSI-300-132-2. A frequência de oscilação é programável entre 200 kHz e 1 MHz, a faixa mais ampla disponível na indústria, e além disso eles podem ser sincronizados por um sinal externo de sincronismo. Na figura 1 temos um projeto típico de aplicação.

Um projeto de referência para a implementação de um módulo completo IBC capaz de manusear corrente de 15 A em 12 V e operando com mais de 95% de eficiência pode ser obtido no site da Vishay. A placa de demonstração e desenvolvimento pode ser conseguida com o código SiP11205/206DB. Conforme podemos ver pelo diagrama, as saídas destes componentes são dotadas de recursos para a excitação direta de MOSFETs de potência de canal P, aceitando tensões de 42 a 55 V. Estes MOSFETs podem excitar dois conjuntos de MOSFETs de maior potência através de um transformador apropriado. O valor 100 V/100 ms indica que este circuito pode suportar esta tensão de pico por um intervalo não maior do que 100 ms. O diagrama de blocos

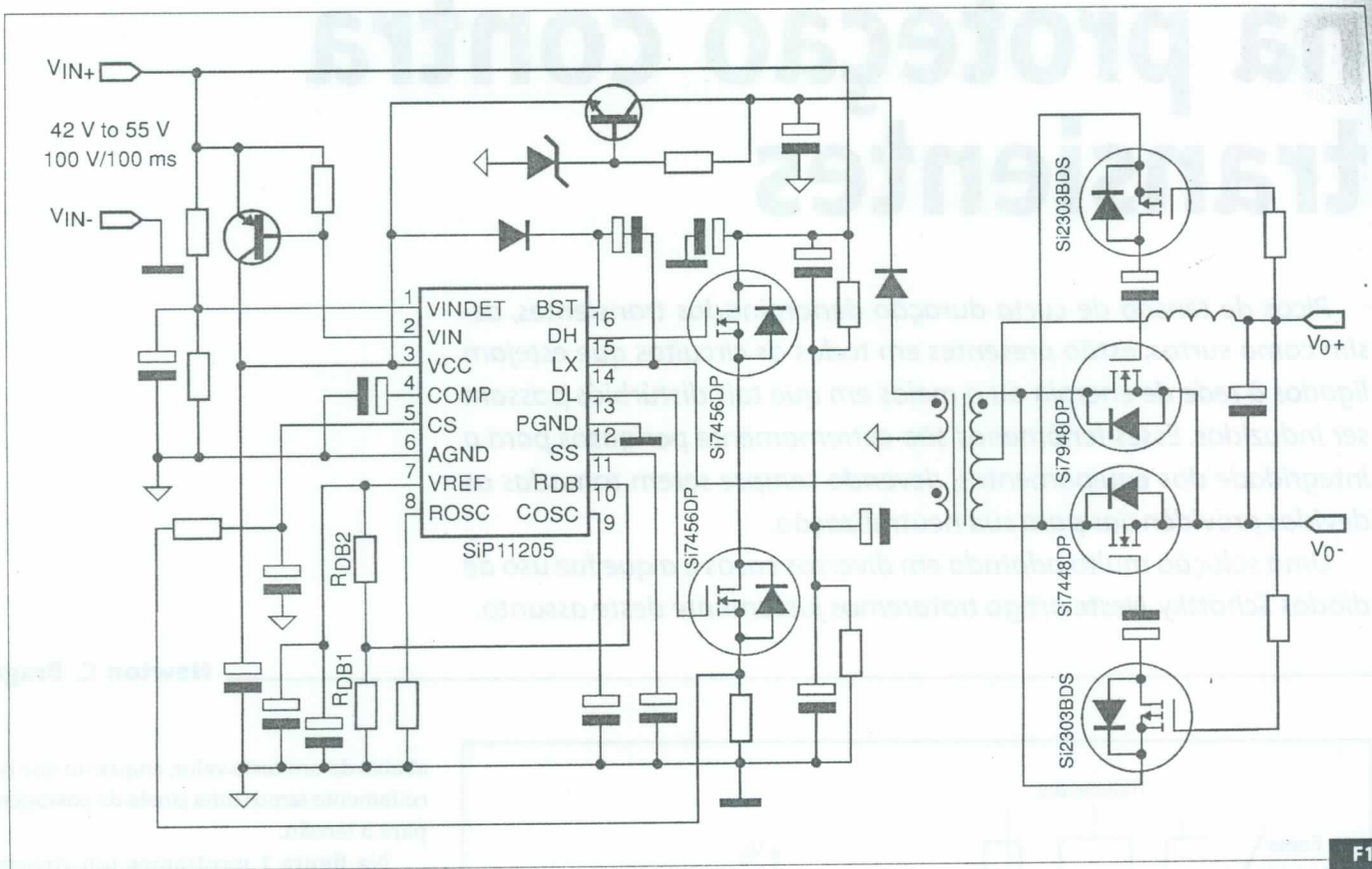
desses componentes é apresentado na figura 2.

Conforme podemos ver pelo diagrama de blocos, os componentes integram todas as funções necessárias a implementação de projetos com um mínimo de componentes externos. Observe a presença da função ULV on-chip, dispensando a necessidade de etapas de regulação externas.

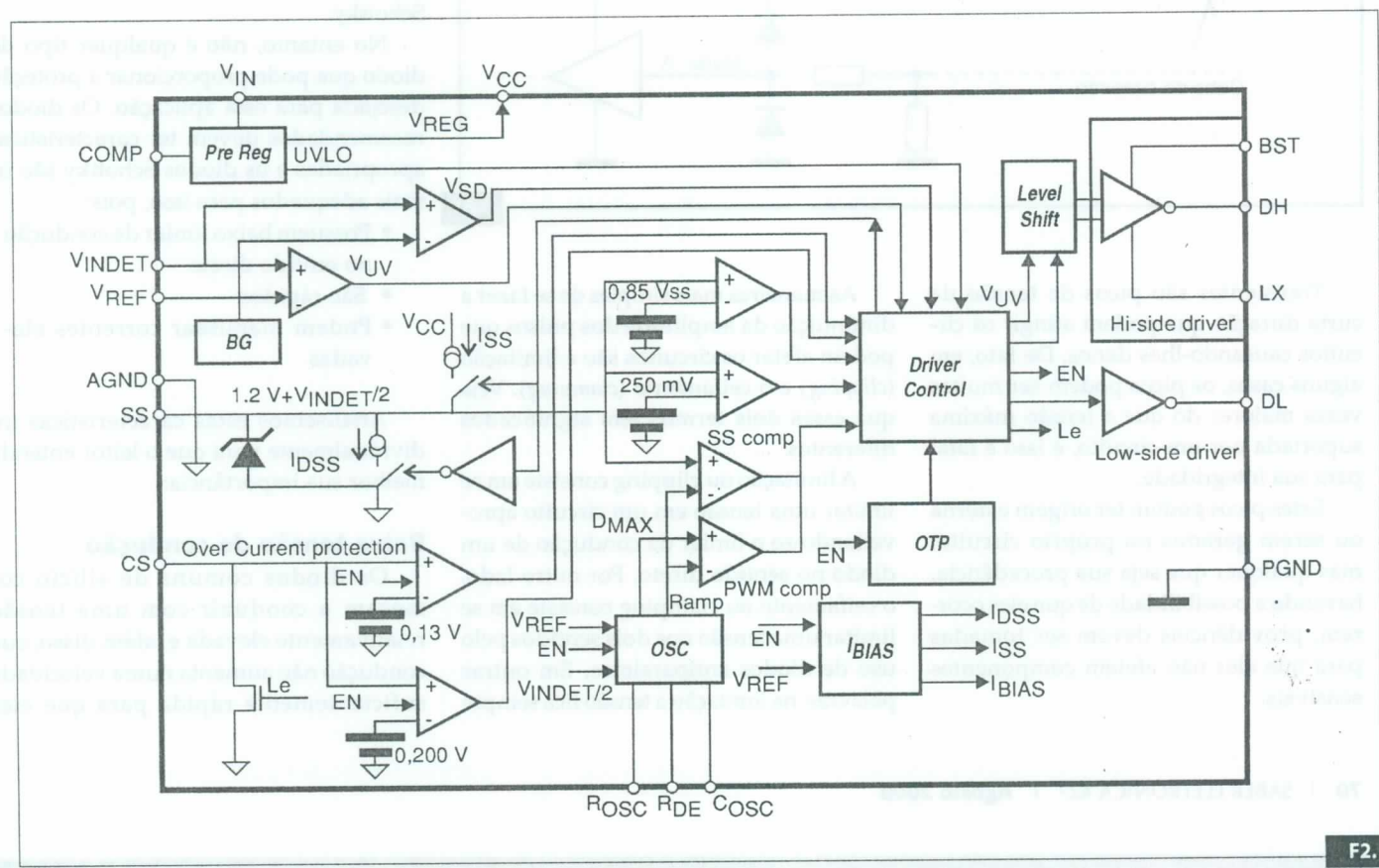
Os dispositivos são encapsulados em invólucros mLP44-16 PowerPAK, ou TSSOP-16 PowerPAK.

Destaques:

- 36 a 75 V – faixa de tensões de entrada;
- Suporta transientes de 100 V x 100 ms;
- Pré-regulador para operação na partida;
- Função ULVO on-chip;
- Função soft-start programável;
- Proteção contra sobretemperatura (160° C);
- Eficiência maior do que 95,5% para 42 a 55 V de entrada;
- Regulação de linha melhor que 2% com 9 A.



F1.



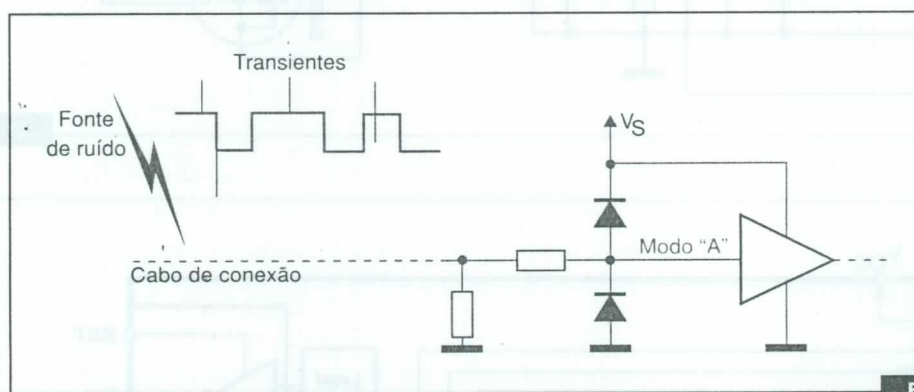
F2.

Diodos Schottky na proteção contra transientes

Picos de tensão de curta duração denominados transientes, assim como surtos, estão presentes em todos os circuitos que estejam ligados à rede de energia ou a meios em que tais distúrbios possam ser induzidos. Esses fenômenos são extremamente perigosos para a integridade dos equipamentos, devendo sempre serem tomadas as devidas providências para sua neutralização.

Uma solução muito adotada em diversos casos é a que faz uso de diodos Schottky. Neste artigo trataremos justamente deste assunto.

Newton C. Braga



abaixo de um certo valor, enquanto que no ceifamento temos uma janela de passagem para a tensão.

Na **figura 1** mostramos um circuito ceifador ou clamping, usando dois diodos Schottky.

No entanto, não é qualquer tipo de diodo que pode proporcionar a proteção desejada para esta aplicação. Os diodos recomendados devem ter características apropriadas e os diodos Schottky são os mais adequados para isso, pois:

- Possuem baixo limiar de condução no sentido direto
- São rápidos
- Podem manusear correntes elevadas

Analisemos estas características individualmente para que o leitor entenda melhor sua importância:

Baixa tensão de condução

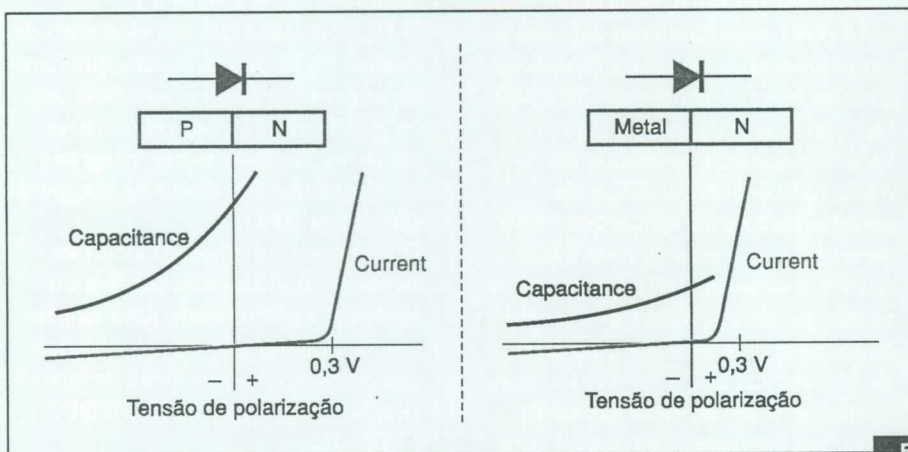
Os diodos comuns de silício começam a conduzir com uma tensão relativamente elevada e, além disso, sua condução não aumenta numa velocidade suficientemente rápida para que eles

Transientes são picos de tensão de curta duração que podem atingir os circuitos causando-lhes danos. De fato, em alguns casos, os picos podem ser muitas vezes maiores do que a tensão máxima suportada por um circuito, e isso é fatal para sua integridade.

Estes picos podem ter origem externa ou serem gerados no próprio circuito, mas qualquer que seja sua procedência, havendo a possibilidade de que eles ocorram, providências devem ser tomadas para que eles não afetem componentes sensíveis.

As maneiras mais simples de se fazer a diminuição da amplitude dos pulsos que podem afetar os circuitos são a limitação (*clipping*) e o ceifamento (*clamping*). Veja que esses dois termos têm significados diferentes.

A limitação ou clipping consiste em se limitar uma tensão em um circuito aproveitando-se o limiar da condução de um diodo no sentido direto. Por outro lado, o ceifamento ou clamping consiste em se limitar uma tensão nos dois sentidos pelo uso de diodos antiparalelos. Em outras palavras, na limitação a tensão fica sempre



F2.

possam manusear convenientemente um transiente muito rápido. Antes que ele comece a conduzir, o transiente já fez seu "estrago".

Diferentemente, os diodos Schottky começam a conduzir antes, e sua resposta à tensão é mais acentuada, conforme ilustram as curvas comparativas da figura 2.

O diodo da esquerda é o comum de silício enquanto que o da direita é um diodo Schottky.

Comutação Rápida

Os diodos Schottky são suficientemente rápidos para conduzirem no tempo em que o transiente tem sua tensão se elevando ao ponto de máximo, respondendo portanto de forma adequada na eliminação desse elemento indesejável.

Capacidade de operar com correntes elevadas

A construção dos diodos Schottky permite que eles possam operar com correntes elevadas. De fato, influi nisso a baixa tensão de condução no sentido direito, que é responsável pela queda de tensão no componente, a qual, multiplicada pela intensidade da corrente, determina a quantidade de calor gerado.

O Diodo Schottky

Enquanto os diodos comuns de silício são formados pela junção de semicondutores do tipo P e N, os diodos Schottky são realizados pelo contato de um metal com um material semiconductor N ou P.

Para o caso de um diodo constituído por um metal e um material N, na junção desses materiais, elétrons livres fluem através da junção do semiconductor para

o material. Esse fluxo de portadores de carga cria um potencial de junção. A diferença de energia entre o metal e o semiconductor é denominada "barreira de Schottky", dando nome assim ao dispositivo.

As características dos tipos P são um pouco diferentes. Para as aplicações que envolvem a proteção de circuitos, os diodos com semicondutores do tipo N são os preferidos, pois podem operar com tensões inversas maiores e com picos maiores de corrente.

Na prática, pode-se dimensionar os eletrodos e ao mesmo tempo o tipo de dopagem que, combinado com o metal usado, pode levar a diodos que tenham características apropriadas para a função de proteção de circuitos.

Nessa otimização das características é importante a redução da capacitância, uma vez que ela determina justamente a velocidade de resposta do componente. Uma capacitância elevada, por exemplo, faz com que o transiente tenha de carregá-la antes, para depois ter efeito sobre a junção que entra em condução, reduzindo conseqüentemente a velocidade de ação do diodo.

O leitor que pretende usar diodos Schottky em circuitos de proteção deverá estar atento às suas características. Não é qualquer diodo que serve para esta função. Deve-se analisar antes o tipo de transiente que se deseja eliminar, além das características do circuito para então, se fazer a escolha apropriada. Nos catálogos dos fabricantes são encontradas as especificações que precisam ser levadas em conta para esta finalidade.

Loja Virtual

www.sabermarketing.com.br

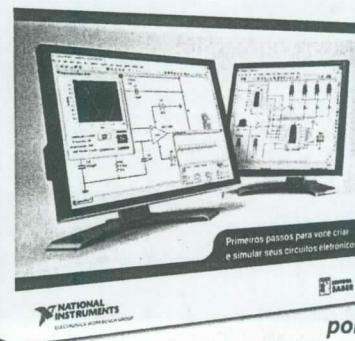
O caminho para ser um profissional melhor começa aqui!

NI MULTISIM

APRENDA A USAR O

NI MULTISIM

Newton C. Braga



Primeiros passos para você criar e simular seus circuitos eletrônicos

NATIONAL INSTRUMENTS

por Newton C. Braga

O NI Multisim é indispensável ao desenvolvedor de circuitos eletrônicos. Este livro passa pelos primeiros passos para quem precisa se familiarizar com o software. É um programa tanto para os iniciantes e estudantes, como para os profissionais que desejam dominar um software de grande potencial para a criação de projetos em sua empresa; é o primeiro simulador de circuitos interativo do mundo. Não é preciso ser um especialista em SPICE para poder usá-lo.

de R\$50,00 por
R\$45,00

promoção por tempo limitado

Pedidos: (11) 2095-5330
www.sabermarketing.com.br

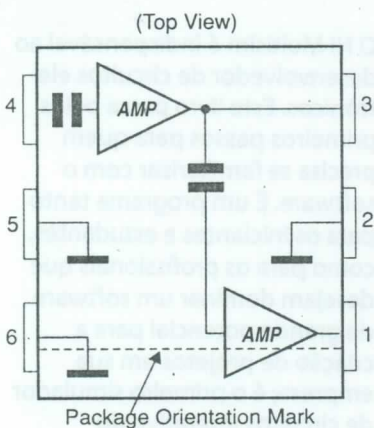
E

Amplificador para GPS

A JRC, divisão da NJR Corporation (<http://semicon.njr.co.jp>) está lançando o seu novo circuito integrado - NJG1130KA1, que consiste num amplificador de baixo ruído de GaAs MMIC para aplicações em GPS. O novo amplificador de baixo ruído é indicado para operação na frequência de 1,575 GHz, oferecendo excelente figura de ruído, alta linearidade e baixo consumo de corrente. O dispositivo tem ainda dois estágios de amplificação e circuito de proteção ESD integrados no próprio chip. O invólucro é o FLP6-A1 conforme mostra a **figura 1**.

Outros destaques do dispositivo são:

- Baixa tensão de operação: +2,85 V
- Corrente de consumo: 5,0 mA
- Alto ganho: 29,0 dB em 1,575 GHz
- Figura de ruído: 0,65 dB em 1,575 GHz
- Invólucro de 1,6 mm x 1,6 mm x 0,6 mm



- Pin Connection
1. RF OUT
 2. GND
 3. VDD
 4. RF IN
 5. GND
 6. GND

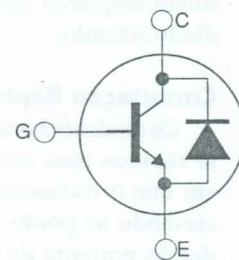
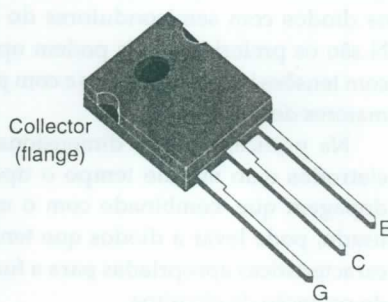
F1.

IGBT de 600 V/30 A

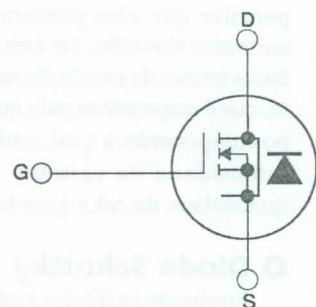
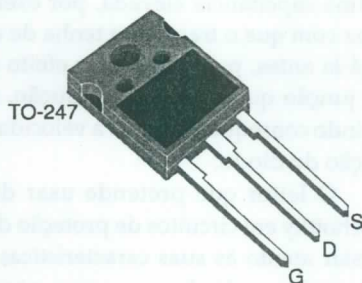
A Fairchild Semiconductor (www.fairchildsemi.com) lançou um novo IGBT, especialmente indicado para aumentar a eficiência de aplicações de baixas frequências (50 a 400 Hz) como as utilizadas na indústria. Esse componente recebeu a denominação FGH30N60LSD, sendo recomendado para aplicações como inversores solares, máquinas industriais e *no-breaks* (UPS). Ele tem uma tensão de saturação extremamente baixa, da ordem de 1,1 V com 30 A de corrente, o que o torna ideal para aumentar o rendimento das aplicações. Seu invólucro, compatível com o TO-220, é mostrado na **figura 1**. Esse novo IGBT pode ser combinado com o FCH47N60E, um superFET que apresenta características de altas frequências de operação (até 250 kHz) e uma resistência de condução extremamente baixa, da ordem de 0,062 ohms. Esse componente

é fornecido em invólucro TO-247, conforme exibe a **figura 2**. O FGH30N60LSD é um elemento de disparo MOS de alta tensão que combina as melhores características dos MOSFETs com as dos transistores bipolares. Também existe integrado no dispositivo um diodo de recuperação rápida (FRD). O componente emprega inclusive terminais sem chumbo (*Pb-free* ou *lead-free*), caracterizado para exigências de normas que regem a fabricação de componentes livres de toxicidade como o padrão IPC/JEDEC J-STD-020.

- Outras características desse componente:
- V_{ges} = +/- 20 V (max)
 - V_{ces} = 600 V (max)
 - I_c = 30 A (max)
 - P_d = 480 W (max)



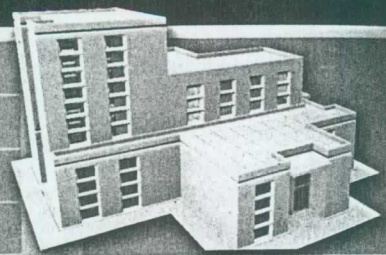
F1.



F2.

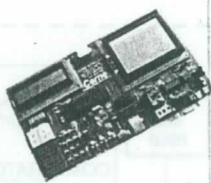
Loja Virtual

www.sabermarketing.com.br



Kit PIC MASTER PIC18F4550

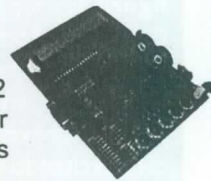
Com esta placa didática, aprender a desenvolver projetos no microcontrolador PIC 18F4550 se tornou muito fácil! Por já implementar em uma única placa, periféricos internos deste microcontrolador, você não necessitará perder tempo com montagens de protótipos e similares.



R\$ 399,90

Kit dsPICLAB

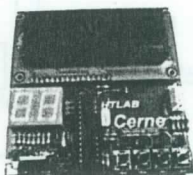
Com esta placa didática, aprender a desenvolver projetos no dsPIC 30F3012 se tornou muito fácil! Por já implementar em uma única placa, periféricos internos deste microcontrolador, você não necessitará perder tempo com montagens de protótipos e similares.



R\$ 119,90

Kit HTLAB

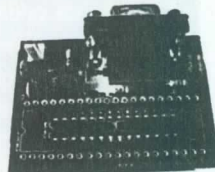
Com esta placa didática, aprender a desenvolver projetos nos microcontroladores HOLTEK se tornou muito fácil! Por já implementar em uma única placa, periféricos internos deste microcontrolador, você não necessitará perder tempo com montagens de protótipos e similares.



R\$ 129,90

Gravador de Microcontrolador AVR GPAVR

Dimensões: 60 cm x 35 cm
Gravador Serial para o microcontrolador AVR ATMEGA8 e ATMEGA16. Acompanha Fonte de Alimentação, Cabo de Conexão com o PC e CD com Software de Gravação e Tutorial de Gravação.



R\$ 89,90

Matriz de contatos PRONT-O-LABOR

A ferramenta indispensável para protótipos.

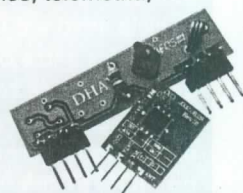
PL-551M: 2 barramentos, 550 pontos.....	R\$ 21,70
PL-551: 2 barramentos, 2 bornes, 550 pontos.....	R\$ 24,70
PL-552: 4 barramentos, 3 bornes, 1 100 pontos.....	R\$ 43,80
PL-553: 6 barramentos, 3 bornes, 1 650 pontos.....	R\$ 69,80

R\$ 69,80

Modulos híbridos de RF

Ideal para links de dados de baixas velocidades, controle remoto de portões, alarmes, automatismos, telemetria, áreas de segurança, etc.
Faixa: 433 MHz

Transmissor - R\$ 21,50
Receptor - R\$ 18,00



Matriz Analisador Dig. de Controle Remoto

Identifica o chip codificador, verifica o código pino a pino e mostra o código de controle com a pinagem de codificação. Identifica a compatibilidade entre modelos com mesma frequência e codificador, além de identificar defeitos. Ampla faixa de medição 90MHz a 655MHz, modulação digital on/off com largura de pulso mínima de 220us.

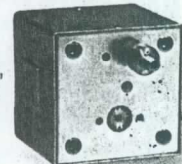
de R\$ 300,00 por **R\$ 290,00**



Mini caixa de redução

Para movimentar antenas internas, cortinas, robôs e objetos leves em geral. Alimentação 6 V, 35 rpm (sem carga), torque de 1,2 kgf.cm e potência de 1,8 W

R\$ 56,00



+ de 260 livros técnicos Kits - Produtos - Revistas

Compre pelo site www.sabermarketing.com.br ou fone (11) 2095-5330

Os preços estão sujeitos a alteração sem prévio aviso. Para maiores informações acesse www.sabermarketing.com.br
*O frete não está incluído no valor do produto, sendo calculado de acordo com a localidade e tipo de envio.

Controladores PWM tipo Buck

A Intersil (www.intersil.com) está anunciando três novos controladores sincronizados PWM para 5V ou 6V, destinados a aplicações como fontes de alimentação para microprocessadores ou periféricos, servidores, memórias, modems, fontes industriais e de uso geral, reguladores DC/DC de 5 ou 12V, e muito mais. Os novos componentes são fornecidos em invólucros livres de chumbo DFN de 10 pinos, conforme mostra a figura 1.

Com esses componentes torna-se simples implementar um controle completo e um esquema de proteção para um conversor step-down (reduzidor) excitando um MOSFET de canal N numa topologia tipo buck. Como eles podem trabalhar com tensões de 5V ou 12V, esses ICs podem ser usados numa variedade muito grande de aplicações dentro de um sistema.

A tensão de saída pode ser regulada com valores a partir de 0,8V e uma tolerância máxima de 0,8%, na faixa especificada de temperatura e de variações de tensão. Na figura 2 temos um diagrama de blocos que mostra as funções desses componentes.

Um oscilador de frequência fixa (300 kHz para o ISL6341; 600 kHz para o ISL6341A e ISL6341B) reduz a complexidade de projeto do sistema. O ciclo ativo do PWM varia entre 0 e 85% em 300 kHz (75% em 600 kHz). O ciclo ativo e o OCP são as únicas diferenças entre os diversos tipos dessa família de controladores.

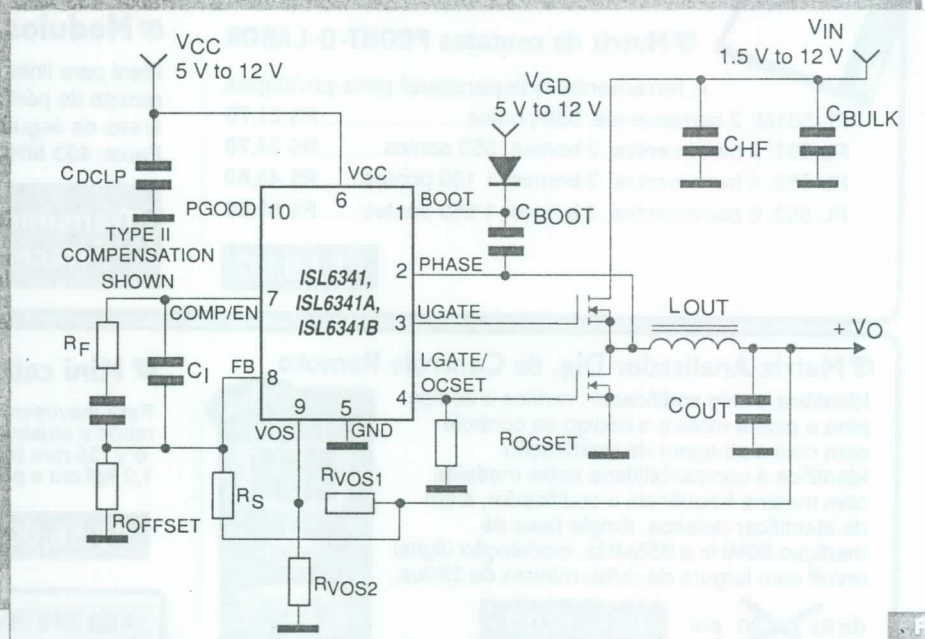
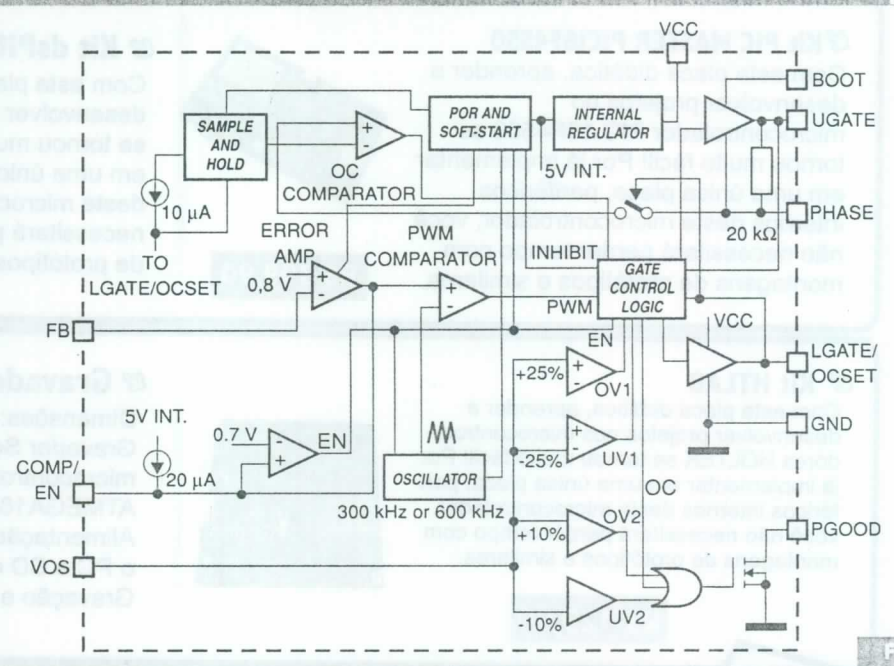
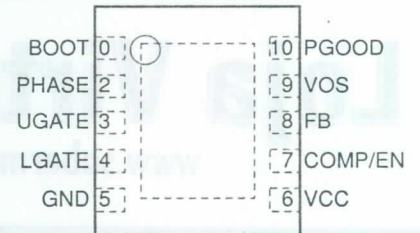
A proteção contra sobrecorrente é dada pelo monitoramento da $I_{ds(on)}$ do MOSFET inferior de modo a inibir a operação do PWM, se necessário. Na figura 3 vemos uma aplicação típica para esses componentes.

Destaques:

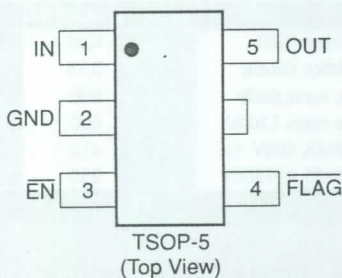
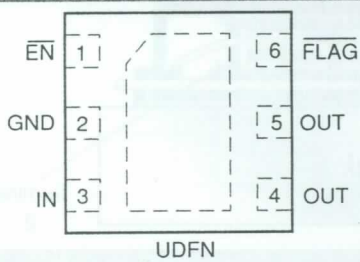
- Opera de 4,5V a 14,4V para polarização e de 1,5V a 12V de entrada

- Faixa de saída de 0,8V a V_{in}
- Referência interna de 0,8V com 0,8% de tolerância
- Controle em elo simples – modo de controle por tensão para o PWM
- Resposta rápida a transientes
- Amplificador de erro de faixa larga
- Monitoramento da tensão de saída

ISL6341, ISL6341A, ISL6341B
(10 LD 3x3 TDFN)
TOP VIEW



Protetor de porta USB



F1.

Sobretensões e sobrecorrentes na USB podem causar danos irreversíveis aos equipamentos. Veja, neste artigo, como implementar de forma simples um circuito protetor usando o controlador NCP361 da On Semiconductor (<http://onsemi.com>) e pouquíssimos componentes externos. O artigo é baseado no próprio *data-sheet* do componente que pode ser baixado no *site* da empresa. O circuito apresentado desliga o sistema do seu pino de saída no caso de uma operação incorreta do VBUS. O sistema tem uma proteção até +20 V. A base do projeto é o NCP361 que possui um FET PMOS interno, de modo que nenhum semiconductor de

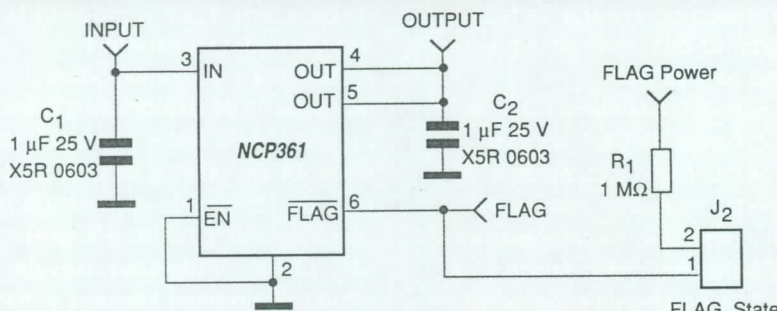
potência externo seja necessário para se implementar a função. A desconexão é instantânea, ocorrendo quando o limiar de sobretensão de 5,675 V for detectado. Neste momento, o PMOS integrado desliga de forma a evitar problemas com o circuito protegido. Dentre as aplicações sugeridas para este circuito temos os dispositivos USB, telefones móveis, periféricos, aplicações digitais pessoais, MP3 players, set top boxes. Na figura 1 temos os dois tipos de invólucros em que o NCP361 é fornecido.

O circuito proposto para a pinagem do invólucro UDFN é exibido na figura 2.

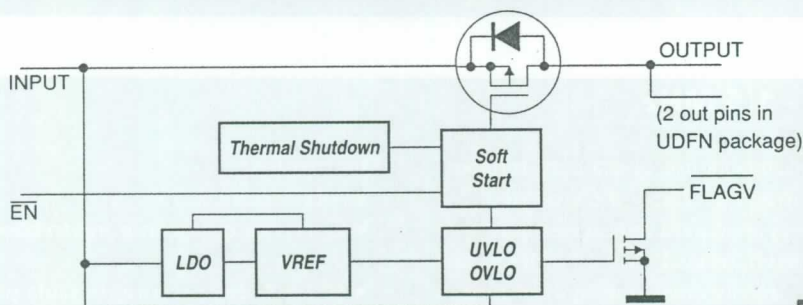
Analisando-se o diagrama de blocos do dispositivo usado, torna-se fácil entender seu princípio de funcionamento. Esse diagrama é apresentado na figura 3.

Conforme podemos ver, quando a tensão da linha alcança o valor de referência, o circuito de controle entra em ação cortando o transistor de potência de modo a isolar o pino da USB do equipamento que está sendo protegido.

Observe que existe um pino de habilitação que permite colocar o circuito no modo *shutdown* sem, entretanto, afetar sua capacidade de proteção. Outra função que podemos ver é a de acionar um aviso externo (*flag*), no caso de falha detectada, mas neste caso será necessário usar um resistor de *pull-up* externo.



F2.



F3.

Resistores com tecnologia "Tick Film"

A Vishay Intertechnology (www.vishay.com) lançou uma nova linha de resistores SMD com resistência extremamente baixa, alcançando 10 mohms e tolerâncias de 1 e 5%, além de baixa TCR, da ordem de 100 ppm/K. Os novos resistores são indicados para aplicações que envolvam o

sensoriamento de correntes, conversores DC-DC, fontes de alimentação, circuitos de motores, computadores e telefones celulares. A faixa de valores vai de 10 mohms a 100 mohms. Os novos componentes são fornecidos em dissipações de 0,1 W (0603), 0,125 W (0805) e 0,25 W (1206). A

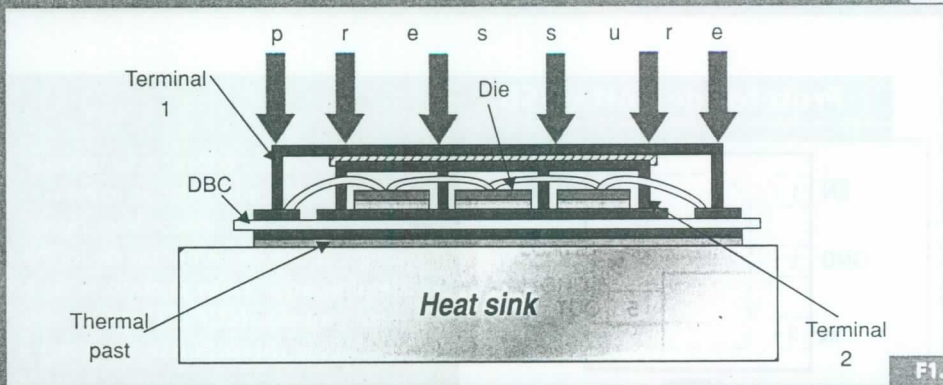
faixa de temperaturas de operação vai de -55° C a +155° C. Os resistores CRCW-EL são fabricados com cerâmica de alta qualidade com uma proteção externa. Os resistores que estão de acordo com a RoHS, tem contatos livres de chumbo.

Módulo IGBT 100% livre de solda

A Semikron (www.semikron.com) lançou o primeiro módulo de IGBTs de 22 kW a 150 kW para sistemas conversores de trens e veículos híbridos totalmente livre de solda. A linha de módulos SKIM tem cinco vezes a capacidade de ciclagem de temperatura quando comparada com bases chatas e terminais soldados.

Enquanto que muitos fabricantes ainda fornecem produtos com contatos soldados em obediência às exigências da indústria automotiva, onde as temperaturas de funcionamento podem chegar a 125° C, a tecnologia livre de solda com contatos por pressão está sendo utilizada como solução ótima para aumentar a capacidade de ciclos de temperatura para 10 000 ciclos em Delta 100 K. Devido às altas capacidades de temperatura, um elo de refrigeração separado pode ser eliminado.

O sistema livre de solda, por pressão e com um barramento interno laminado produz uma distribuição homogênea de corrente. Cada chip IGBT e diodo tem sua própria conexão ao terminal principal. O resultado é uma baixa resistência para o módulo, menor do que 0,3 mohms, o que é bem menos do que os 1,1 mohms obtidos com os módulos soldados. A conexão à placa de excitação é também livre de soldas, com molas



para ciclagem de alta temperatura e montagem rápida livre de soldagem. Os chips não são soldados, mas sim, sinterizados de modo a alcançarem uma alta capacidade de ciclagem de potência. A junta sinterizada é uma camada fina de prata que tem uma resistência térmica superior à de uma junta soldada que, devido ao elevado ponto de fusão da prata, não permite a ocorrência de fadigas, portanto, com um consequente aumento na vida útil.

Como não existe também placa de base, a conexão do DBC ao dissipador de calor tem a capacidade de movimentar esse calor com facilidade, sem limitação de temperatura ou problemas de confiabilidade. Isso sem se falar no fato de encaixar-se nos padrões automotivos de choque e vibrações.

	SkiM 63	SkiM 93	
Rthjs IGBT	0,14	0,95	K/W
Rthjs Diode	0,27	0,18	K/W
Ic nom, 600V	600	900	A
Ic nom, 1200V	300	450	A
IRMS, 600V 1)	280	410	A
IRMS, 2) 1200V	165	250	A

T1.

Na figura 1 temos uma vista da nova tecnologia.

As características dos módulos lançados são dadas na tabela 1.

A tecnologia de conexão dos módulos SKIM explora totalmente a capacidade do silício numa solução eficiente em termos de custo. Com mais de 15 anos de experiência na tecnologia de contato por pressão, já foram integrados mais de 1000 barramentos híbridos e mais de 400.000 dispositivos com essa tecnologia.

Regulador Step-Down 600 mA – 1,5 MHz

O circuito integrado LTC3404MPMS8 da Linear Technology (www.linear.com) consiste em um regulador Step-Down sincronizado, que também pode ser encontrado na faixa militar de temperaturas.

O novo componente, de alta eficiência, usa uma arquitetura de modo de corrente constante, podendo fornecer até 600 mA de corrente de saída contínua com tensões tão baixas como 0,8V, tudo isso em um invólucro MSOP-8.

Este componente opera com tensões de entrada de 2,65V a 6V, o que o torna ideal para aplicações que utilizam baterias Li-Ion e NiMH, assim como em sistemas que tenham uma linha de alimentação fixa. A eficiência chega aos 95% e a corrente quiescente é de apenas 10 µA.

A versão militar (MP) opera na faixa de temperaturas de -55° C a +125° C e é garantida com testes em toda a faixa.

Destaques:

- Alta eficiência: 95%
- Corrente quiescente muito baixa: 10 µA
- 600 mA de corrente de saída para Vin de 3,3V
- Baixa queda de tensão (100% de ciclo ativo)
- Não precisa de diodo Schottky
- Sincronizável de 1 MHz a 1,7 MHz
- Precisão de saída de +/-2%

Família STCL1120 – Osciladores de Silício

A STMicroelectronics (www.st.com) está lançando uma nova família de osciladores de silício que combinam partida rápida com alta imunidade a choques, vibrações e EMI.

Os primeiros membros desta família a serem introduzidos são osciladores de 10, 12 e 16 MHz. O tempo de partida muito curto é de 30 microssegundos e a corrente de operação, melhor na sua categoria, de 0,65 mA para a versão de 12 MHz.

Combinada à capacidade de seleção dos chips para habilitar a condição de economia de consumo, eles são interessantes para os engenheiros que procuram uma solução robusta e efetiva com dispositivos de cerâmica ou quartzo a serem usados como osciladores.

Pela implementação de um pino de seleção externa de chip, o STCL1120 proporciona uma maneira fácil de parar o oscilador quando a aplicação está no modo *standby*, o que significa um ganho extra de energia

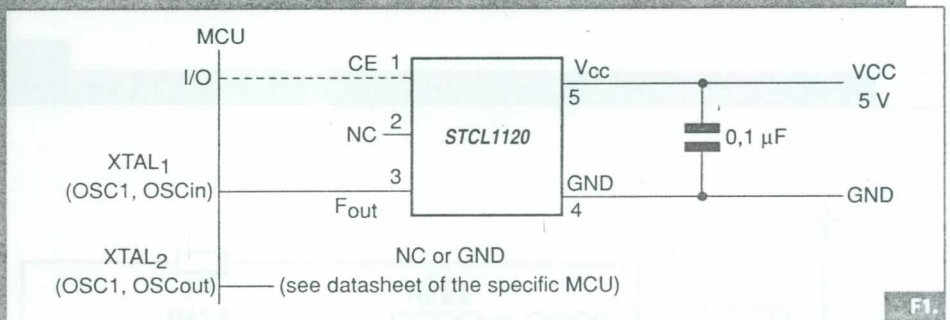
pela redução de sua corrente para menos de 3 microampères. A saída em *push-pull* compatível com CMOS produz um sinal retangular para interfaceamento direto com componentes *on-board*, incluindo dispositivos lógicos, microcontroladores, FPGAs e ASICs. A frequência fixa de operação tem uma precisão de +/- 1,5% em todas as condições de operação. Um oscilador de silício de 32 kHz é também oferecido, e mais variantes serão introduzidas no futuro. O invólucro é o SOT23. Na figura 1, o modo típico de aplicação desta nova família de componentes.

Destaques:

- Operação com 5V +/- 10%
- *Chip-enable* ativa no nível alto
- Faixa de temperaturas de -20 a +85° C
- Partida rápida: 30 µs

Aplicações típicas:

- Controle de motores
- Eletrodomésticos
- Controle predial
- Carregadores de bateria avançados
- Aplicações USB de baixa velocidade (*mouse*, teclados, etc)
- Drivers de displays



render multimídia

Cursos em CD-Rom



Desenho Técnico Mecânico

Autocad 2D e 3D

3ds Max

Blender

Inventor 7

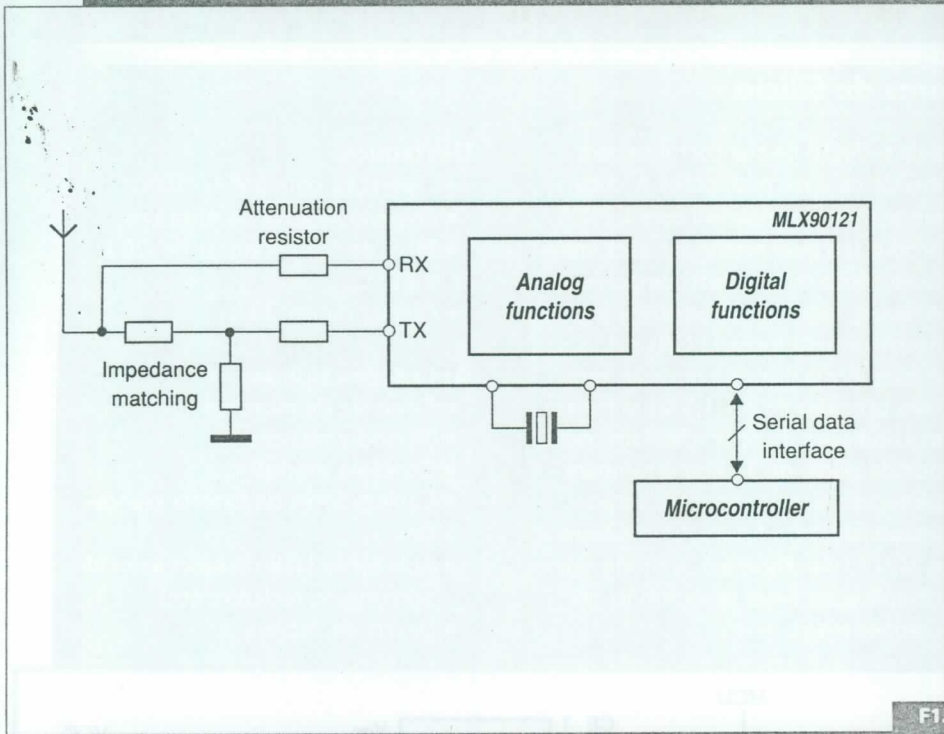
SolidWorks

Pedidos: (11) 2095-5330

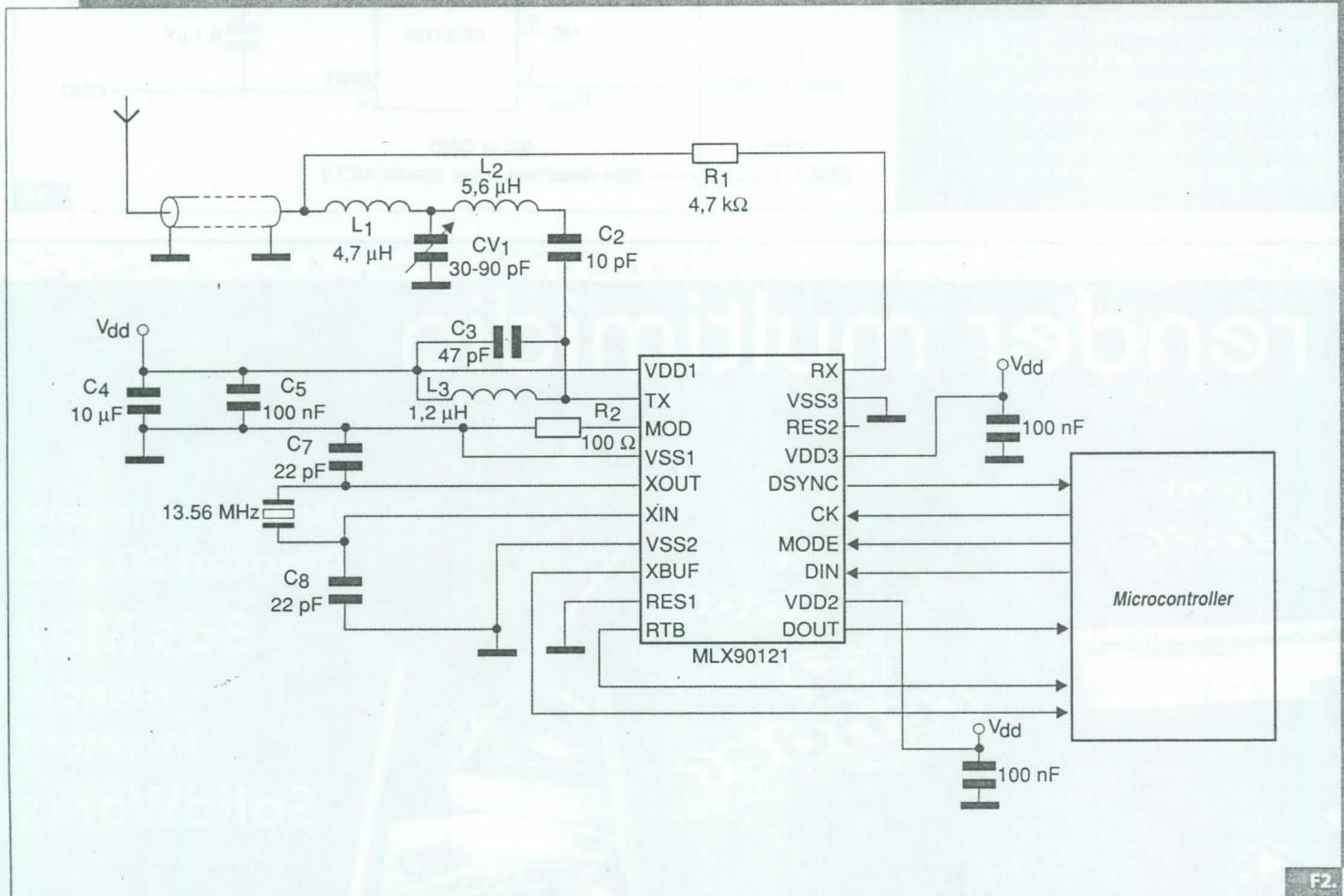
www.sabermarketing.com.br

Kit RFID

A Atmel Corporation (www.atmel.com) em conjunto com a Melexis (www.melexis.com) lançou um kit de desenvolvimento inédito, o Yuma+, para RFID sem contato para transações altamente seguras. O kit é baseado nos chips da Atmel CryptoRF, com mecanismos internos de criptografia de 64 bits embutidos. Com os sistemas desenvolvidos pelo kit Yuma+, os desenvolvedores poderão entender profundamente os detalhes complexos de criptografia, de modo a desenvolver sistemas seguros que dependam de autenticação mútua e encriptografia de dados. O kit também elimina a necessidade de se atender o padrão ISO 14443B de RFID, dando uma solução direta. Com isso, os desenvolvedores de sistemas seguros ganham tempo em seus projetos. O Yuma+ inclui uma placa-módulo e uma placa de inter-



F1.



F2.

face. A placa-módulo contém um microcontrolador AVR ATmega168, um transceptor MLX90121 e uma conectividade simples SPI de modo a ser conectada a uma antena de 50 ohms. A placa de interface conecta-se a um PC através da USB para se obter uma plataforma de avaliação do módulo.

Além disso o Yuma+ vem com um CD de software, arquivos de layout de placa e uma imagem binária do firmware para integração rápida. Dentre as aplicações possíveis para o MLX90121 usado nesta placa, temos:

- Terminais portáteis de dados
- Leitores de controle de acesso
- Terminais de pagamento sem contacto
- Impressoras de etiquetas inteligentes

Na figura 1 temos o diagrama de blocos de uma aplicação funcional do MLX90121 utilizado nesta placa de desenvolvimento.

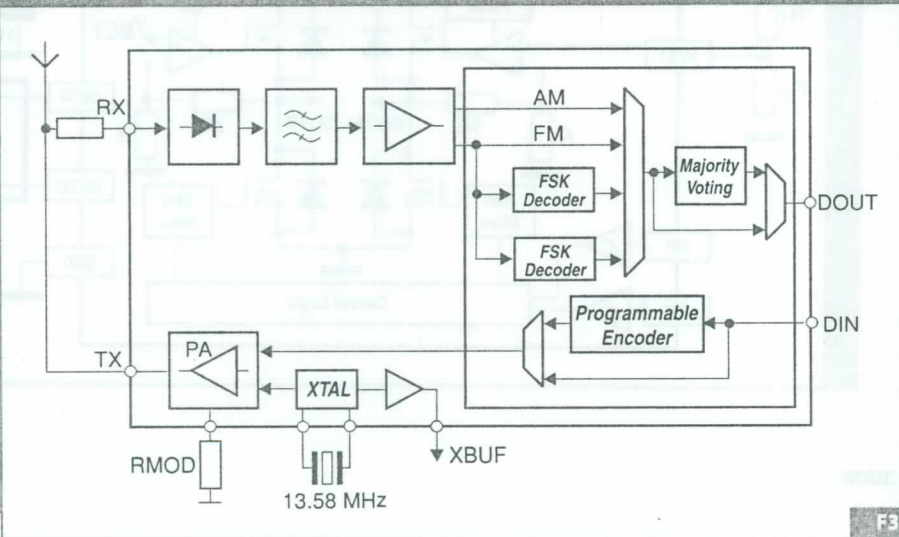
O MLX90121 consiste em um transceptor RFID completo de acordo com as normas ISO. Este dispositivo possui recursos de controle da profundidade de modulação, onde uma única subportadora (ASK, FSK ou PSK) é reconhecida no modo de leitura. O receptor é baseado num detector de envoltório por diodo, seguido de um filtro de FI e um amplificador. O amplificador logarí-

mico é usado para a detecção de uma única subportadora ASK, assegurando assim uma recuperação de dados limpa. A saída limitadora e o amplificador logarítmico são utilizados para a recuperação de sinais FSK e PSK. Um circuito completo para operação na faixa de 13,56 MHz é dado na figura 2.

O transmissor usa um transistor com saída em coletor aberto que pode fornecer até 250 mW de potência de RF a uma carga de 50 ohms, com uma alimentação de 5 V, usando a rede de acoplamento recomendada. Esta configuração é apropriada para aplicações de curto alcance.

O chip é configurado por uma interface serial. Um sinal de sincronização está disponível para esta finalidade. A parte digital contém decodificadores ASK, FSK (423/484 kHz) e PSK (847 kHz) e um encoder para facilitar o manuseio dos dados com um microcontrolador de baixo custo. O encoder pode ser programado com 6 padrões diferentes. O chip também pode ser usado em um modo analógico direto. O diagrama de blocos desse componente é mostrado na figura 3.

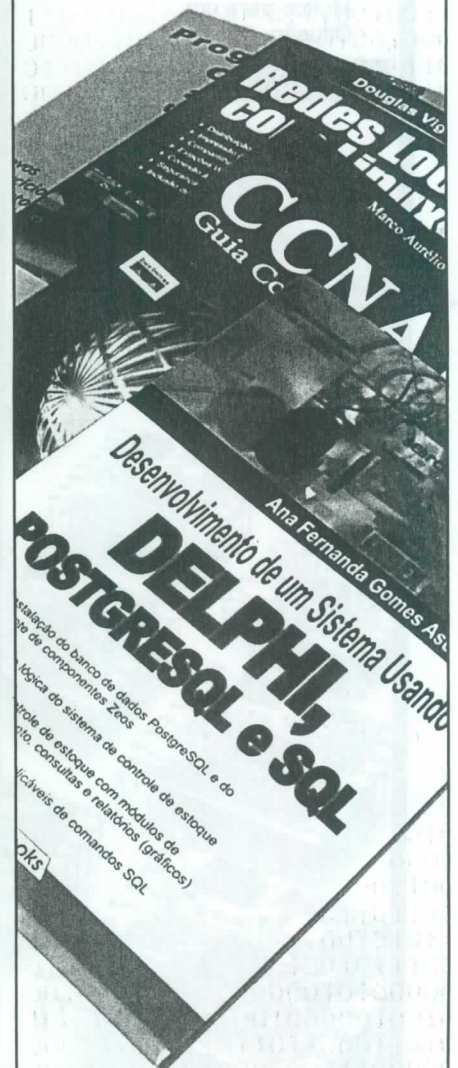
Informações completas sobre a utilização desse componente pode ser obtida no datasheet disponível no site da Melexis.



Loja Virtual

www.sabermarketing.com.br

O caminho para o ser um profissional melhor começa aqui!



- Delphi, SQL
- Certificação CCNA
- Redes Locais com Linux
- Programação com Delphi

Pedidos: (11) 2095-5330
www.sabermarketing.com.br

Loja Virtual

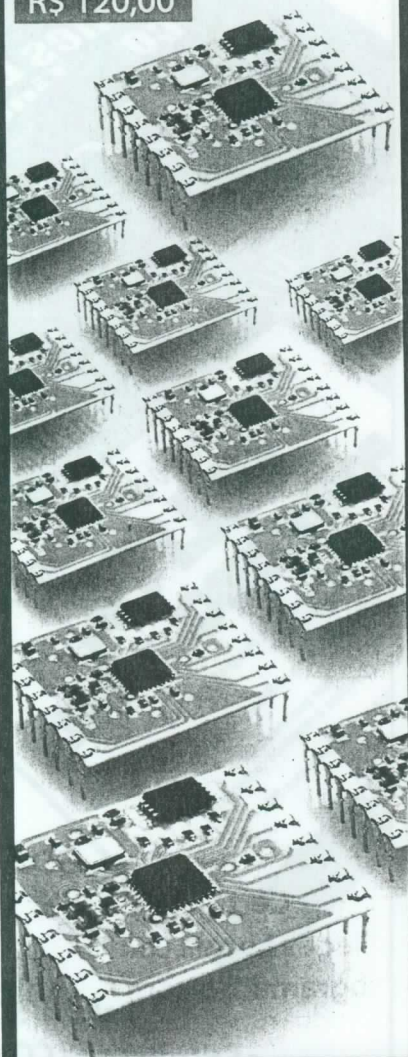
www.sabermarketing.com.br

Módulo RXQ2 - Trceiver GFSK

NOVO

- Freqüência de operação: 433 MHz;
 Link de dados associado a interface serial RS-232;
 Alimentação: 3,3 V;
 Taxa de dados: 100 kbps;
 Quatro modos de operação:
- Um para um,
 - Um para muitos,
 - Muitos para um,
 - Difusão.

R\$ 120,00



Pedidos: (11) 2095-5330
 www.sabermarketing.com.br

Driver de Motor DC

A Allegro MicroSystems (www.allegromicro.com) lançou recentemente o circuito integrado A3993, destinado à excitação de motores DC de baixa tensão.

O novo componente caracteriza-se por ter uma tensão constante de operação (ajustável) e um pico de corrente de saída de 500 mA. No modo standby ele apresenta um baixo consumo.

Esse componente é fornecido em invólucro Small DFN de 2 mm x 2 mm, com uma altura de apenas 0,55 mm, conforme mostra a figura 1.

A faixa de tensões de entrada está entre 3 e 5,5 V e ele pode funcionar no modo de tensão constante ou no PWM.

As principais aplicações sugeridas pelo fabricante são:

- Atuadores robóticos e bombas
- Impressoras e scanners portáteis

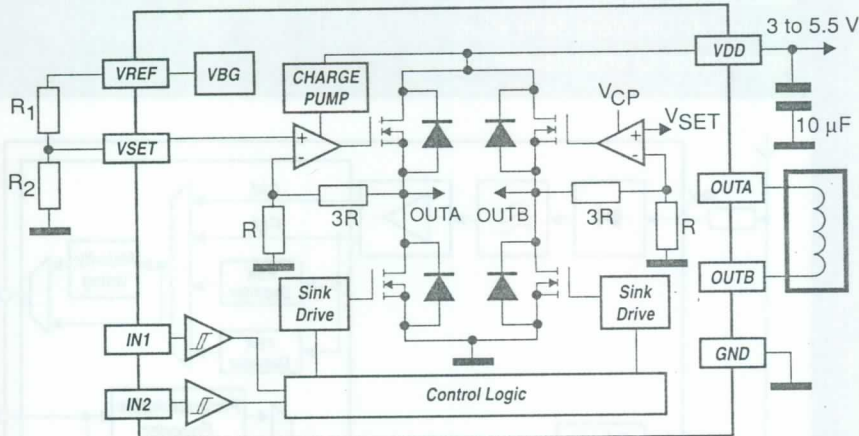
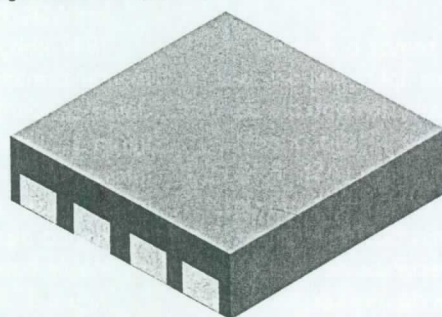
- Controle de lentes de câmeras
- Brinquedos e jogos alimentados por baterias
- Sistema de teste de baixo ruído.

O circuito incorpora uma ponte completa capaz de fornecer até 500 mA de saída na faixa de tensões de operação. Um sistema sensor garante a aplicação de uma tensão constante ao motor.

Pinos de entrada para lógica permitem controlar o sentido de rotação do motor, sua parada e também levá-lo ao modo standby com um consumo de apenas 500 nA.

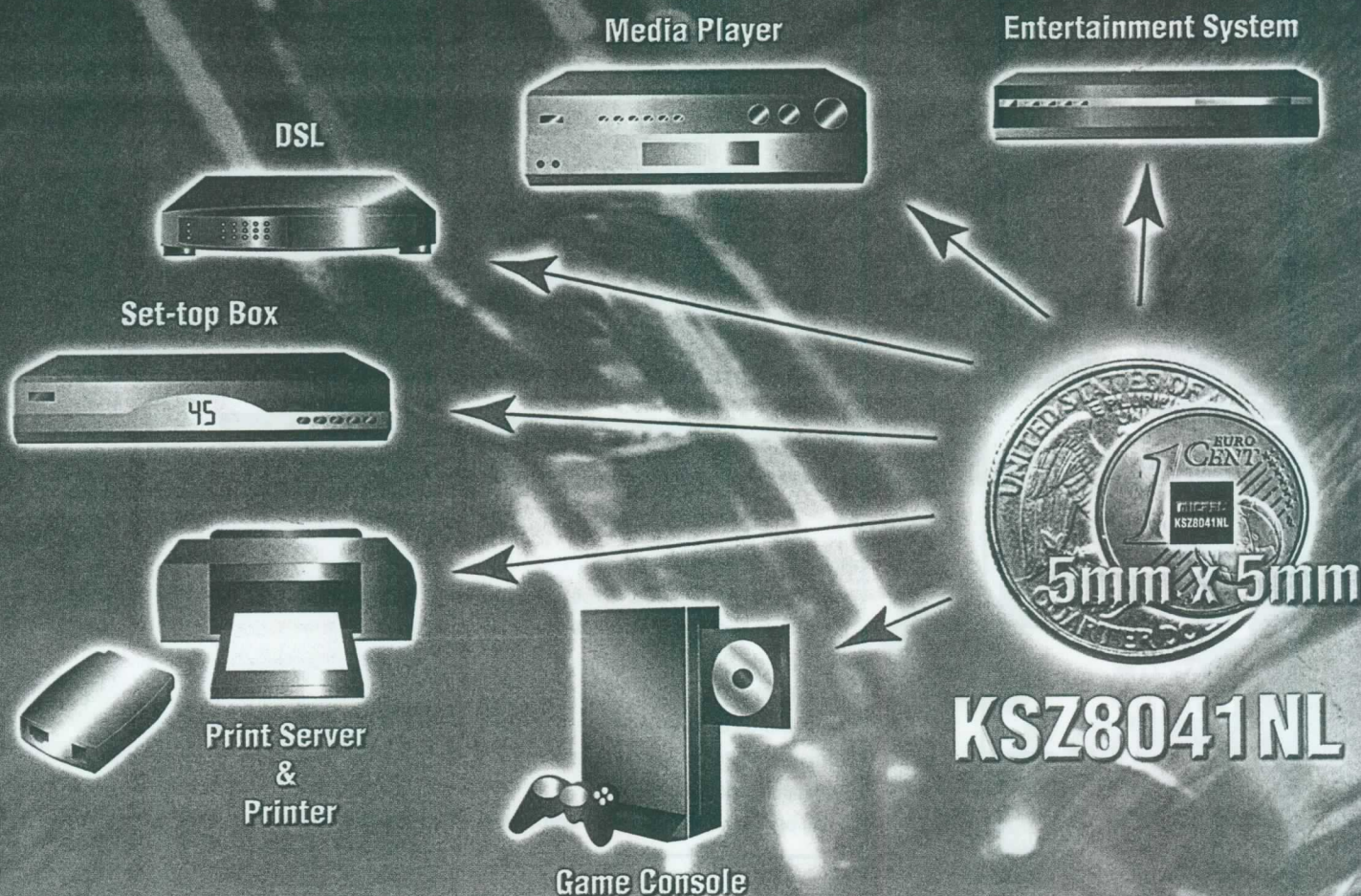
Também é possível aplicar sinais PWM para controlar o motor. Circuitos de proteção térmica, contra curto-circuitos e subtensão estão incluídos. Na figura 2 temos o diagrama de blocos desse componente.

Package: 8 Contact DFN (suffix EE)



A SOLUÇÃO EM TRANSCEIVER ETHERNET

Transceiver Ethernet 10BASE-T/100BASE-TX com interfaces MII/RMII



O KSZ8041NL da Micrel é a solução em transceivers Ethernet. O KSZ8041NL tem o menor encapsulamento no mercado, 5mm x 5mm MLF™, com consumo menor que 180mW e proteção ESD de 6KV. Portanto, é ideal para aplicações onde o espaço na placa é reduzido, o consumo é importante e as condições de ESD são severas, como em aplicações industriais.

Para mais informações, contacte o representante da Micrel no Brasil, a BP&M, ou visite-nos em: www.micrel.com/ad/ksz8041nl.

Características principais:

- ◆ Transceiver Ethernet 100BASE-TX/10BASE-T
- ◆ Circuito Integrado CMOS de baixo consumo (~180mW)
- ◆ Operação robusta em cabos padrão
- ◆ Interfaces MII e RMII
- ◆ Suporta HP MDI/MDI-X Auto Crossover
- ◆ Modos Power Down e Power Saving
- ◆ MDC/MDIO para rápida configuração
- ◆ Totalmente compatível com o padrão IEEE 802.3u
- ◆ Suporta auto-negociação e seleção manual para velocidade 10/100Mbps e modo full/half-duplex
- ◆ Alimentação única de 3.3V
- ◆ Encapsulamento 32-pinos MLFTM (QFN)

MICREL[®]
Innovation Through Technology™
www.micrel.com

BP&M
Representações
www.bpmrep.com.br

Micrel, Inc.
2180 Fortune Drive
San Jose, CA 95131
USA
Fone: +1 408 944 0800
Fax: +1 408 474 1000

Localização :
BP&M Representações e Consultoria LTDA ,
Rua América Brasileira, 2171 Cj 404
CEP 04715-005 - SP - Brasil
Fone: +55 11 5181-4788
Fax : +55 11 5181-4790

Distribuidores Autorizados:
Future (19) 3737-4100
Arrow (11) 3613-9300

microcontroladores
FLASH
de Baixo Custo



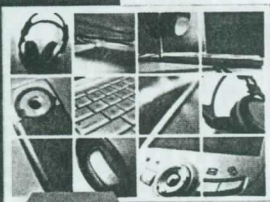
HOLTEK lança
nova Série HT48FxxE
Microcontroladores FLASH 8-Bit

Características:

- Arquitetura RISC - Ótimo Desempenho;
- Memória de Programa **Flash de 1Kbyte a 8Kbytes**;
- Memória de Dados RAM de 64 bytes a 224 bytes;
- EEPROM de 128 bytes a 256 bytes;
- Disponibilidade de 13 a 56 portas I/Os;
- Encapsulamentos disponíveis: 18DIP/SOP, 20SSOP, 24SKDIP/SOP, 28SKDIP/SOP, 48SSOP, 64QFP;
- Excelente para aplicações em áreas de eletroeletrônicos, segurança, automação industrial, automotiva, produtos de consumo e etc.

**Memória de Programa
FLASH
Reprogramável
até 100 mil vezes**

CONVERSOR D/A ÁUDIO STEREO 16-BIT



HT82V731

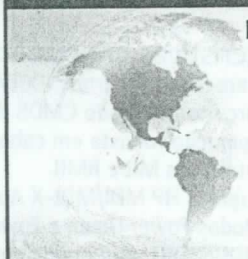
- Baixo Consumo de Corrente
 - Frequência de Resposta Excelente
 - Tensão de Entrada: 2.4V~5.0V
 - 2 Canais de Saída no mesmo Chip
 - Faixa Dinâmica 16-Bit
 - Baixa Distorção Harmônica
 - Formato de Dados Complemento a 2, TTL
 - Encapsulamento 8SOP
- Ideal para equipamentos tais como MP3, PDA, Smartphone e etc.

**BAIXO
CUSTO**

CMOS

**Compatível
com
TDA1311**

QUÁDRUPLO AMPLIFICADOR OPERACIONAL DE BAIXÍSSIMO CUSTO



HT9274

- Baixo Consumo de Corrente: 5µA
 - Tensão de Entrada: 1.6V~5.5V
 - Alta Impedância de Entrada
 - Operação com Fonte Simples
 - Saída rail to rail
 - Compatível com LM324/WT274(14DIP)
 - Encapsulamento 14DIP
- Ideal para equipamentos tais como MP3, PDA, Smartphone e etc.

Conheça todos os
produtos
holtek.com

CIKA
ELETRÔNICA

Distribuidora de Componentes Eletrônicos

Tel.: 55 11 6693-6428
Fax: 55 11 6693-8805
vendas@cikaeletronica.com
cikaeletronica.com