



www.sabereletronica.com.br

SABER

# ELETRÔNICA

TECNOLOGIA - INFORMÁTICA - AUTOMAÇÃO

## Controle para Automação Industrial

PLL, P, D, PID - Uma abordagem prática sobre essas técnicas

## Medidas em RF Digital

## Medidor de RPM microcontrolado

## NANOCHIPS

As nanotecnologias e a fabricação desses circuitos ultra-integrados

## Amplificadores Classe D

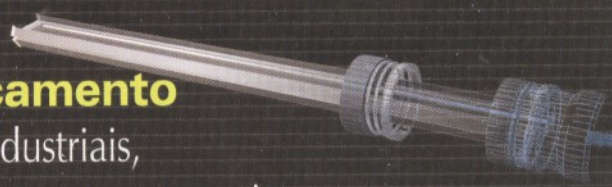
Entenda porque eles são utilizados em MP-3, CD-Players, entre outros equipamentos

## Sensores de deslocamento

Aplicações industriais, médicas, militares e automotivas



Nanoscópio



## ADS5500

ADC de 14 bits, 125 MPSPS  
Conversor A/D de alta velocidade para aplicações críticas





**Editora Saber Ltda.**

**Diretores**

Hélio Fittipaldi

Thereza Mozzato Ciampi Fittipaldi

**ELETRÔNICA**

TECNOLOGIA - INFORMÁTICA - AUTOMAÇÃO

www.sabereletronica.com.br

**Editor e Diretor Responsável**

Hélio Fittipaldi

**Diretor Técnico**

Newton C. Braga

**Redação**

Sérgio Vieira

**Conselho Editorial**

Alexandre Capelli

João Antonio Zuffo

Newton C. Braga

**Colaboradores**

Alfonso Perez

Márcio José Soares

Roberto Remalli

Sebastião G. dos Santos Filho

**Designers**

Diego Moreno Gomes

Diogo Shiraiwa

Jonas Ribeiro Alves

Renato Paiotti

**Circulação**

José Luiz Cazarim

**PUBLICIDADE**

Ricardo Nunes Souza

Carla de Castro Assis

Melissa Rigo Peixoto

**PARA ANUNCIAR: (11) 6195-5339**

publicidade@editorasaber.com.br

**Impressão**

PROL Editora Gráfica Ltda.

**Distribuição**

Brasil: DINAP

Portugal: MIDESA

**ASSINATURAS**

www.sabereletronica.com.br

fone/fax: (11) 6195-5335

atendimento das 8:30 às 17:30h

**Saber Eletrônica** é uma publicação mensal da Editora Saber Ltda, ISSN 0101-6717. Redação, administração, publicidade e correspondência: Rua Jacinto José de Araújo, 315, Tatuapé, CEP 03087-020, São Paulo, SP, tel./ fax (11) 6195-5333. Edições anteriores (mediante disponibilidade de estoque), solicite pelo site [www.sabereletronica.com.br](http://www.sabereletronica.com.br), ou pelo tel. 6195-5330, ao preço da última edição em banca.

**Associada da:**

**ANER**

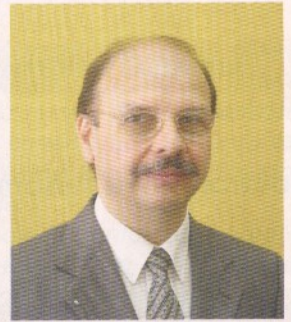
Associação Nacional dos Editores de Revistas.

**ANATEC**  
PUBLICAÇÕES ESPECIALIZADAS

Associação Nacional das Editoras de Publicações Técnicas, Dirigidas e Especializadas.

[www.anatec.org.br](http://www.anatec.org.br)

**EDITORIAL**



Hélio Fittipaldi

Ao que tudo indica, ou melhor, pelo ânimo das pessoas e de muitas empresas, finalmente o Brasil vai saindo do marasmo e muitos planos engavetados estão sendo postos em prática. Como a situação mundial também vai bem, no momento, podemos esperar o melhor para este ano.

As novas tecnologias que vêm provocando uma verdadeira revolução digital na maior parte dos outros países, agora com um mercado brasileiro comprador, poderão alavancar muito o setor eletroeletrônico.

A inclusão digital que ocorre cada vez mais nas diversas camadas da população, facilita a adoção da casa e do prédio inteligente.

Nas casas, o setor de segurança com sensores, câmeras, alarmes, monitoramento, etc. conectados em rede com os microcomputadores, banda larga para acessar mais rapidamente a Internet, televisão, MP3, DVD e VOIP, se destacarão.

Nos prédios, tudo o que foi citado e mais as "redes ethernets" que poderão ligar os escritórios às máquinas do chão de fábrica, irão demandar muitos produtos e serviços. Bom, o ano só está começando e esperamos que você leitor, esteja atento para não perder as oportunidades que virão.

**Atendimento ao Leitor: [a.leitor.sabereletronica@editorasaber.com.br](mailto:a.leitor.sabereletronica@editorasaber.com.br)**

Os artigos assinados são de exclusiva responsabilidade de seus autores. É vedada a reprodução total ou parcial dos textos e ilustrações desta Revista, bem como a industrialização e/ou comercialização dos aparelhos ou idéias oriundas dos textos mencionados, sob pena de sanções legais. As consultas técnicas referentes aos artigos da Revista deverão ser feitas exclusivamente por cartas, ou e-mail (A/C do Departamento Técnico). São tomados todos os cuidados razoáveis na preparação do conteúdo desta Revista, mas não assumimos a responsabilidade legal por eventuais erros, principalmente nas montagens, pois tratam-se de projetos experimentais. Tampouco assumimos a responsabilidade por danos resultantes de imperícia do montador. Caso haja enganos em texto ou desenho, será publicada errata na primeira oportunidade. Preços e dados publicados em anúncios são por nós aceitos de boa fé, como corretos na data do fechamento da edição. Não assumimos a responsabilidade por alterações nos preços e na disponibilidade dos produtos ocorridas após o fechamento.

## AUTOMAÇÃO INDUSTRIAL

Controle para Automação Industrial **4**

## TECNOLOGIA

### Nanochips

As Nanotecnologias e a fabricação desses circuitos ultra-integrados.



Amplificadores Classe D **20**

Sensores de Deslocamento **26**

## MICROCONTROLADORES

Medidor de RPM com Microcontrolador 68HC908GP32 **32**

Interface Serial de Entrada e Saída (I/O) com Visual C++ **34**

## REPORTAGEM

O Velho Tango e o que já existe por aí



**36**

## SEÇÃO DO LEITOR

.....3

## INGLES NA ELETRÔNICA

Operational Amplifiers **40**

## TELECOMUNICAÇÃO

Medidas em RF Digital **43**

## INSTRUMENTAÇÃO

Escolhendo o melhor Multímetro



**46**

## DESENVOLVIMENTO

Aplicações Lineares para Acopladores Ópticos **50**

## COMPONENTES

ADS5500 ADC de 14 Bits, 125 MSPS



**55**

## SOLUÇÕES PRÁTICAS

Soluções Práticas para o Técnico de Campo

**59**

## NOTÍCIAS

Eletrônica.....62

# Seção do Leitor

Comentários, críticas e sugestões para  
a.leitor.sabereletronica@editorasaber.com.br  
ou através de cartas:

Revista Saber Eletrônica  
Rua Jacinto José de Araújo, 315  
03087 - 020 - São Paulo - SP

Gostaria de receber informações sobre os seguintes componentes: DSP e FPGA. Refiro-me a *sites* (em português) que vocês podem me indicar, ou artigos que tenham lançado em suas publicações sobre os mesmos. De antemão, agradeço.

**Felipe Silva**  
Recife - PE

*Ainda no início de 2004 iniciaremos uma série sobre esses assuntos, aliás, mais do que isso, teremos uma seção. Esta nova parte da nossa Revista será dedicada ao desenvolvedor e assuntos como FPGA, DSP, ASICs e outros mais serão ricamente explorados.*

Sobre o artigo ponta de RF para multímetro (Revista Saber Eletrônica - edição 370), gostaria de sanar as seguintes dúvidas:

- Devo utilizar a escala AC ou DC do multímetro para medir a tensão da interferência eletromagnética?

- Qual a relação entre a distância da fonte interferente e a leitura? A tensão poderá oscilar entre "maior e menor", dependendo da distância que eu conectar o medidor de RF ao aterramento?

- Se eu usar um fio de 1 m para conectar o medidor de RF ao aterramento do equipamento, a leitura observada no multímetro será a correta?

**Cassius Klay de Oliveira Dias**  
Uberaba - MG

Vamos por partes:

1. O ideal é que o multímetro seja "true rms", desta forma, mesmo estando em AC, sinais de nível DC também serão detectados. Caso seu multímetro não seja "true rms", ponha a escala em AC (+ - 200 mV).

2. Assim como qualquer sistema de rádio, quanto mais próximo da fonte interferente, maior a leitura. O padrão que adotamos é 1 m de distância por aproximadamente 1 m de altura em relação ao solo.

3. Tudo bem, quanto ao comprimento do fio (1m) do terra, porém, não o faça mais longo que isso. Sua seção transversal deve ser no mínimo de 1,5 mm<sup>2</sup> (milímetros quadrados).

Desejo acoplar dois circuitos, porém, um deles tem a frequência de operação muito maior que o outro (cerca de quatro vezes). Como posso dividir essa frequência de modo a compatibilizar as etapas?

**Renato Gliazer**  
São Paulo - SP

Você pode tentar utilizar um **pre-calder**, que é um circuito dedicado para essa função.

O tipo dependerá da frequência em questão. O MC 12095, por exemplo, pode chegar a 3 GHz.

A maioria disponibiliza divisões pares ( $\div 2$ ;  $\div 4$ ;  $\div 8$  ...).

Qual a diferença entre um No-break senoidal e um *on-line*? Posso substituir um pelo outro?

**Carlos S. Caldeiro**  
Belo Horizonte - MG

Todo No-break On-Line é senoidal, ou seja, sua forma de onda de saída é igual à rede, mas nem todo senoidal é **on-line**. Esta técnica significa que

o bloco inversor fica ligado todo o tempo, portanto, em caso de falta de energia, o tempo de transferência pode ser considerado desprezível. Além disso, o **on-line** tem sincronismo com a rede.

O senoidal, conforme o próprio nome diz, também tem sua saída igual à rede, porém, seu módulo inversor somente é ativado quando há ausência de energia, causando uma atraso de transferência que pode durar alguns ms. Isso pode (ou não) ser importante. Depende apenas da carga.

Para PCs, por exemplo, não vejo problemas. Já para equipamentos que necessitam sincronismo com a rede elétrica, ou não admitem quedas de energia mesmo em um intervalo curto de tempo, o senoidal não poderá substituir um **on-line**.

Lendo um artigo de eletrônica de potência, deparei-me com "Gate interdigital no SCR". O que é isso?

**Alex O. dos Santos**  
Salvador - BA

Os SCRs antigos tinham a camada de **gate** alocada no centro da sua estrutura cristalina. Dependendo da velocidade de crescimento da corrente  $i_{ak}$  ( $di/dt$ ), ocorria uma dissipação de potência muito grande próxima a ele. Isso danificava o componente. Atualmente, os SCRs têm seu **gate** deslocado mais à periferia da estrutura cristalina, reduzindo significativamente este efeito. Essa técnica é denominada "gate interdigital".

Trabalho com pontes rolantes, e sei que os motores elétricos são divididos em várias categorias.

Quais as normas técnicas que tratam deste assunto?

**Wagner de Mello**  
Campinas - SP

De fato, as categorias em questão referem-se à curva torque X velocidade (categoria D, H, N, etc...).

A principal norma a respeito é a NBR 7094.

# CONTROLE PARA AUTOMAÇÃO INDUSTRIAL

(PLL, P, D, PID – Uma abordagem prática sobre essas técnicas).



Alexandre Capelli

O assunto “controle” para sistemas automáticos, principalmente com servomecanismos, é um tanto quanto curioso nos meios acadêmico e industrial. Enquanto de um lado vê-se cálculo integral e transformadas de Laplace, do outro utilizam-se softwares de controle de movimento e supervisórios. Mas, afinal, qual é o ponto comum entre esses dois “mundos”? Quais são as técnicas, a melhor tecnologia e circuitos práticos que executam esses controles? É possível tratarmos o assunto em uma linha ideal entre a teoria e a prática?

A intenção deste artigo é responder a essas questões e mostrar, no campo, como funcionam e quais são as características das principais filosofias de controle: PLL, Proporcional, Integral, Derivativo, e PID. Como sempre, com propostas de soluções práticas.

## CONTROLE PHASE-LOCKED LOOP (PLL)

A primeira filosofia de controle que veremos é o PLL. Esse nome pode ser traduzido de várias formas, mas, “elo travado em fase”, no meu entender, é o mais adequado.

**“Mas o que é um elo travado em fase, afinal?”**

O PLL é um sistema fechado de controle, cujo funcionamento é baseado na detecção da diferença de fases entre a saída e a entrada de dois sinais, controlados através de um oscilador.

Como mencionado logo na introdução deste artigo (e aproveitando, agora para explicá-lo melhor), você

não encontrará muitas fórmulas e teoremas matemáticos nesta matéria. Isso não significa, entretanto, que não os julguemos importantes, apenas desejamos passar ao leitor uma visão mais prática sobre o tema, uma vez que a teórica é relativamente fácil de ser obtida.

Para abordarmos sobre a técnica de PLL, acredito que “vale a pena” estudar um pouco sobre sua história.

Antes de ser utilizada no controle de movimento, a técnica de PLL foi (e até hoje ainda é) muito usada nos equipamentos de RF, principalmente em rádios. Na verdade, no início de 1930, o rádio super-heteródino dominava o mercado. A própria RCA (*Radio Corporation of America*) monopolizava o mercado deste tipo de equipamento que já ultrapassa o

ambiente residencial. A técnica do super-heteródino, por exemplo, foi muito útil nos sistemas de microondas dos radares, desenvolvidos na Segunda Guerra Mundial.

Contudo, devido ao grande número de estágios de um receptor super-heteródino (frequências intermediárias), um método mais simples era necessário. Em 1932 um time de engenheiros ingleses desenvolveu um novo receptor, chamado “homódino”, mais tarde renomeado “sincródino”. Basicamente, era composto de um oscilador local, um *mixer*, e um amplificador de áudio.

Quando o sinal recebido era misturado ao sinal do oscilador local, na mesma fase e frequência (principal diferença do super-heteródino), a saída era o sinal de áudio pronto para ser amplificado. O único problema com esse método era garantir a precisão da frequência de oscilação do oscilador local. Erros de “drift” nesse módulo comprometiam a recepção.

A solução foi mudar o oscilador tradicional para um oscilador controlado por tensão (VCO). Dessa forma, as frequências do sinal recebido e do *mixer* eram comparadas via um detector de fase. O “erro” entre elas gerava um sinal DC de correção que atuava sobre o VCO, corrigindo assim o erro de *drift*.

Resumindo, o PLL é composto por um oscilador controlado por tensão, cuja frequência é oriunda de um sinal DC de controle, gerado a partir da diferença de fase entre o sinal recebido e o próprio oscilador local.

Caso ambos os sinais estejam em perfeito sincronismo, a tensão de correção (controle) DC deverá ser nula.

Curiosamente, o primeiro artigo escrito de que se tem registro a respeito dos princípios de PLL foi de autoria do francês H. de Bellescise, em "La Réception Synchrone".

Algum tempo depois, em meados de 1940, o PLL começou a equipar circuitos dos osciladores verticais de TV, chamados de "synchro-Lock".

A partir daí a tecnologia PLL foi estendida para outras áreas, tais como: satélites, decodificadores FSK, controle de motores, robótica, e receptores AM e FM.

Embora o foco deste artigo seja o controle de motores e servomecanismos, é nos receptores de rádio que podemos contemplar bem esta evolução. Quem mora na cidade de São Paulo, por exemplo, e tem mais de trinta anos de idade, já deve ter notado a diferença de performance dos rádios automotivos atuais quando se transita pela Avenida Paulista.

Considerado um dos locais mais poluídos com interferências eletromagnéticas no mundo, devido a maciça presença de antenas transmissoras (TVs, rádios, serviços, telefonia, etc.), não permitia o funcionamento de nenhum rádio por mais de 10 m de trajeto. Nem mesmo o famoso "road-star" conseguia um bom resultado. O jeito era desligar o rádio (ou colocar uma fita cassete) até sair do perímetro próximo a região. Hoje, porém, um rádio ("normalmente também equipado com CD") opera sem interferências do lado do prédio da Gazeta!

#### Como?

Com o PLL.

#### "Como funciona o PLL?"

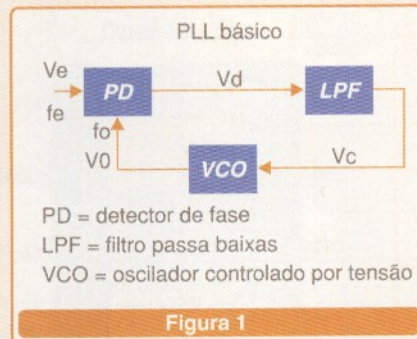
A **figura 1** ilustra o diagrama de um PLL básico, onde temos: um detector de fase, um filtro passa-baixa, e um oscilador controlado por tensão. Sendo:

**$V_e$**  = sinal de entrada

**$V_d$**  = sinal de detector de fase para o filtro

**$V_c$**  = tensão de controle DC para o VCO

**$V_o$**  = sinal de retorno (saída)

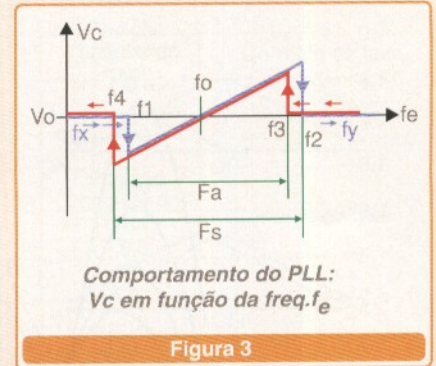
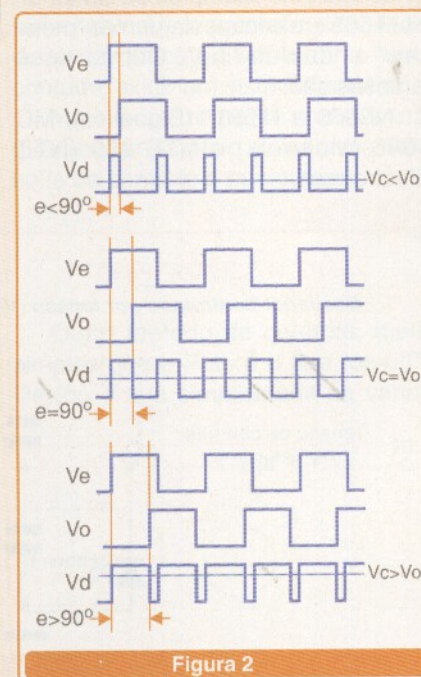


Temos que, na ausência de sinal de entrada  $V_e$ , a tensão  $V_c$  é zero, e o VCO oscila na frequência central  $f_0$ . Caso a frequência do sinal de entrada ( $f_e$ ) varie, uma tensão  $V_d$  surgirá na saída do detector de fase e, após filtrada, se transformará em uma tensão de controle  $V_c$ .

Essa tensão controlará o oscilador VCO, de modo a manter a frequência de entrada igual a de saída ( $f_e = f_o$ ), porém, com uma defasagem fixa entre ambas.

A **figura 2** mostra um exemplo típico de defasagem de  $90^\circ$ , onde, nessa condição o circuito fica estável, sincronizado e travado em fase. Em outras palavras, o PLL mantém as frequências de entrada e saída iguais às custas de uma defasagem fixa.

É bom lembrar, entretanto, que a capacidade de manter a estabilidade é limitada segundo uma faixa de



variação de frequência do sinal de entrada. Esse parâmetro é conhecido como "lock range", e a **figura 3** exhibe um exemplo de comportamento do PLL, segundo  $V_c$  em função de  $f_e$ .

### COMPORTEAMENTO DINÂMICO

O circuito PLL tem, por excelência, um comportamento dinâmico. Para cada variação de frequência do sinal de entrada, uma resposta imediata da tensão de controle para o oscilador ocorre. É fato, contudo, que o sinal de entrada pode ter sua frequência invariável (fixa).

Alguns autores dizem que, nessa situação, o comportamento do PLL é estático, e apenas quando variações sucessivas de  $f_e$  acontecem é que ele pode ser considerado dinâmico.

Particularmente, prefiro dizer que, quando temos  $f_e$  fixa, o PLL é "menos dinâmico" (se é que isso existe!) do que quando  $f_e$  varia significativamente.

A preocupação com isto não é em vão, porém. Através da **figura 4** podemos notar o comportamento do PLL sob variações severas de  $f_e$ . Como os circuitos não são perfeitos, atrasos e defasamentos são introduzidos à resposta do circuito em variações muito rápidas. Com certeza, este é um fator a se considerar na utilização desta técnica.

### CONSTRUINDO UM PLL

#### "Como posso montar meu próprio PLL?"

Construindo cada bloco e, depois, interligando-os.

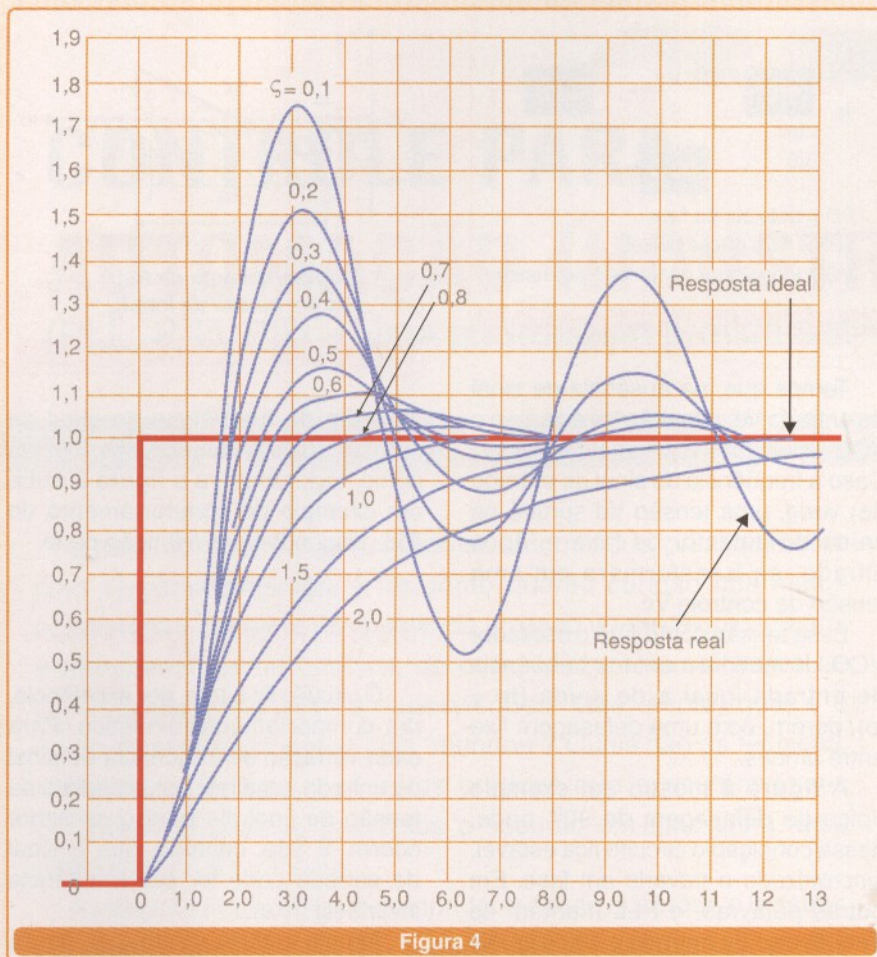


Figura 4

O bloco detector de fase pode ser construído com uma simples porta "ou-exclusivo". O filtro pode ser feito com um circuito RC. Os dois blocos já unidos são mostrados na **figura 5**.

Quanto ao VCO, conforme ilustra a **figura 6**, é montado com um FET cujo *gate* é excitado por uma rede de deslocamento de fase. Notem que um dos capacitores é um *varicap*, que muda sua capacitância segundo a tensão a qual está submetido. Alterando sua capacitância, automaticamente, a frequência de operação do VCO muda na mesma proporção. Estrategicamente, a tensão de controle é alocada exatamente sobre o *varicap*.

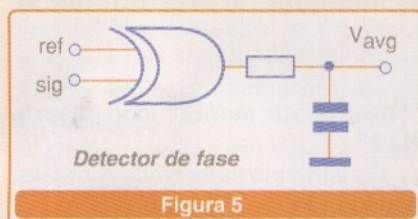


Figura 5

**"Não há um modo mais simples?"**

Sim, utilizando circuitos integrados projetados para essa função. A **figura 7** nos traz dois exemplos da National, o LM 565 em encapsulamentos "metal can" e "dual-in-line". Outros tipos famosos são:

NE560 a NE567 (Signetics), MC 4046 (Motorola) e NTE 989 (NTE Electronics).

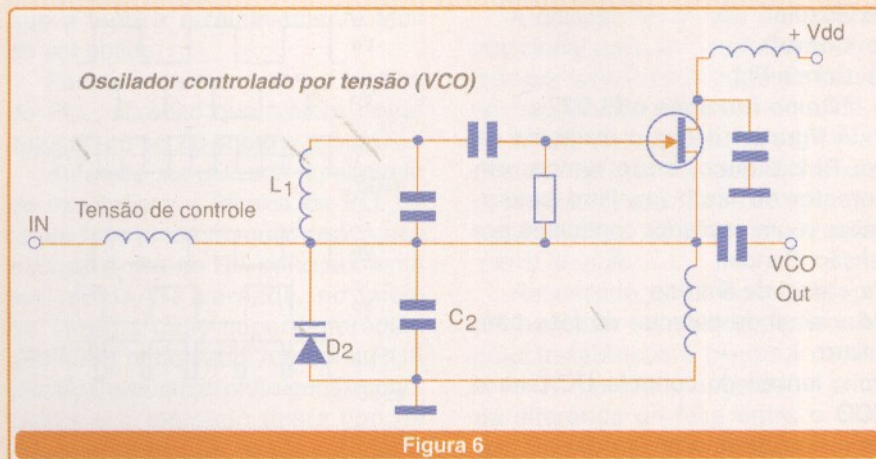


Figura 6

**ACIONAMENTO CA COM PLL**

A **figura 8** exibe a estrutura básica de um acionamento do motor elétrico CA trifásico, cujo princípio de funcionamento baseia-se em PLL. A vantagem deste tipo de equipamento sobre um acionamento convencional é uma maior estabilidade do torque mediante uma variação abrupta na carga.

A etapa de potência do dispositivo é feita por um conversor tipo *Buck*, excitado por PWM. A corrente do motor é monitorada por TCs (transformadores de corrente) e configura "uma" das entradas do módulo PLL. A outra entrada é o sinal do *encoder* que, nesse sistema, informa a velocidade de rotação.

Podemos analisar o comportamento dinâmico desta técnica através da **figura 9**.

Observem que a posição rotórica tende a permanecer constante segundo a variação de carga. Tendo como ponto de partida a situação "a", onde o motor está sob regime constante de carga, notamos a curva "L" ao centro do gráfico. Quando reduzimos a carga repentinamente (situação "b"), a corrente de fase também diminui.

Isso acontece devido a resposta do circuito PLL, que atua sob o circuito PWM. Este último, controla a potência sobre o conversor *Buck*.

Por outro lado, quando a carga é acrescida em um intervalo de tempo pequeno, a corrente aumenta, causando o efeito contrário. É fácil de visualizar que o deslocamento para a

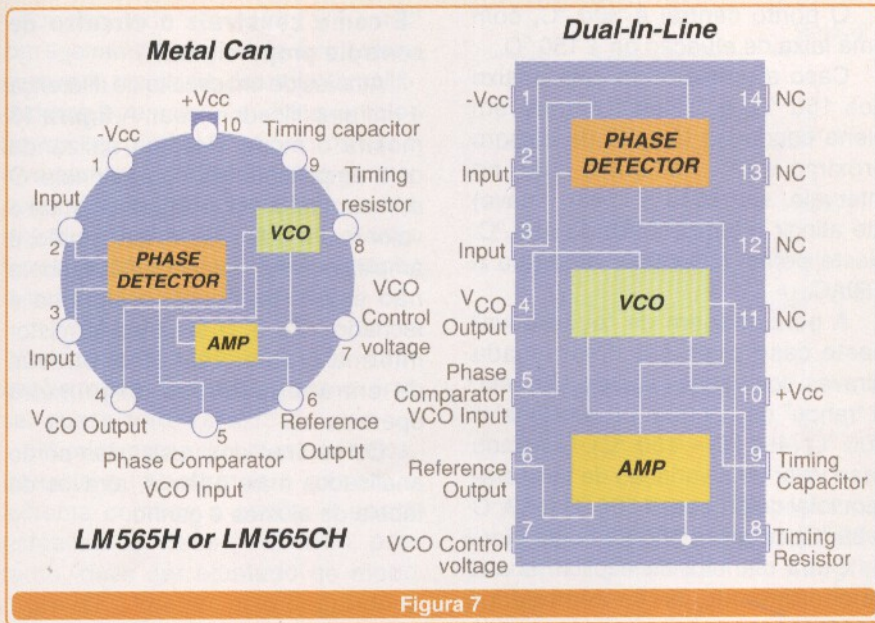
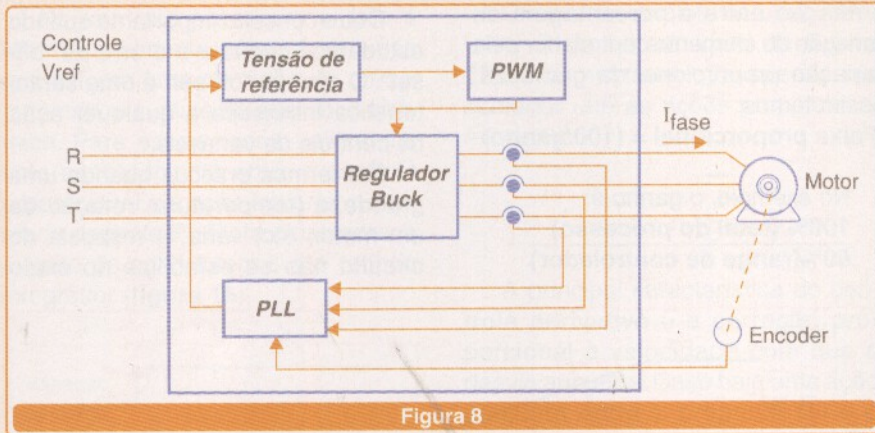


Figura 7



direita da posição rotórica (situação b), e para a esquerda (situação c) não foram significativos. Em outras palavras, mesmo após variação da carga, o torque tendeu a se manter constante.

Quanto mais rápido for o circuito PLL, tanto menor será a variação do torque.

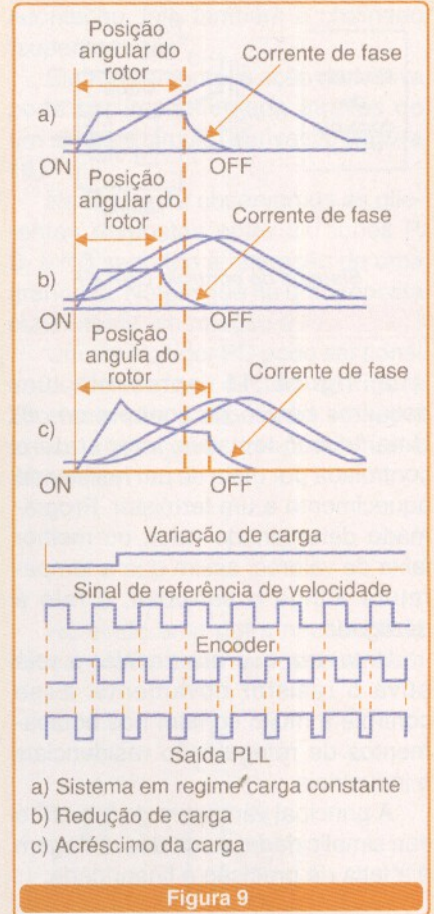
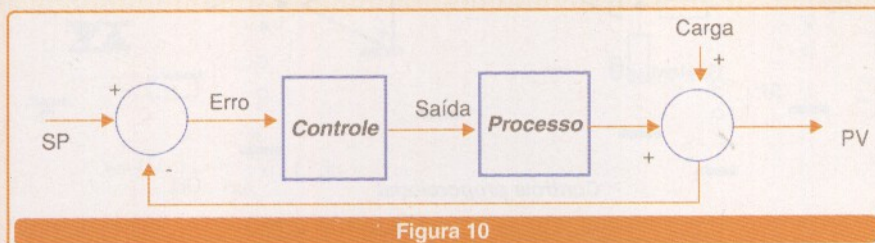
Esse tipo de acionamento é muito utilizado em servomotores que atuam no movimento do eixo (máquinas-ferramenta, por exemplo), ou em

sistemas onde a precisão de velocidade de rotação é necessária sem, contudo, exigir um sistema vetorial.

Mais adiante mostraremos um quadro comparativo entre essa filosofia de controle e as demais.

### CONTROLE ON-OFF

Outro método de controle, mais simples que o PLL, é o tipo "on-off". Devido a sua simplicidade as varia-



ções são mais bruscas, e a ação menos precisa. Porém, há casos em que ele é suficiente para um bom resultado.

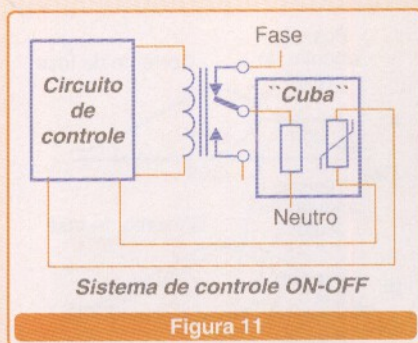
O que o leitor deve ter em mente é a estrutura básica de um sistema de controle. Não importa qual tipo de ação esse controle exerça, essa estrutura é sempre a mesma. A figura 10 ilustra o diagrama de blocos básico. Três são os parâmetros que comandam o processo:

- valor desejado – set point (SP)
- valor real (PV)
- algoritmo de controle.

A idéia básica é simples, o controlador compara o valor desejado (SP) com o valor do processo (PV) e, através do algoritmo de controle, faz as devidas correções a fim de "PV" aproximar-se ao máximo de "SP".

O PLL, on-off, ação proporcional, entre outros, portanto, são os algoritmos de controle. Cada qual com sua filosofia de executar a correção.





**Figura 11**

A **figura 11** apresenta um esquema básico de controle *on-off*. Uma “cuba” tem sua temperatura controlada por meio de um resistor de aquecimento e um termistor. Programado determinado valor, ou melhor faixa de valores, assim que a temperatura atinge o *set-point*, o relé é desligado.

Uma vez que ela decaia, o relé ativa o resistor novamente. Esse controle é muito comum nos equipamentos de refrigeração residenciais e industriais.

A principal vantagem do “on-off” é sua simplicidade, e sua desvantagem é a falta de precisão e linearidade.

**CONTROLE PROPORCIONAL**

Nem sempre é possível controlar um sistema através do *on-off*, entretanto. Muitas vezes, necessitamos de uma ação mais suave. Uma filosofia do controle deste tipo é a proporcional.

Sua ação pode ser vista na **figura 12**. Assim como no *on-off*, também há um momento de desligamento total, ou acionamento total, mas, nesse caso, há uma curva entre os extremos.

Se fôssemos utilizar o mesmo exemplo da “cuba” teríamos de substituir o relé por um TRIAC e, ao invés de simplesmente ligá-lo (ON) ou desligá-lo (OFF), controlaríamos seu ângulo de disparo.

Ainda com base na curva, podemos ver no exemplo que a temperatura de operação varia de 50 °C a 550 °C. Já o raio de ação do controlador limita-se à faixa de 150 °C a 450 °C, então, entre os extremos ligado e desligado existe uma região sem controle proporcional.

O ponto central é 300 °C, com uma faixa de atuação de ± 150 °C.

Caso a temperatura caia abaixo dos 150 °C, o “TRIAC” entrará em plena condução (ângulo de disparo próximo a 0°). Por outro lado, no intervalo, sua ação é linear (suave) até atingir a temperatura de 450 °C. Neste ponto, o controle desligará o TRIAC.

A porcentagem de “ação ativa” neste caso pode ser determinada através dos valores limites. Ou seja, o “range” de controle proporcional é 300 °C (450 °C – 150 °C). Dividindo esse valor pela variação de temperatura total do processo 500 °C (550 °C – 50 °C), teremos 300/500 = 60 %.

Outra maneira de explicarmos o comportamento desse controlador é através do seu ganho (A), que é a relação entre a porcentagem de variação do elemento controlador pela variação proporcional da grandeza. Assim temos:

$$\text{Faixa proporcional} = (100/\text{ganho})$$

$$\text{No exemplo, o ganho é: } \frac{100\% (\text{total do processo})}{60\% (\text{range de controlador})}$$

**“E como construir o circuito de controle proporcional?”**

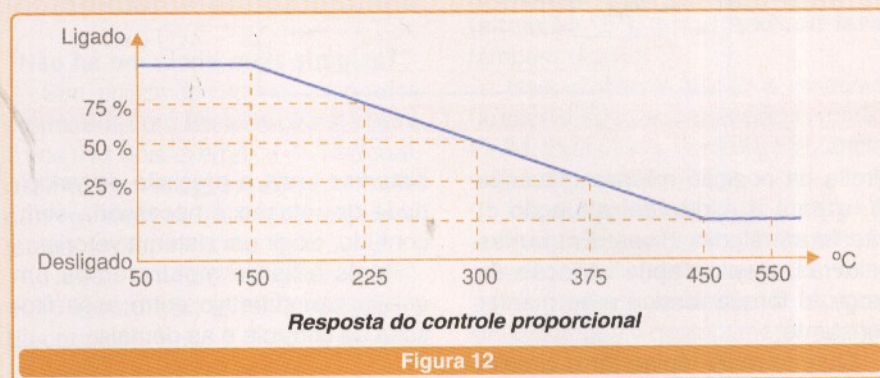
Através de um circuito de diferença e um amplificador linear. A **figura 13** mostra o modo clássico utilizando dois amplificadores operacionais. O primeiro deles faz a diferença entre o valor real e o desejado, que, então, é amplificada pelo segundo AO. Embora não esteja na figura, o sistema é fechado, isto é, o sinal do termistor informa o valor real (PV) através da entrada inversora do primeiro operacional.

Os valores dos resistores serão analisados mais adiante, através da tabela de ajustes e ganho.

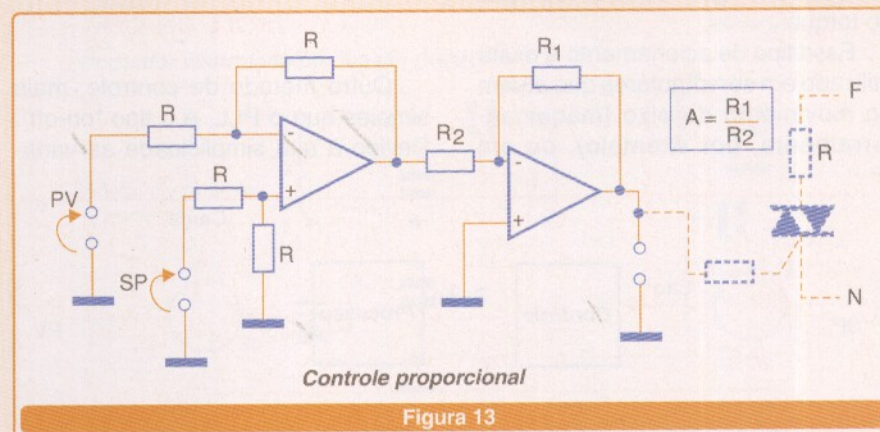
**CONTROLE INTEGRAL**

Outro conceito importante quando estudamos controle é o erro de “off-set”. O erro de “off-set” é uma característica intrínseca a qualquer ação de controle de variáveis.

Em termos práticos quando uma grandeza (temperatura, rotação de um motor, etc) varia, a resposta do circuito não se estabiliza no exato



**Figura 12**



**Figura 13**

valor desejado *set point* (SP), mas sim ligeiramente fora dele. Isto ocorre porque a malha de controle (amplificadores operacionais, por exemplo) possui um ganho. O erro de *off-set* é inversamente proporcional ao ganho, pois os sinais são sempre tratados pelas entradas inversoras. Desta forma, quanto maior o ganho, menor o erro e vice-versa (figura 14).

**“Então, basta um circuito com ganho quase infinito, para o erro ser quase zero, certo?”**

Teoricamente sim, mas na prática, quando aumentamos o ganho, o sistema começa a oscilar e perde estabilidade. Esse parâmetro, portanto, deve ser ajustado de modo a prover o menor erro segundo a melhor estabilidade.

No controle proporcional isto é feito manualmente, mas há sistemas que exigem uma correção de *off-set* automática e, mais do que isso, dinâmica. Para esses casos, utilizamos uma ação conjunta entre o controle proporcional e a ação integral, o chamado controle PI. Eletronicamente, o circuito de ação integral é o próprio integrador (figura 15).

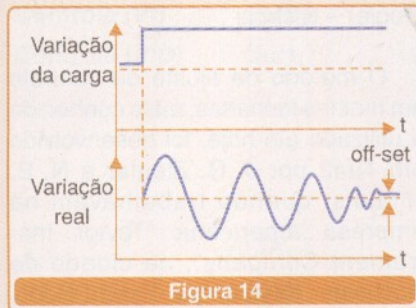


Figura 14

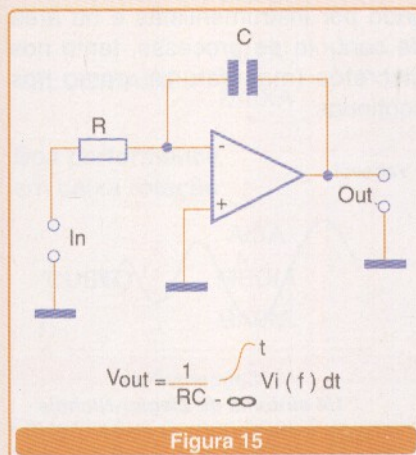


Figura 15

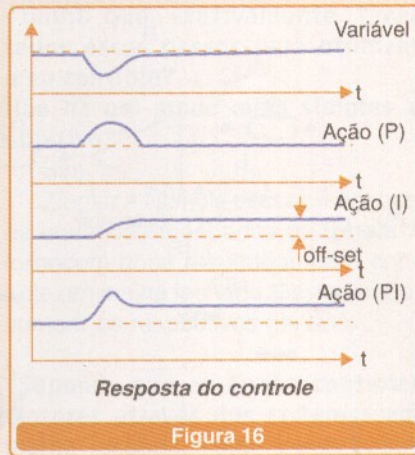


Figura 16

Através da figura 16 podemos contemplar as diferentes respostas das ações proporcional, integral e proporcional/integral segundo a variação de uma grandeza.

O circuito completo de um controlador PI pode ser visto na figura 17, onde notamos que apenas um somador une as ações proporcional e integral.

### CONTROLE DERIVATIVO

A principal característica do controle derivativo é a correção proporcional à velocidade com que o desvio aumenta. Caso haja uma ação conjunta entre o proporcional e o derivativo, teremos uma correção antecipada a um desvio que ainda não

aconteceu. Isto também é chamado “supercorreção”.

Eletronicamente, a ação derivativa pode ser implementada através de um simples circuito derivativo (figura 18).

Na figura 19 observamos as diferentes respostas entre as ações P, D, e PD segundo a alteração de uma grandeza. Notem que há uma resposta mais rápida em relação a PI.

Um controlador PD pode ser construído conforme o circuito da figura 20. Neste caso também um somador articula as ações proporcional e derivativa.

### CONTROLE PID

Há ainda uma outra necessidade de controle, onde processos com

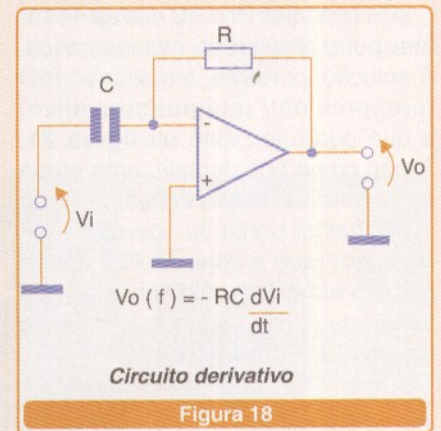


Figura 18

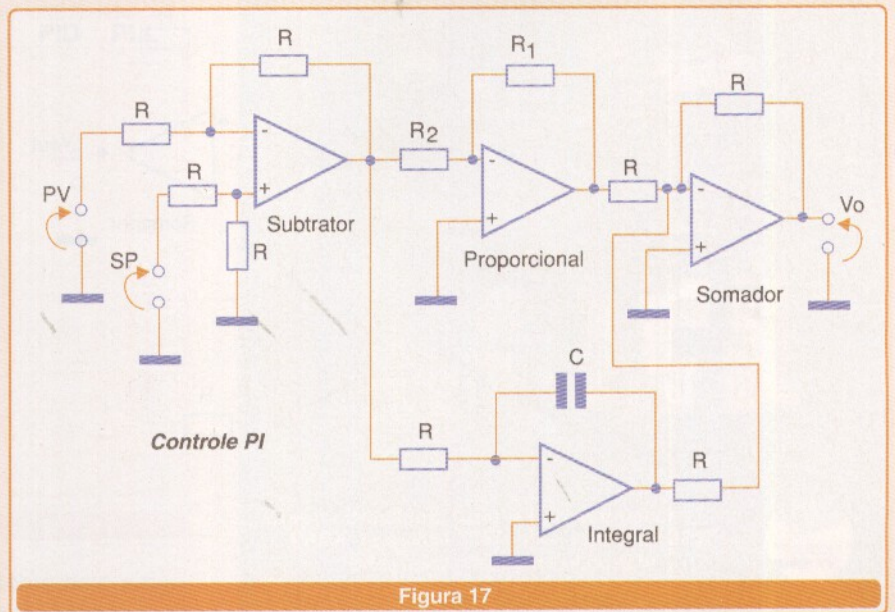


Figura 17

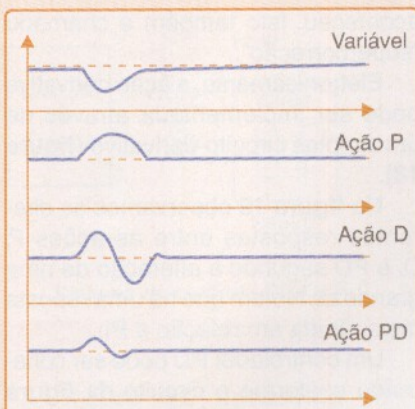


Figura 19

“tempo morto” (da ordem de dois minutos) são elevados. “Tempo morto” significa que a faixa proporcional a ser estabilizada é muito ampla e torna-se necessário um tempo de ajuste grande para evitar-se oscilações.

Os controles PI e PD não apresentam bons resultados nesses casos. A solução, portanto, é o circuito PID (proporcional/ integral/derivativo) e que pode ser visto na figura 21. Assim como nos demais, uma etapa somadora articula as ações.

O melhor ponto de operação (otimização) para o controle PID ocorre quando temos um caimento de 1/4 no tempo de ajuste segundo a variação da grandeza (figura 22).

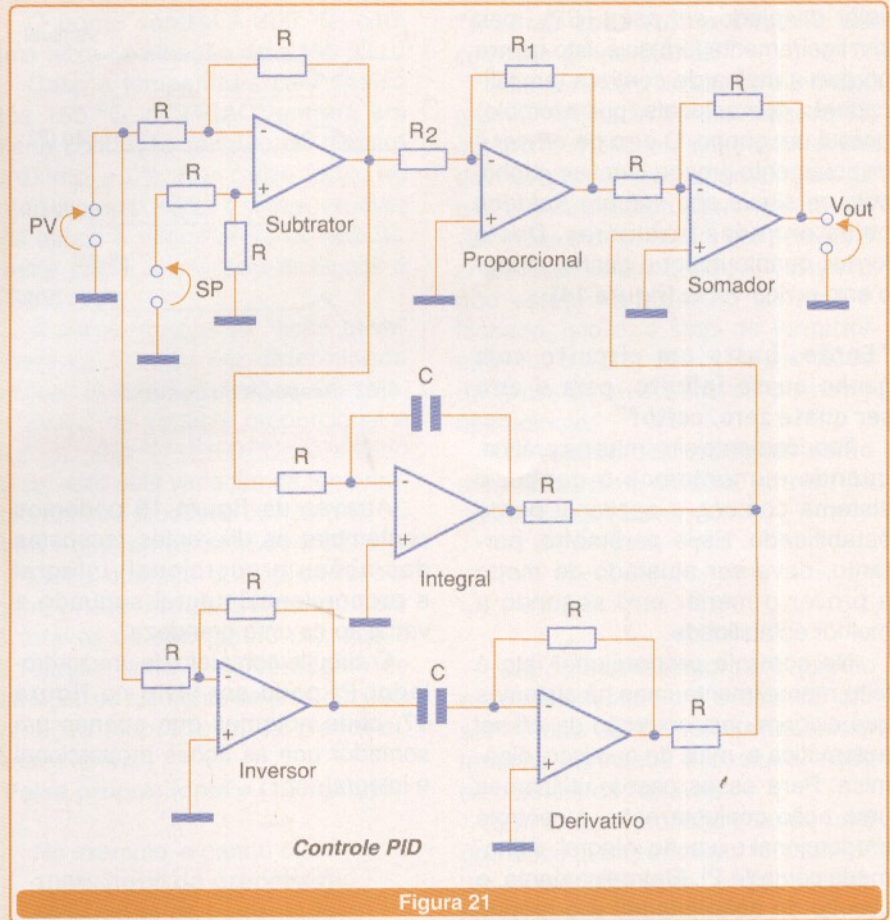


Figura 21

**“Mas como posso determinar os ganhos, e, conseqüentemente os resistores dessas malhas de controle?”**

Através do “método de otimização Ziegler – Nichols”.

O método de ajuste de controle em malhas fechadas, mais conhecido e utilizado até hoje, foi desenvolvido em 1942 por J. G. Ziegler e N. B. Nichols, quando trabalhavam na empresa americana “Taylor Instrument Company”, na cidade de Rochester, Nova Iorque. Esse método, apesar de antigo, é o mais empregado por instrumentistas e na área de controle de processo, tanto nos discretos (manufatura), como nos contínuos.

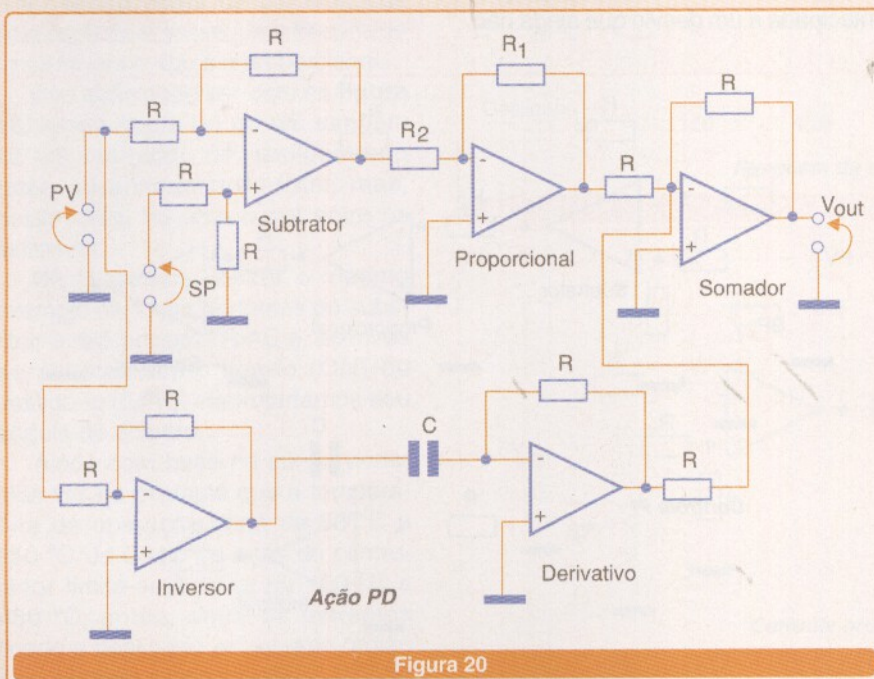


Figura 20

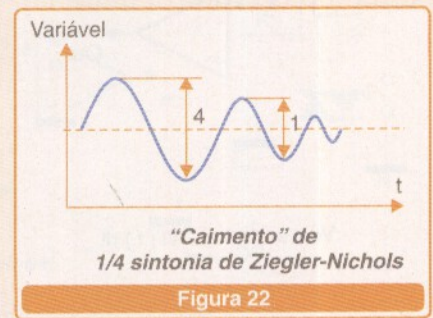


Figura 22

O método consiste em determinar um ganho, chamado de ganho crítico ( $G_u$ ), e um período designado como período crítico ( $P_u$ ). Para isso, deve-se seguir alguns passos.

- Tira-se a ação integral e a derivativa do controlador, deixando apenas a proporcional.
- Mantem-se o controlador em modo automático em malha fechada.
- Ajusta-se o ganho do controlador em um nível baixo a fim de se evitar oscilações no sistema.
- Aumenta-se o ganho, passo a passo, até que a oscilação fique constante em amplitude e período, como é ilustrado na **figura 23**.

Com base no ganho crítico e no período crítico, os ajustes do controlador são calculados para um ideal do controlador.

Ziegler e Nichols observaram que em um controlador proporcional o ganho ideal é a metade do ganho crítico, isto é: **Ganho (A) =  $G_u/2$** , com esse ganho obtemos, aproximadamente, uma razão de caimento de  $1/4$ .

**“Tenho que, efetivamente, fazer todos esses passos para otimizar meu controle?”**

**Não há um modo mais simples e objetivo?”**

Sim.

Ziegler e Nichols descobriram que as equações mostradas na **tabela 1** fornecem bons resultados para controle em malha fechada. Basta, então, cumprir os respectivos ganhos.

**“Supondo que eu queira controlar motores através dos sistemas em malha fechada, como posso saber qual é a melhor filosofia segundo minha necessidade?”**

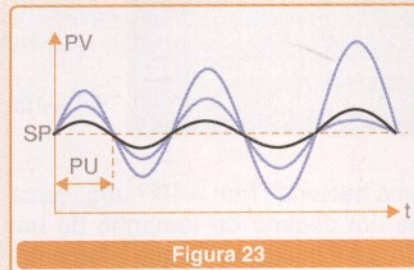


Figura 23

A **tabela 2** deve proporcionar uma comparação entre vantagens e desvantagens de cada uma, servindo como guia ao técnico ou engenheiro de aplicação.

## CONCLUSÃO

A teoria, regras práticas e demais conceitos tratados nesta matéria são válidos tanto para processos da manufatura quanto contínuos. O circuito de controle PID, por exemplo, é o mesmo para acionar um servomotor de um eixo robótico, ou um TRIAC para “resistência” de aquecimento de um forno. Em breve, analisaremos outros sistemas, tais como V – I e EMF. Esperamos, porém, ter desmistificado as famosas “funções de transferência” abordadas com tanta ênfase em teoria de controle, e mostrar um pouco sobre a aplicação real em campo.

	Ganho proporcional	Tempo Integral	Tempo Derivativo
Controle (P)	$G_u/2$	–	–
Controle (PI)	$G_u/2,2$	$1,2 P_u$	–
Controle (PID)	$G_u/1,7$	$2/P_u$	$P_u/8$

Tabela 1

		CONTROLE			
		P	PI	PID	PLL
PRECISÃO	ALTA				●
	MÉDIA		●	●	
	BAIXA	●			
VELOCIDADE	ALTA	●		●	
	BAIXA		●		
Boa performance em baixa rotação		●		●	
CUSTO	ALTA				●
	MÉDIA			●	
	BAIXA	●	●		

Tabela 2

Envie seus comentários e sugestões sobre este artigo para: [a.leitor.sabereletrônica@editorasaber.com.br](mailto:a.leitor.sabereletrônica@editorasaber.com.br).

semicondutores

# CORONA BRASIL

SEMICONDUtores DE POTÊNCIA

Corona Brasil Ind. Com. e Representações Ltda  
 PABX: (19) 3834 3257 - Fax: (19) 3834 3282  
 Site: [www.coronabrasil.com.br](http://www.coronabrasil.com.br)  
 E-mail: [semicondutores@coronabrasil.com.br](mailto:semicondutores@coronabrasil.com.br)

DISTRIBUIDOR AUTORIZADO  
 WESTCODE  
 CORONA BRASIL

# NANOCHIPS:

## As Nanotecnologias e a fabricação desses circuitos ultra-integrados.

As nanotecnologias, hoje, são consideradas as áreas de desenvolvimento tecnológico-científico que apresentam as maiores possibilidades de inovação industrial para o futuro. Neste artigo, são apresentados conceitos básicos sobre nanociência e nanotecnologia e suas utilizações na fabricação de nanodispositivos. Também são mostrados os microscópios de força atômica e de tunelamento, que são ferramentas úteis para visualizar e manipular moléculas ou átomos individuais. Finalmente, são apresentadas as linhas de abordagem existentes nas nanotecnologias (*top-down* e *bottom-up*) e as suas utilizações na fabricação de nanochips.



Sebastião G. dos Santos Filho

### NANOCIÊNCIA E NANOTECNOLOGIA.

O mundo nano abrange a escala do nanômetro (nm), o qual corresponde a um bilionésimo do metro ( $1\text{nm} = 10^{-9}\text{m}$ ). Para se ter uma idéia do que isto significa, temos representado na **figura 1** as faixas de tamanho típicas de diversos elementos conhecidos incluindo vírus, bactéria, células sanguíneas, fungos, moléculas gasosas e aerossol. Observa-se na figura que o nanômetro corresponde a cerca de um milésimo do comprimento típico de

uma bactéria ( $1\text{nm} = 10^{-3}\mu\text{m}$ ), cerca de um décimo do tamanho de um vírus e é muito menor que o tamanho de uma célula sanguínea. Por outro lado, as moléculas gasosas do tipo  $\text{H}_2$ ,  $\text{O}_2$ , dentre outras, têm tamanhos da ordem de fração do nanômetro.

Atualmente, a pesquisa na escala do nanômetro ocupa um espaço privilegiado na agenda das instituições científicas e tecnológicas. Foi a partir de aproximadamente 1992 que começou-se a investir maciçamente sendo que, em 2002, apenas nos Estados Unidos foram gastos 604 milhões de dólares e nos demais

países 835 milhões. As potencialidades do "mundo nano" foram propostas pela primeira vez em 1959 pelo físico Richard Feynman numa palestra que foi muito divulgada nos jornais da época. Naquela oportunidade, foi proposta pela primeira vez a possibilidade de se manipular átomo por átomo de forma a, por exemplo, escrever todos os 24 volumes da *Encyclopaedia Britannica* na cabeça de um alfinete. Atualmente, esta realidade, apesar de ainda não ter sido atingida, começa a ficar muito próxima. Em 1997, a sigla IBM foi escrita átomo a átomo numa superfície manipulando-se átomos de xenônio individualmente.

Na escala de um nanômetro, topamos com os blocos básicos da matéria e chegamos ao limite da redução de tamanho, sendo que aparentemente não se pode fazer coisas menores. As palavras **nanociência** e **nanotecnologia** surgiram para designar a pesquisa básica e tecnológica de nanoestruturas e materiais nanoestruturados visando sua aplicação na indústria. A definição do que vem a ser nanoestruturas é muito ampla, mas parece ser consenso geral entre os especialistas que as mesmas são caracterizadas por três dimensões, onde pelo menos uma

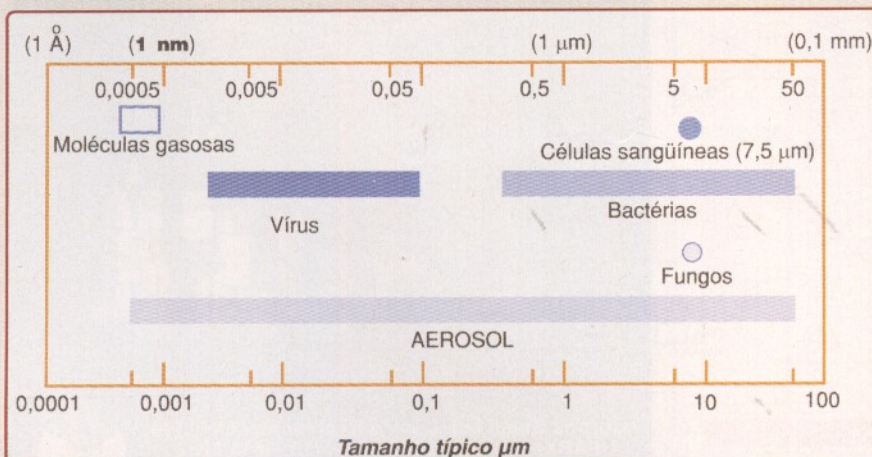


Figura 1 - Tamanhos típicos de vírus, bactérias, células sanguíneas, fungos, moléculas gasosas e partículas de aerossol.

delas está compreendida entre um e algumas centenas de nanômetros. Nesse sentido, as vacinas, que frequentemente consistem de proteínas com dimensões na escala de nanômetro, também poderiam se qualificadas como dispositivos nanotecnológicos.

A revolução da nanotecnologia tem criado inovações na área da Engenharia e um exemplo é o vidro autolimpante para automóveis lançado em 2002. Sobre o vidro é aplicado uma película com espessura de 40 nm com incrustações de partículas de óxido de titânio ( $\text{TiO}_2$ ). Esta película, impede que a água tenha aderência, e, quando a luz ultravioleta do sol incide nela, ocorre mudança química que rouba elétrons de bactérias, fungos e outros microorganismos fazendo que estes sejam mortos. Um outro exemplo da revolução nanotecnológica, no âmbito do Brasil, é o trabalho desenvolvido pela Embrapa (Empresa Brasileira de Pesquisa Agropecuária), em São Carlos, onde foi criada a primeira língua eletrônica à base de polímeros condutores nanoestruturados, baseada em filmes ultrafinos compostos de moléculas capazes de reagir com substâncias que se deseja degustar ou analisar. A língua eletrônica desenvolvida na Embrapa consegue identificar com precisão tipos de vinhos, diferenças existentes entre as diversas marcas de água mineral, tipos de café, chegando a ter uma sensibilidade milhares de vezes maior que o paladar do ser humano.

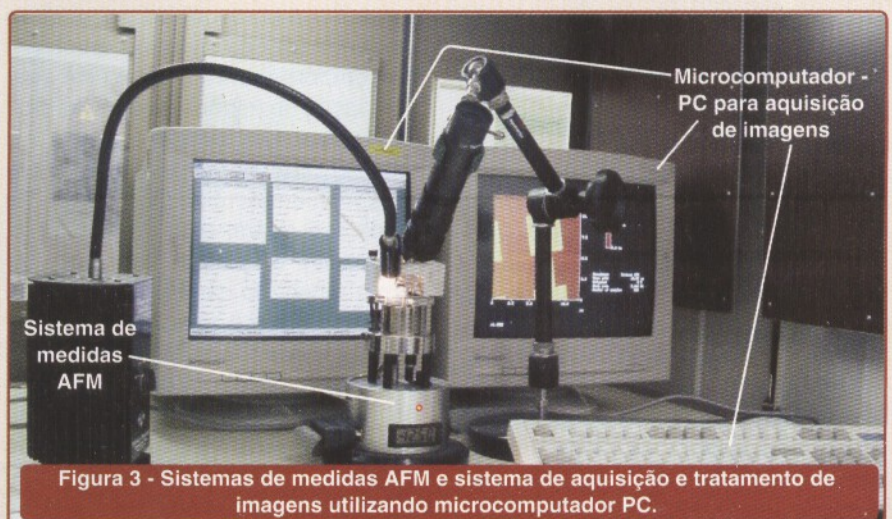
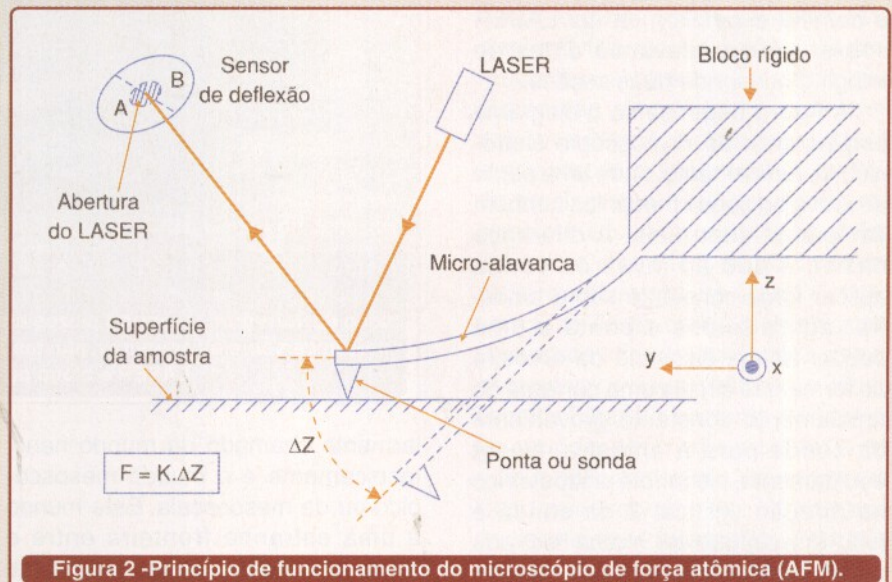
A *National Science Foundation* (NSF), fundação norte-americana de fomento à Ciência, estima um mercado global para produtos e processos baseados em nanotecnologia capaz de atingir um trilhão de dólares em no máximo 15 anos. No Brasil, o Ministério de Ciência e Tecnologia (MCT) projeta 1,2 bilhões de reais em investimentos nos próximos 5 anos nas áreas de Agropecuária, Petroquímica, Comunicação, Saúde e Indústria Aeronáutica.

Novas ferramentas que são úteis para visualizar e manipular moléculas ou átomos individuais apressaram a chegada do "mundo nano" no nosso cotidiano. No bojo desta revolução

estão o microscópio de tunelamento e o microscópio de força atômica, entre outros. O princípio de funcionamento do microscópio de força atômica (AFM: *Atomic Force Microscopy*) está ilustrado na **figura 2** e consiste de um feixe LASER que incide sobre uma ponta de prova ou sonda mecânica tipo piramidal com terminação nanométrica montada sobre uma micro-alavanca. Quando a ponta de prova varre uma dada superfície com força constante, as irregularidades da mesma promovem deflexão tanto da sonda mecânica como do feixe LASER incidente na micro-alavanca. A deflexão é, então, medida a partir do movimento do feixe LASER sobre um sensor de intensidade composto de duas seções (A e B). A diferença

das intensidades medidas no sensor ( $I_A - I_B$ ) é proporcional à deflexão da sonda mecânica, a qual pode ser facilmente convertida em medida de alturas das irregularidades atômicas sobre uma dada superfície. Por outro lado, a micro-alavanca funciona como uma "mola" sendo que a sua curvatura é diretamente proporcional à pequeníssima força constante que a ponta aplica sobre a superfície ( $F=K.\Delta Z$ ). A varredura da sonda mecânica nas direções horizontais X e Y sobre a amostra permite fazer o levantamento do perfil topográfico de irregularidades em escala nanométrica.

A **figura 3** mostra a foto do microscópio de força atômica modelo nanoscope E® fabricado pela Digital, em funcionamento no Departamento de



Engenharia de Sistemas Eletrônicos da EPUSP onde temos indicado o sistema de medidas em si e o sistema de aquisição e tratamento de imagens.

A **figura 4** ilustra o sistema de medidas por microscopia de força atômica (AFM) composto por porta-amostras magnético, bloco sonda mecânica+LASER+sensor de deflexão, bloco de varredura piezoelétrico XY, controles de aproximação da sonda mecânica sobre as amostras, ajustes micrométricos do feixe LASER e bloco de eletrônica de controle.

A **figura 5** exhibe detalhes da luz LASER incidindo sobre a micro-alavanca a qual suporta a sonda mecânica ou ponta de prova utilizada para varrer uma dada amostra nas direções X e Y. Na **figura 5c** temos o detalhe específico da luz LASER sobre a micro-alavanca antes de atingir o sensor de duas seções.

A **figura 6** apresenta o diagrama esquemático do microscópio eletrônico de tunelamento, onde uma ponta de prova ou sonda mecânica também varre uma superfície. A diferença básica é que ao invés da sonda aplicar força constante sobre amostra, agora temos a ponta a uma pequeníssima distância da amostra de forma que circule uma corrente de tunelamento constante proveniente da sonda para a amostra. Neste equipamento, o controle piezoelétrico na direção vertical Z da sonda é feito em circuito de malha fechada através da tensão  $V_R$  na saída do amplificador operacional  $A_2$  de forma que a corrente de tunelamento permaneça constante. Os controles piezoelétricos X e Y permitem que a sonda varra a superfície da amostra numa área especificada.

### TRABALHANDO NO "MUNDO NANO" OU NA MESOESCALA

Na definição comum e muito ampla aceita para Nanociência e Nanotecnologia, é importante destacar que o mundo com tamanhos típicos entre um e cerca de uma centena de nanômetros, que é popu-



**Figura 4 - Sistema de medidas por microscopia de força atômica (AFM) composto por porta-amostra magnético, bloco sonda mecânica+LASER+sensor de deflexão, bloco de varredura (scanner) piezoelétrico XY, controles de aproximação da sonda mecânica sobre as amostras, ajustes micrométricos de posicionamento do feixe LASER e bloco de eletrônica de controle.**

larmente chamado de mundo nano, tecnicamente é o mundo mesoscópico ou da mesoescala. Este mundo é uma estranha fronteira entre o reino dos átomos e das moléculas (governado pela mecânica quântica) e o reino macroscópico no qual as propriedades dos materiais emergem do comportamento coletivo de uma população de trilhões de átomos e/ou moléculas. Um exemplo ilustrativo que permite visualizar a passagem do domínio macroscópico para o da mecânica quântica é, por exemplo, o capacitor de placas paralelas conforme mostrado na **figura 7**. É bem conhecido que a relação de capacitância (C) é diretamente proporcional à área das placas, à permissividade do material dielétrico e inversamente proporcional a distância entre as mesmas. O material dielétrico pode ser visualizado como uma série de

dipolos alinhados que conferem a propriedade macroscópica permissividade ao mesmo.

A **figura 8** ilustra o diagrama de faixas de energia correspondente ao capacitor polarizado com tensão "V" mostrado na figura 7. A distância energética entre  $E_C$  e  $E_V$  na figura 8 é a faixa proibida do dielétrico,  $d$  é a espessura do dielétrico, "V" é a tensão aplicada entre as placas do capacitor,  $E_{F1}$  é o nível de energia médio dos elétrons na placa 1,  $E_{F2}$  é o nível de energia médio dos elétrons na placa 2,  $\Phi_M$  é a função trabalho dos elétrons nas placas 1 e 2,  $E_\infty$  é o nível energético a partir do qual o elétron fica livre das placas metálicas e  $qV$  é a distância entre os níveis energéticos médios dos elétrons nas placas 1 e 2. É interessante destacar que a propriedade macroscópica **permissividade** só é bem definida

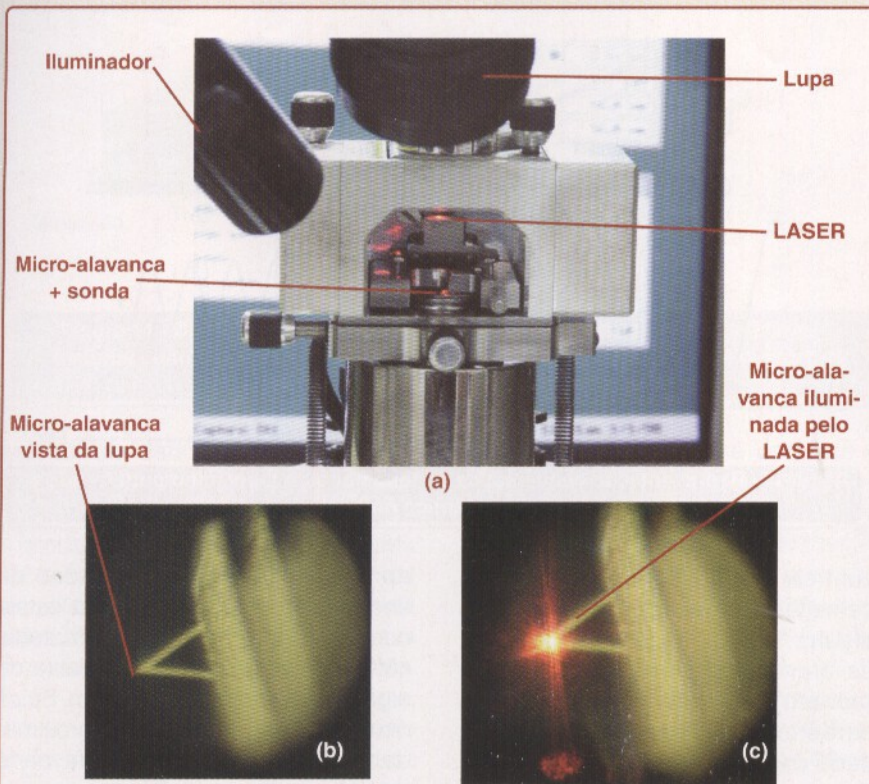


Figura 5 - Detalhe da luz LASER incidindo sobre a micro-alavanca, a qual suporta a sonda mecânica ou ponta de prova utilizada para varrer uma dada amostra nas direções X e Y: (a) detalhe do bloco sonda mecânica+LASER+sensor de deflexão, (b) micro-alavanca não iluminada pelo LASER, micro-alavanca iluminada com a sonda mecânica varrendo a superfície.

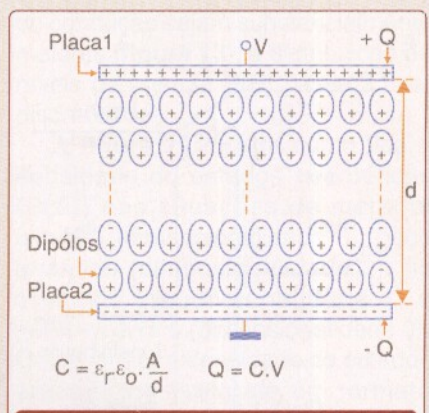


Figura 7 - Representação esquemática de um capacitor de placas paralelas preenchido por um material dielétrico representado por uma série de dipólos alinhados.

quando a distância entre as placas tiver pelo menos 20 moléculas de material empilhadas. Quando esta distância fica menor a ponto de corresponder a apenas umas poucas moléculas empilhadas ou alguns nanômetros de distância, começa a acontecer o fenômeno quântico de tunelamento de elétrons de uma placa para outra do capacitor, quando aplicamos uma diferença de potencial conforme ilustrado na figura 8. Tudo se passa como se os elétrons atravessassem diretamente uma barreira energética devido ao fato de ser muito estreita. Este fato, bastante corriqueiro no mundo nano não acontece no mundo macroscópico onde vivemos. Caso pudesse ocorrer, isso corresponderia, por exemplo, a corpos extensos atravessando paredes. Como então se explica o fato deste fenômeno ser comum no mundo mesoscópico com as partículas elementares? Literalmente, o que acontece é que o elétron desaparece numa placa e reaparece na outra placa, o que para nós é bastante bizarro, pois não existe nenhum equivalente palpável no nosso senso comum no mundo macroscópico.

A mecânica quântica ondulatória desenvolvida por Louis De Broglie e Erwin Schrödinger permite explicar porque os elétrons conseguem atravessar a barreira energética mostrada na figura 8. Em 1924, De Broglie defendeu sua tese de Doutorado onde propunha que uma dada partícula

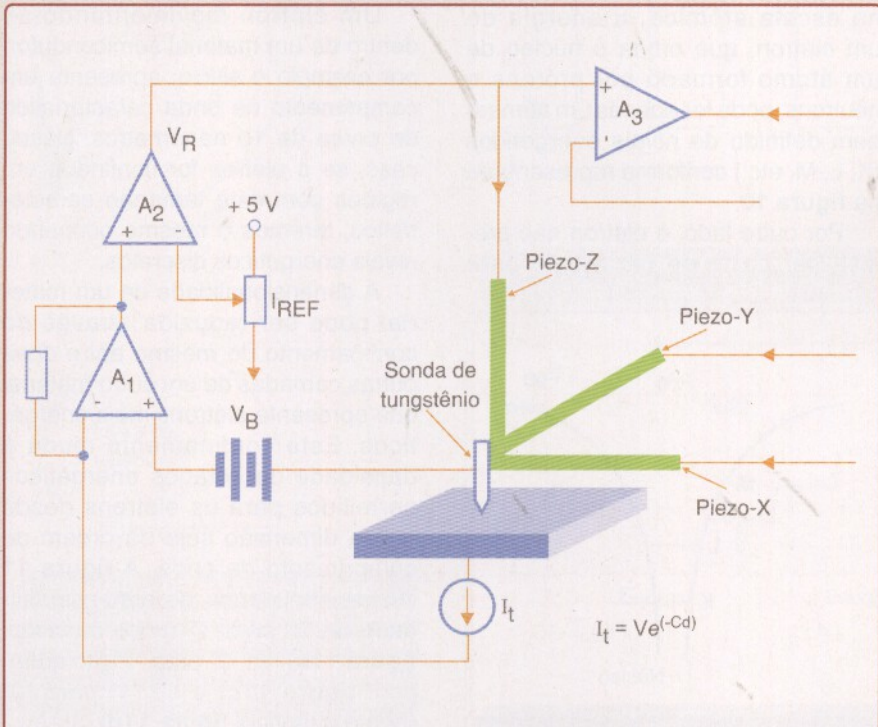


Figura 6- Configuração experimental típica de um microscópio eletrônico de tunelamento.



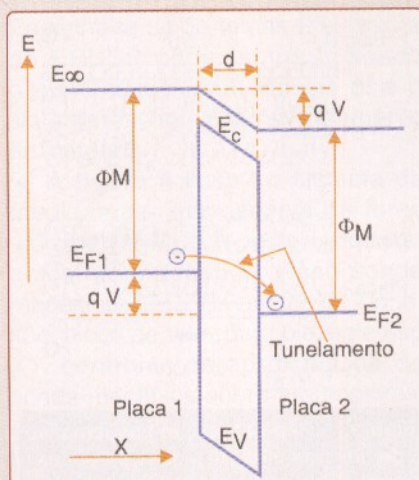


Figura 8 - Representação do fenômeno de tunelamento de elétrons através da barreira de energia imposta pelo material dielétrico.

pertencia à estrutura de uma onda de matéria se propagando. A energia da partícula ( $E$ ) estava associada à frequência de propagação ( $\nu$ ), e o comprimento de onda ( $\lambda$ ) estava associado a quantidade de movimento ( $mv$ ) conforme segue:

$$E = h \cdot \nu \quad (1)$$

$$\lambda = \frac{h}{m \cdot v} \quad (2)$$

onde  $m$  e  $v$  são a massa e a velocidade média do elétron e  $h$  é a constante de Planck.

Na abordagem da mecânica ondulatória, o conjunto de elétrons que passam de uma placa para a outra no capacitor da figura 8, deixam de ser interpretados como corpúsculos e coletivamente passam a ser uma onda de matéria que interage com a barreira energética. Esta onda, em parte é refletida na barreira energética, e em parte é transmitida de um lado para o outro conforme exibido na figura 9.

### NANODISPOSITIVOS QUÂNTICOS

A teoria que explica os dispositivos quânticos já é conhecida há décadas. Um ponto chave tem sido a construção de nanoestruturas capazes de confinar os elétrons. Através do

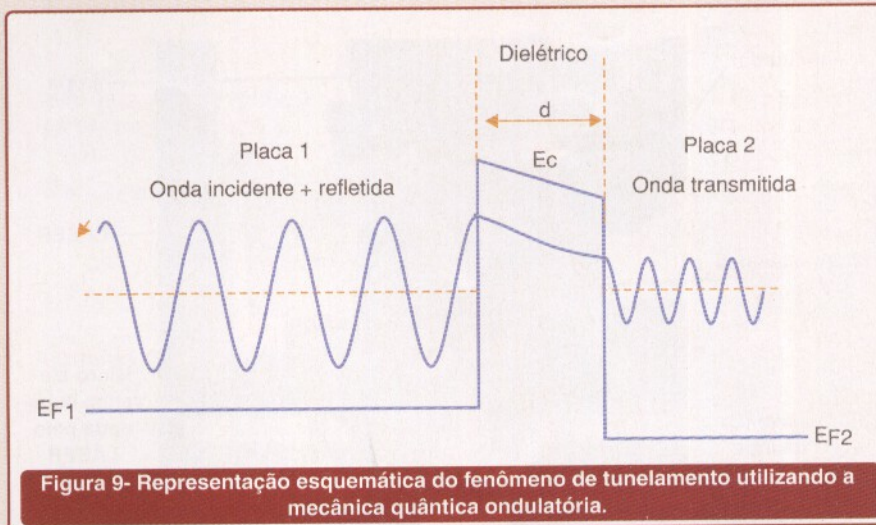


Figura 9- Representação esquemática do fenômeno de tunelamento utilizando a mecânica quântica ondulatória.

controle preciso da composição de camadas com espessura de apenas alguns "comprimentos" de átomos, os cientistas e engenheiros tem provado que podem "programar" as características eletrônicas de um dado composto. Dentro de uma fina "folha" de apenas alguns nanômetros de espessura, um elétron pode adquirir algumas propriedades bastante peculiares. No mundo macroscópico em que vivemos, os corpos podem ter sua energia (cinética ou potencial) variando continuamente. No entanto, na escala atômica, a energia de um elétron, que orbita o núcleo de um átomo formado por prótons e nêutrons, pode ter apenas um número bem definido de níveis energéticos (K, L, M, etc.) conforme representado na figura 10.

Por outro lado, o elétron não precisa ser parte de um átomo para

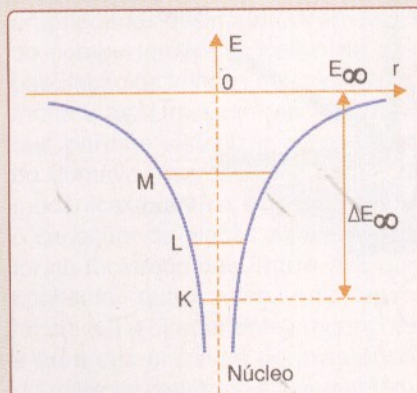


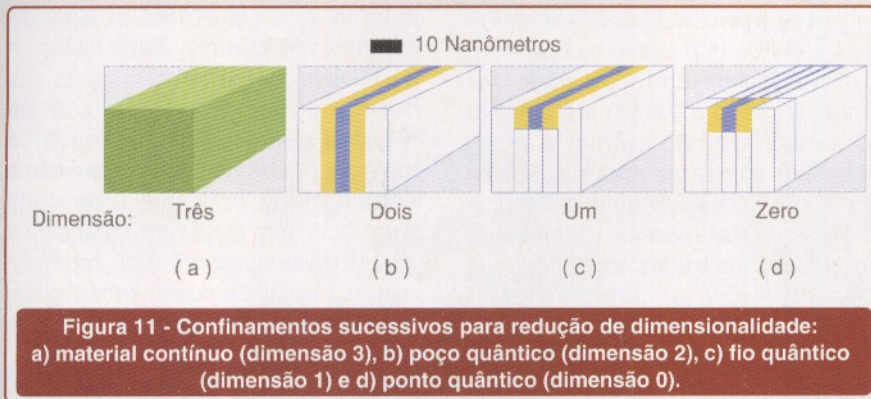
Figura 10 - Barreira de potencial vista por um elétron pertencente a um átomo discreto.

apresentar níveis quantizados de energia. Basta que o mesmo esteja confinado em uma região de material cujas dimensões fiquem na faixa de alguns nanômetros até 100 nm. Estas dimensões correspondem aproximadamente ao comprimento de onda do elétron. Como já foi mencionado anteriormente, uma nuvem de elétrons pode ser interpretada como uma onda de matéria. Nesse caso, como mostrado por De Broglie, o comprimento de onda do elétron pode ser obtido através da equação 2.

Um elétron movimentando-se dentro de um material semiconductor, por exemplo o silício, apresenta um comprimento de onda característico de cerca de 10 nanômetros. Nesse caso, se o elétron for confinado em regiões com este tamanho característico, teremos o mesmo ocupando níveis energéticos discretos.

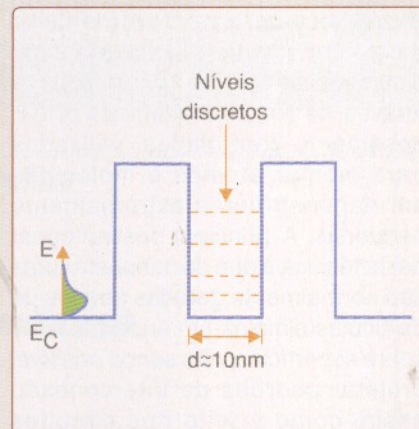
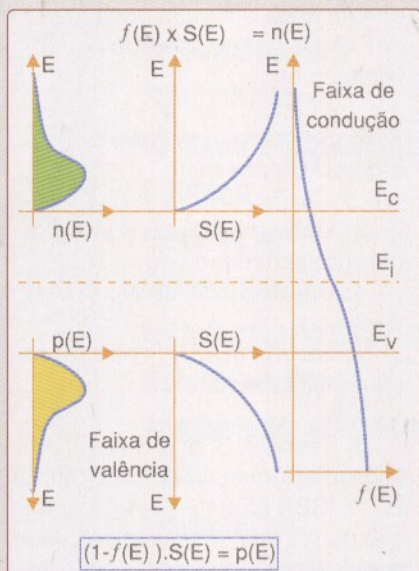
A dimensionalidade de um material pode ser reduzida através do confinamento do mesmo entre duas outras camadas de um outro material que apresente elétrons mais energéticos. Este confinamento muda a densidade de estados energéticos permitidos para os elétrons desde que a dimensão seja da ordem do comprimento de onda. A figura 11 ilustra a mudança de dimensionalidade de "3" para "2" (poço quântico: figura 11b), de "2" para "1" (fio quântico: figura 11c) e de "1" para "0" (ponto quântico: figura 11d).

Para explicar o motivo pelo qual ocorre a discretização de energia



quando um dado material fica confinado, vamos inicialmente tomar o diagrama de faixas de energia de um material semiconductor. O diagrama de faixas de energia é composto de uma faixa de condução preenchida por elétrons de condução, uma faixa proibida e uma faixa de valência. Num material semiconductor intrínseco, cada elétron de condução corresponde a uma lacuna deixada na camada de valência. O elétron de condução tem carga negativa e a lacuna tem carga positiva de forma que a condição de neutralidade é sempre satisfeita. Observe na figura 12 que a distribuição de elétrons na

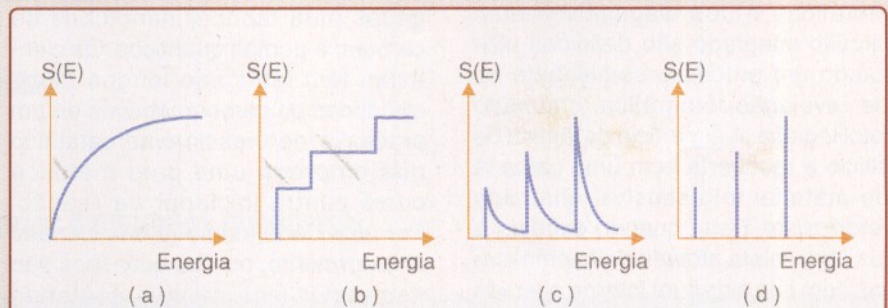
camada de condução é contínua e corresponde ao produto da distribuição contínua de níveis de energia permitidos na camada de condução (S(E)) pela densidade de probabilidade de ocupação dos mesmos (f(E)). A área representada em "verde" corresponde à concentração total de elétrons na camada de condução. Ocorre que se fizermos os confinamentos entre materiais cujos níveis



de condução sejam substancialmente maiores (figura 13), a distribuição de níveis de energia S(E) passa a ficar discretizada.

A figura 14 mostra como fica a densidade de estados energéticos (S(E)) nas situações de material extenso (dimensionalidade 3), poço quântico (dimensionalidade 2), fio quântico (dimensionalidade 1) e ponto quântico (dimensionalidade 0). Observe que a densidade de estados energéticos evolui de um formato contínuo, passando pelo tipo escada até chegar em níveis discretos no caso de pontos quânticos.

Isto significa que através do tamanho físico e da composição dos diferentes semicondutores em um dispositivo, é possível induzir mudanças previsíveis na energia dos elétrons. Desta forma, podemos literalmente sintonizar nas propriedades desejadas. É possível inclusive controlar o movimento elétron por elétron através de um ponto quântico. Considere, por exemplo, que no caso apresentado na figura 13, seja aplicada uma diferença de potencial através do conjunto resultando no diagrama da figura 15. Quando a tensão "V" aplicada for suficientemente grande, ocorrerá tunelamento da região 1 para a região 2. Dizemos que o elétron conseguiu atravessar a barreira do poço de potencial. Observe também que o diagrama de faixas de energia da figura 15 se aplica a qualquer uma das situações mencionadas na figura 11. A diferença está na quantidade de elétrons que se pode bombear da região 1 para a região 2 e da



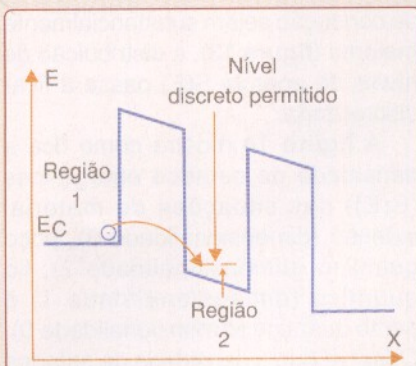


Figura 15 - Material Confinado entre dois outros com faixa proibida maior, onde o conjunto está polarizado por uma tensão  $V$ .

distribuição de estados energéticos possíveis.

Um único átomo de hidrogênio é capaz de manter um único elétron na sua camada eletrônica de valência. Em contraste, no caso do ponto quântico (figura 11d), um único elétron pode ser fisicamente armadilhado entre as barreiras de material semiconductor mostradas na figura 13. Isto quer dizer que podemos manter um elétron confinado num material semiconductor de dimensões muito pequenas, limitado por materiais semicondutores com barreiras ou nível energético de condução substancialmente maiores.

## ESTRATÉGIAS DE FABRICAÇÃO DE NANODISPOSITIVOS

Na microeletrônica, as geometrias das diversas linhas de interconexão metálicas e dos dispositivos num circuito integrado são definidas utilizando um processo semelhante ao de revelação fotográfica, chamado fotolitografia. A superfície da lâmina de silício é recoberta com uma camada de material foto-sensível chamado *fotorresiste*. Este, quando exposto à luz ultravioleta através de fotomáscaras, tem sua estrutura interna alterada somente nas regiões iluminadas. Estas regiões podem, mais tarde, serem removidas através de soluções reveladoras. O resultado é a definição de geometrias no *fotorresiste*, o qual

servirá de máscara para corroer qualquer camada que estiver subjacente. O processo de corrosão pode ser úmido ou seco (plasma) e é seletivo no sentido de não corroer o *fotorresiste* e corroer o material subjacente não protegido pelo mesmo. A fotomáscara apresenta as mesmas geometrias repetidas em pequenas áreas de cerca de 500 mm<sup>2</sup> compondo o *chip* ou pastilha.

A fotolitografia pode ser empregada na definição de estruturas menores do que 100 nm e, portanto, é possível fazer nanoestruturas e nanodispositivos. Este tipo de abordagem onde milhões de nanocomponentes são definidos em larga escala ao mesmo tempo através de fotomáscaras é chamado *top-down* (de cima para baixo). Por outro lado, nenhum processo *top-down* ainda é ideal para ser utilizado de forma barata na fabricação de nanoestruturas. Atualmente, os pesquisadores têm mostrado crescente interesse em abordagens de *bottom-up* (de baixo para cima) de forma barata com dimensões entre 2 e 10 nanômetros através de reações químicas cuidadosamente controladas, utilizadas para montar átomos e moléculas em nanoestruturas extremamente pequenas. A principal desvantagem desta técnica é que as nanoestruturas são normalmente geradas através de partículas simples em superfícies ou sobre superfícies, não sendo possível projetar padrões de interconexão assim como é feito nos circuitos integrados da microeletrônica.

Dois dos mais importantes métodos *bottom-up* são aqueles empregados para fabricar nanotubos de carbono e pontos quânticos. Os cientistas têm fabricado longos tubos cilíndricos de carbono através de um processo de crescimento catalítico que emprega uma gota metálica como centro iniciador da reação. Por outro lado, como já mencionado anteriormente, pontos quânticos são pequeníssimos cristais contendo somente umas poucas centenas de átomos obtidos, por exemplo, através de reação química entre um íon metálico (por exemplo, cádmio) e uma molécula capaz de doar um íon

selênio. A reação gera cristais de seleneto de cádmio. Para isolar as partículas que se formam umas das outras, os cientistas realizam as reações químicas na presença de moléculas orgânicas que agem como surfactantes, cobrindo uma dada superfície com cada partícula, sendo que as moléculas orgânicas impedem que as partículas coalesçam entre si e ao mesmo tempo controla a taxa de crescimento.

No próximo artigo sobre *nanochips* será mostrado como os mesmos são fabricados utilizando técnicas de nanoeletrônica e microeletrônica. Em particular, será mostrada em detalhe a tecnologia de fabricação de transistores monoelétrons (*single electron transistors*) e a sua modelagem física elementar. Também serão apresentadas outras áreas promissoras para fabricação de *nanochips* incluindo nanofotônica, spintrônica, nanobioeletrônica, etc.

## REFERÊNCIAS

1. Feynman, R. "There's Plenty of Room at the Bottom", Palestra apresentada em 1959 encontrada em [www.zyvex.com/nanotech/feynman.html](http://www.zyvex.com/nanotech/feynman.html).
2. Sematech: [www.sematech.org/public/index.htm](http://www.sematech.org/public/index.htm)
3. Universidade de Harvard: [gmwgroup.harvard.edu](http://gmwgroup.harvard.edu)
4. Universidade de Northwestern: [www.chem.northwestern.edu/~mknggrp/](http://www.chem.northwestern.edu/~mknggrp/)
5. Sedra, A.S. and Smith, K.C. Microeletrônica. Makron Books, 2000, ISBN 85-346-1044-4 (tradução da 4a. edição em inglês).
6. Afiliação do Autor: Escola Politécnica da USP – Departamento de Engenharia de Sistemas Eletrônicos – Laboratório de Sistemas Integráveis: [www.poli.usp.br](http://www.poli.usp.br)

# AMPLIFICADORES CLASSE D

Entenda porque eles são utilizados em MP-3, CD-Players, entre outros equipamentos de áudio.



Newton C. Braga

Os equipamentos de telecomunicações (telefones celulares, etc.), áudio (MP3, CD-Players, gravadores digitais) e outros que são alimentados por baterias devem reunir características especiais como excelente qualidade de som, boa potência e baixo consumo. As versões analógicas tradicionais que funcionam em classes A, B e C não atendem a essas exigências sendo, por isso, usados em todas essas aplicações, os amplificadores de áudio Classe D.

Veja, neste artigo, o que são esses amplificadores e quais são as vantagens de sua utilização.

Os amplificadores de áudio tradicionais são circuitos analógicos que amplificam tensões e as aplicam em transdutores como fones e alto-falantes, sem alterações de suas características, conforme mostra a **figura 1**.

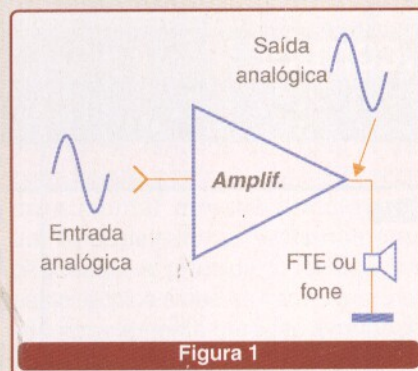


Figura 1

É relativamente simples construir um circuito amplificador linear usando componentes tradicionais como válvulas, transistores bipolares ou mesmo transistores de efeito de campo. Até mesmo um único transistor polarizado apropriadamente pode se tornar um amplificador simples, excitando um pequeno alto-falante ou fone de ouvido, veja a **figura 2**.

No entanto, esse tipo de circuito não atende às necessidades modernas, principalmente dos equipamentos alimentados por baterias, visto que seu rendimento é muito baixo.

A maior parte da energia que é entregue a esse tipo de circuito é convertida em calor nos componentes de potência. É só observar que os transistores de saída, mesmo

para equipamentos com potências relativamente baixas, precisam ser montados em bons dissipadores de calor. Ao tocar nesses dissipadores quando o equipamento funciona, o leitor pode ter uma idéia de quanta energia é perdida na forma de calor.

Para atender às necessidades dos novos equipamentos, são utilizadas configurações de baixo consumo e alto rendimento. São os "amplificadores Classe D" que, para que o leitor entenda melhor como funcionam, vamos explicá-los desde o início, comparando-os com os amplificadores tradicionais.

## CLASSE A

A configuração mais simples para um amplificador é justamente a que mostramos na **figura 2** e que pode ser analisada de uma forma mais completa com o circuito da **figura 3**.

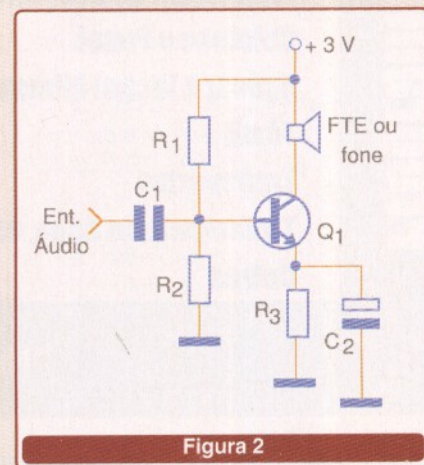


Figura 2

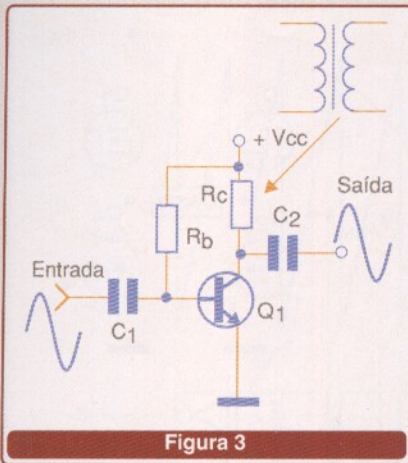


Figura 3

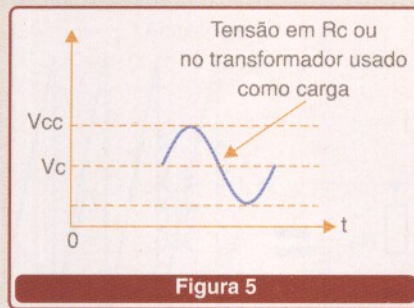


Figura 5

nesse circuito são tais que mais da metade da potência é dissipada na forma de calor, fora o fato de que mesmo em repouso seu consumo é alto. Algo inadmissível para uma aplicação alimentada por bateria.

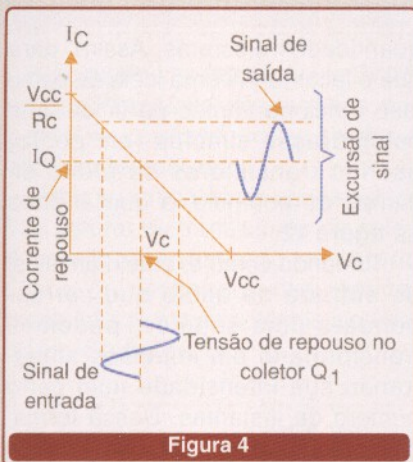


Figura 4

Nessa configuração, o transistor deve ser polarizado pelo resistor Rb de modo que ele opere no centro da reta de carga, exibida na figura 4.

Isso significa que o transistor, juntamente com o transformador que alimenta, formam um divisor de tensão e no coletor do transistor existe uma tensão equivalente a aproximadamente metade da tensão da alimentação.

Assim, quando os sinais de áudio são colocados na entrada desse circuito, eles fazem com que a tensão aplicada ao transformador oscile entre um máximo próximo da tensão de alimentação e um mínimo perto de 0 V, conforme ilustra a figura 5.

É evidente que, na ausência do sinal, o transistor precisa permanecer em condução para que a tensão no seu coletor se mantenha em metade da alimentação. Com isso, o transistor permanece dissipando potência na forma de calor mesmo quando não há sinal na sua entrada. As perdas

### CLASSE B

Um tipo de circuito que oferece um ganho de rendimento em relação ao anterior e por isso ainda é encontrado em algumas aplicações portáteis econômicas como rádios AM e FM de baixo custo é o que corresponde à etapa de saída Classe B em *Push-Pull*, cujo diagrama básico é apresentado na figura 6.

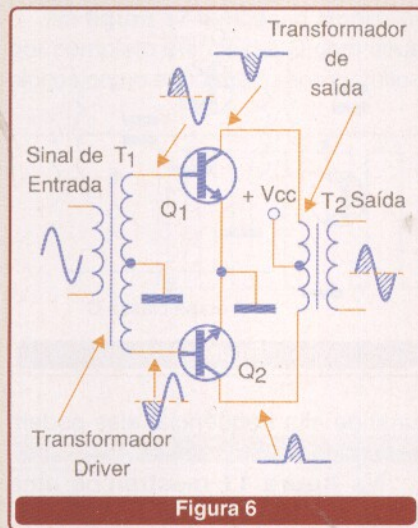


Figura 6

Nesse circuito, o que se faz é polarizar os dois transistores de tal forma que eles fiquem perto do início do ponto de condução ou mesmo no corte, usando para essa finalidade um transformador especial.

Esse transformador tem um enrolamento com tomada central de tal forma que ao aplicar um sinal no

seu primário, os semiciclos positivos polarizam o transistor A de modo que ele amplifique os sinais, enquanto que os semiciclos negativos polarizam o transistor B no mesmo sentido.

Assim, enquanto o transistor A amplifica apenas os semiciclos positivos do sinal, o transistor B amplifica apenas os semiciclos negativos. Na ausência do sinal, nenhum dos dois transistores conduz e o consumo do circuito é extremamente baixo. No coletor dos transistores temos um outro transformador que é empregado como carga, o qual reúne os sinais amplificados recuperando a sua forma original que aparece no seu secundário, observe a figura 7.

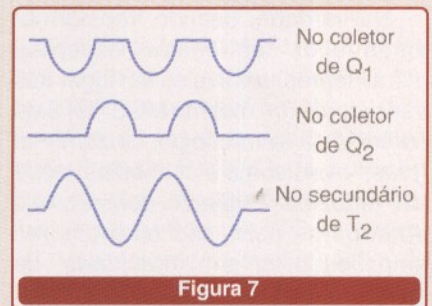


Figura 7

Apesar de seu bom rendimento, este circuito tem alguns problemas. O maior está no fato de se necessitar de um transformador *driver* e de um transformador de saída, que são componentes problemáticos, quanto ao custo e ao tamanho, principalmente se precisarmos de potências elevadas. O segundo ponto refere-se a que os transistores "demoram" um pouco para começar a conduzir com o sinal aplicado, pois só fazem isso quando a tensão de base chega aos 0,7 V. Isso introduz uma certa distorção no sinal, conforme mostra a figura 8.

Polarizando-se o circuito de modo que o transistor fique prestes a conduzir, veja a figura 9, podemos eliminar essa distorção e obter amplificadores

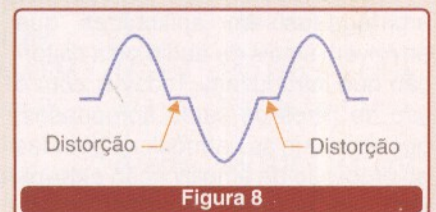
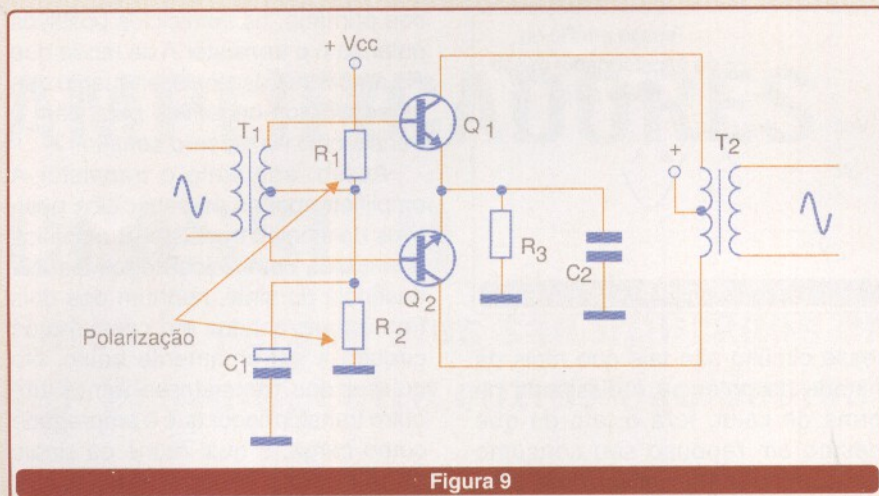


Figura 8



de boa potência e excelente qualidade de som.

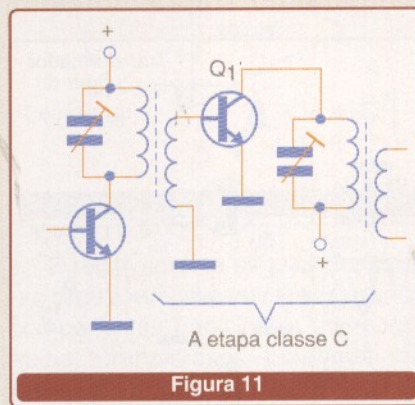
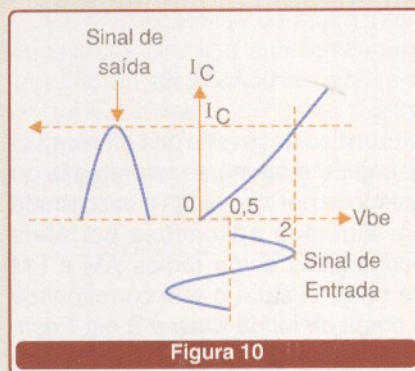
Na verdade, usando transformadores feitos com chapas especiais (ultralineares) e válvulas em lugar dos transistores (ou mesmo MOSFETS de potência), a distorção por cruzamento (*cross-over*) como é conhecida, pode ser reduzida a valores desprezíveis obtendo-se com isso os melhores amplificadores em qualidade de som.

Existem grupos de entusiastas de som que dizem que tais amplificadores são insubstituíveis em termos de qualidade de som, e compram equipamentos especiais que custam milhares de dólares. Um amplificador "ultralinear" com saída em *push-pull* classe AB usando válvulas com anodos revestidos de ouro pode ter preços que chegam perto dos 10 000 dólares!

### CLASSE C

Nos amplificadores Classe C os elementos ativos como, por exemplo, os transistores, são polarizados de modo que eles conduzam apenas metade dos ciclos dos sinais de entrada, atente para a **figura 10**.

Esses amplificadores não são empregados em aplicações que envolvem sinais de áudio pela distorção que introduzem. Todavia, com o uso de filtros de saída apropriados, que eliminam as harmônicas geradas no processo de amplificação e devolvam a forma senoidal original de um

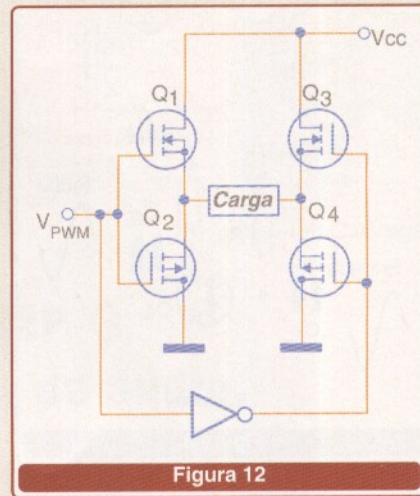


sinal de alta frequência, eles podem ser usados em transmissores.

Na **figura 11** mostramos uma etapa de saída típica de um transmissor em classe C.

### CLASSE D

A idéia básica das etapas em classe D é trabalhar com impulsos. Trata-se, de certa forma, de uma digitalização do sinal de áudio, se considerarmos que os impulsos são



quantidades discretas. Assim, para que o leitor tenha uma idéia de como isso funciona vamos partir de uma configuração simples (em ponte) usando transistores de efeito de campo de potência, a qual é dada na **figura 12**.

Tomando como exemplo um sinal de entrada de áudio que corresponda a uma senóide, podemos transformá-lo em impulsos mostrando sua intensidade num certo número de instantes. Dessa forma, pelo critério de Nyquist, que é usado quando se trata da digitalização de sinais, vemos que para podermos reproduzir este sinal com fidelidade precisamos ter um número de pelo menos 3 amostragens por ciclo de sinal.

Na prática, a amostragem é feita com uma frequência muitas vezes mais elevada do que a maior frequência de áudio que deve ser reproduzida. Nos circuitos comuns empregados em equipamentos comerciais, para se recuperar o sinal original com boa fidelidade, a amostragem deve ser feita numa frequência pelo menos 10 vezes mais alta que a frequência maior que se deseja reproduzir.

Assim, como é visto na **figura 13**, com um grande número de amostragens, poderemos recuperar o sinal original com mais facilidade quando o passarmos por um filtro apropriado.

Podemos dizer que transformaremos a intensidade do sinal não em valores digitais (como num conversor ADC), mas sim em pulsos de largura proporcional a essa intensidade.

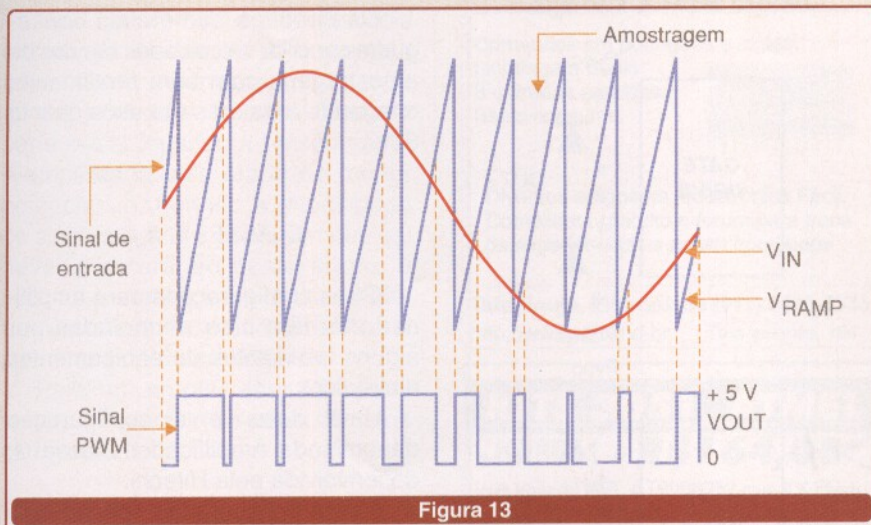


Figura 13

O circuito é na realidade um PWM, onde a integração das larguras dos pulsos vai corresponder ao sinal que deve ser reproduzido.

Pela sua intensidade esses pulsos irão saturar os transistores de saída de modo que, estando no estado ligado ou desligado, eles teoricamente não dissipam potência alguma, observe a figura 14.

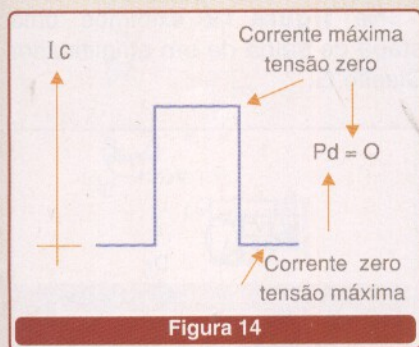


Figura 14

Quando conduzem, a resistência entre dreno e fonte é zero e por isso a tensão é nula, e quando estão abertos a corrente é nula. É claro que, na prática, no curto intervalo de

tempo em que o transistor comuta, uma certa potência é dissipada, mas ela é muito menor do que a que se perde um amplificador linear.

Para que a carga não receba diretamente pulsos, o que não levaria à reprodução do sinal original, deve-se ter um circuito de filtragem como o apresentado na figura 15.

O sinal é então integrado, sendo levado à sua forma analógica original para a reprodução, conforme mostra a figura 16.

Na figura 17 temos um amplificador completo em classe D com seus blocos como encontrado nos circuitos

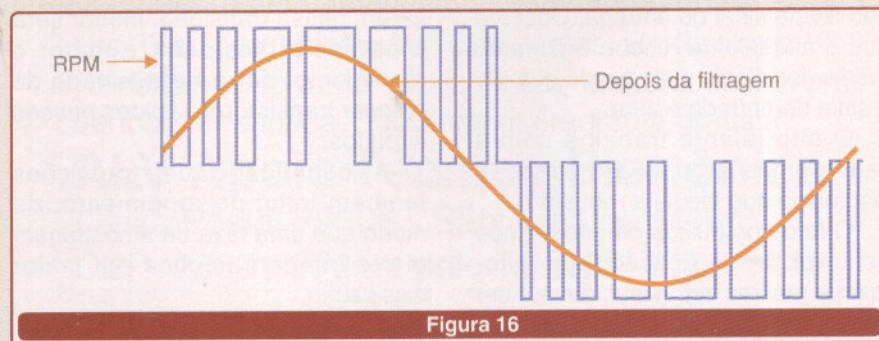


Figura 16

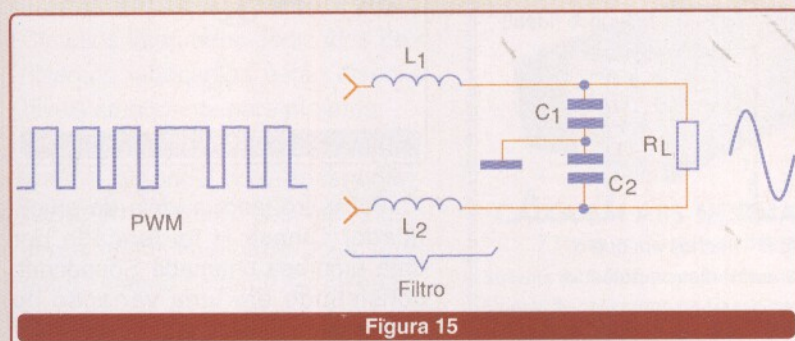


Figura 15

integrados usados em telecomunicações. O fato de trabalharmos com amostragem e depois com pulsos introduz uma certa distorção harmônica nos sinais. No entanto, com a utilização de bons filtros, essa distorção pode ser reduzida a valores menores do que 1%. Valores dessa ordem dificilmente seriam percebidos pelo ouvido humano.

Outro problema com que os projetistas têm que trabalhar ao projetar amplificadores em classe D refere-se ao resíduo da alta frequência de amostragem, o qual pode resultar em ruídos.

### CLASSE D, NA PRÁTICA

Quando tratamos de um projeto que empregue um amplificador em classe D é necessário saber com que tipo de sinal de áudio estamos trabalhando. Para a voz humana precisamos de uma faixa estreita, mas se tivermos um *CD-player* ou um equipamento de som a ser ligado a um computador, a faixa deverá ser mais larga. Precisamos de mais fidelidade. Assim, nas aplicações práticas, em função da faixa de frequências que devemos reproduzir, temos as características da tabela 1.

Equipamento	Faixa Passante	Faixa de Frequências de amostragem
Telecom (Celular, etc.)	5 kHz	125 kHz a 1 MHz
Rádio AM/FM	15 kHz	250 kHz a 1 MHz
Áudio em PC	20 kHz	250 kHz a 1 MHz
Áudio de Alta Fidelidade	20 kHz	250 kHz a 500 kHz

Tabela 1

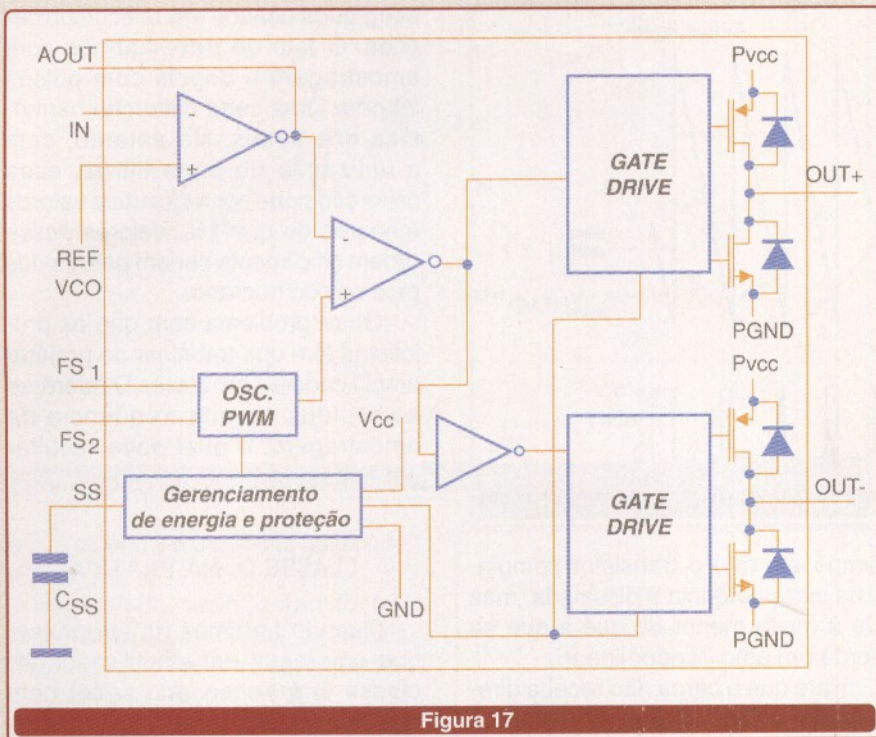


Figura 17

Note que o projeto do filtro está diretamente ligado à frequência de amostragem. Então, para uma frequência de amostragem de 250 kHz, um filtro com um corte de 30 kHz deverá proporcionar bons resultados.

Outro ponto importante que deve ser considerado em um projeto PWM está no fato de que o circuito continua produzindo pulsos mesmo quando não existe sinal de entrada. Observe que o alto-falante recebe a corrente média dos sinais e ela é nula quando o sinal de entrada é zero.

O alto-falante trabalha com a variação das larguras dos pulsos, e isso exige que ele seja robusto.

O fato dos pulsos de intensidade estarem sendo aplicados no alto-falante mesmo sem sinal, deverá ser observado com cuidado pela EMI que este tipo de circuito poderá gerar.

**EFICIÊNCIA TEÓRICA**

Teoricamente, trabalhando com pulsos retangulares, os transistores de saída só apresentam dois estados possíveis: condução e não condução.

Supondo transistores ideais, nos dois estados eles não dissipam potên-

cia alguma e o rendimento teórico de um amplificador Classe D é 100%.

Contudo, os transistores demoram um certo tempo para passar do estado de não condução para plena condução e vice-versa, durante o qual eles se comportam como resistores dissipando potência, conforme mostra a figura 18.

Quanto menos tempo eles passarem nessa transição, menor será a potência dissipada e maior o rendimento, daí a necessidade de colocar transistores rápidos nesses circuitos.

A quantidade de transições também influi no rendimento, de modo que uma taxa de amostragem maior também implica em maior dissipação.

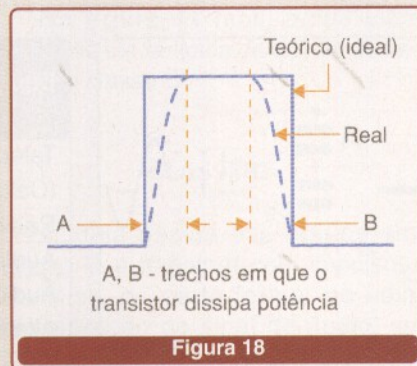


Figura 18

Os circuitos comerciais conseguem conciliar velocidades rápidas de amostragens com bom rendimento, chegando a valores tão altos quanto 88%.

**CLASSES G E H**

Otras configurações para amplificadores têm sido anunciadas por alguns fabricantes de equipamentos eletrônicos.

Uma delas é a configuração denominada Amplificador Classe G, desenvolvida pela Hitachi.

Nessa configuração operam dois conjuntos de transistores e amplificadores de saída. Um conjunto é alimentado com uma tensão mais baixa e o outro conjunto com uma tensão mais alta.

Quando o amplificador trabalha com sinais fracos, eles são amplificados pela etapa de menor tensão de alimentação, e se os sinais chegarem ao pico da potência, eles serão amplificados pela etapa que opera com alta tensão.

Na figura 19 exibimos uma etapa de saída de um amplificador Classe G.

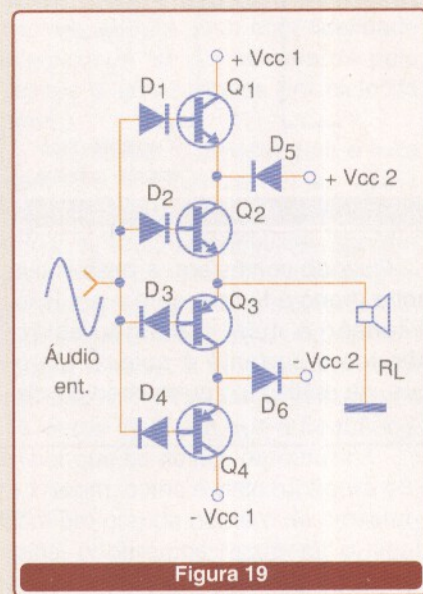


Figura 19

Por outro lado, a idéia do amplificador Classe H foi lançada por uma empresa chamada Soundcraft, consistindo em uma variação do amplificador Classe G.



Neste caso, também temos dois circuitos trabalhando com tensões diferentes. Entretanto, quando o ciclo de um sinal deve ser amplificado, a parte inicial (quando a tensão sobe) é amplificada pela etapa de menor potência. Já, quando a intensidade do sinal chegar ao ponto em que vai haver a saturação desta etapa, o circuito comutará automaticamente, e o restante do ciclo será amplificado pela etapa de maior potência.

Para um amplificador Classe H temos um exemplo de etapa de saída na figura 20.

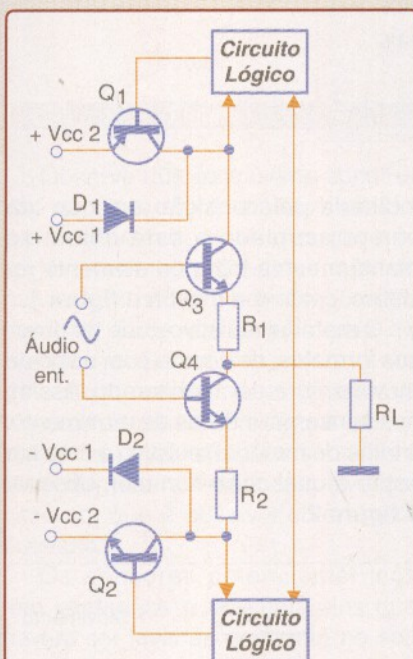


Figura 20

### CONCLUSÃO

As aplicações modernas onde se alia o alto rendimento a uma boa fidelidade exigem em sua maioria, etapas em Classe D ou PWM. Circuitos integrados dedicados de diversos fabricantes estão disponíveis atualmente para projetos.

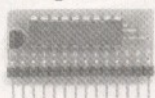
Para equipamentos de som onde a potência e o rendimento não forem o objetivo principal, mas sim a maior fidelidade possível, outras etapas poderão ser encontradas.

## Basic Step

O microcontrolador que fala a sua língua

### Agora 2 X mais rápido

Comandos em português e inglês.  
Linguagem Basic  
8 entradas e saídas  
Baixo consumo



Diversos artigos na Mecatrônica Fácil.  
Compilador gratuito e fórum para troca de experiências na nossa homepage

Tato Equip. Eletrônicos (011) 5506-5335  
<http://www.tato.ind.br> Rua Ipurinás, 164

## KITS 8051, ATMEL

**-Kit8051 - R\$164,00\***

Vem com ATMEL AT89S8252 com 8 K Flash e 2K de E2PROM, saídas serial RS 232 e I/O mapeado e grava o AT89S8252 pelo PC.

Vem com todos os cabos.

Periféricos com

I/O mapeado:

- LCD\* - R\$ 69,00

- Fonte\* - R\$ 25,00

- Teclado\* (16 teclas) - R\$ 44,00

Kits do autor do Livro

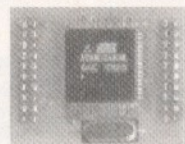
"Microcontrolador 8051 Detalhado".

\* NÃO INCLUI FONTE DE ALIMENTAÇÃO E DESPESAS DE ENVIO

**COMPRE PELO NOSSO SITE**

**WWW.MICROCONTROLADOR.COM.BR**

## BASIC4EVER



uNetSerial  
Seu microcontrolador na Internet em segundos

<http://www.nchip.com>

<http://200.135.24.10/~mw/kits>  
tcpipchip@bol.com.br

## CIRCUITOS IMPRESSOS

### DEPTO PROTÓTIPOS

CIRCUITOS IMPRESSOS CONVENCIONAIS  
PLACAS EM FENOLITE, COMPOSITE OU FIBRA  
EXCELENTES PRAZOS DE ENTREGA PARA  
PEQUENAS PRODUÇÕES  
RECEBEMOS SEU ARQUIVO VIA E-MAIL

### PRODUÇÕES

FURAÇÃO POR CNC  
PLACAS VINCADAS, ESTAMPADAS OU FREZADAS  
CORROSÃO AUTOMATIZADA (ESTEIRA)  
DEPARTAMENTO TÉCNICO À SUA DISPOSIÇÃO  
ENTREGAS PROGRAMADAS  
SOLICITE REPRESENTANTE

**TEC-CI CIRCUITOS IMPRESSOS**

RUA VILELA, 588 - CEP: 03314-000 - SP  
PABX: (0xx11) 6192-2144 / 6192-5484 / 6192-3484  
E-mail: [circuitoimpresso@tec-ci.com.br](mailto:circuitoimpresso@tec-ci.com.br)  
Site: [www.tec-ci.com.br](http://www.tec-ci.com.br)

# GRÁTIS

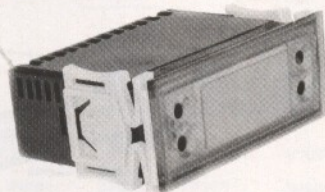
## CATÁLOGO DE ESQUEMAS E DE MANUAIS DE SERVIÇO

Srs. Técnicos, Hobbystas, Estudantes, Professores e Oficinas do ramo, recebam em sua residência sem nenhuma despesa. Solicitem inteiramente grátis a

## ALV Apoio Técnico Eletrônico

Caixa Postal 79306 - São João de Meriti - RJ  
CEP: 25501-970 ou pelo Tel.: (21) 2756-1013

## Control-Box



CAIXA EM ABS NORMA DIN  
71mm x 29mm x 60mm

Sistema de fixação com presilhas em nylon  
Frontal de policarbonato transparente  
Ventilação lateral e saída para 12 terminais

Fone: (54) 3025-3789 • Fax: (54) 219 3393  
e-mail: [controlbox1@hotmail.com.br](mailto:controlbox1@hotmail.com.br)



Pedidos: (11) 6195-5333  
[www.editorasaber.com.br](http://www.editorasaber.com.br)

# SENSORES DE DESLOCAMENTO

Os sensores de deslocamento pertencem à família dos sensores de movimento amplamente usados em aplicações industriais, automotivas, médicas e militares. Neste artigo, analisaremos o princípio de funcionamento desses sensores, dando exemplos de sua utilização prática e focalizando alguns tipos comerciais. Os tipos comerciais tomados aqui são indicados pela Vishay Intertechnology.

Newton C. Braga

Os sensores de deslocamento, conforme o nome sugere, são usados para monitorar o movimento de uma máquina ou outro dispositivos. Há diversas formas de se fazer isso e, em consequência, existem diversas tecnologias que levam em conta a precisão da medida ou detecção do objeto em movimento, a sua velocidade e o tipo de objeto cujo movimento deve ser monitorado.

## SENSORES DE DESLOCAMENTO

Existem vários tipos de sensores de deslocamento, os quais recebem as denominações específicas dadas a seguir:

**Potenciométrico** – Onde o objeto monitorado se comporta como o cursor de um potenciômetro.

**Capacitivos** – O deslocamento do objeto faz com que as armaduras de um capacitor se aproximem e se afastem. A leitura da capacitância dá a posição do objeto.

**Transformador Diferencial Linear Variável ou LVDT** (*Linear Variable Differential Transformer*) - Onde o objeto cuja posição é monitorada, movimentando o núcleo de um transformador de três enrolamentos.

**Codificado** – Onde o objeto se movimenta sobre uma superfície marcada com códigos e um transdutor lê esses códigos indicando sua posição.

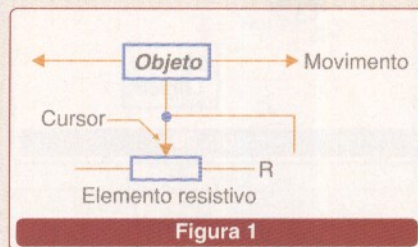
Além desses, existem outros, mas para efeito de introdução ao assunto com algumas informações importantes nos deteremos apenas neles. Assim, vamos analisar em pormenores cada um de modo que o leitor possa perceber onde eles são usados com mais vantagens, além de outras características que possam ser fundamentais numa aplicação específica.

## POTENCIOMÉTRICOS

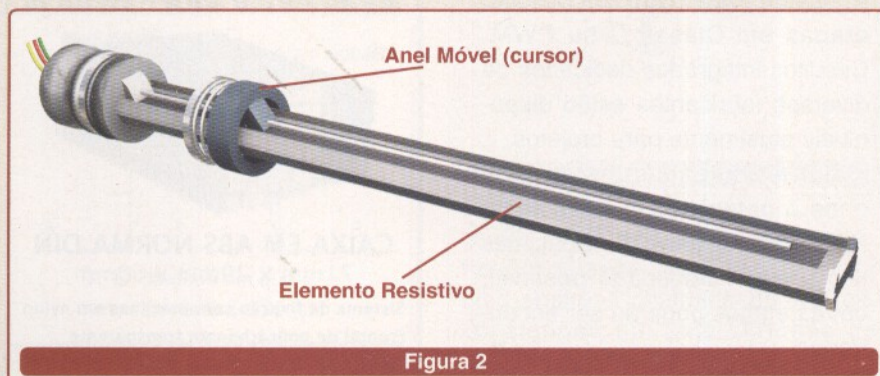
Nesses sensores, a posição do objeto em um determinado curso é

indicada pela posição em que um cursor acoplado a este objeto se mantém numa trilha ou elemento resistivo, conforme mostra a **figura 1**.

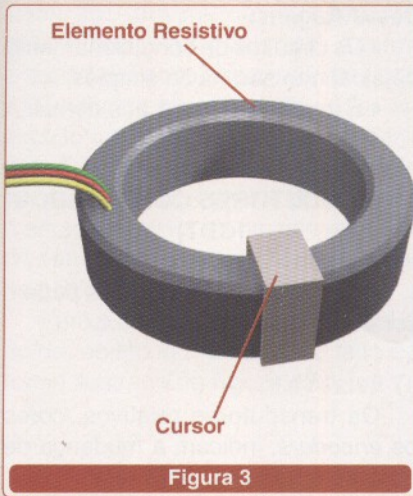
O material resistivo pode ter diversos formatos, de acordo com o tipo de movimento a ser monitorado. Assim, nos sensores lineares de movimento, a trilha de material resistivo é uma tira sobre a qual corre o cursor, observe a **figura 2**.



Podemos ter um sensor para movimentos rotativos ou angulares



em que a trilha tem a forma de uma bobina ou é circular, conforme ilustra a **figura 3**.



Observe que esta última construção se assemelha muito à de um potenciômetro comum, mas deve-se ter em mente que um sensor de movimento não é um potenciômetro comum. Suas características de precisão e tipo de movimento a ser detectado fazem deste dispositivo algo bem diferente. Em alguns casos, podemos ter construções semelhantes a dos potenciômetros multivoltas, caso em que é possível obter maior precisão.

Os sensores potenciométricos têm vantagens e desvantagens que devem ser levadas em conta no seu uso:

**Vantagens:**

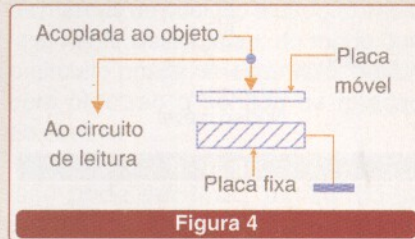
- Leitura e processamento do sinal muito fácil.
- Resposta linear ou de qualquer outro tipo, bastando para tanto configurar a tira resistiva com a curva desejada.
- São baratos.

**Desvantagens:**

- Exigem força para deslizar o cursor, o que significa esforço mecânico adicionado ao sistema.
- Têm precisão limitada.
- Gasta-se.
- Só têm precisão na medida de deslocamentos relativamente grandes.

**CAPACITIVO**

Não há um símbolo próprio para se representar esse tipo de sensor, e normalmente eles são encontrados em duas configurações: placas móveis e dielétricos móveis, veja exemplo na **figura 4**.



Neste tipo de sensor, o movimento do objeto faz com que a capacitância do sensor mude. Isso pode ocorrer, basicamente, de três formas:

- a) O objeto se move numa direção normal ao plano das armaduras do capacitor.
- b) O objeto se move paralelamente ao plano das armaduras do capacitor.
- c) A armadura móvel forma uma meia-lua que gira em relação à armadura circular fixa.

As três tecnologias de montagem desse sensor são exibidas na **figura 5**.

Para os sensores em que o dielétrico é que se movimenta, temos duas possibilidades ilustradas na **figura 6**.

No primeiro caso, o dielétrico "escorrega" entre as armaduras,

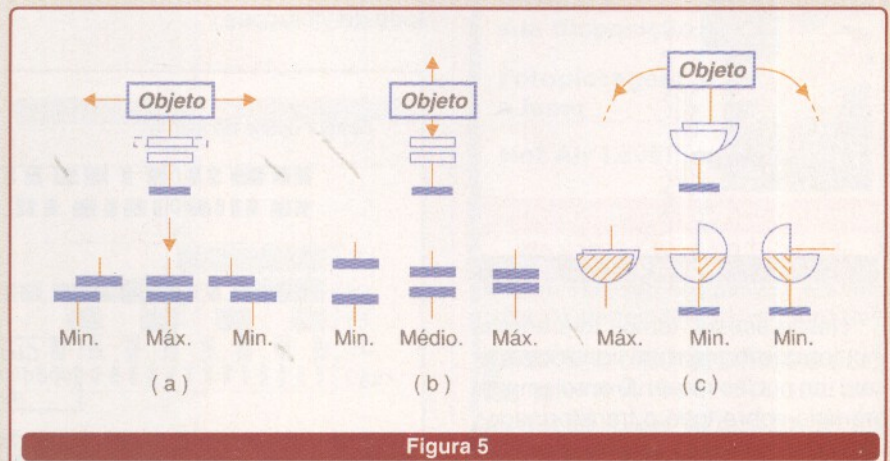
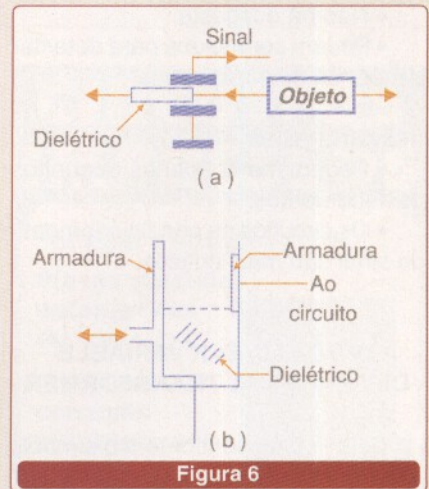
alterando a capacitância conforme sua posição.

No segundo caso, o dielétrico é um fluido que preenche o espaço entre as armaduras. A quantidade de fluido no capacitor determina sua capacitância.

No caso deste tipo de sensor, não temos uma saída de sinal que seja propriamente uma função linear da posição do objeto, o que exige circuitos de processamento relativamente complexos.

Os sensores capacitivos funcionam basicamente com dois tipos de circuitos. Em uma primeira configuração eles são ligados de modo a determinar a frequência de um oscilador. A leitura dessa frequência dá a posição do objeto, conforme mostra a **figura 7**.

Numa outra possibilidade, aplica-se uma frequência fixa ao capacitor e é medida a reatância, veja a **figura 8**.



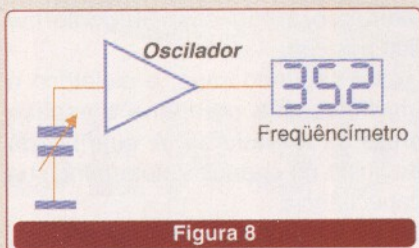


Figura 8

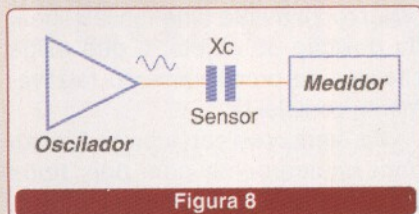


Figura 8

Da mesma maneira que os sensores resistivos, estes possuem vantagens e desvantagens:

**Vantagens:**

- Não há necessidade de contato físico com o objeto cuja posição é monitorada, pois ele pode ser uma das armaduras do capacitor.
- Não há desgaste.
- Podem ser usados para detectar pequenos deslocamentos.

**Desvantagens:**

- Podem medir apenas pequenos deslocamentos.
- Os circuitos de condicionamento do sinal são mais críticos.

**LVDT – LINEAR VARIABLE DIFFERENTIAL TRANSFORMER**

Este tipo de sensor tem o símbolo mostrado na figura 9.

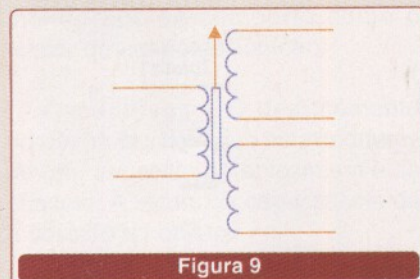


Figura 9

Nesse sensor, temos três enrolamentos que formam um transformador com um núcleo móvel. O enrolamento primário cobre todo o transformador, enquanto que cada secundário cobre

apenas metade do transformador, conforme mostra a figura 10.

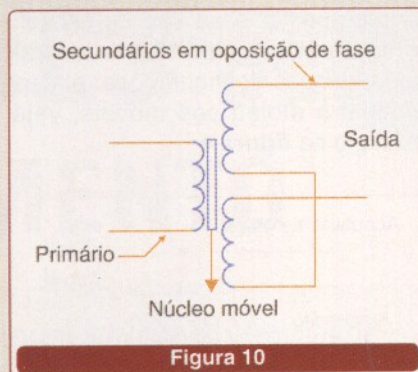


Figura 10

Os secundários são ligados em série, mas em oposição de fase, e o objeto que se deseja monitorar a posição é acoplado ao núcleo. Quando o núcleo está na posição central, as tensões induzidas nos dois enrolamentos se igualam e, como eles estão em oposição de fase, se cancelam. A saída é zero.

Quando o núcleo se desloca, dependendo da sua posição, temos indução de maior tensão em um enrolamento do que no outro, e na saída aparece a diferença. A tensão obtida na saída é uma função linear da posição do núcleo. As tensões do enrolamento primário empregadas neste tipo de sensor variam entre 1 e 10 V, e a freqüência do sinal aplicado altera-se entre 50 Hz e 25 kHz.

Também temos vantagens e desvantagens para este tipo de sensor.

**Vantagens:**

- Pequeno desgaste.
- Alta velocidade de resposta, pode ser usado para medir a amplitude de vibrações.

- Pode medir deslocamentos muito pequenos, da ordem de 0,1 nm.
- Pequenos erros de repetição.

**Desvantagens:**

- Os circuitos de condicionamento de sinal não são muito simples
- É caro em relação aos demais.

**TRANSDUTORES CODIFICADOS (CDT)**

Os transdutores codificados podem ser de diversos tipos:

**a) Relativo**

Os transdutores relativos, como os *encoders*, indicam a mudança de posição e não a posição real.

**b) Absoluto**

Indicam a posição real do objeto.

Os sensores deste tipo podem ser usados para medir tanto deslocamentos lineares quanto angulares, conforme mostra a figura 11.

Na figura 12 temos a construção física de um sensor deste tipo.

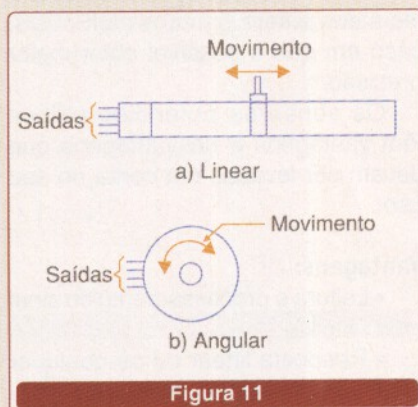


Figura 11

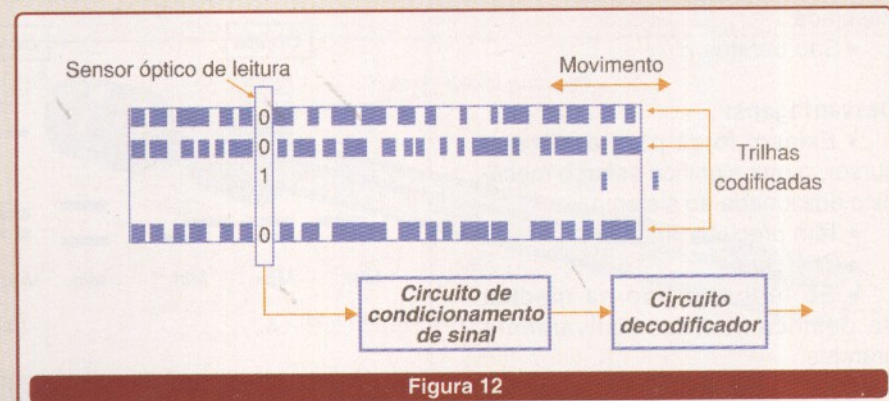


Figura 12

Uma tira de material, como o plástico, é montada de modo a ficar sobre um cursor acoplado ao objeto cuja posição deve ser monitorada. Essa tira tem marcas codificadas que indicam as posições. Assim, o transdutor acoplado ao cursor pode então ler as marcas e fornecer ao circuito um sinal identificando a posição. Diversos tipos de transdutores podem ser empregados para ler as marcas. Observe, ainda, que este tipo de sensor fornece uma leitura digital da posição.

Para a medida da posição angular de um objeto, a montagem é feita da forma ilustrada na **figura 13**.

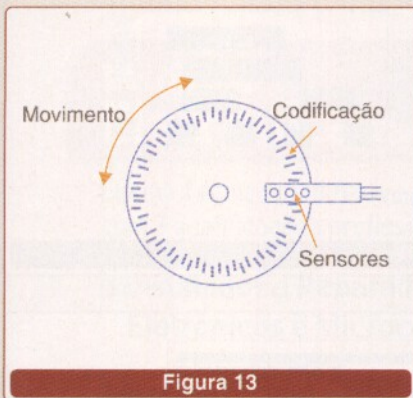


Figura 13

O disco que é acoplado ao objeto que se move, tem marcas que são lidas por um sensor. Essas marcas indicam a posição angular e, da mesma forma, elas podem ser do tipo incremental ou absoluto.

Uma das desvantagens deste sensor é que na versão incremental torna-se difícil detectar o sentido do movimento. Por isso, uma técnica usada consiste no uso de transdutores de deslocamento codificados, mas de dois sentidos, observe a **figura 14**.

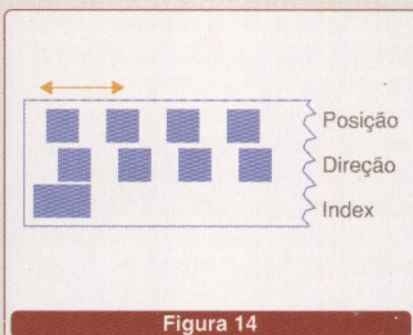


Figura 14

Este sistema é utilizado quando o deslocamento se faz em passos iguais de ângulos nos dois sentidos.

Conforme podemos ver, na fita onde se desloca o sensor temos três tipos de marcas que indicam a posição do cursor (sensor), a direção em que ele se move e o *index* que indica o ponto de partida. Note que as marcas de posição e direção estão levemente deslocadas, de modo que o circuito possa detectar isso, dando com precisão o sentido de rotação do sensor.

Na **figura 15** indicamos como isso pode ser feito, utilizando-se contadores *up-down*.

A codificação dos transdutores de deslocamento absolutos tem a aparência vista na **figura 16**. Observe que neste caso temos 6 trilhas, e portanto 6 bits, o que permite ler  $2^6$  posições diferentes ou uma definição de 64 posições.

Veja que neste tipo de sensor temos marcas de *clock*. Sua finalidade é muito importante. Sem marcas, na transição da leitura de posição para outra ocorrem estados intermediários dos níveis lógicos que podem causar erros. Por isso, é importante que a

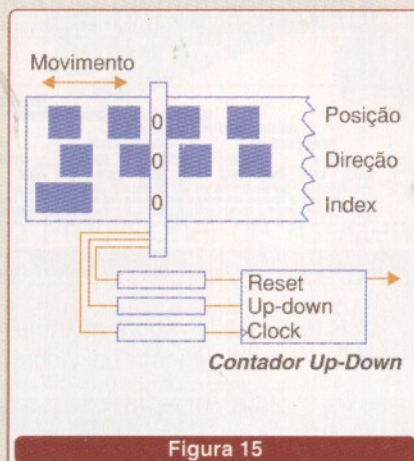


Figura 15

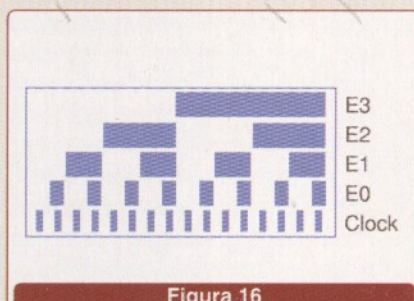


Figura 16

marca de *clock* diga ao circuito o momento exato em que deve ser feita a leitura.

Na **figura 17** temos um transdutor de deslocamento em que a codificação é feita em binário.

Trata-se de uma maneira intuitiva de fazer a marcação de posições, porém existem alguns problemas a serem considerados na adoção desta forma de numeração das posições. Para evitar esses problemas, muitos transdutores de deslocamento absolutos adotam uma numeração com o código Gray.

No código de Gray, a passagem de um valor numérico para outro sempre se faz com a mudança de valor de um único bit. Isso facilita a leitura. Por exemplo, para passar do 11 decimal para 12 decimal temos duas possibilidades:

Binário: 01011 para 01100

Gray: 01110 para 01010

## CIRCUITOS IMPRESSOS

Furação e contorno CNC

Placas vincadas, estampadas ou fresadas

Linha de corrosão automatizada

Departamento técnico a sua disposição

Fotopltagem a laser

Hot Air Levelling

Excelentes prazos de entrega

PABX: (11) 6192-2144

Recebemos seu arquivo via e-mail [circuitoimpresso@tec-ci.com.br](mailto:circuitoimpresso@tec-ci.com.br)

TEC-CI CIRCUITOS IMPRESSOS LTDA.  
[www.tec-ci.com.br](http://www.tec-ci.com.br)

Rua Vilela, 588 - Tatuapé - CEP 03314-000 - SP - SP

Observe que em binário tivemos 3 bits mudando e no código Gray apenas 1, conforme indica a **figura 18**.

Na **figura 19** apresentamos duas tiras de sensores de deslocamentos, uma programa em código binário de 8 bits e outra em código Gray de 9 bits.

Os transdutores de deslocamento codificados também apresentam suas vantagens e desvantagens:

**Vantagens:**

- São lineares ou podem ser programados para qualquer outro tipo de resposta.
- São precisos.
- Possuem desgaste muito baixo.
- O circuito de condicionamento é simples.

**Desvantagens:**

- É preciso ter um acoplamento mecânico com o objeto.

**TIPOS COMERCIAIS**

A Vishay Intertechnology possui uma grande linha de sensores de movimento lineares e rotacionais que operam segundo os princípios que analisamos.

A principal linha de transdutores de deslocamento é composta de componentes que empregam a tecnologia do plástico condutivo. Nela, um material plástico forma a trilha onde corre o cursor. Essa trilha pode ser circular ou reta, de acordo com o tipo de transdutor que se deseja.

Nesse sensor, a trilha ou elemento resistivo é ligado a uma fonte estabilizada de baixa corrente e o dispositivo é conectado como um divisor de tensão variável, fornecendo uma tensão de saída proporcional ao deslocamento do objeto acoplado ao sensor.

As resistências típicas dos elementos resistivos desses sensores de uso profissional variam entre 1 kohms e 10 kohms. A vida útil de um transdutor de rotação desse tipo é 50 milhões de revoluções, tipicamente. A resolução é virtualmente infinita. Os transdutores dessa linha podem ser obtidos com funções lineares e não lineares.

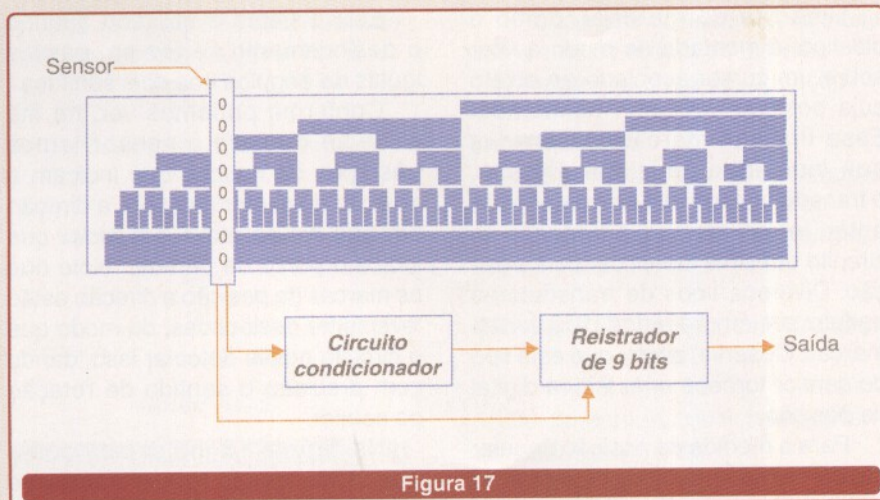


Figura 17

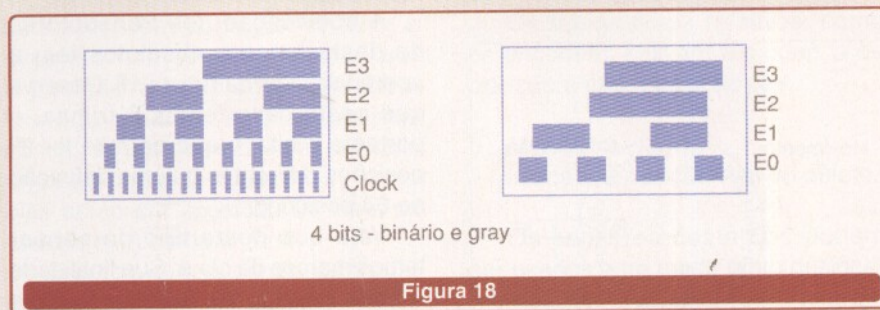


Figura 18

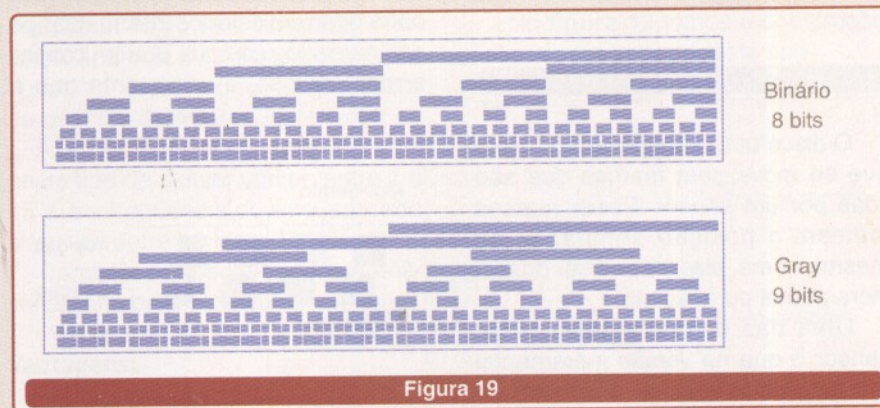


Figura 19

Mais informações sobre os transdutores de deslocamento da Vishay

Intertechnology podem ser obtidas no site [www.vishay.com](http://www.vishay.com).

**CONCLUSÃO**

A monitoração precisa da posição de uma parte móvel de uma máquina ou de um objeto em um determinado percurso pode ser feita com a ajuda de sensores de deslocamento.

Fabricados em diversos formatos, para movimentos circulares ou lineares, os sensores

podem empregar diversas tecnologias, sendo a mais simples a que faz uso de elementos resistivos (potenciométricos). Neste artigo, apresentamos uma breve visão do princípio de funcionamento dos principais tipos de sensores e onde eles são utilizados.

# MEDIDOR DE RPM COM MICROCONTROLADOR 68HC908GP32

Neste artigo descrevemos a implementação de um medidor de revoluções por minuto (RPM) usando-se o microcontrolador 68HC908GP32, da Motorola.

Alfonso Perez

## O CIRCUITO

A **figura 1** mostra o diagrama esquemático do Medidor de Revoluções por Minuto baseado no microcontrolador MC68HC908GP32 da Motorola. É necessário gerar dois pulsos para cada revolução a contar. Ou seja, o sistema elétrico ou mecânico que faz a leitura das RPM deve ter dois sensores colocados a 180 graus um do outro. Veja o exemplo da **figura 2**. Com essa configuração, este circuito pode medir revoluções por minuto de 10 a 9990 com uma resolução de 10 RPM.

Os pulsos são recebidos pelo pino PTA3. Esse pino tem a função alternativa de receber as interrupções externas quando elas forem habilitadas. Os pulsos a contar (2 para cada volta) devem estar livres de ruídos, o que significa que o circuito sensor deve ser provido de filtros.

As leituras de RPM são atualizadas a cada 3 segundos no LCD. Isso quer dizer que o circuito mede o número de RPM em uma fração de tempo do minuto e se encarrega de fazer os cálculos para totalizar o número de rotações em um minuto.

É importante que o cristal usado pelo microcontrolador seja de 10 MHz para assegurar a correta leitura de RPM. Caso seja usado um cristal diferente, será necessário modificar o programa para gerar uma interrupção no *timer* a cada 1 milissegundo.

Para visualizar os dados foi colo-

cado um *Display de Cristal Líquido* (LCD) de 2 linhas por 16 caracteres. Normalmente, esses LCDs aceitam

dois modos de comunicação (8 e 4 bits). Para este circuito foi usado o modo de comunicação de 4 bits.

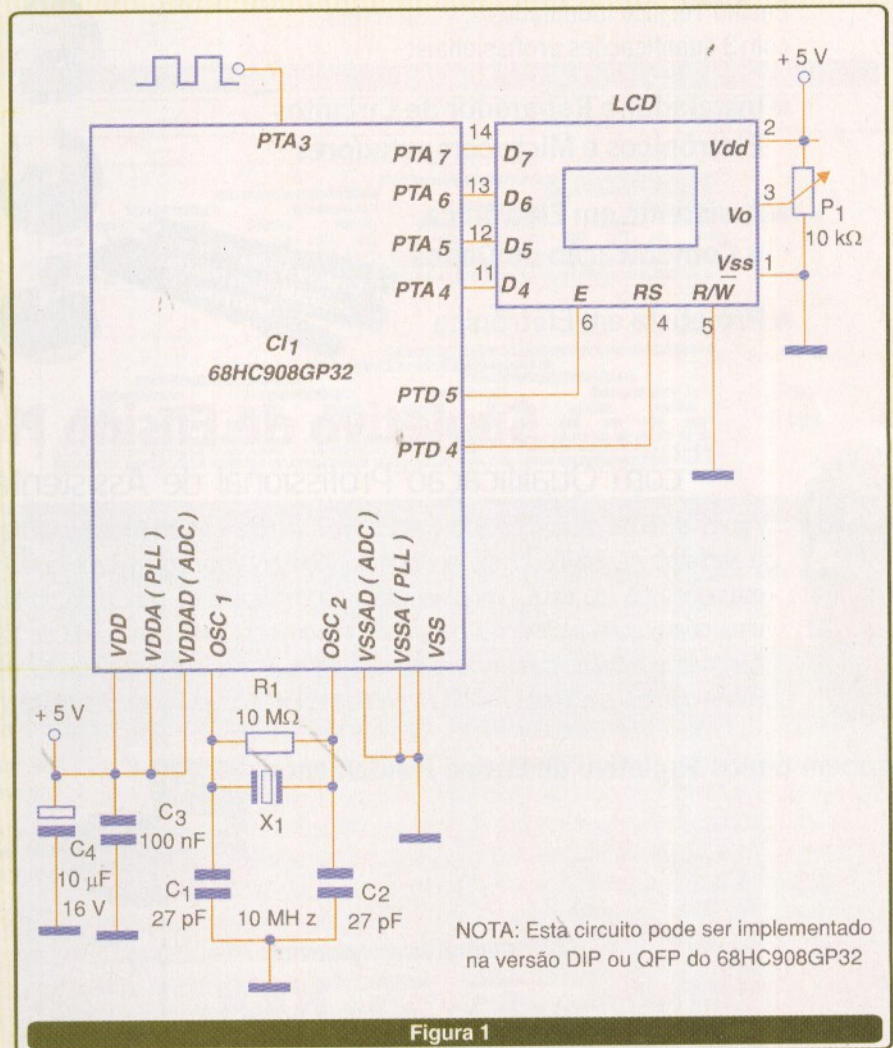
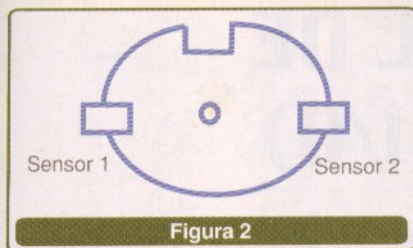


Figura 1



## O PROGRAMA

O programa começa configurando os pinos de entrada/saída, o *timer 1* e as interrupções. Depois, são inicializadas as posições de memória RAM e, finalmente, o programa entra no bloco principal.

Quando se entra no bloco principal, o programa testa se o bit **bWriteLCD** foi colocado no "1 lógico" pelo *timer 1*. Se esse bit está em "zero lógico", o bloco principal se repete a partir deste ponto. Se o bit está no "1 lógico", então o programa continua e faz as atualizações de valores de RPM no LCD. Caso a leitura de RPM seja superior a 9990, o programa envia a mensagem "overflow" para o CD. Quando a RPM se encontra dentro da faixa de leitura (0 a 9990), o programa atualiza automaticamente a medida no LCD.

Para obter a medida correta de tempo (3 segundos), é utilizada a posição de memória **nMilliSeconds**. Note que, na declaração dessa variável, são usados dois bytes: `nMilliSeconds ds 2`; Contador RAM usado para temporizar 1 segundo.

Como o *timer 1* foi programado para interromper a cada 1 milissegundo, a posição de memória **nMilliSeconds** é usada para contar 3000 interrupções e assim gerar 3 segundos. Quando este tempo se cumpre, o programa desabilita a interrupção no pino PTA3 para o *timer 1*, e coloca em "1 lógico" o bit **bWriteLCD**, dando permissão para atualizar a nova medida de RPM no LCD.

A rotina de serviço de interrupção **PTA3/KBI3** se encarrega de incrementar o contador RPM com cada borda de descida recebida por este pino. Essa rotina implementa um contador de 3 dígitos gerado por programa. A contagem é armazenada na variável etiquetada com **Digit**. Observe que quando essa variável foi declarada, foram usadas 4 posições de memória.

*Digit ds 4*; RAM usada para contabilizar a RPM.

Quando a rotina de interrupção do pino PTA3 é chamada, o registro X é carregado com o endereço da primeira posição usada pelo dígito 1. Essa posição é incrementada e testada para checar se o dígito chegou a \$0A em hexadecimal (equivalente a 10 em decimal). Caso esse dígito não tenha alcançado o valor \$0A, a rotina de interrupção retornará. Caso alcance \$0A, então é criado o dígito e incrementado o registro apon-

O código pode ser baixado do site: [www.sabereletronica.com.br](http://www.sabereletronica.com.br)

O arquivo incluído no código para o microcontroladores 68HC908GP32: \$Include 'gpgtregs.inc' pode ser baixado do site: [www.pemicro.com/ics08/index.html](http://www.pemicro.com/ics08/index.html)

## LISTA DE MATERIAIS

### Semicondutores:

C1 - Microcontrolador 68HC908GP32

### Capacitores:

C1 e C2 - 27 pF cerâmicos  
C3 - 100 nF cerâmico  
C4 - 10 µF/16V eletrolítico

### Resistores:

R1 - 10 MΩ - ¼ W  
P1 - Potenciômetro de 10 kΩ

### Diversos:

X1 - Cristal de 10 MHz  
LCD - Display de cristal líquido, 2 linhas por 16 caracteres

tador X para acessar o próximo dígito. Esse processo se repete sempre que o dígito apontado pelo registro X seja igual a \$0A. Quando o contador passa por 999 é incrementado o dígito 4, que é empregado para detectar se há "overflow" na leitura de frequência. Como a leitura de revoluções por minuto tem uma resolução de 10 RPM, o primeiro dígito no LCD é sempre zero e é associado por programa à rotina de contagem que descrevemos anteriormente.

A rotina **Inicializar\_M4\_LCD** se encarrega de inicializar o LCD no modo de comunicação de 4 bits, acender a tela, e apagar o cursor para não oscilar, etc. A rotina **Write\_LCD\_Control** permite enviar comandos para o LCD, tais quais: limpar a tela, colocar o cursor no início da tela. A rotina **Write\_LCD\_Dato** envia dados ao LCD e a rotina **Write\_LCD\_ToHex** também envia dados ao LCD, porém antes ajusta o dado para caracteres ASCII.

# Grupo Mosaico

Fábrica de idéias

## Cursos especializados

Atualmente, conhecer microcontroladores PIC não é mais um mero detalhe: tornou-se fundamental. Investimos para que nossos cursos sejam a chave para o seu sucesso.

Além dos cursos temos Gravadores, Placas Didáticas e Livros.

Tire suas dúvidas (11) 4992-8775

**Assembly**  
PIC16F877  
**PIC16F877**

**Mosaico**  
[www.mosaico-eng.com.br](http://www.mosaico-eng.com.br)

**Consultor Oficial Microchip**



# INTERFACE SERIAL DE ENTRADA/SAÍDA (I/O) COM VISUAL C++

As interfaces seriais I/O (*Input/Output*) com microcontroladores são muito usadas na comunicação de dados com computadores. Neste artigo, mostramos como implementar uma interface serial de entrada/saída (I/O) utilizando um microcontrolador 68HC908GP32 da Motorola. Este aplicativo foi desenvolvido usando a plataforma SDK (*Software Development Kit*) da Microsoft Visual C++, Versão 6.

Alfonso Perez

## CIRCUITO

A **figura 1** ilustra o esquema da interface serial de entrada/saída (I/O). O microcontrolador usa a porta PTA como entrada de dados e a porta PTB como saída. Os dados são reproduzidos na tela do computador e nos LEDs do circuito. O microcontrolador 68HC908GP32 utiliza seu módulo de comunicação serial SCI (*Serial Communications Interface*) para fazer a transferência de dados (Recepção/Transmissão), a qual é realizada a 9600 bps.

Os níveis lógicos (alto e baixo) dos interruptores  $S_1$  a  $S_8$ , que se encontram na entrada da porta PTA do microcontrolador, são reproduzidos no retângulo etiquetado como: Input-PORT A na janela principal. Assim, os interruptores  $S_1$  a  $S_8$  são reproduzidos nos quadros bo a b7, respectivamente. A porta PTA do microcontrolador 68HC908GP32 possui resistências internas de pull-up (habilitadas por software). Por esse motivo, os interruptores não têm resistências externas.

Os circuitos b0 a b7, etiquetados como Output – PORT B, são reproduzidos nos LED1 a LED8 da porta PTB do microcontrolador. Um clique no botão esquerdo do mouse acende ou apaga o LED correspondente e muda de estado a informação na tela.

Os estados de informação das entradas (interruptores  $S_1$  a  $S_8$ ) e da saída (LED1 a LED8) são representados da seguinte forma: Nível alto ou 1 lógico com cor vermelha (Red)

e nível baixo ou 0 lógico com cor negra (black).

O LED9 oscila permanentemente e é usado para monitorar o funcionamento dos microcontroladores.

O código para o microcontrolador no site: [www.sabereletronica.com.br](http://www.sabereletronica.com.br)

O arquivo: InterfaceSerial.asm contém o código para o microcontrolador.

O arquivo incluído no código para microcontroladores 68HC908GP32: `$!include 'gpgtregs.inc'` pode ser baixado do site: [www.pemicro.com/ics08/index.html](http://www.pemicro.com/ics08/index.html)

## O PROGRAMA

Este aplicativo foi desenvolvido usando Visual C++ versão 6 e rodando em Windows. A **figura 2** apresenta uma janela com o programa em execução. Para a finalidade desta aplicação foi selecionada a porta de comunicação COM1, portanto é necessário conectar a interface serial I/O nesta porta. Se for desejado o uso da COM2, deve-se modificar o programa principal na seguinte linha de código:

```
#define COMM_PORT "COM1"
por:
#define COMM_PORT "COM2"
```

A função **ConnectCOMM()** especifica a aplicação, e se encarrega de conectar a porta serial com a aplicação. A função **CreateFile()** cria e retorna um manipulador para a porta serial:

```
hComm = CreateFile( COMM_PORT,
GENERIC_READ | GENERIC_WRITE,
0,
NULL,
OPEN_EXISTING,
FILE_FLAG_OVERLAPPED,
NULL
);
```

Os manipuladores são referências usadas nas funções para identificar o recurso ao qual estão apontando. Para o caso deste aplicativo, o manipulador (hComm.) está referenciando uma porta serial.

Com este manipulador, é chamada a função **SetCommState()** que configura a porta serial para transmitir a uma velocidade de 9600 bauds (bits por segundo), 8 bits de dados, sem paridade e um bit de stop. Essas informações de configuração são armazenadas na estrutura de dados DCB (Device-Control Block).

Depois de configurada a porta, é criado um Thread chamando a função **CreateThread**:

```
CreateThread( (LPSECURITY_ATTRIBUTES)
NULL,
0,
(LPCTSTR) LPTHREAD_START_ROUTINE)
CommWatchProc,
(LPVOID) NULL,
0,
&dwThreadID )
```

Um *thread* é um processo de programa que se executa em paralelo com a aplicação principal. Ele é usado neste aplicativo para monitorar os eventos da porta serial. Ao criá-lo, é necessário especificar a função que se encarregará de processá-lo. Nas

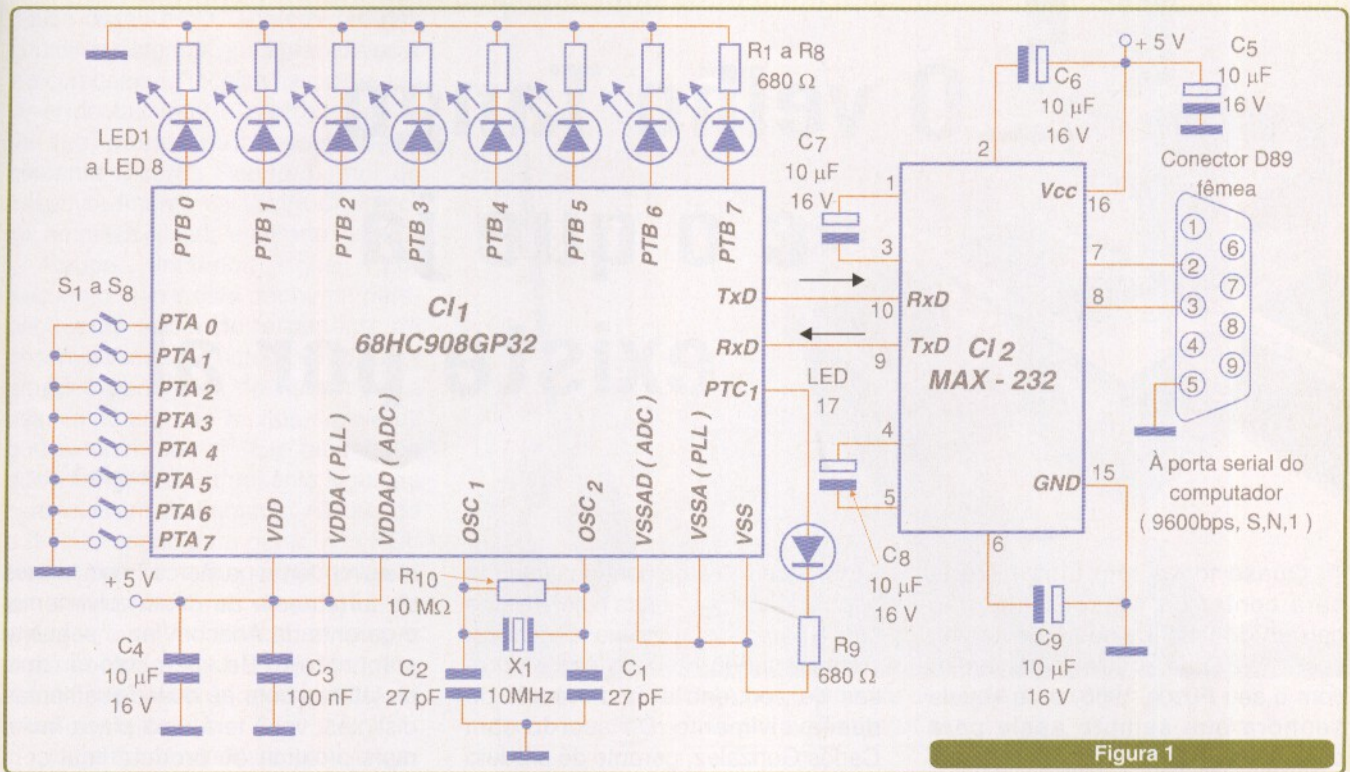


Figura 1

linhas de código anteriores, pode-se observar que a função **CommWatchProc()** realiza este processo.

Ao entrar nessa função é gerado um evento que é associado à recepção de dados na porta serial. Quer dizer, cada vez que a porta recebe dados, o evento é ativado. A função **WaitCommEvent()** recebe os eventos e, caso seja de recepção de dados, são executadas as seguintes linhas de código:

```
if (nLength = ReadCommBlock
(hWndFrame, (LPSTR) aBufferIn, 10))
{
    InvalidateRgn(hWndFrame,
    NULL, FALSE);
    UpdateWindow(hWndFrame);
}
```

Cabe à função **ReadCommBlock()** a leitura do *buffer* de entrada da porta serial e a colocação do valor lido no *buffer* *aBufferIn*. As funções **InvalidateRgn()** e **UpdateWindow()** se encarregam de enviar a mensagem **WM\_PAINT** ao procedimento principal. Quando esta mensagem é processada, é chamada a função específica da aplicação **RectangleUpdate**. Dentro, é chamada a função **DrawRecBit**, responsável pelo desenho na tela principal dos retângulos, quadrados e círculos, além de texto.

Observe, neste bloco, como são deslocados os quadrados e circunferências com as seguintes instruções:

```
y += 50;
x += 50;
test = test >> 1;
```

A função **PontinRecBit()** é chamada quando é pressionado o botão esquerdo do *mouse*, realizando um teste sobre as circunferências etiquetadas como: **Output PORTtB**. Se as coordenadas do *mouse* coincidem com alguma circunferência, então é mudado (*toggle*), o estado do bit correspondente do *byte* *ByteTx*. Este dado reflete o estado dos LEDs 1 a 8 da porta **PTB**. As linhas seguintes de código executam esta operação:

```
for (int c = 0; c < 8; c++)
{
    SetRect(&rtBit, 0+x+offsetx,
    0+offsety, 20+y+offsety);
    if (PtInRect (&rtBit, pt))
    {
        ByteTx ^= test;
    }
    y += 50;
    x += 50;
    test = test >> 1;
}
```

Após a saída da rotina anterior, é chamada a função **UpdateWin-**

**ow** para enviar uma mensagem **WM\_PAINT** e atualizar os estados na janela principal. A função **TransmitCommChar(hComm,ByteTx)** se encarrega de transmitir o *byte* *ByteTx* para o microcontrolador e atualizar os valores nos LEDs.

Os arquivos-fonte deste aplicativo estão no site: [www.sabereletronica.com.br](http://www.sabereletronica.com.br) Use o arquivo **InterfaceSerial.dsw** para construir o projeto em Visual C++.

No código, os textos que são seguidos por // são comentários.

**LISTA DE MATERIAIS**

- Semicondutores:**  
 CI<sub>1</sub> - microcontrolador 68HC908GP32  
 CI<sub>2</sub> - MAX-232  
 D<sub>1</sub> a D<sub>9</sub> - LEDs de 3 mm
- Capacitores:**  
 C<sub>1</sub> e C<sub>2</sub> - 27 pF cerâmicos  
 C<sub>3</sub> - 100 nF cerâmico  
 C<sub>4</sub> a C<sub>9</sub> - 10 µF/16V eletrolíticos
- Resistores:**  
 R<sub>1</sub> a R<sub>9</sub> - 680 Ω - ¼ W  
 R<sub>10</sub> - 10 MΩ - ¼ W
- Diversos:**  
 X<sub>1</sub> - Cristal de 10 MHz  
 S<sub>1</sub> a S<sub>8</sub> - Interruptores  
 Conectores



# O velho Tango e o que já existe por aí

Sergio Vieira

Quase todos têm uma história para contar de pessoas que não deixam de lado antigos produtos ou costumes. Ou é aquele velho senhor com o seu Fusca 1966, ou é aquela senhora que sempre apela para chás medicinais e evita, ao máximo, passar na porta de hospitais. Muitas vezes, essas manias surgem por comodidade, falta de esclarecimento, ou ainda pela incapacidade financeira das pessoas de partirem para novos produtos ou hábitos.

Na área de desenvolvimento de circuitos eletrônicos parece que a história não é muito diferente. Antigos costumes e produtos são largamente utilizados para o desenvolvimento de circuitos, devido a falta de conhecimento de novas tecnologias, alto preço de produtos mais modernos e facilidade na interface com o fabricante de placas de circuito impresso.

Novas ferramentas de desenvolvimento encontram facilidade para entrar em grandes empresas eletroeletrônicas, enquanto que o acesso às pequenas e médias empresas torna-se um pouco mais difícil. Nesta reportagem, tentamos levantar algumas questões referentes ao emprego dessas ferramentas e entender como ocorre a entrada de novas tecnologias em empresas desenvolvedoras e os "porquês" das resistências de alguns usuários.

Uma das primeiras ferramentas para desenvolvimento de circuitos eletrônicos foi o software Tango. Projetado inicialmente em versão

DOS, esse software ganhou tamanha popularidade que, ainda hoje, mesmo com a parada total de sua fabricação, continua tendo domínio nas empresas de pequeno e médio porte de desenvolvimento. De acordo com Carlos Gonzalez, gerente de produto da Anacom, o Tango tornou-se um padrão no mundo inteiro e, com a chegada do Windows 3.11, criou-se rapidamente uma versão nessa nova plataforma. Segundo alguns desenvolvedores, na época, essa versão ficou conhecida como "Versão 25 k" porque custava em torno de US\$ 25 mil. A esse preço não demorou muito para que uma rede pirata de compra e venda do Tango começasse a se formar em todos os cantos do mundo.

O Tango foi adquirido por uma empresa chamada Accelda e passou a levar esse nome. Esta empresa, por sua vez, foi adquirida pela Altium, que já tinha produtos concorrentes ao sistema Tango. A idéia da Altium, então, foi ressuscitar um antigo sistema de desenvolvimento chamado P-CAD e descontinuar o sistema Accelda, enterrando assim o software Tango. Segundo Gonzalez, o que existe hoje no mercado é o sistema P-CAD 2000 que alguns desenvolvedores "rebatizaram" de "Tango para Windows". "O antigo sistema Tango é limitado e atende a fabricação de placas não muito complexas", comenta Gonzalez.

Exemplificando a utilização do antigo sistema Tango e o que existe de

mais moderno no mercado em termos de ferramenta de desenvolvimento, o gerente da Anacom faz o seguinte comentário: "Se você colocar dois projetistas com as duas ferramentas distintas, você terá uma placa muito mais próxima do produto final com aquele projetista que usar ferramentas mais modernas. Com um software mais moderno, o número de retrabalhos é infinitamente menor que no antigo Tango para DOS".

Gonzalez não sabe estimar quantos usuários brasileiros ainda trabalham com o Tango, mas informou que, mesmo com esse software antigo, aqueles que tiverem interesse podem fazer atualizações e partirem para versões do P-CAD. "O Tango era um sistema modular. É preciso verificar o que o usuário possui em sua máquina", recomenda.

Embora não sendo mais fabricado, o software Tango ainda é ensinado em muitas Universidades brasileiras. Basta uma busca rápida na Internet para constatar a quantidade de Universidades que possuem este software na grade curricular. Por que existe o ensino de desenvolvimento de um software que não é mais fabricado?!

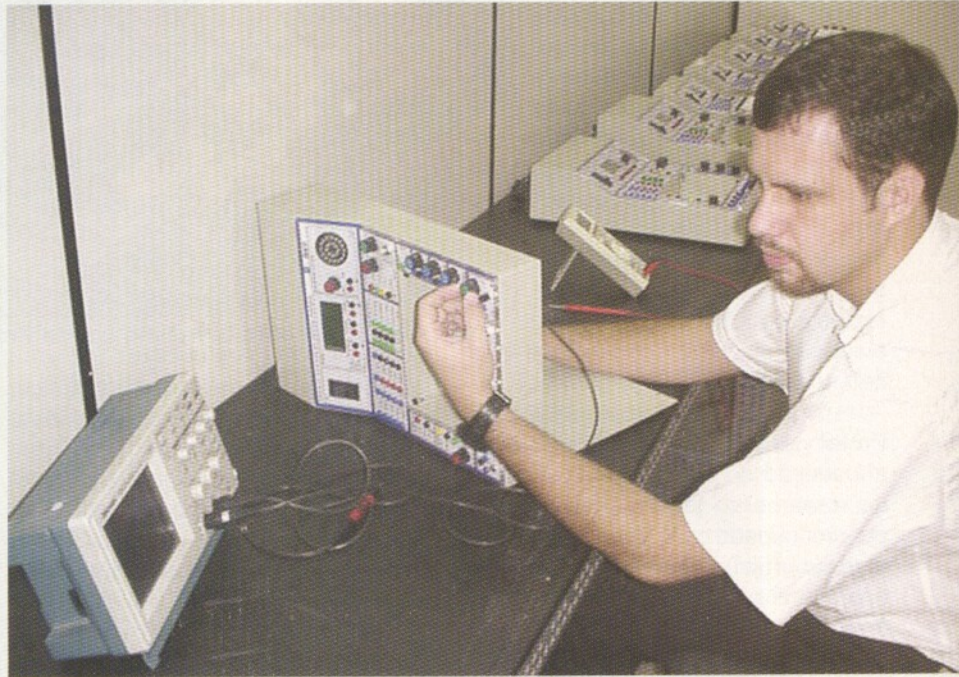
Do lado do usuário que está na ativa, o uso do Tango está muito ligado à comodidade de se trabalhar em um sistema popular e de fácil aceitação na geração da placa de circuito impresso. Para alguns, a mudança para um sistema mais moderno parece um caminho um

pouco distante. "O Tango foi um dos primeiros sistemas que aprendi a usar e a comunidade técnica na qual estou inserido faz muito uso dele, além de que, atende as necessidades", comenta Ricardo Raupp, diretor de desenvolvimento da Vectra Consultoria, empresa situada em Porto Alegre.

Raupp informou que, por enquanto, não existe nenhuma perspectiva de trocar de ferramenta de desenvolvimento e acredita não haver grandes benefícios em "aprender a usar mais um dos muitos softwares que existem por aí". Ele reconhece que o Tango/DOS apresenta algumas carências em acabamento, não sendo a melhor opção para gerar uma PCI. Na sua opinião, o Tango/DOS poderia ter alguns *features* de edição de um programa Windows, mas sempre procura ser prático e objetivo para solucionar as carências no sistema atual que utiliza.

Jorge Fernando Mantovani, engenheiro projetista da "Bit 9 - Comércio e Serviços", é outro que usa o Tango/DOS porque foi o primeiro software que teve contato para o desenvolvimento de PCIs. Utilizando-o já há sete anos, ele o considera um programa enxuto e gerador de arquivos pequenos. "Ele não trava como o Windows e é um programa existente em todas as empresas que corrompem placas", comentou.

O projetista da Bit 9 disse que não pensa em trocar de programa, mas, se mudar de idéia, poderia comprar um programa ligado ao PSpice (OrCAD). Isso porque o OrCAD permite fazer simulações, além de gerar extensões compatíveis com o Windows. Mantovani informou que a maior dificuldade no Tango está na migração dos componentes do esquemático para a PCI, pois, nem sempre os símbolos do esquema elétrico são compatíveis com os desenhos físicos da placa. Para solucionar esse problema, Mantovani costuma reduzir a variedade de componentes e corrige a biblioteca dos mesmos. Apesar de trabalhar num sistema ultrapassado, o projetista considera que o Tango/DOS ainda é a opção mais confiável e objetiva para gerar a PCI.



**Mantovani:** redução de variedades de componentes para resolver problemas no Tango/DOS.

### MUDANÇA DE CULTURA

Apesar do pleno domínio do Tango/DOS, há quem já tenha partido para outros sistemas. Geralmente, essa mudança de cultura está relacionada às grandes empresas da área eletroeletrônica e automobilística. É importante ressaltar que essa mudança de cultura nas grandes empresas está muito ligada a três fatores principais: 1º) Empresas desse nível podem pagar por ferramentas cotadas em dólar e que podem chegar, em alguns casos, a US\$ 50 mil; 2º) Em grandes empresas que produzem milhares de unidades de um determinado produto, é preciso ter um grau de confiança muito grande nas ferramentas de desenho que se utiliza. Erros de projeto, detectados apenas quando um produto já se encontra com o consumidor, podem comprometer o futuro da empresa; 3º) Em multinacionais, como as automobilísticas, é comum mais de um engenheiro trabalhem no mesmo projeto. Nesse sentido, a mesma biblioteca de componentes por exemplo, vista por um engenheiro brasileiro, tem que ser a mesma que a homologada em outros países. Um outro colega, nos Estados Unidos por

exemplo, pode estar trabalhando no mesmo projeto.

Como pôde ser observado até aqui, a mudança de cultura no uso de software de desenvolvimento passa também pelo treinamento em uma nova ferramenta. Como o Tango/DOS foi a primeira de muitos projetistas, é difícil encontrar quem queira gastar tempo e dinheiro para absorver conhecimentos de novos sistemas.

Em Fortaleza (CE), a Microsol é uma das empresas brasileiras que decidiu partir para novos sistemas de desenvolvimento de circuitos eletrônicos e PCIs. Fabricante de estabilizadores, *nobreaks* e módulos isoladores, a empresa utilizava o Tango/DOS nos projetos de seus produtos. "O programa Tango já estava com os recursos escassos e obsoletos, logo, procuramos algo mais sofisticado no mercado", comenta Antônio de Aragão Moreira Júnior, técnico eletrônico da Microsol.

A empresa decidiu partir para o software Protel, oferecido pela CADservice, que, segundo Aragão, além do sistema rodar em Windows, trouxe vários benefícios para o desenvolvimento de circuitos e geração de PCIs. "Podemos traçar regras de roteamento como isolação entre

trilhas, capacidade de corrente nas trilhas e criação de polígonos com qualquer forma geométrica desejada”, disse o técnico lembrando que o esquemático do Protel gera lista de material que pode facilitar a montagem e produção de placas. Através dessa listagem, a Microsol consegue saber de forma mais rápida e fácil qual será o custo eletroeletrônico de um determinado projeto.

Aragão destacou ainda que o Protel gera outros benefícios como a inspeção de furos da PCI. Através do roteamento automático, ele fica despreocupado caso tenha esquecido algo no projeto. “O software avisa se o projetista está cometendo algum erro”.



#### Nobreak da Microsol: custo antecipado do projeto

Gerson Roberto Prochnow, lay-out designer da ThyssenKrupp Elevadores S/A, faz coro com o seu colega sobre todas as vantagens de uma nova ferramenta. Ele, que também utilizava o Tango/DOS, analisou as opções disponíveis no mercado e chegou à uma lista com quatro possibilidades: Mentor, P-CAD, Protel ou OrCad. “De posse desta lista, o que pesou muito foi à questão do custo/benefício, ou seja, um programa com custo acessível, satisfazendo às nossas necessidades com projeção futura e suporte técnico no país” disse Gerson que adotou o sistema Protel (veja essa entrevista completa no site da Saber Eletrônica).

#### NOVAS FERRAMENTAS

As modernas ferramentas para desenho de circuitos e geração de PCIs disponíveis no mercado estão



Gerson: Bom custo/benefício com o Protel.

carregadas de muito estudo físico, matemático, informática, químico e custos financeiros.

Segundo os fabricantes, a intenção é poder, cada vez mais, facilitar o desenvolvimento de projetos, evitar erros e reduzir o tempo de colocação de um novo produto no mercado. Assim como na origem do Tango, nas modernas ferramentas o usuário escolhe quais módulos vai querer adquirir e que melhor se adaptem ao seu dia a dia.

Junto com o Protel, por exemplo, o usuário tem à disposição ferramentas como captura de esquemáticos, autoroteador, editor de PCB, simulação e análise de circuitos, simulação e integridade de sinal, editor de PLD e visualização 3D. Em cada um desses tópicos há pelo menos uma dezena de sub-itens para orientar o projetista no desenho de um circuito eletrônico.

Em “captura de esquemáticos”, o desenvolvedor tem à sua disposição ferramentas avançadas de gerenciamento hierárquico de projetos, biblioteca multiusuário com 60 mil componentes, suporte para vários formatos de imagem, verificação

de desenhos, auto-junção, sincronização SCH-PCB e PCB-SCH, geração de arquivos BOM, referência cruzada com outros documentos, interface direta com AutoCAD, formato de saída em EDIF, lista de identificação e comparação de NETs, etc.

Na ferramenta concorrente “Orcad Layout”, que se encontra na versão 10.0, uma equipe de projetistas pode compartilhar dados da PCI durante todo o processo de desenvolvimento. O usuário pode iniciar projetos com informações recuperadas via Capture CIS. Também é possível trocar informações de *floorplanning* incluindo contornos de placa, furos de superfície, *keepins* e *keepouts* de roteamento. Nesse sistema, o usuário também pode enviar a placa para visualização 3D, além de fazer uma análise térmica para detecção de falhas.

#### PST ELETRÔNICA: DO P-CAD PARA O PROTEL

Considerada como a principal empresa da América Latina na fabricação de alarmes automotivos, a PST Eletrônica possui 14 anos de existência e já ultrapassou a marca dos 3 milhões de produtos. Apesar de ser mais conhecida na produção de alarmes, a PST Eletrônica possui competência para o desenvolvimento em projetos de radiofrequência, software em tempo real, hardware analógico e digital, projeto mecânico de

#### Que sugestões você faria para fabricantes de software, ou para os fabricantes de PCI?

**Raupp (Vectra Consultoria):** “Antes de mais nada: baixar preços”.

**Mantovani (Bit 9):** Os softwares não costumam prever qual corrente elétrica que as trilhas suportam. Explicam que são informações dadas pelos fabricantes de PCI, enquanto que estes últimos dizem que é coisa que deve ser estipulada pelos engenheiros que projetam as placas. Os projetistas acabam superdimensionando as PCIs, tornando-as mais caras, pesadas, etc. Tanto os fabricantes de PCI quanto os de software deveriam prever esta dificuldade.

**Aragão (Microsol):** Poderia haver um software que simulasse o tamanho real dos componentes para averiguar se não estão encostando uns nos outros.



Luciano da PST Eletrônica.

partes, peças, moldes e capacidade de injeção plástica interna.

Para manter toda essa excelência descrita acima, a PST Eletrônica mantém rigorosos controles de qualidade e sempre procura utilizar as ferramentas mais eficientes de desenvolvimento. De acordo com Luciano Fernandes, uma das trocas efetuadas pelo corpo de engenharia

foi a substituição do software de desenvolvimento P-CAD e Veribest pela ferramenta Protel.

Limitações funcionais no P-CAD e altos custos de licenciamento anual do Veribest foram os motivos para a troca apontados pelo diretor. "O Protel foi selecionado por representar um menor custo de licenciamento com funcionalidade apropriada às necessidades da empresa, agregando as funções de simulador de circuitos, captura de esquemático, LVS e *layouting*". Luciano informou que os módulos do Protel permitem acelerar o desenvolvimento de *layouts* complexos através da verificação instantânea do roteamento manual versus o esquema elétrico dos circuitos.

### MIGRAÇÃO COM CAUTELA

Como foi visto até o momento existe uma parte dos projetistas que devem continuar desenvolvendo no Tango/DOS e outros que já partiram para ferramentas mais modernas.

A migração desse segundo time para novos softwares pode trazer vantagens, mas é preciso ter cautela. "O que muitos não percebem é que podem cometer o mesmo erro, optando por ferramentas que, hoje, possuem um desempenho adequado mas que no futuro precisarão ser substituídas por ferramentas melhores", recomenda Sydnei Marssal de Oliveira, engenheiro de aplicações da Hitech.

Segundo ele, não é difícil imaginar que daqui a sete ou oito anos, teremos um novo movimento de modernização e, aqueles que optaram por ferramentas capazes de serem expandidas até se tornarem ferramentas "High-End", irão evitar a perda de projetos antigos. "O que pode parecer caro hoje pode ser o diferencial competitivo no futuro". Marssal trabalha na venda de ferramentas da marca PADS da Mentor Graphics e, segundo ele, elas foram desenvolvidas para possuir uma plataforma a um preço acessível e grande capacidade de expansão. ■

## MISTURE SUAVEMENTE MÍDIAS COMBINADAS.

**PROTÓTIPO**  
Ethernet  
Fast Ethernet  
10/100 SX  
Gigabit Ethernet  
ATM  
DS3/E3  
T1E1  
V.35  
Token Ring  
E mais...

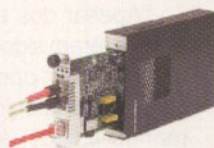
**CARACTERÍSTICAS AVANÇADAS**  
AutoCross™  
LinkAlert™  
Auto-Negociação  
Falha de "Far End"  
Pausa  
Last Gasp  
Software SNMP  
Segurança do Gerenciamento  
Controle de Grupos  
Controle "Loop Back"  
Sinal de Indicação de Alarme (AIS)

**PLATAFORMAS**  
Stand-alone  
Chassis Modular  
Multiporta  
Não-gerenciado ou gerenciado  
Ampla range de aplicações

**INTERFACES**  
ST  
SC  
MTRJ  
LC  
Monofibra  
RJ45  
Coaxial/BNC



## A Transition converte as mídias combinadas da sua rede.

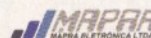


Chassis Modular Gerenciável  
Point System™ SNMP

SEMINÁRIOS  
ONLINE  
GRÁTIS

Visite o nosso site e aprenda mais com nossos seminários online **gratuitos**.

Com muito orgulho nossos distribuidores são:



(11) 3861-5037



(11) 6165-0801

[www.transition.com](http://www.transition.com)

+1.952.941.7600 fax +1.952.941.2322

**TRANSITION**  
The Conversion Technology Experts



# Operational Amplifiers

Os amplificadores operacionais estão presentes numa grande quantidade de circuitos práticos. O projetista deve usá-los com frequência e, mais do que isso, o profissional de manutenção precisa saber como interpretar suas folhas de especificações que, normalmente, estão em inglês. Diversos termos técnicos próprios dos amplificadores operacionais, muitos dos quais mantidos nas formas originais, fazem parte do jargão dos profissionais que empregam estes componentes. É justamente deles que estaremos tratando neste artigo.

Newton C. Braga

Os amplificadores operacionais ou *operational amplifiers* podem ser encontrados numa infinidade de aplicações, com tipos e tecnologias as mais diversas. Não seria exagero dizer que existem centenas de milhares de tipos de amplificadores operacionais, muitos dos quais projetados para aplicações muito especiais. Os profissionais da Eletrônica estão constantemente diante de seus circuitos, e isso os leva à necessidade de consultar literatura técnica normalmente em inglês, principalmente se for obtida através da Internet.

Quais são os principais termos técnicos associados aos amplificadores operacionais? Quais são aqueles que fazem parte do dia-a-dia do profissional na sua forma original em inglês? Qual o significado de tais termos?

Nosso ponto de partida para explicar tudo isso é o texto extraído do livro *Sorcebook for Electronics Calculations, Formulas, and Tables*, de Newton C. Braga, publicado nos Estados Unidos pela Prompt em 1999. O texto está na pág. 245.

*“Although operational amplifiers were originally used to perform mathematical operations on electrical analog systems or either physical phenomena, their applications are limited only by the imagination and technical acumen of the designer.”*

Podemos, então, fazer a seguinte tradução do texto tomado como exemplo:

“Apesar dos amplificadores operacionais terem sido originalmente usados para realizar operações elétricas em sistemas analógicos, ou mesmo fenômenos físicos, suas aplicações são limitadas apenas pela imaginação e perspicácia técnica do projetista”.

Os amplificadores operacionais podem ser empregados em diversas configurações e para cada uma delas existem termos técnicos associados. Algumas dessas configurações devem ser analisadas (exibidas na **figura 1**).

#### a) *Inverting Op Amp*

Nesta configuração, a polaridade do sinal de saída é oposta ao sinal de entrada. Em inglês, podemos dizer “the

polarity of the output signal is opposite the input signal”. Trata-se, portanto, de um amplificador inversor (*inverting*). Observe o uso de *Op Amp* para designar amplificadores operacionais. Em alguns manuais também é possível encontrar a abreviação O.A..

#### b) *Noninverting Op Amp*

Temos, neste caso, um amplificador não inversor onde a polaridade do sinal de saída é a mesma do sinal de entrada.

#### c) *Voltage Follower*

*Voltage Follower* significa Seguidor de Tensão, ou tecnicamente um amplificador, cujo ganho é unitário. No que se refere a um amplificador operacional a impedância de entrada é muito alta e a impedância de saída muito baixa, obtendo-se com isso ganho de potência.

Note que “follow” significa seguir (*follow, follows, following, followed*).

#### d) *Summing Op Amp*

*Summing* significa somador (de *sum, sums, summing, summed*). Um



amplificador somador fornece em sua saída uma tensão que é a soma das tensões de entrada.

**e) Subtraction Op Amp**

Este termo é usado para indicar o amplificador na configuração que faz a operação de subtração de sinais. O sinal de saída é a diferença entre os sinais de entrada.

**f) Differentiation Using Op Amp**

A operação de diferenciação também pode ser feita por amplificadores operacionais.

**g) Integration Using Op Amp**

Para a integração temos o termo usado acima.

**h) Logarithmic Op Amp**

Finalmente, temos o amplificador logarítmico, onde o sinal de saída é o logaritmo do sinal de entrada.

Alguns termos utilizados com amplificadores operacionais:

- Open-loop gain* – ganho em “laço aberto” ou sem realimentação
- Impedance* – impedância
- Supply Voltage Range* – faixa de tensões de alimentação

**CMRR**

*Common Mode Rejection Ratio* (CMRR) ou Relação de Rejeição em Modo Comum é um termo muito importante quando se trabalha com amplificadores operacionais.

Um amplificador operacional amplifica as diferenças entre as tensões nas suas duas entradas (inversora e não inversora), conforme ilustra a **figura 2**. Quando as duas entradas estão com a mesma tensão, a saída deve ser zero (diferença zero).

Na prática, entretanto, isso não ocorre e uma pequena tensão aparece na saída, mesmo quando os sinais de entrada são iguais. Para especificar a capacidade do amplificador em rejeitar sinais na condição indicada sem amplificá-los, existe o termo CMRR. A especificação é feita em dB, indicando com que intensidade os sinais de mesma intensidade

são rejeitados. O pequeno texto abaixo explica isso em inglês:

“The ability of the op amp to reject common mode signals is usually expressed in terms of common mode rejection ratio, which is the ratio of the op amps gain with differential signals to the op amp gain with common mode signals.”

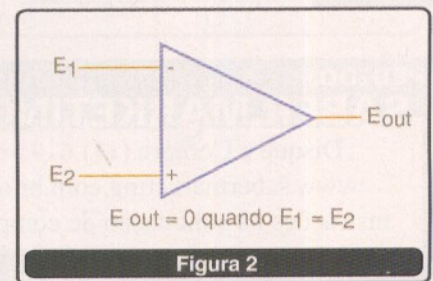
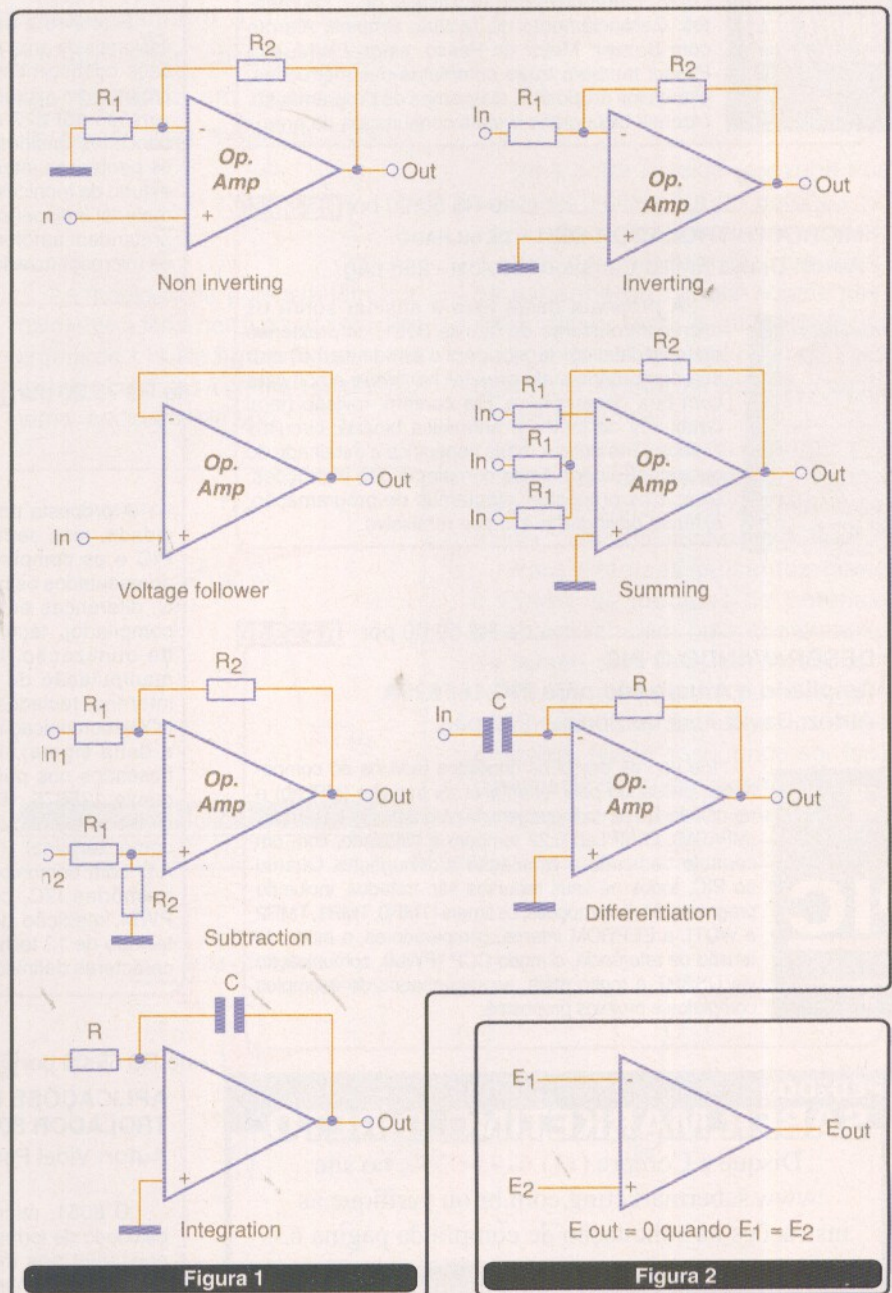
**Alguns Acrônimos**

- OA – *Operational Amplifier*
- CMRR – *Common Mode Rejection Ratio*
- BW – *Band Width* – Largura de Faixa

JFET – *Junction – Field Effect Transistor* – Transistor de Efeito de Campo de Junção

**Vocabulário:**

- although* – apesar
- perform* – realizar
- analog systems* – sistemas analógicos
- physical phenomena* – fenômenos físicos
- acumen* – perspicácia, sagacidade
- designer* – projetista.





# MEDIDAS EM RF DIGITAL

Para se garantir que um sistema de telecomunicações funcione perfeitamente, livre de interferências, ruídos, desvios de fase, temporização e muito mais é necessário realizar a medida precisa de diversos parâmetros. Essas medidas incluem a análise do circuito modulador e do circuito demodulador, caracterização do sinal transmitido, etc. Neste artigo, baseado em material da Agilent Technologies, trataremos um pouco das medidas feitas nos circuitos de RF digital.

O uso do osciloscópio nas medidas de RF digital não é tão simples como acontece na maioria dos circuitos analógicos tanto de alta quanto de baixa frequência. O modo como os sinais são gerados e a própria modulação exigem técnicas especiais para a medida, e a interpretação dos parâmetros deve ser feita com pleno conhecimento de seu significado.

Assim, as medidas em RF digital normalmente são divididas em quatro categorias: potência, frequência, temporização e precisão de modulação, as quais passamos a analisar a seguir.

## POTÊNCIA

As medidas de potência usualmente estão relacionadas com a potência da portadora, o ganho dos circuitos amplificadores e as perdas introduzidas nos circuitos atenuadores.

Os circuitos usados nos sistemas modulados digitalmente têm as mesmas características dos ruídos. Eles se espalham por uma certa banda de frequências, tendo que ser feita uma integração numa certa faixa, ou ainda devem ser tomadas medidas de densidade espectral (PSD).

As medidas de potência têm normalmente a faixa normalizada em uma largura de 1 H. Na **figura 1** damos um exemplo de como a energia se distribui numa medida deste tipo.

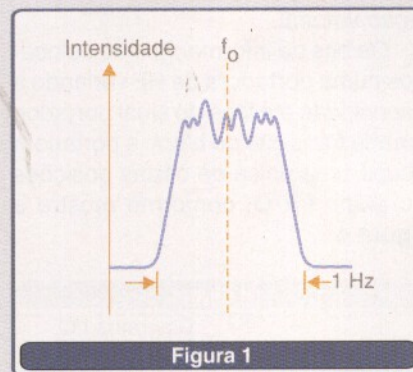


Figura 1

Uma outra medida realizada nos sistemas digitais é a da potência no canal adjacente. Ela permite verificar o nível de interferência que afeta os usuários de canais adjacentes. Além disso, testa a quantidade de energia de um sinal de RF modulado digitalmente que se espalha pelos canais próximos.

O resultado desta medida é a relação (em dB) da medida no canal adjacente com a potência total transmitida, conforme ilustra a **figura 2**.

Para sistemas pulsantes como o TDMA, as medidas de potência possuem também uma componente de tempo que deve ser levada em conta. Os tempos de "burst" devem ser considerados quando o circuito liga e desliga. Neste caso, pode ser feita uma média da média do tempo em que os ciclos de sinal estão presentes.

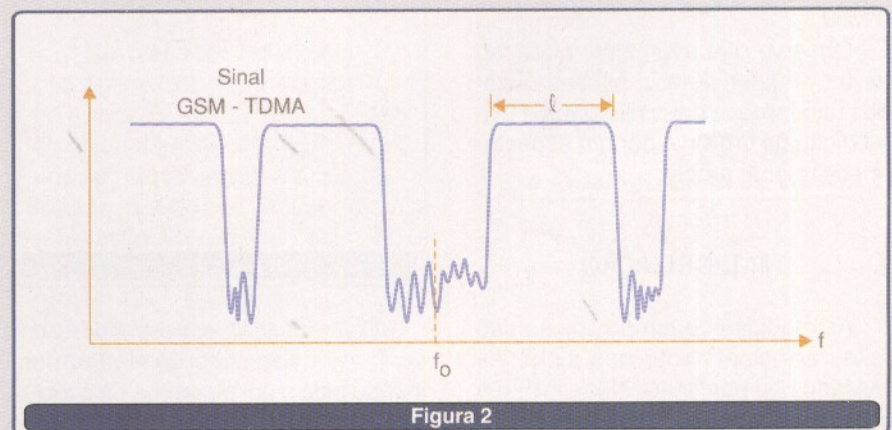
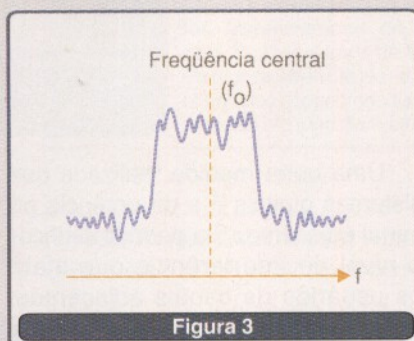


Figura 2

## FREQÜÊNCIA

As medidas de freqüência são também complexas nos sistemas digitais de comunicações. Nestes sistemas, a faixa ocupada é uma medida importante a ser feita, pois ela permite verificar se a faixa destinada à comunicação está sendo usada corretamente.

A medida da faixa ocupada ( $BW = \text{bandwidth}$  ou largura de faixa) mede como o espectro de freqüências é ocupado pelo sinal, conforme mostra a **figura 3**.



Esta faixa é medida em Hz e a potência envolvida nela é especificada por uma porcentagem. Por exemplo, um sinal coloca: 99% da potência na faixa analisada. Uma forma de expressar o resultado desta medida seria "99% da potência do sinal está contida numa faixa cuja largura é 30 kHz".

As larguras de faixa encontradas nos sistemas variam bastante, dependendo de diversos fatores. Temos, por exemplo, 30 kHz para os sinais NADC/DQPSK e 350 kHz para os sinais GSM, e GSMK.. Para vídeo digital a faixa é tipicamente de 6 a 8 MHz.

Observe que a simples utilização de um freqüencímetro nessas medidas não fornece precisão, dada a distribuição de um sinal por um espectro relativamente amplo.

## TEMPORIZAÇÃO

As medidas de temporização são feitas principalmente nos sistemas pulsados ou por "burst". Elas incluem a determinação de parâmetros como

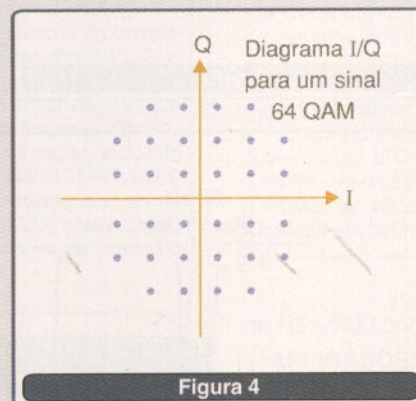
os intervalos de repetição, ciclos ativos, tempos entre erros de bits, tempo on, tempo off, etc.

Uma medida importante é a da precisão de modulação. Ela envolve a medida de quão próximos dos estados da constelação ou da trajetória do sinal está o sinal real em relação ao sinal teórico. Neste caso, o sinal analisado é demodulado e comparado com uma referência. Os dois sinais são combinados, restando, então, a diferença residual que pode ser medida.

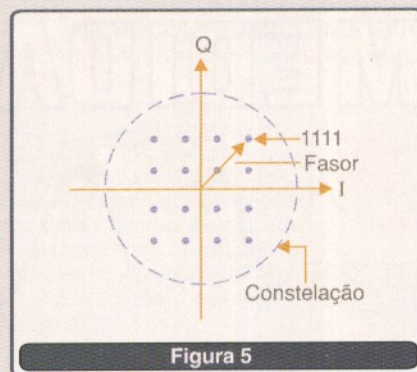
Para estas medidas, é necessário ter recursos para gerar um sinal de referência preciso. Este é muito importante para se avaliar a qualidade de um sinal, encontrando problemas no sistema. Uma vez que o sinal residual seja obtido, torna-se muito fácil visualizar pequenas discrepâncias, que podem ter sido obscurecidas pelo processo de modulação e que não seriam visualizadas de outra forma.

Para estas medidas, também é fundamental saber interpretar os erros de magnitude de vetor. Para entender como realizá-las, convém recordar alguns princípios da modulação vetorial.

Os bits de informação são colocados numa portadora de RF variando a intensidade e a fase do sinal portador. A cada transição do *clock*, a portadora ocupa uma única de certas posições no plano I x Q, conforme mostra a **figura 4**.

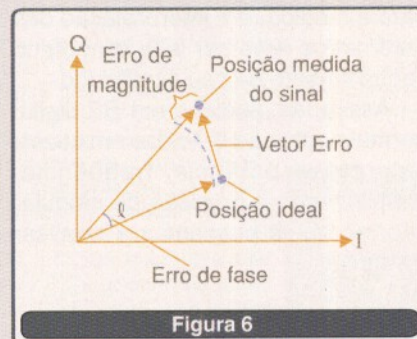


Cada locação corresponde a um conjunto específico de dados, formando assim um diagrama de constelação, conforme ilustra a **figura 5**.



Para demodular este sinal, é preciso que o circuito demodulador consiga identificar exatamente a posição na constelação (fase e intensidade) do sinal transmitido, fornecendo assim o conjunto de bits correspondentes.

O *layout* do diagrama de constelação e as localizações ideais dos sinais dependem do formato de modulação escolhido, tais como BPSK, 16QAM, DQPSK, etc. A trajetória tomada pelo sinal ao passar de uma locação para outras depende da implementação do sistema. Nessa medida, o que se faz é determinar o fasor do sinal real correspondente a cada posição da constelação e compará-lo com o fasor do sinal ideal, observe a **figura 6**.



A diferença entre os dois fornece um "vetor de erro", veja exemplo na mesma figura.

A medida deste vetor de erro consiste numa ferramenta poderosa de análise de problemas em sistemas de comunicações digitais. Podemos, pela análise deste vetor, determinar diversos desvios que ocorrem na transmissão de um sinal. Assim, a análise deste vetor consiste em um recurso fundamental de service que o profissional de telecomunicações deve conhecer.

Por este vetor, pode-se determinar que tipo de degradação está ocorrendo em um sinal no seu percurso do transmissor ao receptor.

A Agilent Technologies possui um documento que ensina a usar as medidas da magnitude de erro na análise do sinal, ajudando a identificar suas origens. Trata-se do *Product Note 89400-14*.

Há diferentes mecanismos de erro que afetam os sinais de diversas formas. Esses mecanismos podem alterar o sinal apenas em intensidade, em fase ou em ambos ao mesmo tempo. Conhecendo o modo como cada erro se manifesta, pode-se chegar a determinados tipos de problemas.

Quando o erro de fase (em graus) é substancialmente maior que o erro de intensidade (em porcentagem), algum tipo de modulação de fase indesejável está acontecendo. Isso pode ser causado por ruído, problemas de espúrios ou acoplamentos cruzados, ou ainda frequências indesejadas geradas em etapas do circuito.

Os Erros de fase I/Q são medidas referenciadas no tempo. Logo, quando analisados em função do tempo, eles mostram a forma de onda de qualquer sinal residual ou interferente.

A presença de sinais senoidais ou outras formas regulares de onda indicam um sinal interferente. Ruído uniforme é sinal de alguma forma de ruído de fase (*random, jitter, PM/FM residual, etc*). Na **figura 7** mostramos como um ruído de fase pode aparecer no sinal.

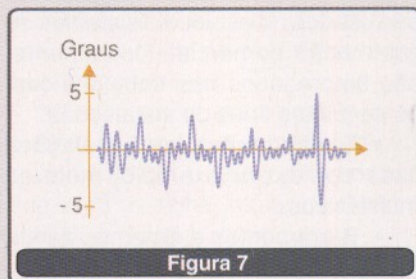


Figura 7

Um sinal perfeito tem uma constelação que é simétrica em relação à origem. Um sinal deslocado desta posição indica que a constelação não é "quadrada", havendo um erro de quadratura.

Devemos, inclusive, analisar a Magnitude do Vetor de Erro em relação ao tempo.

EVM (Magnitude do Vetor de Erro) é a diferença entre o sinal de entrada e o sinal de referência interno. Quando analisados como função do tempo, os erros podem ser relacionados com pontos específicos da forma de onda de entrada como, por exemplo, picos, passagem por zero, etc. O EVM é uma magnitude escalar e os picos indicam que compressão ou corte do sinal.

Um caso típico de não linearidade no cruzamento por zero pode ser dado tomando como exemplo um amplificador *push-pull*, quando as duas metades do sinal são manuseadas por transistores diferentes.

O Espectro de Erro (EVM) em função da frequência é calculado a partir da *Fast Fourier Transformer* (FFT ou Transformada Rápida de Fourier) e resulta na apresentação de uma imagem no domínio da frequência com detalhes que não são visíveis no domínio do tempo, veja exemplo na **figura 8**.

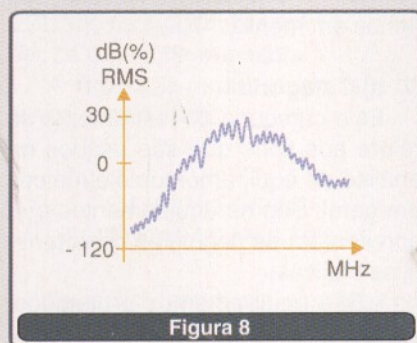


Figura 8

### CONCLUSÃO

Não basta ter a instrumentação apropriada para se analisar os sinais existentes nos circuitos de telecomunicações digitais. É preciso saber interpretá-las. Em função deste conhecimento, a realização de medidas específicas em um sistema pode revelar problemas importantes de funcionamento que, de outra forma, seriam muito mais difíceis de localizar.

## Eletrônica sem Choques!!!

**OS MAIS MODERNOS  
CURSOS PRÁTICOS  
À DISTÂNCIA**

**Aquí está a grande chance de você  
aprender todos os segredos da  
eletroeletrônica e da informática**

Preencha, recorte e envie hoje mesmo o cupom abaixo. Se preferir, solicite-nos através do telefone ou fax (de segunda à sexta-feira das 08:30 às 17:30 h)

- Eletrônica Básica
- Eletrônica Digital
- Rádio • Áudio • Televisão
- Compact Disc
- Videocassete
- Forno de Microondas
- Eletrônica, Rádio e Televisão
- Eletrotécnica
- Instalações Elétricas
- Enrolamento de Motores
- Refrigeração e Ar Condicionado
- Microprocessadores
- Software de Base
- Informática Básica - DOS/WINDOWS
- Montagem e Manutenção de Micro

Em todos os cursos você tem uma  
CONSULTORIA PERMANENTE!

### Occidental Schools®

R. Cesário Ramalho, 783  
Fone: (11) 3272-9833  
FAX: (11) 3209-7889  
01521-000 - São Paulo - SP

À

### Occidental Schools®

Caixa Postal 1663

01059-970 - São Paulo - SP

**Solicito, GRÁTIS  
o Catálogo Geral de cursos**

Nome: \_\_\_\_\_

End: \_\_\_\_\_

Bairro: \_\_\_\_\_

CEP: \_\_\_\_\_

Cidade \_\_\_\_\_ Est.: \_\_\_\_\_

# ESCOLHENDO O MELHOR MULTÍMETRO

Na edição anterior, mostramos como os multímetros são classificados em categorias e como estas indicam tanto o tipo de trabalho a que se destinam estes instrumentos, quanto o grau de segurança que oferecem. No entanto, na ocasião, não falamos de que modo fazer a melhor escolha de um multímetro para a atividade profissional que o leitor exerce. Assim, neste artigo, abordaremos este importante tema, com especial enfoque para o item segurança.

Newton C. Braga



Apesar de existirem instrumentos sofisticados, sistemas de aquisição de dados que levam as medidas sensorizadas em diversos pontos de uma planta a um controle central informatizados, o multímetro ainda é o principal instrumento de todo o profissional de instalação e manutenção.

Conforme vimos em artigo da edição anterior, os multímetros digitais são classificados em quatro categorias que possuem características específicas que os tornam ideais para determinados tipos de trabalho. Essas categorias são determinadas pelo padrão IEC 1010, adotado internacionalmente visando justamente levar em conta os perigos em potencial que podem estar presentes em um ambiente onde uma medida elétrica deva ser feita.

Assim, antes de escolher um multímetro para a atividade que o leitor está envolvido profissionalmente, será muito importante observar o que estes padrões dizem para ver se aquele tipo de multímetro que está sendo analisado em um catálogo está de acordo com as exigências desse padrão.

Sua segurança é muito importante neste caso, bem como a de qualquer pessoa que vá usar um instrumento em um trabalho de medida.

## AS APLICAÇÕES

Para saber que tipo de multímetro devemos escolher para uma atividade, será conveniente analisar as indicações de cada categoria e ver se elas se enquadram naquilo que temos em mente.

### a) Categoria I

Esta categoria de instrumento se refere aos tipos que são usados na análise de equipamentos eletrônicos em geral. São os equipamentos que apresentam as seguintes características básicas:

- São equipamentos protegidos, ligados a circuitos nos quais as medidas são realizadas dentro de transientes bastante limitados, e normalmente de baixo nível.
- Se for um equipamento de alta tensão, ela é derivada de um transformador com um enrolamento de alta resistência como, por exemplo, no setor de alta tensão de um monitor de vídeo, de uma copiadora ou de um televisor.

### b) Categoria II

Esta categoria de multímetro destina-se a trabalhos de medida na rede de energia monofásica como as que tomadas de energia de instalações elétricas comerciais, domiciliares

e de escritórios. Basicamente, os multímetros desta categoria são usados nas medidas de tensões em:

- Equipamentos de uso doméstico, ferramentas portáteis e outros equipamentos semelhantes.
- Tomadas de energia e circuitos alimentados pela rede doméstica monofásica.
- Tomadas ou pontos de conexão que estejam a mais de 10 metros de uma fonte CAT III ou a mais de 20 metros de uma fonte CAT IV.

### c) Categoria III

Estes multímetros se destinam à análise de circuitos alimentados por uma rede trifásica e medidas diretamente neste tipo de rede. Também são usados no estudo de sistemas de iluminação comercial. Usualmente, são empregados nos trabalhos com os seguintes tipos de instalações:

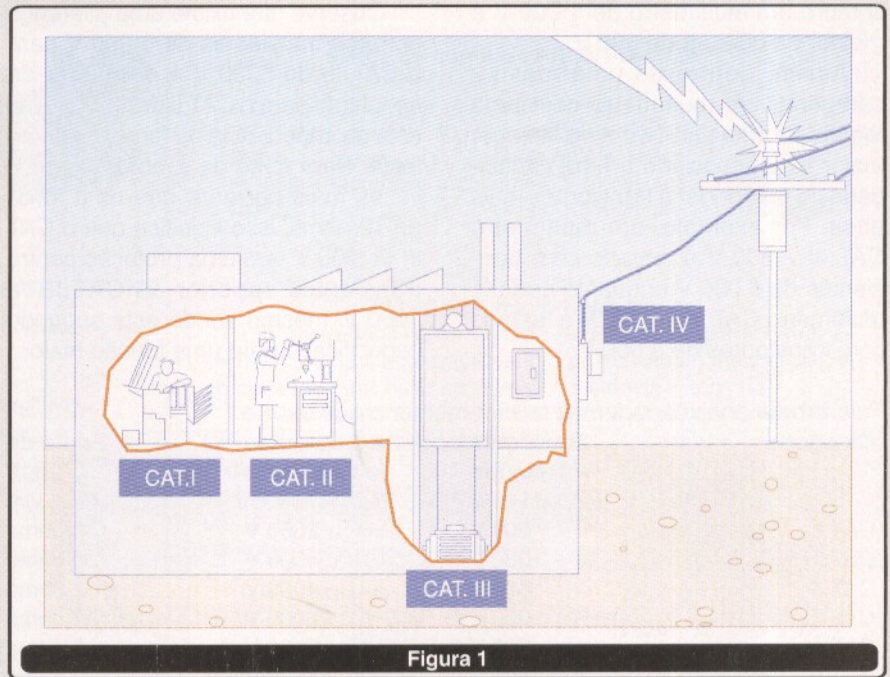
- Equipamentos em instalações fixas como, por exemplo, motores multifásicos.
- Barramentos e sistemas de iluminação em instalações industriais.
- Circuitos de painéis de distribuição.
- Sistemas de iluminação em grandes construções.
- Tomadas de alimentação equipamentos que estejam perto da entrada de distribuição.

**d) Categoria IV**

Esta categoria de multímetro é utilizada na análise de redes trifásicas e redes aéreas externas. Normalmente, empregamos os multímetros desta categoria nos seguintes casos:

- Instalações de origem, como as que alimentam o setor de baixa tensão de uma fábrica.
- Medidores de energia elétrica e protetores primários de sobrecorrente.
- Instalações fora da entrada de alimentação, do ponto de captação ao medidor.
- Instalações aéreas e subterrâneas de alimentação de energia primária.

Na **figura 1** ilustramos de forma simplificada onde os multímetros de cada categoria são usados.



**Figura 1**

**A ESCOLHA, NA PRÁTICA**

Não basta dizer que uma determinada categoria de multímetro tem características apropriadas para determinado tipo de medida. O leitor que deseja adquirir um multímetro para seu trabalho precisa saber mais.

Em função do que vimos, podemos dar algumas regras básicas para a escolha, baseadas numa interessante documentação da Fluke:

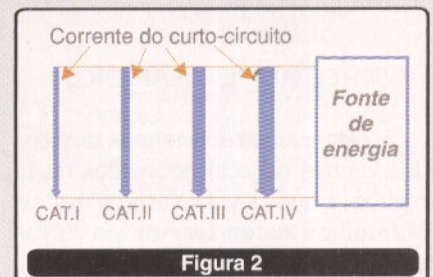
- A regra geral para escolher um multímetro para seu trabalho é de que, quanto mais próximo você estiver da fonte de energia elétrica que alimenta o local em que você está, mais alta é a categoria do multímetro que você deve usar, pois maior é o risco de que transientes causem problemas.

- Leve em conta também que, quanto maior for a intensidade de corrente de um curto-circuito no local que você trabalha, maior deve ser a categoria do multímetro usado.

- Uma outra forma de dizer a mesma coisa dos itens anteriores é a seguinte: quanto maior for a impedância da fonte de energia que alimenta seu local de trabalho, mais baixa pode ser a categoria do multímetro que você usa. Uma impedância mais alta, amortece transientes.

- Os TVSS (*Transient Voltage Surge Suppressors* ou Supressores de Tensões Transientes e Surtos) também podem servir de referência para a escolha de um multímetro. Se numa dada instalação você usa TVSS de maior capacidade, o multímetro utilizado na sua análise também deve ser de categoria superior.

A **figura 2** mostra tudo isto de forma simplificada.



**Figura 2**

**CIRCUITOS DE CATEGORIAS MÚLTIPLAS**

Na prática, entretanto, o profissional da eletrônica e eletricidade não irá trabalhar em medidas em um circuito que se enquadre numa única categoria. O mesmo local de trabalho pode ter pontos que exijam multímetros de diferentes categorias. O que fazer?

A recomendação é que o profissional analise o seu ambiente de trabalho, verificando os diversos setores em que multímetros de categorias diferentes são usados. Por exemplo, no seu ambiente pode haver um setor em que um multímetro CAT II satisfaz, mas existe outro ambiente, onde trabalhos eventuais exigem um multímetro CAT IV.

A escolha do tipo a adquirir deverá recair pelo de maior categoria que vai

ser exigido no seu trabalho específico, no caso o CAT IV. Um multímetro CAT IV serve para realizar trabalhos onde um CAT II é exigido, mas não pode ser usado um CAT II onde um CAT IV é recomendado.

Na **figura 3** apresentamos um exemplo de local em que diversas categorias de multímetros seriam usadas em setores diferentes, mas com um único da categoria mais alta podemos trabalhar em todos os setores.

**AS ESPECIFICAÇÕES DE TENSÃO**

Ao escolher um multímetro de uma determinada categoria é preciso ainda estar atento às especificações de tensão. Um multímetro de qualquer categoria pode ter uma especificação de tensão de 600 V ou 1 000 V para a tensão de trabalho (DC ou AC RMS em relação à terra). Entretanto, nem

sempre um multímetro de 1 000 V é melhor do que um de 600 V.

Assim, dentro de uma mesma categoria, um multímetro com uma tensão de trabalho (*working voltage*) maior está associado a uma capacidade de responder à transientes mais altos. Por exemplo, um multímetro CAT III – 600 V é testado com transientes de 6 000 V enquanto que um multímetro CAT III – 1000 V é testado com transientes de 8 000 V.

Observe que existe uma diferença entre os transientes de 6 000 V para o CAT III de 6000 V e o 6 000 V de transiente para o CAT II de 1 000 V. Ela está na impedância da fonte usada no teste. Uma fonte de 2 ohms drena 6 vezes mais corrente que uma fonte de 12 ohms. Isso significa que o CAT III de 600 V tem uma proteção contra transientes superior ao CAT II de 1000 V, mesmo sendo este segundo especificado para uma tensão maior.

Pela tabela abaixo, podemos avaliar melhor o que ocorre:

Categoria	Tensão de Trabalho (DC ou AC rms para a terra)	Pico do pulso de transiente (20 repetições)	Fonte de Teste (ohms = V/A)
CAT I	600 V	2500 V	30 ohms
CAT I	1000 V	4000 V	30 ohms
CAT II	600 V	4000 V	12 ohms
CAT II	1000 V	6000 V	12 ohms
CAT III	600 V	6000 V	2 ohms
CAT III	1000 V	8000 V	2 ohms
CAT IV	600 V	8000 V	2 ohms

**CREEPAGE E CLEARANCE**

Existem ainda dois termos técnicos usados nas especificações dos multímetros e que devem ser analisados. Mantemos estes termos na forma original em inglês, uma vez que é assim que eles aparecem na maioria dos manuais de especificações. Entende-se por “creepage” a distância média entre os componentes numa superfície, enquanto que “clearance” indica a separação entre dois pontos no ar. Quanto maior for a categoria de um multímetro, maior é a separação entre os componentes exigida para se evitar arcos e problemas semelhantes. Assim, as especificações de “creepage e clearance” devem ser consideradas.

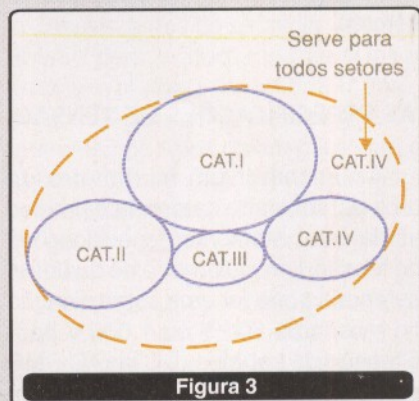


Figura 3

**GARANTINDO A QUALIDADE**

Os multímetros de boa procedência devem passar por testes que garantam que eles estejam dentro das especificações do padrão IEC 1010.

Há diversas organizações independentes de testes que certificam os multímetros nos quais então são colocados selos de identificação como os ilustrados na figura 4.

Um selo importante é o CE que indica que o produto está em conformidade com os padrões europeus (*Conformité Européene*) que, entretanto, são um pouco diferentes de outros padrões internacionais, inclusive o IEC 1010. Essa marca, portanto, não indica que o multímetro passou por um teste em um laboratório de certificação, uma vez que ela pode ser agregada pela própria iniciativa do fabricante.

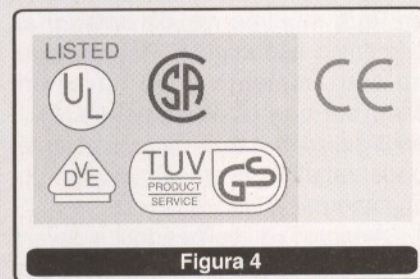


Figura 4

**Nova Solução TI para Medição Eletrônica de Fluxo e Detecção de Movimento**

Visando reduzir o custo e o tempo de projeto para fabricantes de medidores com recursos de leitura automatizada de medição (AMR), a Texas Instruments anunciou o primeiro membro da família de microcontroladores MSP430 dedicados a medição eletrônica de fluxo e detecção de movimento rotacional.

O MSP430FW427, baseado na linha de microcontroladores MSP430 de baixo consumo de corrente, combina *MCU flash* de baixo consumo com uma interface *Scan* de volume integrada (*Scan IF*), e um *driver* de *display* de cristal líquido (LCD), em um único *chip*. A arquitetura e as características de comunicação programáveis do componente aumentam a precisão da medição e a performance, ao mesmo tempo que prolongam a vida útil da bateria. Além disso, esses recursos tornam esse dispositivo ideal para medidores com capacidades AMR sofisticadas.

As máquinas de estado *Scan IF on-chip* do microcontrolador MSP430FW427 são totalmente programáveis e, agora, podem executar automaticamente funções que antes só podiam ser feitas através de software. Esse esquema avançado maximiza a flexibilidade de projeto do sistema, e minimiza o consumo de corrente, ampliando efetivamente a vida da bateria de medidores industriais de fluxo, calor e água, anemômetros e outras aplicações de detecção de rotação.

“O MSP430FW427 nos permite desenvolver medidores que marcarão o início de uma nova era no campo de medição eletrônica de vazão e aquecimento”, disse Werner Domschke, Gerente de Engenharia da Landis & Stefa Electronic, empresa da Siemens Building Technologies. “Além de melhorar a performance e a precisão, a nova família MSP430 e sua operação de baixo consumo nos permitirão oferecer medidores eletrônicos completos com uma vida de bateria de dez anos e, o que é melhor, a um preço competitivo”.

# APLICAÇÕES LINEARES PARA ACOPLADORES ÓPTICOS

Existe uma infinidade de aplicações práticas para os acopladores ópticos em circuitos analógicos e de corrente contínua. Neste artigo, baseado em *Application Note*, da Agilent Technologies, focalizamos algumas dessas aplicações, principalmente aquelas em que se deseja a transferência de sinais entre circuitos com elevado grau de isolamento.

Newton C. Braga

Os acopladores ópticos ou isoladores ópticos são especialmente indicados quando se quer transferir sinais de uma etapa para outra sem contato elétrico. Isso pode ser importante no caso em que se deseja segurança, isolando os potenciais elevados de uma das etapas de um circuito, ou ainda quando se pretende maior imunidade aos ruídos.

Dentre as aplicações práticas para tais circuitos, podemos citar os circuitos de sensoriamento com termopares, transdutores e outros, equipamentos de uso médico, realimentação em fontes de alimentação, além de amplificadores de áudio e vídeo.

A Agilent Technologies possui uma ampla linha de acopladores ópticos contendo fotodetectores integrados com uma tecnologia que aumenta a linearidade e a velocidade. Nesses circuitos são usados fotodiodos em *chips* separados de modo que a resposta luminosa não é afetada pela corrente e sua capacitância não influi na velocidade.

Em especial, este artigo focaliza as aplicações dos 6N135 e 6N136 para canal único, e o HCPL-2530/31 para aplicações duplas, todos da Agilent Technologies. Entretanto, acopladores equivalentes de outros fabricantes seguem as mesmas leis de com-

portamento abordadas nesta matéria, podendo ser usados da mesma forma.

Analisemos o comportamento elétrico destes opto-acopladores:

Quando o transistor de saída é polarizado na região ativa, a relação de transferência de corrente para o 6N135 pode ser escrita como:

$$I_c = K (I_F / I_F')^n$$

Onde:

$I_c$  é a corrente de coletor

$I_F$  é a corrente no LED de entrada

$I_F'$  é a corrente na qual  $K$  é medido

$K$  é a corrente de coletor quando  $I_F = I_F'$

$n$  é a dobra de  $I_c \times I_c$  em coordenadas logarítmicas

O expoente  $n$  varia com a corrente  $I_F$ , mas numa faixa limitada de correntes ele pode ser considerado constante.

A relação de transferência de corrente para um opto-acoplador será constante se  $n$  for igual a 1.

Para a série 6N136 de opto-acopladores,  $n$  varia aproximadamente de 2 (para correntes de entrada menores do que 2 mA) até cerca de 1 para correntes de entrada maiores do que 16 mA.

Para melhor linearidade e estabilidade, de linearização diferencial ou por servo podem ser utilizadas. O linearizador tipo servo força a corrente de entrada de um opto-acoplador a acompanhar a corrente de entrada do segundo acoplador pela ação de servo.

Fazendo-se uma analogia com os servos motores, o movimento de um força o movimento do outro na mesma proporção. Assim, se  $n_1 = n_2$  na faixa de correntes de excursão, a não linearidade será cancelada.

No linearizador diferencial, um sinal de entrada faz com que a

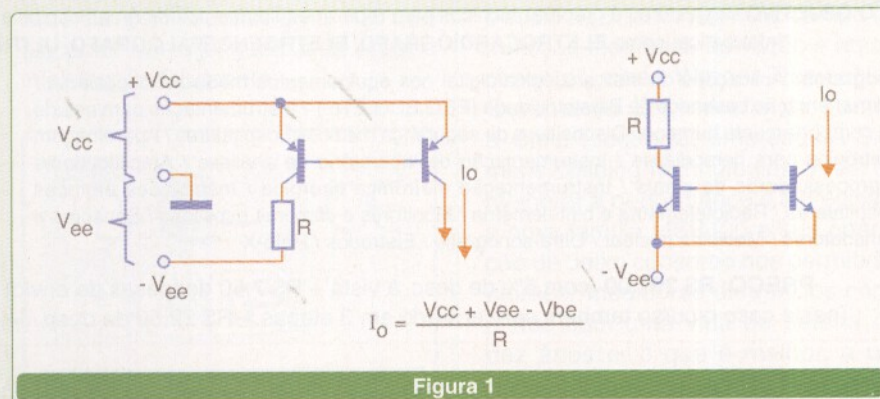


Figura 1

corrente de entrada de um opto-acoplador aumente na mesma proporção que a corrente do segundo opto-acoplador diminui. Se  $n_1 = n_2 = 2$ , então um ganho incrementado no primeiro opto-acoplador será balanceado por uma diminuição no ganho do segundo opto-acoplador e a função média de transferência será linear.

Com estas técnicas, o casamento de K não vai afetar a linearidade total do circuito, mas irá facilitar sua realização prática evitando a necessidade de potenciômetros de ajuste de zero e *offset*.

Em muitas aplicações práticas os circuitos precisam de uma fonte de corrente constante, a qual pode ser obtida de diversas formas.

Se  $V_{cc}$  é estável, a fonte de corrente constante pode ser do tipo espelho de corrente, como a ilustrada na **figura 1**.

Se  $V_{cc}$  não for estável, uma fonte de corrente constante semelhante às mostradas na **figura 2** poderá ser empregada, tendo por base um LED comum como referência de tensão.

O LED compensará de modo aproximado o transistor na faixa de temperaturas de operação, conforme as fórmulas exibidas junto à própria **figura 2**.

### AMPLIFICADOR SERVO DE ISOLAMENTO

O servo-amplificador apresentado na **figura 3** opera segundo o princípio de que dois acopladores funcionem casados de modo que um acompanhe as variações do outro.

Se os seus ganhos mudam na faixa de operação,  $U_2$  compara as saídas de cada opto-acoplador e força  $I_{F2}$  através de  $D_2$  a ser igual a  $I_{F1}$  através de  $D_1$ . As fontes de corrente constante polarizam cada  $I_F$  a um valor de 3 mA.

$R_1$  foi selecionado de maneira que quando  $I_{F1}$  varia na faixa de 2 mA a 4 mA, a tensão muda de -5 a +5 V.

$R_1$  pode ser ajustado para acomodar qualquer faixa de correntes.

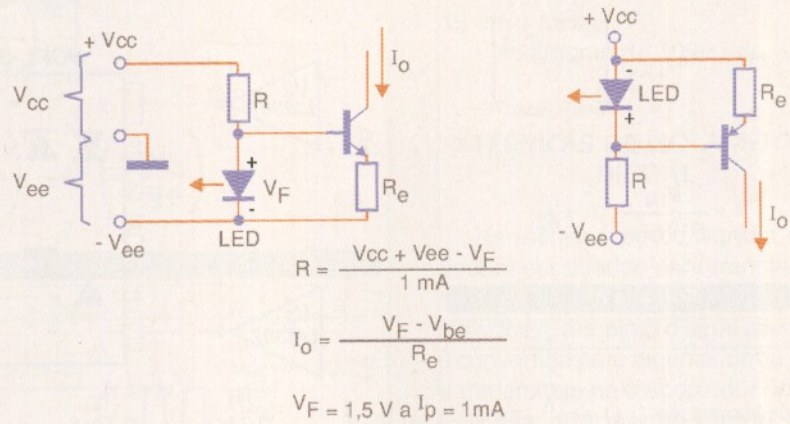


Figura 2

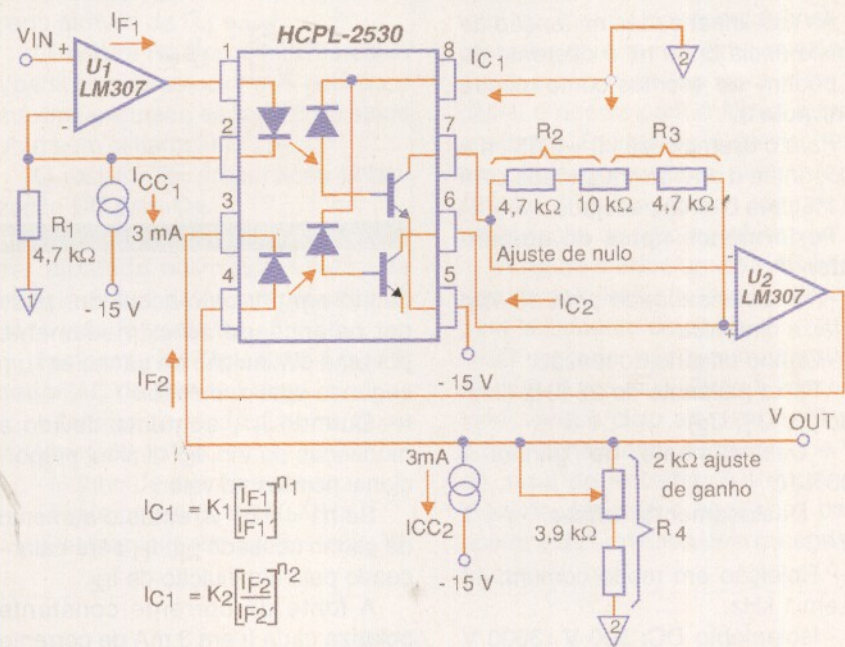


Figura 3

Com  $V_{in} = 0$ ,  $R_2$  deverá ser ajustado para  $V_{out} = 0$ .

Então, com  $V_{in}$  no mesmo valor,  $R_4$  pode ser ajustado para um ganho unitário.

Valores de  $R_2$  e  $R_4$  devem ser tomados para o pior caso de espalha-

mento do opto-acoplador, ou de relação de correntes de transferência. A função de transferência do amplificador é dada pela seguinte fórmula (1):

Depois de se ajustar o zero, esta função de transferência fica reduzida à fórmula (2):

$$V_{OUT} = R_4 \left[ \left( I_{F2} \left( \frac{K_1 R_2 (I_{CC1})^{n1}}{K_2 R_3 (I_F)^n} \right)^{1/n2} \left( + \frac{V_{IN}}{R_1 I_{CC1}} \right)^{n1/n2} - I_{CC2} \right) \right]$$

Fórmula 1



$$V_{OUT} = R_4 I_{CC2} \left[ (1+x)^{n-1} \right]$$

Onde

$$x = \frac{V_{IN}}{R_1 I_{CC1}} ; n = \frac{n_1}{n_2}$$

Fórmula 2

$$\frac{\text{Erro de linearidade}}{\text{sinal desejado}} = \frac{(1+x)^n - nx - 1}{nx}$$

Fórmula 3

As não linearidades na função de transferência onde  $n_1$  é diferente de  $n_2$  podem ser escritas como mostra a **fórmula 3**.

Para o exemplo, se  $[x] < 0,35$ ,  $n = 1,05$ , então o erro de linearidade será de 1% para o sinal desejado.

**Performance típica do amplificador**

- 1% de linearidade para 10 Vpp de faixa dinâmica
- Ganho unitário de tensão
- Faixa passante de 25 kHz (limitada por U<sub>1</sub>, U<sub>2</sub>)
- Deslocamento de ganho: - 0,03%/°C
- Deslocamento *offset*: +/- 1 mV/°C
- Rejeição em modo comum: 46 dB em 1 kHz
- Isolamento DC: 500 V (3000 V se dois acopladores separados forem usados)

**AMPLIFICADOR DIFERENCIAL DE ISOLAMENTO**

O amplificador diferencial mostrado na **figura 4** opera segundo o princípio de que existe uma região de operação onde um incremento do

$$V_{OUT} = R_5 \left[ \left( \frac{R_3}{R_4} \right) I_{C1} - I_{C2} \right]$$

Fórmula 4

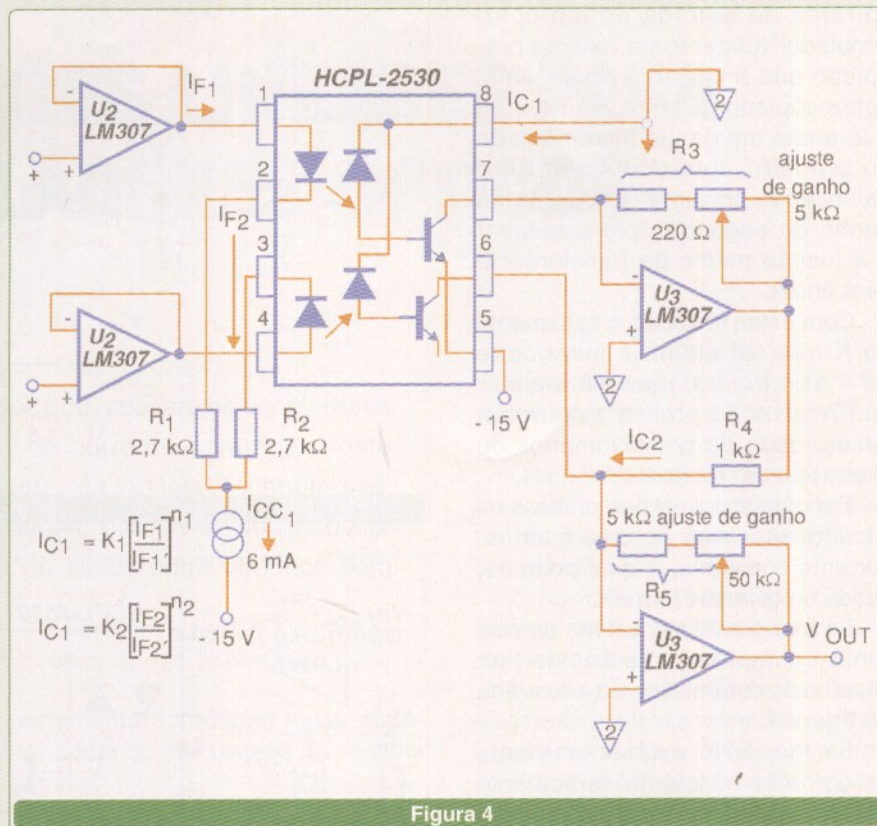


Figura 4

ganho em um opto-acoplador pode ser balanceado aproximadamente por uma diminuição de ganho em um segundo opto-acoplador.

Quando  $I_{F1}$  aumenta devido a mudanças de  $V_{in}$ ,  $I_{f2}$  diminui proporcional no mesmo valor.

Se  $n_1 = n_2 = 2$ , então o aumento de ganho causado por  $I_{f1}$  será balanceado pela diminuição de  $I_{f2}$ .

A fonte de corrente constante polariza cada  $I_f$  em 3 mA de corrente quiescente.

$R_1$  e  $R_2$  são escolhidos de tal modo que  $I_f$  varia na faixa de 2 mA a 4 mA quando  $V_{in}$  varia de -5 V a +5 V.

Os resistores  $R_1$  e  $R_2$  podem ser ajustados para acomodar qualquer faixa dinâmica desejada.

$U_3$  e  $U_4$  são empregados como

amplificadores diferenciais de corrente, segundo a **fórmula** dada a seguir (4):

Os resistores  $R_3$ ,  $R_4$  e  $R_5$  foram escolhidos para um amplificador com ganho unitário no pior caso de espalhamento das correntes dos opto-acopladores.

A função de transferência para o amplificador diferencial é dada pela **fórmula 5**.

Depois do ajuste de zero, a função de transferência fica reduzida a **fórmula 6**.

As não linearidades na função de transferência quando  $n_1$  e  $n_2$  são diferentes de 2 podem ser escritas pela **fórmula 7**.

Se  $[x] < 0,35$ ,  $n_1 = 1,9$  e  $n_2 = 1,8$ , então o erro será de 1,5%.

$$V_{OUT} = R_5 \left[ \left( \frac{K_1 R_2}{R_4} \right) \left( \frac{I_{cc}}{2 I_{f1}} \right)^{n_1} \left( 1 + \frac{V_{IN}}{R_1 I_{cc}} \right)^{n_1} - K_2 \left( \frac{I_{cc}}{2 I_{f2}} \right)^{n_2} \left( 1 - \frac{V_{IN}}{R_1 I_{cc}} \right)^{n_2} \right]$$

Para  $R = R_1 = R_2$

Fórmula 5

$$V_{OUT} = R_5 \left[ \left( 1 + \frac{V_{IN}}{R_{I_{CC}}} \right)^{n_1} - \left( 1 - \frac{V_{IN}}{R_{I_{CC}}} \right)^{n_2} \right]$$

$$\text{onde } k' = \left( \frac{K_1 R_3}{R_4} \right) \left( \frac{I_{CC}}{2I_{F'1}} \right)^{n_1} = K_2 \left( \frac{I_{CC}}{2I_{F'1}} \right)^{n_2}$$

Fórmula 6

$$\frac{\text{Erro de linearidade}}{\text{sinal desejado}} = \frac{(1+x)^{n_1} - (1-x)^{n_2} - (n_1 - n_2)x}{(n_1 + n_2)x} \cdot x \quad \text{onde: } x = \frac{V_{IN}}{R_{I_{CC}}}$$

Fórmula 7

### Performance Típica do Amplificador Diferencial DC Linearizado

- 3% de linearidade para faixa dinâmica de 10 Vpp
- Ganho de tensão unitário
- Faixa passante de 25 kHz (limitada por U<sub>1</sub>, U<sub>2</sub>, U<sub>3</sub> e U<sub>4</sub>)
- Deslizamento de ganho: -0,4%/°C
- Deslizamento de offset: +/- 4 mV/°C
- Rejeição em modo comum: 70 dB a 1 kHz
- Isolamento de 3 000 V.

### AMPLIFICADOR AC

No circuito AC, desde que não haja exigência de uma referência DC, pode ser usado um único opto-acoplador para polarizar o outro opto-acoplador numa região de incremento constante (CTR). Um exemplo deste tipo de circuito é mostrado na **figura 5**.

O transistor Q<sub>1</sub> é polarizado por R<sub>1</sub>, R<sub>2</sub> e R<sub>3</sub> para uma corrente quiescente de coletor de 20 mA.

O resistor R<sub>3</sub> é selecionado de tal maneira que I<sub>f</sub> varia de 15 mA a 25 mA para uma tensão de entrada de 1 Vpp. Nessas condições de operação, o 6N136 opera numa região quase constante de CTR incremental.

A linearidade pode ser obtida às custas da relação sinal-ruído reduzindo as excursões de I<sub>f</sub>. Isso pode ser obtido pelo aumento de R<sub>3</sub>, e colocando-se um resistor do coletor de Q<sub>1</sub> à terra para obter a corrente quiescente desejada de 20 mA.

Q<sub>2</sub> e Q<sub>3</sub> formam um amplificador em cascata com realimentação aplicada através de R<sub>4</sub> e R<sub>6</sub>.

O resistor R<sub>6</sub> é escolhido para que V<sub>be</sub>/I<sub>s</sub> com I<sub>3</sub> selecionada permita a máxima excursão da tensão de saída V<sub>out</sub> sem ceifamento.

O resistor R<sub>5</sub> proporciona polarização DC para Q<sub>3</sub>.

O ganho com realimentação pode ser ajustado em R<sub>4</sub>. A função de transferência deste amplificador é dada pela **fórmula 8**.

### Performance Típica do Amplificador AC de Banda Larga

- Linearidade de 2% na faixa dinâmica de 1 Vpp
- Ganho de tensão unitário
- Faixa passante de 10 MHz
- Deslizamento de ganho: 0,6% °C.

- Rejeição em modo comum: 22 dB em 1 MHz
- Isolamento de 3000 Vdc.

### TÉCNICAS DE ISOLAMENTO DIGITAL

As técnicas de conversão digital podem ser usadas para transferir um sinal analógico entre dois sistemas isolados. Com elas, o sinal analógico é convertido para alguma forma digital e transmitido pelo acoplador óptico.

Essa informação digital pode, então, ser convertida de volta para a forma analógica e aplicada à saída.

Visto que o opto-acoplador é usado apenas como uma chave, a linearidade total do circuito depende apenas da precisão com que o sinal analógico pode ser convertido para a forma digital e depois para a forma original analógica. Entretanto, é preciso levar em conta que a faixa passante do circuito é limitada pelos tempos de propagação do opto-acoplador.

A **figura 6** exibe um sistema baseado na modulação de largura de pulso para isolamento de sinais.

O oscilador opera numa frequência fixa (f) e o multivibrador monoestável varia o ciclo ativo do oscilador proporcionalmente à intensidade V<sub>in</sub> do sinal de entrada. A frequência máxima em que o oscilador pode operar é determinada pela linearidade

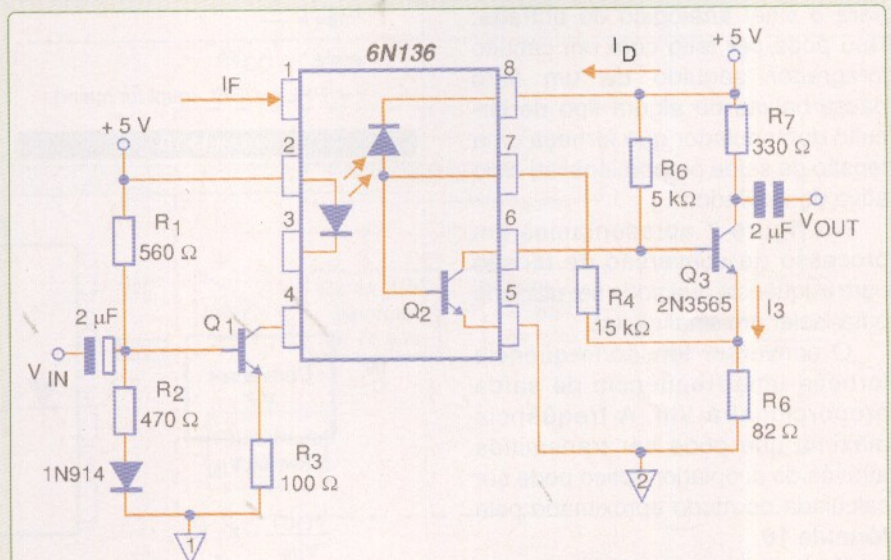


Figura 5

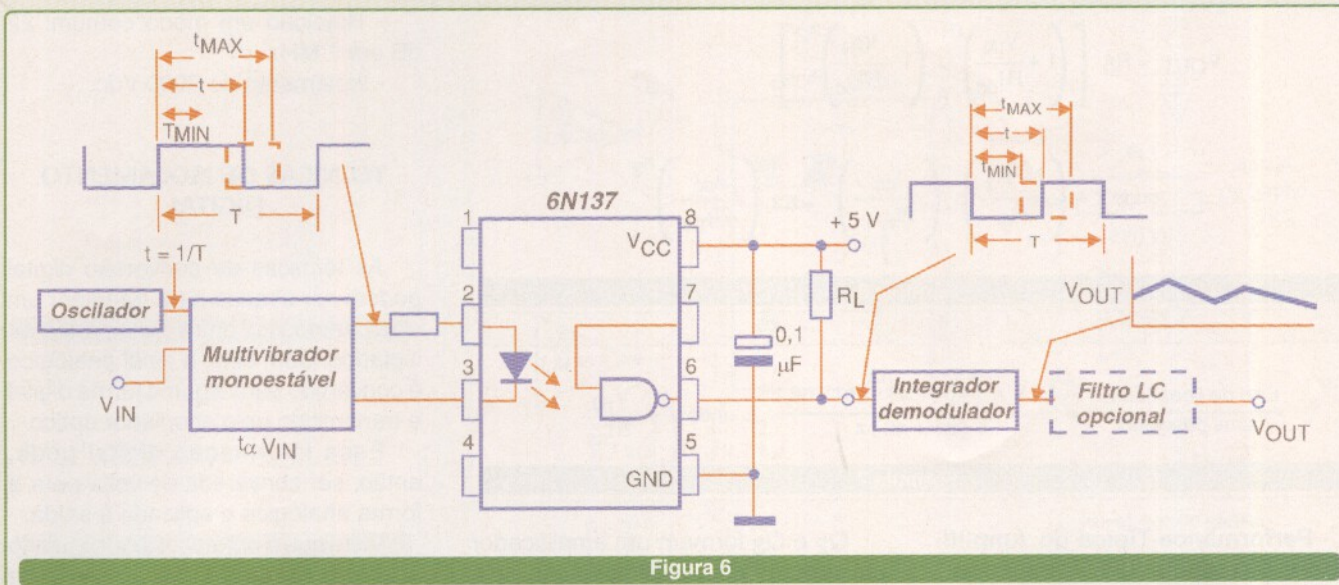


Figura 6

$$\frac{V_{OUT}}{V_{IN}} = \left( \frac{\partial I_D}{\partial I_F} \right) \left( \frac{1}{R_3} \right) \left( \frac{R_4 R_7}{R_6} \right)$$

Fórmula 8

necessária do circuito e pelo tempo de propagação pelo opto-acoplador, conforme a fórmula 9.

$$(t_{\text{máx}} - t_{\text{mín}}) (\text{linearidade}) \gg |t_{PLH} - t_{PHL}|$$

Fórmula 9

Na saída, a largura do pulso modulado é convertida de volta para o sinal analógico de entrada. Isso pode ser feito com um circuito integrador seguido de um filtro passa-baixas ou algum tipo de circuito demodulador que forneça uma tensão de saída proporcional ao ciclo ativo do oscilador.

Na figura 7 apresentamos um processo de conversão de tensão para frequência que pode ser utilizado para isolar um sinal digital.

O conversor tensão/frequência fornece uma frequência de saída proporcional à  $V_{in}$ . A frequência máxima que pode ser transmitida através do acoplador óptico pode ser calculada de modo aproximado pela fórmula 10.

Onde  $t = t_{PLH}$  ou  $t_{PHL}$ , dependendo de qual for maior.

Na saída, a frequência é convertida de volta para tensão.

A linearidade final do circuito depende somente da linearidade dos conversores V-F e F-V.

Um outro esquema similar de conversão tensão/frequência é obtido através de modulação em frequência (FM). Uma portadora de frequência  $f_0$  é modulada de tal forma que as variações de frequência sejam proporcionais à  $V_{in}$ . Na saída,  $V_{out}$  é reconstruída com um circuito PLL ou similar.

Um esquema mais para isolar um sinal analógico é usando conversores

A/D e D/A e transferindo a informação binária ou BCD através do opto-isolador.

A informação pode ser transmitida tanto no modo serial quanto paralelo, dependendo do número de saídas disponíveis no conversor A/D.

Se saídas seriais não estiverem disponíveis, as saídas do A/D podem ser convertidas em sinais seriais com um *shift-register* tipo PISO e transmitidas através de um único opto-isolador de alta velocidade.

Essa solução é especialmente econômica onde alta resolução seja necessária, caso em que diversos opto-isoladores podem ser substituídos por um único de alta velocidade.

Mais informações sobre este assunto podem ser obtidas no *Application Note 947*, da Agilent Technologies.

$$f_{\text{máx}} = \frac{1}{t}$$

onde  
 $t = t_{PHL}$  ou  $t_{PLH}$  (qual for maior)

Fórmula 10

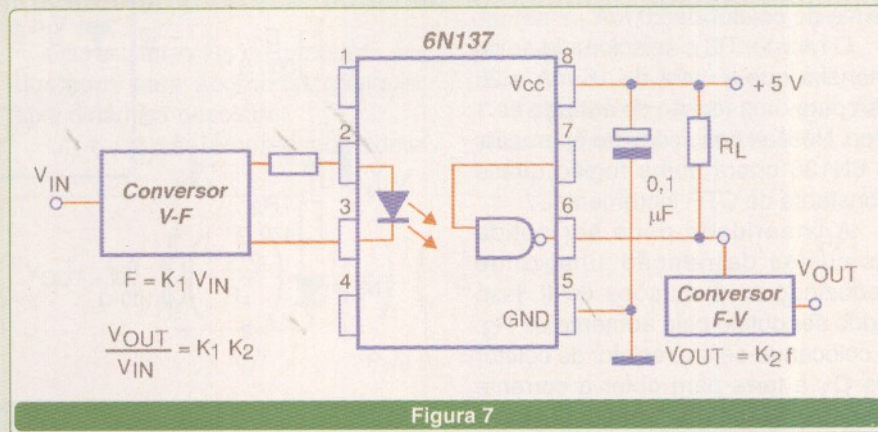


Figura 7

# ADS5500

## ADC DE 14 BITS

### 125 MSPS



Os novos padrões de telecomunicações (*wireless*) estão exigindo componentes que façam o interfaceamento entre circuitos analógicos e digitais cada vez mais rápido e preciso. Sistemas que operam com imagens e equipamentos de teste são alguns dos locais em que Conversores Analógicos-Digitais cada vez mais eficientes se tornam necessários. A Texas Instruments está lançando o seu novo ADC ADS5500, capaz de operar em velocidades de amostragem extremamente elevadas, tendo sido projetado justamente para atender a esses novos campos. Neste artigo analisamos esse novo componente.

Newton C. Braga

Não é preciso lembrar que apesar do mundo estar se tornando digital, segundo muitos especialistas afirmam, a interface com usuários ainda é analógica, pois a maioria dos sensores opera com grandezas que não são digitais. Isso significa que à medida que as tecnologias digitais se desenvolvem, há a necessidade das tecnologias analógicas as acompanharem e também os circuitos que fazem o interfaceamento. Assim, os conversores de dados como os ADCs e DACs precisam se tornar cada vez mais rápidos e precisos, unindo uma grande capacidade de amostragem e uma definição mais alta.

Em função disso, um dos últimos componentes da família de ADCs lançado pela Texas Instruments é o ADS5500, destinado justamente a atender aos mercados de comunicações, equipamentos médicos, testes e medidas além de processamento de imagem.

#### O ADS5500

O circuito integrado ADS5500 consiste em um conversor Analógico-Digital (ADC) de 14 bits com uma velocidade de operação de 125 MSPS

(Mega-Amostragens por Segundo). Na **figura 1** temos o diagrama de blocos deste componente.

A dissipação total do componente é de 750 mW a uma velocidade de 125 MSPS e ele opera com uma fonte simples de 3,3 V, contendo uma referência interna. O FSR da entrada analógica é de 2 Vpp e a arquitetura usada é do tipo *Pipeline*. A entrada é do tipo "por tensão". Sua performance pode ser avaliada pelos seguintes dados:

- SNR de 70 dB com IF de 100 MHz
- SFDR de 82 dB com IF de 100 MHz
- Faixa passante de entrada de 750 MHz.

Essas características permitem melhorar projetos em diversos campos de aplicação, conforme resalta o fabricante.

Dessa maneira, para as telecomunicações é possível melhorar a performance de receptores e aumentar o número de canais, além de reduzir a complexidade e custo do sistema.

Para os equipamentos de medida, pode-se ter uma capacidade maior de análise do sinal, o circuito de entrada analógica fica simplificado, e o baixo consumo torna-se importante nas aplicações alimentadas por baterias.

Nos equipamentos médicos obtém-se uma qualidade maior para as imagens, a intensidade dos campos magnéticos é reduzida e os filtros se tornam mais simples.

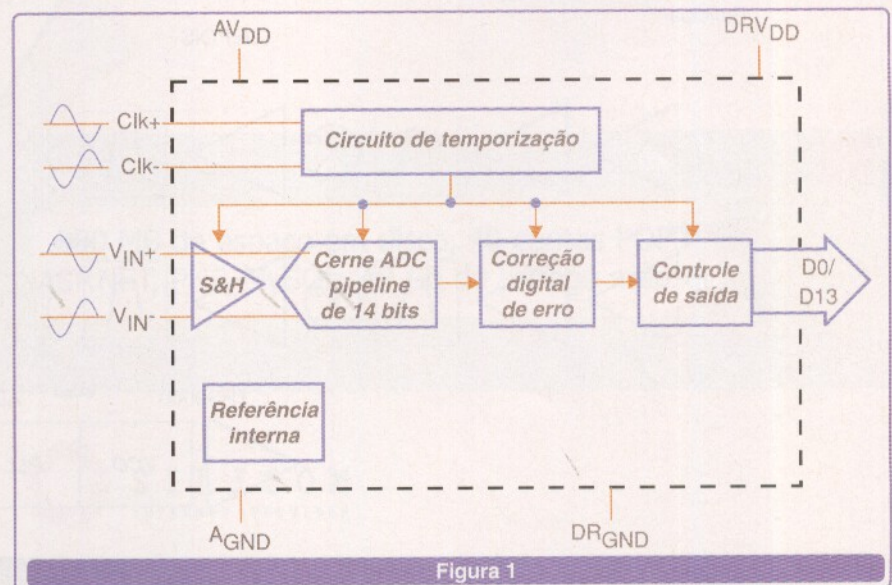


Figura 1

Finalmente, nas aplicações de vídeo temos imagens de melhor qualidade, o tempo de varredura pode ser reduzido e os custos e a complexidade do sistema também se tornam menores.

**Exemplo de Uso**

Na **figura 2** mostramos o exemplo de um sistema multiportadora empregando a tecnologia tradicional com conversores de menor velocidade e menor resolução.

Usando-se o ADS5500, o sistema fica simplificado conforme ilustra a **figura 3**.

Veja que o número de cadeias de sinal é reduzido, a performance é aumentada, e com isso temos menor

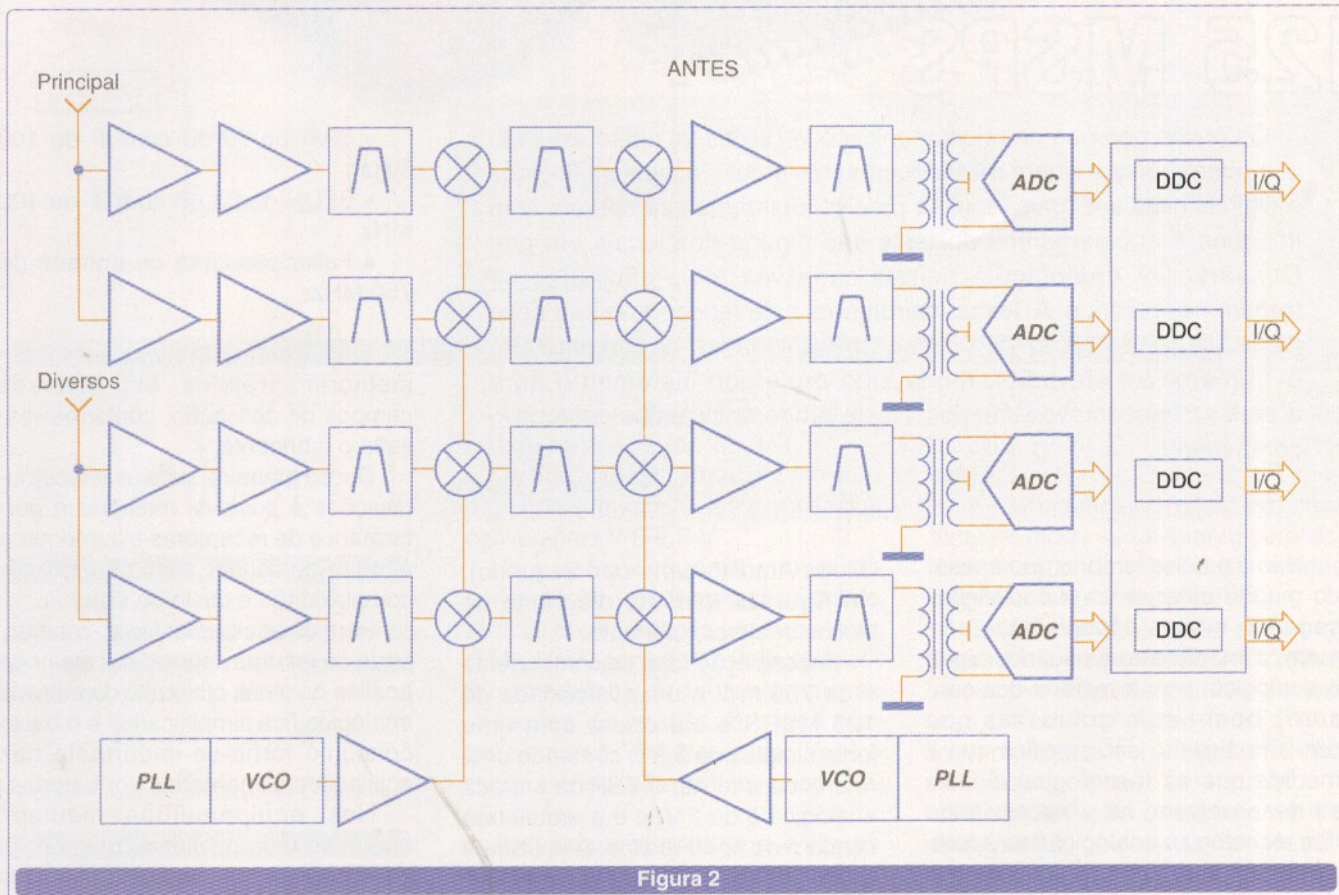


Figura 2

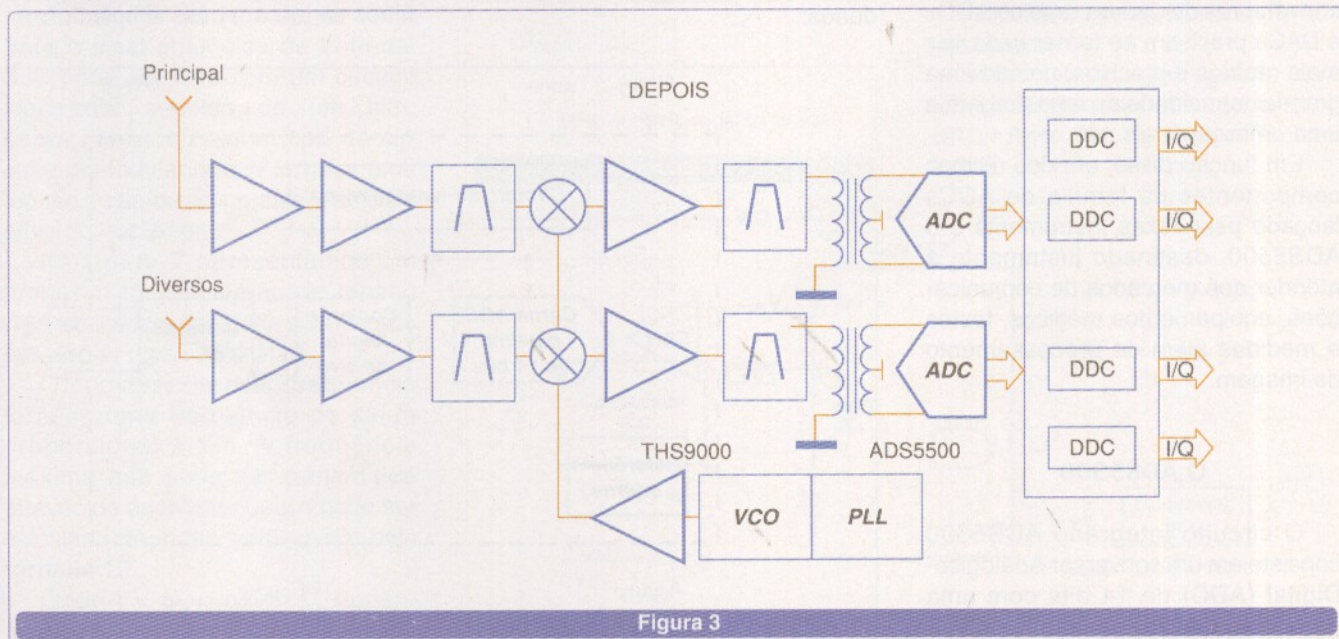


Figura 3

consumo e menor custo para sua implementação.

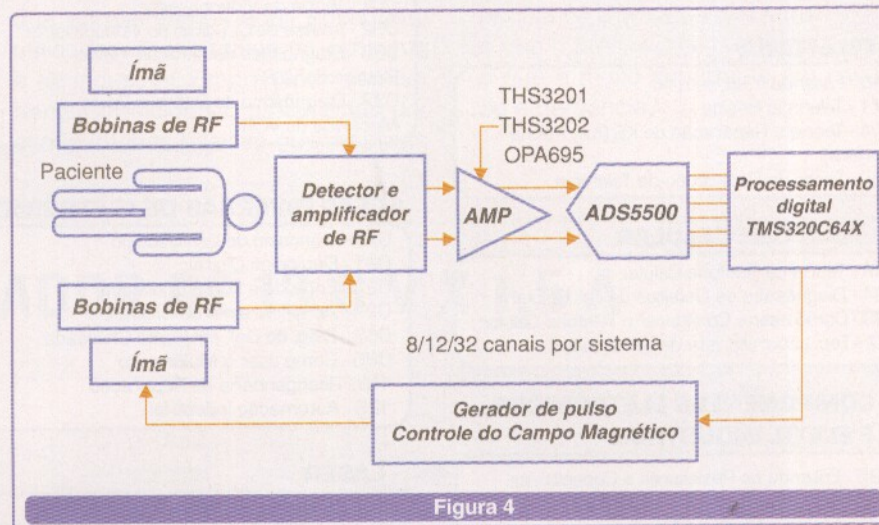
No processamento de imagem para uso médico, por exemplo, observamos na **figura 4** uma aplicação típica com base no ADS5500. O diagrama mostra um sistema MRI de visualização para uso médico. Trata-se de um sistema de Ressonância Magnética que permite obter imagens internas do corpo humano com alta definição, baseadas na ressonância nuclear que as substâncias orgânicas de nosso corpo apresentam quando submetidas a campos magnéticos de determinadas frequências.

No sistema típico, como o mostrado na figura, eletroímãs geram um campo magnético pulsante que faz com que determinadas moléculas do corpo entrem em vibração devido à ressonância. Bobinas captadoras sentem essa vibração gerando sinais que são levados a um detector de RF e um amplificador.

É nesse ponto que entra em ação o ADS5500. Este componente converte os sinais analógicos captados pelas bobinas no seu processo de varredura em sinais digitais, que são levados a um processador TMS320C64x o qual é responsável pela geração final da imagem.

#### Como Trabalhar com o ADS5500

Módulos e avaliação, amostras, suporte técnico e *data-sheets* são alguns recursos que o fabricante oferece àqueles que desejam desenvolver projetos usando este componente. Mais informações podem ser obtidas em [www.ti.com/ADS5500](http://www.ti.com/ADS5500).



SILICOM INTERNET PROVIDER

SOLUÇÕES PARA INTERNET

Hospede seu web-site  
com quem realmente entende  
do assunto !

Hospedagem  
apenas R\$ 19,90\*

300 MB de espaço em disco, 40 contas POP3  
ASP.NET, PHP, MySQL, 40 Gb de tráfego mensal



[www.silicom.com.br](http://www.silicom.com.br) - (11) 6198-2526 - [info@silicom.com.br](mailto:info@silicom.com.br)

\*Consulte sobre a promoção



# SOLUÇÕES PRÁTICAS PARA O TÉCNICO DE CAMPO

Os circuitos básicos simples podem significar a solução para grandes problemas. Usados de forma independente, ou associados a outros circuitos, nas configurações testadas

que apresentamos aqui, encontram utilidades na eletrônica de consumo e na industrial. Empregando componentes tradicionais, procuramos dar configurações básicas que resolvam

pequenos e grandes problemas "com o que o profissional tiver nas mãos", o que é muito importante em casos de emergência.

## REGULADOR DE 13,6 V X 1,5 A

O circuito mostrado na **figura 1** é ideal para se obter uma tensão regulada de 13,6 V para alimentação na bancada de equipamentos de uso móvel, normalmente operando com baterias automotivas. A corrente máxima de saída é de 1,5 A, determinada pelo circuito integrado LM317. O circuito integrado deve ser montado em um bom radiador de calor. Os capacitores eletrolíticos precisam ter tensões de trabalho de pelo menos 25 V. Será conveniente ainda proteger a entrada do circuito através de um fusível. A precisão da tensão de saída irá depender da precisão dos resistores  $R_1$  e  $R_2$ .

Na **figura 2** temos a placa de circuito impresso para implementação deste regulador de tensão

### Lista de Material

CI<sub>1</sub> - LM317 T - circuito integrado regulador de tensão  
 D<sub>1</sub> - 1N4002 - diodo de silício  
 R<sub>1</sub> - 100 ohms x ½ W - resistor  
 R<sub>2</sub> - 1 kohms x 1/8 W - resistor  
 C<sub>1</sub> - 1 000 µF x 25 V - capacitor eletrolítico  
 C<sub>2</sub> - 100 nF - capacitor cerâmico  
 C<sub>3</sub> - 10 µF x 16 V - capacitor eletrolítico  
 Diversos:  
 Placa de circuito impresso, radiador de calor, fios, solda, etc.

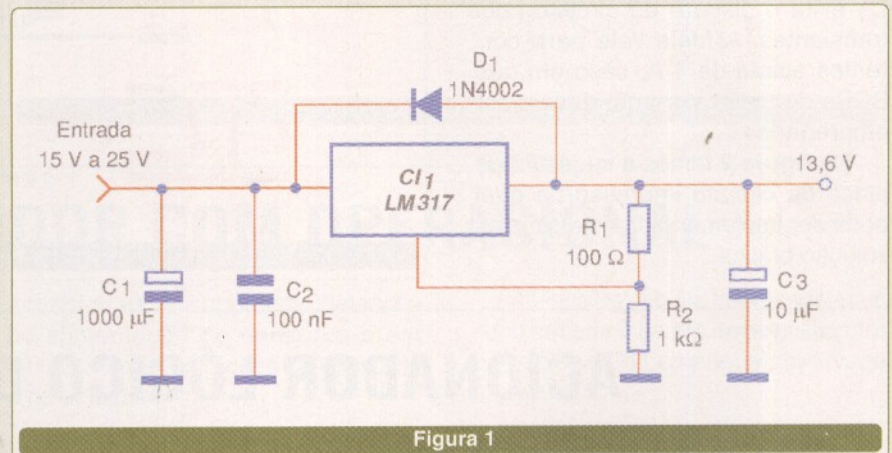


Figura 1

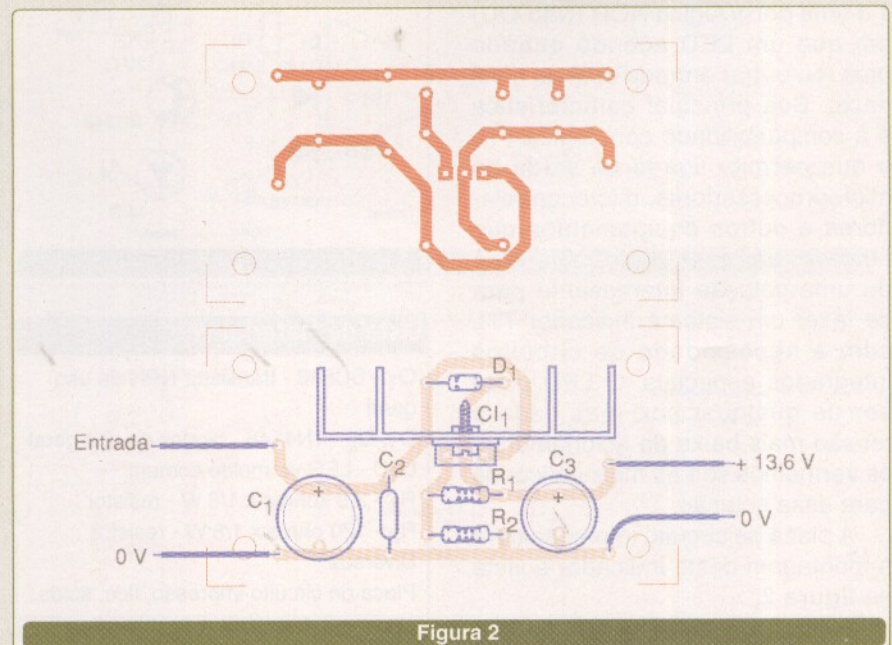


Figura 2

## PROTEÇÃO DE FONTES

O circuito mostrado na **figura 1** é uma proteção do tipo "Crow Bar" em que o disparo ultra-rápido de um SCR - quando a tensão de referência  $V_z$  é ultrapassada - causa a abertura do fusível. Essa ação rápida de interrupção do circuito pode ser importante nas situações em que temos um aumento lento da corrente devido a problemas, o que permite aos componentes mais frágeis ficarem sujeitos à queima.  $V_z$  é um zener de 400 mW ou mais, e o SCR TIC106 não precisa de radiador de calor, uma vez que o tempo de condução desse componente é muito pequeno. O capacitor  $C_1$  evita o disparo do circuito com transientes. A idéia vale para correntes acima de 1 A, caso em que SCRs de maior corrente devem ser empregados.

Na **figura 2** temos a sugestão de placa de circuito impresso na qual pode ser implementada esta simples solução prática.

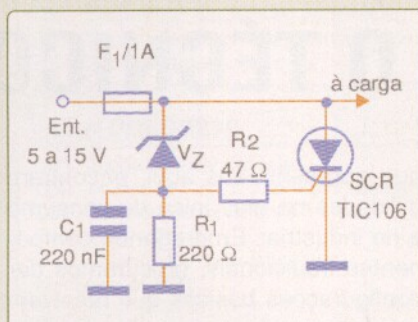


Figura 1

### Lista de Material

SCR - TIC106 ou equivalente - diodo controlado de silício  
 $V_z$  - Diodo zener de 1,9 a 12 V x 400 mW  
 $R_1$  - 220 ohms x 1/8 W - resistor  
 $R_2$  - 47 ohms x 1/8 W - resistor  
 $C_1$  - 220 nF - capacitor de poliéster ou cerâmico  
 $F_1$  - Fusível de 1 A  
 Diversos:  
 Placa de circuito impresso, suporte para fusível, fios, solda, etc.

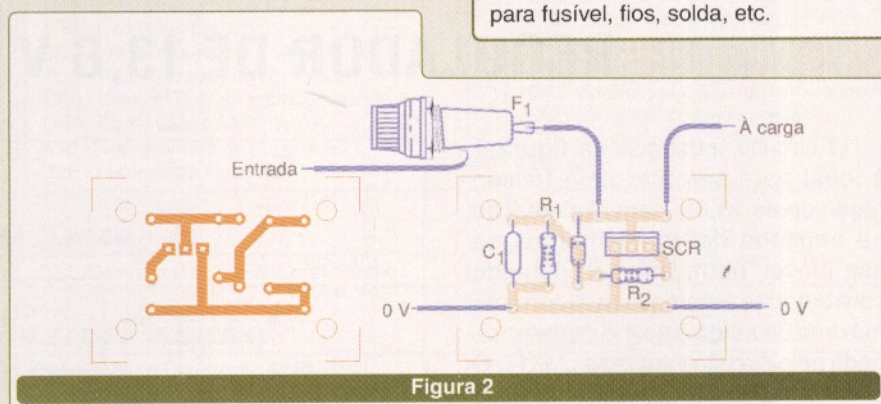


Figura 2

## ACIONADOR LÓGICO DE LED

O circuito apresentado na **figura 1** é uma porta lógica NOR (Não-OU) em que um LED acende quando uma (ou outra) entrada está no nível baixo. Sua principal característica é a compatibilidade com lógica TTL o que permite ligá-lo na saída de microprocessadores, microcontroladores e outros equipamentos que empreguem essa lógica. Trata-se de uma solução interessante para se fazer um sistema indicador TTL sem a necessidade de circuitos integrados especiais. O LED pode ser de qualquer cor, mas dada a tensão mais baixa de acionamento, os vermelhos são os mais indicados para essa solução.

A placa de circuito impresso para a montagem deste indicador é vista na **figura 2**.

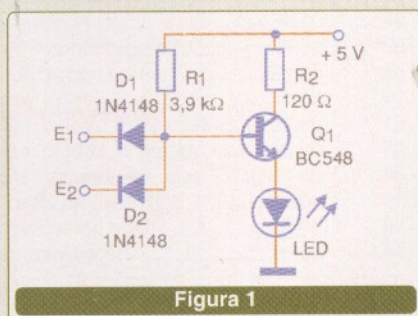


Figura 1

### Lista de Material

$Q_1$  - BC548 - transistor NPN de uso geral  
 $D_1, D_2$  - 1N4148 - diodos de uso geral  
 LED - LED vermelho comum  
 $R_1$  - 3,9 kohms x 1/8 W - resistor  
 $R_2$  - 120 ohms x 1/8 W - resistor  
 Diversos:  
 Placa de circuito impresso, fios, solda, etc.

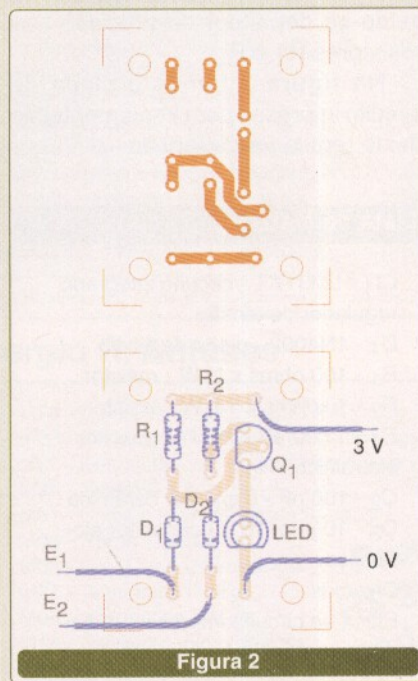


Figura 2



## REDUTOR AUTOMOTIVO DE 6 V X 1 A

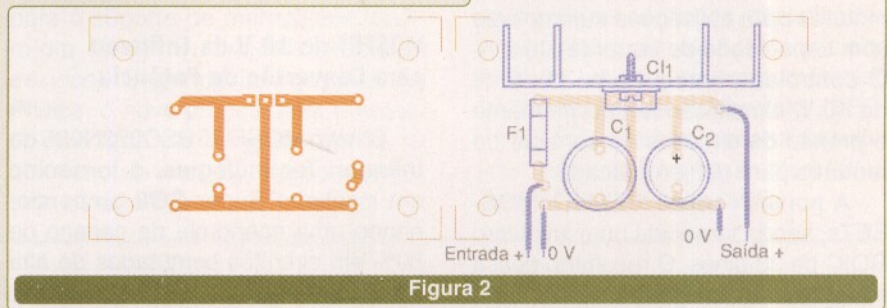
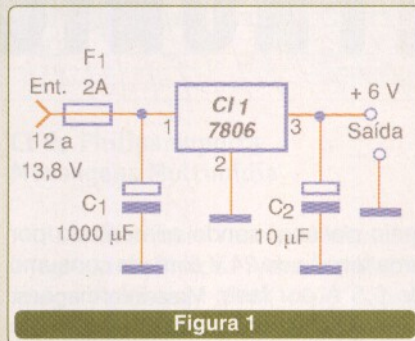
A finalidade do circuito da **figura 1** é obter, de forma simples, uma tensão de 6 V para alimentação de equipamentos portáteis a partir da bateria de uso automotivo. A corrente máxima é de 1 A e plugues de conexão com polaridade correta devem ser usados. O capacitor C<sub>1</sub>

precisa ter uma tensão de trabalho de pelo menos 16 V e o circuito integrado deve ser montado em dissipador de calor.

Na **figura 2** temos a placa de circuito impresso para a montagem do redutor. Recomendamos que ele seja fechado em caixa plástica.

### Lista de Material

C<sub>1</sub> - 7806 - circuito integrado  
 C<sub>1</sub> - 1000  $\mu$ F x 16 V - capacitor eletrolítico  
 C<sub>2</sub> - 10  $\mu$ F x 12 V - capacitor eletrolítico  
 F<sub>1</sub> - 2 A - fusível  
 Diversos:  
 Placa de circuito impresso, fios, solda, radiador de calor para o circuito integrado, etc.

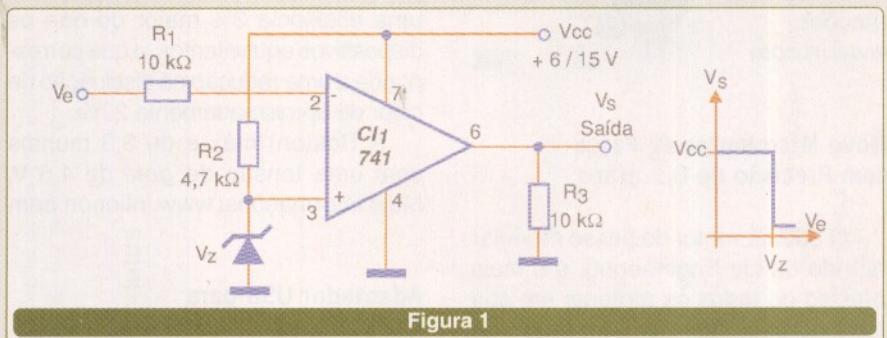


## COMPARADOR COM OPERACIONAL

Um comparador de tensão de precisão, empregando diodo zener como referência, pode ser implementado com um amplificador operacional de uso geral como o 741. O circuito da **figura 1** ilustra como isso pode ser feito. Evidentemente, outros amplificadores operacionais equivalentes podem ser utilizados. Neste circuito, a saída se mantém no nível alto até o momento em que a tensão de entrada atinge o valor de referência dado pelo diodo zener. O diodo zener pode ser de qualquer tipo de 400 mW e a fonte de alimentação não necessita ser simétrica. Este circuito pode ser usado

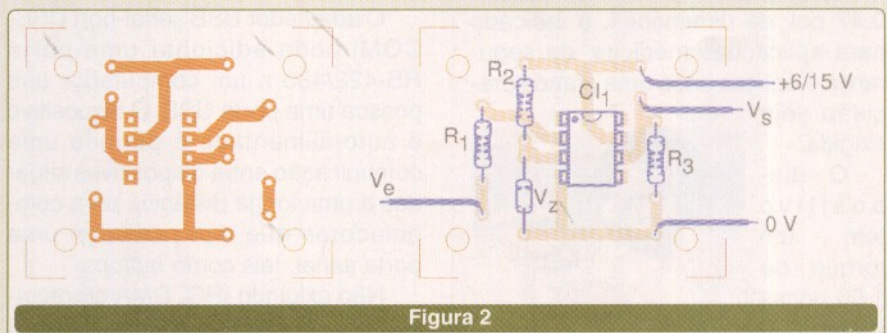
em sistemas de segurança, detecção de alimentação de sensores e em muitas outras aplicações de consumo e na indústria.

A placa de circuito impresso para o caso em que é usado um amplificador operacional 741 comum é observada na **figura 2**.

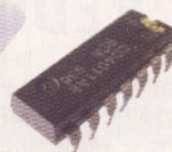


### Lista de Material

C<sub>1</sub> - 741 - circuito integrado, amplificador operacional  
 Vz - Zener de 1,2 a 12 V x 400 mW  
 R<sub>1</sub>, R<sub>3</sub> - 10 kohms x 1/8 W - resistores  
 R<sub>2</sub> - 4,7 kohms x 1/8 W - resistor  
 Diversos:  
 Placa de circuito impresso, fios, solda, etc.



# ELETRÔNICA



## Controle de Motor para Uso Automotivo

A International Rectifier está lançando o IR3220S, um controlador de motores para aplicações automotivas com capacidade de corrente até 6 A. O controlador integra uma ponte H de 40 V, simplificando enormemente o projeto de circuitos de controle de motores para uso embarcado.

A ponte H utiliza HEXFET MOSFETs, sendo fornecida num invólucro SOIC de 20 pinos. O resultado dessa integração é um ganho de até 90% de espaço em relação às soluções equivalentes.

Os MOSFETs deste CI têm uma  $R_{ds(on)}$  de 13 mohms. A corrente de *shutdown* é de 30 A e a frequência do PWM é de 20 kHz com uma corrente de fuga de 10 mA. Mais informações: [www.irf.com](http://www.irf.com)



## Novo Micromotor de Passo tem Precisão de 0,9 graus

O 3609Z, motor de passo modular híbrido da Lin Engineering, é o mais preciso de todos os motores em sua faixa de tamanho. Com um passo de 0,9 graus, o motor de 1,43 pol. x 0,47 pol. de dimensões, é indicado para aplicações médicas, de segurança e ópticas onde uma grande precisão seja exigida.

O dispositivo tem um torque de 1,50 onças a 20 000



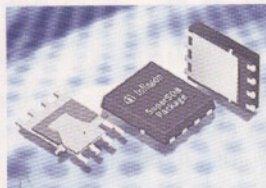
meio passos, sendo alimentado por uma tensão de 24 V com um consumo de 0,5 A por fase. Mais informações: [www.linengineering.com](http://www.linengineering.com)

## MOSFET de 30 V da Infineon para Conversão de Potência

O novo MOSFET BSC022N035 da Infineon Technologies, é fornecido em invólucro Super SO8 proporcionando uma economia de espaço de 50% em circuitos comutados de alta eficiência.

Trata-se de um transistor de canal N para 30 V, sendo indicado para aplicações em circuitos de conversão de baixa tensão. Quando usado num conversor tipo *Buck*, o dispositivo tem uma eficiência 3% maior do que os dispositivos equivalentes, o que corresponde a uma redução na dissipação de calor de aproximadamente 20%.

A  $R_{ds(on)}$  máx e de 3,3 mohms com uma tensão de *gate* de 4,5 V. Mais informações: [www.infineon.com](http://www.infineon.com)



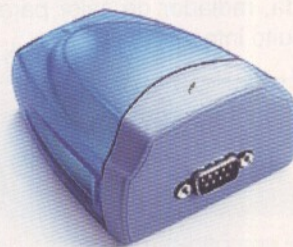
## Adaptador USB para Portas RS-422/485

O adaptador USB serial-port USB-COMi pode adicionar uma porta RS-422/485 a um computador que possua uma porta USB. O dispositivo é auto-alimentado e permite uma comunicação entre dispositivos situados a uma longa distância para computadores que não possuam uma porta serial, tais como *laptops*.

Não exigindo IRQ, DMA ou recursos I/O, o adaptador conecta-se à

USB via cabo destacável USB. O dispositivo tem um transmissor interno FIFO de 128 bytes e um receptor FIFO de 384 bytes, operando numa velocidade de transferência de até 1 Mbits/s.

Um *jumper* interno permite selecionar se a interface será com RS-422 ou RS-485, e o sistema operacional poderá ser o Windows 98/ME/2000/XP. Mais informações: [www.saelig.com](http://www.saelig.com)



## Vishay anuncia Transceptor Infravermelho de 115 kbits/s

A Vishay Intertechnology anunciou em dezembro último o menor transceptor infravermelho serial (SIR) para pequenas distâncias, disponível até então.

Medindo apenas 3,1 mm x 6 mm, sua velocidade máxima é de 115 kbits/s.

O novo componente, denominado TFBS4711, é 15% menor que os equivalentes existentes no mercado. Com este novo dispositivo pode-se agregar comunicação infravermelha a dispositivos portáteis de curto alcance como, por exemplo, para a transferência de imagens digitais de telefones móveis celulares e PDAs, além de arquivos entre computadores. Mais informações: [www.vishay.com](http://www.vishay.com).

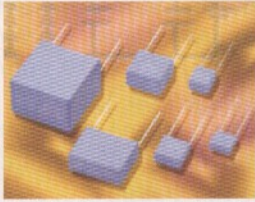


## Capacitores Supressores de Interferência da Vishay

Uma nova linha de capacitores para supressão de interferência eletromagnética com terminais sem chumbo, que combina uma ampla linha de valores, foi lançada pela Vishay Intertechnology. Os capacitores da série 339 X2 têm certificações IEC 60384-14 e EN 132400 para supressão X2.

A faixa de valores disponíveis vai de 1 nF a 4,7 µF com tolerâncias de 10% e 20%.

Os capacitores são construídos usando um célula enrolada de baixa indutância de polipropileno metalizado.



Todos os novos dispositivos são especificados para uma tensão de 275 VAC em redes de 50/60 Hz, com uma tensão máxima permitida DC de 630 VDC.

## CI da Philips suporta Mensagens Multimídia

Um dos mais recentes circuitos integrado da Philips - *Nexperia Mobile Image Processor "PNX 4000"* - promete proporcionar funções de processamento de imagens necessárias para o suporte de mensagens multimídia (MMS, *multimedia message service*). Segundo informações da Philips, o novo processador é baseado em uma combinação de baixo consumo de energia, tamanho reduzido e baixo custo.

Relatório divulgado pelo ARC Group, em setembro de 2003, estima que o ano passado fechou com mais de 55 milhões de consumidores de aparelhos câmera-telefone. Esse mercado em expansão exigirá tecnologias inovadoras para suportar o crescente número de aplicações e novas demandas de utilização pelos consumidores.

O Philips PNX4000, para funcionalidade de uma máquina fotográfica em telefones, troca dados de vídeo diretamente com o processador hospedeiro através de interfaces paralelas programáveis. O *chip* processa rapidamente os dados digitalizados pelos sensores em até 1,3 Mpixels e os converte em um arquivo comprimido de alta qualidade, no formato JPEG. O PNX4000 também é capaz de exibir uma prévia da imagem capturada no visor de cristal líquido (LCD).

## Solicitação de Compra

Para um bom atendimento, siga estas instruções:

### COMO PEDIR

Faça seu pedido preenchendo esta solicitação, dobre e coloque-a em qualquer caixa do correio. Não precisa selar.

### VALOR A SER PAGO

Após preencher o seu pedido, some os valores das mercadorias e acrescente o valor da postagem e manuseio, achando assim o valor a pagar.

### COMO PAGAR - escolha uma opção:

- **Cheque** = Envie cheque nominal à **Saber Marketing Direto Ltda.**, no valor total do pedido. Caso não tenha conta bancária, dirija-se a qualquer banco e faça um cheque administrativo.
- **Vale Postal** = Dirija-se a uma agência do correio e envie um vale postal no valor total do pedido, a favor da **Saber Marketing Direto Ltda.**, pagável na agência Belenzinho - SP (não aceitamos vales pagáveis em outra agência)
- **Depósito Bancário** = Ligue para (11) 6942-8055 e peça informações. (não faça qualquer depósito sem antes ligar-nos)

OBS: Os produtos que fugirem das regras acima terão instrução no próprio anúncio. Não atendemos por reembolso postal.

Pedido mínimo R\$ 25,00

SE373

VÁLIDO ATÉ 10/03/2004

Quantidade	Produtos	Valor R\$
	Postagem e Manuseio	7,50
	Valor total do pedido	

Assinale a sua opção:

- Estou enviando o cheque  
 Estou enviando um vale postal  
 Estou efetuando um depósito bancário

DATA: / /

Nome: \_\_\_\_\_  
 Endereço: \_\_\_\_\_  
 Bairro: \_\_\_\_\_ Fone para contato: \_\_\_\_\_  
 Cidade: \_\_\_\_\_ Estado: \_\_\_\_\_ CEP: \_\_\_\_\_  
 Profissão: \_\_\_\_\_ CPF: \_\_\_\_\_

### Melhor Gerenciamento de Cabos

A Waterfall Accessories é um dos mais recentes lançamentos da Panduit para melhor controle do raio de curvatura de cabos e gerenciamento na transição entre o leito e o rack de equipamento ou gabinetes. Esta nova linha apresenta controle completo de raio de curvatura horizontal e vertical permitindo que a instalação esteja de acordo com norma TIA/EIA-568-B. O projeto exclusivo permite que a base seja facilmente instalada com abraçadeiras tanto nas laterais quanto nos "degraus" da maioria dos leitos de cabo padrão, possibilitando diversas configurações de instalação.

Componentes modulares permitem que o usuário personalize a configuração em cada local, incluindo

a possibilidade de instalar diversas bases lado a lado, obtendo capacidade adicional e utilizar "asas" de controle de raio de curvatura em cada lado, caso seja necessário. Eles são fabricados com material que retarda a ação de chamas, atendendo as especificações UL94V-0. A linha Waterfall Accessories está disponível como um kit (incluindo base, 2 asas e abraçadeiras) ou pode ser comprada separadamente.



### Driver para Fone Estéreo da Maxim

O circuito integrado MAX4410 é destinado à excitação de fones em equipamentos portáteis como MP3-players, etc. Usando uma arquitetura patenteada DirectDrive, o dispositivo simplifica os projetos.

O dispositivo fornece uma saída de 80 mW por canal em carga de 16 ohms, com uma distorção total de apenas 0,003%. Uma alta rejeição de fonte (90 dB em 1 kHz) permite que o dispositivo funcione em circuitos digitais sem a necessidade de um regulador linear adicional.

O MAX 4410 opera com fontes simples de 1,8 a 3,6 V e consome apenas 7 mA de corrente, possuindo ainda proteção contra curto-circuito e sobrecarga.

cole

**CARTA RESPPOSTA**  
 NÃO É NECESSÁRIO SELAR

O SELO SERÁ PAGO POR:  
**Saber Marketing Direto Ltda.**

03014-999 - SÃO PAULO - SP

REM.: \_\_\_\_\_

END.: \_\_\_\_\_

ISR-40-2137/83 DR/SPM  
 Saber Marketing  
 Direto Ltda.  
 CORREIOS

**APOIO:**

**ABFLEXO/FTA - BRASIL**

**AIM Brasil - Associação Brasileira das Empresas de  
Automação, Identificação e Coleta de Dados.**

**09 a 12  
março  
2004**

**Horário: 13 - 21hs**

**MARTCENTER  
SÃO PAULO**

Organização e Promoção

**COMPACTA**

**CAIO DE ALCANTARA MACHADO**

Desde 1965 Projetando Idéias e Criando Soluções

PABX: (5511) 6909-0908 - FAX: (5511) 6909-1039  
site - [www.compacta.com.br](http://www.compacta.com.br) - e-mail: [compacta@compacta.com.br](mailto:compacta@compacta.com.br)



**LABEL**

**LATINOAMERICA**

Feira Internacional de Etiquetas Adesivas