

www.sabereletronica.com.br

# **SABER** ELETRÔNICA

**TECNOLOGIA - INFORMÁTICA - AUTOMAÇÃO**

**TV DIGITAL**

**EMI**

**ELECTROMAGNETIC INTERFERENCE**

**SENSORES DE IMAGENS**

**CCD**

**POLUIÇÃO ELETROMAGNÉTICA**

**CONTADOR INDUSTRIAL MICROCONTROLADO**



# SABER ELETRÔNICA

TECNOLOGIA - INFORMÁTICA - AUTOMAÇÃO

EDIÇÃO ESPECIAL COM

CD

R\$ 12,90

## NA REVISTA:

Circuitos e Informações.

## NO CD:

### APLICATIVOS

**Multisim** - version 6.25 demo - **EWB** com mais de 50 circuitos simulados - Software de simulação de circuitos eletrônicos da Eletronics Workbench.

**Propic2** - Programador de microcontroladores PIC

**Genesis** - Programador de microcontroladores PIC

**IndexCE** - Gerenciador de publicações técnicas de eletrônica

**Ópera** - Navegador para a Internet

**Acrobat Reader 4.0** - Programa para visualizar arquivos em PDF

**Cálculos de resistores** - programa de cálculo de resistores

### CLIPARTS

205 desenhos dos símbolos e aspectos de componentes utilizados na Revista Saber Eletrônica

### FOTOS

29 fotos da área eletrônica para apresentações multimídia

### ARTIGOS COMPLETOS E INFORMAÇÕES

Programação Delphi para Eletrônica - Mini-curso - parte 1 e 2

Aterramento Elétrico - parte 1, 2 e 3

Mini-curso COP8

Display alfanumérico programável - com o microcontrolador 87C751

Características dos principais TTL's

Cálculos de fios AWG

### CÓDIGOS-FONTES

Todos os códigos utilizados no curso Delphi para Eletrônica

SOMENTE NAS BANCAS

LANÇAMENTO EM  
OUTUBRO  
2ª QUINZENA

## Gênesis v 4.16

Configurações de hardware para o software Gênesis v 4.16. O formulário contém campos para configurar portas de entrada e saída (P04 a P08) e botões para aplicar as configurações.

gratuitamente a serch para uso do software!  
Registre-se com o seu nome e senha recebida da Solbet, pressionando o ítem Registro do menu  
Após o registro (necessário somente uma vez), pressione o ítem Configura do menu.

Dúvidas? Contato-nos em [duvidas@solbet.com.br](mailto:duvidas@solbet.com.br)  
ou acesse nossa página em <http://www.solbet.com.br>

Configura CPU. Campos para Nome do programa, Arquivo de saída (completo), e opções de configuração de hardware.

Configurações de hardware. Campos para Frequência Central (MHz) e Ticks básicos (microsegundos).

Configurações de hardware. Campos para Memória (KB) e opções de configuração de hardware.

Configurações de hardware. Campos para Nome e Ticks de tabelas.

Configurações de hardware. Campos para Nome e Ticks de tabelas.

Configurações de hardware. Campos para Nome e Ticks de tabelas.

### Tabela de fios

Condutores em bom estado devem apresentar uma resistência muito baixa. Os valores dependem do comprimento e da espessura dos fios. Para fios comuns de até 20 metros de comprimento a resistência deve ser sempre inferior a 1 ohm.

Para os fios entrançados, a resistência varia bastante em função da espessura. Damos, a seguir, uma tabela de fios em que temos a informação de resistência por unidade de comprimento para os diversos tipos.

ARTIGOS PORTUGUESES	Número AWG	Dímetro (mm)	Seção (mm <sup>2</sup> )	Número de espiras por cm	Kg por Km	Resistência (ohm/Km)	Capacidade (pF)
ARTIGOS ESPANHÓIS	0000	11,86	107,2			0,158	319
ARTIGOS INGLÊSES	000	10,40	85,3			0,197	240
DOWNLADE	00	9,226	67,43			0,252	190
ESPECIQUES	0	8,252	53,48			0,317	150
ARTIGOS JAPANESES	1	7,348	42,41	375	1,40	120	96
ARTIGOS SUÍÇOS	2	6,544	33,63	295	1,50	96	78
ARTIGOS ALEMÃES	3	5,827	26,67	237	1,63	78	60
ARTIGOS ITALIANOS	4	5,189	21,15	188	0,80	60	48
ARTIGOS FRANCÊSES	5	4,621	16,77	149	1,01	48	38
ARTIGOS GERMÂNICOS	6	4,115	13,30	118	1,27	38	30
ARTIGOS NORUEGUESES	7	3,665	10,35	94	1,70	30	24
ARTIGOS SUECOSES	8	3,264	8,36	74	2,03	24	19
ARTIGOS DUTCHES	9	2,906	6,63	58,9	2,56	19	15
ARTIGOS NORUEGUESES	10	2,588	5,26	46,8	3,23	15	12
ARTIGOS SUÍÇOS	11	2,305	4,17	32,1	4,07	12	

Existem resistores de fio que por serem maiores, têm a marcação de resistência feita diretamente com números e outras indicações.

### Cálculo automático de resistores de 10 kohms / 5%

Selecione os valores, ou as cores, nos campos abaixo e veja o resultado nesta figura:

Formulário de cálculo de resistores de 10 kohms / 5% com campos para 1ª, 2ª, 3ª e 4ª anéis e uma opção para o coeficiente de temperatura.

### Cálculo automático de resistores de 470 kohms / 1%

Selecione os valores, ou as cores, nos campos abaixo e veja o resultado nesta figura:

Formulário de cálculo de resistores de 470 kohms / 1% com campos para 1ª, 2ª, 3ª e 4ª anéis e uma opção para o coeficiente de temperatura.

### Cálculo automático de resistores de 2,2 kohms / 0,1% / 15PPM

Selecione os valores, ou as cores, nos campos abaixo e veja o resultado nesta figura:

Formulário de cálculo de resistores de 2,2 kohms / 0,1% / 15PPM com campos para 1ª, 2ª, 3ª e 4ª anéis e uma opção para o coeficiente de temperatura.

Clique sobre o TTL desejado e veja abaixo pinagem e tabela verdade:

- 2806 - Quatro portas NAND de duas entradas
- 2401 - Quatro portas NAND de duas entradas (open collector)
- 2804 - Seis inversores
- 2510 - Três portas NAND de três entradas

# Instituto Monitor

TREINANDO E EDUCANDO A DISTÂNCIA HÁ 61 ANOS



## Supletivo Oficial a Distância:

- Supletivo Ensino Fundamental (1º G)
- Supletivo Ensino Médio (2º G)
- Técnico em Transações Imobiliárias (Corretor de Imóveis)
- Técnico em Processamento de Dados
- Técnico em Eletrônica
- Técnico em Contabilidade
- Técnico em Secretariado

Peça catálogo informativo **GRÁTIS • SEM COMPROMISSO!**



## Instituto Monitor



**PEÇA AGORA**

Caixa Postal 2722 • CEP 01060-970 • São Paulo - SP

Rua dos Timbiras, 263 • Centro  
São Paulo - SP • Fax: (11) 3224-8350

www.institutomonitor.com.br  
e-mail: monitor@uol.com.br

Central de Atendimento:

**(11) 220-7422**

## ESTUDE SEM SAIR DE CASA!

A maneira mais fácil, agradável e econômica de adquirir uma profissão ou completar seus estudos: fazer em sua própria casa um dos cursos a distância do Instituto Monitor.

- Cursos autorizados pelo Conselho Estadual de Educação.
- Diploma reconhecido em todo o Brasil - Válido para ingresso em qualquer faculdade.
- Professores especializados em Educação a Distância para ajudá-lo sempre que você precisar.
- Mensalidades acessíveis, além disso você não gasta nada com condução, alimentação ou material didático.
- Você estuda em sua própria casa ou no lugar que achar mais conveniente.
- Você pode se matricular em qualquer época do ano, **não temos férias!**
- Garantia do exercício legal da profissão, de acordo com a legislação.

Visite nosso site

[www.institutomonitor.com.br](http://www.institutomonitor.com.br)

**Sim!** Sr. Diretor, desejo receber, grátis e sem compromisso, mais informações sobre o curso de: SE

Nome: \_\_\_\_\_

Endereço: \_\_\_\_\_

Bairro: \_\_\_\_\_

Telefone: \_\_\_\_\_

CEP: \_\_\_\_\_

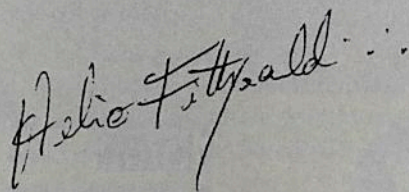
Cidade \_\_\_\_\_

Est: \_\_\_\_\_

Os diversos sistemas de TV Digital existentes no mundo, estão sendo avaliados tecnicamente aqui no Brasil, e, até o próximo mês, será anunciado o sistema escolhido. Nesta edição, começamos a tratar deste assunto que certamente irá polarizar as atenções nos próximos meses. Como ele é extenso, será publicado em mais do que uma edição.

Os circuitos eletroeletrônicos geram interferências eletromagnéticas ou como é mais conhecido EMI (Eletromagnetic Interference), causando muita dor de cabeça aos técnicos e engenheiros, que precisam seguir as normas de qualidade. O engenheiro Alexandre Capelli após muita pesquisa escreveu um artigo bem abrangente sobre esta matéria.

Nas próximos dias estará circulando a revista Saber Eletrônica Especial com um CD. A matéria da revista, com 80 páginas, será sobre circuitos e informações escrito pelo nosso Diretor Técnico Newton C. Braga. Já o CD terá uma série de 50 circuitos diferentes da publicada na revista e simulados no MultiSim Versão 6.25 DEMO da EWB - Electronics Workbench. Esta versão demonstrativa, foi feita com exclusividade para os leitores da revista Saber Eletrônica, sendo diferente daquela que se pode fazer o download no website da EWB.



Hélio Fittipaldi

**Editora Saber Ltda.**

**Diretores**

Hélio Fittipaldi

Thereza Mozzato Ciampi Fittipaldi

**Revista Saber Eletrônica**

Diretor Responsável

Hélio Fittipaldi

**Diretor Técnico**

Newton C. Braga

**Editor**

Hélio Fittipaldi

**Conselho Editorial**

Hélio Fittipaldi

João Antonio Zuffo

Newton C. Braga

**Impressão**

Revista produzida sem o uso de fotolitos pelo processo de "pré-impressão digital" por: W.ROTH (11) 6436-3000

**Distribuição**

Brasil: DINAP

Portugal: ElectroLiber

**SABER ELETRÔNICA**

(ISSN - 0101 - 6717) é uma publicação mensal da Editora Saber Ltda. Redação, administração, assinatura, números atrasados, publicidade e correspondência: R. Jacinto José de Araújo, 315 - CEP.: 03087-020 - São Paulo - SP - Brasil . Tel. (11) 296-5333

**Atendimento ao assinante:**

**Pelo telefone**

**(11) 296-5333,**

**com Luciana.**

Matriculada de acordo com a Lei de Imprensa sob nº 4764. livro A, no 5º Registro de Títulos e Documentos - SP.

Empresa proprietária dos direitos de reprodução:

**EDITORA SABER LTDA.**

**Associado da ANER** - Associação Nacional dos Editores de Revistas e da **ANATEC** - Associação Nacional das Editoras de Publicações Técnicas, Dirigidas e Especializadas.

**ANER**

**ANATEC**  
PUBLICAÇÕES ESPECIALIZADAS

[www.anatec.org.br](http://www.anatec.org.br)

[www.sabereletronica.com.br](http://www.sabereletronica.com.br)

e-mail - [rsel@edsaber.com.br](mailto:rsel@edsaber.com.br)

**CAPA**

TV Digital .....4

**Service**

Reparação de monitores de vídeo - Campos magnéticos e imagem.....52  
Práticas de service .....70

**Faça-você-mesmo**

Detectando e medindo a radiação.....36  
Luz forte temporizada .....42  
Alarme sônico .....46  
Transforma seu fax antigo em impressora/scanner .....58

**Diversos**

Unidades inglesas e equivalentes métricos.....51  
Poluição eletromagnética .....54  
Modulação em frequência ..... 59  
Seleção de circuitos úteis .....66



**Tecnologia industrial**

EMI - Electromagnetic Interference .....10  
Contador industrial microcontrolado .....27

**Robótica / Mecatrônica / Automação**

Controle de movimento .....30

**Componentes**

Como funcionam os sensores de imagem CCD..22  
O sensor FET .....44  
bq2057 .....68  
UCC3895 .....69

**Hardware**

Quik Tech 98 .....9



**SEÇÕES**

Notícias .....15  
Achados na Internet .....18  
USA em notícias .....48  
Seção do Leitor .....50

Os artigos assinados são de exclusiva responsabilidade de seus autores. É vedada a reprodução total ou parcial dos textos e ilustrações desta Revista, bem como a industrialização e/ou comercialização dos aparelhos ou idéias oriundas dos textos mencionados, sob pena de sanções legais. As consultas técnicas referentes aos artigos da Revista deverão ser feitas exclusivamente por cartas, ou e-mail (A/C do Departamento Técnico). São tomados todos os cuidados razoáveis na preparação do conteúdo desta Revista, mas não assumimos a responsabilidade legal por eventuais erros, principalmente nas montagens, pois tratam-se de projetos experimentais. Tampouco assumimos a responsabilidade por danos resultantes de imperícia do montador. Caso haja enganos em texto ou desenho, será publicada errata na primeira oportunidade. Preços e dados publicados em anúncios são por nós aceitos de boa fé, como corretos na data do fechamento da edição. Não assumimos a responsabilidade por alterações nos preços e na disponibilidade dos produtos ocorridas após o fechamento.



# TV DIGITAL

Em artigo publicado nesta revista há alguns anos atrás, anunciamos a chegada da TV digital em alguns países e dissemos que logo ela estaria entre nós. Na ocasião afirmamos, que como já se esperava, a tecnologia digital não poderia ficar por muito tempo longe de aplicações mais populares, tal como a TV. Se o próprio som foi tomado por essa nova tecnologia com a substituição quase completa em nossos dias do som analógico de fitas e discos, pelo CD, o mesmo deverá ocorrer com a TV. A TV digital deve proporcionar qualidade de imagem muito melhor e, além disso, ter recursos adicionais que não são possíveis na TV comum. Todo o praticante de eletrônica, usuário com conhecimento técnico e, principalmente, o técnico reparador, deve estar preparado para entender e, eventualmente, fazer reparos nos novos equipamentos que chegarão usando esta nova tecnologia. Neste artigo falaremos do sistema, preparando os leitores a partir de agora para entenderem configurações completamente diferentes daquelas a que estavam acostumados. Na próxima edição daremos continuidade sobre este assunto.

*Newton C. Braga*

Da mesma forma que o som analógico (de discos e fitas cassete), deu lugar a uma nova tecnologia que ocupa a cada dia um espaço maior, que é a do CD, a TV começa a entrar num processo de transformação semelhante.

Em lugar de tratar os dados correspondentes a uma imagem (em todo o processo que vai da captação pela câmera até a reprodução pelo televisor) como informação analógica, é incluída uma série de etapas de transformação em informação digital.

As vantagens do processamento e transmissão digital da imagem são enormes, tal como ocorre com o som do CD, que pode tornar-se mais fiel, ter ruídos eliminados, além de incluir uma série de informações importantes com o sinal como, por exemplo, a seleção das faixas, dados sobre autor, etc.

O problema maior, entretanto, para o profissional que vai trabalhar com os novos televisores que empregam técnica digital, é que são usados circuitos completamente diferentes dos encontrados num televisor comum analógico. Isso implica tanto na neces-

sidade de abandonar velhos conceitos como também de usar configurações com as quais a maioria não está acostumada.

Outro problema a ser analisado é que, diferentemente da vinda da TV em cores, que não descartava os televisores branco e preto comuns que poderiam receber e processar os mesmos sinais, simplesmente ignorando as cores, a TV digital não se sobrepõe à TV analógica comum, mas a substitui.

O que se espera é que até 2006 a substituição esteja completa, quando então os televisores comuns deixarão de ter emissoras para seus sinais.

No sentido de ajudar o profissional e o leitor com preparo técnico a entender os novos circuitos é que preparamos uma série de artigos, que vão desde as bases da TV digital até o funcionamento das estações (que já existem nos Estados Unidos e outros países), além dos complexos padrões de compressão de imagens que permitem reduzir a largura das faixas usadas sem a perda da qualidade da imagem.

## HISTÓRIA DA TV

O formato de uma imagem que deva ser enviada vem provavelmente de estudos psicovisuais que demonstraram, já na Grécia antiga que o formato ideal de uma "tela" deveria ter uma proporção de 5:3, sendo isso utilizado na construção do Partenon de Atenas. O primeiro padrão de HDTV usado pelos japoneses, denominado MUSE, utilizava justamente esta proporção.

Nas primeiras experiências com TV, David Sarnoff escolheu o padrão 4:3 para as imagens, e esse formato



se tornou o padrão para a TV analógica comum, usado até hoje.

No entanto, muitas flutuações de formato ocorreram envolvendo inclusive filmes. A Disney, por exemplo, apresentou alguns filmes no formato 5:3, enquanto outros estúdios adotaram o formato 16:9, que seria algo intermediário entre 4:3 e 5:3. O formato 2:1 por exemplo, graças ao trabalho de Spielberg, anda ganhando popularidade em alguns meios ligados à TV de alta definição (HDTV).

A idéia da DTV é ter um formato melhor para as imagens e também obter maior definição com maior número de linhas e, portanto, de pontos de imagem (pixels).

Com a idéia de conseguir uma imagem melhor existem dois tipos de TV digital (DTV): a HDTV (TV de alta definição) e a SDTV (Standard Definition Television).

Na HDTV a programação é feita em tela larga, com formatos da mais alta resolução e som Dolby digital.

Na SDTV teremos melhor imagem e melhor resolução que nas TVs atuais, mas inferiores à HDTV. As emissoras podem escolher o tipo de sinal a ser transmitido: HDTV ou SDTV, conforme o programa. O que acontece é que a largura do canal ocupado é variável neste tipo de emissão, e a emissora pode jogar com ela de acordo com as conveniências e o tipo de programa transmitido.

Este é um outro aspecto da DTV: o termo usado é *multicasting*, que significa simplesmente multiplexação. Dois ou mais programas podem dividir a mesma faixa de frequências usada para um canal de TV analógica comum. Em termos práticos, poderemos transmitir dois programas em HDTV e dois programas em SDTV num mesmo canal, ou ainda seis programas SDTV e um HDTV no mesmo canal.

Pode-se, por exemplo, deixar as imagens de maior definição para os filmes, enquanto que a de menor definição seria usada para os noticiários.

Pela legislação norte-americana exige-se que para cada emissora pelo menos um dos canais transmitidos seja livre. Deveremos esperar pelo que será decidido aqui.

Outra característica importante é que pode-se agregar ao mesmo canal outros tipos de informações que

não sejam imagens como, por exemplo, informações na forma digital. Cotações da bolsa, previsão do tempo, estado das vias de uma cidade e até mesmo a consulta a listas telefônicas poderiam ser acessadas simultaneamente por um mesmo canal. Por exemplo, no sistema ATSC um canal de 6 MHz é usado para transmitir dados a uma velocidade de 2,42 MBps, o que é uma velocidade 346 vezes maior do que a de um modem de 56k.

## TECNOLOGIAS

Diversas tecnologias foram desenvolvidas resultando em diversos sistemas, dos quais o nosso país deve escolher um.

O primeiro sistema desenvolvido para a TV digital apareceu na Europa com o nome de Digital Video Broadcasting ou DVB. Este sistema se encontra em operação na Europa desde 1998, com canais de 6 MHz no continente, e na Inglaterra em especial, com um canal de 8 MHz. Nesse sistema o formato ainda é 4:3 entrelaçado, com pixels não quadrados, tendo sido adotado por diversos países, mas admitindo também a transmissão de formato 16:9. Um ponto negativo que alguns usuários observam é que num televisor de formato 16:9, a imagem 4:3 não ocupa a tela inteira, ficando faixas pretas expostas.

Nos Estados Unidos foi criado o sistema ATSC (acrônimo originado de Advanced Television Systems Committee) onde existem diversos formatos de alta definição, com pixels quadrados. Este comitê reunindo fabricantes e usuários (emissoras) tem por função definir sistemas e padrões para a TV digital.

O sistema europeu prevê que a TV digital use a transmissão convencional terrestre e também possa ser acomodado em satélites, cabos, MDS e mesmo Internet. Já o formato americano foi projetado praticamente para a transmissão terrestre.

No Japão há um terceiro sistema, denominado ISDB (Integrated Services Digital Broadcasting). No entanto, por interesses comerciais o Japão está se aproximando da Europa no sentido de adotar um padrão único em contraponto ao padrão americano.

Na China, a partir de outubro do ano passado, foram testados três sistemas de TV digital, o americano, o europeu e um local. Por problemas políticos, é possível que a China adote seu próprio sistema.

No Brasil, as transmissões digitais deverão começar em 2001 com a previsão de estar em plena operação em 2003, não sendo ainda definidos os padrões: ATSC -8-VSB americano, europeu OFDM-DVB ou japonês ISDB.

A Agência Nacional de Telecomunicações (Anatel) juntamente com a Associação Brasileira de Emissoras de Rádio e Televisão (Abert) e a Sociedade de Engenharia de Televisão (SET) com a colaboração do laboratório digital da Universidade Mackenzie, realizou testes dos padrões de transmissão na cidade de São Paulo.

Estes testes demonstraram que o sistema americano ATSC 8-VSB é superior aos seus concorrentes em 10 dos 11 itens analisados. O sistema ATSC revelou maior imunidade aos ruídos, menor problema com reflexões (fantasmas), além de outros, e mais de acordo com as condições geográficas de nosso país.

Alguns setores, entretanto, defendem a adoção do sistema europeu.

### DIFERENÇAS ENTRE O SISTEMA DVB E O ATSC

Diversas são as diferenças entre os sistemas DVB (europeu) e o ATSC (americano).

A primeira está no som. Enquanto o sistema europeu usa a compressão MPEG1, o ATSC usa Dolby AC-3.

O segundo ponto importante está na forma da imagem, que é 4:3 no padrão DVB e 14:9 no padrão ATSC. A modulação dos dois sistemas também é diferente. No DVB a modulação é OFDM, enquanto que no ATSC é VSB para a transmissão terrestre.

Na modulação OFDM (Orthogonal Frequency Division Multiplexing), temos um sistema multiplexada onde os dados são transmitidos em diversos blocos simultaneamente, cada um ocupando uma pequena parcela da faixa de frequências total. O VSB, por outro lado, significa Vestigial Side Band, sendo adotado pelo FCC nos Estados Unidos o padrão 8-VSB para

**O QUE É ATSC**  
ATSC é o Advanced Television Systems Committee, um organismo internacional criado em 1982 para desenvolver padrões para sistemas avançados de televisão. Dentre seus membros destacam-se as indústrias de equipamentos de transmissão, indústrias de receptores e acessórios, emissoras, etc. No Brasil são associados a Rede Globo e a Rede Record.

as transmissões terrestres e o 16-VSB para dados.

A resolução dos dois sistemas também é diferente: no padrão europeu a definição vertical máxima é de 1152 linhas contra as 1080 do ATSC. O formato de 1080 linhas vertical é usado na maioria dos países do mundo.

A idéia de se adotar este sistema foi para não favorecer o padrão japonês MUSE de 1125 linhas em 60 Hz, nem o sistema MPEG codificado em 1440 x 1035 linhas que é a parte digital do MUSE e nem o sistema de 1350 linhas da Europa, que é baseado num sistema de 2048 x 1152 de pixels quadrados.

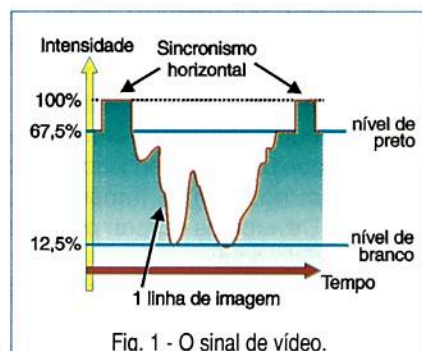
Os pixels também são diferentes: no sistema europeu são não quadrados com a imagem entrelaçada, enquanto que no ATSC a imagem é progressiva com pixels quadrados.

Um outro sistema em uso nos Estados Unidos é o DSS da Hughes. DSS significa Digital Satellite Service. A grande vantagem desse sistema é que ele oferece o acesso à Internet via satélite.

### A TV ANALÓGICA TRADICIONAL

A diferença básica entre o sistema de TV digital e a o sistema analógico tradicional está na forma como os sinais de vídeo e som são transmitidos.

Na TV tradicional, conforme mostra a figura 1, o sinal de vídeo é mo-



dulado em amplitude, onde a intensidade que este sinal adquire em cada instante representa a luminosidade do ponto que será reproduzido em uma linha.

Nos televisores em cores temos o sinal adicional que informa a cor de cada ponto de imagem, e que também é modulada da mesma forma, mas deslocada em uma certa frequência.

Como há uma correspondência linear entre a intensidade do sinal e a luminosidade do ponto que ele representa, ou seja, existe uma analogia entre as grandezas luminosidade e intensidade, dizemos que o processo de transmissão da imagem é analógico. Este processo de transmissão funciona bem sob condições ideais, quando o sinal pode ser captado com facilidade e processado de uma forma bem fiel por um bom circuito receptor de TV.

Entretanto, se o sinal for fraco, os problemas começam a aparecer.

Assim, se ruídos forem captados e sua intensidade se tornar importante em relação à intensidade do sinal captado, eles podem sobrepor-se ao sinal e, com isso, serem processados como uma informação de imagem, veja a figura 2.

Dessa forma, o pulso de ruído poderá resultar numa deformação ou alteração dos pontos de imagem que estiverem no sinal onde ele surgir e isso vai aparecer na tela do televisor. Dependendo da polaridade e duração do pulso de ruído ele poderá aparecer como um ponto ou um traço que tanto pode ser escuro como claro na imagem, conforme ilustra a figura 3.

Outro ponto sensível deste processo analógico de transmissão dos sinais de TV está na incapacidade que o circuito tem de separar sinais refletidos que cheguem ao circuito e pos-



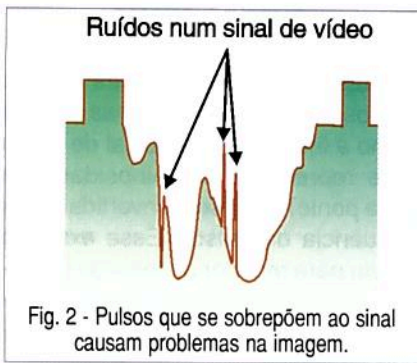


Fig. 2 - Pulsos que se sobrepõem ao sinal causam problemas na imagem.

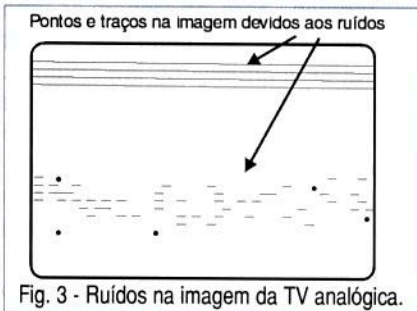


Fig. 3 - Ruídos na imagem da TV analógica.

sam gerar "informação paralela" sobre a imagem, ou seja, uma imagem fantasma.

Em suma, no processo analógico, qualquer tipo de informação que entre indevidamente no circuito e possa ser sobreposta ao sinal de vídeo, é processada normalmente e aparece de alguma forma na imagem.

Para o som a vulnerabilidade é menor, já que ele é modulado em frequência, mas mesmo assim podem também ocorrer problemas, além de haver uma certa limitação na quantidade de informação enviada por este canal.

Um outro ponto importante a ser considerado na TV analógica (e que não existe na TV digital, conforme veremos) é a necessidade do sinal ser sincronizado com a estação.

No final de cada linha e de cada campo devem ser produzidos pulsos que informem o receptor. Os pulsos de sincronismo são fundamentais para o funcionamento do sistema, que se baseia em tempos rigorosamente constantes para cada linha e para cada campo/quadro. Este tempo constante obriga que a largura de canal para se transmitir uma imagem, mesmo que seja uma tela totalmente preta ou branca, seja constante. A perda de um desses pulsos ou ainda uma alteração de tempo "embaralha" totalmente uma imagem, a qual que pode entortar ou correr, conforme sabem todos os técnicos que se depararam

com televisores com problemas nos circuitos de sincronismo. O televisor analógico funciona sincronizado com a estação e isso também pode ser fonte de alguns problemas.

## A TV DIGITAL

Da mesma forma que o som, que é uma informação analógica, pode ser "digitalizado" e gravado em CDs ou mesmo num disco rígido, uma imagem também pode sê-lo.

Na verdade, isso já é feito nos computadores que enviam as imagens para um monitor na forma digital ou as gravam no disco rígido ou em disquetes, da mesma forma.

A idéia pode ser entendida facilmente se tomarmos como exemplo um sinal de vídeo que corresponde a uma linha de imagem de um televisor comum, que é mostrada na figura 4.

O sinal contém as informações sobre os pontos de uma linha representadas de uma forma mais ou menos contínua, cabendo ao televisor "responder" às variações de modo que a máxima quantidade possível de pontos seja reproduzida. No entanto, podemos dividir este sinal em segmentos tais, que cada um represente um ponto e tenha uma determinada intensidade que corresponda justamente à luminosidade deste ponto.

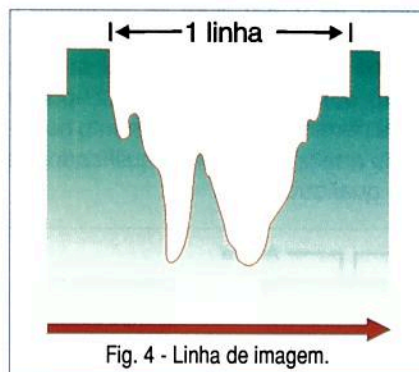


Fig. 4 - Linha de imagem.

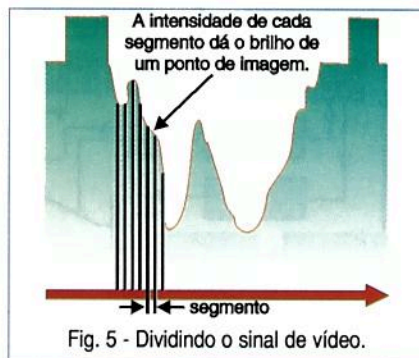


Fig. 5 - Dividindo o sinal de vídeo.

Assim, de acordo com a figura 5, temos pontos com brilhos diferentes, que são representados pela intensidade do sinal.

Se levarmos em consideração que o brilho de cada ponto pode variar entre 0 e 100% da luminosidade máxima, ou entre o preto e o branco, é fácil de perceber que podemos atribuir a cada ponto um número que represente essa luminosidade.

Na TV analógica este número está implícito na intensidade do sinal (lembrando que o sinal "vai ao contrário", pois o mínimo - zero - representa o nível de preto, por motivos que os leitores que entendem bem de TV sabem). Na TV digital, converte-se este número para a forma digital, ou seja, numa sequência de zeros e uns.

Assim, de modo a acomodar uma boa faixa de intensidades e de forma compatível com a tecnologia digital, a faixa de brilhos de 0 a 100% é dividida em 255 partes ou níveis de sinal, pois valores de 0 a 255 podem ser representados por um byte ou 8 bits, veja a figura 6. Observe que 8 bits na faixa de 0000 0000 a 1111 1111 possibilitam a representação de 256 valores diferentes ou de 0 a 255. Veja a figura 6.

Isso significa, que em lugar de transmitirmos um sinal que varia por alguns microssegundos entre determinados valores para gerar uma sequência de pontos numa linha do televisor, o que fazemos é diferente: transmitimos num intervalo de tempo apropriado uma sequência de pulsos (representando zeros e uns), que correspondam aos números que dão as intensidades dos pontos.

Quais as vantagens disso?

Uma delas está no fato de que se bits forem perdidos na transmissão, sua recuperação poderá ser feita. Como os bits passam antes por um

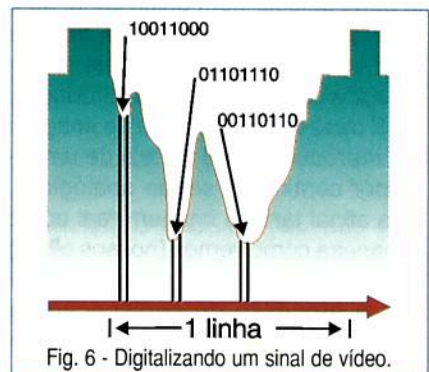


Fig. 6 - Digitalizando um sinal de vídeo.

bem elaborado sistema de sequenciamento que envolve um microprocessador, como os usados nos modems, o receptor poderá “perceber” quando falta um bit e deixar de reproduzir o ponto correspondente (sem prejudicar a imagem), exatamente como ocorre nos CDs.

Outra vantagem muito importante é que tendo sempre a mesma intensidade, o receptor precisará apenas reconhecer sua presença ou ausência. Assim, os ruídos não aparecem ou não são reconhecidos, e sinais refletidos aparecem de forma a produzir pulsos de intensidades diferentes da sequência principal, e assim poderão ser facilmente eliminados. Em suma, como acontece no CD, quando a informação sobre a intensidade de um ponto da imagem é recuperada, podemos ter a certeza que ela está correta e o ponto terá sua reprodução absolutamente fiel.

Contudo, um dos fatos mais meritórios a ser observado é que os valores numéricos que são transmitidos podem passar por algoritmos que eliminam redundâncias, comprimindo os dados desnecessários. Por exemplo, se houver uma sequência de valores de intensidades que se repetem numa linha ou mesmo numa sequência delas, o transmissor tem condições de informar isso ao receptor (por meio de código de pulsos especial), e estes pulsos não precisam ser transmitidos repetidamente. Em lugar de transmitir uma sequência de 500 pontos de certa intensidade numa tela, por exemplo, o transmissor “avisa” o receptor que os 500 pontos seguintes são iguais a este, e transmite apenas um de amostra! Isso permite “ganhar” espaço na faixa de frequências que o canal ocupa!

A técnica de compressão usada na TV digital é a MPEG-2 que, justamente pode colocar num único canal de 6 MHz de hoje que comporta apenas uma transmissão, seis canais simultâneos, conforme vimos na introdução.

É claro que a captação da imagem e a reprodução final na tela de um televisor continuam sendo analógicas, pois afinal tanto a imagem real como a maneira como vemos (nossos olhos) são analógicas. Isso significa que apenas o processo de codificação da transmissão e decodificação de imagens envolvem técnicas digitais.

Na verdade, como o último elo do sistema continua sendo analógico, um ponto importante a ser considerado é que, mesmo que a TV digital seja implantada nas faixas comuns de UHF e VHF, os televisores analógicos ainda poderão funcionar com a ajuda de um decodificador especial no final do elo da cadeia.

Essa possibilidade, inclusive, já está sendo usada na TV a cabo e via satélite, onde a imagem pode chegar até os decodificadores na forma digital, eliminando-se assim os problemas de perda de qualidade que ocorrem com um sinal analógico, além de obter outras vantagens, tais como largura de faixa menor, compressão, etc.

A idéia, entretanto, é a abolição total dos televisores comuns em pouco tempo, quando então apenas TV digitais estarão disponíveis para venda.

Em suma, o aproveitamento total das vantagens de uma transmissão digital só será possível quando tivermos televisores totalmente digitais.

Nestes, conforme mostra o diagrama de blocos da figura 7, temos etapas analógicas apenas no elo final do processo, ou seja, na excitação do cinescópio, de modo que em nenhum outro ponto o processamento de sinais analógicos possa causar problemas de qualidade de imagem.

É o que acontece com os CDs: de nada adianta ter um excelente CD-player se o seu sinal for acoplado a um amplificador de potência de áudio de má qualidade. Toda a qualidade do sinal obtida na saída do CD-player será perdida no processamento no circuito analógico de um amplificador de má qualidade.

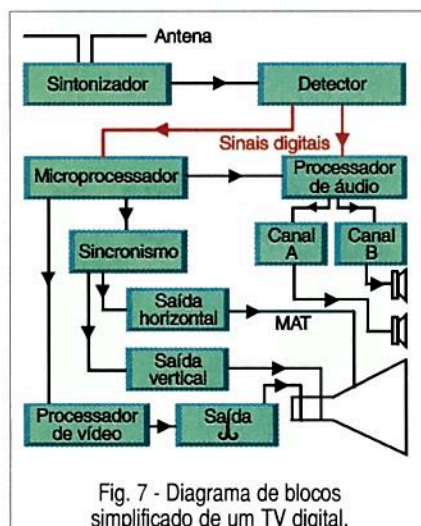


Fig. 7 - Diagrama de blocos simplificado de um TV digital.

## OUTROS SINAIS

Nas nossas explicações iniciais demos como exemplo apenas o modo como a intensidade do sinal de vídeo (que representa a luminosidade de cada ponto) pode ser convertida numa sequência de pulsos. Esse exemplo serviu para mostrar ao leitor as vantagens que a transmissão digital da imagem oferece em relação à transmissão analógica.

Todavia, para se transmitir uma imagem ponto por ponto precisamos de outras informações importantes. Além da intensidade de cada ponto é preciso saber onde cada ponto deve ser colocado na tela. No televisor comum a transmissão é sequencial e constante, o que quer dizer que, pelo instante que o sinal correspondente chega ao circuito, ele “sabe” onde o ponto deve ser colocado numa linha.

Ocorre que no sistema digital não existe o vínculo do sincronismo para os sinais, o que significa que o instante em que a informação correspondente a cada ponto chega não traz implícita a informação do lugar na tela em que ele deve ser reproduzido. Assim, além da intensidade do sinal, deverá ser transmitida a informação adicional sobre sua posição na tela.

Outra informação a ser considerada é sobre a cor do ponto, o que implica na necessidade de uma nova quantidade de bits. Para cada ponto de imagem deveremos então levar em conta outras informações a serem transmitidas, sempre na forma digital, que são a cor e a posição na tela.

Se, para cada ponto de imagem precisamos de uma grande quantidade de bits, um problema que o leitor já deve ter percebido é a grande velocidade com que os circuitos devem operar e, conseqüentemente, a largura de faixa que será necessária para transmitir tantos bits. Se, para um canal comum de TV precisamos de 6 MHz, para transmitir uma imagem digitalizada da forma indicada, seria necessária uma largura muito maior.

No entanto, as técnicas de compressão (MPEG-2) permitem estreitar a faixa a ponto de ocuparmos até menos que os 6 MHz de um canal de TV comum, com uma qualidade de imagem melhor e com muito mais pontos por imagem, e diversos canais simultâneos. ■



# QUICK TECH 98

PROGRAMA DE DIAGNÓSTICO PARA PC

Os usuários mais avançados de PC não podem deixar de ter como ferramenta este tipo de utilitário. Estes programas “dizem” o que um computador problemático tem, indo diretamente ao ponto, economizando tempo e dinheiro de uma pesquisa de defeitos feita de modo empírico. Neste artigo focalizamos um programa de grande utilidade: o QuickTech 98, da Ultra-X Inc, que conhecemos na última Fenasoft.

O QuickTech 98 é uma poderosa ferramenta para o diagnóstico de problemas, que pode realizar uma grande variedade de testes em computadores PCs 386 em diante inclusive o Pentium III, e compatíveis. Este programa, que roda a partir de um disquete, testa o sistema completo incluindo periféricos, permitindo isolar o setor em que se encontra um problema. Fácil de usar, com *self-booting* e um *menu* que inclui diversos grupos de testes que focalizam todos os aspectos da operação de um PC. Ele contém basicamente os seguintes itens:

- **Testes que permitem levantar informações sobre o sistema** - estes testes levantam a configuração do computador que está sendo testado incluindo a RAM, IDE, RTC/CMOS RAM, barramento PCI e informações sobre os vetores de interrupção.
- **Visualização das portas I/O** - permite a identificação das portas ativas, o que é de grande utilidade para detectar conflitos de endereço, possibilitando a localização de endereços pouco comuns na

instalação de placas de som, rede e outras placas.

- **Testes de sistema** - que permitem “checar” a CPU, o coprocessador matemático, os controladores de DMA, controladores de interrupções, timer/controladores, controlador de teclado, e outros recursos.
- **Testes do drive de disquete** - pode-se realizar testes de gravação e leitura de modo a verificar se o *drive* funciona bem, além de incluir uma função de limpeza da cabeça.
- **Teste de disco rígido** - o programa realiza uma série de testes não destrutivos em até 7 unidades instaladas. O programa testa *drives* MFM, RLL, IDE e SCSI.
- **Teste de Drive CD-ROM EIDE** - são testadas as velocidades de transferência, tempo de busca e velocidade para até 4 *drives* num mesmo PC.
- **Teste de RAM** - estes testes permitem “checar” o estado da memória estendida de um megabyte até dois gigabytes, além de verificar o circuito de *refresh*.
- **Teste de periféricos** - o programa, com a ajuda de *loopbacks* que o acompanham, realiza testes nas portas serial e paralela.

- **Testes de teclado** - eles permitem verificar se o teclado está funcionando perfeitamente. São disponíveis três tipos de testes para teclados de 84, 101 e 95 teclas.
- **Testes de vídeo** - este grupo de funções permite verificar o funcionamento das placas de vídeo VGA/EGA, fazem testes de alinhamento do monitor, testes nos modos texto e gráfico nos modos admitidos pelos padrões VESA.
- **Testes de impressoras** - Estes testes permitem verificar o funcionamento de impressoras ligadas às portas LPT.
- **Burn-in Mode** - neste modo de operação, os testes podem ser rodados por longos intervalos de tempo para verificar se um computador reparado não irá apresentar futuros problemas.

O QuickTech 98 é compatível com PCs equipados com processadores da Intel e outros, tais como AMD, Cyrix, etc. Dentre as vantagens do sistema destacamos a independência do sistema operacional, já que se trata de um programa *self-booting*. Basta inserir o disquete no drive A e ligar o computador que o programa de teste se carrega automaticamente, antes do sistema operacional existente. Isso significa que não importa qual seja o sistema operacional usado: Windows, Unix, Novel Netware, DOS, Xenix, Linux ou outro, que funcionará da mesma forma.

No Brasil, o leitor poderá encontrar este software na NetBox de Maringá - Tel: (4) 226-31115 com o Sr. José Dias ou pelo e-mail [jdias@jdias.com.br](mailto:jdias@jdias.com.br) ■



# EMI

## Electromagnetic Interference

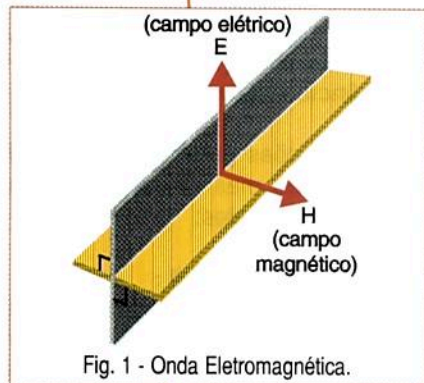
Tanto o mercado americano quanto o europeu são excelentes consumidores de máquinas produzidas no Brasil, principalmente equipamentos voltados à automação industrial. Atualmente, não é raro encontrarmos indústrias onde 25% do seu faturamento é gerado pela exportação. Essa realidade está obrigando a “adequação” dos padrões de qualidade brasileiros às exigências internacionais. Apenas como exemplo, o mercado americano é um dos mais exigentes, e para uma máquina ser aceita nos EUA, ela deve possuir uma série de certificados de qualidade. Esse é o foco deste artigo, que trata da mais clássica “compatibilidade” exigida internacionalmente: a EMI.

A EMI tem gerado muita dor de cabeça aos técnicos e engenheiros, não somente no aspecto de atender os padrões de qualidade, mas também pelos problemas técnicos que esse fenômeno causa. Além da EMI, não poderíamos deixar de estudar alguns conceitos relacionados a ela, tais como: EMC, e ESD.

**Alexandre Capelli**

## CONCEITO DE EMI

Antes de falarmos sobre EMI, vamos lembrar alguns conceitos sobre ondas eletromagnéticas. A onda eletromagnética é constituída por dois campos perpendiculares entre si: o elétrico (campo E), e o magnético (campo H) (figura 1).



Um equipamento que opera com altas tensões e baixas correntes produz uma onda eletromagnética com o campo elétrico de maior magnitude em relação ao campo magnético. Nesse caso, essa onda é de alta impedância. Por outro lado, um equipamento que opera com alta corrente e baixa tensão gera ondas com o campo magnético de maior magnitude em relação ao elétrico. Essa onda, agora, é de baixa impedância.

De uma forma ou de outra, a EMI gerada por esses equipamentos se propaga no espaço, tal como as ondas de rádio (rádio frequência). É claro que não poderia ser diferente, pois, tanto a onda transmitida por um trans-

missor de rádio, como a EMI gerada por uma máquina são ondas eletromagnéticas. Fisicamente, elas se comportam do mesmo modo, não importando a sua origem.

Todo circuito eletroeletrônico gera EMI, porém, os equipamentos que operam em frequências acima dos 10 kHz, e com tensões elevadas em relação à corrente elétrica (onda de alta impedância) são os maiores geradores de EMI: ex.: inversores de frequência, fontes chaveadas, circuitos com PWM, etc. Isso significa que a EMI é mais forte para ondas de alta impedância (campo E grande) (figura 2).

## HISTÓRICO SOBRE EMI

A EMI foi descoberta na 2ª Guerra Mundial, ou melhor dizendo, no final dela. Após as explosões das duas bombas atômicas sobre o Japão, as comunicações de rádio próximas à região ficaram interrompidas por várias horas devido à interferência eletromagnética. Esse efeito, até então, não havia sido observado em uma escala tão grande. Após alguns anos, os fabricantes de equipamentos eletroeletrônicos e vários cientistas trabalharam na pesquisa dos efeitos da EMI no funcionamento de equipamentos de natureza elétrica. Eles descobriram que a EMI pode prejudicar, ou até mesmo impedir, o funcionamento de qualquer aparato eletroeletrônico, dependendo apenas de sua intensidade, e da imunidade do aparato a ela.

Tornou-se necessária, portanto, a criação de um órgão internacional fiscalizador da emissão de EMI e, em 1970, surgiu o primeiro deles: a FCC, de origem americana. Outro capítulo interessante da história da EMI foi a sua utilização como arma de guerra. Em 1971 e 1972, os EUA, no auge da guerra do Vietnã, montaram potentes transmissores de rádio, cujo sinal modulado era apenas ruído. Esses transmissores, que possuíam o estágio amplificador de RF valvulado, foram instalados em barcos e outros pontos estratégicos do território vietnamita e, quando ligados, a EMI gerada era tão grande que impedia a comunicação via rádio do inimigo.

Quase dez anos depois (cerca de 1981) o ônibus espacial Columbia entrava em órbita para "instalar" um satélite de comunicação americano. Na verdade, esse satélite possuía também antenas que poderiam, em caso de guerra, "bombardear" o território soviético com EMI, impedindo ou dificultando suas comunicações.

Além disso, a EMI poderia desviar a rota de mísseis lançados da URSS contra os EUA.

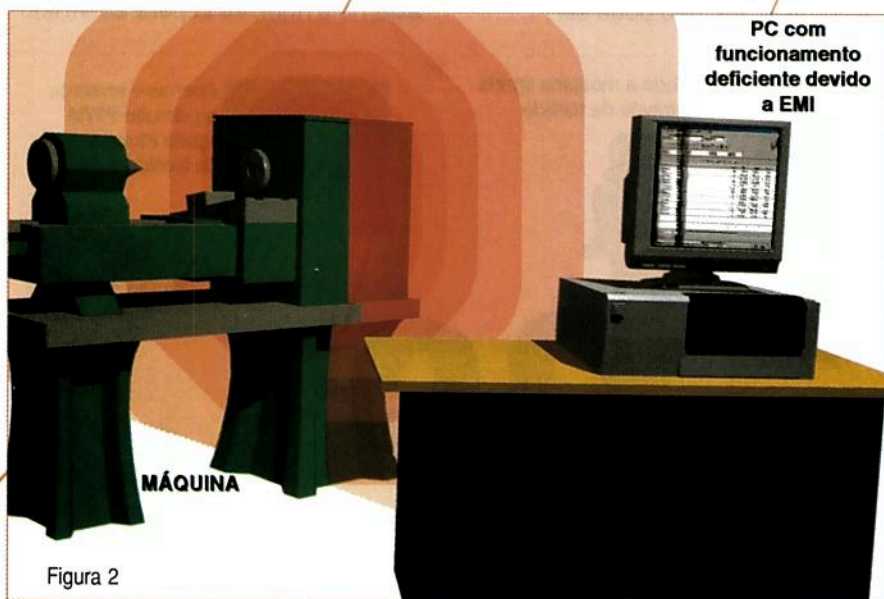
Tudo isso ocorreu no período da "guerra fria" entre esses dois países, e ficou conhecido como "projeto Guerra nas Estrelas".

Atualmente, temos vários órgãos internacionais de padronização e fiscalização de EMI. Dentre eles, podemos citar: EN, FCC, SABS, AS/NZS, CE, etc.

## EFEITOS DA EMI

A interferência eletromagnética pode causar uma infinidade de problemas nos equipamentos eletroeletrônicos. Muitas vezes uma máquina pode gerar EMI, e afetar um subsistema dela própria. Um exemplo disso é a máquina-ferramenta.

Caso algumas precauções, que serão exploradas a seguir, não sejam devidamente tomadas, o inversor de frequência do eixo-árvore pode comprometer o funcionamento do CNC, principalmente na comunicação *online*. Com certeza, devido às potências empregadas, a EMI é mais intensa no ambiente industrial. A seguir, temos uma lista dos principais defeitos causados pela EMI na indústria.



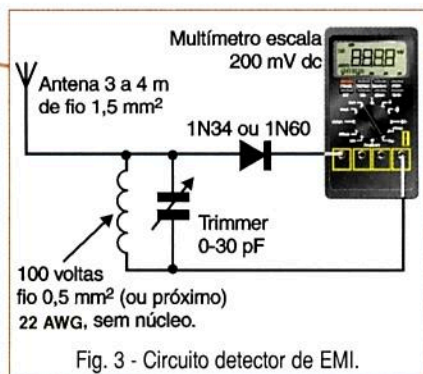
É bom salientar que esses defeitos podem ter sua origem em outras causas, porém, se a EMI nunca foi considerada nesses casos, vale a pena "checar".

**Defeitos:**

- Falha de comunicação entre máquina e PC.
- Erro na execução do programa, geralmente sem seguir um ponto em específico.
- Caracteres estranhos no monitor de vídeo.
- Alarmes gerados sem motivo aparente.
- Falhas esporádicas e que não seguem uma lógica (ora é em um lugar, ora em outro).
- Queima de circuitos eletrônicos, mesmo esses sendo novos e confiáveis.
- Ruídos elétricos na alimentação, tanto DC como AC.
- Indução de corrente elétrica pelos rolamentos dos motores, causando seu desgaste prematuro. Normalmente, quando um rolamento se desgasta antes do prazo previsto, a tensão mecânica da correia da polia é logo a primeira suspeita. A seguir, analisa-se a lubrificação. Caso ambas estejam OK, e a rotação utilizada for a nominal do motor, a EMI pode ser a "vilã".

**Mas, como posso saber o quão intensa é a EMI no meu ambiente de trabalho?**

Medir a EMI não é uma tarefa muito simples (empresas especializadas utilizam antenas especiais e analisadores de espectro para isso) conforme veremos mais adiante, porém a **figura 3** mostra um pequeno circuito que pode ajudar. Esse circuito era muito utilizado pelos "hobbistas"



de eletrônica, que desejavam montar um rádio de galena. Na verdade, o circuito é um rádio de galena, mas ao invés de um fone-de-ouvido, temos um multímetro. O funcionamento é bem simples, a bobina e o capacitor variável constituem o circuito de sintonia, e o diodo 1N60 é a etapa detetora. Essa etapa "converte" o sinal de RF sintonizado em um "nível DC", que pode ser medido pelo multímetro. Para efetuar a sintonia, basta aproximar o circuito de qualquer fonte de EMI, e "regulá-lo" para a maior tensão do multímetro.

Finalmente, para termos uma idéia de quanta interferência uma máquina gera, aproximamos o circuito a cerca de 3m de distância dela. "Ajeite" a antena para obter o maior valor DC do multímetro (escala 200mV DC). Caso o valor obtido seja maior que 200mV, a máquina está com excesso de EMI. Cabe lembrar algumas observações:

- Antes de fazer o teste, verifique com a máquina desligada quanto de EMI já está presente no ambiente. Por exemplo, se temos uma leitura de 20mV com a máquina desligada, e 180 mV com ela ligada, a máquina gerou 160mV de EMI.
- Os resultados são melhores se todos os circuitos eletroeletrônicos localizados nas proximidades da máquina estiverem desligados (lâmpadas fluorescentes, outras máquinas, motores CA e CC, etc.)
- O resultado obtido por esse método é apenas uma idéia do fenômeno. Ele não pode ser

utilizado como um método oficial de medida para EMI. Para laudos precisos há necessidade da assessoria de empresas especializadas.

**TÉCNICAS DE REDUÇÃO DA EMI**

**Mas, e quando se constata que, realmente, a máquina gera muita interferência eletromagnética?**

As soluções para diminuir a EMI são inúmeras, mas vamos analisar as sete mais eficientes:

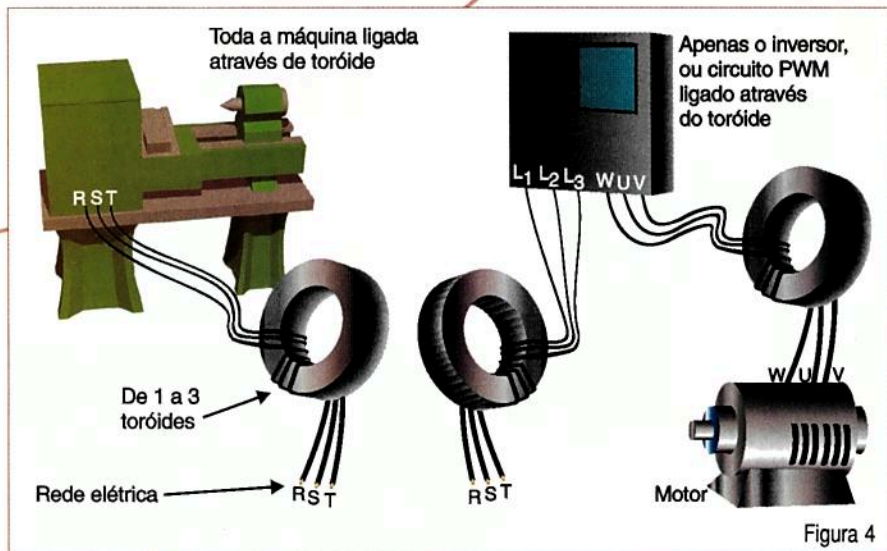
**- Frequência de PWM :**

Para equipamentos que operem com sinais PWM, tais como inversores de frequência, a redução da frequência de PWM para valores abaixo dos 10 kHz ajuda muito na redução da EMI.

A única desvantagem dessa técnica é que o motor ficará um pouco mais "barulhento", porém, sem qualquer prejuízo ao funcionamento.

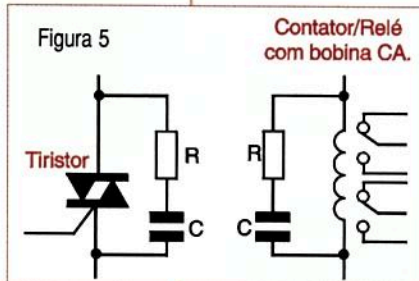
**- Toróides :**

Outra técnica é a aplicação de núcleos toroidais nos cabos de potência AC do equipamento. O modo como esses toróides são montados varia de caso para caso, porém a **figura 4** ilustra duas formas clássicas. Quanto ao tipo do toróide, também temos várias opções, mas, considerando o ambiente industrial, uma boa opção é o M43 da ETEK (diâmetro interno 35mm, e externo 61mm; 46 Ω para 25 MHz).

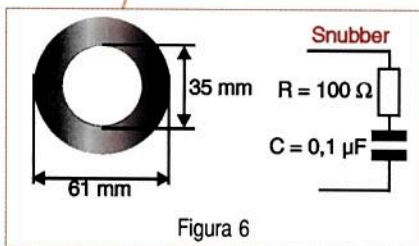


### - Filtros RC:

Quando um equipamento utiliza chaves estáticas (tiristores) ou bobinas AC (relés, eletroválvulas, etc.), devemos empregar um circuito "Snubber" de proteção. O circuito Snubber nada mais é do que um circuito RC, cuja função é "filtrar" variações de tensão ( $dv/dt$ ) típicas de cargas indutivas. A **figura 5** mostra como



ligar o Snubber com seus componentes típicos R e C. Alguns fabricantes (LCR, Siemens, etc.) já possuem o Snubber encapsulado na forma de um único componente, o que facilita sua instalação. Ver valores típicos na **figura 6**.



### - Montagem do gabinete:

Os cuidados na confecção do gabinete do equipamento, influenciam na diminuição de EMI. O gabinete não deve possuir "pontas" em sua estrutura, pois elas podem servir como antenas transmissoras de interferências. Frestas também devem ser evitadas para não permitir o "escape" de EMI.

O material adequado para um gabinete é metal. Preferencialmente aço, e esse deve ter todas as suas partes aterradas (portas, barras de fixação dos cabos, etc.).

Caso não seja possível construir o gabinete em aço ou outro material metálico, ele deve ser revestido com tinta condutora. Essa técnica é a famosa "Gaiola de Faraday", que é uma excelente proteção contra EMI. A própria blindagem dos cabos é uma gaiola de Faraday. Seu princípio de funcionamento é simples. Como dissemos anteriormente, a EMI é uma onda eletromagnética de alta impedância,

pois o campo predominante é o elétrico (E). O metal, por ser bom condutor, possui uma baixa impedância. Quando a EMI atinge um obstáculo metálico, como as impedâncias apresentam valores muito distintos, a EMI é refletida sobre a "malha", e não absorvida pelo cabo (ou circuito). A absorção de energia só acontece quando temos impedâncias "casadas". Apenas como exemplo, esse é o motivo da importância do "casamento" de impedâncias entre um televisor e sua antena.

Caso uma antena de  $300 \Omega$  seja ligada em uma entrada de  $75 \Omega$ , poderemos notar que a imagem não terá boa qualidade, pois como as impedâncias são diferentes, o sinal transmitido pela emissora será "refletido" pela antena, e não "absorvido" pela TV.

### - Aterramento elétrico:

O aterramento elétrico é de suma importância na redução de EMI (além de ser um fator de segurança ao usuário), como veremos mais adiante. O aterramento elétrico também evita a ESD (*eletrstatic discharge*). Não entraremos em detalhes sobre a "construção" do aterramento, visto que a Revista Saber Eletrônica já publicou uma série de artigos a respeito, porém, o importante agora é saber que uma máquina bem aterrada emite menos EMI, e é mais imune à EMI emitida por outras máquinas ao seu redor.

Para quem tem dúvidas sobre como proceder em relação ao aterramento, a norma NBR 5410 (ABNT) trata desse assunto com riqueza de detalhes.

### - Transformador isolador:

O transformador isolador é uma das técnicas mais poderosas para eliminar a EMI de uma máquina (tanto emitida, quanto recebida).

Os cabos de alimentação de uma máquina, até chegarem ao quadro de distribuição, percorrem uma distância que, frequentemente, atinge vários metros. Esses cabos, portanto, funcionam como verdadeiras "antenas" transmissoras e receptoras de EMI.

O transformador isolador proporciona uma isolamento galvânica dessa "antena" ao equipamento, não permitindo que frequências acima de 60Hz (rede) saiam, ou entrem nele.

### - Circuito Impresso:

Na confecção das placas de circuito impresso, evitar cantos com ângulos agudos.

O leitor pode estar se perguntando: "**Mas, qual técnica devo utilizar para resolver meu problema de EMI, afinal ?**"

Todas as técnicas até aqui apresentadas são válidas. Uma boa dica é aplicá-las, simultaneamente.

## EMC (Electromagnetic Compatibility)

Conforme escrevemos no início deste artigo, várias entidades internacionais regulamentam a EMI. Através de certificados de conformidade ("Compliance") essas entidades promovem os testes para verificação da EMI. Entre as mais famosas entidades, podemos citar: EN, FCC (americana), CE (comunidade europeia), AS/NZS, e MIL.

Apesar das pequenas diferenças entre os métodos de verificação e análise, todas tem os seguintes aspectos em comum:

**- Antes de um equipamento poder ser vendido ao mercado, ele deve ser testado quanto à:**

#### a - EMI fornecida ao meio ambiente

Em comum acordo, todas as entidades estabelecem limites cujos valores dependem do equipamento em questão. Esses valores são "standard" e podem ser consultados na "Part 15/FCC".

#### b - Imunidade à EMI

Da mesma forma que existem limites para emissão de interferências, o equipamento deve apresentar uma imunidade mínima à EMI, para que seu funcionamento esteja garantido. Por razões óbvias, os equipamentos médicos e de navegação são os mais exigidos nesse aspecto.

#### c - Geração interna de EMI

A EMI oriunda de um circuito não pode interferir no funcionamento de outro no mesmo equipamento. Quando isso ocorre, chamamos de "cross-talk". Normalmente, esse problema é

mais freqüente em equipamentos com alta "densidade" de placas e cabos dentro do mesmo gabinete.

#### - Teste de conformidade ("compliance")

Geralmente, o teste de conformidade é feito em campo aberto. Isso evita as reflexões da EMI, que poderiam interferir nos resultados finais. O equipamento de teste é posto sobre uma mesa rotativa, e uma antena tipo dipolo, é colocada a cerca de 3 a 10 m da máquina sob teste. Através de analisadores de espectros, e detectores de RF, a emissão eletromagnética é medida (figura 7).

#### - Teste do gabinete

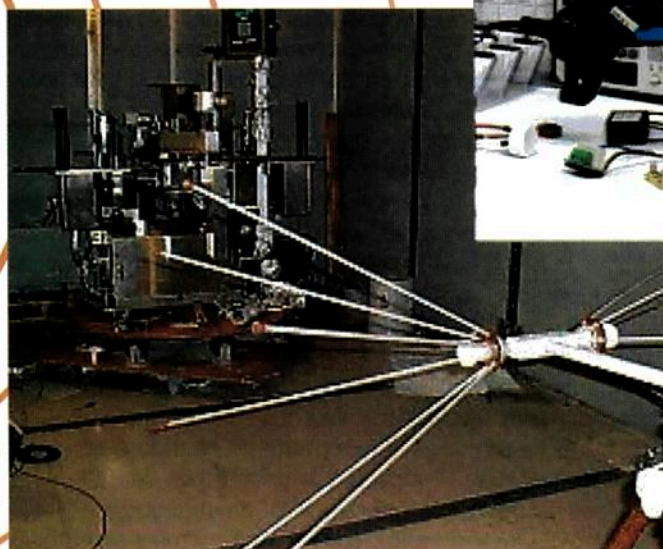
O teste mais usual para confirmar a imunidade do gabinete de montagem à EMI é o MIL-SDT-285, que requer uma sala blindada. Utilizando-se um transmissor de RF, localizado fora do gabinete sob teste, um intenso campo é emitido. Ao mesmo tempo, um receptor colocado dentro do gabinete mede qual a porção de EMI foi "perdida" através da reflexão no gabinete.

### ESD (Electrostatic Discharge)

Outra grande interferência que um equipamento pode sofrer é a ESD. Ela é o resultado de uma rápida equalização de cargas entre duas superfícies. A ESD mais comum é aquela gerada pela fricção de dois corpos isolantes que, quando carregados, "descarregam" através de uma faísca a carga elétrica acumulada. Várias são as conseqüências da ESD, entre elas, até mesmo explosões em instalações classificadas (com gases em suspensão). A queima de semicondutores, principalmente CMOS, é outra bastante comum. Quando manuseamos placas eletrônicas, podemos queimá-las através da ESD gerada por nossos corpos. Um corpo humano, eletricamente falando, pode ser representado por um modelo de um capacitor de 250 pF ligado em série com um resistor de 1500 Ω. Isso permite o acúmulo de um potencial de até 25000 V!

Para evitarmos essa queima de "placas" devemos estar sempre "ater-

Fig. 7 - Analisador de espectro e detector de RF.



Antena dipolo

rados", eletricamente. Esse aterramento pode ser feito por pulseiras condutoras ligadas ao terra, ou outros dispositivos semelhantes.

Cabe lembrar que, quando manuseamos uma placa eletrônica sem o devido aterramento, podemos degradá-la, isto é, a queima pode não ser imediata, porém, sua vida útil será comprometida. Isso ocorre porque "danificamos" parte do isolante (óxido de metal) presente nos CI's ou outros dispositivos MOS.

Os testes para verificação de ESD mais aceitos internacionalmente estão na norma EN61000-4-2.

#### Como resolver os problemas em uma máquina que apresenta ESD?

As duas alternativas para eliminar-se as cargas estáticas de um equipamento são: aterramento elétrico adequado, e diminuição dos atritos entre partes isoladas.

### CONCLUSÃO

Este artigo procurou demonstrar os possíveis problemas (e suas soluções) que a EMI pode causar no ambiente de trabalho, principalmente se esse for

industrial. Notem que alguns artigos publicados pela Saber apresentam circuitos simples, antes úteis apenas para hobbistas mas que servem também, para solucionar problemas encontrados na indústria. Claro que esses circuitos não podem proporcionar medidas precisas, porém podem ser interessantes dando uma "pista" para algum problema "misterioso".

É bem verdade que um pouco de criatividade ajuda na hora de criá-los ou utilizá-los, mas pensamos que a consulta sistemática nos artigos publicados pela Saber, a respeito de "circuitos e informações", pode ser muito útil ao técnico ou engenheiro. Para quem preferir, esta seção também está disponível no nosso *site*.

Abaixo seguem alguns endereços da Internet, para quem desejar aprofundar-se mais no assunto EMI :

[www.emitestlabs.com](http://www.emitestlabs.com)

[www.chomerics.com/emi.html](http://www.chomerics.com/emi.html)

[www.lcr-inc.com](http://www.lcr-inc.com)

[www.midemi.com/corefiles/esd.htm](http://www.midemi.com/corefiles/esd.htm)

Até a próxima!



# Notícias

## A NATIONAL SEMICONDUCTOR ANUNCIA NOVO SENSOR DE TEMPERATURA

O LM70 é o novo sensor de temperatura da **National Semiconductor** medindo apenas 3 x 3 mm e 0,75 mm de altura.

Este novo componente é compatível com a interface SPI/MICROWIRE e tem como principal aplicação o monitoramento de temperatura de telefones celulares, discos rígidos, equipamentos de teste e qualquer outro aparelho que seja baseado em microcontroladores.

O LM70 é formado por um circuito sensoreador de temperatura do tipo *band-gap*, uma etapa de amplificação e um conversor A/D Delta Sigma de 11 bits.

Ele mede a temperatura de seu próprio invólucro informando-a ao microcontrolador a qualquer momento em que ela seja solicitada.

Mais informações sobre este componente podem ser obtidas na página da Internet:

<http://www.national.com/pf/LM/LM70.html>

## MEDIDAS VIA INTERNET COM O LABVIEW 6i

Revolucionando os processos de medida e automação, a **National Instruments** apresenta o **LabVIEW 6i**, que possui recursos para utilização da Internet que aumentam a produtividade de engenheiros e cientistas. Com esta versão, os usuários podem envi-

ar ou compartilhar dados colhidos em pesquisas ou instrumentos usando a Internet.

A nova versão do LabVIEW contém melhoramentos em relação às versões anteriores, os quais permitem economizar diversas etapas de trabalho. O novo conceito de medida inclui a configuração automática das medidas para aplicações mais práticas, além de diversas outras funções.

## SEMINÁRIOS LABVIEW 6i

A National Instruments realiza seminários itinerantes pelo mundo, focalizando o seu produto LabVIEW 6i.

No Brasil, os seminários serão realizados em Curitiba no dia 22 de novembro e em Porto Alegre no dia 28 de novembro.

Mais informações podem ser obtidas pela Internet em

<http://www.ni.com/seminars/labviewtour.htm>

## TEXAS E BURR-BROWN UNEM FORÇAS

No dia 21 de junho foi realizado um acordo de intenção de fusão da Texas Instruments com a Burr-Brown. Em agosto de 2000 as duas empresas se uniram oficialmente, criando assim o mais poderoso grupo produtor de conversores de dados, amplificadores, gerenciamento de energia e produtos de interface para aplicações de baixa potência.

## NOVO DSP DA TEXAS TRIPLICA A PERFORMANCE COM PONTO FLUTUANTE

Em setembro, a Texas Instruments apresentou o seu novo processador digital de sinais TMS320C6712, capaz de realizar 600 MFLOPS com um custo inferior a 10 dólares.

## Eletrônica sem choques!!!

**OS MAIS MODERNOS CURSOS PRÁTICOS À DISTÂNCIA!**

Aqui está a grande chance de você aprender todos os segredos da eletroeletrônica e da informática.

Preencha, recorte e envie hoje mesmo o cupom abaixo. Se preferir, solicite-nos através do telefone ou fax (de segunda à sexta das 08:30 às 17:30 h)

- Eletrônica Básica
- Eletrônica Digital
- Áudio e Rádio
- CD Player - Reparos e Manutenção
- Televisão Cores e P&B
- Videocassete
- Eletrônica, Rádio e Televisão
- Eletrotécnica
- Instalações Elétricas
- Refrigeração e Ar Condicionado
- Microprocessadores
- Informática Básica - D.O.S - Windows

Em todos os cursos você tem uma CONSULTORIA PERMANENTE! Por carta ou fax.

## Occidental Schools®

Av. Ipiranga, 795 - 4º andar  
Fone: (011) 222-0061  
Fax: (011) 222-9493  
01039-000 - S.Paulo - SP

## À Occidental Schools®

Caixa Postal 1663

01059-970 - S.Paulo - SP

**Solicito, GRÁTIS,**  
o Catálogo Geral de cursos

NOME: \_\_\_\_\_

END: \_\_\_\_\_

\_\_\_\_\_ Nº \_\_\_\_\_

BAIRRO: \_\_\_\_\_

CEP: \_\_\_\_\_

CIDADE: \_\_\_\_\_ EST. \_\_\_\_\_



Este novo dispositivo tem um desempenho 3 vezes melhor que os concorrentes da mesma faixa de preço, o que permitirá suas aplicações em diversos projetos sensíveis ao custo como por exemplo, áudio doméstico, automação industrial, reconhecimento de voz, etc.

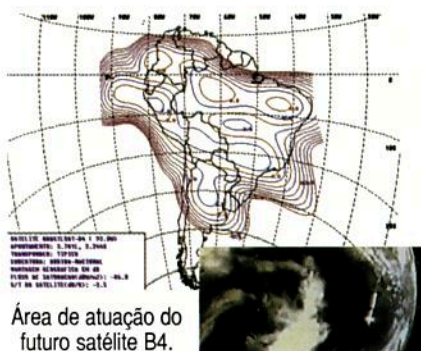
Dentre os destaques deste DSP temos uma arquitetura interna de memória que pode ser usada como *cache* de dois níveis, *cache* de um nível com mapeamento direto de memória ou ainda com uma combinação das duas, dependendo das necessidades do projetista. É disponível ainda um set de periféricos que incluem diversos dispositivos.

### A MOTOROLA EXPANDE AS MEMÓRIAS MULTI-PORTAS

Visando as aplicações no mercado de redes a Motorola apresentou um novo grupo de componentes da sua família de memórias *Multi-Port*. Os novos componentes consistem de memórias NetRAM de dupla porta, de 4 Megabit, e 8 Megabit configuradas em portas de dados de 32 bits com uma faixa muito mais larga de desempenho.

### EMBRATEL LANÇA O BRASILSAT B-4

Foi lançado o primeiro satélite brasileiro a ter sua cobertura estendida por toda a América do Sul. O Brasilsat B-4 possui 28 *transponders* e ainda *transponders* adicionais para a banda C estendida. Com ele foram abertos novos mercados para a empresa, pois permitirá a transmissão de dados, Internet, TV analógica e digital para toda a América Latina.



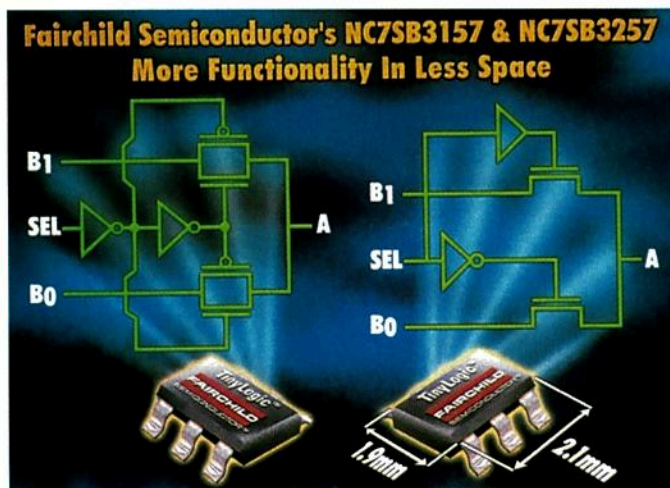
Construído pela Hughes Spaces and Communications, o novo satélite possibilitará a distribuição de sinais analógicos ou digitais e a formação de redes de grande cobertura, desde Caracas ao norte até Santiago e Buenos Aires ao sul.

### NOVOS COMPONENTES TINYLOGIC, DA FAIRCHILD

Os novos componentes, denominados NC7SZ18 e NC7SZ19, fazem parte da família de invólucros de 6 terminais. Substituindo 2 ou 3 funções separadas, eles possuem apenas 2,1 x 2 mm de dimensões e requerem um terço do espaço necessário à montagem de componentes equivalentes.

Mais informações em

<http://www.fairchildsemi.com>



### NOVOS SWITCH MUX, DA FAIRCHILD

Dois novos componentes da família TinyLogic, da Fairchild, denominados NC7SB3157 e NC7SB3257 foram introduzidos no mercado. Eles consistem de dispositivos Switch Mux em invólucros de 6 terminais, medindo apenas 2,1 x 1,9 mm. O NC7SB3157 é uma chave analógica de alta performance de dois canais do tipo CMOS, enquanto que o NC7SB3257 consiste num multiplexador/demultiplexador 2 x 1, NMOS, de alta performance.

Mais informações podem ser obtidas em:

<http://www.fairchildsemi.com>

### RECORDE DE VELOCIDADE

A KillaCycle é a moto elétrica que bateu recentemente o recorde de velocidade para esta modalidade de veículos, alcançando uma velocidade de 176 quilômetros por hora em 10 segundos.

A moto, uma Kawasaki KZ100 modelo 77 convertida, acelera de 0 a 60 milhas por hora em 2,9 segundos. É propulsionada por baterias ácidas de metal com uma capacidade total de fornecer 304 volts sob corrente de até 3000 ampères.

A bateria pesa aproximadamente 90 quilos e tem uma capacidade de fornecimento de uma potência equivalente a 300 cavalos de força.

O projeto é do engenheiro Bill Dube, da Bolder Technologies Inc. do Colorado - Estados Unidos.

### ROUPAS COM ELETRÔNICOS EMBUTIDOS

Uma famosa etiqueta de roupas para jovens está anunciando o lançamento de produtos que possuem circuitos eletrônicos embutidos.

Estes circuitos eletrônicos podem consistir desde o acesso a Internet até telefone celulares já fazendo

parte do produto.

Provavelmente, você terá um casaco com um mostrador de cristal líquido e teclado na manga por onde você pode acessar seu E-mail ou participar de *chats* enquanto estiver numa fila de banco ou ônibus, ou ainda um telefone celular que tem o microfone e fone "plugados" a um pequeno jaque na gola.

Um casaco com um gravador/player de MPR com um jaque na gola para um fone de ouvido ou mesmo um capuz que já o contenha poderá ser outro produto da linha.

Entretanto o fabricante apenas não diz como se faz para lavar o produto, se os circuitos "embutidos" devem ou não ser retirados. ■

# A SOLUÇÃO PARA O ENSINO DA ELETRÔNICA PRÁTICA

## KIT DIDÁTICO



### MK-906

#### Características

300 experiências, divididas nos seguintes grupos: Circuitos Básicos (Introdução aos Componentes), Blocos Eletrônicos Simples (Utilizados na Construção de Circuitos mais Complexos), Circuitos de Rádio, Efeitos Sonoros, Jogos Eletrônicos, Amplificadores Operacionais,

Eletrônica Digital, Contadores, Circuitos de Computadores e Circuitos de Testes e Medidas.

- Alguns componentes e o *proto-board* são pré-montados.
- Conectores simples em terminais espirais.
- Alimentação: 6 pilhas (1,5 V)
- Dimensões: 340(L)x239(P)x58(A)mm

#### Contém

LEDs, *Display*, Fotorresistor, Alto-falante, Antena, Transformador, Capacitor Variável, Potenciômetro, Chave, Teclas, *Proto-board*, Circuitos Integrados (NAND, NOR, Contador, Decodificador, *Flip-Flop*, Amplificador de Áudio), Transistores, Diodos, Capacitores, *Triplot*, Fone de Ouvido e Resistores.

#### Acessórios

- Manual de Experiências.
- Conjunto de componentes e Cabos.

**R\$ 197,00 + desp. de envio**

### MK-902

#### Características

130 experiências, divididas nos seguintes grupos: **Circuitos de entretenimento** (Efeitos Sonoros e Jogos), **Circuitos simples**, com Semicondutor (*Display*), Digitais, Lógicas a Transistor-Transistor, Aplicativos baseados em Oscilador, Amplificadores, de Comunicação, de Testes e Medidas.

- Componentes pré-montados.
- Conectores simples em terminais espiral.
- Alimentação: 6 pilhas (1,5 V)
- Dimensões: 361(L)x270(A)x75(P)mm.

Resistores, Capacitores, Diodos, Transistores, LEDs, *Display* LED de 7 segmentos, Capacitor Sintonizador, Fotorresistor, Antena, Potenciômetro, Transformador, Alto-falante, Fone de Ouvido, Chave, Tecla e Circuitos Integrados.

#### Acessórios

- Manual de Experiências ilustrado.
- Conjunto de Cabos para Montagem.

**R\$ 147,00 + desp. de envio**



**Ampla rede de Assistência Técnica no País**

Compre agora e receba via SEDEX - LIGUE JÁ pelo telefone: (0xx11) 6942-8055

SABER PUBLICIDADE E PROMOÇÕES LTDA.

### MK-118

#### Características:

- Conjunto de 118 experiências.
- Alimentado por pilhas.
- Algumas das experiências: Rádio AM, Ventilador Automático, Sirene de Bombeiro, Som de Fliperama, Telégrafo, Farol Automático e muito mais.
- Dimensões 280(L)x190(A)mm

#### CONTÉM:

Circuitos Integrados (musical, alarme, sonoro e amplificador de potência), Capacitores Eletrolíticos, Cerâmicos, Resistores, Variável, Fotorresistor, Antena, Alto-falante, Microfone, Lâmpadas, Chave comum e Telégrafo, Transistores PNP e NPN, Amplificador de Alta Frequência, Base de montagens, Hélices e Barra de Ligação.

#### Acessórios:

- Manual de experiências ilustrado.

**R\$ 99,00 + desp. de envio**



### MK-904

#### Características

500 experiências, com circuitos eletrônicos e programação de microprocessadores, divididas em 3 volumes:

**Hardware** - Curso de Introdução: Introdução aos componentes, Pequenos Blocos Eletrônicos, Circuitos de Rádio, Efeitos Sonoros, Jogos Eletrônicos, Amplificadores Operacionais, Circuitos Digitais, Contadores, Decodificadores e Circuitos de Testes e Medidas.

**Hardware** - Curso avançado: Aprimoramento dos conhecimentos adquiridos na etapa anterior, dividida nos mesmos grupos.

**Software** - Curso de Programação: Introdução ao Microprocessador, Fluxograma de Programação, Instruções, Formatos e Programação.

- Conectores simples em terminais espirais.
- Alimentação: 6 pilhas (1,5 V)
- Dimensões: 406(L)x237(P)x85(A)mm.

#### Contém:

LEDs, *Display* de 7 segmentos, Fotorresistor, Fototransistor, Alto-falante, Antena, Transformador, Capacitor Variável, Potenciômetro, Chave, Teclas, Microprocessador com LCD, Teclado, *Proto-board*, Circuitos Integrados (NAND, NOR, Contador, Decodificador, *Flip-Flop*, Temporizador, Amplificador de Áudio e Operacional), Transistores, Diodos, Capacitores, Fone de Ouvido e Resistores.

#### Acessórios

- Manual de Experiências (3 volumes)
- Conjunto de Componentes e Cabos para Montagem

**R\$ 619,00 + desp. de envio**



**ESCOLAS**  
MATERIAL ADEQUADO À NOVA  
LDB - PREÇOS ESPECIAIS  
- ADA MAIS DE 10 PEÇAS.

# ACHADOS NA INTERNET



*Newton C. Braga*

As normas técnicas ocupam uma posição fundamental na documentação a ser consultada para qualquer tipo de projeto industrial, desde a criação de um novo produto até a instalação de máquinas e ajustes de equipamentos.

Nesta seção Achados na Internet, vamos focalizar os *sites* que trazem informações sobre normas ligadas à Eletrônica, uma fonte de conhecimento importantíssima para todos os profissionais da área.

A globalização da economia faz com que as empresas que industrializem qualquer produto que se destine à exportação tenham uma preocupação cada vez maior com as normas adotadas nas diferentes partes do mundo.

Embora existam normas que sejam adotadas quase que universalmente, as variações que podem ocorrer exigem que todo o profissional tenha sempre em mãos documentação apropriada, o que nem sempre é muito simples de obter.

No nosso país temos a ABNT (Associação Brasileira de Normas Técnicas) e em outros países organizações como a DIN, IEEE, ISO, etc, cujas normas são adotadas quase que globalmente, e que, portanto, precisam ser conhecidas.

Navegando na Internet procuramos localizar os principais *sites* que contêm informações sobre normas,

incluindo as próprias organizações que as elaboram e que passamos a partir de agora aos nossos leitores, começando por aqueles cujo conteúdo está em língua inglesa.

NIST

NIST é o acrônimo de *National Institute of Standards and Technology*, do governo dos Estados Unidos, e cujo

[Text Only Version]



...working with industry to develop and apply technology, measurements and standards

About NIST

Measurement and Standards Laboratories

Advanced Technology Program

News

Guide to NIST

Manufacturing Extension Partnership

Baldrige Quality Program

Getting Robots To Work Together



Meeting Highlights E-Book Trends

Good Detectors Easier to Find

Artificial Thymus Makes T-Cells

NIST program questions: Public Inquiries Unit, (301) 975-NIST (6478) TTY (301) 975-8295. NIST, 100 Bureau Drive, Stop 3460, Gaithersburg, MD 20899-3460.

Technical website questions: [webmaster@nist.gov](mailto:webmaster@nist.gov). [Feedback/Comments](#). [Disclaimer/Privacy](#). [FOIA](#).

NIST is an agency of the U.S. Commerce Department's Technology Administration

*Last updated: August 28, 2000*



**Products/Services**

- Catalog
- Standards
- Development
- Solutions
- More...

**IEEE Standards Online**

**Membership**

Join IEEE-SA

**Registration/Certification**

- OUI
- Ethertype
- POSIX
- ITS Data Registry

**Standards**

**Development**

- Working Groups and Committees
- Balloting
- Policies and Procedures
- Process-at-a-Glance

**About IEEE-SA**

- Board of Governors
- Standards Board

**Newsroom**



...An international membership organization serving today's industries with a complete portfolio of standards programs.

**IEEE-SA NEWS HEADLINES**

**The Wireless Standards Zone**

Your source for information about our 802 wireless standards, including Wireless for Local Area Networks (IEEE 802.11), Wireless for Personal Area Networks (WPANs) (IEEE 802.15), and Broadband Wireless Access (IEEE 802.16). Plus, you will find Working Group information, the status of our 802 wireless standards and the latest news on wireless technology. All at the click of a mouse...



**IEEE-SA Eballoting Now Standard**

**Groundbreaking Storage System Standards Now Approved**

**IEEE Standards Enhances**

**E-Balloting**

**New ITS Base Standard Enhances Incident Management Communications**

**What's New @ IEEE**

New opt-in email newsletter service in ten different categories!

bastando para isso escolher a opção "membership".

Encontramos ainda neste endereço um catálogo de publicações disponíveis e uma FAQ que pode ser muito interessante para quem deseja obter mais informações sobre normas.

**NSSN**

Esta é a sigla do *National Resource for Global Standards*, uma organização que fornece informações sobre as normas e padrões de mais de 600 instituições de todo o mundo, tais como a ASA, ASME, ASTM, EIA, IEC, IEEE, NSSN, NEMA, ISO, etc. O endereço do NSSN na Internet é:

<http://www.nssn.org>

**ANSI**

O endereço na Internet desta importante entidade normatizadora é o seguinte:

endereço na Internet é:

<http://www.nist.gov>

Além de informações sobre normas e padrões, o profissional de Eletrônica tem ainda um importante banco de dados que incluem os valores das constantes físicas, unidades de medida, etc. Na parte de noticiário (*news*) temos sempre notícias atualizadas sobre tudo que se relacione com padrões. Durante esta edição, por exemplo, havia uma interessante reportagem sobre a compatibilidade das normas de funcionamento dos robôs de modo a permitir que unidades de origens diferentes possam "trabalhar juntas".

**IEEE Standards Association**

Esta é outra importante organização de normas dos Estados Unidos, que pode ser acessada no endereço:

<http://standards.ieee.org>

Esta organização internacional oferece diversos serviços, inclusive a possibilidade do leitor associar-se a ela,

**Document Search**  
**Subscribe**  
**Developers**  
**Information Resources**  
**About NSSN**  
**Contact Us**  
**Help**

**Developers**  
 Standards organizations and data providers

**NSSN: A National Resource for Global Standards**  
 serves as a central point to search for standards information from many sources and serves as an important gateway connecting those who seek standards to those that supply them.

**all this . . .**

**Monday, September 11**  
 SEARCH | STAR | DEVELOPERS | INFORMATION | ABOUT NSSN | CONTACT US | HELP  
 Copyright © 1998 American National Standards Institute (ANSI)  
 Terms & Conditions.

<http://web.ansi.org>

Neste *site* encontramos uma *Electronic Standard Store* (Loja Eletrônica de Padrões), que permite a compra pela Internet. Os documentos necessários para a compra ficarão disponíveis em formato PDF para *download* segundo senha que será fornecida após pagamento (por cartão de crédito internacional).

### ISO 9000 STANDARDS

A obtenção da certificação ISO 9000 pelas empresas tem sido uma preocupação muito grande em nossos dias. Esta certificação habilita as empresas a entrarem num novo patamar de negócios, que inclui inclusive a exportação. Se a sua empresa está procurando informações sobre o que é ISO 9000 e como obter essa norma, um excelente *site* é o "O que é ISO?", cujo endereço é:

<http://www.asq.org/standcert/iso.html>

Nele pode ser encontrada grande quantidade de informações sobre os padrões ISO.

### STANDARDS RESOURCES ON THE INTERNET

O nome deste *site* já diz tudo: informações sobre padrões na Internet. O endereço é:

<http://www.library.ucsb.edu/subj/standard.html>

Além de informações e *links* para *sites* sobre normas internacionais e dos Estados Unidos, existem *links* para bibliotecas virtuais contendo informações sobre normas.

### DIN

Este é o acrônimo de *Deutsches Institute Für Normung* (Instituto Alemão de Normas), cujo endereço é:

<http://www.din.de>

Não se assuste se a página abrir

Über uns  
Wege zum DIN  
Nutzen der Normung

DIN Deutsches Institut für Normung e.V. DIN

Aktuelles Recherche & Bestellung

**DIN aktuell:**

"Economic benefits of standardization" - English summary now available ... [mehr](#)

Das DIN hat die Grundsätze seiner Arbeit sowie die Arbeit seiner Tochtergesellschaften in Form eines "Unternehmensleitbildes der DIN-Gruppe" neu zusammengefaßt ... [mehr](#)

DIN etabliert weltweit größte Normen-Datenbank - DIN-Normen ab sofort online verfügbar: Das DIN Deutsches Institut für Normung e.V. hat am 16. August 2000 auf der EXPO 2000 in Hannover die weltweit größte Datenbank für technische Regeln für Internet-Nutzer geöffnet. ... [mehr](#)

Erfolgreiche Kommunikation: Hier wird Ihnen geholfen  
Jedes Unternehmen ist heute bestrebt, seine Geschäftsprozesse zu optimieren. Das gilt auch für die interne und externe Kommunikation. Studien belegen, dass 80 % der Unstimmigkeiten in Organisationen auf fehlende oder mangelhafte Kommunikation zurückzuführen sind ... [mehr](#)

Beuth Verlag GmbH  
Normenverwaltung  
Datenbanken  
Normen-Kommentare  
Loseblattwerke  
Zeitschriften

VOB

Dienstleistungen  
DITR, PAS  
AuslandsNormenService  
Technische Zusammenarbeit  
Tagungen & Kongresse  
Lehrgänge & Seminare

Beratung  
DIN DQS Technorga

eigene Domänen  
beuth.de, dafstb.de

em alemão. Além de alguns textos diretos em inglês, basta "clique" na bandeira inglesa para obter a versão para o idioma.

ser feito em dois endereços da Internet:

### ABNT

A Associação Brasileira de Normas Técnicas está com seu *site* em construção e envia quem o consulta para o *site* de vendas da empresa Target

### No Brasil

O acesso às informações sobre normas adotadas em nosso país pode

TARGET  
ENGENHARIA E CONSULTORIA

Brasil, segunda, 11/9/2000

Sobre a Target | Contato | Faq's | Home |

Aponte para o futuro e acerte no alvo.  
Pesquisa de normas

**Normas Técnicas**  
Aponte para Qualidade. A Target tem as Normas

**Cursos**  
Acerte na mira. Inscreva-se nos cursos Target

**Informática**  
Escolha seu alvo. A Target oferece a solução

**Consultoria**  
Selecione seu objetivo. A Target te leva lá

**Normas Técnicas**  
o mais importante instrumento para Qualidade Total

**Sistema CENWEB**  
tudo o que você precisa para manter-se atualizado. Conheça o "Controle Eletrônico de Normas na WEB"

**Pesquisa e compra**  
compre pela internet Normas em papel ou em formato eletrônico

**Para leigos**  
saiba porque sua empresa precisa das Normas Técnicas

**Cronograma 2000**  
confira o cronograma de cursos e atualize-se como os grandes mestres

**Cursos**  
atualização e especialização para o setor de eletricidade

**Inspetor de conformidade e inspetor de ensaio de instalações elétricas**  
um novo campo de atuação para engenheiros eletricitas e eletrotécnicos

**Desenvolvimento**  
projetos e softwares sob medida para cada necessidade

**Suporte**  
conte conosco

**Softwares disponíveis**  
ferramentas indispensáveis para profissionais e para empresas. Conheça nossos produtos

**Engenharia elétrica**  
profissionais colocam a tecnologia a seu serviço

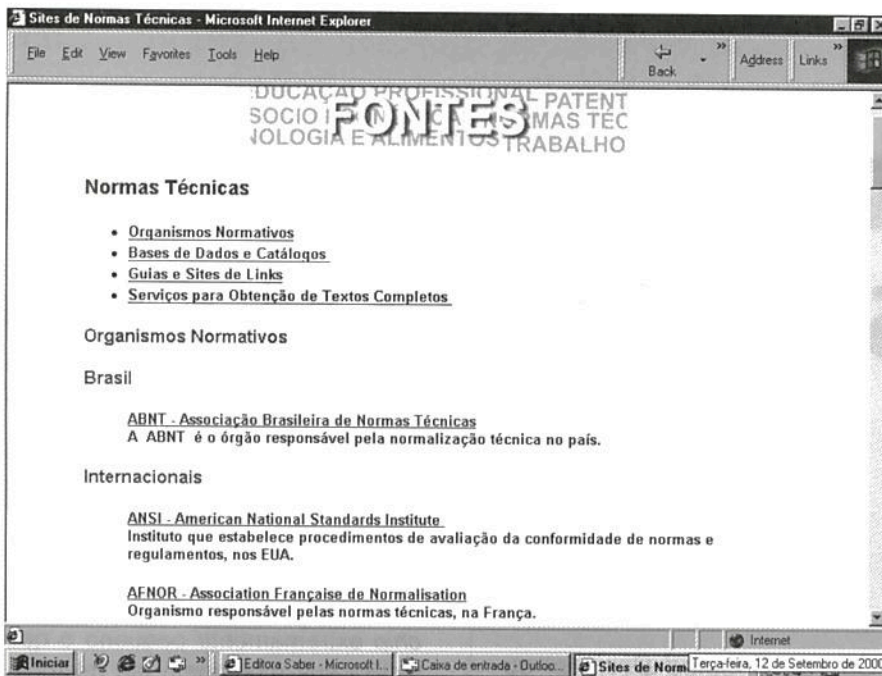
**Normas técnicas**  
produtos e serviços para trazer a você informações atualizadas

**Recursos Humanos**  
encontre o profissional que você procura ou mande-nos seu currículo

**Perguntas técnicas**  
uma equipe de consultores pronta para responder suas

**TARGET NOW!**  
Controlar e manter atualizado o acervo de Normas Técnicas de sua empresa é fácil!

CONHEÇA O CENWIN



<http://www.ciet.senai.br/pesquisa/fontes-2.htm>

Neste *site* encontramos muitos *links* e uma base de dados e catálogos importantes que incluem:

- ABNT e Mercosul no IPT (Instituto de Pesquisas Tecnológicas)
- Catálogo da ABNT
- INMETRO
- Normas de Computadores e Processamento de Dados
- Normas de energia elétrica da Eletrobrás

Nele podem ser obtidas informações sobre serviços de obtenção de textos completos, quer seja através do IPT-CIT ou da Target, que indicamos no item anterior.

no seguinte endereço:

**SENAI CIET**

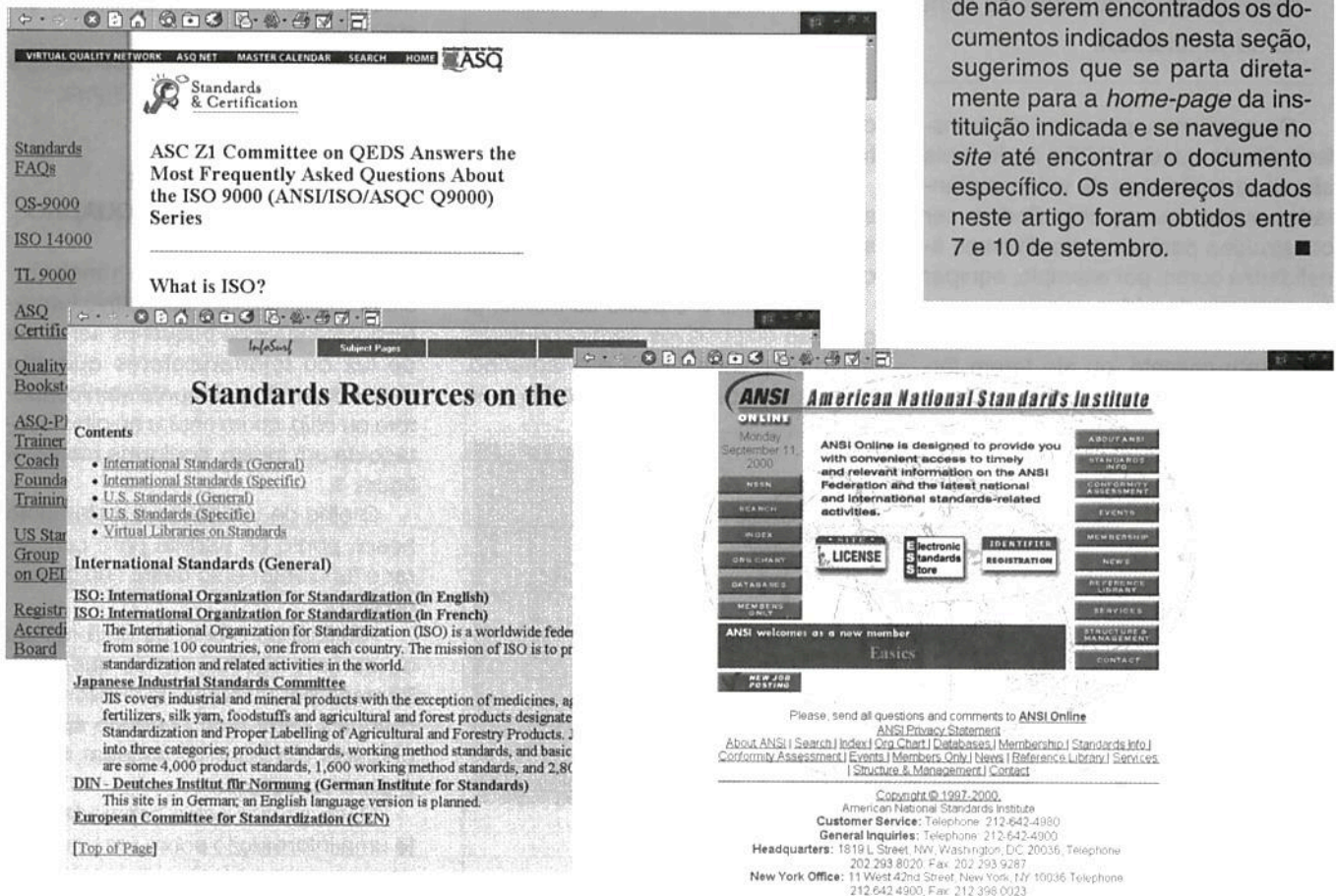
<http://www.target.com.br>

Neste *site*, além das normas da ABNT, são oferecidos diversos Cursos.

CIET é o Centro Internacional Para Educação, Trabalho e Transferência de Tecnologia, e pode ser acessado no seguinte endereço:

### Observação:

A Internet é dinâmica havendo constante mudança de endereços ou retirada de documentos das páginas citadas. Para o caso de não serem encontrados os documentos indicados nesta seção, sugerimos que se parta diretamente para a *home-page* da instituição indicada e se navegue no *site* até encontrar o documento específico. Os endereços dados neste artigo foram obtidos entre 7 e 10 de setembro.



# COMO FUNCIONAM OS SENSORES DE IMAGEM CCD

*Newton C. Braga*

Os sensores de imagem CCD (*Charge Coupled Devices*) ou sensores de transferência de quadro são usados nas pequenas câmeras de vídeo, sensores de imagens de scanners, e muitos outros dispositivos. Substituindo as antigas câmeras de vídeo que continham tubos sensores do tipo vidicon e plubicon, frágeis, grandes, caros e pesados, estes sensores podem servir para uma infinidade de aplicações domésticas, na indústria e no comércio. Veja neste artigo o que são os sensores de transferência de quadro e como funcionam.

Os pequenos sensores de transferência de quadro CCDs nada mais são do que câmeras de vídeo implantadas num pequeno *chip*. Podem ser construídos para as mais diversas finalidades como, por exemplo, equipar as câmeras de vídeo miniatura para os computadores e mesmo para gravação em cassete, ou até terem formatos alongados para fazer a varre-

dura de imagens em scanners e outras aplicações.

Diversas são as vantagens apresentadas pelos CCDs em relação aos sensores tradicionais (válvulas) encontrados em câmeras antigas.

Uma delas é o baixo consumo, já que são dispositivos semicondutores muito pequenos. Outra é o tamanho, visto que podem, ser fabricados num

*chip* extremamente pequeno o que facilita sua montagem em microcâmeras e outras aplicações.

Também podemos citar o custo, bastante baixo, que leva à possibilidade de aplicar este dispositivo em coisas que não permitiriam o emprego das câmeras tradicionais, tais como sistemas de segurança, vigilância, babás eletrônicas, no computador e mesmo para controle de processos em indústrias.

Como funcionam estes sensores é o que veremos a partir de agora.

## O SENSOR DE TRANSFERÊNCIA DE QUADRO

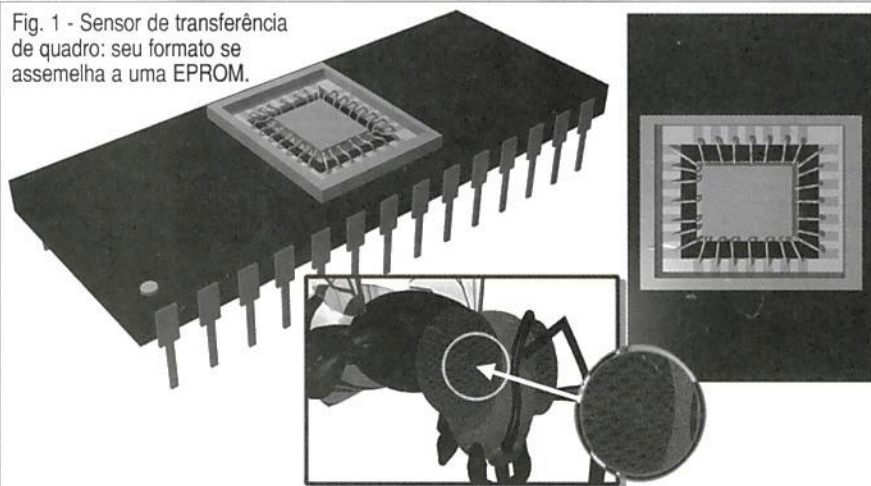
Um CCD ou sensor de transferência de quadro é um dispositivo formado por milhares de pequenos sensores de luz ou fototransistores que são montados numa plaqueta semicondutora ou *chip*, como ocorre no olho facetado de um inseto, conforme mostra a figura 1.

O olho de um inseto é justamente nosso ponto de partida para comparar o funcionamento deste tipo de dispositivo.

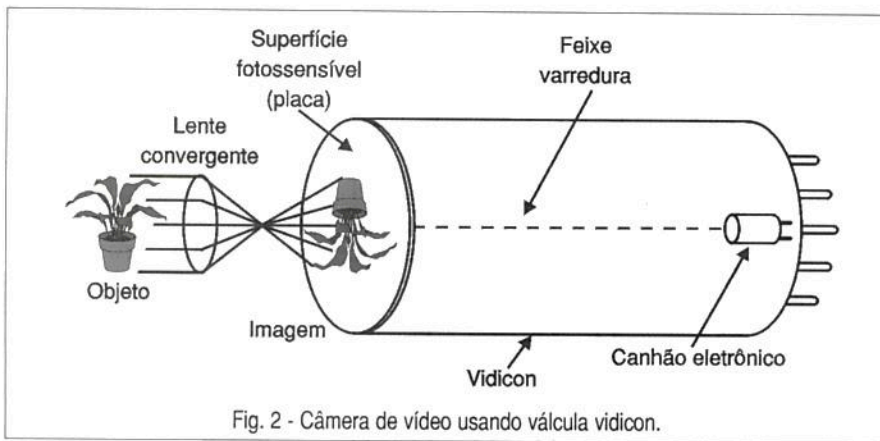
Analisando o olho de uma mosca ou de uma abelha, vemos que ele é formado por milhares de sensores individuais cada qual podendo apenas perceber um ponto da imagem, se ele é claro ou escuro.

Cada sensor envia separadamente uma informação sobre um ponto da imagem para o cérebro do inseto que, fazendo o processamento, consegue

Fig. 1 - Sensor de transferência de quadro: seu formato se assemelha a uma EPROM.







ter uma idéia da imagem captada pelo conjunto no seu todo.

Quanto mais pontos de luz forem captados, mais nítida será a imagem.

No caso do dispositivo semicondutor, milhares de sensores são montados numa pequena pastilha de silício e sua quantidade vai determinar a nitidez da imagem.

Para o sensor NXA1010 da Philips, por exemplo, numa pastilha de 7,5 cm de diagonal, temos 347 904 sensores, o que resulta numa imagem com 347 904 pixels ou pontos.

Evidentemente, os circuitos eletrônicos não funcionam como o cérebro de um inseto, que pode receber os sinais de todos os sensores ao mesmo tempo e continuamente, formando a imagem em tempo real.

Para os dispositivos eletrônicos a coisa é um pouco mais complicada, pois é preciso enviar aos circuitos a informação sobre cada ponto de imagem, de forma sequencial, ou seja, fazer uma varredura da imagem como nos sistemas convencionais de televisores.

Tudo isso leva o projeto do CCD a ser um pouco mais do que um simples amontoado de sensores numa pastilha.

Para fazer a varredura "lendo" cada ponto de imagem, o CCD tem uma estrutura bastante complexa.

Para entender essa estrutura vamos partir do funcionamento de uma velha câmera de vídeo tradicional, cuja estrutura é ilustrada na figura 2.

Nesta câmera, a imagem é projetada num anteparo ou placa sensível que libera cargas elétricas nos locais ou pontos em que incide luz. A quantidade de cargas liberadas depende da quantidade de luz ou da luminosidade do ponto focalizado.

Um feixe de elétrons varre a placa de tal forma que sua intensidade varia conforme ele capta as cargas liberadas. Desta forma, o sinal que se obtém na saída do circuito variará de intensidade conforme a varredura feita, ou seja, corresponderá exatamente ao sinal de vídeo que conhecemos nos sistemas de TV.

No sensor de transferência de quadro temos a estrutura apresentada na figura 3.

A seção de captação de imagem é formada por uma matriz de elementos sensores que pode ter centenas de milhares de unidades. Para um sensor típico como o NXA1010, da Philips, temos 294 linhas por campo e em cada linha 604 pontos ou colunas. Estes valores estão de acordo com a norma CCIR, que determina 288 linhas por campo com a transmissão em dois campos resultando em

576 linhas. As 6 linhas que sobram ficam como referência para o nível de negro.

Se levarmos em consideração as dimensões deste sensor, podemos ter uma idéia de quão pequenos são os sensores. De fato, cada ponto de imagem ou elemento do NXA1010 mede apenas 10 x 15,6  $\mu\text{m}$ !

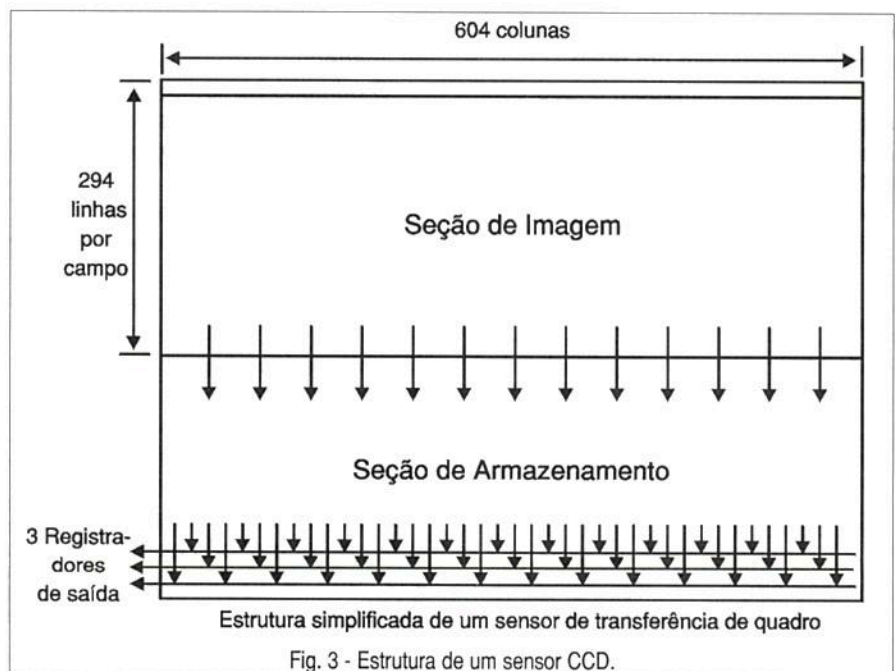
Para se obter uma precisão de fabricação de tais dispositivos, são usadas técnicas MOS do tipo que permite a construção de dispositivos VLSI.

Voltando à matriz vejamos o que acontece no seu funcionamento:

A luz da imagem que é captada pelo sensor libera pares elétron/lacuna conforme sua intensidade. Estes pares vão determinar a informação digital que deve ser lida pelo circuito processador.

Ligado a cada linha de sensores temos um *shift-register* ou registrador de deslocamento, que tem por função "ler" o nível do sinal em cada sensor.

Durante o tempo de um campo, que depende do modo como a imagem deve ser transmitida, os pacotes de cargas liberados pelos sensores são integrados rapidamente, ficando registrados nos circuitos. No intervalo em que ocorre o apagamento vertical, que é da ordem de 1,6 ms nos sistemas convencionais de TV mas que pode variar conforme a aplicação do CCD, a informação contida nos pacotes de cargas integrados é transferida rapidamente para a seção de



armazenamento do circuito através dos shift-registers.

No período correspondente ao campo seguinte, uma nova imagem é captada pelo sensor liberando novas cargas, que também são integradas rapidamente. Chegando o período de apagamento vertical seguinte, ao mesmo tempo que a informação correspondente a este campo é levada ao setor de armazenamento, a que já se encontra armazenada é lida e transmitida ao circuito externo, desta vez durante o período de apagamento horizontal.

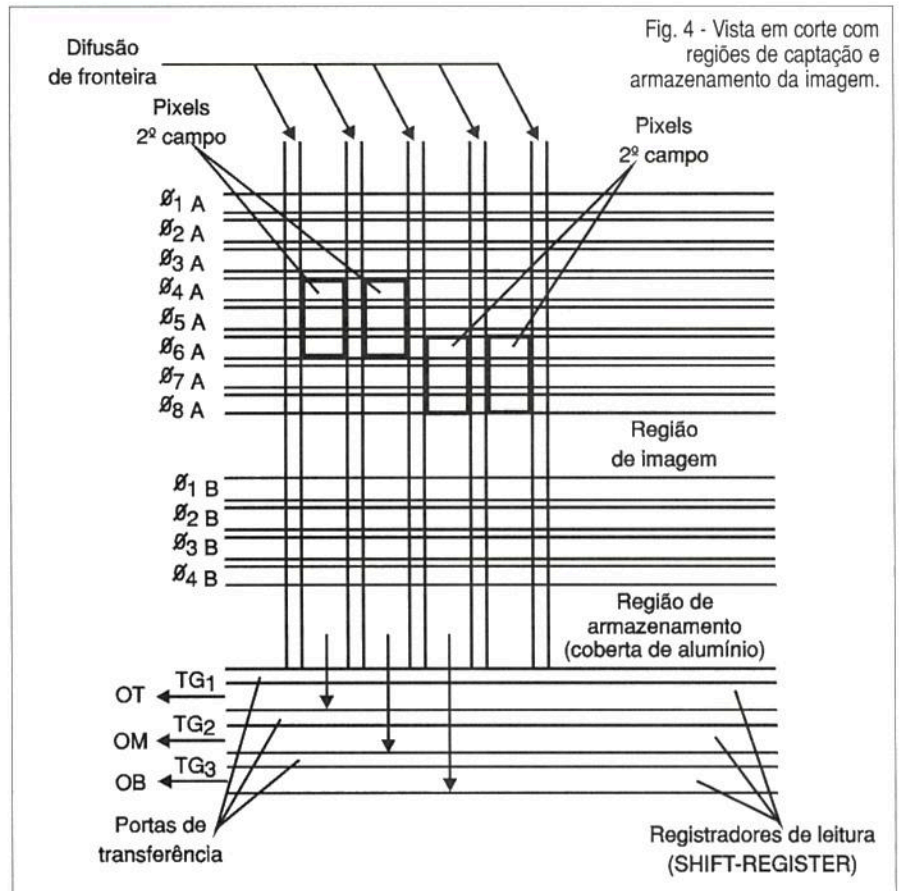
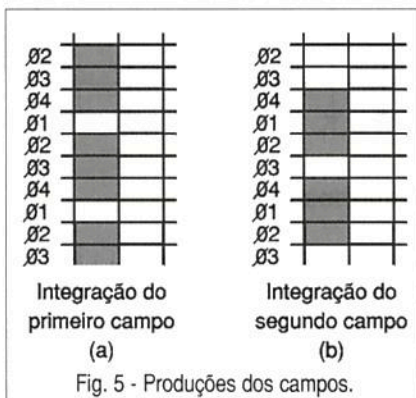
Em cada campo de apagamento horizontal a informação contida na seção de armazenamento é movida uma linha para baixo, ao mesmo tempo que a que se encontra no nível mais inferior é transferida para o circuito externo.

É interessante observar que cada registrador de leitura armazena apenas 200 pixels para cada linha no circuito tomado como exemplo, o que quer dizer que temos 3 registradores por linha. Este arranjo visa obter algumas vantagens importantes para o dispositivo.

A primeira destas vantagens é a obtenção de uma densidade horizontal de pixels muito maior do que a que seria obtida com um simples registrador de leitura, no qual a largura finita dos eletrodos de disparo limitam o espaçamento horizontal mínimo entre os elementos.

Com três registradores de deslocamento, o espaçamento é efetivamente reduzido em um terço.

A segunda vantagem é que consegue-se uma separação efetiva dos elementos de imagem dentro de cada linha, de modo que, com a simples utilização de filtros em forma de tiras sobre a região de imagem, pode-se



usar o dispositivo como sensor de imagem para TV em cores (em alguns sensores, como o NXA1020, estes filtros já fazem parte do dispositivo).

Na figura 4 temos uma vista em corte, com as regiões de imagem, armazenamento e transferência, detalhadas parcialmente de modo a podermos analisar melhor o processo dinâmico de captação e transferência da imagem.

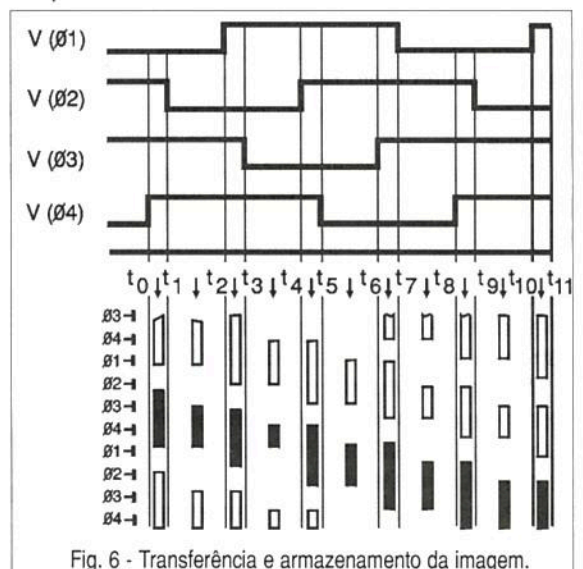
O primeiro campo é gerado quando as fases  $\phi_2$ ,  $\phi_3$  e  $\phi_4$  estão em nível alto e  $\phi_1$  no nível baixo, veja a figura 5a.

$\phi_1$  forma uma barreira de potencial que separa os elementos de imagem do primeiro campo. As cargas geradas pela incidência de luz são integradas abaixo, entre os níveis  $\phi_2$  e  $\phi_4$ , centradas em  $\phi_3$ . Assim, para cada elemento a imagem se estende verticalmente 3 elementos de porta ( $\phi_1$ ,  $\phi_2$ ,  $\phi_3$  e  $\phi_4$  são as fases dos *shift-registers* CCD).

A distribuição de potencial do segundo campo e,

portanto, sua posição relativa ao primeiro, com seu padrão de cargas centralizado em  $\phi_1$  e com  $\phi_3$  formando uma barreira de potencial entre os elementos, proporciona assim uma estrutura perfeitamente entrelaçada para os quadros.

Na figura 6 temos o processo de transferência da informação das regiões sensoras para a região de armazenamento.



No instante em que ocorre a leitura do primeiro campo da região de imagem,  $\phi_1$  está no nível baixo e a carga de cada elemento está concentrada mais abaixo entre  $\phi_2$  e  $\phi_4$ . Em  $t_1$ ,  $\phi_2$  vai ao nível baixo e a carga de cada elemento estará concentrada entre  $\phi_3$  e  $\phi_4$ . Em  $t_2$ ,  $\phi_1$  passa ao nível alto e os elementos de informação avançam um eletrodo de porta, passando para baixo de  $\phi_3$  e  $\phi_4$  e ao eletrodo  $\phi_1$  seguinte. Em  $t_3$ ,  $\phi_3$  passa ao nível baixo, comprimindo os elementos de carga para  $\phi_4$  e  $\phi_1$  e em  $t_4$ ,  $\phi_2$  passa ao nível alto permitindo que os elementos de car-

ga avancem para um novo eletrodo de porta.

Este processo continua tanto na região de imagem como na de armazenamento até que todos os pacotes de carga sejam transferidos para a região de armazenamento.

A região de armazenamento é lida linha por linha, enquanto ocorre a integração na região de imagem. Durante sucessivos períodos de apagamento horizontal, os registros de deslocamento (*shif-registers*) verticais da região de armazenamento avançam os pacotes de carga de uma linha de

tal forma que no final do período de apagamento, a linha seguinte estará pronta para ser transferida aos registros de leitura horizontal através de 3 portas de transferência.

Os registros de leitura estão dotados de uma etapa de saída com uma sensibilidade de  $3,5 \mu\text{V}$  por elétron no sensor tomado como exemplo.

Na figura 7 temos a sequência de impulsos de excitação e a numeração das linhas para a transferência de campo nos sensores NXA1010 e NXA1020, tomados como exemplos. Para poder mostrar ambos os campos

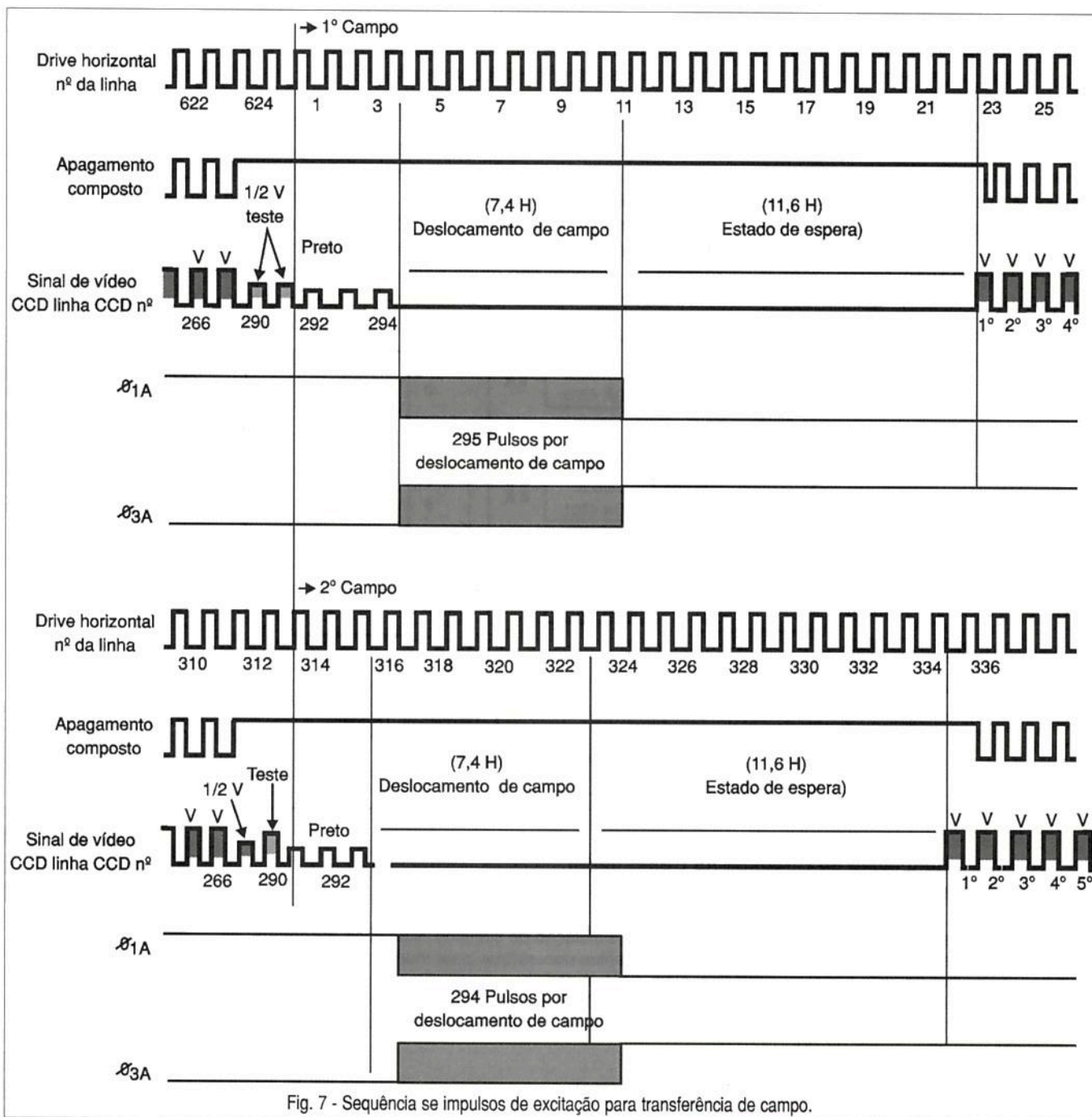


Fig. 7 - Sequência de impulsos de excitação para transferência de campo.

na mesma figura, o segundo campo é colocado por baixo do primeiro com a numeração apropriada de linhas acima.

Como esta figura ilustra, o processo de transferência ocupa em torno de 30% do tempo de apagamento vertical quando usado num sistema de TV convencional. As linhas em CCD utilizadas para os *shift-registers* são diferenciadas na figura por estarem raiadas e pela letra V acima.

O tempo de leitura do primeiro campo vai desde a linha 23 até a 310, e para o segundo campo da linha 335 até a 623. As linhas 624 até 3, e da 311 até a 314 são extraídas, mas não transmitidas, servindo como nível de referência de negro, e as linhas 312, 624 e 625 são reservadas para a realização de provas no sensor durante o processo de fabricação.

Na figura 8 temos a estrutura de um circuito de controle para a excitação dos sensores de transferência de quadro.

Numa aplicação típica com o NXA1010 (Philips) utiliza-se o

SAA1043 como gerador de impulsos para as três normas de TV (PAL, SECAM e NTSC) estando incluídos o apagamento vertical, horizontal e a fixação do nível de negro.

Este circuito proporciona ainda outros sinais para o funcionamento de uma câmera de TV, e pode ser disparado externamente para funcionar com um VCR ou computador. O gerador de impulsos de sincronismo excita um gerador de padrão de impulsos. No exemplo é usado um SAD1007, que proporciona todos os sinais de clock, exceto os impulsos para os *shift-registers* de leitura horizontal.

Os impulsos rápidos de *clock* para os três registros de leitura horizontal são gerados por um oscilador de elementos de imagem com sinal retangular que, no caso, é um TDA4302 e que entrega três trens de impulsos na frequência de 3,9 MHz com uma diferença de fase de 120 graus.

Os níveis de saída do gerador de impulsos padrão e do oscilador de elementos de imagem são muito pequenos para excitar os *shift-registers*. Des-

ta forma, são necessários circuitos adicionais para reforço. Para cada oscilador pode ser usado um TDA4305 e para gerador de impulsos um TDA4301.

Durante o apagamento horizontal, o oscilador de elementos de imagem estará inibido e os impulsos mais fracos obtidos do gerador padrão de impulsos serão aplicados à saída do oscilador de elementos de imagem e, portanto, através do TDA4305 às portas de transferência e aos eletrodos de porta para distribuir os pacotes de cargas entre os três registradores de saída horizontal.

## CONCLUSÃO

O exemplo dado mostra como funciona um CCD como sensor de imagem para uma câmera de TV. O mesmo princípio de funcionamento de aplica aos sensores usados em *scanners*, se bem que neste caso o sensor tem apenas uma linha que varre mecanicamente a imagem. ■

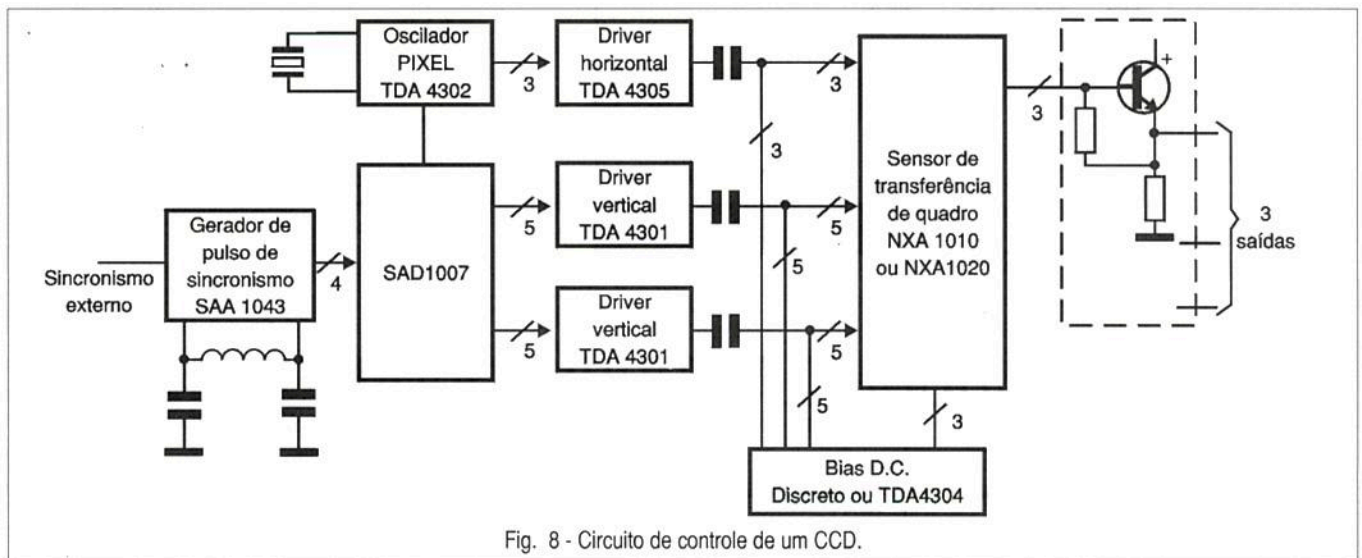


Fig. 8 - Circuito de controle de um CCD.

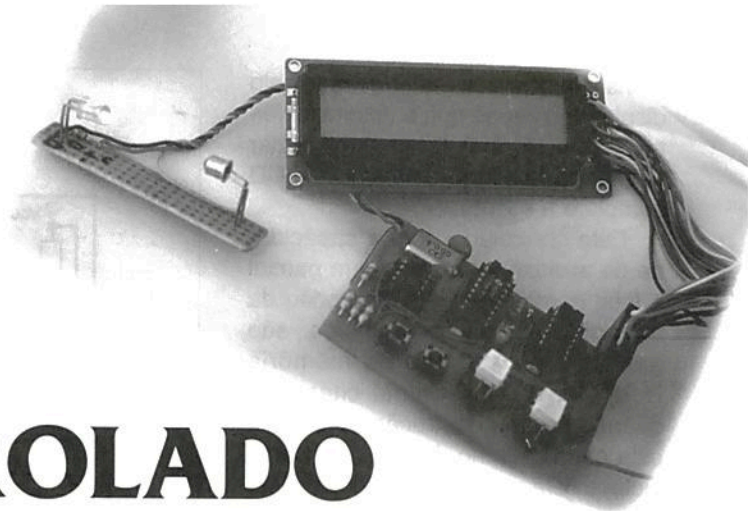
### EWB 5 - Eletronics Workbench Análise e Simulação de Circuitos no Computador Eng. Rômulo Oliveira Albuquerque - 143 págs.

Este é mais do que um livro sobre um software de simulação de circuitos. Nele você encontrará, de forma simples e direta, todos os comandos e procedimentos necessários para montar e simular, passo a passo, o seu circuito, seja digital ou analógico. Além disso, é descrito o funcionamento dos mais variados instrumentos usados em um laboratório real, tais como: Osciloscópio, Gerador de Função, Multímetro, Bode Ploter, Analisador Lógico e Gerador de Palavras Binárias, sendo fornecidos exemplos didáticos de aplicação com eles. - R\$ 27,00



Disque e Compre (0 XX 11) 6942-8055 - REMETEMOS PELO CORREIO PARA TODO O BRASIL

# CONTADOR INDUSTRIAL MICROCONTROLADO



José Edson dos Santos Marinho

Projetos de contadores são geralmente simples e úteis. Quando projetados com microcontroladores tornam-se mais simples e mais versáteis com a programação de contagem e outros incrementos, tornando o projeto mais útil e valorizado, tal como para uma aplicação industrial.

Trazemos neste artigo um contador que efetua contagens tanto de modo parcial quanto total, sendo possível a visualização em display de cristal líquido alfanumérico. Este contador também indica se o sensor está obstruído, sinal de máquina parada, etc, com dois botões, um que zera a contagem parcial e outro que zera a contagem total, podendo ser facilmente modificado para um contador programável.

Em um projeto com microcontrolador, quase sempre no desenvolvimento do hardware, surge a frase "Ah, se tivesse um I/O a mais!". Modos de economizar I/O às vezes evitam a troca do microcontrolador por outro com um maior número de I/Os, podendo aumentar o custo. O uso de componentes relativamente baratos como os das famílias TTL e CMOS, geralmente, sai mais em conta do que adquirir um outro microcontrolador.

Este contador serve também para dar uma idéia em casos que sempre precisam de um pino a mais no microcontrolador.

Projetos com LCDs (Display de Cristal Líquido) alfanuméricos de 14 pinos, precisam de um número grande de I/Os para serem controlados, podendo ser configurados para trabalhar com barramento de dados de 8

bits ou 4 bits; optando-se por 4 bits já se economizam 4 pinos no projeto. Na figura 1 os dois modos de usar o LCD, mas temos configurações de 4 e 8 bits.

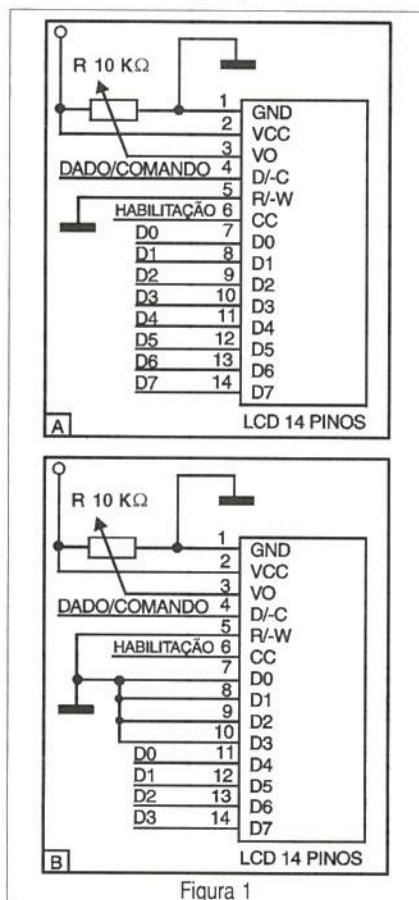


Figura 1

Na figura 1a, a configuração de 8 bits, no barramento de dados são utilizados 10 pinos do microcontrolador, sendo que o pino 5 do display ficará sempre em GND (terra), ou seja, no modo escrita.

Se quisermos fazer a leitura no display, teremos que usar mais um pino do display para efetuar esta função de leitura/escrita.

Na figura 1b, a configuração é de 4 bits no barramento de dados, e serão utilizados 6 pinos do microcontrolador. Neste caso também o pino 5 ficará em GND. Pode-se notar que já foram economizados mais 4 pinos do microcontrolador.

No projeto é utilizado um CI 74LS164 – um "shift-register", como mostra a figura 2, onde pode-se economizar mais dois pinos do microcontrolador, uma vez que só será efetuada escrita no LCD.

É importante citar que o pino 5 do LCD, quando no estado de leitura, permite ler qualquer posição de me-

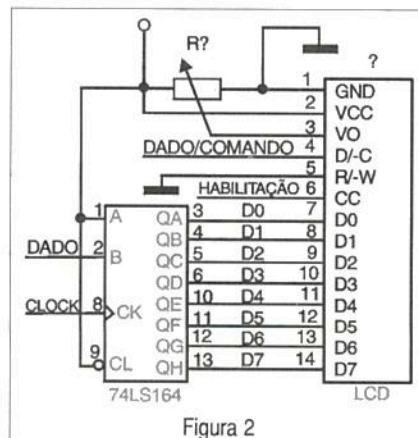


Figura 2

mória e também um sinal enviado pelo display, indicando que a escrita foi feita. Sem este sinal, teremos que usar um tempo no software para que o LCD complete a escrita.

Este controlador tem a capacidade de armazenar a contagem parcial e total numa eventual interrupção da alimentação, pois esses dados são gravados em posição de memória E<sup>2</sup>PROM. É interessante citar que, quando haver a obstrução do sensor, esta é indicada no display e um sinal elétrico será emitido, podendo ser usado para parar a máquina ou para outras funções.

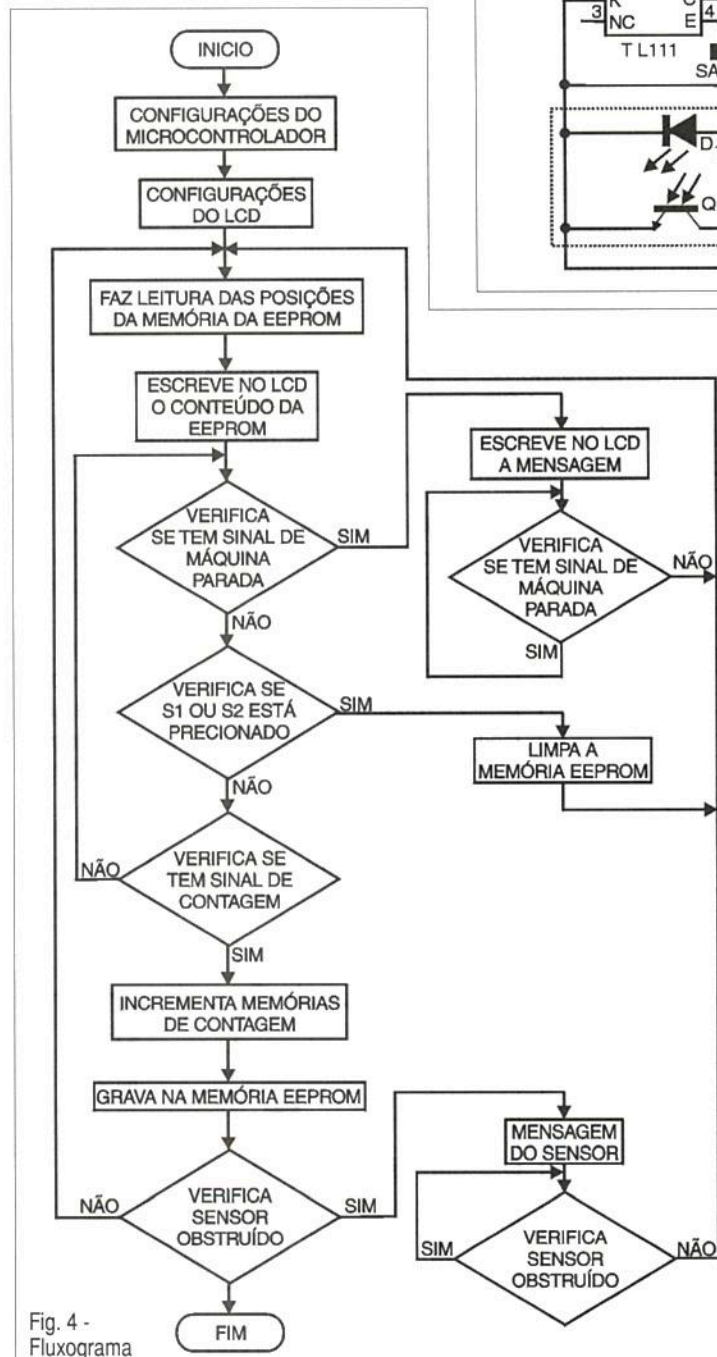


Fig. 4 - Fluxograma

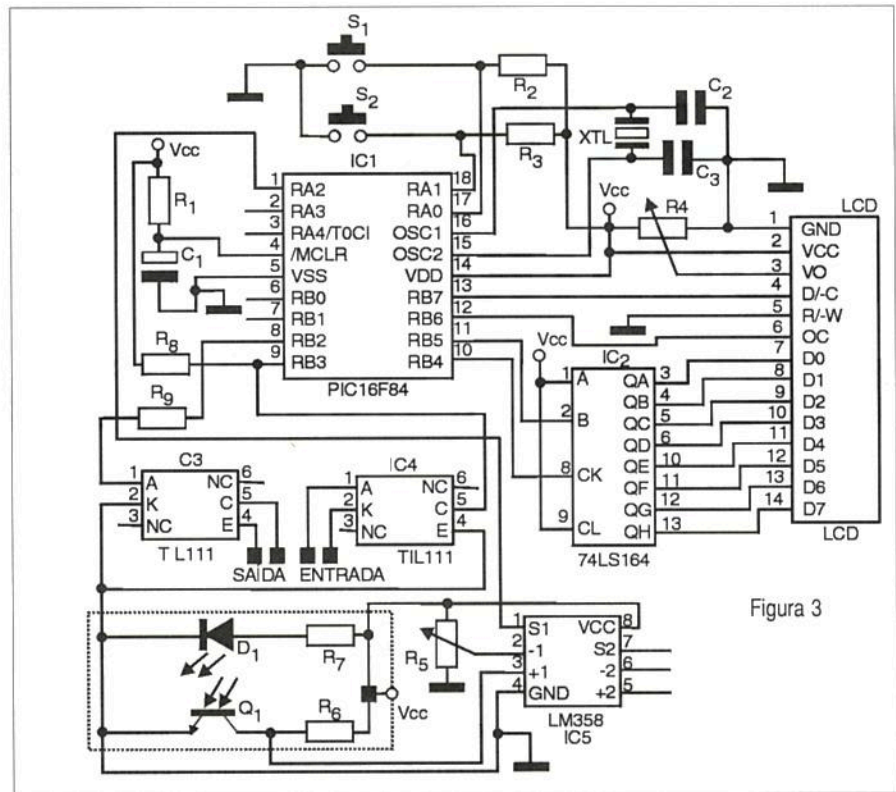


Figura 3

#### BLOCOS DO FLUXOGRAMA

**Configurações do microcontrolador** – configura todas as constantes e variáveis necessárias, e também configura os pinos de IO's.

**Configurações do LCD** – estão as instruções que configuram o LCD quanto à quantidade de linhas e colunas, modo do cursor e deslocamento, etc.

**Faz leitura das posições de memória EEPROM** – rotina que busca na memória EEPROM o conteúdo de cada contagem e no início do programa.

**Verifica se tem sinal de máquina parada** – essa parte do programa verifica se tem um sinal que indica algum evento no caso, máquina parada.

**Escreve no LCD a mensagem** – é uma sub-rotina que escreve a mensagem do evento que aconteceu (máquina parada).

**Verifica se a máquina ainda está parada** – se o programa for desviado para esta parte, ele ficará em loop até que o sinal de máquina parada saia.

**Verifica se S<sub>1</sub> ou S<sub>2</sub> está pressionado** – aqui o programa testa o botão S<sub>1</sub>, e depois o botão S<sub>2</sub> para saber se é necessário zerar as posições de memória EEPROM.

**Limpa memória EEPROM** – se algum dos botões estiver pressionado, o programa desvia para esta sub-rotina que zera as posições de memória correspondente ao botão (parcial ou total).

**Verifica se tem sinal de contagem** – nesse bloco o programa testa o pino de entrada do sensor, e se tiver sinal de contagem o programa continua se não, volta para a parte do programa que verifica se tem máquina parada.

**Incrementa memória de contagem** – se tiver sinal de contagem, soma um (1) às memórias de contagem.

**Grava na memória EEPROM** – essa rotina grava na memória EEPROM o resultado da soma anterior.

**Verifica sensor obstruído** – já nesse bloco o microcontrolador verifica várias vezes se o sinal de contagem ainda está presente por um determinado tempo.

**Mensagem do sensor** – se o sinal de contagem ainda estiver presente, escreverá uma mensagem e mandará um sinal através do pino de saída.

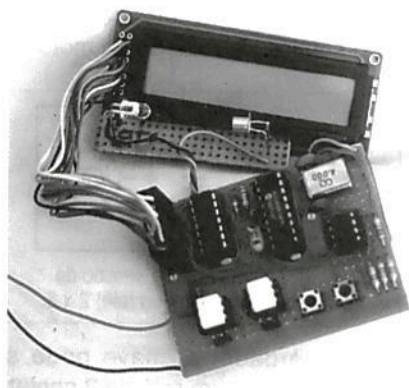
**Verifica sensor obstruído** – aqui o programa continua verificando se o sensor está obstruído; se estiver, ele ainda fica nessa rotina até que o sensor seja desobstruído, voltando para fazer a leitura da posição de memória EEPROM.

No contador também tem uma entrada que serve para sinalizar algum evento, por exemplo, "máquina parada", que também será visualizada no display. Na figura 3 é mostrado o diagrama completo do contador.

CI<sub>1</sub> – microcontrolador, é considerado o 'cérebro' do contador;

CI<sub>2</sub> – "shift-register", cujos pinos de saída estão ligados no display, ele é o responsável pela conversão série/paralelo. O acionamento deste é feito pelo microcontrolador através de dois pinos, um servindo dados e outro para o clock.

CI<sub>3</sub> – opto-acoplador que envia um sinal para o microcontrolador indican-



do um evento, por exemplo, "máquina parada", isolando eletricamente o microcontrolador do meio externo;

CI<sub>4</sub> – opto-acoplador que tem a função de enviar um sinal quando o sensor estiver obstruído, podendo ser utilizado para diversos fins;

CI<sub>5</sub> – é um amplificador operacional que está na configuração de um comparador, trabalhando junto com o foto-transistor;

Q<sub>1</sub> – fototransistor utilizado como o sensor do contador juntamente com o LED D<sub>1</sub>;

R<sub>5</sub> – trimpot de ajuste do comparador;

S<sub>1</sub> – *push-button* utilizado para zerar a contagem parcial, juntamente com R<sub>3</sub> (pull-up);

S<sub>2</sub> – *push-button* utilizado para zerar a contagem total, juntamente com R<sub>2</sub> (pull-up);

R<sub>1</sub> e C<sub>1</sub> formam o *Reset* necessário para que o microprocessador espere um tempo para começar a trabalhar, tempo suficiente para que o comparador (AO) se estabilize; sem o *reset* pode haver uma contagem sempre que o contador for energizado.

No programa vamos encontrar dois modos de escrever no display, através do CI 74LS164: um deles é mandar

os caracteres através de uma rotina que trabalha com o PC (contador de programa) e o outro modo é com rotinas separadas, onde cada rotina manda um caracter.

Você poderá encontrar o código-fonte disponível em nosso site: [www.sabereletronica.com.br](http://www.sabereletronica.com.br), "clcando" sobre *downloads*, e procurando por este artigo na edição SE333.

#### LISTA DE MATERIAIS

CI<sub>1</sub> – PIC 16F84  
 CI<sub>2</sub> – 74LS164  
 CI<sub>3</sub> e CI<sub>4</sub> – TIL111 ou equivalente  
 CI<sub>5</sub> – LM358 ou equivalente  
**RESISTORES**  
 R<sub>1</sub> e R<sub>8</sub> – 22 kΩ  
 R<sub>2</sub>, R<sub>3</sub> e R<sub>6</sub> – 4,7 kΩ  
 R<sub>4</sub> e R<sub>5</sub> – trimpot 10 kΩ  
 R<sub>7</sub> e R<sub>9</sub> – 470 Ω  
**CAPACITORES**  
 C<sub>1</sub> – 10 μF/10V  
 C<sub>2</sub> e C<sub>3</sub> – 33 pF  
**DIVERSOS**  
 D<sub>1</sub> – TIL32 ou equivalente  
 Q<sub>1</sub> – fototransistor  
 S<sub>1</sub> e S<sub>2</sub> – *push-button*  
 LCD – Display de Cristal Líquido alfanumérico, 14 pinos, 2 linhas, 16 colunas.

## MÓDULOS HÍBRIDOS (Telecontrolli)

### Utilidades:

- ▬ controle remoto
- ▬ sistemas de segurança
- ▬ alarme de veículos etc.

## RECEPTOR

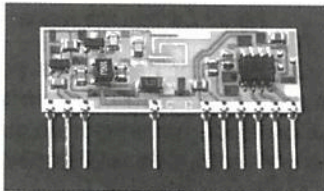
Obs: Maiores detalhes, leiam artigo nas revistas Saber Eletrônica nº 313 e 314

### CARACTERÍSTICAS:

- \* Frequência de 315, 418 ou 433,92 MHz
- \* Ajuste de frequência a LASER
- \* Montagem em SMD
- \* Placa de cerâmica

### Preço:

RR3 (2,5 mA) ..... R\$ 45,90 - 2 pçs  
 RR5LC (0,8 a 1,2 mA) ..... R\$ 55,80 - 2 pçs



**Pedidos: Disque e Compre (0 XX 11) 6942-8055**  
**Saber Publicidade e Promoções Ltda.**

ADQUIRA O SEU LIVRO

## A INFOERA

TOTALMENTE DIGITAL

COMPRANDO PELA  
 INTERNET ATRAVÉS DO  
[www.sabereletronica.com.br](http://www.sabereletronica.com.br)



Os jornais anunciaram o fim da Guerra Fria, o desmantelamento da União Soviética, a Queda do Muro de Berlim, a Internet ligando o mundo, o carro mundial, fábricas tradicionais fechando, desemprego crescente, a Informática revolucionando as atividades humanas.

Tudo isso revela que estamos diante do maior desafio enfrentado pela sociedade humana: A INFOERA. Ela modificará profundamente nosso modo de ser e imporá novos valores e formas de interação social. As mudanças são profundas, diversas e rápidas. Conhecer este processo, nuances e as possibilidades que surgem é essencial para todos os ramos de atividade.

OU PELO TELEFONE (11) 296-5333

# CONTROLE DE MOVIMENTO

*Newton C. Braga*

O movimento da maioria dos robôs e dispositivos de Mecatrônica é feito por meio de motores de corrente contínua ou de corrente alternada. Controlar estes motores é um ponto fundamental em qualquer projeto, e isso pode ser feito de maneira muito simples com o uso de recursos eletrônicos. Neste artigo abordamos controles do tipo liga-desliga (*ON-OFF*), que podem ser implementados com chaves, relés, diodos e capacitores. Os blocos que indicamos são ideais para cursos de Robótica como elementos básicos de projetos.

Os motores de corrente contínua são os elementos propulsores da maioria dos projetos que envolvem robôs e automatismos, tais como os explorados nos cursos de Mecatrônica.

O controle destes motores pode ser feito de muitas formas, daí a sua ampla utilização.

O que fazemos neste artigo é mostrar alguns blocos muito simples de controle, que podem servir de ponto de partida para projetos ou formarem ainda os blocos intermediários de projetos complexos.

Fundamentalmente, levamos em conta nestes projetos as propriedades básicas dos motores de corrente contínua com escovas, que são:

a) O sentido de rotação depende do sentido da corrente. Invertendo o sentido de circulação da corrente, invertamos também o sentido de rotação.

b) O torque depende da intensidade da corrente circulante, a qual é dada pela tensão aplicada.

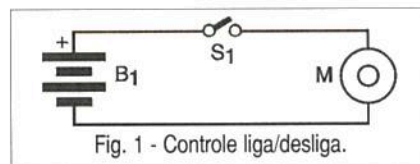
c) A rotação depende da carga que o motor deve movimentar, e também

é função tanto da corrente como da tensão aplicadas.

Partindo destes elementos, temos então as seguintes possibilidades de controle para analisar:

## 1. Controle simples ON-OFF

O modo mais simples de controlar um motor é através de um interruptor em série, conforme mostra a figura 1.

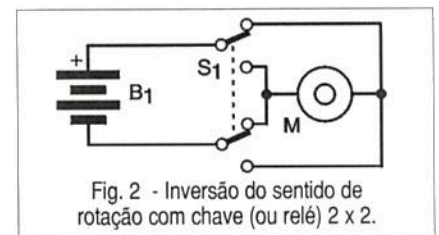


O interruptor, na verdade, pode ser um *reed-switch*, um *micro-switch*, um relé ou ainda um sensor de qualquer tipo que tenha a possibilidade de ligar ou desligar a corrente.

## 2. Inversão do sentido da corrente por chave reversível

Para inverter o sentido da corrente podemos usar diversas configurações. Na figura 2 mostramos como uma chave 2 x 2 pode ser empregada para in-

verter o sentido da corrente e, portanto, o sentido de rotação do motor.



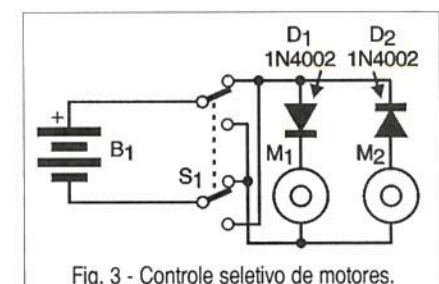
Na verdade, a chave pode ser substituída por um relé de 2 contatos reversíveis obtendo-se o mesmo tipo de ação. Com o relé energizado, o motor roda num sentido, e sem energização no sentido oposto. Um sensor acoplado ao relé fará com que o robô inverta seu sentido de movimento sempre que ele for ativado.

## 3. Controle seletivo de motores

Aproveitando a propriedade dos diodos semicondutores de conduzir a corrente num único sentido, podemos acionar um motor ou outro por uma linha de corrente contínua empregando apenas dois fios de ligação.

Isso é feito de acordo com o esquema da figura 3.

Quando a chave inversora de polaridade está numa posição, a corren-





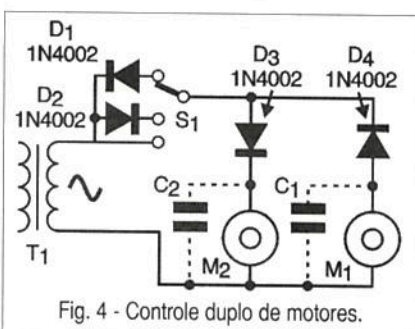
te circula de modo a polarizar  $D_1$  no sentido direto e, portanto,  $M_1$  é acionado. Quando o sentido da corrente é invertido na chave, o diodo  $D_2$  é polarizado no sentido direto e o motor  $M_2$  é acionado.

Veja que, nesta configuração, temos o acionamento de um motor ou outro apenas num sentido.

Podemos também levar em consideração a possibilidade da inversão do sentido da corrente ser feita por um relé.

#### 4. Controle Duplo de Motores

Uma configuração muito interessante que pode ser usada para controlar dois motores de corrente contínua empregando-se apenas um par de fios é a mostrada na figura 4.



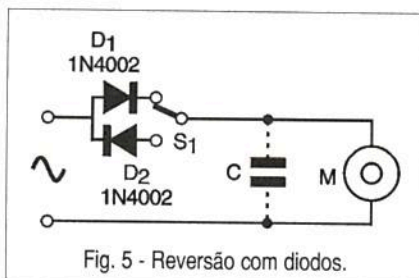
A fonte de alimentação neste caso é o secundário de um transformador de tensão de acordo com a exigida pelos motores (que devem ser de mesma tensão). O que acontece é que este circuito opera com tensões alternadas. Quando a chave está na posição 1 conectando o diodo  $D_1$  no circuito, a corrente circula num sentido e o motor acionado é  $M_1$ . Quando a chave vai para a posição 2, o diodo  $D_2$  é conectado e o motor 2 acionado. Na terceira posição, o sinal é alternado e os dois motores funcionam.

Observe que os motores são alimentados apenas com os semiciclos da tensão alternada. A instabilidade de funcionamento de cada motor pode ser eliminada com a ligação de capacitores eletrolíticos de 10 a 220  $\mu\text{F}$  em paralelo. A tensão de trabalho destes capacitores deve ser um pouco maior do que a tensão usada na alimentação dos motores.

#### 5. Reversão num controle por dois fios com diodos

O circuito apresentado na figura 5 usa dois diodos para fazer a reversão

do movimento de um motor alimentado por uma fonte de corrente alternada.



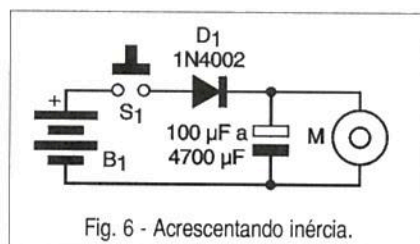
Quando a chave está na posição que conecta o diodo  $D_1$ , o motor gira num sentido, e quando a chave está na posição que conecta o diodo  $D_2$ , ele gira no sentido oposto. Na terceira posição da chave, o motor está desligado.

Um capacitor despolarizado de 10 a 100  $\mu\text{F}$  em paralelo com o motor melhora seu desempenho, já que a operação ocorre apenas com os semiciclos da alimentação alternada e este componente proporciona filtragem.

#### 6. Acrescentando inércia

Quando um motor de corrente contínua é alimentado ou desligado, a transição de funcionamento de uma condição para outra é muito rápida, caracterizando uma falta de inércia. Na parada de um robô ou outro tipo de mecanismo, este fato poderá implicar num movimento brusco que irá comprometer a estabilidade do projeto.

Uma idéia interessante a ser explorada é a adição de inércia, o que pode ser conseguido com o circuito da figura 6.

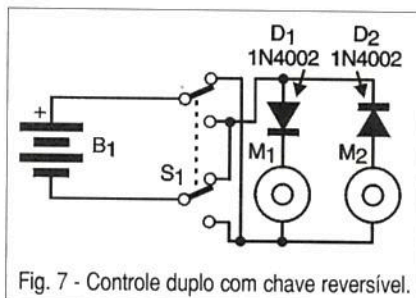


Quando o motor é desligado, o capacitor se descarrega através dele mantendo-o em funcionamento por algum tempo. Com sua descarga, o motor reduz sua velocidade suavemente.

O valor do capacitor dependerá da potência do motor. Valores típicos estão entre 100  $\mu\text{F}$  a 4700  $\mu\text{F}$ , e podem ser experimentados.

#### 7. Controle duplo com chave reversível

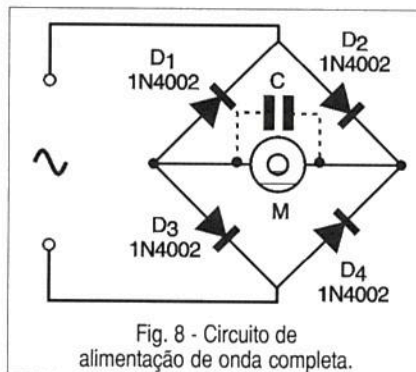
Um outro bloco de aplicação simples para o controle de dois motores é o mostrado na figura 7, que faz uso de diodos e de uma chave 2 x 2 ou relé, conforme a aplicação.



Quando a chave reversível está numa posição, o diodo  $D_1$  é polarizado no sentido direto e o motor  $M_1$  funciona. Quando a chave vai para a outra posição, o outro diodo é polarizado no sentido direto e o motor  $M_2$  funciona.

#### 8. Onda Completa

Para alimentar um motor de corrente contínua a partir de uma tensão alternada poderemos usar o bloco de ponte com diodos mostrado na figura 8.



Um capacitor de filtro agregado em paralelo com o motor melhora seu desempenho, já que não só proporciona a filtragem, como estabiliza a tensão num valor mais constante.

#### 9. Alimentação de meia onda

Para alimentar um motor de corrente contínua a partir de uma fonte de tensão alternada poderemos usar um diodo e um capacitor, conforme mostra a figura 9.

O valor do capacitor dependerá da potência do motor, podendo ficar tipicamente entre 100  $\mu\text{F}$  e 2 200  $\mu\text{F}$  para pequenos motores de 3 a 6 V.

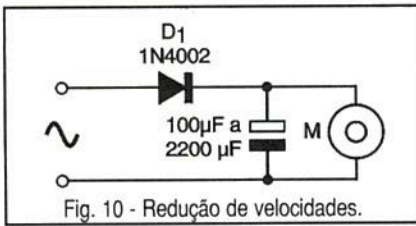


Fig. 10 - Redução de velocidades.

Observe que a tensão no motor ficará próxima da tensão de pico da tensão alternada, em função do valor do capacitor usado.

### 10. Redução de velocidade

Uma queda de tensão na alimentação fará com que o motor reduza sua velocidade (e torque também). O uso de resistores de fio ou potenciômetros de fio para este tipo de controle tem a desvantagem de exigir altas dissipações dos componentes usados. Poderemos, entretanto, obter reduções de potência com diodos, com dissipações muito menores, veja a figura 10.

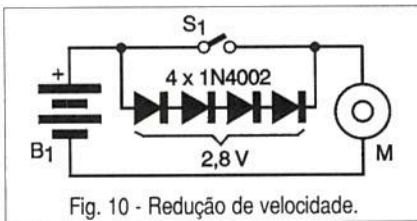


Fig. 10 - Redução de velocidade.

Com a chave aberta, a queda de tensão nos diodos faz com que a velocidade do motor seja reduzida (ou normal). Para cada diodo de silício como o 1N4002, temos uma queda de tensão de aproximadamente 0,7 V. Fechando a chave, a alimentação será normal e a velocidade máxima.

Para 4 diodos de silício teremos uma queda de tensão de aproximadamente 2,8 V. Observe que a queda de tensão neste tipo de circuito independe praticamente da corrente do motor, o que não acontece com um redutor do mesmo tipo que use um resistor ou um potenciômetro.

### 11. Outro controle duplo

Uma outra configuração interessante para um controle de dois motores é mostrada na figura 11.

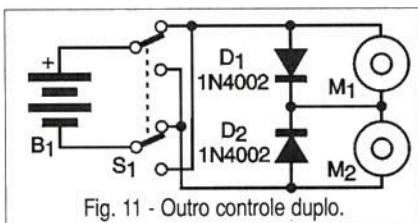


Fig. 11 - Outro controle duplo.

Neste circuito, com a chave numa posição o diodo  $D_1$  é polarizado no sentido direto colocando em curto o motor  $M_1$ . Nestas condições, quem funciona é o motor  $M_2$ . Na outra posição, o diodo que conduz é  $D_2$  e quem funciona é o motor  $M_1$ .

### 12. Agregando som

O som da comutação das escovas de um motor de corrente contínua pode ser reproduzido diretamente por um alto-falante ligado em série, veja a figura 12.

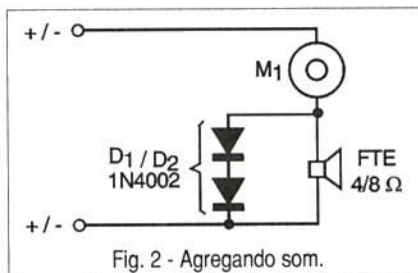


Fig. 2 - Agregando som.

O alto-falante deve ter uma bobina capaz de suportar a corrente exigida pelo motor. Um modo de proteger um pouco o alto-falante reduzindo a sua potência para o caso de motores de alta corrente, é com a ligação de diodos em paralelo com o alto-falante, conforme ilustra a mesma figura.

### 13. Duas velocidades

Com o circuito apresentado na figura 13, temos o motor "girando" com uma determinada potência, alimentado pela bateria  $B_2$ .

Quando  $S_1$  é pressionado ou acionado, entra em ação a bateria  $B_1$  de maior tensão, e o motor acelera.  $S_1$  pode ser o contato de um relé ligado a algum tipo de sensor ou comando externo.

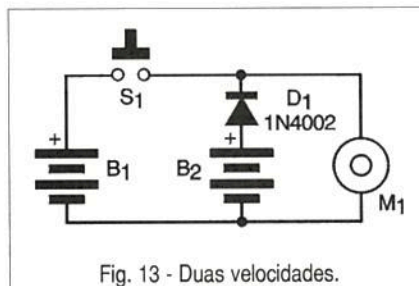


Fig. 13 - Duas velocidades.

Devemos lembrar que o diodo  $D_1$ , que impede que a corrente da bateria de maior tensão circule pela de menor tensão, provoca também uma queda de tensão da ordem de 0,7 V na tensão da bateria  $B_2$ .

### 14. Duas velocidades (II)

Um outro circuito de duas velocidades para duas baterias iguais é ilustrado na figura 14.

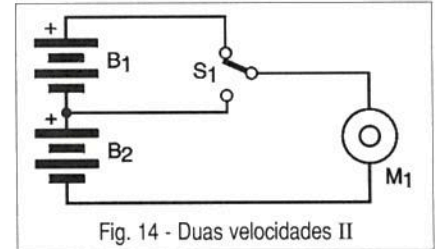


Fig. 14 - Duas velocidades II

Neste caso usamos uma chave de 1 pólo x 2 posições para comutar as baterias e com isso obter duas velocidades para o motor, sem a necessidade de diodos.

### 15. Diversas velocidades

O circuito da figura 15 permite escolher a velocidade de funcionamento de um motor pela seleção da tensão aplicada.

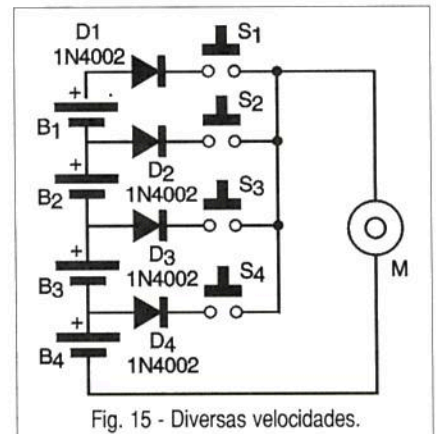


Fig. 15 - Diversas velocidades.

Conforme a chave acionada, teremos a aplicação de uma tensão diferente no motor e com isso uma velocidade. Se duas chaves forem pressionadas ao mesmo tempo, prevalecerá a tensão maior.

As chaves podem ser os contatos de relés ou *micro-switches* acionados por sensores de movimento, por exemplo.

### 16. Indicador de sentido

Para indicar o sentido de rotação de um motor podemos usar dois LEDs ligados em paralelo, conforme mostra a figura 16.

Dependendo do sentido de circulação da corrente, um ou outro LED é polarizado no sentido direto, acendendo e indicando de que modo gira o motor.

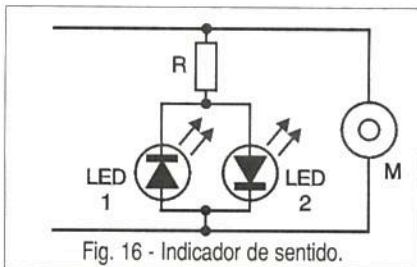


Fig. 16 - Indicador de sentido.

O valor do resistor R dependerá da tensão do motor, podendo ser usada a seguinte tabela para sua escolha:

Tensão do Motor	Valor de R
3 V	100 ohms
4,5 V	180 ohms
6,0 V	470 ohms
9 V	820 ohms
12 V	1,2 k ohms
15 V	1,8 k ohms
18 V	2,7 k ohms
24 V	3,3 k ohms

### 17. Controle de duas vias

O mesmo tipo de circuito usado em instalações elétricas para controle de uma lâmpada a partir de dois pontos poderá ser usado com motores, observe a figura 17.

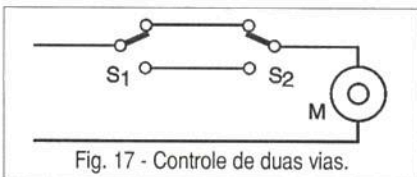


Fig. 17 - Controle de duas vias.

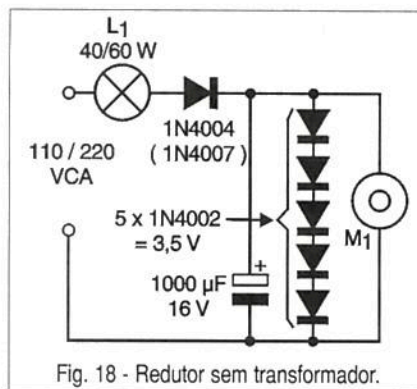


Fig. 18 - Redutor sem transformador.

Neste circuito,, dois sensores podem ligar ou desligar um motor, conforme sejam acionados de pontos diferentes.

### 18. Redutor sem transformador

Motores de corrente contínua de até 500 mA podem ser alimentados diretamente a partir da rede de energia sem o uso de transformador, com o redutor improvisado mostrado na figura 18.

A lâmpada de 40 W fornece até 400 mA na rede de 110 V, enquanto que uma lâmpada de 60 W poderá fornecer um pouco mais de 600 mA.

Este circuito não tem isolamento da rede de energia e só deve ser usado em aplicações em que este fato não comprometa a segurança do projeto. Uma aplicação é no teste de bancada de motores.

### CONCLUSÃO

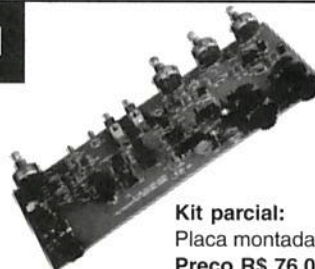
Os blocos de controle apresentados neste artigo são extremamente simples e muitas idéias podem surgir em torno de suas configurações. Porém, o importante é que eles não só podem ser usados sozinhos, como podem ser associados das mais diversas formas.

Um bloco de reversão de movimento, por exemplo, pode ser associado ao bloco de duas velocidades ou controle duplo, e neles ainda agregado o de efeitos de som e indicador de direção.

Para os leitores, o importante é ter em mãos as configurações prontas para seu projeto, sem a necessidade de ficar "quebrando a cabeça" para descobrir como isso pode ser feito. ■

## CÂMARA DE ECO DIGITAL - CE01

Possibilita a produção de efeitos de eco a partir de sinais de áudio ou voz. Pode ser conectada em microfones, guitarras instrumentos musicais eletrônicos, pré-amplificadores, mesas de som, sistemas de Karaokê, etc.



#### Kit completo:

Placa montada sem gabinete  
Fonte com cabo conector  
IN: 110/220 V AC  
OUT: 12 VAC 200mA  
Manual de instruções  
**Preço R\$ 89,90 + Desp. Sedex**

#### Kit parcial:

Placa montada sem gabinete e Manual de instruções  
**Preço R\$ 76,00 + Desp. Sedex**

# TECNOLOGIA DE VÍDEO DIGITAL

O Futuro em suas mãos

Mais um lançamento em Vídeo Aula do Prof. Sérgio Antunes

### TÍTULOS

158 - Princípios essenciais do Vídeo Digital

160 - Conversão de sinais de Vídeo

165 - Service Conversores de Satélite

159 - Codificação de sinais de Vídeo

161 - Televisão digital - DTV

175 - DAT - Digital Áudio Tape

162 - Videocassete Digital

**PREÇO R\$ 55,00 + despesas de envio**

**REMETEMOS PELO CORREIO  
PARA TODO O BRASIL**

**SABER PUBLICIDADE E PROMOÇÕES LTDA.** Verifique as instruções na solicitação de compra da última página. Maiores informações **Disque e Compre (0 XX 11) 6942-8055.** -Rua Jacinto José de Araújo, 309 - Tatuapé - São Paulo - SP

## WinBoard & WinDraft

(for Windows 3.1, NT e 95)

### O melhor caminho para projetos eletrônicos

Este livro destina-se a todas as pessoas que estão envolvidas diretamente no desenvolvimento de projetos eletrônicos, técnicos e engenheiros. Aborda os dois módulos que compõem o pacote de desenvolvimento: *WinBoard* para captura de esquemas eletroeletrônicos e o *WinDraft* para desenho do layout da placa com o posicionamento de componentes e roteamento, e a tecnologia de superroteadores baseados no algoritmo "Shape-Based".



Autores: Wesley e Altino - 154 págs.  
 Preço R\$ 38,00

**Atenção: Acompanha o livro um CD-ROM com o programa na sua versão completa para projetos de até 100 pinos.**

#### PEDIDOS

Verifique as instruções na solicitação de compra da última página. Maiores informações pelo telefone Disque e Compre (0-xx-11) 6942-8055.  
 (XX é o código da operadora)

#### SABER PUBLICIDADE E PROMOÇÕES LTDA.

Rua Jacinto José de Araújo, 309 - Tatuapé - São Paulo - SP

## MONTAGEM, MANUTENÇÃO E CONFIGURAÇÃO DE COMPUTADORES PESSOAIS

240 Páginas  
 Autor: Edson D'Avila

Este livro contém informações detalhadas sobre montagem de computadores pessoais. Destina-se aos leitores em geral que se interessam pela Informática. É um ingresso para o fascinante mundo do Hardware dos Computadores Pessoais.

Seja um integrador. Monte seu computador de forma personalizada e sob medida. As informações estão baseadas nos melhores produtos de informática. Ilustrações com detalhes requissimos irão ajudar no trabalho de montagem, configuração e manutenção.

Escrito numa linguagem simples e objetiva, permite que o leitor trabalhe com computadores pessoais em pouco tempo. Anos de experiência profissional são apresentados de forma clara e objetiva.



Preço:  
 R\$ 39,00

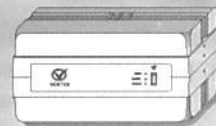
#### SABER PUBLICIDADE E PROMOÇÕES LTDA.

Verifique as instruções na solicitação de compra da última página.  
 Maiores informações

Disque e Compre (0 XX 11) 6942-8055. -Rua Jacinto José de Araújo, 309 - Tatuapé - São Paulo - SP

REMETEMOS PELO CORREIO PARA TODO O BRASIL

## GABINETE PLÁSTICO MULTIFUNCIONAL



**DIMENSÕES:**  
 L = 42 cm  
 A = 20 cm  
 P = 25 cm

Ideal para:

- Iluminação de emergência- Fontes de alimentação
- No Break - Carregadores de baterias para PX, PY
- Equipamentos eletrônicos em geral

Injetada em P.S.A.I - Poliestireno alto impacto

Possui compartimento isolado para bateria 12V, 42A/h

painéis moduladores de acordo com a necessidade

Preços especiais para a indústria e comércio



VERTEX IND. E COM. LTDA.  
 Rua Santos Dumont, 797- CAXIAS DO SUL - RS  
**Fone: 0\*\*54- 228 6926**

Anote Cartão Consulta nº 21700

## MINICURSOS E KITS ELETRÔNICOS PARA PRINCIPANTES

Despachamos para todo o Brasil



O modo fácil de aprender eletrônica



Pratique montando você mesmo transmissores, sirenes, amplificadores etc. Material completo com apostilas fartamente ilustradas.

Av. do Contorno, 4480/406 - BH - MG  
 CEP: 30.110-090 - F: (31) 227- 4428  
 Fax: 227-4306 - www.febhex.com.br  
 E-mail: febhex@febhex.com.br

Anote Cartão Consulta nº 00620

## Curso de PIC

Padrão Mosaico Engenharia

Está na hora de você se atualizar conhecendo o microcontrolador mais popular do mercado.

Apenas R\$ 335,00 + desconto

20 horas com turmas em vários horários.

Inclui mini gravador e o livro "Desbravando o PIC".

Você não precisa conhecer assembly. Próximas turmas e descontos em nosso site: [www.mosaico-eng.com.br](http://www.mosaico-eng.com.br)



**Mosaico Engenharia**

5 anos de experiência em projetos eletrônicos  
 (011) 4992-8775 / 449-4450

Anote Cartão Consulta Nº 23100

# GRÁTIS

## CATÁLOGO DE ESQUEMAS E DE MANUAIS DE SERVIÇO

Srs. Técnicos, Hobbystas, Estudantes, Professores e Oficinas do ramo, recebam em sua residência sem nenhuma despesa. Solicitem inteiramente grátis a

### ALV Apoio Técnico Eletrônico

Caixa Postal 79306 - São João de Meriti - RJ  
CEP.: 25501-970 ou pelo Tel.: (0 xx 21) 756-1013

Anote Cartão Consulta nº 01401

### CIRCUITOS IMPRESSOS

#### DEPTO PROTÓTIPOS

CIRCUITOS IMPRESSOS CONVENCIONAIS  
PLACAS EM FENOLITE, COMPOSITE OU FIBRA  
EXCELENTES PRAZOS DE ENTREGA PARA  
PEQUENAS PRODUÇÕES  
RECEBEMOS SEU ARQUIVO VIA E-MAIL

#### PRODUÇÕES

FURAÇÃO POR CNC  
PLACAS VINCADAS, ESTAMPADAS OU FREZADAS  
CORROSÃO AUTOMATIZADA (ESTEIRA)  
DEPARTAMENTO TÉCNICO À SUA DISPOSIÇÃO  
ENTREGAS PROGRAMADAS  
SOLICITE REPRESENTANTE

#### TEC-CI CIRCUITOS IMPRESSOS

RUA VILELA, 588 - CEP: 03314-000 - SP  
PABX: (0xx11) 6192-2144  
E-mail: circuitoimpresso@tec-ci.com.br  
Site: www.tec-ci.com.br

Anote Cartão Consulta nº 1020

### ProPic 2 - As melhores ferramentas para PIC



Emulador para PICs de baixo custo  
Gravadores de desenvolvimento  
Gravadores de produção  
Temos também PICs

Breve: gravadores para Atmel e 8051

Tato Equip. Eletrônicos (011) 5506-5335

<http://www.propic2.com>

Rua Ipurinás, 164 - São Paulo - SP

Anote Cartão Consulta nº 1045

### Microcontrolador PIC

Cursos intensivos aos sábados, totalmente prático!

1 aluno/micro com hardware didático  
(Apoiado pelo representante ARTIMAR)

#### Lançamento "Placa PicLab 4"

Grava e executa para a linha 16F87X e 16F84A, com serial RS232, lcd, A/D, expansão, CD-Rom com programas e exemplos,...

Livro em Português R\$ 16,00 + envio

#### VIDAL Projetos Personalizados

(11) 6451-8994-[www.vidal.com.br](http://www.vidal.com.br)  
[consultas@vidal.com.br](mailto:consultas@vidal.com.br)

Anote Cartão Consulta nº 00114

## Mecatrônica



- (Por correspondência)
- Programação em microcontroladores PIC
    - Curso Básico
    - Curso Avançado
  - Robótica

Seja mais um membro da família Solbet...

**SUORTE TÉCNICO INCLUSO!**  
Aprenda a construir sistemas de aquisição de dados, alarmes, instrumentos de medida, ...

Você pode dominar esta Tecnologia!  
Solbet Ltda Tel/Fax: 0 XX 19 252-32-60  
[www.solbet.com.br](http://www.solbet.com.br)  
Caixa Postal 5506 - CEP 13094-970 - Campinas - SP

Anote Cartão Consulta nº 1002

## LIVROS E REVISTAS TÉCNICAS

Eletrônica - Eletricidade  
Informática e outras áreas



### Livros Técnicos Vitória

Rua Vitória, 374  
Tel: (0xx11) 223-7872 Telefax: 222-6728  
[www.LTV.com.br](http://www.LTV.com.br) e-mail: [LTV@LTV.com.br](mailto:LTV@LTV.com.br)

### ESQUEMAS AVULSOS

### ESQUEMÁRIOS - MANUAIS

Grande variedade de esquemas e manuais de aparelhos nacionais e importados

ESQUEMATECA  
Rua Vitória, 379/383  
Tel: (0xx11) 221-0105  
Vitória Comercial Ltda Telefax: 221-0683

Despachamos para todo Brasil

Anote Cartão Consulta nº 991115

## CURSOS DE ATUALIZAÇÃO TECNOLÓGICA

O conhecimento técnico abrindo o mercado

MICROCONTROLADORES  
FAMÍLIAS 8051 e PIC  
BASIC Stamp  
CAD PARA ELETRÔNICA  
LINGUAGEM C PARA  
MICROCONTROLADORES  
TELECOMUNICAÇÕES  
AUTOMAÇÃO E ROBÓTICA

CURSOS TOTALMENTE PRÁTICOS

QualiTech Tecnologia  
Maiores Informações:  
(0XX 11) 292-1237  
[www.qualitech.com.br](http://www.qualitech.com.br)

### NOVO COP 8

Anote Cartão Consulta nº 50300

## MÓDULO TCP/IP PARA MICROCONTROLADORES

\*BASIC INTERPRETADO 552 (CONTÉM 8 A/D 10 BITS) RESPOSTA IMEDIATA AO COMANDO.  
\*LEIA/ESCREVA MEMORYCARD (EEPROM I2C SEM SENHA) PELA RS232, RS485 E TECLADO (APENAS LEITURA)  
\*CAIXAS PARA LEITORA DE SMARTCARD APENAS R\$95,00 A UNIDADE

KITS TMS370, 68HC11, 80(2)51, 80C196, B A S I C 5 2 PICextern, PICgrammer, SABL66  
GRAVADOR/REPRODUTOR DE SOM  
LIVROS SOBRE PIC E PARALELA/SERIAL/USB DO PCI  
8051 BASIC COMPILER LITE/PRO US71/US91

NP AUTOMAÇÃO  
RUA 2 DE SETEMBRO, 733  
BLUMENAU S.C CEP 89052-000  
<http://www.blusoft.org.br/wf/0-21-47-3233598> RAMAL 32

Anote Cartão Consulta nº 1001

# DETECTANDO E MEDINDO A RADIAÇÃO

*Newton C. Braga*

Ela pode estar presente no ambiente em que vivemos e nos matando lentamente sem que tenhamos consciência disso. A radiação atômica invade o ambiente que vivemos sem que possamos percebê-la, a não ser quando seus efeitos já se tornaram irreversíveis. A Eletrônica, entretanto, oferece diversos meios para detectar e medir a radiação ionizante. Tais meios consistem na melhor maneira que possuímos para detectar fontes perigosas e eliminá-las ou isolá-las, quando necessário. Neste artigo veremos como funcionam os detectores de radiação e até mesmo a maneira de montar um. O leitor terá também uma noção do que tais instrumentos podem e não podem detectar.

A radiação perigosa é justamente aquela que possui energia suficiente para romper ligações atômicas ou mesmo destruir os núcleos atômicos.

Além das radiações ionizantes, também podem ter algum efeito sobre os seres vivos quando o atingem com grande intensidade, as partículas alfa e beta. A detecção da radiação ionizante e mesmo de partículas que sejam emitidas por núcleos atômicos rompidos é feita por diversos dispositivos eletrônicos.

Na figura 1 mostramos os diversos tipos de radiação que podem afetar-nos, e suas origens.

## a) VÁLVULAS GEIGER-MÜLLER

Este dispositivo se baseia justamente no fato de que se uma partícula de alta energia atravessar um gás rarefeito, ela provocará sua ionização e assim o tornará momentaneamente condutor em sua trajetória.

A mica é usada por ser mais transparente a radiações de menor poder de penetração, tais como as partículas alfa e beta, o que não ocorre com o vidro.

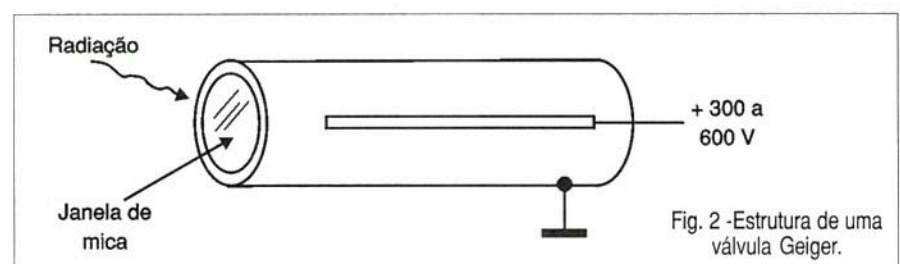
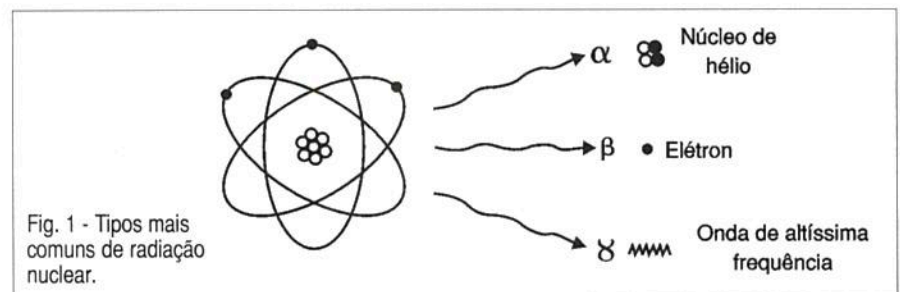
No meio do tubo é colocado um segundo eletrodo e entre eles é aplicada uma diferença de potencial bastante alta, normalmente entre 300 e 600 V.

O tubo é enchido com um gás inerte sob baixa pressão de modo que, em condições normais, ele é isolante.

No entanto, quando uma partícula ionizante penetra no tubo, o gás em sua trajetória se torna condutor e com isso é possível circular um pulso de corrente entre os eletrodos, conforme mostra a figura 3.

Num circuito como o mostrado na figura 3, o pulso aparece sobre o

Desse modo, o que temos é um tubo de metal com uma abertura, que consiste numa janela de mica, veja a figura 2.



resistor de carga R e é transferido via C a um amplificador, e depois a um fone de ouvido.

O resultado da passagem da partícula ionizante pelo gás é a produção de um "clique" no fone.

Os cliques indicam então a quantidade de partículas que está penetrando no tubo e provocando a ionização.

Isso significa que, quando aproximamos um detector Geiger de um material radioativo, de acordo com a figura 4, os cliques vão se acelerando.

É claro que, em lugar do fone de ouvido podemos ter outras formas de fazer a indicação. Uma delas é a utilização de um pequeno alto-falante.

Outra, consiste num circuito integrador que "soma" os pulsos e aciona um indicador de ponteiro, conforme ilustra a figura 5.

### CIRCUITO PRÁTICO

Evidentemente, um circuito prático de um medidor de radiação Geiger envolve a solução de alguns problemas importantes como, por exemplo, a obtenção de uma alta tensão entre 300 e 600 V.

Outro problema é de natureza mecânica, já que os tubos Geiger são extremamente delicados, e qualquer pancada mais forte pode danificá-los.

Na figura 6 temos um circuito típico de um detector que pode ser construído pelo leitor, desde que encontre a válvula Geiger, que não é muito fácil de ser obtida no nosso mercado especializado.

Neste circuito, a alta tensão que alimenta a válvula é obtida de um simples inversor transistorizado. Este inversor utiliza um transistor de média

potência, que está conectado na configuração Hartley.

A frequência deve ficar entre 200 e 2 000 Hz e pode ser empregado um transformador comum de alimentação, invertido, para se obter uma alta tensão alternada. Como a forma de onda desta tensão não é perfeitamente senoidal, mas tem picos agudos, após a retificação e filtragem, mesmo com um transformador de primário de 220 V, é possível obter mais de 300 V. Para alcançar uma tensão maior temos um dobrador com diodos e capacitores, o que permite alimentar a válvula com tensões entre 400 e 600V.

Ao fazer a montagem, o leitor deverá verificar qual é a tensão exigida para a válvula empregada especificamente em seu projeto.

Veja que o consumo da válvula é extremamente baixo, já que ela conduz pelos breves intervalos em que é atravessada por uma partícula, o que significa que a fonte praticamente não é carregada.

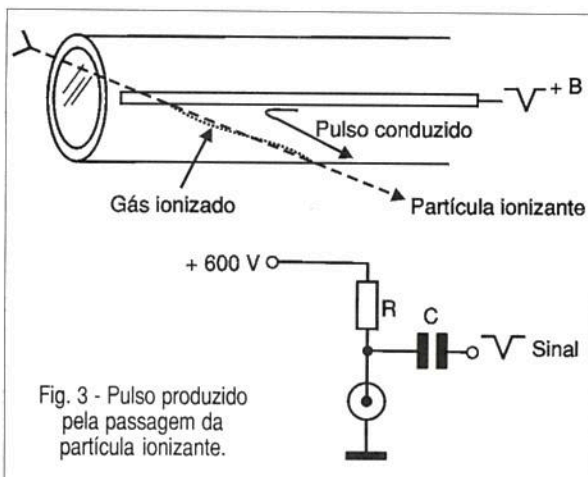


Fig. 3 - Pulso produzido pela passagem da partícula ionizante.

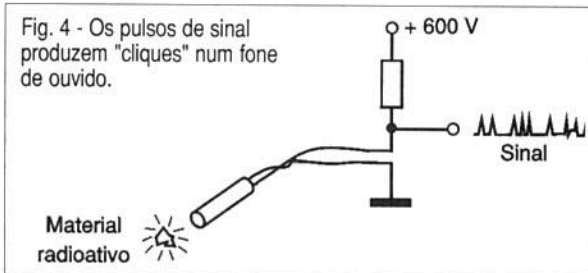


Fig. 4 - Os pulsos de sinal produzem "cliques" num fone de ouvido.

O próprio resistor de carga desta válvula, onde aparece o sinal, tem um valor que indica a magnitude da corrente máxima que obtemos com os sinais detectados.

O sinal que aparece sobre o resistor de carga da válvula detectora é levado a um amplificador de áudio integrado de uso bastante comum. Este amplificador deve ser alimenta-

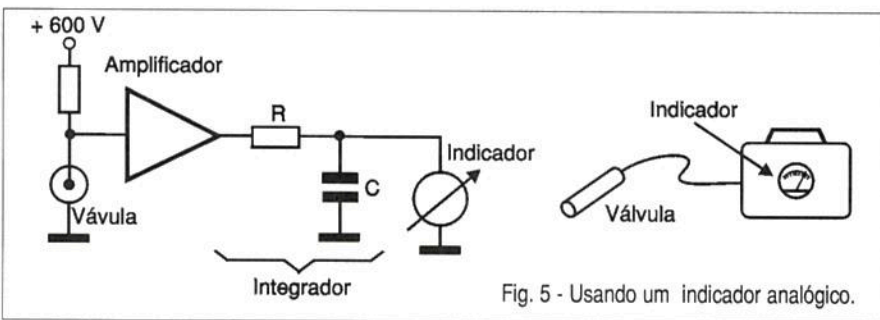


Fig. 5 - Usando um indicador analógico.

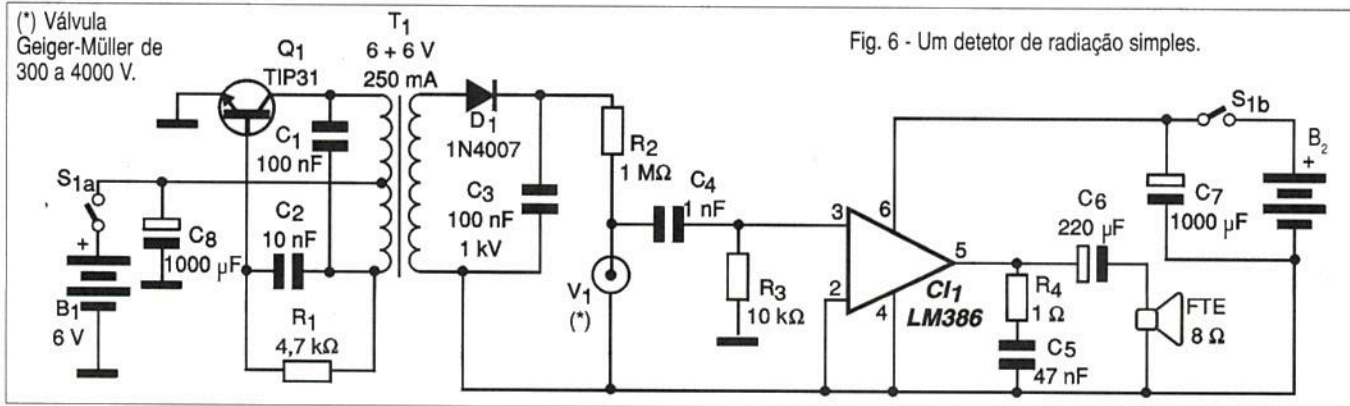


Fig. 6 - Um detector de radiação simples.

(\*) Válvula Geiger-Müller de 300 a 4000 V.

do com um jogo de pilhas separado, preferivelmente, de modo que o zumbido do inversor não venha aparecer no alto-falante.

Para os leitores interessados na montagem deste circuito temos uma sugestão da placa de circuito impresso, na figura 7.

Nesta montagem as precauções maiores são com a válvula Geiger, que deve ser conectada ao circuito por meio de cabo bem isolado e protegida por um cabo de borracha ou outro material macio, conforme mostra a figura 8.

O inversor e o amplificador podem ser instalados numa caixa de metal ou plástico com alça, de modo a facilitar o manuseio e transporte.

Para os demais componentes não há nada crítico: os resistores são de 1/8 W e os capacitores de poliéster ou cerâmicos, conforme indicação da lista de material. Para os eletrolíticos, as tensões mínimas de trabalho são as indicadas na lista de materiais.

Veja que temos dois capacitores no inversor para alta tensão. Estes devem ser de poliéster, com tensão de trabalho de pelo menos 600 V.

O transistor de potência deve ter um pequeno radiador de calor e os diodos admitem equivalentes de igual ou maior tensão de trabalho.

O setor inversor é alimentado por 4 pilhas médias ou grandes, já que ele exige uma corrente relativamente alta para operação, enquanto que para o amplificador utilizamos 4 pilhas pequenas. Um interruptor duplo liga as duas fontes de alimentação ao mesmo tempo. O transformador é do tipo usado em pequenas fontes de alimentação com enrolamento primário de 110/220 V ou 220 V, e secundário de 6+6 V com correntes na faixa de 50 a 300 mA.

O alto-falante é pequeno, de 5 cm com 8 ohms, de



modo a não comprometer o tamanho da caixa necessária para alojar o equipamento.

O controle de volume é opcional, já que em condições normais será importante ouvir de maneira clara os estalidos indicadores da radiação incidente.

Para provar o aparelho não é preciso fazer nada mais do que ligá-lo e abrir o volume.

Em intervalos que podem variar entre alguns segundos até perto de um minuto devem ser ouvidos estalidos isolados. Estes estalidos correspondem a uma partícula de radiação natural (cósmica ou gerada no local) que atravessa a válvula detectora.

É a radiação que, conforme vimos, banha nosso meio ambiente e está em toda parte.

Para usar, basta aproximar o sensor (válvula Geiger) dos locais em que se pretende fazer a detecção.

### LISTA DE MATERIAL

#### Semicondutores:

Cl<sub>1</sub> - LM386 - amplificador de áudio-CI  
Q<sub>1</sub> - TIP31 - transistor NPN de potência

D<sub>1</sub> - 1N4007 - diodo

#### Resistores: (1/8 W, 5%)

R<sub>1</sub> - 4,7 kΩ

R<sub>2</sub> - 1 MΩ

R<sub>3</sub> - 10 kΩ

R<sub>4</sub> - 1 Ω

#### Capacitores:

C<sub>1</sub> - 100 nF - poliéster ou cerâmico

C<sub>2</sub> - 10 nF - poliéster ou cerâmico

C<sub>3</sub> - 100 nF - cerâmico 1 kV

C<sub>4</sub> - 1 nF - cerâmico

C<sub>5</sub> - 47 nF - cerâmico ou poliéster

C<sub>6</sub> - 220 μF/12 V - eletrolítico

C<sub>7</sub>, C<sub>8</sub> - 1000 μF / 12 V - eletrolítico

#### Diversos:

B<sub>1</sub> - 4 pilhas médias ou grandes (C ou D)

B<sub>2</sub> - 4 pilhas AA (pequenas)

S<sub>1</sub> - Interruptor duplo

T<sub>1</sub> - Transformador com primário de 220 V ou 110/200 V, e secundário de 6+6 V com 200 a 500 mA

V<sub>1</sub> - Válvula Geiger Müller - qualquer tipo para 400 a 600 V de tensão

FTE - 8 W / 10 cm - alto-falante

Placa de circuito impresso, caixa para montagem, suportes de pilhas, fios, solda, etc.

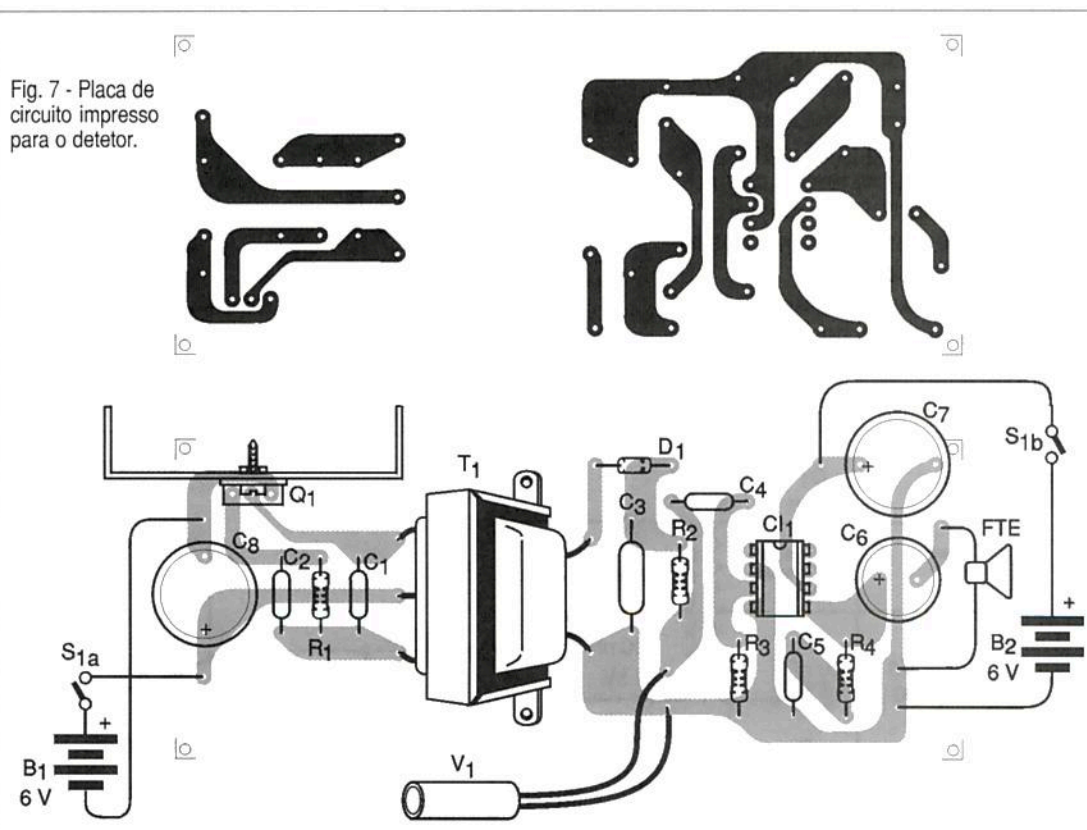


Fig. 7 - Placa de circuito impresso para o detetor.



Quanto mais estalidos forem ouvidos, mais forte é a radiação. Um ruído semelhante ao de uma metralhadora significa uma fonte de radiação suficientemente potente para apresentar perigo real.

## OUTROS SENSORES

A penetração de uma partícula ionizante num material semiconductor causa a liberação de portadores de carga. É o mesmo princípio de funcionamento de um fotodiodo ou fototransistor, com a diferença de que neste caso as partículas são mais penetrantes e dotadas de mais energia.

Assim, em princípio qualquer semiconductor pode funcionar como um sensor de radiação ou apresentar uma certa sensibilidade.

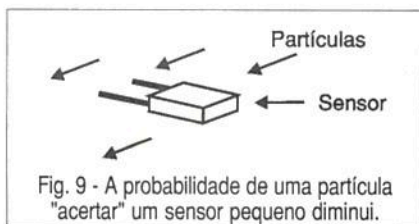
Esta sensibilidade à radiação foi uma das preocupações que os projetistas dos primeiros equipamentos eletrônicos que deveriam funcionar no espaço tiveram que vencer.

A forte radiação, quer seja na passagem dos cinturões de radiação da Terra, quer seja no espaço exterior, pode causar a rápida deterioração dos circuitos eletrônicos mais sensíveis, que devem ser protegidos.

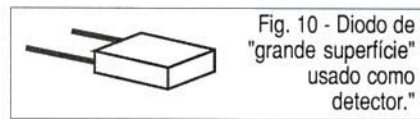
Uma partícula ionizante que atinja a entrada de um amplificador poderá liberar uma certa quantidade de portadores de carga e com isso gerar uma corrente que, amplificada, poderá afetar totalmente o funcionamento do circuito.

O importante disso é que vencidas as dificuldades no espaço, os semicondutores também podem ser usados em detectores de radiação atômica, se bem que tenham uma desvantagem em relação à válvula Geiger: o tamanho.

De fato, para que haja a detecção, a partícula deve chegar ao sensor, e se ele for muito pequeno, a probabilidade de que isso ocorra diminui, conforme podemos perceber pela figura 9.



Assim, um meio de se obter um sensor eficiente é aumentando a sua superfície sensora. Temos então os denominados "diodos de grande superfície", que podem ser usados como sensores de radioatividade em circuitos relativamente simples, observe a figura 10.



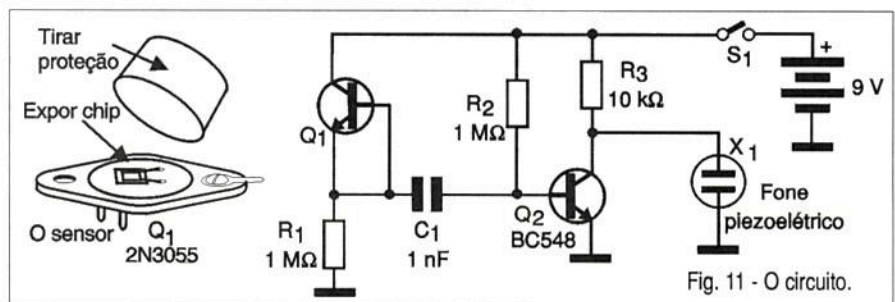
Conforme podemos ver pela figura 11, trata-se de circuito semelhante ao de qualquer foto-sensor, com uma polarização inversa da junção e ligação da saída do circuito a um amplificador.

A carga deste amplificador pode ser um pequeno transdutor que reproduzirá os "cliques" a cada partícula detectada, ou então um integrador que poderá alimentar o indicador analógico ou mesmo digital.

Se o leitor quiser experimentar um circuito simples para esta finalidade, temos na figura 11 uma sugestão que aproveita a superfície relativamente grande da junção de um transistor 2N3055 sem sua proteção de metal.

Evidentemente, a pequena superfície deste sensor torna-o muito menos sensível que qualquer válvula Geiger, de modo que ele vai responder apenas a níveis relativamente altos de radiação.

Mesmo assim, o leitor notará que deixando-o ligado, vez ou outra será produzido um clique que corresponde à passagem de um raio cósmico vindo do espaço ou produzido na própria Terra pela desintegração dos átomos radioativos de seus elementos.



Se o circuito começar a "cliquear" intensamente, então, saia do local, pois você estará diante de uma fonte de radiação realmente intensa. A placa de circuito impresso para o projeto experimental é mostrada na figura 12.

Para evitar que o circuito detecte pulsos de luz e não de radiação, uma cobertura opaca deverá ser prevista para o sensor.

Uma maneira de aumentar a sensibilidade deste circuito experimental consiste em se ligar diversos transistores em paralelo.

## LISTA DE MATERIAL

### Semicondutores:

Q<sub>1</sub> - Ver texto

Q<sub>2</sub> - BC548 - ou equivalente

**Resistores:** (1/8 W, 5%)

R<sub>1</sub> e R<sub>2</sub> - 1 MΩ      R<sub>3</sub> - 10 kΩ

**Capacitores:**

C<sub>1</sub> - 1 nF - cerâmico

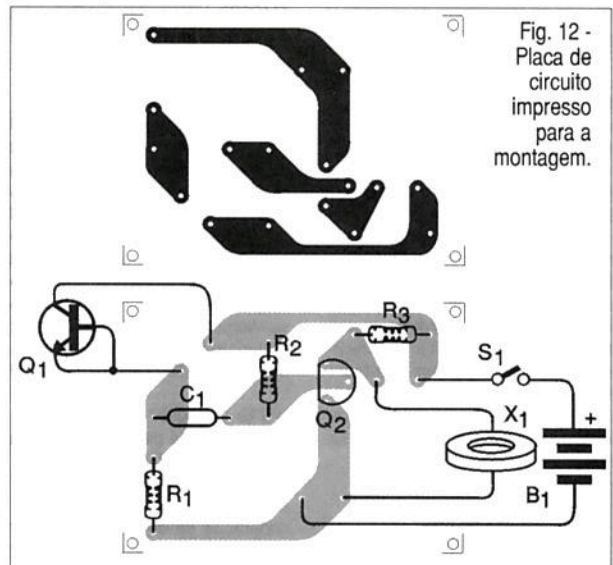
**Diversos:**

X<sub>1</sub> - Transdutor piezoelétrico

B<sub>1</sub> - 6 V - 4 pilhas pequenas

S<sub>1</sub> - Interruptor simples

Placa de circuito impresso, conector de bateria, caixa para montagem, fios, solda, etc.



# APROVEITE ESTA PROMOÇÃO VÁLIDA ATÉ 31/10/2000

Ao comprar 6 edições ou mais (à sua escolha), você terá 30 % de desconto sobre o preço de capa e ainda não pagará as despesas de envio.

## Exemplo:

PREÇO NORMAL

6 edições x R\$ 6,50 + despesas/envio R\$ 5,00 = R\$ 44,00

PREÇO PROMOCIONAL

6 edições x R\$ 4,55 + despesas/envio R\$ ZERO = R\$ 27,30

## VOCÊ ECONOMIZA R\$ 16,70

OBS: De uma até cinco revistas, o preço é o da última edição (R\$ 6,50) cada, mais as despesas de envio no valor de R\$ 5,00 por pedido.

PROMOÇÃO VÁLIDA PARA AS  
EDIÇÕES: de Nº288/JAN/97 até  
Nº316/MAIO/99

### Pedidos:

**SABER PUBLICIDADE E PROMOÇÕES LTDA.**

Verifique as instruções na solicitação de compra da última página. Maiores informações

**Disque e Compre (0xx11) 6942-8055.**

Rua Jacinto José de Araújo, 309

Tatuapé - São Paulo - SP - CEP: 03087-020

### Nº288 - JANEIRO/97

Construa um CLP com o Basic Stamp / Caixas de som multimídia / Melhorando o desempenho do PC / Disquete de Emergência / O formato da fita de vídeo e suas limitações / Antenas parabólicas - Localizando problemas / Práticas de service / Interface PC de LEDs / Fonte de MAT para aerografia / Sinalizador de alto rendimento / Massagador magnético / USP - Ondas acústicas superficiais - 6ª parte / Perigos da radiação / Acessórios para telefones celulares / Empresas e Negócios / Alternativa econômica - Energia Solar / Técnicas especiais de amostragem e retenção / Seleção de circuitos úteis / Analisador de TV a cabo / TPIC0298

### Nº289 - FEVEREIRO/97

Placas de Diagnósticos para PCs / Problemas nos cabos de ligação / Medidas de tensão no PC / O videocassete estéreo / Sensores e tipos de alarmes / Práticas de serviço / Iluminação noturna solar / Metrônomo diferente / Áudio Biofeedback / Indicador de sintonia / Restaurador de eletrolítico / Transmissor espião acionado por luz / Robótica & Mecatrônica / Controle PWM para motores DC / Classificação dos amplificadores / Adaptando fone num televisor / Seleção de circuitos úteis / LA5511 / LA5512 - Controles de velocidade compactos para motores DC / Multiplicador de tensão

### Nº290 - MARÇO/97

Foto aérea controlada por Basic Stamp Mini-Curso - Microcontroladores PIC / Estabilizador ou No-brake / MIDI / O separador de sincronismo / Técnicas de extração de circuitos integrados / Práticas de service / Service em PC / Sinalizador com energia solar / Fonte ajustável / Módulo de contagem de display de cristal líquido / Espanta-bichos ultra-sônico / Alarme de passagem / Gerador de sinais multicanais / Decodificadores piratas de TV - Eles estão chegando / Telefonia Celular / Processadores de sinais digitais TMS320 / Diodo laser / Pré-amplificadores para gravadores - LA3201

### Nº291 - ABRIL/97

Celulares, pagers e telefones sem fio, a Philips entra pra valer / Uma introdução à lógica Fuzzy / Automação na avicultura / Padrões de interfaceamento digital / Navegando na Internet / EMP - Arma capaz de destruir computadores / Práticas de service / Eliminando ruídos em auto-rádios / Reparando Walkie-Talkies / Controle Bidirecional de Motores / Detector de metais / Dimmer / Mini-curso Microcontroladores PIC (parte 2) / Os radiadores de calor / Manuseio de componentes MOS / LB1407 / LB1417

### Nº292 - MAIO/97

Cinescópio de plasma / Como instalar um MODEM / TV, vídeo e micro - um problema de compatibilidade / Osciladores controlados pelo PC / Recuperação de componentes / Análise de fonte chaveada de TV / Práticas de service / Ponte de Wheatstone / Interface de tela para PC / Medidor de intensidade de Campo / Telexpo / Mini-curso / Microcontrolador PIC (parte 3) / Como funciona o Basic / Stamp BSI-IC / Usando uma porta serial do TMS320C30 como porta assíncrona RS-232 / Girofone / TLC2543C conversor A/D de 12 bits / LB1419 - Indicador de nível com LEDs

### Nº293 - JUNHO/97

Monte um relógio digital / Conexões no PC utilizando a porta serial e o CI EDE300 / Interface de potência para PC

/ Mais medidas de tensões no PC / O PC e seus componentes / Práticas de service / Bicharada eletrônica / Captador cardíaco / Torneira automática / Mata moscas eletrônico / Conversor / frequência tensão / Termostato proporcional / Simulador de tiro / Telefonia Computadorizada / Mini Data Log / Ampliando os I/Os no Basic Stamp com o EDE300 / O flip-flop JK

### Nº294 - JULHO/97

Fibras Ópticas / O que podemos reparar num PC / CDs e disquetes / Práticas de service / Reparação de auto-rádios / Transistores de RF de potência para VHF / Controle de motor de passo com o MC 3479 / Micro goniômetro para ondas longas e médias / Relé de luz / Inversor para o carro / Potenciômetro de toque / Conversor D/A / Fonte de alimentação (0-15V x 2 A) / Mini-curso Basic Stamp / Explorando a Internet / Eletrônica na história / Seleção de circuitos úteis / Os flip-flops D e T

### Nº295 - AGOSTO/97

Células a combustível / Sonar Polaróide 6500 / Práticas de service / Componentes SMD do PC / Estetoscópio do PC / Conversor ajustável de 6 V para 0 a 30 V x 500 mA / Contador óptico de 4 dígitos / Alabel - Banco de dados de componentes eletrônicos / Mini-curso Basic Stamp - 2ª parte / Propriedades e aplicações das fibras ópticas / Easy Peel - Placas de circuito impresso por decalque / Discutindo o ensino técnico de Eletrônica / Capacímetro digital / Seleção de circuitos úteis / Conheça o flip-flop RS

### Nº296 - SETEMBRO/97

Achados na Internet / Como instalar sistema de som ambiente / LA5112 - Fonte chaveada para TV (Sanyo) / Mixer digital chaveado / Fonte de alimentação

CA/CC com gerador de sinais conjugado / Starter / Link óptico de áudio / Protetor e filtro de rede / EDWin NC / Amplificadores BTL / Fibras ópticas na prática / Discutindo o ensino técnico da Eletrônica / Basic Stamp - 3ª parte / Como funcionam os shift-registers

### Nº297 - OUTUBRO/97

TV Digital / 7 amplificadores de áudio (alta potência) / Procurando coisas na Internet / A Eletrônica na Internet / Prática de service / Service de impressoras / Elo de segurança de AF / Sirene PLL / Alarme de vibração com fibra óptica / Inversor / Ganhadores da Fora de Série / Mini-curso Basic Stamp - 4ª parte / Módulo LASER semiconductor / Curso de Eletrônica Digital / Codificadores e decodificadores

### Nº298 - NOVEMBRO/97

Instrumentação Virtual / Manutenção de impressoras jato de tinta / Achados na Internet / Práticas de service / Amplificador PWM (amplificador chaveado) / Alarme de código para carros / Controlador de motor de passo / Mini-curso Basic Stamp - 5ª parte / Circuitos com amplificadores operacionais / Fantasmas na Internet / O correio eletrônico / TV Digital - II / Curso de Eletrônica digital - 2ª parte / Conheça os multiplexadores / demultiplexadores / LA4100 / LA4101 / LA4102 Amplificadores de áudio para toca-fitas

### Nº299 - DEZEMBRO/97

RISC/CISC / Manutenção de monitores de vídeo / Mensagens de erros para problemas de hardware / Práticas de service: Casos selecionados de som / Controle de foto-período / Chave de segurança / Freqüencímetro de áudio / Chave digital inteligente / Circuito experimental com PUT / Fonte de alimenta-



ção especial / VCO TTL / Fonte de alimentação regulada / Achados na Internet / Curso de Eletrônica Digital - 3ª parte / LB1403/1413/1423/1433 - Indicador de nível de tensão AC/CD / Kit didático para estudo dos microcontroladores 8051

#### Nº300 - JANEIRO/98

Sistema de acionamento de veículo elétrico movido a energia solar / DSPs - Processadores de sinais digitais / Campanha acionada do carro / Alarme pulsante / Kit didático para estudo dos microcontroladores 8051 - Gravador de EEPROM / Basic Stamp no ensino técnico / Achados na Internet / Ensino por computador / Empresa - Siemens / Telecomando infravermelho de 15 canais através de PC / Curso básico de Eletrônica Digital - (4ª parte) / Componentes para Informática - ADC 1061 - / Conversor A/D de Alta Velocidade com 10 bits / Manutenção de monitores de vídeo II

#### Nº301 - FEVEREIRO/98

Supercondutores / Os discos rígidos Ainda o osciloscópio / Service de circuitos digitais / Práticas de service / Kit didático para estudo dos microcontroladores 8051 / Freqüencímetro de 1 Hz a 20MHz / Achados na Internet / Fonte alternativa para CD player / Teste de controle remoto / Oscilador controlado por temperatura / Controle Eletrônico / Curso básico de Eletrônica Digital - (5ª parte) / LB1258 - Drive para impressoras

#### Nº302 - MARÇO/98

Conheça o PLL / Robótica: StampBug / O telefone Starlite GTE / "Chama-extensão" telefônica / Conversor série/paralelo - paralelo/série com PIC / Kit didático - (4ª parte) / Achados na Internet / Controle de potência AC com transistor / Dado digital CMOS / Sintetizador de frequência PLL / Curso básico de Eletrônica Digital - (6ª parte) / Duas gerações a serviço da Eletrônica / Instalando monitores de vídeo



#### Nº303 - ABRIL/98

Controladores lógicos programáveis / Como funciona o radar / Práticas de service especial - PCs e periféricos / Fonte de alimentação para service de TVC / Achados na Internet / NetSpa / Instalação, programação e operação de micro PABX (I) / Kit didático para estudos dos microcontroladores - 5ª parte / Premiação Fora de Série / Iluminação de emergência / Fonte de 1,2V a 24V / 1,5 A / Luz automática para campanha / Eliminador de efeito-memória / Curso básico de Eletrônica Digital (7ª parte) / Norma RS232 para portas seriais /

LM6164/LM6264/LM6364 - amplificadores operacionais de alta velocidade

#### Nº304 - MAIO/98

HVT - JFET - PowerMOS - THY - GTO - IGBT - Você conhece todos estes semicondutores de potência? Controle automático de nível de iluminação / Achados na Internet Os CLPs e sua linguagem de contatos - (2ª parte) / Instalação, programação e operação de micro PABX (II) / Disco datilair e teclado telefônico / Curso básico de Eletrônica Digital - (8ª parte) / Convertendo sinais analógicos em sinais digitais / Controle de motores para robôs e automatismos / Incrementando o Multímetro Digital / Receptor de VHF super-regenerativo / Monitor de variação de resistência / Timer de bolso / Carregador de pilhas Nicad / Manutenção de winchesters

#### Nº305 - JUNHO/98

Ganhe dinheiro instalando auto-atendimento telefônico / Mais velocidade para o PC MMX? UPGRADE com o Cyrix MII-300 / Diagnosticando problemas do PC - mensagens de erros codificadas / Práticas de service O chip que veio do frio - Dispositivos de efeito Peltier / As configurações dos CLPs - (3ª parte) / Seleção de circuitos úteis / A fotônica e a nanofotônica / Instalação, programação e operação de micro PABX - (3ª parte) / Achados na Internet / Curso básico de Eletrônica Digital - (9ª parte) / Dimmer de média potência / Transforme seu transmissor FM estéreo - Codificador FM em multiplex estéreo para transmissores / Módulo contador de 3 dígitos / Indicador de nível de reservatório / ICL 7667 - Driver duplo de mosfet de potência

#### Nº306 - JULHO/98

Montagem passo a passo de uma central Fax-On-Demand / Microcontrolador 8051 - Laboratório de experimentação remota via Internet / Práticas de service / Eletrônica Embarcada: Automóveis Inteligentes / Os CLPs - aplicações e exemplos práticos - (4ª parte) / Achados na Internet / Instalação, programação e operação de micro PABX - (4ª parte) / Seleção de circuitos úteis / Fúveis com fios / Redescobrimdo a válvula - Curso básico de Eletrônica Digital - (10ª parte) / Circuitos de Automação Industrial / 100 W PMPQ com Power Fet - um amplificador de altíssima qualidade / SKB2 - Pontes retificadoras de onda completa / TL5501 - Conversor A/D de 6 bits

#### Nº307 - AGOSTO/98

Utilizando a Internet para experimentação com o microcontrolador Basic-52 / Circuitos Ópticos de Interfaceamento / EDE1400 - Conversor Serial/ Paralelo - Dados seriais alimentando impressora paralela / Defeitos Intermitentes / Achados na Internet / Circuitos de Osciladores / Recebendo melhor os sinais de TV e FM / Alarme via PABX / Conheça o diodo tunnel / Localize defeitos em cabos telefônicos / Biônica - A Eletrônica imita a vida / Badisco com proteção acústica / Curso básico de Eletrônica Digital - (11ª parte) / Divisor de frequências para dois alto-falantes / Booster automotivo / Dimmer com TRIAC / Potenciômetro Eletrônico / En-

tenda os monitores de vídeo / Informações úteis

#### Nº308 SETEMBRO/98

Microcontrolador National COP8 / Práticas de service / O osciloscópio na análise de circuitos sintonizados Primeiros passos - COP8 / Sensores e acionadores para Eletrônica Embarcada / Achados na Internet / O telefone Dialog 0147 / Curso básico Eletrônica Digital - (12ª parte) / Controle remoto por raios infravermelhos / Ionizador ambiente / Dispositivo sensor de fluxo de água / Oscilador com ciclo ativo selecionável / O gerador de funções 566 / Como funciona o BIOS / Informações úteis - Registradores dos modems Hayes

#### Nº 309 OUTUBRO/98

Projeto RAP / Reparando unidades de disquetes / Práticas de service Home-page Saber Eletrônica / Ritmo alfa e biofeedback / Ajustando transmissores / COP8 - Comunicação serial / Fonte de referência cc ajustável de alta precisão / Achados na Internet / O primeiro circuito a gente nunca esquece / Instalação de chave comutadora em telefone / Elo de proteção por área / Antifurto para computadores / Indicador de tempo de corte de energia / Simulador de presença / Gerados de de barras horizontais / Hugo Gernsback

#### Nº 310 - NOVEMBRO/98

COP8 - Controle de servos usando PWM / Medidas de tensão com o multímetro / IndexCE / O que você precisa saber sobre o DVD / A invensão do telefone e a telefonia no Brasil / Usos diferentes para transformadores / Achados na Internet / 2 Antenas para transmissores de FM // Fontes para laser semiconductor / Eletroficador de cercas / Fluorescente em 12 V / Reostato para painel de carro / Como substituir a placa-mãe / Códigos de erros de Post / Aplicações avançadas para o 555/556 / USA em notícias

#### Nº 311 - DEZEMBRO/98

Robô Cop8 / Como funcionam os capacitores / Práticas de service / Instrumentos para service em videocassetes / Saiba mais sobre DVD / Achados na Internet / Conhecendo fios esmaltados / Conheça as pontes / Reparando teclados / Reguladores de tensão 7800 / Páger via rede / Gerador de alta tensão com Diac / Sequencial de 6 canais / Alarme de bateria fraca / Fonte galvanoplástica (cromeador de objetos) / Pré-amplificador com FET

#### Nº312 - JANEIRO/99

Mini-curso Cop8 / Grampo telefônico - como fazer/como evitar / Impressora de senha microcontrolada / Procedimentos de limpeza em VCR's / Provedor de fly-back / Práticas de service / Dolby surround e Pro-logic - como funcionam / As características técnicas do DVD / Achados na Internet / Telefone padrão brasileiro / Termômetro digital multicanal empregando LM35 como sensor de temperatura / Dimmer para lâmpadas halógenas (SLB0587 - Siemens) / Fonte de corrente e tensão / Intermitente de alta potência

#### Nº313 - FEVEREIRO/99

Módulos Híbridos para Controle e

Sensoriamento Remoto / Técnicas de Interfaceamento / Medindo a Potência de um Amplificador de Áudio / Diagnosticando Problemas em VCRs / Reparando Multímetros / Práticas de Service / Mini-Curso COP8 / Achados na Internet / Circuitos Práticos com DIACs / Música Eletrônica : Circuitos de Percussão / Circuitos e Informações / Entenda o Sistema Móvel Celular / Conduktivímetro de Duas Pontas para Polímeros Condutores / Megômetro / O Novíssimo 555 / USA em notícias

#### Nº314 - MARÇO/99

Seleção de aplicações para Powers-fets / Controle remoto multicanal / Códigos de varredura de teclado / TV - Resolvendo problemas de recepção / Práticas de Service / Mini-Curso COP8 / Achados na Internet / Controlando motores de passo / Usando acopladores ópticos / Observando famílias de curvas de transistores / Gerador de funções e níveis de tensão / Montagens práticas em telefonia / LM2907 / LM2917 - Conversores de frequência para tensão

#### Nº315 - ABRIL/99

Controle de Ponto Eletrônico / CoolMos / Identificação dos cabos RS-232-C / Dipolo de meia-onda / Práticas de Service / Como funcionam os aparelhos de visão noturna / Mini-Curso COP8 / O ano dos Smart Cards / Calculando um estabilizador de tensão / Conheça o MOSFET / Entrada telefônica residencial / Indicador de carga remota / Luz de emergência inteligente / Badisco - Campanha e identificador de linha ocupada / Circuitos de segurança / Achados na Internet / Diodo Impatt

#### Nº316 - MAIO/99

LabVIEW / Controle remoto de 4 canais / Sinais do padrão RS-232 / Dicas de service - videogames / Práticas de Service / Achados na Internet / Ganhadores da Fora de Série nº 25 / Modulação em amplitude / O CI PLL / Medidas em transmissores / Usos para o osciloscópio / Distorção de fase / Telefone de campanha com disco datilair e sua aplicação no reparo de linhas defeituosas / Faça-você-mesmo / Seleção de circuitos úteis / Freqüencímetro com o multímetro / Circuitos para o PC / Fonte com retardo programado / Novos tipos de displays / Regulador de tensão LM723



# LUZ FORTE TEMPORIZADA

*Newton C. Braga*

O que este útil dispositivo faz é manter a luz de um ambiente no nível alto por um certo intervalo de tempo, depois que pressionamos um botão. No final do tempo programado, a luz volta a um nível mais baixo em que se tem iluminação suave com economia de energia. O circuito funciona apenas com lâmpadas incandescentes e pode ser adaptado junto ao interruptor de parede.

Funcionando com lâmpadas incandescentes de até 100 watts de potência, este circuito é um *timer* diferente. Ele temporiza o acionamento de uma lâmpada no nível de iluminação.

Podemos usá-lo num corredor mantendo iluminação econômica ou suave quando não houver ninguém, mas passando para o nível alto quando for necessário.

O mesmo se aplica a uma sala ou quarto de dormir.

A instalação do sistema não impede que o interruptor normal seja usado. Apenas mais uma função é acrescentada.

Simples de montar e instalar, o circuito proporciona intervalos de tempo de acionamento que podem variar entre alguns segundos até mais de 1 minuto, dependendo do capacitor  $C_1$ .

Este circuito também pode ser usado com eletrodomésticos que usam motores universais para "acelerar" seu funcionamento por algum tempo, após o qual ele volta à sua velocidade normal.

Dependendo dos componentes empregados o circuito pode funcionar tanto na rede de 110 V quanto na rede 220 V.

Características:

- Potência máxima controlada: 100 W (sugerida).
- Tensão de alimentação: 110 / 220 V.
- Temporização: 10 segundos a 2 minutos (tip).

## COMO FUNCIONA

O circuito é ligado em série com a lâmpada a ser controlada e o seu interruptor.

Com  $S_2$  aberto o circuito está ativado, ou seja, em seu funcionamento normal. Quando  $S_2$  é fechado, apenas  $S_x$  (que é o interruptor normal do circuito) opera.

Com  $S_2$  aberto e  $S_x$  ligado,  $D_2$  conduz a corrente inicialmente apenas nos semiciclos negativos da tensão da rede e a lâmpada  $L_1$  permanece acesa com metade de sua alimentação. Temos então uma condição de iluminação suave para o ambiente em que ela se encontra. O SCR, nestas condições, permanece "desligado".

Quando pressionamos  $S_1$  por um momento, o capacitor  $C_1$  carrega-se com o pico da tensão da rede. Soltan-

do  $S_1$ , este capacitor começa a descarregar-se lentamente através de  $R_1$  e do SCR, disparando-o.

Com o disparo do SCR a corrente da rede de energia passa a ser conduzida nos dois sentidos e a lâmpada vai ao seu nível alto ou normal de iluminação.

O tempo que o SCR permanece em condução depende de  $R_1$  e do valor de  $C_1$ . Valores na faixa indicada no diagrama proporcionam temporizações que variam entre alguns segundos e próximo de dois minutos.

O leitor pode fazer alterações no valor de  $R_1$  em função do capacitor usado de modo a evitar oscilações de brilho da lâmpada no final da temporização.

## MONTAGEM

Na figura 1 temos o diagrama completo do sistema de Luz Temporizada em Dois Níveis.

O circuito pode ser montado facilmente numa pequena placa de circuito impresso, conforme mostra a figura 2.

Com uma placa suficientemente compacta, ele pode ser instalado embutido no interruptor de parede que passará a ter três chaves:  $S_1$ ,  $S_2$  e  $S_x$ .

Os valores de componentes entre parenteses são para a rede de 220 V. O SCR deve ser dotado de um pequeno dissipador de calor, principalmente se a lâmpada tiver mais de 40 watts.

O capacitor  $C_1$  é um eletrolítico de alta tensão com valores na faixa de

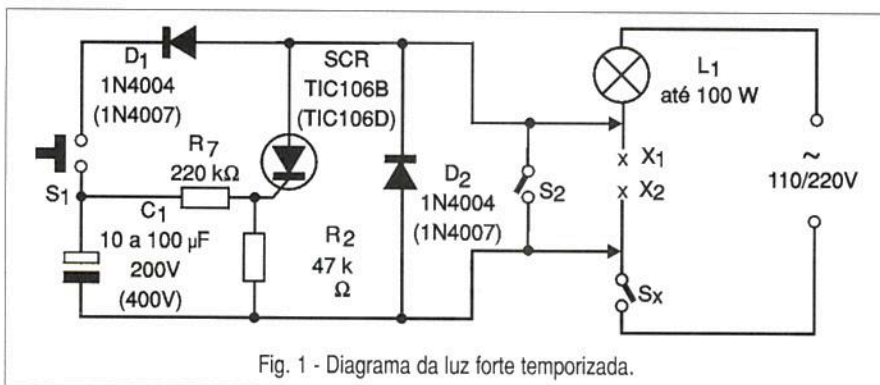


Fig. 1 - Diagrama da luz forte temporizada.

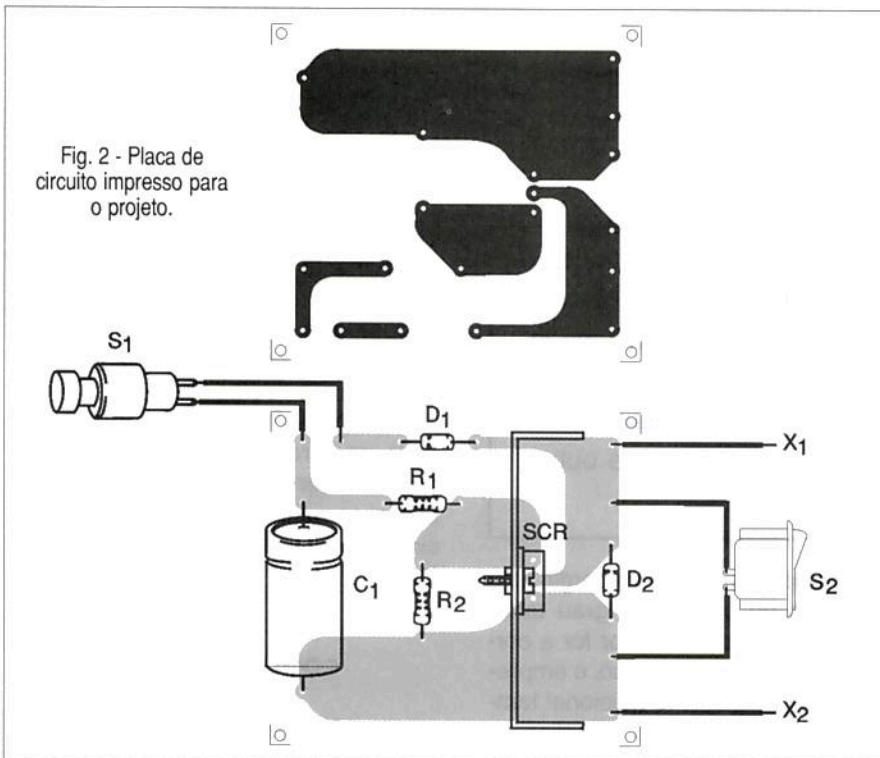


Fig. 2 - Placa de circuito impresso para o projeto.

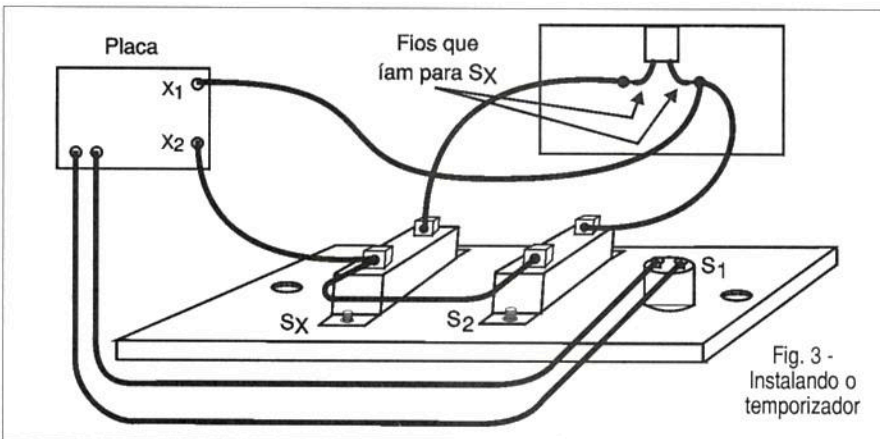


Fig. 3 - Instalando o temporizador

10  $\mu\text{F}$  a 100  $\mu\text{F}$ . Este valor vai determinar a temporização.

É importante observar a polaridade deste componente, e se ele tiver sido aproveitado de algum equipamento antigo como televisores ou rádios valvulados, deve ser testado antes de ser usado. Os eletrolíticos de-

terioram-se quando ficam muito tempo fora de uso.

### PROVA E USO

Para provar o aparelho basta ligá-lo em série com uma lâmpada

incandescente e alimentá-lo pela rede de energia local.

Mantendo  $S_2$  aberto, a lâmpada deve acender com aproximadamente metade de seu brilho normal. Pressionando-se  $S_1$  por um momento, a lâmpada deve passar ao seu brilho máximo e assim permanecer por um tempo que dependerá do valor do capacitor  $C_1$ .

No final da temporização a lâmpada volta automaticamente ao nível baixo de iluminação.

Para instalar, observe a figura 3.

Solte um dos fios que vai ao interruptor normal da lâmpada ( $S_x$ ) e intercale o circuito. Não é preciso observar polaridade nesta ligação, pois o circuito funciona com corrente alternada. Para usar, basta pressionar por alguns segundos  $S_1$  antes de soltá-lo, para ter luz alta. Este tempo é importante para que o capacitor se carregue completamente. Observe, finalmente, a figura 4. ■

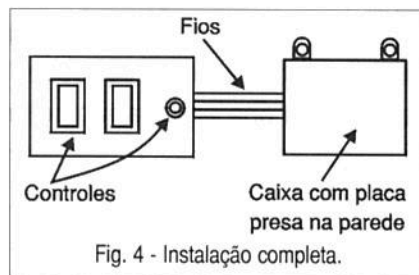


Fig. 4 - Instalação completa.

### LISTA DE MATERIAL

#### Semicondutores:

SCR – TIC106 (Bou D), conforme rede de energia – diodo controlado de silício.

$D_1, D_2$  – 1N4004 ou 1N4007, conforme rede de energia – diodo retificador de silício.

#### Resistores: (1/8 $\Omega$ , 5%)

$R_1$  – 220 k $\Omega$

$R_2$  – 47 k $\Omega$

#### Capacitor:

$C_1$  – 10 a 100  $\mu\text{F}$  x 200 V (400 V se a rede for de 220 V) – eletrolítico para alta tensão – ver texto

#### Diversos:

$S_1$  – Interruptor de pressão NA (normalmente aberto) – botão de campainha.

$S_2$  – Interruptor simples.

Placa de circuito impresso, radiador de calor para o SCR, fios, solda, etc.

# O SENSOR FET

*Newton C. Braga*

Nas aplicações em que os FETs de potência são utilizados como elementos básicos, o controle do circuito pela corrente é comum. No entanto, para o projetistas, este método apresenta alguns inconvenientes que podem ser facilmente contornados com o SENSOR FET. Desenvolvido pela Philips, este componente poderá ser encontrado em controles PWM, fontes chaveadas e outras aplicações que envolvam o controle de potência.

Na maioria dos projetos de circuitos que tratam do controle de potência, este é feito a partir da corrente circulante que é sensoreada, realimentando um circuito de controle. No modo mais comum, um resistor é ligado em série com o circuito, conforme mostra a figura 1, aparecendo neste componente uma tensão proporcional à corrente circulante e que serve de referência para os circuitos de controle.

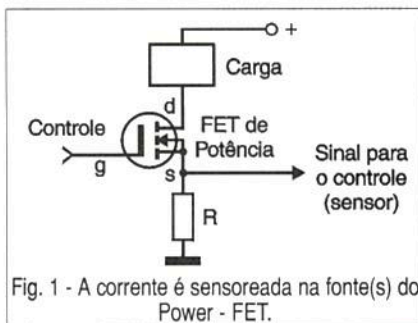


Fig. 1 - A corrente é sensoreada na fonte(s) do Power - FET.

Outra técnica utilizada para este controle faz uso de um transformador de corrente, também ligado em série com o circuito.

Entretanto, estas duas técnicas trazem alguns inconvenientes para os projetistas: a inserção de um resistor

em série causa perdas de energia com a geração de calor num grau tanto mais elevado quanto maior for a corrente do circuito. Além disso, o emprego de um componente adicional também encarece o circuito e implica na necessidade de um espaço a mais na placa. O mesmo é válido para o caso dos projetos que usam transformadores de corrente.

A idéia básica da Philips ao criar o SensorFET foi a de colocar num mesmo componente os elementos para o controle de potência, ou seja, o próprio FET e um eletrodo adicional para sensoreamento, sem a necessidade de outros componentes externos.

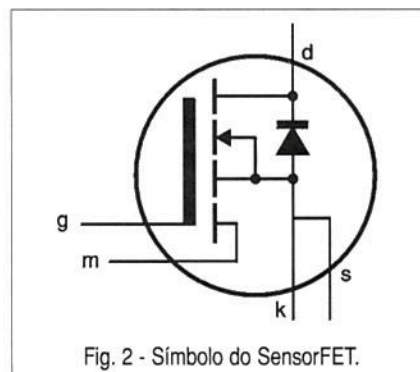


Fig. 2 - Símbolo do SensorFET.

O resultado final é que este novo componente encontra aplicações importantes na eletrônica de potência (industrial e de consumo), devendo portanto ser conhecido dos leitores profissionais destas áreas.

Na figura 2 temos o símbolo utilizado para representar este componente, observando o eletrodo (m) de sensoreamento cujo princípio de funcionamento será descrito no próximo item.

## COMO FUNCIONA

Um transistor de efeito de campo de potência (Power - FET) pode ser considerado um circuito integrado em que centenas ou mesmo milhares de transistores de efeito de campo de pequena potência são ligados em paralelo.

O ponto mais crítico da fabricação dos FETs de potência é que cada elemento deveria ter as mesmas características, de modo que a corrente circulante fosse distribuída por igual por todo o componente.

No entanto, pode-se fabricar este componente de modo que um ou mais destes elementos sejam isolados e, assim, tenham um funcionamento independente em relação à fonte, mas em comum com a corrente de controle ou mesmo do dreno.

É justamente o que se faz no caso do SensorFET, de acordo com a figura 3.

Na mesma pastilha são montados dois transistores de efeito de campo:

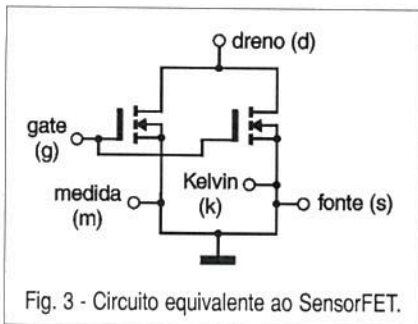


Fig. 3 - Circuito equivalente ao SensorFET.

um com uma resistência entre dreno e fonte ( $R_{ds}$ ) na condução, muito baixa, e que se destina justamente ao controle da carga principal. O outro transistor tem uma  $R_{ds(on)}$  alta e é usado como sensor.

No modelo de aplicação mostrado na figura 4, vemos então que basta ligar à saída de sensoreamento (m) deste transistor um resistor (que não precisa ser de alta dissipação) para monitorar a corrente em todo o dispositivo.

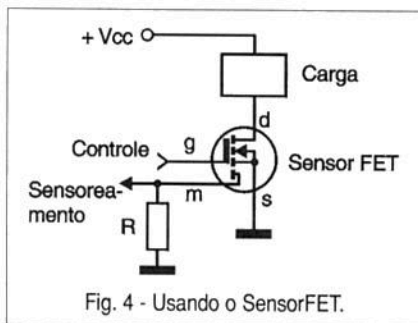


Fig. 4 - Usando o SensorFET.

Os tamanhos relativos dos dois transistores (sensor e principal) determinam o número de células que são usadas para cada um. Para os tipos comuns este número é da ordem de 1:1500.

Dessa forma, chegamos a um componente final que é encontrado num encapsulamento TO-220 de 5 pinos, sendo que, além dos terminais normais de dreno (d), *gate* (g) e *source* (s), temos o terminal de sensoreamento (m) e o terminal kelvin (k).

O terminal Kelvin serve para se ligar um resistor que determina o nível de sensoreamento sem a necessidade deste componente estar conectado ao circuito de potência.

## APLICAÇÕES

Conforme já explicamos, a idéia básica do SensorFET é eliminar a necessidade de colocar um resistor de

baixo valor e alta dissipação em série com o circuito de potência para se sensorar a corrente circulante.

Assim, de acordo com a figura 5 onde temos um circuito de aplicação, o resistor de sensoreamento é de valor mais elevado (comum) e de baixa dissipação, fornecendo uma tensão proporcional à corrente no circuito para um comparador de tensão.

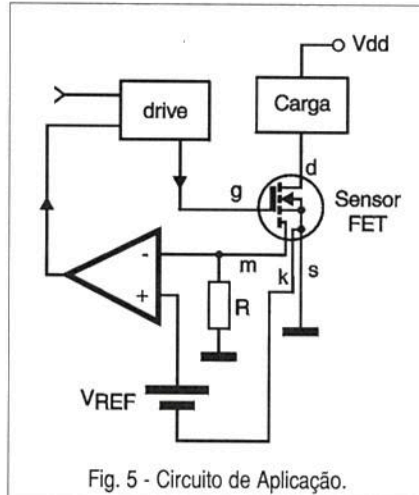


Fig. 5 - Circuito de Aplicação.

O valor do resistor de sensoreamento  $R_{sense}$  depende da tensão de referência ( $V_{ref}$ ) e do tipo de controle que será executado pelo circuito.

Para o SensorFET BUK795-50 da Philips, temos na figura 6 a curva que mostra os valores assumidos pela tensão de sensoreamento ( $V_m$ ) em função da corrente de dreno para diversos valores de resistores.

Um outro circuito de aplicação utiliza como referência a saída Kelvin (k) e é visto na figura 7.

Este circuito faz o sensoreamento com terra virtual e tem como principal vantagem o fato de ser independente da resistência sensora e da temperatura da junção.

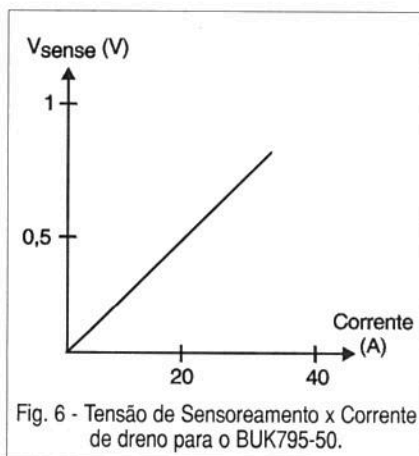


Fig. 6 - Tensão de Sensoreamento x Corrente de dreno para o BUK795-50.

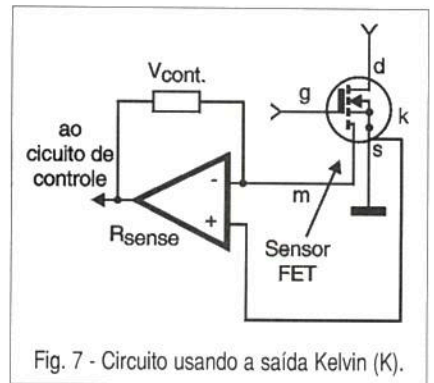


Fig. 7 - Circuito usando a saída Kelvin (K).

Finalmente, mostramos como numa ponte H (meia ponte) é possível utilizar este componente para se obter uma saída sensora para controle de velocidade ou outra aplicação. O circuito exemplificado na figura 8 utiliza dois FETs de potência, sendo um deles um SensorFET.

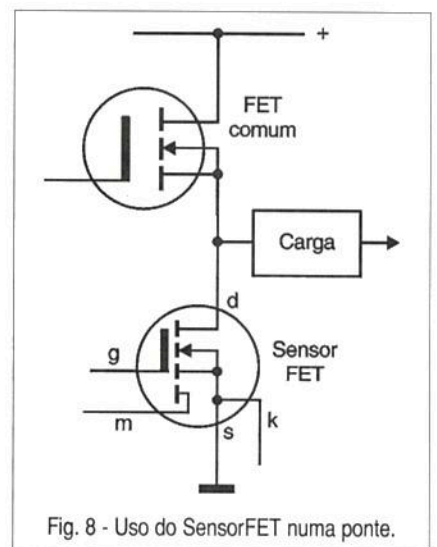


Fig. 8 - Uso do SensorFET numa ponte.

## CONCLUSÃO

O SensorFET consiste em uma alternativa importante para o projeto de circuitos de potência que precisem de um controle a partir de um sensoreamento da corrente. Com este componente os custos do projeto podem ser reduzidos, além dele proporcionar outras vantagens que ficam claras neste artigo.

### Literatura Recomendada:

Philips Power Semiconductor Applications - Philips Semiconductor

# ALARME SÔNICO

*Newton C. Braga*

Este alarme pode ser usado na proteção de vitrines e portas de estabelecimentos comerciais ou mesmo em residências. Preso a uma vitrine ou porta, o circuito dispara um alarme em caso de batidas, e deixado num ambiente doméstico ele dispara o alarme em caso de ruídos. O circuito é dotado de um controle de sensibilidade e pode ser alimentado tanto por fonte quanto por pilhas comuns.

Descrevemos a montagem de um circuito que dispara um relé a partir de qualquer ruído captado por um microfone.

Diversas são as aplicações possíveis para este circuito, tais como:

- Alarme de batidas detectando pancadas numa vitrine ou porta de estabelecimento comercial.
- Disparo automático de dispositivos a partir de som como, por exemplo, uma máquina fotográfica para fotos de eventos de curta duração.
- Alarme de quedas detectando quando objetos caem, a partir do ruído que produzem.

O circuito é extremamente sensível e a carga disparada depende ape-

nas do relé.

Na condição de espera, quando o circuito se encontra com o relé desativado, o consumo de energia do aparelho é extremamente baixo.

Observamos que este circuito é do tipo com trava, já que um SCR é usado. Isso significa que, ao menor ruído o relé fecha os contatos e assim permanece até que o circuito seja desligado e ligado novamente.

#### Características:

- tensão de alimentação: 9 V
- consumo em repouso: 2 mA a 5 mA
- carga controlada: 10 A (conforme relé)

#### COMO FUNCIONA

Um amplificador operacional tem sua entrada não inversora polarizada com metade da tensão de alimentação a partir do divisor formado por  $R_1$  e  $R_2$ . A entrada inversora do mesmo amplificador operacional é ligada à saída de modo a determinar o ganho através do potenciômetro  $P_1$ .

Entre o divisor que polariza o operacional e a entrada não inversora é ligado um microfone de cristal de alta impedância.

Os sinais captados por este microfone são amplificados gerando-se na saída um pulso de tensão com intensidade suficiente para disparar o SCR.

A carga do SCR é um relé de 6 V. Como o SCR normalmente apresenta uma queda de tensão da ordem de 2 V quando em condução, a alimentação é feita com uma tensão um pouco maior. O diodo  $D_2$  em paralelo com o relé serve para dissipar a tensão gerada na bobina na comutação, o que poderia desarmar o relé logo após um sinal captado.

O capacitor  $C_4$  desacopla a fonte de alimentação, enquanto que  $C_1$  serve como desacoplamento para os sinais captados pelo microfone.

#### MONTAGEM

Na figura 1 temos o diagrama completo do alarme sônico.

O aparelho pode ser montado numa pequena placa de circuito impresso, conforme ilustra a figura 2.

O microfone pode ser instalado longe do aparelho, mas deve ser ligado ao circuito através de cabo blindado. Este cabo deve ter a malha ligada ao lado de  $R_1$ ,  $R_2$  no circuito.

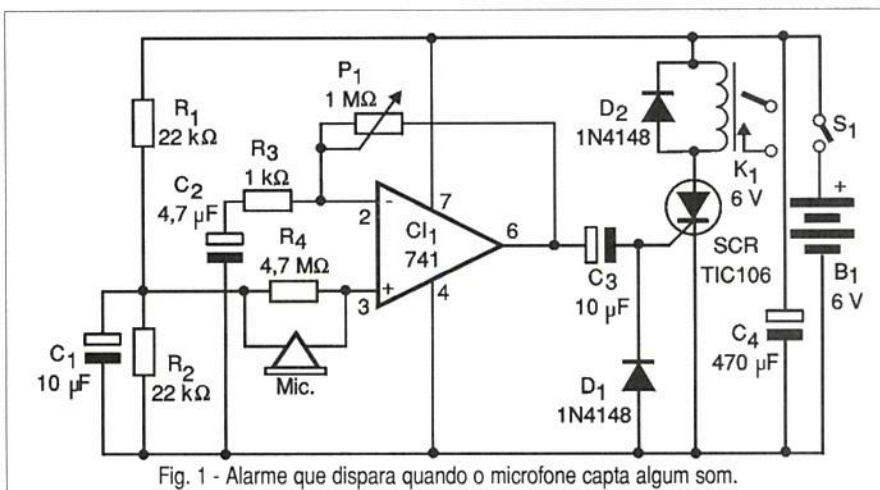


Fig. 1 - Alarme que dispara quando o microfone capta algum som.



Como microfones podemos usar tipos de cristal ou cerâmicos de alta impedância. Até mesmo um pequeno transdutor piezoelétrico serve para esta finalidade.

O potenciômetro  $P_1$  ficará do lado externo da caixa servindo para controlar a sensibilidade do circuito.

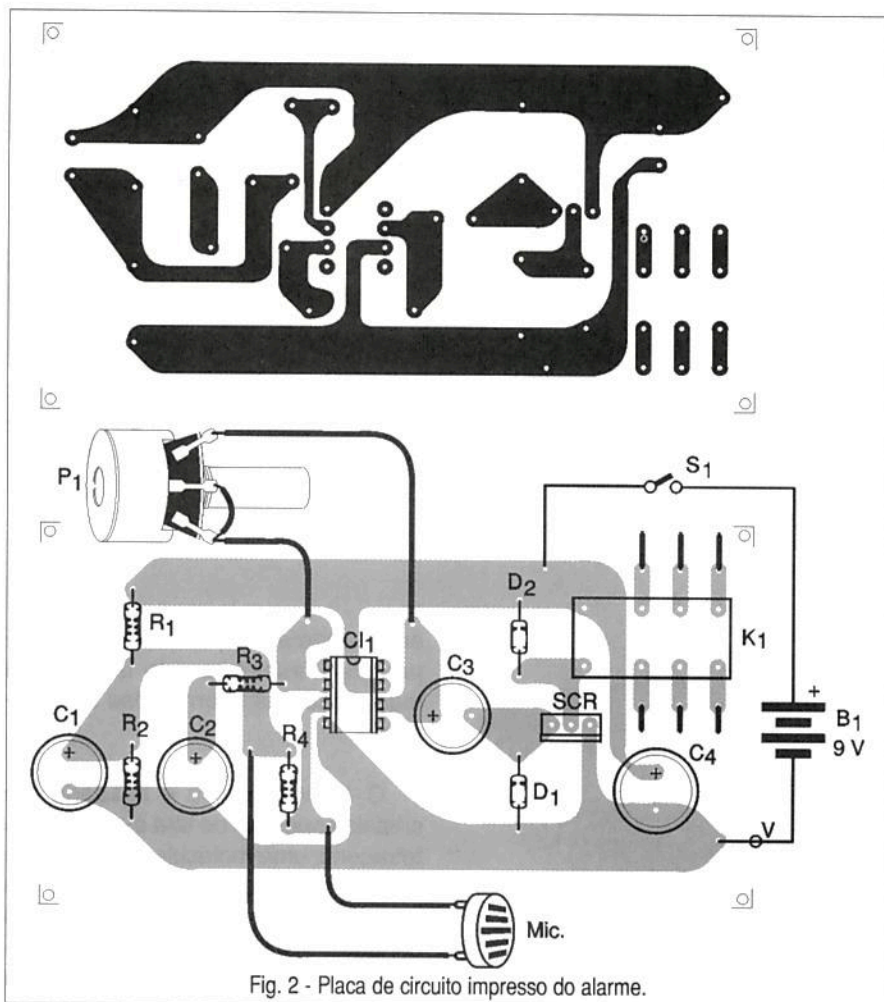
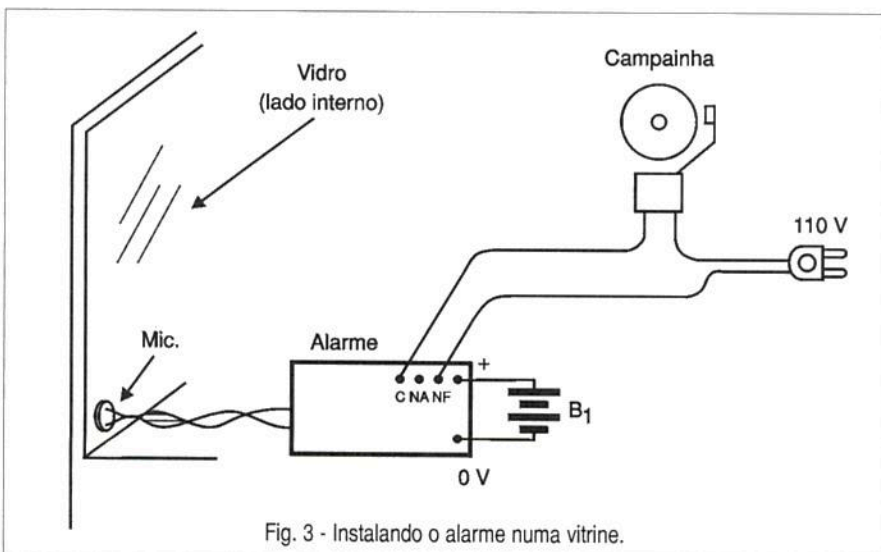
Qualquer relé sensível de 6 V pode ser usado neste circuito. Relés com bobinas de até 100 mA podem ser empregados.

Para alimentação sugerimos o uso de pilhas grandes ou médias, já que no disparo o consumo é algo elevado. Uma bateria pequena de 9 V se gastaria rapidamente, caso o alarme fosse disparado, além do que, dependendo do relé, ela não conseguiria energizá-lo. O amplificador operacional também admite equivalentes como, por exemplo, os tipos que possuem transistores de efeito de campo na entrada.

### PROVA E USO

Para provar, basta ligar o aparelho e bater palmas diante do microfone ao mesmo tempo em que se ajusta  $P_1$ . Deve ser obtido o disparo. Quando isso ocorrer, abra e feche  $S_1$  para rearmar o circuito. Abra  $P_1$  até obter a sensibilidade desejada. Se o tipo de microfone usado for pouco sensível e isso exigir sons muito intensos para o disparo, aumente  $P_1$  para ter maior ganho do amplificador. Use um potenciômetro de 4,7 M $\Omega$ .

Comprovado o funcionamento, é só fazer a instalação do aparelho.



Na figura 3 indicamos como podemos fixar o transdutor (microfone) no vidro de uma vitrine e ao mesmo tempo ligar um alarme.

Neste caso, se não houver um vigia ou alguém que desligue o alarme em caso de disparo, deve ser previsto um sistema de temporização que o impeça de tocar por muito tempo.

### LISTA DE MATERIAIS

#### Semicondutores:

Cl<sub>1</sub> - 741 - circuito integrado, amplificador operacional  
 SCR - TIC106 - qualquer sufixo - diodo controlado de silício  
 D<sub>1</sub>, D<sub>2</sub> - 1N4148 ou equivalente - diodos de uso geral

#### Resistores: (1/8 W, 5%)

R<sub>1</sub>, R<sub>2</sub> - 22 k $\Omega$   
 R<sub>3</sub> - 1 k $\Omega$   
 P<sub>1</sub> - 1 M $\Omega$  - potenciômetro

#### Capacitores:

C<sub>1</sub>, C<sub>3</sub> - 10  $\mu$ F/12 V - eletrolítico  
 C<sub>2</sub> - 4,7  $\mu$ F/12 V - eletrolítico  
 C<sub>4</sub> - 470  $\mu$ F/12 V - eletrolítico

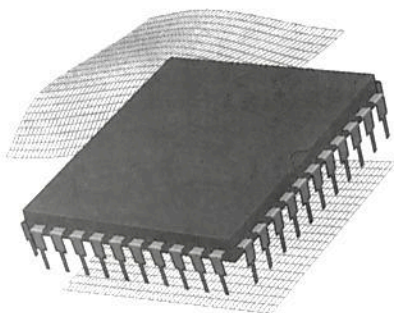
#### Diversos:

MIC - Microfone de cristal ou cerâmico de alta impedância  
 K<sub>1</sub> - Relé sensível de 6 V (MCH2RC2 ou G1RC2 - Metaltext)  
 S<sub>1</sub> - Interruptor simples  
 B<sub>1</sub> - 6 V - 6 pilhas médias ou grandes  
 Placa de circuito impresso, caixa para montagem, suporte para as pilhas, botão para o potenciômetro, fio blindado para ligar o microfone, fios, solda, etc.



# USA em Notícias

JEFF ECKERT



## TECNOLOGIAS AVANÇADAS

### Lasers orgânicos devem acelerar o acesso de dados

Físicos do Bell Labs (<http://www.bell-labs.com>), o braço de pesquisas e desenvolvimento da Lucent Technologies, desenvolveram o primeiro *laser* orgânico alimentado eletricamente. Espera-se que sua fabricação seja mais econômica que a dos *lasers* inorgânicos convencionais à base de semicondutores. Os *lasers* orgânicos anteriores eram alimentados por fontes de luz, assim como outros tipos, o que pode limitar suas aplicações. Os *lasers* alimentados eletricamente são preferidos porque são compactos e podem ser integrados a circuitos elétricos complexos.

Devido ao fato de que os materiais orgânicos são menos caros que os materiais semicondutores inorgânicos usados nos *lasers* atuais (como, por exemplo, o arseneto de gálio), é possível diminuir dramaticamente os custos de proteção. Isso iria permitir o uso de centenas de *lasers* num único dispositivo, como em um dispositivo de

armazenamento óptico ou em uma impressora *laser* trazendo um acesso mais rápido às informações armazenadas.

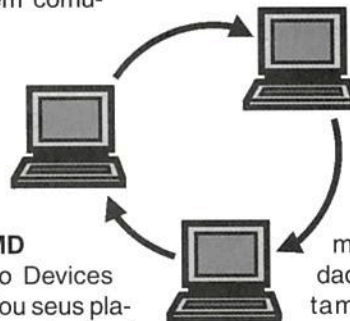
O *laser* orgânico é baseado em cristais especiais de alta qualidade de tetraceno, uma molécula orgânica que é formada por quatro anéis de benzeno interligados, e que é um bom condutor elétrico. Quando os pesquisadores injetaram corrente elétrica para excitar o tetraceno de modo a emitir luz, a luz refletiu-se de volta várias vezes entre os espelhos no material, produzindo feixes de intensa luz amarelo-esverdeada. Tendo em vista que a configuração atual do *laser* orgânico da Bell opera em comprimento de onda visível, ele não é apropriado para aplicações em comunicações ópticas.

## COMPUTADORES E REDES

### Revelados Chips de 64 bits, da AMD

A Advanced Micro Devices ([www.amd.com](http://www.amd.com)) revelou seus planos para a linha de produção do microprocessador x86-64 (TM), de 64 bits, agendada para começar no final do próximo ano. Com o nome de código "hammer", os chips devem significar uma abordagem evolucionária para migração dos processadores de 32 bits, usando uma extensão do *set* de 32 bits em lugar de criar uma arquitetura totalmente nova. O mesmo

microprocessador deverá ser capaz de operar nos modos de 32 bits e de 64 bits, automaticamente, detectando o que é necessário para o software que estiver rodando. A intenção é permitir aos usuários e vendedores a operação com a tecnologia existente de 32 bits nos sistemas operacionais, aplicações e ferramentas de desenvolvimento, e ao mesmo tempo que eles migrem no seu próprio compasso para um nível mais elevado. Isso difere da abordagem que foi adotada pela Intel, cujos chips IA-64 deverão incluir uma tecnologia totalmente nova. Segundo o anunciado, os processadores da Intel deverão ser capazes de rodar aplicações de 32 bits, mas somente traduzindo as instruções de 32 bits nas equivalentes de 64 bits no momento da execução.



Qualquer que seja a abordagem que sua próxima máquina empregue, você pode esperar um considerável aumento na performance, não somente em termos de velocidade de processamento, mas também porque os processadores de 64 bits vão

lhe permitir acessar até 18 exabytes (1 000 000 000 000 000 bytes) do sistema de memória! É claro que isso exigirá que você instale 3 906 250 000 chips de memória de 256 MBytes. A uma velocidade de 10 segundos por chip, isso demorará perto de 1239 anos, o que significa que provavelmente você vai deixar esta tarefa (para o

vendedor de seu equipamento para que ele faça isso na loja...).

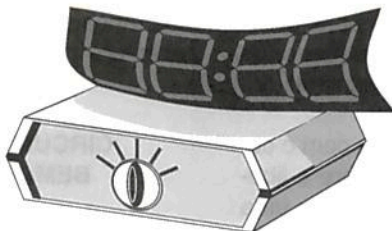
### Solução Proposta Para o Roubo de Laptops

De acordo com o Computer Security Institute, 57% das empresas governamentais, particulares e instituições foram vítimas de roubo de *laptops* em 1999, tornando isso um problema de segurança que é superado apenas pela infecção por vírus. Mas, o recentemente anunciado pacote Caveo Anti-Theft (TM) deve ajudar a aliviar o problema. O produto é baseado num software desenvolvido pela Caveo Technology (<http://www.caveo.com>) e emprega o sensor de movimento da Analog Devices ADXL202E como elemento de hardware. O sistema fixa um perímetro de segurança em torno do *laptop*. Se o computador for levado para além do perímetro fixado, um alarme dispara, os arquivos encriptados são travados, e o computador é desabilitado no nível de BIOS tornando-o inacessível a usuários não autorizados. O produto deve ser introduzido no mercado no início de 2001. Não há informações sobre o preço.

### CIRCUITOS E COMPONENTES

#### Reconhecimento de Voz Barato

A Sensory Inc (<http://www.sensoryinc.com>) introduziu no mercado o Voice Extreme (TM), que consiste num circuito integrado programável e um *set* de ferramentas de desenvolvimento interativas para aplicações em voz. De acordo com a empresa, os desenvolvedores podem ter as ferramentas de software durante uma hora e criar aplicações em um único dia, o que torna o produto bem indicado para aplicações domésticas de automação, segurança, brinquedos e dispositivos de recreação, etc. O Voice Extreme é programado numa linguagem de alto nível que parece a C, enquanto que a maioria dos outros produtos exigem uma linguagem assembly na sua fase de desenvolvimento. Dentre as atrações deste produto temos uma variedade de funções de áudio e voz como



o "wordspotting", que permite uma palavra chave ou frase ser identificada dentro de uma sentença, e tanto o reconhecimento depende como independente de quem fala. Outras, incluem a verificação de quem fala (*password*), funções de gravar e tocar, síntese de palavra e música e discagem telefônica.

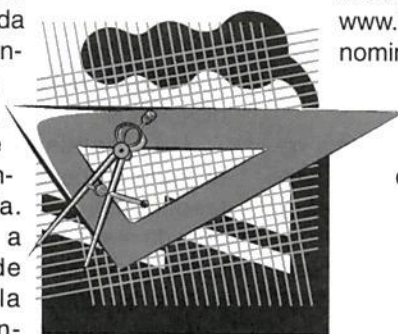
#### Mouse que transmite sensações de tato

O conceito TouchSense, desenvolvido pela Immersion Corporation (<http://www.immerse.com>) é baseado na idéia de fornecer uma reação eletromagnética a vários tipos de controladores digitais, tais como *mouses*, *joysticks* e *touch pads*. O processo denominado "force feedback" usa sensores magnéticos e atuadores para transmitir sensações aos dedos do usuário, incluindo resistência, ação de mola, textura, vibração, gravidade, etc. De acordo com a empresa, se uma realimentação qualquer pode ser reduzida a uma equação matemática,

ela pode ser simulada pelo TouchSense. Ele pode ser inclusive empregado em Web Sites para proporcionar uma sensação de toque aos visitantes, permitindo que eles sintam a textura de certos produtos antes de comprá-lo (isso, certamente, abre uma série de possibilidades que não devem ser discutidas aqui, mas deixadas para a imaginação dos leitores!)

No passado, o TouchSense foi amplamente aplicado em dispositivos que ficaram fora do campo de interesse do consumidor em geral como, por exemplo, a simulação de instrumentos cirúrgicos e a modelagem 3-D no projeto assistido por computadores. Entretanto, as novas implementações são mais adequadas aos usuários de PC em geral, o que significa que você poderá logo ser capaz de "sentir" os contornos dos botões "on screen", dos menus e das texturas. Um dos primeiros

produtos que deverá aparecer no mercado é da família Logitech (<http://www.logitech.com>): o mouse denominado iFeel(TM) e outro denominado IFeel MouseMan (R), que devem custar 39,95 e 59,95 dólares, respectivamente.



### INDÚSTRIA E PROFISSÕES

#### A Aliança IBM e AT&T

A IBM (<http://www.ibm.com>) anunciou uma verba de 540 milhões de dólares para a construção de um prédio no AT&T Internet Data Center. A IBM Global Services usará as capacidades de rede da AT&T para estabelecer um novo centro de hospedagem para E-Business. A IBM planeja iniciar as operações no final deste ano no Internet Data Center da AT&T em Nova Iorque, Chicago, e nas áreas metropolitanas de Phoenix.

A AT&T e a IBM anunciaram também que elas juntarão forças para fornecer e comercializar soluções de hospedagem na Web. A AT&T vai utilizar os servidores Web da UBM Netfinity 4000R, o que também inclui o sistema operacional Linux e o RealServer Plus software da Real Networks.

#### A Sony se Afasta da Intel

De acordo com várias fontes, a Sony Corp. planeja usar os microprocessadores da AMD e Transmeta Corp em alguns modelos do seu PC Vaio Notebook até o final deste ano. Apesar dela continuar a usar o Pentium III como processador de diversos de seus *notebooks*, isso significa uma transição rumo a competidores que desejam um pedaço do mercado de 2 milhões de *notebooks* por ano, da Sony. Parece que a série de *notebooks* F deve usar os chips AMD-K6 2 Plus, enquanto que o subnotebook Picturebook deve usar o processador Crusoe da Transmeta, que opera com um consumo de corrente de 50 a 100% menor que o Pentium II instalado nos modelos atuais.

Os processadores Crusoe também devem ser encontrados em protótipos de *notebooks* da IBM, Hitachi, NEC e Fujitsu. ■

### PROBLEMA DE PINAGEM

Recebemos de um leitor uma reclamação interessante, mais ou menos nos seguintes termos: "Ao montar um circuito utilizando o LM350, tomei como base a pinagem de outro componente da "família" LM, e ao ligá-lo o componente queimou. Procurei então o componente no manual da National, e verifiquei que a pinagem era diferente daquele que tomei como referência..."

Queremos informar a este leitor que a sigla LM indica o fabricante, e não uma família de componentes em que todos devem ter o mesmo invólucro ou mesma disposição de terminais. Dentro da "família" LM, por exemplo, temos componentes de 2, 3, 4, 6, 8 e muito mais terminais, com os mais diversos invólucros e terminações. Mesmo no grupo dos reguladores de tensão, podemos encontrar diferentes pinagens como, por exemplo, para o caso de reguladores positivos de tensão (LM350) ou para os negativos (LM137).

Um fato interessante que mostra como os casos são específicos ocorreu há alguns anos, quando um fabricante encomendou um lote de componentes (um SCR) com disposição de terminais diferente da convencional para o mesmo tipo por motivos de projeto. Posteriormente, a fábrica fechou e um lote desses componentes foi arrematado por um distribuidor que simplesmente o colocou à venda nas principais lojas de componentes. Foi então que passamos a receber reclamações de leitores que usavam o tal componente em montagens, que ele simplesmente "queimava". Depois de analisarmos um exemplar de tal componente é que descobrimos que sua pinagem não correspondia à normal de linha.

### CINÁBRIO OU ZINABRE

"Qual é o nome verdadeiro da substância que se forma nos pólos das baterias?"

Esta pergunta, enviada por um leitor, depois de uma análise química,

nos levou a uma pesquisa em vários dicionários.

Na realidade, a substância esbranquiçada que se forma nos pólos das baterias chumbo-ácidas é produto da reação do ácido sulfúrico com o cobre dos terminais, ou seja, é o sulfato de cobre. Os cristais de sulfato de cobre, quando maiores, são azulados e transparentes. Assim, um termo realmente correto para indicar o problema dos terminais seria "sulfatação".

No entanto, frequentemente encontramos diversas designações populares para a substância, tais como zinabre, zinábrio, cinabre e outras.

As definições que encontramos para estas palavras são, entretanto, diferentes, segundo o dicionário Aurélio.

Cinabre ou cinábrio como sulfeto de mercúrio ou minério de mercúrio.

Zinabre ou azinhavre - suor de animal de sela muito viajado.

### IODETO DE PRATA

"Li no *site* de vocês que o iodeto de prata pode ser aplicado nas placas de circuito impresso para evitar que ela oxide. Gostaria de saber onde é vendido esse produto" - Raphael (envia o endereço de E-mail)

O iodeto de prata reage com o cobre formando iodeto de cobre e liberando a prata que, então, forma uma superfície prateada sobre as trilhas de cobre. Como a prata é muito menos atacada pelo oxigênio atmosférico do que o cobre, a oxidação é mais difícil. Em casas de produtos químicos e mesmo de material eletrônico, podem ser adquiridos vidrinhos contendo essa solução para aplicação nas placas de circuito impresso.

### CARACTERÍSTICAS DE COMPONENTES

"Preciso das características de dois componentes, pois não os encontro no mercado e preciso de substitutos...os componentes são o transistor MJ15029 e o diodo zener 1N6373" - Ubiratã de Juiz de Fora (via E-mail).

O transistor MJ15029, da Motorola, é um PNP de alta potência com ganho mínimo 20, corrente de coletor de 4 A,  $V_{CE}$  de 120 V e potência de dissipação de 60 W.

Já o diodo 1N6373 não é um zener comum mas sim um diodo de 5 volts indicado para supressão de transientes, com dissipação de pico de 1 ms, de 1500 W, com corrente de surto de 160 ampères e tensão reversa máxima de 9,4 V.

### CONFUSÃO AOS BILHÕES

Um problema que pode ocorrer com leitores que consultam revistas e artigos técnicos e folhas de dados que venham de países diferentes, está na maneira como a palavra bilhão é indicada.

Em países como o Brasil e Estados Unidos, o bilhão vale mil milhões: 1 000 000 000, mas em países como a França e a Inglaterra a palavra bilhão é usada para indicar um milhão de milhões ou 1 000 000 000 000!

Assim, um bilhão de hertz nos Estados Unidos é 1 Gigahertz, enquanto na França um bilhão de hertz é o equivalente a 1 Terahertz!

### CIRCUITO IMPRESSO BEM PROJETADO

"Qual é o programa para desenho de circuitos impressos que vocês usam na Revista Saber Eletrônica?" - Raul C. Gomes - Rio de Janeiro - RJ e outros leitores.

O desenho das placas, do lado dos componentes, é feito com um conjunto de símbolos (*clip arts*) criado pelos nossos próprios desenhistas.

Já o lado cobreado é desenhado a partir também de uma simbologia própria, que é aplicada num desenho que obtemos previamente, depois do protótipo montado e eventualmente simulado.

Para simulação de algumas partes de nossos circuitos na fase de desenvolvimento (antes de termos um protótipo) usamos também o Electronics Workbench (EWB). ■

# UNIDADES INGLESA & EQUIVALENTES MÉTRICOS

Damos a seguir uma útil tabela de conversão de unidades. Os leitores podem precisar fazer a conversão quando estiverem diante de equipamentos que tragam especificações nestas unidades.

Unidade	Equivalência
1 micron	0,001 milímetro
1 micron	0,000 001 metro
1 milímetro	0,039370 polegadas
1 milímetro	0,00328 pés
1 centímetro	10 milímetros
1 centímetro	0,032809 pés
1 centímetro	0,0109361 jardas
1 metro	39,370 polegadas
1 metro	3,2808333 pés
1 metro	1,09361 jardas
1 decímetro	10 centímetros
1 decímetro	3,937 polegadas
1 metro	10 decímetros
1 metro	100 centímetros
1 decâmetro	10 metros
1 decâmetro	393,7 polegadas
1 hectômetro	100 metros
1 hectômetro	328 pés
1 quilômetro	1000 metros
1 quilômetro	0,62137 milhas
1 miriâmetro	10 quilômetros
1 miriâmetro	6,2137 milhas
1 polegada	25,40005 milímetros
1 polegada	2,540005 centímetros
1 pé	304,8006 milímetros
1 pé	30,48006 centímetros
1 pé	0,3048006 metros
1 jarda	0,9144 metros
1 milha	1,609 quilômetros

### Unidades de área:

Unidade	Equivalência
1 polegada quadrada	6,452 centímetros quadrados
1 pé quadrado	0,0929 metros quadrados
1 jarda quadrada	0,84 metros quadrados
1 milha quadrada	2,589 quilômetros quadrados
1 milímetro quadrado	0,00155 polegadas quadradas
1 centímetro quadrado	0,1550 polegadas quadradas
1 metro quadrado	1,196 jardas quadradas
1 quilômetro quadrado	0,3861 milhas quadradas

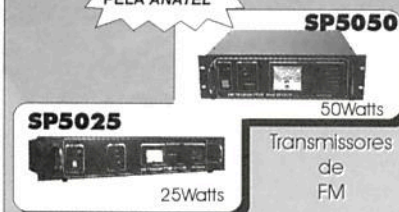
### Unidades de volume:

Unidade	Equivalência
1 polegada cúbica	16,3872 centímetros cúbicos
1 pé cúbico	0,02832 metros cúbicos
1 jarda cúbica	0,7646 metros cúbicos
1 galão	3,785 litros
1 centímetro cúbico	0,06102 polegadas cúbicas
1 metro cúbico	1,308 jardas cúbicas
1 milímetro cúbico	0,03381 onças cúbicas
1 litro	0,2642 galões

## RÁDIO COMUNITÁRIA E PROFISSIONAL

Com uma completa linha de produtos para Rádios Comunitária e Profissional, a TELETRONIX oferece equipamentos com qualidade e garantia, suporte técnico e legal com ótimos preços para quem quer montar uma Rádio Comunitária ou equipar sua Rádio Profissional.

EQUIPAMENTOS HOMOLOGADOS PELA ANATEL



**GANHE DINHEIRO!**

GRAVANDO E VENDENDO AS ESPERAS TELEFÔNICAS PERSONALIZADAS

**LOOP RECORD**



NÃO DEIXE O SEU CLIENTE OUVINDO AQUELA "MUSIQUINHA" ENQUANTO ESPERA NO TELEFONE. APROVEITE ESTE ESPAÇO E DIVULGUE SEUS PRODUTOS.

LIGUE AGORA MESMO PARA A



E OBTENHA MAIORES INFORMAÇÕES

FONE / FAX :

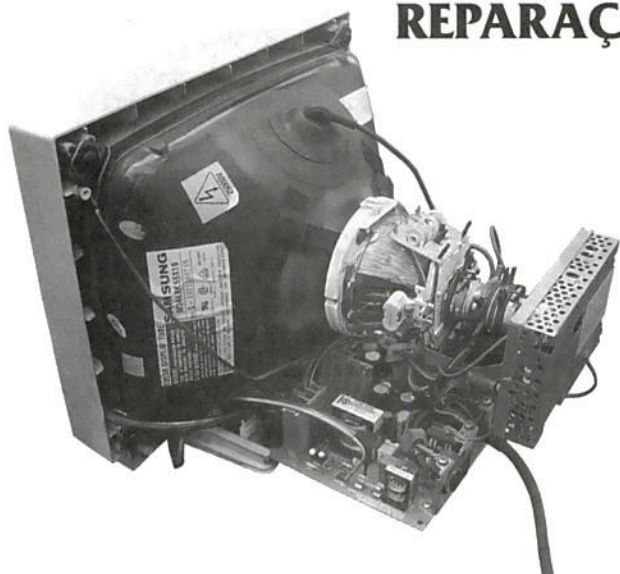
**0 ( XX ) 35 471 1071**

PRACA DA PIRÂMIDE, 175  
SANTA RITA DO SAPUCAÍ - MG  
VISITE-NOS NA INTERNET :

[www.teletronix.com.br](http://www.teletronix.com.br)

Anote Cartão Consulta nº 1030

## REPARAÇÃO DE MONITORES DE VÍDEO



# CAMPOS MAGNÉTICOS E IMAGEM

*Newton C. Braga*

O pequeno campo magnético da Terra pode ter influências na fabricação e no ajuste de cinescópios, tanto de TV como de monitores de vídeo. Como isso acontece e como proceder diante de problemas causados pelo campo terrestre é o que veremos neste artigo.

Na figura 2 mostramos como a componente vertical do campo magnético da Terra pode mudar com a latitude e também de acordo com o hemisfério considerado. Se bem que estas mudanças sejam muito pequenas,

A Terra possui um campo magnético relativamente fraco, mas que é suficiente para atuar sobre agulhas magnetizadas como as das bússolas. Este campo magnético, que tem seus pólos quase coincidentes com os pólos geográficos da Terra, não teria maior importância para os técnicos eletrônicos, principalmente os que trabalham com televisores e monitores de vídeo se não fosse um pequeno detalhe: os cinescópios também trabalham com campos magnéticos.

De fato, mesmo sendo muito fraco, da ordem de 0,1 gauss a 0,5 gauss dependendo do lugar, o campo magnético da Terra pode movimentar a agulha de uma bússola orientando-a no sentido norte-sul ou das linhas do campo do local em que elas se encontram.

Mais que isso, a componente vertical deste campo pode atuar sobre o feixe de elétrons no interior de um cinescópio causando mudanças na sua trajetória, que precisam ser levadas em conta quando de seu funcionamento. Veja figura 1.

Fig. 1 - A deflexão do feixe de elétrons é feita pelo campo do Yoke.

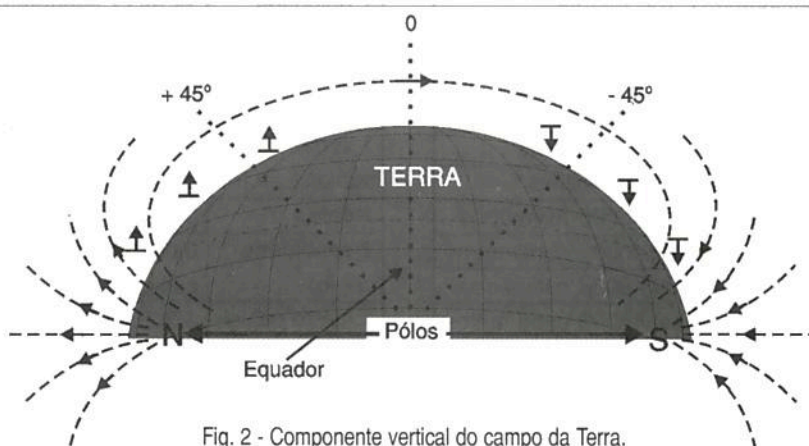
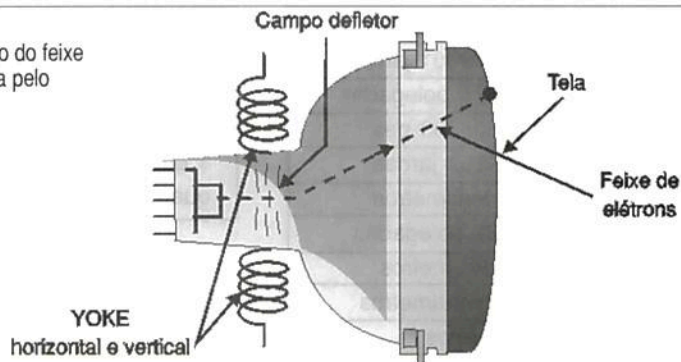


Fig. 2 - Componente vertical do campo da Terra.

elas são suficientes para afetar o ponto em que o feixe de elétrons incide na tela e, com isso, a imagem final. Nos cinescópios maiores o efeito é mais acentuado podendo em certos casos acontecer de maneira visível.

Os fabricantes dos cinescópios sabem disso, da mesma forma que os fabricantes dos televisores e dos monitores de vídeos, fazendo sua compensação, daí a pouca ou nenhuma preocupação da maioria dos usuários e técnicos.

No entanto, o que poucos sabem é que, como o campo magnético da Terra muda de local para local, também mudam seus efeitos sobre um cinescópio, e aí começam os problemas.

### HEMISFÉRIO NORTE OU SUL

Se analisarmos o campo magnético da Terra veremos que as suas linhas de força orientadas no sentido norte-sul como mostrou a figura 2, indicam que a sua polaridade no hemisfério norte é diferente do hemisfério sul.

Isso significa que um feixe de elétrons no interior de um cinescópio será afetado pelo campo magnético da Terra quando ele estiver funcionando no hemisfério norte e quando estiver no sul.

Um aparelho de TV ou monitor de vídeo que tenha sido ajustado para funcionar hemisfério norte, e isso é feito com a colocação de ímãs em posições estratégicas pelo fabricante, não fará a mesma compensação quando funcionar no hemisfério sul,

apresentando problemas de pureza na imagem, conforme ilustra a figura 3.

Este problema se torna mais acentuado nos cinescópios em que o percurso dos elétrons é maior, ou seja, nos cinescópios de maior tamanho.

Os fabricantes de cinescópios como a Philips, por exemplo, utilizam um anel magnetizado em torno do tubo de modo a criar um campo corretivo para impedir que o campo da Terra afete o funcionamento, que deve ser controlado apenas pelo Yoke. Outros fabricantes, como os orientais, utilizam ímãs que são colocados em pontos diferentes de modo a fazer esta compensação.

Em televisores de tela grande existem bobinas compensadoras que são ligadas a circuitos dotados de sensores. Os sensores enviam os sinais para os circuitos que controlam estas bobinas, e correntes são aplicadas de modo a compensar os efeitos.

Nestes televisores, o problema de se levar o aparelho de um local a outro da Terra, mesmo mudando de hemisfério, pode ser facilmente compensado pelos próprios circuitos.

O importante é que a polaridade desse campo dependerá do local em que se pretender enviar o aparelho de que ele vai fazer parte. Um cinescópio projetado para um televisor ou monitor de vídeo que deva funcionar no hemisfério norte tem uma polarização diferente de outro que vai funcionar no hemisfério sul, e mesmo de um que vá para uma região perto do Equador.

A Philips, por exemplo, possui uma "gaiola magnética" para fazer o ajuste dos cinescópios que devem ir para as diferentes partes do mundo,

segundo informa o engenheiro Jeroen Stessen numa interessante FAQ na Internet. Nela, são criados artificialmente o campos de acordo com a região para onde vai o cinescópio e, então, feitos os "ajustes" dos anéis magnéticos.

Esta "gaiola" nada mais é do que uma caixa de aproximadamente 2 metros de comprimento com bobinas em volta, que são energizadas de modo a criar os campos correspondentes às diversas regiões.

Um detalhe interessante que este engenheiro revela é que por questão de estética, a Bang & Olufsen, da Dinamarca, tem um aparelho em que o cinescópio é montado de "cabeça para baixo".

Por causa disso, os cinescópios usados são do tipo recomendado para o hemisfério sul apesar dos aparelhos serem vendidos no hemisfério norte!

Cuidado ao comprar um televisor em sua próxima viagem a um país do hemisfério norte! Não é apenas em relação ao padrão que se deve ficar atento!

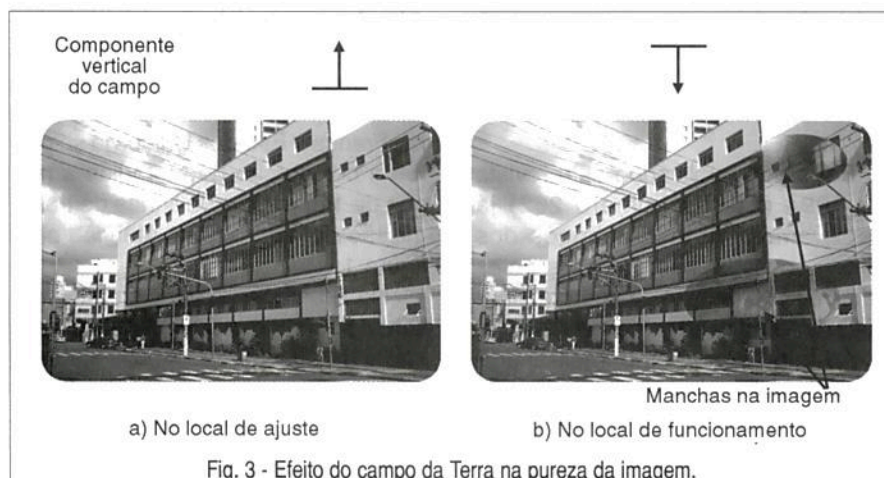
### CONCLUSÃO

Se o campo magnético da Terra é capaz de afetar o funcionamento de um cinescópio dessa forma, o técnico deve estar atento para fontes artificiais de campos que podem ser muito mais fortes.

É por este motivo que uma das recomendações que fazemos sempre é a de se evitar qualquer tipo de objeto ou aparelho que gere campos magnéticos nas proximidades de um monitor de vídeo, ou mesmo de um televisor.

Os pequenos porta-clipes de papel ou ainda certos objetos de decoração que grudam em armários de aço e geladeiras são um perigo para a imagem de um cinescópio, e mais que isso: podem magnetizá-lo de forma definitiva.

A aproximação desses objetos poderá fazer com que sérios problemas de pureza apareçam nas imagens, o que só poderá ser eliminado com uma bobina desmagnetizadora. ■



# POLUIÇÃO ELETROMAGNÉTICA

*Newton C. Braga*

A grande quantidade de equipamentos eletro-eletrônicos que nos cerca e a linha de distribuição de energia nos envolvem num campo de radiação que a cada dia está se tornando mais perigoso. Que tipo de consequências nos traz viver num mundo cercado de fios percorridos por correntes elétricas, é algo que já está sendo observado em diversos países que mantêm legislação firme quanto à saúde das pessoas. No nosso país ainda não existe tal preocupação por parte das autoridades, mas grupos de cidadãos já não são tão alheios assim a este problema, conforme relatamos neste artigo. Os perigos dos campos eletromagnéticos e como a questão está sendo encarada são os assuntos deste nosso artigo.

Recentemente, um grupo de moradores de um bairro de classe alta da cidade de São Paulo rebelou-se contra a idéia da Concessionária local de energia elétrica de instalar uma estação de distribuição de energia a céu aberto em local residencial.

As alegações de que os campos gerados pelas intensas correntes dos equipamentos e das linhas de distribuição de energia poderiam ser perigosas não sensibilizaram muito as autoridades nem mesmo o próprio pessoal técnico da empresa que, ao que parece, não sabem muito bem o que está acontecendo no resto do mundo em relação ao mesmo problema.

Que radiações de qualquer tipo em níveis elevados são perigosas, todos nós sabemos, mas até que ponto os campos das correntes usadas nas redes de energia elétrica podem causar danos a nossa saúde, é algo que poucos conhecem.

Neste artigo falaremos um pouco do problema, do modo como a consciência de sua presença foi tomada e quais são os procedimentos de segurança que estão sendo adotados pelos países mais avançados, que já deveriam estar em discussão entre nossas autoridades e grupos de proteção ao meio ambiente e à própria saúde das pessoas.

## **A ORIGEM DO PROBLEMA**

Em artigo publicado nesta revista em 1994 (Edição número 262) já alertávamos sobre os perigos dos campos de correntes gerados pelas linhas de distribuição de energia, principalmente no caso das altas tensões.

Ao que parece, os primeiros artigos alertando sobre o perigo da radiação dos campos de baixa frequência das linhas de transmissão começaram a aparecer na antiga União Soviética

a partir de 1972. Os pesquisadores soviéticos, na época, associaram estes campos às dores de cabeça e cansaço frequentes em pessoas com permanência constante junto a linhas de distribuição de energia elétrica.

Em 1977, os pesquisadores americanos Robert Becker e Andrew Marino mostraram às autoridades de Nova Iorque que havia uma relação perigosa entre os campos elétricos de baixas frequências (ELF) como os criados pelas linhas de distribuição de energia e a saúde humana.

Mas, o trabalho mais sério foi feito pela Dra. Nancy Wertheimer, em 1979, revelando as verdadeiras dimensões do problema. Esta médica publicou na ocasião um trabalho estatístico que associava casos de leucemia infantil à proximidade das linhas de distribuição de energia elétrica.

A partir de então, as autoridades começaram a se preocupar com os verdadeiros efeitos desses campos, criando uma legislação capaz de impedir que pessoas fossem submetidas aos seus efeitos.

Em alguns países, como Inglaterra, França e Estados Unidos já se proíbe a construção de moradias a menos de 100 metros de linhas de transmissão de alta tensão! Atenção para figura 1.

No Brasil, ficamos abismados em vermos submoradias construídas bem sob estas linhas de transmissão em terrenos que são invadidos, e nada se faz. Seria interessante que as nossas autoridades fizessem uma estatística verificando qual é o nível de incidên-



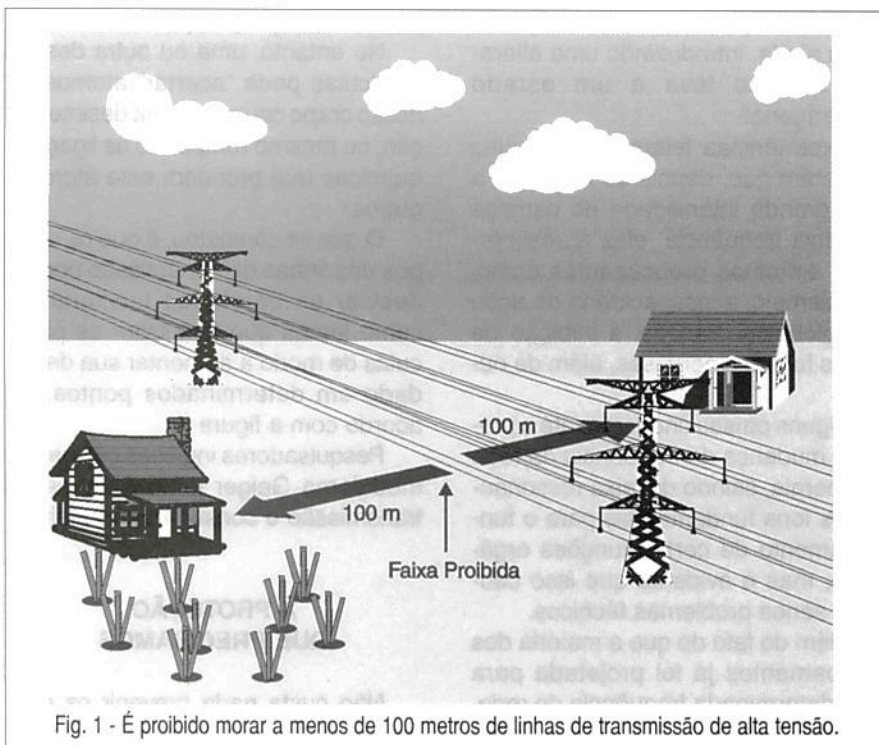


Fig. 1 - É proibido morar a menos de 100 metros de linhas de transmissão de alta tensão.

cia de doenças associadas aos campos de baixa frequência como, por exemplo, a leucemia. Os resultados poderiam ser assustadores.

Agora, diante da maior quantidade de informações sobre o assunto, principalmente as disponíveis na Internet, os mais informados já começam a ter uma visão diferente do problema.

Mas, não são apenas as linhas de distribuição de energia que podem causar problemas.

Na Inglaterra, um estudo revelou que alguns eletrodomésticos e eletrônicos de uso diário podem gerar campos de baixas frequências tão intensos quanto os das linhas de transmissão, com o detalhe preocupante de que alguns deles operam bem junto ao nosso corpo.

Um "vilão" apontado pelas autoridades inglesas é o barbeador elétrico, que é justamente uma bobina associada a um vibrador e que, portanto, gera um forte campo bem junto à sua cabeça! Veja a figura 2.



Fig. 2 - Alguns tipos de barbeadores elétricos criam perigosos campos magnéticos.

Aquecedores de ambiente e aparelhos que empregam elementos de alta corrente, não blindados, também estão no rol dos que geram campos preocupantes apontados por autoridades inglesas.

### POR QUE OS CAMPOS SÃO PERIGOSOS?

O bom senso nos diz que tudo que é demais é perigoso. Radiação de qualquer tipo pode ser incluída nisso, principalmente quando falamos de eletrônica. O caso dos telefones celulares é um exemplo.

Na hipótese dos campos de baixas frequências gerados pelas linhas de transmissão, existem diversas teorias.

Vamos começar pelo modo como eles são gerados.

Em torno de qualquer condutor percorrido por uma corrente elétrica é criado um campo elétrico que se estende até o infinito, conforme ilustra a figura 3.

No caso específico das linhas de distribuição de energia de 60 Hz em nosso país, este campo é de baixa frequência.

Qualquer objeto que conduza eletricidade e que seja imerso neste campo terá uma corrente induzida. Nas suas extremidades podem então ser detectadas tensões proporcionais de

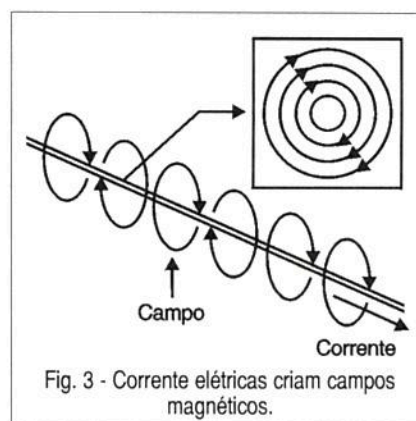


Fig. 3 - Corrente elétrica cria campos magnéticos.

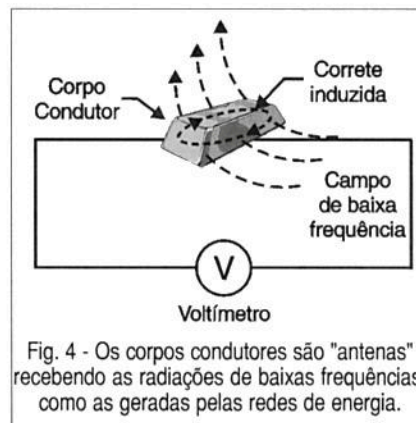


Fig. 4 - Os corpos condutores são "antenas" recebendo as radiações de baixas frequências, como as geradas pelas redes de energia.

mesma frequência, de acordo com a figura 4.

Podemos constatar isso quando colocamos o dedo no fio de entrada de um amplificador de áudio. A tensão induzida no nosso corpo a partir dos fios da fiação elétrica de nossa casa aparece na entrada do amplificador e é amplificada produzindo o ronco bem conhecido de baixa frequência, conforme mostra a figura 5.

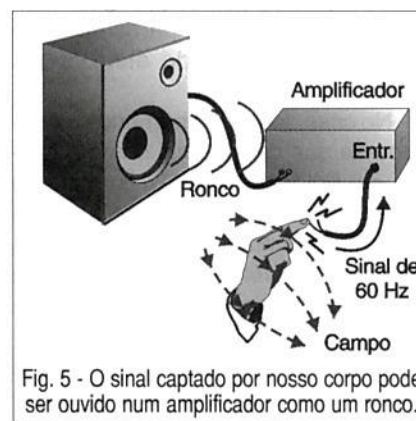


Fig. 5 - O sinal captado por nosso corpo pode ser ouvido num amplificador como um ronco.

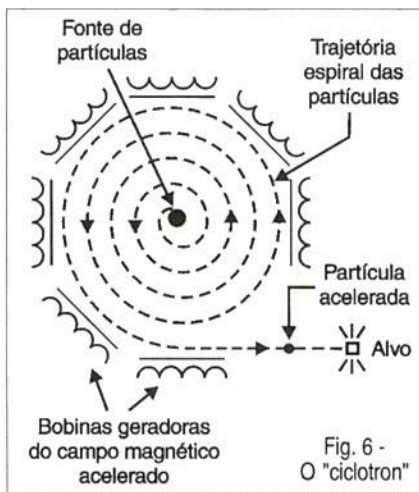
Que tipo de efeito danoso essa corrente induzida no nosso corpo pode ter, é algo que vem sendo estudado por especialistas do mundo inteiro.

Uma primeira teoria importante é a do denominado "efeito ciclotrônico", nome dado a partir de um equipamen-

to de pesquisas que recebe o nome de "ciclotron".

No ciclotron as partículas elementares que devem ser estudadas pelos físicos recebem impulsos a partir de um campo magnético que as acelera continuamente numa trajetória circular, que vai abrindo à medida que elas adquirem maior energia e, portanto, maior velocidade até que elas escapam por uma abertura com velocidade suficiente para causar os efeitos desejados.

Estes efeitos consistem em usar estas partículas para "bombardear" átomos causando sua desintegração e, assim, estudar sua composição, observe a figura 6.



Alguns ciclotrons têm dimensões gigantescas, como aquele que está sendo construído nos Estados Unidos e que tem mais de 20 quilômetros de diâmetro, e utilizam campos igualmente enormes para gerar partículas com energia de bilhões de eletronsvolts (BeV).

No caso dos seres humanos, constatou-se que certos íons como o Cálcio e o Potássio, que são comuns no nosso organismo exercendo funções importantes como, por exemplo, nas junções das células nervosas e na medula, são ressonantes em frequências entre 40 e 75 Hz.

Ora, considerando-se que a frequência dos campos das redes de energia é de 60 Hz, trata-se de valor que pode fazer com que estes íons vibrem de forma intensa manifestando este efeito ciclotrônico.

Segundo os pesquisadores, os íons podem nestas condições vibrar de maneira tão intensa sob efeito dos campos, que causam a destruição das

células em que eles estão, matando-as ou ainda, introduzindo uma alteração que as leva a um estado cancerígeno!

Experiências feitas com cobaias revelaram que, depois de expostas a uma grande intensidade de campos de baixa frequência, elas apresentavam sintomas preocupantes como, por exemplo, a incapacidade de ação dos glóbulos brancos, a inibição de certas funções nervosas, além de outros.

Alguns países chegaram até a propor a mudança da frequência da rede de energia, saindo da faixa ressonante dos íons fundamentais para o funcionamento de certas funções orgânicas, mas é evidente que isso causaria sérios problemas técnicos.

Além do fato de que a maioria dos equipamentos já foi projetada para uma determinada frequência de rede, existem até os que usam essa frequência para sincronizar seu funcionamento. Trocar a frequência da rede nas condições atuais seria algo inviável.

Um outro problema bastante interessante observado por pesquisadores é que os campos em torno das linhas de transmissão de alta tensão podem desviar as trajetórias de partículas radioativas que vêm dos espaços, especificamente os raios cósmicos.

A cada instante, a Terra recebe uma enorme quantidade dessas partículas, que penetram na nossa atmosfera, e as que não são absorvidas conseguem chegar até o nível do solo.

Constantemente estamos recebendo estas partículas que, na maioria dos casos, atravessam nosso cor-

po sem causar qualquer dano.

No entanto, uma ou outra dessas partículas pode "acertar" átomos de nosso corpo causando sua desintegração, ou mesmo rompendo as ligações químicas que prendem este átomo a outros.

O que se constatou, é que os campos das linhas de transmissão podem desviar as trajetórias funcionando como lentes que focalizam as partículas de modo a aumentar sua densidade em determinados pontos, de acordo com a figura 7.

Pesquisadores ingleses colocaram medidores Geiger junto a linhas de transmissão e constataram o efeito.

## A PROTEÇÃO QUE PRECISAMOS

Não custa nada prevenir os efeitos que a radiação de baixa frequência pode causar no nosso organismo.

Alguns pequenos cuidados podem ajudar a evitar efeitos cumulativos até que leis ou estudos futuros nos digam exatamente o que devemos fazer.

Os efeitos da radiação parecem ser cumulativos manifestando-se somente depois de muitos anos, quando já é tarde para fazer alguma coisa.

Se você mora no primeiro andar de um prédio ou trabalha num local desses em que na sua altura existe um transformador num poste encostado ao prédio, poderá estar sujeito a um campo constante acima do normal. Saia desse local!

Há alguns anos atrás, fazendo uma palestra sobre o assunto num Rotary Club, fomos procurados depois por um

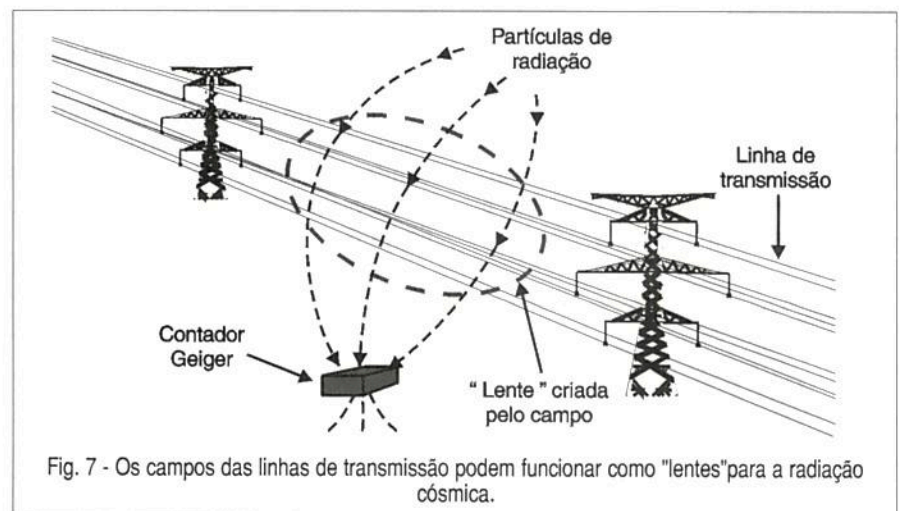
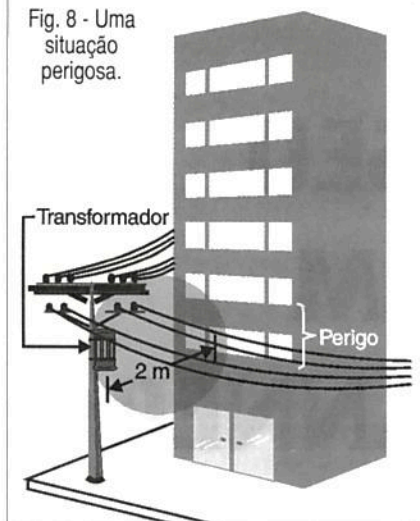


Fig. 8 - Uma situação perigosa.



assistente preocupado que nos informou:

"No meu trabalho, minha mesa fica de tal maneira que às minhas costas existe uma parede e justamente do outro lado, encostado na mesma parede, um enorme transformador que distribui energia para toda indústria. Este transformador está a menos de meio metro das minhas costas. Não sei quanto de radiação já recebi dele, mas amanhã mesmo vou pedir para mudar de lugar minha mesa! Acho que esta sua palestra pode ter salvado minha vida!"

Em suma, não fique perto de linhas de transmissão de alta tensão, transformadores ou equipamentos que possam gerar fortes campos de baixas frequências por tempos prolongados.

Quando os efeitos possam vir a se manifestar, ainda não está bem estabelecido, mas você não vai gostar de saber que correu perigo depois de ficar muito exposto.

#### Bibliografia:

Muitas revistas técnicas estrangeiras têm publicado enorme quantidade de artigos discutindo os perigos dos campos de baixa frequência. Dentre elas destacamos a Electronics World (Inglaterra), edições de outubro de 92, abril de 92 e outubro de 90. Dentre as francesas destacamos a Science et Vie, edições de setembro e fevereiro de 93.

Na Internet também pode ser encontrada uma vasta quantidade de documentos sobre o assunto. ■

## MANUTENÇÃO EM EQUIPAMENTOS HOSPITALARES

O OBJETIVO deste curso é preparar técnicos para reparar equipamentos da área hospitalar, que utilizem princípios da Eletrônica e Informática, como **ELETRCARDIOGRAFO, ELETRENCEFALÓGRAFO, APARELHOS DE RAIOS-X, ULTRA-SOM, MARCA-PASSO etc.**

#### Programa:

Aplicações da eletrônica analógica/digital nos equipamentos médicos/hospitalares  
Instrumentação baseada na Bioeletricidade (EEG, ECG, etc.)

Instrumentação para estudo do comportamento humano

Dispositivos de segurança médicos/hospitalares

Aparelhagem Eletrônica para hemodiálise

Instrumentação de laboratório de análises

Amplificadores e processadores de sinais

Instrumentação eletrônica cirúrgica

Instalações elétricas hospitalares

Radiotelemetria e biotelemetria

Monitores e câmeras especiais

Sensores e transdutores

Medicina nuclear

Ultra-sonografia

Eletrodos

Raios-X

Válido até 10/10/2000

Maiores informações ligue através de um fax e siga as instruções. Tel: (011) 6941-1502 - SaberFax 2030.

**Curso composto por 5 fitas de vídeo (duração de 90 minutos cada) e 5 apostilas, de autoria e responsabilidade do prof. Sergio R. Antunes.**

**PREÇO DE LANÇAMENTO R\$ 297,00** (com 5% de desc. à vista + R\$ 5,00 despesas de envio) ou 3 parcelas, 1 + 2 de R\$ 99,00 (neste caso o curso também será enviado em 3 etapas + R\$ 15,00 de desp. de envio, por encomenda normal ECT.) - **PEDIDOS:** Utilize a solicitação de compra da última página, ou **DISQUE e COMPRE** pelo telefone: (011) 6942-8055  
**SABER PUBLICIDADE E PROMOÇÕES LTDA.**

## LITERATURA TÉCNICA



#### DESBRAVANDO O PIC

Baseado no microcontrolador PIC16F84

Autor: David José de Souza - 199 págs.

Um livro dedicado às pessoas que desejam conhecer e programar o PIC. Aborda desde os conceitos teóricos do componente, passando pela ferramenta de trabalho (MPASM). Desta forma o MPLab é estudado, com um capítulo dedicado à Simulação e Debugação. Quanto ao PIC, todos os seus recursos são tratados, incluindo as interrupções, os timers, a EEPROM e o modo SLEEP. Outro ponto forte da obra é a estruturação do texto que foi elaborada para utilização em treinamento ou por autodidatas, com exemplos completos e projetos propostos.

R\$ 34,00

#### SABER PUBLICIDADE E PROMOÇÕES LTDA.

Verifique as instruções na solicitação de compra da última página. Maiores informações - **Disque e Compre (0 XX 11) 6942-8055.** -Rua Jacinto José de Araújo, 309 - Tatuapé - São Paulo - SP

**REMETEMOS PELO CORREIO PARA TODO O BRASIL**

# TRANSFORME SEU FAX ANTIGO EM IMPRESSORA/SCANNER

*Marcos de Lima Carlos*

São muitos os leitores que devem ter em algum lugar, sem uso, um fax convencional do tipo muito comum de escritórios e que hoje é bastante utilizado. Se este é o seu caso, veja neste artigo como transformá-lo num scanner e impressora com poucos componentes num circuito muito simples.

O que este circuito faz é “enganar” os circuitos do fax de do modem do PC, levando a crer que a interligação entre os dois é feita por uma linha telefônica. Para isso, construímos um circuito que trabalha de modo a permitir que os dois aparelhos se comuniquem. É claro que, além disso, devemos ter no PC um programa de fax instalado como, por exemplo, o Winfax ou outros do mesmo tipo.

O nosso circuito consiste, portanto, num cabo com uma fonte de alimentação estabilizada de 12 V.

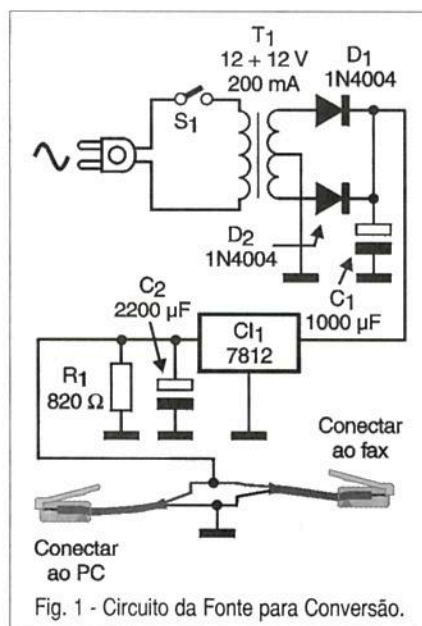
O circuito completo do aparelho é mostrado na figura 1.

A montagem pode ser feita com base numa pequena placa de circuito impresso, conforme ilustra a figura 2.

Considerando-se que o consumo é baixo, não será preciso montar o circuito integrado regulador em dissipador de calor. O transformador é de 12 + 12 V com um secundário de pelo menos 200 mA e primário de acordo com a rede de energia local.

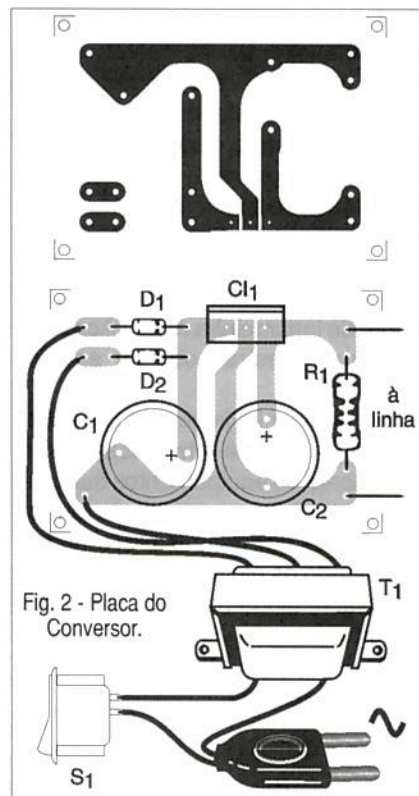
## PROVA E USO

Após a montagem do aparelho, fazemos sua instalação. Para usar o fax como impressora, basta colocá-lo



no modo de espera e mandar o documento a ser impresso pelo programa do PC. Para receber um documento fazendo com que o fax funcione como scanner (texto ou imagens) é só apertar a tecla “send” e esperar o micro indicar a recepção do documento.

Alguns fax precisam ser “setados” na posição para que possam trabalhar sem o tom de chamada, uma vez que eles esperam esse tom para iniciar as tarefas de comunicação.



## LISTA DE MATERIAIS

### Semicondutores:

CI<sub>1</sub> – 7812 – circuito integrado regulador de tensão

D<sub>1</sub>, D<sub>2</sub> – 1N4004 – diodos de silício

### Resistores: (1/8 W/ 5%)

R<sub>1</sub> – 820 Ω

### Capacitores:

C<sub>1</sub> – 1000 µF x 25 V – eletrolítico

C<sub>2</sub> – 2200 µF x 16 V – eletrolítico

### Diversos:

Placa de circuito impresso, cabo de força, cabo telefônico para modem, fios, solda, caixa para montagem, etc.

# MODULAÇÃO EM FREQUÊNCIA

FRANCISCO BEZERRA FILHO

Basicamente há duas maneiras de se modular um sinal de alta frequência ou portadora: modulação em amplitude (AM) e modulação angular ou exponencial, que será vista neste artigo. A modulação angular, por sua vez, ainda pode ser subdividida em dois outros tipos: modulação em frequência (FM), também conhecida por modulação direta e modulação em fase - *Phase Modulation (PHM)* conhecida por modulação indireta.

Entre a modulação AM e a modulação angular, há uma diferença básica; durante o processo de modulação AM, mantemos a frequência da portadora constante e variamos a sua amplitude. Na modulação FM variamos o período ou o ângulo de fase do sinal da portadora mantendo constante sua amplitude.

Na seqüência deste artigo abordaremos só a modulação direta ou modulação em frequência, uma vez que ela e a de fase são muito semelhantes, tanto durante o processo de modulação como na demodulação.

## PROCESSO DE MODULAÇÃO

A modulação em frequência se dá diretamente sobre o oscilador/modulador, sendo que este tem duas funções: ao mesmo tempo que gera a frequência da portadora, também realiza a modulação. O osc./mod. visto na figura 1 é formado por uma bobina  $L_1$  e por dois diodos de capacitância variável (*Varicaps*),  $D_1$  e  $D_2$ , ligados em paralelo com a bobina.

A capacitância da junção dos diodos varia em função da variação da tensão do sinal modulante  $f_s$ , aplicado na entrada do osc./mod. Quando aplicamos uma tensão com amplitude variável de baixa frequência (tom senoidal, voz ou música) no ponto A, há uma variação na capacitância da junção de ambos os diodos, provocando com isso também uma variação na frequência central do osc./mod.

Supondo-se que este esteja operando em 96,5 MHz, quando aplicamos um tom senoidal de baixa frequência ( $f_s = 1$  kHz) com amplitude

de inicial de 12,5 Vp, considerando-se a sensibilidade do osc./mod. de 2 MHz por volt, neste caso a frequência central do osc./mod, sofrerá uma variação para mais e para menos, em torno da frequência central  $f_0$  de 25 kHz. Agora a frequência irá variar na saída entre 96,525 MHz ( $f_0 + f_s$ ) e 96,475 MHz ( $f_0 - f_s$ ), provocando uma variação total de 50 kHz = (25+25) kHz, como se vê na figura 2. Neste caso, a frequência  $f_0$  irá "dançar" de um extremo a outro, a uma velocidade de 1000 vezes por segundo, determinada pela frequência do sinal modulante. Na figura 2, temos mais dois exemplos de desvios da portadora para tons com amplitudes diferentes. Quando aumentamos a amplitude do sinal para 25 Vp, tom B, o desvio aumenta para mais ou menos 50 kHz e quando aumentamos para 37,5 Vp (tom C) o desvio vai para mais ou menos 75 kHz.

Quanto ao desvio da portadora e a velocidade com que isso ocorre, há pelo menos duas possibilidades:

1) se a frequência do sinal modulante for reduzida para a metade, isto é, para 500 Hz, mantendo a mesma amplitude, o desvio será o mesmo, só que agora a portadora irá deslocar-se com a metade da velocidade, ou seja, 500 vezes por segundo.

2) se a amplitude do sinal modulante for reduzida pela metade, mas mantendo a frequência inalterada, o desvio será reduzido também pela metade, e a velocidade será a mesma, isto é, 1000 vezes por segundo.

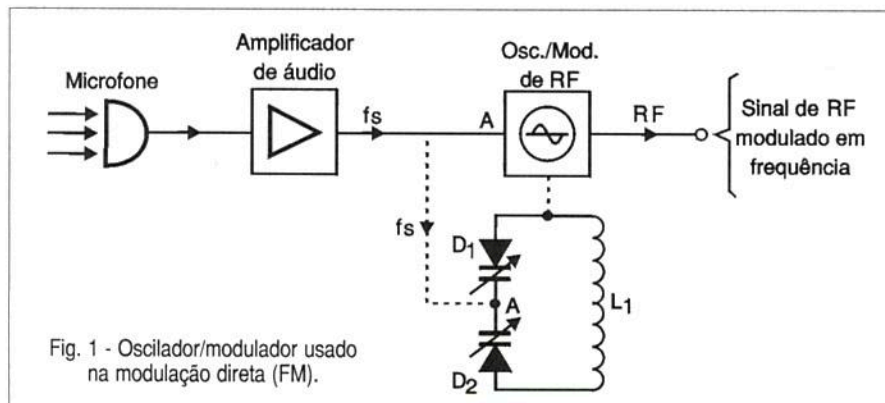


Fig. 1 - Oscilador/modulador usado na modulação direta (FM).

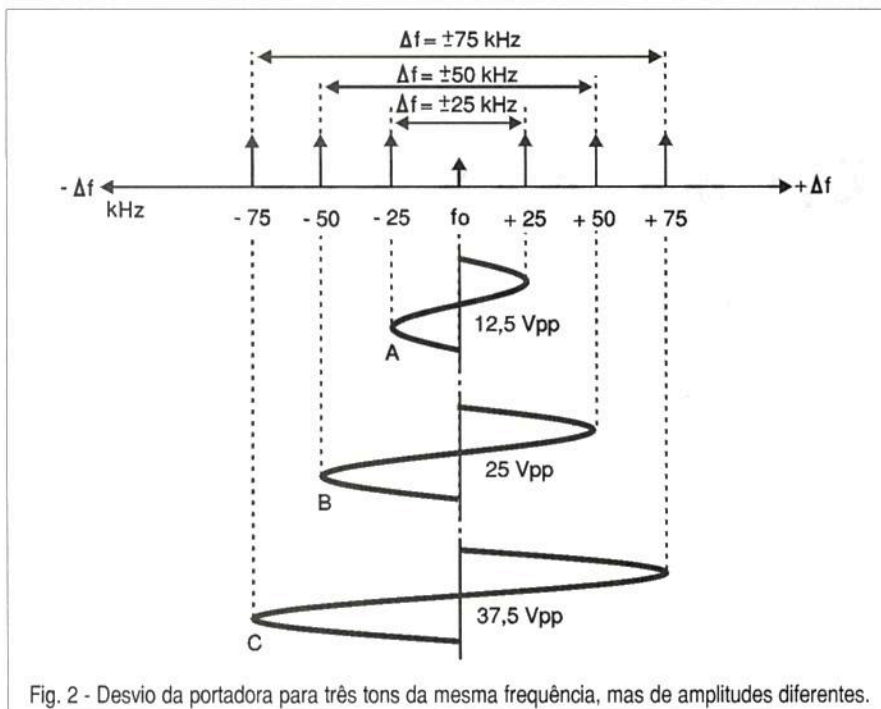


Fig. 2 - Desvio da portadora para três tons da mesma frequência, mas de amplitudes diferentes.

Daí poderemos concluir que na modulação em FM o desvio da portadora  $\Delta f$ , só depende da amplitude do sinal modulante, e independe da frequência  $f_s$ . Como podemos observar, na modulação direta, o desvio depende de dois fatores: da amplitude do sinal modulante e da sensibilidade ou constante de proporcionalidade  $K$  do modulador, e assim temos:

$$\Delta f = K \cdot E_s \quad (1)$$

Onde:

$\Delta f$  = desvio da portadora, isto é, de quanto a portadora se desloca para mais e para menos em torno da frequência central  $f_0$ .

$K$  = sensibilidade do modulador expressa em Hz por volt (Hz/V). Nos exemplos acima, foi considerada uma sensibilidade de 2kHz por volt.

$E_s$  = amplitude do sinal modulante em volts de pico (Vp), aplicado na entrada do osc./mod.

### ÍNDICE DE MODULAÇÃO

O índice de modulação em FM, está relacionado com o desvio da portadora  $\Delta f$  e com a frequência do sinal modulante  $f_s$ , assim temos:

$$B = \frac{\Delta f}{f_s}$$

Onde:

$B$  = índice de modulação em FM

$\Delta f$  = desvio ou variação da frequência da portadora, em Hz.

$f_s$  = frequência do sinal modulante, em Hz.

Como observamos através da equação acima, o índice de modulação varia diretamente com o desvio e inversamente com a frequência do sinal modulante. Tendo em vista que, tanto o  $\Delta f$  como  $f_s$  são expressos na mesma unidade, Hz, isso significa que o valor de  $B$  será expresso por um número puro.

Nos equipamentos de transmissão de FM comerciais, que operam na faixa de 88 a 108 MHz, só é permitido pela ANATEL um desvio máximo de mais ou menos 75 kHz, tido como 100% de modulação. No caso dos equipamentos de transmissão de TV, pois estes também são modulados em FM, o desvio máximo permitido é de

mais ou menos 25 kHz. Por outro lado, a frequência ou nota musical máxima transmitida por ambos os equipamentos é de 15 kHz, neste caso o índice de modulação é de:

$$FM \rightarrow B = \frac{\Delta f}{f_s} \rightarrow \frac{75 \text{ kHz}}{15 \text{ kHz}} = 5$$

$$TV \rightarrow B = \frac{\Delta f}{f_s} \rightarrow \frac{25 \text{ kHz}}{15 \text{ kHz}} = 1,66$$

Nos casos acima o  $B$  foi calculado para a frequência  $f_s$  máxima; para outros valores de frequência, o valor do índice de modulação seria outro, por exemplo, para uma frequência de 10 kHz, teríamos  $FM = 7,5$  e  $TV = 2,5$ , quanto mais baixo for o valor da frequência  $f_s$ , maior será o valor de  $B$ .

### ANÁLISE MATEMÁTICA DA MODULAÇÃO FM

Ao contrário da modulação AM, onde só tínhamos um par de bandas laterais, na modulação em FM, durante o processo de modulação surgem infinitos pares de bandas laterais ou raios, posicionadas de ambos os lados da portadora, tanto acima como abaixo, conforme se vê na figura 3. Nesta modulação são geradas bandas ou raios de diversas ordens, onde o termo  $J_0$  representa a portadora e os termos  $J_1, J_2, \dots, J_n$  representam os pares de bandas laterais de 1ª, 2ª, .....nª ordens. Nem todos os pares de bandas têm amplitudes suficientes altas para serem levadas em consideração em termos de banda passante.

Os termos  $+J_1$  e  $-J_1$  formam o par de banda de primeira ordem;  $+J_2$  e  $-J_2$ , formam o par de segunda ordem e assim por diante. A amplitude e a quantidade de pares de bandas laterais posicionadas ao longo do espectro de rádiofrequência podem ser determinadas através de duas equações matemáticas: série de Fourier e função de Bessel.

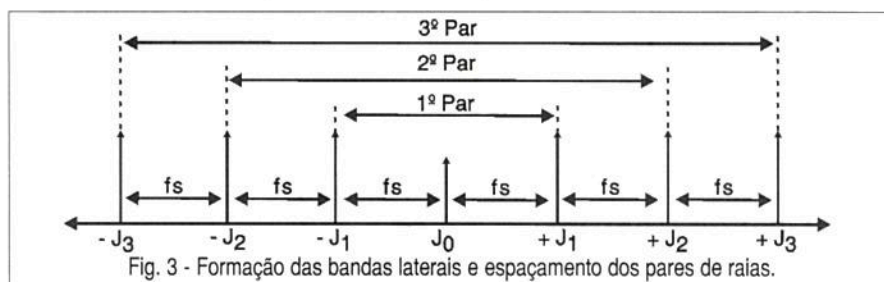


Fig. 3 - Formação das bandas laterais e espaçamento dos pares de raios.

Essas duas equações são encontradas na maioria das literaturas técnicas em níveis mais elevados sobre a análise da modulação em FM, mas envolvem Matemática do nível superior, ficando fora do alcance da maioria dos técnicos em Eletrônica do segundo grau.

Com objetivo de evitar equações muito difíceis e complexas, vamos usar só gráficos e tabelas, para determinar o espaçamento e a amplitude das bandas laterais. Na ausência de modulação, só irá aparecer na saída do osc./mod, a portadora  $J_0$ , com amplitude máxima vide figura 1. À medida que aumentamos a amplitude do sinal modulante, e em conseqüência, o índice de modulação, começam a surgir as bandas laterais de diversas ordens. Se aumentarmos continuamente a amplitude do sinal modulante, vamos observar que à medida que a amplitude das barras laterais aumenta, a amplitude da portadora diminui na mesma proporção, como se vê na linha pontilhada da figura 5.

Vai chegar um ponto em que a amplitude da portadora atinge um valor nulo, ou seja, desaparece por completo. Se o nível do sinal modulante, for aumentado mais uma vez, ela volta a aumentar novamente, o mesmo acontecendo com as bandas laterais de primeira ordem. A amplitude da portadora vai aumentar novamente até atingir um novo valor, inferior ao valor atingido anteriormente, e volta a diminuir até atingir um novo ponto de nulo.

Todas as vezes que aumentamos a amplitude do sinal modulante, mantendo a frequência constante, estamos aumentando o desvio da portadora, isso implica diretamente em aumentar também o índice de modulação B.

Na figura 4, temos o gráfico da função de Bessel, no eixo vertical estão plotados os valores do coeficiente Z, expresso em módulo, pois estes podem assumir valores tanto positivos como negativos, variando de +1 a -0,4. No eixo horizontal inferior, temos diversos valores do índice de modulação B, variando entre 0 e 12, e acima dele temos o 2º eixo horizontal, de amplitude de nulo da portadora e das bandas laterais.

Como se vê nesse gráfico, a amplitude da portadora de algumas das bandas laterais varia acima e abaixo do eixo zero.

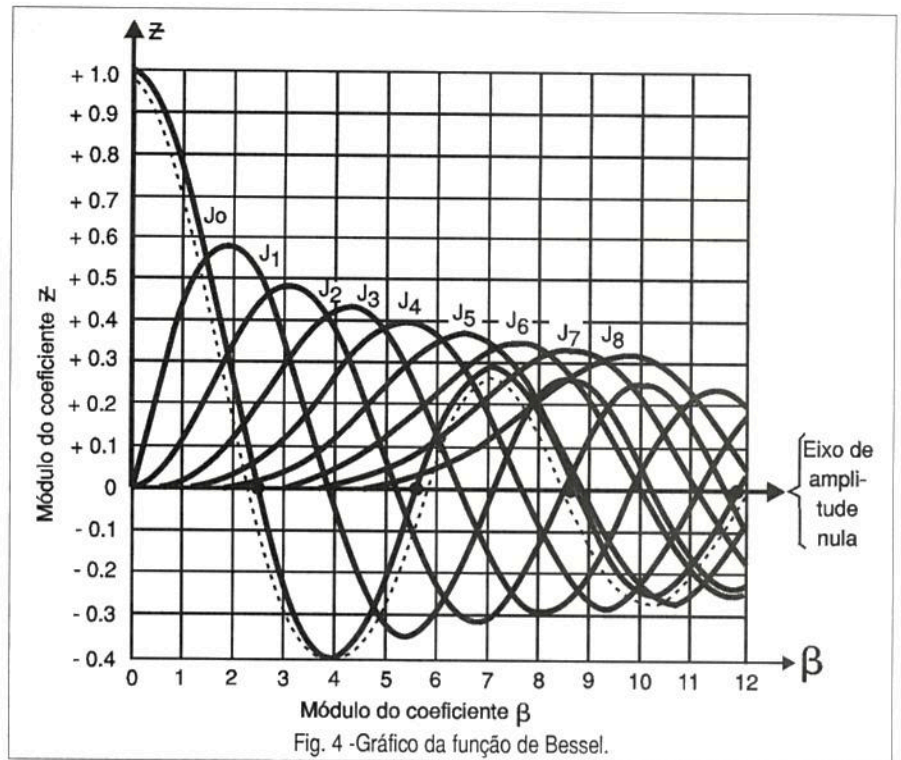


Fig. 4 - Gráfico da função de Bessel.

Quando não existe modulação  $B = 0$ , a portadora atinge o seu valor máximo absoluto, ou seja, +1, à medida que aumenta-se o índice de modulação, aumentando-se a amplitude do sinal modulante, a amplitude da portadora  $J_0$  diminui, ou seja, corta o eixo de zero em  $B \approx 2,4$ .

Se continuarmos a aumentar o valor do B a amplitude irá atingir seu valor máximo negativo  $\approx -0,4$  para  $B \approx 3,8$  e cortando novamente o eixo

de zero em  $B \approx 5,52$ , atingindo o seu valor máximo positivo  $\approx 2,84$  para  $B \approx 7$ . Para os demais pontos de zero Bessel, ver a tabela 1. Como se vê, a evolução da amplitude da portadora no gráfico, assemelha-se a uma onda senoidal amortecida, começando com uma amplitude máxima +1 e vai diminuindo à medida que aumenta o índice de modulação, linha tracejada vista no gráfico da figura 4. O mesmo acontece com algumas das bandas

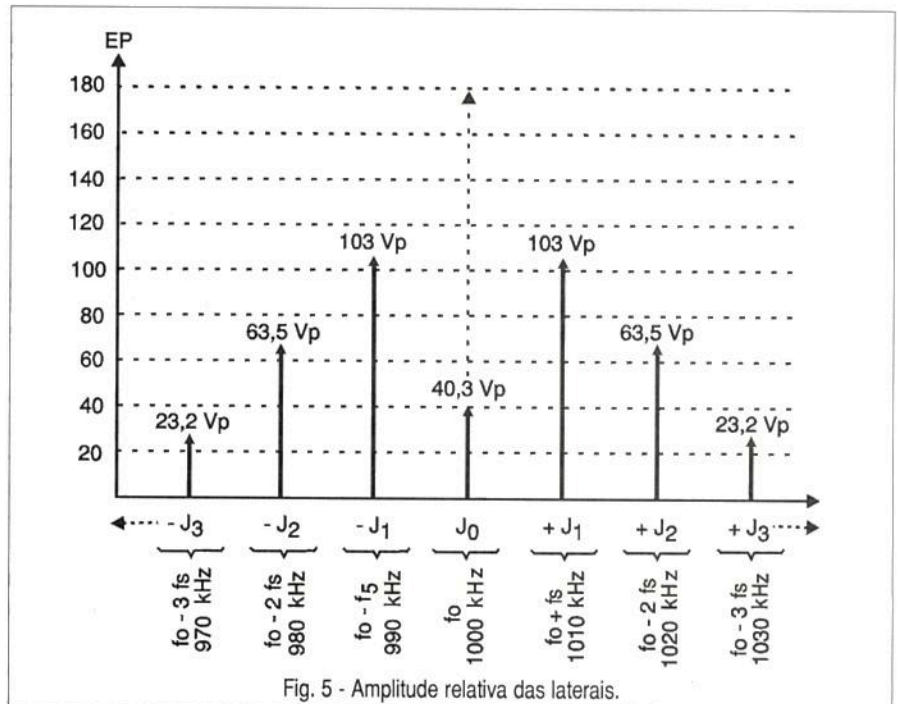


Fig. 5 - Amplitude relativa das laterais.

Pontos de zero Bessel	Índice de modulação-β
1	2,4
2	5,52
3	8,65
4	11,79
5	14,93
6	18,07
N	18,07+π(N-6)

Tabela 1 - Pontos de zero Bessel em função do índice de modulação.

		ÍNDICE DE MODULAÇÃO - β									
		1,0	1,5	2,0	2,5	3	4	5	6	7	8
J0	PORTADORA	0,7652	0,5118	0,2239	-0,0484	-0,2601	-0,3971	-0,1776	0,1502	0,3001	0,1717
J1	PAR 1ª ORDEM	0,4401	0,5579	0,5767	0,4771	0,3391	-0,0660	-0,3300	-0,280	-0,01	0,23
J2	PAR 2ª ORDEM	0,1149	0,2321	0,3528	0,4461	0,4861	0,3641	0,050	-0,240	-0,300	-0,110
J3	PAR 3ª ORDEM	0,0196	0,0610	0,1289	0,2166	0,3091	0,4302	0,360	0,110	-0,170	-0,290
J4	PAR 4ª ORDEM	0,0025	0,0118	0,0340	0,0738	0,1320	0,2811	0,390	0,360	0,160	-0,110
J5	PAR 5ª ORDEM					0,010	0,050	0,250	0,340	0,350	0,340
J6	PAR 6ª ORDEM					0,010	0,050	0,130	0,250	0,340	0,34
J7	PAR 7ª ORDEM						0,0214	0,050	0,130	0,230	0,320
J8	PAR 8ª ORDEM							0,020	0,060	0,130	0,22
J9	PAR 9ª ORDEM									0,060	0,130
J10	PAR 10ª ORDEM										0,030

Tabela 2 - Valores do coeficiente "Z" das bandas laterais em função do índice de modulação β

laterais, principalmente as de 1ª e 2ª ordem: quando não existe modulação, suas amplitudes são nulas ou simplesmente não existem, mas à medida que aumentamos o índice de modulação elas aumentam de amplitude, tendo uma evolução semelhante à da portadora. Na tabela 2, na parte superior temos a portadora e as bandas laterais de diversas ordens e no interior dela temos diversos valores do coeficiente Z, todos tirados do gráfico visto na figura 4.

### AMPLITUDE E ESPAÇAMENTO DAS BANDAS LATERAIS

Como vimos, à medida que aumentávamos o índice de modulação, a amplitude da portadora diminuía e a amplitude das bandas laterais aumentava na mesma proporção. Assim, para determinar-se a amplitude absoluta da portadora multiplica-se a amplitude da portadora não modulada, pelo coeficiente Z, tirado da tabela 2. Vamos supor inicialmente uma portadora não modulada, na saída do osc./mod, visto na figura 1, com uma amplitude de 180 Vp (Ep = 180 Vp). Para determinar-se suas amplitudes para o índice de modulação igual a 2, **B = 2**, devemos multiplicar a tensão de 180 Vp pelo coeficiente Z, tirado da tabela 02, com quatro casas significativas, assim temos:

$$J_0 = Z \cdot E_p = 0,2239 \times 180 \text{ Vp} = 40,3 \text{ Vp}$$

$$J_1 = Z \cdot E_p = 0,5767 \times 180 \text{ Vp} = 103,8 \text{ Vp}$$

$$J_2 = Z \cdot E_p = 0,3528 \times 180 \text{ Vp} = 63,5 \text{ Vp}$$

$$J_3 = Z \cdot E_p = 0,1289 \times 180 \text{ Vp} = 23,2 \text{ Vp}$$

$$J_4 = Z \cdot E_p = 0,0340 \times 180 \text{ Vp} = 6,12 \text{ Vp}$$

Conforme podemos observar acima, os pares das bandas laterais de primeira e segunda ordem, para  $B = 2$ , têm amplitudes superiores à da

portadora. No caso da modulação ser simétrica e sem distorção, todos os pares de cada banda lateral, devem ter a mesma amplitude, e assim +J<sub>1</sub> e -J<sub>1</sub> devem ter a mesma amplitude, e assim por diante.

Vamos supor, que o osc./mod. da figura 1 esteja operando em uma frequência central de 1000 kHz, sendo modulada por um tom senoidal de 10 kHz, neste caso, raias ou bandas laterais estão afastadas simetricamente da portadora de intervalos sucessivos, iguais à frequência do sinal modulante, no nosso exemplo de 10 kHz. Aqui J<sub>1</sub> é formada por um par de bandas, sendo a superior igual a f<sub>0</sub> + fs e a inferior a f<sub>0</sub> - fs, o mesmo acontece com as demais bandas, J<sub>2</sub>, J<sub>3</sub>, .....J<sub>n</sub>, como se vê na figura.

$$J_1 \text{ Superior} = f_0 + fs = 1000 + 10 = 1010 \text{ kHz}$$

$$J_1 \text{ Inferior} = f_0 - fs = 1000 - 10 = 990 \text{ kHz}$$

$$J_2 \text{ Superior} = f_0 + 2fs = 1000 + 20 = 1020 \text{ kHz}$$

$$J_2 \text{ Inferior} = f_0 - 2fs = 1000 - 20 = 980 \text{ kHz}$$

$$J_3 \text{ Superior} = f_0 + 3fs = 1000 + 30 = 1030 \text{ kHz}$$

$$J_3 \text{ Inferior} = f_0 - 3fs = 1000 - 30 = 970 \text{ kHz}$$

$$J_4 \text{ Superior} = f_0 + 4fs = 1000 + 40 = 1040 \text{ kHz}$$

$$J_4 \text{ Inferior} = f_0 - 4fs = 1000 - 40 = 960 \text{ kHz}$$

As amplitudes da portadora e das bandas laterais e seus espaçamentos, aparecem na figura 5, da mesma maneira como seriam projetadas na tela de um *Analizador de Espectro* no domínio da frequência.

Esse instrumento é semelhante a um osciloscópio, a diferença básica está no eixo de deflexão horizontal, pois no analisador está graduado em frequência enquanto no osciloscópio

está graduado em tempo. O analisador é um instrumento indispensável na análise de sinais modulados em frequência, com ele podemos visualizar na tela, com boa precisão, tanto as amplitudes das frequências analisadas, com também o espaçamento entre elas, além de ser possível determinar-se, pelos pontos de nulo ou de zero bessel, o índice de modulação.

### SEPARAÇÃO ENTRE CANAIS E FAIXA DE GUARDA

O Dentel, atual ANATEL, órgão normativo do Governo Federal, que cuida do setor de Telecomunicações no Brasil, estabeleceu a distribuição dos canais de radiodifusão para fins comerciais que operam no território nacional. A fim de evitar interferências entre as emissoras que operam na mesma região geográfica num raio mínimo de 100 km com influência mútua, este espaçamento mínimo deve ser igual ou superior a 200 kHz. A faixa destinada as emissoras de FM (88 a 108) MHz, ocupa um intervalo de 200 MHz, onde podemos posicionar 100 canais de 200 kHz cada ou 100 emissoras, numeradas de 201 à 300, como se vê na tabela 03. Podemos observar que os canais estão espaçados entre si de 200 kHz: o primeiro canal, o de número 201, opera na frequência de 88,1 MHz, já o canal seguinte, o de número 202, está operando em 88,3 MHz e assim por diante, todos terminando na sequência; 1, 3, 5, 7 e 9. O espaçamento de 200 kHz, permite uma separação entre os canais, no lado da recepção, de boa qualidade, evitando interferências entre as emissoras que operam em canais próximos. Mesmo que ocorra ocasionalmente um desvio excessivo ou ainda, quando a frequência central da



Tabela 3 - Nº dos canais e freq. correspondentes.

NÚMERO DO CANAL	FREQ. (MHz)	NÚMERO DO CANAL	FREQ. (MHz)
201	88,1	251	98,1
202	88,3	252	98,3
203	88,5	253	98,5
204	88,7	254	98,7
205	88,9	255	98,9
206	89,1	256	99,1
207	89,3	257	99,3
208	89,5	258	99,5
209	89,7	259	99,7
210	89,9	260	99,9
211	90,1	261	100,1
212	90,3	262	100,3
213	90,5	263	100,5
214	90,7	264	100,7
215	90,9	265	100,9
216	91,1	266	101,1
217	91,3	267	101,3
218	91,5	268	101,5
219	91,7	269	101,7
220	91,9	270	101,9
221	92,1	271	102,1
222	92,3	272	102,3
223	92,5	273	102,5
224	92,7	274	102,7
225	92,9	275	102,9
226	93,1	276	103,1
227	93,3	277	103,3
228	93,5	278	103,5
229	93,7	279	103,7
230	93,9	280	103,9
231	94,1	281	104,1
232	94,3	282	104,3
233	94,5	283	104,5
234	94,7	284	104,7
235	94,9	285	104,9
236	95,1	286	105,1
237	95,3	287	105,3
238	95,5	288	105,5
239	95,7	289	105,7
240	95,9	290	105,9
241	96,1	291	106,1
242	96,3	292	106,3
243	96,5	293	106,5
244	96,7	294	106,7
245	96,9	295	106,9
246	97,1	296	107,1
247	97,3	297	107,3
248	97,5	298	107,5
249	97,7	299	107,7
250	97,9	300	107,9

portadora,  $f_0$ , das emissoras adjacentes, sofrer uma variação além do previsto, fica assegurado que não haverá interferência entre elas.

Na figura 6, temos o espaço ocupado por uma emissora de FM, assim como as faixas de guarda, tanto no extremo superior como no inferior.

O desvio máximo permitido na modulação em FM é de mais ou menos 75 kHz, ocupando a banda passante (BP) de 150 kHz; o restante da banda, 25 kHz, acima e abaixo é usada com faixa de guarda.

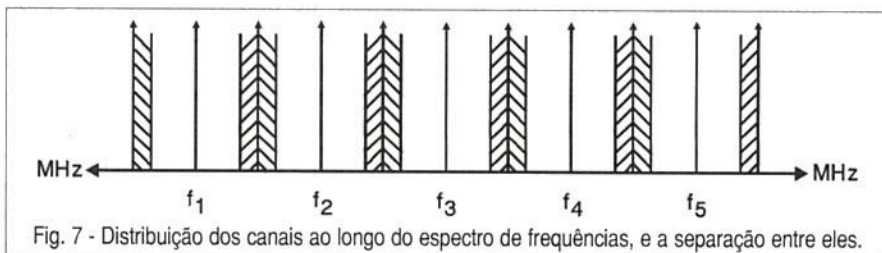
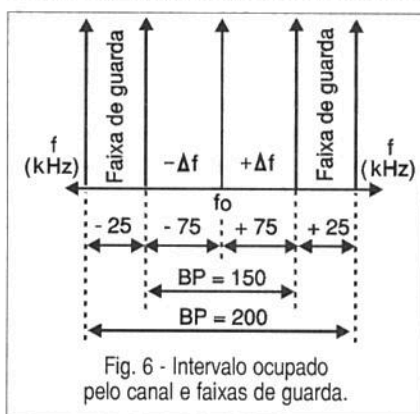
Esse intervalo "morto" entre as emissoras existe para evitar que um possível desvio excessivo, de maneiri-

ra a provocar uma sobre-modulação, acabe causando interferência sobrepondo os canais, isto é, um canal invadindo o espaço do outro. Para evitar isso, não se deve aplicar na entrada da modulação sinal modulante cuja amplitude possa provocar um desvio além dos +/- 75 kHz, evitando com isso que um canal invada o espaço ocupado pelo vizinho. Além de provocar interferência, um desvio excessivo também pode provocar uma forte distorção no sinal transmitido, tal como voz ou música, quando reproduzido na saída do receptor.

Em regiões onde há canais disponíveis, o governo prefere dar concessão para operar em canais alternados; neste caso, existe uma separação entre canais bem maior, ou seja, de 400 kHz, espaço equivalente a dois canais consecutivos. Isto significa que, se uma emissora consegue concessão para operar em  $f_3$ , outra emissora só irá conseguir o mesmo, para operar em  $f_1$  ou  $f_5$ , e nunca em  $f_2$  ou  $f_4$ , veja na figura 7. Com isso, fica assegurado que não haverá a menor possibilidade de ocorrer interferência na recepção entre as emissoras que estão operando na mesma região.

### TRANSMISSOR DE FM

O transmissor de FM, visto no diagrama em bloco de figura 08, representa um diagrama básico para ope-



rar na faixa de FM comercial. Está dividido em três partes, que são: oscilador/modulador, cadeia de multiplicadores de frequência e amplificador de potência de RF.

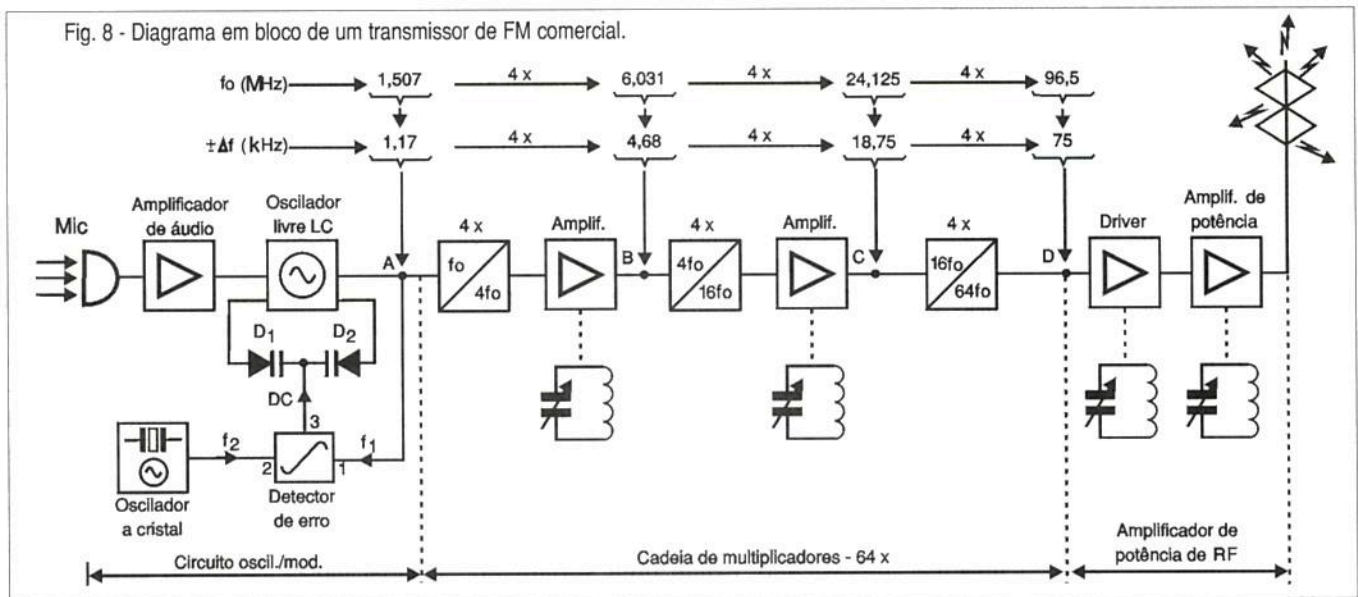
### A) OSCILADOR/MODULADOR

O oscilador/modulador, usado na modulação em FM, tem duas funções básicas: gerar a frequência central da portadora e ao mesmo tempo modular essa portadora em frequência. O sinal modulante  $f_s$ , é aplicado diretamente sobre os diodos *Varicap*, que fazem parte do circuito do oscilador livre, provocando uma variação na capacitância da junção, fazendo com isso, variar também a frequência gerada por ele. A grande qualidade do oscilador livre é que ele proporciona um grande desvio, com ótima linearidade, boa simetria e baixa distorção do sinal modulante. Por outro lado, o oscilador livre, apresenta uma péssima estabilidade na frequência da portadora, esta varia em função da temperatura ambiente e da tensão de alimentação.

Para corrigir esse problema, é usado um 2º oscilador controlado a cristal que ao contrário do oscilador livre, tem boa estabilidade de frequência e não pode ser modulado.

Agora o conjunto oscilador/modulador é formado por um oscilador livre, um oscilador controlado a cristal e por comparador de fase ou detector de erro, como se vê na figura 9. A modulação é feita diretamente encima do oscilador livre, através da variação da capacitância da junção dos diodos. Na saída do modulador livre é retirada uma amostra da portadora modulada,  $f_1$ , sendo aplicada à entrada 1 do detector de erro, na entrada 2 é aplicada a frequência  $f_2$ , gerada pelo oscilador controlado a cristal, com alta estabilidade, onde elas são comparadas. Quando  $f_1$ , sofre uma variação, essa é detectada no detector de erro,

Fig. 8 - Diagrama em bloco de um transmissor de FM comercial.



na saída 3, e temos uma tensão contínua  $\pm V_{cc}$ , proporcional ao erro entre  $f_1$  e  $f_2$ . Dependendo do sentido da variação de  $f_1$ , se é para mais ou para menos em relação a  $f_2$ , a tensão  $V_{cc}$ , resultante do erro, também varia entre um valor positivo e negativo.

A tensão  $V_{cc}$  é aplicada na junção dos diodos que fazem parte do oscilador livre, corrigindo a variação apresentada por  $f_1$ , de maneira a  $f_1$  e  $f_2$  voltarem a operar na mesma frequência, ficando  $f_1$  amarrada com  $f_2$ . Com esse processo de usar-se dois osciladores sincronizados, consegue-se uma modulação com baixo ruído, desvio linear, com baixa distorção e com boa estabilidade de frequência, sendo por isso muito empregado na modulação de FM.

Para conseguir-se uma modulação de boa qualidade, sem distorção, não se deve provocar um desvio muito grande no osc./mod. Quanto menor for o desvio, melhor será a qualidade da modulação.

## b) OS MULTIPLICADORES DE FREQUÊNCIA

Os multiplicadores de frequência têm como função, converter a frequência na saída do osc./mod. para a faixa de 88 a 108 MHz e o desvio para  $\pm 75$  kHz. Os multiplicadores mais usados são do tipo ativo, que empregam amplificadores transistorizados operando em classe C, que funcionam com geradores de harmônicas. Na figura 10, temos um quadruplica-

dor de frequência, o circuito de entrada formado por  $L_1$  e  $C_1$ , ligados em paralelo, está sintonizado na frequência de entrada e o circuito de saída, formado por  $L_2$  e  $C_2$  está sintonizado na 4ª harmônica do sinal de entrada.

Os circuitos sintonizados, tanto na entrada como na saída, funcionam com filtros ressonantes em paralelo, oferecem a máxima impedância para as frequências de ressonância e ao mesmo tempo, um curto para as demais.

Quando aplicamos na entrada do multiplicador uma frequência  $f_x$  qualquer, na saída temos diversas frequências múltiplas inteiras de  $f_x$ , assim como:  $2f_x, 3f_x, \dots, nf_x$ , além de  $f_x$ .

A frequência na saída é selecionada pelo circuito sintonizado  $L_2/C_2$ , se este estiver sintonizado na 4ª harmônica de  $f_x$ , só será selecionada esta frequência, as demais harmônicas, assim como  $f_x$ , serão eliminadas. Após cada quadruplicador, temos um amplificador, com objetivo de elevar o nível do sinal para um valor desejado.

A frequência da portadora na saída do osc./mod., ponto A da figura 08, com frequência de 1,507 MHz e o desvio de 1,170 kHz, são aplicados à entrada do quadruplicador na saída deste, ponto B, temos:  $f_0 = 1,507 \times 4 = 6,031$  MHz e  $\Delta f = 1,170 \times 4 = \pm 4,68$  kHz. Após serem novamente multiplicados por 4, temos no ponto C,  $f_0 = 24,125$  MHz e  $\Delta f = 18,75$  kHz, e, finalmente, após serem novamente multiplicados por 4, temos no ponto D, uma frequência  $f_0$  de 96,5 MHz e

um desvio de  $\pm 75$  kHz. Neste ponto, a frequência  $f_0$  está dentro da faixa de 88 a 108 MHz, correspondente no canal 243, e o desvio dentro do valor máximo permitido na transmissão de FM.

Como se vê, ao mesmo tempo que multiplicamos a frequência da portadora, também multiplicamos o desvio pelo mesmo fator; do ponto A ao ponto D, ambos foram multiplicados por  $4 \times 4 \times 4 = 64$  vezes.

## c) AMPLIFICADORES DE POTÊNCIA DE RF.

Na saída do último multiplicador, ponto D da figura 8, temos a portadora já modulada em FM, pronta para ser transmitida, mas com baixo nível, no máximo com 1 W de potência.

Para elevar-se esse nível para uma potência adequada na saída do transmissor, de modo a ser irradiada pela antena, usa-se amplificadores de RF sintonizados, conforme se vê na figura 8.

Os amplificadores projetados para operarem com alta potência na faixa de 88 a 108 MHz, empregam na saída circuitos ressonantes, sintonizados na frequência central da portadora do canal correspondente, com banda passante compatível com a transmissão em FM.

Para potências até 100 W, são usados amplificadores transistorizados, e para potências acima deste valor, são usados amplificadores valvulados operando em classe AB ou C.

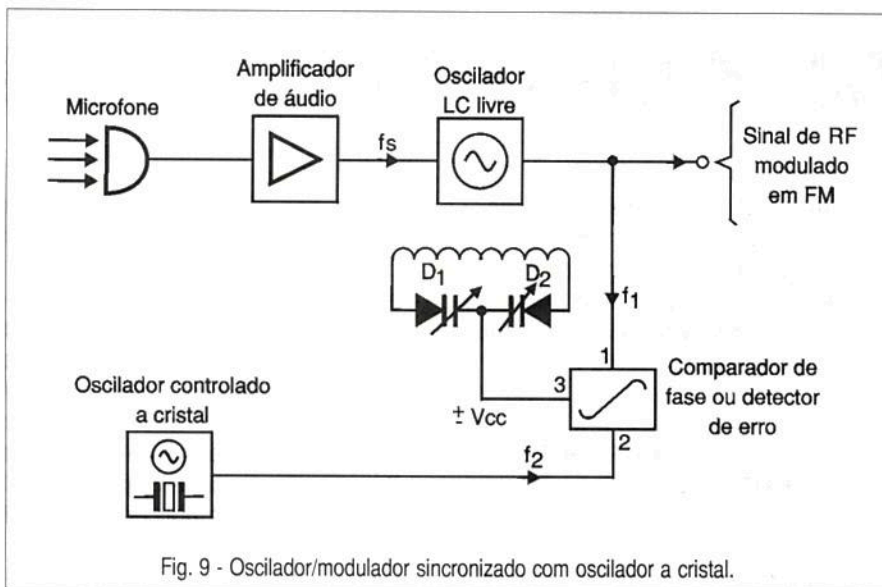


Fig. 9 - Oscilador/modulador sincronizado com oscilador a cristal.

Os transmissores usados pelas emissoras de FM comerciais, operam normalmente com potência muito elevada (100 kW ou mais); seu alcance está limitado a um raio de no máximo  $\approx 120$  km em torno da antena transmissora.

O alcance máximo é determinado em parte pelo raio de curvatura da Terra.

Nesta faixa de frequências, o sinal propaga-se no espaço livre em linha reta, conhecida por linha de visada, isto é, como se as antenas transmissoras e receptoras estivessem sobre a mesma linha, uma "vendo" a outra. Mas, a uma certa distância que separa as antenas, a curvatura da Terra, impede que isso aconteça.

Por exemplo, os sinais transmitidos por uma emissora que opera em São Paulo, podem ser captados com boa qualidade em um raio de  $\approx 100$  km, em torno de SP, incluindo as cidades de Sorocaba, Campinas, São José dos Campos, e outras.

Além dessas regiões, por mais que se melhora a potência transmitida, a qualidade do sinal recebido melhora muito pouco ou quase nada. Por outro lado, a potência presente na saída do transmissor de FM, é constante e independente do índice de modulação, ao contrário da modulação AM, neste a potência na saída aumentava com o aumento do índice de modulação.

Como vimos, na modulação em FM, a amplitude das bandas laterais aumentava em função do aumento do índice de modulação, mas ao mesmo tempo que isso acontecia, a amplitude de portadora diminuía na mesma proporção, conforme se observa na linha pontilhada da figura 5.

Neste processo, a potência que foi transferida para as bandas laterais, foi retirada ou fornecida pela portadora, pois quando uma diminui a outra aumenta, daí podemos concluir que a potência presente na saída de um transmissor de FM, com ou sem modulação, é sempre a mesma. ■

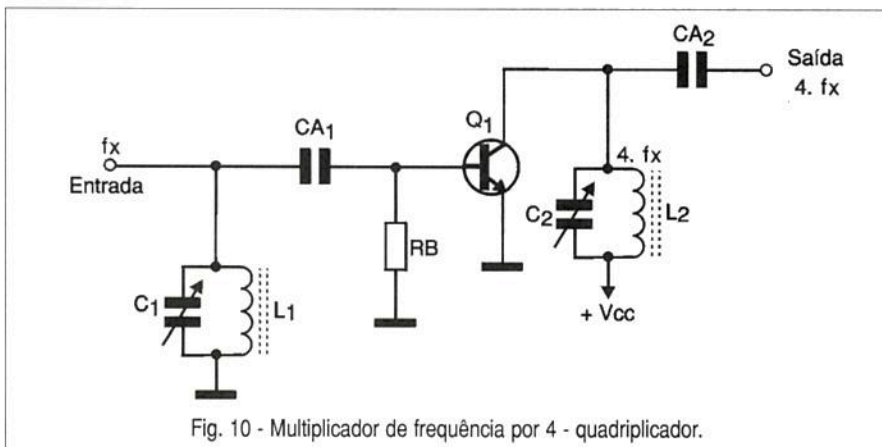


Fig. 10 - Multiplicador de frequência por 4 - quadruplicador.

**ACERTE SUA VIDA JÁ**

somente  
**R\$ 9,95**  
mensais  
(mais despesas postais)

**E VOCÊ APRENDE NA MELHOR ESCOLA DE PROFISSÕES PELO EXCLUSIVO "SR - SYSTEM" ( SELF REALIZATION )**

**PROJETOS DE CIRCUITOS ELETRÔNICOS ( 4 pgtos.)**

**FORNOS MICROONDAS ( 3 pgtos.)**

**ANTENAS COMUNS E PARABÓLICAS ( 4 pgtos.)**

**ELETRÔNICA INDUSTRIAL ( 5 pgtos.)**

**TV EM CORES ( 7 pgtos.)**

**MINICOMPUTADORES E MICROPROCESSADORES ( 7 pgtos.)**

**ELETRÔNICA DIGITAL ( 8 pgtos.)**

**ELETRODOMÉSTICOS E INSTALAÇÕES ELÉTRICAS BÁSICAS ( 8 pgtos.)**

**PRÁTICAS DIGITAIS ( 8 pgtos.)**

**PROMOÇÕES VÁLIDAS ATÉ 31/12/2000**

**PRÁTICA DE CIRCUITO IMPRESSO ( somente à vista )**

**argos**

IPDTEL

CEP.: 05049-970 Caixa Postal 11916

Lapa- S.Paulo- F.: (011) 3641-8166

**PEÇO ENVIAR-ME PELO CORREIO INFORMAÇÕES GRATUITAS**

Curso: \_\_\_\_\_  
Nome: \_\_\_\_\_  
Rua: \_\_\_\_\_ N° \_\_\_\_\_  
Cidade \_\_\_\_\_  
Estado \_\_\_\_\_  
CEP \_\_\_\_\_

Anote Cartão Consulta nº 1022

# SELEÇÃO DE CIRCUITOS ÚTEIS

## PORTA NAND COM TRANSISTORES

Com dois transistores de uso geral como os BC548, é possível simular uma porta NAND de duas entradas. A alimentação pode ser feita com tensões de 5 a 12 V possibilitando o emprego do circuito com tecnologias TTL ou CMOS. Podem ser agregados mais transistores para obter a mesma função com mais entradas. Lembramos que neste circuito é preciso que as duas entradas estejam no nível alto para que a saída vá ao nível baixo. Nas demais condições, a saída permanece no nível alto. Figura 1.

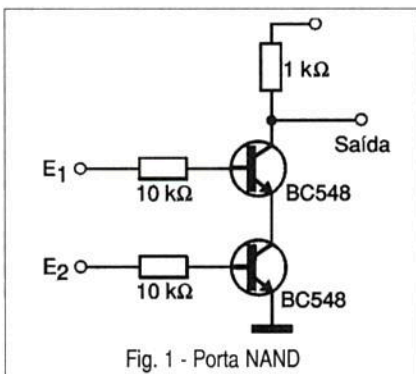


Fig. 1 - Porta NAND

## INVERSOR DE FASE

Este circuito destina-se a projetos de amplificadores em ponte (*bridge tied load*) em que é preciso ter dois sinais de áudio com fases invertidas a partir de um sinal de áudio de entrada. O circuito pode ser alimentado com tensões de 9 a 18 volts e transistores equivalentes ao indicado (BC548) podem ser usados. Em alguns casos talvez seja necessário alterar o resistor de 100 kΩ para se obter sinais com

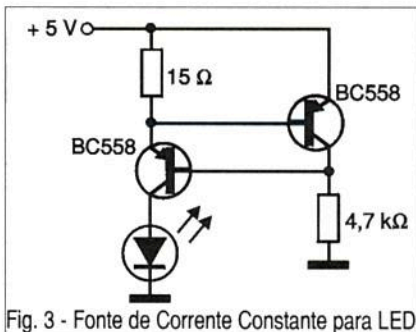


Fig. 3 - Fonte de Corrente Constante para LED.

as mesmas amplitudes na saída. O ajuste deve ser feito tomando-se como base um sinal de entrada de 1 Vpp com frequência de 1 kHz observando-se as formas de onda das saídas num osciloscópio. Figura 2.

## FONTE DE CORRENTE CONSTANTE PARA LEDs

Este circuito mantém a intensidade de corrente constante num LED, mesmo quando a tensão de entrada varia. O circuito é indicado para aplicações TTL, mas pode ser alterado para operar com outras faixas de ten-

sões por infravermelhos ou mesmo *links* que utilizam raios infravermelhos para a transmissão de informações. O ajuste do ponto ideal de funcionamento é feito no trimpot de 2,2 MΩ. O fototransistor admite equivalentes. O ajuste do melhor ponto de funcionamento pode ser feito com base na observação da forma de onda de saída quando um sinal modulado de IR (infravermelho) é aplicado à entrada. Figura 4.

## FOTO-RELÉ

O circuito que mostramos funciona da seguinte maneira: com luz inci-

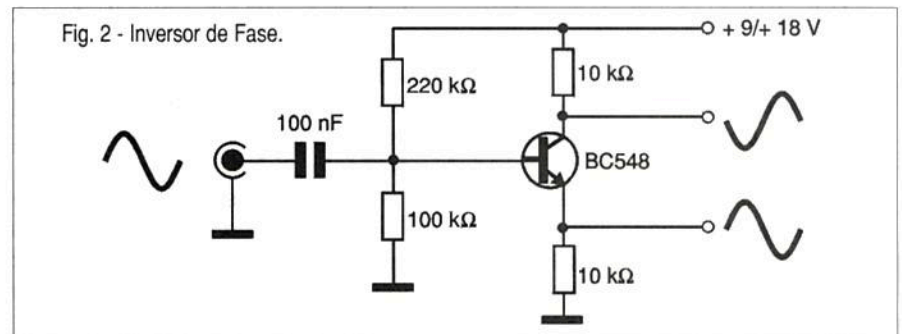


Fig. 2 - Inversor de Fase.

são. A intensidade de corrente no LED é determinada, basicamente, pelos resistores. Pode ser usado um trimpot de 10 kΩ em lugar do resistor de 4,7 kΩ e o ajuste da intensidade da corrente pode ser feito com base nas indicações de um multímetro comum. Figura 3.

## RECEPTOR DE IR MODULADO

Este circuito é indicado como interface para projetos de controles re-

dente no fototransistor, o transistor PNP se mantém saturado e, com isso, a tensão de base do transistor NPN é praticamente nula, o que o mantém no corte. Nestas condições, o relé permanece desenergizado.

Quando a luz é cortada, o transistor BC558 vai ao corte e com isso, o resistor de 22 kΩ polariza a base do transistor BC548 levando-o à saturação.

Agora, o relé fecha seus contatos. O ajuste de sensibilidade do circuito é feito no trimpot de 2,2 MΩ. A escolha

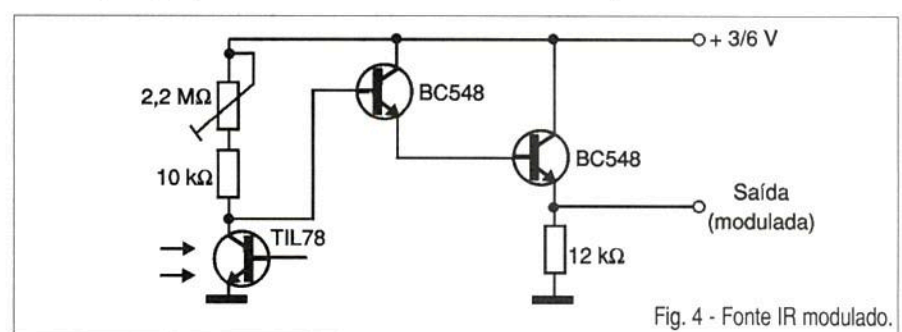


Fig. 4 - Fonte IR modulado.

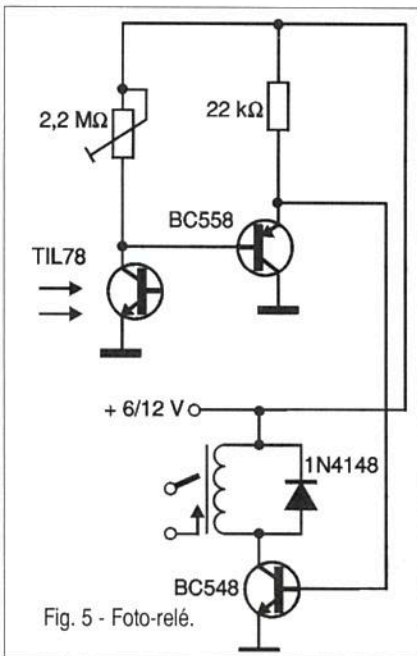


Fig. 5 - Foto-relé.

do relé depende da alimentação e ele deve ser do tipo sensível, com no máximo 50 mA de corrente de acionamento. Figura 5

### GERADOR DE RUÍDO BRANCO

O circuito mostrado na figura 6 pode ser usado como base para projetos de instrumentos musicais ou ainda de um equipamento para relaxamento.

O som de chuva ou vento (ruído branco) tem propriedades relaxantes podendo ajudar em tratamentos contra insônia.

O circuito é alimentado com tensões de 15 a 18 volts. Observe que o transistor que mantém o terminal de coletor desligado é justamente o gerador de ruído.

Aproveita-se o ruído térmico da junção emissor-base deste componente, o qual é amplificado pelo outro transistor. O sinal deve ser aplicado à entrada de um amplificador com um bom ganho. ■

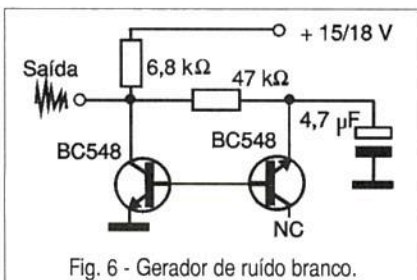


Fig. 6 - Gerador de ruído branco.

## PREMIAÇÃO

# SABER ELETÔNICA Nº 28

Fora de Série

Agradecemos a todos que participaram da edição Fora de série nº 28 enviando seu projeto, e esperamos que continuem a prestigiar nosso trabalho. Os vencedores desta edição foram:

### 1º MELHOR PROJETO:

#### FREQUENCIÍMETRO E CAPACÍMETRO DIGITAL

**ANTONIO GIANNINI - São Paulo - SP.**

Recebe R\$ 300,00 - um CD-demo do software LabView, mais uma coleção de três volumes do Compêndio de Microeletrônica do Professor Dr. João Antonio Zuffo do Laboratório de Sistemas Integráveis, da Escola Politécnica da Universidade de São Paulo e os dois volumes do Curso de Instrumentação Eletrônica - Multímetros de Newton C. Braga.

### 2º MELHOR PROJETO:

#### TRANSMISSOR DE FM PLL - FREQUÊNCIA PROGRAMÁVEL

**ALAN S. C. MAZUCO - Belo Horizonte - MG.**

Recebe R\$ 200,00 - um CD-demo do software LabView, mais uma coleção de três volumes do Compêndio de Microeletrônica do Professor Dr. João Antonio e os dois volumes do Curso de Instrumentação Eletrônica - Multímetros de Newton C. Braga.

### MELHOR REPARAÇÃO:

#### PROJETO N.º 11 - Videocassete - NV-L26BR - PANASONIC

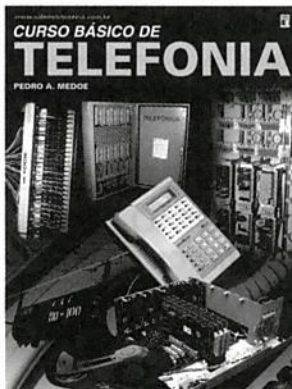
**ROGÉRIO PAULO DE SÁ M. - São Cristovão - SE.**

Recebe R\$ 100,00 - um CD-demo do software LabView, mais uma coleção de três volumes do Compêndio de Microeletrônica do Professor Dr. João Antonio Zuffo e os dois volumes do Curso de Instrumentação Eletrônica - Multímetros de Newton C. Braga.

### Os votantes

- 1) Antônio Pereira da Silva Filho - RS
- 2) Antônio Tadeu Lyrio de Almeida Junior - MG
- 3) Ciro Spanholi - RS
- 4) Daniel Lima da Paz - SE
- 5) Darcy Pereira Gomes - BA
- 6) Eduardo Maurício Zorzenon - SP
- 7) Ernesto Zuchi - SC
- 8) Frederico de Olanda Araújo - MG
- 9) Higino José Pereira Filho - PR
- 10) Márcio Grei Pacheco - RJ

Receberão a coleção de três volumes do Compêndio de Microeletrônica do Professor Dr. João Antonio Zuffo e os dois volumes do Curso de Instrumentação Eletrônica - Multímetros de Newton C. Braga.



## CURSO BÁSICO DE TELEFONIA

ADQUIRA **JÁ** O SEU EXEMPLAR  
PELO TELEFONE  
**(11) 296-5333**  
OU ATRAVÉS DO SITE  
**www.sabereletrônica.com.br**

# bq2057

GERENCIADOR DE CARGA PARA BATERIAS Li-Ion

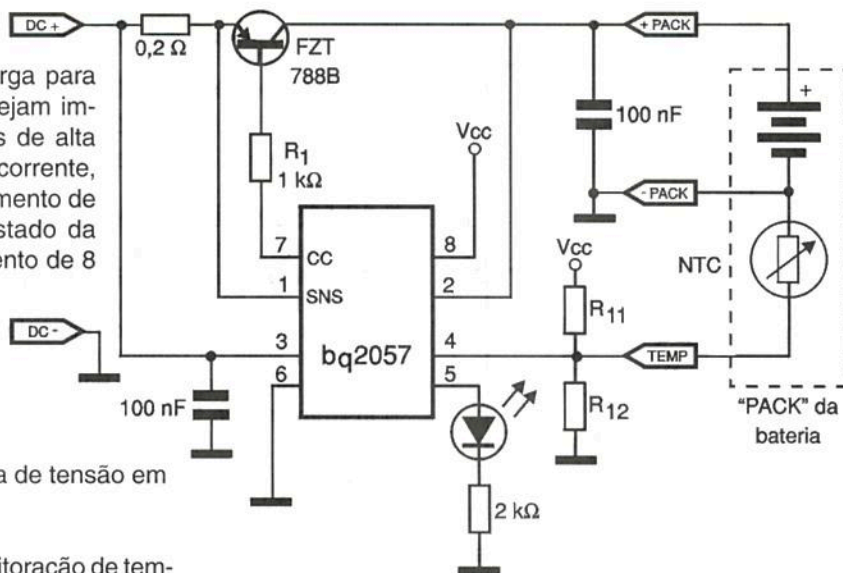
FICHA  
TÉCNICA

Na sua linha de produtos, a Texas Instruments acrescenta o **bq2057** que consiste num gerenciador linear de carga para aplicações onde o custo e o espaço sejam importantes. O bq2057 combina recursos de alta precisão para regulação de tensão e corrente, condicionamento de bateria e monitoramento de temperatura, além de indicação do estado da carga. Ele é fornecido em encapsulamento de 8 pinos.

Na figura temos um circuito típico utilizando este novo componente:

Temos os seguintes destaques para as características deste componente:

- Ideal para aplicações com baixa queda de tensão em circuitos com uma ou duas baterias.
- A precisão de regulação é de 1%
- Recursos para condicionamento e monitoração de temperatura
- Modo *sleep* para menor consumo de energia
- Display que indica o *status* da carga em progresso, carga completa e condições de falha.



## GANHE DINHEIRO INSTALANDO BLOQUEADORES INTELIGENTES DE TELEFONE

Através de uma senha, você programa diversas funções, como:

- BLOQUEIO/DESbloQUEIO de 1 a 3 dígitos
- BLOQUEIO de chamadas a cobrar
- TEMPORIZA de 1 a 99 minutos as chamadas originadas
- E muito mais...

### Características:

Operação sem chave  
Programável pelo próprio telefone  
Programação de fábrica: bloqueio dos prefixos 900, 135, DDD e DDI  
Fácil de instalar  
Dimensões:  
43 x 63 x 26 mm  
Garantia de um ano, contra defeitos de fabricação.

**APENAS  
R\$ 48,30**



## KIT Ice MASTER EPU

### Emulador (não-real-time) para microcontrolador OTP-COP8 SA

#### Componentes do sistema:

- 1 - Placa com soquete de programação DIP ice MASTER EPU-COP8
- 2 - Cabo de comunicação D
- 3 - Fonte de alimentação
- 4 - Cabo de interface para simulação de 40 pinos DIP
- 5 - Shunt de 16 pinos DIP
- 6 - Duas EPROMS COP 8SAC7409-40 pinos com janela
- 7 - Manual do Usuário iceMASTER EPU-COP
- 8 - Instalação e demo para compilar
- 9 - Literatura COP8 da National contendo Assembler/Linker, Databook, Datasheet
- 10- 01 soquete ZIF de 40 pinos

### PROMOÇÃO para os primeiros 10 kits:

Preço: R\$ 290,00 + Desp.  
de envio (Sedex)

## COMPONENTES

Estojo contendo 850  
resistores 1/8 W

Um verdadeiro arquivo de resistores contendo 85 tipos mais usados no Brasil de 1R a 10M (10 unidades de cada medida).

Fácil de manuseio e localização, organizado em cartelas plásticas na ordem crescente.

A embalagem pode ser usada na reposição.

**Preço R\$ 38,00 (incluso despesas  
de correio encomenda normal).**

### Peça já para: JMB. ELETRÔNICA-ME

Rua dos Alamos, 76 - Vila Boa Vista -  
Campinas - SP - CEP.: 13064-020  
Envie um cheque no valor acima jun-  
to com um pedido ou ligue:  
Fone: (019) 245-0269  
Fone/Fax (019) 245-0354

**Disque e Compre (0 XX 11) 6942-8055.**

# UCC3895

NOVO CONTROLADOR PWM DA TEXAS

FICHA  
TÉCNICA

Com o novo controlador PWM (*Pulse Width Modulation*) **UCC3895**, da Texas Instruments, os projetistas podem melhorar a performance e baixar o consumo de circuitos com potências acima de 500 mW, tais como as encontradas em telecomunicações, estações base e servidores. O controlador PWM UCC3895 executa a comutação na passagem por zero com baixo consumo comutando cargas de alta potência em conversores de onda completa. Uma arquitetura robusta de controle introduz retardos entre os intervalos consecutivos de comutação e, com isso, ajusta de forma apropriada as fases dos excitadores das portas dos FETs. Sem tensão nas chaves de potência no *turn-on*, as perdas de potência em cada ciclo são eliminadas, aumentando a eficiência do circuito.

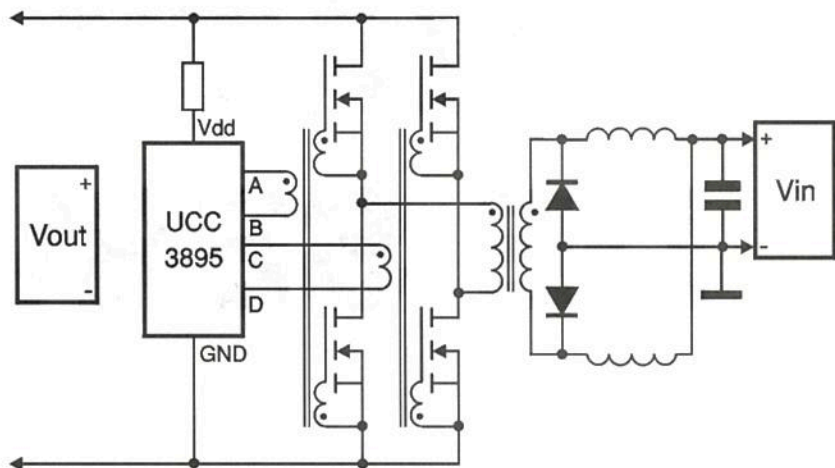
Reduções significativas de EMI/RFI e de perdas de potência podem ser conseguidas também.

Além disso, diversas características adicionais do UCC3895 fazem com que ele apresente as vantagens de um desempenho sem paralelo na implementação de técnicas de controle.

O UCC3895 contém quatro circuitos *drives* de baixa corrente e alta velocidade que interfaceiam com circuitos comutadores com FETs, possibilitando aos projetistas uma flexibilidade para otimizar o circuito de controle.

O circuito ainda tem uma lógica melhorada para o controle de corrente ou tensão, partida suave e *shutdown*, e um oscilador de 1 MHz com sincronização bidirecional.

Na figura temos um circuito de aplicação.



Os principais destaques deste componente são os seguintes:

- Modo de controle de tensão ou corrente
- Controle completo de 0 a 100% do ciclo ativo
- Circuitos de retardo de saída duplos programáveis para otimização do tempo de saída de controle
- Intervalo adaptativo programável
- Oscilador até 1 MHz
- Sincronização bidirecional
- Corrente baixa de partida: 150  $\mu$ A
- Amplificador de erro com faixa passante de 7 MHz
- Baixo consumo de corrente: 5 mA a 500 kHz.

## INFORMAÇÃO ÚTIL

### CONVERSÃO DE TEMPO

O tempo é uma das grandezas mais importantes, não só em nossas vidas como também para a eletrônica. Se bem que os tempos cada vez menores envolvidos nos processos

eletrônicos nos levam a números muito pequenos, tais como nanossegundos e picossegundos, as conversões para os padrões humanos eventualmente são necessárias. Quantos

segundos tem uma semana ou quantos minutos tem um mês?

A tabela que damos a seguir ajuda a fazer estas conversões com facilidade:

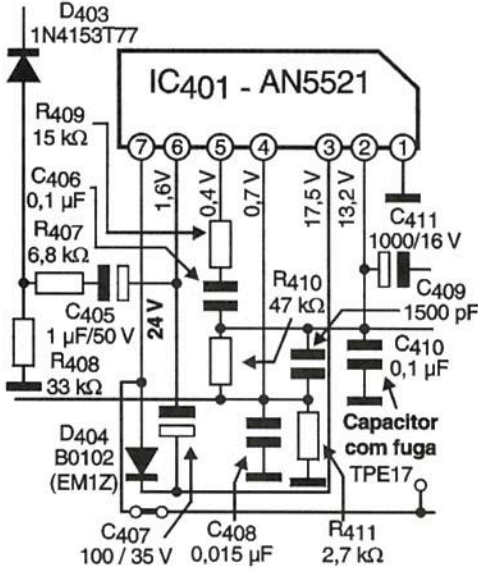
	Para converter, multiplique o número de					
para obter	DIAS	HORAS	MINUTOS	MESES (médios)	SEGUNDOS	SEMANAS
DIAS	1	$4,167 \times 10^{-2}$	$6,944 \times 10^{-4}$	30,42	$1,157 \times 10^{-5}$	7
HORAS	24	1	$1,667 \times 10^{-2}$	730,0	$2,778 \times 10^{-4}$	168
MINUTOS	1440	60	1	$4,380 \times 10$	$1,667 \times 10^{-2}$	$1,008 \times 10^4$
MESES (médios)	$3,288 \times 10^{-2}$	$1,370 \times 10^{-3}$	$2,283 \times 10^{-5}$	1	$3,806 \times 10^{-7}$	0,2302
SEGUNDOS	$8,64 \times 10^4$	3600	60	$2,68 \times 10^6$	1	$6,048 \times 10^5$
SEMANAS	0,1429	$5,952 \times 10^{-3}$	$9,921 \times 10^{-5}$	4,344	$1,654 \times 10^{-6}$	1

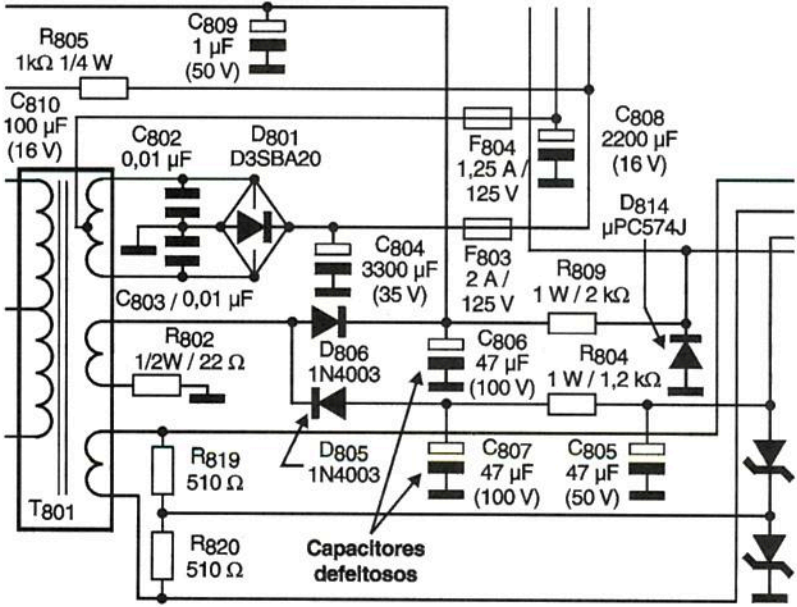
**Exemplo:** Para converter 8 dias em minutos. Vemos pela tabela que para converter dias em minutos devemos multiplicar o número de dias (8) por 1440, obtendo-se assim 11 520.



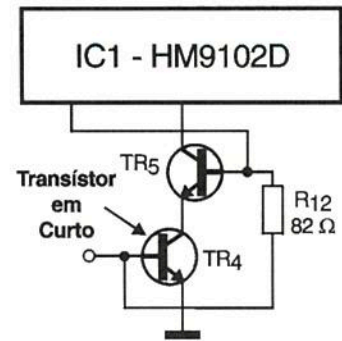




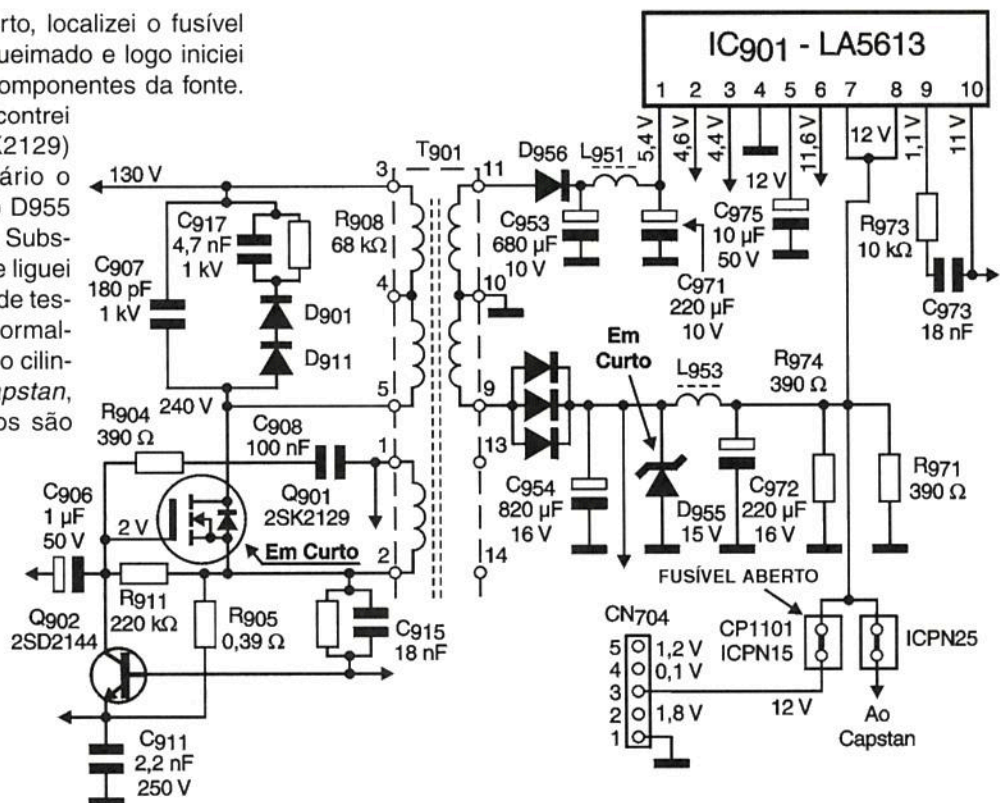
<b>APARELHO/MODELO:</b> TVC-20C2	<b>MARCA:</b> Panasonic	<b>REPARAÇÃO n°</b> <b>005/333</b>
<b>DEFEITO:</b> Vertical fechado na parte inferior e muito instável.		<b>AUTOR:</b> JAIR PAULO ZAMPIERI Caxias do Sul - RS
<b>RELATO:</b> <p>Ao analisar as tensões no circuito integrado da saída vertical IC<sub>401</sub> (AN5521) encontrei-as muito alteradas. Após a troca do CI, notei que ele aquecia demasiadamente e que a tensão no pino 2 estava bastante alterada. Passei então a analisar os componentes próximos chegando ao capacitor C<sub>410</sub> (100 nF) que estava com fuga. Feita sua substituição, o aparelho voltou a funcionar normalmente.</p>		
		

<b>APARELHO/MODELO:</b> Video Cassete VCR-30X	<b>MARCA:</b> CCE	<b>REPARAÇÃO n°</b> <b>006/333</b>
<b>DEFEITO:</b> Não liga		<b>AUTOR:</b> José C. Pimentel Guimarães São B. do Campo - SP
<b>RELATO:</b> <p>Ao ligar o aparelho constatei que o display funcionava, mas todas as funções estavam aleatórias. Como não era possível ligá-lo, resolvi abri-lo e iniciei as verificações pela alimentação. Testando os componentes, encontrei os capacitores C<sub>806</sub> e C<sub>807</sub> sem capacitância. Feita a sua troca, o aparelho voltou a funcionar normalmente.</p>		
		

<b>APARELHO/MODELO:</b> Telefone padrão	<b>MARCA:</b> Fonocom	<b>REPARAÇÃO n°</b> 007/333
<b>DEFEITO:</b> Voz muito baixa, quase inaudível		<b>AUTOR:</b> FRANCISCO M. BLIASBY Fortaleza - CE
<b>RELATO:</b> Para ser ouvido, o usuário tinha realmente que gritar. Isso parecia indicar problemas com o eletreto. Substituí-o, mas o defeito continuou. Analisando o circuito, parti para os transistores do setor do microfone, quando achei o transistor TR <sub>4</sub> totalmente em curto. Observando bem, vê-se que este transistor é par de um outro transistor do mesmo tipo, outro BC547 numa configuração pouco usual. Testei o TR <sub>5</sub> para me certificar de que só precisava substituir o TR <sub>4</sub> , comprovando que era só nele que havia o problema. Feita a troca deste componente, o aparelho voltou a funcionar normalmente.		



<b>APARELHO/MODELO:</b> VCR VR457/78	<b>MARCA:</b> Philips	<b>REPARAÇÃO n°</b> 008/333
<b>DEFEITO:</b> Inoperante.		<b>AUTOR:</b> ROGÉRIO P. DE SÁ M. São Cristóvão - SE
<b>RELATO:</b> Com o aparelho aberto, localizei o fusível F901 (1,25 A - 250 V) queimado e logo iniciei os testes provando os componentes da fonte. No primário da fonte encontrei o transistor Q901 (2SK2129) em curto e no secundário o diodo zener de proteção D955 (15 V) também em curto. Substitui estes componentes e liguei o aparelho com uma fita de teste. A fita foi carregada normalmente, mas percebi que o cilindro, ao contrário do <i>capstan</i> , não girava. Como ambos são alimentados pela mesma fonte, voltei ao teste medindo as tensões no conector CN704. Não encontrei os 12 V no pino 3 indicados para a alimentação do tambor ( <i>drum</i> ). Conferi a tensão antes do elo-fusível CP1101 (ICPN15) e como lá estavam os 12 V, conclui que este componente estava aberto. Troquei-o por um novo e o aparelho voltou a funcionar normalmente.		





# GANHE DINHEIRO COM MANUTENÇÃO

## LANÇAMENTO

Filmes de Treinamento em fitas de vídeo  
Uma nova coleção do  
Prof. Sergio R. Antunes  
Fitas de curta duração com imagens  
Didáticas e Objetivas

## APOSTILAS

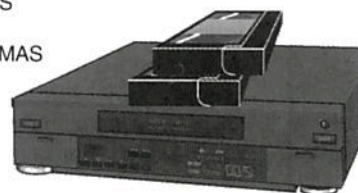
*05 - SECRETÁRIA EL. TEL. SEM FIO.....	26,00
*06 - 99 DEFEITOS DE SECR./TEL S/FIO.....	31,00
*08 - TV PB/CORES: curso básico.....	31,00
*09 - APERFEIÇOAMENTO EM TV EM CORES.....	31,00
*10 - 99 DEFEITOS DE TVPB/CORES.....	26,00
11 - COMO LER ESQUEMAS DE TV.....	31,00
*12 - VIDEOCASSETE - curso básico.....	38,00
16 - 99 DEFEITOS DE VIDEOCASSETE .....	26,00
*20 - REPARAÇÃO TV/VCR C/OSCIOSCÓPIO.....	31,00
*21 - REPARAÇÃO DE VIDEOGAMES.....	31,00
*23 - COMPONENTES: resistor/capacitor.....	26,00
*24 - COMPONENTES: indutor, trafo cristais.....	26,00
*25 - COMPONENTES: diodos, tiristores.....	26,00
*26 - COMPONENTES: transistores, Cls.....	31,00
*27 - ANÁLISE DE CIRCUITOS (básico).....	26,00
*28 - TRABALHOS PRÁTICOS DE SMD.....	26,00
*30 - FONTE DE ALIMENTAÇÃO CHAVEADA.....	26,00
*31 - MANUSEIO DO OSCIOSCÓPIO.....	26,00
*33 - REPARAÇÃO RÁDIO/ÁUDIO (El. Básica).....	31,00
34 - PROJETOS AMPLIFICADORES ÁUDIO.....	31,00
*38 - REPARAÇÃO APARELHOS SOM 3 EM 1.....	26,00
*39 - ELETRÔNICA DIGITAL - curso básico.....	31,00
40 - MICROPROCESSADORES - curso básico.....	31,00
46 - COMPACT DISC PLAYER - cursos básico.....	31,00
*48 - 99 DEFEITOS DE COMPACT DISC PLAYER.....	26,00
*50 - TÉC. LEITURA VELOZ/MEMORIZAÇÃO.....	31,00
69 - 99 DEFEITOS RADIOTRANSCETORES.....	31,00
*72 - REPARAÇÃO MONITORES DE VÍDEO.....	31,00
*73 - REPARAÇÃO IMPRESSORAS.....	31,00
*75 - DIAGNÓSTICOS DE DEFEITOS DE TELEVISÃO.....	31,00
*81 - DIAGNÓSTICOS DE DEFEITOS EM FONTES CHAVEADAS.....	31,00
*85 - REPARAÇÃO DE MICROCOMPUTADORES IBM 486/PENTIUM.....	31,00
*86 - CURSO DE MANUTENÇÃO EM FLIPERAMA.....	38,00
87 - DIAGNÓSTICOS EM EQUIPAMENTOS MULTIMÍDIA.....	31,00
*88 - ÓRGÃOS ELETRÔNICOS - TEORIA E REPARAÇÃO.....	31,00
*94 - ELETRÔNICA INDUSTRIAL SEMICOND. DE POTÊNCIA.....	31,00

Adquira já estas apostilas contendo uma série de informações para o técnico reparador e estudante.

Autoria e responsabilidade do  
**prof. Sergio R. Antunes.**

## TÍTULOS DE FILMES DA ELITE MULTIMÍDIA

- M01 - CHIPS E MICROPROCESSADORES
- M02 - ELETROMAGNETISMO
- M03 - OSCIOSCÓPIOS E OSCILOGRAMAS
- M04 - HOME THEATER
- M05 - LUZ, COR E CROMINÂNCIA
- M06 - LASER E DISCO ÓPTICO
- M07 - TECNOLOGIA DOLBY
- M08 - INFORMÁTICA BÁSICA
- M09 - FREQUÊNCIA, FASE E PERÍODO
- M10 - PLL, PSC E PWM
- M11 - POR QUE O MICRO DÁ PAU
- M13 - COMO FUNCIONA A TV
- M14 - COMO FUNCIONA O VIDEOCASSETE
- M15 - COMO FUNCIONA O FAX
- M16 - COMO FUNCIONA O CELULAR
- M17 - COMO FUNCIONA O VIDEOGAME
- M18 - COMO FUNCIONA A MULTIMÍDIA (CD-ROM/DVD)
- M19 - COMO FUNCIONA O COMPACT DISC PLAYER
- M20 - COMO FUNCIONA A INJEÇÃO ELETRÔNICA
- M21 - COMO FUNCIONA A FONTE CHAVEADA
- M22 - COMO FUNCIONAM OS PERIFÉRICOS DE MICRO
- M23 - COMO FUNCIONA O TEL. SEM FIO (900MHZ)
- M24 - SISTEMAS DE COR NTSC E PAL-M
- M25 - EQUIPAMENTOS MÉDICO HOSPITALARES
- M26 - SERVO E SYSCON DE VIDEOCASSETE
- M28 - CONSERTOS E UPGRADE DE MICROS
- M29 - CONSERTOS DE PERIFÉRICOS DE MICROS
- M30 - COMO FUNCIONA O DVD
- M36 - MECATRÔNICA E ROBÓTICA
- M37 - ATUALIZE-SE COM A TECNOLOGIA MODERNA
- M51 - COMO FUNCIONA A COMPUTAÇÃO GRÁFICA
- M52 - COMO FUNCIONA A REALIDADE VIRTUAL
- M53 - COMO FUNCIONA A INSTRUMENTAÇÃO BIOMÉDICA
- M54 - COMO FUNCIONA A ENERGIA SOLAR
- M55 - COMO FUNCIONA O CELULAR DIGITAL (BANDA B)
- M56 - COMO FUNCIONAM OS TRANSISTORES/SEMICONDUCTORES
- M57 - COMO FUNCIONAM OS MOTORES E TRANSFORMADORES
- M58 - COMO FUNCIONA A LÓGICA DIGITAL (TTL/CMOS)
- M59 - ELETRÔNICA EMBARCADA
- M60 - COMO FUNCIONA O MAGNETRON
- M61 - TECNOLOGIAS DE TV
- M62 - TECNOLOGIAS DE ÓPTICA
- M63 - ULA - UNIDADE LÓGICA DIGITAL
- M64 - ELETRÔNICA ANALÓGICA
- M65 - AS GRANDES INVENÇÕES TECNOLÓGICAS
- M66 - TECNOLOGIAS DE TELEFONIA
- M67 - TECNOLOGIAS DE VIDEO
- M74 - COMO FUNCIONA O DVD-ROM
- M75 - TECNOLOGIA DE CABEOTE DE VIDEO
- M76 - COMO FUNCIONA O CCD
- M77 - COMO FUNCIONA A ULTRASONOGRAFIA
- M78 - COMO FUNCIONA A MACRO ELETRÔNICA
- M81 - AUDIO, ACÚSTICA E RF
- M85 - BRINCANDO COM A ELETRICIDADE E FÍSICA
- M86 - BRINCANDO COM A ELETRÔNICA ANALÓGICA
- M87 - BRINCANDO COM A ELETRÔNICA DIGITAL
- M89 - COMO FUNCIONA A OPTOELETRÔNICA
- M90 - ENTENDA A INTERNET
- M91 - UNIDADES DE MEDIDAS ELÉTRICAS



**Preço = R\$ 29,00 cada fita**

**Pedidos:** Verifique as instruções de solicitação de compra da última página ou peça maiores informações pelo  
**TEL.: (0xx11) 6942-8055** - Preços Válidos até **10/11/2000** (NÃO ATENDEMOS POR REEMBOLSO POSTAL)  
**SABER PUBLICIDADE E PROMOÇÕES LTDA.** Rua Jacinto José de Araújo, 309 CEP:03087-020 - São Paulo - SP

# SHOPPING DA ELETRÔNICA

Adquira nossos produtos! Saber Publicidade e Promoções Ltda.  
Rua Jacinto José de Araújo, 309 - Tatuapé - São Paulo - SP.

**DISQUE E COMPRE (0xx11) 6942 8055**

Preços Válidos até 10/11/2000

## Matriz de contatos PRONT-O-LABOR

A ferramenta indispensável para protótipos.

PL-551M: 2 barramentos 550 pontos.....R\$ 32,00  
PL-551: 2 barramentos, 2 bornes, 550 pontos..... R\$ 33,50  
PL-552: 4 barramentos, 3 bornes, 1 100 pontos.....R\$ 60,50  
PL-553: 6 barramentos, 3 bornes, 1 650 pontos.....R\$ 80,00

## Placa para freqüencímetro Digital de 32 MHz SE FD1

(Artigo publicado na revista Saber Eletrônica nº 184) ....R\$ 10,00

### Placa PSB-1

(47 x 145 mm - Fenolite) - Transfira as montagens da placa experimental para uma definitiva .....R\$ 10,00

### Placa DC Módulo de Controle - SECL3

(Artigo publicado na Revista Saber Eletrônica nº 186) ....R\$ 10,00

## VIDEOCOP - PURIFICADOR DE CÓPIAS

Equipamento para o profissional e amador que queira realizar cópias de fitas de vídeo de suas reportagens, sem a perda da qualidade de imagem...R\$ 163,00

## Mini caixa de redução



Para movimentar antenas internas, pré-sépios, cortinas robôs e objetos leves em geral  
**R\$ 39,50**

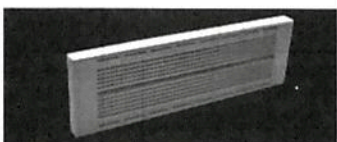
## VISITE NOSSA LOJA VIRTUAL

[www.edsaber.com.br](http://www.edsaber.com.br)

Suas compras de eletrônica Online

## MATRIZ DE CONTATO

Somente as placas de 550 pontos cada (sem suporte) pacote com 3 peças ..... R\$ 52,00



## CONJUNTO CK-3

Contém: tudo do CK-10, menos estojo e suporte para placa  
**R\$ 31,50**

## PLACAS VIRGENS PARA CIRCUITO IMPRESSO

5 x 8 cm - R\$ 1,00  
5 x 10 cm - R\$ 1,26  
8 x 12 cm - R\$ 1,70

## MONTE VOCÊ MESMO UM SUPER ALARME ULTRA-SONS

Não se trata de um alarme comum e sim de um detector de intrusão com o integrado VF 1010. (Leia artigo SE nº 251). Um integrado desenvolvido pela VSI - Vértice Sistemas Integrados, atendendo às exigências da indústria automobilística. Venda apenas do conjunto dos principais componentes, ou seja: **CI - VF1010** - um par do sensor T/R 40-12 Cristal **KBR-400 BRTS** (ressonador)

**R\$ 19,80**

## PONTA REDUTORA DE ALTA TENSÃO

**KV3020** - Para multímetros com sensibilidade 20 K $\Omega$ /VDC.  
**KV3030** - Para multímetros c/ sensib. 30 K $\Omega$ /VDC e digitais.

As pontas redutoras são utilizadas em conjunto com multímetros para aferir, medir e localizar defeitos em alta tensões entre 1000 V DC a 30 KV-DC, como: foco, MAT, "Chupeta" do cinescópio, linha automotiva, industrial etc

**R\$ 44,00**

## MICROFONES SEM FIO DE FM

### Características:

- Tensão de alimentação: 3 V (pilhas pequenas) - Corrente em funcionamento: 30 mA (tip) - Alcance: 50 m (max) - Faixa de operação: 88 - 108 MHz - Número de transistores: 2 - Tipo de microfone: eletreto de dois terminais (Não acompanha pilhas)

**R\$ 15,00**



## CAIXAS PLÁSTICAS

Com alça e alojamento para pilhas

PB 117-123x85x62 mm... R\$ 7,70  
PB 118-147x97x65 mm...R\$ 8,60

Com tampa plástica

PB112-123x85x52 mm... R\$ 4,10

Para controle

CP 012 - 130 x 70 x 30..R\$ 2,80

Com painel e alça

PB 207-130x140x50 mm..R\$ 8,30

## MINI-FURADEIRA

Furadeira indicada para: Circuito impresso, Artesanato, Gravações etc. 12 V - 12 000 RPM / Dimensões: diâmetro 36 x 96 mm. **R\$ 28,00**

**ACESSÓRIOS:** 2 lixas circulares - 3 esmeris em formatos diferentes (bola, triângulo, disco) - 1 polítrio e 1 adaptador. **R\$ 14,00**



## SPYFONE - micro-transmissor

Um micro-transmissor secreto de FM, com microfone ultra-sensível e uma etapa amplificadora que o torna o mais eficiente do mercado para ouvir conversas à distância. De grande autonomia funciona com 4 pilhas comuns e pode ser escondido em objetos como vasos, livros falsos, gavetas, etc. Você recebe ou grava conversas à distância, usando um rádio de FM, de carro ou aparelho de som.

**NÃO ACOMPANHA GABINETE**

**R\$ 39,50**



## Conjunto CK-10 (estojo de madeira)

Contém: placa de fenolite, cortador de placa, caneta, perfurador de placa, percloroeto de ferro, vasilhame para corrosão, suporte para placa  
**R\$ 37,80**




# VÍDEO AULA

Método econômico e prático de treinamento, trazendo os tópicos mais importantes sobre cada assunto. Com a **Vídeo Aula** você não leva só um professor para casa, você leva também uma escola e um laboratório. Cada **Vídeo Aula** é composta de uma fita de videocassete e uma apostila para acompanhamento.

**DISQUE E COMPRE**  
(0 XX 11) 6942-8055

## TELEVISÃO

- 
- 006-Teoria de Televisão
  - 007-Análise de Circuito de TV
  - 008-Reparação de Televisão
  - 009-Entenda o TV Estéreo/On Screen
  - 035-Diagnóstico de Defeitos de Televisão
  - 045-Televisão por Satélite
  - 051-Diagnóstico em Televisão Digital
  - 070-Teoria e Reparação TV Tela Grande
  - 084-Teoria e Reparação TV por Projecção/Telão
  - 086-Teoria e Reparação TV Conjugado com VCR
  - 095-Tecnologia em CIs usados em TV
  - 107-Dicas de Reparação de TV


## LASER

- 014-Compact Disc Player-Curso Básico
- 034-Diagnóstico de Defeitos de CPD
- 042-Diag. de Def. de Vídeo LASER
- 048-Instalação e Repar. de CPD auto
- 088-Reparação de Sega-CD e CD-ROM
- 091-Ajustes de Compact Disc e Vídeo LASER
- 097-Tec. de CIs usados em CD Player
- 114-Dicas de Reparação em CDP/Vídeo LASER


## ÁREAS DIVERSAS DE ELETRÔNICA

- 016-Manuseio de Osciloscópio
- 021-Eletrônica Digital
- 023-Entenda a Fonte Chaveada
- 029-Administração de Oficinas
- 052-Recepção/Atendimento/Vendas/Orçamento
- 063-Diag. de Def. em Fonte Chaveada
- 065-Entenda Amplificadores Operacionais
- 085-Como usar o Multímetro
- 111-Dicas de Rep. de Fonte Chaveada
- 118-Reengenharia da Reparação
- 128-Automação Industrial
- 135-Válvulas Eletrônicas

## TELEFONE CELULAR

- 
- 049-Teoria de Telefone Celular
  - 064-Diagnóstico de Defeitos de Tel. Celular
  - 083-Como usar e Configurar o Telefone Celular
  - 098-Tecnologia de CIs usados em Celular
  - 103-Teoria e Reparação de Pager
  - 117-Téc. Laboratorista de Tel. Celular

## TELEFONIA

- 
- 017-Secretária Eletrônica
  - 018-Entenda o Tel. sem fio
  - 071-Telefonia Básica
  - 087-Repar. de Tel s/ Fio de 900MHz
  - 104-Teoria e Reparação de KS (Key Phone System)
  - 108-Dicas de Reparação de Telefonia


## MICRO E INFORMÁTICA

- 
- 022-Reparação de Microcomputadores
  - 024-Reparação de Videogame
  - 039-Diagn. de Def. Monitor de Vídeo
  - 040-Diagn. de Def. de Microcomp.
  - 041-Diagnóstico de Def. de Drives
  - 043-Memórias e Microprocessadores
  - 044-CPU 486 e Pentium
  - 050-Diagnóstico em Multimídia
  - 055-Diagnóstico em Impressora
  - 068-Diagnóstico de Def. em Modem
  - 069-Diagn. de Def. em Micro Apple
  - 076-Informática p/ Iniciantes: Hard/Software
  - 080-Reparação de Fliperama
  - 082-Iniciação ao Software
  - 089-Teoria de Monitor de Vídeo
  - 092-Tec. de CIs. Família Lógica TTL
  - 093-Tecnologia de CIs Família Lógica C-CMOS
  - 100-Tecnol. de CIs-Microprocessadores
  - 101-Tec. de CIs-Memória RAM e ROM
  - 113-Dicas de Repar. de Microcomput.
  - 116-Dicas de Repar. de Videogame
  - 133-Reparação de Notebooks e Laptops
  - 138-Reparação de No-Breaks
  - 141-Rep. Impressora Jato de Tinta
  - 142-Reparação Impressora LASER
  - 143-Impressora LASER Colorida


## COMPONENTES ELETRÔNICOS E ELETR. INDUSTRIAL

- 025-Entenda os Resistores e Capacitores
- 026-Ent. Indutores e Transformadores
- 027-Entenda Diodos e Tiristores
- 028-Entenda Transistores
- 056-Meções de Componentes Eletrônicos
- 060-Uso Correto de Instrumentação
- 061-Retrabalho em Dispositivo SMD
- 062-Eletrônica Industrial (Potência)
- 066-Simbologia Eletrônica
- 079-Curso de Circuitos Integrados

## VIDEOCASSETE

- 
- 001-Teoria de Videocassete
  - 002-Análise de Circuitos de Videocassete
  - 003-Reparação de Videocassete
  - 004-Transcodificação de Videocassete
  - 005-Mecanismo VCR/Vídeo HI-FI
  - 015-Câmera/Concordes-Curso Básico
  - 036-Diagnóstico de defeitos-Parte Elétrica do VCR
  - 037-Diagnóstico de Defeitos-Parte Mecânica do VCR
  - 054-VHS-C e 8 mm
  - 057-Uso do Osciloscópio em Rep. de TV e VCR
  - 075-Diagnósticos de Def. em Camcorders
  - 077-Ajustes Mecânicos de Videocassete
  - 078-Novas Téc. de Transcodificação em TV e VCR
  - 096-Tecnologia de CIs usados em Videocassete
  - 106-Dicas de Reparação de Videocassete

## FAC-SÍMILE (FAX)

- 
- 010-Teoria de FAX
  - 011-Análise de Circuitos de FAX
  - 012-Reparação de FAX
  - 013-Mecanismo e Instalação de FAX
  - 038-Diagnóstico de Defeitos de FAX
  - 046-Como dar manutenção FAX Toshiba
  - 090-Como Reparar FAX Panasonic
  - 099-Tecnologia de CIs usados em FAX
  - 110-Dicas de Reparação de FAX
  - 115-Como reparar FAX SHARP

## ÁUDIO E VÍDEO

- 
- 019-Rádio Eletrônica Básica
  - 020-Radiotransceptores
  - 033-Áudio e Anál. de Circ. de 3 em 1
  - 047-Home Theater
  - 053-Órgão Eletrônico (Teoria/Rep.)
  - 058-Diagnóstico de Def. de Tape Deck
  - 059-Diagn. de Def. em Rádio AM/FM
  - 067-Reparação de Toca Discos
  - 081-Transceptores Sintetizados VHF
  - 094-Tecnologia de CIs de Áudio
  - 105-Dicas de Defeitos de Rádio
  - 112-Dicas de Reparação de Áudio
  - 119-Anál. de Circ. Amplif. de Potência
  - 120-Análise de Circuito Tape Deck
  - 121-Análise de Circ. Equalizadores
  - 122-Análise de Circuitos Receiver
  - 123-Análise de Circ. Sint. AM/FM
  - 136-Conserto Amplificadores de Potência

## ELETROTÉCNICA E REFRIGERAÇÃO

- 030-Rep. de Forno de Microondas
- 072-Eletr. de Auto - Ignição Eletrônica
- 073-Eletr. de Auto - Injeção Eletrônica
- 109-Dicas de Rep. de Forno de Microondas
- 124-Eletricidade Bás. p/ Eletrotécnicos
- 125-Reparação de Eletrodomésticos
- 126-Inst. Elétricas Residenciais
- 127-Instalações Elétricas Industriais
- 129-Reparação de Refrigeradores
- 130-Reparação de Ar Condicionado
- 131-Rep. de Lavadora de Roupas
- 132-Transformadores
- 137-Eletrônica aplicada à Eletrotécnica
- 139-Mecânica aplicada à Eletrotécnica
- 140-Diagnóstico - Injeção Eletrônica

**PEDIDOS:** Verifique as instruções na solicitação de compra da última página.

**PREÇO:** Somente **R\$ 55,00** cada Vídeo Aula

**Preços válidos até 10/11/2000**

Com este cartão consulta  
 você entra em contato com  
 qualquer anunciante desta revista.  
 Basta anotar no cartão os números  
 referentes aos produtos que lhe  
 interessam e indicar com um  
 "X" o tipo de atendimento.

REVISTA  
 SABER  
 ELETRÔNICA  
 333

- Preencha o cartão claramente em todos os campos.
- Coloque-o no correio imediatamente.
- Seu pedido será encaminhado para o fabricante.

ANOTE O NÚMERO DO CARTÃO CONSULTA	Solicitação		
	Re- pre- sen- tanle.	Catá- logo	Preço

ANOTE O NÚMERO DO CARTÃO CONSULTA	Solicitação		
	Re- pre- sen- tanle.	Catá- logo	Preço

Empresa \_\_\_\_\_

Produto \_\_\_\_\_

Nome \_\_\_\_\_

Profissão \_\_\_\_\_

Cargo \_\_\_\_\_ Data Nasc. \_\_\_\_/\_\_\_\_/\_\_\_\_

Endereço \_\_\_\_\_

Cidade \_\_\_\_\_ Estado \_\_\_\_\_

CEP \_\_\_\_\_ Tel. \_\_\_\_\_

Fax \_\_\_\_\_ Nº empregados \_\_\_\_\_

E-mail \_\_\_\_\_

ISR-40-2063/83  
 A.C. BELENZINHO  
 DR/SÃO PAULO

## CARTÃO - RESPOSTA

NÃO É NECESSÁRIO SELAR

O SELO SERÁ PAGO POR:



**EDITORA SABER LTDA.**

03014-000 - SÃO PAULO - SP

Com este cartão consulta  
você entra em contato com  
qualquer anunciante desta revista.  
Basta anotar no cartão os números  
referentes aos produtos que lhe  
interessam e indicar com um  
"X" o tipo de atendimento.

REVISTA  
SABER  
ELETRÔNICA  
333

- Preencha o cartão claramente em todos os campos.
- Coloque-o no correio imediatamente.
- Seu pedido será encaminhado para o fabricante.

ANOTE O NÚMERO DO CARTÃO CONSULTA	Solicitação		
	Re- pre- sen- tante.	Catá- logo	Preço

ANOTE O NÚMERO DO CARTÃO CONSULTA	Solicitação		
	Re- pre- sen- tante.	Catá- logo	Preço

Empresa \_\_\_\_\_

Produto \_\_\_\_\_

Nome \_\_\_\_\_

Profissão \_\_\_\_\_

Cargo \_\_\_\_\_ Data Nasc. \_\_\_\_/\_\_\_\_/\_\_\_\_

Endereço \_\_\_\_\_

Cidade \_\_\_\_\_ Estado \_\_\_\_\_

CEP \_\_\_\_\_ Tel. \_\_\_\_\_

Fax \_\_\_\_\_ Nº empregados \_\_\_\_\_

E-mail \_\_\_\_\_

ISR-40-2063/83  
A.C. BELENZINHO  
DR/SÃO PAULO

## CARTÃO - RESPOSTA

NÃO É NECESSÁRIO SELAR

O SELO SERÁ PAGO POR:



**EDITORA SABER LTDA.**

03014-000 - SÃO PAULO - SP





dobre

**SABER**  
**ELETRÔNICA**

ISR-40-2137/83  
A.C. BELENZINHO  
DR/SÃO PAULO

## CARTA RESPOSTA

NÃO É NECESSÁRIO SELAR

O SELO SERÁ PAGO POR:



*Saber Publicidade  
e Promoções Ltda.*

03014-000 - SÃO PAULO - SP

dobre

--	--	--

--	--	--	--	--

ENDEREÇO:

REMETENTE:

corte

cole

**COMPRE AGORA E RECEBA VIA SEDEX**

# O SHOPPING DA INSTRUMENTAÇÃO

## PROVADOR DE CINESCÓPIO PRC-20-P



É utilizado para medir a emissão e reativar cinescópios, galvanômetro de dupla ação. Tem uma escala de 30 KV para se medir AT. Acompanha ponta de prova + 4 placas (12 soquetes).

PRC 20 P .....R\$350,00  
PRC 20 D ..... R\$ 370,00

## PROVADOR RECUPERADOR DE CINESCÓPIO - PRC40

Permite verificar a emissão de cada canhão do cinescópio em prova e reativá-lo, possui galvanômetro com precisão de 1% e mede MAT até 30 kV. Acompanha ponta de prova + 4 placas (12 soquetes). .....R\$ 330,00



## GERADOR DE BARRAS GB-51-M



Gera padrões: quadrículas, pontos, escala de cinza, branco, vermelho, verde, croma com 8 barras, PAL M, NTSC puros c/ cristal. Saídas para RF, Vídeo, sincronismo e FI. ....R\$ 300,00

## GERADOR DE BARRAS GB-52

Gera padrões: círculo, pontos, quadrículas, círculo com quadrículas, linhas verticais, linhas horizontais, escala de cinzas, barra de cores, cores cortadas, vermelho, verde, azul, branco, fase, PALM/NTSC puros com cristal, saída de FI, saída de sincronismo, saída de RF canais 2 e 3. ....R\$ 420,00



## GERADOR DE FUNÇÕES 2 MHz - GF39



Ótima estabilidade e precisão, p/ gerar formas de onda: senoidal, quadrada, triangular, faixas de 0,2 Hz a 2 MHz. Saídas VCF, TTL/MOS, aten. 20 dB.

GF39 .....R\$ 390,00  
GF39D - Digital ..... R\$ 495,00

## GERADOR DE RÁDIO FREQÜÊNCIA - 120 MHz - GRF30

Sete escalas de frequências: A-100 a 250 kHz, B- 250 a 650 kHz, C- 650 a 1700 kHz, D-1, 7 a 4 MHz, E- 4 a 10 MHz, F- 10 a 30 MHz, G- 85 a 120 MHz, modulação interna e externa. ....R\$ 375,00



## FREQUENCÍMETRO DIGITAL



Instrumento de medição com excelente estabilidade e precisão.  
FD32 - 1 Hz / 1,2 GHz ..... R\$ 480,00

## TESTE DE TRANSISTORES DIODO - TD29



Mede transistores, FETs, TRIACs, SCRs, identifica elementos e polarização dos componentes no circuito. Mede diodos (aberto ou em curto) no circuito. ....R\$ 220,00

## TESTE DE FLY BACKS E ELETROLÍTICO - VPP - TEF41

Mede FLYBACK/YOKE estático quando se tem acesso ao enrolamento. Mede FLYBACK encapsulado através de uma ponta MAT. Mede capacitores eletrolíticos no circuito e VPP ..... R\$ 290,00

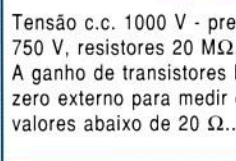


## PESQUISADOR DE SOM PS 25P



É o mais útil instrumento para pesquisa de defeitos em circuitos de som. Capta o som que pode ser de um amplificador, rádio AM - 455 KHz, FM - 10,7 MHz, TV/Videocassete - 4,5 MHz .....R\$ 285,00

## MULTÍMETRO DIGITAL MD42



Tensão c.c. 1000 V - precisão 1%, tensão c.a. - 750 V, resistores 20 MΩ, corrente c.c./c.a. - 20 A ganho de transistores hfe, diodos. Ajuste de zero externo para medir com alta precisão valores abaixo de 20 Ω..... R\$ 195,00



## MULTÍMETRO CAPACÍMETRO DIGITAL MC 27



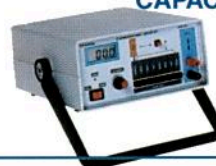
Tensão c.c. 1000 V - precisão 0,5 %, tensão c.a. 750 V, resistores 20 MΩ, corrente DC AC - 10 A, ganho de transistores, hfe, diodos. Mede capacitores nas escalas 2n, 20n, 200n, 2000n, 20 μF. ....R\$ 260,00

## MULTÍMETRO/ZENER/TRANSISTOR - MDZ57

Tensão c.c. - 1000 V, c.a. 750 V, resistores 20 MΩ. Corrente DC AC, hfe, diodos, apito, mede tensão ZENER do diodo até 100 V transistor no circuito. .... R\$ 280,00



## CAPACÍMETRO DIGITAL CD44



Instrumento preciso e prático, nas escalas de 200 pF, 2 nF, 20 nF, 200 nF, 2 μF, 20 μF, 200 μF, 2000 μF, 20 mF....R\$ 300,00

## FONTE DE TENSÃO

Fonte variável de 0 a 30 V. Corrente máxima de saída 2 A. Proteção de curto, permite-se fazer leituras de tensão e corrente AS tensão: grosso fino AS corrente.

FS35 - Digital .....R\$ 280,00 FR34 - Analógica ..... R\$ 255,00

**SABER PUBLICIDADE E PROMOÇÕES LTDA**

LIGUE JÁ (11) 6942-8055 - PREÇOS VÁLIDOS ATÉ 10/11/2000

# EXPOSEC

IV INTERNATIONAL SECURITY FAIR

# 2000

São Paulo  
Brasil

Local  
Venue



International Trade Mart

Patrocínio  
Sponsorship



Associação Brasileira das  
Empresas de Segurança  
Eletrônica

Promoção e Realização  
Promotion and Realization



Informações  
Information

Phone: 55 (11) 577- 4355  
Fax: 55 (11) 577- 4239  
cipa@telnet.com.br  
www.cipanet.com.br

# 7-9

# Novembro November

Apoio  
Support

ABREVIS

CIESP

FIESP

SESVESP

SIA - USA

BSIA - UK

Revista Oficial  
Official Magazine

SECURITY