



www.sabereletronica.com.br

SABER ELETRÔNICA

TECNOLOGIA - INFORMÁTICA - AUTOMAÇÃO

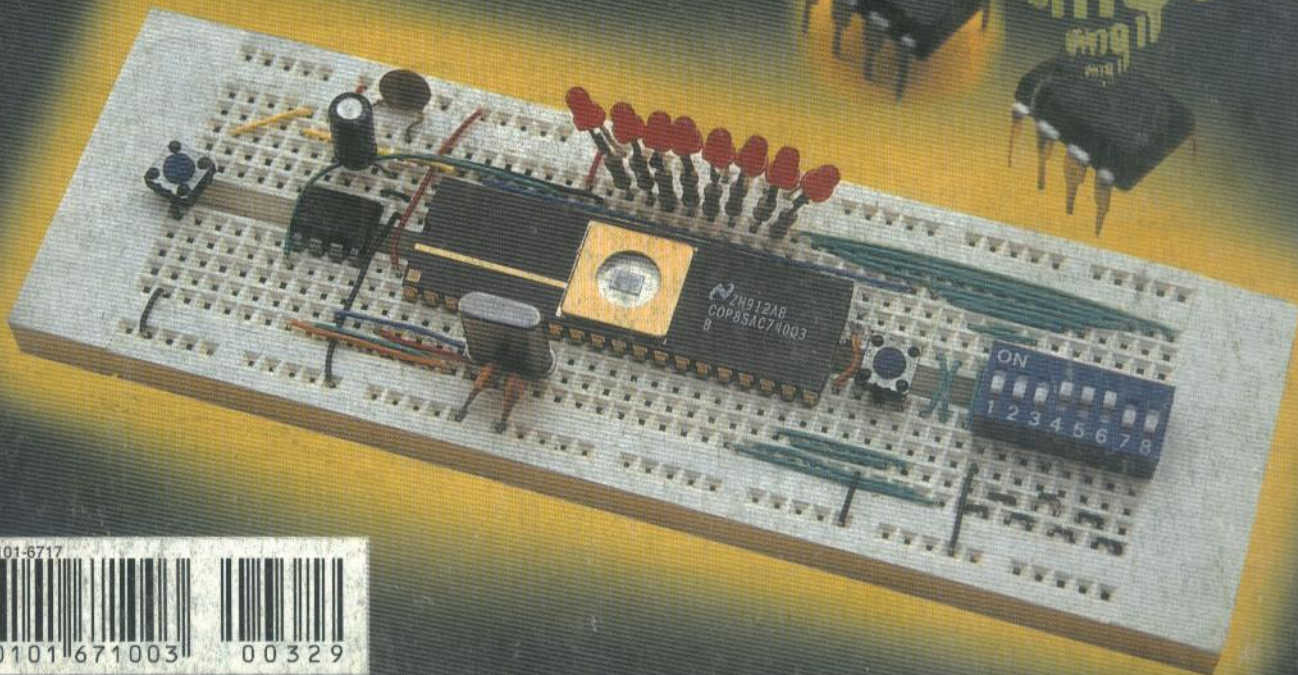
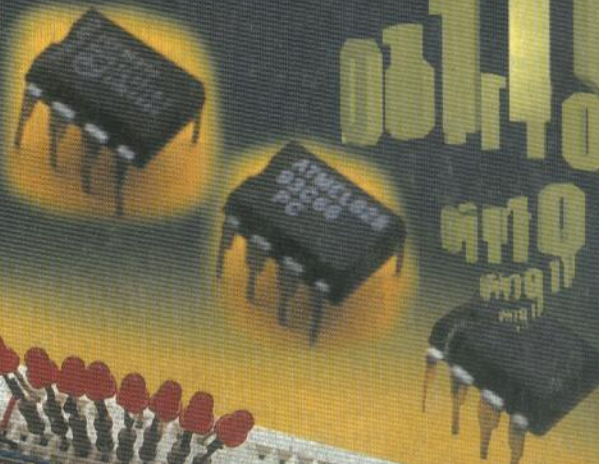
FAMÍLIA GEODE DE MICROPROCESSADORES

MÁQUINAS, APARELHOS DE SOM, TVs,
GELADEIRAS E URNAS ELETRÔNICAS
LIGADAS À INTERNET

ATERRAMENTO ELÉTRICO

ENCODER

INTERFACES PARA MEMÓRIAS SERIAIS



ISSN 0101-6717



9 770101 671003 00329

O aterramento elétrico é um assunto muito vasto e ainda desconhecido da maioria dos profissionais da nossa área. Nesta edição o engenheiro Alexandre Capelli inicia o primeiro de uma série de artigos sobre este assunto que tem dado muito prejuízo à indústria, por se desconhecer o tratamento adequado.

A nova economia está ligada intimamente à revolução da tecnologia da informação. O mundo inteiro, ou melhor dizendo, a maior parte dos países provoca a maior mudança em todos os tempos na área de telecomunicações, disponibilizando linhas telefônicas em profusão e de boa qualidade.

A Internet invade as residências, as escolas, os escritórios, etc... Tudo isto, provavelmente o leitor já sabe à tempo, mas o que talvez não saiba é que empresas como a National estão começando a disponibilizar chips para explorar esta nova característica de mercado. A família GEODE (PC num único chip), que abordamos nesta edição, possibilita conectar máquinas, eletrodomésticos e outros aparatos, via internet. Novos serviços e postos de trabalho irão surgir, bem como, outros irão acabar.

Passamos por uma revolução onde tudo está mudando. Fique por dentro.

Hélio Fittipaldi

Editora Saber Ltda.

Diretores

Hélio Fittipaldi

Thereza Mozzato Ciampi Fittipaldi

Revista Saber Eletrônica

Diretor Responsável

Hélio Fittipaldi

Diretor Técnico

Newton C. Braga

Editor

Hélio Fittipaldi

Conselho Editorial

Hélio Fittipaldi

João Antonio Zuffo

Newton C. Braga

Impressão

Revista produzida sem o uso de fotolitos pelo processo de "pré-impressão digital" por: W.ROTH (0xx11) 6436-3000

Distribuição

Brasil: DINAP

Portugal: ElectroLiber

SABER ELETRÔNICA

(ISSN - 0101 - 6717) é uma publicação mensal da Editora Saber Ltda. Redação, administração, assinatura, números atrasados, publicidade e correspondência: R. Jacinto José de Araújo, 315 - CEP.: 03087-020 - São Paulo - SP - Brasil . **Tel. (0XX11) 296-5333**

Atendimento ao assinante:

Pelo telefone

(0 XX 11) 296-5333,

com Luciana.

Matriculada de acordo com a Lei de Imprensa sob nº 4764, livro A, no 5º Registro de Títulos e Documentos - SP.

Empresa proprietária dos direitos de reprodução:

EDITORA SABER LTDA.

Associado da ANER - Associação Nacional dos Editores de Revistas e da **ANATEC** - Associação Nacional das Editoras de Publicações Técnicas, Dirigidas e Especializadas.

ANER

ANATEC
PUBLICAÇÕES ESPECIALIZADAS

www.sabereletronica.com.br
e-mail - rsel@edsaber.com.br

CAPA

O processador GEODE GXLV8

Service

Reparando monitores de vídeo - Circuitos verticais e horizontais18

Diversos

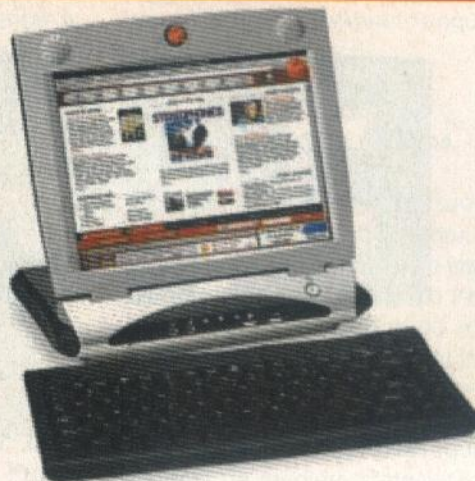
Flash de xenônio37
Transmissores (ruídos - espúrios - parasitas - harmônicas)48
Aterramento elétrico56

Faça-você-mesmo

Controle por toque para automação11
Interface para memórias seriais28
Filtro de linha42

Eletrônica Industrial

Encoder4



Projetista

Calculando etapas classe A com transistores34

Componentes

LM1279 - Sistema amplificador de vídeo RGB com OSD71
LM2202 - Sistema amplificador de vídeo de 220 MHz72

Hardware

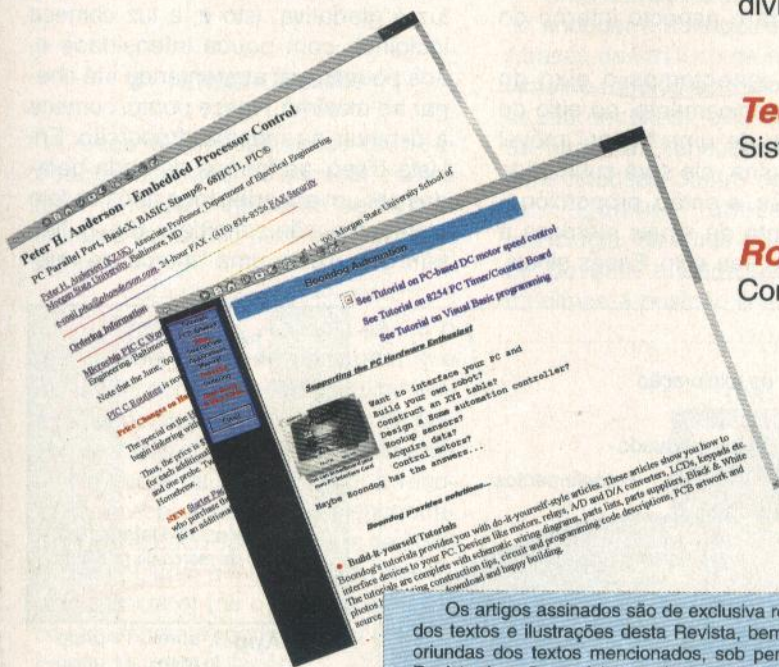
Códigos polinomiais: Hardware para a divisão polinomial50

Tecnologia

Sistema embutidos64

Robótica

Conheça as pontes H-H.....44



SEÇÕES

Achados na Internet14
Notícias25
USA em notícias61
Seção Leitor73

Os artigos assinados são de exclusiva responsabilidade de seus autores. É vedada a reprodução total ou parcial dos textos e ilustrações desta Revista, bem como a industrialização e/ou comercialização dos aparelhos ou idéias oriundas dos textos mencionados, sob pena de sanções legais. As consultas técnicas referentes aos artigos da Revista deverão ser feitas exclusivamente por cartas, ou e-mail (A/C do Departamento Técnico). São tomados todos os cuidados razoáveis na preparação do conteúdo desta Revista, mas não assumimos a responsabilidade legal por eventuais erros, principalmente nas montagens, pois tratam-se de projetos experimentais. Tampouco assumimos a responsabilidade por danos resultantes de imperícia do montador. Caso haja enganos em texto ou desenho, será publicada errata na primeira oportunidade. Preços e dados publicados em anúncios são por nós aceitos de boa fé, como corretos na data do fechamento da edição. Não assumimos a responsabilidade por alterações nos preços e na disponibilidade dos produtos ocorridas após o fechamento.

ENCODER

Alexandre Capelli

INTRODUÇÃO

A engenharia de automação de sistemas, mais conhecida como "Mecatrônica", vem crescendo vertiginosamente a cada dia.

A necessidade de produtos melhores por preços menores, e de maior confiabilidade, são fatores que funcionam como "foguetes propulsores" dessa tecnologia.

Com a dinâmica do mercado atual, o produto tem que ser produzido rápida e eficazmente. Um dos exemplos mais clássicos desse fenômeno é a indústria automobilística. A maior parte dos serviços de soldagem do carro, bem como a usinagem de suas peças são feitas em robôs ou máquinas automatizadas.

Essa é a única forma de aumentarmos a precisão, e diminuirmos custos na produção.

Afinal, quem já presenciou uma greve de robôs, ou uma máquina CNC descontente com o salário? Mas, como essas máquinas podem se movimentar sozinhas, e saber exatamente onde estão suas partes móveis, e para onde estas devem ir? Bem, o processo todo é bastante complexo, mas dando continuidade aos assuntos da eletrônica na indústria, este artigo mostrará o componente mais utilizado como "sensor" de deslocamento: "o encoder". Com ele podemos medir quanto um "braço" de robô (ou eixo de uma máquina) se deslocou, e informarmos isso ao computador de processos. Como sempre

digo, "sem mais delongas, e mãos à obra"!

1 - O QUE É ENCODER ?

O *encoder* é um dispositivo eletrônico capaz de medir deslocamentos angulares ou lineares. Na verdade, ele não é apenas eletrônico, pois possui partes móveis mecânicas também.

O encoder, fisicamente, se parece muito com um pequeno motor CC (apesar de não ter sequer a mesma função ou princípio de funcionamento).

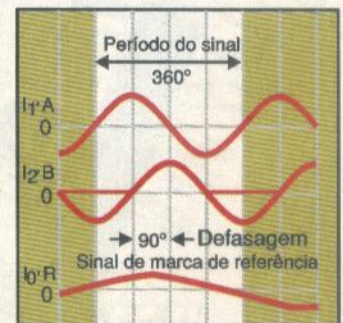
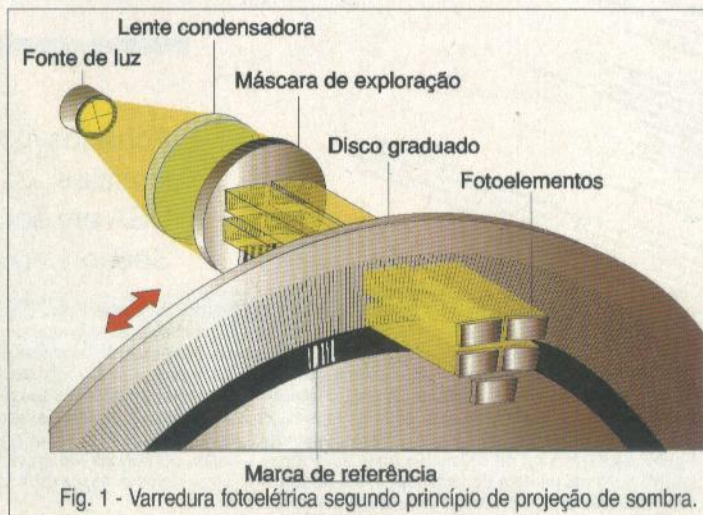
O encoder funciona através do processo óptico-eletrônico, muito semelhante ao "mouse" dos PC's. A figura 1 mostra o aspecto interno do encoder.

Quando conectamos o eixo do encoder, mecanicamente, ao eixo de um motor, ou de uma "mesa" móvel de uma máquina, ele será submetido a uma rotação, e então, proporcionará um conjunto de sinais elétricos a cada volta do seu eixo. Esses sinais,

ainda na forma analógica, como veremos mais adiante, serão convertidos em pulsos digitais. Nessa forma, agora, eles podem ser processados e "traduzidos" em medidas de deslocamento.

2- O ENCODER POR DENTRO

Ainda com base na figura 1, podemos entender melhor como um encoder funciona. Uma fonte de luz, depois de "tratada" por lentes, atravessa um disco perfurado (graduado). A cada janela do disco, a luz consegue atingir os foto elementos do outro lado. Como a "geometria" do disco é circular, a exposição dos foto elementos à luz é gradativa, isto é, a luz começa incidindo com pouca intensidade e, aos poucos, vai aumentando até chegar ao máximo. Nesse ponto, começa a diminuir na mesma proporção. Em vista disso, as formas de onda geradas por um encoder, logo após os foto elementos, são senoidais (fig 2). No-tem que existe uma "marca de refe-

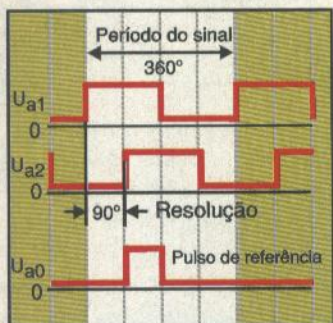


~11 μ App I₁ aprox. 11 μ App
I₂ aprox. 11 μ App
I₀ aprox. 5,5 μ App

~1 Vpp A aprox. 1 Vpp
B aprox. 1 Vpp
R aprox. 0,5 Vpp

Fig. 2 - Sinais senoidais.

rência" no disco, que indica que uma rotação foi concluída. A maioria dos encoders já digitalizam (conversão A/D) os sinais através de circuitos A/D internos, e já proporcionam na sua saída sinais digitais compatíveis com as tecnologias TTL e HTL (fig.3).



TTL $U_H \geq 2,5 V$ para $I_H = 20 mA$
 $U_L \leq 0,5 V$ para $I_L = 20 mA$

HTL $U_H \geq 21 V$ para $I_H = 20 mA$
 $U_L \leq 2,8 V$ para $I_L \leq 20 mA$
 (para tensão de alimentação de +24 V e sem considerar as perdas do cabo)

Fig. 3 - Sinais elétricos após a digitalização.

É bom lembrar que o encoder, muitas vezes chamado de "sensor", na verdade deve ser classificado eletricamente como um "transdutor", pois, "transforma" um movimento mecânico (rotativo ou linear) em pulsos elétricos.

3 - TERMINOLOGIA

Antes de prosseguirmos com outros conceitos sobre o encoder, vamos fazer um rápido glossário de termos técnicos utilizados para esse componente.

- **Resolução:** A resolução é o menor incremento de contagem que o encoder pode fornecer. "Eletricamente" falando, trata-se do número de pulsos emitidos por rotação. Quanto maior o número de pulsos, maior a resolução, e vice-versa. Os mais encontrados no mercado são encoders de 1048 a 5000 pulsos, porém, isso é relativo, pois o encoder (ou o sistema eletrônico subsequente) pode realizar um processo de "interpolação".

A interpolação é, na verdade, a multiplicação dos pulsos do encoder, e que pode ser feita dentro do próprio transdutor ou pelos circuitos eletrônicos (CNC por exemplo) do sistema em

que ele está conectado (fig. 4). A finalidade da interpolação é aumentar a resolução do sistema, visto que ela aumenta as divisões dos sinais.

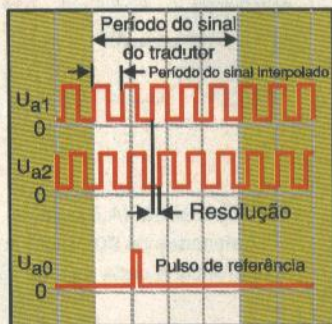


Fig. 4 - Sinais elétricos após interpolação 5x e digitalização.

- **Graduação:** A graduação é a distância entre janelas da escala graduada.

- **Precisão:** Trata-se por precisão o erro real do transdutor.

- **Interpretação:** A interpretação é a contagem das bordas do sinal digitalizado (vezes 1, vezes 2, vezes 4...)

- **Classe de precisão:** A classe de precisão é a faixa de erro utilizada para classificar o encoder.

4 - APLICAÇÕES

Uma das aplicações mais comuns do encoder é a máquina-ferramenta. Através de um fuso de esferas, o movimento rotativo do motor transforma-se em um linear, que desloca o eixo da máquina. O encoder, muitas vezes, vem colocado dentro do próprio motor. Quando utilizamos essa tecnologia, dizemos que estamos fazendo uma medida "indireta", pois medimos a posição linear do eixo da

máquina – ferramenta (x, y, ou z) através de "voltas" (movimento angular) do motor. Veja a figura 5.

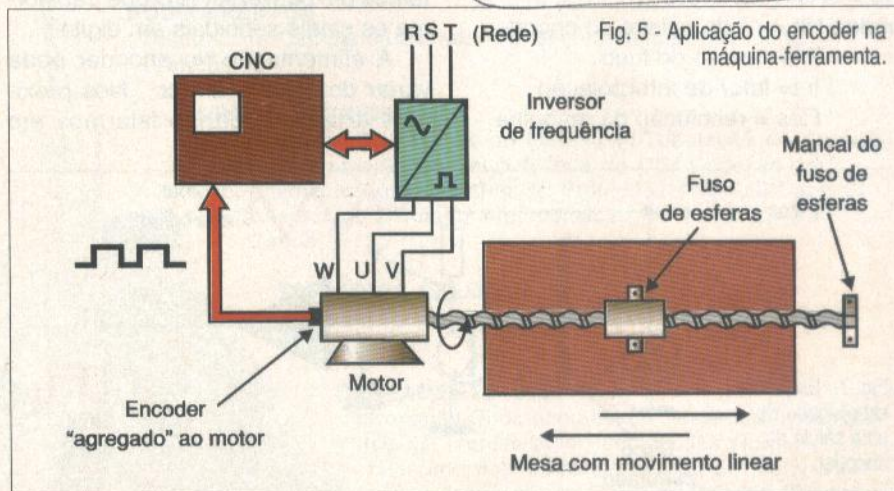
5 - RÉGUA ÓPTICA

Algumas máquinas utilizam a régua óptica no lugar do encoder. A principal diferença entre os dois sistemas está na parte mecânica. Ao invés de termos um disco perfurado rotativo, temos uma régua linear com janelas. Da mesma forma que o encoder, temos uma fonte de luz de um lado, e foto elementos do outro. A régua é um sistema de medida direta, pois mede o deslocamento através do movimento linear do eixo da máquina (e não através de rotações do motor como o encoder).

6 - ENCODER INCREMENTAL E ENCODER ABSOLUTO

Existem dois tipos de encoders : o incremental e o absoluto.

O encoder incremental gera pulsos seriais para a eletrônica subsequente (CNC, por exemplo). Quando ele está com seu eixo parado, não há sinal algum em sua saída, portanto, para que a máquina saiba onde seu eixo está, é necessário que haja a movimentação do encoder. A partir daí, a máquina conta o número de pulsos gerados, e através desse número, seu algoritmo de software calcula em que posição o eixo se encontra. Uma máquina equipada com esse tipo de encoder, sempre quando desligada, precisa ser referenciada, antes da sua operação normal. Em máquinas – fer-



ramenta, por exemplo, essa operação chama-se "Home - machine". Nessa operação, a máquina desloca seus eixos até sensores fim-de-curso. Quando os encontra, "zera" seu contador e, a partir daí, mede o deslocamento dos eixos através da contagem dos pulsos enviados pelo encoder.

O encoder absoluto, entretanto, gera um conjunto de 6 a 8 bits de uma única vez. Ao contrário do encoder incremental, o absoluto (mesmo parâmetro) tem uma "palavra" digital em seus terminais de saída (fig 6). Sendo assim, uma máquina que funciona com um encoder absoluto não precisa movimentar seus eixos para saber onde eles estão. A vantagem desse sistema é de não necessitar "referenciar" a máquina, após ela ter sido desligada.

7 - DIMENSIONANDO O ENCODER

Como eu posso calcular (dimensionar) o encoder que devo utilizar na minha máquina?

Através de uma pequena fórmula, podemos responder a essa pergunta.

Vamos fazer um exemplo prático:

Imaginem uma máquina - ferramenta, que deve ser automatizada, e necessite das seguintes características:

- Passo de fuso de esferas = 5 mm
- "Precisão" (resolução da máquina) = 1 µm (ou 0,001mm).
- A eletrônica (CNC) funciona com interpolação de 4 vezes, e com coordenadas incrementais.

DETERMINAÇÃO DO ENCODER

$$N_p = PA / (Int \times Res)$$

onde: N_p = nº de pulsos do encoder

PA = passo do fuso

Int = fator de interpolação

Res = resolução da máquina

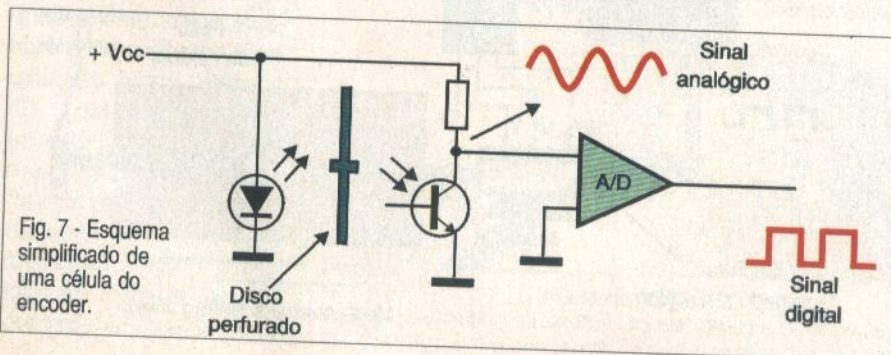


Fig. 7 - Esquema simplificado de uma célula do encoder.

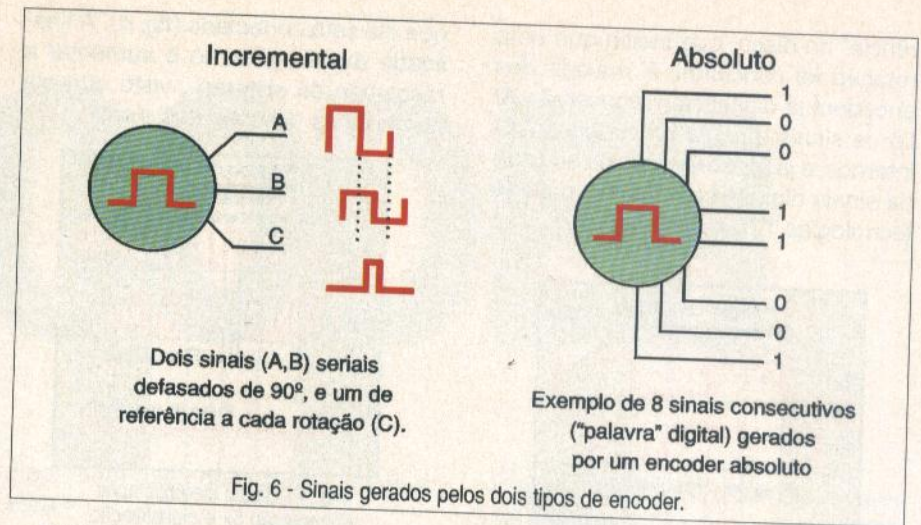


Fig. 6 - Sinais gerados pelos dois tipos de encoder.

Substituindo os valores dados na fórmula, teremos:
 $N_p = 5 \text{ mm} / (4 \times 0,001 \text{ mm}) = 1250$ pulsos

Portanto, o encoder que deve ser utilizado para essa aplicação deve ter **1250 pulsos** de resolução por volta, e gerar sinais **incrementais** (para ser compatível com a lógica do CNC).

Notem que, para os cálculos darem certo, todas as medidas devem estar em milímetros.

8 - A ELETRÔNICA DO ENCODER

Na fig 7 temos o esquema simplificado de uma célula do encoder. Na realidade, temos vários circuitos como esse no mesmo encoder.

A primeira etapa é composta por um fotoemissor que, quando sua luz atravessa o disco perfurado, polariza o fototransistor. Como dissemos anteriormente, devido à geometria dos "furos" do disco, o sinal gerado (nessa etapa) é senoidal. Após isso, temos um conversor A/D que transforma os sinais senoidais em digitais.

A alimentação do encoder pode variar de 5Vcc a 24Vcc. Nos próximos artigos, quando falarmos em

máquinas com CNC, voltaremos a estudar os sinais de saída do encoder destacando como ele pode informar ao CNC em qual sentido a rotação está ocorrendo.



Encoder Heidenhain, uma das maiores empresas do mundo fabricante deste tipo de transdutor

CONCLUSÃO

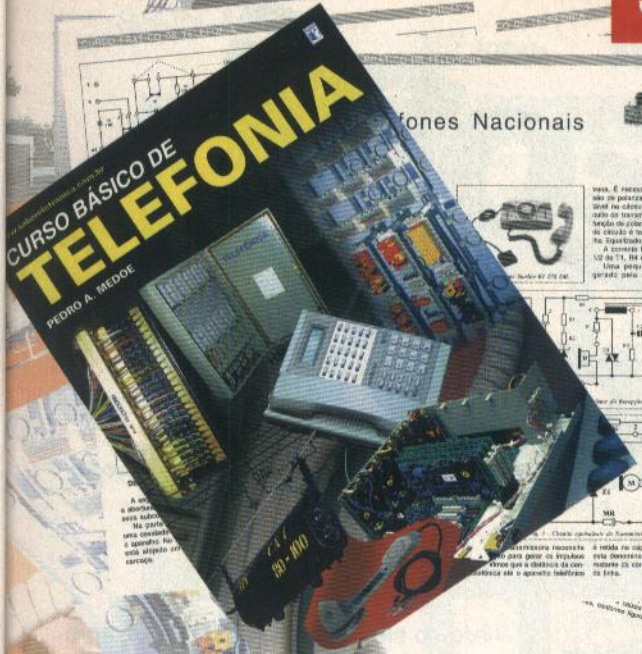
Como o leitor pôde perceber, o número de componentes e sistemas utilizados na indústria, especialmente em "mecatrônica", é bastante grande. Nós da Saber Eletrônica, temos a intenção de, sistematicamente, explorar esse "novo" mundo. A idéia é, futuramente, "destrinchar" o funcionamento completo de uma máquina automatizada. Para isso, temos que estudar previamente todos os sistemas que compõem uma máquina dessas (inversores, CNCs, encoders, PLCs, etc.). Hoje, concluímos mais uma etapa, e já poderemos partir para "vãos" mais altos nos próximos artigos.

Agora um conselho de amigo para quem quer conquistar um lugar ao sol na profissão: invista em seu conhecimento lendo sempre bons artigos técnicos e participando (o máximo possível) de eventos na área.

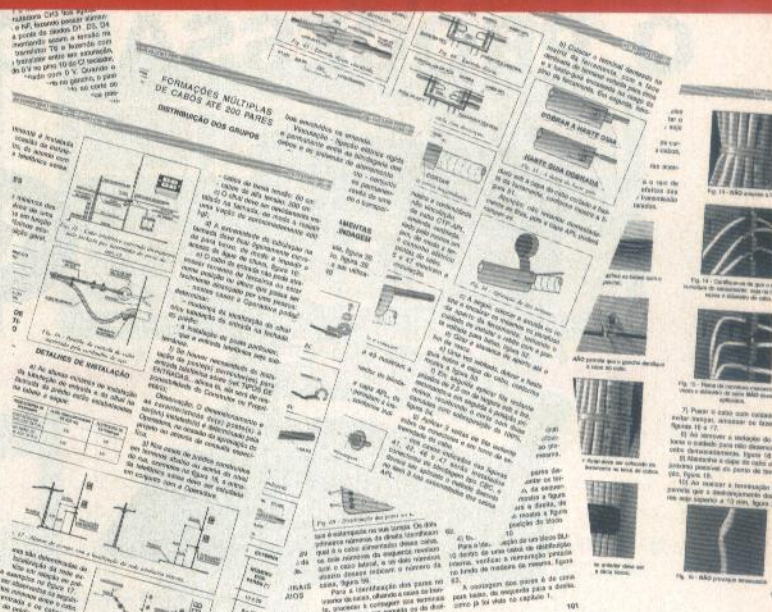
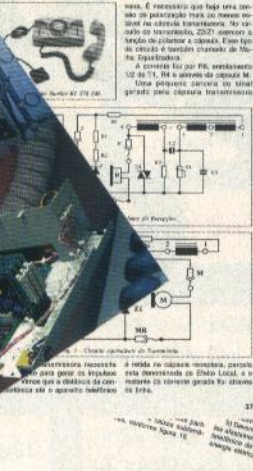
A indústria procura o profissional "autodidata" e versátil. Felizmente, quando o encontra, está disposta a pagar por ele.

Até a próxima, pessoal!

JÁ NAS BANCAS



ções Nacionais



TELEFONIA BÁSICA

Histórico da Telefonia/Cápsula Transmissora de Carvão/Cápsula Receptora/Sistemas Simples de Comunicação/Sinalização/Comutação/Meios de Transmissão/Redes/Cabos e Fios Telefônicos/Blocos de Ligação/Comunicações Privativas/Entroncamento Digital E1

DISCO DATILAR

Conceitos/Disco Modelo BT/Disco Modelo DLG/ Badisco com Proteção

TELEFONES NACIONAIS

Starlite BT 278 EM/Starlite GTS 2 BL/Starlite MT 182-A/Dialog 0147 Telefone Padrão Brasileiro/Teclador/Telefone Eletrônico/Telefone Premium

MICRO PABX

Conceitos Básicos/As Partes do Micro PABX/Acessórios para PABX/Montando a Rede

INSTALAÇÕES

Instalar Tomada Padrão/Instalar Chave Comutadora/ Entrada Telefônica Residencial/Entrada Telefônica Comercial/Instalar Bloco de Engate Rápido/Suportes em Entradas Telefônicas Residenciais/Instalar Roldanas/Instalar Fio FE/Equipar Postes/Ferramentas do Instalador

PROJETOS

Indiiln/Catel/Chamex/Sigitel/Campatel/Lumitel/Batetro

EQUIPAMENTOS

Telefone de Campanha/Gerador de Sinal/Simulador de Linha Telefônica

NORMAS TÉCNICAS

Caixas DG-de Distribuição-de Passagem/Tubulação de Entrada Aérea/Aterramento de Caixa e Sala de DG/ Conexão por Enrolamento/Equipamentos de Proteção Individual/Cabo CI Conector de Blindagem/Identificação de Terminais de Cabos

TELEFONIA CELULAR

Introdução/Sistema Móvel Celular/Plano de Numeração/Tarifas

CABEAMENTO UTP

Introdução/Componentes do Sistema/Fundamentos de Transmissão/Resumo das Normas/ Resumo dos Boletins/Práticas de Manuseio/ Instalação de um Cabo de Poucos Pares/ Instalação de um Cabo de Vários Pares/ Instalação de Vários Cabos de 4 Pares

O PROCESSADOR

GEODE GXLV

Newton C. Braga



A nova revolução eletrônica prevê a criação de uma quantidade cada vez maior de equipamentos que trocarão informações não apenas entre si como entre os usuários através de meios como linhas telefônicas, rádio e TV a cabo. Eletrodomésticos com acesso à Internet, equipamentos de TV que incluem acesso a essa rede e muitos outros já começam a aparecer. Com a finalidade de equipar estes equipamentos, a National Semiconductor lança uma série de dispositivos especiais que simplificam os projetos e tornam seus desempenhos apropriados para a função, começando pelo Processador GEODE GXLV. Veja neste artigo o que faz este processador e quais são os tipos de equipamentos do futuro que ele deverá equipar, juntamente com os componentes de apoio.

SET-TOP BOXES, WEBPAD E ORION

Dispositivos interativos para as áreas de entretenimento, educacional e de negócios com capacidade de acesso à Internet por diversos meios devem ser a tônica da tecnologia dos próximos anos, sendo anunciados já os primeiros produtos em nosso mercado.

Nas nossas salas de estar e mesmo outras dependências encontraremos dispositivos de entretenimento e utilidades que partirão das velhas configurações de televisores, videocassetes e equipamentos de som para novas configurações muito mais completas e eficientes.

Teremos então formas múltiplas que combinarão diversas funções em um único dispositivo de fácil utilização.

Um exemplo disso seria um dispositivo que em uma tela de TV apresenta programas em alta definição gerados por um videocassete e também lhe dá acesso à Internet apresentando seus *E-mails*.

O dispositivo que representa o casamento entre informações e entretenimento é chamado *Set-top Box* interativo ou STB.

A National Semiconductor está voltada para a produção de dispositivos inovadores nesta área incluindo processadores como o GEODE, tecnologia de comunicação, produtos de gerenciamento de energia e tecnologia analógica, que permite a interface final entre o equipamento (mundo digital) e o usuário.

Na figura 1 temos o diagrama de blocos de um Sistema *Set-Top Box*, para que o leitor tenha uma idéia de

como ele funciona. O STB deve apresentar algumas características que exigem a utilização de componentes especialmente desenvolvidos para esta finalidade.

Dentre elas, destacamos o acesso conveniente à Internet. O que acontece é que os modos atuais de acesso à Internet exigem equipamentos caros e até intimidadores. Num dispositivo STB a conexão é simples e o televisor permite a visualização da informação.

Com esta possibilidade um universo de informações passa a ser acessível, incluindo os negócios *on-line* e informações sobre as cotações da bolsa de valores.

Como a maioria dos softwares existentes para a Internet foram desenvolvidos para a arquitetura x86, qualquer *set-top box* deve levar em consideração este fato.

Um segundo equipamento que deverá fazer parte desta nova linha de produtos de alta tecnologia é o WebPAD.

WebPAD é uma plataforma de referência da National Semiconductor que consiste num dispositivo de acesso pessoal à informação, otimizado para navegar na Internet.

Na figura 2 temos uma ilustração como ele funciona.

Trata-se de um dispositivo de uso pessoal, do tipo mostrado na figura 3, em que a tecnologia personalizada do *touch pad* permite uma rápida e fácil interação do usuário, devido a ser totalmente portátil.

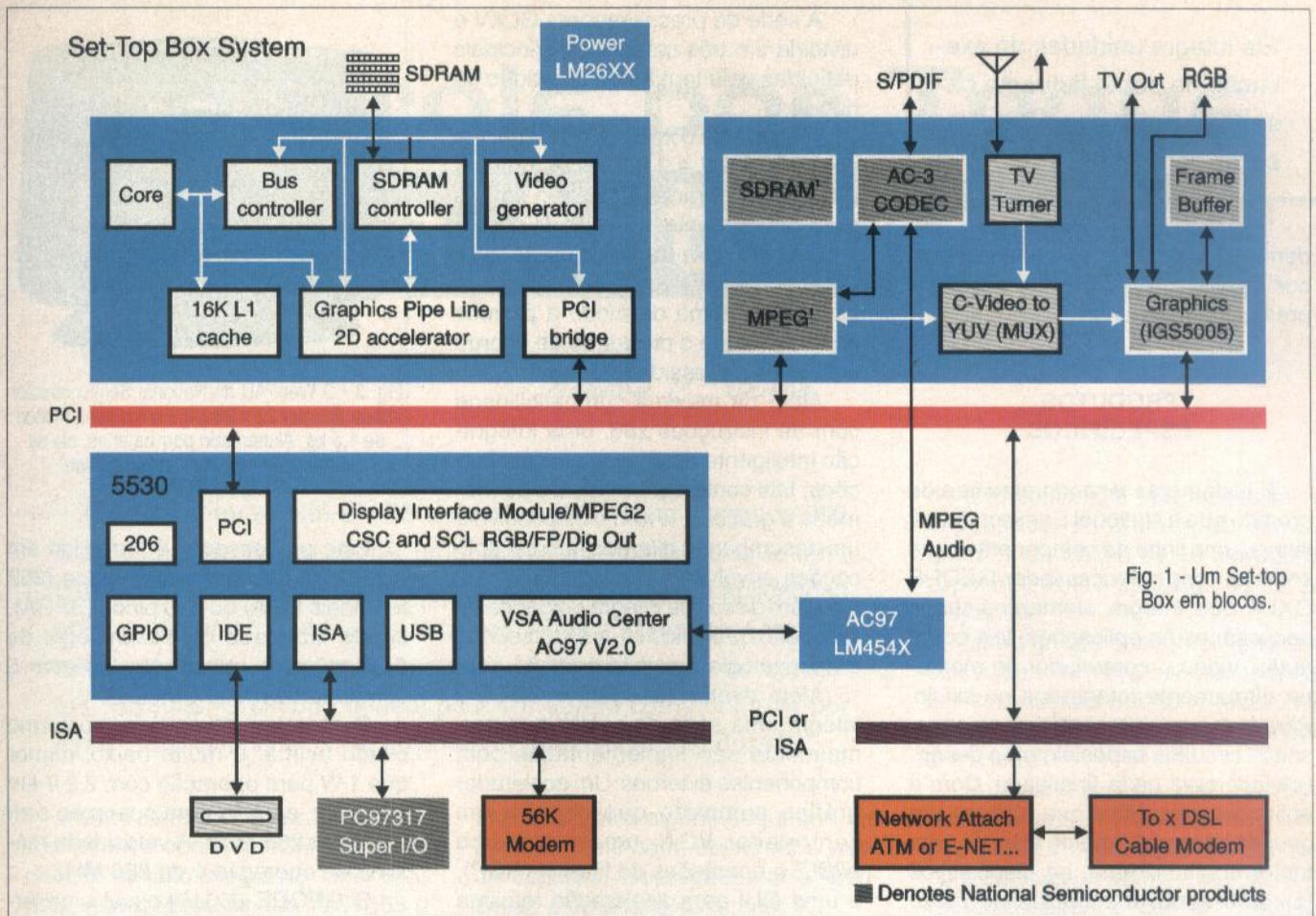


Fig. 1 - Um Set-top Box em blocos.

Isso significa uma maior facilidade de navegação na Internet, não se exigindo mais para esta finalidade o PC.

O WebPAD acessa a Internet por uma estação base, um *set-top box*, PC ou uma base independente. Seu funcionamento é semelhante ao do telefone sem fio utilizando sinais de rádio na faixa de microondas.

O protótipo mostrado usa um processador GEODE GXLV, mede 22 x 28 x 2,9 cm e pesa menos de 1,5 kg. É alimentado por baterias e possui 2 portas USB.

Ele incorpora ainda alto-falante e microfone embutidos e opera com sinais de RF na frequência de 2,4 GHz pelo sistema DECT (em desenvolvimento).

Um outro dispositivo que se enquadra na família de dispositivos de acesso à informação é o Orion, da National Semiconductor.

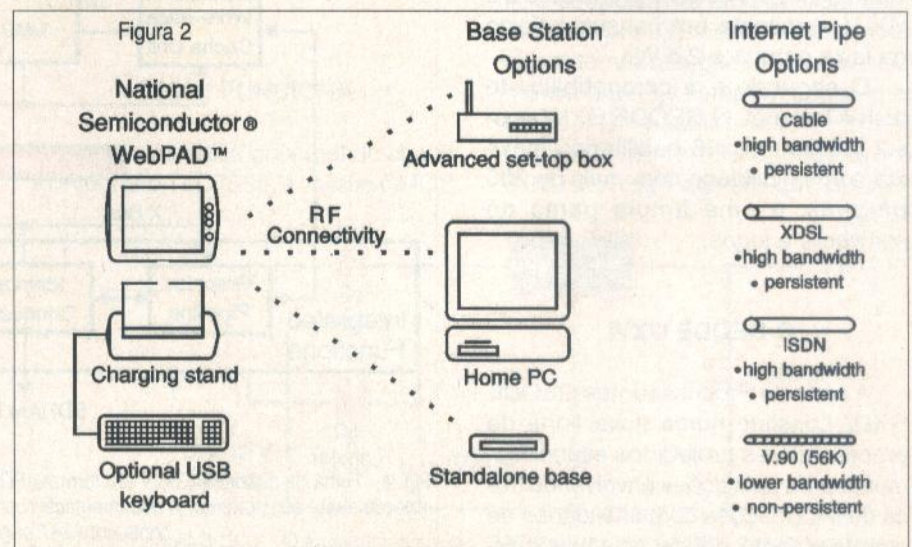
Trata-se de uma plataforma de referência pronta que pode ser utilizada tanto para avaliação de hardware como para desenvolvimento de software aplicativo para sistemas baseados na arquitetura x86.

Esta plataforma recebe um fluxo de sinais de vídeo no padrão MPEG, decodifica-o e divide-o em subcomponentes de áudio e vídeo, apresentando o resultado num aparelho de TV.

O resultado final é que o Orion pode surfar a Web simultaneamente, usando a linha telefônica tradicional, DSL ou *modem* para TV a cabo.

O Orion também suporta uma série de outros dispositivos, tais como teclado sem fio para correio eletrônico, software educativo ou de negócios, dispositivos USB, tais como câmeras de vídeo, *joysticks* e impressoras, além de opções de configurações internas para acesso a *drives DVD*, etc.

Esta plataforma está disponível atualmente para fins de avaliação e



Ele integra unidades de execução de ponto flutuante baseadas em tecnologia de sexta geração.

demonstrações. Os esquemas elétricos serão disponibilizados para empresas interessadas.

PRODUTOS ESPECÍFICOS

É justamente visando este tipo de produto que a National Semiconductor lançou uma linha de componentes que começa com o Processador GEODE GXLV, que integra elementos-chave necessários às aplicações, tais como áudio, vídeo e controlador de memória diretamente integrados no silício. Para estes equipamentos são necessários circuitos especialmente desenvolvidos para cada finalidade. Com a aplicação específica que alcance um grau de integração maior, além de uma maior confiabilidade, os dispositivos também serão menores e de custo mais baixo.

CONSUMO DE COMPATIBILIDADE

Ao se pensar em equipamentos interativos que tenham acesso à Internet, dois pontos chave são levados em conta num projeto.

O primeiro é a necessidade de um baixo consumo de energia. O GEODE GXLV apresenta um consumo típico na faixa entre 1 e 2,5 W.

O segundo é a compatibilidade com a Internet. O GEODE GXLV possui arquitetura x86 habilitando máxima compatibilidade com mais de 200 *plug-ins*, e uma ampla gama de softwares e jogos.

O GEODE GXVL

A série de Processadores GEODE GXLV consiste numa nova linha de processadores projetados especificamente para aplicações envolvendo troca de informações com finalidades de entretenimento, educação e negócios.

A série de processadores GLXV é dividida em três categorias principais definidas pela tensão de operação do núcleo.

Disponíveis com tensões de núcleo de 2,2 V, 2,5 V e 2,9 V, estes processadores se caracterizam pelo consumo extremamente baixo. Cada núcleo é oferecido com frequências de operação que são determinadas pelo *clock* do sistema de modo a permitir ao usuário que o programe de acordo com suas necessidades.

Além da máxima compatibilidade com as instruções x86, uma integração inteligente de diversas outras funções, tais como controladores de memória e gráficos, levam o dispositivo a um desempenho diferenciado em aplicações envolvendo multimídia.

Além disso, ele integra unidades de execução de ponto flutuante baseadas em tecnologia de sexta geração.

Além destas funções, o GEODE integra uma série de outras que normalmente são implementadas com componentes externos. Um acelerador gráfico completo que contém um controlador VGA, um mecanismo *bitBLT* e operações de Raster (ROP), e uma GUI para aceleração máxima no interfaceamento sobre quaisquer condições.

Um controlador de display contém recursos adicionais de *buffer* para permitir um *playback* em velocidade maior do que 30 fps em MPEG1, quando usado com o *chip* CS5530 da National.

Na figura 4 temos o diagrama de blocos que corresponde às funções internas do GEODE GXLV.



Fig. 3 - O WebPAD da National Semiconductor mede apenas 22 x 28 x 2,9 cm e pesa menos de 1,5 kg. Alimentado por baterias, ele se comunica com uma "estação base" em 2,4 GHz

Este processador é fornecido em dois tipos de encapsulamentos (352 terminais BGA) ou 320 pinos (SPGA), sendo fabricado com tecnologia de 0,35 microns num processo com 5 camadas de metal CMOS.

O consumo de energia, conforme citado acima, é muito baixo, menor que 1 W para operação com 2,2 V em 166 MHz, e 2,5 W para operação com 2,9 V em 266 MHz. A velocidade máxima de operação é de 266 MHz.

O GEODE GXLV possui uma Arquitetura de Memória Unificada em que o *Frame Buffer* e a Memória de Vídeo residem na memória principal. A consequência disso é uma redução no custo do sistema e a necessidade de uma área menor na placa de circuito impresso.

Diversos "chips" adicionais são produzidos pela National Semiconductor para suportar este processador. ■

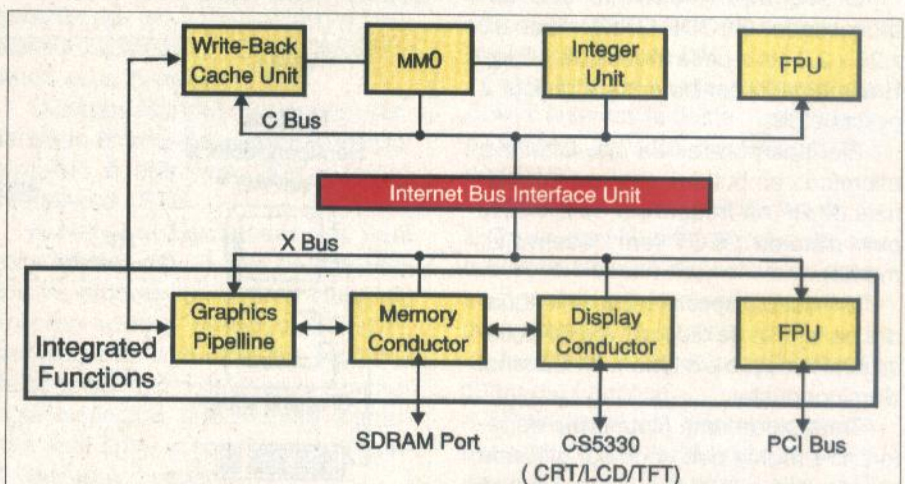


Fig. 4 - Folha de dados do GXLV em formato PDF disponível na Internet onde temos o diagrama de blocos deste componente. A documentação completa sobre o GEODE disponibilizada na Internet conta com 247 páginas em formato PDF.

Controle por Toque para Automação

Newton C. Braga

Com base na versão CMOS do conhecido circuito integrado 555 esta chave de toque reúne uma extrema sensibilidade a uma baixíssima corrente de repouso, o que a torna ideal em aplicações onde a alimentação deve ser feita por pilhas ou baterias. Com um relé apropriado, entretanto, podemos controlar cargas de correntes elevadas. O circuito é ideal para ser usado como controle por toque para dispositivos de automação doméstica ou industrial.

Muitos leitores talvez ainda não conheçam a versão LinCMOS do conhecido circuito integrado, timer 555. Esta versão, denominada TLC7555 é fabricada pela **Texas Instruments** e reúne as características comuns ao versátil 555 com as características de baixo consumo e grande impedância de entrada da tecnologia CMOS.

Neste artigo damos um projeto bastante simples que mostra como podemos usar com facilidade este circuito integrado muito sensível num controle por toque, para controlar cargas de alta potência usando "as pontas dos dedos".

O circuito tem um consumo extremamente baixo na condição de espera, pois drena menos de 1 mA. O consumo no acionamento dependerá do tipo de relé usado.

A alimentação poderá ser feita com fonte, bateria ou pilhas nas tensões de 6 a 12 volts, dependendo apenas do relé empregado. No caso de fonte deve-se tomar cuidado com seu isolamento da rede de energia para que não ocorra o perigo de choque ao toque. **Nunca use fonte sem transformador.**

O circuito tem ainda uma temporização, o que quer dizer que, uma vez acionado por um toque, ele permanece ligado por um tempo que pode ser

ajustado entre alguns segundos até mais de meia hora, conforme o valor do capacitor empregado na temporização e do ajuste do trimpot P_1 .

Características:

- Tensão de alimentação: 6 a 12 VDC
- Corrente em repouso: 250 nA (tip)
- Corrente em acionamento: 100 mA (6V) ou 50 mA (12V)
- Temporização: 1 segundo a meia hora
- Carga máxima: Conforme o relé utilizado (2 a 10 ampères, tip.)
- Resistência típica para acionamento: 10 M Ω

COMO FUNCIONA

A característica principal do circuito integrado TLC7555, a versão CMOS

do 555 comum, é sua elevadíssima impedância de entrada de disparo (pino 2), da ordem de 10 elevado ao expoente 12 (10 seguidos de 12 zeros) ohms!

Isso significa que temos uma sensibilidade enorme e que podemos fazer seu disparo por uma resistência de valor muito alto, ligada entre o pino 2 e o terra.

Polarizando esta entrada com resistores entre 10 M Ω e 47 M Ω , o simples toque dos dedos no sensor ligado a este ponto, aterriza o circuito e facilmente dispara-o, sem a necessidade de etapas adicionais de amplificação que seriam exigidas, caso fosse usado o circuito integrado 555 convencional (bipolar).

De resto, o TLC7555 pode ser usado exatamente nas mesmas configurações que o circuito integrado 555 comum.

O que fazemos é ligar este componente na configuração de monoestável com a temporização ajustada em P_1 e basicamente em sua faixa determinada por C_1 . Este deve ser um capacitor de boa qualidade, principalmente para as temporizações mais longas. Se escolhermos bem este capacitor podemos chegar até os 2 200 μ F, o que significa que com uma

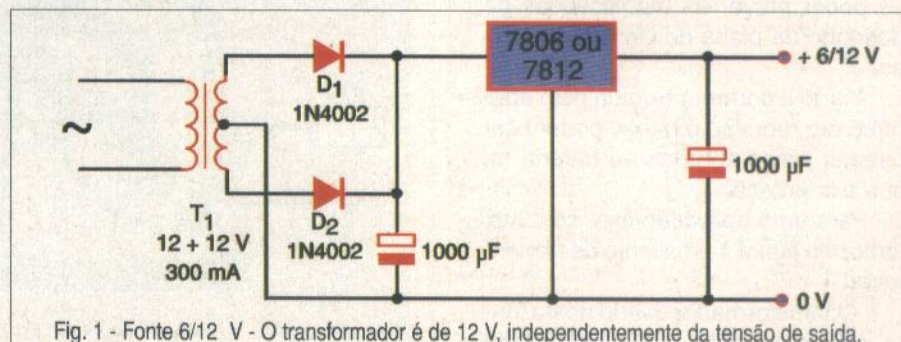


Fig. 1 - Fonte 6/12 V - O transformador é de 12 V, independentemente da tensão de saída.

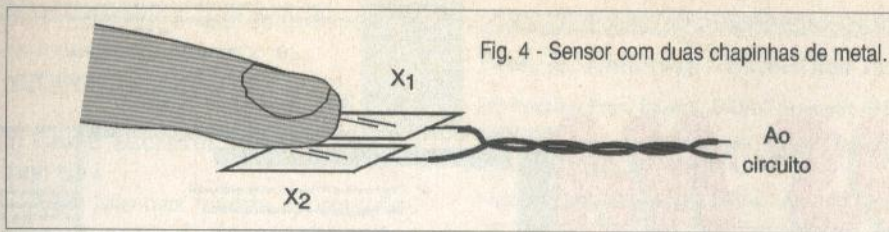


Fig. 4 - Sensor com duas chapinhas de metal.

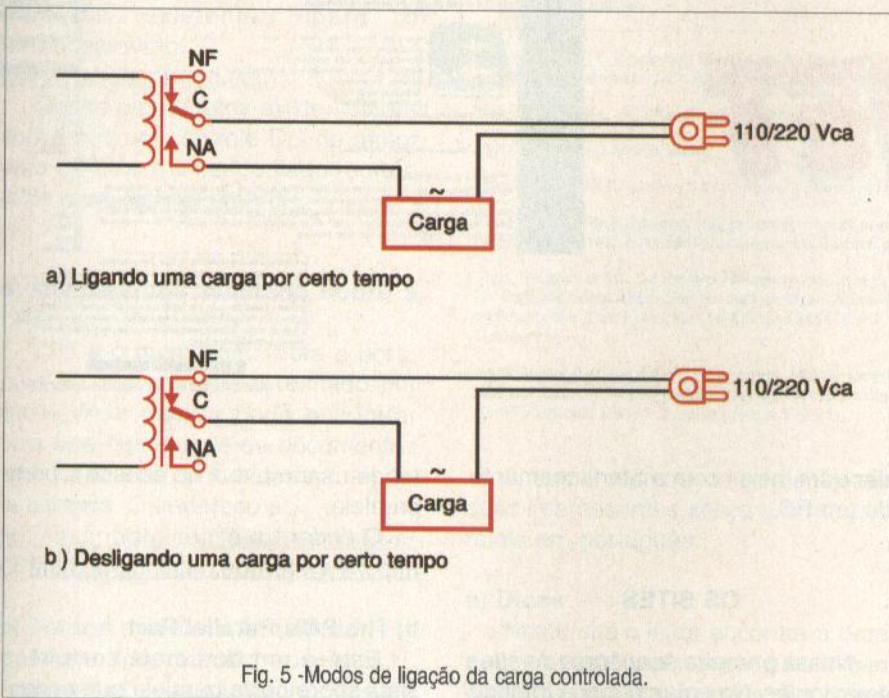


Fig. 5 - Modos de ligação da carga controlada.

deve ser curta. Se houver tendência ao disparo errático, a sensibilidade do circuito pode ser diminuída com a redução de R_1 .

PROVA E USO

Ligue a alimentação do aparelho e coloque P_1 na posição de menor temporização (menor resistência). Depois, tocando ao mesmo tempo em

X_1 e X_2 deve haver o disparo do relé que deve ficar com os contatos fechados por alguns segundos.

Comprovado o funcionamento é só usar o aparelho, que deve ficar encerrado numa caixa para maior estabilidade ou embutido no equipamento que deve ser controlado.

A carga é ligada aos contatos do relé conforme mostra a figura 5 em que temos o acionamento de uma sirene. ■

LISTA DE MATERIAL

Semicondutores:

CI_1 - TLC7555 - Texas Instruments - versão CMOS do CI 555
 Q_1 - BC548 ou equivalente - transistor NPN de uso geral
 D_1 - 1N4148 ou equivalente - diodo de silício

Resistores: (1/8 W, 5%)

R_1 - 10 M Ω a 22 M Ω - ver texto
 R_2, R_3 - 10 k Ω - marrom, preto, laranja
 P_1 - 1 M Ω - trimpot (ou potenciômetro)

Capacitores:

C_1 - 10 μ F a 1 000 μ F/12 V - eletrolítico - ver texto
 C_2 - 100 μ F/16 V - eletrolítico

Diversos:

X_1, X_2 - sensores - ver texto
 K_1 - Relé sensível de 6 ou 12 V - ver texto
 Placa de circuito impresso, caixa para montagem, soquete para o circuito integrado, fonte de alimentação ou pilhas, placas para o sensor, fios blindados, etc.

Eletrônica sem choques!!!

OS MAIS MODERNOS CURSOS PRÁTICOS À DISTÂNCIA!

Aqui está a grande chance de você aprender todos os segredos da eletroeletrônica e da informática.

Preencha, recorte e envie hoje mesmo o cupom abaixo. Se preferir, solicite-nos através do telefone ou fax (de segunda à sexta das 08:30 às 17:30 h)

- Eletrônica Básica
- Eletrônica Digital
- Áudio e Rádio
- CD Player - Reparos e Manutenção
- Televisão Cores e P&B
- Videocassete
- Eletrônica, Rádio e Televisão
- Eletrotécnica
- Instalações Elétricas
- Refrigeração e Ar Condicionado
- Microprocessadores
- Informática Básica - D.O.S - Windows

Em todos os cursos você tem uma CONSULTORIA PERMANENTE! Por carta ou fax.

Occidental Schools®

Av. Ipiranga, 795 - 4º andar
 Fone: (011) 222-0061
 Fax: (011) 222-9493
 01039-000 - S.Paulo - SP

Occidental Schools®

Caixa Postal 1663
 01059-970 - S.Paulo - SP

Solicito, GRÁTIS, o Catálogo Geral de cursos

NOME: _____

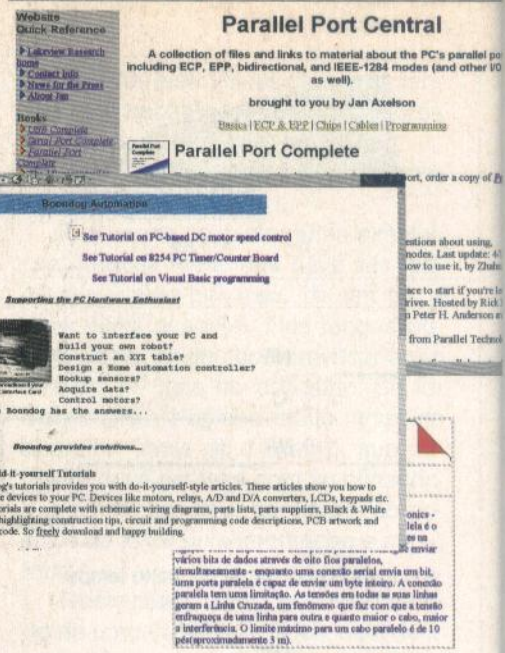
END: _____

BAIRRO: _____ Nº _____

CEP: _____

CIDADE: _____ EST. _____

ACHADOS NA INTERNET



A quantidade de documentos sobre determinados assuntos existente na Internet é o principal obstáculo ao leitor que pretende buscar informações para projetos.

Se não for feita uma filtragem apropriada pode ficar impossível encontrar o que se deseja, dada a enorme quantidade de páginas que se tem de analisar.

Assim, nesta edição voltamos a um tema que é muito procurado por nossos leitores, que consiste na Porta Paralela do PC. Como usar a porta paralela para controlar equipamentos externos ou ainda fazer a aquisição de dados, e como programar o computador para acessar a porta paralela são dúvidas frequentes de nossos leitores.

Entrando no Alta Vista (www.altavista.com) encontramos 43.829 páginas sobre o assunto, o que mostra muito bem as dificuldades que o leitor pode ter se precisar analisar todos estes documentos. Evidentemente, muitas das informações são irrelevantes e existe ainda uma grande quantidade de anúncios de empresas que vendem produtos para o interfaceamento usando justamente a porta paralela.

É claro que para chegar a esta quantidade de páginas, digitamos a palavra chave em inglês "parallel port".

Na busca em português, a quantidade de documentos é bem menor, mas mesmo assim, conforme veremos, pode ajudar muito os leitores que

desejam mexer com o interfaceamento de um PC.

OS SITES

Nossa primeira sequência de sites é em inglês. No entanto, nada impede que o leitor os acesse pelo Alta Vista e use a opção *translate* ou ainda algum programa de tradução, sempre lembrando que as traduções obtidas nestes casos não são perfeitas.

a) Linux e a Porta Paralela

O primeiro site que visitamos traz diversas informações para quem pre-

tende usar o Linux no acesso à porta paralela.

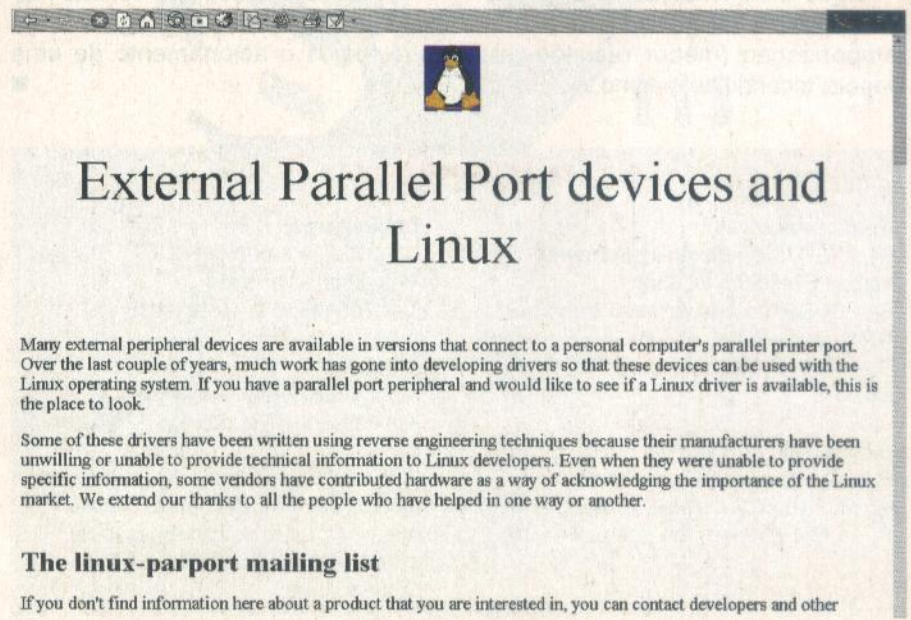
O endereço é:
<http://www.torque.net/linux-pp.html>

b) The PC's Parallel Port

Este é um dos mais completos sites sobre porta paralela que encontramos na Internet.

Mantido por Jan Axelson, ele traz uma coleção enorme de links para assuntos relacionados com a porta paralela, tais como informações sobre chips usados no interfaceamento, artigos, links, etc.

Acessando este site o leitor terá uma porta para praticamente tudo que



é interessante e que está disponível na Internet. O endereço é:

<http://www.lvr.com/parport.htm>

c) Como escrever sua DLL em Visual C++

Este *site* traz muitas informações sobre programações e também sobre produtos existentes para o interfaceamento.

<http://www.boondog.com>

Dentre os produtos existentes encontramos um controle DC de motor para o PC, um timer/contador com o 8254 e um tutorial em VB.

d) Documentos diversos sobre a LPT

LPT é o outro nome para a porta paralela. No *site* que é mantido por Steve Walz o leitor pode encontrar uma boa quantidade de documentos úteis para quem pretende usar a porta paralela. O endereço é:

<ftp://ftp.armorg.com/pub/user/rsteve/LPT>

e) Control and Data Acquisition

Neste *site*, mantido por Peter H. Anderson e seus alunos na Morgan State University de Baltimore (USA), uma boa quantidade de informações principalmente sobre o uso do Basic Stamp 2 pode ser obtida. Em especial focalizamos a utilização do Basic Stamp 2 em aplicações relacionadas com meteorologia como, por exemplo, uma estação meteorológica automatizada. O endereço é:

<http://www.phanderson.com>

f) Parallel Port Basics

Este *site* também é mantido por Peter H. Anderson, da Morgan State University em Baltimore, e conta com informações básicas sobre o uso da porta da impressora (porta paralela) para controle e aquisição de dados. Interessante neste *site* é a presença de circuitos práticos. O endereço é:

<http://et.nmsu.edu/~etti/fall96/computer/printer/printer.htm>

g) FAQ sobre a Porta Paralela

Com enorme quantidade de perguntas mais frequentes sobre problemas relacionados com o uso da porta paralela, esta FAQ é mantida por Zhahai Stewart e tem por endereço:

<http://lvr.com/files/ibmpt.txt>

Peter H. Anderson - Embedded Processor Control

PC Parallel Port, BasicX, BASIC Stamp®, 68HC11, PIC®

Peter H. Anderson (KZ3K), Associate Professor, Department of Electrical Engineering
Morgan State University, Baltimore, MD

e-mail pha@phanderson.com, 24-hour FAX - (410) 836-8526 FAX Security

Ordering Information

Microchip PIC C Workshop Weds, August 9 through Fri, August 11, '00, Morgan State University School of Engineering, Baltimore, MD. Registration is limited to six.

Note that the June, '00 Workshop is closed.

PIC C Routines is now available.

Price Changes on Homebrew BASIC Stamp 2 Posted on July 27, '99.

The special on the **Homebrew BS2** proved to be very popular and my feeling is that it encouraged many enthusiasts to begin tinkering with embedded processor control which is the primary objective of this page.

Thus, the price is \$21 for the first Homebrew which includes documentation and a logic probe for debugging and \$19 for each additional which does not include these. A Five-Pak (\$87) includes five kits plus one set of documentation and one probe. Two Five-Paks (10-kits) are \$154, five Five-Paks (25-kits) are \$360 which prices out to \$14.40 per Homebrew.

NEW Starter Package for PIC Newcomers, \$49.00 for the entire system. \$9.50 for the Programmer Kit Only. Those who purchase the \$49.00 package may also opt to purchase David Benson's Book, "Easy PIC'n", ISBN 0965416208 for an additional \$20.95 (Regular price is \$29.95).

A seguir damos uma relação de *sites* interessantes sobre a porta paralela em português:

a) Dicas

Neste *site* o leitor encontrará uma pequena explicação sobre a definição da porta paralela, para os que desejam começar de uma forma bem consistente. O endereço é:

<http://www.recitronic.com.br/paralela.html>

b) Acessando a Porta Paralela

Eis um *site* interessante com informações úteis para os leitores:

<http://www.Lpc.ufrj.br/~fabiodut/>

c) Uma Interface para Porta Paralela com Circuito Prático é encontrada

neste *site* mantido por Maurício Pensky. Interessante para quem está procurando um circuito para montar.

<http://www.li.facens.br/~198335/esquema2.html>

d) As Interfaces de Comunicação

Mantido por Rafael Marangon Dourado, da Universidade Regional Integradada do Alto Uruguai - URI, de Frederico Westphalen - RS este *site* contém uma grande quantidade de informações não só sobre a porta paralela, mas também sobre portas seriais, UART, Bios, EPP, USB e muito mais.

<http://www.unifw.tche.br/~dourado/finaltob/Cap4.htm>

e) Esquemas úteis

Este é um *site* de Portugal que, além de esquemas de aplicativos para a porta paralela também traz diagramas de diversos aparelhos interessantes tais como alarmes, modelismo, órgãos, etc.

<http://alumni.dee.uc.pt/~goncal/electro/index.html#paralela>

Observação: Os *sites* indicados foram todos acessados na primeira semana de maio de 2000. Como a Internet é dinâmica podem ocorrer alterações até a data da publicação da revista. Como sugestão para detectar alterações caso alguma página seja alterada, sugerimos digitar apenas os nomes iniciais do *site* em caso de problemas.

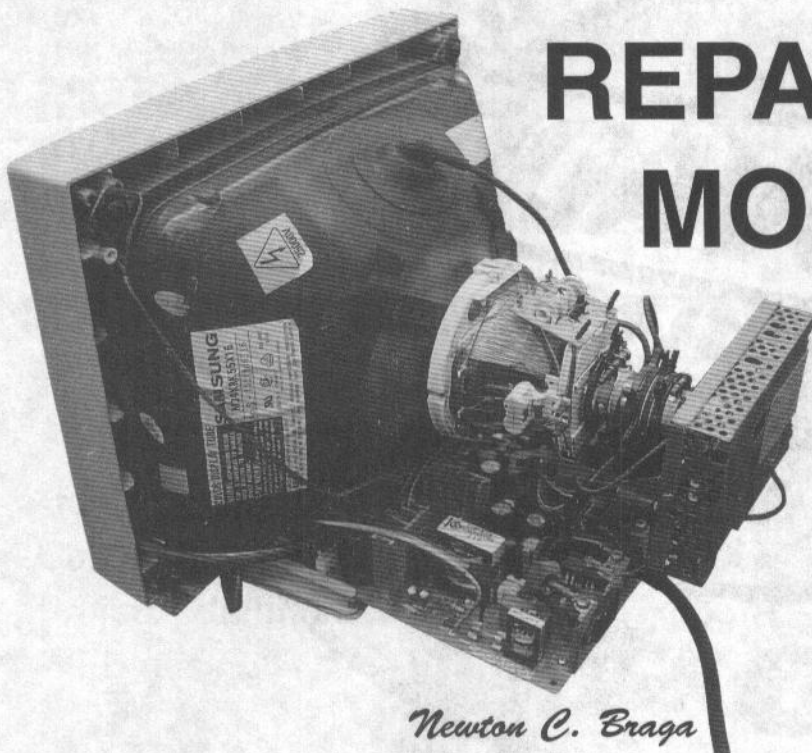
Por exemplo, se não for conseguido o acesso de:

<http://www.xyz.com.br/leitor/página.html>

Eliminamos inicialmente a página e tentamos apenas o leitor para ver se ele ainda mantém a página digitando:

<http://www.xyz.com.br/leitor>

Obtendo este acesso, navegamos dentro do *site* para obter a informação desejada. Se ele tiver várias sub-páginas vamos eliminando-as uma a uma até obter o acesso ao *site* e assim chegar à informação desejada navegando dentro dele. ■



REPARANDO MONITORES DE VÍDEO

CIRCUITOS VERTICAIS E HORIZONTAIS

Newton C. Braga

Um dos maiores problemas para os leitores que pretendem reparar monitores de vídeo e possuem experiência apenas com televisores, é transferir os conhecimentos de uma área para outra. Embora os circuitos tenham os mesmos princípios de funcionamento, existem diferenças, e é nelas que as dificuldades maiores ocorrem. Neste artigo escolhemos alguns circuitos que são específicos para monitores e analisamos alguns defeitos comuns de modo que os leitores interessados "sintam as diferenças" e assimilem uma nova tecnologia de de reparação.

CIRCUITOS DE VARREDURA VERTICAL

Enquanto nos televisores comuns a frequência vertical é fixa (60 Hz), o mesmo não ocorre com os monitores de vídeo. Dependendo da placa adaptadora (do formato da imagem que vai ser apresentada e de sua definição), a frequência vertical pode assumir valores, tais como: 56 Hz, 60 Hz, 72 Hz ou mesmo 76 Hz.

Entretanto, a forma de onda que o circuito oscilador vertical deve aplicar ao cinescópio para varredura é a mesma que encontramos em qualquer televisor: dente-de-serra, conforme ilustra a figura 1.

Nos televisores, o sinal de sincronismo para a imagem vem da estação, sendo processado pelos circuitos de frequência intermediária de onde passa pelo detector e vai para o separador de sincronismo.

Já nos monitores de vídeo, este sinal é gerado pelo computador. O sinal de sincronismo vertical vem pelo

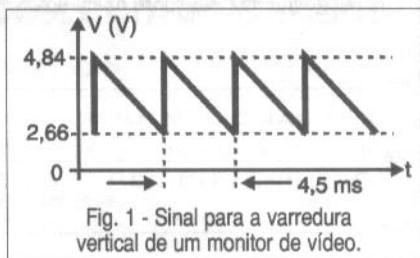


Fig. 1 - Sinal para a varredura vertical de um monitor de vídeo.

pino 14 do conector de 15 pinos, normalmente usado na maioria destes aparelhos.

Na figura 2 temos a identificação dos pinos para este tipo de monitor.

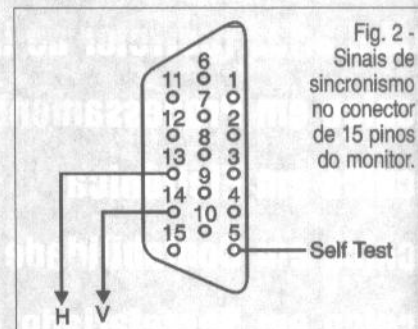


Fig. 2 - Sinais de sincronismo no conector de 15 pinos do monitor.

Na figura 3 temos o circuito típico de um monitor de vídeo em que o sinal de sincronismo, que chega do pino 14 do conector, é amplificado por um transistor *driver* na configuração de emissor comum e aplicado a uma porta Exclusiva - NOR, que o transforma num pulso retangular com duração definida determinada pelo capacitor de 22 nF.

Este pulso, depois de amplificado por uma etapa com coletor comum com o transistor *driver* Q_2 , passa por um circuito integrador que o transforma num sinal que é aplicado ao bloco

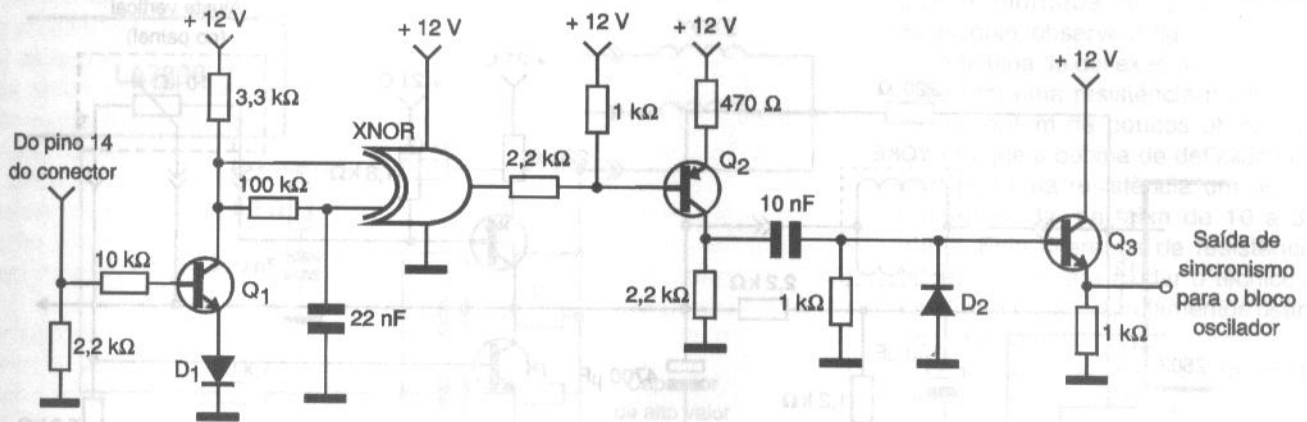


Fig. 3 - O pulso de sincronismo que vem do computador é trabalhado por este circuito para excitar o oscilador do bloco seguinte.

seguinte, o qual consiste num oscilador que é mostrado na figura 4.

Dependendo do modo de operação do vídeo (conforme a frequência), o sinal do bloco anterior sincroniza um oscilador que tem por base o circuito integrado 7502.

Este circuito, conforme podemos ver pelo seu diagrama de blocos interno possui um oscilador dente-de-serra linear, característica importante para se obter uma imagem correta.

Uma fonte estabilizada garante a tensão de 20,7 V a partir de 21 V de entrada que o circuito precisa para funcionar.

As tensões neste circuito são indicadas no próprio diagrama, ficando fácil para um reparador descobrir

eventuais problemas de funcionamento pelas suas alterações.

O sinal dente-de-serra deste circuito tem a linearidade necessária ao processo de varredura vertical, garantindo assim a correta separação entre as linhas por toda a tela.

Da saída do circuito, o sinal passa por uma etapa de potência que excita o Yoke (bobina de deflexão vertical).

O circuito típico desta etapa é apresentado na figura 5.

Os transistores são complementares, e neste ponto temos a conexão do Yoke à terra por meio de um capacitor eletrolítico de valor elevado. Valores comuns são da ordem de 4 700 μF . Em alguns monitores de vídeo, todos estes circuitos podem

estar contidos em um único circuito integrado, veja a figura 6.

Temos então o circuito integrado LA7838 que recebe duas alimentações separadas: uma de 12 V pelo pino 1 para os setores de baixa potência, e outra de 24 V pelo pino 8 para os setores de saída que excitam diretamente o Yoke. A saída de potência feita pelo pino 12 excita diretamente o yoke e neste circuito encontramos novamente o capacitor de valor elevado que o coloca para a terra.

Existem também os monitores que empregam circuitos integrados específicos para a saída de potência como, por exemplo, o TDA8172, um amplificador capaz de fornecer ao yoke a potência de sinal que ele necessita.

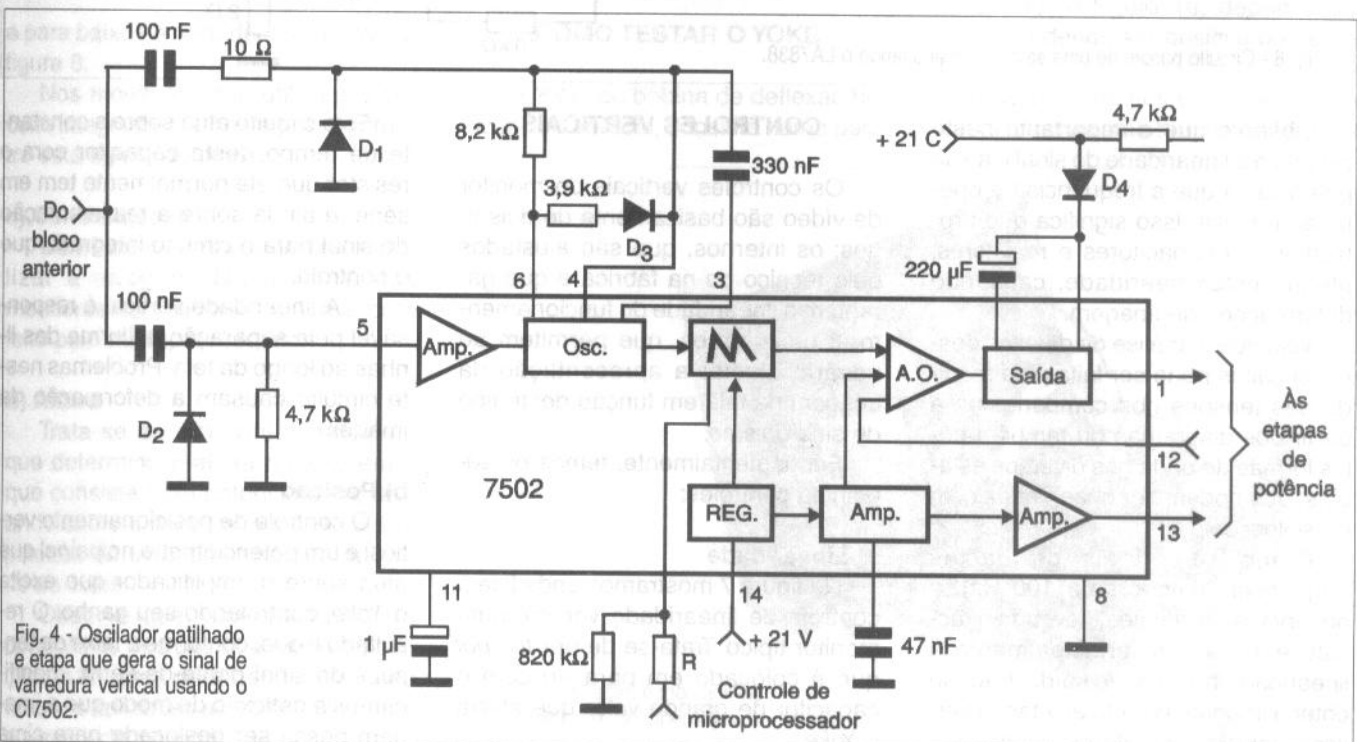


Fig. 4 - Oscilador gatilhado e etapa que gera o sinal de varredura vertical usando o CI7502.

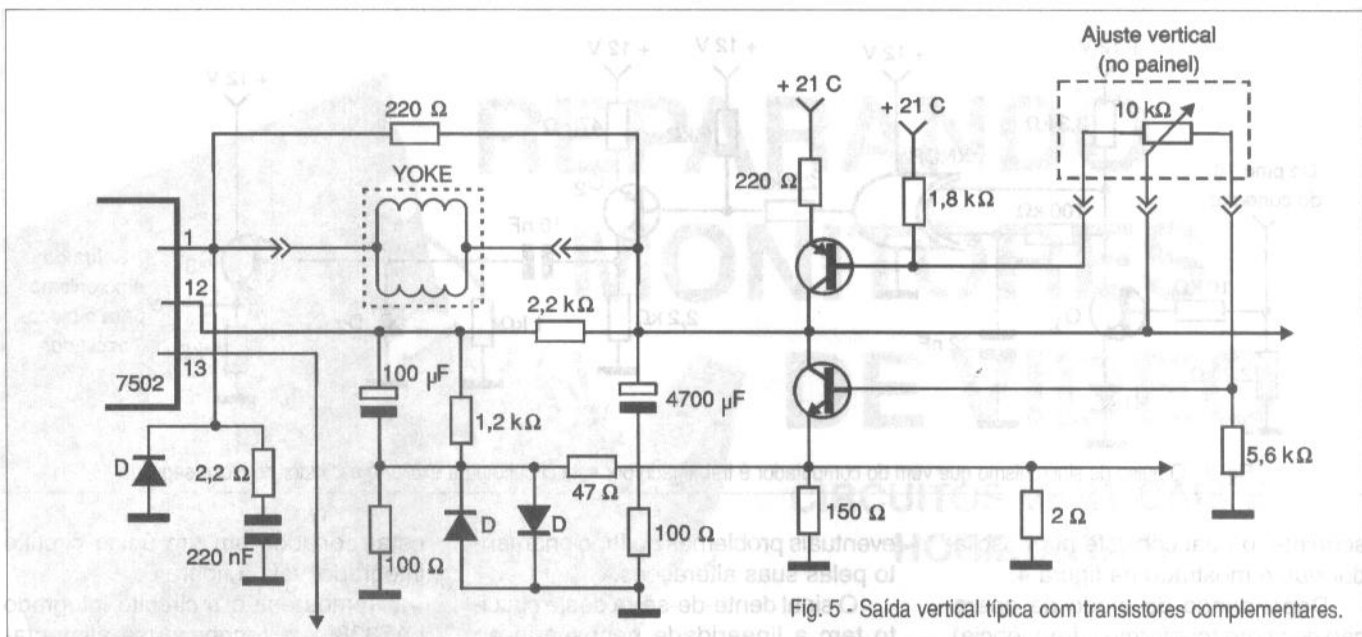


Fig. 5 - Saída vertical típica com transistores complementares.

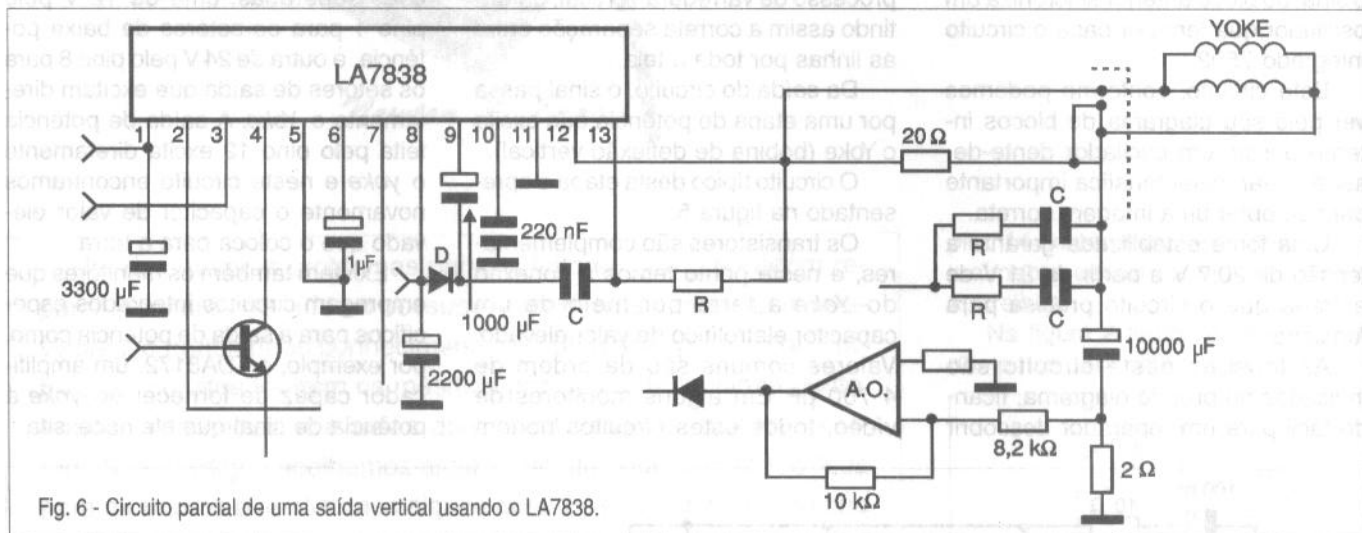


Fig. 6 - Circuito parcial de uma saída vertical usando o LA7838.

Observe que o importante neste circuito é a linearidade do sinal e a sua potência, já que a frequência de operação é baixa. Isso significa que problemas em capacitores e resistores, afetam esta linearidade, causando deformações de imagem.

Veja que a análise de defeitos destes circuitos pode ser feita pela medida das tensões nos componentes a partir dos diagramas ou também pelas formas de onda nos diversos estágios, que podem ser observadas com o osciloscópio.

Como são sinais de baixas frequências (inferiores a 100 Hz), a observação é simples, devendo o técnico estar atento principalmente à linearidade do sinal de saída. Para se obter a imagem correta as etapas verticais contam com alguns controles.

CONTROLES VERTICAIS

Os controles verticais do monitor de vídeo são basicamente de dois tipos: os internos, que são ajustados pelo técnico ou na fábrica e que garantem a linearidade do funcionamento; e os externos, que permitem ao usuário ajustar a apresentação da imagem na tela em função deste tipo de sincronismo.

Fundamentalmente, temos os seguintes controles:

a) Linearidade

Na figura 7 mostramos onde fica o controle de linearidade vertical num monitor típico. Trata-se de um *trimpot* que é colocado em paralelo com o capacitor de grande valor que aterriza o *Yoke*.

Este circuito atua sobre a constante de tempo deste capacitor com o resistor que ele normalmente tem em série, e ainda sobre a realimentação do sinal para o circuito integrado que o controla.

A linearidade vertical é responsável pela separação uniforme das linhas ao longo da tela. Problemas neste circuito causam a deformação da imagem.

b) Posição

O controle de posicionamento vertical é um potenciômetro no painel que atua sobre o amplificador que excita o *Yoke*, controlando seu ganho. O resultado é que, conforme a faixa de tensões do sinal dente-de-serra, modificamos a deflexão de modo que a imagem possa ser deslocada para cima

e para b
figura 8.
Nos
cuito inte
tro está

c) Cent
Com
lizar a
monitore
feito pel

d) Altur
Trata
que dete
que con
ando so
plitudes
do ao Y

Obse
controle
ção da i
tensões
a amplif

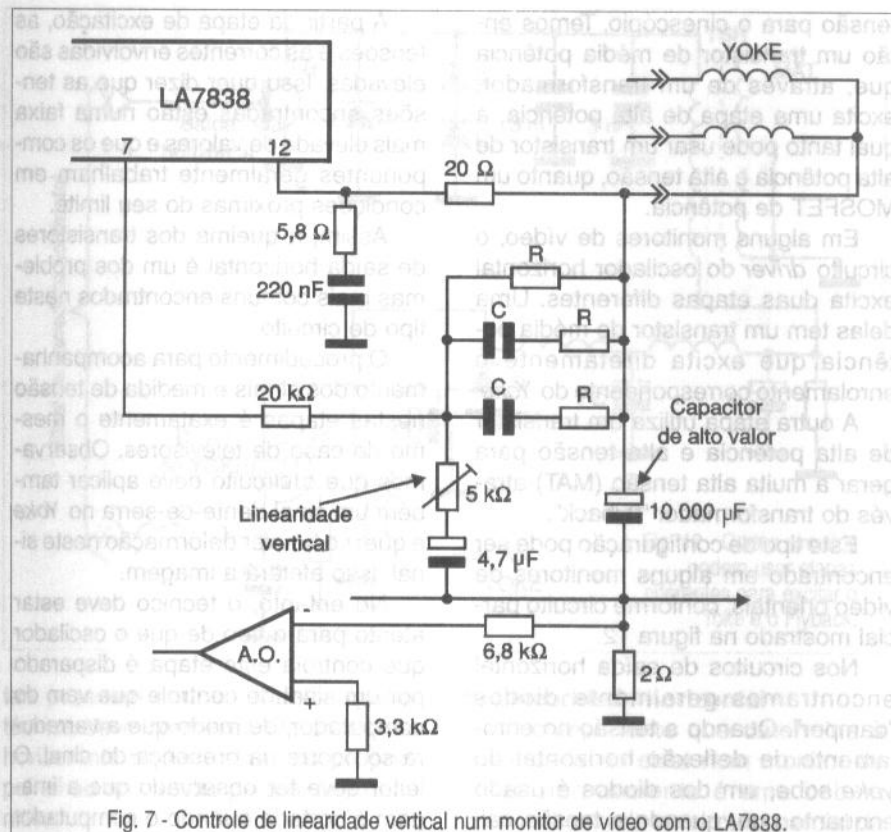


Fig. 7 - Controle de linearidade vertical num monitor de vídeo com o LA7838.

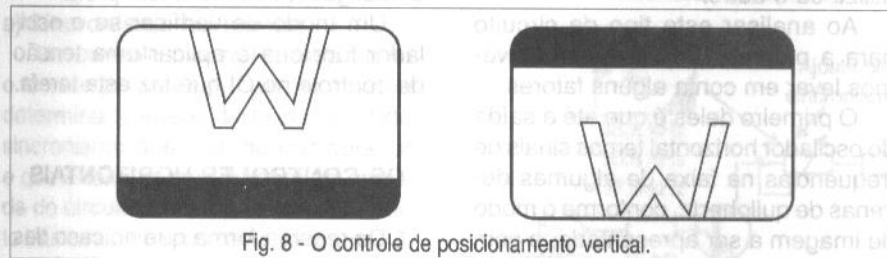


Fig. 8 - O controle de posicionamento vertical.

e para baixo na tela, de acordo com a figura 8.

Nos monitores que utilizam o circuito integrado 7502 este potenciômetro está ligado ao pino 12.

c) Centralização

Com este controle pode-se centralizar a imagem. Na maioria dos monitores este ajuste é automático e feito pelo microprocessador.

d) Altura

Trata-se de um controle externo que determina a altura da imagem e que consiste num potenciômetro atuando sobre a faixa de tensões ou amplitudes do sinal de varredura aplicada ao Yoke.

Observe que, diferentemente do controle de posição que muda a posição da imagem deslocando a faixa de tensões aplicadas ao yoke, este muda a amplitude do sinal.

COMO TESTAR O YOKE

O Yoke, ou bobina de deflexão horizontal e vertical, consiste numa peça

que é montada no pescoço do cinescópio, observe a figura 9.

A bobina de deflexão horizontal do Yoke tem uma resistência muito baixa, da ordem de poucos ohms, enquanto que a bobina de deflexão vertical tem uma resistência um pouco mais elevada, na faixa de 10 a 30 ohms. Esta diferença de resistência pode ser útil para ajudar o técnico a identificar os dois enrolamentos usando o multímetro.

A posição do Yoke em torno do cinescópio determina a posição da imagem, o que significa que de modo algum ela deve ser alterada.

CIRCUITOS DE VARREDURA HORIZONTAL

O sinal de sincronismo horizontal de um monitor de vídeo é gerado pelo computador e chega ao monitor de vídeo pelo pino 13 no caso dos conectores de 15 pinos.

Este sinal tem a forma retangular com uma amplitude de 3,2 volts e sua frequência depende do modo programado para a imagem. Por exemplo, para um modo VGA de 640 x 480 linhas a frequência de sincronismo horizontal será de 31,5 kHz. Se o modo for de 800 x 600 SVGA, a frequência de sincronismo horizontal será de 35,1 MHz. A polaridade deste sinal, que é mostrado na figura 10, depende do modo, podendo ser positiva ou negativa.

Assim, como nos televisores, o sinal de sincronismo horizontal tem por

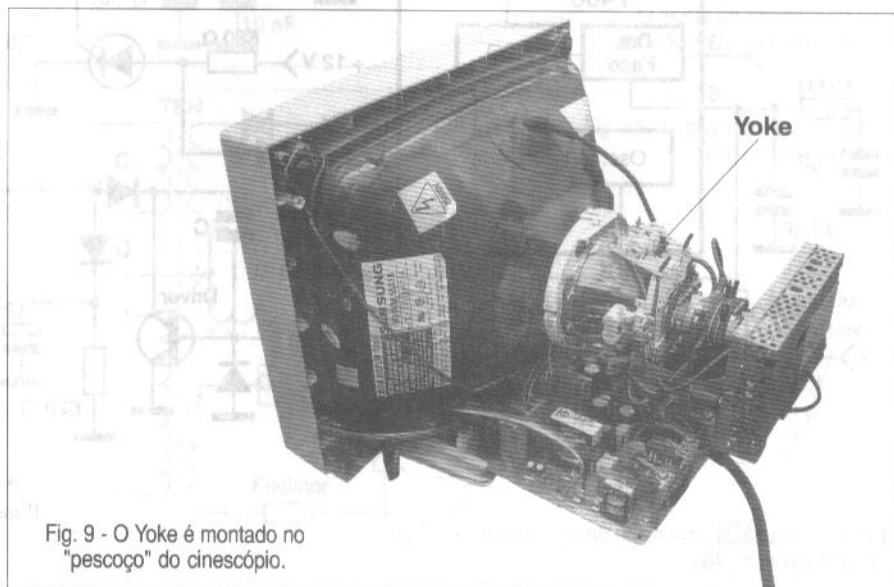
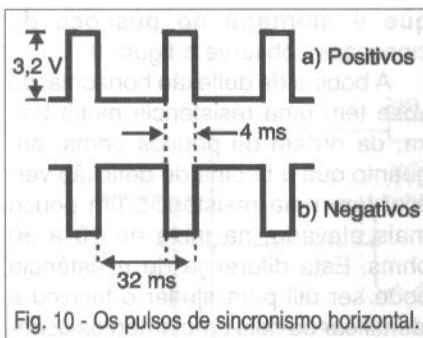


Fig. 9 - O Yoke é montado no "pescoço" do cinescópio.



finalidade controlar o oscilador horizontal de modo que as linhas comecem e terminem no ponto certo da tela. Normalmente, os monitores de vídeo utilizam um circuito integrado como o 7406 para a função de gerar o sinal de sincronismo horizontal. Um circuito típico de aplicação é apresentado na figura 11.

Outro circuito integrado normalmente encontrado em circuitos de monitores de vídeo nesta função é o TDA9102.

No 7406, o sinal entra pelo pino 3 onde encontra um detector de fase. O sinal gerado pelo oscilador interno sai pelo pino 1, de onde é levado a uma etapa amplificadora com um transistor na configuração de emissor comum.

Esta etapa é necessária porque o circuito integrado não possui potência suficiente para excitar diretamente o transistor de saída horizontal que, conforme sabemos, também gera a alta

tensão para o cinescópio. Temos então um transistor de média potência que, através de um transformador, excita uma etapa de alta potência, a qual tanto pode usar um transistor de alta potência e alta tensão, quanto um MOSFET de potência.

Em alguns monitores de vídeo, o circuito *driver* do oscilador horizontal excita duas etapas diferentes. Uma delas tem um transistor de média potência que excita diretamente o enrolamento correspondente do *Yoke*.

A outra etapa utiliza um transistor de alta potência e alta tensão para gerar a muita alta tensão (MAT) através do transformador "flyback".

Este tipo de configuração pode ser encontrado em alguns monitores de vídeo orientais, conforme circuito parcial mostrado na figura 12.

Nos circuitos de saída horizontal encontramos geralmente diodos "damper". Quando a tensão no enrolamento de deflexão horizontal do *yoke* sobe, um dos diodos é usado enquanto que, quando a tensão cai, utiliza-se o outro.

Ao analisar este tipo de circuito para a procura de problemas, devemos levar em conta alguns fatores.

O primeiro deles é que até a saída do oscilador horizontal temos sinais de frequências na faixa de algumas dezenas de quilohertz, conforme o modo de imagem a ser apresentada, e com uma potência relativamente pequena.

A partir da etapa de excitação, as tensões e as correntes envolvidas são elevadas. Isso quer dizer que as tensões encontradas estão numa faixa mais elevada de valores e que os componentes geralmente trabalham em condições próximas do seu limite.

Assim, a queima dos transistores de saída horizontal é um dos problemas mais comuns encontrados neste tipo de circuito.

O procedimento para acompanhamento dos sinais e medida de tensão nestas etapas é exatamente o mesmo do caso de televisores. Observamos que o circuito deve aplicar também um sinal dente-de-serra no *Yoke* e que, se houver deformação neste sinal, isso afetará a imagem.

No entanto, o técnico deve estar atento para o fato de que o oscilador que controla esta etapa é disparado por um sinal de controle que vem do computador, de modo que a varredura só ocorre na presença do sinal. O leitor deve ter observado que a imagem é cortada quando o computador é desligado, ficando a tela preta.

Um modo de verificar se o oscilador funciona é aplicar uma tensão de controle no CI que faz esta tarefa.

OS CONTROLES HORIZONTAIS

Da mesma forma que no caso das etapas verticais, os circuitos horizon-

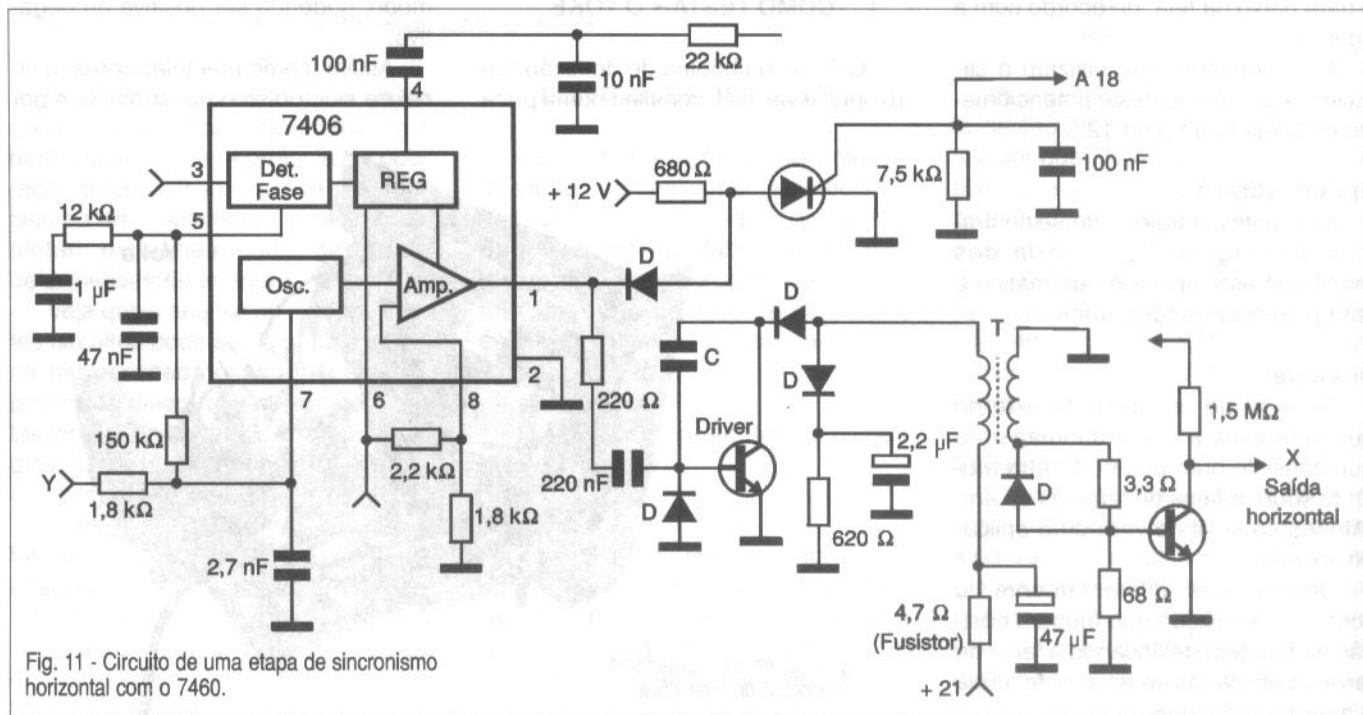


Fig. 11 - Circuito de uma etapa de sincronismo horizontal com o 7460.

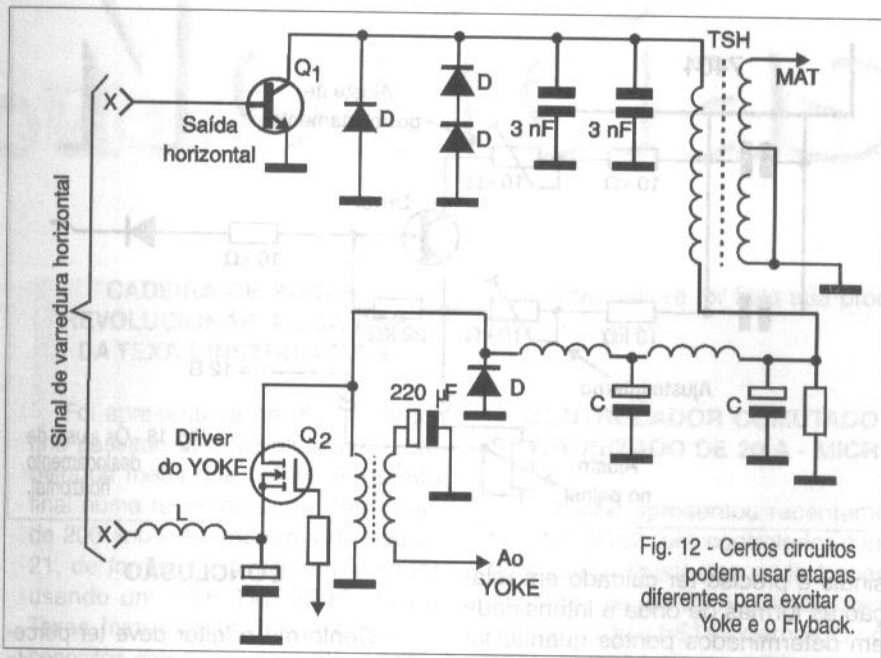


Fig. 12 - Certos circuitos podem usar etapas diferentes para excitar o Yoke e o Flyback.

tais possuem certos controles que o técnico deve conhecer. Os controles horizontais podem estar no próprio painel ou no circuito para ajuste definitivo.

a) Sincronismo horizontal

Um controle importante para o qual o técnico precisa estar atento é o que determina a intensidade do sinal de sincronismo que vem do computador e que é feito por um trimpot na entrada do circuito de acordo com o circuito básico típico mostrado na figura 13.

Acontece que, em alguns tipos monitores quando programados para operar em certos modos de imagem como SVGA ou VGA, o monitor não sincroniza devido a uma incompatibilidade de sinais produzidos pela placa de vídeo ou adaptadora no computador.

Com este controle pode-se ajustar a frequência de operação do oscilador de acordo com o sinal de vídeo que vem do computador. Nos tipos que possuem este controle as frequências estão marcadas, ficando fácil para o técnico fazer o ajuste, desde que ele conheça a frequência do sinal que vem da placa de vídeo.

Se isso não for possível, pode ser usado um frequencímetro comum para esta finalidade, lembrando que o sinal chega pelo pino 13 do conector de vídeo.

Não é interessante ligar o frequencímetro na saída do circuito à intensidade do sinal que pode danificá-lo.

b) Linearidade horizontal

O componente que determina a linearidade do sinal num monitor de vídeo normalmente é uma bobina como a ilustrada no circuito parcial da

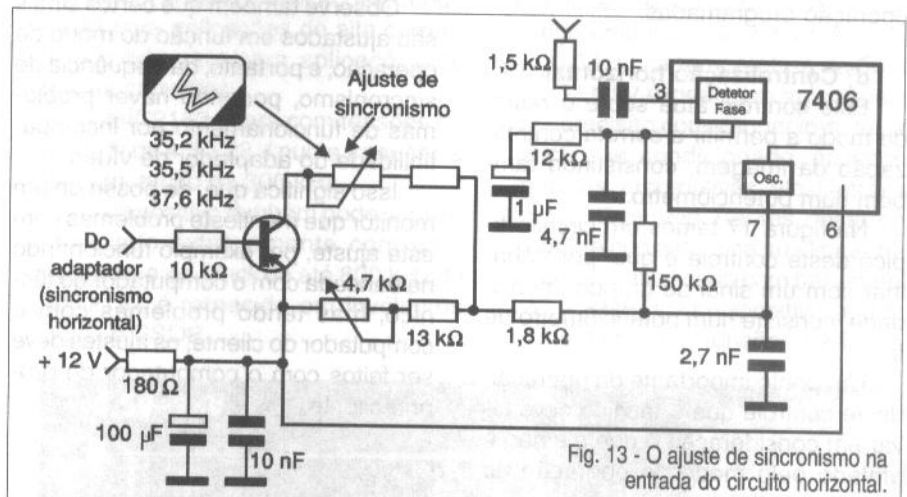


Fig. 13 - O ajuste de sincronismo na entrada do circuito horizontal.

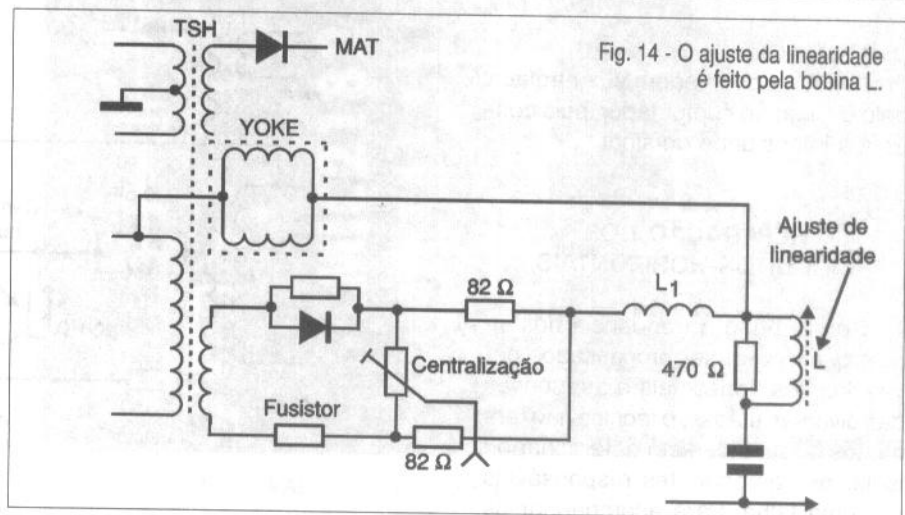


Fig. 14 - O ajuste da linearidade é feito pela bobina L.

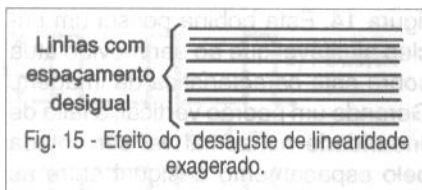
figura 14. Esta bobina possui um núcleo ajustável que ao ser movido atua sobre esta característica da imagem. Gerando um padrão vertical, a falta de linearidade horizontal vai ser notada pelo espaçamento desigual entre as linhas, observe a figura 15.

A finalidade do circuito de linearidade é fazer com que a velocidade de varredura do feixe de elétrons no sentido horizontal se mantenha constante. A bobina forma com outros componentes um circuito de tempo que lineariza a forma de onda aplicada ao Yoke de deflexão horizontal.

Um problema comum que pode ocorrer é que esta bobina tenha seus terminais dessoldados, ou ainda os fios corroídos no ponto de solda com a sua interrupção. Nestas condições o sinal não passa, e o que temos é a formação na tela do monitor de uma linha vertical estreita em seu centro.

c) Posicionamento horizontal

Este circuito atua sobre o ângulo de fase do sinal de sincronismo hori-



zontal, o que faz com que a imagem gerada na tela se mova para a direita ou para a esquerda, conforme o sinal adiante ou atrase sua fase.

Normalmente este controle consiste num potenciômetro colocado no emissor do transistor *driver*, veja o circuito da figura 16.

Este potenciômetro forma com um capacitor um circuito de tempo que retarda o sinal que realimenta o oscilador, atuando assim sobre sua fase.

É importante observar que o ajuste deste controle depende da frequência do sinal e, portanto, do modo de operação do monitor.

Em certos tipos de monitores existem marcações que indicam os pontos de ajustes para as modalidades de operação programadas.

d) Centralização horizontal

Este controle atua sobre o *raster* de modo a permitir a correta centralização da imagem, consistindo também num potenciômetro.

Na figura 17 temos um circuito típico deste controle e que, por trabalhar com um sinal de grande intensidade, consiste num potenciômetro de fio.

Um ponto importante da operação deste controle que o técnico deve levar em consideração é que ele não é afetado pelo modo de operação do monitor.

e) Largura

A largura da imagem é controlada pelo circuito no computador, pois controla a intensidade do sinal.

REPARAÇÃO DOS CIRCUITOS HORIZONTAIS

Conhecendo a frequência dos sinais que devem ser processados pelos circuitos horizontais e as funções das diversas etapas, o técnico não terá muitas dificuldades em determinar ou isolar os componentes responsáveis por uma falha. Para acompanhar os

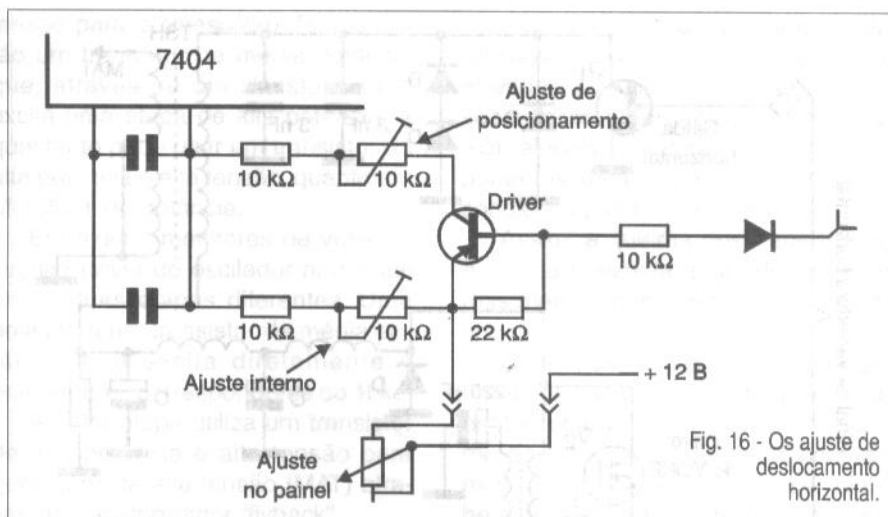


Fig. 16 - Os ajuste de deslocamento horizontal.

sinais é preciso ter cuidado em relação às formas de onda e intensidade em determinados pontos quando for usado o osciloscópio.

Também deve-se ter em mente que o sinal de sincronismo vem do computador e que o funcionamento do monitor só vai ocorrer na sua presença.

Observe também que certos sinais são ajustados em função do modo de operação, e portanto, da frequência de sincronismo, podendo haver problemas de funcionamento por incompatibilidade do adaptador de vídeo.

Isso significa que, de posse de um monitor que manifeste problemas com este ajuste, por exemplo funcionando na bancada com o computador do técnico, mas tendo problemas com o computador do cliente, os ajustes deve ser feitos com o computador do próprio cliente.

CONCLUSÃO

Conforme o leitor deve ter percebido, nos procedimentos de busca de problemas em monitores de vídeo existem alguns fatores que podem ajudar muito, tais como:

- A posse do diagrama - que não é fácil devido à dificuldade em se obter do fabricante este elemento.
- A posse de instrumentos apropriados que possam ser usados na busca de falhas, tais como o osciloscópio e o multímetro.
- A posse de um gerador de padrões específico para monitores de vídeo ou ainda de um computador de teste que possa ser usado para esta finalidade.

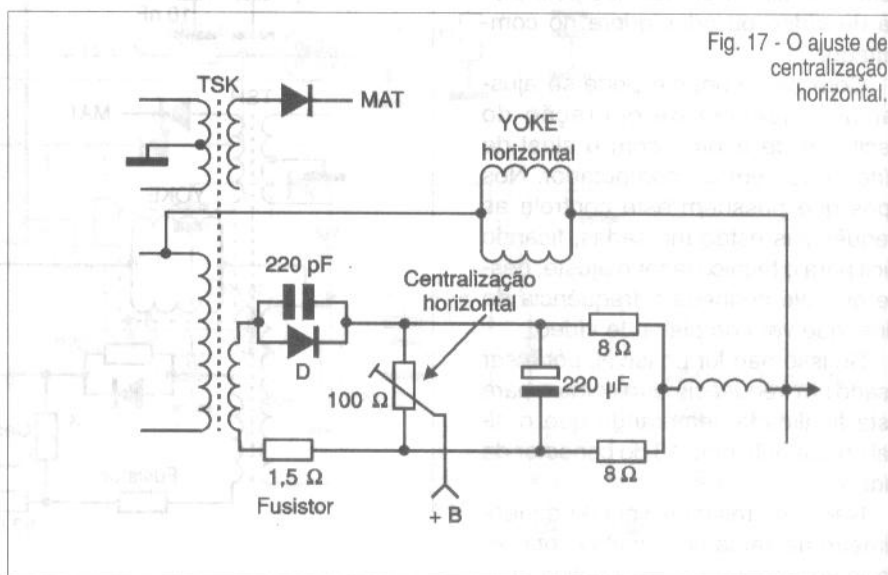


Fig. 17 - O ajuste de centralização horizontal.

CADEIRA DE RODAS REVOLUCIONÁRIA USA DSP DA TEXAS INSTRUMENTS

Foi apresentada no dia 31 de junho passado uma revolucionária cadeira de rodas que coloca um ponto final numa tecnologia que tem mais de 200 anos. Às vésperas do século 21, de forma diferente, um inventor usando um DSP TMS320C24x da Texas Instruments, muda todos os conceitos sobre a cadeira de rodas.

Saindo da antiga idéia de "confinado a uma cadeira de rodas" agora, com o novo invento, pode-se ter quase que todos os movimentos de uma pessoa normal, inclusive ficar de pé (equilibrando-se em duas rodas).

O inventor é Dean Kamen, um dos mais prestigiados dos Estados Unidos no mundo médico, e tem importantes invenções no seu rol de contribuições para a ciência como, por exemplo, a máquina portátil kidney de diálise.

A idéia de fazer a cadeira revolucionária lhe ocorreu ao ver um jovem confinado em sua tradicional cadeira de rodas.

Ele pensou então em fazer uma cadeira que não iria apenas subir escadas, mas que pudesse fazer todos os movimentos de humanos, inclusive ficar em pé!

O maior desafio foi incluir no projeto um sistema de equilíbrio, semelhante aos usados pelos seres humanos que podem ficar eretos, equilibrando-se sobre duas pernas. Utilizando giroscópios, Kamen e seus engenheiros conseguiram a proeza de dotar a cadeira com a capacidade de se equilibrar em duas rodas.

Para tornar acessível sua nova invenção, Kamen precisa do apoio de alguma grande empresa.

Ele se mantém atualmente em contato com a Johnson & Johnson com a qual pretende colocar no mercado a nova invenção num prazo de 18 a 24 meses. O problema atual é o preço, da ordem de 20 000 dólares, o

qual deve cair se for feita sua produção em massa.

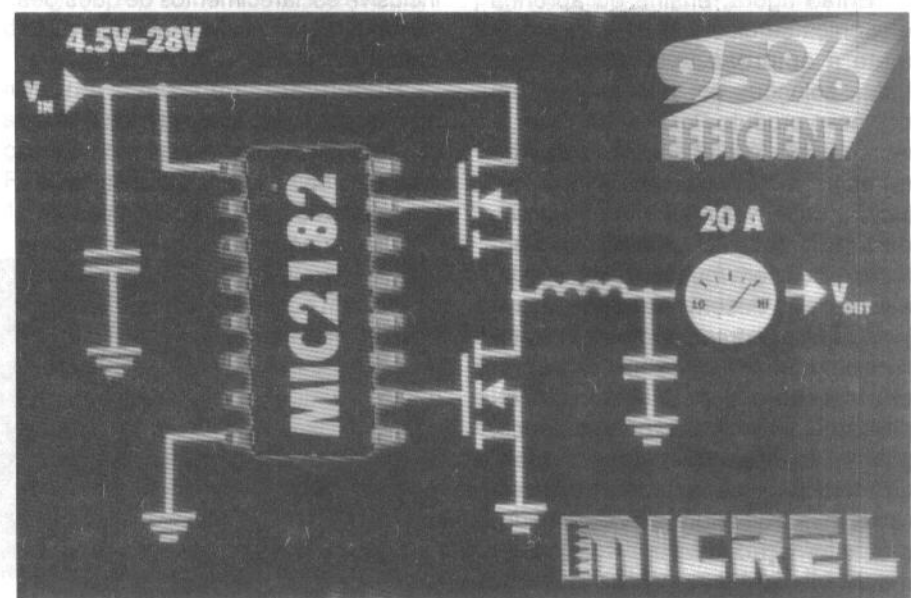
CONTROLADOR COMUTADO SINCRONIZADO DE 20 A - MICREL

A Micrel apresentou recentemente o MIC2182, um controlador comutado (*step down*) que pode fornecer correntes de até 20 A quando combinado com dois FETs externos. O novo controlador foi desenvolvido para aplicações de altas correntes, normalmente encontradas em telecomunicações.

Este circuito integrado foi projetado para ter uma eficiência de até 95% em dois modos de aplicações: modo PWM para aplicações de alta corrente e modo *skip* para aplicações de baixas correntes.

O MIC2182 opera com tensões de entrada de 4,5 a 28 V numa frequência de comutação de 300 kHz.

O dispositivo também pode ser sincronizado externamente com uma frequência de *clock* de até 600 kHz. O MIC2182 é fornecido em invólucros SOIC e SSOP.



CONTROLADOR COMUTADO SINCRONIZADO DE 20 A - MICREL

LM93 - SENSOR DIGITAL DE TEMPERATURA, DA NATIONAL

A National Semiconductor apresenta um novo sensor de temperatura que fará parte de sua grande família de dispositivos sensores. Trata-se do LM92, um sensor de temperatura de 0,33 °C de precisão com comparador térmico de janela. O comparador e a interface por dois fios torna os projetos de controles de temperatura muito mais fáceis. Pode-se programar tanto o limite superior como o inferior da janela, assim como o limite crítico de corte por meio de um barramento de interface serial de dois fios.

Com um conversor A/D com uma resolução de 0,0626 °C, o LM92 alcança uma precisão final melhor que +/- 0,33 °C na temperatura de 30 °C.

O LM92 é ideal para aplicações de alta precisão como aquecimento, ventilação, ar condicionado, aplicações médicas, automotivas, etc. Outras características importantes deste componente consistem na sua linearidade e na compatibilidade com barramentos I2C e SMBus. O dispositivo pode ser alimentado com tensões na faixa de

2,7 V a 5,5 V. Mais informações deverão ser obtidas em: <http://www.national.com/pf/LM/LM92.html>

AMPLIFICADORES OPERACIONAIS DE 200 MHz - MICREL

Com um consumo de apenas 2,4 mA, o MIC910 e o MIC912 são os primeiros amplificadores operacionais de alta velocidade e baixo consumo da Micrel Semiconductor. Os dois amplificadores são encapsulados em invólucros SOT23-5. O MIC912 tem um produto ganho-faixa passante de 200 MHz, enquanto que o MIC910 tem uma compensação mais pesada, podendo alcançar 135 MHz. Os dois são estáveis com ganho unitário.

Outras características importantes são: 98 dB de CMRR e 81 dB de PSRR, e um ganho de sinal de 73 dB com 1 mV de tensão de *offset* de entrada.

VOCÊ JÁ SOFREU COM AULA DE ELETRÔNICA?

Então agora, ensine ou aprenda eletrônica se divertindo. É o que promete a empresa Even Informática Ltda., soluções em multimídia. Com seu novo produto PorTTool. A Even, é uma empresa de desenvolvimento de sistemas de software que tem como o foco, o desenvolvimento de sistemas de simulação e controle em ambientes gráficos com multimídia agregada, aplicados ao desenvolvimento de projetos, ensino/aprendizagem e entretenimento. O PorTTool é um simulador de sistemas digitais, indicado, principalmente, para professores e alunos, pois, serve de apoio ao ensino/aprendizagem de disciplinas como eletrônica digital, arquitetura de computadores, automação industrial e até mesmo simulação.

Diferente de produtos existentes, o PorTTool é uma solução que apoia

SyncFET™

Co-Packaged MOSFET & Schottky

SyncFET Monolithic MOSFET & Schottky

50% Greater Performance

FAIRCHILD SEMICONDUCTOR

A FAIRCHILD INTEGRA NO MESMO CHIP DIODO SHOTTKY COM MOSFET

o desenvolvimento de projetos sem deixar de lado a didática, fator primordial, evidenciado pelo arquivo de ajuda (help), que está disponível em formato HTML no endereço: <http://www.even.com.br/help/index.htm>. Este help é bastante claro, trazendo inclusive esclarecimentos de questões teóricas, conduzindo o usuário a um rápido aprendizado.

Resultado de um estudo aprofundado de mestrado, esta solução foi testada com leigos e com profissionais do ensino, obtendo excelentes resultados em ambos os casos.

Os componentes oferecidos nesta versão permitem a construção de circuitos com portas lógicas de 1 a 8 entradas, parametrizáveis pelo usuário, utilizando geradores de ondas contínuas e quadradas e os resultados podem ser visualizados em tempo real tanto em leds quanto no analisador lógico que não tem limites quanto ao número de pontas de prova utilizadas. Como destaque, aparecem os componentes IN e OUT que, através do conector da porta da impressora, ligam o PorTTool ao mundo externo, po-

dendo assim controlar equipamentos de acordo com a lógica do circuito presente na prancheta virtual.

A FAIRCHILD INTEGRA NO MESMO CHIP DIODO SHOTTKY COM MOSFET

A Fairchild Semiconductor International anuncia o *SyncFET*, o primeiro dispositivo que reúne num único chip um diodo Schottky e um MOSFET. Integrando um diodo *Shottky* de titânio com um DMOS vertical *Power Trench*, este dispositivo fornece uma performance que significa grandes possibilidades para novos projetos. O FDS6982S combina um *SyncFET* de 12 mΩ e um MOSFET de pequena carga de comporta de 21 mΩ num único invólucro SO-8 significando uma solução única para o projeto de conversores DC-DC de até 7 A. O FDS6680S é formado por um *PowerTrench SyncFET* de 8,5 mΩ em um invólucro SO-8. Mais informações podem ser obtidas no site: <http://www.powertrench.com>

AUTO
NAV

A Bl
Bosh, fe
to mun
estéreo
binados
tamanho
inédita.
rece exc
quanto
tém cor
carro e
tino que
usa pa
direcion
149 emp
orientaç
tomobilis
ponível n
e da Auc
para cor

STARCO
DE
M

No in
Lucent
starcore-
meira sé
gramar o
A nov
aplicaçõe
as sequi
· Perform
· 1200 M
Performa
· Baixo co
das bate
· Densida
diminuir

INDUTO

No fi
Technolo

SABER EL

AUTO-RÁDIO COM SISTEMA DE NAVEGAÇÃO TRAVELPILOT

A Blaupunkt, divisão de rádios da Bosh, fez recentemente o lançamento mundial do primeiro auto-rádio estéreo e sistema de navegação combinados em um único chassi de rádio tamanho padrão, utilizando tecnologia inédita. O RNS 149 da Blaupunkt oferece excelente qualidade de som, enquanto que o sistema *TravelPilot* mantém controle sobre a localização do carro e orienta o motorista até o destino que ele escolheu. Para isso, ele usa palavras faladas e flechas direcionais no visor do rádio. O RNS 149 emprega a mesma tecnologia de orientação de rotas e navegação automobilística *TravelPilot* que está disponível nos novos carros da Mercedes e da Audi. No Brasil ainda não há data para comercialização do produto.

STARCORE - NOVA TECNOLOGIA DE DSP LANÇADA PELA MOTOROLA E LUCENT TECHNOLOGY

No início de março passado, a Lucent e a Motorola (<http://www.starcore-dsp.com>) anunciaram a primeira série de tutoriais grátis para programar os novos DSPs SC140.

A nova série SC140 é ideal para aplicações em comunicações, tendo as seguintes características básicas:

- Performance de compilação elevada
- 1200 MMAC/300 RISC MIPS Raw Performance
- Baixo consumo para prolongar a vida das baterias
- Densidade de código compacta para diminuir o custo do sistema.

INDUTORES BLINDADOS PARA DIMINUIR RUÍDOS

No final do ano passo a BI Technologies anunciou uma série de

indutores para montagem em superfície blindados magneticamente para reduzir o ruído irradiado. Indicados para montagens de alta densidade em aplicações tais como *laptops*, *notebooks*, PDAs e conversores DC/DC, estes indutores podem ser encontrados na faixa de indutâncias de 1,4 μ H até 1000 μ H com uma resistência máxima de 0,0052 ohms e 1,53 ohms respectivamente.

A corrente máxima nestes indutores é de 12 A (contínuos). Os novos indutores da série HM78 são fornecidos em fitas convencionais para montagem SMD.

NOVA FAMÍLIA FAIRCHILD DE CONVERSORES DE DADOS DE ALTA VELOCIDADE

A Fairchild Semiconductor International anunciou um novo digitalizador gráfico dirigido para aplicações no mercado de *displays* de painéis planos. O FMS9884A é um conversor analógico digital de alta velocidade de 3 canais de 8 bits (ADC) otimizado para fornecer qualidade de imagem superior no mercado de *displays* gráficos e monitores.

Projetado com uma nova arquitetura, o FMS9884A otimiza e codifica sinais RGB para excitar a nova geração de *displays* de painéis chatos. O FMS9884A converterá imagens de até 1280 x 1024 pixels (SXVGA) a uma

velocidade de 75 Hz ou de até 1600 x 1200 pixels em 85 Hz usando amostragem alternada de pixels. O dispositivo encontra-se disponível nas versões de 100 MSPS (milhões de amostragens por segundo) e 140 MSPS. Os de maior velocidade se destinam a monitores de maior resolução.

COMPONENTES ANALÓGICOS EM INVÓLUCROS ULTRAPEQUENOS

A National Semiconductor está fornecendo uma série de componentes analógicos em invólucros ultrapequenos, alguns ocupando uma área inferior a 1 milímetro quadrado! Nesta linha estão incluídos amplificadores operacionais, reguladores de tensão, referências de tensão, sensores e até amplificadores de áudio. Dentre os circuitos integrados mais conhecidos, destacamos os LM78C05 e o 555, além de diversos outros. Os novos microSMDs medem apenas 0,9 x 0,8 mm de dimensões para os invólucros equivalentes MSOP-8, que eram os mais comuns para este tipo de componente na configuração SMD. Mais informações podem ser obtidas em: <http://www.national.com>.

ROBÔS QUE RECONHECEM PESSOAS - NEC

A NEC desenvolveu protótipos de robôs de brinquedo que reconhecem pessoas, entendem comandos de voz e conversam com seus donos. Projetados como robôs domésticos, eles são equipados com duas câmeras de vídeo funcionando como olhos e evitando que se choquem com objetos.

Denominados R100, eles podem ser programados para controlar equipamentos domésticos. Mais informações podem ser obtidas no *site* da NEC: <http://www.nec.com>. ■



NOVA FAMÍLIA FAIRCHILD DE CONVERSORES DE DADOS DE ALTA VELOCIDADE

INTERFACE PARA MEMÓRIAS SERIAIS

Alfonso Pérez

Na grande maioria dos equipamentos eletrônicos fabricados atualmente é incluída alguma espécie de memória. Nos sistemas de computação e comunicações, eletromedicina, vídeo e som encontramos memórias existindo diversas tecnologias para sua implementação. A função das memórias é armazenar informação binária e dependendo de sua arquitetura devem ser conectadas a um barramento serial ou paralelo que permita seu acesso (gravação/leitura). Nos últimos anos vem sendo muito utilizadas as memórias seriais devido à sua facilidade de interconexão e seu tamanho reduzido. O circuito apresentado utiliza uma interface serial para acessar estes componentes.

A cada dia que passa, a Eletrônica proporciona mais recursos de programação, temporização e controle de equipamentos. Grande parte destas funcionalidades modernas se deve ao uso de memórias, que são circuitos integrados para o armazenamento de informação binária (zeros e uns). Sua utilização é antiga e parte desde os antigos carretéis de fitas magnéticas

dos primeiros computadores até as modernas câmeras digitais que armazenam imagens em memórias voláteis.

São muitas as tecnologias que podem ser empregadas em memórias

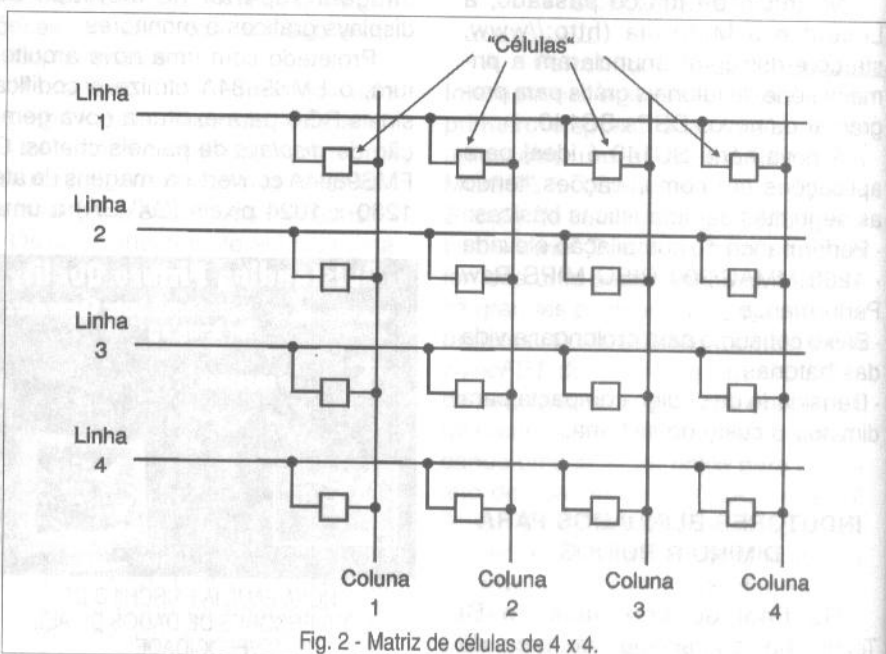
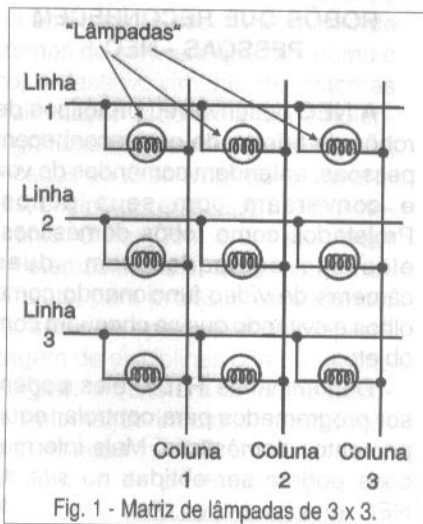
as e que serão analisadas a seguir. As memórias utilizam a técnica matricial onde temos uma matriz de células, as quais são acessadas por meio de linhas e colunas.

Cada célula na matriz pode armazenar um bit.

Para construir uma matriz é preciso ligar os componentes de tal maneira que, para acessá-los, sejam necessários dois condutores. Um dos condutores é denominado linha e o outro coluna. A figura 1 mostra uma matriz de lâmpadas 3 x 3.

A maior quantidade de componentes que se pode conectar a uma matriz é obtida multiplicando-se as linhas pelas colunas.

Para nosso caso (a matriz de 3 x 3) podem ser ligadas 9 lâmpadas. Agora, imaginemos que em lugar de cada lâmpada exista algo, por exem-



plo um *flip-flop* capaz de armazenar um bit. Teremos então uma matriz de células de 9 bits.

Analogamente, uma matriz de 4 x 4 pode conter 16 bits. Para acessar estas 16 células de informação (bits) são necessários 8 condutores. Na figura 2 representamos esta situação. É neste ponto que entra o termo "acesso" ou "endereçamento" da matriz. Para selecionar uma célula da matriz é preciso energizar a linha e coluna correspondentes. No caso da matriz de lâmpadas, para acender a que está no canto superior esquerdo é necessário energizar a linha 1 e a coluna 1. Desta mesma forma podemos selecionar (endereço) qualquer elemento de uma matriz. Esta operação é denominada "endereçamento".

Na figura 2 vemos que são necessários 8 condutores para o endereçamento dos 16 bits. Se usarmos eletrônica digital poderemos reduzir este número. Para isso, observamos na figura 3 um circuito lógico que permite fazê-lo. Com dois condutores podemos selecionar 4 *condutores* diferentes, e para selecionar o primeiro condutor, as linhas A e B devem estar no zero lógico, já que elas passam pelos "negadores" (portas NOT) e passam a valer 1 lógico. Estes dois estados chegam à porta AND₁ e ativam o condutor 1. Neste momento, as outras saídas estão em zero lógico. Para termos as quatro possibilidades de endereçamento podemos utilizar uma tabela verdade. Se tivermos A=1 e B=0, por exemplo, selecionamos o condutor 2. Em Eletrônica, chamamos de "decodificadores" aos circuitos que operam desta forma.

Agora, vamos utilizar um decodificador para as linhas e outro para as colunas. Na figura 4 podemos observar como a partir de 4 linhas de endereçamento podemos acessar a mesma matriz de 16 bits. Na matriz de uma memória todas as saídas das células estão ligadas a um único condutor, e o estado (0 ou 1) que se encontra armazenado será o que aparecerá na saída. Para isso são utilizados transistores ou saídas com alta impedância. Imaginemos, ainda, que cada célula da matriz 4 x 4 da figura 3 possa armazenar o bit. Para tal finalidade podemos usar um *flip-flop* para cada célula. Seriam necessários 16 *flip-flops* com as saídas interligadas.

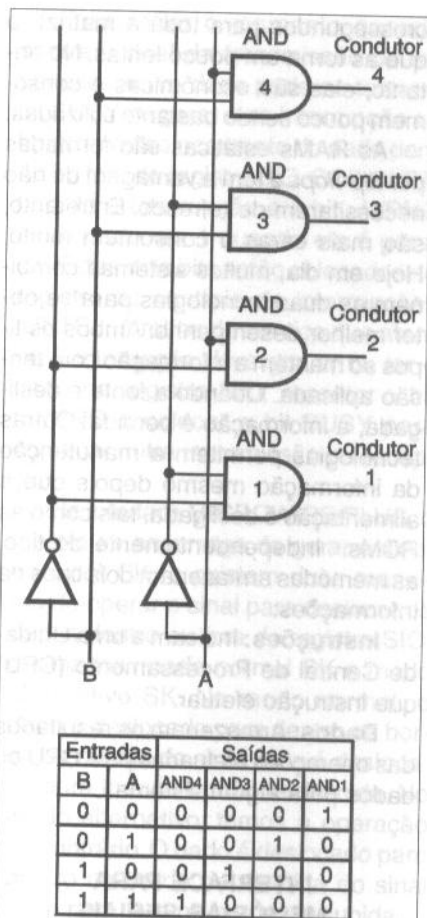


Fig. 3 - Circuito lógico de um codificador de 2 para 4 e sua tabela verdade.

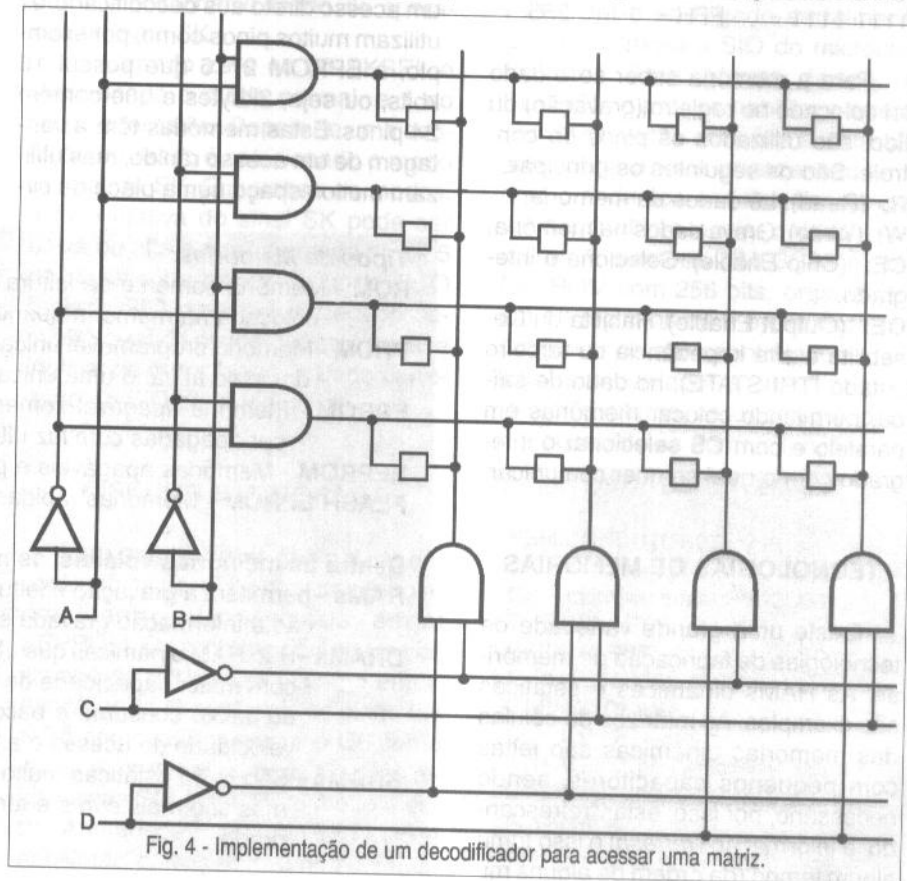


Fig. 4 - Implementação de um decodificador para acessar uma matriz.

Para poder ligar todas as saídas é necessário que todos os *flip-flops* tenham alta impedância de saída ou terceiro estado (*tri-state*). A linha em que saem os dados é denominada Q ou D, dependendo do integrado usado.

Como todos os *flip-flops* permanecem em alta impedância e são circuitos lógicos sequenciais, demora algum tempo, da ordem de alguns nanossegundos, para serem gravados ou lidos. Por isso, é preciso criar um circuito de controle que permita selecionar a operação que será realizada no *flip-flop* decodificado (leitura ou escrita). Estas linhas são chamadas R (*read*) e W (*write*).

Os circuitos de memória com uma única matriz são muito utilizados, tais como os de 1 Mbits. Se utilizarmos os mesmos endereços para acessar 8 destas memórias em paralelo teremos 1 Mbytes. Neste caso, os endereços das linhas de controle são colocados em paralelo, mas a linha de dados (Q) se mantém independente para obter os 8 bits.

Outras memórias muito empregadas são aquelas que integram várias matrizes e permitem a gravação e leitura de um byte em cada operação. Nesta categoria de integrados o tama-

nho da memória está determinado pelas linhas binárias de entrada do decodificador. Por exemplo, numa memória de 256 bytes, o número de linhas binárias para o decodificador dos registros será 8 e numa de 2048 bytes será 11.

As linhas de entrada do decodificador são chamadas "endereços". Nas memórias, os pinos de endereços se comunicam diretamente com o decodificador e são representados pela letra A (*address*).

A lógica combinacional do decodificador endereça apenas um único registro e seu conteúdo é colocado no barramento de dados. Os conteúdos de todos os registros (dados) estão unidos a um único barramento de 8 bits devido à lógica de alta impedância (*tri-state*) e técnicas matriciais, somente o byte do registro endereçado estará presente no barramento de dados da memória.

Os dados, por serem de 8 bits só podem ter valores entre 00H até FFH (0-255 em decimal). Exemplos:

Binário	Hexadecimal	Decimal
0000 0011 =	03H =	3
0000 1111 =	0FH =	15
0101 0101 =	55H =	85
1111 1111 =	FFH =	255

Para a memória saber se o dado foi colocado no registro (gravação) ou lido, são utilizados os pinos de controle. São os seguintes os principais:
R: (Read). Lê dados da memória.
W: (Write). Grava dados na memória.
CE: (Chip Enable). Seleciona o integrado.
OE: (Output Enable). Habilita ou Desabilita a alta impedância ou terceiro estado (TRI-STATE), no dado de saída, permitindo colocar memórias em paralelo e com **CS** selecionar o integrado com o qual se quer comunicar.

TECNOLOGIAS DE MEMÓRIAS

Existe uma grande variedade de tecnologias de fabricação de memórias. As RAMs dinâmicas e estáticas são exemplos. As matrizes de células das memórias dinâmicas são feitas com pequenos capacitores, sendo necessário, por isso, estar "refrescando" a informação (*refresh*) e isso toma algum tempo (da ordem de alguns mi-

crosegundos para toda a matriz), o que as torna um pouco lentas. No entanto, elas são econômicas e consomem pouco sendo bastante utilizadas.

As RAMs estáticas são formadas por *flip-flops* e têm a vantagem de não necessitarem de refresco. Entretanto, são mais caras e consomem muito. Hoje em dia, muitos sistemas combinam as duas tecnologias para se obter melhor desempenho. Ambos os tipos só mantêm a informação com tensão aplicada. Quando a fonte é desligada, a informação é perdida. Outras tecnologias permitem a manutenção da informação mesmo depois que a alimentação é desligada, tais como as ROMs. Independentemente do tipo, as memórias armazenam dois tipos de informações:

Instruções: Indicam a uma Unidade Central de Processamento (CPU) que instrução efetuar.

Dados: Armazenam os resultados das operações efetuadas pela CPU ou dados para algum sistema.

INTERFACE PARA MEMÓRIAS SERIAIS

As memórias, quando permitem um acesso direto aos decodificadores utilizam muitos pinos como, por exemplo, a EPROM 2716 que possui 16 kbits, ou seja, 2kbytes e que contém 24 pinos. Estas memórias têm a vantagem de um acesso rápido, mas utilizam muito espaço numa placa de cir-

cuito impresso e a quantidade de condutores para sua conexão é grande. Hoje em dia, são mais utilizados os encapsulamentos seriais, que permitem reduzir o tamanho da fiação dentro do circuito. Por exemplo, a 24C16 é memória de 16 kbits, ou seja, 2kbytes, mas vem num encapsulado de apenas 8 pinos.

Existem vários protocolos de comunicação para interfacear memórias seriais. Um dos mais utilizados é o I2C que utiliza apenas 2 linhas para sua comunicação. Uma linha transmite os endereços, dados e controle, é chamada linha serial de dados (DAS), enquanto que a outra é a linha serial de *clock* (SCL) encarregada de dar os pulsos para o deslocamento dos dados no barramento. Este barramento é síncrono, e o componente que maneja o sinal de *clock* é denominado MESTRE, enquanto os que recebem o sinal são chamados ESCRAVOS.

Outro sistema serial muito utilizado é a interface MICROWIRE/PLUS que necessita 3 sinais para sua interconexão com a memória. O microcontrolador COP8SGR740 tem uma interface de comunicação serial síncrona (MICROWIRE/PLUS) permitindo a interconexão de diversos dispositivos através de três sinais denominados: saída serial de dados (SO), entrada serial de dados (SI) e sinal de *clock* serial (SK), os quais são compatíveis com a Interface de Periférico Serial (SPI). Existem diversos circuitos integrados e periféricos que supor-

Tipos de Memórias:

ROM - Memória somente de leitura (*Read Only Memory*). A informação é colocada na memória quando ela é fabricada.

PROM - Memória programável unicamente de leitura. São memórias gravadas pelo usuário uma única vez.

EPROM - Memória apagável somente de leitura. Estas memórias podem ser apagadas com luz ultravioleta.

EEPROM - Memórias apagáveis e programáveis eletricamente.

FLASH EPROM - Memórias rápidas de gravação e apagamento elétrico.

Dentre as memórias voláteis, as mais utilizadas são:

RAMs - permitem a gravação e leitura, mas uma vez desligada a alimentação a informação gravada se perde (*Random Access Memory*)

DRAMs - São RAM dinâmicas que oferecem as vantagens da alta integração com maior capacidade de armazenamento por milímetro quadrado, baixo consumo e baixo custo. Tem a desvantagem da baixa velocidade de acesso e a necessidade do refresco.

SRAMs - São RAM estáticas muito rápidas e não necessitam de refresco, mas são mais caras e têm menor capacidade por milímetro quadrado.

tam a interface MICROWIRE/PLUS, tais como conversores A/D, memórias de dados RAM e EPROM, *displays* de cristal líquido (LCD), portas I/O, etc. Neste sistema, todos os dispositivos são interconectados aos mesmos sinais (SO, SI, SK) e é o microcontrolador mestre quem seleciona o dispositivo com o qual deseja se comunicar por meio das linhas CS. O microcontrolador que maneja e controla o sinal SK é o mestre e os dispositivos que o recebem são os escravos. Outros microcontroladores que suportam a interface MICROWIRE/PLUS podem ser conectados como dispositivos escravos ao sistema de comunicação.

A interface MICROWIRE/PLUS tem um registro de deslocamento serial de 8 bits utilizado para armazenar o dado a receber ou transmitir, chamado SIO, e está mapeado em memória. O dado a transmitir é gravado no registro SIO e o dado a receber se lê no SIO. O bit MSEL colocado no registro de controle CNTRL habilita/desabilita o uso da interface serial MICROWIRE/PLUS. Colocando este bit em 1 se habilita, e com zero desabilita. O registro SIO se desloca para a esquerda quando se transmite ou recebe um byte de dados e o primeiro bit a transmitir ou receber é o bit mais significativo do registro SIO (bit7). A velocidade de transmissão ou recepção de dados no modo mestre pode ser selecionada pelos bits SL0 e SL1 colocados no registro de controle CNTRL. A frequência do *clock* de instruções é pré-dividida para realizar os deslocamentos no registro SIO.

Os pinos G4, G5 e G6 da porta G cumprem as funções alternativas S0, SK e SI da interface MICROWIRE/PLUS, respectivamente.

Estes bits devem ser programados no registro de configuração da porta G, dependendo do modo de operação, selecionando mestre ou escravo. Para inicializar uma transmissão ou recepção de um dado, o bit BUSY colocado no registro de estado do processador PSW deve ser colocado em 1. Neste momento é iniciada a transmissão ou recepção do dado e o bit BUSY permanece em 1 até que se complete o deslocamento dos 8 bits no registro SIO. Uma vez terminada a transmissão ou recepção, o bit BUSY é colocado automaticamente em zero, por hardware.

Para saber o momento quando ocorre o final da transmissão ou recepção de um dado pode-se testar o bit BUSY ou gerar uma interrupção ao finalizar o deslocamento do dado dentro ou fora do registro SIO. O bit uWEN habilita a interrupção e o bit uWPND é colocado em 1 quando ela é gerada. Estes dois bits estão colocados no registro de controle de interrupções ICNTRL. A rotina de serviço que atende à interrupção deve gravar ou ler o dado no registro SIO, *ressetar* o bit uWPND e colocar o bit BUSY para começar outra transmissão ou recepção.

Na interface MICROWIRE/PLUS, o mestre se encarrega de gerar o sinal de *clock* SK, e existem duas maneiras de operar o sinal para deslocar os dados dentro ou fora do registro SIO, chamados: modo normal SK e modo alternativo SK. No modo normal, o dado é deslocado para dentro na borda de subida do sinal SK e é deslocado para fora na borda de descida. No modo alternativo, temos a operação ao contrário. O dado é deslocado para dentro na borda de descida do sinal SK e para fora na borda de subida.

O bit SKSEL colocado no bit 6 do registro de configuração da porta G permite selecionar o modo de operação do sinal SK.

Colocando zero no bit SKSEL é selecionado o modo normal, e 1 no modo alternativo. Depois de uma condição de *reset*, é selecionado o modo normal de SK. Em ambos os modos, a fase inativa do sinal SK pode ser baixa ou alta e é programada no bit 5 do registro de dados da porta G. O registro SIO deve ser carregado somente quando o sinal SK está na fase inativa; de outra forma, o dado carregado no SIO seria indefinido.

CIRCUITO E PROGRAMA

Este circuito armazena o dado encontrado na porta L do microcontrolador dentro da memória serial EEPROM. O programa começa inicializando as portas L e C como entradas. A porta G configura os pinos G4 e G5 como saídas e o pino G6 como entrada, para trabalhar as funções alternativas SO, SK e SI do modo mestre. A interface MICROWIRE/PLUS é habilitada carregando 04H no regis-

tro CNTRL, colocando assim em 1 o bit MSEL. Os registros de endereçamento indireto B e X são carregados com os endereços na RAM dos registros PSW e SIO, respectivamente. O ponteiro contém o endereço da memória EEPROM onde será armazenado o dado. O programa lê o dado (byte baixo) armazenado no endereço zero da EEPROM, e o carrega na porta D.

Os bits 0 e 1 da porta C são testados para verificar se algum pulsador foi pressionado. O pulsador PRTL habilita para ler o valor encontrado na porta L e ser mostrado nos LEDs da porta D. O pulsador MEM/PRG, se for pulsado brevemente, lerá na memória EEPROM e mostrará o valor na porta D, mas se for mantido pulsado por uns 4 segundos aproximadamente, então o valor lido na porta L será armazenado no endereço zero da EEPROM. Se o circuito for desligado, o último dado gravado na memória EEPROM permanecerá e, ao voltar a ser ligado o circuito, o dado será mostrado na porta D. Para poder ler a memória EEPROM, basta enviar o bit de *start* e em seguida a instrução de leitura juntamente com o endereço onde se deseja ler; depois será deslocado o valor armazenado na EEPROM e carregado serialmente dentro do registro SIO do microcontrolador. Para gravar dados na EEPROM é preciso habilitar a operação de gravação enviando a instrução que apaga o valor armazenado junto com o endereço onde se deseja gravar e, por último, enviar o dado a memória. A memória NM93C03 é uma EEPROM com 256 bits, organizados em 16 registros de 2 bytes cada um. Ao gravar os microcontroladores, selecione o oscilador a cristal com resistência interna, *reset* ao ligar, porta F e desabilite as demais funções.

LISTA DE MATERIAIS

SEMICONDUCTORES:

CI₁ - microcontrolador COP8SGR740.

CI₂ - memória serial NM93C03

D₁ a D₃ - LEDs

RESISTORES:

R₁ a R₃ - 330Ω - ¼ W.

CAPACITORES:

C₁ - 100 nF, cerâmico.

C₂ - C₃ 33 pF cerâmico.

OUTROS:

X₁ - 10 MHz

S₁ - S₁₀ - Pulsadores ou interruptores.

```

*****
; ** ** Interface serial para memória NM93C03
; Incid COP8SGR, Inc
PRTL = 0

; SECT MEMORIA, RAM
BUFFER: .DSB 1
TR_DATAH: .DSB 1
TR_DATAH: .DSB 1
RE_DATAH: .DSB 1
RE_DATAH: .DSB 1
ENDER: .DSB 1
TEST: .DSB 1
.ENDSECT

; SECT REGISTROS, REG
TEMP_1: .DSB 1
TEMP_2: .DSB 1
REG1: .DSB 1
.ENDSECT

; sectcode, rom
INICIO:
LD PORTGC, #031 ; Inicializa os bits G0, G4 e
; G5 como saída e o bit G6
; como entrada.
LD PORTGD, #00
LD CNTRL, #08 ; Habilita o uso da interface
; MICROWIRE/PLUS.
LD PORTCC, #0x00 ; Configura a porta C como
; entrada.
LD PORTCE, #0xFF
LD PORTLC, #0x00 ; Configura a porta L como
; entrada.
LD PORTLD, #0xFF
LD B, #PSW ; Carrega no registro B o
; endereço na RAM do PSW.
LD X, #SIO ; Carrega no registro X o
; endereço na RAM do SIO.
LD ENDER, #0 ; Carrega o endereço da
; EEPROM onde se lerá.
LD TR_DATAH, #0x00 ; Localizações de memória na
; RAM utilizadas para
; armazenar os bytes a gravar
; na EEPROM
LD RE_DATAH, #0xFF ; Localizações de memória na
; RAM utilizadas para
; armazenar os bytes lidos
; da EEPROM.
JSR HA_ESCR ; Chama a rotina que habilita
; a gravação na EEPROM.
JSR LEER ; Chama a rotina que lê
; a EEPROM.
LD A, RE_DATAH ; O byte mais baixo lido
; é carregado no acumulador,
; complementado
X A, PORTD ; e movido para a porta D.
SBIT PRTL, TEST ; Coloca em 1 o bit que
; permite a leitura da porta L

EN_PORTL:
IFBIT 0, PORTCP ; Testa se o pulsador PRTL
; foi pulsado.
JMP MEMORIA
RBIT PRTL, TEST ; Coloca em 0 o bit que
; permite a leitura da porta L

MEMORIA:
IFBIT 1, PORTCP ; Testa se o pulsador MEM/PROG
; foi pulsado.
JMP SAL_PROG
SBIT PRTL, TEST ; Desabilita a leitura da porta L.
JSR LEER ; Chama a rotina que lê a EEPROM.
LD A, RE_DATAH ; Carrega o valor lido no
; Acumulador,
; e o complementa e
; o move para a porta D.
JSR RETARDO ; Retardo para testar se o
; pulsador MEM/PROG ainda
; permanece pressionado e dar
; passagem à gravação.
JMP SAL_TEMPOR_PROG
SBIT PRTL, TEST ; Desabilita a leitura
; da porta L
LD A, PORTLP ; Carrega a porta L no
; acumulador e o armazena no
; endereço RAM utilizado para
; transmitir (byte baixo).

```

```

JSR HA_ESCR ; Habilita a gravação na EEPROM.
JSR APAGA ; Apaga o conteúdo do endereço
; zero da EEPROM.
JSR GRAVAR ; Chama a rotina que grava
; na EEPROM.
JSR LEER ; Chama a rotina que lê a EEPROM.
JSR DE_ESCR ; Desabilita a gravação
; da EEPROM.
LD A, RE_DATAH ; O valor lido é carregado
; no acumulador,
; complementado
X A, PORTD ; e movido para a porta D.

SAL_PROG:
IFBIT PRTL, TEST ; Bit que permite a leitura
; da porta L.
JMP SAL_PRTL
LD A, PORTLP ; Carrega a porta L no acum.
XOR A, #0xFF ; o complementa
X A, PORTD ; e o move para a porta D.

SAL_PRTL:
LD REG1, #0x80 ; Registro usado para temporizar.
JMP EN_PORTL

SAL_TEMPOR_PROG:
JMP EN_PORTL ; Salta.

APAGA:
LD A, DIRECC ; Esta rotina apaga o
; endereço da EEPROM
OR A, #0CD ; especificado na ponteiro.
X A, BUFFER
JSR STARTMW_CODE ; Envia a instrução de
; apagamento para a EEPROM.
RBIT 0, PORTGD
JSR RETARDO
RET

HA_ESCR:
LD BUFFER, #030 ; Esta rotina habilita a
; gravação na EEPROM.
JSR STARTMW_CODE
RBIT 0, PORTGD
RET

DE_ESCR:
LD BUFFER, #00 ; Esta rotina desabilita a
; gravação na EEPROM.
JSR STARTMW_CODE
RBIT 0, PORTGD
RET

GRAVAR:
LD A, DIRECC ; Esta rotina grava na EEPROM.
OR A, #040
X A, BUFFER
JSR STARTMW_CODE ; Envia a instrução de
; gravação.

ESCR1:
LD A, TR_DATAH
X A, [X]
JSR START_MICROW ; Envia o byte alto a gravar
; na EEPROM.
LD A, TR_DATAH
X A, [X]
JSR START_MICROW ; Envia o byte baixo a
; gravar na EEPROM.
RBIT 0, PORTGD ; Deseleciona a memória EEPROM.
JSR RETARDO ; Retarda para dar tempo para
; a gravação na EEPROM.
RET

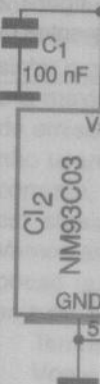
LER:
LD A, DIRECC ; Esta rotina lê a EEPROM.
OR A, #080
X A, BUFFER
JSR STARTMW_CODE ; Envia a instrução de leitura.
LD SIOR, #000 ; Carrega o SIO com zero.
SBIT BUSY, PSW ; Coloca o pré-divisor em zero.
RBIT BUSY, [B]
JSR START_MICROW ; Lê o byte alto.
X A, [X] ; O byte lido é carregado
; no acumulador
X A, RE_DATAH ; e armazenado na RAM.

```

```

JSR
LD
X
RBIT
RET
STARTMW_C
SBIT
LD
JSR
LD
X
A, [X]
JSR
RET
START_MIC
SBIT
TEST_BUSY
IFBIT
JP
RET
RETARDO:
LD
LP:
LD
LOOP1:
DRESZ T
JP
DRESZ T
JP
RET
; *****
; .endsect
; .end INIC

```



```

V
C1
100 nF
NM93C03
GND
5
PRTL
MEM

```


CALCULANDO ETAPAS CLASSE A COM TRANSISTORES

Newton C. Braga

Neste artigo damos o procedimento básico para o cálculo de resistores de polarização de etapas amplificadoras com transistores bipolares em operação na classe A. Os leitores que projetam, estudam ou ainda precisam reciclar seus conhecimentos podem ter aqui informações bastante úteis para seus trabalhos com transistores bipolares.

Para que os transistores operem como amplificadores, é preciso que seus diversos eletrodos (emissor, coletor e base) sejam devidamente polarizados, ou seja, submetidos a determinadas tensões que provoquem as circulações de determinadas correntes.

O modo como um transistor é polarizado vai determinar sua modalidade de operação ou classe.

No gráfico da figura 1 mostramos o que acontece com o sinal amplificado em cada uma das classes mais comuns de operação de um transistor (o mesmo é válido para outros componentes ativos, como FETs, válvulas, etc).

Observe que na operação em classe A, que nos interessa particularmente neste artigo, os dois semiciclos do sinal alternado são amplificados igualmente, não havendo nem corte, nem distorção, o que não ocorre, por exemplo, na classe AB, em que parte do semiciclo negativo é cortada.

Para levar uma etapa transistorizada à operação em classe A, existem procedimentos de cálculos que permitem determinar os resistores de polarização.

Estes procedimentos levam em conta as características do transistor usado, do sinal a ser amplificado (cuja

amplitude na saída não deve exceder a tensão de alimentação) e da tensão de alimentação aplicada.

OS CÁLCULOS

Tomemos como ponto de partida a configuração classe A com um transistor bipolar de silício NPN de uso geral como a ilustrada na figura 2. Lembramos que os procedimentos de

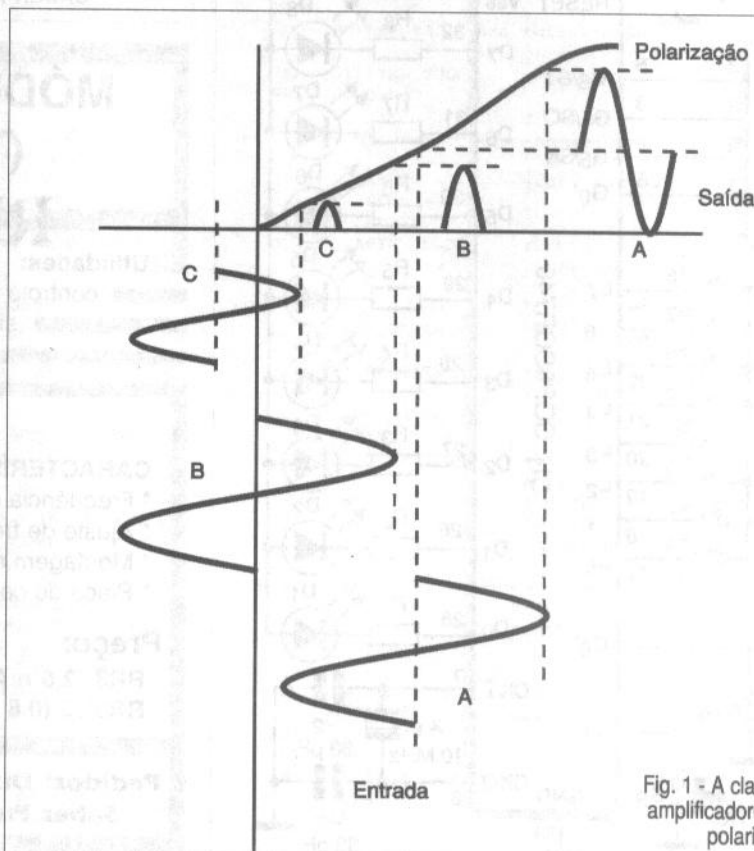


Fig. 1 - A classificação dos amplificadores segundo a polarização.

Fig. 2 - E

cálculo q
podendo
mo proce
zem uso
verdade,
minado "i
mas apro
simplifica
emprego
de cálculo

a) D
mínimo e
pretende

O Vce
coletor e
maremos
tor de uso
esta tensã
sistor o ga
e o máxim
de emisso
não usare
corrente, j
car sinais
Vamos ass
pouso que
seja de 10
Temos
Vce = 3
Ic = 0,6
hFE(mi
hFE(ma
b) O
em selecio
ção da etap
caso fazer
Vcc = 1
c) Na
so de cálco
entre base
ximadamen
são típica
transistor c
Para os
queda de te
sor é de apr
forme mostr

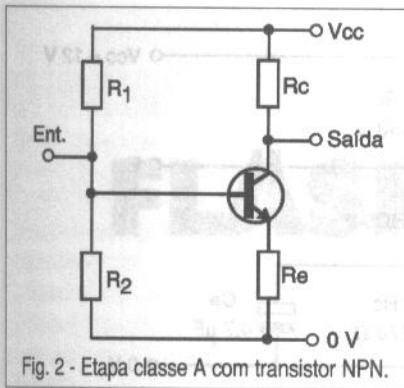


Fig. 2 - Etapa classe A com transistor NPN.

cálculo que damos não são os únicos, podendo existir variações e até mesmo processos mais precisos que fazem uso dos parâmetros híbridos. Na verdade, este procedimento é denominado "empírico" já que utiliza algumas aproximações que visam antes simplificar os cálculos, evitando o emprego de matemática avançada ou de cálculos muito trabalhosos.

a) Determine o V_{ce} , I_c e os hFE mínimo e máximo do transistor que se pretende usar.

O V_{ce} é a tensão máxima entre coletor e emissor. No nosso caso, tomaremos como exemplo um transistor de uso geral tal qual o BC548 onde esta tensão é de 30 V. Para este transistor o ganho mínimo hFE_{min} é 110 e o máximo 800. A corrente máxima de emissor é de 100 mA. No entanto, não usaremos no nosso projeto esta corrente, já que pretendemos amplificar sinais de pequena intensidade. Vamos assumir que a corrente de repouso que desejamos para a etapa seja de 10 mA.

Temos então:

$$V_{ce} = 30 \text{ V}$$

$$I_c = 0,01 \text{ A}$$

$$hFE(\text{min}) = 110$$

$$hFE(\text{max}) = 800$$

b) O passo seguinte consiste em selecionar a tensão de alimentação da etapa amplificadora. No nosso caso fazemos:

$$V_{cc} = 12 \text{ V}$$

c) Na terceira etapa do processo de cálculo vamos fixar a tensão entre base e terra do circuito em aproximadamente 5 vezes a queda de tensão típica entre base e emissor do transistor considerado.

Para os transistores de silício, a queda de tensão entre base e emissor é de aproximadamente 0,7 V, conforme mostra a figura 3.

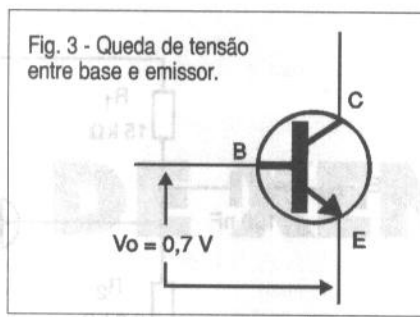


Fig. 3 - Queda de tensão entre base e emissor.

Isso significa que vamos fixar a tensão V_{bb} em $5 \times 0,7 = 3,5 \text{ V}$.

$$V_{bb} = 3,5 \text{ V}$$

d) Podemos agora calcular o resistor de emissor R_e com os dados obtidos, aplicando a fórmula:

$$R_e = \frac{V_{bb} - V_o}{I_e}$$

$$R_e = \frac{3,5 - 0,7}{0,01}$$

$$R_e = \frac{2,8}{0,01}$$

$$R_e = 280 \Omega$$

a) O passo seguinte consiste no cálculo do resistor de coletor R_c .

Para o cálculo desta expressão o ideal seria usar em lugar de I_c , a corrente I_e (corrente de emissor). Na prática, I_c e I_e costumam ter valores muito próximos, o que quer dizer que a troca de uma por outra não afeta em muito os resultados.

Da mesma forma, V_{ce} é a tensão entre coletor e emissor. Na operação em classe A o transistor opera no centro da reta de carga, observe a figura 4, o que significa que a tensão no coletor do transistor é de aproximadamente metade da tensão de alimentação.

Para esta finalidade, vamos utilizar a expressão:

$$R_c = \frac{V_{bb} - V_{ce}}{I_c} - R_e$$

$$R_c = \frac{12 - 6}{0,01} - 280$$

$$R_c = \frac{6}{0,01} - 280$$

$$R_c = 600 - 280$$

$$R_c = 320 \Omega$$

b) Passamos agora ao cálculo da corrente máxima de base que precisamos nesta etapa. Isso é feito pela seguinte fórmula:

$$I_b(\text{max}) = \frac{I_e}{hfe(\text{min})}$$

$$I_b(\text{max}) = \frac{0,01}{110}$$

$$I_b(\text{max}) = 0,00011 \text{ A}$$

$$I_b(\text{max}) = 110 \mu\text{A}$$

a) Adotamos para a corrente circulante por R_2 algo em torno de 5 vezes a corrente máxima de base que o transistor exige e que foi calculada no passo anterior. Chamaremos esta corrente de I_2 .

$$I_2 = 500 \mu\text{A} \text{ ou } 0,0005 \text{ A}$$

b) Com o valor adotado de I_2 podemos então determinar a resistência de R_2 no circuito de polarização de base do transistor usando a seguinte fórmula:

$$R_2 = \frac{V_{bb}}{I_2}$$

$$R_2 = \frac{3,5}{0,0005}$$

$$R_2 = 7000 \Omega$$

$$R_2 = 7 \text{ k}\Omega$$

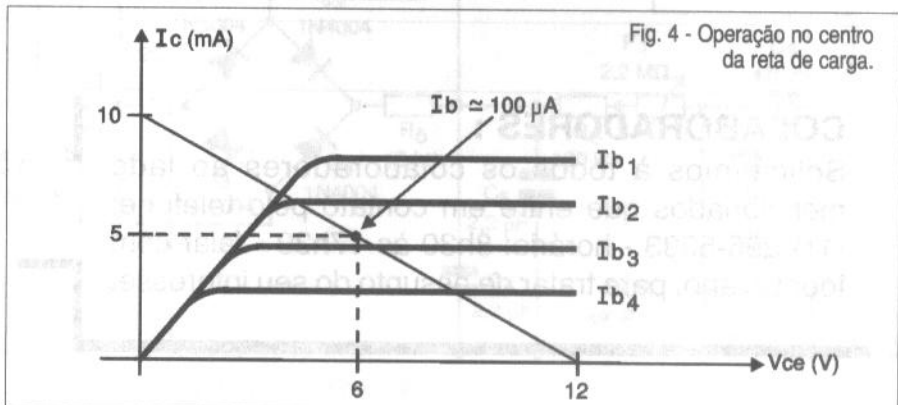


Fig. 4 - Operação no centro da reta de carga.

c) Agora é a vez de calcular R_1 , lembrando que por este resistor vai passar a corrente de R_2 e também a corrente máxima de base do transistor:

$$R1 = \frac{V_{cc} - V_{bb}}{I_2 + I_{b(max)}}$$

$$R1 = \frac{12 - 3,5}{0,0005 + 0,00011}$$

$$R1 = \frac{8,5}{0,00061}$$

$$R1 = 13934 \Omega$$

$$R1 \approx 14k\Omega$$

d) Em função dos valores calculados podemos escolher os valores comerciais dos resistores a serem usados, chegando então ao circuito final da figura 5.

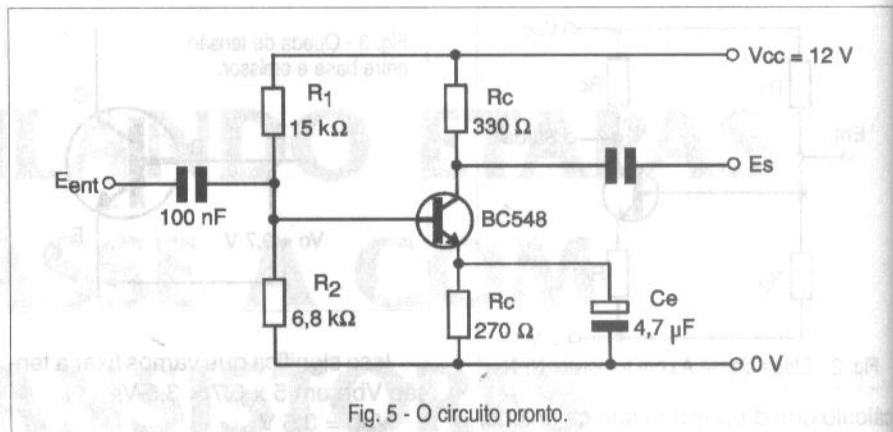


Fig. 5 - O circuito pronto.

SIMULANDO

A forma de onda obtida na saída do circuito simulado no Electronics Workbench é mostrada na figura 6.

Na figura 7 temos o circuito completo da etapa, simulado no Electronics Workbench aplicando-se um sinal na entrada e observando-se o sinal de saída. Trabalhamos com um sinal de entrada de $100 \mu V \times 1 \text{ kHz}$ e colocamos no circuito os capacitores de acoplamento de entrada e de saída de 100 nF , e o de desacoplamento de emissor de $4,7 \mu F$.

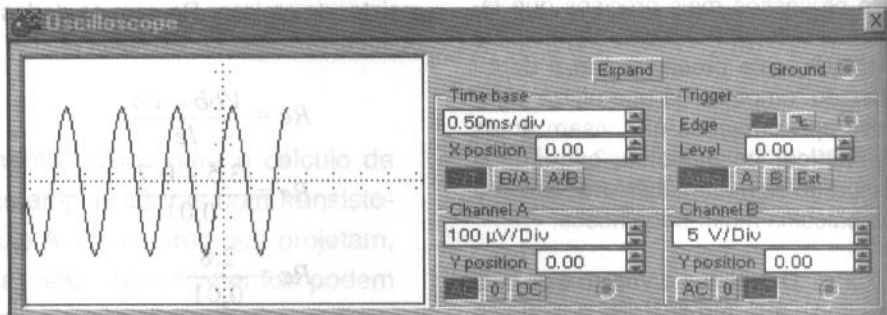


Fig. 6 - Forma de onda no circuito para um sinal de 1 kHz.

CONCLUSÃO

Se agora utilizarmos os valores dos resistores comerciais citados podemos constatar que as correntes podem apresentar uma variação de até 15% dos valores previamente calculados. Isso, entretanto, não afetará o funcionamento geral da etapa. ■

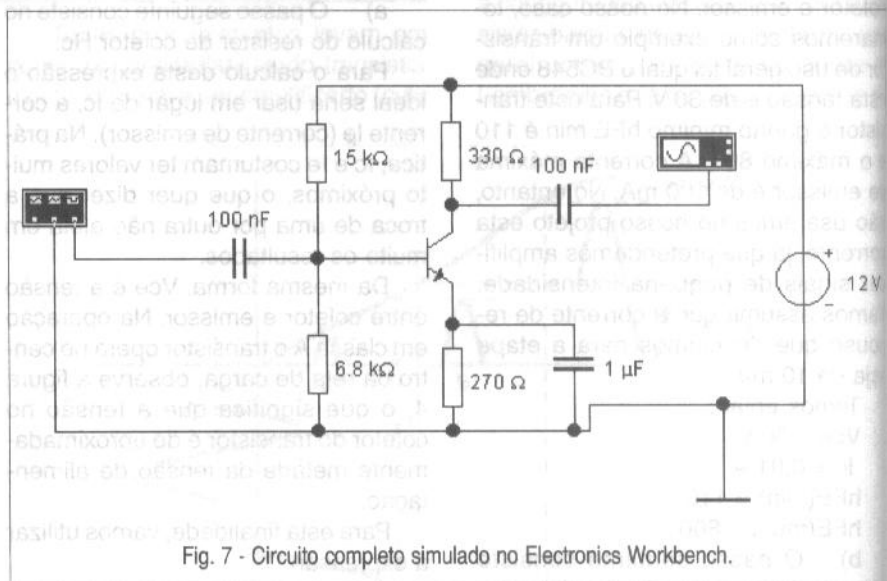


Fig. 7 - Circuito completo simulado no Electronics Workbench.

COLABORADORES :

Solicitamos à todos os colaboradores ao lado mencionados que entre em contato pelo telefone: (11) 296-5333 - horário: 8h30 às 17h30 - falar com Igor Solano, para tratar de assunto do seu interesse.

Clóvis Canavan
José Canavan
Fabrício R. da Fonseca
Luiz Alexandre de Souza Costa
Edvaldo Borges de Souza
Herlon Marques Vieira Branco
Altemir Elger
Laureano B. Ramos
Edison Gil Rodrigues Oliveira
Thiago de Almeida Lopes

FLASH DE XENÔNIO

Nelton C. Braga

O circuito que descrevemos produz os fortes *flashes* de luz dos sinalizadores de aviões, viaturas de polícia e bombeiros e que também são colocados no alto de prédios. O circuito, alimentado com tensões de 6 a 12 V, pode ser usado em sinalização móvel, levando-se em conta que os pulsos de luz podem ser vistos à grande distância.

Os fortes pulsos de luz das lâmpadas de xenônio semelhantes às usadas em máquinas fotográficas e que também são encontradas nos aviões e viaturas de polícia, podem ser vistos a distâncias muito grandes.

Assim, descrevemos um circuito que produz as fortes descargas de alta tensão que as lâmpadas de xenônio precisam para acender, e que tem por finalidade funcionar como um sistema sinalizador. As lâmpadas de xenônio utilizadas montagem podem até ser

aproveitadas de velhos flashes fotográficos fora de uso (mas com a lâmpada em bom estado), e até mesmo os demais componentes do circuito eletrônico podem ser encontrados em bom estado nesses flashes.

O circuito é alimentado com tensões de 6 a 12 V de pilhas grandes ou bateria, produzindo pulsos intervalados numa frequência que vai de 1 pulso por segundo a 1 pulso a cada 10 segundos. A frequência máxima dos pulsos está limitada pela capacidade

do circuito inversor de carregar o capacitor de disparo com a energia necessária à alimentação da lâmpada.

COMO FUNCIONA

Um circuito inversor com dois transistores em contrafase (Q_1 e Q_2) funciona como um oscilador para frequências entre 100 e 1000 Hz (determinadas por C_1 e C_2), aplicando este sinal num transformador elevador de tensão. Este transformador, que na realidade é do tipo comum de alimentação, que funciona "invertido", gera picos de tensão que podem chegar a mais de 500 V que serão retificados por uma ponte de 4 diodos.

Desta forma, esta alta tensão retificada carrega dois capacitores (C_4 e C_5) e, ao mesmo tempo, o capacitor

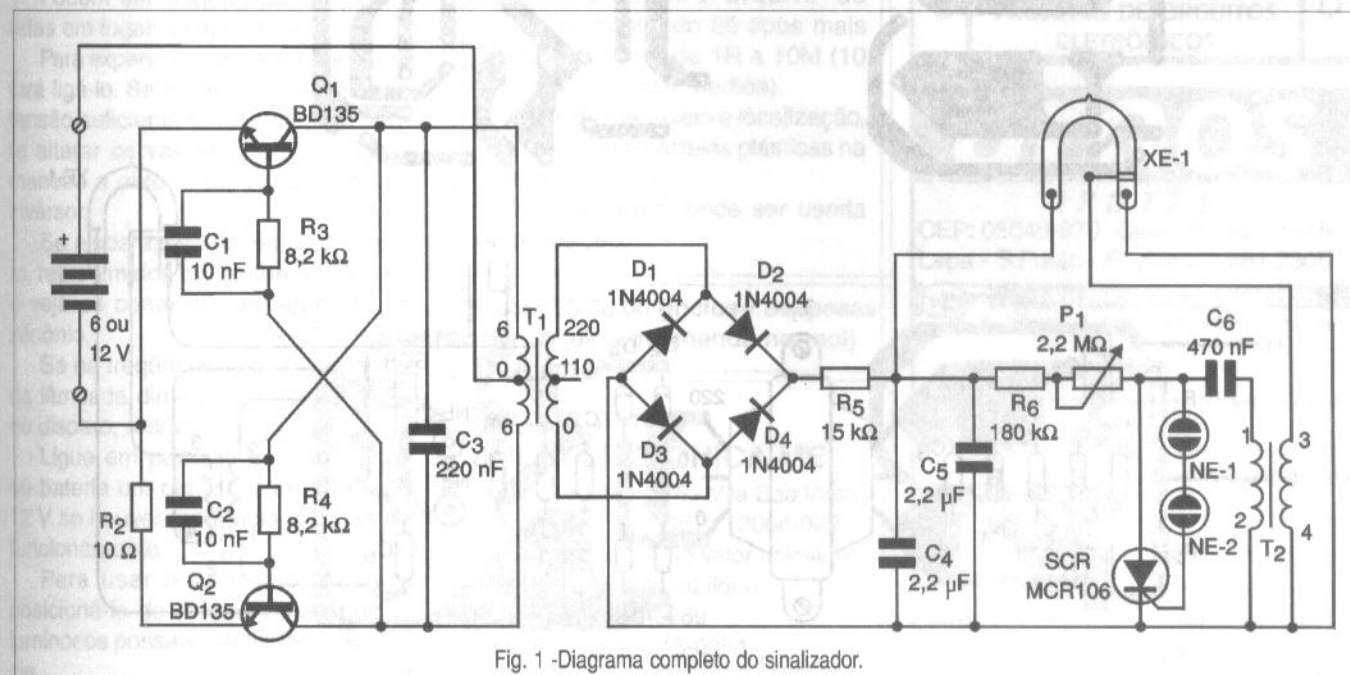


Fig. 1 - Diagrama completo do sinalizador.

de disparo C_6 . A carga de C_6 é lenta, determinada por P_1 .

Assim, quando a tensão no capacitor C_6 atinge aproximadamente 160V, que corresponde à soma das tensões de disparo das duas lâmpadas néon, essas lâmpadas conduzem disparando o SCR.

O resultado do disparo do SCR é a produção de um pulso no transformador de pulsos, que gera aproximadamente 1000 V para a lâmpada de xenônio. Este pulso ioniza o gás no interior da lâmpada, permitindo assim que os capacitores C_4 e C_5 se descarreguem totalmente através de seu gás, produzindo desse modo o forte pulso de luz. Uma vez produzido o pulso, com a descarga dos capacitores, o SCR desliga-se e a lâmpada de xenônio também.

O circuito começa então com um novo ciclo de recarga de C_4 , C_5 e também do capacitor C_6 .

O ajuste de P_1 determina a velocidade de carga do capacitor C_6 e, portanto, a frequência dos disparos. Veja, porém, que esta frequência não pode ser muito alta para "dar tempo" dos capacitores C_4 e C_5 se carregarem com tensão suficiente para permitir que a lâmpada de xenônio funcione.

LISTA DE MATERIAL

Semicondutores:

Q_1, Q_2 - BD135 ou equivalente - transistor NPN de média potência.
SCR - NCR106 ou TIC106 para 200 V ou mais-diodo controlado de silício.
 D_1 a D_4 - 1N4004 ou 1N4007 - diodos de silício.

Resistores: (1/8 W, 5%)

R_1, R_2 - 10 Ω R_3, R_4 - 8,2 k Ω
 R_5 - 15 k Ω - marrom, verde, laranja.
 R_6 - 180 k Ω - marrom, cinza, amarelo.
 P_1 - 2,2 M Ω - potenciômetro.

Capacitores:

C_1, C_2 - 10 nF - cerâmicos ou poliéster.
 C_3 - 220 nF - cerâmico ou poliéster.
 C_4, C_5 - 2,2 μ F/600 V - poliéster
 C_6 - 470 nF/250 V - poliéster

Diversos:

T_1 - Transformador com primário de 110 V/220 V e secundário de 6+6 V com corrente entre 300 e 500 mA
 T_2 - Transformador de pulsos - ver texto
XE₁ - Lâmpada de xenônio - ver texto)
NE₁, NE₂ - Lâmpadas néon NE-2H ou equivalentes.
Placa de circuito impresso, caixa para montagem, dissipadores de calor para Q_1 e Q_2 , fios, soldas, etc.



Fig. 2 - Transformador de pulsos T_2 .

Em algumas situações, dependendo de onde a lâmpada foi aproveitada ou de suas características, pode ocorrer uma dificuldade de disparo justamente por este motivo. Neste caso, será preciso diminuir C_4 ou C_5 (tirando um deles do circuito) de modo a se obter pulsos que serão todavia mais fracos. Se ainda assim não for possível obter o disparo, e a tensão de alimentação for de 6 V, devemos aumentar esta tensão para 9 ou 12 V.

Levando-se em conta que a corrente do inversor é algo elevada dá-se preferência ao uso de pilhas grandes ou mesmo bateria.

Na figura 1 temos o diagrama completo do sinalizador.

O componente mais crítico da montagem é o transformador de pulsos T_2 , o qual pode ser aproveitado de um flash de máquina fotográfica fora de uso, apenas devendo o montador tomar cuidado com a identificação dos enrolamentos.

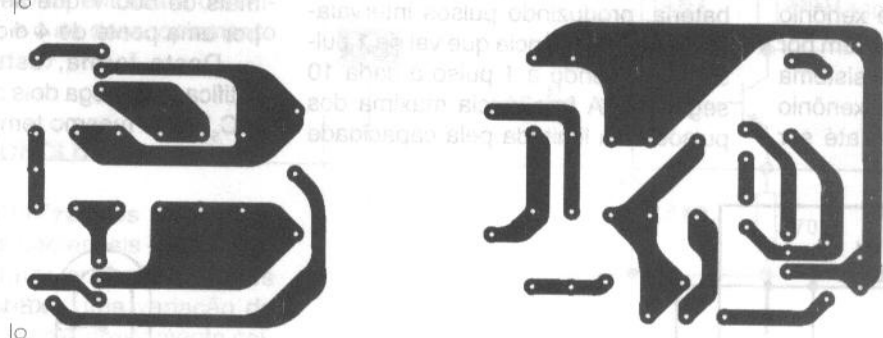
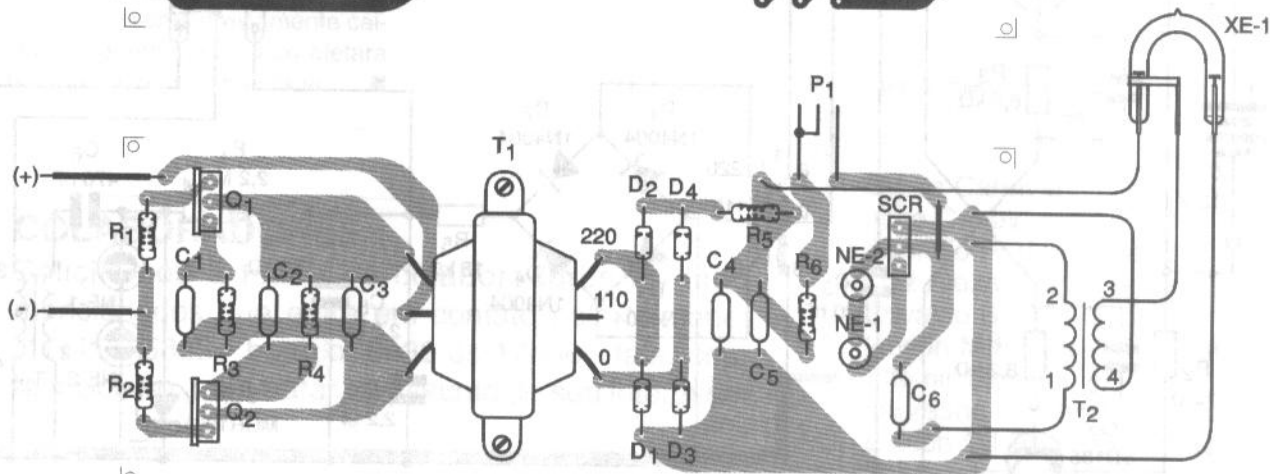


Fig. 3 - Disposição dos componentes em placa de circuito impresso.



Outra possibilidade consiste em se enrolar este transformador tomando como base um bastão de ferrite de 0,8 a 1 cm de diâmetro e aproximadamente 8 cm de comprimento, conforme ilustra a figura 2.

Enrola-se então de 250 a 300 espiras de fio fino (32 ou mais fino) e, depois, sobre esse enrolamento 15 a 25 voltas de fio 28 ou mais grosso. Fixa-se as duas bobinas com cera de vela ou fita isolante de modo que os fios não escapem, e rapa-se bem as pontas dos fios nos locais em que eles devem ser soldados.

Existem duas alternativas para a montagem, já que o circuito não é crítico. Os transistores Q_1 e Q_2 devem ser dotados de pequenos radiadores de calor que não são mostrados no desenho. Os resistores são de 1/8 W e os capacitores C_4 e C_5 são de poliéster com uma tensão de trabalho de pelo menos 600 V.

A disposição dos componentes numa placa de circuito impresso é apresentada na figura 3.

Observe que fixamos o transformador na placa de circuito impresso.

Se ele for muito grande no seu caso, pode ser fixado na própria caixa, e a placa de circuito impresso dividida em duas. O transformador pode ter qualquer corrente de secundário entre 300 e 500 mA. Atente para a posição do terminal de disparo da lâmpada de xenônio. Se houver dificuldade no disparo, faça sua inversão.

Podem ser usadas as lâmpadas retas em lugar do tipo curvado.

Para experimentar o aparelho, bastará ligá-lo. Se notar que não há alta tensão suficiente para o disparo, tente alterar os valores de R_3 e R_4 de maneira a obter mais rendimento do inversor.

Se ainda assim for difícil o disparo, retire um dos capacitores C_3 ou C_4 e veja as conexões da lâmpada de xenônio.

Se na frequência máxima o brilho da lâmpada diminuir ou houver falha do disparo, reduza o valor de R_5 .

Ligue em paralelo com as pilhas ou bateria um capacitor de 1000 μ F/12 V se houver tendência a falhas de funcionamento.

Para usar o aparelho, bastará posicioná-lo de modo que os pulsos luminosos possam ser vistos à distância.

KIT Ice MASTER EPU

Emulador (não-real-time) para microcontrolador OTP-COP8 SA

Componentes do sistema:

- 1 - Placa com soquete de programação DIP ice MASTER EPU-COP8
- 2 - Cabo de comunicação D
- 3 - Fonte de alimentação
- 4 - Cabo de interface para simulação de 40 pinos DIP
- 5 - Shunt de 16 pinos DIP
- 6 - Duas EPROMS COP 8SAC7409-40 pinos com janela
- 7 - Manual do Usuário iceMASTER EPU-COP
- 8 - Instalação e demo para compilar
- 9 - Literatura COP8 da National contendo Assembler/Linker, Databook, Datasheet
- 10- 01 soquete ZIF de 40 pinos

PROMOÇÃO para os primeiros 10 kits:

Preço: R\$ 290,00 + Desp. de envio (Sedex)

COMPONENTES

Estojo contendo 850 resistores 1/8 W

Um verdadeiro arquivo de resistores contendo 85 tipos mais usados no Brasil de 1R a 10M (10 unidades de cada medida).

Fácil de manuseio e localização, organizado em cartelas plásticas na ordem crescente.

A embalagem pode ser usada na reposição.

Preço R\$ 38,00 (incluso despesas de correio encomenda normal).

Peça já para: JMB. ELETRÔNICA-ME

Rua dos Alamos, 76 - Vila Boa Vista - Campinas - SP - CEP: 13064-020

Envie um cheque no valor acima junto com um pedido ou ligue:

Fone: (019) 245-0269

Fone/Fax (019) 245-0354

ACERTE SUA VIDA

JÁ!

Aprenda na Melhor Escola de Profissões



À DISTÂNCIA OU POR FREQUÊNCIA

PROMOÇÃO

ELETRDOMÉSTICOS E ELETRICIDADE BÁSICA

CURSO COMPLETO (à distância)

R\$ 75,00 em 5 x R\$ 15,00 À VISTA R\$ 65,00

válido até 29/07/2000

OUTROS CURSOS	TV EM CORES	OUTROS CURSOS
	COMPUTAÇÃO	
	PRÁTICAS DIGITAIS	
	TV PRETO E BRANCO	
	ELETRÔNICA DIGITAL	
	FORNOS MICROONDAS	
	ELETRÔNICA INDUSTRIAL	
	MINICOMPUTADORES E MICROCOMPUTADORES	
PROJETOS DE CIRCUITOS ELETRÔNICOS		

argos

IPDTEL

CEP: 05049-970 Caixa Postal 11916 Lapa - S.Paulo - F: (0xx11) 261.2305

PEÇO ENVIAR-ME PELO CORREIO:
A. Informações gratuitas sobre o curso de

- B. O curso em promoção de:
- Eletrodomésticos e Eletricidade Básica
- Cujo pagamento estou enviando em:
- Cheque pessoal nominal à IpdTEL S/C Ltda
 - Cheque correio nominal à IpdTEL S/C Ltda

NOME.....

RUA.....

AP.....CIDADE.....

ESTADO.....CEP.....

Anote Cartão Consulta nº 1022

COMPONENTES ELETRÔNICOS

Vendas para todo
o Brasil via sedex

MÓDULOS TELECONTROLLI

RX R\$ 20,00 RR3 TX R\$ 20,00 RT4
Frequências de 315 e 433 MHz

CIRCUITOS INTEGRADOS

555 MC145026
741 MC145027
74XX 4N25
4001 4013
4017 4093
78XX LM35
79XX LM350
COP8 xx PICxx
STK xx TDA xx

TRANSISTORES

BC547 BC548
BC557 BC327
BC328 BF245
BF255 BF494
BF495 2N2218
2N2222 2N3866
2N3005 2N2646
TIP xx IRF xx
BD433 BD434

DIODOS

1N4001
1N4007
1N4148

ZENER

BZX79CXX
1N751
1NXX

SCR

TIC106
TIC116
TIC126
MCR106

TRIACS

TIC216
TIC226
TIC246
TIC256

RESISTORES

CR 25
TODOS VALORES
Mr25 1%
1W-2W-5W-10W

DISPLAYS

CATODO COMUM
ANODO COMUM
LCD 16x2
LCD 20x2

CAPACITORES ELETROLÍTICO POLIÉSTER

1mF x 16V
4,7mF x 25V
22mF x 25V
100mF x 25V
220mF x 25V
1KPF x 400V
4K7PF x 400V
68KPF x 250V
220KPF x 250V
3M3PF x 250V

VÁLVULAS

6KD6 12AX7 6L6 6JS6 6BQ5
KT66 3DC3 5U4 KT88 807
35W4 EL34 813 6V6 GZ34

BOBINAS, ANTENAS OSCILADORAS 1,2 OU 3
FAIXAS, FLY BACK, DIVERSOS LEDs 3,5,
10,20 M/M, TRIMERS, PCI,
POTENCIÔMETROS DE FIO, RELÉS, TRIM-POT,
FERRAMENTAS, ETC

Diversos itens sob consulta.

ELETRÔNICA
REI DO SOM LTDA

TEL:(0xx11) 294-5824 FAX:(0xx11) 217-7499
www.reidosom.com.br

AV. CELSO GARCIA, 4219
03063-000 SÃO PAULO-SP

EDITORA SABER LTDA

**www.
sabereletronica
.com.br**

Loja Virtual

Apostilas, Vídeo Aulas,
Instrumentação, Kits,
Exemplares Anteriores.

Assine Já

Assinatura da revista
Saber Eletrônica

Classificados

Anunciantes da revista

Notícias

Atualizadas diariamente

Downloads

Códigos Fonte dos artigos
publicados

Fórum

Debates e dúvidas com
pessoas da área

Eventos

Principais feiras no Brasil
e no mundo

Circuitos & Informações

TTLs mais utilizados,
cálculo de resistores e
fios AWG

Artigos

Em inglês e espanhol

E-mail:

rsel@edsaber.com.br

Kit Didático e Programador

Kits para microcontroladores
8051, Atmel AVR com porta
serial RS232, display LCD e
Programadores para
microcontroladores
89C51, 89C52
e 89C55.

Despachamos
para todo o Brasil
via SEDEX.

<http://kit.microcontrolador.com>
E-mail: kit@microcontrolador.com
Fone: (0xx11) 9946-3627

Anote Cartão Consulta nº 00114

Curso de PIC Padrão Mosaico Engenharia

Está na hora de você se atualizar
conhecendo o microcontrolador mais
popular do mercado.

Apenas
R\$ 335,00
+ desconto

20 horas com turmas
em vários horários.

Inclui mini gravador e
o livro "Desbravando o PIC".

Você não precisa conhecer assembly.
Próximas turmas e descontos em
nosso site: www.mosaico-eng.com.br

Mosaico Engenharia
5 anos de experiência
em projetos eletrônicos
(011) 4992-8775 / 449-4450

Anote Cartão Consulta Nº 23100

-LEIA MEMORYCARD PELA
RS232, RS485 E TECLADO DO
COMPUTADOR (2K -SEM SENHA)
-A/51 GRAVADOR SERIAL (GRAVA
89C55 *20KBYTES* INTERNO)
-KIT SAB80C166-M-100 (ACOMPANHA
COMPILADOR C DEMO DA RIGEL)

KITS TMS370, 68HC11, 80(2)51, 80C196,
BASIC52, BASIC552 (8 A/D),
PICextern 4X/AD, PICgrammer,
GRAVADOR/REPRODUTOR DE SOM

COMPILADOR BASIC MCS51/AVR
LIVROS PIC EM INGLÊS E ESPANHOL!
LIVROS PARALELA/SERIAL E USB DO PC!

WF AUTOMAÇÃO
RUA 2 DE SETEMBRO, 733
BLUMENAU S.C CEP 89052-000
<http://www.blusoft.org.br/wf/>
0-21-47-3233598 RAMAL 32

Anote Cartão Consulta nº 1001

GRÁTIS

CATÁLOGO DE ESQUEMAS E DE MANUAIS DE SERVIÇO

Srs. Técnicos, Hobbystas, Estudantes, Professores e Oficinas do ramo, recebam em sua residência sem nenhuma despesa. Solicitem inteiramente grátis a

ALV Apoio Técnico Eletrônico

Caixa Postal 79306 - São João de Meriti - RJ
CEP.: 25501-970 ou pelo Tel.: (0 xx 21) 756-1013

Anote Cartão Consulta nº 01401

CIRCUITOS IMPRESSOS DEPTO PROTÓTIPOS

CIRCUITOS IMPRESSOS CONVENCIONAIS
PLACAS EM FENOLITE, COMPOSITE OU FIBRA
EXCELENTES PRAZOS DE ENTREGA PARA
PEQUENAS PRODUÇÕES
RECEBEMOS SEU ARQUIVO VIA E-MAIL

PRODUÇÕES

FURAÇÃO POR CNC
PLACAS VINCADAS, ESTAMPADAS OU FREZADAS
CORROSÃO AUTOMATIZADA (ESTEIRA)
DEPARTAMENTO TÉCNICO À SUA DISPOSIÇÃO
ENTREGAS PROGRAMADAS
SOLICITE REPRESENTANTE

TEC-CI CIRCUITOS IMPRESSOS

RUA VILELA, 588 - CEP: 03314-000 - SP
PABX: (0xx11) 6192-2144
E-mail: circuitoimpresso@tec-ci.com.br
Site: www.tce-ci.com.br

Anote Cartão Consulta nº 1020

ProPic 2 - As melhores ferramentas para PIC



Emulador para PICs de baixo custo
Gravadores de desenvolvimento
Gravadores de produção
Temos também PICs

Breve: gravadores para Atmel e 8051

Tato Equip. Eletrônicos (011) 5506-5335

<http://www.propic2.com>

Rua Ipurinás, 164 - São Paulo - SP

Anote Cartão Consulta nº 1045

Microcontrolador PIC

Cursos intensivos aos sábados, com linguagem C

1 a uno/m cro com hardware didát co
(Apoiado pe o representante ART MAR)

Temos ainda:

kit completo com placa laboratório e gravador

apenas R\$ 180,00

L vro em Português R\$ 16,00 + envio

VIDAL Projetos Personalizados

(0xx11) 6451-8994-www.vidal.com.br

consultas@vidal.com.br

Anote Cartão Consulta nº 00114

Mecatrônica

Cursos

(Por correspondência)

○ Programação em microcontroladores PIC

Curso Básico
Curso Avançado

○ Robótica

SUPORTE TÉCNICO INCLUSO!
Aprenda a construir sistemas de aquisição de dados, alarmes, instrumentos de medida, ...

Você pode dominar esta Tecnologia!
Solbet Ltda Tel/Fax: 0 XX 19 253-32-60
www.solbet.com.br
Caixa Postal 5506 - CEP 13094-970 - Campinas - SP

Anote Cartão Consulta nº 1002

LIVROS E REVISTAS TÉCNICAS

Eletrônica - Eletricidade
Informática e outras áreas



Livros Técnicos VITÓRIA

Rua Vitória, 379/383-SP

Tel.: 0xx11 223-7872 Telefax: 0xx11 222-6728

WWW.LTV.COM.BR
E-MAIL: LTV@LTV.COM.BR

ESQUEMAS AVULSOS - ESQUEMÁRIOS - MANUAIS

Grande variedade de esquemas e manuais de aparelhos nacionais e importados

ESQUEMATECA
Vitória Coml. Ltda.

R. Vitória, 391-SP
Tel.: 0xx11 221-0105 Telefax: 0xx11 221-0683

Despachamos para todo Brasil

Anote Cartão Consulta nº 991115

CURSOS DE ATUALIZAÇÃO TECNOLÓGICA

O conhecimento técnico abrindo o mercado

MICROCONTROLADORES
FAMÍLIAS 8051 e PIC
BASIC Stamp
CAD PARA ELETRÔNICA
LINGUAGEM C PARA
MICROCONTROLADORES
TELECOMUNICAÇÕES
AUTOMAÇÃO E ROBÓTICA

CURSOS TOTALMENTE PRÁTICOS

QualiTech Tecnologia
Maiores Informações:
(0 XX 11) 292-1237

www.qualitech.com.br
NOVO COP 8

Anote Cartão Consulta nº 50300

CIRCUITO IMPRESSO LAY-OUT - PROTÓTIPOS

RESOLVA SEU PROBLEMA DE CONFECÇÃO DE PLACAS DE C.I. COM NOSSO KIT SISTEMA FOTOGRÁFICO, DE BAIXO CUSTO E ALTA QUALIDADE, TEMOS TAMBÉM MATERIAL PARA METALIZAÇÃO DE FUROS

☎ Ligue ARTECNA ☎

Fone: (0xx11)6642-1118 / 6641-9309

E-mail: artecna@brfree.com.br
artecna@ig.com.br

REALIZAMOS LAY-OUTS DE PROJETOS COMERCIAIS E ESCOLARES

Anote Cartão Consulta nº 99721

Uma grande parte dos equipamentos elétricos e eletrônicos conectados à rede de energia faz uso de tecnologias de comutação de alta velocidade ou mesmo de simples escovas, que geram um elevado nível de interferência. Esta interferência se propaga pela rede de energia e pode causar sérios incômodos para usuários de outros aparelhos. Como evitá-la, é o que veremos neste artigo em que ensinamos o leitor a montar um filtro de linha.

Newton C. Braga

FILTRO DE LINHA

A energia que recebemos pela rede elétrica não é tão limpa quanto parece, conforme já tivemos oportunidade de analisar este problema em muitos artigos.

A forma senoidal da tensão de uma tomada, que deveria ser pura, está deformada pela presença de harmônicas, surtos e transientes.

Surtos e transientes são pulsos na forma de trens ou individuais que podem atingir em certos momentos milhares de volts.

As harmônicas são sinais superpostos à tensão com frequências que podem chegar a centenas de megahertz afetando receptores de rádio, intercomunicadores sem fio, televisores e muitos outros equipamentos que fazem uso de ondas eletromagnéticas.

A maioria dos problemas de uma energia "suja" é produzida pelos próprios aparelhos que são alimentados pela rede. Motores elétricos, equipamentos que fazem uso de fontes chaveadas, ou ainda controles de potência com SCRs e TRIACs geram uma grande quantidade de harmônicas que se propagam pela própria rede de energia afetando outros equipamentos a ela conectados, conforme mostra a figura 1.

Estas harmônicas que se propagam pela linha podem ter os seguintes efeitos sobre os equipamentos alimentados:

a) Causam interferências em equipamentos que operam com ondas eletromagnéticas como, por exemplo, re-

ceptores de rádio, TV, intercomunicadores sem fio, etc.

b) Podem afetar o próprio funcionamento de equipamentos sensíveis como instrumentos, computadores, etc.

c) Podem afetar o consumo de um equipamento provocando perdas, ou ainda sobrecargas e aquecimento excessivo.

Lembramos ainda que as interferências causadas por equipamentos

que possuem dispositivos de comutação rápida não se propagam apenas pela rede de energia. Em alguns casos, elas podem ser irradiadas, conforme ilustra a figura 2.

Para o caso em que as interferências se propagam pela rede de energia, a solução recomendada é o uso de um filtro que pode ser intercalado entre o equipamento interferente e a rede de energia, ou o equipamento in-



Fig. 1 - Eletrodoméstico com motor.

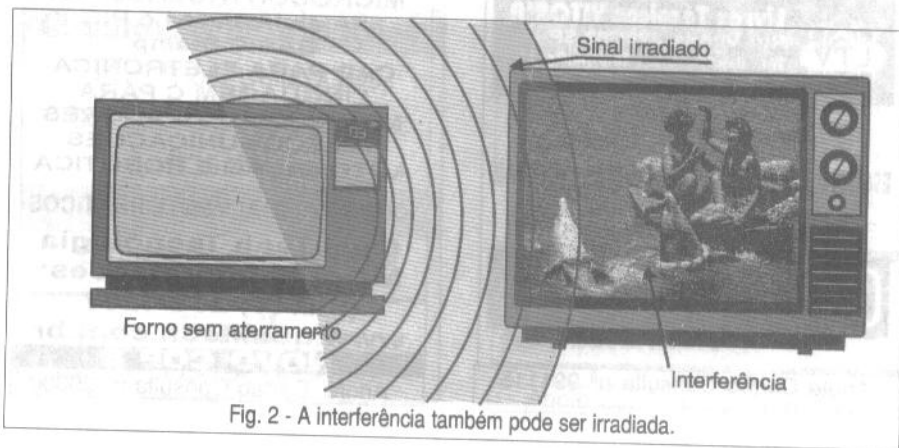


Fig. 2 - A interferência também pode ser irradiada.

ter
me

bea
lig
ele
lev
me
de
que

tro
ele
con
220

cior
um
nos
é ta
razo

plet

peq

sent

éste

pele

S

a re

men

inter

da F

aplic

A

fio g

sistê

ligaç

tal e

Cap

SABE

terferido e a rede de energia, conforme indica a figura 3.

NOSSO FILTRO

Se, quando alguém usa um barbeador elétrico no banheiro vizinho ou liga um liquidificador ou outro eletrodoméstico, a imagem de seu televisor se enche de risquinhos ou mesmo reproduz o ruído do aparelho, de acordo com a figura 4, é sinal de que você precisa de um filtro de linha.

Descrevemos neste artigo um filtro simples que pode ser usado com eletrodomésticos de até 1000 W de consumo na rede de 110 V ou na de 220 V.

Observamos que para o bom funcionamento deste filtro a ligação de um fio terra é importante, se bem que nos casos em que a interferência não é tão severa ele pode ainda funcionar razoavelmente sem ela.

Na figura 5 temos o diagrama completo de nosso filtro.

A montagem pode ser feita numa pequena caixa de metal como a apresentada na figura 6.

Os capacitores devem ser de poliéster com tensão de isolamento de pelo menos 250 V.

Se a rede for de 110 V, e 400 V se a rede for de 220 V. Os tipos especialmente indicados como supressores de interferências, como os da série 330 da Philips Components são para esta aplicação.

A ligação à terra deve ser feita com fio grosso para que haja a menor resistência possível para o sinal. Esta ligação será feita numa barra de metal enterrada profundamente no solo

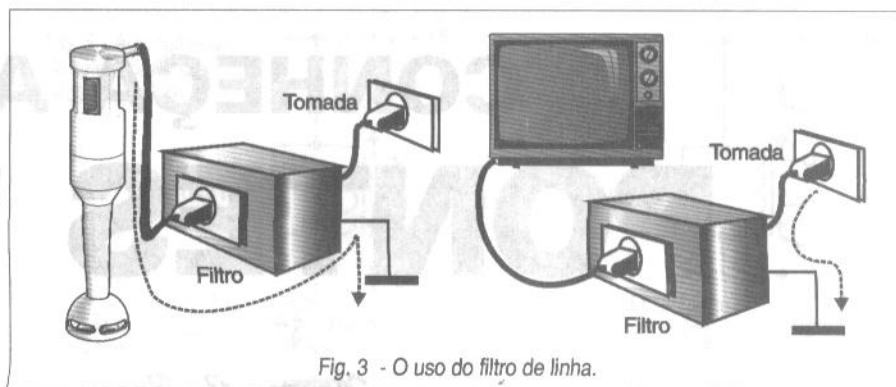


Fig. 3 - O uso do filtro de linha.

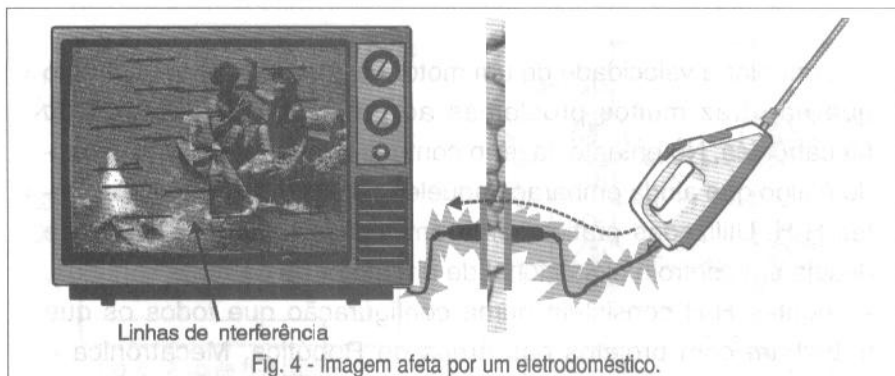


Fig. 4 - Imagem afeta por um eletrodoméstico.

como as usadas nos sistemas de aterramento doméstico.

Eventualmente, pode ser usado o pólo neutro da tomada se houver dificuldades para um aterramento separado.

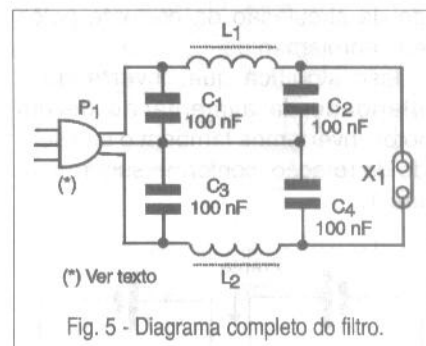
As bobinas são formadas por 30 a 50 espiras de fio comum 18 ou 20 num bastão de ferrite de 0,8 a 1 cm de diâmetro com comprimento entre 12 e 20 cm.

USANDO O FILTRO

Para usar o filtro basta intercalá-lo entre o aparelho interferido e a tomada ou o aparelho interferente e a

tomada. Se a interferência persistir, é preciso verificar se ela não está se propagando pelo ar.

Neste caso, o aparelho interferente deve ter sua carcaça aterrada para evitar a irradiação dos sinais. ■



(*) Ver texto

Fig. 5 - Diagrama completo do filtro.

LISTA DE MATERIAL

Capacitores:

C₁, C₄ - 47 ou 100 nF x 250 V - capacitores supressores de transientes - ver texto

Diversos:

L₁, L₂ - Bobinas em bastões de ferrite - ver texto

X₁, X₂ - Plugue e tomada de acordo com a rede que alimenta o aparelho e o plugue usado no aparelho

T - Conexão de terra do tipo com terminal de parafuso

Caixa para montagem, fios, solda, cabo de alimentação, etc.

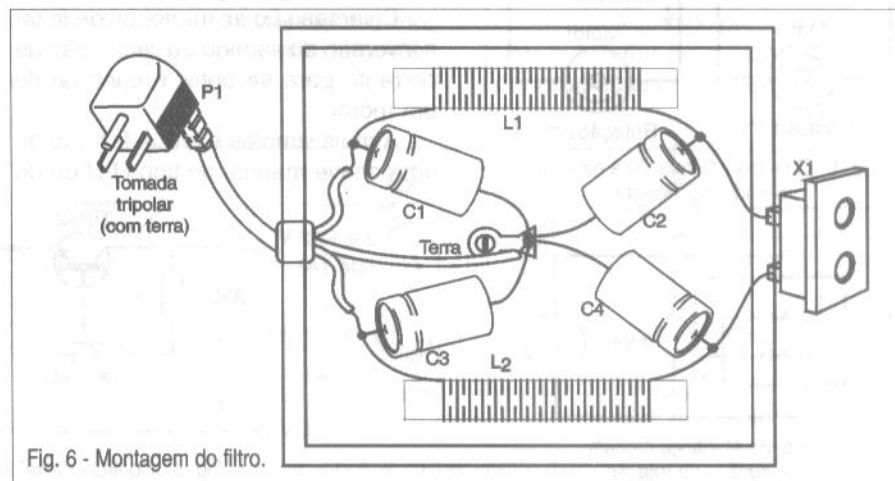


Fig. 6 - Montagem do filtro.

CONHEÇA AS PONTES H-H

Newton C. Braga

Controlar a velocidade de um motor de corrente contínua é algo que não traz muitos problemas ao projetista de Robótica ou Mecatrônica. No entanto, fazer o controle com a reversão de sentido é algo que ainda embaraça aqueles que não conhecem as pontes H-H. Utilizadas praticamente em todos os casos em que se deseja um controle bidirecional de um motor de corrente contínua, as pontes H-H consistem numa configuração que todos os que trabalham com projetos nas áreas de Robótica, Mecatrônica e Automação devem conhecer.

Neste artigo, analisamos o princípio de funcionamento destas pontes e damos alguns circuitos práticos.

O sentido de rotação de um motor de corrente contínua depende do sentido de circulação da corrente pelos seus enrolamentos.

Isso significa que, invertendo a polaridade da alimentação de um motor, invertemos também o seu sentido de rotação, conforme sugere a figura 1.

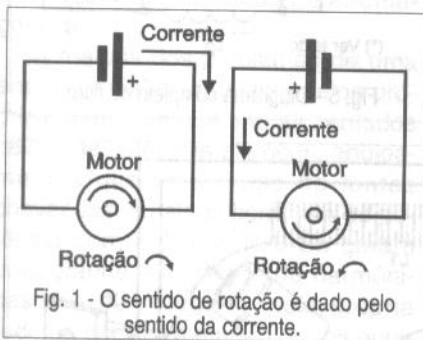


Fig. 1 - O sentido de rotação é dado pelo sentido da corrente.

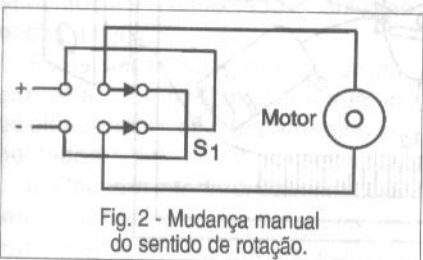


Fig. 2 - Mudança manual do sentido de rotação.

Esta possibilidade de se inverter o movimento de um motor, e portanto de qualquer dispositivo mecânico que ele controla pela simples inversão da corrente, leva-nos a diversas aplicações importantes nas áreas citadas acima.

Podemos fazer circuitos de controle totalmente eletrônicos, relativamente simples, que invertem o sentido de movimentação de um mecanismo sem a necessidade de se usar qualquer recurso mecânico especial, tais como caixas de engrenagens ou outros.

Diversas são as maneiras de fazer a inversão do sentido de circulação da corrente para se obter o controle de um motor.

A mais simples é a que faz uso de uma chave manual do tipo H-H ou de

dois pólos x duas posições, e é ligada de acordo com a figura 2.

Esta chave faz a inversão do sentido da corrente pelo motor de modo que ele gire num sentido ou noutro. Podemos associá-la a um controle de velocidade manual simples como, por exemplo, o que faz uso de um reostato eletrônico, observe a figura 3.

O controle automático pode ser feito com a ajuda de um relé. Com o relé energizado, o motor gira num sentido, e quando não energizado, ele gira em outro, conforme ilustra a figura 4.

O acionamento do relé por um circuito lógico pode ser feito com facilidade utilizando-se o diagrama da figura 5.

Pode-se utilizar um transistor comum como em (a) para acionamento com um sinal de maior intensidade, ou utilizar um Darlington como em (b) para um acionamento com um sinal de menor potência.

No entanto, existe uma terceira forma de fazer o controle de sentido de um motor DC, que é muito mais versátil e que é justamente o assunto deste artigo: a ponte HH.

PONTES H-H

Na figura 6 temos o circuito básico de uma ponte HH usando transistores bipolares comuns, e a partir de

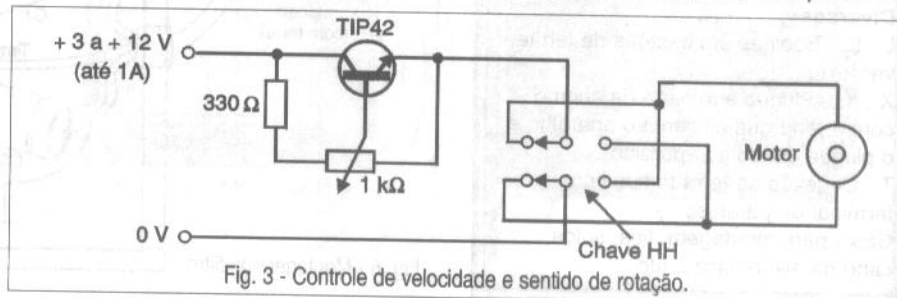


Fig. 3 - Controle de velocidade e sentido de rotação.

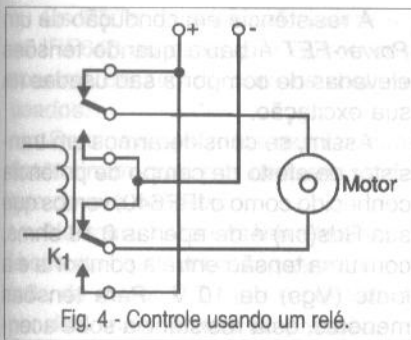


Fig. 4 - Controle usando um relé.

onde analisaremos o seu princípio de funcionamento. A idéia básica neste circuito é fazer com que dois dos quatro transistores conduzam de cada vez, e de uma maneira que o sentido de circulação da corrente pelo motor possa ser invertido.

Assim, se deixarmos no corte Q_2 e Q_3 e levamos Q_1 e Q_4 saturados, conforme mostra a figura 7(a), a corrente circula pelo motor num sentido, e se fizermos agora com que Q_2 e Q_3 fiquem saturados e Q_1 e Q_4 sejam levados ao corte, a corrente circula no sentido oposto, veja exemplo na figura 7(b).

Para obter esta operação podemos empregar facilmente um circuito de comando manual indicado na figura 8, em que a posição da chave ou de um relé determina qual par de transistores vai conduzir.

Evidentemente, num circuito como o indicado, os transistores devem ser dimensionados para suportar as correntes exigidas pelo motor. Na prática, para aplicações com pequenos motores de 6 V ou 12 V indicamos os BD135 para correntes até 1 A, e os TIP31 para correntes até uns 2 ou 2,5 A. Os 2N3055 podem ser usados com motores maiores, no entanto, também precisam de uma corrente maior de controle.

Uma alternativa para operar motores de correntes elevadas, controlando-os com pequenas correntes, é o uso de transistores Darlington de potência como no circuito ilustrado na figura 9.

Nestes circuitos um pequeno problema pode significar uma certa instabilidade, dependendo da aplicação: o transistor fica no corte por falta de polarização de base, ou seja, opera com a base aberta.

Podemos melhorar isso com um comando lógico que faz com que os transistores NPN que devam ficar no

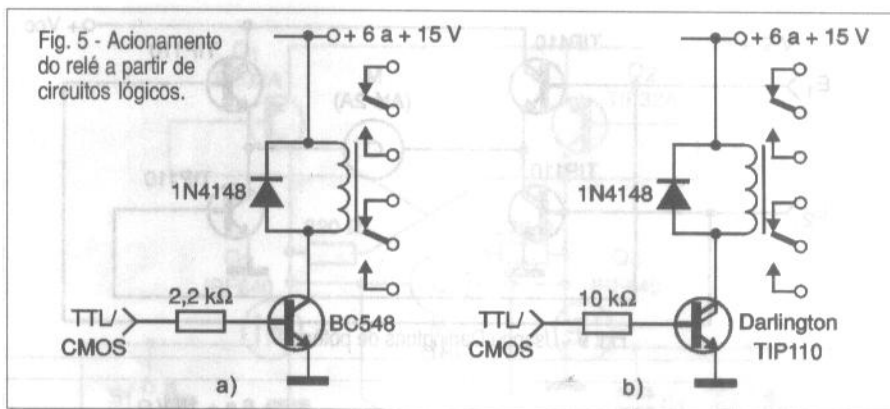


Fig. 5 - Acionamento do relé a partir de circuitos lógicos.

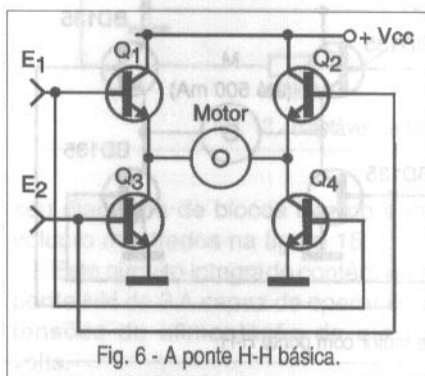


Fig. 6 - A ponte H-H básica.

corrente tenham sua base colocada à terra (nível baixo), e os transistores que devem ser levados à saturação fiquem no nível alto. Este circuito é apresentado na figura 10, com a vantagem de que a comutação dos estados para os pares de transistores é comandada pelo sinal de entrada.

Em outras palavras, neste circuito o sentido de rotação do motor depende do nível lógico aplicado à entrada. Uma situação intermediária que deve ser prevista é a que leva todos os transistores ao corte, caso precisemos parar o motor.

Uma solução simples consiste em controlar diretamente a corrente que alimenta o circuito de potência com um relé ou outro tipo de comutador como, por exemplo, um transistor de potência adicional em série.

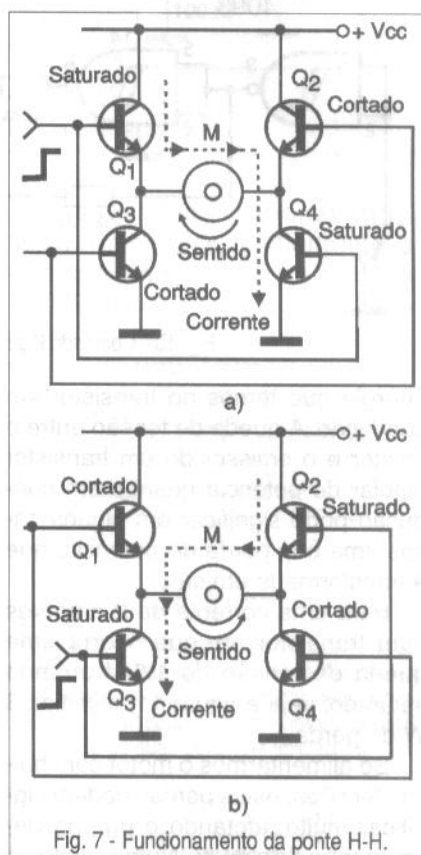


Fig. 7 - Funcionamento da ponte H-H.

USANDO FETs DE POTÊNCIA

Um dos maiores problemas que encontramos quando procuramos controlar um motor de corrente contínua com um transistor reside na perda de

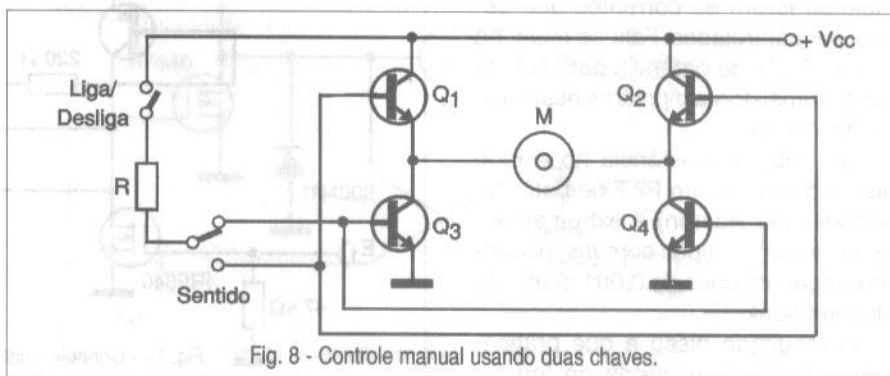


Fig. 8 - Controle manual usando duas chaves.

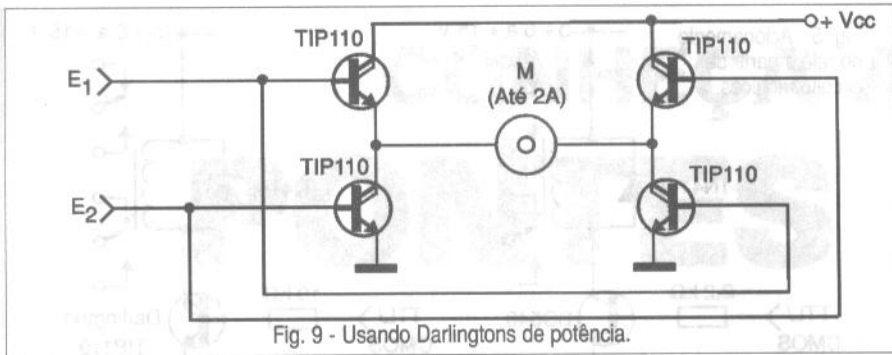


Fig. 9 - Usando Darlings de potência.

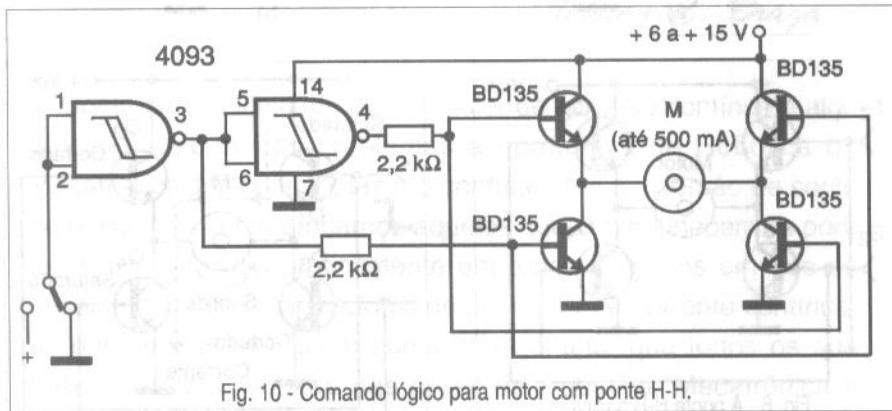


Fig. 10 - Comando lógico para motor com ponte H-H.

energia que temos no transistor em condução. A queda de tensão entre o coletor e o emissor de um transistor bipolar de potência quando em condução pode significar em alguns casos uma boa perda de potência, que é transformada em calor.

Para uma corrente de 2 ampères num transistor em que ocorra uma queda de tensão de 1,5 V quando saturado, veja a figura 11, significa 3 W de perda.

Se alimentarmos o motor com baixas tensões, estas perdas podem significar muito, afetando o próprio desempenho do circuito. Num circuito de 12 V, por exemplo, esta perda ultrapassa os 10%.

Além da queda de desempenho temos ainda como fator adicional a ser considerado a exigência de dissipadores de calor, tanto maiores quanto maiores forem as correntes que devem ser controladas. Fala-se muito no uso de FETs de potência para substituir os transistores bipolares neste tipo de aplicação.

De fato, a resistência no estado de condução de um FET de potência denominada $R_{ds(on)}$ é extremamente baixa para os tipos comuns, podendo chegar a menos de 0,001 ohms em alguns tipos!

O resultado disso é que praticamente não existe queda de tensão

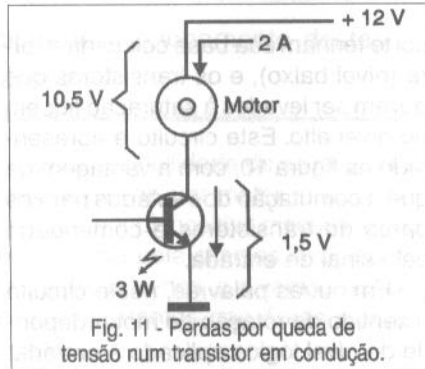


Fig. 11 - Perdas por queda de tensão num transistor em condução.

num FET em plena condução, e portanto não temos perdas e não precisamos de dissipadores de calor de grandes dimensões.

Na prática, entretanto, não é o que se nota e isso pode surpreender alguns projetistas menos avisados.

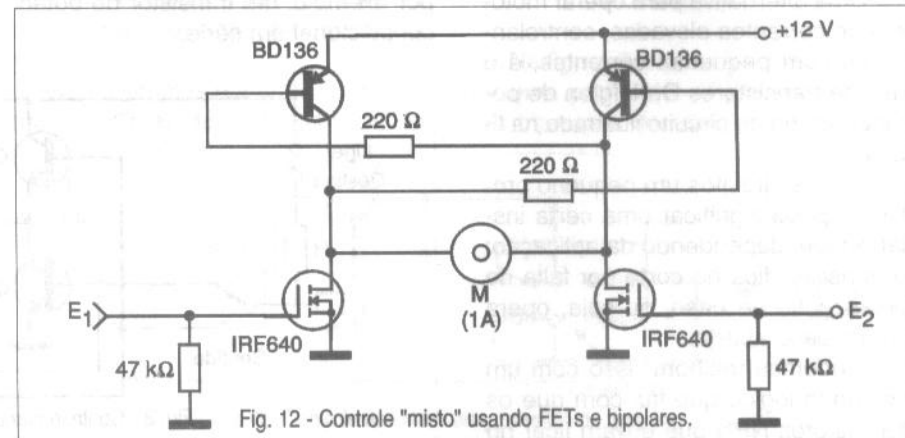


Fig. 12 - Controle "misto" usando FETs e bipolares.

A resistência em condução de um Power-FET é baixa quando tensões elevadas de comporta são usadas na sua excitação.

Assim, se considerarmos um transistor de efeito de campo de potência conhecido como o IRF640, vemos que sua $R_{ds(on)}$ é de apenas 0,18 ohms, com uma tensão entre a comporta e a fonte (V_{gs}) de 10 V. Para tensões menores, esta resistência sobe acentuadamente, chegando mesmo a ser maior do que a encontrada em transistores bipolares comuns. Isso significa que, a não ser que tenhamos tensões elevadas para excitar os Power-FETs, o seu uso não é recomendável nos controles de motores.

O valor mínimo que torna estes componentes úteis para controle, com características melhores que a dos transistores bipolares comuns, é com uma tensão de controle acima de 6 V.

MAIS CIRCUITOS PRÁTICOS

Além dos circuitos práticos que sugerimos com transistores bipolares, podemos incluir alguns outros com transistores FET de potência e também mistos.

O primeiro circuito a ser abordado é o da figura 12 em que temos uma mistura de transistores bipolares com FETs de potência, e que serve para motores de até uns 2 A com tensões na faixa de 12 a 24 volts.

São empregados como transistores bipolares os BD136 se a corrente exigida pelo motor for de até 1 A. Para correntes maiores (até 2 A) podem ser usados os TIP32, e finalmente para correntes de até uns 4 A são indicados os TIP42, sempre montados em radiadores de calor.

Os FETs de potência podem ser os IRF640 ou quaisquer outros com corrente de acordo com os motores usados.

Os sinais aplicados nas entradas determinam qual par de transistores que deverá conduzir.

Na figura 13 temos um interessante circuito biestável de toque para controle de motor DC, que é controlado por dois interruptores de pressão.

Quando a alimentação do circuito é estabelecida, o transistor Q_3 conduz antes de Q_4 (que precisa de mais tempo para sua tensão de comporta subir dada a presença do capacitor). Isso faz com que Q_2 também conduza, e tanto Q_4 como Q_1 permaneçam no corte, estabelecendo assim um sentido de condução da corrente de Q_2 para Q_3 .

Se pressionarmos S_1 , o transistor Q_3 desliga, e com isso também Q_2 , de modo que o capacitor agora carregado faz com que Q_4 conduza, e com isso também Q_1 , invertendo o sentido de circulação da corrente pelo motor.

Finalmente, temos na figura 14 uma ponte HH completa com transistores FET de potência.

Esta ponte pode controlar motores com correntes de vários ampères, dependendo apenas do FET de potência usado.

FETs com dezenas de ampères de capacidade são disponíveis, observando-se apenas que, em baixas tensões de disparo, a sua resistência $R_{ds(on)}$ pode ser suficiente para que a dissipação ultrapasse os limites recomendados.

Os transistores de excitação podem ser NPNs de uso geral, tais como os BC548 ou 2N2222 e o circuito ainda prevê o uso de LEDs indicadores de sentido de rotação.

CIRCUITOS INTEGRADOS

O uso frequente de controles de motores de potências relativamente altas faz com que alguns fabricantes tenham nas suas linhas de produtos circuitos integrados que contenham todas as funções de uma ponte HH de boa potência, num único invólucro.

Um exemplo disso é o LMD 18200 da National Semiconductor, que tem

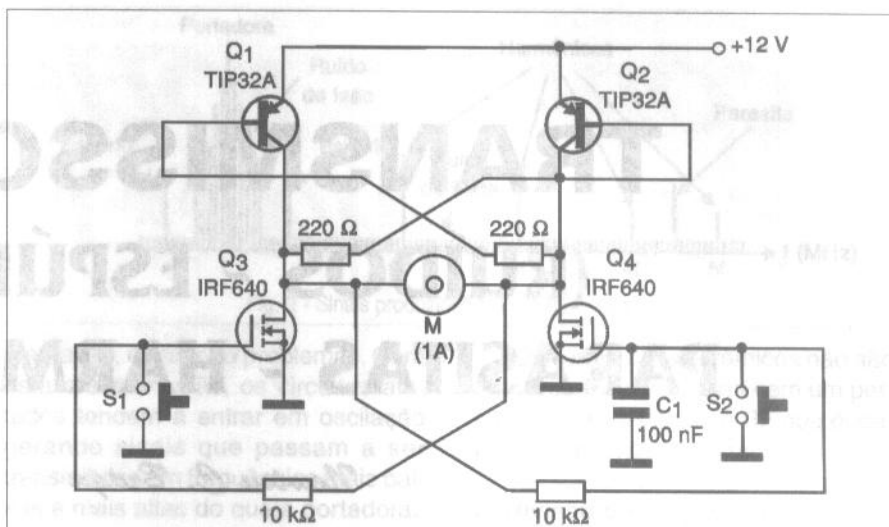


Fig. 13 - Biestável de toque para inversão de motor DC.

seu diagrama de blocos interno e invólucro mostrados na figura 15.

Este circuito integrado contém uma ponte HH de 3 A capaz de operar com tensões de alimentação de até 55 volts.

O mais importante neste circuito é que suas entradas são compatíveis tanto com lógica TTL como CMOS. O uso de transistores de efeito de campo de potência internamente com uma $R_{ds(on)}$ de 0,3 ohms por chave garantem um bom controle sem muitas perdas, e portanto com baixa dissipação.

Outros componentes da mesma linha podem ser encontrados com muita documentação na Internet. Sugerimos uma visita dos leitores interessa-

dos ao *site* da National (<http://www.national.com>) digitando em *search* "H bridge" ou outros tipos como o LMD18201.

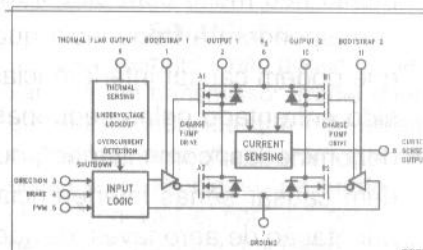


FIGURE 2. Block Diagram of the LMD18200

Figura 15 - Página em PDF, disponível no *site* da National, do Application Note AN-694 em que temos o diagrama de blocos deste circuito integrado LM18200 com uma grande quantidade de suas possíveis aplicações.

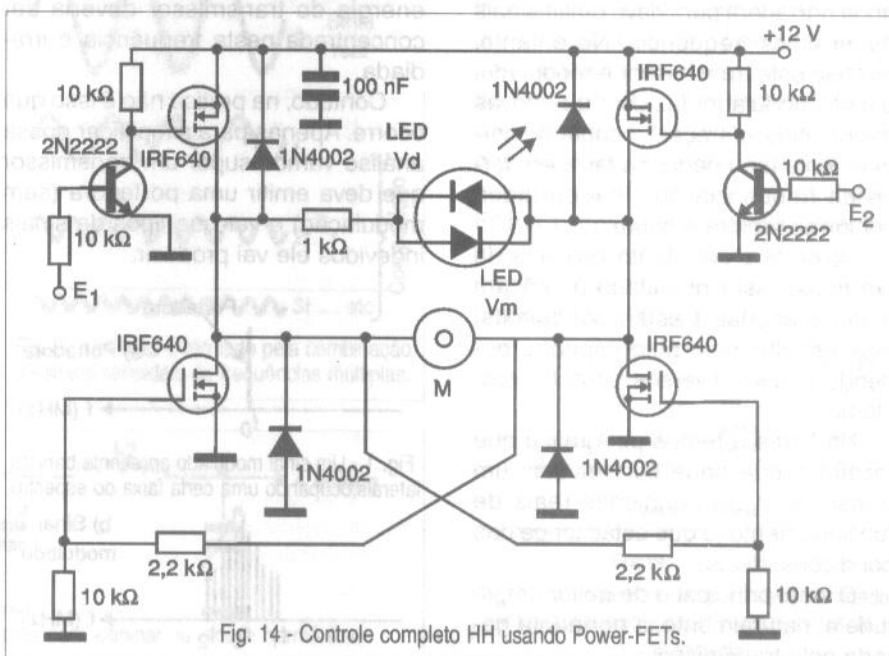


Fig. 14 - Controle completo HH usando Power-FETs.

CÓDIGOS POLINOMIAIS: HARDWARE PARA A DIVISÃO POLINOMIAL

Aquilino R. Leal – Professor da Universidade Estácio de Sá e do Instituto de Tecnologia ORT

INTRODUÇÃO

Em publicação passada¹ vimos que numa transmissão de dados é necessário garantir a integridade desses dados para que na presença de um eventual ambiente ruidoso este não prejudique, dentro de certos limites pré-estabelecidos, a qualidade dos dados. Não é necessário dizer que um código detector de erros deve ser selecionado de forma a ter fácil implementação, tanto na transmissão como na recepção e, é claro, apresentar alta probabilidade de detecção de erros, como é o caso dos códigos polinomiais (CRC) que atingem esse par de objetivos.

Para analisar os códigos polinomiais é necessário, como vimos, associar o bloco de dados que queremos transmitir a um polinômio; supondo que esse bloco de dados (informações) tenha k bits designados por $b_{k-1}, b_{k-2}, b_{k-3}, \dots, b_2, b_1, b_0$, é possível representá-lo por um polinômio $D(x)$ com k termos, implicando que $D(x)$ terá o grau $(k-1)$. Dessa forma, o bit mais significativo do bloco de dados b_{k-1} será o coeficiente do termo x^{k-1} , b_{k-2} será o coeficiente de x^{k-2} , e assim por diante até o termo independente de x no polinômio (b_0) cujo coeficiente será x^0 .

Para exemplificar vamos associar ao bloco de dados de 12 bits 10001111001 um polinômio de grau 11, tal qual ilustrado no quadro adiante, do qual podemos extrair o polinômio

$D(x) = 1x^{11} + 0x^{10} + 0x^9 + 0x^8 + 1x^7 + 1x^6 + 1x^5 + 1x^4 + 1x^3 + 0x^2 + 0x^1 + 1x^0$
Ou, simplesmente, $D(x) = x^{11} + x^7 + x^6 + x^5 + x^4 + x^3 + 1$

Dados	1	0	0	0	1	1	1	1	1	0	0	1
Coefficientes	b_{11}	b_{10}	b_9	b_8	b_7	b_6	b_5	b_4	b_3	b_2	b_1	b_0
Polinômio $D(x)$	x^{11}				x^7	x^6	x^5	x^4	x^3			x^0

Normalmente, o primeiro bit a ser transmitido é o bit associado ao termo de maior grau do polinômio de modo que para o bloco de dados do exemplo acima a transmissão se iniciará pela transmissão do bit 1 que está associado ao termo x^{11} , o próximo será o coeficiente do termo x^{10} (bit 0), e assim por diante até a transmissão do coeficiente do termo independente do polinômio, no caso o bit 1 (correspondente ao coeficiente do termo x^0).

Como vemos, esta é uma forma bastante simples (e conveniente) de representarmos matematicamente a mensagem a ser transmitida, onde o sinal "+" que surge na expressão do polinômio $G(x)$ significa uma adição módulo 2^2 , isto é, obedece à aritmética binária, e cujo resultado pode ser obtido por um *gate* OU-exclusivo conforme vimos na publicação mencionada anteriormente – , neste trabalho, doravante, todas as manipulações algébricas feitas com polinômios obedecerão à adição módulo 2^3 .

Caso apenas o bloco de dados enviado pela estação transmissora sofra algum erro durante o processo de transmissão, a estação receptora não poderá detectar a presença desse eventual erro. Para termos algum controle sobre a transmissão é necessário, como vimos, transmitir um bloco adicional (bloco de redundância) junto com o bloco principal de dados de forma que havendo algum erro durante a transmissão, a estação receptora possa ter alguma probabilidade de detectá-lo ao proceder uma análise do código de redundância recebido comparativamente ao por ela calculado. É evidente que o bloco de redundância é mais confiável quantos mais bits ele tiver, porém deve ter um número de bits menor que o número de bits da mensagem propriamente dita - usualmente esse número de bits é fixo para que possamos estabelecer um sistema de transmissão/recepção independente do tamanho das mensagens a serem transmitidas.

Para transmitirmos um bloco de dados com r bits de redundância necessitamos de um segundo polinômio $G(x)$, que é chamado **polinômio gerador** ou **polinômio de código**, o qual deve ter grau r menor que o grau do polinômio de dados $D(x)$ a ser transmitido, mas que também deve ter grau maior que zero – o termo independente de x ou melhor, o seu coeficiente, deve ser sempre 1.

Frisamos que o grau do polinômio gerador deve ser igual à quantidade de bits de redundância desejada; dessa forma uma mensagem de dados $D(x)$ a ser enviada pode, por exemplo, usar o seguinte polinômio de código:

1 Vide a publicação "Considerações Elementares sobre o Código de Redundância Cíclica (CRC)", do Autor, publicada na Edição 328/maio/2000
2 Também representado por **mod.2**.

$G(x) = x^5 + x^4 + x^2 + 1$ de grau $r = 5$, possibilitando um bloco de redundância com 5 bits, conforme veremos adiante.

O bloco de redundância, como sabemos, é gerado dividindo-se o bloco de dados (mensagem principal acrescida de tantos bits 0 quantos forem os bits de redundância requeridos) pelo polinômio gerador $G(x)$ sendo usado o resto $R(x)$ dessa divisão como polinômio responsável pela geração do bloco de redundância.

Para construirmos o bloco de dados a ser transmitido devemos obedecer os seguintes passos, já conhecidos pela maioria:

1. Multiplicamos $D(x)$ por x^r (maior termo do polinômio de código) provocando o acréscimo de r zeros no polinômio $D(x)$ em suas posições menos significativas.

2. Dividimos esse produto [$x^r.D(x)$] pelo polinômio de código $G(x)$; o resultado dessa divisão nos fornecerá um polinômio quociente $Q(x)$ e um polinômio resto $R(x)$ de tal forma que:

$$x^r.D(x) = D'(x) = G(x).Q(x) + R(x) \quad [i]$$

Como o resto da divisão de um polinômio de grau r é sempre de grau menor ou igual a $(r-1)$, então $R(x)$ tem grau menor ou igual a $(r-1)$ de modo que pode ser associado a um bloco de dados de r bits que é adicionado à mensagem $D(x)$ para a transmissão no lugares daqueles r zeros presentes nas posições menos significativas – procedimento (1) acima.

À nova mensagem com os r bits de redundância passaremos a designá-la por $M(x)$ podendo ser escrita matematicamente da seguinte forma:

$$M(x) = x^r.D(x) + R(x) = D'(x) + R(x) \quad [ii]$$

Exemplifiquemos para fixar conhecimentos. Consideremos o polinômio código $G(x)$ e o polinômio associado aos dados $D(x)$ anteriormente definidos, ou seja:

$$G(x) = x^5 + x^4 + x^2 + 1 \text{ é } 11\ 0101$$

$$D(x) = x^{11} + x^7 + x^6 + x^5 + x^4 + x^3 + 1 \text{ é } 1000\ 1111\ 1001$$

Aplicando o primeiro procedimento acima teremos de multiplicar $D(x)$ pelo maior expoente de $G(x)$, no caso x^5 , que nos leva ao seguinte:

$$x^5.D(x) = D'(x) = x^5(x^{11} + x^7 + x^6 + x^5 + x^4 + x^3 + 1) = x^{16} + x^{12} + x^{11} + x^{10} + x^9 + x^8 + x^5$$

que é equivalente ao bloco de dados 1 0001 1111 0010 0000, estando assinalados em negrito os cinco bits 0 introduzidos pelo processo – para facilitar a visualização/interpretação, os blocos binários foram agrupados em tétradas ou *nibbles*⁴.

O próximo passo do procedimento consiste em dividir $x^5.D(x)$ por $G(x)$ para obtermos o polinômio resto $R(x)$ que vai representar o bloco de redundância da mensagem original ou principal. Essa divisão polinomial segue os preceitos da álgebra clássica de divisão entre polinômios só que aqui, por usar o módulo 2 com um único símbolo, a subtração apresenta um comportamento semelhante ao da adição⁵ de modo que meras adições dos coeficientes em lugar de subtrações resolvem - conforme indicado no quadro adiante, apenas utilizamos os coeficientes nas manipulações algébricas por mera questão de simplicidade.

x^{16}	x^{15}	x^{14}	x^{13}	x^{12}	x^{11}	x^{10}	x^9	x^8	x^7	x^6	x^5	x^4	x^3	x^2	x^1	x^0	x^5	x^4	x^3	x^2	x^1	x^0	
1	0	0	0	1	1	1	1	0	0	1	0	0	0	0	0	0	1	1	0	1	0	1	
1	1	0	1	0	1												1	.	x ¹¹				
	1	0	1	1	0												1	.	x ¹⁰				
		1	1	0	1	0	1										1	.	x ⁹				
			1	1	0	0	0										0	.	x ⁸				
				0	1	0	0	1									0	.	x ⁷				
					0	0	0	0	0	0							1	.	x ⁶				
						1	0	0	1	0							1	.	x ⁵				
							1	0	0	0	1						1	.	x ⁴				
								1	1	0	1	0	1				1	.	x ³				
									0	0	1	1	1				0	.	x ²				
										0	0	0	0	0	0		0	.	x ¹				
											1	1	1	0	0		1	.	x ⁰				
												1	1	0	1	0	1	resto R(x) ⇒	0	1	1	0	1
																						↑ quociente Q(x)	

O resto $R(x) = 0.x^4 + 1.x^3 + 1.x^2 + 0.x^1 + 1.x^0$ é representado por 5 bits (01101) sendo incluídos no bloco de dados (1 0001 1111 0010 0000) no lugar dos 5 zeros menos significativos de forma que o bloco de informação a ser transmitido passa a ser 1 0001 1111 00110 1101, onde mostramos em destaque os 5 bits de redundância.

Um caso muito interessante, amplamente conhecido e já discutido na mencionada publicação, ocorre quando o polinômio de código é $G(x) = x + 1$, um polinômio de grau 1; conseqüentemente o resto da divisão de qualquer polinômio por $G(x)$ vai ter, obrigatoriamente grau 0, isto é, somente um bit, portanto, $R(x) = 0$ ou $R(x) = 1$. Quando $D(x)$ tiver um número par de bits 1, $R(x) = 0$, caso contrário $R(x) = 1$. De fato, sabemos que

$$D(x) = Q(x).G(x) + R(x)$$

$$D(x) = Q(x).(x+1) + R(x)$$

$$D(x) = Q(x).(x+1) + R$$

Fazendo $x = 1$, pois aí fica uma mera adição binária módulo 2 com zeros e uns, a expressão acima fica:

$D(1) = Q(1).(1+1) + R \Rightarrow D(1) = R$ já que $1+1=0$, agora fica claro que R retrata a soma de todos os bits de coeficiente 1 do polinômio $D(x)$; essa soma pode ser obtida através da operação ou-exclusivo que zera os termos dois a dois; portanto, se o polinômio $D(x)$ tiver um número par de termos o resultado será 0, então $G(1) = R = 0$. Com um número ímpar de termos em $D(x)$ o resultado da adição é 1 de forma que $G(1) = R = 1$.

À guisa de ilustração consideremos o bloco de dados 100 0001 (ASCII, 7 bits, da letra A) estabelecido pelo polinômio $D(x) = x^6 + 1$ e, é claro, o polinômio código

$G(x) = x + 1$. Verificando que $x.D(x) = x^7 + x$ e após as devidas manipulações algébricas apresentadas no quadro abaixo, obtemos $R(x) = 0$ de modo que a mensagem a ser transmitida é 1000 0010, já estando anexado o bit de redundância (assinalado em **negrito**).

1	0	0	0	0	0	0	1	0	1	1
1	1								1	
	1									
	1	1							1	
		1							1	
		1	1						1	
			1	1					1	0
				1	1				1	0
					1	1	0	1	1	0
						1	1	0	1	0
							0	0	1	0
								0	1	0
									1	0
									1	0
									1	0
									1	0
									1	0
									1	0
									1	0
									1	0
									1	0
									1	0
									1	0
									1	0
									1	0
									1	0
									1	0
									1	0
									1	0
									1	0
									1	0
									1	0
									1	0
									1	0
									1	0
									1	0
									1	0
									1	0
									1	0
									1	0
									1	0
									1	0
									1	0
									1	0
									1	0
									1	0
									1	0
									1	0
									1	0
									1	0
									1	0
									1	0
									1	0
									1	0
									1	0
									1	0
									1	0
									1	0
									1	0
									1	0
									1	0
									1	0
									1	0
									1	0
									1	0
									1	0
									1	0
									1	0
									1	0
									1	0
									1	0
									1	0
									1	0
									1	0
									1	0
									1	0
									1	0
									1	0
									1	0
									1	0
									1	0
									1	0

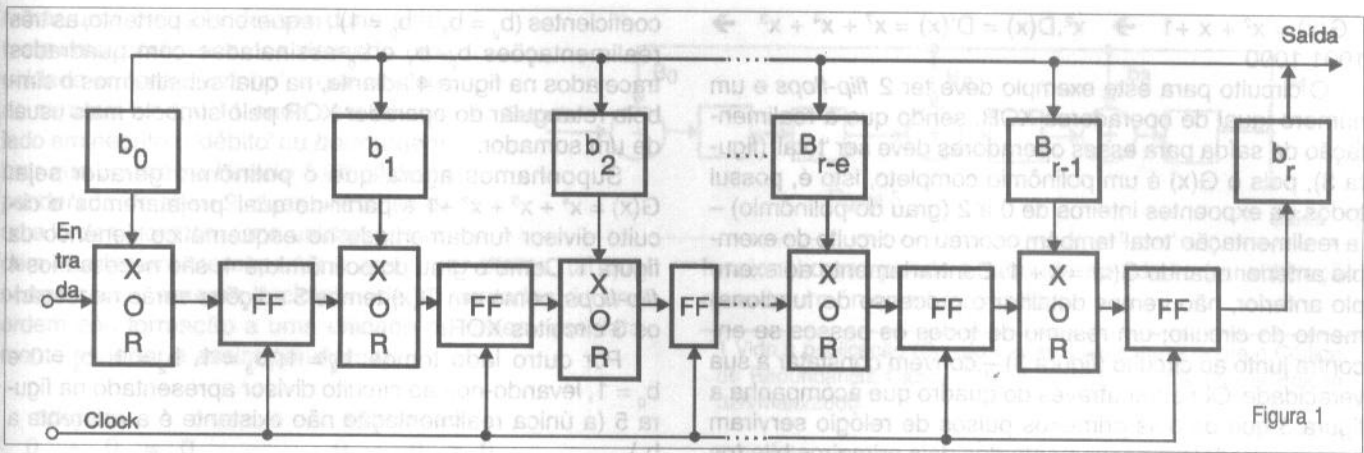


Figura 1

A título de ilustração consideremos o bloco de dados 10 0110 ($D(x) = x^5 + x^2 + x^1$) para cada um dos casos de polinômio de código:

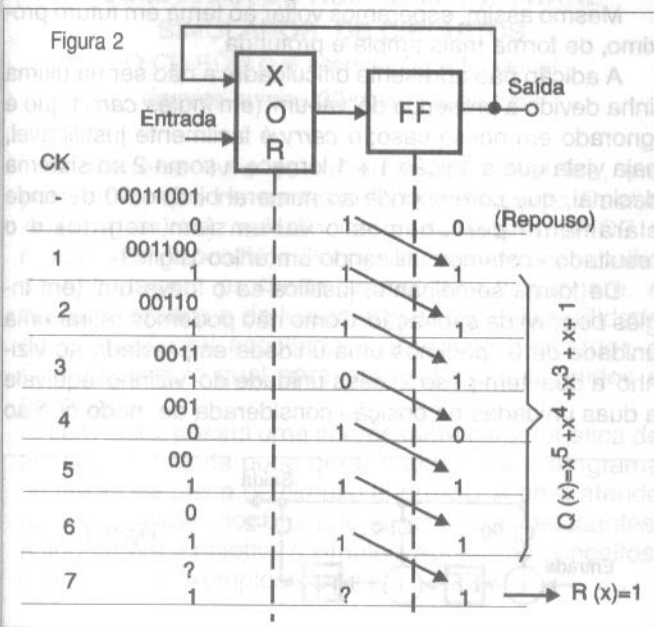
$$G(x) = x + 1 \rightarrow x.D(x) = D'(x) = x^6 + x^3 + x^2 \rightarrow 100\ 1100$$

Neste caso, como o polinômio gerador é do primeiro grau ($r=1$), o circuito de divisão requer um *gate* XOR e um FF, conforme ilustra a figura 2 adiante onde foi omitida a linha de *clock* visando facilitar a análise.

A condição de partida é estabelecida da seguinte forma: como a saída se apresenta em 0 (estamos supondo que o circuito tenha sido previamente reciclado: saída do FF em 0) o operador XOR recebe o estado 0 em uma de suas duas entradas, enquanto que na outra sua entrada está presente o bit 1 (bit mais significativo de $D'(x)$) fazendo com que na saída do *gate* tenhamos 1, que corresponde à soma $0+1=1$.

Com a chegada do primeiro pulso de cadência, o FF armazena a informação de saída do *gate* e a saída do circuito passa a ser 1.

No instante imediatamente seguinte, o *gate* XOR recebe o bit 0 oriundo da informação de entrada e o bit presente na saída do circuito, no caso 1, e, novamente, à entrada do FF temos o bit 1, que será armazenado no *flip-flop* no momento da ocorrência do segundo sinal de relógio, conforme sugere a seta da figura 2.



Esse bit 1 de saída é realimentado à entrada do *gate* que, juntamente com o terceiro bit de entrada (0) fornece o bit 1 à entrada do FF. Surgindo o terceiro pulso de *clock*, a saída assume 1 que será concatenado pelo XOR com bit 1 presente na entrada. Quando surgir o próximo *clock* (quarto), ele encontrará a entrada do FF no estado 0 (ambas entradas do *gate* XOR em 1 e outra em 0), esse estado 0 é transferido para a saída do bi-estável. Na presença do quinto pulso de relógio, a saída do FF fica ativa (estado 1) sendo concatenada ao último coeficiente de $D'(x)$, no caso outro 0, implicando, após o comando de *clock* (sexto e último), no bit 1 na saída do circuito divisor, dando por encerrado o processo.

É justamente o bit armazenado no bi-estável que irá constituir-se no procurado resto, $R(x)$, da divisão polinomial, para o exemplo $R(x) = 1$, o que está perfeitamente de acordo com os conceitos acima apresentados uma vez que $G(x)$ se constitui no polinômio detector de paridade ímpar (notamos que a quantidade de bits ativos em $D(x)$ é um número ímpar). É interessante notarmos que na saída do circuito surgem os coeficientes do polinômio quociente $Q(x)$. Convém constatar.

Todo o processo acima descrito se encontra resumido no esquema da figura 2.

Realizando a divisão pelo processo 'braçal', encontraremos o mesmo resultado, conforme ilustra o quadro a seguir.

1	0	0	1	1	0	0	1	1
1	1	0	1	1	0	0	1	
	1	0	1	1	0	0		
	1	1	1	1	0	0	1	
		1	1	1	0	0		
		1	1	1	0	0	1	
			0	1	0	0		
			0	0	0	0	0	
				1	0	0		
				1	1	0	1	
				1	0			
				1	1	1		

O circuito da figura 2, responsável pela divisão polinomial, foi obtido a partir do circuito básico da figura 1 ao fazermos $b_1 = b_0 = 1$ (observar que o grau r do polinômio gerador é 1) – notar que foi utilizada uma 'célula completa' (XOR e FF) do circuito genérico.

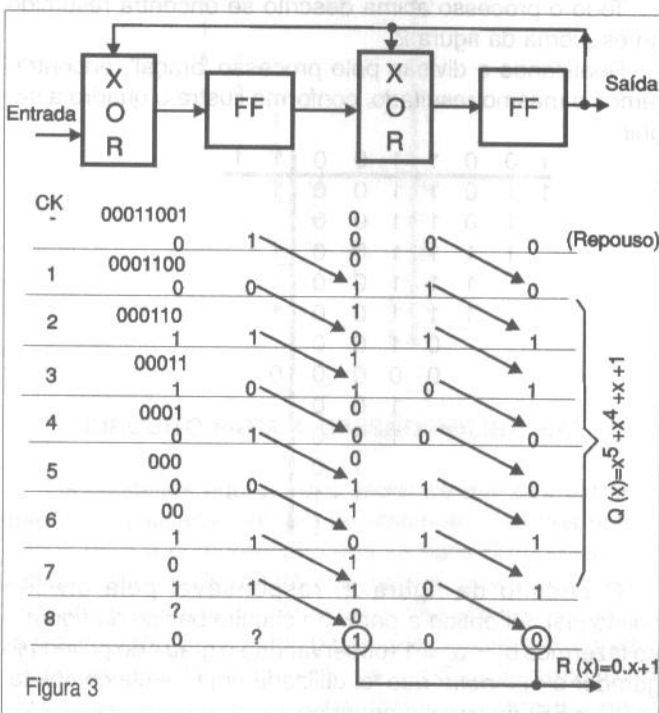
$$G(x) = x^2 + x + 1 \rightarrow x^2.D(x) = D'(x) = x^7 + x^4 + x^3 \rightarrow 1001\ 1000$$

O circuito para este exemplo deve ter 2 *flip-flops* e um número igual de operadores XOR, sendo que a realimentação da saída para esses operadores deve ser 'total' (figura 3), pois o $G(x)$ é um polinômio completo, isto é, possui todos os expoentes inteiros de 0 a 2 (grau do polinômio) – a realimentação 'total' também ocorreu no circuito do exemplo anterior quando $G(x) = x + 1$. Contrariamente ao exemplo anterior, não iremos detalhar o processo de funcionamento do circuito; um resumo de todos os passos se encontra junto ao circuito (figura 3) – convém constatar a sua veracidade. Observar através do quadro que acompanha a figura 3 que os dois primeiros pulsos de relógio serviram para a entrada/armazenamento dos dois primeiros bits (os dois mais significativos) do bloco de dados; de modo análogo, o primeiro pulso no exemplo anterior apenas serviu para a entrada do bit mais significativo do bloco de dados.

A divisão dos polinômios $D'(x)$ e $G(x)$, feita no 'braço', encontra-se no quadro adiante.

1	0	0	1	1	0	0	0	1	1	1	
1	1	1						1			
	1	1						1			
		0	0					0			
			0	0	0			0			
				0	1						
					0	0	0				
						1	0				
							1	1	1	1	
								1	1	1	
									1	1	
										0	1

Neste caso, o polinômio gerador é um polinômio do segundo grau ($r = 2$) e, por ser completo, ele tem todos os



coeficientes ($b_2 = b_1 = b_0 = 1$), requerendo, portanto, as três realimentações b_2 , b_1 e b_0 assinaladas com quadrados tracejados na figura 4 adiante, na qual substituímos o símbolo retangular do operador XOR pelo símbolo mais usual de um somador.

Suponhamos agora que o polinômio gerador seja: $G(x) = x^4 + x^3 + x^2 + 1$ a partir do qual 'projetaremos' o circuito divisor fundamentado no esquemático genérico da figura 1. Como o grau do polinômio é 4, são necessários 4 *flip-flops*; como em $G(x)$ temos 3 adições serão necessários 3 circuitos XOR.

Por outro lado temos: $b_4 = 1$; $b_3 = 1$, $b_2 = 1$, $b_1 = 0$ e $b_0 = 1$, levando-nos ao circuito divisor apresentado na figura 5 (a única realimentação não existente é a referente a b_1).

O fato de não existir uma realimentação (coeficiente nulo no polinômio gerador) implica na eliminação do respectivo operador XOR o que, em outra análise, equivale a ele estar presente no circuito, mas tendo esta segunda entrada em 0, apresentando assim um funcionamento 'transparente' (vide nota i ao final do texto).

Os exemplos acima dispensam comentários adicionais por serem bastantes esclarecedores, dispensando, portanto, toda uma (enfadonha) apresentação/descrição teórica.

CONCLUSÃO

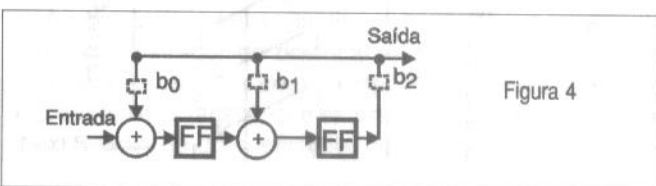
O desenvolvimento apresentado fornece elementos básicos para uma possível continuidade no estudo e/ou aprofundamento do fascinante, moderno e atual tema por interessados em códigos de detecção e/ou correção de erros.

É óbvio que os conceitos e idéias mostradas não são únicas e, certamente, nem sempre com o rigor matemático que o tema requer. O nosso único propósito foi o de tentar abrir os olhos dos técnicos para essa faceta da atual tecnologia computacional e, assim esperamos, despertar idéias para fatos que ocorrem a todo momento e que passam despercebidos.

Mesmo assim, esperamos voltar ao tema em futuro próximo, de forma mais ampla e profunda.

A adição não apresenta dificuldade, a não ser na última linha devido à presença do 'vai-um' (em inglês *carry*) que é ignorado em nosso caso; o *carry* é facilmente justificável, haja vista que a adição $1 + 1$ fornece a soma 2 no sistema decimal, que corresponde ao numeral binário 10 de onde claramente percebemos o vai-um (em negrito) e o resultado - estamos utilizando um único 'dígito'!

De forma semelhante, justifica-se o 'deve um' (em inglês *borrow*) da subtração. Como não podemos retirar uma unidade de 0, 'pedimos uma unidade emprestada ao vizinho' a qual tem peso 2; essa unidade do 'vizinho' equivale a duas unidades na posição considerada de modo que ao



retirar uma unidade dessas duas ainda resta uma, porém ficamos 'devendo' uma unidade ao nosso 'vizinho', o que nos leva ao numeral binário 11 onde está assinado em negrito o 'débito' ou *borrow* (lembrar que o sistema binário é um sistema ponderado de peso 2: duas unidades de uma 'ordem' formam uma unidade de ordem imediatamente superior e assim por diante, tal qual ocorre com o sistema decimal onde 10 unidades de uma ordem dão formação a uma unidade de ordem imediatamente superior e assim por diante).

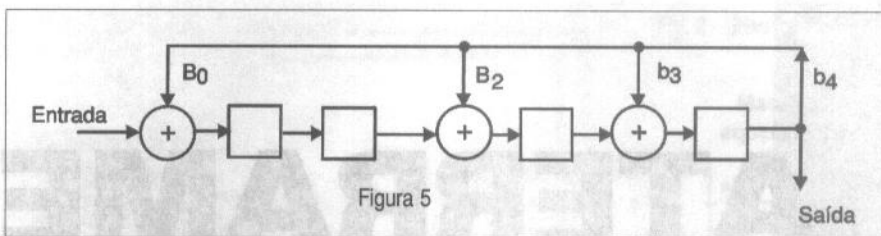


Figura 5

funcional corresponde à 'tabuada' de adição (ou subtração quando um único bit é utilizado).

adição	subtração
0 + 0 = 0	0 - 0 = 0
0 + 1 = 1	0 - 1 = 1 e deve-um (borrow)
1 + 0 = 1	1 - 0 = 1
1 + 1 = 0 e vai-um (carry)	1 - 1 = 0

Notar que esta soma binária módulo 2 pode ser conseguida através do operador lógico XOR, cuja tabela

1 Vide a publicação "Considerações Elementares sobre o Código de Redundância Cíclica (CRC)", do Autor, publicado na Edição 328/maio/2000

2 Também representado por **mod.2**.

3 Recomendamos a leitura do artigo anterior do Autor.

4 Agrupamentos de 4 bits.

5 À primeira vista pode parecer estranho que a subtração e a adição sejam equivalentes quando em módulo 2 (mod. 2); isto é fácil de entender ao recordar os preceitos que regem a aritmética binária, ou seja, a 'tabuada binária' que se encontra abaixo.

SPICE

**SIMULANDO PROJETOS
ELETRÔNICOS NO
COMPUTADOR**



Autor: José Altino T. Melo
187 págs.
Preço: R\$ 35,00

**ACOMPANHA CD-ROM COM SOFTWARE
SIMULADOR DE CIRCUITOS**

O CD-ROM que acompanha é funcional durante apenas 30 dias (versão trial)

O primeiro livro sobre simulação elétrica, em português, que no contexto EDA (*Electronic Design Automation*) traz referências à linguagem SPICE e modelos de dispositivos. Por não se tratar de um trabalho de abordagem profunda sobre essa linguagem, é bastante prático e de leitura agradável. Pela facilidade da utilização foi escolhido o programa simulador, o *CircuitMaker*, o qual apresenta resultados rápidos e precisos.

Além disto, possui uma interessante característica de animação e ainda pode gerar dados para o programa de layout da placa de circuito impresso. A obra atende às necessidades dos profissionais da área e estudantes. A linguagem é objetiva e simples. Apresenta conceitos, aplicações e exemplos práticos.

WinBoard & WinDraft

(for Windows 3.1, NT e 95)

O melhor caminho para projetos eletrônicos

Este livro destina-se a todas as pessoas que estão envolvidas diretamente no desenvolvimento de projetos eletrônicos, técnicos e engenheiros. Aborda os dois módulos que compõem o pacote de desenvolvimento: *WinDraft* para captura de esquemas eletroeletrônicos e o *WinBoard* para desenho do layout da placa com o posicionamento de componentes e roteamento, e a tecnologia de superroteadores baseados no algoritmo "Shape-Based".

Autores: Wesley e Altino - 154 págs.
Preço R\$ 38,00

**Atenção: Acompanha o
livro um CD-ROM com o
programa na sua versão
completa para projetos de
até 100 pinos.**



PEDIDOS

Verifique as instruções na solicitação de compra da última página. Maiores informações pelo telefone Disque e Compre (0-xx-11) 6942-8055. (XX é o código da operadora)
SABER PUBLICIDADE E PROMOÇÕES LTDA.
Rua Jacinto José de Araújo, 309 - Tatuapé - São Paulo - SP

ATERRAMENTO ELÉTRICO

Alexandre Capelli

1 - INTRODUÇÃO

O aterramento elétrico, com certeza, é um assunto que gera um número enorme de dúvidas quanto às normas e procedimentos no que se refere ao ambiente elétrico industrial. Muitas vezes, o desconhecimento das técnicas para realizar um aterramento eficiente, ocasiona a queima de equipamentos, ou pior, o choque elétrico nos operadores desses equipamentos.

Mas o que é o "terra"? Qual a diferença entre terra, neutro, e massa? Quais são as normas que devo seguir para garantir um bom aterramento? Bem, esses são os tópicos que este artigo tentará esclarecer. É fato que o assunto "aterramento" é bastante vasto e complexo, porém, demonstraremos algumas regras básicas.

2 - PARA QUE SERVE O ATERRAMENTO ELÉTRICO ?

O aterramento elétrico tem três funções principais :

a - Proteger o usuário do equipamento das descargas atmosféricas, através da viabilização de um caminho alternativo para a terra, de descargas atmosféricas.

b - " Descarregar " cargas estáticas acumuladas nas carcaças das máquinas ou equipamentos para a terra.

c - Facilitar o funcionamento dos dispositivos de proteção (fusíveis, disjuntores, etc.), através da corrente desviada para a terra.

Veremos, mais adiante, que existem várias outras funções para o aterramento elétrico, até mesmo para eliminação de EMI , porém essas três acima são as mais fundamentais.

3 - DEFINIÇÕES : TERRA, NEUTRO, E MASSA.

Antes de falarmos sobre os tipos de aterramento, devemos esclarecer (de uma vez por todas !) o que é terra, neutro, e massa.

Na figura 1 temos um exemplo da ligação de um PC à rede elétrica, que possui duas fases (+110 VCA, - 110 VCA), e um neutro.

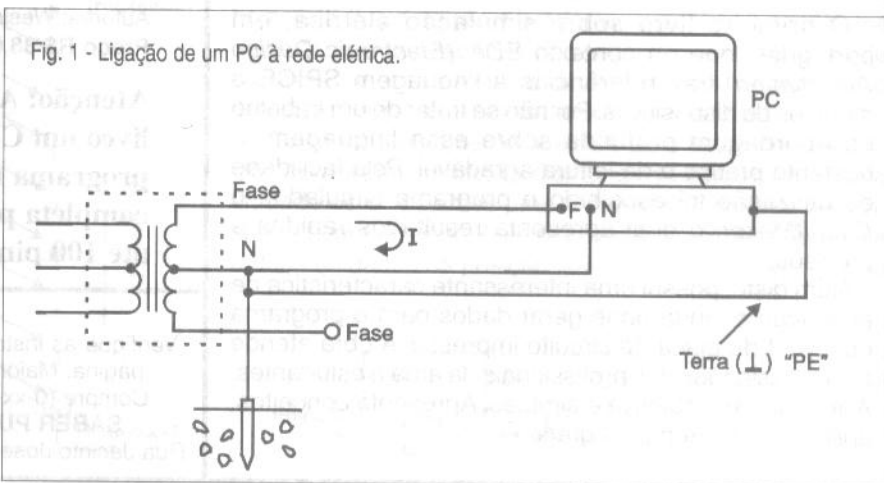
Essa alimentação é fornecida pela concessionária de energia elétrica, que somente liga a caixa de entrada ao poste externo se houver uma haste de aterramento padrão dentro do ambiente do usuário. Além disso, a concessionária também exige dois disjuntores de proteção.

Teoricamente, o terminal neutro da concessionária deve ter potencial igual a zero volt. Porém, devido ao desbalanceamento nas fases do transformador de distribuição, é comum esse terminal tender a assumir potenciais diferentes de zero.

O desbalanceamento de fases ocorre quando temos consumidores com necessidades de potências muito distintas, ligadas em um mesmo link. Por exemplo, um transformador alimenta, em um setor seu, uma residência comum, e no outro setor, um pequeno supermercado. Essa diferença de demanda, em um mesmo link, pode fazer com que o neutro varie seu potencial (flutue) .

Para evitar que esse potencial "flutue", ligamos (logo na entrada) o fio neutro a uma haste de terra. Sendo assim, qualquer potencial que tender a aparecer será escoado para a terra.

Ainda analisando a **figura 1** , vemos que o PC está ligado em 110 VCA, pois utiliza uma fase e o neutro.



Mas, ao mesmo tempo, ligamos sua carcaça através de outro condutor na mesma haste, e damos o nome desse condutor de "terra".

Pergunta "fatídica": Se o neutro e o terra estão conectados ao mesmo ponto (haste de aterramento), porque um é chamado de terra e o outro de neutro?

Aqui vai a primeira definição : o **neutro** é um "condutor" fornecido pela concessionária de energia elétrica, pelo qual há o "retorno" da corrente elétrica.

O **terra** é um condutor construído através de uma haste metálica e que, em situações normais, não deve possuir corrente elétrica circulante.

Resumindo: A grande diferença entre terra e neutro é que, pelo neutro há corrente circulando, e pelo terra, não. Quando houver alguma corrente circulando pelo terra, normalmente ela deverá ser transitória, isto é, desviar uma descarga atmosférica para a terra, por exemplo. O fio terra, por norma, vem identificado pelas letras PE, e deve ser de cor verde e amarela. Notem ainda que ele está ligado à carcaça do PC. A carcaça do PC, ou de qualquer outro equipamento é o que chamamos de "massa".

4 – TIPOS DE ATERRAMENTO

A ABNT (Associação Brasileira de Normas Técnicas) possui uma norma que rege o campo de instalações elétricas em baixa tensão. Essa norma é a NBR 5410, a qual, como todas as demais normas da ABNT, possui subseções. As subseções : 6.3.3.1.1, 6.3.3.1.2, e 6.3.3.1.3 referem-se aos possíveis sistemas de aterramento que podem ser feitos na indústria.

Os três sistemas da NBR 5410 mais utilizados na indústria são :

a – Sistema TN-S :

Notem pela **figura 2** que temos o secundário de um transformador (cabine primária trifásica) ligado em Y. O neutro é aterrado logo na entrada, e levado até a carga . Paralelamente , outro condutor identificado como PE é utilizado como fio terra , e é conectado à carcaça (massa) do equipamento.

b – Sistema TN-C:

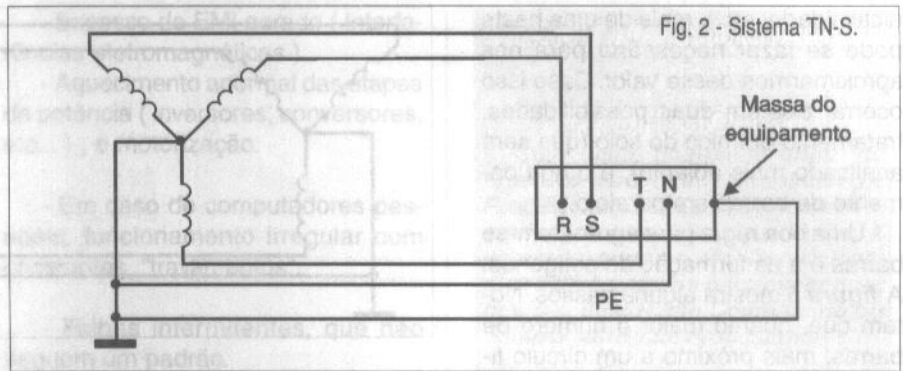


Fig. 2 - Sistema TN-S.

Esse sistema, embora normalizado, não é aconselhável, pois o fio terra e o neutro são constituídos pelo mesmo condutor. Dessa vez, sua identificação é PEN (e não PE, como o anterior). Podemos notar pela figura 3 que, após o neutro ser aterrado na entrada, ele próprio é ligado ao neutro e à massa do equipamento.

c – Sistema TT :

Esse sistema é o mais eficiente de todos. Na **figura 4** vemos que o neutro é aterrado logo na entrada e segue (como neutro) até a carga (equipamento). A massa do equipamento é aterrada com uma haste própria, independente da haste de aterramento do neutro.

O leitor pode estar pensando : " Mas qual desses sistemas devo utilizar na prática? "

Geralmente, o próprio fabricante do equipamento especifica qual sistema é melhor para sua máquina, porém, como regra geral, temos :

- Sempre que possível, optar pelo sistema TT em 1º lugar.
- Caso, por razões operacionais e estruturais do local, não seja possível o sistema TT, optar pelo sistema TN-S.
- Somente optar pelo sistema TN-

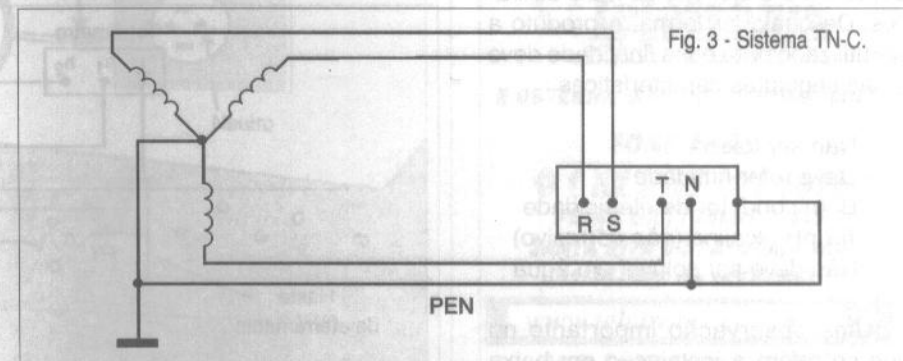


Fig. 3 - Sistema TN-C.

C em último caso, isto é, quando realmente for impossível estabelecer qualquer um dos dois sistemas anteriores.

5 – PROCEDIMENTOS

Os cálculos e variáveis para dimensionar um aterramento podem ser considerados assuntos para "pós-graduação em Engenharia Elétrica". A resistividade e tipo do solo, geometria e constituição da haste de aterramento, formato em que as hastes são distribuídas, são alguns dos fatores que influenciam o valor da resistência do aterramento.

Como não podemos abordar tudo isso em um único artigo, daremos algumas "dicas" que, com certeza, irão ajudar:

a) Haste de aterramento:

A haste de aterramento normalmente, é feita de uma alma de aço revestida de cobre. Seu comprimento pode variar de 1,5 a 4,0m. As de 2,5m são as mais utilizadas, pois diminuem o risco de atingirem dutos subterrâneos em sua instalação.

b) O valor ideal para um bom aterramento deve ser menor ou igual a 5Ω. Dependendo da química do solo (quantidade de água, salinidade,

alcalinidade, etc.), mais de uma haste pode se fazer necessária para nos aproximarmos desse valor. Caso isso ocorra, existem duas possibilidades: tratamento químico do solo (que será analisado mais adiante), e o agrupamento de barras em paralelo.

Uma boa regra para agruparem-se barras é a da formação de polígonos. A **figura 5** mostra alguns passos. Note que, quanto maior o número de barras, mais próximo a um círculo ficamos. Outra regra no agrupamento de barras é manter sempre a distância entre elas, o mais próximo possível do comprimento de uma barra.

É bom lembrar ao leitor que essas são regras práticas. Como dissemos anteriormente, o dimensionamento do aterramento é complexo, e repleto de cálculos. Para um trabalho mais preciso e científico, o leitor deve consultar uma literatura própria.

6 - TRATAMENTO QUÍMICO DO SOLO

Como já observamos, a resistência do terra depende muito da constituição química do solo.

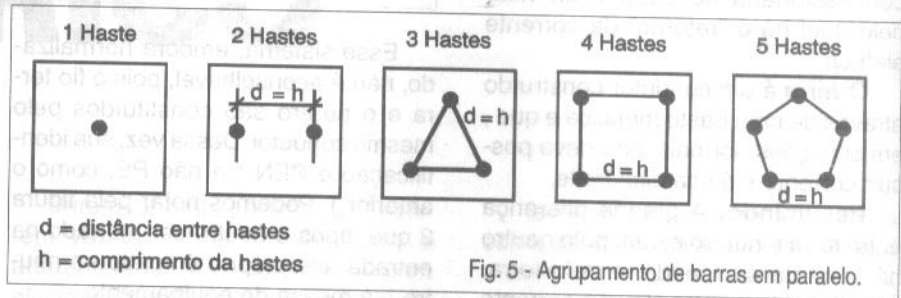
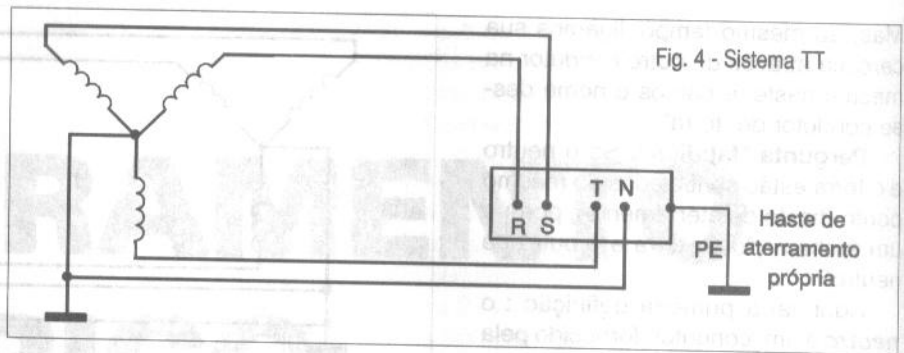
Muitas vezes, o aumento de número de "barras" de aterramento não consegue diminuir a resistência do terra significativamente. Somente nessa situação devemos pensar em tratar quimicamente o solo.

O tratamento químico tem uma grande desvantagem em relação ao aumento do número de hastes, pois a terra, aos poucos, absorve os elementos adicionados. Com o passar do tempo, sua resistência volta a aumentar, portanto, essa alternativa deve ser o último recurso.

Temos vários produtos que podem ser colocados no solo antes ou depois da instalação da haste para diminuir a resistividade do solo. A Bentonita e o Gel são os mais utilizados. De qualquer forma, o produto a ser utilizado para essa finalidade deve ter as seguintes características :

- Não ser tóxico
- Deve reter umidade
- Bom condutor de eletricidade
- Ter pH alcalino (não corrosivo)
- Não deve ser solúvel em água

Uma observação importante no que se refere a instalação em baixa



tensão é a proibição (por norma) de tratamento químico do solo para equipamentos a serem instalados em locais de acesso público (colunas de semáforos, caixas telefônicas, controladores de tráfego, etc...). Essa medida visa a segurança das pessoas nesses locais.

7 - MEDINDO O TERRA

O instrumento clássico para medir-se a resistência do terra é o terrômetro.

Esse instrumento possui 2 hastes de referência, que servem como divisores resistivos conforme a **figura 6**.

Na verdade, o terrômetro "injeta" uma corrente pela terra que é transformada em "quedas" de tensão pelos resistores formados pelas hastes de referência, e pela própria haste de terra.

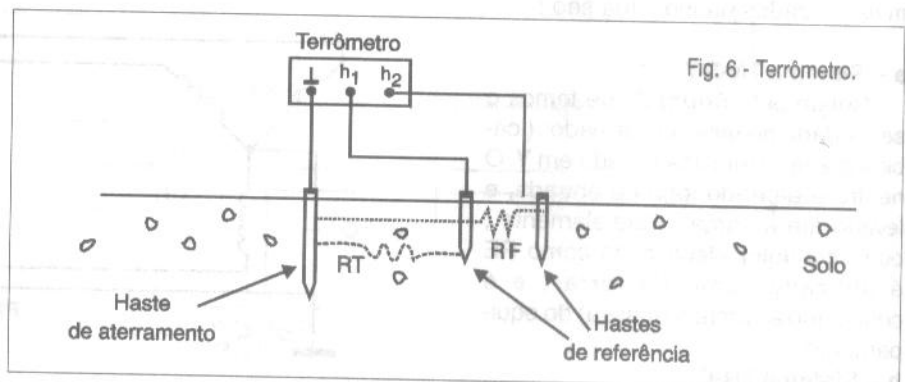
Através do valor dessa queda de tensão, o mostrador é calibrado para

indicar o valor ôhmico da resistência do terra.

Uma grande dificuldade na utilização desse instrumento é achar um local apropriado para instalar as hastes de referência. Normalmente, o chão das fábricas são concretados, e, com certeza, fazer dois "buracos" no chão (muitas vezes até já pintado) não é algo agradável.

Infelizmente, caso haja a necessidade de medir - se o terra, não temos outra opção a não ser essa. Mas, podemos ter uma idéia sobre o estado em que ele se encontra, sem medi-lo propriamente. A **figura 7** mostra esse "truque".

Em primeiro lugar escolhemos uma fase qualquer, e a conectamos a um pólo de uma lâmpada elétrica comum. Em segundo lugar, ligamos o outro pólo da lâmpada na haste de terra que estamos analisando. Quanto mais próximo do normal for o brilho da lâmpada, mais baixa é a resistência de terra.



Caso o leitor queira ser mais preciso, imaginem um exemplo de uma lâmpada de 110 volts por 100 W. Ao fazer esse teste em uma rede de 110 V com essa lâmpada, podemos medir a corrente elétrica que circula por ela. Para um "terra" considerado razoável, essa corrente deve estar acima de 600 mA.

Cabe lembrar ao leitor que, essa prática é apenas um artifício (para não dizer macete) com o qual podemos ter uma idéia das condições gerais do aterramento. Em hipótese alguma esse método pode ser utilizado para a determinação de um valor preciso.

8 - IMPLICAÇÕES DE UM MAU ATERRAMENTO

Ao contrário do que muitos pensam, os problemas que um aterramento deficiente pode causar não se limitam apenas aos aspectos de segurança.

É bem verdade que os principais efeitos de uma máquina mal aterrada são choques elétricos ao operador, e resposta lenta (ou ausente) dos sistemas de proteção (fusíveis, disjuntores, etc...).

Mas outros problemas operacionais podem ter origem no aterramento deficiente.

Abaixo segue uma pequena lista do que já observamos em campo. Caso alguém se identifique com algum desses problemas, e ainda não checou seu aterramento, está aí a dica:

- Quebra de comunicação entre máquina e PC (CPL, CNC, etc...) em modo on-line. Principalmente se o protocolo de comunicação for RS 232.

- Excesso de EMI gerado (interferências eletromagnéticas).

- Aquecimento anormal das etapas de potência (inversores, conversores, etc...), e motorização.

- Em caso de computadores pessoais, funcionamento irregular com constantes "travamentos".

- Falhas intermitentes, que não seguem um padrão.

- Queima de CI's ou placas eletrônicas sem razão aparente, mesmo sendo elas novas e confiáveis.

- Para equipamentos com monitores de vídeo, interferências na imagem e ondulações podem ocorrer.

CONCLUSÃO

Antes de executarmos qualquer trabalho (projeto, manutenção, instalação, etc...) na área eletroeletrônica, devemos observar todas as normas técnicas envolvidas no processo.

Somente assim poderemos realizar um trabalho eficiente, e sem problemas de natureza legal.

Atualmente, com os programas de qualidade das empresas, apenas um serviço bem feito não é suficiente. Laudos técnicos, e documentação adequada também são elementos integrantes do sistema.

Para quem estiver preparado, a consultoria de serviços de instalações em baixa-tensão é um mercado, no mínimo, interessante.

Até a próxima! ■

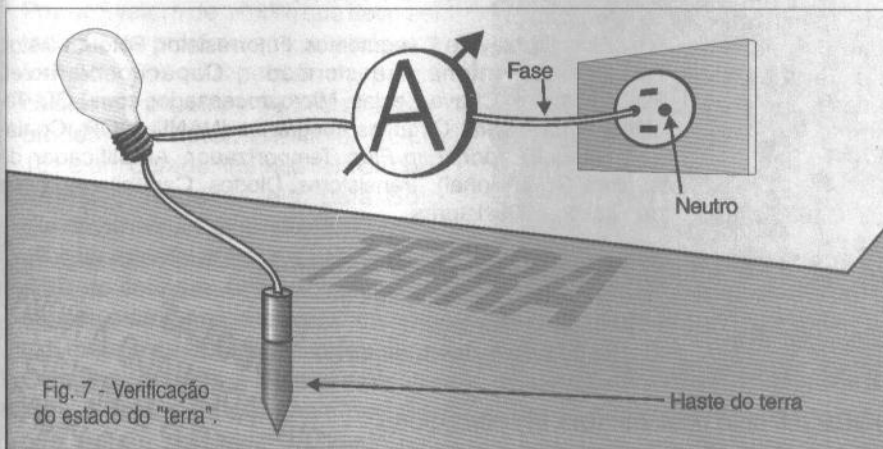


Fig. 7 - Verificação do estado do "terra".

Haste do terra

RÁDIO COMUNITÁRIA E PROFISSIONAL

Com uma completa linha de produtos para Rádios Comunitária e Profissional, a TELETRONIX oferece equipamentos com qualidade e garantia, suporte técnico e legal com ótimos preços para quem quer montar uma Rádio Comunitária ou equipar sua Rádio Profissional.

EQUIPAMENTOS HOMOLOGADOS PELA ANATEL



GANHE DINHEIRO!

GRAVANDO E VENDENDO AS ESPERAS TELEFÔNICAS PERSONALIZADAS

LOOP RECORD



NÃO DEIXE O SEU CLIENTE OUVINDO AQUELA "MUSIQUINHA" ENQUANTO ESPERA NO TELEFONE. APROVEITE ESTE ESPAÇO E DIVULGUE SEUS PRODUTOS.

LIGUE AGORA MESMO PARA A



E OBTENHA MAIORES INFORMAÇÕES

FONE / FAX :
0 (XX) 35 471 1071
PRAÇA DA PIRÂMIDE, 175
SANTA RITA DO SAPUCAÍ - MG
VISITE-NOS NA INTERNET :

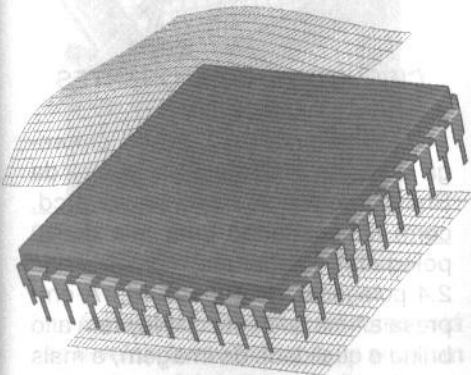
www.teletronix.com.br

Anote Cartão Consulta nº 1030



USA em Notícias

JEFF ECKERT



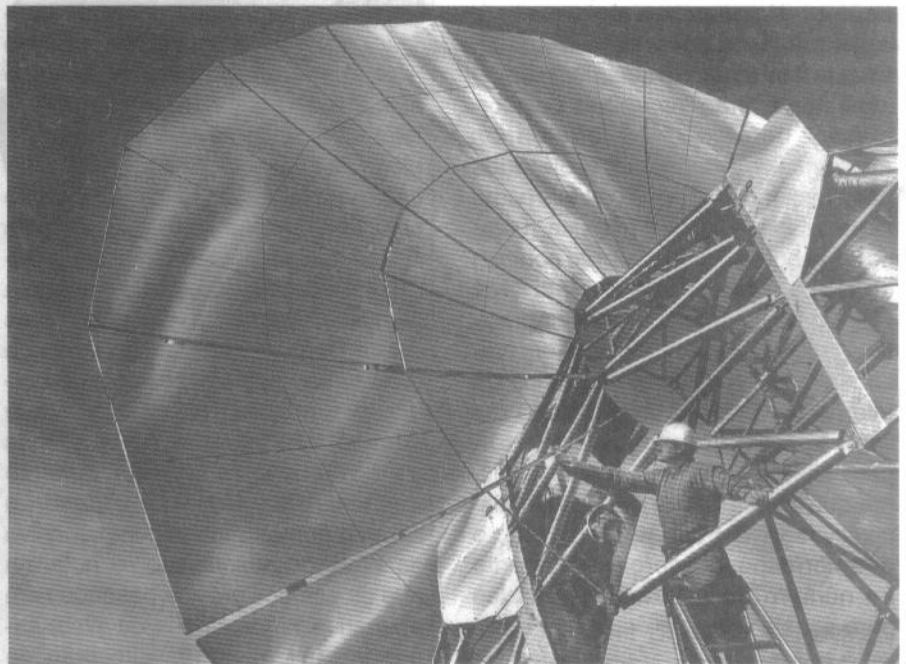
TECNOLOGIAS AVANÇADAS

No passado, as várias tentativas de gerar eletricidade a partir da energia solar foram apenas bem sucedidas em aplicações de pequena escala e baixa potência. No entanto, o Departamento de Energia dos Estados Unidos, no Sandia National Laboratories (www.sandia.gov), construiu o protótipo do Solar Dish/Stirling Remote Power System de 10 kW, que deve ser testado no próximo ano. A unidade é formada por três partes: um painel coletor de espelhos de 500 pés quadrados (veja foto), um motor SOLO 161 e um gerador elétrico com os controles. O motor é feito pela Solo Kleinmotoren of Germany. Em operação, os espelhos móveis concentram a luz do sol num receptor que fica no topo da plataforma, a aproximadamente 6 metros de distância dos espelhos. O receptor coleta e transfere o calor para o motor. Este é cheio de hélio que, ao ser aquecido e esfriado tem

sua pressão aumentando e diminuindo, e com isso movimentando os pistões do motor. Com o movimento temos a produção da energia mecânica que alimenta o gerador. No sistema está incluído um controle que automatiza a operação, faz a detecção de falhas e aquisição de dados, além de comunicações. A unidade entra em funcionamento no início do dia e pára automaticamente no final, mas pode ser encontrada também pela Internet. O protótipo será usado para bombear água nas terras dos índios no sudes-

te dos Estados Unidos, mas deve tornar-se prática em outras regiões do mundo. O custo projetado de cada unidade está entre 30 000 e 40 000 dólares.

Por outro lado, a International Truck and Engine Corp anunciou planos para substituir o eixo de comando das válvulas em motores diesel por sistemas eletro-hidráulicos. Apesar de existirem mais de 3000 patentes de sistemas sem eixos para motores, a maioria deles é baseada em atuadores



Legenda: O pesquisador do Sandia Labs Rich Diver verifica o protótipo de 10 kW do Solar Dish/Stirling Remote Power System - Foto de Randy Montoya

eletromecânicos que se mostraram impraticáveis por diversos motivos. A versão eletro-hidráulica movimenta as válvulas do motor usando fluido pressurizado em lugar de sistemas eletromagnéticos. Isto permite que o computador *on-board* possa mudar a temporização, posicionamento da válvula e taxa de compressão durante o funcionamento do motor, compensando desta forma fatores como a temperatura, a carga, etc. Este sistema permite também que um cilindro seja desativado sob certas condições de modo a aumentar a economia de combustível. De acordo com a International, o novo projeto pode proporcionar um aumento de 40% no torque com uma melhoria de mais de 90% da qualidade da emissão de gases. A única má notícia é que o sistema não estará disponível antes de 2007. A International diz que ela precisa de pelo menos 2 anos para testar os protótipos sob condições severas para garantir que nenhum problema ocorrerá com o sistema.

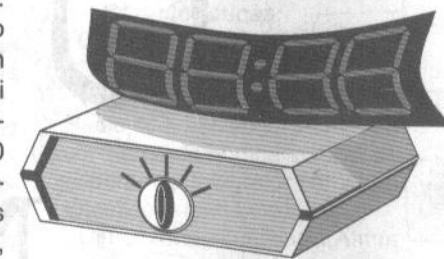
COMPUTADORES E REDES

Tentar prever o futuro é sempre um risco, mas muitos consultores da rica indústria de PCs estão prevendo a morte do computador pessoal como uma ferramenta de acesso à Internet. No seu lugar aparecerão "aparelhos de informação" baratos (*IA = information appliances*), que serão projetados para finalidades específicas tais como acessar jogos, filmes, música, cotações da bolsa, etc. De acordo com um comunicado da Dataquest Inc (www.dataquest.com), uma empresa de pesquisa de mercado, existem atualmente 200 milhões de usuários da Internet no mundo, dos quais 20 milhões já estão usando dispositivos IA para acesso. Mas, a Dataquest estima que existirão 400 milhões de dispositivos IA em uso no ano 2003, o que corresponde aproximadamente ao número de usuários estimados para aquele ano.

Como exemplo do que dissemos no item anterior, podemos citar o

WebPlayer, um equipamento de baixo custo que permite transferir multimídia sem o uso do PC. A unidade é criação do Espial Group (www.espiat.com) e da Internet Appliance Network (www.internet.appliance.net).

Ele foi adotado pela Virgin Records, que vai distribuir as primeiras 10 000 unidades de graça para clientes selecionados, permitindo que eles ouçam e comprem CDs e cassetes através da Internet. Apesar do dispositivo usar Linux, Java e tecnologias de básicas da Especial, os usuários terão um navegador da Virgin para diversas aplicações, *e-commerce*, anúncios *online*, suporte ao cliente, etc. A unidade proporciona um acesso de 54k via serviço de conexão da Virgin. Se você não está entre os selecionados para receber a unidade grátis, não se preocupe. Assim que as primeiras 10 000 unidades forem distribuídas, a Virgin vai vendê-las a 50 dólares cada uma.



Se você imagina a World Wide Web como uma entidade homogênea em que cada um pode facilmente conectar-se com quem quer que

seja, deve revisar esta imagem. Fronteiras separadoras existem entre regiões da Internet, tornando a navegação impossível ou difícil, de acordo com os cientistas da IBM, Compaq e Alta Vista Co. Citando o que eles chamam de teoria da gravata borboleta (*Bow Tie Theory*), os pesquisadores dizem que uma imagem acurada da Web se parece com uma gravata borboleta, com duas regiões distintas que correspondem a 90% da Web, mas com 10% que está completamente desconectada. No que é descrito como o primeiro mapa compreensivo da Web, os pesquisadores notaram que os estudos prévios baseados em pequenas amostragens da Web, sugeriam que havia um alto grau de conectividade entre os *sites*. Ao contrário daquelas afirmações, o novo

estudo, baseado na análise de mais de 500 milhões de páginas, concluiu que a Web é fundamentalmente dividida em quatro grandes regiões, cada qual contendo mais ou menos o mesmo número de páginas. As pesquisas também indicaram que existem três constelações de *sites* da Web que são inacessíveis para *links* externos. De acordo com a IBM, a teoria da "gravata borboleta" explica a existência dinâmica da Web e permite "insights" na sua organização complexa. O estudo foi feito para ajudar os cientistas a entender melhor a estrutura da Internet. Mais informações podem ser obtidas no *site* da IBM em www.reserach.ibm.com

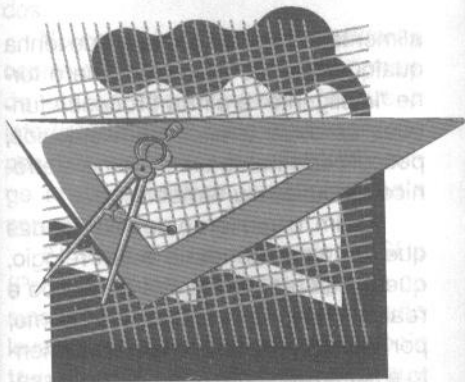
CIRCUITOS E COMPONENTES

O monitor LCD LC-20VM emprega a última tecnologia em *display* da Sharp Electronics (www.sharplcd.com) apresentando uma tela de 20 polegadas (diagonais) com apenas 2,4 polegadas de espessura. A empresa afirma que este display tem alto brilho e qualidade de imagem, e mais um ângulo de visão excelente, além de um sistema de som estéreo embutido. Com entradas para computadores e também para uma série de dispositivos de vídeo, o monitor pode ser usado para apresentação e aplicações de multimídia. O formato de imagem é VGA de 640 x 480 pixels com um brilho de 400 nits e uma relação de contraste de 60:1. A palheta tem 16,7 milhões de cores. O ângulo de visão é de +/- 60 graus no eixo horizontal. A unidade mede 18,1 x 16 polegadas e pesa aproximadamente 4 quilos. O preço estimado é de 5 995 dólares.

Um dispositivo interessante e de baixo custo da National Semiconductor Corp (www.national.com) é o LM92, *digital temperature sensor* ou sensor de temperatura digital (veja nesta revista o artigo sobre o LM74, outro componente da mesma família). O dispositivo é um sensor de +/- 0,33 graus Celsius com um comparador térmico de janela e uma interface de dois fios para o projeto de sistemas de con-

trole de temperatura simples. O hospedeiro pode programar tanto os limites superiores como inferiores da janela, tão logo a temperatura crítica de *shut-down* tudo isso por uma interface de 2 fios.

Com um conversor analógico para digital de 12 bits, que tem uma resolução de 0,0625 °C, o LM92 tem uma precisão que varia de 0,5 °C na faixa de +10 a +50°C até +/- 1,5 °C na faixa de -25 a +15- °C. O LM92 é projetado para aplicações tais como aquecimento, sistemas de ventilação, ar condicionado, equipamento médico, equipamento de teste, etc.



INDÚSTRIA E PROFISSÕES

O negócio de semicondutores está se revelando muito bom este ano com os maiores fabricantes de CIs anunciando recordes de vendas. A Intel teve uma performance muito acima do esperado, com vendas de 2,7 bilhões de dólares durante os primeiros três meses do ano, o que é 37% mais do que no mesmo período do ano passado. As vendas estiveram em 8 bilhões de dólares no ano passado, o que significa um aumento de 13%. A Motorola anunciou uma venda de 8,8 bilhões de dólares, mais 13% enquanto que a Texas teve uma venda de 2,7 bilhões.

Uma organização de pesquisa industrial, a IDC (www.idc.com) está prevendo um tremendo crescimento das atividades de voz através da Internet para os próximos anos.

De acordo com a IDC, os serviços de provedores de voz devem ter um crescimento anual de 200%, passando de 208 milhões de dólares em 2000 para 16,5 bilhões no final de 2004. No último ano, mais de 25 provedores de serviços de Web Talk ofereceram serviços comerciais. ■

MANUTENÇÃO DE COMPUTADORES

GUIA PARA FUTUROS PROFISSIONAIS

Neste livro você encontrará tudo o que precisa saber sobre configurações e defeitos dos microcomputadores, como instalar periféricos e fazer *Up-grades*.

Também saberá interpretar as mensagens de erros com as possíveis causas e procedimentos para sanar problemas de hardware e software.

Nesta obra você encontrará os defeitos que ocorrem no PC através de sintomas e causas, e como evitar problemas devido a má instalação, energia elétrica imprópria e até mesmo fenômenos atmosféricos como descargas elétricas e tempestades.



Utilize a solicitação de compras da última página ou pelo site www.sabereletronica.com.br

CURSO BÁSICO DE ELETRÔNICA



Cerca de 60.000 exemplares deste curso já foram vendidos com o nome de "Curso Prático de Eletrônica".

Agora, seu autor professor Newton C. Braga, revisou toda a obra e escreveu, mais 40 páginas passando a ter, esta edição, o Título de "Curso Básico de Eletrônica". A Eletrônica está presente em toda parte, dos rádios aos telefones celulares, dos televisores aos computadores, dos equipamentos médicos aos robôs das indústrias.

Os que trabalham em áreas que manejam dispositivos de alta tecnologia, como instaladores de computadores, programadores, engenheiros e analistas de sistemas, especialistas em software, técnicos em comunicações, operadores de equipamentos médicos e muitos outros são exemplos de profissionais que, entendendo como funciona a base desses dispositivos podem lucrar muito com o curso.



PELO TELEFONE:
(0 XX 11) 6942-8055 ou pelo site www.sabereletronica.com.br

SISTEMAS EMBUTIDOS

Newton C. Braga

Uma palavra muito usada atualmente quando se fala em Eletrônica é "embedded". A tradução mais apropriada seria "embutido" e se refere a uma tecnologia que está ocupando um espaço muito importante na eletrônica de consumo. O que são os dispositivos "embedded" ou "embutidos" é o assunto que abordaremos neste artigo.

O IEEE (Instituto de Engenharia Elétrica e Eletrônica dos Estados Unidos) define "embedded" como todo e qualquer circuito eletrônico que faça parte de um sistema mais amplo que ele controla, monitora ou dá assistência.

O nome "embedded" vem do fato de que o circuito eletrônico faz parte integral do sistema, ou seja, está embutido como parte atuante do mesmo.

Assim, quando nos referimos aos circuitos eletrônicos que fazem parte de uma máquina de lavar roupa, pois controlam e monitoram seu funcionamento, estes circuitos fazem parte integrante dela e, portanto, estão "embutidos" na sua estrutura.

Atualmente, temos a possibilidade de monitorar ou controlar praticamente qualquer tipo de eletrodoméstico ou eletrônico, ou ainda dispositivo mecânico de um carro, barco ou avião com a utilização de circuitos eletrônicos sofisticados como os microprocessadores, microcontroladores e DSPs, de modo que a eletrônica embutida está se tornando um ramo importante desta ciência, com tendência a se separar dos demais ramos de forma mais acentuada, tal como hoje já ocorre com a informática, telecomunicações, instrumentação que se tornam praticamente disciplinas independentes

dentro da eletrônica, conforme sugere a figura 1.

Basicamente, um eletrodoméstico ou equipamento eletrônico que seja

alimentado por eletricidade, que tenha qualquer tipo de elemento que o torne "inteligente" e ainda processe funções de data, tempo para cálculos, possui certamente um sistema eletrônico embutido ou "embedded".

Assim, o seu forno de microondas que tem um calendário e um relógio, que aceita programações de tempo e realiza funções "inteligentes" como, por exemplo, associar o tipo de alimento a ser cozido com o tempo necessário a isso, certamente possui um circuito eletrônico embutido (*embedded*).

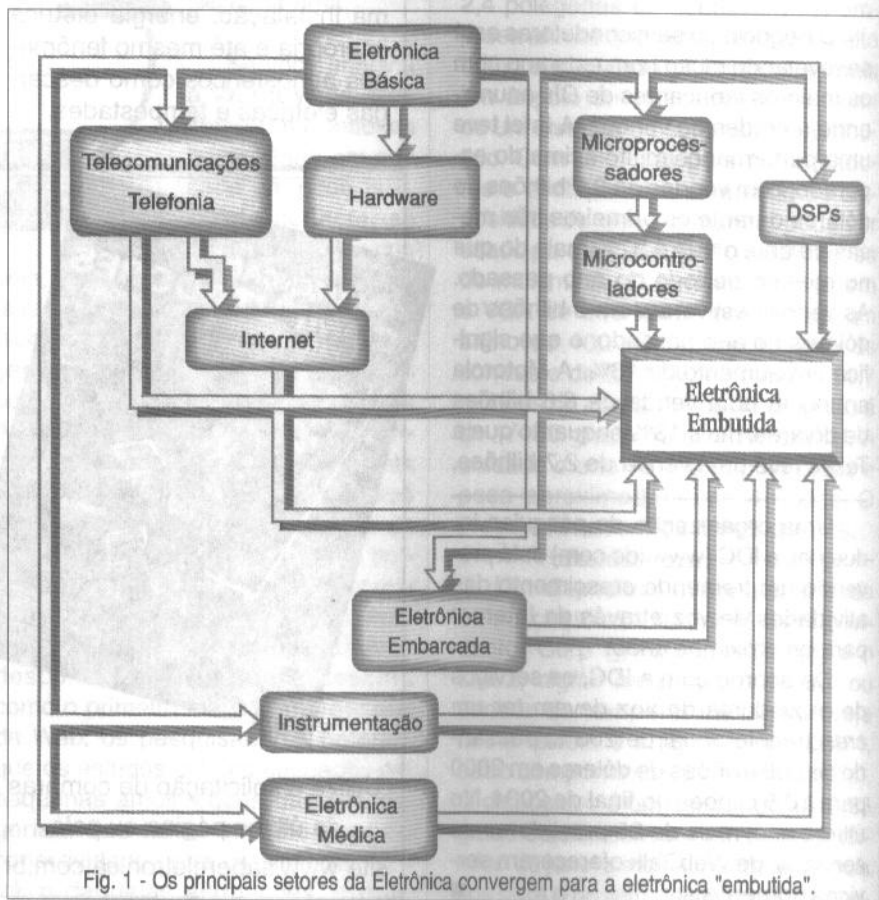


Fig. 1 - Os principais setores da Eletrônica convergem para a eletrônica "embutida".

COMO FUNCIONAM

A implementação de funções inteligentes num eletrodoméstico ou outro tipo de aplicativo de uso doméstico ou embarcado, parte do próprio fabricante que tem diversas opções para esta finalidade.

Podem ser usados microcontroladores, microprocessadores ou ainda DSPs, observe a figura 2.

No caso dos microcontroladores, o que o aplicativo vai fazer depende do programa gravado em sua memória (interna e/ou externa) e da presença de sensores e interfaces apropriados.

No caso dos microprocessadores ocorre o mesmo com um pouco mais de elementos externos, já que o interfaceamento entre eles e os dispositivos sensores ou atuadores exige uma eletrônica um pouco mais complexa.

Finalmente, no caso dos DSPs (Processadores de Sinais Digitais), os sinais analógicos dos sensores são levados a uma forma digital e depois trabalhados por um programa que atua em sua função, fornecendo os sinais analógicos para controle dos dispositivos externos, de acordo com a figura 3.

Qual o melhor tipo de solução para embutir num equipamento qualquer, depende de diversos fatores. Os DSPs podem ser melhores que os microcontroladores em alguns aplicações que envolvem principalmente velocidade como, por exemplo, o processamento de muitas informações simultâneas em tempo real, mas os microcontroladores podem ser uma solução mais econômica para as aplicações em que a velocidade não é fator importante.

Existem até as soluções econômicas que, por não exigirem um controle muito complexo do dispositivo, podem empregar microprocessadores antigos como o Z80, que foi "ressuscitado" recentemente numa versão para "embutir" em equipamentos e que é muito interessante para ser considerada nos projetos menos sofisticados.

O que todos os circuitos embutidos fazem, entretanto, é a mesma coisa: funcionam como "cérebro" de equipamentos eletro-eletrônicos ou de eletrônica embarcada controlando o fun-

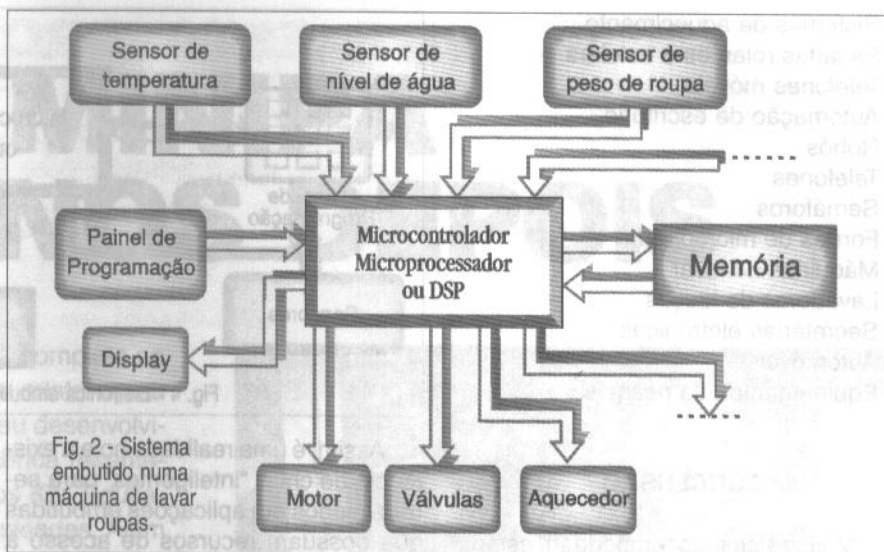


Fig. 2 - Sistema embutido numa máquina de lavar roupas.

cionamento a partir de comandos do usuário ou de informações de sensores, conforme sugere a figura 4.

Nela temos um exemplo de aplicação dos mais comuns em nossos dias, que é no controle de uma máquina de lavar roupas.

Pelo teclado entram as informações que o usuário deve passar para a máquina, tais como o tipo de roupa a ser lavada, a quantidade e as operações desejadas.

Pelos sensores entram as informações que o sistema precisa para executar a tarefa programada como, por exemplo, a temperatura da água e o nível da água.

No programa temos a associação dessas informações que levam à atuação dos diversos dispositivos externos, tais como a abertura da válvula de água para encher até o nível desejado, o aquecedor, o sistema de agitação da água, o controle de tempo, etc.

EXEMPLOS DE SISTEMAS EMBUTIDOS

Uma quantidade enorme de equipamentos de uso doméstico utiliza hoje dispositivos eletrônicos complexos de controle, embutidos. Uma lista destes dispositivos mostra onde os sistemas "embedded" estão presentes:

- Cartões de acesso
- Sistemas e aparelhos de ar condicionado
- Alarmes
- Fabricas automatizadas
- Caixas automáticos
- Automóveis
- Leitores de códigos de barras
- Controles de estacionamentos
- Sistemas de comunicação
- Copiadoras
- Portões eletrônicos
- Elevadores
- Fax
- GPS

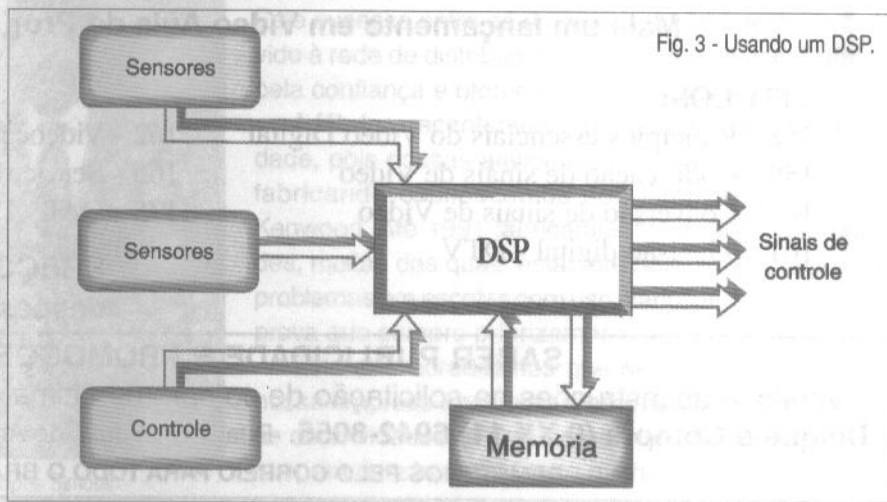


Fig. 3 - Usando um DSP.

- Sistemas de aquecimento
- Escadas rolantes e esteiras
- Telefones móveis
- Automação de escritório
- Robôs
- Telefones
- Semáforos
- Fornos de microondas
- Máquinas de lavar
- Lavadoras de louças
- Secretárias eletrônicas
- Automóveis
- Equipamentos de pesquisa

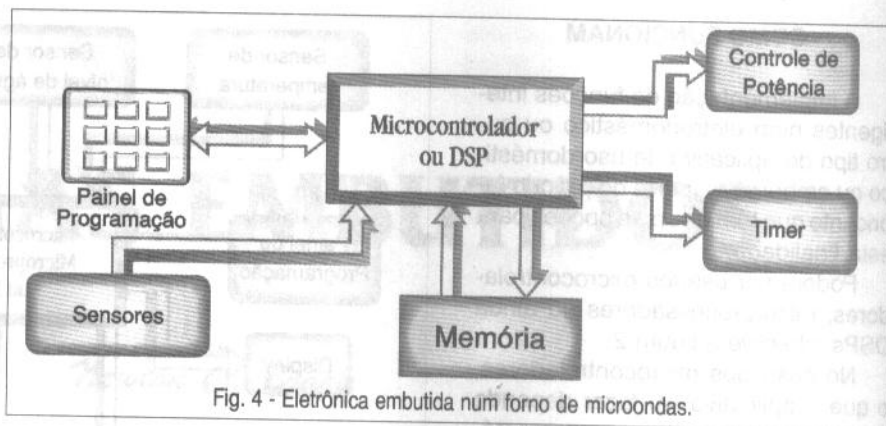


Fig. 4 - Eletrônica embutida num forno de microondas.

CONCLUSÃO

Muitos sistemas "embedded" estão se tornando cada vez mais sofisticados com a criação de novos componentes inteligentes, que permitem que uma nova tendência da eletrônica seja implantada: a possibilidade de aplicativos eletrônicos se comunicarem entre si e com o usuário.

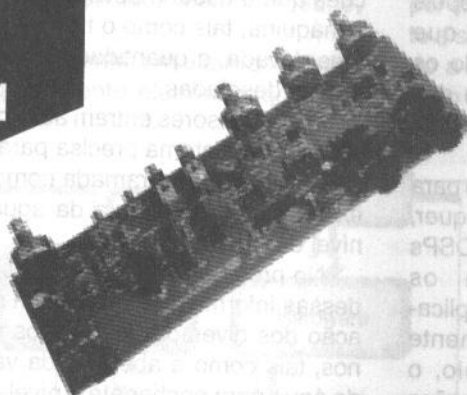
Assim, é uma realidade hoje a existência de chips "inteligentes" para serem usados em aplicações embutidas que possuam recursos de acesso à Internet.

Conforme noticiamos há algum tempo atrás, até de forma irônica, perguntando porque alguém "gostaria de mandar um E-mail para a sua geladeira", a possibilidade de um eletrodoméstico ser conectado à Internet

tem algumas aplicações interessantes. Se o seu forno de microondas tiver uma conexão à Internet (e essa é uma possibilidade que já está disponível em alguns países), você pode ao sair do seu escritório e enviar um "E-mail" ao seu forno avisando que vai chegar às tantas horas, e alguns minutos antes ele liga automaticamente, de modo que você encontre seu jantar aquecido ao chegar.

CÂMARA DE ECO DIGITAL - CE01

Possibilita a produção de efeitos de eco a partir de sinais de áudio ou voz. Pode ser conectada em microfones, guitarras instrumentos musicais eletrônicos, pré-amplificadores, mesas de som, sistemas de Karakê, etc.



Kit completo:

Placa montada sem gabinete
 Fonte com cabo conector
 IN: 110/220 V AC
 OUT: 12 VAC 200mA
 Manual de instruções
Preço R\$ 89,90 + Desp. Sedex

Kit parcial:

Placa montada sem gabinete
 Manual de instruções
Preço R\$ 76,00 + Desp. Sedex

TECNOLOGIA DE VÍDEO DIGITAL

O Futuro em suas mãos

Mais um lançamento em Vídeo Aula do Prof. Sérgio Antunes

TÍTULOS:

- | | |
|--|---------------------------------------|
| 158 - Princípios essenciais do Vídeo Digital | 162 - Videocassete Digital |
| 159 - Codificação de sinais de Vídeo | 165 - Service Conversores de Satélite |
| 160 - Conversão de sinais de Vídeo | 175 - DAT - Digital Áudio Tape |
| 161- Televisão digital - DTV | |

**PREÇO R\$ 55,00 +
despesas de envio**

SABER PUBLICIDADE E PROMOÇÕES LTDA.

Verifique as instruções na solicitação de compra da última página. Maiores informações
Disque e Compre (0 XX 11) 6942-8055. -Rua Jacinto José de Araújo, 309 - Tatuapé - São Paulo - SP

REMETEMOS PELO CORREIO PARA TODO O BRASIL

Válido até 10/07/2000

MINIPA 20 ANOS DEPOIS

A Minipa Indústria e Comércio Ltda., completa no dia 30 de junho, vinte anos. Conforme relata o seu diretor Joon H. Park, nestes 20 anos, seu desenvolvimento foi significativo, abrimos uma fábrica recentemente em Mogi Guaçu onde fabricamos Kits Educacionais para escolas técnicas e universidades. Além disso, montamos há três anos, numa zona de exportação da China, a Minipa Electronics Shanghai Corporation que se dedica a fabricar produtos e exporta exclusivamente para a Índia e o Japão.

Este ano a Minipa espera crescer 40% em relação ao ano de 1999, para capacitar e investir no treinamento dos funcionários.

Uma gama bem variada de produtos serão lançados este ano onde o ponto alto é o seu custo/benefício.

O gerente comercial Paulo Roberto Lopes Simões lidera sua força de vendas à frente de 250 distribuidores espalhados pelo Brasil. Este



Paulo Roberto Lopes Simões



Joon Hyung Park a esquerda e Paulo Roberto L. Simões

ano, Simões diz que a Minipa está se preparando para atender a demanda com um novo sistema globalizado utilizando o ERP para a gestão empresarial, interligando os distribuidores com tecnologias para "e-commerce" e "business to business".

Desde sua fundação, diz Simões, a Minipa marca sua presença forte na área industrial vendendo para as maiores empresas no Brasil. Este sucesso entre as empresas de grande porte é devido à rede de distribuição que preza pela competência, pela confiança e oferece a melhor solução técnica.

A fábrica, recentemente inaugurada não é uma novidade, pois nossas atividades foram iniciadas há anos, fabricando osciloscópios sob licença da japonesa Kenwood. Até 1991 fabricamos mais de 15.000 unidades, muitas das quais estão até hoje em operação sem problemas em escolas com uso diário, pelos alunos. Uma prova que sempre priorizamos a qualidade.

Este ano acreditamos que será importante, pois a nossa empresa aposta no crescimento de todas as áreas de atividades, e estaremos mais do que nunca juntos para construir um futuro melhor em nosso país.



Andrea Batista Cruz e Paulo Roberto Lopes Simões

LITERATURA TÉCNICA

MONTAGEM, MANUTENÇÃO E CONFIGURAÇÃO DE COMPUTADORES PESSOAIS

240 Páginas

Autor: Edson D'Avila

Este livro contém informações detalhadas sobre montagem de computadores pessoais. Destina-se aos leitores em geral que se interessam pela Informática. É um ingresso para o fascinante mundo do Hardware dos Computadores Pessoais.

Seja um integrador. Monte seu computador de forma personalizada e sob medida. As informações estão baseadas nos melhores produtos de informática. Ilustrações com detalhes requíssimos irão ajudar no trabalho de montagem, configuração e manutenção.

Escrito numa linguagem simples e objetiva, permite que o leitor trabalhe com computadores pessoais em pouco tempo. Anos de experiência profissional são apresentados de forma clara e objetiva.

Preço: R\$ 39,00

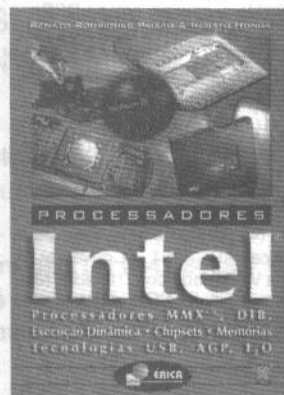


PROCESSADORES Intel Autores: Renato Rodrigues Paixão e Renato Honda 176 págs.

O objetivo principal deste livro é apresentar a evolução dos Microprocessadores da Família Intel, partindo do processador 4004 até o Pentium III, e as tecnologias introduzidas com eles, tais como: MEMÓRIA CACHE, MMX, EXECUÇÃO DINÂMICA, DIB, AGP, entre outras.

São apresentadas também as características técnicas de Chipsets, Memórias DRAM e comparações de desempenho entre os processadores, levando-se em conta os três vetores (INTEGER, FP e MULTIMEDIA), tornando o livro uma excelente fonte de informação e também auxiliando na escolha adequada de processadores, memórias e chipsets para a aquisição de PCs, ou especificação de Hardware para consultores ou departamentos técnicos.

R\$ 29,90



DESBRAVANDO O PIC Baseado no microcontrolador PIC16F84 Autor: David José de Souza - 199 págs.

Um livro dedicado às pessoas que desejam conhecer e programar o PIC. Aborda desde os conceitos teóricos do componente, passando pela ferramenta de trabalho (MPASM). Desta forma o MPLab é estudado, com um capítulo dedicado à Simulação e Debugação. Quanto ao PIC, todos os seus recursos são tratados, incluindo as interrupções, os timers, a EEPROM e o modo SLEEP. Outro ponto forte da obra é a estruturação do texto que foi elaborada para utilização em treinamento ou por autodatas, com exemplos completos e projetos propostos.

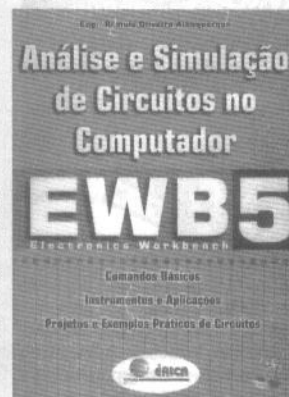
R\$ 34,00



EWB 5 - Eletronics Workbench Análise e Simulação de Circuitos no Computador Eng. Rômulo Oliveira Albuquerque - 143 págs.

Este é mais do que um livro sobre um software de simulação de circuitos. Nele você encontrará, de forma simples e direta, todos os comandos e procedimentos necessários para montar e simular, passo a passo, o seu circuito, seja digital ou analógico. Além disso, é descrito o funcionamento dos mais variados instrumentos usados em um laboratório real, tais como: Osciloscópio, Gerador de Função, Multímetro, Bode Ploter, Analisador Lógico e Gerador de Palavras Binárias, sendo fornecidos exemplos didáticos de aplicação com eles.

R\$ 27,00



SABER PUBLICIDADE E PROMOÇÕES LTDA.

Verifique as instruções na solicitação de compra da última página. Maiores informações
Disque e Compre (0 XX 11) 6942-8055. -Rua Jacinto José de Araújo, 309 - Tatuapé - São Paulo - SP

REMETEMOS PELO CORREIO PARA TODO O BRASIL

LM1279

SISTEMA AMPLIFICADOR DE VÍDEO RGB COM OSD

FICHA
TÉCNICA

Focalizamos mais um circuito integrado encontrado em monitores de vídeo com OSD (*On Screen Display*). Trata-se do LM1279 da National Semiconductor, que cumpre as funções de um amplificador de vídeo RGB. O profissional que trabalha com monitores de vídeo deve colecionar informações como a que damos neste artigo, pois elas podem ser de grande utilidade em trabalhos práticos.

O LM1279 da National Semiconductor consiste num sistema amplificador de vídeo com OSD (*On Screen Display* ou *Display Na Tela*) para monitores de baixo custo. Este componente é encontrado em invólucro DIL de 20 pinos com o diagrama interno equivalente em blocos mostrado na figura 1.

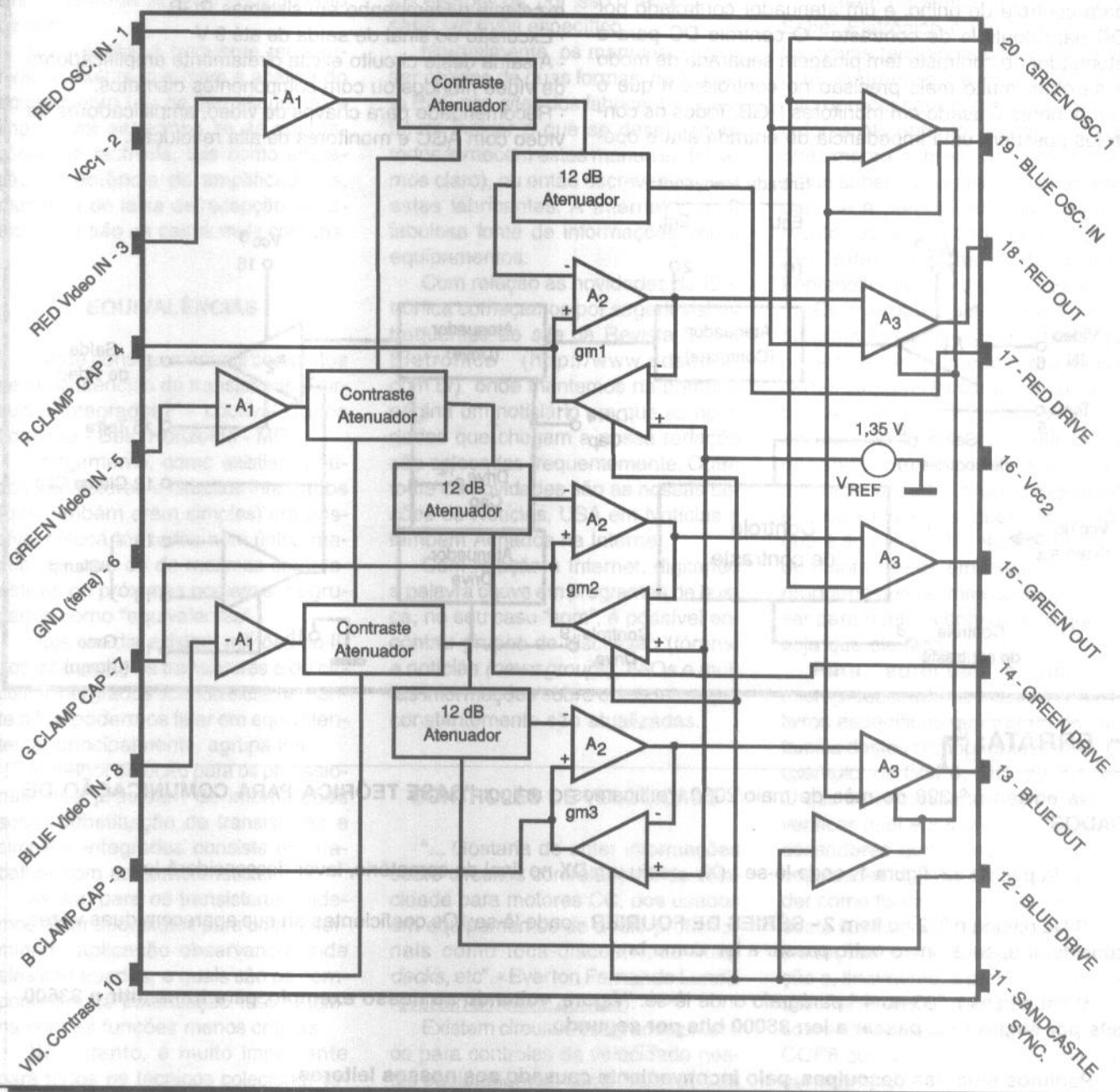
Todas as funções de vídeo são controladas por entradas DC de alta impedância para tensões na faixa de 0 a 4 volts. Isso permite um interfaceamento simples com os DAC (Con-

versores Digitais para Analógicos), que operam com 5 V como os usados nos sistemas controlados por computadores e nos sistemas de ajuste digitais.

Este componente é ideal para monitores com resoluções de até 1280 x 1024 e tem excelente proteção contra ESD.

Características Principais:

- Tempo de comutação OSD muito rápido, tipicamente de 5 ns
- 3,5 kV de proteção ESD
- Alta impedância de entrada para a faixa de 0 a 4 V
- As etapas de saída podem excitar diretamente os circuitos driver de TRCs.
- Indicado para aplicações em monitores RGB de alta resolução
- Interfaceia amplificadores para sistemas LCD ou CCD.



Dentro de nossa série de componentes para monitores de vídeo focalizamos neste artigo o LM2202, da National Semiconductor, que consiste num amplificador de vídeo de alta frequência. Os técnicos devem guardar esta informação como referência para reparos nos equipamentos que utilizem este circuito integrado.

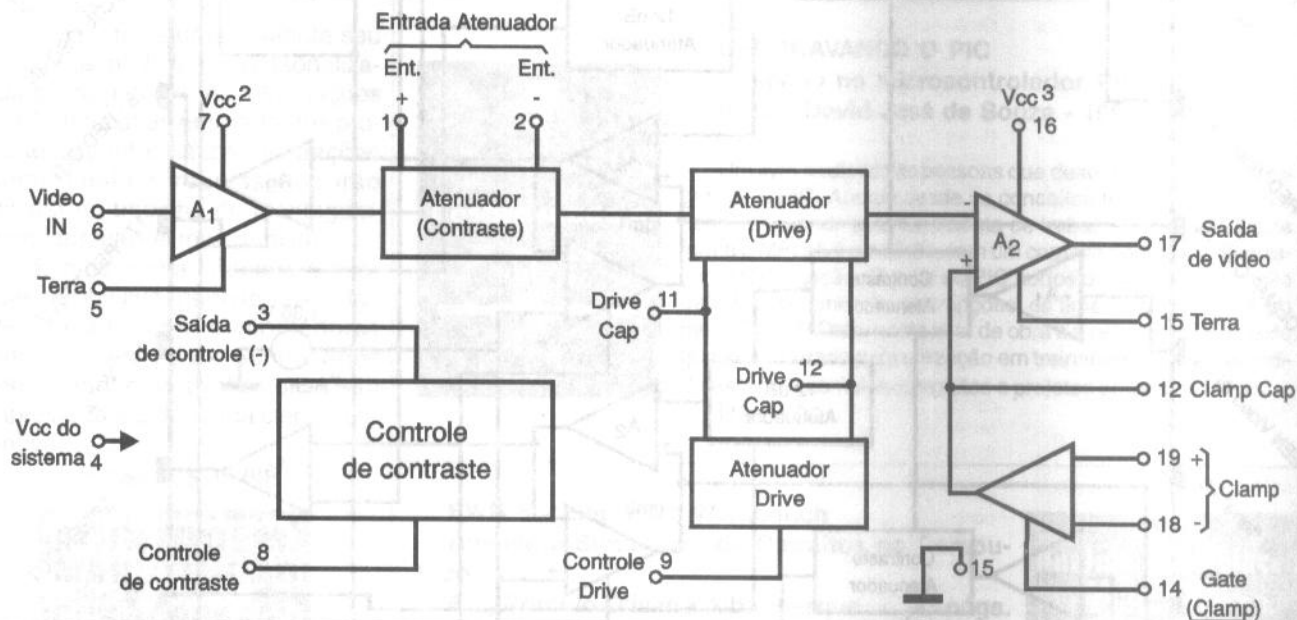
O circuito integrado LM2202 da National Semiconductor consiste num sistema amplificador de vídeo para ser usado em monitores coloridos ou monocromáticos. Este componente tem o circuito equivalente mostrado na figura abaixo e substitui o LM1202.

Internamente, este componente contém um comparador "clamp" com entrada diferencial disparada para controle de brilho, e um atenuador controlado por DC para controle de contraste. O controle DC para o atenuador de contraste tem pinagem separada de modo a se obter muito mais precisão no controle em que o componente é usado em monitores RGB. Todos os controles possuem uma impedância de entrada alta e ope-

ram com uma faixa de sinais de 0 a 4 V para maior facilidade no interfaceamento com o barramento de sistemas de ajustes. O LM2202 opera com uma tensão nominal de 12 V, mas pode ser alimentado também com tensões menores de até 8 V em aplicações que exijam menor dissipação.

Características Básicas:

- Comparador disparado externamente para controle de brilho
- Entradas de alta impedância para sinais de 0 a 4 V e controle DC de contraste
- Facilidade de ligar em paralelo 3 unidades para se obter excelente desempenho em sistemas RGB
- Excursão do sinal de saída de até 9 V
- A saída deste circuito excita diretamente amplificadores de vídeo híbridos ou com componentes discretos.
- Recomendado para chaves de vídeo, amplificadores de vídeo com AGC e monitores de alta resolução.



ERRATA:

Na edição n.º 328 do mês de maio/2000, retificamos o artigo: **"BASE TEÓRICA PARA COMUNICAÇÃO DE DADOS"**

1) Na página 32, figura 1, onde lê-se f (X) ... saiu um DX no final do somatório, favor desconsiderá-lo.

2) Na página n.º32 no item 2 - **SÉRIES DE FOURIER** - onde lê-se: Os coeficientes an que aparecem duas vezes, considerar apenas um, o outro passar a ler como bn.

3) Na página n.º33 no 4.º parágrafo onde lê-se: **"Agora, voltando ao nosso exemplo, para transmitir a 33600 bits por segundo.... passar a ler: 36000 bits por segundo.**

Pedimos sinceras desculpas, pelo inconveniente causado aos nossos leitores.

ADAPTAÇÕES

"Possuo um televisor antigo Philips modelo L5/LA R20T64 que não possui saída de áudio. Como faço para conectá-lo à entrada de um amplificador externo?" - Rogério da Silva Mattos - São Paulo - SP.

Recebemos muitas consultas de leitores que pedem adaptações em equipamentos comerciais. No seu caso, a resposta é relativamente simples: basta tirar o sinal do controle de volume adaptando um "jack". Fechar o volume do televisor e aplica-se o sinal à entrada AUX do equipamento de som.

No entanto, é frequente recebermos consultas que, sem a análise do equipamento (ou de seu esquema) é impossível sabermos se as adaptações são factíveis, tais como alteração de potência de amplificadores, mudança de faixa de recepção de rádios, que são os casos mais comuns.

EQUIVALÊNCIAS

"Onde consigo manuais completos de equivalências de transistores e circuitos integrados?" - Lourival Carlos Lousada - Belo Horizonte - MG.

Antigamente, como existiam poucos transistores e circuitos integrados (que também eram simples) era possível colocá-los todos num único manual em que os de mesmas características ou próximas podiam ser agrupados como "equivalentes".

Hoje em dia existem milhões de tipos diferentes de transistores e de circuitos integrados ficando extremamente difícil podermos falar em equivalentes e, principalmente, agrupá-los.

A melhor solução para os profissionais que precisam de informações sobre substituição de transistores e circuitos integrados consiste em trabalhar com as características.

Assim, para os transistores podemos obter substitutos para uma determinada aplicação observando onde eles são usados, e quais são os componentes de polarização. Isso funciona com as funções menos críticas.

No entanto, é muito importante para todos os técnicos colecionar to-

das as informações possíveis sobre características de componentes pois elas servem justamente de orientação quando não se dispõe do esquema.

ATUALIZAÇÃO E EQUIPAMENTOS

"Preciso de manual de equipamentos eletroeletrônicos e gostaria de estar sempre em dia com as novidades da área da Eletrônica"- Rogério Venturini (a9710639@alunog.ufsm.br)

Existem milhares de equipamentos eletrônicos, por isso o leitor precisaria ser mais específico.

Normalmente, os manuais podem ser obtidos de duas formas: no formato PDF nos *sites* dos fabricantes, bastando indicar o que se deseja (nem todos fornecem estes manuais, deixamos claro), ou então escrevendo para estes fabricantes. A Internet é uma fabulosa fonte de informações sobre equipamentos.

Com relação às novidades da Eletrônica começamos por sugerir visitas frequentes ao *site* da Revista Saber Eletrônica (<http://www.edsaber.com.br>) onde mantemos na primeira página um noticiário em que as novidades que chegam a nossa redação são colocadas frequentemente. Outra fonte de novidades são as nossas seções de Notícias, USA em Notícias e também Achados na Internet.

Com relação à Internet, digitando a palavra chave em programas de busca, no seu caso "som", é possível encontrar grupos de discussão (fóruns) e notícias (*news groups*), FAQs e muitas informações sobre o assuntos que constantemente são atualizadas.

CONTROLES DE VELOCIDADE

"... Gostaria de obter informações sobre circuitos controladores de velocidade para motores CC, dos usados em equipamentos de áudio profissionais como toca-discos, toca-fitas, decks, etc". - Everton Fernando Lunelli (everton@netuno.com.br).

Existem circuitos integrados próprios para controles de velocidade nestes equipamentos, como o LB1601 da

Sanyo (digite este nome no *site* da Sanyo para obter o *data-sheet* em PDF). Estes integrados são usados para manter constante a velocidade dos motores e possuem sensores e um trimpot de ajuste, sendo indicados para pequenos motores de até uns 12 V com corrente de até uns 500 mA. Já publicamos em nossa revista a descrição de tal componente.

MICROCONTROLADORES E MICROPROCESSADORES

"...tenho acompanhado a revista Saber Eletrônica e me interesse pelas novas tecnologias de montagem, principalmente as que tratam de microprocessadores e microcontroladores. No entanto, tenho pouco conhecimento sobre o assunto. Gostaria de saber como eles são programados, se é preciso ter algum equipamento especial e onde posso aprender mais" (Richard de Castro Fontenelli - Rio de Janeiro - RJ).

Os microprocessadores e microcontroladores são dispositivos que podem ser programados para realizar certas tarefas controlando circuitos externos. Para isso é preciso ter um "kit de desenvolvimento" ou emulador, que consiste numa placa em que o microprocessador a ser programado é encaixado em soquete especial e que é ligada ao PC. No PC é instalado o software de emulação que é um programa que permite ao usuário passar para o microcontrolador o que deseja que ele faça.

Para aprender a usar os microprocessadores existem cursos e livros específicos que tratam de cada família destes componentes como, por exemplo, os COP8, PIC, 80C51, etc. O que os interessados devem fazer é verificar qual é a família de microprocessadores que atende as suas necessidades de uso e procurar aprender como funcionam os componentes desta família, como usar o seu "set de instruções" para fazer sua programação e, finalmente, a própria programação. Para esta finalidade existem cursos e livros específicos. O curso de COP8 que demos em nossa revista é um exemplo.