

**Trocando o disco rígido do PC**

www.edsaber.com.br

ANO 35 Nº317  
JUNHO/1999  
R\$ 5,80



# **ELETRÔNICA**

TECNOLOGIA - INFORMÁTICA - AUTOMAÇÃO

**Aplicações de  
COP8ACC e COP8SGR**

**Conheça a Lógica  
Paraconsistente**

**Relé Photomos**

**Contador  
ascendente/descendente  
programável com PIC**



# A INFOERA

O DESAFIO DA GLOBALIZAÇÃO E A REVOLUÇÃO TECNOLÓGICA

Os jornais anunciaram o fim da Guerra Fria, o desmantelamento da União Soviética, a Queda do Muro de Berlim, a Internet ligando o mundo, o carro mundial, fábricas tradicionais fechando, desemprego crescente, a Informática revolucionando as atividades humanas.

Tudo isso revela que estamos diante do maior desafio enfrentado pela sociedade humana: A INFOERA. Ela modificará profundamente nosso modo de ser e imporá novos valores e formas de interação social. As mudanças são profundas, diversas e rápidas. Conhecer este processo, nuances e as possibilidades que surgem é essencial para todos os ramos de atividade.

## DISQUE E COMPRE

(011) 6942-8055

SABER PUBLICIDADE E  
PROMOÇÕES LTDA.

R\$ 25,00

+ Despesas de envio



**TAMBÉM  
NAS LIVRARIAS**

O autor deste livro, João Antonio Zuffo é professor doutor titular da área de Eletrônica do departamento de Engenharia Elétrica da POLI-USP. Eleito em 1991 Personalidade do Ano em Tecnologia, tem quase 200 publicações entre artigos nacionais e estrangeiros e 15 livros editados.

PR  
Inter  
Pla  
Lin  
Hosp  
Com  
Proj  
WEE  
www  
marke

SIS  
Carac  
Cadas  
nica.  
Eletrô  
Classi  
chave  
Permi  
Requi  
PC 48  
de RA

pá  
8055

# NETWAY

PROVEDOR INTERNET

**Internet e Intranet na medida certa**

**Planos corporativos para empresa**

**Linhas digitais - Acesso sem limite de horas**

Hospedagem WEB

Comércio eletrônico

Projetos de Internet e Intranet

WEB desing

[www.netway.com.br](http://www.netway.com.br)  
[market@netway.com.br](mailto:market@netway.com.br)

**Fale conosco**  
**(011) 3872-8613**  
**0800-557717**

E-Commerce Ready  
**INTERNET BUSINESS**

# IndexCE

**Collection Express**

**SISTEMA PARA GERENCIAMENTO DE BANCO DE DADOS**

Um software especialmente para publicações de Eletrônica  
Uma ferramenta para os profissionais da área

**Características:**

Cadastrado uma parte da coleção de sua revista Saber Eletrônica. (do número 276 jan/96 ao 310 nov/98)

Eletrônica Total do nº 72 ao 84 - Fora de Série do nº 19 ao 24.  
Classificado por assunto, título, seção, componentes, palavras-chaves e autor.

Permite acrescentar novos dados das revistas posteriores.

**Requisitos mínimos:**

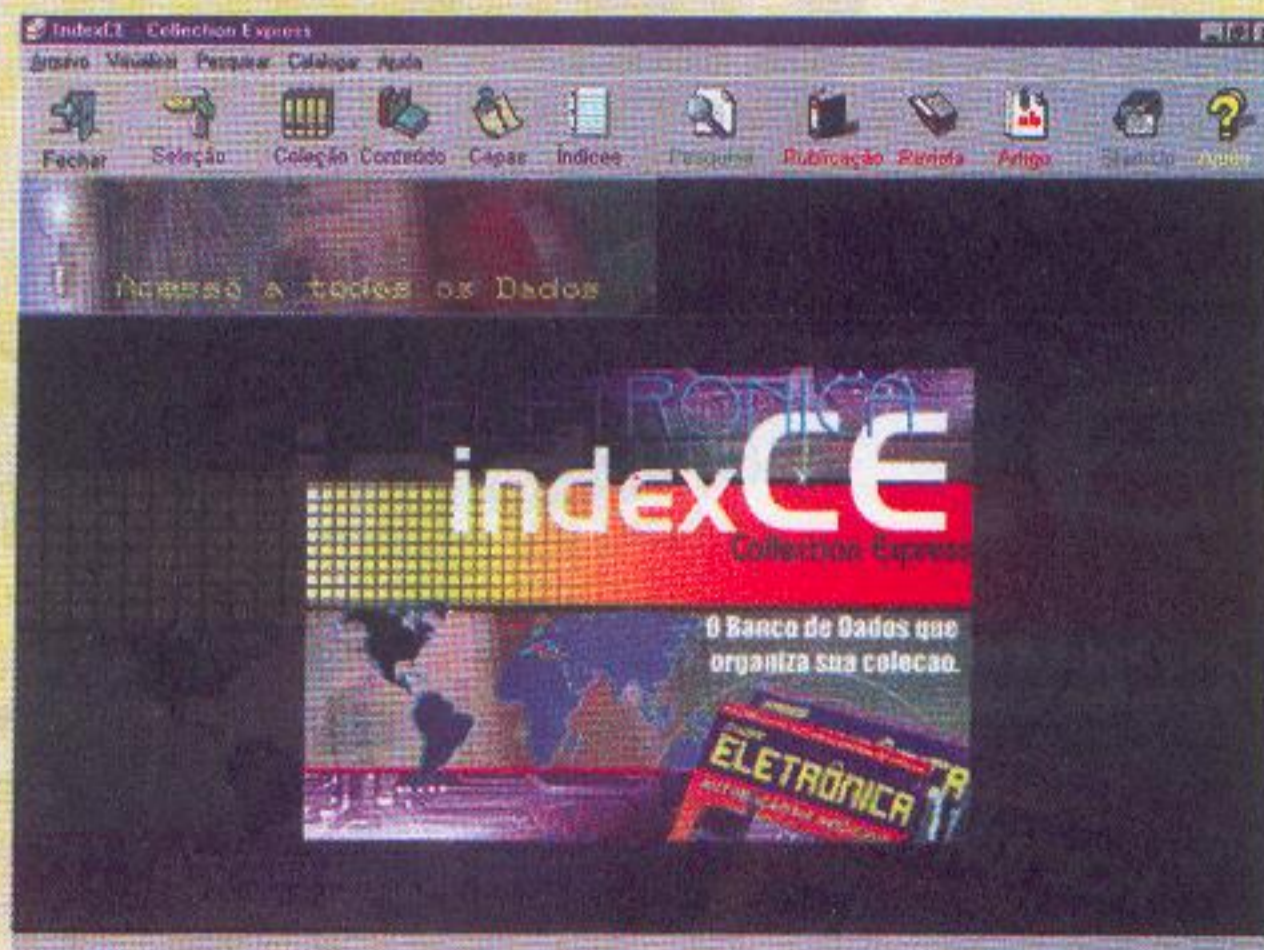
PC 486 ou superior, Windows 95 ou mais atual, 16 Mbytes de RAM e 9 Mbytes disponíveis no Disco rígido

**R\$ 44,00**

**SABER PUBLICIDADE E PROMOÇÕES LTDA.**

Verifique as instruções na solicitação de compra da última página. Maiores informações - **Disque e Compre (011) 6942-8055**. Rua Jacinto José de Araújo, 309 - Tatuapé - São Paulo - SP

**LANÇAMENTO INÉDITO**



Estivemos presentes na Feira Internacional da Indústria Elétrica e Eletrônica (FIEE), no Anhembi, que se realizou de 10 a 14 de maio.

Foi uma das edições mais interessantes desta feira, nos últimos anos. Mesmo não contando com a participação de alguns tradicionais expositores, pudemos notar várias empresas que expunham pela primeira vez e uma significativa participação de estrangeiros.

O setor ocupado pelo Sebrae com inúmeras empresas brasileiras estava muito movimentado e seus expositores, estavam satisfeitos com os negócios gerados.

A Saber, distribuiu 40.000 exemplares da "Revista Saber Eletrônica" e do número zero da sua nova publicação para o mercado business-to-business "Tecnologia Eletrônica", cuja edição nº 1 será lançada brevemente para um *mailing* selecionado de profissionais da Indústria e Comércio.

No último dia da exposição contamos com a presença do professor Dr. João A. Zuffo, Newton C. Braga, Luiz Henrique C. Bernardes e Alfonso Pérez.

Agradecemos a todos que nos visitaram nestes dias da feira e esperamos reencontrá-los na próxima.

*Hélio Fittipaldi*

Editora Saber Ltda.

**Diretores**

Hélio Fittipaldi

Thereza Mozzato Ciampi Fittipaldi

Revista Saber Eletrônica

**Diretor Responsável**

Hélio Fittipaldi

**Diretor Técnico**

Newton C. Braga

**Editor**

Hélio Fittipaldi

**Fotolito**

D&M

**Conselho Editorial**

Alfred W. Franke

Fausto P. Chermont

Hélio Fittipaldi

João Antonio Zuffo

José Paulo Raoul

Newton C. Braga

**Impressão**

Cunha Facchini

**Distribuição**

Brasil: DINAP

Portugal: ElectroLiber

**SABER ELETRÔNICA**

(ISSN - 0101 - 6717) é uma publicação

mensal da Editora Saber Ltda.

**Redação, administração, assinatura,**

**números atrasados, publicidade e correspondência:**

R. Jacinto José de Araújo, 315 - CEP.: 03087-020 - São Paulo - SP - Brasil.

**Telefone (011) 296-5333**

Matriculada de acordo com a Lei de Imprensa sob nº 4764, livro A, no 5º

Registro de Títulos e Documentos - SP.

Empresa proprietária dos direitos de reprodução:

**EDITORA SABER LTDA.**

Associado da ANER - Associação Nacional dos Editores de Revistas e da ANATEC - Associação Nacional das Editoras de Publicações Técnicas, Dirigidas e Especializadas.

www.edsaber.com.br

e-mail - rsel@edsaber.com.br

**ANER**

**ANATEC**  
PUBLICAÇÕES ESPECIALIZADAS

a cada mês recebem uma determinada quantidade de produtos. "Neste caso, temos de suprir sempre o cliente, ao contrário a sua produção seria interrompida", observa o diretor. Há, ainda, empresários que não gostam nem de ouvir falar do assunto importação, por causa das implicações burocráticas, mas precisam do componente estrangeiro e recorrem a quem conhece o assunto.

Se a Arrow é líder mundial em fornecimento de componentes em altas quantidades, a inglesa Farnell é a maior do mundo em vendas por catálogo, é o que atesta o gerente comercial Ivan Alessandri. "Entregamos em qualquer quantidade, mesmo que seja um produto, a qualquer tipo de cliente", garante Alessandri.

Apesar dos 60 anos de atuação no mercado mundial, com filiais em 20 países e escritórios de representação em outros 22, a Farnell, segundo exemplo de distribuidora estrangeira que está descobrindo o Brasil, chegou somente no ano passado. Para montar a filial brasileira escolheu a cidade de Diadema (SP), onde se estabeleceu num prédio de 3 mil metros quadrados com cerca de 18,5 mil itens na prateleira e presentes no catálogo em português. Em inglês, a Farnell possui dois catálogos que parecem listas telefônicas, com mais de cem mil produtos, disponíveis também na Internet.

Os executivos da matriz inglesa, em Leeds, não têm o que reclamar em relação ao desempenho da nova filial. "Já temos cerca de 3 mil clientes", diz Alessandri.

Mas ele reconhece que o brasileiro ainda não está acostumado a comprar por catálogo e "o trabalho da Farnell tem sido uma verdadeira catequese". A companhia inglesa não é apenas distribuidora de componentes; vende também fios, cabos, soldas, conectores, instrumentos de medição, de análise...

**Experiência** - Para enfrentar a entrada de distribuidoras estrangeiras no País, a GDE do Brasil Comercial Importadora e Exportadora Ltda. con-



Gary Duff da FARNELL



Cláudio Borghi da GDE e o Prof. Celso Henrique Ribeiro

fia na sua experiência de 16 anos no mercado eletrônico e nos produtos que vende, componentes fabricados por mais de 10 empresas dos Estados Unidos, Europa e Ásia. O diretor Cláudio Borghi acredita que a diferença entre as distribuidoras está na solução que podem oferecer ao cliente, seja em componentes *commodities* (padronizados) ou em customizados (personalizados), enfatizando esse último.

Cláudio Borghi diz que a evolução da eletrônica pôs por terra a idéia de que o produto customizado, por ser fabricado em menor quantidade, é mais caro que o *standard*. "Atualmente, há fabricantes de componente dotados de tecnologia para produzir, em escala média, o customizado com custo mais baixo, para montagem de placas menores e, conseqüentemente, baratear o produto final", explica Borghi.

Atender ao cliente com produto personalizado é um dos fatores com que a GDE pretende competir com as multinacionais da distribuição. Como exemplo de empresas que estão aptas a executar esse trabalho, Borghi cita duas de suas representadas: a italiana Telecontrolli (circuitos híbridos) e a V Best (*display* de cristal), de Taiwan.

Borghi acha que o componente estrangeiro não prejudica a economia nacional, mas a entrada da placa montada e do produto final, sim. "É uma estupidez o Governo taxar a importação de componentes eletrônicos. Esse produto é como o trigo, que dá o pão. Trata-se de uma matéria-prima, que irá gerar uma placa, depois um produto e mais empregos", ressalta.

Por intermédio da GDE, a Telecontrolli está no Brasil há dois anos, comercializando circuitos híbridos, customizados ou *standard*, produtos desenvolvidos para a reduzir placas e podem ser utilizados por qualquer indústria. No Brasil, a



Randolph G.Y. Knobloch da Infineon Technologies

Telecontrolli encontrou maior espaço para seus híbridos na montagem de controles remotos que operam em rádio-freqüência, que abrem ou fecham portas, acionam alarmes de carros etc.

Algumas empresas brasileiras aproveitaram a enxurrada de produtos eletrônicos que passaram a entrar no Brasil no início desta década e entraram no ramo da distribuição. Fabricante de relés eletromecânicos há 40 anos, a Metaltex passou a importar componentes e hoje representa mais de 10 fabricantes estrangeiros. O gerente comercial Sérgio Vavra recorda-se que a Metaltex optou pela importação porque não teria condições de sobreviver somente com a produção de relés, que aliás não foi abandonada.

A empresa separou suas linhas em quatro divisões de produtos eletrônicos: componentes (relés, chaves, botões, bornes), conectividade (conectores, ferramentas), automação (CLP, sensores fotoelétricos, temporizadores/contadores) e painéis (contatores, chaves de partida, botões/chaves).

Sérgio Vavra informa que de janeiro a março a Metaltex permaneceu em compasso de espera, devido à crise cambial. "Os clientes não sabiam se aumentavam o seu produto, se paravam a produção ou se montavam outras coisas." Vavra acredita que os investimentos na indústria voltarão a partir do segundo semestre.

**Educação** - Nos primeiros meses do ano as vendas da Minipa Indústria e Comércio caíram cerca de 30% e pouco a pouco estão voltando ao normal. Mas o gerente comercial Paulo Simões também acredita que o panorama econômico só irá se definir no segundo semestre. "Se o dólar se mantiver equilibrado, a indústria voltará a investir", prevê Simões.

Nome tradicional em instrumentos de medição, vende produtos de vários países, quase todos com

o nome Minipa, em sua rede de mais de 20 representantes e 250 distribuidores no País.

Entre seus equipamentos, destacam-se medidores de tensão, resistência, freqüência, capacitância, decibéis etc. Apesar de atender a diversas indústrias, qualquer uma que possua laboratório de eletricidade e eletrônica, Simões destaca a atuação da Minipa no setor educacional: "O Brasil precisa de mão-de-obra qualificada e é na escola, técnica ou superior, que se forma o bom profissional." Para o ensino, a Minipa dispõe de kits para telecomunicações, automação e outras áreas.

**Novo nome** - A Siemens aproveitou a FIEE-99 para anunciar a mudança de nome de sua divisão de semicondutores, que desde 1 de abril chama-se Infineon Technologies, em todo o mundo. Com a alteração, a gigante da eletrônica alemã quis separar essa divisão de produtos em série, *commodities*, de outras que produzem bens de capital, máquinas pesadas, feitas sob encomenda, para vários setores da indústria. A Infineon tornou-se uma empresa legalmente independente. Inclusive, terá ações nas bolsas de valores a partir de 2000, porém a Siemens continuará como acionista majoritária.

Como novidade no evento, a Infineon apresentou o *Finger Tip*, um sensor de impressão digital, que pode ser acoplado a microcomputadores e outros instrumentos. Esse dispositivo guarda na memória a impressão de qualquer um dos dez dedos das mãos, que pode ser usada como senha para abrir portas, veículos, fazer movimentação bancária e demais atividades que utilizam senhas. Os semicondutores Infineon, produzidos na Alemanha, são utilizados no Brasil nas indústrias automobilística e de bens de consumo, como televisão, rádio e assemelhados.

**Na tela** - No Brasil, há quase dez anos, a National Instruments comercializa *softwares* e placas para instrumentação baseados em computadores, produzidos nos Estados Unidos. Seus produtos são utilizados em qualquer indústria, de petroquímica a aeroespacial, pois podem medir vários tipos de grandezas, como pressão, vazão, temperatura, tudo isso na tela do micro. Além disso, existem programas específicos para outros instrumentos de medição: osciloscópios, voltímetros, amperímetros.

Como estratégias de marketing, a National costuma organizar seminários em várias cidades brasileiras - ou em empresas - para explicar com mais detalhes as aplicações de seus produtos. Assim, já conquistou clientes de peso, como Embraer, Universidade de São Paulo, Motorola, General Motors e Mercedes Benz.

Otávio Nunes

# Aplicações de COP8ACC e COP8SGR

Este artigo mostra duas placas de aplicações: uma para o COP8ACC e outra para o COP8SGR, ambos da família COP8 da National Semiconductors.

Luiz Henrique Corrêa Bernardes  
lhcb@mandic.com.br

A empresa ICU Scandinavia desenvolveu duas excelentes placas de aplicações para o COP8ACC e COP8SGR que podem ser vistas na figura 1.

O mais interessante dessas placas é a disponibilidade de toda documentação do projeto, incluindo esquemas, lista de material, fluxograma e a fonte do programa em *assembler* comentado detalhadamente.

É muito interessante observar o método de programação e a elaboração do circuito para quem já é da área de desenvolvimento, ou para quem está iniciando, pois se pode absorver um pouca da técnica da ICU, uma empresa especializada em projetos.

## COP8ACC

É um microcontrolador OTP de 8 bits com até 6 canais de conversor A/D de alta resolução. Pode-se fazer uma medição de 12 bits de resolução em apenas 0,5 milissegundos com um clock de 10MHz, ou pode-se configurar para uma resolução maior de 16 bits obtendo-se grande precisão na conversão.

Possui ainda memória ROM de 4Kbytes, memória RAM de 128 bytes, 16 ou 24 I/Os, controle de consumo de energia, PWM e 10 tipos de Interrupções. Com isso, podemos considerar o COP8ACC um excelente conversor A/D de 16 bits com preço

acessível e além do mais, junto se leva um microcontrolador de graça !

## Placa de aplicação do COP8ACC

Possui duas entradas externas para o conversor A/D, uma de corrente (4-20ma) e outra de tensão (0-10V).

Existem três entradas internas: uma de temperatura, uma de umidade e outra para um fotodiodo (esses últimos sensores não estão montados na placa).

Instalando o software disponível no site da ICU (<http://www.icu.se/download/cop8acc.zip>), podemos utilizar a placa através de um PC para se fazer medições.

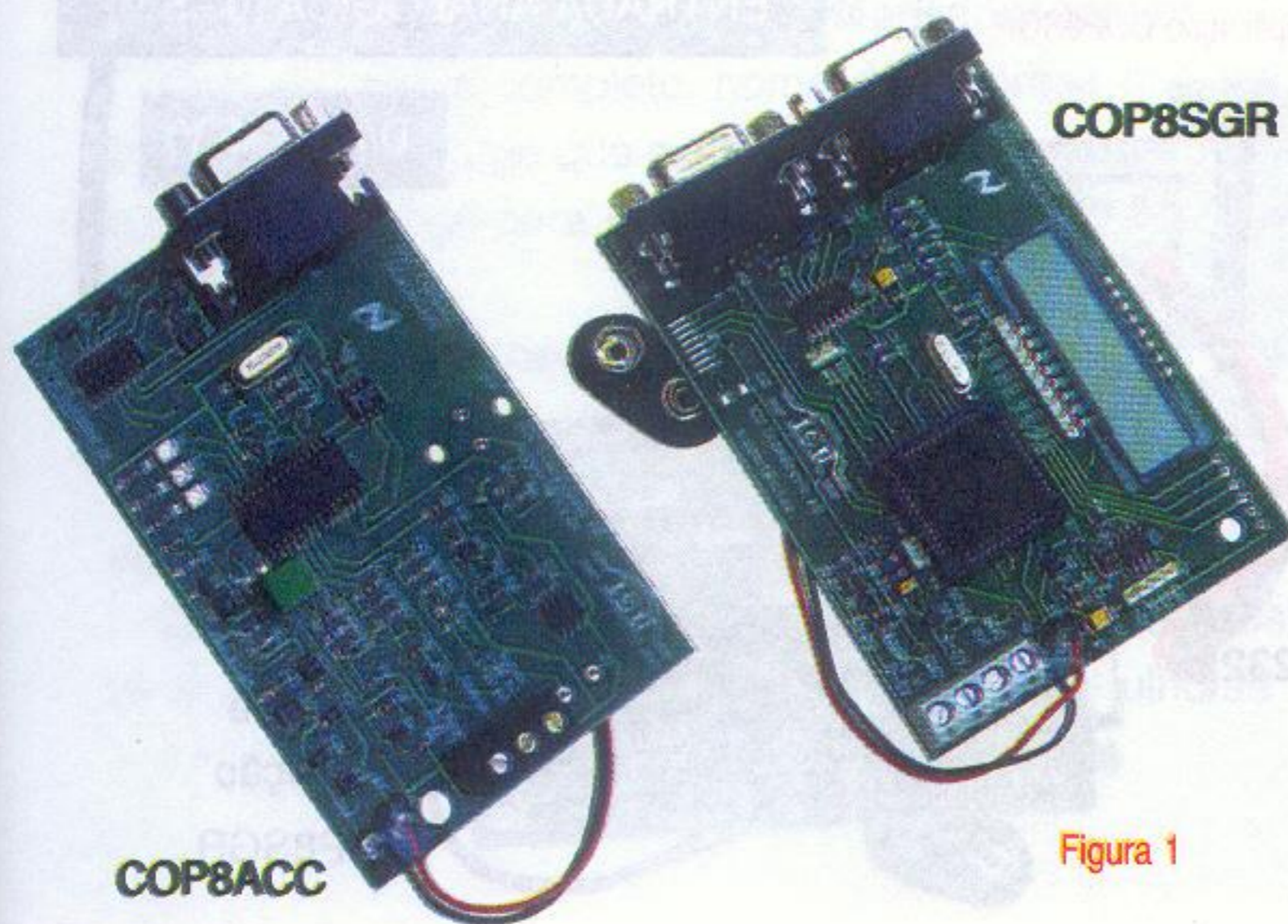
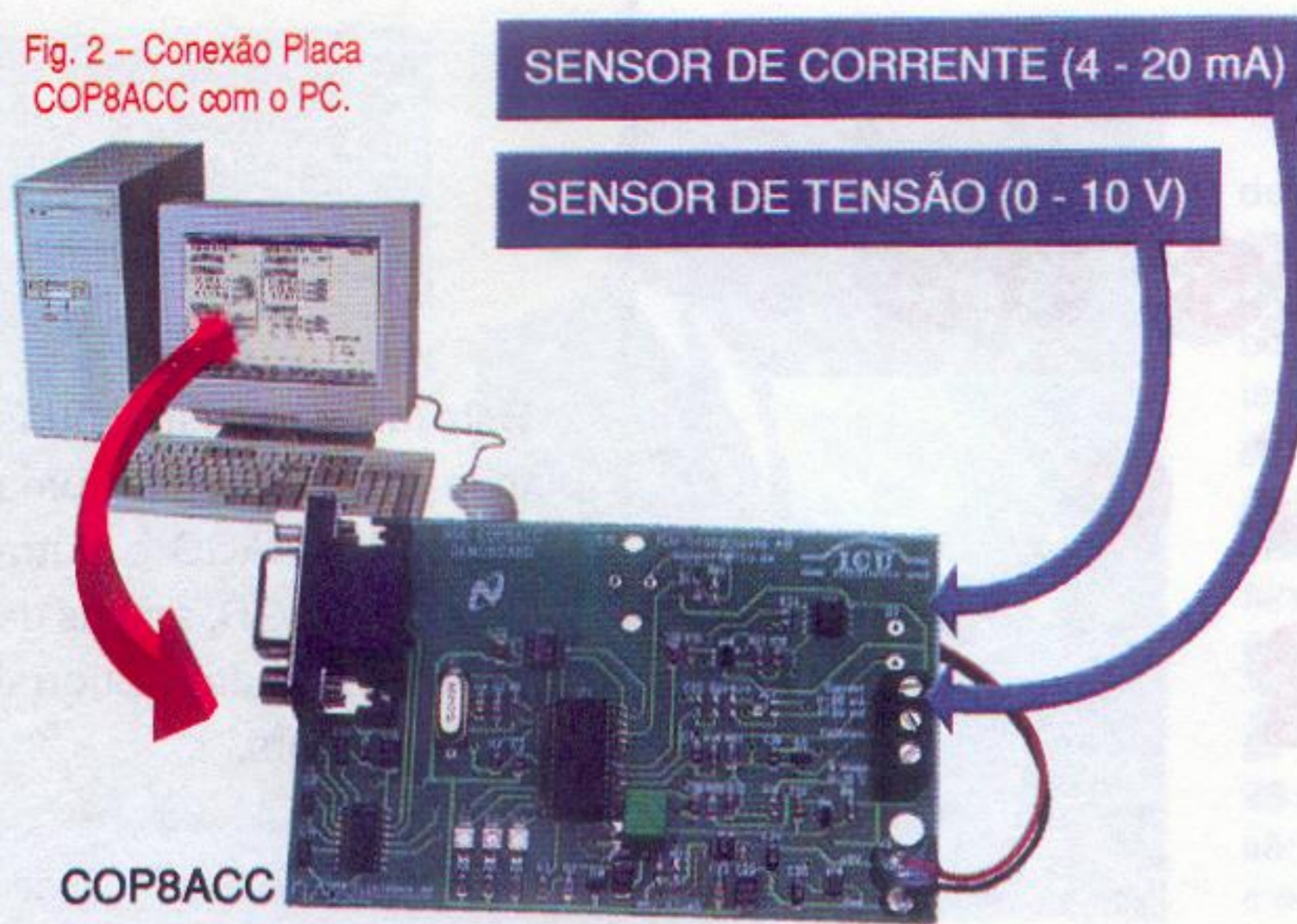


Figura 1

Página de entrada do site da empresa ICU Scandinavia.  
<http://www.icu.se>



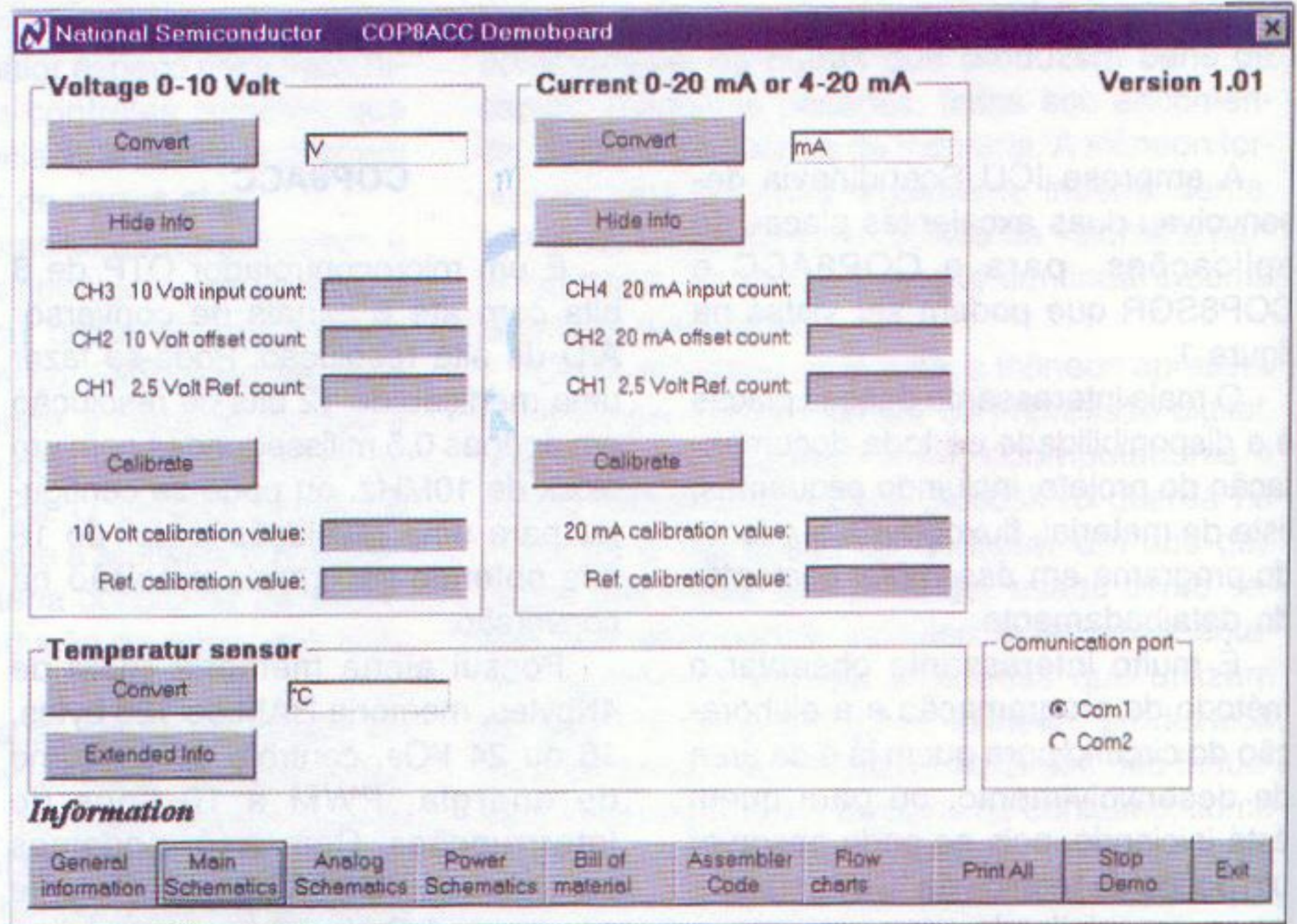
Fig. 2 - Conexão Placa COP8ACC com o PC.



O conversor A/D é feito com o auxílio do *timer* (L4) e um comparador analógico (CMP1). Quando inicializado, o *timer* gera um sinal de PWM, o qual é filtrado através de um circuito RC. Então o comparador fica analisando essa tensão e a que se deseja fazer a conversão; quando iguais é possível se calcular a tensão através do valor do PWM.

O Conversor D/A utiliza um circuito RC semelhante e mais um amplificador operacional, a tensão de saída é gerada modulando-se o sinal de PWM. Como o sinal de PWM é gerado automaticamente sem necessida-

Figura 3 - Tela do software de Controle



Na figura 2 observamos o esquema de conexão da placa no PC, e na figura 3 a tela do software de controle.

### COP8SGR

O COP8SGR é um microcontrolador OTP da National lançado recentemente.

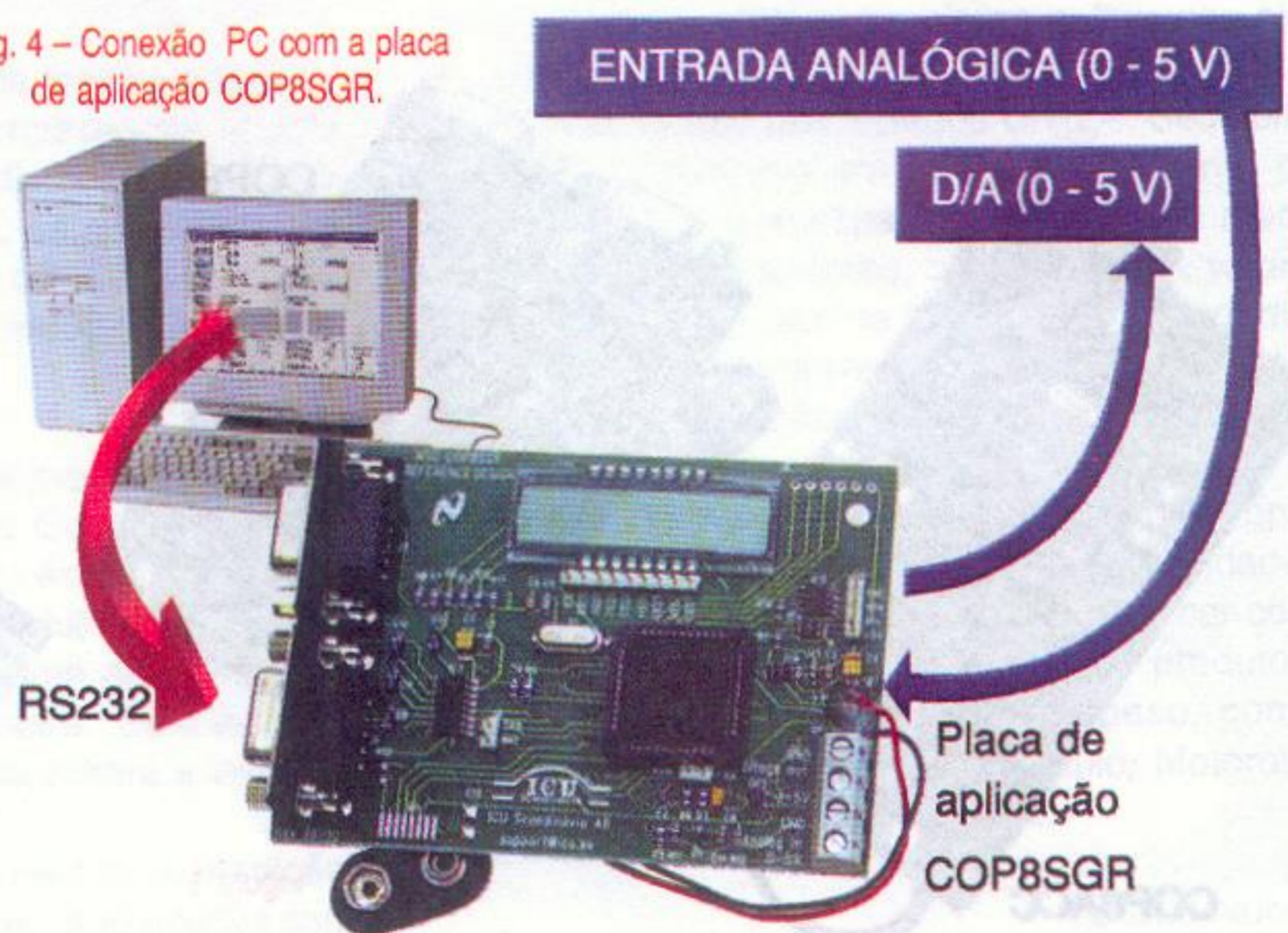
Ele inclui uma UART dentro de uma arquitetura de 32Kbytes de memória EPROM e 512 bytes de RAM, somando-se mais três contadores/temporizadores de 16 bits e dois comparadores analógicos.

O COP8SGR foi desenhado da mesma maneira que os microcontroladores da família COP8SA, onde o oscilador e circuito de *reset* são integrados ao *chip*.

### Placa de aplicação do COP8SGR.

A placa de aplicação do COP8SGR inclui um display de cristal líquido, múltiplas interfaces de comunicação, conversor A/D e D/A e um sensor de temperatura. Essa aplicação mostra como fazer uma interface com poucos componentes (6 resistores). Nessa placa temos 4 canais de comunicação, dois canais síncronos, I2C feita por software e *microwire* incluído na arquitetura de hardware, e dois canais assíncronos, sendo um por hardware (USART) e outro por software (UART), ambos conectados com uma interface serial RS-232.

Fig. 4 - Conexão PC com a placa de aplicação COP8SGR.



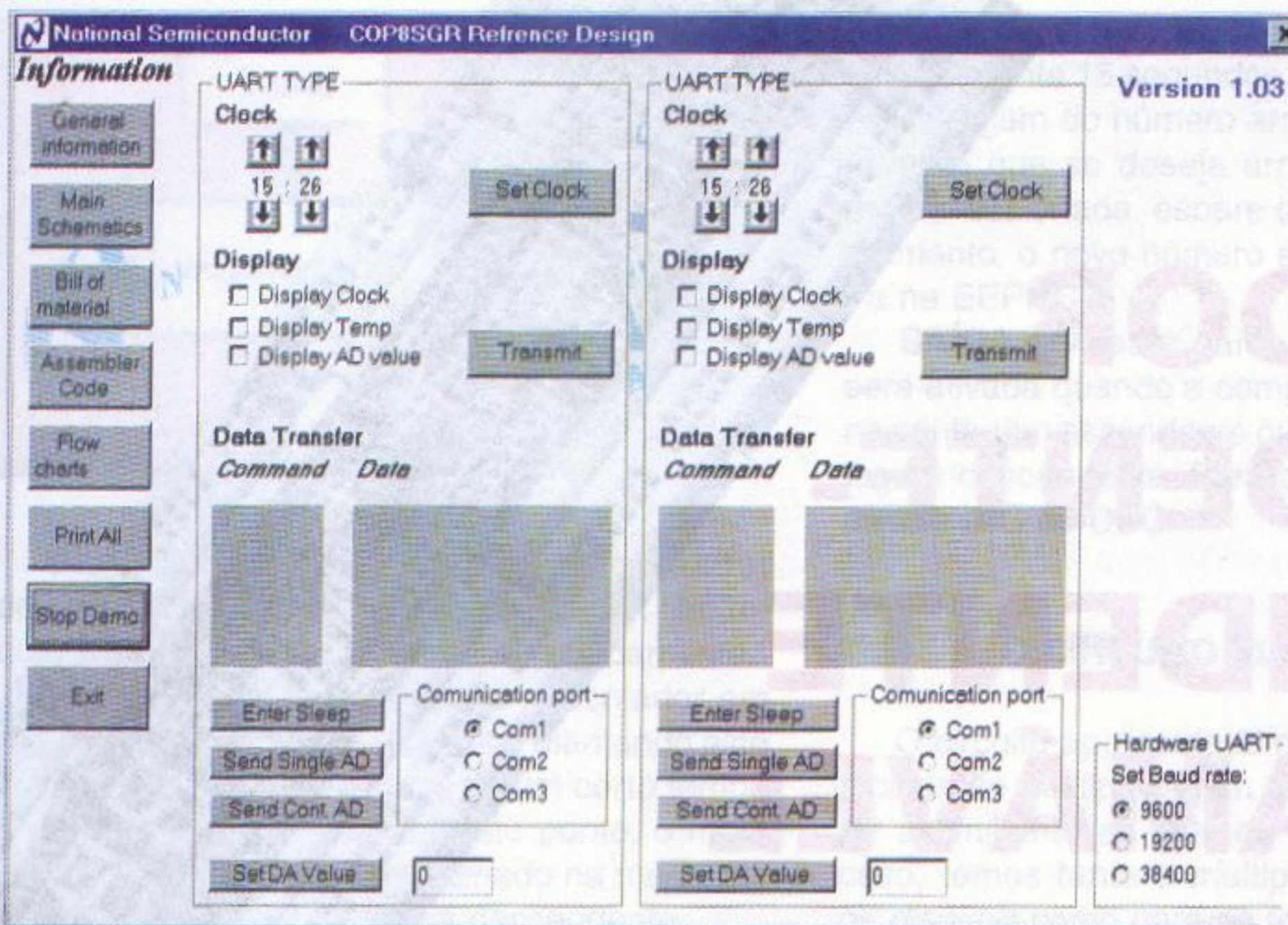


o au-  
rador  
inicia-  
PWM,  
circuito  
alisan-  
seja fa-  
é pos-  
vés do

ntrole  
on 1.01

Exit

V)



de de se utilizar processamento da CPU (exceto para inicialização), uma vez criada a tensão desejada, essa se mantém até que se mude o sinal de PWM.

Instalando o software disponível no site da ICU (<http://www.icu.se/download/cop8sgr.zip>) podemos utilizar a placa através de um PC para fazer medições de temperatura, ajustar o relógio do LCD, ler valor do A/D e gerar uma tensão no D/A.

Na figura 4 observamos o esquema de conexão da placa no PC, e na figura 5 a tela do software de controle.

### Conclusão

Com o projeto dessas duas placas com as documentações detalhadas, o leitor poderá aprimorar seus conhecimentos e ter um ótimo ponto de partida para um projeto próprio.

### Participe do Sorteio e ganhe uma das placas de Aplicação da ICU

Para isso é simples, se você é um profissional da área ou estudante envie os dados abaixo para a redação da Revista através de carta ou e-mail: [rse1@edsaber.com.br](mailto:rse1@edsaber.com.br).

Com seu nome completo, nome da empresa que trabalha, profissão e cargo que exerce ou escola que frequenta e o curso, endereço para contato com número do telefone e e-mail.

**Produtos sorteados:** 1 placa de aplicação do COP8ACC e 1 do COP8SGR

**Prazo para participação :** Cartas ou e-mail que cheguem até 9 de julho/99

**Resultado:** Será publicado na revista nº 319 de agosto/99 e na home page da Editora Saber em 13 de julho/99

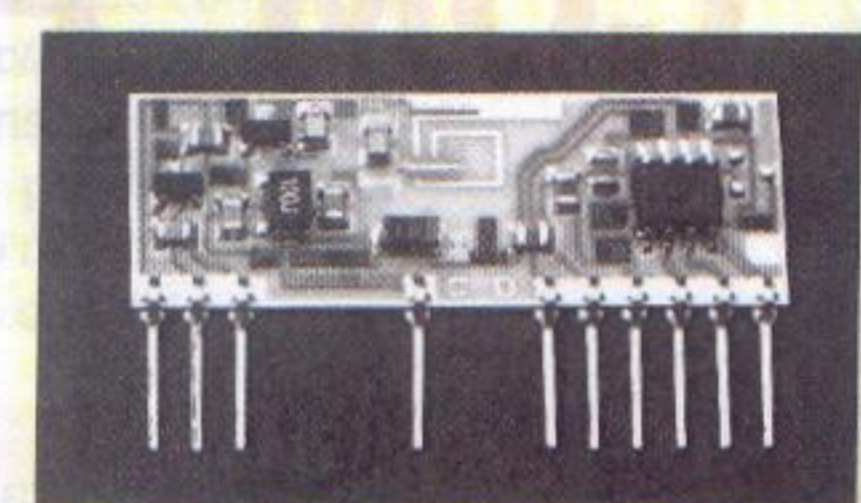
A entrega será feita pelo correio .

# MÓDULOS HÍBRIDOS (Telecontrolli)

## RECEPTOR

### Utilidades:

- controle remoto
- sistemas de segurança
- alarme de veículos
- etc.



Obs: Maiores detalhes, leiam artigo nas revistas Saber Eletrônica nº 313 e 314

**Preço:**

RR3 (2,5 mA)  
R\$ 45,90 - 2 pçs

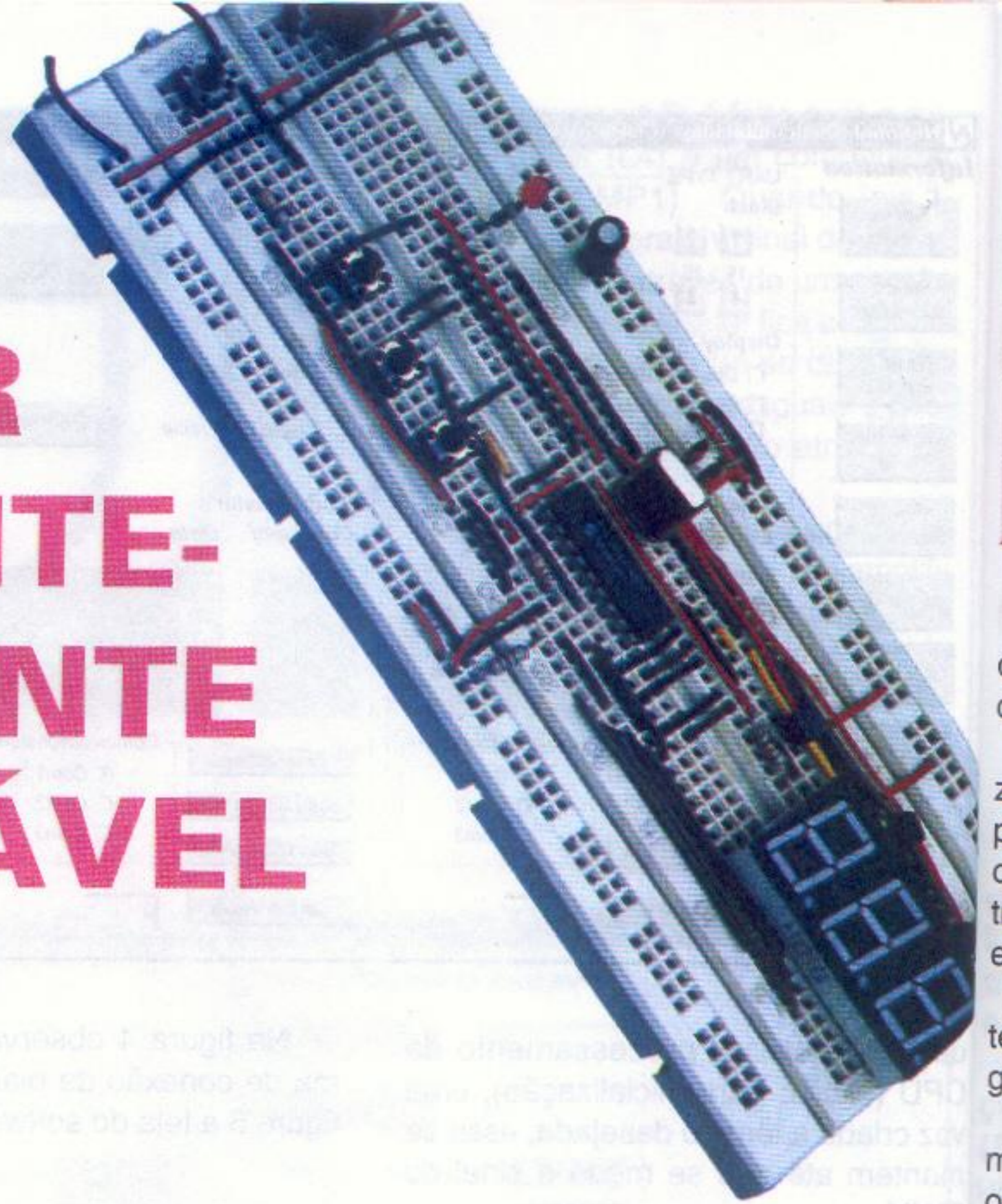
RR5LC (0,8 a 1,2 mA)  
R\$ 55,80 - 2 pçs

### CARACTERÍSTICAS:

- \* Freq. de 315, 418 ou 433,92 MHz
- \* Ajuste de frequência a LASER
- \* Montagem em SMD
- \* Placa de cerâmica

**Pedidos:**  
Disque e Compre  
(011) 6942-8055  
Saber Publicidade e Promoções Ltda.

# CONTADOR ASCENDENTE- DESCENDENTE PROGRAMÁVEL COM PIC



**O**s contadores encontram uma infinidade de aplicações na eletrônica moderna, sendo por este motivo os mais utilizados na prática. Dentre suas aplicações, podemos citar o controle numérico de máquinas, equipamentos de medição e instrumentação, tacômetros, temporizadores, frequencímetros, relógios, etc. Neste artigo, descrevemos um contador programável usando um PIC com recursos que possibilitam seu emprego numa grande gama de aplicações avançadas.

Alfonso Pérez

Os contadores são o centro de muitas das aplicações eletrônicas modernas e também de programas de computadores. Na atualidade, a maioria das tarefas de contagem é realizada por microprocessadores e microcontroladores que, através de um programa apropriado, mantém a contagem dentro de sua memória de dados.

No nosso projeto utilizamos um microcontrolador PIC 16F84 que, além de sua RAM interna, também possui uma memória EEPROM.

## FUNCIONAMENTO

O circuito permite uma contagem tanto ascendente como descendente de 000 até 999 com a possibilidade de armazenar na memória

EEPROM de dados um número dentro dessa faixa. Este número pode ser usado como comparador de modo a se ativar uma saída do microcontrolador. O número armazenado é mantido mesmo com o corte da alimentação, uma vez que se utiliza uma memória EEPROM.

No diagrama de blocos mostrado na figura 1 podemos observar de uma forma geral as funções constantes do circuito, segundo análise que fazemos a seguir.

**ENTRADA:** como todo contador digital ou microcontrolado, possui uma entrada para a contagem de pulsos.

**INC:** um toque curto nesta tecla incrementa em uma unidade o contador. Um toque longo incrementa a contagem rapidamente.

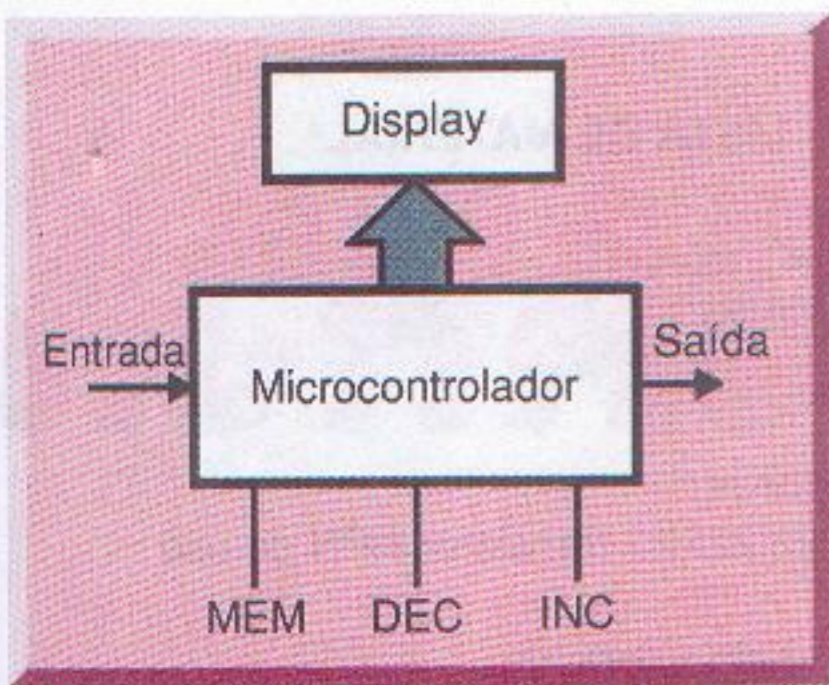


Figura 1

**DEC:** um toque curto neste pulsador decrementa em uma unidade o contador. Um toque longo decrementa o contador rapidamente.

**MEM:** um toque curto coloca o contador em zero para a contagem ascendente. Mantendo este pulsador pressionado, depois de um certo tempo o *display* começa a piscar. Neste ponto, o mostrador indica o número armazenado na memória, e coloca o contador na forma descendente.

Para decrementar o contador o processo anterior deve ser seguido. Quando a contagem chega a 000 ela pára e a saída é ativada.

Para armazenar na EEPROM um número, primeiramente posicione o número desejado com os pulsadores INC/DEC. Em seguida, mantenha

pressionada a tecla MEM por um tempo de aproximadamente 15 segundos. Inicialmente, teremos amostragem do número armazenado, e depois o número que se deseja armazenar. Mantendo a tecla pressionada, espere o *display* piscar. Neste momento, o novo número a ser armazenado entra na EEPROM.

**SAÍDA I/O:** esta saída do microcontrolador será ativada quando a comparação chegar a 999 na contagem ascendente ou chegar a 000 na contagem descendente. Para desativá-la, pressione a tecla INC ou DEC.

## O CIRCUITO ELETRÔNICO

O circuito apresentado na figura 2 utiliza uma técnica de multiplexagem de modo a se aproveitar ao máximo as I/Os do microcontrolador. No caso, temos tanto a multiplexagem usada para os *displays* como para as teclas.

O *display* empregado é de anodo comum de 3 dígitos. Para multiplexar o *display* deve-se manter um nível alto na base do transistor correspondente ( $Q_1$  a  $Q_3$ ). O sinal pode, por meio de um pulsador, passar ao pino  $RA_3$  do microcontrolador que está no nível baixo através de R11.

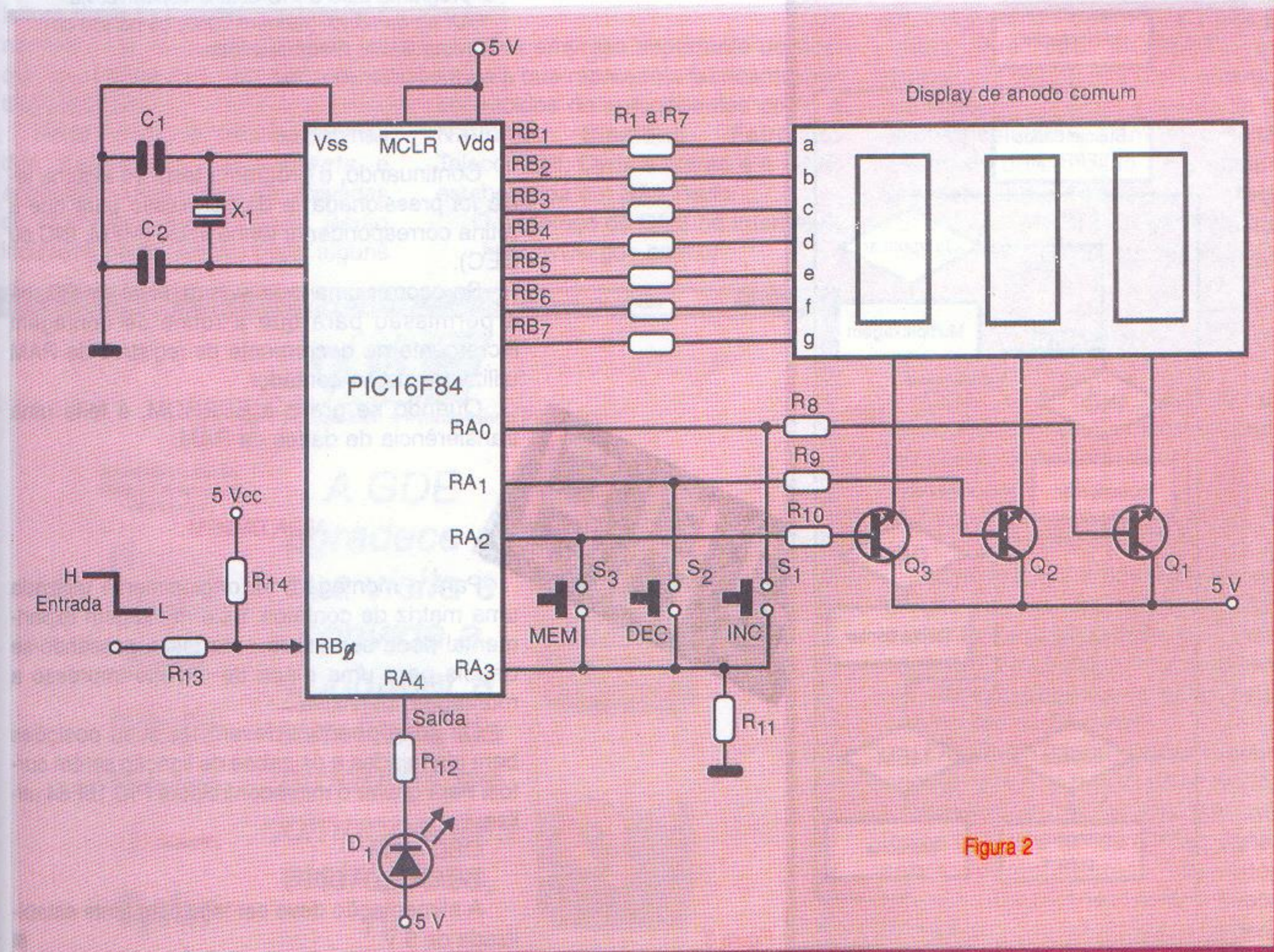


Figure 2

O programa detecta a mudança em RA3 que passa de nível baixo para alto, e neste momento determina qual pulsador foi ativado permitindo assim que a rotina correspondente a tecla (MEM-DEC-INC) seja rodada.

A entrada de pulsos será ativada com a borda de descida do sinal e uma vez que o programa a detecte, incrementa-se ou decrementa-se os registros da RAM interna usada para a contagem.

A saída RA<sub>4</sub> passa ao nível baixo quando ela é ativada por comparação da contagem pelo programa. Podemos utilizar este sinal para controlar circuitos externos, ou ainda para ativar um relé através de um transistor.

### O PROGRAMA

Conforme vemos no fluxograma da figura 3, o programa começa por inicializar as portas I/O do microcontrolador e as variáveis necessárias na RAM. A seguir, procura-se na EEPROM o número armazenado para carregá-lo nos registros usados na contagem.

Por meio de uma temporização programada, mantemos a multiplexagem dos dígitos comutando RA<sub>0</sub>, RA<sub>1</sub> e RA<sub>2</sub>.

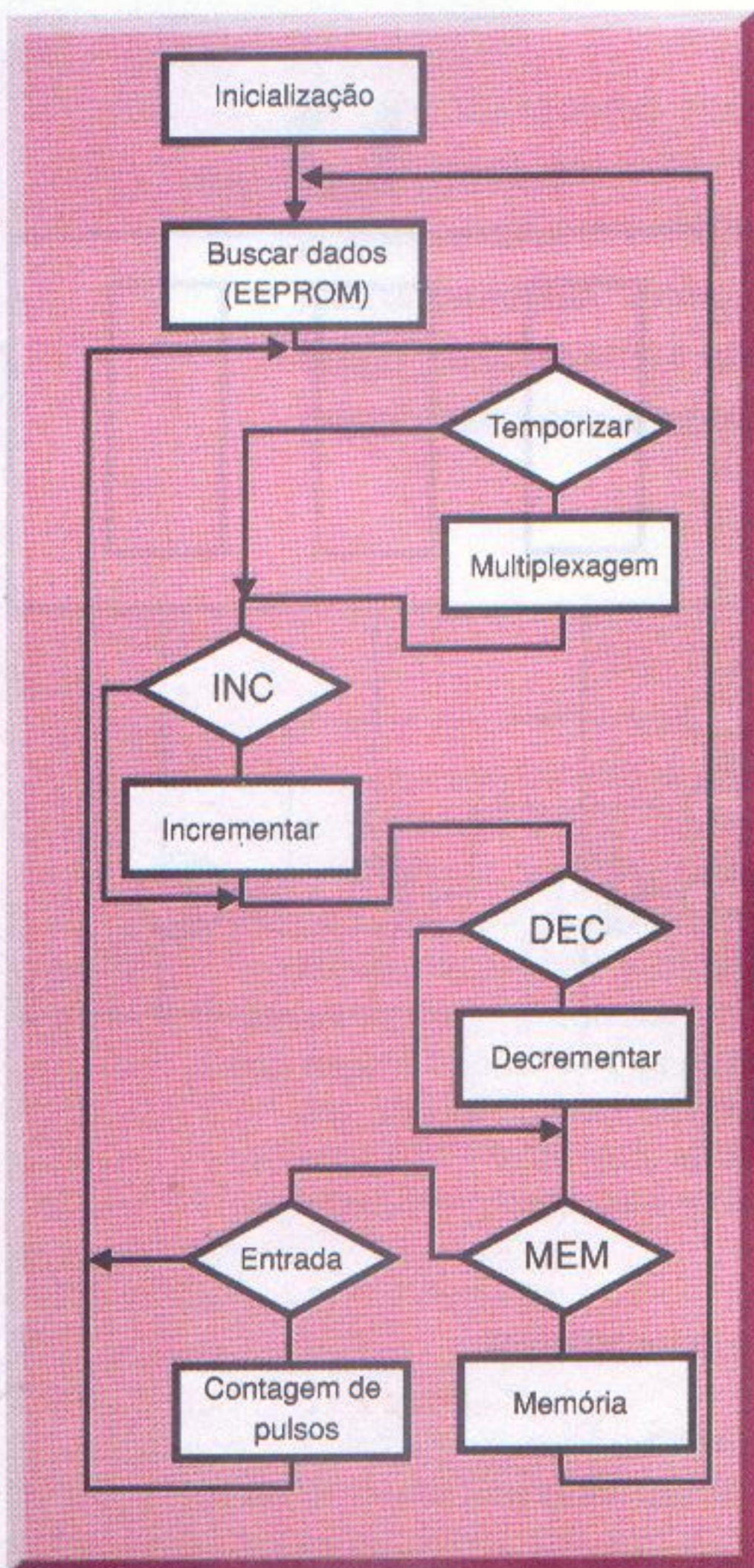


Figura 3

### LISTA DE MATERIAL

#### Microcontrolador:

PIC16F84

#### Semicondutores:

Q<sub>1</sub>, Q<sub>2</sub>, Q<sub>3</sub> - 2N2222 - transistor NPN de uso geral

D<sub>1</sub> - LED vermelho comum

DY - Display de anodo comum de 3 dígitos

#### Resistores: (1/4W, 10%)

R<sub>1</sub> a R<sub>7</sub> - 20 a 100Ω

R<sub>8</sub> a R<sub>11</sub> - 2,2kΩ

R<sub>12</sub> - 330Ω

R<sub>13</sub> - 2,2 kΩ

#### Capacitores:

C<sub>1</sub>, C<sub>2</sub> - 20 a 30 pF - cerâmicos

#### Diversos:

XTAL - cristal de 10 MHz

Matriz de contatos ou placa de circuito impresso, fios, regulador de tensão 7805, se a fonte não for estabilizada, etc.

#### PROGRAMA:

O programa para o PIC estará disponível via "FAX on demand" (número 3050) ou no site da Revista Saber Eletrônica (<http://www.edsaber.com.br>).

Continuando, o programa testa se alguma tecla foi pressionada, e dá permissão para que a rotina correspondente tenha início (MEM, INC ou DEC).

Se ocorrer uma mudança de nível em RB<sub>0</sub>, há a permissão para que a rotina de contagem incremente ou decremente os registros de RAM utilizados como contador.

Quando se grava a EEPROM, é feita uma transferência de dados da RAM.

### MONTAGEM

Para a montagem foi originalmente utilizada uma matriz de contatos. Esta montagem experimental pode ser usada para teste, passando-se depois para uma placa de circuito impresso e montagem definitiva.

Os componentes devem ter suas posições bem planejadas e os cabos de ligação serem curtos. Para gravar o microcontrolador PIC 16F84 utilize:

OSC = HS

Watchdog = OFF

A alimentação deve ser feita com fonte estabilizada de 5 V.

# ACHADOS NA INTERNET



Praticamente todas as empresas que fabricam, vendem ou ainda trabalham com componentes eletrônicos disponibilizam informações sobre eles na Internet.

Na maioria dos casos a informação está disponível em formato PDF (*Portable Document File*), que exige o uso do *Adobe Acrobat* para leitura.

No entanto, o próprio programa de leitura pode ser obtido na Internet, normalmente na mesma página em que o arquivo em seu formato é disponibilizado.

Neste formato, as próprias páginas dos *data-books*, *data-sheets* e *application-notes* podem ser gravadas ou impressas com facilidade. Serão indicados nesta edição mais alguns

sites importantes para quem trabalha com eletrônica, lembrando que o dinamismo da grande rede faz com que, em muitos casos, modificações ocorram até mesmo antes desta revista ter saído, o que infelizmente não podemos prever.

## GDE

Uma empresa importante de nosso país que representa fabricantes reconhecidos de componentes como a National, Siemens, Fairchild, Telecontrolli, Cyrix e outras é a GDE, estabelecida em São Paulo.

O endereço da GDE na Internet é: <http://www.gde.com.br>

Na página de abertura, clicando em componentes chegamos aos diversos fabricantes que a GDE representa. Mas, não são apenas os nomes desses fabricantes que interessam aos leitores.

Clicando em Fairchild, por exemplo, e depois para tecnologia de potência, podemos obter uma infinidade de informações sobre componentes de potência como *Power-FETs*, *FETs* digitais que são *MOSFETs* em tecnologia SMD para equipamentos alimentados por bateria tais como telefones celulares, além de circuitos especiais de proteção para equipamentos alimentados por bateria (*Shottky*) e *MOSFETs* para equipamentos PWM e conversores DC/DC.

**G.D.E.**  
Distribuindo Qualidade e Promovendo Parcerias

Somos distribuidores oficiais dos seguintes fabricantes:

- National Semiconductor
- SIEMENS
- EVERLIGHT
- FAIRCHILD SEMICONDUCTOR
- telecontrolli
- Cyrix

A GDE agradece a sua visita e convida a conhecer a sua linha de produtos de componentes eletrônicos, de

ABOUT US  
NOSSA EMPRESA

Componentes eletrônicos  
Informática

## INFINEON

Esta é a nova divisão de semicondutores da Siemens que pode ser acessada no endereço:

<http://www.infineon.com.br>

Além de informações sobre a constituição da nova empresa (em inglês), o leitor tem a possibilidade de acessar os dados sobre todos os componentes semicondutores que antes estavam no site da Siemens.

Em *search* (busca) temos diversas opções como a busca paramétrica (*parametric search*), por texto (*full text*), índice (*index*) e também informações sobre componentes obsoletos (*obsolete devices*). No site da Infineon também temos um *link* para a Siemens



e para as subsidiárias em outros países, já que a sede fica em Munique, Alemanha.

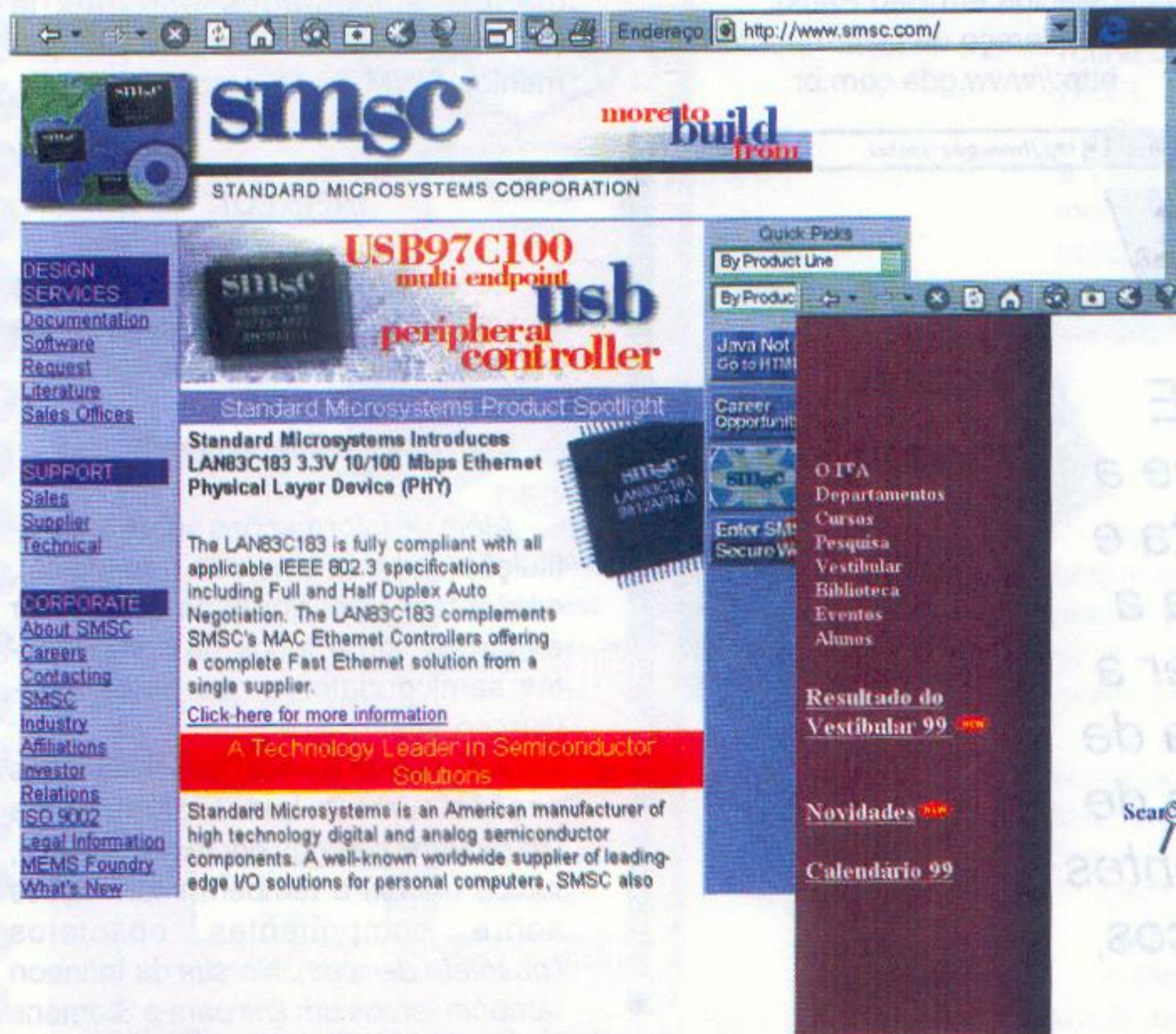
### SMSC

Esta é a sigla da Standard Microsystems Corporation, uma empre-

sa especializada em circuitos integrados MOS/VLSI para computadores pessoais. O endereço da SMSC é:

<http://www.smisc.com>

Com mais de 120 milhões de unidades vendidas este ano, a especialidade da SMSC reside na fabricação



de MEMS (*Micro-Electromechanical System*). Se o leitor necessita de informações sobre componentes usados em computadores como por exemplo, controladores de disco rígidos, *PC/IOs*, *Logic PC LAN*, *Embedded Products*, *Connectivity* (IEE 1394) etc, neste site podem ser obtidas dicas importantes. Os componentes fabricados pela SMSC têm as informações sobre suas características disponíveis em formato PDF.

### CIRCUITO AMPLIFICADOR PARA FONES DE OUVIDO

No site *Circuit Cookbook* da Universidade de Alberta - Canadá, encontramos uma grande quantidade de circuitos práticos com todas as informações para a montagem.

Em especial destacamos um amplificador de áudio para fones de ouvido usando transistores.

Para acessá-lo, o endereço é:

<ftp://ee.ualberta.ca/pub/cookbook/audio>

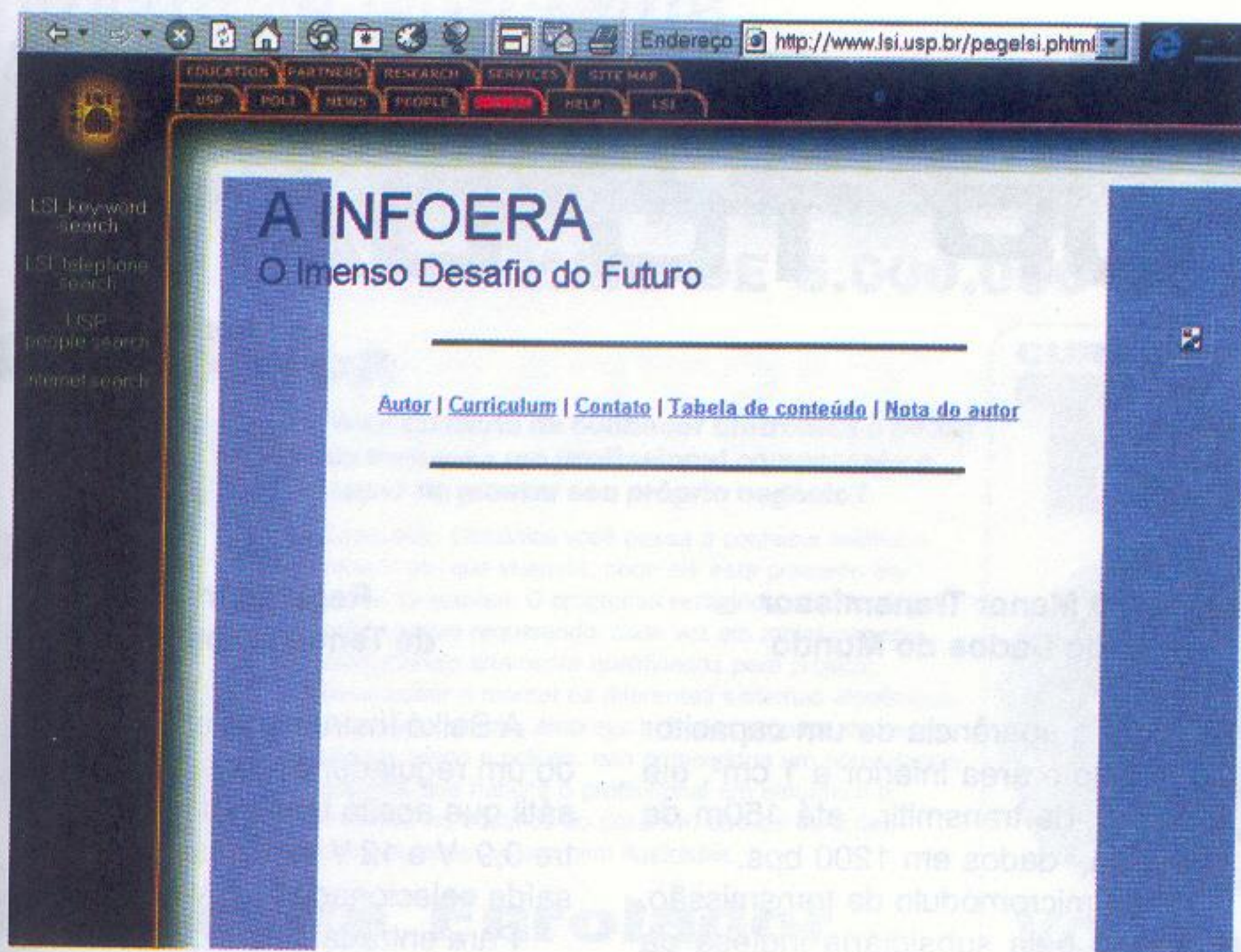
Trata-se de uma configuração que pode ser acessada a partir do item **headamplic.gif** e que consta de diversos arquivos com informações sobre o circuito. Usando transistores comuns (o 2N3904 pode ser substituído pelo BC548), configura montagem bastante didática que pode ser aproveitada pelos leitores que desejam este tipo de projeto e pelos professores de escolas técnicas.

### INSTITUTO TECNOLÓGICO DE AERONÁUTICA



MAer. CTA

ITA - Instituto Tecnológico de Aeronáutica  
Praça Marechal Eduardo Gomes, 50  
Vila das Acácias - CEP 12228-901  
São José dos Campos - São Paulo - Brasil



### EM PORTUGUÊS:

#### LABORATÓRIOS DO ITA

O Instituto Tecnológico da Aeronáutica (ITA) tem muitas informações sobre Eletrônica disponíveis em seu *site*. Sugerimos que os leitores explorem o item "Novidades", na página principal no endereço:

<http://www.ita.cta.br>

#### INFOERA

O Professor Dr. João Antonio Zuffo do Laboratório de Sistemas Integráveis (LSI) da Escola Politécnica da Universidade de São Paulo, autor do livro **Infoera**, tem sua biografia disponível no *site*:

<http://www.lsi.usp.br/~infoera/autor.htm>

Neste *site* também estão disponíveis informações sobre todas as obras publicadas pelo referido autor.

### PERFIL DO TÉCNICO

O que faz um técnico eletrônico, suas áreas de atuação e as disciplinas que ele deve estudar, são informações que estão disponíveis no *site* da CEFET do Paraná, no endereço:

<http://www.cpgei.cefetpr.br/cefet/cursos/2grau/el.html>

Visitem o fórum da Revista Saber Eletrônica no nosso *site*:

<http://www.edsaber.com.br>

Nele, suas dúvidas e suas idéias podem ser solucionadas ou compartilhadas com outros leitores desta revista.



ACERTE SUA VIDA

**JÁ!**

Aprenda na Melhor Escola de Profissões



À DISTÂNCIA OU POR FREQUÊNCIA

PROMOÇÃO DO MÊS

PROJETOS DE CIRCUITOS ELETRÔNICOS

CURSO COMPLETO (à distância)

À VISTA R\$ 49,80

OU 3 X R\$ 20,00 OU 6 X R\$ 12,50

válido até 31/07/1999

OUTROS CURSOS

- ★ ELETRODOMÉSTICOS E ELETRICIDADE BÁSICA
- ★ COMPUTAÇÃO
- ★ PRÁTICAS DE CIRCUITO IMPRESSO
- ★ ELETRÔNICA INDUSTRIAL
- ★ ELETRÔNICA DIGITAL
- ★ MINICOMPUTADORES E MICROPROCESSADORES
- ★ FORNOS MICROONDAS

**argos**

IPDTEL

CEP: 05049-970 / Caixa Postal 11916  
Lapa - São Paulo - Fone: (011) 261-2305

PEÇO ENVIAR-ME PELO CORREIO:  
A. Informações gratuitas sobre o curso de

- B. O curso em promoção de:
- PROJETOS DE CIRCUITOS ELETRÔNICOS
- Cujo pagamento estou enviando em:
- Cheque pessoal nominal à IpdTEL S/C Ltda.
  - Cheque correio nominal à IpdTEL S/C Ltda.

NOME.....

RUA..... Nº.....

AP.....CIDADE.....

ESTADO.....CEP.....

Anote Cartão consulta nº 1022

## Multimedia Card : O Cartão de Memória de Alta Performance da Infineon

Chega ao Brasil, pela Infineon, um cartão de memória minúsculo em dimensões e maiúsculo em performance. Oferecido nas versões ROM (*read only memory*) e Flash (*read / write memory*), suas aplicações são "sem limites", como menciona o catálogo da Infineon. De fato, as possibilidades de aplicação são enormes como, por exemplo, armazenamento de mapas para GPS (*global position system*), áudio digital, agendas de telefones em celulares, etc.

O interfaceamento com outros equipamentos dá-se por meio de três fios em modo serial síncrono e *hot plugging* (conexão e desconexão com o sistema ligado).

A capacidade de armazenamento varia de 2 a 8 Mbytes para ROM de 10 a 64 Mbytes em Flash. A velocidade de acesso para leitura ultrapassa 20 Mbit/s, enquanto que para escrita é superior a 1,6 Mbit/s. Cerca de 30 cartões podem ser conectados ao mesmo *Bus*, e a tensão da operação pode variar de 2 a 3,6 V.



Multimedia Card: podendo chegar a 64 Mbit de armazenamento no espaço equivalente a um selo postal.

## O Menor Transmissor de Dados do Mundo

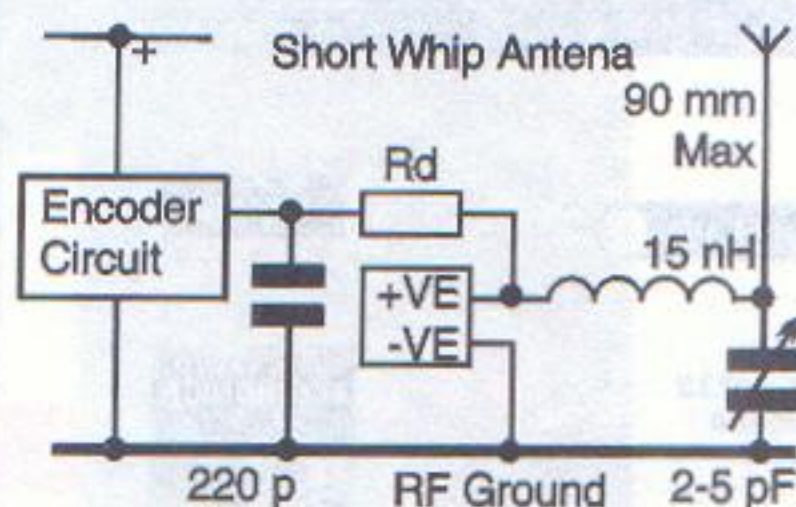
Com a aparência de um capacitor de tântalo e área inferior a 1 cm<sup>2</sup>, ele é capaz de transmitir, até 150m de distância, dados em 1200 bps.

Este micromódulo de transmissão, batizado pela subsidiária inglesa da Quatelec como LQTX418AS, transmite em 418 MHz AM e possui apenas dois terminais de conexão.

A alimentação, a antena e os dados são conectados a um mesmo terminal, enquanto o outro é ligado ao terra. Externamente, o microtransmissor precisa apenas de antena, dois capacitores, um indutor e um resistor para limitar a tensão de alimentação que pode variar de 2,5 a 13 V. O consumo durante a transmissão é de apenas 4mA.

O módulo de recepção também pode ser adquirido pronto para uso. De pequenas dimensões (2cm x 4cm), possui a saída de dados compatível com níveis TTL.

A imaginação é o limite para as aplicações deste conjunto transmissor/receptor, entre as quais destacamos alarmes automotivos e residenciais.



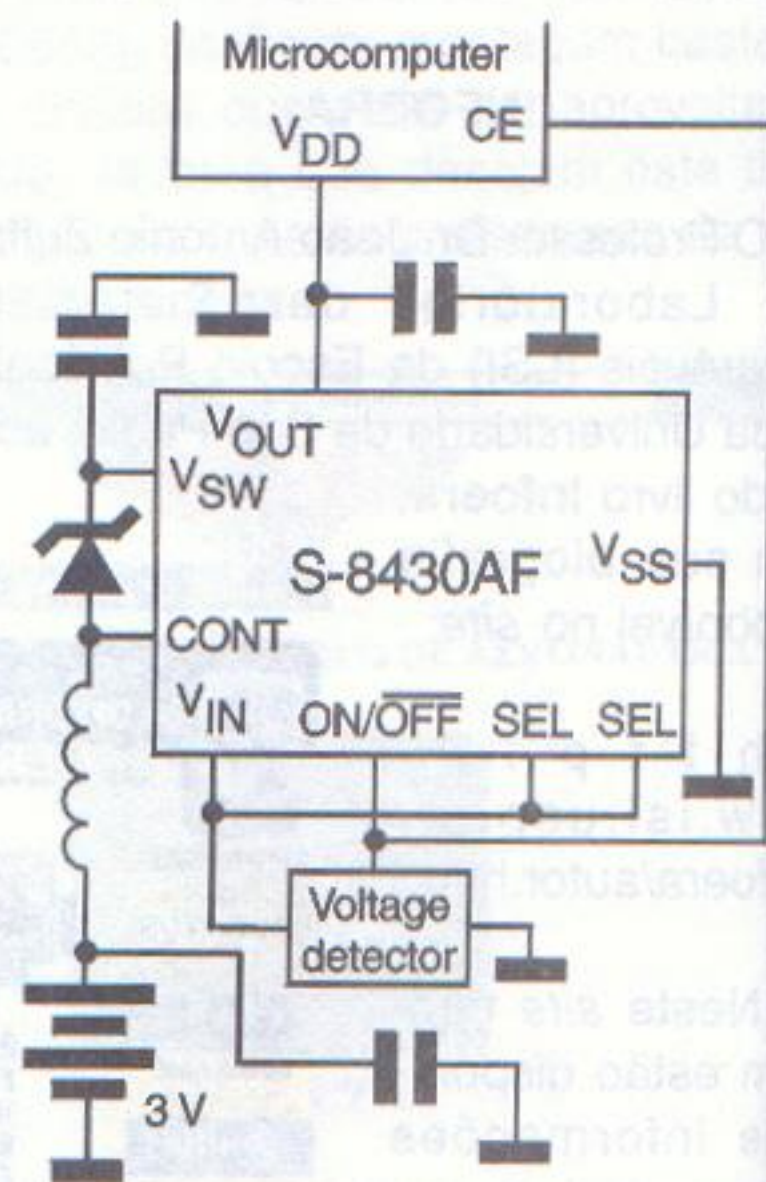
Acima, o módulo de transmissão inglês encontra uma aplicação prática, transmitindo os dados do *encoder* que, por sua vez, alimenta o transmissor via *Rd*.

## Regulador de Tensão Híbrido

A Seiko Instruments está produzindo um regulador de tensão super versátil que aceita tensão de entrada entre 0,9 V e 12 V para duas tensões de saída selecionadas a 3 V ou 5 V.

Para entrada maior que a saída, o integrado S-8430AF opera como regulador de série, enquanto que, para entrada menor que a saída, ele opera com um regulador chaveado de amplificação e resultado de série. Sua grande virtude além da flexibilidade de uso é a maximização da vida da bateria.

A máxima corrente da saída é de 100mA e as aplicações sugeridas pelo fabricante são: celulares, pagers, GPS, notebook, PDA, etc.



Neste exemplo, o regulador de tensão da SEIKO, a partir de uma alimentação de 3 V, fornece 5 V para o microprocessador. Caso o detector de voltagem acuse queda de tensão na bateria, o S-8430AF desliga a alimentação para economia de corrente.



O Futuro está Aqui!

# Instituto Monitor

MAIS DE 5.000.000 DE ALUNOS MATRICULADOS!

Curso de

## Eletrônica



**Você gostaria de conhecer Eletrônica a ponto de tornar-se um profissional competente e capaz de montar seu próprio negócio?**

Estudando Eletrônica você passa a conhecer melhor o mundo em que vivemos, onde ela está presente em todos os setores. O progresso vertiginoso da Eletrônica está sempre requerendo, cada vez em maior número, profissionais altamente qualificados para projetar, desenvolver e manter os diferentes sistemas eletrônicos. O Instituto Monitor emprega métodos próprios de ensino aliando teoria e prática. Isto proporciona um aprendizado eficiente que habilita o profissional em eletrônica a enfrentar os desafios do dia-a-dia, através de lições simples, acessíveis e bem ilustradas.

Curso de

## Eletricista Enrolador

COM VÍDEO



**Descubra uma mina de ouro!**

O caminho é fácil. Você só precisa estudar um pouco por semana e ter vontade de progredir. O curso de Eletricista Enrolador conduz você ao caminho certo, capacitando-o a exercer essa importante profissão num tempo muito curto e sem qualquer dificuldade.

**Atenção: só profissionais bem preparados têm seu futuro garantido.**

Caso você queira trabalhar por conta própria, o curso também o prepara para isso. Em sua oficina, você poderá dedicar-se ao reparo de motores queimados, enrolando-os novamente e colocando-os em condições de serem reaproveitados.

Curso de

## Montagem e Reparação de Aparelhos Eletrônicos



**Prepare-se já!**

Curso essencialmente prático. No menor tempo possível, você será capaz de efetuar com êxito a reparação de aparelhos eletrônicos em geral, e interessantes montagens com as instruções e relação de materiais fornecida.

**Programa do Curso**

Objetivo, interessante e ameno, abordando a teoria e as técnicas necessárias, que lhe dá o treinamento adequado para tornar-se um excelente profissional.

**Instituto Monitor**



Preencha o cupom ao lado e remeta para:  
Caixa Postal 2722 - CEP 01060-970 - São Paulo - SP  
ou retire em nossos escritórios na:  
Rua dos Timbiras, 263 (centro de São Paulo)  
Atendimento de 2ª à 6ª feira das 8 às 18 h,  
aos sábados até às 12 h.

Para atendimento rápido ligue para nossa Central e fale com uma de nossas operadoras:

Tel.: (011) 220-7422 - Fax: (011) 224-8350

### Outros cursos do Instituto Monitor:

CALIGRAFIA  
CHAVEIRO  
DESENHO ARTÍSTICO E  
PUBLICITÁRIO

• LETRISTA E CARTAZISTA  
• SILK-SCREEN  
• TÉCNICO ELETRICISTA  
• MOTIVAÇÃO PESSOAL

• DIREÇÃO E ADMINISTRAÇÃO DE EMPRESAS  
• MARKETING PARA PEQUENOS EMPRESÁRIOS

• BIJOUTERIAS  
• BOLOS, DOCES E FESTAS  
• CHOCOLATE  
• CORTE E COSTURA

• LICORES  
• PAO DE MEL  
• SORVETES

CURSOS

## Técnicos DE 2º GRAU



PEÇA INFORMAÇÕES SEM COMPROMISSO

**Você** já pode fazer, no conforto de sua casa, o melhor curso a distância e se preparar para as melhores universidades e os melhores empregos.

**Confira as vantagens:**

- Uma profissão reconhecida e com todos os direitos conferidos por lei
- Certificado de conclusão de curso válido em todo o Brasil
- Poder prestar exames vestibulares e seguir carreira
- Não precisar freqüentar a escola
- Fazer o curso a qualquer momento e em qualquer lugar
- Ter maiores e melhores chances no mercado de trabalho
- Ganhar tempo
- Melhorar sua auto-confiança

Cursos Autorizados pela Secretaria da Educação

- TÉCNICO EM ELETRÔNICA
- TÉCNICO EM INFORMÁTICA
- TÉCNICO EM CONTABILIDADE
- TÉCNICO EM SECRETARIADO
- TÉCNICO EM TRANSAÇÕES IMOBILIÁRIAS (CORRETOR IMOBILIÁRIO)
- SUPLETIVO DE 1º GRAU
- SUPLETIVO DE 2º GRAU

Nos cursos a distância do Instituto Monitor o sucesso do aluno depende somente do seu aproveitamento. Não há necessidade de freqüentar aulas.

**SIM!** Quero garantir meu futuro! Envie-me o curso de: SE

Farei o pagamento em mensalidades fixas e iguais, SEM NENHUM REAJUSTE. E a 1ª mensalidade acrescida da tarifa postal, apenas ao receber as lições no correio, pelo sistema de Reembolso Postal.

- Curso de Eletrônica: 4 mensalidades de R\$ 33,00
- Eletricista Enrolador com fita de vídeo: 3 mensalidades de R\$ 48,00
- Montagem e Reparação de Aparelhos Eletrônicos: 3 mensalidades de R\$ 36,40
- Não mande lições, desejo apenas receber gratuitamente mais informações sobre o(s) curso(s):

Nome \_\_\_\_\_  
End. \_\_\_\_\_ Nº \_\_\_\_\_  
Bairro: \_\_\_\_\_ Telefone: \_\_\_\_\_  
CEP \_\_\_\_\_ Cidade \_\_\_\_\_ Est. \_\_\_\_\_

# CONHEÇA A LÓGICA PARACONSISTENTE

João Inácio da Silva Filho e Jair Minoro Abe

## A LÓGICA PARACONSISTENTE É UMA LÓGICA NÃO-CLÁSSICA QUE ACEITA E TRATA CONTRADIÇÕES

A Lógica Paraconsistente pertence à classe das lógicas chamadas de não-clássicas e foi originada dos trabalhos elaborados e publicados em 1948, de modo independente, por Stanislaw Jaskowski um polonês e Newton C.A. Da Costa, um brasileiro que é atualmente professor da Faculdade de Filosofia da USP. Estes trabalhos pioneiros consideravam a contradição e só foram denominados de "Paraconsistentes", que significa "ao lado de", "próximo de", pelo filósofo Francisco Miró Quesada em 1976, e com isso nasceu a Lógica Paraconsistente. O Prof. Newton C. A. Da Costa desenvolveu e vem desenvolvendo vários sistemas paraconsistentes contendo todos os níveis lógicos usuais, e é considerado pela comunidade científica mundial como um dos inventores da Lógica Paraconsistente. Este artigo traz um método que mostra como a Lógica Paraconsistente é simples e fácil de ser aplicada fazendo com que os sistemas de controle apresentem análises muito mais próximas das características humanas.

## PORQUE A UTILIZAÇÃO DA LÓGICA PARACONSISTENTE

A Lógica clássica utiliza apenas dois estados lógicos: verdadeiro ou

falso. Por exemplo, se afirmarmos que uma maçã é vermelha, só vão existir duas únicas situações: ela é vermelha ou ela é não-vermelha. Mas, sabemos que na realidade existem inúmeros casos onde uma maçã pode ter cor próxima da vermelha ou próxima da cor verde, etc. É por possuir características binárias que a lógica clássica oferece facilidades em ser aplicada em circuitos elétricos digitais e sistemas de computação, mas por outro lado, quando queremos descrever o mundo real é justamente esta característica binária que a impossibilita de ser aplicada. Os Sistemas binários encontram muitas dificuldades no tratamento de situações que aparecem com frequência no mundo real como as: de inconsistências, de ambigüidades, os paradoxos e as indefinições. Justamente para dar respostas a estas situações reais não abrangidas pela lógica clássica é que foi criada a Lógica Paraconsistente.

A ineficiência da Lógica Clássica tornou-se mais evidente com as recentes pesquisas para desenvolver e propor sistemas Especialistas na área de Inteligência Artificial.

Também na área de Robótica para o desenvolvimento de Sistemas de Controle de Robôs móveis autônomos, é grande a dificuldade quando se utiliza lógica clássica para se obter comportamento de robôs que imitem o ser humano.

A Lógica Paraconsistente aceitando contradições dá um tratamento mais adequado e muito parecido com o funcionamento do cérebro humano

quando nos deparamos com situações reais.

Os Sistemas especialistas de Inteligência Artificial não conseguem fazer um tratamento adequado quando acontecem contradições nas informações vindas de dois ou mais agentes que opinam sobre um mesmo assunto. Quanto a isso, basta ficarmos atentos às opiniões sobre a economia do Brasil vindas de vários especialistas que aparecem nos jornais, há uma infinidade de contradições.

Em Robótica quando se trata de robôs móveis autônomos há uma série de fatores que inviabilizam um bom desempenho.

De início, os projetos que envolvem os robôs móveis autônomos são muito limitados devido às dificuldades tecnológicas dos sensores que trazem informações sobre o meio ambiente. Por exemplo, um robô para trafegar em uma sala tem que ter informações a respeito dos obstáculos existentes na sua trajetória.

Na utilização de um único sensor não consegue ter informações sobre as formas, os contornos e profundidade dos obstáculos, apresentando uma movimentação muito precária. Como resultado pode atropelar ou ser atropelado por pessoas, ou mesmo, se houver tráfego, bater em outro Robô. A solução é a utilização de vários sensores informando sobre a existência ou não de obstáculos, mas quando isso é aplicado vão aparecer sinais contraditórios provocando a ineficiência do Sistema de controle que utiliza a lógica binária ou clássica.

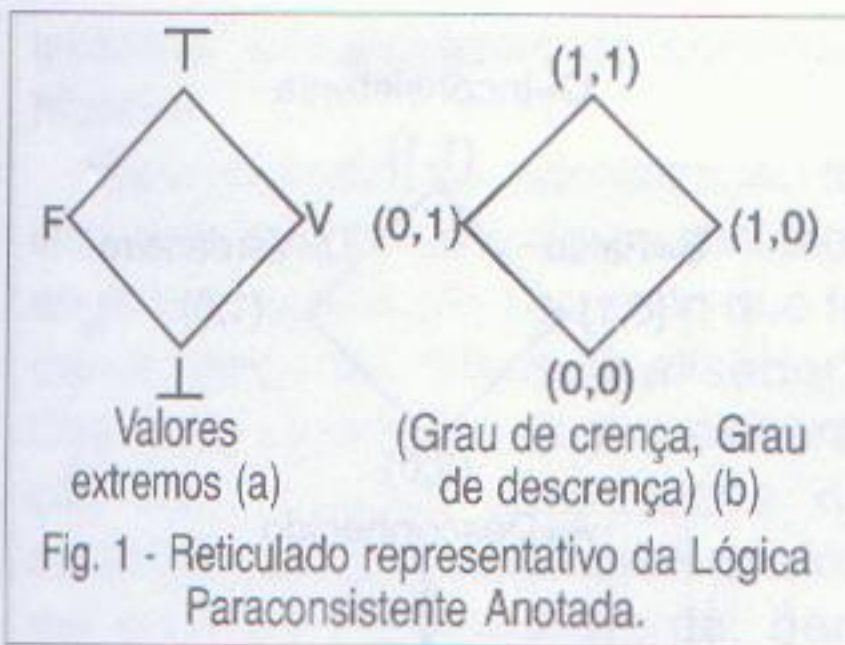


Fig. 1 - Reticulado representativo da Lógica Paraconsistente Anotada.

## A LÓGICA PARACONSISTENTE ANOTADA

Uma forma de aplicar os conceitos teóricos da Lógica Paraconsistente foi encontrada com a criação da Lógica Paraconsistente Anotada. Na Lógica Paraconsistente Anotada os sinais e informações vem na forma de graus de crença relativos a uma dada proposição. Estes graus de crença podem ser obtidos por medições, por estatísticas, probabilidades, etc.

Os valores dos graus de crença variam entre 0 e 1. Para uma melhor representação, a Lógica Paraconsistente Anotada pode ser associada a um reticulado conforme o apresentado na figura 1(b). Em cada vértice deste reticulado é alocado um símbolo que para aplicações práticas pode ser considerado como estado lógico.

O estado lógico é encontrado através de dois valores de anotação, representado pelo par  $(\mu_1, \mu_2)$  onde:  $\mu_1$  significa o grau de crença atribuído à proposição e  $\mu_2$  significa o grau de descrença atribuído à proposição.

Na figura 1, podemos relacionar os estados lógicos com os valores dos graus de crença e de descrença da seguinte forma:

- T = (1,1) Inconsistente
- V = (1,0) Verdadeiro,
- F = (0,1) Falso
- ⊥ = (0,0) Desconhecido

No procedimento prático da utilização da Lógica Paraconsistente Anotada, os graus de crença e de descrença são considerados como informações de entrada do sistema e os estados lógicos representados nos vértices do reticulado são as saídas resultantes da análise paraconsistente. Veja a figura 2:

Deve-se destacar que os graus de crença e os graus de descrença são

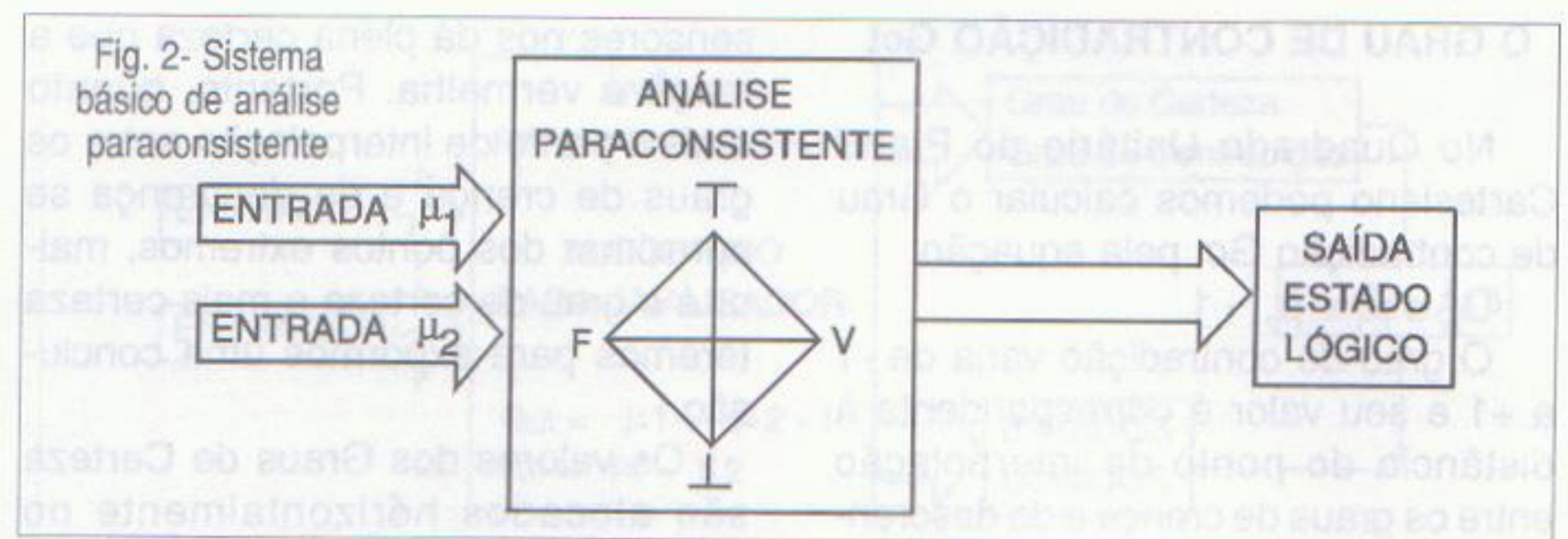
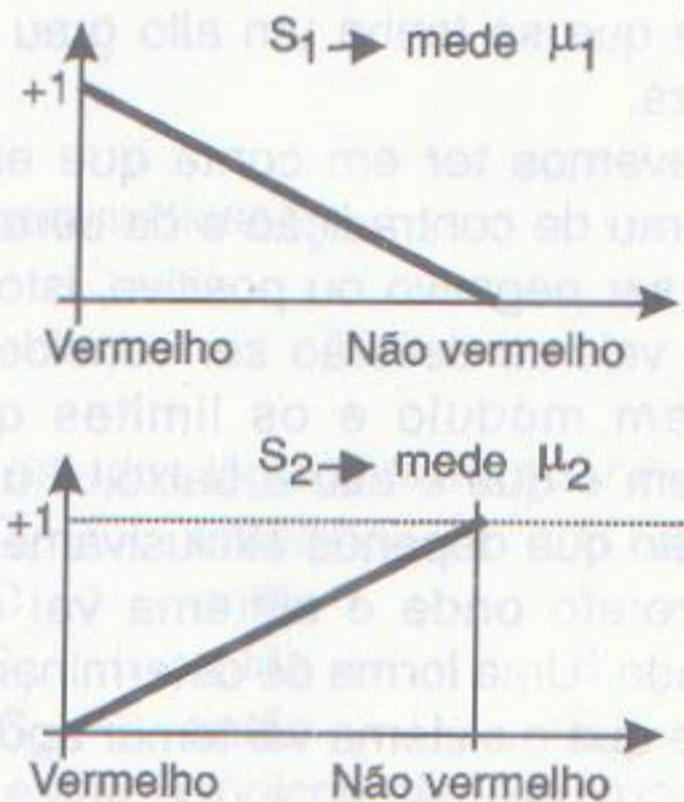


Fig. 2 - Sistema básico de análise paraconsistente

independentes e têm os seus valores entre 0 e 1. Aproveitando o exemplo da maçã utilizado no início deste artigo vamos imaginar que dois especialistas vão dar opiniões sobre a coloração da maçã.

Isto pode ser um fato real em um processo industrial para controle de qualidade. Os dois especialistas do exemplo seriam dois sensores que, independentemente, dariam valores entre 0 e 1 sobre a aproximação ou afastamento da cor da maçã para o vermelho. Considerando o sensor S1 como grau de crença e o outro sensor S2 como grau de descrença, para aplicações práticas o grau de descrença do Sensor S2 é o complemento de seu valor medido. Portanto:



Na medição, se os dois sensores consideram a maçã vermelha  $\mu_1=1$  e  $\mu_2=0$ , portanto, o estado lógico de saída é verdadeiro.

Se os dois sensores consideram que a maçã não é vermelha  $\mu_1=0$  e  $\mu_2=1$ , o estado lógico da saída é falso. Se o sensor S1 considera a maçã vermelha e o sensor S2 considera que a maçã não é vermelha então temos  $\mu_1=1$  e  $\mu_2=1$  portanto o estado lógico de saída é Inconsistente.

Se o sensor S1 considera que a maçã é não vermelha e o sensor S2 considera que a maçã é vermelha en-

tão temos  $\mu_1=0$  e  $\mu_2=0$  portanto o estado lógico de saída é desconhecido.

O estado Lógico Inconsistente e Desconhecido nos mostram que há uma inconsistência nas informações, portanto o Sistema especialista deve buscar novas informações para diluir esta contradição. Na próxima seção vamos falar dos casos onde os graus de crença e de descrença estão com valores intermediários, isto é, com valores entre 0 e 1.

Num sistema especialista os graus de crença e de descrença podem ser pensados como evidências.

À medida que vão chegando novas evidências para a análise vão diminuindo as contradições dando condições ao sistema chegar a uma conclusão mais acertada. Nós fazemos este processo de análise constantemente e até inconscientemente.

Por exemplo, quando estamos acompanhando um processo criminal ou uma CPI, as informações chegam pelos jornais, pela TV e de inúmeras fontes diferentes.

Estas evidências são analisadas pelo cérebro e vão formando uma conclusão para podermos externá-la com um grau de certeza maior ou menor, dependendo de como foram diluídas em nossa mente as informações contraditórias recebidas.

## COMO É FEITA A ANÁLISE PARACONSISTENTE

A análise paraconsistente dos graus de crença e de descrença é feita através da representação do reticulado em um Quadrado Unitário no Plano Cartesiano QUPC. No QUPC, os graus de crença ficam expostos no eixo x e os graus de descrença no eixo y.

A figura 3 mostra esta forma de representação.

## O GRAU DE CONTRADIÇÃO $G_{ct}$

No Quadrado Unitário do Plano Cartesiano podemos calcular o Grau de contradição  $G_{ct}$  pela equação:

$$G_{ct} = \mu_1 + \mu_2 - 1$$

O grau de contradição varia de -1 a +1 e seu valor é correspondente à distância do ponto de interpolação entre os graus de crença e de descrença à reta que liga o ponto  $D=(1, 0)$  Verdadeiro ao ponto  $B=(0, 1)$  Falso. O valor -1 que acontece no ponto  $A=(0, 0)$  significa que temos uma contradição máxima negativa e o valor +1 que acontece no ponto  $C=(1, 1)$  significa que temos uma contradição máxima positiva. Na prática, os sensores estão trazendo informações completamente contraditórias. Num sistema de análise paraconsistente quanto mais a interpolação entre os graus de crença e de descrença se aproximarem do segmento de reta  $BD$ , menor é a contradição entre as informações na entrada. Os valores dos Graus de Contradição são alocados verticalmente no reticulado associado à Lógica Paraconsistente Anotada compondo o eixo denominado de eixo dos graus de contradição, conforme a figura 4.

## O GRAU DE CERTEZA $G_c$

No Quadrado Unitário do Plano Cartesiano podemos calcular o Grau de certeza  $G_c$  pela equação:

$$G_c = \mu_1 - \mu_2$$

O grau de certeza varia de -1 a +1 e seu valor corresponde à distância do ponto de interpolação entre os graus de crença e de descrença à reta que liga o ponto  $A=(0, 0)$  Desconhecido ao ponto

$B=(1, 1)$  Falso. O valor -1 que acontece no ponto  $B=(0, 1)$  nos dá o significado que temos uma certeza máxima na negação da Proposição e o valor +1 que acontece no ponto  $D=(1, 0)$  significa que temos uma certeza máxima na afirmação da proposição.

Aproveitando o exemplo da maçã, quando o resultado deste grau é -1 significa que as informações provenientes dos sensores nos dá plena certeza que a maçã não é vermelha e, conseqüentemente, quando o resultado deste grau é +1 significa que as informações provenientes dos

sensores nos dá plena certeza que a maçã é vermelha. Portanto, quanto mais o ponto de interpolação entre os graus de crença e de descrença se aproximarem dos pontos extremos, maior é o grau de certeza e mais certeza teremos para expormos uma conclusão.

Os valores dos Graus de Certeza são alocados horizontalmente no reticulado associado à Lógica Paraconsistente Anotada compondo o eixo denominado eixo dos graus de certeza, conforme a figura 4.

Como os valores dos graus de crença e de descrença variam entre 0 e 1, podemos obter como saída os valores dos graus de contradição e de certeza a qualquer instante. Através destes valores saberemos se existe contradição e caso não exista, com qual grau de certeza podemos formular uma conclusão. Na prática, um Sistema paraconsistente funciona da seguinte forma:

1-Se existir um alto grau de contradição, não existe certeza ainda quanto à decisão, portanto deve-se buscar novas evidências.

2-Se existir um baixo grau de contradição, pode-se formular a conclusão desde que se tenha um alto grau de certeza.

Devemos ter em conta que este alto grau de contradição e de certeza pode ser negativo ou positivo, isto é, estes valores deverão ser considerados em módulo e os limites que definem o que é alto e baixo, é uma decisão que depende exclusivamente do projeto onde o sistema vai ser utilizado. Uma forma de determinar as ações que o sistema vai tomar após a

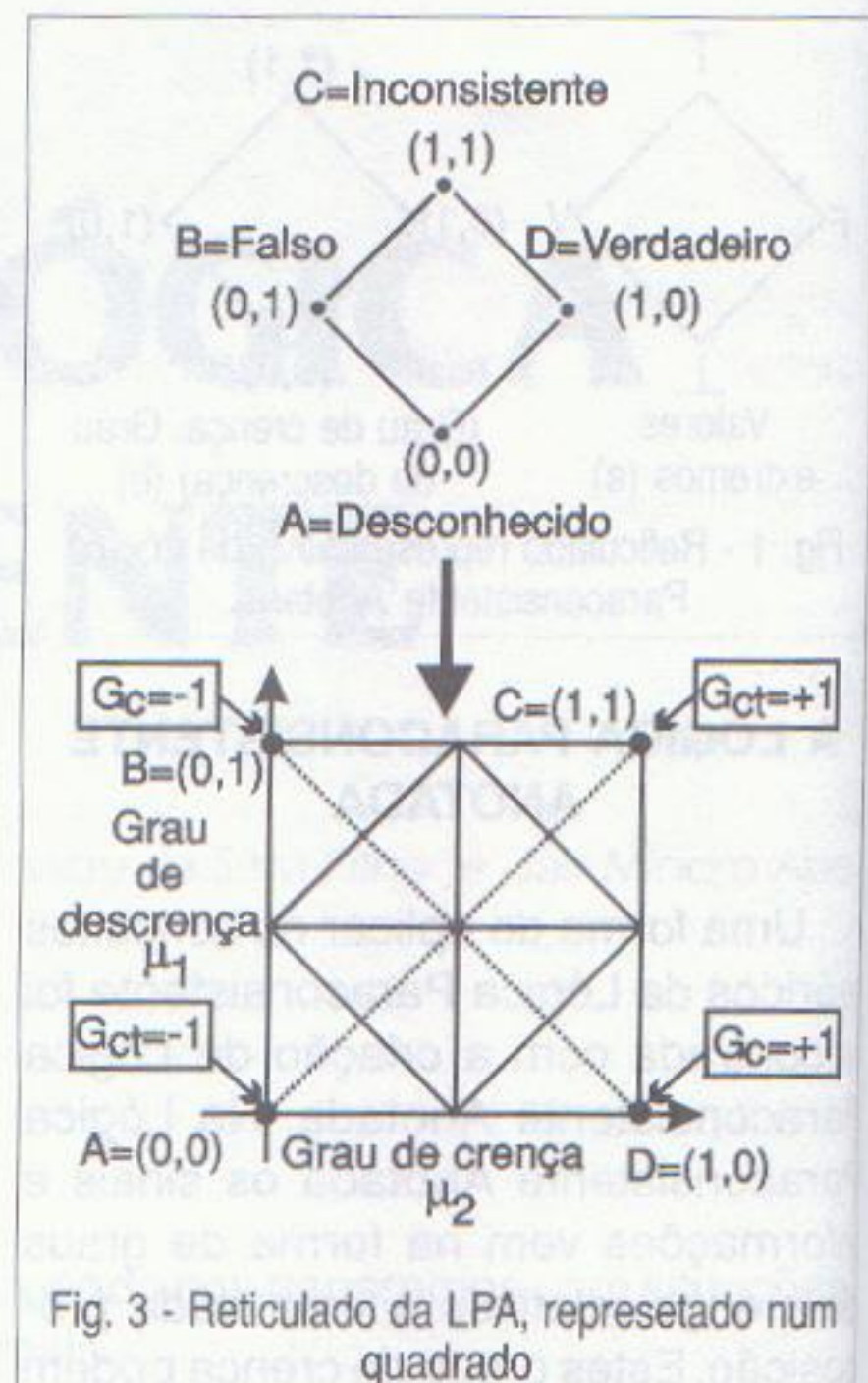


Fig. 3 - Reticulado da LPA, representado num quadrado

análise paraconsistente é discretizar o reticulado criando regiões delimitadas internas que são equivalentes a estados lógicos de saída. A figura 4 mostra o reticulado repartido em 12 regiões correspondentes a 12 estados lógicos de saída com os seus correspondentes símbolos. Os formatos dessas regiões podem ser variados através de ajuste de controles limites feitos externamente possibilitando a otimização do Sistema de análise paraconsistente.

Na discretização do reticulado apenas um único estado lógico estará ativo no final de cada análise. Isto significa que o Sistema Paraconsistente pode formular conclusão e tomar uma ação baseado em uma palavra binária de 12 dígitos, o que o torna apto

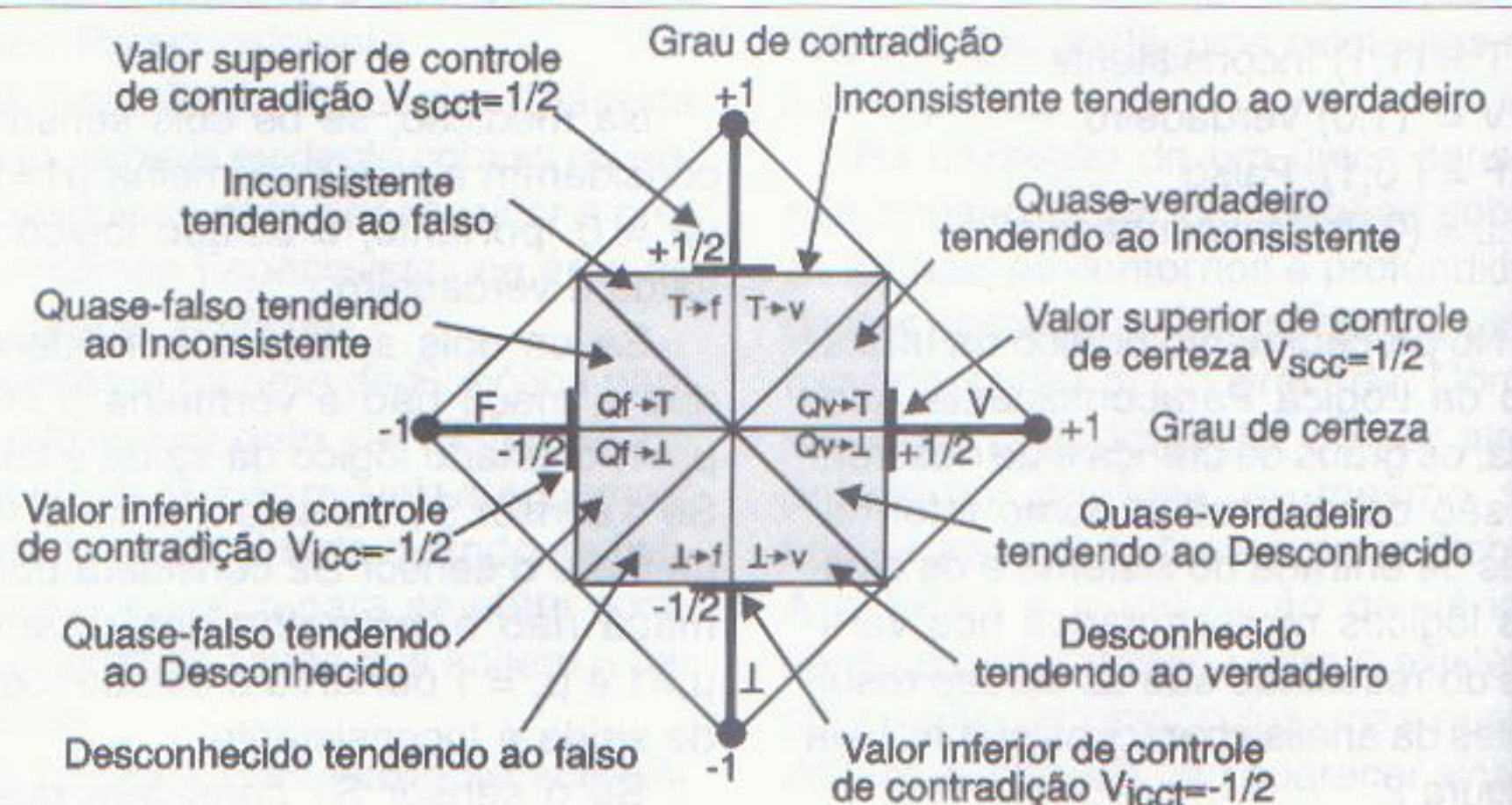


Fig. 4 - Representação no gráfico dos graus de certeza e de contradição com os valores de controle limite ajustados em:  $V_{scct} = V_{scct} = 1/2$  e  $V_{icc} = V_{icc} = -1/2$ .

trabalhar em sistemas de controles híbridos.

Este processo de discretização facilita a descrição de todo o reticulado originando assim um algoritmo que foi denominado de "Para-Analisador". Com este algoritmo é fácil a elaboração de circuitos eletrônicos de controladores que funcionam conforme a lógica Paraconsistente, bem como, simuladores e controladores na forma de programação utilizando qualquer linguagem de computação. O algoritmo "Para-Analisador" está descrito abaixo:

O algoritmo Para-Analisador traduz a análise paraconsistente através da análise dos valores dos graus de cren-

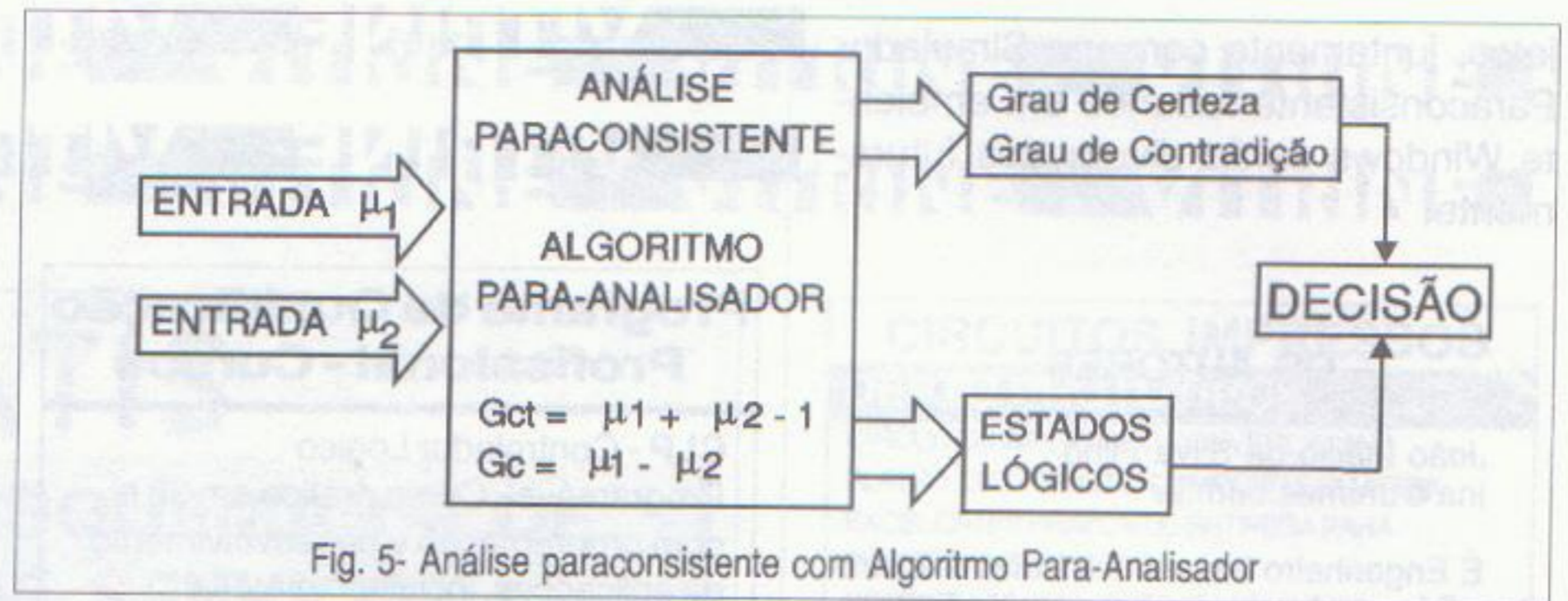


Fig. 5- Análise paraconsistente com Algoritmo Para-Analisador

ça e de descrença resultando nos valores dos graus de contradição e de certeza. Além da saída analógica representando os graus de contradição e de certeza, o algoritmo traz uma palavra binária de 12 dígitos onde um

único dígito ativo representa o estado lógico resultante da análise, veja a figura 5.

O algoritmo Para-Analisador pode ser utilizado em Software de Sistema Computacional de Análise Paraconsistente, ou em hardware cujos circuitos façam um tratamento de sinais elétricos de acordo com as equações apresentadas.

A lógica Paraconsistente conforme foi apresentada neste artigo pode ser utilizada em diversos campos do conhecimento onde é necessário se fazer tratamento de conhecimento incerto. Portanto, ao que tudo indica num futuro muito próximo, vários sistemas de análises paraconsistentes já estarão em funcionamento.

As aplicações do Algoritmo Para-Analisador são inúmeras, por exemplo, pode ser utilizado como Controlador de processo industrial ou ainda como Analisador em Sistema especialistas nas áreas de Economia, Jurisprudência, Medicina, etc. Módulos compostos pelo Algoritmo Para-Analisador podem ser utilizados como agentes de decisão em Redes de Inteligência Artificial.

Um projeto utilizando a Lógica Paraconsistente foi aplicado recentemente no Robô Emmy com sucesso. O Robô Emmy é o primeiro Robô móvel autônomo que funciona com um Sistema Lógico Paraconsistente elaborado em Hardware totalmente baseado na teoria da Lógica Paraconsistente apresentada neste artigo.

No projeto do Robô móvel Emmy foi utilizado um Controlador Lógico Paraconsistente, denominado de Para-Control, construído a partir do algoritmo Para-Analisador e um sistema de captação de sinais na forma de graus de crença e de descrença denominado de Para-Sônico. Estes pro-

### O ALGORITMO "PARA-ANALISADOR"

\*/Definições do valores\*/

$$\begin{aligned} V_{scc} &= C_1 &*/ \text{ Definição do valor superior de controle de certeza}*/ \\ V_{icc} &= C_2 &*/ \text{ Definição do valor inferior de controle de certeza}*/ \\ V_{sccct} &= C_3 &*/ \text{ Definição do valor superior de controle de contradição}*/ \\ V_{icct} &= C_4 &*/ \text{ Definição do valor inferior de controle de contradição}*/ \end{aligned}$$

\*/Variáveis de entrada\*/

$$\mu_1$$

$$\mu_2$$

\*/Variáveis de saída\*/

$$\text{Saída discreta} = S_1$$

$$\text{Saída analógica} = S_{2a}$$

$$\text{Saída analógica} = S_{2b}$$

\*/Expressões matemáticas \*/

$$\text{sendo: } 0 \leq \mu_1 \leq 1 \text{ e } 0 \leq \mu_2 \leq 1$$

$$G_{ct} = \mu_1 + \mu_2 - 1$$

$$G_c = \mu_1 - \mu_2$$

\*/determinação dos estados lógicos extremos \*/

$$\text{Se } G_c \geq C_1 \text{ então } S_1 = V$$

$$\text{Se } G_c \leq C_2 \text{ então } S_1 = F$$

$$\text{Se } G_{ct} \geq C_3 \text{ então } S_1 = T$$

$$\text{Se } G_{ct} \leq C_4 \text{ então } S_1 = \perp$$

\*/determinação dos estados lógicos não-extremos\*/

$$\begin{aligned} \text{Para } 0 \leq G_c < C_1 \text{ e } 0 \leq G_{ct} < C_3 \\ &\text{se } G_c \geq G_{ct} \text{ então } S_1 = Qv \rightarrow T \\ &\text{se } G_c < G_{ct} \text{ então } S_1 = T \rightarrow v \\ \text{Para } 0 \leq G_c < C_1 \text{ e } C_4 < G_{ct} \leq 0 \\ &\text{se } G_c \geq |G_{ct}| \text{ então } S_1 = Qv \rightarrow \perp \\ &\text{se } G_c < |G_{ct}| \text{ então } S_1 = \perp \rightarrow v \\ \text{Para } C_2 < G_c \leq 0 \text{ e } C_4 < G_{ct} \leq 0 \\ &\text{se } |G_c| \geq |G_{ct}| \text{ então } S_1 = Qf \rightarrow \perp \\ &\text{se } |G_c| < |G_{ct}| \text{ então } S_1 = \perp \rightarrow f \\ \text{Para } C_2 < G_c \leq 0 \text{ e } 0 \leq G_{ct} < C_3 \\ &\text{se } |G_c| \geq G_{ct} \text{ então } S_1 = Qf \rightarrow T \\ &\text{se } |G_c| < G_{ct} \text{ então } S_1 = T \rightarrow f \end{aligned}$$

$$G_{ct} = S_{2a}$$

$$G_c = S_{2b}$$

\*/ FIM \*/

jetos, juntamente com um Simulador Paraconsistente rodando em ambiente Windows serão divulgados futuramente.

## OS AUTORES

João Inácio da Silva Filho  
ina@unimes.com.br

É Engenheiro Industrial Elétrico e Eletrônico, Pós-graduado em Engenharia Elétrica, Mestre em Engenharia Elétrica na modalidade de Microeletrônica e Doutor em Engenharia Elétrica na modalidade de Sistemas digitais pela Escola Politécnica da Universidade de São Paulo.

Em 1997 apresentou na Escola Politécnica da Universidade de São Paulo uma dissertação de Mestrado com vários projetos de Microeletrônica desenvolvendo Circuitos de Portas Lógicas Primitivas baseada na Lógica Paraconsistente Anotada e em 1999 defendeu a tese de doutorado apresentando o método de aplicação da Lógica Paraconsistente Anotada que está mostrado de maneira simplificada neste artigo. Atualmente é pesquisador em aplicações de lógicas não-Clássicas no IEA - Instituto de Estudos Avançados da USP e professor da UNISANTA-Universidade Santa Cecília, em Santos-SP.

Jair Minoro Abe  
jmabe@lsi.usp.br

É Bacharel e Mestre em matemática Pura pelo Instituto de Matemática e Estatística da USP e Doutor em Filosofia pela Faculdade de Filosofia, Letras e Ciências Humanas da USP. Foi Professor visitante da Universidade de Shizuoka (Japão), da Universidade de Concepción (Chile), da Universidade Nacional Autónoma do México e Universidade Católica de Sacro Cuore (Itália).

Em 1992 defendeu tese de doutorado na Faculdade de Filosofia da USP onde demonstrou através de estudos lógicos matemáticos toda semântica e estrutura teórica que envolve a Lógica Paraconsistente Anotada. Atualmente é Líder do grupo de Pesquisa "Lógicas Paraconsistentes e Inteligência Artificial" catalogado pelo CNPq e Coordenador da Área de Lógica e Teoria da Ciência do IEA - Instituto de Estudos Avançados da Universidade de São Paulo. Também é Professor Titular do Instituto de Ciências Exatas e Tecnológicas da Universidade Paulista.

### PARA SABER MAIS

Abe, J. M. "Fundamentos da Lógica Anotada" Tese de Doutorado, FFLCH/USP - São Paulo, 1992.

Da Silva Filho, J. I. "Implementação de circuitos Lógicos fundamentados em uma classe de Lógicas Paraconsistentes Anotada", Dissertação de Mestrado- EPUSP, São Paulo, 1997.

Da Silva Filho, J.I. "Métodos de Aplicações da Lógica Paraconsistente Anotada de Anotação com dois valores LPA2v com construção de Algoritmo e Implementação de circuitos Eletrônicos", in Português, Ph D thesis, EPUSP, São Paulo, 1999.

Da Costa, C.A. & outros "Lógica Paraconsistente Aplicada" Editora Atlas, São Paulo, 1999

## Programa de Qualificação Profissional - Cursos

**CLP - Controlador Lógico**  
Programável. Curso prático em 30 h com programação e desenvolvimento de aplicações, incluindo material didático e certificado.

**COMANDOS ELÉTRICOS** - Curso prático em 30 h. Projeto e manutenção de painéis de comando, incluindo material didático e certificado.

### Vagas Limitadas

**COLÉGIO ÁLVARES DE AZEVEDO**  
22 ANOS FORMANDO PROFISSIONAIS  
MATRICULE-SE JÁ  
**(011) 291-4929/291-7968**

Anote Cartão Consulta nº 99521

## INDISPENSÁVEL PARA A SUA PROFISSÃO



Neste livro, engenheiros, técnicos, estudantes e mesmo hobbistas encontrarão circuitos básicos que utilizam componentes discretos ou blocos fechados na forma de circuitos integrados, que proporcionarão economia de tempo, dinheiro e evitarão até o dissabor de uma configuração que não atenda às suas necessidades. Assim, o autor, com sua experiência de muitos anos e uma coleção gigantesca de circuitos, reuniu neste volume, o que pode ser muito útil para todos que praticam a Eletrônica.

### OU PEÇA PELO TELEFONE

**DISQUE e COMPRE** pelo telefone: (011) 6942-8055  
**SABER PUBLICIDADE E PROMOÇÕES LTDA.**  
e-mail: rsel@edsaber.com.br

## PROGRAMADOR DE PIC POLYPIC

Programa diretamente a linha PIC 16C554, 556, 558, 61, 620, 621, 622, 71, 710, 711, F83, F84, 12C508, 509

Demais modelos com soquete adaptador aparte. Inclui cabo paralelo, fonte de alimentação, disquete com editor, assembler e manual.

Apenas: R\$ 120,00 + envio

Diversos: PIC 16F84/04 R\$ 12,00  
CI Multitonal Holtec HT2860: R\$1,60  
Codificador MC145026 - R\$ 2,00  
Decodificador MC 145027 - R\$ 2,50

FONEFAX: (011) 6163-9632  
POLYGON Tecnologia Eletrônica Ltda  
R. Piquete, 50 - CEP: 04264-120

Anote Cartão Consulta nº 99511

## APROVEITE

**KIT de Desenvolvimento 8051/ATMEL 89S8252**, programa 89S8252 na própria placa pela Paralela do PC, Cabo, Software e Vários exemplos incluso, no KIT 8K Flash, 2K E2PROM 256 Bytes Ram e 32 PORTS I/O, LEDs e chaves para simulação testes.

**Preço: R\$ 112,00**

Fone (011) 3781-8691

E-mail: fbarbosa@sol.com.br

Anote Cartão Consulta nº 99420

## CONHECENDO E RECICLANDO SOBRE

Fontes Chaveadas / CD Player / Antenas Parabólicas e Sist. Coletivos / Telefone Celular / **Manutenção de Monitores (lançamento até junho 99)**

Livros ilustrados com diagramas. 20% de desconto ao mencionar este anúncio.

Esquemas avulsos, manuais de serviço e usuário, reparação e manutenção em eletrônica, dentre outros.

### PEÇA CATÁLOGO GRÁTIS

REVISTA ANTENA / ELETRÔNICA POPULAR (com circulação ininterrupta desde 1926)  
Av. Mar. Floriano, 167-Centro-RJ- Cep:20080-005  
Tel. (021) 223-2442 - Fax: (021)263-8840  
E-mail: antenna@unisys.com.br

Anote Cartão Consulta nº 99324

# GRÁTIS

## CATÁLOGO DE ESQUEMAS E DE MANUAIS DE SERVIÇO

Srs. Técnicos, Hobbystas, Estudantes, Professores e Oficinas do ramo, recebam em sua residência sem nenhuma despesa. Solicitem inteiramente grátis a

### ALV Apoio Técnico Eletrônico

Caixa Postal 79306 - São João de Meriti - RJ  
CEP.: 25501-970 ou pelo Tel.: (021) 756-1013

Anote Cartão Consulta nº 01401

## CIRCUITOS IMPRESSOS DEPTO PROTÓTIPOS

CIRCUITOS IMPRESSOS CONVENCIONAIS  
PLACAS EM FENOLITE, COMPOSITE OU FIBRA  
EXCELENTES PRAZOS DE ENTREGA PARA PEQUENAS PRODUÇÕES  
RECEBEMOS SEU ARQUIVO VIA MODEM

### PRODUÇÕES

FURAÇÃO POR CNC  
PLACAS VINCADAS, ESTAMPADAS OU FREZADAS  
CORROSÃO AUTOMATIZADA (ESTEIRA)  
DEPARTAMENTO TÉCNICO À SUA DISPOSIÇÃO  
ENTREGAS PROGRAMADAS  
SOLICITE REPRESENTANTE

### TEC-CI CIRCUITOS IMPRESSOS

RUA PADRE COSTA, 3 A - CEP: 03541-070 - SP  
FONE: (011) 6958-9997 TELEFAX: (011) 6957-7081  
E-mail: tec-ci@sti.com.br

Anote Cartão Consulta nº 1020

## CURSOS DE ATUALIZAÇÃO TECNOLÓGICA

O conhecimento técnico abrindo o mercado

**MICROCONTROLADORES FAMÍLIAS 8051 e PIC BASIC Stamp**  
CAD PARA ELETRÔNICA  
LINGUAGEM C PARA MICROCONTROLADORES  
TELECOMUNICAÇÕES  
AUTOMAÇÃO E ROBÓTICA

CURSOS TOTALMENTE PRÁTICOS

**QualiTech Tecnologia**  
Maiores Informações:  
(011) 292-1237

[www.qualitech.com.br](http://www.qualitech.com.br)  
**NOVO COP 8**

Anote Cartão Consulta nº 50300

## Microcontrolador PIC

Cursos intensivos aos sábados, com linguagem C

(Apolado pelo representante ARTIMAR)

**Promoção:**

**Livro em português R\$ 22,00 + envio**

Temos ainda:

- Placa laboratório c/ gravador
- Curso por correspondência

**VIDAL** Projetos Personalizados  
(011) 6451-8994 - [www.vidal.com.br](http://www.vidal.com.br)  
[consultas@vidal.com.br](mailto:consultas@vidal.com.br)

Anote Cartão Consulta nº 1033

**KIT TMS370 (TEXAS)**  
**KIT 68HC11 (MOTOROLA)**  
**KIT 80(2)51 (TEMIC)**  
**KIT 80196 (INTEL)**  
**KIT BASIC 552 (PHILIPS)**  
**KIT PICextern4X (MICROCHIP)**  
**KIT PICexternAD (MICROCHIP)**  
**PROGRAMADOR 89grammer (ATMEL)**  
**PROGRAMADOR PICgrammer (MICROCHIP)**  
**KIT PROGRAMADOR VOZ (ISD)**  
**KIT SMARTreader (XICOR)**  
**COMPILADOR BASIC PARA FAMÍLIA MCS51**  
**KIT BASIC 52**  
**RELES PARA SENSORES INDUTIVOS E CAPACITIVOS**

EM BREVE: KIT 80166 (SIEMENS)

LIVROS PIC EM INGLÊS E ESPANHOLI

WF AUTOMAÇÃO IND. COM.SERV.LTDA.ME - BLUSOFT  
<http://www.ambiente.com.br/bs/wf/>  
RUA 2 DE SETEMBRO, 733 CEP 69052-000 BLUMENAU S.C - BRASIL  
047-3233598 R32 Fax:047-3233710

Anote Cartão Consulta nº 1001

## PROTÓTIPOS

Agora já não é mais problema com o novo KA-01.

Você poderá fazer suas placas de CI - Convencionais ou com Furos Metálicos.

Sistema fotográfico, simples, rápido e de baixo custo.

**Conjunto: 1 Kit + 1 Apostila**

Ligue já (011) 6642-1118 / 6641-9309

**DYSCOVERY**

Anote Cartão Consulta nº 1330

## ProPic 2 - o melhor gravador de PIC do mercado



R\$ 249

Gravador para a linha 12C / 16C / 24C  
Software em Windows atualizável pela Internet. Versão demonstração disponível em nossa página na Internet  
Temos também PICs e memórias

Tato Equip. Eletrônicos (011) 5506-5335  
<http://www.propic2.com>  
Rua Ipurinás, 164 - São Paulo - SP

Anote Cartão Consulta nº 1045

## MECATRÔNICA

### Sistemas Robóticos e Microcontroladores CURSOS

(Por correspondência e em nossa sede)

1. Projeto com microcontroladores
2. Robótica móvel prática

Visite a nossa home page ou solicite catálogo

E-mail: [vendas@solbet.com](mailto:vendas@solbet.com)

Tel/fax: (019) 252-3260

<http://www.solbet.com>

Caixa Postal 5506 - CEP 13094-970 - Campinas - SP

Anote Cartão Consulta nº 1002



PIC 622, 509

otador

00

1,60

00

2,50

2

a Ltda

120

511

8051/

rama

la Pa-

e Vá-

T 8K

s Ram

haves

Apenas

91

m.br

99420

91

m.br

99420



Antenas  
Telefone  
nitores  
99)

. 20% de  
anúncio.

e serviço  
nção em  
s.

GRÁTIS

A POPULAR

de 1926)

p:20080-005

)263-8840

om.br

99324

Os materiais com propriedades piroelétricas e piezoelétricas são cada vez mais usados em dispositivos eletrônicos que vão desde sensores e transdutores até ressonadores que determinam a frequência de operação de instrumentos de medida, cronômetros e relógios, e principalmente microprocessadores. Veja neste artigo o que são os materiais piroelétricos e piezoelétricos entendendo melhor o funcionamento dos dispositivos em que eles são utilizados.

As propriedades piroelétricas e piezoelétricas dos materiais são devidas à natureza de sua estrutura cristalina.

Assim, se um cristal não possui um centro de simetria que possibilite uma inversão de posição, propriedades elétricas interessantes podem se manifestar.

Este cristal passa a ter um momento elétrico ou vetor de polarização mesmo na ausência de campos elétricos externos, conforme mostra a figura 1.

Quando o material apresenta esta característica temos duas possibilidades.

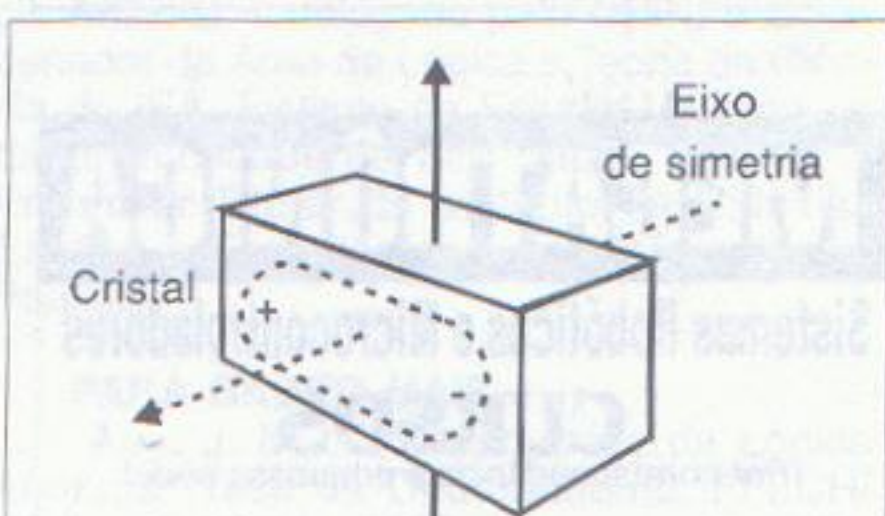


Fig. 1 - Um material sem centro de inversão apresenta propriedades elétricas interessantes.

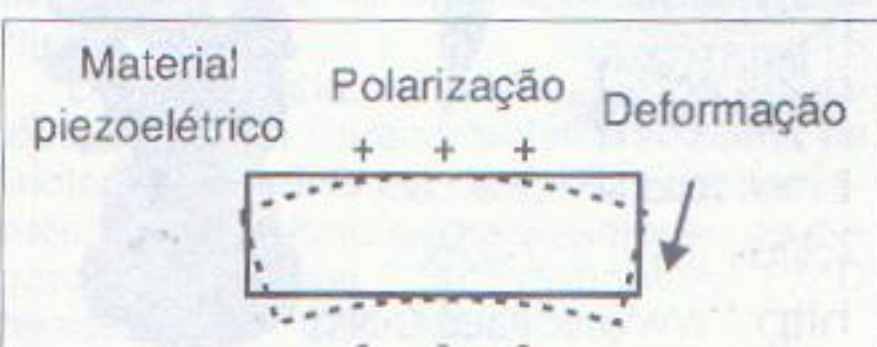


Fig. 2 - Com a deformação surgem cargas elétricas nas faces.

# MATERIAIS PIROELÉTRICOS E PIEZOELÉTRICOS

*Newton C. Braga*

## MATERIAIS PIEZOELÉTRICOS

A primeira é a que está presente nos materiais que se tornam polarizados quando ocorre uma deformação homogênea. Esta é uma propriedade que caracteriza os denominados materiais PIEZOELÉTRICOS, como ilustra a figura 2. O que ocorre então é que o material passa a apresentar um campo elétrico interno sob a ação de forças que o deformam.

Da mesma forma, o efeito inverso, denominado eletrostrição ocorre com este material: quando o submetemos a um campo elétrico ele se deforma.

A variação das dimensões do material com a ação do campo elétrico muda muito e também depende da orientação do eixo de simetria do material.

Isso significa que aplicando um campo elétrico por meio de placas fixadas na superfície de um cristal piezoelétrico pode-se obter diversos tipos de deformações.

Dentre os materiais que apresentam estas propriedades podemos citar o cristal de quartzo, o sal de Rochelle, o titanato de bário além de outros.

No caso específico do cristal de quartzo, se o excitarmos com placas de metal formando assim um capacitor e usarmos uma corrente de alta frequência, formam-se ondas estacionárias na frequência de ressonância de acordo com a figura 3.

Esta frequência de ressonância, na qual o cristal vai tender a oscilar depende das dimensões do cristal e de sua orientação.

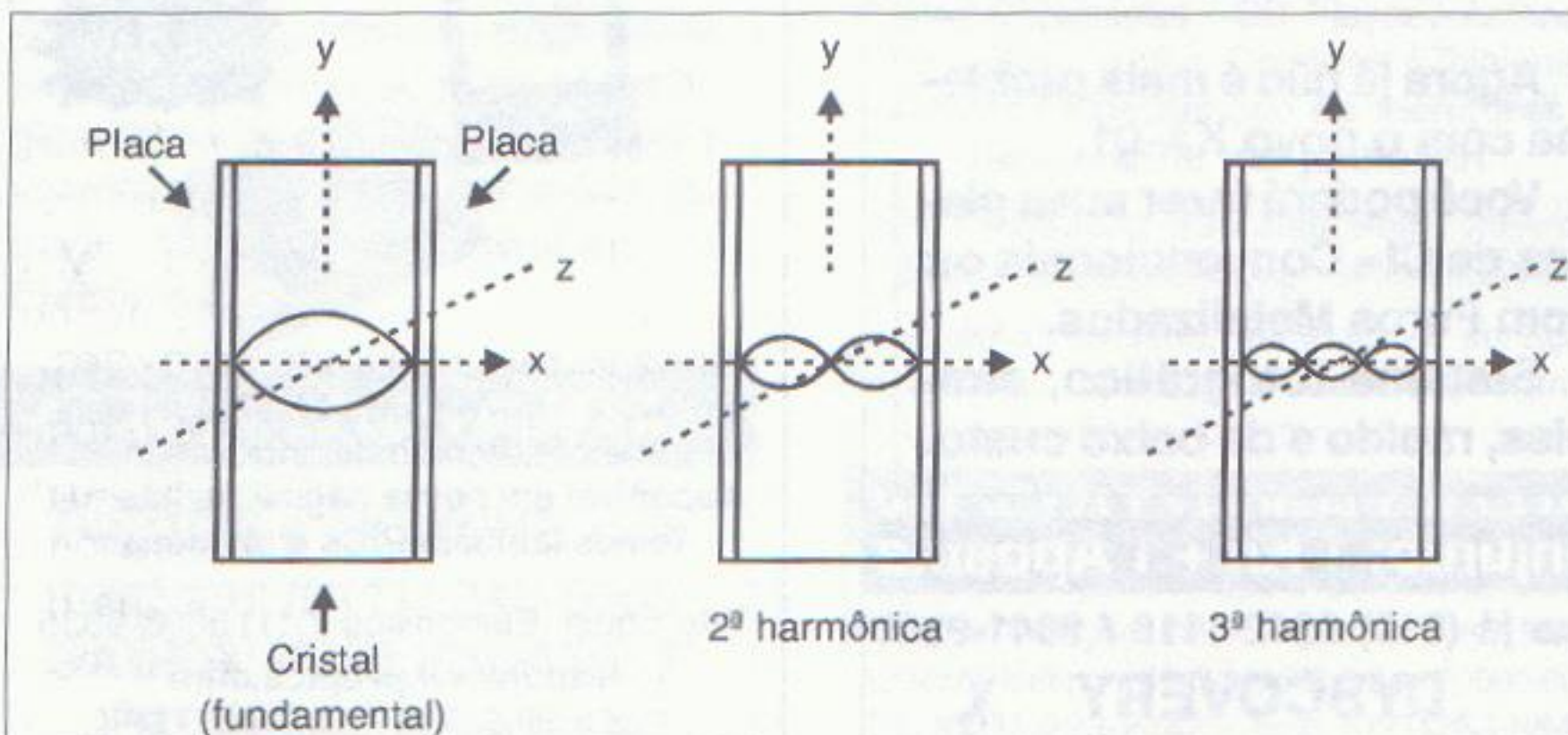
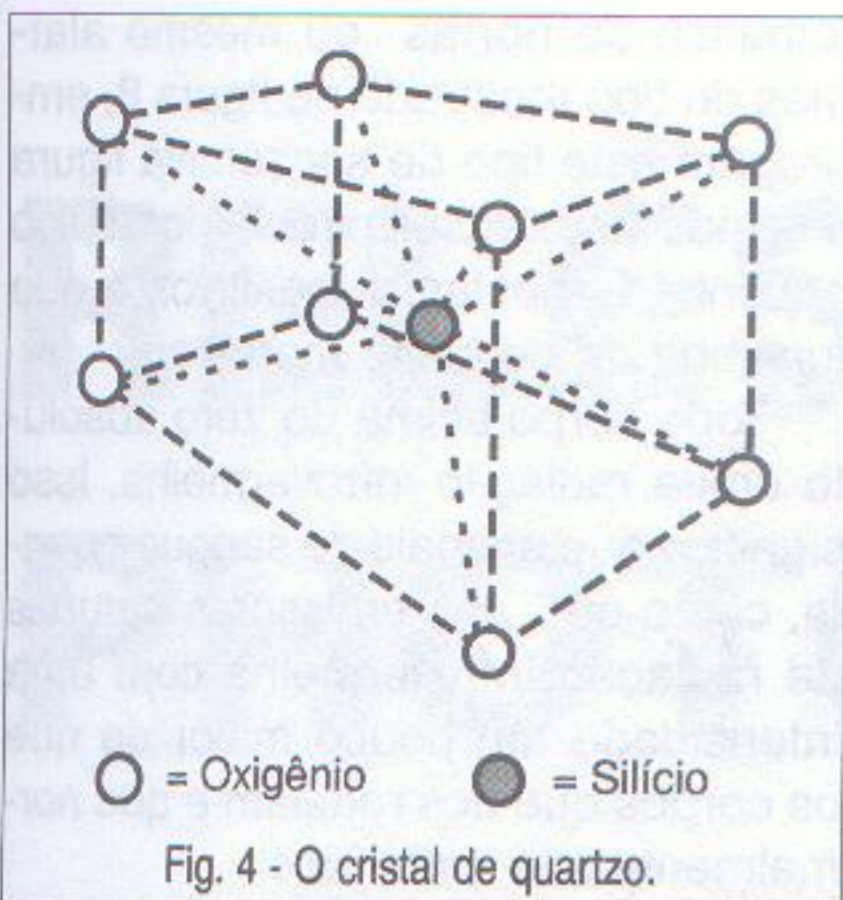


Fig. 3 - Modos de vibração de um cristal (eixo x).





Isso significa que podemos usar este dispositivo como um preciso controle de frequência, cujo valor depende de diversos fatores, tais como as dimensões do cristal, sua orientação e sua forma de vibração, porque as ondas estacionárias podem ocorrer também em frequências harmônicas. Dizemos neste caso que o cristal opera em sobretons ou harmônicas.

O cristal de quartzo é formado por átomos de silício e oxigênio numa estrutura do tipo mostrado na figura 4.

O aparecimento de um campo elétrico neste material ocorre quando ele é comprimido ou distendido no sentido longitudinal deslocando as cargas positivas em relação às cargas negativas.

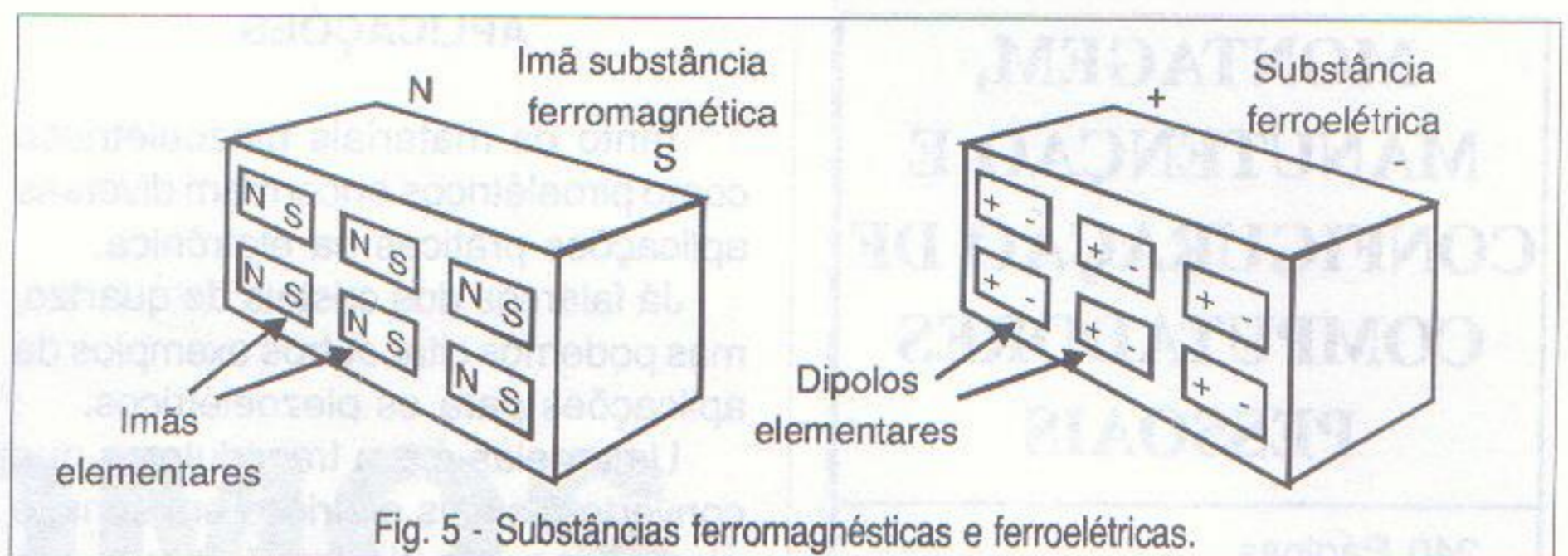
O deslocamento das cargas numa célula do cristal é extremamente pequeno, da ordem de (10 elevado ao expoente negativo -24) centímetros, o que torna extremamente difícil a realização de medidas.

### MATERIAIS PIROELÉTRICOS

Os materiais piroelétricos constituem-se num grupo especial de materiais piezoelétricos que são polarizados naturalmente nas condições naturais de temperatura e pressão.

No entanto, o grau de polarização do material muda sensivelmente com a temperatura, daí sua denominação (piro significa fogo em latim). Um material comum que apresenta propriedades piroelétricas é a turmalina.

Veja que enquanto nos materiais piezoelétricos o campo elétrico se manifesta somente quando ocorre a deformação, nos materiais piroelétricos o campo está sempre presente.



Nos materiais piroelétricos o campo elétrico interno presente é muito intenso de modo que sua polarização não pode ser alterada facilmente por meios externos.

De acordo com as teorias do Eletromagnetismo, uma região em que os átomos estejam com momentos magnéticos orientados igualmente ou paralelos é denominada domínio.

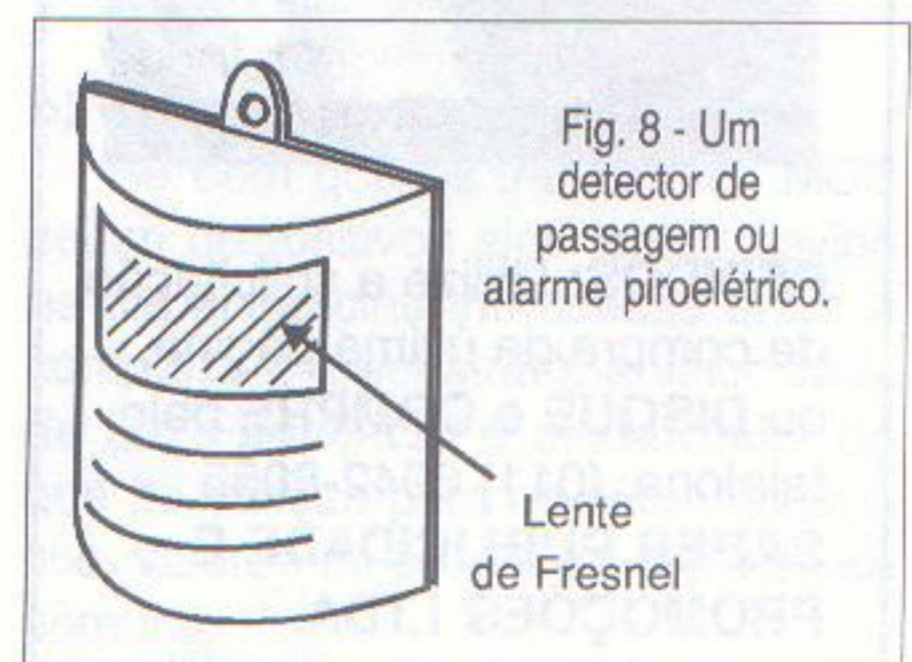
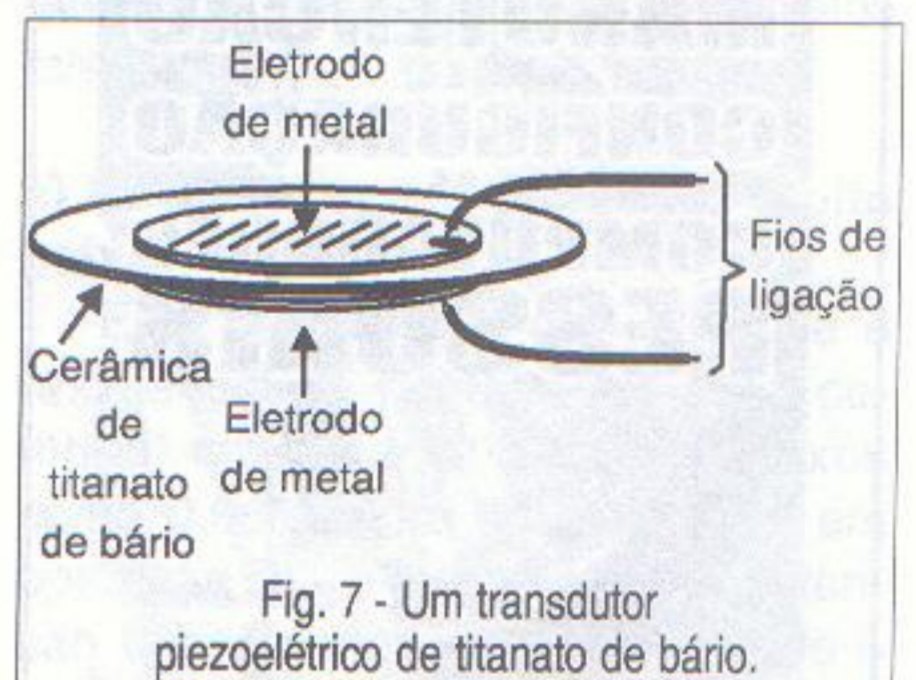
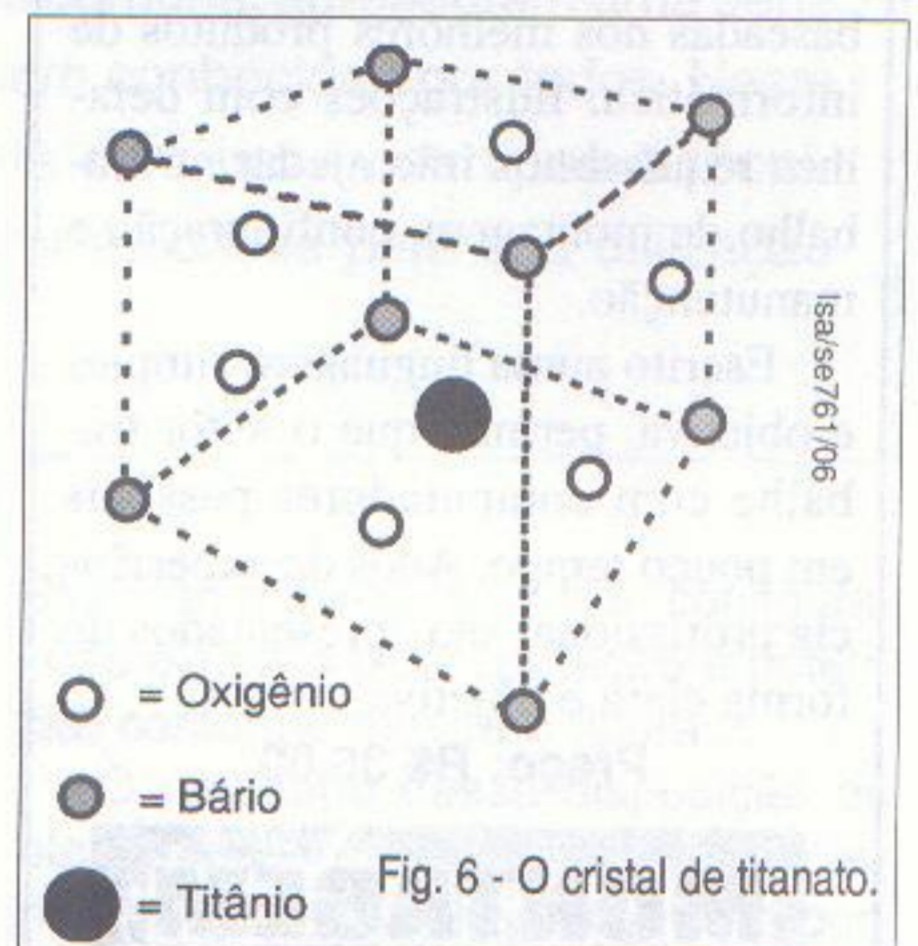
Este mesmo termo pode ser aplicado à eletrostática no caso da região em que os momentos elétricos dos dipolos elementares sejam paralelos.

Existem diversas substâncias que, da mesma forma que são os ímãs para o magnetismo, apresentam multidomínios elétricos, sendo por isso denominadas (como analogia) de "ferroelétricas" (em contrapartida às substâncias ferromagnéticas que apresentam as mesmas propriedades mas em relação aos campos magnéticos). Veja a figura 5.

O interessante é que a analogia entre as substâncias ferroelétricas e ferromagnéticas vai mais longe: ambas possuem uma histerese elevada, constante dielétrica muito alta e além disso possuem um ponto Curie, ou seja, existe uma temperatura limite que, ultrapassada faz com que elas percam suas propriedades.

Dentre as substâncias que apresentam as propriedades piroelétricas podemos citar o Titanato de Bário ( $BaTiO_3$ ) que aos 120 graus Celsius perde estas propriedades (ponto Curie) tornando-se um dielétrico comum. Acima dos 120 graus, o cristal tem um domínio único com o átomo de Titânio no centro do cubo, conforme mostra a figura 6. Quando a temperatura cai para menos de 120 graus ocorre uma transição de fase que muda esta disposição. Uma das dimensões do cubo se torna 1% mais curta que a outra, e com isso a figura se transforma num tetraedro. Então, o

átomo de titânio é deslocado levemente no interior passando a ocupar uma posição fora de seu centro. Diversas regiões do material se tornam domínios com diferentes orientações. Isso é suficiente para criar um vetor de polarização que se manifesta na forma de um campo elétrico natural no interior do material. Se o cristal for resfriado abaixo dos 10 graus Celsius, novamente temos outra transformação de fase e o material deixa de ser piroelétrico.



# MONTAGEM, MANUTENÇÃO E CONFIGURAÇÃO DE COMPUTADORES PESSOAIS

240 Páginas  
Autor: Edson D'Avila

Este livro contém informações detalhadas sobre montagem de computadores pessoais. Destina-se aos leitores em geral que se interessam pela Informática. É um ingresso para o fascinante mundo do Hardware dos Computadores Pessoais.

Seja um integrador. Monte seu computador de forma personalizada e sob medida. As informações estão baseadas nos melhores produtos de informática. Ilustrações com detalhes requíssimos irão ajudar no trabalho de montagem, configuração e manutenção.

Escrito numa linguagem simples e objetiva, permite que o leitor trabalhe com computadores pessoais em pouco tempo. Anos de experiência profissional são apresentados de forma clara e objetiva.

Preço: R\$ 36,00



**PEDIDOS:** Utilize a solicitação de compra da última página, ou **DISQUE e COMPRE** pelo telefone: (011) 6942-8055 **SABER PUBLICIDADE E PROMOÇÕES LTDA.**

## APLICAÇÕES

Tanto os materiais piezoelétricos como piroelétricos encontram diversas aplicações práticas na eletrônica.

Já falamos dos cristais de quartzo, mas podemos citar outros exemplos de aplicações para os piezoelétricos.

Uma delas é em transdutores que convertem sinais elétricos em sons, e vice-versa. Na figura 7 temos um transdutor piezoelétrico de titanato de bário muito usado em sistemas de aviso, brinquedos, cartões musicais, etc.

Uma cerâmica piezoelétrica de titanato de bário é excitada por dois eletrodos metálicos colocados um em cada uma de suas faces. Quando um sinal é aplicado a este transdutor, o campo criado provoca deformações correspondentes na cerâmica fazendo-a vibrar fortemente, e assim gerar som na frequência correspondente.

Veja que o dispositivo funciona como um capacitor, apresentando assim uma elevada impedância e que a deformação e, portanto, a intensidade do som depende da intensidade do campo aplicado e também da tensão entre os eletrodos que funcionam como armaduras de um capacitor.

Nos *tweeters* piezoelétricos um pequeno transformador eleva a tensão aplicada aos eletrodos para valores muito altos de modo a resultar numa intensidade sonora elevada.

Com o efeito inverso, ou seja, com a deformação, é gerada uma tensão, que ocorre nestes materiais e eles podem ser usados também como microfones ou sensores de batidas. Para os materiais piroelétricos a principal aplicação é como sensor de calor.

Pequenas variações de temperatura que ocorrem com a incidência de radiação infravermelha alteram sensivelmente a polarização do material.

Assim, os sensores de incêndio, passagem de pessoas, abertura au-

tomática de portas ou mesmo alarmes do tipo mostrado na figura 8, empregam este tipo de sensor. Na figura 9 temos um sensor piroelétrico típico encontrado nestes dispositivos e que funciona da seguinte maneira:

Todo corpo acima do zero absoluto emite radiação infravermelha. Isso significa que animais de sangue quente, como nós, são emissores naturais de radiação infravermelha com uma intensidade um pouco maior do que os corpos que nos rodeiam e que normalmente são mais frios.

Assim, basta ajustar a sensibilidade dos sensores para disparar com uma intensidade de infravermelho um pouco maior do que a existente no ambiente para que a simples passagem de uma pessoa diante dele provoque seu disparo.

Nos dispositivos práticos são usadas lentes especiais denominadas "lentes de Fresnel" de modo a selecionar os comprimentos de onda apropriados evitando assim um excesso de sensibilidade, aumentando o ângulo de percepção. A figura 10 mostra um circuito típico de um sensor piroelétrico. É importante observar que tais sensores são extremamente delicados exigindo-se um cuidado especial no seu manuseio.

Como as variações de tensões que ocorrem na presença do calor que deve ser detectado são muito pequenas, circuitos amplificadores de alto ganho são necessário para sua utilização.

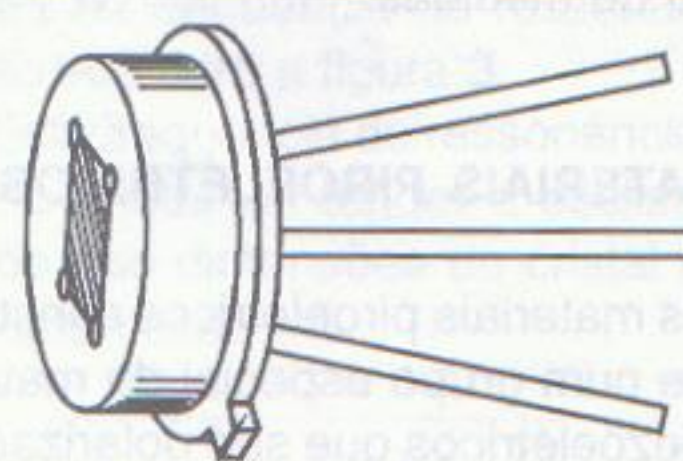


Fig. 9 - Sensor piroelétrico usado em alarmes e sistemas de detecção de pessoas

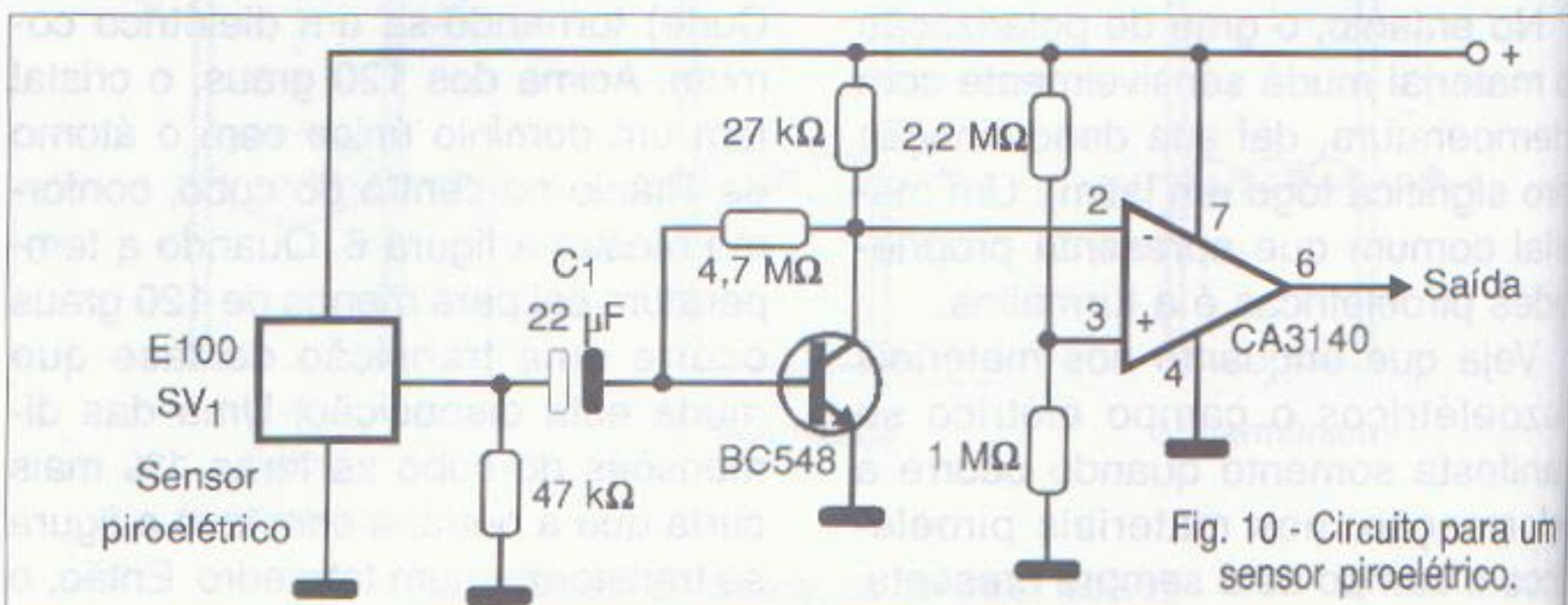


Fig. 10 - Circuito para um sensor piroelétrico.

# RELÉS PHOTOMOS

Newton C. Braga

Os relés de estado sólido apresentam inúmeras vantagens sobre os tipos mecânicos. No entanto, as poucas desvantagens encontradas em alguns casos, como o isolamento e a própria resistência de contato, são alguns problemas que limitam suas aplicações.

Com a possibilidade de se usar transistores MOS cujas características são bem diferentes dos transistores bipolares, dos SCRs e de outros componentes encontrados em outras versões de relés ópticos, as características elétricas passam a ser enfocadas de outra forma, e a gama de utilização do componente cresce.

Isso significa que, com relés *PhotoMOS*, podemos reunir as vantagens do isolamento e da sensibilidade dos tipos que fazem uso de semicondutores comuns com a baixa resistência de contato em plena condução, que é a melhor característica dos relés mecânicos.

## COMO FUNCIONA

Os relés *PhotoMOS* são formados por um emissor infravermelho que atua

Conhecer novos componentes e saber como usá-los é fundamental para o sucesso de todo projetista que deseja que seu equipamento seja o mais avançado possível. Os Relés *PhotoMOS*, que podem substituir os relés mecânicos comuns, apresentam uma série de vantagens que não são ainda bem conhecidas por todos. Neste artigo analisamos este componente com base nos tipos disponíveis comercialmente, dando ao leitor as bases para sua utilização em novos projetos.

sobre um circuito foto-sensível, que tem por base um transistor MOS, conforme ilustra a figura 1.

Os componentes são todos instalados num pequeno invólucro que um pode ser DIL de 8 pinos ou do tipo

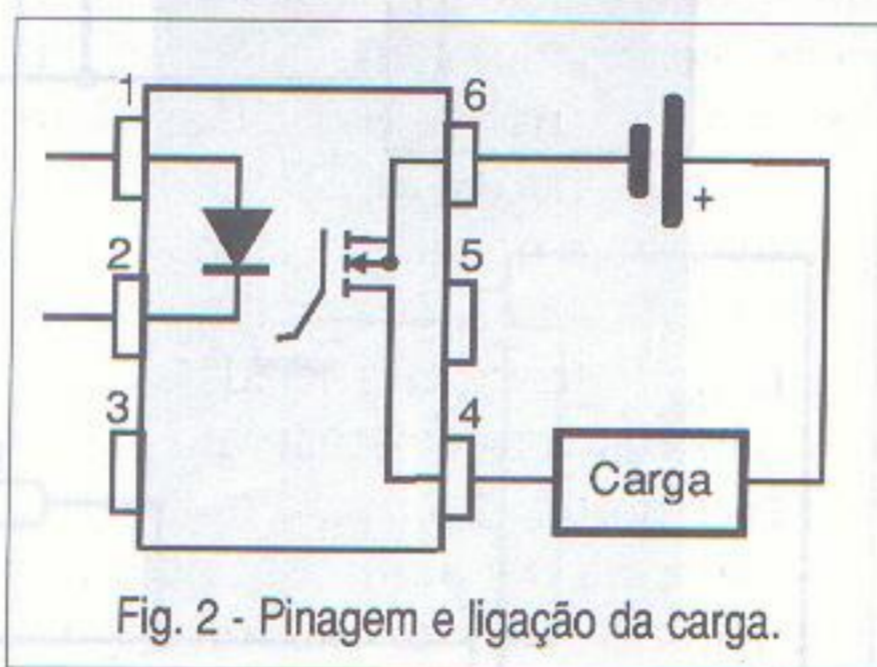


Fig. 2 - Pinagem e ligação da carga.

SMD, ou mesmo de outras configurações exigidas pela aplicação e potência, conforme mostra a figura 2.

O resultado dessa disposição de elementos é a obtenção de características que são extremamente importantes para a elaboração de projetos tais como:

### a) Resistência em condução muito baixa

Esta resistência, que equivale à resistência de contato dos relés comuns, chega a valores tão baixos como  $0,05 \Omega$  para tipos de 60 V em operação DC, o que significa uma tensão *offset* menor que  $1 \mu V$  quando o circuito está fechado.

### b) Velocidade de operação alta

Se bem que os transistores MOS sejam dispositivos algo lentos devido às capacitâncias intrínsecas entre a comporta e o substrato, a velocidade de um *PhotoMOS* é ainda maior do que as obtidas para os tipos mecânicos. Valores da ordem de 0,1 ms são comuns.

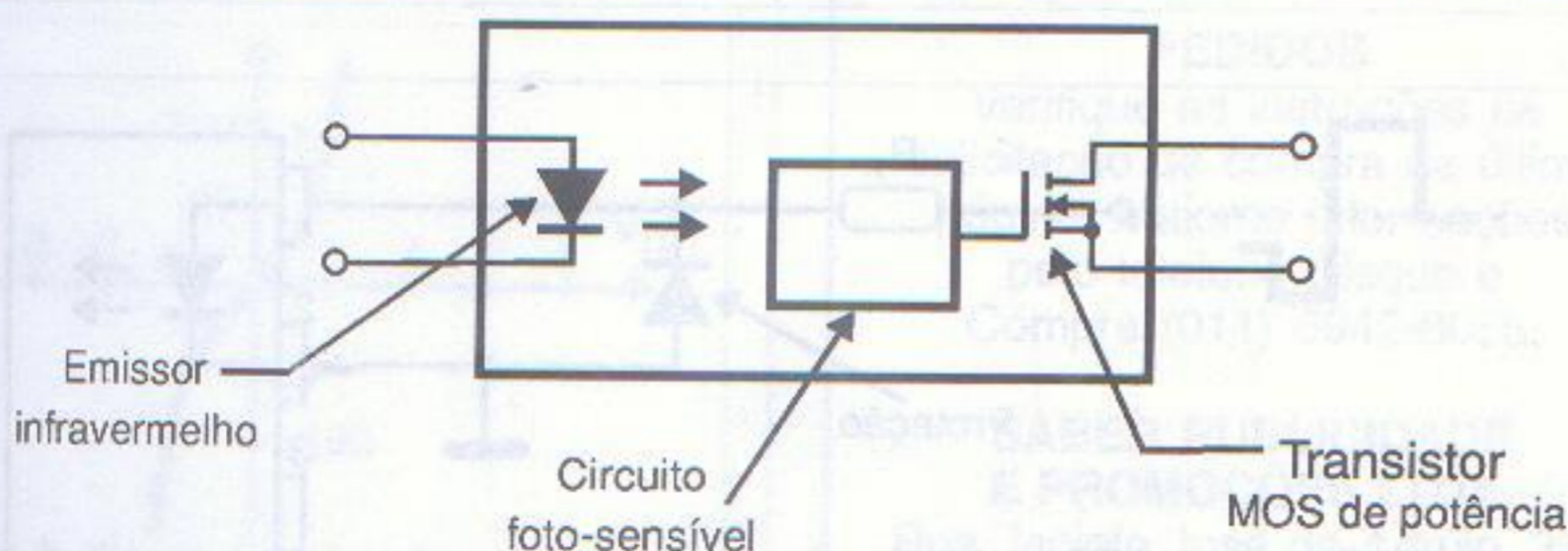


Fig. 1 - Estrutura de um Relé PhotoMOS

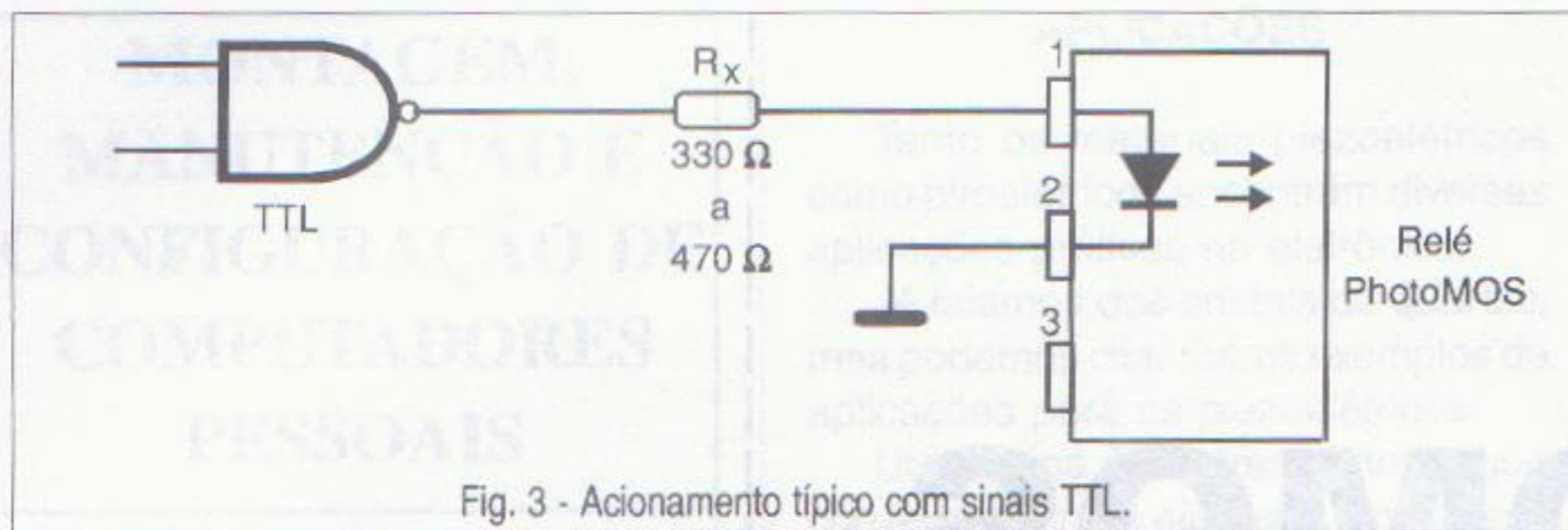


Fig. 3 - Acionamento típico com sinais TTL.

**c) Corrente de fuga muito baixa**

A corrente de fuga com o circuito aberto para os tipos comuns chega a ser apenas da ordem de 30 pA (picoampères).

**d) Alta sensibilidade**

A corrente exigida para o acionamento, que corresponde ao acendimento do LED infravermelho, é muito baixa. Para os tipos comuns esta corrente é da ordem de 0,31 mA apenas.

**e) Corrente de carga elevada**

Os transistores de efeito de campo MOS, devido a sua baixa resistência de condução, podem conduzir correntes bastante elevadas.

Assim, mesmo usando tipos em invólucros muito pequenos, as correntes obtidas para os relés *PhotoMOS* em "packages" DIL de pinos são razoáveis. Correntes na faixa de 120 mA a 300 mA são comuns para uma dissipação de 500 mW.

**COMO USAR**

**Configurações:**

As configurações básicas dos *PhotoMOS* não são muito diferentes das empregadas para se disparar um relé comum. O que se deve ter em mente é que, em lugar de uma bobina, temos um LED que deve ser percorrido por uma corrente contínua de intensidade mínima para haver o disparo, observe a figura 3.

Isso implica na necessidade de um circuito de acionamento apropriado e de um resistor limitador de corrente de valor adequado. O valor deste resistor vai depender das exigências de corrente do LED.

Para a saída precisamos levar em conta que em lugar de contato, temos um transistor MOS acionando uma carga, conforme mostra a figura 4. Isso

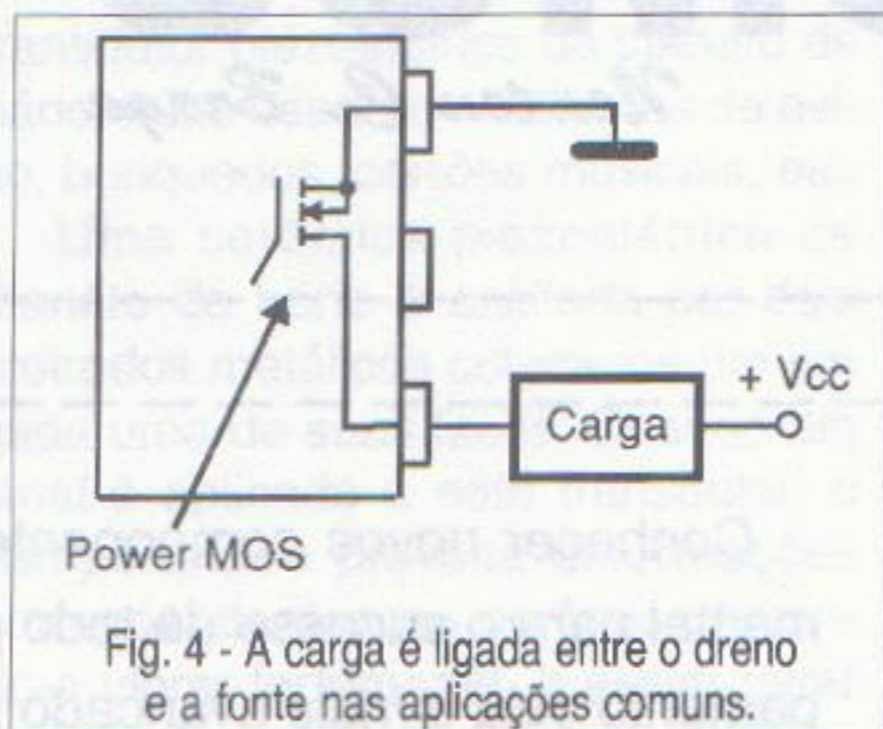


Fig. 4 - A carga é ligada entre o dreno e a fonte nas aplicações comuns.

acarreta a necessidade de se usar dispositivos de proteção, se a carga for indutiva. É recomendado o uso de diodos ou de circuitos RC de amortecimento, veja a figura 5.

**Cuidados:**

Os cuidados com o uso de relé *PhotoMOS* não são muito diferentes

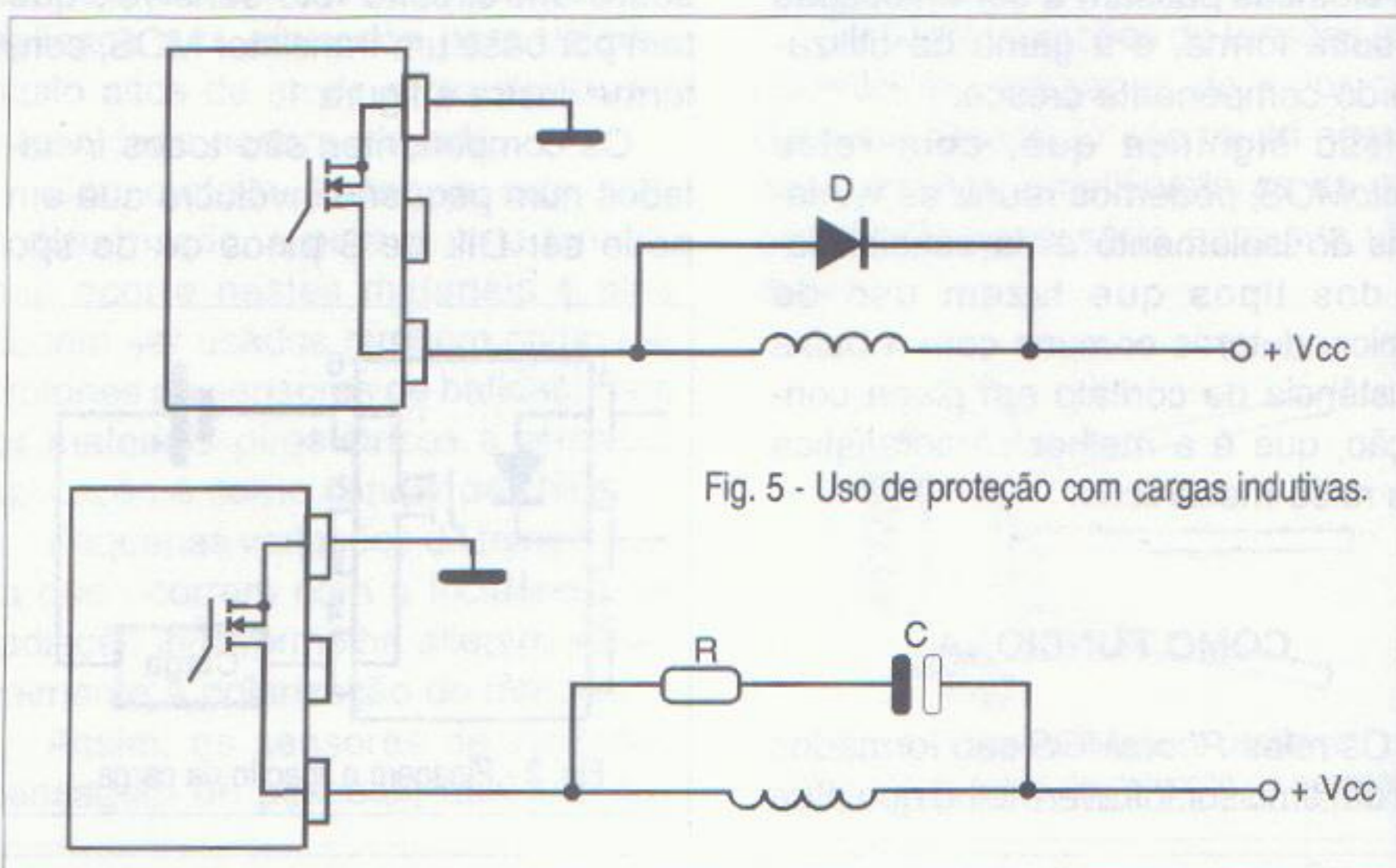


Fig. 5 - Uso de proteção com cargas indutivas.

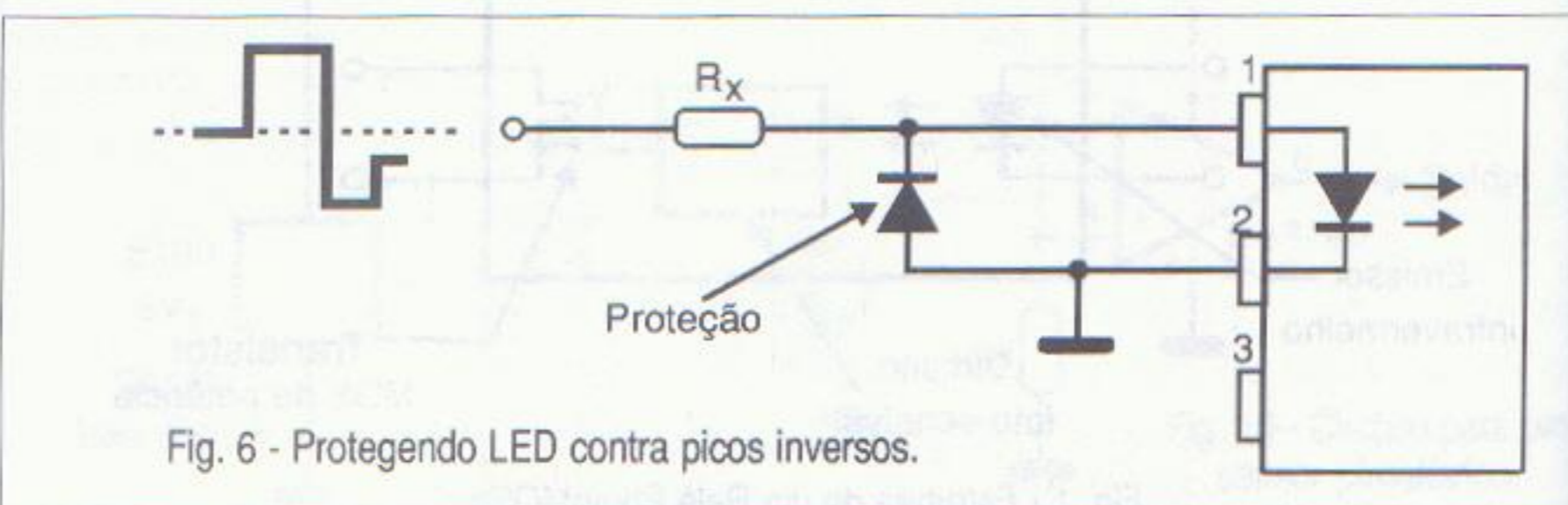


Fig. 6 - Protegendo LED contra picos inversos.

dos que devem ser tomados com um relé comum.

- a) Não coloque em curto os terminais do *PhotoMOS* quando o relé estiver energizado. Este procedimento pode causar a queima do circuito interno.
- b) Se existir a possibilidade de picos inversos de tensão serem aplicados no LED emissor, deve haver algum tipo de proteção. Um diodo ligado da forma indicada na figura 6 é a melhor proteção.
- c) Se a tensão de entrada que aciona o LED tiver ondulações, é bom observar que estas fiquem sempre acima do limiar de acionamento, conforme ilustra a figura 7.

Caso contrário, isso pode afetar o funcionamento do circuito de saída que não mais terá sua resistência baixa no acionamento constante, mas variando.

Dependendo das condições em que isso ocorrer, a dissipação do componente poderá aumentar a ponto de colocar em risco sua integridade.

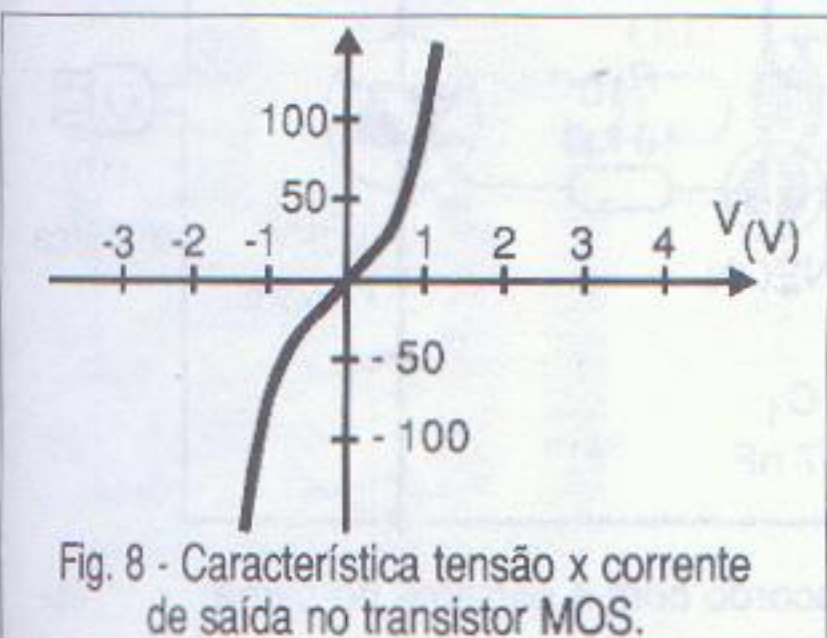
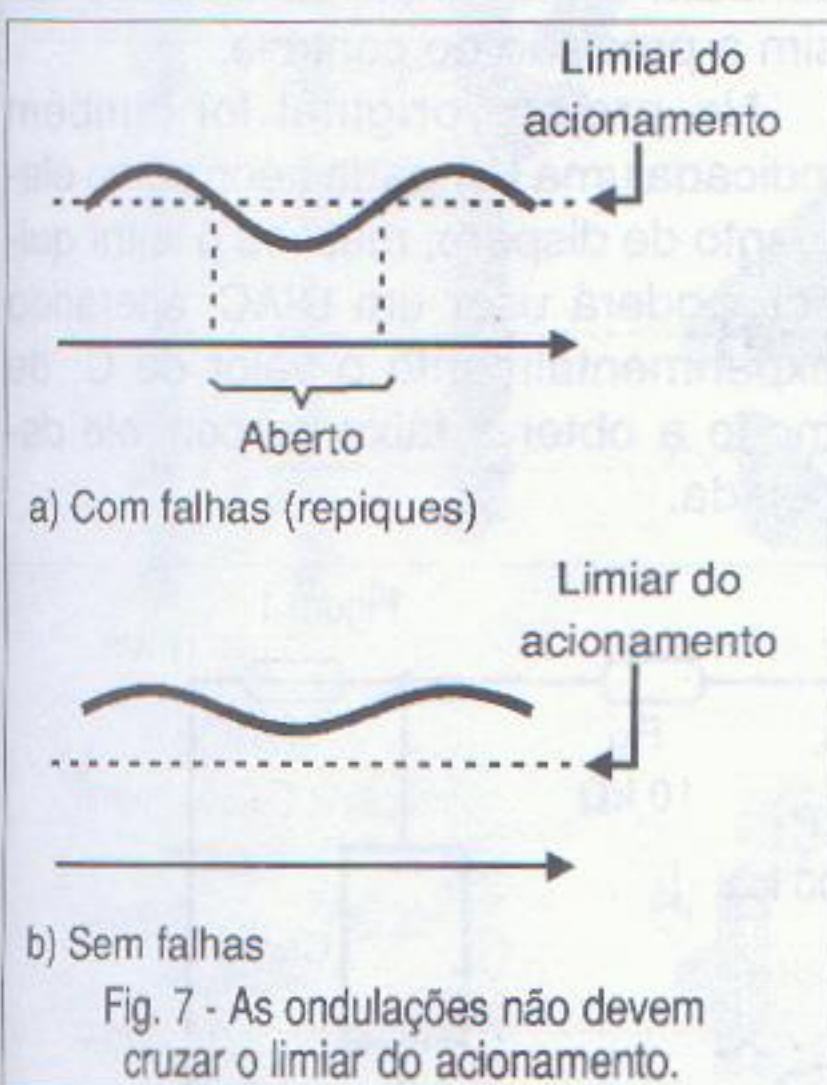
## AROMAT

Na verdade há mais de 100 tipos diferentes fabricados pela Aromat que prevêem utilizações em campos como:

- \* Medidas de precisão (Relés HF)
- \* Medidas em geral (relés HE)
- \* Comutação (relés HE)
- \* Operação de "checagem" (Relés HE)
- \* Telefonia (Relés GU)
- \* Gerenciamento de energia (Relés HS)
- \* Comutação de alta velocidade (Relés HF)
- \* Interfaceamento
- \* Controle de cargas indutivas

Estes relés têm como variáveis a sensibilidade, baixa resistência de contacto, velocidade de operação e capacidade de controle.

Em especial, destacamos o relé AQV210EH que pode operar com uma tensão de pico AC de 350 V, tem uma corrente de carga (DC) de 130 mA e uma resistência ON de 23  $\Omega$  (tip). Este relé de uso geral pode ser empregado numa infinidade de aplicações práticas envolvendo o controle de pequenas cargas, tais como lâmpadas, pequenos motores, circuitos eletrônicos de aviso como osciladores etc. ■



## O melhor caminho para projetos eletrônicos

### WinBoard & WinDraft

(for Windows 3.1, NT e 95)

Este livro destina-se a todas as pessoas que estão envolvidas diretamente no desenvolvimento de projetos eletrônicos, técnicos e engenheiros. Aborda os dois módulos que compõem o pacote de desenvolvimento: WinDraft para captura de esquemas eletroeletrônicos e o WinBoard para desenho do Layout da placa com o posicionamento de componentes e roteamento, e a tecnologia de superroteadores baseados no algoritmo "Shape-Based".

Autores: Wesley e Altino - 154 págs.  
Preço R\$ 32,00

**Atenção: Acompanha o livro um CD-ROM com o programa na sua versão completa para projetos de até 100 pinos.**



#### PEDIDOS

Verifique as instruções na solicitação de compra da última página. Maiores informações pelo telefone Disque e Compre (011) 6942-8055.

#### SABER PUBLICIDADE E PROMOÇÕES LTDA.

Rua Jacinto José de Araújo, 315  
Tatuapé - São Paulo - SP

## RADIOCOMUNICAÇÃO PROFISSIONAL OU COMUNITÁRIA

A TELETRONIX é uma empresa localizada no Vale da Eletrônica, voltada para o mercado de radiocomunicação, que fabrica sistemas para transmissão FM estéreo com qualidade e tecnologia.

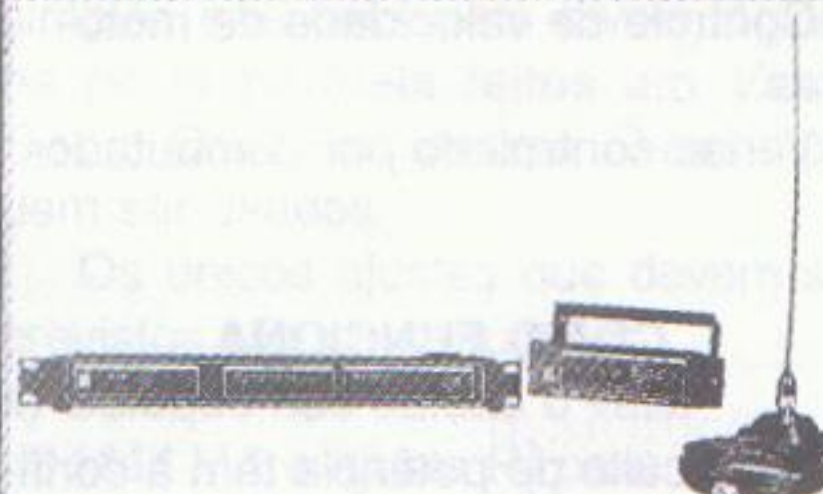
Os melhores equipamentos de estúdio para sua emissora.

- Transmissores de FM Homologados (10, 25, 50, 100 e 250W)
- Geradores de Estéreo
- Compressores de Áudio
- Chaves Híbridas
- Link's de VHF e UHF
- Processadores de Áudio
- Amplificadores Automotivos

Transmissor de FM de 50W



Link de reportagem externa



Compressor de áudio



TELETRONIX, a melhor opção para quem deseja montar ou equipar sua própria rádio, seja ela profissional ou comunitária.

[www.teletronix.com.br](http://www.teletronix.com.br)

Consulte-nos e comprove nossas vantagens

**TELETRONIX**  
EQUIPAMENTOS ELETRÔNICOS

Rua Pedro Sancho Vilela, 571 - Sta Rita do Sapucaí - MG  
Fones: (035) 471 4067 - 471 4488 - 471 1071  
E-mail: [teletronix@linearnet.com.br](mailto:teletronix@linearnet.com.br)

Anote Cartão Consulta nº 1030

# CONTROLE DE POTÊNCIA VIA COMPUTADOR

Nesta aplicação temos um controle de potência convencional usando um TRIAC em que o potenciômetro de controle é substituído por uma interface óptica que por sua vez recebe dados de um computador (PC) via porta paralela.

Dessa forma, é possível programar pelo computador a potência aplicada a um circuito de carga.

No nosso projeto prático usamos um TRIAC de 8 ampéres, o que significa a possibilidade de controlarmos cargas de até 800 W na rede de 110 V, e até 1600 W na rede de 220 V. O controle é feito numa faixa de potência que vai de aproximadamente zero até 95% da potência máxima.

Dentre os principais usos para este circuito, sugerimos os seguintes:

- Controle de luminosidade ou efeitos de luz a partir do PC em espetáculos ou efeitos especiais.
- Controle de temperatura em estufas ou câmaras de secagem.
- Controle de velocidade de motores.
- Variac controlado por computador.

## COMO FUNCIONA

O circuito de potência tem a configuração convencional em que um TRIAC tem seu ângulo de condução determinado pela constante de tempo do circuito formada por  $R_9$ ,  $P_1$  e o foto-resistor interno ao acoplador óptico  $M_1$ , além do capacitor  $C_1$ .

Dessa forma, se o LDR interno a  $M_1$  estiver recebendo luminosidade máxima do LED emissor, o ângulo de condução é maior (disparo no início do semiciclo), e a potência aplicada à carga é máxima.

Por outro lado, se o disparo ocorrer no final do semiciclo, a potência aplicada à carga é mínima.

Controlando, portanto, a luminosidade do LED podemos controlar também o ângulo de condução do TRIAC, e com isso a potência apli-

O circuito apresentado tem por finalidade controlar uma carga de alta potência ligada à rede de energia, trabalhando linearmente. Se a carga for uma lâmpada, podemos considerá-lo um *dimmer* controlado pelo PC, e se a carga for um elemento de aquecimento (estufa), teremos o controle de temperatura via computador. O circuito é isolado opticamente do computador, o que é uma garantia de segurança.

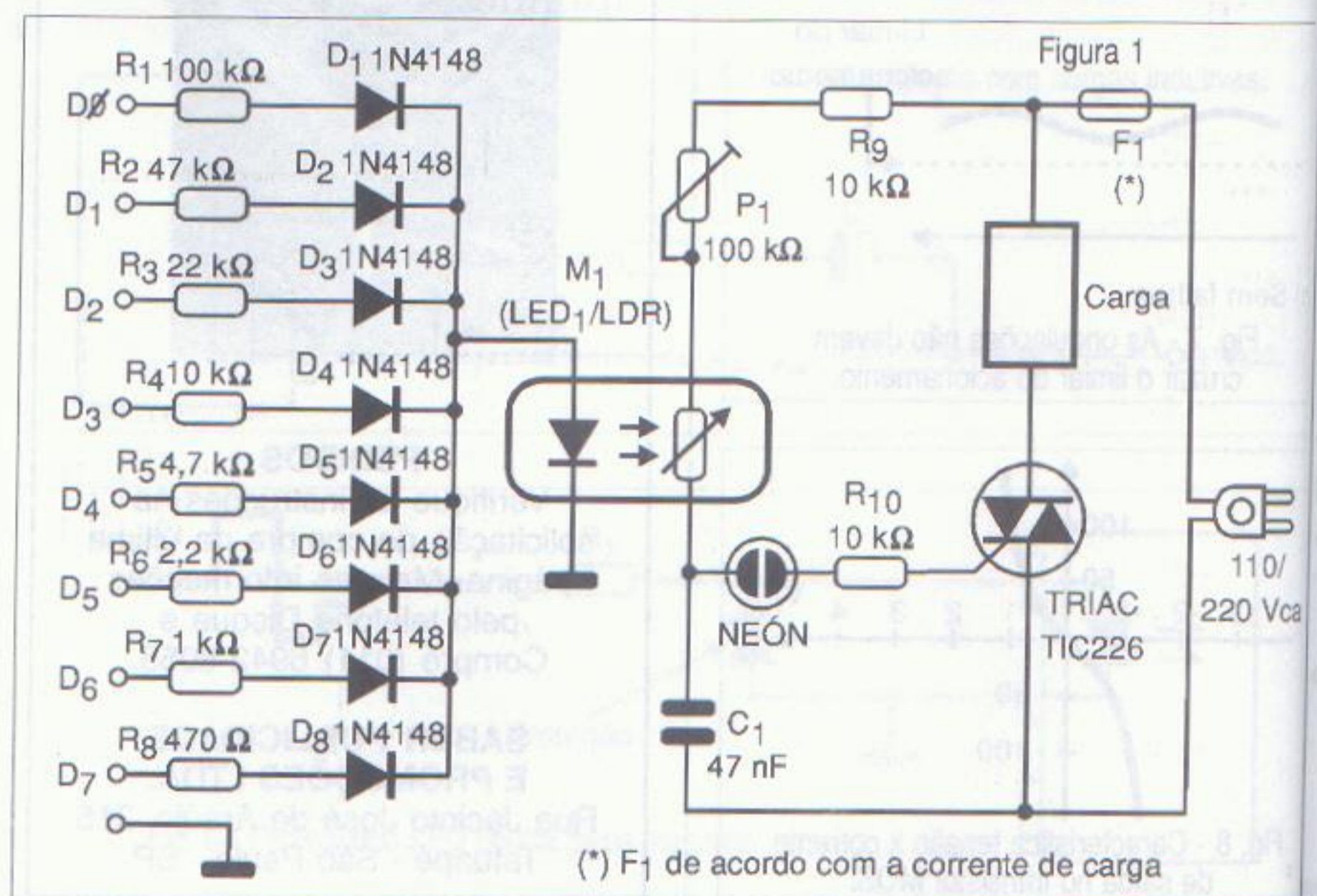
cada ao circuito de carga. A luminosidade do LED, no nosso caso, é controlada pelos sinais digitais provenientes da porta paralela de um PC. Assim, compomos a corrente que passa pelo LED com as correntes que passam pelos resistores ligados a cada saída da porta paralela.

Com a combinação de 8 níveis lógicos aplicados ao LED, podemos ter 256 intensidades de brilho diferentes (1 a 256), o que nos dá 256 níveis de potência diversos aplicados ao circuito de carga. Uma possibilidade mais simples é usar apenas 4 saídas, e com isso, se a aplicação não exigir um controle tão preciso, ter apenas 16 níveis ou potências diferentes aplicadas à carga. Em casos como este, pode-se utilizar a porta paralela para controlar dois circuitos semelhantes, que terão

16 níveis diferentes de potência. Nesta situação, os resistores usados serão os que vão de  $R_5$  a  $R_8$  no circuito original.

A alimentação para o LED emissor vem do próprio PC, e o uso de resistores em série de valores calculados faz com que a carga que o circuito representa ao computador seja mínima. Os diodos são usados para que a corrente das saídas de nível alto não volte para as saídas que se encontram no nível baixo, afetando assim a precisão do controle.

No projeto original foi também indicada uma lâmpada néon como elemento de disparo, mas, se o leitor quiser, poderá usar um DIAC, alterando experimentalmente o valor de  $C_1$ , de modo a obter a faixa de controle desejada.



## MONTAGEM

Na figura 1 temos o diagrama completo do controle de potência pelo computador. A disposição dos componentes numa placa de circuito impresso é mostrada na figura 2.

O TRIAC deve ser dotado de um radiador de calor de acordo com a potência que vai ser controlada. Para correntes muito altas é conveniente ligar este componente externamente, e usar fios grossos para sua conexão. O fusível de proteção deve ser dimensionado de acordo com a corrente da carga que vai ser controlada.

Os resistores são todos de 1/8W ou maiores, e os diodos de uso geral, admitindo equivalentes como o 1N914. A lâmpada néon é do tipo N2H ou equivalente. O *trimpot* de ajuste não precisa ser multivoltas, já que a própria tolerância dos componentes usados não permite um ajuste com precisão.

O capacitor  $C_1$  deve ser cerâmico ou de poliéster e com uma tensão de trabalho de pelo menos 100 V. Em alguns casos será preciso experimentar valores próximos dos indicados para compensar as tolerâncias dos componentes usados.

$M_1$  é um acoplador feito na própria placa contendo um LED vermelho e um LDR comum, que devem ser montados da forma mostrada na figura 3.

Como este componente é de construção caseira e pode haver diferenças de características de uma montagem para outra, em sua função  $C_1$  também poderá necessitar de ajustes de valores.

Para conexão ao PC pode ser usado um cabo de impressora com a devida identificação dos fios. Todo o conjunto cabe facilmente numa pequena caixa de plástico ou outro material. O cabo ao PC não pode ser longo demais para que não ocorram problemas

## LISTA DE MATERIAL

### Semicondutores:

TRIAC - TIC226-A, se a rede for de 110 V, ou TIC226-D, se a rede for de 220 V.

$D_1$  a  $D_8$  - 1N4148 ou equivalentes - diodos de silício de uso geral

LED<sub>1</sub> - Led vermelho comum

### Resistores: (1/8W, 5%)

$R_1$  - 100 k $\Omega$                        $R_2$  - 47 k $\Omega$

$R_3$  - 22 k $\Omega$

$R_4, R_9, R_{10}$  - 10 k $\Omega$

$R_5$  - 4k7 $\Omega$                                $R_6$  - 2k2 $\Omega$

$R_7$  - 1k $\Omega$                                   $R_8$  - 470 $\Omega$

$P_1$  - 100 k $\Omega$  - *trimpot*

LDR - Foto-resistor comum

### Capacitores:

$C_1$  - 47 nF x 100 V - poliéster ou cerâmico

### Diversos:

$F_1$  - Fusível - ver texto

Placa de circuito impresso, radiador de calor para o TRIAC, cabo de força, caixa para montagem, cabo de impressora, fios, solda, etc.

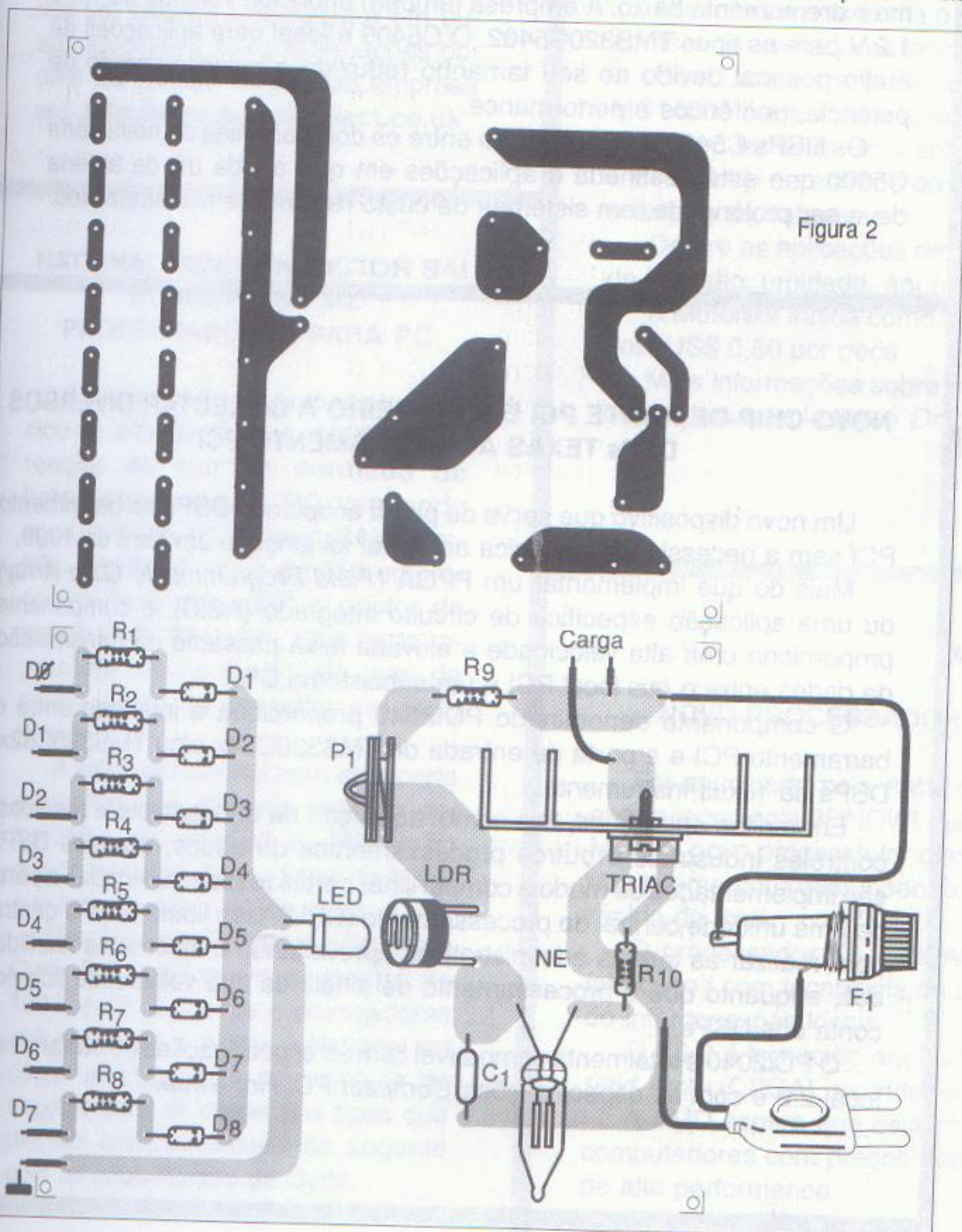


Figura 2

com os sinais de controle, se bem que este circuito não é crítico.

## AJUSTES E USO

Para controlar o circuito, programas simples que coloquem níveis lógicos na porta paralela feitos em *Visual Basic*, *Delphi* ou mesmo *Q-basic* podem ser usados.

Os únicos ajustes que devem ser previstos são os seguintes:

- Coloque nas saídas o valor 11111111 e ajuste  $P_1$  para que a potência na carga seja máxima.
- Coloque nas saídas o valor 00000000 e verifique se a potência na carga é mínima.
- Se a carga não for mínima na condição (b), aumente o valor de  $C_1$  e ajuste novamente  $P_1$ , conforme indica o item (a).

Para usar, é só fazer o programa que coloque os valores binários de 00000000 a 11111111 na saída de acordo com a condição de controle desejada.

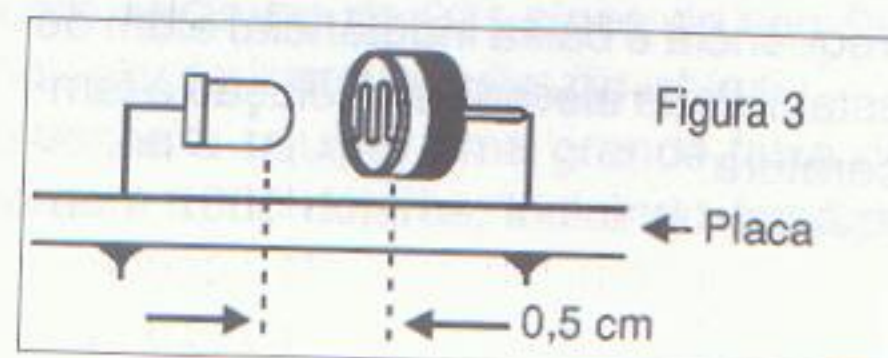


Figura 3

← Placa

→ ← 0,5 cm

# Notícias

## A FAIRCHILD AUMENTA SUAS VENDAS DE PRODUTOS ANALÓGICOS

Com a compra da Samsung Power Devices Division pela Fairchild, a linha de produtos analógicos oferecida pela empresa sobe para 700 dispositivos, incluindo os 100 de maior venda no mundo.

A meta da Fairchild com esta compra é tornar-se líder no mercado mundial de componentes analógicos.

O resultado é a exploração de uma linha completa de componentes analógicos que incluem amplificadores operacionais, reguladores, comparadores, circuitos PWM, referências e *timers*, soluções específicas para a conversão de potência, sensoriamento de temperatura, funções de supervisão, carregadores de bateria e controladores de motores.

Os dispositivos se baseiam principalmente nas tecnologias bipolar, CMOS, BiCMOS e DMOS.

Novos componentes além dos existentes estão sendo planejados para lançamentos futuros.

## CAPACITORES DE TÂNTALO

Os novos capacitores de tântalo na forma de *chips* da série B45 da Siemens têm uma altura de apenas 2 mm. Esses componentes são projetados para operar em frequências de até mais de 300 MHz, apresentando excelentes características de frequência e baixa indutância, além de estabilidade elevada em relação à temperatura.

## A TEXAS LANÇA O PRIMEIRO DSP DE 1,2 V A CAMINHO DE PROCESSADORES ABAIXO DE 1 V

Em fórum sobre processadores, a Texas Instruments anunciou no início de maio de 1999 o primeiro Processador de Sinais Digital (DSP) de 1,2 V do mercado, o que permite estender de modo significativo a vida útil de baterias em aplicações, tais como, implantes de cóclea (parte anterior do labirinto, ou orelha interna: caracol) utilizadas em aparelhos de surdez, e equipamentos médicos de monitoramento, além de dispositivos para telefonia.

A empresa apresentou três variações de baixa potência do novo TMS320C5409 incluindo uma de 1,2 V de alimentação com um consumo extremamente baixo. A empresa também anunciou versões de 1,8 e 1,2 V para os tipos TMS320C5402. O C5409 é ideal para aplicações de áudio pessoal devido ao seu tamanho reduzido e balanceamento de potência, periféricos e performance.

Os DSPs C5409 e C5402 estão entre os componentes da nova série C5000 que está destinada a aplicações em que a vida útil da bateria deve ser prolongada, em sistemas de custo reduzido e miniaturizados.

## NOVO CHIP DE PONTE PCI É O PRIMEIRO A CONECTAR DIVERSOS DSPs TEXAS AO BARRAMENTO PCI

Um novo dispositivo que serve de ponte acoplado DSPs ao barramento PCI sem a necessidade de lógica adicional foi lançado em abril de 1999.

Mais do que implementar um FPGA (*Field Programmable Gate Array*) ou uma aplicação específica de circuito integrado (ASIC), o componente proporciona uma alta velocidade e elevada faixa passante na transmissão de dados entre o *bus* local PCI e um subsistema DSP.

O componente denominado PCI2040 proporciona a interface entre barramento PCI e a porta de entrada de TMS320C54x e/ou TMS320C62 DSPs da Texas Instruments.

Em muitas aplicações, tais como: aquisição de dados, teste e medida controles industriais e outros processamentos de dados, diversos DSPs são implementados de modo a compartilhar certas responsabilidades a partir de uma unidade central de processamento (CPU). Isso libera a CPU central para realizar as tarefas administrativas aproveitando melhor suas habilidades, enquanto que o processamento de sinais de alta velocidade fica por conta dos DSPs.

O PCI2040 é totalmente compatível com as especificações de barramento local 2.2 e com as especificações *Compact PCI Hot Swap*.



# Notícias

## DISCO RÍGIDO NUM CARTÃO

O Cartão PCMCIA da Callinacard Type III é o primeiro que pode armazenar 1 gigabyte. O cartão utiliza quatro cabeças magneto-resistivas e a técnica de leitura PRML, de modo a proporcionar grande capacidade de armazenamento e velocidade elevada de acesso.

Os cartões incluem condições de operação em baixo consumo e uma interface IDE de 68 pinos para serem utilizados no armazenamento de dados em funções embutidas e em outras aplicações. Mais informações podem ser obtidas no *site* da empresa em: <http://www.premierelect.co.uk>

## NATIONAL SEMICONDUCTOR SAI DO MERCADO DE PROCESSADORES PARA PC

A National Semiconductor anunciou no mês de maio de 1999 sua intenção de sair do mercado de processadores para PC vendendo suas unidades no Maine (USA) e também eliminando mais de 550 empregos na área, incluindo 165 postos de trabalho em Singapura. Este corte representa menos de 5% do total de empregados da empresa em todo mundo.

A idéia da National com este corte é eliminar uma despesa avaliada entre 250 e 300 milhões de dólares no quarto trimestre do ano fiscal de 1999, que termina em maio de 1999.

Desde que a National adquiriu a Cyrix Corporation em novembro de 1997, duas linhas de processadores x86 passaram a existir. A National vai deixar apenas uma, retirando-se do negócio para os casos dos tipos que tenham compatibilidade de soquete com os equivalentes da Cyrix.

## NOVO CHIP DE ALARME DE BAIXA POTÊNCIA DA MOTOROLA

Um novo *chip* da Motorola MC14600 incorpora todos os elementos para um projeto de alarme que fazem a interface do circuito aos sensores, e também proporciona a excitação direta de um transdutor piezoelétrico.

O circuito possui saída para um LED sinalizador. Sua finalidade básica é eliminar a necessidade de uma grande quantidade de elementos discretos nesse tipo de projeto.

O circuito ainda tem a função interna de detector de estado da bateria, e uma saída lógica para o interfaceamento de outros circuitos externos.

O oscilador que excita o transdutor piezoelétrico é intermitente, já que contém os osciladores incorporados.

Com uma corrente de alimentação de apenas 9  $\mu$ A em repouso, o MC14600 é ideal para aplicações alimentadas por bateria. O novo circuito tem também uma entrada de alta impedância com o uso de um *FET on-chip* na entrada do comparador, e saídas lógicas que detectam o estado da bateria.

Dentre as aplicações recomendadas pelo fabricante, temos: alarmes de intrusão, umidade, água, gases tóxicos e outras.

A Motorola indica como preço para 1 000 unidades nos Estados Unidos: US\$ 0,60 por peça.

Mais informações sobre este componente podem ser obtidas no *site* da empresa, inclusive o *Data-Sheet*: <http://motorola.com>

## NOVO PROCESSADOR K6-2 DA AMD RODA EM 475 MHz

Foi anunciado pela AMD o novo processador AMD K6-2 fabricado com a tecnologia 3DNOW! que opera numa frequência de *clock* de 450 MHz. O novo processador oferece uma poderosa combinação de preço do sistema com desempenho, e excede o limite do Pentium II, o mais rápido da Intel.

O processador K6-2 da AMD contém 9,3 milhões de transistores fabricados com tecnologia de 0,25 $\mu$  num processo de 5 camadas usando interconexões locais.

O K6-2 é fornecido em invólucro cerâmico de 321 pinos do tipo Pin Grid Array (CPGA), usando tecnologia de interconexão *flip-chip* C<sub>4</sub>.

A AMD espera que este *chip* venha a equipar uma grande faixa de computadores com preços inferiores a 1000 dólares, incluindo *lap-tops* de alta performance.

## TELEFÔNICA CELULAR USA APARELHOS FABRICADOS NO BRASIL

A Motorola do Brasil em contrato recém-assinado com a Telefônica Celular passou a fornecer terminais celulares com tecnologia de ponta e fabricação nacional. O acordo de 186 milhões de dólares com a Telefônica Celular, operadora de Banda A em tecnologia CDMA prevê o fornecimento de aparelhos *StarTAC 7760* e *MultiTAC 3160* até o final do ano destinados ao abastecimento dos estados do Rio de Janeiro, Espírito Santo, Bahia e Sergipe.

Os produtos são fabricados no campus de Jaguariúna (SP), um novo conceito integrado de parque industrial com 64.500 metros de área construída, incluindo fábricas de celulares, *paggers*, ERB para celular e equipamentos IDEN, além de instalações para pesquisa e desenvolvimento e amplas dependências da Motorola University, voltadas para treinamento de funcionários, clientes e fornecedores.

## NOVOS TRANSISTORES ZETEX DE ALTA TENSÃO

Os novos transistores de alta tensão PNP da Zetex: FZT560 (SOT223) e FMMT560 (SOT23), são capazes de operar com tensões entre coletor e emissor de 500 V. Os dois transistores têm as mesmas características com dissipações de 2 W e 0,5 W (conforme o invólucro). A corrente máxima (pulso) é de 500 mA. Para operação contínua a corrente máxima é de 50 mA. O ganho típico para 500 V é 80.

Informações adicionais podem ser obtidas no *site* da Zetex:  
<http://www.zetex.com>.

## GRAVADOR SEM FITA

A Panasonic apresentou recentemente o seu gravador RR-DR60 que usa um *chip* de memória para armazenar os sinais. A memória é uma *DRAM Flash* que pode armazenar até 99 arquivos num total de tempo de gravação de 60 minutos.

A cada arquivo é associado um número de tempo que possibilita acessar facilmente qualquer ponto da gravação sem a necessidade de enrolar novamente a fita de gravação ou fazer o avanço rápido.

Um mostrador de cristal líquido mostra o ponto da gravação que está sendo acessado e apesar da gravação ser digital, os recursos de *playback* rápido e lento são disponíveis.

Mais informações podem ser obtidas no *site* da Panasonic:  
<http://www.panasonic.com>

## TRANSMISSORES DE DADOS PARA TELEMETRIA

Um transmissor sintetizado para uso em equipamentos de rádio de duas vias possibilita a transmissão de dados para telemetria. O SX59 da Wood & Douglas opera na faixa de 400 a 500 MHz com uma potência de até 100 mW de saída com alimentação de 5,5 a 15 V.

O aparelho tem 128 frequências de escolha que podem ser selecionadas via uma interface serial. A modulação pode ser analógica ou digital. Foto em <http://www.woodanddouglas.co.uk>.

## IBM DARÁ SUPORTE PARA USUÁRIOS DE LINUX

No início do ano a IBM estabeleceu suas estratégias de suporte para o Linux, sistema operacional baseado em Unix criado há oito anos pelo finlandês Linus Torvald. Segundo a IDC Research, em 1998 foram instalados aproximadamente 750 mil servidores Linux, o que significou um aumento da ordem de 212% em relação ao ano anterior, representando 17% dos novos servidores instalados.

Levando em conta o crescimento acelerado do uso desse sistema, a IBM decidiu estender sua experiência e seus recursos tecnológicos operacionais aos usuários de Linux. O sistema que se utiliza de código de fonte aberto tem um dos seus principais atrativos na sua distribuição gratuita, que conquista cada vez mais adeptos tanto no mercado corporativo como doméstico.

A estratégia da IBM consiste em estabelecer alianças com parceiros, o desenvolvimento de produtos e a prestação de serviços. Esta iniciativa torna a IBM a única empresa a fornecer soluções completas de hardware, software e suporte técnico para o Linux.

# MAPA DE INTERRUPÇÕES DO BIOS

O BIOS funciona por meio de interrupções de software. Para que uma rotina seja ativada o programa envia uma interrupção apropriada para o microprocessador. Na tabela seguinte damos o mapa de interrupções para o BIOS da IBM.

Int.	Endereço	Tipo	Descrição
0	00	CPU	Divisão por zero
1	04	CPU	Passo único
		386	Exceção <i>Debug</i>
2	08	CPU	NMI
3	0C	CPU	Ponto de quebra
4	10	CPU	Estouro
5	14	BIOS	Impressão da tela
6	18	186	<i>Opcode inválido</i> ou reservada
7	1C	186	NPX não disponível ou reservada
8	20	BIOS	<i>IRQ0 - timer</i> 286 LIDT ou falta dupla
9	24	BIOS	<i>IRQ1 - teclado</i> 286 Segmento NPX
A	28	BIOS	<i>IRQ2 - reservado</i> 286 TSS inválido
B	2C	BIOS	<i>IRQ3 - COM2</i> 286 Segmento ausente
C	30	BIOS	<i>IRQ4 - COM1</i> 286 Estouro na pilha
D	34	BIOS	<i>IRQ5 - Disco rígido do XT, AT-LPT</i> 286 Erro de proteção
E	38	BIOS	<i>IRQ6 - Disquete</i> 386 Erro de página
F	C	BIOS	<i>IRQ7 - LPT</i>
10	40	BIOS	<i>Drive de vídeo</i> 286 Erro NPX
11	44	BIOS	Determinação do equipamento 486 Determinação de ajuste
12	48	BIOS	Tamanho da memória
13	4C	BIOS	<i>Driver do disquete</i>
14	50	BIOS	<i>Driver serial</i>
15	54	BIOS	<i>Driver cassete</i>
16	58	BIOS	<i>Driver do teclado</i>
17	5C	BIOS	<i>Driver da impressora</i>
18	60	BIOS	BASIC (valor do sistema)
19	64	BIOS	<i>Bootstrap</i>
1A	68	BIOS	<i>Timer e controle em</i> tempo real
1B	6C	BIOS	Pausa de teclado
1C	70	BIOS	<i>Timer do usuário (tick)</i>
1D	74	BIOS	Inicialização do vídeo
1E	78	BIOS	Parâmetros do disquete
1F	7C	BIOS	Fontes gráficas do vídeo CGA
20	80	DOS	Terminação de programas
21	84	DOS	Chamada de função
22	88	DOS	Endereço de término
23	8C	DOS	Ctrl-Brk - endereço de saída
24	90	DOS	Vetor de erro fatal
25	94	DOS	Leitura absoluta do disco
26	98	DOS	Gravação absoluta do disco
27	9C	DOS	Término
28	A0	DOS	Sinal de desocupado
29	A4	DOS	Saída TTY
2A	A8	DOS	Serviços de rede MS
2F	BC	DOS	Carretel da impressora
30	CO	DOS	Interface para saltos longos
33	CC	DOS	Funções do <i>Mouse</i>
3F	FC	DOS	Interrupção <i>overlay</i>
40	100	BIOS	Cadeia do disco rígido
41	104	BIOS	Parâmetros do disco rígido 1
42	108	BIOS	Parâmetros EGA
43	10C	BIOS	Parâmetros EGA
44	110	BIOS	Fonte gráfica EGA
46	118	BIOS	Parâmetros do disco rígido 2
4A	128	BIOS	Alarme de saída de endereço
50	140	BIOS	Alarme de interrupção do AT
51	144	BIOS	<i>Funções do mouse</i>
5A	168	NET	Funções de rede
5B	16C	NET	Cadeia de <i>boot</i>
5C	170	NET	Entrada do <i>NetBios</i>
67	19C	DOS	Funções EMS
6D	1B4	VGA	Parâmetros do VGA
70	1C0	ATBios	<i>IRQ8 - Clock</i> de tempo real
71	1C4	ATBios	<i>IRQ9 - redirecionamento de</i> <i>IRQ2</i>
72	1C8	ATBios	<i>IRQ10</i>
73	1CC	ATBios	<i>IRQ11</i>
74	1D0	ATBios	<i>IRQ12</i>
75	1D4	ATBios	<i>IRQ13 - 80287 NPX</i>
76	1D8	ATBios	<i>IRQ14 - Disco rígido do AT</i>
77	1DC	ATBios	<i>IRQ15</i>
80	200	BASIC	Usada pelo interpretador de BASIC na sua execução
F0	3C0	BASIC	
F1	3C4	-	Reservada para interrupções de programas de usuário
FF	3FC	-	Reservada para interrupções de programas de usuário

# ÁREA DE DADOS DO BIOS

Os dados do BIOS ficam gravados numa área entre os endereços 0040:0000 e 0040:00FF. A ocupação dessa área pode variar. Na tabela abaixo damos o uso típico, já que podem ocorrer ocupações diferentes, mesmo de endereços indicados como não usados.

Localização	Tamanho	Uso			
00	palavra	Endereço da porta COM1			
02	palavra	Endereço da porta COM2			
04	palavra	Endereço da porta COM3			
06	palavra	Endereço da porta COM4			
08	palavra	Endereço da porta LPT1			
0A	palavra	Endereço da porta LPT2			
0C	palavra	Endereço da porta LPT3			
0E	palavra	Apontador de dados estendidos do BIOS			
10	palavra	Variável de equipamento Bit 0 = disquete de IPL Bit 1 = Coprocessador Bit 2 = <i>Mouse</i> , etc Bit 4,5 = Modo de vídeo 01 = 40 x 25 10 = 80 x 25 cores 11 = 80 x 25 mono Bit 6,7 = Número de <i>drives</i> de disquete Bit 9,10,11 = Número de portas seriais Bit 13 = Modelo interno Bit 14,15 = número de adaptadores de impressão	3F	byte	Status do motor do disquete (motor ativo) bit 0 = motor da unidade 0 bit 1 = motor da unidade 1 bit 2 = motor da unidade 2 bit 3 = motor da unidade 3 bits 4,5 = unidade selecionada 00 = unidade 0 01 = unidade 1 10 = unidade 2 11 = unidade 3
12	byte	Não usado (flags de inicialização)	40	byte	Aviso de falha no contador
13	palavra	Tamanho da memória em blocos de 1 kB (0 a 640 kB)	41	byte	Byte de status do disquete 00 = nenhum erro 01 = parâmetro inválido da unidade de disquete 02 = marca de endereço não encontrada 03 = disquete protegido contra gravação 04 = setor não encontrado 06 = linha de troca ativa 08 = interrupção de operação pela DMA 09 = tentativa de acesso DMA além do limite de 64kB 0C = meio não encontrado 10 = erro de CRC 20 = falha geral na controladora 40 = erro na pesquisa 80 = unidade não operacional
15	palavra	Não usado			Controlador do status do disquete
17	byte	Flag de status de teclado 1 (teclas pressionadas) bit 0 = tecla shift da direita bit 1 = tecla shift da esquerda bit 2 = tecla Ctrl bit 3 = tecla Alt bit 4 = tecla Scroll Lock bit 5 = tecla Num Lock bit 6 = tecla Caps Lock bit 7 = tecla Insert	42	7 bytes	Modo do display
18	byte	Flag de teclado 2 (teclas pressionadas) bit 0 = tecla Ctrl esquerda bit 1 = tecla Alt da esquerda bit 2 = tecla Sys Req bit 3 = tecla Pause bit 4 = tecla Scroll Lock bit 5 = tecla Num Lock bit 6 = tecla Caps Lock bit 7 = tecla Insert	49	byte	Numero de colunas do display
19	byte	buffer da função ALT	4A	palavra	Comprimento do buffer de vídeo (bytes)
1A	palavra	buffer de entrada do teclado	4C	palavra	Endereço do buffer de regeneração
1C	palavra	buffer de saída do teclado	4E	palavra	Posição do curtos (8 páginas)
1E	16 palavras	buffer de teclado	50	8 palavras	Tipo de cursor
3E	byte	Flag de recalibração do disquete bit 0 = recalibrar unidade 0 bit 1 = recalibrar unidade 1 bit 2 = recalibrar unidade 2 bit 3 = recalibrar unidade 3 bit 7 = flag de interrupção	60	palavra	Página do display ativa
			62	byte	Endereço da porta da controladora de Vídeo
			63	palavra	Valor corrente do registrador 3x8
			65	byte	Valor corrente do registrador 3x9
			66	byte	Salvamento virtual para o offset de segmento
			67	/palavra	Flag do modo virtual
			6B	byte	Contador do timer
			6C	/palavra	Flag de transbordamento do timer
			70	byte	Flag de parada de teclado (ativação da tecla Break)
			71	byte	Flag de reset
			72	palavra	1234 = não executa teste de memória 4321 = preserva a memória (apenas PS/2 MCA) 5678 = suspenso pelo sistema 9ABC = modo de teste de produção ABCD = Modo de loop de POST do sistema

74	byte	<p><i>Status</i> do disco rígido</p> <p>00 = nenhum erro</p> <p>01 = requisição de função inválida</p> <p>02 = endereço não encontrado</p> <p>03 = erro de proteção contra gravação</p> <p>04 = setor não encontrado</p> <p>05 = erro de reinicialização</p> <p>07 = erro no parâmetro de atividade</p> <p>08 = interrupção pelo DMA</p> <p>09 = erro de limite de área de dados</p> <p>0A = setor com defeito</p> <p>0B = trilha com defeito</p> <p>0D = número inválido de setores de formatação</p> <p>0E = marca de endereço de de dados de controle detectada</p> <p>0F = nível de arbitramento DMA fora de valor</p> <p>10 = erro irrecuperável (ECC ou CRC)</p> <p>11 = erro de dados corrigido por ECC</p> <p>20 = falha geral na controladora</p> <p>40 = erro de pesquisa</p> <p>80 = fora de sincronização</p> <p>AA = unidade não operacional</p> <p>BB = erro indefinido</p> <p>CC = erro de gravação</p> <p>E0 = erro de <i>status</i></p> <p>FF = erro de sensoriamento</p>			<p>000 = disquete 360 kB/unidade de 360 kB não definida</p> <p>001 = disquete 360 kB/unidade de 1,2 MB não definida</p> <p>010 = disquete 1,2 MB/unidade de 1,2 MB não definida</p> <p>011 = disquete 360 kB/unidade de 360kB definida</p> <p>100 = disquete 360 kB/unidade de 1,2 MB definida</p> <p>101 = disquete 1,2 MB/unidade de 1,2 MB definida</p> <p>111 = nenhuma das anteriores</p> <p>Bit 4 = meio definido</p> <p>Bit 5 = passo duplo necessário (disco de 360kB em unidade de 1,2 MB)</p> <p>Bits 6,7:</p> <p>00 = 500 kB/s</p> <p>01 = 300 kB/s</p> <p>10 = 250 kB/s</p>
			91	byte	Estado do meio do disco rígido 1
			92	palavra	Não usada ou <i>status</i> de início de operação da unidade A
			94	byte	Cilindro corrente do disco rígido 0
			95	byte	Cilindro corrente do disco rígido 1
			96	byte	<i>Flag</i> de teclado 3
					Bit 0 = último código E1 ( <i>hidden code</i> )
					Bit 1 = último código E0 ( <i>hidden code</i> )
					Bit 2 = tecla Ctrl da direita pressionada
					Bit 3 = tecla Alt da direita pressionada
					Bit 4 = Teclado de 101 ou 102 teclas
					Bit 5 = Força Num Lock quando lê KBX e ID
					Bit 6 = O último caractere foi o primeiro de ID
					Bit 7 = leitura de ID
			97	byte	<i>Flag</i> dos LEDs de teclado
					Bit 0 = Scroll lock
					Bit 1 = Num lock
					Bit 2 = Caps lock
					Bit 3 = Reservado (zero obrigatório)
					Bit 4 = confirmação recebida
					Bit 5 = <i>flag de envio</i>
					Bit 6 = atualização do indicador de modo
					Bit 7 = Erro de transmissão de teclado
			98	/palavra	Vetor do usuário para o <i>flag</i> de espera
			9C	/palavra	Espera de contagem do usuário
			A0	byte	<i>Flag</i> de espera ativa
			A1	7 bytes	Reservada
			A8	/palavra	Apontador da tabela de parâmetros EGA
			AC	/palavra	Apontador da área 1 de salvamento EGA
			B0	/palavra	Apontador da fonte alfa EGA
			B4	/palavra	Apontador da fonte gráfica EGA
			B8	/palavra	Apontador da área 2 de salvamento PS/2
			BC	72 bytes	Reservado
			CE	-	Calendário (a partir de 1 de janeiro de 1980)
					/palavra = meia palavra
75	byte	Número de <i>drives</i> de disco rígido			
76	byte	Byte de controle do disco rígido para o XT			
77	byte	Porta da controladora de disco rígido para o XT			
78	byte	Temporização de espera da LPT1			
79	byte	Temporização de espera da LPT2			
7A	byte	Temporização de espera da LPT2			
7B	byte	Não usado			
7C	byte	Temporização de espera da COM1			
7D	byte	Temporização de espera da COM2			
7E	byte	Temporização de espera da COM3			
7F	byte	Temporização de espera da COM4			
80	palavra	<i>Buffer</i> do apontador de partida do teclado			
82	palavra	<i>Buffer</i> do apontador de término do teclado			
84	byte	Número de linhas de vídeo (-1)			
85	palavra	Altura do caractere em bytes			
87	byte	Controle de vídeo estado 1			
88	byte	Controle de vídeo estado 2			
89	palavra	Não usada			
8B	byte	Dados do disquete e valores dos passos			
		Bit 6,7: 00 = 500 kB/s			
		01 = 300 kB/s			
		10 = 250 kB/s			
8C	byte	<i>Status</i> do controlador de disco rígido			
8D	byte	<i>Status</i> dos erros do disco rígido			
8E	byte	<i>Status</i> do controlador de interrupções do disco rígido			
8F	byte	Não usado			
90	byte	Estado do meio do disco rígido 0			
		Bits 1,2,3:			

# CIRCUITOS

## CONVERSOR A/D DE 10 MHz

Lançado no início deste ano (1999), o novo conversor A/D de alta velocidade ADC12181 é indicado para aplicações em processamento de imagens, aquisição de dados para PCs, *scanners* e digitalizadores de formas de onda.

Uma característica importante do ADC12181 da National é a inclusão de um circuito de amostragem e retenção internas que facilitam os projetos. No circuito de aplicação mostrado na figura 1 todas as tensões devem

ser aplicadas simultaneamente. Como se trata de circuito de alta velocidade, é muito importante tomar cuidado com o *layout* das linhas de sinal. Uma precaução importante nesta aplicação é que, tanto os terras para os sinais digitais como para os analógicos estejam nos mesmos níveis, evitando-se o acoplamento capacitivo entre eles.

A referência de tensão é dada por um CI LM4041, e o amplificador operacional de alta velocidade LM6181 faz o acoplamento da fonte de sinal externa ao circuito conversor de entrada.

Informações mais detalhadas sobre essa aplicação podem ser obtidas no *site* da National (<http://www.national.com>)

## GERADOR DE PULSOS CURTOS DE ALTA INTENSIDADE

Dentre as aplicações para este circuito, podemos citar a produção de pulsos de alta intensidade e curta duração em transdutores ultrassônicos para aplicações médicas. A frequência

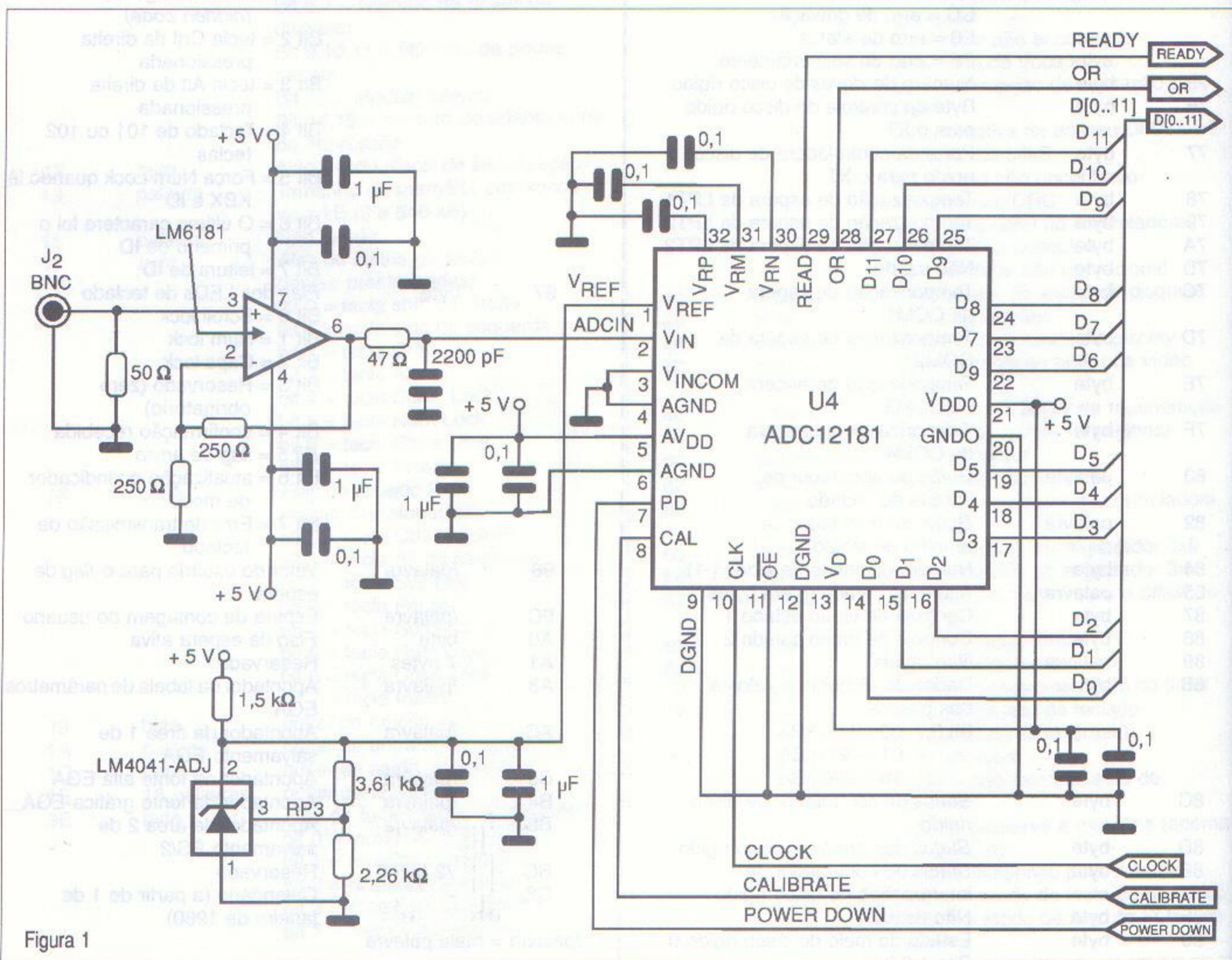


Figura 1

é dada basicamente pelo capacitor  $C_1$ , que deve estar entre 2,2 nF e 10 nF para operação na faixa de ultrassons, e ter valores maiores para a faixa audível. O ajuste da frequência é feito no potenciômetro de 1 M $\Omega$ .

O FET de potência deve ser montado em radiador de calor, e equivalentes ao tipo indicado podem ser usados. O tipo sugerido aqui pode produzir pulsos de mais de 1 A de intensidade.

Se a carga for indutiva, de baixa impedância, sua ligação é direta. Para transdutores do tipo piezoelétrico deve ser utilizado um transformador. Os diodos são de uso geral de silício como os 1N4148. Ver na figura 2.

### CONTROLE DE MOTOR DE PASSO

O circuito integrado ULN2003/MC1413 consiste num controle de motor de passo de 7 bit, com saída de 50 V x 500 mA e entrada compatível TTL.

Para aplicações de interfaceamento de computadores e circuitos digitais TTL com estes motores, o circuito mostrado na figura 3 é ideal.

Recomenda-se a utilização de um diodo zener de 12 V em série com a alimentação (pino 9) com a finalidade de absorver a tensão gerada pelos enrolamentos dos motores na comutação (quando são desligadas).

### MOTOR-DRIVE

O circuito visto na figura 4 é indicado pela Siemens e tem por base o TLE4729 que contém transistores de efeito de campo de potência em suas etapas de saída.

A configuração indicada é ideal para o controle de motores sem escovas, de uso automotivo.

A principal vantagem desses motores é seu baixo nível de ruído quando comparado com os convencionais, além do elevado torque e reduzido tamanho.

Com o circuito indicado é possível controlar a velocidade e o sentido de rotação desses motores a partir de um microprocessador.

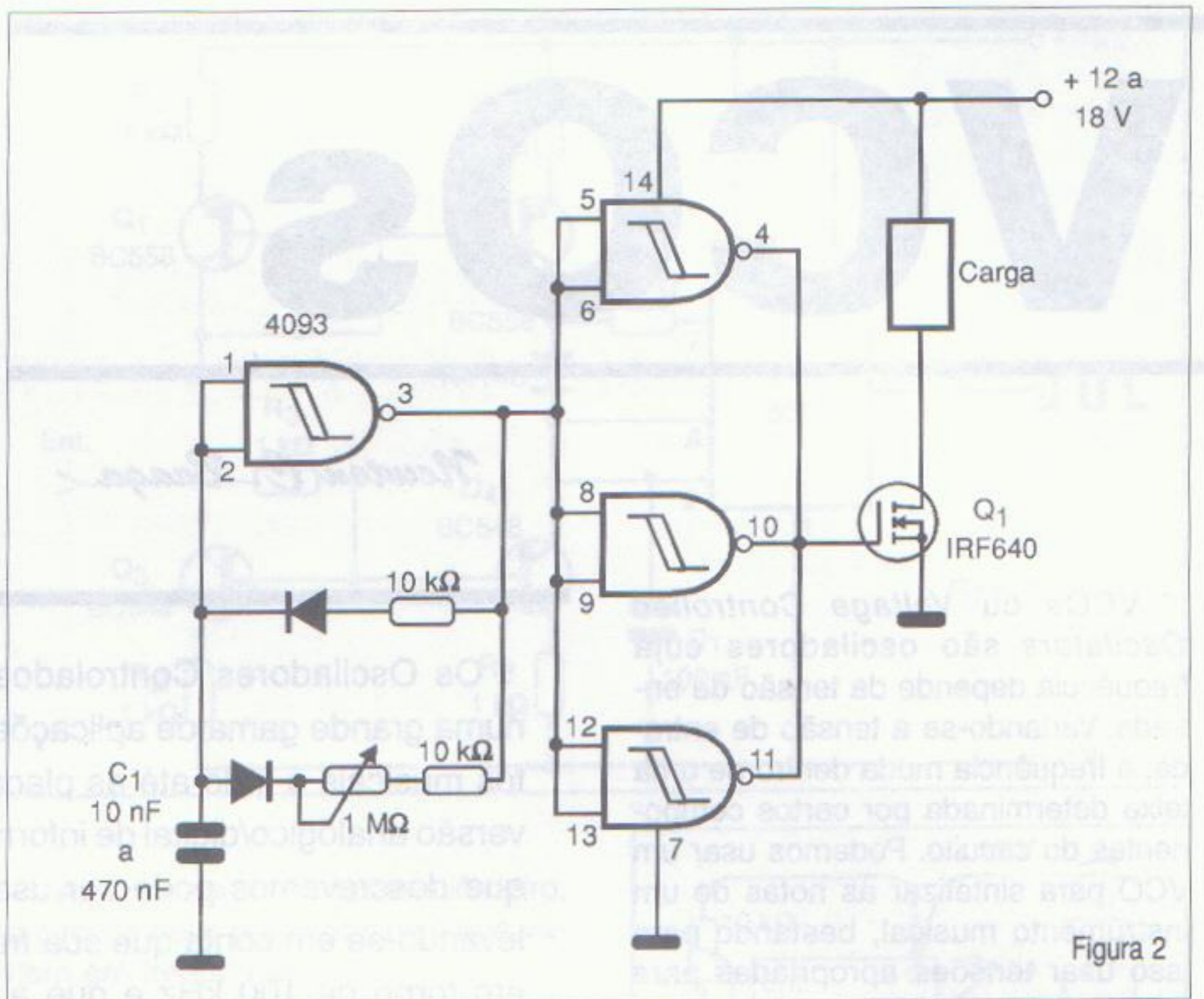


Figura 2

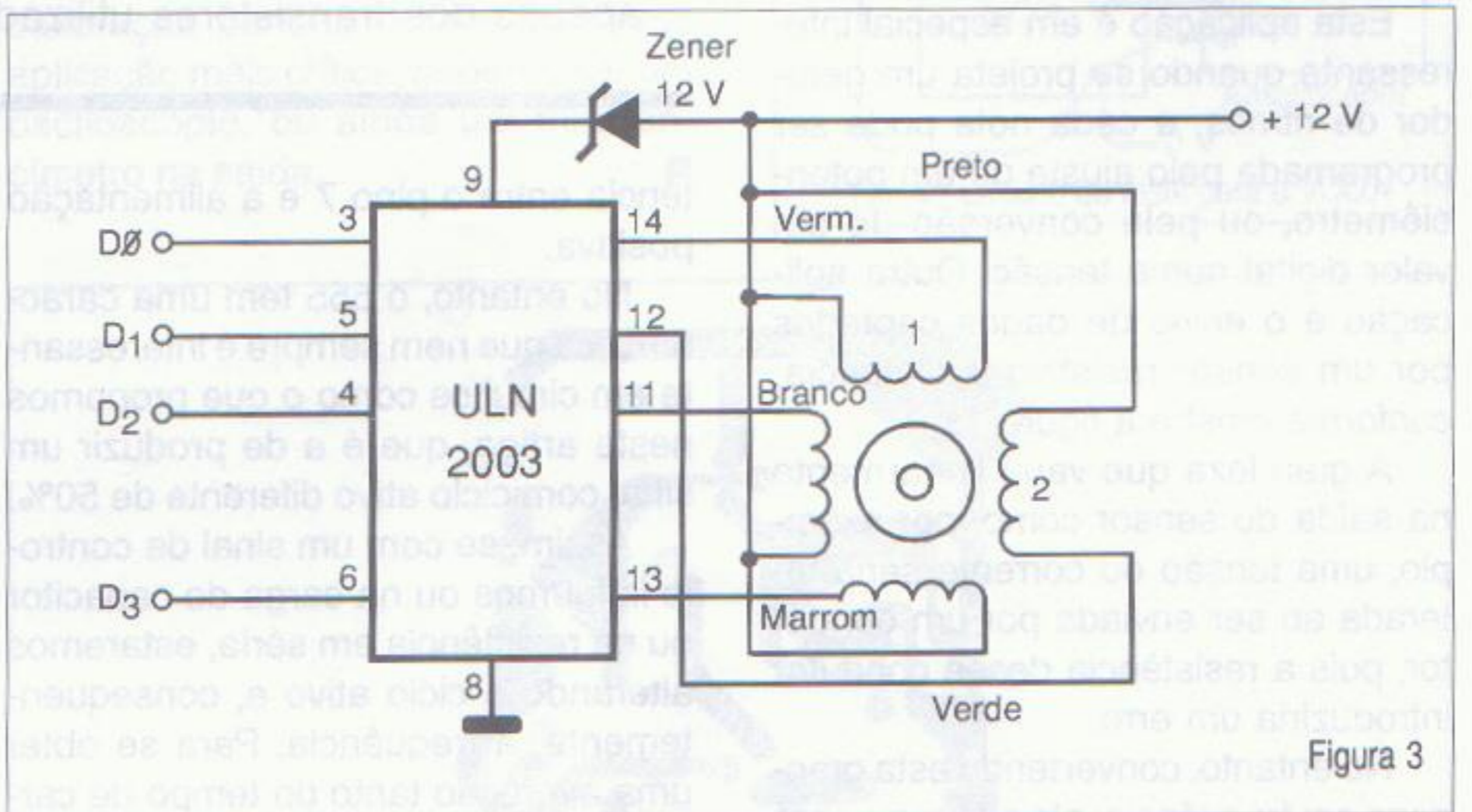


Figura 3

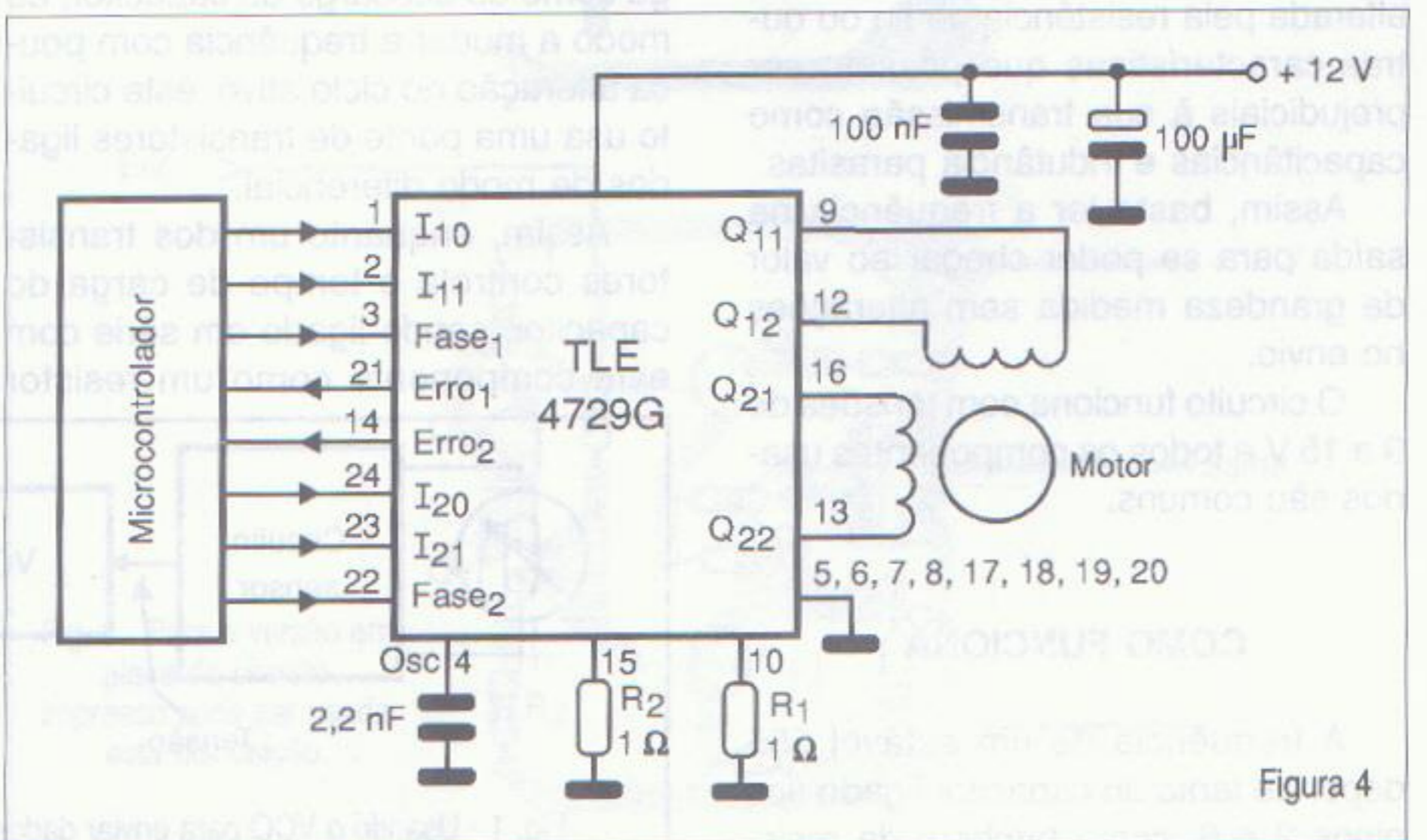


Figura 4

S

alhadadas so-  
ser obtidas  
http://www.

CURTOS  
MADE

ara este cir-  
rodução de  
e curta du-  
rassônicos  
frequência

READY  
OR  
D[0..11]

OCK  
LIBRATE  
ER DOWN

# VCOs

Newton C. Braga

VCOs ou *Voltage Controlled Oscillators* são osciladores cuja frequência depende da tensão de entrada. Variando-se a tensão de entrada, a frequência muda dentro de uma faixa determinada por certos componentes do circuito. Podemos usar um VCO para sintetizar as notas de um instrumento musical, bastando para isso usar tensões apropriadas para controlar seu circuito.

Esta aplicação é em especial interessante quando se projeta um gerador de ritmos, e cada nota pode ser programada pelo ajuste de um potenciômetro, ou pela conversão de um valor digital numa tensão. Outra aplicação é o envio de dados captados por um sensor resistivo à distância, conforme mostra a figura 1.

A grandeza que varia linearmente na saída do sensor como, por exemplo, uma tensão ou corrente seria alterada ao ser enviada por um condutor, pois a resistência desse condutor introduziria um erro.

No entanto, convertendo esta grandeza em frequência, ela não mais será alterada pela resistência do fio ou outras características que possam ser prejudiciais à sua transmissão como capacitâncias e indutância parasitas.

Assim, basta ler a frequência na saída para se poder chegar ao valor da grandeza medida sem alterações no envio.

O circuito funciona com tensões de 9 a 15 V e todos os componentes usados são comuns.

## COMO FUNCIONA

A frequência de um astável 555 depende tanto do capacitor ligado aos pinos 2 e 6, como também da resis-

Os Osciladores Controlados por Tensão (VCOs) são usados numa grande gama de aplicações práticas, partindo dos instrumentos musicais e indo até as placas de aquisição de dados e a conversão analógico/digital de informações obtidas de sensores. O VCO que descrevemos pode ser usado em muitas aplicações, apenas levando-se em conta que sua frequência máxima de operação está em torno de 100 kHz e que a sensibilidade de entrada depende apenas dos transistores utilizados.

tência entre o pino 7 e a alimentação positiva.

No entanto, o 555 tem uma característica que nem sempre é interessante em circuitos como o que propomos neste artigo, que é a de produzir um sinal com ciclo ativo diferente de 50%.

Assim, se com um sinal de controle influirmos ou na carga do capacitor ou na resistência em série, estaremos alterando o ciclo ativo e, conseqüentemente, a frequência. Para se obter uma alteração tanto do tempo de carga como de descarga do capacitor, de modo a mudar a frequência com pouca alteração no ciclo ativo, este circuito usa uma ponte de transistores ligados de modo diferencial.

Assim, enquanto um dos transistores controla o tempo de carga do capacitor, sendo ligado em série com este componente como um resistor

variável, o outro controla a descarga do capacitor.

Os transistores operam em conjunto a partir do sinal aplicado à sua base.

Desta forma, no circuito proposto, o capacitor ligado nos pinos 2 e 6 do circuito integrado determina a frequência central do circuito, ou seja, a frequência em que ele vai operar sem o sinal de entrada.

O sinal vai ter sua frequência variada quando uma tensão que varie entre 0 e aproximadamente 1,0 V for aplicada na entrada do circuito, mas este valor pode ser alterado bastando que os resistores do circuito tenham seus valores modificados.

O sinal produzido é retangular com uma amplitude que corresponde aproximadamente à tensão usada na alimentação. O capacitor pode ter valores na faixa de 1 nF a 100 nF.

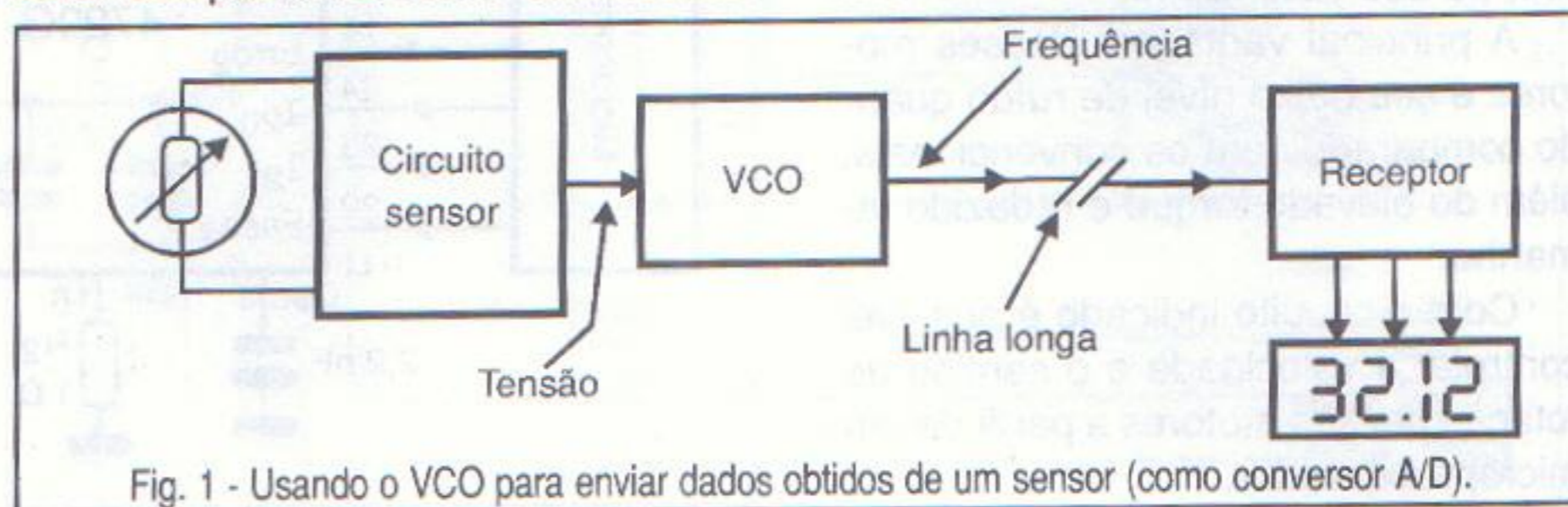


Fig. 1 - Usando o VCO para enviar dados obtidos de um sensor (como conversor A/D).



## MONTAGEM

O circuito completo do VCO é mostrado na figura 2.

Visto que este tipo de circuito normalmente é usado como parte de um projeto mais complexo, não haveria necessidade de se dar a disposição dos componentes numa placa de circuito impresso.

No entanto, caso o leitor queira usar esta configuração em experiências, será interessante sugerir a versão em placa de circuito impresso mostrada na figura 3.

Os transistores são todos NPN e PNP de uso geral e os resistores de 1/4 W ou maiores. O capacitor  $C_1$  pode ser cerâmico ou de poliéster.

Lembramos que a corrente máxima que pode ser drenada pela saída do 555 é da ordem de 200 mA, mas maior estabilidade se consegue se for usado um *buffer* entre ele e a carga a ser excitada, se ela for de potência elevada. A excitação de circuitos CMOS alimentados com a mesma tensão é direta.

## PROVA E USO

A prova é simples, pois basta ligar a unidade à entrada de um amplificador, e na sua entrada um potenciômetro como divisor de tensão, conforme mostra a figura 4, isso se o circuito operar na faixa de áudio.

### LISTA DE MATERIAL

#### Semicondutores:

$CI_1$  - 555 - circuito integrado - timer  
 $Q_1, Q_2$  - BC558 ou equivalente - transistor PNP de uso geral  
 $Q_3, Q_4$  - BC548 ou equivalente - transistor NPN de uso geral  
 $D_1$  - 1N4148 ou equivalente - diodo de uso geral

#### Resistores: (1/4 W, 5%)

$R_1, R_2, R_3$  e  $R_6$  - 1 k $\Omega$   
 $R_4$  - 470  $\Omega$   
 $R_5$  - 330  $\Omega$

#### Capacitores:

$C_1$  - 100 nF - cerâmico ou poliéster - ver texto

#### Diversos:

Matriz de contato ou placa de circuito impresso, fonte de alimentação, fios etc.

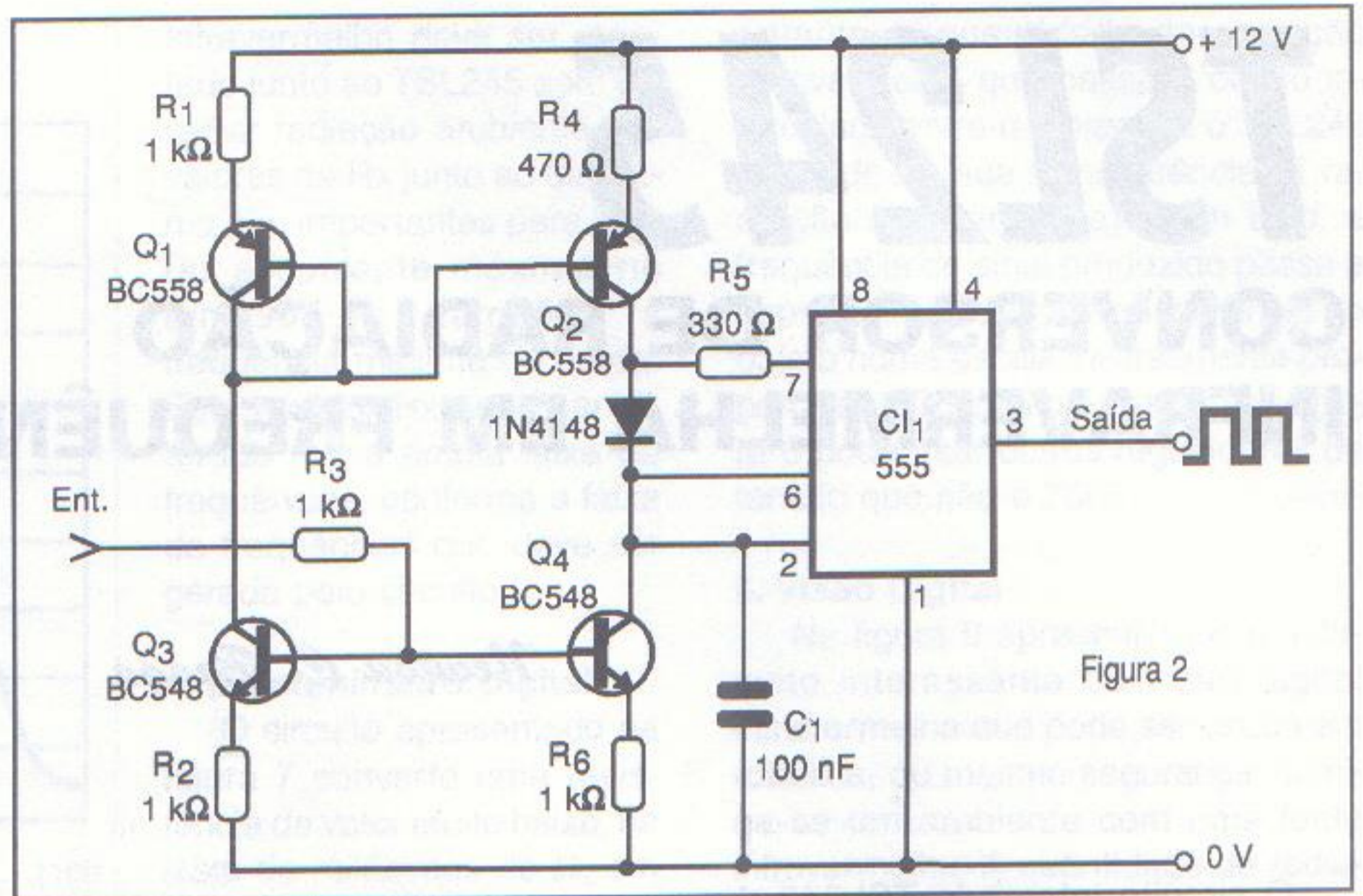


Figura 2

Atuando-se sobre o potenciômetro, o circuito deve produzir sinais que variam em frequência.

Caso o leitor deseje ter uma calibração perfeita do circuito numa aplicação mais crítica, poderá usar um osciloscópio, ou ainda um frequencímetro na saída.

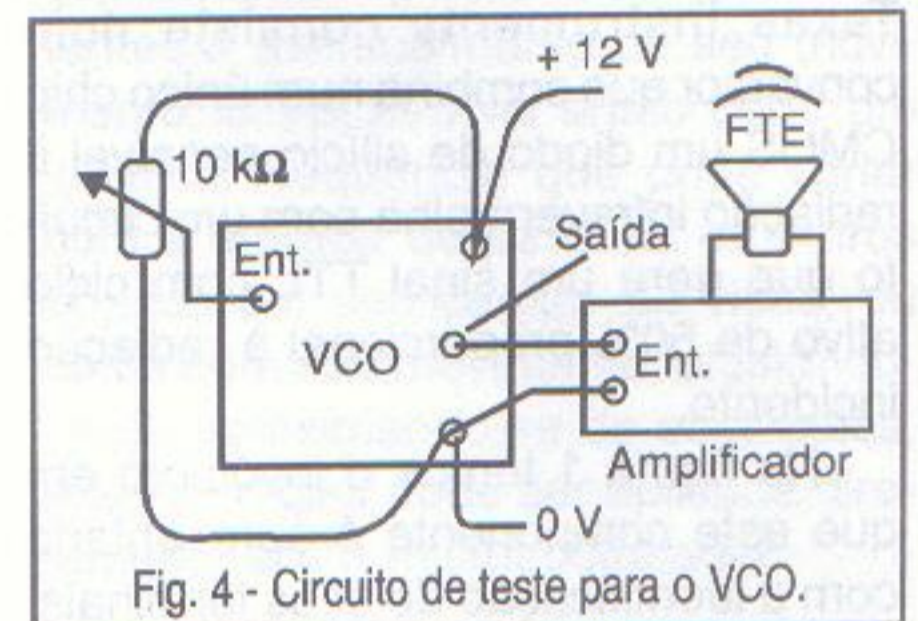


Fig. 4 - Circuito de teste para o VCO.

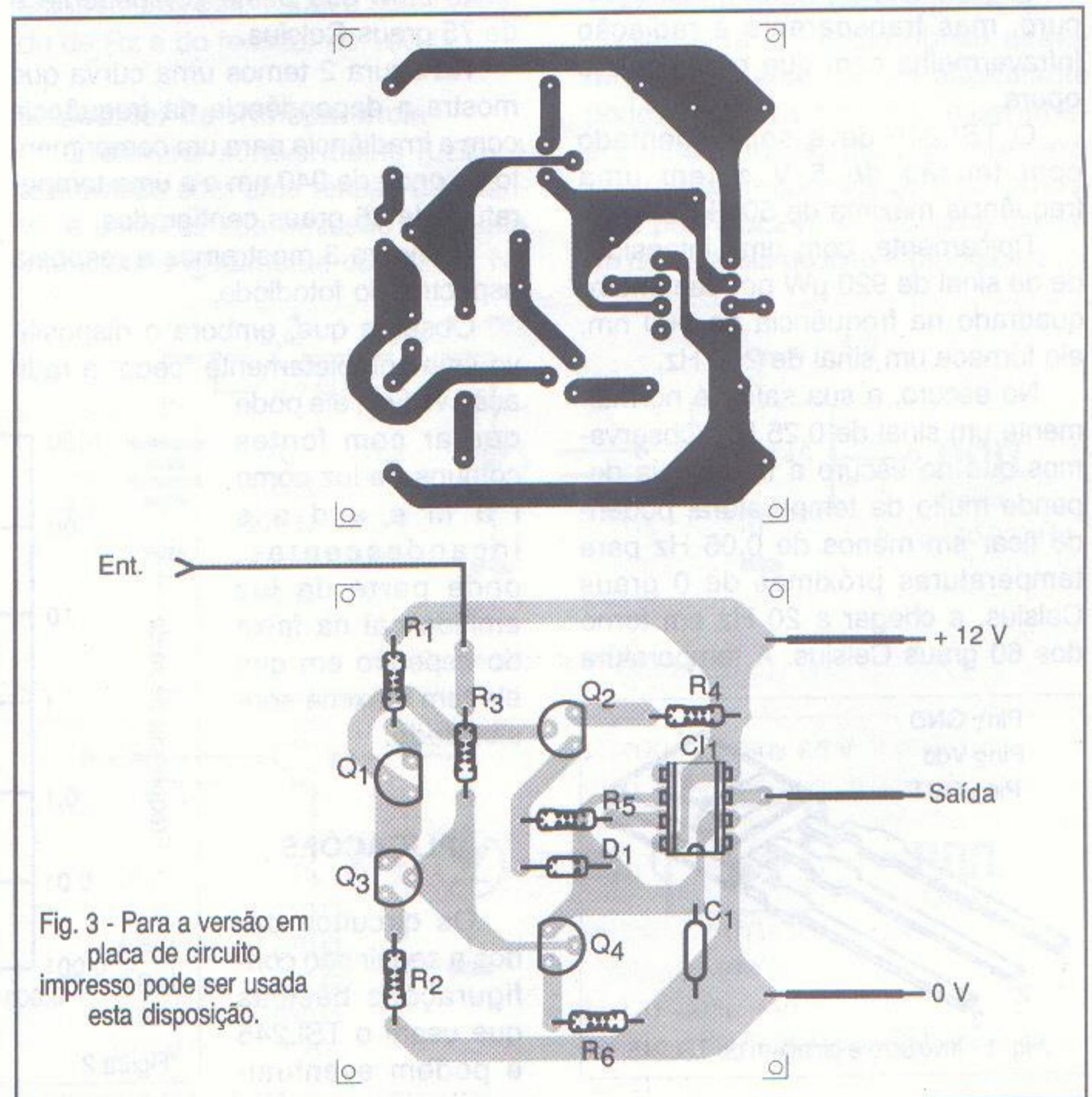


Fig. 3 - Para a versão em placa de circuito impresso pode ser usada esta disposição.

# TSL245

## CONVERSOR DE RADIAÇÃO INFRAVERMELHA EM FREQUÊNCIA

Newton C. Braga

O circuito integrado TSL245 da Texas Instruments consiste num conversor que combina num único chip CMOS um diodo de silício sensível à radiação infravermelha com um circuito que gera um sinal TTL com ciclo ativo de 50% proporcional à radiação incidente.

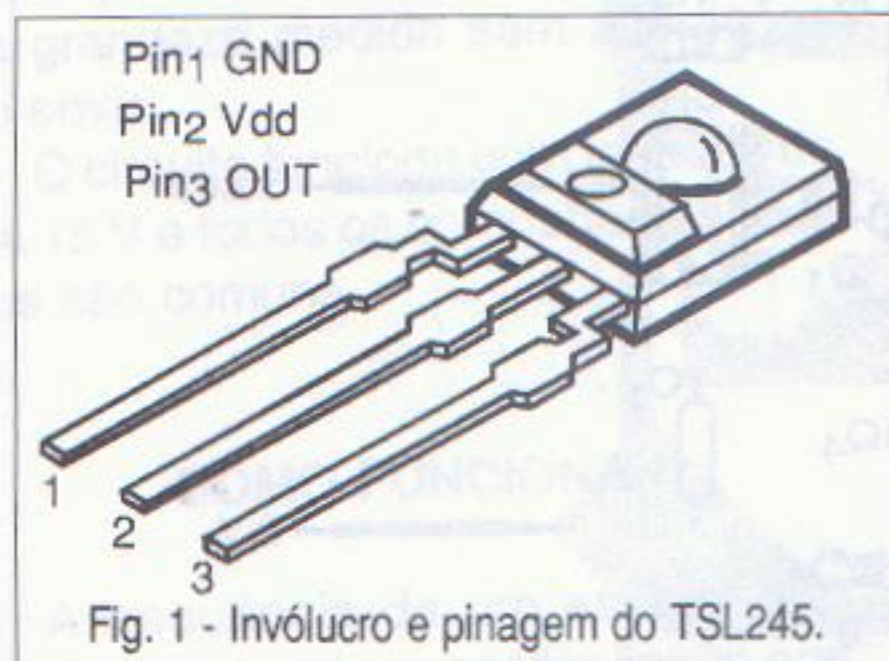
Na figura 1 temos o invólucro em que este componente é apresentado com a identificação de seus terminais.

O invólucro é feito em material escuro, mas transparente à radiação infravermelha com que o dispositivo opera.

O TSL245 deve ser alimentado com tensão de 5 V e tem uma frequência máxima de 500 kHz.

Tipicamente, com uma intensidade de sinal de 920  $\mu\text{W}$  por centímetro quadrado na frequência de 960 nm, ele fornece um sinal de 250 Hz.

No escuro, a sua saída é normalmente um sinal de 0,25 Hz. Observamos que no escuro a frequência depende muito da temperatura, podendo ficar em menos de 0,05 Hz para temperaturas próximas de 0 graus Celsius, e chegar a 20 Hz em torno dos 60 graus Celsius. A temperatura



Apresentamos um novo componente da Texas Instruments que converte intensidade de radiação infravermelha na faixa dos 800 nm aos 1100 nm em frequência na faixa de 0 a 100 kHz, com uma linearidade de apenas 0,2%. Este componente pode ser usado numa infinidade de aplicações interessantes, que vão desde a aquisição de dados com saída compatível com microprocessadores até alarmes e transmissão de sinais via fibra óptica e outros meios.

limite para uso deste componente é de 75 graus Celsius.

Na figura 2 temos uma curva que mostra a dependência da frequência com a irradiância para um comprimento de onda de 940 nm e a uma temperatura de 25 graus centígrados.

Na figura 3 mostramos a resposta espectral do fotodiodo.

Observe que, embora o dispositivo seja completamente "cego" à radiação visível, ele pode operar com fontes comuns de luz como lâmpadas incandescentes, onde parte da luz emitida cai na faixa do espectro em que ele tem máxima sensibilidade.

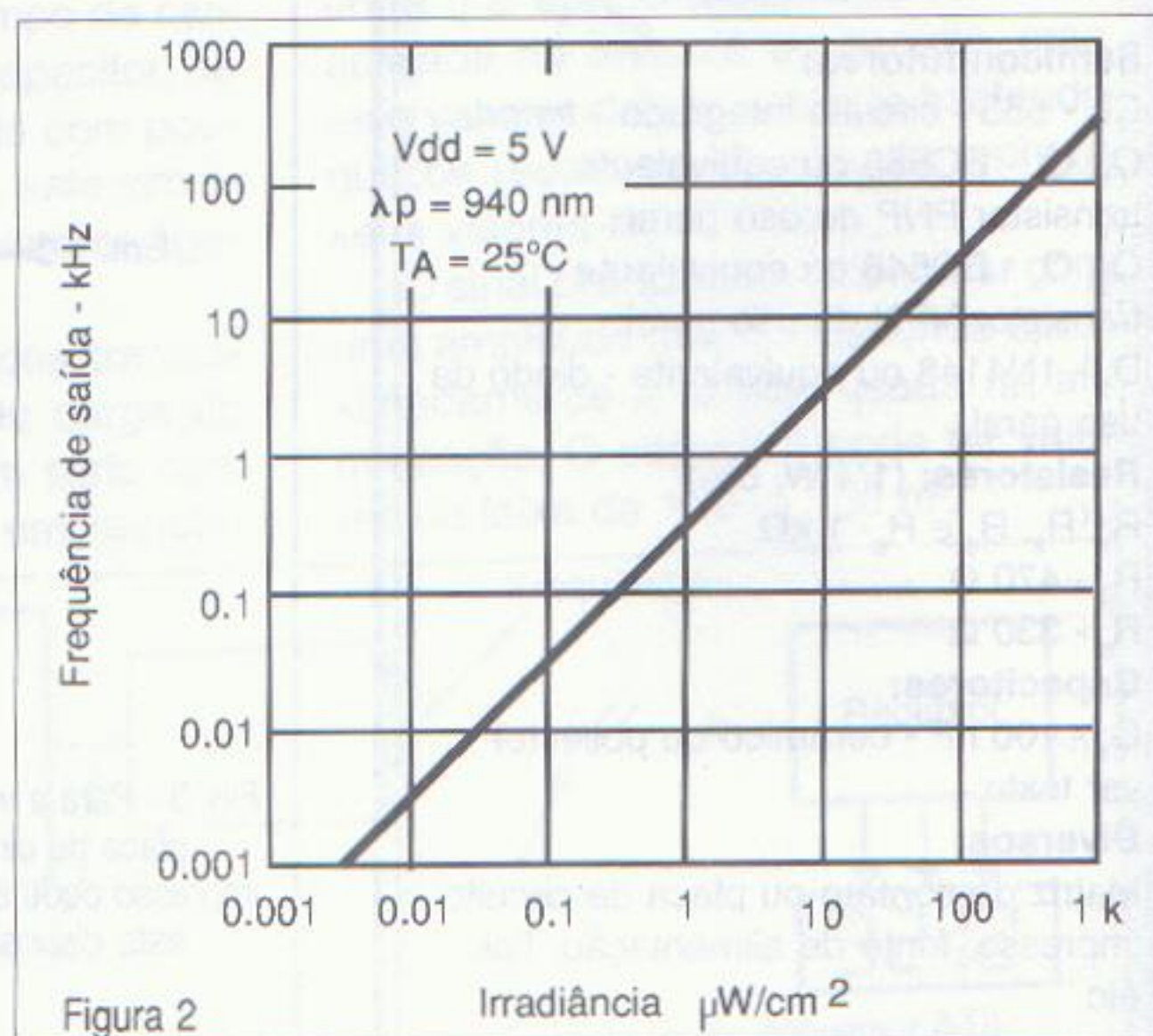
### APLICAÇÕES

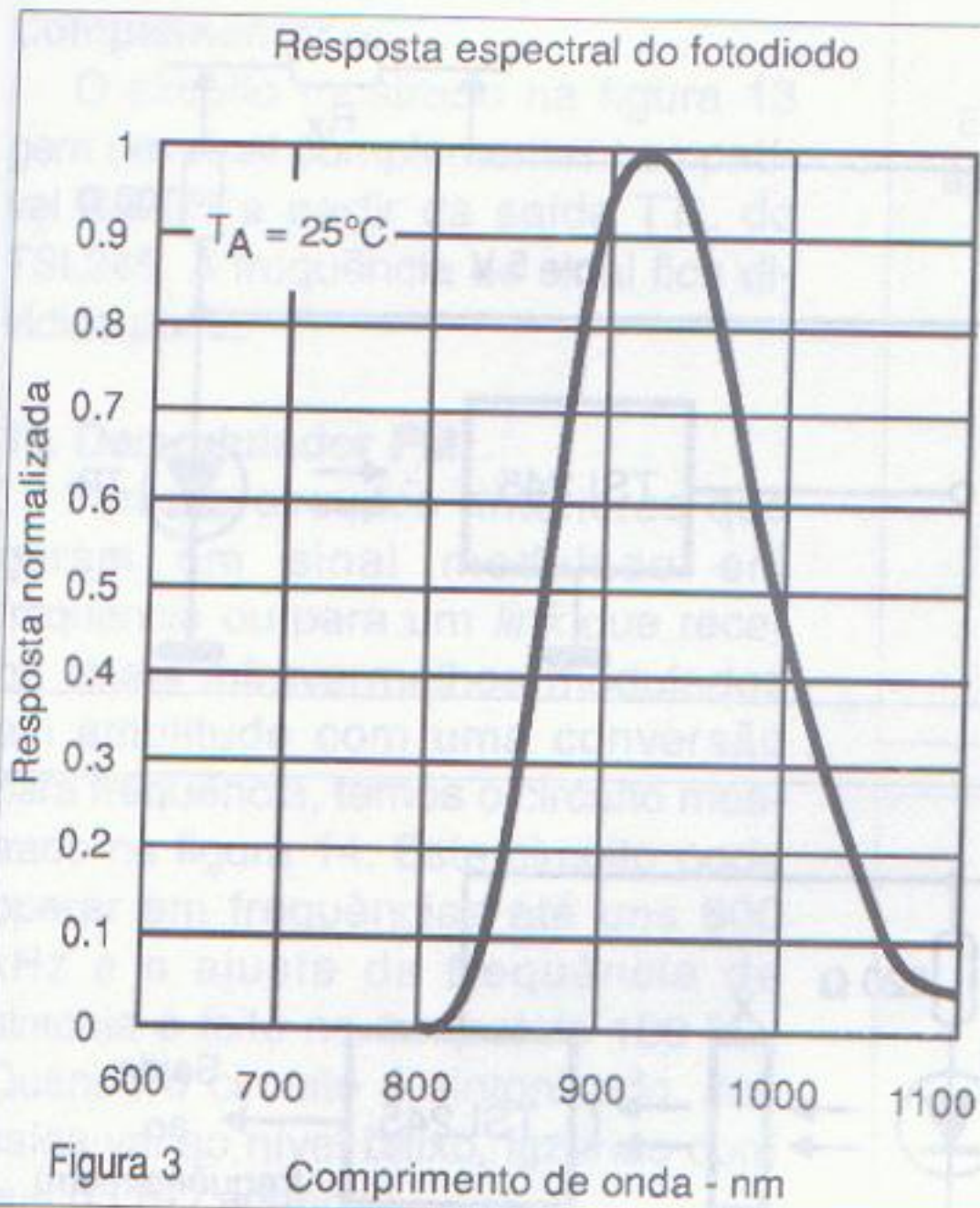
Os circuitos dados a seguir são configurações básicas que usam o TSL245 e podem eventual-

mente ser alteradas, ou melhoradas de acordo com o desempenho que se deseja, ou da aplicação que se tenha em mente.

### 1. Uso direto do TSL245

No circuito da figura 4 temos a aplicação direta do TSL245 como conversor de intensidade de radiação infravermelha em frequência. A saída é TTL com um ciclo ativo de 50%. Ob-





infravermelho deve ser montado junto ao TSL245 sem receber radiação ambiente. Os valores de  $R_x$  junto ao diagrama são importantes para limitar a corrente máxima no emissor e também a frequência máxima de saída. Este resistor  $R_x$  pode ser alterado numa ampla faixa de frequências, conforme a faixa de frequências que deve ser gerada pelo circuito.

#### 4. Miliohmímetro Digital

O circuito apresentado na figura 7 converte uma resistência de valor muito baixo, na faixa de milésimos de  $\Omega$ , em um sinal de frequência inversamente proporcional.

Com a medida da frequência podemos saber qual é o valor da resistência  $R_x$ .

O circuito nada mais é do que uma fonte de corrente constante, que alimenta um emissor de infravermelho junto ao TSL245. A intensidade da luz infravermelha produzida pelo emissor depende da corrente constante estabelecida pelo 7805, a qual depende de  $R_x$  e do resistor de 100  $\Omega$ .

#### 5. Medidor de Transparência

O emissor infravermelho (LED) é alimentado com uma tensão constante, e portanto sua emissão tem uma intensidade igualmente constante. No

entanto, a quantidade de radiação infravermelha que passa o objeto intercalado entre o emissor e o TSL245 depende de sua transparência (a radiação infravermelha). Com isso, a frequência do sinal produzido passa a depender apenas da transparência do objeto numa escala inversamente proporcional. O circuito mostrado na figura 8 pode usar outros reguladores de tensão que não o 7805.

#### 6. Visão Digital

Na figura 9 apresentamos um circuito interessante de visão digital infravermelha que pode ser usado em robótica, ou mesmo segurança. Ilumina-se um ambiente com uma fonte infravermelha. A quantidade de radiação refletida depende dos objetos existentes e eventualmente de seu movimento. O TSL245 vai então gerar um sinal de frequência que pode variar com a entrada de pessoas ou outros objetos em seu campo de visão, ou ainda com seu movimento, afastando-se ou aproximando-se de obstáculos. A saída digital pode ser aplicada diretamente a um microcontrolador.

#### 7. Modulador de Frequência

Um sinal de áudio obtido diretamente da saída de um alto-falante pode ser usado para modular um emissor infravermelho que, por sua vez, controla a frequência do sinal produzido pelo TSL245. O circuito é baseado numa idéia do livro *Optoelectronics*

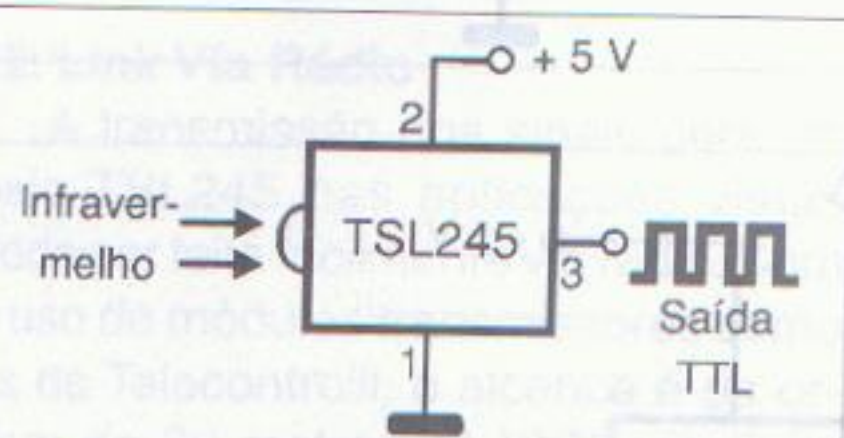
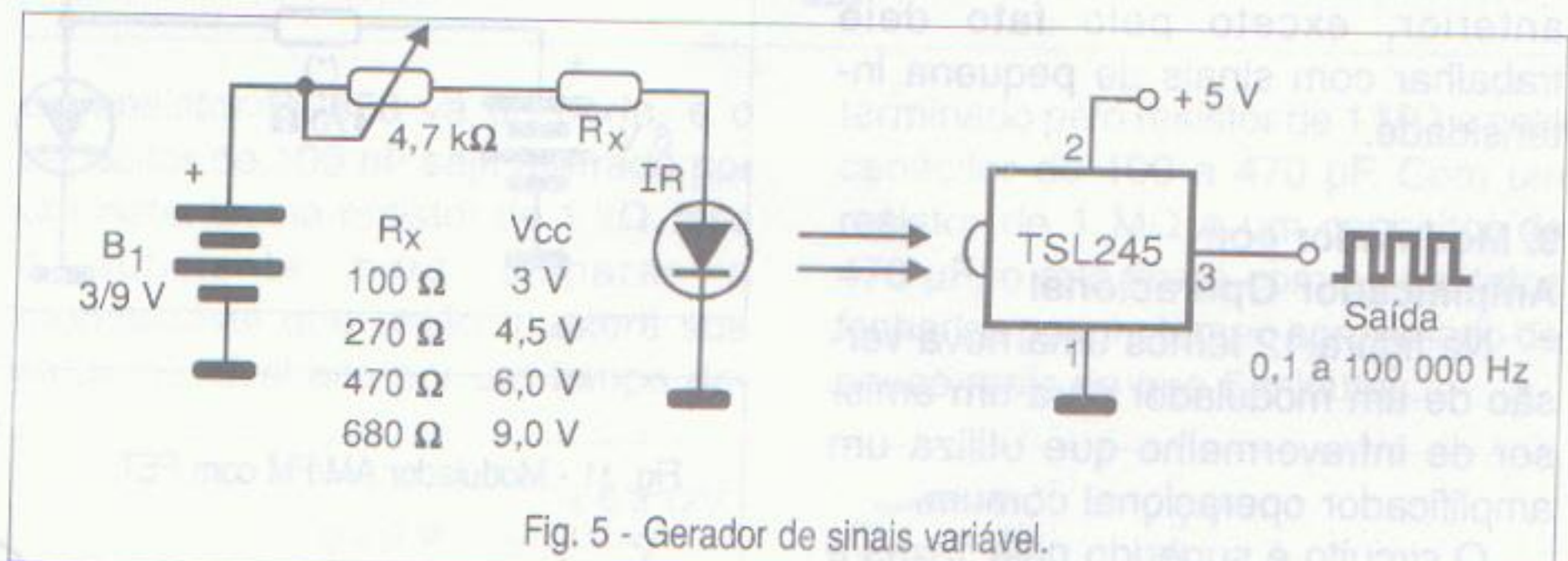


Fig. 4 - Aplicação imediata do TSL245

serve que a alimentação deve ser feita com uma tensão de 5 V.

#### 2. Gerador Variável de sinais quadrados

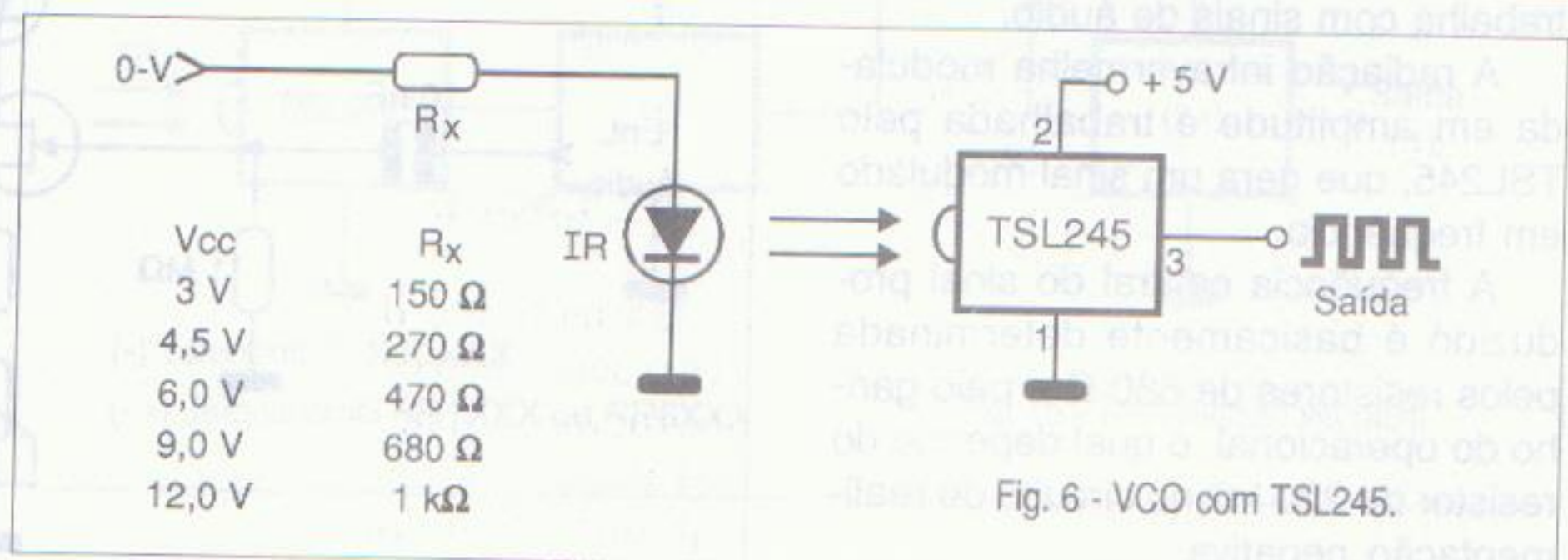
O circuito mostrado na figura 5 pode gerar sinais de até 200 kHz. Um potenciômetro ajusta a corrente num emissor infravermelho montado junto ao TSL245. A intensidade da corrente no emissor determina a frequência do sinal produzido pelo TSL245. O resistor  $R_x$  depende da tensão de alimentação e também da máxima corrente admitida pelo emissor infravermelho. Os valores mostrados na tabela junto ao diagrama são típicos para emissores comuns.



#### 3. VCO

O oscilador controlado por tensão (VCO) que apresentamos na figura 6 tem o mesmo princípio de funcionamento do oscilador mostrado na figura 5.

A frequência do sinal produzido pelo TSL245 vai depender da tensão de entrada aplicada ao circuito emissor infravermelho. O LED



Theory and Practice da Texas Instruments, assim como os próximos circuitos moduladores.

Os resistores dependem da intensidade de corrente máxima admitida pelo emissor e também da profundidade de modulação, a qual é função da intensidade do sinal.

Modulando um sinal de 100 kHz com áudio, por exemplo, é possível fazer sua transmissão pela rede de energia, ou por um cabo comum a grandes distâncias, sem problemas.

Pode-se ainda misturar os sinais gerados de diversas frequências modulados pelos canais de som de um sistema, ou ainda sistemas de comunicação, e fazer sua transmissão por um único cabo, decodificando-os depois (conforme circuito que daremos mais adiante). Na figura 10 temos o circuito completo do modulador simples.

### 8. Modulador AM/FM com FET

Um circuito que permite modular em amplitude a emissão de um LED, e com isso obter um sinal modulado em frequência com o TSL245, é mostrado na figura 11.

Qualquer FET de junção pode ser usado neste circuito.

O *trimpot* de 250 kΩ ajusta a intensidade máxima da corrente no emissor infravermelho, e, desse modo, a profundidade da modulação.

As aplicações para este circuito são basicamente as mesmas do circuito anterior, exceto pelo fato dele trabalhar com sinais de pequena intensidade.

### 9. Modulador com Amplificador Operacional

Na figura 12 temos uma nova versão de um modulador para um emissor de infravermelho que utiliza um amplificador operacional comum.

O circuito é sugerido pela Texas e trabalha com sinais de áudio.

A radiação infravermelha modulada em amplitude é trabalhada pelo TSL245, que gera um sinal modulado em frequência.

A frequência central do sinal produzido é basicamente determinada pelos resistores de 680 Ω e pelo ganho do operacional, o qual depende do resistor de 220 kΩ no circuito de realimentação negativa.

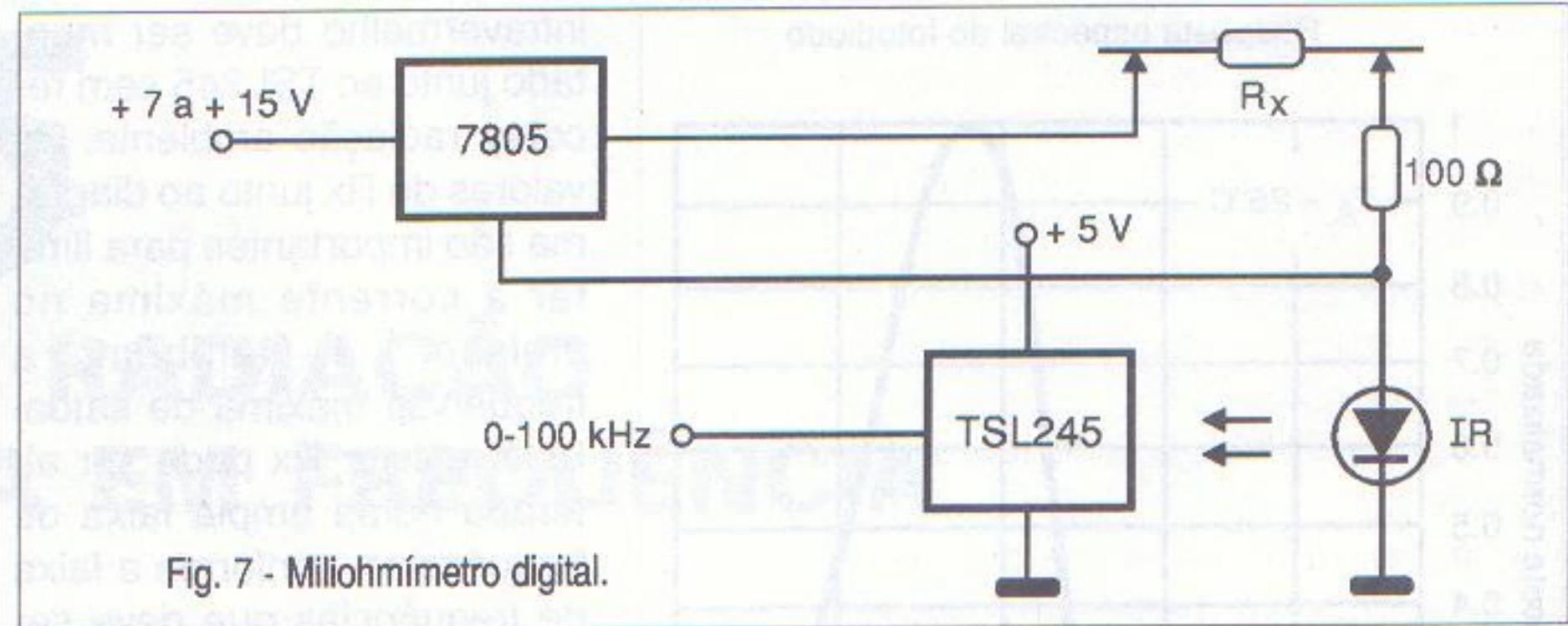


Fig. 7 - Miliohmímetro digital.

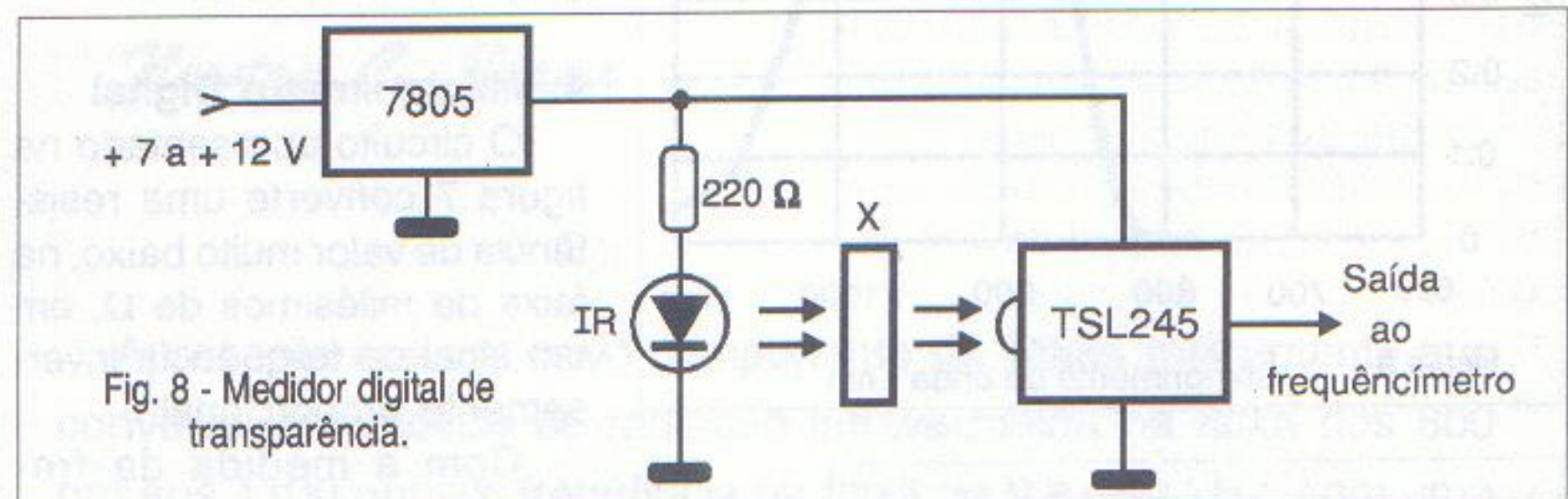


Fig. 8 - Medidor digital de transparência.

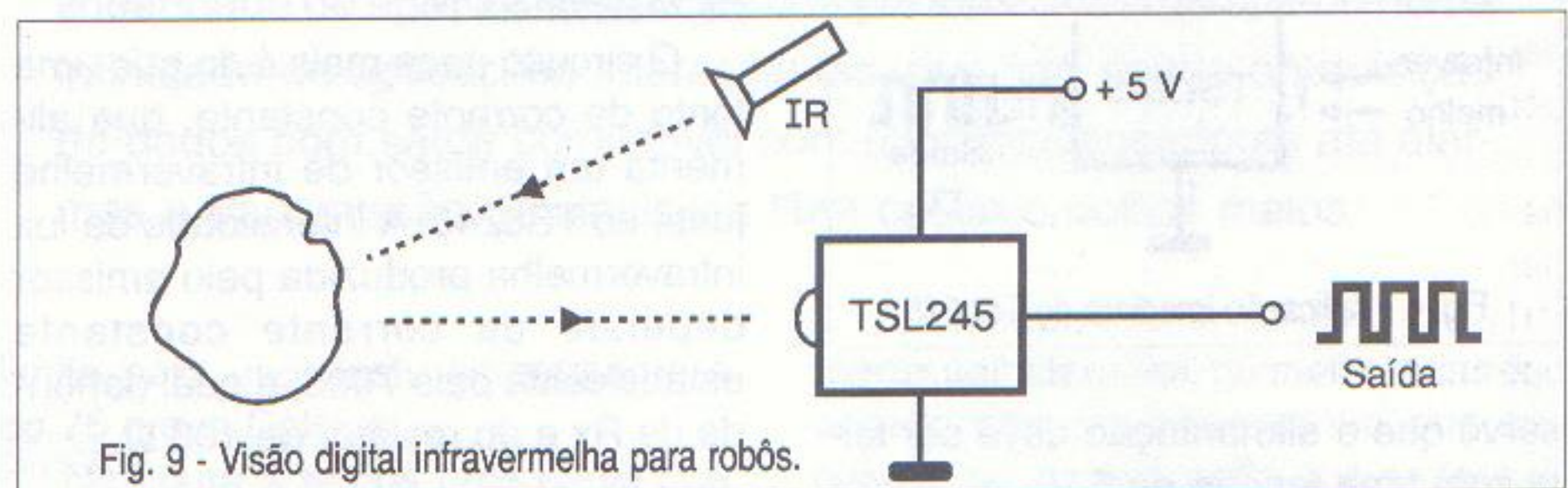


Fig. 9 - Visão digital infravermelha para robôs.

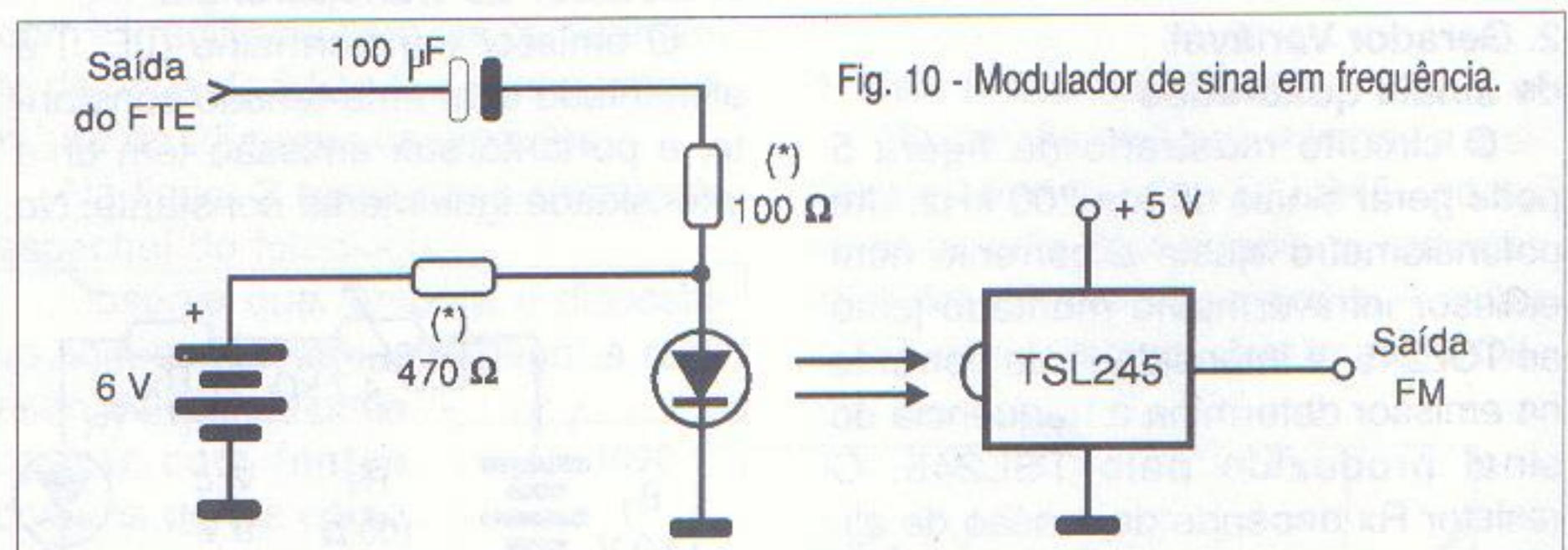


Fig. 10 - Modulador de sinal em frequência.

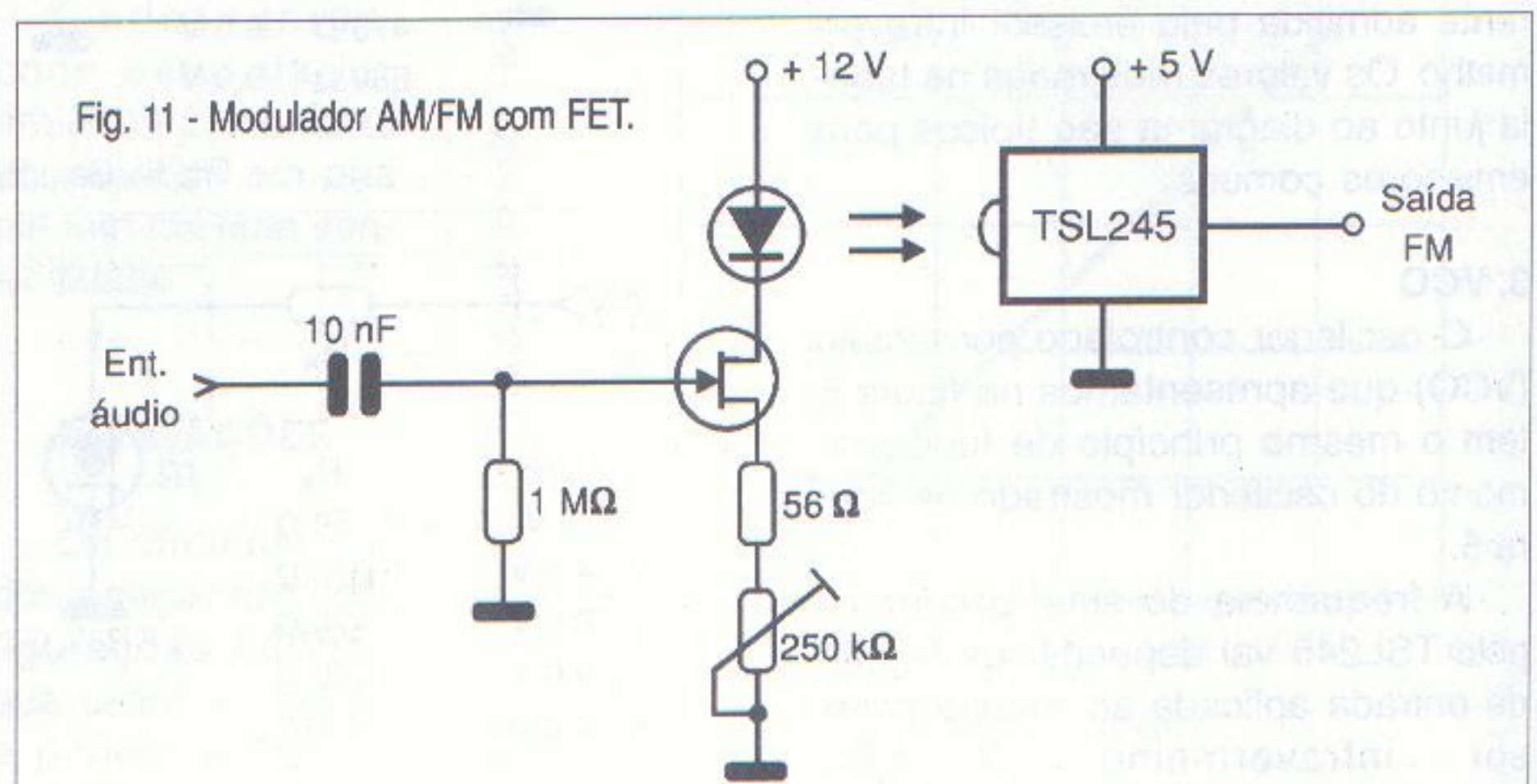


Fig. 11 - Modulador AM/FM com FET.

### 10. Conversor Luz/Frequência Complementar

O circuito mostrado na figura 13 gera um sinal complementar compatível CMOS a partir da saída TTL do TSL245. A frequência do sinal fica dividida por 2.

### 11. Demodulador FM

Para os circuitos anteriores que geram um sinal modulado em frequência ou para um *link* que receba sinais infravermelhos modulados em amplitude com uma conversão para frequência, temos o circuito mostrado na figura 14. Este circuito pode operar em frequências até uns 500 kHz e o ajuste da frequência de sintonia é feito no *trimpot* de 100 kΩ. Quando o circuito é sintonizado, sua saída vai ao nível baixo, fazendo com que o LED acenda.

### 12. Link Via Rádio

A transmissão dos sinais gerados pelo TSL245 nas aplicações vistas pode ser feita facilmente via rádio. Com o uso de módulos transmissores como os da Telecontrolli, o alcance é da ordem de 30 metros. O XXX nos tipos indicados refere-se à frequência de operação, isso no circuito da figura 15.

### 13. Alarme de Passagem

A configuração diferente de alarme mostrada na figura 16 pode ser considerada uma aplicação sofisticada do TSL245. Neste circuito, uma fonte de radiação infravermelha ilumina com intensidade constante um TSL245 de tal modo que ele gera um sinal de determinada frequência, a qual deve ficar estável sem influência de qualquer fonte ambiente. O PLL 567 é então sintonizado nesta frequência de forma que sua saída se mantém no nível baixo, o que pode ser verificado pelo LED indicador aceso.

Nestas condições, o BC558 permanece saturado, e com isso o capacitor de 100 nF ligado ao pino 2 do 555 com seus terminais sob mesmo potencial (positivo), o que significa que ele fica descarregado.

Se um objeto interromper o feixe de infravermelho, por exemplo, a passagem de uma pessoa, o 567 sai de sintonia levando a sua saída por um instante ao nível alto. Isso faz com que

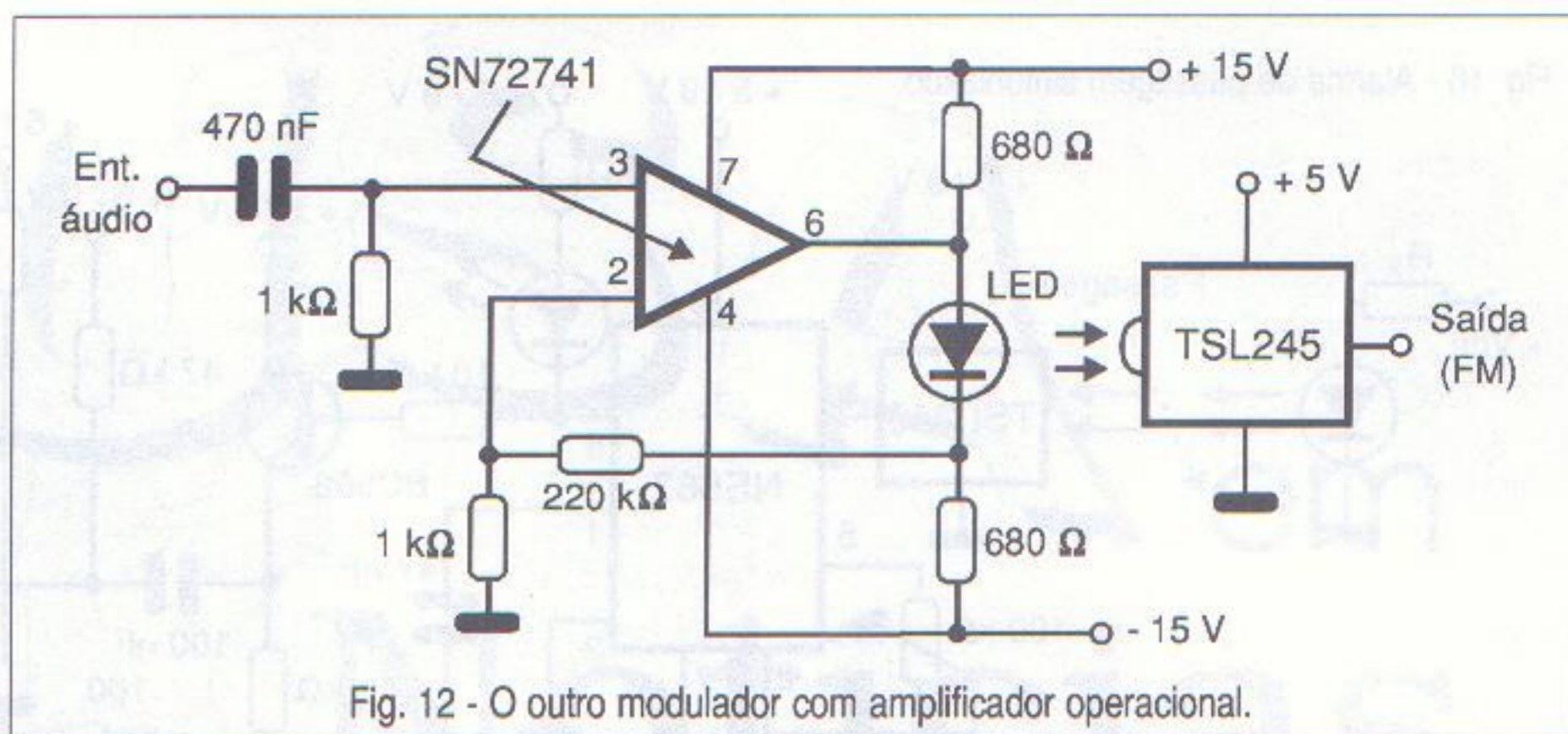


Fig. 12 - O outro modulador com amplificador operacional.

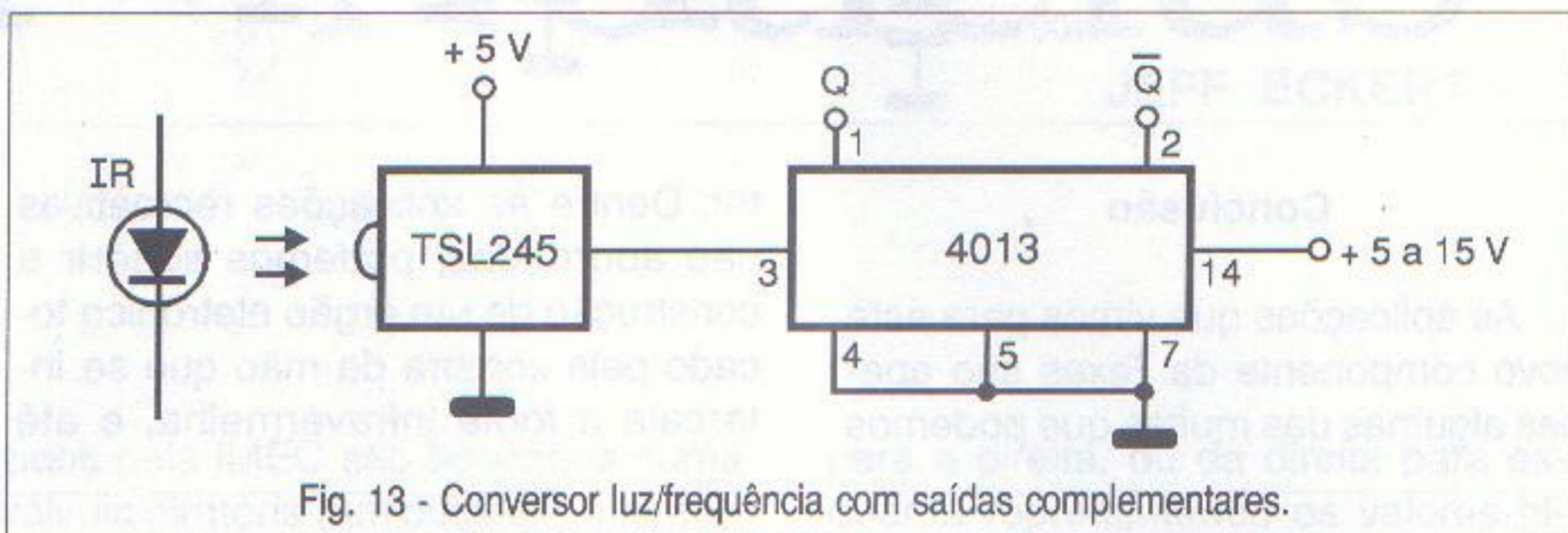


Fig. 13 - Conversor luz/frequência com saídas complementares.

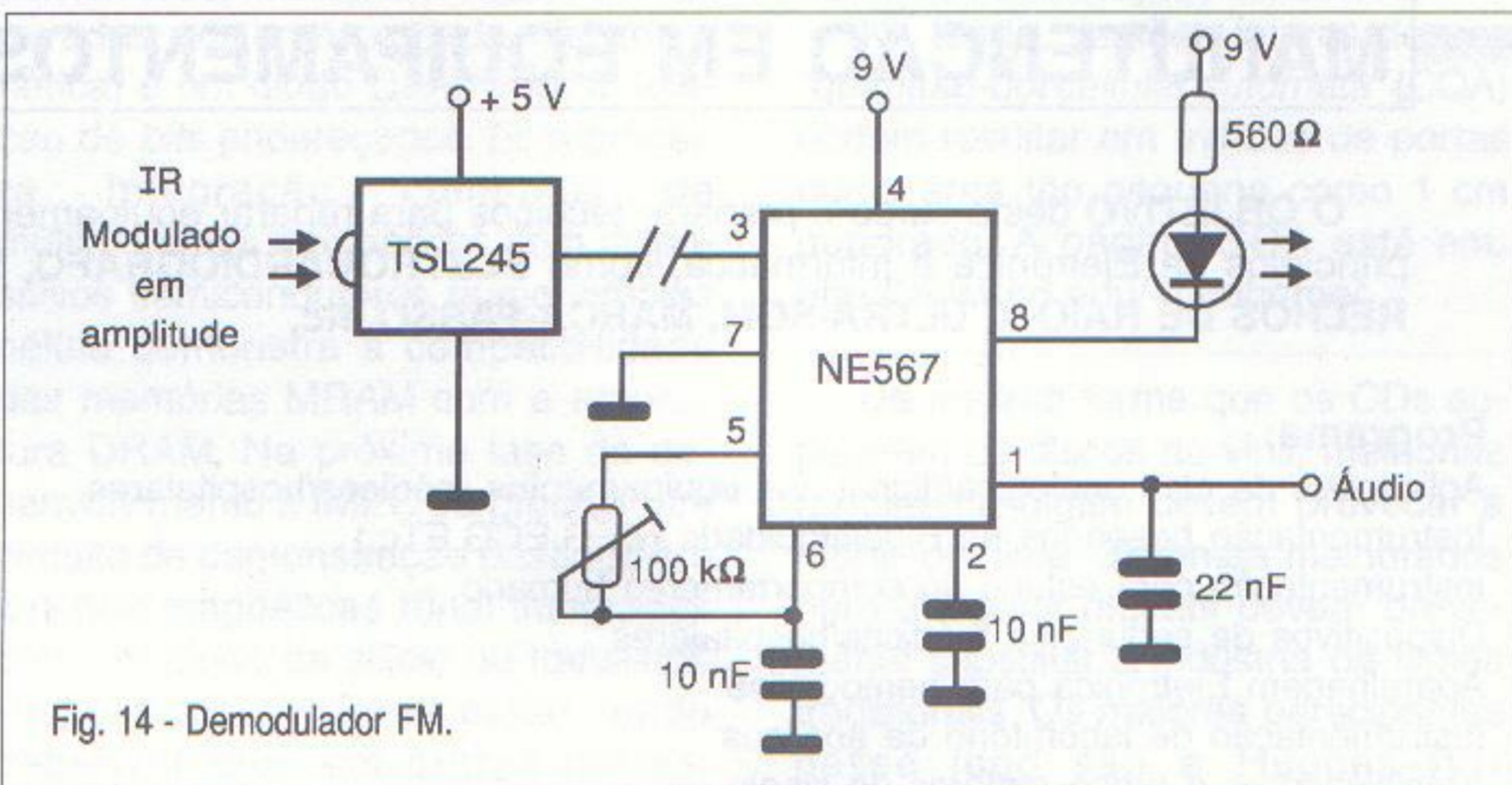
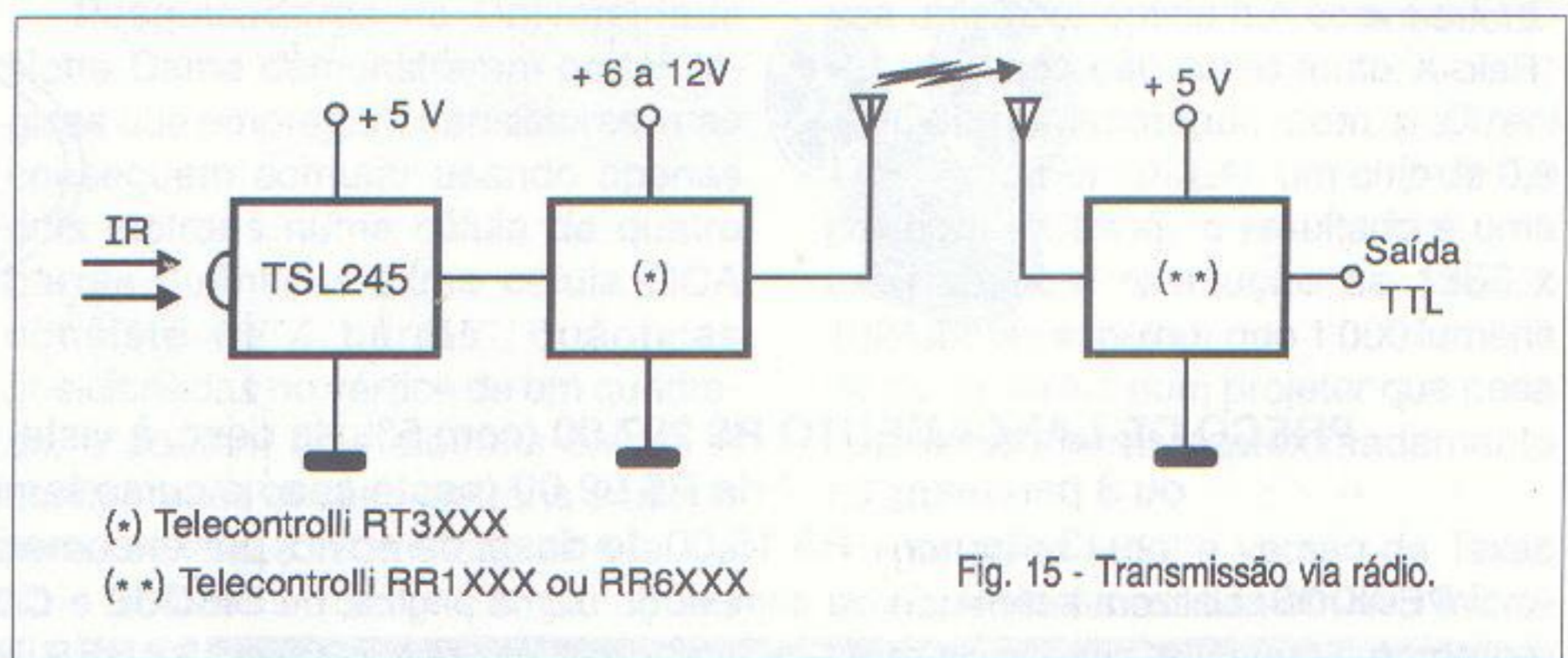


Fig. 14 - Demodulador FM.

o transistor BC558 vá ao corte, e o capacitor de 100 nF seja aterrado por um instante, via resistor de 1 kΩ. Isso é suficiente para disparar o monoestável que então manterá sua saída no nível alto por um tempo de-

terminado pelo resistor de 1 MΩ e pelo capacitor de 100 a 470 μF. Com um resistor de 1 MΩ e um capacitor de 470 μF, o relé ficará com os contatos fechados por um tempo aproximado de pouco mais do que 5 minutos.

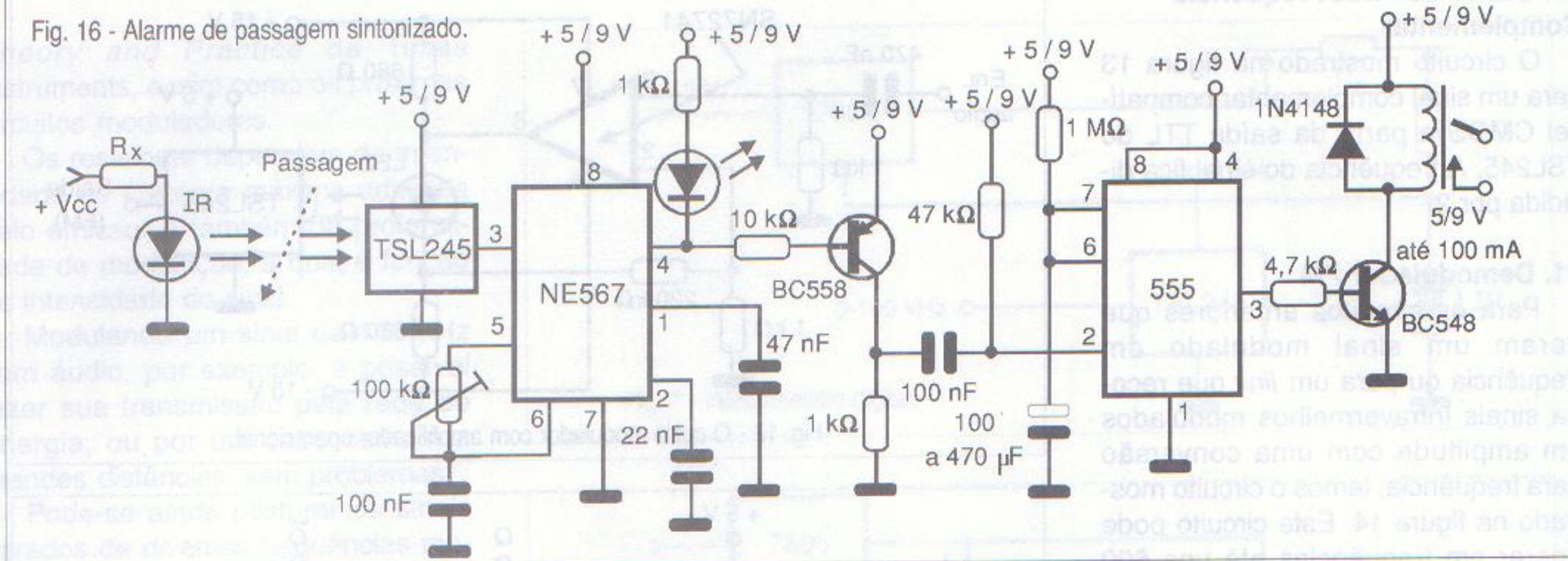


(\*) Telecontrolli RT3XXX

(\*\*) Telecontrolli RR1XXX ou RR6XXX

Fig. 15 - Transmissão via rádio.

Fig. 16 - Alarme de passagem sintonizado.



### Conclusão

As aplicações que vimos para este novo componente da Texas são apenas algumas das muitas que podemos

ter. Dentre as aplicações recreativas não abordadas, podemos sugerir a construção de um órgão eletrônico tocado pela sombra da mão que se intercala à fonte infravermelha, e até

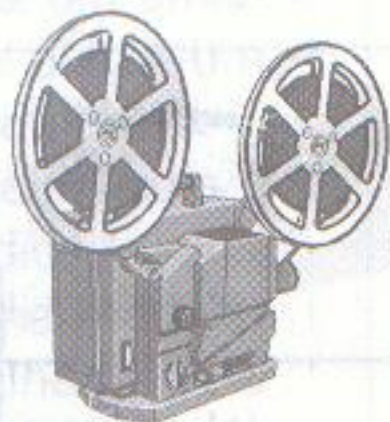
mesmo jogos de habilidade. Observamos que a Texas Instruments tem uma versão do TSL245 sensível à radiação visível. Mais informações podem ser obtidas no *site* da Texas na Internet. ■

## MANUTENÇÃO EM EQUIPAMENTOS HOSPITALARES

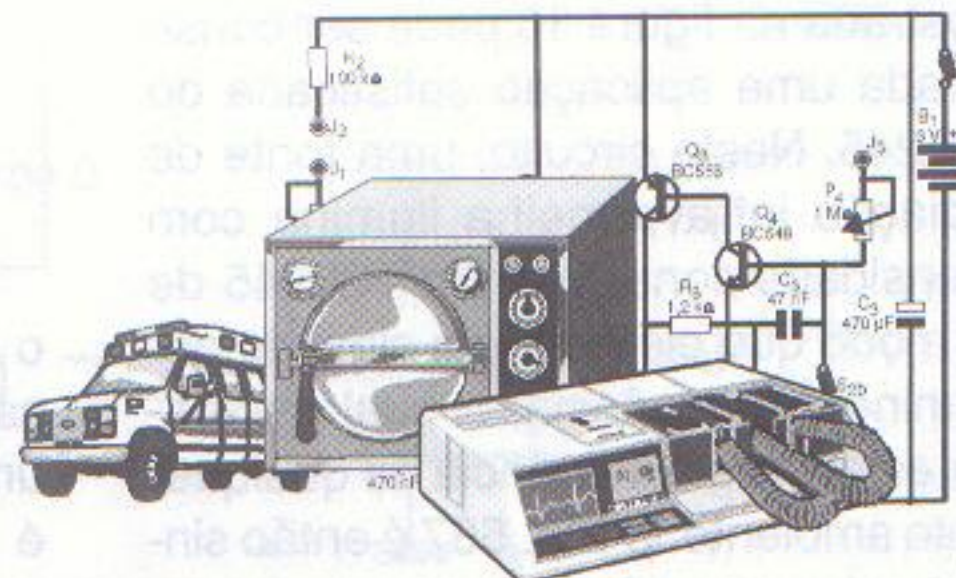
O **OBJETIVO** deste curso é preparar técnicos para reparar equipamentos da área hospitalar, que utilizem princípios da Eletrônica e Informática, como **ELETRCARDIOGRAFO, ELETROENCEFALÓGRAFO, APARELHOS DE RAIOS-X, ULTRA-SOM, MARCA-PASSO** etc.

### Programa:

- Aplicações da eletrônica analógica/digital nos equipamentos médicos/hospitalares
- Instrumentação baseada na Bioeletricidade (EEG, ECG, etc.)
- Instrumentação para estudo do comportamento humano
- Dispositivos de segurança médicos/hospitalares
- Aparelhagem Eletrônica para hemodiálise
- Instrumentação de laboratório de análises
- Amplificadores e processadores de sinais
- Instrumentação eletrônica cirúrgica
- Instalações elétricas hospitalares
- Radiotelemetria e biotelemetria
- Monitores e câmeras especiais
- Sensores e transdutores
- Medicina nuclear
- Ultra-sonografia
- Eletrodos
- Raios-X



Maiores informações ligue através de um fax e siga as instruções. Tel: (011) 6941-1502 - SaberFax 2030.



Válido até 10/07/99

Curso composto por 5 fitas de vídeo (duração de 90 minutos cada) e 5 apostilas, de autoria e responsabilidade do prof. Sergio R. Antunes.

**PREÇO DE LANÇAMENTO R\$ 297,00** (com 5% de desc. à vista + R\$ 5,00 despesas de envio) ou 3 parcelas, 1 + 2 de R\$ 99,00 (neste caso o curso também será enviado em 3 etapas + R\$ 15,00 de desp. de envio, por encomenda normal ECT.)

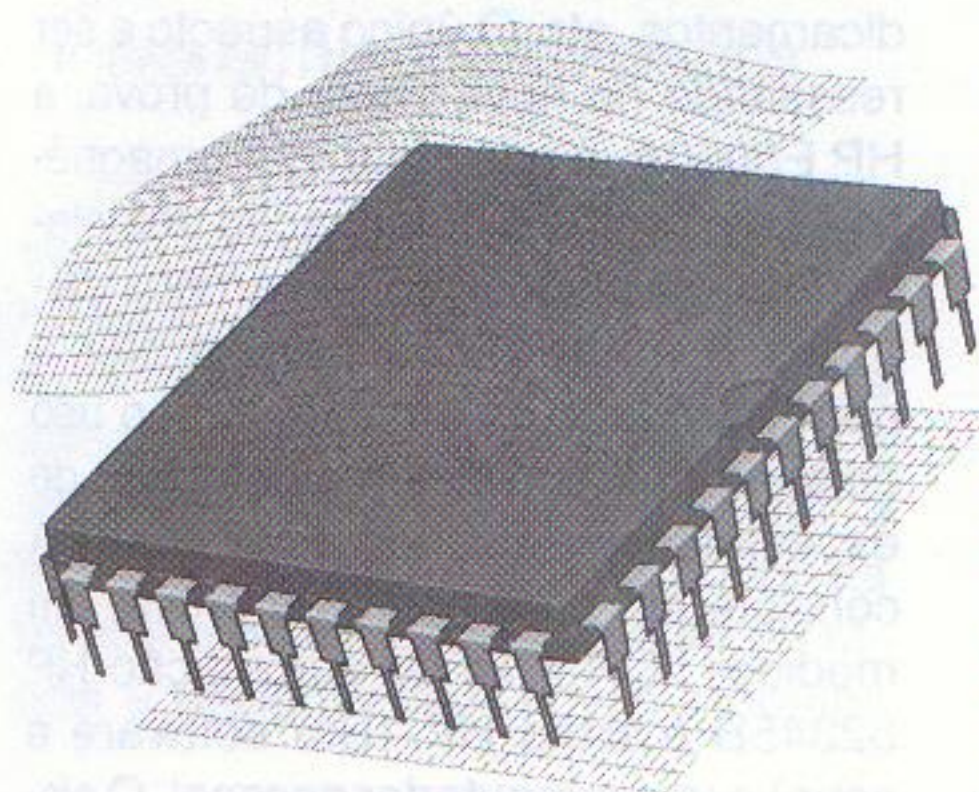
**PEDIDOS:** Utilize a solicitação de compra da última página, ou **DISQUE e COMPRE** pelo telefone: (011) 6942-8055

**SABER PUBLICIDADE E PROMOÇÕES LTDA.**



# USA em Notícias

JEFF ECKERT



## TECNOLOGIAS AVANÇADAS

Um avanço nas tecnologias das memórias magnéticas de acesso aleatório (MRAM) foi anunciado pela IMEC, um centro europeu de pesquisa em microeletrônica e desenvolvimento (<http://ftp.imec.be>). O crescimento contínuo da eletrônica que necessita de uma bateria de *back-up* levou ao desenvolvimento de diversos tipos de tecnologias de memórias não voláteis (NVM), incluindo as memórias *flash* e ferroelétricas.

A tecnologia emergente MRAM oferece uma vantagem potencial pelo tempo infinito de retenção e número ilimitado de ciclos de leitura e gravação. A IMEC desenvolveu uma célula de demonstração MRAM com uma arquitetura do tipo DRAM que leva as memórias MRAM mais perto do ponto de produção como uma alternativa viável para as tecnologias NVM existentes. Os dispositivos magnéticos produ-

zidos pela IMEC são baseados numa válvula giratória (um dispositivo formado por duas camadas magnéticas separadas por uma camada não magnética) e um diodo GaAs para a seleção de *bits* endereçados. Esta primeira integração completa de multicamadas magnéticas com dispositivos semicondutores numa simples célula demonstra a compatibilidade das memórias MRAM com a arquitetura DRAM. Na próxima fase do desenvolvimento a IMEC irá produzir um circuito de demonstração baseado em junções magnéticas túnel integradas com um diodo de silício ou transistor. Dispositivos similares estão sendo desenvolvidos em outras partes, apoiados por uma verba de 50 milhões de dólares patrocinada pelo U.S. Defense Advanced Research Projects Agency. A Hewlett-Packard, por exemplo, espera ter os dispositivos à venda em dois anos.

Pesquisadores da Universidade Notre Dame demonstraram portas lógicas que empregam transistores, mas conseguem comutar usando apenas dois elétrons numa célula de quatro barras quânticas. Uma célula QCA consiste de 4 barras quânticas posicionadas no vértice de um quadrado, e contém dois elétrons extras. A configuração desses elétrons é usada para codificar a informação binária. Os dois elétrons ficam em posições diagonais no quadrado da esquerda

para a direita, ou da direita para esquerda representando os valores binários 1 ou 0, respectivamente.

Na teoria, versões futuras desses "*quantum-dot cellular automata*" (QCA) podem resultar em trilhões de portas numa área tão pequena como 1 cm quadrado. A página QCA está em: <http://www.nd.edu/~qcahome/>.

Da mesma forma que os CDs superaram os discos de vinil, melhorias no cinema digital devem provocar a morte do filme. Sistemas melhorados para imagens digitais devem brevemente substituir a indústria de filmes tradicionais. Os maiores participantes nesse jogo são a Hughes-JVC Technology Corp. (<http://www.hjt.com>) e a Texas Instruments (<http://www.ti.com/dlp>).

No caso da Hughes-JVC, temos a tecnologia *Image Light Amplifier* (ILA) baseada numa válvula de cristal líquido (veja foto). O sistema Hughes-JVC usa uma fibra óptica ILA com um TRC de alta resolução como fonte.

Quando acoplado com o *Direct Light Amplifier* (D-ILA), um *chip* de 0,9 polegadas CMOS, o resultado é uma imagem com resolução de 1365 x 1024 linhas e melhor que 1 000 lumens de saída de luz num projetor que pesa apenas 30 libras (aproximadamente 11 kg).

Por outro lado, a versão da Texas Instruments é baseada em seu microespelho digital (DMD) que é emprega-

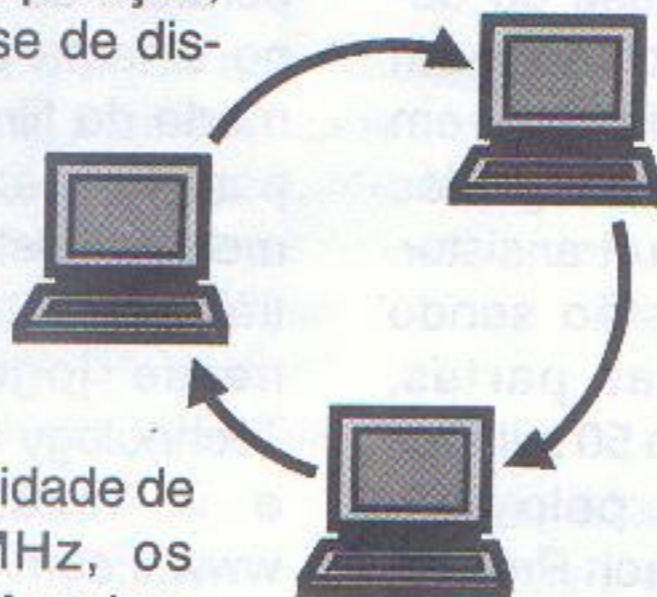


Hughes-JVC

do por fabricantes de projetores como a Electrohome Projection System a Digital Projection Inc. para obter imagens de 1024 x 760 pixels. Melhor do que se basear em TRCs, a solução da Texas emprega uma matriz de pequenos espelhos, cada um com apenas 16 milionésimos de metro de largura. Cada espelho é controlado por uma célula de memória que determina qual pixel deve ser claro ou escuro. A cor é gerada utilizando-se 3 matrizes separadas correspondendo às cores primárias.

### COMPUTADORES E REDES

A Intel Co. divulgou detalhes sobre sua próxima geração denominada tecnologia *StrongARM(R)* projetada para acelerar o desenvolvimento de produtos portáteis de computação, levando a uma nova classe de dispositivos de baixa potência e alto desempenho para acesso à Internet. Esses produtos deverão melhorar a linha central dos já existentes. A empresa afirma que, em velocidade de *clock* de 150 a 600 MHz, os processadores *StrongARM* podem ter performances de 185 a 750 MIPS, precisando de apenas 40 a 450 mW de potência. A tecnologia *StrongARM* é compatível com a arquitetura *StrongARM* e suporta uma grande faixa de sistemas operacionais incluindo o Windows CE, OS-9, JavaOS, pSOS, EPO32, Nucleus e VxWorks. Os primeiros processadores *StrongARM* deverão ser oferecidos durante a primeira metade do ano 2000. Mais informações: <http://developer.intel.com/design/strong/index.htm>



Os óculos podem ser usados como óculos comuns. Quando se usa esses óculos e liga-se o *display*, uma imagem de vídeo ou de computador surge a uma distância aparente de alguns metros. Um ajuste de foco permite ao usuário colocar a imagem na distância desejada.

Os óculos podem incluir as mesmas funções existentes nas aplicações comuns como lentes corretivas, lentes de sol ou de segurança.

Adicionalmente, os óculos proporcionam ao usuário um meio portátil conveniente de carregar um *display* passível de ser conectado a um *notebook*, um computador carregado no próprio corpo ou outro dispositivo eletrônico.

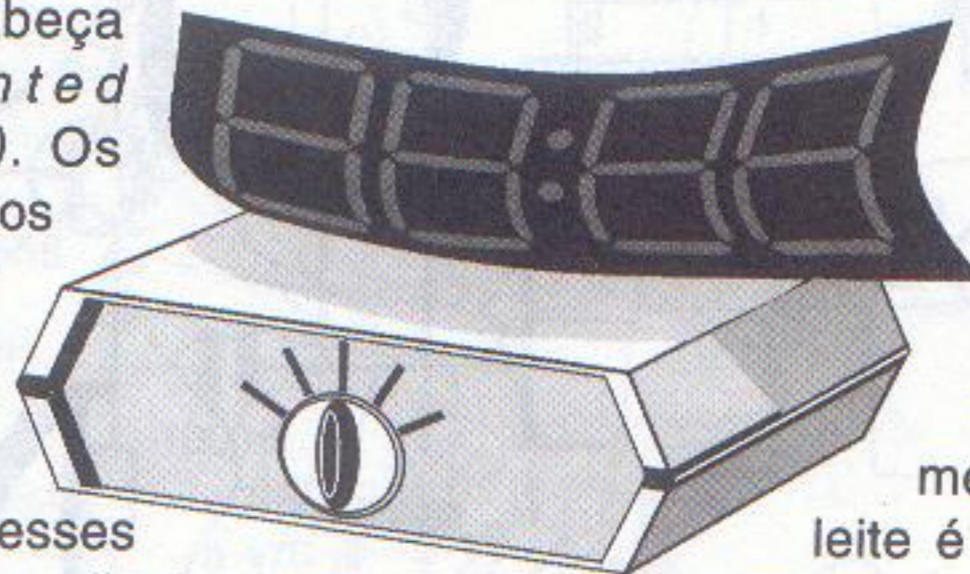
O sistema pode ainda ser usado numa grande variedade de aplicações médicas, militares e comerciais.

A imagem é gerada utilizando-se um *display* de cristal líquido, e a luz para ele é obtida dos próprios óculos, onde existem refletores. Quando o sistema é desligado, os óculos podem ser usados em suas funções normais.

Displays integrados em óculos.



A MicroOpticals Corp. deverá em breve, colocar à venda o que parece ser o primeiro *display* para uso na cabeça (*Head-mounted display - HMD*). Os *displays* integrados em óculos (ver foto) podem ser usados como óculos comuns.



Engenheiros da Hewlett-Packard Company (<http://www.hp.com>) criaram o que pode ser considerada a primeira ponta de prova dielétrica de rádio-frequência para avaliação de líquidos coloidais. Os colóides consistem em uma substância conhecida por uma fase dispersa em outra chamada meio. Por exemplo, o leite é um colóide porque consiste em sólidos de leite (*phase*) suspenso em água (*media*). Durante muito tempo, engenheiros e químicos precisaram entender melhor as propriedades elétricas dos líquidos para desenvolver produtos de consumo como a cerveja, o leite, tintas, medicamentos, etc. O único aspecto a ser ressaltado na nova ponta de prova, a HP E5050A, é que ela é eletromagnética. Isso proíbe a polarização dos eletrodos pela disposição de campos elétricos e magnéticos para medir a permissividade da amostra sem o uso de eletrodos. Um sistema completo de espectroscopia usando a HP E5050A consiste em uma ponta de prova, um medidor LCR e *kit* de automação HP 82345B (cartão HP-1Bm software e cabo) e um computador pessoal. O sistema básico custa 7.500 dólares.

A Analog Devices expandiu sua família SHAR(R) de processadores de sinais digitais de 32 bits com o ADSP-21065L que, segundo se diz, é o menor DSP de ponto flutuante do mundo. Este componente encontra-se disponível em invólucro mini-BGA 196 pinos que mede apenas 15 x 15 mm. Destinado a aplicações tais como robótica, aquisição de dados e eletrônica automotiva, ele tem uma performance de até 198 MFLOPs em 66 MHz. Os componentes começarão a ser fabricados em junho, custando 15,50 dólares cada para quantidades de 100 000.

Quatro empresas de componentes formaram uma parceria para fornecer um serviço *on-line* sobre componentes e venda. A Arrows Electronics Inc, Aspect Development Inc, Avnet



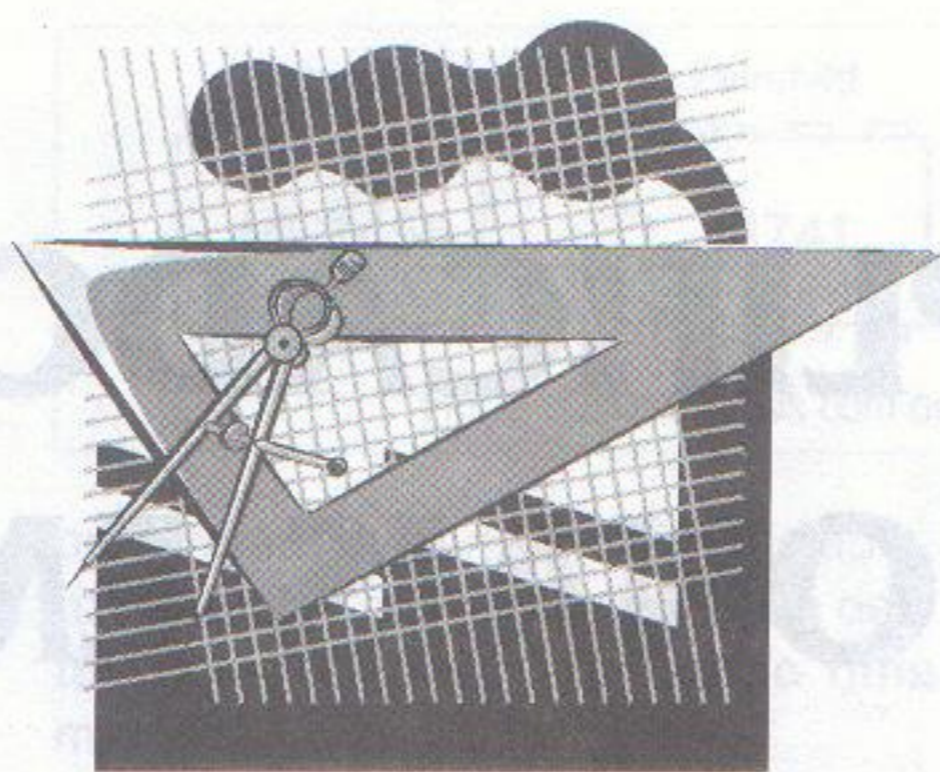
ackard  
riaram  
primei-  
rádio-  
para  
líqui-  
is. Os  
sistem  
stân-  
da por  
spersa  
amada  
plo, o  
porque  
e leite  
media).  
eiros e  
melhor  
quidos  
consu-  
s, me-  
o a ser  
ova, a  
agné-  
os ele-  
os elé-  
edir a  
o uso  
leto de  
5050A  
va, um  
ão HP  
ware e  
. O sis-  
es.

Inc e a CMP Media criaram uma empresa independente denominada ChipCenter LLC. A ChipCenter, que pretende tornar-se completamente operacional em julho próximo, deve fornecer aos engenheiros eletrônicos e compradores, com um banco de dados contendo informações sobre componentes eletrônicos, mais acesso comercial aos dois maiores distribuidores do mundo com um total de 5 milhões de componentes de centenas de fornecedores.

Além disso, a ChipCenter vai prover acesso às listas de outros distribuidores franqueados que deverão assinar brevemente contratos de parceria. O URL já está funcionando, e é: <http://www.chipcenter.com>.

## INDÚSTRIA E PROFISSÕES

Em maio a IBM e a Philips anunciaram que irão trabalhar em conjunto no desenvolvimento de uma tecnologia para reconhecimento de voz. Esse esforço cooperativo para pesquisa e desenvolvimento deverá habilitar a IBM e a Philips a trazer o poder da palavra a novos usuários de forma rápida e eficiente com novos produtos



de reconhecimento de voz espalhando-se pelo mundo inteiro. De acordo com o acertado inicialmente, as duas empresas em questão deverão ter a oportunidade de rever e licenciar tecnologia, além de cooperar no desenvolvimento de linguagens que possam acelerar a adoção do reconhecimento de voz pelo mercado. A Philips também vai licenciar a tecnologia da IBM texto-para-voz para uso em futuros produtos. A IBM é membro de uma grande variedade de acordos conjuntos neste setor incluindo os consórcios VoiceTIMES, VXML, W3C e Tecnologia Java.

Mais informações nos sites:  
<http://www.software.ibm.com/speech> e  
<http://www.speech.philips.com>.

Depois de um primeiro semestre com resultados "inaceitáveis", o presidente e chefe executivo da Compaq Computer Corp., Eckhard Pfeiffer, foi demitido. Com vendas de 9,4 bilhões de dólares, a renda da empresa foi de apenas 16 centavos por ação, representando menos da metade que os investidores esperavam. Mais do que o sentimento de vergonha diante da incapacidade da Compaq pela inabilidade em competir no mercado direto com a Dell Computer Corp., foi a ineficiência operacional e uma integração pobre com as tecnologias adquiridas da Digital Equipment e Tandem Computer. Devido a essas aquisições, os produtos Compaq agora incluem três diferentes tipos de arquiteturas de chips (Intel X86, MIPS e Alpha), sete sistemas operacionais e produtos que vão desde PCs de baixo custo até sistemas de muitos milhões de dólares.

Logo depois da partida de Pfeiffer, a Compaq desativou sua Worldwide Sales and Marketing Organization, e consolidou suas seis regiões de mercado em três grupos geográficos. Também deixa a empresa Mike Heil, formalmente líder de vendas e marketing. Mais mudanças são esperadas nos próximos meses. ■

# MÓDULOS HÍBRIDOS (Telecontrolli)

## RECEPTOR

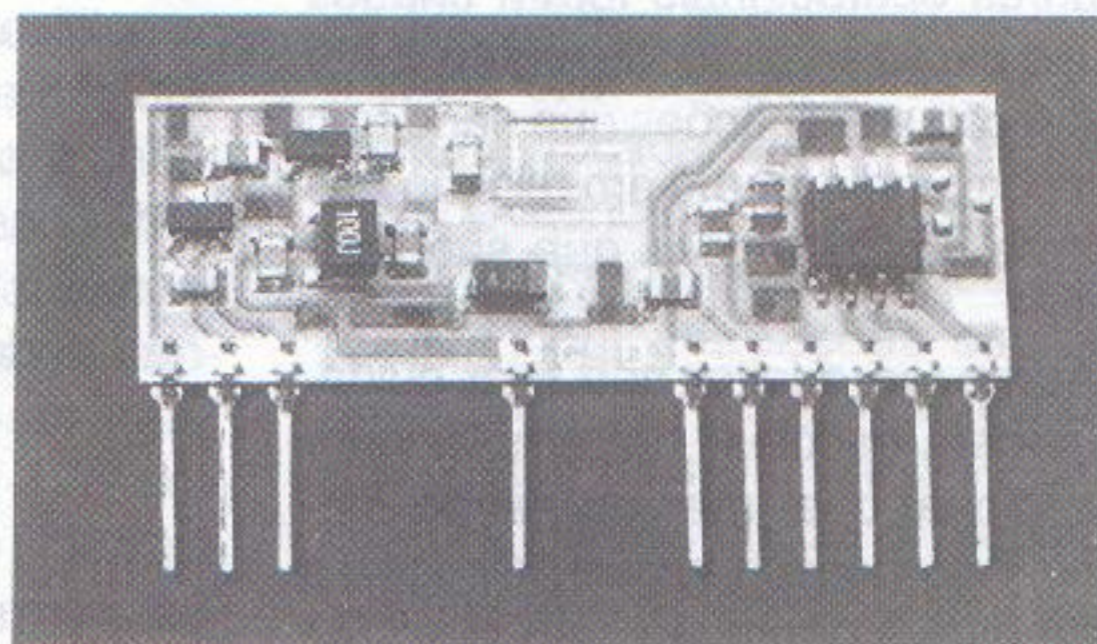
### Utilidades:

- controle remoto
- sistemas de segurança
- alarme de veículos
- etc.

### CARACTERÍSTICAS:

- \* Frequência de 315, 418 ou 433,92 MHz
- \* Ajuste de frequência a LASER
- \* Montagem em SMD
- \* Placa de cerâmica

Obs: Maiores detalhes, leiam artigo nas revistas Saber Eletrônica nº 313 e 314



### Preço:

RR3 (2,5 mA) ..... R\$ 45,90 - 2 pçs  
RR5LC (0,8 a 1,2 mA) ..... R\$ 55,80 - 2 pçs

**Pedidos: Disque e Compre (011) 6942-8055**  
**Saber Publicidade e Promoções Ltda.**

# AMPLIFICADORES OPERACIONAIS EM ÁUDIO

Newton C. Braga

Os amplificadores operacionais comuns também são usados em muitos projetos de equipamentos de som trabalhando como pré-amplificadores, e em algumas outras funções que envolvem o processamento de sinais de áudio de pequena intensidade.

Os primeiros amplificadores operacionais disponíveis, pelas suas características, não eram o que podemos chamar de componentes ideais para aplicações em áudio, por causa da distorção e do ruído que introduziam.

Com o tempo, entretanto, novos tipos e tecnologias foram desenvolvidos, e passamos hoje a contar com uma boa quantidade de amplificadores operacionais que podem trabalhar com excelente desempenho nos circuitos de áudio.

No entanto, é preciso ter cuidado! Milhares de tipos diferentes de amplificadores operacionais foram criados e suas características divergem tanto em direção a aplicações que nada tem a ver com áudio, como em relação aos tipos de configurações que são integradas.

Assim, se o leitor não tiver cuidado, poderá escolher um amplificador operacional que, mesmo sendo moderno, não possua as características ideais para a operação com sinais de áudio, e isso pode resultar num sistema de som de má qualidade.

## AS CARACTERÍSTICAS QUE DEVEM SER OBSERVADAS

Os amplificadores operacionais possuem características diferentes quando operam em determinadas con-

Os amplificadores operacionais encontrados nos aparelhos de som são diferentes? De que modo estes amplificadores influem no desempenho desses equipamentos? Como fazer a substituição destes amplificadores garantindo que a qualidade do som seja mantida, ou até mesmo melhorada? Estas perguntas cujas respostas são importantes tanto para o audiófilo como para o técnico, serão respondidas ao longo deste artigo.

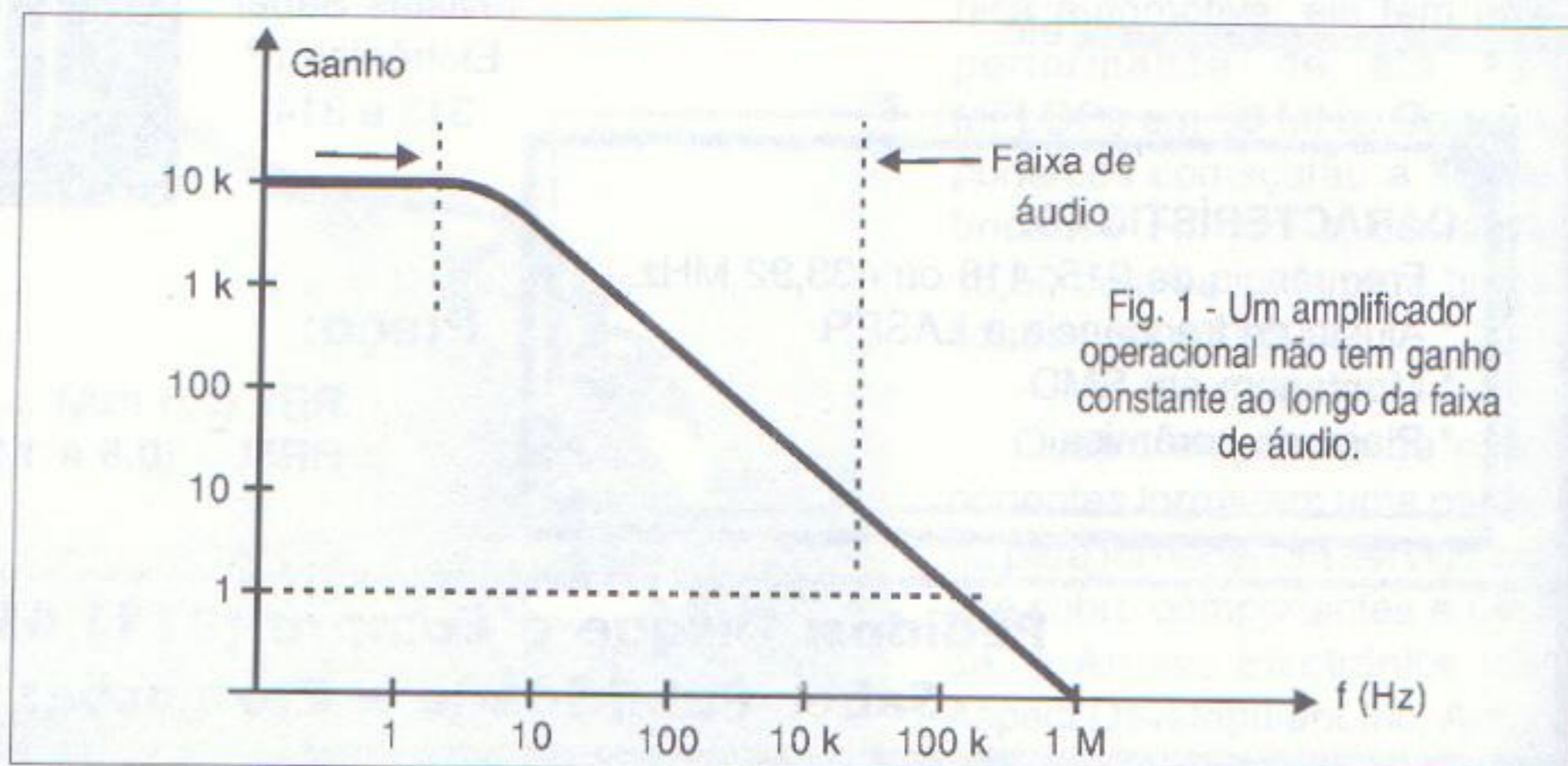
dições, mesmo sendo em princípio indicados como "equivalentes".

Assim, um ponto importante para aplicações em áudio é dado pelas diferentes tendências que os amplificadores operacionais têm para entrar em oscilação. Os mais rápidos tendem a oscilar de modo indevido com maior facilidade do que os mais lentos, afetando um sinal de áudio.

O que vai influir muito no uso de amplificadores mais rápidos em substituição aos mais lentos numa aplicação, é o *layout* do aparelho. Trilhas indevidas que não causam problemas com um tipo de amplificador operacional, podem ser motivo de oscilações

com outros. Tudo isso significa que existem alguns amplificadores operacionais que são mais indicados para aplicações em áudio do que outros, e mesmo dentre os amplificadores operacionais comuns, uns são melhores para algumas funções do que outros. Os amplificadores operacionais com transistores bipolares como o LT028, OP-27 e o OP-37, por exemplo, são melhores para aplicações como pré-amplificadores onde existe o problema do ruído.

Esse tipo de componente também é indicado para ser usado com fontes de sinal de baixa impedância. Por outro lado, os amplificadores com FETs



como o OPA604 que tem alta taxa de crescimento, faixa de frequências mais larga e corrente de entrada muito baixa, são indicados para aplicações de alta impedância.

Na lista abaixo damos alguns amplificadores operacionais indicados para aplicações em áudio.

<b>Simples:</b>	<b>Duplos:</b>
AD845	AD842
AD847	AD827
NE5534	NE5535
OP-27	NE5532
LT115	LM833
AD811	AD712
HA5112	OPA2604
LT1028	OP249
AD744	
SSM2016	

É preciso tomar cuidado, pois alguns fabricantes fornecem os mesmos amplificadores apenas alterando os prefixos. A Texas Instruments, por exemplo, fornece circuitos equivalentes à Signetics apenas trocando o prefixo NE por TI. Isso significa que o TI5532N é o mesmo que o NE5532J.

Outros fabricantes fazem o mesmo, devendo o técnico apenas lembrar quem usa cada prefixo.

<b>Prefixo</b>	<b>Fábrica</b>
AD	Analog Devices
OPA	Burr Brown
LT	Linear Technology
MC	Motorola
LF/LM	National Semiconductor
TL	Texas Instruments
SE/LE	Signetics
μA	Fairchild
OP	PMI

### MARCAÇÕES DE FÁBRICA

Um problema que dá muitas dores de cabeça a técnicos reparadores de equipamentos eletrônicos, incluindo equipamentos de áudio, é a chamada marcação de fábrica.

Muitos fabricantes utilizam componentes absolutamente comuns em seus equipamentos como por exemplo, circuitos integrados e transistores, que podem ser encontrados em qualquer loja de componentes.

No entanto, para proteger seu projeto ou ainda para forçar os clientes a



Fig. 2 - Operacionais com os prefixos de diversos fabricantes.

procurarem somente as oficinas autorizadas, eles mudam a marcação destes componentes, colocando uma marcação própria.

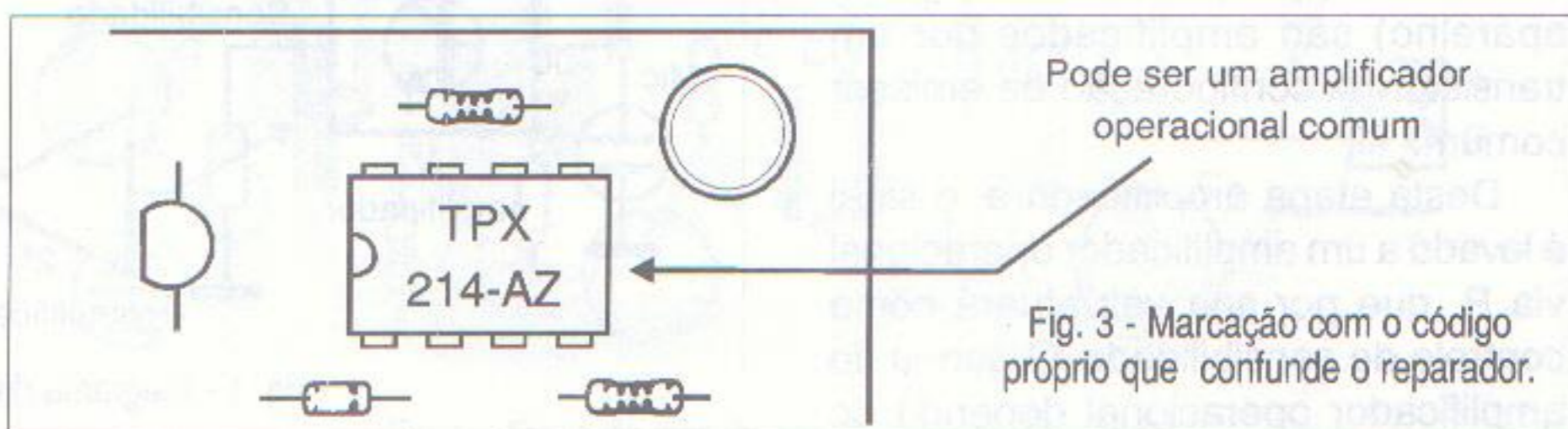
É comum termos transistores marcados como TPX-214-AZ que no fundo nada mais são do que BC548 re-marcados!

Da mesma forma, um fabricante pode trocar a marcação de um circuito integrado 555 ou 741 por algo como TMX-567-2Z ou coisas piores como 1-345-654-876, que mais parece um número telefônico.

Sem o esquema do fabricante ou sem a possibilidade de saber exatamente o que é aquele componente, qualquer tentativa de reparação de um equipamento se torna impossível, obrigando à procura da oficina autorizada.

Felizmente, em boa parte dos casos, analisando o circuito em que o componente se encontra (função e configuração), o que pode dar algum trabalho, o técnico consegue descobrir a função do componente com marcação estranha e com isso poderá tentar experimentar um equivalente. Recentemente presenciamos isso com um regulador de tensão de 5 V, que pôde ser substituído com sucesso por um 7805, mesmo estando com uma marcação que não era encontrada em nenhum manual técnico.

Nós mesmos, na redação da Revista Saber Eletrônica, recebemos com muita frequência cartas de leitores desesperados que desejam saber o que é um "TXP-345-XZR-123", ou coisa parecida, o que é tão impossível para nós como para o técnico que pretende reparar o aparelho em que a peça se encontra.



O que muitos fabricantes não percebem é que esta prática, ao mesmo tempo que os protege da cópia do projeto e obriga os usuários a procurarem a oficina autorizada em caso de defeito, tem seus efeitos negativos: muitos técnicos são consultados pelos seus clientes antes de comprar determinados equipamentos, confiando na sua indicação.

Nenhum profissional vai indicar ao cliente um equipamento que tenha componentes que ele não conhece e sabe que seria impossível de conseguir em caso de necessidade. Preferirá antes indicar aquele equipamento que ele sabe como funciona (tem o circuito aberto) e usa componentes com os quais ele está familiarizado, e portanto poderá reparar em caso de necessidade.

### CONCLUSÃO

Existem equipamentos com componentes comuns e componentes especiais. Nos equipamentos de som os amplificadores operacionais comuns podem estar presentes e são de tipos absolutamente normais que podem ser encontrados com facilidade.

Da mesma forma existem equipamentos com componentes cuja marcação é trocada, adotando-se um código de fábrica que pode confundir os técnicos. Frequentemente os componentes com marcações esquisitas nada mais são do que componentes que o técnico usa no seu dia-a-dia. No entanto, nesses casos, a grande dificuldade está em saber qual é o componente que pode ser usado em sua substituição.

# CHAVE SÔNICA SENSÍVEL

Newton c. Braga

Uma chave sônica nada mais é que um automatismo que aciona alguma coisa quando um microfone capta algum tipo de som.

O que vai ser controlado e o tipo de som que deve ser usado no acionamento permitem uma enorme gama de aplicações práticas para este aparelho. Além das duas aplicações citadas na introdução, podemos sugerir as seguintes:

a) Acionamento de um sistema de iluminação simplesmente pelo bater de palmas, ou assobio do usuário.

b) Acionamento de eletrodomésticos e eletrônicos pela voz. Exemplificando: entre na sua sala e mande seu televisor ligar que ele fará isso.

c) Alarme - um mínimo ruído da queda de um objeto pode disparar um alarme, detectando a presença de um ladrão num ambiente.

d) Babá eletrônica, detectando pelo choro quando uma criança acorda.

Essas são apenas algumas das aplicações possíveis para o circuito. O leitor certamente encontrará outras.

## COMO FUNCIONA

Na figura 1 temos um diagrama de blocos que representa o aparelho.

Os sinais captados pelo microfone de eletreto (que pode ficar longe do aparelho) são amplificados por um transistor na configuração de emissor comum.

Desta etapa amplificadora, o sinal é levado a um amplificador operacional via  $P_1$ , que por sua vez atuará como controle de sensibilidade. O ganho do amplificador operacional depende do

Que tal disparar uma máquina fotográfica com o som do estouro de um balão de aniversário? Ou ainda ligar um gravador automaticamente quando pessoas começarem a conversar? Estas são apenas duas das muitas aplicações para a sensível chave sônica que descrevemos neste artigo. Usando componentes comuns, ela não oferece dificuldades de montagem aos leitores experientes.

resistor de realimentação. De acordo com a aplicação, caso seja necessário uma sensibilidade muito grande, este resistor poderá ter seu valor aumentado.

Na saída do amplificador operacional temos um sinal que oscila praticamente entre 0 e a tensão de alimentação quando um som é captado pelo microfone.

Esse sinal serve para disparar um circuito integrado 555 ligado na configuração monoestável.

O resistor ligado ao pino 2 mantém a entrada de disparo no nível alto até o momento em que a presença de um sinal na saída do amplificador operacional faça com que a tensão

oscile. Quando esta tensão cai a zero, o monoestável dispara e sua saída vai ao nível alto por um intervalo de tempo que depende do ajuste de  $P_2$  e do capacitor ligado entre os pinos 6/7 e o terra.

Para capacitores até 10  $\mu\text{F}$  são obtidos intervalos desde alguns segundos até perto de 1 minuto. Mas, usando um capacitor maior (1 000  $\mu\text{F}$ , por exemplo) podemos alcançar intervalos de tempo maiores, ultrapassando meia hora.

A saída do 555 é acoplada a uma etapa de excitação de um relé via transistor  $Q_2$ .

O tipo de relé usado dependerá da carga que deve ser controlada. Um relé

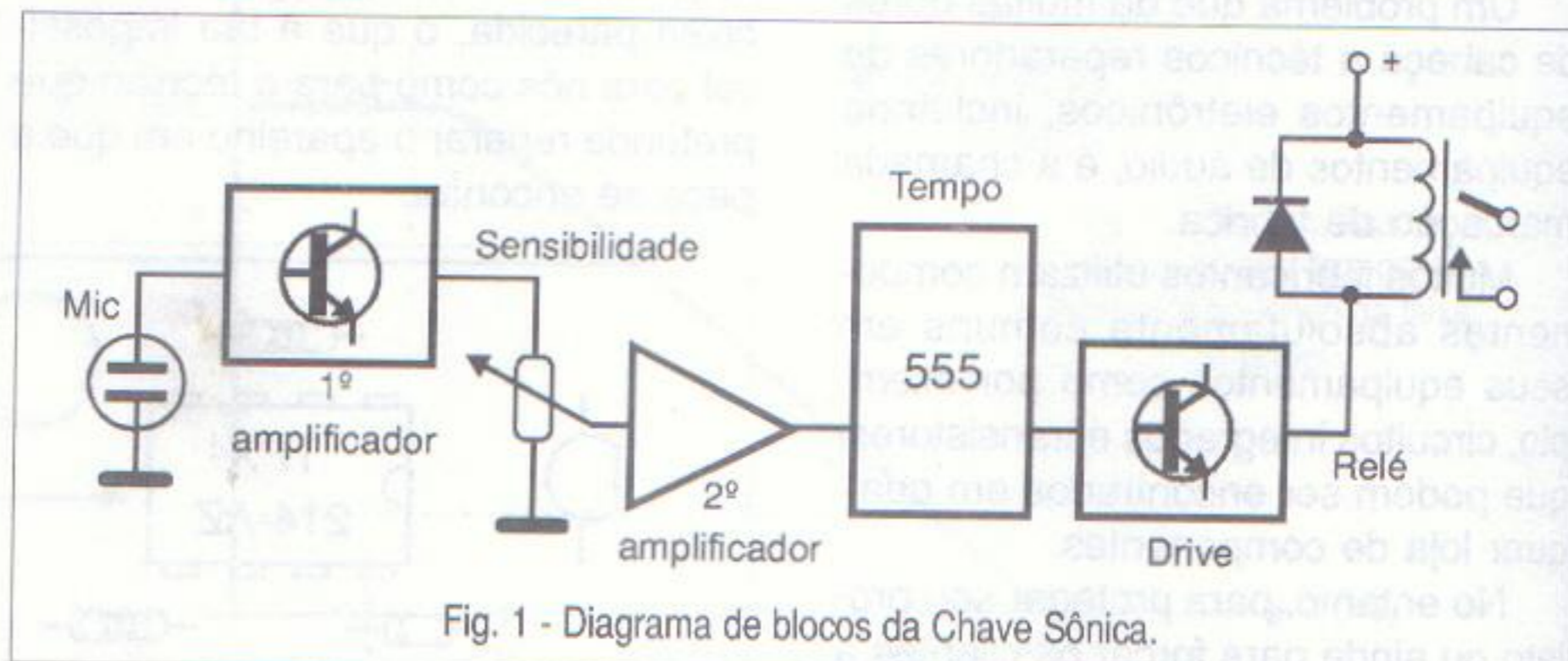


Fig. 1 - Diagrama de blocos da Chave Sônica.

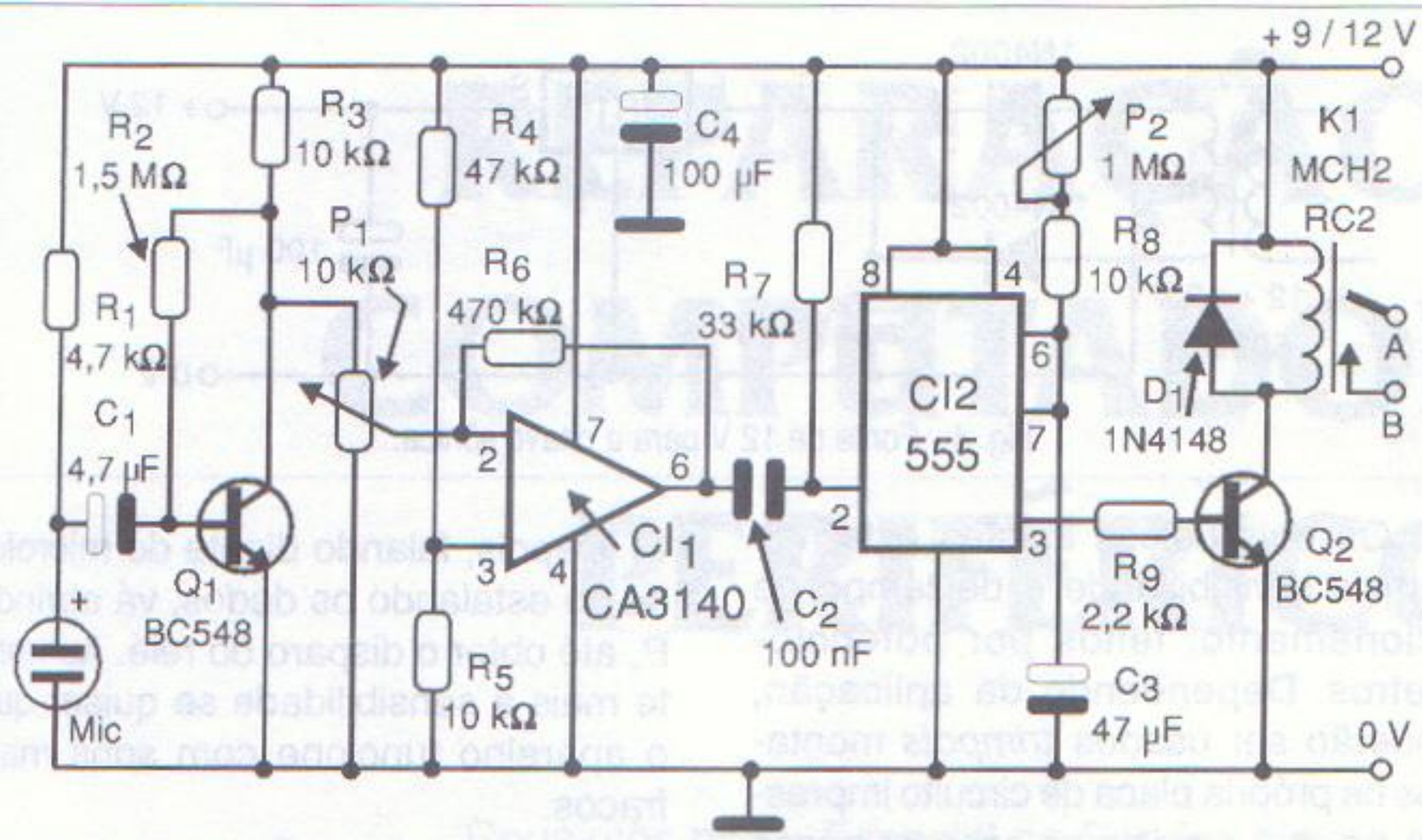


Fig. 2 - Diagrama completo da chave sônica.

do tipo G1RC2, por exemplo, pode controlar cargas de até 10 A.

A alimentação do circuito é feita com uma tensão de 12 V, que deve vir de uma fonte estabilizada. No entanto, com o uso de um relé sensível de 9 V é possível alimentar o circuito com bateria.

Lembramos todavia que, usando bateria, a corrente drenada pelo circuito aumenta consideravelmente quando o relé é energizado. O uso de 6 pilhas médias é o recomendável para as aplicações em que o relé deve ser ativado muitas vezes.

### MONTAGEM

Na figura 2 temos o diagrama completo da Chave Sônica.

A disposição dos componentes numa placa de circuito impresso é ilustrada na figura 3.

Observe que o desenho da placa prevê o uso de um relé do tipo MCH2RC2 de 2 A. Se for usado outro tipo de relé como, por exemplo, da série G da Metaltex, o desenho da placa deve ser modificado.

O microfone de eletreto pode ser ligado ao circuito por um cabo blindado de até 10 metros de comprimento. Deve-se ter atenção na ligação deste componente, pois ele é polarizado. Para uma versão de menor consumo, na condição de espera pode-se substituir o 555 convencional pela versão CMOS desse componente, o TLC7555, sem modificações nos demais componentes ou na placa de circuito impresso.

Todo o conjunto cabe facilmente numa pequena caixa plástica, cujo tamanho é determinado pelo tipo de fonte: se for usado um transformador com demais componentes, a caixa deverá ser maior do que no caso de bateria.

Na figura 4 temos uma sugestão de fonte de 12 V que pode ser usada para alimentar este circuito.

O circuito integrado 7812 não precisa ser montado em radiador de ca-

#### LISTA DE MATERIAL

##### Semicondutores:

- CI<sub>1</sub> - CA3140 - circuito integrado, amplificador operacional
- CI<sub>2</sub> - 555 - circuito integrado - timer
- Q<sub>1</sub>, Q<sub>2</sub> - BC548 ou equivalente - transistores NPN de uso geral
- D<sub>1</sub> - 1N4148 ou equivalente - diodo de uso geral

##### Resistores: (1/8 W, 5%)

- R<sub>1</sub> - 4,7 kΩ
- R<sub>2</sub> - 1,5 MΩ
- R<sub>3</sub>, R<sub>5</sub>, R<sub>8</sub> - 10 kΩ
- R<sub>4</sub> - 47 kΩ
- R<sub>6</sub> - 470 kΩ
- R<sub>7</sub> - 33 kΩ
- R<sub>9</sub> - 2,2 kΩ
- P<sub>1</sub> - 10 kΩ - *trimpot* ou potenciômetro
- P<sub>2</sub> - 1 MΩ - *trimpot* ou potenciômetro

##### Capacitores:

- C<sub>1</sub> - 4,7 µF/12 V - eletrolítico
- C<sub>2</sub> - 100 nF - poliéster ou cerâmico
- C<sub>3</sub> - 47 µF/12 V - eletrolítico
- C<sub>4</sub> - 100 µF/ 16 V - eletrolítico

##### Diversos:

- MIC - Microfone de eletreto de dois terminais
- K<sub>1</sub> - MCH2RC2 ou equivalente - relé de 12 V (ou relé de 9 - ver texto)
- Placa de circuito impresso, fonte de alimentação ou baterias, caixa para montagem, cabo blindado, se o microfone ficar longe do aparelho, ponte de terminais com parafusos, fios, solda, etc.

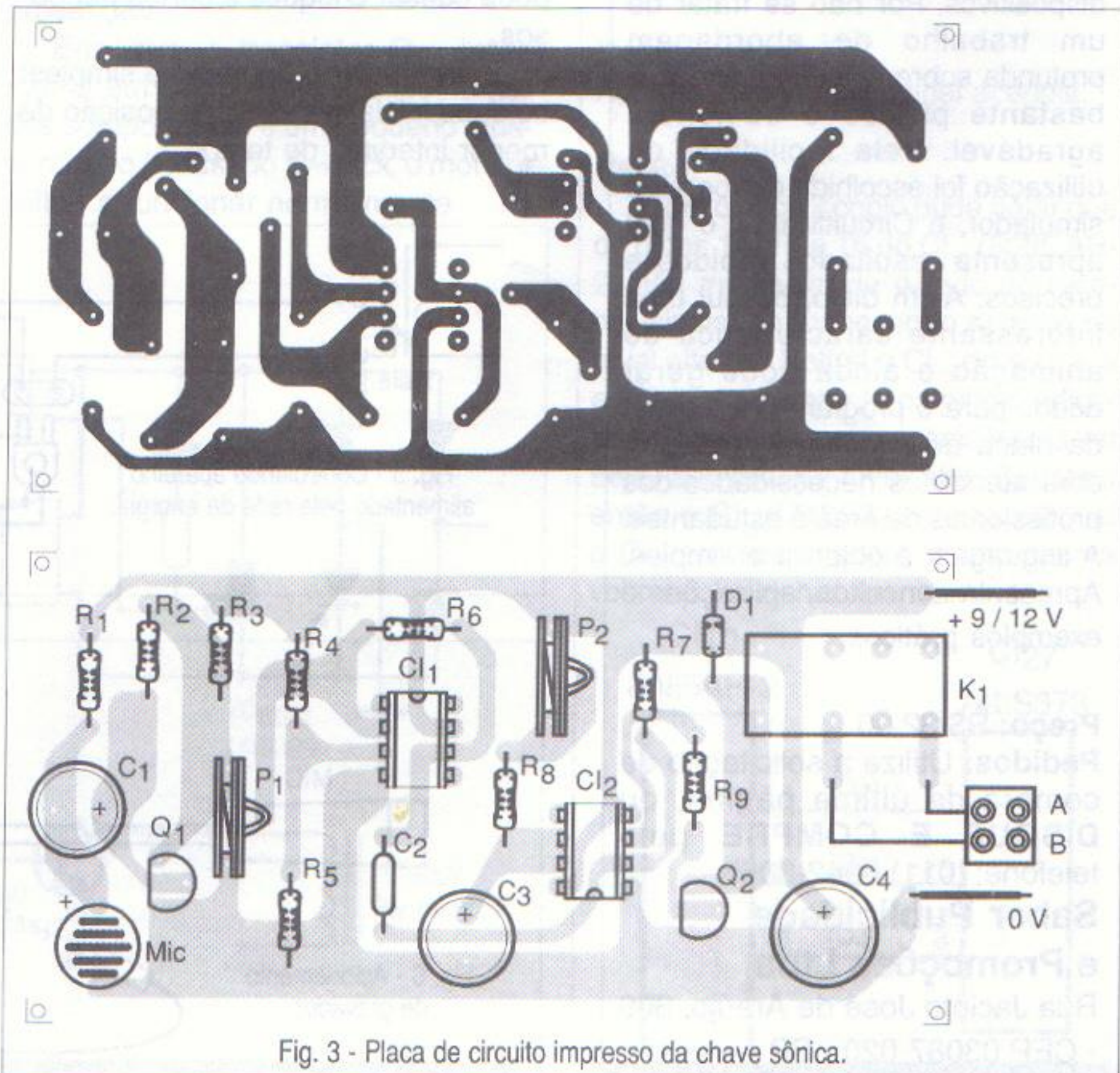


Fig. 3 - Placa de circuito impresso da chave sônica.

# LANÇAMENTO SPICE

**SIMULANDO PROJETOS  
ELETRÔNICOS NO  
COMPUTADOR**



**Autor:**  
José Altino  
T. Melo

**187 págs.**

**ACOMPANHA CD-ROM  
COM SOFTWARE  
SIMULADOR  
DE CIRCUITOS.**

(versão Trial para 30 dias)

O primeiro livro sobre simulação elétrica, em português, que no contexto EDA (Electronic Design Automation) traz referências à linguagem SPICE e modelos de dispositivos. Por não se tratar de um trabalho de abordagem profunda sobre essa linguagem, é bastante prático e de leitura agradável. Pela facilidade da utilização foi escolhido o programa simulador, o CircuitMaker, o qual apresenta resultados rápidos e precisos. Além disto, possui uma interessante característica de animação e ainda pode gerar dados para o programa de Layout da placa de circuito impresso. A obra atende às necessidades dos profissionais da área e estudantes. A linguagem é objetiva e simples. Apresenta conceitos, aplicações e exemplos práticos.

**Preço:** R\$ 32,00

**Pedidos:** Utilize a solicitação de compra da última página, ou **DISQUE E COMPRE** pelo telefone: (011) 6942-8055

**Saber Publicidade e Promoções Ltda.**

Rua Jacinto José de Araújo, 309  
- CEP 03087-020 - SP

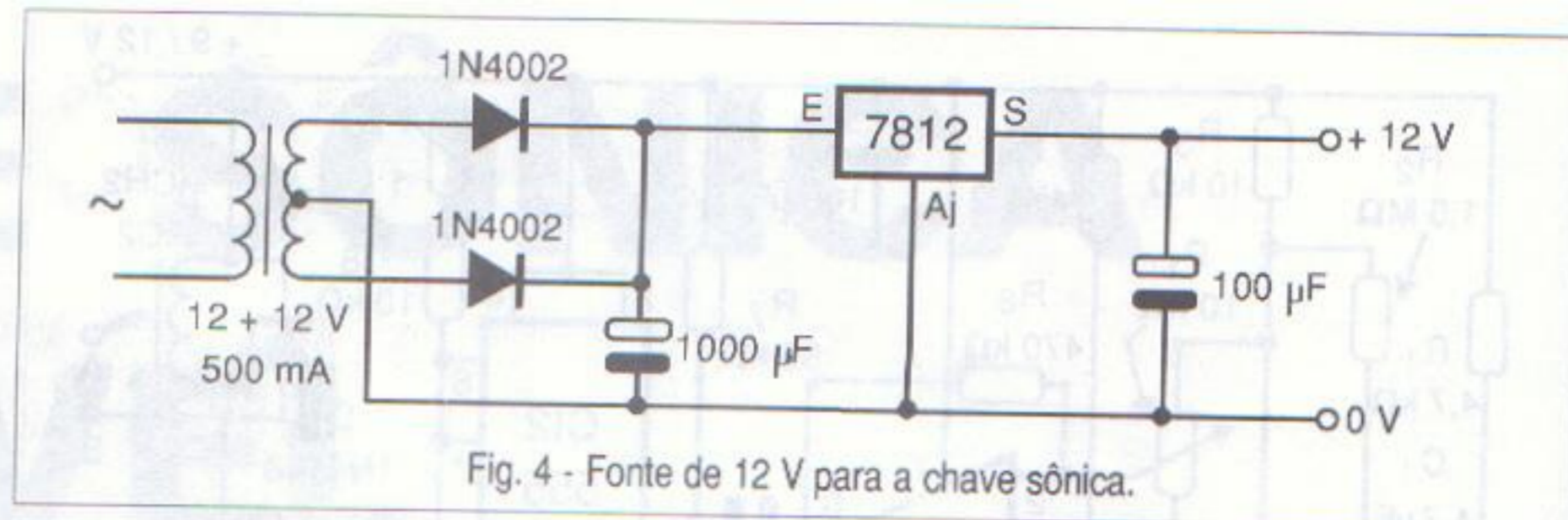


Fig. 4 - Fonte de 12 V para a chave sônica.

lor. Os dois únicos ajustes externos são de sensibilidade e de tempo de acionamento, feitos por potenciômetros. Dependendo da aplicação, poderão ser usados *trimpots* montados na própria placa de circuito impresso, o que é previsto no caso de nosso protótipo.

Para a conexão dos circuitos externos foram usadas pontes de parafusos do tipo utilizadas na interligação de fios em instalações elétricas.

## AJUSTES E USO

Na figura 5 mostramos o modo de ligar o aparelho a um circuito externo para fazer seu controle.

Tome cuidado ao fazer as ligações da carga externa, pois você estará mexendo com a energia da rede, que pode causar choques e curtos perigosos.

Para ajustar o aparelho é simples: coloque inicialmente  $P_2$  na posição de menor intervalo de tempo.

Depois, falando diante do microfone ou estalando os dedos, vá abrindo  $P_1$  até obter o disparo do relé. Aumente mais a sensibilidade se quiser que o aparelho funcione com sons mais fracos.

A seguir, ajuste  $P_2$  para que o relé fique acionado pelo tempo desejado.

Para fazer o acionamento de um gravador use a chave do microfone, conforme mostra a figura 6.

Dê preferência aos gravadores que tenham microfones externos com chave, pois eles possuem um segundo *jaque* (mais fino) que controla justamente o acionamento. Este segundo *plugue* é que deve ser ligado ao relé para que o gravador rode quando o relé fechar os contactos.

Assim, basta colocar uma fita no gravador e ajustá-lo para gravar.

Se o circuito tiver uma sensibilidade muito grande aos ruídos agudos, aumente o valor do capacitor  $C_2$ . Quanto maior for  $C_2$ , mais graves devem ser os sons que irão provocar o acionamento do circuito. ■

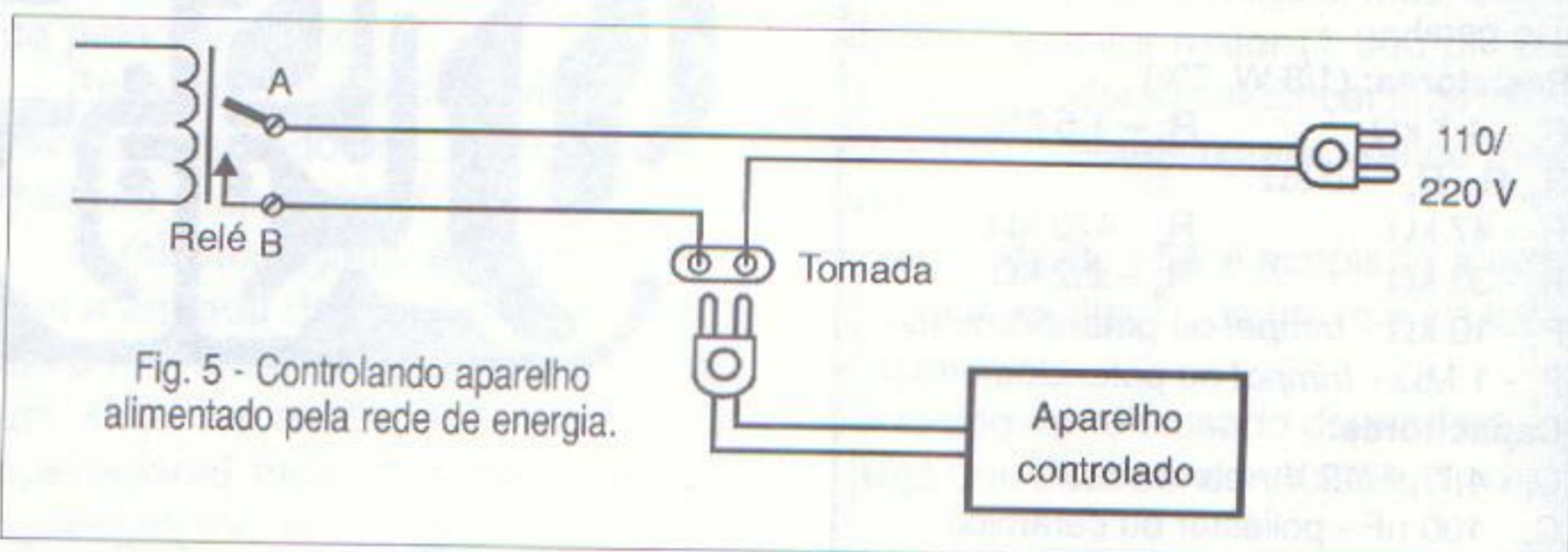


Fig. 5 - Controlando aparelho alimentado pela rede de energia.

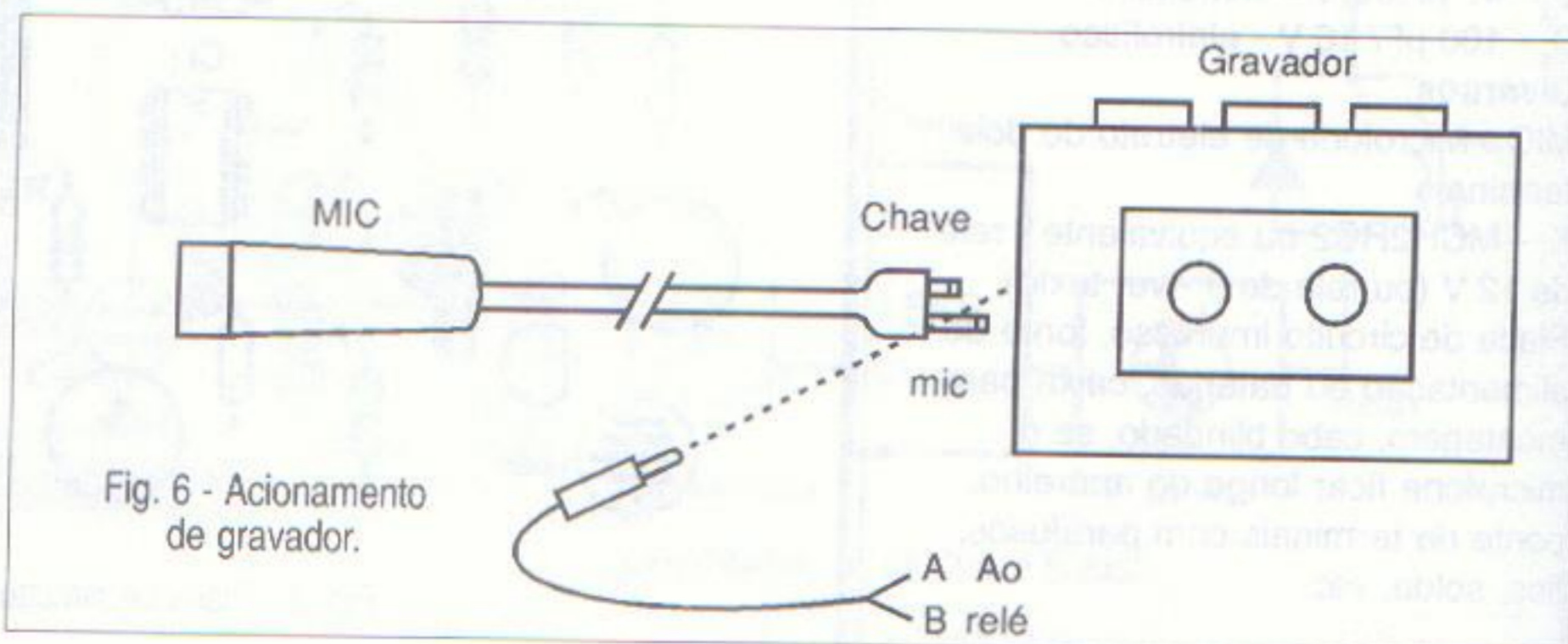


Fig. 6 - Acionamento de gravador.

# REPARAÇÃO DE COMPUTADORES E PERIFÉRICOS

Reunimos neste Especial de Service alguns casos relacionados com defeitos e soluções para computadores pessoais (PCs) e periféricos. Se o leitor trabalha neste ramo e tem casos interessantes para contar, envie-nos. Sua experiência poderá ser valiosa para muitos outros técnicos. Esta série foi enviada pelo leitor WALDYR E. REIS SEGUNDO.

**Aparelho/Modelo:**  
Monitor Colorido CPV 423

**Marca:**  
Samsung

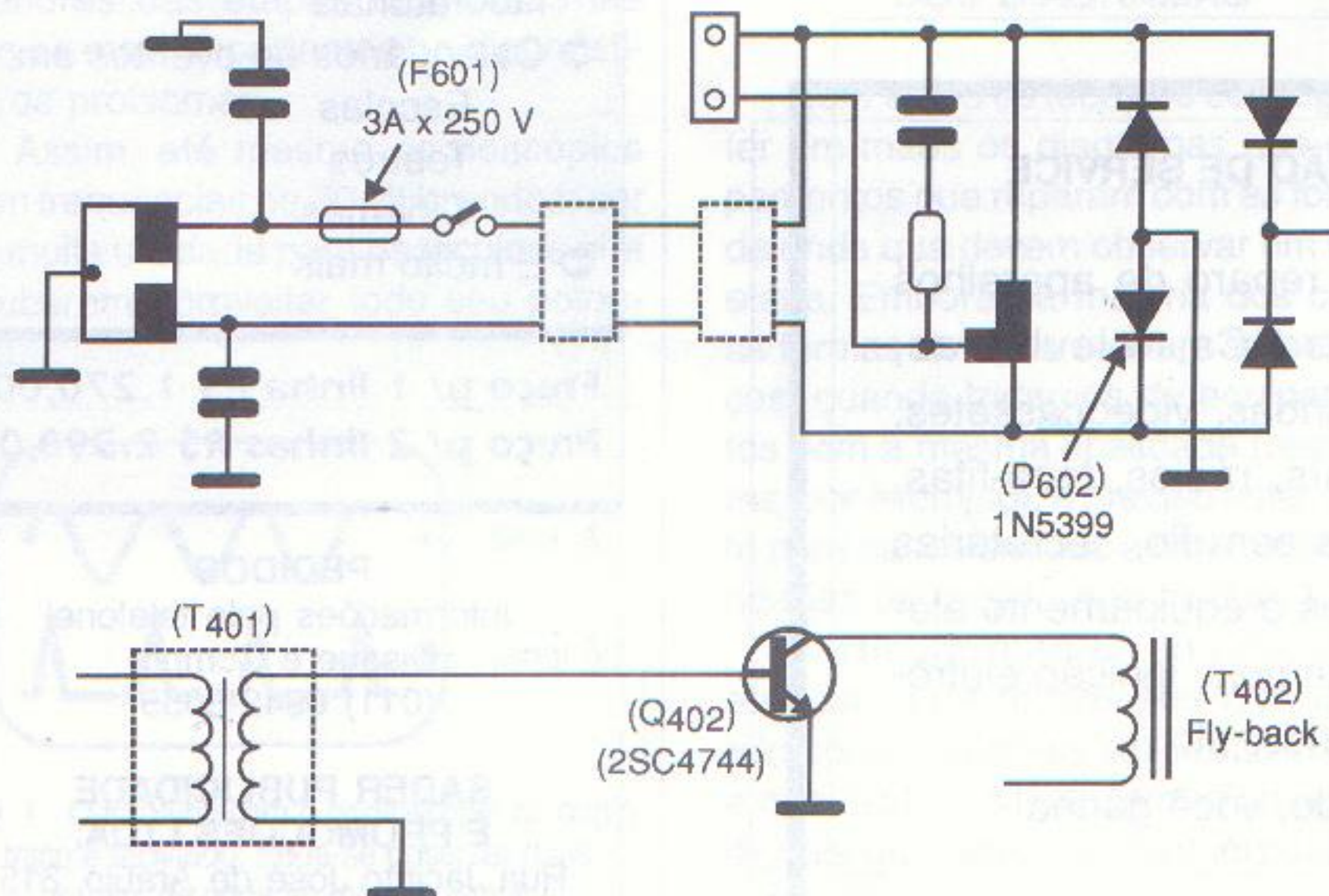
**Defeito:**  
Monitor não liga

**Relato:**  
Comecei por medir os componentes da fonte de alimentação. Verifiquei

que o fusível F601 estava aberto e o diodo D602 estava em curto.

Depois de substituí-los, antes de ligar, resolvi fazer o teste de mais alguns componentes, por medida de precaução.

Encontrei o transistor  $Q_{402}$  totalmente em curto. Feita a substituição dos componentes e um pequeno ajuste no foco (focus) do *fly-back*, o monitor voltou a funcionar normalmente.

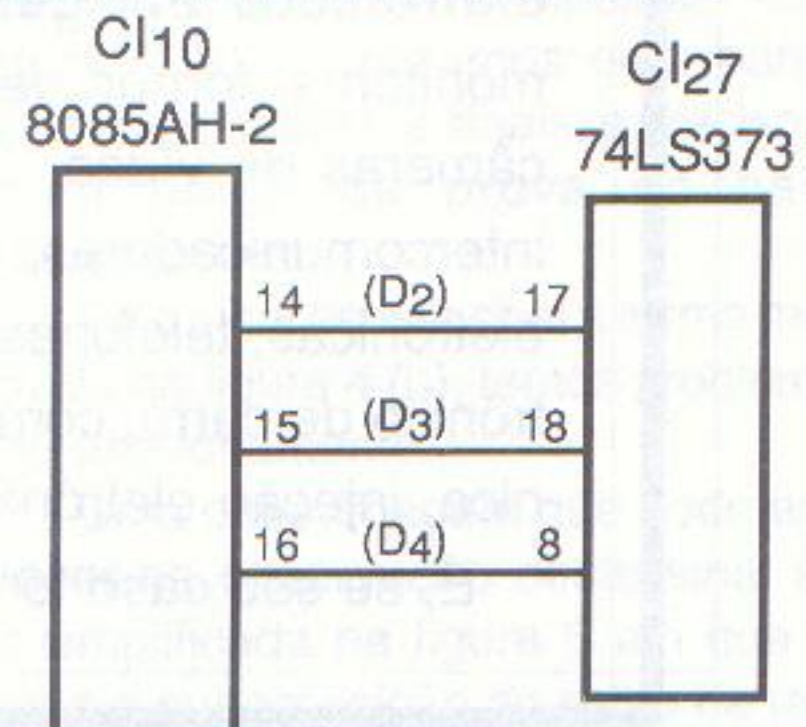


**Aparelho/Modelo:**  
Impressora XT 220

**Marca:**  
Rima

**Defeito:**  
Ao ligar, somente o painel acendia.

**Relato:**  
Com o osciloscópio pude notar que os pinos 14, 15 e 16 do  $CI_{10}$  (8085 AH-2) não mudavam de estado ao receber sinais, permanecendo sempre no nível alto (a). Retirei o  $CI_{10}$  do soquete e analisei novamente os pinos indicados. Continuavam da mesma forma, ou seja, sempre no nível alto. Substituí então o  $CI_{27}$  (74LS373), e recoloquei o  $CI_{10}$  em seu soquete. A impressora voltou a funcionar normalmente.



**Aparelho/Modelo:**

PC Pentium 100

**Marca:**

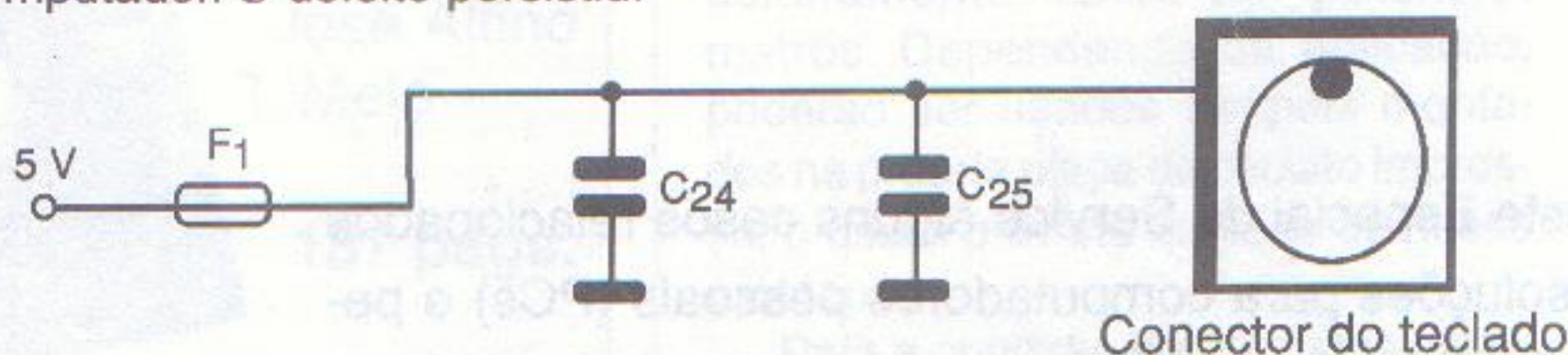
VX-PRÓ - Processador Intel P100

**Defeito:**

O teclado não funciona

**Relato:**

De imediato testei um outro teclado no computador. O defeito persistiu.



Retirei então a placa CPU para analisar o circuito de teclado, e pude observar que na linha do Vcc havia um microfusível (F<sub>1</sub>) em série com o conector de teclado. Verifiquei após a medição, que ele se encontrava aberto.

Feita a substituição desse componente, o computador voltou a funcionar normalmente.

**Aparelho/Modelo:**

Monitor colorido 17GLI

**Marca:**

Samsung

**Defeito:**

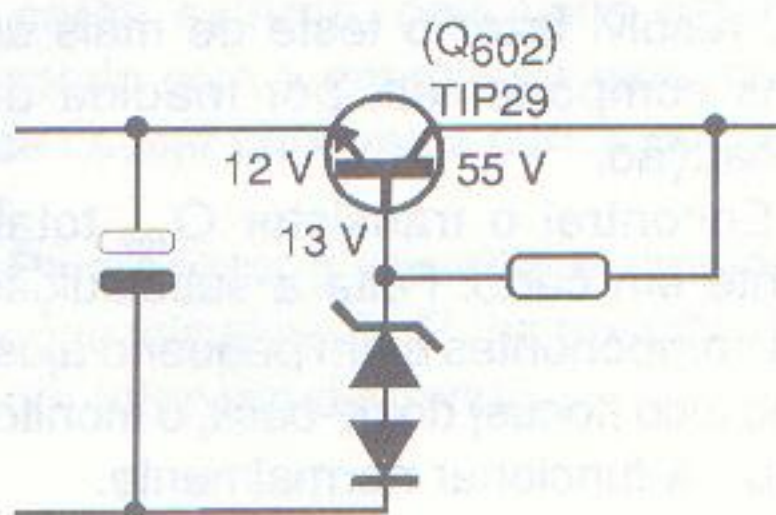
Não liga

**Relato:**

Comecei medindo o fusível e os diodos D665, D663, D662 e D664. Todos estavam em bom estado.

Medi então o transistor Q603, que me pareceu normal. Com o auxílio de um osciloscópio, depois de verificar os

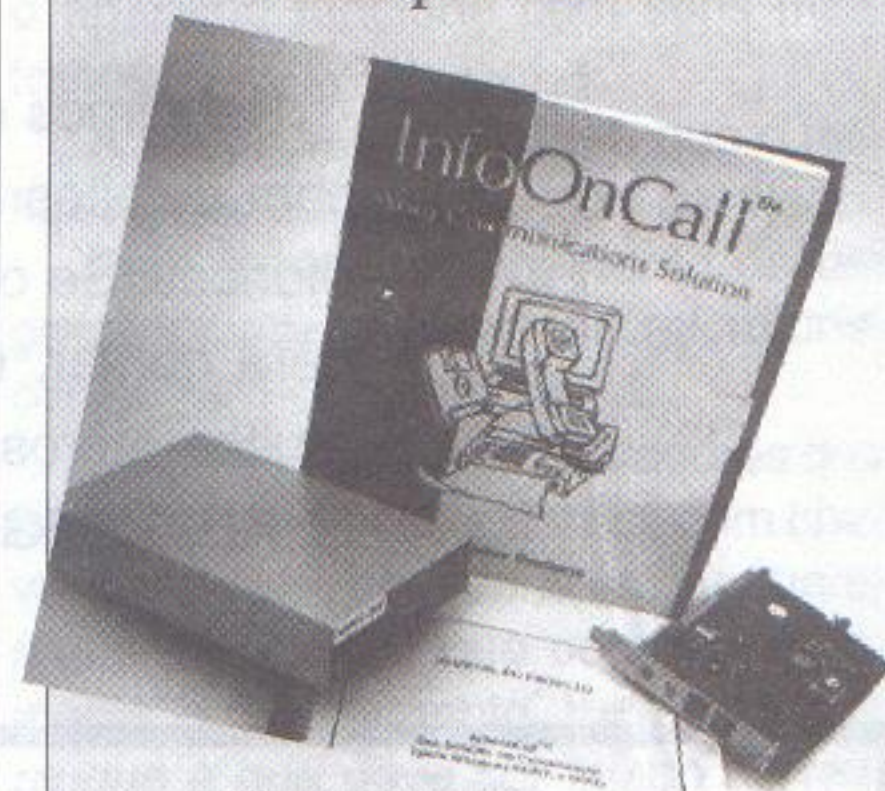
componentes da fonte, notei que no coletor do TIP29 (Q602) não havia tensão alguma e no emissor estava com 12 V. Retirei o transistor da placa constatando, após teste, que estava aberto. Efetuada sua substituição, o monitor voltou a funcionar normalmente.



# GANHE DINHEIRO

## Instalando Fax-On-Demand

A solução para as empresas modernas Informação 24 horas por dia, 7 dias por semana.



(Suporte técnico do distribuidor, conforme manual)

**Aplicações:**

- ⇒ Central On-line de catálogos
- ⇒ Extração de informações sobre pedidos
- ⇒ Informações sobre produtos e preços
- ⇒ Divulgação de dados de administração municipal
- ⇒ Emissão de resultados de exames médicos e laboratoriais
- ⇒ Calendários de eventos em:
  - Escolas
  - Teatros
  - Cinemas
- ⇒ E muito mais

Preço p/ 1 linha R\$ 1.270,00

Preço p/ 2 linhas R\$ 2.390,00

**PEDIDOS**

Informações pelo telefone  
Disque e Compre  
(011) 6942-8055.

**SABER PUBLICIDADE E PROMOÇÕES LTDA.**

Rua Jacinto José de Araújo, 315  
Tatuapé - São Paulo - SP

### COLABORE COM A SEÇÃO DE SERVICE

Envie sua experiência no reparo de aparelhos eletrônicos em geral como PCs, televisores, monitores, fornos de micro-ondas, videocassetes, câmeras de vídeo, CD-players, rádios, toca-fitas, intercomunicadores, telefones sem fio, secretárias eletrônicas, telefones celulares e equipamento eletrônico de carro, como por exemplo, ignição eletrônica, injeção eletrônica, alarmes, etc.

E, se seu caso for publicado, você ganha!



A utilização do osciloscópio na descoberta de problemas em monitores de vídeo, equipamentos de vídeo em geral e televisores exige o conhecimento de algumas técnicas que nem todos os profissionais dominam. Usado corretamente nesta função, o osciloscópio constitui-se numa valiosa ferramenta de diagnóstico que não deve ser desprezada por todos aqueles que pretendem ter um trabalho agilizado, maximizando seus lucros.

# USANDO O OSCILOSCÓPIO NO SERVICE DE TV E VÍDEO

O osciloscópio, apesar de seu custo ainda algo elevado, é uma ferramenta indispensável em qualquer oficina que trabalhe com equipamentos eletrônicos.

Em especial, os equipamentos de vídeo que operam com sinais numa faixa de frequências relativamente alta e com formas de onda complexas podem ser muito melhor analisados com diagnóstico e ajuste mais rápido, se contarem com a presença de um osciloscópio.

Para trabalhos com sinais de vídeo não é preciso contar com um osciloscópio caro, pois as frequências menores das etapas intermediárias são as mais importantes no diagnóstico de problemas.

Assim, até mesmo osciloscópios com frequências de 20 MHz podem ser de muita utilidade para os técnicos que souberem aproveitar todo seu potencial.

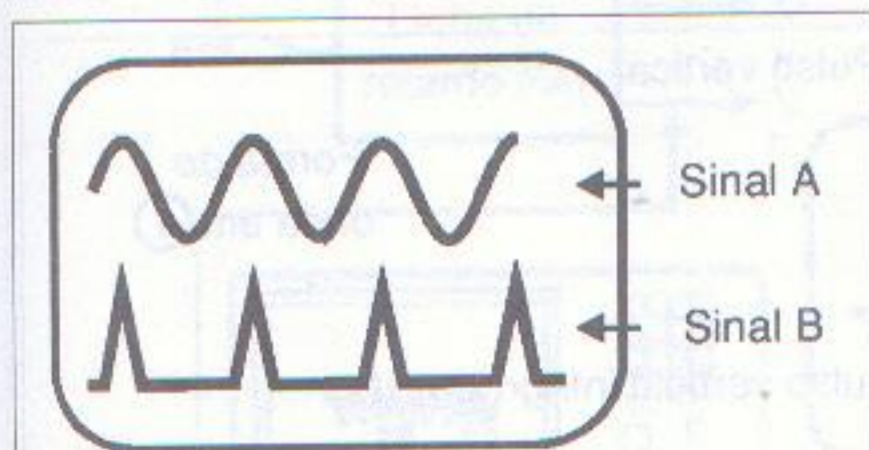


Fig. 1 - O trabalho com o osciloscópio de duplo traço é facilitado. Pode-se observar duas formas de onda ao mesmo tempo.

Se o osciloscópio for de duplo traço, melhor ainda, pois teremos a dupla utilidade da observação simultânea de formas de onda na entrada e saída de uma etapa, ou em dois pontos do mesmo equipamento. Observe a figura 1.

Neste artigo, vamos falar em especial do uso do osciloscópio na realização de provas no circuito de sincronismo de um televisor, e que também são válidas para muitos monitores de vídeo.

## FORMAS DE ONDA DOS DIAGRAMAS

Nem todos os técnicos conseguem ter em mãos os diagramas dos equipamentos que reparam com as formas de onda que devem observar em cada etapa. Embora na maioria dos casos as formas de onda tenham semelhanças, quando tratamos de equipamentos com a mesma finalidade (televisores, por exemplo), é preciso estar atento para casos em que existem peculiaridades de projeto que mudam tudo.

Particularmente, chamamos a atenção para televisores que usam microprocessadores em certas etapas, e que injetam sinais com informações digitais que devem ser superpostas à imagem.

No entanto, vale a descrição geral que possibilita ao técnico avaliar quando um sinal está ou não correto num ponto de um circuito.

## VERIFICANDO O SEPARADOR DE SINCRONISMO

Na figura 2 temos o circuito típico de um separador de sincronismo de um televisor.

O que este circuito faz é separar o sinal de menor frequência do sincronismo vertical do sinal de frequência muito mais alta do sincronismo horizontal.

O circuito usado nos televisores comuns nada mais é do que um filtro como o ilustrado na figura 3.

A ligação do osciloscópio no ponto de prova com um sinal de um gerador na entrada deve levar à produção de uma imagem como a mostrada na figura 4 (a). Lembramos que, para a observação destes sinais, é preciso ter uma ponta de prova de baixa capacitância.

Se o sinal estiver com a forma mostrada na figura 4 (b), temos problemas de funcionamento.

Uma outra imagem que pode aparecer na observação deste sinal é a exemplificada na figura 5 em que temos a superposição do ruído da rede

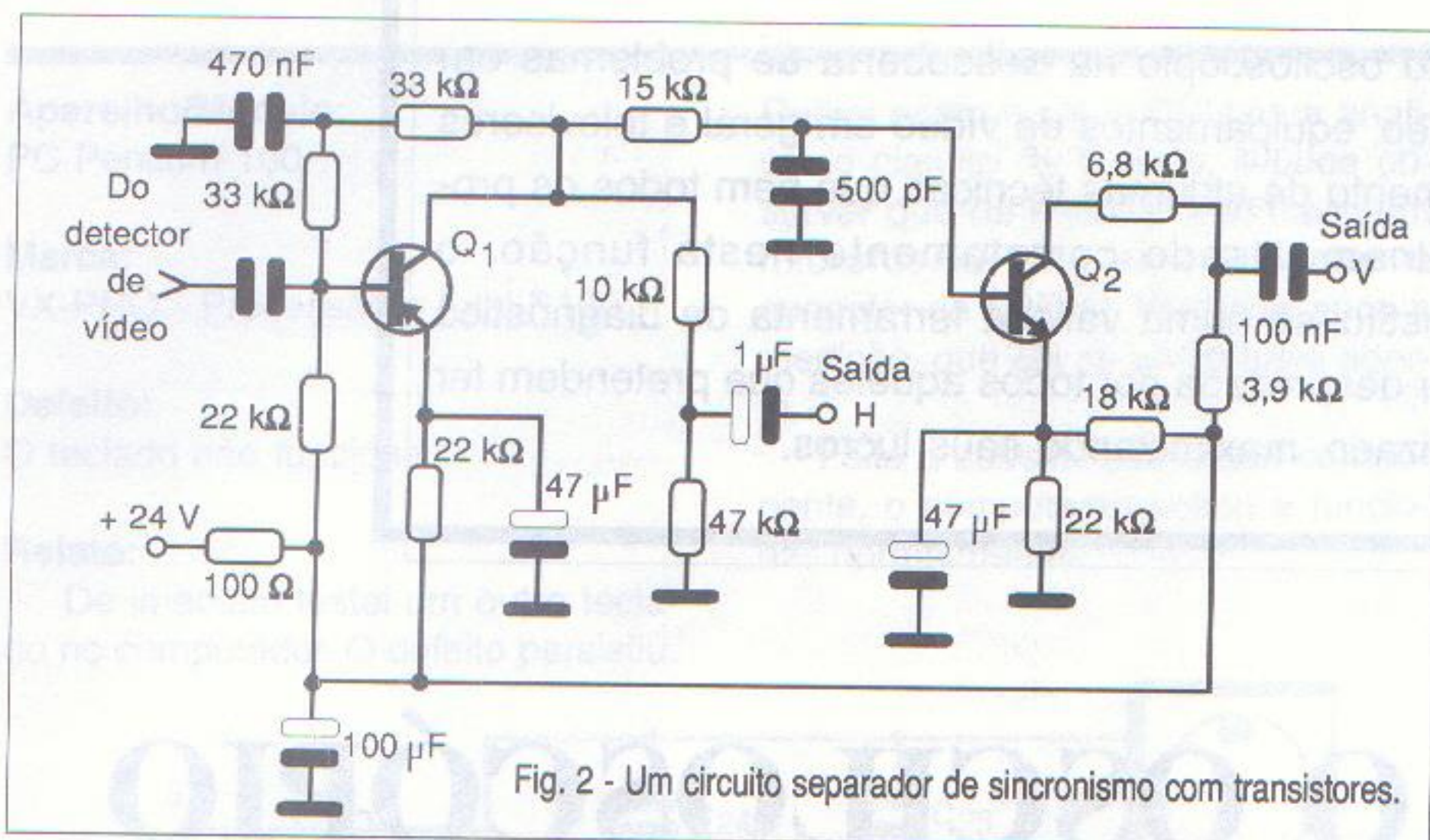


Fig. 2 - Um circuito separador de sincronismo com transistores.

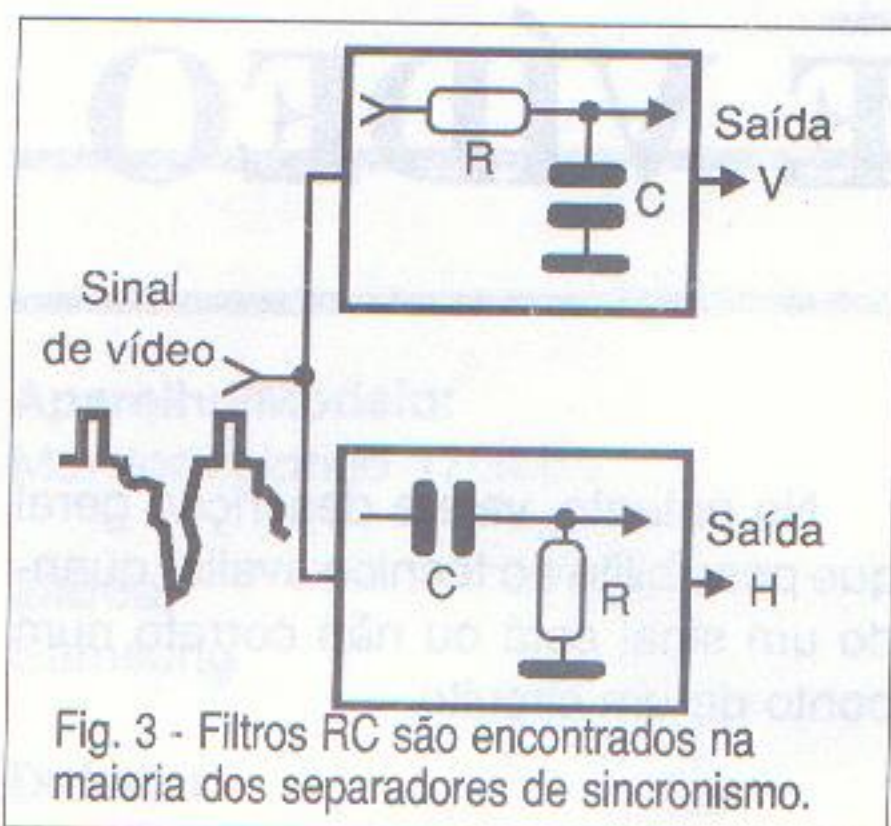


Fig. 3 - Filtros RC são encontrados na maioria dos separadores de sincronismo.

de energia de 60 Hz. Um outro ponto importante de prova onde se pode observar a forma de onda, é no integrador dos pulsos de sincronismo vertical.

Na maioria dos televisores comuns este circuito consiste numa rede RC simples como a mostrada na figura 6.

O uso de uma ponta de prova de baixa capacitância é fundamental para trabalhar com sinais como os encontrados nesta etapa.

O que este circuito faz basicamente é reduzir a intensidade dos sinais de frequências mais altas, e manter a intensidade dos sinais de frequências mais baixas.

Assim, antes do integrador, o sinal de sincronismo horizontal terá uma intensidade maior, sendo atenuado quando o observamos depois.

Por outro lado, os pulsos de frequência menor do sincronismo vertical quase não são atenuados, conforme mostra a figura 7.

No ajuste do circuito ou verificação de uma falha de sincronismo é importante que o técnico disponha nas fo-

lhas de serviço do valor da tensão que o pulso vertical deve ter. Um capacitor com fugas ou alterado pode fazer com que os pulsos tenham sua amplitude modificada, e com isso surgir um problema de sincronismo no equipamento analisado.

Um problema algo comum é a perda do sincronismo vertical de modo aleatório (de vez em quando a imagem rola), o que caracteriza uma ins-

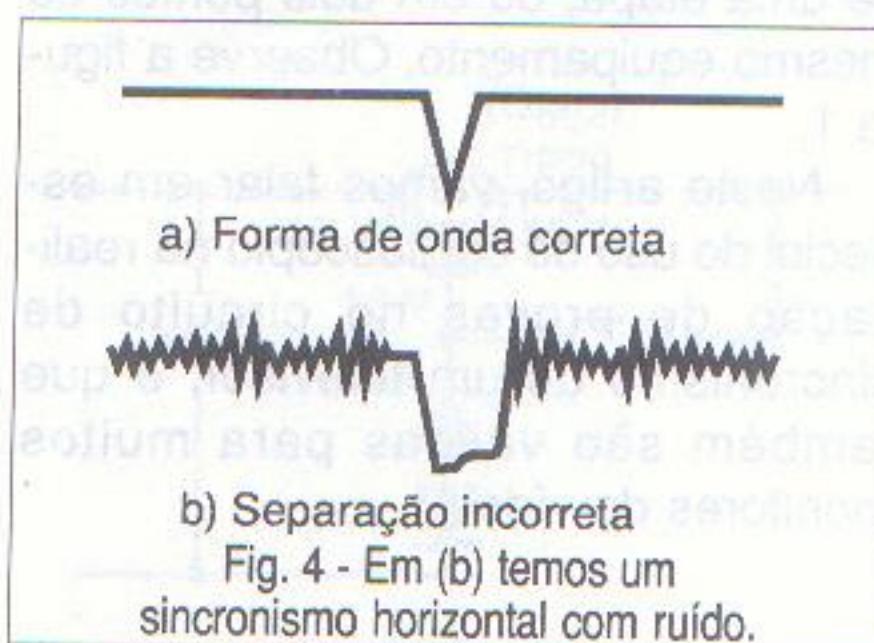


Fig. 4 - Em (b) temos um sincronismo horizontal com ruído.

tabilidade do circuito. Analisando a forma de onda de um aparelho com este defeito, vemos que a amplitude do pulso vertical varia em determinados instantes, quando o problema acontece (figura 8).

Este defeito pode ser causado pelo acoplamento indevido de sinais com a etapa, ou ainda por causa de componentes que podem estar com defeitos intermitentes justamente na etapa do integrador.

Um ponto importante a ser considerado quando se faz a análise das formas de onda de uma etapa de um televisor, é verificar em que posição devem ficar os controles, e se existem chaves internas ou *jumpers* que devam ser usados nas condições de ajuste.

Se isso não for observado, as formas de onda que aparecem num osciloscópio podem ser distorcidas, dando a falsa indicação de um problema de funcionamento nas etapas do equipamento.

Em muitos televisores, as provas desta etapa são feitas desligando-se o oscilador vertical e, além disso, os



Fig. 5 - Sinal do separador com forte componente de zumbido de 60 Hz.

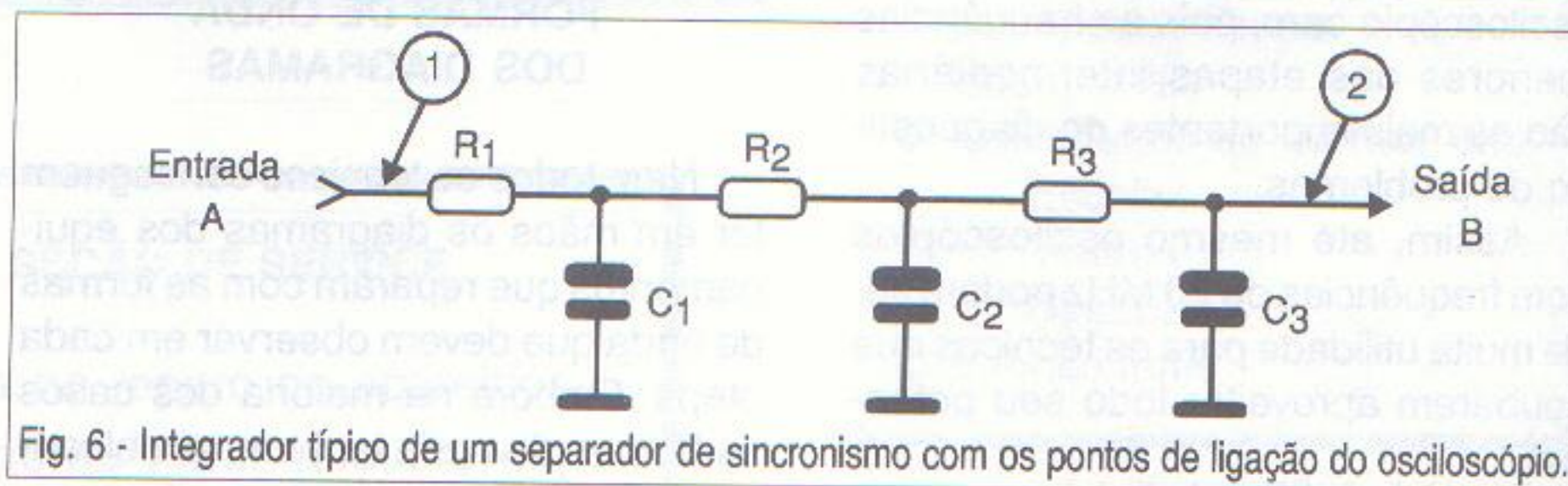


Fig. 6 - Integrador típico de um separador de sincronismo com os pontos de ligação do osciloscópio.

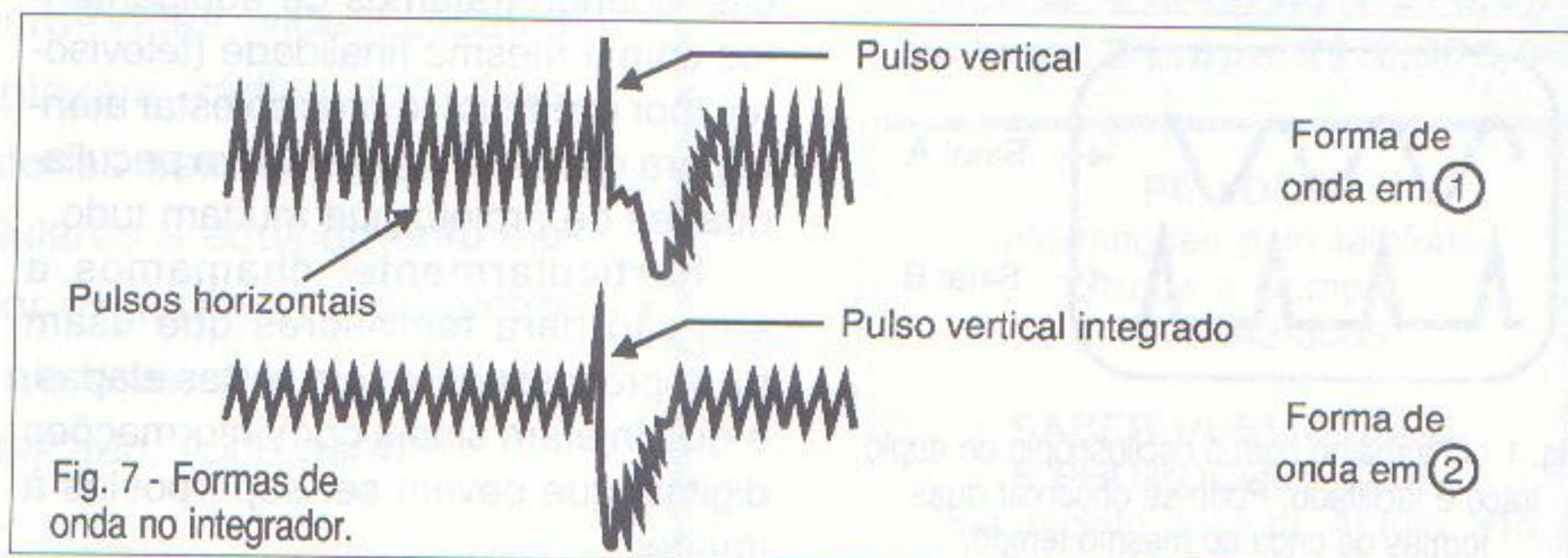
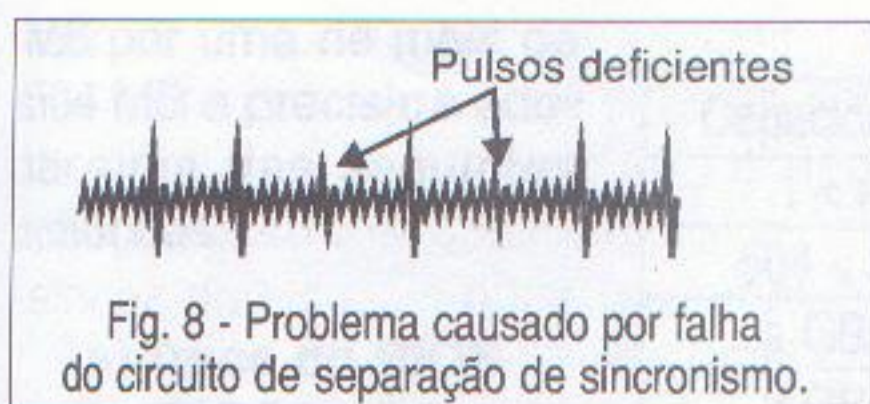


Fig. 7 - Formas de onda no integrador.



controles de sincronismo vertical devem ser colocados em determinadas posições.

Também deve ser considerada a hipótese de que os pulsos do oscilador horizontal, por algum problema em seu circuito, sejam acoplados ao circuito vertical, causando assim falhas de funcionamento.

### ANALISANDO OS CIRCUITOS DE COR

Usando uma ponta de prova de baixa capacitância e um gerador de barras coloridas PAL-M, pode-se analisar a forma de onda do comutador da chave PAL, assim como a figura 9.

Nesta mesma figura temos a forma de onda que deve ser observada. A prova deve ser feita com um gerador de imagens coloridas e os ajustes precisam ser realizados de acordo com o indicado pelo fabricante.

A frequência do sinal deve ser a metade da frequência de varredura horizontal, e a amplitude deve ser a indicada pelo fabricante em seu manual.

Para observar a forma de onda na entrada da linha de retardo PAL, temos a disposição de ligações mostrada na figura 10.

O gerador de sinais PAL deve ser ajustado para produzir um padrão normal de barras coloridas.

A figura mostra a forma de onda a ser observada. As amplitudes dos sinais dependem do aparelho analisa-

do devendo o técnico verificar seus manuais.

Na figura 11 temos as ligações para se observar o mesmo sinal depois da linha de retardo no ponto U.

O gerador de padrões PAL deve ser ajustado para produzir o padrão de barras coloridas normal.

Os sinais correspondentes às barras amarela e azul devem apresentar praticamente a mesma amplitude pico a pico. Os sinais que correspondem às barras ciano e vermelha e para as barras verde e magenta também.

No entanto, os sinais correspondentes às barras amarela e azul são os que têm a menor amplitude, e os sinais da barra ciano e vermelha são os de maior amplitude.

Para observar as formas de onda no ponto V temos as ligações mostradas na figura 12, juntamente com a forma de onda.

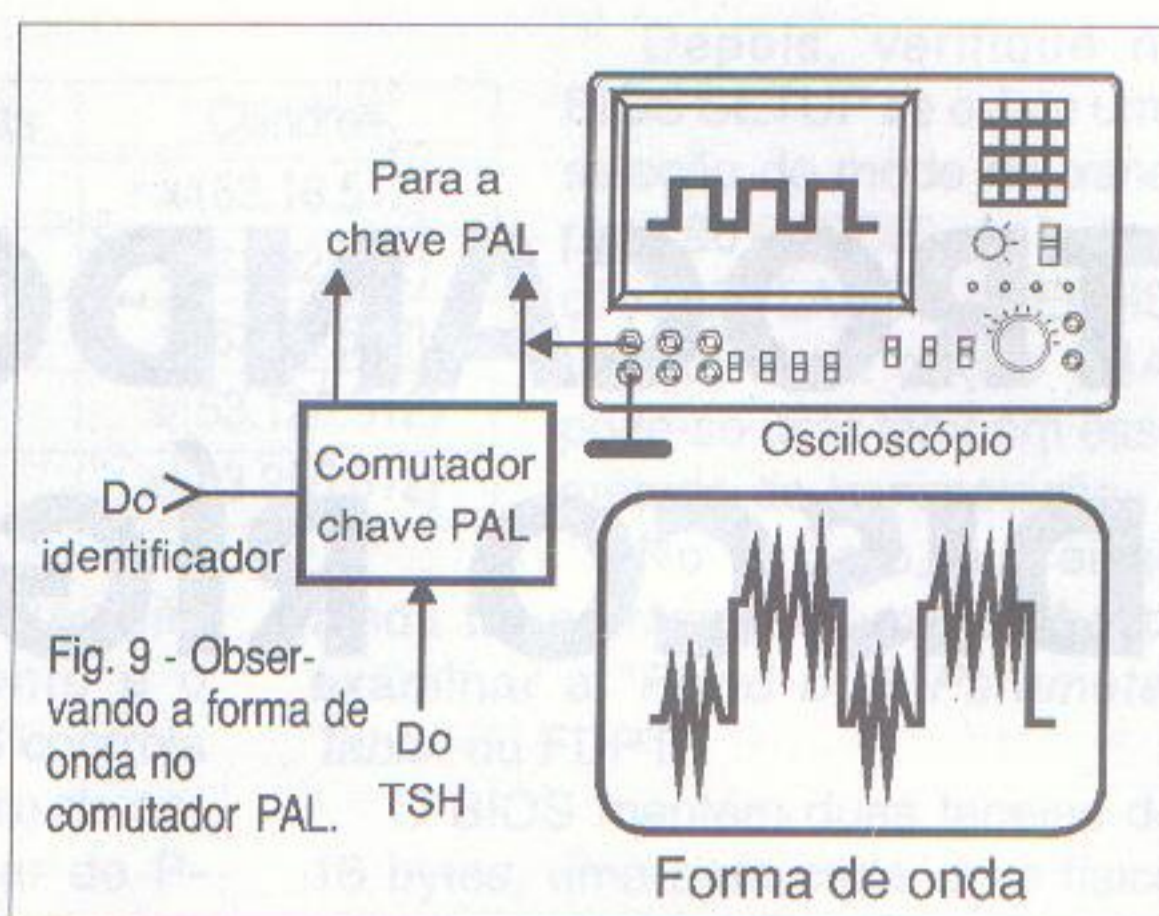
O gerador de padrões PAL deve estar criando o padrão de barras normais.

Para um circuito normal, as barras amarela e azul devem estar com amplitudes bem próximas. O mesmo deve ocorrer com as barras ciano e vermelha e para as barras verde e magenta.

Novamente os valores corretos das amplitudes são os indicados nos manuais de cada equipamento.

### CONCLUSÃO

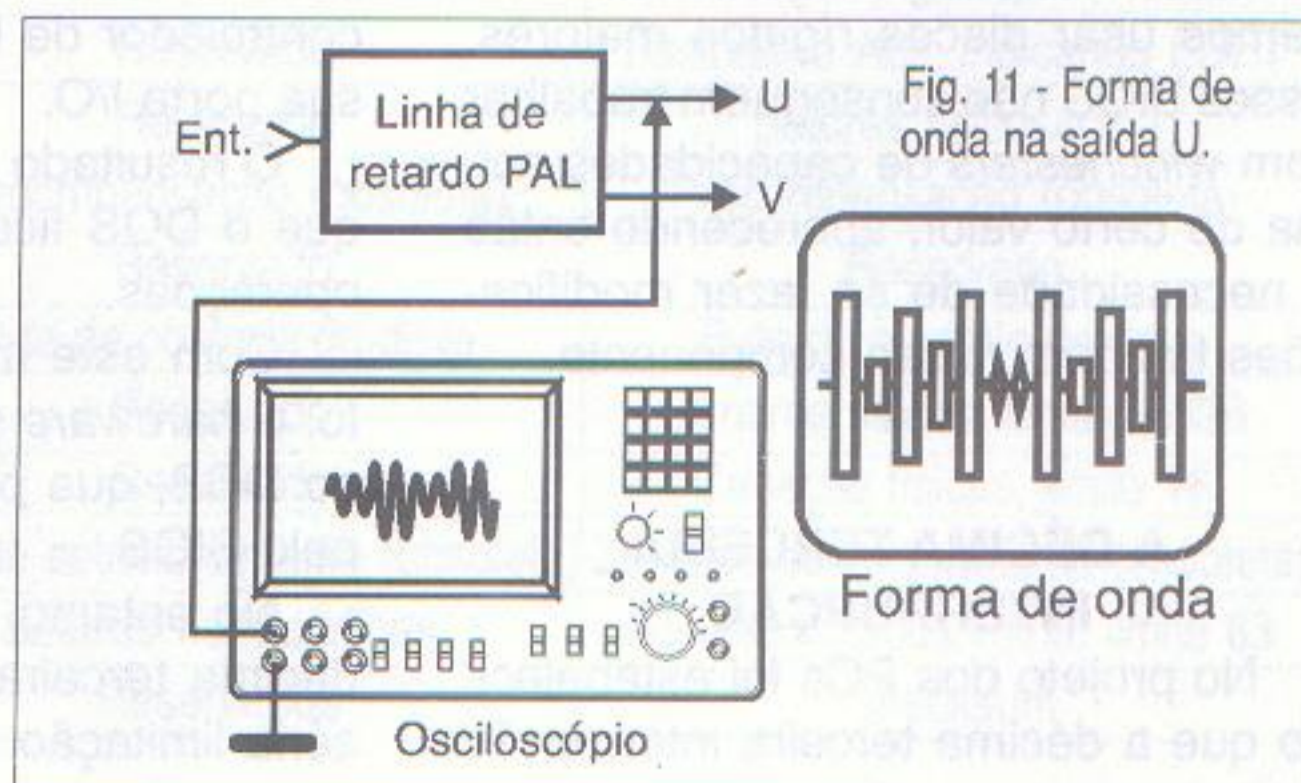
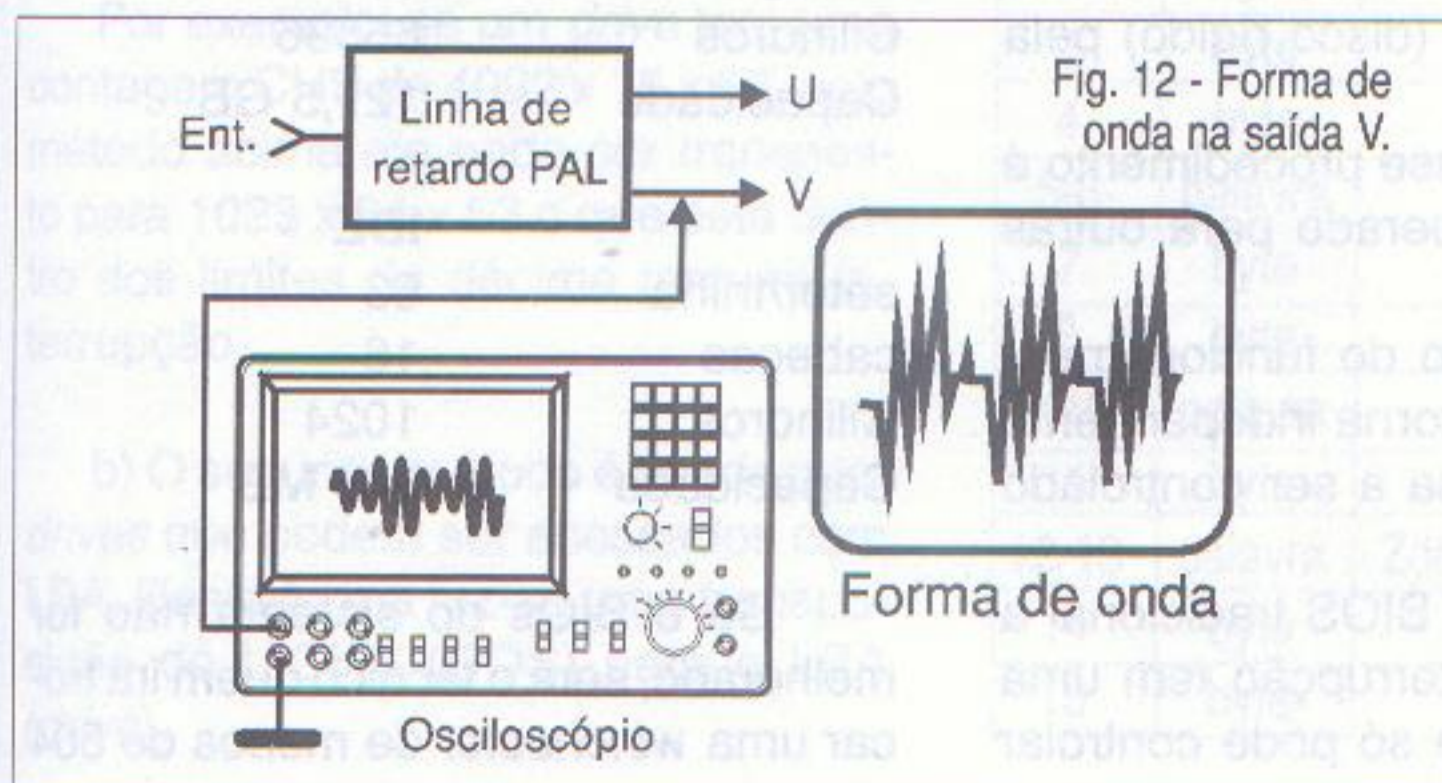
Todas essas provas prevêm que o técnico



saiba fazer os ajustes básicos de um osciloscópio para observar uma determinada forma de onda.

A simples comparação da forma de onda encontrada num equipamento com a que está especificada no seu manual pode ser suficiente para diagnosticar um defeito. A prática do técnico que deve vir com o tempo, vai ser muito importante para se saber exatamente em cada caso o que está ruim num circuito.

Pequenas distorções na forma de onda, alterações de amplitude ou ainda imagens suplementares que indicam ruídos podem levar o técnico experiente aos componentes responsáveis por um determinado problema. ■



# TROCANDO O DISCO RÍGIDO DO PC

Newton C. Braga

Os discos rígidos consistem na forma principal de memória do computador, sendo o lugar onde todos os arquivos com que trabalhamos ficam armazenados.

As capacidades de trabalho dos discos rígidos ou HDs subiram rapidamente de 20 ou 40 MB dos modelos primitivos para mais de 2 GB nos tipos mais modernos. Tipos ultrapassando os 40 GB já se encontram disponíveis, se bem que seu preço ainda seja muito alto.

A troca de uma *winchester* de 200 a 500 MB que é bastante comum em PCs antigos que ainda usam processadores 486 ou Pentium das primeiras gerações dos anos de 1992 a 1996 por outras maiores, de 2,1 GB ou mais, é algo desejado por muitos usuários. No entanto, o que muitos não sabem é que existem limitações nos BIOS (*Basic Input Output System*) destes computadores que trazem alguns problemas de controle quando pretendemos usar discos rígidos maiores. Esses BIOS não conseguem trabalhar com *winchesters* de capacidades acima de certo valor, aparecendo então a necessidade de se fazer modificações também nesse componente.

## A DÉCIMA TERCEIRA INTERRUPTÃO

No projeto dos PCs foi estabelecido que a décima terceira interrupção

Os discos rígidos (*winchesters*) dos PCs estão ficando cada vez maiores, assim como as necessidades de espaço dos usuários. Dessa forma, um dos *upgrades* mais solicitados é a troca da *winchester* por uma maior. Fazer isso pode não ser tão simples, se o PC não comportar diretamente essa alteração. Veja neste artigo porque e como resolver o problema.

do BIOS seria destinada ao controle do disco rígido (HD).

Quando o sistema precisa ler ou gravar uma informação no disco rígido ele usa o DOS para essa finalidade. O DOS conhece as características do disco e onde está a informação que se deseja ler, ou onde existe um local livre para ela ser gravada, e comanda toda a operação.

O DOS calcula então exatamente como essa operação deve ser feita (posicionamento de cabeça, cilindro, setor, etc) e chama o BIOS pela interrupção 13. O BIOS, a partir disso, executa o comando de leitura ou gravação acessando diretamente o controlador de HD (disco rígido) pela sua porta I/O.

O resultado desse procedimento é que o DOS fica liberado para outras operações.

Com este modo do funcionamento, o *hardware* se torna independente do DOS, que passa a ser controlado pelo BIOS.

No entanto, no BIOS tradicional a décima terceira interrupção tem uma séria limitação. Ele só pode controlar

uma *winchester* de 1024 cilindros, 256 cabeças e 63 setores por trilha. Isto significa que, se cada setor tiver 512 bytes, ele só pode controlar até 8 GB.

Esse valor até que seria satisfatório, se não fosse o problema das especificações da IDE. Essa especificação é diferente

da estabelecida pelo BIOS e limita o tamanho da maior *winchester* acessada em um valor ainda menor: apenas 504 MB.

Combinando os dois limites, temos as seguintes possibilidades:

	Máximo Limite Combinado
setor/trilha	63
cabeças	256
Cilindros	1024
Capacidade	8 GB
	<b>BIOS</b>
setor/trilha	255
cabeças	16
Cilindros	65536
Capacidade	127,5 GB
	<b>IDE</b>
setor/trilha	63
cabeças	16
Cilindros	1024
Capacidade	504 MB

Se o BIOS do sistema não for melhorado, será o técnico quem irá trocar uma *winchester* de menos de 504

MB por uma de mais de 504 MB e precisará adotar uma das seguintes soluções:

#### a) Troca do BIOS

No BIOS tradicional a décima terceira interrupção passa o endereço CHS diretamente para o controlador de disco rígido, estabelecendo assim, a barreira dos 504 MB para um *drive* IDE. Há então, os chamados BIOS de transposição onde existe uma interface para a décima terceira interrupção, que pode transferir o endereço CHS para um bloco de geometria diferente ou LBA (*Logical Block Address*).

O CHS que o DOS utiliza para controlar o BIOS e que usa este sistema é chamado L-CHS (*Logical CHS*), e o CHS que o BIOS emprega para controlar é chamado de P-CHS (*Physical CHS*).

Existem dois métodos de transposição:

a) O primeiro é mais usado para a transposição direta L-CHS e P-CHS. De acordo com a especificação ATA-2, todos os *drives* EIDE com até 8 GB podem ser configurados para o limite de 63 setores por trilha. Num *drive* de até 504 MB com número máximo de 16 cabeças (Limite IDE) somente o número de cilindros irá ficar acima do limite BIOS de 1024.

Isso torna simples o esquema de transposição no qual o número de cilindros é dividido por 2,4,8 ou 16 e o número de cabeças é multiplicado pelo mesmo número. Desta forma, o número de setores por trilha permanecerá inalterado. A máxima capacidade depende do número de setores por trilha e é igual ao limite do BIOS de 8 GB, se o *drive* tiver 63 setores por trilha.

Por exemplo: se um *drive* tem uma contagem CHS de 4092 x 16 x 63, pelo método acima ele pode ser transposto para 1023 x 64 x 63 o que está dentro dos limites da décima terceira interrupção.

b) O segundo método é usado para *drives* que podem ser acessados com LBA. Desta forma faz-se uma transposição do L-CHS (DOS) para o LBA (*drive*).

Tabela I

Capacidade x de bytes	Setores	Cabeças	Cilindros
1 < x < 504 MB	63	16	x/(63.16.512)
504 < x < 1008 MB	63	32	x/(63.32.512)
1 GB < x < 2 GB	63	64	x/(63.64.512)
2 GB < x < 4 GB	63	128	x/(63.128.512)
4 GB < x < 8 GB	63	255	x/(63.255.512)

Com o LBA todos os setores são numerados sequencialmente e o P-CHS não é usado. O BIOS controla o *drive* enviando-lhe o número do setor requerido (LBA) em lugar do P-CHS. O DOS, entretanto, ainda trabalha com o endereço CHS o que significa que o L-CHS calcula um CHS artificial ou "virtual", apresentando essa geometria ao DOS.

A tabela acima mostra como isso é feito. Tabela I.

Conforme podemos ver, o número de setores por trilha é fixado em 63 e o número de cabeças em 16 ou um múltiplo deste valor. Assim, o número de cilindros é calculado dividindo a capacidade total em bytes pelo número de bytes por cilindro.

Os dois métodos de transposição resultam em geometrias similares (L-CHS), na maioria dos casos. A diferença apenas se torna visível quando o *drive* é configurado para menos de 63 setores por trilha.

Observe que no método LBA sempre teremos 63 setores por trilha.

Para saber se o BIOS suporta estes métodos de transposição, é preciso primeiramente olhar a data de sua fabricação. Se for posterior a julho de 94 (7/94), há uma boa chance de que isso ocorra.

Tabela II

Offset	Tipo	FDPT	EDPT
0-1	palavra	Cilindros físicos	Cilindros lógicos, limite 1024
2	byte	Cabeças físicas	Cabeças lógicas, limite 256
3	byte	Reservado	Assinatura A0h, indicando EDPT
4	byte	Reservado	Setores físicos/trilha
5-6	palavra	Precompensação (obsoleta)	Precompensação (obsoleta)
7	byte	Reservado	Reservado
8	byte	Byte de controle do drive	Byte de controle do drive
9-10	palavra	Reservado	Cilindros físicos, limite 65526
11	byte	Reservado	Cabeças físicas, limite 16
12-13	palavra	Zona de estacionamento (obsoleta)	Zona de estacionamento (obsoleta)
14	byte	Setores físicos/trilhas	Setores Lógicos/Trilha, limite 63
15	byte	Reservados	Checksum

Depois, verifique no BIOS SETUP se existe uma seleção de modo de transposição (MODE). As indicações são LARGE ou ECHS. Se houver a opção LBA, pode-se usar também esse método de transposição.

No entanto, é preciso ainda ter certeza, e para isso basta examinar o "Fixed Disk Parameter Table" ou FDPT.

O BIOS mantém duas tabelas de 16 bytes, uma para cada *drive* físico que ele suporta. Tabela II.

Quando o BIOS admite uma transposição ele utiliza uma tabela melhorada da FDPT denominada "Enhanced Disk Parameter Table" ou EDPT.

A localização da FDPT ou EDPT para o primeiro *drive* está armazenada no vetor de interrupção 41, e o vetor de interrupção 46 guarda a localização para o segundo *drive*.

**Importante:** Se o BIOS do seu computador tiver uma EDPT para um certo *drive*, ele é um BIOS de transposição.

A Western Digital fornece no site: <ftp://ftp.wdc.com/drivers/hdutil/chkbios.exe> um programa utilitário de 56 kB denominado WDTBLCHK, que pode ser usado para fazer esta transposição, conforme explicamos a seguir.

O que acontece é que muitos BIOS de transposição somente contêm a EDPT ou seja uma FDTP, se o *drive* for acessado no modo de transposição. Deve, então, ser usado o seguinte procedimento, se vamos alterar o BIOS de um disco de menos de 504 MB para um maior.

a) Entre no *setup* do BIOS e selecione para o segundo *drive* (não presente) um CHS de 2048 x 16 x 63.

b) Se possível, selecione um modo como ECHS, LARGE ou LBA para este *drive*. Os números devem mudar na tela indicando a alteração.

c) Saia do *setup* do BIOS via SAVE AND EXIT, e deixe o computador reiniciar.

d) Deverá aparecer uma mensagem de erro, porque não existe o segundo *drive*. Ignore esta mensagem e continue o *boot* até o *prompt* do DOS. Se você estiver no Windows 95, pressione F8 no processo de inicialização quando aparecer "Starting Windows", ou "Carregando o Windows", e selecione a opção "Prompt do DOS" no menu.

e) Rode então o programa WDTBLCHK e verifique se na tela 3-1 o BIOS contém uma tabela melhorada para o segundo *drive*. Olhe sob IN 46 DRIVE. Na mesma tela pode-se confirmar se o L-CHS e P-CHS armazenaram o EDPT. Isso confirmará a correta transposição.

f) Se o procedimento funcionar, repita-o com diferentes valores de CHS de modo a encontrar a melhor combinação para o algoritmo de transposição. Se os valores aparecerem em vermelho, é um sinal de que eles podem dar problemas.

Valores como: 4095 x 16 x 63 para discos rígidos de 2 GB; 8191 x 16 x 63 ou 8192 x 16 x 63 podem ser usados para 4 GB; e 16320 x 16 x 62 para o limite de 8 GB. No modo LBA esta última opção pode ser programada como 1024 x 255 x 63.

Voltando o *SETUP* do BIOS ao original.

Depois de fazer a alteração, deve-se usar um disco de inicialização juntamente com o programa utilitário *WD Table Check*. Observamos que os BIOS da IBM/Microsoft que suportam as décimas terceiras interrupções não precisam de nada disso, pois eles tem recursos para as transposições de modo direto.

#### O LIMITE DE 2 GB

Tanto a Quantum como a Western Digital têm um problema de limite de 2 GB. Isso ocorre em BIOS que foram fabricados antes de maio de 1996, já que eles não aceitam números de cilindros maiores que 4096. Isso leva a um limite de 2 GB (2015 MB).

A própria Western Digital tem um artigo disponível que trata da solução desse problema, e que pode ser procurado em seu *site* na Internet (veja endereço acima).

Os principais problemas que podem ocorrer neste caso são:

- \* O BIOS só pode ver um número máximo de 4095 cilindros, o que significa a limitação do espaço utilizável em 2 GB.
- \* O BIOS usa apenas os 12 bits inferiores da palavra de 16 bits que identifica os cilindros, perdendo desta forma 2 GB de capacidade de acesso.
- \* Quando o número do cilindro acessado é maior que 4096, o sistema entra no BIOS *SETUP*, fazendo com que o sistema tente reiniciar, o que o torna inacessível.

#### O LIMITE DE 4 GB

Um outro limite que ocorre no DOS e no Windows 95 é a limitação de 255 cabeças. Uma transposição para uma geometria de 256 cabeças pode en-



tão causar problemas que vão ocorrer quando um *drive* tem 16 cabeças e mais de 8192 cilindros (capacidade maior que 4 GB).

Para resolver este problema o método assistido LBA pode transpor o valor de 255 cilindros para 256, quando o *drive* for maior que 4 GB.

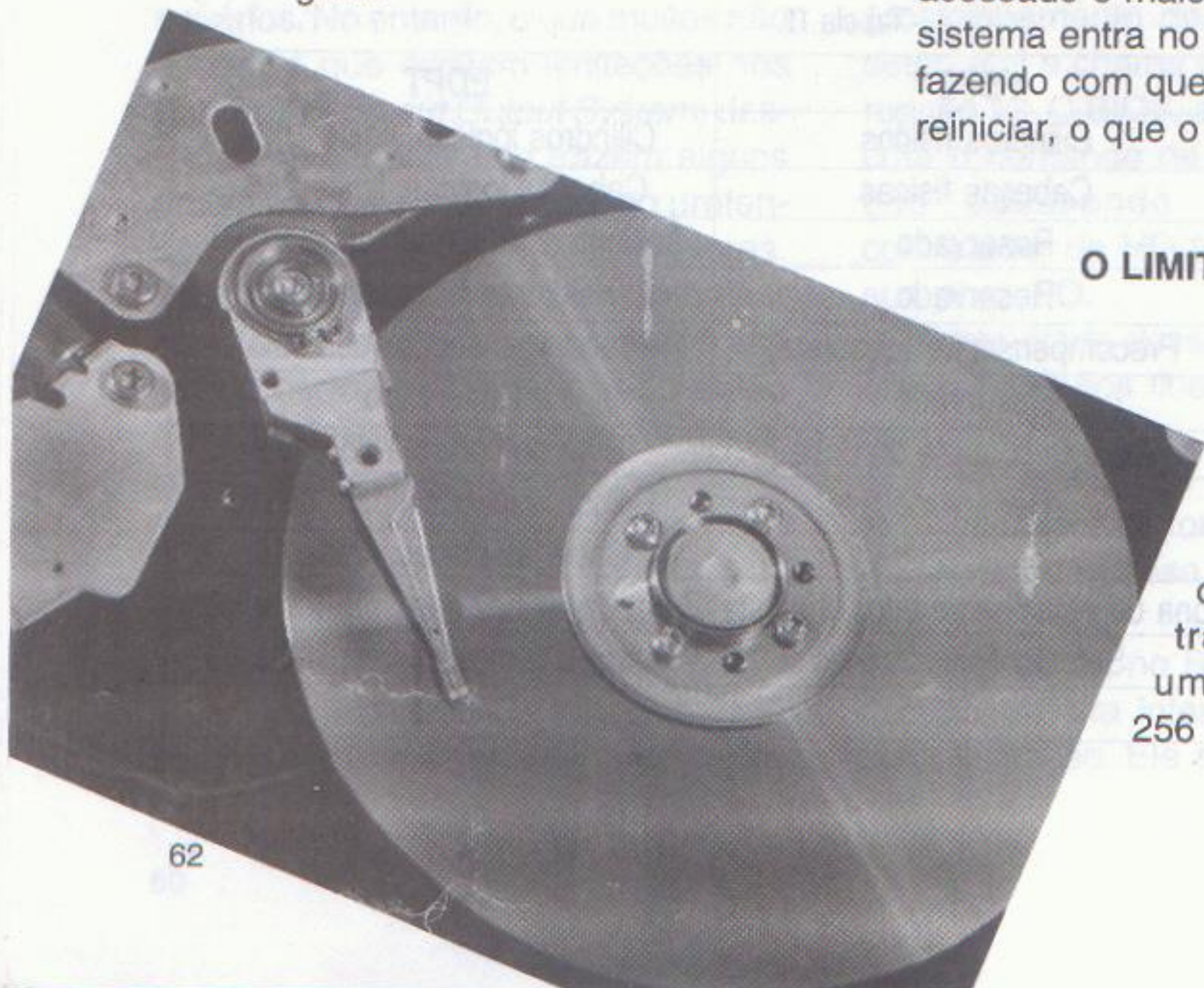
Para isso, o que se faz é selecionar o modo ECHS ou LARGE e depois proceder da seguinte forma:

- \* Entrar com os valores CHS do *drive* no *setup* do CMOS ou ainda passar um "HDD autodetect". Não selecione ainda o modo.
- \* Mude o número de cabeças de 16 para 15.
- \* Multiplique o número de cilindros por 16/15 (arredondando o resultado para um número inteiro)
- \* Ajuste o número de cilindros para o valor encontrado.
- \* Selecione o modo de transposição *bit-shifting*.
- \* Salve, e saia do CMOS *SETUP* e partição, formatando depois o *drive*.

O limite máximo conseguido agora vai a 7560 MB.

#### MAIS INFORMAÇÕES

O texto que vimos foi adaptado de vasta documentação existente na Internet e que está em inglês. Para os leitores que dominam a língua, existem muitas informações úteis que podem ser acessadas a partir dos programas de busca. Basta digitar "PC Upgrade" no Alta Vista ou outro mecanismo de busca, e centenas de documentos interessantes podem ser acessados. ■



# Novidades & Lançamento

## MicroLogix 1500 expande as capacidades de controle

O micro-CLP MicroLogix 1500 oferece alto desempenho com a vantagem da expansão de E/S, proporcionando flexibilidade para combinar diferentes tipos e quantidades de E/S, além de acomodar futuras expansões do sistema de controle. Este novo microcontrolador apresenta módulos de memória e um relógio de tempo real, matemática inteira de 32 bits, alta velocidade de E/S, potenciômetros para ajuste e memória para aplicações da ordem de 7 K, tudo isso, dá ao usuário a habilidade de empregar o MicroLogix 1500 em situações onde no passado, eram requeridos controladores muito maiores e de custo bem maior.

O MicroLogix 1500 utiliza o novo Compact I/O, da Allen-Bradley, ressaltando seu alto desempenho e capacidade de expansão. O Compact I/O possui um projeto inovador que dispensa o uso de gavetas, reduzindo custo e necessidade de estoque, remoção e inserção frontal, reduzindo o tempo para montagem inicial do sistema e terminações de E/S de maior densidade, que reduz a necessidade de espaço no painel.

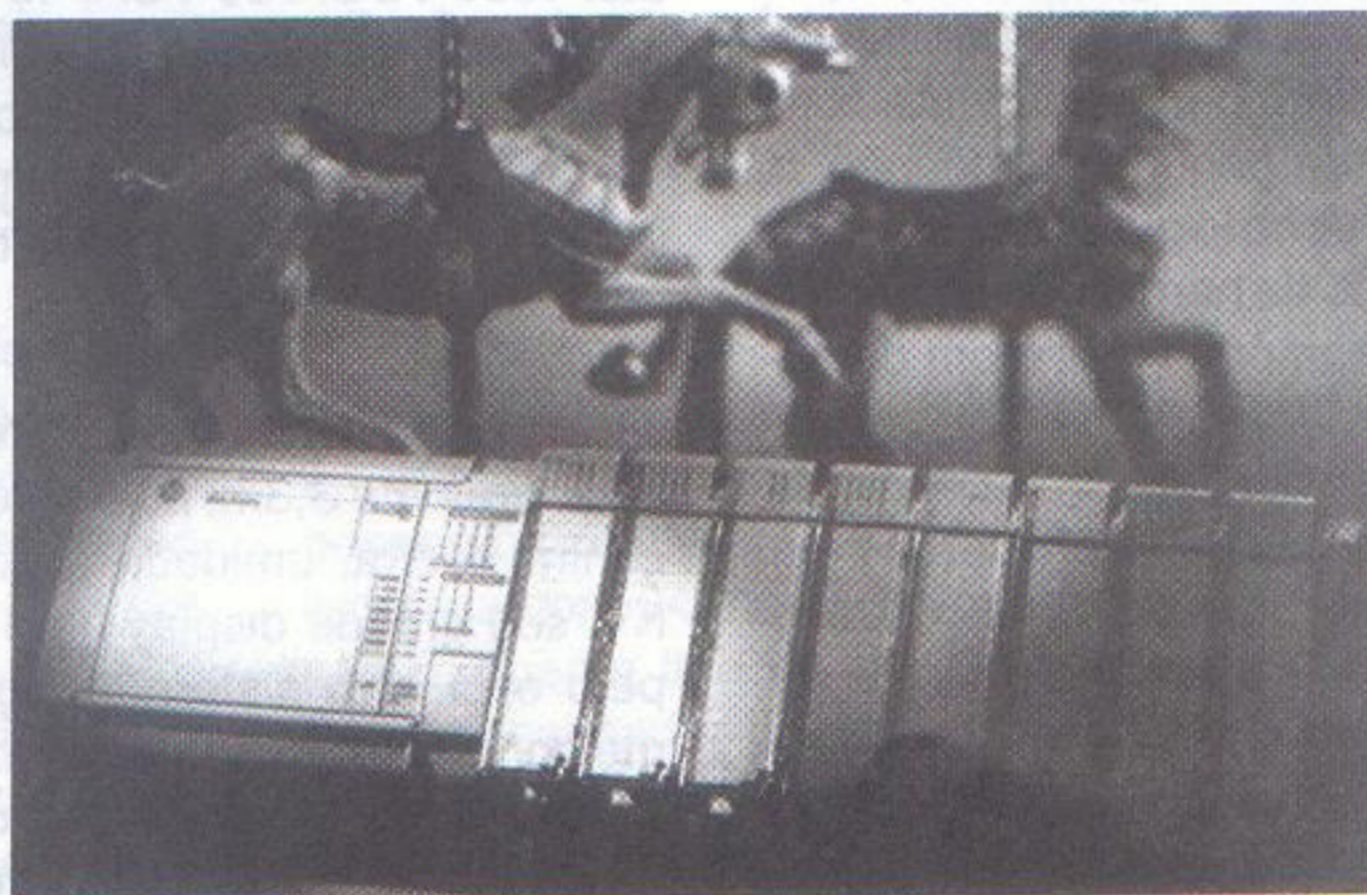
## Conector de alimentação para placas de circuito impresso com classificação de 25 amp

Os requisitos de alimentação de placas de circuito impresso tradicionalmente se limitavam a classificações de corrente de 10 a 15 amps. Agora, para atender às maiores demandas de amperagem das placas de microcomputadores utilizadas em comunicações, nobreaks e equipamentos de comunicação de dados, a Anderson Power Products desenvolveu a nova série 1377 com classificação para 25 amps em configuração monopolar.

Os conectores retos ou em ângulo de 90 graus foram projetados para serem integrados em aplicações de *back plane*, placa-mãe/ placa-filha. Os encaixes plásticos modulares permite a interconexão de várias unidades em configurações multipolares polarizadas. Os encaixes estão dis-

poníveis em sete cores para ajudar a evitar conexões incorretas.

Um conector completo consiste em um encaixe destacável e um contato reto ou em 90 graus soldado na placa de circuito impresso. Esse contato inclui filamentos de retenção para manter a sua posição na placa durante soldaduras por onda. As características principais da série 1377 são a sua baixa resistência, contatos de cobre com estanho; recurso de desconexão rápida para simplificar a assistência técnica no local e encaixes de policarbonato com temperatura máxima nominal de 115 graus celsius. O contato reto é fornecido em tiras (bobinas) ou avulso, enquanto a versão com contato em 90 graus é fornecida apenas como unidades avulsas.



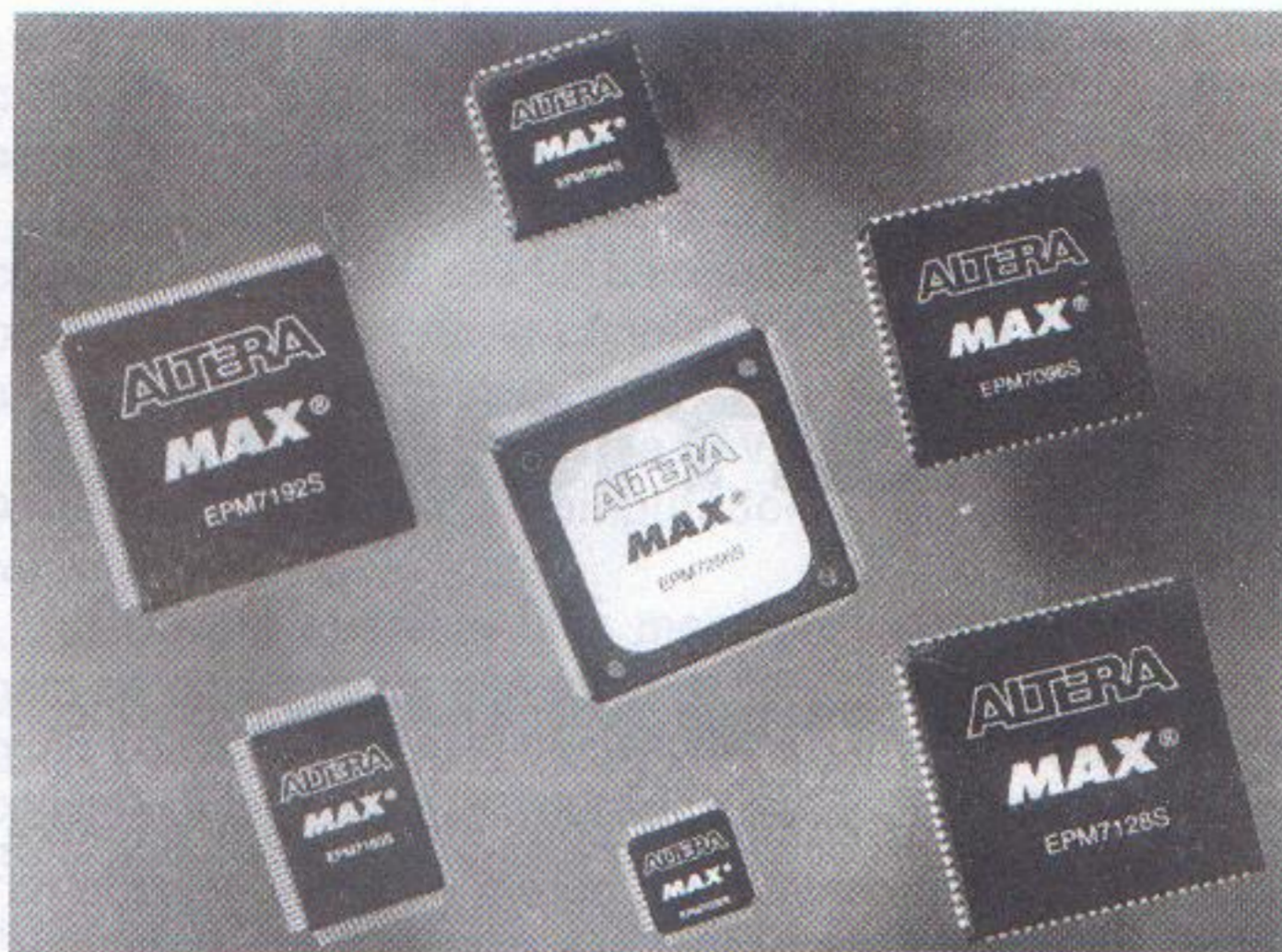
MicroLogix 1500



Nova série 1377 com classificação para 25 amps

## União Digital comercializa um novo chip

A Altera Inc., líder mundial no segmento de lógicas programáveis, acaba de lançar um novo componente programável capaz de romper a barreira de 1 milhão de gates (portas) em uma única pastilha. Com isso, o novo chip pode concentrar sistemas inteiros.



APEX 20 K - Capacidade de conectar sistemas inteiros.

O CPLD (Complex Programmable Logic Device), que foi batizado de Apex 20 K, apresenta opções de densidade a partir de 100 mil gates e é construído originalmente com pastilhas de 0,25  $\mu$ . Embora seja de pequena dimensão, o Apex 20 K integra as três tecnologias de lógicas programáveis utilizadas em projetos de hardware: tecnologia "look table", "product term" e de memória RAM (com densidade de 53 a 540 Kbits).

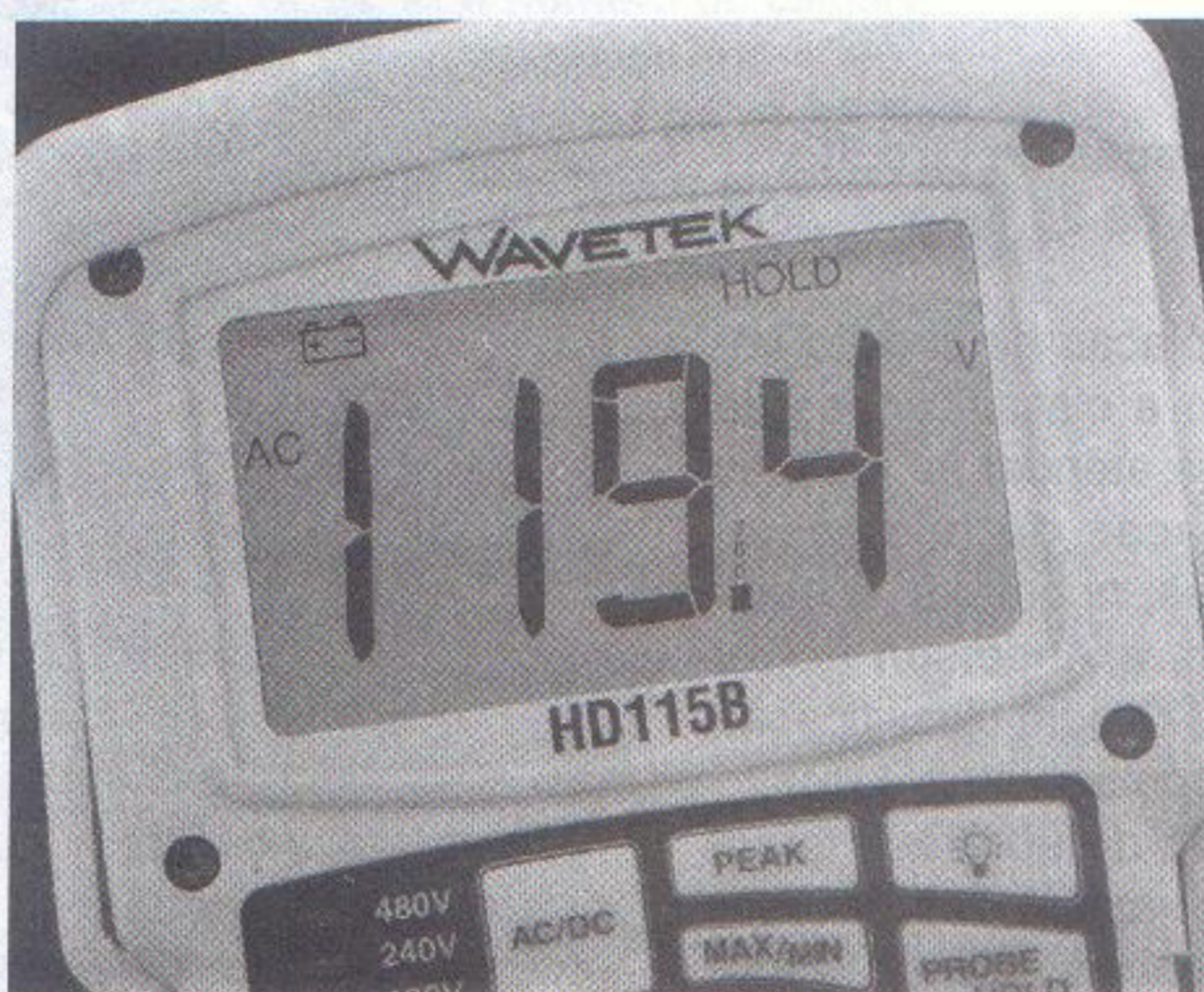
A principal vantagem do novo chip está em otimizar as chamadas aplicações de hardware flexível, sendo que uma vez de uso do único componente, haverá uma redução considerável nos custos e no tempo de novos projetos de circuitos.

O Apex 20 K trabalha em frequências superiores a 100 MHz, é multivoltagem, possui PLL interno e oferece a multiplicação de frequência de clock em uma, duas ou quatro vezes. Outra novidade do componente está na arquitetura FineLine BGA (novo tipo de encapsulamento), que permite a migração vertical de pinagem.

### Conheça os novos multímetros digitais portáteis da Sistronics

**Modelo: 16 XL** - é um instrumento de baixo custo, com capacidade de efetuar todas as medidas necessárias em uma bancada para eletrônica, ele pode medir até 600 V CC/CA, 10 A ICC/ICA, 20 M $\Omega$ , 20  $\mu$ F, 15 MHz além de testes de continuidade, lógico, diodos e transistores (NPN, PNP);

**Modelo: 28 XT** - indicado para uso industrial, reúne as principais funções de um multímetro convencional mais a capacidade de se medir temperatura.



**Modelo: HD 115 B**

Este modelo é a prova de quedas de alturas até 3,3 m.

Outra vantagem é a maior cobertura de medidas, suas escalas são maiores que nos instrumentos convencionais, o 28 XT pode medir até: 100 VCC, 750 VCA, 20 A ICC/ICA, 20 M $\Omega$ , 20 mF, 20 KHz e 1300°C, além de permitir testes de diodo e continuidade.

Possui memória "Data Hold" e "Max Hold", que possibilita ao usuário ganhar tempo, eliminando a necessidade de se acompanhar qualquer tipo de monitoração e blocos de anotações das leituras.

**Modelo: 235** - esse modelo possui um grande display de 3  $\frac{3}{4}$  de dígitos, retro iluminado pelo exclusivo sistema "Digi-Glo™", o que garante uma melhor visualização dos valores medidos; uma barra gráfica ("bargraph") para melhor visualização de leituras muito rápidas; funções de memórias "Max", "Min", "Rel", "Probe Hold", "Range Lock". Outra característica importante é que o 235 têm escalas com cobertura bastante ampla e com capacidade de se medir até: 1000 VCC, 750 VCA, 40 M $\Omega$ , 40 MHz (a maior faixa de frequência do mercado), 40 mF, 1300°C, além de testes de transistores (NPN, PNP), diodos e continuidade.

O "must" desse instrumento fica por conta de sua interface RS 232 e software de transferência já inclusos na unidade.

**Modelo: HD 115 B** - este modelo é a prova de quedas de alturas até 3,3m, possui todas as suas entradas seladas contra poeira, umidade e proteção contra transientes até KV, seu grande display de 3  $\frac{3}{4}$  de dígitos, retro iluminado pelo exclusivo sistema "Digi-glo™", o que garante uma melhor visualização dos valores medidos.

Deixar de medir valores de tensão por causa das baterias acabou, o HD 115 B, têm um sistema Safety Tester, que possibilita a verificação de valores de tensão através de LEDs.

Com este instrumento é possível medir até 1500 VCC, 1000 VCA, 10 A CC/CA, 20 M $\Omega$  e 20 mF, além dos testes de diodos e continuidade. Outro destaque são as memórias "Data Hold", "Max", "Min", e "Peak Hold".

**Modelo: ST 75** - possui um formato arrojado do tipo bastão, indicado para aplicações onde o espaço para uso é ideal para compor a maleta de ferramentas dos técnicos. O ST 75 possui um display de fácil visualização e uma barra gráfica para melhor identificação de sinais rápidos e mede até 600 VCC/CAQ, 32 M $\Omega$ , testa diodos e continuidade e já vem com bolsa para transporte.

**TM 45:** - é um medidor de temperatura com o exclusivo design de mini-bastão que utiliza termopares do tipo K com capacidade de medir até 2000°C, possui ainda memórias de retenção e de valores máximos.



**TEMPORIZADOR THUMBWHELL**

O leitor Lin Keong nos envia, pela Internet, um pedido de um temporizador de 0 a 99 segundos que possa ser programado por chaves thumbwheel de dois dígitos. Isso pode ser feito com relativa facilidade com o circuito mostrado na figura 1 no qual o 555 é ajustado para a frequência de 1 Hz, e com isso o divisor divide a frequência por valores entre 1 e 99, o que significa pulsos em intervalos de 1 a 99 segundos. Depois, é só colocar uma etapa que acione um relé ou o circuito de carga que se deseja.

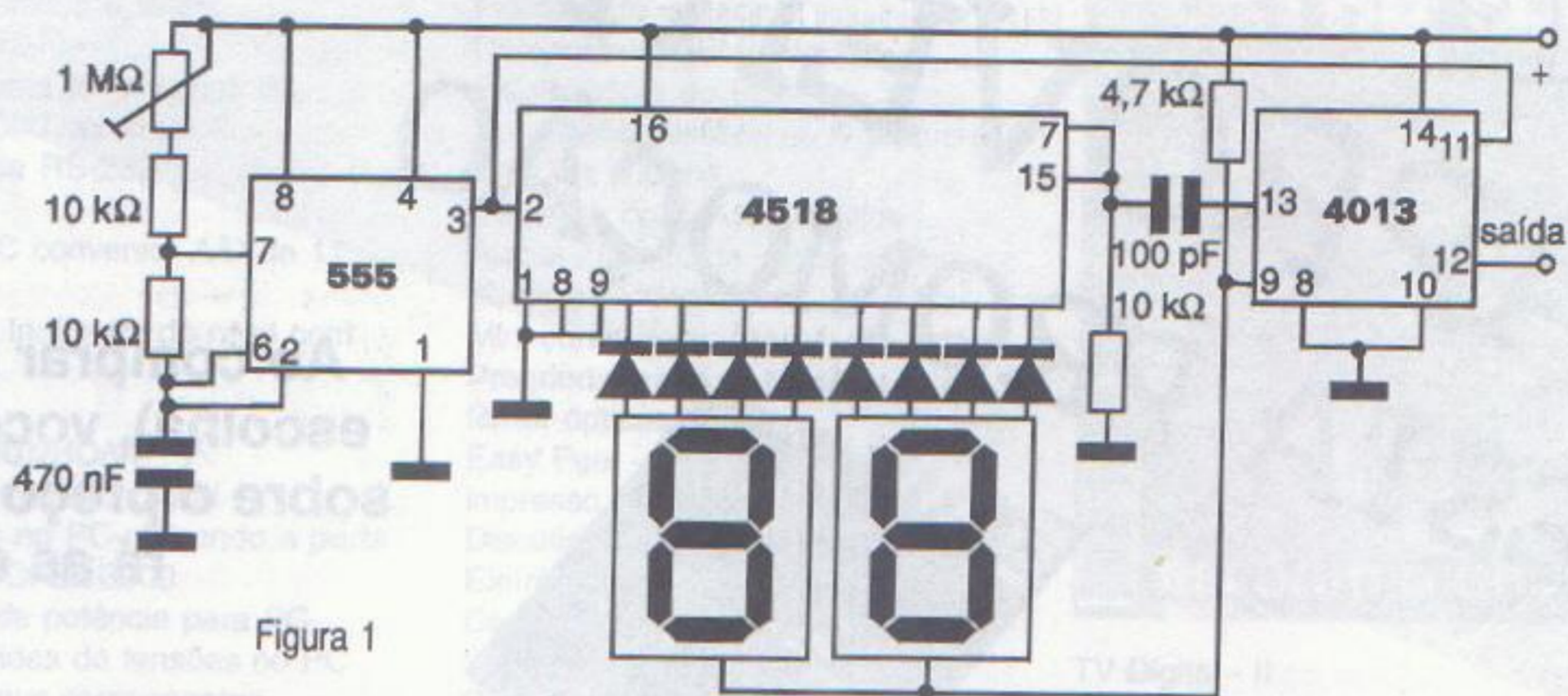


Figura 1

**GRAMPO TELEFÔNICO**

O leitor Luciano nos envia E-mail para saber como funciona um grampo telefônico com microgravador.

Existem diversas maneiras de se fazer isso. A mais comum é usar um circuito que detecta quando o telefone é retirado do gancho (momento em que a tensão na linha se altera) e aciona um relé que ativa o gravador. Muitos gravadores possuem um interruptor junto ao microfone, que aciona a fita quando apertado. Esse interruptor é ligado em paralelo com os contatos do relé.

**FONTE DE 20+20V**

O leitor Antonio Kartier nos envia E-mail solicitando informações sobre o modo de usar um transformador de 20+20V em lugar de um de 40V, como indicado no projeto. O leitor também deseja saber qual é o maior zener que pode ser usado no circuito.

Para utilizar um transformador com tomada central é mais fácil, pois precisamos de apenas dois diodos em lugar de 4, como mostra a figura 2.

No entanto, o maior valor de zener é o indicado, pois a tensão retificada após os diodos se mantém. Com um diodo maior não teremos regulação satisfatória acima dos 20 V. Para mais elevadas tensões, é preciso também aumentar a tensão do transformador e, neste caso, teremos também as li-

mitações dos transistores que precisarão ser substituídos.

**AUTOMATIZANDO A CHAMADA**

O leitor Rui David, de Recife, tem um problema que acredita que nós podemos resolver: ele possui uma empresa com 24 máquinas que ficam seguidamente ligadas por 20 horas. Paradas causadas por problemas são comuns, havendo sempre mecânicos de plantão, pois elas não podem ficar nestas condições mais do que 2 minutos! Pois bem, os mecânicos precisam ser avisados onde estiverem quando ocorre uma parada.

Nossa sugestão é usar o *Pager* via rede que saiu na revista 311. Quando houver uma parada, o sinal que aciona a lâmpada de aviso também aciona o transmissor, que por sua vez envia o sinal via rede por toda a fábrica. Onde o mecânico estiver, bastará manter o receptor ligado na tomada mais próxima. Em caso de chamada, o

*pager* vai tocar avisando que ele precisa intervir. Desta forma, o mecânico não precisará ficar, obrigatoriamente na sala de plantão da empresa (sem poder ir ao banheiro, por exemplo). Basta que ele leve o receptor aonde for e o mantenha ligado na tomada mais próxima!

**MARCAÇÕES DE COMPONENTES**

O leitor Flávio Lima dos Santos, de Recife - PE, encontrou num equipamento importado componentes com as marcações JPX1333 e MPK12A7 e deseja saber o que são, ou quais são os seus equivalentes.

O grande problema de muitos equipamentos importados é que as fábricas usam códigos próprios onde só mesmo tendo o diagrama ou ainda o manual do aparelho torna-se possível saber do que se trata. Muitas vezes são componentes até comuns, que a fábrica compra para seus produtos e para a evitar a cópia, ou ainda que eles sejam reparados por oficinas não autorizadas, adota uma nomenclatura própria. Assim, em casos como este infelizmente não temos condições de ajudar. O que o leitor deve fazer é consultar o próprio fabricante. É importante salientarmos que a Revista Saber Eletrônica possui uma biblioteca de manuais das principais fábricas de componentes, mas não de equipamentos montados. Desse modo, o que nos propomos a fazer é ajudar nas situações em que a consulta é feita com relação a componentes que usamos em nossas montagens. ■

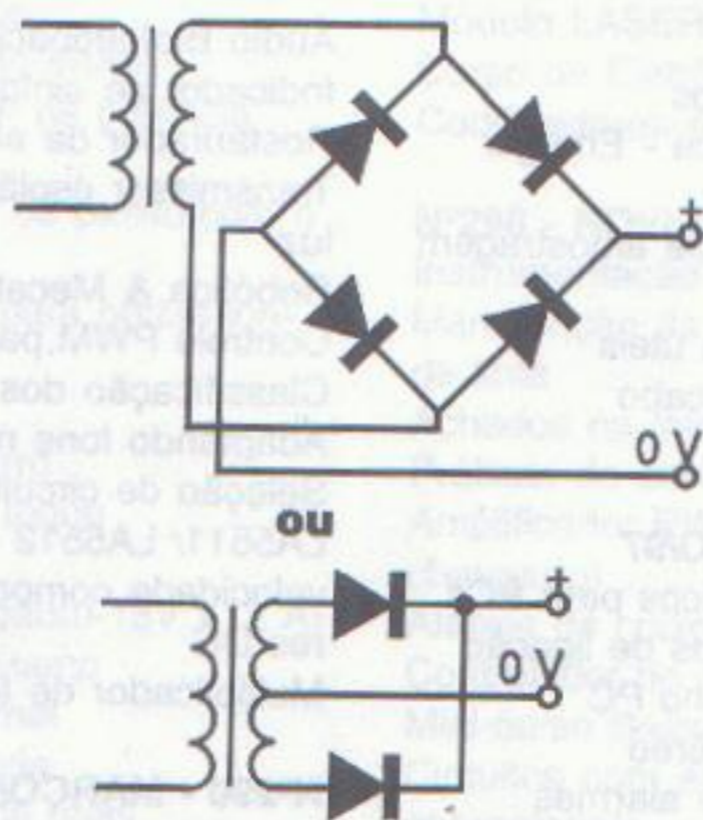


Figura 2



# APROVEITE ESTA PROMOÇÃO



Ao comprar 6 edições ou mais (à sua escolha), você terá **32 %** de desconto sobre o preço de capa e ainda não pagará as despesas de envio.

PROMOÇÃO VÁLIDA PARA AS EDIÇÕES:  
de Nº288/JAN/97 até Nº309/OUT/98

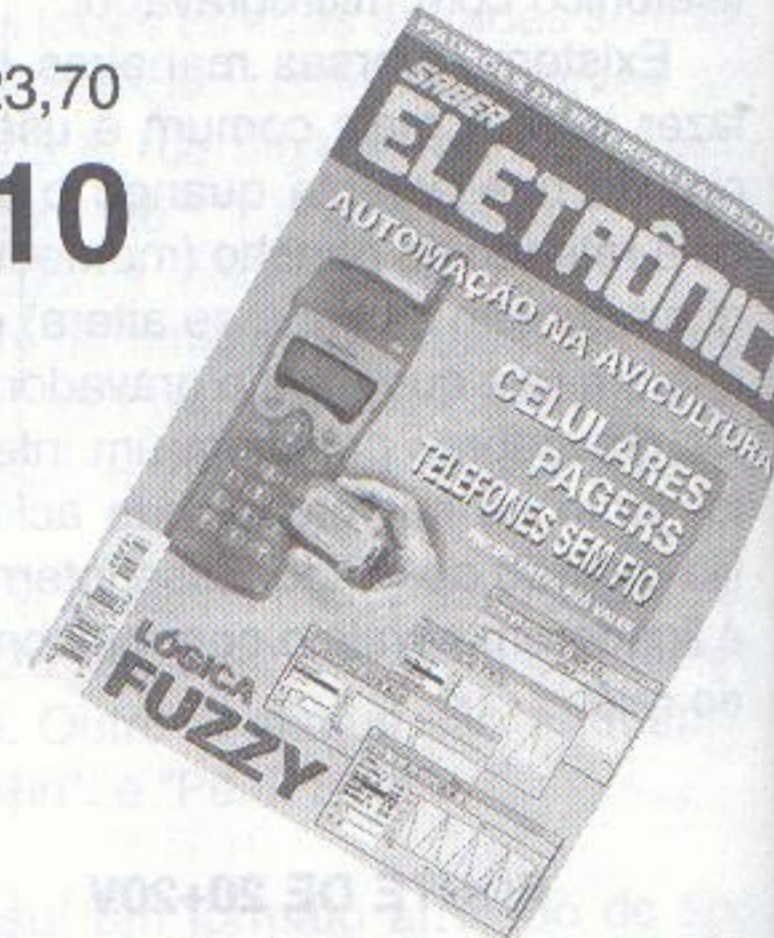


### Exemplo:

PREÇO NORMAL  
6 edições x R\$ 5,80 + despesas/envio R\$ 5,00 = R\$ 39,80

PREÇO PROMOCIONAL  
6 edições x R\$ 3,95 + despesas/envio R\$ ZERO = R\$ 23,70

## VOCÊ ECONOMIZA R\$ 16,10



**Pedidos:**  
**SABER PUBLICIDADE E PROMOÇÕES LTDA.**  
Verifique as instruções na solicitação de compra da última página. Maiores informações  
**Disque e Compre (011) 6942-8055.**  
Rua Jacinto José de Araújo, 309  
Tatuapé - São Paulo - SP - CEP: 03087-020

OBS: De uma até cinco revistas, o preço por edição é o de capa (R\$ 5,80) mais as despesas de envio no valor de R\$ 5,00 por pedido.

**Nº288 - JANEIRO/97**  
Construa um CLP com o Basic Stamp  
Caixas de som multimídia  
Melhorando o desempenho do PC  
Disquete de Emergência  
O formato da fita de vídeo e suas limitações  
Antenas parabólicas - Localizando problemas  
Práticas de service  
Interface PC de LEDs  
Fonte de MAT para aerografia  
Sinalizador de alto rendimento  
Massageador magnético  
USP - Ondas acústicas superficiais - 6ª parte  
Perigos da radiação  
Acessórios para telefones

celulares  
Empresas e Negócios  
Alternativa econômica - Energia Solar  
Técnicas especiais de amostragem e retenção  
Seleção de circuitos úteis  
Analisador de TV a cabo  
TPIC0298

**Nº289 - FEVEREIRO/97**  
Placas de Diagnósticos para PCs  
Problemas nos cabos de ligação  
Medidas de tensão no PC  
O videocassete estéreo  
Sensores e tipos de alarmes  
Práticas de service  
Iluminação noturna solar  
Metrônomo diferente

Áudio Biofeedback  
Indicador de sintonia  
Restaurador de eletrolítico  
Transmissor espião acionado por luz  
Robótica & Mecatrônica  
Controle PWM para motores DC  
Classificação dos amplificadores  
Adaptando fone num televisor  
Seleção de circuitos úteis  
LA5511/ LA5512 - Controles de velocidade compactos para motores DC  
Multiplicador de tensão

**Nº290 - MARÇO/97**  
Foto aérea controlada por Basic Stamp  
Mini-Curso - Microcontroladores

PIC  
Estabilizador ou No-brake  
MIDI  
O separador de sincronismo  
Técnicas de extração de circuitos integrados  
Práticas de service  
Service em PC  
Sinalizador com energia solar  
Fonte ajustável  
Módulo de contagem de display de cristal líquido  
Espanta-bichos ultra-sônico  
Alarme de passagem  
Gerador de sinais multicanais  
Decodificadores piratas de TV - Eles estão chegando  
Telefonia Celular  
Processadores de sinais digitais



TMS320  
Diodo laser  
Pré-amplificadores para gravadores - LA3201

**N°291 - ABRIL/97**

Celulares, pagers e telefones sem fio, a Philips entra pra valer  
Uma introdução à lógica Fuzzy  
Automação na avicultura  
Padrões de interfaceamento digital  
Navegando na Internet  
EMP - Arma capaz de destruir computadores  
Práticas de service  
Eliminando ruídos em auto-rádios  
Reparando Walkie-Talkies  
Controle Bidirecional de Motores  
Detector de metais  
Dimmer  
Mini-curso / Microcontroladores PIC (parte 2)  
Os radiadores de calor  
Manuseio de componentes MOS  
LB1407 / LB1417

**N°292 - MAIO/97**

Cinescópio de plasma  
Como instalar um MODEM  
TV, vídeo e micro - um problema de compatibilidade  
Osciladores controlados pelo PC  
Recuperação de componentes  
Análise de fonte chaveada de TV  
Práticas de service  
Ponte de Wheatstone  
Interface de tela para PC  
Medidor de intensidade de Campo



Telexpo  
Mini-curso / Microcontrolador PIC (parte 3)  
Como funciona o Basic Stamp BSI-IC  
Usando uma porta serial do TMS320C30 como porta assíncrona RS-232  
Girofone  
TLC2543C conversor A/D de 12 bits  
LB1419 - Indicador de nível com LEDs

**N°293 - JUNHO/97**

Monte um relógio digital  
Conexões no PC utilizando a porta serial e o CI EDE300  
Interface de potência para PC  
Mais medidas de tensões no PC  
O PC e seus componentes  
Práticas de service  
Bicharada eletrônica



Captador cardíaco  
Torneira automática  
Mata moscas eletrônico  
Conversor / frequência tensão  
Termostato proporcional  
Simulador de tiro  
Telefonia Computadorizada  
Mini Data Log  
Ampliando os I/Os no Basic Stamp com o EDE300  
O flip-flop JK

**N°294 - JULHO/97**

Fibras Ópticas  
O que podemos reparar num PC  
CDs e disquetes  
Práticas de service  
Reparação de auto-rádios  
Transistores de RF de potência para VHF  
Controle de motor de passo com o MC 3479  
Micro goniômetro para ondas longas e médias  
Relé de luz  
Inversor para o carro  
Potenciômetro de toque  
Conversor D/A  
Fonte de alimentação (0-15V x 2 A)  
Mini-curso Basic Stamp  
Explorando a Internet  
Eletrônica na história  
Seleção de circuitos úteis  
Os flip-flops D e T

**N°295 - AGOSTO/97**

Células a combustível  
Sonar Polaróide 6500  
Práticas de service  
Componentes SMD do PC  
Estetoscópio do PC  
Conversor ajustável de 6 V para 0 a 30 V x 500 mA  
Contador óptico de 4 dígitos  
Alabel - Banco de dados de componentes eletrônicos  
Mini-curso Basic Stamp - 2ª parte  
Propriedades e aplicações das fibras ópticas  
Easy Peel - Placas de circuito impresso por decalque  
Discutindo o ensino técnico de Eletrônica  
Capacímetro digital  
Seleção de circuitos úteis  
Conheça o flip-flop RS

**N°296 - SETEMBRO/97**

Achados na Internet  
Práticas de service  
Como instalar sistema de som ambiente  
LA5112 - Fonte chaveada para TV (Sanyo)  
Mixer digital chaveado  
Fonte de alimentação CA/CC com gerador de sinais conjugado  
Starter  
Link óptico de áudio  
Protetor e filtro de rede  
EDWin NC  
Amplificadores BTL  
Fibras ópticas na prática  
Discutindo o ensino técnico da Eletrônica  
Mini-curso Basic Stamp - 3ª parte  
Como funcionam os shift-registers

**N°297 - OUTUBRO/97**

TV Digital  
7 amplificadores de áudio (alta potência)  
Procurando coisas na Internet  
A Eletrônica na Internet  
Prática de service  
Service de impressoras  
Elo de segurança de AF  
Sirene PLL  
Alarme de vibração com fibra óptica  
Inversor  
Ganhadores da Fora de Série  
Mini-curso Basic Stamp - 4ª parte  
Módulo LASER semiconductor  
Curso de Eletrônica Digital  
Codificadores e decodificadores

**N°298 - NOVEMBRO/97**

Instrumentação Virtual  
Manutenção de impressoras jato de tinta  
Achados na Internet  
Práticas de service  
Amplificador PWM (amplificador chaveado)  
Alarme de código para carros  
Controlador de motor de passo  
Mini-curso Basic Stamp - 5ª parte  
Circuitos com amplificadores operacionais  
Fantasmas na Internet  
O correio eletrônico



TV Digital - II  
Curso de Eletrônica digital - 2ª parte  
Conheça os multiplexadores / demultiplexadores  
LA4100 / LA4101 / LA4102 Amplificadores de áudio para toca-fitas

**N°299 - DEZEMBRO/97**

RISC/CISC  
Manutenção de monitores de vídeo  
Mensagens de erros para problemas de hardware  
Práticas de service: Casos selecionados de som  
Controle de foto-período  
Chave de segurança  
Frequencímetro de áudio  
Chave digital inteligente  
Circuito experimental com PUT  
Fonte de alimentação especial  
VCO TTL  
Fonte de alimentação regulada  
Achados na Internet  
Curso de Eletrônica Digital - 3ª parte  
LB1403/1413/1423/1433 - Indicador de nível de tensão AC/CD  
Kit didático para estudo dos microcontroladores 8051

**N°300 - JANEIRO/98**

Sistema de acionamento de veículo elétrico movido a energia solar  
DSPs - Processadores de sinais digitais  
Campanha acionada do carro  
Alarme pulsante  
Kit didático para estudo dos





microcontroladores 8051 - Gravador de EEPROM  
Basic Stamp no ensino técnico  
Achados na Internet  
Ensino por computador  
Empresa - Siemens  
Telecomando infravermelho de 15 canais através de PC  
Curso básico de Eletrônica Digital - (4ª parte)  
Componentes para Informática - ADC 1061 - Conversor A/D de Alta Velocidade com 10 bits  
Manutenção de monitores de vídeo II

#### Nº301 - FEVEREIRO/98

Supercondutores  
Os discos rígidos  
Ainda o osciloscópio  
Service de circuitos digitais  
Práticas de service  
Kit didático para estudo dos microcontroladores 8051  
Frequencímetro de 1 Hz a 20MHz  
Achados na Internet  
Fonte alternativa para CD player  
Teste de controle remoto  
Oscilador controlado por temperatura  
Controle Eletrônico  
Curso básico de Eletrônica Digital - (5ª parte)  
LB1258 - Drive para impressoras

#### Nº302 - MARÇO/98

Conheça o PLL  
Robótica: StampBug



O telefone Starlite GTE  
"Chama-extensão" telefônica  
Conversor série/paralelo - paralelo/série com PIC  
Kit didático - (4ª parte)  
Achados na Internet  
Controle de potência AC com transistor  
Dado digital CMOS  
Sintetizador de frequência PLL  
Curso básico de Eletrônica Digital - (6ª parte)  
Duas gerações a serviço da Eletrônica  
Instalando monitores de vídeo

#### Nº303 - ABRIL/98

Controladores lógicos programáveis  
Como funciona o radar  
Práticas de service especial - PCs e periféricos  
Fonte de alimentação para service de TVC  
Achados na Internet  
NetSpa  
Instalação, programação e operação de micro PABX (I)  
Kit didático para estudos dos microcontroladores - 5ª parte  
Premiação Fora de Série  
Iluminação de emergência  
Fonte de 1,2 V a 24 V / 1,5 A  
Luz automática para campanha  
Eliminador de efeito-memória  
Curso básico de Eletrônica Digital (7ª parte)  
Norma RS232 para portas seriais LM6164/LM6264/LM6364 - amplificadores operacionais de alta velocidade

#### Nº304 - MAIO/98

HVT - JFET - PowerMOS - THY - GTO - IGBT - Você conhece todos estes semicondutores de potência?  
Controle automático de nível de iluminação  
Achados na Internet  
Os CLPs e sua linguagem de contatos - (2ª parte)  
Instalação, programação e operação de micro PABX (II)  
Disco datilar e teclado telefônico  
Curso básico de Eletrônica Digital - (8ª parte)  
Convertendo sinais analógicos em sinais digitais  
Controle de motores para robôs e automatismos  
Incrementando o Multímetro Digital  
Receptor de VHF super-regenerativo  
Monitor de variação de resistência  
Timer de bolso  
Carregador de pilhas Nicad  
Manutenção de winchesters

#### Nº305 - JUNHO/98

Ganhe dinheiro instalando auto-atendimento telefônico  
Mais velocidade para o PC MMX? UPGRADE com o Cyrix MII-300  
Diagnosticando problemas do PC - mensagens de erros codificadas  
Práticas de service  
O chip que veio do frio - Dispositi-

vos de efeito Peltier  
As configurações dos CLPs - (3ª parte)  
Seleção de circuitos úteis  
A fotônica e a nanofotônica  
Instalação, programação e operação de micro PABX - (3ª parte)  
Achados na Internet  
Curso básico de Eletrônica Digital - (9ª parte)  
Dimmer de média potência  
Transforme seu transmissor FM estéreo - Codificador FM em multiplex estéreo para transmissores  
Módulo contador de 3 dígitos  
Indicador de nível de reservatório ICL 7667 - Driver duplo de mosfet de potência

#### Nº306 - JULHO/98

Montagem passo a passo de uma central Fax-On-Demand  
Microcontrolador 8051 - Laboratório de experimentação remota via Internet  
Práticas de service  
Eletrônica Embarcada: Automóveis Inteligentes  
Os CLPs - aplicações e exemplos práticos - (4ª parte)  
Achados na Internet  
Instalação, programação e operação de micro PABX - (4ª parte)  
Seleção de circuitos úteis  
Fusíveis com fios  
Redescobrimo a válvula  
Curso básico de Eletrônica Digital - (10ª parte)  
Circuitos de Automação Industrial 100 W PMPO com Power Fet - um amplificador de altíssima qualidade  
SKB2 - Pontes retificadoras de onda completa  
TL5501 - Conversor A/D de 6 bits



#### Nº307 - AGOSTO/98

Utilizando a Internet para experimentação com o microcontrolador Basic-52  
Circuitos Ópticos de Interfaceamento  
EDE1400 - Conversor Serial/ Paralelo - Dados seriais alimentando impressora paralela  
Defeitos Intermitentes  
Achados na Internet  
Circuitos de Osciladores  
Recebendo melhor os sinais de TV e FM  
Alarme via PABX  
Conheça o diodo tunnel  
Localize defeitos em cabos telefônicos



Biônica - A Eletrônica imita a vida  
Badisco com proteção acústica  
Curso básico de Eletrônica Digital - (11ª parte)  
Divisor de frequências para dois alto-falantes  
Booster automotivo  
Dimmer com TRIAC  
Potenciômetro Eletrônico  
Entenda os monitores de vídeo  
Informações úteis

#### Nº308 SETEMBRO/98

Microcontrolador National COP8  
Práticas de service  
O osciloscópio na análise de circuitos sintonizados  
Primeiros passos - COP8  
Sensores e acionadores para Eletrônica Embarcada  
Achados na Internet  
O telefone Dialog 0147  
Curso básico Eletrônica Digital - (12ª parte)  
Controle remoto por raios infravermelhos  
Ionizador ambiente  
Dispositivo sensor de fluxo de água  
Oscilador com ciclo ativo selecionável  
O gerador de funções 566  
Como funciona o BIOS  
Informações úteis - Registradores dos modems Hayes

#### Nº 309 OUTUBRO/98

Projeto RAP  
Reparando unidades de disquetes  
Práticas de service  
Home-page Saber Eletrônica  
Ritmo alfa e biofeedback  
Ajustando transmissores  
COP8 - Comunicação serial  
Fonte de referência cc ajustável de alta precisão  
Achados na Internet  
O primeiro circuito a gente nunca esquece  
Instalação de chave comutadora em telefone  
Elo de proteção por área  
Anti-furto para computadores  
Indicador de tempo de corte de energia  
Simulador de presença  
Gerados de barras horizontais  
Hugo Gernsback

# COMO USAR CORRETAMENTE SEU MULTÍMETRO

Os multímetros analógicos e digitais podem ser encontrados em versões tão baratas que qualquer pessoa que deseje trabalhar com este instrumento pode ter um sem muito esforço.

No entanto, existem também as versões caras que são usadas em aplicações avançadas que exigem maior precisão e sensibilidade que permita ler certas grandezas em intensidades muito pequenas.

Neste artigo, falaremos de alguns pontos importantes do uso do multímetro que podem levar o técnico a usá-lo da melhor forma e até a escolher melhor um instrumento na hora da compra.

## O MULTÍMETRO BÁSICO

O multímetro básico do tipo analógico tem aparência ilustrada na figura 1.

Nesse tipo de instrumento temos um mostrador com diversas escalas e uma chave ou sistema de comutação de escalas, conforme o indicado. Alguns pontos importantes quanto ao uso e mesmo à qualidade devem ser observados:



Fig. 1 - Um multímetro comum do tipo analógico.

O mais útil dos instrumentos é, às vezes, tratado com displicência pelos técnicos que se sentem tão seguros quanto ao seu uso, que esquecem alguns fatos relevantes capazes de afetar uma medida. Neste artigo abordamos alguns pontos importantes na utilização do multímetro para os técnicos que já os esqueceram, e principalmente para os novos que estão começando agora a entender como funciona este instrumento.

**a) Os multímetros analógicos** possuem um parafuso que permite ajustar a posição do ponteiro de modo que, em repouso, ele fique no início da escala, veja a figura 2.

É muito importante este ajuste, pois, se o ponteiro partir de uma posição diferente do início da escala, o valor marcado numa medida terá um certo erro introduzido, o que poderá levar o técnico a conclusões erradas.

Este ajuste normalmente precisa ser refeito quando o multímetro leva

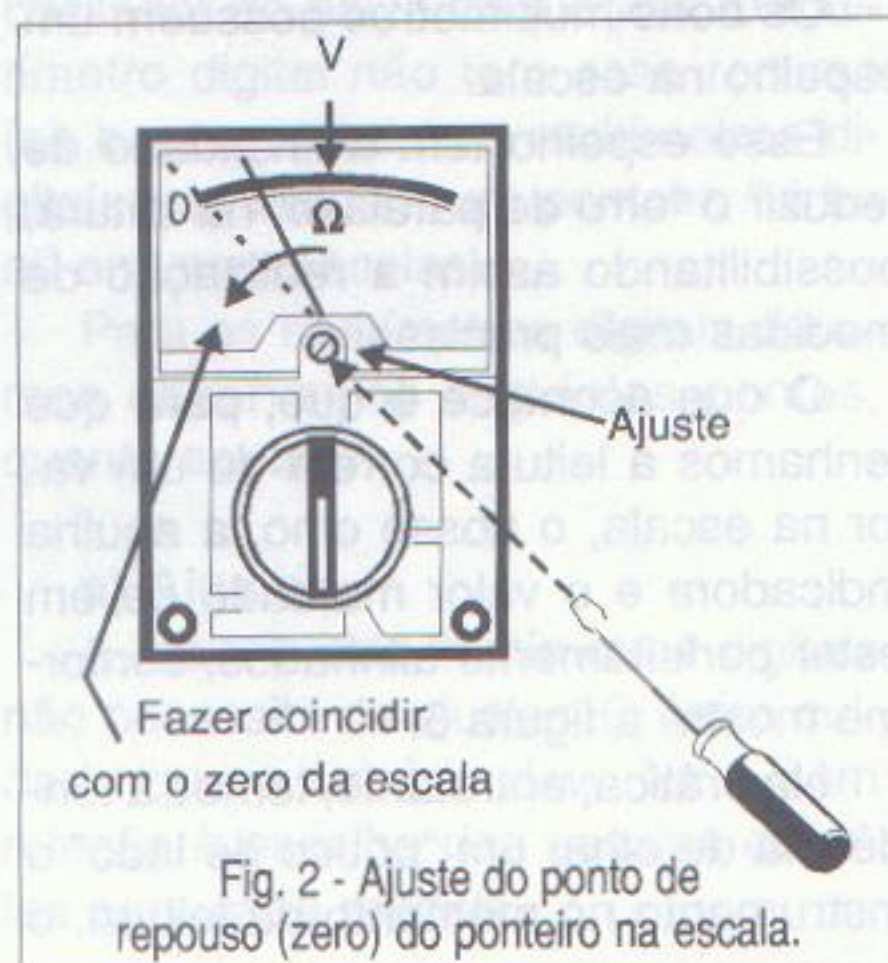
um pequeno tombo ou ainda for transportado, ficando sujeito a muitos balanços.

**b) Posição de funcionamento**

A maioria dos técnicos usa seu multímetro em qualquer posição: deitado, em pé e até colocando-o em descansos feitos com tábuas, ou mesmo uma lâmina de metal dobrada, conforme mostra a figura 3.

A não observância da posição correta de funcionamento de um multímetro pode levar a indicações com erros. O que acontece é que o esforço mecânico para movimentar o mecanismo da agulha é projetado para ocorrer de uma determinada forma quando o instrumento está em posição previamente estabelecida.

Isso significa que, se o instrumento for usado numa posição diferente, o esforço para movimentar a agulha pode ser diferente, introduzindo assim uma alteração, que leva a agulha a uma posição na escala que não corresponde ao esperado. Em suma, temos a introdução de um erro na



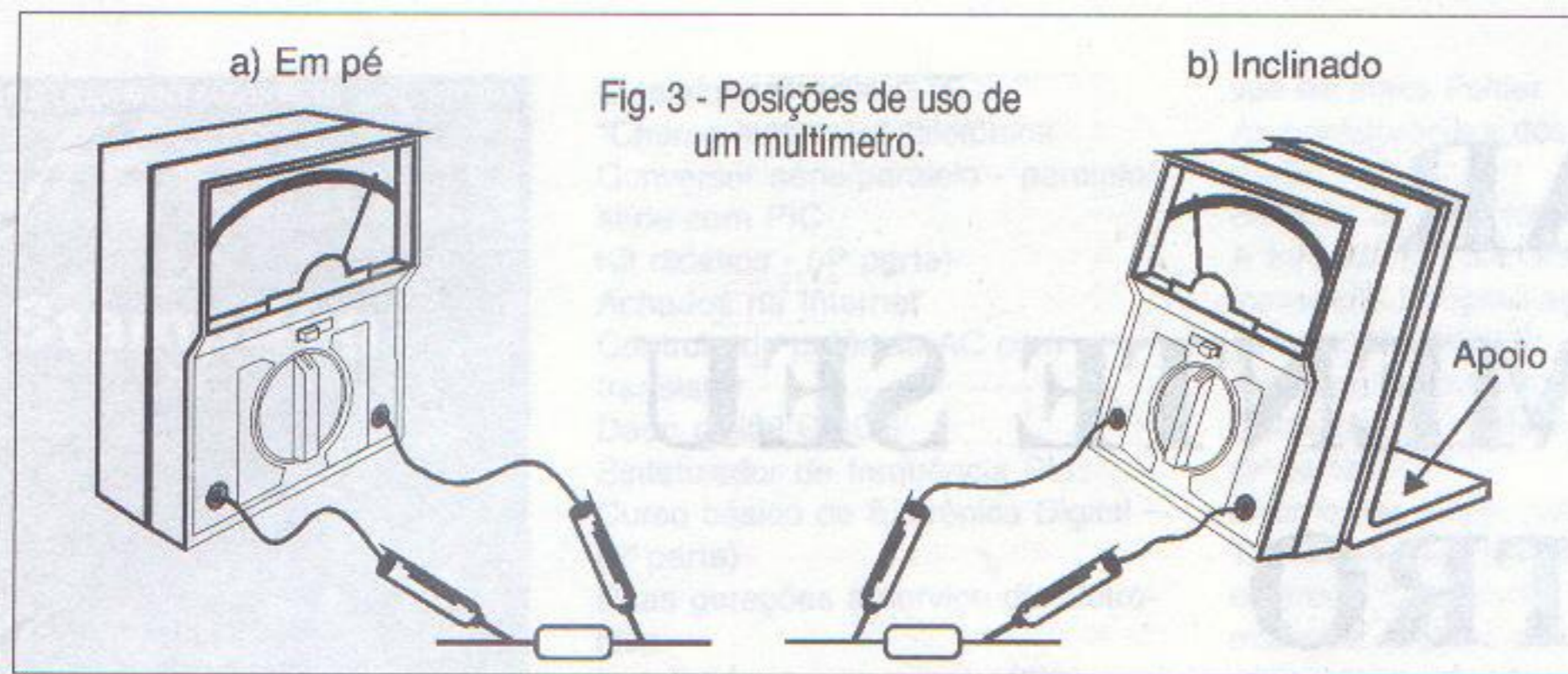


Fig. 3 - Posições de uso de um multímetro.

medida que pode ser perigoso para um diagnóstico de defeito.

As posições em que um multímetro pode funcionar são indicadas na própria escala por símbolos padronizados, conforme ilustra a figura 4.

Nunca use seu multímetro numa posição que não seja a recomendada pelos símbolos colocados na escala.

Se o multímetro não tiver uma indicação de posições certas para funcionamento significa que ele pode funcionar bem em todas.

### c) Posição de transporte

Quando se transporta um multímetro analógico de um local para outro, a agulha pode oscilar de tal forma que, batendo no final da escala, poderá entortar ou ainda causar danos ao sensível mecanismo interno.

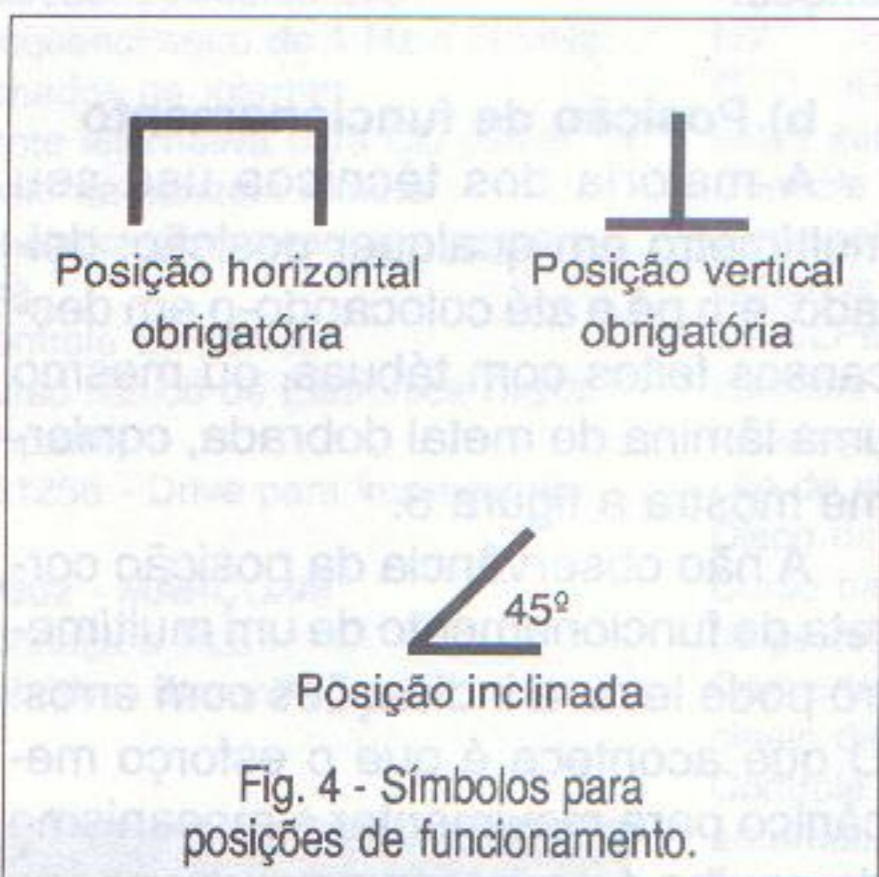


Fig. 4 - Símbolos para posições de funcionamento.

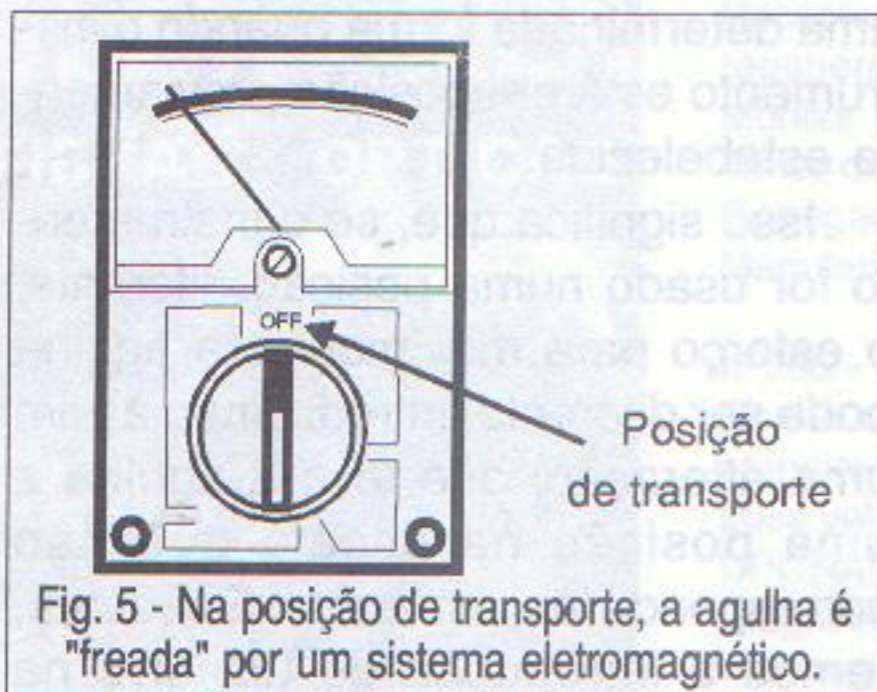


Fig. 5 - Na posição de transporte, a agulha é "freada" por um sistema eletromagnético.

Para evitar esse problema, a maioria dos multímetros possui na chave seletora de escalas uma "posição de transporte", conforme mostra a figura 5.

Nessa posição, a bobina do instrumento indicador é colocada em curto. O que acontece é que o movimento oscilatório da agulha faz com que o instrumento funcione como um dínamo. Movimentando-se no campo do ímã interno, sua bobina gera uma tensão que aparece nas extremidades desta que, normalmente, na espera de medidas em certas escalas se encontra praticamente aberta.

Se colocarmos essa bobina em curto (pela chave na posição de transporte), quando é gerada uma tensão no movimento, a corrente circulante faz com que se crie uma força contrária à que leva a bobina a oscilar. Em outras palavras, isso funciona como uma "mola" magnética que amortece os movimentos da agulha, evitando assim que eles sejam muito fortes.

Coloque sempre a chave seletora na posição de transporte quando for levar o multímetro de um lugar para outro.

### d) Espelho

Os bons multímetros possuem um espelho na escala.

Esse espelho tem a finalidade de reduzir o "erro de paralaxe" na leitura, possibilitando assim a realização de medidas mais precisas.

O que acontece é que, para que tenhamos a leitura correta de um valor na escala, o nosso olho, a agulha indicadora e o valor marcado devem estar perfeitamente alinhados, conforme mostra a figura 6.

Na prática, entretanto, temos a tendência de olhar um "pouco de lado" o instrumento no momento da leitura, o

que leva à visualização de um valor que está um pouco deslocado do valor real. Isso significa uma leitura com um certo erro que pode ser importante, dependendo do tipo de aplicação e da precisão do trabalho de cada um.

Com o espelho fica mais fácil encontrar a posição correta de leitura. O que se recomenda é ler sempre o valor somente depois de nos posicionarmos de modo que a imagem do ponteiro fique alinhada com o próprio, como ilustra a figura 7.

Isso nos garantirá que estamos na posição certa para a leitura, e com isso o erro de paralaxe não é introduzido.

### e) Ajuste de nulo

Antes de qualquer medida de resistência devemos sempre verificar se o nulo do aparelho está ajustado.

Neste caso, o que temos é que a resistência nula a ser indicada depende da tensão que a bateria interna do instrumento está fornecendo, e ela pode se alterar com o tempo (pelo desgaste natural). Isso significa que, encostando uma ponta de prova na outra, o que corresponderia a uma resistência nula, e portanto à corrente de fundo de escala do instrumento, podemos não ter esta corrente se a bateria estiver fraca, ou podemos ter uma corrente maior se a bateria for nova, conforme mostra a figura 8.

Realizando uma medida de resistência nessas condições, teremos cer-

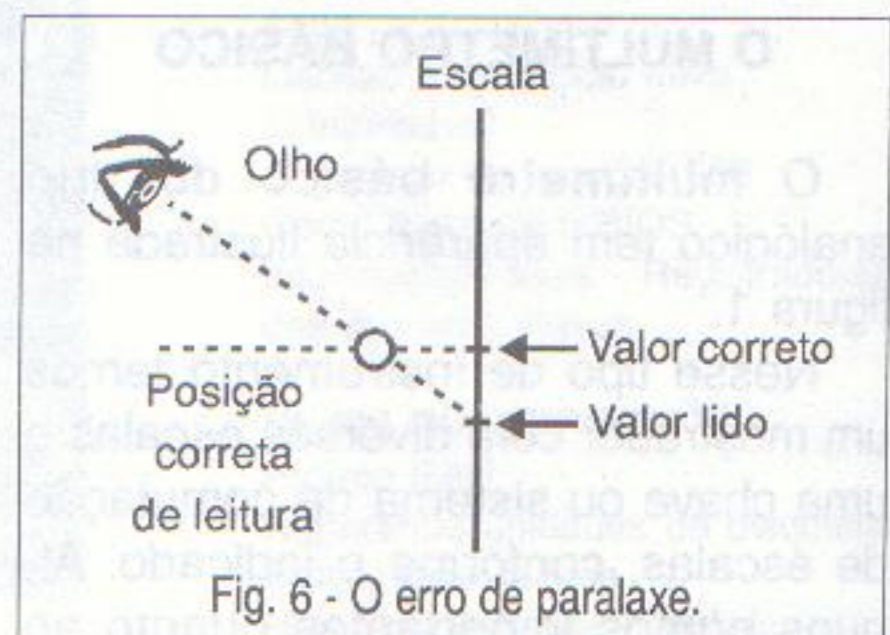


Fig. 6 - O erro de paralaxe.

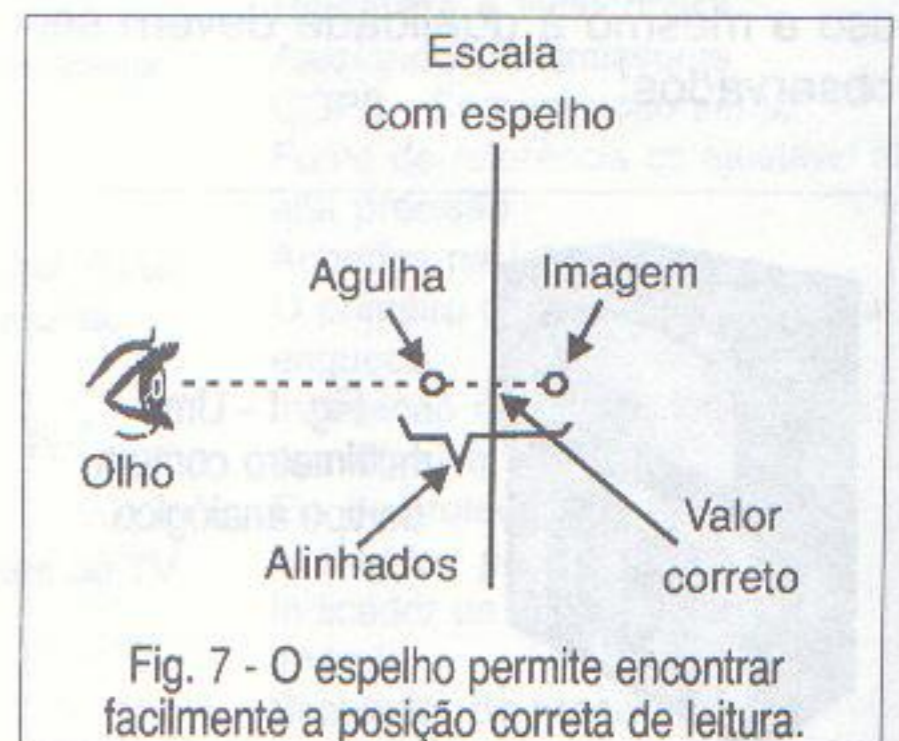


Fig. 7 - O espelho permite encontrar facilmente a posição correta de leitura.

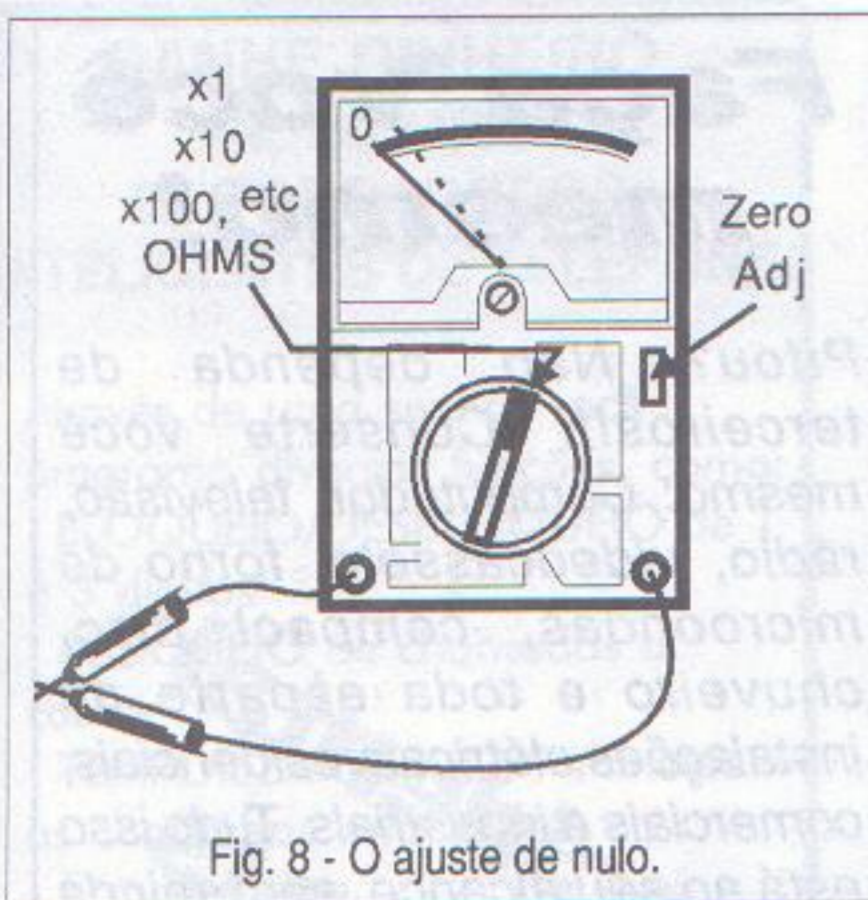


Fig. 8 - O ajuste de nulo.

tamente uma indicação errada de valor, tanto mais errada quando mais baixa for a resistência medida.

Para garantir que isso não ocorra devemos cuidar sempre, que ao realizar a medida o instrumento esteja devidamente zerado.

Para isso, encostamos uma ponta de prova na outra e atuamos sobre o ajuste de nulo ou "zero adj" até que a agulha marque zero.

Isso deve ser feito sempre antes da medida de resistências, e quando mudamos de escala de resistências de um multímetro analógico.

#### f) Garras

Existem casos em que é necessário o uso de garras para a realização de uma medida com o multímetro.

Isso ocorre, por exemplo, quando vamos medir resistências muito altas e o próprio fato de segurarmos o componente pode significar a introdução de uma resistência adicional que irá alterar a leitura.

Mas, o caso mais importante é quando realizamos medidas em lugares difíceis de um aparelho ligado. Um mínimo de movimento pode fazer com que a ponta de prova encoste em componentes indevidos (submetidos a tensões muito mais altas do que a prevista na escala usada), ou ainda pode colocar em curto trilhas de uma placa ou componentes com resultados desastrosos.

Use sempre garras para fixar a ponta no local de medida.

A maioria das pequenas garras jarcaré que têm cabos plásticos com um furo para a passagem do fio se adaptam às pontas de prova dos multímetros. Conforme ilustração na figura 9, as pontas podem se encaixar

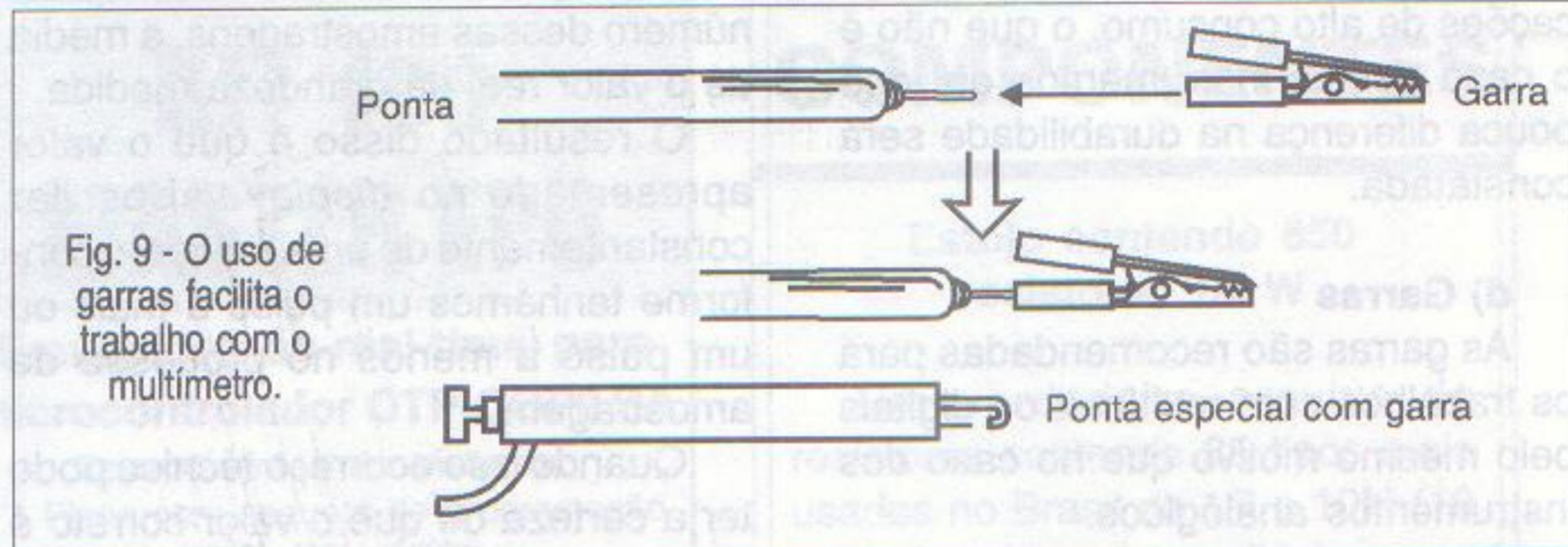


Fig. 9 - O uso de garras facilita o trabalho com o multímetro.

nos furos do cabo de garra de modo bastante firme e fazer contato elétrico perfeito com a parte metálica, facilitando assim seu uso.

#### g) Campos magnéticos próximos

O técnico pode não perceber, mas se encostar seu multímetro num pequeno alto-falante que está na bancada ao fazer uma medida, o campo magnético do ímã do alto-falante poderá afetar a medida.

Interagindo com o campo magnético do instrumento poderá haver a modificação da força que atua sobre a agulha, e com isso haver uma mudança de leitura.

Nunca coloque o multímetro perto de ímãs, ao usá-lo.

### O MULTÍMETRO DIGITAL

Embora o multímetro digital tenha algumas vantagens em relação ao analógico, existem algumas medidas em que ele não oferece as mesmas facilidades deste último.

Por exemplo, há testes em que a variação da grandeza, e portanto o movimento do ponteiro, é importante para se ter uma idéia do que está ocorrendo, como, por exemplo, num teste de capacitor ou na verificação de um oscilador de baixa frequência. O multímetro digital não tem esse recurso (se bem que existam multímetros digitais que incluam um ponteiro "virtual" em suas escalas).

Para os multímetros digitais devemos observar os seguintes pontos, quanto ao uso:

#### a) Ajustes

A maioria dos multímetros digitais não necessita de ajustes. O único cuidado que o usuário deve ter é com relação à escolha das escalas corretas para cada medida.

Quando a grandeza medida ultrapassa o valor máximo da escala, por exemplo, medir 120 V numa escala de 0 a 99 V, o que acontece é o aparecimento do valor "1" no *display*. Isso significa que o usuário deverá passar para a escala imediatamente superior e tentar novamente.

Cuidado maior deve ser tomado com as escalas de corrente que, como nos multímetros analógicos, se escolhidas de modo errado num circuito de alta corrente, podem causar a queima do instrumento (mais propriamente da resistência de *shunt*).

#### b) Posição

Como os instrumentos digitais não possuem indicadores com partes móveis, não há posição correta exigida para o seu funcionamento. Estes instrumentos podem operar em qualquer posição.

A limitação maior ocorre no caso da operação em lugares claros onde é a luz ambiente que pode atrapalhar a leitura, dificultando a visualização dos valores no mostrador. Neste caso, entretanto, a posição do instrumento ou a luz ambiente em nada alteram o valor da grandeza medida.

#### c) Estado da bateria

Se bem que o próprio instrumento possua circuitos indicadores e de proteção que informam ao usuário quando a bateria está fraca e inibam a circulação dos circuitos quando a tensão cai abaixo de certo valor, é preciso ficar atento.

Estes instrumentos operam normalmente com baterias de 9 V e como o consumo é muito baixo, já que o cristal líquido do mostrador e os circuitos CMOS exigem correntes muito pequenas, a duração é muito grande.

Não há necessidade de usar baterias alcalinas nestes aparelhos. Essas baterias são recomendadas para apli-

cações de alto consumo, o que não é o caso destes instrumentos em que pouca diferença na durabilidade será constatada.

#### d) Garras

As garras são recomendadas para os trabalhos com multímetros digitais pelo mesmo motivo que no caso dos instrumentos analógicos.

Observamos também que a alta sensibilidade destes instrumentos exige que não se toque nos terminais dos componentes quando na medida de altas resistências para que os resultados não seja alterados.

#### e) Oscilação de Leitura

Um problema comum que os possuidores de multímetros digitais comentam é que em determinadas leituras, o último dígito do valor fica oscilando (mudando constantemente de valor).

A explicação para o fenômeno está no próprio princípio de funcionamento do instrumento, e não consiste nem em defeito e nem em problema, caso seja bem analisada pelo técnico.

O que acontece é que na medida de uma grandeza analógica como a tensão, a corrente ou a resistência, o que o circuito faz é gerar um certo número de pulsos que corresponda ao seu valor a partir de um conversor.

Os pulsos são gerados na forma de trens que correspondem ao período de amostragem. Por exemplo, um instrumento estará lendo constantemente o valor de uma resistência em intervalos de 1 segundo, gerando assim o valor correspondente, como indica a figura 10.

Todavia, ocorre na maioria dos casos que o número de pulsos gerado não cabe exatamente no intervalo de tempo da amostragem.

Isso significa que numa amostragem é lido um valor e na seguinte um valor uma unidade maior ou uma unidade menor de modo que num certo

número dessas amostragens, a média dê o valor real da grandeza medida.

O resultado disso é que o valor apresentado no *display* vai oscilar constantemente de uma unidade, conforme tenhamos um pulso a mais ou um pulso a menos no processo de amostragem.

Quando isso ocorre, o técnico pode ter a certeza de que o valor correto é intermediário entre os dois em que o mostrador oscila.

Se, entretanto, a oscilação for muito grande, então temos duas possibilidades:

- A grandeza está realmente se alterando constantemente por algum motivo, ou

- Há algum problema de contato do instrumento com o componente ou circuito que está sendo medido.

#### f) Resistência de entrada

Os multímetros digitais possuem uma resistência de entrada muito alta, da ordem de 20 M $\Omega$  para os tipos que usam FETs, o que é bem diferente dos multímetros analógicos cuja resistência de entrada, que não passa de 100 000  $\Omega$  depende ainda da escala a ser usada.

Ainda que esta resistência seja muito importante, pois evita preocupações com a possibilidade dela carregar o circuito que está sendo medido, ela pode ainda significar a captação de sinais espúrios capazes de afetar uma medida. O técnico deve estar atento a isso.

### CONCLUSÃO

O que vimos são apenas algumas dicas importantes para quem já usa o multímetro ou para quem está começando agora. O importante é que todo o leitor deve ter em mente é que, usando corretamente o seu multímetro, ele poderá tornar-se o instrumento mais valioso de sua bancada. ■

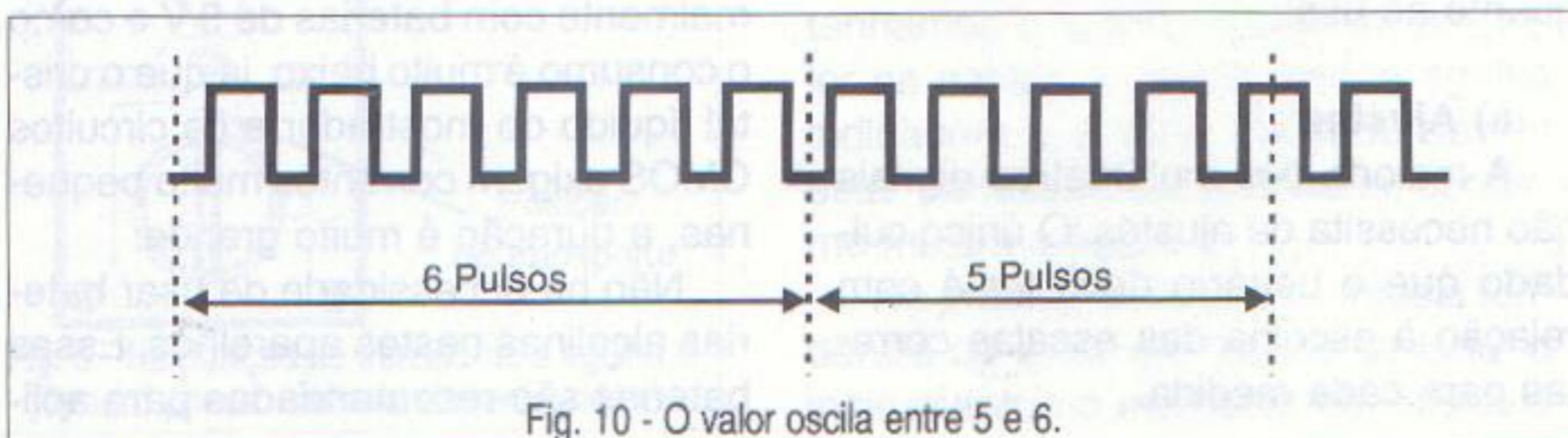


Fig. 10 - O valor oscila entre 5 e 6.

## Faça você mesmo!

Pifou? Não dependa de terceiros!!! Conserte você mesmo: Computador, televisão, rádio, videocassete, forno de microondas, compact disc, chuveiro e toda a parte de instalações elétricas residenciais, comerciais e industriais. Tudo isso está ao seu alcance, sem sair de casa, com os cursos das Occidental Schools.

Em tempo de crise, economize consertando, instalando e/ou montando até mesmo o seu próprio computador e, por que não fazendo destas atividades uma nova fonte de renda?

### Cursos

- Montagem e Manutenção de Computador
- Eletrônica Básica
- Eletrotécnica
- Instalações Elétricas
- Refrigeração e Ar Condicionado
- Videocassete
- Forno de Microondas
- Compact Disc
- Rádio ● Áudio ● Televisão
- Eletrônica Digital
- Microprocessadores
- Software de base
- Informática Básica: DOS - WINDOWS.

### Occidental Schools®

Av. Ipiranga, 795 - 4º andar  
Fone: (011) 222-0061  
Fax: (011) 222-9493  
01039-000 - S. Paulo - SP

### Occidental Schools®

Caixa Postal 1663  
01059-970 - São Paulo - SP

### Solicito, GRÁTIS, o Catálogo Geral de cursos

Nome \_\_\_\_\_  
Endereço \_\_\_\_\_  
Bairro \_\_\_\_\_  
Cidade \_\_\_\_\_  
CEP \_\_\_\_\_ Estado \_\_\_\_\_



## GANHE DINHEIRO INSTALANDO BLOQUEADORES INTELIGENTES DE TELEFONE

Através de uma senha, você programa diversas funções, como:

- BLOQUEIO/DESBLOQUEIO de 1 a 3 dígitos
- BLOQUEIO de chamadas a cobrar
- TEMPORIZA de 1 a 99 minutos as chamadas originadas
- E muito mais...

### Características:

Operação sem chave

Programável pelo próprio telefone

Programação de fábrica: bloqueio dos prefixos 900, 135, DDD e DDI

Fácil de instalar

Dimensões:

43 x 63 x 26 mm

Garantia de um ano, contra defeitos de fabricação.

**APENAS  
R\$ 48,30**



## KIT Ice MASTER EPU

**Emulador (não-real-time) para  
microcontrolador OTP-COP8 SA**

### Componentes do sistema:

- 1 - Placa com soquete de programação DIP ice MASTER EPU-COP8
- 2 - Cabo de comunicação D
- 3 - Fonte de alimentação
- 4 - Cabo de interface para simulação de 40 pinos DIP
- 5 - Shunt de 16 pinos DIP
- 6 - Duas EPROMS COP 8SAC7409-40 pinos com janela
- 7 - Manual do Usuário iceMASTER EPU-COP
- 8 - Instalação e demo para compilar
- 9 - Literatura COP8 da National contendo Assembler/Linker, Databook, Datasheet
- 10- 01 soquete ZIF de 40 pinos

**PROMOÇÃO para  
os primeiros 10 kits:**

**Preço:** R\$ 313,00 + Desp.  
de envio (Sedex)

**Brinde:** Pacote com 10 pçs.  
COP8SA + 2 CDs Rom National

## COMPONENTES

**Estojo contendo 850  
resistores 1/8 W**

Um verdadeiro arquivo de resistores contendo 85 tipos mais usados no Brasil de 1R a 10M (10 unidades de cada medida).

Fácil de manuseio e localização, organizado em cartelas plásticas na ordem crescente.

A embalagem pode ser usada na reposição.

**Preço R\$ 38,00 (incluso despesas  
de correio encomenda normal).**

**Peça já para:**

**JMB. ELETRÔNICA-ME**

Rua dos Alamos, 76 - Vila Boa Vista -  
Campinas - SP - CEP.: 13064-020

Envie um cheque no valor acima jun-  
to com um pedido ou ligue:

Fone: (019) 245-0269

Fone/Fax (019) 245-0354



## MULTÍMETRO IMPORTADO

**Mod.:** MA 550

**Sensib.:** 20 K $\Omega$ /VDC 8 K $\Omega$ /VAC

**Tensão:** AC/DC 0-1 000 V

**Corrente:** AC/DC 0-10 A

**Resistência:** 0-20 M $\Omega$  (x1, x10, x1k, x10k)

**TESTE DE DIODO E DE TRANSISTOR**

**COM 12 MESES  
DE GARANTIA  
CONTRA DEFEITOS DE  
FABRICAÇÃO**

**APENAS 59,70**

## TECNOLOGIA DE VÍDEO DIGITAL

**O Futuro em suas mãos**

**Mais um lançamento em Vídeo Aula do Prof. Sérgio Antunes**

**(5 fitas de vídeo + 5 apostilas)**

### ASSUNTOS:

Princípios essenciais do Vídeo Digital - Codificação de sinais de Vídeo - Conversão de sinais de Vídeo - Televisão digital - DTV - Videocassete Digital

**PREÇO DE LANÇAMENTO R\$ 297,00** (com 5% de desc. à vista + R\$ 5,00 despesas de envio)  
ou 3 parcelas, 1 + 2 de R\$ 99,00 (neste caso o curso também será enviado em  
3 etapas + R\$ 15,00 de despesa de envio, por encomenda normal ECT.)

### SABER PUBLICIDADE E PROMOÇÕES LTDA.

Verifique as instruções na solicitação de compra da última página. Maiores informações

**Disque e Compre (011) 6942-8055.** -Rua Jacinto José de Araújo, 309 - Tatuapé - São Paulo - SP

**REMETEMOS PELO CORREIO PARA TODO O BRASIL**

**Válido até 10/07/99**