

IMPRESSORA DE SENHA MICROCONTROLADA

www.edsaber.com.br

ANO 34 Nº312
JANEIRO/1999
R\$ 5,80



ELETRÔNICA

TECNOLOGIA - INFORMÁTICA - AUTOMAÇÃO

MINI-CURSO

COP8

LM35

**TERMÔMETRO
DIGITAL
MULTICANAL**



Dolby Surround e Prologic

**Grampo Telefônico
como fazer / como evitar**

A SOLUÇÃO PARA O ENSINO DA ELETRÔNICA PRÁTICA

KITS DIDÁTICOS *Trinipa*



MK-906

Características

300 experiências, divididas nos seguintes grupos: Circuitos Básicos (Introdução aos Componentes), Blocos Eletrônicos Simples (Utilizados na Construção de Circuitos mais Complexos), Circuitos de Rádio, Efeitos Sonoros, Jogos Eletrônicos, Amplificadores Operacionais,

Eletrônica Digital, Contadores, Circuitos de Computadores e Circuitos de Testes e Medidas.

- Alguns componentes e o *proto-board* são pré-montados.
- Conectores simples em terminais espirais.
- Alimentação: 6 pilhas (1,5 V)
- Dimensões: 340(L)x239(P)x58(A)mm

Contém

LEDs, *Display*, Fotorresistor, Alto-falante, Antena, Transformador, Capacitor Variável, Potenciômetro, Chave, Teclas, *Proto-board*, Circuitos Integrados (NAND, NOR, Contador, Decodificador, *Flip-Flop*, Amplificador de Áudio), Transistores, Diodos, Capacitores, *Trimpot*, Fone de Ouvido e Resistores.

Acessórios

- Manual de Experiências.
- Conjunto de componentes e Cabos.

R\$ 178,00 + desp. de envio

MK-902

Características

· 130 experiências, divididas nos seguintes grupos: **Circuitos de entretenimento** (Efeitos Sonoros e Visuais), **Circuitos simples**, com Semicondutores, *Display*, Digitais, Lógicas a Transistor-Transistor, Aplicativos Baseados em Oscilador, Amplificadores, de Comunicação, de Testes e Medidas.

- Componentes pré-montados.
- Conectores simples em terminais espiral.
- Alimentação: 6 pilhas (1,5 V)
- Dimensões: 361(L)x270(A)x75(P)mm.

Contém:

Resistores, Capacitores, Diodos, Transistores, LEDs, *Display* LED de 7 segmentos, Capacitor Sintonizador, Fotorresistor, Antena, Potenciômetro, Transformador, Alto-falante, Fone de Ouvido, Chave, Tecla e Circuitos Integrados.

Acessórios

- Manual de Experiências ilustrado.
- Conjunto de Cabos para Montagem.

R\$ 147,00 + desp. de envio



Ampla rede de Assistência Técnica no País

MK-118

Características:

- Conjunto de 118 experiências.
- Alimentado por pilhas.
- Algumas das experiências: Rádio AM, Ventilador Automático, Sirene de Bombeiro, Som de Fliperama, Telégrafo, Farol Automático e muito mais.
- Dimensões 280(L)x190(A)mm

CONTÉM:

Circuitos Integrados (musical, alarme, sonoro e amplificador de potência), Capacitores Eletrolíticos, Cerâmicos, Resistores, Variável, Fotorresistor, Antena, Alto-falante, Microfone, Lâmpadas, Chave comum e Telégrafo, Transistores PNP e NPN, Amplificador de Alta Frequência, Base de montagens, Hélices e Barra de Ligação.

Acessórios:

- Manual de experiências ilustrado.

R\$ 107,00 + desp. de envio



MK-904

Características

500 experiências, com circuitos eletrônicos e programação de microprocessadores, divididas em 3 volumes:

Hardware - Curso de Introdução: Introdução aos componentes, Pequenos Blocos Eletrônicos, Circuitos de Rádio, Efeitos Sonoros, Jogos Eletrônicos, Amplificadores Operacionais, Circuitos Digitais, Contadores, Decodificadores e Circuitos de Testes e Medidas.

Hardware - Curso avançado: Aprimoramento dos conhecimentos adquiridos na etapa anterior, dividida nos mesmos grupos.

Software - Curso de Programação: Introdução ao Microprocessador, Fluxograma de Programação, Instruções, Formatos e Programação.

- Conectores simples em terminais espirais.
- Alimentação: 6 pilhas (1,5 V)
- Dimensões: 406(L)x237(P)x85(A)mm.

Contém:

LEDs, *Display* de 7 segmentos, Fotorresistor, Fototransistor, Alto-falante, Antena, Transformador, Capacitor Variável, Potenciômetro, Chave, Teclas, Microprocessador com LCD, Teclado, *Proto-board*, Circuitos Integrados (NAND, NOR, Contador, Decodificador, *Flip-Flop*, Temporizador, Amplificador de Áudio e Operacional), Transistores, Diodos, Capacitores, Fone de Ouvido e Resistores.

Acessórios

- Manual de Experiências (3 volumes)
- Conjunto de Componentes e Cabos para Montagem

R\$ 437,00 + desp. de envio



Compre agora e receba via SEDEX - LIGUE JÁ pelo telefone: (011) 6942-8055

SABER PUBLICIDADE E PROMOÇÕES LTDA.

ESCOLAS
MATERIAL ADEQUADO À NOVA
LDB - PREÇOS ESPECIAIS
PARA MAIS DE 10 PEÇAS.

é valor
de I/O
umulador

COP8

COP8



**Livros Técnicos VITÓRIA
Comercial Ltda.**

Livros e Revistas Técnicas para todos os níveis
Eletrônica - Eletricidade - Informática, etc.
Fone: (11) 223-7872 - FoneFax: (11) 222-6728
site: www.ltv.com.br - e-mail: ltv@ltv.com.br
Rua Vitória, 374 - CEP 01210-001 - S. Paulo - SP
REF: RS:

ção de leitura do
proteção de leitor
lock Externo
P/C



MINI-CURSO COP8

Este "Mini-Curso" vem ao encontro das solicitações feitas pelos leitores. Assim, em 4 artigos, iremos mostrar um pouco mais da utilização e programação do COP8.

Luiz Henrique Corrêa Bernardes
lhcb@mandic.com.br

O objetivo do "Mini-Curso" é levar informações ao leitor que está iniciando o uso de microcontroladores COP8 da National. Não temos a intenção de substituir um curso formal, devido ao espaço disponível na revista e à complexidade do assunto. Seremos bem objetivos, conciliando exemplos práticos à teoria exposta.

A National disponibiliza através da Internet ou de seus distribuidores feita documentação técnica em inglês sobre o COP8. Podemos considerar que o "Mini-Curso" será um guia de referência em Português.

Iremos dividi-lo em 4 artigos onde serão explorados os conceitos básicos da arquitetura de hardware e de programação, utilizaremos a família COP8SAX como referência.

Podemos afirmar que ao final do "Mini-Curso" o leitor terá condições de desenvolver montagens com programações simples, mas o mais importante, irá adquirir uma base solidificada para prosseguir o seu aprendizado e compreender melhor os artigos que utilizam o COP8.

Parte I

Revisões

Antes de começar, aconselhamos aos leitores que não possuem experiência com sistemas digitais e numerações hexadecimal e binária, a fazer uma revisão desses assuntos. Salientamos que recentemente foi publicado um Curso de Eletrônica Digital nas revistas nº 297 a nº 308. Outro con-

selho útil é ler os artigos "Microcontrolador National COP8" e "Primeiros Passos - COP8" da revista nº 308.

Hardware

Funcionamento da Arquitetura

Na figura 1 é mostrada a arquitetura básica do COP8SAX

Como todo microcontrolador, o COP8 foi desenvolvido para atividades de controle, basicamente ele lê os pinos de I/O de entrada, processa informações e modifica os pinos de I/O de saída. Diferente dos processadores que gerenciam uma grande quantidade de memória de dados (atualmente acima dos GigaBytes), os microcontroladores possuem uma pequena quantidade de memória de dados. Pode parecer uma limitação, mas como veremos adiante, dependendo da aplicação, não teremos necessidade de memória de dados.

A figura 2 ilustra através de um fluxograma um programa bem simples



Lê valor de I/O Acumulador

COP8

COP8

Bit 5 = 1 Ativa Proteção de leitura de
 = 0 Desativa Proteção de leitura
 Bit 4 = 0, 0 Clock Externo
 = 1, 1 Clock I/C interno

que lê os pinos de I/O de Entrada e escreve esse valor nos pinos de I/O de Saída. O acumulador "A" é utilizado, pois a estrutura de programa não consegue ler e escrever um valor na mesma instrução. Em linguagem Assembler do COP8, o programa do fluxograma fica assim:

```

Loop: LD    A, Entrada
      X    A, Saída
      JMP  Loop
  
```

Observação: não se preocupe com as instruções, pois serão abordadas futuramente.

A figura 3 ilustra passo a passo dentro da estrutura de hardware como o programa é executado.

Observamos no funcionamento do programa que não houve necessidade de utilizar memória de dados. O programa apesar de simples mostra uma função básica do funcionamento do microcontrolador, que é movimentar dados, mas outra atividade que veremos mais adiante e se destaca no COP8 é a facilidade de manusear bits em toda memória, característica muito útil nas tarefas de controle.

Dentro da Arquitetura (figura 3) notamos a presença do PC (*Program Counter*), responsável pelo endereço da memória de programa. O PC é incrementado automaticamente nas instruções "LD A" e "X A", mas na instrução "JMP", ele é modificado para o

endereço correspondente ao label "Loop", onde começa o programa, fazendo o COP8 executar essa tarefa indefinidamente (ou até acontecer um RESET, Interrupção ou *Watch Dog Timer*).

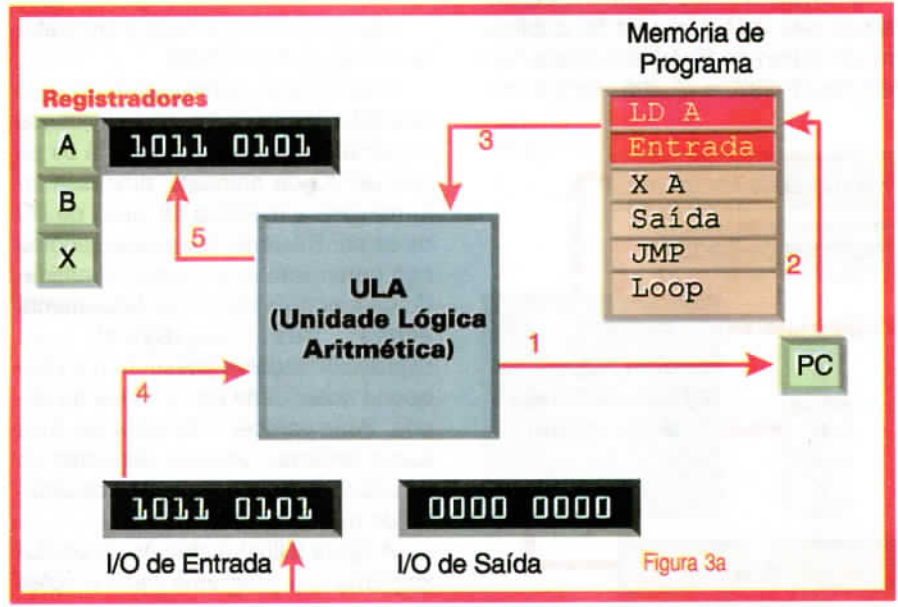


Figura 3a

Início

Lê I/O de entrada e coloca valor no acumulador

Escreve valor do Acumulador no I/O de saída



Figura 2

CLOCK

O COP8 é uma máquina síncrona que depende de um sinal de "Clock" para funcionar, sem esse sinal o programa ficaria parado, sendo que a velocidade de execução do programa é diretamente proporcional à frequência do "Clock".

Na figura 4 observamos as possibilidades de configuração do "Clock" da família COP8, a seleção do modo de operação é feita através dos bits 3 e 4 do registrador ECON (Veja Box do ECON).

A programação do ECON é feita somente no modo de gravação do chip através do programador.

Internamente, o sinal de "Clock" é dividido por 12, por exemplo, num circuito com um cristal de 12 MHz o "tc" (tempo de ciclo interno) é de 1 microssegundo ou 12 MHz dividido por 12, que resulta em uma frequência de 1 MHz ou um período de 1 microssegundo.

É o valor de I/O Acumulador

COP8

Bit 5 = 1 Ativa Proteção de leitura do de leitura

O sinal de "Clock" é de vital importância para qualquer sistema microcontrolado e não é diferente no COP8, portanto é necessário ter a preocupação de colocar o circuito de "Clock" o mais próximo do CI e mantê-lo longe de qualquer interferência eletromagnética que possa gerar ruído no circuito. Outra consideração importante é a temperatura do sistema quando trabalhamos com o circuito RC interno que pode variar em torno de 35%.

Tabelas de Valores dos componentes da figura 4.

R1 (kW)	R1 (kW)	C1 (pF)	C2 (pF)	CKI (MHz)
0	1	30	30	15
0	1	32	32	10
0	1	45	30-36	4
5.6	1	100	100-156	0.455

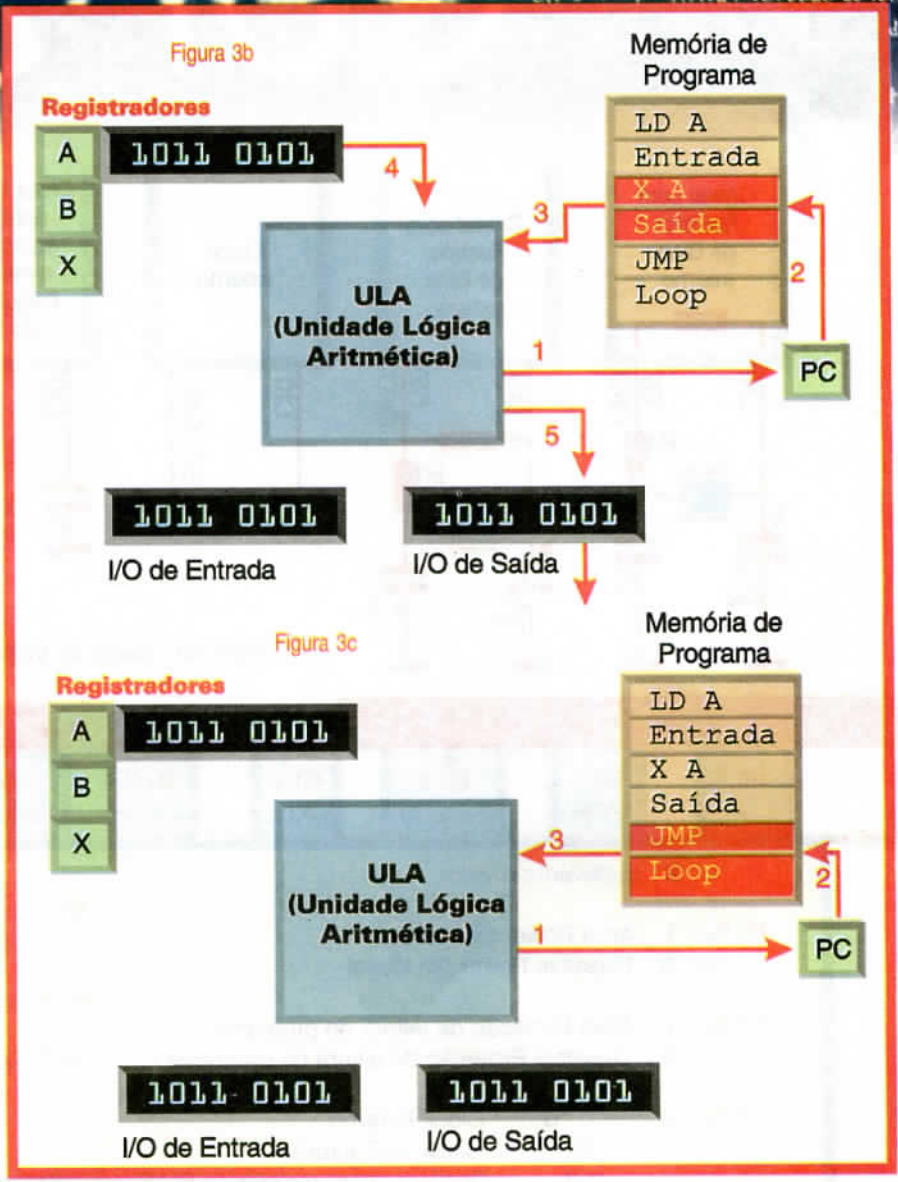
Capacitor Externo (pF)	Frequência R/C (MHz)	Ciclo de Instrução (mSeg)
0	5	2.0
9	4	2.5
52	2	5.0
150	1	10
TBD	0.032	312.5

ALIMENTAÇÃO

Outra preocupação muito grande em sistemas microcontrolados é a alimentação. O COP8SAX opera em uma faixa de 2,7 a 5,5 com um ripple

Tabela 1 - COP8SAX0TP

Dispositivo	ROM Size	RAM	Encapsulamento	Número de I/O
COP8SAC7	4 K	128	20 DIP / SO	16
COP8SAC7	4 K	128	28 DIP / SO	24
COP8SAC7	4 K	128	40 DIP	36
COP8SAC7	4 K	128	44 PLCC / PQFP	40
COP8SAB7	2 K	128	20 DIP / SO	16
COP8SAB7	2 K	128	28 DIP / SO	24
COP8SAA7	1 K	64	16 DIP / SO	12
COP8SAA7	1 K	64	20 DIP / SO	16
COP8SAA7	1 K	64	28 DIP / SO	24



não superior a 10% da tensão de alimentação com medida de pico a pico. A figura 5 mostra a forma desse sinal:

No desenho do lay-out da placa de circuito impresso devemos voltar a atenção ao desacoplamento da alimentação, utilizando um capacitor cerâmico de 100 KpF, se possível de multicamada. Veja na figura 6 o lugar ideal para colocação desse capacitor na placa.

Em relação às trilhas de alimentação, devemos nos preocupar com o caminho do GND, esse deve ser o mais curto possível entre os elementos da placa, o caminho do VCC pode ser maior.

Fazendo isso teremos uma ótima referência dos sinais e diminuição dos ruídos.

As placas multilayers são muito utilizadas devido a isso, pois mantêm um plano de GND em todo o circuito.

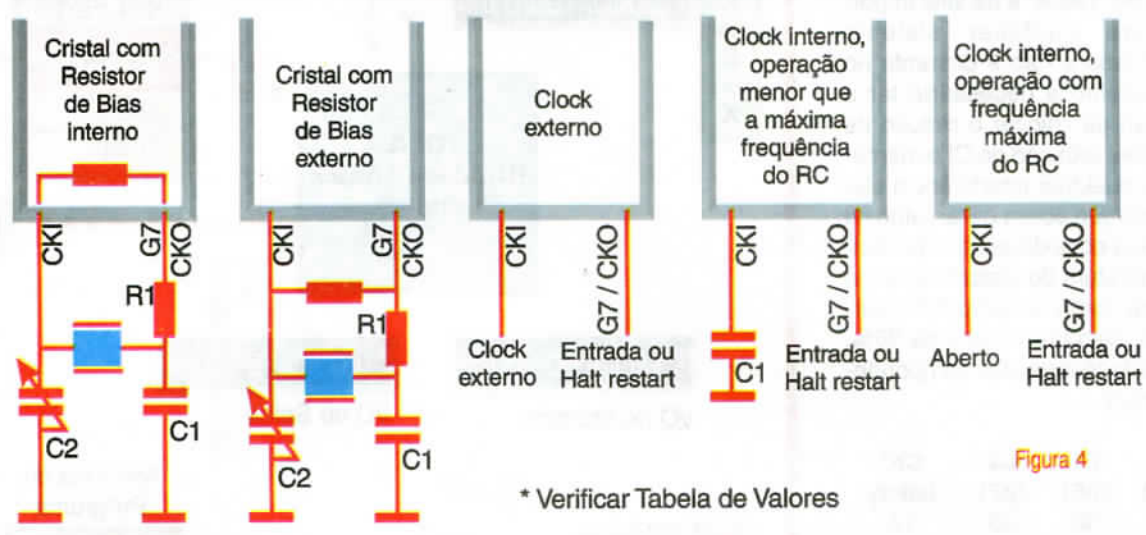


Figura 4

* Verificar Tabela de Valores

Registrador ECON							
Bit 7	Bit 6	Bit 5	Bit 4	Bit 3	Bit 2	Bit 1	Bit 0
X	POR	Security	CKI 2	CKI 1	Watch Dog	Reserved	Halt

Bit 7 = X Irrelevante o Valor

Bit 6 = 1 Ativa Power On Reset
 = 0 Desativa Power On Reset

Bit 5 = 1 Ativa Proteção de leitura do programa
 = 0 Desativa Proteção de leitura do programa

Bits 4 e 3 = 0, 0 Clock Externo
 0, 1 Clock R/C interno
 1, 0 Oscilador com resistor de BIAS desabilitado
 1, 1 Oscilador com resistor de BIAS habilitado

Bit 2 = 0 Watch Dog Timer Desabilitado
 = 1 Watch Dog Timer Habilitado

Bit 1 = Reservado

Bit 0 = 0 Modo Halt desabilitado
 = 1 Modo Halt habilitado

RESET

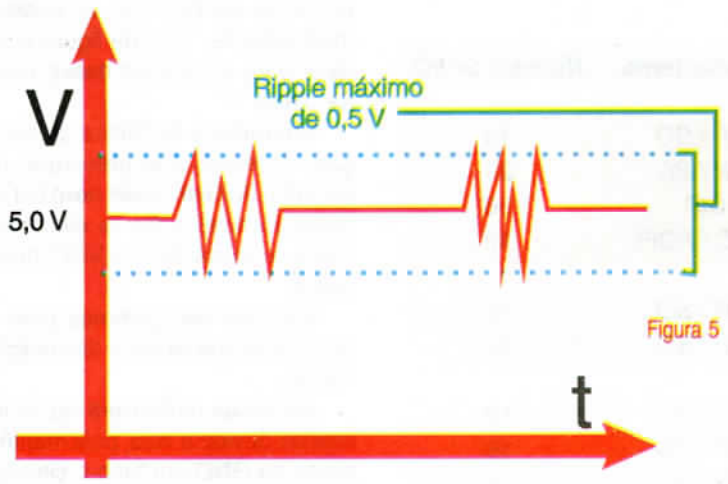


Figura 5

Tem a função de inicializar o microcontrolador e deve ser acionado durante o processo de *Power On* (quando ligamos o circuito). O sistema de *Reset*, junto com "Clock" e Alimentação compõem os 3 sistemas de maior importância para o bom funcionamento do microcontrolador. O COP8SAX tem a vantagem de incorporar internamente um sistema de *Power On* que é habilitado pelo bit 6 do Registrador ECON (Veja Box do ECON). Quando usarmos o circuito de *Power On* interno, devemos conectar o pino de RESET em VCC, conforme ilustra a figura 7.



COP8



KIT Ice MASTER EPU

Emulador (não-real-time) para microcontrolador OTP-COP8 SA

- Componentes do sistema:**
- 1 - Placa com soquete de programação DIP ice MASTER EPU-COP8
 - 2 - Cabo de comunicação D
 - 3 - Fonte de alimentação
 - 4 - Cabo de interface para simulação de 40 pinos DIP
 - 5 - Shunt de 16 pinos DIP
 - 6 - Duas EPROMS COP8SAC7409-40 pinos com janela
 - 7 - Manual do Usuário iceMASTER EPU-COP
 - 8 - Instalação e demo para compilar
 - 9 - Literatura COP8 da National contendo Assembler/Linker, Databook, Datasheet
 - 10- 01 soquete ZIF de 40 pinos

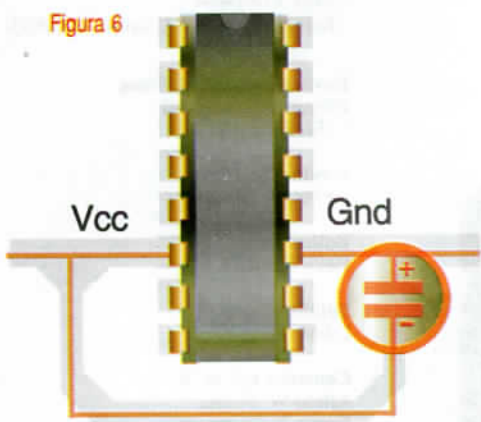


PROMOÇÃO para os primeiros 100 kits:

Preço: R\$ 185,00 + Desp. de envio (Sedex)
 Brinde: Pacote com 10 pçs. COP8SA + 2 CDs Rom National

LIGUE JÁ (011) 6942-8055

Saber Publicidade e Promoções
 Rua Jacinto José de Araújo, 315
 Tatuapé - São Paulo
 SP - CEP: 03087-020



PINAGEM

Observando a figura 8 podemos verificar as pinagens dos diversos encapsulamentos da Família COP8SAX, temos desde 16 pinos até 44 pinos.

Em todos somente 4 não são I/Os (Vcc, GND, CKI e RESET). Todos têm em comum a mesma arquitetura, mudando somente a quantidade de I/O e memória, veja tabela 1.

No total são 5 Ports de 8 bits, totalizando 40 I/Os na versão de 44 pinos, em contrapartida, na menor versão de 16 pinos, possui 1 Port e meio, totalizando 12 I/Os.

CONCLUSÃO

Encerramos a primeira parte, esperando que o leitor tenha aproveitado bastante as informações aqui apresentadas, aconselhamos a leitura do outro artigo do COP8 publicado nesta edição e análise dos pontos que foram discutidos no "Mini-Curso". Na próxima parte, detalharemos mais os

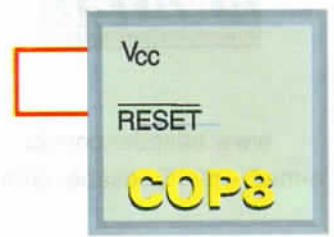


Figura 7

Ports de I/O, suas funções e como programá-los. Não perca o próximo número da revista! Nesse intervalo de tempo gostaríamos de receber opiniões e sugestões dos leitores, que podem ser enviadas através de carta, fax ou E-mail. No Fórum da revista (<http://www.edsaber.com.br>) essa discussão já iniciou, aguardamos a sua participação!

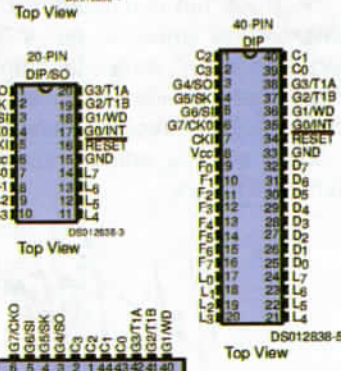
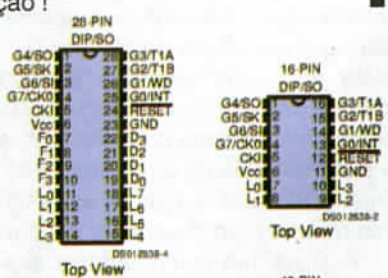


Figura 8

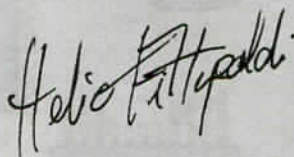
Alguns leitores esperam sempre encontrar, em todas as montagens que publicamos, verdadeiras "receitas" completas para a realização prática de projetos, que frequentemente são apenas de seu restrito interesse pessoal. Nossa revista, porém, tem um escopo bem mais amplo. Esforçamo-nos em fornecer projetos funcionais dos mais diversos, cuja associação criteriosa irá permitir a composição de aplicações, estas sim específicas para a satisfação das necessidades bem particulares de cada leitor. Mas é preciso que o leitor acrescente aquela "pitadinha" de sua própria criatividade na associação desses projetos, que muitas vezes estão em edições muito diversas – e separadas no tempo. Isso pede um trabalho de "garimpagem" (agora muito facilitado pelo *IndexCE*).

Isso não significa que sempre o leitor tenha de usar os seus conhecimentos e seus dotes de criatividade na associação de "módulos" separados para obter o que deseja. Continuamos a publicar a descrição completa de montagens "dedicadas", destinadas a uma aplicação específica. Evidentemente, isto limita, na grande maioria das vezes, a variedade de usos dessas montagens.

Nesta edição, iniciamos a publicação de um Mini-curso do COP8, feita "sob medida" para os que desejarem se aprofundar no conhecimento deste atualíssimo assunto. Damos também o projeto de uma Microimpressora de senha, de grande utilidade na emissão de senhas para o atendimento ordenado em estabelecimentos e instituições com grande afluxo de clientes.

Um assunto muito atual nos dias de hoje é o "grampo telefônico" e por esse motivo dedicamos um artigo desta edição a esse tema, procurando esclarecer o leitor sobre como é feito e como pode ser evitado ou neutralizado.

Outros tópicos de interesse desta edição incluem um "Módulo de controle remoto", um "Repetidor de chamada celular", "Por que um computador é digital?", "Procedimentos de limpeza em VCRS", Dolby surround e pro-logic", para citar somente alguns. Como sempre, enviamos nossos melhores esforços para oferecer ao leitor uma seleção dos melhores artigos, sobre os mais variados temas.



Editora Saber Ltda.

Diretores

Hélio Fittipaldi
Thereza Mozzato Ciampi Fittipaldi

Revista Saber Eletrônica

Diretor Responsável

Hélio Fittipaldi

Diretor Técnico

Newton C. Braga

Editor

Hélio Fittipaldi

Fotolito

D&M

Conselho Editorial

Alfred W. Franke
Fausto P. Chermont
Hélio Fittipaldi
João Antonio Zuffo
José Paulo Raoul
Newton C. Braga

Impressão

Cunha Facchini

Distribuição

Brasil: DINAP

Portugal: ElectroLiber

SABER ELETRÔNICA

(ISSN - 0101 - 6717) é uma publicação mensal da Editora Saber Ltda. **Redação, administração, publicidade e correspondência:** R. Jacinto José de Araújo, 315 - CEP.: 03087-020 - São Paulo - SP - Brasil - Tel. (011) 296-5333. Matriculada de acordo com a Lei de Imprensa sob nº 4764. livro A, no 5º Registro de Títulos e Documentos - SP. **Números atrasados:** pedidos à Caixa Postal 10046 - CEP. 02199 - São Paulo - SP, ao preço da última edição em banca mais despesas postais.

Telefone (011) 296-5333

Empresa proprietária dos direitos de reprodução:

EDITORA SABER LTDA.

Associado da ANER - Associação Nacional dos Editores de Revistas e da ANATEC - Associação Nacional das Editoras de Publicações Técnicas, Dirigidas e Especializadas.

ANER

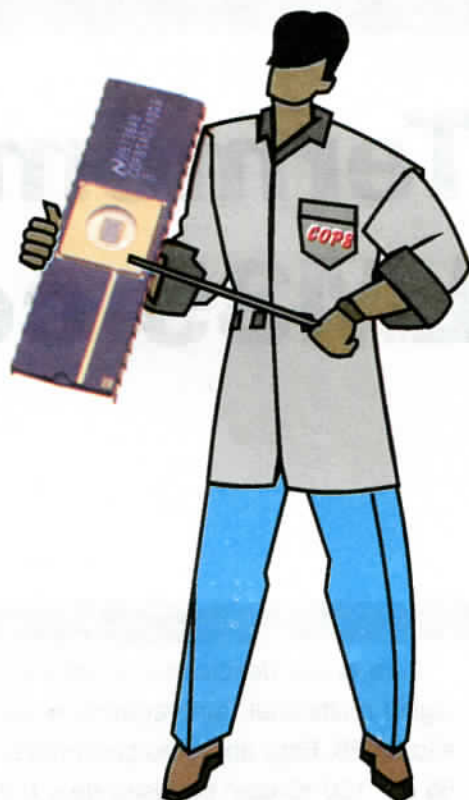
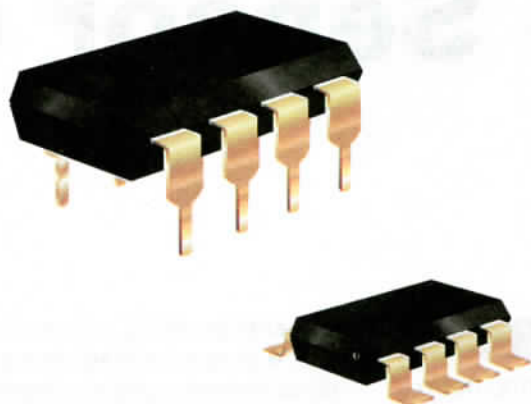
ANATEC
PUBLICAÇÕES ESPECIALIZADAS

www.edsaber.com.br

e-mail - rsel@edsaber.com.br

CAPA

Mini-curso Cop801
**Grampo telefônico -
 como fazer/como evitar.....18**
Impressora de senha microcontrolada....29



Service

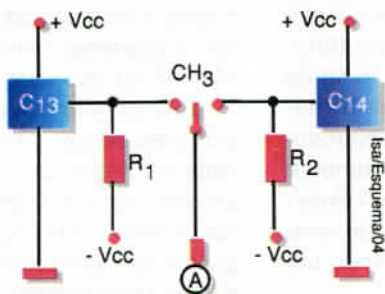
Procedimentos de limpeza em VCR's48
Provador de fly-back.....55
Práticas de service64

Diversos

**Dolby surround e Pro-logic -
 como funcionam.....24**
As características técnicas do DVD36
Achados na Internet45
Telefone padrão brasileiro58

Faça-você-mesmo

**Termômetro digital multicanal
 empregando LM35 como sensor
 de temperatura08**
**Dimmer para lâmpadas halógenas
 (SLB0587 - Siemens)12**
Fonte de corrente e tensão39
Intermitente de alta potência.....52



SEÇÕES

USA em notícias42
Notícias68
Seção do leitor71

Os artigos assinados são de exclusiva responsabilidade de seus autores. É vedada a reprodução total ou parcial dos textos e ilustrações desta Revista, bem como a industrialização e/ou comercialização dos aparelhos ou idéias oriundas dos textos mencionados, sob pena de sanções legais. As consultas técnicas referentes aos artigos da Revista deverão ser feitas exclusivamente por cartas (A/C do Departamento Técnico). São tomados todos os cuidados razoáveis na preparação do conteúdo desta Revista, mas não assumimos a responsabilidade legal por eventuais erros, principalmente nas montagens, pois tratam-se de projetos experimentais. Tampouco assumimos a responsabilidade por danos resultantes de imperícia do montador. Caso haja enganos em texto ou desenho, será publicada errata na primeira oportunidade. Preços e dados publicados em anúncios são por nós aceitos de boa fé, como corretos na data do fechamento da edição. Não assumimos a responsabilidade por alterações nos preços e na disponibilidade dos produtos ocorridas após o fechamento.

Termômetro Digital M LM35 como Sensor de

Este artigo descreve o projeto e construção de um termômetro digital multicanal, empregando o sensor de temperatura de precisão LM35. Este aparelho pode medir temperaturas na faixa entre -55 e +150 °C com precisão de ± 0.3 °C entre +5 and +95 °C, e de ± 0.75 °C entre -55 e +150 °C.

Como se trata de montagem complexa e o desenho da placa não é dado, o leitor deve ter condições mínimas para seu projeto e elaboração. Uma alternativa importante que pode minimizar o trabalho de montagem consiste no uso do módulo 7106 *display/* conversor A/D que pode ser comprado pronto em algumas empresas que vendem por catálogo

1. Introdução

Termômetros digitais de estado sólido consistem basicamente de um sensor capaz de converter variações de temperatura em sinais elétricos proporcionais que, após processamento matemático adequado, são lidos por um voltímetro digital, indicando valores de tensão numericamente iguais à temperatura medida, na unidade desejada (°C, °F ou °K).

O componente eletrônico mais empregado nos últimos 30 anos para atuar como sensor de temperatura, especialmente na faixa entre -20 e +150 °C, é o diodo de silício. Este, quando polarizado no sentido de permitir a condução de corrente elétrica, apresenta uma queda de tensão entre seus terminais (anodo e catodo) da

ordem de 600 a 700 mV, que depende de alguns fatores tais como a intensidade da corrente e a temperatura. Quando alimentado por uma fonte de corrente constante, essa tensão decresce com o aumento da temperatura numa razão de aproximadamente 2,2 mV/°C. A figura 1 ilustra um circuito simples para a conversão de temperatura em tensão, empregando um diodo ou um transistor.

Cabe ressaltar que somente o diodo base-emissor é utilizado no caso

do transistor, isto é, o comportamento final é o mesmo observado para um diodo comum, sendo a geometria do encapsulamento a razão de escolha entre um ou outro.

O uso de diodos e transistores como sensores para temperatura apresenta algumas desvantagens, a saber:

1. A tensão de saída decrescente com o aumento da temperatura representa uma função inversa que necessita ser processada para que a leitura final apresentada ao operador seja diretamente proporcional à temperatura. Isto normalmente é conseguido somando algebricamente uma tensão de referência constante e negativa ao sinal vindo do sensor, seguido de inversão de polaridade. Para tal finalidade é comum o uso de um amplificador operacional como, por exemplo, o LM 741 ou equivalente.

2. O valor absoluto do sinal fornecido pelo sensor não corresponde ao valor numérico da temperatura (por exemplo em °C). O ajuste destes valores implica na multiplicação do sinal por um fator constante, ou seja, no uso de um amplificador operacional que pode ser ou não o mesmo acima referido.

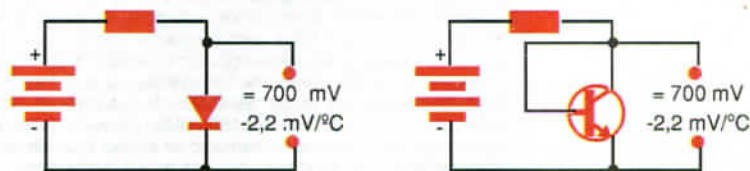


Fig. 1 - Conversores de temperatura para tensão empregando diodo (a) e transistor.



multicanal empregando Temperatura

Jonas Gruber, Rosamaria Wu Chia Li e Mary Sanae Nakamura
email: jogruber@iq.usp.br e wuchiali@iq.usp.br

3. A cada substituição do sensor, mesmo tratando-se de um componente idêntico quanto à sua numeração e fabricante, há necessidade de uma nova calibração junto aos amplificadores operacionais, pois a tolerância de diodos e transistores introduz um erro na leitura da temperatura.

Com a finalidade de minimizar essas desvantagens, diversos fabricantes de componentes semicondutores introduziram no mercado circuitos integrados específicos para o sensoramento de temperatura como, por exemplo, AD590 (Analog Devices)¹ e LM35 (National Semiconductor)². Neste projeto optamos pelo emprego do LM35, cujas principais características descrevemos a seguir.

2. O Circuito Integrado LM 35

Trata-se de uma família de circuitos integrados destinados ao preciso sensoramento de temperatura e calibrados internamente para fornecer

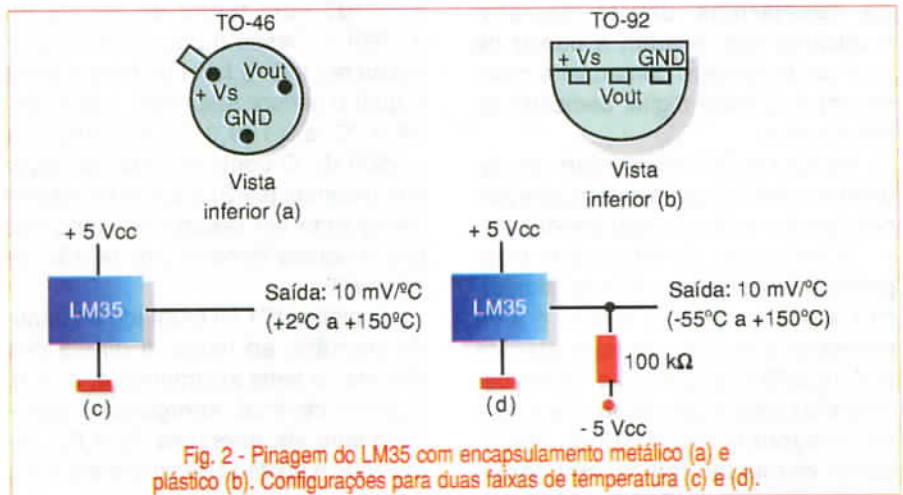


Fig. 2 - Pinagem do LM35 com encapsulamento metálico (a) e plástico (b). Configurações para duas faixas de temperatura (c) e (d).

tensões de saída diretamente proporcionais e numericamente semelhantes à temperatura na escala Celsius.

Apresentam 3 terminais, sendo dois para a alimentação (+Vs e terra) e um para a saída, cujo valor (V_{out}) é de 10 mV/°C, linear em toda a faixa de operação. Assim, por exemplo, V_{out} é 250, 1000 e -500 mV a 25, 100 e -50 °C, respectivamente. A acuidade

é de $\pm 0,25$ °C à temperatura ambiente e $\pm 0,75$ °C sobre toda a faixa de -55 °C a +150 °C.

A família dos LM35 engloba vários modelos (sete ao todo) que diferem fundamentalmente no tipo de encapsulamento e faixa de temperaturas de operação.

A tabela 1 reúne estes dados para os dois modelos encontrados no mercado nacional.

A figura 2 apresenta os diagramas de conexão para os dois encapsulamentos (Fig. 2a e 2b), assim como duas configurações possíveis, uma para a faixa de temperaturas entre +2 °C e +150 °C (Fig. 2c) e outra para -55 °C a +150 °C (Fig. 2d). É importante salientar que a tensão de alimentação pode ser de qualquer valor entre 4 e 30 V, e que o valor de +5 V e -5 V representa a tensão de trabalho por nós escolhida.

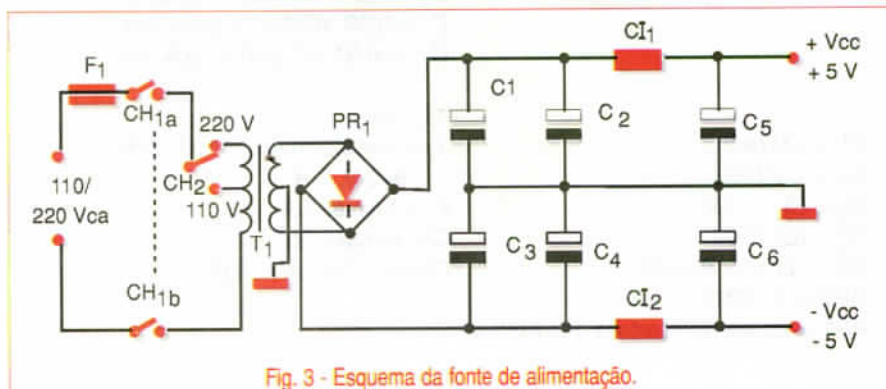


Fig. 3 - Esquema da fonte de alimentação.

3. Descrição do Projeto do Termômetro Multicanal

O esquema da figura 2d corresponde ao primeiro protótipo por nós testado, sendo que a saída do CI foi conectada diretamente a um multímetro digital comercial, na escala de 2,000 V. Neste caso, a temperatura em °C corresponde ao valor indicado pelo multímetro multiplicado por 100. Assim, por exemplo, uma leitura de 0,250 V equivale a 25,0 °C.

Entretanto, o baixo custo de conversores analógicos-digitais, tais como ICL7107 e ICL7106 da Intersil³, aliado a nossa experiência prévia com esse tipo de componente⁴, além do fato de desejarmos um termômetro multicanal nos levaram a deixar de usar um multímetro comercial e montar um voltímetro digital dedicado ao termômetro.

As figuras 3-5 apresentam os esquemas eletrônicos completos dos blocos que compõem o instrumento.

O esquema da figura 3 corresponde à fonte de alimentação simétrica e estabilizada, cuja função é a de converter a tensão da rede elétrica (110 ou 220 Vca) em +5 e -5Vcc necessários para a operação dos circuitos integrados ICL7107 e LM35. Como elementos reguladores foram usados os CIs LM7805 e LM7905, sendo que o primeiro foi montado sobre um dissipador de calor com área aproximada de 6 cm².

A figura 4 representa o módulo dos dois sensores de temperatura (CI3 e CI4) e a chave seletora (CH3) que permite comutar entre um e outro. Cabe ressaltar que para os nossos propósitos dois sensores eram suficientes, entretanto, este número pode ser

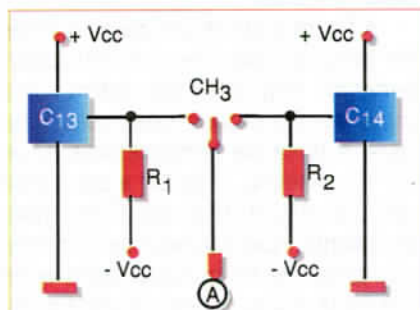


Fig. 4 - Circuito de comutação entre dois sensores.

Tabela 1 - Encapsulamento e faixa de operação de diferentes tipos de LM35.

Modelo	Encapsulamento	Faixa de operação (°C)
LM35	TO-46 (metálico)	-55 a +150
LM35D	TO-92 (plástico)	0 a +100

facilmente aumentado desde que se empregue uma chave seletora adequada, isto é, com o número de posições igual ao número de sensores. Assim, é possível com um único aparelho efetuar leituras de temperatura em diversos pontos de um equipamento ou instalação química.

O esquema da figura 5 corresponde ao voltímetro digital que emprega um conversor analógico digital ICL7107 com fundo de escala de ±1,999 V. Desse modo, é possível a leitura em toda a faixa de temperatura à qual o sensor responde, isto é de -55,0 °C a +150,0 °C (-0,400 V a +1,500 V). O ponto decimal do dígito das dezenas (DP3) é constantemente energizado via resistor R₇, uma vez que o sensor fornece uma tensão de 10 mV/°C.

O dígito DP1 foi montado no sentido contrário ao usual, à direita dos demais, e seus segmentos a, b, c, d, e ponto decimal, energizados continuamente via resistores R₈ a R₁₂, simulando a unidade de temperatura °C.

A constante de tempo do circuito RC formado por R₄ e C₇ determina o número de amostragens por segundo. Com os valores por nós utilizados obtêm-se aproximadamente 2 leituras por segundo. Diminuindo-se o valor do resistor R₄, é possível aumentar a frequência dessa amostragem.

O trimpot P₁ permite o ajuste do valor da leitura nos dígitos para um valor numericamente igual ao de uma tensão aplicada na entrada do voltímetro. Esta calibração é feita uma única vez e de preferência com uma tensão próxima à do fundo de escala do conversor (1,999 V).

4. Montagem e Calibração

O circuito eletrônico foi montado sobre uma placa de circuito impresso padrão de 10 x 10 cm² e alojado num gabinete plástico de 15 x 15 x 7 cm³, sendo que em seu painel frontal fixaram-se os dígitos (DP1 a DP5), por trás de uma placa de acrílico vermelho,

Lista de Componentes

Resistores (W, 1/3 W, 5%):

R₁ = R₂ = R₄ = 100 k
 R₃ = 22 k
 R₅ = 470 k
 R₆ = 1M
 R₇ - R₁₂ = 470
 P₁ = 20 k, trimpot, 15 voltas

Semicondutores:

CI₁ = LM7805,
 CI₂ = LM7905
 CI₃ = CI₄ = LM35
 CI₅ = ICL7107
 DP1 - DP4 = PD567
 DP5 = PD381PA
 PR1 = ponte retificadora 1,2 A/50 V

Capacitores:

C₁ = 2200 mF/16 V, eletrolítico
 C₂ = 1000 mF/16 V, eletrolítico
 C₃ = C₄ = 1 mF/35 V, tântalo
 C₅ = C₆ = C₁₀ = 0,1 mF/160 V, poliéster
 C₇ = 100pF, cerâmica
 C₈ = 0,047mF/250 V, poliéster
 C₉ = 0,22 mF/160 V, poliéster
 C₁₁ = 0,01 mF/250 V, poliéster

Diversos:

T₁ = transformador 110/220 V,
 9+9 V, 1 A
 F₁ = fusível 1 A
 CH1=chave 2x2
 CH2=CH3=chave 1x2

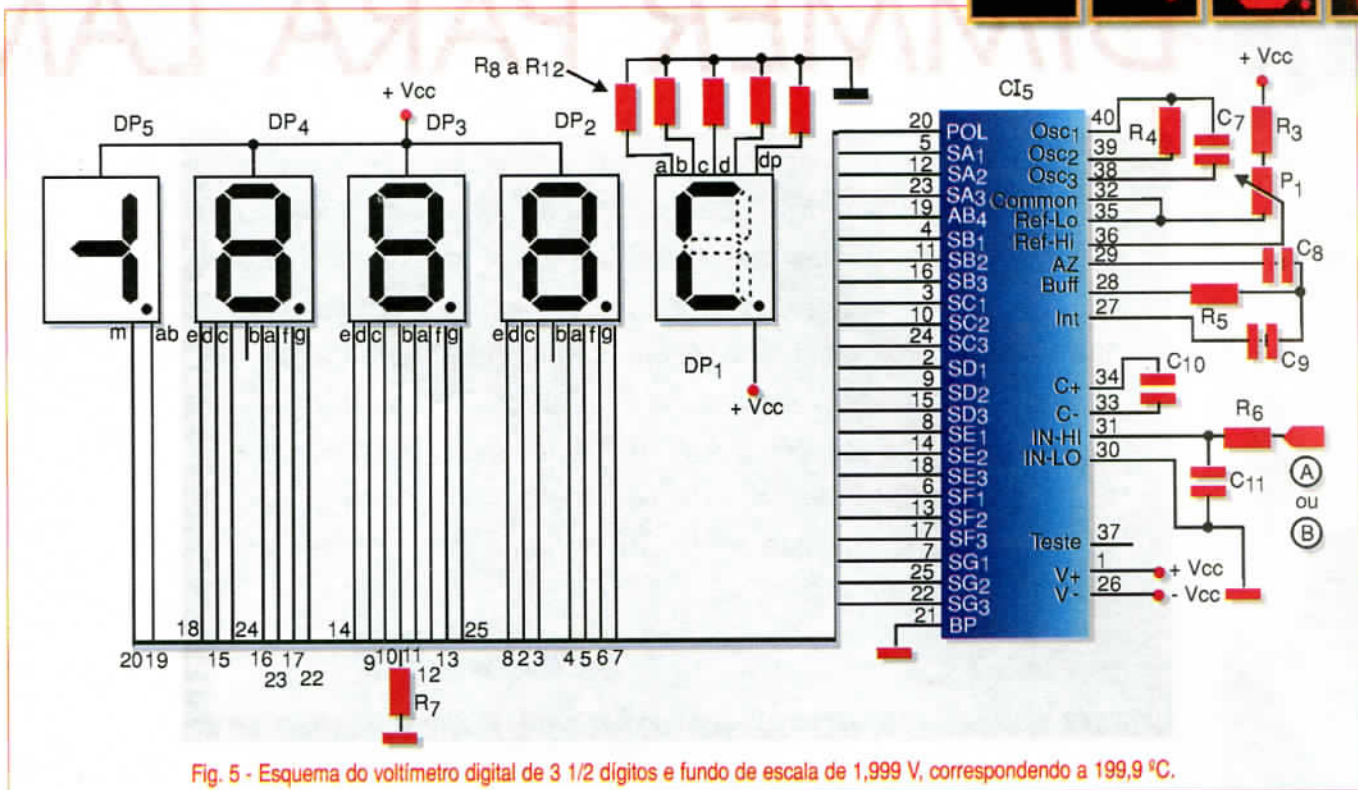


Fig. 5 - Esquema do voltímetro digital de 3 1/2 dígitos e fundo de escala de 1,999 V, correspondendo a 199,9 °C.

além das chaves CH1 (liga-desliga) e CH3 (comutadora dos sensores). No painel traseiro foram fixados a chave CH2 (110-220 V), o porta-fusível e dois conectores DIN para permitir a conexão dos sensores.

Cada sensor foi colado a uma das extremidades de um tubo de vidro de diâmetro externo de 8 mm e 15 cm de comprimento, de modo que sua carga permanece exposta.

Finalmente, a extremidade aberta de cada tubo foi selada com borracha de silicone, ao redor do fio blindado de três vias utilizado para conectar cada sensor ao aparelho.

A Figura 6 representa um esquema do sensor.

A calibração do aparelho foi realizada aplicando uma tensão de referência de +1,800 V nos terminais de entrada do voltímetro digital (figura 5), e girando o parafuso do *trimpot* P₁ até obtenção de uma leitura de 180,0 nos dígitos do mesmo.

5. Teste de Desempenho

A fim de verificar o desempenho do instrumento, utilizou-se um sensor

LM35 conectado diretamente a um multímetro digital Beckman modelo 3050, e alimentado por 4 pilhas AA em série (6 V), conforme Figura 2c.

Esse sensor foi mergulhado, juntamente com outros dois sensores conectados ao aparelho e ainda um termômetro convencional de mercúrio, num banho de óleo termostatizado.

A temperatura do banho foi variada com incrementos de 5 °C entre 5 °C e 90 °C e as leituras apresentadas no voltímetro Beckman e no ter-

mômetro foram comparadas. O teste foi repetido diversas vezes, tanto para aquecimento como para resfriamento, sendo que o desvio máximo entre as leituras era de $\pm 0,3$ °C.

Referências Bibliográficas

1. *Analog Devices Data-Acquisition Databook*; Analog Devices Inc.; 1984; vol. 1, p 8-15.
2. *National Semiconductor; Data Conversion/Aquisition Databook*; National Semiconductor Corporation; 1984; p 9-2.
3. *Intersil Application Datasheet; ICL7106/ICL7107*; Intersil Inc.; 1980.
4. J. Gruber, V. L. Pardini e H. Viertler, *Química Nova*, 15, 83 (1992).

Instituto de Química da Universidade de São Paulo - Cx. P. 26077 - 05599-970 - S. Paulo - S.P.

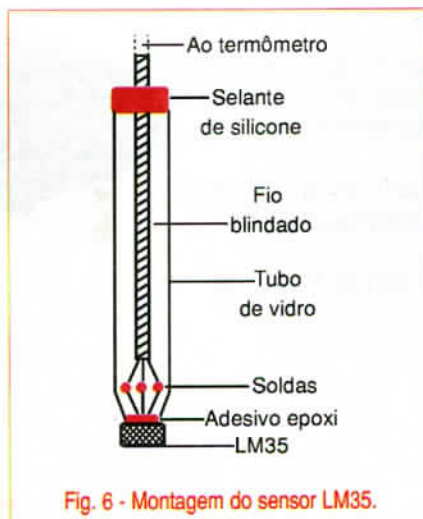


Fig. 6 - Montagem do sensor LM35.

Este artigo foi publicado anteriormente na revista *Química Nova*, vol. 19(4), p.426 (1996) da Sociedade Brasileira de Química.

DIMMER PARA LÂM

O circuito integrado SLB0587 (versão mais avançada do SLB0586A) contém os elementos básicos para a elaboração de um *dimmer* de toque para lâmpadas comuns, halógenas e também motores universais. Este componente fabricado pela Siemens possibilita a elaboração de controles de potência suficientemente pequenos para serem embutidos na parede em lugar dos interruptores comuns. Neste artigo focalizaremos as principais características deste componente, assim como um circuito prático de aplicação.

Newton C. Braga

O circuito integrado SLB0587 da Siemens é apresentado em invólucros DIP de 8 pinos e também na versão SMD com invólucro DSO-8-1, veja figura 1.

Este componente substitui diretamente o circuito integrado SLB0586A com pequenas alterações nas conexões, conforme informações que podem ser obtidas do próprio fabricante.

Temos os seguintes destaques para este componente:

- Pode ser usado no controle de fase de cargas resistivas ou indutivas.
- Operação a partir de sensor - sem a necessidade de elementos mecânicos.
- Capacidade de substituir diretamente chaves eletromecânicas de embutir na parede em instalações elétricas convencionais.
- Grande imunidade à interferências, mesmo contra os *ripples* dos sinais de controle.
- Entrada para a seleção de três modos de operação (A/B/C).
- Partida suave.
- Desligamento seguro.

Na figura 2 temos um diagrama de blocos que mostra as funções internas disponíveis neste circuito integrado.

FUNÇÕES DOS PINOS

Pino	Símbolo	Função
1	Vdd	Ponto de referência (0V)
2	I PROG	Entrada de programação
3	I PLL	Integrador para o PLL
4	I SYNC	Entrada de sincronismo
5	I SEN	Entrada do sensor
6	I EXT	Entrada de extensão
7	Vss	Alimentação positiva
8	QT	Saída do pulso de disparo

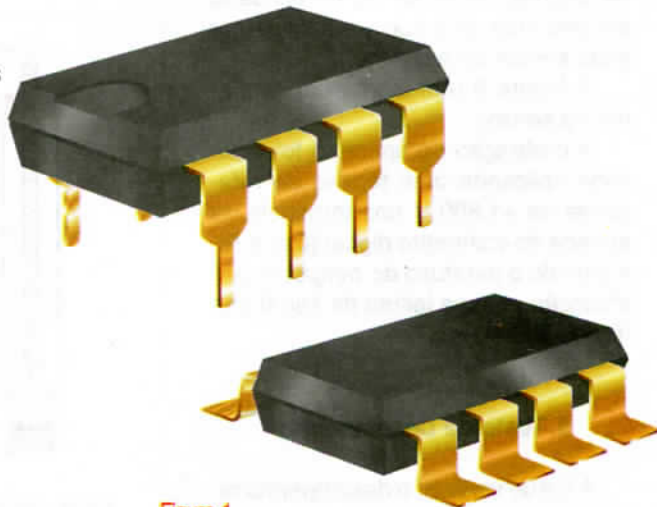


Figura 1

PADAS HALÓGENAS

(SLB0587 - SIEMENS)

SLB0587

O QUE O SLB0587 FAZ

Com o SLB0587 é possível gerar um pulso definido de corrente em cada semiciclo da tensão da rede de energia.

Desta forma, com um TRIAC e poucos componentes passivos extras é possível ter um circuito de controle de fase alimentado pela rede de energia.

O ângulo de controle de fase (tempo de *Turn-on* do TRIAC) pode ser fixado pelos dois pinos de controle do circuito integrado (pinos 5 e 6).

OPERAÇÃO COM LÂMPADAS HALÓGENAS DE BAIXA TENSÃO

Na operação normal com cargas resistivas, temos a aplicação de modo alternado de parte do semiciclo positivo e do semiciclo negativo da tensão da rede da energia através de um TRIAC. O TRIAC conduz graças à aplicação de um forte pulso de disparo na sua comporta.

A operação do circuito com um transformador e uma lâmpada halógena de baixa tensão é quase idêntica à operação com uma lâmpada incandescente comum, devido às características indutivas e resistivas da carga.

Na operação com cargas resistivas e indutivas, o ponto de passagem por zero da corrente (*crossover*) é comparado com aquele em que a tensão da rede é retardada.

Com cargas altamente indutivas como, por exemplo, um transformador, quando ocorre uma falha na condução da lâmpada, um alto estado de perda (na operação num semiciclo) pode ocorrer, tendo como consequência uma eventual destruição térmica do transformador.

O SLB0587 possui recursos internos para proteger a carga caso esta situação ocorra.

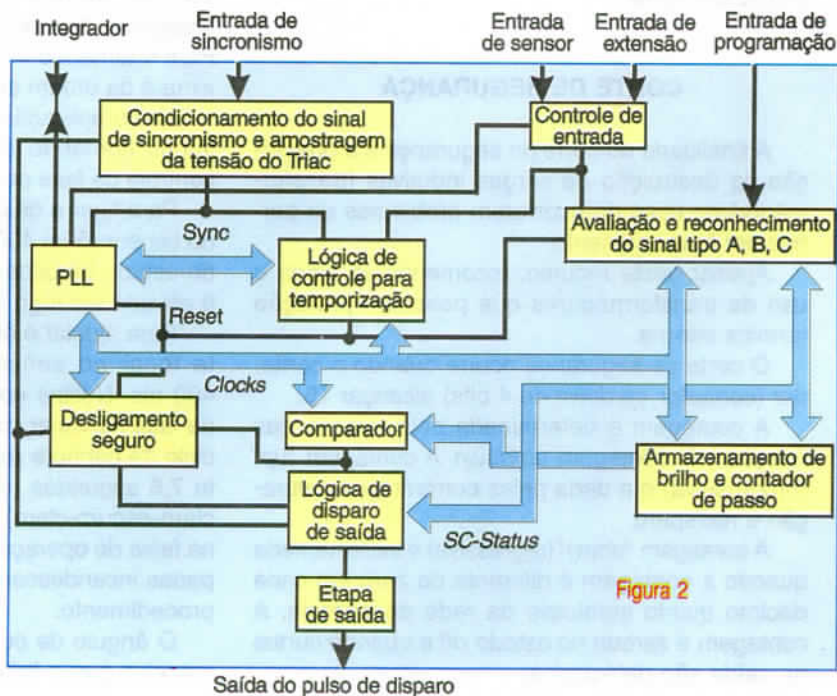
Se, por exemplo, um pulso de disparo faltar num semiciclo, devido a algum problema, pode ocorrer um considerável aumento da corrente no transformador, depois da passagem da tensão da rede por zero - depois do disparo seguinte do TRIAC, quando em ângulos grandes de controle de fase. Se o próximo pulso de disparo vier em fase, quando o TRIAC estiver ainda conduzindo, devido ao intervalo de corrente, ele não terá efeito sobre o circuito. Será somente no pulso subsequente de disparo que o TRIAC vai entrar em condução novamente.

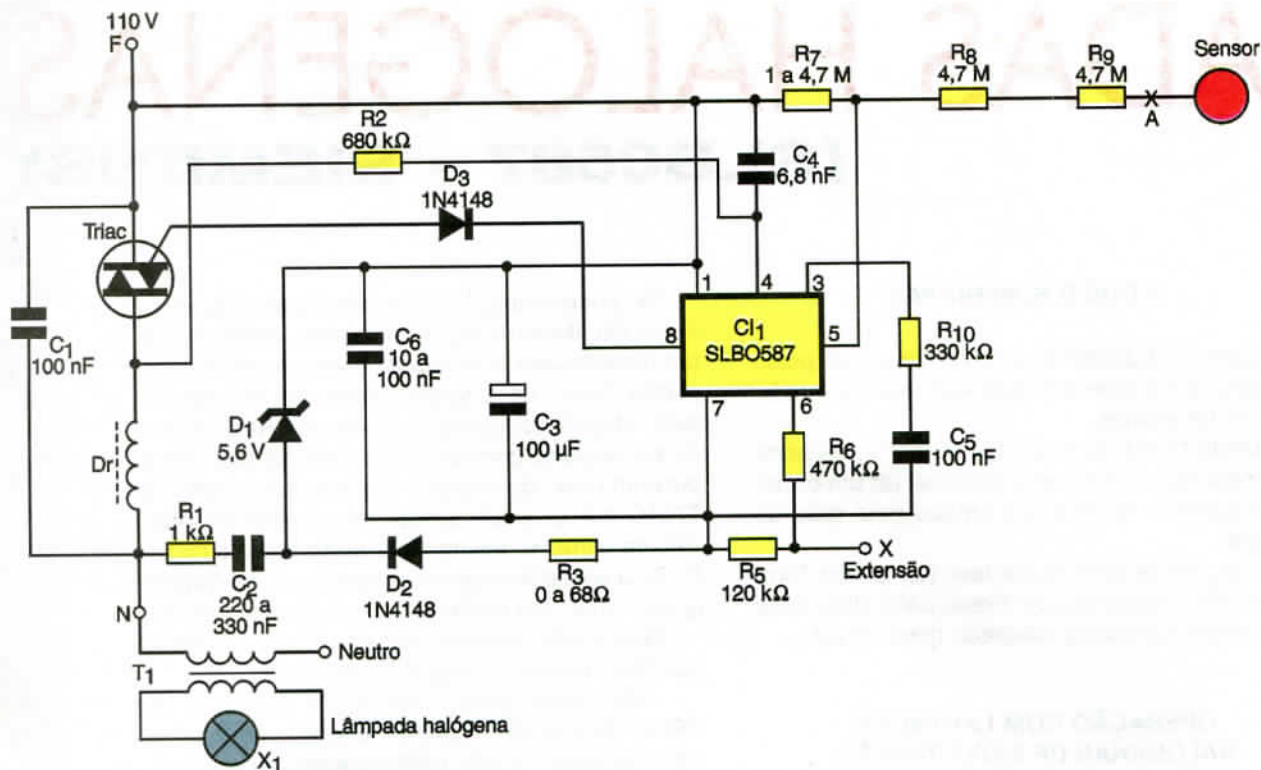
Para prevenir estados ociosos nos semiciclos, o SLB0587 possui os seguintes recursos:

- Permissão para o estado de condução do TRIAC quando os pulsos de disparo são fixados. Se o pulso de disparo, determinado pelo ajuste do ângulo de disparo e estado do PLL interno coincidem com o ângulo de condução de fase do TRIAC, o pulso de disparo não será levado ao TRIAC, a não ser depois da passagem da corrente por zero.

- Detecção de altas correntes de saturação em ângulos de corrente maiores que 180 graus pela amostragem dos níveis de entrada de sincronismo.

- Redisparo do TRIAC se ele não permanecer disparado depois de um pulso de disparo. Isso pode ocorrer em especial com cargas altamente indutivas





como, por exemplo, transformador com baixa corrente de magnetização ou TRIACs pouco sensíveis, aproximadamente 1,5 ms (1,25 ms em 60 Hz). Depois de cada pulso de disparo do SLB0587, o estado de condução do TRIAC é amostrado via pino 4.

Se o TRIAC ainda permanecer desligado, um novo pulso de redisparo é produzido. Se a frequência de redisparo exceder um valor limite, ocorre um corte.

CORTE DE SEGURANÇA

A finalidade do corte de segurança é a prevenção da destruição de cargas indutivas (transformador) no caso de ocorrerem problemas de perdas em funcionamento.

Apesar deste recurso, recomenda-se ainda o uso de transformadores que possuam proteção térmica interna.

O corte de segurança ocorre quando o contador (contador *up/down* de 4 bits) alcançar 15.

A contagem é determinada pela relação das relações de contagem *up/down*. A contagem "up" (progressiva) é a dada pelas correntes de saturação e redisparo.

A contagem "down" (regressiva) é incrementada quando a contagem é diferente de zero em cada décimo quinto semiciclo da rede de energia. A contagem é zerada no estado *off* e quando curtos na saída são detectados.

CIRCUITO DE APLICAÇÃO

Na figura 3 temos um circuito de aplicação típico para lâmpada halógena ou comum com controle de toque.

A placa de circuito impresso para um protótipo não muito grande é mostrada na figura 4.

O TRIAC usado no protótipo foi o TIC226, mas equivalentes de maior corrente como os TIC236 e TIC246 podem ser usados. O tamanho do dissipador depende da corrente a ser controlada. Para o tamanho indicado na figura 4, a carga máxima é da ordem de 100 W na rede de 110 V.

Nesta aplicação, o circuito integrado pode distinguir comando *ON/OFF* e mudar o ângulo de controle de fase pela duração do toque no sensor.

Para ligar e desligar (*ON/OFF*) um toque curto no sensor (50 a 400 ms) é suficiente, dependendo do estado precedente. O processo de comutação é ativado tão logo o sensor seja liberado.

Para ajustar o ângulo de controle de fase, basta tocar no sensor por um tempo maior que 400 ms. Nestas condições, o ângulo de controle de fase irá variar continuamente. O tempo total do ciclo de controle (*up/down*) é de aproximadamente 7,6 segundos (o ciclo completo é definido por claro-escuro-claro). A operação simples, mesmo na faixa de operação de baixa intensidade de lâmpadas incandescentes, é habilitada pelo seguinte procedimento:

O ângulo de controle de fase é controlado de maneira que o brilho da lâmpada varie de forma

psicologicamente linear com o tempo de operação e pára por um pequeno intervalo de tempo quando o brilho mínimo é alcançado.

Usando R_2 e C_4 (entrada de sintonização), como no circuito de aplicação, o ângulo de corrente de condução pode ser controlado para cargas resistivas puras entre 45 graus e 152 graus de cada semiciclo.

Imunidade a interferências:

Os componentes C_3 , C_6 e R_3 do circuito proporcionam uma tensão de operação estável e com isso o funcionamento livre de erros do circuito, mesmo na presença de interferências de alta frequência como, por exemplo, as causadas pela comutação rápida da corrente nas cargas.

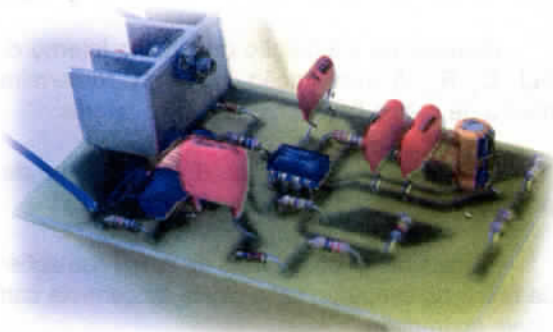
No caso de uma interrupção curta da alimentação (menor que 200 ms), o estado de funcionamento ajustado será mantido. Se o corte da alimentação for mais longo, quando a tensão V_s cair para menos de 3,6 V, o circuito voltará ao estado OFF.

Sob um eventual corte da energia, o sincronismo da lógica interna com a linha é perdido. Se o corte de energia durar menos que três ciclos da alimentação, o sincronismo do PLL se torna visível na forma de uma breve oscilação da luz. O ajuste do PLL pode ser influenciado dentro de certos limites pela seleção dos valores de C_5 e R_{10} . Em termos gerais, menores valores de C_5 e maiores valores de R_{10} produzem menores tempos de ajuste do PLL.

Linhas Longas:

Se fios muito compridos nas instalações elétricas forem usados, eles podem causar problemas de acoplamentos de sinais devido a capacitâncias parasitas.

Estruturas internas limitadoras e lógica apropriada asseguram um funcionamento sem



interferências mesmo com capacitâncias parasitas até 100 nF.

Se a operação for realizada com circuitos usando fios longos, a rede RC usando R_{10} e C_5 pode ser ligada entre os pinos 3 e 7, conforme indica a figura 3.

FUNÇÕES DO CIRCUITO PRÁTICO

No circuito exemplo dado na figura 3, os componentes têm as seguintes funções:

- Corrente de alimentação para os circuitos: R_1 , R_3 , C_2 , C_3 , C_6 , D_1 , D_2 .
- Sinal filtrado para o sincronismo da base de tempo interna com a frequência da linha de alimentação: R_2 e C_4 .
- Para aplicações específicas C_4 e R_2 podem ser alterados, conforme indicado na figura 5. Um aumento de C_4 e R_2 vai provocar uma leve redução do brilho da lâmpada, mas ao mesmo tempo,

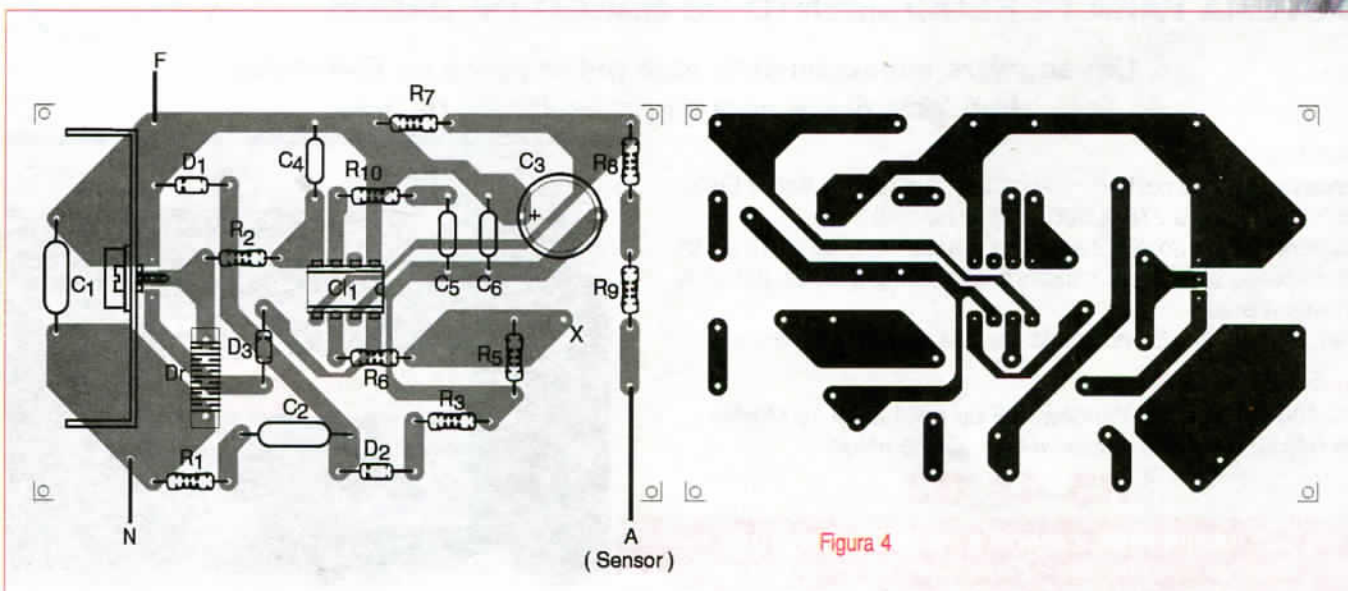


Figura 4

um aumento da imunidade a interferências do PLL interno contra picos de tensão da rede de energia.

- Unidade de integração do circuito interno do PLL: C_5 , R_{10} . A combinação de R_{10} e C_5 determina dentro de certos limites os seguintes fatores:

- Procedimento de partida do PLL interno depois de uma falha de linha

- Procedimento de controle de *ripple* (variações de brilho da lâmpada, caso sinais de controle com *ripple* apareçam)

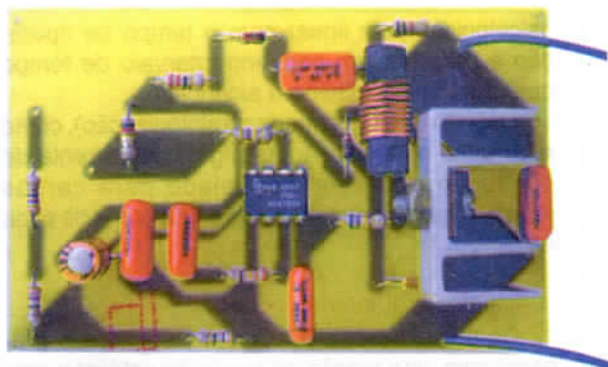
- Proteção do usuário: R_8 e R_9 .

- Ajuste de sensibilidade do sensor: R_7 .

- Limitação de corrente no caso de reversão da polaridade da extensão: R_5 , R_6 . Os dois resistores podem ser omitidos se nenhuma extensão for ligada. Neste caso, o pino 6 deve ser conectado ao Vss (pino 7).

- Redução das tensões positivas que podem chegar à comporta durante o estado de disparo dos TRIACs para valores abaixo de $V_{dd} + 0,3$ V pela polarização direta do diodo: D_3 .

Este componente pode ser omitido se TRIACs apropriados forem utilizados.



- D_r e C_1 são usados para a supressão de interferências eletromagnéticas (EMI). Para D_r , valores de indutância entre 1,4 e 2 mH e fator Q entre 11 e 24 são recomendados. A espessura do fio usado na montagem desta indutância depende da corrente a ser controlada. Para cargas até 100 W (lâmpadas comuns) de 8 a 15 espiras de fio 28 num bastão de ferrite de 0,8 a 1 cm de diâmetro e 1,5 a 2 cm de comprimento podem ser usadas. ■

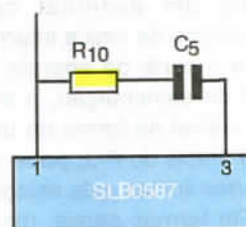


Fig. 5 - Conexões de R_{10} e C_5 quando o SLB0587

IndexCE

Collection Express

SISTEMA PARA GERENCIAMENTO DE BANCO DE DADOS

Um software especialmente para publicações de Eletrônica
Uma ferramenta para os profissionais da área

Características:

Cadastrado uma parte da coleção de sua revista Saber Eletrônica. (do número 276 jan/96 ao 310 nov/98)
Eletrônica Total do nº 72 ao 84 - Fora de Série do nº 19 ao 24.
Classificado por assunto, título, seção, componentes, palavras-chaves e autor.
Permite acrescentar novos dados das revistas posteriores.

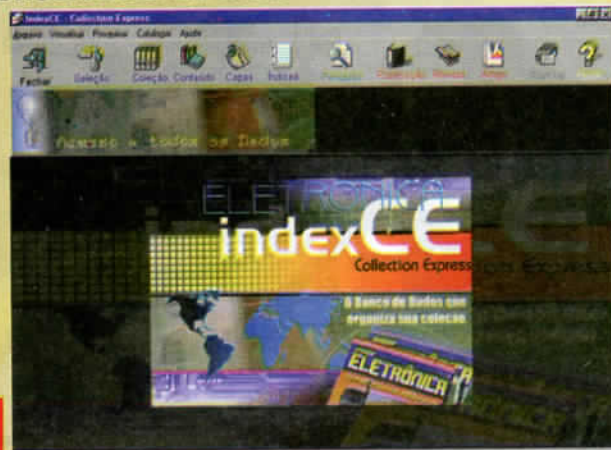
Requisitos mínimos:

PC 486 ou superior, Windows 95 ou mais atual, 16 Mbytes de RAM e 9 Mbytes disponíveis no Disco rígido

R\$ 44,00

SABER PUBLICIDADE E PROMOÇÕES LTDA.

Verifique as instruções na solicitação de compra da última página. Maiores informações - Disque e Compre (011) 6942-8055. Rua Jacinto José de Araújo, 309 - Tatuapé - São Paulo - SP



O Futuro está Aqui!

Instituto Monitor

MAIS DE 5.000.000 DE ALUNOS MATRICULADOS!

Curso de

Eletrônica



Você gostaria de conhecer Eletrônica a ponto de tornar-se um profissional competente e capaz de montar seu próprio negócio?

Estudando Eletrônica você passa a conhecer melhor o mundo em que vivemos, onde ela está presente em todos os setores. O progresso vertiginoso da Eletrônica está sempre requerendo, cada vez em maior número, profissionais altamente qualificados para projetar, desenvolver e manter os diferentes sistemas eletrônicos. O Instituto Monitor emprega métodos próprios de ensino aliando teoria e prática. Isto proporciona um aprendizado eficiente que habilita o profissional em eletrônica a enfrentar os desafios do dia-a-dia, através de lições simples, acessíveis e bem ilustradas.

Curso de

Eletricista Enrolador

COM VÍDEO



Descubra uma mina de ouro!

O caminho é fácil. Você só precisa estudar um pouco por semana e ter vontade de progredir. O curso de Eletricista Enrolador conduz você ao caminho certo, capacitando-o a exercer essa importante profissão num tempo muito curto e sem qualquer dificuldade.

Atenção: só profissionais bem preparados têm seu futuro garantido.

Caso você queira trabalhar por conta própria, o curso também o prepara para isso. Em sua oficina, você poderá dedicar-se ao reparo de motores queimados, enrolando-os novamente e colocando-os em condições de serem reaproveitados.

Curso de

Montagem e Reparação de Aparelhos Eletrônicos



Prepare-se já!

Curso essencialmente prático. No menor tempo possível, você será capaz de efetuar com êxito a reparação de aparelhos eletrônicos em geral, e interessantes montagens com as instruções e relação de materiais fornecida.

Programa do Curso

Objetivo, interessante e ameno, abordando a teoria e as técnicas necessárias, que lhe dá o treinamento adequado para tornar-se um excelente profissional.

CURSOS

Técnicos DE 2º GRAU



PEÇA INFORMAÇÕES SEM COMPROMISSO

Você já pode fazer, no conforto de sua casa, o melhor curso a distância e se preparar para as melhores universidades e os melhores empregos.

Confira as vantagens:

- Uma profissão reconhecida e com todos os direitos conferidos por lei
- Certificado de conclusão de curso válido em todo o Brasil
- Poder prestar exames vestibulares e seguir carreira
- Não precisar freqüentar a escola
- Fazer o curso a qualquer momento e em qualquer lugar
- Ter maiores e melhores chances no mercado de trabalho
- Ganhar tempo
- Melhorar sua auto-confiança

Cursos Autorizados pela Secretaria da Educação

- TÉCNICO EM ELETRÔNICA
- TÉCNICO EM INFORMÁTICA
- TÉCNICO EM CONTABILIDADE
- TÉCNICO EM SECRETARIADO
- TÉCNICO EM TRANSAÇÕES IMOBILIÁRIAS (CORRETOR IMOBILIÁRIO)
- SUPLETIVO DE 1º GRAU
- SUPLETIVO DE 2º GRAU

Nos cursos a distância do Instituto Monitor o sucesso do aluno depende somente do seu aproveitamento. Não há necessidade de freqüentar aulas.

Instituto Monitor



Preencha o cupom ao lado e remeta para:
Caixa Postal 2722 - CEP 01060-970 - São Paulo - SP
ou retire em nossos escritórios na:
Rua dos Timbiras, 263 (centro de São Paulo)
Atendimento de 2ª à 6ª feira das 8 às 18 h,
aos sábados até às 12 h.

Para atendimento rápido ligue para nossa Central e fale com uma de nossas operadoras:

Tel.: (011) 220-7422 - Fax: (011) 224-8350

Outros cursos do Instituto Monitor:

- CALIGRAFIA
- CHAVEIRO
- DESENHO ARTÍSTICO E PUBLICITÁRIO
- LETRISTA E CARTAZISTA
- SILK-SCREEN
- TÉCNICO ELETRICISTA
- MOTIVAÇÃO PESSOAL
- DIREÇÃO E ADMINISTRAÇÃO DE EMPRESAS
- MARKETING PARA PEQUENOS EMPRESÁRIOS
- BUQUETERIAS
- BOLOS, DOCES E FESTAS
- CHOCOLATE
- CORTE E COSTURA
- LICORES
- PÃO DE MEL
- SORVETES

SIM! Quero garantir meu futuro! Envie-me o curso de:

SE

Farei o pagamento em mensalidades fixas e iguais, SEM NENHUM REAJUSTE. E a 1ª mensalidade acrescida da tarifa postal, apenas ao receber as lições no correio, pelo sistema de Reembolso Postal.

- Curso de Eletrônica: 4 mensalidades de R\$ 33,00
- Eletricista Enrolador com fita de vídeo: 3 mensalidades de R\$ 48,00
- Montagem e Reparação de Aparelhos Eletrônicos: 3 mensalidades de R\$ 36,40
- Não mande lições, desejo apenas receber gratuitamente mais informações sobre o(s) curso(s):

Nome _____

End. _____ Nº _____

Bairro: _____ Telefone: _____

CEP _____ Cidade _____ Est. _____



GRAMPO TELEFÔNICO

Newton C. Braga

COMO FAZER COMO EVITAR

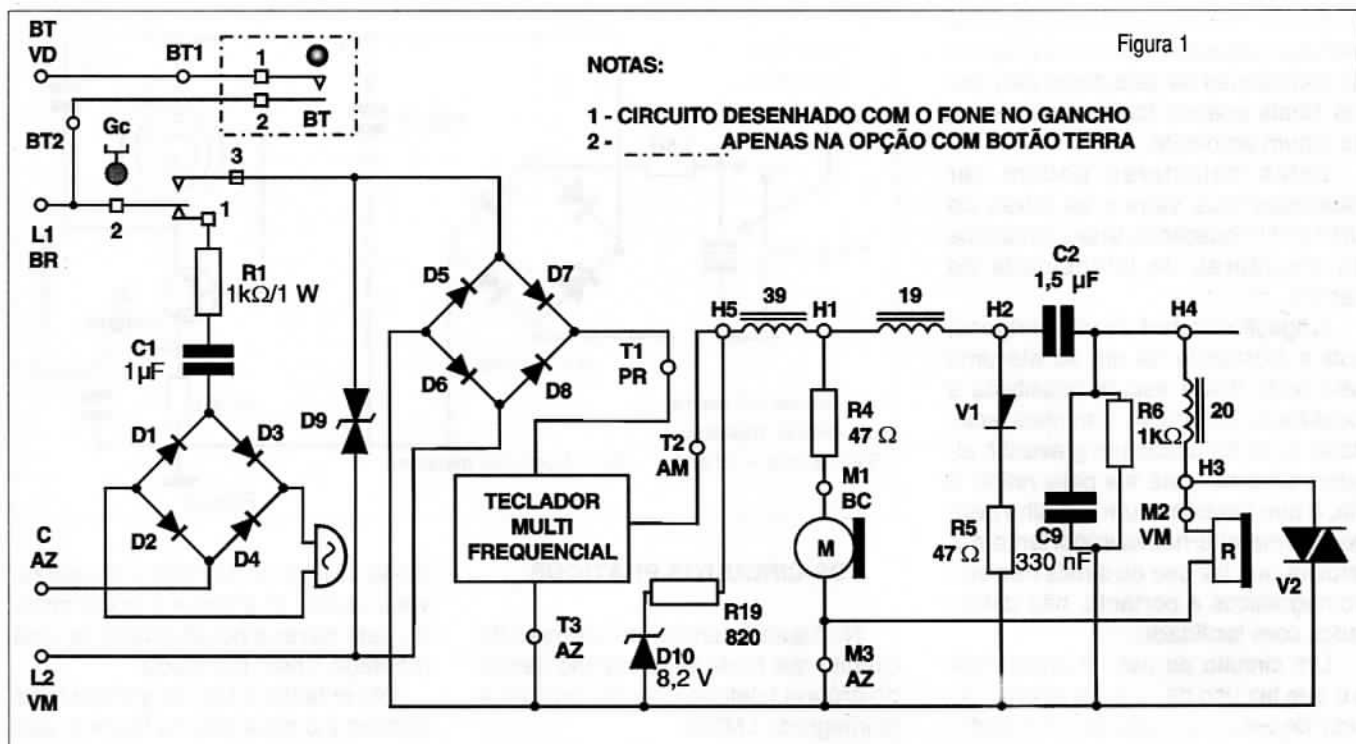
Ninguém está livre de ter suas conversas telefônicas gravadas ou interceptadas por criminosos ou pessoas mal intencionadas. Os recentes acontecimentos envolvendo autoridades com o comprometimento até mesmo da segurança da nação mostram que as modernas tecnologias podem entrar mesmo nos locais considerados mais seguros. Se você quer saber como tudo funciona e até evitar que seu telefone seja grampeado, terá neste artigo técnico as informações que o grande público não encontra nos jornais e revistas comuns.

As recentes notícias de escutas telefônicas envolvendo altos funcionários de bancos e de instituições do governo mostram a fragilidade dos sistemas de comunicações que não garantem sigilo nem privacidade mesmo em locais aparentemente seguros, como também, o fato de que qualquer um pode ser vítima de escutas. Se o

leitor acha que ninguém vai querer ouvi-lo porque não está ligado ao governo, não avalia o perigo que isso representa para o cidadão comum. Chantagens, sequestros, roubo de idéias para um novo produto ou nova campanha publicitária de sua empresa mostram que os interesses dos bandidos não visam apenas cidadãos "especiais". Os jornais e revistas têm noticiado muito sobre os modos como o grampeamento é feito ou pode ser evitado e detectado, mas tais publicações não são técnicas e, às vezes, os próprios repórteres usam termos distorcidos ou mal entendidos que passam aos leitores uma falsa idéia de como tudo funciona.

Nada melhor, portanto, do que uma revista técnica para discutir com termos que nossos leitores entendem tão delicado assunto.

Se bem que diversos projetos e artigos tenham sido publicados ao longo dos últimos anos abordando a espionagem eletrônica e o próprio grampeamento como, por exemplo, o "Protefone" da SE232, e o artigo "Espionagem Eletrônica" da SE241 e até mesmo um livro "**Grampo - O Universos das Escutas Eletrônicas**" de Bernhard Wolfgang Schön, nada melhor do que voltar ao assunto de forma atualizada e com destaque para o que é possível executar hoje em termos de escuta telefônica.



NOTAS:

- 1 - CIRCUITO DESENHADO COM O FONE NO GANCHO
- 2 - APENAS NA OPÇÃO COM BOTÃO TERRA

Figura 1

COMO GRAMPEAR

A colocação de dispositivos de interceptação de conversas telefônicas, os denominados "grampos", é facilitada por dois fatos: o primeiro é que o sinal é transportado por uma linha física que pode ser acessada facilmente pelo criminoso. O segundo é que esta linha pode fornecer energia para alimentar o próprio aparelho de detecção.

Para entender como funcionam os "grampos" mais usuais será interessante partirmos do diagrama de um telefone comum, observe a figura 1.

Conforme podemos ver, quando o telefone é tirado do gancho depois do toque da campainha, o fone e o microfone são conectados a esta linha, enviando e recebendo os sinais de áudio.

Partindo deste diagrama podemos pensar em instalar um circuito que simplesmente retire de algum ponto do sistema os sinais de áudio que correspondam à conversa e os envie para algum tipo de receptor, que pode conter um gravador ou sistema de escuta.

Para a retirada do sinal para este aparelho temos três opções:

- 1 - Retirar o sinal de dentro do próprio telefone, instalando o circuito na sua caixa.

- 2 - Instalar o aparelho próximo do telefone, tirando o sinal de sua linha.

- 3 - Instalar o aparelho em qualquer ponto da linha telefônica que possa ser acessado.

Evidentemente, o primeiro caso é o mais complexo, pois exige que alguém tenha acesso ao local. Os dois outros casos são mais comuns pela facilidade de ligação de algum dispositivo.

Para o envio dos sinais até um receptor onde ele possa ser gravado, existem diversas opções:

- 1 - Uso de um transmissor de rádio

- 2 - Ligação direta a um pequeno gravador ou amplificador de escuta

- 3 - Uso de sinais diferentes dos de rádio

O primeiro caso é o mais comum, sendo usados normalmente pequenos transmissores que operam alimentados pela própria energia da linha telefônica e que podem enviar sinais para receptores a distâncias que variam entre alguns metros e algumas centenas de metros. Tanto este caso é o

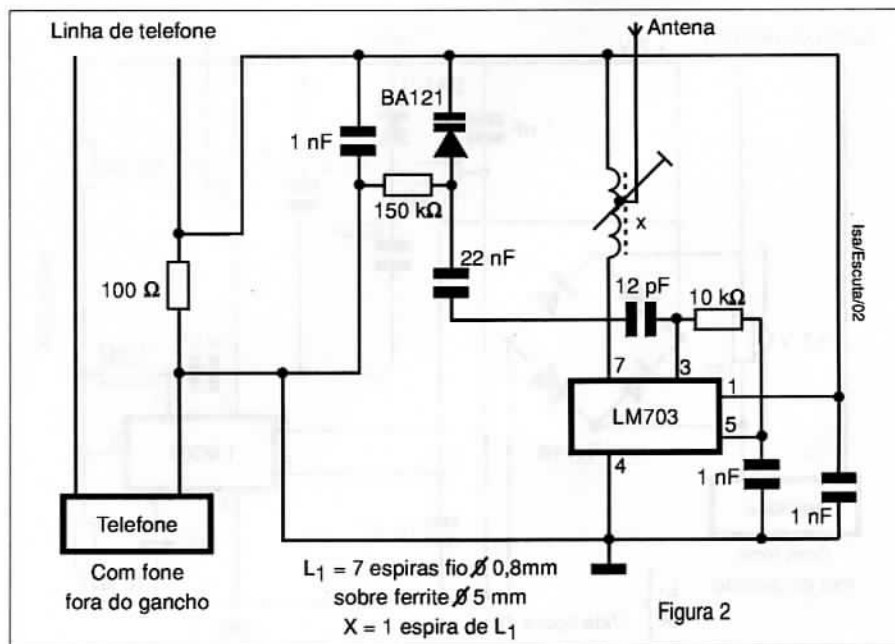


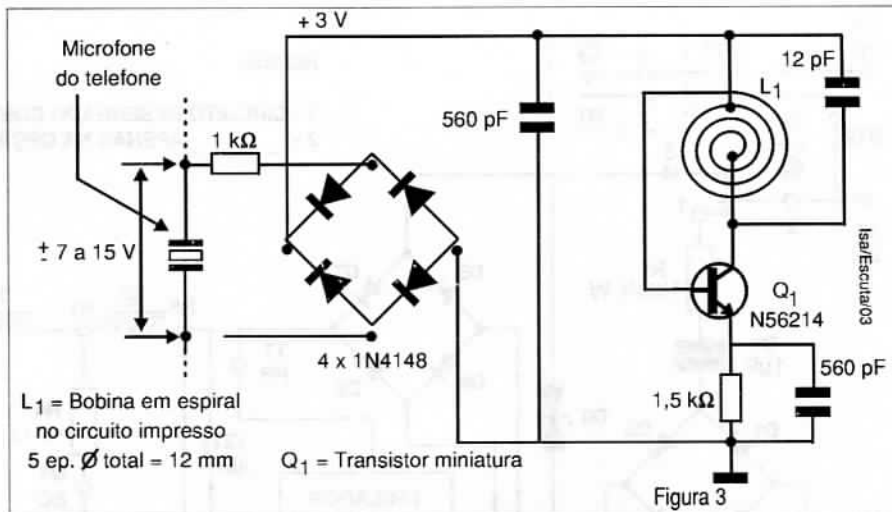
Figura 2

preferido, que os detetives em sua maioria esquecem os demais, fazendo uso apenas de detectores para estes sinais quando fazem a varredura de algum ambiente.

Estes detectores podem ser "scanners" que varrem as faixas de UHF e VHF, buscando sinais estranhos ou medidores de intensidade de campo.

A ligação direta é a mais perigosa, pois a existência de um fio até uma sala onde fica a escuta possibilita a localização do intruso com mais facilidade. E, se for usado um gravador, alguém precisa ir até ele para retirar a fita, o que também é um trabalho perigoso. Uma alternativa importante é a terceira que faz uso de sinais não eletromagnéticos e portanto, não detectados com facilidade.

Um circuito de escuta importante é o que faz uso da rede de energia. O sinal de áudio captado da linha telefônica modula uma portadora de média frequência (entre 50 kHz e 200 kHz), a qual é aplicada à rede de energia. Transportado pela fiação até uma outra sala no mesmo prédio, ele é captado por um receptor onde está conectado o gravador. Os sinais não são detectados pelos meios convencionais e além disso, o gravador pode ficar escondido em qualquer ponto do prédio onde a fita será retirada com segurança. Na prática existem muitas opções para circuitos que podem ser montados com extrema facilidade usando componentes comuns.



OS CIRCUITOS PRÁTICOS

Na figura 2 temos um exemplo de circuito que pode ser instalado dentro do próprio telefone usando um circuito integrado LM302.

Versões mais simples podem fazer uso de circuitos transistorizados em lugar de utilizar um integrado, que não é muito simples de obter.

Na figura 3 temos um exemplo de circuito transistorizado que permite ser acoplado ao microfone do telefone e é suficientemente compacto para instalação dentro do próprio telefone.

O transistor pode ser substituído pelo BF494 e a bobina consiste em 4 espiras de fio 28 ou mais fino de forma chata com tomada central, para a transmissão na faixa dos 100 MHz. O ajuste da frequência é feito apertan-

do-se as espiras de modo a chegar no valor exato. O trimmer é economizado para haver a possibilidade de uma montagem bem compacta.

No entanto, o tipo de grampo mais comum é o mostrado na figura 4, que é intercalado em qualquer ponto da linha telefônica. Este tipo de grampo tem a desvantagem de ser facilmente detectado. A presença de um resistor na linha e a retirada da tensão para alimentar o circuito transmissor fazem com que a tensão normal do telefone seja alterada, o que pode ser detectado com aparelhos especiais.

Assim, o que os detetives e especialistas em segurança fazem é simplesmente verificar a queda de tensão na linha quando o telefone é retirado do gancho. A partir desta queda, é realizada a detecção de uma extensão ou de um circuito suspeito conectado na mesma linha.

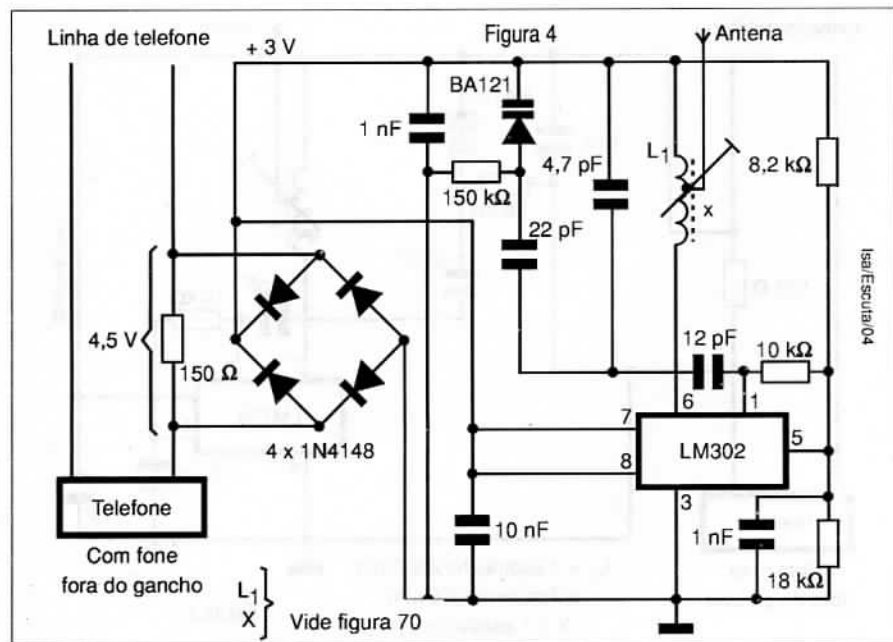
O Protefone que publicamos na revista SE 232, cujo diagrama é mostrado na figura 5 é justamente um circuito de detecção.

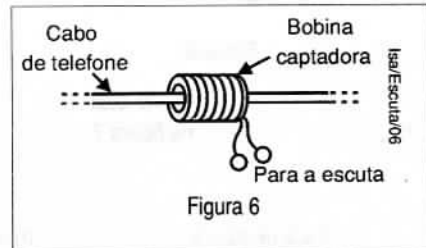
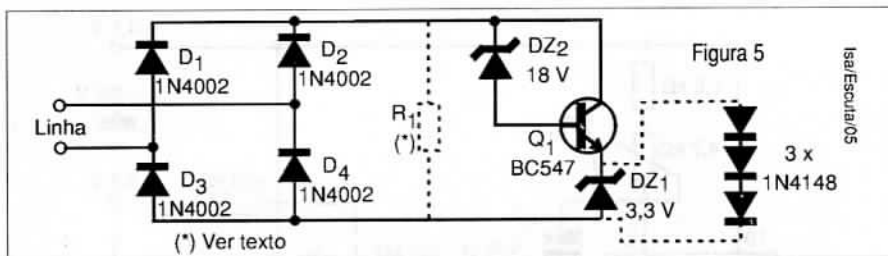
Este circuito inibe uma extensão, colocando-a em curto quando o telefone principal atende uma chamada.

No entanto, ele não funciona em todas as linhas por problemas de variações da tensão e do próprio sistema.

Mas, o que os especialistas em segurança devem levar em conta é que não é preciso ligar um equipamento de escuta a uma linha carregando-a para conseguir captar as conversações, pois isso torna muito mais difícil a detecção de um grampo.

É possível utilizar um transmissor com bateria própria (evitando assim





carregar a linha) e ligar este transmissor por uma bobina captadora à linha o que não a carrega, ou seja, não provoca qualquer alteração perceptível. Separando-se um dos fios da linha telefônica, acopla-se a bobina, conforme verificamos na figura 6.

Esta bobina não tem conexão física com a linha, o que torna praticamente ineficiente qualquer recurso de proteção ligado ao telefone que detecte alterações na impedância da linha.

Esta bobina pode ser ligada a um transmissor comum, um transmissor via rede, um fio que vá até um ponto de escuta ou um gravador escondido.

Para o caso de um transmissor via rede de energia, temos um exemplo de transmissor na figura 7.

No caso, em lugar do microfone, que pode estar escondido na sala em que ocorre a conversa, ligamos, via capacitor de 220 pF em série com resistor de 100 kΩ, uma garra à linha telefônica. O negativo do circuito é ligado ao outro fio telefônico.

A alimentação pode vir de uma fonte, que no caso não será difícil de implementar, já que o circuito deve aplicar o sinal a uma rede de energia,

ou também de uma bateria, dependendo da autonomia desejada.

O transformador T₁ é formado por duas bobinas de 20 espiras de fio de 0,2 mm (28 a 32) num bastão de ferrite.

Este circuito opera numa frequência em torno de 100 kHz.

O receptor para este circuito é mostrado na figura 8.

O transformador T₁ é igual ao do transmissor e a sintonia é feita no *trimpot* de 4,7 kΩ. Este *trimpot* na verdade pode ter valores maiores (até 47 kΩ) para facilitar o ajuste.

O sinal no caso é aplicado a um LM307 (amplificador operacional), mas pode ser feita sua troca por um LM386 para escuta num pequeno alto-falante.

Este componente também pode ser eliminado com a aplicação do sinal a um transmissor que enviará o sinal a um local distante. Como este sinal pode ser emitido de longe do local em que é feita a conexão na linha, sua detecção se torna mais difícil, pois, se rastreado, ele não será encontrado onde normalmente é procurado: na sala onde está o telefone ou junto à linha.

DETECÇÃO

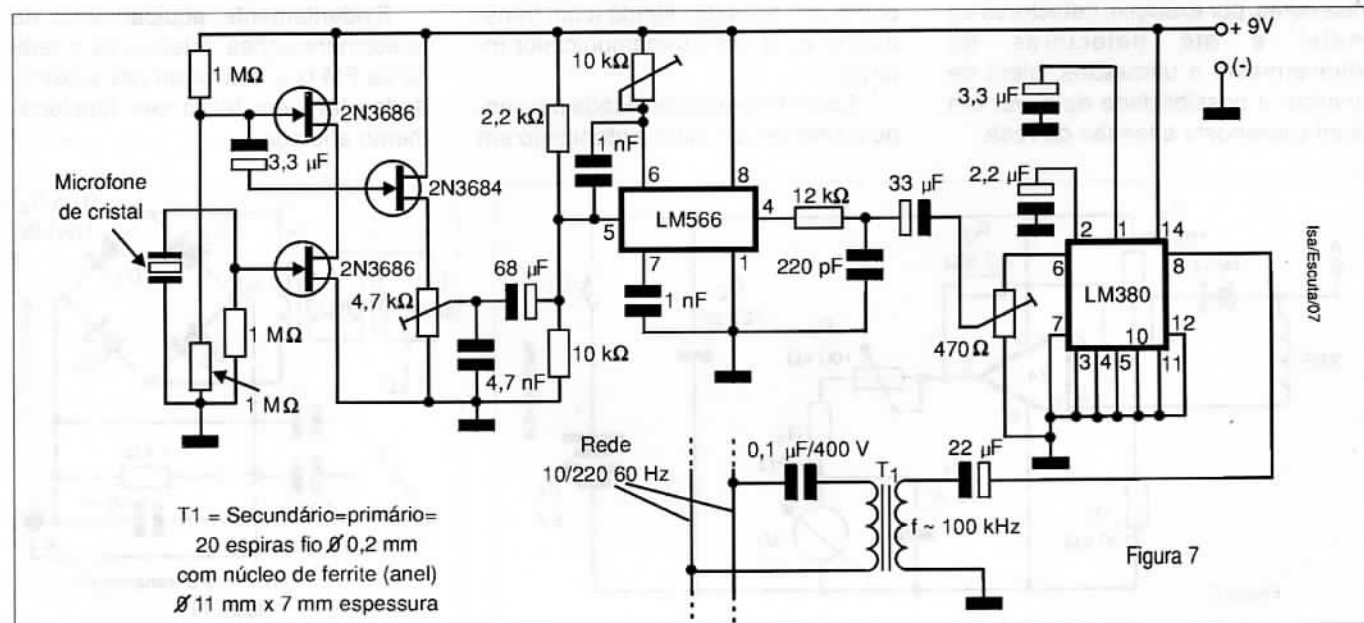
Para localizar sistemas de escutas telefônicas existem diversas técnicas que também aproveitam modernas tecnologias.

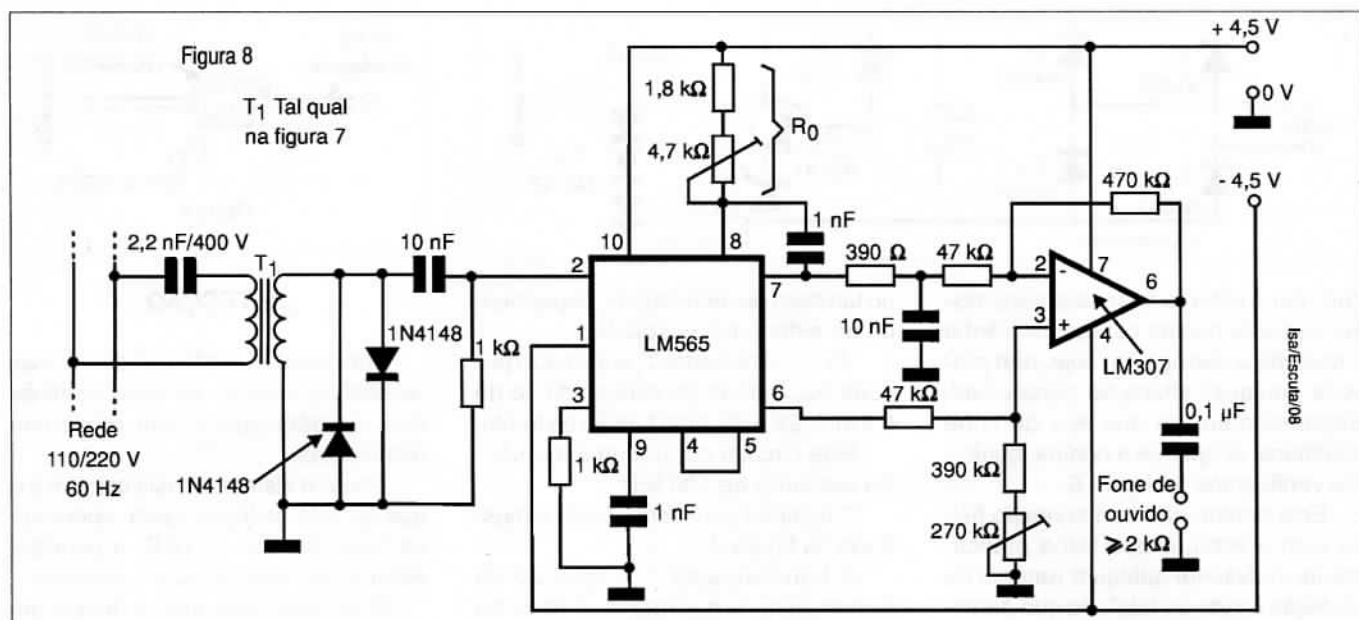
Como o sistemas mais comum é o que faz uso de transmissor, operando na faixa de VHF ou UHF, o principal recurso de localização é o *scanner*.

O *scanner* nada mais é do que um receptor que cobre uma ampla faixa do espectro (varre todo o espectro) e por isso pode detectar sinais de um transmissor escondido.

Um outro recurso, mais barato e mais simples, é o medidor de intensidade de campo, como o mostrado na figura 9. A antena neste circuito é do tipo telescópico e o instrumento é ajustado para uma indicação de meia escala. A aproximação do aparelho de qualquer transmissor em operação faz com que a agulha do instrumento tenha um rápido movimento.

Para o caso da linha telefônica existem detectores que acusam pequenas variações da tensão que ocorrem quando uma extensão ou um transmissor espião é conectado.





O que se faz neste caso, é utilizar, por exemplo, um "detector de janela" com amplificadores operacionais e depois de fazer uma varredura da linha de modo a ter certeza de que nada existe ligado a ele, proceder o ajuste deste detector para uma faixa estreita de indicação.

Qualquer equipamento de escuta que seja ligado a linha alterará a tensão, fazendo com que ela saia da "janela de detecção", disparando assim um sistema de alarme.

Finalmente, é importante levar em conta que equipamentos que não usem sinais de rádio têm sua detecção mais dificultada.

Assim, o especialista em segurança deve possuir equipamentos adicionais como, por exemplo, detectores de metal e até detectores de infravermelho e ultrassons, além de analisar a possibilidade de haver um sinal sobreposto à tensão da rede.

PREVENÇÃO

Se não temos a certeza de que existe um grampo funcionando em algum lugar, medidas de prevenção podem ser tomadas.

Uma medida interessante que tem sido adotada (mas que não é totalmente segura) é a que faz uso do chamado "scrambler" ou embaralhador. Este circuito altera o timbre da voz, normalmente elevando-o de uma oitava e depois aplicando um tom de áudio (apito), que torna impossível entender a conversa.

Na figura 10 temos um exemplo de circuito embaralhador para linhas telefônicas e que também pode ser usado com outros meios de comunicações como, por exemplo, ligado a um transmissor ou a um intercomunicador interno.

A conversa é decodificada passando o sinal por um filtro sintonizado em

1 kHz e depois num divisor de frequência. O perigo é que, se o agente inimigo souber que este é o sistema empregado, ele pode decodificar o sinal com facilidade usando equipamento apropriado.

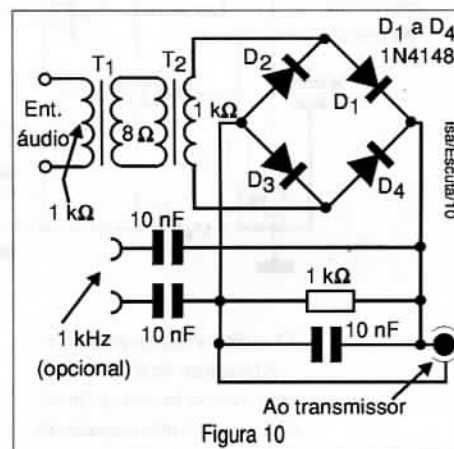
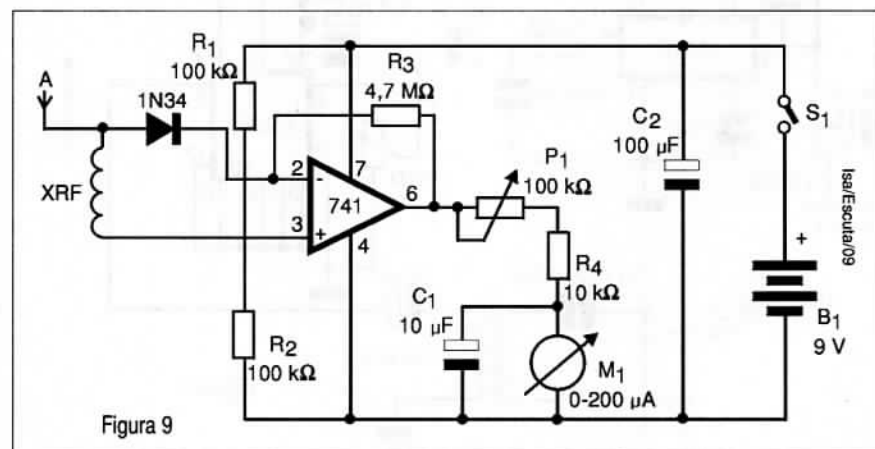
Um outro circuito de contra-medidas é o mostrado na figura 11.

Este circuito produz ruídos que cobrem qualquer transmissão na faixa que vai dos 50 MHz aos 200 MHz.

Com isso, num raio de algumas dezenas de metros, é impossível receber os sinais de um transmissor espião, que normalmente tem esta faixa de alcance.

Os transistores podem ser substituídos por equivalentes de alta frequência como os 2N2218.

Evidentemente, equipamentos de telecomunicações, televisores e rádios de FM que estiverem nas proximidades também terão seu funcionamento anulado.



CONCLUSÃO

O que vimos é apenas uma amostra do que normalmente se faz para grampear uma ligação telefônica e para detectar ou evitar a escuta. Infelizmente, o espaço de que dispomos impede que abordemos muitas outras tecnologias que podem ser usadas como, por exemplo, as que fazem uso de transmissores de UHF, infravermelho, LASER, ultrassons, campos magnéticos, etc. Os leitores interessados em obter mais informações sobre espionagem e grampos têm dois livros importantes para consultar:

1. "Grampo - O Universo das Escutas Eletrônicas" de Bernhard Wolfgang Schön
 2. "Espionagem Eletrônica" de J. Martin
- Diversos projetos mostrados neste artigo foram retirados destes livros que podem ser adquiridos pelos leitores interessados.

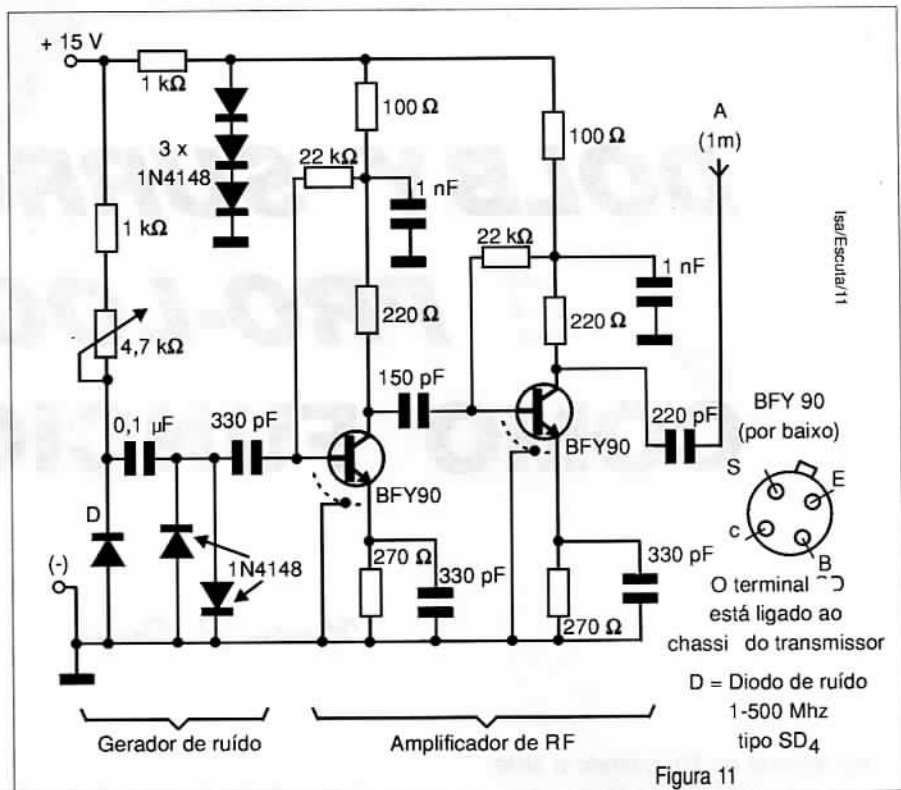


Figura 11

SPYFONE

Não é só falando através do telefone que as pessoas correm o risco de ter suas conversas ouvidas. Os transmissores espíões que captam tudo que se fala à sua volta são comuns e podem ser usados com finalidades excusas.

Um projeto publicado na Revista Saber Eletrônica que tem excelente sensibilidade na captação de conversas é o Spyfone, cujo diagrama é dado

na figura 12 e que é vendido montado e na forma de kit (ver anúncio pág.72).

Este sensível transmissor pode ser instalado dentro de objetos como, por exemplo, um livro falso, captando conversas a sua volta (mesmo em voz muito baixa) e transmitindo para um transmissor situado a distâncias de 20 a 50 metros, conforme as condições locais de propagação do sinal.

Obs.: O circuito da figura 4 pode usar um transistor em lugar do LM703 (que é de difícil obtenção) figura 13. ■

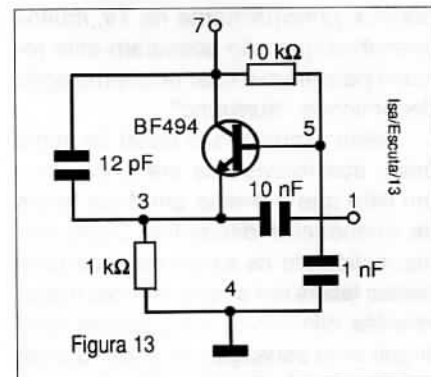


Figura 13

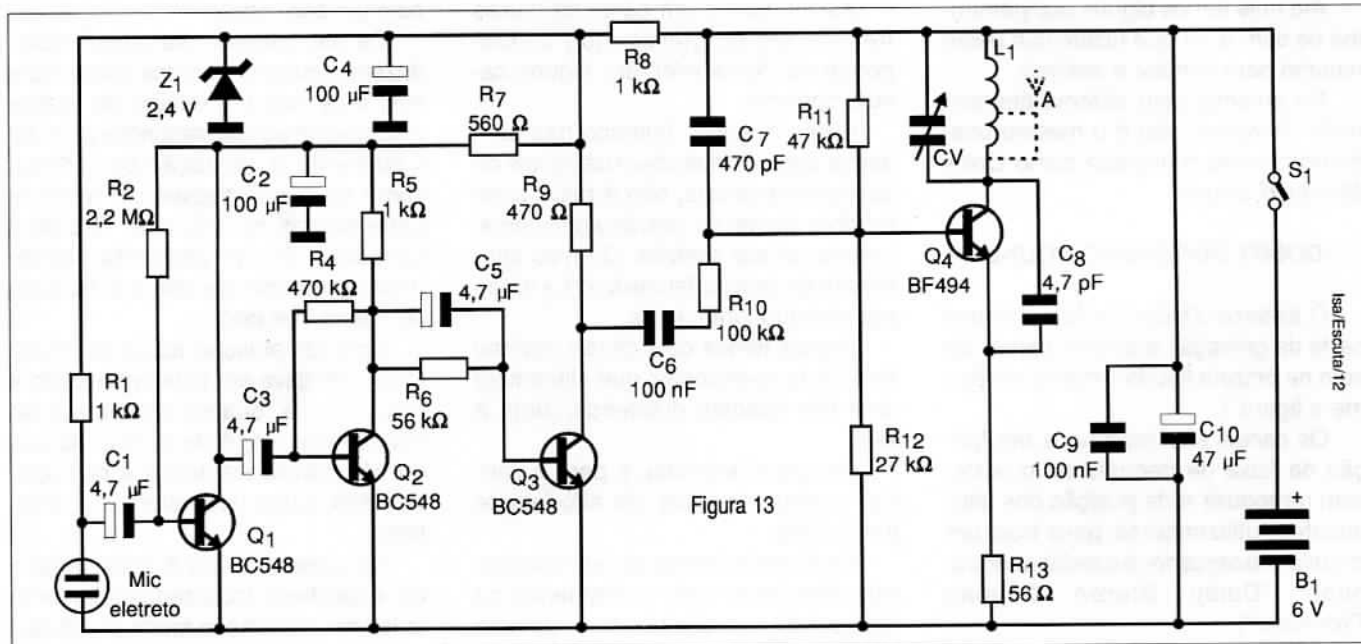


Figura 12



DOLBY SURROUND E PRO-LOGIC COMO FUNCIONAM

Newton C. Braga

Na década de 70, quando o sistema de som estéreo se tornou mais popular, principalmente na TV, muitos aparelhos que não possuíam este recurso passaram a usar uma simulação denominada "surround".

Nesta simulação, o canal de áudio único dos televisores era aplicado a um filtro que o dividia em duas faixas de frequências diferentes. Desta forma, aplicando os sinais de cada uma destas faixas em amplificadores e alto-falantes diferentes, era possível conseguir uma sensação de estéreo, sem a necessidade de decodificadores.

Até hoje temos alguns equipamentos de som e TV que fazem uso deste recurso para simular o estéreo.

No entanto, este sistema denominado *Surround*, não é o mesmo usado no cinema conhecido como *Dolby Surround Sound*.

DOLBY SURROUND SOUND

O sistema *Dolby Surround Sound* parte da gravação dos dois canais de som na própria fita de cinema, conforme a figura 1.

Os canais são separados em função da faixa de frequências que devem reproduzir e da posição dos alto-falantes, utilizando-se para isso um circuito processador especial denominado "*Dolby Stereo Cinema Processor*".

A qualidade do som das reproduções de cinema é fundamental para o realismo neste tipo de mídia. Da mesma forma, para os que gostam de assistir filmes em casa, um *Home Theater* deve ter recursos especiais de som. O *Dolby Surround* e o *Dolby Pro-logic* consistem nos sistemas usados atualmente para obter o som espetacular do cinema e do *Home Theater*. Veja neste artigo como eles funcionam.

Este processador fornece 5 canais de som para amplificadores independentes.

Assim, temos um canal de baixas frequências ou graves, que corresponde ao *Subwoofer*, em alguns casos, opcional.

Como o ouvido humano não consegue separar muito bem os canais de baixas frequências, não é necessário ter dois canais de graves no sistema, mesmo sendo estéreo. O único alto-falante de graves (*subwoofer*) é então posicionado junto à tela.

Depois temos dois canais estéreo frontais convencionais que alimentam dois alto-falantes dianteiros, junto à tela.

Um canal adicional é para o centro, e alimenta mais um alto-falante junto à tela.

Finalmente, temos os alto-falantes que envolvem todo o ambiente ou "*surround*", que dão nome ao sistema

e se espalham pelas laterais e por trás do ambiente, reproduzindo uma faixa de médios e agudos, eventualmente, com um bom grave.

Os alto-falantes "*surround*" reproduzem o mesmo som dos canais frontais, mas com um retardo de aproximadamente 20 milissegundos para dar justamente a sensação de volume, como se o som tivesse um "eco" na parte de trás do ambiente. Isso dá a sensação de um ambiente grande (mesmo quando ele não o é, no caso do *Home Theater*).

Uma observação adicional importante que deve ser feita em relação a este sistema, quando comparado ao estéreo comum, é do porquê do uso de três canais dianteiros e não apenas dois, como nos sistemas domésticos.

No cinema, a tela é muito larga e um espectador localizado muito perto teria uma separação muito acentuada

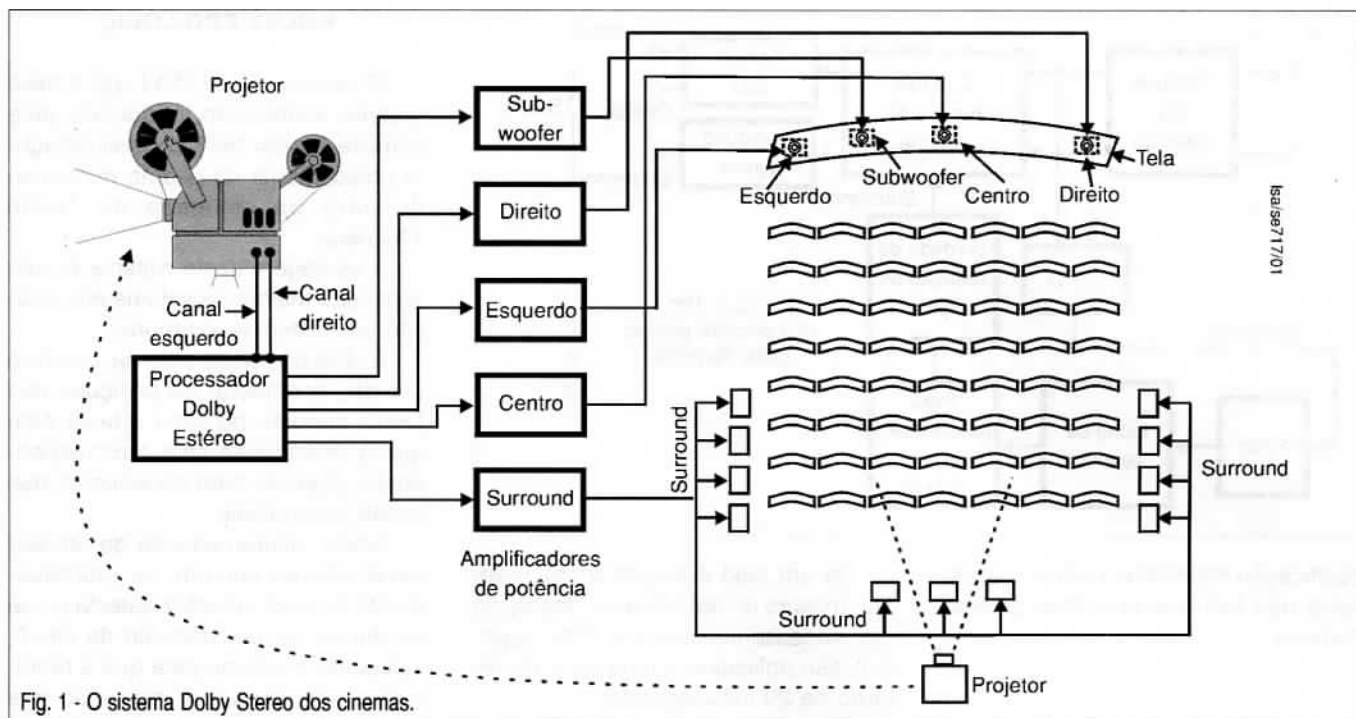


Fig. 1 - O sistema Dolby Stereo dos cinemas.

do som, que levaria a problemas. Quando, por exemplo, um ator estivesse falando no centro, o espectador simplesmente ouviria o mesmo ator falando nos dois lados da tela.

Na figura 2 temos um diagrama de blocos que mostra como funciona um decodificador *Dolby Stereo Surround*.

Os sinais vindos das duas trilhas sonoras do filme são levados a um pré-amplificador e depois a um sistema de

redução de ruído padronizado. Dos circuitos redutores de ruídos, o sinal é levado a uma matriz de adaptação que fornece os sinais dos quatro canais principais e mais o sinal combinado para a linha de retardo.

Os sinais da matriz, que correspondem aos canais, passam então por circuitos equalizadores que levam a curva de resposta de cada um aos níveis padronizados pelo sistema.

O sinal da linha de retardo passa por um filtro passa-baixas de 7 kHz e depois por um decodificador especial que também modifica a característica do sinal, conforme o padrão.

É importante observar que as trilhas dos canais direito e esquerdo das fitas de cinema já são gravadas de tal forma que possibilitam a decodificação pelo sistema. Isso significa que estas pistas de áudio possuem uma

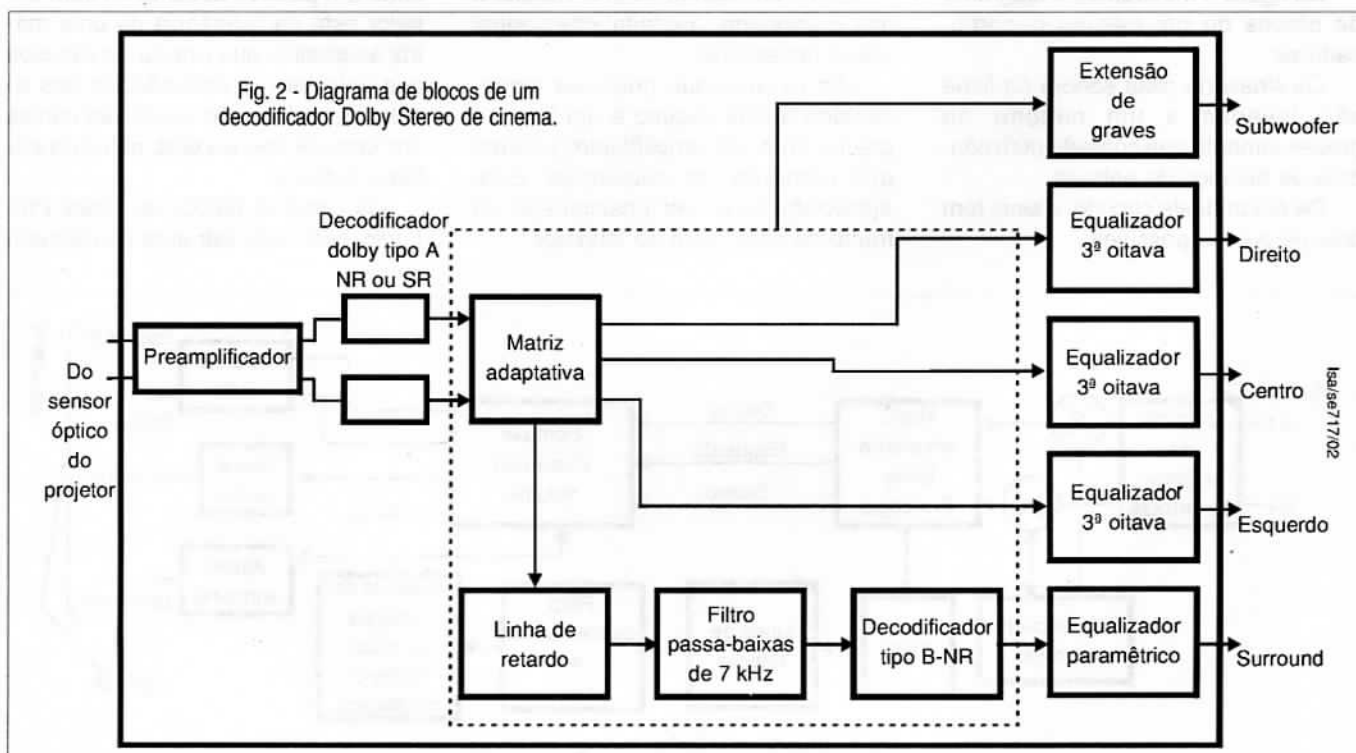


Fig. 2 - Diagrama de blocos de um decodificador Dolby Stereo de cinema.

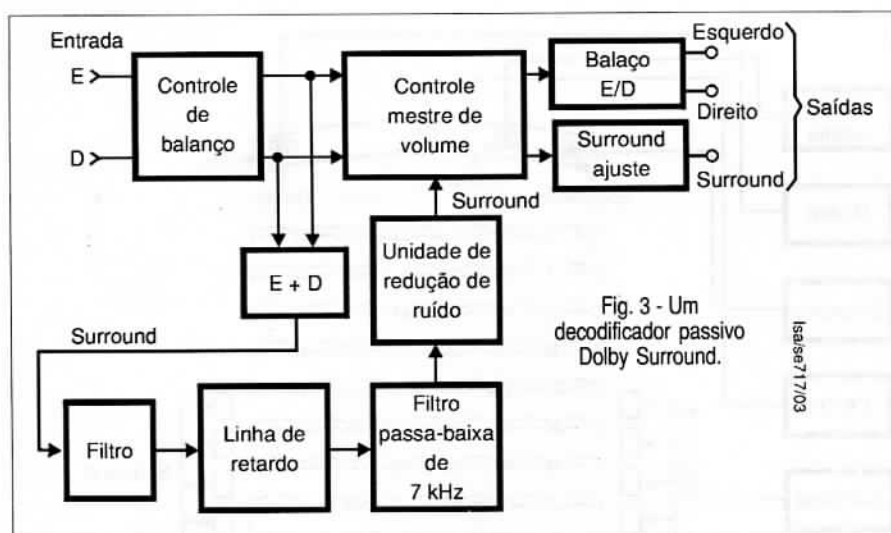


Fig. 3 - Um decodificador passivo Dolby Surround.

codificação especial e, portanto, o sistema não funciona com fitas estéreo comuns.

SISTEMA PASSIVO DOLBY SURROUND

Uma maneira barata de obter som de *home theater* a partir de gravadores de videocassete comuns é com a utilização de um decodificador passivo.

Utilizando um número apropriado de amplificadores, é possível obter um som de cinema em casa a um custo baixo.

Na figura 3 mostramos o diagrama de blocos de um desses decodificadores.

Os sinais da pista sonora do filme são levados a um circuito de processamento que consiste num controle de balanço de entrada.

Da saída deste circuito, o sinal tem dois percursos possíveis.

De um lado é levado a um *mixer* que mistura os dois sinais e depois de um processamento por um filtro especial, são aplicados a uma linha de retardo de 20 milissegundos.

O sinal é então levado a um circuito de redução de ruído e depois, a um controle mestre de volume.

O outro percurso corresponde aos canais direito e esquerdo, que são aplicados diretamente ao controle de volume mestre. Da saída do controle de volume temos três canais que podem ser usados para alimentar os amplificadores. Este sinais passam antes por controles de balanço e ajustes finos de envolvimento.

Como no caso do *Home Theater* a tela é pequena, o alto-falante central não é necessário.

Um recurso que pode ser acrescentado a este circuito é um filtro de graves com um amplificador potente que alimente um *subwoofer*. Este *subwoofer* deve ser posicionado na frente da sala, junto ao televisor.

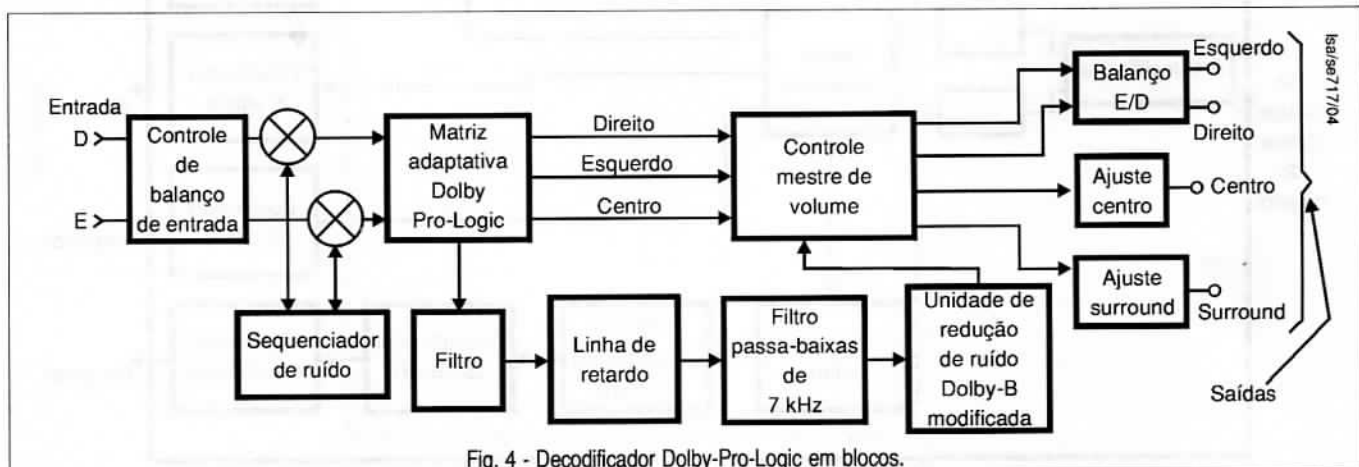


Fig. 4 - Decodificador Dolby-Pro-Logic em blocos.

DOLBY PRO-LOGIC

O sistema *Dolby Pro-Logic* é mais recente, tendo sido introduzido pela primeira vez em 1987, consistindo agora praticamente no padrão mais usado para os sistemas de *Home Theaters*.

A vantagem deste sistema é uma sensação melhor de volume em relação aos sistemas anteriores.

A idéia básica do sistema, como os demais, é detectar as posições das fontes sonoras no filme e fazer com que a reprodução seja a correspondente, jogando com os volumes dos canais disponíveis.

Assim, diferentemente de um sistema estéreo comum, no processamento do sinal, a matriz detecta o que se denomina de "domínio do sinal", ajustando o volume para que a reprodução seja tal que a impressão que se tenha é que o som venha de determinada direção.

Se um ator fala num canto da tela e o outro fala na outra extremidade, isso é detectado pelos níveis de sinal das duas trilhas originais e joga-se para que a sensação na reprodução seja a mesma.

Na figura 4 temos um diagrama de blocos que nos permite entender como o *Dolby Pro-Logic* funciona.

Veja que a diferença entre este sistema e o passivo descrito no item anterior está na existência de uma matriz adaptativa que possui os circuitos que detectam as dominâncias dos sinais, atuando então sobre três canais em lugar de apenas dois, como no sistema anterior.

Os circuitos típicos de *Dolby Pro-Logic*, com esta estrutura conseguem

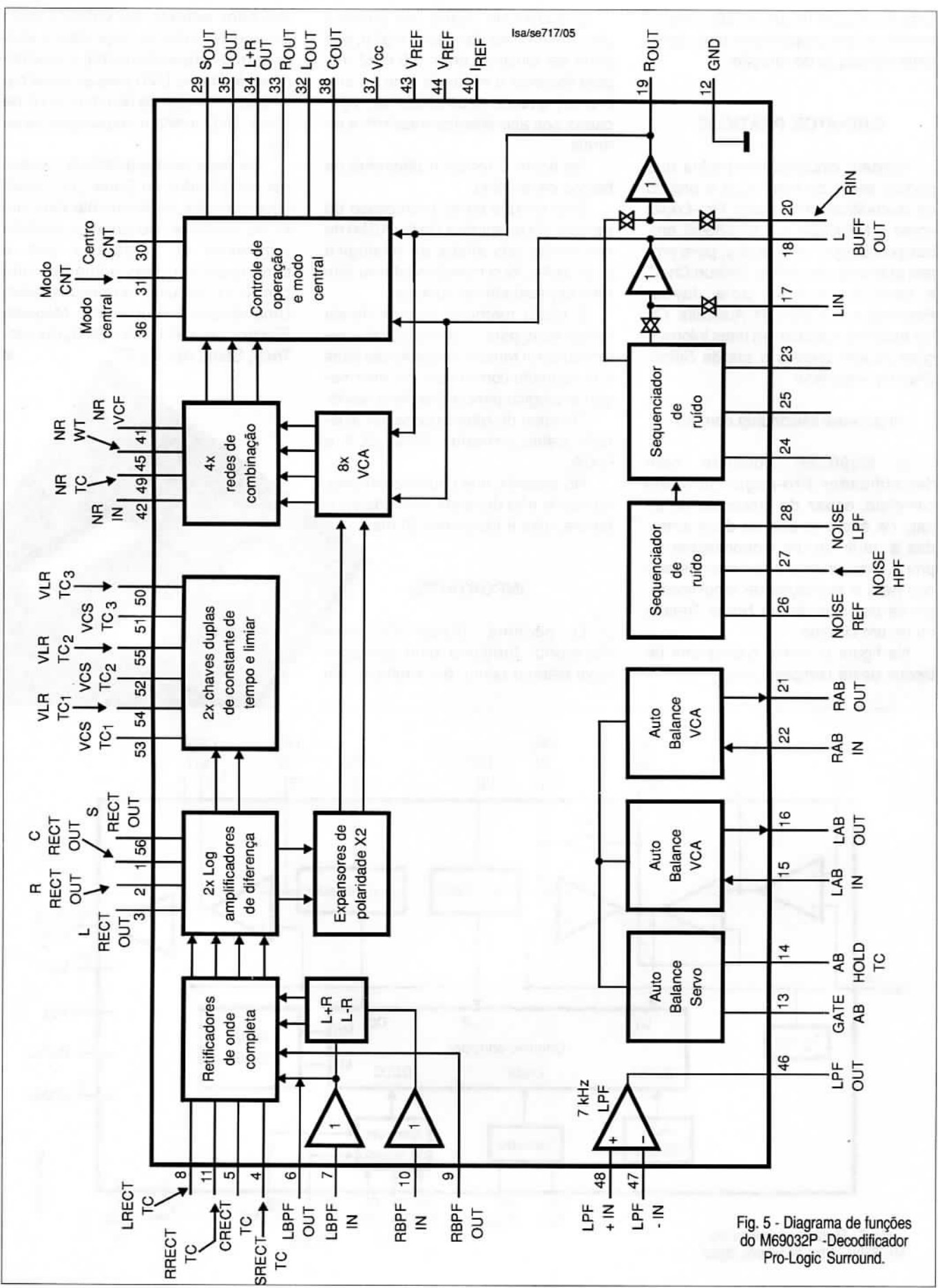


Fig. 5 - Diagrama de funções do M69032P -Decodificador Pro-Logic Surround.

uma separação de até 30 dB entre os canais, o que proporciona uma excelente sensação de direção.

CIRCUITOS PRÁTICOS

Existem circuitos integrados que podem servir de base para o projeto de decodificadores *Dolby Pro-Logic*, como o M69032P e o M65830P, ambos produzidos na Austrália, para projeto publicado na revista "*Silicon Chip*", e vendidos em kit pela Jaycar Electronics, também da Austrália. Os leitores interessados em mais informações podem acessar o site da *Silicon Chip* no endereço:

<http://www.siliconchip.com.au>

O M69032P consiste num decodificador *Pro-Logic Surround* completo, capaz de processar os sinais de áudio vindos de duas entradas a partir de um videocassete ou projetor de cinema e fornecer as saídas para a excitação de amplificadores de potência de um *Home Theater* ou de um cinema.

Na figura 5 temos o diagrama de blocos deste complexo chip.

O outro chip usado nos projetos consiste na linha de retardo digital, que pode ser ajustada entre 0,5 e 32 ms, para fornecer o efeito de "grande ambiente", quando seus sinais são aplicados aos alto-falantes traseiros e laterais.

Na figura 6 temos o diagrama de blocos desse chip.

Este circuito utiliza o processo de modulação adaptativa Delta (ADM) na conversão dos sinais de analógico para digital. Sua memória interna tem uma capacidade de 16 kbits.

É desta memória que os sinais convertidos para a forma digital e retardados no tempo desejado são lidos e novamente convertidos em informação analógica para aplicação à saída.

O tempo de retardo pode ser ajustado pelas entradas REQ, SCK e DATA.

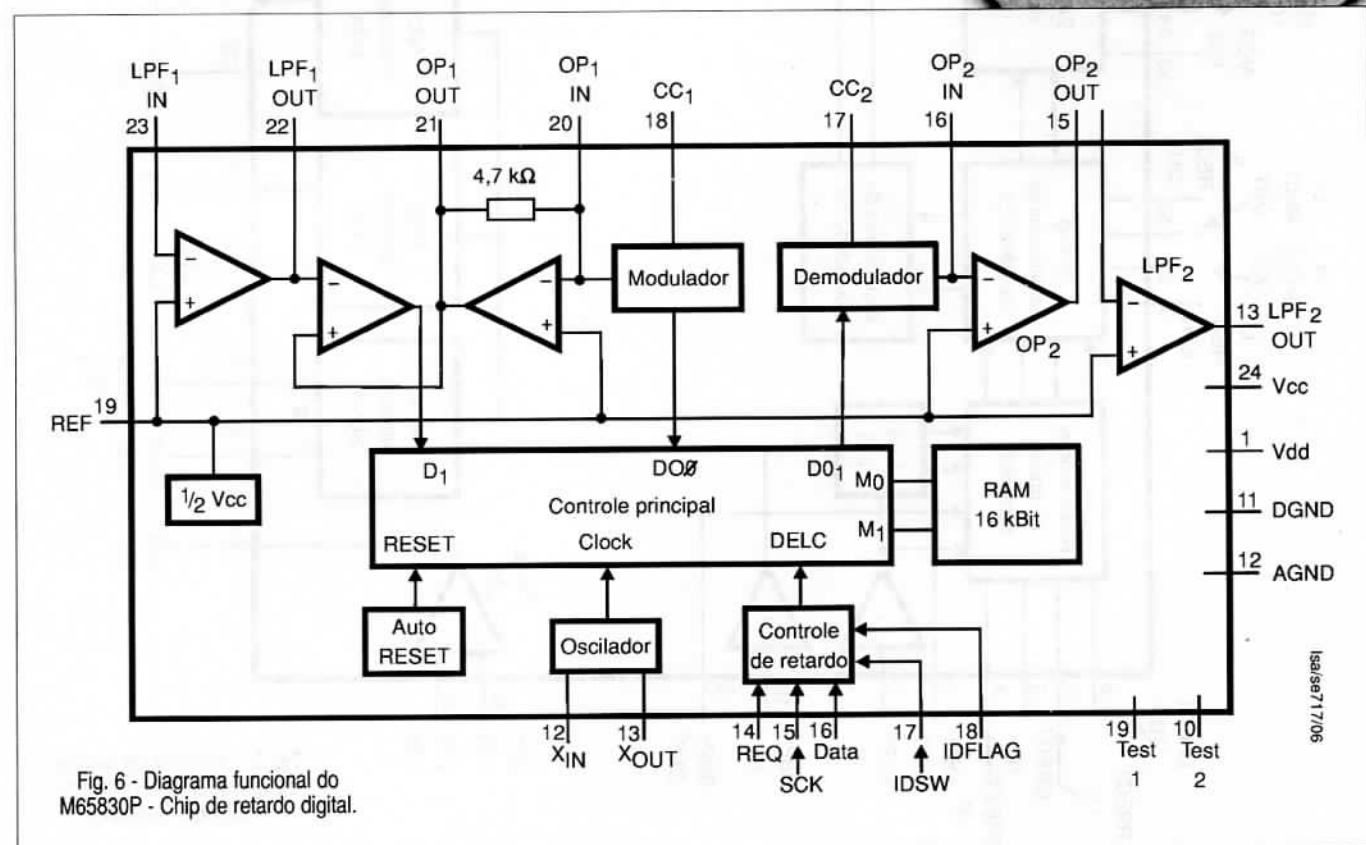
No entanto, nos circuitos simples, o retardo não depende dos sinais externos, mas é fixado em 20 ms.

televisor estéreo ou videocassete estéreo. No entanto, para obter o efeito *Surround* (envolvimento), o sinal original da fita ou DVD precisa estar codificado. A presença de um duplo D na fita ou DVD indica a codificação do sinal.

Os chips citados acima não podem ser encontrados no Brasil, pois foram desenvolvidos originalmente para um kit da Austrália. No entanto, existem empresas da Inglaterra que o comercializam, mas somente junto com o kit completo do decodificador. Uma dessas empresas é a Magenta Electronics, 135 Hunter St. Burton-on-Trent, Staffs DE14 2ST. ■

IMPORTANTE

O sistema *Dolby Pro-logic Surround* funciona com qualquer sinal estéreo como, por exemplo, um



IMPRESSORA DE SENHA MICROCONTROLADA

Este artigo mostra como utilizar uma Micro Impressora controlada por um COP8. Como montagem prática, sugerimos um gerador automático de senhas para atendimento.

Luiz Henrique Corrêa Bernardes
lhcb@mandic.com.br

A Micro Impressora fabricada pela FIP tem um *design* muito interessante e uma interface serial que facilita sua aplicação em sistemas microcontrolados, o leitor pode utilizá-la para inúmeras aplicações. Neste artigo, mostramos um projeto simples de um gerador de Senhas para Atendimento que utiliza o COP8.

A figura 1 mostra a Micro Impressora.

A Micro Impressora é uma impressora de caracteres ASCII para 16 colunas com um mecanismo de impressão para papel térmico que não necessita de tinta para impressão (similar ao sistema de Fax).

O Papel em forma de Bobina é acomodado em um compartimento especial colocado na parte inferior da Micro Impressora, o botão colocado na parte superior esquerda da impressora tem a função de alimentação do papel (*form feed*) (veja figura 2).

O sistema proposto tem um funcionamento simples, se baseia na Micro Impressora e dois Botões, um que inicia o número da senha em 1 e outro que imprime a senha e incrementa o número para a próxima impressão.

O funcionamento pode ser observado no fluxograma da figura 3.

Para controlar a Micro Impressora foi escolhido um COP8 de 40 pinos (COP8SAC740) devido à facilidade do mesmo estar disponível no sistema de desenvolvimento EPU da National (ver anúncio na pagina 5); o leitor pode optar pela versão COP8SAA716 de 16 pinos para confeccionar um *lay out* mais compacto.

A interface da Micro Impressora é serial RS232 de 8 bits sem paridade e 1 *stop bit* e *baud rate* de 2400 bps, observar que o nível lógico da interface é TTL (+5 V), o que facilita a conexão com o COP8, evitando-se um conversor de tensão TTL – RS232.

São enviados sequencialmente os 16 caracteres da linha de impressão, o avanço de papel é automático e a cabeça de impressão se posiciona na

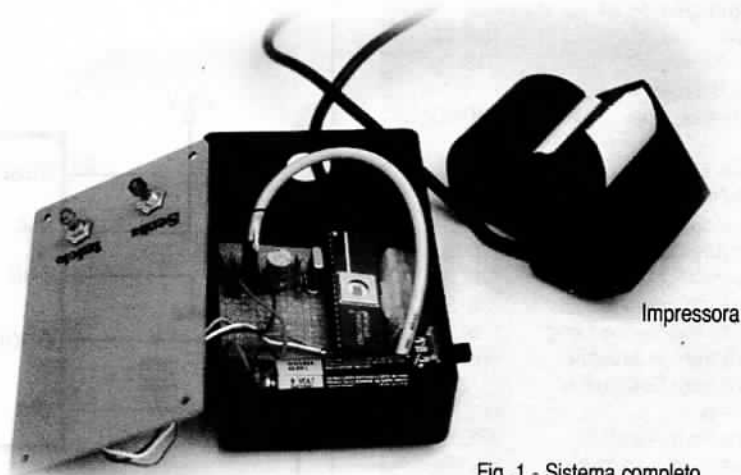


Fig. 1 - Sistema completo

Informações úteis

Manipulação de Bit no Acumulador (A) (instruções separadas por grupo de operação)

Rotate Right Through Carry (RRC)
Rotate Left Through Carry (RLC)
Swap Nibbles of Accumulator (SWAP)

Controle de Stack

Push Data onto Stack (PUSH)
Pop Data off of Stack (POP)

Aritméticas

Add (ADD)
Add with Carry (ADC)
Subtract with Carry (SUBC)
Increment (INC A)
Decrement (DEC A)
Decimal Correct (DCOR)
Clear Accumulator (CLR)
Set Carry (SC)
Reset Carry (RC)

Condicionalis

If Equal (IFEQ)
If Not Equal (IFNE)
If Greater Than (IFGT)
If Carry (IFC)
If Not Carry (IFNC)
If Bit (IFBIT)
If B Pointer Not Equal (IFBNE)
And Skip if Zero (ANDSZ)
Decrement Register and Skip if Zero (DRSZ)

Carga de registradores e memória

Load (LD)

Carga do Acumulador

Indirect (LAID)
Exchange (X)

Lógica

Logical AND (AND)
Logical OR (OR)
Exclusive OR (XOR)

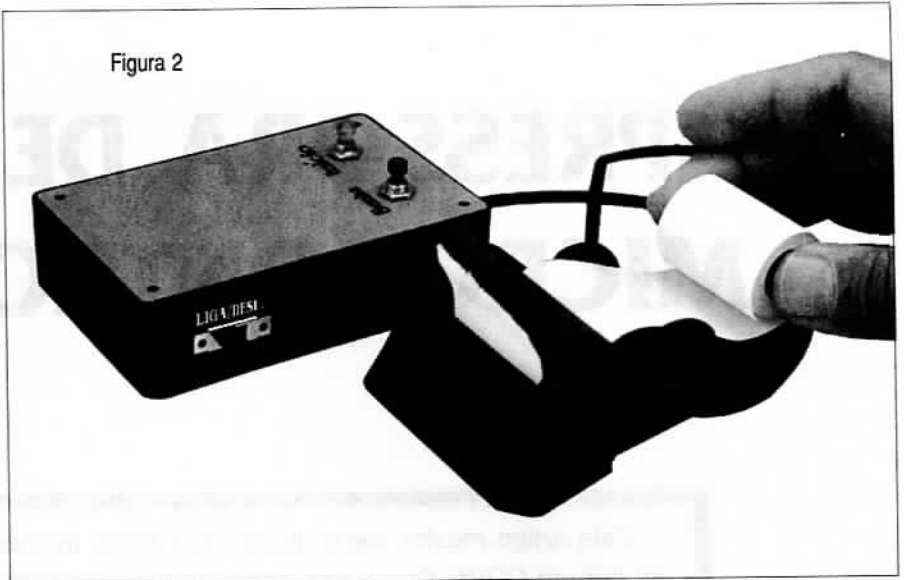
Manipulação de Bit na Memória

Set Bit (SBIT)
Reset Bit (RBIT)
Reset Pending Bit for Software Trap (RPND)

Desvio e Controle

Jump Relative (JP)
Jump Absolute (JMP)
Jump Absolute Long (JMPL)
Jump Indirect (JID)
Jump to Subroutine (JSR)
Jump to Subroutine Long (JSRL)
Return from Subroutine (RET)
Return from Subroutine and Skip (RETSK)
Return from Interrupt (RETI)
Software Trap Interrupt (INTR)
Vector Interrupt Select (VIS)
No-Operation (NOP)

Figura 2



coluna 1. O tempo entre uma linha e outra é de aproximadamente 1 segundo. Poderíamos monitorar a linha de *Busy* que indica quando a impressora está fazendo o avanço de papel, mas optamos por fazer uma pausa entre as impressões deixando a linha de *Busy* desconectada.

Na figura 3, o leitor pode observar a simplicidade do esquema elétrico que pode ser dividido em 3 blocos: alimentação, controle (COP8 e chaves) e impressora.

A tabela 1 contém a lista de material do sistema.

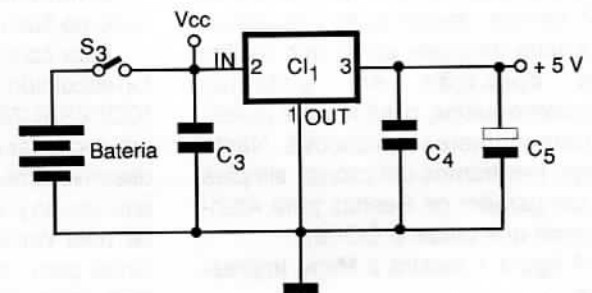
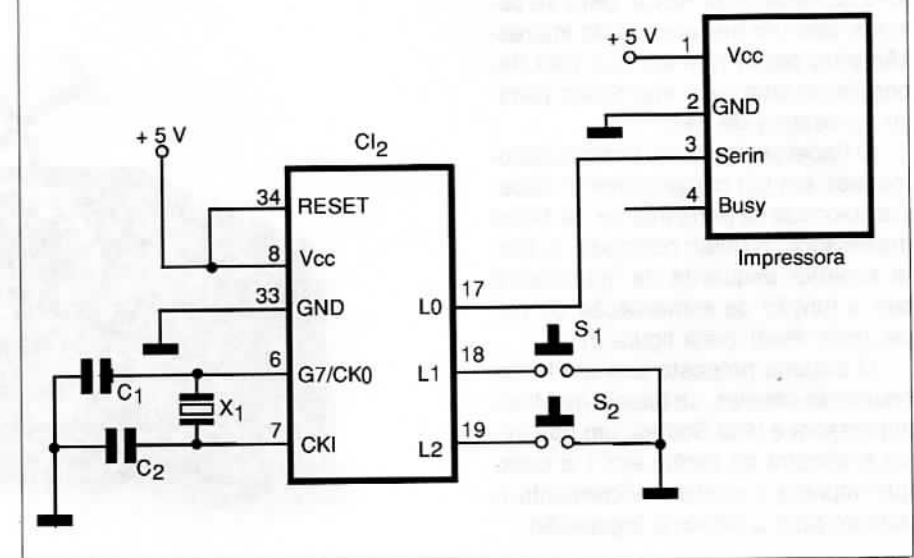


Figura 3



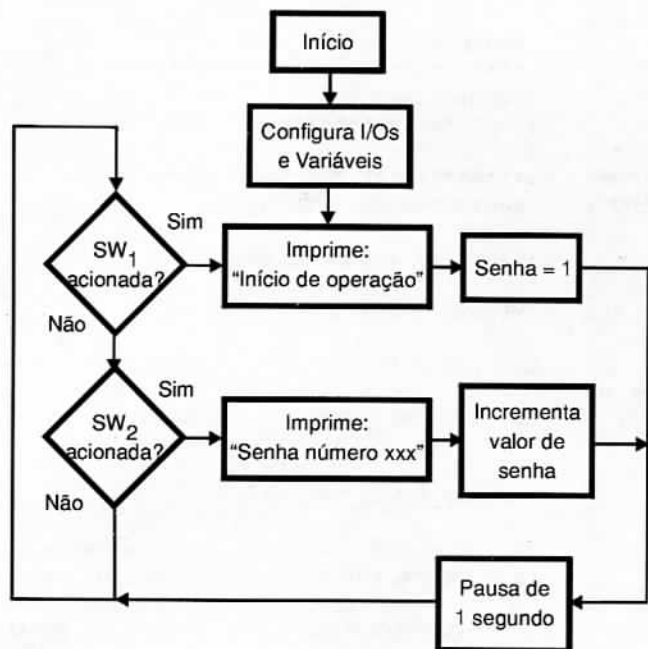


Figura 4

A figura 2 mostra uma sugestão de montagem do sistema, o leitor pode modificar a montagem para melhor se adaptar às condições de uso.

A listagem de programação do COP8 está anexa e pode ser analisada através dos comentários e com auxílio do fluxograma simplificado (Figura 4). A rotina de envio de dados serialmente pode ser verificada em maiores detalhes na edição 309.

Conclusão

Apesar de simples acreditamos que o leitor pode fazer adaptações para uso em sistemas mais sofisticados, vale salientar aos leitores que estão iniciando o uso do COP8 que nesta edição está sendo iniciado um Mini-Curso do COP8.

Lista de Materiais

Item	Qtd.	Referencia	Valor
1	2	C ₁ , C ₂	Capacitor Cerâmico de 22 pF
2	2	C ₃ , C ₄	Capacitor Cerâmico de 100 nF
3	1	C ₅	Capacitor Eletrolítico de 47 µF x 16 V
4	2	S ₁ , S ₂	Chave Push Button
5	1	S ₃	Chave Liga/Desliga
6	1	Cl ₁	Regulador de Tensão LM7805
7	1	Cl ₂	Microcontrolador COP8SA740
8	1	X ₁	Cristal de 10 MHz
9	1	Bateria	Bateria de +9V
10	1	Impressora	Micro Impressora FIP
11	1	Soquete	Soquete de 40 pinos
12	1	Caixa	Caixa Plastica
13	1	Clip	Clip para bateria de 9 V

Informações de como adquirir a Micro Impressora e COP8SA740, ligue para Saber Publicidade (011) 6942-8055.

RADIOCOMUNICAÇÃO PROFISSIONAL OU COMUNITÁRIA

A TELETRONIX é uma empresa localizada no Vale da Eletrônica, voltada para o mercado de radiocomunicação, que fabrica sistemas para transmissão FM estéreo com qualidade e tecnologia.

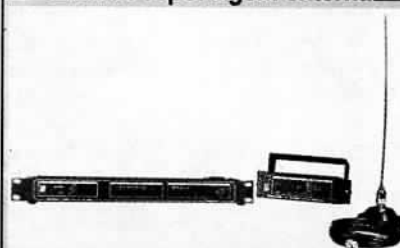
Os melhores equipamentos de estúdio para sua emissora.

- Transmissores de FM Homologados (10, 25, 50, 100 e 250W)
- Geradores de Estéreo
- Compressores de Áudio
- Chaves Híbridas
- Link's de VHF e UHF
- Processadores de Áudio
- Amplificadores Automotivos

Transmissor de FM de 50W



Link de reportagem externa



Compressor de áudio



TELETRONIX, a melhor opção para quem deseja montar ou equipar sua própria rádio, seja ela profissional ou comunitária.

www.teletronix.com.br

Consulte-nos e comprove nossas vantagens

TELETRONIX
EQUIPAMENTOS ELETRÔNICOS

Rua Pedro Sancho Vilela, 571 - Sta Rita do Sapucaí - MG
Fones: (035) 471 4067 - 471 4488 - 471 1071
E-mail: teletronix@linearnet.com.br


```

;*****
;* PROJETO : Artigo Impressora COP8 - SABER
Eletronica *;
;* ARQUIVO : PRT_COP.asm *;
;* VERSAO : 1.0 01/12/98 *;
;* AUTOR : Luiz Henrique Correa Bernardes *;
;* lhcb@mandic.com.br *;
;*****
TX=0 ; Pino de saida serial (Port L0)

.inclD COP8SAC.INC ; Inclui o arquivo COP8SAC.INC

.sect REGISTER,REG ; Define registradores
TEMPO:.dsb 1 ; TEMPO para contagem de
Tempo
CONT:.dsb 1 ; Contador
T1:.dsb 1 ; Registrador auxiliar
T2:.dsb 1 ; Registrador auxiliar
T3:.dsb 1 ; Registrador auxiliar
LINHA:.dsb 1 ; Registrador n. linha
; a ser impressa
COLUNA:.dsb 1 ; Registradaor n. coluna
; a ser impressa

.endsect
;*****

.sect MEMORIA, RAM ; Define posicoes de memoria
BYTE_OUT:.dsb 1 ; Dado a ser enviado pela serial
SENHA_U:.dsb 1 ; Valor da senha (unidade)
SENHA_D:.dsb 1 ; Valor da senha (dezena)
SENHA_C:.dsb 1 ; Valor da senha (centena)
END_TAB:.dsb 1 ; Endereco do Caracter na Tabala
N_COLUNA:.dsb 1 ; Numero de colunas

.endsect
;*****
.sect cod1,rom ; Programa principal
init:

LD PORTLD,#0XFE ; Seta Saida do port L com 0
LD PORTLC,#0X01 ; Configura port L como saida
SBIT TX,PORTLD ; Gera Stop Bit

JSR INICIA_SENHA ; Zera n. Senha
JSR IMPRIME_INICIO ; Imprime listagem inicial

;*****
; Programa principal
;*****
RODA:
IFBIT 1,PORTLP ; verifica botao de soma
JP VE_BOTAO_ZERA

BOTAO_SOMA: ; Botao de soma acionado
JSR IMPRIME_SENHA
JSR INCREMENTA_SENHA
JP RODA

VE_BOTAO_ZERA:
IFBIT 2,PORTLP ; erifica hortao
; de inicializa
JP RÓDA

BOTAO_ZERA: ; Botao de inicializa acionado
JSR INICIA_SENHA
JSR IMPRIME_INICIO

```

```

JP RODA

.endsect
;*****
; Subrotinas
;*****
.sect IMPRIME_INICIO,rom

; Imprime a tabela Inicio

IMPRIME_INICIO:

LD LINHA,#D'10 ; Numero de linhas a
; serem impressas
LD END_TAB,#0XFF ; Inicia ponteiro da
; tabela

IMPRIME_LINHA_INICIO:

JSR TIME_OUT ; Rotina de pausa
LD COLUNA,#D'16 ; Numero de colunas a
; serem impressas
JSR SOMA_END ; Soma 1 ao ponteiro
; de endereco da coluna

IMPRIME_CARACTER_INICIO:

LD A,END_TAB ; Le ponteiro
ADD A,#L(TAB_INICIO) ; Soma ponteiro mais
; inicio da tabela
LAID ; Le caracter na Tabela
X A,BYTE_OUT ; Carrega Buffer da Serial
JSR S_OUT ; Escreve na serial
; (impressora)
DRSZ COLUNA ; Verifica se terminou
; as colunas

JP SOMA1_INICIO
DRSZ LINHA ; Verifica se terminou
; as linhas

JP IMPRIME_LINHA_INICIO
RET ; Fim da rotina

SOMA1_INICIO:
JSR SOMA_END
JP IMPRIME_CARACTER_INICIO

.endsect
;*****

;*****
.sect TAB_INICIO,rom
TAB_INICIO:

.BYTE '*****'
.BYTE '* SABER *'
.BYTE '* Tecnologia *'
.BYTE '* Eletronica *'
.BYTE '* *'
.BYTE '* GERADOR *'
.BYTE '* DE *'
.BYTE '* SENHA *'
.BYTE '*****'
.BYTE *
.BYTE *

.endsect
;*****

```

```

;*****
.sect IMPRIME_SENHA,rom      ; Rotina de impressao X A,COLUNA      ; a serem impressas
                           ; da Senha                          ; Numero de colunas
                           ; a serem impressas
IMPRIME_SENHA:              JSR SOMA_END                ; Atualiza ponteiro

LD END_TAB,#0XFF           ; Inicia ponteiro
                           ; da tabela
LD LINHA,#D'003           ; Numero de linhas
                           ; a serem impressas
LD N_COLUNA,#D'16         ; Numero de colunas
                           ; a serem impressas

JSR IMPRIME_LINHA_SENHA    ; Imprime linhas

LD LINHA,#D'001           ; Numero de linhas
                           ; a serem impressas
LD N_COLUNA,#D'11         ; Numero de colunas
                           ; a serem impressas

JSR IMPRIME_LINHA_SENHA    ; Imprime 11 colunas
                           ; de uma linha

LD A,SENHA_C              ; Imprime Senha
X A,BYTE_OUT
JSR S_OUT

LD A,SENHA_D
X A,BYTE_OUT
JSR S_OUT

LD A,SENHA_U
X A,BYTE_OUT
JSR S_OUT

LD BYTE_OUT,#' '         ; Imprime Espaco
JSR S_OUT
LD BYTE_OUT,#' '*       ; Imprime *
JSR S_OUT

JSR SOMA_END              ; Atualiza ponteiro
JSR SOMA_END
JSR SOMA_END
JSR SOMA_END
JSR SOMA_END

LD LINHA,#D'005          ; Numero de linhas
                           ; a serem impressas
LD N_COLUNA,#D'16        ; Numero de colunas
                           ; a serem impressas

JSR IMPRIME_LINHA_SENHA
RET                        ; Fim da Rotina

.endsect
;*****

;*****
.sect IMPRIME_LINHA_SENHA,rom

IMPRIME_LINHA_SENHA:

JSR TIME_OUT
LD A,N_COLUNA            ; Numero de colunas

```

```

IMPRIME_CARACTER_SENHA:

LD A,END_TAB
ADD A,#L(TAB_SENHA)      ; Soma ponteiro mais
                           ; inicio da tabela
LAID                      ; Le caracter na
                           ; Tabela
X A,BYTE_OUT             ; Escreve na Buffer
                           ; da Serial
JSR S_OUT                 ; Escreve na Serial
                           ; (Impressora)
DRSZ COLUNA              ; Verifica termino
                           ; das colunas
JP SOMA1_SENHA
DRSZ LINHA                ; Verifica termino
                           ; das linhas
JP IMPRIME_LINHA_SENHA
RET                        ; Fim da rotina

SOMA1_SENHA:

JSR SOMA_END
JP IMPRIME_CARACTER_SENHA

.endsect
;*****

;*****
.sect TAB_SENHA,rom

TAB_SENHA:
.BYTE '*****'
.BYTE '* COP8 *'
.BYTE '* SENHA ='
.BYTE '* *'
.BYTE '* Aguarde ser *'
.BYTE '* Chamado *'
.BYTE '*****'
.BYTE ' '
.BYTE ' '

.endsect
;*****

;*****
.sect SOMA_END,rom

SOMA_END:                ; Rotina de atualizar ponteiro
                           ; de endereco da tabela de
                           ; dados a ser impressa
LD A,END_TAB
INC A
X A,END_TAB

RET                        ; Fim da Rotina

.endsect
;*****

```



```

;*****
.sect INICIA_SENHA,rom
;Rotina de iniciar a variavel Senha com 1 (ASCII)
;
INICIA_SENHA:
    LD    SENHA_U,#'1'    ; Zera Unidade
                        ; da Senha
    LD    SENHA_D,#'0'    ; Zera Dezena
                        ; da Senha
    LD    SENHA_C,#'0'    ; Zera Centena
                        ; da Senha
    RET                                ; Fim da Rotina
.endsect
;*****

;*****
.sect INCREMENTA_SENHA,rom
INCREMENTA_SENHA:
    ; Rotina de
    ; incrementa valor
    ; da senha

    LD    A,SENHA_U
    INC    A
    IFGT  A,#0X39        ; Se 10 entao
    JP    SOMA_DEC       ; soma 1 na casa
                        ; decimal

    X     A,SENHA_U
    RET

SOMA_DEC:
    LD    SENHA_U,#'0'
    LD    A,SENHA_D
    INC    A
    IFGT  A,#0X39        ; Se 10 entao
    JP    SOMA_CENT      ; soma 1 na casa
                        ; centesimal

    X     A,SENHA_D
    RET

SOMA_CENT:
    LD    SENHA_D,#'0'
    LD    A,SENHA_C
    INC    A
    IFGT  A,#0X39        ; Se 10 entao
    JP    ZERA_TUDO      ; comeca de zero
    X     A,SENHA_C
    RET

ZERA_TUDO:
    JSR    INICIA_SENHA
    RET                                ; Fim da Rotina
.endsect
;*****

;*****
.sect time_out,rom
TIME_OUT:
    LD    T1,#000
    LD    T2,#000
    LD    T3,#002
;*****

TIME_OUT1:
    DRSZ  T1                ; Decrementa T1
                        ; se 0 pula
    JP    TIME_OUT1
    DRSZ  T2                ; Decrementa T2
                        ; se 0 pula
    JP    TIME_OUT1
    DRSZ  T3                ; Decrementa T2
                        ; se 0 pula (fim)
    JP    TIME_OUT1
    RET                    ; Fim da Rotina
                        ; de time out
.endsect
;*****
; Baud rate = aprox 417 microsegundos (2400 bps)
.sect s_out,rom
; Subrotina Serial
; Out.

S_OUT:
    LD    B,#PORTLD        ;
    LD    A,BYTE_OUT        ; Carrega dado a
                        ; ser transmitido
                        ; no Acumulador
    LD    CONT,#08         ; Contador p/
                        ; transferir
                        ; 8 bits
    RBIT  TX,[B]           ; Gera Start Bit

    PROX: JSR  T_BAUD        ; Delay do Baud
                        ; rate
    RRC   A                ; Rotaciona A
                        ; (dado a ser
                        ; enviado)
    IFC                                ; Testa bit
                        ; a ser
                        ; transmitido
    SBIT  TX,[B]           ; Bit e' um
    IFNC                                ; Testa bit a
                        ; ser transmitido
    RBIT  TX,[B]           ; Bit e' zero
    DRSZ  CONT             ; Decrementa
                        ; contador se
                        ; zero pula
    JP    PROX             ; Transmite
                        ; proximo bit

    STOP_BIT:
    JSR  T_BAUD            ; Gera Stop Bit
    SBIT TX,[B]            ;
    JSR  T_BAUD            ;
    RET                    ;

.endsect
;*****
;Rotina de temporizacao (401 microsegundos)
.sect t_baud,rom
;

T_BAUD:
    LD    TEMPO,#D'66      ;
;
LOOP1:
    DRSZ  TEMPO            ;
    JP    LOOP1            ;
    RET                    ;

.endsect
;*****
;*****
;*****
.end init                ; Fim do Programa

```

GRÁTIS

CATÁLOGO DE ESQUEMAS E DE MANUAIS DE SERVIÇO

Srs. Técnicos, Hobbystas, Estudantes, Professores e Oficinas do ramo, recebam em sua residência sem nenhuma despesa. Solicitem inteiramente grátis a

ALV Apoio Técnico Eletrônico

Caixa Postal 79306 - São João de Meriti - RJ
CEP.: 25501-970 ou pelo Tel.: (021) 756-1013

Anote Cartão Consulta nº 01401

CIRCUITOS IMPRESSOS

DEPTO PROTÓTIPOS

CIRCUITOS IMPRESSOS CONVENCIONAIS
PLACAS EM FENOLITE, COMPOSITE OU FIBRA
EXCELENTES PRAZOS DE ENTREGA PARA
PEQUENAS PRODUÇÕES
RECEBEMOS SEU ARQUIVO VIA MODEM

PRODUÇÕES

FURAÇÃO POR CNC
PLACAS VINCADAS, ESTAMPADAS OU FREZADAS
CORROSÃO AUTOMATIZADA (ESTEIRA)
DEPARTAMENTO TÉCNICO À SUA DISPOSIÇÃO
ENTREGAS PROGRAMADAS
SOLICITE REPRESENTANTE

TEC-CI CIRCUITOS IMPRESSOS

RUA PADRE COSTA, 3 A - CEP: 03541-070 - SP
FONE: 6958-9997 TELEFAX: 6957-7081
E-mail: tec-ci@sti.com.br

Anote Cartão Consulta nº 1020

CURSOS DE ATUALIZAÇÃO TECNOLÓGICA

O conhecimento técnico abrindo o mercado

MICROCONTROLADORES
FAMÍLIAS 8051 e PIC
BASIC Stamp
CAD PARA ELETRÔNICA
LINGUAGEM C PARA
MICROCONTROLADORES
TELECOMUNICAÇÕES
AUTOMAÇÃO E ROBÓTICA

CURSOS TOTALMENTE PRÁTICOS

QualiTech Tecnologia
Maiores Informações:
(011) 292-1237

www.qualitech.com.br
NOVO COP 3

Anote Cartão Consulta nº 50300

Microcontrolador PIC

Cursos especiais
de férias em janeiro
e fevereiro à noite.

(Apoiado pelo representante ARTIMAR)

Temos ainda:

- Placa laboratório c/ gravador
- Livro avulso: R\$ 26,00 + envio
- Curso por correspondência

VIDAL Projetos Personalizados
(011) 6451-8994 - www.vidal.com.br
consultas@vidal.com.br

Anote Cartão Consulta nº 1033

KIT 80251 - 100% compatível com KIT 8031, porém 5 vezes + rápido, 30 exemplos, I2C, SPI, PWM, Capture, LCD, FONTE, 2 SOQUETES PLCC (PARA A SÉRIE G1 OU A1)

LIVRO PIC EM ESPANHOL - Solicite sumário

BLANK BOARDS - Placas protótipos PIC17...

ISDVoice - Gravador SOM pela Paralela do PC (até 90s)

KIT BASIC 552 - Placa contendo 8 A/D de 10 bits, PWM, NVRAM, programável em BASIC

80GRAMMER - Programe a família MCS51 (Atmel), 89C...1051, 2051, 4051, 51, 52, 8252

PICgrammer84 - Programe o microcontrolador PIC16F84 (BETA C INCLUSO)

SmartReader - Leia e escreva em cartões de contato SMARTCARD - X24026 - ISO 7816.

WF AUTOMAÇÃO IND. COM.SERV.LTDA. ME - BLUSOFT
RUA 2 DE SETEMBRO, 733
CEP 08052-000 - BLUMENAU S.C. - BRASIL
047-3233598 R32 Fax: 047-3233710
wf@ambiente.com.br

Anote Cartão Consulta nº 1001

PLACA 80C552++

Microcontrolador 80C552 (compatível com Intel-8051). Programa monitor para carregamento e depuração de programas. Comunicação com PC. 64K RAM, sendo 32K não volátil. Conversor A/D 8 entradas/10 bits. Watch-dog. 32 linhas E/S. 3 conect. de expansão. 77x100mm

PLACA POST

Para manutenção de PCs

Atenção, técnicos! A Placa POST identifica falhas no PC, facilitando a manutenção. Ferramenta indispensável no seu laboratório. Somente **R\$120,00** + frete. Muito mais barata do que as importadas. Visite nosso site!

Phoebus Sist. - www.phoebus.com.br
Fone: 083-243.0800 - Fax: 083-252.1142
e-mail: vendas@phoebus.com.br

Anote Cartão Consulta nº 1043

ProPic 2 - o mais novo programador de PIC



Programador para a linha 12C / 16C / 24C
Software em Windows atualizável pela Internet. Versão demonstração disponível em nossa página na Internet
Temos também PICs e memórias

Tato Computadores (011) 530-2800
<http://www.propic2.com>
Trav. Cigarreiras, 206 - Taboão da Serra - SP

Anote Cartão Consulta nº 1045

MECATRÔNICA

Sistemas Robóticos e Microcontroladores

CURSOS

(Por correspondência e em nossa sede)

1. Projeto com microcontroladores
2. Robótica móvel prática

Visite a nossa
home page ou
solicite catálogo



E-mail: vendas@solbet.com
Tel/fax: (019) 252-3260
<http://www.solbet.com>
Caixa Postal 5506 - CEP 13094-970 - Campinas - SP

Anote Cartão Consulta nº 1002

AS CARACTERÍSTICAS TÉCNICAS DO DVD

Newton C. Braga

Conforme já explicamos anteriormente, os DVDs podem ter dois tamanhos: 12 cm (ou 4,7 polegadas) e 8 cm (ou 3,1 polegadas), ambos com 1,2 mm de espessura.

Os discos de DVD podem ser gravados de um lado só ou dos dois lados e cada lado pode ter uma ou duas camadas de dados, conforme figura 1.

A quantidade de sinais de vídeo que o DVD pode conter depende de quanto áudio seja gravado em conjunto, pois o espaço deve ser compartilhado. Para um sistema de muitas trilhas de áudio, o DVD pode armazenar 133 minutos por face, mas se a trilha de áudio for simples ou mono, este tempo pode aumentar para 160 minutos.

Se os sinais forem comprimidos para uma qualidade VHS, uma simples face do DVD pode conter até 9 horas de áudio e vídeo.

A taxa média de amostragem para obter 135 minutos de programa é de 4,7 Mbps (milhões de bits por segundo), sendo 3,5 Mbps para o vídeo e 1,2 Mbps para o áudio.

No entanto, existem variações. Por exemplo, um filme de 2 horas com três trilhas sonoras pode rodar com 5,2 Mbps, enquanto um disco de duas camadas pode rodar um filme de 2 horas com uma taxa de 9,8 Mbps. Um valor médio de referência é que precisamos de 2 Gigabytes de espaço para armazenar uma hora de programa.

Nos dois primeiros artigos desta série analisamos diversas características dos DVDs, respondendo a perguntas de muitas pessoas que desejam informações técnicas sobre o assunto. Vimos compatibilidades, sistemas, qualidade e até mesmo, os tipos de DVDs. A necessidade de informações técnicas mais profundas é prioridade para nossos leitores que precisam delas para um trabalho direto no hardware de tais equipamentos. Assim, este artigo será dedicado à análise das características técnicas do DVD.

Os comprimentos dos pits do DVD são menores (2,08 vezes menores que nos CDs) e as trilhas mais estreitas (2,16 vezes menores que nos CDs) e um sistema de modulação mais eficiente é usado para aumentar a densidade das informações. O sistema de corre-

ção de erros também é mais sofisticado do que o usado pelos CDs comuns para garantir a recuperação total das informações.

Para os tipos de duas camadas, o feixe de LASER tem que ser especialmente projetado para ler uma ou outra, conforme o foco. Estas camadas estão separadas por distâncias de 20 a 70 microns.

A velocidade de leitura é de 3,84 metros por segundo para os tipos de camada simples e 3,49 metros por segundo para os tipos de dupla camada.

Para a reprodução de imagem, o DVD usa o padrão MPEG-2 na maioria dos casos, já que os sistemas também suportam em alguns casos o padrão MPEG-1.

Os quadros são reproduzidos na razão de 24 por segundo para filmes, 25 por segundo (entrelaçados) para vídeo PAL e



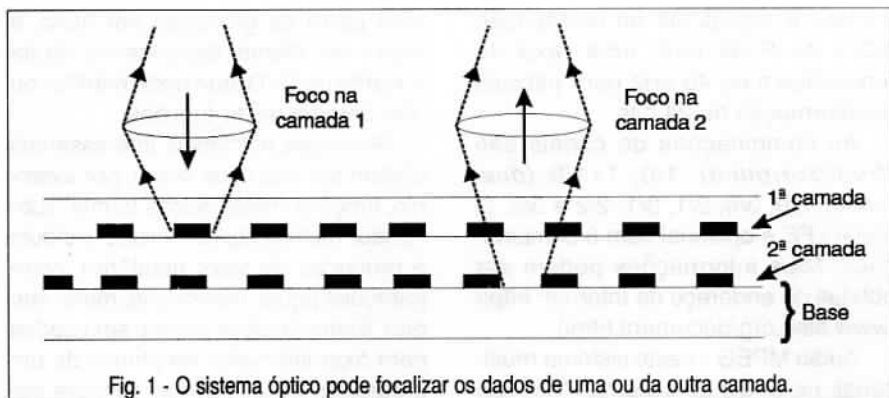


Fig. 1 - O sistema óptico pode focalizar os dados de uma ou da outra camada.

29,97 por segundo (entrelaçados) para vídeo NTSC. Os equipamentos entretanto incluem recursos para dobrar o número de campos de modo a ser obtida uma imagem mais estável.

As imagens possuem diversas dimensões, conforme a fonte: 720 x 480 (29,97 quadros por segundo) ou 720 x 576 (25 quadros por segundo) e a subamostragem de 4:2:2 até 4:2:0, alocando uma quantidade média de 12 bits por pixel. A profundidade da cor ocupa 24 bits, mas cada amostra de cor é compartilhada por 4 pixels.

A fonte não comprimida tem uma amostragem de 124,416 Mbps para fontes de vídeo (720 x 480 x 12 x 30 ou 720 x 576 x 12 x 25) ou ainda, 99,533 ou 119,4239 Mbps para filmes (720 x 480 x 12 x 24 ou 720 x 576 x 12 x 24).

Usando o processo subjetivo tradicional de verificar a resolução de linhas horizontais, o DVD pode ter 540 linhas num televisor comum, 720 com imagem 4:3 ou 405 linhas numa TV de tela ampla (720 com imagem 16:9). Na prática, a maioria dos televisores irá reproduzir em torno de 500 linhas, o que é bem melhor que o VHS com reprodução típica de 230 linhas apenas e que o *laserdisc*, que alcança algo em torno de 425 linhas.

Os diversos tipos de DVD *players* trabalham com números diferentes de bits para o conversor digital/analógico (D/A) de vídeo. Isso significa diferentes resoluções para os sinais, o que resulta em produtos com imagens de qualidade diferentes também. A Sony e a Toshiba, por exemplo, usam 10 bits, enquanto a Pioneer e a Panasonic usam 9 bits. Mais bits resultam em melhor imagem.

Os sinais de vídeo gravados no formato 4:3 não são alterados quando

reproduzidos, no entanto, sinais gravados para o formato 16:9 podem mudar de formato se forem reproduzidos num televisor 4:3 e manter o formato, se reproduzidos num 16:9. Evidentemente, na transformação podem ocorrer alguns inconvenientes com a manutenção da proporção 16:9, mas com o aparecimento de barras escuras na tela. No caso de um televisor 3:4, o acréscimo de imagem no topo e no fundo da imagem original ou ainda, o corte das partes laterais da imagem original. Alguns recursos interessantes que poderão ser encontrados nos equipamentos possibilitam o preenchimento de uma tela 3:4, quase sem perdas de detalhes, quando o programa originalmente gravado está no formato 16 x 9.

Um deles é o *pan & scan* em que a parte central da imagem é cortada no formato 4:3 e projetada na tela. No entanto, o telespectador tem a possibilidade de mudar o foco e deslocar este centro da imagem para os lados, conforme o que deseja ver, e até utilizar o recurso *zoom*.

É interessante observar que os pixels não são exatamente quadrados como muitos pensam. No DVD, o formato dos pixels muda conforme o número de linhas e o número de pontos (pixels) por linha, isso numa proporção de 0,909 (para 720 x 480 no formato 4:3) até 2,909 (para 352 x 576 no formato 16:9).

Os programas serão identificados de tal forma que será possível ao usuário saber que tipo de imagem ele terá, quando reproduzidos.

Temos então as seguintes possibilidades:

- 4:3 *full frame* (tela cheia)
- 4:3 LB - com a possibilidade de expansão num televisor de tela grande - 16:89
- 16:9 LB *only* sem a possibilidade de *pan & scan* num televisor 4:3
- 16:9 PS somente - sem a mudança de formato num televisor 4:3
- 16:9 LB ou PS - onde o usuário pode escolher o formato 3:4 ou o sistema *pan & scan*.

O ÁUDIO

Não existe ainda uma especificação única de áudio para o DVD. O grupo WG4 indicou as linhas mestras para a gravação de som com até 8 canais e taxas de amostragem de 48/96/192 kHz (também 44,1/88,2/176,4 kHz) e tamanhos de 16, 20 e 24 bits. Alguns fabricantes podem usar outros formatos, como a Sony e a Philips.

Um DVD pode ter até 8 pistas de áudio, cada uma nos seguintes formatos:

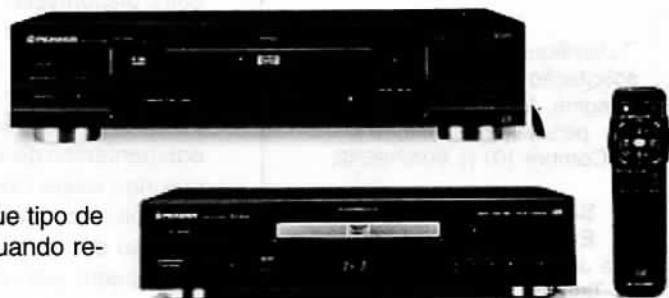
- *Dolby digital* (AC-3): 1 até 5.1 canais
- MPEG-2: 1 até 5.1 ou 7.1 canais
- PCM: 1 até 8 canais

Os formatos:

PCM linear - este é um formato não comprimido, semelhante aos usados nos CDs. Para este tipo de som a amostragem é feita em 48 ou 96 kHz com unidades de 16, 20 ou 24 bits por amostra. Em comparação, podemos dizer que o áudio dos CDs comuns é limitado, 44,1 kHz com 16 bits.

Com estas características, a resposta de áudio do DVD vai a 22 kHz numa taxa de amostragem de 48 Mbps.

Dolby-Digital - este é um formato multicanal de som digital comprimido,



O melhor caminho para projetos eletrônicos

WinBoard & WinDraft

(for Windows 3.1, NT e 95)

Este livro destina-se a todas as pessoas que estão envolvidas diretamente no desenvolvimento de projetos eletrônicos, técnicos e engenheiros. Aborda os dois módulos que compõem o pacote de desenvolvimento: WinDraft para captura de esquemas eletroeletrônicos e o WinBoard para desenho do Layout da placa com o posicionamento de componentes e roteamento, e a tecnologia de superroteadores baseados no algoritmo "Shape-Based".

Autores: Wesley e Altino - 154 págs.
Preço R\$ 32,00

Atenção: Acompanha o livro um CD-ROM com o programa na sua versão completa para projetos de até 100 pinos.



PEDIDOS

Verifique as instruções na solicitação de compra da última página. Maiores informações pelo telefone Disque e Compre (011) 6942-8055.

SABER PUBLICIDADE E PROMOÇÕES LTDA.

Rua Jacinto José de Araújo, 315
Tatuapé - São Paulo - SP

usando a tecnologia de codificação AC-3 do PCM com uma taxa de amostragem de 48 kHz para pacotes de informação de 24 bits.

As combinações de canais são (*front/surround*): 1/0, 1+1/0 (*dual mono*), 2/0, 3/0, 2/1, 3/1, 2/2 e 3/2. O canal LFE é opcional com 8 combinações. Mais informações podem ser obtidas no endereço da Internet: <http://www.atsc.org/document.html>

Audio MPEG - neste sistema multicanal, os sinais do sistema PCM são comprimidos com uma taxa de amostragem de 48 kHz com 16 bits. Tanto os formatos MPEG-1 como MPEG-2 são usados nos DVDs.

Para o MPEG-2, os canais *surround* são uma extensão matriciada dos canais MPEG-1 estéreo, o que torna o MPEG-2 da parte posterior compatível com o hardware do MPEG-1. O sistema MPEG-1 vê apenas dois canais estéreo, neste caso.

DTS (DIGITAL THEATER SOUND)

- Esta é uma opção do formato digital multicanal (5:1) comprimida do PCM numa taxa de amostragem 48 kHz para 20 bits. Os canais admitem as seguintes combinações: 1/0, 2/0, 3/0, 2/1, 2/2, 3/2. O canal LFE é opcional com 6 combinações.

SISTEMAS INTERATIVOS

O grande espaço disponível nos DVDs e além disso, o fato de trabalhar com sinais digitais tornam este meio de gravação de dados bastante apropriado à incorporação de uma série de comandos interativos.

O principal recurso é a possibilidade de ter um menu de opções de comandos apresentado na própria tela. Através dele, é possível ter a seleção do conteúdo, além de alguns ajustes básicos. No DVD são apresentados até 36 botões, que correspondem às funções disponíveis.

As unidades de controle remoto dos DVDs *players*, por outro lado, terão as funções comuns nos equipamentos de VHS e mais algumas próprias deste novo meio, como, por exemplo, o congelamento de imagens, seleção de cenas, ângulo de tomada de imagem pela câmera, procura de

uma parte da gravação por título, e assim por diante, dependendo do fabricante do DVD, que pode habilitar ou não determinadas funções.

Recursos adicionais interessantes podem ser incluídos como, por exemplo, funções matemáticas (soma, subtração, multiplicação, divisão, módulo e produção de valor aleatório), comparações (igual, menor que, maior que etc). Estas funções podem ser usadas para fixar intervalos ou pontos de um programa em que outras funções sejam ativadas. Por exemplo, é possível "somar" 30 minutos ao instante tal de um filme de modo a fixar um determinado trecho de um programa a ser projetado ou ainda, saltar para outro ponto pré-programado.

Os conteúdos dos DVDs serão divididos em títulos, subtítulos (capítulos ou músicas) e células que podem ser "linkadas" ou escolhidas de forma programada ou aleatória.

Pequenos "pacotes" de informação, como, por exemplo, tomadas especiais de cenas com câmeras adicionais ou ângulos diferentes, podem ser selecionados com facilidade pelos comandos existentes.

ONDE ENCONTRAR MAIS INFORMAÇÕES

A Internet é a principal fonte de informações sobre DVD. Nós mesmos nos baseamos numa FAQ sobre o assunto, conforme citamos no primeiro artigo da série. Esta FAQ pode ser acessada no endereço:

<http://www.videodiscovery.com/vdyweb/dvd/dvdfaq.html> (em inglês) ou <http://club.idecnet.com/~modergar/videocastellano.html&faqdvd> (em espanhol).

Nela existem dezenas de *links* que levam a informações específicas, que vão desde fabricantes dos equipamentos disponíveis até títulos de filmes que podem ser encontrados em DVD. Deixamos por conta do leitor ir além e para os que não estão ainda na Internet e gostam do DVD um conselho: não percam tempo, instalem sua placa de modem e procurem um bom provedor de acesso. ■



FONTE DE CORRENTE E TENSÃO

Newton C. Braga

Encontrar um projeto que ao mesmo tempo possa funcionar como fonte de tensão ajustável e fonte de corrente constante também ajustável não é muito simples. No entanto, se tomarmos como base as características de um circuito integrado regulador de tensão como o LM350T, o projeto de tal fonte torna-se simples.

Assim, apresentamos neste artigo um circuito que pode funcionar como uma excelente fonte de tensão variável com a chave seletora numa posição e em seguida, pelo simples acionar da chave, transformar-se numa fonte de corrente constante.

Trata-se de um projeto excelente para as seguintes aplicações:

- Fonte de tensão:
 - Alimentação de circuitos na bancada.
- Fonte de corrente constante:
 - Carga de baterias.
 - Teste e alimentação de circuitos que exijam esta modalidade de fonte.

Características:

- Tensões de saída: 1,25 a 22 V (tip)
- Correntes de saída: 12 mA a 3 A (tip)
- Possui proteção contra curto-circuito na saída
- Possui proteção térmica
- Regulagem de carga melhor que 0,1 %
- Regulagem de linha melhor que 0,005 %/V
- Tensão de entrada: 110/220 V

Descrevemos o projeto de uma fonte de corrente constante ajustável e tensão ajustável com características muito interessantes para a bancada de projetos. A faixa de correntes constantes pode ser ajustada entre 12 mA e perto de 3 A e a tensão entre 1,2 V e 25 V. O circuito é protegido contra curtos-circuitos e usa componentes de baixo custo e fácil obtenção.

COMO FUNCIONA

Um transformador abaixa a tensão da rede de energia para 18 + 18 V rms, sob corrente de até 3 A. O leitor pode usar transformadores de correntes ou tensões menores, mas a saída de corrente e tensão máxima da fonte ficarão condicionadas às características deste transformador. Não é recomendável o uso de transformadores de maior corrente ou tensão, já que isso pode sobrecarregar o circuito integrado utilizado.

A retificação da corrente alternada obtida no secundário do transformador é feita pelos diodos, carregando assim o capacitor C_1 praticamente com a tensão de pico deste componente.

Assim, a tensão no capacitor pode chegar perto de 26 V.

A filtragem do capacitor garante uma tensão de alimentação para o circuito do regulador de tensão, de excelente qualidade.

No entanto, o circuito integrado só pode entregar na sua saída uma tensão máxima 2 V menor que a tensão de entrada.

O circuito integrado regulador de tensão LM350T é muito simples de usar, pois utiliza poucos componentes externos que programam sua corrente e tensão.

Para operar como regulador de tensão, o pino 1 é ligado a um divisor de tensão formado por R_1 e P_1 , através da chave S_1 .

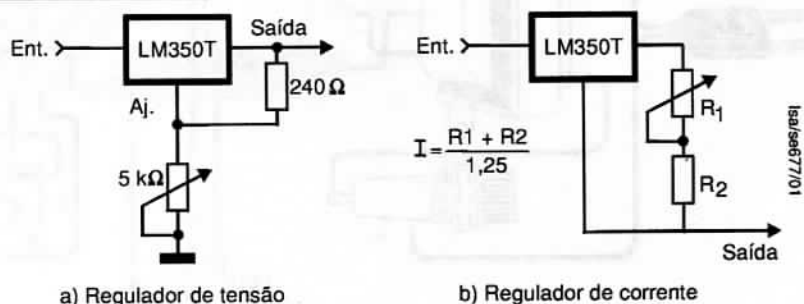
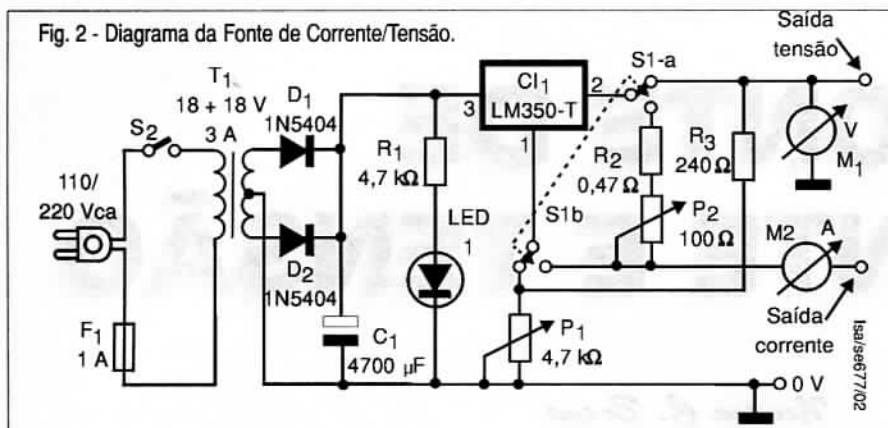


Fig. 1 - Modos de usar o LM350T.

Fig. 2 - Diagrama da Fonte de Corrente/Tensão.



Nestas condições, quando a resistência de P_1 é mínima e o pino 1 do circuito integrado é aterrado, temos a ligação direta de um zener interno de 1,25 V, que determina então a tensão de saída. Esta é a tensão mínima que a fonte pode fornecer.

Quando a resistência de P_1 aumenta, soma-se uma tensão ao diodo zener interno, fazendo com que a tensão de saída também suba até atingir

o máximo, que é dado pela resistência máxima de 4,7 kΩ. Nestas condições, com os valores de componentes indicados no circuito, a tensão de saída da fonte estará entre 20 e 22 V. Este valor depende de certo modo da qualidade do transformador usado.

Quando passamos a chave S_1 para a posição fonte de corrente, entram no circuito o resistor R_2 e o potenciômetro de ajuste P_2 .

A intensidade de corrente que a fonte vai manter na carga, nestas condições, e que não depende da tensão dentro da faixa de 0 a 18 V aproximadamente, é dada pelas características do zener externo e pela resistência de P_2 mais R_2 . Para o valor mínimo, quando P_1 está na posição de resistência nula, esta corrente será:

$$I = 1,25/R_2$$

$$I = 1,25/0,47$$

$$I = 2,65 \text{ A}$$

Para chegar aos 3 A, o leitor pode diminuir um pouco o valor de R_2 , ligando em paralelo um resistor de aproximadamente 100 Ω.

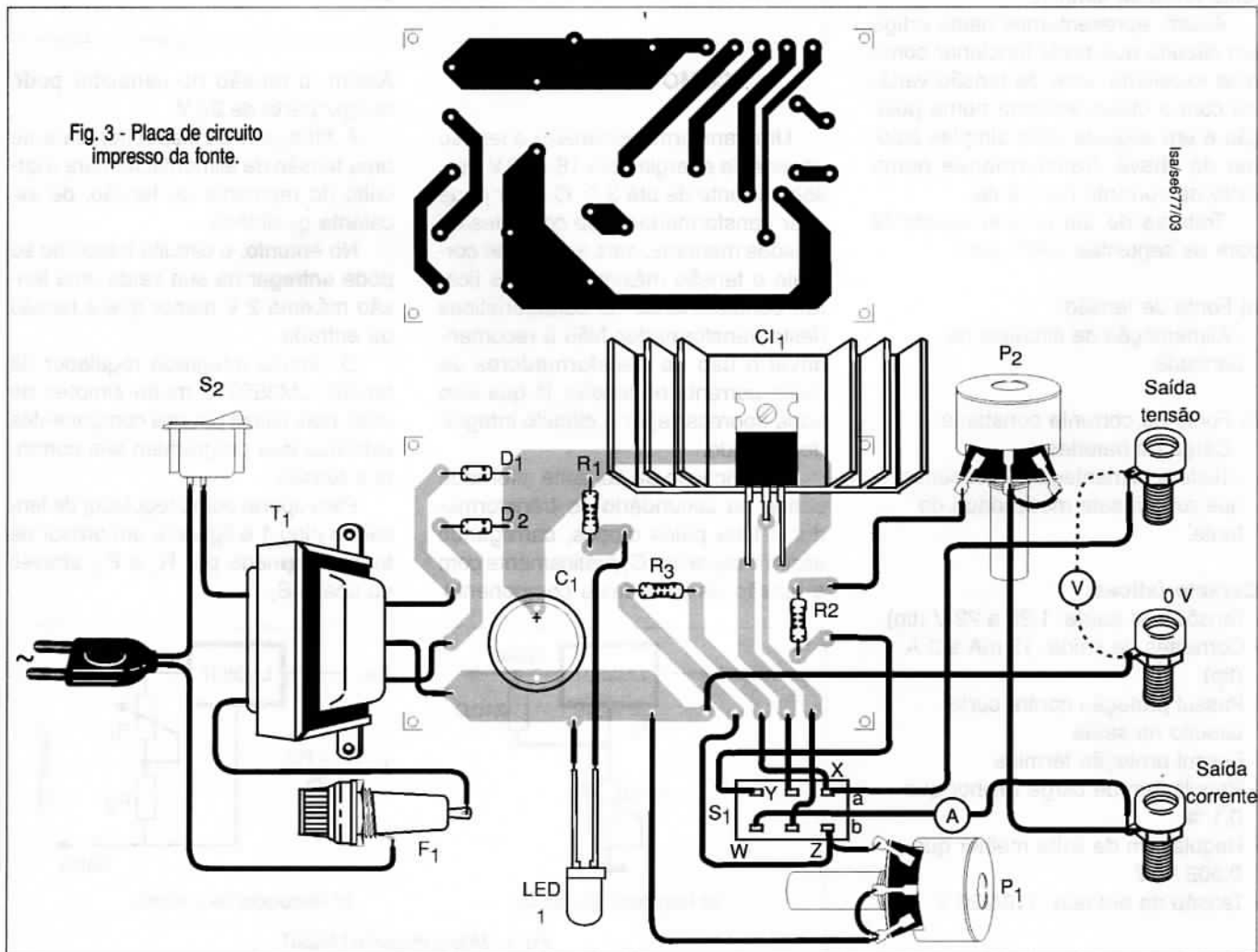
Com P_2 na resistência máxima, a corrente estabelecida na carga será:

$$I = 1,25/100$$

$$I = 0,0125 \text{ A}$$

Veja que a corrente passa por R_2 e P_2 , exigindo que estes componentes

Fig. 3 - Placa de circuito impresso da fonte.



sejam de boa dissipação. No caso, P_2 deve ser um potenciômetro de fio.

Na figura 1 temos os modos de ligação do circuito integrado LM350T para funcionar como regulador de corrente ou regulador de tensão.

O leitor, com base nos cálculos indicados, pode calibrar as escalas dos potenciômetros ou alterar as características do aparelho.

No projeto original, sugerimos também o uso de um voltímetro e um amperímetro na saída, mas uma alternativa econômica é usar um multímetro de baixo custo para esta finalidade. Em alguns casos, multímetros pequenos de 1 000 ohms por volt de sensibilidade custam mais barato que amperímetros ou voltímetros comuns.

MONTAGEM

Na figura 2 temos o diagrama completo da fonte.

LISTA DE MATERIAL

Semicondutores:

C_1 - LM350T - circuito integrado, regulador de tensão
 D_1, D_2 - 1N5404 ou equivalente - diodo retificador
 LED_1 - LED vermelho comum

Resistores:

R_1 - 4,7 k Ω x 1/2 W
 R_2 - 0,47 Ω x 2 W
 R_3 - 240 Ω x 1/2 W
 P_1 - 4,7 k Ω - potenciômetro comum
 P_2 - 100 Ω - potenciômetro de fio

Capacitores:

C_1 - 4 700 μ F / 40 V - eletrolíticos

Diversos:

S_1 - Chave 2 pólos x 2 posições
 S_2 - Interruptor simples
 F_1 - Fusível de 1 A
 T_1 - Transformador com primário de acordo com a rede local e secundário de 18 + 18 V x 3 A - ver texto
V - Voltímetro 0-30 V
A - Amperímetro 0-3 A

Placa de circuito impresso, caixa para montagem, cabo de força, suporte de fusível, radiador de calor para o circuito integrado, bornes de saída, fios, solda etc.

Na figura 3, temos a disposição dos componentes para a montagem numa placa de circuito impresso.

O circuito integrado deverá ser montado num bom radiador de calor e as trilhas, assim como fios de alta corrente, devem ter dimensões compatíveis. Trilhas finas podem comprometer o desempenho da fonte.

O capacitor C_1 pode ter valores entre 3 300 μ F e 4 700 μ F com tensão de trabalho a partir de 40 V e o LED indicador é opcional.

O potenciômetro P_2 deve ser obrigatoriamente de fio, enquanto o resistor R_2 deve ser de no mínimo 2 W de dissipação.

O transformador é um componente importante na montagem desta fonte, pois de sua qualidade e características dependerão as correntes e tensões máximas obtidas.

Sugerimos o uso de transformadores que tenham secundários de 15 + 15 V até 20 + 20 V, com correntes de 2 a 3 A.

O enrolamento primário deve ter tensão de acordo com a rede local ou duas tensões.

Neste caso, é necessário incluir uma chave comutadora para a tensão de entrada.

A saída pode ser feita com bornes isolados com uma diferenciação de cor para a corrente e tensão.

Tome cuidado na ligação da chave comutadora S_1 . Trata-se de uma chave HH comum.

PROVA E USO

Para a verificação da tensão da saída, basta ligar um resistor de carga, por exemplo, 22 Ω x 10 W e com a ajuda de um multímetro ou tomando como base o próprio voltímetro da fonte, verificar se a tensão varia dentro da faixa esperada.

Para a verificação da corrente, use como carga o mesmo resistor e com base nas indicações do amperímetro, veja as suas variações.

No uso é importante respeitar as limitações de corrente e tensão.

Se houver aquecimento excessivo dos componentes, é sinal que a carga pode estar exigindo mais do que a fonte pode fornecer. ■

ACERTE SUA VIDA JÁ!

Aprenda na Melhor Escola de Profissões



À DISTÂNCIA OU POR FREQUÊNCIA

★ ELETRODOMÉSTICOS E ELETRICIDADE BÁSICA

★ PROJETOS DE CIRCUITOS ELETRÔNICOS

★ PRÁTICAS DIGITAIS

★ ELETRÔNICA INDUSTRIAL

★ MINICOMPUTADORES E MICROPROCESSADORES

★ ELETRÔNICA DIGITAL

★ PRÁTICA DE CIRCUITO IMPRESSO

★ FORNOS MICROONDAS

É Agora! APRENDA COMPUTAÇÃO EM CASA!

COM O SENSACIONAL CURSO ARGOS MSD

VOCÊ ESCOLHE! Windows • Word • Excel • Power Point
Digitação • Access • Corel Draw
Introdução à Micro-Informática • Internet

FÁCIL DEMAIS! É VOCÊ QUEM FAZ O RITMO! E APRENDE PARA SEMPRE!

PROMOÇÃO PAGUE SÓ R\$ 59,00 e receba este curso, no endereço que indicarmos.

argos

ITAIPU - IPDTEL
R. CLEMENTE ÁLVARES, 470 - LAPA - SP
F: (011) 261.2305

PEÇO ENVIAR-ME PELO CORREIO:
A. Informações gratuitas sobre o curso de

B. O curso em promoção de:

FORNOS MICROONDAS

Cujo pagamento estou enviando em:

Cheque pessoal à ARGOS - IPDTEL

Cheque-Correio

NOME.....

RUA..... Nº.....

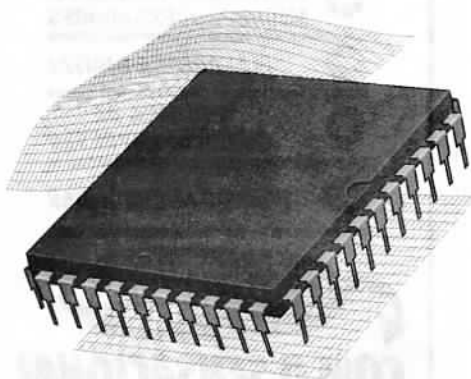
AP..... CIDADE.....

ESTADO..... CEP.....



USA em Notícias

JEFF ECKERT



Tecnologias Avançadas

Com uma verba de 600 000 dólares do National Institute of Health, pesquisadores da Universidade do Texas (Austin) criaram uma "língua artificial" que pode detectar os sabores de uma ampla gama de substâncias químicas. O dispositivo, usando papilas gustativas artificiais montadas numa pastilha de silício, simula a capacidade humana de avaliar uma série de sabores compostos de "gostos" azedo, doce, amargo e salgado. O processo é na realidade baseado em Óptica, empregando pequenas "contas" detectoras que alteram suas cores quando expostas a substâncias variadas. Uma substância de teste líquida é derramada sobre a superfície da pastilha, que contém aproximadamente 100 sensores por milímetro quadrado, e as alterações nas cores são observadas pelo uso de um microscópio de inspeção e um captador de quadros. A próxima versão utilizará um

conversor de imagens CCD para alimentar os dados para um sistema de reconhecimento de padrões, que os analisará. As aplicações previstas variam desde exames de sangue e de amostras químicas até a avaliação de novos alimentos quanto à apreciação de seus sabores.

A Ford Motor Company (Dearborn, Michigan) está aplicando uma tecnologia de redes neurais para conseguir reduções nas emissões de poluentes pelos motores automobilísticos. A tecnologia, originalmente desenvolvida no Laboratório de Propulsão a Jato (JPL) da NASA, usa uma rede neural para receber dados de sensores do motor, detectar componentes de funcionamento defeituoso e fazer adaptações compensadoras. A rede neural aprenderá, em tempo real, a manipular defeitos de funcionamento que variem com o tempo. Tais problemas são comuns em operação de controle de motores que incluem falhas, mistura ar/combustível inadequadas, e a necessidade de eliminar os excessos de combustível das cubas de combustível para eliminar vazamentos para o ambiente.

Segundo os engenheiros da Ford, o uso de uma rede neural central ao invés de sensores individuais para diferentes áreas resultará em desempenho melhorado a um custo mais baixo. O protótipo do chip é um dispositivo CMOS de 50 MHz. A produção das unidades será feita na subsidiária Ford Visteon.

Computadores e Redes

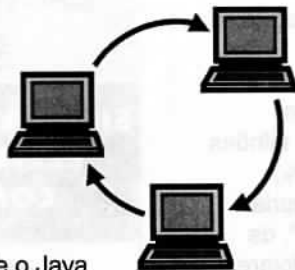
Para aproveitar um mercado crescente de PCs e softwares para reconhecimento de fala na China, a Intel Corp. (Palo Alto, California) aliou-se a sete grupos e universidades para o desenvolvimento de programas apropriados. Estes incluem a Academia Chinesa de Ciências, a Universidade de Hong Kong de Ciência e Tecnologia, o Instituto de Tecnologia de Massachusetts (MIT), Universidade de Tshingua e a Universidade de Waterloo do Canadá. Conta-se com a adesão de outras organizações nos próximos meses. Calcula-se que as vendas de computadores na China devem alcançar 4 milhões de unidades este ano, com a projeção de um crescimento anual de 30% durante os próximos anos. O reconhecimento da fala é especialmente importante na China, onde a introdução de dados tem sido prejudicada pelos múltiplos dialetos, pela complexidade do sistema chinês de hieróglifos e por uma relutância generalizada em usarem-se os teclados padronizados. Isto repete um esforço de 25 anos pela IBM para introdução de capacidades de reconhecimento de fala na China, na forma de sua tecnologia ViaVoice para os dialetos Mandarin e outros.

Enquanto isso, o Centro de Pesquisas T.J.Watson da IBM (Yorktown Heights, New York) e a Sun Microsystems (Palo Alto, California) recentemente demonstraram produtos avançados de reconhecimento da fala

na Feira técnica SpeechTek. A Sun emitiu a versão 1.0 da especificação do software de aplicação Java Speech, um padrão independente da plataforma de tecnologia de fala. Ele estende o Java para permitir o reconhecimento e a síntese de fala em aplicações e aplicativos desenvolvidos na linguagem de programação Java. O Java Speech foi desenvolvido com a cooperação da IBM, Dragon Systems, Philips Speech Processing, Novell, Texas Instruments e AT&T. Representantes da indústria especulam que o diálogo em linguagem natural será parte integrante dos sistemas operacionais até meados de 2005, com reconhecimento de escrita manual e gestual aparecendo por volta de 2008.

Em mais uma aplicação do reconhecimento de fala, a Nuance Communications (Menlo Park, Califórnia) desenvolveu um pacote que permitirá às empresas baseadas na Web acrescentarem recursos de reconhecimento de voz aos seus "sites". Emprega o Voice Markup Language (VoxML), um conjunto de extensões HTML, como link com a máquina da Nuance de reconhecimento de fala independente do locutor. Usando uma interface programadora de aplicação Java (API) e C++, Java, ou Visual BASIC, é possível compor um sistema que permite acesso de voz a um site Web através de linhas telefônicas comuns assim como um *browser* da Web. É interessante observar que a tecnologia de Nuance pode reconhecer a impressão vocal de uma pessoa específica, estabelecendo assim a identidade do interlocutor. Não foram fornecidas informações sobre o preço e a data de disponibilidade.

Se o leitor alguma vez já se perguntou quando a Intel terá concorrentes em sua linha de produtos microprocessadores, já existe uma resposta. Informa-se que novos "chips" a serem apresentados em 1999 serão competitivos tanto em preço quanto em desempenho. Por exemplo, a Advanced Micro Devices (AMD) em breve lançará uma CPU de 450 MHz, que estará muito próxima do chip



Katmai da Intel, de 500 MHz, e custará menos. Pouco depois, a AMD pretende lançar o processador K7, que operará a mais de 500 MHz e utilizará uma via (*bus*) de sistema de 200 MHz. A Centaur tem programado um chip de alto desempenho que de-

verá ser lançado no segundo semestre de 1999, o WinChip 4, com *clocks* de no mínimo 500 MHz. Produtos similares devem ser oferecidos pela Cyrix e pela Rise Technology. Prevê-se uma grande batalha pelo mercado.

Um acesso mais rápido aos discos estará chegando neste ano, com fabricantes preparando-se para a adoção de interfaces mais rápidas. Algumas empresas estão trabalhando com a interface serial Fibre Channel de 2 Gb/s, que oferece taxas de transferência de dados de aproximadamente o dobro da velocidade dos atuais sistemas. Também já desponta a SCSI paralela Ultra3, que oferece um salto de 160 MB/s, também o dobro do predecessor. Ainda não está claro qual o padrão que irá prevalecer. O Fiber Channel oferece vantagens em aplicações que incluam longas distâncias ou grande número de *drives* interligados, e por isso é melhor para redes de armazenamento e ambientes agrupados. No entanto, a SCSI oferece retrocompatibilidade com cabos e programas existentes, e por isso, muitos usuários não estarão ansiosos para mudarem para uma interface serial. As tecnologias devem aparecer em novos produtos em meados do ano.

LG Semicon Co. Ltd. (Seul, Coreia do Sul), apresentou um *chip set* que deverá trazer a televisão digital (DTV) para o PC no decorrer deste ano. Deverão ser aplicados em cartões receptores e decodificadores de DTV que operarão sinais de varredura progressiva (em oposição à varredura entrelaçada) e comunicar com um cartão gráfico separado. O conceito combina um decodificador de canais, um equalizador de canais e um conversor analógico/digital, todos já disponíveis anteriormente como dispositivos dis-

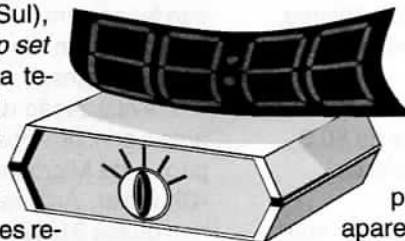
tintos. a STB Systems Inc. (Richardson, Texas) está testando os *chip sets* para uso em cartões gráficos que fabrica para a Dell, a Gateway, a IBM, e a Compaq. Isto de certa forma entra em conflito com os planos da Intel para oferecer uma solução de decodificação apenas com software. A Intel trabalha no seu conceito com a Zenith e outras empresas. Seja qual for a tecnologia vencedora, os usuários de PCs podem esperar a incorporação de DTV nos seus sistemas num futuro próximo.

Circuitos e Dispositivos

O atual labirinto de formatos de discos regraváveis deverá ficar ainda mais complicado neste ano. Atualmente, o disco DVD-RAM é o único formato com capacidade superior a um gigabyte (2,6 GB), mas outros formatos deverão aparecer em breve. Eles incluem o DVD-R/W da Pioneer Electronic Corp. (4,7 GB), o sistema de disco Video File da NEC (5,2 GB) e o DVD+RW da Sony e da Philips (3 GB). Além disso, o formato original DVD-RAM está reaparecendo como produto de segunda geração, também com capacidade de 4,7 GB. O sistema de disco DVD-R/W da Pioneer é um desenvolvimento de sua tecnologia anterior DVD-R, e o DVD-R/W destina-se à substituição da atual tecnologia de gravação de videocassetes (VCR). O DVD-R é compatível com *drives* ROM, mas os atuais reprodutores de DVD para vídeo não conseguem ler os discos DVD-

R/W, devido a diferenças no formato do vídeo. Caso toda essa confusão não baste ao leitor, imagine tentar descobrir qual dos seus discos de 12 cm poderá ser tocado em qual aparelho...

A Analog Devices Inc. (Norwood, Massachusetts, www.analog.com) apresentou o chip set SoundMAX à SFx/PCI, um acréscimo da linha da empresa de produtos de áudio para computadores Windows 95, 98 e NT e aplicações Sound Blaster® Pro. Segundo informa o diretor da linha de produtos da

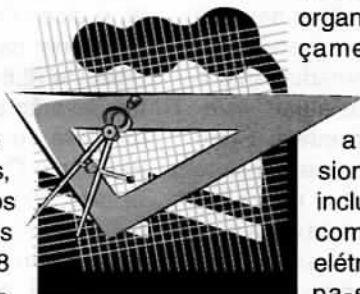


empresa, o chip set oferece aos fabricantes OEM uma solução de áudio de qualidade profissional para computadores de mesa de custo módico. O produto atende às especificações de áudio PC 99, com relação sinal/ruído de 92 dB para reprodução e mixagem de áudio, além de taxas de amostragem independentes para gravação e reprodução. Oferece ainda uma interface MIDI compatível com MPU-401 e canais de saída para dois alto-falantes dianteiros, dois traseiros e um central, e um *sub-woofer*. O chip set vem num invólucro de 49 pinos TQFP de 7 x 7 mm para o componente codec e um invólucro de 128 pinos PQFP de 14 x 20 mm para o controlador. Seu preço é de US\$ 7,50 para grandes quantidades.

Indústria e Profissão

As vendas da indústria norte-americana de equipamento eletrônico, componentes eletrônicos e produtos correlatos totalizaram mais de 358 bilhões de dólares durante os primeiros nove meses de 1998, representando um aumento de 7,8% em relação ao mesmo período de 1997, segundo um relatório publicado pela Electronic Industries Alliance (EIA). Entre os destaques, podem ser citados:

- Aumento das vendas de componentes para quase 112 bilhões de dólares, um adicional de 6,1% sobre 105,5 bilhões de dólares.
- Vendas de produtos eletrônicos de consumo de 7 bilhões de dólares, contra 6,7 bilhões de dólares (aumento de 4,3%).
- Aumento de vendas de equipamento de telecomunicações de 50,3 para 55,6 bilhões de dólares (aumento de 10,5%).
- Crescimento de 17% em computadores e periféricos, de 62,1 para 72,6 bilhões de dólares.
- Aumento de 7% nas vendas de equipamentos de eletromedicina, de 8,6 para 9,2 bilhões de dólares.
- Aumento de vendas de equipamento de comunicações para aplicações de Defesa de 21,4 para 23,7 bilhões de dólares (10,5%).



Do lado negativo, a EIA registrou:

- Queda de vendas em eletrônica industrial de 28,2 bilhões de dólares em 1997 para 27,5 bilhões de dólares neste ano (-2,6%).
- Uma ligeira queda na categoria "outros produtos correlatos", de 50,8 para 50,7 bilhões de dólares.

Maiores informações sobre este e outros assuntos relacionados com a indústria podem ser encontrados na EIA, em www.eia.org

O Instituto de Engenheiros Eletricistas e Eletrônicos (IEEE) recentemente anunciou que seu quadro de associados atingiu um número-recorde superior a 333.000, um aumento de 4,7% sobre o ano anterior. A organização aprovou um orçamento operacional de US\$186,7 milhões para 1999. O IEEE é a maior sociedade profissional técnica do mundo, incluindo as profissões de computação, engenharia elétrica e eletrônica. Ocupa-se em atividades correlatas técnicas, educacionais e profissionais para promover o desenvolvimento de seus associados e da profissão em geral. Detalhes podem ser encontrados em www.ieee.org.

A Motorola (San Jose, California) centralizou suas atividades de microcontroladores de 8 bits numa única nova divisão, a Motorola Microcontroller Division (MMD). Como a maior parte das vendas da divisão são feitas para a indústria automotiva, está subordinada ao Grupo de Sistemas de Transportes. A Meta primária é a revitalização da linha de produtos ante a concorrência da Hitachi Ltd. (Japão) e da Microchip Technology, Inc. (Chandler, Arizona). A Motorola vendeu quase 3 bilhões de dispositivos de 8 bits e, embora as vendas estejam se deslocando para a área dos componentes de 32 bits, a tecnologia mais antiga ainda representa mais de 1,5 bilhão de dólares no faturamento anual da Motorola. Muitos dos dispositivos são usados no controle de motores e aplicações semelhantes em automóveis e produtos de consumo. ■

LANÇAMENTO SPICE

SIMULANDO PROJETOS ELETRÔNICOS NO COMPUTADOR



Autor:
José Altino
T. Melo

187 págs.

ACOMPANHA CD-ROM COM SOFTWARE SIMULADOR DE CIRCUITOS.

(Versão Trial para 30 dias)

O primeiro livro sobre simulação elétrica, em português, que no contexto EDA (Electronic Design Automation) traz referências à linguagem SPICE e modelos de dispositivos. Por não se tratar de um trabalho de abordagem profunda sobre essa linguagem, é bastante prático e de leitura agradável.

Pela facilidade da utilização foi escolhido o programa simulador, o CircuitMaker, o qual apresenta resultados rápidos e precisos. Além disso, possui uma interessante característica de animação e ainda pode gerar dados para o programa de Layout da placa de circuito impresso. A obra atende às necessidades dos profissionais da área e estudantes. A linguagem é objetiva e simples. Apresenta conceitos, aplicações e exemplos práticos.

Preço: R\$ 32,00

Pedidos: Utilize a solicitação de compra da última página, ou **DISQUE E COMPRE** pelo telefone: (011) 6942-8055

Saber Publicidade e Promoções Ltda.

Rua Jacinto José de Araújo, 309
- CEP 03087-020 - SP

ACHADOS NA INTERNET

Não resta dúvida que o principal *site* para todos os leitores que gostam da **Revista Saber Eletrônica** é o próprio *site* da Editora Saber. Em constante atualização, sempre com novidades, este *site* tem artigos de interesse geral para os leitores e também o Fórum permanente de Eletrônica.

Nele, os leitores podem deixar suas dúvidas, questões e opiniões de modo que elas possam ser respondidas ou comentadas por outras pessoas. O Fórum é um canal para os leitores se comunicarem usando a própria Revista Eletrônica, que é o ponto de interesse comum de todos.

Visitem nosso *site*! - www.edsaber.com.br

O QUE HÁ DE NOVO

Um dos pontos principais desta coluna, que ressaltamos em todas as edições, é que a Internet é muito dinâmica, modificando-se constantemente.

Assim, é necessário que de tempos em tempos voltemos aos mesmos *sites* já comentados nesta seção, pois se não fizermos isso, corremos o risco de deixar passar não só novidades como ter a surpresa de constatar que eles mudaram de endereço.

Isso significa que o leitor não deve considerar como insistência ou falta de assunto, nosso eventual retorno a *sites* já comentados. Quando fazemos isso é porque existe algo de novo importante nestes *sites* que merece ser levado aos leitores.

NOVO URL DA MOTOROLA

A Motorola é uma das empresas que constantemente atualiza seu *site* e apresenta modificações que podem dificultar o acesso do leitor menos atento.

Anote o novo endereço:
<http://sps.motorola.com>

Para os leitores que precisam de informações técnicas sobre produtos Motorola, como, por exemplo, semicondutores discretos e integrados, o ponto importante deste *site* é a tecla "SEARCH" (Procura).

Clicando nesta tecla, é aberta uma página que contém uma janela onde o leitor pode digitar desde uma palavra-chave (por exemplo, Microprocessador, para microprocessadores) como o tipo de componente (MCR106 para um SCR) e ter acesso a toda a literatura que o fabricante possui, desde *data sheet* (folha de dados) até *applications notes* (notas de aplicação).

O leitor deve tomar cuidado ao clicar nas informações sobre o componente desejado, pois na maioria dos casos elas estão no formato PDF.

É interessante usar a opção "save application" na tela que se abre e gravar o documento num disquete ou no

Motorola Semiconductor

Arquivo Editar Exibir Comunicador

Para trás Recarregar Início Pesquisa Guia Imprimir Sequência

Endereço: <http://sps.motorola.com/cgi-bin/my-mot/moto.cgi>

Site Navigator MOTOROLA Search

2000 DigitalDNA from Motorola 2000

Monday, November 30, 1998

New Products Press Announcements

NEW!
68HC908GP20
A new 8-bit microcontroller (MCU) with flash memory introduced today by Motorola, the 68HC908GP20 (CP20), provides engineers a simplified design path through its new integration features and rewritable memory capability for communications, industrial and consumer systems. [more about 68HC908GP20](#)

- **SOLETRON TO MANUFACTURE BLACKBIRD BOARDS**
- **MOTOROLA EXTENDS SUITE OF DSP APPLICATIONS**
- **BRAZIL'S TECHNOLOGY LEADERSHIP IN CONSUMER ELECTRONICS**
- **DESIGN99 CONTEST**
- [More Press Releases](#)

Products Applications Sales & Support Tech Support About SPS News & Views
Selection Guide Data Library Pricing Guide Training Careers Register

Welcome to the Motorola Semiconductor Web site. We invite you to use this site as a

Documento: pronto



O site da iReady onde informações sobre os produtos desta empresa estão disponíveis, além de uma longa documentação de 244 páginas em PDF sobre o i-1000 é o seguinte:

<http://www.ireadyco>

TRANSFORME SEU PC NUM SCANNER

Muitos pensam que o radioamadorismo e até a exploração das faixas de rádio por rádio-escutas estão desaparecendo com o computador ocupando seu lugar como hobby.

Não é isso que pensam os fabricantes do WINRADIO. O WINRADIO é apresentado em dois modelos que cobrem de 150 kHz a 1,5 GHz, usando o computador como receptor. O aparelho contém apenas as etapas de alta frequência

que são acopladas e controladas pelo computador.

Com a possibilidade de receber sinais AM, SSB, CW, FM-N, FM-W este receptor projeta no monitor do seu PC (Via Windows) o painel virtual de um rádio, onde você tem todos os controles do equipamento.

Alguns recursos que não podem ser encontrados em rádios comuns são agregados a este receptor como, por exemplo, um "analisador de espectro" que possibilita a visualização das intensidades dos sinais de frequências adjacentes àquela sintonizada.

Trata-se de um recurso ideal não só para os que gostam de explorar as faixas de rádio como também para estações de radiodifusão e telecomunicações que precisam monitorar constantemente seus sinais.

disco rígido. Desta forma, depois de feita a carga, o leitor pode sair da Internet, desligando sua conexão e abrir o documento no "Acrobat Reader" e analisá-lo calmamente, sem a necessidade de ficar "pendurado" na Internet, pagando a ligação telefônica.

MANDE UM E-MAIL PARA SUA GELEADEIRA

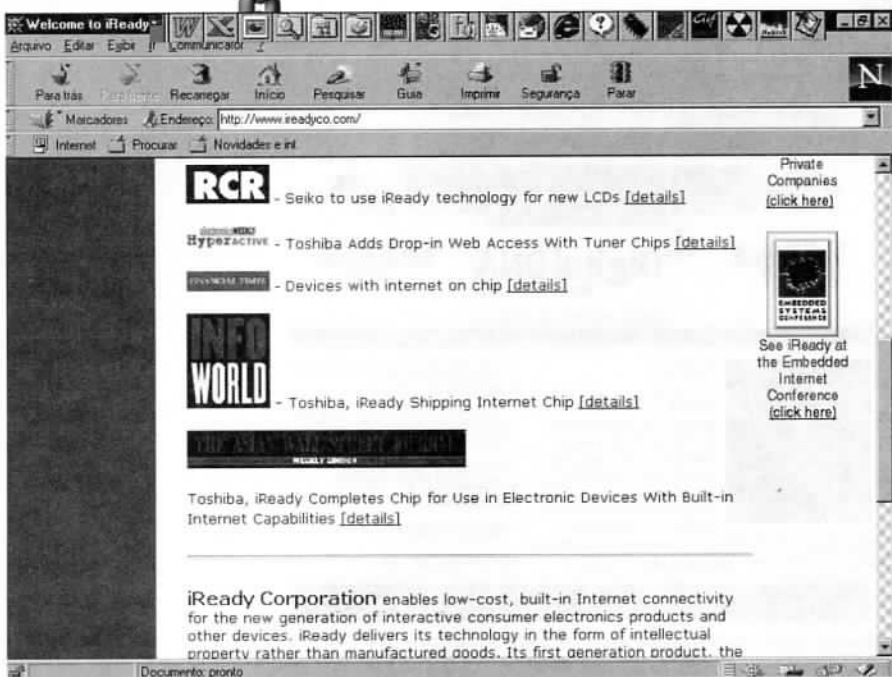
A Ready é uma empresa especializada na fabricação de chips para aplicações em acesso à Internet.

Um dos seus mais interessantes lançamentos que pode ser verificada através da própria Internet é o chip i-1000, que contém numa única pastilha todos os recursos necessários ao acesso à Internet.

A idéia, aceita por muitas empresas como a Seiko, é utilizar este chip em eletrodomésticos que poderão ser conectados à Internet.

A primeira pergunta feita ao se pensar na colocação de um chip de acesso à Internet numa geladeira é: "Por que eu precisaria enviar um E-mail para minha geladeira?"

Fora as piadas, a idéia básica é que muitos eletrodomésticos poderiam ser controlados à distância via Internet e até mesmo verificados por este meio. Por exemplo, você poderia ver a temperatura de seu forno ou da geladeira à distância e ajustá-la via Internet ou mesmo acionar um forno de microondas, ajustando temperatura e tempo via Internet.



Para o leitor ter mais informações sobre este rádio basta acessar o *site* da Broadercasting COmmunication System no endereço:

<http://www.broadercasting.com>

CONTROLE O MUNDO PELO SEU PC

A DAGE Scientific colocou em suas páginas muitos projetos práticos de grande interesse para todos os leitores que gostam de montagens, envolvendo desde circuitos básicos simples até os mais complexos, envolvendo o PC e microcontroladores.

Nosso destaque é para o projeto de uma Interface Serial completa usando a porta RS-232 e que pode ser acessado num documento de 8 páginas com esquemas e tudo mais que o leitor precisa para sua realização prática. O documento em inglês pode ser acessado no endereço:

<http://www.2xtreme.net/dage/parport.html>

EM PORTUGUÊS

TECNOLOGIA BICMOS

O grupo formado pelos alunos João Carlos Freitas, Rodolfo Lima e Rodrigo Moreira coordenados pelo professor José Arthur do Departamento de Engenharia Eletrônica da Universidade Federal do Rio de Janeiro, apresentaram um excelente trabalho sobre tecnologia BICMOS.

Os leitores que quiserem dar um *download* em todo trabalho, inclusive nas transparências usadas quando de sua apresentação no seminário sobre modernas tecnologias de circuitos lógicos, podem acessá-lo no endereço:

<http://www.del.ufrj.br/~jcsf/cirloq/bicmos.htm>

Broadercasting
communication systems

Where both radio and computing systems converge to provide complete and definitive communications solutions

Là où transmettez par radio et les systèmes de calcul convergent à provide solutions totales de transmissions - Wo senden Sie und Computing-Systeme laufen zu provide zusammen, Gesamtkommunikationen Lösungen - Dove radiotrasmettere ed i sistemi informatici convergono per fornire le soluzioni totali di comunicazioni - Onde radio e os sistemas computando convergem para fornecer soluções totais das comunicações

WINNER 1998
WRTH
Most Innovative Receiver

Despite the recent focus on computer networking and communications systems, mass communication began with radio, and it continues. Over 100 years later radio remains the only practical means of connecting people on the move without wires - and the only practical means of addressing audiences of millions, simultaneously.

93% de 13 K (a 358 bytes/segundo)

FIP



Automação industrial;
Taxímetros e impressoras
automotivas.
Tecnologia de primeiro
mundo!

(011) 575-4757

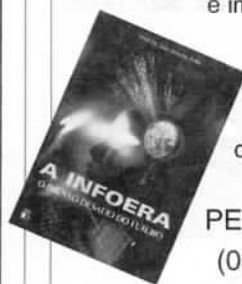
www.fip.com.br

Anote Cartão Consulta nº 1047

ADQUIRA O SEU LIVRO A INFOERA

Os jornais anunciaram o fim da Guerra Fria, o desmantelamento da União Soviética, a Queda do Muro de Berlim, a Internet ligando o mundo, o carro mundial, fábricas tradicionais fechando, desemprego crescente, a Informática revolucionando as atividades humanas.

Tudo isso revela que estamos diante do maior desafio enfrentado pela sociedade humana: A INFOERA. Ela modificará profundamente nosso modo de ser e imporá novos valores e formas de interação social. As mudanças são profundas, diversas e rápidas.



PELO TELEFONE
(011) 296-5333

Você obtém maiores informações
através do nosso site:
www.edsaber.com.br

PROCEDIMENTOS DE LIMPEZA EM VCRs

Newton C. Braga

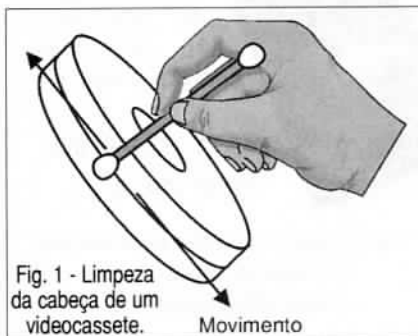
Trocar o óleo a cada 5 000 km. O leitor que tem carro certamente não se esquece desta recomendação e antes que algum problema ocorra, faz a troca de modo automático, sem precisar ser lembrado de uma forma mais contundente.

Isso também deveria acontecer com os aparelhos de videocassete que possuem muitas partes mecânicas, que devem funcionar muito bem limpas ou lubrificadas.

Na verdade, só nos lembramos que os aparelhos de videocassete precisam ser limpos ou lubrificadas quando enfiamos uma fita com fungo ou umidade, afetando seu funcionamento, ou quando notamos que alguma coisa de estranho está acontecendo com a imagem gravada ou reproduzida.

O que e quando lubrificar num videocassete, é algo que muitos técnicos e mesmo usuários com conhecimentos de Eletrônica desconhecem.

Neste artigo daremos algumas informações muito importantes para os técnicos reparadores que desejam fazer este tipo de trabalho com perfeição.



A maioria das pessoas só envia seu equipamento de videocassete para as oficinas quando este apresenta algum defeito. No entanto, o que muitos não sabem é que estes problemas poderiam ser evitados com uma manutenção preventiva. Da mesma forma que levamos nosso carro para revisões periódicas, quando peças são lubrificadas ou limpas e óleos verificados ou trocados, o mesmo deveria ocorrer em relação aos videocassetes e outros equipamentos de vídeo com partes mecânicas. Veja neste artigo como este tipo de manutenção pode ser feita.

O QUE LUBRIFICAR

Em primeiro lugar o técnico deve estar consciente de que nem tudo o que se move dentro de um aparelho de videocassete deve ser lubrificado. Borrifar óleo em tudo dentro de um equipamento pode ser muito pior do que deixá-lo sujo e não lubrificado.

Da mesma forma, os procedimentos de limpeza de partes delicadas do equipamento de vídeo são críticos e não é qualquer produto ou ferramenta que podem ser usados.

O leitor sabe muito bem que a limpeza da cabeça de vídeo é algo que deve ser feito com extremo cuidado e conhecimento do procedimento.

Assim, o primeiro ponto importante no trabalho de lubrificação e limpeza é saber através do manual do fabricante o que pode e o que deve ser limpo e lubrificado.

O óleo usado, caso não seja especificado pelo fabricante, pode ser o óleo leve aplicado na lubrificação de

peças de máquina de costura (óleo Singer, por exemplo).

Para a maioria dos casos, temos os seguintes pontos principais a serem lubrificadas ou limpas, com os intervalos típicos em que isso deve ser feito:

a) Cabeça de vídeo

A cabeça de vídeo deve ser limpa a cada 500 horas de funcionamento, tipicamente. A limpeza deve ser feita da maneira indicada na figura 1, utilizando um cotonete molhado em álcool comum.

Observe que o movimento deve ser no mesmo sentido de rotação da cabeça e nunca transversalmente. O movimento transversal dos cotonetes pode causar danos às cabeças. Para fazer esta limpeza você pode segurar firme o cotonete e com os dedos movimentar para frente e para trás a cabeça de vídeo.

b) Cabeça de áudio/controlado

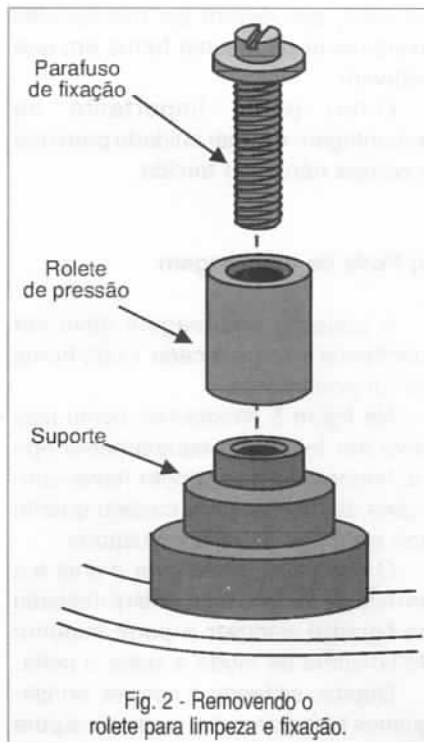
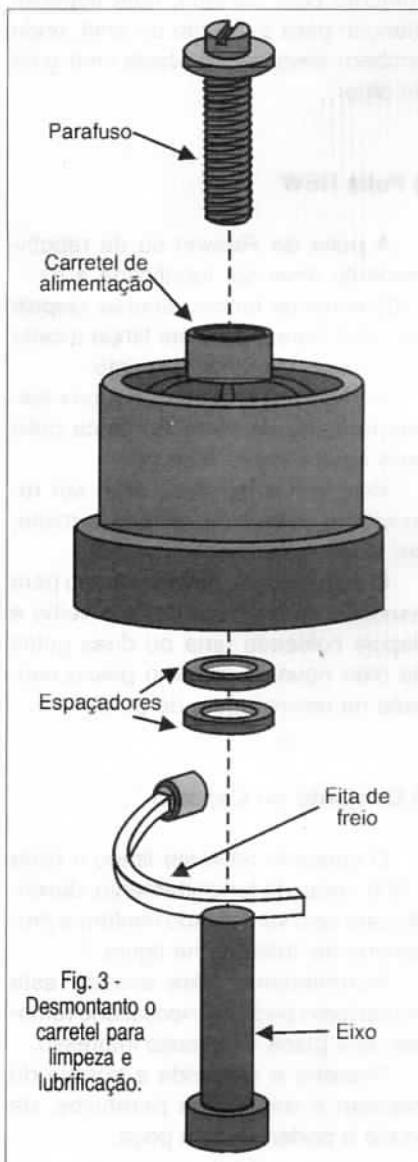
Estas cabeças devem ser limpas a cada 500 horas de funcionamento com um cotonete embebido em álcool.

A limpeza é feita movimentando-se o cotonete no sentido horizontal, ou seja, no mesmo sentido de deslocamento da fita.

c) Rolete de pressão

A fita passa constantemente em contato com este rolete. Com o tempo, além da sujeira acumulada, ele pode sofrer um desgaste ou apresentar sinais de arranhões. A inspeção e limpeza deste rolete deve ser feita a cada 500 horas de funcionamento.

Se estiver em bom estado, basta fazer a limpeza usando um cotonete



molhado em álcool. No entanto, se apresentar sinais de arranhões ou deformações, deve ser feita sua substituição.

Na figura 2 mostramos como é feita a remoção para troca deste rolete.

d) Cabeça de apagamento

A cada 500 horas de funcionamento de um videocassete deve ser feita uma limpeza da cabeça de apagamento. O procedimento é o mesmo do caso da cabeça de controle e áudio, utilizando-se para esta finalidade um cotonete embebido em álcool.

e) Carretel de alimentação

Recomenda-se a limpeza e lubrificação deste carretel a cada 2000 horas de funcionamento do aparelho.

Para limpar e lubrificar este carretel é preciso remover o suporte, conforme indica a figura 3.

É necessário tomar cuidado nesta operação para não alterar o ajuste dos espaçadores de ajuste da altura do carretel, quando ele for removido.

A limpeza do carretel é feita com um pedaço de tecido macio molhado em álcool.

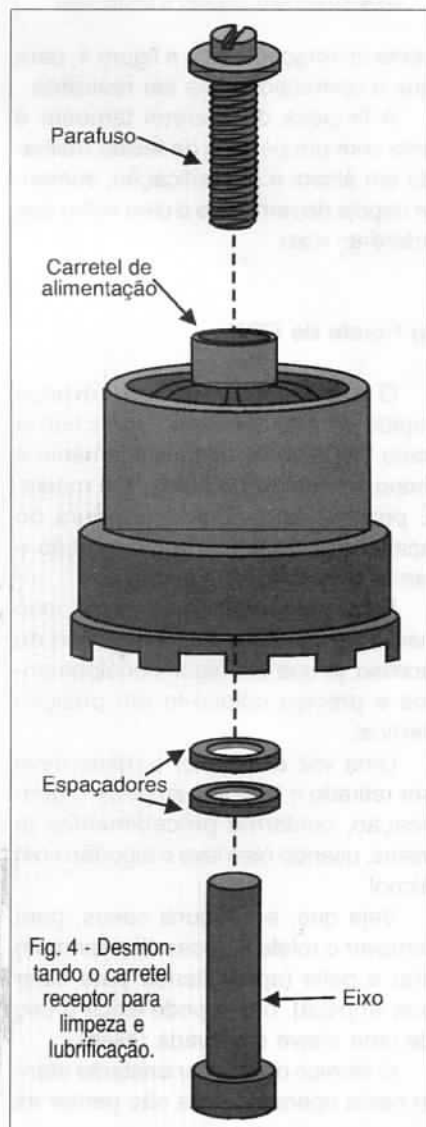
Antes de lubrificar o eixo, limpe o óleo velho, que resseca ou forma pelotas. Somente depois aplique algumas gotas do óleo novo, recolocando o carretel na mesma posição. É preciso tomar cuidado para não dobrar a fita usada como freio ao realizar esta operação.

Se for usado um carretel novo, será preciso reajustar sua altura e eventualmente, refazer alguns ajustes como, por exemplo, de partes mecânicas relacionadas com seu funcionamento.

f) Carretel receptor

Este carretel deve ser limpo e lubrificado a cada 2 000 horas de funcionamento do aparelho.

Também neste caso devemos retirar o carretel com cuidado, depois de removida a correia do sistema que



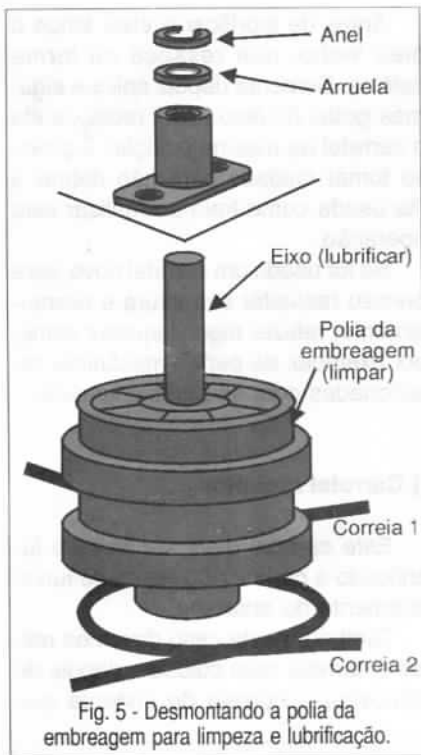


Fig. 5 - Desmontando a polia da embreagem para limpeza e lubrificação.

conta as rotações, veja a figura 4, para que a operação possa ser realizada.

A limpeza do carretel também é feita com um pedaço de tecido molhado em álcool e a lubrificação, somente depois de removido o óleo velho que adere ao eixo.

g) Rolete de FFW

O rolete de *fast forward* (avanço rápido da fita) deve ser lubrificado a cada 1 000 horas de funcionamento e limpo a cada 2 000 horas, em média. É possível aproveitar a abertura do aparelho para efetuar a lubrificação e também para fazer a limpeza.

Para a remoção desta peça, pode haver um pouco mais de trabalho de acesso, já que em alguns equipamentos é preciso colocá-lo em posição vertical.

Uma vez acessado, o rolete deve ser retirado e feita sua limpeza e lubrificação, conforme procedimentos já vistos, usando óleo leve e algodão com álcool.

Veja que, em alguns casos, para remover o rolete é necessário também tirar a polia (aproveitando para fazer sua limpeza), o que pode exigir o uso de uma chave sextavada (allen).

O técnico deve estar bastante atento nesta operação para não perder as

arruelas, que devem ser recolocadas exatamente da mesma forma em que estavam.

Outro ponto importante na remontagem é tomar cuidado para que a correia não fique torcida.

h) Polia da embreagem

A polia da embreagem deve ser lubrificada e limpa a cada 1 000 horas de funcionamento.

Na figura 5 mostramos como isso deve ser feito num equipamento típico, lembrando que podem haver variações de modelo para modelo quanto aos sistemas mecânicos usados.

O que se faz é remover o anel e a arruela de fixação da maneira indicada na figura e remover a parte superior do conjunto de modo a soltar a polia.

Depois, soltando a correia, conseguimos tirar esta polia, puxando-a para baixo.

O próximo passo consiste em fazer a limpeza dos sulcos utilizando para esta finalidade um pedaço de tecido macio umedecido em álcool.

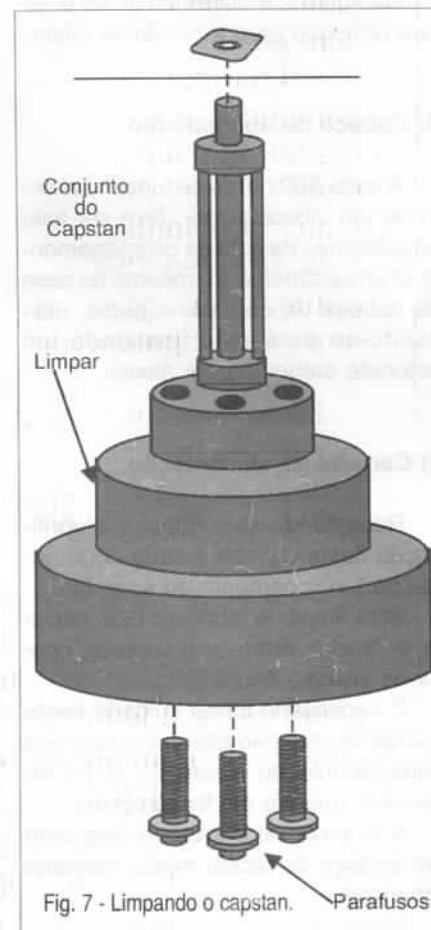


Fig. 7 - Limpando o capstan.

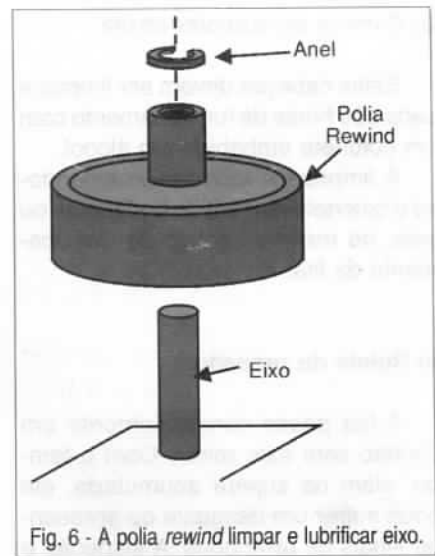


Fig. 6 - A polia *rewind* limpar e lubrificar eixo.

Depois, remova o óleo velho que adere ao eixo e coloque algumas gotas do óleo novo. A seguir, remonte o conjunto com cuidado, com especial atenção para a fixação do anel, onde também deve ser colocada uma gota de óleo.

i) Polia REW

A polia de *Rewind* ou de rebobinamento deve ser lubrificada a cada 1000 horas de funcionamento. Depois de 2 000 horas, deve ser limpa a cada 1000 horas de funcionamento.

Na figura 6 mostramos o procedimento típico de remoção desta polia num equipamento comum.

Veja que o parafuso deve ser removido e depois de retirado o rolete, ser limpo com álcool.

O eixo da polia deve ser limpo para remoção de resíduos de óleo velho e depois colocada uma ou duas gotas de óleo novo. O próximo passo consiste na remontagem da polia.

j) Conjunto do Capstan

O conjunto deve ser limpo a cada 1 000 horas de funcionamento, devendo para isso ser retirado conforme procedimento ilustrado na figura 7.

Normalmente, para acessar este mecanismo pode ser necessário remover uma placa de circuito impresso.

Primeiro é removida a correia do capstan e depois, os parafusos, de modo a poder soltar a peça.

O conjunto deve ser movimentado em um certo ângulo para ser liberado. O leitor nunca deve forçar a retirada ou colocação de qualquer peça, pois isso pode causar danos. Lembre-se de que qualquer peça é encaixada de modo suave sem a necessidade de esforço. Se notar algum tipo de resistência é porque algo está errado: a posição ou ainda algum parafuso que deva ser removido.

A limpeza deve ser feita esfregando-se na parte lateral do volante um pano macio molhado em álcool.

k) Engrenagens

O sistema de carregamento da fita possui um conjunto de engrenagens que devem ser limpas e lubrificadas a cada 1 000 horas de funcionamento, tipicamente. Para a limpeza destas engrenagens deve ser usado um tecido molhado em álcool e no eixo de cada uma deve ser usado óleo apropriado para lubrificação.

A lubrificação pode ser melhor realizada com a remoção das engrenagens, pois isso permite limpar os eixos retirando o óleo velho, no entanto, o leitor deve ter muito cuidado ao fazer isso. O problema principal que pode ocorrer é que o leitor não saiba recolocar as engrenagens na ordem e posição exatas em que se encontravam. Por isso, ao desmontar o conjunto tirando os parafusos de fixação, anote as posições das engrenagens com muito cuidado.

CONCLUSÃO

Dependendo do equipamento podem haver variações em relação às partes que são limpas e/ou lubrificadas. Da mesma forma, os procedimentos para retirada e remontagem podem variar.

O melhor para o técnico é ter o manual do fabricante de modo a saber onde mexer e de que forma.

O que vimos vale para um equipamento normal do tipo que não tenha recursos sofisticados, que corresponde à maioria encontrada ainda em funcionamento nos lares brasileiros e que aparecem com maior frequência nas oficinas de reparação. ■

MANUTENÇÃO DE COMPUTADORES

GUIA PARA FUTUROS PROFISSIONAIS

O que o técnico de computadores, o usuário avançado e o futuro técnico precisam saber sobre configuração, defeitos e utilização racional.

Interpretação das mensagens de erro com as possíveis causas e procedimentos para sanar problemas de hardware e software.

As ameaças ao PC: como evitar problemas devidos a má instalação, energia elétrica imprópria e até mesmo fenômenos atmosféricos como descargas elétricas e tempestades.

Como deve funcionar um computador bom: racionalize o uso e configure de modo a obter o melhor desempenho.

Como instalar periféricos e placas de expansões. Como instalar uma nova fonte, uma placa de expansão ou ligar uma nova impressora.

Defeitos explicados por sintomas e causas - quase tudo que o usuário ou técnico

precisa saber quando o computador não funciona ou funciona de modo incorreto.

Dicas para compra de peças e partes de computadores que tenham problemas.



DISQUE E COMPRE

(011) 6942-8055

SABER PUBLICIDADE E PROMOÇÕES LTDA.

INTERMITENTE DE POTÊNCIA

Newton C. Braga

Descrevemos a montagem de um automatismo que pode ser de grande utilidade em muitas aplicações práticas, além das citadas na introdução.

O que este circuito faz é ligar por um curto intervalo de tempo (determinado por R_2 e C_2) uma carga de potência. O intervalo entre os acionamentos, que pode variar entre alguns segundos a mais de 15 minutos, é determinado por C_2 e pelo ajuste de P_1 .

Jogando com os valores de P_1 , R_2 e C_2 , podemos obter intervalos de tempo de até mais de meia hora, dependendo da aplicação.

O circuito pode controlar cargas de até 800 W na rede de 110 V e o dobro na rede de 220 V.

Características:

- Tensão de entrada: 110/220 V
- Potência de carga: 800/1600 W (conforme rede)
- Intervalos de acionamento: até meia hora

Este aparelho pode ser usado nas seguintes aplicações práticas:

- Acionamento de luzes de alerta em portas de garagens e obras.
- Acionamento intermitente de ventiladores e outros eletrodomésticos.
- Acionamento de lâmpadas coloridas em vitrines.
- Acionamento de motores em bombas de água e outras aplicações semelhantes.

COMO FUNCIONA

O coração do circuito é um oscilador (astável) com base num 555.

Neste circuito, o sinal de saída retangular, conforme verificamos na figura 1, tem um ciclo ativo que depende de R_1 , P_1 e R_2 .

Assim, R_2 determina o tempo de descarga do capacitor e portanto, o tempo em que a saída permanece no nível baixo.

Por outro lado, o tempo de carga do capacitor e o tempo em que a saída

permanece no nível alto dependem de P_1 , R_1 e R_2 .

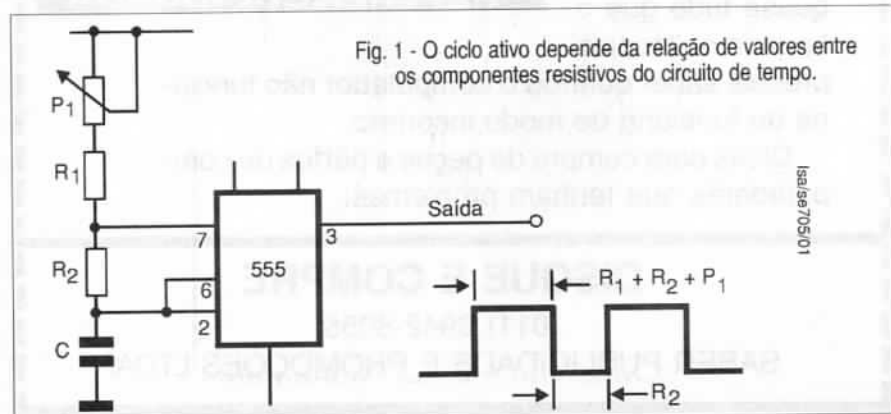
Nos dois casos, o capacitor influencia no tempo final e pode ter valores entre 1 e 1 500 μF . Com 1 500 μF e um potenciômetro de 1,5 M Ω podemos obter intervalos de tempo de acionamento de até 1 hora.

No entanto, é preciso que o capacitor seja de excelente qualidade, pois a existência de fugas instabiliza o circuito.

Como o tempo menor é dado no nível baixo e o tempo maior no nível alto, para acionar a carga externa usamos uma etapa de potência com característica de inversão.

Assim, o transistor Q_1 , de tipo PNP, conduz a corrente quando a saída do oscilador está no nível baixo. Com a condução deste transistor, o TRIAC é polarizado no sentido de disparar e alimentar a carga externa.

Usamos um TRIAC de 8 A, mas o leitor pode encontrar outros da mesma série, inclusive com a possibilidade de controlar correntes maiores. A alimentação do circuito para o setor



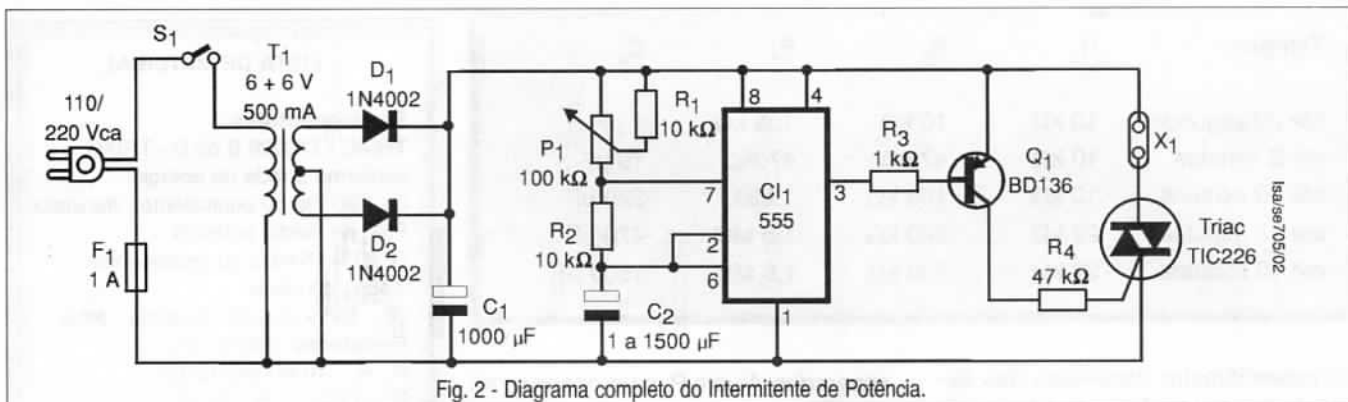


Fig. 2 - Diagrama completo do Intermitente de Potência.

temporizador vem de um transformador pequeno e de dois diodos com um capacitor.

Como o circuito não é crítico, não há necessidade de usar uma fonte estabilizada.

MONTAGEM

Na figura 2 temos o diagrama completo do aparelho.

A montagem, com base numa placa de circuito impresso, é mostrada na figura 3.

Observe a necessidade de usar fios grossos na condução da corrente principal controlada pelo TRIAC.

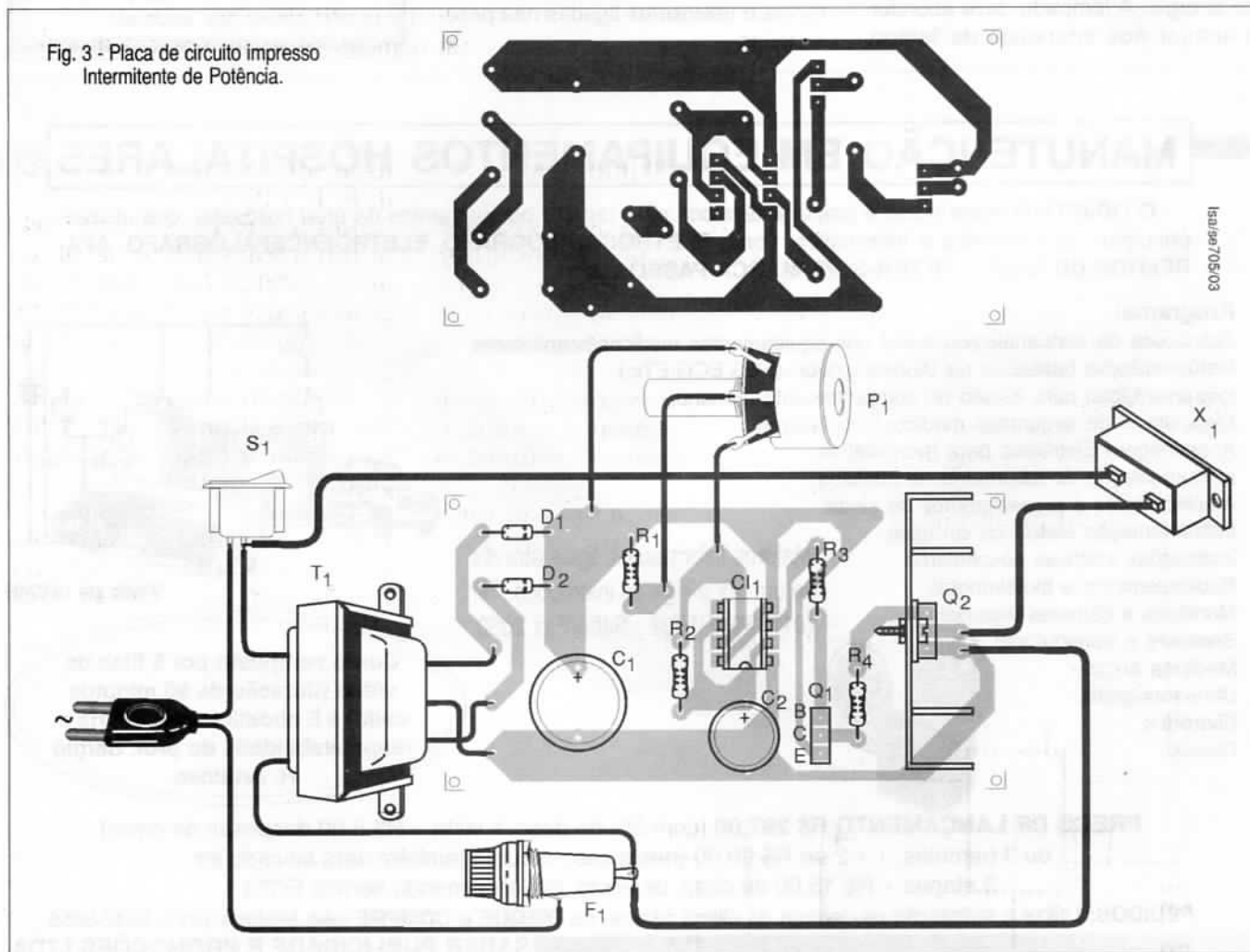
O TRIAC deve ter sufixo B, se a rede for de 110 V e sufixo D, se a rede for de 220 V. Nos dois casos, este componente deve ser dotado de um excelente radiador de calor. É preciso observar ainda que, mesmo o setor de

baixa tensão do circuito onde está conectado o potenciômetro não está isolado da rede de energia.

Isso significa que é preciso ter o máximo cuidado com todos os isolamentos para não haver perigo de choques.

O transformador tem enrolamento primário de acordo com a rede de energia e um secundário com corrente de 500 mA a 1 A. Os valores dos resistores R_1 e R_2 , do capacitor C_2 e

Fig. 3 - Placa de circuito impresso Intermitente de Potência.



Tempos	R ₁	R ₂	P ₁	C ₂
até 20 segundos	10 kΩ	10 kΩ	100 kΩ	1 μF
até 2 minutos	10 kΩ	47 kΩ	470kΩ	10 μF
até 10 minutos	10 kΩ	100 kΩ	1 MΩ	220 μF
até 15 minutos	22 kΩ	220 kΩ	1,5 MΩ	470 μF
até 30 minutos	22 kΩ	220 kΩ	1,5 MΩ	1500 μF

do potenciômetro dependem das faixas de tempo, conforme a tabela acima.

Os demais componentes têm suas especificações mínimas dadas na relação de materiais.

COMO USAR

Conecte na saída do circuito uma lâmpada incandescente comum de 5 a 100 W.

Ajuste P₁ para a posição de menor resistência e ligue a unidade à rede de energia. A lâmpada deve acender e apagar nos intervalos de tempo

esperados. Ajuste P₁ para observar os tempos.

Se o tempo em que a lâmpada permanece acesa for pequeno demais para a aplicação desejada, aumente R₂. Se o intervalo desejado for pequeno demais, aumente P₁. Se os dois tempos forem pequenos, aumente C₂.

Jogue com os valores desses componentes para obter o funcionamento desejado. Para usar, não ligue como carga aparelhos que possam consumir mais do que o previsto.

Como o controle usa um TRIAC, ele pode causar pequena interferência em rádios e televisores ligados nas proximidades. ■

LISTA DE MATERIAL

Semicondutores:

TRIAC - TIC226 B ou D - TRIAC conforme a rede de energia
Q₁ - BD136 ou equivalente - transistor PNP de média potência

D₁, D₂ - 1N4002 ou equivalentes - diodos de silício

CI₁ - 555 - circuito integrado - timer

Resistores: (1/8 W, 5%)

R₁, R₂ - 10 kΩ (ver texto)

R₃ - 1 kΩ R₄ - 47 Ω

P₁ - 100 kΩ a 1,5 MΩ - ver texto

Capacitores:

C₁ - 1000 μF/12 V - eletrolítico

C₂ - 1 a 1 500 μF/12 V - eletrolítico - ver texto

Diversos:

S₁ - Interruptor simples

F₁ - 10 A - fusível

T₁ - Transformador com primário de acordo com a rede local e secundário de 6 + 6 V x 500 mA

X₁ - Tomada

Placa de circuito impresso, cabo de força, suporte de fusível, radiador de calor para o TRIAC, botão para o potenciômetro, fios, solda etc.

MANUTENÇÃO EM EQUIPAMENTOS HOSPITALARES

O OBJETIVO deste curso é preparar técnicos para reparar equipamentos da área hospitalar, que utilizem princípios da Eletrônica e Informática, como **ELETRCARDIOGRAFO, ELETROENCEFALÓGRAFO, APARELHOS DE RAIOS-X, ULTRA-SOM, MARCA-PASSO** etc.

Programa:

Aplicações da eletrônica analógica/digital nos equipamentos médicos/hospitalares

Instrumentação baseada na Bioeletricidade (EEG, ECG, etc.)

Instrumentação para estudo do comportamento humano

Dispositivos de segurança médicos/hospitalares

Aparelhagem Eletrônica para hemodiálise

Instrumentação de laboratório de análises

Amplificadores e processadores de sinais

Instrumentação eletrônica cirúrgica

Instalações elétricas hospitalares

Radiotelemetria e biotelemetria

Monitores e câmeras especiais

Sensores e transdutores

Medicina nuclear

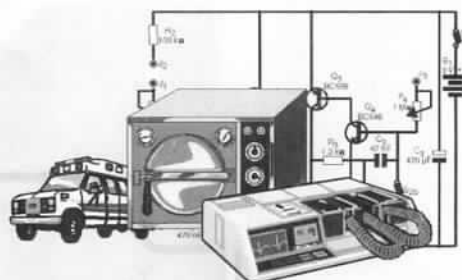
Ultra-sonografia

Eletrodos

Raios-X



Maiores informações ligue através de um fax e siga as instruções. Tel: (011) 6941-1502 - SaberFax 2030.



Válido até 10/02/99

Curso composto por 5 fitas de vídeo (duração de 90 minutos cada) e 5 apostilas, de autoria e responsabilidade do prof. Sergio R. Antunes.

PREÇO DE LANÇAMENTO R\$ 297,00 (com 5% de desc. à vista + R\$ 5,00 despesas de envio) ou 3 parcelas, 1 + 2 de R\$ 99,00 (neste caso o curso também será enviado em 3 etapas + R\$ 15,00 de desp. de envio, por encomenda normal ECT.)

PEDIDOS: Utilize a solicitação de compra da última página, ou **DISQUE e COMPRE** pelo telefone: (011) 6942-8055

SABER PUBLICIDADE E PROMOÇÕES LTDA.

Os *flybacks* são transformadores de alta tensão presentes nos televisores comuns de todos os tipos e também nos monitores de vídeo de computadores. Um aparelho importante na bancada de todo técnico que trabalha com estes equipamentos é o provador de *flybacks*. Descrevemos neste artigo a montagem de um provador bastante simples e útil.

PROVADOR DE *FLYBACK*

Newton C. Braga

Os *flybacks* são transformadores que, a partir do sinal de varredura horizontal de um televisor ou monitor de vídeo, produzem a alta tensão responsável pela aceleração do feixe de elétrons no cinescópio.

Os tipos comuns trabalham com tensões que podem variar entre alguns milhares de volts até mais de 35 kV, encontrados em televisores e monitores de telas grandes.

Um problema habitual que este tipo de componente apresenta é a absorção de umidade e poluição (atraídas pelo forte campo eletrostático produzido), o que acaba por causar fugas, faiscamentos e posteriormente, a queima com a inutilização completa do componente.

Evidentemente, em alguns casos, esta queima é acompanhada de

problemas de componentes na etapa de excitação.

Como testar um *flyback* para saber se o problema é deste componente ou das etapas que o excitam, é algo que preocupa a maioria dos técnicos que trabalha com televisores e monitores de vídeo.

O circuito que descrevemos tem por finalidade fazer um teste simples de funcionamento de *flybacks*, detectando fugas, interrupções de enrolamentos e até mesmo, a queima completa com curtos entre os enrolamentos. Basicamente, trata-se de um oscilador que aplica no *flyback* um sinal semelhante ao utilizado quando em funcionamento normal. Se a alta tensão for produzida, então sabemos que o *flyback* se encontra em bom estado.

COMO FUNCIONA

O circuito nada mais é do que um oscilador que opera com frequências entre 500 e 3000 Hz, alimentando uma etapa de potência capaz de excitar um *flyback* comum.

Temos então uma fonte de alimentação comum com um transformador, dois diodos e um capacitor de filtro, alimentando o circuito oscilador e de potência.

O oscilador tem por base um circuito integrado 555 na configuração astável, onde a frequência é dada por R_1 , R_2 , C_1 e pelo ajuste de P_1 .

O potenciômetro P_1 é interessante, pois possibilita ao técnico ajustar a frequência que proporcione melhor rendimento com o *flyback* testado. O sinal retangular gerado pelo circuito

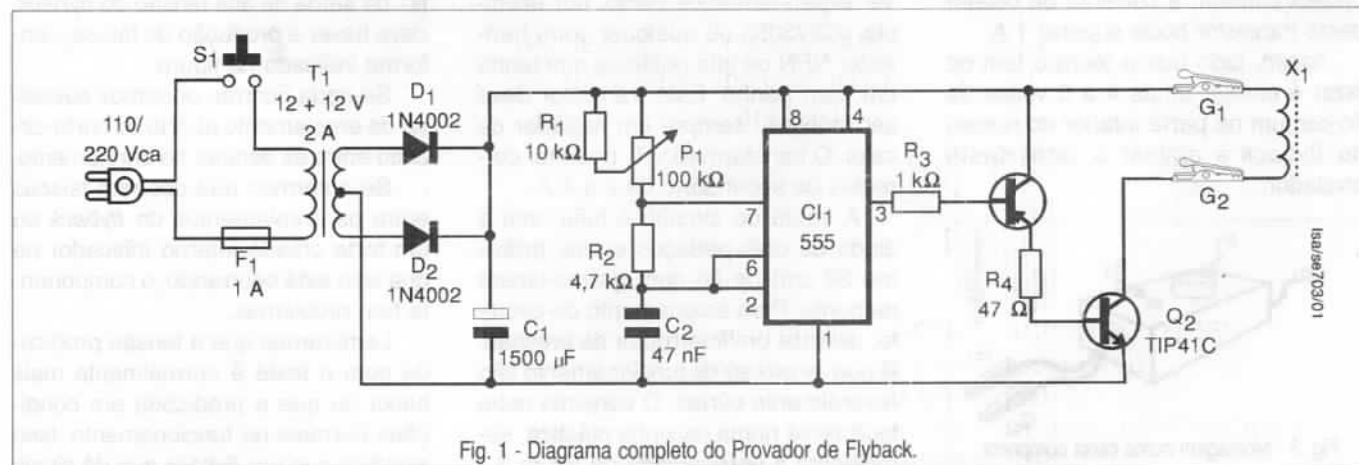
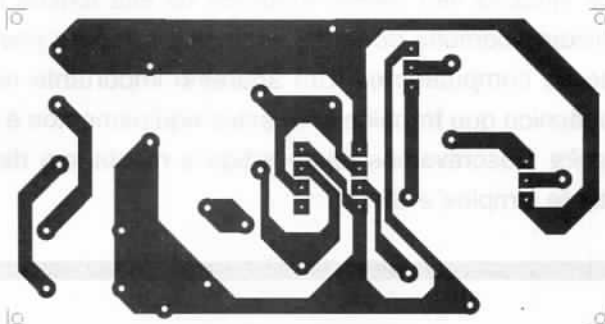
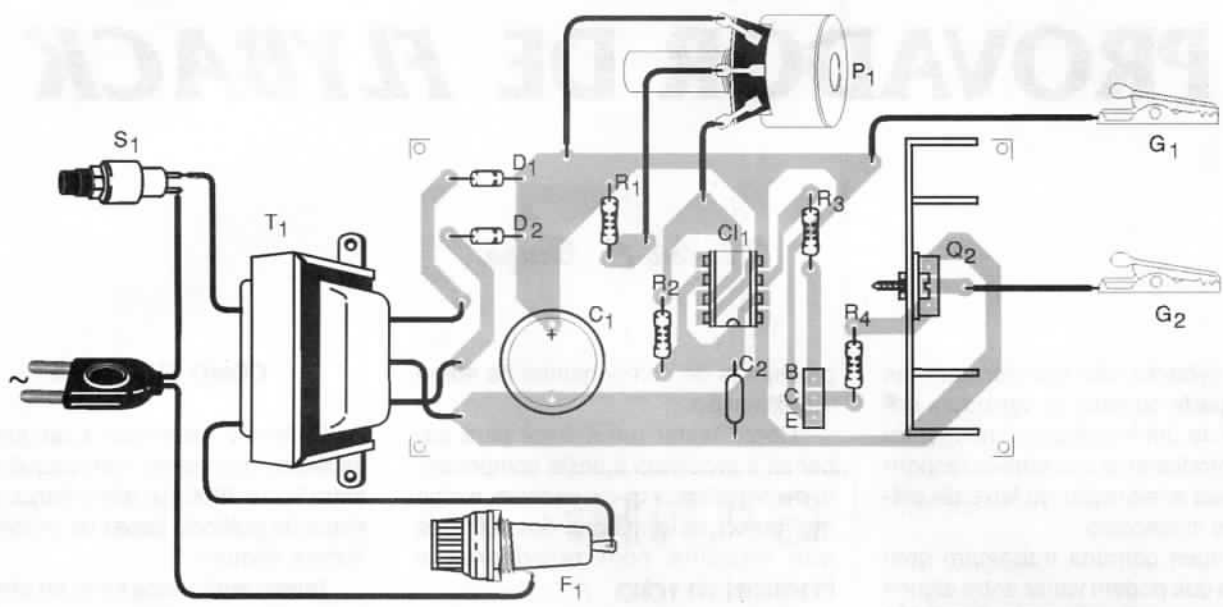


Fig. 1 - Diagrama completo do Provador de Flyback.

Fig. 2 - Placa de circuito impresso do provador de Flyback.



Isla/se 703/02



integrado 555 é aplicado a uma etapa de potência com dois transistores complementares.

O transistor PNP conduz nos semiciclos negativos, o que é interessante nesta configuração, já que o ciclo ativo é maior que 50%. Com isso obtemos pulsos de curta duração que excitam o transistor final de potência, um TIP41 que deve ser montado num bom radiador de calor.

De fato, durante os testes de um flyback comum, a corrente de coletor deste transistor pode superar 1 A.

Assim, tudo que o técnico tem de fazer é enrolar umas 4 a 6 voltas de fio comum na parte inferior do núcleo do flyback e aplicar o sinal deste oscilador.

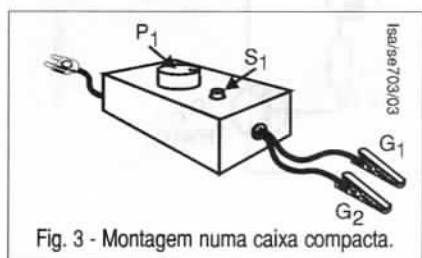


Fig. 3 - Montagem numa caixa compacta.

Isla/se 703/03

MONTAGEM

Na figura 1 temos o diagrama completo do provador de flybacks.

A disposição dos componentes numa placa de circuito impresso é mostrada na figura 2. O transistor Q_2 deve ser montado num bom radiador de calor. Capacitores e resistores têm suas especificações mínimas dadas na lista de materiais.

Equivalentes para o TIP41 podem ser experimentados como, por exemplo, o 2N3055 ou qualquer outro transistor NPN de alta potência que tenha um bom ganho. Este transistor deve ser montado sempre em radiador de calor. O transformador T_1 pode ter correntes de secundário de 2 a 4 A.

A saída do circuito é feita com a ajuda de dois pedaços curtos (máximo 30 cm) de fio com garras-jacaré na ponta. Para acionamento do circuito, usamos um interruptor de pressão, já que as provas de funcionamento são normalmente curtas. O conjunto cabe facilmente numa caixinha plástica, semelhante à apresentada na figura 3.

USO

Para utilizar, enrole umas 4 a 6 voltas de fio comum na parte inferior do flyback, da maneira indicada na figura 4.

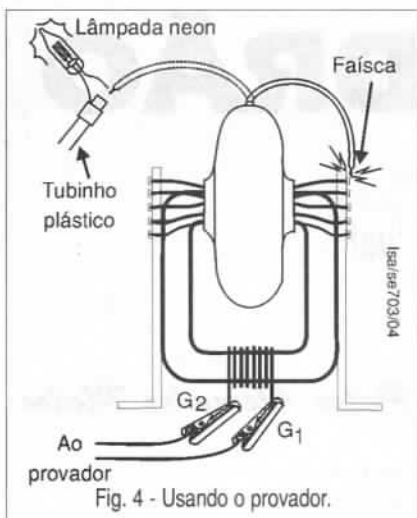
Pressione S_1 e ao mesmo tempo, ajuste P_1 para ouvir o zumbido característico de funcionamento do circuito pela oscilação do flyback.

Se o componente estiver em bom estado, aproximando um pedaço de fio, da saída de alta tensão do flyback, deve haver a produção de faísca, conforme indicado na figura.

Se nada ocorrer, podemos suspeitar de enrolamento aberto ou curto-circuito entre as espiras do enrolamento.

Se notarmos que ocorrem faíscas entre os enrolamentos do flyback ou um forte chiado interno indicador de que isso está ocorrendo, o componente tem problemas.

Lembramos que a tensão produzida com o teste é normalmente mais baixa do que a produzida em condições normais de funcionamento. Isso significa que um flyback que dê sinais



de bom funcionamento no teste, mostrando apenas que não tem enrolamentos interrompidos ou em curto, pode apresentar fugas quando em funcionamento normal. O técnico deve ficar atento para este tipo de problema.

Uma outra maneira de detectar a produção de alta tensão na saída é com a ajuda de uma lâmpada néon comum. Prenda-a na ponta de um tubo plástico, aproximando-a da saída de alta tensão do *flyback*, ela deve acender se houver alta tensão presente. ■

LISTA DE MATERIAL

Semicondutores:

CI₁ - 555 - circuito integrado, *timer*
 D₁, D₂ - 1N4002 - diodos retificadores de silício
 Q₁ - BD136 ou equivalente - transistor PNP de média potência
 Q₂ - TIP41C ou equivalente - transistor NPN de potência

Resistores: (1/8 W, 5%)

R₁ - 10 kΩ R₂ - 4,7 kΩ
 R₃ - 1 kΩ R₄ - 47 Ω
 P₁ - 100 kΩ - potenciômetro

Capacitores:

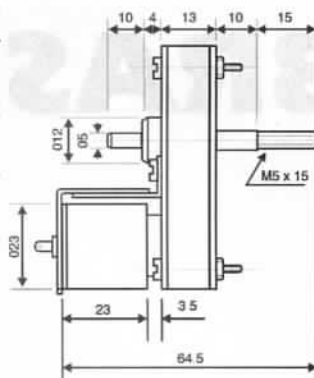
C₁ - 1 500 μF/25 V - eletrolítico
 C₂ - 47 nF - cerâmico ou poliéster

Diversos:

S₁ - Interruptor de pressão NA
 F₁ - 1 A - fusível
 T₁ - Transformador com primário de acordo com a rede de energia e secundário de 12 + 12 V x 2 A
 G₁, G₂ - Garras-jacarê
 Placa de circuito impresso, radiador de calor para o transistor Q₂, caixa para montagem, suporte de fusível, cabo de força, botão para o potenciômetro, pedaço de fio 22 para a bobina de prova, fios, solda etc.

MINI CAIXA DE REDUÇÃO

É o menor microrreductor do mercado com grande torque e baixo consumo por micromotor de 3 VCC com saídas até de 300 RPM. Indicado para efeitos de luz para discotecas, movimentar antenas, cortinas, displays, chocadeiras, animação de bonecos, bombas peristálticas, equipamentos de laboratórios e automação em geral.



PEDIDOS

Verifique as instruções na solicitação de compra da última página. Maiores informações pelo telefone Disque e Compre (011) 6942-8055.

SABER PUBLICIDADE E PROMOÇÕES LTDA. Rua Jacinto José de Araújo, 315 - Tatuapé - São Paulo - SP

GANHE DINHEIRO

Instalando Auto-atendimento Telefônico

ADA 120

Equipamento eletrônico que conectado a uma central de PABX, atende automaticamente as ligações telefônicas com voz digitalizada e executa a transferência para os ramais de destino.

Principais características:

Relógio Digital interno
 Configuração local e remota
 Conversor Pulso/Tom incorporado
 Frases armazenadas em memória não volátil
 Configuração armazenada em memória não volátil
 Atendimento Diurno e Noturno diferenciado
 Desvio automático para fax
 Transferência monitorada
 Alimentação: 10-60 Vdc/10-40 Vca.

Obs: Suporte técnico será fornecido pelo distribuidor, informe-se com o vendedor no ato da compra.



Preço: R\$ 895,00 + despesas de envio via Sedex.

Pedidos: Disque e Compre (011) 6942-8055

Saber Publicidade e Promoções Ltda.

TELEFONE PADRÃO BRASILEIRO

Pedro Alexandre Medoe

O objetivo era uniformizar o fornecimento de aparelhos telefônicos para o Sistema TELEBRÁS, visando a padronização das peças de reposição e para que todos os modelos dos fabricantes fossem intercambiáveis entre si, isto é, os subconjuntos do fabricante A serviriam no modelo do fabricante B e vice-versa.

Com isso, uma determinada operadora poderia requisitar peças de reposição ou até mesmo, aparelhos telefônicos do SISTEMA TELEBRÁS, quando estivesse no sufoco, já que nem sempre os fabricantes tinham produtos para pronta entrega.

CARACTERÍSTICAS ELÉTRICAS

O Telefone Padrão apresenta um circuito passivo de transmissão e recepção do tipo equalizado, sendo utilizado em sistema de bateria central com ponte de alimentação de 48 V, 2 x 250 Ω , em linhas com resistência máxima de 1.400 Ω . Consome uma corrente nominal de 22 mA em linhas de 1.400 Ω e 70 mA em linhas a zero km. Apresenta uma impedância



Fig. 1 - Telefone Padrão Brasileiro.

Um dos telefones mais instalados na rede telefônica nacional, foi desenvolvido no final da década de 70 pela Gradiente, requisitado na época pela TELEBRÁS, com apoio do Centro de Pesquisa e Desenvolvimento da TELEBRÁS, e financiado pelo FINEP. Após a sua homologação, o governo estipulou um prazo para que os demais fabricantes de aparelhos telefônicos desenvolvessem seus modelos, baseados nas características elétricas, eletroacústicas e mecânicas do telefone padrão, para tal, foi criada uma especificação exclusiva para este aparelho.

superior a 100 M Ω na versão MF (sem memória) e superior a 10 M Ω na versão DC (com memória).

O circuito de fonia possui uma bobina híbrida constituída de 3 enrolamentos sobre núcleo de ferro de silício, especialmente desenvolvida para o Telefone Padrão. As cápsulas transmissora e receptora são aprovadas pelo Sistema TELEBRÁS, sendo a primeira de carvão e a segunda eletromagnética. O circuito do aparelho foi dividido nas seguintes partes: circuito de entrada, circuito de voz ou fonia, circuito de chamada e circuito de sinalização.

CIRCUITO DE ENTRADA

É formado por duas pontes retificadoras comutadas pela chave do gancho, figuras 2, 3 e 4. Asseguram a polaridade correta nos dispositivos internos, independente da polarização na linha. Em posição de repouso do

monofone, a ponte da campainha é conectada à linha (diodos D_1 , D_2 , D_3 e D_4). O capacitor C_1 bloqueia a corrente DC de linha, permitindo somente a passagem do sinal de chamada, este sinal é retificado pela ponte. A função de R_1 é aumentar a impedância do conjunto.

Quando o monofone é retirado do gancho, a campainha é desconectada, ligando-se a linha ao circuito de voz e teclado (sinalização). Os resistores R_2 e R_3 asseguram a alimentação da memória no modelo DC. A função do diodo D_5 é a proteção contra transientes.

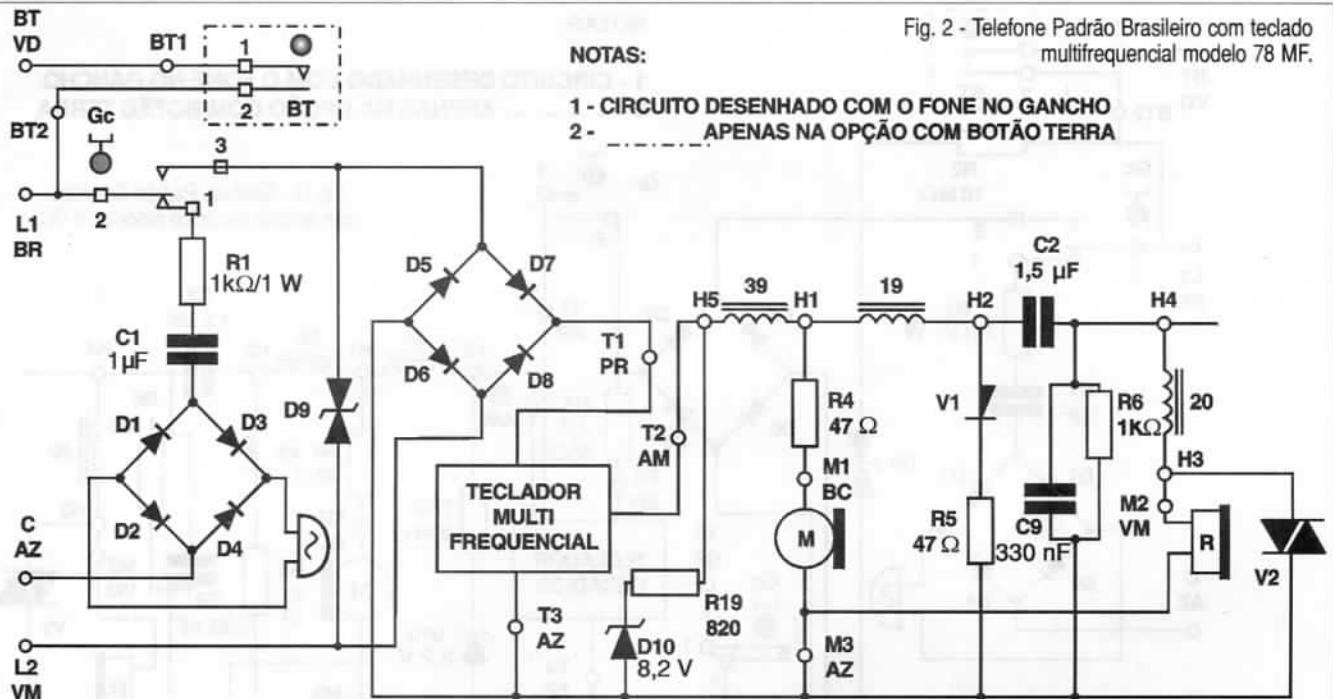
CIRCUITO DE VOZ

A função do circuito de voz é transformar energia acústica em energia elétrica para a transmissão e transformar energia elétrica em acústica para a recepção. Esse circuito casa a impedância das cápsulas transmissora e receptora à linha. Separa elétrica-

Fig. 2 - Telefone Padrão Brasileiro com teclado multifrequencial modelo 78 MF.

NOTAS:

- 1 - CIRCUITO DESENHADO COM O FONE NO GANCHO
- 2 - APENAS NA OPÇÃO COM BOTÃO TERRA

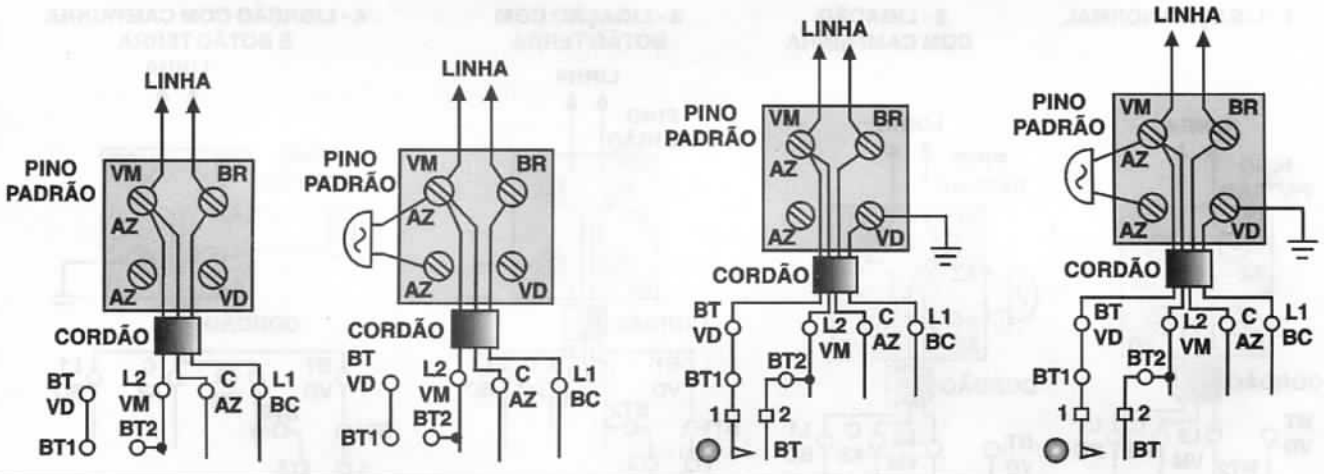


1 - LIGAÇÃO NORMAL

2 - LIGAÇÃO COM CAMPAINHA

3 - LIGAÇÃO COM BOTÃO TERRA

4 - LIGAÇÃO COM CAMPAINHA E BOTÃO TERRA



mente o sentido de transmissão e recepção e equaliza os sinais para os vários comprimentos de linha. O circuito de recepção é provido de dispositivos semicondutores de silício supressores de choque acústico.

CIRCUITO DE CHAMADA

A campainha compõe o circuito de chamada, figura 5, tendo por função alertar o assinante para que atenda o telefone. O circuito de campainha do Telefone Padrão é eletrônico, utilizando circuito integrado MOS, contendo 2 multivibradores astáveis com portas lógicas. O primeiro astável oscila em

9 Hz, chaveando o segundo que irá oscilar em 512 Hz e 640 Hz (valores nominais).

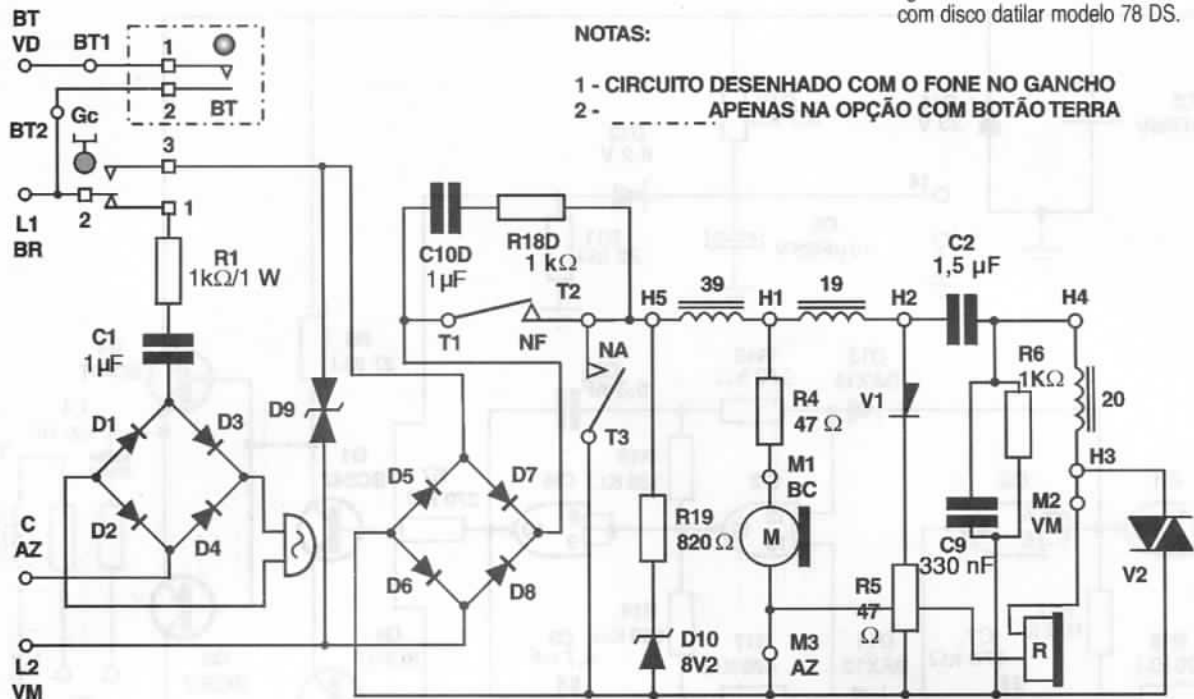
O sinal assim gerado será amplificado por Q_1 , Q_2 e Q_3 , tendo sua forma final determinada pelo transformador. Este, além de casar a impedância do circuito com a do alto-falante, é construído de maneira a distorcer a onda quadrada gerada pelos astáveis, criando mais harmônicas e preenchendo uma faixa maior do espectro. A alimentação DC é obtida do sinal da campainha (75 V/25 Hz) através da ponte retificadora, capacitores eletrolíticos e diodos Zener. O transistor Q_4 é necessário para desligar o amplificador de saída, quando o sinal

da campainha é interrompido, pois C_5 e C_6 provocam uma atenuação exponencial e não abrupta no sinal de saída. Os sinais elétricos gerados pela campainha são transformados em pressão sonora por um alto-falante de 2 1/2" de diâmetro. A intensidade sonora é regulável através do ajuste externo de um potenciômetro tipo deslizante, localizado na parte inferior do aparelho.

CIRCUITO DE SINALIZAÇÃO (TECLAGEM OU DISCAGEM)

A função do circuito de sinalização é enviar à central sinais elétricos que

Fig. 4 - Telefone Padrão Brasileiro com disco datilar modelo 78 DS.



NOTAS:

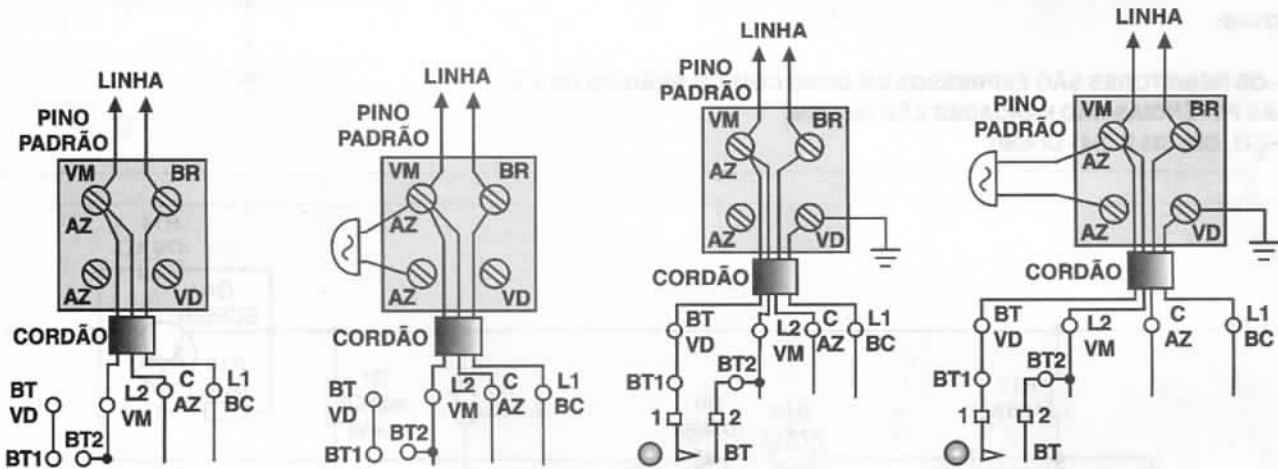
- 1 - CIRCUITO DESENHADO COM O FONE NO GANCHO
- 2 - APENAS NA OPÇÃO COM BOTÃO TERRA

1 - LIGAÇÃO NORMAL

2 - LIGAÇÃO COM CAMPAINHA

3 - LIGAÇÃO COM BOTÃO TERRA

4 - LIGAÇÃO COM CAMPAINHA E BOTÃO TERRA



linha telefônica em número de vezes igual ao dígito teclado, com a frequência 10 Hz, relação marca-espaco 2:1 (nominais). Evidentemente, o tempo necessário para enviar o sinal correspondente a uma tecla é maior que o tempo gasto pelo usuário para pressionar a mesma tecla. Desta forma, torna-se obrigatória a incorporação de uma memória ao teclador que armazenará os dígitos teclados qualquer que seja a velocidade com que eles tenham sido teclados, e os enviará à central com a frequência correta.

A inclusão obrigatória da memória traz uma vantagem a mais que é a

possibilidade de reconfiguração automática do último número chamado.

O circuito integrado é um MOS LSI. Esse circuito, figuras 6 e 7, compõe a memória, faz a varredura do teclado para identificar as teclas pressionadas, comanda o *mute* do circuito de voz e o envio da sinalização.

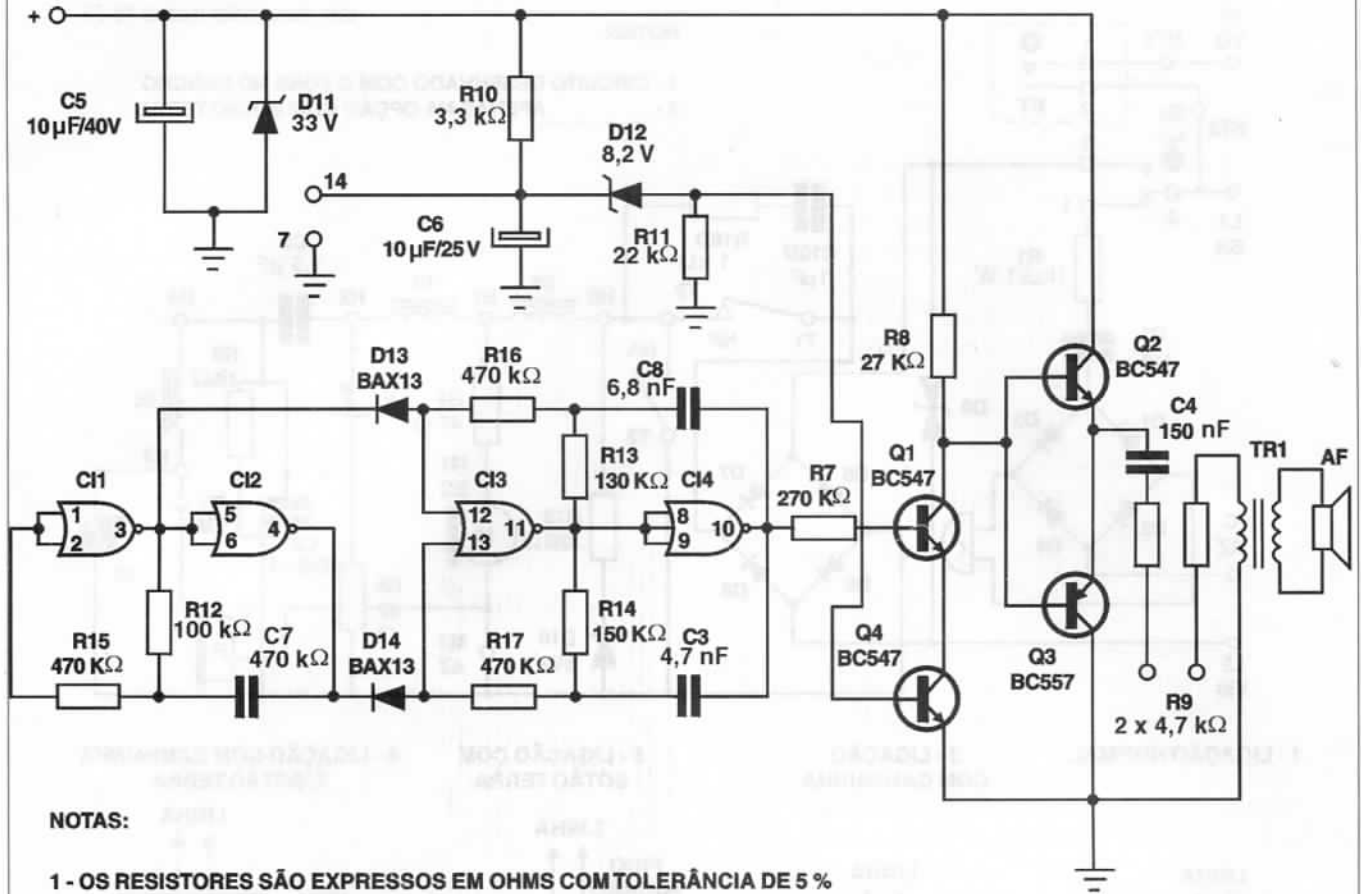
O capacitor C_1 e os resistores R_7 e R_{15} compõem o oscilador da base de tempo do circuito, a frequência é de 20 kHz, sendo dividida internamente até obter-se os 10 Hz.

Os transistores Q_3 e Q_4 chaveiam o circuito de voz, Q_1 e Q_2 chaveiam a linha.

Durante o estado de repouso, tem-se Q_1 cortado e Q_4 saturado. Quando uma tecla é pressionada, Q_4 irá cortar e saturar um número de vezes igual ao dígito teclado.

Quando Q_1 está saturado, tem-se a linha terminada por R_1 correspondente ao curto-circuito e quando Q_1 está cortado, tem-se a linha terminada por um aberto. Quando os números estão sendo enviados em seqüência, comandados por C_1 , há uma pausa entre os dígitos, que pode ser programada para 840 ms ou 420 ms, mediante conexão de terminais na placa de circuito impresso.

Fig. 5 - Circuito da campainha.



NOTAS:

- 1 - OS RESISTORES SÃO EXPRESSOS EM OHMS COM TOLERÂNCIA DE 5 %
E AS POTÊNCIAS NÃO INDICADAS SÃO DE 1/8 W
- 2 - C11, C12, C13 E C14 - C1 4001

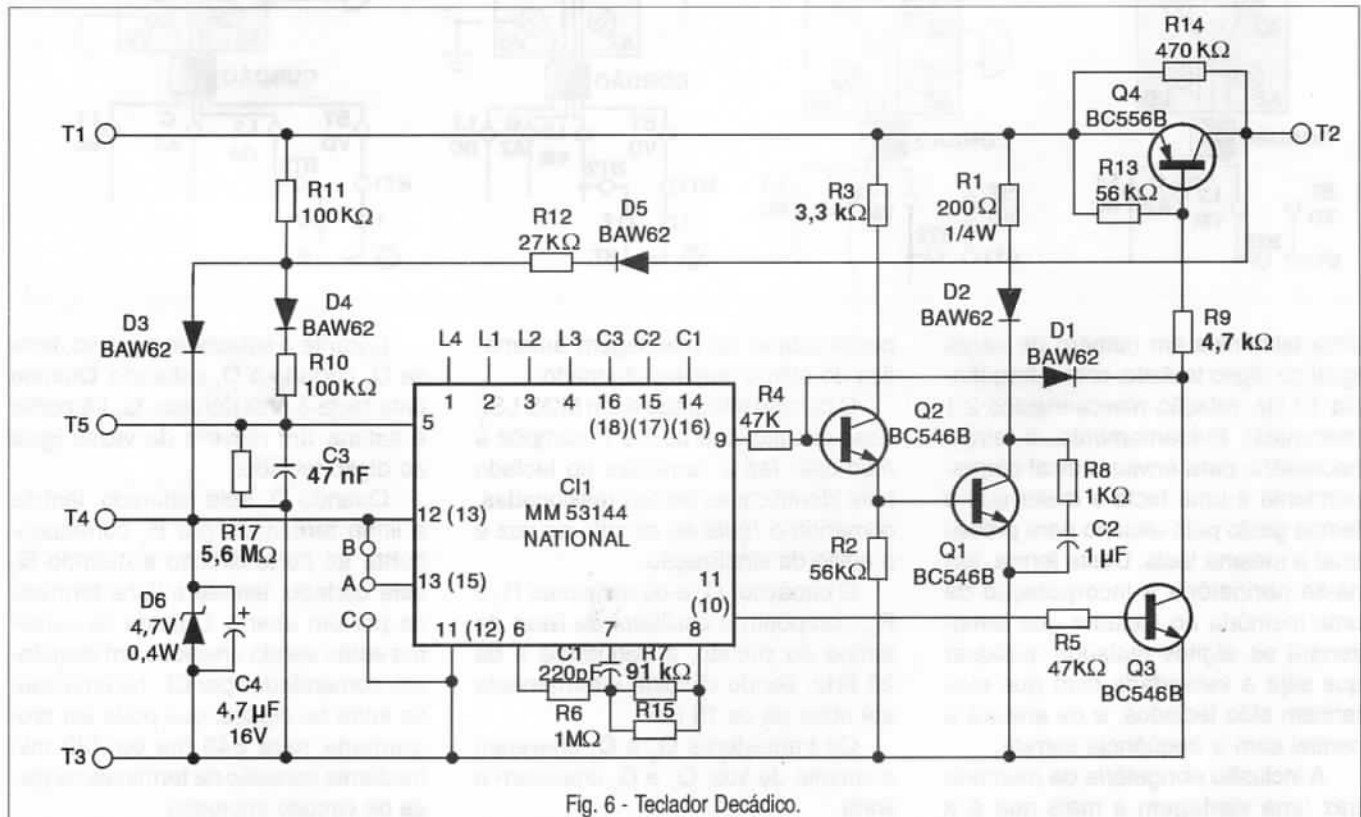


Fig. 6 - Teclador Decádico.

O terminal T_4 é utilizado para a alimentação da memória, quando o monofone está no gancho, a fim de preservar seu conteúdo para eventual utilização da reatuação automática. O terminal T_5 é utilizado para *reset* do circuito, quando o fone é colocado no gancho.

Quando o aparelho é alimentado por uma ponte de 48 V, $2 \times 250 \Omega$ através de uma linha com 1.400Ω , a corrente que circula durante o tempo de abertura é inferior a 3 mA e superior a 20 mA, durante o tempo de fechamento. Durante a teclagem e envio do trem de pulsos, a resistência de isolamento entre o teclado e circuito de voz é superior a $400 K\Omega$.

TECLADOR MULTIFREQUENCIAL

A sinalização multifrequencial é composta de pares de freqüências correspondentes ao dígito teclado, que são enviados à central. A sinalização é simultânea com a teclagem: quando a tecla é pressionada, há sinal na linha, quando é solta, o sinal é interrompido. CI_1 é o integrado MOS LSI, figura 8, responsável pela sinalização e *mute* do circuito de voz.

O cristal é o elemento controlador do oscilador. A freqüência de 3,579545 MHz aí obtida é o elemento controlador do oscilador. Q_2 é utilizado para desconectar o circuito de voz quando uma tecla é pressionada.

Q_1 coloca uma carga na linha para manter a corrente de fechamento do relé da central. ■

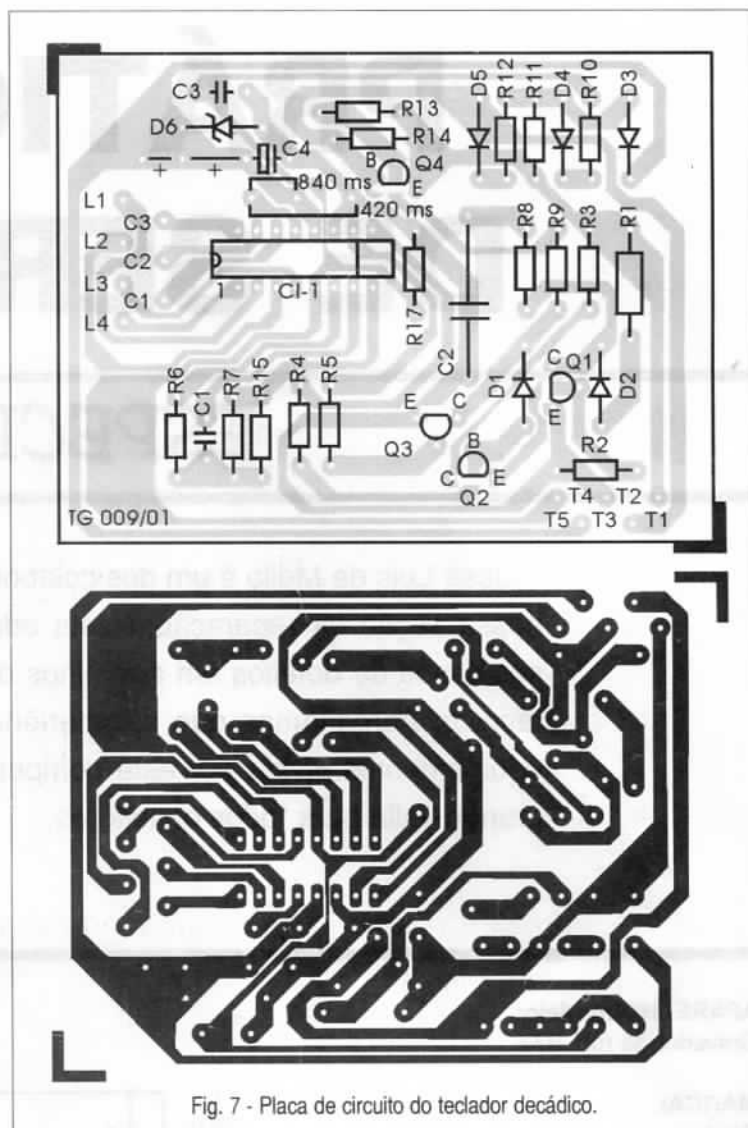


Fig. 7 - Placa de circuito do teclado decádico.

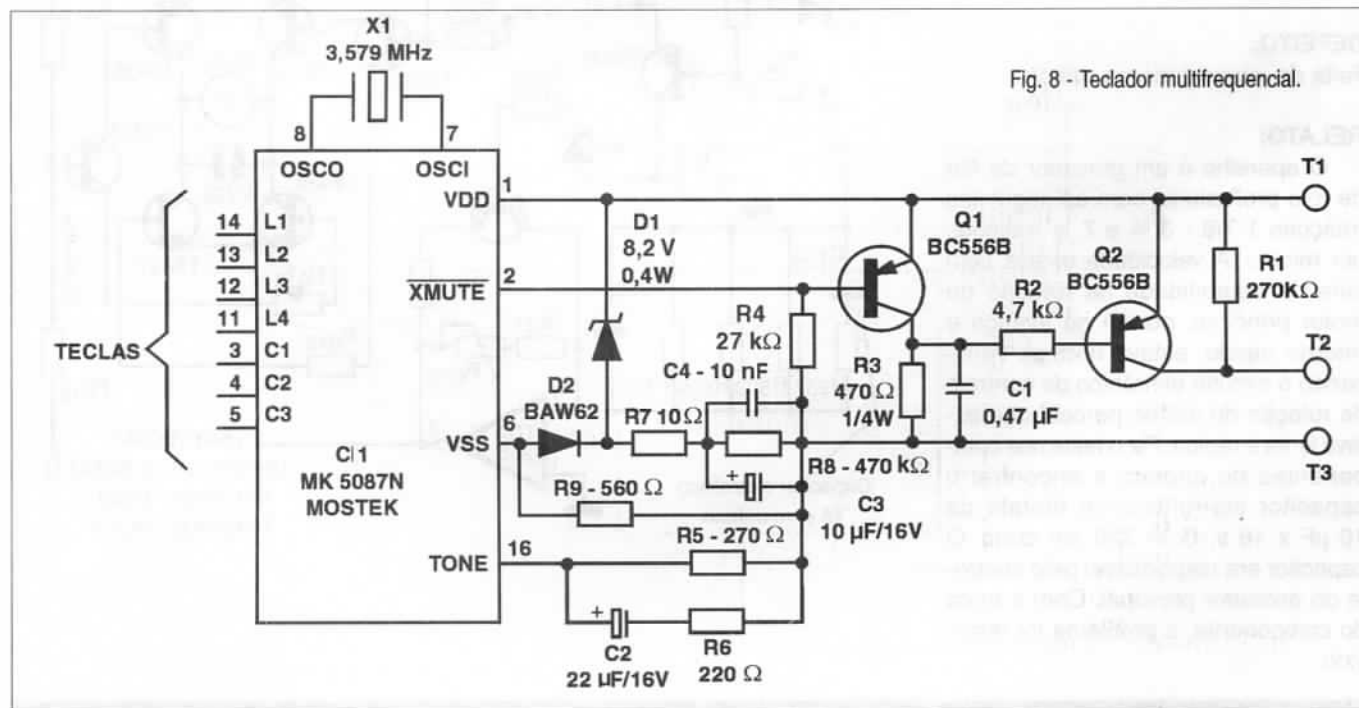


Fig. 8 - Teclador multifrequencial.

PRÁTICAS DE SERVICE

ESPECIAL

José Luis de Mello é um dos colaboradores mais assíduos de nossa seção de reparação. Nesta edição, selecionamos diversos casos de defeitos em aparelhos de som relatados por este técnico. Acreditamos que a experiência na reparação desses equipamentos vivida por este competente profissional será de grande valia para todos os leitores.

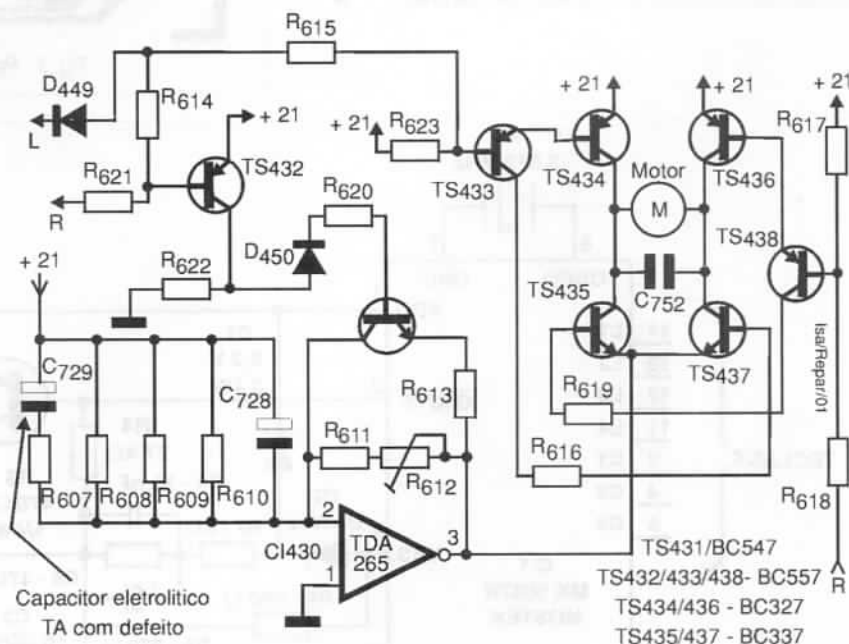
APARELHO/modelo:
Gravador de rolo B77

MARCA:
Revox

DEFEITO:
Falta de intensidade na rotação.

RELATO:

O aparelho é um gravador de fita de rolo profissional com as seguintes rotações 1 7/8 - 3 3/4 e 7 1/2 rotações por minuto. A velocidade estava com falta de estabilidade na rotação do motor principal, porém no avanço e retorno rápido, estava normal. Verificando o circuito eletrônico do controle de rotação do motor, percebi que estava lenta e rápida. Fiz o teste nos componentes do circuito e encontrei o capacitor eletrolítico de tântalo de 10 µF x 16 V, C nº 729 em curto. O capacitor era responsável pelo controle do oscilador principal. Com a troca do componente, o problema foi resolvido.



PRÁTICAS DE S

APARELHO/modelo:
Sintonizador digital

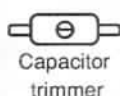
MARCA:
AIKO

DEFEITO:
FM fugindo de sintonia.

RELATO:

Após mais ou menos cinco minutos de funcionamento, as emissoras de FM saíam de sintonia. Este defeito é ocasionado por algum problema em

componente do circuito oscilador local. As emissoras abaixo de 92,5 Mhz não sintonizavam. Fazendo a revisão no circuito oscilador, encontrei o *trimmer* de ajuste do oscilador acoplado na seção osciladora do condensador variável com defeito. Com a troca do *trimmer* por outro de qualidade melhor, o aparelho funcionou perfeitamente.



Isa/Reparat/05

APARELHO/modelo:
Receiver UR390

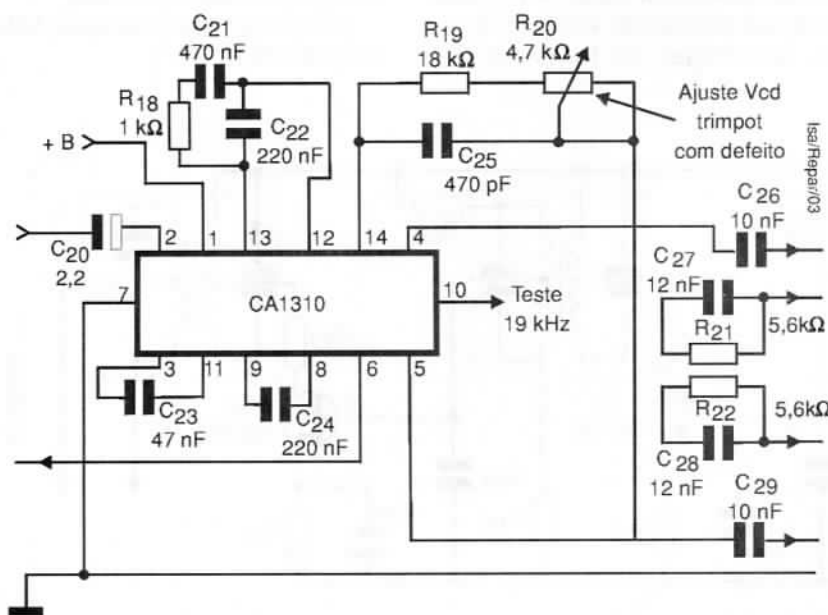
MARCA:
Unimack

DEFEITO:
FM com ruídos intermitentes.

RELATO:

Ao ligar o aparelho, o sinal de *phono*, *tape* e entrada aux funciona-

vam normalmente. Porém ao sintonizar o sinal de FM, a reprodução do som era feita com ruídos intermitentes e o LED indicador de FM estéreo ficava piscando paralelamente. Pesquisando o circuito, encontrei a chave *power* com os contatos elétricos um pouco carbonizados, mas o responsável pelo defeito era o *trimpot* de ajuste VCO do FM estéreo. Com a troca do *trimpot*, o problema foi resolvido.



Isa/Reparat/03

MONTAGEM, MANUTENÇÃO E CONFIGURAÇÃO DE COMPUTADORES PESSOAIS

240 Páginas
Autor: Edson D'Avila

Este livro contém informações detalhadas sobre montagem de computadores pessoais. Destina-se aos leitores em geral que se interessam pela Informática. É um ingresso para o fascinante mundo do Hardware dos Computadores Pessoais.

Seja um integrador. Monte seu computador de forma personalizada e sob medida. As informações estão baseadas nos melhores produtos de informática. Ilustrações com detalhes riquíssimos irão ajudar no trabalho de montagem, configuração e manutenção.

Escrito numa linguagem simples e objetiva, permite que o leitor trabalhe com computadores pessoais em pouco tempo. Anos de experiência profissional são apresentados de forma clara e objetiva.

Preço: R\$ 36,00



PEDIDOS: Utilize a solicitação de compra da última página, ou **DISQUE e COMPRE** pelo telefone: (011) 6942-8055 **SABER PUBLICIDADE E PROMOÇÕES LTDA.**

PRÁTICAS DE SERVICE

APARELHO/modelo:

Receiver YR7400

MARCA:

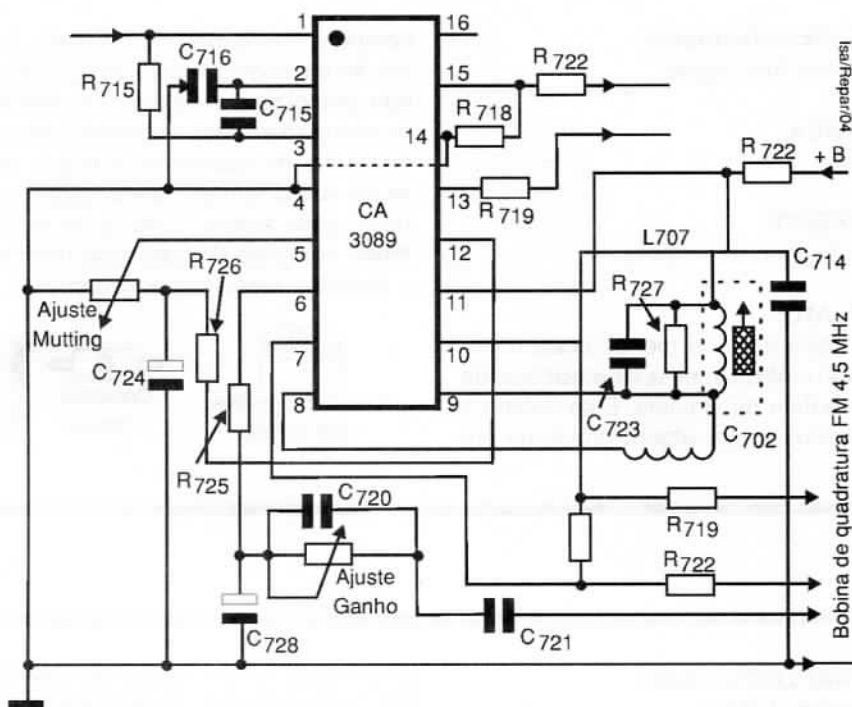
Yang

DEFEITO:

FM normal, LED estéreo não acende.

RELATO:

Ao ligar o aparelho, o AM e o FM funcionavam normalmente, porém o LED FM estéreo não acendia. Fiz a verificação no CI decodificador CA 1310 e o LED permaneceu apagado. Troquei o CI CA3089 canal de FI do FM, não adiantou. Examinando o soquete do CI, faltava a ligação nos pinos 4 e 8 do CA3089. Ao refazer as conexões nos pinos do CI, o aparelho funcionou normalmente e o diodo LED estéreo acendeu sem problemas.



APARELHO/modelo:

Sintonizador AM/FM KT-2001A

MARCA:

Kenwood

DEFEITO:

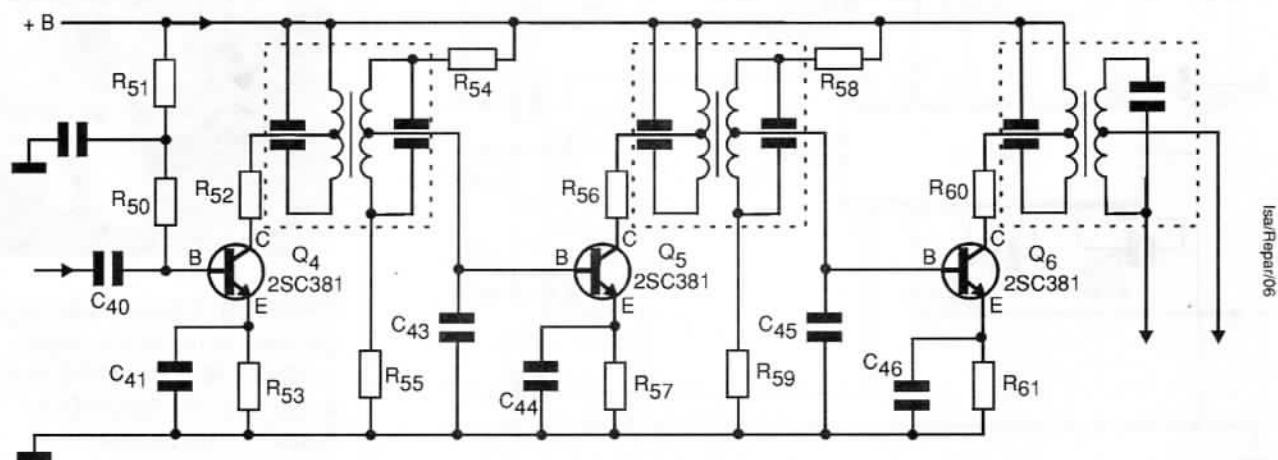
FM com som baixo.

RELATO:

Ao fazer o teste no receptor, notei que o sinal de AM estava normal, porém o FM muito baixo. Este sintonizador não tem circuitos integrados. As tensões no canal de FI, totalmente transistorizado, estavam corretas. Ao chegar no transistor Q_6

2SC381, encontrei-o com muita fuga nos terminais do emissor e coletor. Ao fazer a troca pelo substituto BF254, o sinal do FM funcionou normalmente, porém a lâmpada FM estéreo não acendia por estar queimada.

Efetuada mais esta troca, tudo ficou resolvido.



PRÁTICAS DE SERVICE

APARELHO/modelo:

Receiver LR 1000

MARCA:

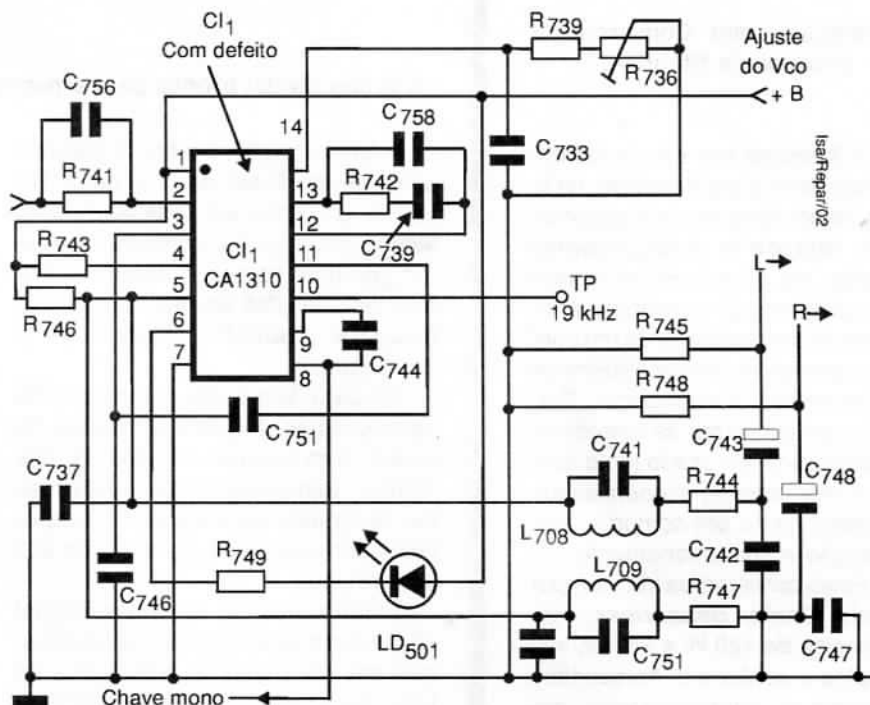
Grexnolds

DEFEITO:

FM estéreo parado.

RELATO:

O sinal de AM/FM funcionava normalmente, porém, sua luz e a luz do FM estéreo estavam apagadas. Examinando o circuito no canal de FI FM até a entrada do decodificador, o sinal estava normal. Fiz a troca do CI decodificador, dei um pequeno retoque no *trimpot* de ajuste do VCO e o aparelho voltou a funcionar normalmente.



APARELHO/modelo:

Tape-deck AW-620

MARCA:

Philips

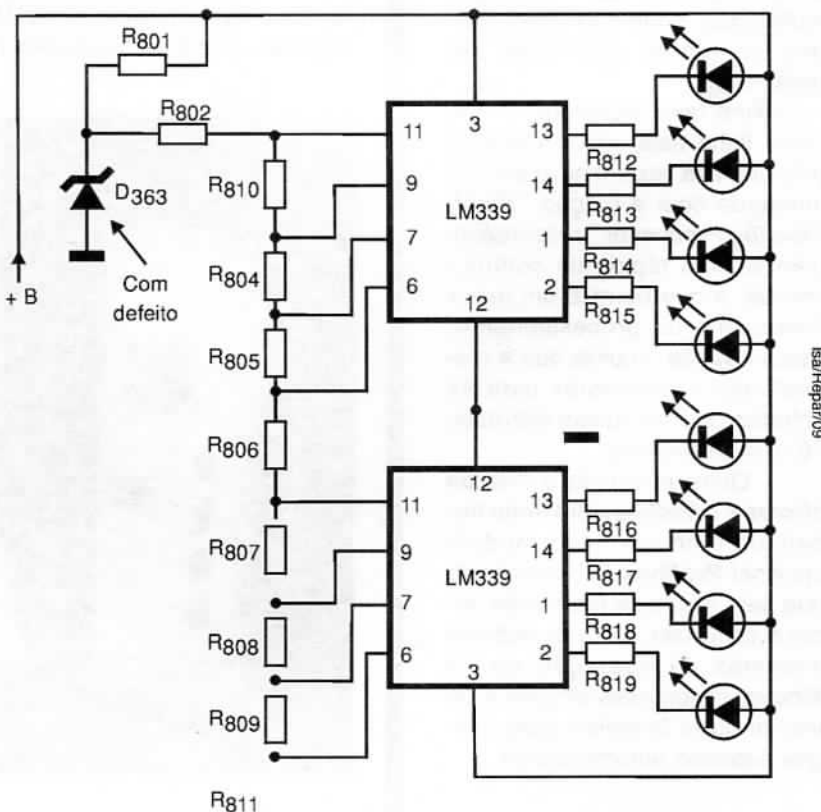
DEFEITO:

VU de LEDs apagados.

RELATO:

Ao ligar o aparelho, notei que a correia do motor estava gasta. Efetuei sua troca e ao fazer a reprodução da fita cassete, o som era normal, porém os diodos LEDs que formam os VUs, não acendiam. Pesquisando o circuito, encontrei o diodo D₃₆₃ zener 8V2-400 MW em curto.

Com a troca do componente, o aparelho não apresentou mais problemas de funcionamento.



Conheça o novo "Conversor de Frequência Standard"

A **Siemens** traz para o mercado brasileiro duas inovações na linha de conversores de frequência - os **Micros e o Midimaster Vector**, os primeiros no mundo com sistemas de conversão a integrar a funcionalidade de um controle vetorial com a simplicidade de um conversor convencional. Portanto, um conversor de frequência vetorial pode ser usado junto com um motor comum, economizando o capital gasto em compras, manutenção e comissionamento.

Estes conversores irão compor a linha **Vector Sensorless**, com potências de 120 W a 90 kW, são simples e confiáveis. Apresentam recursos de auto-otimização, dispensando a intervenção de usuários nos cálculos de parâmetros elétricos dos motores. Além de possuírem uma interface para PC e um painel de operação multilingual, onde são armazenados conjuntos diferentes de parâmetros.

Outro fator importante é que nesta linha está sendo utilizado pela primeira vez um novo circuito integrado com a função "**Flash Floating Processor**", responsável pelo cálculo rápido de controle vetorial, o que permite um maior dinamismo no processamento. Esta inovação propicia que a resposta dos conversores para as entradas binárias fiquem abaixo de 10 microssegundos.

Outra novidade é que os **Micros e o Midimaster Vector** trabalham com um novo módulo opcional **Profibus-DP**, permitindo que seja acoplado facilmente sobre o conversor, além de habilitar sistemas de operação de 12 **Mbaud**, sendo mais simples e de melhor custo benefício para integrar sistemas automatizados.

A União Digital produz para o mercado brasileiro Sistemas "Disk-Array"

A União Digital, acaba de iniciar a produção no Brasil de uma completa família de Sistemas **Disk-Array** com tecnologia própria e componentes de um grupo de parceiros internacionais que inclui a IBM Storage Systems, Seagate, Adapatec, Mylex, HP e StorageTek.

Os **Disk-Arrays** são indicados para aplicações de segurança máxima de dados, com arranjos de vários discos rígidos - totalizando um único dispositivo de grande capacidade - e controlados por uma única placa I/O de alta performance.

Outra novidade da União Digital são as opções de **Disk-Arrays** internos, que traz uma solução econômica de HDs com uma controladora DRAID SCSI com gabinete próprio para uso externo ou integrado ao servidor.

Para instalação interna, as capacidades variam de 4 a 9 GB, sempre com uma controladora SCSI, que transfere dados a taxas 40 de MB por segundo. Já entre as soluções de ga-

binete, o usuário encontra alternativas com possibilidade de suportar de 2 até 18 discos rígidos, chegando a capacidades de até 330 GB num único gabinete.

Já entre as soluções externas, outro diferencial da nova linha são as controladoras de alta performance. Cada gabinete pode ter uma controladora Ultra Wide SCSI, com taxa de transferência de 40 GB por segundo, ou ainda uma Ultra Wide SCSI-II, com taxa de 80 MB por segundo. Há ainda a possibilidade de **Arrays** com tecnologia de fibra óptica, atingindo os 100 MBps.

As unidades de **Disk-Array** da União Digital suportam níveis de RAID 1 (espelhamento), RAID 33 (implementação de paridade, para uso preferencial em áudio e vídeo) e RAID 5 (paridade distribuída entre os discos). Além de atender a plataforma Intel, os produtos suportam servidores RISC e *clusters* baseados em *hosts* de médio a grande porte.



LIVROS - LANÇAMENTOS

Título: Automação e Controle Discreto

Autores: Paulo R. da Silveira, Winderson E. Santos

Páginas: 256

“Automação e Controle Discreto” é uma obra destinada a técnicos e engenheiros atuantes ou em fase de estudo de sistemas automatizados. São apresentadas técnicas para resolução de problemas de

automação envolvendo sistemas de eventos discretos e controle de processos, utilizando-se de ferramentas modernas como o controlador lógico programável, a modelagem de sistemas seqüenciais por meio de Grafset e técnicas de programação oriundas da experiência dos autores. O texto aborda aspectos histórico-sociais da automação, além de contextualizar as mais recentes tecnologias na área.

Título: Telefonia Digital

Autor: Marcelo Sampaio de Alencar
Páginas: 344

A Telefonia é uma disciplina essencial para a formação do engenheiro de Telecomunicações. Este livro introduz noções básicas de Acústica e Telefonia, incluindo características do sinal de voz e do aparelho telefônico; trata do processo de digitalização do sinal de voz, discutindo a amostragem, sua quantização e codificação; apresenta as formas de multiplexar os sinais, para transmissão por um sistema de comunicações; e analisa a rede telefônica a partir da central, passando pela sinalização, até a evolução para a rede digitalizada.



as recomendações de ITU-R para os serviços; a teoria de tráfego telefônico, com os resultados obtidos para sistemas de perda e demora; introdução às redes de computadores e um resumo da gerência integrada de redes de serviços.

Possui cinco apêndices: Séries e transformadas de Fourier, Teoria de probabilidade, Teoria de filas, outras redes que convivem com o sistema telefônico e um resumo da história da telefonia no Brasil.

Pode ser utilizado em cursos de gradu-

São discutidos também temas como a central telefônica, inserindo algumas especificações da família Trópico; comunicações ópticas; o planejamento do sistema telefônico, apresentando as redes de alta velocidade, incluindo aspectos de SDH e ATM; a telefonia móvel celular e os padrões utilizados; as comunicações pessoais e os sistemas de terceira geração, com

conhecer tecnologias de interligação de computadores, este livro mostrará soluções e exemplos, sendo um guia prático para profissionais e usuários que trabalham com Informática e Telecomunicações.

A conexão de computadores em redes corporativas é hoje uma ferramenta fundamental nas empresas, fazendo parte de sua estratégia e negócios. Ela permite a comunicação rápida e eficiente entre parceiros comerciais, fornecedores e clientes. Empresas que sabem utilizar a tecnologia da melhor forma destacam-se no mercado competitivo em que vivemos.

Este livro tem o objetivo de explicar o funcionamento das tecnologias que compõem as redes corporativas e ajudar na:

- elaboração de projetos de redes de computadores,
- tomada de decisões estratégicas e escolha da melhor tecnologia a ser aplicada em sua empresa,
- redução de custos,
- aumento da velocidade e da performance de suas conexões e Planejamento de redes.



ação e pós-graduação e treinamentos nas empresas.

Título: Redes de Computadores Dados, Voz e Imagem
Autor: Lindberg Barros de Sousa
Páginas: 520

Se você utiliza computadores e redes, acessa a Internet, ou deseja

Destaques:

Conheça e entenda como funcionam:

- Modems
- Satélites
- Internet, Intranets e Extranets
- EDI
- Redes locais e remotas (LAN e WAN)
- Comunicações sem fio e móveis
- ISDN
- ATM e Frame-relay
- Cabling



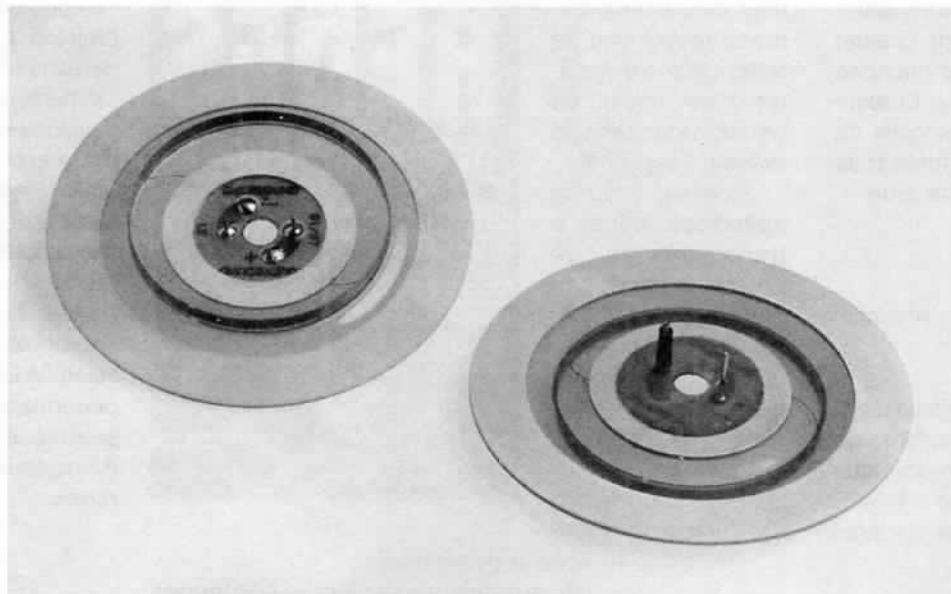
Notícias Notícias Notícias

Super tweeter STO 100

A Oversound Indústria e Comércio Eletro Acústico Ltda. está investindo continuamente em recursos tecnológicos, visando acima de tudo atender as exigências de seus clientes e desenvolver alto-falantes de alta performance, a custos competitivos.

Um de seus últimos lançamentos foi o Super Tweeter STO 100, que traz o diagrama moldado em Kapton[®], e foi desenvolvido para os profissionais que exigem o máximo de rendimento nas respostas de alta frequência, com a maior fidelidade.

O Tweeter STO 100 é especialmente indicado para sistemas de P.A., monitores, caixas *side fill*, entre outros.



Conheça mais detalhes:

- Diagrama moldado em Kapton[®].
- Bobina móvel de Kapton[®]/cobre.
- Carcaça de alumínio injetado.
- Expansor em baquelite.
- Bobina com exclusivos bornes de ligação tipo macho e fêmea banhados a ouro químico (evitam ligações trocadas e dispensam o uso de soldas).

Especificações:

Impedância Nominal: 8 Ω
Resposta de Frequência: 5 K ~ 20 K
Sensibilidade 1 w / 1m: 110 dB
Potência RMS: 50 W
Potência de Programa: 100 W
Diâmetro nominal de bobina: \varnothing 1 $\frac{3}{4}$ "
Dispersão: 40°

PAGER VIA REDE

Temos duas perguntas importantes para responder aos leitores relativas ao *Pager* Via Rede publicado na revista 311.

a) Maior número de canais: o número máximo de canais depende muito da seletividade do 567. Este circuito integrado PLL tem uma seletividade razoável, mas tende a responder a harmônicas dos sinais emitidos. Assim, um cuidado importante no ajuste é não escolher frequências múltiplas para os canais, por exemplo, 1 kHz e 2 kHz.

Isso faz com que a partir de certo número de canais seja difícil ter frequências que não coincidam com harmônicas de outros canais. O número máximo conseguido está em torno de 5.

b) Maior potência: a utilização de um transformador de $9 + 9 V \times 1$ ou $1,5 A$ e a troca do transistor Q_1 por um Darlington de potência maior como o TIP140, 141 ou 142 ou ainda, um FET de potência como IRF630, pode ajudar nos casos de redes muito ruidosas ou longas, aumentando o alcance do sistema num pródigo.

GERADOR DE ALTA TENSÃO COM DIAC

Alguns leitores interessados na montagem do projeto publicado na revista 311, não encontrando o DIAC, solicitam um componente equivalente para o circuito. Com a troca de R_2 por um resistor de $1 M\Omega$ em série com um resistor de $47 k\Omega$ e a retirada de P_1 , o DIAC pode ser substituído por uma lâmpada néon comum.

MAIS CANAIS SEQUENCIAIS

Recebemos diversas consultas de leitores desejando aumentar o número de canais da sequencial publicada na revista número 311.

Cabe uma observação importante: o número de canais indica qual é o tamanho da série em que uma lâmpada fica acesa. Assim, num sistema de 6 canais, no corrimento, o intervalo entre duas lâmpadas acesas é de 5

apagadas. Se tivermos um sistema de 10 canais, o efeito é absolutamente o mesmo com a diferença de que o intervalo entre duas lâmpadas acesas será de 9 apagadas. Em suma, num sequencial de 6 canais, além do efeito ser melhor (o corrimento das lâmpadas é mais "próximo"), temos maior número de lâmpadas acesas, ou seja, o efeito com 6 canais é mais "brilhante" que o obtido com 10 canais. Muitos acham que um sequencial de 100 canais seria o "máximo", quando na verdade teríamos apenas numa lâmpada solitária correndo sozinha numa sequência de 100 lâmpadas com muito pouco brilho e efeito. Pensem nisto! Melhor que um grande número de canais é o maior número de efeitos, como "abre e fecha", vai e volta etc.

ALARME DE BATERIA FRACA

Pode o projeto da Revista 311, indicado para operar com baterias de 12 V, ser modificado para operar com baterias de 9 ou mesmo tensões mais baixas?

A alteração é simples, pois depende apenas do diodo zener. Para uma bateria de 9 V, por exemplo, podemos considerá-la fraca quando a tensão cai abaixo dos 7,5 V. Assim, um zener de tensão próxima deste valor pode ser usado sem problemas.

Lembramos apenas que o 4093 só pode funcionar na faixa de tensões de 5 a 15 V.

NÃO EXISTE O 7809?

No artigo Reguladores de Tensão 7800 publicado na revista anterior, omitimos o 7809. Ocorre que, dependendo do fabricante, este circuito integrado para uma saída de 9 V não é fabricado. Assim, dependendo da série, por exemplo, a 78L00 que é uma variação de 100 mA da Texas, este componente existe, enquanto que para a série normal de 1 A, não.

Quando não encontramos o 7809, existe uma solução para obter 9 V ou perto disso: ligue um ou dois diodos 1N4148 com o catodo à terra em série com o terminal de referência (pino 2).

VISITE NOSSO SITE

O Site da Editora Saber e portanto, da Revista Saber Eletrônica está sempre em modificações e um novo serviço que deve estar no "ar" brevemente é o CIRCUITOS & INFORMAÇÕES. Nele constantemente estaremos formando um banco de dados com informações de utilidade para todos que praticam Eletrônica, nos mesmos moldes da publicação de tanto sucesso que leva o mesmo nome.

COMPRANDO PELA INTERNET

Cada vez mais podem ser comprados produtos pela Internet. Apenas desejamos alertar o leitor que a segurança neste comércio ainda não é total. Nunca compre de empresas desconhecidas passando seu número de cartão de crédito. Somente adquira produtos de empresas de grande porte que tenham um endereço e sejam bem conhecidas.

ARTIGOS DE REVISTAS ANTIGAS

Muitos leitores nos escrevem perguntando se já publicamos determinado artigo, como, por exemplo, "um transmissor de 20 W", pedindo o circuito. Dependendo do assunto, como no caso acima, podemos ter durante os mais de 20 anos em que fazemos a revista dezenas de artigos que atendem a esta especificação.

Como muitas das revistas estão esgotadas, fica difícil para nossa equipe de atendimento saber exatamente qual das fontes que o leitor realmente deseja, pois não podemos enviar cópias de todos os projetos.

Desta forma, ao fazer uma solicitação, pedimos aos leitores que observem alguns pequenos procedimentos para que possam ser atendidos mais fácil e rapidamente:

a) Sejam o mais específicos que puderem, dando informações como, por exemplo, a faixa de frequências e a finalidade.

b) Se desejam adquirir a revista ou a cópia do projeto, caso seja de uma revista esgotada. ■

**GANHE DINHEIRO
INSTALANDO
BLOQUEADORES
INTELIGENTES DE TELEFONE**

Através de uma senha, você programa diversas funções, como:

- BLOQUEIO/DESBLOQUEIO de 1 a 3 dígitos
- BLOQUEIO de chamadas a cobrar
- TEMPORIZA de 1 a 99 minutos as chamadas originadas
- E muito mais...

Características:

Operação sem chave
Programável pelo próprio telefone
Programação de fábrica: bloqueio dos prefixos 900, 135, DDD e DDI
Fácil de instalar
Dimensões:
43 x 63 x 26 mm
Garantia de um ano, contra defeitos de fabricação.



**APENAS
R\$ 48,30**

**COMPREFÁCIL - DATA HAND BOOKS
PHILIPS SEMICONDUCTORS**

CÓDIGO	TÍTULO	PREÇO	QUANT.
IC01-97	Semicondutores - For Radio And audio systems com CD-ROM	14,85	20

MULTÍMETRO IMPORTADO



**COM 12 MESES
DE GARANTIA
CONTRA DEFEITOS DE
FABRICAÇÃO**

Mod.: MA 550
Sensib.: 20 K Ω /VDC 8 K Ω /VAC
Tensão: AC/DC 0-1 000 V
Corrente: AC/DC 0-10 A
Resistência: 0-20 M Ω (x1, x10, x1k, x10k)
TESTE DE DIODO E DE TRANSISTOR

APENAS 59,70

TECNOLOGIA DE VÍDEO DIGITAL

O Futuro em suas mãos
Mais um lançamento em Vídeo Aula do Prof. Sérgio Antunes
(5 fitas de vídeo + 5 apostilas)

ASSUNTOS:

Princípios essenciais do Vídeo Digital
Codificação de sinais de Vídeo
Conversão de sinais de Vídeo
Televisão digital - DTV
Videocassete Digital

**LANÇAMENTO
INÉDITO**

PREÇO DE LANÇAMENTO R\$ 297,00 (com 5% de desc. à vista + R\$ 5,00 despesas de envio)
ou 3 parcelas, 1 + 2 de R\$ 99,00 (neste caso o curso também será enviado em 3 etapas + R\$ 15,00 de despesa de envio, por encomenda normal ECT.)

SABER PUBLICIDADE E PROMOÇÕES LTDA.

Verifique as instruções na solicitação de compra da última página.
Maiores informações - **Disque e Compre (011) 6942-8055.**

Rua Jacinto José de Araújo, 309 - Tatuapé - São Paulo - SP

REMETEMOS PELO CORREIO PARA TODO O BRASIL

Válido até 10/02/99



GANHE DINHEIRO COM MANUTENÇÃO

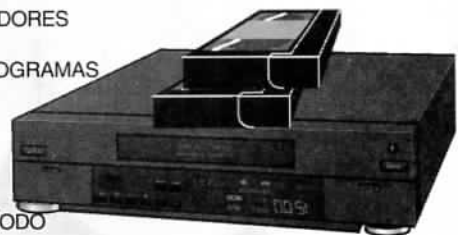
LANÇAMENTO

Filmes de Treinamento em fitas de vídeo
 Uma nova coleção do
 Prof. Sergio R. Antunes
 Fitas de curta duração com imagens
 Didáticas e Objetivas



TÍTULOS DE FILMES DA ELITE MULTIMÍDIA

- M01 - CHIPS E MICROPROCESSADORES
- M02 - ELETROMAGNETISMO
- M03 - OSCIOSCÓPIOS E OSCIOGRAMAS
- M04 - HOME THEATER
- M05 - LUZ, COR E CROMINÂNCIA
- M06 - LASER E DISCO ÓPTICO
- M07 - TECNOLOGIA DOLBY
- M08 - INFORMÁTICA BÁSICA
- M09 - FREQUÊNCIA, FASE E PERÍODO
- M10 - PLL, PSC E PWM
- M11 - POR QUE O MICRO DÁ PAU
- M13 - COMO FUNCIONA A TV
- M14 - COMO FUNCIONA O VIDEOCASSETE
- M15 - COMO FUNCIONA O FAX
- M16 - COMO FUNCIONA O CELULAR
- M17 - COMO FUNCIONA O VIDEOGAME
- M18 - COMO FUNCIONA A MULTIMÍDIA (CD-ROM/DVD)
- M19 - COMO FUNCIONA O COMPACT DISC PLAYER
- M20 - COMO FUNCIONA A INJEÇÃO ELETRÔNICA
- M21 - COMO FUNCIONA A FONTE CHAVEADA
- M22 - COMO FUNCIONAM OS PERIFÉRICOS DE MICRO
- M23 - COMO FUNCIONA O TEL. SEM FIO (900MHZ)
- M24 - SISTEMAS DE COR NTSC E PAL-M
- M25 - EQUIPAMENTOS MÉDICO HOSPITALARES
- M26 - SERVO E SYSCON DE VIDEOCASSETE
- M28 - CONSERTOS E UPGRADE DE MICROS
- M29 - CONSERTOS DE PERIFÉRICOS DE MICROS
- M30 - COMO FUNCIONA O DVD
- M36 - MECATRÔNICA E ROBÓTICA
- M37 - ATUALIZE-SE COM A TECNOLOGIA MODERNA
- M51 - COMO FUNCIONA A COMPUTAÇÃO GRÁFICA
- M52 - COMO FUNCIONA A REALIDADE VIRTUAL
- M53 - COMO FUNCIONA A INSTRUMENTAÇÃO BIOMÉDICA
- M54 - COMO FUNCIONA A ENERGIA SOLAR
- M55 - COMO FUNCIONA O CELULAR DIGITAL (BANDA B)
- M56 - COMO FUNCIONAM OS TRANSISTORES/SEMICONDUtores
- M57 - COMO FUNCIONAM OS MOTORES E TRANSFORMADORES
- M58 - COMO FUNCIONA A LÓGICA DIGITAL (TTL/CMOS)
- M59 - ELETRÔNICA EMBARCADA
- M60 - COMO FUNCIONA O MAGNETRON
- M61 - TECNOLOGIAS DE TV
- M62 - TECNOLOGIAS DE ÓPTICA
- M63 - ULA - UNIDADE LÓGICA DIGITAL
- M64 - ELETRÔNICA ANALÓGICA
- M65 - AS GRANDES INVENÇÕES TECNOLÓGICAS
- M66 - TECNOLOGIAS DE TELEFONIA
- M67 - TECNOLOGIAS DE VIDEO
- M74 - COMO FUNCIONA O DVD-ROM
- M75 - TECNOLOGIA DE CABEÇOTE DE VIDEO
- M76 - COMO FUNCIONA O CCD
- M77 - COMO FUNCIONA A ULTRASONOGRAFIA
- M78 - COMO FUNCIONA A MACRO ELETRÔNICA
- M81 - AUDIO, ACÚSTICA E RF
- M85 - BRINCANDO COM A ELETRICIDADE E FÍSICA
- M86 - BRINCANDO COM A ELETRÔNICA ANALÓGICA
- M87 - BRINCANDO COM A ELETRÔNICA DIGITAL
- M89 - COMO FUNCIONA A OPTOELETRÔNICA
- M90 - ENTENDA A INTERNET
- M91 - UNIDADES DE MEDIDAS ELÉTRICAS



APOSTILAS

*05 - SECRETÁRIA EL. TEL. SEM FIO.....	26,00
*06 - 99 DEFEITOS DE SECR./TEL S/FIO.....	31,00
*08 - TV PB/CORES: curso básico.....	31,00
*09 - APERFEIÇOAMENTO EM TV EM CORES.....	31,00
*10 - 99 DEFEITOS DE TVPB/CORES.....	26,00
11 - COMO LER ESQUEMAS DE TV.....	31,00
*12 - VIDEOCASSETE - curso básico.....	38,00
16 - 99 DEFEITOS DE VIDEOCASSETE	26,00
*20 - REPARAÇÃO TV/VCR C/OSCIOSCÓPIO.....	31,00
*21 - REPARAÇÃO DE VIDEOGAMES.....	31,00
*23 - COMPONENTES: resistor/capacitor.....	26,00
*24 - COMPONENTES: indutor, trafo cristais.....	26,00
*25 - COMPONENTES: diodos, tiristores.....	26,00
*26 - COMPONENTES: transistores, CIs.....	31,00
*27 - ANÁLISE DE CIRCUITOS (básico).....	26,00
*28 - TRABALHOS PRÁTICOS DE SMD.....	26,00
*30 - FONTE DE ALIMENTAÇÃO CHAVEADA.....	26,00
*31 - MANUSEIO DO OSCIOSCÓPIO.....	26,00
*33 - REPARAÇÃO RÁDIO/ÁUDIO (EI.Básica).....	31,00
34 - PROJETOS AMPLIFICADORES ÁUDIO.....	31,00
*38 - REPARAÇÃO APARELHOS SOM 3 EM 1.....	26,00
*39 - ELETRÔNICA DIGITAL - curso básico.....	31,00
40 - MICROPROCESSADORES - curso básico.....	31,00
46 - COMPACT DISC PLAYER - cursos básico.....	31,00
*48 - 99 DEFEITOS DE COMPACT DISC PLAYER.....	26,00
*50 - TÉC. LEITURA VELOZ/MEMORIZAÇÃO.....	31,00
69 - 99 DEFEITOS RADIOTRANSCETORES.....	31,00
*72 - REPARAÇÃO MONITORES DE VIDEO.....	31,00
*73 - REPARAÇÃO IMPRESSORAS.....	31,00
*75 - DIAGNÓSTICOS DE DEFEITOS DE TELEVISÃO.....	31,00
*81 - DIAGNÓSTICOS DE DEFEITOS EM FONTES CHAVEADAS.....	31,00
*85 - REPARAÇÃO DE MICROCOMPUTADORES IBM 486/PENTIUM.....	31,00
*86 - CURSO DE MANUTENÇÃO EM FLIPERAMA.....	38,00
87 - DIAGNÓSTICOS EM EQUIPAMENTOS MULTIMÍDIA.....	31,00
*88 - ÓRGÃOS ELETRÔNICOS - TEORIA E REPARAÇÃO.....	31,00
*94 - ELETRÔNICA INDUSTRIAL SEMICOND. DE POTÊNCIA.....	31,00

Adquira já estas apostilas contendo uma série de informações para o técnico reparador e estudante.
 Autoria e responsabilidade do
prof. Sergio R. Antunes.

Preço = R\$ 29,00 cada fita

Pedidos: Verifique as instruções de solicitação de compra da última página ou peça maiores informações pelo
TEL.: (011) 6942-8055 - Preços Válidos até **10/02/99** (NÃO ATENDEMOS POR REEMBOLSO POSTAL)
SABER PUBLICIDADE E PROMOÇÕES LTDA. Rua Jacinto José de Araújo, 309 CEP:03087-020 - São Paulo - SP



Vídeo Aula

Método **econômico e prático** de treinamento, trazendo os tópicos mais importantes sobre cada assunto. **Com a Vídeo Aula** você não leva só um professor para casa, você leva também uma escola e um laboratório. Cada **Vídeo Aula** é composta de uma fita de **videocassete** e uma **apostila** para acompanhamento. Você pode assistir quantas vezes quiser a qualquer hora, em casa, na oficina, no treinamento de funcionários.

ÁREA DE TELEVISÃO

- 006-Teoria de Televisão
- 007-Análise de Circuito de TV
- 008-Reparação de Televisão
- 009-Entenda o TV Estéreo/On Screen
- 035-Diagnóstico de Defeitos de Televisão
- 045-Televisão por Satélite
- 051-Diagnóstico em Televisão Digital
- 070-Teoria e Reparação TV Tela Grande
- 084-Teoria e Reparação TV por Projecção/Telão
- 086-Teoria e Reparação TV Conjugado com VCR
- 095-Tecnologia em CIs usados em TV
- 107-Dicas de Reparação de TV

ÁREA DE TELEFONE CELULAR

- 049-Teoria de Telefone Celular
- 064-Diagnóstico de Defeitos de Tel. Celular
- 083-Como usar e Configurar o Telefone Celular
- 098-Tecnologia de CIs usados em Celular
- 103-Teoria e Reparação de Pager
- 117-Téc. Laboratorista de Tel Celular

ÁREA DE VIDEOCASSETE

- 001-Teoria de Videocassete
- 002-Análise de Circuitos de Videocassete
- 003-Reparação de Videocassete
- 004-Transcodificação de Videocassete
- 005-Mecanismo VCR/Vídeo HI-FI
- 015-Câmera/Concordes-Curso Básico
- 036-Diagnóstico de defeitos-Parte Elétrica do VCR
- 037-Diagnóstico de Defeitos-Parte Mecânica do VCR
- 054-VHS-C e 8 mm
- 057-Uso do Osciloscópio em Rep. de TV e VCR
- 075-Diagnósticos de Def. em Camcorders
- 077-Ajustes Mecânicos de Videocassete
- 078-Novas Téc. de Transcodificação em TV e VCR
- 096-Tecnologia de CIs usados em Videocassete
- 106-Dicas de Reparação de Videocassete

ÁREA DE TELEFONIA

- 017-Secretária Eletrônica
- 018-Entenda o Tel. sem fio
- 071-Telefonia Básica
- 087-Repar. de Tel s/ Fio de 900MHz
- 104-Teoria e Reparação de KS (Key Phone System)
- 108-Dicas de Reparação de Telefonia

ÁREA DE FAC-SÍMILE (FAX)

- 010-Teoria de FAX
- 011-Análise de Circuitos de FAX
- 012-Reparação de FAX
- 013-Mecanismo e Instalação de FAX
- 038-Diagnóstico de Defeitos de FAX
- 046-Como dar manutenção FAX Toshiba
- 090-Como Reparar FAX Panasonic
- 099-Tecnologia de CIs usados em FAX
- 110-Dicas de Reparação de FAX
- 115-Como reparar FAX SHARP

ÁREA DE LASER

- 014-Compact Disc Player-Curso Básico
- 034-Diagnóstico de Defeitos de CPD
- 042-Diagnóstico de Def. de Vídeo LASER
- 048-Instalação e Repar. de CPD auto
- 088-Reparação de Sega-CD e CD-ROM
- 091-Ajustes de Compact Disc e Vídeo LASER
- 097-Tecnologia de CIs usados em CD Player
- 114-Dicas de Reparação em CDP/Vídeo LASER



A MAIS COMPLETA VIDEOTECA DIDÁTICA PARA SEU APERFEIÇOAMENTO PROFISSIONAL

ÁREA DE ÁUDIO E VÍDEO

- 019-Rádio Eletrônica Básica
- 020-Radiotransceptores
- 033-Áudio e Anál. de Circ. de 3 em 1
- 047-Home Theater
- 053-Órgão Eletrônico (Teoria/Reparação)
- 058-Diagnóstico de Def. de Tape Deck
- 059-Diagn. de Def. em Rádio AM/FM
- 067-Reparação de Toca Discos
- 081-Transceptores Sintetizados VHF
- 094-Tecnologia de CIs de Áudio
- 105-Dicas de Defeitos de Rádio
- 112-Dicas de Reparação de Áudio
- 119-Anál. de Circ. Amplif. de Potência
- 120-Análise de Circuito Tape Deck
- 121-Análise de Circ. Equalizadores
- 122-Análise de Circuitos Receiver
- 123-Análise de Circ. Sintonizadores AM/FM
- 136-Conserto Amplificadores de Potência

COMPONENTES ELETRÔNICOS E ELETR. INDUSTRIAL

- 025-Entenda os Resistores e Capacitores
- 026-Entenda Indutores e Transformadores
- 027-Entenda Diodos e Tiristores
- 028-Entenda Transistores
- 056-Medições de Componentes Eletrônicos
- 060-Uso Correto de Instrumentação
- 061-Retrabalho em Dispositivo SMD
- 062-Eletrônica Industrial (Potência)
- 066-Simbologia Eletrônica
- 079-Curso de Circuitos Integrados

ÁREA DE MICRO E INFORMÁTICA

- 022-Reparação de Microcomputadores
- 024-Reparação de Videogame
- 039-Diagn. de Def. Monitor de Vídeo
- 040-Diagn. de Def. de Microcomp.
- 041-Diagnóstico de Def. de Drives
- 043-Memórias e Microprocessadores
- 044-CPU 486 e Pentium
- 050-Diagnóstico em Multimídia
- 055-Diagnóstico em Impressora
- 068-Diagnóstico de Def. em Modem
- 069-Diagn. de Def. em Micro Apple
- 076-Informática p/ Iniciantes: Hard/Software
- 080-Reparação de Fliperama
- 082-Iniciação ao Software
- 089-Teoria de Monitor de Vídeo
- 092-Tecnologia de CIs. Família Lógica TTL
- 093-Tecnologia de CIs Família Lógica C-CMOS
- 100-Tecnol. de CIs-Microprocessadores
- 101-Tecnologia de CIs-Memória RAM e ROM
- 113-Dicas de Repar. de Microcomput.
- 116-Dicas de Repar. de Videogame
- 133-Reparação de Notebooks e Laptops
- 138-Reparação de No-Breaks
- 141-Reparação Impressora Jato de Tinta
- 142-Reparação Impressora LASER
- 143-Impressora LASER Colorida

ELETROTÉCNICA E REFRIGERAÇÃO

- 030-Reparação de Forno de Microondas
- 072-Eletrônica de Auto-Ignição Eletrônica
- 073-Eletrôn. de Auto-Injeção Eletrônica
- 109-Dicas de Rep. de Forno de Microondas
- 124-Eletricidade Bás. p/ Eletrotécnicos
- 125-Reparação de Eletrodomésticos
- 126-Instalações Elétricas Residenciais
- 127-Instalações Elétricas Industriais
- 128-Automação Industrial
- 129-Reparação de Refrigeradores
- 130-Reparação de Ar Condicionado
- 131-Reparação de Lavadora de Roupa
- 132-Transformadores
- 137-Eletrônica aplicada à Eletrotécnica
- 139-Mecânica aplicada à Eletrotécnica
- 140-Diagnóstico de Injeção Eletrônica

ÁREAS DIVERSAS DE ELETRÔNICA

- 016-Manuseio de Osciloscópio
- 021-Eletrônica Digital
- 023-Entenda a Fonte Chaveada
- 029-Administração de Oficinas
- 052-Recepção/Atendimento/Vendas/Orçamento
- 063-Diagnóstico de Def. em Fonte Chaveada
- 065-Entenda Amplificadores Operacionais
- 085-Como usar o Multímetro
- 111-Dicas de Reparação de Fonte Chaveada
- 118-Reengenharia da Reparação
- 135-Válvulas Eletrônicas

DISQUE E COMPRE
(011) 6942-8055

SABER PUBLICIDADE E PROMOÇÕES LTDA

Rua Jacinto José de Araújo,309 - Tatuapé
Cep: 03087-020 - São Paulo - SP

PEDIDOS: Verifique as instruções na solicitação de compra da última página.

PREÇO: Somente **R\$ 55,00** cada **Vídeo Aula**

Preços válidos até 10/02/99

SHOPPING DA ELETRÔNICA

Adquira nossos produtos! Leia com atenção as instruções de compra da última página
Saber Publicidade e Promoções Ltda. Rua Jacinto José de Araújo, 315 - Tatuapé - São Paulo - SP.

DISQUE E COMPRE (011) 6942 8055

Preços Válidos até 10/02/99

Matriz de contatos PRONT-O-LABOR

A ferramenta indispensável para protótipos.

PL-551M: 2 barramentos 550 pontos.....	R\$ 32,00
PL-551: 2 barramentos, 2 bornes, 550 pontos.....	R\$ 33,50
PL-552: 4 barramentos, 3 bornes, 1 100 pontos....	R\$ 60,50
PL-553: 6 barramentos, 3 bornes, 1 650 pontos....	R\$ 80,00



Mini caixa de redução

Para movimentar antenas internas, presépios, cortinas robôs e objetos leves em geralR\$ 35,00

Módulo Contador SE - MC KIT Parcial

(Artigo publicado na Saber Eletrônica nº 183)
Monte: Relógio digital, Voltímetro, Cronômetro, Freqüencímetro etc.
Kit composto de: 2 placas prontas, 2 displays, 40 cm de cabo flexível - 18 viasR\$ 25,50



Placa para freqüencímetro Digital de 32 MHz SE FD1

(Artigo publicado na revista Saber Eletrônica nº 184)R\$ 10,00

Placa PSB-1

(47 x 145 mm - Fenolite) - Transfira as montagens da placa experimental para uma definitivaR\$ 10,00

Placa DC Módulo de Controle - SECL3

(Artigo publicado na Revista Saber Eletrônica nº 186)R\$ 10,00

VIDEOCOP - PURIFICADOR DE CÓPIAS

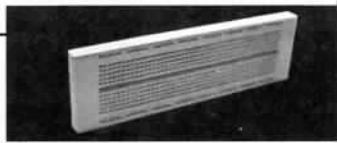
Equipamento para o profissional e amador que queira realizar cópias de fitas de vídeo de suas reportagens, sem a perda da qualidade de imagem...R\$ 163,00

DW 5300 - Relógio com iluminação eletroluminescente, cronômetro 1/100 segundos, alarme, indicador da alimentação (bat), horário alternativo, resiste a 200 m de profundidade.
R\$ 119,00
(estoque limitado)



MATRIZ DE CONTATO

Somente as placas de 550 pontos cada (sem suporte) pacote com 3 peças R\$ 44,00



O KIT REPARADOR - Cód.K100 - contendo:

1 LIVRO com 320 págs; DICA DE DEFEITOS autor Prof. Sérgio R. Antunes + 1 FITA K-7 para alinhamento de Decks + FITA PADRÃO com sinais de prova para teste em VCR + 1 CHART para teste de FAX .R\$ 49,00

PLACAS VIRGENS PARA CIRCUITO IMPRESSO

5 x 8 cm - R\$ 1,00
5 x 10 cm - R\$ 1,26
8 x 12 cm - R\$ 1,70

PONTA REDUTORA DE ALTA TENSÃO

KV3020 - Para multímetros com sensibilidade 20 K Ω /VDC.
KV3030 - Para multímetros c/ sensib. 30 K Ω /VDC e digitais.

As pontas redutoras são utilizadas em conjunto com multímetros para aferir, medir e localizar defeitos em alta tensões entre 1000 V DC a 30 KV-DC, como: foco, MAT, "Chupeta" do cinoscópio, linha automotiva, industrial etc

R\$ 44,00

MICROFONES SEM FIO DE FM

Características:

- Tensão de alimentação: 3 V (pilhas pequenas) - Corrente em funcionamento: 30 mA (tip) - Alcance: 50 m (max) - Faixa de operação: 88 - 108 MHz - Número de transistores: 2 - Tipo de microfone: eletreto de dois terminais (Não acompanha pilhas)

R\$ 15,00



CAIXAS PLÁSTICAS

Com alça e alojamento para pilhas
PB 117-123x85x62 mm... R\$ 7,70
PB 118-147x97x65 mm... R\$ 8,60

Com tampa plástica
PB112-123x85x52 mm... R\$ 4,10

Para controle
CP 012 - 130 x 70 x 30...R\$ 2,80

Com painel e alça
PB 207-130x140x50 mm...R\$ 8,30

MINI-FURADEIRA

Furadeira indicada para: Circuito impresso, Artesanato, Gravações etc. 12 V - 12 000 RPM / Dimensões: diâmetro 36 x 96 mm.
R\$ 28,00

ACESSÓRIOS: 2 lixas circulares - 3 esmeris em formatos diferentes (bola, triângulo, disco) - 1 politriz e 1 adaptador. R\$ 14,00



Injetor de sinais
R\$ 11,70

SPYFONE - micro-transmissor

Um micro-transmissor secreto de FM, com microfone ultra-sensível e uma etapa amplificadora que o torna o mais eficiente do mercado para ouvir conversas à distância. De grande autonomia funciona com 4 pilhas comuns e pode ser escondido em objetos como vasos, livros falsos, gavetas, etc. Você recebe ou grava conversas à distância, usando um rádio de FM, de carro ou aparelho de som.

NÃO ACOMPANHA GABINETE

R\$ 39,50



Conjunto CK-10 (estojo de madeira)

Contém: placa de fenolite, cortador de placa, caneta, perfurador de placa, percloroeto de ferro, vasilhame para corrosão, suporte para placa...R\$ 37,80



Com este cartão consulta
você entra em contato com
qualquer anunciante desta revista.
Basta anotar no cartão os números
referentes aos produtos que lhe
interessam e indicar com um
"X" o tipo de atendimento.

REVISTA
SABER
ELETRÔNICA

- Preencha o cartão claramente em todos os campos.
- Coloque-o no correio imediatamente.
- Seu pedido será encaminhado para o fabricante.

312

ANOTE O NÚMERO DO CARTÃO CONSULTA	Solicitação		
	Re- pre- sen- tante.	Catá- logo	Preço

ANOTE O NÚMERO DO CARTÃO CONSULTA	Solicitação		
	Re- pre- sen- tante.	Catá- logo	Preço

Empresa _____

Produto _____

Nome _____

Profissão _____

Cargo _____ Data Nasc. ____/____/____

Endereço _____

Cidade _____ Estado _____

CEP _____ Tel. _____

Fax _____ Nº empregados _____

E-mail: _____

ISR-40-2063/83
A.C. BELENZINHO
DR/SÃO PAULO

CARTÃO - RESPOSTA

NÃO É NECESSÁRIO SELAR

O SELO SERÁ PAGO POR:



EDITORA SABER LTDA.

03014-000 - SÃO PAULO - SP

Com este cartão consulta
 você entra em contato com
 qualquer anunciante desta revista.
 Basta anotar no cartão os números
 referentes aos produtos que lhe
 interessam e indicar com um
 "X" o tipo de atendimento.



REVISTA
SABER
 ELETRÔNICA
 312

- Preencha o cartão claramente em todos os campos.
- Coloque-o no correio imediatamente.
- Seu pedido será encaminhado para o fabricante.

ANOTE O NÚMERO DO CARTÃO CONSULTA	Solicitação		
	Re- pre- sen- tante.	Catá- logo	Preço

ANOTE O NÚMERO DO CARTÃO CONSULTA	Solicitação		
	Re- pre- sen- tante.	Catá- logo	Preço

ISR-40-2063/83
 A.C. BELENZINHO
 DR/SÃO PAULO

CARTÃO - RESPOSTA

NÃO É NECESSÁRIO SELAR

O SELO SERÁ PAGO POR:



EDITORA SABER LTDA.

03014-000 - SÃO PAULO - SP

Empresa _____
 Produto _____
 Nome _____
 Profissão _____
 Cargo _____ Data Nasc. ____/____/____
 Endereço _____
 Cidade _____ Estado _____
 CEP _____ Tel. _____
 Fax _____ Nº empregados _____
 E-mail: _____



dobre

SABER **ELETRÔNICA**

ISR-40-2137/83
A.C. BELENZINHO
DR/SÃO PAULO

CARTA RESPOSTA

NÃO É NECESSÁRIO SELAR

O SELO SERÁ PAGO POR:



*Saber Publicidade
e Promoções Ltda.*

03014-000 - SÃO PAULO - SP

dobre

--	--	--

--	--	--	--	--

ENDEREÇO:

REMETENTE:

corte

cole

A INFOERA

O DESAFIO DA GLOBALIZAÇÃO E A REVOLUÇÃO TECNOLÓGICA

Os jornais anunciaram o fim da Guerra Fria, o dismantelamento da União Soviética, a Queda do Muro de Berlim, a Internet ligando o mundo, o carro mundial, fábricas tradicionais fechando, desemprego crescente, a Informática revolucionando as atividades humanas.

Tudo isso revela que estamos diante do maior desafio enfrentado pela sociedade humana: A INFOERA. Ela modificará profundamente nosso modo de ser e imporá novos valores e formas de interação social. As mudanças são profundas, diversas e rápidas. Conhecer este processo, nuances e as possibilidades que surgem é essencial para todos os ramos de atividade.

O autor deste livro, João Antonio Zuffo é professor doutor titular da área de Eletrônica do departamento de Engenharia Elétrica da POLI-USP. Eleito em 1991 Personalidade do Ano em Tecnologia, tem quase 200 publicações entre artigos nacionais e estrangeiros e 15 livros editados.

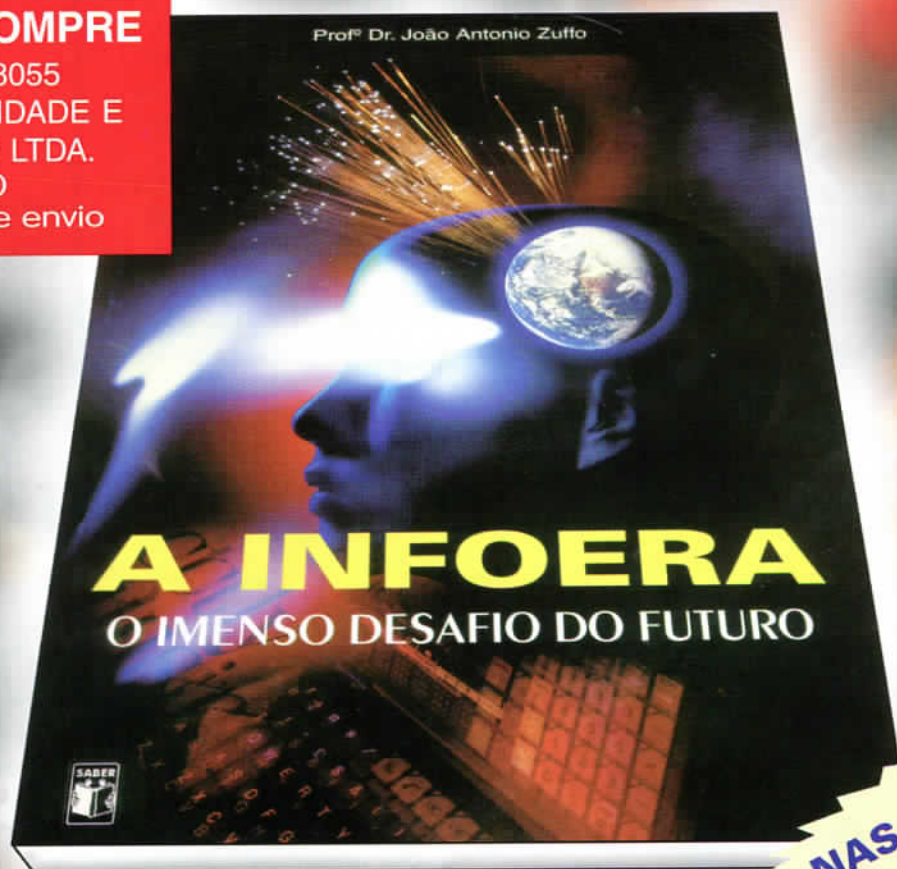
DISQUE E COMPRE

(011) 6942-8055

SABER PUBLICIDADE E
PROMOÇÕES LTDA.

R\$ 25,00

+ Despesas de envio



NAS LIVRARIAS

NOITE DE AUTÓGRAFOS

No dia 26 de março às 18:30 hs o Prof. Dr. João A. Zuffo estará autografando seu livro, na Livraria Cultura. - Av. Paulista, 2073 - Loja 151 Conjunto Nacional - São Paulo.

O SHOPPING DA INSTRUMENTAÇÃO

PROVADOR DE CINESCÓPIOS PRC-20-P

SABER FAX 2.001



É utilizado para medir a emissão e reativar cinescópios, galvanômetro de dupla ação. Tem uma escala de 30 KV para se medir AT. Acompanha ponta de prova + 4 placas (12 soquetes).

PRC 20 P..... R\$ 378,00
PRC 20 D..... R\$ 399,00

PROVADOR RECUPERADOR DE CINESCÓPIOS - PRC40

SABER FAX 2.002



Permite verificar a emissão de cada canhão do cinescópio em prova e reativá-lo, possui galvanômetro com precisão de 1% e mede MAT até 30 kV Acompanha ponta de prova + 4 placas (12 soquetes).

R\$ 367,00

GERADOR DE BARRAS GB-51-M

SABER FAX 2.003



Gera padrões: quadriculas, pontos, escala de cinza, branco, vermelho, verde, croma com 8 barras, PAL M, NTSC puros c/cristal. Saídas para RF, Vídeo, sincronismo e FI.

R\$ 367,00

GERADOR DE BARRAS GB-52

SABER FAX 2.004



Gera padrões: círculo, pontos, quadriculas, círculo com quadriculas, linhas verticais, linhas horizontais, escala de cinzas, barras de cores, cores cortadas, vermelho, verde, azul, branco, fase. PALM/NTSC puros com cristal, saída de FI, saída de sincronismo, saída de RF canais 2 e 3.

R\$ 451,00

GERADOR DE FUNÇÕES 2 MHz - GF39

SABER FAX 2.005



Ótima estabilidade e precisão, p/gerar formas de onda: senoidal, quadrada, triangular, faixas de 0,2 Hz a 2 MHz. Saídas VCF, TTL/MOS, aten. 20 dB -

GF39..... R\$ 420,00
GF39D - Digital..... R\$ 525,00

GERADOR DE RÁDIO FREQÜÊNCIA -120MHz - GRF30

SABER FAX 2.006



Sete escalas de frequências: A - 100 a 250 kHz, B - 250 a 650 kHz, C - 650 a 1700 kHz, D-1, 7 a 4 MHz, E - 4 a 10 MHz, F - 10 a 30 MHz, G - 85 a 120 MHz, modulação interna e externa.

R\$ 394,00

SABER FAX

Ligue através de um FAX e siga as instruções da gravação para retirar maiores informações destes produtos

Central automática (24 hs.)
Tel. (011) 6941-1502

FREQÜENCÍMETRO DIGITAL

SABER FAX 2.007



Instrumento de medição com excelente estabilidade e precisão.

FD30 - 1Hz/250 MHz..... R\$ 430,00
FD31P - 1Hz/550MHz..... R\$ 504,00
FD32 - 1Hz/1.2GHz..... R\$ 525,00

TESTE DE TRANSISTORES DIODO - TD29

SABER FAX 2.008



Mede transistores, FETs, TRIACs, SCRs, identifica elementos e polarização dos componentes no circuito. Mede diodos (aberto ou em curto) no circuito.

R\$ 252,00

TESTE DE FLY BACKS E ELETROLÍTICO - VPP - TEF41

SABER FAX 2.009



Mede FLYBACK/YOKE estático quando se tem acesso ao enrolamento. Mede FLYBACK encapsulado através de uma ponta MAT. Mede capacitores eletrolíticos no circuito e VPP.....

R\$ 342,00

PESQUISADOR DE SOM PS 25P

SABER FAX 2.010



É o mais útil instrumento para pesquisa de defeitos em circuitos de som. Capta o som que pode ser de um amplificador, rádio AM - 455 KHz, FM - 10.7 MHz, TV/Videocassete - 4.5 MHz.....

R\$ 336,00

FONTE DE TENSÃO

SABER FAX 2.011



Fonte variável de 0 a 30 V. Corrente máxima de saída 2 A. Proteção de curto, permite-se fazer leituras de tensão e corrente AS tensão: grosso fino AS corrente.

FR35 - Digital..... R\$ 299,00
FR34 - Analógica... R\$ 284,00

MULTÍMETRO DIGITAL MD42

SABER FAX 2.012



Tensão c.c. 1000 V - precisão 1%, tensão c.a. - 750 V, resistores 20 MΩ, Corrente c.c./c.a. - 20 A ganho de transistores hfe, diodos. Ajuste de zero externo para medir com alta precisão valores abaixo de 20 Ω.

R\$ 242,00

MULTÍMETRO CAPACÍMETRO DIGITAL MC27

SABER FAX 2.013



Tensão c.c. 1000V - precisão 0,5 %, tensão c.a. 750V, resistores 20 MΩ, corrente DC AC - 10A, ganho de transistores, hfe, diodos. Mede capacitores nas escalas 2n, 20n, 200n, 2000n, 20µF.

R\$ 294,00

MULTÍMETRO/ZENER/ TRANSISTOR-MDZ57

SABER FAX 2.014



Tensão c.c. - 1000V, c.a. 750V resistores 20MΩ. Corrente DC, AC - 10A, hFE, diodos, apito, mede a tensão ZENER do diodo até 100V transistor no circuito.

R\$ 320,00

CAPACÍMETRO DIGITAL CD44

SABER FAX 2.015



Instrumento preciso e prático, nas escalas de 200 pF, 2nF, 20 nF, 200 nF, 2 µF, 20 µF, 200 µF, 2000 µF, 20 mF.

R\$ 357,00

COMPRE AGORA E RECEBA VIA SEDEX

SABER PUBLICIDADE E PROMOÇÕES LTDA

LIGUE JÁ (011) 6942-8055 Preços Válidos até 10/02/99