

SABER

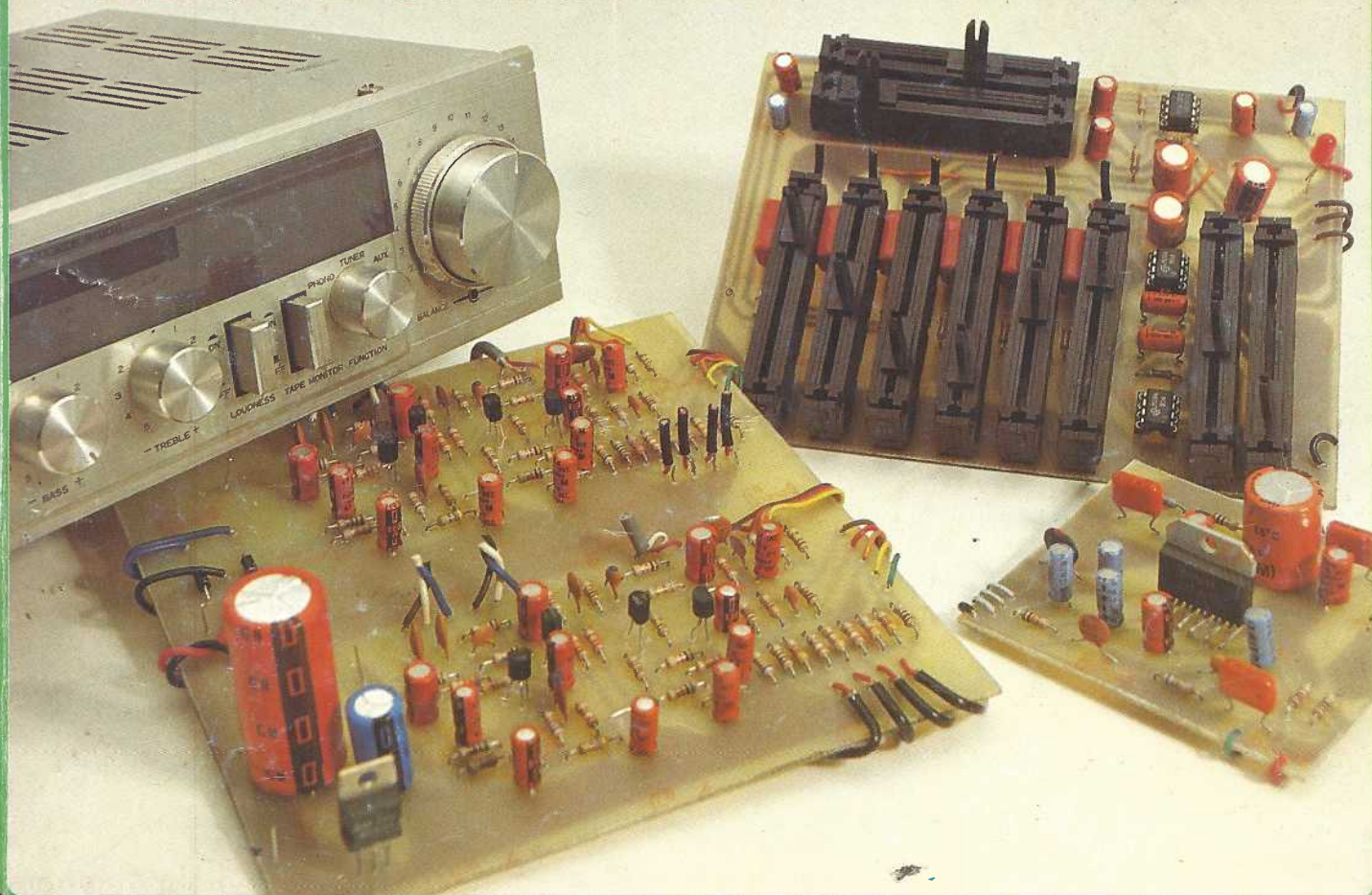
ANO XXIX/Nº 250
NOVEMBRO/1993
CR\$ 650.00



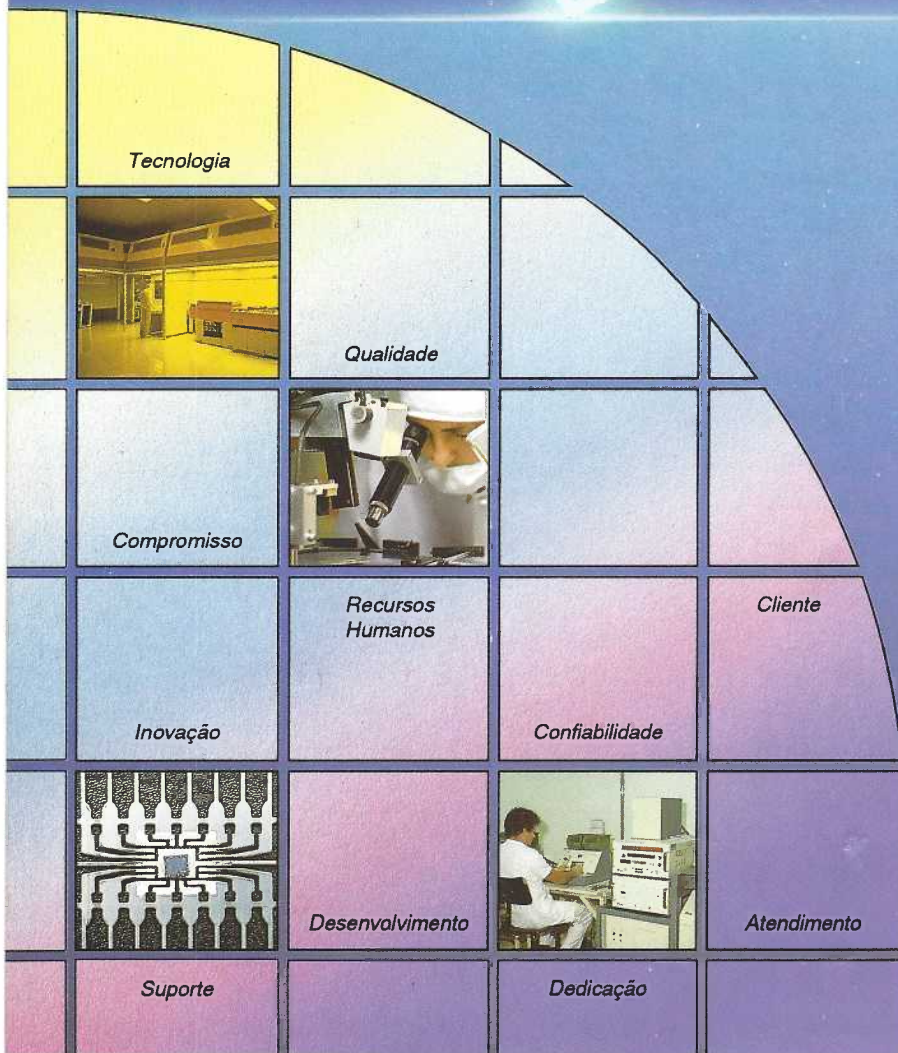
ELETRÔNICA

A REVISTA DO PROFISSIONAL DE ELETRÔNICA

160 W PMPO
AMPLIFICADOR E PRÉ
MIXER ESTÉREO
GERADORES DE PERCUSSÃO



NOSSOS SEMICONDUTORES
NÃO SÃO FEITOS SÓ DE SILÍCIO...



SID
MICROELETRÔNICA

DISTRIBUIDORES AUTORIZADOS:

CITRAN ELETRÔNICA LTDA.
Tel: (011) 272-1833

CITRONIC S.A.
Tel: (011) 222-4766

KARIMEX COMPONENTES LTDA.
Tel: (011) 524-2366

KARISUL
Tel: (0512) 43-3699

LF IND. E COM. DE COMPONENTES ELETRÔNICOS LTDA.
Tel: (011) 229-9644

MUNDISON COMERCIAL ELETRÔNICA LTDA.
Tel: (011) 227-4088

PANAMERICANA COMERCIAL IMPORTADORA LTDA.
Tel: (011) 222-3211

SHERMAN DISTRIB. DE PRODUTOS ELETRÔNICOS LTDA.
Tel: (011) 814-3008

TELERÁDIO ELETRÔNICA LTDA.
Tel: (011) 544-1722

CAPA

- 03 - Pré e Amplificador de 160 W PMPO
- 14 - Mixer Estéreo



Pré e Amplificador de 160 W PMPO

SEÇÕES

- 24 - Seção do Leitor
- 26 - Informativo Industrial
- 28 - Notícias & Lançamentos
- 77 - Reparação Saber Eletrônica
(fichas de n.ºs 484 a 491)
- 81 - Guia de Compras Brasil

MONTAGENS

- 19 - Geradores de Percussão
- 30 - Flash Auxiliar

SABER PROJETOS

- 41 - Interruptor Crepuscular
- 43 - Provador de continuidade "De Luxo"
- 44- Alarme de Presença
- 46 - Amplificador de uso geral
- 47 - Receptor Infravermelho
- 48 - Gerador de Ruído Branco
- 50 - Espanta mosquitos
- 51 - Conversor D/A
- 53 - Projetos de Leitores

SABER "SERVICE"

- 57 - Características e Substituições
de transistores - parte 2
- 65 - Práticas de Service
- 71 - Qual é o culpado?

DIVERSOS

- 32 - Sistemas coletivos de TV via Satélite
- 73 - U6047B - SID - Timer para longos
Intervalos

EDITORA SABER LTDA.



Diretores

Hélio Fittipaldi
Thereza Mozzato Ciampi Fittipaldi

Gerente Administrativo
Eduardo Anion

REVISTA SABER ELETRÔNICA

Diretor Responsável
Hélio Fittipaldi

Diretor Técnico
Newton C. Braga

Editor
A. W. Franke

Conselho Editorial
Alfred W. Franke
Fausto P. Chermont
Hélio Fittipaldi
João Antonio Zuffo
José Fuentes Molinero Jr.
José Paulo Raoul
Newton C. Braga
Olimpio José Franco
Reinaldo Ramos

Correspondente no Exterior
Roberto Sadkoswski (Texas - USA)
Clôvis da Silva Castro (Bélgica)

Publicidade
Maria da Glória Assir

Fotografia
Ceri

Fotolito
Studio Nippon

Impressão
W. Roth S.A.

Distribuição
Brasil: DINAP
Portugal: Distribuidora Jardim Lda.

Consultoria de Marketing/Circulação
CASALE PRODUÇÕES COMERCIAIS

SABER ELETRÔNICA (ISSN - 0101 - 6717) é uma publicação mensal da Editora Saber Ltda. Redação, administração, publicidade e correspondência: R. Jacinto José de Araújo, 315 - CEP 03087 - São Paulo - SP - BRASIL - Tel. (011) 296-5333. Matriculada de acordo com a Lei de Imprensa sob nº 4764, livro A, no 5º Registro de Títulos e Documentos - SP. Números atrasados: pedidos à Caixa Postal 14.427 - CEP 02199 - São Paulo - SP, ao preço da última edição em banca mais despesas postais.

Empresa proprietária dos direitos de reprodução:
EDITORA SABER LTDA.

Edições Licenciadas
ARGENTINA

EDITORIAL QUARK - Calle Azcuenaga, 24
piso 2 oficina 4 - Buenos Aires - Argentina.
Circulação: Argentina, Chile e Uruguai.

MÉXICO
EDITORIAL TELEVISION S.A. DE C.V. Lúcio Blanco, 435 Azcapotzalco - México - D.F.
Circulação: México e América Central

Associado da ANER - Associação Nacional dos Editores de Revistas e da ANATEC - Associação Nacional das Editoras de Publicações Técnicas, Dirigidas e Especializadas.

ANER

ANATEC

Começamos a sentir os efeitos da lei de proteção ao consumidor. As grandes empresas, na sua maioria, montaram estruturas sofisticadas de atendimento ao consumidor, empenhadas em receber, orientar e satisfazer ao consumidor.

Entre elas, as maiores empresas do ramo eletrônico merecem destaque. Até mesmo redes de supermercados sentiram a necessidade. E muitos souberam fazer desse serviço argumentos eficazes de Marketing.

Infelizmente ainda prevalece entre os muitos pequenos empresários brasileiros - pequenos também na sua visão empresarial - que o desprezo ao consumidor (depois que ele desembolsou seu rico dinheirinho) é, cada vez mais, coisa do passado. É o caso, para vergonha de toda uma classe honrada, de certos técnicos (poderíamos chamá-los de "técnicos") que, de várias maneiras, lesam seus clientes. Felizmente estão em minoria, mas prejudicam a reputação de todos os colegas de profissão. Não seria chegado o momento de os profissionais de *service* tentarem se organizar para coibirem esses abusos?

Nesta edição apresentamos três "super" artigos, que deverão agradar principalmente aos leitores que de dedicam a áudio e música:

Um amplificador e pré-amplificador com potência de saída de 160 W PMPO, um Mixer Estéreo de 3 entradas, e dois Geradores de Percussão, capazes de gerar doze sons diferentes.

Franke

Os artigos assinados são de exclusiva responsabilidade de seus autores. É vedada a reprodução total ou parcial dos textos e ilustrações desta Revista, bem como a industrialização e/ou comercialização dos aparelhos ou idéias oriundas dos textos mencionados, sob pena de sanções legais. As consultas técnicas referentes aos artigos da Revista deverão ser feitas exclusivamente por cartas (A/C do Departamento Técnico). São tomados todos os cuidados razoáveis na preparação do conteúdo desta Revista, mas não assumimos a responsabilidade legal por eventuais erros, principalmente nas montagens, pois tratam-se de projetos experimentais. Tampouco assumimos a responsabilidade por danos resultantes de imperícia do montador. Caso haja enganos em texto ou desenhos, será publicada errata na primeira oportunidade. Preços e dados publicados em anúncios são por nós aceitos de boa fé, como corretos na data do fechamento da edição. Não assumimos a responsabilidade por alterações nos preços e na disponibilidade dos produtos ocorridas após o fechamento.

160 W PMPO

Newton C. Braga



PRÉ E AMPLIFICADOR

Um dos maiores problemas que os montadores de amplificadores encontram, e que nem sempre é fácil de resolver, é a escolha de um pré-amplificador de características compatíveis. Sem o pré conveniente o amplificador não tem seu desempenho normal, operando com menor potência de saída e até instabilidades. Reunindo as excelentes características de um pré-amplificador que publicamos na Revista nº 188 com um bom projeto de amplificador de potência integrado, com divisor ativo (saídas separadas para graves e agudos), chegamos a uma configuração que pode ser considerada ideal para quem deseja ter um som de alta qualidade no lar. Com entradas para diversas fontes de sinais, saída para gravação, controle de tom e balanço, agudos independentes e amplificação em canais separados, este circuito fornece 80 W PMPO por canal (20 Wrms) e um excelente som. Com o uso de *boosters* ou mesmo a duplicação das etapas de áudio podemos levar o sistema a uma configuração quadrifônica, com o dobro da potência.

Os amplificadores de potência de áudio normalmente exigem sinais de intensidades algo elevadas e, além disso, são dotados de apenas uma entrada para esta finalidade. Assim, eles normalmente são projetados para operar com um pré-amplificador externo ou ainda outra fonte de sinal de características fixas, bem definidas, sem a qual não fornecem sua potência máxima.

Além de uma etapa que proporcione o sinal que o amplificador preci-

sa para funcionar a plena potência, devemos ter ainda um controle de tom e volume, além de um eventual controle de balanço.

O projeto que descrevemos neste artigo tem todos estes recursos e algo mais: com um excelente desempenho e entradas de acordo com os níveis de sinal usualmente encontrados em equipamentos comerciais (inclusive *CD players*), ele possui um amplificador de potência com canais independentes de amplificação para

agudos, e graves/médios. Dependendo da sua habilidade em montá-lo numa boa caixa metálica de aparência e acabamento esmerados, certamente ele poderá passar por um equipamento de marca famosa quando colocado em seu *deck*.

Lembramos, entretanto, que se trata de montagem de áudio que envolve setores de sinais fracos de uma parte e em outra setores de altas correntes, o que significa que o leitor interessado na sua elaboração deve

estar apto a trabalhar com estes circuitos.

Trilhas bem planejadas e sem falhas, cabos blindados para os sinais e com malhas devidamente aterradas, conexões perfeitas, contatos térmicos bem feitos dos integrados com os radiadores são fundamentais para se obter o desempenho a altura das características originais do projeto.

Também observamos que o sistema admite certa versatilidade para a etapa final. Isso quer dizer que a partir do ponto A do circuito, onde entra o amplificador final de potência, podem ser feitas trocas com a substituição por circuitos mais potentes, desde que o dimensionamento da fonte seja observado ou devidamente alterado.

Lembramos apenas que a nova etapa deve operar com tensões entre 14 e 35 V, já que esta é a faixa admitida pelo circuito integrado 7812 que fornece a alimentação para o pré-amplificador.

Características:

- Tensão de alimentação: 110/220 V.c.a.
- Potência de saída:
Agudos - 20W rms (40W PMPO)
Médios/Graves - 20W rms (40W PMPO)
- Potência de saída total (4 canais): 160 W PMPO ou 40 W rms
- Carga: 2 a 8 W
- Frequência de transição do amplificador: 2 kHz
- Distorção harmônica total: 1%
- Corrente contínua em repouso por canal: 160 mA
- Resposta de frequência: 40 Hz a 20 000 Hz
- Eficiência do amplificador: 60 % (tip)
- Consumo do pré-amplificador por canal: 4 mA
- Sensibilidade da entrada magnética: 10 mV
- Tensão de sinal da saída do pré: 4 V rms

COMO FUNCIONA

Na figura 1 temos um diagrama em blocos de nosso projeto.

Na entrada do pré-amplificador temos uma rede de resistores calculados de tal forma a corresponder às

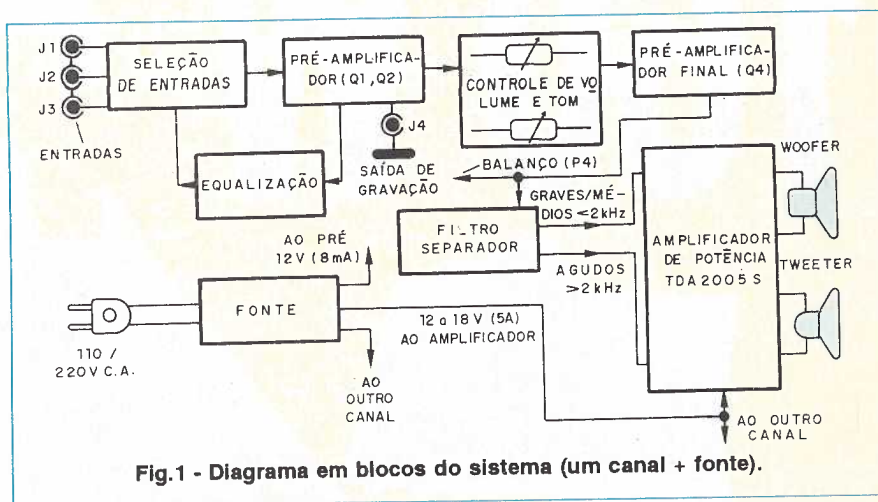


Fig.1 - Diagrama em blocos do sistema (um canal + fonte).

características das fontes de sinais externas. Uma chave seleciona estes resistores conforme o tipo de sinal que está sendo amplificado.

A chave utilizada é dupla para cada canal, pois ao mesmo tempo que seleciona a rede atenuadora de entrada também seleciona uma rede de equalização no circuito de realimentação do pré-amplificador formado por Q_1 e Q_2 . Assim, para a entrada Fono (toca-discos) temos a equalização RIAA. Para a entrada de gravador temos a NAB e para as demais uma resposta linear, controlando-se apenas o ganho total.

Os sinais selecionados são amplificados por Q_1 e Q_2 que formam um circuito de alto ganho. O primeiro transistor (Q_1) deve ser um componente de alto ganho e baixo nível de ruído, como o BC549, dado o tipo de sinal que encontramos neste ponto do circuito.

A presença de ruídos neste ponto do circuito, como os gerados pelos componentes, teria um efeito em cascata, pois haveria uma enorme amplificação nas etapas seguintes. Neste ponto do circuito é interessante usar resistores de filme metálico, que têm menor nível de ruído que os resistores de carbono.

Após a amplificação por esta etapa, o sinal é aplicado já com uma intensidade máxima de 400 mV a um controle de volume que consiste no potenciômetro logarítmico P_1 .

Do controle de volume o sinal tem nova amplificação antes de ser levado ao controle de tonalidade do tipo Baxandall. Neste circuito temos duas

redes que separam os sinais em duas gamas, controladas pelos potenciômetros P_2 (graves) e P_3 (agudos). Este circuito forma um elo de realimentação que ajusta as faixas de graves e agudos amplificadas pelo transistor Q_4 .

Veja que o sinal que até agora vinha aumentando de intensidade por sucessivas amplificações sofre uma queda para 4 mV apenas no controle de tom, e volta a ter os 400 mV no coletor de Q_4 .

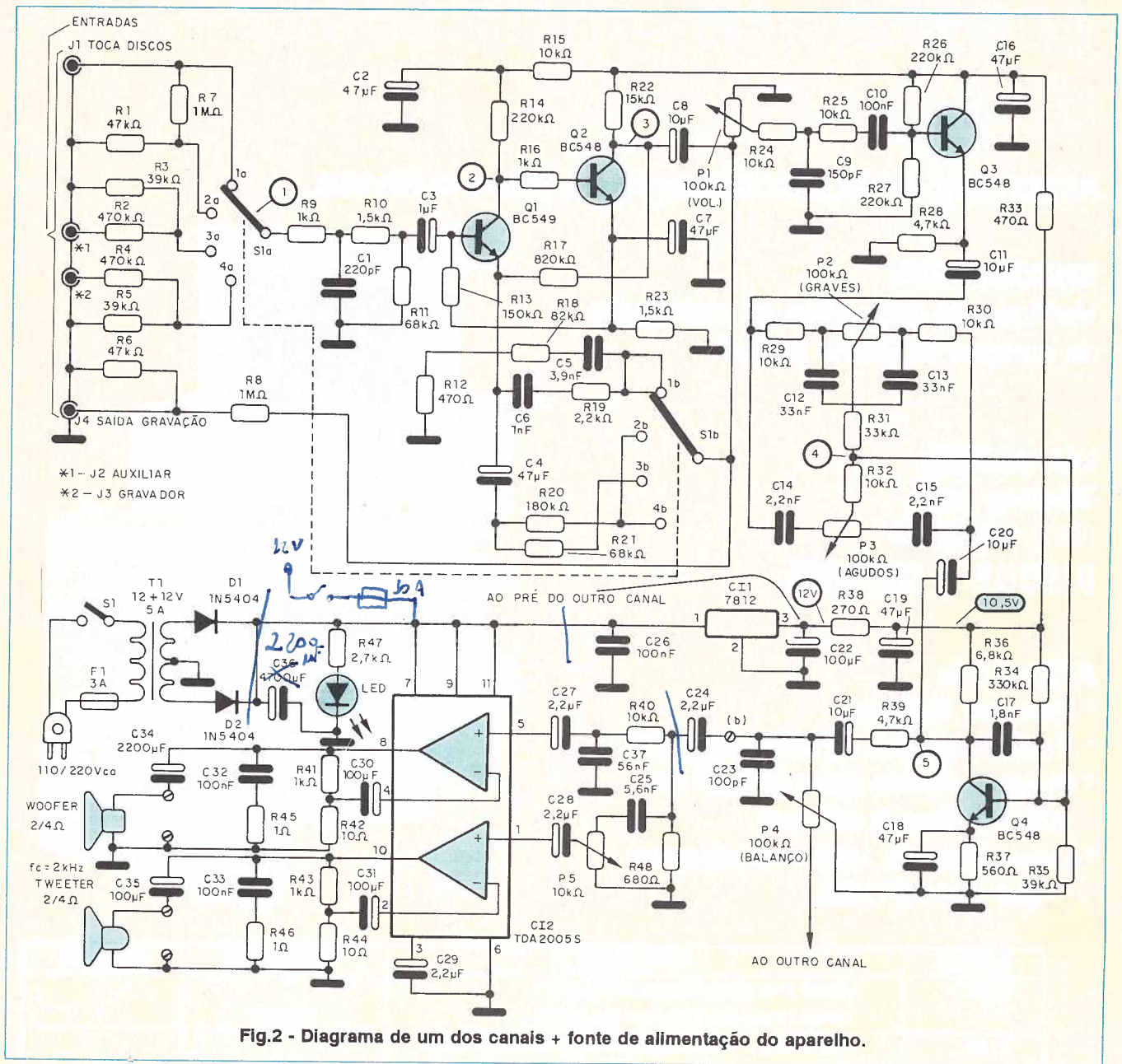
Para que você tenha uma idéia das amplitudes dos sinais encontrados nos diversos pontos do circuito, damos a seguir uma tabela. Ela será da grande utilidade para que seja conferido o funcionamento do aparelho depois de montado.

Ponto	Tensão
1	4 mV (rms)
2	50 mV (rms)
3	400 mV (rms)
4	4 mV (rms)
5	400 mV (rms)

No ponto A termina o bloco de pré-amplificação e tom, começando então o bloco amplificador de potência.

Este bloco tem então na sua entrada um separador de sinais formado por um filtro passa-baixas com R_{40} e C_{37} e um filtro passa altas com base em C_{25} e P_5 .

Os sinais correspondentes aos



graves e médios entram então no TDA2005S via pino 5, aparecendo amplificados no pino 6, de onde são levados ao *woofer*.

Já os sinais correspondentes aos agudos entram na outra metade do TDA2005S pelo pino 1 e aparecem amplificados no pino 10, de onde são levados ao *tweeter*.

A fonte de alimentação para o circuito pode ser dividida em dois setores: o primeiro, sem regulagem, para a etapa de potência, e o segundo, com 12 V obtidos de um circuito integrado 7812, para o pré-amplificador.

Com esta divisão, o transformador pode ser dimensionado para ter

tensão suficiente e corrente para alimentar eventuais etapas de maior potência, como por exemplo tomando como base o TDA1514, que fornece 40 W rms ou 160 W PMPO por canal, o que resultaria num sistema de 320 W PMPO para a versão estéreo.

MONTAGEM

O diagrama completo de um canal mais a fonte de alimentação para os dois canais é mostrado na figura 2.

Damos três placas de circuito impresso separadas, de modo a facilitar a instalação numa caixa. Uma

corresponde aos dois canais do pré-amplificador e fonte de 12 V. As outras placas correspondem aos dois amplificadores com divisores ativos. Estas placas são mostradas na figura 3.

Os capacitores eletrolíticos devem ter tensões de trabalho iguais ou maiores que as indicadas na lista de material.

A chave seletora de sinais de entrada tanto pode ser rotativa como de teclas. Na figura 4 mostramos o modo de se fazer as ligações para uma chave do tipo rotativo.

Os fios que vão dos jaques de entrada e saída de sinais às entra-

COMPREFÁCIL - DATA BOOKS PHILIPS

LIGUE JÁ (011) 942-8055.

REMETEMOS PELO CORREIO PARA TODO O BRASIL.

ENCOMENDA:

Verifique as instruções na solicitação de compra da última página.

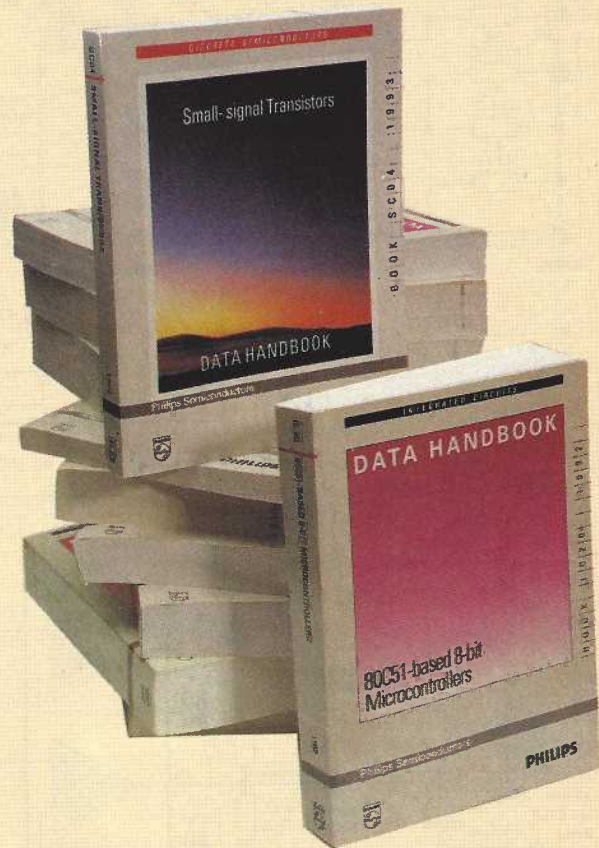
VIA SEDEX:

Telefone para
(011) 942-8055

DISQUE E COMPRE

ATENÇÃO:

- * Estoque limitado.
- * Pedido mínimo de CR\$ 3.040,00
- * Preços válidos até 26/11/93 ou até terminar o estoque.
- * Descontos de 12% nas compras até o dia 15/11/93.



CÓDIGO	PUBLICAÇÃO	VALOR (CR\$)	ESTOQUE
IC 2A	VIDEO AND ASSOCIATED SYSTEMS TYPES FCB61C65 (L/LL) TO TDA 2655B	4.960,00	10
IC 2B	VIDEO AND ASSOCIATED SYSTEMS BIPOLAR MOS TYPES TDA 1525 TO μ A 733C	4.960,00	10
IC 06	HIGH-SPEED CMOS 74 HC/HCT/HCU LOGIC FAMILY	4.960,00	10
IC 11	GENERAL - PURPOSE/LINEAR ICs-1032	4.780,00	25
IC 14	8048 BASED 8 - BIT MICROCONTROLLER	5.010,00	15
IC 15	FAST TTL LOGIC SERIES	4.780,00	10
IC 15	FAST TTL LOGIC SERIES SUPLEMENT TO IC 15	1.979,00	10
SC 01	DIODES	4.780,00	20
SC 04	SMALL - SIGNAL TRANSISTORS	4.540,00	15
SC 07	SMALL - SIGNAL FIELD - EFFECT TRANSISTORS	3.540,00	5
SC 13	POWERMOS TRANSISTORS	3.820,00	7

SABER PUBLICIDADE E PROMOÇÕES LTDA.

R. Jacinto José de Araújo, 309 - Tatuapé - CEP: 03087-020 - S. Paulo - SP - Brasil.

Faça seu futuro render mais.

INSTITUTO MONITOR

Prepare-se para o futuro com as vantagens da mais experiente e tradicional escola a distância do Brasil.

Este é o momento certo de você conquistar sua independência financeira. Através de cursos cuidadosamente planejados você irá especializar-se numa nova profissão e se estabelecer por conta própria. Isto é possível, em pouco tempo, e com mensalidades ao seu alcance. O Instituto Monitor é pioneiro no ensino a distância no Brasil. Conhecido por sua seriedade, capacidade e experiência, vem desde 1939 desenvolvendo técnicas de ensino, oferecendo um método exclusivo e formador de grandes profissionais. Este método chama-se "APRENDA FAZENDO". Prática e teoria sempre juntas, proporcionando ao aluno um aprendizado integrado e de grande eficiência.



CAPACIDADE

Utiliza os recursos mais modernos da informática para dar ao aluno atendimento rápido e eficiente.



SERIEDADE

Mantém equipe técnica especializada, garantindo a formação de competentes profissionais.



EXPERIÊNCIA

Pioneiro no ensino a distância, conquistou definitivamente credibilidade e respeito em todo o país.

ENSINO PROFISSIONALIZANTE

- ELETRÔNICA, RÁDIO E TELEVISÃO
- CALIGRAFIA
- CHAVEIRO
- ELETRICISTA ENROLADOR
- SILK-SCREEN
- LETRISTA/CARTAZISTA
- FOTOGRAFIA PROFISSIONAL
- DESENHO ARTÍSTICO E PUBLICITÁRIO
- ELETRICISTA INSTALADOR
- MONTAGEM E REPARAÇÃO DE APARELHOS ELETRÔNICOS

ESCOLA DA MULHER

Com uma única matrícula, você faz todos os cursos abaixo:

- BOLOS, DOCES E FESTAS
- CHOCOLATE
- PÃO-DE-MEL
- SORVETES
- MANEQUINS E MODELOS

(moda, postura corporal, cuidados com o corpo, maquiagem, padrões de beleza etc.)

ADMINISTRAÇÃO E NEGÓCIOS

- DIREÇÃO E ADMINISTRAÇÃO DE EMPRESAS*
- MARKETING*
- GUIA DE IMPLANTAÇÃO DE NEGÓCIOS*

* Peça informações sobre condições de pagamento e programas.

KITS OPCIONAIS

O aluno adquire, se desejar, na época oportuna e de acordo com suas possibilidades, materiais desenvolvidos para a realização de trabalhos práticos adequados para cada curso.



CURSO DE

ELETRÔNICA

RÁDIO E TELEVISÃO

UMA CARREIRA DE FUTURO!

"O meu futuro eu já garanti. Com este curso, finalmente montei minha oficina e já estou ganhando 10 vezes mais, sem horários ou patrão."

Você gostaria de conhecer Eletrônica a ponto de tornar-se um profissional competente e capaz de montar seu próprio negócio? O Instituto Monitor emprega métodos próprios de ensino aliando teoria e prática. Isto proporciona aos seus alunos um aprendizado eficiente que os habilita a enfrentar os desafios do dia-a-dia do profissional em Eletrônica. Através das lições simples, acessíveis e bem ilustradas, o aluno aprende progressivamente todos os conceitos formulados no curso. Complementando os estudos, **opcionalmente**, você poderá realizar interessantes montagens práticas, com esquemas bastante claros e pormenorizados, que resultarão num moderno radioreceptor, que será inteiramente seu, no final dos estudos. A Eletrônica é o futuro. Garanta o seu, mandando sua matrícula e dando início aos estudos ainda hoje.

A Anote no Cartão Consulta SE nº 01221



INSTITUTO MONITOR

Rua dos Timbiras, 263 (no centro de São Paulo), de 2ª à 6ª feira das 8 às 18 horas, aos sábados até às 12 horas, ou ligue para: (011) 220-7422 ou FAX (011) 224-8350. Ainda, se preferir, envie o cupom para: Caixa Postal 2722 CEP 01060-970 - São Paulo - SP



Sr. Diretor: **Sim!** Eu quero garantir meu futuro! Envie-me o curso de: **SE-250**

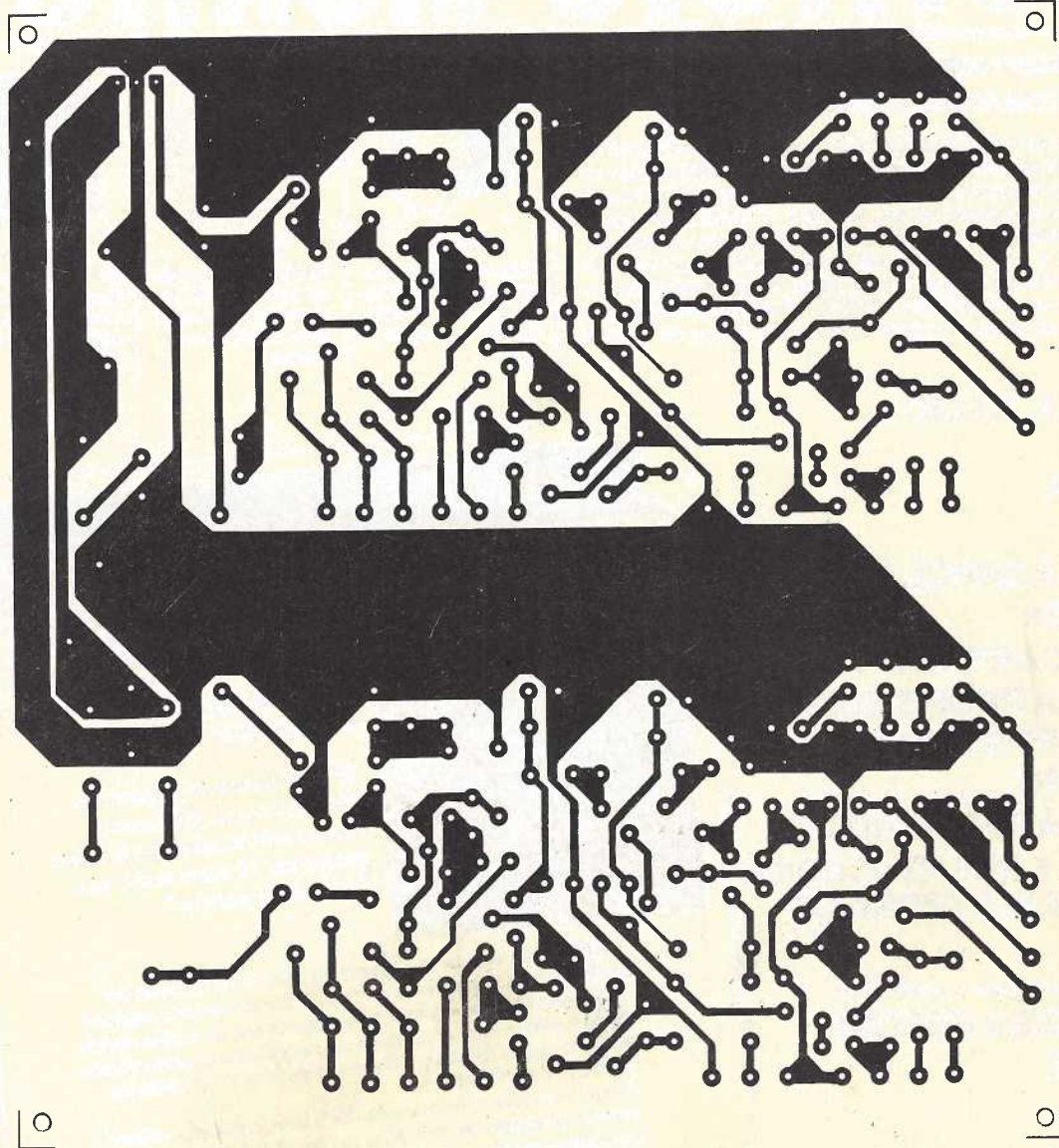
Farei o pagamento em 5 mensalidades fixas e iguais de CR\$2.160,20 SEM NENHUM REAJUSTE. E, a 1ª mensalidade, acrescida da tarifa postal, apenas ao receber as lições no correio, pelo sistema de Reembolso Postal.

Nome _____ Nº _____
 Endereço _____ Cidade _____ Est. _____
 CEP _____
 Assinatura: _____

Preços válidos até 30/11/93. Após esta data, atenderemos pelo preço do dia.



PEÇA JÁ O SEU CURSO
FONE: (011) 220-7422



AMPLIFICADOR B
(IDEM À PLACA ACIMA)

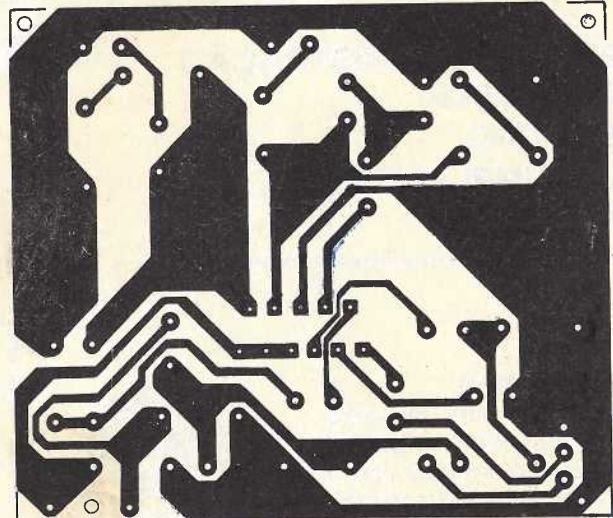


Fig. 3a - Placa de Circuito Impresso - Lado cobreado.

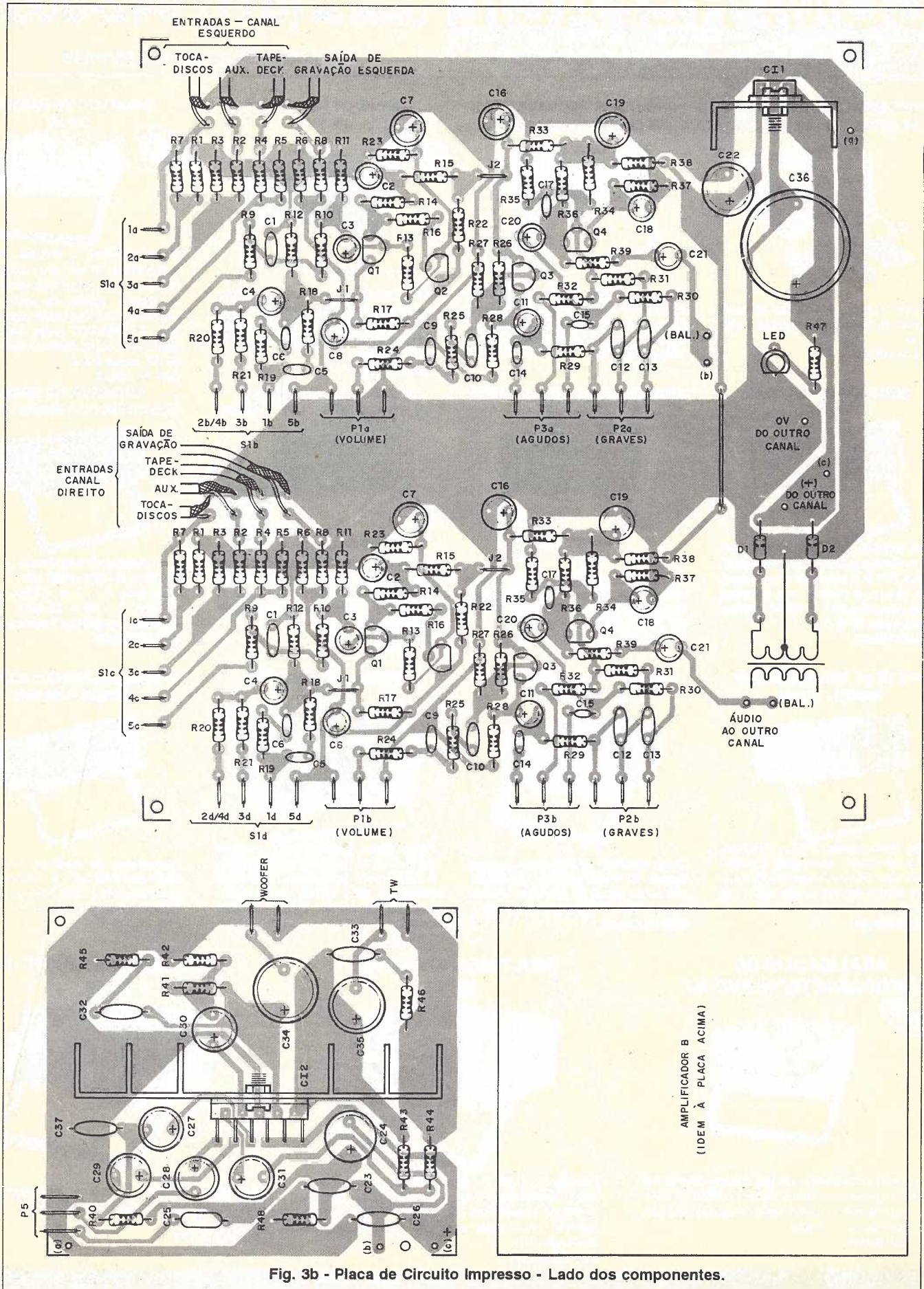


Fig. 3b - Placa de Circuito Impresso - Lado dos componentes.

COMPREFÁCIL

NOVO SISTEMA SABER VIA SEDEX -

LIGUE JÁ (011) 942-8055

PREÇOS VÁLIDOS ATÉ 26/11/93

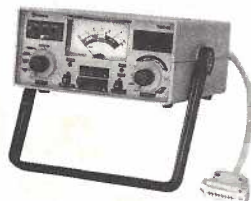
PROVADOR RECUPERADOR DE CINESCÓPIOS - PRC20



Permite verificar a emissão de cada canhão do cinescópico em prova e reativá-lo.

CR\$ 44.090,00

PROVADOR RECUPERADOR DE CINESCÓPIOS - PRC40



Permite verificar a emissão de cada canhão do cinescópico em prova e reativá-lo, possui galvanômetro com precisão de 1% e mede MAT até 30 KV.

CR\$ 45.870,00

GERADOR DE BARRAS GB-51-M

NOVO



Gera padrões: quadrículas, pontos, escala de cinza, branco, vermelho, verde, croma com 8 barras, PAL M, NTSC puros c/ cristal. Saídas para RF, Vídeo e sincronismo.

CR\$ 41.880,00

GERADOR DE BARRAS GB-52

NOVO



Gera padrões: círculo, pontos, quadrículas, círculo com quadrículas, linhas verticais, linhas horizontais, escala de cinzas, barras de cores, cores cortadas, vermelho, verde, azul, branco, fase. PALM/NTSC puros com cristal, saída de FI, saída de sincronismo, saída de RF canais 2 e 3.

CR\$ 51.330,00

GERADOR DE BARRAS GB23P



Gera padrões xadrez, vermelho, barras verticais e horizontais, quadrículas, pontos, R-Y B-Y, escala de cinza, branco, fase, círculo, 8 barras cores cortadas, cores completas, PAL M NTSC puros c/ cristal, saída RF 2-3-4.

CR\$ 52.760,00

PROVADOR DE CINESCÓPIOS PRC-20-P

NOVO



É utilizado para medir a emissão e reativar cinescópios, galvanômetro de dupla ação. Tem uma escala de 30 KV para se medir AT. Acompanha ponta de prova.

CR\$ 45.630,00

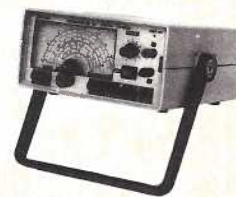
TESTE DE FLY BACKS E ELETROLÍTICO - VPP - TEF41



Mede FLYBACK/YOKE estático quando se tem acesso ao en-rolamento. Mede FLYBACK encapsulado através de uma ponta MAT. Mede capacitores eletrolíticos no circuito e VPP.

CR\$ 41.530,00

GERADOR DE RÁDIO FREQUÊNCIA -120MHZ - GRF30



Sete escalas de frequências: A -100 a 250 kHz, B - 250 a 650 kHz, C - 650 a 1700 kHz, D-1, 7 a 4 MHz, E - 4 a 10 MHz, F - 10 a 30 MHz, G - 85 a 120 MHz, modulação interna e externa.

CR\$ 49.190,00

TESTE DE TRANSISTORES DIODO - TD299



Mede transistores, FETs, TRIACs, SCRs, identifica elementos e polarização dos componentes no circuito. Mede diodos (aberto ou em curto) no circuito.

CR\$ 32.080,00

GERADOR DE FUNÇÕES 21 MHz - GF39



Ótima estabilidade e precisão, p/ gerar formas de onda: senoidal, quadrada, triangular, faixas de 0,2 Hz a 2 MHz. Saídas VCF, TTL/MOS, aten. 20 dB.

CR\$ 55.960,00

FONTE VOLTÍMETRO FVD33



Fonte digital continuamente variável de 0 a 35 V, corrente máx. de saída 2 A, proteção sobrecarga. Voltmetro eletrônico de 0,1-1000 Vc.c. c/ impedância de entrada 10 MΩ, precisão de 1%.

CR\$ 41.700,00

FREQÜENCÍMETRO DIGITAL FD31P - 550 MHz



Instrumento de medição com excelente estabilidade e precisão nas faixas de 1 Hz a 550 MHz (canal A) e 60 MHz a 550 MHz (canal B).

CR\$ 71.820,00

ANALISADOR DE VIDEOCASSETE/TV AVC-64

NOVO



Possui sete instrumentos em um: freqüencímetro até 100 MHz, gerador de barras, saída de FI 45.75 MHz, Conversor de videocassete, teste de cabeça de vídeo, rastreador de som, remoto.

CR\$ 102.360,00

MULTÍMETRO DIGITAL MD42



Tensão c.c. 1000 V - precisão 1%, tensão c.a. - 750 V, resistores 20 MΩ, Corrente c.c./c.a. - 20 A ganho de transistores hfe, diodos. Ajuste de zero externo para medir com alta precisão valores abaixo de 20 Ω.

CR\$ 32.080,00

CAPACÍMETRO DIGITAL CD44

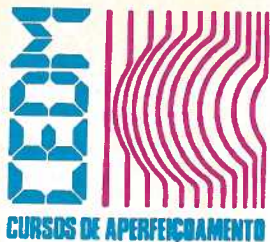


Instrumento preciso e prático, nas escalas de 200 pF, 2nF, 20 nF, 200 nF, 2 μF, 20 μF, 200 μF, 2000 μF, 20 mF.

CR\$ 44.010,00

SABER PUBLICIDADE E PROMOÇÕES LTDA.

R. Jacinto José de Araújo, 309 - Tatuapé - CEP: 03087-020 - São Paulo - SP.

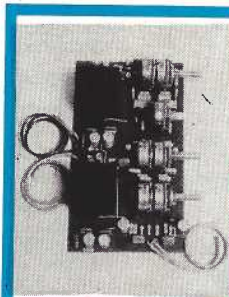


CURSOS DE APERFEIÇOAMENTO

AQUI VOCÊ FAZ O SUCESSO!

COMECE UMA NOVA FASE NA SUA VIDA PROFISSIONAL
OS CURSOS CEDM LEVAM VOCÊ AO MAIS MODERNO ENSINO
TÉCNICO PROGRAMADO E DESENVOLVIDO NO PAÍS

**VAI
COMPRAR UM
COMPUTADOR
? Peça Antes
Informações
Deste CURSO.**

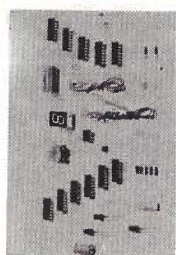


CURSO DE ELETRÔNICA DIGITAL E MICROPROCESSADORES

- Kit de Ferramentas
- Kit Fonte de Alimentação 5V/1A
- Kit Placa Experimental
- Kit Componentes
- Kit Microcomputador

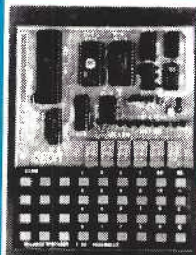


Solicite
Catálogo
grátis da Area
de Software
Shareware
Desejada



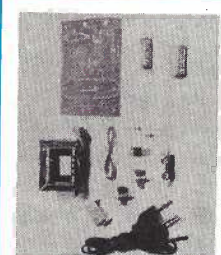
CURSO DE ELETRÔNICA E AUDIO

- Kit de Ferramentas
- Kit Fonte de Alimentação 5V/1A
- Kit Placa Experimental
- Kit Componentes
- Kit Pré-Amplificador e Amplificador



CURSO DE RADIO TRANSCETORES

- AM - FM - SSB - CW
- Kit de Ferramentas
- Kit Fonte de Alimentação 5V/1A



**CURSO DE MONTAGEM E MANUTENÇÃO DE PCs
XT / AT 286 e 386 - Monitores e Impressoras**

**AGORA VOCÊ TEM A OPÇÃO DE ESCOLHER
O KIT PLACA EXPERIMENTAL EM 5 TAMANHOS**

Você mesmo pode desenvolver um ritmo próprio de estudo. A linguagem simplificada dos CURSOS CEDM permite aprendizado fácil. E para esclarecer qualquer dúvida, o CEDM coloca à sua disposição uma equipe de professores sempre muito bem assessorada. Além disso, você recebe KITS preparados para os seus exercícios práticos. Ágil, moderno e perfeitamente adequado à nossa realidade, os CURSOS CEDM por correspondência garantem condições ideais para o seu aperfeiçoamento profissional.

Software Shareware

4.000 PROGRAMAS P/ MICROS IBM PC XT/AT
OU COMPATÍVEIS

- ÁREAS: Astronomia Antivírus Comunicação
- CAD, fractais Compactação de Arquivos
- Diversos Desktop Publishing, Editores Gráficos
- Editores de Texto Eletrônica Esoterismo
- Financeiro, Planilhas, Matemática Gráficos
- Hobbies, Video, Foto, Colinária Impressoras
- Jogos Normais Jogos de Ação
- Esportes, Movimentos, Etc. Jogos
- Cartas, Baralhos, Dados Jogos
- Raciocínios, Tabuleiro, Pedras, Etc. Jogos
- p/jogos Comerciais Adicionais, Dicas, Etc. Utilitários
- Linguagem Pascal Linguagem C
- L.dBase, Cliper L. Assembler L. Forth/Fortran
- L. Basic L. Cobol, Logo, Prolog, OS2
- Medicina, Saúde Rádio-amador Sintetizadores de Voz, Música Tutoriais, Educacionais, Língua
- Utilitários P/DOS, Discos, Etc. Windows

A Anote no Cartão Consulta SE nº 01062



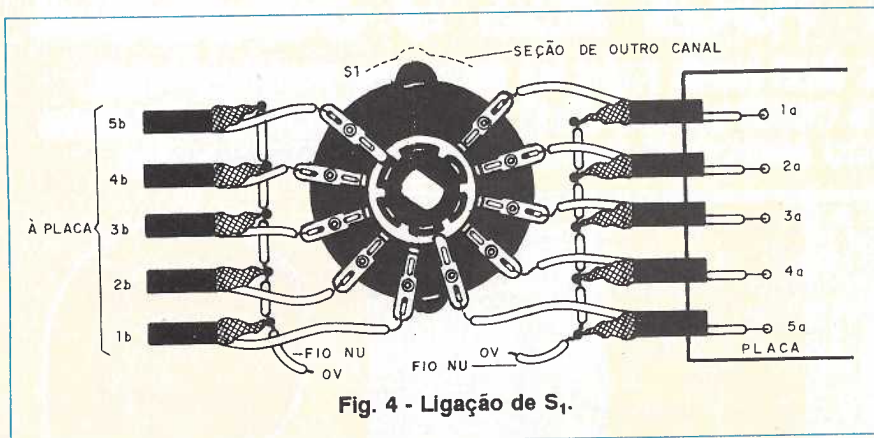
FONE: (041)256-1865-CAIXA POSTAL 4040
82501-970 - CURITIBA - PR

Eu quero receber, mais informações sobre o curso de:

- | | |
|---|---|
| <input type="checkbox"/> Eletrônica Básica | <input type="checkbox"/> Áudio e Amplificadores |
| <input type="checkbox"/> Eletrônica Digital | <input type="checkbox"/> Acústica e Equipamentos Auxiliares |
| <input type="checkbox"/> Microprocessadores | <input type="checkbox"/> Rádio e Transceptores AM / FM / SSB / CW |
| <input type="checkbox"/> Programação em Basic | <input type="checkbox"/> Meditação Mais Além da Mente |
| <input type="checkbox"/> Programação em Cobol | <input type="checkbox"/> Montagem e Manutenção de PCs XT/AT 286 e 386 |

Nome: _____
Endereço: _____
Bairro: _____ Estado: _____
CEP 00000-000 Cidade: _____

052-35



das e saídas da placa devem ser blindados, com as malhas devidamente aterradas.

Os capacitores de menor valor (menos de 1 μ F) podem ser de poliéster metalizado ou cerâmicos. Os resistores de R₁ a R₂₃ devem ser preferivelmente de película metálica, de modo a se evitar a geração de ruídos no próprio circuito.

Os transistores são de tipos co-

muns, mas podem ser usados equivalentes.

Os potenciômetros também são comuns, observando-se que todos, menos o de balanço, são duplos, pois devem controlar os sinais dos dois canais.

Os circuitos integrados dos amplificadores de potência devem ser dotados de bons radiadores de calor. Observe que as trilhas que corres-

pondem a esta parte do circuito, e que conduzem correntes mais intensas, devem ser mais largas. A manutenção desta largura é muito importante no sentido de se evitar instabilidades e distorções.

O transformador será fixado na caixa metálica, já que ela serve de terra para sua carcaça, evitando assim a propagação de roncões.

O LED é opcional, e o fusível será instalado em suporte na parte posterior da caixa, com acesso pelo lado externo.

PROVA E USO

Para testar o aparelho ligue como carga alto-falantes apropriados: veja que a caixa deve ter acessos separados para *woofers* e *tweeters*, sem o divisor de frequência, pois o divisor é ativo neste projeto. A potência dos alto-falantes deve estar de acordo com a potência desenvolvida pelo circuito.

LISTA MATERIAL

1 canal + fonte de alimentação

(O material que não é da fonte - que inclui C₁, D₁, D₂, C₃₆, R₄₇, LED e transformador - deve ser duplicado na versão estéreo).

Semicondutores:

C₁ - 7812 - circuito integrado regulador de tensão

C₂ - TDA2005S (Não serve o M) - circuito integrado amplificador Philips-SID

D₁, D₂ - 1N5404 - diodos de silício

Q₁ - BC549 - transistor NPN de baixo ruído

Q₂ a Q₄ - BC548 ou equivalente - transistores NPN de uso geral
LED - LED vermelho comum

Resistores (1/8W, 5%):

R₁, R₆ - 47 k Ω

R₂, R₄ - 470 k Ω

R₃, R₅, R₃₅ - 39 k Ω

R₇, R₈ - 1 M Ω

R₉, R₁₆, R₄₁, R₄₃ - 1 k Ω

R₁₀, R₂₃ - 1,5 k Ω

R₁₁, R₂₁ - 68 k Ω

R₁₂, R₃₃ - 470 Ω

R₁₃ - 150 k Ω

R₁₄, R₂₆, R₂₇ - 220 k Ω

R₁₅, R₂₄, R₂₅, R₂₉, R₃₀, R₃₂, R₄₀ - 10 k Ω

R₁₇ - 820 k Ω

R₁₈ - 82 k Ω

R₁₉ - 2,2 k Ω

R₂₀ - 180 k Ω

R₂₂ - 15 k Ω

R₂₈, R₃₉ - 4,7 k Ω

R₃₁ - 33 k Ω

R₃₄ - 330 k Ω

R₃₆ - 6,8 k Ω

R₃₇ - 560 Ω

R₃₈ - 270 Ω

R₄₂, R₄₄ - 10 Ω

R₄₅, R₄₆ - 1 Ω

R₄₇ - 2,7 k Ω

R₄₈ - 680 Ω

P₁ - 100 k Ω - potenciômetro duplo log (comum aos dois canais)

P₂, P₃ - 100 k Ω - potenciômetro duplo lin (comum aos dois canais)

P₄ - 100 k Ω - potenciômetro simples lin (comum aos dois canais)

P₅ - 10 k Ω - potenciômetros simples log (comum aos dois canais)

Capacitores: (tensão mínima especificada para os eletrolíticos; para os demais, de poliéster ou cerâmicos, 50 V ou mais de tensão de trabalho)

C₁ - 220 pF - cerâmico

C₂, C₄, C₇, C₁₆, C₁₈, C₁₉ - 47 μ F - eletrolíticos de 16 V

C₃ - 1 μ F - eletrolítico de 25 V

C₅ - 3,9 nF - cerâmico ou poliéster

C₆ - 1 nF - cerâmico ou poliéster

C₈, C₁₁, C₂₀, C₂₁ - 10 μ F - eletrolíticos de

16 V

C₉ - 150 pF - cerâmico

C₁₀, C₂₆, C₃₂, C₃₃ - 100 nF - poliéster

C₁₂, C₁₃ - 33 nF - cerâmicos ou poliéster

C₁₄, C₁₅ - 2,2 nF - poliéster ou cerâmicos

C₁₇ - 1,8 nF - poliéster ou cerâmico

C₂₅ - 5,6 nF - cerâmico

C₂₃ - 100 pF - cerâmico

C₂₄, C₂₇, C₂₈, C₂₉ - 2,2 μ F - eletrolíticos de 16 V

C₂₂, C₃₀, C₃₁, C₃₅ - 100 μ F - eletrolíticos de 16 V

C₃₄ - 2200 μ F - eletrolítico de 25 V

C₃₆ - 4 700 μ F - eletrolítico de 25 V

C₃₇ - 56 nF - cerâmico

Diversos:

T₁ - Transformador com primário de acordo com a rede local e secundário de 12+12 V x 5 A.

F₁ - Fusível de 3 A

S₁ - Interruptor simples

S₂ - Chave de 4 pólos x 4 posições - ver texto

J₁ a J₄ - jaques RCA

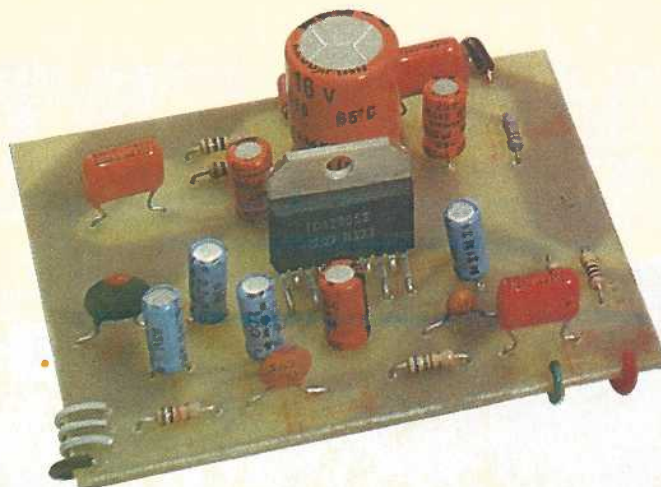
Placa de circuito impresso, radiadores de calor para os CIs, caixa de metal para o amplificador, cabo de alimentação, suporte de fusível, botões para os potenciômetros, terminais de saída para os alto-falantes, fios blindados, fios, solda etc.

Ligando a alimentação, abra o volume verificando se não ocorrem rancos excessivos. Se isso acontecer, verifique os aterramentos das blindagens dos cabos de entradas. Encurte alguns destes fios se julgar necessário.

Depois, aplique na entrada apropriada o sinal de alguma fonte, selecionando-a pela chave S_1 . Os sinais devem sair puros. Verifique então a atuação dos controles de tom, balanço e de agudos, separado para o *tweeter*.

Se notar anormalidade pode ser usado um injetor de sinais, um seguidor de sinais ou ainda um osciloscópio.

O uso do osciloscópio será interessante, pois permitirá acompanhar os sinais pelo circuito, medindo-se



Placa do amplificador e divisor ativo para um canal.

sua intensidade e verificando-se sua fidelidade. O sinal injetado de um gerador de áudio com saída senoidal de 1 kHz será interessante para esta prova. Será também importante verificar o consumo da etapa amplifica-

dora e se ela não aquece excessivamente em repouso, o que é sinal de problemas. Comprovado o funcionamento é só fechar o aparelho definitivamente em sua caixa e utilizá-lo. ■

A MEDIDA DA POTÊNCIA

Houve tempo em que ninguém tinha dúvidas sobre as especificações de potência de um amplificador. Um amplificador de 10 W era de 10 W eficazes ou rms (*root mean square*), que significa a potência real que o circuito entrega a um conjunto de alto-falantes.

Cedo, entretanto, os fabricantes perceberam que eles podiam "aumentar" os números que especificavam a potência de seus amplificadores e, com isso, impressionar mais um comprador se mudassem um pouco a maneira de representar esta grandeza.

A idéia básica é que, como a forma de onda do sinal corresponde à senoide, havia um curto lapso de tempo em que o valor atingido chegava a um máximo, maior que o verdadeiro valor entregue em termos médios. Este valor "de pico" era na realidade 1,4 vezes maior que o valor rms, e isso significava "aumentar" a potência, embora ela continuasse a mesma. Assim, o mesmo amplificador de 10 W podia agora ser

vendido como 14 W de pico!

Mas a coisa não parou por aí. Se levarmos em conta que o sinal tem dois semiciclos, e que tanto temos uma excursão a um máximo positivo (1,4 vezes maior que o rms) como também uma excursão negativa, até um mínimo igual, nada impedia que o valor especificado em termos de potência de pico pudesse ainda ser dobrado! Assim, o "velho" amplificador de 10 W rms podia ser empurrado ao comprador como um "potente" amplificador de 28 W pico-a-pico!

Mas o pessoal ainda não estava contente: podia aumentar ainda mais estes valores. Surgiu então a idéia de que, se o sinal na realidade se mantivesse o tempo todo num ciclo, considerando-se a plena condução dos componentes de saída, o valor rms na verdade seria dobrado e, não somente multiplicado por 1,4; considerando ainda os semiciclos positivo e negativo, nada impedia que a potência rms fosse multiplicada por 4! Desta forma, o nosso pequeno amplificador de 10 W passava agora a ser especificado como tendo a "fan-

tástica" potência de 40 W PMPO!

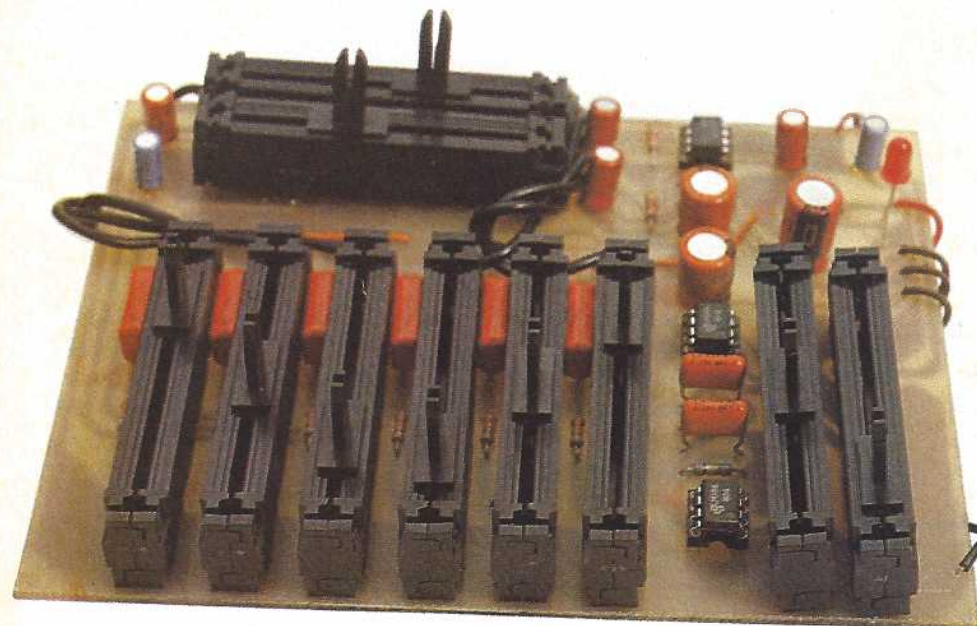
Em suma, os valores mudam, mas a impressão que temos nos nossos ouvidos é a mesma. Como os compradores não querem saber o que é a indicação de potência em termos técnicos, mas querem números, o que ocorre é isso: amplificadores com números enormes indicando o que na verdade é a amplificação de sempre: limitada, por exemplo num carro, pelo que a bateria pode fornecer e pela capacidade de absorção do ouvido humano.

Como diriam os franceses, "*Plus sa change, plus c'est la même chose*" (quanto mais muda, mais fica a mesma coisa). Adotamos, em nosso projeto, a mesma indicação PMPO que todos por aí adotam, mas com o alerta de que a qualidade, o som que fornecemos com nosso projeto, é o mesmo de qualquer 160 W PMPO que você vai encontrar à venda no comércio por muitos cruzeiros reais e que tanto admira pelo desempenho!

SABER PUBLICIDADE E PROMOÇÕES LTDA

R. Jacinto José de Araújo, 309 - Tatuapé - CEP: 03087 - 020 - São Paulo - SP - Brasil.

MIXER ESTÉREO



**3
+
3
ENTRADAS**

Este excelente *mixer* se caracteriza pelo uso de componentes comuns e por sua saída para fone de ouvido ou duas pequenas caixas acústicas de monitoria. As 3+3 entradas podem ser ampliadas, e a alimentação tanto pode ser feita com pilhas como a partir de fonte. Além dos potenciômetros de controle das entradas, cada amplificador possui seu controle de ganho próprio.

Newton C. Braga

Mixers ou misturadores de áudio são equipamentos indispensáveis em todas as mesas de som. Mesmo os amadores, ou os amantes de som de boa qualidade e possuidores de estúdios de edição de fitas, não podem deixar de ter um *mixer*. Não se trata, pois, de equipamento de uso exclusivo dos grandes estúdios e das emissoras de rádio.

Os conjuntos musicais, por exemplo, precisam de um *mixer* para combinar os sons de seus instrumentos e dos microfones.

O *mixer* que descrevemos não é do tipo profissional, com muitas entradas e recursos, mas tem o suficiente para que possamos classificá-lo como um equipamento de bons recursos para quem precisa de um, com certa facilidade de montagem e baixo custo.

Nosso *mixer* tem na sua versão básica 3 entradas por canal e seus sinais são trabalhados por um duplo operacional, que fornece amplificação ajustada, o que permite levar a saída ao nível necessário a excitação do amplificador final de potência, sem problemas.

Cada canal tem ainda um amplificador de áudio de pequena potência (em torno de 500 mW) para excitação de um fone estéreo de monitoria, ou se o local permitir, duas pequenas caixas acústicas.

Os monitores também possuem controles de volume independentes.

Características:

- Tensão de alimentação: 6 a 9 V
- Corrente à máxima potência de saída: 200 mA (tip) com 6 V

- Corrente de repouso com 6 V: 10 mA (tip)
- Potência de áudio máxima por canal monitor: 325 mW (6 V, 8 Ω)
- Potência de áudio máxima por canal monitor: 700 mW (9 V, 8 Ω)
- Número de entradas: 3 + 3

COMO FUNCIONA

A base do circuito misturador é um duplo amplificador operacional CA1458, da SID Microeletrônica, que opera neste caso com o ganho determinado pela realimentação à entrada inversora. Este ganho é determinado por P_7 e P_8 .

Para poder amplificar os dois semiciclos do sinal de áudio sem a necessidade de uma fonte simétrica, a entrada não inversora é polarizada por um divisor de tensão que fixa a

tensão em metade da tensão usada na alimentação. O capacitor colocado neste ponto melhora a reposta em frequência do circuito.

Para as entradas temos então 3 potenciômetros que dosam o sinal a ser aplicado no amplificador; os resistores de R_1 a R_6 evitam o curto-circuito da entrada na posição de mínima resistência. Os capacitores de C_1 a C_6 isolam o circuito amplificador da entrada em termos de corrente contínua.

As saídas de áudio são obtidas através dos capacitores C_9 e C_{10} , que as entrega ao circuito externo.

Neste ponto tiramos o sinal para os monitores.

Estes são dois amplificadores de áudio bastante populares, da National.

Usamos para cada canal um LM386, que pode fornecer 325 mW com 6 V em carga de 8Ω , o que é mais do que suficiente para um par de fones ou um par de pequenas caixas acústicas.

O volume dos monitores é controlado de modo independente nos potenciômetros P_9 e P_{10} .

MONTAGEM

Um ponto importante a ser considerado em montagens de áudio que operam com sinais fracos é a sua sensibilidade a ruídos. Nos mixers e pré-amplificadores, cuidados devem ser tomados para que não ocorra.

Os principais cuidados que devem ser tomados são:

a) Blindar todas as entradas e saídas de sinais com as malhas ligadas a um terra comum que pode ser a caixa do aparelho ou chassi.

b) Fazer as ligações de sinais as mais curtas possíveis.

c) Na placa de circuito impresso, os componentes por onde passam os sinais devem ter terminais e trilhas curtas.

d) Usar áreas cobreadas aterradas da própria placa para acompanhar trilhas de sinais, servindo assim de blindagem.

e) Posicionar o transformador de alimentação da fonte (se usado) de modo que seu campo magnético não gere sinais que prejudiquem o funci-

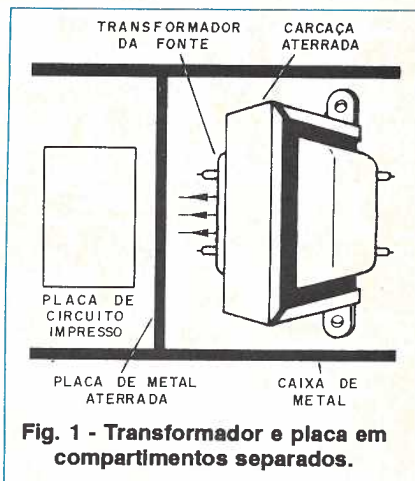
onamento do circuito, conforme sugere a figura 1.

Na figura 2 temos o diagrama completo do mixer para o caso de uma alimentação por meio de pilhas.

O consumo do monitor a plena potência é algo elevado, sugerindo o uso de pilhas médias ou grandes.

Na figura 3 (pág. 17) temos uma sugestão de placa de circuito impresso para esta montagem.

Para os que desejarem uma alimentação a partir da rede de energia

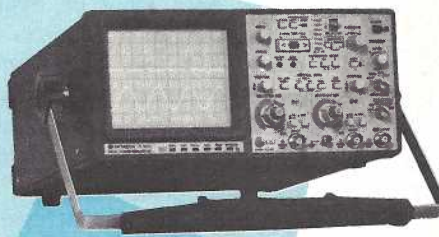


OSCIOSCÓPIOS HITACHI

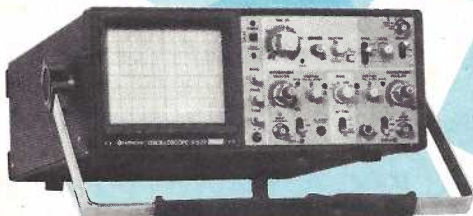
Afinal, estranhos não merecem confiança.



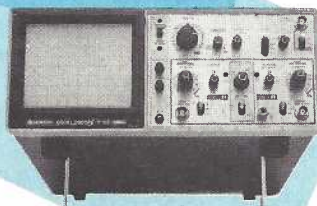
• V 1065 (100MHz)



• V 6045 A (100MHz - Digital)



• V 522 (50MHz)



• V 212 (20MHz)

sistrionics
INSTRUMENTAÇÃO E SISTEMAS LTDA.

Vendas e Assistência Técnica
Av. Alfredo Egídio de Souza Aranha, 75 - 4º andar
CEP 04726-170 - São Paulo - SP
Fax: (011) 523-8457

LIGUE
sistrionics
(011) 247-5588

AGORA,
2 ANOS
DE GARANTIA

Em laboratório ou campo não toque o certo pelo duvidoso: exija Osciloscópios Hitachi.

Comercializados pela Sistrionics, eles vêm agora com 2 anos de garantia e com a tecnologia que só a Hitachi pode oferecer. Além disso, a Sistrionics ainda dispõe de peças originais e uma equipe de assistência técnica pronta a lhe atender quando necessário.

Osciloscópios Hitachi. Confie no líder.

PRESENCIA

A Anote no Cartão Consulta SE nº 01114

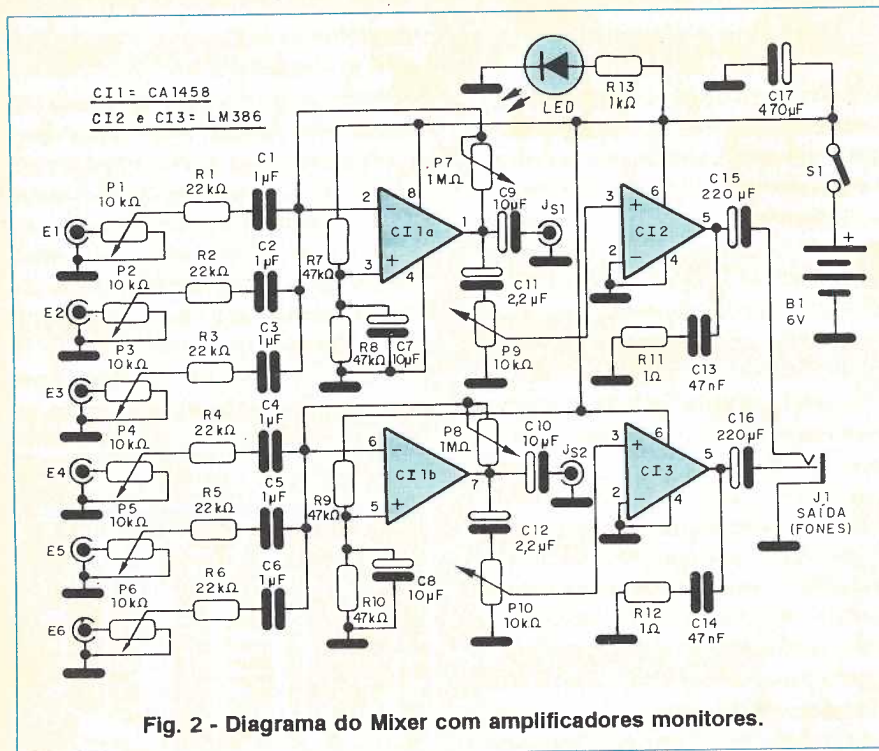


Fig. 2 - Diagrama do Mixer com amplificadores monitores.

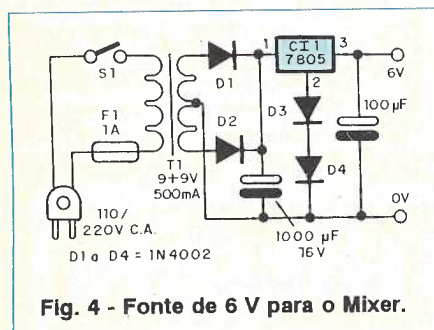


Fig. 4 - Fonte de 6 V para o Mixer.



Fig. 5 - Sugestão de caixa com entradas/saídas na parte posterior.

temos uma sugestão de fonte de alimentação na figura 4.

Os circuitos integrados, para maior segurança e facilidade de substituição, devem ser instalados em soquetes.

Os potenciômetros de entrada, e eventualmente os demais, podem ser deslizantes para uma melhor aparência do aparelho e facilidade de uso.

Estes potenciômetros devem ser lineares (para a entrada) e graduados, permitindo assim o ajuste dos níveis de sinal com maior facilidade. Os potenciômetros P₇, P₈, P₉ e P₁₀ podem ser logarítmicos, já que são controles de volume.

Os capacitores menores (até 1 µF) tanto podem ser de poliéster como cerâmicos, dependendo a escolha apenas da disponibilidade do fornecedor. Os capacitores maiores são eletrolíticos para 12 V ou mais de tensão de trabalho.

Os jacks de entrada devem ser escolhidos de acordo com os cabos de sinal disponíveis. Sugerimos o uso de jacks RCA para estas entradas e para as saídas (JS₁ e JS₂).

Para o fone do monitor deve ser usado um jaque estéreo de acordo com o plugue. Também existe a possibilidade de colocarmos duas saídas separadas para duas pequenas caixas acústicas de monitoria.

Na figura 5 temos uma sugestão de caixa para montagem.

Será interessante que a caixa seja metálica para servir de blindagem e assim minimizar os problemas de captação de zumbidos. No entanto, se for usada uma caixa de madeira ou plástica, este problema pode ser evitado com a utilização de uma forração interna de papel alumínio.

LISTA DE MATERIAL

Semicondutores:

CI₁ - CA1458 - circuito integrado amplificador operacional-SID

CI₂, CI₃ - LM386 - circuitos integrados amplificadores de áudio - National

Resistores (1/8 W, 5%):

R₁ a R₆ - 22 kΩ

R₇ a R₁₀ - 47 kΩ

R₁₁, R₁₂ - 1 Ω

P₁ a P₆ - potenciômetros deslizantes ou lineares de 10 kΩ

P₇, P₈ - potenciômetros deslizantes ou log de 1 MΩ

P₉, P₁₀ - potenciômetros deslizantes ou log de 10 kΩ

Capacitores:

C₁ a C₆ - 1 µF - poliéster ou eletrolítico

C₇ a C₁₀ - 10 µF - eletrolíticos de 6 V

C₁₁, C₁₂ - 2,2 µF - eletrolítico de 6 V

C₁₃, C₁₄ - 47 nF - poliéster ou cerâmicos

C₁₅, C₁₆ - 220 µF - eletrolíticos de 6 V

C₁₇ - 470 µF - eletrolíticos de 6 V

Diversos:

S₁ - Interruptor simples

LED - LED vermelho comum - opcional

B₁ - 6 ou 9 V - 4 ou 6 pilhas médias ou grandes ou ainda fonte de alimentação

E₁ a E₆ - jacks RCA de entrada

JS₁, JS₂ - jacks de saída RCA

J₁ - Jaque de fones estéreo

Placa de circuito impresso, caixa para montagem, soquetes para os circuitos integrados, suporte de pilhas, fios blindados, botões para os potenciômetros, fios, solda etc.

PROVA E USO

Para a prova de funcionamento basta ligar na entrada uma fonte de sinal e observar a saída, quer seja através do fone ou de pequenas caixas acústicas, a atuação de todos os controles.

Para usar devemos inicialmente ajustar o ganho de P₇ e/ou P₈ de modo que o sinal mais forte aplicado nas entradas (que devem estar todas abertas) não sature o circuito, causando distorção.

P₉ e P₁₀ são ajustados de modo que tenhamos volume agradável nos fones de ouvido (ou caixas de monitoria).

Depois, o nível de participação do sinal de cada entrada é ajustado no potenciômetro correspondente.

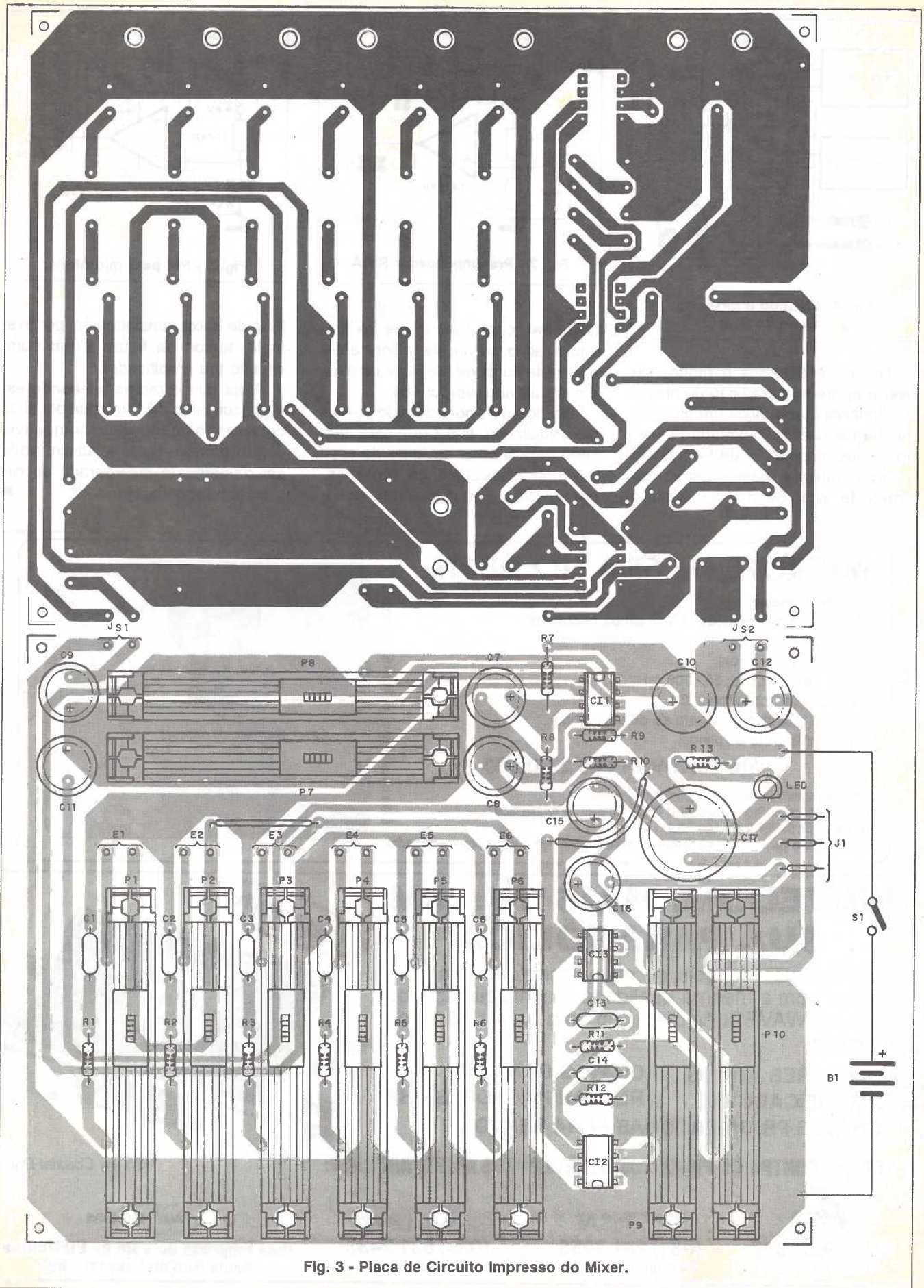


Fig. 3 - Placa de Circuito Impresso do Mixer.

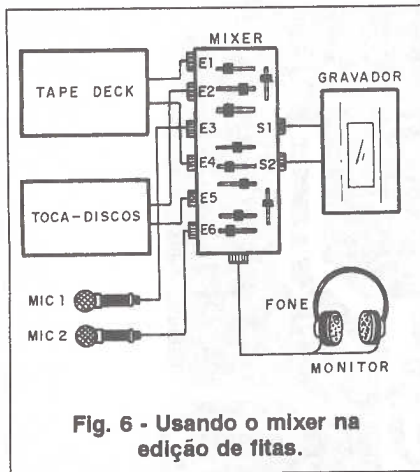


Fig. 6 - Usando o mixer na edição de fitas.

Na figura 6 temos o modo de usar o aparelho na edição de fitas.

Observe que o *mixer* em questão não tem equalização alguma (é linear), e que a resposta de frequência na faixa audível é determinada pelas fontes de sinal. Se o leitor tiver de

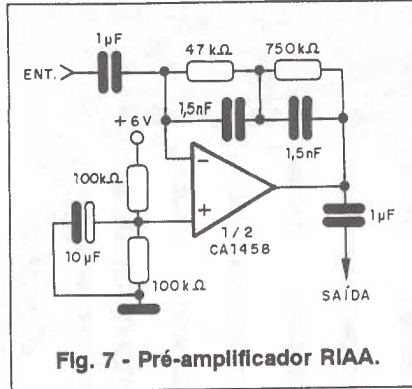


Fig. 7 - Pré-amplificador RIAA.

trabalhar com fones que exijam equalização prévia, deve ligar entre a entrada do *mixer* e a fonte de sinal um equalizador apropriado.

Na figura 7, por exemplo, temos um equalizador RIAA que será indicado para o caso da fonte de sinal ser um fonocaptor de um toca-discos. Para uma cápsula de micro-

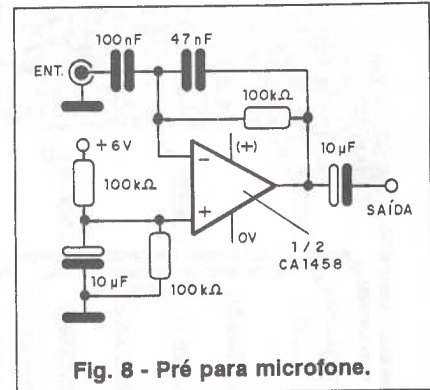


Fig. 8 - Pré para microfone.

fone de baixa sensibilidade, por exemplo, temos na figura 8 um outro circuito pré-amplificador.

Veja que estamos baseando estes circuitos no CA1458, que por suas características torna-se compatível com o próprio *mixer* e, assim, pode ser diretamente incorporado ao circuito já na montagem. ■

MICROFONE SEM FIO DE FM

Características:

- Tensão de alimentação: 3 V (2 pilhas pequenas)
- Corrente em funcionamento: 30 mA (típ)
- Alcance: 50 m (max)
- Faixa de operação: 88 - 108 MHz
- Número de transistores: 2
- Tipo de microfone: eletreto de dois terminais (Não acompanha as pilhas)

Até 26/11/93 - CR\$ 2.900,00

Como comprar: Envie um cheque no valor acima à Saber Publicidade e Promoções Ltda - R. Jacinto José de Araujo, 309 Tatupá - CEP: 03087-020 - São Paulo - SP. ou ligue para o Tel.: (011) 942-9055 e obtenha informações para comprar via Sedex.

Não atendemos por Reembolso Postal



WAVECOM, MAIS TVs EM SUA PARABÓLICA

Para conexão de dois ou mais receptores em uma antena, com a mesma qualidade e confiabilidade, os produtos WAVECOM oferecem uma ampla gama de soluções:

- DIVISORES ATIVOS
- CHAVES COAXIAIS
- AMPLIFICADORES
- RETRANSMISSORES VHF
- CHAVES PRIORIZADORAS PARA SERVO

VOCÊ ENCONTRA OS PRODUTOS WAVECOM NOS DISTRIBUIDORES:



Chave Coaxial Dupla

A Anote no Cartão Consulta nº 01410



(011) 563 9500
São Paulo - SP



(031) 281 3055
Belo Horizonte - MG



(035) 631 2433
Santa Rita do Sapucaí - MG



Uma Empresa do Vale da Eletrônica
Santa Rita do Sapucaí - MG

GERADORES DE PERCUSSÃO

Newton C. Braga

Embora existam circuitos integrados dedicados que reúnam não só os circuitos capazes de gerar sons de percussão como também ritmos e até tons puros, usados em órgãos eletrônicos, não são poucos os leitores que gostariam de ter osciladores simples para elaborar seus próprios projetos ou para aplicações específicas. Neste artigo abordamos alguns circuitos interessantes que podem ser usados como base para uma bateria eletrônica, um gerador de efeitos especiais ou ainda um gerador de ritmos. A sofisticação em torno das montagens que apresentamos depende exclusivamente da imaginação de cada leitor.

A síntese de sons de qualquer tipo a partir de recursos eletrônicos é um dos mais apaixonantes trabalhos com que pode contar o projetista eletrônico. Circuitos relativamente simples, quando unidos, com base nas teorias de Fourier, permitem a obtenção de qualquer forma de onda a partir de osciladores com sinais padronizados fáceis de obter.

Os sons de percussão, em especial, oferecem uma gama de aplicações muito grande, e por isso são usados de forma bastante ampla na eletrônica.

Estes circuitos, normalmente incorporados a integrados dedicados, geram sons de baterias, sinos, gongos, tambores, marimbas, campainhas, blocos de madeira, pingos d'água caindo e muitos outros.

No entanto, a configuração básica não é acessível ao montador que deseja o efeito apenas para uma aplicação específica: um simulador de goteira, por exemplo.

Neste artigo damos alguns circuitos básicos com a montagem completa, e que podem ser usados para esta finalidade.

Os circuitos apresentados podem gerar os seguintes sons:

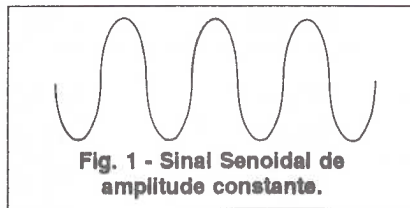
- a) sino pequeno
- b) triângulo
- c) sino médio
- d) sino grande

- e) taça de cristal
- f) tamborim
- g) tambor
- h) surdo ou bumbo
- i) gongo
- j) goteira (pingo d'água)
- k) blocos de madeira
- l) marimba

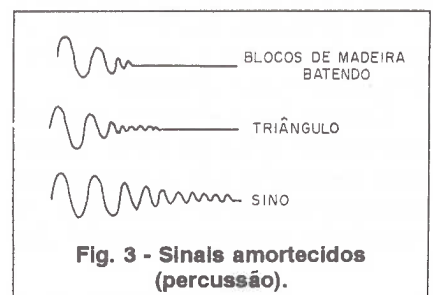
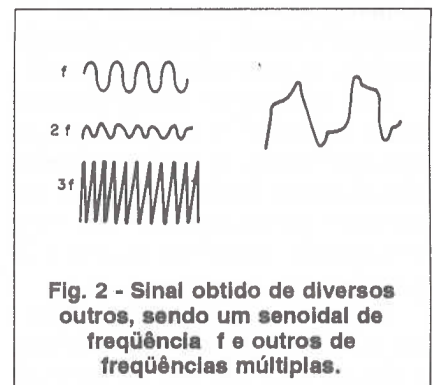
As configurações são simples de montar e, por isso, multiplicadas à vontade. Os componentes usados são bastante flexíveis, permitindo que o montador encontre facilmente o som desejado. Os ajustes são simples, não necessitando de recursos especiais.

FUNCIONAMENTO

Os sons puros são caracterizados por formas de ondas senoidais de amplitude constante, conforme mostra a figura 1.



As deformações deste sinal, que se devem a harmônicas ou sinais de frequências múltiplas, se superpõem ao sinal original. Fourier, um matemático francês, demonstrou matematicamente que qualquer forma de onda pode ser obtida pela superposição de sinais senoidais de frequências múltiplas e intensidades variáveis, conforme sugere a figura 2.



Os sons dos instrumentos de percussão não fogem a esta análise, e suas formas de onda são bem definidas podendo ser sintetizadas de diversas formas.

O que caracteriza um som de percussão, entretanto, é que ele é uma oscilação amortecida, conforme mostra a figura 3.

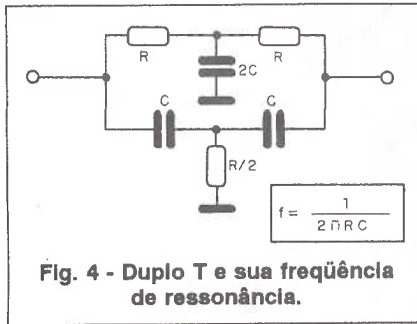


Fig. 4 - Duplo T e sua frequência de ressonância.

Quando batemos num sino, a pancada inicial o faz entrar em oscilação e, à medida que o tempo passa, a oscilação diminui de intensidade, alterando pouco sua frequência, até desaparecer.

Se o tempo de prolongamento da oscilação (reverberação) for longo temos um som metálico ou de cristal, como o sino, gongo, uma taça de cristal etc. No entanto, se o prolongamento for mais curto temos um som mais "seco", como a batida de dois blocos, um tamborim, tambor etc.

Eletronicamente, podemos gerar sinais amortecidos com diversos tipos de circuitos. O modo mais simples é com o duplo T, havendo um elemento ativo que proporcione a realimentação, conforme mostra a figura 4.

Os elementos do duplo T determinam a sua frequência e, com isso, o tipo de som que ele vai gerar. O resistor à terra pode ser um trimpot, e nele podemos ajustar o grau de amortecimento da oscilação e, com isso, obter o som desejado.

Os projetos que damos a seguir se baseiam todos no duplo T, mas seus elementos ativos variam, podendo ser escolhidos segundo as necessidades de projeto de cada leitor.

PROJETO 1

Gerador de Percussão Transistorizado

Nosso primeiro circuito é bastante simples e tem por elemento ativo apenas um transistor NPN de uso geral. A alimentação deste circuito pode ser feita com tensões entre 6 V e 12 V, e o disparo para se obter a oscilação amortecida admite diversas opções.

Uma delas consiste num sensor

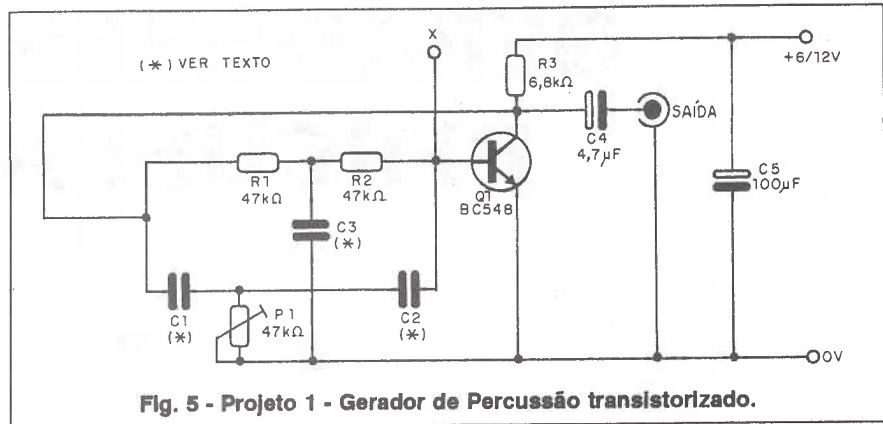


Fig. 5 - Projeto 1 - Gerador de Percussão transistorizado.

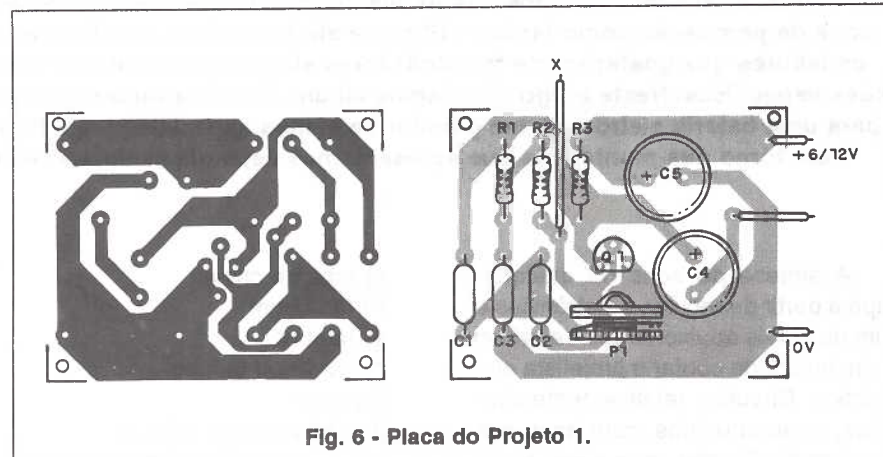


Fig. 6 - Placa do Projeto 1.

de toque ou interruptor de pressão ao terra, ligado no ponto X. Outra opção é a ligação deste ponto à saída de alguma função lógica, por exemplo CMOS.

Na figura 5 temos o diagrama completo do primeiro oscilador de percussão.

A disposição dos componentes numa placa de circuito impresso é mostrada na figura 6.

Os sons obtidos dependem dos valores dos capacitores usados e também dos ajustes no trimpot. Temos então a seguinte tabela:

O montador pode fazer experiências com outros valores de capacitores, sempre mantendo a relação de que C_3 seja o dobro de C_1 e C_2 . Tanto maiores os valores destes componentes, mais grave será o som produzido.

O transistor admite equivalentes, como o BC547, BC549 etc.

A alimentação pode ser feita com pilhas ou bateria, para um único oscilador.

O sinal do circuito deve ser aplicado à entrada de um bom amplificador.

C_1 C_2	C_3	Som Obtido
82 nF	150 nF	Contrabaixo
22 nF	47 nF	Tam-tam
15 nF	33 nF	Bongôs
3,3 nF	6,8 nF	Blocos de madeira
1,5 nF	3,3 nF	Triângulo
10 nF	22 nF	Sino
12 nF	27 nF	Tambor

Lista de Material

Projeto 1

Semicondutor:

Q₁ - BC548 ou equivalente - transistor NPN de uso geral

Resistores (5%, 1/8 W):

R₁, R₂ - 47 kΩ

R₃ - 6,8 kΩ

P₁ - trimpot de 47 kΩ

Capacitores:

C₁, C₂ - ver texto (cerâmicos ou poliéster)

C₃ - ver texto (cerâmico ou poliéster)

C₄ - 4,7 μF - eletrolítico de 16 V

C₅ - 100 μF - eletrolítico de 16 V

Diversos:

Placa de circuito impresso, jaque de saída, fios, solda etc.

PROJETO 2

Gerador de Percussão Com Circuito Integrado

O elemento ativo deste circuito é um amplificador operacional tipo 741. Se forem montadas diversas unidades podem ser usados operacionais duplos como o LM1458 ou 1448, para maior economia e compacidade.

A fonte de alimentação de 9 a 12 V deve ser simétrica. Conforme os valores do duplo T temos os instrumentos ou sons sintetizados.

Em X podemos ligar um sensor de toque ou ainda a saída de funções lógicas para acionamento automático.

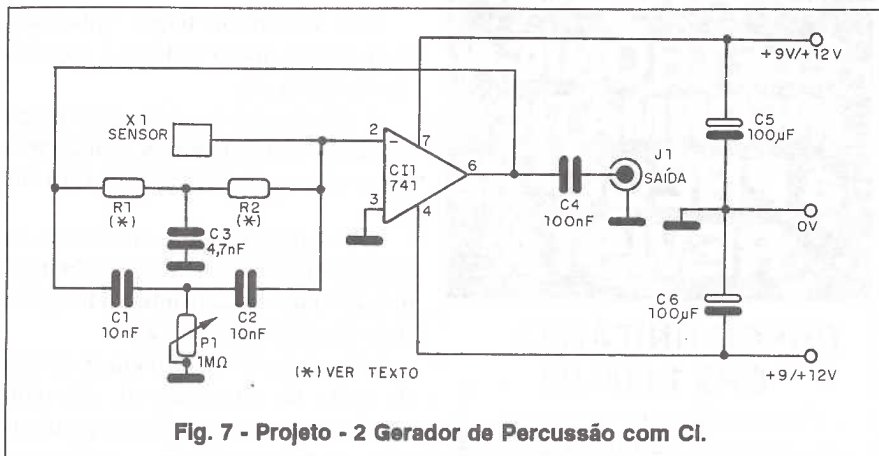


Fig. 7 - Projeto - 2 Gerador de Percussão com CI.

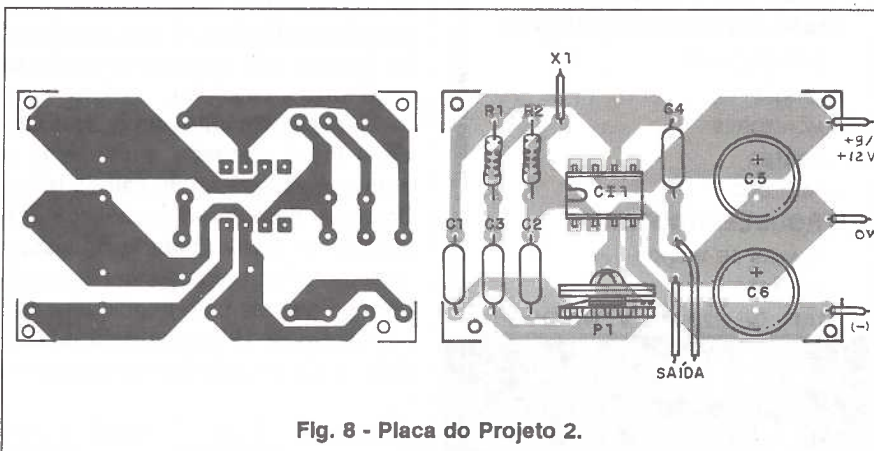


Fig. 8 - Placa do Projeto 2.

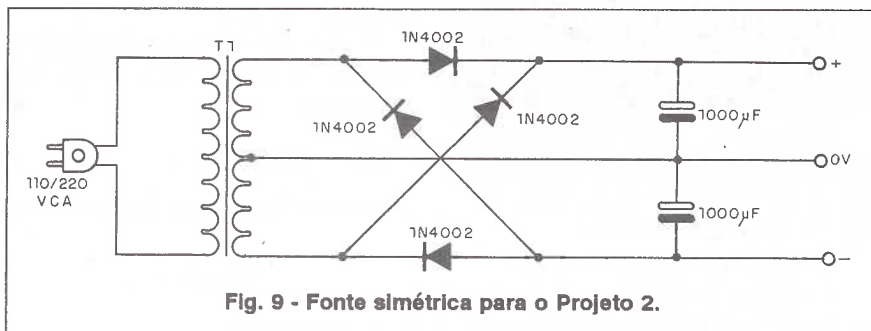


Fig. 9 - Fonte simétrica para o Projeto 2.

R ₁	R ₂	Som
33 kΩ		triângulo
47 kΩ		sininho
82 kΩ		blocos de madeira
150 kΩ		sino
220 kΩ		surdo
470 kΩ		tambor/gongo
1 MΩ		bumbo/gongo

Evidentemente, também neste caso experiências com valores diferentes dos indicados e com o ajuste podem levar a sons intermediários.

Na figura 7 temos o diagrama completo do aparelho.

Na figura 8 temos a disposição dos componentes, para uma unidade geradora, numa placa de circuito impresso.

Sugerimos a utilização de soquetes para o circuito integrado. Para os sons mais graves C₄ deve ser aumentado para 470 nF. Na figura 9 damos sugestão de fonte simétrica que pode alimentar diversas unidades do tipo indicado.

O transformador tem primário conforme a rede local e secundário de 9+9 V com pelo menos 200 mA de corrente. Os diodos são 1N4002 ou equivalentes, e os eletrolíticos são de 16 V. Este circuito deve ser ligado na entrada de um bom amplificador de áudio.

Na figura 10 temos um *mixer* que pode ser usado com os dois projetos para se obter uma bateria eletrônica, admitindo diversas entradas, sem problemas.

A alimentação por meio de fonte com circuito não blindado pode resultar em roncões quando usado um sensor de toque.

LIVROS de ELETRÔNICA INFORMÁTICA a PREÇO de REVISTA

PREÇO ÚNITÁRIO:
CR\$ 1.000,00

- MONTE VOCÊ MESMO SEU MICRO
- INSTALE VOCÊ MESMO SUA ANTENA PARABÓLICA E TV SATÉLITE
MANUAIS DE MANUTENÇÃO:

- IMPRESSORAS
- DRIVES
- MONITORES
- FONTES
- FAX, etc...

TROUBLESHOOTING:

- PLACAS DE MICROS
- FAX, etc...

MAIS DE 220 MIL VENDIDOS!!!

A Anote no Cartão Consulta nº 01420

CURSOS MISTOS de CORRESPONDÊNCIA E FREQUÊNCIA

A TEORIA, VOCÊ ESTUDA EM CASA; NAS DÚVIDAS, CONSULTE O INSTRUTOR E A PRÁTICA, FAÇA NA COMPUTATA.

ISTO É MODERNIDADE!

- CURSO TÉCNICO EM MANUTENÇÃO DE MICROS PC E MAC
- CURSO TÉCNICO EM MANUTENÇÃO DE FAX

- CURSO AMERICANO DE "ELECTRONICS ENGINEERING"

Novidade: diploma e graduação americana.

A COMPUTATA, fundada em 1983 é criadora do curso de manutenção de micros, a introdutora das técnicas de troubleshooting, CBT, cursos mistos, publicou mais de 40 livros de eletrônica (os de menor custo) e já participaram de seus cursos mais de 22 mil pessoas.

INSTITUTO TECNOLÓGICO COMPUTATA

R. Olavo Egídio 43 Santana
02037-Fone: (011) 290-2874

Um sensor de toque "infalível", com um integrado CMOS, é mostrado na figura 11.

O disparador produz pulso único de disparo sem repiques, ajudando a obter uma ação melhor para este circuito.

Outra possibilidade de circuito de disparo monoestável tem por elemento básico um circuito integrado 555 e é mostrada na figura 12.

O capacitor determina o tempo de ação do monoestável, devendo ser dimensionado conforme a aplicação ou som gerado. Um circuito muito interessante, derivado dos dois projetos indicados, é um simulador de goteira que pode servir de base para uma brincadeira.

Este circuito entra em ação quando a luz é apagada, produzindo o som semelhante ao do cair de gotas de água, perturbando a pessoa que estiver no local. Quando a pessoa acender a luz para verificar de onde vem o som, ele pára imediatamente!

Na figura 13 temos esta brincadeira, cuja frequência é ajustada em P₁.

O potenciômetro P₂ ajusta o ponto de disparo, regulando, portanto, a sensibilidade do LDR.

O LDR pode ser de qualquer tipo, redondo comum, como o FR-27, da Tecnowatt.

Lista de Material

Projeto 2

Semicondutor:

CI₁ - 741 - circuito integrado amplificador operacional

Resistores (1/8 W, 5%):

R₁, R₂ - ver texto e tabela
P₁ - trimpot de 1 MΩ

Capacitores:

C₁, C₂ - 10 nF - cerâmicos ou de poliéster

C₃ - 4,7 nF - cerâmicos ou de poliéster

C₄ - 100 nF ou maior - ver texto - cerâmico ou de poliéster

C₅, C₆ - 100 μF - eletrolíticos de 16 V

Diversos:

Placa de circuito impresso, soquete para o circuito integrado, fonte simétrica, jaque de saída, sensor, fios, solda etc.

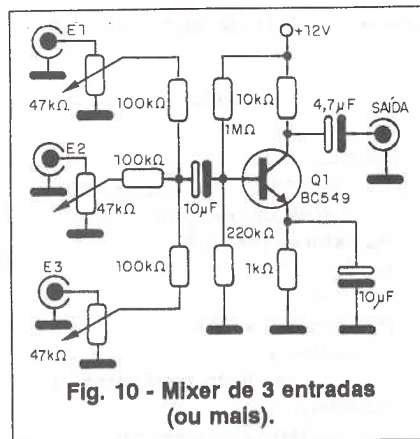


Fig. 10 - Mixer de 3 entradas (ou mais).

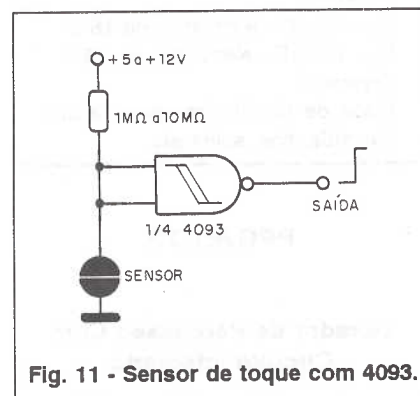


Fig. 11 - Sensor de toque com 4093.

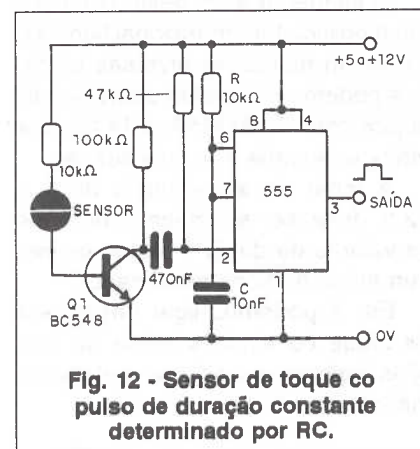


Fig. 12 - Sensor de toque com pulso de duração constante determinado por RC.

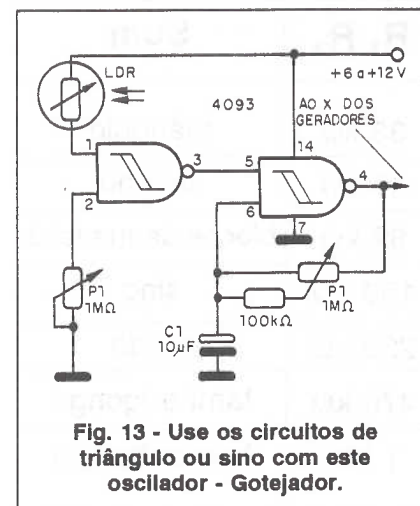


Fig. 13 - Use os circuitos de triângulo ou sino com este oscilador - Gotejador.

CADINHO ELÉTRICO ORIONTEC

Indispensável para indústrias eletro-eletrônicas

Ideal p/soldagem e desoldagem de componentes eletrônicos



- Termostato Automático
- Temperatura Ajustável
- Cuba Aço Inox
- Tamanhos 15x9x3 - 400 wats/220
- Tamanhos 20x20x5 - 700 wats/220
- Tamanhos 30x20x5 - 1050 wats/220

Rua Jurupari, 84 - Jabaquara - CEP: 04348-070 -
Telefone (011) 585 9671

▲ Anote no Cartão Consulta SE nº 01327

RECEPTOR DE VHF AIR 3600



Super heteródino, alta sensibilidade e pode sintonizar de 116 MHz a 165 MHz. Aviões - Aeroportos - Rádio Amadores 2m - Serviços Públicos - Marítimos - Rádio Taxi - Telefonia Móvel, etc.

Peça já seu catálogo grátis!

CAR RADIO SHOP
FONE (011) 283-0553
PCA OSWALDO CRUZ, 124 CJ. 172
CEP: 04004-903-SÃO PAULO SP

Caixa Postal - 45.426
CEP-04092-000

▲ Anote no Cartão Consulta SE nº 01210

Peça Peças & Componentes Eletrônicos

Diodos, Transistores, Circuitos Integrados, Agulhas, Capacitores, Leds, Antenas e etc.

Receba inteiramente Grátis nossa completa lista de preços

LEYSSÉL

Av. Ipiranga nº 1147 - Cj.64 - CEP: 01039 - São Paulo - SP - Brasil.
Telefone: (011) 227 8733

▲ Anote no Cartão Consulta SE nº 01391

Atenção Técnicos de Rádio, TV e Vídeo

Multímetros, capacitômetros, freqüencímetros, osciloscópios e etc. Tudo em instrumentação eletrônica

CARDOZO E PAULA LTDA
Av. Cel. Estevam nº 1388 Alecrim
Cid. Natal - Est. RN - CEP: 59.035-000
Telefone: (084) 223 5702

Solicite catálogos grátis, atendemos todo Brasil

▲ Anote no Cartão Consulta SE nº 01332

L C V INSTRUMENTOS

MULTITESTE, GERADOR DE BARRAS, GERADOR DE FUNÇÕES, REATIVADOR DE CINESCÓPIOS, TESTE DE FLAY BACK, GERADOR DE R.F. FONTE DE ALIMENTAÇÃO OSCILOSCÓPIO, FREQÜENCÍMETRO ETC.

VENDA E ASSISTÊNCIA TÉCNICA

R. Santa Efigênia, 295 - 2º - Sala 205 - S.P.
CEP 01207-010 - Tel. 223-6707 - 222-0237

▲ Anote no Cartão Consulta SE nº 01333

GRÁTIS

Catálogo de Esquemas e de Manuais de Serviço

Srs. Técnicos e Oficinas do Ramo, solicitem grátis à

ALV APOIO TÉCNICO ELETRÔNICO LTDA.

C. Postal 79306 - CEP 25515-000 - SÃO JOÃO DE MERITI - RJ -

▲ Anote no Cartão Consulta nº 01411

Sua Empresa Merece Este Espaço

Anuncie em Nossa Revista

KIT DE SILK SCREEN COM CURSO EM VÍDEO A MÁQUINA DE ESTAMPAR E IMPRIMIR NÃO INVISTA MAIS DE 2 SALÁRIOS MÍNIMOS PARA TER A SUA PEQUENA EMPRESA

O Kit é uma empresa completa. Você faz estampas em cores em camisetas, imprime adesivos, bola de bexiga, brindes, circuitos impressos e painéis eletrônicos.

O curso em vídeo e apostila mostra tudo sobre silk. Ideal também para lojas (imprime cartão de visita, envelopes sacolas).

Solicite catálogo grátis e receba amostras impressas com o kit.
PROSERGRAF - Cx. Postal 488 - Fone: (0182) 47-1210
CEP 19001-970 - Pres. Prudente - SP

DISTRIBUIDOR NA CAPITAL: (011) 958-9997

▲ Anote no Cartão Consulta SE nº 01328

Ligue já: (011) 296 5333
Editora Saber Ltda

SEÇÃO DO LEITOR

ALARME DE TEMPORIZAÇÃO TRIPLA - MENOR CONSUMO

Um dos problemas dos alarmes de autos que devem ficar por muito tempo ligados é a possibilidade de um esgotamento da bateria. No caso do alarme publicado na edição anterior (pg.16), os três circuitos integrados 555 podem ser substituídos pelo equivalente CMOS TLC7555, obtendo-se assim uma considerável redução da corrente em repouso e, com isso, aumentando a autonomia do sistema em termos de carga da bateria. Uma redução maior pode ser conseguida com o aumento de valor de R_6 para 47 k Ω , no entanto, com o aumento de valor deste componente, precauções extras contra a possibilidade de disparo errático pela captação de ruídos elétricos devem ser tomadas. R_6 , neste circuito, determina a corrente de repouso nos sensores.

FETs DE POTÊNCIA

Os FETs de potência IRF640 e IRF630 indicados no projeto Luz de Cortesia da Revista nº249, pg.18, podem ser substituídos por equivalentes SID com a sigla SPM, como os SPM830 e SPM630.

ALERTA DE RÉ

No projeto Alerta de Ré, da Revista nº249, pg.20, um nível menor de som pode ser obtido com a ligação direta nos pinos 10 e 11 do CI de um transdutor piezoelétrico MP-10 ou equivalente. No entanto, este transdutor deve ficar posicionado na parte traseira do ve-

ículo, em local em que seu som possa ser ouvido com mais facilidade.

TERMOSTATO SIMPLES

No projeto publicado na pg.52 da Revista nº249, o FET de potência pode ser substituído por equivalentes SID com a sigla SPM e número de acordo com a corrente da carga controlada, já que existem diversas opções no mercado.

RUÍDO NO SUPER PRÉ-AMPLIFICADOR

O leitor Norberto Tobias, de Encantado - RJ, montou o Super Pré-amplificador da Revista nº247, pg.47, e alimentando-o com a fonte de seu toca-discos teve como resultado o aparecimento do ruído do motor, mesmo com a utilização de cabos blindados. O ruído não se manifestou quando o pré-amplificador foi alimentado por bateria.

A solução para o caso consiste em se fazer uma filtragem melhor para a alimentação do pré-amplificador, conforme mostra a figura 1.

O ruído, no caso entrando pela alimentação do circuito, não passará pelo filtro RC.

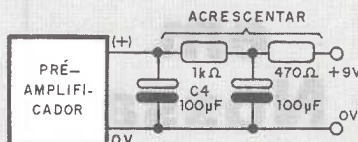


Figura 1

IGNIÇÃO ELETRÔNICA

O leitor Paulo Rogério de Lima, de Guarulhos - SP, nos solicita um projeto de Ignição Eletrônica.

Na verdade não existe um único sistema de ignição eletrônica, e muitas indústrias já incorporam este melhoramento em seus veículos a partir da fabricação.

Já publicamos o projeto de uma ignição assistida, que é o tipo mais simples, e uma por descarga capacitiva, mas ainda usando sensor convencional, que é o platinado.

As ignições eletrônicas modernas substituem o sensor (platinado) por semicondutores do tipo de Efeito Hall.

Seria interessante termos um artigo que não só explicasse como funcionam os diversos tipos de ignição como também tivesse um projeto acessível para os possuidores de carros que não contassem com este importante recurso para melhor desempenho e maior economia de combustível. Estamos estudando isso.

IDÉIA PARA A FORA DE SÉRIE

O leitor Paulo Pinto, do Rio de Janeiro-RJ, nos pede um projeto que certamente pode servir de desafio para os leitores que desejam participar da edição Fora de Série: um temporizador para lâmpadas fluorescentes e que não use relé.

Se alguém tiver este projeto, envie-nos que não só atenderemos este leitor como certamente outros.

É claro que o projeto deve ser inédito para concorrer aos muitos prêmios de nossa Edição Fora de Série.

NÃO PERCA!

NA PRÓXIMA EDIÇÃO
VF1010 - Detetor de intrusão
em automóveis.

Visite-nos

SABER ELETRONICA

Componentes

Av. Rio Branco, 439 sobreloja - Sta. Ifigênia - São Paulo - SP.

Tels.: (011) 220-8358 e 223-4303.

Preços de "BALCÃO" válidos até 26/11/93 ou até o fim do estoque.

TRANSISTORES

BC327-25	CR\$	12,00
BC328-25		12,00
BC337-16		12,00
BC338-25		12,00
BC517	24,00	
BC546B	9,00	
BC547	8,00	
BC548A	8,00	
BC548B	8,00	
BC548C	8,00	
BC549	11,00	
BC549B	11,00	
BC549C	11,00	
BC557B	9,00	
BC557C	9,00	
BC558	8,00	
BC558A	8,00	
BC558B	8,00	
BC558C	8,00	
BC559	11,00	
BC559B	11,00	
BC560B	11,00	
BC635B	18,00	
BC636	18,00	
BC640-10	36,50	
BD135	45,00	
BD136-10	46,00	
BD137	48,00	
BD137C	49,00	
BD138C	50,00	
BD139-10	50,00	
BD140-10	50,00	
BDX33A	127,00	
BDX34	127,00	
BF494B	13,50	
BF495C	13,50	
BF495CH	13,50	
MJE340	158,00	
MJE350	158,00	
MJE2361	210,00	
MJE2801	210,00	
SPM620	220,00	
SPM730	335,00	
TIP31	80,00	
TIP32	90,00	
TIP41	105,00	
TIP42	105,00	
TIP120	105,00	
TIP122	115,00	
TIP127	126,00	
TIP142	445,00	
TIP147	460,00	

REGULADORES DE TENSÃO

7805C	CR\$	80,00
7812C		80,00
7815C		80,00
7905C		80,00
7912C		80,00
7915C		80,00

TRANSFORMADORES

6+6 / 9+9 / 12+12 x 300 mA	CR\$	550,00
6+6 / 9+9 / 12+12 x 500 mA		690,00
9+9 / 12+12 / 15+15 x 1 A		1.105,00
12+12 / 15+15 x 2A		1.540,00
12+12 / 15+15 / 32 + 32 x 5A		2.920,00

DISPLAY MCD 198K

CATODO COMUM DE
7 SEGMENTOS
CR\$ 670,00

CIRCUITOS INTEGRADOS

CA324	CR\$	60,00	SD40106BE	69,00
CA339		60,00	SDA3524	318,00
CA741		60,00	SDA3717	737,00
CA1458E		60,00	SDA4558E	80,00
CA3089	160,00		SDA431	73,00
LM317T	205,00		SDA555	60,00
LM393E	60,00		TDA1514A	828,00
SD4001	60,00		TDA1515	635,00
SD4011	60,00		TDA1516Q	1.210,00
SD4013	63,00		TDA7052	315,00
SD4017	120,00		TLC555CP	115,00
SD4040BE	120,00		U257B	220,00
SD4046	125,00		U267B	255,00
SD4060	138,00		U450B	380,00
SD4066	85,00		VP1000	420,00
SD4069	60,00		VP1001	420,00
SD4081	60,00		VP1002	137,00
SD4093	67,00		VP1003	137,00

"ESPECIAL"

TDA 2005	CR\$	590,00
BU 208-A		390,00
2N3055		180,00
BU508-A		320,00

JOYSTICKS

CONTROLLER (ATARI/CCE) -
CR\$ 790,00
POWERTRON I (ATARI)
CR\$ 1.260,00
POWERTRON II (SEGA)
CR\$ 1.260,00
POWERTRON III (PHANTON)
CR\$ 1.700,00
POWERTRON IV (DYNAVISION II)
CR\$ 1.260,00

TWEETER SELENIUM

TS10P

8 ohms 70 W IHF -
CR\$ 980,00

CABO GRAVAÇÃO/REPRODUÇÃO

4 RCA X 4 RCA c/ 1M
COD. 047 - CR\$ 460,00

KIT P/ VIDEO K7 Contendo:

1 CABO, 1 CACHIMBO E 1
BALOON
COD. 115 - CR\$ 750,00

SUGADOR DE SOLDA

Mod. SUG 301-AS
CR\$ 1.895,00

FERRO DE SOLDA

AFR - 127 V/30 W-CR\$ 1.370,00

TRIACs E SCRs

TIC106B -	CR\$	120,00
TIC106D		152,00
TIC116D		170,00
TIC126B		145,00
TIC206B		150,00
TIC206D		168,00

CI 2000

Sistema prático (decalque)
para desenhos de placas
de circuitos impressos.

Trilhas:

folhas (largura de 0,75mm,
1,0 mm. e 2,5 mm.)

Ilhas:

folhas (diâmetro de 2,54 mm.)

CR\$ 310,00 (cada folha)

TTLs

SD7400E	CR\$	75,00
SD7402E		95,00
SD7404N		100,00
SD74LS00E		55,00
SD74LS04E		52,00
SD74LS08E		52,00
SD74LS14E		58,00
SN74LS27E		60,00
SD74LS74AE		65,00
SD74LS92N		74,00
SD74HC00E		60,50

MICROCHOQUES

(1 mH - 5,6 mH - 1 µH - 10 µH - 47 µH
- 470 µH)
CR\$ 60,00

DATA HANDBOOKS PHILIPS

SC09 RF POWER MODULES
SAC04 SMALL - SIGNAL TRANSISTORS

SC15 MICRO WAVE TRANSISTORS
IC13 PROGRAMMABLE LOGIC DEVICES (PLD)
IC09 SIGNETICS TTL PRODUCTS

INFORMATIVO INDUSTRIAL

CONTADORES PROGRAMÁVEIS - Gruber c.a.

A Gruber Indústria e Comércio de Equipamentos Automáticos Ltda possui uma linha de contadores digitais programáveis com 1,2 e 4 dígitos, indicados para contagem em geral, controle de peças ou monitoria de eventos.

Estes sensores permitem a conexão direta com sensores fotoelétricos de proximidade ou chaves de fim de curso. A contagem é progressiva e a indicação é feita por *display* de 7 segmentos de LEDs com 10 mm de altura. A alimentação pode ser feita com 110 V ou 220 V c.a. e a velocidade máxima de contagem com sensores é de 1000 por segundo, e com *micro-switch* de 10 por segundo.

▲ *Anote no Cartão Consulta nº 01397*

REGULADOR LINEAR DE TENSÃO DE 600 V - HARRIS

A HARRIS SEMICONDUCTOR está anunciando um novo circuito integrado regulador de tensão para 600 V que aceita tanto entradas AC como DC, sendo indicado para conversão direta AC/DC.

Estas características o tornam um componente de aceitação mundial. Este integrado denominado, HIP5600, é disponível em invólucro de 3 terminais TO-220. A sua entrada pode ser feita a partir de tensões alternadas de 80 a 280 V ou contínuas de 50 a 400 V.

Com a escolha apropriada de um capacitor em sua saída, este integrado pode operar diretamente em qualquer linha de energia do mundo.

Dentre as aplicações indicadas pelo fabricante temos os sistemas de controle de microprocessadores de baixa corrente. Sem dissipador, a saída do circuito é de 10 mA na tensão escolhida pelo usuário, e com dissipador este valor se eleva para 40 mA.

▲ *Anote no Cartão Consulta nº 01398*

CAPACITORES ELETROLÍTICOS SEMILOG

A SEMILOG Componentes Eletrônicos Ltda. possui uma ampla linha de componentes, destacando-se os capacitores eletrolíticos da série RS. Estes componentes possuem terminais paralelos e são fornecidos na faixa de valores que vai de 0,47 μ F a 4 700 μ F, com tensões de trabalho de 10 V a 160 V. As dimensões dependem dos valores e tensões de trabalho. Já a série RE, de terminais paralelos, tem uma gama de valores que vai de 0,1 μ F a 22 000 μ F, com tensões de trabalho de 6,3 V a 100 V.

▲ *Anote no Cartão Consulta nº 01399*

PONTAS DE PROVA "MADE IN ENGLAND" TEX INSTRUMENTOS

A TEX INSTRUMENTOS DE MEDIÇÃO LTDA é o representante em São Paulo das pontas de prova de alta qualidade para osciloscópio e multímetro Modelos SP150, M125W, M250W, M15X100, M15HF, HV15HF e HV50KV, cujas características são dadas na tabela abaixo.

Além de pontas de provas, a TEX Instrumentos também fornece uma ampla gama de instrumentos de prova e medida, como osciloscópios, estações de teste programável, módulos para testes de rigidez dielétrica, megohmmetros, medidores digitais de ângulo de fase etc.

▲ *Anote no Cartão Consulta nº 01400*

Modelo	SP150	M125W	M250W	M15X100	M15HF	HV15HF	HV40KV
Faixa Freq.	DC-150 MHz	DC-250 MHz	DC-100 MHz	DC-250 MHz	DC-300 MHz	DC-5 MHz	DC-300 Hz
Nível Tensão	600 V	600 V	600 V	1200 V	600 V	15000 V	40000 V
Cabo	1,2 M	1,2 M	2,0 M	1,5 M	1,5 M	1,5 M	2,0 M
Modular	Não	Sim	Sim	Sim	Sim	Não	Não
Atenuação	1:1 / 10:1	1:1 / 10:1	1:1 / 10:1	1:100	1:10	1000:1	2000:1
Preço US\$	60	80	118	126	161	346	237

TABELA 1

3720 ACM - MEDIDOR DE POTÊNCIA MICROPROCESSADO

A Instronic Instrumentos de Testes Ltda, apresenta o 3720 ACM, um Medidor de Potência Microprocessado indicado para medidas de alta precisão e resolução de tensões e correntes nas três fases; potência ativa, reativa e aparente; fator de potência; frequência, demanda de corrente e potência; energia ativa e reativa e corrente de neutro e terra.

Com um conversor A/D de 12 bits é possível a análise de distorção harmônica até 63ª ordem.

Neste equipamento encontramos 3 relés internos que podem ser usados no controle das medições. Equipado ainda com uma *interface* de comunicação, protocolo aberto e *software* de análise tipo "MSCADA", memória de dados em intervalos pré-definidos, máximos e mínimos e eventos, este instrumento pode ser facilmente acoplado a microcomputadores ou registradores de dados externos.

▲ *Anote no Cartão Consulta nº 01401*

SECADOR A INFRAVERMELHO IRP 150 - MARTE

Este equipamento, determinador de umidade, opera com uma lâmpada de infravermelho, sendo fabricado pela Marte Balanças e Aparelhos de Precisão Ltda.

Dentre as principais características deste aparelho destacamos:

- ◆ Fonte de calor: lâmpada de infravermelho
- Faixa de temperaturas: 55 a 150+C
- Variação de Intensidade: 0 a 19
- Tensão de alimentação: 220 Vc.a.
- Consumo: 250 W
- Interface programável: RS 232C
- Programas: 5 distintos
- Secagem: Automático ou por fase, com temperatura ou intensidade regulável.
- Opcional: Impressor IL40.

▲ Anote no Cartão Consulta nº 01402

NO BRASIL PRODUTOS DA MEIKOH CORPORATION

No Brasil a **MEIKOH Corporation** é representada pela MEIKOH KMG e tem na sua relação de produtos os seguintes itens:

Voice Synthesizer (sofisticado programa que grava e emite vozes), *Displays* (LCD, módulo de LCD, VFD, módulo de VFD e

Inverter), Leitores de Cartão Magnético (modelo convencional e cabeça de cerâmica), Leitores de Código de Barra, Cabeça Magnética para CMC7 unificada com Magnetizador, Termômetro Infravermelho, Sensor Óptico, Fonte Chaveada, *Micro-Switch*, Dissipador. ■

▲ Anote no Cartão Consulta nº 01403

Transceptor Portátil - WALKIE TALKIE

Monte você mesmo seu "Walkie Talkie", adquirindo este kit completo, contendo duas unidades transceptoras (transmissoras e receptoras)

(Artigo publicado na Revista Eletrônica Total Nº 43/92)

Como comprar:

Envie um cheque no valor acima para Saber Publicidade e Promoções Ltda. - R. Jacinto José de Araujo, 309 - Tatuapé - CEP: 03087-020 - S. Paulo - SP., e receba a mercadoria por encomenda postal, ou ligue para o Tel.: (011) 942-8055 e obtenha informações para compra via Sedex.

CARACTERÍSTICAS

Alcance: até 200 metros
Alimentação: 9 V
Frequência: 31 MHz
Modulação: AM

ATÉ 26/11/93

CR\$ 5.700,00

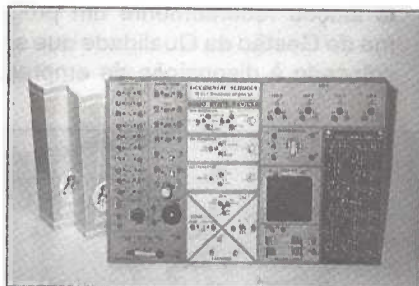
(Não atendemos por Reembolso Postal)

▲ Anote no Cartão Consulta nº 01084



OCCIDENTAL SCHOOLS

ELETRÔNICA: a ciência do futuro ao seu alcance!



Kit Analógico Digital

Estude em sua própria casa, nas horas de folga, e adquira em pouco tempo os conhecimentos indispensáveis para uma nova profissão ou para um apaixonante "hobby"!

CURSOS:

- Eletrônica Básica
- Áudio e Rádio
- Televisão P&B/Cores
- Eletrônica, Rádio e TV

Solicite maiores informações preenchendo o cupom abaixo ou ligue já para (011) 222-0061.



Kit Comprovador de Transistores e Diodos

KITS EXCLUSIVOS OPCIONAIS

Outros Cursos:

- Eletrotécnica Básica
- Instalações Elétricas
- Refrigeração e Ar Condicionado
- Programação BASIC
- Programação COBOL
- Análise de Sistemas
- Eletrônica Digital
- Microprocessadores
- Software de Base.

À
Occidental Schools
Caixa Postal 1663
CEP 01059-970 - São Paulo - SP

Desejo receber gratuitamente o catálogo ilustrado do curso de _____

Nome: _____

Endereço: _____

Bairro: _____

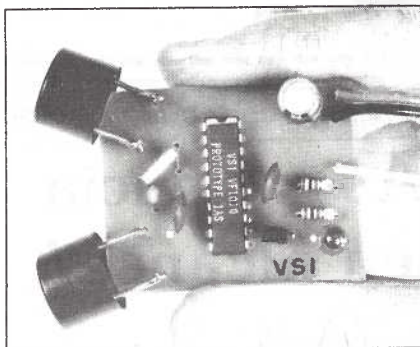
Cidade: _____

Estado: _____ CEP: _____

NACIONAIS

SID MICROELETRÔNICA DESENVOLVEU UM ALARME INÉDITO PARA CARROS

Um chip dedicado, desenvolvido pela **SID MICROELETRÔNICA** possibilitou a criação de alarme ultrassônico inédito para veículos. Depois de aprovado pelo setor de auto-peças, o produto pioneiro no mundo está sendo testado por montadoras da Europa, para integrar os modelos do próximo ano. Os brasileiros também vão poder conhecer a novidade, simultaneamente com o mercado mundial, pois já foi firmado acordo de comercialização com uma indústria local.



Um Alarme inédito para carros

Baseado no princípio do sonar, o equipamento faz como que fotografias sônicas do interior do veículo e alerta a qualquer alteração que venha a ocorrer, disparando o alarme. Graças as técnicas de inteligência artificial, ele identifica, por exemplo, a batida de uma bola no vidro, ou a passagem de um caminhão pesado próximo do carro e não dispara o som de alerta, porque não configura uma invasão.

Esse alarme surgiu a partir de um circuito integrado de aplicação específica ou **ASIC (Application Specific Integrated Circuits)**, criado pelas coligadas **VSI-Vértice Sistemas Integrados e SID Microeletrônica**, em-

presas do **Grupo Machline** e responsáveis, respectivamente pelo projeto e fabricação.

PHILIPS INICIA NOVA ATIVIDADE NO BRASIL

A área de produtos profissionais da **Philips do Brasil** está iniciando a comercialização da sua linha de sistemas de ditados - minigravadores (**Pocket Memo**) e centrais de transcrição - produzidos na Áustria. A Philips é o primeiro fabricante dessa linha em todo o mundo a obter a certificação de qualidade internacional ISO 9000.

Utilizados na Europa há mais de 30 anos, os sistemas de ditado facilitam a organização e a preparação de relatórios, memorandos e da correspondência tanto para os executivos que as produzem quanto para suas secretárias e assistentes que finalizam esse trabalho.

As mensagens são ditadas e gravadas em um minigravador do tamanho de um maço de cigarros que podem ser acionados com apenas uma das mãos. Sinais eletrônicos indicam o início e final de cada trecho gravado e facilitam sua localização.

A central de transcrição vem acompanhada por um fone de ouvido

e pode ser acionada pela secretária com os pés, através de um pedal que aciona o avanço/retrocesso da fita. Assim, as duas mãos ficam livres para a tarefa de datilografia/digitação.

KITS SERÃO IMPORTADOS E FITAS TERÃO GARANTIA PERMANENTE

Para o mercado brasileiro, a Philips está importando um kit completo - um minigravador, fitas, uma central de transcrição, pedal de comando, fone de ouvido e fonte de alimentação.

Até o final deste ano estão previstas as vendas de 600 kits completos e mais 500 minigravadores. Os preços estimados de venda ao consumidor deverão variar entre US\$ 800 e US\$ 1000 para os kits e entre US\$ 150 e US\$ 280 para os minigravadores avulsos

SENAI COLOCA PROGRAMA DE GESTÃO DA QUALIDADE À DISPOSIÇÃO DAS EMPRESAS

O Serviço Nacional de Aprendizagem Industrial (**Senai**) de São Paulo lançou recentemente um programa de Gestão da Qualidade que será colocado à disposição de empresas



Mini Gravadores (**Pocket Memo**)

interessadas em iniciar ou aperfeiçoar projetos de excelência. O programa de Gestão da Qualidade do Senai oferece duas alternativas básicas às empresas.

A primeira, de consultoria completa para implantação e desenvolvimento de programas que visem à sensibilização e treinamento de pessoal - da diretoria à base.

A segunda, com 13 treinamentos particularizados, para domínio de ferramentas e metodologias da qualidade, entre as quais se inclui kanban, jus-in-time e aplicação das normas internacionais ISO-9000.

O Senai está apto a fazer diagnósticos taylor made, indicando soluções caso a caso. Inicialmente, a consultoria estará sob a responsabilidade de uma equipe de 24 técnicos preparados pela Fundação Carlos Alberto Vanzolini, da Escola Politécnica da Universidade de São Paulo, uma das três entidades brasileiras credenciadas a atuar como nucleadoras do Programa de Especialização em Gestão de Qualidade, do Ministério da Indústria e Comércio.

EAR SET LANÇA APARELHO PARA MEDIÇÕES TELEFONOMÉTRICAS

Com o propósito de auxiliar o enquadramento das indústrias de telefones e produtos eletro-acústicos às normas ISO-9000 e, ao mesmo tempo, agilizar a inspeção SAUF - Sistema de Análise Unificada em Fábrica, adotado pelo sistema Telebrás, a Ear Set, divisão da Plantronics do Brasil, acaba de lançar um aparelho para medição telefonométrica e eletro-acústica, o Executone.

O aparelho, conectado a um microcomputador PC 286 ou 386, pode ser comparado ao potente medidor telefonométrico B&K, holandês, que somente as concessionárias estaduais da Telebrás e empresas de grande porte possuem.

"Com o Executone", explica Vera Martins, gerente comercial da Ear Set, "os fabricantes de aparelhos te-

lefônicos, cápsulas receptoras e fone-operadores não precisam mais interromper sua produção para levar lotes de produtos para medições telefonométricas nas concessionárias da Telebrás".

EMPRESA NACIONAL FORNECE PAINÉIS SOLARES PARA SATÉLITE SINO-BRASILEIRO

A **Digicon**, empresa 100% nacional que atua nas áreas de automação industrial e bancária, além de desenvolver alta tecnologia em projetos aeroespaciais, acaba de assinar contrato para o fornecimento de componentes vitais para o projeto **CBERS (Chinese-Brasillian Earth Satellite)**, ou projeto sino-brasileiro de satélites de recursos terrestres).

O projeto **CBERS** engloba o desenvolvimento e construção de dois satélites, que estão sendo desenvolvidos em cooperação entre a China e o Brasil, ambos países em desenvolvimento.

A **Digicon**, fornecerá ao projeto, os painéis solares, modelos de vôo, que são capazes de fornecer os 1.100 W de potência, necessários para suprir a demanda de energia elétrica dos equipamentos de bordo do engenho, por sua vida útil de dois anos.

O **CBERS** receberá os painéis solares do contrato **INPE/Digicon** até agosto de 1995 e deverá ser colocado em órbita terrestre em julho de 1996 na China, pelo foguete lançador de satélites "**Longa Marcha**". O nome é uma referência à histórica marcha empreendida por Mao Tsé Tung durante o processo da revolução comunista daquele país.

O satélite é do tipo "**Sensoriamento Remoto**", com função estratégica para países em desenvolvimento com larga extensão territorial, como o Brasil e a China, aos quais servirá.

O Sensoriamento remoto consiste no levantamento abrangente de dados e informações sobre os territórios, como a descoberta de novas jazidas minerais, controle de queima-

das, inspeção e gerenciamento de plantações extensivas etc. Dotado de câmeras, o satélite poderá executar reproduções físicas ou químicas da superfície.

O projeto **CBERS** é mais sofisticado que o satélite SCD 1, recentemente colocado em órbita pelo Brasil. A República popular da China, embora detenha tecnologia suficiente para a construção própria deste tipo de engenho, recorre ao INPE para a absorção de know how na fabricação de satélites.

INTERNACIONAIS

CRISE NA INDÚSTRIA MUNDIAL DE SEMICONDUTORES

No dia 4 de julho, aconteceu uma explosão na fábrica de resinas da Sumitomo Chemical Co, responsável por cerca de 60% do fornecimento mundial de epóxi. O acidente compromete seriamente a produção de semicondutores e CIs no mundo todo. Indústrias de outros países, assim como a Sumitomo, ativaram esquemas de emergência para amenizar o problema.

Notícias posteriores davam conta que os danos à fábrica foram bem menores que a princípio se julgava e a crise cessou tão abruptamente quando se iniciou.

LANÇADA TV DE TELA PLANA NO JAPÃO

A Matsushita Electric Industrial Co. Ltd, de Osaka, anunciou o desenvolvimento de um modelo comercial de televisor com tela plana, com qualidade de imagem equivalente à de televisores convencionais. O primeiro modelo, é com tela de 14", cujo custo no Japão será da ordem de 2600 dólares.

A Matsushita pretende lançar, em breve, modelos com telas maiores.

O novo modelo, apesar da tela plana, é pesado em demasia (16 Kg) para ser pendurado na parede. ■

FLASH AUXILIAR

Newton C. Braga

Com dois *flashes* operando simultaneamente é possível obter fotos sem sombras e com isso muito melhores. O uso do *flash* auxiliar é simples e sua montagem também, conforme veremos neste artigo.

Um dos problemas do uso de um *flash* único nas fotos em ambientes interiores é o aparecimento de uma sombra que não pode ser evitada, a não ser que usássemos uma fonte extensa de luz. Conforme mostra a figura 1, ao bater uma foto a sombra do *flash* aparece com um efeito desagradável.

Uma maneira simples de se evitar esta sombra é a utilização de dois *flashes*: o já existente na máquina e um auxiliar, que é sincronizado pela própria luz do primeiro, conforme sugere a figura 2.

Dotado de um fotossensor, o *flash* auxiliar vê o instante exato em que o primeiro é disparado e também dispara, sem a necessidade de conexões elétricas.

Colocado num ângulo favorável, ele evita o aparecimento das desagradáveis sombras.

Neste artigo ensinamos a montar um *flash* que pode ser adaptado na maioria dos *flashes* eletrônicos de pilhas e que faz o seu disparo com excelente sensibilidade.

Características:

- Tensão de alimentação: 9 V (bateria)
- Corrente de operação: 5 mA (aprox.)
- Tipo de sensor: fototransistor Darlington
- Alcance: 10 m

COMO FUNCIONA

Na figura 3 temos o diagrama completo do aparelho.

Os pulsos de luz do *flash* original da máquina são captados pelo fototransistor Darlington, que é um sensível sensor de luz.

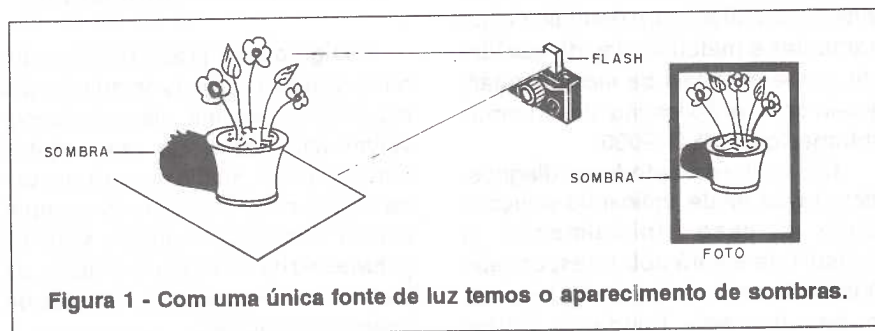


Figura 1 - Com uma única fonte de luz temos o aparecimento de sombras.

Nestas condições, é produzido um pulso elétrico que será amplificado pelo transistor Q_2 .

Este transistor, que estava praticamente saturado, com uma tensão relativamente baixa no seu coletor, repentinamente tem um pulso negativo que o leva próximo do corte, com a produção de um pulso em C_3 capaz de disparar o SCR.

O SCR é ligado em série com o controle interno do *flash* que será usado como auxiliar.

Estes *flashes*, conforme mostra a figura 4, são normalmente dotados de um inversor que carrega um capacitor de grande valor.

O disparo do circuito é feito com a descarga deste capacitor numa lâmpada de xenônio.

O pequeno interruptor que estes *flashes* possuem têm esta finalidade. Também existem conectores que permitem sua ligação ao próprio interruptor da máquina, que é acionado quando se bate a foto. Devemos ligar este interruptor em paralelo com o SCR. Isso é feito conectando-se o plugue do *flash* ao circuito auxiliar, como mostra a figura 5.

Desta forma, quando o SCR dispara o efeito será o fechamento do circuito, com a descarga do capacitor interno do *flash* e o acendimento da lâmpada. Veja que o SCR deve ser capaz de operar com tensões elevadas e correntes intensas por uma curta fração de tempo.

As tensões nos capacitores dos pequenos *flashes* estão na faixa dos

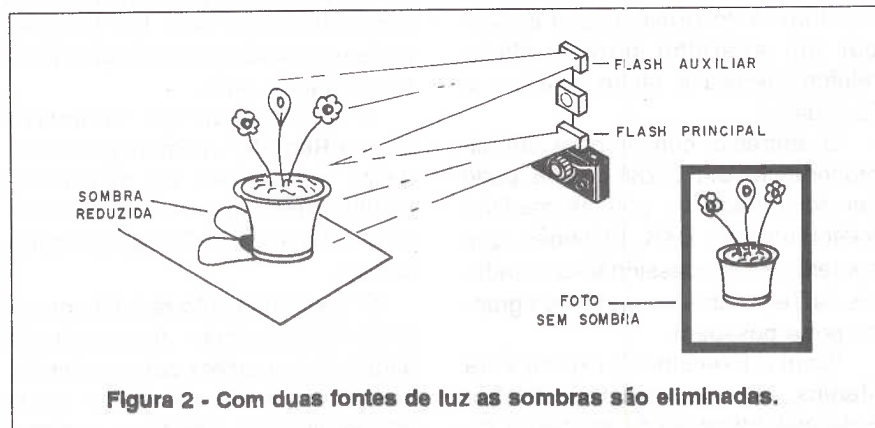


Figura 2 - Com duas fontes de luz as sombras são eliminadas.

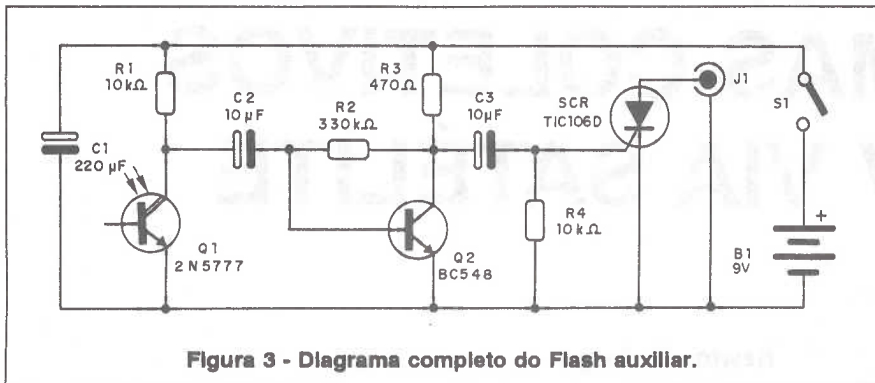


Figura 3 - Diagrama completo do Flash auxiliar.

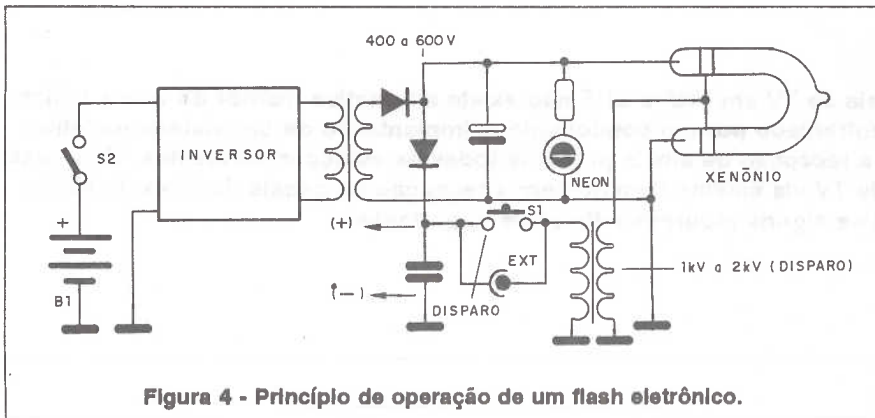


Figura 4 - Princípio de operação de um flash eletrônico.

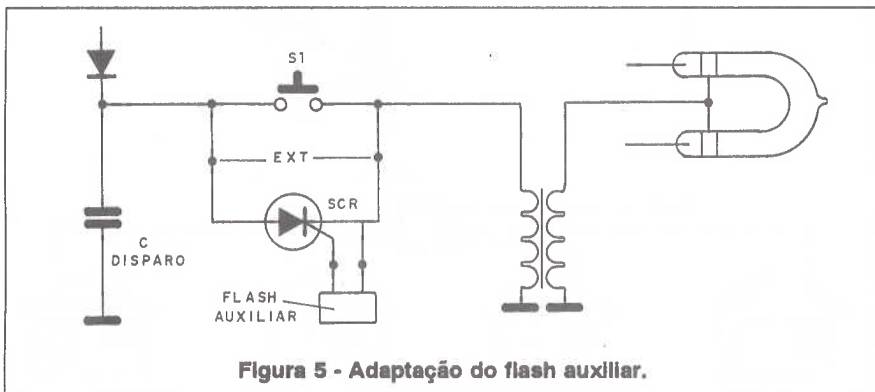


Figura 5 - Adaptação do flash auxiliar.

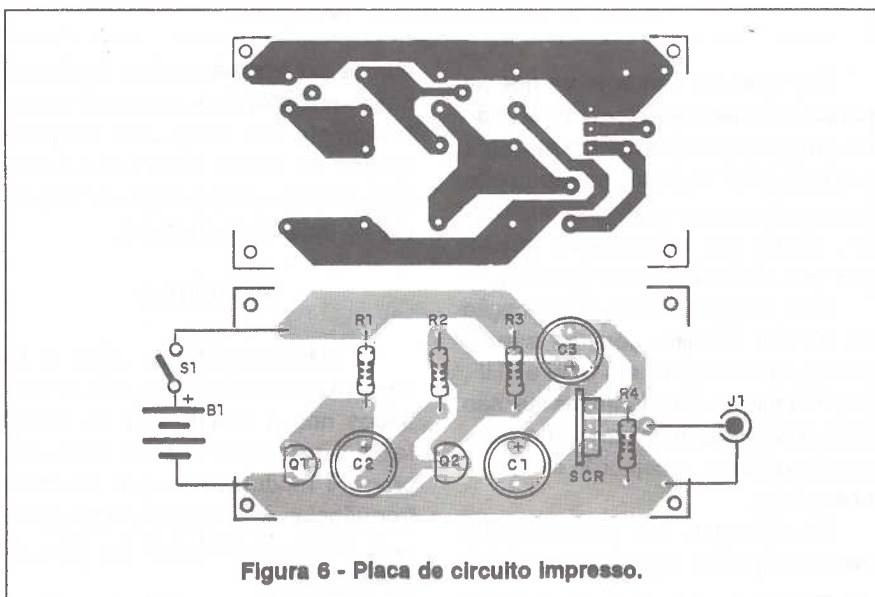


Figura 6 - Placa de circuito impresso.

LISTA DE MATERIAL

Semicondutores:

Q₁ - 2N5777 - Fototransistor Darlington ou equivalente
 Q₂ - BC548 ou equivalente - transistor NPN de uso geral
 SCR - TIC106D - diodo controlado de silício (SCR)

Resistores (1/8 W, 5%):

R₁, R₄ - 10 kΩ (marrom, preto, laranja)
 R₂ - 330 kΩ (laranja, laranja, amarelo)
 R₃ - 470 Ω (amarelo, violeta, marrom)

Capacitores eletrolíticos de 12 V:

C₁ - 220 µF
 C₂, C₃ - 10 µF

Diversos:

S₁ - Interruptor simples
 B₁ - Bateria de 9 V
 J₁ - Jaque conforme plugue do flash
 Placa de circuito impresso, caixa para montagem, conector de bateria, fios, solda etc.

400 aos 600 V. Para um novo flash basta apenas esperar que o capacitor interno do mesmo se carregue, o que normalmente é indicado por um LED ou lâmpada neon.

MONTAGEM

A disposição dos componentes numa placa de circuito impresso é mostrada na figura 6. O SCR não precisa de radiador de calor. O fototransistor pode ser qualquer Darlington; R₁ pode ser sensivelmente alterado em função da sensibilidade desejada, assim como R₂.

Q₂ é um BC548 ou equivalente, e a alimentação vem de uma bateria de 9 V. O conjunto pode ser alojado numa pequena caixa plástica tendo na parte externa o jaque J₁, de acordo com o flash disponível, e o fototransistor Q₁.

PROVA E USO

Para provar o aparelho basta conectar o flash auxiliar e ligar S₁. Depois de esperar que o capacitor do flash auxiliar e do principal se carreguem, aponte o fototransistor para o flash principal e dispare-o. Deve ocorrer o disparo simultâneo do flash auxiliar.

Comprovado o funcionamento é só usar o aparelho, colocando-o sempre da forma que já foi mostrada na figura 1. ■

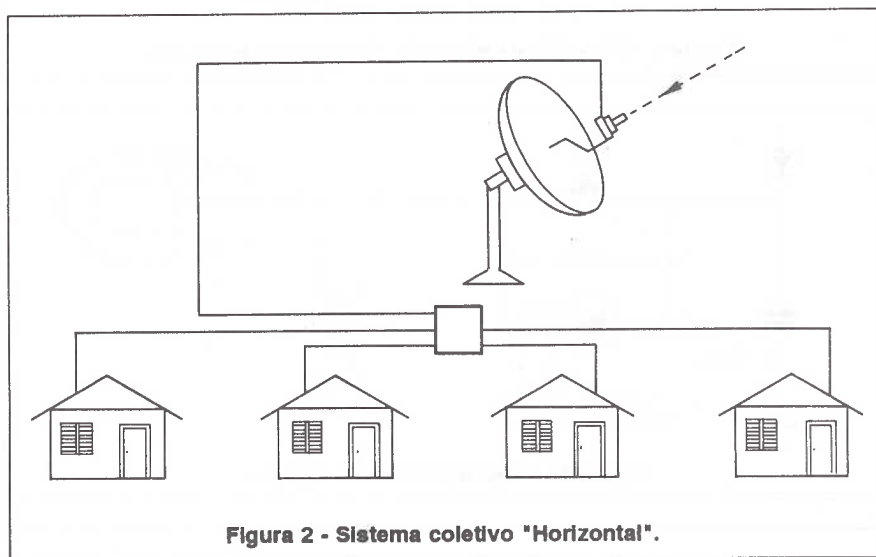
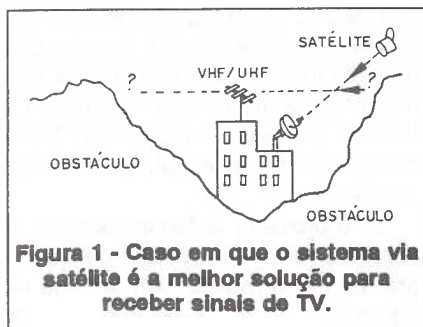
SISTEMAS COLETIVOS DE TV VIA SATÉLITE

Newton C. Braga

Nos locais de recepção difícil de sinais de TV em VHF e UHF não existe alternativa melhor do que a utilização do satélite. Se o problema for enfrentado por um condomínio, a implantação de um sistema coletivo amortiza os custos e garante a todos a recepção de sinais puros de todas as estações existentes. Veja neste artigo como implantar um sistema de TV via satélite com ou sem a recepção de canais da faixa de UHF e VHF, além de alguns recursos adicionais importantes.

Os preços dos sistemas de recepção de TV via satélite caem dia a dia, e os recursos que os fabricantes acrescentam aos seus aparelhos tornam-nos cada vez mais importantes na solução dos problemas da recepção de sinais das estações de TV. No caso específico dos condomínios, a utilização do sistema via satélite, ou seja, as chamadas "Parabólicas", pode significar uma ótima recepção, principalmente se o local tiver problemas naturais para a recepção pelo sistema normal em UHF e VHF, conforme sugere a figura 1.

É claro que o sistema também se aplica para localidades que não sejam servidas por todas as estações em UHF e VHF, quando então um grupo de pessoas de residências próximas pode perfeitamente implantar seu sistema, com uma considerável redução dos gastos, conforme mostra a figura 2.



Veja que, ao contrário do que se pensa, o sistema coletivo tão difundido em prédios não precisa ser obrigatoriamente "Vertical", podendo perfeitamente servir residências adjacentes, desde que não estejam afastadas por distâncias muito grandes.

Para a implantação da recepção de TV via satélite, com ou sem a recepção dos canais em UHF e VHF, existem muitas configurações que são sugeridas pelos principais fornecedores de antenas, receptores e demais acessórios.

Os sistemas que descrevemos neste artigo são sugeridos por fabri-

cantes de equipamentos, tendo por base seus produtos, mas podem perfeitamente ser adaptados tanto em função de outros tipos de recursos disponíveis como da própria exigência do local da instalação.

SISTEMA 1

O primeiro sistema utiliza 4 receptores de satélite que são sintonizados nos 4 canais que se deseja fazer a recepção, e além disso emprega 4 moduladores que levam as frequências dos canais sintonizados para frequências livres da faixa de TV no local.

O sistema tem sua parte básica mostrada na figura 3.

Observe então que a antena parabólica é dotada de alimentadores duplos que permitem a recepção dos sinais tanto dos canais polarizados verticalmente como horizontalmente.

Estes sinais são levados a separadores que então permitem sua passagem até os 4 receptores, que são então sintonizados nos canais correspondentes.

Os sinais de áudio e vídeo, separados para cada receptor, são então levados a um modulador. Cada modulador opera na frequência de um canal livre do local, jogando então este sinal amplificado à linha de distribuição.

Na mesma linha de distribuição pode estar conectado o sistema de recepção convencional dos canais de UHF e VHF, desde que não correspondam às mesmas frequências usadas nos moduladores.

O exemplo dado foi para 4 canais, mas, dependendo do local, podem ser usados mais ou menos canais.

Para um sistema de maior porte que inclua canais da banda Ku, por exemplo, a recepção desses canais pode ser feita e jogada por meio de moduladores em canais de letra ou mesmo na faixa de UHF.

Os canais "de letras" são os que compreendem a Superfaixa e a Hiperfaixa. Eles estão fora da capacidade de sintonia dos televisores comuns, mas tipos modernos (de 104 canais, por exemplo) incluem estas faixas, pois são aparelhos especialmente indicados para moradores em condomínios.

Estas faixas têm os canais e frequências citados nas tabelas ao lado.

SISTEMA 2

O segundo sistema justamente inclui na recepção os canais locais da faixa de VHF, sendo mostrado na figura 4.

A parte de recepção via satélite é exatamente a mesma do sistema 1. No entanto, acrescentamos amplificadores para 3 canais da faixa de VHF que são recebidos por uma antena comum. Estes sinais, depois de amplificados, são jogados no sistema de distribuição.

Veja que, dependendo das condi-

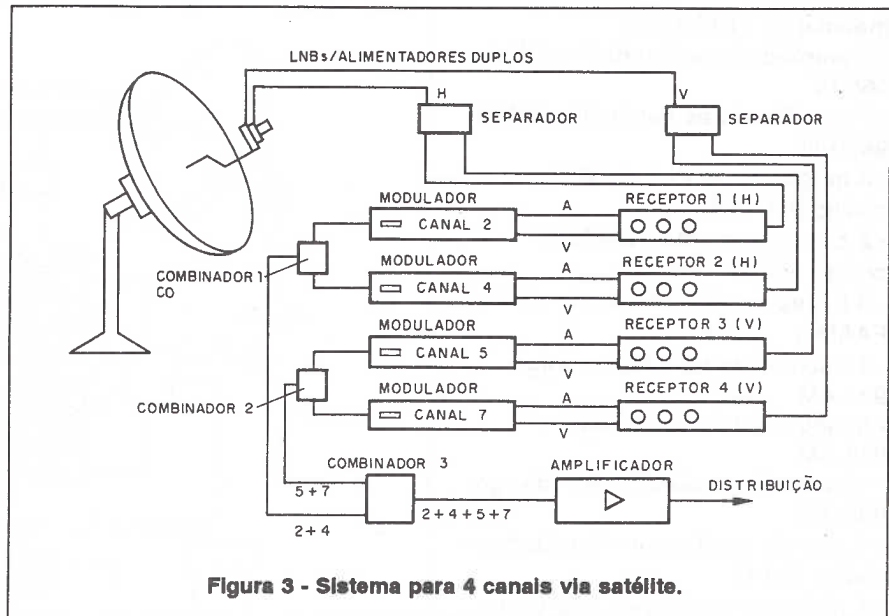


Figura 3 - Sistema para 4 canais via satélite.

a) Superfaixa

Canal	Frequência de vídeo (MHz)
J	217,25
K	223,25
L	229,25
M	235,25
N	241,25
O	247,25
P	253,25
Q	259,25
R	265,25
S	271,25
T	277,25
U	283,25
V	289,25
W	295,25

ções locais, pode perfeitamente haver necessidade de se mudar a frequência desses canais para sua aplicação no sistema local.

SISTEMA 3

O sistema mostrado na figura 5 é sugerido pela THEVEAR e prevê tanto a recepção de canais via satélite (2) como de canais da faixa de VHF e UHF, além de uma entrada para videocassete.

Este sistema utiliza o seguinte

b) Hiperfaixa

Canal	Frequência (MHz)
AA	301,25
BB	307,25
CC	313,25
DD	319,25
EE	325,25
FF	331,25
GG	337,25
HH	343,25
II	349,25
JJ	355,25
KK	361,25
LL	367,25
MM	373,25
NN	379,25
OO	385,25
PP	391,25
QQ	397,25
RR	403,25
SS	409,25
TT	415,25
UU	421,25
VV	427,25
WW	433,25

material da THEVEAR:

- 5 amplificadores Banda I - código 965-BI
- 7 amplificadores banda III - código 965-BIII
- 3 moduladores PLL de VHF - código 966-VHF
- 2 conversores PLL UHF/VHF - código 992-E
- 3 fontes de alimentação de 12 V - FAAM-1
- 16 pontes de conexão - código 933-AM
- 9 cargas de 75 Ω - código 932-AM
- 16 conectores de 9,5 mm - código 930-AM
- 1 rack de montagem - 6 unidades - código RM-6
- 1 rack para montagem - 12 unidades - código RM-12
- 2 antenas VHF- TLS-15 - código 292-A
- 1 antena monocanal - canal 13 - código 532-CL
- 1 antena UHF B-IV - código 418-C
- 2 receptores de satélite - código TRS-950

Cada saída de sinal deste sistema é de 120 dBμV.

São recebidos sinais de emisso- ras locais de 3 direções diferentes, e 2 são convertidos de VHF.

Temos ainda 2 canais recebidos via satélite e um canal para emissões internas de um sistema de videocassete.

Na relação indicada não estão inclu- ídos a antena parabólica, videocassete, parafusos, conectores RCA etc.

Uma possibilidade interessante para este sistema é a utilização de uma câmera de vídeo na entrada re- ferente ao canal do videocassete.

Esta câmera, instalada na porta- ria de um edifício, permite que a qual- quer momento cada condômino, de seu apartamento, ao ligar a TV no canal correspondente tenha uma vi- são das pessoas que entram, facili- tando sua identificação e possibilitan- do assim que um nível de segurança maior seja obtido.

SISTEMA 4

O quarto sistema que apresenta- mos, mostrado na figura 6, é sugerido pela EQUITRONIC.

Este sistema prevê a recepção de

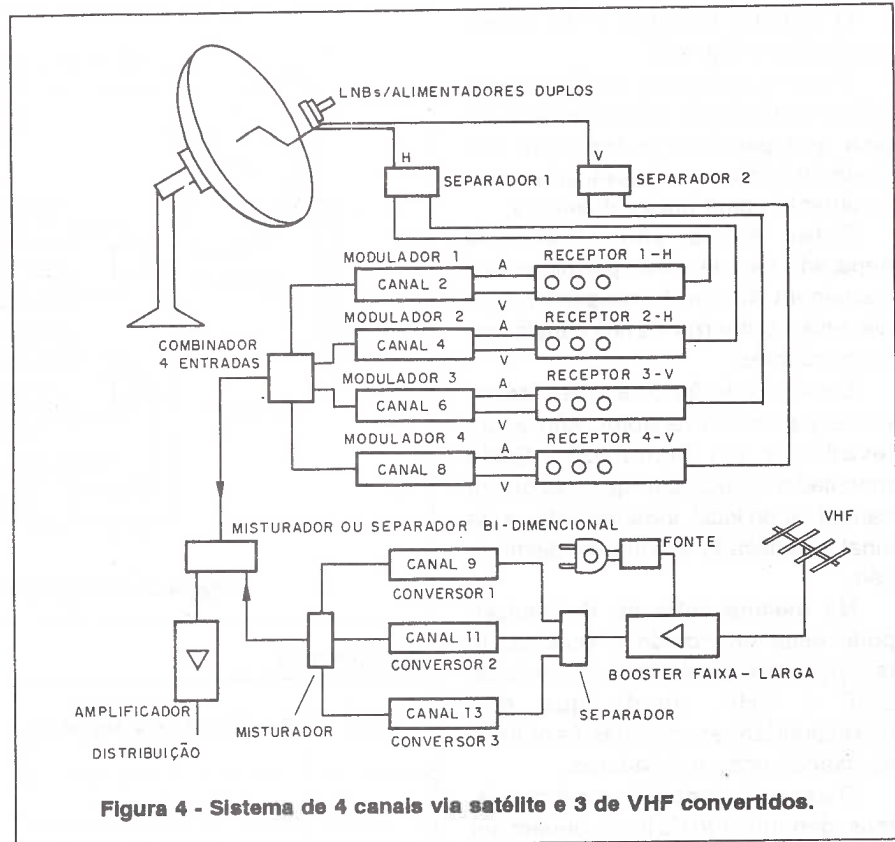


Figura 4 - Sistema de 4 canais via satélite e 3 de VHF convertidos.

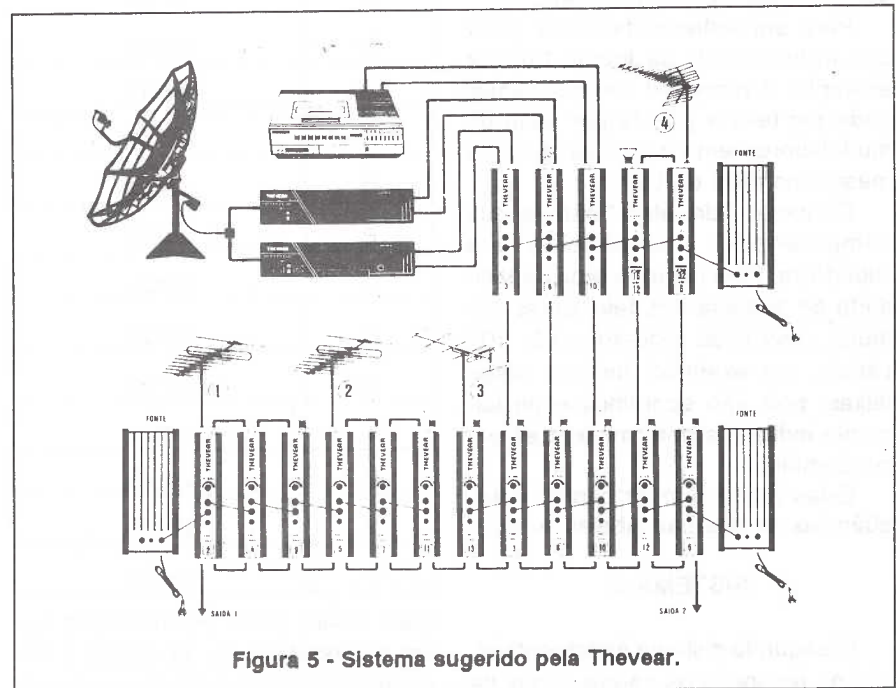


Figura 5 - Sistema sugerido pela Thevear.

8 canais via satélite, sendo 5 com polarização H e 3 com polarização V (ou vice-versa), ou qualquer outra combinação que o instalador deseje, conforme os canais que devam ser recebidos.

Observe então que neste sistema temos um alimentador duplo na antena parabólica que permite a recepção de sinais polarizados tanto vertical-

mente (V) como horizontalmente (H).

Estes sinais são levados a separadores que os aplicam nas entradas dos receptores. Cada receptor faz então a sintonia do canal correspondente, aplicando seus sinais a moduladores.

Veja, então, que da saída de áudio e vídeo é que fazemos a aplicação dos sinais a moduladores que utili-

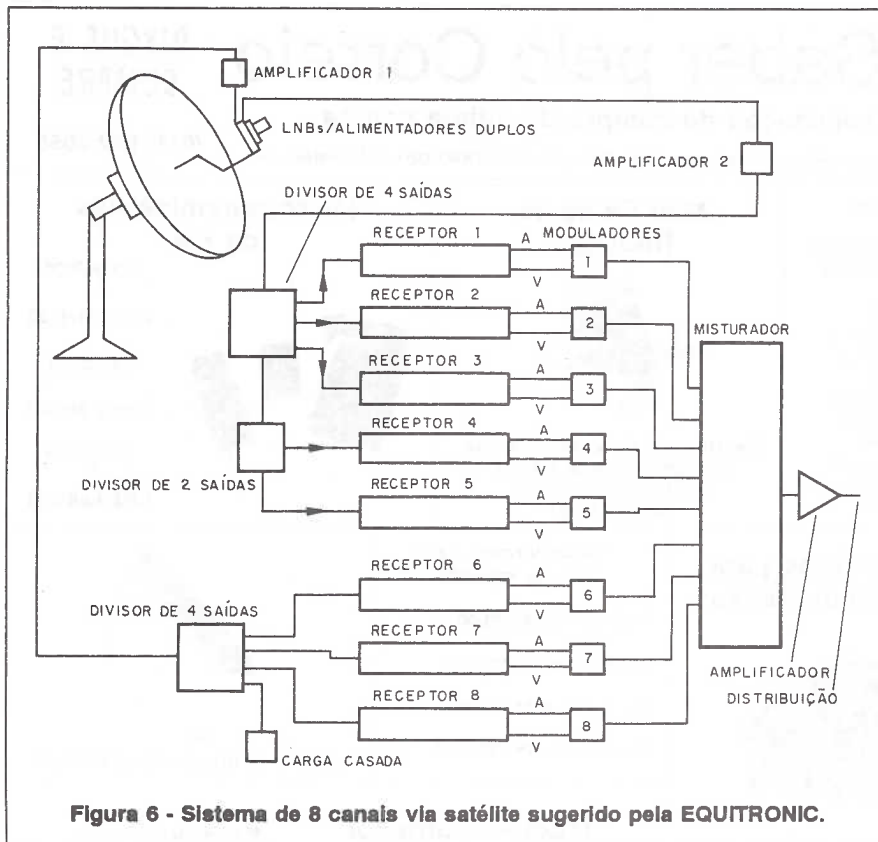


Figura 6 - Sistema de 8 canais via satélite sugerido pela EQUITRONIC.

zam canais livres do sistema de distribuição.

Para o caso de apenas dois canais via satélite, no caso em que os canais de VHF 3 e 4 estejam livres, eles podem ser usados na distribuição, mas isso nem sempre é indicado dada sua proximidade (canais adjacentes não são recomendáveis para utilização nestes sistemas).

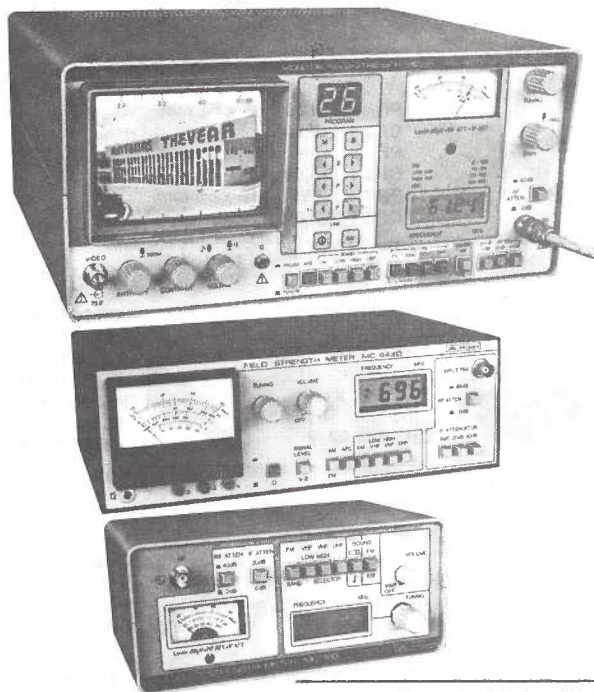
Todos os sinais dos moduladores são então levados a um misturador, que os entrega a um amplificador para serem jogados na linha de distribuição.

O misturador pode ainda receber sinais das antenas de VHF e UHF, caso este tipo de recepção deva ser incluída no sistema.

Referência:

Antenas Thevear - Catálogo Geral de 1993. ■

PROMAX = THEVEAR INSTRUMENTOS



- MEDIDORES DE CAMPO P/ SATÉLITE
- MEDIDORES DE CAMPO CONVENCIONAIS
- DETETORES DE SINAIS DE SATÉLITE
- ANALIZADORES DE ESPECTRO
- MEDIDORES DE CAMPO COM MONITOR
- GERADORES DE R.F.
- OSCILÓSCÓPIOS, ETC.

A Anote no Cartão Consulta SE nº 01355

THEVEAR, UMA MARCA QUE SE IMPÕE PELA SUA SERIEDADE

Av. Thevear, 92 - Bairro Cuiabá - Itaquaquecetuba - SP
 (Km, 36 - Rod. Sta. Isabel/ Itaquaquecetuba)
 Cx. Postal 130 - Telex (011) 32.672 THEV BR - CEP 08580

Tels.: (011) 464-1955- Fax (011) 464.3435
 PABX END. TELEGR. "THEVEAR"

Compre da Saber pelo Correio

**DISQUE E
COMPRE**

Veja as instruções da solicitação de compra da última página

(011) 942 8055

SABER PUBLICIDADE E PROMOÇÕES LTDA. Rua Jacinto José de Araujo, 309 - Tatuapé - CEP:03087-020 - São Paulo - SP.

Matriz de Contatos



PRONT-O-LABOR
a ferramenta
indispensável para protótipos.
PL-551M : 2 barramentos
550 pontos
CR\$ 5.480,00
PL-551: 2 barramentos,
2 bornes, 550 pontos.
CR\$ 6.060,00
PL-552: 4 barramentos,
3 bornes, 110 pontos.
CR\$ 10.450,00
PL-553: 6 barramentos,
4 bornes, 1650 pontos.
CR\$ 16.310,00

Mini Caixa de Redução



Para movimentar antenas internas,
presépios, cortinas, robôs e
objetos leves em geral.
CR\$ 2.740,00

Microtransmissores de FM



SCORPION
CR\$ 2.670,00
FALCON
CR\$ 2.980,00
CONDOR
CR\$ 4.660,00

Placa para Freqüencímetro Digital de 32 MHz SE FD1
(Artigo publicado na Revista Saber Eletrônica nº 184)
CR\$ 1.150,00

Placa DC Módulo de Controle - SECL3
(artigo publicado na Revista Saber Eletrônica nº 186)
CR\$ 1.030,00

Placa PSB-1
(47 x 145 mm. - Fenolite)
Transfira as montagens da placa experimental para uma definitiva.
CR\$ 715,00



Laboratórios para Circuito Impresso



CONJUNTO JME

Contém: furadeira Superdrill, percloro de ferro, caneta, cleaner, verniz protetor, cortador de placa, régua de corte, vasilhame para corrosão, suporte para placa.
CR\$ 4.520,00

CONJUNTO CK-10

Estojo de Madeira

Contém: placa de fenolite, cortador de placa, caneta, perfurador de placa, percloro de ferro, vasilhame para corrosão, suporte para placa.
CR\$ 6.830,00

Placas Virgens para Circuito Impresso

5 x 8 cm - **CR\$ 240,00**
5 x 10 cm - **CR\$ 300,00**
8 x 12 cm - **CR\$ 405,00**
10 x 15 cm - **CR\$ 500,00**



Injetor de Sinais - CR\$ 2.540,00

Módulo Contador SE - MC1 KIT Parcial

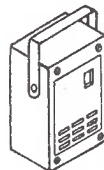
(Artigo publicado na Revista Saber Eletrônica Nº 182)

Monte: Relógio digital, Voltímetro, Cronômetro, Freqüencímetro etc.
Kit composto de: 2 placas prontas, 2 displays, 40 cm de cabo flexível - 18 vias.

CR\$ 4.500,00

Caixas Plásticas

(Com alça e alojamento para pilhas)



PB 117 - 123 x 85 x 62 mm.
CR\$ 1.110,00
PB 118 - 147 x 97 x 65 mm.
CR\$ 1.160,00
PB 119 - 190 x 110 x 65 mm.
CR\$ 1.320,00

Relés para diversos fins

Micro-relés

- Montagem direta em circuito impresso.
- Dimensões padronizadas "dual in line"
- 2 contatos reversíveis para 2 A, versão standart.

MCH2RC1 - 6 V - 92 mA - 65 Ω

CR\$ 2.500,00

MCH2RC2 - 12 V - 43 mA - 280 Ω

CR\$ 2.500,00

Relé Miniatura MSO

- 2 ou 4 contatos reversíveis.
- Bobinas para CC ou CA.
- Montagens em soquete ou circuito impresso.

MSO2RA3 - 110 VCA - 10 mA - 3 800 Ω

CR\$ 4.280,00

MSO2RA4 - 220 VCA - 8 mA - 12000 Ω

CR\$ 5.000,00

Relé Miniatura G

- 1 contato reversível.
- 10 A resistivos.

G1RC1 - 6 VCC - 80 mA - 75 Ω

CR\$ 700,00

G1RC2 - 12 VCC - 40 mA - 300 Ω

CR\$ 700,00

Relés Reed RD

- Montagem em circuito impresso.
- 1,2 ou 3 contatos normalmente abertos ou reversíveis.

- Alta velocidade de comutação.
- RD1NAC1 - 6 VCC - 300 Ω - 1 NA
CR\$ 1.970,00
- RD1NAC2 - 12 VCC - 1200 Ω - 1 NA
CR\$ 1.970,00

Micro relé reed MD

- 1 contato normalmente aberto (N.A) para 0,5 A resist.
- Montagem direta em circuito impresso.
- Hermeticamente fechado e dimensões reduzidas.

MD1NAC1 - 6 VCC - 5,6 mA - 1070 Ω

CR\$ 1.755,00

MD1NAC2 12 VCC - 3,4 mA - 3500 Ω

CR\$ 1.755,00

Relé Miniatura de Potência L

- 1 contato reversível para 15 A resist.
- Montagem direta em circuito impresso.

L1RC1 - 6VCC - 120 mA - 50 Ω

L1RC2 - 12 VCC - 80 mA - 150 W

CR\$ 2.860,00

Ampola Reed

- 1 contato N.A. para 1 A resist.
- Terminais dourados.
- Compr. do vidro 15 mm. compr. total 50mm

CR\$ 270,00

Com tampa plástica



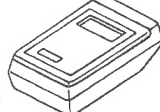
PB 112 123 x 85 x 52 mm.
CR\$ 515,00
PB 114 - 147 x 97 x 55 mm.
CR\$ 620,00

Com Tampa "U"

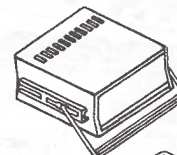


PB201 - 85 x 70 x 40 mm.
CR\$ 280,00
PB202 - 97 x 70 x 50 mm.
CR\$ 340,00
PB203 - 97 x 85 x 42 mm.
CR\$ 360,00

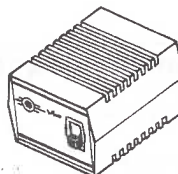
Para controle



CP 012
130 x 70 x 30 mm.
CR\$ 390,00

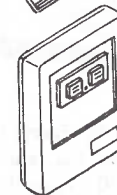


Com painel e alça
PB 207 - 130 x 140 x 50 mm.
CR\$ 1.110,00
PB 209 - 178 x 178 x 82 mm.
CR\$ 1.450,00



Para fonte de alimentação

CF 125 - 125 x 80 x 60 mm.
CR\$ 430,00



Para controle remoto

CR 095 x 60 x 22 mm.
CR\$ 240,00

Compre da Saber pelo Correio

DISQUE E
COMPRE

Veja as instruções da solicitação de compra da última página

SABER PUBLICIDADE E PROMOÇÕES LTDA. Rua Jacinto José de Araújo, 309 - Tatuapé - CEP:03087-020 - São Paulo - SP.

(011) 942 8055

RECEPTOR AM/FM NUM ÚNICO CHIP

Um kit que utiliza o TEA5591 produzido e garantido pela PHILIPS COMPONENTS. Este kit é composto apenas de placa e componentes para sua montagem, conforme foto.



(Artigo publicado na RevistaSaber Eletrônica Nº 237/92)

Até 26/11/93 - CR\$ 5.160,00

TESTADOR DE FLYBACK

O DINAMIC FLYBACK TESTER é um equipamento de alta tecnologia, totalmente confiável e de simples manuseio



Até 26/11/93 - CR\$ 6.615,00

MICROFONE SEM FIO DE FM

Características:

- Tensão de alimentação: 3 V (2 pilhas pequenas)
- Corrente em funcionamento: 30 mA (tip)
- Alcance: 50 m (max)
- Faixa de operação: 88 - 108 MHz
- Número de transistores: 2
- Tipo de microfone: eletreto de dois terminais (Não acompanha as pilhas)

Até 26/11/93 - CR\$ 2.900,00

VIDEOCOP - PURIFICADOR DE CÓPIAS

Equipamento para o profissional e amador que queira realizar cópias de fitas de vídeo de suas reportagens, sem a perda da qualidade de imagem.



Até 15/11/93 - CR\$ 18.900,00

Até 26/11/93 - CR\$ 21.600,00

GERADOR DE CONVERGÊNCIA - GCS 101

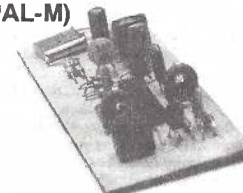
Características:

- Dimensões: 135 x 75 x 35 mm.
- Peso: 100 g
- Alimentação por bateria de 9 (nove) V (não incluída).
- Saída para TV com casador externo de impedância de 75 para 300 W
- Compatível com o sistema PAL-M
- Saída para monitor de vídeo
- Linearidade vertical e horizontal
- Centralização de quadro
- Convergência estática e dinâmica

Até 26/11/93 - CR\$ 1.110,00

TRANSCODER PARA VIDEO-GAME NINTENDO E ATARI (NTSC PARA PAL-M)

Obtenha aquele colorido tão desejado no seu vídeo-game NINTENDO 8 bits, NINTENDO 16 bits e ATARI, transcodificando-o.



Até 26/11/93 - CR\$ 4.190,00

TELEVISÃO DOMÉSTICA VIA SATÉLITE INSTALAÇÃO E LOCALIZAÇÃO DE FALHAS

AUTORES: Frank, Brent Gale, Ron Long.

FORMATO - 21,0 X 27,5 CM.

Nº DE PÁGINAS - 352.

Nº ILUSTRAÇÕES - 267 (fotos, tabelas, gráficos, etc).

CONTEÚDO - Este livro traz todas as informações necessárias para o projeto e instalação de sistemas domésticos de recepção de TV via satélite (São dadas muitas informações a respeito do BRASILSAT). Também são fornecidas muitas dicas relacionadas com a manutenção dos referidos sistemas.

No final existe um glossário técnico, com cerca de duzentos termos utilizados nesta área.

A obra é indicada para antenistas, técnicos de TV, engenheiros, etc., envolvidos na instalação dos sistemas de recepção de TV por satélite.

SUMÁRIO - Teoria da comunicação via satélite; Componentes do sistema; interferência terrestre; Seleção de equipamento de televisão via satélite, Instalação dos sistemas de televisão via satélite; Atualização de um sistema de televisão via satélite com múltiplos receptores; Localização de falhas e consertos; Sistemas de antenas de grande porte; Considerações sobre projetos de sistemas.

CR\$4.050,00

Televisão Doméstica via Satélite - Instalação e Localização de Falhas



Compre da Saber pelo Correio

**DISQUE E
COMPRE**

Veja as Instruções da solicitação de compra da última página

(011) 942 8055

SABER PUBLICIDADE E PROMOÇÕES LTDA. Rua Jacinto José de Araújo, 309 - Tatuapé - CEP: 03087-020 - São Paulo - SP.

CR\$	CR\$
	microcomputador compatível com APPLE II Plus e objetiva ser um manual de referência constante para os programadores em <i>APPLE-SOFT BASIC</i> e em <i>INTERGER BASIC</i>
	1.350,00
	LABORATÓRIO DE ELETRICIDADE E ELETRÔNICA - Francisco Gabriel Capuano e Maria Aparecida Mendes Marin - 320 págs.
3.160,00	Este livro visa dar um suporte teórico e prático aos principais conceitos no campo da eletricidade e eletrônica básica. Uma obra estritamente necessária a estudantes de cursos técnicos profissionalizantes, bem como dos cursos superiores.....
	4.010,00
	LINGUAGEM C - Teoria e Programas - Thelmo João Martins Mesquita - 134 págs.
3.620,00	O livro é muito sutil na maneira de tratar sobre a linguagem. Estuda seus elementos básicos, funções básicas, funções variáveis do tipo Pointer e Register, Arrays, Controle do programa. Pré-processador, estruturas, uniões, arquivos, biblioteca, padrão e uma série de exemplos.....
3.620,00	LINGUAGEM DE MÁQUINA DO APPLE - Don Inman - 300 págs.
	A finalidade deste livro é iniciar os usuários do computador Apple que tenham um conhecimento de linguagem Basic, na programação em linguagem de máquina. São usados sons, gráficos e cores tornando mais interessantes os programas de demonstração, sendo cada nova instrução detalhada.
2.310,00	MANUAL BÁSICO DE ELETRÔNICA - L.W. Turner - 430 págs.
	Obra indispensável para o estudante de eletrônica, Terminologia, unidades, fórmulas e símbolos matemáticos, história da eletrônica, conceitos básicos de física geral, radiações eletromagnéticas e nucleares, a ionosfera, a troposfera, ondas de rádio, materiais e componentes, válvulas e tubos.....
2.130,00	MANUAL DE INSTRUMENTOS DE MEDIDAS ELETRÔNICAS - Francisco Ruiz Vassalo - 224 págs.
	Este livro aborda as técnicas de medidas, assim como os instrumentos usados como voltímetros, medidas de resistências. Este livro aborda as técnicas de medidas, assim como instrumentos usados como voltímetros, amperímetros, medidas de resistências, de capacitâncias, de frequências etc. Livro para o estudante e o técnico que querem saber como fazer as medidas eletrônicas em equipamentos.....
1.820,00	MANUAL DO PROGRAMADOR PC HARDWARE / SOFTWARE - Antônio Augusto de Souza Brito - 242 págs.
	Este livro foi escrito para o técnico, engenheiro, profissional de Informática e hobbista interessados em espionar os recursos do PC, colorando o microcomputador não como uma caixa preta que executa programas, porém como um poderoso instrumento interfaceando com o mundo real.....
4.360,00	MS-DOS AVANÇADO - Carlos S. Higashi Gunther Hubschi Jr. - 273 págs.
	De forma geral este livro, destina-se a todos os profissionais na área de informática que utilizem o sistema operacional MS-DOS, principalmente aqueles que utilizem no nível bastante avançado. A obra tem por objetivo suprir deficiência desse material técnico em nosso idioma.....
1.820,00	PERIFÉRICOS MAGNÉTICOS PARA COMPUTADORES - Raimundo Cuocolo - 196 págs.
	Hardware de um micro compatível com o IBM-PC - Firmware (pequenos programas aplicativos) - Software básico e aplicativo - Noções sobre interfaces e barramentos - Conceitos de codificação e gravação - Discos flexíveis e seus controladores no PC - Discos Winchester e seus controladores.....
3.215,00	PROGRAMAÇÃO AVANÇADA EM MSX - Figueiredo, Maldonado e Rosetto.
	Um livro para quem quer extrair do MSX tudo o que oferece. Todos os segredos do firmware do MSX são comentados e exemplificados, truques e macetes sobre como usar linguagem de máquina do Z-80 são ensinados. Obra indispensável para o programador do MSX.....
3.090,00	PROGRAMA PARA O SEU MSX (e para você também) - Nilson Maretello & Cia.
	Existe uma grande quantidade de "hobbistas", a maioria usuários de MSX, que encaram o micro como uma "máquina de fazer pesar". Este livro foi organizado para esses leitores, que usam seu MSX para melhorar a qualidade do "SOFTWARE" de seus cérebros.....
4.455,00	TELECOMUNICAÇÕES Transmissão e recepção AM / FM - Sistemas Pulsados - Alcides Tadeu Gomes - 460 págs.
	Modulação em Amplitude de frequência - Sistemas Pulsados, PAM, TWM, PPM, PCM, Formulário de Trigonometria, Filtros, Osciladores Programação de Ondas, Linhas de Transmissão, Antenas, Distribuição do Espectro de frequência.....
2.025,00	TEORIA E DESENVOLVIMENTO DE PROJETOS DE CIRCUITOS ELETRÔNICOS - Engº Antônio M.V. Cipelli Waldir J. Sandrini - 580 págs.
	Diodos, Transistores de Junção FET, MOS, UJT, LDR, NTC, PTC, SCR, Transformadores, Amplificadores Operacionais e suas aplicações em projetos de Fontes de Alimentação, Amplificadores, Osciladores de relaxação e outras.....
2.565,00	REDES DE DADOS, TELEPROCESSAMENTO E GERÊNCIA DE REDES - Vicente Soares Neto - 200 págs.
	Esta obra divide-se em quatro partes distintas: Conceituação do Sistema de Telecomunicações, Visão Sistemática das Redes, Características Gerais de Interfuncionamento de Redes.....
2.970,00	100 DICAS PARA MSX - Renato da Silva Oliveira.
	Mais de 100 dicas de programação prontas para serem usadas. Técnicas, truques e macetes sobre as máquinas MSX, numa linguagem fácil e didática. Este livro é o resultado de dois anos de experiência da equipe técnica da Editora ALEPH.....
2.320,00	
	AUTOCAD - Engº Alexandre L.C. Cenasi - 332 págs.
	Obra que oferece ao engenheiro, projetista e desenhista uma explanação sobre como implantar e operar o Autocad. O Autocad é um software que trabalha em microcomputadores da linha IBM-PC e compatíveis. Um software gráfico é uma ferramenta para auxílio a projetos e desenhos.....
	AMPLIFICADOR OPERACIONAL - Engº Roberto A. Lando e Engº Sergio Rios Alves - 272 págs.
	Ideal e Real em componentes discretos. Realimentação, Compensação, Buffer, Somadores, Detetor e Picos, Integrador, Gerador de Sinais, Amplificadores Áudio Modulador Sample-Hold etc. Possui cálculos e projetos de circuitos e salienta cuidados especiais.....
	AUTOCAD - Dicas e Truques - Eni Zimberg - 196 págs.
	Obras e dicas que oferece dicas e truques ao engenheiro, projetista e desenhista, esclarecendo muitas dúvidas sobre o Autocad.....
	APROFUNDANDO-SE NO MSX - Piazzzi Maldonado, Oliveira.
	Detalhes da máquina: como usar os 32 kb de RAM escondidos pela RDM, como redefinir caracteres, como usar o SOUND, como tirar cópias de telas gráficas na impressora, como fazer cópias de fitas. A arquitetura do MSX, o BIOS e as variáveis do sistema comentado e um poderoso disassembler.....
	COLEÇÃO CIRCUITOS & INFORMAÇÕES - VOL II, III, IV, V, VI - Newton C. Braga
	Uma coletânea de grande utilidade para engenheiros, técnicos, estudantes, etc. Circuitos básicos, características de componentes, pinagens, fórmulas, tabelas e informações úteis. OBRA COMPLETA com 900 circuitos e 1200 informações. (Cada).....
	CURSO DE BASIC MSX - VOL I - Luis Tarcillo de Carvalho Jr. e Plierulgi Piazzzi.
	Este livro contém abordagem completa dos recursos do <i>BASIC MSX</i> , repleta de exemplos e exercícios práticos. Escrita numa linguagem clara e didática por dois professores experientes e criativos, esta obra é o primeiro curso sistemático para aqueles que querem realmente aprender a programar.....
	CIRCUITOS E DISPOSITIVOS ELETRÔNICOS - L.W. Turner - 474 págs.
	O objetivo desta quarta edição foi o de apresentar dentro do alcance de um único volume, as técnicas e conhecimentos mais recentes com vistas a fornecer uma valiosa obra de consulta para o engenheiro eletrônico, cientista, estudante, professor e leitor com interesse generalizado em eletrônica e suas aplicações.....
	COLEÇÃO DE PROGRAMAS MSX VOL II - Renato da Silva Oliveira.
	Programas com rotinas Basic e Linguagem de máquina, jogos, programas didáticos, de estatísticas, matemática financeira e desenhos de perspectiva, para o uso de impressora e gravador cassete, capítulo especial mostrando o jogo <i>ISCAI JEGUE</i> , paródia bem humorada do <i>SKY JAGARI</i>
	DESENHO ELETROTÉCNICO E ELETROMECÂNICO - Gino Del Monaco - Vitorio Re - 51 págs.
	Esta obra contém 200 ilustrações no texto e nas figuras, 184 planchas com exemplo aplicativos, inúmeras tabelas, normas INI, CEI, UNEL, ISO e suas correlações com a ABNT. Indicado para técnicos, engenheiros, estudantes, de Engenharia e Tecnologia Superior.....
	DICIONÁRIO DE ELETRÔNICA - Inglês/Português - Giacomo Gardini - Noberto de Paula Lima - 480 págs.
	Não precisamos salientar a importância da língua inglesa na eletrônica moderna. Manuais, obras técnicas, catálogos dos mais diversos produtos eletrônicos são escritos neste idioma.....
	ELEMENTOS DE ELETRÔNICA DIGITAL - Francisco G. Capuano e Ivan V. Ideota - 512 págs.
	Iniciação a Eletrônica Digital, Álgebra de Boole, Minimização de Funções Booleanas, Circuitos Contadores, Decodificadores, Multiplex, Demultiplex, Display, Registradores de Deslocamento, Desenvolvimento de Circuitos Lógicos, Circuitos Somadores, Subtratores e outros.....
	ELETRÔNICA INDUSTRIAL - (Servomecânico) - Gianfranco Figini - 202 págs.
	A teoria da regulação automática. O estudo desta teoria se baseia normalmente em recursos matemáticos que geralmente o técnico médio não possui. Este livro procura manter a ligação entre os conceitos teóricos e os respectivos modelos físicos.....
	ELETRÔNICA INDUSTRIAL - Circuitos e Aplicações - Gianfranco Figini - 336 págs.
	Este livro vem completar, com circuitos e aplicações o curso de Eletrônica industrial e Servomecânicos junto aos institutos Técnicos Industriais. O texto dirige-se também a todos os técnicos que desejam completar seus conhecimentos no campo das aplicações industriais da eletrônica.
	ELETRÔNICA DIGITAL - Teoria e Experiências Volume 2 - Wilson M. Shibata - 176 págs.
	A obra contém 20 experiências acompanhadas por respectiva parte teórica e também de um questionário ao final de cada uma delas. Este seqüência ao Volume 1
	ELETRÔNICA DIGITAL - (Circuitos e Tecnologias) - Sergio Garue - 280 págs.
	Na eletrônica está se consolidando uma nova estratégia de desenvolvimento que mistura o conhecimento técnico do fabricante de semicondutores com a experiência do fabricante em circuitos e arquitetura de sistemas. Este livro se volta aos elementos fundamentais da eletrônica digital.....
	GUIA DO PROGRAMADOR - James Shen - 170 págs.
	Este livro é o resultado de diversas experiências do autor com seu

VÍDEO AULA

Apresentamos a você a mais moderna videoteca didática para seu aperfeiçoamento profissional.

* Vídeo aula é um método econômico e prático de treinamento, trazendo a essência do que é mais importante. Você pode assistir a qualquer hora, no seu lar, na oficina, além de poder treinar seus funcionários quantas vezes quiser.

* Vídeo aula não é só o professor que você leva para casa, você também leva uma escola e um laboratório.

* Cada Vídeo aula é composto de uma fita de videocassete com 115 minutos aproximadamente, mais uma apostila para acompanhamento. Todas as aulas são de autoria e responsabilidade do professor Sergio R. Antunes.



Escolha já as fitas desejadas, e inicie a sua coleção de Vídeo aula.

- Videocassete 1 - Teoria (Cód. 150)
- Videocassete 2 - Análise de circuitos (Cód. 151)
- Videocassete 3 - Reparação (Cód. 152)
- Videocassete 4 - Transcodificação (Cód. 153)
- Facsímile 1 - Teoria (Cód. 154)
- Facsímile 2 - Análise de circuitos (Cód. 155)
- Facsímile 3 - Reparação (Cód. 156)
- Compact Disc - Teoria/Prática (Cód. 157)
- Câmera/Camcorder - Teoria/Prática (Cód. 158)
- TV PB/Cores 1 - Teoria (Cód. 160)

- TV PB/Cores 2 - Análise de circuitos (Cód. 161)
- TV PB/Cores 3 - Reparação (Cód. 162)
- Osciloscópio (Cód. 163)
- Secretária Eletrônica e Telefone sem fio (Cód. 164)
- Administração de Oficinas Eletrônica (Cód. 165)
- Eletrônica Digital e Microprocessadores (Cód. 166)
- Introdução a Eletrônica Básica (Cód. 168)
- Memória e Leitura Dinâmica (Cód. 169)
- Reparação de Video Games (Cód. 207)
- Reparação de Fornos de Microondas (Cód. 208)

CR\$ 7.700,00 cada Vídeo aula
(Preço válido até 26/11/93)

Pedidos: Verifique as instruções na solicitação de compra da última página.

Maiores informações pelo telefone

Disque e Compre (011) 942-8055.

NÃO ATENDEMOS POR REEMBOLSO POSTAL

Na compra da fita de Videocassete 1 você ganha o livro Transcoder do Eng^o David M. Risnik com 86 páginas

Saber Projetos

Caderno dedicado ao profissional e ao amador avançado, que nele tem subsídios para a elaboração de projetos mais complexos ou de aplicação prática imediata.

INTERRUPTOR CREPUSCULAR

Newton C. Braga

O aparelho é bem conhecido, mas a configuração não. Trata-se de um projeto que utiliza os modernos transistores de efeito de campo de potência, capazes de controlar potências elevadas e que, pela sua elevada impedância de entrada, simplificam bastante os circuitos com sensores resistivos.

O circuito proposto faz com que uma lâmpada (ou mais) acenda quando escurece. Podemos usá-lo em sistemas de iluminação de emergência a partir de baterias ou simplesmente como controle para entradas que devem permanecer claras ao escurecer.

O circuito pode controlar cargas de até 4 A e é extremamente sensível.

Com o uso de um capacitor na comporta do transistor de efeito de campo de po-

tência dotamos o aparelho de uma resposta muito lenta, o que impede seu acionamento por sombras momentâneas sobre o sensor.

Também a volta momentânea da luz, no caso de um relâmpago, não provoca o acionamento do transistor apagando a lâmpada, graças à inércia do circuito.

Simple de montar e de instalar o aparelho usa como sensor qualquer LDR e, na condição de espera (lâmpada apagada), seu consumo de corrente é extremamente baixo.

Características:

- Tensão de alimentação: 12 V
- Carga máxima: 4 A
- Consumo em repouso: inferior a 10 μ A

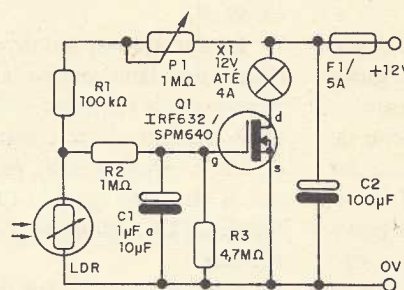


Fig. 1
Diagrama completo do Interruptor crepuscular.

Na figura 1 temos o diagrama completo do aparelho.

O potenciômetro (ou trimpot) P₁, o resistor R₁ e o sensor LDR formam um divisor de tensão que polarizam, via R₂, a comporta (g) do transistor de efeito de campo de potência.

Quando o LDR se encontra iluminado a tensão na comporta do transistor de efeito de campo é insuficiente para levá-lo à condução, e com isso a lâmpada usada como carga

permanece apagada. Se a luz no LDR for cortada, a tensão no divisor sobe e começa a carregar o capacitor C₁, via R₂, até ser atingida a tensão de condução do transistor.

Esta subida lenta é importante para que a lâmpada não seja acionada de imediato, por exemplo por um corte rápido da luz no sensor.

O tempo de acionamento pode variar entre fração de segundo e alguns segundos, dependendo do valor de C₁. Va-

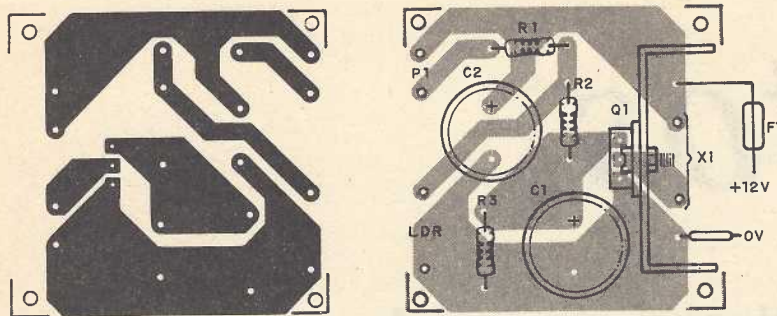


Fig. 2
Placa de
Circuito
Impresso.

lores na faixa de 1 a 10 μF podem ser usados no projeto.

Com a subida ao ponto de condução, a resistência entre o dreno (d) e a fonte (s) do transistor de efeito de campo cai a menos de 1 Ω , e com isso a carga é alimentada a plena potência.

Esta baixa tensão de saturação dos transistores de efeito de campo de potência é importante neste tipo de projeto, pois permite o acionamento da carga praticamente sem perdas. Além disso, a potência dissipada pelo componente é reduzida, permitindo o controle de cargas de correntes elevadas.

Na figura 2 temos a disposição dos componentes numa placa de circuito impresso.

O transistor de efeito de campo de potência deve ser dotado de um radiador de calor. Para este transistor podemos usar tipos comuns, como os da série IRF, que podem ter correntes de 3 a 8 A. Use como carga máxima uma corrente sempre inferior ao máximo admitido pelo componente. O IRF720 suporta 3 A (recomendamos até 2 A de

lâmpadas), enquanto que o IRF632 é de 8 A (recomendamos até 4 A de lâmpadas).

O LDR pode ser de qualquer tipo redondo comum, e sua ligação ao aparelho pode ser feita por fio longo.

O valor de C_1 depende da inércia desejada, e pode ficar na faixa indicada no diagrama e lista de material.

O ajuste de sensibilidade tanto pode ser um potenciômetro como um trimpot.

As lâmpadas usadas como carga devem ter corrente máxima de 4 A no total, e tensão de operação de 12 V; isso significa uma potência máxima de 48 W.

Para provar o aparelho podemos usar lâmpadas de menor corrente e alimentar a unidade com uma fonte comum de 12 V. Ajustamos P_1 para que a lâmpada apague. Cobrindo o LDR a lâmpada deve acender.

Na instalação, o LDR deve ficar num tubinho opaco apontado para o local de onde vem a luz de acionamento. O LDR não deve receber luz da própria lâmpada que o aparelho controla, pois se isso ocor-

rer teremos uma realimentação que leva o circuito à oscilação (a lâmpada vai variar aleatoriamente de brilho).

Para alimentação podemos usar uma fonte com corrente de acordo com as lâmpadas ou então uma bateria com um sistema automático de recarga.

Na figura 3 temos um circuito interessante de sistema de iluminação de emergência que só é acionado quando ocorre a falta de luz e o ambiente está escuro (não há luz sobre o LDR). O transformador com os diodos e filtro

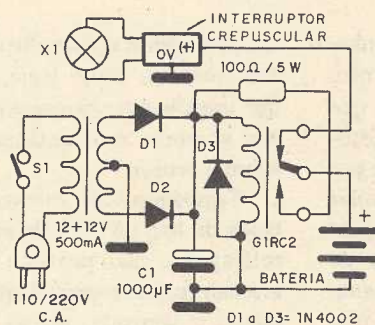


Fig. 3
Um sistema
de luz de
emergência.

mantém a bateria em carga constante. Podemos usar para esta finalidade um pequeno acumulador de moto ou mesmo de carro, de 12 V.

O relé é do tipo G1RC2, e o capacitor eletrolítico tem uma tensão de trabalho de 25 V ou mais.

SABER PUBLICIDADE E PROMOÇÕES LTDA

R. Jacinto José de Araújo, 309 - Tatuapé - CEP: 03087-020 - São Paulo - SP.

PROVADOR DE CONTINUIDADE "DE LUXO"

Newton C. Braga

Provadores de continuidade de não são instrumentos úteis apenas na bancada do principiante. Na verdade, versões mais sofisticadas podem até ser indispensáveis na banca- da do profissional. Mais cô- modo de usar que o multímetro (que até pode estar sendo usado em finalidades mais importantes no mesmo momento), o provador de conti- nuidade pode provar compo- nentes, circuitos e mesmo ele- trodomésticos. O provador "de luxo" que descrevemos ofere- ce uma indicação visual pulsante em dois LEDs e tem por base um circuito integra- do CMOS de baixo custo.

Verificar se um compo- nente está bom pela sua conti- nuidade é algo que todo pro- fissional da eletrônica sabe. Embora a maioria use o multímetro para está finalida- de, nem sempre este instru- mento está disponível no mo- mento. A disponibilidade de um provador de continuidade bom, de baixo custo e seguro é importante em muitas ban- cadas de trabalho.

Se você não tem este tipo de instrumento em sua banca- da, mas deseja algo mais do que um simples LED, pilha e resistor, damos uma versão "de luxo", digna de um pro- fissional.

Nosso circuito acusa como continuidade resistências em duas faixas e é alimentado por pilhas comuns ou bateria.

Com uma montagem com- pacta, ele pode ser facilmente

transportado na maleta de ser- viço do profissional ou mes- mo no bolso.

Características:

- Tensão de alimentação: 6 ou 9 V (pilhas ou bateria)
- Consumo: 10 mA (tip)
- Resistência máxima detec- tada:
faixa 1 - 200 k Ω (aprox.)
faixa 2 - 20 k Ω (aprox.)

Mais uma vez aproveita- mos a versatilidade do 4093, circuito integrado CMOS que dispõe de quatro portas NAND disparadoras *Schmitt*, e que tanto podem ser usadas em suas funções normais como também como inversores e osciladores.

Assim, CI_{1a} forma um oscilador disparado pelo ní- vel lógico do pino 1, o qual depende da continuidade do circuito em prova.

O circuito ou componente em prova forma com R₁ (e eventualmente R₄) um divisor de tensão. Se a resistência do circuito ou componente em

prova for menor que o dobro de R₁ o circuito integrado CI_{1a} interpreta esta tensão como nível alto, e o oscilador é ha- bilitado, entrando em ação e produzindo uma frequência que depende de R₂ e C₁.

Caso contrário, o oscilador permanece inativo, com o pino 3 no nível alto.

Com a chave S₂ na posi- ção aberta a resistência máxi- ma que o integrado interpreta como continuidade é 200 k Ω . Se a chave for fechada, a tran- sição ocorre com 20 k Ω . Te- mos então duas sensibilidades a serem escolhidas e que vão depender do componente ou circuito que está sendo testa- do. Por exemplo, para verifi- cação de fugas num capacitor mantemos S₂ aberta. Para teste de um eletrolítico (teste de capacitância) podemos usar S₂ fechada e até ter uma idéia de seu valor pelo tempo de car- ga.

Com o oscilador em ação temos a excitação das outras três portas do mesmo circuito integrado e que funcionam como inversores.

A porta CI_{1b} inverte o si- nal do oscilador aplicando-o em dois LEDs em oposição, enquanto que CI_{1c} e CI_{1d} in- vertem e desinvertem o sinal, de modo que do outro lado dos LEDs temos sinais com a fase original do oscilador.

Isso significa que os LEDs são excitados em contrafase, acendendo alternadamente com a produção do sinal do oscilador.

Com o nível alto de CI_{1a}, que ocorre com a falta de conti- nuidade entre as pontas de prova, não há oscilção, mas o LED₁ permanece aceso en- quanto o LED₂ apagado, pois o pino 4 de CI_{1b} se mantém, nestas condições, no nível baixo.

Em suma, com as pontas separadas o LED₁ fica aceso, ou quando a resistência entre as pontas é muito alta (falta de continuidade).

Com as pontas unidas, ou com continuidade, os LEDs piscam alternadamente.

A frequência das piscadas neste circuito independe da resistência entre as pontas de

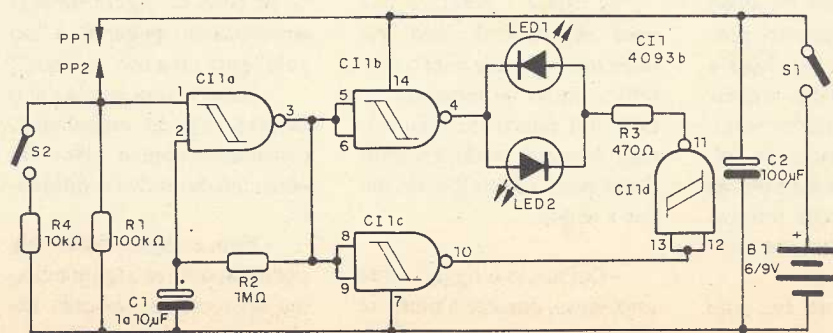


Fig. 1
Diagrama do
Provador
de luxo.

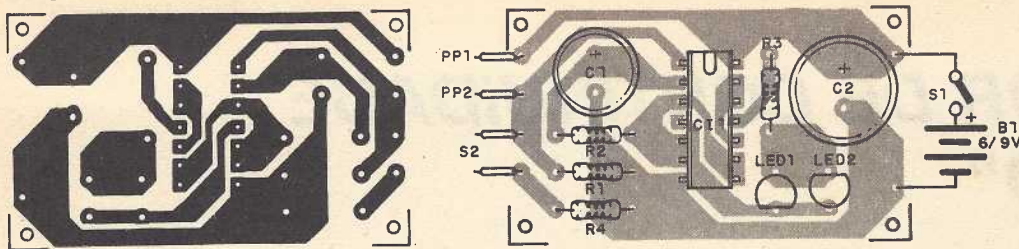


Fig. 2 - Placa de Circuito Impresso.

prova. Na figura 1 temos o diagrama completo de nosso provador de continuidade. A disposição dos componentes numa placa de circuito impresso é mostrada na figura 2.

Sugerimos que seja utilizado um soquete DIL para o circuito integrado. Os LEDs podem ser vermelho e verde.

Para alimentação de 9 V sugerimos que o resistor R_3 seja aumentado para 1 k Ω .

As pontas de prova são do tipo comum, sendo PP_1 vermelha e PP_2 preta. Estas pontas de prova, numa versão mais econômica, podem ser improvisadas até mesmo utilizando-se pregos grandes.

Para testar o aparelho ligue a alimentação e encoste uma ponta de prova na outra. Os LEDs devem piscar alternadamente. Se você achar que piscam muito lentamente, reduza o valor de R_2 . Valores até 10 k Ω podem ser usados. Encontre o valor que, em função da tolerância e va-

lor do capacitor usado, dê o efeito desejado.

Feito isso, o aparelho estará pronto para uso.

Lembre-se então que:

a) Com S_2 aberta, resistências entre 0 e 200 k Ω , aproximadamente, farão os LEDs piscar alternadamente. Resistências maiores farão com que somente um LED fique aceso.

b) Com S_2 fechada, resistências entre 0 e 20 k Ω farão os LEDs piscar. Com resistências maiores apenas um LED ficará aceso.

LISTA DE MATERIAL

Semicondutores:

CI_1 - 4093B - circuito integrado CMOS

LED_1, LED_2 - LEDs comuns

Resistores (1/8 W, 5%):

R_1 - 100 k Ω

R_2 - 1 M Ω

R_3 - 470 Ω

R_4 - 10 k Ω

Capacitores eletrolíticos de 12 V:

C_1 - 1 a 10 μF - ver texto

C_2 - 100 μF

Diversos:

PP_1, PP_2 - Pontas de prova, vermelha e preta

S_1, S_2 - Interruptores simples

B_1 - 6 ou 9 V - 4 pilhas ou

bateria

Placa de circuito impresso, soquete para o integrado, caixa para montagem, suporte de pilhas ou conector de bateria, fios, solda etc.

ALARME DE PRESENÇA

Newton C. Braga

Este circuito, que detecta a presença de luz disparando um oscilador de potência intermitente, tem muitas utilidades: uma delas é como detector de intrusos ou aviso de chegada de pessoas, produzindo um som tão logo a luz seja acesa. Outra utilidade é como despertador solar, disparando ao nascer do sol. No artigo falaremos de outras possíveis aplicações interessantes que justificam sua montagem.

Quando incide luz num sensor o circuito dispara e

produz um tom intermitente num buzzer de bom rendimento.

O que pode ser feito com isso?

Se esta é a pergunta que você está fazendo, sem ver nenhuma utilidade para o aparelho, então certamente lhe falta um pouco de imaginação. Algumas possíveis utilidades para o aparelho são dadas a seguir:

- Deixando-o ligado sobre uma mesa, durante a noite, se alguém penetrar ao recinto e

acender a luz, ou mesmo iluminar o local com uma lanterna (no caso de um ladrão), o alarme toca. Ele pode servir para avisá-lo da chegada tarde da noite de algum filho(a) desobediente, pegando-o "no pulo" para uma boa "bronca"!

- Junto a uma janela ele o avisará quando amanhecer, disparando com a alvorada, como um despertador diferente;

- Num ambiente escuro ele pode disparar se alguma chama aparecer, detectando assim o início de incêndios.

- Na oficina podemos usá-lo para detectar o acionamento de luzes indicadoras num painel, quando estiver numa posição desfavorável a sua visualização.

Enfim, as aplicações do aparelho dependem exclusivamente da imaginação de cada um.

Características:

- Tensão de alimentação: 6 V ou 9 V
- Corrente de consumo em repouso: menor que 1 mA

• Corrente em disparo: 5 mA

Mais uma vez, em projetos desta Revista, usamos como base o circuito integrado 4093 pela sua versatilidade e baixo custo. Este circuito integrado é formado por 4 portas NAND disparadoras Schmitt de 2 entradas.

A primeira delas (CI_{1a}) é ligada como um inversor, sendo acionada pelo sensor do circuito, que consiste num LDR. P_1 faz o ajuste de sensibilidade.

Desta forma, no escuro, quando o LDR está com sua resistência elevada, a entrada do inversor está no nível alto e a saída no nível baixo. Com a saída no nível baixo, o segundo bloco do aparelho, que consiste em dois osciladores com as portas CI_{1b} e CI_{1c} estão desabilitados.

Os osciladores em questão operam em frequências diferentes. O primeiro, formado por CI_{1b} , opera numa frequência de fração de Hz, o que dá a cadência aos bips sonoros que serão produzidos. O segundo opera numa frequência de áudio em torno de 7 kHz, que é a ressonância do buzzer e corresponde aos bips.

Desta forma, quando incide luz no LDR o nível de tensão na entrada de CI_{1a} muda, passando a baixo, e a saída vai ao nível alto, o que dispara os dois osciladores.

Seus sinais são então combinados na quarta porta do circuito integrado (CI_{1d}), produzindo-se então bips que são reproduzidos pelo transdutor.

O transdutor usado é do tipo piezoelétrico (Metaloplástica MP10 ou equivalente) com bom rendimento, mas pode ser que o leitor queira um tom muito mais intenso. Para esta finalidade, na figura 1 temos dois circuitos de potência de alta intensidade que podem ser agregados ao pro-

jeto original. O primeiro faz uso de um alto-falante comum, e a alimentação do circuito pode ser feita com tensões de até 12 V. O transistor, entretanto, precisará de um radiador de calor.

Veja que tanto nesta versão de potência como na próxima, o consumo de corrente aumenta no toque, exigindo uma fonte um pouco mais potente, como pilhas médias ou grandes.

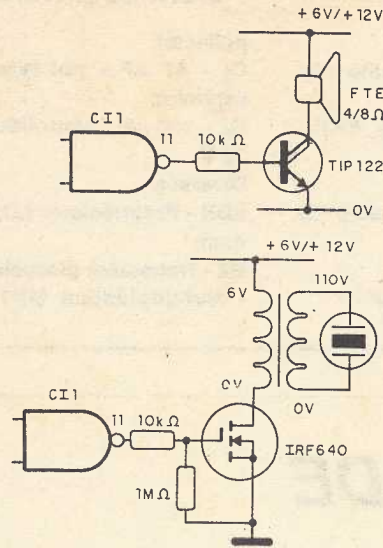


Fig. 1
Etapas de
potência
para o
circuito.

A segunda versão faz uso de um FET de potência e um buzzer que será alimentado com uma tensão que pode superar os 300 V. Isso faz com que ele produza um som realmente intenso.

Na figura 2 temos o diagrama completo do aparelho.

A disposição dos componentes numa placa de circuito impresso é mostrada na figura 3.

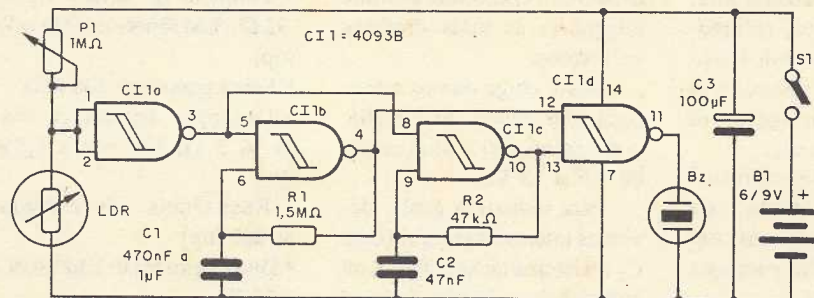


Fig. 2
Diagrama
completo
do alarme.

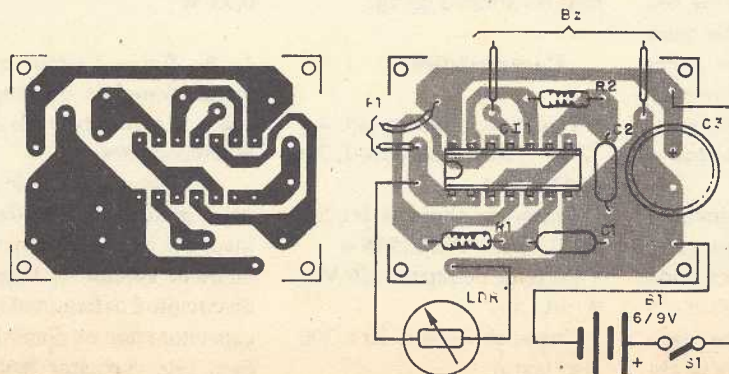


Fig. 3
Placa de
Circuito
Impresso.

minado mas que receba a luz do ambiente se alguém entrar no local ou acender a luz principal.

Para detectar o acendimento da luz de um painel basta apontar o LDR para o loçal (para isso ele pode ser dotado de um tubinho) e ajustar P_1 para que não haja som sem luz. ■

LISTA DE MATERIAL

Semicondutores:

CI_1 - 4093B - circuito integrado CMOS

Resistores (1/8 W, 5%):

R_1 - 1,5 M Ω

R_2 - 47 k Ω

P_1 - potenciômetro de 1 M Ω

Capacitores:

C_1 - 470 nF a 1 μ F -

poliéster

C_2 - 47 nF - poliéster ou cerâmico

C_3 - 100 μ F - eletrolítico de 12 V

Diversos:

LDR - Fotorresistor LDR comum

BZ - Transdutor piezoelétrico - Metaloplástica MP10 ou

equivalente

S_1 - Interruptor simples

B_1 - 6 ou 9 V - 4 pilhas ou bateria

Placa de circuito impresso, caixa para montagem, botão para o potenciômetro, suporte de pilhas ou conector de bateria, fios, solda etc.

AMPLIFICADOR DE USO GERAL

Newton C. Braga

Amplificadores de áudio com alimentação na faixa de 4 V a 12 V, com potências de até 1 W, são usados numa infinidade de aplicações tais como brinquedos, intercomunicadores, receptores experimentais ou de baixo custo, fonógrafos, instrumentos musicais portáteis, seguidores de sinais, alarmes etc.

O circuito aqui proposto é baseado no LM386, da National, um componente extremamente popular para este tipo de aplicação.

Amplificadores de potência na faixa dos 200 mW aos 1 000 mW são ideais para aplicações em que se usam pilhas ou bateria na alimentação ou ainda em projetos experimentais, brinquedos e intercomunicadores.

O LM386, da National, é um componente ideal para esta aplicação, dada sua facilidade de obtenção, baixo custo e a necessidade de poucos componentes externos para se ob-

ter um amplificador completo.

Além de tudo, o LM386 tem o ganho programado externamente por meio de um capacitor (C_2), o que permite adequá-lo às mais diversas aplicações.

Neste artigo damos a configuração básica do LM386, com ganho 200 e alimentação de 4 V a 12 V.

Para reduzir o ganho devemos intercalar em série com C_2 resistores de até 10 k Ω , ou então abrir o circuito, retirando C_2 , quando então chegamos ao mínimo de 20.

Características:

- Tensão de alimentação: 4 a 12 V - para o LM386N-1, 3 e LM386M-1
- Tensão de alimentação: 5 a 18 V - para o LM386N-4
- Corrente de repouso (6 V) - 4 mA (tip)
- Ganho de tensão: 20 a 200 (ver texto)

- Potência de saída: 6 V/8 Ω - LM386N-1, LM386M-1: 325 mW (tip)
- Potência de saída: 9 V/8 Ω - LM386N-3: 700 mW (tip)
- Potência de saída: 16 V/32 Ω - LM386N-4: 1000 mW (tip)
- Faixa passante: 300 kHz
- Distorção harmônica total (6 V, 8 Ω , 125 mW): 0,2% (tip)
- Resistência de entrada: 50 k Ω (tip)
- Dissipação total: LM386N - 1,25 W
- Dissipação total: LM386N - 0,73 W

Na figura 1 temos o diagrama completo do amplificador sugerido pela National Semiconductor.

No circuito indicado o sinal é aplicado à entrada não inversora através do potenciômetro de volume P_1 . O ganho do circuito é determinado pelo capacitor entre os pinos 1 e 8. Sem este capacitor temos o

ganho mínimo de 20. Com o capacitor, temos o ganho máximo de 200.

C_6 e R_1 são usados apenas no caso do LM386N-4, servindo para manter constante a impedância de carga na faixa de frequência de operação.

Com ganhos elevados é importante o uso de C_3 para evitar instabilidades do circuito, mas com ganhos baixos, como por exemplo sem o capacitor C_2 , o capacitor C_3 também pode ser eliminado.

Uma disposição de componentes em placa de circuito impresso é sugerida na figura 2.

Os capacitores eletrolíticos devem ter uma tensão de trabalho pelo menos 50% maior que a tensão usada na alimentação. Os demais capacitores podem ser de poliéster ou cerâmicos.

O potenciômetro é logarítmico e pode incluir a chave que liga e desliga a alimentação. Os cabos de entra-

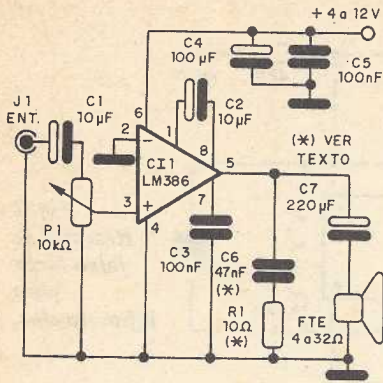


Fig. 1
Diagrama
do amplificador
de 200 a 1000 mW.

lidade de substituição em caso de necessidade.

Para provar este amplificador é só alimentá-lo com tensões de acordo com a versão e aplicar um sinal na entrada.

Este sinal pode vir de um injetor, da saída de um walkman ou mesmo de um microfone de cristal. Comprovado o funcionamento é só

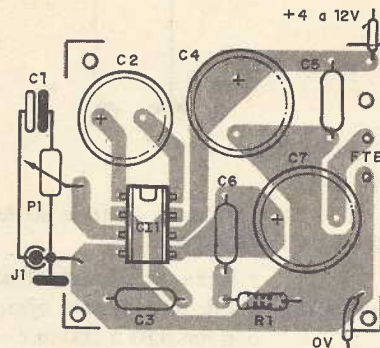
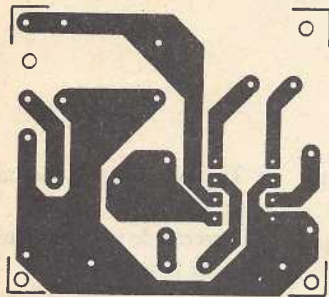


Fig. 2
Placa de
Circuito
Impresso.

LISTA DE MATERIAL

- Semicondutores:**
CI₁ - LM386 - ver texto
- Resistores:**
R₁ - 10 Ω - ver texto
P₁ - potenciômetro log de 10 kΩ
- Capacitores:**
C₁, C₂ - 10 µF - eletrolítico
C₃, C₅ - 100 nF - poliéster ou cerâmico
C₄ - 100 µF - eletrolítico
C₆ - 47 nF - poliéster ou cerâmico
C₇ - 220 µF - eletrolítico
FTE - alto-falante de 4,8 ou 16 Ω
- J₁ - Jaque de entrada de acordo com a aplicação
- Placa de circuito impresso, soquete para o circuito integrado, botão para o potenciômetro, fios, solda etc.

da de sinal devem ser blindados. Será interessante usar um soquete para o circuito

integrado, pois com ele evitamos calor no processo de soldagem e temos maior faci-

usar o aparelho na aplicação desejada. Para usar apenas a etapa num circuito maior, o

layout da placa pode ser modificado. ■

RECEPTOR INFRAVERMELHO

Newton C. Braga

Com base no circuito integrado TDA3048 (Philips Components) damos dois circuitos práticos de receptores infravermelhos que podem servir para controles remotos digitais. O circuito opera com 5 V e tem excelente sensibilidade na faixa de 36 kHz.

O circuito integrado TDA3048 consiste num receptor infravermelho de baixo consumo com amplificador incorporado de alta frequência e ganho de 66 dB. A sensibilidade deste integrado permite sua operação com si-

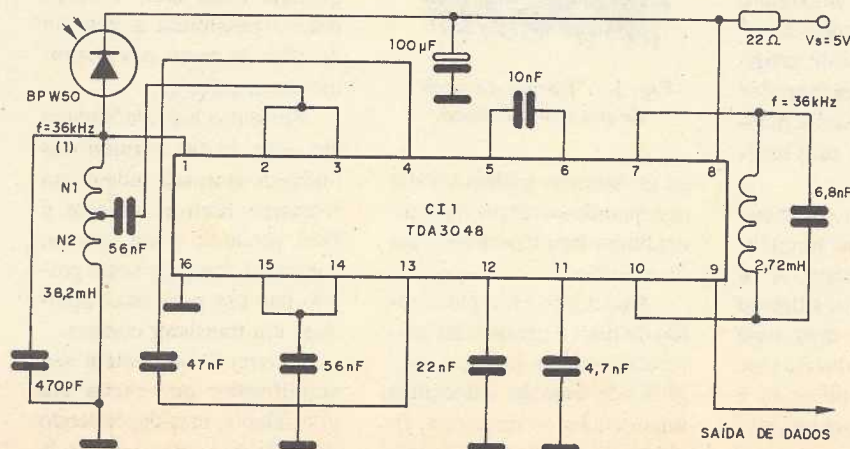


Fig. 1
Receptor de
faixa-estreita
para
infravermelho.

mais de 0,03 a 200 mV.

Alimentado com uma tensão de 5 V o consumo é de apenas 2 mA.

A saída consiste numa fonte de corrente que pode fornecer uma intensidade maior que 75 μ A e uma excursão de tensão de 4,5 V.

Um limitador na entrada protege o circuito em caso de sinais de mais de 600 mV.

Na figura 1 temos um circuito aplicativo para um receptor de faixa estreita. N1 e N2 devem ter uma relação de espiras de 3,21 para 1 e um fator Q de 16.

O fator Q da bobina de 2,72 mH deve ser de 6.

Na figura 2 temos um circuito de faixa larga. Neste segundo circuito, a sensibilidade pode ser aumentada, aumentando-se os resistores de 12 k Ω .

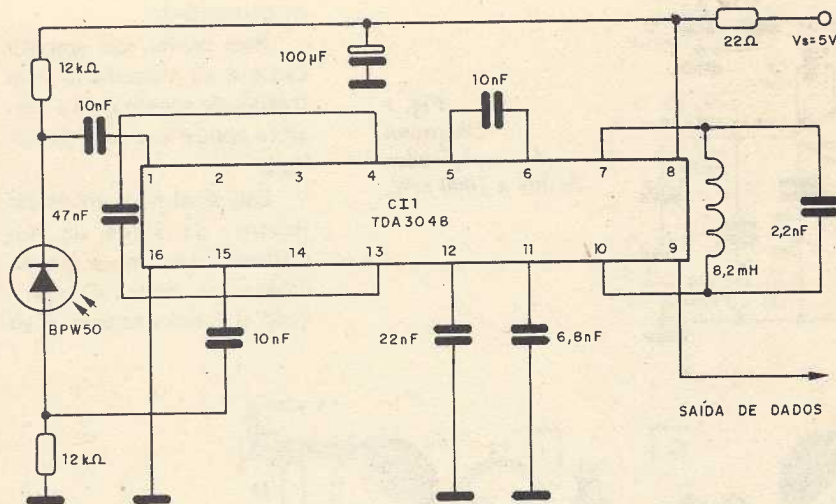


Fig. 2
Receptor de
faixa-larga
para
infravermelho.

Características:

- Tensão de alimentação: 5 V (tip)
- Corrente de alimentação: 2,1 mA (tip) 3,0 mA (max)

- Faixa de controle do AGC: 66 dB (tip)
- Faixa de intensidade de sinal de entrada para operação correta: 0,03 a 200 mV
- Resistência de entrada: 15 k Ω (tip)

- Tensão de saída no nível alto: 0,1 V
- Corrente de saída para nível alto: 75 μ A (min)
- Resistência entre os pinos 7 e 10: 4,7 k Ω (tip)

GERADOR DE RUÍDO BRANCO

Newton C. Braga

O ruído branco pode ser usado para provas de áudio, em instrumentos musicais, para efeitos especiais e até como relaxante. Neste artigo damos um simples gerador para este tipo de sinal e mostramos algumas de suas utilidades.

O ruído branco caracteriza-se por não ter uma frequência definida. Seu espectro se estende de extremo a extremo da faixa audível, com uma distribuição absolutamente aleatória das frequências e com intensidades que também variam (figura 1).

Exemplos de ruído bran-



Fig. 1 - "Forma de onda" de um ruído branco.

co na natureza podem ser dados quando sua fonte não tem nenhuma frequência definida de emissão.

Assim, por exemplo, o ruído do mar, o choque das moléculas contra o tímpano, amplificado quando colocamos uma concha no ouvido, e, finalmente, o chiado que obtemos num receptor de FM fora

de estação. Somando as oscilações amortecidas de frequência mais alta, o ruído branco possibilita a geração do som de prato nos instrumentos musicais.

Por outro lado, modulado ele pode imitar o ruído das ondas do mar, servindo como relaxante. Eletronicamente é fácil produzir ruído branco, conforme veremos neste projeto que usa para esta finalidade um transistor comum.

O circuito já contém seu amplificador que excita um alto-falante, mas dependendo da aplicação esta etapa pode ser retirada ou modificada.

Características:

- Tensão de alimentação: 12 V
- Potência de áudio: 500 mW (tip)
- Consumo: 300 mA (tip)

A agitação térmica dos átomos do material semiconductor da junção de um diodo ou transistor libera portadores de carga de forma aleatória.

Estes portadores criam uma corrente, que depende da temperatura absoluta do material, cuja forma de onda corresponde a um ruído branco.

e P₁ ajusta a polarização do transistor para o nível desejado de ruído.

O ganho do amplificador, no caso 200, é determinado por C₄, e o sinal é aplicado via C₇ ao alto-falante.

Na figura 2 temos o diagrama do gerador, que é alimentado por fonte de 12 V com pelo menos 500 mA, não incluída neste diagrama.

A disposição dos componentes numa placa de circuito impresso é mostrada na figura 3.

O alto-falante de 8 Ω deve ter pelo menos 10 cm de diâmetro e ser instalado numa pequena caixa acústica, para maior rendimento. Os fios de conexão a P₂ devem ser blindados para que se evite a captação do zumbido de 60 Hz da rede de alimentação.

Na figura 4 temos uma sugestão de fonte de alimentação para este aparelho.

O transformador tem enrolamento primário de acordo com a rede local e secundário de 12+12 V com 500 mA. O circuito integrado regulador de tensão deve ser dotado de radiador de calor. C₁ é para 25 V e C₂ para 16 V de tensão de trabalho. Os diodos admitem equivalentes, como os 1N4004, 1N4007 etc.

Para provar o aparelho basta ligá-lo a alimentação e ajustar P₁ e P₂ para o nível desejado de ruído branco. Comprovado o funcionamento basta usá-lo.

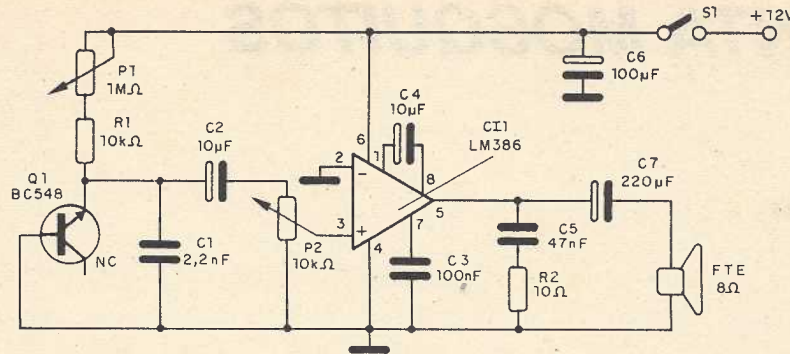


Fig. 2
Diagrama do gerador.

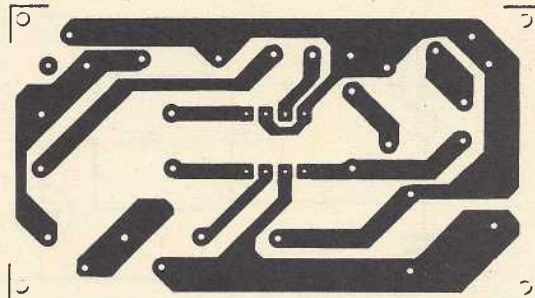


Fig. 3
Placa de Circuito Impresso.

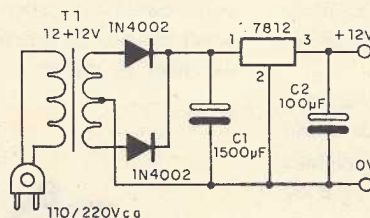
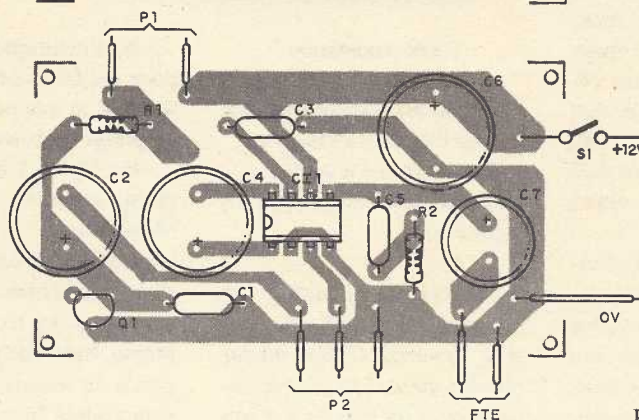


Fig. 4
Fonte de alimentação para o gerador.

Para relaxamento, em locais de muito barulho, basta ligar o aparelho nas proximidades; o ruído branco "tampa" o ruído de fundo, evitando que ele o distraia e, como este ruído não é interpretado como informação pelo nosso cérebro, ele facilita o relaxamento. ■

LISTA DE MATERIAL

Semicondutores:

CI₁ - LM386 - amplificador de áudio

Q₁ - BC548 - transistor NPN ou equivalente

Resistores (1/8 W, 5%):

R₁ - 10 kΩ

R₂ - 10 Ω

P₁ - potenciômetro de 1 MΩ

P₂ - potenciômetro de 10 kΩ

Capacitores:

C₁ - 2,2 nF - cerâmico ou poliéster

C₂ - 10 µF - eletrolítico de 16 V

C₃ - 100 nF - cerâmico ou poliéster

C₄ - 10 µF - eletrolítico de 16 V

C₅ - 47 nF - cerâmico ou poliéster

C₆ - 100 µF - eletrolítico de 16 V

C₇ - 220 µF - eletrolítico de 16 V

Diversos:

S₁ - Interruptor simples

FTE - Alto-falante de 8 Ω x 10 cm

Placa de circuito impresso, caixa para montagem, soquete para o integrado, material para fonte de alimentação, botão para o potenciômetro, fios blindados, fios etc.

ESPANTA MOSQUITOS

Newton C. Braga

O ruído emitido por este pequeno oscilador de baixo consumo afugenta a fêmea dos mosquitos, que é quem pica. Alimentado por pilhas ou bateria ele pode ser mantido ligado permanentemente, pois a corrente drenada é extremamente baixa.

Estudos revelam que o ruído produzido por um mosquito fêmea, que é o único que pica, afugenta outras fêmeas da mesma espécie. Assim, osciladores que imitam tais insetos têm sido usados quase universalmente como "espanta mosquitos".

Evidentemente, sua eficiência depende de diversos fatores que devem ser levados em conta na montagem, como por exemplo a espécie de mosquito que se pretende espantar, as condições de operação e, é claro (usando um pouco de senso de humor!), esperando que não haja entre eles algum "surdinho" que não ouça o aparelho...

O nosso projeto consiste num oscilador de áudio de ultra baixo consumo, pois usa um circuito integrado CMOS, e que alimenta um transdutor piezoelétrico.

Alimentado por pilhas, o consumo estará entre 0,5 e 2 mA, o que garante a durabilidade extremamente grande para as pilhas ou bateria, mesmo ficando o oscilador permanentemente ligado.

Um ajuste de frequência permite encontrar o tom que tenha mais efeito sobre os insetos.

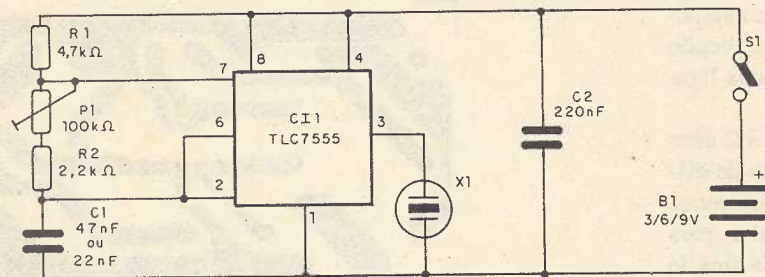


Fig. 1
Diagrama completo.

Características:

- Tensão de alimentação: 3 a 9 V (pilhas ou bateria)
- Consumo: 0,5 a 2 mA
- Frequência: 500 a 5 000 Hz (ajustável)

A base do circuito é um integrado TLC7555, que consiste na versão CMOS do conhecido *timer* 555. O que caracteriza esta versão é o seu baixíssimo consumo, dado pela tecnologia CMOS de integração.

No nosso caso ligamos este circuito integrado como oscilador, onde a frequência depende de R_1 , R_2 , P_1 e do capacitor C_1 .

No trimpot P_1 podemos ajustar esta frequência de modo a imitarmos um inseto e assim obter o efeito desejado.

O circuito integrado excita diretamente um transdutor piezoelétrico de bom rendimento.

Na verdade, o maior rendimento destes transdutores está justamente entre 3 e 5 kHz, que é a faixa que corresponde ao som da batida de asas dos insetos picadores.

A alimentação do circuito pode ser feita com tensões de 3 a 9 V, o que permite o uso de pilhas ou bateria.

Na figura 1 temos o diagrama completo do Espanta Mosquitos.

Na figura 2 temos a disposição dos componentes numa pequena placa de circuito impresso. Instalada junto com as pilhas ou bateria esta montagem poderá ficar compacta o suficiente para caber numa caixa plástica do tamanho de um maço de cigarros.

Para circuito integrado sugerimos a utilização de soquete DIL de 8 pinos.

O trimpot é comum, para montagem vertical em placa de circuito impresso.

O transdutor é do tipo piezoelétrico da Metaloplástica ou equivalente, e deve ser posicionado de modo que seu som saia da caixa. Furos para esta finalidade devem ser previstos.

Para provar o aparelho basta ligar sua alimentação. Deve haver a emissão de um

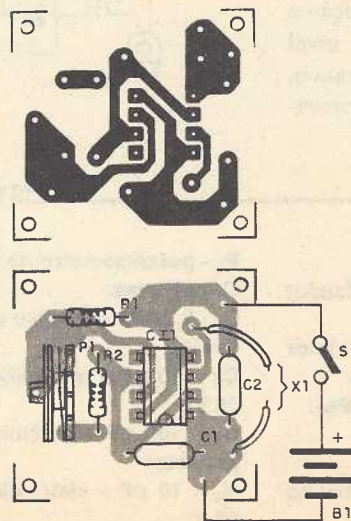


Fig. 2
Placa de
Circuito
Impresso.

zumbido pelo transdutor. Ajuste então P_1 para que este zumbido se assemelhe ao bater de asas de um inseto.

Feito este ajuste é só usar o aparelho. O uso é simples: mantenha-o ligado nas proximidades do local em que estiver e os mosquitos não se aproximarão (novamente descartando-se possibilidade de haver algum "surdo"...). ■

LISTA DE MATERIAL

Semicondutores:
CI₁ - TLC7555 - circuito integrado CMOS
Resistores (1/8 W, 5%):
R₁ - 4,7 kΩ (amarelo, violeta, vermelho)
R₂ - 2,2 kΩ (vermelho, vermelho, vermelho)

P₁ - trimpot de 100 kΩ
Capacitores:
C₁ - 22 nF ou 47 nF - cerâmico ou poliéster
C₂ - 220 nF - cerâmico ou poliéster
Diversos:
S₁ - Interruptor simples
B₁ - 3 a 9 V - pilhas ou bateria

X₁ - Transdutor piezoelétrico Metaloplástica ou equivalente
Placa de circuito impresso, caixa para montagem, soquete para o circuito integrado, suporte de pilhas ou conector de bateria, fios, solda etc.

CONVERSOR D/A

Newton C. Braga

Apresentamos neste artigo um Conversor Digital/Analógico de 6 bits, que pode ser usado como *interface* de saída para microcomputadores ou circuitos digitais, em diversas aplicações como controle de velocidade de motores, controle de brilho de lâmpadas ou ainda controle de volume em equipamentos de áudio.

A idéia básica pode ser facilmente expandida para as aplicações visadas.

O circuito apresentado é compatível com a saída de circuitos digitais TTL e CMOS, além de microcomputadores PC. Usando apenas dois circuitos integrados ele fornece 6 níveis de tensões básicos, que combinados resultam numa variação quase linear da tensão de saída para controle de um dispositivo externo.

Na figura 1 mostramos de que modo os diversos níveis

de tensão podem ser obtidos pela combinação dos níveis lógicos da entrada do circuito integrado 4049.

Um *buffer* usado na saída permite a excitação de cargas de alguma potência, se bem que para controles normais uma etapa adicional deve ser prevista.

Características:

- Tensão de alimentação: 5 V
- Número de bits: 6
- Número de níveis de tensão: 64
- Impedância de saída: 100 Ω (tip)

O circuito integrado 4049, usado na entrada deste aparelho, é um sêxtuplo inversor/*buffer*, indicado para operar como *driver* para cargas TTL.

Este integrado tem um *fan-out* de 2 entradas TTL, e a entrada pode operar com tensões de até 15 V.

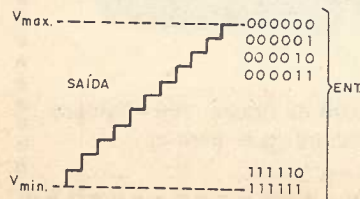


Fig. 1
Escalonamento das tensões de saída em função da entrada.

Para fazer a conversão D/A usamos na saída dos 6 inversores um conjunto de resistores formando um sistema escalonado que opera da seguinte maneira: supondo que inicialmente todas as saídas estejam no nível 0, o que corresponde a todas as entradas no nível 1, o divisor de tensão não é alimentado, e a tensão de saída é nula.

Se levarmos o pino 14 ao nível baixo, que corresponde ao bit menos significativo (LSB) do conversor, a saída correspondente ao pino 15 passará a ter uma tensão positiva de 5 V, que então aparecerá aplicada no divisor formado pelos resistores R_6 e R_9 .

Como estes resistores são iguais, a tensão será de 2,5 V no pino 2 do *buffer* 3140. Este circuito integrado é ligado como seguidor de tensão, de modo que em sua saída continuamos a ter os 2,5 V mas com uma baixa impedância, para uso externo.

Se, em lugar da saída 15, a saída 6 for ativada, com a aplicação de um nível baixo de tensão no pino 7, o divisor usado será formado por R_3 e R_9 , obtendo-se assim uma ten-

são de 4,54 V. Esta é a tensão que será aplicada ao CA3140 e obtida na saída.

Se ativarmos duas entradas ao mesmo tempo, o resultado será a obtenção de um divisor com dois resistores em paralelo e R_9 , conforme mostra a figura 2. Teremos então uma tensão que pode ser calculada pela expressão junto ao diagrama da figura 2 e que estará na faixa de 0 a 5 V.

Com a combinação de mais saídas podemos ter outros valores de tensão, num total de 64, abrangendo assim uma faixa que vai de aproximadamente 2,5 a 4,9 V.

Com a alteração de R_9 , a faixa pode ser modificada con-

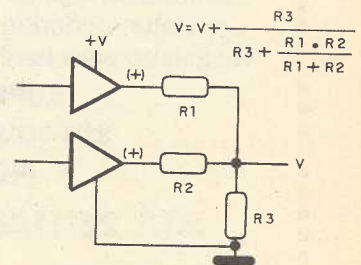


Fig. 2 - Tensão para duas saídas ativadas.

forme as necessidades do usuário.

Na figura 3 temos o diagrama completo do aparelho.

A disposição dos componentes numa placa de circuito impresso é mostrada na figura 4.

Para utilização como interface para circuitos TTL, a alimentação deve ser feita com 5 V. No entanto, podemos ter alimentação de 5 a 15 V para operação com outras tecnologias digitais, como por exemplo CMOS.

Para uma aplicação mais crítica os resistores devem ser de precisão. Para aplicações normais podem ser usados tipos de 1/8 W com 5% ou mais de tolerância.

Sugerimos a utilização de soquetes para os circuitos integrados.

Para provar o aparelho basta alimentar o mesmo e ligar em sua saída um multímetro na escala apropriada de ten-

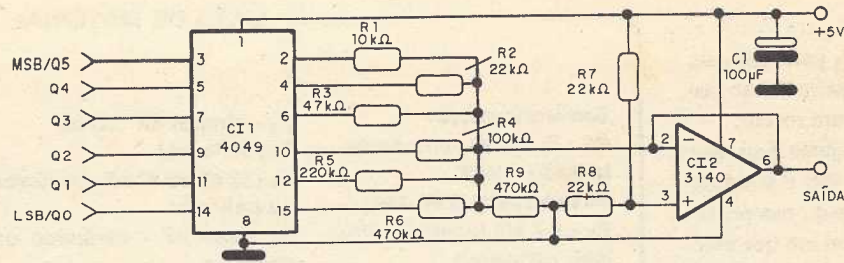


Fig. 3
Diagrama completo do
Conversor D/A.

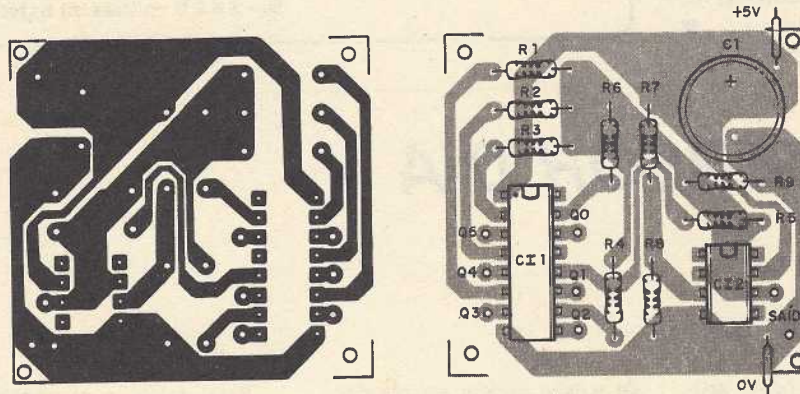


Fig. 4
Placa de
Circuito
Impresso.

sões contínuas. Depois, aplicando níveis lógicos nas entradas correspondentes às tensões desejadas, conferir seu

valor na saída. Observamos que nos testes as entradas devem ser levadas aos níveis alto ou baixo, e não deixadas li-

vres, para que a captação de zumbidos não leve a saída a níveis erráticos que afetem a tensão final. ■

LISTA DE MATERIAL

Semicondutores:

CI₁ - 4049 - circuito integrado CMOS

CI₂ - CA3140 - circuito integrado

Resistores (1/8 W, 5%):

R₁ - 10 kΩ

R₂ - 22 kΩ

R₃ - 47 kΩ

R₄ - 100 kΩ

R₅ - 220 kΩ

R₆, R₉ - 470 kΩ

R₇, R₈ - 22 kΩ

Diversos:

C₁ - 100 µF - capacitor eletrolítico de 6 V

Placa de circuito impresso, soquetes para os integrados, conectores de entrada, conectores de saída, fios, solda etc.

LABORATÓRIO PARA CIRCUITO IMPRESSO JME

Contém: furadeira Superdrill 12 V, caneta especial Supergraf, agente gravador, cleaner, verniz protetor, cortador, régua, 2 placas virgens, recipiente para banho e manual de instruções.

SUPER OFERTA
ESTOQUES LIMITADOS
(40 peças)

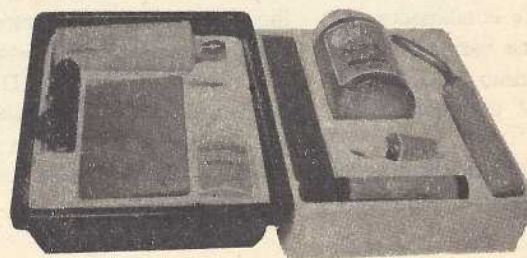
ATÉ 26/11/93 - CR\$ 4.530,00

Como comprar:

Não atendemos por Reembolso Postal

Envie um cheque no valor acima à Saber Publicidade e Promoções Ltda. - R. Jacinto José de Araújo, 309 - Tatuapé CEP: 03087-020 - S. Paulo - SP., e receba a mercadoria por encomenda postal, ou ligue para os

Tel.: (011) 942-8055 e obtenha informações para comprar via Sedex.



Projetos de Leitores

CARREGADOR AUTOMÁTICO DE BATERIAS

VOLNEI DOS SANTOS
GONÇALVES
Pelotas - RS

Este interessante carregador mantém a bateria sempre carregada sem exceder a carga normal. O circuito é mostrado na figura 1.

O que este circuito faz é carregar a bateria até aproximadamente 13 V e então pára, ligando novamente quando a bateria se descarrega. Um LED indica que a bateria está completamente carregada.

A base do circuito é um operacional 741 que, através de P₂, determina a modalidade de carga. Q₁, Q₂, Q₃ e Q₅ são responsáveis pelo

automatismo que faz a bateria parar de carregar quando a tensão passar de 13 V. Quando a tensão supera este valor, D₁ e D₂ conduzem, acendendo o LED₁. Com isso, Q₃ e Q₅ entram em corte, apagando o LED₂ indicativo de carga.

Os transistores de potência Q₅, Q₆ e Q₇ devem ser montados em dissipador de calor, enquanto que R₁₄ e R₁₅, que são resistores de 20 W, devem ter meios de eliminar o calor gerado.

Ajuste e uso: para ajustar tomamos uma bateria e um amperímetro de 0-10 A, além de um voltímetro. Ligue o carregador e ponha para carregar uma bateria com carga reduzida e com um amperímetro em série; ajuste P₂ para que a corrente de carga seja de 3 A.

O LED verde deve permanecer aceso. Depois, deixe a bateria em carga por algumas horas (8 horas para uma carga normal) e, com o voltímetro, meça a tensão nos terminais desta bateria. Se estiver com mais de 13 V, ajuste P₁ até que o LED₁ acenda. Depois destes ajustes, o carregador está pronto para ser usado.

COMUTAÇÃO AUTOMÁTICA 110/220 V COM PROTEÇÃO

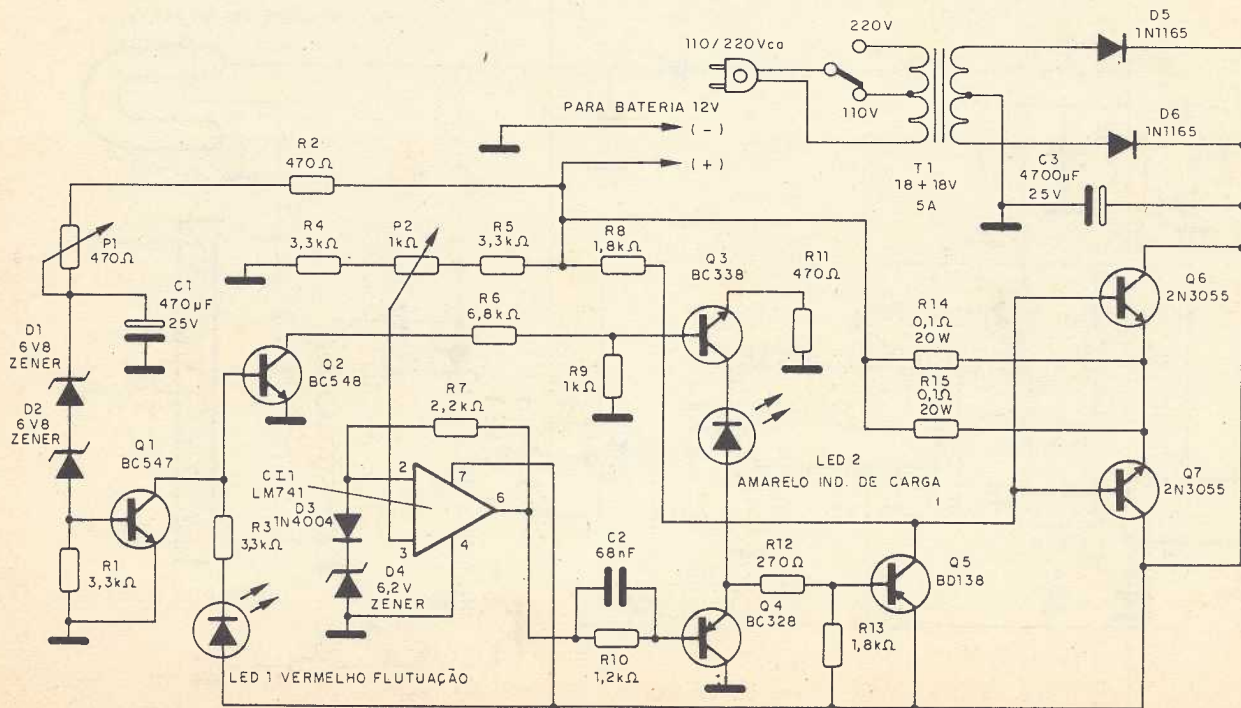
NIDERAU JOSÉ PRATES
MAGALHÃES
Porto Alegre - RS

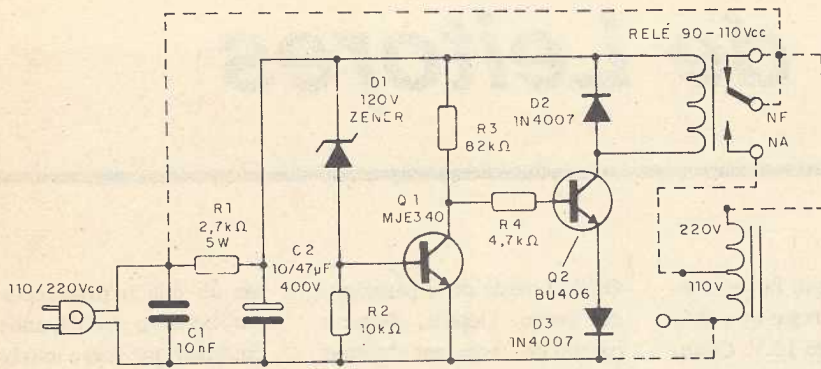
Este circuito consiste num comutador de rede elétrica que protege o primário de um transformador, pois os conta-

tos do relé permanecem no enrolamento correspondente qualquer que seja a tensão de entrada. O circuito é mostrado na figura 2.

Se a rede for de 110 V, o circuito funciona normalmente, mantendo o contato NF no enrolamento de 110 V. Se a rede for de 220 V os contatos do relé não fecham, pois antes de ser acionado, o diodo zener torna-se condutor, fazendo Q₁ comutar e, conseqüentemente, levando Q₂ ao corte. Desta forma, os contatos do relé permanecem na tomada de 220 V do primário do transformador.

Para Q₁ podemos usar o MJE340, BF459 ou BD115, enquanto que para Q₂ recomenda-se o BU406. O relé é de 90 a 110 V (Metaltex, Zetlex ou equivalentes). O





2

resistor R_1 é de 5 W e os demais de 1/4 W. Os transistores dispensam o uso de radiadores de calor. O zener de 120 V x 1 W é do tipo encontrado em televisores Sharp. O eletrolítico C_2 deve ter uma tensão de trabalho de 400 V, enquanto que C_1 é de poliéster para 630 V.

SINALIZADOR DIFERENTE COM LÂMPADA DE XENÔNIO

MARCELO FORNARI ROTA
Vargem Grande - SP

Este circuito sinalizador com lâmpada de xenônio de alta potência simula os sistemas de lanternas usadas nos aviões, produzindo pulsos em intervalos diferentes de tempo. O diagrama completo é mostrado na figura 3.

O circuito tem por base o integrado 555 na configuração astável e em torno do qual foi acrescentado um *flip-flop* D configurado como divisor por 2.

O funcionamento do circuito é o seguinte:

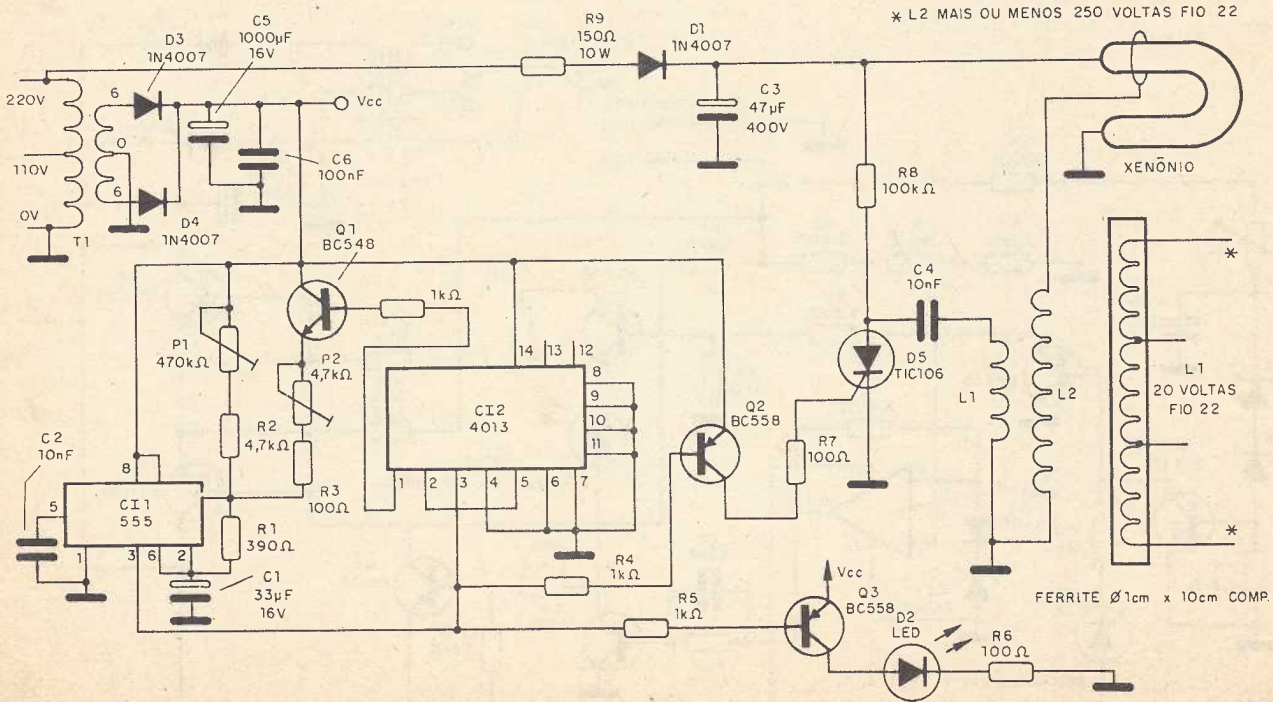
Quando o circuito é ligado (partindo da saída Q no nível 0), o capacitor C_1 carrega-se lentamente através de

P_1 , R_2 e R_1 . Com 2/3 da tensão de alimentação o 555 dispara, havendo assim a descarga do capacitor e a produção de um primeiro pulso de disparo da lâmpada de xenônio. Neste momento também temos a inversão do divisor, que tem agora sua saída no nível 1. Conduz então Q_1 , que coloca P_1 e R_3 em paralelo com P_2 e R_2 , mudando o tempo do ciclo seguinte de oscilação do 555. O próximo pulso é então mais rápido, fazendo a lâmpada produzir novo pulso. A lâmpada de xenônio produz então novo

pulso e o divisor muda de estado, tirando P_2 e R_3 da conexão paralela com P_1 e R_2 . O ciclo seguinte é então mais longo. O processo ocorre indefinidamente com tempos diferentes, conforme explicado.

No setor de disparo temos um SCR que descarrega o capacitor C_4 através de uma bobina de alta tensão para ionização da lâmpada de xenônio. Esta lâmpada é alimentada com alta tensão do transformador que funciona como um auto-transformador, e carrega C_3 via D_1 e R_9 .

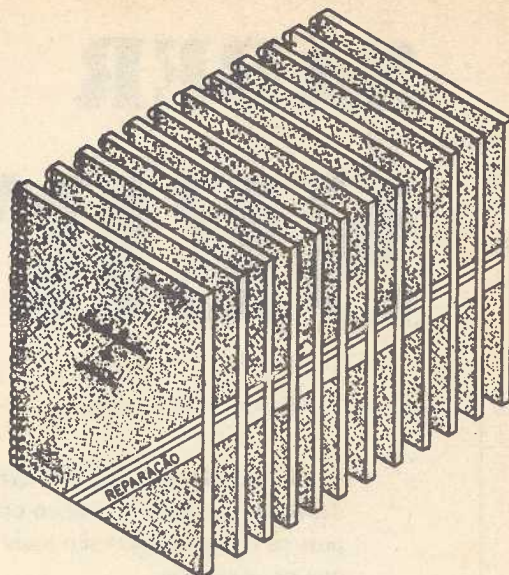
A bobina de disparo é enrolada num bastão de ferrite de 1 cm de diâmetro por 10 cm de comprimento, consistindo L_1 em 20 voltas de fio 22 AWG e L_2 em 250 voltas sobre L_1 . O capacitor C_3 deve ser um eletrolítico para 400 V ou mais, e R_9 é de fio com 10 W de dissipação. o transformador é de 6+6 V de secundário com 500 mA de corrente. A lâmpada é de xenônio comum, do tipo em forma de "U".



3

APOSTILAS

As apostilas que devem compor
a sua biblioteca.
Uma série de informações
para o técnico reparador e estudante.
Autoria e responsabilidade do
prof. Sergio R. Antunes.



1 - FACÍMILE - curso básico.....	CR\$ 4.010,00	38 - REPARAÇÃO APARELHOS SOM 3 EM 1.....	CR\$ 2.430,00
2 - INSTALAÇÃO DE FACÍMILE.....	2.430,00	39 - ELETRÔNICA DIGITAL - curso básico.....	3.710,00
3 - 99 DEFEITOS DE FAX.....	2.670,00	40 - MICROPROCESSADORES - curso básico.....	2.670,00
4 - TÉCNICAS AVANÇADAS REPARAÇÃO FAX.....	3.710,00	41 - REPARAÇÃO MICRO APPLE 8 bits.....	3.940,00
5 - SECRETÁRIA EL. TEL. SEM FIO.....	3.210,00	42 - REPARAÇÃO MICRO IBM PC-XT 16 bits.....	4.010,00
6 - 99 DEFEITOS DE SECR./TEL S/ FIO.....	3.710,00	43 - REPARAÇÃO MICRO IBM AT/286/386.....	4.010,00
7 - RADIOTRANSCETORES.....	1.980,00	44 - ADMINISTRAÇÃO DE OFICINAS.....	2.430,00
8 - TV PB/CORES: curso básico.....	3.710,00	45 - RECEPÇÃO, ATENDIMENTO E VENDAS.....	2.670,00
9 - APERFEIÇOAMENTO EM TV EM CORES.....	2.430,00	46 - COMPACT DISC PLAYER - curso básico.....	3.940,00
10 - 99 DEFEITOS DE TVPB/CORES.....	2.670,00	47 - MANUAL SERVIÇO CDP LX-250.....	2.430,00
11 - COMO LER ESQUEMAS DE TV.....	2.430,00	48 - 99 DEFEITOS DE COMPACT DISC PLAYER.....	2.670,00
12 - VIDEOCASSETE - curso básico.....	4.550,00	49 - ESQUEMÁRIO COMPACT DISC KENWOOD.....	3.710,00
13 - MECANISMO DE VIDEOCASSETE.....	2.025,00	50 - TÉCNICAS LEITURA VELOZ/ MEMORIZAÇÃO.....	3.210,00
14 - TRANSCODIFICAÇÃO DE VCR/TV.....	3.710,00	51 - DATABOOK DE VIDEOCASSETE vol. 1.....	3.710,00
15 - COMO LER ESQUEMAS DE VCR.....	3.210,00	52 - DATABOOK DE VIDEOCASSETE vol. 2.....	3.710,00
16 - 99 DEFEITOS DE VIDEOCASSETE.....	2.670,00	53 - DATABOOK DE VIDEOCASSETE vol. 3.....	3.710,00
17 - TÉCNICAS AVANÇADAS REPARAÇÃO VCR.....	3.710,00	54 - DATABOOK DE FACÍMILE vol. 1.....	3.710,00
18 - CÂMERA/CAMCORDER - curso básico.....	3.940,00	55 - DATABOOK DE COMPACT DISC PLAYER.....	3.710,00
19 - 99 DEFEITOS DE CÂMERA/CAMCORDER.....	2.670,00	56 - DATABOOK DE TV vol. 1.....	3.710,00
20 - REPARAÇÃO TV/VCR COM OSCILOSCÓPIO.....	3.940,00	57 - MANUAL SERVIÇO FAX TOSHIBA 30100.....	4.010,00
21 - REPARAÇÃO DE VIDEOGAMES.....	2.430,00	58 - MANUAL SERVIÇO FAX TOSHIBA 3300.....	3.940,00
22 - VIDEO LASER DISC - curso básico.....	4.550,00	59 - MANUAL SERVIÇO FAX TOSHIBA 3450.....	4.550,00
23 - COMPONENTES: resistor/capacitor.....	2.430,00	60 - MANUAL SERVIÇO FAX TOSHIBA 4400.....	4.550,00
24 - COMPONENTES: indutor, trafo cristais.....	2.430,00	61 - MANUAL SERVIÇO FAX SHARP FO-210.....	4.550,00
25 - COMPONENTES: diodos, tiristores.....	2.430,00	62 - MANUAL SERVIÇO FAX PANASONIC KX-F115.....	3.940,00
26 - COMPONENTES: transistores, Cls.....	2.430,00	63 - MANUAL FAX PANASONIC KX-F120.....	4.550,00
27 - ANÁLISE DE CIRCUITOS (básico).....	1.980,00	64 - MANUAL FAX PANASONIC KX-F50/F90.....	4.550,00
28 - TRABALHOS PRÁTICOS DE SMD.....	2.025,00	65 - MANUAL FAX PANAFAX UF-150.....	4.550,00
29 - MANUAL DE INSTRUMENTAÇÃO.....	2.025,00	66 - MANUAL USUÁRIO FAX TOSHIBA 4400.....	3.210,00
30 - FONTE ALIMENTAÇÃO CHAVEADA.....	2.430,00	67 - MANUAL VIDEO PANASONIC HI-FI NV70.....	4.550,00
31 - MANUSEIO DO OSCILOSCÓPIO.....	2.430,00	68 - TELEVISÃO POR SATÉLITE.....	2.670,00
32 - REPARAÇÃO FORNO MICROONDAS.....	2.025,00	69 - 99 DEFEITOS RADIOTRANSCETORES.....	3.210,00
33 - REPARAÇÃO RÁDIO/ÁUDIO (El. Básica).....	2.430,00	70 - MANUAL COMPONENTES FONTES.....	3.710,00
34 - PROJETOS AMPLIFICADORES ÁUDIO.....	2.670,00	71 - DATABOOK DE FAX vol. 2.....	3.710,00
35 - REPARAÇÃO AUTO RÁDIO/TOCA FITAS.....	2.430,00	72 - REPARAÇÃO MONITORES DE VÍDEO.....	3.710,00
36 - REPARAÇÃO TOCA DISCOS.....	2.430,00	73 - REPARAÇÃO IMPRESSORAS.....	3.710,00
37 - REPARAÇÃO TAPE DECKS.....	2.430,00	74 - REPARAÇÃO DE DRIVES.....	3.710,00

Pedidos: Verifique as instruções na solicitação de compra da última página. Ou peça maiores informações pelo telefone

PREÇOS VÁLIDOS ATÉ 26/11/93 - (NÃO ATENDEMOS POR REEMBOLSO POSTAL)

SABER PUBLICIDADE E PROMOÇÕES LTDA. R. Jacinto José de Araújo, 309 - CEP: 03087-020 - São Paulo - SP.

DISQUE E COMPRE

(011) 942-8055.

SABER

SERVICE

A abertura do mercado de eletrônica a outros países trouxe uma série de vantagens e desvantagens para o público em geral. À primeira vista, o consumidor sai ganhando, pois os equipamentos são mais baratos e em alguns casos apresentam qualidade melhor que os nacionais.

Por outro lado, representa uma perda de mercado interno para os fornecedores externos, o que significa um grande volume de dinheiro deixando o país, resultando em problemas a médio e longo prazo.

Para o técnico de manutenção, a entrada de equipamentos importados, trouxe uma série de dores de cabeça, que não eram tão comuns quando lidavam apenas com aparelhos nacionais. A aquisição de manuais técnicos, bem como componentes, não era uma tarefa difícil, mas hoje em dia a diversificação é tão grande, que editoras especializadas na publicação de manuais técnicos não conseguem dar conta da enorme quantidade de material que deve ser impresso.

São centenas de marcas e milhares de modelos diferentes, exigindo do técnico não só uma grande biblioteca técnica, mas também de um almoxarifado enorme, para ter apenas uma pequena porcentagem dos componentes que deverão ser utilizados na manutenção.

É por este motivo que iniciamos na edição anterior **CARACTERÍSTICAS E SUBSTITUIÇÕES DE TRANSISTORES**, que terminamos nesta na edição, tentando diminuir a dificuldade de obtenção de transistores no mercado, utilizando transistores equivalentes para substituir originais no que diz respeito aos aparelhos importados e também para os nacionais, que passam por uma fase de adaptação às novas realidades do mercado.

Este caderno segue com seus objetivos de auxiliar o profissional da área de eletrônica e principalmente da área de áudio-vídeo, no que diz respeito à manutenção altamente técnica dos mesmos. Caso você tenha pego algum defeito que não tenha sido resolvido, ou que se resolvido não entendeu o porquê do mesmo, escreva para a redação da Saber Eletrônica, A/C de Mário P. Pinheiro, mandando:

- a) marca e modelo do equipamento
- b) descrição detalhada do problema; caso seja televisor ou vídeo mandar um desenho da tela com o defeito colocado.
- c) tensões do circuito analisado; principalmente em transistores
- d) se possível as formas de onda; caso o osciloscópio tenha sido utilizado
- e) o componente defeituoso, caso tenha sido encontrado.

A explicação técnica do defeito será abordada em edições futuras, sendo que o interessado receberá antecipadamente a resposta do problema.

Mário P. Pinheiro

CARACTERÍSTICAS E SUBSTITUIÇÕES DE TRANSISTORES

PARTE 2

Mário P. Pinheiro

Complementando o artigo iniciado na edição anterior, abordaremos agora as características mais importantes que deverão ser levadas em conta na substituição de um transistor por outro. Como existe uma diversificação muito grande nas áreas de aplicação, basearemos nossa análise para as áreas de Áudio e Vídeo, envolvendo também as fontes chaveadas.

Um dos principais problemas encontrados pelo técnico hoje em dia, é a enorme quantidade de modelos diferentes de equipamentos na área de áudio e vídeo, e a quantidade ainda maior nos tipos diferentes de transistores utilizados pelos mesmos, que em caso de necessidade de substituição, fatalmente não serão encontrados no mercado.

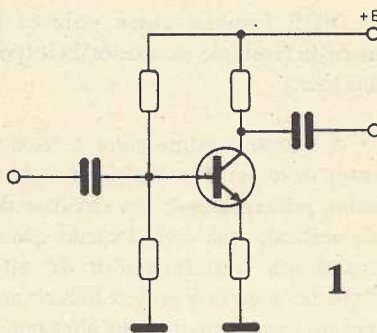
Uma das saídas que o técnico encontra é a da disponibilidade de alguns transistores que ainda são fabricados no Brasil, onde podemos destacar a linha européia (BC, BD, BU... etc.). Quando se pensa em substituição, muitas características devem ser levadas em consideração, o que deixa o técnico meio confuso... VCE, IC, ganho, Ptot, Cob, FTmin, etc.

Na substituição de um transistor por outro equivalente, deverá ser considerada em primeiro lugar sua aplicação, pois isso definirá quais as características mais importantes para aquela determinada tarefa, ficando as outras em um segundo plano. Assim cada área de aplicação será analisada separadamente:

AMPLIFICADORES EM GERAL

1. PRÉ-AMPLIFICADORES

O objetivo destes circuitos será a grande amplificação de tensão, com a mínima circulação de corrente, como podemos observar na figura 1. Podemos notar que os mesmos trabalham em Classe A de amplificação, ou seja, o transistor será o



responsável pela amplificação (sem distorção) de todo o ciclo do sinal.

Podemos encarar ainda como pré-amplificador, o estágio inicial de um amplificador de potência, pois também tem como objetivo uma grande amplificação de tensão.

A principal característica que deverá ser observada nestes transistores é o:

- h_{FE} (ganho na configuração de emissor comum)

Esta característica exprime a relação da corrente aplicada entre base e emissor e a resultante circulante pelo coletor.

O ganho é uma característica tão importante para pré-amplificadores, que se não for obedecida, introduzirá distorções de sinal e se o transistor compor o início de um amplificador de potência, poderá até levar à queima as etapas finais.

Como exemplo, podemos citar o circuito apresentado na figura 2. Ele se com-

põe de um transistor BC548C, que apresenta em sua base uma tensão de 4,5 V, no emissor 3,9 V e no coletor 12 V.

Para este circuito, podemos dizer que a corrente circulante de base para emissor seria de $2,5 \mu A$, que resultaria em 1 mA de corrente de coletor, gerando uma queda de tensão de 8,2 V sobre o resistor de coletor, equivalente a 11,8 V (tensão medida em relação à massa).

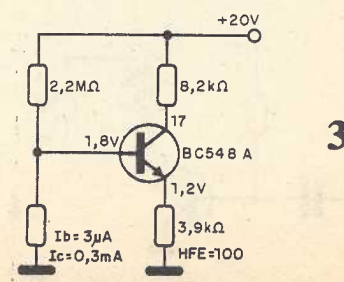
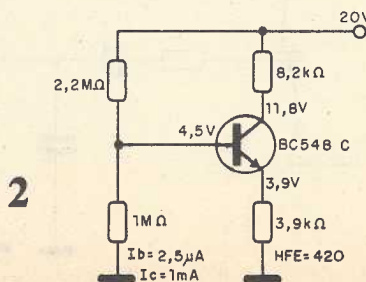
Notem que nestas características, o ganho é fundamental, pois o transistor BC548C, apresenta um ganho de 420, resultando em:

- $2,5 \mu A \times 420 = 1.050 \mu A$ ou aproximadamente 1 mA.

Esta corrente resultante de coletor gerará a queda de tensão no resistor de coletor e também no de emissor.

Um grande problema que ocorre no meio técnico é o desprezo à característica ganho, resultando em situações catastróficas.

No circuito mostrado na figura 2, se substituirmos o transistor BC548C (original), por um outro BC 548, mas que possua a letra A no final, a corrente de polarização na base será a mesma ou até levemente maior (pois a tensão da base cairá), mas o ganho, que será de 100, produzirá menor corrente de coletor no transistor (aumentando sua resistência interna), diminuindo a queda de tensão tanto no resistor de coletor como no de emissor e, produzindo as tensões aproximadas da figura 3.



Se o circuito que utiliza polarização contínua for apenas o mostrado na figura, o efeito será a distorção no sinal de áudio amplificado. Mas se este circuito polarizar outras malhas, o efeito será em cascata, produzindo uma variação de tensão elevada, talvez suficiente para queimar uma saída de som.

Outras características importantes são:

- VCE (tensão entre coletor e emissor): deverá ser utilizado sempre um transistor que suporte uma tensão máxima entre coletor e emissor cerca de 50% maior que a própria alimentação.

Outras características praticamente dispensáveis são:

- Ic (corrente de coletor): pois considerando que temos um pré-amplificador, a corrente em geral, fica muito abaixo da especificada para o transistor.

- VCB (tensão coletor/base): característica importante em circuitos de comutação, em que o emissor do transistor fica em aberto.

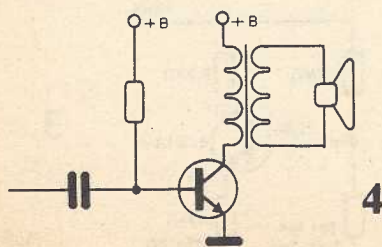
- P TOT (potência Total): considerando que a corrente é muito baixa, não haverá problemas com a especificação de potência do transistor.

- FT min (frequência de transição mínima): considerando que estamos na faixa audível, esta característica não é importante, pois a maioria dos transistores de baixo sinal, alcança mais de 10 MHz sem problemas.

- Cob (capacitância parasita entre coletor e base): o mesmo de cima.

2. AMPLIFICADORES DE ÁUDIO/VERTICAL

Existem vários tipos de amplificadores de áudio e deflexão vertical, sendo que aqui nos deteremos com a etapa de



4

potência destes amplificadores.

A figura 4, mostra uma saída de som do tipo classe A com

transformador, que atualmente não é mais utilizada, apesar de ainda existirem aparelhos em uso no mercado.

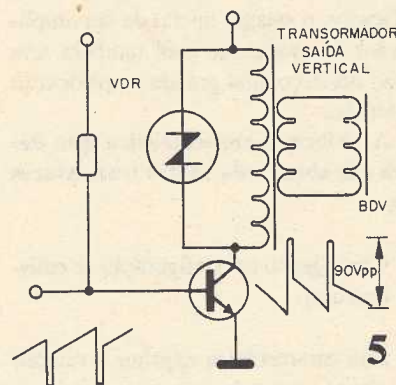
Em caso de uma substituição de um transistor amplificador Classe A.

As principais características que deverá ser observada, é:

- VCE (tensão entre coletor e emissor) Ic (corrente de coletor) Ptot (potência total)

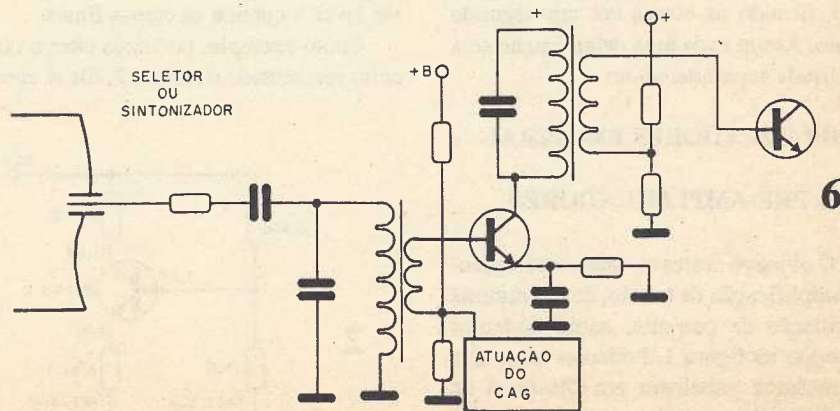
- A tensão máxima entre coletor e emissor deve ser observada com muito carinho, principalmente em circuitos de saída vertical, pois considerando que a carga é um transformador de alta indutância, o mesmo poderá induzir em si mesmo tensões muito mais altas que a fonte de alimentação vindo a prejudicar o transistor.

Na figura 5, podemos ver que durante



5

o retorno vertical será necessária a geração do pulso de apagamento vertical, que deverá inibir o circuito de luminância do



6

aparelho de TV; assim, o transistor que estava em um processo de condução (campo do transformador em expansão), é levado ao corte rápido, gerando uma contração no campo da bobina e consequentemente uma auto-indução na mesma, criando uma tensão maior que a fonte de alimentação.

Assim no dimensionamento do transistor, deverá ser utilizada uma tensão de VCE de no mínimo o dobro da alimentação, para que tenhamos segurança de trabalho.

Além disto se tornará indispensável a utilização de um VDR em paralelo com o transformador evitando qualquer pico de tensão além do normal, protegendo obviamente o transistor.

Outras características do transistor praticamente dispensáveis são:

- hFE (ganho na configuração emissor comum): não é uma característica muito importante, tanto que na fabricação o mesmo transistor pode ter ganho desde algumas dezenas até algumas centenas.

- FTmin (frequência de transição mínima): considerando que o circuito amplificador trabalhará com frequências até 20 kHz, esta característica não é importante.

- Cob (capacitância parasita coletor/base): o mesmo de cima.

3. AMPLIFICADORES DE FI

A FI nada mais é do que Frequência Intermediária, ou seja, é uma frequência fixa, para qual todas as emissoras são convertidas, evitando-se assim a troca constante dos circuitos tanques (bobinas/capacitores), como vemos pela figura 6.

Considerando-se a área de áudio-

vídeo, temos basicamente:

- 4 frequências a serem consideradas:

- 455 kHz: FI de rádio AM, funcionando para as Ondas Médias, Tropicais e Curtas.

- 10,7 MHz: FI de rádio FM (88 à 108 MHz).

- 45,75 MHz e 41,25 MHz: FI de vídeo e de som respectivamente, para televisores nacionais. 4,5 MHz: Interportadora de som, que nada mais é do que um segundo batimento antes da demodulação final.

Baseado nestes dados de frequência de trabalho, podemos dizer que a característica mais importante a ser levada em consideração é:

- FTmin (frequência de transição mínima)
- HFE (ganho na configuração emissor comum)

A frequência de transição determinará a frequência em que o ganho do transistor cairá para apenas duas vezes ($I_b \times I_c$), o que prejudicará seu trabalho em altas frequências.

Como os circuitos de Frequência Intermediária diferem muito em frequência (455 kHz a cerca de 45 MHz), deverão ser utilizados transistores próprios a trabalhos em RF e que tenham uma frequência de transição de mais de 3 vezes o valor especificado de trabalho.

É interessante notar que alguns fabricantes utilizam transistor BC 548 para trabalhar em FIs de rádio AM (455 kHz), pois o mesmo em algumas funções de alta frequência trabalha bem.

Com respeito ao ganho, o mesmo se tornará de grande importância à medida que os valores dos resistores de polarização aumentarem.

Outras características de importância menor, mas que devem ser levadas em consideração são:

- VCE (tensão máxima entre coletor e emissor): apesar dos circuitos de FI apresentarem tensões de alimentação relativamente baixas, devemos considerar que os transistores trabalham com circuitos reativos (indutores e capacitores), logo,

poderão ser geradas tensões acima da alimentação. Deveremos na substituição colocar um transistor que suporte, no mínimo 1,5 vez a tensão de alimentação.

- I_c (corrente de coletor): Deve-se conferir também esta característica, pois os estágios de FI mudam muito de polarização.

A característica de P TOT (potência total), pode ser desconsiderada para estes estágios.

4. AMPLIFICADORES DE RF

As considerações para os amplificadores de RF serão as mesmas que para os amplificadores de FI, ressaltando as seguintes características:

- FT MIN (frequência de transição mínima): os transistores deverão ter uma frequência de transição em torno de 1 GHz ou mais, considerando transistores amplificadores de RF e osciladores locais de seletores de canais de televisão.

- Cob (capacitância parasita entre coletor e base): deverá ser a menor possível, para evitar a atenuação do sinal na

da malha.

5. AMPLIFICADOR DE VÍDEO

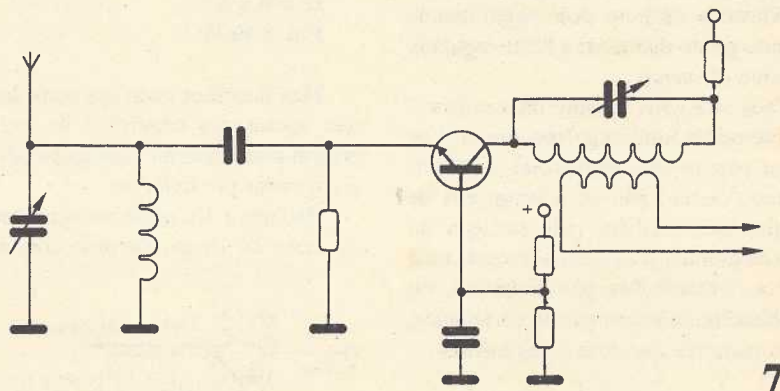
É um dos circuitos mais críticos em termos de substituição, pois está intimamente ligado à qualidade final da imagem.

Na figura 8, podemos ver um diagrama básico de um dos amplificadores RGB utilizados para a televisão.

As características principais que deverão ser levadas em consideração são:

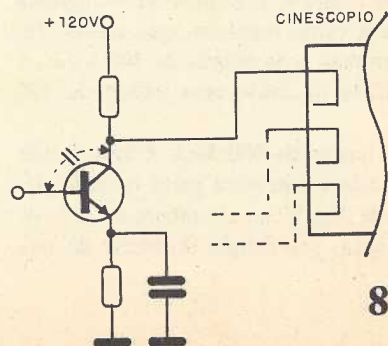
- Cob (capacitância parasita entre coletor/base): é fundamental que esta característica seja observada, pois quanto menor for esta capacitância, maior será a resposta de frequência do sinal e conseqüentemente melhor será a qualidade final da imagem.

- VCE (tensão máxima entre coletor e emissor): em geral, para televisores em cores, esta tensão deverá ser em torno de 200 V, considerando que o transistor deverá trabalhar com uma tensão máxima de circuito de 120 V. Para tensões de alimentação maiores se faz-se necessário aumentar também a tensão máxima su-



configuração emissor comum. A maioria dos transistores utilizados como amplificadores de RF e osciladores locais, se apresentam na configuração de base comum, para fugir desta capacitância parasita, como é mostrado na figura 7.

- h_{FE} (ganho na configuração emissor-comum): deverá ser mantido o mesmo ganho do transistor original, para não alterar o ponto de polarização contínua



portável pelo transistor.

- I_c (corrente máxima de coletor): apesar da mesma não ser muito alta, o transistor deverá ser capaz de suportar a corrente proveniente da alimentação principal, bem como a que circula pelo cinescópio.

- P TOT (potência total de dissipação): também é outra característica que deverá ser respeitada, pois como dissemos acima, a tensão de trabalho é relativamente alta (120 V ou mais) apesar da corrente ser baixa, gerando uma potência dissipada que dependendo do projeto do televisor, necessita até de dissipador.

Características menos importantes:

- h_{FE} (ganho em configuração emissor comum): como é um circuito amplificador, que utiliza correntes consideradas médias, o ganho passa a ser uma característica secundária.

FONTES DE ALIMENTAÇÃO

O objetivo da fonte de alimentação é gerar uma tensão estável para a carga que pode ser desde um simples rádio, até um videocassete.

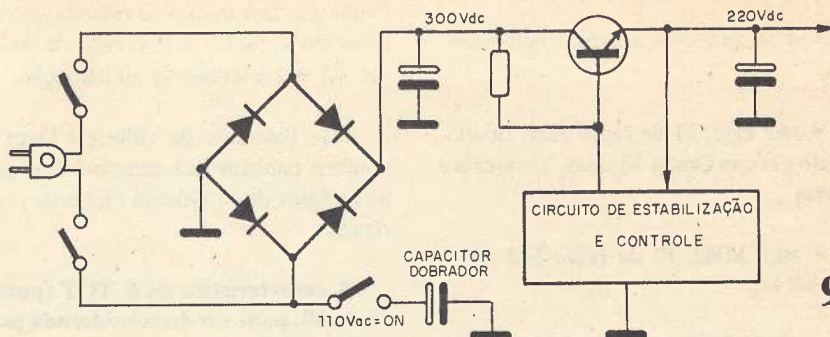
No mundo das fontes de alimentação estabilizadas existem dois seguimentos até certo ponto distintos: a fonte regulada e a fonte chaveada.

Cada vez mais a fonte chaveada vai substituindo a fonte regulada, como já se tornou patente em televisores e videocassetes, devido não só a economia de energia, mas também pela redução do custo de grandes transformadores de rede elétrica, substituídos por *choppers*, ou simplesmente transformadores comutados, muito menores que seus antecessores.

1. FONTE DE ALIMENTAÇÃO REGULADA

Na figura 9, podemos ver o diagrama de uma fonte regulada, que recebe em sua entrada uma tensão de 300 Vc.c., e estabiliza na saída uma tensão de 220 Vc.c.

A tensão de 300 Vc.c. é uma tensão retificada e filtrada a partir da rede elétrica de 220 Vc.a. e também da rede de 110 Vc.a. (utilizando dobrador de tensão).



1.a - TRANSISTOR REGULADOR

Podemos dizer que, se o televisor tem um consumo aproximado de 110 Ω , e estamos aplicando a ele uma tensão de 220 Vc.a., isso significa que a corrente circulante pela carga também pelo transistor regulador é de 0,5 A.

Levando ainda em consideração que a tensão de queda no transistor é de 80 V (300 Vc.c. - 220 Vc.c.) e por ele circula 0,5 A, isso resulta em uma potência de dissipação de cerca de 40 Ω (dissipação de calor).

Disto se conclui que as especificações de funcionamento do circuito para o transistor seriam:

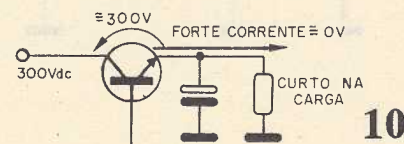
$$VCE = 80V$$

$$Ic = 0,5 A$$

$$Pot = 40 W$$

Mas devemos levar em consideração que apesar das condições de trabalho, podem ainda ocorrer condições adversas provocadas por defeitos.

Na figura 10, mostramos a condição de curto da carga, fazendo com que o



transistor receba uma tensão de 300 Vc.c. entre coletor e emissor, sem considerarmos a circulação de corrente que também seria alta. Nestes casos, o fabricante pensa em um circuito de proteção, que evita a circulação de corrente excessiva no caso de curto. Mesmo com o circuito de proteção, o coletor e emissor do transistor suportará uma tensão de 300 V.

Assim, para um transistor regulador, cuja tensão de entrada seja alta, deverá

ser levada em conta toda a tensão de entrada e uma sobra de 50 %, o que nos daria um transistor com especificação de 400 VCE, e com corrente 3 vezes maior que a especificada, para os casos de curtos na carga.

A potência de dissipação total, deverá ser em torno de 3 vezes a potência de trabalho normal (40 Ω), resultando em 120 Ω aproximadamente.

Assim, podemos destacar as características principais de um transistor em uma fonte regulada:

- VCE (tensão máxima entre coletor e emissor): que será baseada para cerca de 40% a mais que a tensão de entrada do próprio regulador.

- I_c (corrente máxima de coletor): cerca de três vezes a máxima corrente calculada para funcionamento normal.

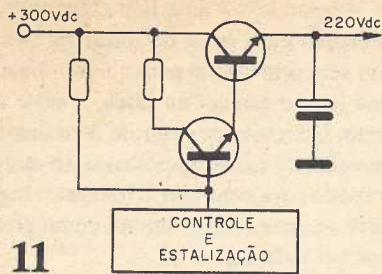
- P TOT (potência total): cerca de três vezes a máxima potência calculada para funcionamento normal.

Outras características poderão praticamente ser ignoradas:

- FT min (frequência de transição mínima): considerando que o transistor regulador, drena praticamente uma corrente constante, esta característica pode ser desprezada.

- h_{FE} (ganho na configuração emissor comum): transistor de corrente alta, logo o ganho pode ser também desconsiderado.

OBS: muitas vezes o transistor regulador não tem ganho suficiente para fornecer toda a corrente requisitada pela carga. Neste caso, é utilizado um transistor reforçador de corrente como mostrado na figura 11. As características deste transistor são semelhantes às do regulador principal, reduzindo-se a corrente



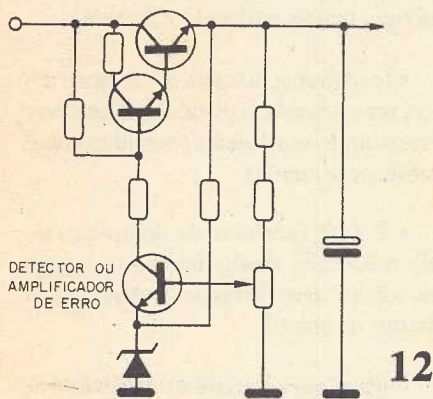
11

circulante e a potência total dissipada pelo mesmo.

1.b - TRANSISTOR DETECTOR OU AMPLIFICADOR DE ERRO

O objetivo deste transistor é controlar a condução do regulador principal, para que a tensão de saída da fonte se mantenha estabilizada, como mostramos na figura 12.

Dependendo da fonte de alimentação



12

o mesmo trabalhará com uma tensão entre coletor e emissor relativamente alta, pois o coletor está praticamente ligado à base do regulador, enquanto seu emissor vai à massa através de um zener. A corrente circulante pelo mesmo é pequena, mas apesar disto, sua dissipação de potência deve ser considerada.

Como o mesmo estabiliza a fonte através da amplificação da variação que ocorre em sua base, podemos dizer que o GANHO do mesmo é muito importante.

Sendo assim, ficamos com as seguintes características mais importantes para este transistor amplificador de erro:

- h_{FE} (ganho na configuração emissor comum): determinará a condução final do mesmo, podendo inclusive modificar

a tensão da fonte. Para a figura anterior, podemos dizer que se o ganho for menor, a tensão de saída da fonte aumentará, e se o ganho for menor... diminuirá.

- VCE (tensão máxima coletor-emissor): deverá ser baseada, considerando a máxima tensão retificada e filtrada.

- I_c (corrente máxima de coletor): deverá ser calculada, tomando-se como base o resistor de seu coletor (considerando o transistor saturado)

- P TOT (potência de dissipação total): produto da tensão média sobre emissor/coletor pela corrente circulante pelo resistor de coletor.

Outras características praticamente sem importância são:

- FT min (frequência de transição mínima): considerando que o transistor trabalhará em uma corrente contínua, praticamente seu trabalho em alta frequência poderá ser desconsiderado.

2. FONTE DE ALIMENTAÇÃO CHAVEADA.

2.a - TRANSISTORES CHAVEADORES

Os transistores utilizados nas fontes chaveadas apresentam características peculiares, pois não trabalham conduzindo constantemente. Na figura 13, podemos ver uma diagramação básica de uma fonte chaveada série.

Notem que quando o transistor satura, a corrente não aumentará bruscamente e sim aos poucos, pois o transformador em série com o transistor apresentará uma alta reatância. Assim o capacitor de saída acaba se carregando com uma tensão contínua através da saturação pulsada do tran-

sistor chaveador.

Na análise dos parâmetros de substituição, deveremos levar em consideração a saturação e o corte do transistor.

Como a tensão de saída gira em torno de 100 Vdc, e o emissor do transistor está ligado à mesma, podemos dizer que com sua saturação, haverá no coletor praticamente a mesma tensão.

Com isto a corrente circulante pelo mesmo irá aumentando paulatinamente, até chegar a determinado valor.

Podemos dizer que não existirá tensão entre coletor e emissor, apesar de haver corrente, logo, não haverá potência dissipada.

Quando o transistor entrar em corte, o campo eletromagnético do transformador tenderá a se contrair e induzir uma tensão reversa no próprio primário, produzindo uma tensão positiva maior que da fonte. Assim, o transistor apesar de cortado, deverá suportar uma tensão de coletor com cerca de 300 de pico (100 Vc.c. no emissor e 400 Vp no coletor).

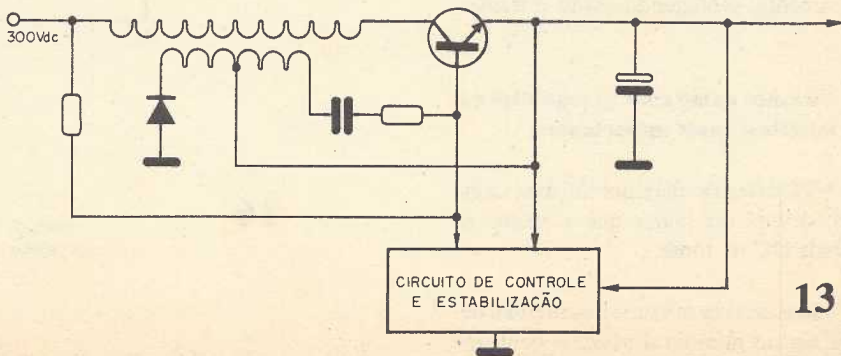
Para o corte do transistor podemos dizer que há 300 V sobre o mesmo, mas não haverá circulação de corrente, logo, não haverá dissipação de potência.

Aparentemente as características já estariam formadas, pois necessitaríamos de um transistor que suportasse uma alta corrente (3 A ou mais) e uma tensão entre coletor e emissor também alta (mais de 400 V). Apesar disso, teoricamente, o transistor não precisaria ter nenhuma potência de dissipação.

Isto não é verdade, pois na passagem do corte para a saturação ou vice-versa, existirá o produto tensão x corrente que produzirá uma dissipação tão maior quanto o tempo desta transição do transistor.

Assim, teremos que ter obrigatoriamente uma margem de potência dissipada, que poderá ir de alguns W até perto de uma centena de W.

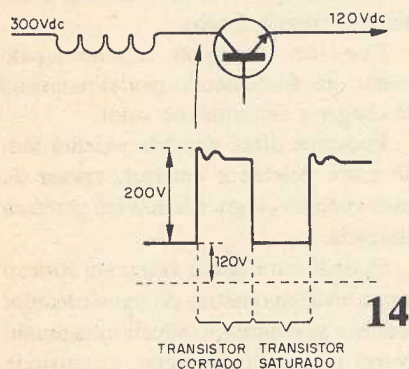
Outro dado muito importante para o transistor chaveador é a sua frequência



13

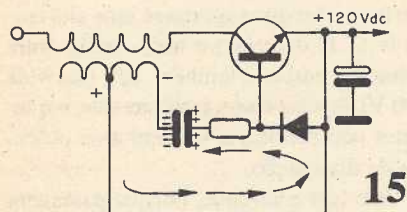
de transição mínima, que também deverá ser alta, pois quando o mesmo passa do corte para a saturação ou vice-versa, tem que realizar esta função no tempo mais curto possível, equivalente a uma frequência bem alta de comutação (veja figura 14).

A tensão máxima VEB, ou seja, a



tensão máxima reversa aplicada entre base e emissor, também é outro item importante, pois em geral o transistor chaveador é excitado por um dispositivo reativo (indutor), produzindo portanto, um potencial positivo para saturá-lo e um potencial negativo para cortá-lo, como mostra a figura 15.

O nível negativo, normalmente tem



maior intensidade que o positivo, pois não há carga, ou seja, o transistor está despolarizado, podendo surgir tensões que ultrapassariam o patamar normal dos 6 V máximos reversos, destruindo a junção base e emissor.

Para que se evite isso, coloca-se diodos de proteção entre base e emissor, evitando que a tensão da base caia demasiadamente, protegendo assim o transistor.

Ficamos então com as seguintes características mais importantes:

- VCE (tensão máxima coletor e emissor): deverá ser maior que a tensão de entrada DC da fonte.

- Ic (corrente máxima de coletor): deverá ser no mínimo 4 vezes o consumo

médio do equipamento. Como exemplo um aparelho que consome 0,5 A, o transistor deverá ter no mínimo 2 A de corrente máxima.

- P TOT (potência total de dissipação): deverá ser a mínima possível, pois o transistor teoricamente não deveria estar dissipando potência. Na substituição, deverá ser levado em consideração a potência do transistor original.

- FT min (frequência de transição mínima): considerando que o transistor deverá comutar muito rapidamente (saturação para o corte e vice-versa), sua frequência de trabalho deverá ser muito alta.

- Cob (capacitância parasita entre coletor e base): deverá ser a menor possível.

Outras característica sem grande importância:

- hFE (ganho na montagem emissor comum): como o circuito trabalha com polarizações relativamente altas, o ganho específico do transistor não é muito importante.

- VEB (tensão máxima reversa emissor/base): apesar de anteriormente já haver falado que esta característica é importante, os circuitos que rodeiam o transistor chaveador já possuem circuitos de proteção que evitam que a tensão de base caia abaixo da especificada.

2.b - TRANSISTOR DETECTOR OU AMPLIFICADOR DE ERRO

Apesar de ser uma fonte chaveada, a saturação ou o corte do transistor precisam ser controlados para que se obtenha uma tensão estável na saída, e neste aspecto, o circuito de controle do transistor chaveador é muito semelhante ao circuito usado para controlar o transistor regulador de uma fonte comum, como podemos ver pela figura 16.

Assim, os aspectos principais abordados para este transistor na fonte regulada deverão também ser respeitados aqui:

- hFE (ganho na montagem emissor comum): determinará a condução final do mesmo, podendo inclusive modificar a tensão da fonte. Para a figura anterior, podemos dizer que se o ganho for menor, a tensão de saída da fonte aumentará, e se o ganho for menor... diminuirá.

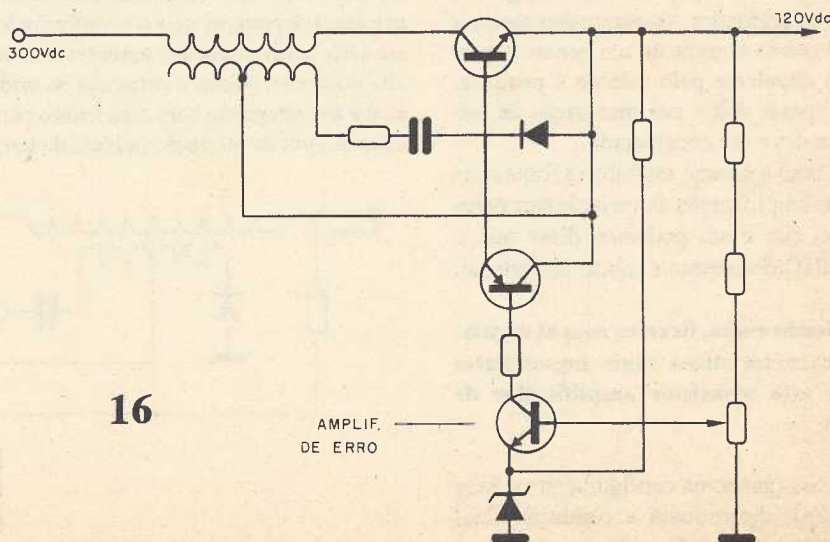
- VCE (tensão máxima coletor emissor): deverá ser baseada, considerando a máxima tensão retificada e filtrada.

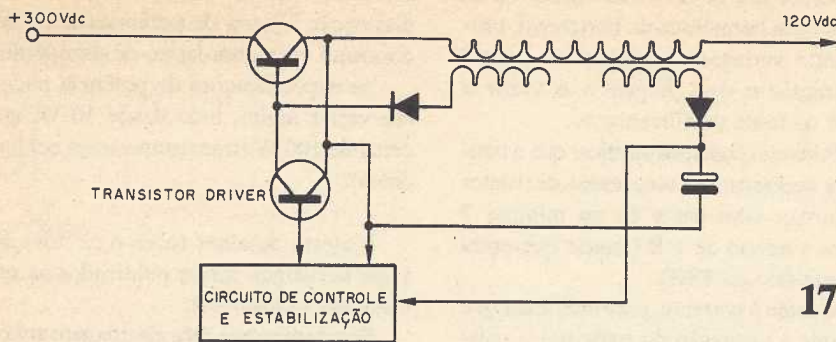
- Ic (corrente máxima de coletor): deverá ser calculada, tomando-se como base o resistor de seu coletor (considerando o transistor saturado)

- P TOT (potência de dissipação total): produto da tensão média sobre emissor/coletor pela corrente circulante pelo resistor de coletor.

Outras características praticamente sem importância são:

- FT min (frequência de transição mí-





17

nima): considerando que o transistor trabalhará em uma corrente contínua, praticamente seu trabalho em alta frequência poderá ser desconsiderado.

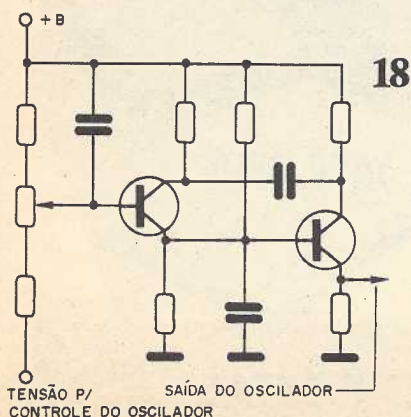
OBS: em algumas fonte chaveadas, existem transistores que comutam da mesma forma que o transistor chaveador, sendo os mesmo considerados Transistores drivers (veja figura 17), tendo as mesmas características dos transistores chaveadores, com menor corrente geral e potência final.

Apesar de existirem vários tipos de fontes chaveadas como a série com controle fixo à saída; série com controle flutuante; paralela com auto-transformador; paralela isolada, empregando técnicas de funcionamento relativamente diferentes, as características dos transistores chaveadores e detectores de erro, deverão estar nas especificações dadas acima.

CIRCUITO HORIZONTAL

Apesar do circuito horizontal ser um circuito de comutação, o mesmo apresenta características especiais, quanto à geração de tensões reversas. Podemos dividir o processamento horizontal em três áreas distintas: oscilador, driver e saída.

1 - OSCILADOR HORIZONTAL



18

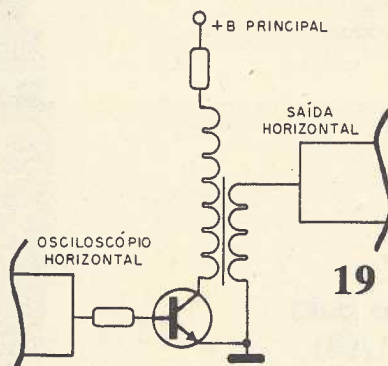
Hoje em dia o oscilador horizontal é um multivibrador astável que poderá ter sua frequência modificada de acordo com a tensão introduzida no seu controle de tempo (veja figura 18).

O objetivo básico deste oscilador é gerar uma onda quadrada, sendo que os transistores desta área não apresentam características especiais.

Estes transistores possuem baixa tensão (VCE), pouca corrente (Ic) e também pouca dissipação de potência (P TOT). O ganho dos mesmos deverá ser levado em consideração, pois é um circuito que possui pouca polarização.

2 - DRIVER HORIZONTAL

O transistor driver horizontal já é um pouco mais crítico que os transistores do oscilador, pois o mesmo trabalha com uma tensão de alimentação alta (+B principal), possuindo além disto um circuito reativo em seu coletor (veja figura 19).



19

Considerando que o transformador driver é capaz de gerar uma tensão mais positiva que a alimentação, já poderemos afirmar que a tensão máxima aplicada entre coletor e emissor deverá ser de pelo menos 50% a mais que a tensão de +B, ou seja, caso a alimentação fosse de 100 Vc.c., o transistor deveria suportar no mínimo cerca de 150 V entre coletor e

emissor.

Outra característica importante é quanto à corrente circulante máxima, que será limitada pelo primário do transformador em condições normais de trabalho, e pelo resistor situado acima do transformador, quando houver inoperância do conjunto (transistor driver saturado).

A potência de dissipação total também é um dado importante, apesar de que o transistor driver trabalhará chaveando.

Podemos considerar que de uma forma geral a potência dissipada ficará abaixo de 1 W.

A frequência de transição mínima também é um fator importante para transistores drivers que trabalham com tensões de alimentação acima de 60 Vc.c. Para tensões menores (abaixo de 50 V), esta característica já não é tão importante.

O problema da frequência de transição está relacionado diretamente com a capacitância parasita entre coletor e base, e quanto maior for a diferença de tensão entre coletor e emissor mais influência a mesma terá:

Assim, podemos resumir as características principais de um transistor driver por ordem de importância:

- VCE (tensão máxima entre coletor e emissor): deverá ser de no mínimo 50% a mais que a alimentação do mesmo.

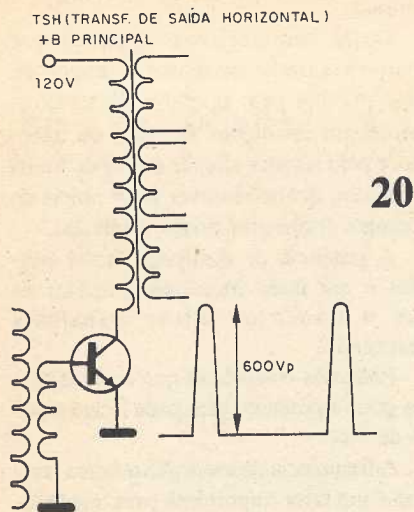
- Ic (corrente máxima de coletor): deverá ser calculada baseado na saturação do transistor e na resultante de corrente circulante pelo resistor de coletor.

- P TOT (potência dissipada total): deverá ser calculada na inoperância do circuito, ou seja, com o transistor driver em meia condução, verificando a corrente circulante pelo circuito, a queda de tensão sobre o transistor e finalmente chegando à potência total dissipada.

- FT MIN (frequência de transição mínima): será um fator muito importante quanto o transistor trabalhar com grandes tensões (acima de 60 V).

3 - SAÍDA HORIZONTAL

É um transistor cuja substituição por outro equivalente é crítica, pois o mesmo trabalha com um circuito altamente reativo no coletor. Para que tenhamos uma idéia melhor, vamos observar a fi-



20

gura 20.

Podemos ver que o circuito de saída horizontal é formado pelo TSH (transformador de saída horizontal), cujo primário

forma um circuito ressonante na 5ª frequência harmônica do horizontal, produzindo variações positivas no coletor do transistor que chegam a 6 vezes o valor da fonte de alimentação.

Portanto, podemos verificar que o transistor necessitará de uma tensão de coletor e emissor com cerca de no mínimo 7 vezes a tensão de +B (tensão que entra no primário do TSH).

Quanto à corrente, podemos dizer que durante a saturação do transistor a mesma poderá chegar a cerca de 4 A, um pouco antes de seu corte, isto considerando que o consumo médio de corrente antes do TSH esteja em torno de 1 A. Para os televisores atuais, esta corrente de consumo médio fica entre 0,5 e 1 A.

Como o transistor de saída horizontal é um chaveador, poderíamos dizer que não haveria dissipação de potência no mesmo, mas como já foi discutido anteri-

ormente, durante seu corte, ocorrerá a dissipação interna de potência, devendo o mesmo ter algum lastro de dissipação.

As especificações de potência poderão variar muito, indo desde 10 W, até cerca de 100 W (transistores mais conhecidos).

Maiores detalhes sobre o circuito de saída horizontal foram publicados na revista 247 (agosto/93).

Esperamos que esta abordagem sobre equivalência de transistores possa ser útil ao técnico de manutenção de áudio e vídeo, além de outras áreas de eletrônica, evitando que aparelhos fiquem parados por falta de transistores originais no mercado, o que é muito comum, considerando a diversidade enorme de marcas e modelos de equipamentos.

VÍDEO AULA

CONTINUE SUA COLEÇÃO

Apresentamos as novidades do prof. Sergio R. Antunes. Cada vídeo aula é composto de uma fita de videocassete com 115 minutos aproximadamente, mais uma apostila para acompanhamento. Autoria e responsabilidade do prof. Sergio R. Antunes.

- Reparação de Microcomputadores
- Entenda os Resistores e Capacitores
- Entenda os Indutores e Transformadores
- Entenda os Diodos e Tiristores
- Entenda os Transistores
- Entenda o Telefone sem fio
- Entenda os Radiotransceptores
- Entenda o Áudio (Curso Básico)
- Entenda a Fonte Chaveada
- Entenda a TV Estéreo e o SAP
- Videocassete HI-FI e Mecanismos
- Instalação de Fax e Mecanismos

CR\$ 7.700,00 cada Vídeo aula
(Preço válido até 26/11/93)

PEDIDOS:

Envie um cheque no valor acima à Saber Publicidade e Promoções Ltda. - R. Jacinto José de Araújo, 309 - Tatuapé - CEP: 03087-020 - São Paulo - SP., junto com a solicitação de compras da última página. Ou peça maiores informações pelos

Tels: (011) 942 8055



NÃO ATENDEMOS POR REEMBOLSO POSTAL

PRÁTICAS DE "SERVICE"

1

ROADSTAR AUTO-RÁDIO TOCA-FITAS MOD. RS-5100 GPX

Defeito: não funciona (sem som).

**Autores: Cláudio R. S. Bengozi e
Mário P. Pinheiro**

Um dos grandes problemas que o técnico de manutenção encara em sua vida profissional, é a definição de um orçamento quando o equipamento em testes não funciona.

Não falamos da dificuldade de localizar o problema, mas sim de definir todas as áreas que porventura viessem a ter problemas para que o preço final possa ser definido.

No caso deste toca-fitas, o problema de não funcionar (não ter som), poderá estar relacionado com o circuito integrado de saída, que se for confirmado deverá ser substituído. O difícil é determinar

se as outras áreas se apresentam com problemas ou não.

Neste caso, esta indefinição poderá ser resolvida com um pesquisador de sinais, que nada mais é do que um amplificador externo, que irá substituir o amplificador provavelmente queimado do aparelho.

Colocamos o ponto vivo do pesquisador (entrada do mesmo), ligado no lado de cima de um dos potenciômetros de volume, e assim com o rádio ligado, podemos testar as emissoras de AM e FM, além de também reproduzirmos a fita sem problemas.

Colocamos o pesquisador no outro potenciômetro e pudemos fazer as mesmas verificações.

Com isto pôde ser concluído que o defeito se encontrava apenas na saída de som do amplificador.

Para a definição se é o circuito integrado ou não, deveremos fazer algumas verificações prévias antes de substituí-lo.

Fomos com o pesquisador de sinais até os pinos de entrada do IC-601, onde pudemos escutar o som proveniente de

rádio ou da fita. O sinal estava chegando à entrada do CI.

O segundo passo seria conferir a tensão de alimentação, o que é feito no pino 9 do integrado; foi encontrada uma tensão de 13 Vc.c. (a mesma da entrada de alimentação geral).

Temos também que ter certeza de que as saídas do circuito integrado se encontram perfeitamente ligadas aos alto-falantes.

Assim, desligando a alimentação do aparelho, podemos utilizar a escala ohmica do multímetro analógico comum, que apresenta uma tensão aproximada de 1,5 a 3 V, para que possamos excitar o alto-falante.

Pode-se utilizar também uma tensão de uma fonte de alimentação com cerca de 1,5 V, ou ainda uma pilha de mesma tensão.

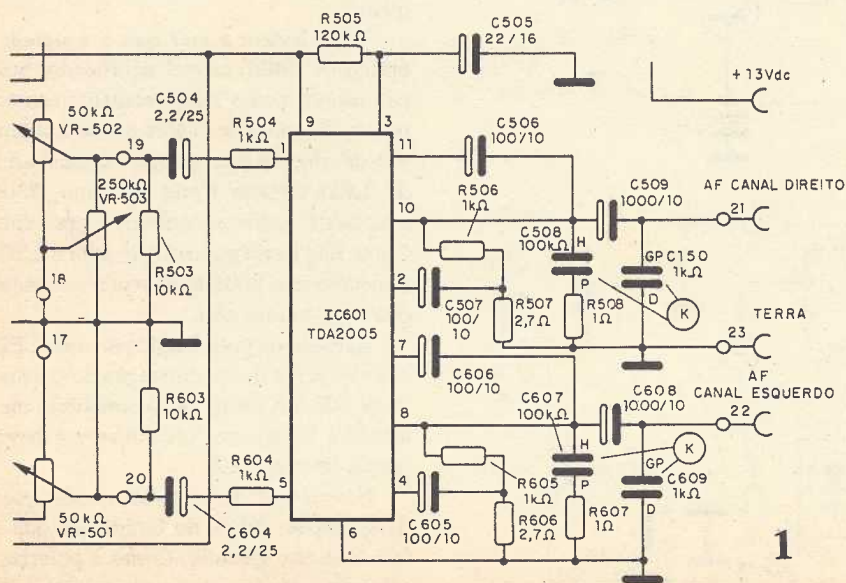
Fixando o ponto negativo da fonte no chassi e injetando o positivo do outro lado do alto-falante, pôde-se ouvir um ruído produzido no mesmo. Repetindo-se isto até os pinos 8 e 10 do integrado (saída de potência), pode-se ainda ouvir os ruídos nos alto-falantes, o que significava que estavam corretamente ligados ao circuito.

Voltando a ligar o aparelho, verificamos ainda a tensão existente nos pinos 8 e 10 que deveriam se apresentar com aproximadamente 6 V. Estas tensões estavam altas.

Como o pino 3 recebia uma polarização da alimentação principal e apresentava uma tensão muito baixa, resolvemos soltar o pino 3 do integrado, sendo que imediatamente a mesma subiu, praticamente descartando o resistor como o capacitor ligados ao pino.

Tudo levava a crêr que o problema era realmente o circuito integrado despolarizado internamente.

Substituído o IC-601 o aparelho passou a funcionar normalmente.



2

**BOSCH
AUTO-RÁDIO TOCA-FITAS
MOD. MIAMI III**

Defeito: Não funciona o tape (motor não gira).

**Autores: Cláudio R. S. Bengozi e
Mário P. Pinheiro**

Este é um dos circuitos controladores de motor e auto-reverse mais complicados do mercado.

O defeito se manifestava pela colocação da fita e seu compartimento que logo em seguida era expulsa. Notava-se inicialmente que o relé de "trava" atuava, soltando a fita logo em seguida. Ao abrir o equipamento notou-se que o motor não girava. Primeiramente fomos verificar a tensão sobre ele, que se encontrava com zero volt. Logo, não havia polarização para que o mesmo girasse. Como o motor é comandado pelo circuito integrado V 1404, resolvemos verificar as tensões em seus pinos 4 e 5 (em relação à massa), que se encontravam altas. Nos pinos 6 e

7 foram encontradas as mesmas tensões.

Para que o motor gire, será necessário que a tensão do pino 4 e 5 caia, mas para isso o pino 14 deste mesmo IC deverá ser levado a um potencial baixo, através do acionamento da chave RÁDIO/FITA. A tensão medida neste pino se encontrava em nível baixo (0 V). Como o comando de acionamento do motor vinha para o pino 14 do IC V 1404 e o mesmo não era acionado (havia alimentação normal para o IC), resolvemos substituir o circuito integrado V-1404. Após substituído o integrado, notou-se que o motor começou a girar e tracionar a fita, mas logo em seguida, novamente a fita era expulsa de seu compartimento. Apesar do problema, pode ser concluído que o circuito integrado realmente estava defeituoso, e que o problema seguinte estava ligado à detecção do giro da fita. Os toca-fitas em geral, devem possuir um sensor de carretel que indique se o mesmo está girando ou não, para evitar o enrolamento da fita dentro do equipamento. Estes sensores normalmente são colocados no carretel de recolhimento, pois considerando que a fita gira, significa que o capstan (eixo que

pressiona a fita sobre a polia de rolo pressor e ao mesmo tempo dita seu passo) a está tracionando. Caberá ao carretel de recolhimento recolher esta fita e não puxá-la. Caso o mesmo pare de girar por algum problema mecânico, a fita se enrolará dentro do equipamento. Estes sensores podem ser magnéticos ou ópticos, sendo que neste aparelho é utilizado o segundo caso.

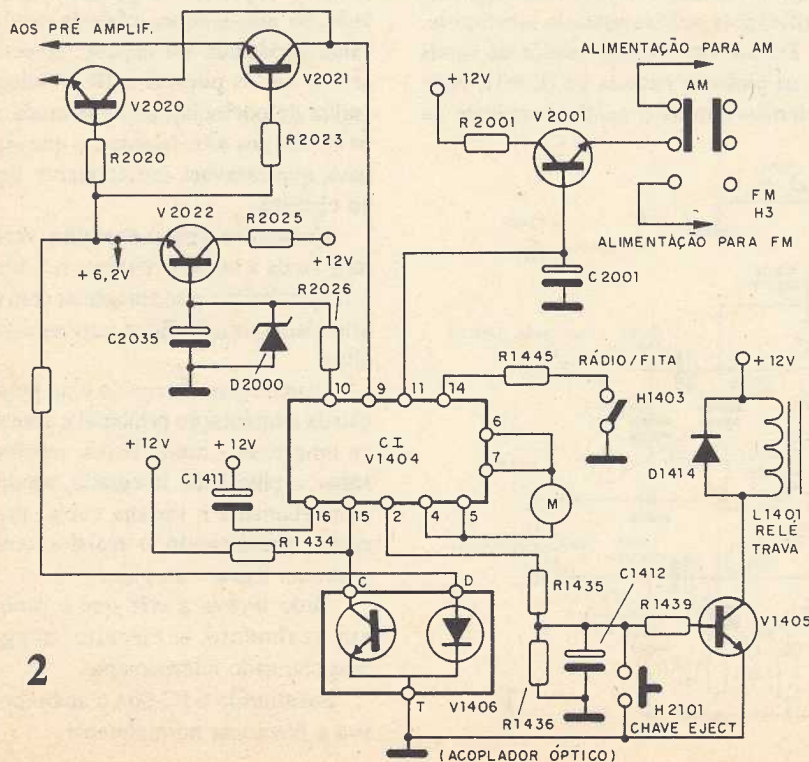
Na parte de baixo do carretel existe uma pintura clara e escura, que refletirá ou não a luz proveniente de um LED que se encontra dentro do integrado V 1406. Esta luz sairá por um pequeno orifício sendo que ao lado deste existe outro, que acaba incidindo sobre um foto transistor.

Toda vez que a luz reflete no ponto claro do carretel, o fototransistor receberá esta luz e conduzirá, abaixando a tensão em sua saída. Esta variação de tensão, deverá ser levada até o pino 15 do integrado V-1404, que manterá o motor polarizado e o relé travado em condução. Medindo-se a tensão do pino 15 do integrado encontramos-na com 12 V, quando momentaneamente acionávamos a fita e a mesma girava. Logo em seguida a mesma era expulsa do equipamento. Com um pedaço de fio, resolvemos aplicar pulsos negativos ao pino 15 do integrado, ou seja, ligávamos e desligávamos rapidamente o pino 15 da massa, produzindo o mesmo efeito que o sensor de carretel deveria reproduzir... a fita rodou normalmente.

Tudo levava a crer que o acoplador óptico (V 1406) estava danificado, pois não levava o pino 15 intermitentemente à massa. Resolvemos antes conferir a tensão de alimentação para o acendimento do LED interno (feito no pino D do acoplador), onde encontramos zero volt. Como não havia polarização para o LED, o mesmo não poderia provocar a saturação do fototransistor.

A tensão de polarização para este LED é proveniente da estabilização do transistor V 2022. A partir desta conclusão medimos a tensão em seu emissor e base: iguais em zero volt.

Notem que todas estas verificações deveriam ser feitas no tempo em que a fita estivesse girando. Como a polarização para este transistor era proveniente do pino 10 do circuito integrado, fomos



2

conferi-la e encontramos cerca de 5 V.

A tensão de polarização, proveniente do pino 10 do integrado estava desaparecendo após o resistor R 2026. Como este resistor apresentava um leve aquecimento, pudemos concluir que o zener D 2030 estava em curto. Ao substituímos o zener o defeito persistiu.

Verificando novamente a tensão no emissor do transistor V 2022, encontramos a com 6 V, comprovando realmente que o zener estava em curto.

Fomos novamente ao acoplador óptico, e agora havia aproximadamente 2 V sobre o LED interno. Como ainda a tensão da saída "C" do acoplador se mantinha em nível alto, resolvemos também trocar o acoplador V 1406, sendo que assim o aparelho passou a funcionar normalmente.

3

CCE
TELEVISOR EM CORES
MOD. HPS-2010

Defeito: Leve deformação da imagem na parte de cima da tela.

Autor: Mário P. Pinheiro

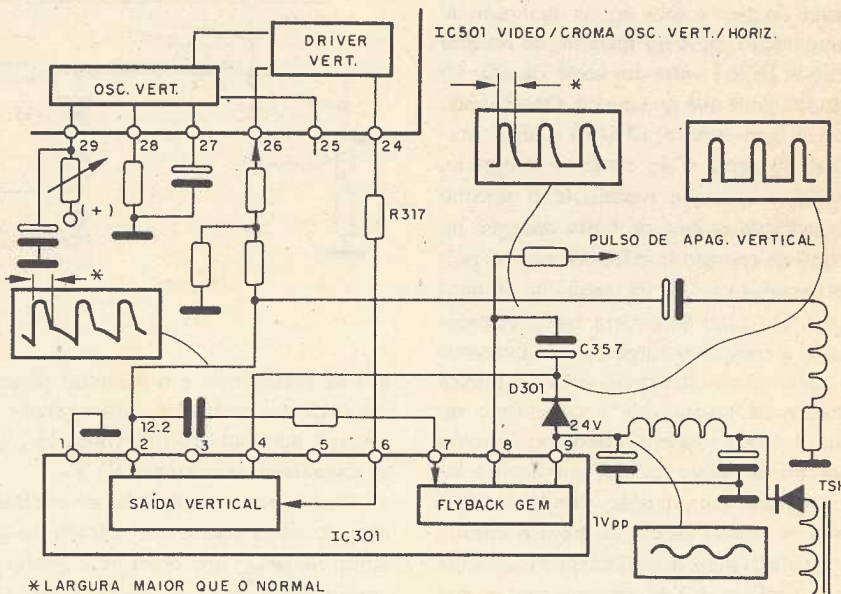
Este é um defeito característico de vertical, sendo que pequenas deformações na tela, normalmente são difíceis de serem analisadas.

Antes de fazer a análise propriamente dita, vamos fazer um reconhecimento do circuito vertical, para então partirmos para uma análise do defeito mais apropriada. De acordo com o esquema, o oscilador vertical está dentro do circuito integrado IC 501, nos pinos 28 e 29, sendo que o gerador de rampa se situa no pino 27. O driver vertical, que já eleva a dente-de-serra a amplitudes

suficientes para a excitação do vertical, também está neste integrado, sendo sua saída no pino 24.

A dente-de-serra terá sua amplitude reduzida logo após o resistor R 317, pois dentro do IC 301, pino 6, haverá uma junção base emissor para ser excitada. A classe de amplificação desta saída vertical é "A" com seguidor de emissor.

A dente-de-serra, já amplificada e com



grande poder de corrente sairá pelo pino 2 indo via C 356 até a bobina de deflexão. A realimentação negativa que garantirá a estabilização da tensão de saída em 1/2 Vcc

será feita, tomando-se uma amostra da tensão média presente no pino 2 do IC 301, indo até o pino 26 do IC 501.

Mas quanto ao defeito, começamos o mesmo pela medição da tensão de alimentação, que se encontrava com 23,5 V, tensão que poderia ser

considerada normal. Resolvemos verificar o ripple (variação) da mesma através de um

osciloscópio posicionado no tempo de 5 ms, onde pudemos observar uma variação de aproximadamente 1 Vpp, o que era completamente normal. Deficiências de polarização, provocadas por ripple na alimentação vertical, podem causar pequenas distorções na varredura vertical, influenciando a imagem que é colocada na tela. Conferimos então a tensão média no pino 2 do circuito integrado IC 301, que se encontrava com 11,5 V, o que também poderia ser considerado normal.

Novamente utilizando o osciloscópio (tempo em 5 ms), resolvemos conferir a forma de onda de saída vertical e

apesar da mesma parecer sem problemas, possuía um tempo do pulso de apagamento vertical mais largo do que devia ser (veja a figura 3).

A formação do pulso de apagamento vertical deverá ser feita na própria saída vertical, função que a maioria dos fabricantes chamam de FLYBACK GEN (gerador de pulso de grande intensidade no retorno); apesar de utilizarem o nome Fly back, não há nada de comum com o circuito de saída horizontal.

A formação deste pulso de retorno ou apagamento está baseado nos pinos 4, 8 e 9 do IC 301: enquanto a amplitude do dente de serra vai caindo na saída do IC (exploração), a tensão do pino 8 se mantém baixa, praticamente zero volt.

Notem que neste tempo (exploração), o pino 4 do IC 301 é polarizado via diodo D 301, que além de manter o pino 4 do IC praticamente com a máxima tensão de alimentação, ainda carrega o capacitor

C 357. Quando se inicia o retorno vertical, a tensão do pino 8 sobe, obrigando a tensão do pino 4 também a subir devido à carga armazenada no capacitor C 357. A tensão do pino 4 sobe acima da tensão de alimentação, pois no instante de retorno o diodo D 301 entra em corte (tensão no catodo maior que no anodo). Observando com o osciloscópio (5 ms.) o sinal presente no pino 4 do circuito integrado, podemos ver que realmente o mesmo apresentava pulsos de curta duração no tempo de retorno horizontal, e estes pulsos ocorriam acima da tensão de alimentação. No pino 8 deveria haver praticamente a mesma variação, mas observou-se, que apesar da tensão subir, o pulsos eram mais largos que o observado no pino 4. Uma suspeita imediata, foi uma fuga no capacitor C 367, que estaria introduzindo uma tensão positiva neste pino. A tensão média no pino 8 confirmava ainda mais nossas suspeitas de fuga no capacitor: 1,3 V. Procedemos à sua substituição e logo a distorção na parte de cima da tela desapareceu.

4

PHILIPS TELEVISOR EM CORES CHASSI KL-8

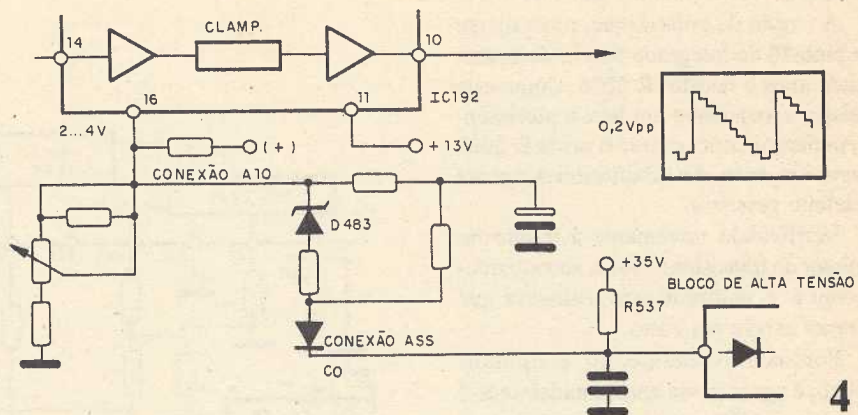
Defeito: imagem sem contraste

**Autor: Manoel S. da Silva Filho e
Mário P. Pinheiro**

Como a imagem se apresentava com um cinza escuro e quase não se percebiam as variações de cena, resolvemos inicialmente conferir se o potenciômetro de contraste atuava, mas praticamente nada ocorreu.

Atuando no potenciômetro de brilho, notamos que havia atuação de maior ou menor luminosidade da cena, mas com um contraste de imagem muito baixo.

Resolvemos posicionar o osciloscópio com um tempo de varredura de 20 μ s. e o posicionamos no pino 10 do circuito integrado IC 192, onde pudemos observar que a amplitude do sinal de luminância não era maior que 0,2 V (o normal deveria ser de 1,1 Vpp). O problema era realmente proveniente do circuito amplifica-



dor de luminância e o primeiro passo a ser dado foi conferir a alimentação do circuito integrado IC 192 (pino 11), que se encontrava normal em 13 V.

Como o potenciômetro de contraste não atuava, fomos até a entrada do circuito integrado que controla o ganho do amplificador de luminância (pino 16), onde encontramos uma tensão de apenas 0,06 V; o esquema indicava uma tensão para este ponto de 2 a 4 V. Fomos então até o cursor do potenciômetro de contraste, onde foi constatada a mesma tensão do pino 16 do integrado (os mesmos têm ligação direta). Mas do outro lado do potenciômetro a tensão acabava ficando negativa em vez de positiva (conexão A10). Medindo a tensão no catodo do diodo D 483 encontramos cerca de -5 V e no anodo do diodo cerca de -17 V.

O objetivo desta malha é obter um limite na polarização do cinescópio, ou seja, limitar a corrente de feixe. O funcionamento está baseado na lógica de que se houver uma corrente de feixe excessiva, a tensão da malha "A 55" que está ligada ao bloco triplicador de tensão cairia, o que despolarizaria o amplificador de luminância, diminuindo a corrente de feixe. Notem que este malha chamada de ABL, deve atuar para limitar a corrente de feixe quando o brilho é intenso, o que não está ocorrendo para este defeito. Voltando ao diodo D 483, podemos ver que o mesmo mantém entre seus terminais uma tensão de 12 V (sendo -5V no catodo e -17 V no anodo). Medindo a tensão da malha "A 55" notamos que a mesma se encontrava com uma tensão ainda mais baixa: - 22 V.

A polarização para esta malha de ABL é feita pelo resistor R 537, que deve mantê-la com uma tensão negativa em torno de - 5 V para funcionamento normal. Verificamos se havia algum aquecimento no resistor R 537, pois o mesmo estava recebendo uma queda de tensão de cerca de 60 V, e sua dissipação era de 1/8 W.

O mesmo se apresentou bem frio. Resolvemos substituí-lo e o aparelho passou a funcionar normalmente.

5

PANASONIC VIDEOCASSETTE NV-G9

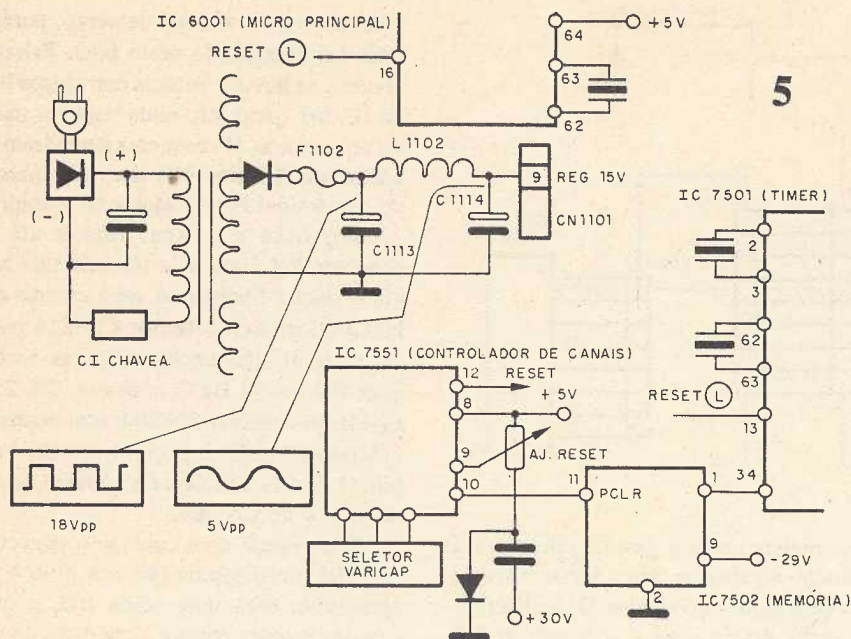
Defeito: não funciona (não acende nem display)

Autor: Mário P. Pinheiro

Este é um dos melhores videocassetes já lançados no mercado, pois possui mecânica muito boa, aliada a um conjunto elétrico de grande performance.

Como o mesmo não funcionava (nem acendia o display),

resolvemos em primeiro lugar conferir a tensão de alimentação principal, que deve existir mesmo que o VCR esteja completamente inoperante. Assim fomos até o pino 64 do micro principal para conferir os 5 V de entrada: estavam normais. Resolvemos conferir então o oscilador (pinos 62 e 63) que funcionava sem problemas e também a tensão de Reset que era feita no pino 16 do mesmo



integrado: estava com 5 V normais. Como o display não acendia, apesar do micro principal estar aparentemente em perfeitas condições de funcionamento inicial, fomos até o controlador do Timer que é o IC 7501, onde conferindo alimentação, esta se apresentava normal. O primeiro pino de Reset (PINO 13), se apresentava em nível alto normal, e um dos seus osciladores funcionava, mas o outro, não. O funcionamento correto do IC 7501, depende também do bom funcionamento do circuito integrado de memória (IC 7502), o qual armazena informações que não se perdem ao desligar o equipamento. No IC 7502, conferimos a alimentação, que se encontrava com 5,2 V normais, o pino 2 que vai ligado à massa, a tensão negativa de fixação de memória (pino 9), que se encontrava também normal em -29 V. Ao medirmos o pino de reset ou Preset (pino 11) do mesmo integrado, notamos que esta tensão estava com 5 V, o que representaria a inoperância da memória e consequentemente o não funcionamento do display. Seguindo este pino, fomos até o controlador do seletor de canais (IC 7551), e encontramos em seu pino de Preset, uma tensão de 5 V, onde deveria haver somente 0,1 V. A outra saída de Reset deste CI (pino 12) também se encontrava em nível alto, inibindo todas as

funções do Timer. Analisando o integrado, pudemos observar que existia um ajuste de Reset, que permite ajustar a tensão do pino 9 de maneira a detectar qualquer queda na tensão de 30 V, que servirão para a tensão de sintonia e também de chaveamento. Medindo a tensão no pino 9, pôde-se notar que estava muito baixa. Ajustando o trimpot de Reset para elevação da tensão no pino 9 do IC 7551, notamos que o VCR acendeu o display normalmente, passando inclusive a sintonizar os canais. Estava claro que alguém havia alterado a posição original do trimpot não sabemos por qual motivo, e é claro, faltava descobrir o defeito real que o VCR apresentava. Ao introduzirmos a fita, notamos que o movimento de descida da mesma era muito lento e ao acionarmos a função PLAY, os motores só iniciavam seu trabalho normal, parando logo em seguida de girar. Parecia ser uma deficiência de alimentação para os motores.

A tensão de alimentação para os motores estava baseada na tensão de 15 V regulada (pino 9 do conector 1101), onde encontramos somente 11 V neste pino. Ao acionarmos os motores esta tensão caía mais ainda. Verificando o comportamento das outras saídas de fonte, notava-se que não havia variações expressivas.

Fomos até o fusível F 1102 e medi-

mos uma tensão de aproximadamente 7 V nos dois lados do mesmo. A tensão da fonte de 15 V havia caído.

O que não se entendia é que sobre o capacitor C 1113 havia uma tensão de 7 V e sobre o capacitor C 1114 uma tensão de 11 V. Em poder do osciloscópio posicionado em um tempo de 10 μ s. (notem que a fonte é chaveada), posicionamos sua ponta sobre o capacitor C 1113 para sabermos se havia ripple, o que acabou se confirmando com uma amplitude absurda de 18 Vpp.

Estava claro que o capacitor C 1113 estava completamente aberto, sendo que uma variação muito rápida da tensão proveniente da fonte chaveada não conseguia passar satisfatoriamente pelo indutor L 1102.

A tensão medida de 7 V sobre o mesmo com o multímetro, nada mais era que a média da variação de zero a 18 V, resultando em uma medida irreal. Já sobre o capacitor C 1114 tínhamos uma integração, o que nos possibilitava uma leitura de tensão maior. Substituído o capacitor o aparelho passou a funcionar normalmente.

6

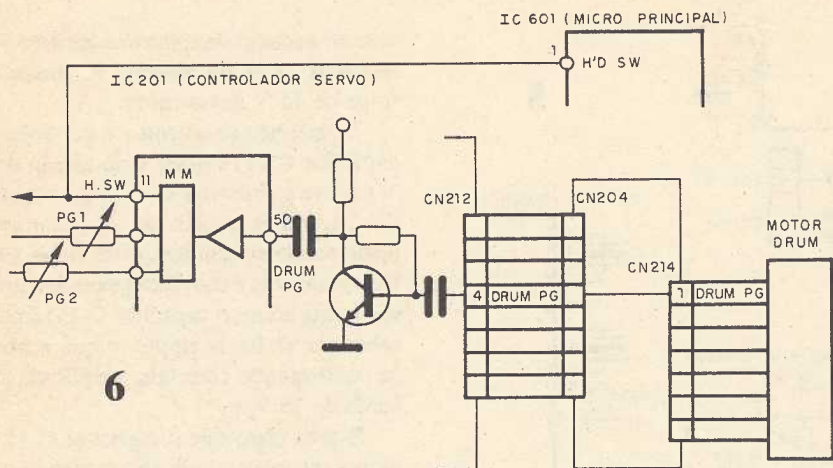
CCE VIDEOCASSETTE MOD. VCR-8X

Defeito: ao acionarmos a função PLAY, os postes são carregados, o capstan gira mais ou menos uma volta e posteriormente ocorre o descarregamento dos postes.

Autores: Cláudio R. S. Bengozi e Mário P. Pinheiro

Começamos por conferir todas as tensões de alimentação e observamos se as mesmas variavam quando se acionava o PLAY; mantinham-se estáveis apresentando uma variação mínima menor que 3 % o que era totalmente aceitável.

Quando se aciona o PLAY, será fundamental que seja gerado o sinal H.SW ou H'D SW (sinal para o chaveamento dos pré-amplificadores de cabeças), que informará ao micro que o cilindro está girando sem problemas, e que a imagem



6

aparecerá sem ruídos. Conferido portanto o sinal de chaveamento de cabeças no pino 1 do IC 601, nada havia. Estava explicado por que o carregamento se iniciava e logo em seguida voltava ao modo STOP. O sinal H.S.W deve ser uma onda quadrada de 30 Hz em perfeito

sincronismo com o giro do cilindro, e é gerado à partir de ímãs localizados no próprio motor do cilindro. O sinal gerado a partir destes ímãs é chamado de PG (gerador de fase de sincronismo). Voltando ao defeito, o sinal de chaveamento das cabeças deveria sair do

pino 11 do controlador de servo, porém nada foi encontrado neste pino. Faltava conferir se havia a entrada dos pulsos PG no IC 201 (pino 50), onde também nada foi encontrado. No esquema encontramos a inscrição DRUM PG, que nada mais é do que o sinal PG do Motor do Cilindro.

Seguindo a malha, fomos até o conector CN 204, onde também não havia o sinal e finalmente até a entrada do bloco do motor (conector CN 214 pino 1), onde aí sim, encontramos as variações PG de 30 Hz. O conector CN 214 liga-se ao conector CN 204, sem nenhum componente extra e já que havia sinal no pino 1 do CN 214 deveria também haver no pino 4 do CN 204.

Observando com cuidado o conector CN 204, verificamos que seu pino 4 se apresentava com uma solda fria, o que provavelmente evitava a chegada do sinal PG ao circuito de servo. Ressoldado o pino 4 do conector o VCR passou a funcionar normalmente. ■

PONTA REDUTORA DE ALTA TENSÃO

As pontas redutoras são utilizadas em conjunto com multímetros para se aferir, medir e localizar defeitos em altas tensões entre 1000 V-DC A 30 KV-DC, como: foco, Mat, "chupeta" do cinescópio, linha automotiva, industrial, etc.

KV3020 - Para Multímetros com sensibilidade 20 KOhm/VDC.

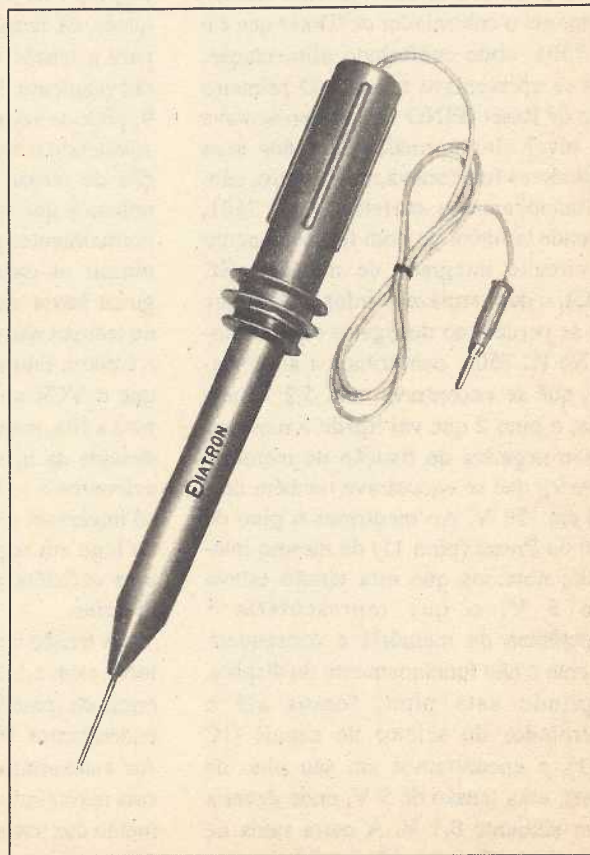
KV3030 - Para Multímetros com sensibilidade 30 KOhm/VDC e Digitais.

KV3050 - Para Multímetros com sensibilidade 50 KOhm/VDC.

Pedidos: Verifique as instruções na solicitação de compra da última página.

Disque e Compre
(011) 942 8055

CR\$ 5.400,00 (válido até 26/11/93)



Qual é o culpado ?

Os esquemas publicados fazem parte das avaliações de análises de defeitos da CTA Eletrônica e são baseados em equipamentos reais do mercado. A análise do defeito, bem como o componente defeituoso, será publicada na próxima edição.

Mário P. Pinheiro

SOLUÇÕES DOS DEFEITOS APRESENTADOS NA REVISTA Nº249/93

Nº1 249 - ALTO-FALANTE COM RESISTÊNCIA INTERNA BEM ALTERADA.

Como podemos ver pelo defeito, o estágio de saída de som não aquece, e a tensão de 1/2 V c.c. se encontra abaixo do normal, caracterizando que a malha de cima do amplificador está conduzindo menos.

Verificamos então a polarização de T_{404} e notamos que apresentava um valor aparentemente normal (2,3 V no emissor e 2,9 V na base).

Verificamos então a malha responsável pela polarização deste transistor de saída, que de acordo com o esquema era realizada por R_{413} , R_{414} e o próprio alto-falante que acabava sendo ligado à tensão de alimentação de 6 V.

A malha formada pelo transistor T_{403} e R_{410} , tinha como objetivo gerar uma polarização de desvio, evitando aquecimento excessivo dos transistores de saída.

Medindo a tensão do lado de cima de R_{413} , notamos que se encontrava baixa, cerca de 3,2 V e após R_{414} a tensão, apesar de não ser baixa (4,5 V), já deveria estar praticamente com 6 V.

Medindo a tensão do outro lado do alto falante (na alimentação de 6 V) pudemos verificar que a era realmente de 6 V.

Considerando que a resistência interna do alto-falante é de 10 Ω e que o mesmo está em série com o resistor R_{414} de 390 Ω , podemos concluir, que a queda de tensão sobre o alto-falante deveria ser 40 vezes menor do que comparada a R_{414} , levando-nos à conclusão que o enrolamento estava alterado.

Nº2 249 - R_{802} ALTERADO

Os detalhes que temos para o funcionamento da fonte é que a

mesma se encontra baixa, cerca de 70 V, e também que o resistor R_{805} (que está em paralelo com o transistor T_{803}) se apresenta com aquecimento além do normal.

Podemos concluir disto, que a tensão da fonte está baixa, porque o transistor regulador praticamente não está conduzindo (confirmado pelo seu não aquecimento).

Como a tensão de saída está baixa, fomos direto à malha de realimentação negativa (base de T_{802}), onde encontramos uma tensão de 3,9 V. Já em seu emissor pudemos encontrar a mesma tensão de zener. O transistor T_{802} estava despolarizado, ou seja, com o mesmo em corte, não deveria ter havido a diminuição da tensão de saída.

A tensão no coletor desse transistor estava baixa (70 V), o que poderia ser provocado por vários defeitos: fuga coletor/emissor, R_{802} alterado, ou mesmo falta de ganho nos transistores de saída.

A fuga emissor/coletor de T_{802} , poderia ser considerada e constatada pelo desligamento do coletor, mas antes resolvemos verificar a polarização de T_{801} , que se apresentou, com apenas 0,4 V entre base e emissor, o mesmo acontecendo com T_{803} , que também se apresentava completamente cortado.

O problema era definir se havia um desvio de corrente ou se o fornecimento da mesma havia diminuído. Resolvemos então verificar se existia ou não aquecimento no resistor de polarização dos transistores reguladores, R_{802} , que se apresentou frio.

Sua dissipação, de acordo com o esquema elétrico, é de 1/4 W, mas considerando seu valor e queda de tensão sobre o mesmo deveria estar dissipando quase 1/2 W, aquecimento que seria notado pelo tato. Logo, concluímos que este

resistor estava alterado, diminuindo a polarização de saída.

Nº3 249 - C_{691} COM FUGA; COLETOR/BASE DE TS_{452} COM FUGA OU AINDA TS_{451} COM FALTA DE GANHO.

A única indicação que tínhamos para a solução do problema era que o motor estava girando mais rápido e que a tensão sobre o mesmo era de 4,4 V. O motor tem a sua rotação aumentada ou diminuída pela condução maior ou menor de TS_{452} .

O controle da rotação se dará por realimentação, pois à medida que a rotação do motor aumenta, maior será a polarização de TS_{451} (via R_{568} e R_{566}).

Verificando a tensão de base de TS_{451} , pudemos notar que o mesmo recebia uma polarização normal de 0,6 V entre base e emissor, fazendo-o conduzir. Apesar da polarização estar aparentemente correta, o mesmo poderia estar sem ganho, ou seja, mesmo com a corrente drenada base e emissor, o transistor poderia não estar respondendo satisfatoriamente entre coletor e emissor, o que acabaria desviando maior polarização para TS_{452} .

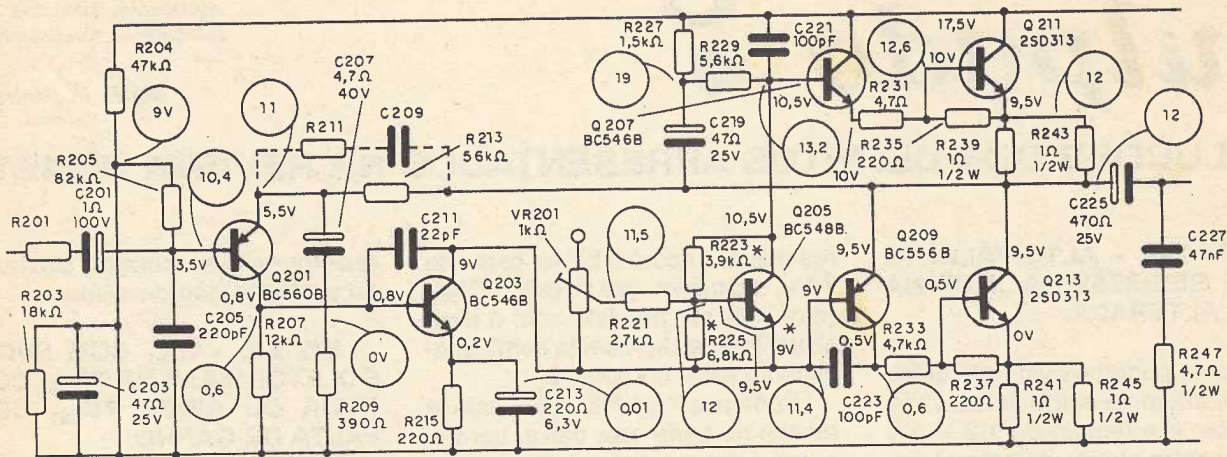
As outras duas hipóteses, seriam uma fuga entre coletor e base de TS_{452} ou ainda fuga em C_{691} .

Na prática, o componente exato seria facilmente encontrado, pois inicialmente desligaríamos do circuito o capacitor C_{691} e logo em seguida o coletor de TS_{452} . Se o transistor TS_{452} estivesse funcionando bem, a rotação do motor aumentaria muito mais caso seu coletor fosse desligado.

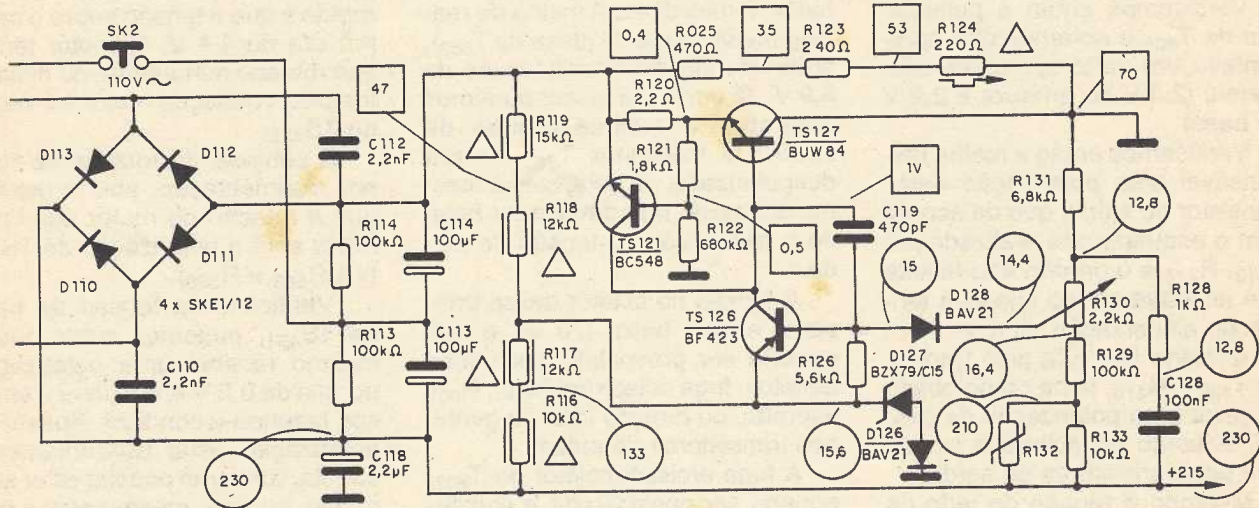
Caso o defeito fosse o capacitor com fuga, com o seu desligamento, a rotação diminuiria imediatamente.

ENCONTRE OS COMPONENTES DEFEITUOSOS

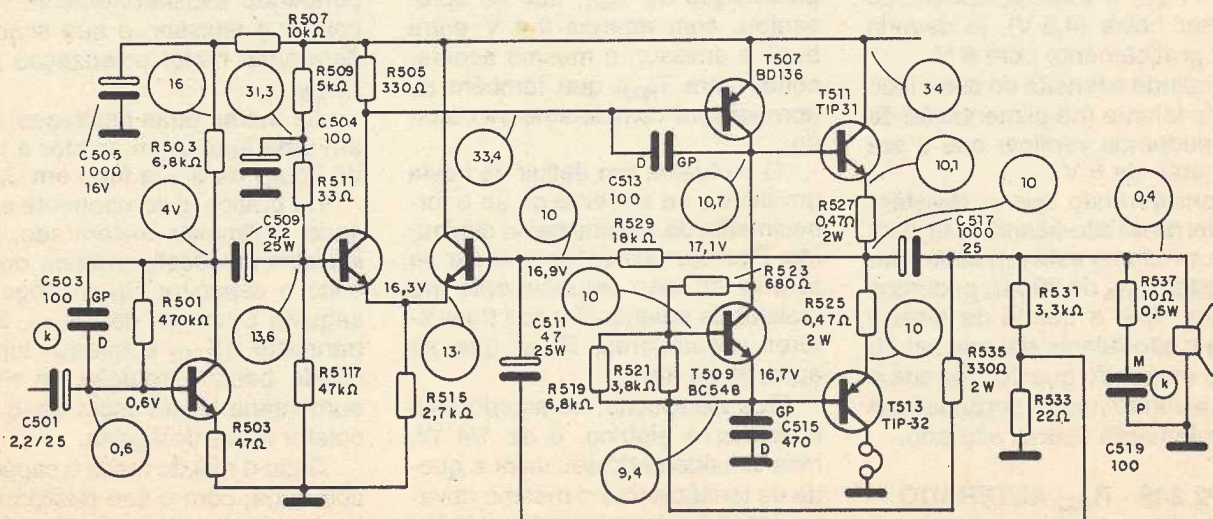
1 - Saída não aquece: som distorce



2 - Fonte alta



3 - Amplificador distorce: Saída aquece



(soluções no próximo número)

U6047B - TIMER PARA LONGOS INTERVALOS

Newton C.Braga

O circuito Integrado U6047B, da SID Microeletrônica, consiste num *timer* para longos intervalos com características que permitem temporizações que vão de 3,7 segundos até 20 horas. Neste artigo focalizamos este integrado, dando suas características para projetos e alguns circuitos aplicativos.

O circuito integrado U6047B, da SID Microeletrônica, consiste num temporizador com baixa corrente de operação e com capacidade para excitar diretamente um relé com proteção interna por meio de diodo.

Os períodos de temporização deste circuito bipolar são todos determinados por circuitos RC, e ele é protegido contra interferências de RF.

Uma proteção contra *Load Dump* também é prevista, e ele é apresentado em invólucro DIP de 8 pinos, conforme mostra a figura 1.

Na figura 2 temos um diagrama em blocos mostrando as funções internas deste circuito integrado.

Dentre as aplicações sugeridas pelo fabricante, destacamos à temporização do aquecedor do vidro traseiro de automóveis (anti-embaçante). As funções dos pinos do U6047B são as mencionadas na tabela abaixo.

COMO FUNCIONA

De modo a prevenir interferências ou problemas de surtos de corrente

Pino	Símbolo	Função
1	GND	Referência, terra
2	REL	Saída do relé
3	ON	Entrada comutadora-liga
4	OFF	Entrada comutadora-desliga
5	TOG	Entrada de travamento-(<i>toggle</i>)
6	OSC	Entrada do oscilador RC
7	V _{stab}	Tensão estabilizada
8	V _e	Tensão de alimentação

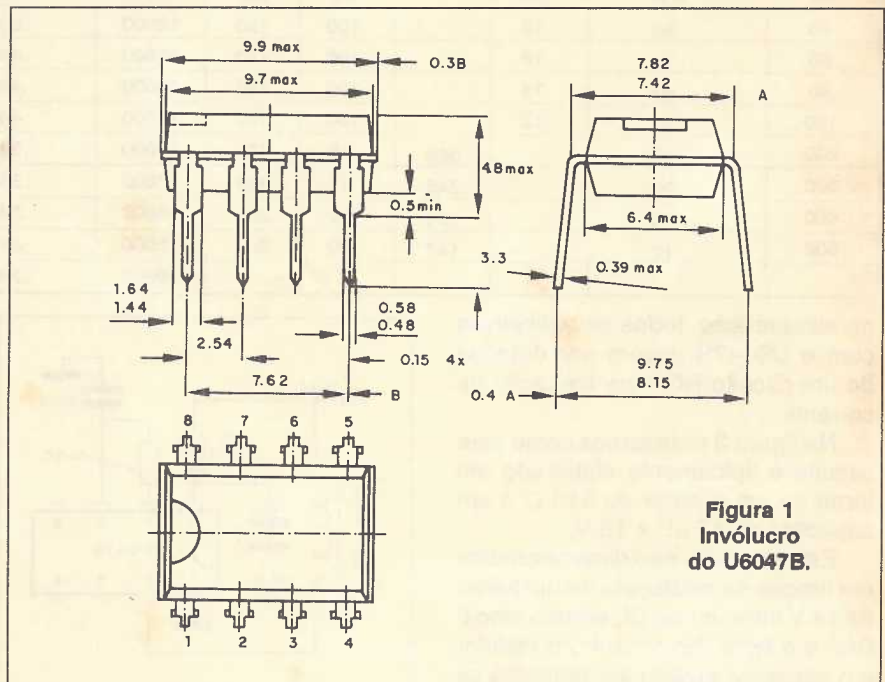


Figura 1
Invólucro
do U6047B.

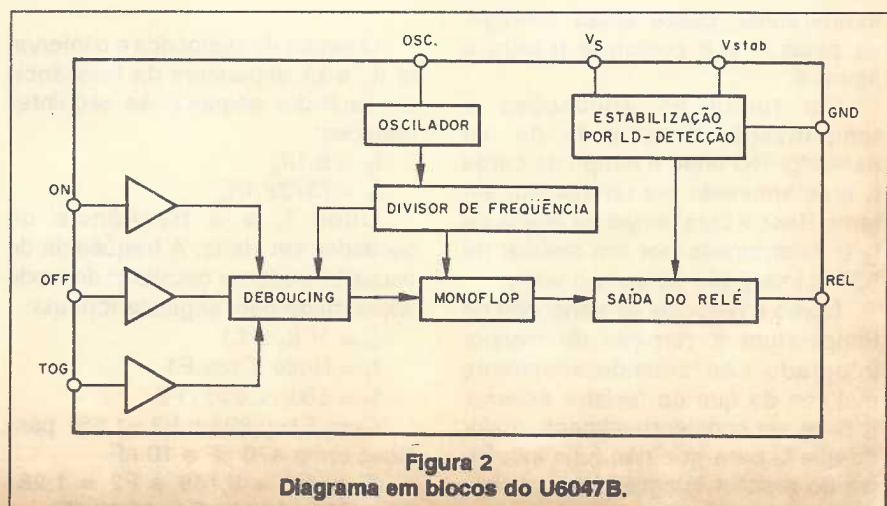


Figura 2
Diagrama em blocos do U6047B.

TABELA I

Frequência f_o Hz	Tempo de debounce t_E ms	Temporização t_V		C_{OSC} nF	R_{OAZ} k Ω	Frequência f_o Hz	Tempo de debounce t_E ms	Temporização t_V		C_{OSC} nF	R_{OAZ} k Ω
		min	s					min	s		
1	6000	1229		4700	280	600	10		123	10	200
2	3000	614		1000	650	700	9		105	10	170
3	2000	410		1000	440	800	8		92	10	150
4	1500	307		1000	330	900	7		82	10	130
5	1200	246		1000	260	1000	6		74	10	120
6	1000	205		1000	220	2000	3.00		37	1	600
7	857	176		1000	190	3000	2.00		25	1	400
8	750	154		1000	160	4000	1.50		18	1	300
9	667	137		1000	140	5000	1.20		15	1	240
10	600	123		1000	130	6000	1.00		12	1	200
20	300	61		100	650	7000	.86		11	1	170
30	200	41		100	440	8000	.75		9	1	150
40	150	31		100	330	9000	.67		8	1	130
50	120	25		100	260	10000	.60		7	1	120
60	100	20		100	220	11000	.55		6.7	1	110
70	86	18		100	190	12000	.50		6.1	1	99
80	75	15		100	160	13000	.46		5.7	1	91
90	67	14		100	140	14000	.43		5.3	1	85
100	60	12		100	130	15000	.40		4.9	1	79
200	30		369	10	600	16000	.38		4.6	1	74
300	20		246	10	400	17000	.35		4.3	1	70
400	15		184	10	300	18000	.33		4.1	1	66
500	12		147	10	240	19000	.32		3.9	1	62
						20000	.30		3.7	1	59

na alimentação, todos os aplicativos com o U6047B devem ser dotados de um circuito RC para limitação de corrente.

Na figura 3 mostramos como este circuito é tipicamente elaborado em torno de um resistor de 510 Ω e um capacitor de 47 μF x 16 V.

Estes valores são dimensionados em função da existência de um zener de 14 V interno ao CI, entre o pino 8 (Vs) e o terra. No entanto, o resistor e o capacitor podem ser retirados se o circuito for alimentado com fonte estabilizada de 5 V livres de tensões interferentes. Basta então interligar os pinos 7 e 8 conforme mostra a figura 4.

Em todas as aplicações a temporização é derivada de um oscilador RC onde o tempo de carga t_1 é determinado por um resistor externo R_{osc} e cujo tempo de descarga t_2 é determinado por um resistor de 500 Ω integrado no componente.

Como a resposta às variações de temperatura e corrente do resistor integrado são consideravelmente maiores do que do resistor externo, t_1 deve ser consideravelmente maior do que t_2 para que não haja influência do resistor integrado na estabilidade de frequência do oscilador.

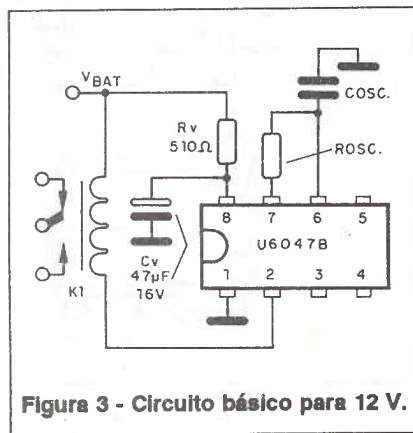


Figura 3 - Circuito básico para 12 V.

O tempo de *debounce* e o intervalo (t_E e t_V) dependem da frequência do oscilador segundo as seguintes relações:

$$t_E = 6,1/f_o$$

$$t_V = 73728,1/f_o$$

Onde f_o é a frequência do oscilador em Hertz. A frequência do oscilador pode ser calculada de modo aproximado pela seguinte fórmula:

$$f_o = 1/(t_1 + t_2)$$

$$t_1 = R_{osc} \cdot C_{osc} \cdot F1$$

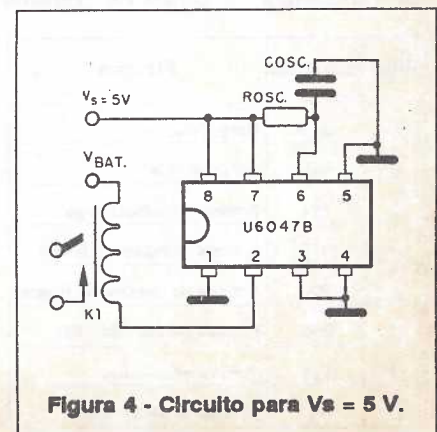
$$t_2 = 500 \cdot C_{osc} \cdot F2$$

Com $F1 = 0,833$ e $F2 = 1,551$ para C_{osc} entre 470 pF e 10 nF

Com $F1 = 0,746$ e $F2 = 1,284$ para C_{osc} de 10 nF a 4 700 nF

Na tabela I temos os tempos de *debounce* t_E e o intervalo t_V e os valores correspondentes de C_{osc} e R_{osc} para frequências de 1 Hz a 20 kHz.

A saída para o relé é um transistor Darlington com o coletor aberto e um diodo zener de 23 V para limitação do pulso de corrente gerado na comutação do relé, em vista de sua indutância. A corrente estática máxima de coletor deste transistor não deve exceder 300 mA, e a tensão de saturação é tipicamente de 1,1 V para uma corrente de 200 mA. Neste integrado a comutação ocorre com a saída indo ao nível baixo, ou seja, ao

Figura 4 - Circuito para $V_s = 5$ V.

terra. Um outro componente da mesma família, com as mesmas funções, o U4036B, tem sua saída indo ao nível alto na comutação.

A alimentação do CI é protegida por R_v , C_v e um diodo integrado de 14 V (zener), enquanto que as entradas são protegidas por resistores em série, conforme mostra a figura 5.

A saída do relé é protegida por meio de um diodo zener de 23 V integrado para o caso de picos curtos de interferência. No caso de *Load Dump*, a saída do relé é comutada para uma condição de condução plena até 40 V, sendo o transistor de saída dimensionado para absorver a corrente produzida neste caso.

Quando a alimentação é estabelecida, um pulso interno de *reset* (POR) é gerado, o qual coloca

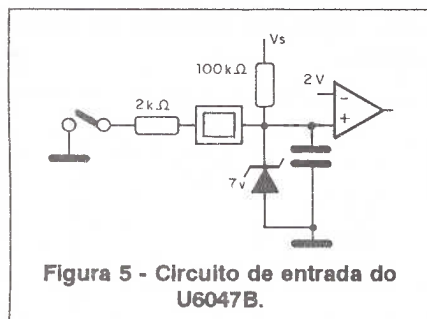


Figura 5 - Circuito de entrada do U6047B.

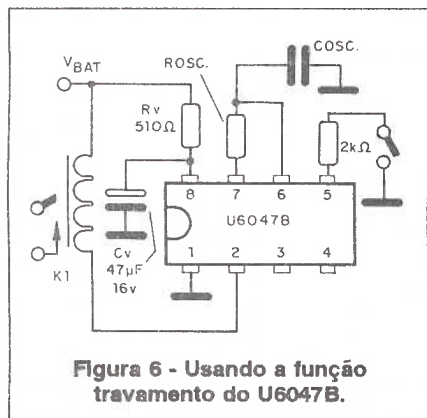


Figura 6 - Usando a função travamento do U6047B.

todos os circuitos lógicos num estado inicial de contagem. A saída do relé é desabilitada com esse pulso.

Damos a seguir alguns circuitos aplicativos para este integrado:

A temporização do U6047B pode ser iniciada ou interrompida utilizando-se três entradas: TOG, ON e OFF. Se a função tempo é disparada, o relé é ativado, comutando então depois de terminado o intervalo programado. Existem então duas aplicações possíveis:

a) Usando a entrada de travamento (*toggle*):

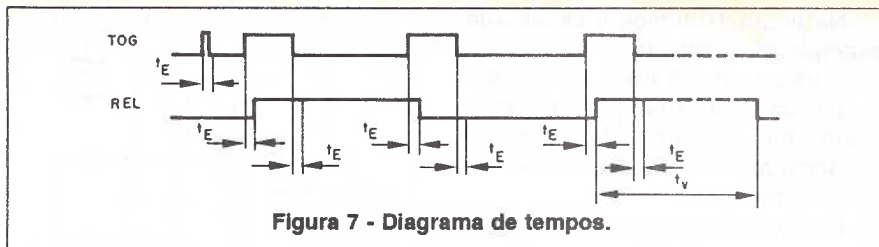


Figura 7 - Diagrama de tempos.

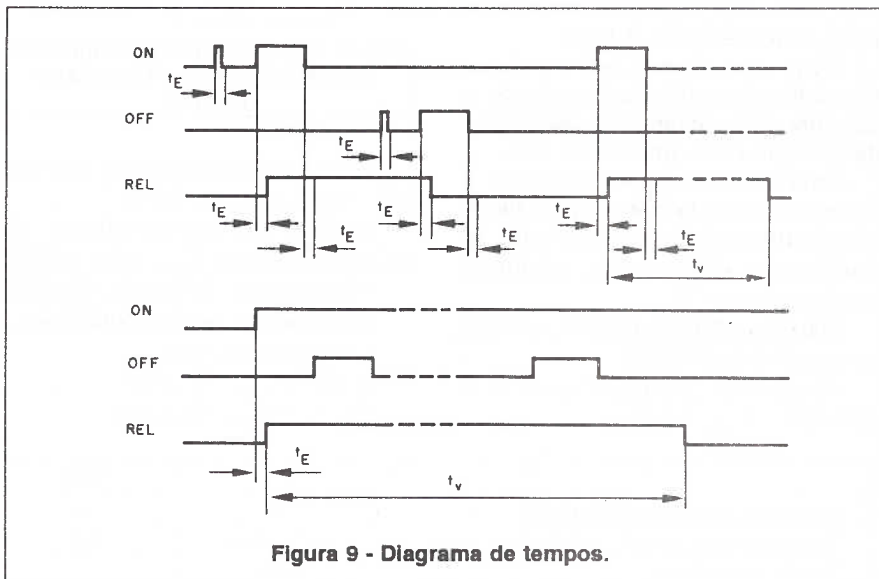


Figura 9 - Diagrama de tempos.

Quando o interruptor *toggle* é pressionado pela primeira vez, o relé atraca depois do tempo de *debounce* t_E , ou seja, a saída REL entra em condução. Com nova operação do interruptor TOG temos o desarme do relé, já que a saída REL será desabilitada. Cada atuação no botão TOG muda a condição do relé após decorrido o tempo de *debounce*. Em palavras mais simples, o relé não é desabilitado quando o botão é pressionado, mas sim depois de decorrido o intervalo programado.

Na figura 6 temos o circuito de aplicação, e na figura 7 o diagrama de tempos para esta configuração.

b) Usando as entradas ON e OFF:

Os interruptores de pressão ON e OFF podem ser do tipo conjugado, já que não podem ser usados ao mesmo tempo.

Pressionando o botão ON, temos a ativação do relé após o tempo de *debounce*, enquanto que pressionando o botão OFF o relé é desenergizado. Se o botão OFF não for usado, após o tempo t_v o relé desativa.

Na figura 8 temos o circuito para esta aplicação. O diagrama de tempos é mostrado na figura 9.

Como só existe um circuito de *debouncing*, a operação mista com a

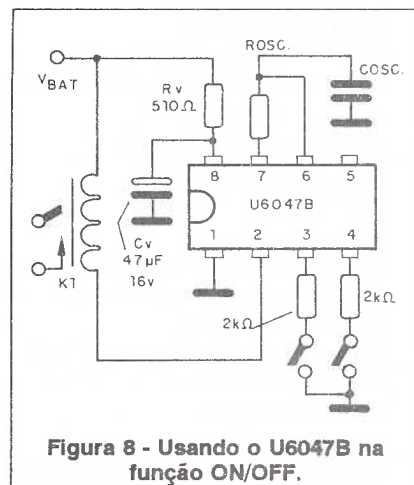


Figura 8 - Usando o U6047B na função ON/OFF.

função TOG e ON/OFF não é possível.

O *debouncing* atua nas duas direções, ou seja, tanto abrindo como fechando os interruptores de pressão.

Se a chave ON continuar fechada, quando o tempo previsto de temporização expirar, o relé é desenergizado.

Esta característica pode ser usada para se gerar um pulso de *reset* quando a fonte for ativada ou ainda para disparar um relé de tempo quando a tensão da bateria for estabelecida.

Na figura 10 temos o circuito de exemplo de aplicação.

Conforme mostramos, um resistor de *pull-up* de 100 k Ω já existe integrado na entrada, além de um capacitor de RF e um diodo zener de 7 V de proteção.

Este circuito reage com tensões menores que 2 V. O resistor externo tem um valor típico de 2 k Ω , e o *push-button* é ligado à terra.

Com este resistor, e levando-se em conta a impedância da entrada, a corrente nos contatos do interruptor de pressão é de apenas 0,1 mA.

Uma maneira de se aumentar a corrente de contato é com a utilização de um resistor do interruptor ao positivo da alimentação, conforme mostra a figura 11.

Máximos Absolutos: (Para todos os circuitos indicados)

• Tensão de operação (estática, 5 minutos) - V_{batt} : 24 V

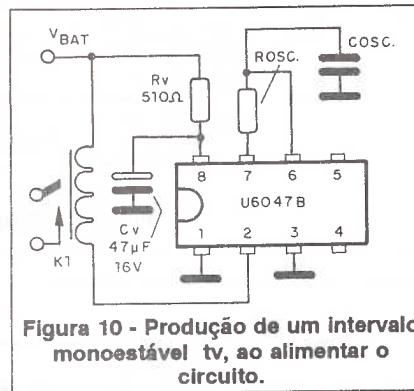


Figura 10 - Produção de um intervalo monoestável tv, ao alimentar o circuito.

• Faixa de temperaturas ambientes - Tamb: -40 a + 95°C

• Faixa de temperaturas de armazenamento - T_{stg} : -55 a +125°C

• Temperatura de junção - t_j : 150°C

Resistência térmica máximas:

• Junção-ambiente :

DIP8 - R_{thJA} : 110 k/W

SO 8 - R_{thJA} : 160 k/W

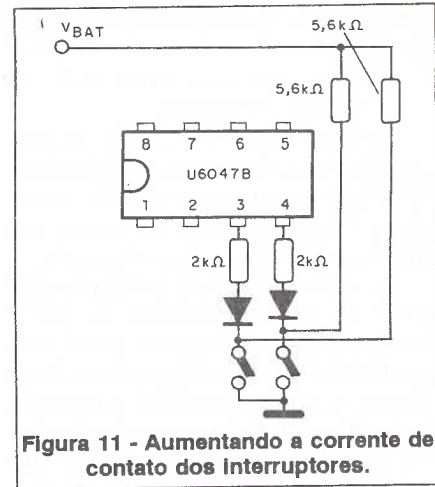


Figura 11 - Aumentando a corrente de contato dos interruptores.

Características Elétricas

($V_{batt} = 13,5$ V, $T_{amb} = 25^\circ$ C)

A referência é o ponto de terra nos circuitos com elementos externos, conforme indicado na tabela abaixo. ■

		min	tip	Max	
Faixa de tensões de alimentação	V_{Batt}	6	-	16	V
Tensão de 5 V (Sem R_v e C_v) Pinos 7 e 8	V_s, V_{stab}	4,3	-	6,0	V
Tensão estabilizada	V_{stab}	-	5,2	-	V
Resistência em série	R_v	270	510	-	Ω
Capacitância de filtro	C_v	-	47	-	μ F
Límiar de subtensão (POR)	V_s	3,0	-	4,2	V
Corrente de alimentação (todos interruptores abertos) - pino 8	I_s	-	-	2,0	mA
Diodo zener interno - pino 8	V_z	-	14	-	V
Capacitância interna					
Pino 7	C_7	-	15	-	pF
Pino 8	C_8	-	15	-	pF
Saída do Relé - sem limitação de curto-circuito:					
Tensão de saturação $I_2 = 200$ mA - Pino 2	V_2	-	1,1	1,5	V
Resistência do relé	R_{REL}	60	-	-	Ω
Corrente de saída - operação normal	I_2	-	-	300	mA
Pulso de corrente de saída - <i>load dump</i>	I_2	-	-	1,5	A
Diodo zener interno	V_z	-	23	-	V
Entrada do oscilador - pino 6					
Capacitância do oscilador para $t_v=20$ minutos	C_{osc}	-	100	-	nF
Resistência interna de descarga	R_6	-	0,5	-	k Ω
Ponto mais baixo de comutação	V_{6L}	-	1,1	-	V
Ponto mais alto de comutação	V_{6H}	-	3,3	-	V
Corrente de entrada $V_6=0$ V	$-I_6$	-	-	1	μ A
Frequência do oscilador:	f_{osc}	0,001	-	40	kHz
$t_v = 20$ minutos		-	61,4	-	Hz
$t_v = 2$ minutos		-	614	-	Hz
Tempos:					
Tempo de <i>debounce</i>	t_E	5	-	7	ciclos
Temporização	t_v	72704	72704	74752	ciclos
Entradas ON, OFF e TOG (pinos 3, 4, 5)					
Límiar de comutação	$V_{3,4,5}$	1,6	2,0	2,4	V
Diodo de proteção	V_z	-	7	-	V
Capacitância interna	$C_{3,4,5}$	-	15	-	pF
Resistência <i>pull-down</i>	R	-	100	-	Ω
Resistência de proteção	R_S	-	2	-	Ω

REPARAÇÃO

A seção "Reparação Saber Eletrônica", apresentada em forma de fichas, teve início na Revista Nº185.

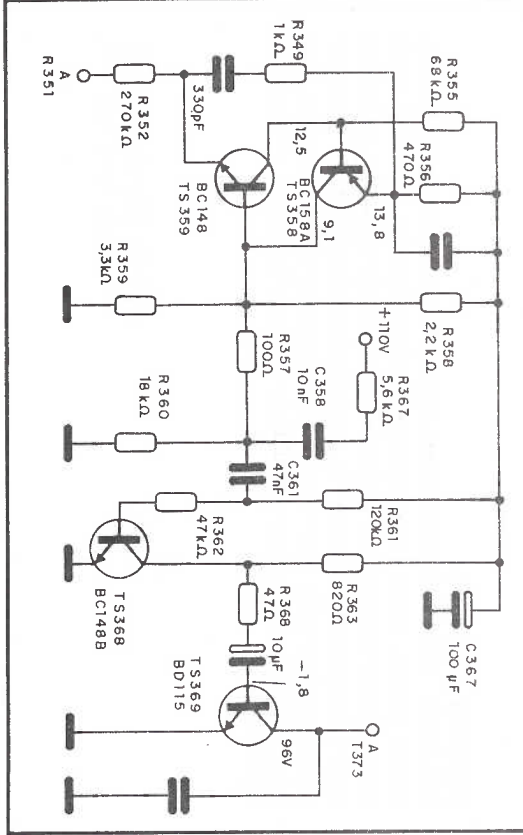
Os autores dos "defeitos e soluções" aqui publicados são devidamente remunerados. Os técnicos reparadores interessados em colaborar devem fazê-lo exclusivamente por cartas.

<p>Marca PHILIPS</p>	<p>Aparelho: Chassi/Modelo TV P&B Chassi L5 - Modelo R24T 681</p>	<p>REPARAÇÃO SABER ELETRÔNICA</p>
<p>DEFEITO: Inoperante RELATO: Como não havia nenhum sinal, fui diretamente à fonte, que estava normal. Observando o diagrama notei que no <i>fly-back</i>, onde deveria haver 30 V havia 0 V. Examinando então TS₃₆₆ e TS₃₆₉ encontrei as tensões corretas, mas em TS₃₆₉ encontrei tensões anormais. Tirei este transistor do circuito e, com um teste com o ohmímetro, constatei que estava aberto. Feita sua substituição o aparelho voltou a funcionar normalmente.</p> <p style="text-align: right;">GILSON SOUZA SANTOS Vitória da Conquista - BA</p>		
484/250		
<p>Marca PANASONIC</p>	<p>Aparelho: Chassi/Modelo Vídeo K7 Mod. PV 1560</p>	<p>REPARAÇÃO SABER ELETRÔNICA</p>
<p>DEFEITO: Não funciona. RELATO: Ao abrir o aparelho notei que o fusível estava aberto. Analisando melhor a fonte de alimentação constatei a queima do L₁₀₀₁, que tinha até fios rompidos. Continuando a análise encontrei a ponte retificadora D₁₀₀₁ e o transistor regulador Q₁₀₀₁ em curto. L₁₀₀₁ foi recuperada com a ajuda de fio esmaltado AWG 31, sendo feitas 100 espiras em cada enrolamento. A ponte foi substituída e em lugar do transistor C₃₈₅₀ coloquei um TIP50 (NPN), que funcionou satisfatoriamente.</p> <p style="text-align: right;">JOSÉ ADELMO COSTA Porto Alegre - RS</p>		
486/250		
<p>Marca SANYO</p>	<p>Aparelho: Chassi/Modelo Telefone sem fio TH-2000</p>	<p>REPARAÇÃO SABER ELETRÔNICA</p>
<p>DEFEITO: Não funciona, após ocorrido um rai na linha telefônica. RELATO: Inicialmente consegui o diagrama esquemático do aparelho. Constatei que estavam danificados o transistor Q₂₀₁ (2SC2314), amplificador de potência de RF do transmissor da base, e o transformador T₅₀₁ (primário de 110/220 V x 500 mA). O transistor estava em curto, e o transformador com o primário aberto. Substituídos os dois componentes o aparelho voltou a funcionar normalmente.</p> <p style="text-align: right;">ANTONIO ABDALLA BARACAT FILHO Belo Horizonte - MG</p>		
483/250		
<p>Marca COLORADO</p>	<p>Aparelho: Chassi/Modelo TV Mod. Guaíra CH-7</p>	<p>REPARAÇÃO SABER ELETRÔNICA</p>
<p>DEFEITO: Falta de varredura vertical RELATO: Ao medir as tensões da válvula V₅ (PCL85) verifiquei que no pino 1 havia zero volt, levando a válvula ao corte. Seguir então a linha de +B que alimentava o pino 1, e encontrei R₁₂₉ aberto. Feita a troca do resistor o aparelho voltou a funcionar normalmente. Os pinos 1, 2 e 3 de V₅ correspondem a parte triodo da válvula que opera como oscilador vertical.</p> <p style="text-align: right;">ALFREDO DE SOUZA PAULO Rio de Janeiro - RJ</p>		
485/250		

Marca
PHILIPS

Aparelho: Chassi/Modelo
**TV P&B Chassi L5 -
Modelo R24T 681**

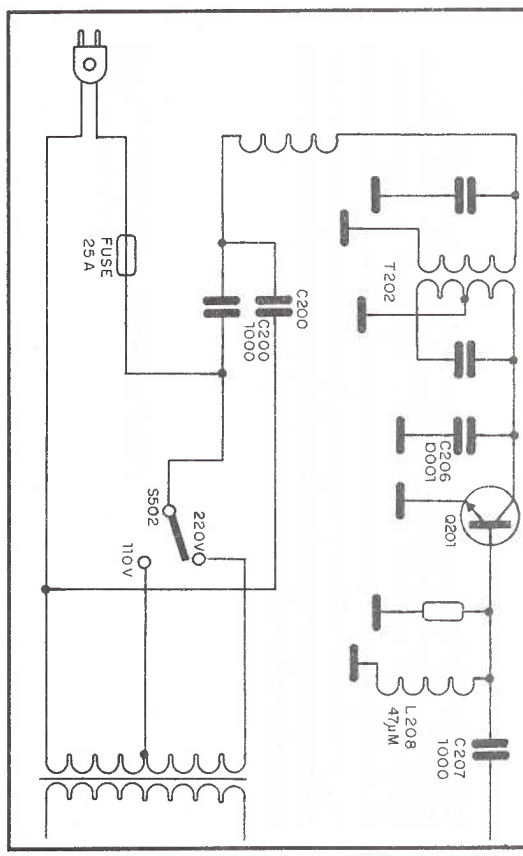
REPARAÇÃO
**SABER
ELETRÔNICA**

Marca
SANYO

Aparelho: Chassi/Modelo
Telefone sem fio TH-2000

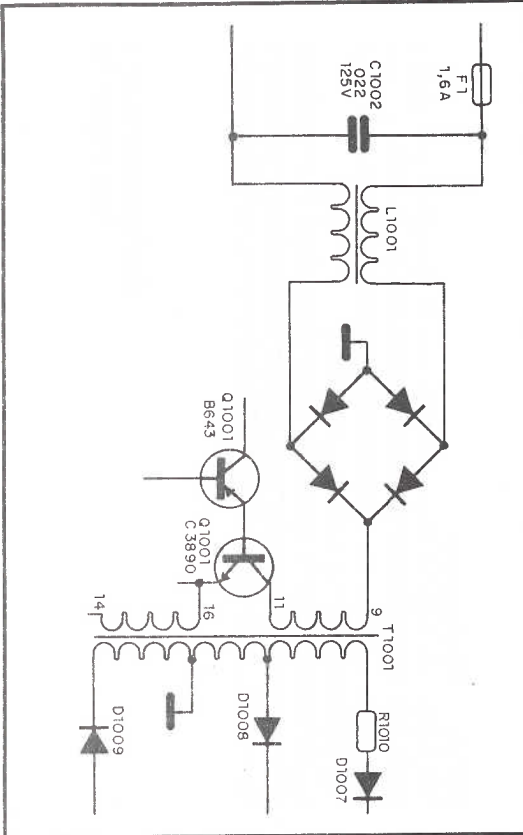
REPARAÇÃO
**SABER
ELETRÔNICA**

Marca
PANASONIC

Aparelho: Chassi/Modelo
Video K7 Mod. PV 1560

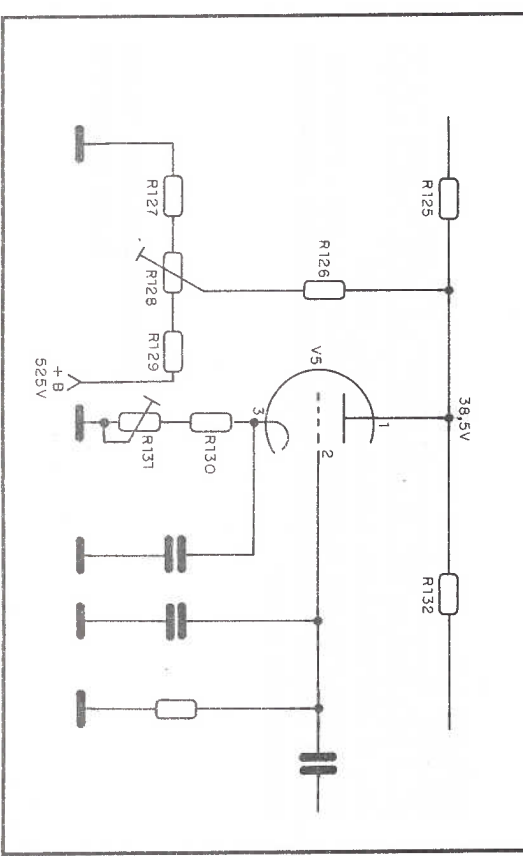
REPARAÇÃO
**SABER
ELETRÔNICA**

Marca
COLORADO

Aparelho: Chassi/Modelo
TV Mod. Guarãa CH-7

REPARAÇÃO
**SABER
ELETRÔNICA**

REPARAÇÃO

A seção "Reparação Saber Eletrônica", apresentada em forma de fichas, teve início na Revista Nº 185. Os autores dos "defeitos e soluções" aqui publicados são devidamente remunerados. Os técnicos reparadores interessados em colaborar devem fazê-lo exclusivamente por cartas.

<p>Marca SANYO</p>	<p>Aparelho: Chassi/Modelo TV Mod. CTP 3722</p>	<p>REPARAÇÃO SABER ELETRÔNICA</p>
<p>DEFEITO: Totalmente inoperante</p> <p>RELATO: Comecei a verificar a fonte de alimentação, mas estava normal. Testei o oscilador horizontal, que não estava funcionando. Passei então a medir tensões nos pinos do Cl_{401} e cheguei a conclusão de que o defeito estava neste ponto, pois encontrei apenas 4 V em lugar de 12,7 V no pino 15. Retirei o resistor R_{410} de 6,8 kΩ, que estava alterado (aberto). Substituí o resistor e o aparelho voltou a funcionar normalmente.</p>		
<p>NELSON DE MELO PEREIRA Papuçáia - RJ</p>		

488/250

<p>Marca mitsubishi</p>	<p>Aparelho: Chassi/Modelo TVC Mod. TC-2030</p>	<p>REPARAÇÃO SABER ELETRÔNICA</p>
<p>DEFEITO: Completamente inoperante - defeito ocorrido por descarga elétrica em tempestade.</p> <p>RELATO: Ao abrir o aparelho logo descobri o fusível de rede aberto (F_{901}). Antes de colocar outro no lugar fiz uma verificação na fonte, começando pela ponte retificadora. Como nada havia de anormal, coloquei um novo fusível, mas ele queimou. Numa observação mais detalhada achei R_{901} enegrecido. Retirando-o constatei que estava aberto. Testei o SCR (TH_{901}), o qual estava em curto entre o anodo e o catodo. Substituí o resistor, o SCR e o fusível, mas novamente houve outra queima. Nova busca, e achei D_{906} em curto. Feita a substituição do diodo, e novamente do fusível, o aparelho voltou a funcionar normalmente.</p>		
<p>JORGE HENRIQUES MARQUES Tresópolis - RJ</p>		

490/250

<p>Marca POLIVOX</p>	<p>Aparelho: Chassi/Modelo Sintonizador AM/FM Estéreo PR 1800/S</p>	<p>REPARAÇÃO SABER ELETRÔNICA</p>
<p>DEFEITO: Faixa de AM inoperante</p> <p>RELATO: Inicialmente ao alimentar o aparelho pude constatar que a fonte de alimentação e o amplificador de áudio estavam bons, pois na faixa de FM a recepção era normal. Com o uso de um injetor de sinais verifiquei que no anodo do diodo D_{704} o sinal era praticamente nulo. Após desligar um dos terminais do capacitor C_{723}, o sinal do injetor foi ouvido através do alto-falante. Prosseguindo, e usando o multímetro, medi os terminais de C_{723}, encontrando uma resistência de 10 Ω em ambos os sentidos. Realizando a substituição do capacitor C_{723} o funcionamento na faixa de AM voltou ao normal.</p>		
<p>GILNEI CASTRO MULLER Santa Maria - RS</p>		

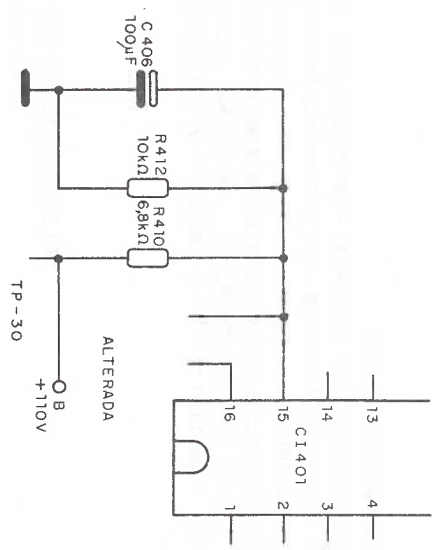
487/250

<p>Marca PHILIPS</p>	<p>Aparelho: Chassi/Modelo TV Chassi L5</p>	<p>REPARAÇÃO SABER ELETRÔNICA</p>
<p>DEFEITO: Demora 10 minutos para entrar em funcionamento.</p> <p>RELATO: Liguei o TV e passei a verificar as tensões. A fonte estava normal, porém o oscilador horizontal não estava funcionando. Verifiquei então os transistores, que estavam normais, assim como os resistores. Comecei então a testar os capacitores, chegando a C_{365}, que estava com defeito. Troquei este componente e o aparelho voltou a funcionar normalmente.</p>		
<p>VOLNEI DOS SANTOS GONÇALVES Pelotas - RS</p>		

489/250

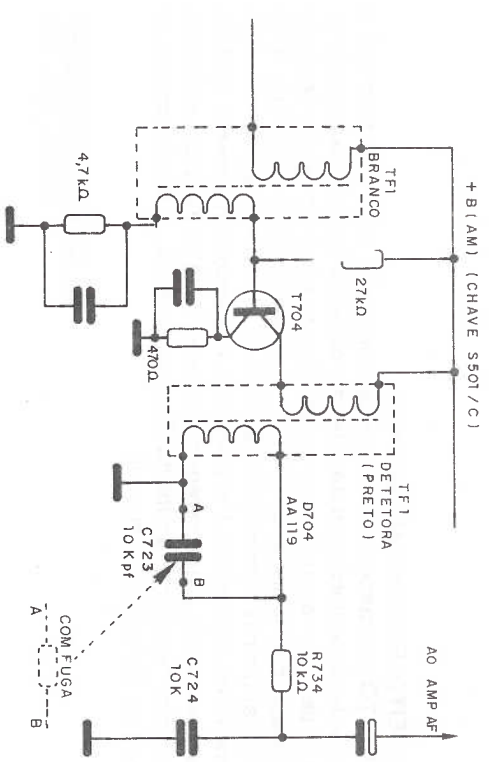
Marca **SANYO** **REPARAÇÃO SABER ELETÔNICA**

Aparelho: Chassi/Modelo **TV Mod. CTP 3722**



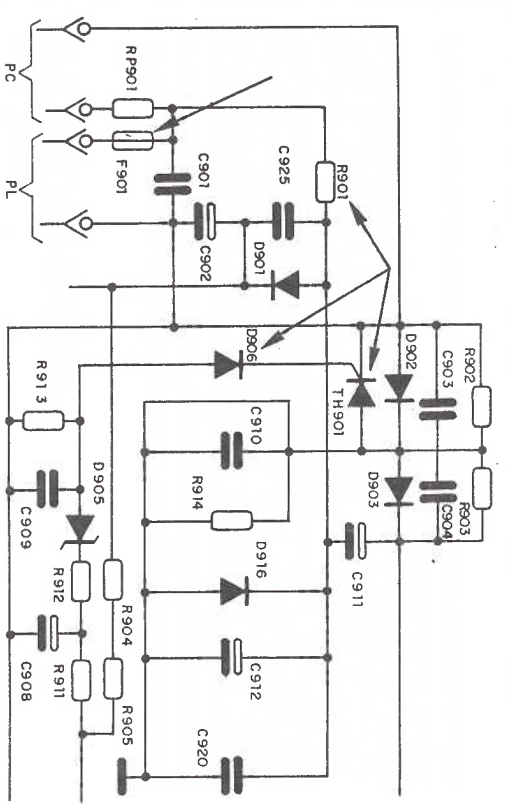
Marca **POLIVOX** **REPARAÇÃO SABER ELETÔNICA**

Aparelho: Chassi/Modelo **Sintonizador AM/FM Estéreo PR 1800/S**



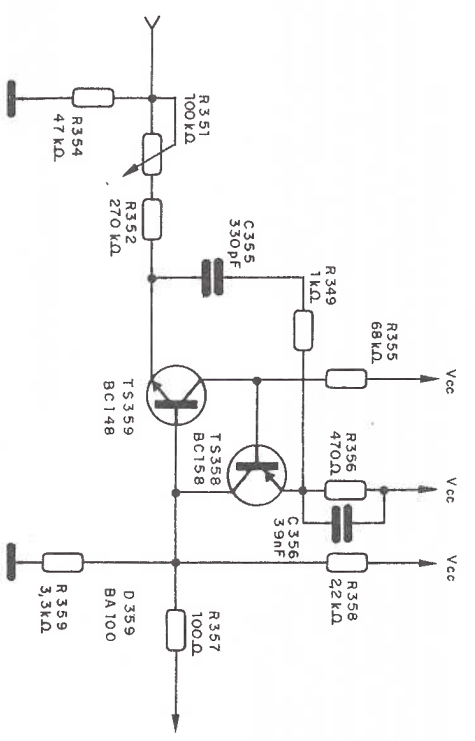
Marca **MITSUBISHI** **REPARAÇÃO SABER ELETÔNICA**

Aparelho: Chassi/Modelo **TVC Mod. TC-2030**



Marca **PHILIPS** **REPARAÇÃO SABER ELETÔNICA**

Aparelho: Chassi/Modelo **TV Chassi L5**



UTILIZE NOSSO CARTÃO CONSULTA



1. Todos os anúncios têm um código SE, que deverá ser utilizado para consulta.
2. Anote no cartão retirado os números referentes aos produtos que lhe interessam, indicando com um "X" o tipo de atendimento desejado.

EXEMPLO

ANOTE CÓDIGO SE	Solicitação		
	Repre- sen- tante	Catá- logo	Preço
01003		X	X
01025	X		
01042			X



**REVISTA
SABER
ELETRÔNICA**

- * Preencha o cartão claramente em todos os campos.
- * Coloque-o no correio imediatamente.
- * Seu pedido será encaminhado para o fabricante.

250

ANOTE CÓDIGO SE	Solicitação			ANOTE CÓDIGO SE	Solicitação			Número de Empregados	
	Repre- sen- tante	Catá- logo	Preço		Repre- sen- tante	Catá- logo	Preço	<input type="checkbox"/> até 10	<input type="checkbox"/> 101 a 300
								<input type="checkbox"/> 11 a 50	<input type="checkbox"/> 301 a 700
								<input type="checkbox"/> 51 a 100	<input type="checkbox"/> mais de 700
Data Nasc.									
R.G.									
Assinatura									
Nome									
Endereço									
CEP			Cidade			Estado		CX. P.	
Profissão							É assinante desta Revista ?		
Empresa que trabalha									
Cargo			Depto.			FAX			
Principal produto fabricado pela empresa						DDD		Tel.	



**REVISTA
SABER
ELETRÔNICA**

- * Preencha o cartão claramente em todos os campos.
- * Coloque-o no correio imediatamente.
- * Seu pedido será encaminhado para o fabricante.

250

ANOTE CÓDIGO SE	Solicitação			ANOTE CÓDIGO SE	Solicitação			Número de Empregados	
	Repre- sen- tante	Catá- logo	Preço		Repre- sen- tante	Catá- logo	Preço	<input type="checkbox"/> até 10	<input type="checkbox"/> 101 a 300
								<input type="checkbox"/> 11 a 50	<input type="checkbox"/> 301 a 700
								<input type="checkbox"/> 51 a 100	<input type="checkbox"/> mais de 700
Data Nasc.									
R.G.									
Assinatura									
Nome									
Endereço									
CEP			Cidade			Estado		CX. P.	
Profissão							É assinante desta Revista ?		
Empresa que trabalha									
Cargo			Depto.			FAX			
Principal produto fabricado pela empresa						DDD		Tel.	

ISR-40-2063/83
UP AG. CENTRAL
DR/SÃO PAULO

CARTÃO - RESPOSTA

NÃO É NECESSÁRIO SELAR

O SELO SERÁ PAGO POR:



EDITORA SABER LTDA.

5999 - SÃO PAULO - SP

ISR-40-2063/83
UP AG. CENTRAL
DR/SÃO PAULO

CARTÃO - RESPOSTA

NÃO É NECESSÁRIO SELAR

O SELO SERÁ PAGO POR:



EDITORA SABER LTDA.

5999 - SÃO PAULO - SP

ATUALIZE SEUS DADOS

Nome:.....

.....

.....

End:.....

.....

.....

Cidade:.....

.....

Estado:.....

CEP:.....

Data Nasc:.....

R.G.:.....

Assinatura

dobre

ISR-40-2137/83
U.P. CENTRAL
DR/SÃO PAULO

CARTA RESPOSTA

NÃO É NECESSÁRIO SELAR

O SELO SERÁ PAGO POR



saber
publicidade e promoções

05999 – SÃO PAULO – SP

dobre

--	--	--	--	--	--

ENDEREÇO: _____

REMETENTE: _____

corte

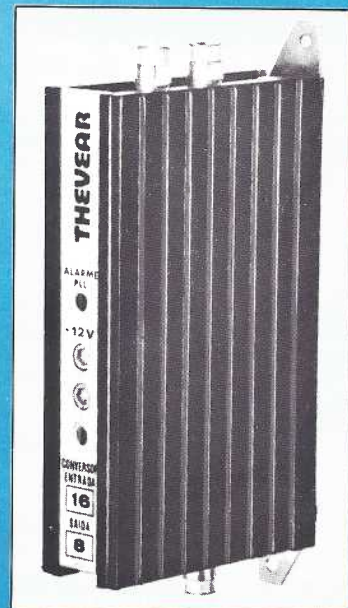
cole

THEVEAR APRESENTA! A SOLUÇÃO DEFINITIVA EM ANTENAS COLETIVAS.

Série
Amazonas[®]



- SISTEMA MODULAR, EXPANSÍVEL E COMPACTO PARA ANTENAS COLETIVAS.
- OPERAÇÃO COM CANAIS ADJACENTES.
- TECNOLOGIA DO FUTURO, APLICADA NO PRESENTE.
- ÓTIMA RELAÇÃO CUSTO/DESEMPENHO.



THEVEAR

UMA MARCA QUE SE IMPÕE PELA SUA SERIEDADE

Av. Thevear, 92 - Bairro Cuiabá - Km 36 Rod. Santa Izabel
Itaquaquecetuba - SP - CEP 08597-660 - Cx. P. 1004
Fone: PABX (011) 464-1955 - Telex (011) 32-672 THEV BR
Fax: (011) 464-3435

A Anote no Cartão Consulta SE nº 01357

CAPACITE-SE E MONTE SUA PRÓPRIA EMPRESA DE ELETRÔNICA

ELETRODOMÉSTICOS - RÁDIO - ÁUDIO - TV A CORES - VIDEOCASSETES
TÉCNICAS DIGITAIS - ELETRÔNICA INDUSTRIAL - COMPUTADORES, ETC

Somente o Instituto Nacional CIÊNCIA, pode lhe oferecer Garantia de Aprendizado com total SUCESSO na ELETRO-ELETRÔNICA. Todo Tecnólogo do INC tem um completo GUIA de Assessoramento Legal a suas consultas no "Departamento de Orientação Profissional e Assessoria Integral" (O.P.A.I.) solucionando lhes os problemas ao instalar sua OFICINA DE ASSISTÊNCIA TÉCNICA AUTORIZADA, ou sua FÁBRICA DE PLACAS DE C.I., ou sua MONTADORA DE APARELHOS ELETRÔNICOS, até sua CONSULTORIA INDUSTRIAL DE ENGENHARIA ELETRÔNICA, etc. As chances de ter sua própria

Empresa com grande Sucesso são totais. Ao montar sua própria Empresa será assistido e orientado pelo O.P.A.I. e seus Advogados, Contadores, Engenheiros e Assessores de Marketing e Administração de Pequena e Média Empresa. Nos Treinamentos como nos SEMINÁRIOS do O.P.A.I. você conhecerá os Alunos Formados no INC e CEPA International, seus depoimentos e testemunhos de grande SUCESSO. Essa mesma chance você tem hoje. **CAPACITE-SE E SEJA DONO ABSOLUTO DO SEU FUTURO.**



• PROFSSIONALIZE-SE DE UMA VEZ PARA SEMPRE:

Seja um Gabaritado PROFISSIONAL estudando em forma livre a Distância assistindo quando quiser aos SEMINÁRIOS E TREINAMENTOS PROFISSIONALIZANTES ganhando a grande oportunidade de fazer TREINAMENTOS no CEPA International, e em importantes EMPRESAS E INDUSTRIAIS no Brasil.

• FORMAÇÃO PROFISSIONAL C/ ALTOS GANHOS GARANTIDOS

• ESTUDANDO NO INC VOCÊ GANHARÁ:

Uma Formação Profissional completa. Na "Moderna Programação 2001" todo Graduado na Carreira de Eletrônica haverá recebido em seu Lar mais de 400 lições - Passo a Passo -, 60 Manuais Técnicos de Empresas, 20 Manuais do CEPA International, tudo com mais de 10.000 desenhos e ilustrações para facilitar seu aprendizado, mais quatro (4) REMESSAS EXTRAS exclusivas, com entregas de KITS, APARELHOS E INSTRUMENTOS ELETRÔNICOS como seu 1º Mul-

tímetro Analógico Profissional, Rádio Superheterodino completo, Gerador de AF-RF, Rádio Gravador, Experimentador de Projetos Eletrônicos, Jogo de Ferramentas, Multímetro Digital, TV a Cores completo, Gerador de Barras para Televisão entregue em mãos por um Engenheiro da Empresa MEGABRÁS, mais todos os Equipamentos que monta em sua casa, com grande utilidade em sua vida Profissional.

• EXCLUSIVA CARREIRA GARANTIDA E COM FINAL FELIZ !!!

NO INC VOCÊ ATINGE O GRAU DE CAPACITAÇÃO QUE DESEJAR: Progressivamente terá os seguintes títulos: "ELETRÔNICO, TÉCNICO EM RÁDIO, ÁUDIO E TV, TÉCNICO EM ELETRÔNICA SUPERIOR e Tecnologia da ENGENHARIA ELETRÔNICA" mais os Certificados entregues pelas EMPRESAS.

• A INDÚSTRIA NACIONAL NECESSITA DE GABARITADOS PROFISSIONAIS.

"EM TEMPOS DIFÍCEIS O PROFISSIONAL ESCOLHIDO É SEMPRE O MAIS E MELHOR CAPACITADO"

INC	CÓDIGO	SE - 250
Solicito GRÁTIS e sem compromisso o GUIA DE ESTUDO da Carreira Livre de Eletrônica sistema MASTER (Preencher em Letra de Forma)		
Nome: _____		
Endereço: _____		
Bairro: _____		
CEP: _____	Cidade: _____	
Estado: _____	Idade: _____	Telefone: _____

Anote no Cartão Consulta SE Nº 01223

LIGUE AGORA
(011)

223-4755

OU VISITE-NOS
DAS 9 ÀS 17 HS.
AOS SÁBADOS
DAS
8 ÀS 12,45 HS.

Instituto Nacional CIÊNCIA

AV. SÃO JOÃO, 253 - CENTRO

Para mais rápido atendimento solicitar pela
CAIXA POSTAL 896

CEP: 01059-970 - SÃO PAULO

Não desejando cortar o cupom, envie-nos uma carta com seus dados