

ELETRÔNICA

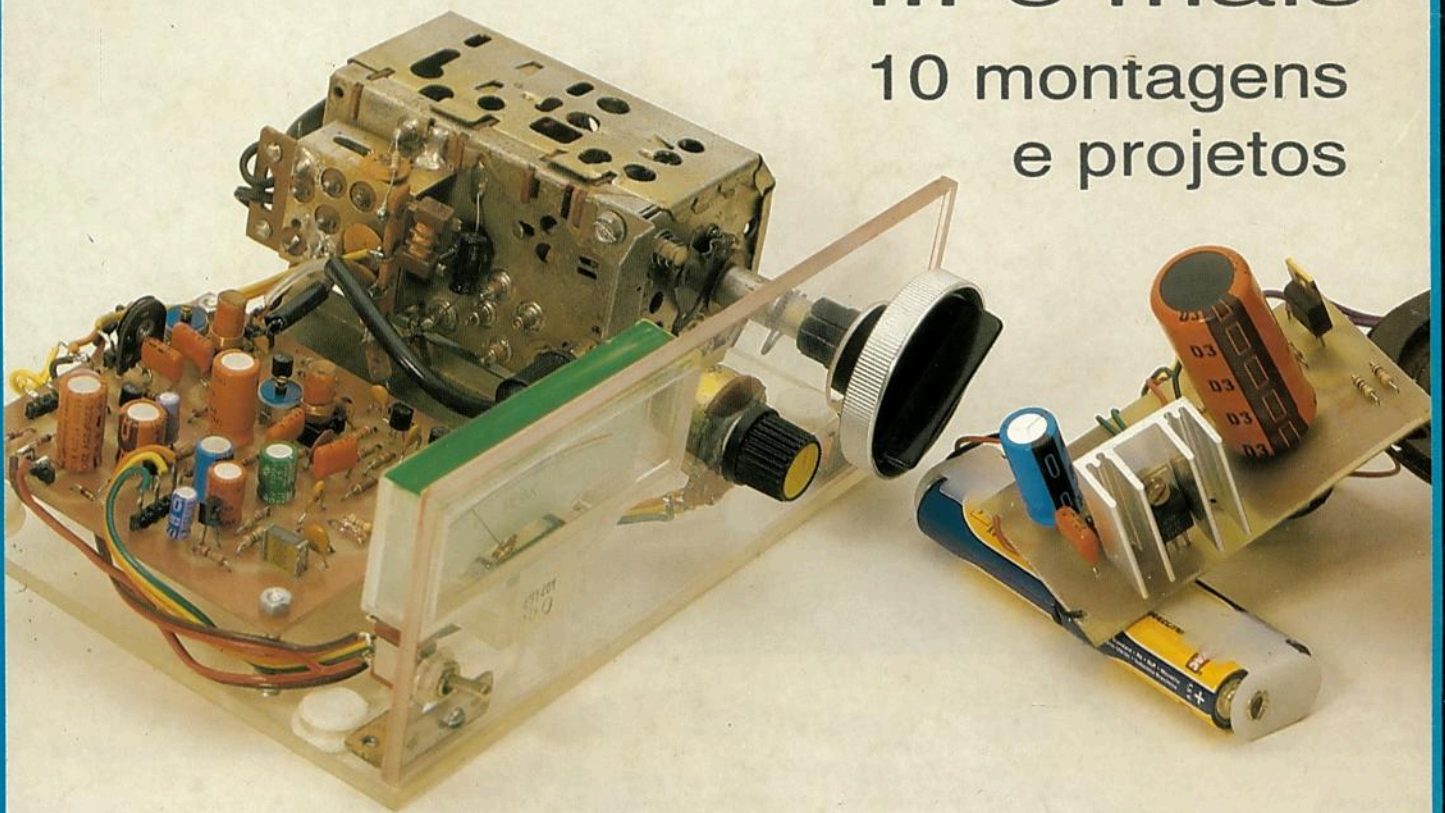
A REVISTA DO PROFISSIONAL DE ELETRÔNICA

ANTENAS DE TV : INSTALE COM SUCESSO

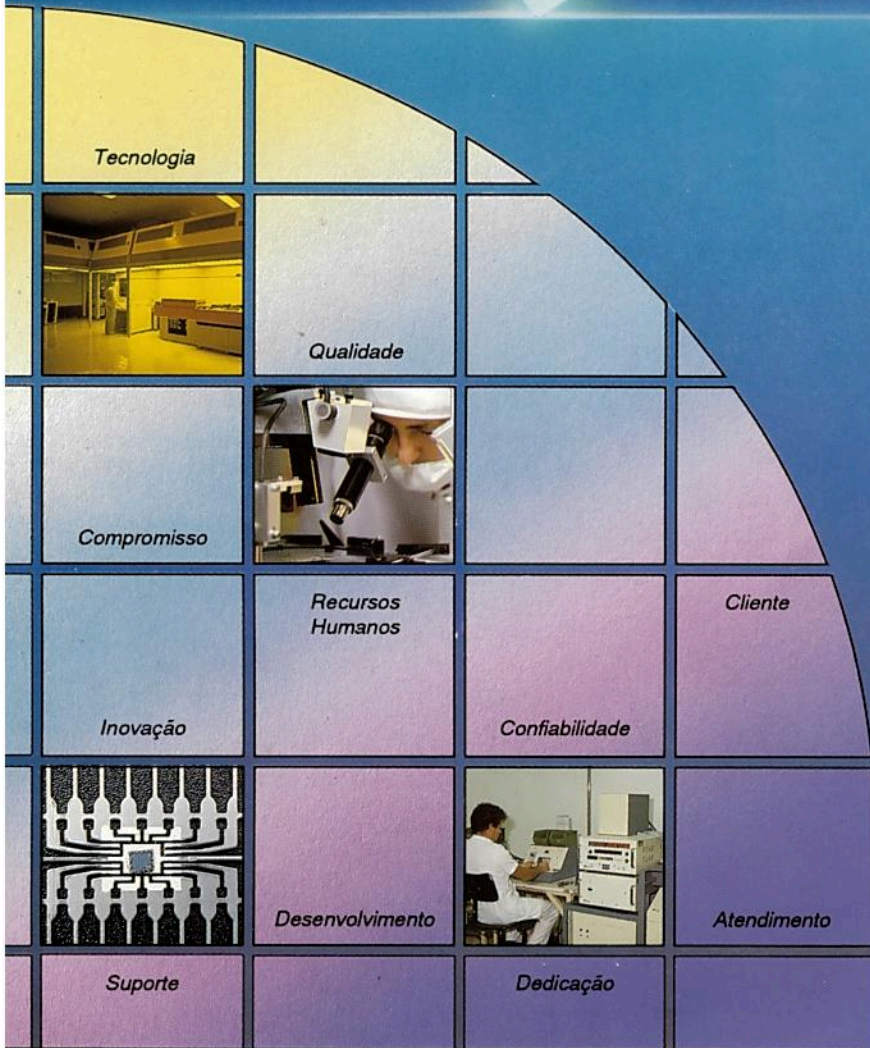
(Medidor de intensidade de sinais)

Simuladores de tiro para alarme

... e mais
10 montagens
e projetos



NOSSOS SEMICONDUTORES
NÃO SÃO FEITOS SÓ DE SILÍCIO...



SID
MICROELETRÔNICA

DISTRIBUIDORES AUTORIZADOS:

CITRAN ELETRÔNICA LTDA.
Tel: (011) 272-1833

CITRONIC S.A.
Tel: (011) 222-4766

KARIMEX COMPONENTES LTDA.
Tel: (011) 524-2366

KARISUL
Tel: (0512) 43-3699

LF IND. E COM. DE COMPONENT. ELETRÔNICOS LTDA.
Tel: (011) 229-9644

MUNDISON COMERCIAL ELETRÔNICA LTDA.
Tel: (011) 227-4088

PANAMERICANA COMERCIAL IMPORTADORA LTDA.
Tel: (011) 222-3211

SHERMAN DISTRIB. DE PRODUTOS ELETRÔNICOS LTDA.
Tel: (011) 814-3008

TELERÁDIO ELETRÔNICA LTDA.
Tel: (011) 544-1722

CAPA

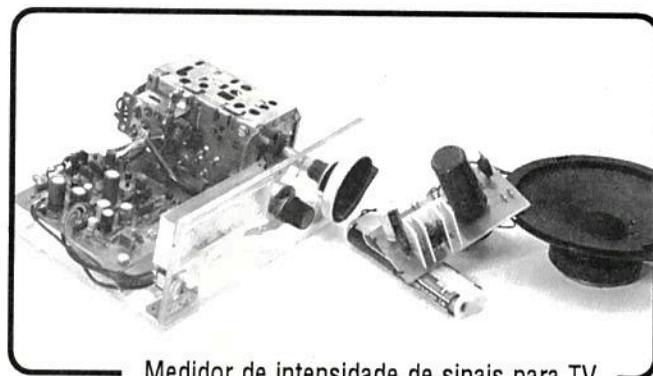
- 3 - Medidor de intensidade de sinais para TV
- 14 - Simuladores de tiro para alarme

SEÇÕES

- 34 - Seção do Leitor
- 12 - Informativo Industrial
- 20 - Notícias & Lançamentos
- 77 - Reparação Saber Eletrônica
(fichas de nºs 472 a 479)
- 81 - Guia de Compras Brasil

SABER PROJETOS

- 41 - Dois eliminadores de publicidade
- 44 - Monitor para alternadores
- 45 - Telefone de emergência
- 46 - Alerta de ré
- 47 - Filtro 741 Rejeita-Faixa
- 49 - Projetos dos Leitores
- 51 - "Ponta térmica"
- 53 - Pré-temporizações para alarmes



Medidor de intensidade de sinais para TV

MONTAGENS

- 08 - Chave de sobreaquecimento
- 22 - Barreira de luz com LDR
- 31 - Amplificador com TDA1517

SABER "SERVICE"

- 57 - Fonte chaveada Philco
- 63 - Práticas de Service
- 70 - Qual é o culpado?

DIVERSOS

- 26 - Microcontrolador de 8 Bits 80C51
- 72 - SAA3010 - Transmissor para controle remoto infravermelho

EDITORA SABER LTDA.

Diretores

Hélio Fittipaldi
Thereza Mozzato Ciampi Fittipaldi

Gerente Administrativo

Eduardo Anion

REVISTA SABER ELETRÔNICA

Diretor Responsável

Hélio Fittipaldi

Diretor Técnico

Newton C. Braga

Editor

A. W. Franke

Conselho Editorial

Alfred W. Franke
Fausto P. Chermont
Hélio Fittipaldi
João Antonio Zuffo
José Fuentes Molinero Jr.
José Paulo Raoul
Newton C. Braga
Olimpio José Franco
Reinaldo Ramos

Correspondente no Exterior

Roberto Sadkoswski (Texas - USA)
Clóvis da Silva Castro (Bélgica)

Publicidade

Maria da Glória Assir

Fotografia

Cerri

Fotolito

Studio Nippon

Impressão

W. Roth S.A.

Distribuição

Brasil: DINAP
Portugal: Distribuidora Jardim Lda.

Consultoria de Marketing/Circulação CASALE PRODUÇÕES COMERCIAIS

SABER ELETRÔNICA (ISSN - 0101 - 6717) é uma publicação mensal da Editora Saber Ltda. Redação, administração, publicidade e correspondência: R. Jacinto José de Araújo, 315 - CEP 03087 - São Paulo - SP - BRASIL - Tel. (011) 296-5333. Matriculada de acordo com a Lei de Imprensa sob nº 4764, livro A, no 5º Registro de Títulos e Documentos - SP. Números atrasados: pedidos à Caixa Postal 14.427 - CEP 02199 - São Paulo - SP, ao preço da última edição em banca mais despesas postais.

Empresa proprietária dos direitos de reprodução:

EDITORA SABER LTDA.

Edições Licenciadas

ARGENTINA
EDITORIAL QUARK - Calle Azcuenaga, 24
piso 2 oficina 4 - Buenos Aires - Argentina.
Circulação: Argentina, Chile e Uruguai.

MÉXICO
EDITORIAL TELEVISION S.A. DE C.V. Lúcio Blanco, 435 Azcapotzalco - México - D.F.
Circulação: México e América Central

Associado da ANER - Associação Nacional dos Editores de Revistas e da ANATEC - Associação Nacional das Editoras de Publicações Técnicas, Dirigidas e Especializadas.



É lamentável o elevado número de profissionais de reparação mal preparados que desmoralizam toda uma categoria em nosso País. Muitos trabalham há muito tempo, aprenderam realmente os princípios técnicos, porém se acomodaram, não acompanharam a evolução da técnica e, ou confiam na sorte ou utilizam os aparelhos dos clientes como "cobaiais". Outros, embora tecnicamente preparados e atualizados, ignoram ou desprezam os rudimentos da melhor prática comercial, praticando preços irrealistas.

Em ambos os casos, não podem prestar um serviço aceitável.

É importante que o técnico de *service*, principalmente o autônomo, domine, além dos conhecimentos técnicos essenciais a uma boa reparação, os conceitos de cálculo de custos, de trato com a clientela, de compras e até mesmo de relações públicas e publicidade, para um desenvolvimento de suas atividades, em benefício, evidentemente, dos clientes e, em última análise, em seu próprio benefício.

Nesta edição mereceram destaque na capa dois artigos: um **Medidor de Intensidade de Sinais de TV**, auxiliar inestimável na instalação de antenas receptoras de televisão; e um **Simulador de Tiro**, que associado a um sistema de alarme emite um som no mínimo assustador.

Franke

Os artigos assinados são de exclusiva responsabilidade de seus autores. É vedada a reprodução total ou parcial dos textos e ilustrações desta Revista, bem como a industrialização e/ou comercialização dos aparelhos ou idéias oriundas dos textos mencionados, sob pena de sanções legais. As consultas técnicas referentes aos artigos da Revista deverão ser feitas exclusivamente por cartas (A/C do Departamento Técnico). São tomados todos os cuidados razoáveis na preparação do conteúdo desta Revista, mas não assumimos a responsabilidade legal por eventuais erros, principalmente nas montagens, pois tratam-se de projetos experimentais. Tampouco assumimos a responsabilidade por danos resultantes de imperícia do montador. Caso haja enganos em texto ou desenhos, será publicada errata na primeira oportunidade. Preços e dados publicados em anúncios são por nós aceitos de boa fé, como corretos na data do fechamento da edição. Não assumimos a responsabilidade por alterações nos preços e na disponibilidade dos produtos ocorridas após o fechamento.

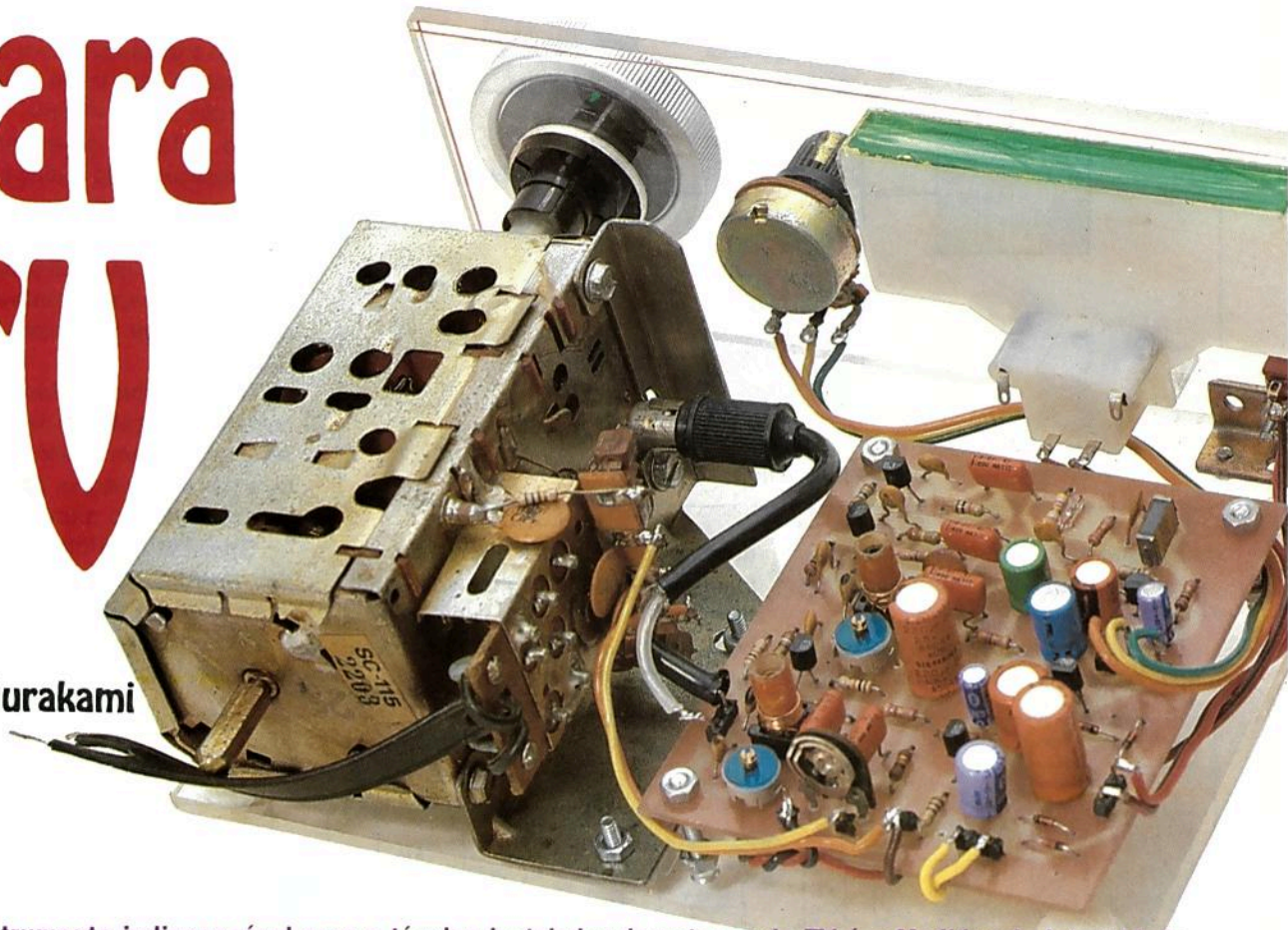
ANER

ANATEC

Medidor de intensidade de sinais

para TV

M. Murakami



Um instrumento indispensável para o técnico instalador de antenas de TV é o Medidor de Intensidade de Campo para a faixa de VHF-UHF. Com ele é possível determinar o ponto de um telhado ou do alto de um edifício onde os sinais chegam com a máxima intensidade, determinar sua direção e assim posicionar uma antena para o melhor rendimento do sistema. Os sofisticados medidores de intensidade de campo profissionais são instrumentos caríssimos, fora do alcance do técnico comum. Neste artigo ensinaremos como montar um de custo acessível usando componentes comuns.

Os medidores de intensidade de campo para TV são instrumentos de extrema utilidade para o técnico instalador de antenas; no entanto, os tipos disponíveis no mercado possuem preços que impedem que a maioria dos profissionais possa adquirí-los. Evidentemente, a melhor solução para os que desejam ter tal instrumento é a montagem.

Levando em conta este fato, e baseados no projeto do receptor de som de TV que publicamos nesta Revista, elaboramos um circuito bastante simples, muito sensível e que

utiliza componentes de fácil obtenção e não críticos.

Ligando-o a uma antena podemos encontrar a posição de melhor recepção para os sinais de estações de TV sintonizadas no próprio aparelho, e com isso garantir a melhor imagem para o cliente.

A grande vantagem do uso deste instrumento é que não precisamos ligar um televisor à antena para saber como está a imagem, ou ainda mandar alguém observar e gritar quando está boa ou ruim, o que é uma parte bastante incômoda do tra-

balho do instalador. O custo reduzido da montagem e a eficiência, comparada à de muitos modelos profissionais, fazem deste projeto algo bastante atraente para os nossos leitores

COMO FUNCIONA

Na figura 1 temos um diagrama em blocos que servirá de base para a análise do princípio de funcionamento.

Conforme podemos observar, o circuito tem por base um seletor de

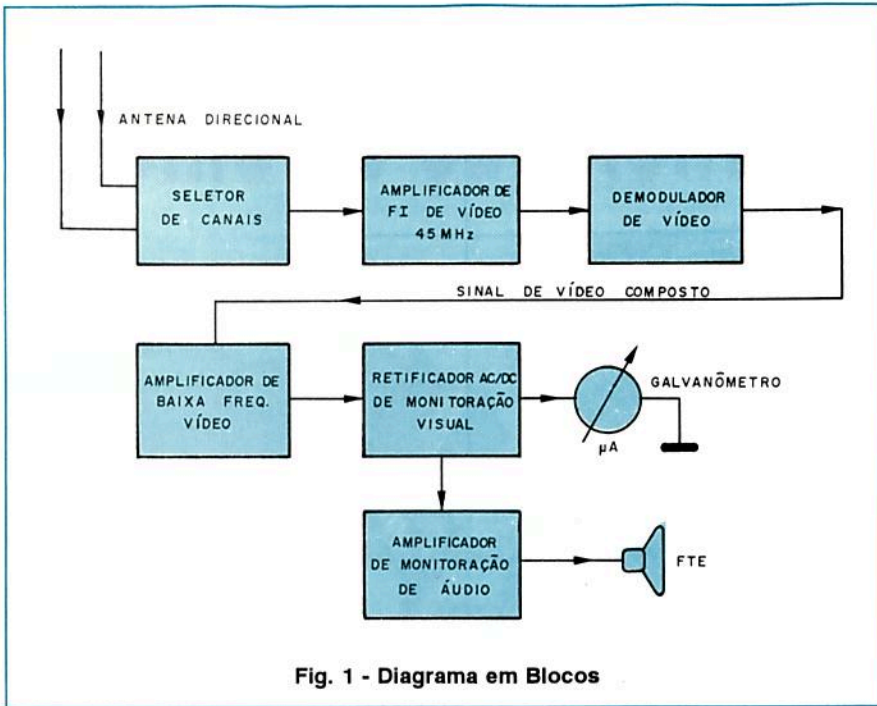


Fig. 1 - Diagrama em Blocos

canais que entrega os sinais da estação sintonizada a um amplificador de FI de 45 MHz.

Depois de processados por esta etapa, os sinais vão para um demo-

dulador de vídeo, um filtro passa-baixas e finalmente uma etapa de amplificação e um medidor (indicador de bobina móvel). Analisemos separadamente estas etapas:

O seletor de canais usado é do tipo comercial, que já possui as estações pré-ajustadas, do tipo usado nos televisores Philco P&B e em cores e que usa uma chave manual rotativa.

Estes seletores de canais costumam apresentar problemas de maus contatos, e os técnicos tendem a fazer sua substituição com bastante frequência, o que torna muito fácil sua obtenção numa oficina.

No entanto, deve ser feita uma recuperação que basicamente consiste numa limpeza com solvente Thinner.

Para isso, mergulhamos o seletor várias vezes no solvente e giramos a chave até que a sujeira seja removida.

Se o problema for somente de contato, com este procedimento pode-se chegar bem perto dos 100% a taxa de recuperação, para uma grande economia do montador.

Os seletores Philco são encontrados em versões de alimentação positiva e negativa à massa, de 12 e 24 V. Como nosso projeto deve ser portátil, devemos utilizar seletor de 12 V.

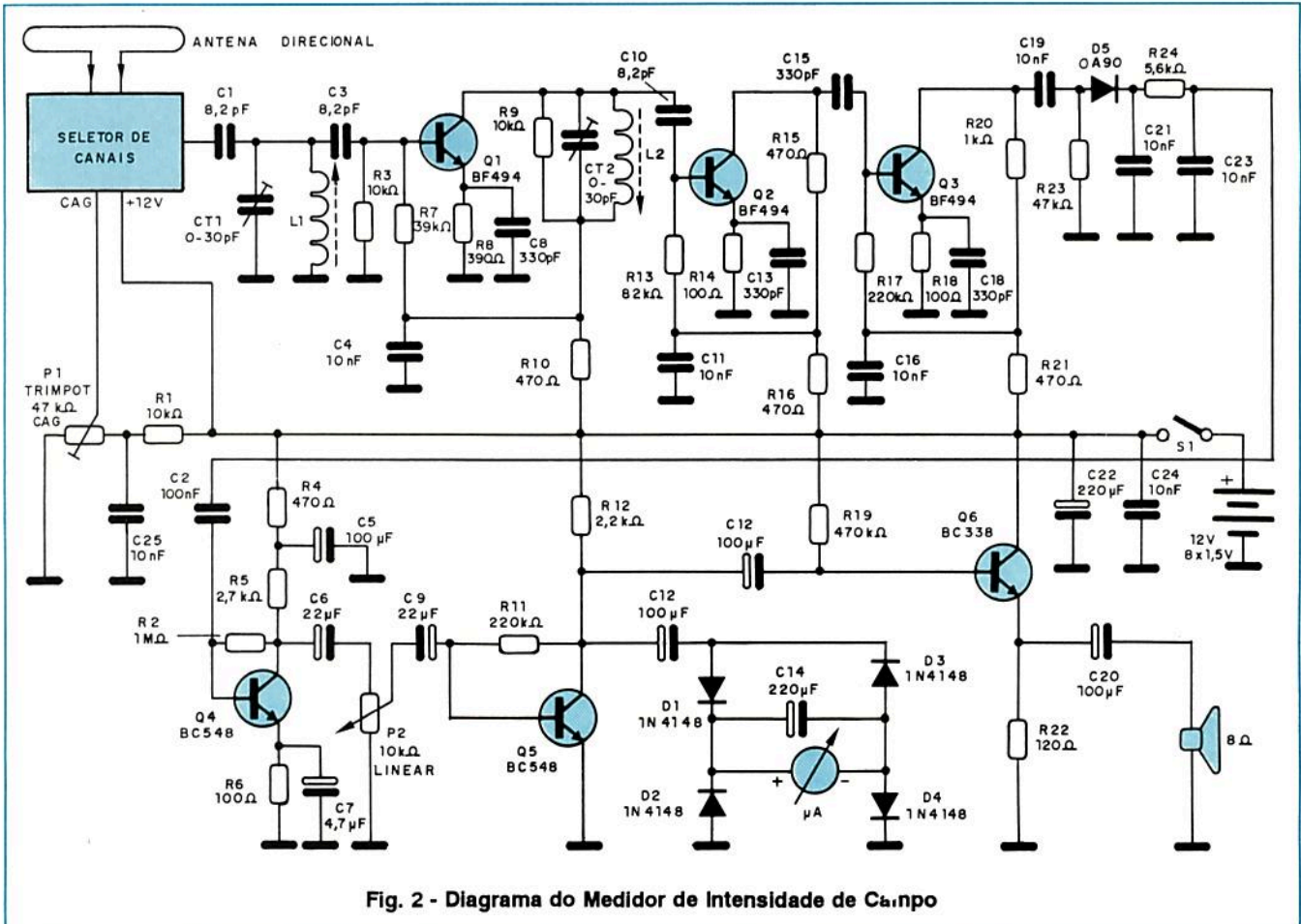


Fig. 2 - Diagrama do Medidor de Intensidade de Campo

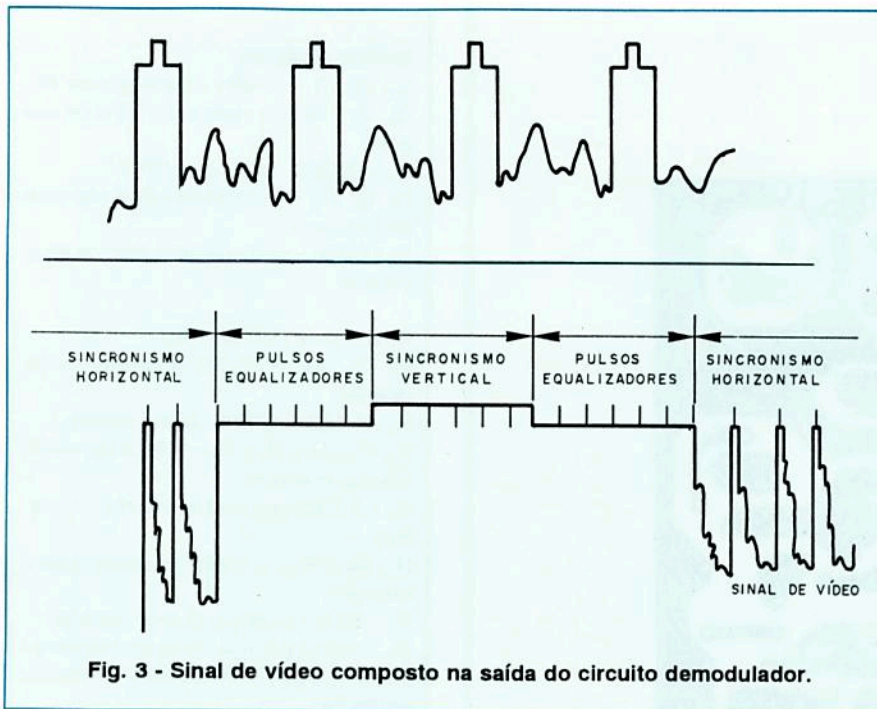


Fig. 3 - Sinal de vídeo composto na saída do circuito demodulador.

Na figura 2 temos o diagrama completo do aparelho.

Conforme podemos observar, CT_1 e L_1 formam um circuito de pré-sintonia do sinal de FI de vídeo de 45,5 MHz, eliminando as frequências-imagem oriundas do seletor de canais. Este sinal, ao ser amplificado pelo primeiro transistor (Q_1) é sintonizado pelo circuito tanque formado por CT_2 e L_2 .

O resistor de 10 k Ω colocado em paralelo com o circuito de sintonia tem por finalidade alargar a banda passante do sinal de vídeo composto sintonizado nesta etapa.

As etapas amplificadoras de vídeo formadas pelos transistores Q_2 e Q_3 são aperiódicas, ou seja, não sintonizadas.

O diodo, D_5 (OA90), de germânio, tem, por função demodular o sinal de vídeo composto presente na última etapa de FI.

Na figura 3 temos o sinal de vídeo presente na saída do demodulador.

Os capacitores C_{21} e C_{23} e o resistor R_{24} filtram as portadoras de vídeo e áudio, separando-as do vídeo composto e permitindo assim que sejam obtidos pulsos de sincronismo.

Q_4 e Q_5 são amplificadores de baixa frequência que amplificam esses sinais. O sinal de sincronismo de vídeo amplificado é entregue a um retificador com 4 diodos (D_1 a D_4). C_{14} filtra os sinais de modo a

excitar o instrumento com uma corrente constante, conforme o nível de sinal obtido pelo seletor.

O transistor Q_6 tem por função amplificar os sinais de áudio para monitoria da estação captada. O alto-falante reproduz os sinais, que consistem numa mistura do ruído de baixa frequência do sincronismo e do vídeo composto. No entanto, atuando com cuidado sobre o seletor (sintonia fina) podemos obter o som do canal de áudio, se bem que levemente distorcido.

Mesmo sendo transmitido em FM, o sinal tem um certo índice de modulação AM, o que não aparece num demodulador de FM devido à presença de limitadores. No entanto, o nosso receptor é de AM, e não possui CAG (Controle Automático de Ganho), mas mesmo assim ele consegue trabalhar com a modulação vestigial, fornecendo um som que permite pelo menos termos certeza do que estamos sintonizando.

MONTAGEM

Na figura 4 temos o *layout* da placa de circuito impresso e a distribuição dos componentes.

Sugerimos a utilização de soquetes para o circuito integrado.

As bobinas, como sempre em projetos de RF, são o ponto mais crítico, devendo ser confeccionadas da se-

guinte maneira: L_1 e L_2 são formadas por 6 espiras de fio esmaltado de espessura 0,5 a 0,7 mm sobre uma forma de 8 mm de diâmetro com núcleo de ferrite ajustável. Para a alimentação do circuito são utilizados dois suportes de 4 pilhas pequenas ligados em série de modo a se obter uma tensão de 12 V. O consumo total do aparelho é de aproximadamente 40 mA.

O galvanômetro pode ser um VU-meter de 0-200 μ A, ou próximo disso, como os utilizados em aparelhos de som. Os transistores BF494 podem ser substituídos por equivalentes como os BF199 ou BF254. O leitor, entretanto, deve ter cuidado com a disposição dos terminais, que pode variar segundo o tipo.

O transistor BC338 também admite equivalentes como o BD135, BD137, BD139 ou mesmo o TIP31.

AJUSTE E USO

Ligue o aparelho e procure no seletor de canais a posição correspondente a uma estação de sua localidade.

Deve ser usada uma antena externa para este ajuste.

Procedimento de ajuste:

- Conecte o alto-falante, acionando depois a chave S_1 de teste;
- Posicione o trimpot (CAG) de modo a ficar na metade de seu cursor;
- Posicione os trimmers CT_1 e CT_2 de modo a ficarem com aproximadamente metade de sua capacitância;
- Com o auxílio de uma chave não metálica, ajuste o núcleo das bobinas L_1 e L_2 vagarosamente até ouvir o ronco característico dos pulsos de sincronismo vertical ou o som da estação;
- Retoque os trimmers CT_1 e CT_2 até obter o máximo de sinal;
- Repita as operações de ajuste pelo menos duas vezes até obter o melhor sinal;
- Para o teste final, conecte o aparelho a uma antena direcional e gire-a vagarosamente até obter a melhor medida.

Para usar, basta ligar o aparelho na antena, sintonizar a estação desejada e procurar a posição que dê a melhor leitura. ■

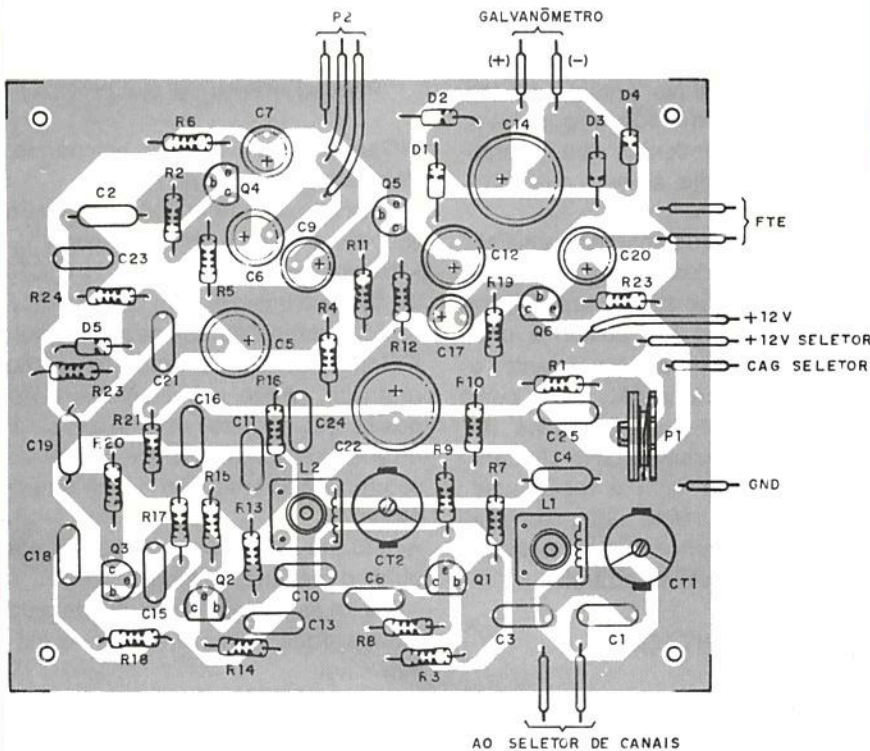
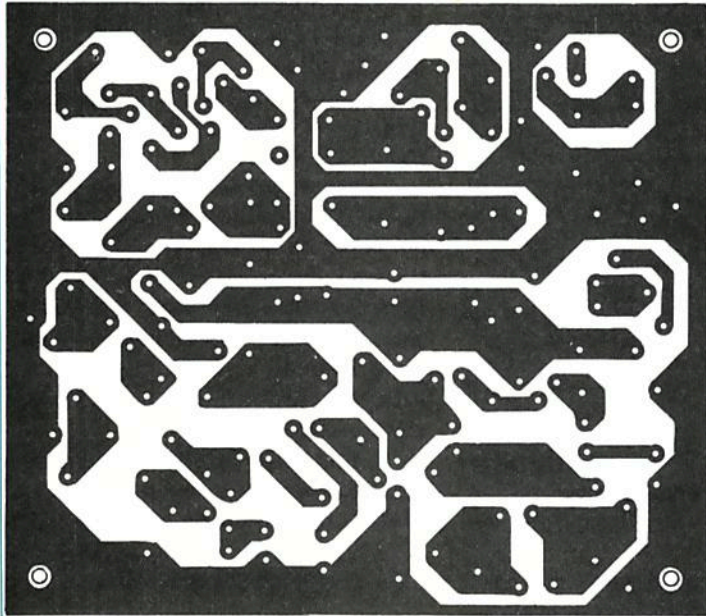


Fig. 4 - Placa de circuito impresso.

LISTA DE MATERIAL

Semicondutores:

Q₁, Q₂, Q₃ - BF494 - transistor de RF
 Q₄, Q₅ - BC548 - transistor NPN de uso geral
 Q₆ - BC338 - transistor NPN
 D₁, D₂, D₃, D₄ - 1N4148 - diodo de sinal de uso geral
 D₅ - OA90 - diodo de germânio ou equivalente

Resistores (1/8 W, 5%):

R₁, R₃, R₉ - 10 kΩ (marrom, preto, laranja)
 R₂ - 1 MΩ (marrom, preto, verde)
 R₄, R₁₀, R₁₅, R₁₆, R₂₁ - 470 Ω (amarelo, violeta, marrom)
 R₅ - 2,7 kΩ (vermelho, violeta, vermelho)
 R₆, R₁₄, R₁₈ - 100 Ω (marrom, preto, marrom)
 R₇ - 39 kΩ (laranja, branco, laranja)
 R₈ - 390 Ω (laranja, branco, marrom)
 R₁₁, R₁₇ - 220 Ω (vermelho, vermelho, amarelo)
 R₁₂ - 2,2 kΩ (vermelho, vermelho, vermelho)
 R₁₃ - 82 kΩ (cinza, vermelho, laranja)
 R₁₉ - 470 kΩ (amarelo, violeta, laranja)
 R₂₀ - 1 kΩ (marrom, preto, vermelho)
 R₂₂ - 120 Ω (marrom, vermelho, marrom)
 R₂₃ - 47 kΩ (amarelo, violeta, laranja)
 R₂₄ - 5,6 kΩ (verde, azul, vermelho)
 P₁ - trimpot de 47 kΩ
 P₂ - potenciômetro linear de 10 kΩ

Capacitores:

C₁, C₃, C₁₀ - 8,2 pF - capacitor cerâmico
 C₂ - 100 nF - capacitor cerâmico ou poliéster
 C₄, C₁₁, C₁₆, C₁₉, C₂₁, C₂₃, C₂₄, C₂₅ - 10 nF - capacitor cerâmico ou poliéster
 C₅, C₁₂, C₂₀ - 100 μF x 25 V - capacitor eletrolítico
 C₆, C₉ - 22 μF x 25 V - capacitor eletrolítico
 C₇, C₁₇ - 4,7 μF x 25 V - capacitor eletrolítico
 C₈, C₁₃, C₁₅, C₁₈ - 330 pF - capacitor cerâmico
 C₁₄, C₂₂ - 220 μF x 25 V - capacitor eletrolítico
 CT₁, CT₂ - trimmer de 0-30 pF (vide layout de componentes)

Diversos:

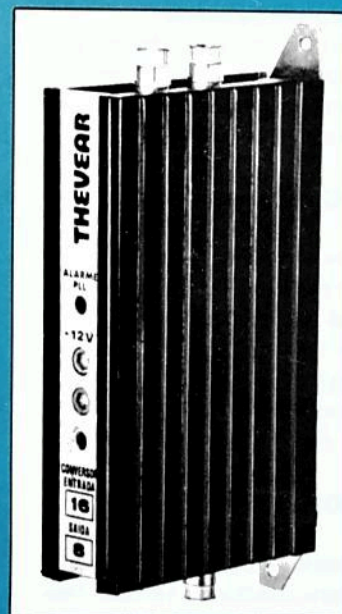
- Seletor de canais do tipo alimentado por 12 V,
- Galvanômetro,
- Alto-falante de 3" 8 Ω,
- Knob, chave liga desliga,
- Placa de circuito impresso,
- Caixa de montagem, porta pilhas, fios, solda, parafusos etc.

THEVEAR APRESENTA! A SOLUÇÃO DEFINITIVA EM ANTENAS COLETIVAS.

Série
Amazonas[®]



- SISTEMA MODULAR, EXPANSÍVEL E COMPACTO PARA ANTENAS COLETIVAS.
- OPERAÇÃO COM CANAIS ADJACENTES.
- TECNOLOGIA DO FUTURO, APLICADA NO PRESENTE.
- ÓTIMA RELAÇÃO CUSTO/DESEMPENHO.



THEVEAR

UMA MARCA QUE SE IMPÕE PELA SUA SERIEDADE

Av. Thevear, 92 - Bairro Cuiabá - Km 36 Rod. Santa Izabel
Itaquaquecetuba - SP - CEP 08597-660 - Cx. P. 1004
Fone: PABX (011) 464-1955 - Telex (011) 32-672 THEV BR
Fax: (011) 464-3435

CHAVE DE SOBREAQUECIMENTO

Newton C. Braga

Este circuito de utilização Industrial ou mesmo doméstica desliga uma carga quando for detectado sobreaquecimento. O circuito opera um NTC como sensor e tem uma ampla gama de temperaturas de ajuste, as quais dependem do NTC usado. O circuito pode ser ajustado para operar entre alguns graus abaixo de zero e mais de 100°C.

O aparelho pode ser usado industrialmente para detectar sinais de aquecimento de motores elétricos, transformadores, locais de trabalho ou de armazenamento de peças e em muitos outros casos.

No lar ele pode ser usado para detectar o desligamento de um congelador, a abertura de uma porta de um local que deve ser mantido frio etc.

No comércio podemos detectar, por exemplo, a subida de temperatura em balcões frigoríficos.

Com alterações, o mesmo circuito pode ser usado no carro, para ativar um alarme em caso de elevação da temperatura do motor ultrapassando um ponto pré-ajustado.

O sensor é um NTC de 10 K Ω , bastante comum, mas pode ser trocado por equivalente, com pequenas alterações no circuito.

Características

- Tensão de entrada : 110/220 Vca
- Corrente máxima na carga: 2 A (com o relé usado)
- Faixa de Temperatura: -40 a +120°C (tip)
- Tensão no sensor: 12 V (max)
- Corrente de operação: 100 mA (tip)

COMO FUNCIONA

Um circuito integrado 741 é usado como comparador de tensão, tendo na sua saída um transistor NPN que tem por carga de coletor um relé.

Isso significa que quando a tensão de saída do 741 for positiva teremos a ativação ou energização do relé. Os contatos normalmente abertos (NA) e normalmente fechados (NF) são usados.

Na figura 1 temos o diagrama completo do aparelho.

Na entrada não inversora do amplificador operacional é ligado um divisor de tensão formado por R₁ e P₁. Em P₁ ajustamos a tensão de referência que determinará a temperatura de disparo.

Desta forma, com o NTC frio, ou seja, em temperatura inferior ao valor previsto, a tensão na entrada inversora do operacional será inferior à da entrada de referência (não inversora).

Isso significa que a tensão de saída do circuito estará perto da tensão de alimentação, e com isso o transistor se manterá saturado, energizando o relé.

Quando a temperatura do NTC atingir o valor previamente ajustado em P₁ a tensão no divisor formado

por R₂ e o NTC se igualará à tensão de referência, ocorrendo então a comutação. A tensão de saída do operacional cai então rapidamente a zero, e com isso o transistor Q₁ vai ao corte, desativando o relé.

Para usar o circuito o que fazemos é pressionar S₁ de modo que, por um instante, estando o NTC "frio" o relé feche seus contatos e mantenha a alimentação na carga e no sistema de alimentação com base em T₁.

Quando a temperatura no sensor atingir o valor ajustado com a abertura dos contatos do relé, o circuito é desativado automaticamente, pois sua alimentação é cortada.

Para ativar novamente o circuito, o NTC deve estar abaixo da temperatura pré-ajustada, e então basta pressionar por um instante S₁.

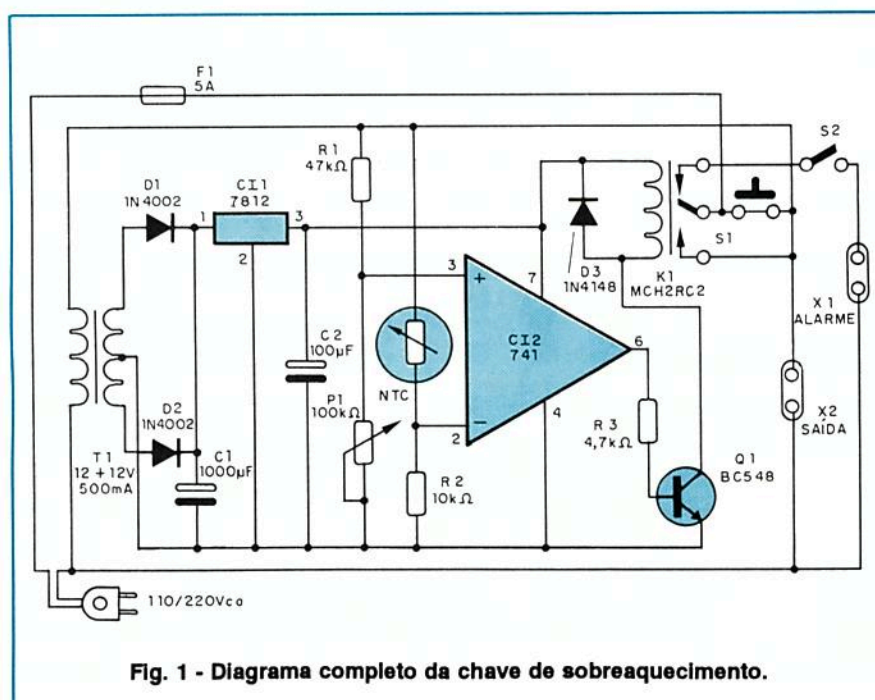


Fig. 1 - Diagrama completo da chave de sobreaquecimento.

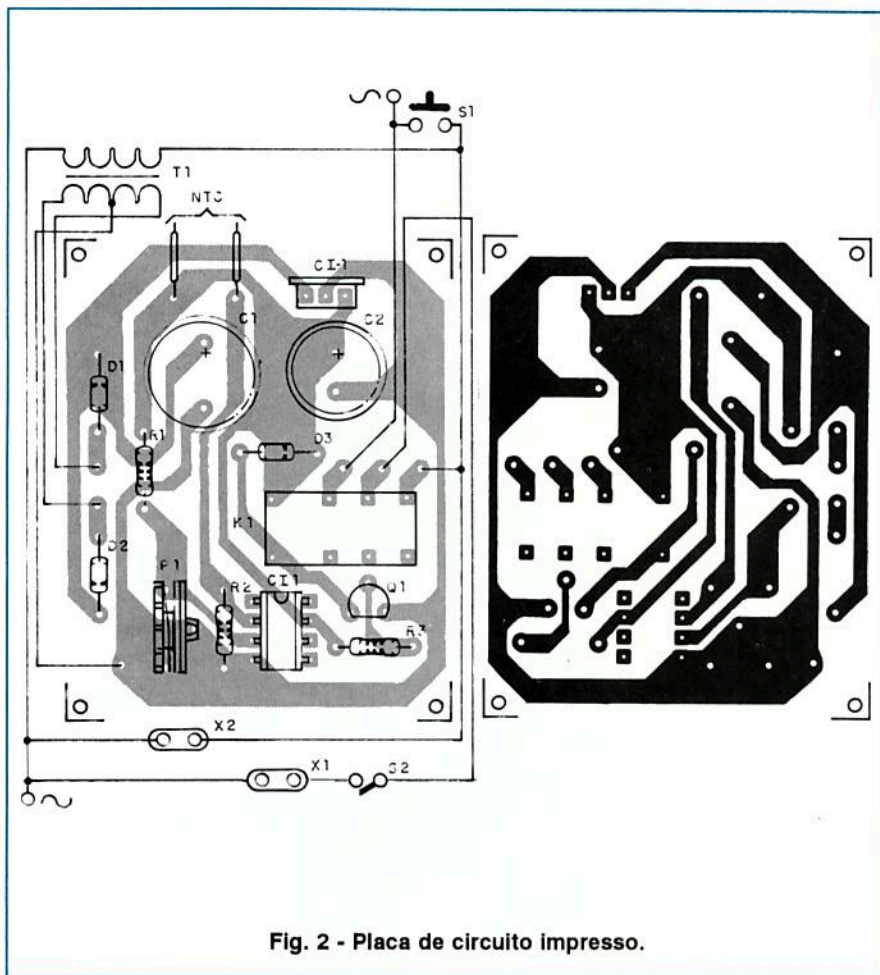


Fig. 2 - Placa de circuito impresso.

Na alimentação temos um CI regulador de tensão para maior precisão de acionamento.

MONTAGEM

A disposição dos componentes numa placa de circuito impresso é mostrada na figura 2.

Para o circuito integrado 741 e para o relé sugerimos a utilização de soquetes. O 7812 deve ter um pequeno radiador de calor. O transformador deve ter secundário de pelo menos 500 mA.

O sensor é um NTC de 10 K Ω a 25°C, mas equivalentes podem ser usados.

De um modo geral, o valor de R₂ deverá então ser alterado para o valor da resistência do NTC na temperatura ambiente.

Para acionar cargas de correntes mais elevadas, até 10 A por exemplo, o relé pode ser o G1RC2 (Metaltext) ou equivalentes, mas o layout da placa deve ser modificado.

PROVA E USO

Para provar o aparelho mantenha S₁ pressionado e atue sobre P₁ até ouvir o estalido característico do relé. Ligue uma carga em X₁ para monitorar a ação deste componente.

O sensor pode ser instalado longe do circuito, com conexão por meio de fio blindado se a distância for superior a 2 m.

Ajusta-se então P₁ para obter o acionamento na temperatura desejada.

Este ajuste deve ser feito com S₁ pressionada. Para usar o aparelho ligamos a saída X₂, à carga que deve ser alimentada, e onde está o sensor.

Em X₁ podemos ligar um sistema de aviso de sobreaquecimento, como por exemplo uma lâmpada vermelha ou ainda algum dispositivo sonoro.

Pressionado S₁, a carga é alimentada normalmente.

Se houver sobreaquecimento, o circuito desliga automaticamente e o sistema de aviso ligado a X₁ é alimentado.

LISTA DE MATERIAL

Semicondutores:

- CI₁ - 7812 - circuito integrado regulador de tensão
- CI₂ - 741 - circuito integrado (SID)
- Q₁ - BC547 ou BC548 - transistor NPN de uso geral
- D₁, D₂ - 1N4002 ou equivalentes - diodos de silício
- D₃ - 1N4148 - diodo de uso geral

Resistores:

- R₁ - 47 k Ω
- R₂ - 10 k Ω
- R₃ - 4,7 k Ω
- P₁ - trimpot de 100 k Ω

Capacitores:

- C₁ - 1 000 μ F - eletrolítico de 25 V
- C₂ - 100 μ F - eletrolítico de 16 V

Diversos:

- T₁ - Transformador com primário de acordo com a rede local e secundário de 12+12 V com pelo menos 500 mA
 - F₁ - Fusível de 5 A ou de acordo com a carga e relé
 - K₁ - MCH2RC2 - Relé de 12 V x 2 A ou equivalente
 - NTC - NTC de 10 k Ω
 - S₁ - Interruptor de pressão NA
 - S₂ - Interruptor simples
 - X₁, X₂ - Tomadas comuns ou terminais de saída para alimentação
- Placa de circuito impresso, soquetes para o integrado e relé, caixa para montagem, suporte para fusível, cabo de alimentação, fios, solda etc.

Obs.: S₂ deve ser usada para desativar o sistema de alarme.

O NTC pode ser colado com epoxi nos elementos que devem ter a temperatura monitorada, conforme sugere a figura 3.

Se o local estiver sujeito a umidade deve ser prevista uma blindagem para os terminais de ligação e para o próprio componente, sendo assim evitado o acionamento errático. ■

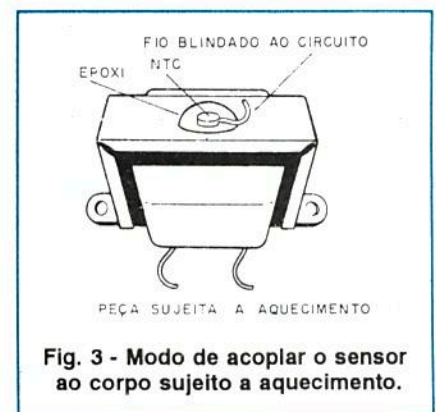


Fig. 3 - Modo de acoplar o sensor ao corpo sujeito a aquecimento.

COMPREFÁCIL - DATA BOOKS PHILIPS

LIGUE JÁ (011) 942-8055.

REMETEMOS PELO CORREIO PARA TODO O BRASIL.

ENCOMENDA:

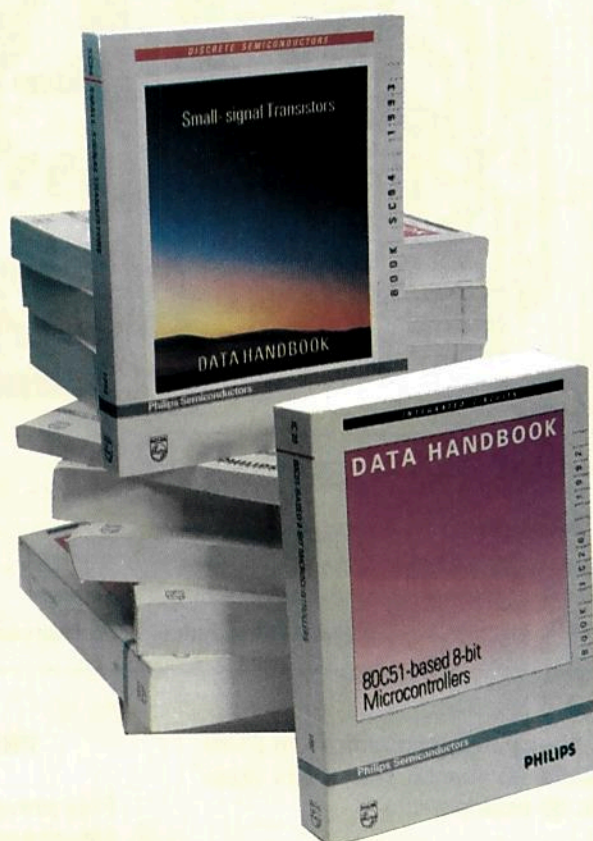
Envie um cheque no valor abaixo à
Saber Publicidade e Promoções Ltda
Rua Jacinto José de Araújo, 309
Tatuapé - CEP: 03087-020
S. Paulo - SP.

VIA SEDEX:

Telefone para
(011) 942-8055 e
peça informações.

ATENÇÃO:

- * Estoque limitado.
- * Pedido mínimo de CR\$ 2.230,00
- * Preços válidos até 30/09/93 ou até terminar o estoque.
- * Descontos de 12% nas compras até o dia 15/09/93.



CÓDIGO	PUBLICAÇÃO	VALOR (CR\$)	ESTOQUE
IC 2A	VIDEO AND ASSOCIATED SYSTEMS BIPOLAR MOS TYPES MAB 8031AH-2 TO TDA 1524A	2.780,00	10
IC 2B	VIDEO AND ASSOCIATED SYSTEMS BIPOLAR MOS TYPES TDA 1525 TO μ A 733C	2.780,00	10
IC 3B	ICs FOR TELECOM BIPOLAR, MOS SUBSCRIBER SETS CORDLESS TELEPHONES	2.460,00	5
IC 06	HIGH-SPEED CMOS 74 HC/HCT/HCU LOGIC FAMILY	2.780,00	10
IC 11	GENERAL - PURPOSE/LINEAR ICs-1032	2.680,00	25
IC 14	8048 BASED 8 - BIT MICROCONTROLLER	2.810,00	15
IC 15	FAST TTL LOGIC SERIES	2.680,00	10
IC 15	FAST TTL LOGIC SERIES SUPPLEMENT TO IC 15	1.100,00	10
IC 20	8051 BASED 8 BIT MICROCONTROLLER	2.380,00	25
SC 01	DIODES	2.680,00	20
SC 04	SMALL - SIGNAL TRANSISTORS	2.540,00	15
SC 07	SMALL - SIGNAL FIELD - EFFECT TRANSISTORS	1.980,00	5
SC 13	POWERMOS TRANSISTORS	2.140,00	7

SABER PUBLICIDADE E PROMOÇÕES LTDA.

R. Jacinto José de Araújo, 309 - Tatuapé - CEP: 03087-020 - S. Paulo - SP - Brasil.

Faça seu futuro render mais.

INSTITUTO MONITOR

Prepare-se para o futuro com as vantagens da mais experiente e tradicional escola a distância do Brasil.

Este é o momento certo de você conquistar sua independência financeira. Através de cursos cuidadosamente planejados você irá especializar-se numa nova profissão e se estabelecer por conta própria. Isto é possível, em pouco tempo, e com mensalidades ao seu alcance. O Instituto Monitor é pioneiro no ensino a distância no Brasil. Conhecido por sua seriedade, capacidade e experiência, vem desde 1939 desenvolvendo técnicas de ensino, oferecendo um método exclusivo e formador de grandes profissionais. Este método chama-se "APRENDA FAZENDO". Prática e teoria sempre juntas, proporcionando ao aluno um aprendizado integrado e de grande eficiência.



CAPACIDADE

Utiliza os recursos mais modernos da informática para dar ao aluno atendimento rápido e eficiente.



SERIEDADE

Mantém equipe técnica especializada, garantindo a formação de competentes profissionais.



EXPERIÊNCIA

Pioneiro no ensino a distância, conquistou definitivamente credibilidade e respeito em todo o país.

Anote no Cartão Consulta SE nº 01221

ENSINO PROFISSIONALIZANTE

- ELETRÔNICA, RÁDIO E TELEVISÃO
- CALIGRAFIA
- CHAVEIRO
- ELETRICISTA ENROLADOR
- SILK-SCREEN
- LETRISTA/CARTAZISTA
- FOTOGRAFIA PROFISSIONAL
- DESENHO ARTÍSTICO E PUBLICITÁRIO
- ELETRICISTA INSTALADOR
- MONTAGEM E REPARAÇÃO DE APARELHOS ELETRÔNICOS

ESCOLA DA MULHER

Com uma única matrícula, você faz todos os cursos abaixo:

- BOLOS, DOCES E FESTAS
- CHOCOLATE
- PÃO-DE-MEL
- SORVETES
- MANEQUINS E MODELOS

(moda, postura corporal, cuidados com o corpo, maquiagem, padrões de beleza etc.)

ADMINISTRAÇÃO E NEGÓCIOS

- DIREÇÃO E ADMINISTRAÇÃO DE EMPRESAS *
- MARKETING *
- GUIA DE IMPLANTAÇÃO DE NEGÓCIOS *

* Peça informações sobre condições de pagamento e programas.

KITS OPCIONAIS

O aluno adquire, se desejar, na época oportuna e de acordo com suas possibilidades, materiais desenvolvidos para a realização de trabalhos práticos adequados para cada curso.

Faça-nos uma visita e
COMPARE
O melhor ensinamento e mensalidades ao seu alcance.

CURSO DE ELETRÔNICA RÁDIO E TELEVISÃO

UMA CARREIRA DE FUTURO!

"O meu futuro eu já garanti. Com este curso, finalmente montei minha oficina e já estou ganhando 10 vezes mais, sem horários ou patrão."

Você gostaria de conhecer Eletrônica a ponto de tornar-se um profissional competente e capaz de montar seu próprio negócio? O Instituto Monitor emprega métodos próprios de ensino aliando teoria e prática. Isto proporciona aos seus alunos um aprendizado eficiente que os habilita a enfrentar os desafios do dia-a-dia do profissional em Eletrônica. Através das lições simples, acessíveis e bem ilustradas, o aluno aprende progressivamente todos os conceitos formulados no curso. Complementando os estudos, **opcionalmente**, você poderá realizar interessantes montagens práticas, com esquemas bastante claros e pormenorizados, que resultarão num moderno radioreceptor, que será inteiramente seu, no final dos estudos. A Eletrônica é o futuro. Garanta o seu, mandando sua matrícula e dando início aos estudos ainda hoje.



INSTITUTO MONITOR

Rua dos Timbiras, 263 (no centro de São Paulo), de 2ª à 6ª feira das 8 às 18 horas, aos sábados até às 12 horas, ou ligue para: (011) 220-7422 ou FAX (011) 224-8350. Ainda, se preferir, envie o cupom para: Caixa Postal 2722 CEP 01060-970 - São Paulo - SP

PROMOÇÃO
MENSALIDADES FIXAS
(Sem juros ou atualizações)

Sr. Diretor: **Sim!** Eu quero garantir meu futuro! Envie-me o curso de:

SE - 248

Farei o pagamento em 5 mensalidades fixas e iguais de **CR\$ 1202,40** SEM NENHUM REAJUSTE. E, a 1ª mensalidade, acrescida da tarifa postal, apenas ao receber as lições no correio, pelo sistema de Reembolso Postal.

Nome _____

Endereço _____ Nº _____

CEP _____ Cidade _____ Est _____

Assinatura _____

Preços válidos até 10/10/93. Após esta data, atenderemos pelo preço do dia



PEÇA JÁ O SEU CURSO
FONE: (011) 220-7422

INFORMATIVO INDUSTRIAL

TRANSMISSOR RETRANSMISSOR DE TV DE 2 W

A **WAVECOM** fabrica e a **MHB TELECOMUNICAÇÕES LTDA** vende este transmissor de TV denominado TVA-2000, de alto desempenho, alta qualidade e baixo custo.

Sintetizado por PLL, ele apresenta manutenção simples e facilidade de operação, sendo compatível com sinais NTSC e PAL-M.

Além do transmissor TVA-2000, a Wavecom também tem em sua linha de produtos divisores de sinais, amplificadores de linha, chaves comutadoras automáticas, e outros destinados a TV via satélite.

A Anote no Cartão Consulta SE nº 01366

ANTENA PLANO TERRA - AQUÁRIO

As antenas **Plano-Terra M 100-A** e **M 100-C** para Estação Base com 1/4 de onda podem operar na faixa de 134-150 MHz (M 100-A) ou ainda de 150 a 174 MHz (M 100-C) com uma relação de ondas estacionárias melhor que 1,2:1.

Sua impedância é de 50 Ω e a potência máxima admitida de 100 W. Esta antena pesa apenas 996 gramas.

A Anote no Cartão Consulta SE nº 01367

RECEPTOR SATÉLITE SAMSUNG ASR-5350

Para recepção de TV via satélite a **Samsung** apresenta seu receptor ASR-5350 distribuído pela Antenas Santa Rita e que tem características excepcionais como: Controle remoto com todas as funções

Compatível com decodificador

Compatível com posicionador de antena

Seleção automática de polarização V/H

Compatível com banda C e Ku
Memória automática do último canal selecionado quando desligado
Sistema de sintonia digital por quartzo

Ajuste fino de áudio e vídeo
Seleção de canal de áudio mono e estéreo

Compatível com full/Half Transponder

Proteção de sobretensão para LNB

Recebe sinais tanto NTSC como PAL.

A Anote no Cartão Consulta SE nº 01368

PROTEFAX

A **PINNOLA DO BRASIL** é o fabricante deste sistema de proteção simultânea contra descargas elétricas e sobretensão na linha telefônica e na rede de energia com pino central para aterramento.

O sistema permite sua instalação embutido em caixa de 4" x 2" ou ainda para montagem aparente com caixa externa. O mesmo sistema também serve para a proteção de telefones sem fio, computadores, modems etc.

A Anote no Cartão Consulta SE nº 01369

CONECTORES CELIS

A **CELIS Eletrocomponentes Ltda** fabrica diversas famílias de conectores, soquetes e acessórios. Dentre as famílias de produtos da CELIS destacamos os seguintes:

MDW - Conectores filme flexível
KRE - Bornes multipolares
EDGE - Conectores lineares para borda de placa

SV-KFV - Conectores lineares
DIP-PLUG - Bases para montagem de componentes

P.BOARD - Módulos para protótipos de circuitos eletrônicos

MINIMODUL I - Conectores para ligação cabo x placa

MINIMODUL C.I. I - Conectores para interconexão de placas de CI

MINIMODUL II - Conectores modulares para ligação cabo x placa

MINIMODUL C.I. II - Conectores para interconexão de placas de CI

JUMPER - Conectores curto-circuitantes

TRAPEZOIDAL - Conectores tipo RS-232/D - subminiatura

TRAPEZOIDAL - Conectores de alta densidade blindados

SENADOR - Soquetes para circuitos integrados estampados

SPT/SPJ/SPL - soquetes para circuitos integrados usinados

SPW - Soquetes com wire-wrap

SPG - Soquetes tipo "pin grid array"

A Anote no Cartão Consulta SE nº 01370

REATORES E TRANSFORMADORES ELETRÔNICOS - Begli

A **Begli Ind. de Componentes Eletrônicos Ltda** possui uma ampla linha de reatores e transformadores eletrônicos para lâmpadas fluorescentes e halógenas (dicróicas).

Nesta linha destacamos os reatores eletrônicos de alto fator de potência para uso geral com potências de 15 a 40 W (uma ou duas lâmpadas) operando na rede de 110 V, 127 V e 220 V e os tipos de 65 W e 110 W HO para 220V.

Também são destaques os reatores eletrônicos com fator de potência natural para lâmpadas de 22 W circulares e para fluorescentes de 15 a 20 W (uma ou duas lâmpadas).

Para lâmpadas halógenas a Begli tem na sua linha de produtos os transformadores eletrônicos para tipos de 20 W a 60 W, tanto de embutir como tipo plugue.

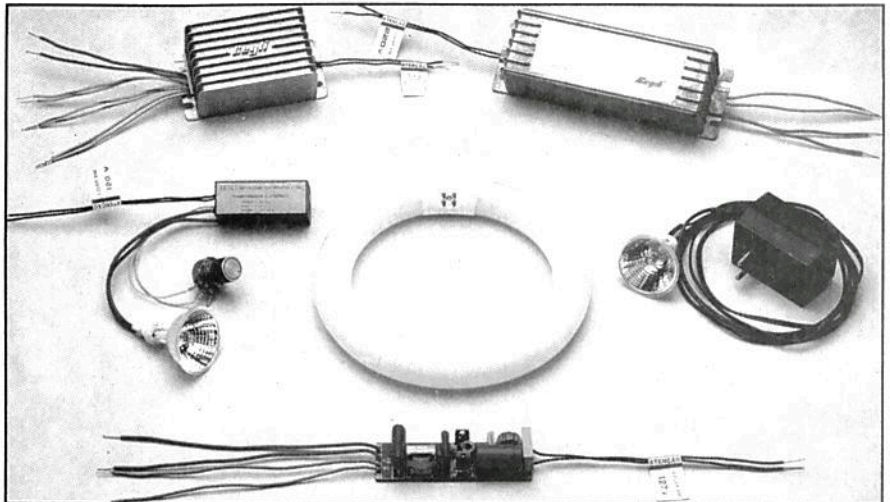
A Anote no Cartão Consulta SE nº 01371

**RELÉ TEMPORIZADO
ELETRÔNICO - DRAITEC**

O relé apresentado da Série DT se caracteriza por seu baixo custo, baixo consumo (7 mA para todas as tensões), boa repetibilidade, tamanho reduzido, fácil instalação (plug-in), temporização fixa, ajustável por knob ou remota, retardamento na operação ou instantânea de 0,5 a 120 segundos conforme modelo.

A corrente de comutação é de 5 A (resistivos), a tensão de 220 V (CA/CC) e tensão nominal de alimentação de 24 a 60 VCC ou 24 a 220 VCA.

▲ Anote no Cartão Consulta SE nº 01372



Reatores e Transformadores Eletrônicos - Begli.

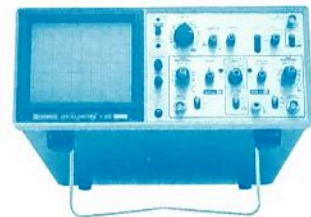
Sistronics – sua melhor companhia.



▲ Multímetros Beckman Industrial



Fidelidade. É o que se espera de um companheiro. É o que você tem com os instrumentos comercializados pela Sistronics. São multímetros, freqüencímetros, osciloscópios e outros produtos importados das melhores marcas. Versáteis e resistentes, eles estão com você a toda hora, no campo ou laboratório, efetuando medidas com rapidez e precisão. E a Sistronics ainda dá a seus clientes apoio especializado, assistência técnica com peças originais e garantia a todos os seus produtos. Fique em boa companhia. Ligue hoje mesmo para a Sistronics e adquira esses e outros instrumentos indispensáveis ao dia-a-dia de uma oficina eletrônica.



▲ Osciloscópio Analógico Hitachi

▲ Freqüencímetro Beckman Industrial



Escritório e Assistência Técnica:
Av. Alfredo Egídio de Souza Aranha, 75 – 4º and.
CEP 04726-170 – São Paulo – SP – Fax: (011) 523-8457
Tel.: (011) 247-5588

▲ Anote no Cartão Consulta SE nº 01114

PRESENCIA

SE - 248

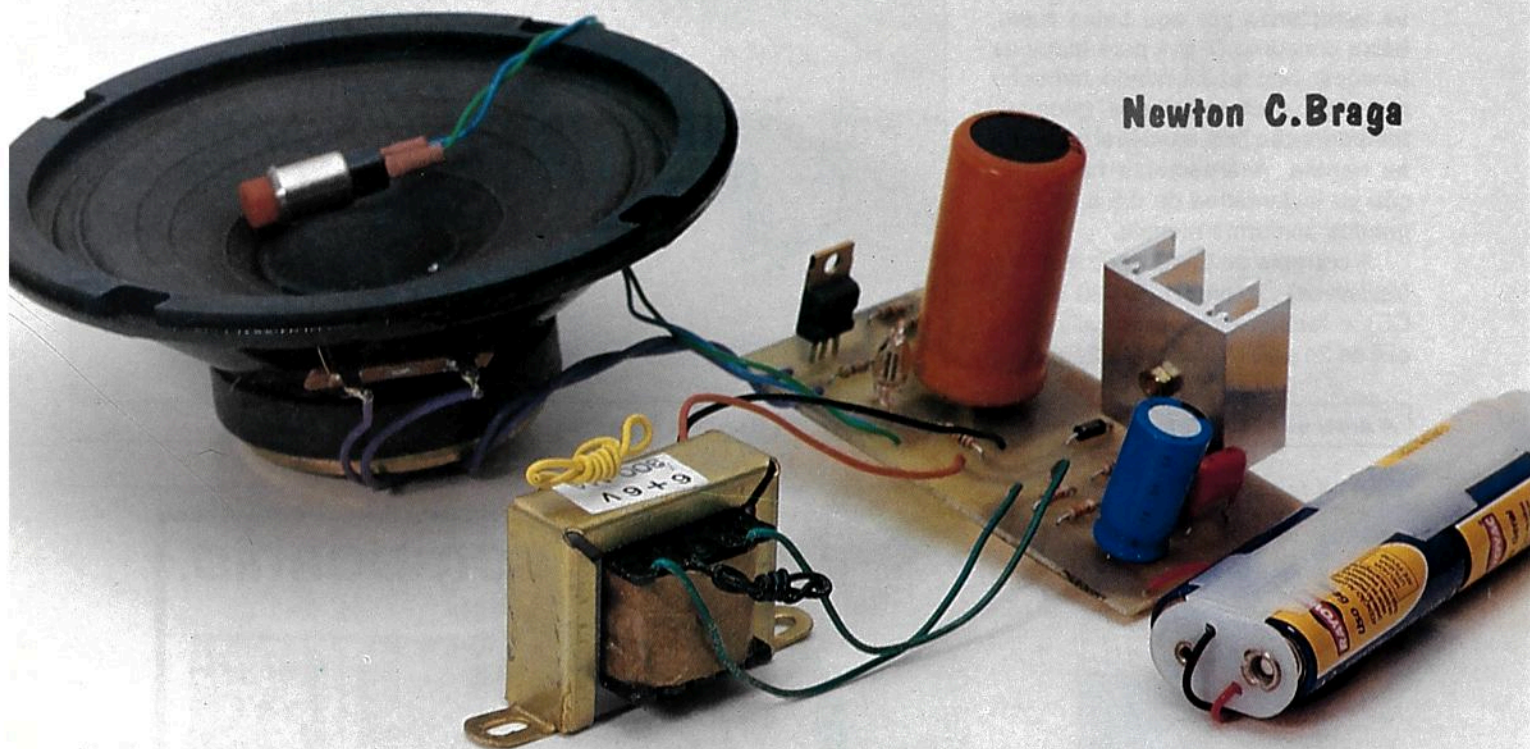
SABER ELETRONICA
Componentes

Av. Rio Branco, 439 sobreloja
Sta. Ifigênia - São Paulo - SP.
Tels.: (011) 220-8358 e 223-4303

VISITE-NOS

Simuladores de Tiro

Newton C. Braga



Acoplado a um sistema de alarme, este aparelho pode dar um grande susto num ladrão, produzindo o estampido de uma arma de fogo com bastante volume e realismo. Numa competição ele pode ser usado como "tiro eletrônico" de partida, com muito mais segurança do que uma arma de fogo verdadeira. Um comerciante mais audacioso, por outro lado, pode usá-lo para chamar a atenção de clientes, colocando um alto falante "que atira" na porta de seu estabelecimento.

Evidentemente, estas são apenas algumas das utilidades possíveis para um circuito que gere estampidos ao ser disparado.

Incluindo um circuito de re-disparo, podemos ir além, utilizando-o como espantalho, que certamente afugentará aves e outros animais do local em que estiver o alto-falante.

O circuito é relativamente simples de montar e damos três versões:

1) Com alimentação por meio de pilhas, para uso portátil, até como dispositivo de segurança para intimidar um eventual atacante.

2) Com alimentação a partir da rede local para utilização em sistemas de alarme.

3) Com disparo automático de

tempos em tempos, alimentado pela rede de energia.

A potência do tiro (sonora, é claro) depende de um único componente e também da eficiência do alto-falante usado, que deve ser do tipo pesado, com pelo menos 50 W de capacidade de reprodução.

Características:

- Tensão de alimentação: 110/220 V ou pilhas, conforme a versão
 - Potência do tiro: 20 a 100 W (conforme CI)
 - Consumo: versões de 110/220 V - 5 W (*)
 - Consumo: versão a pilhas: 100 mA (*)
- (*) O consumo é constante, carregando então um capacitor que armazena

energia e a "solta" num único disparo, daí a potência do disparo ser maior que a consumida.

COMO FUNCIONA

A produção do efeito de tiros nos três circuitos obedece ao mesmo princípio: uma alta tensão obtida da rede de energia ou a partir de um inversor carrega o capacitor eletrolítico de valor elevado.

Um capacitor de 100 μF carregado com uma tensão de 400 V, por exemplo, representa uma energia de:

$$E = \frac{1}{2} \cdot C \cdot V^2 \quad E = 8 \text{ J}$$

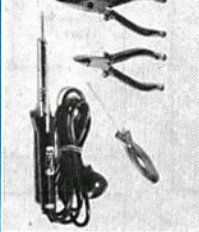
AQUI VOCÊ FAZ O SUCESSO!

**COMECE UMA NOVA FASE NA SUA VIDA PROFISSIONAL
OS CURSOS CEDM LEVAM VOCÊ AO MAIS MODERNO ENSINO
TÉCNICO PROGRAMADO E DESENVOLVIDO NO PAÍS**

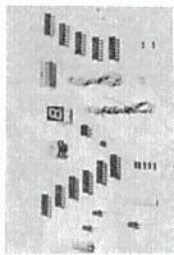
**VAI
COMPRAR UM
COMPUTADOR
? Peça Antes
Informações
Deste CURSO.**



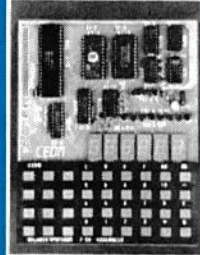
**CURSO DE ELETRÔNICA
DIGITAL E
MICROPROCESSADORES**
- Kit de Ferramentas
- Kit Fonte de Alimen-
tação 5V/1A
- Kit Placa Experimenta
- Kit Componentes
- Kit Microcomputador



**Solicite
Catálogo
grátis da Área
de Software
Shareware
Desejada**



**CURSO DE
ELETRÔNICA E
AUDIO**
- Kit de Ferramentas
- Kit Fonte de
Alimentação 5V/1A
- Kit Placa
Experimental
- Kit Componentes
- Kit Pré-Amplificador
e Amplificador



**CURSO DE
RADIO
TRANSCETORES
AM - FM - SSB - CW**
- Kit de Ferramentas
- Kit Fonte de
Alimentação 5V/1A



**CURSO DE MONTAGEM E MANUTENÇÃO DE PCs
XT / AT 286 e 386 - Monitores e Impressoras**

**AGORA VOCÊ TEM A OPÇÃO DE ESCOLHER
O KIT PLACA EXPERIMENTAL EM 5 TAMANHOS**

**Você mesmo pode desenvolver um ritmo
próprio de estudo. A linguagem simplificada
dos CURSOS CEDM permite aprendizado
fácil. E para esclarecer qualquer dúvida, o
CEDM coloca à sua disposição uma equipe de
professores sempre muito bem assessorada.
Além disso, você recebe KITS preparados
para os seus exercícios práticos. Agil,
moderno e perfeitamente adequado à nossa
realidade, os CURSOS CEDM por
correspondência garantem condições ideais
para o seu aperfeiçoamento profissional.**

Software Shareware

**4.000 PROGRAMAS P/ MICROS IBM PC XT/AT
OU COMPATÍVEIS**

- ÁREAS: Astronomia Antivírus Comunicação
 CAD, fractais Compactação de Arquivos
 Diversos Desktop Publishing, Editores Gráficos
 Editores de Texto Eletrônica Esoterismo
 Financeiro, Planilhas, Matemática Gráficos
 Hobbies, Vídeo, Foto, Colinária Impressoras
 Jogos Normais Jogos de Ação
Esportes, Movimentos, Etc. Jogos
Cartas, Baralhos, Dados Jogos
Raciocínios, Tabuleiro, Pedras, Etc. Utilitários
p/jogos Comerciais Adicionais, Dicas, Etc.
 Linguagem Pascal Linguagem C
 L.dBase, Cliper L. Assembler L. Forth/ Fortran
 L. Basic L. Cobol, Logo,, Prolog, OS2
 Medicina, Saúde Rádio-amador Sintetizadores
de Voz, Música Tutoriais, Educacionais, Língua
 Utilitários P/DOS, Discos, Etc. Windows



**FONE: (041)256-1865-CAIXA POSTAL 4040
82501-970 - CURITIBA - PR**

Eu quero receber, mais informações sobre o curso de:

- Eletrônica Básica Áudio e Amplificadores
 Eletrônica Digital Acústica e Equipamentos Auxiliares
 Microprocessadores Rádio e Transceptores AM / FM / SSB / CW
 Programação em Basic Meditação Mais Além da Mente
 Programação em Cobol Montagem e Manutenção de PCs XT/AT
286 e 386

Nome: _____
Endereço: _____
Bairro: _____ Estado: _____
CEP - Cidade: _____

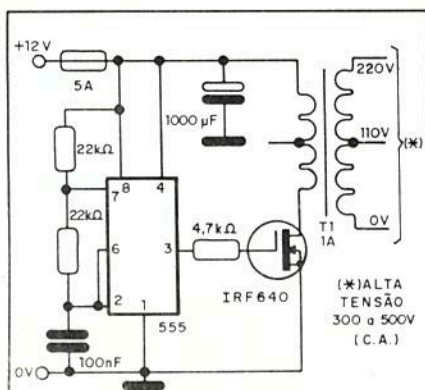


Fig. 1 - Inversor para uso automotivo.

Este capacitor é descarregado por um SCR num alto-falante, formando praticamente um curto-circuito. Em função da impedância do alto-falante, a descarga dura uma fração de segundo.

Se esta descarga durar por exemplo 1/10 de segundo, teremos uma potência que equivale a:

$$P = E/t \quad E = \text{energia}$$

$$P = 8/0,1 \quad t = \text{tempo}$$

$$P = 80 \text{ W}$$

Teremos então um "tiro" de 80 W de potência, o que representa um valor bastante alto!

O SCR usado no projeto deve aguentar a corrente elevadíssima de curta duração que ocorre na descarga: com o TIC106 podemos ter uma boa segurança nesta função já que este componente suporta picos de 1/60 de segundo que chegam a 30 A.

Se você pretende dar tiros "mais fortes", aumentando o valor do capacitor, deve procurar um SCR de maior corrente de pico.

A obtenção da alta tensão para os projetos tem duas configurações básicas:

No caso da rede de 110 V usamos um transformador comum que funciona como auto-transformador.

O mesmo enrolamento opera como primário e secundário, elevando a tensão para 220 V rms.

Esta tensão, depois de retificada, serve para carregar o capacitor com seu valor de pico, da ordem de 300 V.

Se você quiser uma tensão maior deve usar um dobrador de tensão.

Lembramos, entretanto, que o capacitor deve suportar esta tensão,

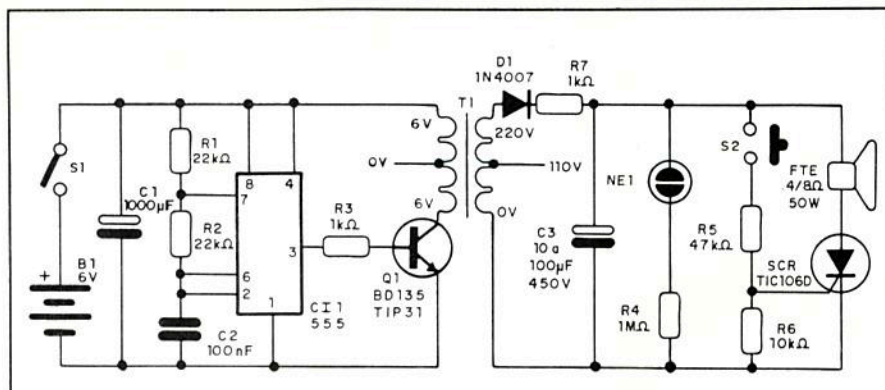


Fig. 2 - Diagrama da versão 1.

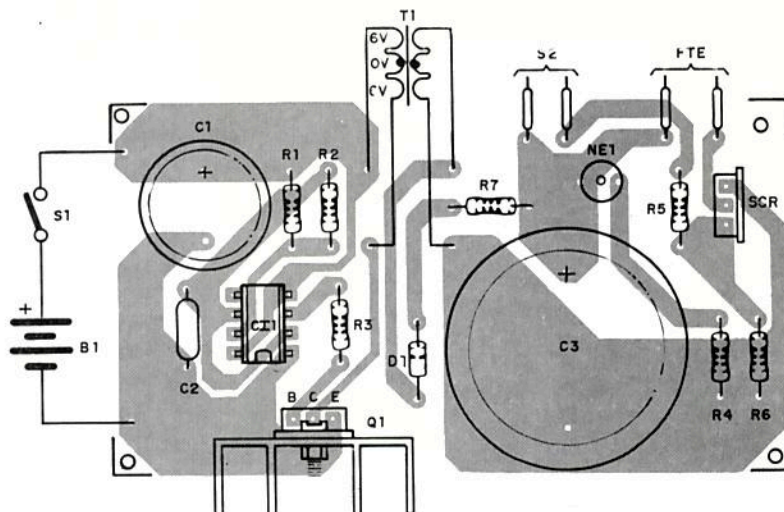
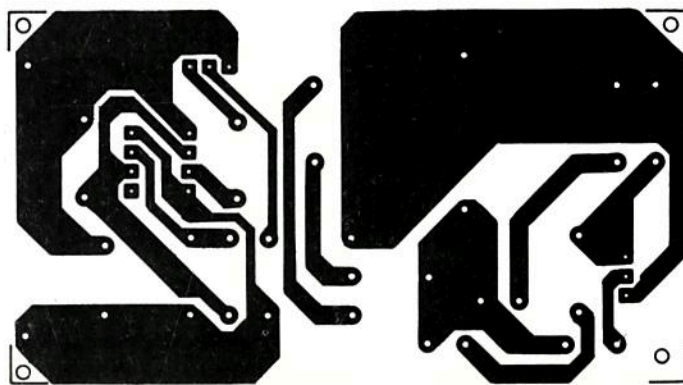


Fig. 3 - Placa de circuito impresso da versão 1.

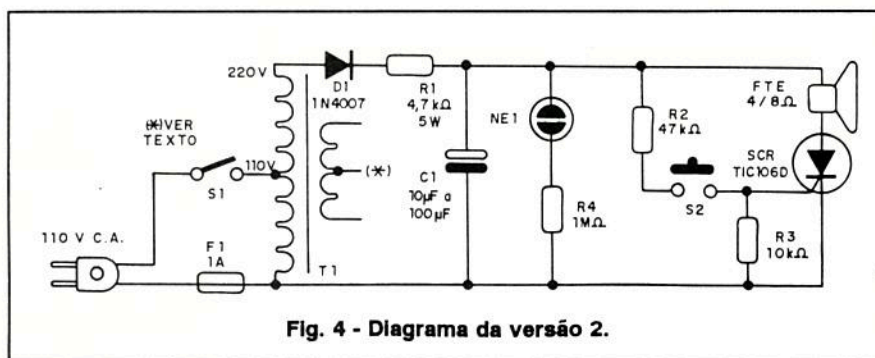


Fig. 4 - Diagrama da versão 2.

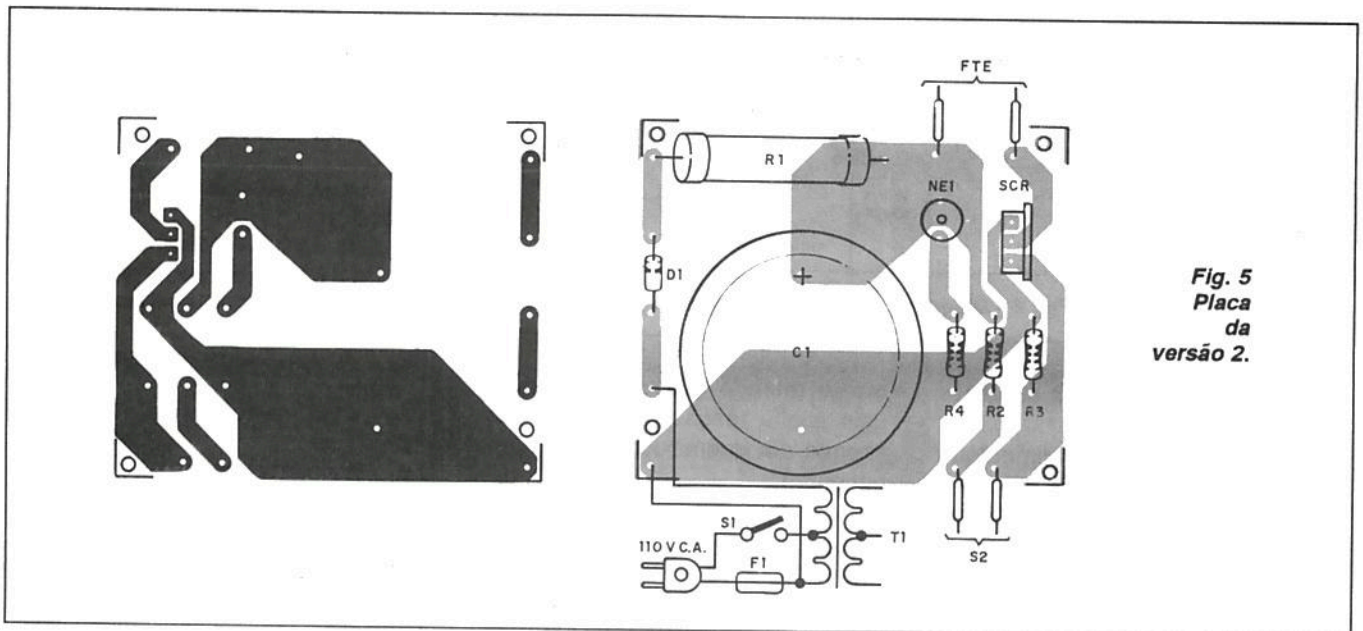


Fig. 5
Placa
da
versão 2.

LISTA DE MATERIAL

Versão 1

Semicondutores:

C1 - 555 - circuito integrado timer
Q1 - BD135 ou TIP31 - transistor NPN de potência
SCR - TIC106D - diodo controlado de silício

D1 - 1N4007 - diodo de silício

Resistores (1/8 W, 5%):

R1, R2 - 22 k Ω (vermelho, vermelho, laranja)
R3, R7 - 1 M Ω (marrom, preto, vermelho)

R4 - 1 M Ω (marrom, preto, verde)

R5 - 47 k Ω (amarelo, violeta, laranja)

R6 - 10 k Ω (marrom, preto, laranja)

Capacitores:

C1 - 1 000 μ F - eletrolítico de 12 V

C2 - 100 nF - poliéster ou cerâmico

C3 - 10 a 100 μ F - eletrolítico de 450 V

Diversos:

B1 - 6 V - 4 pilhas - ver texto

S1 - Interruptor simples

S2 - Interruptor de pressão

T1 - Transformador com primário de 110/220 V e secundário de 6+6 V com 300 mA

NE1 - lâmpada neon comum

FTE - 4/8 Ω x 50 W - alto-falante pesado

Placa de circuito impresso, suporte de pilhas, radiador de calor para Q1, caixa para montagem, fios, solda etc.

assim como o SCR. Na versão ligada à rede de 220 V o transformador pode ser eliminado do circuito.

É claro que existe a possibilidade de alimentar o circuito com 110 V,

economizando-se o transformador, mas a potência de tiro ficará reduzida.

Na segunda possibilidade de montagem, temos um inversor que eleva a tensão de 4 pilhas para perto de 400 V de pico, os quais, depois de retificados, servem para carregar o capacitor.

Neste circuito um oscilador com o astável 555 excita um transistor de média potência que tem como carga o enrolamento de baixa tensão de um transformador comum.

Temos finalmente a versão automática, que inclui um sistema de disparo automático com uma lâmpada neon. Trata-se de um oscilador de relaxação.

Nele, um capacitor se carrega via um resistor de alto valor até ser atingida a tensão de disparo da lâmpada neon.

Quando isso ocorre o capacitor descarrega-se via comporta (*gate*) do SCR, produzindo então o tiro.

O tempo de disparo deste oscilador deve ser dimensionado (ajustado) para ser maior do que o exigido para a carga do capacitor principal de alta tensão.

Algumas variações em torno deste circuito básico podem ser obtidas conforme a finalidade do projeto.

Uma delas é mostrada na figura 1 e consiste num oscilador de potência para um inversor que seria usado no carro.

Este inversor é bem mais potente que o usado com pilhas, e por

isso proporciona uma carga mais rápida para o tiro.

Todos os circuitos, como nos *flashes* fotográficos, possuem lâmpadas neon que indicam quando o capacitor está carregado e, portanto, pronto para o disparo.

MONTAGEM

Versão 1

Começamos pelo circuito transistorizado/integrado alimentado por pilhas, que é mostrado na figura 2.

Na figura 3 temos a disposição dos componentes numa placa de circuito impresso.

O transistor deve ser dotado de um pequeno radiador de calor. Para o SCR, como a corrente é de curtíssima duração, não há necessidade de radiador de calor.

O SCR deve, entretanto, ser de sufixo D, para 400 V ou mais.

O transformador é do tipo usado em fontes, com primário de 220/110 V x 300 mA e secundário de 4,5 a 6 V com ou sem tomada central.

O capacitor C3 deve ser eletrolítico para uma tensão de trabalho de pelo menos 450 V.

O valor mínimo é de 10 μ F, e esse valor vai determinar a intensidade do tiro.

Se quiser usar valores acima de 100 μ F mude o SCR por um de maior corrente e também o alto-falante por um de maior potência. A lâmpada neon é comum, e S2 é um inter-

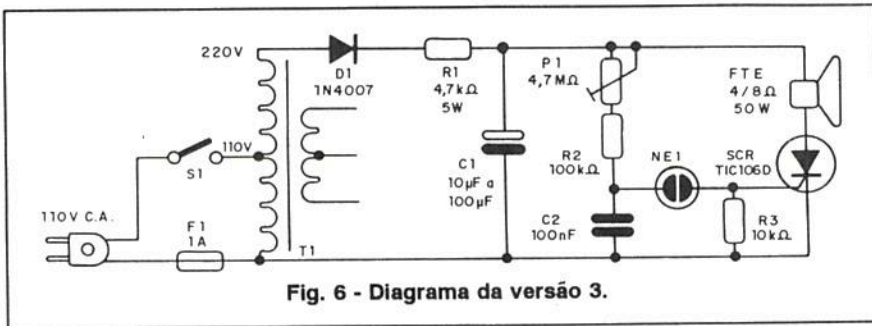


Fig. 6 - Diagrama da versão 3.

ruptor de pressão que faz as vezes de gatilho.

O aparelho pode ser alimentado por pilhas pequenas, mas se o uso for constante, pilhas maiores devem ser usadas para maior autonomia.

Para provar o aparelho basta ligar S_1 .

Deve ocorrer um pequeno zumbido no transformador, indicando oscilação, e depois de algum tempo a lâmpada neon deve acender.

Aperte então S_2 : deve ocorrer o "tiro".

A lâmpada neon apaga e, se S_1 continuar ligado, deve ocorrer nova carga e depois de algum tempo o aparelho estará pronto para novo tiro.

Só "carregue" o capacitor pouco antes de dar o tiro, para não gastar rapidamente as pilhas.

Se houver o zumbido mas não a carga, altere C_2 e eventualmente troque a ligação de um dos pontos de 6 V do transformador para o ponto de 0 V.

Verifique se o capacitor está real-

mente retendo sua carga (cuidado pois a alta tensão dá um violento choque em quem tocar neste componente!).

Versão 2

Esta versão é alimentada pela rede de energia, tanto de 110 V como 220 V, e tem seu circuito mostrado na figura 4.

A disposição dos componentes numa placa de circuito impresso é mostrada na figura 5.

Os componentes são os mesmos da versão anterior, inclusive o transformador.

Este transformador, entretanto, pode ter qualquer secundário, já que este enrolamento não será usado. Se a rede local for de 220 V o transformador pode ser eliminado, com a ligação direta de S_1 em D_1 .

Temos ainda nesta configuração o fusível F_1 , de 1 A, para proteção do aparelho.

A prova de funcionamento é feita de modo semelhante à do circuito

LISTA DE MATERIAL

Versão 2

Semicondutores:

SCR - TIC106D - diodo controlado de silício

D_1 - 1N4007 ou equivalente - diodo de silício

Resistores (1/8 W, 5%):

R_1 - 4,7 kΩ - resistor de fio de 5W

R_2 - 47 kΩ - resistor (amarelo, violeta, laranja)

R_3 - 10 kΩ - resistor (marrom, preto, laranja)

R_4 - 1 MΩ (marrom, preto, verde)

Diversos:

S_1 - Interruptor simples

S_2 - Interruptor de pressão

F_1 - Fusível de 1 A

T_1 - Transformador 110/220 de primário - ver texto

C_1 - 10 a 100 µF - eletrolítico de 450 V - ver texto

NE_1 - lâmpada neon comum

FTE - alto-falante de 4 ou 8 Ω x 50 W

Placa de circuito impresso, suporte de fusível, cabo de alimentação, caixa para montagem, fios etc.

anterior.

Versão 3:

Esta versão tem o disparo automático por meio de um sistema intermitente. Seu circuito é mostrado na figura 6.

A disposição dos componentes numa placa de circuito impresso é mostrada na figura 7.

Os componentes são basicamente os mesmos da versão 2.

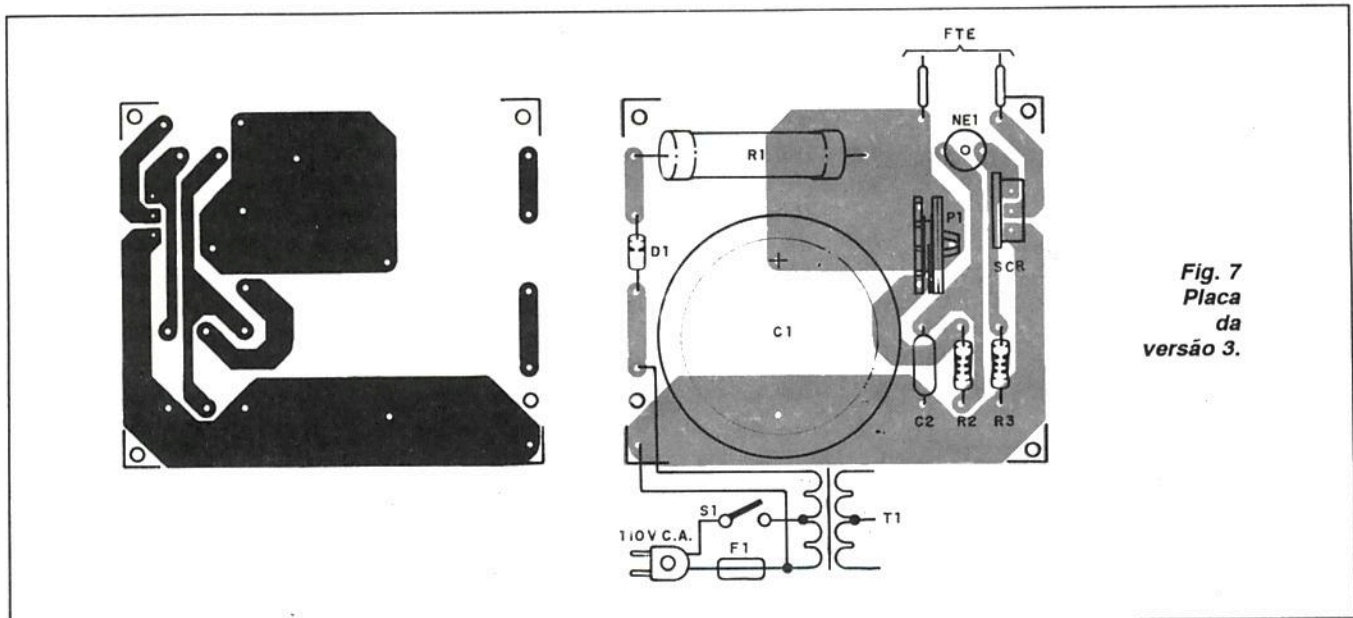


Fig. 7
Placa
da
versão 3.

Temos pequenas diferenças, como por exemplo o trimpot P₁, que ajusta a frequência de repetição dos tiros.

Se a menor frequência alcançada ainda for alta, basta aumentar o valor de C₂.

Também nesta versão, se a rede local for de 220 V o transformador pode ser eliminado.

Para testar o aparelho basta ligá-lo à rede de energia e ajustar P₁ para a produção de tiros na frequência desejada. Para as frequências mais altas pode haver redução da intensidade. ■

LISTA DE MATERIAL

Versão 3

Semicondutores:

D₁ - 1N4007 - diodo de silício
SCR - TIC106D - diodo controlado de silício

Resistores (1/8 W, 5%):

R₁ - 4,7 kΩ - resistor de fio 5 W
R₂ - 100 kΩ (marrom, preto, amarelo)
R₃ - 10 kΩ (marrom, preto, laranja)
P₁ - trimpot de 4, 7 MΩ

Capacitores:

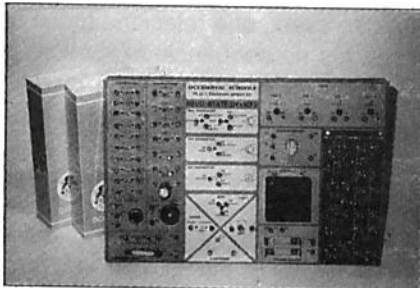
C₁ - 10 a 100 μF - eletrolítico de 450 V
C₂ - 100 nF - poliéster

Diversos:

S₁ - Interruptor simples
F₁ - Fusível de 1 A
T₁ - Transformador com primário de 110/220 V - ver texto
NE₁ - lâmpada neon comum
FTE - alto-falante pesado de 4/8 Ω x 50 W
Placa de circuito impresso, cabo de alimentação, caixa para montagem, fios, solda etc.



OCCIDENTAL SCHOOLS



Kit Analógico Digital

KITS EXCLUSIVOS OPCIONAIS



Kit Comprovador de Transistores e Diodos

ELETRÔNICA: a ciência do futuro ao seu alcance!

Estude em sua própria casa, nas horas de folga, e adquira em pouco tempo os conhecimentos indispensáveis para uma nova profissão ou para um apaixonante "hobby"!

CURSOS:

- Eletrônica Básica
- Áudio e Rádio
- Televisão P&B/Coors
- Eletrônica, Rádio e TV

Solicite maiores informações preenchendo o cupom abaixo ou ligue já para (011) 222-0061.

À
Occidental Schools
Caixa Postal 1663
CEP 01059-970 - São Paulo - SP

Desejo receber gratuitamente o catálogo ilustrado do curso de _____

Nome: _____
Endereço: _____
Bairro: _____
Cidade: _____
Estado: _____ CEP: _____

Outros Cursos:

Eletrotécnica Básica • Instalações Elétricas • Refrigeração e Ar Condicionado • Programação BASIC • Programação COBOL • Análise de Sistemas • Eletrônica Digital • Microprocessadores • Software de Base.

RELANÇAMENTO

Um micro transmissor secreto de FM, com microfone ultra-sensível e uma etapa amplificadora que o torna o mais eficiente do mercado para ouvir conversas à distância. Funciona com 4 pilhas comuns, de grande autonomia, e pode ser escondido em objetos como vasos, livros falsos, gavetas, etc. Você recebe ou grava conversas à distância, usando um rádio de FM, de carro ou aparelho de som.

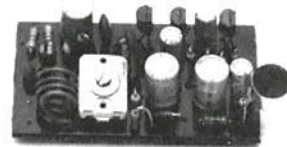
Até 30/09/93 - CR\$ 5.200,00

Como comprar:

Envie um cheque no valor acima à Saber Publicidade e Promoções Ltda -
R. Jacinto José de Araújo, 309 - Tatuapé - CEP: 03087-020

S. Paulo - SP., e receba a mercadoria por encomenda postal, ou ligue para os **Tel.: (011) 942-8055** e obtenha informações para comprar via Sedex.

SPYPHONE



Não atendemos por Reembolso Postal

NOTÍCIAS & LANÇAMENTOS

NACIONAIS

MÉTODO TRAZ PARA O BRASIL TECNOLOGIA MULTIMÍDIA DA MEDIA VISION

A Divisão de Informática da MÉTODO Engenharia, sempre atenta às novas tendências e resultados que os modernos recursos da informática trazem para os seus usuários, acaba de fechar um acordo de distribuição exclusiva no Brasil dos produtos da Media Vision, segunda empresa no ranking mundial do mercado de hardware para multimídia.

Com a grande vantagem de poder oferecer qualidade muito superior e preços comumente menores em relação aos concorrentes, a MÉTODO comercializará o inédito kit multimídia CDPC - hardware totalmente integrado, constituído por placa de som, amplificador, drive para CD-ROM e caixas acústicas, além de outros kits como Fusion e Pro System, compostos por CD-player, caixas acústicas, placas de vídeo e aplicativos específicos.

Informações para imprensa:
Neussymar M. Tibério
Tel: (011) 258.6611

GENTEK APRESENTA MAIS DOIS VÍDEOS INTERFONES

A segurança é dos temas mais debatidos atualmente no Brasil.

A sociedade, preocupada com os constantes assaltos e roubos, tem se precavido da melhor forma possível, buscando alternativas das mais variadas a fim de proteger seu patrimônio.

A Gentek também se mostra preocupada com o conforto e segurança da população.

E assim, após o modelo VI-1034 para residências, a empresa está lançando outros dois vídeos interfonos mais sofisticados destinados às residências e agora também aos condomínios.

São equipamentos da Telecall - tecnologia japonesa - produzidos na Zona Franca de Manaus.

O primeiro, modelo "Múltiplo", é um vídeo interfone para residências podendo ainda ser implantado em apartamentos, individualmente.

Esse produto permite ao usuário monitorar com três monitores, duas câmeras e uma CCTV disponível localmente, e um aparelho normal de TV. Entre suas características apresenta: dois fios da estação da porta até o TD-CU (Unidade de Controle) e dois fios de TD-CU para cada estação monitora, facilitando a colocação para novas instalações ou reformas; câmera com led's infra-vermelho, transmitindo imagens na escuridão total, e necessitando apenas de 1 lux; e, além de três monitores, a saída de vídeo do TD-CU pode ser conectada à entrada de vídeo de um aparelho normal de TV para a monitoração das portas.

O segundo modelo de vídeo interfone destina-se aos condomínios de até 72 apartamentos.

O produto tem porteiro eletrônico com câmera; botões de campainha; pode ser colocado na entrada com duas câmeras em ângulos diferentes; tem fechadura elétrica e o usuário pode acionar a fechadura de dentro de seu próprio apartamento.

Esse modelo possui três sistemas: **1)** o morador pode controlar a porta de entrada; **2)** esse controle pode ser exercido somente pelo zelador; **3)** pode haver uma combinação de controle simultâneo entre morador e zelador.

SHARP LANÇA AGENDAS ELETRÔNICAS DE ÚLTIMA GERAÇÃO

A Sharp está lançando no mercado nacional dois novos modelos de agendas eletrônicas importadas do Japão: a IQ-9000 e a IQ-7520.

De alta sofisticação tecnológica, as agendas permitem a entrada de cartões aplicativos, verdadeiros

softwares - que a Sharp traz também com exclusividade - tornando ilimitadas as possibilidades de utilização.

Com design avançado e um sistema revolucionário que incorpora múltiplas funções pré-programadas, os novos modelos oferecem calculadora, relógio com indicação da hora local e de mais 212 cidades do mundo, além de calendário até dezembro de 2099.

As agendas, de telefones, aniversários, compromissos pessoais e tarefas a cumprir, organizam de forma simples e segura grande diversidade de informações, armazenadas automaticamente na memória.

A localização dos arquivos é feita em poucos segundos através da função index, que relaciona todos os registros na seqüência alfabética.

Para maior comodidade, o usuário conta, ainda, com o sistema de alarme.

Uma vez acessado, ele emite um sinal sonoro e apresenta no display a programação agendada - diária ou semanal - por ordem de prioridade.

Compacta e pesando apenas 430 gramas, a IQ-9000 tem 256 Kb de memória e display de cristal líquido de 53 colunas por 30 linhas, garantindo definição de 320 x 240 pontos.

Adicionalmente, a IQ-9000 oferece um editor de texto, com opções de fonte (bold, itálico e sublinhado) e recursos para tabulação e alinhamento.

A impressão é feita em equipamento convencional, conectado à agenda através de um simples acessório - a interface de raio infravermelho, modelo CE-IR2. Outro diferencial é a possibilidade de anotações manuscritas no visor, já que a agenda traz uma caneta "pen point" especial para rascunhos ou desenhos no próprio display.

Com 64 Kb de memória, a IQ-7520 pesa 175 gramas e tem display de 40 colunas por 8 linhas, proporcionando, também, a leitura de dados através da interface infravermelho.

INTERNACIONAIS

TECNOLOGIA "DCC" GANHA NOVOS PRODUTOS

Philips e Matsushita anunciaram recentemente em Tóquio que novos *tape-decks* DCC nas versões portátil e para carros serão vendidos com as duas marcas no Japão. Nos Estados Unidos e na Europa as duas empresas também atuaram juntas no lançamento dos *tape-decks* DCC portáteis. No mercado norte-americano, os produtos chegarão às lojas com as marcas Philips e Panasonic, enquanto que na Europa os produtos já são encontrados com as marcas Philips e Technics. (Panasonic e Technics são marcas exclusivas da Matsushita japonesa.)

DECKS "DCC" PARA CARROS GANHAM MERCADO NA EUROPA

Enquanto apenas 6% dos automóveis europeus zero quilômetro saem de fábrica equipados com *CD players*, cerca de 90% deles já rece-

bem um *toca-fitas* convencional. Confiantes nas vantagens apresentadas pela instalação na fábrica dos novos *toca-fitas* DCC, os mais importantes fabricantes europeus estão apostando nesse formato compatível tanto com as fitas DCC digitais como com as fitas cassete convencionais.

Na CAR-RAI Show, o "Salão do Automóvel" holandês realizado no primeiro semestre desse ano em Masterdan, os novos *toca-fitas* DCC puderam ser vistos e ouvidos pelo público nos carros expostos nos estandes da Fiat, Alfa Romeo, BMW, Citroen, Ford, Honda, Opel, Peugeot, Renault e Land Rover. A Philips já garantiu a esses fabricantes o suprimento de *toca-fitas* DCC a partir de setembro próximo.

MONITORES "BRILLIANCE" SÃO DESTAQUE NO EXTERIOR

O monitor de 17 polegadas da linha "Brilliance" da Philips foi premiado na Alemanha com o título de "Good Industrial Design". Oferecido há 40 anos pelo Industrie Forum Design Hannover, esse prêmio distingue anualmente as soluções em produtos

eletroeletrônicos e de informática inovativas em termos de concepção e de design. Como produto premiado, o monitor Philips "Brilliance" 1720 foi exposto na "CeBit" e na "Hannover Messe", duas feiras internacionais de design realizadas na Alemanha entre abril e maio deste ano.

Ao mesmo tempo, a revista inglesa "Masc User", voltada para usuários do sistema Macintosh, premiou o monitor "Brilliance" 2110 (21 polegadas) com o selo "Best Buy", assim como a publicação escandinava "Mikro Datort". Nos testes, o monitor Philips foi comparado com outros 14 produtos de fabricantes do porte de Sony, NEC, Apple e Hitachi.

No Brasil, a linha de monitores "Brilliance" foi lançada em março, é composta por sete produtos nas versões de 14, 15, 17 e 20 polegadas e o modelo "Brilliance" 2010 (20 polegadas) recebeu o selo "Editor's Choice" da revista PC Magazine local. Os próximos lançamentos da linha de monitores "Brilliance", previstos pela Philips para o segundo semestre deste ano, incluem o modelo de 17 polegadas premiado na Alemanha.



Tecnologia 'DCC' ganha novos produtos

BARREIRA DE LUZ COM LDR

Newton C. Braga

Na Revista nº 240 descrevemos a montagem de um excelente Alarme Residencial que admitia em sua entrada diversos tipos de sensores. Já publicamos uma barreira com infravermelho, usando filtro PLL para maior segurança, mas existe a possibilidade de termos uma barreira de luz com LDR, muito mais econômica, e se usada corretamente, igualmente eficiente. Esta barreira de luz é o assunto deste artigo.

Um dos tipos de alarme mais comuns é o que faz uso de sensores fotoelétricos para detectar a passagem de intrusos. Estes sistemas fotoelétricos são formados por uma fonte de luz (que pode ser infravermelha) e por um sensor. Enquanto o sensor receber luz o alarme se mantém desativado, mas se o feixe for interrompido o alarme dispara, conforme sugere a figura 1.

Em edições anteriores descrevemos a montagem de módulos de alarmes temporizados sofisticados e módulos de luz infravermelha. Nesta edição focalizamos uma versão mais simples, com luz visível e sensor com LDR, que também pode ser usada em conjunto com o sistema de alarme da Revista nº 240.

O circuito também pode ser usado de modo independente.

Para isso daremos uma versão com temporização e disparo de um relé. A temporização pode ir até mais de 15 minutos, e o relé usado pode controlar cargas de até 2 A.

Como na condição de espera o circuito tem um consumo muito baixo (sem a fonte emissora, que é ligada à rede), sua alimentação pode ser feita por meio de pilhas ou bateria.

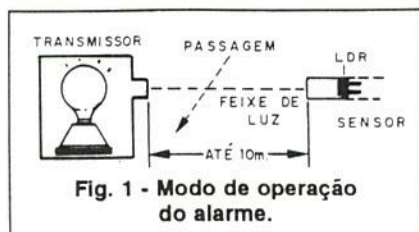


Fig. 1 - Modo de operação do alarme.

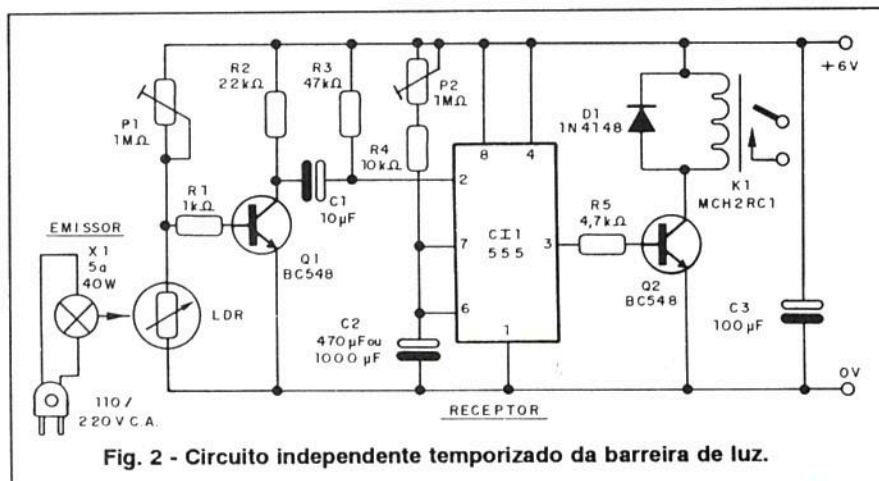


Fig. 2 - Circuito independente temporizado da barreira de luz.

Diversas unidades poderão ser ligadas em paralelo para proteção de grandes ambientes.

Características:

- Tensão de alimentação: 6 V
- Corrente em repouso: 10 mA (tip)
- Corrente com relé ativado: 100 mA (tip)
- Distância de proteção 10 m (tip)
- Carga máxima controlada: 2 A
- Temporização: 1 minuto a 15 minutos

COMO FUNCIONA

Uma lâmpada comum, fechada numa caixinha e com uma abertura para saída de luz, dirige um feixe luminoso em direção ao sensor.

Com o uso de uma lente convergente o feixe pode ser suficientemente concentrado para excitar o sensor

a distância maiores que 10 m. Na figura 2 temos o diagrama da versão completa (com temporização), que pode funcionar de modo independente, sem o alarme da Revista nº 240.

O LDR forma com P₁ um divisor de tensão que está ligado à base de um transistor. Desta forma, a tensão no coletor do transistor depende da intensidade de luz incidente no sensor.

Ajusta-se P₁ para que a tensão no coletor do transistor seja alta, ou seja, para que o transistor fique no corte, mas próximo do ponto em que começa a ocorrer sua condução.

O coletor do transistor é ligado, via C₁, ao pino de disparo de um circuito integrado 555 ligado na configuração monoestável. O resistor R₃ polariza este pino de modo a mantê-lo no nível alto, e assim o circuito integrado permanece na condição de espera.

Se por um instante a luz que incide no LDR for cortada, o divisor de tensão tem suas características alteradas, e o transistor conduz.

Com sua condução cai a tensão de coletor, e a carga de C_1 , via transistor, faz com que tenhamos um pulso negativo aplicado ao pino 2 do circuito integrado. Este pulso dispara o circuito, levando sua saída ao nível alto por um intervalo de tempo que depende do ajuste de P_2 e do valor de C_2 .

A saída do circuito integrado ficará então no nível alto independentemente da duração do corte de luz no LDR.

No nível alto, a saída de $C1$ polariza o transistor Q_2 de modo que ele conduza e energize o relé responsável pelo controle da carga externa.

Para a versão que opera com o Alarme Residencial da Revista nº 240 não é necessário usar o circuito de temporização. Basta o pulso de corte de luz obtido no coletor de Q_1 . Temos então, para esta aplicação, um circuito mais simples.

Na condição de repouso o circuito consome pouca corrente, o que permite sua alimentação por meio de pilhas. No entanto, é possível elaborar uma fonte relativamente simples para sua operação, conforme mostra a figura 3.

MONTAGEM

A placa de circuito impresso para a versão completa (da figura 2) é mostrada na figura 4.

Tanto para o relé como para o circuito integrado é interessante usar soquetes DIL. Para um relé mais potente, como o G1RC1 de 10 A, é preciso alterar o layout da placa.

O sensor é um LDR redondo comum, pequeno ou grande. Para maior

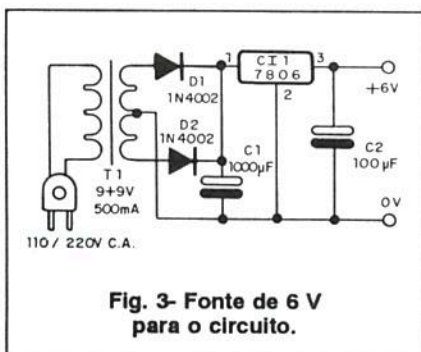


Fig. 3- Fonte de 6 V para o circuito.

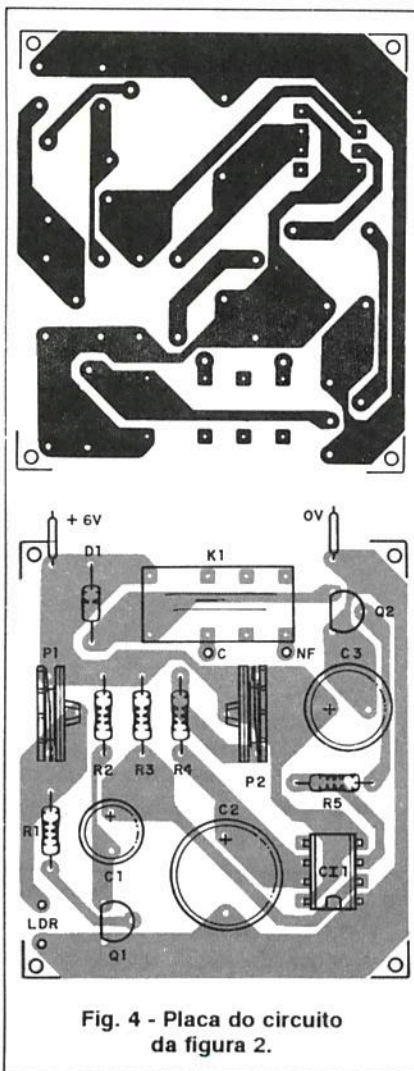


Fig. 4 - Placa do circuito da figura 2.

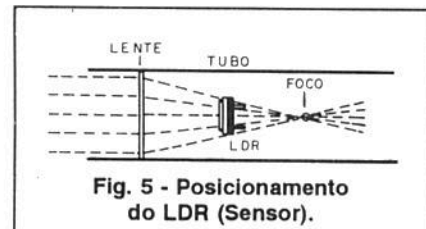


Fig. 5 - Posicionamento do LDR (Sensor).

bém num tubo com lente de modo a dirigir melhor o feixe para o sensor.

Na figura 6 temos o diagrama do módulo de pulso para o Alarme Residencial da Revista nº 240.

Os pontos A e B podem ser ligados aos pontos B e C ou D e E do alarme.

Neste circuito a alimentação pode ser feita com pilhas, e o LDR é o mesmo da versão anterior.

PROVA E USO

Para provar o aparelho (versão com relé), coloque o trimpot P_2 na posição de menor tempo, ilumine o LDR e alimente o circuito com 6 V.

Vá vagarosamente ajustando P_1 até obter o disparo.

Volte um pouco e espere o relé abrir. Estaremos no ponto de maior sensibilidade.

Agora, passando rapidamente a mão diante do LDR, de modo a cortar a luz incidente, o relé deve fechar

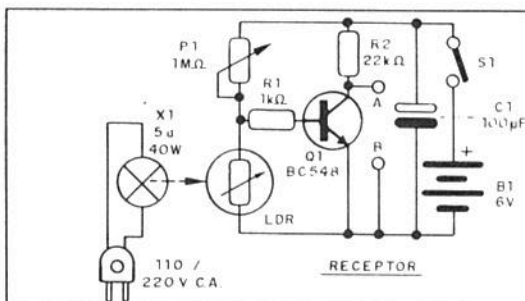


Fig. 6 - Diagrama do módulo para operar com o alarme da Revista nº 240.

ou sensibilidade e diretividade será interessante montá-lo num tubo opaco com uma lente convergente, de modo que este componente fique um pouco à frente do foco, como mostra a figura 5.

Nesta posição temos a concentração máxima da luz do sensor em toda a superfície do componente, o que não ocorreria se ele fosse posicionado no foco; exatamente no foco teríamos a concentração de luz num ponto único, com menor rendimento. Para o emissor, uma lâmpada comum pode ser usada, tam-

seus contatos e assim permanecer por algum tempo.

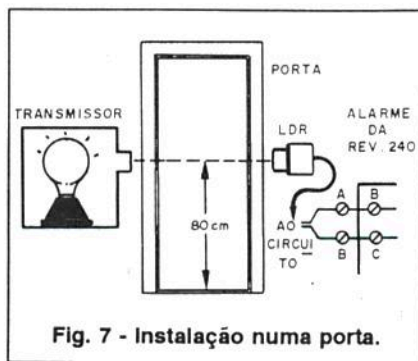


Fig. 7 - Instalação numa porta.

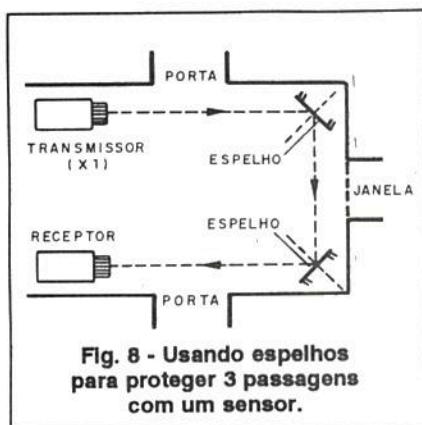


Fig. 8 - Usando espelhos para proteger 3 passagens com um sensor.

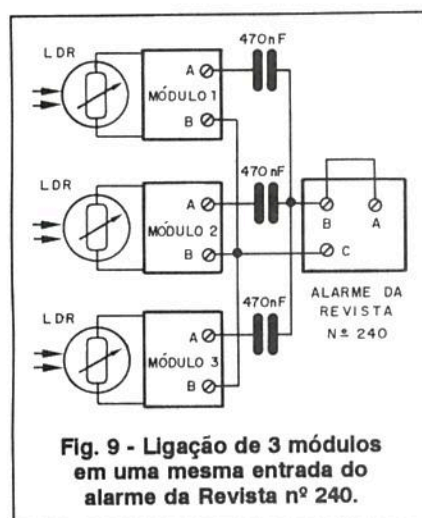


Fig. 9 - Ligação de 3 módulos em uma mesma entrada do alarme da Revista nº 240.

Comprovado o funcionamento, podemos instalar o aparelho conforme mostra a figura 7.

Uma idéia interessante é mostrada na figura 8, onde com o uso de espelhos podemos usar somente um sensor para proteger três passagens diferentes. Feita a instalação, deve-se ajustar P₁ e a temporização.

LISTA DE MATERIAL

a) Sistema completo

Semicondutores:
 CI₁ - 555 - circuito integrado
 Q₁, Q₂ - BC548 - transistor NPN de uso geral
 D₁ - 1N4148 - diodo de uso geral de silício

Resistores (1/8 W, 5%):
 R₁ - 1 kΩ
 R₂ - 22 kΩ
 R₃ - 47 kΩ
 R₄ - 10 kΩ
 R₅ - 4,7 kΩ
 P₁, P₂ - trimpots de 1 MΩ

Capacitores eletrolíticos de 12 V:
 C₁ - 10 μF
 C₂ - 470 μF ou 1 000 μF
 C₃ - 100 μF

Diversos:
 K₁ - MCH2RC1 ou G1RC1 - relé de 6 V - Metaltex ou equivalente
 LDR - LDR redondo comum, pequeno ou grande

b) Módulo Para o Alarme da Revista nº 240

Semicondutores:
 Q₁ - BC548 ou equivalente - transistor NPN de uso geral

Resistores (1/8 W, 5%):
 R₁ - 1 kΩ
 R₂ - 22 kΩ
 P₁ - trimpot de 1 MΩ

Diversos:
 C₁ - 100 μF - capacitor eletrolítico de 12 V
 LDR - LDR redondo comum
 X₁ - lâmpada de 5 a 40 W conforme a rede local
 S₁ - Interruptor simples
 B₁ - 6 V - pilhas ou fonte
 Placa de circuito impresso, caixa para montagem, fios, solda etc.

Uma maneira de se obter um feixe invisível de luz é utilizando um filtro diante da lâmpada ou mesmo uma luz infravermelha, embora a sensibilidade do LDR nesta faixa seja menor.

Para a ligação de diversos módulos sensores em paralelo temos a opção mostrada na figura 9.

Cada módulo deve ter sua própria alimentação ou então retirada do próprio Alarme Residencial.

A fonte emissora de alarme é alimentada pela rede, pois é constituída por lâmpada comum, o que significa que se o sistema for alimentado por bateria e houver falta de energia o alarme inevitavelmente disparará.

Um circuito de inibição apenas do sensor de luz em caso de falta de energia pode ser imaginado pelo leitor neste caso, com base, por exemplo, num relé que o desconecta em caso de falta de energia. ■

Atenção
Técnicos de Rádio,
TV e Vídeo

Multímetros, capacitômetros,
 freqüencímetros, osciloscópios e etc.
 Tudo em instrumentação
 eletrônica

CARDOZO E PAULA LTDA
 Av. Cel. Estevam nº 1388 Alecrim
 Cid. Natal - Est. RN - CEP: 59.035-000
 Telefone: (084) 223 5702
 Solicite catálogos grátis, atendemos todo Brasil

CADINHO ELÉTRICO
ORIONTEC
 Indispensável para indústrias
 eletro-eletrônicas
 Ideal p/soldagem e desoldagem de componentes eletrônicos

- Termostato Automático
- Temperatura Ajustável
- Cabaço Aço Inox
- Tamanhos 15x9x3 - 400 wats/220
- Tamanhos 20x20x5 - 700 wats/220
- Tamanhos 30x20x5 - 1050 wats/220

Rua Jurupari, 84 - Jabaquara - CEP: 04348-070 -
 Telefone (011) 585 9671

RECEPTOR
DE VHF
AIR 3600

Super heteródino, alta
 sensibilidade e pode sintonizar
 de 116 MHz a 165 MHz. Aviões,
 Aeroportos - Rádio Amadores 2m -
 Serviços Públicos - Marítimos -
 Rádio Taxi - Telefonia Móvel, etc.

CAR RÁDIO SHOP
 FONE (011) 283 - 0553
 PÇA. OSWALDO CRUZ, 124 C.J. 172
 CEP-04004 - 903 - SÃO PAULO
 SP

Caixa
 Postal-45.426
 CEP-04092-000

▲ Anote no Cartão Consulta SE nº 01332

▲ Anote no Cartão Consulta SE nº 01327

▲ Anote no Cartão Consulta SE nº 01210

Visite-nos

SABER ELETRONICA

Componentes

Av. Rio Branco, 439 sobreloja - Sta. Ifigênia - São Paulo - SP.
Tels.: (011) 220-8358 e 223-4303.

Preços de "BALCÃO" válidos até 30/09/93 ou até o fim do estoque.

TRANSISTORES

BC327-25	CR\$ 7,00
BC328-25	7,00
BC337-16	7,00
BC338-25	7,00
BC517	14,00
BC546B	5,20
BC547	5,20
BC548A	5,20
BC548B	5,20
BC548C	5,20
BC549	7,00
BC549B	7,00
BC549C	7,00
BC557B	5,20
BC557C	6,50
BC558	5,20
BC558A	5,20
BC558B	5,20
BC558C	5,20
BC559	7,00
BC559B	7,00
BC560B	7,00
BC635B	10,50
BC636	10,50
BC640-10	24,30
BD135	26,80
BD136-10	26,80
BD137	38,20
BD137C	46,80
BD138C	46,80
BD139-10	30,30
BD140-10	31,20
BDX33A	76,20
BDX34	76,20
BF494B	8,60
BF495C	8,60
F495CH	8,60
MJE340	89,90
MJE350	89,90
MJE2361	121,00
MJE2801	121,00
TIP31	47,50
TIP32	53,50
TIP41	64,00
TIP42	64,00
TIP120	64,00
TIP122	68,50
TIP127	79,00
TIP142	265,50
TIP147	273,00

REGULADORES DE TENSÃO

7805C	CR\$ 47,50
7808C	47,50
7812C	47,50
7815C	47,50
7824C	47,50
7905C	47,50
7912C	47,50
7915C	47,50

TRANSFORMADORES

6+6 / 9+9 / 12+12 x 300 mA	CR\$ 337,00
6+6 / 9+9 / 12+12 x 500 mA	410,00
9+9 / 12+12 / 15+15 x 1 A	635,00
12+12 / 15+15 x 2A	860,00
12+12 / 15+15 / 32 + 32 x 5A	1.620,00

DISPLAY MCD 198K

CATODO COMUM DE 7 SEGMENTOS
CR\$ 382,00

CIRCUITOS INTEGRADOS

CA324	CR\$ 36,30	SD40106BE	CR\$ 41,60
CA339	36,30	SDA3524	191,00
CA741	36,30	SDA3717	480,00
CA1458E	36,30	SDA4558E	47,50
CA3089	95,00	SDA431	43,30
LM317T	123,00	SDA555	36,30
LM393E	36,30	TDA1514A	472,00
SD4001	36,30	TDA1515	381,00
SD4011	36,30	TDA1516Q	690,00
SD4013	38,00	TDA7052	190,00
SD4017	69,20	TLC555CP	79,60
SD4040BE	69,20	U257B	133,20
SD4046	73,50	U267B	151,50
SD4060	82,20	U450B	228,50
SD4066	50,00	VP1000	250,80
SD4069	36,30	VP1001	250,80
SD4081	40,00	VP1002	81,30
SD4093	39,70	VP1003	81,30

"ESPECIAL"

TDA 2005	CR\$ 337,00
BU 208-A	225,00
2N3055	101,00

JOYSTICKS

CONTROLLER (ATARI/CCE).
CR\$ 450,00
POWERTRON I (ATARI)
CR\$ 720,00
POWERTRON II (SEGA)
CR\$ 720,00
POWERTRON III (PHANTON)
CR\$ 968,00
POWERTRON IV (DYNAVISION II)
CR\$ 720,00

TWEETER SELENIUM TS10P

8 ohms 70 W IHF -
CR\$ 560,00

CABO

GRAVAÇÃO/REPRODUÇÃO
4 RCA X 4 RCA c/ 1M
COD. 047 - CR\$ 260,00

KIT P/ VIDEO K7

Contendo:

1 CABO, 1 CACHIMBO E 1
BALOON
COD. 115 - CR\$ 427,00

SUGADOR DE SOLDA

Mod. SUG 301-AS
CR\$ 1.080,00

FERRO DE SOLDA

AFR - 127 V/30 W - CR\$ 780,00

TRIACs E SCRs

TIC106B	- CR\$ 81,30
TIC10 6D	101,30
TIC116D	112,50
TIC126B	95,00
TIC206B	100,00
TIC206D	112,00

CI 2000

Sistema prático (decalque)
para desenhos de placas
de circuitos impressos.

Trilhas:

folhas (largura de 0,75mm,
1,0 mm. e 2,5 mm.)

Ilhas:

folhas (diâmetro de 2,54 mm.)

CR\$ 200,00 (cada folha)

TTLs

SD7400E	CR\$ 56,20
SD7402E	56,20
SD7404N	56,20
SD74LS00E	31,00
SD74LS04E	31,00
SD74LS08E	38,00
SD74LS14E	38,00
SN74LS27E	38,00
SD74LS74AE	38,00
SD74LS92N	38,00
SD74HC00E	43,00

MICROCHOQUES

(1 mH - 5,6 mH - 1 µH - 10 µH - 47 µH -
100 µH - 470 µH)
CR\$ 34,00

DATA HANDBOOKS PHILIPS

SC09 RF POWER MODULES
SAC04 SMALL - SIGNAL TRANSISTORS
IC20 80C51 - BASED 8 - BIT MICRO CONTROLLERS

SC15 MICRO WAVE TRANSISTORS
IC13 PROGRAMMABLE LOGIC DEVICES (PLD)
IC09 SIGNETICS TTL PRODUCTS

MICROCONTROLADOR DE 8 BITS 80C51

(Parte 2)

Newton C. Braga

Na primeira parte deste artigo focalizamos a arquitetura do 80C51, da Philips Components, um microcontrolador de 8 bits especialmente projetado para controles em tempo real. Continuamos nesta segunda parte a falar deste componente, dedicando o espaço disponível ao Set de Instruções, por onde o projetista terá condições de avaliar melhor o que é possível fazer com este componente e os elementos adicionais da família. Como as aplicações práticas devem exigir muito mais informações, sugerimos aos leitores interessados que consultem o *Data Book* deste componente (com todos os membros de sua família), disponível na Saber Eletrônica Componentes.

O Set de Instruções do 80C51 é otimizado justamente para aplicações de controle com 8 bits. Ele fornece uma grande variedade de modos de endereçamento rápido para acessar a RAM interna, e com isso facilitar as operações com bytes em estruturas de dados pequenas.

O Set de Instruções prevê ainda um suporte extensivo para variáveis de 1 bit, como tipos de dados separados, o que permite a manipulação direta do bit em sistemas lógicos e de controle que requeiram um processamento booleano.

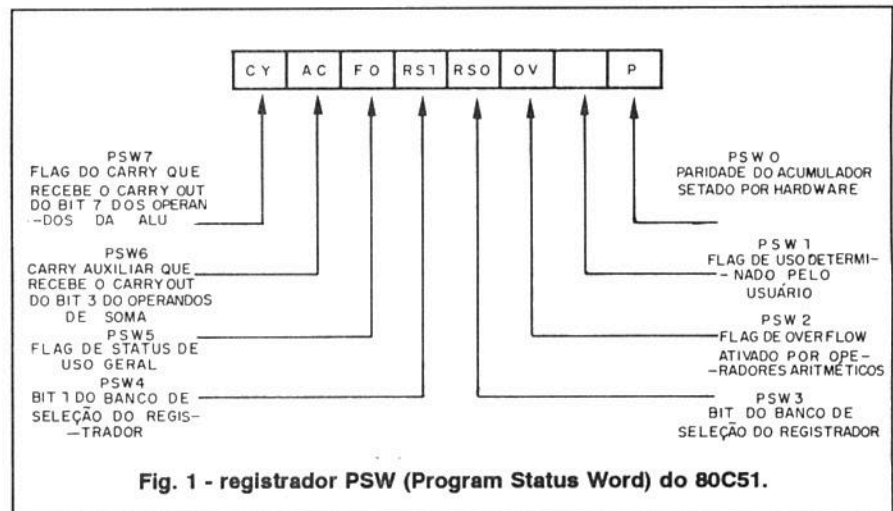
Program Status Word (PSW)

O Program Status Word (PSW) contém diversos bits de *status* que indicam o estado corrente da CPU. O PSW, mostrado na figura 1, reside no espaço da SFR.

O PSW contém o bit de *carry*, o *carry* Auxiliar (para operações em BCD), os dois bancos de registradores para seleção de bits, o aviso de *overflow*, um bit de paridade e dois *flags* de uso que pode ser definido pelo usuário.

O bit de *carry*, além de servir para sua função específica, também serve de acumulador para um certo número de operações booleanas.

O bit de paridade indica o número de "uns" no acumulador. Se P=1 en-



tão o acumulador contém um número ímpar de "uns". Se P=0 então o acumulador contém um número par de "uns".

Veja, então, que se levarmos em conta o número de "uns" no acumulador somado ao valor de P teremos sempre im resultado par.

Modos de Endereçamento

Temos os seguintes modos de endereçamentos no 80C51:

a) Modo direto:

Nesta modalidade de endereçamento, o operando é especificado

por um endereço de 8 bits na instrução. Somente a RAM interna de dados e a SFR podem ser diretamente endereçadas.

b) Modo Indireto:

No endereçamento indireto, a instrução especifica um registrador que contém o endereço do operando. Tanto a RAM interna como a externa podem ser indiretamente endereçadas.

c) Instruções do registrador:

Os bancos de registradores, contendo os registradores de R0 a R7,

podem ser acessados por certas instruções que levam uma especificação de registrador de 3 bits juntamente com o código da instrução (*opcode*).

Instruções que acessam os registradores desta forma são "*code efficient*", já que se elimina a necessidade de um byte de endereço.

Quando a instrução é executada, um dos oito registradores do banco selecionado é acessado. Um dos quatro bancos é selecionado no tempo de execução pelos dois bits de seleção de bancos no PSW.

d) Instruções Específicas de Registradores:

Algumas instruções são específicas para certos registradores, como por exemplo as que sempre operam no Acumulador ou no *Data Pointer*, de modo que para elas não se necessita de nenhum bit de endereçamento para uso. O *opcode* faz isso sozinho.

e) Constante Imediatas:

O valor de uma constante pode seguir o *opcode* na Memória de Programa. Por exemplo:

MOV A, 100

carrega o acumulador com o número decimal 100.

O mesmo número pode ser especificado em dígitos hexadecimais como 64 h.

f) Endereçamento Indexado:

Somente a Memória de Programa pode ser acessada com endereçamento indexado, e só é possível, depois, a leitura. Este modo de endereçamento é destinado à leitura de tabelas de consulta na Memória de Programa. Outro tipo de endereçamento indexado é usado no caso de uma instrução *JUMP*. Neste caso, o endereçamento de destino de uma instrução *JUMP* é computado como a soma dos dados do acumulador com o *Data Pointer*.

g) Instruções Aritméticas:

O menu das instruções aritméticas do 80C51 é listado na tabela 1. A

tabela indica os modos de endereçamento que podem ser usados com cada instrução para acessar o <byte> operando. Os tempos de execução listados na tabela 1 são para uma

h) Instruções lógicas:

A tabela 2 mostra a lista de instruções lógicas disponíveis no 80C51.

TABELA 1- Instruções aritméticas

MNEMONICO	OPERAÇÃO	MODOS DE ENDEREÇAMENTO				EXECUÇÃO TEMPO (µs)
		DIR	IND	REG	IMM	
ADD <byte>	A = A + <bytes>	X	X	X	X	1
ADDC A,<byte>	A = A + <byte> + C	X	X	X	X	1
SUBB A,<byte>	A = A - <byte> - C	X	X	X	X	1
INC A	A = A + 1	Accumulator only				1
INC <byte>	<byte> = <byte> + 1	X	X	X		1
INC DPTR	DPTR = DPTR + 1	Data Pointer only				2
DEC A	A = A - 1	Accumulator only				1
DEC <byte>	<byte> = <byte> - 1	X	X	X		1
MUL AB	B:A = BxA	ACC and B only				4
DIV AB	A = Int [A/B] B=Mod [A/B]	ACC and B only				4
DA A	Decimal Adjust	Accumulator only				1

freqüência de *clock* de 12 MHz. Todas as instruções aritméticas são executadas em 1µ, exceto a INC DPTR, que leva 2 µs, e as instruções de multiplicação e divisão, que levam 4 µs.

Note qualquer byte no espaço interno da Memória de Dados pode ser incrementado sem passar pelo Acumulador.

As instruções que realizam operações booleanas (AND, OR, Exclusive OR, NOT) com bytes utilizam bit por bit.

Os modos de endereçamento que podem ser usados para acessar o operando estão listados na mesma tabela.

TABELA 2 - Instruções lógicas

MNEMONICO	OPERAÇÃO	MODOS DE ENDEREÇAMENTO				EXECUÇÃO TEMPO (µs)
		DIR	IND	REG	IMM	
ANLA, <byte>	A = A.AND. <byte>	x	x	x	x	1
ANL <byte> A	<byte> = <byte> AND.A	x				1
ANL <byte> data	<byte> = <byte> AND.#data	x				1
ORL A, <byte>	A = A. OR <byte>	x	x	x	x	1
ORL <byte>, A	<byte> = <byte>. OR.A	x				1
ORL <byte>, data	<byte> = <byte> OR#data	x				1
XRL A, <byte>	A = A.XOR <byte>	x	x	x	x	1
XRL <byte>, A	<byte> = <byte> XOR. A	x				1
XRL <byte>,#data	<byte> = <byte> XOR#data	x				1
CRL A	A = 00H	Accumulator only				1
CPL A	A = NOT.A	Accumulator only				1
RL A	Rotate ACC Left 1 bit	Accumulator only				1
RLC A	Rotate Left through Carry	Accumulator only				1
RR A	Rotate ACC Right 1 bit	Accumulator only				1
RRC A	Rotate Right through Carry	Accumulator only				1
SWAP A	Swap Nibbles in A	Accumulator only				1

Todas as instruções lógicas que estejam no acumulador são executadas em 1 μ s, com base num *clock* de 12 MHz. As outras demoram 2 μ s.

A instrução MOV <dest>, <src> permite a transferência de dados entre qualquer locação da RAM ou SFR,

Tabela 3 - Instruções para transferência de Dados acessando a Memória Interna.

MNEMONICO	OPERAÇÃO	MODOS DE ENDEREÇAMENTO				EXECUÇÃO TEMPO (μ s)
		DIR	IND	REG	IMM	
MOV A, <src>	A = <src>	x	x	x	x	1
MOV <dest>, A	<dest> = A	x	x	x		1
MOV <dest>, <src>	<dest> = <src>	x	x	x	x	2
MOV DPTR, #data 16	DPTR=16-bit Immediate constant				x	2
PUSH <src>	INC SP; MOV* @SP*, <src>	x				2
POP <dest>	MOV <dest>, *@SP*; DEC SP	x				2
XCH A, <byte>	ACC and <byte> exchange data	x	x	x		1
XCHD A, @Ri	ACC and @ Ri exchange low nibbles		x			1

Se a operação ocorrer em resposta a uma interrupção, o fato de não se usar o acumulador economiza tempo e esforço no sentido de se introduzir dados na pilha de execução da rotina de serviço.

sem passar pelo acumulador. Lembre-se que até 128 bytes de dados da RAM podem ser acessados somente por endereçamento indireto, e que o espaço da SFR só pode ser acessado por endereçamento direto.

Tabela 4 - Instruções para Transferência de Dados acessando a Memória externa.

Largura do endereço	MNEMONIC	OPERAÇÃO	EXECUÇÃO TEMPO (μ s)
8 bits	MOV A, @ Ri	Read external RAM @ Ri	2
8 bits	MOVX @ Ri, A	White external RAM @ Ri	2
16 bits	MOVX A, @ DPTR	Read external RAM @ DPTR	2
16 bits	MOVX @ DPTR, A	White external RAM @ DPTR	2

I) Transferidores de dados:

A tabela 3 mostra o menu de instruções que são disponíveis para movimentar dados pelos espaços disponíveis na Memória Interna.

Nela também temos os modos de endereçamento que podem ser usados com cada instrução. Com um *clock* de 12 MHz, todas essas instruções são executadas tanto em 1 μ s como 2 μ s.

A tabela 4 mostra uma lista de instruções para transferência de dados acessando a Memória Externa de Dados.

Somente podem ser usados endereçamento indiretos, e a escolha pode recair tanto por endereços de 1 bit, tipo Ri, onde Ri pode ser tanto R0 como R1 do banco selecionado, como também de dois bits, do tipo DPTR.

A desvantagem de se usar endereços de 16 bits, se apenas poucos k

Tabela 5 - Instruções para leitura de tabelas de consultas na memória de programa

MNEMONIC	OPERAÇÃO	EXECUÇÃO TEMPO (μ s)
MOVC A@A+DPTR	Read program memory at (A + DPTR)	2
MOVC A,@A+PC	Read program memory at (A + PC)	2

bytes da RAM externa estão envolvidos num controle, é que os endereços de 16 bits usam todos os 8 bits do port 2 e também o barramento de endereços.

Por outro lado, endereços de 8 bits permitem o endereçamento de poucos bytes da RAM sem sacrificar todo o port 2.

Todas estas instruções são executadas em 2 μ s com um *clock* de 12 MHz.

Observe que em todos os acessos à RAM externa o acumulador está funcionando como destino e origem dos dados.

A tabela 5 mostra as duas instruções que são disponíveis para a leitura de tabelas de consultas na Memória de Programa.

Como estas instruções acessam somente a Memória de Programa, as tabelas de consulta somente podem ser consultadas, e não atualizadas.

J) Instruções Booleanas:

Os dispositivos 80C51 contém um processador completo para instruções booleanas (bit único).

A RAM interna contém 128 bits endereçáveis, e o espaço SFR pode aceitar até 128 bits endereçáveis. Todas as linhas de ports são endereçáveis por bit, e cada um pode ser tratado como um port de bit único.

As instruções que acessam estes bits não têm uma única função: podem operar segundo um menu completo de opções como deslocamento, fixação, apagamento, complementação, porta OR, AND etc.

Estas operações de bit único não são facilmente obtidas em outras arquiteturas sem a ajuda de uma boa quantidade de *software* orientado para esta finalidade.

O Set de Instruções para o processador booleano é mostrado na tabela 6.

Os endereços dos bits de 00h até 7Fh estão nos 128-inferiores, e os endereços de 80h até FFh estão no espaço SFR.

Note que o Set de instruções booleanas inclui operações ANL e ORL, mas não a operação XRL (Exclusive OR). Uma operação XRL é fácil de implementar por *software*.

Offset relativo: Os endereços de destino para estes saltos são especi-

Tabela 6 - Instruções Booleanas

MNEMONIC	OPERAÇÃO	EXECUÇÃO TEMPO (µs)
ANL C,bit	C = C.AND.bit	2
ANL C,/bit	C = C.AND..NOT.bit	2
ORL C,bit	C = C.OR.bit	2
ORL C,/bit	C = C.OR..NOT.bit	2
MOV C,bit	C = bit	1
MOV bit,C	bit = C	2
CLR C	C = 0	1
CLR bit	bit = 0	1
SETB C	C = 1	1
SETB bit	bit = 1	1
CPL C	C = .NOT.C	1
CPL bit	bit = .NOT.bit	1
JC rel	Jump if C = 1	2
JNC rel	Jump if C = 0	2
JB bit,rel	Jump if bit = 1	2
JNB bit,rel	Jump if bit = 0	2
JBC bit,rel	Jump if bit = 1: CLR bit	2

Tabela 7 - Instruções de Salto Incondicional

MNEMONIC	OPERAÇÃO	EXECUÇÃO
JMP addr	Jump to addr	2
JMP @A+DPTR	Jump to A + DPTR	2
CALL addr	Call subroutine at addr	2
RET	Return from subroutine	2
RETI	Return from interrupt	2
NOP	No operation	1

Tabela 8 - Instruções de Salto Condicional

MNEMONIC	OPERAÇÃO	MODOS DE ENDEREÇAMENTOS				EXECUÇÃO Tempo (µs)
		DIR	IND	REG	IMM	
JZ rel	Jump if A = 0				Accumulator only	2
JNZ rel	Jump if A ≠ 0				Accumulator only	2
DJNZ <byte> rel	Decrement and jump if not zero	x		x		2
CJNE A, <byte>,rel	Jump if A ≠ <byte>	x			x	2
CJNE <byte>, #data,rel	Jump if <byte> ≠ #data		x	x		2

ficados ao dispositivo por meio de um arquivo ou por um endereço real na Memória de Programa.

k) Instruções de Salto (JUMP):

A tabela 7 mostra uma lista de *jumps* incondicionais com o tempo de execução para um *clock* de 12 MHz.

A distância do salto está limitada à faixa de -128 a +127 bytes relativos à instrução que segue o JMP. JMP é

a forma mnemônica da instrução.

A tabela 8 mostra a lista de *jumps* condicionais disponíveis no 80C51. Todos estes *jumps* especificam o endereço de destino pelo método de *offset* relativo, e por isso estão limitados a uma distância de -128 a +127 bytes a partir da instrução que determina o salto.

É importante observar que o usuário específica ao *assembler* o endereço real de destino da mesma forma que em *jumps* comuns: como um ar-

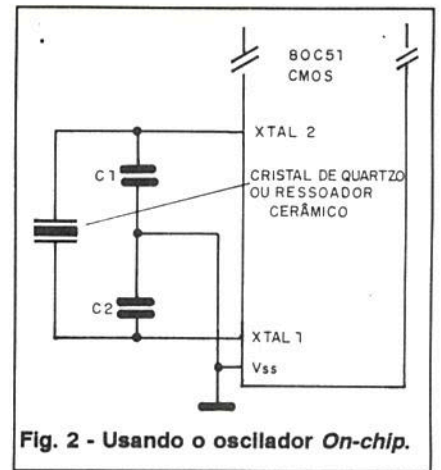


Fig. 2 - Usando o oscilador On-chip.

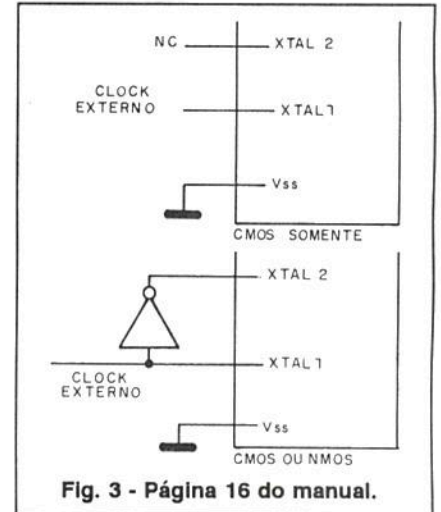


Fig. 3 - Página 16 do manual.

quivo de constantes de 16 bits.

Uma outra aplicação para esta instrução é nas comparações do tipo "menor que".

Timing da CPU

Todos os microcontroladores 80C51 possuem um oscilador *on-chip* que pode ser usado, se desejado, como fonte de sinal de *clock* para a CPU. Para usar o oscilador *on-chip*, ligue um cristal ou ressoador cerâmico entre os pinos XTAL1 e XTAL2 do microcontrolador e capacitores à terra, conforme mostra a figura 2.

Na figura 3 temos exemplos de como utilizar um oscilador externo como gerador de *clock*.

Ciclo de Máquina

Um ciclo de máquina consiste numa seqüência de 6 estados, numerados de S1 até S6.

Cada estado exige pelo menos dois períodos do oscilador, o que sig-

nifica que um ciclo de máquina demora 12 ciclos do oscilador, correspondendo a 1 μ s se a freqüência do clock for de 12 MHz.

Cada estado é dividido em metades que correspondem a Fase 1 e Fase 2.

A figura 4 mostra a seqüência de estados e fases para diversos tipos de instruções. As seqüências descritas são as mesmas tanto para o caso do uso de uma Memória de Programa interna como externa. O tempo de execução também não depende do fato destas memórias usadas serem internas ou externas.

Estrutura de Interrupções

O 80C51, em sua versão sem ROM e com EPROM, possuem 5 fontes de interrupções: 2 externas, 2 por timer e o port serial de interrupção.

Damos a seguir uma visão geral da estrutura de interrupções do dispositivo, já que um aprofundamento maior só é possível com uma análise muito mais detalhada do próprio manual do componente.

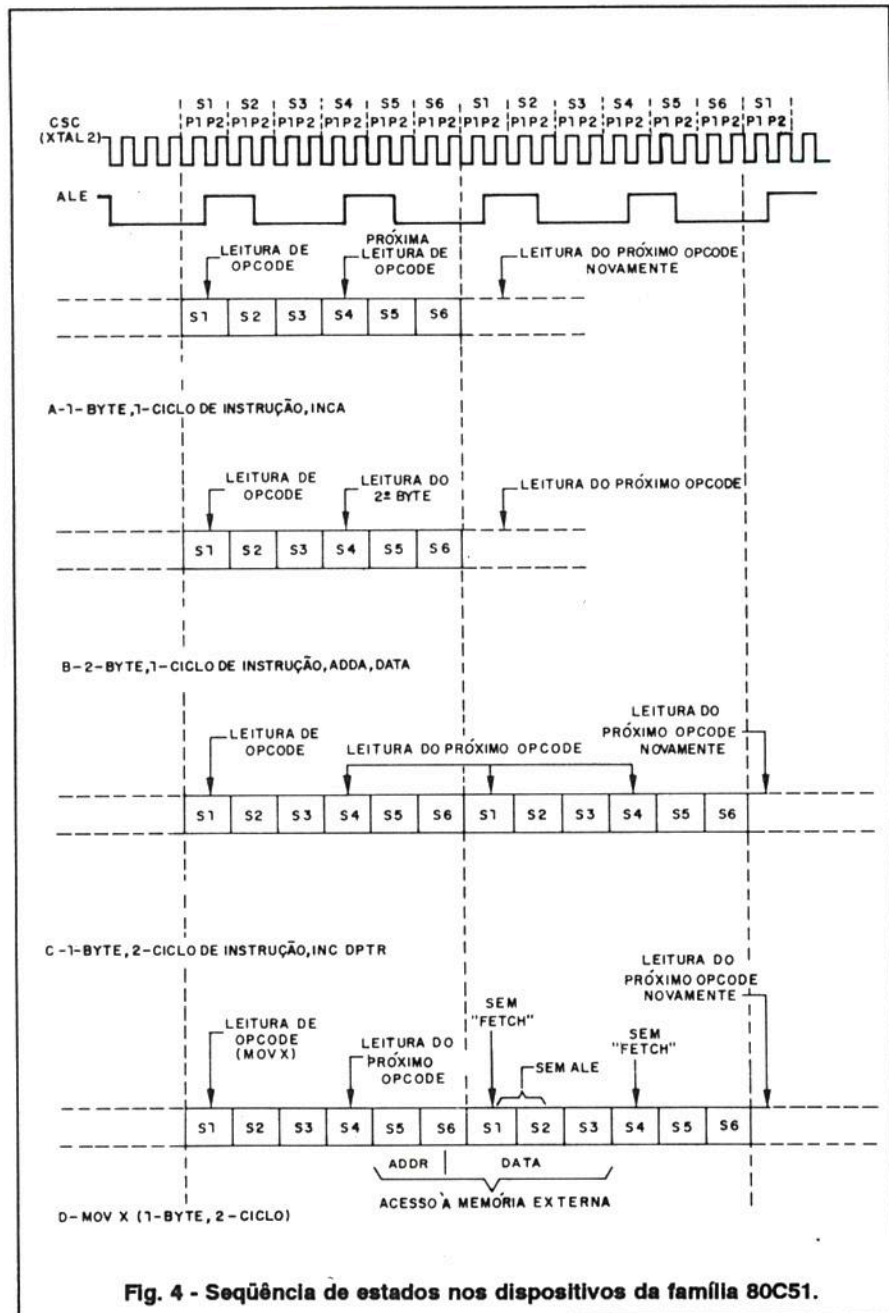
Habilitação de Interrupções

Cada fonte de interrupção pode ser habilitada ou desabilitada individualmente pela colocação ou retirada de um bit na parte da SFR denominada IE (*Interrupt Enable*). Este registro contém também um bit de desabilitação global que permite a habilitação ou desabilitação de todas as interrupções ao mesmo tempo.

Prioridades de Interrupção:

Cada fonte de interrupção pode ser individualmente programada para apresentar um ou dois níveis de prioridade pela utilização de um bit no SFR denominado IP (*Interrupt Priority*). Uma interrupção de baixa prioridade pode ser interrompida por uma interrupção de alta prioridade, mas não por outra de baixa prioridade. Se dois pedidos de interrupção são recebidos ao mesmo tempo, o pedido de maior nível de prioridade é que será atendido.

Se duas instruções de interrupção de mesma prioridade são recebidas ao mesmo tempo, uma seqüência interna de avaliação determina



qual deve ser atendida.

Simulando um Terceiro Nível de Prioridade Via Software: Algumas aplicações exigem mais do que os dois níveis de prioridade disponíveis *on-chip* no 80C51. Nestes casos, um *software* relativamente simples pode ser usado para ter o mesmo efeito de um terceiro nível de prioridade.

Este *software* acrescenta um tempo de 10 μ s (com 12 MHz) para as interrupções de prioridade 1.

Conclusão

A descrição da arquitetura que demos foi simplificada, já que a com-

plexidade do dispositivo não permite que no pouco espaço de que dispomos seja feita uma descrição completa.

No entanto, acreditamos que ela tenha sido suficiente para permitir ao projetista uma visão das possibilidades do dispositivo.

Na última parte deste artigo, que será publicada na próxima edição, falaremos do *hardware* da família do 80C51, completando assim a abordagem deste poderoso microcontrolador da Philips Components.

Bibliografia: 80C51 - based 8-bit Microcontrollers Data Handbook Philips Components - 1191. ■

AMPLIFICADOR COM TDA1517

Newton C. Braga

O circuito integrado TDA1517, da SID Microeletrônica, consiste num amplificador estéreo 6+6 W, indicado para aplicações automotivas. Você pode usar este circuito como reforçador para o carro, para ligar seu *walkman* no carro ou ainda como um circuito reforçador de graves, acoplando em sua entrada um filtro ativo apropriado.

A disponibilidade de circuitos integrados de amplificadores completos, que reúnem características de boa potência, alta fidelidade e a necessidade de pouquíssimos componentes externos, abre as portas para o projetista que deseja trabalhar com som no carro. Este projeto, com base num integrado TDA1517, é um exemplo.

Disponível em invólucro SIL de 9 pinos, com facilidade para montagem em radiador de calor, este integrado fornece uma potência de 6 W para cada canal, com alimentação direta da bateria de um carro e alguns recursos adicionais bastante interessantes tais como:

- Ganho fixo
- Excelente rejeição de *ripple*
- Proteção contra curto-circuito
- Proteção térmica
- Proteção contra inversões de polaridade
- Sem ruído de comutação
- Proteção contra descargas estáticas
- Possui chave de *stand-by* que mantém o circuito acionado com uma corrente extremamente baixa de consumo (menor que 100 μ A)
- Possui a função de *mute*

As principais características deste circuito integrado são: estão indicados na tabela 1.

As características limites, de acordo com a norma EC134, são as seguintes: apresentados na tabela 2.

TABELA 1

Características	min	tip	max	unidade
Faixa de tensões de operação (Vp)	6,0	14,4	18,0	V
Corrente de pico de saída (repetitiva)	-	-	2,5	A
Corrente quiescente total	-	40	80	mA
Corrente <i>stand-by</i>	-	0,1	100	μ A
Impedância de entrada	50	-	-	k Ω
Potência de saída (0,5 %, 4 Ω)	-	5	-	W
Potência de saída (10 %, 4 Ω)	-	6	-	W
Separação entre canais	40	-	-	dB
Rejeição de <i>ripple</i> da fonte	48	-	-	dB

TABELA 2

Características AC:	min	tip	max	unidade
Potência de saída: (0,5 % THD)	4	5	-	W
Potência de saída: (10% THD)	5,5	6	-	W
Límite inferior de freqüência:	-	45	-	Hz
Límite superior de freqüência	20	-	-	kHz
Ganho com realimentação:	19	20	21	dB
Impedância de entrada:	50	60	75	k Ω

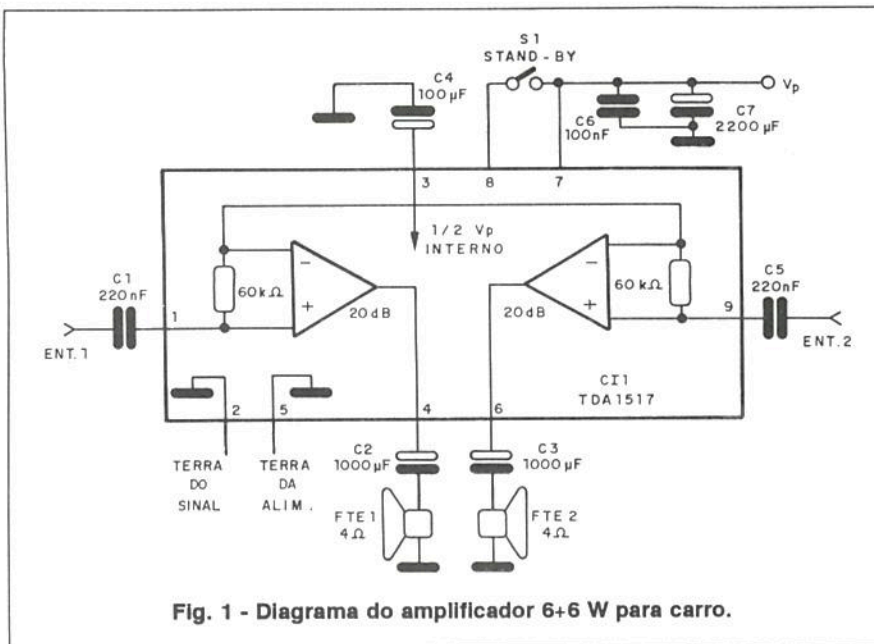


Fig. 1 - Diagrama do amplificador 6+6 W para carro.

Máximos absolutos:

- Tensão de alimentação: 18 V
- Tensão de curto-circuito AC/DC segura: 18 V
- Polaridade inversa: 6 V
- Capacidade de manuseio de energia nas saídas: 200 mJ
- Corrente de pico de saída não repetitiva: 4 A
- Dissipação total de potência: 15 W
- Temperatura do cristal: 150°C

Na figura 1 temos um exemplo de circuito de aplicação para um amplificador estéreo de 6+6 W usando o TDA1517. Uma sugestão de placa de circuito impresso para este amplificador é mostrada na figura 2.

LISTA DE MATERIAL

Semicondutores:

CI₁ - TDA1517 - circuito integrado

Capacitores:

- C₁, C₅ - 220 nF - poliéster
- C₂, C₃ - 1 000 μF - eletrolíticos de 16 V
- C₄ - 100 μF - eletrolítico de 16 V
- C₆ - 100 nF - cerâmico
- C₇ - 2 200 μF - eletrolítico de 16 V

Diversos:

- FTE₁, FTE₂ - alto-falantes de 4 Ω
- Placa de circuito impresso, radiador de calor, fios, solda etc.

O capacitor de 2 200 μF (C₇) na linha de alimentação deve ser montado o mais próximo possível do pino 7.

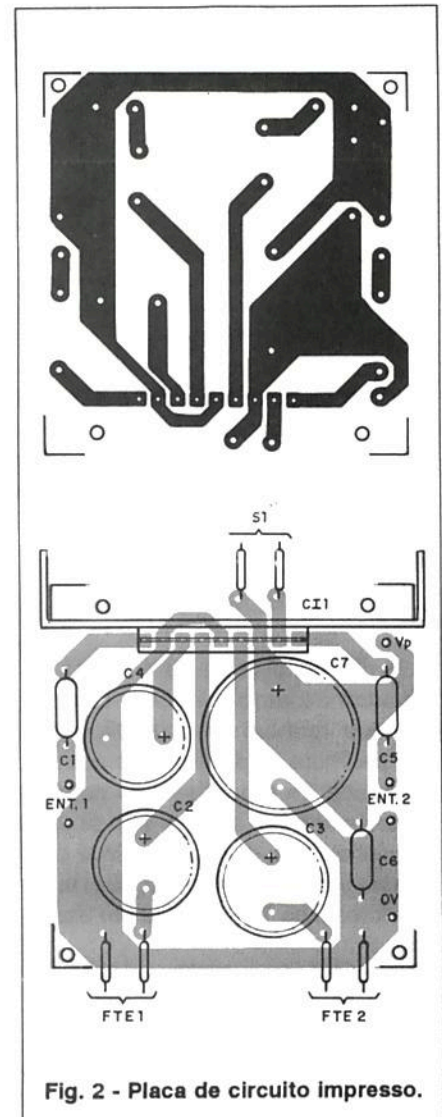


Fig. 2 - Placa de circuito impresso.

As trilhas de alimentação e saídas devem ter espessuras compatíveis com a intensidade de corrente que deve ser manuseada. ■

MICROFONE SEM FIO DE FM

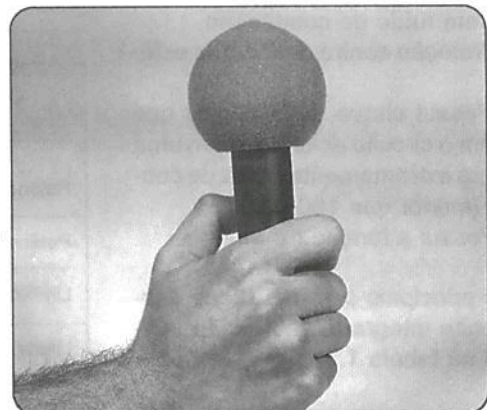
Características:

- Tensão de alimentação: 3 V (2 pilhas pequenas)
- Corrente em funcionamento: 30 mA (tip)
- Alcance: 50 m (max)
- Faixa de operação: 88 - 108 MHz
- Número de transistores: 2
- Tipo de microfone: eletreto de dois terminais (Não acompanha as pilhas)

Até 30/09/93 - Cr\$ 1.630,00

Como comprar: Envie um cheque no valor acima à Saber Publicidade e Promoções Ltda - R. Jacinto José de Araujo, 309 Tatuapé - CEP: 03087-020 - São Paulo - SP, e receba a mercadoria por encomenda postal, ou ligue para o **Tel.: (011) 942-8055** e obtenha informações para comprar via Sedex.

(Não atendemos por Reembolso Postal)



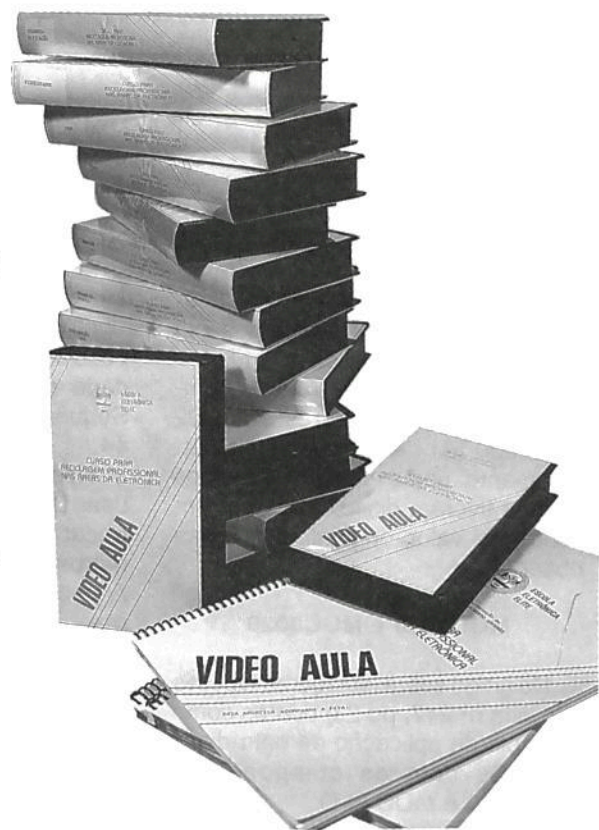
VÍDEO AULA

Apresentamos a você a mais moderna videoteca didática para seu aperfeiçoamento profissional.

* Vídeo aula é um método econômico e prático de treinamento, trazendo a essência do que é mais importante. Você pode assistir a qualquer hora, no seu lar, na oficina, além de poder treinar seus funcionários quantas vezes quiser.

* Vídeo aula não é só o professor que você leva para casa, você também leva uma escola e um laboratório.

* Cada Vídeo aula é composto de uma fita de videocassete com 115 minutos aproximadamente, mais uma apostila para acompanhamento. Todas as aulas são de autoria e responsabilidade do professor Sergio R. Antunes.



Escolha já as fitas desejadas, e inicie a sua coleção de Vídeo aula.

- Videocassete 1 - Teoria (Cód. 150)
- Videocassete 2 - Análise de circuitos (Cód. 151)
- Videocassete 3 - Reparação (Cód. 152)
- Videocassete 4 - Transcodificação (Cód. 153)
- Facsímile 1 - Teoria (Cód. 154)
- Facsímile 2 - Análise de circuitos (Cód. 155)
- Facsímile 3 - Reparação (Cód. 156)
- Compact Disc - Teoria/Prática (Cód. 157)
- Câmera/Camcorder - Teoria/Prática (Cód. 158)
- TV PB/Cores 1 - Teoria (Cód. 160)

- TV PB/Cores 2 - Análise de circuitos (Cód. 161)
- TV PB/Cores 3 - Reparação (Cód. 162)
- Osciloscópio (Cód. 163)
- Secretária Eletrônica e Telefone sem fio (Cód. 164)
- Administração de Oficinas Eletrônica (Cód. 165)
- Eletrônica Digital e Microprocessadores (Cód. 166)
- Introdução a Eletrônica Básica (Cód. 168)
- Memória e Leitura Dinâmica (Cód. 169)
- Reparação de Vídeo Games (Cód. 207)
- Reparação de Fornos de Microondas (Cód. 208)

CR\$ 4.320,00 cada Vídeo aula
(Preço válido até 30/09/93)

Pedidos: Envie um cheque no valor acima à Saber Publicidade e Promoções Ltda.

R. Jacinto José de Araujo, 309 - Tatuapé - CEP: 03087-020 - São Paulo - SP.,
junto com a solicitação de compras da última página.

Ou peça maiores informações pelo telefone
(011) 942-8055

NÃO ATENDEMOS POR REEMBOLSO POSTAL

Na compra da fita de Videocassete 1 você ganha o livro Transcorder do Engº David M. Risnik com 86 páginas

SEÇÃO DO LEITOR

MICROFONE SEM FIO

O projeto da Revista nº 247 (diagrama da página 4) indicamos um choque de RF (XRF) de 100 μ H.

No entanto, não se trata de componente crítico, e valores entre 22 μ H e 220 μ H devem funcionar perfeitamente neste circuito. Diversos leitores tiveram dificuldades em encontrar o valor original, daí nossa observação.

MOC3010 e MOC3020

No artigo sobre Isoladores Ópticos (Revista nº 247, pg 23) demos como exemplo de aplicação de opto-diacs circuitos com os componentes MOC3010 e MOC3020.

Estes componentes não estão sendo encontrados com facilidade no comércio especializados, no entanto, na Loja Saber Eletrônica Componentes (veja anúncio nesta Revista) temos equivalentes.

Temos, por exemplo, o MOC3011, que é equivalente ao MOC3010, e o MOC3021, que é equivalente ao MOC3020.

As diferenças de características, muito pequenas, referem-se apenas à sensibilidade ao disparo.

FREQÜÊNCIAS DE OSCILADORES

É comum, em artigos que usem osciladores RC, darmos a freqüência de operação de modo aproximado. Lembramos que resistores e capacitores comerciais possuem tolerâncias bastante amplas (até 20% para os resistores e até 50% para os capacitores), o que impede a obtenção de valores exatos para circuitos deste tipo.

Assim, se você precisar de um sinal com uma freqüência exata deve sempre prever uma forma de ajuste e fazê-lo com a ajuda de um instrumento (freqüencímetro) preciso.

BRAKE-LIGHT DE MAIOR POTÊNCIA

Recebemos consultas sobre a possibilidade de usar maior quantidade de lâmpadas no Brake-Light Sequencial da Revista nº 247, pg 44.

Nossa sugestão consiste em se usar Darlingsons como os TIP120 e trocar os resistores de R_3 a R_6 por outros de 10 k Ω . Lâmpadas de até 2 A podem ser controladas desta forma.

Evidentemente, o fusível F_1 deve ser alterado para 4 ou 5 A.

NEON X DIAC

Em muitos projetos de *dimmers* com triacs e mesmo SCRs temos usado como elemento de disparo a velha lâmpada neon. Na verdade, o uso deste componente deve-se à maior facilidade de obtenção, já que o comércio especializado em nosso país é bastante crítico, principalmente em termos de semicondutores.

No entanto, em todos os projetos, com vantagens, a lâmpada neon pode ser substituída pelo equivalente semiconductor, no caso qualquer diac. Em alguns casos, alterações dos capacitores devem ser feitas no sentido de serem obtidos os mesmos ângulos de disparo.

DECODIFICADOR DE TOM

Alguns leitores nos consultaram sobre a possibilidade de se usar o decodificador de tom da Revista nº 247, pg 51, em circuitos alimentados com 12 V, com a troca do relé.

Realmente é possível, no entanto, o LM/NE 567 não admite tensão de alimentação maior que 10 V no seu pino 4 (omitido no diagrama).

Um resistor redutor de 470 Ω em série com este pino deve ser usado para reduzir a tensão de alimentação.

PEQUENOS ANÚNCIOS

• Vendo osciloscópio Philips Mod. PM 3200, transistorizado, portátil, 10 MHz - US\$ 320 em perfeito estado.

Ademir Luiz Xavier
Endereço: Rua Dr. Alvim, 2160
Cidade: Piracicaba
Estado: São Paulo
CEP: 13418-060
Telefone: (0194) 34.03.05

• Troco Curso (sem Kit) completo de eletrônica básica rádio e TV Padre Reus, 12 fascículos do curso de eletrônica digital, 4 fascículos do curso de eletrônica básica IUB, 2 esquemáticos de rádio e TV e vários esquemas por: circuitos integrados TDA3810, TDA1524A, TDA1083, TDA7050T, TDA2002, TDA7000, LM386 e transistores J310.

Luiz Carlos Correa da Silva
Endereço: Quadra 44, Casa 48,
SHIS Leste
Cidade: Gama - DF
Estado: Brasília
CEP: 72440-440

Não perca!

Na próxima edição

**5 projetos
para
valorizar o
seu
carro**

COMPRE PELO CORREIO

Faça seu pedido utilizando a solicitação de compra da última página (leia com atenção):
ENCOMENDA - Envie um cheque no valor do pedido, observando sempre o valor mínimo.
REEMBOLSO - Valor do pedido com acréscimo de 35% e você pagará ao retirar a mercadoria no correio, mais as despesas postais.
VIA SEDEX - Ligue para **(011) 942-8055** e peça informações.

RECEPTOR AM/FM NUM ÚNICO CHIP

Um kit que utiliza o TEA5591 produzido e garantido pela PHILIPS COMPONENTS. Este kit é composto apenas de placa e componentes para sua montagem, conforme foto.



(Artigo publicado na RevistaSaber Eletrônica Nº 237/92)

Até 30/09/93 - CR\$ 2.230,00

SUPER CÂMARA DE ECO

Sistema digitalizado que produz diversos efeitos sonoros além do eco, como: Phaser, Chorus/Flanger Reverberação, Eco/Sampler curto e longo.

(Artigo publicado na Revista Saber Eletrônica Nº 238/92)

Somente placa montada

Até 15/09/93 - CR\$ 17.360,00

Até 30/09/93 - CR\$ 19.600,00

Aparelho completo

Até 15/09/93 - CR\$ 24.650,00

Até 30/09/93 - CR\$ 27.860,00

MICROFONE SEM FIO DE FM

Características:

- Tensão de alimentação: 3 V (2 pilhas pequenas)
- Corrente em funcionamento: 30 mA (tip)
- Alcance: 50 m (max)
- Faixa de operação: 88 - 108 MHz
- Número de transistores: 2
- Tipo de microfone: eletreto de dois terminais (Não acompanha as pilhas)

Até 30/09/93 - CR\$ 1.960,00

TESTADOR DE FLYBACK

O DINAMIC FLYBACK TESTER é um equipamento de alta tecnologia, totalmente confiável e de simples manuseio



Até 30/09/93 - CR\$ 4.490,00

VIDEOCOP - PURIFICADOR DE CÓPIAS

Equipamento para o profissional e amador que queira realizar cópias de fitas de vídeo de suas reportagens, sem a perda da qualidade de imagem.



Até 15/09/93 - CR\$ 10.000,00

Até 30/09/93 - CR\$ 11.260,00

EASYCHIP

Programa desenvolvido pela ITAUCOM para simular o funcionamento de circuitos digitais, reúne as características dos integrados TTL mais usados. Evita a necessidade de protótipo, com a consequente redução de tempo e custos.

(Artigo publicado na Revista Saber Eletrônica Nº 233/1992)

Até 15/09/93 - CR\$ 5.360,00

Até 30/09/93 - CR\$ 5.890,00

GERADOR DE CONVERGÊNCIA - GCS 101

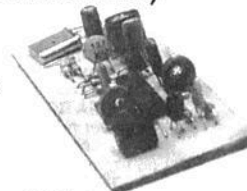
Características:

- Dimensões: 135 x 75 x 35 mm.
- Peso: 100 g
- Alimentação por bateria de 9 (nove) V (não incluída).
- Saída para TV com casador externo de impedância de 75 para 300 W
- Compatível com o sistema PAL-M
- Saída para monitor de vídeo
- Linearidade vertical e horizontal
- Centralização de quadro
- Convergência estática e dinâmica

Até 30/09/93 - CR\$ 6.680,00

TRANSCODER PARA VÍDEO-GAME NINTENDO E ATARI (NTSC PARA PAL-M)

Obtenha aquele colorido tão desejado no seu vídeo-game NINTENDO 8 bits, NINTENDO 16 bits e ATARI, transcodificando-o.



Até 30/09/93 - CR\$ 2.880,00

SABER PUBLICIDADE E PROMOÇÕES LTDA

R. Jacinto José de Araújo, 309 - Tatuapé - CEP: 03087-020 - S. Paulo - SP.

REEMBOLSO POSTAL SABER • REEMBOLSO POS

LIVROS
TÉCNICOS

FAÇA SEU PEDIDO UTILIZANDO A SOLICITAÇÃO DE COMPRA DA ÚLTIMA PAGINA, OU PELO TEL.: (011) 942-8055
REEMBOLSO: PREÇOS LÍQUIDOS. ENCOMENDA: ENVIE UM CHEQUE DESCONTANDO 25%



COLEÇÃO CIRCUITOS & INFORMAÇÕES - VOL I, II, III, IV, V, VI - Newton C. Braga CR\$ 1.200,00

Uma coletânea de grande utilidade para engenheiros, técnicos, estudantes, etc. Circuitos básicos, características de componentes, pinagens, fórmulas, tabelas e informações úteis. OBRA COMPLETA com 900 circuitos e 1200 informações.

TUDO SOBRE MULTÍMETROS VOL. I - Newton C. Braga CR\$ 1.390,00

TUDO SOBRE MULTÍMETROS VOL. II - Newton C. Braga CR\$ 1.460,00

Ideais para quem quer saber usar multímetro em todas suas aplicações. Tipos de aparelhos, como escolher, como usar, aplicações no lar e no automóvel, reparação, testes de componentes, centenas de usos para o mais útil dos instrumentos eletrônicos fazem deste livro o mais completo do gênero!

2000 TRANSISTORES FET - Fernando Estrada - tradução Aquilino R. Leal - 200 pág. CR\$ 1.460,00

Este livro tem como objetivo expor aos estudantes de eletrônica e telecomunicações a base da teoria e as principais aplicações dos transistores de efeito de campo. A obra é composta por teoria, aplicações, características e equivalências.

PROJETOS E FONTES CHAVEADAS - Luis Fernando P. de Mello - 296 pág. CR\$ 3.830,00

Obra de referência para estudantes e profissionais da área de eletrônica, e que pretende suprir uma lacuna, visto que não existem publicações similares em português. Ideias necessárias à execução de um projeto de fontes chaveadas, desde o conceito até o cálculo de componentes.

PERIFÉRICOS MAGNÉTICOS PARA COMPUTADORES - Raimundo Cuocolo - 196 pág. CR\$ 3.030,00

Hardware de um micro compatível com o IBM-PC - Firmware (pequenos programas aplicativos) - Software básico e aplicativo - Noções sobre interfaces e barramentos - Conceitos de codificação e gravação - Discos flexíveis e seus controladores no PC - Discos Winchester e seus controladores.

LABORATÓRIO DE ELETRICIDADE E ELETRÔNICA - Francisco Gabriel Capuano e Maria Aparecida Mendes Marino - 320 pág. CR\$ 3.360,00

Este livro visa dar um suporte teórico e prático aos principais conceitos nos campos da eletricidade e eletrônica básica. Uma obra estritamente necessária a estudantes de cursos técnicos, profissionalizantes, bem como dos cursos superiores.

TELECOMUNICAÇÕES Transmissão e recepção AM/FM - Sistemas Pulsados - Alcides Tadeu Gomes - 460 pág. CR\$ 3.900,00

Modulação em Amplitude de frequência - Sistemas Pulsados, PAM, TWM, PPM, PCM, Formulário de Trigonometria, Filtros, Osciladores, Programação de Ondas, Linhas de Transmissão, Antenas, Distribuição do Espectro de Frequência.

ELEMENTOS DE ELETRÔNICA DIGITAL - Francisco G. Capuano e Ivan V. Ideota - 512 pág. CR\$ 3.600,00

Iniciação a Eletrônica Digital, Álgebra de Boole, Minimização de Funções Booleanas, Circuitos Contadores, Decodificadores, Multiplex, Demultiplex, Display, Registradores de Deslocamento, Desenvolvimento de Circuitos Lógicos, Circuitos Somadores, Subtratores e outros.

AUTOCAD - Eng. Alexandre L. C. Cenasi - 332 pág. CR\$ 2.920,00

Obra que oferece ao engenheiro, projetista e desenhista uma explanação sobre como implantar e operar o Autocad. O Autocad é um software que trabalha em microcomputadores da linha IBM-PC e compatíveis. Um software gráfico é uma ferramenta para auxílio a projetos e desenhos.

AMPLIFICADOR OPERACIONAL - Eng. Roberto A. Lando e Eng. Sergio Rios Alves - 272 pág. CR\$ 3.170,00

Ideal e Real em componentes discretos. Realimentação, Compensação, Buffer, Somadores, Detetor e Picos, Integrador, Gerador de Sinais, Amplificadores de Audio Modulador Sample-Hold etc. Possui cálculos e projetos de circuitos e salienta cuidados especiais.

TEORIA E DESENVOLVIMENTO DE PROJETOS DE CIRCUITOS ELETRÔNICOS - Eng. Antonio M. V. Cipelli Waldir J. Sandrini - 580 pág. CR\$ 3.910,00

Diodos, Transistores de Junção FET, MOS, UJT, LDR, NTC, PTC, SCR, Transformadores, Amplificadores Operacionais e suas aplicações em projetos de Fontes de Alimentação, Amplificadores, Osciladores, Osciladores de Relaxação e outras.

LINGUAGEM C - Teoria e Programas - Thelmo João Martins Mesquita - 134 pág. CR\$ 2.250,00

O livro é muito sutil na maneira de tratar sobre a linguagem. Estuda seus elementos básicos, funções básicas, funções variáveis do tipo Pointer e Register, Arrays, Controle do programa, Pré-processor, estruturas, uniões, arquivos, biblioteca, padrão e uma série de exemplos.

MANUAL BÁSICO DE ELETRÔNICA - L. W. Turner - 430 pág. CR\$ 2.910,00

Obra indispensável para o estudante de eletrônica, Terminologia, unidades, fórmulas e símbolos matemáticos, história da eletrônica, conceitos básicos de física geral, radiações eletromagnéticas e nucleares, a ionosfera, a troposfera, ondas de rádio, materiais e componentes, válvulas e tubos.

DESENHO ELETROTÉCNICO E ELETROMECAÂNICO - Gino Del Monaco - Vittorio Re - 511 pág. CR\$ 2.550,00

Esta obra contém 200 ilustrações no texto e nas figuras, 184 planilhas com exemplo aplicativos, inúmeras tabelas, normas UNI, CEI, UNEL, ISO e suas correlações com a ABNT. Indicado para técnicos, engenheiros, estudantes, de Engenharia e Tecnologia Superior.

Coletânea de circuitos simples publicados na Revista ELEKTOR, para montagem dos mais variados aparelhos. Para cada circuito é fornecido um resumo da aplicação, funcionamento, materiais, instruções para ajustes e calibração etc. Em 52 deles é fornecido um "lay-out" da placa de circuito impresso, além de um desenho chapeado para orientar o montador. Mais apêndices com características elétricas dos transistores utilizados, pinagens e diagramas em blocos internos dos CIs, além de índice temático.

LINGUAGEM DE MÁQUINA DO APPLE - Don Inman - Kurt Inman - 300 pág. CR\$ 1.260,00

A finalidade deste livro é iniciar os usuários do computador Apple que tenham um conhecimento de linguagem Basic, na programação em linguagem de máquina. São usados sons, gráficos e cores tornando mais interessantes os programas de demonstração, sendo cada nova instrução detalhada.

MANUAL DE INSTRUMENTOS DE MEDIDAS ELETRÔNICAS - Francisco Ruiz Vassalo - 224 pág. CR\$ 1.350,00

Este livro aborda as técnicas de medidas, assim como os instrumentos usados como voltímetros, amperímetros, medidas de resistências, de capacitâncias, de frequências etc. Livro para o estudante e o técnico que querem saber como fazer as medidas eletrônicas em equipamentos.

ENERGIA SOLAR - utilização e empregos práticos - Emilio Cometta - 136 pág. CR\$ 1.310,00

A crise de energia exige que todas as alternativas possíveis sejam analisadas e uma das mais abordadas é, a energia solar. Este livro é objeto, evitando dois extremos: que a energia solar pode suprir as necessidades futuras da humanidade e que a energia solar não tem aplicações práticas em nenhum setor.

GUIA DO PROGRAMADOR - James Shen - 170 pág. CR\$ 870,00

Este livro é o resultado de diversas experiências do autor com seu microcomputador compatível com APPLE II Plus e objetiva ser um manual de referência constante para os programadores em APPLE-SOFT BASIC e em INTERGER BASIC.

DICIONÁRIO DE ELETRÔNICA - Inglês/Português - Giacomo Gardini - Norberto de Paula Lima - 480 pág. CR\$ 3.490,00

Não precisamos salientar a importância da língua inglesa na eletrônica moderna. Manuais, obras técnicas, catálogos dos mais diversos produtos eletrônicos são escritos neste idioma.

ELETRÔNICA DIGITAL - (Circuitos e Tecnologias) - Serio Garue - 280 pág. CR\$ 1.980,00

Na eletrônica está se consolidando uma nova estratégia de desenvolvimento que mistura o conhecimento técnico do fabricante de semicondutores com a experiência do fabricante em circuitos e arquitetura de sistemas. Este livro se volta aos elementos fundamentais da eletrônica digital.

MATEMÁTICA PARA ELETRÔNICA - Victor F. Veley - John J. Dulin - 502 pág. CR\$ 2.920,00

Resolver problemas de eletrônica não se resume no conhecimento das fórmulas. A matemática é igualmente importante e a maioria das falhas encontradas nos resultados deve-se às deficiências neste tratamento. Eis aqui uma obra indispensável para uma formação sólida no tratamento matemático.

ELETRÔNICA INDUSTRIAL - (Servomecânico) - Gianfranco Figini - 202 pág. CR\$ 1.720,00

A teoria da regulação automática. O estudo desta teoria se baseia normalmente em recursos matemáticos que geralmente o técnico médio não possui. Este livro procura manter a ligação entre os conceitos teóricos e os respectivos modelos físicos.

TRANSCORDER - Eng. David Marco Risnik - 88 pág. CR\$ 740,00

Faça o seu "TRANSCORDER". Este livro elaborado para estudantes, técnicos, e hobistas de eletrônica é composto de uma parte teórica e outra prática próprio para a construção do seu "TRANSCORDER" ou dar manutenção em aparelhos similares.

CURSO DE BASIC MSX - VOL. I - Luis Tarcilio de Carvalho Jr. e Plierluzi Piazzi - CR\$ 1.650,00

Este livro contém abordagem completa dos recursos do BASIC MSX, repleta de exemplos e exercícios práticos. Escrita numa linguagem clara e didática por dois professores experientes e criativos, esta obra é o primeiro curso sistemático para aqueles que querem realmente aprender a programar.

LINGUAGEM DE MÁQUINA MSX - Figueiredo e Rossini - ESGOTADO

Um livro escrito para introduzir de modo fácil e atrativo os programadores no maravilhoso mundo da linguagem de máquina Z-80. Cada aspecto do Assembly Z-80 é explicado e exemplificado. O texto é dividido em aulas e acompanhado de exercícios.

PROGRAMAÇÃO AVANÇADA EM MSX - Figueiredo, Maldonado e Rosetto - CR\$ 1.680,00

Um livro para quem quer extrair do MSX tudo o que a oferecer. Todos os segredos do firmware do MSX são comentados e exemplificados, truques e macetes sobre como usar linguagem de máquina do Z-80 são ensinados. Obra indispensável para o programador de MSX.

FAÇA SEU PEDIDO UTILIZANDO A SOLICITAÇÃO DE COMPRA DA ÚLTIMA PÁGINA, OU PELO TEL.: (011) 942-8055

REEMBOLSO: PREÇOS LÍQUIDOS. ENCOMENDA: ENVIE UM CHEQUE DESCONTANDO 25%

LIVROS
TÉCNICOS

ELETRÔNICA INDUSTRIAL - Circuitos e Aplicações - Gianfranco Figini - 336 pág - CR\$ 2.390,00

Este livro vem completar, com circuitos e aplicações o curso de Eletrônica Industrial e Servomecanismos junto aos institutos Técnicos Industriais.

O texto dirige-se também a todos os técnicos que desejam completar seus conhecimentos no campo das aplicações industriais da eletrônica.

ELETRÔNICA DIGITAL - Teoria e Experiências Volume 2 - Wilson M. Shibata - 176 pág - CR\$ 2.920,00

A obra contém 20 experiências acompanhadas por respectiva parte teórica e também de um questionário ao final de cada uma delas.

Este livro dá seqüência ao Volume 1.

REDES DE DADOS, TELEPROCESSAMENTO E GERÊNCIA DE REDES - Vicente Soares Neto - 200 pág - CR\$ 3.090,00

Esta obra divide-se em quatro partes distintas: Conceituação do Sistema de Telecomunicações, Visão Sistemática das Redes, Características

Gerais de interconexão de Redes.

AUTOCAD - Dicas e Truques - Eni Zimberg - 196 pág - CR\$ 3.090,00

Obras e dicas que oferece dicas e truques ao engenheiro, projetista e desenhista, esclarecendo muitas dúvidas sobre o Autocad.

MS-DOS AVANÇADO - Carlos S. Higashi Gunther Hubschi Jr. 273 pág - CR\$ 2.470,00

De forma geral este livro, destina-se a todos os profissionais na área de informática que utilizem o sistema operacional MS-DOS, principalmente

aqueles que utilizem no nível bastante avançado. A obra tem por objetivo suprir deficiência desse material técnico em nosso idioma.

MANUAL DO PROGRAMADOR PC HARDWARE/SOFTWARE - Antônio Augusto de Souza Brito - 242 pág - CR\$ 3.420,00

Este livro foi escrito para o técnico, engenheiro, profissional de informática e hobbista interessado em explorar os recursos do PC, colocando o

microcomputador não como uma caixa preta que executa programas, porém como um poderoso instrumento interfaceado com o mundo real.

PROGRAMAS PARA O SEU MSX (e para você também) - Nilson Maretello & Cia - 124 pág - CR\$ 1.050,00

Existe uma grande quantidade de "hobbistas", a maioria usuários de MSX, que encaram o micro como um "máquina de fazer pensar". Este livro foi

organizado para esses leitores, que usam seu MSX para melhorar a qualidade do "SOFTER" de seus cérebros

CIRCUITOS E DISPOSITIVOS ELETRÔNICOS - L.W. Turner - 474 pág - CR\$ 3.470,00

O objetivo desta quarta edição foi o de apresentar dentro do alcance de um único volume, as técnicas e conhecimentos mais recentes com vistas

a fornecer uma valiosa obra de consulta para o engenheiro eletrônico, cientista, estudante, professor e leitor com interesse generalizado em

eletrônica e suas aplicações

MANUAL TÉCNICO DE DIAGNÓSTICO DE DEFEITOS EM TELEVISÃO - 140 pág - ESGOTADO

O livro trata de diagnósticos dos aparelhos em branco e preto e a cores, por classificação sistemática de imagens e testes dos oscilogramas em

duas partes: a primeira para receptores em branco e preto e a segunda para circuitos adicionais do televisor a cores.

MANUTENÇÃO E REPAROS DE TV A CORES - Werner W. Diefenbach - 120 pág - CR\$ 4.640,00

Esta obra é um volume dos "Manuais Técnicos de Reparos em Rádios e Televisão", contendo 10 capítulos sobre assistência técnica de receptores

a cores. Este livro parte de permissão do conhecimento em televisores a cores.

COLEÇÃO DE PROGRAMAS MSX VOL. II - Renato da Silva Oliveira CR\$ 1.360,00

Programas com rotinas Basic e Linguagem de máquina, jogos, programas didáticos, de estatísticas, matemática financeira e desenhos de perspectiva,

para uso de impressora e gravador cassete, capítulo especial mostrando o jogo ISCAI JEGUE, paródia bem humorada do SKY JAGARI

100 DICAS PARA MSX - Renato da Silva Oliveira CR\$ 1.890,00

Mais de 100 dicas de programação prontas para serem usadas. Técnicas, truques e macetes sobre as máquinas MSX, numa linguagem fácil e

didática. Este livro é o resultado de dois anos de experiência da equipe técnica da Editora ALEPH.

APROFUNDANDO-SE NO MMSX - Piazzzi Maldonado, Oliveira - CR\$ 1.890,00

Detalhes da máquina: como usar os 32 kb de RAM escondidos pela RDM escondidos pela RDM, como redefinir caracteres, como usar o SOUND,

como tirar cópias de telas gráficas na impressora, como fazer cópias de fitas. A arquitetura do MSX, o BIOS e as variáveis do sistema comentado

e um poderoso disassembler.

OFERTA DE NÚMEROS ATRASADOS DA REVISTA SABER ELETRÔNICA

Adquira 6 revistas do Nº 158 ao Nº 205 e ganhe 40 % de desconto no preço da última revista em banca.

Peça já utilizando a solicitação de compra da última página.

ATENÇÃO: alguns números estão esgotados solicite sempre opções de troca.

MANUAL TÉCNICO DE
DIAGNÓSTICO DE DEFEITOS
EM TELEVISÃO

PROGRAMAS
PARA SEU MSX

MARTELLI
E R. 130 23 73

ELETRÔNICA
DIGITAL

MS-DOS
AVANÇADO

INFORMAÇÕES TÉCNICAS
COM 1000 FOTOS

80286
Hardware Reference Manual

PROGRAMAS
PARA SEU MSX

16-Bit Embedded Controllers



TELEVISÃO DOMÉSTICA VIA SATÉLITE - INSTALAÇÃO E LOCALIZAÇÃO DE FALHAS

AUTORES: Frank Baylin, Brent Gale, Ron Long.

FORMATO - 21,0 x 27,5 cm.

Nº DE PÁGINAS - 352.

Nº ILUSTRAÇÕES - 267 (fotos, tabelas, gráficos, etc.).

CONTEÚDO - Este livro traz todas as informações necessárias para o projeto e instalação de sistemas domésticos de recepção de TV via satélite (São dadas muitas informações a respeito do BRASILSAT). Também são fornecidas muitas dicas relacionadas com a manutenção dos referidos sistemas.

No final existe um glossário técnico, com cerca de duzentos termos utilizados nesta área.

A obra é indicada para antenistas, técnicos de TV, engenheiros, etc., envolvidos na instalação dos sistemas de recepção de TV por satélite.

SUMÁRIO - Teoria da comunicação via satélite; Componentes do sistema; Interferência terrestre; Seleção de equipamento de televisão via satélite; Instalação dos sistemas de televisão via satélite; Atualização de um sistema de televisão via satélite com múltiplos receptores; Localização de falhas e consertos; Sistemas de antenas de grande porte; Considerações sobre projetos de sistemas.

CR\$ 3.780,00

Televisão Doméstica via Satélite - Instalação e Localização de Falhas



FRANK BAYLIN

BRENT GALE

RON LONG

POSTAL SABER • REEMBOLSO POSTAL SABER

FAÇA SEU PEDIDO UTILIZANDO A SOLICITAÇÃO DE COMPRA DA ÚLTIMA PÁGINA, OU PELO TEL.: (011) 942-8055
REEMBOLSO: PREÇOS LÍQUIDOS. ENCOMENDA: ENVIE UM CHEQUE DESCONTANDO 25 %.

**OFERTÃO
ESTOQUES
LIMITADOS**

PACOTES DE COMPONENTES

PACOTE Nº 1 SEMICONDUtores

- 5 - BC547 ou BC548
- 5 - BC557 ou BC558
- 2 - BF494 ou BF495
- 1 - TIP 31
- 1 - TIP 32
- 1 - 2N3055
- 5 - 1N4004 ou 1N4007
- 5 - 1N4148
- 1 - MCR106 ou TIC106-D
- 5 - LEDs vermelhos 543 -

PACOTE Nº 2 INTEGRADOS

- 1 - 4017
- 3 - 555
- 2 - 741
- 1 - 7812
- 544 -

PACOTE Nº 3 DIVERSOS

- 3 pontes de terminais (20 termin.)
- 2 potenciômetros de 100 k
- 2 potenciômetros de 10 k
- 1 potenciômetro de 1 M
- 2 trim-pots de 100 k
- 2 trim-pots de 47 k
- 2 trim-pots de 1 k
- 2 trimmers (base de porcelana para FM)
- 3 metros de cabinho vermelho
- 3 metros de cabinho preto
- 4 garras jacaré (2 verm., 2 pretos)
- 4 plugs banana (2 verm., 2 pretos)
- 545 -

PACOTE Nº 4 RESISTORES

- 175 resistores de 1/8 W de valores entre 10 ohms e 2M2.
- 546 -

PACOTE Nº 5 CAPACITORES

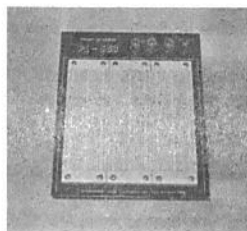
- 100 capacitores cerâmicos e de poliéster de valores diversos.
- 547 -

PACOTE Nº 6 CAPACITORES

- 70 capacitores eletrolíticos de valores diversos.
- 548 -

OBS: Não vendemos componentes avulsos ou outros que não constam do anúncio.

MATRIZ DE CONTATOS



PRONT-O-LABOR a ferramenta indispensável para protótipos.

- PL-551M: modelo simples, 2 barramentos, 550 pontos. 521 - CR\$ 2.260,00
- PL-551: 2 barramentos, 2 bornes, 550 pontos. 522 - CR\$ 5.550,00
- PL-552: 4 barramentos, 3 bornes, 1100 pontos. 523 - CR\$ 8.720,00
- PL-553: 6 barramentos, 4 bornes, 1650 pontos. 524 - CR\$ 12.680,00

RELÉS PARA DIVERSOS FINS

MICRO-RELÉS

- * Montagem direta em circuito impresso.
- * Dimensões padronizadas "dual in line".
- * 2 contatos reversíveis para 2 A, versão standart.
- MCH2RC1 - 6 V - 92 mA - 65 Ω
- 553 - CR\$ 1.850,00
- MCH2RC2 - 12 V - 43 mA - 280 Ω
- 554 - CR\$ 1.850,00

RELÉ MINIATURA MSO

- * 2 ou 4 contatos reversíveis.
- * Bobinas para CC ou CA.
- * Montagens em soquete ou circuito impresso.
- MSO2RA3 - 110 VCA - 10 mA - 3 800 Ω
- 555 - CR\$ 3.170,00
- MSO2RA4 - 220 VCA - 8 mA - 12000 Ω
- 556 - CR\$ 3.700,00

RELÉ MINIATURA G

- * 1 contato reversível.
- * 10 A resistivos.
- G1RC1 - 6 VCC - 80 mA - 75 Ω
- 549 - CR\$ 520,00
- G1RC2 - 12 VCC - 40 mA - 300 Ω
- 550 - CR\$ 520,00

RELÉS REED RD

- * Montagem em circuito impresso.
- * 1, 2 ou 3 contatos normalmente abertos ou reversíveis.

* Alta velocidade de comutação.

- RD1NAC1 - 6 VCC - 300 Ω - 1 NA
- 551 - CR\$ 1.460,00
- RD1NAC2 - 12 VCC - 1200 Ω - 1 NA
- 552 - CR\$ 1.460,00

MICRO-RELÉ REED MD

- * 1 contato normalmente aberto (N.A) para 0,5 A resist.
- * Montagem direta em circuito impresso.
- * Hermeticamente fechado e dimensões reduzidas.

* Alta velocidade de comutação e consumo extremamente baixo.

- MD1NAC1 - 6 VCC - 5,6 mA - 1070 Ω
- CR\$ 1.300,00
- MD1NAC2 - 12 VCC - 3,4 mA - 3500 Ω
- CR\$ 1.300,00

RELÉ MINIATURA DE POTÊNCIA L

- * 1 contato reversível para 15 A resist.
- * Montagem direta em circuito impresso.
- L1RC1 - 6 VCC - 120 mA - 50 Ω
- L1RC2 - 12 VCC - 80 mA - 150 W
- CR\$ 2.120,00

AMPOLA REED

- * 1 contato N.A. para 1 A resist.
- * Terminais dourados.
- * Compr. do vidro 15 mm., compr. total 50 mm.
- GR21 - R25 - CR\$ 198,00

CAIXAS PLÁSTICAS

COM ALÇA E ALOJAMENTO PARA PILHAS

- PB117 - 123 x 85 x 62 mm. 578 - CR\$ 1.320,00
- PB118 - 147 x 97 x 65 mm. 579 - CR\$ 1.460,00
- PB119 - 190 x 110 x 65 mm. 580 - CR\$ 1.590,00

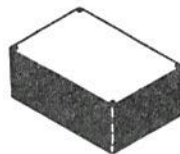


COM TAMPAS EM "U"



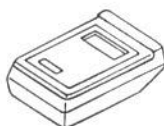
- PB201 - 85 x 70 x 40 mm. 581 - CR\$ 390,00
- PB202 - 97 x 70 x 50 mm. 582 - CR\$ 450,00
- PB203 - 97 x 85 x 42 mm. 583 - CR\$ 520,00

COM TAMPAS PLÁSTICAS



- PB112 - 123 x 85 x 52 mm. 587 - CR\$ 690,00
- PB114 - 147 x 97 x 55 mm. 588 - CR\$ 825,00

PARA CONTROLE



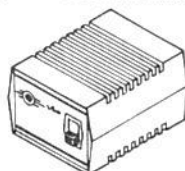
- CP012 - 130 x 70 x 30 mm. 584 - CR\$ 520,00

COM PAINEL E ALÇA



- PB207 - 130 x 140 x 50 mm. 585 - CR\$ 1.590,00
- PB209 - 178 x 178 x 82 mm. 586 - CR\$ 2.120,00

P/FONTE DE ALIMENTAÇÃO



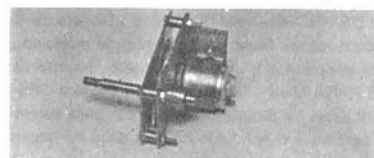
- CF125 - 125 x 80 x 60 mm. 589 - CR\$ 570,00

P/CONTROLE REMOTO



- CRO - 95 x 60 x 22 mm. 590 - CR\$ 390,00

MINI CAIXA DE REDUÇÃO



Para movimentar antenas internas, presépios, cortinas, robôs e objetos leves em geral. 540 - CR\$ 3.360,00

LABORATÓRIOS PARA CIRCUITO IMPRESSO

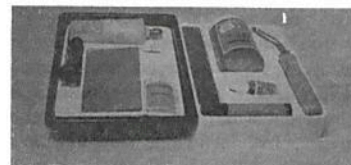


CONJUNTO CK-3

Contém: placa de fenolite, cortador de placa, caneta, perfurador de placa, percloro de ferro, vasilhame para corrosão. 529 - CR\$ 3.440,00

CONJUNTO CK-10 (estopo de madeira)

Contém: placa de fenolite, cortador de placa, caneta, perfurador de placa, percloro de ferro, vasilhame p/ corrosão, suporte p/ placa. 530 - CR\$ 4.100,00



CONJUNTO JME

Contém: furadeira Superdrill, percloro de ferro, caneta, cleaner, verniz protetor, cortador de placa, régua de corte, vasilhame p/ corrosão, placa de fenolite, 5 projetos. 531 - CR\$ 5.020,00

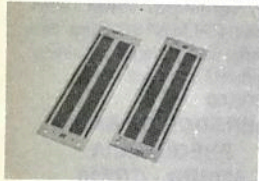
ER • REEMBOLSO POSTAL SABER • REEMBOLSO

FAÇA SEU PEDIDO UTILIZANDO A SOLICITAÇÃO DE COMPRA DA ÚLTIMA PÁGINA, OU PELO TEL.: (011) 942-8055

REEMBOLSO: PREÇOS LÍQUIDOS. ENCOMENDA: ENVIE UM CHEQUE DESCONTANDO 25%.

PLACA PARA FREQUÊNCÍMETRO DIGITAL DE 32 MHz SE FDI

(Artigo publicado na Revista SE N° 184)
527 - CR\$ 650,00
PLACA DC MÓDULO DE CONTROLE-SECL3
(Artigo publicado na Revista SE N° 186)
528 - CR\$ 580,00
PLACA PSB - 1
(47 x 145 mm. - Fenolite)



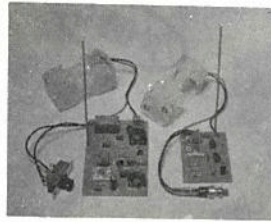
Transfira as montagens da placa experimental para uma definitiva
538 - CR\$410,00

PLACAS VIRGENS PARA CIRCUITO IMPRESSO

596 - 5 x 8 cm - CR\$140,00
597 - 5 x 10 cm - CR\$ 170,00
598 - 8 x 12 cm - CR\$ 230,00
599 - 10 x 15 cm - CR\$ 280,00

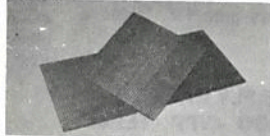
RÁDIO CONTROLE MONOCANAL

Receptor de 4 transistores superregenerativo. Aplicações práticas: abertura de portas, fechaduras, acionamento de gravadores, projetores, eletrodomésticos até 4 A.



542 - ESGOTADO

PLACAS UNIVERSAIS (trilha perfurada)



100 x 47 mm.
511 - CR\$170,00
200 x 47 mm.
512 - CR\$ 290,00
300 x 47 mm.
513 - CR\$ 450,00
400 x 47 mm.
514 - CR\$ 580,00
100 x 95 mm.
515 - CR\$ 290,00
200 x 95 mm.
516 - CR\$ 540,00
300 x 95 mm.
517 - CR\$ 830,00

MICROTRANSMISSORES EM



SCORPION

504 - CR\$2.230,00

FALCON

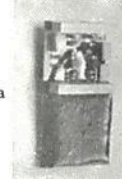
505 - CR\$ 2.640,00

CONDOR

506 - ESGOTADO

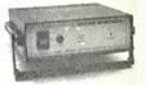
TRANSCODER AUTOMÁTICO (NTSC PARA PAL-M)

Transcodifique videocassetes Panasonic, Nacional e Toshiba sem o uso da chavinha externa
520 CR\$ 4.620,00



SIMULADOR DE SOM ESTÉREO PARA VIDEOCASSETE MS 3720

Simule o efeito estereofônico acoplado ao aparelho de som, videocassete, TV ou videogame.

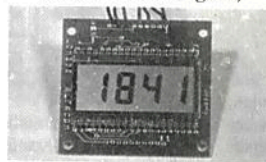


525 - CR\$ 5.020,00

MÓDULO CONTADOR SE-MCI KIT PARCIAL

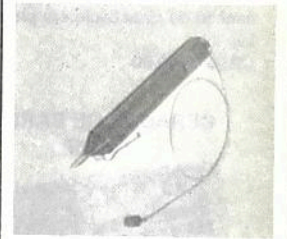
(Artigo publicado na Revista SE N° 182)
Monte: Relógio digital, Voltímetro, Cronômetro, Freqüencímetro etc.
Kit composto de: 2 placas prontas, 2 displays, 40 cm de cabo flexível - 18 vias
526K - CR\$ 2.520,00 Kit

MÓDULO DE CRISTAL LÍQUIDO - LCM300 (Três e meio dígitos)



Para a elaboração de instrumentos de painel e medida como: multímetros, termômetros, fotômetros, tacômetros, capacitores etc.
539 - CR\$ 8.030,00

INJETOR DE SINAIS



534 - CR\$ 1.200,00

RÁDIO KIT AM

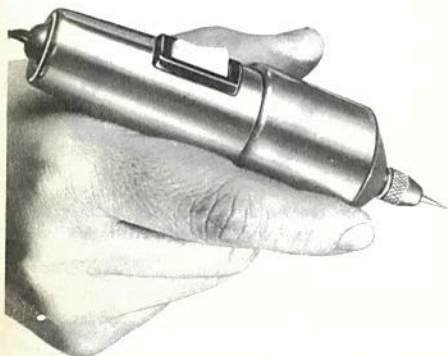


Circuito didático com 8 transistores
535K - ESGOTADO

MINI-DRYL

Furadeira indicada para:
Circuito Impresso
Artesanato
Gravações etc.
12 V - 12 000 RPM
Dimensões: diâmetro 36 x 96 mm.

701 - CR\$ 3.170,00



COLEÇÃO ENSINO PROGRAMADO (6 Volumes)



Traduzido de diversos autores alemães esta coleção em suas 389 páginas trata dos seguintes assuntos:

- * Constituição da matéria
- * Corrente - Tensão - Resistência
 - * O circuito elétrico
 - * O campo magnético
 - * As Leis de Kirchhoff
 - * O campo elétrico

CR\$ 1.460,00

COMPREFÁCIL

NOVO SISTEMA SABER VIA SEDEX -

LIGUE JÁ (011) 942-8055

PREÇOS VÁLIDOS ATÉ 30/09/93

PROVADOR RECUPERADOR DE CINESCÓPIOS - PRC20



Permite verificar a emissão de cada canhão do cinescópico em prova e reativá-lo.

CR\$ 24.740,00

PROVADOR RECUPERADOR DE CINESCÓPIOS - PRC40



Permite verificar a emissão de cada canhão do cinescópico em prova e reativá-lo. Possui galvanômetro com precisão de 1% e mede MAT até 30 kV.

CR\$ 25.740,00

GERADOR DE BARRAS GB-51-M



Gera padrões: quadrículas, pontos, escala de cinza, branco, vermelho, verde, croma com 8 barras, PALM, NTSC puros c/ cristal. Saídas para RF, Vídeo e sincronismo.

CR\$ 23.500,00

GERADOR DE BARRAS GB-52



Gera padrões: círculo, pontos, quadrículas, círculo com quadrículas, linhas verticais, linhas horizontais, escala de cinzas, barras de cores, cores cortadas, vermelho, verde, azul, branco, fase. PALM/NTSC puros com cristal, saída de FI, saída de sincronismo, saída RF canais 2 e 3.

CR\$ 28.800,00

GERADOR DE BARRAS GB23P



Gera padrões xadrez, vermelho, barras verticais e horizontais, quadrículas, pontos, R-Y B-Y, escala de cinza, branco, fase, círculo, 8 barras cores cortadas, cores completas, PALM NTSC puros c/ cristal, saída RF 2-3-4.

CR\$ 29.600,00

PROVADOR DE CINESCÓPIOS PRC-20-P



É utilizado para medir a emissão e reativar cinescópios, galvanômetro de dupla ação. Tem uma escala de 30 kV para se medir AT. Acompanha ponta de prova.

CR\$ 25.600,00

TESTE DE FLY BACKS E ELETROLÍTICO - VPP - TEF41



Mede FLYBACK/YOKE estático quando se tem acesso ao en-rolamento. Mede FLYBACK encapsulado através de uma ponta MAT. Mede capacitores eletrolíticos no circuito e VPP.

CR\$ 23.300,00

GERADOR DE RÁDIO FREQÜÊNCIA 120MHz - GRF30



Sete escalas de frequências: A - 100 a 250 kHz, B - 250 a 650 kHz, C - 650 a 1700 kHz, D-1, 7 a 4 MHz, E - 4 a 10 MHz, F - 10 a 30 MHz, G - 85 a 120 MHz, modulação interna e externa.

CR\$ 27.600,00

TESTE DE TRANSISTORES DIODO - TD299



Mede transistores, FETs, TRIACs, SCRs, identifica elementos e polarização dos componentes no circuito. Mede diodos (aberto ou em curto) no circuito.

CR\$ 18.000,00

GERADOR DE FUNÇÕES 21 MHz - GF39



Ótima estabilidade e precisão, p/ gerar formas de onda: senoidal, quadrada, triangular, faixas de 0,2 Hz a 2 MHz. Saídas VCF, TTL/MOS, aten. 20 dB.

CR\$ 31.400,00

FONTE VOLTÍMETRO FVD33



Fonte digital continuamente variável de 0 a 35 V, corrente máx. de saída 2 A, proteção sobrecarga. Voltímetro eletrônico de 0,1-1000 Vc.c. c/ impedância de entrada 10 M Ω , precisão de 1%.

CR\$ 23.400,00

FREQÜENCÍMETRO DIGITAL FD31P - 550 MHz



Instrumento de medição com excelente estabilidade e precisão nas faixas de 1 Hz a 550 MHz (canal A) e 60 MHz a 550 MHz (canal B).

CR\$ 40.300,00

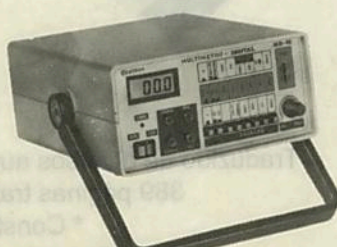
ANALISADOR DE VIDEOCASSETE/TV AVC-64



Possui sete Instrumentos em um: freqüencímetro até 100 MHz, Gerador de barras, saída FI 45.75 MHz, Conversor de videocassete, teste de cabeça de vídeo, rastreador de som, remoto.

CR\$ 57.440,00

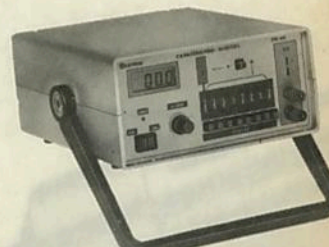
MULTÍMETRO DIGITAL MD42



Tensão c.c. 1000 V - precisão 1%, tensão c.a. - 750 V, resistores 20 M Ω , Corrente c.c./c.a. - 20 A ganho de transistores hfe, diodos. Ajuste de zero externo para medir com alta precisão valores abaixo de 20 Ω .

CR\$ 18.000,00

CAPACÍMETRO DIGITAL CD44



Instrumento preciso e prático, nas escalas de 200 pF, 2nF, 20nF, 200 nF, 2 μ F, 20 μ F, 200 μ F, 2000 μ F, 20 mF.

CR\$ 24.700,00

SABER PUBLICIDADE E PROMOÇÕES LTDA.

R. Jacinto José de Araújo, 309 - Tatuapé - CEP: 03087-020 - São Paulo - SP.

Saber Projetos

Caderno dedicado ao profissional e ao amador avançado, que nele tem subsídios para a elaboração de projetos mais complexos ou de aplicação prática imediata.

DOIS ELIMINADORES DE PUBLICIDADE

Newton C. Braga

Nem sempre a publicidade veiculada nos programas de rádio agrada os ouvintes.

Tornando-se repetitiva, em excesso ela desagrada o ouvinte, que desejaria ter um meio de se "livrar" dela pelo menos por algumas vezes. Com o aparelho que descrevemos neste artigo isso é possível, para desespero, talvez, dos publicitários ...

Existem muitas maneiras de nos livrarmos de publicidades que nem sempre são das mais criativas (embora os seus criadores nem sempre pensem assim...), e que pela repetição excessiva se tornam desagradáveis e até incômodas.

O meio mais usado consiste em se baixar o volume do aparelho quando estas propagandas entram, voltando-se ao normal quando a boa música aparece novamente.

No entanto, este procedimento tem alguns inconvenientes, e um deles é que podemos só lembrar de voltar ao

volume normal quando a música já voltou há um bom tempo, e até mesmo quando nova publicidade (das ruins!) estiver para ser veiculada.

Por que não automatizar a volta do som, depois de um tempo já dimensionado, para permitir que a publicidade que não desejamos ouvir não apareça?

Esta é a finalidade dos dois circuitos que apresentamos neste artigo. O primeiro é indicado para auto-rádios e opera com uma po-

tência relativamente alta, possibilitando assim o uso dos tipos mais modernos com dezenas de watts de saída. O segundo inclui uma fonte de alimentação para uso doméstico e opera com auto-rádios ou mesmo rádios transistorizados de até 3 A.

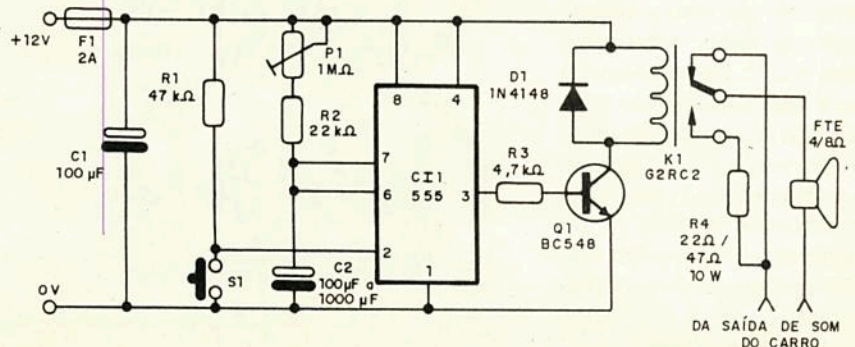
A temporização é ajustada pelo próprio usuário em intervalos que podem ir de 30 segundos a 4 minutos, conforme o "costume" de veiculação de publicidade da sua emissora predileta. Os dois

projetos usam componentes bastante comuns, e sua instalação não oferece qualquer dificuldade ao montador.

A base dos dois projetos é um multivibrador mono-estável com o circuito integrado 555. A temporização destes circuitos é dada pelo potenciômetro, resistor e capacitor ligados aos pinos 6 e 7.

Quando pressionamos o interruptor ligado ao pino 2, este elemento vai ao nível baixo e ocorre o disparo do

Fig. 1
Versão
automotiva.



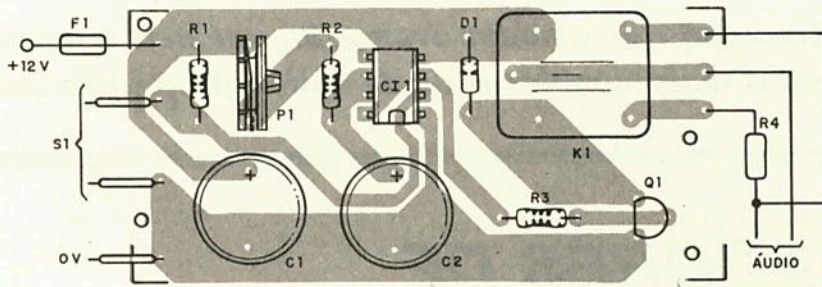
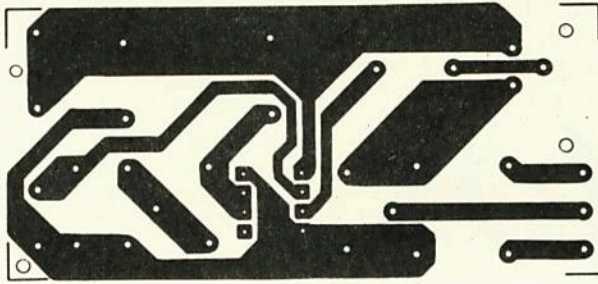


Fig. 2 - Placa de circuito impresso da versão automotiva.

A disposição dos componentes numa placa de circuito impresso é mostrada na figura 2.

O interruptor de pressão S_1 , que faz o acionamento do aparelho, é instalado em qualquer ponto do painel do carro.

O relé é do tipo G2RC2, que pode controlar correntes de até 10 A, dentro da faixa de consumo da maioria dos equipamentos de som de carro.

O integrado deve ser instalado em soquete DIL de 8 pinos, para maior facilidade de montagem.

O conjunto pode ser facilmente instalado numa caixa-plástica e oculto sob o painel do carro.

monoestável, com sua saída (pino 3) indo ao nível alto.

A saída permanecerá no nível alto por um intervalo de tempo que vai depender justamente dos componentes de temporização.

Na saída do 555 temos duas possibilidades de controle: Na versão automotiva, acionamos, via transistor, um relé que pode controlar então a corrente de alimentação do rádio ou ainda que comuta a carga (alto-falantes) para um sistema de redução de potência que continua com o som mas em volume bastante reduzido.

Na versão doméstica, o circuito atua diretamente sobre um regulador de tensão integrado que corta a alimentação do rádio, reduzindo-a para 1,2 V, aproximadamente, o que é insuficiente para permitir seu funcionamento.

Na versão com o LM350T, o potenciômetro P_2 faz o ajuste da tensão de saída, o que significa que o aparelho também pode ser usado com rádios de 6 ou 9 V, como eliminador de pilhas.

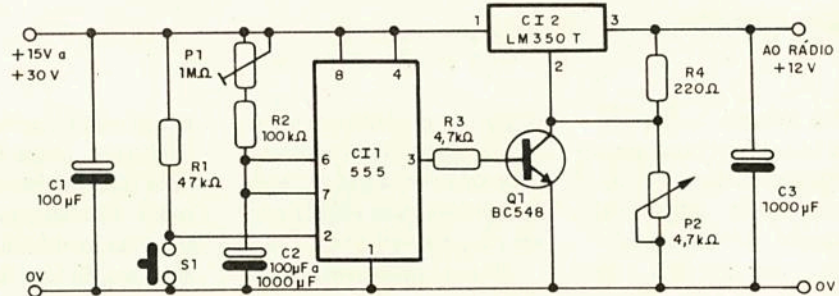


Fig. 3 - Diagrama da versão doméstica.

A única limitação nesta versão é que a corrente máxima do LM350T é de 3 A.

Na figura 1 temos o diagrama esquemático da versão automotiva.

Na figura 3 temos o diagrama completo da versão doméstica.

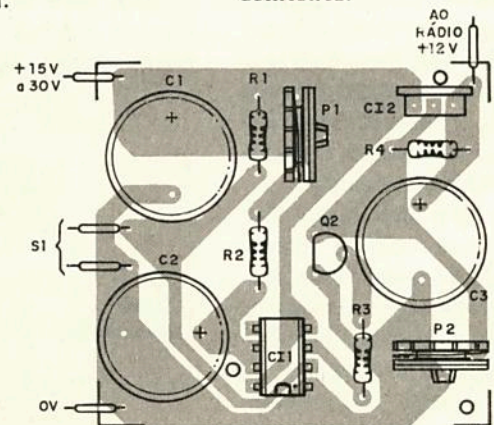
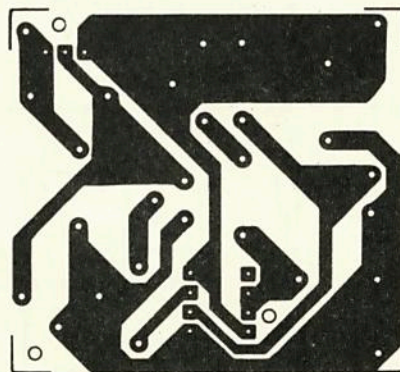


Fig. 4 - Placa de circuito impresso da versão doméstica.

A disposição dos componentes numa placa de circuito impresso é mostrada na figura 4.

O circuito integrado LM350T deve ser montado num bom radiador de calor, e para o 555 sugerimos a utilização de um soquete DIL de 8 pinos.

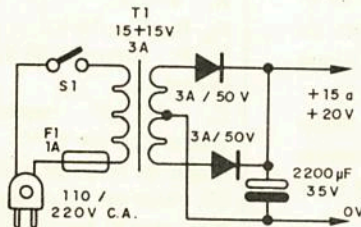


Fig. 5
Fonte
para
a versão
doméstica.

Os trimpots são do tipo vertical, para montagem em placa de circuito impresso. O transistor admite equivalentes, como o BC547 ou BC549.

Na versão automotiva o resistor R_4 vai determinar a redução do nível de som no momento do acionamento.

A prova de funcionamento pode ser feita com um amplificador comum ou simplesmente verificando-se se o relé é acionado quando pressionamos S_1 .

O trimpot P_1 deve ser ajustado para se obter um intervalo de acionamento de 30 se-

gundos a dois minutos, conforme o tempo médio dos intervalos de anúncios das estações que normalmente ouvimos. Comprovado o funcionamento, o circuito é ligado à alimentação do carro, com 12 V em qualquer ponto onde exista esta tensão e 0 V no chassi. Não será necessá-

rio usar interruptor geral, já que o consumo com o relé desativado é extremamente baixo.

Para a versão doméstica temos uma fonte de alimentação mostrada na figura 5.

O transformador é de 3 A e o capacitor eletrolítico para 35 V.

Os diodos são para 50 V ou mais, com corrente de 3 A.

O potenciômetro P_2 deve ser ajustado para que na ausência de temporização (sem apertar S_1) a tensão na saída seja a exigida pelo aparelho a ser alimentado.

LISTA DE MATERIAL

a) Versão automotiva:

Semicondutores:

CI_1 - 555 - circuito integrado timer

Q_1 - BC548 - transistor NPN de uso geral

D_1 - 1N4148 ou equivalente - diodo de silício

Resistores (1/8 W, 5%):

R_1 - 47 k Ω

R_2 - 22 k Ω

R_3 - 4,7 k Ω

R_4 - 22 a 47 Ω x 10 W - resistor de fio

P_1 - trimpot de 1 M Ω

Capacitores eletrolíticos de 16 V:

C_1 - 100 μ F

C_2 - 100 μ F a 1000 μ F

Diversos:

S_1 - Interruptor de pressão

F_1 - Fusível de 2 A

K_1 - G2RC2 ou equivalente relé de 12 V

Placa de circuito impresso, soquete para integrado, caixa para montagem, botão para potenciômetro, fios, solda etc.

b) Versão doméstica:

Semicondutores:

CI_1 - 555 - circuito integrado timer

CI_2 - LM350T - circuito integrado

Q_1 - BC548 ou equivalente - transistor NPN de uso geral

Resistores (1/8 W, 5%)

R_1 - 47 k Ω

R_2 - 100 k Ω

R_3 - 4,7 k Ω

R_4 - 220 Ω

P_1 - trimpot de 1 M Ω

P_2 - potenciômetro ou trimpot de 4,7 k Ω

Capacitores eletrolíticos de 25 V:

C_1 - 100 μ F

C_2 - 100 μ F a 1000 μ F

C_3 - 1000 μ F

Diversos:

S_1 - Interruptor de pressão

Placa de circuito impresso, radiador de calor para o CI_2 , soquete para CI_1 , fios, caixa para montagem, solda etc.

O ajuste da temporização, como na versão anterior, é feito em P_1 , podendo variar entre 30 segundos e dois minutos. A ligação do aparelho a ser alimentado deve ser feita observando-se sua polari-

dade. Para usar os aparelhos basta ligar o rádio, e quando a publicidade aparecer basta dar um breve toque em S_1 para "matá-la". Depois do tempo programado o som volta ao normal. ■

MONITOR PARA ALTERNADORES

Newton C. Braga

O circuito apresentado indica através de um LED se alternador do sistema elétrico do carro está ou não carregando convenientemente a bateria.

O circuito tem por base um quádruplo comparador de tensão, mas como apenas dois comparadores são usados, tipos equivalentes com dois comparadores podem ser em-

pregados na montagem, com as devidas alterações no layout da placa de circuito impresso.

O funcionamento correto do alternador é de fundamental importância para a manutenção da carga da bateria de um automóvel.

Gerando energia elétrica para o sistema de ignição e outros dispositivos durante o

funcionamento do motor, o alternador também é o responsável pela manutenção da carga da bateria.

O projeto apresentado consiste num comparador de janela que opera na faixa de 13,5 a 15 V, fazendo com que um LED indique se a tensão no sistema elétrico do carro sair desta faixa, conforme sugere a figura 1.

O circuito é extremamente simples de montar, e o LED indicador pode ser posicionado em qualquer ponto do painel do carro.

Características:

- Tensão de operação do sistema comparador: 9,1 V
- Faixa de tensões monitoradas: 0 a 18 V

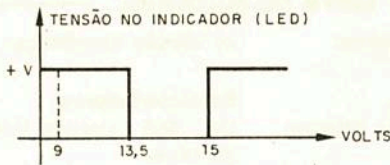


Fig. 1
Curva de operação do monitor.

- Faixa de tensões para o LED apagado: 13,5 a 15 V
- Consumo do aparelho: 10 mA (LED apagado)

Dois dos comparadores disponíveis num circuito integrado CA139, 239 ou 339, da SID Microeletrônica, são ligados como um comparador de janela.

que consistem nos únicos ajustes do aparelho. No nosso caso, ajustaremos estes trimpots para que os limites sejam de 13,5 e 15 V, respectivamente, que é a tensão a ser mantida no circuito elétrico do carro com o alternador em boas condições de funcionamento. Para que o

é fixada por meio do diodo zener Z₁. Teoricamente este diodo fixa o limite mínimo de tensão de operação do circuito, com a referência precisa de tensão.

Usando um transistor PNP na saída temos a sua condução (saturação) com o nível baixo, e com isso o acendimento do LED na faixa de tensões de 13,5 a 15 V.

O diagrama completo do aparelho é mostrado na figura 2.

A disposição dos componentes numa placa de circuito impresso é mostrada na figura 3.

LISTA DE MATERIAL

Semicondutores:

C1₁ - CA139, CA239 ou CA339 - comparador de tensão SID

Q₁ - BC557 - transistor PNP de uso geral

LED₁ - LED vermelho comum

Z₁ - diodo zener de 9,1 V X 400 mW ou mais

Resistores (1/8 W, 5%):

R₁ - 270 Ω

R₂, R₃, R₄ - 10 kΩ

P₁, P₂ - trimpots de 47 kΩ

Diversos:

C₁ - 4,7 μF - capacitor eletrolítico de 12 V

Placa de circuito impresso, caixa para montagem, soquete DIL para o circuito integrado, fios, solda etc.

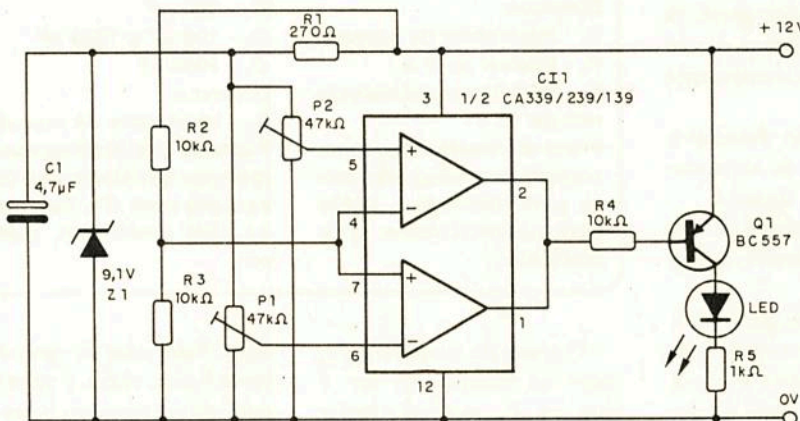


Fig. 2
Diagrama completo do indicador.

Neste circuito a saída permanece no nível alto quando a tensão de entrada estiver fora da faixa estabelecida pelas tensões de referência.

Assim, um dos limites é fixado por P₁ e o outro por P₂,

circuito tenha uma estabilidade de indicação, já que ele é alimentado pelo mesmo circuito que deve monitorar, e por isso pode sofrer com as variações que ocorram, a tensão de referência para ajuste

O mesmo circuito pode ser elaborado com base nos LM193/293/393 da SID, que consiste em comparadores de tensão duplos, com um aproveitamento melhor do componente.

O eletrolítico é para 12 V, e o zener de 400 mW. O transistor admite equivalentes, e o LED é vermelho comum. Para o circuito integrado sugerimos a utilização de soquete DIL.

Para ajustar o aparelho é preciso ligá-lo à saída de uma fonte de alimentação ajustável na faixa de 8 a 16 V.

Ligue a fonte e coloque a tensão de saída em torno de 13 V; ajuste então os trimpots para que o LED fique aceso. Depois, leve a fonte até 13,5 V e ajuste P₁ para que o LED acenda.

Aumentando gradualmente a tensão da fonte vá a 15 V e ajuste P₂ para que o LED apague.

Varra novamente a faixa de tensões de 12 a 16 V e verifique se o LED só apaga na faixa de 13,5 a 15 V.

Com isso, o aparelho está pronto para ser instalado no carro.

O aparelho indicará quando a tensão do sistema elétrico de seu carro estiver fora desta faixa, o que pode significar problemas de alternador ou mesmo de bateria. ■

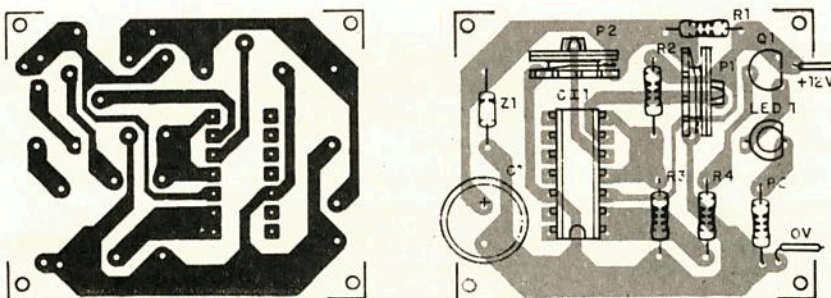


Fig. 3 - Placa de circuito impresso.

TELEFONE DE EMERGÊNCIA

Newton C. Braga

Os possuidores de telefones domésticos do tipo sem fio enfrentam um inconveniente quando há corte de energia: o telefone sem fio fica "fora do ar" e, a não ser que seja conectado na linha um telefone comum, não é possível nem atender nem fazer chamadas.

O projeto ultra-simples descrito neste artigo contorna este inconveniente.

A idéia é simples: um relé comuta automaticamente um telefone sem fio quando há o corte de energia, passando a linha para um telefone comum.

O circuito tem por base um simples relé de baixo consumo, e ele pode ficar permanentemente ligado, já que seu consumo na rede de 110 V é da ordem de apenas 2 W. Na rede de 220 V o consumo dobra, mas a maior parte da energia é dissipada num resistor redutor.

Nenhuma modificação precisa ser feita nem no telefone sem fio nem no segundo aparelho, e sua instalação é extremamente simples.

Características:

- Tensão de alimentação: 110/220 V c.a.
- Consumo: 2 ou 4 W

Na figura 1 temos o diagrama completo do aparelho.

Não há nada de especial neste projeto: um relé de 48 V é mantido ativado por uma fonte muito simples, sem transformador.

Nesta fonte, R_x atua como divisor de tensão juntamente com a bobina do relé. O diodo D_1 retifica a corrente da rede, e C_1 atua como filtro de modo a alimentar o circuito com tensão contínua, já que o relé indicado não opera com tensão alternada.

O telefone sem fio, o segundo aparelho (de emergência) e a linha são conectados nos contatos reversíveis do relé.

Quando o relé está energizado, na presença de tensão na rede, o telefone sem fio recebe normalmente o sinal da linha.

Quando há o corte de energia, o relé abre os contatos e

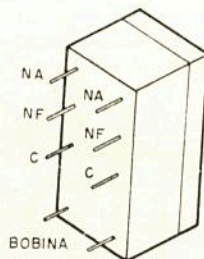


Fig. 2 - Pinagem do MCH2RC4.

Na figura 3 temos o modo de fazer a instalação do aparelho.

Use um benjamim para alimentar o telefone sem fio e o sistema de emergência.

Para as conexões à linha telefônica e aparelhos é interessante usar tomadas apropriadas.

Verificando o funcionamento, com a simples ligação

Fig. 3 Instalação do sistema.

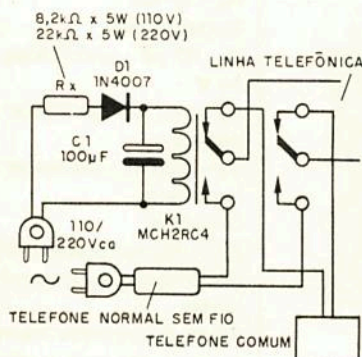
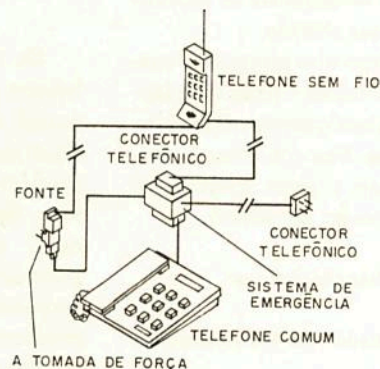


Fig. 1 Diagrama completo do aparelho.

o aparelho de emergência é ligado à linha.

Na volta da energia a comutação para o telefone sem fio é feita automaticamente.

A pinagem do relé é mostrada na figura 2, e como se trata de montagem muito simples não será preciso usar placa de circuito impresso.

O resistor deve ser de fio de 5 ou 10 W e deve operar ligeiramente aquecido neste projeto. Os dois valores, conforme a rede, são dados no projeto.

Eventuais alterações (com a redução) podem ser feitas se houver tendência do relé em não atracar. O eletrolítico é para 70 V, e o diodo admite equivalentes.

da alimentação (o relé deve atracar), é só fechar o aparelho em definitivo em uma caixa e instalá-lo. ■

LISTA DE MATERIAL

- R_x - Resistor de fio - ver texto - 8,2 k Ω x 5 W para a rede de 110 V ou 22 k Ω x 5 W para a rede de 220 V
- D_1 - 1N4007 - diodo retificador
- C_1 - 100 μ F - capacitor eletrolítico de 70 V
- K_1 - MCH2RC4 - Relé de 48 V x 12 mA - Metaltex ou equivalente
- Diversos: fios, caixa para montagem, solda, cabo de alimentação etc.

ALERTA DE RÉ

Newton C. Braga

Um bip sonoro agregado à luz de ré serve de advertência a pessoas que estejam perto de um veículo, evitando assim acidentes: é o chamado alerta de ré. Ele consiste num oscilador que produz um tom intermitente quando a marcha-a-ré é colocada. Este recurso ajuda a evitar acidentes, pois avisa as pessoas nas proximidades do carro, principalmente as que possam estar atrás, que o veículo está se movendo nesse sentido.

O circuito proposto é bastante simples e pode ser adaptado a qualquer carro sem problemas. Seu consumo é muito baixo, e o som produzido é alto, porém agradável.

Características:

- Tensão de alimentação: 12 V
- Consumo: 5 mA (tip)

A base deste projeto é o circuito integrado "faz tudo" 4093, que tem sido usado em grande quantidade de projetos que publicamos.

O 4093 é formado por 4 portas disparadoras NAND que podem ser usadas de modo independente. As duas primeiras portas (CI_{1a} e CI_{1b}) são ligadas como osciladores.

A primeira (CI_{1a}) opera em uma frequência muito baixa, da ordem de 0,5 Hz, de modo a gerar as intermitências do sinal sonoro. A segunda (CI_{1b}) gera o tom de áudio. Nos dois casos podemos modificar a frequência alterando R₁ e R₂. Estes resistores, entretanto, não devem ser menores que 10 kΩ.

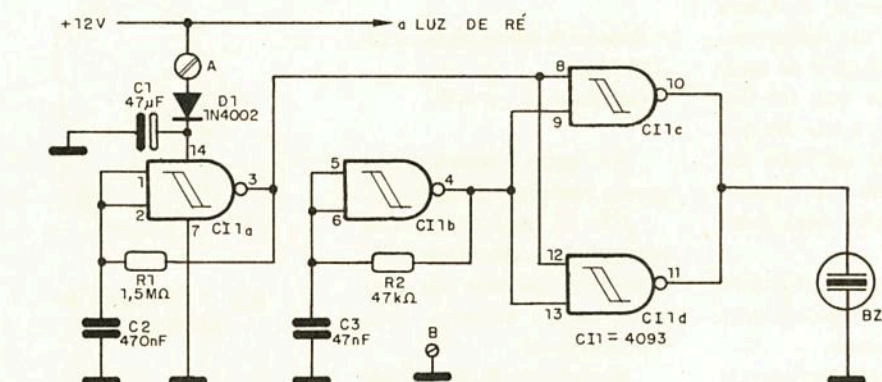


Fig. 1 Diagrama completo do alerta de Ré.

Os sinais dos dois osciladores são combinados nas outras duas portas (CI_{1c} e CI_{1d}) de modo a se obter um sinal intermitente em suas saídas. Este sinal é então aplicado diretamente a um transdutor piezoelétrico de pequenas dimensões e bom rendimento.

Este tipo de transdutor pode ser facilmente fixado na parte traseira do carro, e é resistente ao tempo.

O circuito tem apenas dois pontos de conexão externa, o que facilita sua localização junto às próprias luzes de ré, que são acesas quando esta marcha é colocada.

Na figura 1 temos o diagrama completo do aparelho, e na figura 2 a disposição dos componentes numa pequena placa de circuito impresso.

O buzzer BZ é do tipo piezoelétrico da Metaloplástica ou uma cápsula telefônica.

O fio de conexão ao buzzer pode ser longo, o que facilita seu posicionamento onde pode ser ouvido melhor.

Para provar o aparelho basta ligá-lo numa fonte de 6 a 12 V.

O aparelho deve emitir um som intermitente. Altere R₁ ou R₂ se quiser modificar o som.

Depois é só instalar: o ponto A é ligado ao fio que alimenta as luzes de ré, que são acionadas somente quando a marcha é colocada (não é o fio das lanternas traseiras!). O ponto B é ligado a qualquer ponto do chassi.

Com a instalação o funcionamento será automático. ■

LISTA DE MATERIAL

- Semicondutores:**
 CI₁ - 4093B - circuito Integrado CMOS
 D₁ - 1N4002 ou equivalente - diodo de silício
- Resistores (1/8 W, 5%):**
 R₁ - 1,5 MΩ
 R₂ - 47 kΩ
- Capacitores:**
 C₁ - 47 µF - eletrolítico de 16 V
 C₂ - 470 nF - poliéster ou cerâmico
 C₃ - 47 nF - poliéster ou cerâmico
- Diversos:**
 BZ - Buzzer piezoelétrico (Metaloplástica ou equivalente)
 Placa de circuito Impresso, soquete para o circuito integrado, caixa para montagem, fios, solda etc.

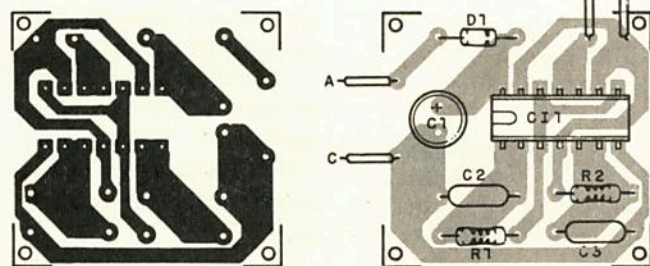


Fig. 2 - Placa do Alerta de Ré.

FILTRO 741 (Rejeita - Faixa)

Newton C. Braga

Se você precisa eliminar um sinal de determinada frequência num circuito e este sinal está na faixa de áudio, uma das soluções mais simples consiste no emprego de um amplificador 741. Veja neste artigo como fazer isso com facilidade numa configuração que pode ser de grande utilidade.

Não há limite para o que um amplificador operacional 741 pode fazer, daí a sua grande popularidade ainda hoje, mesmo sendo um componente relativamente antigo. Dentre as muitas aplicações importantes para este componente temos os filtros.

Como seguidor de tensão (ganho unitário) obtemos os maiores fatores Q (fator de seletividade) e também a possibilidade de chegar mais próximo de seu limite de frequência, que é 1 MHz.

O circuito que apresentamos neste artigo é de um filtro que rejeita uma única frequência que depende do duplo T.

Para os valores indicados no diagrama esta frequência está bem próxima de 1 kHz, mas existem outros valores que podem ser muito interessantes em aplicações práticas.

Uma frequência que em especial desejamos eliminar de nossos circuitos de áudio é a de 60 Hz da rede de energia.

Com valores apropriados isso pode ser feito com este circuito, eliminando-se por exemplo roncos em amplificadores telefônicos, em cabos de microfones etc.

O circuito tem um consumo muito baixo de corrente,

podendo ser alimentado com baterias comuns. Sua impedância de entrada é muito alta e sua impedância de saída baixa.

Características:

- Tensão de alimentação: 9+9 V
- Corrente consumida: 5 mA (tip)

- Frequências de operação possíveis: 10 a 1 000 000 Hz
- Impedância de entrada: maior que 1 MΩ
- Impedância de saída: 150 Ω

Na entrada não inversora do amplificador operacional 741 ligamos um duplo T que trabalha com o sinal realimentado a partir da saída.

Esta rede proporciona uma forte realimentação negativa

amplificador em muitos dB. Desta forma, os sinais que estão fora da frequência sintonizada conseguem chegar ao circuito, onde passam com uma alteração de impedância, já que o ganho de tensão é unitário. O resultado, na verdade, é um bom ganho de potência, pois a entrada do circuito é de alta impedância e a saída de baixa impedância.

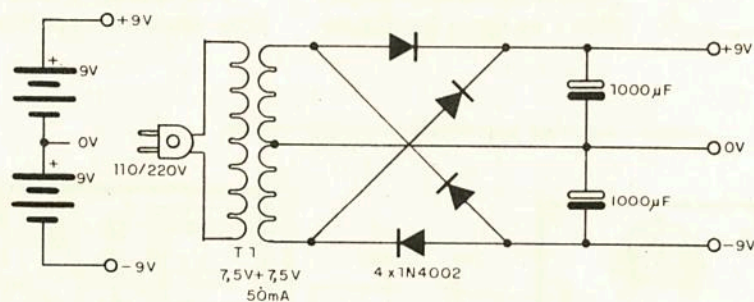


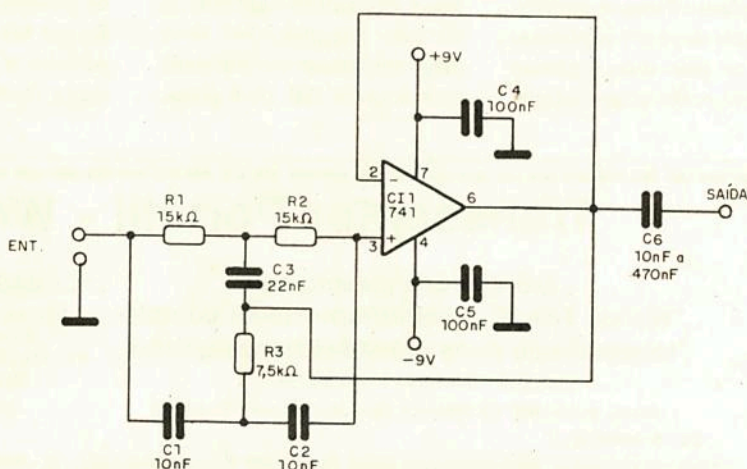
Fig. 1
Fontes de alimentação para o filtro.

- Frequência para os valores do projeto: 1 000 Hz (aprox.)

na frequência de ressonância, o que reduz o ganho do

Os valores do duplo T devem ser escolhidos de acor-

Fig. 2
Diagrama completo do filtro.



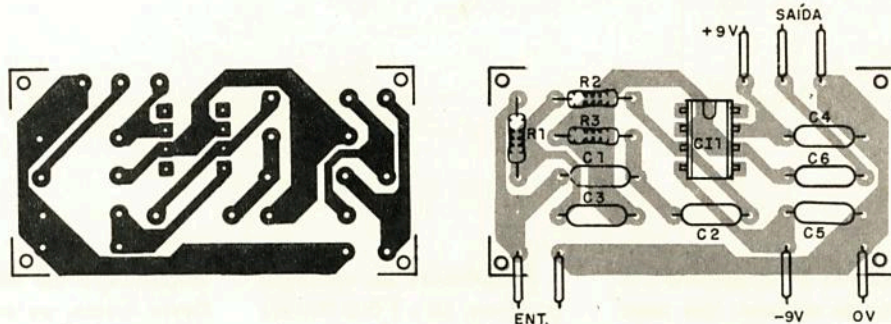


Fig. 3- Placa de circuito impresso.

do com a frequência a ser bloqueada. Temos então as seguintes fórmulas a serem consideradas:

$$f = \frac{10^6}{2\pi(R_1 \cdot C_1)} \quad \begin{matrix} R \text{ em } \Omega \\ C \text{ em } \mu\text{F} \end{matrix}$$

$$C_1 = C_2 = \frac{1}{2} C_3 \quad R_1 = R_2 = 2R_3$$

ração mais elaborada, como a mostrada figura 1.

O capacitor C_6 acopla o sinal que passa pelo circuito à entrada de outras etapas ou de um amplificador de áudio.

Na figura 2 temos o diagrama completo deste simples filtro e na figura 3 a disposi-

Os capacitores podem ser tanto cerâmicos como de poliéster.

Os resistores são todos de 1/8 W com 5% ou mais de tolerância para aplicações menos críticas.

Para aplicações mais críticas tanto os capacitores

LISTA DE MATERIAL

Semicondutores:

CI₁ - 741 - circuito integrado amplificador operacional

Resistores:

R₁, R₂ - 15 kΩ

R₃ - 7,5 kΩ (ou dois de 15 kΩ em paralelo)

Capacitores:

C₁, C₂ - 10 nF - poliéster ou cerâmicos

C₃ - 22 nF - poliéster ou cerâmico

C₄, C₅ - 100 nF - poliéster ou cerâmicos

C₆ - 10 nF a 470 nF - poliéster ou cerâmico (conforme frequência de operação)

Diversos:

Placa de circuito impresso, soquete DIL para o integrado, fonte de alimentação, fios, solda etc.

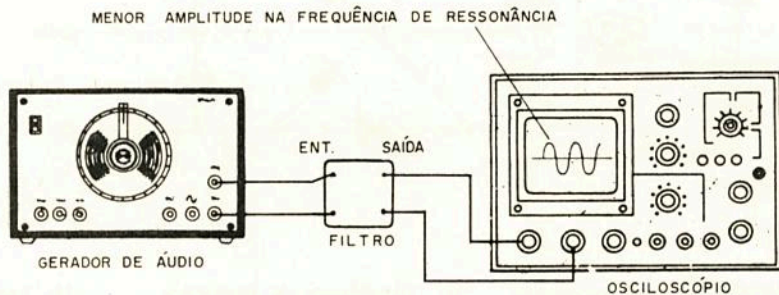
tanto, à medida que a relação entre R_3 e os demais resistores foge do estabelecido pelas fórmulas temos também alteração na seletividade.

A melhor maneira de se testar (e ajustar) o filtro consiste em ligá-lo a um osciloscópio e um gerador de áudio, conforme mostra a figura 4.

Variando-se a frequência do gerador teremos a resposta do filtro com a mudança da amplitude do sinal visualizado no osciloscópio.

Para usar devemos lembrar que a intensidade máxima do sinal de entrada não pode superar a tensão de alimentação, e que na saída temos uma baixa impedância. ■

Fig. 4 Provar e ajustando o filtro.



Os capacitores C_4 e C_5 desacopla a fonte de alimentação, que deve ser simétrica. Podemos usar duas baterias de 9 V ou então uma configura-

ção dos componentes numa placa de circuito impresso. O circuito integrado 741 deve preferivelmente ser instalado num soquete DIL de 8 pinos.

como os resistores devem ser de precisão. A substituição de R_3 por um trimpot de 10 kΩ permite a sintonia do filtro numa faixa limitada. No en-

Transceptor Portátil - WALKIE TALKIE

Monte você mesmo seu "Walkie Talkie", adquirindo este kit completo, contendo duas unidades transceptoras (transmissoras e receptoras)

(Artigo publicado na Revista Eletrônica Total Nº 43/92)

Como comprar:

Envie um cheque no valor acima para Saber Publicidade e Promoções Ltda. - R. Jacinto José de Araujo, 309 - Tatuapé - CEP: 03087-020 - S. Paulo - SP., e receba a mercadoria por encomenda postal, ou ligue para o Tel.: (011) 942-8055 e obtenha informações para compra via Sedex.

CARACTERÍSTICAS

Alcance: até 200 metros

Alimentação: 9 V

Frequência: 31 MHz

Modulação: AM

(Não atendemos por Reembolso Postal)

ATÉ 30/09/93

C. \$ 3.200,00

Projetos de Leitores

TRANSMISSOR DE FM COM MIXER

Wellington Martins de Oliveira
Cel. Fabriciano - MG

Este circuito é extremamente simples e pode ser usado para simular uma estação doméstica. Outra aplicação consiste no seu uso em salas de palestras, onde diversos microfones podem enviar seu sinal ao mesmo tempo para um *receiver*, que os distribui então pelas caixas acústicas.

O alcance é da ordem de 100 m com uma pequena antena, e o circuito completo é mostrado na figura 1.

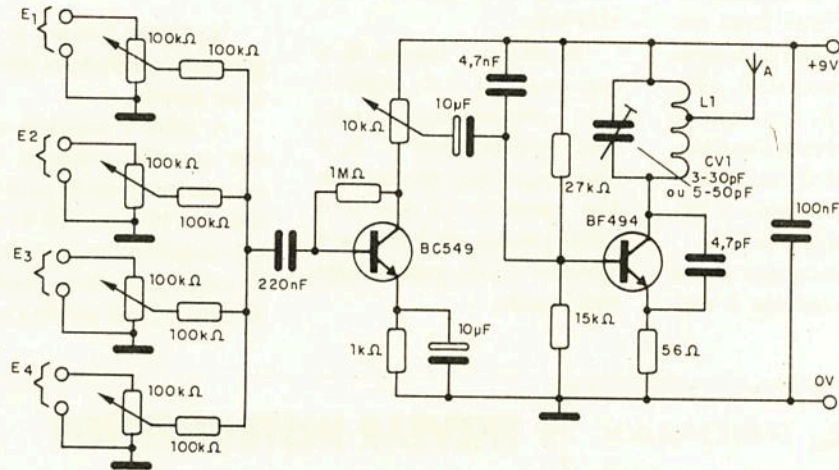
A bobina L_1 consiste em 4 espiras de fio 22 AWG ou próximo disso, com diâmetro de 1 cm e sem núcleo.

O trimmer pode ter capacitâncias máximas entre 20 e 50 pF, sendo ajustado para que o transmissor opere em frequência livre da faixa de FM.

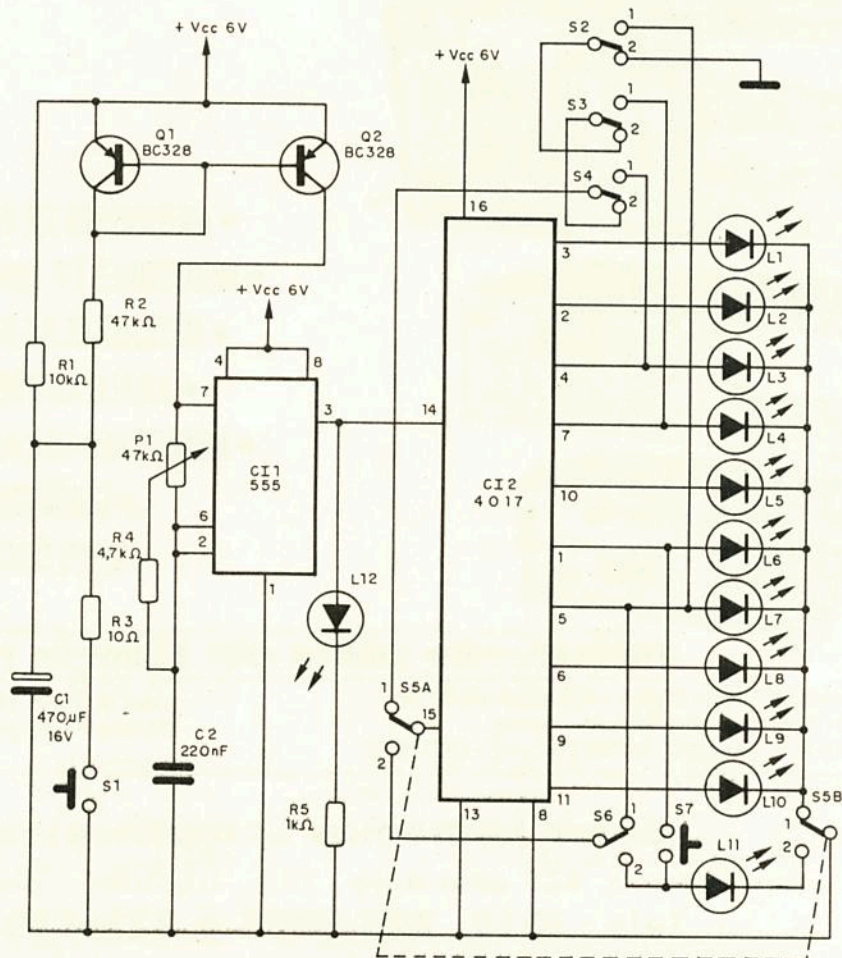
O potenciômetro no coletor do BC549 ajusta o nível de modulação em função das fontes de sinal de modo a não haver distorção. Com exceção do capacitor de 220 nF, que pode ser de poliéster, todos os demais devem ser cerâmicos tipo disco. A alimentação pode ser feita com pilhas ou fonte com excelente filtragem.

CENTRAL DE JOGOS ELETRÔNICOS

Volnei dos Santos
Gonçalves
Pelotas - RS



1



2

O projeto a seguir consiste numa central que serve tanto para a realização de jogos do tipo Poquer e Rapa-Tudo, como também ajuda a dar palpites para loteria esportiva, loto e sena. O circuito completo da Central de Jogos é mostrado na figura 2.

Neste circuito Q_1 e Q_2 fazem parte de uma fonte que carrega o capacitor de temporização C_2 através de P_1 e R_4 . Ao se apertar S_1 o capacitor é descarregado e com isso a tensão na base de Q_2 vai ao máximo, elevando assim a frequência do oscilador CI_1 .

Quando soltamos S_1 , o capacitor C_1 começa a des-

carregar, diminuindo assim a tensão em Q_2 e com isso a frequência do oscilador até que ele pare totalmente.

O único ajuste necessário neste aparelho é de P_1 , que determina a frequência de corrimento dos LEDs.

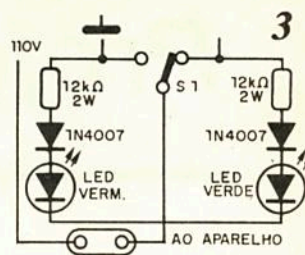
S_1 serve para iniciar o corrimento, e S_2 aciona o dado eletrônico.

S_3 aciona a loteria, S_4 o cara-ou-coroa e S_5 muda o jogo completamente para uma "roleta russa". S_6 é uma chave que escolhe um dos pinos do CI que, se o LED acender, vai habilitar o "gatilho" S_7 do jogador, que então perde.

S_7 só deve ser apertado quando os LEDs pararem de piscar.

TOMADA BITENSÃO

Aristeu Alvarenga Lasso
São Paulo - SP



Na figura 3 temos o diagrama completo deste interessante projeto.

A idéia é simples: com este aparelho podemos usar uma mesma tomada para tensões de 110 V ou 220 V, com indicação luminosa. O circuito inclui uma chave seletora de tensão e um sistema indi-

cador por meio de dois LEDs: quando o LED vermelho está aceso, a tomada apresenta em seus terminais 220 V, e quando o verde está aceso, a tomada tem uma tensão de saída de 110 V.

Os resistores são de 2 W, e os diodos admitem equivalentes. ■



PROMAX

= THEVEAR INSTRUMENTOS



- MEDIDORES DE CAMPO P/ SATÉLITE
- MEDIDORES DE CAMPO CONVENCIONAIS
- DETETORES DE SINAIS DE SATÉLITE
- ANALIZADORES DE ESPECTRO
- MEDIDORES DE CAMPO COM MONITOR
- GERADORES DE R.F.
- OSCILÓSCÓPIOS, ETC.

THEVEAR, UMA MARCA QUE SE IMPÕE PELA SUA SERIEDADE

Av. Thevear, 92 - Bairro Culabá - Itaquaquecetuba - SP
(Km, 36 - Rod. Sta. Isabel/ Itaquaquecetuba)
Cx. Postal 130 - Telex (011) 32.672 THEV BR - CEP 08580

Tels.: (011) 464-1955- Fax (011) 464.3435
PABX END. TELEGR. "THEVEAR"

A Anote no Cartão Consulta SE nº 01355

Saber Eletrônica Componentes

Av. Rio Branco, 439 sobreloja - Sta. Ifigênia - São Paulo - SP

Tels.: (011) 220-8358 e 223-4303

"PONTA TÉRMICA"

Newton C. Braga

Este projeto pode servir de base para um interessante instrumento de localização de falhas ou ainda como controle para temperatura de componentes ou setores de um aparelho eletrônico. Ajustado apropriadamente, este circuito faz acender um LED se a temperatura supera um certo valor e outro se cai abaixo deste valor.

Nosso projeto nada mais é do que um simples comparador de tensões ligado a um divisor resistivo que tem por um dos braços um sensor de temperatura do tipo NTC.

Equilibrando o circuito nenhum LED acende. Se o circuito se desequilibrar, pela mudança de resistência do sensor, um dos LEDs acende, conforme a tensão de saída do circuito integrado aumente ou diminua.

O ganho, e portanto a resposta do circuito, pode ser alterado em função da realimentação.

O circuito é alimentado com pilhas comuns, e para operar como um instrumento pode ser instalado numa caixinha plástica com o sensor na ponta de uma caneta usada. O sensor será então encostado num componente que se deseje verificar um possível aquecimento, e que não seja sensível ao toque.

Características:

- Tensão de alimentação: 6 V
- Consumo: 20 mA (tip)
- Faixa de temperaturas: -40 a + 125° C

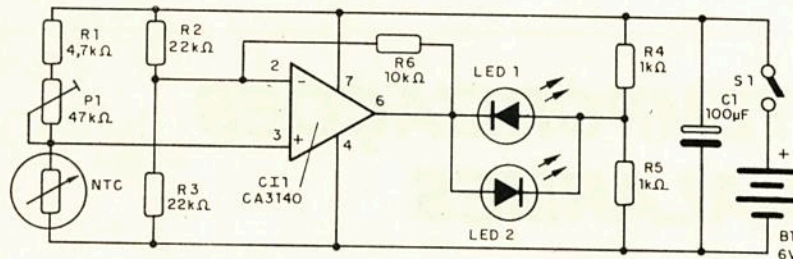


Fig. 1
Diagrama do aparelho.

Na figura 1 temos o diagrama completo da ponta térmica.

Como foi dito na introdução, temos um CA3140 (amplificador operacional) usado como comparador de tensão.

Os resistores R₂ e R₃ formam um divisor que fornece a tensão de referência, enquanto que P₁, R₁ e o sensor (NTC) formam o circuito de entrada.

Quando a temperatura aumenta, a resistência do sensor cai, e com isso diminui a tensão no pino 3 do comparador. Se esta tensão for inicialmente ajustada para ser igual a referência dada pelo divisor R₄ e R₅, situação em que os dois LEDs ficam apagados, temos o LED₁ passando à polarização direta e acendendo.

Por outro lado, se a temperatura diminuir e a resistência do sensor aumentar, temos um aumento na tensão do pino 3 do comparador, e sua saída vai ao nível alto, polarizando o LED₂ no sentido de conduzir a corrente e, portanto, acender.

A resposta do circuito é dada pela realimentação de R₆,

que pode ter valores entre 10 kΩ e 2,2 MΩ.

Na figura 2 temos a disposição dos componentes numa placa de circuito impresso. Sugerimos a utilização de

soquete para o circuito integrado.

O NTC é de 10 kΩ, e deve ser fixado na ponta de uma caneta fora de uso, do tipo esferográfica, para facilitar o

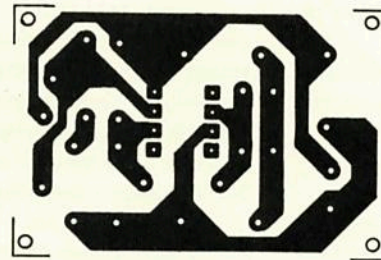
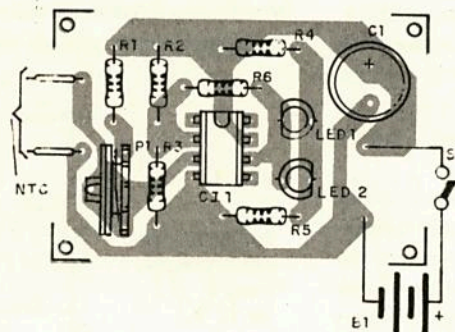


Fig. 2
Placa de circuito impresso.



uso como sensor de aquecimento de componentes.

Não será preciso usar fio blindado, mas é conveniente isolar os pontos de conexão.

Para testar o aparelho, inicialmente ajuste P_1 para que os dois LEDs fiquem apagados. Se quiser um ajuste mais crítico, aumente o valor de R_6 .

Em seguida, segure entre os dedos o sensor de modo a aquecê-lo. Um dos LEDs deve acender.

Agora, encostando o sensor num objeto frio o outro LED deve acender.

Para usar é só ajustar P_1 para que os dois LEDs fiquem apagados na temperatura considerada normal, e verificar qual dos LEDs acende, numa eventual variação desta temperatura.

Para instalar o sensor a distância muito grande do aparelho, use fio blindado. ■

LISTA DE MATERIAL

Semicondutores:

CI_1 - CA3140 - circuito integrado amplificador operacional J-FET
LED₁, LED₂ - LEDs comuns

Resistores (1/8 W, 5%):

R_1 - 4,7 k Ω
 R_2, R_3 - 22 k Ω
 R_4, R_5 - 1 k Ω
 R_6 - 10 k Ω
 P_1 - trimpot de 47 k Ω

Diversos:

NTC - NTC comum de 10 k Ω

C_1 - 100 μ F - capacitor eletrolítico de 12 V

S_1 - Interruptor simples

B_1 - 6 V - 4 pilhas comuns

Placa de circuito impresso, suporte de pilhas, caixa para montagem, fios, solda etc.

PRÉ-TEMPORIZAÇÕES PARA ALARMES

Newton C. Braga

Um dos problemas de muitos circuitos de alarmes é que eles não possuem pré-temporização, ou seja, são ativados tão logo o seu interruptor geral seja ligado, não dando tempo para que o proprietário saia de sua casa ou para a ação dos sensores do sistema.

Neste artigo focalizamos circuitos de pré-temporização que podem ser associados a quaisquer alarmes que não os possuam.

Existem centenas de tipos de alarmes que são publicados das mais diversas formas nos magazines especializados. Existem alarmes com sensores de fios finos, focos de luz, magnéticos e de muitos outros tipos, conforme o que se deseja proteger.

Muitos projetos são sofisticados, apresentando temporização tanto para a ação do alarme, isto é, ativando um alarme apenas algum tempo depois do sensor captar alguma coisa, como temporização para o tempo de toque, evi-

tando assim que baterias ou pilhas se esgotem.

No entanto, existe um tipo de temporização importante que nem sempre é levada em conta, e por isso nem sempre é acrescentada aos projetos: a pré-temporização.

Numa residência, por exemplo, em que existe um sensor na porta principal, é preciso que o sensor em questão seja ativado somente depois que o proprietário saia, e isso de modo automático.

Num carro ocorre o mesmo, pois é preciso dar tempo para que o proprietário saia do veículo e o feche. Circuitos de temporização podem ser

elaborados de maneira relativamente simples e incorporados a diversos tipos de alarmes, ligando-os de modo automático depois de um certo tempo.

Neste artigo focalizamos alguns destes circuitos, com tempos que podem ser pré-fixados em valores que vão de alguns segundos até diversos minutos.

1. PRÉ-TEMPORIZAÇÃO MONOESTÁVEL PARA 6 OU 12 V

Este circuito pode ser alimentado por tensões de 6 ou 12 V, sendo ideal para alar-

mes a bateria, pilhas ou automotivos. O diagrama esquemático é mostrado na figura 1.

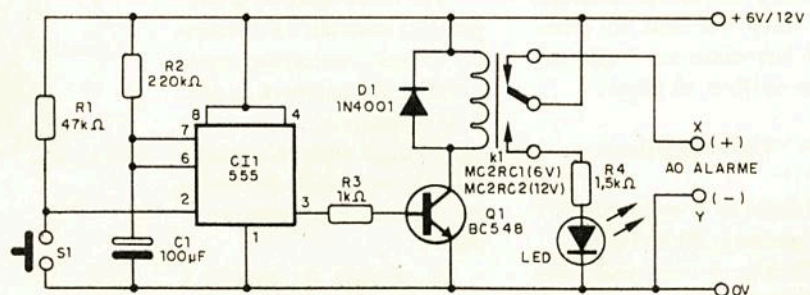
Conforme podemos ver pelo circuito, trata-se de um monoestável com o integrado 555. O tempo de ação, e portanto de pré-temporização, é dado por R_2 e C_1 .

No caso, com os valores indicados temos algo em torno de 3 minutos.

Este tempo pode ser aumentado à vontade, apenas lembrando que o valor máximo de R_2 recomendado é de 1M Ω , e de C_1 é de 1 000 μ F.

O monoestável ativa diretamente um relé que controla

Fig. 1
Pré-temporização monoestável para 6 ou 12 V.



a alimentação do sistema de alarme.

Como o consumo de corrente do circuito na condição de espera é muito baixo, ele pode ficar permanentemente ligado à fonte.

Sua operação ocorre da seguinte forma:

Antes de ligar o sistema de alarme (que deve estar conectado aos pontos X e Y), pressionamos por um instante o interruptor S_1 da pré-temporização.

Nestas condições o relé atraca, acendendo o LED e indicando que o alarme pode ser acionado em seu interruptor geral. Como o relé se encontra atracado, o alarme não receberá a sua alimentação de imediato.

O proprietário tem então o tempo dado por R_2 e C_1 para deixar o local. No final do tempo em questão o relé é desenergizado, abrindo seus contatos. Neste instante o LED apaga e o alarme passa a receber sua alimentação normal, entrando na condição de funcionamento.

O relé recomendado para uma tensão de alimentação de 6 V é o MC2RC1, e para 12 V é o MC2RC2. Estes relés possuem dois contatos reversíveis de 2 A, sendo esta a corrente máxima admitida para os sistemas de alarme. Para sistemas de maior potência devemos usar um relé de maior capacidade de corrente.

2. PRÉ-TEMPORIZAÇÃO MONOESTÁVEL PARA A REDE LOCAL

Uma versão do mesmo circuito, para funcionamento na rede de 110 V ou 220 V, é mostrada na figura 2.

O sistema de temporização com base no 555 é o mesmo, acrescentando-se apenas a fonte de alimentação com transformador e o integrado regulador de tensão.

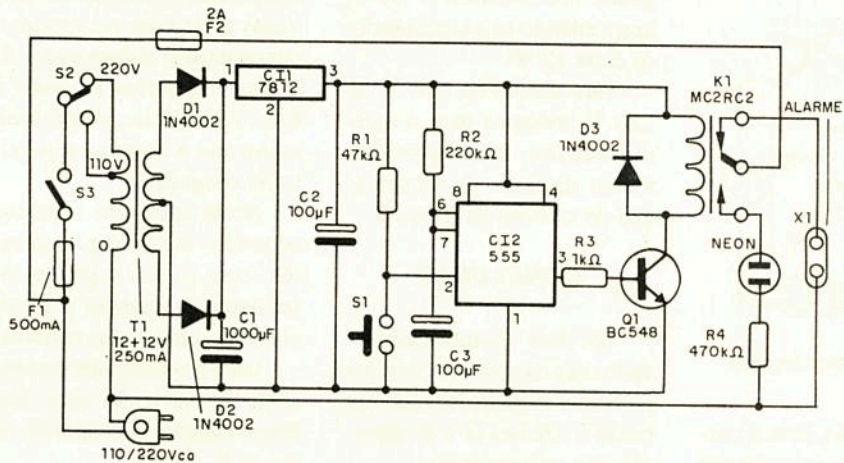


Fig. 2
Pré-temporização monoestável para a rede local.

Neste caso temos uma chave separada para o sistema de pré-temporização, que liga a sua alimentação (S_3), e outra que provoca o seu disparo (S_1). Com o disparo, acende o LED por um tempo determinado pelo capacitor e resistor ligados aos pinos 6 e 7 do 555, indicando que o alarme pode ser ligado que não receberá ainda a alimentação.

A alimentação chegará ao alarme quando o relé desarmar, no final do tempo programado, e o LED apagar.

Os contatos do relé são para 2 A, o que significa uma potência máxima do alarme (incluindo o sistema de aviso) de 200 W na rede de 110 V e o dobro na rede de 220 V.

3. PRÉ-TEMPORIZAÇÃO AUTOMÁTICA POR CORTE DE LUZ

O circuito da figura 3 é mais sofisticado, pois permite a temporização pela simples passagem do usuário diante de um sensor que seja iluminado por uma fonte de luz (lâmpada ou mesmo a luz ambiente).

O sensor é um LDR que ao ser levado a uma sombra momentânea faz com que o transistor Q_1 conduza, aterrando por um instante o pino 2 do 555 na versão monoestável. Este aterramento leva a saída ao nível alto por um tempo dado pelo resistor R_4 e pelo capacitor C_2 . No caso, esse tempo chegará a alguns minutos, mas pode ser alterado tanto pela troca de R_4 como do capacitor. O capacitor pode ter valores na faixa de 10 µF a 1 000 µF.

Com a presença de tensão na saída (pino 3 do integrado) o transistor Q_2 é levado à sa-

turação, energizando assim a bobina do relé, que atraca cortando a alimentação do alarme externo.

A alimentação do circuito pode ser feita com tensão de 6 ou 12 V, dependendo do relé usado e do sistema. Para 6 V devemos usar o MC2RC1, e para 12 V o MC2RC2.

A carga neste circuito também pode ser alimentada pela rede de 110 ou 220 V.

4. ALARME SIMPLES

O alarme da figura 4 pode ser facilmente incorporado a qualquer dos temporizadores, para formar um sistema de proteção eficiente para o lar.

Os sensores podem ser do tipo magnético (reed-relés) ou então fios finos enlaçados nos pontos críticos, como janelas. Evidentemente, considerando-

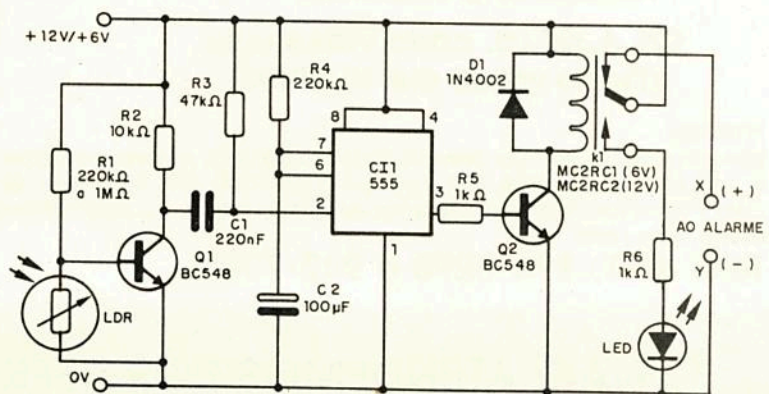


Fig. 3
Pré-temporização automática por corte de luz.

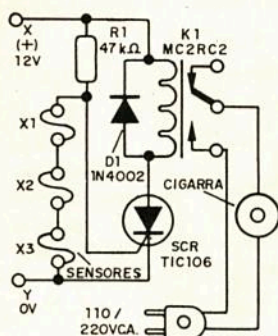


Fig. 4 - Alarme simples.

se a temporização, para a porta principal deve ser usado um micro-switch ou então um reed-relé.

Os pontos X e Y serão ligados nos circuitos 1 ou 3, aproveitando-se a alimentação de 6 ou 12 V.

Para a rede de 110 V ou 220 V podemos usar o mesmo circuito, com aproveitamento da fonte de alimentação do circuito da figura 2.

CONCLUSÃO

Os dois temporizadores dados são os mais simples que podemos sugerir, levando em conta a eficiência e a obtenção dos componentes.

No entanto, nada impede que sejam realizados aper-

feiçoamentos. Na própria temporização podem ser previstas proteções que evitem o desarme pelo ladrão ou ainda o acesso a botões externos a uma residência, permitindo assim que o desarme seja feito na chegada.

Neste caso, nos circuitos sugeridos basta ligar em paralelo com S₁ um segundo interruptor de pressão remoto, colocado em local escondido.

Uma possibilidade interessante de variação para esta temporização é mostrada na figura 5.

Um reed-switch pode ser embutido em local secreto, e

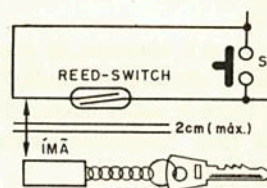


Fig. 5 - Desarme remoto.

ao ser disparado pela aproximação de um pequeno ímã desarma o alarme por tempo suficiente para permitir a entrada dos donos da casa. Estes poderão então calmamente desligar o alarme. ■

VÍDEO AULA

CONTINUE SUA COLEÇÃO

Apresentamos as novidades do prof. Sergio R. Antunes. Cada vídeo aula é composto de uma fita de videocassete com 115 minutos aproximadamente, mais uma apostila para acompanhamento. Autoria e responsabilidade do prof. Sergio R. Antunes.

- Reparação de Microcomputadores
- Entenda os Resistores e Capacitores
- Entenda os Indutores e Transformadores
- Entenda os Diodos e Tiristores
- Entenda os Transistores
- Entenda o Telefone sem fio
- Entenda os Radiotransceptores
- Entenda o Áudio (Curso Básico)
- Entenda a Fonte Chaveada
- Entenda a TV Estéreo e o SAP
- Videocassete HI-FI e Mecanismos
- Instalação de Fax e Mecanismos

Cr\$ 4.320,00. cada Vídeo aula
(Preço válido até 30/09/93)

PEDIDOS:

Envie um cheque no valor acima à Saber Publicidade e Promoções Ltda. - R. Jacinto José de Araújo, 309 - Tatuapé - CEP: 03087-020 - São Paulo - SP., junto com a solicitação de compras da última página. Ou peça maiores informações pelos

Tels: (011) 294-6298 e 942-7389.



NÃO ATENDEMOS POR REEMBOLSO POSTAL

GANHE
25% DE DESCONTO
ENVIANDO UM CHEQUE
JUNTO COM SEU PEDIDO

CIRCUITOS E MANUAIS QUE NÃO PODEM FALTAR NA SUA BANCADA!

Quasar

TELEFUNKEN
Rádio e Televisão

SHARP

SANYO

PHILIPS

Admiral

GRUNDIG

SEMP TOSHIBA

PHILCO

MITSUBISHI

National

SONY

MOTORADIO

SYLVANIA

GE

CÓDIGO / TÍTULO / Cr\$

- | | | |
|---|---|---|
| 029 - Colorado - TV P&B -560,00 | 213 - CCE Esquemas elétricos Vol. 10 - 760,00 | 272 - Polyvox - Esquemas elét. Vol. 2 - 1.890,00 |
| 030 - Telefunken - TV P&B - 560,00 | 214 - Motorádio - Esquem. elét. Vol. 3 - 940,00 | 273 - Semp Toshiba - TVC- Diagramas esquemáticos - 980,00 |
| 041 - Telefunken Pal Color 661/561 - 600,00 | 215 - Philips - KL8 - Guia Técnico - 560,00 | 275 - Bosch - Toca fitas digitais, auto rádios, booster Vol. 4 - 1.190,00 |
| 046 - Philips - KL1 TVC - 600,00 | 216 - Philco - TVC - Esquem. Elétricos - 1.150,00 | 276 - CCE - Esquemas elét. Vol. 16 - 1.590,00 |
| 055 - CCE - Esquemas elétric. Vol. 1 - 730,00 | 217 - Gradiente Vol. 4 - 1.190,00 | 277 - Panasonic (National) - Videocassete PV4900 - 1.140,00 |
| 063 - Philco - Equiv. de trans., diodos, C Is (Atualizado Julho 1992) - 450,00 | 220 - Laboratório Experimental para Microprocessadores - Protoboard -580,00 | 278 - Panasonic (National) - Câmera NV-M7PX / AC Adaptor - 1.790,00 |
| 066 - Motorádio Vol.1 - 560,00 | 224 - Manual de equivalências e características de transistores / alfabética - 2.230,00 | 280 - Gradiente - Esq. elét. Vol. 1 - 910,00 |
| 070 - Nissei - Esquemas elétricos - 730,00 | 225 - Manual de equivalências e características de transistores / numérica - 1.920,00 | 281 - Gradiente - Esq. elét. Vol. 2 - 1.790,00 |
| 073 - Evadin - Esquemas elétricos -600,00 | 226 - Manual de equivalências e características de transistores 2 N / 3 N - 1.560,00 | 282 - Glossário de videocassete -770,00 |
| 077 - Sanyo - Esq. elétricos de TVC -1.680,00 | 230 - CCE - Videocassete VCR 9800 - 910,00 | 283 - National - Forno microondas - NE7770B / 7775 / 5206 / 7660B -980,00 |
| 083 - CCE - Esquemas elétricos Vol. 2 -600,00 | 231 - CCE - Manual Técnico MC-5000XT - Compatível com IBM PC - XT - 1.550,00 | 284 - Faixa do cidadão - PX 11 metros - 1.110,00 |
| 084 - CCE - Esquemas elétricos Vol. 3 - 560,00 | 233 - Motorádio - Esquemas elét. Vol.4 -580,00 | 285 - Giannini - Esquemas elét. Vol. 1 -1.400,00 |
| 085 - Philco - Rádios & Auto-rádios - 730,00 | 234 - Mitsubishi - TVC e apar. de som - 1.590,00 | 286 - Giannini - Esquemas elét. Vol. 2 -1.960,00 |
| 091 - CCE - Esquemas elétricos Vol.4 - 580,00 | 235 - Philco - TV P&B -2.460,00 | 287 - Giannini - Esquemas elét. Vol. 3 -1.400,00 |
| 103 - Sharp, Colorado, Mitsubishi, Philco, Sanyo, Philips, Toshiba, Telefunken - 1.190,00 | 236 - CCE - Esq. elétricos Vol. 11 - 660,00 | 288 - Amelco - Esquemas elét. Vol. 1 - 1.400,00 |
| 104 - Grundig - Esquemas elétricos - 660,00 | 237 - Sanyo - Manual Básico - Videocassete VHR 1100MB - 1.030,00 | 289 - Amelco - Esquemas elét. Vol. 2 - 1.160,00 |
| 107 - National - TC 207/208/261 - 660,00 | 238 - National - Aparelhos de som - 1.590,00 | 290 - O Rádio de Hoje - Teoria e prática - Rádio - Reparação - 810,00 |
| 111 - Philips - TVC/P&B - Esq. elét. - 1.960,00 | 239 - C Is e Diodos - Substituição -530,00 | 291 - Telefunken - TV P&B - Esq. elét.-1.380,00 |
| 112 - CCE - Esquemas elétricos Vol. 5 - 580,00 | 240 - Sonata - Vol. 2 - 580,00 | 292 - Telefunken - TVC Esq. elét. - 910,00 |
| 113 - Sharp, Colorado, Mitsubishi, Philco, Philips, Teleoto, Telefunken TVC - 1.030,00 | 241 - Cygnus Esquemas elétricos - 1.400,00 | 293 - CCE - Esquemas Elétricos Vol.17 - 730,00 |
| 115 - Sanyo - Aparelhos de som - 560,00 | 242 - Semp Toshiba - TVC sistema prático de localiz. de defeitos - 1.380,00 | 294 - Facsimile - Teoria e reparação - 1.560,00 |
| 117 - Motorádio Vol. 2 - 580,00 | 243 - CCE - Esquemas elétricos Vol. 660,00 | 295 - Panasonic (National) - Videocassete NV-GIOPX / NV - G9 / PX PN - 1.400,00 |
| 118 - Philips - Aparelhos de som Vol. 2 -680,00 | 244 - CCE - Esquemas elétricos Vol.580,00 | 296 - Panasonic (National) - Videocassete NV - G46BR - 1.150,00 |
| 121 - Técnicas Avanç. Cons. de TVC - 2.520,00 | 245 - CCE - Videocassete VCP 9X - 560,00 | 297 - Panasonic (National) - Videocassete NV - 1 P6BR - 930,00 |
| 123 - Philips - Aparelhos de som Vol. 3 - 660,00 | 251 - Evadin Manual Técnico TVC Mod. 2001Z / 1620 / 1621 / 2020 / 2021 - 660,00 | 298 - Panasonic (National) - Videocassete NV G21 / G20 / G19 DS1 P - 1.840,00 |
| 126 - Sonata - Esquemas elét. Vol. 1 - 600,00 | 253 - Evadin Manual de serviço TC 3701 (37* - TV) - 580,00 | 301 - Telefunken - Esq. elét. - Áudio - 910,00 |
| 129 - Toca fitas - Esquemas elétricos - 730,00 | 255 - CCE - Esquemas elét. Vol. 14 - 1.340,00 | 302 - Tojo - Manual de serviço TA - 707 - 450,00 |
| 131 - Philco-Rád. & Auto-rádios Vol. 2 - 760,00 | 256 - Sanyo - Aparelhos de som - 1.650,000 | 303 - Tojo - Manual de serviço TA - 808 - 470,00 |
| 132 - CCE - Esquemas elétricos Vol. 6 - 620,00 | 258 - Frahm - Áudio - 1.680,00 | 304 - Sony - Manual de serviço videocassete SLV - 506R - 1.680,00 |
| 133 - CCE - Esquemas elétricos Vol. 7 -560,00 | 259 - Semp Toshiba - Áudio - 1.400,00 | 305 - Panasonic (National) - Videocassete PV-4700/4700-K/PV-4720/4720K - 1.280,00 |
| 135 - Sharp - Áudio & Vídeo - Diagramas Esquemáticos Vol. 1 - 1.110,00 | 261 - Sony - Compact Disc (Disco Laser) teoria e funcionamento - 1.110,00 | 308 - Sanyo - Esq. elét. Videocassete VHR-1100 / 1300 / 1600 / 1650 MB / 2250 - 1.890,00 |
| 136 - Técnicas Avançadas de Consertos de TV P&B Transistorizado - 1.560,00 | 262 - CCE - Esquem. elétricos Vol. 15 - 760,00 | 309 - Toshiba - Esquemas elét. Videocassete - M-5130B/M5330B - 1.850,00 |
| 143 - CCE - Esquemas elétricos Vol. 8 - 560,00 | 263 - Bosch - Toca fitas, auto rádios esquemas elétricos Vol. 1.590,00 | 310 - Sharp - Diagramas esquemáticos de VideoCassete Vol.2 - 980,00 |
| 145 - Tecnologia Digital - Algebra Booleana / Sistemas Numéricos - 580,00 | 264 - Projetos Amplif. de Áudio Trans. - 900,00 | 311 - Sharp - Diagrama Esquemático de Videocassete Vol.1 - 1.400,00 |
| 146 - Tecnologia Digital-Circ-Básicos- 2.400,00 | 267 - Sony - Diagrama esquemático Áudio Vol. 3 Nacionais - 1.550,00 | 313 - Panasonic - Diag. Esq. Vídeo K7 PV-2800B/ 2800B-K/2801G/2801G-K/PV-2802R/2802R-K/ 2803W/2803W-K2812/2812K/4800 - 560,00 |
| 152 - C Is Lineares - Substituição - 620,00 | 268 - Sony - Diagrama esquemático Áudio Vol. 4 Nacionais - 1.590,00 | |
| 155 - CCE - Esquemas elétricos Vol. 9 - 560,00 | 269 - Laner / Vitale STK / Maxsom / Wallerigreynolds / Campeão - 1.560,00 | |
| 157 - Guia de consertos de rádios portáteis, gravadores transistorizados - 530,00 | 270 - Bosch - Auto rádios, toca fitas e equalizador booster Vol. 3 - 1.140,00 | |
| 161 - National - TVC - Esquemas elét. - 1.680,00 | 271 - Tojo - Diagramas esquemáticos - 970,00 | |
| 172 - Multítester - Téc. de Medições - 820,00 | | |
| 188 - Sharp - Áudio & Vídeo - Diagramas Esquemáticos Vol. 2 - 1.060,00 | | |
| 192 - Sanyo CTP - 6723 - Man. de Serv. 530,00 | | |
| 199 - Ajustes e calibragens - Rádios AM/FM, Tape Decks, Toca discos - 500,00 | | |

Pedidos pelo Reembolso Postal à **SABER PUBLICIDADE E PROMOÇÕES LTDA.**
Preencha a "Solicitação de Compra" da última página. Não estão incluídas nos preços as despesas postais.
Preços Válidos até 30/09/93

SABER SERVICE

A chegada do DCC (Digital Compact Cassete), da Philips, deve agitar o mercado de autorádios toca-fitas, e vem para competir diretamente com o CD no automóvel (lembrando que o Compact Disc também foi invenção da Philips). A compatibilidade que o mesmo apresenta com as fitas cassetes convencionais é o principal trunfo que possui este novo equipamento. Apesar de seu custo ainda elevado, deverá realmente impor-se ao mercado. Já o televisor de alta definição (HDTV) anda encontrando uma série de dificuldades para sua implantação na Europa. A Philips e os demais integrantes do Consórcio da CE continuam procurando apoio para que o sistema seja adotado em toda a Europa e a partir daí se difunda aos outros continentes.

No Brasil, a briga na venda de televisores e videocassetes continua firme, levando as empresas ao marketing da garantia de 2, 3, 4, 5... e até 8 anos!. À primeira vista, o consumidor sairia ganhando com tanta garantia... mas infelizmente não; algumas garantias não cobrem todos os problemas ou peças, o que acaba gerando muito desentendimento entre o consumidor e o técnico, que acaba ainda menos considerado pelo público em geral. A partir deste mês estamos abrindo um canal de correspondência com os leitores desta seção, que poderão opinar, sugerir artigos, e até perguntar sobre defeitos que, apesar de serem sanados, não puderam ser compreendidos; neste caso, pedimos aos leitores que em sua carta coloquem a marca, o modelo e o defeito detalhado que estava ocorrendo com o equipamento. As cartas deverão ser endereçadas à redação da **Revista Saber Eletrônica**, A/C de Mário P. Pinheiro.

Este mês estamos abordando na seção "Práticas de Service" um defeito que, apesar de ser bem simples, introduz uma análise para verificações de trilhas abertas pela massa; outro defeito muito interessante foi o do som Toshiba SM 200, onde analisamos possíveis falhas em circuitos integrados de saída de som.

Em televisão, apresentamos um defeito de uma National com problemas no oscilador horizontal e uma Sharp com problemas de ausência de brilho e som.

O videocassete Sanyo VHR-1100 também foi abordado com um defeito de curto aparente na fonte, enquanto que toda a área de gravação de luminância acabou sendo abordada no vídeo Sharp Mod. VC-794.

A matéria teórica deste mês envolve a explanação da Fonte Chaveada e circuito de proteção do televisor PHILCO chassi CPH-01, atendendo a pedidos dos próprios leitores.

Na seção "Qual é o Culpado?" encontre os componentes defeituosos em dois amplificadores e em uma fonte com regulagem negativa da PHILIPS.

Mário P. Pinheiro

FONTE CHAVEADA PHILCO - CHASSI CPH-01

Mário P. Pinheiro

A Philco, grande fabricante de equipamentos da área de AUDIO-VÍDEO no Brasil, resolveu no fim da década de 70, lançar seu televisor com fonte chaveada aliando-se a uma renomada empresa japonesa: a Hitachi. Assim surgia no Brasil o chassi CPH-01, que possuía uma fonte chaveada paralela, diferente das fontes chaveadas série que hoje equipam os equipamentos da marca PHILCO-HITACHI. Faremos aqui uma análise aprofundada da mesma, desde o funcionamento da fonte chaveada até os sistemas de desarme e proteção empregados neste televisor.

RETIFICAÇÃO E DOBRAMENTO DE TENSÃO DA REDE

A retificação da rede elétrica está baseada em uma ponte de diodos, que com o aparelho chaveado para a rede de 110 Vc.a trabalha em meia onda, enquanto que na rede de 220 Vc.a., o faz em onda completa.

a) REDE DE 220 Vc.a.: A análise será baseada na figura 1.

Considerando que o semiciclo positivo da rede se encontra no ponto P 1901, e o semiciclo negativo em P 1902, haverá a condução do diodo D 1901, que irá carregar o capacitor eletrolítico C 1906, enquanto que o diodo D 1903 fechará o circuito ao potencial negativo da rede ligando o capacitor C 1907 à massa.

No ciclo seguinte o ponto 1901 ficará negativo, o que gera a condução do diodo D 1902, mantendo a carga negativa em C 1907.

Com o ponto P 1902 agora com um potencial positivo, fará o diodo D 1904 conduzir e aí carregar o capacitor C 1906.

O capacitores eletrolíticos C 1906 e C 1907 acabam ficando em série, sendo que cada um receberá uma média de 150 Vdc.

O ponto central dos mesmos vai à chave de mudança de voltagem, que no

caso da rede de 220 VCA não haverá ligação para este ponto.

Como os capacitores estão em série, se torna necessário a atuação de resistores em paralelo com os mesmos (R 1903, R 1917, R 1904 e R 1918), para equilibrar possíveis fugas nos eletrolíticos, consideradas normais, o que manterá uma tensão em torno de 150 V sobre cada um dos capacitores.

Assim evita-se que uma fuga um pouco maior em um capacitor possa elevar consideravelmente a tensão sobre o outro, acarretando danos ao mesmo.

b) REDE DE 110 Vc.a.: a análise está baseada na figura 2.

Com a chave de mudança de voltagem na posição 110 Vc.a., o ponto central dos capacitores eletrolíticos de filtragem, acaba ficando ligado a uma fase da rede elétrica.

Assim, podemos dizer que quando o ponto P 1901 for positivo, fará com que o diodo D 1901 conduza, carregando o capacitor C 1906, que fechará o circuito

diretamente à rede através do potencial negativo presente no ponto P 1902.

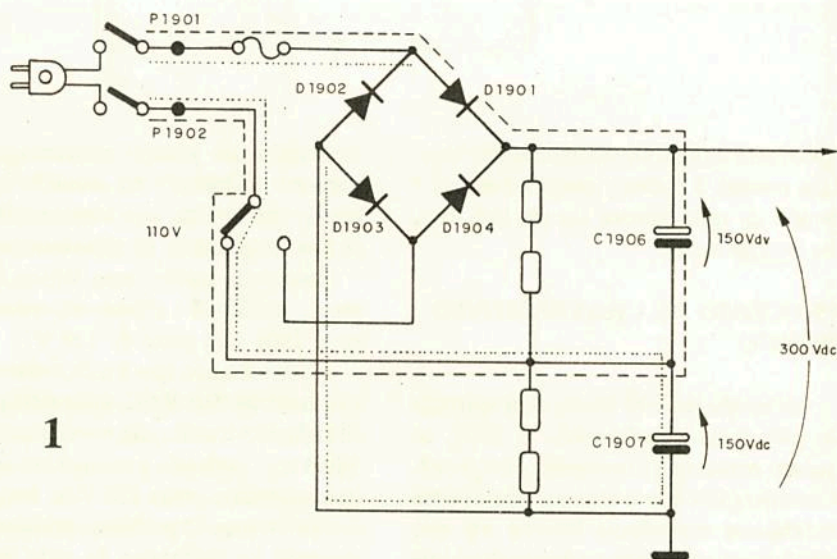
A tensão armazenada neste capacitor gira em torno de 150 Vc.c.

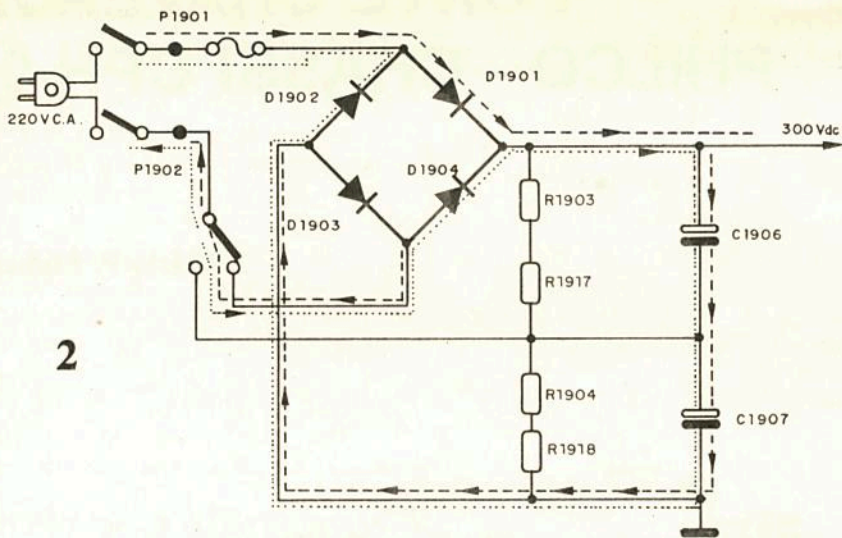
Quando a polaridade da rede se inverte, o ponto P 1902 fica mais positivo, indo polarizar o capacitor C 1907 diretamente.

O ponto negativo deste capacitor (que está ligado à massa), fechará o circuito via diodo D 1902 que estará ligado ao potencial mais negativo (ponto P 1901), carregando também o capacitor com aproximadamente 150 Vc.c.

Como já existem 150 V armazenados no capacitor de cima (C 1906), e o de baixo recebe também 150 V, as duas tensões se somam, resultando disto em uma tensão de cerca de 300 Vc.c. entre o ponto P 1903 e a massa.

Notem que a ponte de diodos ligada à rede de 110 Vc.a., ficará com os diodos D 1903 e D 1904 inoperantes, sendo todo o trabalho de retificação realizado pelos diodos D 1901 e D 1902. Concluímos, portanto, que a tensão no ponto P





1903, será de aproximadamente 300 Vc.c. (em relação à massa) independente se a tensão da rede elétrica for de 110 Vc.a. ou de 220 Vc.a.

PROCESSO DE CHAVEAMENTO BÁSICO

A tensão de 300 Vc.c., será aplicada ao pino 1 do transformador T 1901, de acordo com o que é mostrado na figura 3. Considerando que o mesmo possui uma baixíssima resistência interna em seu enrolamento primário, podemos dizer que

formando um campo eletromagnético variável, induzindo no secundário uma tensão mais baixa, sem a necessidade de perdas no primário do transformador.

Isto pode parecer sem lógica, pois a tensão retificada e filtrada no secundário de T 1901 é de cerca de 120 V.

Considerando que a rede elétrica gira em torno de 110 VAC, após retificada e filtrada esta tensão, não haveria mais que 150 Vc.c., podendo a mesma ser regulada e estabilizada para 120 Vc.c. sem grandes problemas. O problema principal está centrado na utilização da rede de 220

bre o transistor de 180 V, gerando uma dissipação de potência em torno de 180 W (considerando a corrente circulante de 1 A).

Já para a rede de 110 Vc.a., o problema seria menor, pois se usarmos o mesmo regulador com a tensão de entrada de 150 Vc.c. a tensão sobre o mesmo não ultrapassaria 30 V, gerando uma dissipação de potência total de 30 W.

Uma outra saída seria a utilização de transformadores de rede, que além de possuírem grandes dimensões, ainda desperdiçavam também muita energia.

Estes transformadores de grandes dimensões foram muito utilizados durante a década de 70, mas acabaram sendo substituídos pelas fontes chaveadas, que possuem transformadores que chegam a ter dimensões 10 vezes menores e com uma dissipação de potência insignificante.

O CIRCUITO OSCILANTE

Para que o chaveamento do transistor Q 1901 possa ocorrer sem problemas, torna-se necessária uma série de artifícios, como por exemplo a polarização de partida para a fonte chaveada (veja figura 5), que é dada por uma série de resistores ligados em série, do potencial de 300 Vc.c. até a base do transistor chaveador Q 1901.

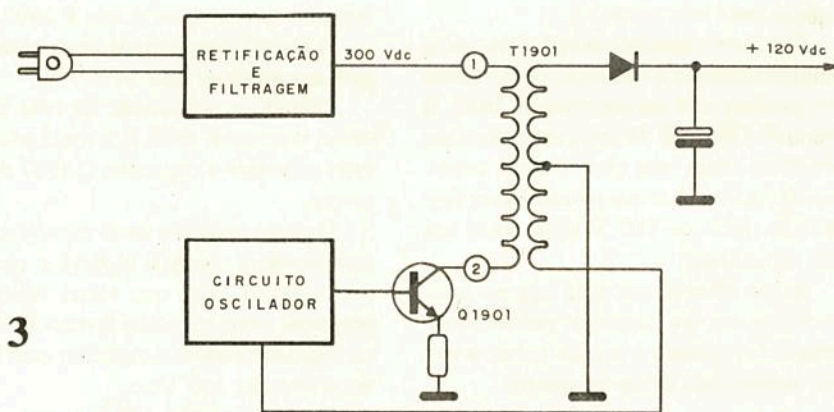
Podemos dizer que estes resistores farão circular uma pequena corrente entre base e emissor do transistor chaveador, produzindo uma corrente um pouco maior entre coletor e emissor, gerando uma corrente circulante pelo primário do transformador T 1901 e uma conseqüente indução no secundário do mesmo.

Esta indução ou expansão do campo eletromagnético do transformador T 1901, provocará uma tensão induzida positiva no enrolamento secundário (pino 6) e negativa nos pinos 4 e 3.

Esta tensão positiva que surge no pino 6 do T 1901 fará circular uma corrente por R 1908, carregando o capacitor C 1909, que para realizar sua carga necessitará de fechar o caminho em direção à massa, ou seja, fará circular uma corrente via base e emissor de T 1901.

Com isto o transistor chaveador saturará, aumentando paulatinamente a corrente circulante pelo primário do transformador T 1901.

Ao mesmo tempo, a indução no secundário deste transformador aumenta na mesma proporção, sendo que o pino 6 ficará cada vez mais positivo. Mas, quan-



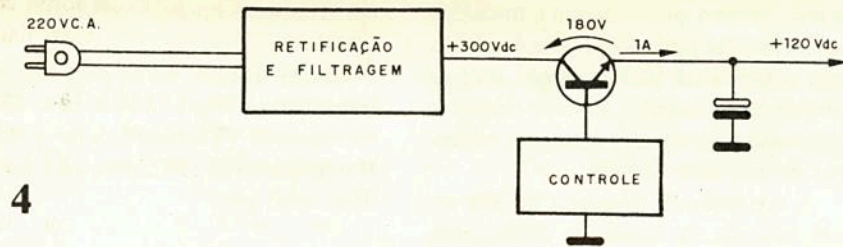
haverá também a mesma tensão no coletor do transistor Q 1901.

A ligação se complementa através do emissor do transistor que vai ligado à massa.

O objetivo desta configuração será produzir o chaveamento do transistor e a conseqüente variação da corrente interna do transformador T 1901, que acabará

Vc.a., que é utilizada em cidades mais modernas, o que geraria na entrada uma tensão retificada e filtrada de 300 Vc.c.

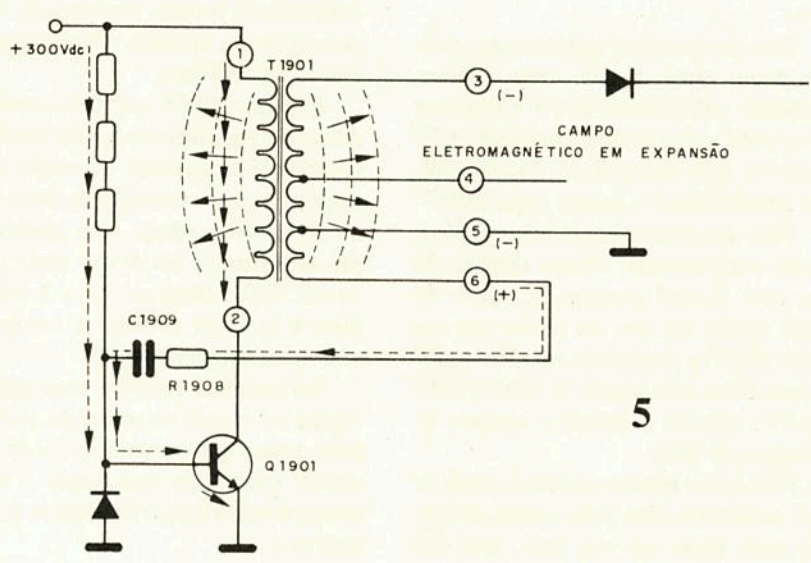
Poderíamos utilizar um regulador série para contornar a situação, como é mostrado na figura 4, mas considerando que a etapa horizontal e vertical (além do restante do televisor) seria alimentada com 120 Vc.c., sobraria uma tensão so-



4

do o capacitor C 1909 atingir a sua carga máxima, a corrente de polarização para o transistor Q 1901 diminuirá, obrigando o transistor a cortar, causando a contração

positiva que a massa, polarizando novamente o transistor chaveador Q 1901. A frequência de trabalho desta fonte gira em torno de 12 kHz, frequência esta



5

do campo eletromagnético gerado pelo primário do transformador T 1901.

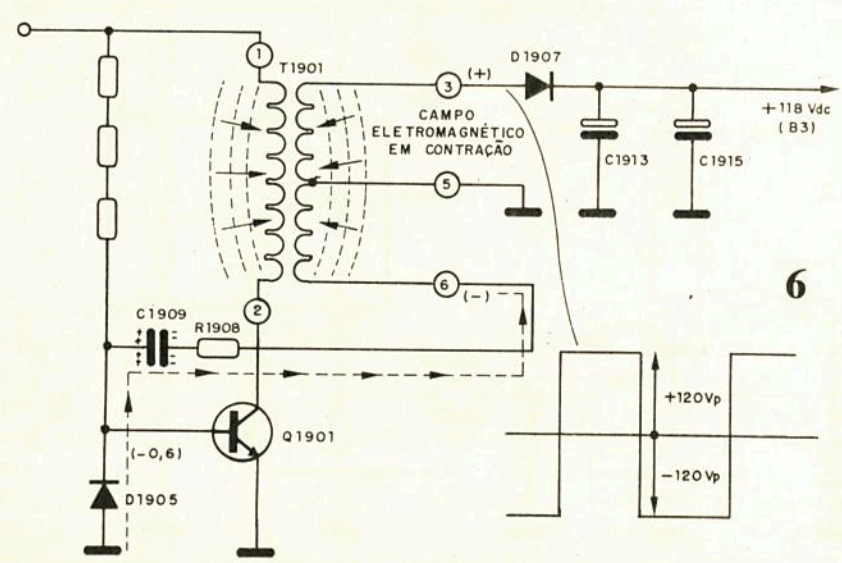
Imediatamente, as tensões induzidas no secundário deste mesmo transformador acabam se invertendo, sendo que no pino 6, passamos a ter uma tensão negativa, que causará a descarga do capacitor C 1909 e o conseqüente corte imediato do transistor Q 1901.

Como a tensão do lado direito do capacitor tende a ficar mais negativa que a massa, quando se inverte a polaridade do pino 6, o mesmo se descarregará e logo em seguida começará a ser carregado inversamente pelo diodo D 1905, como é mostrado na figura 6.

Assim podemos dizer que o capacitor C 1909, acaba se carregando agora inversamente, ficando do seu lado esquerdo um potencial positivo e do seu lado direito, negativo. Quando a tensão no pino 6 do transformador novamente se aproximar dos zero volt (estava antes bem negativa em relação à massa), a tensão do lado esquerdo do capacitor ficará mais

que permite mínimas perdas no transformador e assim garante um pequeno tamanho para o mesmo.

Todo este processamento acaba gerando no pino 3 do transformador T 1901,



6

variações de aproximadamente 240 Vpp, sendo 120 V de pico positivo e 120 de pico negativo (abaixo da massa).

O diodo D 1907 se incumbirá de retificar estes pulsos, que serão integrados nos capacitores C 1913 e C 1915, gerando a tensão principal de alimentação do televisor de 118 V (B3).

Mas a tensão de saída de todo o circuito oscilante é maior do que foi comentado acima (para um consumo normal do aparelho), pois com o circuito trabalhando livre, sem controle, a tensão chega a alcançar aproximadamente 130 V.

Deve haver algum controle para que a tensão se mantenha estável em 118 V.

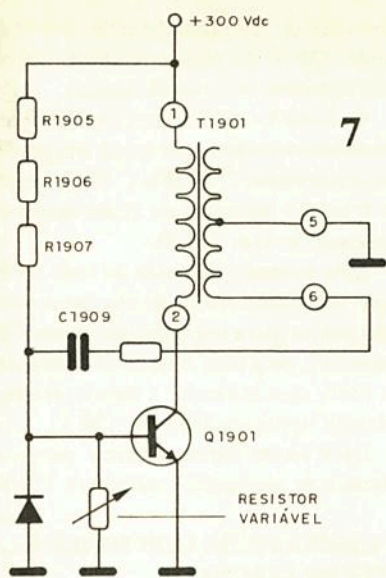
O CIRCUITO DE CONTROLE E ESTABILIZAÇÃO

Na figura 7, podemos ver que o circuito oscilante poderá ser controlado se colocarmos um resistor variável entre base e emissor do transistor chaveador.

Notem que quanto menor o valor deste resistor variável, mais rápida será a descarga de C 1909, e conseqüentemente menos tempo o transistor Q 1901 ficará saturado.

Como a tensão induzida é diretamente proporcional à corrente circulante pelo transistor chaveador, podemos dizer que se o mesmo ficar menos tempo em condução, as tensões induzidas na saída diminuirão (B3 cairá).

Se aumentarmos o valor do resistor variável posicionado entre base e emissor de Q 1901, demorará mais para o capacitor C 1909 se descarregar, polarizando por mais tempo o transistor e conseqüentemente mantendo a tensão de



saída da fonte com uma tensão maior. Na prática este resistor variável, não permitiria que a fonte fizesse seu disparo inicial, pois sendo de um valor relativamente baixo, não permitiria a polarização do transistor chaveador (notem que a corrente de partida vem através dos resistores R 1905, R 1906 e R 1907, que possuem valores altos).

Sendo assim este "resistor variável" deverá apresentar inicialmente uma resistência muito alta e posteriormente ir diminuindo paulatinamente para o controle da fonte de acordo com a necessidade.

Na figura 8, podemos ver uma esquematização um pouco mais completa desta fonte, mostrando o resistor variável substituído pelo transistor Q 1908, que

deverá funcionar como explicado acima. Notem que o circuito introduzido agora, não faz parte do circuito oscilante, mas determinará uma alteração leve na frequência de trabalho da fonte chaveada de acordo com a maior ou menor condução do transistor Q 1908.

A condução do transistor Q 1908 estará baseada na tensão de saída, pois, caso a mesma seja maior que a especificada, o transistor deverá conduzir um pouco mais, mantendo a mesma estável.

O controle de polarização deste transistor será feito pelo transistor Q 1902, que receberá polarização de uma placa de circuito impresso chamada de CP 1901.

Esta placa possui resistores de precisão e um zener, tendo como objetivo, substituir os resistores de 5% e o famoso trimpot de ajuste da fonte, evitando que o aparelho seja manipulado erradamente, por pessoal técnico menos capacitado.

Para que esta placa funcione polarizando corretamente, deverá receber em seu pino 2 uma amostra da tensão de saída (+118 V), que irá passar por um zener (6,8V) e finalmente saindo no pino 4 desta placa uma tensão de 111,2 (118V - 6,8V), que irá polarizar o emissor do transistor Q 1902.

Para que o mesmo conduza, ainda se fará necessária uma polarização de tensão mais baixa em sua base, que está ligada também ao CP 1901 no pino 3.

Mais uma amostra da saída da fonte de alimentação (+118 V), será enviada ao CP 1901 via o resistor R 1914, atingindo o pino 5 da placa. Internamente

haverá ainda mais dois resistores ligados em série, com seu outro extremo ligado à massa.

Desta ligação, surge uma tensão intermediária entre a tensão de saída +118 V e a massa (0 V), tensão esta que polarizará o transistor Q 1902, para uma determinada condução.

A ESTABILIZAÇÃO DA TENSÃO DE SAÍDA

Todo e qualquer tipo de televisor não apresenta um consumo constante durante seu funcionamento, pois um aumento de brilho representará um aumento de seu consumo. O próprio aumento da intensidade do som, também provocará um aumento de consumo.

Podemos dizer que um aumento de consumo significará uma diminuição da resistência equivalente da carga, ou seja, forçará a tensão de saída da fonte a cair.

Caso isto aconteça, uma queda de tensão será sentida no diodo zener interno ao CP 1901, tanto no pino 2 como no pino 4 (o zener mantém a tensão entre seus terminais inalterada).

Será sentida também uma queda de tensão no divisor resistivo que polariza a base. Mas a queda maior será a do pino 4 do CP 1901 onde está ligado o zener e menor no pino 3 onde está ligado o divisor resistivo.

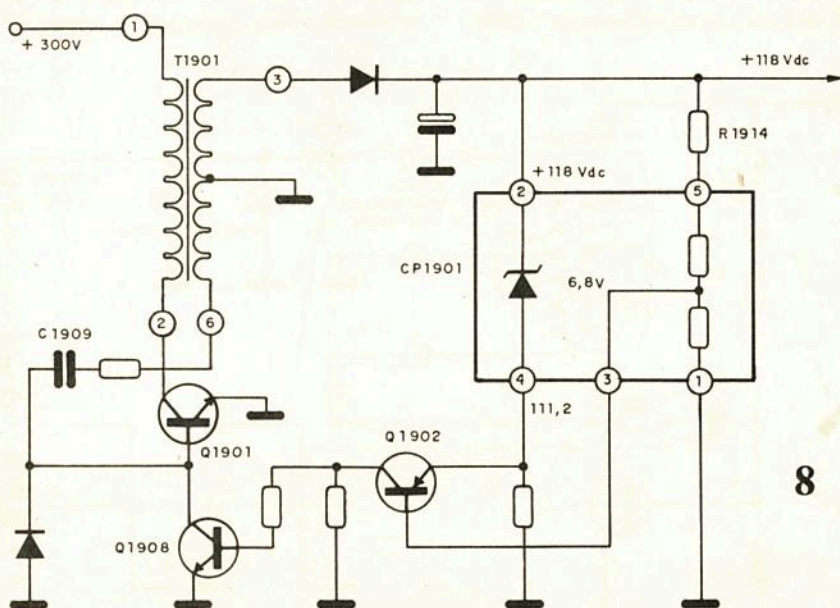
Com isto, a condução do transistor Q 1902 diminuirá, diminuindo também a polarização para o transistor Q 1908, que aumentando sua resistência interna, permitirá que o transistor chaveador fique por mais tempo polarizado pelo capacitor C 1909 e conseqüentemente em seu corte gere uma tensão maior, que manterá estabilizada a fonte.

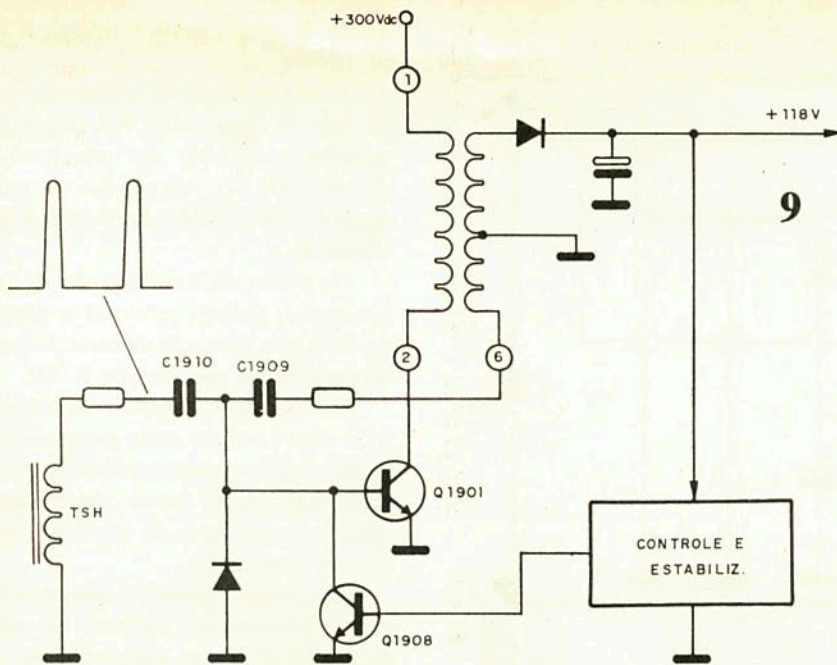
Notem que neste caso, houve uma pequena diminuição da frequência de trabalho da fonte (aumento do tempo de condução de Q 1901).

Podemos dizer então que qualquer variação de consumo do televisor, para mais ou para menos (dentro dos parâmetros de funcionamento normal), deverá variar a resistência interna de Q 1908, conseguindo-se assim a estabilização da tensão de saída.

Notem que para haver o controle é necessário que haja uma variação na tensão de saída da fonte, que nunca ultrapassará a 1 V, que é menos de 1%, considerando a tensão de trabalho de 118 V.

Dissemos também anteriormente que a resistência interna de Q 1908 é baixa





com o televisor em funcionamento, mas deverá apresentar uma resistência alta quando ligarmos o televisor.

Isto pode ser confirmado, se notarmos que sem a tensão de saída, o transistor Q 1902 se manterá no corte, o mesmo acontecendo com o transistor Q 1908.

A SINCRONIZAÇÃO COM O HORIZONTAL

O trabalho de chaveamento da fonte em alta frequência, acaba gerando interferências visíveis na imagem, que correm sobre a informação presente na tela.

Estas interferências, são geradas no corte rápido do transistor chaveador, gerando harmônicos de frequência muito superior ao do seu trabalho normal (chegando à MHz).

Uma das maneiras de se amenizar a visibilidade destas frequências é a utilização de filtros de alta frequência, que podem ser simples anéis de ferrite colocados estrategicamente na base e no emissor do transistor chaveador Q 1901, evitando assim a propagação das interferências não só pelo circuito, como também via irradiação eletromagnética (pelo ar).

Uma outra maneira de se conseguir amenizar as interferências, é fazer que a fonte trabalhe sincronizada ao horizontal, tornando estas interferências estáticas na tela, diminuindo em muito seu poder de visibilidade.

Assim, para obtermos a sincronização, bastará que um pulso positivo do TSH, adentre a fonte chaveada, acoplado

via capacitor C 1910, veja figura 9. O efeito é bem simples... antes que o capacitor C 1909 volte a polarizar o transistor chaveador, o pulso do TSH se incumbirá de fazê-lo, dando início ao novo ciclo de excitação.

Notem que o objetivo do pulso do TSH não é manter o transistor chaveador em saturação e sim apenas gerar uma pequena polarização inicial necessária ao processamento do ciclo.

O transistor continuará sendo saturado pela descarga do capacitor C 1909 e a indução positiva feita no pino 6 do transformador T 1901.

Aqui, podem surgir dúvidas quanto ao funcionamento correto da fonte, inclusive em sua estabilização.

Podemos dizer que o transistor chaveador foi excitado antes de um tempo previsto, o que aumenta a frequência da fonte chaveada para 15.734 Hz (sincroni-

zada com a emissora). Considerando que o tempo de saturação se mantém o mesmo, haverá obviamente um aumento da tensão de saída.

Mas este aumento da tensão de saída, será imediatamente realimentado ao circuito de controle, que produzirá a condução maior de Q 1902 e Q 1908, descarregando em um tempo mais curto o capacitor C 1909 e em conseqüência disto diminuindo também o tempo de saturação do transistor chaveador, o que garante a tensão estável na saída.

O CIRCUITO DE DESARME E PROTEÇÃO

Como se ainda não bastassem o circuito oscilante, circuito de controle/estabilização e sincronização da fonte com o horizontal, ainda surge o circuito de desarme e proteção, baseado no SCR D 704, que é capaz de desarmar a fonte chaveada através de seu disparo.

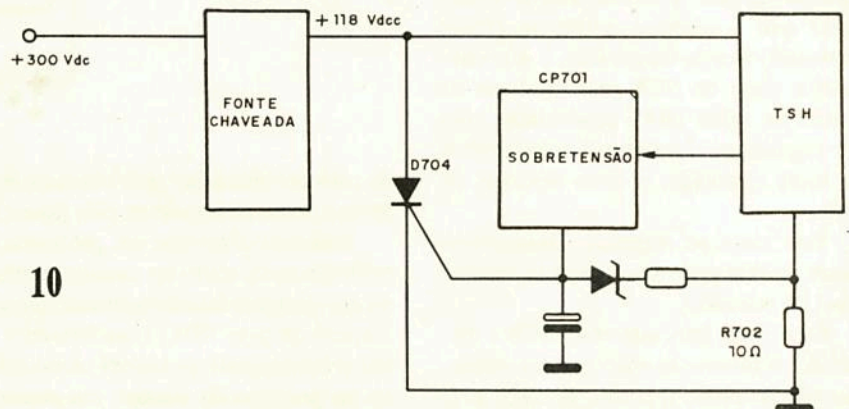
Como podemos ver pela figura 10, o desarme está baseado na detecção de corrente circulante pelo bloco do horizontal e também pela tensão gerada pelo TSH.

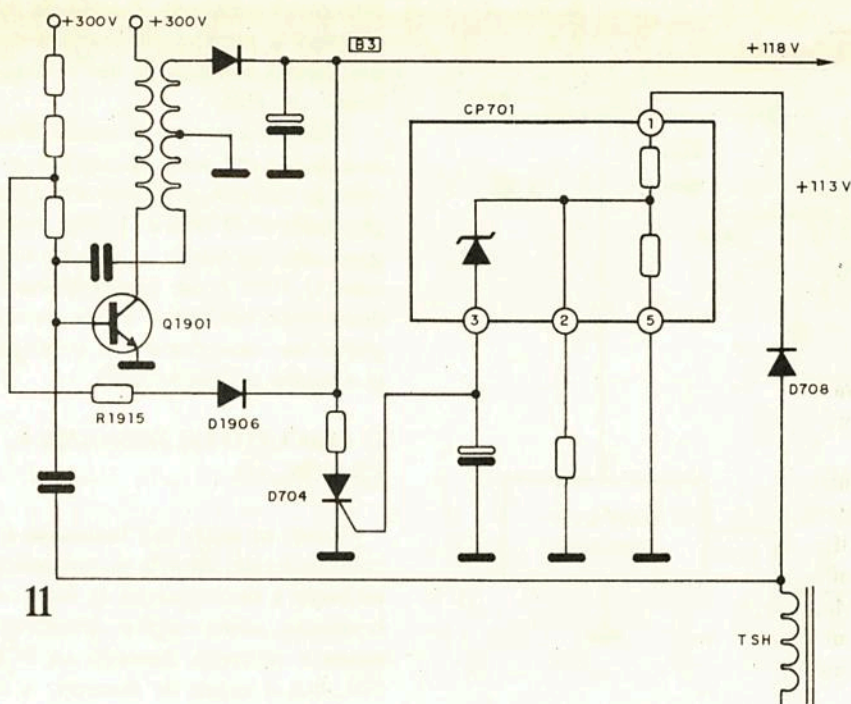
Podemos ver que um dos principais componentes no circuito de proteção é a unidade CP 701, muito semelhante à unidade CP 1901 de controle da fonte.

Possui internamente dois resistores (ou três) de precisão, formando um divisor resistivo, com o objetivo de obter uma determinada tensão de referência, que servirá para disparar ou não o SCR.

Na figura 11, podemos ver a atuação deste circuito sobre o SCR.

Aproveitando os pulsos positivos do TSH, que não só sincronizam a fonte como também sincronizam o circuito horizontal (CAF), haverá uma retificação através de D 708 e filtragem através de C 712, gerando uma tensão de referência de





113 V para o pino 1. Esta tensão entrará no divisor resistivo interno ao CP 701, ligado no outro extremo à massa (pino 5).

Assim, no pino 2 do mesmo CP, aparecerá uma tensão que deverá ser praticamente a mesma tensão de zener.

Assim, caso haja um aumento da intensidade dos pulsos provenientes do TSH, haverá uma tensão maior no pino 1 do CP 701 e conseqüentemente também maior no pino 2 do mesmo, levando o zener interno à condução e a conseqüente elevação da tensão do pino 3 do CP 701 que está ligado diretamente ao gate do SCR.

Assim, ocorreria o disparo do SCR D 704, que estando ligado diretamente ao B3 mataria esta tensão, desarmando o funcionamento a fonte chaveada.

Como um curto à massa no pino 3 do transformador T 1901 influenciará a indução no pino 6 cortando-a, podemos dizer que o circuito oscilante (fonte chaveada) ficaria inoperante, o que causaria o corte do SCR pela ausência da tensão de saída (B3), produzindo logo em seguida o retorno ao funcionamento da fonte chaveada, e novo desarme do SCR.

Este ciclo se repetiria consecutivamente, produzindo um zumbido indesejável no televisor.

Para evitar isto, quando o SCR é disparado, o mesmo se manterá em condução via R 1905, R 1906, R 1915 e D 1906, que além manter alimentado o SCR,

evita que o transistor chaveador (Q 1901) receba polarização suficiente para uma condução maior, ficando o mesmo praticamente inoperante.

Mas o desarme do SCR não se dá somente pela detecção de tensão proveniente da retificação dos pulsos do TSH. A mesma ocorre também por detecção

queda de tensão sobre o resistor R 702, de 10 ohms

.Com o aumento da corrente, a tensão do lado de cima de R 702 ficaria mais positiva, resultando em uma condução do zener ZD 701, que por sua vez polarizaria o SCR D 704 desarmando a fonte chaveada.

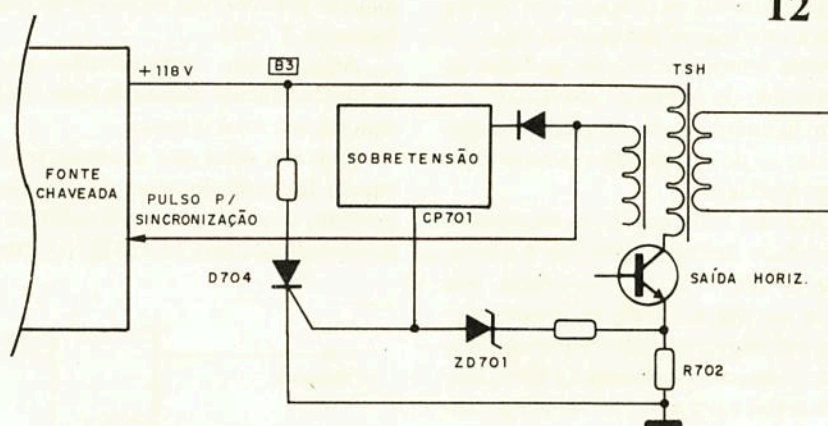
O próprio curto no transistor de saída horizontal, poderia provocar o desarme do SCR pela detecção de corrente excessiva circulante pelo resistor R 702.

Muitos técnicos retiram a atuação do SCR através de um curto *gate/catodo* ou ainda simplesmente retirando-o do circuito, o que pode causar sérios danos à alguns componentes do televisor (inclusive ao cinescópio).

Esta prática é possível, caso se utilize com o televisor a "lâmpada em série" com potência bem dimensionada, que para esta prática não deverá exceder a potência de 200 W.

Alertamos aos nossos leitores que o circuito da lâmpada em série bem como sua utilização foi publicada na Saber Eletrônica de Fevereiro de 1992 (SE-229).

Esperamos que a análise de funcionamento mostrada acima seja útil para a compreensão dos processos envolvidos nesta fonte chaveada, que é relativamente complexa. Maiores detalhes de análise



de corrente circulante pelo bloco do horizontal, como podemos ver pela figura 12.

Podemos dizer que um problema de brilho intenso, curto no circuito vertical, ou em qualquer área do televisor que seja alimentada pelo TSH (Transformador de Saída Horizontal), produzirá como reflexo no primário do mesmo, um aumento de corrente circulante, ocorrendo maior

de defeitos, poderão ser obtidos em edições futuras desta revista na seção "Práticas de Service".

Caso o leitor queira informações técnicas sobre determinada área de equipamentos de áudio e vídeo, escreva para a redação da Saber Eletrônica, que na medida do possível faremos a publicação do assunto nesta seção. ■

PRÁTICAS DE "SERVICE"

1

AIKO

WALKMAN MOD. ATP 300 R.

Defeito: Controle de volume não atua; permanece alto

Autores: Geraldo Macieira e Mário P. Pinheiro

Este é um *walkman* muito interessante, pois o mesmo em seu chassi básico, possui apenas a possibilidade de reprodução de fitas cassetes.

Mas caso se queira ouvir rádio FM, no lugar da fita, deverá ser introduzido um módulo, que é um sintonizador FM estereofônico, que esteticamente aparenta ser uma fita cassette.

Assim temos a possibilidade de trabalho com rádio ou fita.

Quanto ao defeito, o mesmo se manifestava tanto em fita quando em rádio, mantendo o volume alto, o que significa-

va que o problema estava na etapa de pré-amplificação.

Manipulando o potenciômetro de volume, pudemos verificar que não surtia efeito. Desmontando o equipamento, verificamos que aparentemente o potenciômetro se encontrava sem problemas. Medindo as tensões em todos os pontos em torno do potenciômetro, encontramos zero volt, o que era normal.

Para uma análise mais precisa, resolvemos colocar a ponta de prova positiva ligada direto na alimentação (no emissor do transistor Q 101), onde encontramos 4,5 V em relação à massa.

Mantendo a ponta vermelha na alimentação e colocando a ponta preta nos cursores dos potenciômetros de volume, encontramos zero volt.

Considerando que os potenciômetros tem ligação a massa, a tensão encontrada nos cursores deveria ser de 4,5 V em relação ao positivo e não de zero volt.

Como a tensão se encontrava nula, poderíamos dizer que os potenciômetros não estavam ligados à massa, assim posicionamos a ponta preta do voltímetro no lado de baixo dos potenciômetros e continuamos sem encontrar tensão.

Seguindo um filete pela placa de circuito impresso, notamos que o mesmo

encontrava um ponto de terra maior, onde medindo a tensão encontramos finalmente os 4,5 V. O problema estava neste pequeno filete entre os potenciômetros e a massa. Como não se via o filete partido, fomos obrigados a procurar o ponto de interrupção medindo a tensão do ponto positivo da alimentação ao filete.

Descoberta a interrupção, bastou a soldagem e o aparelho passou a funcionar sem problemas.

2

TOSHIBA

APARELHO DE SOM 3x1 MOD. SM 200

Defeito: Apesar de painel acender; não tem som

Autores: Manoel S. da Silva Filho e Mário P. Pinheiro

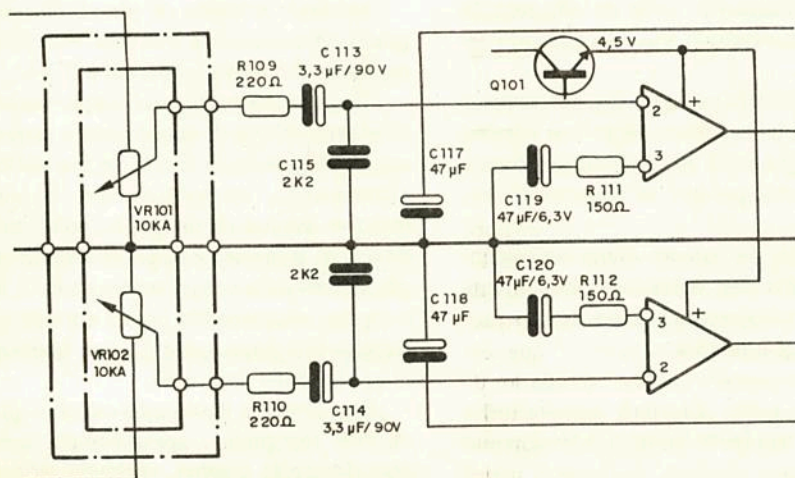
Todo o defeito parecia estar relacionado com as saídas de som queimadas, pois não havia nenhum som, nem ruídos.

Percebemos que o *Tape-deck* e o toca-discos giravam seus motores, o que poderia descartar problemas nas fontes de alimentação; mesmo assim as conferimos.

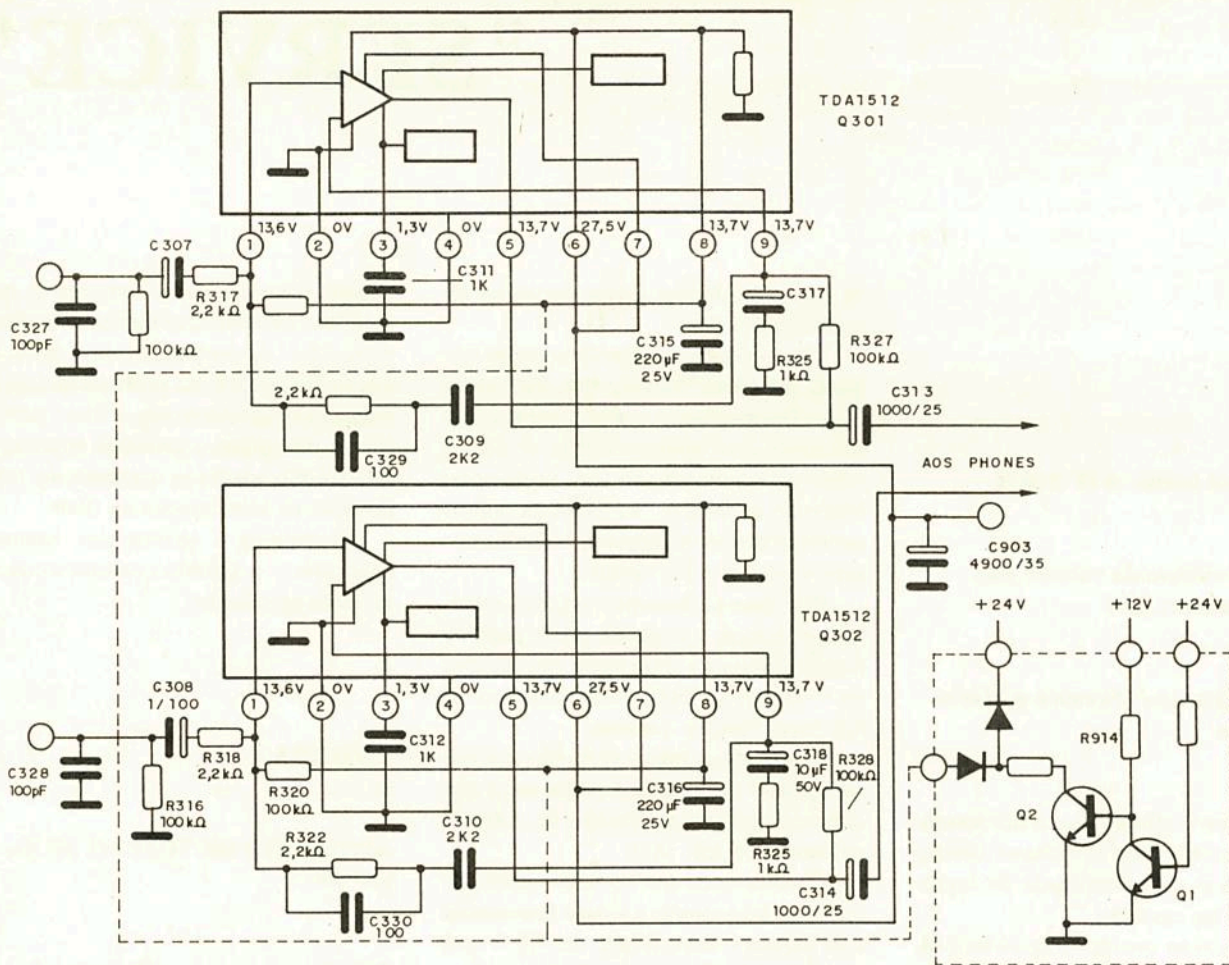
A fonte principal de 28 V se apresentava normal e as duas fontes estabilizadas de 12,8 V também se apresentavam sem problemas.

Antes da verificação das saídas de som, resolvemos utilizar um pesquisador de sinais de áudio (o mesmo utilizado na Super-Bancada), para sabermos se as áreas do toca-discos, *tape-deck* e sintonizador estavam funcionando bem.

Posicionamos o pesquisador na parte de cima do potenciômetro de volume de



1



2

um dos canais, e o sinal do sintonizador, do *tape-deck* e do toca-discos, puderam ser ouvidos sem problemas.

Fizemos o mesmo com o potenciômetro do outro canal, que também se apresentou em ótimas condições.

O pesquisador de sinais nada mais é do que um amplificador de impedância de entrada média, semelhante a qualquer entrada de amplificador convencional, que no caso visa substituir o amplificador de som inoperante.

Aproveitamos ainda para fazer uma gravação para sabermos se não existia nenhum problema na cabeça de gravação/reprodução do *tape-deck*. Tudo funcionou perfeitamente bem.

Passamos então para a análise da saída de som, começando pela tensão de alimentação presente nos pinos 6 e 7 dos dois circuitos integrados: 28 V.

Logo em seguida fomos conferir a tensão de $1/2 V_{cc}$ da saída de som dos

dois amplificadores que se encontravam nos pinos 5: apenas 1,2 V. Notem que esta tensão deveria estar em torno de 14 Vc.c..

O mais estranho foi que as duas saídas se apresentaram com tensões muito baixas, levando-nos a crer que existia algum problema de fonte de alimentação secundária comum aos dois circuitos integrados.

Analisando os esquemas, percebemos que não havia alimentação em comum dos integrados Q 301 e Q 302 a não ser a tensão principal que se encontrava normal.

Apesar de parecer muita coincidência, resolvemos analisar separadamente cada circuito integrado antes de suas prováveis substituições.

Começamos a análise baseada no IC 301, que como dissemos anteriormente tem sua tensão de saída ($1/2 V_{cc}$) muito baixa.

Podemos dizer que a realimentação negativa deste IC, ocorre do pino 5 (saída de som) para o pino 9, passando a polarização via R 327. O objetivo da realimentação negativa incidente no pino 9 destes integrados, é manter as tensões de saída (pinos 5) estáveis em $1/2 V_{cc}$.

Medindo a tensão do pino 9 do integrado encontramos-a também com uma tensão muito baixa (próximo a 2 V).

Temos uma outra polarização baseada no pino 8, que de acordo com o esquema, deve gerar uma tensão de metade da alimentação, através de um divisor resistivo interno no integrado, polarizando assim, a primeira etapa de amplificação. Esta tensão se apresentava com 2 V, o mesmo acontecendo com a entrada do circuito integrado (pino 1), que também se apresentava com 2 V.

Praticamente já se podia concluir que os dois integrados, apresentavam uma despolarização interna, cortando todo o

procesamento do som. Quando nos preparávamos para a substituição do integrado, verificamos que ligado ao pino 8, havia um fio que acabava indo para uma pequena PCI, posicionada próximo ao amplificador. Para a nossa surpresa a mesma não constava no esquema.

Como ela possuía apenas dois transistores, resolvemos levantar rapidamente o esquema da mesma que é mostrado no diagrama esquemático em pontilhado. Notamos que o transistor Q2, caso ficasse saturado, abaixaria consideravelmente a tensão nos pinos 8 dos integrados, pois o fio branco ia ligado aos mesmos.

Como a condução deste transistor dependerá do resistor R 914, podemos dizer que se Q1 estiver polarizado, o transistor Q 2 se manterá cortado, liberando o funcionamento do aparelho. Este é um circuito de MUTE baseado nas fontes de alimentação, para se evitar ruídos, quando se liga ou desliga o equipamento.

Resolvemos desconectar o fio branco que era ligado aos pinos 8 do circuito integrado e o som passou a funcionar normalmente.

Passamos a analisar então as tensões de polarização para esta PCI "fantasma", onde encontramos em Q2 uma tensão de praticamente zero V em seu coletor; analisando a tensão em sua base encontramos cerca de 0,7 V. O mesmo estava saturado. Medindo agora as tensões em Q 1, pudemos observar que seu coletor apresentava 0,7 V (a mesma tensão de base de Q2), e sua base cerca de 24 V, o que significava que a junção base/emissor estava aberta. Substituído o transistor "Q1" o aparelho passou a funcionar normalmente.

3

NATIONAL/PANASONIC

TELEVISOR EM CORES MOD. TC-205N

Defeito: Quadro meio fechado, ruído no horizontal; som normal.

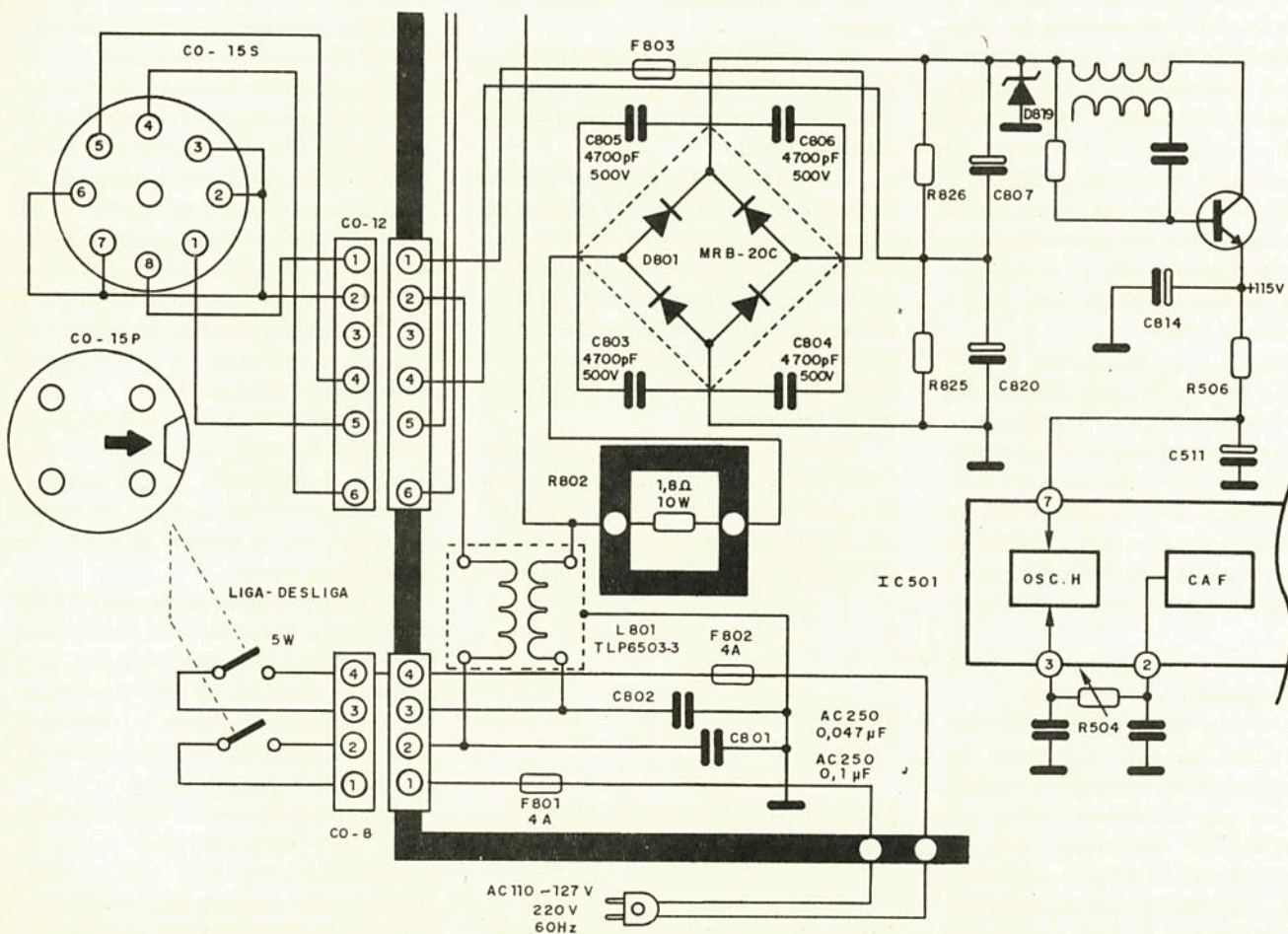
Autores: Luís Cláudio C. de Araújo e Mário P. Pinheiro

Considerando inicialmente que o quadro estava meio fechado, fomos imediatamente verificar a tensão de alimentação principal, que se encontrava com cerca de +95 V em vez dos 115 necessários.

Observando o acendimento da lâmpada em série, pudemos verificar que o consumo era menor que o normal, pois o acendimento da lâmpada de 300 W era baixo. Disto pôde-se concluir que o problema estava na fonte de alimentação e não no circuito horizontal.

Como estávamos trabalhando com o televisor ligado à rede de 110 Vc.a., verificamos a tensão sobre D 819 (varistor de proteção), onde encontramos cerca de + 140 Vc.c..

Neste ponto a tensão encontrada deveria ser de aproximadamente de + 300 Vc.c., pois na rede de 110 Vc.a., utilizamos o capacitor C 820, como dobrador de tensão, sendo que no mesmo deveria haver uma tensão armazenada de 150 Vc.c. que somada ao outro capacitor (C



807) que também deveria ter uma tensão armazenada de 150 Vc.c., resultaria nos 300 Vc.c. finais para a alimentação da fonte.

Medindo a tensão sobre estes capacitores, encontramos sobre C 807 cerca de 150 Vc.c. e sobre C 820 praticamente zero V.

Um dos pontos deste capacitor vai ligado à massa, sendo que o outro ponto do mesmo, deverá ir ligado diretamente à rede (fusível F 801), através da chave de mudança de voltagem.

Resolvemos aplicar um curto direto do potencial positivo do capacitor C 820 até o fusível F 801; imediatamente o quadro do televisor abriu, indicando que o dobramento de tensão havia sido feito.

Seguindo a malha, pudemos ver que esta ligação deveria ser feita pela chave de mudança de voltagem que está ligada ao conector CO-12, ou seja, a mesma na posição de 110 Vc.c., deverá curto-circuitar os pinos 4 e 2 do conector.

Aplicamos um curto nestes pinos (sempre trabalhando com a lâmpada em série) e o quadro se abriu. Verificando os contatos da chave de mudança de voltagem, pudemos observar que se encontravam meio chamuscados (mau contato). Limpando estes contatos, e aplicando aos mesmos mais pressão, o dobramento de tensão passou a ocorrer normalmente.

Apesar do quadro ter aberto, ainda notamos que havia um ruído intenso no circuito horizontal e não só isto, a frequência do mesmo estava fora, pois o quadro estava caído.

Ajustando a frequência em R 504, notamos que apenas quando chegávamos no extremo do trimpot a frequência se estabilizava, mas a imagem se apresentava com deslocamentos horizontais a cada linha, ou seja, a imagem apresentava um deslocamento em uma linha horizontal para a direita e na linha seguinte para a esquerda, formando uma imagem quebrada.

Mesmo com a imagem sincronizada, o ruído horizontal ainda persistia.

Estava claro que o defeito tinha a ver com alguma trabalho deficiente do oscilador horizontal, que poderia ser provocado por uma alimentação baixa, um controle do CAF com muito ruído, ou ainda deficiências no próprio oscilador.

Com o auxílio de um osciloscópio posicionado com seu tempo e varredura

em 20 ms resolvemos observar como estava o ripple na alimentação principal (notem que a fonte de alimentação é chaveada e trabalha sincronizada com o horizontal).

Encontramos uma variação nesta tensão de cerca de 1 Vpp, que poderia ser considerada normal, pois a fonte principal possui uma tensão de 115 V.

Para ter certeza que o ruído era realmente do circuito horizontal, resolvemos desligar o televisor, e aplicar um curto do positivo do capacitor C 814 (saída da fonte chaveada), MUDANDO A CHAVE DE TENSÃO PARA 220 Vc.a., evitando assim o dobramento da tensão de entrada. Desta feita, ligando-se o aparelho em 110 Vc.a., obteríamos uma tensão de cerca de 150 Vc.c..

Antes de ligar o televisor, posicionamos a lâmpada em série em 250 W, na entrada do mesmo, para que no instante que o mesmo entrasse em funcionamento, a tensão de alimentação para o televisor caísse para cerca de 100 Vc.c., o que não prejudicaria o trabalho horizontal.

Feito isto, o televisor funcionou com o mesmo ruído anterior e com os deslocamentos de linhas horizontais para esquerda e direita.

Voltamos a análise para o circuito oscilador horizontal do TV, onde posicionamos o osciloscópio (tempo de varredura em 20 ms) na entrada de alimentação do circuito integrado IC 501 (pino 7); observamos um *ripple* de cerca de 4 V p-p, que era muito alto considerando que a tensão de alimentação para o integrado era de apenas 9 V.

Resolvemos substituir o capacitor C511, pois o mesmo é responsável pela filtragem desta tensão, tornando-a estável. Substituído o capacitor C 511, o aparelho passou a funcionar normalmente.

4

SHARP

TELEVISOR EM CORES MOD. C-1686 A

Defeito: Funciona normalmente, mas

depois de algum tempo some o brilho e o som.

Autores: Manoel S. da Silva Filho e Mário P. Pinheiro

Esperamos pacientemente que o defeito ocorresse e daí pudemos notar que a fonte chaveada continuava a trabalhar normalmente (tensão de saída se apresentava com 117 V), sendo que a lâmpada em série ligada ao aparelho, apresentava apenas um menor acendimento com relação ao funcionamento normal.

Um outro detalhe importante é que a fonte chaveada para funcionar necessita dos pulsos do Transformador de Saída Horizontal (Fly-back). Portanto, podíamos dizer que o horizontal também estava funcionando. Na análise pudemos observar um ruído, como se fosse o movimento dos contatos de um relé, que este televisor possui para o acionamento do aparelho.

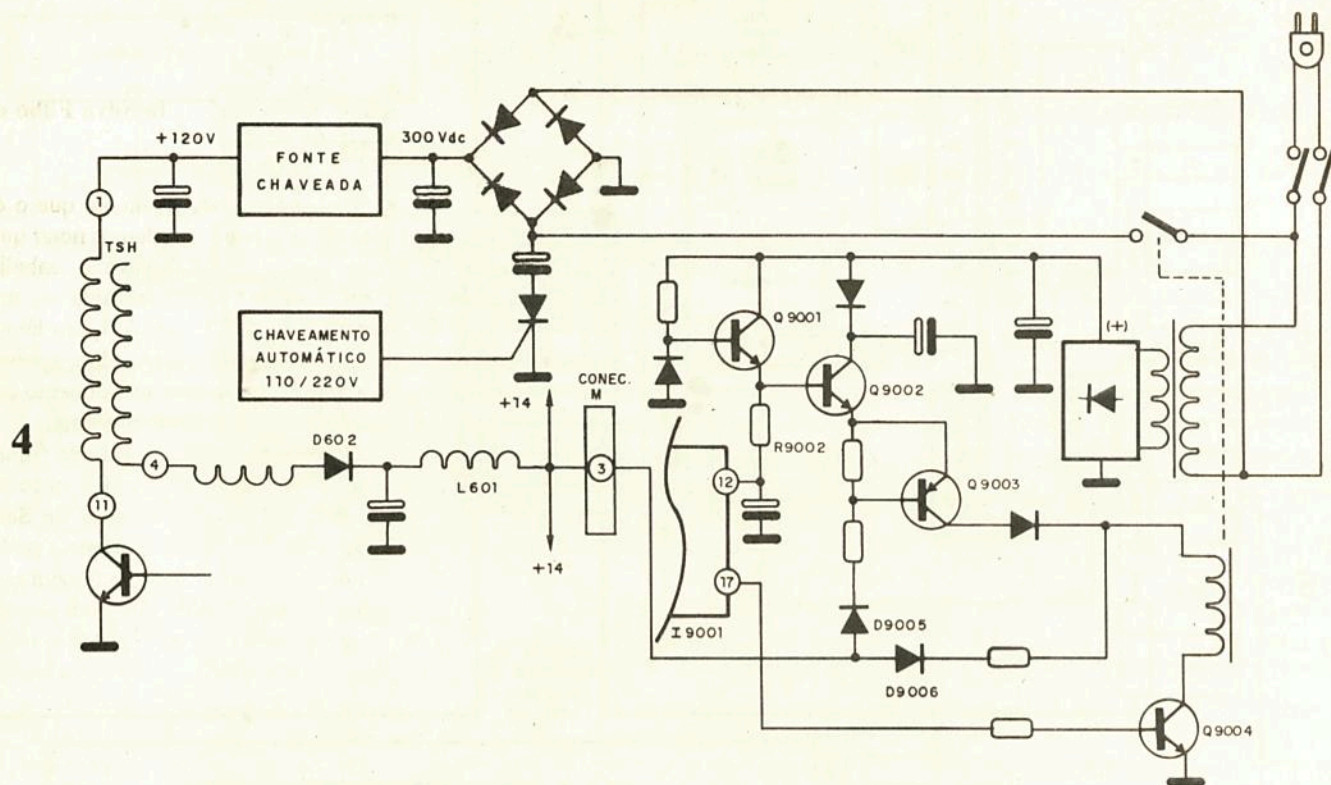
O mais estranho de se notar, era que o relé leva a tensão da rede elétrica para a retificação principal, e se o mesmo estivesse aberto, nada funcionaria.

Mesmo assim fomos conferir as tensões principais na placa de controle, começando pela tensão de alimentação para o micro principal I 9001, onde em seu pino 12, encontramos apenas 6,5 V. Parecia que o defeito se encontrava na fonte de alimentação para o micro, mas ao verificar as tensões sobre o transistor Q 9001, notamos que o mesmo aquecia em demasia, significando que havia um consumo excessivo na malha.

A tensão sobre o resistor R 9002 praticamente inexistia, nos levando a descartar a possibilidade de um consumo excessivo no I 9001, mas sim um consumo maior via Q 9002 e Q 9003, que polarizavam o relé.

O objetivo destes transistores (Q 9002 e Q 9003) é alimentar com tensão positiva o enrolamento superior do relé, para quando o transistor Q 9004 saturar, se crie uma corrente interna no mesmo e acione os contatos, levando tensão de alimentação à placa principal.

Imediatamente com o funcionamento do circuito horizontal, uma tensão de aproximadamente 14 V, virá da placa principal pelo conector M3, polarizando os diodos D 9005 e D 9006, substituindo



a polarização destes transistores para o relé. Apesar da tensão de alimentação estar baixa para o micro, ainda sim o mesmo mandava polarização para o transistor Q 9004 que se mantinha atracado, mesmo com uma tensão de apenas 5 V sobre o mesmo.

Conferindo a tensão proveniente da malha M3, notamos que a mesma se encontrava apenas com 2,8 V, o que nos levou novamente à placa principal.

Esta tensão além de ir para a área do controle remoto, ainda será a reponsável pela polarização de toda a FI e luminância/crominância, o que caracterizava o defeito com a ausência de brilho e som.

Medindo a tensão no catodo de D 602, encontramos cerca de 19 V, o que representava uma tensão mais do que suficiente para a polarização de todas estas etapas. Resolvemos verificar a tensão do lado esquerdo do indutor L 601, onde encontramos os mesmos 2,8 V medidos anteriormente. O indutor estava abrindo intermitentemente.

Apertando-o com uma pinça, pudemos notar que o televisor voltava a funcionar. Substituído L 601, o televisor passou a funcionar normalmente.

5

SANYO

VIDEOCASSETTE MOD. VHR-1100-MB

Defeito: não funciona

Autores: Cláudio R. S. Bengozi e Mário P. Pinheiro

Analisando inicialmente a fonte de alimentação (VCR não aceitava POWER ON), conferimos as tensões dos conectores CN 5101, CN 5102 e CN 5103, onde percebemos que algumas das tensões destes conectores se apresentavam mais baixas.

Esta fonte de alimentação pode ser dividida em duas etapas distintas, sendo uma o transformador de rede com os diodos retificadores e suas filtragens, e em uma segunda etapa o circuito integrado que faz a estabilização geral das ten-

sões, sendo algumas tensões liberadas a partir do micro (comando POWER UP).

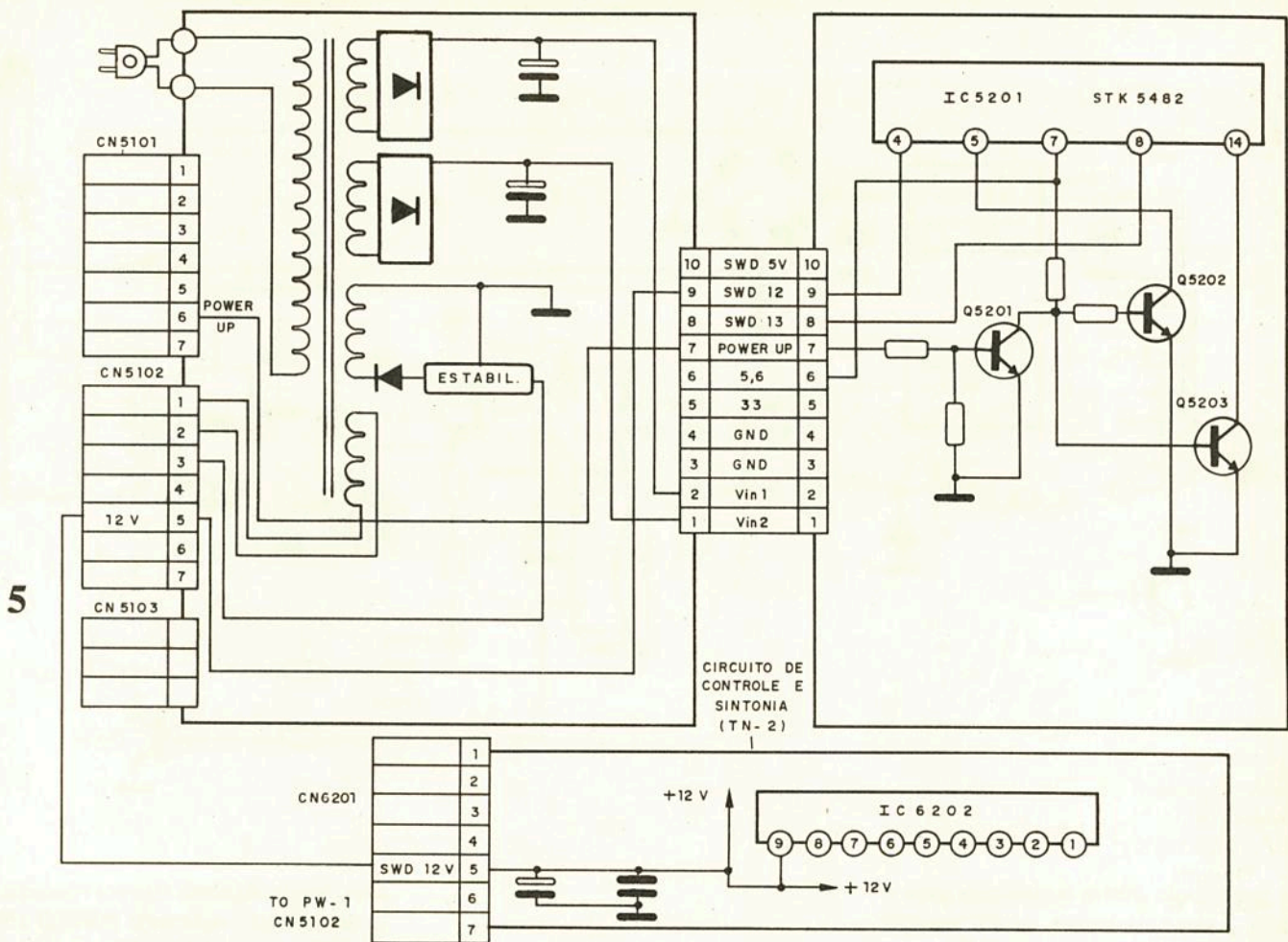
Todas as tensões após os retificadores, se apresentavam normais. Em seguida passamos à verificação das tensões estabilizadas realizadas pelo IC 5201 (STK 5482).

Notem que os pinos 5 e 14 deste integrado são comandados para a liberação das fontes estabilizadas de 12 V e 13 V respectivamente.

Caso os mesmos estejam em aberto, aparecerão as tensões normais estabilizadas nas saídas.

Como o videocassete praticamente não funcionava, pois não havia o comando POWER UP que vem do microprocessador principal que acaba saturando o transistor Q 5201, resolvemos aplicar imediatamente um curto entre coletor e emissor deste mesmo transistor para que as fontes de 12 e de 13 V, pudessem ser liberadas.

Com este curto, a lâmpada em série acendeu um pouco, significando que havia um consumo excessivo, e o circuito integrado IC5201 passou a esquentar além do normal. Resolvemos desligar os conectores que levavam alimentações



para fora da fonte de alimentação e mantivemos o curto entre coletor e emissor de Q 5201, quando se observou que não houve mais consumo excessivo.

Voltando a ligar os conectores, desligamos somente CN 5101, onde pode se notar que o consumo excessivo continuava. Desligamos logo em seguida CN 5102 e o consumo excessivo cessou. Religando o conector CN 5101, observou-se que o consumo se manteve baixo. Havia algum curto na malha do conector CN 5102. Seguindo o conector, fomos até a placa de controle e sintonia (TN-2), onde havia mais uma série de conectores para todos os lados. Deixando apenas o conector CN5102 ligado, e desligando-se todos os outros, notamos pela lâmpada em série que o consumo continuava.

O problema estava mesmo nesta placa. Precisávamos definir qual das tensões é a que estava sendo curto circuitada. Possivelmente era a tensão de 12 V (SWD

12V), que era a única chaveada pelo micro (o curto só se apresentava quando vinha o comando POWER UP, ou ainda com o curto coletor/emissor de Q 5201).

Desligando-se o pino 5 deste conector imediatamente a lâmpada em série apagou. Na malha de 12 V tínhamos vários capacitores cerâmicos que poderiam causar tal problema de consumo excessivo, além de também alimentar o IC 6202 (chaveador de banda de canais).

Resolvemos primeiro desligar o pino 9 deste circuito integrado e imediatamente a lâmpada em série apagou. O problema era realmente curto no circuito integrado IC 6202, mas antes da sua substituição, resolvemos testar as outras funções do VCR (mantendo o pino 9 do IC desligado). Tudo funcionou perfeitamente com exceção dos canais.

Substituído o circuito integrado o videocassete passou a funcionar perfeitamente.

6

SHARP

VIDEOCASSETTE MOD. VC-794

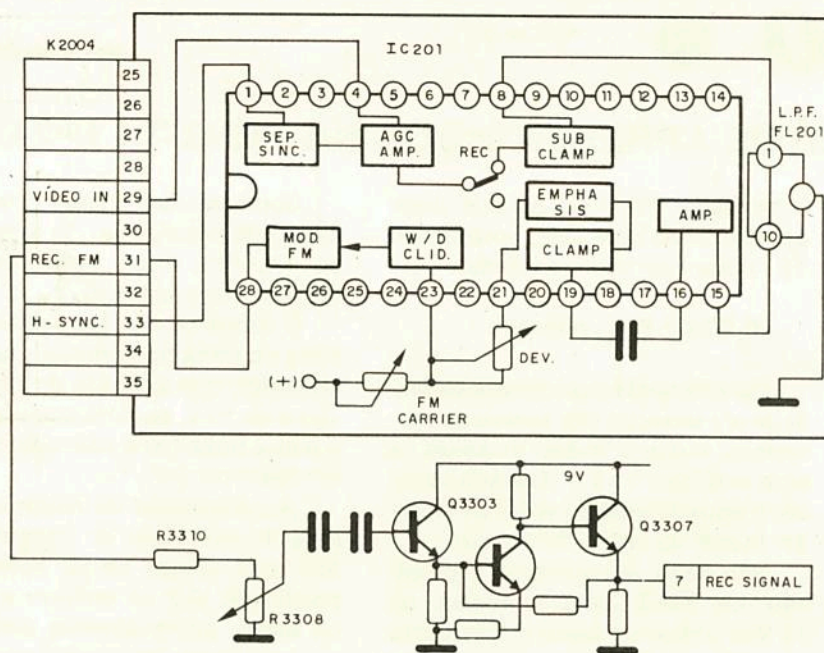
Defeito: Reproduz fitas normalmente, mas quando reproduz sua

própria gravação, apresenta basicamente ruídos.

Autores: Cláudio R. S. Bengozi e Mário P. Pinheiro

Fizemos os primeiros testes no aparelho com uma fita padrão VHS NTSC e logo após VHS PAL-M, tanto na veloci-

6



dade SP quanto EP, sendo que a imagem se apresentou normal. Passamos então a gravar um sinal proveniente do próprio sintonizador do VCR, com velocidade SP e logo em seguida EP.

Durante a reprodução deste sinal a imagem se mostrou praticamente com ruídos. Notem que apesar da reprodução ser testada em NTSC e PAL-M, a gravação é automaticamente apenas PAL-M.

O problema estava relacionado com o processamento de gravação do sinal de luminância, pois o processo de reprodução não apresentava problemas.

Com o osciloscópio, posicionado com base de tempo em 20 μ s, passamos a observar se havia o sinal de vídeo composto entrando pelo conector K 2004 (pino 29).

Notem que aqui, o sinal de vídeo deverá ter pulsos de sincronismo negativos, obedecendo ao padrão adotado internacionalmente nos conectores de entrada e saída de vídeo (VIDEO IN/OUT).

O sinal de vídeo composto se apresentava sem problemas neste conector. Fomos então até o pino 4 do IC 201, onde também o sinal se apresentava sem problemas.

Internamente no integrado IC-201, o sinal de vídeo passará por uma série de processos, sendo o primeiro o de AGC, que independente da amplitude do sinal que está vindo do sintonizador ou do conector externo (VIDEO OUT), deverá

apresentar após este estágio sempre a mesma amplitude.

Notem que neste integrado, encontramos ainda um circuito separador de sincronismo, para que durante a gravação os pulsos verticais e horizontais, possam sincronizar os estágios de SERVO e rotação de fase do sinal de croma.

Apesar do esquema indicar apenas H-sync (sincronismo horizontal), na realidade na malha estão os pulsos horizontais e verticais.

Continuando com o processamento do sinal de vídeo composto, ainda dentro do IC o sinal de vídeo passa por um subgrampeamento, deixando-o em um determinado nível DC, onde acaba saindo do circuito integrado pelo pino 8.

Colocando-se o osciloscópio neste ponto, o sinal ainda se apresentava bem visível. O sinal de vídeo entrou então em um filtro L.P.F (filtro passa baixas frequências) de 2,8 MHz, com o intuito de retirar qualquer variação do sinal de luminância acima de 2,8 MHz (inclusive eliminando a subportadora de cor em 3,58 MHz). O objetivo disto, é limitar a frequência máxima do desvio do modulador de FM, ficando compatível com a resposta de frequência que as cabeças de vídeo podem fornecer.

Colocando o osciloscópio (com mesma base de tempo: 20 μ s) no pino 15 do integrado, observamos o sinal de luminância sem problemas.

No pino 16 o mesmo se apresentou com uma amplitude maior e também sem problemas.

O sinal retornou ao circuito integrado pelo pino 19, onde sofre novo grampeamento em nível DC, já o definitivo para o modulador de FM.

Ainda dentro do circuito integrado o sinal de luminância sofre as ênfases necessárias, apresentando uma série de picos de tensão nas variações de alta frequência. Este sinal pode ser observado sem problemas no pino 21 e 23 do integrado.

Depois de todo este processo, o sinal excitará o modulador de FM, gerando as frequências básicas de 3,4 a 4,4 MHz (com suas bandas laterais), sinal que pode ser observado no pino 28 do IC.

O sinal observado no pino 28 do IC 201 (osciloscópio posicionado em 20 μ s) será de um pacote bem compacto de uma alta frequência que não pode ser definida.

Caso a base de tempo do osciloscópio possa ser expandida para o mínimo tempo (máxima frequência), em osciloscópios a partir de 20 MHz poderá ser visualizado o ciclo de 3,4 a 4,4 MHz.

Como o sinal até aqui se apresentava sem problemas, fomos para a placa de SERVO B, onde o sinal deveria ainda passar pelo amplificador de gravação.

Fomos direto observar o sinal no emissor de Q 3307, pois aí o mesmo já deveria ter uma boa amplitude. Praticamente o sinal neste ponto não foi encontrado.

Resolvemos voltar um pouco o osciloscópio para a base do transistor Q 3303; também aí nada foi observado.

Posicionando o osciloscópio dos dois lados do resistor R 3310, encontramos o sinal, sendo do lado esquerdo com amplitude maior que do lado direito. Passamos então para o cursor do trimpot R3308 e nada foi observado.

Chegamos a pensar que o trimpot estava todo posicionado para o massa, mas estava no meio.

Resolvemos curto circuitar o cursor do trimpot com o lado de cima do mesmo, sendo que assim o sinal pode ser observado normalmente nos estágios posteriores. Portanto, o trimpot R 3308, estava com seu cursor aberto, evitando a seqüência do processamento do pacote de FM. ■

Qual é o? culpado!

Os esquemas publicados fazem parte das avaliações de análises de defeitos da CTA Eletrônica e são baseados em equipamentos reais do mercado. A análise do defeito, bem como o componente defeituoso, será publicada na próxima edição.

Mário P. Pinheiro

SOLUÇÕES DOS DEFEITOS APRESENTADOS NA REVISTA Nº247/93

Nº 1/247: TS 402a COM FUGA:

Começamos a análise do defeito verificando a tensão de alimentação que se encontrava normal (34 V). De acordo com o enunciado do defeito, o amplificador aquecia.

Passamos então à medição da tensão de modo $1/2 V_{cc}$ do amplificador (saída de som), onde encontramos cerca de 21,4 V.

Considerando que havia aquecimento da saída de som, e que a tensão de $1/2 V_{cc}$ estava mais alta, pudemos concluir que a malha de cima do amplificador estava conduzindo além do normal. Verificando as tensões de base e emissor de TS 403aa, concluímos que o mesmo estava polarizado corretamente (0,6 V entre base e emissor).

Fomos até o transistor TS 402a e verificamos sua tensão de base, onde encontramos cerca de 33,4 V, ou seja, 0,6 V a menos que no seu emissor. Disto não dava para concluir basicamente nada, pois apenas havia polarização de 0,6 V entre base e emissor.

Passamos então para o transistor TS 401a, onde pudemos constatar que sua tensão de base estava mais ou menos correta (tensão dada pelo divisor resistivo de sua base) e que a tensão de emissor do mesmo também se mantinha com 0,6 V a menos que a base (normal).

Notamos que a condução deste transistor se faz por um desvio de corrente que circula via R 512a, que apresenta sobre ele apenas 0,1 V.

Temos uma polarização excessiva sobre o transistor TS 403aa, confirmada pelo aquecimento de saída, e conseqüentemente também por uma polarização maior em TS 402a, mas não há praticamente corrente circulante entre emissor e coletor de TS 401, detectada pela pequena queda de tensão em R 512a.

Assim, só nos restou concluir que

o transistor TS 402, poderia estar apresentando uma fuga, polarizando TS 403aa com maior corrente.

Nº 2/247: R 512 alterado

Considerando que a tensão da fonte de alimentação não apresenta problemas, e que a tensão de saída de som está com 14,5 V, bastaria verificar o aquecimento da saída para sair em busca da malha defeituosa.

Não havia aquecimento e a tensão de saída estava abaixo de 12 Vcc o que nos levou prontamente a concluir que faltava polarização na malha de cima do amplificador.

Apesar das tensões em média estarem mais baixas, todos os transistores (TS 403ba, TS 402b e TS 401b), se apresentavam com suas polarizações normais em torno de 0,6 V.

Mas considerando que toda a malha de polarização estava com menor condução, fomos atrás da realimentação negativa, que polariza o emissor do transistor TS 401b.

Notamos então que a tensão de base do transistor TS 401b, estava levemente mais alta que o normal, o que significava que a malha divisora resistiva de polarização de base também estava normal.

A tensão de emissor de TS 401b, se apresentava com uma tensão 0,6 V à menos que na base o que também poderia ser considerado normal.

O grande problema é que a tensão do emissor também havia aumentado. Considerando que a tensão de saída havia sofrido uma queda, deveria a mesma também baixar levemente a tensão de emissor de TS 401b e conseqüentemente fazê-lo conduzir mais, o que não ocorreu. Logo podemos dizer que a única possibilidade cabível para o problema seria o resistor de realimentação negativa R 512b alterado.

Nº 3/247: C 692 com fuga ou ainda coletor base de TS 451 com fuga

Começamos a análise pela verificação da polarização do motor que se encontra muito baixa (apenas 0,6 V sobre o mesmo).

O esquema não nos fornece tensões de trabalho normais, mas considerando que a tensão de alimentação é de 10 V, poderíamos dizer que o motor trabalharia com uma tensão em torno de 6 V.

A polarização do motor dependerá da condução do transistor TS 452, que apesar de se apresentar polarizado (0,7 no emissor e 1,3 V na base), provavelmente está com pouca corrente na junção, drenando também pouca corrente coletor emissor.

A polarização deste transistor, dependerá do resistor R 570 de 1,8 k Ω , que o fará praticamente saturar; isso levaria quase a tensão máxima para o motor.

Mas quando a tensão do emissor de TS 452 sobe, conseqüentemente a tensão no divisor resistivo formado por R 568, R566 e R567, também subirá e polarizará o transistor TS 451, que desviará parte da corrente proveniente de R 570.

Podemos ver que as tensões no divisor resistivo estão estranhas, pois o resistor R 568 não apresenta nenhuma queda de tensão, enquanto que o resistor de baixo (R567), já se apresenta com 0,5 V sobre ele.

Fica claro que está havendo uma boa circulação de corrente pela malha, mantendo uma tensão de 0,7 V na base do transistor, que para a polarização deveria ser muito menor (em torno de 0,1 ou 0,2 V).

O resistor R 569, de 33 k Ω , possui um valor muito alto para sustentar esta tensão de 0,7 V.

Podemos concluir portanto, que existe uma fuga no capacitor C 692 ou ainda entre coletor e base do transistor TS 451, elevando a tensão de base e polarizando o próprio transistor evitando a polarização suficiente de TS 452. ■

SAA3010 - TRANSMISSOR PARA CONTROLE REMOTO INFRAVERMELHO

Newton C. Braga

Neste artigo levamos aos leitores as informações básicas para projeto com o circuito integrado SAA3010, que consiste num transmissor para controle remoto infravermelho. Este componente, fabricado no Brasil pela SID Microeletrônica, pode gerar 2048 comandos diferentes e utiliza um teclado simples com chaves de um pólo para cada tela.

O circuito integrado SAA3010, da SID Microeletrônica, consiste num controle remoto para infravermelho de uso geral (RC-5), sendo indicado para aplicações com fontes de baixa tensão e onde um tempo longo de *debounce* é esperado.

O receptor para este sistema é o TDA3048, que será descrito na próxima edição. Os comandos deste transmissor são dispostos de modo que 32 sistemas podem ser endereçados, cada qual contendo 64 comandos diferentes.

A figura 1 mostra como o teclado de comando é ligado ao circuito integrado de modo a permitir a quantidade citada de comandos.

Na figura 2 temos o invólucro deste componente com seus 28 pinos.

As funções dos pinos são as seguintes:

Pino 1 (X7 - IPU) - a função deste pino é de sensor de entrada para a matriz do teclado

Pino 2 (SSM - I) - por este pino entram os sinais da seleção de modo do sistema

Pinos 3 a 6 (Z0 a Z3 IPU) - estes pinos são entradas sensoras da matriz do teclado

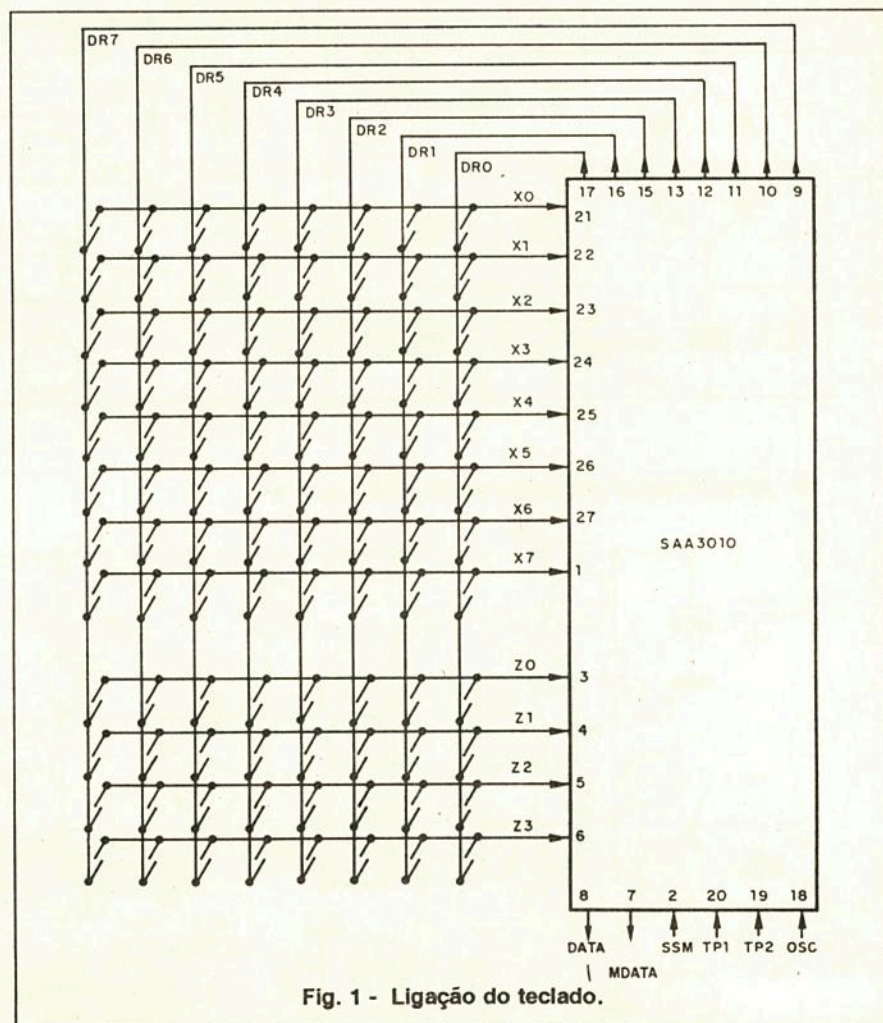
Pino 7 (MDATA - OP3) - nesta saída é obtido sinal de dados modulados com 1/12 da frequência do oscilador e com um ciclo ativo de 25%

Pino 8 (DATA - OP3) - obtemos neste pino a informação de saída

Pinos 9 a 13 (DR7 a DR3 - ODN) *drivers* de varredura

Pino 14 (Vss) - terra
Pinos 15 a 17 (DR2 a DR0 - ODN)
- *drivers* de varredura
Pino 18 (OSC-I) entrada do oscilador

Pino 19 (TP2 - I) - neste pino temos o ponto de teste 2
Pino 20 (TP1 - I) - este pino corresponde ao ponto de teste 1



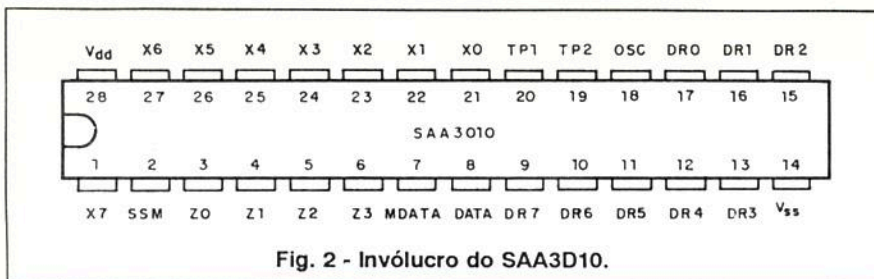


Fig. 2 - Invólucro do SAA3D10.

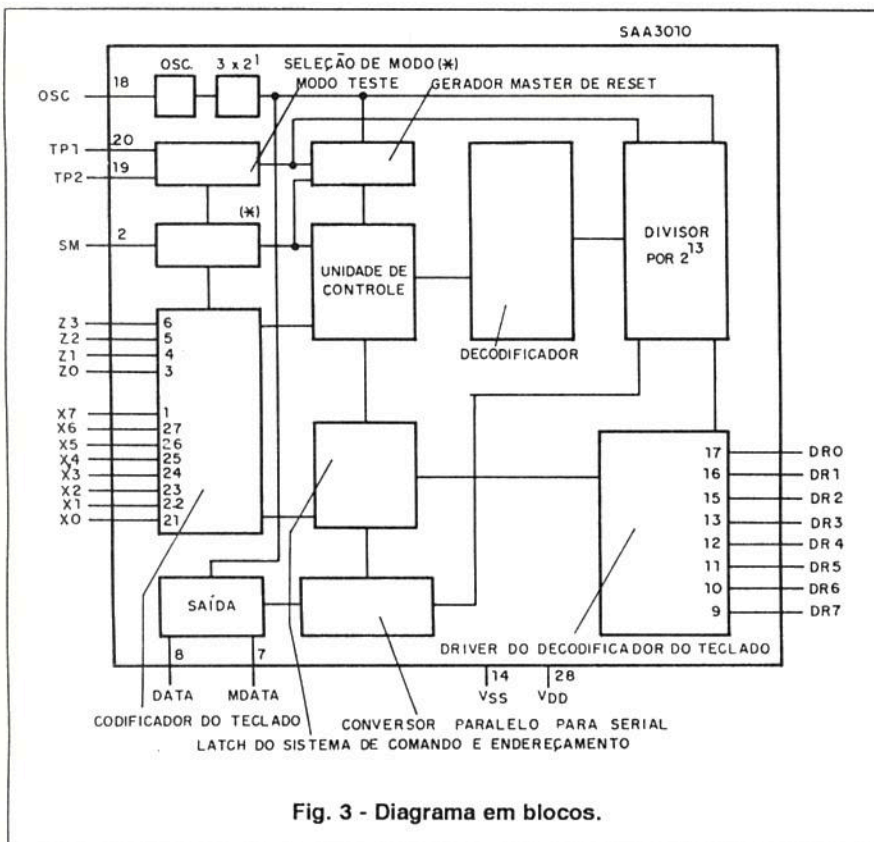


Fig. 3 - Diagrama em blocos.

Pinos 21 a 27 (X0 a X6 - IPU) entradas sensoras da matriz do teclado

Pino 28 (Vdd-I) - tensão de alimentação positiva

Símbolos:

- I - entrada
 - IPU - entrada com transistor *pull-up* canal P
 - ODN - saída com transistor de canal N com dreno aberto
 - OP3 - saída *tri-state*
- O diagrama em blocos do SAA3010, com as funções internas, é mostrada na figura 3.

DESCRIÇÃO FUNCIONAL

a) Operação do teclado:

Cada conexão de uma entrada X e uma saída DR será reconhecida como um comando diferente e fará

com que o dispositivo gere um código correspondente. O mesmo se aplica a cada conexão de uma entrada Z a uma saída DR, com a condição de que SSM deve estar no nível baixo. Quando SSM estiver no nível alto, uma conexão deve existir entre a entrada Z e uma saída DR. Se nenhuma conexão existir o código não será gerado.

Ativando duas ou mais entradas X, entradas Z, ou entradas Z e entradas X ao mesmo tempo, ocorre uma condição ilegal que inibe a operação (o oscilador não entra em funcionamento).

Quando uma entrada X ou entrada Z é ligada a mais de uma saída DR, o último sinal de varredura será considerado como válido.

O máximo valor das resistências em série com os contatos das chaves do teclado é de 7 kΩ.

b) Entradas:

No estado quiescente as entradas de comando de X0 a X7 são mantidas no nível alto por um transistor interno de *pull-up*.

Quando a entrada do modo de seleção do sistema (SSM) estiver no nível baixo, e o sistema estiver quiescente, as entradas de Z0 a Z3 do sistema também serão mantidas no nível alto por um transistor interno de *pull-up*.

Quando SSM estiver no nível alto, o transistor de *pull-up* para as entradas Z será desligado, de modo a impedir a circulação de corrente, e uma conexão ligada à matriz Z-DR fornecerá o número do sistema.

c) Saídas:

A saída de sinal DATA transmite a informação gerada de acordo com o formato mostrado na figura 4.

O código é transmitido usando uma técnica bifase, conforme mostra a figura 5.

O código transmitido contém 4 partes:

- Parte de partida - 1,5 bits (2 x lógica 1)
- Parte de controle - 1 bit
- Parte do sistema - 5 bits
- Parte de comando - 6 bits

O sinal de saída MDATA transmite a informação gerada modulada por 1/12 da frequência do oscilador e um ciclo ativo de 50%.

No estado quiescente, tanto DATA como MDATA permanecem no terceiro estado.

As saídas do *driver* de varredura DR0 a DR7 são formadas por transistores de canal N com dreno aberto, e conduzem quando o circuito se torna quiescente. Depois de um comando legal de uma chave, o ciclo de varredura tem início e as saídas são comutadas para o estado de condução uma a uma. As saídas DR foram desligadas no final do ciclo anterior de *debounce*.

d) Modo combinado do sistema (SSM no nível baixo):

As entradas sensoras X e Z são dotadas de transistores *pull-up* de canal P, que permanecem no nível alto até que sejam levados ao nível baixo pela conexão a uma saída, como resultado da operação de uma

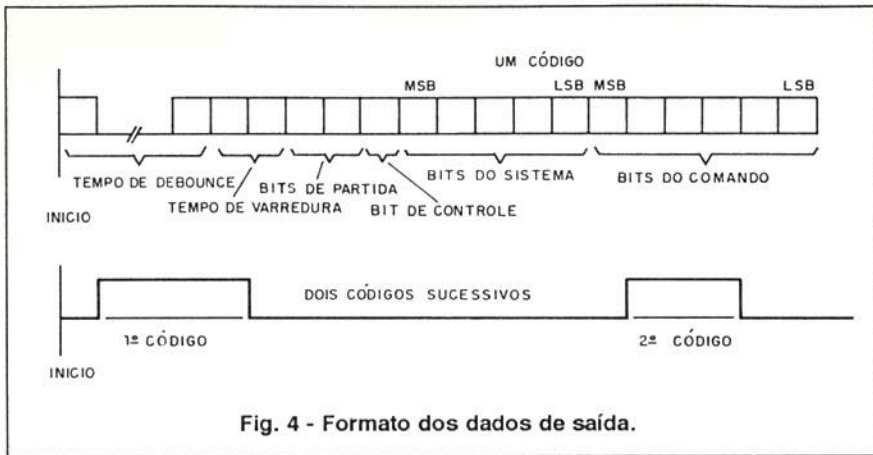


Fig. 4 - Formato dos dados de saída.

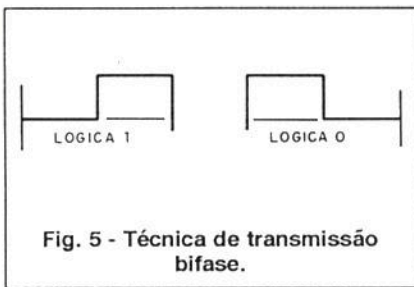


Fig. 5 - Técnica de transmissão bifase.

tecla. Uma operação legal de uma tecla na matriz X-DR ou Z-DR dá início ao ciclo de *debounce*: uma vez que o contato do interruptor tenha sido estabelecido para uma temporização de 18 bits sem interrupções, o sinal de habilitação do oscilador será travado e a tecla poderá ser solta.

Uma interrupção antes que os 18 bits sejam contados reseta o dispositivo.

No final do ciclo de *debounce*, as saídas DR são desligadas e dois ciclos de varredura são iniciados, o que liga as linhas DR uma a uma. Quando uma entrada Z ou X sente um nível baixo, um sinal de travamento é aplicado ao sistema (entrada Z), ou comando (entrada X), que então trava.

Após travar num número, o dispositivo gera o último comando no sistema escolhido por um período tão longo quanto seja a chave operada. O travamento de um número de comando faz com que o *chip* gere este comando junto com o número do sistema memorizado no *latch*.

Soltando a chave ocorre o *reset* do componente e nenhum dado será transmitido.

Uma vez que a transmissão tenha início ela vai até o final, completando o código.

e) Modo em Sistema Simples (SSM no nível alto):

Nesta modalidade de operação as entradas X devem estar no nível alto, como no modo combinado. As entradas Z estarão desabilitadas por terem os transistores *pull-up* desligados. Conexões na matriz X-DR fornecem o código do sistema. Uma operação legal de uma tecla na matriz X-DR dá início ao ciclo de *debounce*, e uma vez que a chave tenha sido pressionada por um tempo que permita a transmissão de 18 bits sem interrupção, o oscilador é habilitado por um sinal e travado, permitindo assim que a tecla seja solta. Uma interrupção antes do período de 18 bits reseta a ação interna.

No final do ciclo de *debounce*, os transistores *pull-up* nas linhas X da matriz são desligados e os da linha Z são ligados para o primeiro ciclo da varredura. A conexão na matriz Z é então transferida para um número no sistema e memorizada.

No final do primeiro ciclo de varredura os transistores nas linhas Z são desligados e as entradas são novamente desabilitadas.

Os transistores *pull-up* nas linhas X são ligados. O segundo ciclo de varredura produz o número de comando, o qual, após ser armazenado, é transmitido juntamente com o número do sistema.

f) Detecção de tecla desativada

Um bit extra de controle é acrescentado, o qual será complementado após a tecla ser solta. Sua finalidade é indicar ao decodificador que o código seguinte é um novo comando. Isso é importante no caso onde mais dígitos precisam entrar (por exemplo um número de canal formado por dois

dígitos, Ex: 13). O bit de controle só será complementado depois que pelo menos um código de transmissão for completado.

Os ciclos de varredura são repetidos antes de cada código de transmissão, de tal forma que com "teke over" da operação de uma tecla durante a transmissão do código, o sistema e comandos certos serão gerados.

g) Ação de Reset:

O dispositivo será resetado imediatamente se uma tecla for solta durante:

- O tempo de *debounce*;
- Entre dois códigos.

Quando uma tecla é solta durante uma varredura de matriz, o *reset* ocorre se:

- Uma tecla for solta enquanto uma das saídas do *driver* estiver no estado ôhmico baixo (lógica 0);
- Uma tecla for solta antes que ocorra a sua detecção;
- Se não houver nenhuma conexão na matriz Z-DR quando SSM estiver no nível alto.

h) Oscilador:

O ponto OSC é tanto a entrada como saída de um oscilador de 1 pino.

O oscilador é formado por um ressonador cerâmico TOKO CRK429 ou equivalente. Um resistor de 6,8 kΩ deve ser ligado em série com o ressonador. O resistor e o ressonador são aterrados por um dos pólos.

i) Teste:

A inicialização do circuito ocorre quando TP1, TP2 e OSC estão no nível alto. Todos os nodos internos são definidos, exceto para o *latch*. O *latch* é definido quando um ciclo de varredura tem início pela colocação no nível baixo de uma entrada X ou Z, enquanto o oscilador está operando.

Se o ciclo de *debounce* tiver sido completado, o ciclo de varredura será completado 3 x 2³ mais rápido, pela colocação de TP1 no nível alto.

Se o ciclo de varredura tiver sido completado, o conteúdo do *latch* será lido 3 x 2⁷ mais rápido pela colocação de TP2 no nível alto.

Os máximos absolutos para este componente são:

Máximos absolutos:

- Tensão de alimentação: 8,5 V
- Faixa de tensões de entrada: - 0,5 a $V_{dd} + 0,5 V$
- Faixa de tensões de saída: - 0,5 V a $V_{dd} + 0,5 V$
- Corrente de entrada: • 10 mA
- Corrente de saída: • 10 mA
- Dissipação máxima de potência: saída OSC - 50 mW
- Dissipação máxima de potência: outras saídas - 100 mW
- Dissipação total de potência: 200 mW
- Faixa de temperatura de operação: -25 a + 85°C

TABELA 1

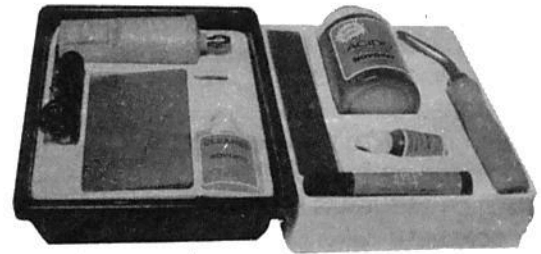
Características DC	min	tip	max
Faixa de tensões de alimentação	2,0	-	7,0 V
Corrente quiescente:	-	-	10 μA
Frequência do oscilador (CI=160 pF)	-	-	450 kHz

- Faixa de temperatura de armazenamento: - 55 a + 150°C
- Obs.:** na próxima edição falare-

mos do TDA2048, que é o circuito integrado receptor para este transmissor. ■

LABORATÓRIO PARA CIRCUITO IMPRESSO JME

Contém: furadeira Superdrill 12 V, caneta especial Supergraf, agente gravador, cleaner, verniz protetor, cortador, régua, 2 placas virgens, recipiente para banho e manual de instruções.



**SUPER OFERTA
ESTOQUES LIMITADOS
(40 peças)**

ATÉ 30/09/93 - CR\$ 2.540,00

Não atendemos por Reembolso Postal

Como comprar:

Envie um cheque no valor acima à Saber Publicidade e Promoções Ltda. - R. Jacinto José de Araújo, 309 - Tatuapé CEP: 03087-020 - S. Paulo - SP., e receba a mercadoria por encomenda postal, ou ligue para os

Tel.: (011) 942-8055 e obtenha informações para comprar via Sedex.

**KIT DE SILK SCREEN COM CURSO EM VÍDEO
A MÁQUINA DE ESTAMPAR E IMPRIMIR
NÃO INVISTA MAIS DE 2 SALÁRIOS MÍNIMOS
PARA TER A SUA PEQUENA EMPRESA**

O Kit é uma empresa completa. Você faz estampas em cores em camisetas, imprime adesivos, bola de bexiga, brindes, circuitos impressos e painéis eletrônicos.

O curso em vídeo e apostila mostra tudo sobre silk. Ideal também para lojas (imprime cartão de visita, envelopes sacolas).

Solicite catálogo grátis e receba amostras impressas com o kit.
PROSERGRAF - Cr. Postal 488 - Fone: (0182) 47-1210
CEP 19001-970 - Pres. Prudente - SP

DISTRIBUIDOR NA CAPITAL: (011) 958-9997

**FAÇA VOCÊ MESMO
SEU**

CIRCUITO IMPRESSO

CONVENCIONAL

OU

COM FURO METÁLIZADO

DE

QUALIDADE INDUSTRIAL

*

MAIORES INFORMAÇÕES

DISCOVERY

Telefone: (011) 220 4550

**Peça Peças &
Componentes Eletrônicos**

Diodos, Transistores, Circuitos Integrados, Agulhas, Capacitores, Leds, Antenas e etc.



Receba inteiramente Grátis nossa completa lista de preços

LEYSSÉL

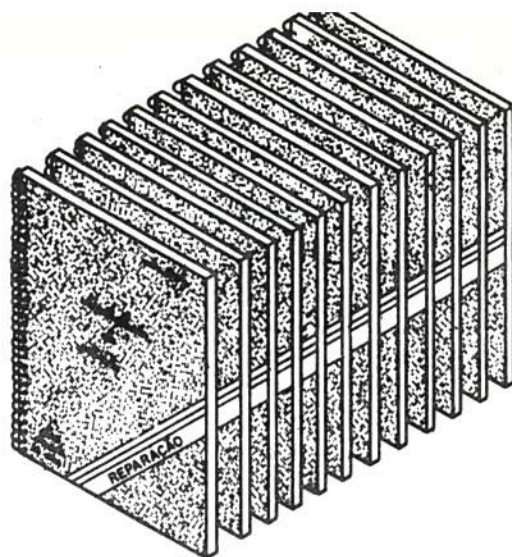
Av. Ipiranga nº 1147 - Cj. 64 - CEP: 01039 - São Paulo - SP - Brasil.
Telefone: (011) 227 8733

▲ Anote no Cartão Consulta SE nº 01328

▲ Anote no Cartão Consulta SE nº 01330

▲ Anote no Cartão Consulta SE nº 01331

LANÇAMENTO



**As apostilas que devem compor
a sua biblioteca.
Uma série de informações
para o técnico reparador e estudante.
Autoria e responsabilidade do
prof. Sergio R. Antunes.**

1 - FACSIMILE - curso básico.....	CR\$ 2.510,00	38 - REPARAÇÃO APARELHOS SOM 3 EM 1.....	CR\$ 1.430,00
2 - INSTALAÇÃO DE FACSIMILE.....	1.430,00	39 - ELETRÔNICA DIGITAL - curso básico.....	2.290,00
3 - 99 DEFEITOS DE FAX.....	1.640,00	40 - MICROPROCESSADORES - curso básico.....	1.630,00
4 - TÉCNICAS AVANÇADAS REPARAÇÃO FAX.....	2.290,00	41 - REPARAÇÃO MICRO APPLE 8 bits.....	2.460,00
5 - SECRETÁRIA EL. TEL. SEM FIO.....	2.000,00	42 - REPARAÇÃO MICRO IBM PC-XT 16 bits.....	2.510,00
6 - 99 DEFEITOS DE SECR./TEL S/ FIO.....	2.290,00	43 - REPARAÇÃO MICRO IBM AT/286/386.....	2.510,00
7 - RADIOTRANSCEPTORES.....	1.200,00	44 - ADMINISTRAÇÃO DE OFICINAS.....	1.430,00
8 - TV PB/CORES: curso básico.....	2.290,00	45 - RECEPÇÃO, ATENDIMENTO E VENDAS.....	1.630,00
9 - APERFEIÇOAMENTO EM TV EM CORES.....	1.430,00	46 - COMPACT DISC PLAYER - curso básico.....	2.490,00
10 - 99 DEFEITOS DE TVPB/CORES.....	1.630,00	47 - MANUAL SERVIÇO CDP LX-250.....	1.430,00
11 - COMO LER ESQUEMAS DE TV.....	1.430,00	48 - 99 DEFEITOS DE COMPACT DISC PLAYER.....	1.630,00
12 - VIDEOCASSETE - curso básico.....	3.010,00	49 - ESQUEMÁRIO COMPACT DISC KENWOOD.....	2.290,00
13 - MECANISMO DE VIDEOCASSETE.....	1.260,00	50 - TÉCNICAS LEITURA VELOZ/ MEMORIZAÇÃO..	2.000,00
14 - TRANSCODIFICAÇÃO DE VCR/TV.....	2.290,00	51 - DATABOOK DE VIDEOCASSETE vol. 1.....	2.290,00
15 - COMO LER ESQUEMAS DE VCR.....	1.980,00	52 - DATABOOK DE VIDEOCASSETE vol. 2.....	2.290,00
16 - 99 DEFEITOS DE VIDEOCASSETE.....	1.630,00	53 - DATABOOK DE VIDEOCASSETE vol. 3.....	2.290,00
17 - TÉCNICAS AVANÇADAS REPARAÇÃO VCR.....	2.290,00	54 - DATABOOK DE FACSIMILE vol. 1.....	2.290,00
18 - CÂMERA/CAMCORDER - curso básico.....	2.460,00	55 - DATABOOK DE COMPACT DISC PLAYER.....	2.290,00
19 - 99 DEFEITOS DE CÂMERA/CAMCORDER.....	1.630,00	56 - DATABOOK DE TV vol. 1.....	2.290,00
20 - REPARAÇÃO TV/VCR COM OSCILOSCÓPIO.....	2.460,00	57 - MANUAL SERVIÇO FAX TOSHIBA 30100.....	2.510,00
21 - REPARAÇÃO DE VIDEOGAMES.....	1.430,00	58 - MANUAL SERVIÇO FAX TOSHIBA 3300.....	2.460,00
22 - VIDEO LASER DISC - curso básico.....	3.010,00	59 - MANUAL SERVIÇO FAX TOSHIBA 3450.....	3.010,00
23 - COMPONENTES: resistor/capacitor.....	1.430,00	60 - MANUAL SERVIÇO FAX TOSHIBA 4400.....	3.010,00
24 - COMPONENTES: indutor, trafo cristais.....	1.430,00	61 - MANUAL SERVIÇO FAX SHARP FO-210.....	3.010,00
25 - COMPONENTES: diodos, tiristores.....	1.430,00	62 - MANUAL SERVIÇO FAX PANASONIC KX-F115..	2.460,00
26 - COMPONENTES: transistores, Cls.....	1.430,00	63 - MANUAL FAX PANASONIC KX-F120.....	3.010,00
27 - ANÁLISE DE CIRCUITOS (básico).....	1.200,00	64 - MANUAL FAX PANASONIC KX-F50/F90.....	3.010,00
28 - TRABALHOS PRÁTICOS DE SMD.....	1.260,00	65 - MANUAL FAX PANAFAX UF-150.....	3.010,00
29 - MANUAL DE INSTRUMENTAÇÃO.....	1.260,00	66 - MANUAL USUÁRIO FAX TOSHIBA 4400.....	2.000,00
30 - FONTE ALIMENTAÇÃO CHAVEADA.....	1.430,00	67 - MANUAL VIDEO PANASONIC HI-FI NV70.....	3.010,00
31 - MANUSEIO DO OSCILOSCÓPIO.....	1.430,00	68 - TELEVISÃO POR SATÉLITE.....	1.630,00
32 - REPARAÇÃO FORNO MICROONDAS.....	1.260,00	69 - 99 DEFEITOS RADIOTRANSCEPTORES.....	2.000,00
33 - REPARAÇÃO RÁDIO/ÁUDIO (El. Básica).....	1.430,00	70 - MANUAL COMPONENTES FONTES.....	2.290,00
34 - PROJETOS AMPLIFICADORES ÁUDIO.....	1.630,00	71 - DATABOOK DE FAX vol. 2.....	2.290,00
35 - REPARAÇÃO AUTO RÁDIO/TOCA FITAS.....	1.430,00	72 - REPARAÇÃO MONITORES DE VÍDEO.....	2.290,00
36 - REPARAÇÃO TOCA DISCOS.....	1.430,00	73 - REPARAÇÃO IMPRESSORAS.....	2.290,00
37 - REPARAÇÃO TAPE DECKS.....	1.430,00	74 - REPARAÇÃO DE DRIVES.....	2.290,00

Pedidos: Envie um cheque no valor acima à **SABER PUBLICIDADE E PROMOÇÕES LTDA.**





R. Jacinto José de Araújo, 309 - CEP: 03087-020 - São Paulo - SP., junto com a solicitação de compras da última página. Ou peça maiores informações pelo telefone **(011) 942-8055.**

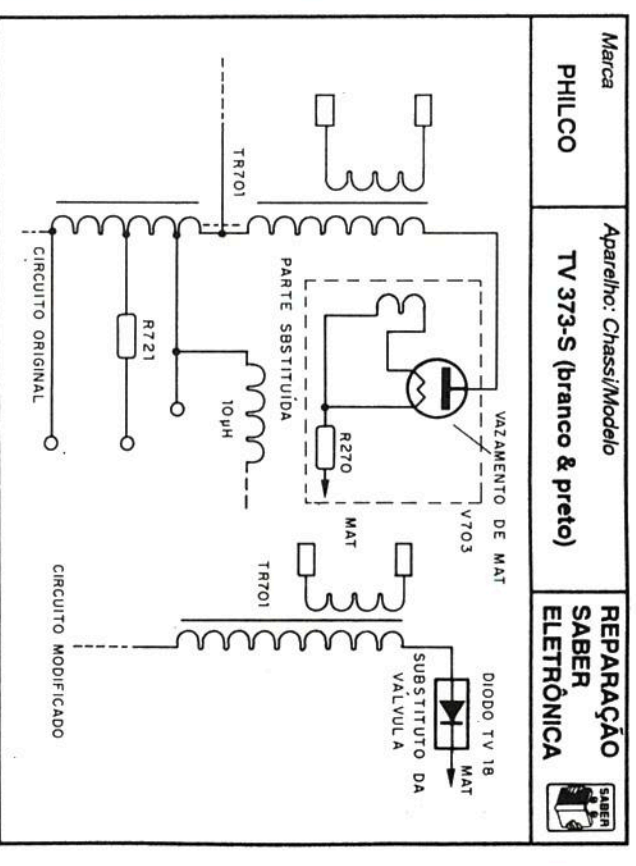
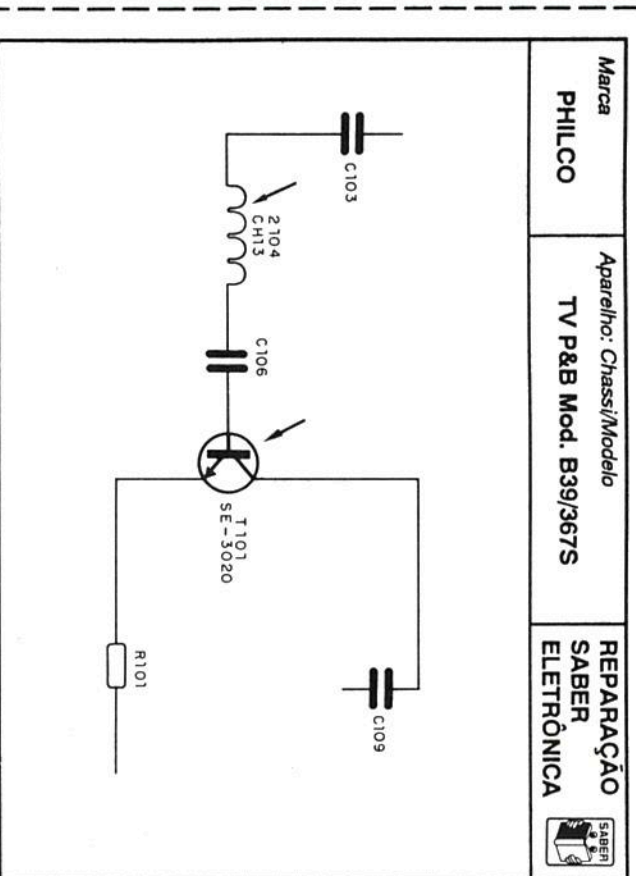
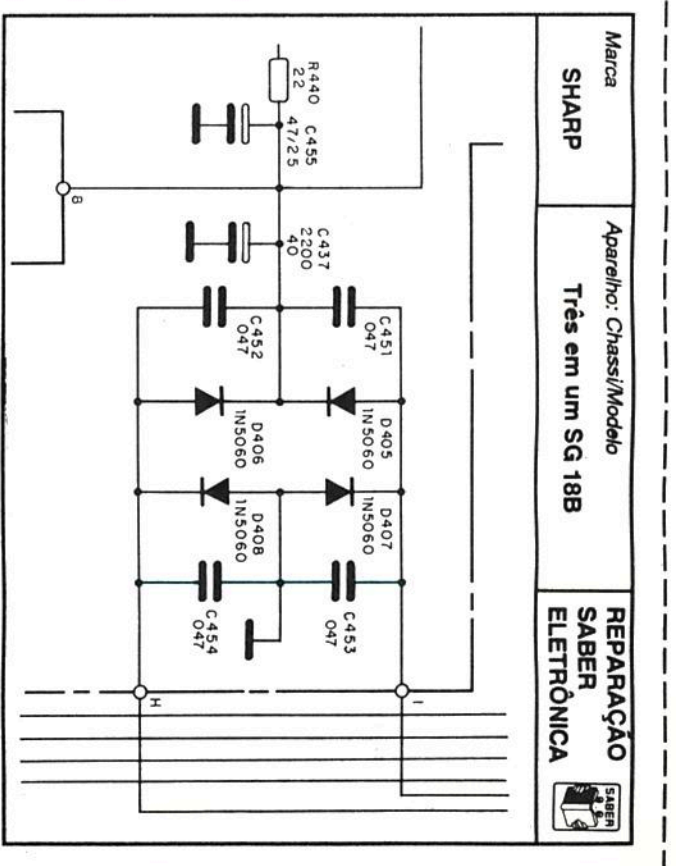
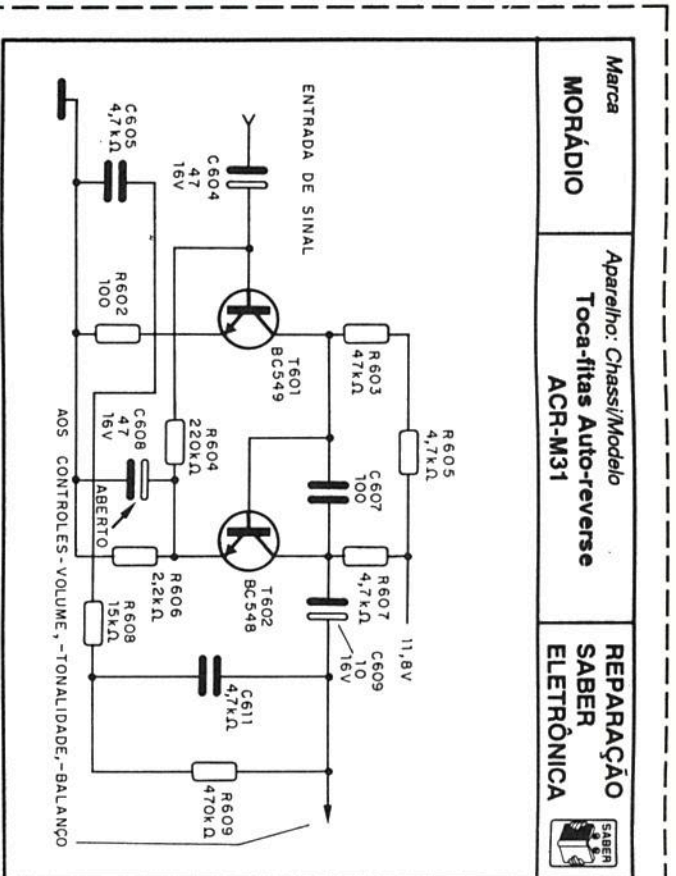
PREÇOS VÁLIDOS ATÉ 31/08/93 - (NÃO ATENDEMOS POR REEMBOLSO POSTAL)

REPARAÇÃO

A seção "Reparação Saber Eletrônica", apresentada em forma de fichas, teve início na Revista Nº185.

Os autores dos "defeitos e soluções" aqui publicados são devidamente remunerados. Os técnicos reparadores interessados em colaborar devem fazê-lo exclusivamente por cartas.


<p>Marca SHARP</p>	<p>Aparelho: Chassi/Modelo Três em um SG 18B</p>	<p>REPARAÇÃO SABER ELETRÔNICA</p> 
<p>DEFEITO: Inoperante.</p> <p>RELATO: Verifiquei o fusível F₄₀₁ que estava aberto, indicando alguma anomalia nos circuitos alimentados. Comecei pela fonte, testando os quatro diodos e encontrando D₄₀₇ em curto. Posteriormente passei aos capacitores C₄₃₇ e C₄₅₅ que estavam normais. Com a troca do diodo, e recolocação do fusível, o aparelho teve seu funcionamento normalizado.</p> <p style="text-align: right;">PEDRO MANOEL BEZERRA DE MOURA Monteiro - PB.</p>		
472/248		
<p>Marca PHILCO</p>	<p>Aparelho: Chassi/Modelo TV 373-S (branco & preto)</p>	<p>REPARAÇÃO SABER ELETRÔNICA</p> 
<p>DEFEITO: Sem imagem.</p> <p>RELATO: Com o aparelho aberto, liguei-o e constatei que havia vazamento de MAT para a parte superior da válvula retificadora V₇₀₃. Ao retirar a válvula notei um pequeno trincamento próximo do capacete (top), motivo da fuga. Pelo fato da válvula ser de tipo antigo, já difícil de encontrar, a solução foi substituí-la por um diodo retificador para a mesma função.</p> <p>A substituição foi feita com uma pequena modificação no local em que a válvula estava de modo a alojar o diodo semicondutor TV₁₆.</p> <p>Com a substituição o aparelho funcionou normalmente (e vem funcionando há mais de 2 meses, conforme constatado).</p> <p style="text-align: right;">PAULO R. ARAUJO Currais Novos - RN.</p>		
474/248		
<p>Marca MOTORÁDIO</p>	<p>Aparelho: Chassi/Modelo Toca-fitas Auto-reverse ACR-M31</p>	<p>REPARAÇÃO SABER ELETRÔNICA</p> 
<p>DEFEITO: Canal direito com som mais baixo que o esquerdo.</p> <p>RELATO: Após reparação mecânica o aparelho apresentou som mais baixo no canal direito. Com ajuda de um pesquisador de sinais constatei que o sinal já chegava baixo no potenciômetro de volume. Passei então a medir as tensões no pré-amplificador e compará-las com o canal normal. Todas estavam normais. Novamente, com o pesquisador de sinais passei a acompanhar o sinal de áudio. Ao chegar no emissor de T₆₀₂ o sinal aparecia mais intenso que no outro canal. Retirei então o capacitor eletrolítico C₆₀₈. Estava aberto. Com isso não havia desacoplamento de AC no emissor de T₆₀₂, reduzindo assim o seu ganho. Feita a troca, o som do canal voltou ao nível normal.</p> <p style="text-align: right;">CLAUDIR GHIGGI Nova Preta - RS.</p>		
473/248		
<p>Marca PHILCO</p>	<p>Aparelho: Chassi/Modelo TV P&B Mod. B39/367S</p>	<p>REPARAÇÃO SABER ELETRÔNICA</p> 
<p>DEFEITO: Imagem irregular.</p> <p>RELATO: A imagem do aparelho encontrava-se com chuviscos e oscilações e o som era semelhante ao da imagem. Fiz inicialmente algumas verificações no sistema de FI de vídeo e no CAG. As etapas estavam com ganhos normais. Após algumas observações, fui ao seletor SC-103-1, onde a bobina L₁₀₄ estava aberta e o transistor T₁₀₁ com problemas. Feita a troca destes componentes o aparelho voltou a funcionar normalmente.</p> <p style="text-align: right;">JANDIR FERREIRA DE LIMA Pal. das Missões - RS.</p>		
475/248		





REPARAÇÃO


A seção "Reparação Saber Eletrônica", apresentada em forma de fichas, teve início na Revista Nº185.

Os autores dos "defeitos e soluções" aqui publicados são devidamente remunerados. Os técnicos reparadores interessados em colaborar devem fazê-lo exclusivamente por cartas.

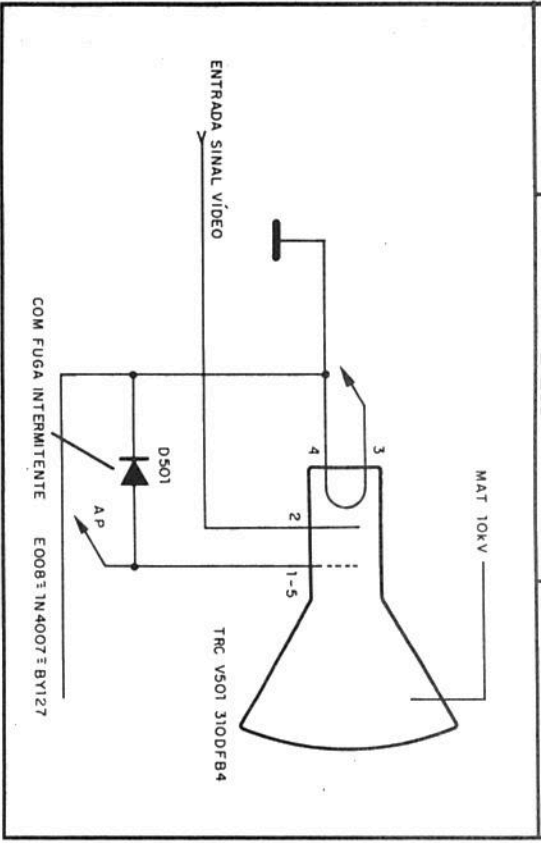
<p>Marca PHILCO</p>	<p>Aparelho: Chassi/Modelo TV 12" - Chassi TV381 - B-265</p>	<p>REPARAÇÃO SABER ELETRÔNICA</p>	
<p>DEFEITO: Intermitência na imagem - som normal</p> <p>RELATO: Quando liguei o televisor percebi barras transversais na tela, que dificultavam a observação da imagem. O som era reproduzido normalmente. A primeira vista tudo indicava que existia um curto interno entre a grade e o catodo do TRC, porém ao pressionar um dos terminais do diodo D₅₀₁ (E008) a imagem se normalizou. Substituído o diodo D₅₀₁ o problema foi resolvido (esse diodo pode ser substituído por um 1N4007 ou equivalente).</p>			
<p style="text-align: right;">GILNEI CASTRO MULLER Santa Maria - RS</p>			
477/248			

<p>Marca PHILIPS</p>	<p>Aparelho: Chassi/Modelo TV R 17 T 720 (L5)</p>	<p>REPARAÇÃO SABER ELETRÔNICA</p>	
<p>DEFEITO: Deficiência na largura (1 cm de cada lado)</p> <p>RELATO: A primeira reação ao ver a faixa de 1 cm de cada lado foi ir ao horizontal e tomar as medidas de tensões. Estava tudo normal, inclusive a alimentação no coletor do transistor BUY71. Após algumas verificações a mais, passei à análise da fonte de alimentação, e ao medir a tensão de TS₁₅₆ em lugar de 15,7 V havia só 15 V, sendo esta tensão fixada por meio do diodo zener D₁₅₇, que dá 15 V, e o diodo D₁₅₆ (BAV21), que dá 0,7 V. Medi este último diodo encontrando-o em curto. Após a troca do diodo em questão, o aparelho voltou a funcionar normalmente.</p>			
<p style="text-align: right;">JOSÉ ADELMO COSTA Santa Maria - RS</p>			
479/248			

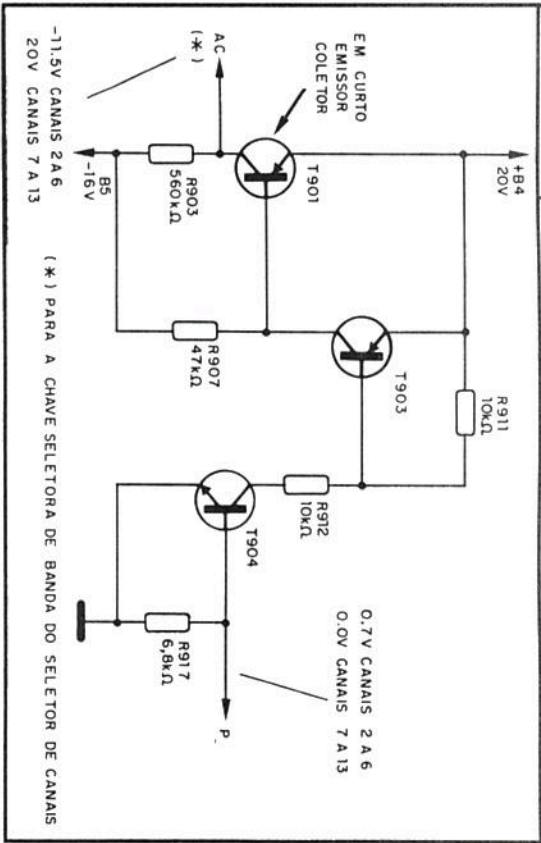
<p>Marca PHILCO</p>	<p>Aparelho: Chassi/Modelo TV 14" B-814</p>	<p>REPARAÇÃO SABER ELETRÔNICA</p>	
<p>DEFEITO: Não sintonizava os canais baixos - som normal e recepção normal dos canais altos.</p> <p>RELATO: Com o televisor alimentado verifiquei todas as tensões, em especial as de +20 V e +33 V na placa do sintonizador digital, que estavam normais. No entanto, ao verificar as tensões de chaveamento dos canais na banda dos canais altos existiam os 20 V previstos no coletor de T₉₀₁, mas para os canais baixos, em lugar dos -11 V previstos persistiam os mesmos 20 V. Prosseguindo com os trabalhos de pesquisa, já com o aparelho desligado, resolvi medir a continuidade dos transistores T₉₀₁, T₉₀₃ e T₉₀₄. Encontrei T₉₀₁ com curto entre o emissor e o coletor. Feita a substituição desse transistor, o aparelho voltou a funcionar normalmente.</p>			
<p style="text-align: right;">LUCIANO BORGES MULLER Santa Maria - RS</p>			
476/248			

<p>Marca LAFAYETE</p>	<p>Aparelho: Chassi/Modelo Transceptor SSB Mod 140</p>	<p>REPARAÇÃO SABER ELETRÔNICA</p>	
<p>DEFEITO: Presença de portadora em USB, desligamento do PLL</p> <p>RELATO: Aparentemente o aparelho não apresentava defeito algum, mas na transmissão ocorria o problema em USB (SSB), quando então havia portadora mesmo sem modulação (anormal). Outro problema é que o PLL desligava após a mudança de canal. Suspeitei do próprio PLL, mas antes de substituí-lo resolvi investigar outras possibilidades. De posse do esquema verifiquei que o consumo do aparelho estava anormal. Fui direto ao regulador de tensão, onde as tensões estavam alteradas, acima do normal. Verifiquei em primeiro lugar o transistor, que estava bom, o zener, que também estava bom, quando então suspeitei de um indutor (em série com o zener), que estava aberto. Feita a troca do indutor o aparelho voltou a funcionar normalmente.</p>			
<p style="text-align: right;">MARCELO GABRIEL DE JESUS Campinas - SP</p>			
478/248			

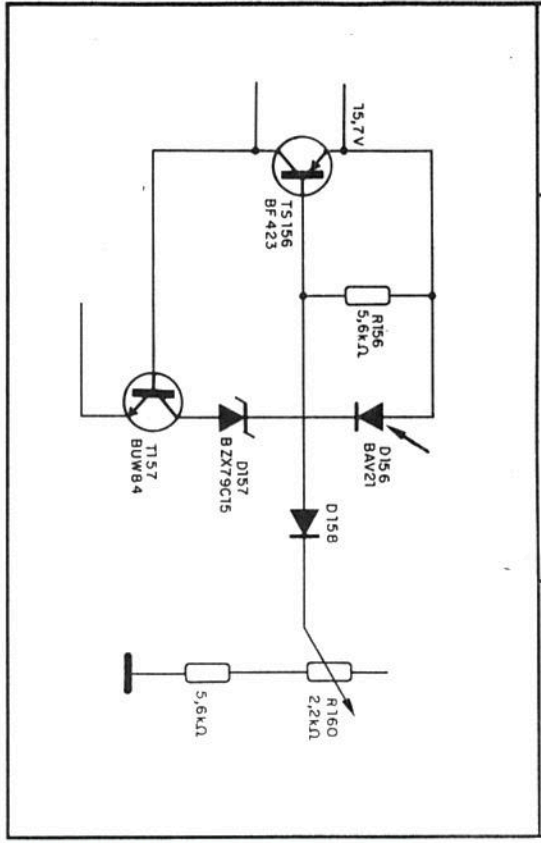
Marca
PHILCO
Aparelho: Chassi/Modelo
TV 12" - Chassi TV381 - B-265
REPARAÇÃO
SABER
ELETRÔNICA



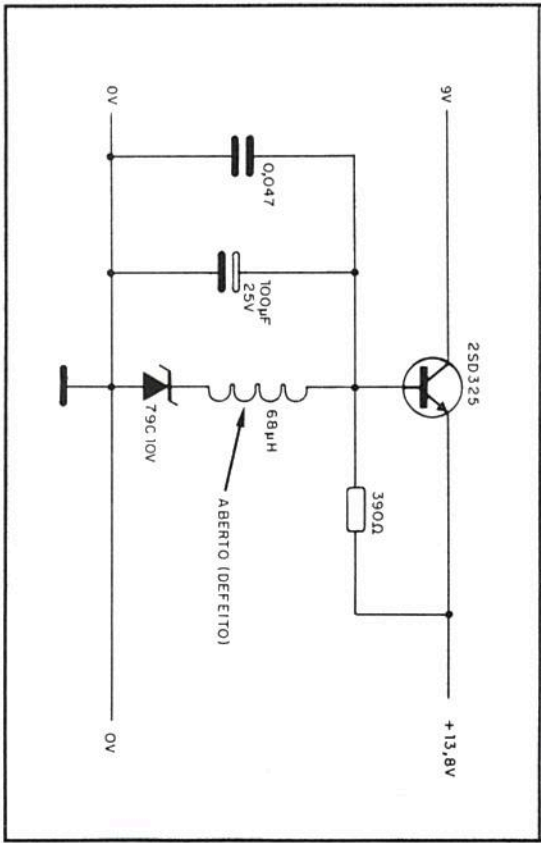
Marca
PHILCO
Aparelho: Chassi/Modelo
TV 14" B-814
REPARAÇÃO
SABER
ELETRÔNICA



Marca
PHILIPS
Aparelho: Chassi/Modelo
TV R 17 T 720 (L5)
REPARAÇÃO
SABER
ELETRÔNICA



Marca
LAFAYETTE
Aparelho: Chassi/Modelo
Transceptor SSB Mod 140
REPARAÇÃO
SABER
ELETRÔNICA



GUIA DE COMPRAS BRASIL

ALAGOAS

CAPITAL

ELETRO VÍDEO
Av. Dr. Francisco de Menezes, 397 - Cambona
CEP 57015 - Fone: (082) 221-0406 Maceió
TORRES SOM
R. do Imperador, 372
CEP 57025 - Fone: (082) 223-7552 Maceió
ELETRÔNICA ALAGOANA
Av. Moreira Lima, 468
CEP 57020 - Fone: (082) 221-0266 Maceió

OUTRAS CIDADES

ELETRÔNICA DO CARMO
Av. Duque de Caxias, 223
CEP 57200 - Fone: (082) 551-2640 Penedo

AMAZONAS

CAPITAL

ELETRÔNICA RÁDIO TV
R. Costa Azevedo, 106
CEP 69007 - Fone: (082) 233-5340 Manaus
COMERCIAL BEZERRA
R. Costa de Azevedo, 139
CEP 69007 - Fone: (082) 233-5363 Manaus
J. PLÁCIDO DODO
Av. Taruma, 1011
CEP 69085 - Fone: (082) 234-8818 Manaus

BAHIA

CAPITAL

ALFA ELETR. INSTR. COM E SERV. LTDA
R. Gustavo dos Santos, 01 - Boca do Rio
CEP 41710 - Fone: (071) 231-4184 Salvador
BETEL BAHIA ELETRÔNICA
R. Saldanha da Gama, 19
CEP 40020 - Fone: (071) 243-6777 Salvador
CINESCOL COM. REPRESENTAÇÃO
R. Saldanha da Gama, 08
CEP 40020 - Fone: (071) 243-2300 Salvador
COMERCIAL ELETRÔNICA
R. 13 de Maio, - Sé
CEP 40020 - Fone: (071) 243-3065 Salvador
ELETRÔNICA ESPACIAL
R. 13 de Maio, 4 - Sé
CEP 40020 - Fone: (071) 243-7410 Salvador
ELETRÔNICA ITAPOAN
R. Guedes de Brito, 21
CEP 40020 - Fone: (071) 243-9552 Salvador
ELETRÔNICA SALVADOR
R. Saldanha da Gama, 11
CEP 40020 - Fone: (071) 243-6400 Salvador
TELESONIC
Av. Dorival Caymí, 14154 - loja 001
CEP 40020 - Fone: (071) 249-3606 Salvador
TV PEÇAS
R. Saldanha da Gama, 09 e 241 - CEP 40020
Fone: (071) 242-2033 e 244-4615 Salvador
TV RÁDIO COMERCIAL
R. Barão de Cotegipe, 35 LH
CEP 40410 - Fone: (071) 312-9502 Salvador

OUTRAS CIDADES

ELETRÔNICA ODECAM
R. José Joaquim Seabra, 32 CEP 44070
Fone: (075) 221-2478 Feira de Santana

CEARÁ

CAPITAL

A RADIAL COMÉRCIO E ELETRÔNICA
R. Pedro Pereira, 526
CEP 60035 - Fone: (085) 226-6153 Fortaleza
CASA DO RÁDIO
R. Pedro Pereira, 706
CEP 60035 - Fone: (085) 231-8648 Fortaleza

DALTEC MATERIAL ELETRÔNICO

R. Pedro Pereira, 706
CEP 60035 - Fone: (085) 231-8648 Fortaleza
DASMATRON
R. Pedro Pereira, 659
CEP 60035 - Fone: (085) 221-5163 Fortaleza
ELETRÔNICA MUNDISON
R. Pedro Pereira, 661
CEP 60035 - Fone: (085) 221-6122 Fortaleza
ELETRÔNICA POPULAR
R. Pedro Pereira, 498
CEP 60035 - Fone: (085) 231-1281 Fortaleza
ELETRÔNICA SENADOR
R. Pedro Pereira, 540
CEP 60035 - Fone: (085) 226-1776 Fortaleza
ELETRÔNICA TELERÁDIO
R. Pedro Pereira, 640
CEP 60035 - Fone: (085) 226-8409 Fortaleza
ELETRÔNICA TV SOM
R. Pedro Pereira, 641
CEP 60035 - Fone: (085) 226-0770 Fortaleza
F. WALTER E CIA
R. Pedro Pereira, 484/186
CEP 60035 - Fone: (085) 226-0770 Fortaleza
NEOTRON COMÉRCIO DE PEÇAS LTDA.
R. Pedro Pereira, 623 - CEP 60035
Fone: (085) 221-5767 Fortaleza
TV RÁDIO PEÇAS COM. IND
R. Pedro Pereira, 490
CEP 60035 - Fone: (085) 226-6162 Fortaleza
PROJESA PROJ. ELET. E SIST. DE ALARME
R. Canuto de Aguiar, 1080 - Aldeota
CEP 60160 - Fone: (085) 261-5180 Fortaleza

ESPIRITO SANTO

CAPITAL

ELETRÔNICA FAÉ
Av. Princesa Izabel, 230/Loja 4
CEP 29010 - Fone: (027) 222-3166 Vitória
ELETRÔNICA GORZA
R. Aristides Campos, 35/Loja 10
Fone: (027) 222-6555 Vitória
ELETRÔNICA YUNG
Av. Princesa Izabel, 230/Lojas 9/10/11
CEP 29010 - Fone: (027) 222-2355 Vitória
STRANCH & CIA
Av. Jerônimo Monteiro, 580
CEP - 29010 - Fone: (027) 222-0311 Vitória

DISTRITO FEDERAL

CAPITAL

ELETRÔNICA SATÉLITE
CO 5 lote 3 loja 19 - Taguatinga
CEP 72010 - Fone: (061) 351-1711 Brasília
TELREX ELETRÔNICA
CLS 110 BIC loja 27
CEP 70373 - Fone: (061) 243-0665 Brasília
RADELBRA ELETRÔNICA
CRS 513 Q 513 - BI B loja 58/59
CEP - 70380 - Fone: (061) 245-6322 Brasília
TELVOX - TECNOLOGIA ELETRÔNICA LTDA
CNB 11 Lote 14 Loja 01 CEP 72115-115
Fone: (061) 561-3402 Taguatinga

GOIÁS

CAPITAL

DISON PRODUTOS ELETRÔNICOS
R. 68, 713 - CEP 74120
Fone: (062) 224-1395 Goiânia
ELETRÔNICA PONTO FINAL
R. Benjamin Constant, 680
CEP 74000 - Fone: (062) 291-4518 Goiânia
POLISON ELETRÔNICA
Av. Tocantins esquina c/ R.3
CEP 74120 - Fone: (062) 223-3222 Goiânia

OUTRAS CIDADES

ARITANA MATERIAIS ELÉTRICOS
R. Barão de Cotegipe, 88
CEP 75025 - Fone: (062) 324-6458 Anápolis
CENTRO ELETRÔNICO
R. Sete de Setembro, 565
CEP 75020 - Fone: (062) 324-5987 Anápolis
FRANCISCO PEREIRA DO CARMO
R. XV de Novembro, 374
CEP 75084 - Fone: (062) 324-4679 Anápolis

MINAS GERAIS

CAPITAL

CASA HARMONIA
R. Guarani, 407 - CEP 30120
Fone (031) 201-1748 Belo Horizonte
CASA SINFONIA
R. Levingo Lopes, 22 - CEP 30140
Fone: (031) 225-3300 Belo Horizonte
CITY SOM
R. Pará de Minas, 2026 - CEP 30730
R. Guarani, 462-5799 Belo Horizonte
ELETRÔNICA FUTURO
R. Guarani, 248 - Centro - CEP 30120
Fone: (031) 201-6367 Belo Horizonte
ELETRÔNICA GUARANI
R. Carijós, 889 - Centro - CEP 30160
Fone: (031) 201-5673 Belo Horizonte
ELETRÔNICA LUCAS
R. José Carlos da Mata Machado, 370
CEP 30620-100 Fone: (031) 333-5362B. Horiz.
ELETRÔNICA SIDERAL
R. Curitiba, 761 - Centro - CEP 30170
Fone: (031) 201-5728 Belo Horizonte
ELETRÔNICA IRMÃOS MALACCO
R. da Bahia, 279 - Centro - CEP 30160
Fone: (031) 212-5977 Belo Horizonte
R. dos Tamóios, 580 - Centro - CEP 30120
Fone: (031) 201-7882 Belo Horizonte
ELETRO TV
R. Guarani, 436 - Centro - CEP 30120-040
Fone: (031) 201-6992 Belo Horizonte
NOBEL ELETRÔNICA LTDA
R. Tamóios, 522 - S/ 309 e 311 - CEP 30120
Fone: (031) 201-9223 Belo Horizonte
TRANSISTORA BEAGA
R. Carijós, 761 - Centro - CEP 30120
Fone: (031) 201-8955 Belo Horizonte
TV CENTRO LTDA
R. Guarani, 295 lj. 04 - Centro CEP: 30120-140
Fone: (031) 201-8445 Belo Horizonte

OUTRAS CIDADES

ELETRÔNICA ALÉM PARAÍBA
R. 15 de Novembro, 86 - CEP 36660
Fone: (032) 462-2800 Além Paraíba
ELETRÔNICA REGUINI
Av. Dr. Antônio A. Junqueira, 269 - CEP 36660
Fone (032) 462-3310 Além Paraíba
ELETRÔNICA VÍDEO VOX
R. Tenente Mário Stuart, 116 - CEP 36660
Fone (032) 462-3330 Além Paraíba
ELETRÔNICA VÍDEO CENTER
R. Antônio Fróes, 162
Centró Bocaiuva
ELETRO PEÇAS DIVINÓPOLIS
R. Goiás, 685
CEP - 35500 - Fone (037) 221-5719 Divinópolis
ELETRÔNICA MATOS
R. Israel Pinheiro, 2864 - CEP 35010
Fone (033) 221-7218 Gov. Valadares
ELETRÔNICA ZELY
R. Benjamin Constant, 370 - CEP 35010
Fone: (033) 221-3587 Gov. Valadares
CENTER ELETRÔNICA
Av. Valentim Pascoal, 76
CEP 35160 - Fone: (031) 821-2624 Ipatinga
3 E ELETRO ELETRÔNICA E ENGENHARIA
R. Joaquim Francisco, 196 - Varginha
CEP 37500 - Fone: (035) 622-4389 Itajubá

JOÃO CALINÉRIO CUNHA

Av. Dezesete, 661
CEP - 38300 - Fone (034) 261-1387 Ituiutaba
TELERÁDIO ELETRÔNICA - Rua Vinte, 1371
CEP 38300 - Fone: (034) 261-1119 Ituiutaba
ELETRÔNICA REAL
Av. Barão do Rio Branco, 1749 - CEP 36013
Fone: (032) 215-1559 Juiz de Fora
ELPÍDIO LEITE OLIVEIRA & CIA
Av. Getúlio Vargas, 491 - CEP 36013
Fone: (032) 215-4924 Juiz de Fora
REGIS ELETRÔNICA
Av. Constantino Pinto, 152
CEP 36880 - Fone: (032) 721-5759 Muriaé
ELETRÔNICA N.SRA. APARECIDA
R. José Leite de Andrade, 2 - CEP 36300
Fone: (032) 371-3155 São João Del Rey
DANIEL FABRE
R. Tristão de Castro, 65
CEP 38010 - Fone: (034) 332-3713 Uberaba
A ELETRO LOPES
Av. Floriano Peixoto, 1274
CEP 38400 - Fone: (034) 235-3598 Uberlândia
RADIOLAR DE UBERLÂNDIA
Av. Afonso Pena, 1367 - CEP 38400
Fone: (034) 235-3903 Uberlândia
RADIONIX ELETRÔNICA LTDA
R. Alberto Alves Cabral, 1024 - CEP 38400
Fone: (034) 214-1585 Uberlândia
RÁDIO PEÇAS UBERLÂNDIA
Av. Afonso Pena, 1367 - CEP 38400
Fone: (034) 232-5986 Uberlândia

MARANHÃO

CAPITAL

CANTO DA ELETRÔNICA
R. de Santana, 287
CEP 65015 - Fone: (098) 221-3654 São Luís
CASA DA ARRUDA
Rua da Paz, 230
CEP 65015 - Fone: (098) 222-4224 São Luís
ELETRO DISCO
R. de Santana, 234
CEP 65015 - Fone: (098) 221-2390 São Luís

OUTRAS CIDADES

TELERÁDIO LTDA
Av. Getúlio Vargas, 704 - Calçadão
CEP 65900 - Fone: (098) 721-1118 Imperatriz
ELETRÔNICA VÍDEO RÁDIO
R. Luis Domingues, 829 - CEP 65200
Fone: (098) 381-1798 Pinheiro

MATO GROSSO

CAPITAL

ELETRÔNICA MODELO
Av. Miguel Serfil, 10500
CEP 78080 - Fone: (065) 322-4577 Cuiabá
ELETRÔNICA PAULISTA
Av. Marginal, 50
CEP 78000 Fone: (065) 624-6500 Cuiabá
ELETRÔNICA RAINHA
R. Gal. Osório, 74
CEP 78040 - Fone: (065) 322-5508 Cuiabá
NECCHI COMP. ELETRÔNICOS LTDA.
R. Barão de Melgaço, 2333 - Porto
CEP 78085 - Fone: (065) 321-5503 Cuiabá

OUTRAS CIDADES

FRANCISCO N. DA SILVA
Av. Marechal Rondon, 1167 - CEP 78700
Fone: (065) 421-3938 Rondonópolis
MILTON FRANCISCO DE OLIVEIRA
R. Fernando C. da Costa, 267 - CEP 78700
Fone: (065) 421-2744 Rondonópolis

PARA UM ATENDIMENTO DIFERENCIADO, AO CONSULTAR AS LOJAS ACIMA,
CITE A REVISTA SABER ELETRÔNICA

GUIA DE COMPRAS BRASIL

MATO GROSSO DO SUL

CAPITAL

TOCIYASSU
R. 13 de Maio, 2516 - CEP 79005
Fone: (067) 382-6143 Campo Grande
ELETRÔNICA CONCORD
R: 7 de Setembro, 422 - CEP 79010
Fone: (067) 383-4649 Campo Grande
CAIO A. NODA & CIA. LTDA
R. Maracajú, 177 - Centro - CEP 79002-210
Fone: (067)382-9128 Campo Grande

OUTRAS CIDADES

NELSON DOMINGOS
Av. Marcelino Pires, 2325 - CEP 79800
Fone: (067) 421-2744 Dourados

PARÁ

CAPITAL

BICHARA & OUVIDOR - R. O. de Almeida, 133
CEP 66053 - Fone: (091) 223-9062 Belém
ELETRÔNICA RADAR
Trav. Campos Sales, 415
CEP 66015 Fone: (091) 223-8626 Belém
IMPORTADORA STEREO
Av. Senador Lemos, 1529/1535
CEP 66113 - Fone: (091) 223-7426 Belém
MERCADÃO DA ELETRÔNICA
Trav. Frutuoso Guimarães, 297
CEP 66010 - Fone: (091) 222-8520 Belém
TAMER ELETRÔNICA
Trav. Frutuoso Guimarães, 355
CEP 66010 - Fone: (091)241-1405 Belém
VOLTA COMÉRCIO E REPRESENTAÇÃO
Trav. Frutuoso Guimarães, 469 - CEP 66010
Fone: (091) 225-4308 Belém

OUTRAS CIDADES

ELETRÔNICA GRASON
Av. Pedro II, 1222 - CEP - 68440
Fone: (091) 751-1363 Abaetupa

PARAÍBA

CAPITAL

CASA DAS ANTENAS MAT. ELETRÔNICO
R. Gal. Osório, 452 - CEP 58010
Fone: (083) 222-8663 João Pessoa
ELETRÔ SOM
R. Gal. Osório, 416 A - CEP 58010
Fone: (083) 221-8160 João Pessoa
O MUNDO DAS ANTENAS
R. Gal. Osório, 444 - CEP 58010
Fone: (083) 221-1790 João Pessoa
ORGANIZAÇÃO LUCENA
R. Gal. Osório, 398 - CEP 58010
Fone: (083) 341-2819 João Pessoa

OUTRAS CIDADES

CASA DO RÁDIO
R. Barão do Abiaí, 14 - CEP 58100
Fone: (083) 321-3456 Campina Grande
CASA DO RÁDIO
R. Marques do Herval, 124 - CEP 58100
Fone: (083) 321-3265 Campina Grande
CASA DAS ANTENAS - ELETRÔNICA
R. Barão do Abiaí, 100 - Centro - CEP 58100
Fone: (083) 322-4494 Campina Grande
ELETRÔNICA NEGREIROS
R. Cavalcante Belo, 87 - CEP 58100-230
Fone: 322-5212 Campina Grande

PARANÁ

CAPITAL

BETA COM. ELETRÔNICA
Av. Sete de Setembro, 3619
CEP 80250 - Fone: (041) 233-2425 Curitiba
CARLOS ALBERTO ZANONI
R. 24 de Maio, 209
CEP 80230 - Fone: (041) 223-7201 Curitiba
DISCOS PONZIO
R. Voluntários da Pátria, 122 - CEP 80020
Fone: (041) 222-9915 Curitiba

ELETRICA ARGOS

R. Des. Westphen, 141
CEP 80010 - Fone: (041) 222-6417 Curitiba
ELETRÔNICA MATSUNAGA
R. Sete de Setembro, 3666
CEP 80250 - Fone: (041) 224-3519 Curitiba
ELETRÔNICA MODELO
Av. Sete de Setembro, 3460/608
CEP 80230 - Fone: (041) 225-5033 Curitiba
MATSUNAGA E FILHOS
R. 24 de Maio, 249
CEP 80230 - Fone: (041) 224-3519 Curitiba
PARES ELETRÔNICA
Rua 24 de Maio, 261
CEP 80230 - Fone: (041) 222-8651 Curitiba
P.N.P. ELETRÔNICA
R. 24 de Maio, 307 loja 02
CEP 80230 - Fone: (041) 224-4594 Curitiba
POZIO COM. DE DISCOS E AP. DE SOM
R. Des. Westphalen, 141
CEP 80010 - Fone: (041) 222-9915 Curitiba
QUARTZ COMÉRCIO COMP. ELETRO
ELETRÔNICOS
Av. Sete de Setembro, 3432
CEP 80230 Fone: (041) 224-3628 Curitiba
RADIO TV UNIVERSAL
Rua 24 de Maio, 287
Fone: (041) 223-6944 Curitiba
RECLA REPRESENTAÇÃO
C.O.M.
PRODUTOS. ELETRONICOS
Av. Sete de Setembro, 3596
CEP 80250 - Fone: (041) 232-3731 Curitiba

OUTRAS CIDADES

ALBINO MAXIMO GIACOMEL
Av. Brasil, 1478 - CEP 85800
Fone: (0452) 24-5141 Cascavel
EDGARD BUENO
Av. Brasil, 2348
CEP 85800 - Fone: (0452) 23-3621 Cascavel
ELETRÔNICA ELETRON
R. Carlos Gomes, 1615
CEP 85800 - Fone: (0452) 23-7334 Cascavel
ELETRÔNICA TRÊS FRONTEIRAS
R. República Argentina, 570 - CEP 85890
Fone: (0455) 73-3927 Foz do Iguaçu
ELETRÔNICA TV MARCONI
R. Almirante Barroso, 1032 - CEP 85890
Fone: (0455) 74-1215 Foz do Iguaçu
KATSUNE HAYAMA
Av. Brasil, 177
CEP 86010- Fone: (0432) 21- 4004 Londrina
POLITRÔNICA COM. COMP. ELETRÔNICOS
R. Joubert de Carvalho, 372
CEP 87010 - Fone: (041) 22-8636 Maringá
CAMARGO TV SOM
Rua Espírito Santo, 1115
CEP 87700 - Fone: (0444) 23-1382 Paranavaí
PARCZ ELETROELETRÔNICA
R. Benjamin Constant, 171 - CEP 84010-380
Fone: (0422) 24-7452 Ponta Grossa
ELETRÔNICA PONTA GROSSA
R. Com. Miro, 783 - CEP - 84010
Fone: (0422) 24-4959 Ponta Grossa

PERNAMBUCO

CAPITAL

BARTO REPRESENTAÇÕES
R. da Condição, 312/314
CEP: 50020 - Fone: (081) 224-3580 Recife
CASA DOS ALTO-FALANTES
R. da Condição, 320
CEP 50020 - Fone: (081) 224-8899 Recife
CASAS MARAJÁ - R. da Condição, 321/324
CEP 50020 - Fone: (081) 224-5265 Recife
ELETRÔNICA MANCHETE
R. da Condição, 298
CEP 50020 - Fone: (081) 224-2224 Recife
ELETRÔNICA PERNAMBUCANA
R. da Condição, 365
CEP 50020 - Fone: (081) 424-1844 Recife
ELETRONIL COM. ELETRÔNICO
R. da Condição, 293
CEP 50020 - Fone: (081) 224-7647 Recife
SANSULY COM. REPRES.
R. da Condição, 334
CEP 50020 - Fone: (081) 224-6165 Recife
TELEVIDEIO ELETRO ELETRÔNICA
R. Marquês do Herval, 157 - Sto. Antonio
CEP 50020 - Fone: (081) 224-8932 Recife

OUTRAS CIDADES

MARIO B. FILHO
Av. Santo Amaro, 324
CEP 55300 - Fone: (081) 761-2397 Garanhuns

PIAUI

CAPITAL

JOSÉ ANCHIETA FILHO
R. Lizandro Nogueira, 1239 - CEP 64020
Fone: (086) 222-1371 Terezina

OUTRAS CIDADES

INSTALASOM - COM. E ASSIST. TÉCN. LTDA
Av. Demerval Lobão, 747 - CEP 64280
Fone: (086) 252-1183 Campo Maior

RIO DE JANEIRO

CAPITAL

CASA DE SOM LEVY
R. Silva Gomes, 8 e 10 Cascadura - CEP 21350
Fone: (021) 269-7148 Rio de Janeiro
ELETRONIC DO BRASIL COM. E IND.
R. do Rosário, 15 - CEP 20041
Fone: (081) 221-6800 Rio de Janeiro
ELETRÔNICA A. PINTO
R. República do Líbano, 62 - CEP 20061
Fone: (021) 224-0496 Rio de Janeiro
ELETRÔNICA ARGON
R. Ana Barbosa, 12 - CEP 20731
Fone: (021) 249-8543 Rio de Janeiro
ELETRÔNICA BICÃO LTDA.
Travessa da Amizade, 15-B - Vila da Penha
Fone: (021) 391-9285 Rio de Janeiro

LABTRON

LABORATÓRIO ELETRÔNICO LTDA.

Osciloscópios, Multímetros, Geradores etc., novos e usados. Financiamos e entregamos para todo o Brasil.
R. Barão de Mesquita, 891 - loja 59
CEP: 20540-002 - Rio de Janeiro - RJ.
Fone: (021) 278-0097

ELETRÔNICA BUENOS AIRES
R. Luiz de Camões, 110 - CEP 20060
Fone: (021) 224-2405 Rio de Janeiro
ELETRONICA CORONEL
R. André Pinto, 12 - CEP 21031
Fone: (021) 260-7350 Rio de Janeiro
ELETRÔNICA FROTA
R. República do Líbano, 18 A - CEP 20061
Fone: (021) 224-0283 Rio de Janeiro
ELETRÔNICA FROTA
R. República do Líbano, 13 - CEP 20061
Fone: (021) 232-3683 Rio de Janeiro
ELETRÔNICA HENRIQUE
R. Visconde de Rio Branco, 18 - CEP 20060
Fone: (021) 252-4608 Rio de Janeiro
ELETRÔNICA JONEL
R. Visconde de Rio Branco, 16 - CEP 20060
Fone: (021) 222-9222 Rio de Janeiro
ELETRÔNICA SILVA GOMES LTDA
Av. Suburbana, 10442 Rio de Janeiro
ELETRÔNICA MILIAMPÉRE
R. da Conceição 55 A - CEP 20051
Fone: (021) 231-0752 Rio de Janeiro
ELETRONICO RAPOSO
R. do Senado, 49
CEP 20231 Rio de Janeiro
ENGESSEL COMPONENTES ELETRÔNICOS
R. República do Líbano, 21 - CEP 20061
Fone: (021) 252-6373 Rio de Janeiro
FERRAGENS FERREIRA PINTO ARAUJO
R. Senhor dos Passos, 88 - CEP 20061
Fone: (021) 224-2328 Rio de Janeiro
J. BEHAR & CIA
R. República do Líbano, 46 - CEP 20061
Fone: (021) 224-7098 Rio de Janeiro
LOJAS NOCAR RÁDIO E ELETRICIDADE
R. da Carioca, 24 - CEP 20050
Fone: (021) 242-1733 Rio de Janeiro

MARTINHO TV SOM

R. Silva Gomes, 14 - Cascadura - CEP 21350
Fone: (021) 269-3997 Rio de Janeiro
NF ANTUNES ELETRÔNICA
Estrada do Cacuia, 12 B - CEP 21921
Fone: (021) 396-7820 Rio de Janeiro
PALÁCIO DA FERRAMENTA MÁQUINAS
R. Buenos Aires, 243 - CEP 20061
Fone: (021) 224-5463 Rio de Janeiro
RADIAÇÃO ELETRÔNICA
Estrada dos Bandeirantes, 144-B - CEP 22710
Fone: (021) 342-0214 Rio de Janeiro
RÁDIO INTERPLANETÁRIO
R. Silva Gomes, 36 - fundos - CEP 21350-080
Fone: (021) 592-2648 Rio de Janeiro
RÁDIO TRANSCONTINENTAL
R. Constança Barbosa, 125 - CEP 20731
Fone: (021) 269-7197 Rio de Janeiro
REI DAS VÁLVULAS
R. da Constituição, 59 - CEP 20060
Fone: (021) 224-1226 Rio de Janeiro
RIO CENTRO ELETRÔNICO
R. República do Líbano, 29 - CEP 20061
Fone: (021) 232-2553 Rio de Janeiro
ROYAL COMPONENTES ELETRÔNICOS
R. República do Líbano, 22 A - CEP 20061
Fone: (021) 242-8561 Rio de Janeiro
TRANSIPEL ELETRÔNICA LTDA
R. Regente Feijó, 37 - CEP 20060-060
Fone: (021) 227-6726 Rio de Janeiro
TRIDUVAR MÁQUINAS E FERRAMENTAS
R. República do Líbano, 10 - CEP 20061
Fone: (021) 221-4825 Rio de Janeiro
TV RÁDIO PEÇAS
R. Ana Barbosa, 34 A e B - CEP 20731
Fone: (021) 593-4296 Rio de Janeiro

OUTRAS CIDADES

ELETRÔNICA DANIELLE
R. Dr. Mario Ramos, 47/40 - CEP 27330
Fone: (0243) 22-4345 Barra Mansa
CASA SATÉLITE
R. Cel. Gomes Machado, 135 lj. 2 - CEP 24020
Fone: (021) 717-9651 Niterói
RÁDIO PEÇAS NITERÓI
R. Visconde de Sepetiba, 320 - CEP 24020
Fone: (021) 717-2759 Niterói
VIGO SAT ELETRÔNICA LTDA
R. Cel. Gomes Machado, 195 - CEP 24020-063
Fone: (021) 622-2829 Niterói
TV PENHA ELETRÔNICA
R. 13 de Maio, 209 - CEP 26210
Fone: (021) 767-1907 Nova Iguaçu
ELETRÔNICA TEFFÉ
R. Barão do Teffé, 27 - CEP 25620
Fone: (0242) 43-6090 Petrópolis
ELETRONBAUER SIST. ELETROELET. LTDA
Rua Washington Luiz, 455 - CEP 25655-000
Fone: (0242) 313789 Petrópolis
NERNEN ELETRÔNICA
R. Manoel Gonçalves, 348 - lj. A - CEP 24625
Fone: (021) 701-3115 São Gonçalo
J.M MENDUINA RODRIGUES
R. São João Batista, 48 - CEP 25515
Fone: (021) 756-6018 São João do Meriti
MUNDO ELETRÔNICO
R. dos Expedicionários, 37 - CEP 25520
Fone: (021) 758-0959 São João do Meriti
RAINHA DAS ANTENAS
Av. Nsa. Sra. das Graças, 450 - CEP 25515
Fone: (021) 756-3704 São João do Meriti
S.F.P ELETRÔNICA
R. Santo Antônio, 13 - CEP 25515
Fone: (021) 756-1737 São João do Meriti
ALFA MAIK ELETRÔNICA LTDA
R. Aluizio Martins, 34 - CEP 28940
Fone: (0246) 21-1115 São Pedro da Aldeia
MPC ELETRÔNICA
Av. Delfim Moreira, 18 - CEP 25953
Fone: (021) 742-2853 Teresópolis
CENTER SOM
Av. Lucas Evangelista Oliveira Franco, 112
CEP 27295 - Fone: (0243) 42-0377 V. Redonda

RIO GRANDE DO NORTE

CAPITAL

CARDOZO E PAULA INSTRUM. MED. ELETRO.
Av. Cel. Estevam, 1388 - Alecrim
CEP - 59035 - Fone: (084)223-5702 Natal

**PARA UM ATENDIMENTO DIFERENCIADO, AO CONSULTAR AS LOJAS ACIMA,
CITE A REVISTA SABER ELETRÔNICA**

J. LEMOS ELETRÔNICA
R. Pres. José Bento, 540 - Alecrim -
CEP: 59035 Fone: (084) 223-1036
Nata

ELETRÔNICA FUNDAMENTAL COM. LTDA
R. Pres. José Bento, 526 - CEP 59035
Fone: (084) 223-1375 Natal
NOVA ELETRÔNICA
R. Pres. José Bento, 531 - CEP 59035
Fone: (084) 223-2369/7493/3247 Natal
SERVIBRAS ELETRÔNICA
R. Cel. Estevam, 1461 - Alecrim - CEP 59035
Fone: (084) 223-1246 Natal
SOMATEL ELETRÔNICA
R. Pres. José Bento, 526 - CEP 59035
Fone: (084) 223-5042 Natal

OUTRAS CIDADES

ELETRÔNICA ZENER LTDA
Trav. Trairy, 93 - Centro
CEP 59200 Santa Cruz

RIO GRANDE DO SUL

CAPITAL

COMERCIAL RÁDIO LUX
Av. Alberto Bins, 625 - CEP 90030
Fone: (0512) 26-4033 Porto Alegre
COMERCIAL RÁDIO LIDER
Av. Alberto Bins, 732 - CEP 90030
Fone: (0512) 25-2055 Porto Alegre
COMERCIAL RÁDIO VITÓRIA
R. Voluntários da Pátria, 569 - CEP 90030
Fone: (0512) 24-2677 Porto Alegre
DIGITAL COMPONENTES ELETRÔNICOS
R. Conceição, 377 - CEP 90030
Fone: (0512) 24-1411 Porto Alegre
DISTRIB. DE MAT. ELETRÔN. DE PEÇAS
R. Voluntários da Pátria, 598 lj. 38
CEP 90030 Fone: (0512) 25-2297 Porto Alegre
ELETR. COMERCIAL RC
R. Fernandes Vieira, 477 9h, 305 - CEP 90210
Fone: (0512) 21-9050 Porto Alegre
ELETRÔNICA GUARDI
Av. Prof. Oscar Pereira, 2158 - CEP 90660
Fone: (0512) 36-8013 Porto Alegre
ELETRÔNICA RÁDIO TV SUL
Av. Alberto Bins, 612 - CEP 90030
Fone: (0512) 21-0304 Porto Alegre
ELETRÔNICA SALES PACHECO
Av. Assis Brasil, 1951 - CEP 91010
Fone: (0512) 41-1323 Porto Alegre
ELETRÔNICA TRANSLUX
Av. Alberto Bins, 533 - CEP 90030
Fone: (0512) 21-6055 Porto Alegre
ESQUEMASUL URGEM-TEC
Av. Alberto Bins, 849 - CEP 90030
Fone: (0512) 25-7278 Porto Alegre
PEÇAS RÁDIO AMÉRICA
R. Cel. Vicente, 442 S/Solo - CEP 90030
Fone: (0512) 21-5020 Porto Alegre

OUTRAS CIDADES

ELETRÔNICA PINHEIRO
Av. Dr. Lauro Dorneles, 299
Fone: 422-3064 Alegrete
ELETRÔNICA CENTRAL
R. Sinimbu, 1922 salas 20/25 - CEP - 95020
Fone: (054) 221-7199 Caxias do Sul
EDISA ELETRÔNICA DIGITAL
BR290 - km 22/Distr. Ind. Gravataí - CEP 94000
Fone: (0512) 89-1444 Gravataí
A. BRUSIOS & FILHOS
R. Joaquim Nabuco, 77 - CEP 93310
Fone: (0512) 93-7836 Novo Hamburgo
ELETR. SOM TV-AUTO PEÇAS
R. José do Patrocínio, 715 - CEP 93310
Fone: (0512) 93-2796 Novo Hamburgo
MANFRED MELMUTH UHLRICH
R. David Canabarro, 112 - CEP 93510
Fone: (0512) 93-2112 Novo Hamburgo
GABAMED COM. MAN. DE EQUIP. ELETR.
R. Major Cícero 463 A - CEP 96015
Fone: (0532) 25-9965 Pelotas
MÁRIO AFONSO ALVES
R. General Osório, 874
CEP 96020 - Fone: (0532) 22-8267 Pelotas
WILSON LAUTENSCHLAGER
R. Voluntários da Pátria, 838
CEP 96015 - Fone: (0532) 22-7429 Pelotas

MARISA H. KIRSH
R. Marques do Herval, 184 - CEP 93010
Fone: (0512) 92-9217 São Leopoldo

RONDÔNIA

CAPITAL

ELETRÔNICA HALLEY
R. Dom Pedro II, 2115
CEP 78900 - Fone: (069) 221-5256 Porto Velho

OUTRAS CIDADES

COMERCIAL ELETROSOM
Av. Porto Velho, 2493
CEP 78960 - Fone: (069) 441-3298 Cacoal
ELETRÔNICA ELDOURO
R. Capitão Sílvio, 512
CEP 78934 - Fone: (069) 421-3719 Ji - Paraná
ELETRÔNICA TRANSCONTINENTAL
R. Capitão Sílvio, 551
CEP 78934 - Fone: (069) 421-2195 Ji - Paraná
ORVACI NUNES
Av. Transcontinental, 1569
CEP 78934 - Fone: (069) 421-1786 Ji - Paraná
CASA DOS RÁDIOS
R. Ricardo, Franco, 45 - CEP 78968
Fone: (069) 451-2373 Pimenta Buena

SANTA CATARINA

CAPITAL

BIT ELETRÔNICA LTDA
R. Liberato Bittencourt, 1868 - CEP 88075
Fone: (0482) 44-6063 Florianópolis
K. YAMAGISHI
R. Felipe Shmit, 57, loja 05 - CEP 88010
Fone: (0482) 22-8779 Florianópolis

OUTRAS CIDADES

BLUCOLOR COM. DE PEÇAS ELETRO
ELETRÔNICAS
R. Sete de Setembro, 2139 - CEP 89010
Fone: (0473) 22-2221 Blumenau
BLUPEL COMERCIO DE COMPONENTES
ELETRÔNICOS
R. Sete de Setembro, 1595 - CEP 89010
Fone: (0473) 22-3222 Blumenau
IRMÃOS BROLIS
R. Padre Pedro Baldomicini, 57 - CEP 88800
Fone: (0484) 33-1681 Criciúma
VANIO BELMIRO
Av. Centenário, 3950 - CEP 88800
Fone: (0484) 33-9311 Criciúma
DELTRONIC VSS
Av. Centenário, 4501
CEP 88800 Criciúma
EBERHARDT COM. IND.
R. Abdon Batista, 110
CEP 89200 - Fone: (0474) 22-3494 Joinville
EMILIO MAK STOCK
R. Luiz Niemeyer, 220
CEP 89200 - Fone: (0474) 22-9352 Joinville
VALGRI COMPONENTES ELETRÔNICOS
Av. Getúlio Vargas, 595
CEP 89200 - Fone: (0474) 22-8880 Joinville
COMERCIAL MAGNOTRON
Rua Aristolindo Ramos, 1295
CEP 88500 - Fone: (0492) 22-0102 Lages
ELETRÔNICA CAMÕES
R. Humberto de Campos, 75
CEP 88500 - Fone: (0492) 23-2355 Lages

SERGIPE

CAPITAL

RÁDIO PEÇAS
R. Apulcro Mota, 609 - sl. 09
CEP 49010 - Fone: (079) 222-02214 Aracaju

SÃO PAULO

CAPITAL

ARPEL ELETRÔNICA
R. Sta. Ifigênia, 270
CEP 01207 - Fone: (011) 223-5866 São Paulo

ATLAS COMPONENTES ELETRÔNICOS
Av. Lins de Vasconcelos, 755
CEP: 01537 - Fone: (011) 278-1155
R. Loefgreen, 1260/64 - CEP: 04040
Fone: (011) 572-6767 São Paulo
BUTANTÁ COM. E ELETRÔNICA
Rua Butantã, 121 - CEP 05424-140
Fone: (011) 210-3900/210-8319 São Paulo
CAPITAL DAS ANTENAS
R. Sta. Ifigênia, 607 - CEP: 01207
Fone: (011) 220-7500/222-5392 São Paulo
CASA DOS TOCA-DISCOS "CATODI" LTDA
R. Aurora, 241 - CEP: 01209
Fone: (011) 221-3537 São Paulo
CASA RÁDIO FORTALEZA
Av. Rio Branco, 218 - CEP 01206
Fone: (011) 223-6117 e 221-2658 São Paulo
CASA SÃO PEDRO
R. Mal. Tito, 1200 - S. Miguel Paulista
CEP 08020 - Fone: (011) 297-5648 São Paulo
CEAMAR - COM. ELETRÔNICA
R. Sta. Ifigênia, 568 - CEP 01207
Fone: (011) 223-7577 e 221-1464 São Paulo
CENTRO ELETRÔNICO
R. Sta. Ifigênia, 424
CEP 01207 - Fone: (011) 221-2933 São Paulo
CHIPS ELETRÔNICA
R. dos Timbiras, 248 - CEP 01208-010
Fone: (011) 222-7011 São Paulo
CINEL COMERCIAL ELETRÔNICA
R. Sta. Ifigênia, 403
CEP 01207 - Fone: (011) 223-4411 São Paulo
CITRAN ELETRÔNICA
R. Assunga, 535
CEP 04131 - Fone: (011) 272-1833 São Paulo
CITRONIC
R. Aurora, 277 3º e 4º and.
CEP 01209 - Fone: (011) 222-4766 São Paulo
ELETRÔNICA BRAIDO
R. Domingos de Morais, 3045 - V. Mariana
CEP 04035 - Fone: (011) 581-9683 São Paulo
COMERCIAL NAKAHARA
R. Timbiras, 174
CEP 01208 - Fone: (011) 222-2283 São Paulo
CONCEPAL
R. Vitória, 302/304
CEP 01210 - Fone: (011) 222-7322 São Paulo
COMPON. ELETRÔNICOS CASTRO LTDA
R. Timbiras, 301 - CEP: 01208
Fone: (011) 220-8122 São Paulo
DISC COMERCIAL ELETRÔNICA
R. Vitória, 128
CEP 01210 - Fone: (011) 223-6903 São Paulo
DURATEL TELECOMUNICAÇÕES
R. dos Andradas, 473
CEP 01208 - Fone: (011) 223-8300 São Paulo
E. B. NEWPAN ELETRÔNICA LTDA
R. dos Timbiras, 107 - CEP: 01208
Fone: (011) 220-7695/6450 São Paulo
ELETRÔNICA BRAIDO LTDA
R. Domingos de Morais, 3045 - V. Mariana
CEP: Fone: (011) 579-1484 São Paulo
ELETRÔNICA BRASIVOX LTDA
R. Vitória, 140/142 - CEP: 01210-000
Fone: (011) 221-2513/221-3867 São Paulo
ELETRÔNICA BRESSAN COMPON. LTDA
Av. Mal. Tito, 1174 - S. Miguel Paulista
CEP 08020 - Fone: (011) 297-1785 São Paulo
ELETRÔNICA GALUCCI
R. Sta. Ifigênia, 501
CEP 01207 - Fone: (011) 223-3711 São Paulo
ELECTRON NEWS - COMP. ELETRÔNICOS
R. Sta. Ifigênia, 349 - CEP 01207-001
Fone: (011) 221-1335 São Paulo
ELETRÔNICA CATODI
R. Sta. Ifigênia, 398
CEP 01207 - Fone: (011) 221-4198 São Paulo
ELETRÔNICA CATV
R. Sta. Ifigênia, 44 - CEP 01207-000
Fone: (011) 229-5877 São Paulo
ELETRÔNICA CENTENÁRIO
R. dos Timbiras, 228/232 - CEP 01208
Fone: (011) 232-6110/222-4639 São Paulo
ELETRÔNICA EZAKI
R. Baltazar Carrasco, 126 - CEP 05426-060
Fone: (011) 815-7699 São Paulo
ELETRÔNICA FORNEL
R. Sta. Ifigênia, 304
CEP 01207 - Fone: (011) 222-9177 São Paulo
ELETRÔNICA MARCON
R. Serra do Jaire, 1572/74
CEP 03175 - Fone: (011) 292-4492 São Paulo

ELETRÔNICA MAX VÍDEO
Av. Jabaquara, 312 - V. Mariana
CEP 04046 - Fone: (011) 577-9689 São Paulo
ELETRÔNICA N.SRA. DA PENHA
R. Cel. Rodovalho, 317-Penha-CEP03632-000
Fone: (011) 217-7223 São Paulo
ELETRÔNICA RUDI
R. Sta. Ifigênia, 379 - CEP 01207-001
Fone: (011) 221-1387 São Paulo
ELETRÔNICA SANTANA
R. Voluntários da Pátria, 1495 CEP 02011-200
Fone: (011) 298-7066 São Paulo
ELETRÔNICA SERVI-SON
R. Timbiras, 272 - CEP 01208
Fone: (011) 221-7317 e 222-3010 São Paulo
ELETRÔNICA STONE
R. dos Timbiras, 159 - CEP 01208-001
Fone: (011) 220-5487 São Paulo
ELETRÔNICA TAGATA
R. Camargo, 457 - Butantã
CEP 05510 - Fone: (011) 212-2295 São Paulo
ELETRÔNICA VETERANA LTDA
R. Aurora, 161 - CEP: 01209-001
Fone: (011) 221-4292/222-3082 São Paulo
ELETRONIL COMPONENTES ELETR.
R. dos Gusmões, 344 - CEP 01212-000
Fone: (011) 220-0494 São Paulo
ELETROPAN COMP. ELETRÔNICOS
R. Antônio de Barros, 322 - Tatuapé
CEP 03098 - Fone: (011) 941-9733 São Paulo
ELETRORÁDIO GLOBO
R. Sta. Ifigênia, 660 - CEP 01207-000
Fone: (011) 220-2895 São Paulo
ELETR. TÉCNICA SOTTO MAYOR
R. Sta. Ifigênia, 502
CEP 01209 Fone: (011) 222-6788 São Paulo
ELETRÔNICA REI DO SOM LTDA
Av. Celso Garcia, 4219 - CEP: 03063
Fone: (011) 294-5824 São Paulo
ELETRÔNICA TORRES LTDA
R. dos Gusmões, 399 - CEP: 01212
Fone: (011) 222-2655 São Paulo
EMARK ELETRÔNICA
R. Gal. Osório, 185 - CEP 01213
Fone: (011) 221-4779 e 223-1153 São Paulo
ERPRO COMERCIAL ELETRÔNICA
R. dos Timbiras, 295/4º - CEP 01208
Fone: (011) 222-4544 e 222-6748 São Paulo
CEP 01207 - Fone: (011) 220-3833 São Paulo
GER-SOM COMÉRCIO DE ALTO-FALANTES
R. Sta. Ifigênia, 211
CEP 01207 - Fone: (011) 223-9188 São Paulo
GRANEL DIST. PROD. ELETRÔNICOS
R. Sta. Ifigênia, 261
CEP 01207 São Paulo
G.S.R. ELETRÔNICA
R. Antônio de Barros, 235 - Tatuapé
CEP 03098 - Fone: (011) 942-8555 São Paulo
H. MINO IMP. EXP. LTDA
R. Aurora, 268 - CEP: 01209-000
Fone: (011) 221-8847/223-2772 São Paulo
INTERMATIC ELETRÔNICA
R. dos Gusmões, 351
CEP 01212 - Fone: (011) 222-7300 São Paulo
LED TRON COM. COMP. APAR. ELET. LTDA
R. dos Gusmões, 353 - s/17
CEP 01212 - Fone: (011) 223-1905 São Paulo
MATOS TELECOMUNICAÇÕES LTDA
R. Vitória, 184 - CEP: 01210
Fone: (011) 222-9951 e 223-2181 São Paulo
MAQLIDER COM. E ASSISTÊNCIA TÉCNICA
R. dos Timbiras, 168/172 - CEP 01208
Telefax: (011) 221-0044 São Paulo
METRO COMPONENTES ELETRÔNICOS
R. Voluntários da Pátria, 1374
CEP 02010 - Fone: (011) 290-3088 São Paulo
MICROTOOLS COM. DE PROD. ELET. LTDA.
Av. N. Srª do Sabará, 1346 - sala 01
CEP 04686-001 - Fone: (011) 524-0429 S.P
MUNDISON COMERCIAL ELETRÔNICA
Av. Ipiranga, 1084 - Fone: 227-4088
R. Sta. Ifigênia, 399 - CEP 01207
Fone: (011) 220-7377 São Paulo
NOVA SUL COMÉRCIO ELETRÔNICO
R. Luis Góes, 793 - Vila Mariana
CEP 04043 - Fone: (011) 579-8115 São Paulo
OPTEK ELETRÔNICA LTDA
R. dos Timbiras, 256 - CEP: 01208-010
Fone: (011) 222-2511 São Paulo
O MUNDO DAS ANTENAS LTDA
R. Santa Ifigênia, 226
Fone: (011) 223-3079 / 223-9906 São Paulo

PARA UM ATENDIMENTO DIFERENCIADO, AO CONSULTAR AS LOJAS ACIMA,
CITE A REVISTA SABER ELETRÔNICA

GUIA DE COMPRAS BRASIL

PANATRONIC COM. PROD. ELETRÔNICOS
R. Frei Caneca, 63 - CEP 01307-001
Fone: (011) 256-3468 São Paulo
POLICOMP COMERCIAL ELETRÔN. LTDA
R. Santa Ifigênia, 527
R. dos Gusmões, 387 - CEP: 01212
Fones: (011) 221-1419 / 221-1485 São Paulo

SABER ELETRÔNICA COMPONENTES

Av. Rio Branco, 439 - sobreloja
Sta. Ifigênia
CEP 01206-000 - São Paulo - SP
Fone: (011) 223-4303 e 223-5389

SEMICONDUTORES, KITS, LIVROS E REVISTAS

RÁDIO ELÉTRICA SÃO LUIZ

R. Padre João, 270-A
R. CEP 03637 - Fone: (011) 296-7018 São Paulo
RÁDIO IMPORTADORA WEBSTER LTDA
R. Sta. Ifigênia, 339 - CEP: 01207
Fone: (011) 221-2118 / 2211124
R. Sta. Ifigênia, 414 - CEP: 01207
Fone: (011) 221-1487 São Paulo
RÁDIO KIT SON
R. Sta. Ifigênia, 386
CEP 01207 - Fone: (011) 222-0099 São Paulo
ROBINSON'S MAGAZINE
R. Sta. Ifigênia, 269
CEP 01207 - Fone: (011) 222-2055 São Paulo

HEADLINE COM DE PROD. ELETRÔN. LTDA.

R. Augusta, 1371 - Conj. 212
Bela Vista - São Paulo - SP
CEP 01305-100
Fone: (011) 284-1817 e 284-2355
FAX: 284-1998
Cabeçotes de vídeo
de todas as marcas

SANTIL ELETRO SANTA IFIGÊNIA

R. Gal Osório, 230
CEP 01213 - Fone: (011) 223-2111 São Paulo
R. Sta. Ifigênia, 602
CEP 01207 - Fone: (011) 221-0579 São Paulo
SHELDON CROSS
R. Sta. Ifigênia, 498/1º
CEP 01207 - Fone: (011) 223-4192 São Paulo
SÓKIT
R. Vitória, 345
CEP 01210 - Fone: (011) 221-4287 São Paulo
SPECTROL COM. COMP. ELETRON. LTDA
R. Vitória, 186 - CEP: 01210-000
Fone: (011) 220-6779 / 2213718 São Paulo
SPICH ELETRÔNICA LTDA
R. Timbiras, 101 - CEP: 01208 - Sta. Ifigênia
Fone: (011) 221-7189/2212813 São Paulo
STARK ELETRÔNICA
R. Des. Bandeira de Mello, 181
CEP 04743 - Fone: (011) 247-2866 São Paulo
STILL COMPON. ELETRÔNICOS LTDA
R. dos Gusmões, 414 - CEP: 01212-000
Fone: (011) 223-8999 São Paulo
SULA
Av. Ipiranga, 1208 - 11º - conj. 111
CEP 01040-000 Fone: (011) 228-7801 S. Paulo
LUPER ELETRÔNICA
R. dos Gusmões, 353, S/12 - CEP 01212
Fone: (011) 221-8906 São Paulo
TELEIMPORT ELETRÔNICA
R. Sta. Ifigênia, 402
CEP 01207 - Fone: (011) 222-2122 São Paulo
TRASCOM DIST. COMP. ELETRON. LTDA
R. Sta. Ifigênia, 300 - CEP: 01207
Fone: (011) 221-1872 / 2201061 São Paulo
TRANSFORMADORES LIDER
R. dos Andradás, 486/492
CEP 01208 - Fone: (011) 222-3795 São Paulo
TRANCHAN IND. E COM.
R. Sta. Ifigênia, 280 CEP: 01207-000
Fone: (011) 220-5922/5183
R. Sta. Ifigênia, 507/519 - Fone: (011) 222-5711
R. Sta. Ifigênia, 556 - Fone: (011) 220-2785
R. dos Gusmões, 235 - Fone: (011) 221-7855
R. Sta. Ifigênia, 459
Fone: (011) 221-3928 / 223-2038 São Paulo

TRANSISTÉCNICA ELETRÔNICA

R. dos Timbiras, 215/217
CEP 01208 - Fone: (011) 221-1355 São Paulo
UNITROTEC COMERCIAL ELETRÔNICA
R. Sta. Ifigênia, 312
CEP 01207 - Fone: (011) 223-1899 São Paulo
UNIVERSOM COMERCIAL ELETRÔNICA
R. Sta. Ifigênia, 185/193
CEP 01207 - Fone: (011) 227-5866 São Paulo
UNIVERSOM TÉCNICA E COMERCIO DE SOM
R. Gal. Osório, 245
CEP 01213 - Fone: (011) 223-8847 São Paulo
VALVOLÂNDIA
Rua Aurora, 275
CEP 01209 - Fone: (011) 224-0066 São Paulo

SULA COM. E REPR. LTDA

pensou em componentes pensou em nós
**TUDO EM INFORMÁTICA E
ELETRÔNICA**
fornecemos qualquer quantidade
para todo o país
Av. Ipiranga, 1208 - 11º - conj. 111 - SP
CEP: 01040-000 Fone: (011) 228-7801
FAX: (011) 229-7517

WA COMPONENTES ELETRÔNICOS

R. Sta. Ifigênia, 595 - CEP 01207-001
Fone: (011) 222-7366 São Paulo
WALDESA COM. IMPORT. E REPRES.
R. Florêncio de Abreu, 407
CEP 01029 - Fone: (011) 229-8644 São Paulo
ZAMIR RÁDIO E TV
R. Sta. Ifigênia, 473
CEP 01207 - Fone: (011) 221-3613 São Paulo
ZAPI COMERCIAL ELETRÔNICA LTDA
Av. Sappembra, 1353
CEP 03345 - Fone: (011) 965-0274 São Paulo

OUTRAS CIDADES

RÁDIO ELETRÔNICA GERAL

R. Nove de Julho, 824
CEP 14800 - Fone: (0162) 22-4355 Araraquara
TRANSITEC
Av. Feijó, 344
CEP 14800 - Fone: (0162) 36-1162 Araraquara
WALDOMIRO RAPHAEL VICENTE
Av. Feijó, 417
CEP 14800 - Fone: (0162) 36-3500 Araraquara
ELETRÔNICA CENTRAL DE BAURÚ
R. Bandeirantes, 4-14
CEP - 17015 - Fone: (0142) 24-2645 Baurú
ELETRÔNICA SUPERSON
Av. Rodrigues Alves, 386
CEP 17015 - Fone: (0142) 23-8426 Baurú
NOVA ELETRÔNICA DE BAURÚ
Pça. Dom Pedro II, 4-28
CEP 17015 - Fone: (0142) 34-5945 Baurú
MARCONI ELETRÔNICA
R. Brandão Veras, 434
CEP 14700 - Fone: (0173) 42-4840 Bebedouro
CASA DA ELETRÔNICA
R. Saudades, 592
CEP 16200 - Fone: (0186) 42-2032 Birigui
ELETRÔNICA JAMAS
Av. Floriano Peixoto, 662
CEP 18600 - Fone: (0142) 22-1081 Botucatu
ANTENAS CENTER COM. INSTALAÇÕES
R. Visconde do Rio Branco, 364
CEP 13013 - Fone: (0192) 32-1833 Campinas
ELETRÔNICA SOAVE
R. Visconde do Rio Branco, 405
CEP 13013 - Fone: (0192) 33-5921 Campinas
J.L. LAPENA
R. Gal. Osório, 521
CEP 13010 - Fone: (0192) 33-6508 Campinas
ELSON - COMPONENTES ELETRÔNICOS
Av. Miguel Varlez, 18 - Centro - CEP 11660-650
Fone: (0124) 22-2552 Caraguatatuba
ELETRÔNICA CERDEÑA
R. Olinto Salvetti, 76 - Vila Roseli
CEP 13990 Espírito Santo do Pinhal
VIPER ELETRÔNICA
R. Rio de Janeiro, 969 - CEP 15600
Fone: (0174) 42-5377 Fernandópolis
ELETRÔNICA DE OURO
R. Couto Magalhães, 1799
CEP 14400 - (016) 722-8293 Franca

RÁDIO AMADORES, SERVIÇOS PÚBLICOS, RÁDIOS VHF E ETC.

CGR RÁDIO SHOP

Peça catálogo grátis
Pça. Oswaldo Cruz, 124 - Conj. 172
CEP 04004-903
Tel: (011) 283-0553 - São Paulo - SP.

MAGLIO G. BORGES

R. General Telles, 1365
CEP 14400 - Fone: (016) 722-6205 Franca
CENTRO-SUL REPRES. COM.IMP.EXP.
R. Paraúna, 132/40
CEP 07190 - Fone: (011) 209-7244 Guarulhos
MICRO COMPON. ELETRÔNICOS LTDA
Av. Tiradentes, 140 - CEP: 07000
Fone: (011) 208-4423 Guarulhos
CODAEL COM. DE ARTIGOS ELETRÔN
R. Vigário J.J. Rodrigues, 134
CEP 13200 - Fone: (011) 731-5544 Jundiá
AURELUCE DE ALMEIDA GALLO
R. Barão do Rio Branco, 361
CEP - 13200 - Fone: (011) 437-1447 Jundiá
TV TÉCNICA LUIZ CARLOS
R. Alferes Franco, 587
CEP 13480 - Fone: (0194) 41-8673 Limeira
ELETRÔNICA RICARDISOM
R. Carlos Gomes, 11
CEP 16400 - Fone: (0145) 22-2034 Lins
SASAKI COMPONENTES ELETRÔNICOS
Av. Barão de Mauá, 413/315
CEP 09310 - Fone: (011) 416-3077 Mauá
ELETRÔNICA RADAR
R. 15 de Novembro, 1213
CEP - 17500 - Fone: (0144) 33-3700 Marília
ELETRÔNICA BANON LTDA
Av. Jabaquara, 302/306 - CEP 04046
Fone: (011) 276-4876 Mirandópolis
KAJI COMPONENTES ELETRÔNICOS
R. Dona Primitiva Vianco, 345
CEP 06010 - Fone: (011) 701-1289 Osasco

FEKITEL CENTRO ELETRÔNICO LTDA

R. Barão de Duprat, 310
Sto. Amaro - SP - CEP 04743-060
Tel.: (011) 246-1162
FAX: (011) 521-2756
**Componentes em geral - Antenas -
Peças p/ vídeo game - Agulhas e etc**

NOVA ELETRÔNICA

R. Dona Primitiva Vianco, 189
CEP 06010 - Fone: (011) 701-6711 Osasco
CASA RADAR
R. Benjamin Constant, 1054
CEP 13400 - Fone: (0194) 33-8525 Piracicaba
ELETRÔNICA PALMAR
Av. Armando Sales Oliveira, 2022
CEP 13400 - Fone: (0194) 22-7325 Piracicaba
FENIX COM. DE MAT. ELETRÔN.
R. Benjamin Constant, 1017 - CEP 13400
Fone: (0194) 22-7078 Piracicaba
PIRALARMES SEGURANÇA ELETRÔNICA
R. do Rosário, 685 - CEP 13400
Fone: (0194) 33-7542 / 22-4939 Piracicaba
ELETRÔNICA MARBASSI
R. João Procópio Sobrinho, 191
CEP 13660 - Fone: (0195) 81-3414 Sorocaba
ELETRÔNICA ELETROLAR RENÉ
R. Barão do Rio Branco, 132/138 - CEP 19010
Fone: (0182) 33-4304 Pres. Prudente
PRUDENTÉCNICA ELETRÔNICA
R. Ten. Nicolau Maffei, 141 - CEP 19010
Fone: (0182) 33-3264 Pres. Prudente
REFRISOM ELETRÔNICA
R. Major Felício Tarabay, 1263 - CEP 19010
Fone: (0182) 22-2343 Pres. Prudente
CENTRO ELETRÔNICO EDSON
R. José Bonifácio, 399 - CEP 19020
Fone: (016) 634-0040 Ribeirão Preto
FRANCISCO ALOI
R. José Bonifácio, 485 - CEP 14010
Fone: (016) 625-4206 Ribeirão Preto
HENCK & FAGGION
R. Saldanha Marinho, 109 - CEP 14010
Fone: (016) 634-0151 Ribeirão Preto

POLASTRINI E PEREIRA LTDA

R. José Bonifácio, 338/344 - CEP 14010
Fone: (016) 634-1663 Ribeirão Preto
ELETRÔNICA SISTEMA DE SALTO LTDA
R. Itaipuru, 352 - CEP 13320
Fone: (011) 483-4861 Salto
F.J.S. ELETRÔNELETRÔNICA
R. Marechal Rondon, 51 - Estação - CEP 13320
Fone: (011) 483-6802 Salto
INCOR COMPONENTES ELETRÔNICOS
R. Siqueira Campos, 743/751 - CEP 09020
Fone: (011) 449-2411 Santo André
RÁDIO ELÉTRICA SANTISTA
R. Cel. Alfredo Flaquer, 148/150 - CEP 09020
Fone: (011) 414-6155 Santo André
JE RÁDIOS COMÉRCIO E INDÚSTRIA
R. João Pessoa, 230
CEP 11013 - Fone: (0132) 34-4336 Santos
VALÉRIO E PEGO
R. Martins Afonso, 3
CEP 11010 - Fone: (0132) 22-1311 Santos
ADONAI SANTOS
Av. Rangel Pestana, 44
CEP 11013 - Fone: (0132) 32-7021 Santos
LUIZ LOBO DA SILVA
Av. Sen. Feijó, 377
CEP 11015 - Fone: (0132) 323-4271 Santos
ELETROTEL COMPON. ELETRÔN.
R. José Pelosini, 40 - CEP 09720-040
Fone: (011) 458-9699 S. Bernardo do Campo
ELETRÔNICA PINHE
R. Gen. Osório, 235
CEP 13560 - Fone: (0162) 72-7207 São Carlos
ELETRÔNICA B.B.
R. Prof. Hugo Darmento, 91 - CEP 13870
Fone: (0196) 22-2169 S. João da Boa Vista
ELETRO AQUILA
R. Rubião Júnior, 351 - CEP 12210-180
Fone: (0123) 21-3794 - S. José dos Campos
TARZAN COMPONENTES ELETRÔNICOS
R. Rubião Júnior, 313 - CEP 12210
Fone: (0123) 21-2866/22-3266 S.J. Campos
IRMÃOS NECCHI
R. Gal. Glicério, 3027 - CEP 15015
Fone: (0172) 33-0011 São José do Rio Preto
TORRES RÁDIO E TV
R. 7 de Setembro, 99/103 - CEP 18035
Fone: (0152) 32-0349 Sorocaba
MARQUES & PROENÇA
R. Padre Luiz, 277
CEP 18035 - Fone: (0152) 33-6850 Sorocaba
SHOCK ELETRÔNICA
R. Padre Luiz, 278
CEP 18035 - Fone: (0152) 32-9258 Sorocaba
WALTEC II ELETRÔNICA
R. Cel. Nogueira Padilha, 825
CEP 18052 - Fone: (0152) 32-4276 Sorocaba
SERVYTEL ELETRÔNICA
Largo Taboão da Serra, 89 - CEP 06754
Fone: (011) 491-6318 Taboão da Serra
SKYNA COM. DE COMP. ELETRON. LTDA
Av. Jacarandá, 290 - CEP: 06774-010
Fone: (011) 491-7634 Taboão da Serra
ELTRON SOM ELETRÔNICA
R. XI de Agosto, 524 - CEP 18270-000
Fone: (0152) 51-6612 Tatuí

**PARA UM ATENDIMENTO DIFERENCIADO, AO CONSULTAR AS LOJAS ACIMA,
CITE A REVISTA SABER ELETRÔNICA**


UTILIZE NOSSO CARTÃO CONSULTA



1. Todos os anúncios têm um código SE, que deverá ser utilizado para consulta.
2. Anote no cartão retirado os números referentes aos produtos que lhe interessam, indicando com um "X" o tipo de atendimento desejado.

EXEMPLO

ANOTE CÓDIGO S E	Solicitação		
	Repre- sen- tante	Catá- logo	Preço
01003		X	X
01025	X		
01042			X




**REVISTA
SABER
ELETRÔNICA**

* Preencha o cartão claramente em todos os campos.
* Coloque-o no correio imediatamente.
* Seu pedido será encaminhado para o fabricante.

248

ANOTE CÓDIGO S E	Solicitação			ANOTE CÓDIGO S E	Solicitação			Número de Empregados	
	Repre- sen- tante	Catá- logo	Preço		Repre- sen- tante	Catá- logo	Preço	<input type="checkbox"/> até 10	<input type="checkbox"/> 101 a 300
								<input type="checkbox"/> 11 a 50	<input type="checkbox"/> 301 a 700
								<input type="checkbox"/> 51 a 100	<input type="checkbox"/> mais de 700

Nome			
Endereço			
CEP	Cidade	Estado	CX. P.
Profissão		É assinante desta Revista ?	
Empresa que trabalha			
Cargo	Depto.	FAX	
Principal produto fabricado pela empresa		DDD	Tel.



**REVISTA
SABER
ELETRÔNICA**

* Preencha o cartão claramente em todos os campos.
* Coloque-o no correio imediatamente.
* Seu pedido será encaminhado para o fabricante.

248

ANOTE CÓDIGO S E	Solicitação			ANOTE CÓDIGO S E	Solicitação			Número de Empregados	
	Repre- sen- tante	Catá- logo	Preço		Repre- sen- tante	Catá- logo	Preço	<input type="checkbox"/> até 10	<input type="checkbox"/> 101 a 300
								<input type="checkbox"/> 11 a 50	<input type="checkbox"/> 301 a 700
								<input type="checkbox"/> 51 a 100	<input type="checkbox"/> mais de 700

Nome			
Endereço			
CEP	Cidade	Estado	CX. P.
Profissão		É assinante desta Revista ?	
Empresa que trabalha			
Cargo	Depto.	FAX	
Principal produto fabricado pela empresa		DDD	Tel.

SOLICITAÇÃO DE COMPRA

ATENÇÃO:

Para fazer o seu pedido, basta preencher esta solicitação, dobrar e colocá-la em qualquer caixa do correio, sem nenhuma despesa

SIGA ESTAS INSTRUÇÕES:

Na compra de:

- a) Revistas - Somente atenderemos o mínimo de 5 exemplares ao preço da última edição em banca.
- b) Livros, manuais, kits, aparelhos e outros - Adquira por Reembolso Postal e pague ao receber a mercadoria, mais as despesas postais, ou envie um cheque já descontando 25% e receba a mercadoria sem mais despesas (não aceitamos vale postal).
- 1 - Pedido mínimo para Livros e Manuais: **CR\$ 2.290,00**
- 2 - Pedido mínimo para Kits e Aparelhos: **CR\$ 2.600,00**
- c) Os produtos que fugirem das regras acima terão instruções no próprio anúncio.

.....
 • VÁLIDO ATÉ •
 • 30/09/93 •

Nºs atrasados em estoque

Nº	Quant.	Nº	Quant.	Nº	Quant.	Nº	Quant.	Nº	Quant.	Nº	Quant.	Nº	Quant.	Nº	Quant.	Nº	Quant.	Nº	Quant.	Nº	Quant.		
170		178		184		189		198		203		208		215		220		226		231		236	
171		179		185		190		199		204		209		216		222		227		232		237	
175		180		186		191		200		205		210		217		223		228		233		238	
176		181		187		192		201		206		211		218		224		229		234		239	
177		183		188		193		202		207		214		219		225		230		235		240	

QUANT.	REF.	LIVROS/MANUAIS	CR\$

QUANT.	REF.	PRODUTO	CR\$

Nome

Endereço

Nº Fone (p/possível contato)

Bairro CEP

Cidade Estado

Ag. do correio mais próxima de sua casa

Assinale a sua opção

- Estou enviando o cheque
- Estou adquirindo pelo Reembolso Postal

Data ____/____/1993

ISR-40-2063/83
UP AG. CENTRAL
DR/SÃO PAULO

CARTÃO - RESPOSTA

NÃO É NECESSÁRIO SELAR

O SELO SERÁ PAGO POR:



EDITORA SABER LTDA.

5999 - SÃO PAULO - SP

ATUALIZE SEUS DADOS

Nome:.....

.....

.....

.....

End:.....

.....

.....

Cidade:.....

.....

Estado:.....

CEP.....

Data Nasc.:.....

R.G.:.....

Assinatura

ISR-40-2063/83
UP AG. CENTRAL
DR/SÃO PAULO

CARTÃO - RESPOSTA

NÃO É NECESSÁRIO SELAR

O SELO SERÁ PAGO POR:



EDITORA SABER LTDA.

5999 - SÃO PAULO - SP

dobre

ISR-40-2137/83
U.P. CENTRAL
DR/SÃO PAULO

CARTA RESPOSTA

NÃO É NECESSÁRIO SELAR

O SELO SERÁ PAGO POR



saber
publicidade e promoções

05999 – SÃO PAULO – SP

dobre

--	--	--	--	--

ENDEREÇO:

REMETENTE:

corte

cole

SABER ELETRONICA

Componentes

SEM PROBLEMAS DE ATENDIMENTO,

e com rapidez, você pode comprar: multímetros, ferros de soldar, alto-falantes, relés, chaves, conectores, gabinetes, kits, transistores, diodos, capacitores, LEDs, resistores, circuitos integrados... e também livros, data books, livros com esquemas para apoiar seus projetos ou reparações.



VISITE-NOS

**Av. Rio Branco, 439 - Sobreloja - Sta. Ifigênia -
São Paulo - SP. - Brasil.**

Tels.: (011) 220-8358 e 223-4303

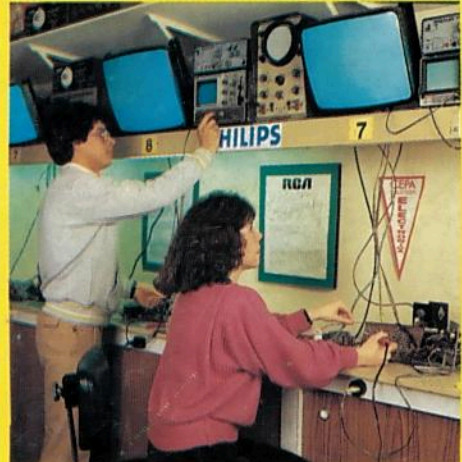
CAPACITE-SE E MONTE SUA PRÓPRIA EMPRESA DE

ELETRÔNICA

ELETRDOMÉSTICOS - RÁDIO - ÁUDIO - TV A CORES - VIDEOCASSETES
TÉCNICAS DIGITAIS - ELETRÔNICA INDUSTRIAL - COMPUTADORES, ETC

Somente o Instituto Nacional CIÊNCIA, pode lhe oferecer Garantia de Aprendizado com total SUCESSO na ELETR-ELETRÔNICA. Todo Tecnólogo do INC tem um completo GUIA de Assessoramento Legal a suas consultas no "Departamento de Orientação Profissional e Assessoria Integral" (O.P.A.I.) solucionando lhes os problemas ao instalar sua OFICINA DE ASSISTÊNCIA TÉCNICA AUTORIZADA, ou sua FÁBRICA DE PLACAS DE C.I., ou sua MONTADORA DE APARELHOS ELETRÔNICOS, até sua CONSULTORIA INDUSTRIAL DE ENGENHARIA ELETRÔNICA, etc. As chances de ter sua própria

Empresa com grande Sucesso são totais. Ao montar sua própria Empresa será assistido e orientado pelo O.P.A.I. e seus Advogados, Contadores, Engenheiros e Assessores de Marketing e Administração de Pequena e Média Empresa. Nos Treinamentos como nos SEMINÁRIOS do O.P.A.I. você conhecerá os Alunos Formados no INC e CEPA International, seus depoimentos e testemunhos de grande SUCESSO. Essa mesma chance você tem hoje. CAPACITE-SE E SEJA DONO ABSOLUTO DO SEU FUTURO.



• **PROFISSIONALIZE-SE DE UMA VEZ PARA SEMPRE:**
Seja um Gabaritado PROFISSIONAL estudando em forma livre a Distância assistindo quando quiser aos SEMINÁRIOS E TREINAMENTOS PROFISSIONALIZANTES ganhando a grande oportunidade de fazer TREINAMENTOS no CEPA International, e em importantes EMPRESAS E INDUSTRIAIS no Brasil.

• **FORMAÇÃO PROFISSIONAL C/ ALTOS GANHOS GARANTIDOS**

• **ESTUDANDO NO INC VOCÊ GANHARÁ:**

Uma Formação Profissional completa. Na "Moderna Programação 2001" todo Graduado na Carreira de Eletrônica haverá recebido em seu Lar mais de 400 lições - Passo a Passo -, 60 Manuais Técnicos de Empresas, 20 Manuais do CEPA International, tudo com mais de 10.000 desenhos e ilustrações para facilitar seu aprendizado, mais quatro (4) REMESSAS EXTRAS exclusivas, com entregas de KITS, APARELHOS E INSTRUMENTOS ELETRÔNICOS como seu 1º Mul-

tímetro Analógico Profissional, Rádio Superheterodino completo, Gerador de AF-RF, Rádio Gravador, Experimentador de Projetos Eletrônicos, Jogo de Ferramentas, Multímetro Digital, TV a Cores completo, Gerador de Barras para Televisão entregue em mãos por um Engenheiro da Empresa MEGABRÁS, mais todos os Equipamentos que monta em sua casa, com grande utilidade em sua vida Profissional.

• **EXCLUSIVA CARREIRA GARANTIDA E COM FINAL FELIZ !!!**

NO INC VOCÊ ATINGE O GRAU DE CAPACITAÇÃO QUE DESEJAR: Progressivamente terá os seguintes títulos: "ELETRÔNICO, TÉCNICO EM RÁDIO, ÁUDIO E TV, TÉCNICO EM ELETRÔNICA SUPERIOR e Tecnologia da ENGENHARIA ELETRÔNICA" mais os Certificados entregues pelas EMPRESAS.

• **A INDÚSTRIA NACIONAL NECESSITA DE GABARITADOS PROFISSIONAIS.**

"EM TEMPOS DIFÍCEIS O PROFISSIONAL ESCOLHIDO É SEMPRE O MAIS E MELHOR CAPACITADO"

INC CÓDIGO SE-248

Solicito GRÁTIS e sem compromisso o GUIA DE ESTUDO da Carreira Livre de Eletrônica sistema MASTER (Preencher em Letra de Forma)

Nome: _____

Endereço: _____

Bairro: _____

CEP: _____ Cidade: _____

Estado: _____ Idade: _____ Telefone: _____

Anote no Cartão Consulta SE Nº 01223

LIGUE AGORA (011) 223-4755
OU VISITE-NOS DAS 9 ÀS 17 HS. AOS SÁBADOS DAS 8 ÀS 12,45 HS.

Instituto Nacional CIÊNCIA

AV. SÃO JOÃO, 253 - CENTRO

Para mais rápido atendimento solicitar pela **CAIXA POSTAL 896**

CEP: 01059-970 - SÃO PAULO

Não desejando cortar o cupom, envie-nos uma carta com seus dados