

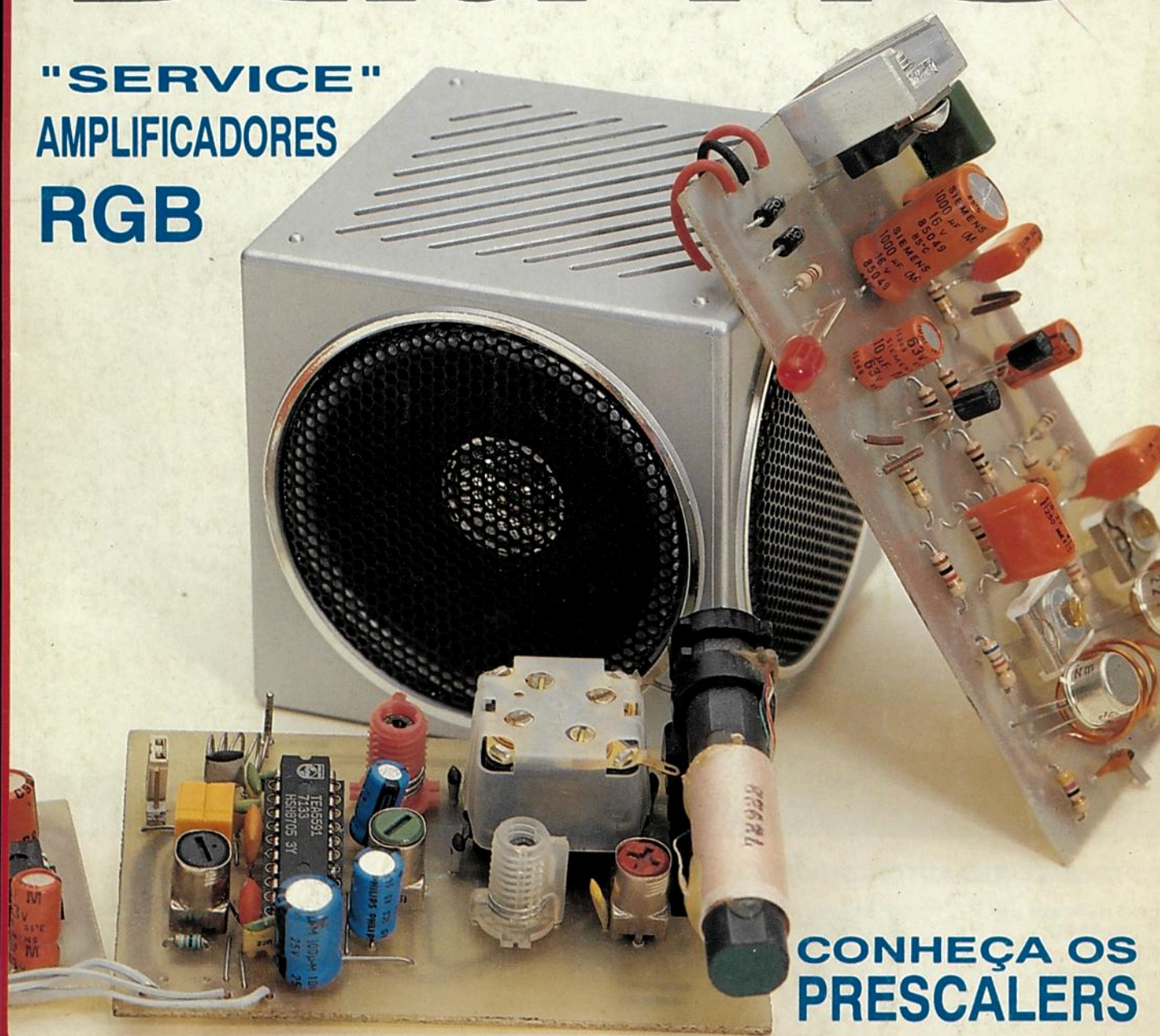
SABER

ELETRÔNICA

A REVISTA DO PROFISSIONAL DE ELETRÔNICA

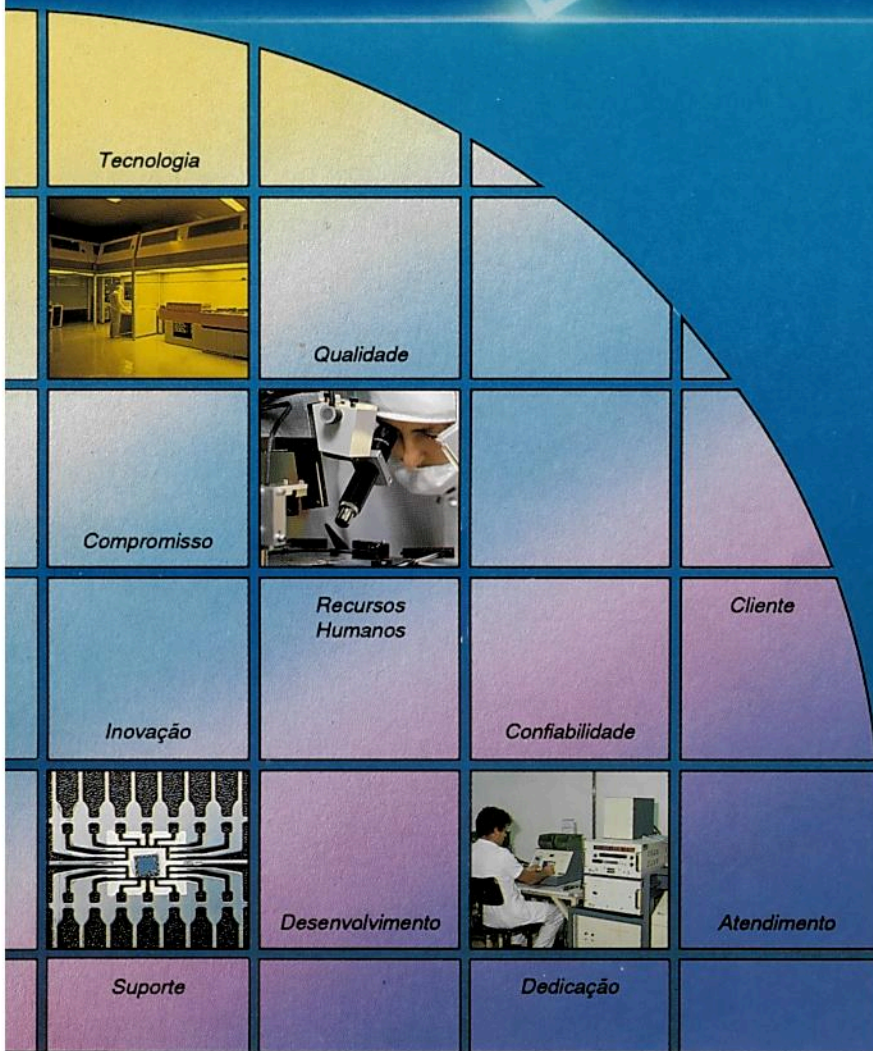
SOM AMBIENTE SEM FIO

"SERVICE"
AMPLIFICADORES
RGB



CONHEÇA OS
PRESCALERS

NOSSOS SEMICONDUTORES
NÃO SÃO FEITOS SÓ DE SILÍCIO...



SID
MICROELETRÔNICA

DISTRIBUIDORES AUTORIZADOS:

CITRAN ELETRÔNICA LTDA.
Tel: (011) 272-1833

CITRONIC S.A.
Tel: (011) 222-4766

KARIMEX COMPONENTES LTDA.
Tel: (011) 524-2366

KARISUL
Tel: (0512) 43-3699

LF IND. E COM. DE COMPONEN. ELETRÔNICOS LTDA.
Tel: (011) 229-9644

MUNDISON COMERCIAL ELETRÔNICA LTDA.
Tel: (011) 227-4088

PANAMERICANA COMERCIAL IMPORTADORA LTDA.
Tel: (011) 222-3211

SHERMAN DISTRIB. DE PRODUTOS ELETRÔNICOS LTDA.
Tel: (011) 814-3008

TELERÁDIO ELETRÔNICA LTDA.
Tel: (011) 544-1722

A - ANUÁRIO Nº 246 - III LUGO/1993

CAPA

- 3 - Sistema de som ambiente sem fio

MONTAGENS

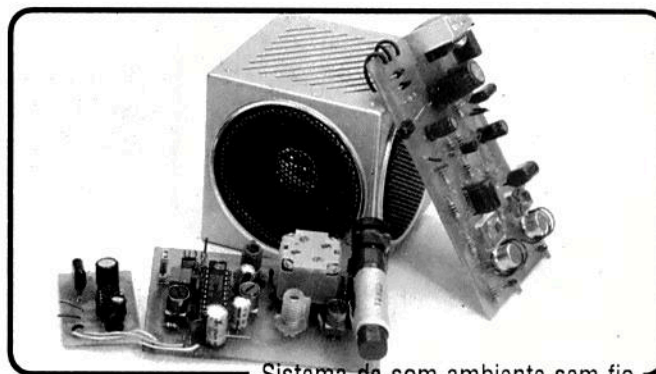
- 29 - Tacômetro *bargraph*
- 31 - Órgão digital de luz
- 33 - Chave seqüencial automática

DIVERSOS

- 12 - Conheça os *Prescalers*
- 16 - Chaves de vídeo de baixa resistência
- 23 - LM193 / LM293 / LM393 / LM2903
Comparadores de tensão duplos
- 73 - Processamento de sinais de alta velocidade

SABER "SERVICE"

- 59 - Amplificadores RGB
- 65 - Práticas de "Service"
- 71 - Qual é o culpado?



Sistema de som ambiente sem fio

SEÇÕES

- 10 - Seção do Leitor
- 18 - Informativo Industrial
- 21 - Notícias & Lançamentos
- 79 - Reparação Saber Eletrônica
(fichas de nºs 460 a 463)
- 81 - Guia de Compras Brasil

SABER PROJETOS

- 41 - Pré-amplificador estéreo universal
- 43 - Night-flasher
- 45 - Provador de continuidade gigante
- 46 - Alarme de incêndio
- 47 - Acoplador óptico de alta velocidade
- 48 - Sinalizador de potência CMOS
- 51 - Caça-níqueis
- 56 - Projetos de Leitores

EDITORA SABER LTDA.



Diretores

Hélio Fittipaldi
Thereza Mozzato Ciampi Fittipaldi

Gerente Administrativo

Eduardo Anion

REVISTA SABER ELETRÔNICA

Diretor Responsável

Hélio Fittipaldi

Diretor Técnico

Newton C. Braga

Editor

A. W. Franke

Conselho Editorial

Alfred W. Franke
Fausto P. Chermont
Hélio Fittipaldi
João Antonio Zuffo
José Fuentes Molinero Jr.
José Paulo Raoul
Newton C. Braga
Olimpio José Franco
Reinaldo Ramos

Correspondente no Exterior

Roberto Sadkoswski (Texas - USA)
Clóvis da Silva Castro (Bélgica)

Publicidade

Maria da Glória Assir

Fotografia

Cerri

Fotolito

Studio Nippon

Impressão

W. Roth S.A.

Distribuição

Brasil: DINAP

Portugal: Distribuidora Jardim Lda.

Consultoria de Marketing/Circulação CASALE PRODUÇÕES COMERCIAIS

SABER ELETRÔNICA (ISSN - 0101 - 6717) é uma publicação mensal da Editora Saber Ltda. **Redação, administração, publicidade e correspondência:** R. Jacinto José de Araújo, 315 - CEP 03087 - São Paulo - SP - BRASIL - Tel. (011) 296-5333. Matriculada de acordo com a Lei de Imprensa sob nº 4764, livro A, no 5º Registro de Títulos e Documentos - SP. **Números atrasados:** pedidos à Caixa Postal 14.427 - CEP 02199 - São Paulo - SP, ao preço da última edição em banca mais despesas postais.

Empresa proprietária dos direitos de reprodução:

EDITORA SABER LTDA.

Edições Licenciadas

ARGENTINA

EDITORIAL QUARK - Calle Azcuenaga, 24
piso 2 oficina 4 - Buenos Aires - Argentina.
Circulação: Argentina, Chile e Uruguai.

MÉXICO

EDITORIAL TELEVISION S.A. DE C.V. Lucio Blanco, 435 Azcapotzalco - México - D.F.
Circulação: México e América Central

Associado da ANER - Associação Nacional dos Editores de Revistas e da ANATEC - Associação Nacional das Editoras de Publicações Técnicas, Dirigidas e Especializadas.

ANER

ANATEC

Acontece um fato curioso entre os assalariados brasileiros. São extremamente bem preparados, pelos seus sindicatos, para reivindicar, constantemente, seja o que for. Mas poucos são os que se preocupam em dar um valor justo - na forma de trabalho - em troca do que reivindicam.

Reclamam do "salário de fome", sem atentarem para o fato de que, aquilo que oferecem ao empregador está muito além das reais necessidades, das mais possibilidades e do valor do salário recebido. Continuamos com a lei do Gerson ...

Os sindicatos e o próprio governo - são grandes culpados. Por que, ao invés de ensinar ao trabalhador a reivindicar, não o ensinam primeiro, a trabalhar (caso, por exemplo, dos "servidores" públicos)? Neste País, ninguém, aparentemente, se interessa em melhorar a qualidade do seu trabalho.

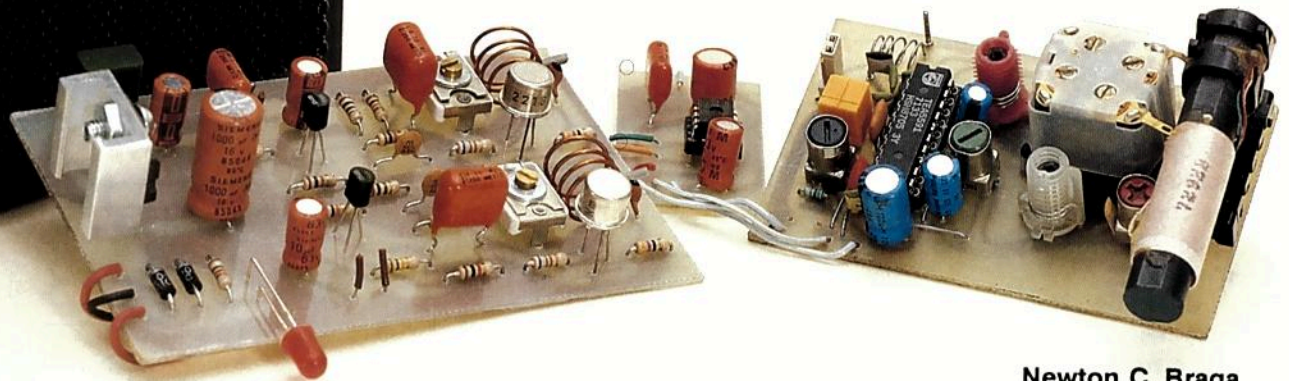
Poêm a culpa na falta de escolas. Mas, se houver suficiente interesse, estas escolas não surgiriam, naturalmente, ainda que como um meio de os governos "mostrarem serviço"?

Nossa capa apresenta um projeto original desenvolvido por Newton C. Braga: num sistema de distribuição de som ambiente sem fios, via rádio FM. Isso evita a necessidade de se instalar os fios para os diversos alto-falantes, uma tarefa muitas vezes difícil. Outra vantagem é que a distribuição é de sinais estéreo.

Franke

Os artigos assinados são de exclusiva responsabilidade de seus autores. É vedada a reprodução total ou parcial dos textos e ilustrações desta Revista, bem como a industrialização e/ou comercialização dos aparelhos ou idéias oriundas dos textos mencionados, sob pena de sanções legais. As consultas técnicas referentes aos artigos da Revista deverão ser feitas exclusivamente por cartas (A/C do Departamento Técnico). São tomados todos os cuidados razoáveis na preparação do conteúdo desta Revista, mas não assumimos a responsabilidade legal por eventuais erros, principalmente nas montagens, pois tratam-se de projetos experimentais. Tampouco assumimos a responsabilidade por danos resultantes de imperícia do montador. Caso haja enganos em texto ou desenhos, será publicada errata na primeira oportunidade. Preços e dados publicados em anúncios são por nós aceitos de boa fé, como corretos na data do fechamento da edição. Não assumimos a responsabilidade por alterações nos preços e na disponibilidade dos produtos ocorridas após o fechamento.

Sistema de som ambiente sem fio



Newton C. Braga

A distribuição de som para caixas acústicas espalhadas por ambientes de médias e grandes dimensões tais como escritórios, consultórios ou mesmo residências é algo trabalhoso, principalmente no caso de se usar fios para transmissão dos sinais. Se pudermos eliminar esses fios, o trabalho de localização das caixas ficará enormemente simplificado, além de termos a mobilidade que facilita sua transferência de local a qualquer momento. Usando um transmissor de FM de baixa potência, que opera com os dois canais de um sistema *estéreo*, descrevemos um interessante sistema de som ambiente de baixo custo para áreas limitadas.

Existem diversas maneiras de se fazer a sonorização de um ambiente, distribuindo sinais de uma central para um conjunto de caixas acústicas separadas.

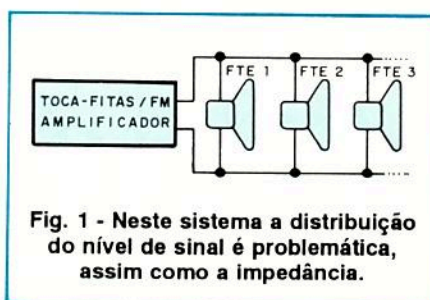
O meio mais simples, e também mais usado, é o que emprega um cabo para levar o sinais de uma central para caixas acústicas espalhadas, conforme mostra a figura 1.

Este sistema, entretanto, tem seus inconvenientes, como por exemplo a necessidade de se instalar fios cobrindo toda a extensão do local em que os alto-falantes serão distribuídos.

Além disso temos a atenuação desigual do sinal, que normalmente faz com que o som da caixa mais longe da

central seja mais baixo, caso não haja uma transmissão com uma impedância mais alta.

Finalmente, temos a impossibilidade quase total de se fazer mudanças rápidas de posições de uma caixa receptora.



Um sistema mais versátil faz uso da rede de energia elétrica para transmitir os sinais, caso em que se usa uma tomada em cada caixa, que serve tanto para fornecer energia para um amplificador/receptor interno como também para conduzir o sinal de uma estação central, conforme sugere a figura 2.

Este sistema também tem inconvenientes, como por exemplo a obrigatoriedade de ser instalado somente junto a uma tomada de energia, além de eventuais problemas de ruídos locais.

O sistema que propomos visa contornar alguns destes inconvenientes, operando por meio de sinais que são irradiados, como se fosse uma

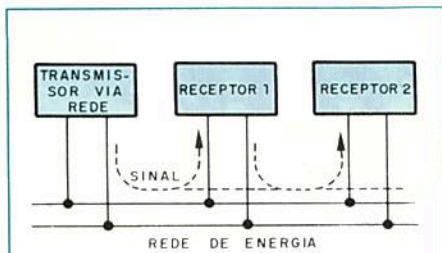


Fig. 2 - Sistema via rede de energia.

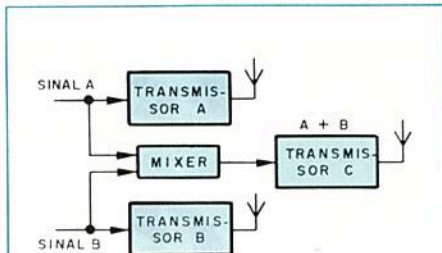


Fig. 4 - Adaptação para terceiro canal.

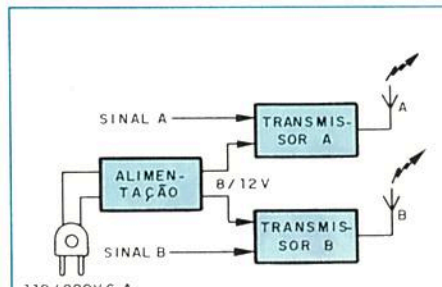


Fig. 3 - Diagrama de blocos do transmissor duplo.

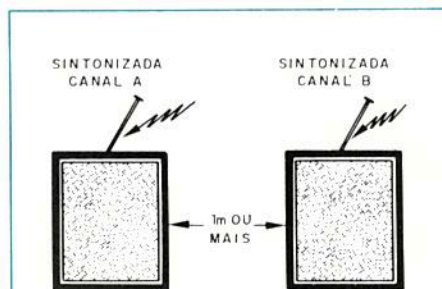


Fig. 5 - Modo de obter reprodução estéreo.

de zumbidos. Os dois transmissores são modulados pelas saídas direita e esquerda de um amplificador ligado a um *tape-deck*, que pode ser de qualquer tipo comercial

Os dois transmissores são sintonizados em frequências livres da faixa de FM ou mesmo VHF, um pouco abaixo ou acima dos extremos da faixa comercial de FM.

Os sinais são irradiados por duas pequenas antenas telescópicas que permitem a cobertura do ambiente local, sem problemas.

Os receptores têm por base um circuito integrado TEA5591 (receptor de FM de última geração, publicado na Revista Saber Eletrônica nº 237), ligado a um amplificador de áudio integrado TDA7052 de 1 W de potência, ambos da Philips.

Os dois circuitos, receptor e amplificador, são alimentados por uma fonte comum de 6 V, que tanto pode ser formada por pilhas como obtida a partir da tensão da rede local.

miniinstalação local de rádio. O sistema, que opera em dois canais, tem ainda a facilidade de levar mensagens a caixas específicas ou ao conjunto, facilitando assim a transmissão de avisos internos.

Como os sinais são enviados via rádio, temos a possibilidade de usar receptores alimentados por pilhas, *walkmans* e outros aparelhos portáteis com disponibilidade para a faixa de FM, que poderiam ser levados a qualquer parte.

Características

a) Transmissor:

- Tensão de alimentação: 110/220 V
- Alcance: 100 m (aprox.)
- Faixa de frequências: 80 a 110 MHz (FM/VHF)

b) Receptor

- Tensão de alimentação: 110/220 V c.a. ou 6 V (4 pilhas)
- Potência de áudio: 1 W

COMO FUNCIONA

Na figura 3 temos um diagrama de blocos que representa o transmissor.

Temos dois pequenos transmissores de alta frequência (A e B) que operam em FM ou mesmo fora desta faixa, e que são alimentados por uma fonte comum, onde a boa filtragem é fundamental para se evitar problemas

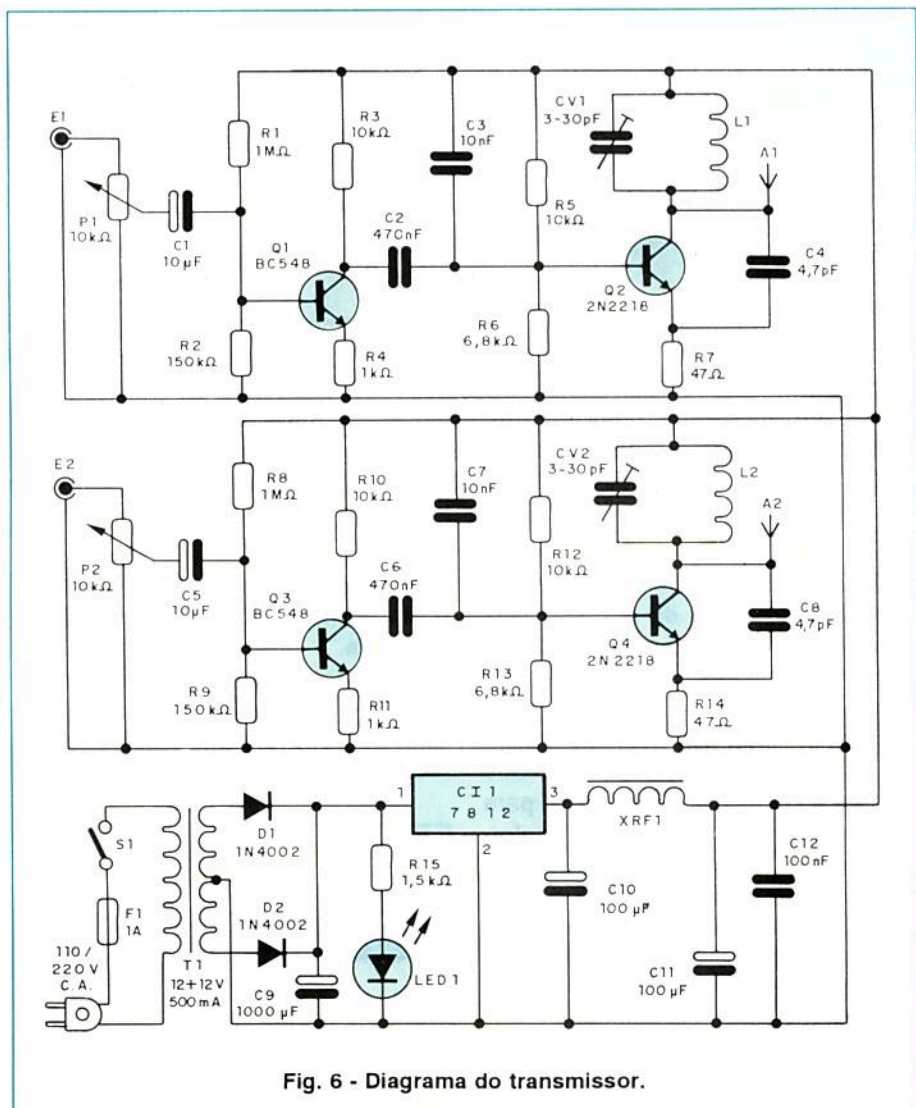


Fig. 6 - Diagrama do transmissor.

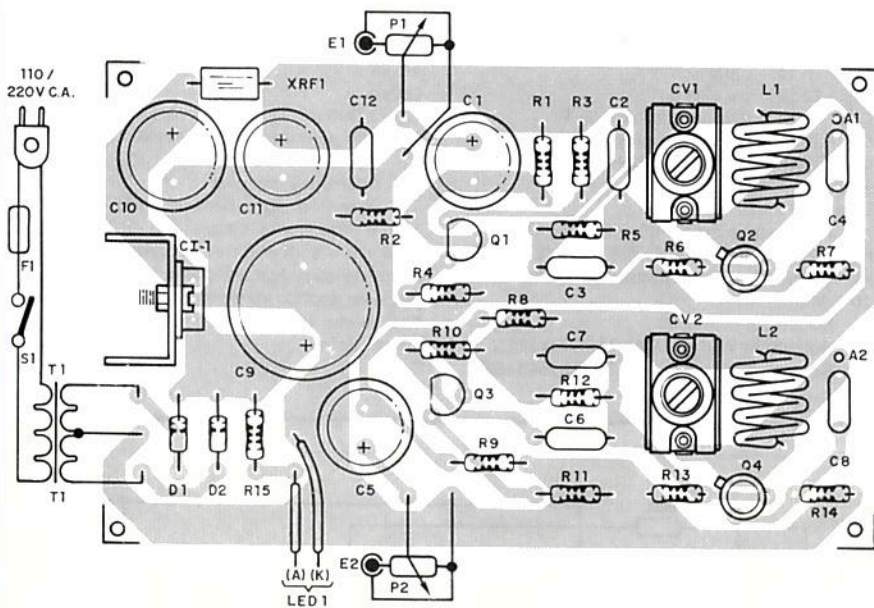


Fig. 7 - Placa de circuito impresso do transmissor.

Instalado numa pequena caixa acústica com um alto-falante de bom rendimento, o receptor pode receber um dos canais do transmissor.

Assim, se quisermos simplesmente uma recepção mono, basta sintonizar num dos canais, ou então acrescentar um terceiro transmissor, conforme mostra a figura 4, e sintonizar nesta terceira frequência.

Para obter uma reprodução *estéreo* basta montar duas caixinhas e sintonizar cada uma num canal, posicionando-as de modo a se obter o efeito desejado, conforme mostra a figura 5.

A grande vantagem do circuito receptor é a possibilidade de ser obtido parcialmente em kit (módulo receptor), bastando apenas acrescentar em cada

caso o amplificador e eventualmente a fonte, que são muito simples.

MONTAGEM

Na figura 6 temos o diagrama completo de um transmissor duplo; esta configuração pode ser facilmente adaptada para um terceiro canal A+B, conforme explicado.

A disposição dos componentes numa placa de circuito impresso é mostrada na figura 7.

As bobinas L_1 e L_2 são formadas por 4 ou 5 espiras de fio 18 a 22 AWG em forma de 1 cm de diâmetro sem núcleo. Os *trimmers* podem ser de qualquer tipo de 20 a 50 pF de capacitância máxima.

XRF é um choque de 100 μ H ou enrolado num resistor de 100 k Ω x 1/2 W. São enroladas de 50 a 60 espiras de fio fino, por exemplo 32 AWG.

O circuito integrado regulador de tensão deve ser dotado de um pequeno radiador de calor.

Com a redução da alimentação para 8 V (troca do 7812 por um 7808) pode ser usado o BF494 em lugar do 2N2218, com uma pequena redução no alcance. Neste caso, o resistor de emissor dos transistores deve ser aumentado de 47 Ω para 100 Ω .

Para entrada do sinal de áudio deve ser usado um cabo blindado com plugue de acordo com a saída do amplificador. O já que de fone pode ser usado para esta finalidade.

Se o amplificador não dispuser de saída para fones, podemos fazer a ligação diretamente na saída das caixas acústicas.

O conjunto poderá ser instalado numa pequena caixa plástica com as antenas telescópicas do lado externo.

O LED indicador é opcional, e o transformador pode ter corrente de secundário de 500 mA ou mais. O primário deve ser de acordo com a rede local.

A antena é ligada diretamente ao coletor dos transistores de RF, já que se supõe que não haverá movimentação excessiva ou aproximação de objetos que provoquem instabilidades. No entanto, um melhor casamento de impedância com redução das instabilidades pode ser obtido com a ligação da antena numa tomada da bobina, a qual será determinada experimentalmente.

Os potenciômetros de ajuste de modulação são comuns, e as ligações do jaque de entrada a estes componentes e destes componentes à placa devem ser feitas com fios blindados para se evitar a captação de roncões.

Na figura 8 temos o diagrama completo do receptor. A disposição dos componentes numa placa de circuito impresso é mostrada na figura 9.

Veja que temos duas placas separadas, uma para o receptor e outra para o amplificador, pois a placa receptora com os componentes associados pode ser obtida na forma de kit (veja anúncio na página 78).

É claro que para montagem própria você pode "emendar" as duas placas, obtendo uma única. As especificações das bobinas do filtro cerâmico e filtro

LISTA DE MATERIAL

a) Transmissor

Semicondutores:

CI₁ - 7812 - circuito integrado (ver texto)
 Q₁, Q₃ - BC548 ou equivalentes - transistores NPN de uso geral
 Q₂, Q₄ - 2N2218 - transistores de comutação
 D₁, D₂ - 1N4002 ou equivalentes - diodos retificadores de silício.
 LED₁ - LED vermelho comum
 Resistores (1/8 W, 5 %):
 R₁, R₈ - 1 MΩ
 R₂, R₉ - 150 kΩ
 R₃, R₁₀, R₅, R₁₂ 10 kΩ
 R₄, R₁₁ - 1 kΩ
 R₆, R₁₃ - 6,8 kΩ
 R₇, R₁₄ - 47 Ω
 R₁₅ - 1,5 kΩ
 P₁, P₂ - potenciômetros de 10 kΩ

Capacitores:

C₁, C₅ - 10 μF - eletrolíticos de 12 V
 C₂, C₆ - 470 nF - poliéster ou cerâmicos
 C₃, C₇ - 10 nF - cerâmicos
 C₄, C₈ - 4,7 pF - cerâmicos
 C₉ - 1 000 μF - eletrolítico de 25 V
 C₁₀, C₁₁ - 100 μF - eletrolíticos de 16 V
 C₁₂ - 100 nF - cerâmico
 CV₁, CV₂ - trimmers de 30 ou 50 pF

Diversos:

L₁, L₂ - Bobinas - ver texto
 XRF₁ - 100 μH - choque de RF - ver texto
 A₁, A₂ - Antenas telescópicas de 30 a 80 cm
 T₁ - Transformador com primário de acordo com a rede local e secundário de 12 + 12 V com 500 mA ou mais
 S₁ - Interruptor simples
 F₁ - fusível de 1 A
 Placa de circuito impresso, cabo de alimentação, caixa para montagem, radiador de calor

para CI₁, jaques de entrada, fios blindados, fios, solda etc.

b) Receptor

Semicondutores:

CI₁ - TEA5591 - circuito integrado Philips
 CI₂ - TDA7052 - circuito integrado Philips
 Resistores (1/8 W, 5 %):
 R₁ - 1 kΩ
 P₁ - potenciômetro de 10 kΩ
 Capacitores:
 C₁ - 22 pF - cerâmico
 C₂ - 47 nF - cerâmico
 C₃ - 22 nF - cerâmico
 C₄ - 180 pF - interno à bobina de FI
 C₅ - 22 nF - cerâmico
 C₆ - 10 nF - cerâmico
 C₇ - 220 μF - eletrolítico de 12 V
 C₈ - 100 μF - eletrolítico de 12 V
 C₉ - 4,7 pF - cerâmico
 C₁₀ - 10 pF - cerâmico
 C₁₁ - 2,2 nF - cerâmico
 C₁₂ - 47 μF - eletrolítico de 12 V
 C₁₃ - 4,7 μF - eletrolítico de 12 V
 C₁₄ - 15 pF - cerâmico
 C₁₅ - 22 pF - cerâmico
 C₁₆ - 85 pF - interno à bobina de FI
 C₁₇ - 100 nF - cerâmico ou poliéster
 CV - Capacitor variável modelo ST-22124 (AM/FM)

Diversos:

K₁ - Filtro cerâmico CF M2/HCF M2-455
 K₂ - Filtro cerâmico CF SK/SK 107 M2-AC-20
 K₃ - Detector de quadratura cerâmico CDA 10.7 MC1
 L₁ - Bobina BPF de FM
 L₂ - Bobina de FI de AM A7 MCS-B4322N
 L₃ - Bobina osciladora AM A7 BRS-B4318X

L₄ - Bobina de antena de ferrite comum para AM

L₅ - Bobina de FI de FM 119 ACS-B4056M
 L₆ - Bobina osciladora de FM S18/E 502 FN-1000069
 L₇ - Bobina de RF de FM S18/E 502 FN-2000062
 FTE de 8 Ω x 1 W - ver texto
 Placa de circuito impresso, botão para o variável, soquete para CI₂, fios, antena telescópica, solda etc.

Obs: uma opção interessante para o receptor é usar um radinho comercial de FM, que pode ser adquirido a custos acessíveis e adaptado para esta função, retirando-se o sinal de áudio do potenciômetro de volume. Procure um modelo de 4 pilhas que possa ser alimentado pela mesma fonte do amplificador.

c) Fonte de alimentação

Semicondutores:

CI₁ - 7805 - circuito integrado - ver texto
 D₁, D₂, D₃ - 1N4002 - diodos retificadores de silício
 Diversos:
 C₁ - 1 000 μF - capacitor eletrolítico de 16 V
 C₂ - 100 μF - capacitor eletrolítico de 12 V
 F₁ - fusível de 500 mA
 S₁ - Interruptor simples
 T₁ - Transformador com primário de acordo com a rede local e secundário de 7,5 + 7,5 V ou 9 + 9 V com 250 mA ou mais de corrente.
 Cabo de alimentação, ponte de terminais ou placa de circuito impresso, suporte de fusível, fios, solda, radiador de calor para o circuito integrado etc.

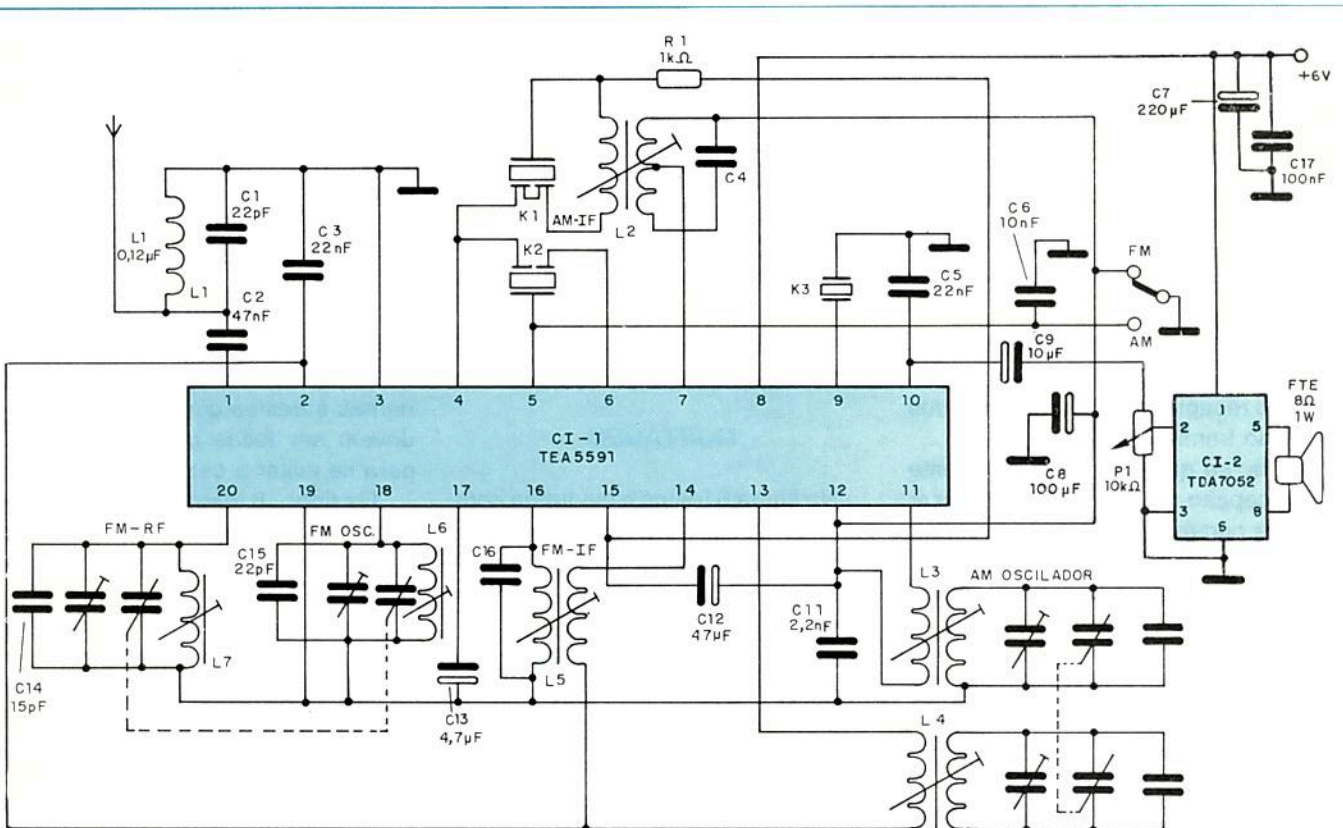


Fig. 8 - Diagrama de receptor mono para uma caixa acústica.

Faça seu ju-
render mais.

INSTITUTO MONITOR

Prepare-se para o futuro com as vantagens da mais experiente e tradicional escola a distância do Brasil.

Este é o momento certo de você conquistar sua independência financeira. Através de cursos cuidadosamente planejados você irá especializar-se numa nova profissão e se estabelecer por conta própria. Isto é possível, em pouco tempo, e com mensalidades ao seu alcance. O Instituto Monitor é pioneiro no ensino a distância no Brasil. Conhecido por sua seriedade, capacidade e experiência, vem desde 1939 desenvolvendo técnicas de ensino, oferecendo um método exclusivo e formador de grandes profissionais. Este método chama-se "APRENDA FAZENDO". Prática e teoria sempre juntas, proporcionando ao aluno um aprendizado integrado e de grande eficiência.



CAPACIDADE

Utiliza os recursos mais modernos da informática para dar ao aluno atendimento rápido e eficiente.



SERIEDADE

Mantém equipe técnica especializada, garantindo a formação de competentes profissionais.



EXPERIÊNCIA

Pioneiro no ensino a distância, conquistou definitivamente credibilidade e respeito em todo o país.

ENSINO PROFISSIONALIZANTE

- ELETRÔNICA, RÁDIO E TELEVISÃO
- CALIGRAFIA
- CHAVEIRO
- ELETRICISTA ENROLADOR
- SILK-SCREEN
- LETRISTA/CARTAZISTA
- FOTOGRAFIA PROFISSIONAL
- DESENHO ARTÍSTICO E PUBLICITÁRIO
- ELETRICISTA INSTALADOR
- MONTAGEM E REPARAÇÃO DE APARELHOS ELETRÔNICOS

ESCOLA DA MULHER

Com uma única matrícula, você faz todos os cursos abaixo:

- BOLOS, DOCES E FESTAS
- CHOCOLATE
- PÃO-DE-MEL
- SORVETES
- MANEQUINS E MODELOS

(moda, postura corporal, cuidados com o corpo, maquiagem, padrões de beleza etc.)

ADMINISTRAÇÃO E NEGÓCIOS

- DIREÇÃO E ADMINISTRAÇÃO DE EMPRESAS *
- MARKETING *
- GUIA DE IMPLANTAÇÃO DE NEGÓCIOS *

* Peça informações sobre condições de pagamento e programas.

KITS OPCIONAIS

O aluno adquire, se desejar, na época oportuna e de acordo com suas possibilidades, materiais desenvolvidos para a realização de trabalhos práticos adequados para cada curso.


Faça-nos
uma visita e
COMPARE
O melhor ensinamento
e mensalidades ao
seu alcance.

CURSO DE

ELETRÔNICA

RÁDIO E TELEVISÃO

UMA CARREIRA DE FUTURO!



"O meu futuro eu já garanti. Com este curso, finalmente montei minha oficina e já estou ganhando 10 vezes mais, sem horários ou patrão."

Você gostaria de conhecer Eletrônica a ponto de tornar-se um profissional competente e capaz de montar seu próprio negócio? O Instituto Monitor emprega métodos próprios de ensino aliando teoria e prática. Isto proporciona aos seus alunos um aprendizado eficiente que os habilita a enfrentar os desafios do dia-a-dia do profissional em Eletrônica. Através das lições simples, acessíveis e bem ilustradas, o aluno aprende progressivamente todos os conceitos formulados no curso. Complementando os estudos, **opcionalmente**, você poderá realizar interessantes montagens práticas, com esquemas bastante claros e pormenorizados, que resultarão num moderno radioreceptor, que será inteiramente seu, no final dos estudos. A Eletrônica é o futuro. Garanta o seu, mandando sua matrícula e dando início aos estudos ainda hoje.



INSTITUTO MONITOR

Rua dos Timbiras, 263 (no centro de São Paulo), de 2ª à 6ª feira das 8 às 18 horas, aos sábados até às 12 horas, ou ligue para: (011) 220-7422 ou FAX (011) 224-8350. Ainda, se preferir, envie o cupom para: Caixa Postal 2722 CEP 01060-970 - São Paulo - SP

PROMOÇÃO
MENSALIDADES FIXAS
(Sem juros ou atualização)

Sr. Diretor: **Sim!** Eu quero garantir meu futuro! Envie-me o curso de:

Farei o pagamento em 5 mensalidades fixas e iguais de Cr\$ 688.800,00 SEM NENHUM REAJUSTE. E, a 1ª mensalidade, acrescida da tarifa postal, apenas ao receber as lições no correio, pelo sistema de Reembolso Postal.

Nome _____

Endereço _____ Nº _____

CEP _____ Cidade _____ Est. _____

Assinatura: _____

Preços válidos até 30/07/93. Após esta data, atenderemos pelo preço do dia.



PEÇA JÁ O SEU CURSO
FONE: (011) 220-7422

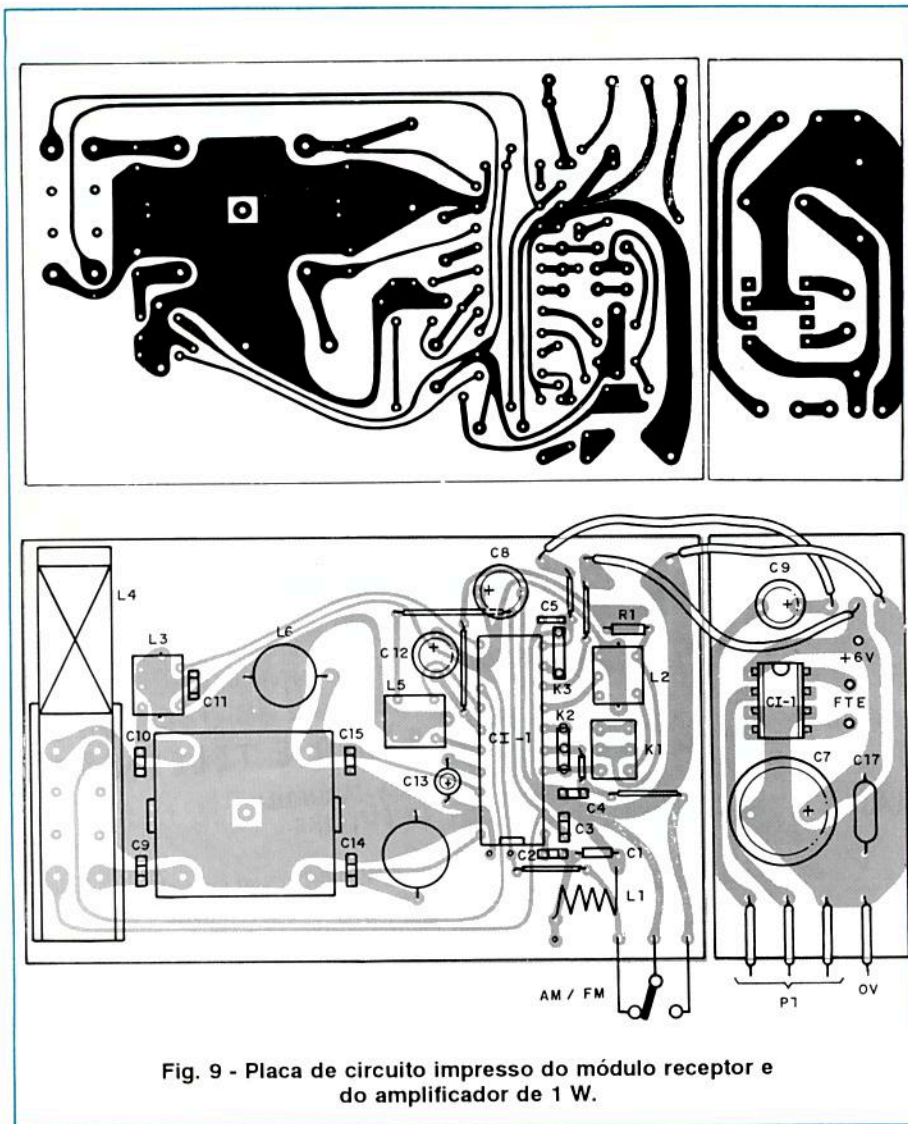


Fig. 9 - Placa de circuito impresso do módulo receptor e do amplificador de 1 W.

elevada do amplificador exige muita corrente e o desgaste seria muito rápido.

Na fonte usamos um regulador integrado 7805 com um diodo no terminal de ajuste de modo a obter perto de 6,0 V, já que o circuito regulador 7806 está difícil de ser obtido no mercado. Caso o leitor o encontrar pode usar diretamente, eliminando D₃ do circuito.

O transformador da fonte deve ter secundário de 7,5 + 7,5 V ou 9 + 9 + V com corrente a partir de 250 mA.

O controle de volume de cada caixa será externo, e nele pode ser incluído o interruptor que liga e desliga a fonte de alimentação. Na figura 11 temos uma sugestão de caixa.

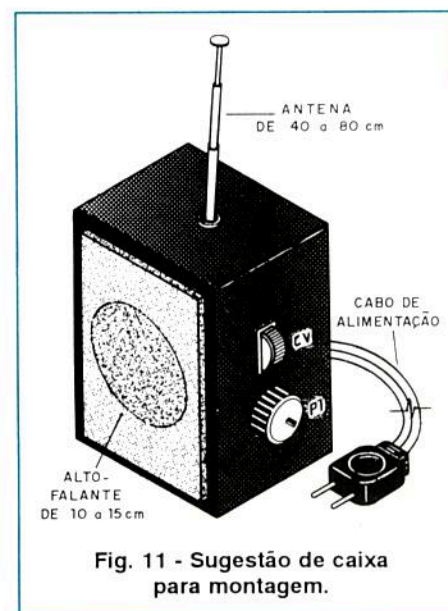


Fig. 11 - Sugestão de caixa para montagem.

de quadratura são dadas na lista de material. Observe que este conjunto opera tanto na recepção de sinais de AM como FM.

Se o leitor quiser manter esta característica, deve incluir no projeto a chave seletora AM/FM, mas se for usar apenas a faixa de FM, como caixa de som, poderá "jumpear" as ligações correspondentes a esta chave já na posição de FM. A bobina osciladora de AM e a própria bobina de antena de AM poderão então ser eliminadas, para maior economia.

É claro que a possibilidade de receber estações em toda a faixa de AM e de FM permite também que cada caixa seja usada como um rádio comum.

Se este for o caso, o botão de sintonia deve ser externo, mas para uma aplicação fixa ele pode ser interno e pré-ajustado na faixa ou frequência desejada. O alto-falante deve ser de tipo pesado, para uma potência de

pelos menos 1 W, e de dimensões de acordo com a caixa escolhida. Esta caixa deve abrigar tanto o alto-falante como a placa do amplificador, do receptor e, eventualmente, a fonte de alimentação, que tanto pode ser formada por 4 pilhas médias ou grandes como por um circuito retificador, do tipo mostrado na figura 10.

Não recomendamos o uso de pilhas pequenas, pois a potência algo

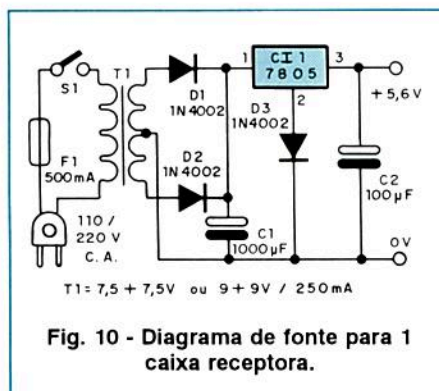


Fig. 10 - Diagrama de fonte para 1 caixa receptora.

AJUSTE E INSTALAÇÃO

Cada entrada do transmissor deve ser ligada à saída de um dos canais de um amplificador estéreo ou à saída de fones. No caso da saída de alto-falante, na prova será interessante trocar os alto-falantes ou caixas por resistores de 10 Ω x 5 W, mas depois os alto-falantes normais podem ser mantidos para monitoria da transmissão.

No caso da saída de fone pode ser necessário ligar em paralelo com cada entrada um resistor de 33 Ω ou 47 Ω x 1 W para manter a carga e ser evitada a distorção.

Uma vez feita a conexão da fonte de sinal, ajustamos CV₁ e CV₂ para captar o sinal de cada canal em frequências livres diferentes, tomando por base um receptor comum de FM. Os potenciômetros P₁ e P₂ são ajustados para maior intensidade do sinal de áudio, sem distorções.

Para a transmissão de um terceiro canal que seja monofônico, com informações dos canais A e B estéreo, usamos o circuito da figura 12, com mais uma etapa transmissora.

Comprovado o funcionamento do transmissor, ajustamos o receptor.

Para isso, sintonizamos inicialmente uma estação na faixa de FM e atuamos sobre os núcleos das bobinas de FI de modo a obter maior intensidade de sinal. Lembramos que todos os ajustes devem ser feitos com chaves não metálicas.

Se quiser manter a função receptora para AM, ajuste as bobinas correspondentes. Os ajustes dos *trimmers* são feitos juntamente com os núcleos das

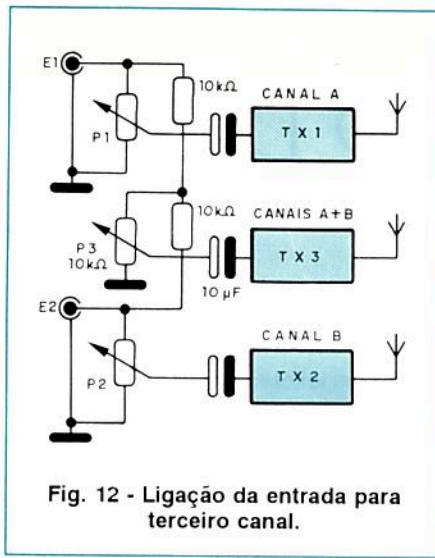


Fig. 12 - Ligação da entrada para terceiro canal.

bobinas osciladoras, conforme procedimento normal para rádios deste tipo: núcleos no extremo inferior da faixa e *trimmers* no extremo superior.

Feitos os ajustes é só proceder à instalação do transmissor e dos receptores.

O posicionamento das antenas deve ser feito de modo a se obter maior rendimento.

Para efeito estéreo, duas caixas sintonizadas, cada uma num canal, devem ficar separadas por uma distância de pelo menos 1 m.

Para emissão de avisos, ligue na entrada do amplificador um microfone e comute a função para mono antes da transmissão.

SABER ELETRONICA

Componentes

Av. Rio Branco, 439 sobreloja
Sta. Ifigênia - São Paulo - SP.
Tels.: (011) 220-8358 e 223-4303

VISITE-NOS

Afinados com suas necessidades.

Multímetros Beckman Industrial™

LANÇAMENTO
Série XT



DM-23XT

- Capacidade de medir até: 1.000 VCC, 750 VCA, 10 A ICC/ICA
- Resistência: até 2.000 MΩ
- Teste lógico para TTL e CMOS
- Teste de HFE
- "Safety Tester"
- Medidas de temperatura até 750 °C
- Incluso Termopar do tipo K



DM-10XL e DM-15XL

- Capacidade de medir até: 1.000 VCC, 750 VCA, 10 A ICC, 10 A ICA (somente DM-15XL)
- Resistência: 20 MΩ (DM-10XL) e 2000 MΩ (DM-15XL)
- Testes de diodos, audível de continuidade, lógico (somente DM-15XL) e de segurança ("Safety Tester" – somente DM-10XL)



Afine seu laboratório com o que existe de mais moderno: Multímetros Digitais BI. Entre nesse ritmo! Consulte a Sistronics.

- ASSISTÊNCIA TÉCNICA
- PEÇAS ORIGINAIS
- GARANTIA ASSEGURADA

LANÇAMENTO
Série XT



DM-25XT

- Capacidade de medir até: 1.000 VCC, 750 VCA, 20 A ICC/ICA
- Resistência: até 2.000 MΩ
- Capacitância: até 2 mF
- Freqüencímetro: até 2 KHz
- Teste lógico para TTL e CMOS
- Teste de HFE
- Incluso Ponta de Prova tipo "Jacaré"



DM-27XT

- Capacidade de medir até: 1.000 VCC, 750 VCA, 20 A ICC/ICA
- Resistência: até 2.000 MΩ
- Capacitância: até 2 mF
- Freqüencímetro: até 20 MHz
- Indutância: até 20 H
- Teste lógico para TTL e CMOS
- Incluso Ponta de Prova tipo "Jacaré"

sistronics
INSTRUMENTAÇÃO E SISTEMAS LTDA.

Distribuidor exclusivo
no Brasil para os produtos:



Escritório e Assistência Técnica:
Av. Alfredo Egídio de Souza Aranha, 75 – 4º andar
CEP 04726-170 – São Paulo – SP – Fax: (011) 523-8457
Tel.: (011) 247-5588

PRESENCIA

A. Anote no Cartão Consulta SE nº 01114

SEÇÃO DO LEITOR

TIMER DE 45 HORAS - Acionamento múltiplo

Diversos leitores nos consultaram sobre a possibilidade de se fazer o acionamento de diversos relés com o mesmo circuito. Isso é possível se em lugar da chave S_7 forem usadas tomadas ligadas a todas as saídas dos dois circuitos integrados 4017. Com a utilização de diversos módulos com relés (deixando-se o último para desligar a alimentação), cada módulo seria conectado à tomada de tempo desejado.

Deve-se levar em conta nesta configuração o ciclo ativo de cada saída intermediária e o tipo de acionamento, se ligar ou desligar a carga.

CONTROLE REMOTO PARA PC VIA RÁDIO

Alguns leitores nos consultaram sobre a possibilidade de se usar sinais de rádio para controlar via PC os módulos distantes, no projeto cuja primeira parte saiu na revista Nº 244 e a segunda parte na revista 245.

Esta possibilidade existe, podendo por exemplo ser usada uma faixa de VHF livre, em torno de 72 MHz ou 42 MHz ou ainda a faixa dos 11 metros.

Para esta finalidade o tom de controle deve modular o transmissor e a saída de áudio do receptor ligada a base de Q_1 via capacitor de 100 nF no circuito da figura 1, pág 17, revista 245 e igualmente nos circuitos da figura 3 e a figura 5 da mesma revista e artigo.

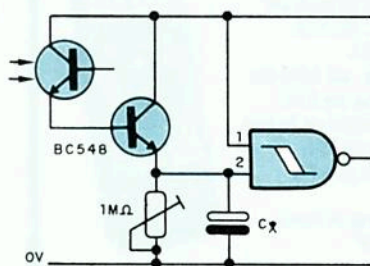


Fig. 1 - Modificação para operar com foto-transistor.

FIM DOS FANTASMAS

Alguns leitores nos escreveram querendo saber como conseguir o circuito capaz de cancelar fantasmas patenteado pela Philips e que foi descrito em artigo da revista 245, pág 35.

Conforme o artigo explica o sistema foi desenvolvido nos Estados Unidos para o sistema NTSC. Os elementos que formam o eliminador de fantasmas ainda não estão disponíveis no mercado e em nosso País o próprio sistema ainda não foi regulamentado. Deve demorar algum tempo ainda até que nossos televisores já venham equipados de fábrica com o sistema e dificilmente poderá ser feita sua adaptação em aparelhos antigos dada a sofisticação do processo que exige características que a maioria dos aparelhos receptores atuais não dispõe. Para que o sistema se torne viável no Brasil, é necessária em primeiro lugar uma legislação adequada, padronizando o sistema, que exige das emissoras a instalação de circuitos adequados. Não se trata de um sistema usado apenas nos receptores.

EQUIVALÊNCIAS E CARACTERÍSTICAS

Diversos são os leitores que nos enviam cartas com relações de tipos de integrados e transistores pedindo a indicação de equivalentes ou das características.

Infelizmente, dada a quantidade destes pedidos, não temos condições de fazer o atendimento, mesmo porque em muitos casos são tipos de componentes dedicados, com designações de pequenos fabricantes e que não constam de nenhum manual. Quando detectamos que algum destes componentes é de uso relativamente comum, procuramos abordá-los em artigos específicos, o que pode ser constatado pelos leitores que acompanham esta revista. Sugerimos até que a coleção de sua Revista Saber Eletrônica, seja mantida acessível pois sabe-se lá quando o leitor vai precisar de informações de um componente que justamente foi descri-

to num de seus artigos! Diferentemente de jornais e revistas de notícias ou reportagens, a Saber Eletrônica não perde a validade no dia seguinte. As informações que ela contém são de uso permanente para o técnico e o profissional da eletrônica, devendo ser guardada com muito carinho.

INTERRUPTOR CREPUSCULAR SEM RELÉ

O leitor Antônio Marques da Silva de São Paulo - SP gostaria de usar um foto-transistor em lugar do LDR no circuito publicado na revista 245, pág 60, pedindo então as alterações que devem ser feitas no projeto original.

Para usar um foto-Darlington basta usar um potenciômetro um pouco maior, talvez 2,2 Megohms ou 4,7 Megohms. Para um foto-transistor comum de menor sensibilidade, acrescenta-se um transistor amplificador de uso geral, conforme mostra a figura 1.

A utilização de um Darlington como o BC517 melhorará ainda mais a sensibilidade do circuito que admitirá não só o uso de um foto-transistor como também de foto-diodos.

PEQUENOS ANÚNCIOS

● Preciso do esquema elétrico e do manual de serviço do TV-RÁDIO CASSETTE RECORDER marca DISCO Mod. DSC-500 BR - pago pelo manual, xerox e mais despesas de correio.

Erico A. Riegel
Caixas Postal 77 - Campo Bom
Rio Grande do Sul - CEP: 93700

● Troco laboratório de eletrônica digital com todos os componentes montados menos molas de conexão, incluindo manual com mais de 60 experiências por 10 CIs TDA 7050T mais 4 chaves de 4 pólos x 2 posições (rotativas).

Luiz Carlos Correa da Silva
Quadra 44, casa 48 - SHIS Leste
Gama /DF - Goiás
CEP: 72440-440. ■

COMPREFÁCIL - DATA BOOKS PHILIPS

LIGUE JÁ (011) 942-8055.

REMETEMOS PELO CORREIO PARA TODO O BRASIL.

ENCOMENDA:

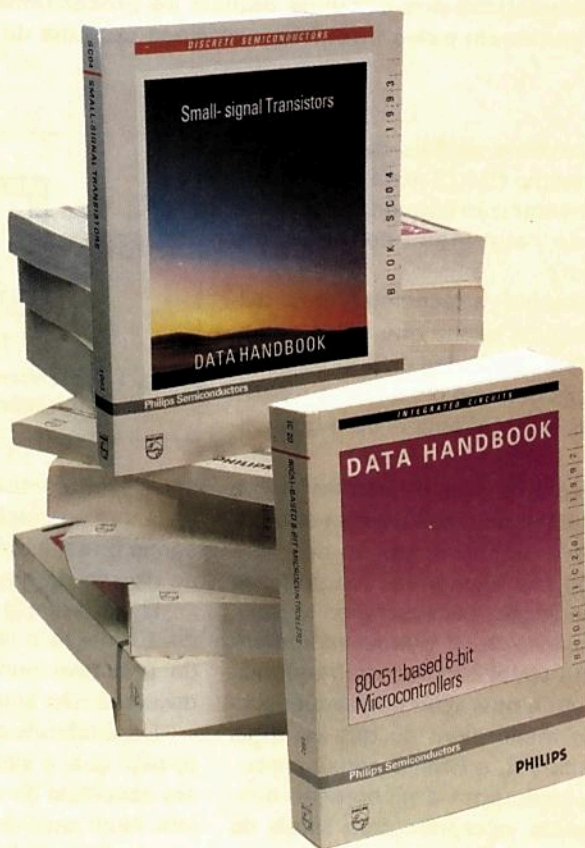
Envie um cheque no valor abaixo à
Saber Publicidade e Promoções Ltda
Rua Jacinto José de Araújo, 309
Tatuapé - CEP: 03087-020
S. Paulo - SP.

VIA SEDEX:

Telefone para
(011) 942-8055 e
peça informações.

ATENÇÃO:

- * Estoque limitado.
- * Pedido mínimo de Cr\$ 1.300.000,00.
- * Preços válidos até 31/07/93 ou até terminar o estoque.
- * Descontos de 12% nas compras até o dia 15/07/93.



CÓDIGO	PUBLICAÇÃO	VALOR (Cr\$)	ESTOQUE
IC 2A	VIDEO AND ASSOCIATED SYSTEMS BIPOLAR MOS TYPES MAB 8031AH-2 TO TDA 1524A	1.620.000,00	10
IC 2B	VIDEO AND ASSOCIATED SYSTEMS BIPOLAR MOS TYPES TDA 1525 TO μ A 733C	1.620.000,00	10
IC 3B	ICs FOR TELECOM BIPOLAR, MOS SUBSCRIBER SETS CORDLESS TELEPHONES	1.430.000,00	5
IC 06	HIGH-SPEED CMOS 74 HC/HCT/HCU LOGIC FAMILY	1.600.000,00	10
IC 11	GENERAL - PURPOSE/LINEAR ICs-1032	1.560.000,00	25
IC 14	8048 BASED 8 - BIT MICROCONTROLLER	1.640.000,00	15
IC 15	FAST TTL LOGIC SERIES	1.560.000,00	10
IC 15	FAST TTL LOGIC SERIES SUPLEMENT TO IC 15	640.000,00	10
IC 20	8051 BASED 8 BIT MICROCONTROLLER	1.370.000,00	25
SC 01	DIODES	1.560.000,00	20
SC 04	SMALL - SIGNAL TRANSISTORS	1.480.000,00	15
SC 07	SMALL - SIGNAL FIELD - EFFECT TRANSISTORS	1.120.000,00	5
SC 13	POWERMOS TRANSISTORS	1.250.000,00	7

SABER PUBLICIDADE E PROMOÇÕES LTDA.

R. Jacinto José de Araújo, 309 - Tatuapé - CEP: 03087-020 - S. Paulo - SP - Brasil.

Conheça os Prescalers

Newton C. Braga

No projeto de freqüencímetros para altas freqüências, sintetizadores de freqüência digitais, receptores digitais para as faixas mais altas de VHF e UHF, um elemento indispensável é o *Prescaler*. Reduzindo uma freqüência de entrada para um valor definido, ele compatibiliza esta freqüência com as características dos circuitos digitais de processamento, normalmente mais lentos. Veja neste artigo como funcionam estes circuitos e os tipos comuns da National Semiconductor com que podemos contar.

Os circuitos digitais de tecnologia TTL e mesmo CMOS mais rápidos não podem operar com freqüências que vão além de algumas dezenas de megahertz.

No entanto, a tecnologia atual exige em alguns casos que estes circuitos tenham condições de processar informações que são disponíveis a partir de sinais de freqüências bem mais altas.

Receptores para a faixa de VHF e UHF sintetizados digitalmente são comuns, e a própria recepção de FM e TV exige tais elementos. Na parte de instrumentação, osciloscópios digitais, freqüencímetros, e outros instrumentos como sintetizadores de freqüências exigem a operação em freqüências que vão muito além do que os mais modernos TTL e CMOS conseguem.

A solução para a elaboração destes projetos, operando com sinais de freqüências muito altas, mas usando lógica digital comum, é a que passa pelo *Prescaler*.

Neste artigo focalizamos este importante elemento de projeto com as características de alguns tipos comuns que podem ser obtidos da National Semiconductor.

O QUE É O PRESCALER

Se tivermos um freqüencímetro cuja freqüência máxima de operação seja, por exemplo, 32 MHz, como o que publicamos em nossa Revista (edição nº 184), uma maneira simples de conseguirmos elevar seu alcance é a ligação na sua entrada de um divisor por um fator conhecido da freqüência de entrada, conforme mostra a figura 1.

Se este divisor conseguir operar até 320 MHz, poderemos facilmente medir sinais desta freqüência, pois eles corresponderão a 32 MHz na saída, o que está dentro do alcance do apare-



lho. Bastará então mudar mentalmente na leitura a posição da vírgula, multiplicando o resultado por 10, que é o fator de divisão do *prescaler*.

É claro que a divisão por múltiplos de 10 facilita a leitura e o próprio uso do *prescaler* num projeto, mas estes divisores não são obrigatórios.

Dependendo da aplicação, o número pelo qual o sinal é dividido pode até ser escolhido de modo a facilitar o projeto. Num caso de aplicação em instrumento de medida, basta lembrar que o valor lido deve ser multiplicado pelo valor pelo qual foi feita a divisão da freqüência.

Evidentemente, para se obter sinais compatíveis com tecnologia digital numa velocidade muito alta é preciso uma tecnologia especial.

Desta forma, os *prescalers* disponíveis na forma de circuitos integrados devem ter algumas características que precisam ser levadas em conta num projeto.

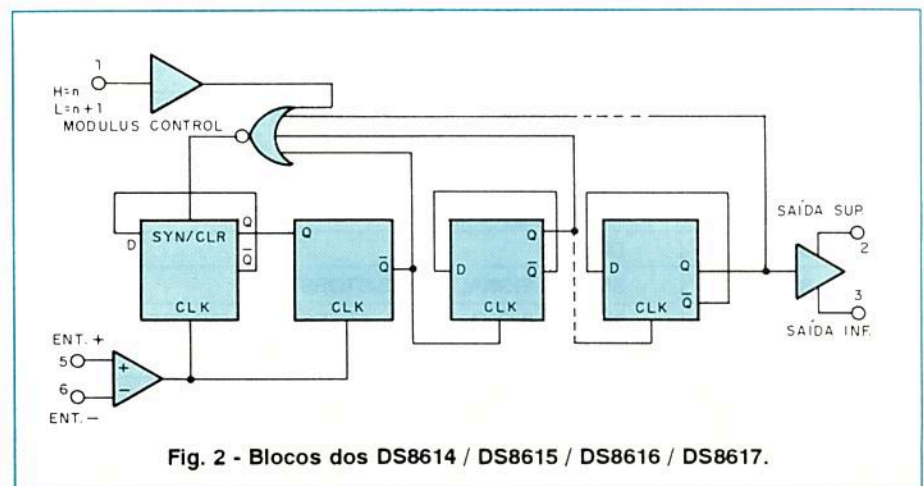
Embora eles sejam dotados de amplificadores internos de alta velocidade, a sensibilidade de um *prescaler* normalmente é menor do que a das entradas de circuitos integrados TTL ou CMOS. Este fato precisa ser levado em conta na medida de sinais fracos.

Outro ponto importante no projeto de aparelhos que usem tais *prescalers* é o referente ao acoplamento do sinal de entrada ao circuito. Conexões especiais com baixas perdas e que mantenham a impedância necessária à transferência do sinal são obrigatórias.

Finalmente, temos a necessidade de observar os desacoplamentos do *prescaler*, com a ligação de capacitores junto ao pino de alimentação.

OS CIRCUITOS

A National Semiconductor possui diversos circuitos integrados que se destinam à divisão de freqüência de sinais da faixa de VHF e mesmo UHF. Dentre eles destacamos os DS8614,



DS8615, DS8616 e DS8617, que se destinam a frequências de operação de 130 a 225 MHz.

Os tipos acima indicados se destinam a divisão por 20/21, 32/33, 40/41 e 64/65, respectivamente.

Na figura 2 temos o diagrama em blocos equivalente a estes dispositivos, observando-se a existência de uma entrada de controle (*modulus control*) que permite programar a divisão por um valor e por este valor mais um (20 ou 21, no caso do DS8614, por exemplo).

As entradas do circuito são bufferizadas de modo a se obter maior sensibilidade. Isso leva o circuito a ter sensibilidades de 40 a 100 mV.

As saídas complementares permitem que o circuito seja utilizado tanto com configurações *totem-pole* como *open-collector*.

Essas saídas são projetadas para excitar integrados TTL na transição positiva do sinal.

A alimentação poderá ser feita tanto com tensão não regulada de 5,5 a 13,5 V como a partir de tensão estabilizada de 5 V com tolerância de 10%.

Na figura 3 temos a pinagem do componente, que é apresentado em invólucro DIL de 8 pinos.

A resistência de entrada do dispositivo para um sinal de 100 MHz é de 1 k Ω , e a capacitância de entrada é de 3 pF (mín).

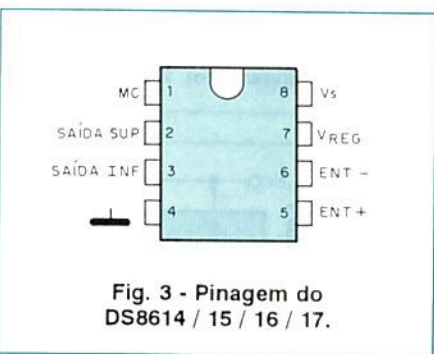


Fig. 3 - Pinagem do DS8614 / 15 / 16 / 17.

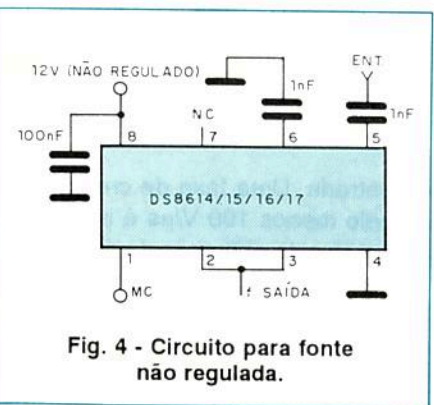


Fig. 4 - Circuito para fonte não regulada.

Os sufixos dos componentes indicam a frequência máxima de operação, conforme se segue:

- Sufixo 4 - 130 MHz
- Sufixo 3 - 130 MHz
- Sufixo 2 - 225 MHz
- Sem sufixo - 225 MHz

Na figura 4 temos um circuito de aplicação com fonte não estabilizada. Observe que a entrada do sinal é feita por meio de um capacitor de 1 nF. Para operação com fonte estabilizada temos o circuito mostrado na figura 5.

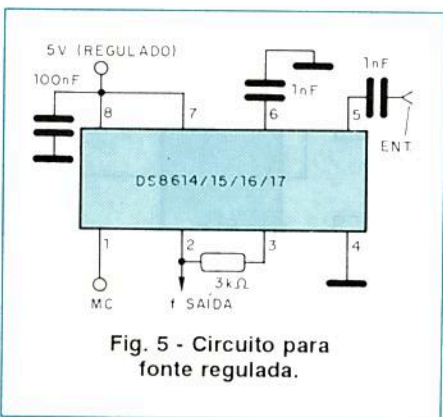


Fig. 5 - Circuito para fonte regulada.

A saída deste componente é totalmente compatível com tecnologia TTL. A entrada BSW permite a realização de uma seleção eletrônica de qual sinal está sendo dividido. A tensão de alimentação do circuito é feita a partir de 5 V com uma tolerância de 10%.

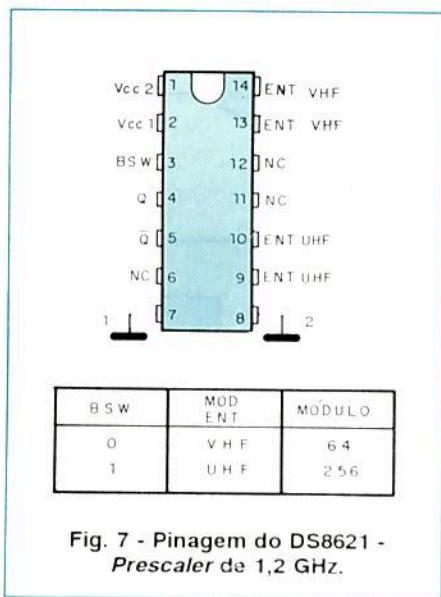


Fig. 7 - Pinagem do DS8621 - Prescaler de 1,2 GHz.

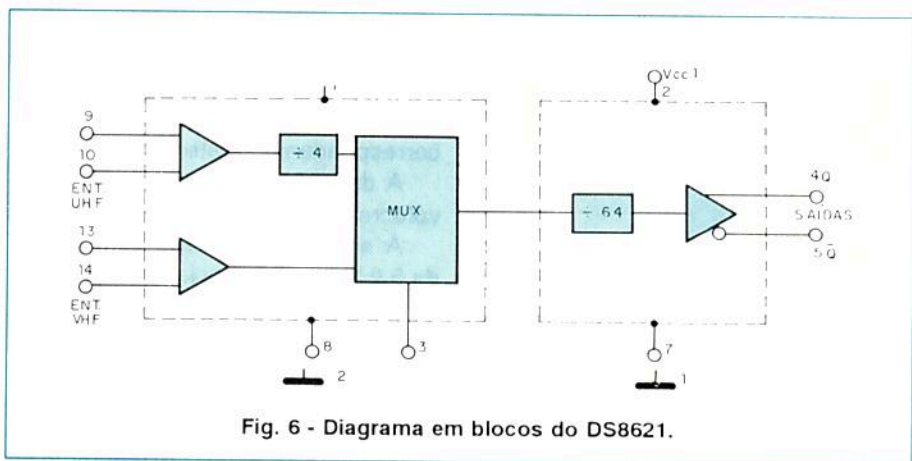


Fig. 6 - Diagrama em blocos do DS8621.

Dentre as aplicações sugeridas pela National temos a síntese de frequência em receptores de FM e VHF, além de frequencímetros de baixo custo.

Para a operação em frequências mais elevadas a National tem o circuito integrado DS8621, de 275 MHz a 1,2 GHz. Na figura 6 temos o diagrama de blocos deste componente. A pinagem é apresentada na figura 7.

A aplicação indicada pelo fabricante é em sintonizadores de TV, realizando a divisão de frequência por 64 a partir da entrada de VHF e por 256 a partir da entrada de UHF.

A entrada bufferizada lhe garante uma sensibilidade de 50 mV tanto para frequências até 275 MHz (entrada de VHF) como 1,2 GHz (entrada de UHF).

Outro *prescaler* da National com divisão por 24 é o DS8627, que possui praticamente a mesma estrutura interna do DS8628, divisor por 20, conforme mostra a figura 8.

Na figura 9 temos a pinagem válida para os dispositivos apresentados, em invólucro DIL de 8 pinos.

Estes dispositivos podem operar com frequências de 130 a 225 MHz, e a entrada bufferizada lhes garante sensibilidades de 40 a 100 mV.

Os dispositivos com sufixo 3 e 4 são para frequências de até 130 MHz, enquanto que os que apresentam sufixo 2 são para frequências de até 225 MHz.

Na figura 10 temos um circuito típico de aplicação, observando-se a ne-

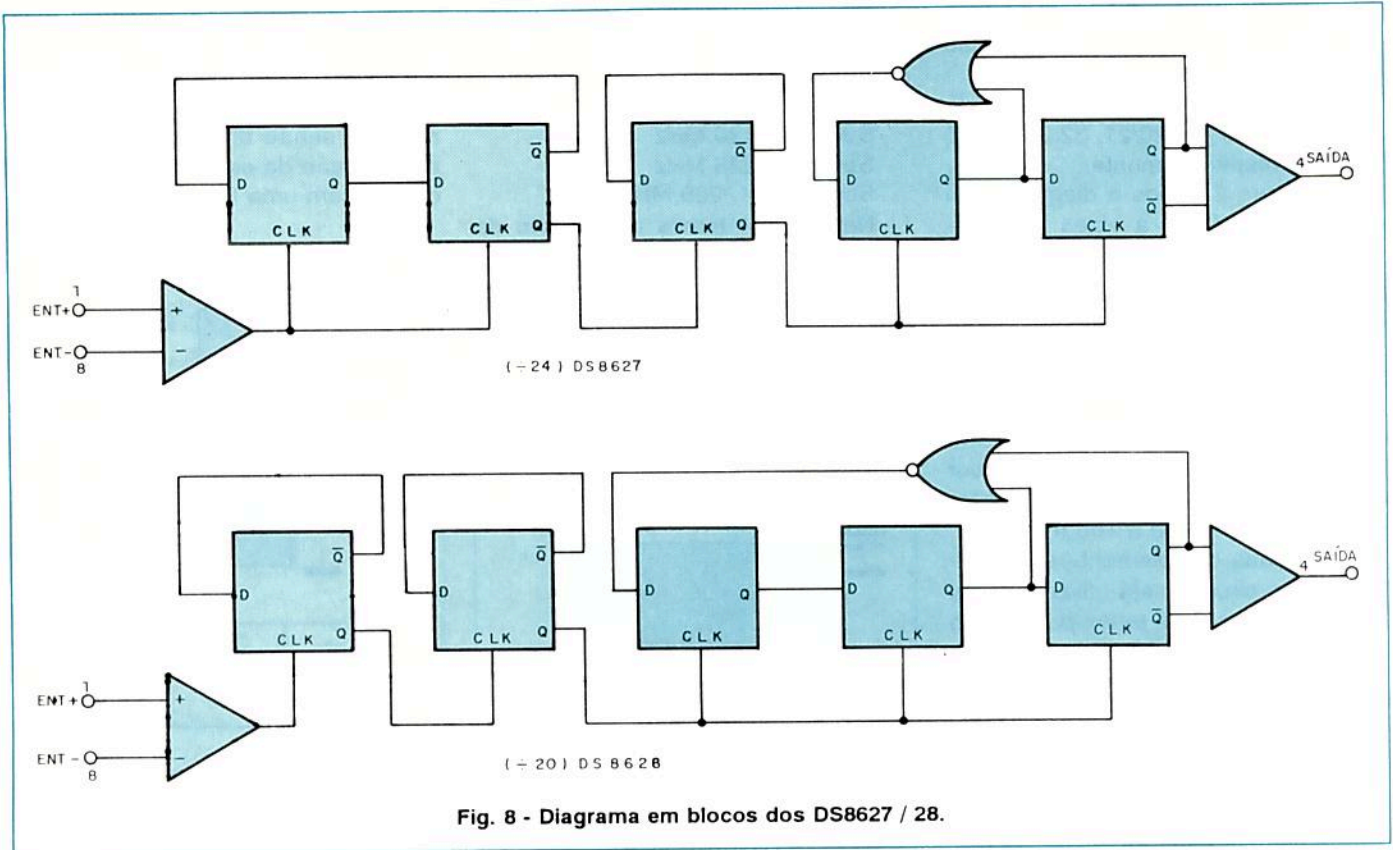


Fig. 8 - Diagrama em blocos dos DS8627 / 28.

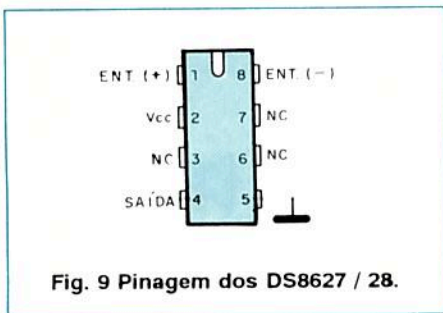


Fig. 9 Pinagem dos DS8627 / 28.

cessidade de capacitor de desacoplamento de fonte junto ao pino de alimentação e que a entrada de sinal é feita por um capacitor de 1 nF.

Um componente que tem especial interesse para aplicações em freqüencímetros é o DS8629 da

National, que divide a freqüência por 100 e pode operar até 120 MHz. Na figura 10 temos o diagrama em blocos correspondente a este dispositivo.

A disposição dos terminais em invólucro DIL é mostrada na figura 11.

A alimentação é feita com tensão de 5,2 V com tolerância de 10%, e sua saída é compatível com a família TTL. O circuito prevê a operação com sinais senoidais de entrada diretamente, na faixa de freqüências entre 30 e 120 MHz.

Na figura 12 temos um diagrama de aplicação para este componente.

Para freqüências abaixo de 30 MHz a operação do circuito torna-se dependente da taxa de crescimento do sinal

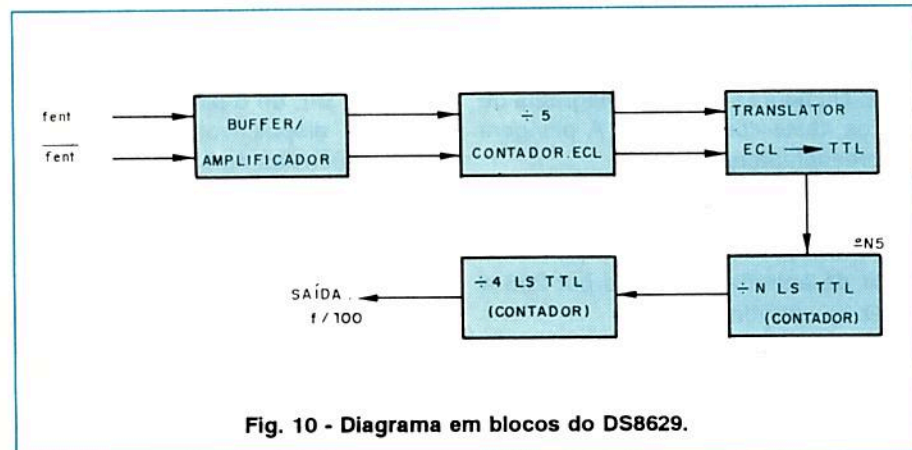


Fig. 10 - Diagrama em blocos do DS8629.

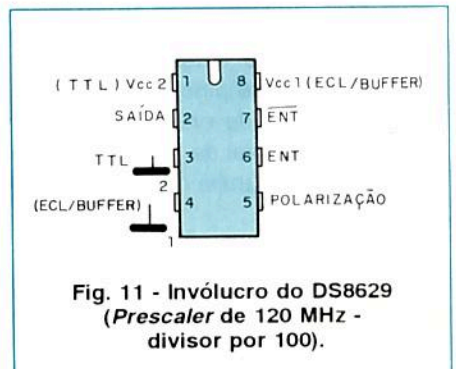


Fig. 11 - Invólucro do DS8629 (Prescaler de 120 MHz - divisor por 100).

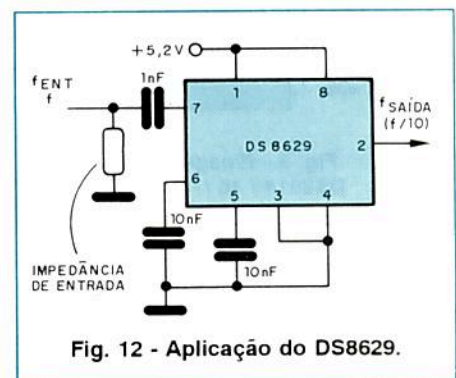


Fig. 12 - Aplicação do DS8629.

de entrada. Uma taxa de crescimento de pelo menos 100 V/ μ s é importante para a correta operação do dispositivo.

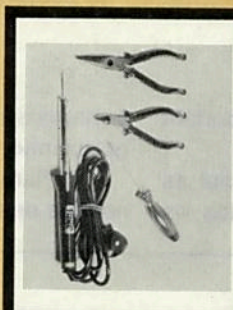
Se a fonte de sinais for TTL, a entrada não utilizada de sinal deve ser aterrada via um resistor de 10 k Ω , e o capacitor de acoplamento de entrada deve ser eliminado. ■

AQUI VOCÊ FAZ O SUCESSO!

**COMECE UMA NOVA FASE NA SUA VIDA PROFISSIONAL
OS CURSOS CEDM LEVAM VOCÊ AO MAIS MODERNO ENSINO
TÉCNICO PROGRAMADO E DESENVOLVIDO NO PAÍS**

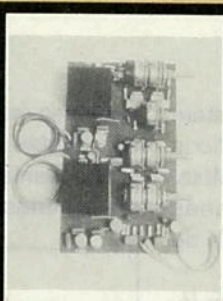
ESTES SÃO OS KITS QUE ACOMPANHAM OS CURSOS CEDM

VAI COMPRAR UM COMPUTADOR?
Peça antes informações deste Curso.

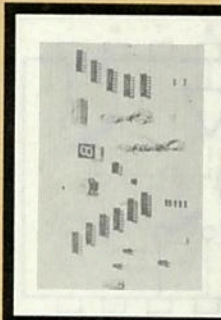


CURSO DE ELETRÔNICA DIGITAL E MICROPROCESSADORES

- Kit de Ferramentas
- Kit Fonte de Alimentação 5V/1A
- Kit Placa Experimental
- Kit Componentes
- Kit Microcomputador

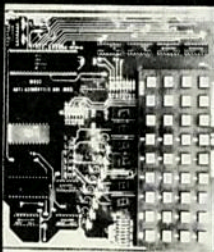


PARABÉNS POR SUA DECISÃO!



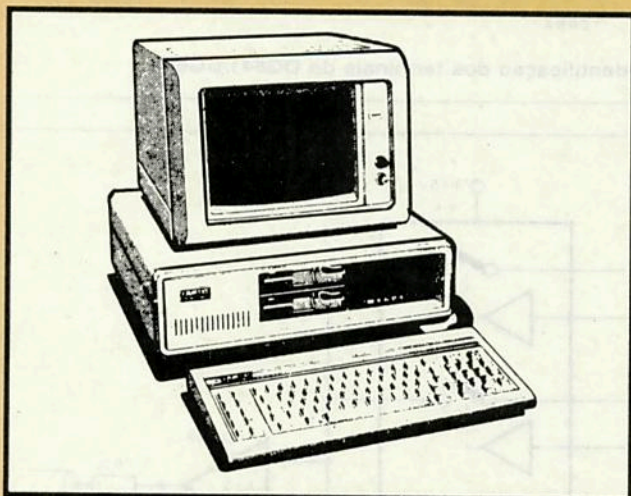
CURSO DE ELETRÔNICA E AUDIO

- Kit de Ferramentas
- Kit Fonte de Alimentação 5V/1A
- Kit Placa Experimental
- Kit Componentes
- Kit Pré-Amplificador e Amplificador

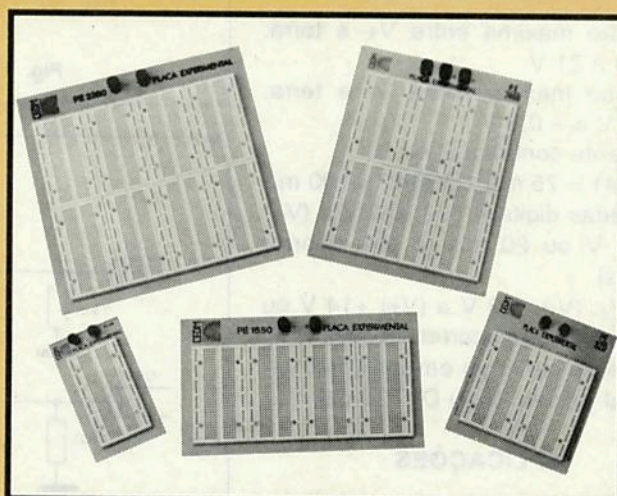


CURSO DE RÁDIO TRANSCEPTORES AM - FM - SSB - CW

- Kit de Ferramentas
- Kit Fonte de Alimentação 5V/1A



CURSO DE MONTAGEM E MANUTENÇÃO DE PCs XT / AT 286 e 386 - Monitores e Impressoras



AGORA VOCÊ TEM A OPÇÃO DE ESCOLHER O KIT PLACA EXPERIMENTAL EM 5 TAMANHOS

Você mesmo pode desenvolver um ritmo próprio de estudo. A linguagem simplificada dos CURSOS CEDM permite aprendizado fácil. E para esclarecer qualquer dúvida, o CEDM coloca à sua disposição uma equipe de professores sempre muito bem assessorada. Além disso, você recebe KITS preparados para os seus exercícios práticos. Ágil, moderno e perfeitamente adequado à nossa realidade, os CURSOS CEDM por correspondência garantem condições ideais para o seu aperfeiçoamento profissional.



Eu quero receber, INTEIRAMENTE GRÁTIS, mais informações sobre o curso de:

FONE: (041) 256-1865 - CAIXA POSTAL 4040 - 82501-970 - CURITIBA - PR

- | | |
|---|---|
| <input type="checkbox"/> Eletrônica Básica | <input type="checkbox"/> Áudio e Amplificadores |
| <input type="checkbox"/> Eletrônica Digital | <input type="checkbox"/> Acústica e Equipamentos Auxiliares |
| <input type="checkbox"/> Microprocessadores | <input type="checkbox"/> Rádio e Transceptores AM / FM / SSB / CW |
| <input type="checkbox"/> Programação em Basic | <input type="checkbox"/> Meditação Mais Além da Mente |
| <input type="checkbox"/> Programação em Cobol | <input type="checkbox"/> Montagem e Manutenção de PCs XT/AT 286 e 386 |

Nome: _____
 Endereço: _____
 Bairro: _____ Estado: _____
 CEP □□□□-□□□□ Cidade: _____

Chaves de vídeo de baixa resistência

Newton C. Braga

Para comutação de sinais de vídeo, a Siliconix possui duas chaves com características de baixa resistência quando ligadas e faixa larga de sinais de operação, designadas como DG641 e DG642, que apresentamos neste artigo para auxiliar na elaboração de projetos.

Estas chaves de vídeo consistem em circuitos integrados monolíticos com faixa passante de 500 MHz, baixíssimo *cross-talk*, de apenas 75 dB a 5 MHz, e uma resistência de condução (R_{ds}) de apenas 5 Ω .

As saídas são compatíveis com lógica TTL e a comutação é muito rápida, com um tom menor que 70 ns. A fonte de alimentação pode ser simples, e a capacidade de comutação prevê uma corrente máxima de 100 mA para a DG642.

Na figura 1 temos a pinagem e o circuito equivalente das duas chaves.

Os máximos absolutos são:

- Tensão máxima entre V+ e V-: -0,3 a 21 V
- Tensão máxima entre V+ e terra: -0,3 a 21 V
- Tensão máxima entre V- e terra: -19 V a +0,3 V
- Corrente contínua S ou D : DG641 = 75 mA; DG642 = 100 mA
- Entradas digitais: (V-) -0,3 V a (V+) +0,3 V ou 20 mA (o que ocorrer antes)
- V_s , V_d : (V-) -0,3 V a (V+) +14 V ou 20 mA (o que ocorrer antes)
- Corrente contínua em qualquer terminal (exceto S ou D): 20 mA

APLICAÇÕES

Algumas regras para a elaboração do *layout* da placa de circuito impresso devem ser seguidas de modo de se obter a *performance* desejada para esses componentes.

Damos a seguir alguns tópicos que devem ser levados em conta no projeto da placa de circuito impresso, a fim de minimizar efeitos indesejáveis.

1. Use planos de terra extensos numa placa de circuito impresso de dupla face, separando percursos adjacentes de sinais. Placas de circuito

impresso multicamadas também podem ser usadas.

2. Mantenha as trilhas de sinal as mais curtas possíveis, com todos os

percursos de sinais de comprimentos aproximadamente iguais.

3. Planeje cuidadosamente as conexões de terra. A conexão em estrela

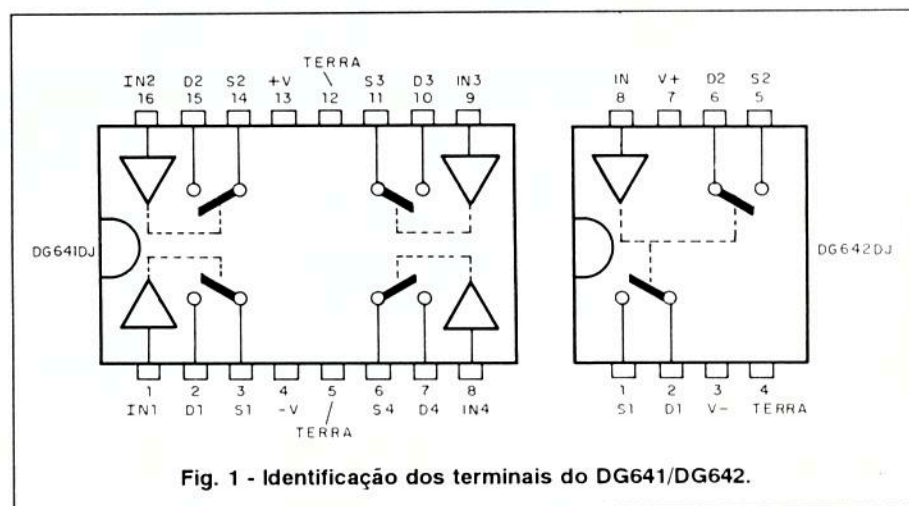


Fig. 1 - Identificação dos terminais do DG641/DG642.

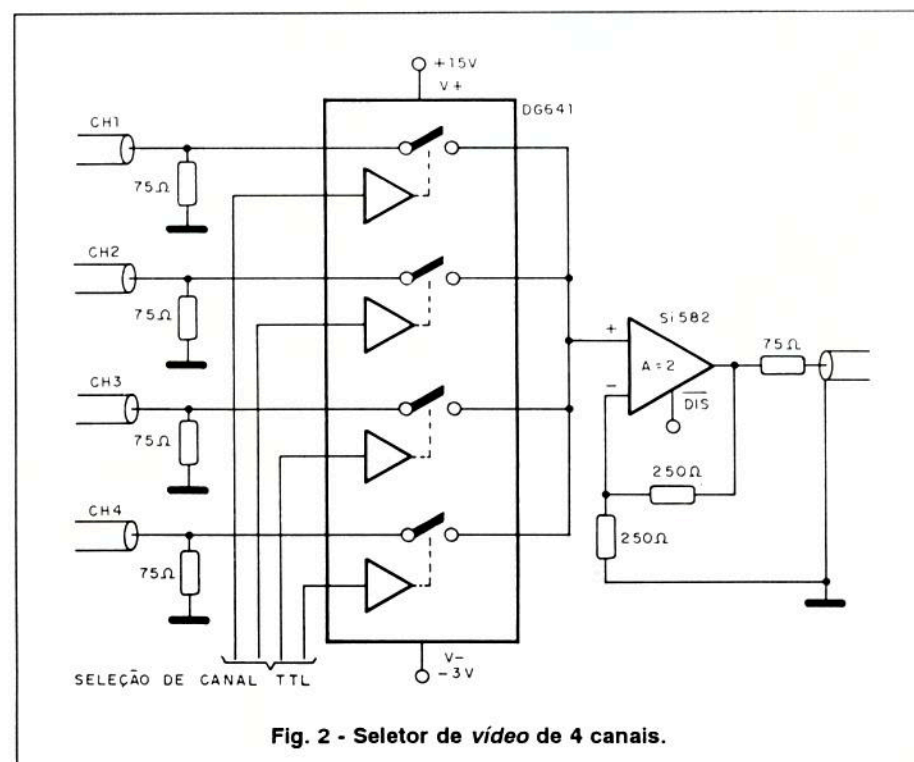


Fig. 2 - Seletor de vídeo de 4 canais.

de um sistema de terra elimina o retorno de sinais por resistências parasitas e o interaplamento entre canais.

Na figura 2 temos um multiplexador de vídeo de 4 canais usando um DG641.

Na figura 3 temos a comutação de dois cabos coaxiais de 75 Ω feita com a ajuda do integrado DG642. Observe que neste circuito selecionamos, o canal desejado (CH₁ ou CH₂) que será em seguida amplificado e enviado à saída.

O circuito integrado Si582 consiste num amplificador de vídeo que pode ser substituído por equivalente.

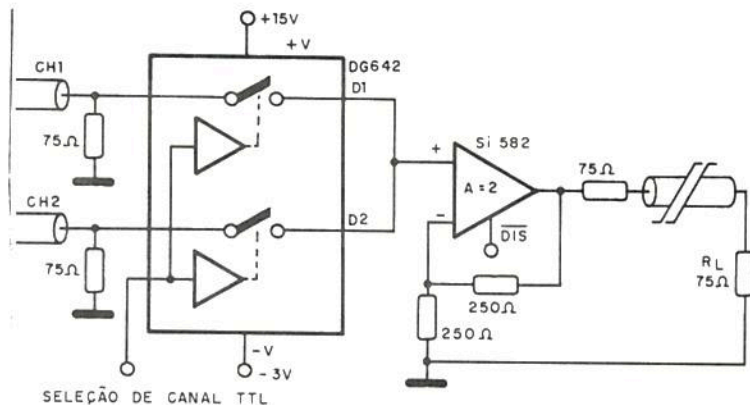
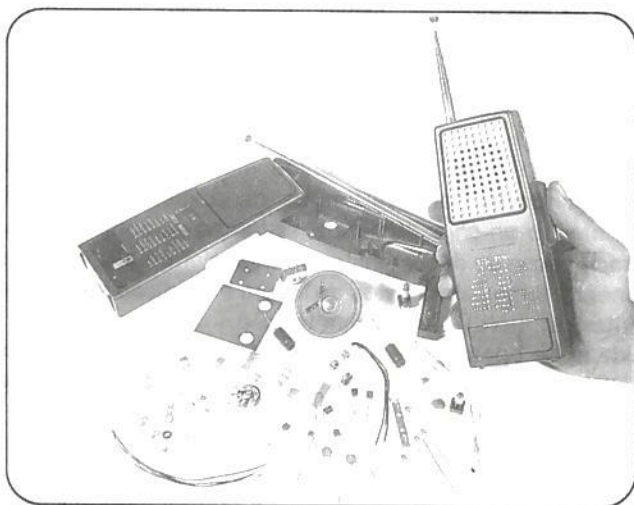


Fig. 3 - Seletor de vídeo de 2 canais.

Transceptor Portátil - WALKIE TALKIE



Monte você mesmo seu "Walkie Talkie", adquirindo este kit completo, contendo duas unidades transceptoras (transmissoras e receptoras)

(Artigo publicado na Revista Eletrônica Total N° 43/92)

CARACTERÍSTICAS

Alcance: até 200 metros

Alimentação: 9 V

Frequência: 31 MHz

Modulação: AM

ATÉ 31/07/93

Cr\$ 1.860.000,00

(Não atendemos por Reembolso Postal)

Como comprar:

Envie um cheque no valor acima para Saber Publicidade e Promoções Ltda. - R. Jacinto José de Araujo, 309 - Tatuapé - CEP: 03087-020 - S. Paulo - SP., e receba a mercadoria por encomenda postal, ou ligue para o **Tel.: (011) 942-8055** e obtenha informações para compra via Sedex.

Marque já, em sua memória,
o nome de seu produto,
anunciando no veículo certo.

SABER
ELETRÔNICA

(dá maior retorno)

RECEPTOR DE VHF AIR 3600



Super heteródino, alta sensibilidade e pode sintonizar de 116 MHz a 165 MHz. Aviões - Aeroportos - Rádio Amadores 2m - Serviços Públicos - Marítimos - Rádio Taxi - Telefonia Móvel, etc.

CGR RÁDIO SHOP
FONE (011) 283 - 0553
PÇA. OSWALDO CRUZ, 124 CJ. 172
CEP - 04004 - 903 - SÃO PAULO
SP

Caixa Postal - 45.426
CEP - 04092-000

INFORMATIVO INDUSTRIAL

COMPONENTES PHILIPS PARA TELECOMUNICAÇÕES

Na linha Philips Components para telecomunicações destacamos os *Schottky-Barrier Diodes*, com 2 tipos para tensões inversas (V_R) de 280 e 450 mV, em invólucros DO-34, designados por BA480 e BA481, além de diodos para comutação de faixas com duas linhas de componentes.

A primeira linha para AM compreende os tipos BA223, BA423 e BA423L, e a segunda para aplicações em VHF compreende 7 tipos com as seguintes designações: BA482, BA483, BA484, BA582, BA682, BA683 e BAT18.

▲ Anote no Cartão Consulta SE nº 01340

A REFERÊNCIA MAIS PRECISA DE TENSÃO PARA 2,5 e 3,0 V

A referência de tensão monolítica AD780, da Analog Device, é o componente disponível atualmente de maior precisão para saídas de 2,5 V e com o recurso de mudança de tensão através de seleção externa, permitindo uma referência de 3,0 V. O erro de saída,

tanto para 2,5 V como 3,0 V é de apenas 1 mV (para mais ou para menos), enquanto que a deriva em função da temperatura é de apenas 3 ppm/°C.

O ruído de tensão na saída é tipicamente de 100 nV/ Hz, e o componente é capaz de excitar cargas capacitivas de até mF, o que o torna especialmente indicado para sistemas de aquisição de dados de precisão, especialmente os que empregam conversores de alta resolução sigma-delta.

▲ Anote no Cartão Consulta SE nº 01341

ADC DE 16 BITS COM 100 ksps POSSUI AUTOCALIBRAÇÃO

Operando numa velocidade de amostragem de até 100 quilos amostragens por segundo o ADC AD676, da Harris Semiconductor, tem o recurso da auto-calibração *on-chip*.

Dentre outras características de destaque deste componente temos uma não linearidade integral (INL) de ± 1 LSB, e a capacidade de operação tanto em AC como DC.

O AD676 utiliza uma rede de capacitores comutada e ajustada em

binário para o processo de conversão por aproximação sucessiva, o que proporciona a auto-calibração. Desta forma o AD676 mede seus próprios erros internos, calcula os fatores de correção e armazena estes valores para utilização nas conversões subsequentes.

O AD676 opera com tensões de 5 a 12 V e tipicamente consome 360 mW.

▲ Anote no Cartão Consulta SE nº 01342

TRANSFORMADORES TOROIDAIS

A TOROID CORPORATION OF MARYLAND possui uma ampla linha de transformadores toroidais com potências de 1 VA até 12 kVA em redes de 50/60 Hz. Estes transformadores são indicados para utilização em equipamentos eletrônicos para medicina, sistemas de áudio, comunicação de dados, sistemas de controle industrial, instrumentos eletrônicos, equipamentos de testes e medição e lâmpadas de baixa tensão.

Fabricados nos Estados Unidos eles oferecem soluções de projeto que incluem:

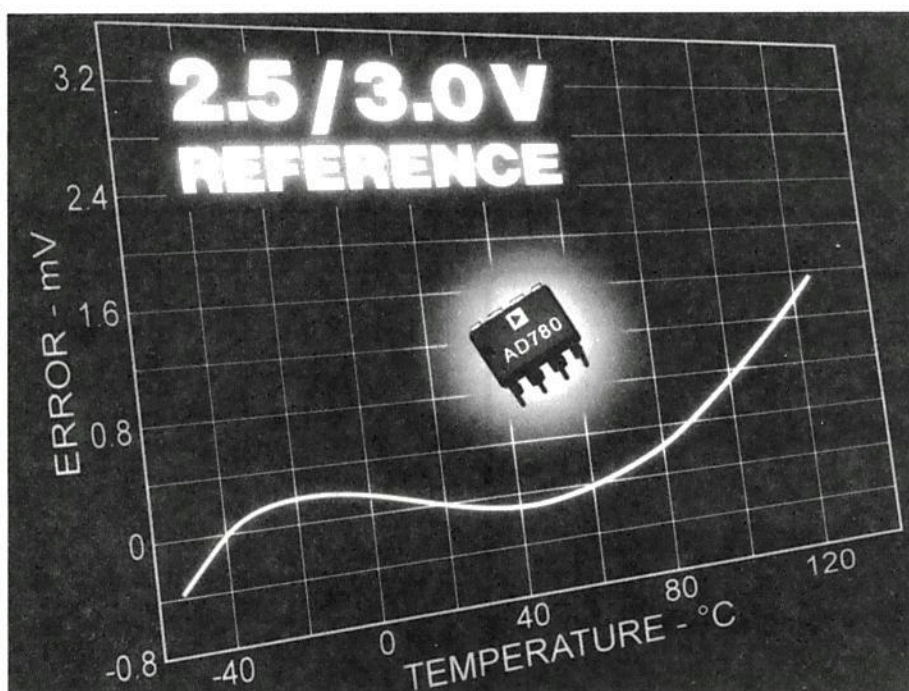
- * menos espaço;
- * baixo ruído;
- * baixas perdas magnéticas;
- * baixo acréscimo de temperatura;
- * alto nível de regulação;
- * alta eficiência;
- * alta confiabilidade;
- * menor peso

▲ Anote no Cartão Consulta SE nº 01343

CONECTORES EMPG

A EMPG possui uma vasta linha de conectores destinados a aplicações em telecomunicações, automação, informática, eletrônica de consumo e automobilística.

Dentre os tipos disponíveis destacamos os EURO CONECTORES ESPECIAIS, os CONECTORES LINEARES ESPECIAIS, OS EURO-CONECTORES, OS CONECTORES LINEARES/EDGE e as CAPAS PARA EUROCONECTORES. Os produtos da EMPG são homologados pelo Ministé-



Referência de tensão monolítica AD780.

rio das Telecomunicações (Telebrás), sendo fabricados em plásticos com fibra de vidro anti-chamas, terminais em liga de bronze fosforoso com acabamento superficial seletivo em ouro-estanho ou ouro total, conforme classe de inserção (normas DIN).

▲ Anote no Cartão Consulta SE nº 01344

AMPLIFICADOR OPERACIONAL DE MENOR DISTRORÇÃO

O amplificador operacional AD797, da ANALOG DEVICES, oferece a melhor combinação disponível entre tensão de ruído e distorção.

De fato, este componente tem uma tensão de ruído de apenas 0,9 nV/√Hz em 1 kHz, enquanto que a sua distorção harmônica total é de um valor incomparável de -120 dB em 20 kHz.

Esta característica se mantém plana em toda sua faixa de operação, de 8 MHz com um ganho 10.

Estas características tornam este componente ideal para processamento de sinais, incluindo pré-amplificadores de áudio, analisadores de espectro, e visualizadores tanto por ultra-som como por infravermelho.

O AD797 é especificado para operar com fontes simétricas de 5 a 15 V.

▲ Anote no Cartão Consulta SE nº 01345

DISTRIBUIÇÃO DE COMPONENTES

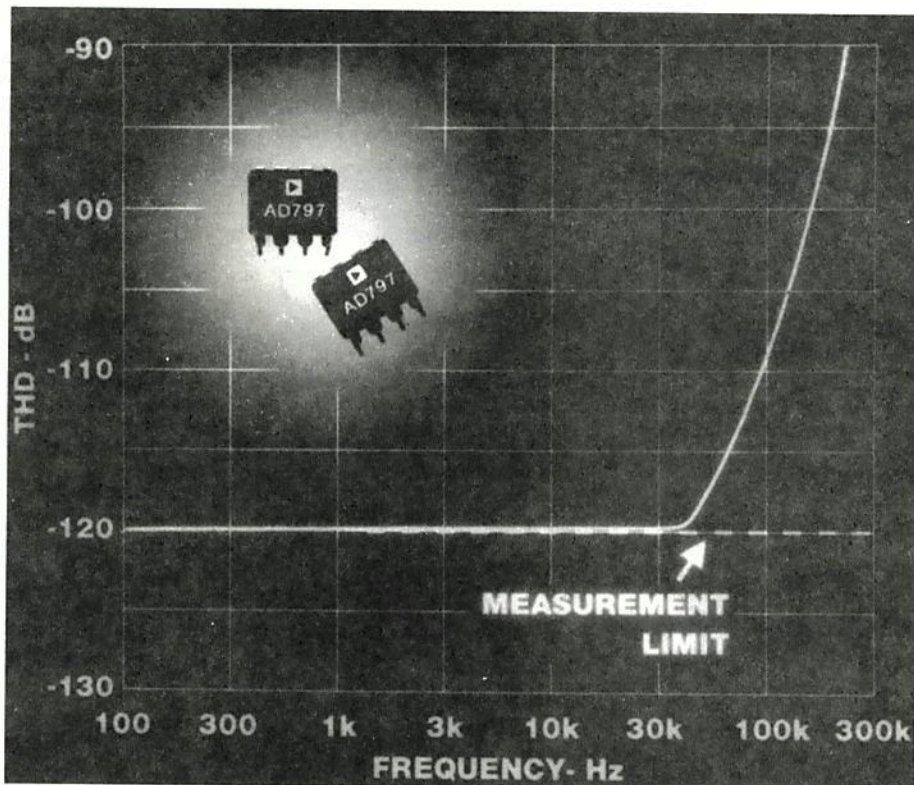
A Componix é uma empresa especializada na distribuição de componentes eletro-eletrônicos, destacando-se pela sua ampla linha de capacitores composta por tipos como cerâmicos disco, cerâmicos multicamada, eletrolíticos de alumínio e tântalo, e poliéster.

Além disso, ela também opera com componentes semicondutores como diodos e transistores.

▲ Anote no Cartão Consulta SE nº 01346

ANTENAS SANTA RITA - ASR

Na sua ampla linha de produtos para recepção de sinais de TV via sa-



Amplificador operacional AD797

télite, a Antenas Santa Rita (ASR) destaca os tipos SRPS-285, de 2,85 m de diâmetro, a SRPS-360, de 3,60 m de diâmetro e a SRPS-500, de 5,0 m de diâmetro.

Estas antenas, com parabolóide de tubo e telas de alumínio, são projetadas para operação na faixa de 3,7 a 4,2 GHz, com excelentes ganhos, garantindo assim a melhor imagem em qualquer ponto do país.

Estas antenas, que pesam respectivamente (segundo os tipos) 39 kg, 73 kg e 210 kg, são de fácil instalação, já que a montagem é constituída pela colocação de 8,9 e 12 partes, respectivamente.

▲ Anote no Cartão Consulta SE nº 01347

ANTENA PLANO-TERRA PT 11-M 2 - ANTENAS AQUÁRIO

Esta antena se caracteriza pela grande resistência mecânica e ganho excelente para contatos locais. Composta por quatro elementos radiais e um irradiante ela se destina a operação na faixa dos 11 metros (CB), sendo alimentada por cabo coaxial de 52 W. Com uma R.O.E. máxima de

1,6:1 ela deve ser instalada a uma altura de pelo menos 15 m para maior rendimento.

Muitos simples de montar ela possui um único ajuste feito na abraçadeira do irradiante para menor R.O.E.

Endereço: Av. Mauá nº 1502
87050 - Maringá - PR
Fax (0442) 26-1903

▲ Anote no Cartão Consulta SE nº 01348

SISTEMA X - PIAL Legrand

O sistema X da PIAL é a maneira mais prática e econômica de se ampliar uma instalação elétrica sem quebrar paredes ou deixar fios expostos.

Agora, além dos elementos básicos que já o transformaram num dos maiores sucessos do mercado, a PIAL apresenta duas inovações que deixam o sistema X ainda mais eficiente e versátil e à prova de imitações: três tamanhos de canaletas (20 x 10 mm, 50 x 20 mm e 110 x 20 mm) com a marca PIAL Legrand estampada em toda a extensão das peças.

▲ Anote no Cartão Consulta SE nº 01349

COMPREFÁCIL

NOVO SISTEMA SABER VIA SEDEX

LIGUE JÁ (011) 942-8055

PREÇOS VÁLIDOS ATÉ 31/07/93

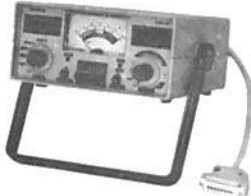
PROVADOR RECUPERADOR DE CINESCÓPIOS - PRC20



Permite verificar a emissão de cada canhão do cinescópico em prova e reativá-lo.

Cr\$ 14.420.000,00

PROVADOR RECUPERADOR DE CINESCÓPIOS - PRC40



Permite verificar a emissão de cada canhão do cinescópico em prova e reativá-lo, possui galvanômetro com precisão de 1% e mede MAT até 30 kV.

Cr\$ 14.980.000,00

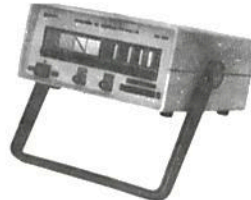
GERADOR DE BARRAS GB51



Gera padrões: quadrículas, pontos, escala de cinza, branco, vermelho, verde, croma com 8 barras, PAL M, NTSC puros c/ cristal. Saídas para RF e Vídeo.

Cr\$ 14.420.000,00

GERADOR DE BARRAS GB24P



Gera padrões quadrículas, pontos, escala de cinza, branco, vermelho, R-Y B-Y croma c/ 5 barras, PAL M c/ cristal, saída p/ RF, canais 3 e 4 e saída de vídeo.

Cr\$ 13.300.000,00

GERADOR DE BARRAS GB23P



Gera padrões xadrez, vermelho, barras verticais e horizontais, quadrículas, pontos, R-Y B-Y, escala de cinza, branco, fase, círculo, 8 barras cores cortadas, cores completas, PAL M NTSC puros c/ cristal, saída RF 2-3-4.

Cr\$ 17.220.000,00

PESQUISADOR DE SOM PS25P



É o mais útil instrumento para pesquisa de defeitos em circuitos de som. Capta o som que pode ser de um: rádio AM, FM, Toca Fitas, TV, Vídeo e Amplificador.

Cr\$ 13.300.000,00

TESTE DE FLY BACKS E ELETROLÍTICO - VPP - TEF41



Mede FLYBACK/YOKE estático quando se tem acesso ao enrolamento. Mede FLYBACK encapsulado através de uma ponta MAT. Mede capacitores eletrolíticos no circuito e VPP.

Cr\$ 13.580.000,00

GERADOR DE RÁDIO FREQUÊNCIA -120MHz - GRF30



Sete escalas de frequências: A - 100 a 250 kHz, B - 250 a 650 kHz, C - 650 a 1700 kHz, D-1, 7 a 4 MHz, E - 4 a 10 MHz, F - 10 a 30 MHz, G - 85 a 120 MHz, modulação interna e externa.

Cr\$ 16.100.000,00

TESTE DE TRANSISTORES DIODO - TD299



Mede transistores, FETs, TRIACs, SCRs, identifica elementos e polarização dos componentes no circuito. Mede diodos (aberto ou em curto) no circuito.

Cr\$ 10.500.000,00

GERADOR DE FUNÇÕES 21 MHz - GF39



Ótima estabilidade e precisão, p/ gerar formas de onda: senoidal, quadrada, triangular, faixas de 0,2 Hz a 2 MHz. Saídas VCF, TTL/MOS, aten. 20 dB.

Cr\$ 18.300.000,00

FONTE VOLTÍMETRO FVD33



Fonte digital continuamente variável de 0 a 35 V, corrente máx. de saída 2 A, proteção sobrecarga. Voltímetro eletrônico de 0,1-1000 Vc.c. c/ impedância de entrada 10 M Ω , precisão de 1%.

Cr\$ 13.640.000,00

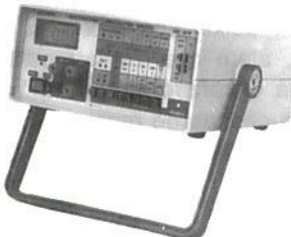
FREQÜENCÍMETRO DIGITAL FD31P - 550 MHz



Instrumento de medição com excelente estabilidade e precisão nas faixas de 1 Hz a 550 MHz (canal A) e 60 MHz a 550 MHz (canal B).

Cr\$ 23.500.000,00

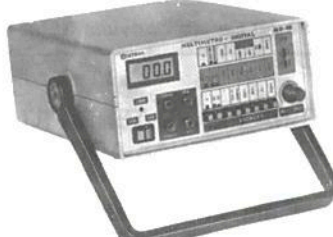
MULTÍMETRO CAPACÍMETRO DIGITAL - MC27



Tensão c.c. - 1000 V - precisão 0,5%, tensão c.a. 750 V, resistores 20 M Ω , corrente DC AC - 10 A, ganho de transistores, hfe, diodos. Mede capacitores nas escalas: 2 n, 20 n, 200 n, 2000 n e 20 μ F.

Cr\$ 12.200.000,00

MULTÍMETRO DIGITAL MD42



Tensão c.c. 1000 V - precisão 1%, tensão c.a. - 750 V, resistores 20 M Ω , Corrente c.c./c.a. - 20 A ganho de transistores hfe, diodos. Ajuste de zero externo para medir com alta precisão valores abaixo de 20 Ω .

Cr\$ 10.500.000,00

CAPACÍMETRO DIGITAL CD44



Instrumento preciso e prático, nas escalas de 200 pF, 2nF, 20 nF, 200 nF, 2 μ F, 20 μ F, 200 μ F, 2000 μ F, 20 mF.

Cr\$ 14.400.000,00

SABER PUBLICIDADE E PROMOÇÕES LTDA.

R. Jacinto José de Araújo, 309 - Tatuapé - CEP: 03087-020 - São Paulo - SP.

NACIONAIS

AUTOMAÇÃO CHEGA AO PAÍS O TANGO PRO, SOFTWARE PARA AUTOMAÇÃO DE PROJETOS ELETRÔNICOS

A Anacom está lançando o Tango Pro, primeiro *software* de Automação de Projetos Eletrônicos (EDA) que roda sob Windows, utiliza inteligência artificial e está preparado para o desenvolvimento de projetos com o Pentium, o mais novo "chip" da Intel. O produto possibilita a indústrias eletrônicas e de telecomunicações projetar e testar rapidamente placas de circuito impresso (PCI) antes de iniciar a produção.

O Tango Pro apresenta características antes disponíveis apenas em *softwares* para *workstations*. Simula as diversas rotas possíveis para o circuito impresso, escolhe o mais rápido e o melhor caminho para o sinal elétrico e gerencia uma biblioteca com número ilimitado de símbolos. O produto, desenvolvido pela norte-americana Accel, suporta rede local e trabalha com desenhos de placas para produção em SMT (Tecnologia de Montagem de Superfície).

Trabalha com resolução de até 1 micron, suporta projetos de placas com até 99 camadas de circuitos, aceita pistas com ângulos e na forma de curvas. Importa desenhos de outros softwares de EDA, como OrCAD, Schema e Viewlogic. Traz ainda um verificador "on-line" de normas de projetos, que assegura a eficácia das ligações elétricas.

IMPRESSORA E SCANNER EM CORES

Uma impressora em cores indicada para "business presentations" - apresentação de balanços de empresas, convenções e comunicação empresarial - e um scanner com resolução óptica de 800 x 400 dpi, que pode digitalizar imagens de qualquer material transparente. Trata-se da impressora Primeira Color Printer e do scanner de mesa em cores AVR 8800 T, que a

Apolo Informática, de São Paulo, está lançando no mercado.

A impressora Primeira Color Printer, produzida pela indústria americana Fargo Electronics e distribuída no País com exclusividade pela Apollo, possui resolução de 203 DPI sob tecnologia de transferência térmica de cera.

O scanner de mesa em cores 8800 T, produzido pela indústria americana AVR - Advanced Vision Research é o único do País com resolução de 800 X 400 DPI ópticos e traz como principal inovação o Leitor de Transparência - uma câmara de luz que permite digitalizar imagens de qualquer material transparente, desde slides e cromos até chapas de raio X.

O scanner, com resolução máxima de saída de 1600 DPI, pode "scanear" até 16,8 milhões de cores e 256 níveis de cinza, numa superfície de leitura de 8,5 X 14 polegadas (21,6 cm x 35,6 cm), a maior nesta classe de equipamentos. Compatível com microcomputadores da linha PC/AT, Macintosh e PS2, e com 18 meses de garantia, o AVR 8800 T vem acompanhado do *software* Adobe Photoshop para Macintosh ou do Picture Publisher Plus (aplicativo para edição de imagens premiado em 1990 pela revista "Publish" com o "Reader's Choice") e do ScanPack, *software* para scannerização, ambos para a linha PC.

ALCATEL COMEMORA PRIMEIRO ANIVERSÁRIO NO BRASIL

A Alcatel, a maior fabricante mundial de equipamentos de comunicação, está comemorando o primeiro aniversário de sua chegada ao Brasil. A data serviu para a empresa fazer um balanço de suas atividades no mercado nacional. Embora o período de atuação não seja tão longo, a Alcatel conseguiu alcançar, com grande empenho de sua equipe, todas as metas planejadas no seu programa de ação.

A chegada da Alcatel ao Brasil veio através da incorporação de várias empresas que formavam o grupo Standard Telecomunicações. De origem européia, a Alcatel Telecomunicações S.A. é uma empresa brasileira constituída

de capital misto, dos quais 42% pertencem a Alcatel Standard Electrica - subsidiária do grupo na Espanha. Entre os acionistas nacionais, a Itaúsa tem 25% de participação e a Boa Esperança com 9% das ações. A Cataguases Leopoldina e Cataguá detêm 11% do capital, ficando para o empresário Manoel Octavio Penna Pereira Lopes 10% das ações. Os outros 3% restantes estão divididos entre pequenos investidores.

I SIMPÓSIO BRASILEIRO DE AUTOMAÇÃO INTELIGENTE

O I Simpósio Brasileiro de Automação Inteligente será realizado entre os dias 8 e 10 de setembro de 1993, na cidade de Rio Claro - SP. O objetivo do Simpósio é reunir pesquisadores e profissionais das áreas de Automação Industrial e Inteligência Artificial, visando proporcionar maior intercâmbio de informações e experiências nestas áreas. No Simpósio serão apresentados trabalhos (selecionados pela comissão de programa) e palestras convidadas.

GENTEK LANÇA COPIADORAS MAIS COMPACTAS E SIMPLES

A Gentek está apresentando ao mercado três copiadoras com tecnologia da Selex do Japão. Trata-se de copiadoras compactas que ocupam pouco espaço para seu funcionamento e possuem gavetas embutidas e frontais com mesa de exposição fixa. São dotadas de sistema toner monocomponente que oferece uma qualidade mais constante nas cópias se comparado com o toner bi-componente. Os modelos Selex GR-1400, GR-1650 e GR-2010, fabricados pela Gentek na Zona de Manaus, marcam o início da comercialização neste segmento.

Características - O modelo GR-1400 é uma copiadora prática, resistente e projetada para economizar espaço com seu corpo fixo. Oferece cópias de alta qualidade, zoom, exposição automática e operações simples. Possui uma gaveta que acomoda até 250 folhas de

papel A4 e para cópias em papel de tamanhos diferentes. A GR-1400 pode tirar de 1 a 99 cópias de uma só vez, numa velocidade de 10 cópias por minuto.

A copiadora GR-1650, que tira 15 cópias por minuto, mesa estacionária, cópias em A3, escala ampla de zoom de 50% a 200% e é de fácil operação. Esse modelo possui também seis relações de reduções/ampliações fixas para suas cópias mais comuns. Finalmente, a Selex GR-2010, apresenta um visual elegante, que ostenta um painel de design moderno e de simples operação. Tem velocidade de 21 cópias por minuto também na escala de zoom de 50% a 200%.

Essa copiadora oferece como opções a alimentação automática de documentos (ADF), separador e classificador e gaveta de alimentação de papel A4 de 1.000 folhas.

PHILIPS Lança Cinescópio "GOLD"

Na 16ª Feira Eletro Eletrônica a Philips Componentes, apresentou o Cinescópio "Gold", de 20", que incorpora aprimoramentos técnicos que levam à melhoria do foco da imagem e reduzem o consumo de energia.

PHILCO RECEBE CERTIFICADO DE ISO-9002

A conquista do mercado externo ficou mais fácil para a Philco, fabricante de produtos eletroeletrônicos, agora que a unidade de Manaus recebeu o certificado ISO-9002 (uma das normas da ISO-9000) para suas placas de circuito impresso montadas e que são o "coração" de aparelhos diversos, como microcomputadores, televisores, videocassetes e rádios.

O certificado foi concedido pelo BVQI-Bureau Veritas Quality International, entidade européia credenciada pela Inglaterra e Holanda e que avalia e fiscaliza padrões de sistemas de qualidade e produtos em quase todo o mundo.

Até o final de 93 a Philco espera obter também o selo ISO-9001, abrangendo toda a sua linha de produtos acabados, projetos de engenharia, as-

sistência técnica e componentes (placas de circuito impresso, bobinas e transformadores).

Com a conquista da ISO-9002, a Philco tornou-se a primeira indústria do pólo industrial de Manaus a receber o certificado, antecipando-se assim em mais de um ano à portaria da Suframa que exige o enquadramento das empresas da região às normas internacionais até março de 1995.

INTERNACIONAIS

APPLE LANÇA EMULADOR PARA IBM AS/400

Primeiro produto a ser vendido pela Apple e IBM

Como parte dos contínuos esforços da Apple Computer e da IBM em desenvolver produtos que integram computadores pessoais Macintosh com o sistema IBM, a Apple anunciou recentemente o lançamento do emulador SNA-PS 5250 que permite aos usuários do Macintosh acessar aplicações do IBM/AS400.

O SNA-PS 5250 é o primeiro produto desenvolvido pela iniciativa Apple/IBM de Conectividade em Grandes Corporações e será vendido por ambas as empresas.

A Iniciativa de Conectividade em Grandes Corporações surgiu da aliança Apple/IBM assinada em 1991 e é responsável pelo projeto de novos produtos e pelos já existentes que permitirão aos clientes a integração mais efetiva dos computadores pessoais Macintosh com os computadores IBM de grande e médio porte.

AMD ANUNCIA OS PRIMEIROS INTEGRANTES DE SUA FAMÍLIA 486

No final de abril a Advanced Micro Devices anunciar o início da fabricação dos primeiros componentes da sua família AM 486, terminando com isso o monopólio da Intel desses dispositivos. Os primeiros integrantes dessa linha

são os 486 DX de 33 MHz, 40 MHz e 50 MHz.

Advanced Micro Devices, P.O. Box 3453 - Sunnyvale CA - 94088-3453-USA.

OS FIOS MAIS FINOS DO MUNDO

Os pesquisadores da NEC Corp. que em 1991 descobriram os "Buckytubes" encontraram um meio de enchê-los com chumbo.

Os "Buckytubes" são estruturas milhares de vezes menos espessas que em fio de cabelo humano e são constituídas de átomos de carbono.

Numa experiência, os cientistas utilizaram os tubos como molde para a obtenção de fios com espessura de apenas alguns átomos.

Os tubos, quando aquecidos na presença de chumbo fundido, espiraram este último por ação capilar.

Os cientistas não sabem se os fios revestidos de carbono conduzem eletricidade - não existem eletrodos suficientemente pequenos para realizar o teste.

COMPUTAÇÃO À VELOCIDADE DA LUZ

O primeiro computador óptico de uso geral utiliza feixes de luz ao invés de eletricidade para realizar as operações.

Construído na Universidade de Colorado, nos Estados Unidos, o Bit Serial Optical Computer é o único dispositivo que não só processa números como armazena suas instruções através de pulsos de luz.

Percorrendo "rolos" de fibras ópticas, pulsos *laser* com aproximadamente 3,5 m de comprimento representam *bits* individuais de informação. Outros feixes de *laser* atuam chaves ópticas para conduzir os pulsos através das rotas de processamento.

Com tamanho aproximado de numa escrivinha, o computador equivale em capacidade de processamento, a um PC do modelo mais antigo. Os engenheiros estão empenhados no desenvolvimento de uma versão do tamanho da palma da mão, com velocidade 400 vezes maior. ■

LM193 / LM293 / LM393 / LM2903

COMPARADORES DE TENSÃO DUPLOS

Newton C. Braga

Apresentamos neste artigo uma série de componentes formada por dois comparadores de tensão de precisão independentes num único invólucro. Estes componentes, fabricados pela SID Microeletrônica possuem uma tensão de *offset* máxima de apenas 2,0 mV, sendo indicados para aplicações com fontes de alimentação simples ou simétricas. Além de suas características, damos neste artigo diversos aplicativos.

Os comparadores de tensão encontram uma gama enorme de aplicações tanto em eletrônica analógica como digital. Em especial, a combinação de dois comparadores independentes num único invólucro torna-se interessante para os projetos de comparadores de janela, em automatismos, relés de luz, termostatos e em sensores de variações de tensão.

Os tipos da SID apresentados neste artigo com as designações de LM193, LM293, LM393 e LM2903 possuem os seguintes destaques entre suas características:

- Faixa ampla de tensões de alimentação para fonte simples, de + 2,0 V a + 36 V, ou alimentação simétrica de $\pm 1,0$ V a $\pm 18,0$ V;
- Baixa corrente de dreno (0,4 mA), independente da tensão de alimentação, o que corresponde a 1 mW por comparador, com alimentação de 5,0 V;
- Baixa corrente de *offset* de entrada: típica de 5,0 nA;
- Baixa corrente de polarização de entrada: típica de 25 nA;
- Baixa tensão de saturação de saída: típica de 250 mV ($I_o = 4,0$ mA);
- Saída compatível com circuitos TTL, DTL, ECL, MOS, CMOS;
- Faixa de tensões de entrada em modo comum incluindo o referencial de terra;
- Faixa de tensões de entrada em modo diferencial igual a faixa de tensões de alimentação em toda sua extensão ($\pm 36,0$ V);

Na figura 1 temos o invólucro DIP 8 deste componente com a identificação dos terminais.

Os diversos tipos disponíveis diferem quanto à faixa de temperatura de operação, além de outras características que serão vistas nas informações que se seguem. A tabela I indica a

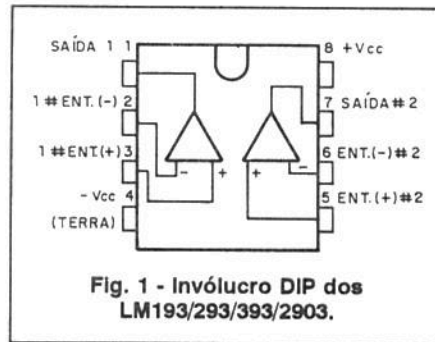


Fig. 1 - Invólucro DIP dos LM193/293/393/2903.

faixa de temperatura dos diversos tipos.

Na tabela II temos os máximos absolutos.

Na figura 2 temos o circuito equivalente a um dos comparadores, observando-se que são usados 8 transistores.

As características elétricas para os 4 tipos desta série, para uma tensão

Tipo	Faixa de Temperatura
LM193	de - 55 a + 125° C
LM293	de - 40 a + 85° C
LM393	de 0 a + 70° C
LM2903	de - 40 a + 85° C

Tabela I

de alimentação de $V_{cc} = 5,0$ V e terra de 0 V, salvo especificação em contrário, são dadas na tabela III.

Em relação a estas características devemos fazer as seguintes observações:

a) Para a saída de V_o aproximadamente 1,4 V, $R_s = 0$ e V_{cc} de 5 a 30 V, a máxima faixa para tensões em modo comum é de 0 V até $V_{cc} + - 1,0$ V;

b) O sentido dessa corrente é para fora do circuito integrado, devido à etapa PNP de entrada, e é essencialmen-

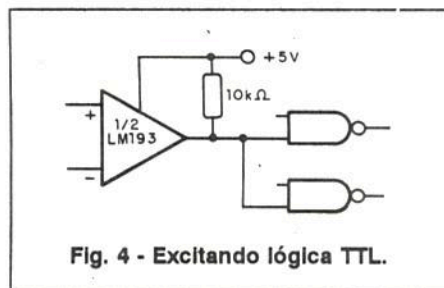
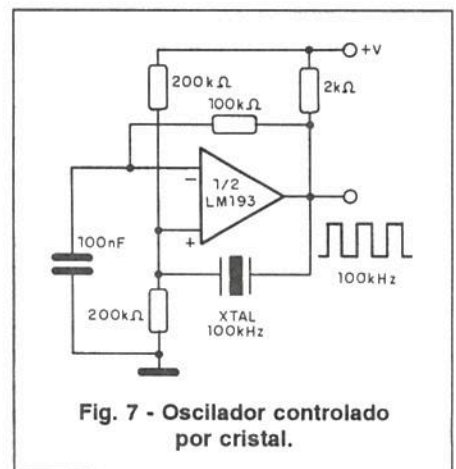
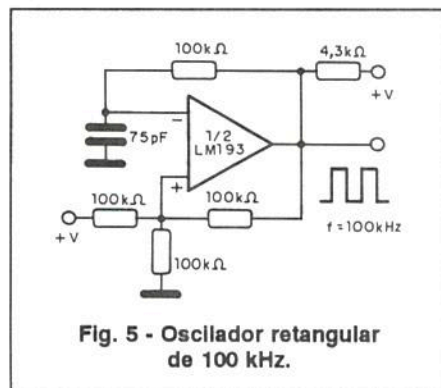
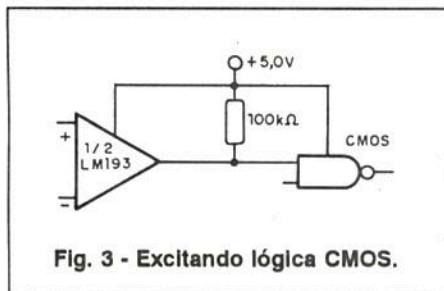
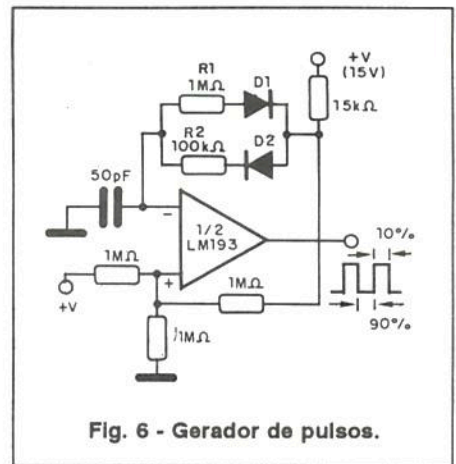
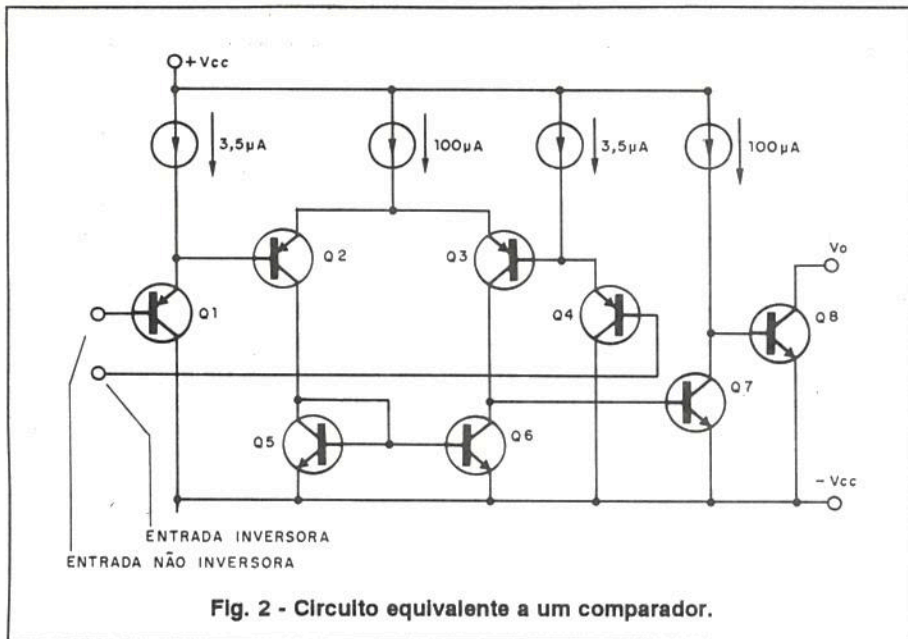
ESPECIFICAÇÕES MÁXIMAS

Símbolo	Parâmetro	LM193	LM293	LM393 / LM2903	Unidade
V_{cc}	Tensão de alimentação	36 ou ± 18	36 ou ± 18	36 ou ± 18	V
V_{id}	Tensão de entrada diferencial	+ 36	+ 36	+ 36	V
V_i	Tensão de entrada	- 0,3 a + 36	- 0,3 a + 36	- 0,3 a + 36	V
P_{tot}	Potência dissipada (veja nota 1)	830	830	570 / 830	mW
--	Tempo de duração de curto-circuito na saída	contínuo	contínuo	contínuo	--
T_{stg}	Temperatura de armazenamento	- 65 a + 150			°C

nota 1 : Para operação em altas temperaturas deverá ser considerada a temperatura máxima de junção de + 125°C e a resistência térmica de 175°C.

nota 2: Curto-circuito entre a saída e V_{cc+} pode causar excessivo aquecimento e eventual destruição do componente. A máxima corrente de saída é de aproximadamente 20 mA, independentemente da tensão de alimentação (V_{cc}).

Tabela II



tos CMOS. Observe a necessidade de um resistor *pull-up* de 100 kΩ para esta aplicação.

Para excitar portas TTL precisamos de um resistor de *pull-up* de 10 kΩ, conforme mostra a figura 4. Um oscilador que gera um sinal retangular de 100 kHz com um comparador dos dois disponíveis nestes circuitos integrados é mostrado na figura 5.

A fonte de alimentação é simples, e evidentemente o capacitor pode ser

te constante e independente do estágio de saída;

c) Ambas as entradas de sinais, conectadas na configuração de modo comum ou não, não deverão ser submetidas a valores negativos maiores, em módulo, do que 0,3 V. O limite superior da tensão de entrada em modo comum é V_{cc} mais 1,5 V, porém, uma ou outra entrada, ou ambas, poderão ser submetidas a + 30 V sem danos para o componente;

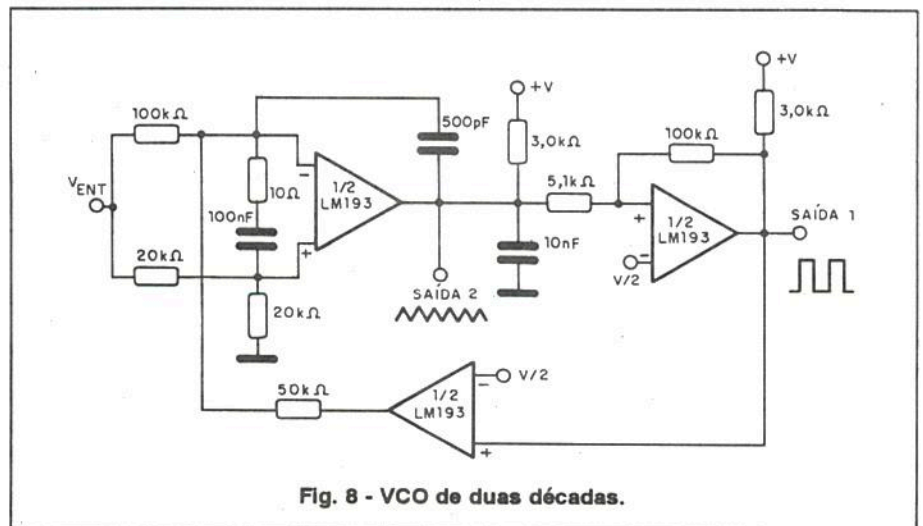
d) O tempo de resposta especificado é para um degrau de tensão na entrada de 100 mV com sobretensão de até 5,0 mV, porém para sinais com maiores valores de sobretensão podemos ter valores até 300 ns;

e) As excursões positivas da tensão de entrada poderão ultrapassar o

nível da tensão de alimentação, mas as excursões negativas não deverão ultrapassar 0,3 V de V_{cc} .

APLICATIVOS

Na figura 3 temos um circuito que mostra como podemos usar estes comparadores na excitação de circui-



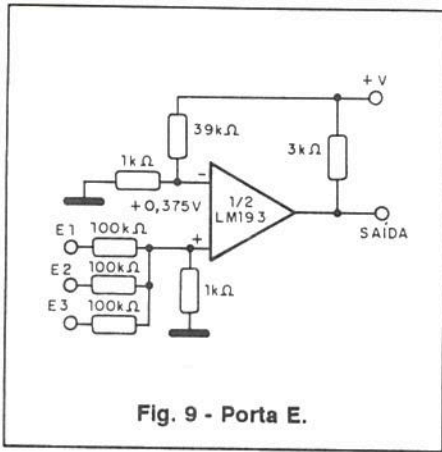


Fig. 9 - Porta E.

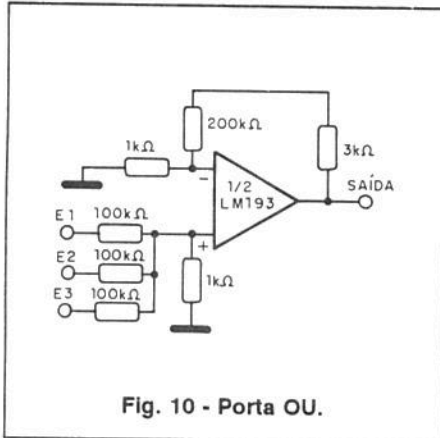


Fig. 10 - Porta OU.

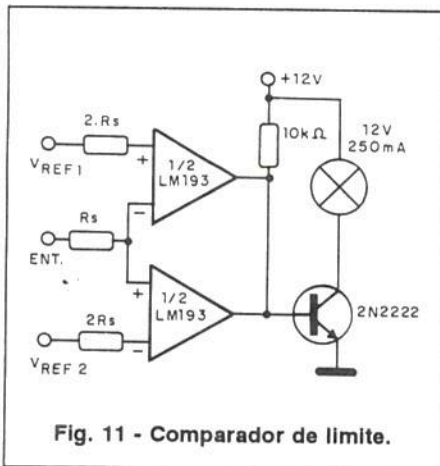


Fig. 11 - Comparador de limite.

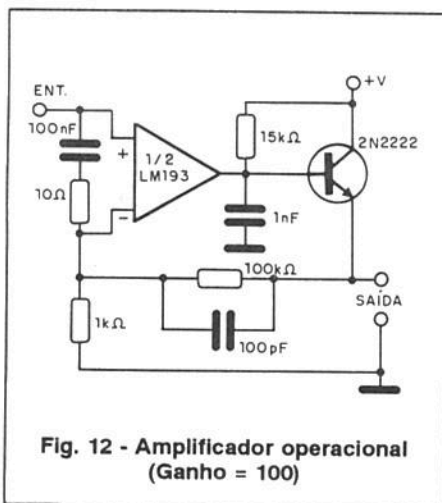


Fig. 12 - Amplificador operacional (Ganho = 100)

CARACTERÍSTICAS ELÉTRICAS					
Vcc + = 5,0 V, Vcc - = GND (Salvo especificado ao contrário)					
SÍMBOLO	PARÂMETRO	MÍN.	TÍP.	MÁX.	UNIDADE
Vio	Tensão de offset de entrada Tamb. = 25°C Tmin. < Tamb. < Tmáx. (veja observação a)		1,0	5,0 9,0	mV
lib	Corrente de entrada de BIAS Tamb. = 25°C Tmin. < Tamb. < Tmáx. (veja observação e)		25	250 400	nA
lio	Corrente de entrada de offset Tamb. = 25°C Tmin. < Tamb. < Tmáx.		5,0	50 150	nA
Avd	Ganho de tensão de malha aberta Vcc = 15 V, Va = + 10 V, R1 = 15 Ω Tamb. = 30°C	25	200		V/mV
Icc.	Corrente de alimentação, sem carga (todos os comparadores) Tamb. = 25°C Vcc = 30 V		0,4 1,0	1,0 2,5	mA
Vi	Faixa de tensão de entrada (veja observação c) Tamb. = 25°C Tmin. < Tamb. < Tmáx.	0		Vcc - 1,5 2,0	V
Vid	Tensão de entrada diferencial Vi + = 0 V ou Vi - = 0 V (veja observação e)		Vcc +		V
Ios	Corrente de dreno de saída Vi + = 0 V, Vi - ≥ 1,0 V, Vo ≤ + 1,5 V Tamb. = 25°C		6,0	16	mA
Vol	Tensão de saída a nível baixo Vi - ≥ 1,0 V, Vi + = 0 V, Ios ≤ 4,0 mA Tamb. = 25°C		250	400 700	mV
Ioh	Corrente de saída de nível alto Vi + ≥ 1,0 V, Vi - = 0 V Tamb. = 25°C Vo = 5,0 V Tmin. < Tamb. < Tmáx. Vo = + 30 V		0,1	1000	nA
Tre	Tempo de resposta V1 = 5 V, R1 = 5,1 kΩ (veja observação d) Tamb. = 25°C		1,3		us
Trel	Tempo de resposta para grandes sinais Ei = TTL, Vre = + 1,4 V V1 = + 5,0 V, Tamb. = 25°C		300		ns

Tabela III

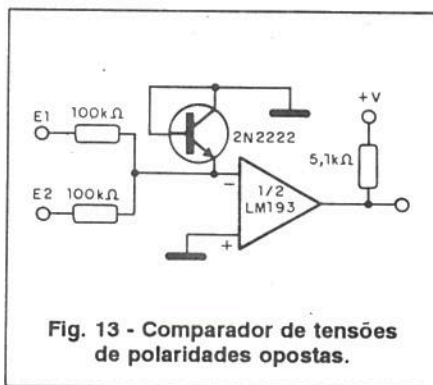


Fig. 13 - Comparador de tensões de polaridades opostas.

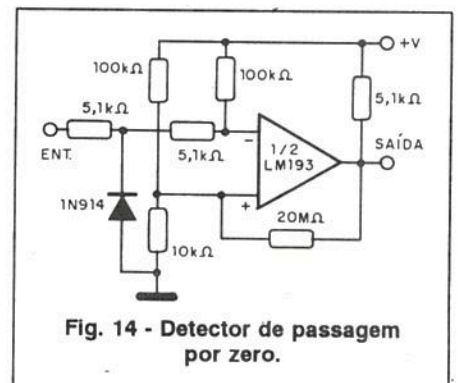


Fig. 14 - Detetor de passagem por zero.

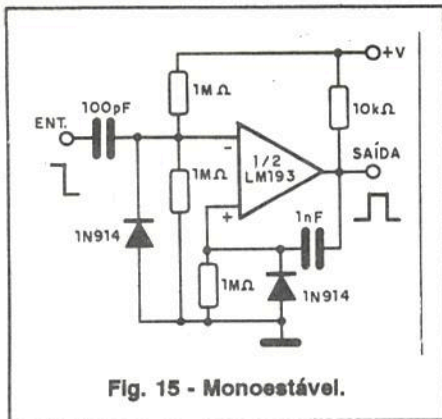


Fig. 15 - Monoestável.

alterado para que sejam obtidas outras frequências.

A alteração do ciclo ativo pode ser obtida com diodos no circuito de realimentação, diferenciando-se então o tempo de carga e descarga do capacitor. Isso nos leva a um gerador de pulsos, como mostrado na figura 6.

O ciclo ativo deste gerador é de 10%, dado pela relação de valores entre os resistores R_1 e R_2 . Estes componentes podem ser alterados à vontade para se obter o ciclo ativo desejado. Se a relação R_1/R_2 for muito grande, um dos diodos pode ser omitido.

O controle da frequência do sinal gerado por meio de cristal de quartzo, no caso para 100 kHz, é feito conforme mostra o circuito da figura 7. A fonte de alimentação não precisa ser simétrica nesta aplicação.

O circuito da figura 8 consiste num VCO (*Voltage Controlled Oscillator*, ou Oscilador Controlado por Tensão) de duas décadas usando 3 comparadores de tensão.

Este circuito gera um sinal de 700 Hz a 100 kHz, tanto retangular com triangular, quando a tensão de entrada varia entre 250 mV e 50 V.

Veja que a tensão de alimentação deve ser de 30 V nesta aplicação.

Uma porta AND (E) é mostrada na figura 9 e usa um comparador. Esta porta tem três entradas e é compatível tanto com TTL como CMOS, observando-se as tensões de alimentação.

Uma porta OR (OU) é mostrada na figura 10. Esta porta também tem sua saída e entradas compatíveis com tecnologia TTL e CMOS, além de outras, conforme explicado na parte inicial deste artigo.

Um comparador de limite (ou janela) é mostrado na figura 11, acionando como carga uma lâmpada incandescente de 12 V x 250 mA.

As tensões de referência podem ser obtidas do próprio circuito por meio de um divisor de tensão.

Os comparadores de tensão na realidade são amplificadores de tensão com características próprias, como por exemplo o elevado ganho e a alta velocidade. Isso significa que eles podem ser usados na função de Amplificadores Operacionais de alto ganho, como no circuito da figura 12. Neste circuito o ganho é de 100 vezes, dado pela relação entre os resistores de 100 kΩ e 1 kΩ no elo de realimentação negativa.

O uso de um transistor NPN permite operar a saída do circuito com potências mais altas.

Para comparar tensões de polaridades opostas podemos usar o circuito da figura 13. Neste circuito o transistor conectado com base e coletor em curto funciona como um diodo, de modo a evitar a aplicação, na entrada, de uma tensão negativa maior, em módulo, do que 0,3 V, o que, como vimos, não é permitido.

Um detector de passagem por zero é uma aplicação importante em controles de potência.

Este circuito pode ser realizado com base num comparador, conforme mostra a figura 14.

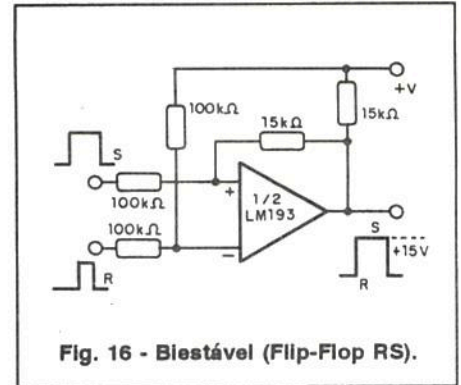


Fig. 16 - Biestável (Flip-Flop RS).

Este circuito tem como o principal característica o fato de trabalhar com fonte de alimentação simples.

Um multivibrador monostável (*one-shot*) é mostrado na figura 15.

Com os componentes indicados, independentemente da duração da transição na entrada, o pulso produzido na saída terá 1 ms. Uma aplicação deste circuito seria em medidores digitais de frequência que operam com sinais não retangulares, ou em tacômetros.

Outra aplicação lógica importante para este comparador é mostrada na figura 16 e consiste num multivibrador biestável (*flip-flop*) do tipo RS.

CONCLUSÃO

Em outros artigos em que focalizamos comparadores da SID Microeletrônica demos diversos aplicativos que podem servir de base para o uso deste componente. Em especial, destacamos os artigos em que falamos dos comparadores CA139, CA239 e CA339 (comparadores quádruplos) e o LM2901, também comparador quádruplo.

Oportunamente voltaremos com novos aplicativos usando estes e outros componentes do mesmo tipo. ■

INDICON-TEST

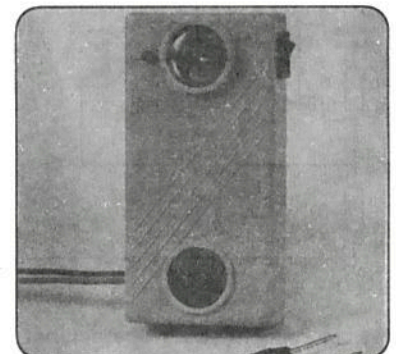
INDICADOR DE CONTINUIDADE SUPER PRÁTICO
COM EXCLUSIVA LANTERNA AUXILIAR

Prático e seguro na indicação de polaridade, baixa isolação e de continuidade em circuitos e objetos elétricos com impedância até 3,0 MW.

Até 31/07/93 - Cr\$ 770.000,00

Como comprar: Envie um cheque no valor acima à Saber Publicidade e Promoções Ltda.
R. Jacinto José de Araujo, 309 - Tatuapé - CEP: 03087-020 - S. Paulo - SP., e receba a mercadoria por encomenda postal, ou ligue para o
Tel.: (011) 942-8055 e obtenha informações para comprar via Sedex.

Não vendemos este produto por Reembolso Postal



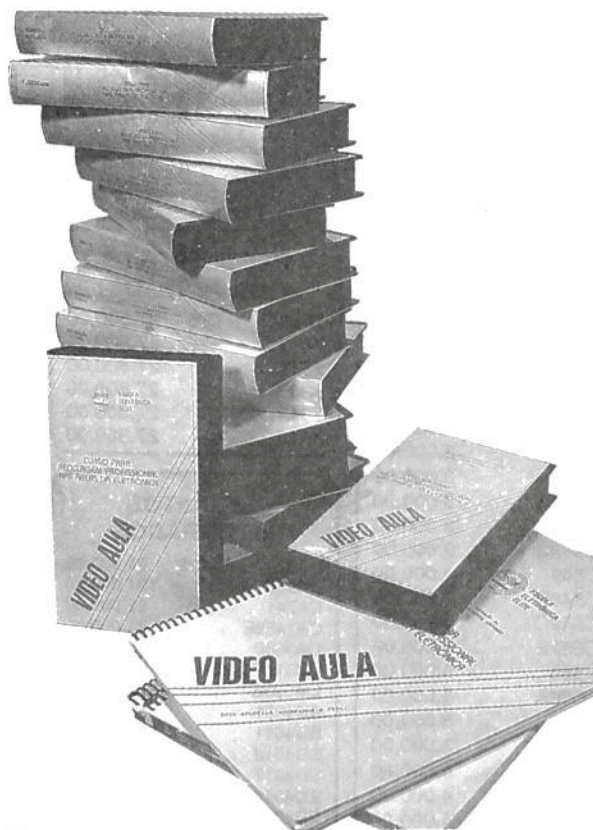
VÍDEO AULA

Apresentamos a você a mais moderna videoteca didática para seu aperfeiçoamento profissional.

* Vídeo aula é um método econômico e prático de treinamento, trazendo a essência do que é mais importante. Você pode assistir a qualquer hora, no seu lar, na oficina, além de poder treinar seus funcionários quantas vezes quiser.

* Vídeo aula não é só o professor que você leva para casa, você também leva uma escola e um laboratório.

* Cada Vídeo aula é composto de uma fita de videocassete com 115 minutos aproximadamente, mais uma apostila para acompanhamento. Todas as aulas são de autoria e responsabilidade do professor Sergio R. Antunes.



Escolha já as fitas desejadas, e inicie a sua coleção de Vídeo aula.

- Videocassete 1 - Teoria (Cód. 150)
- Videocassete 2 - Análise de circuitos (Cód. 151)
- Videocassete 3 - Reparação (Cód. 152)
- Videocassete 4 - Transcodificação (Cód. 153)
- Facsímile 1 - Teoria (Cód. 154)
- Facsímile 2 - Análise de circuitos (Cód. 155)
- Facsímile 3 - Reparação (Cód. 156)
- Compact Disc - Teoria/Prática (Cód. 157)
- Câmera/Camcorder - Teoria/Prática (Cód. 158)
- TV PB/Cores 1 - Teoria (Cód. 160)

- TV PB/Cores 2 - Análise de circuitos (Cód. 161)
- TV PB/Cores 3 - Reparação (Cód. 162)
- Osciloscópio (Cód. 163)
- Secretária Eletrônica e Telefone sem fio (Cód. 164)
- Administração de Oficinas Eletrônica (Cód. 165)
- Eletrônica Digital e Microprocessadores (Cód. 166)
- Introdução a Eletrônica Básica (Cód. 168)
- Memória e Leitura Dinâmica (Cód. 169)
- Reparação de Video Games (Cód. 207)
- Reparação de Fornos de Microondas (Cód. 208)

Cr\$ 2.790.000,00 cada Vídeo aula
(Preço válido até 31/07/93)

Pedidos: Envie um cheque no valor acima à
Saber Publicidade e Promoções Ltda.

R. Jacinto José de Araujo, 309 - Tatuapé - CEP: 03087-020 - São Paulo - SP.,
junto com a solicitação de compras da última página.

Ou peça maiores informações pelo telefone
(011) 942-8055

NÃO ATENDEMOS POR REEMBOLSO POSTAL

Na compra da fita de
Videocassete1 você ganha
o livro Transcoder do
Engº David M. Risnik
com 86 páginas

Visite-nos

SABER ELETRONICA

Componentes

Av. Rio Branco, 439 sobreloja - Sta. Ifigênia - São Paulo - SP.
Tels.: (011) 220-8358 e 223-4303.

Preços de "BALCÃO" válidos até 31/07/93 ou até o fim do estoque.

TRANSISTORES

BC327-25	Cr\$ 4.000,00
BC328-25	4.000,00
BC337-16	4.000,00
BC338-25	4.000,00
BC517	8.000,00
BC546B	3.000,00
BC547	3.000,00
BC548A	3.000,00
BC548B	3.000,00
BC548C	3.000,00
BC549	4.000,00
BC549B	4.000,00
BC549C	4.000,00
BC557B	3.000,00
BC558	3.000,00
BC558A	3.000,00
BC558B	3.000,00
BC558C	3.000,00
BC559	4.000,00
BC559B	4.000,00
BC560B	4.000,00
BC635B	6.000,00
BC636	6.000,00
BC640-10	14.000,00
BD135	15.500,00
BD136-10	15.500,00
BD137	22.000,00
BD137C	27.000,00
BD138C	27.000,00
BD139-10	17.500,00
BD140-10	18.000,00
BDX33A	44.000,00
BDX34	44.000,00
BF494B	5.000,00
BF495C	5.000,00
F495CH	5.000,00
BU508A	131.500,00
IRF640	182.000,00
IRF720	130.000,00
MJE340	52.000,00
MJE350	52.000,00
MJE2361	70.000,00
MJE2801	70.000,00
TIP31	27.500,00
TIP32	31.000,00
TIP41	37.000,00
TIP42	37.000,00
TIP120	37.000,00
TIP122	39.000,00
TIP142	153.500,00
TIP147	158.000,00
2N3055	76.500,00

REGULADORES DE TENSÃO

7805C	Cr\$ 27.500,00
7812C	27.500,00
7815C	27.500,00
7905C	27.500,00
7912C	27.500,00
7915C	27.500,00

CIRCUITOS INTEGRADOS

CA324	Cr\$ 21.000,00
CA339	21.000,00
CA741	21.000,00
CA1458E	21.000,00
CA3089	55.000,00
LM317T	71.000,00
LM393E	21.000,00
SD4001	21.000,00
SD4011	21.000,00
SD4013	22.000,00
SD4017	40.000,00
SD4040BE	40.000,00
SD4046	42.500,00
SD4060	47.500,00
SD4066	29.000,00
SD4069	21.000,00
SD4093	23.000,00
SD40106BE	24.000,00
SDA3524	110.000,00
SDA4558E	27.500,00
SDA431	25.000,00
SDA555	21.000,00
TDA1514A	273.000,00
TDA1515	220.000,00
TDA7052	110.000,00
TLC555CP	46.000,00
U257B	77.000,00
U267B	87.500,00
U450B	131.500,00
VP1000	145.000,00
VP1001	145.000,00
VP1002	47.000,00
VP1003	47.000,00

TTLs

SD7400E	Cr\$ 32.500,00
SD7402E	32.500,00
SD7404N	32.500,00
SD74LS00E	18.000,00
SD74LS04E	18.000,00
SD74LS08E	22.000,00
SD74LS14E	22.000,00
SN74LS27E	22.000,00
SD74LS74AE	22.000,00
SD74LS92N	22.000,00
SD74HC00E	25.000,00

TRANSFORMADORES

6+6/9+9/12+12 x 300 mA	Cr\$180.000,00
6+6/9+9/12+12 x 500 mA	220.000,00
9+9 / 12+12 / 15+15 x 1 A	340.000,00
12+12 / 15+15 x 2A	460.000,00
12+12/ 15+15 / 32 + 32 x 5A	870.000,00

MICROCHOQUES

(1 mH - 5,6 mH - 1 µH - 10 µH - 47 µH - 100 µH - 470 µH)
Cr\$ 19.500,00

TRIACs E SCRs

TIC106B	- Cr\$ 47.000,00
TIC106D	58.500,00
TIC116D	65.000,00
TIC126B	55.000,00
TIC206B	58.000,00
TIC206D	65.000,00

JOYSTICKS

CONTROLLER (ATARI/CGE)	- Cr\$ 260.000,00
POWERTRON I (ATARI)	415.000,00
POWERTRON II (SEGA)	415.000,00
POWERTRON III (PHANTON)	560.000,00
POWERTRON IV (DYNAVISION II)	415.000,00

TWEETER SELENIUM TS10P

8 ohms 70 W IHF - Cr\$ 325.000,00

CABO

GRAVAÇÃO/REPRODUÇÃO

4 RCA X 4 RCA c/ 1M
COD. 047 - Cr\$ 150.000,00

KIT P/ VIDEO K7 Contendo:

1 CABO, 1 CACHIMBO E 1 BALOON
COD. 115 - Cr\$ 247.000,00

SUGADOR DE SOLDA

Mod. SUG 301-AS
Cr\$ 630.000,00

DISPLAY MCD 198K

CATODO COMUM DE
7 SEGMENTOS

Cr\$ 220.000,00

TRIMMER

MURATA 0 - 45pF
Cr\$ 38.000,00

CI 2000

Sistema prático (decalque)
para desenhos de placas
de circuitos impressos.

Trilhas:

folhas (largura de 0,75mm,
1,0 mm. e 2,5 mm.)

Ilhas:

folhas (diâmetro de 2,54 mm.)

Cr\$ 116.000,00 (cada folha)

SEQÜENCIAIS

4 CANAIS - Cr\$ 1.560.000,00
6 CANAIS - Cr\$ 1.760.000,00
10 CANAIS - Cr\$ 2.600.000,00

TIMERS

24 h - 1000 W - Cr\$ 2.170.000,00
24 h - 3 programas
10 A - Cr\$ 2.400.000,00
24 h - 3 programas
30 A - Cr\$ 2.685.000,00

FERRO DE SOLDA

AFR - 127 V/30 W - Cr\$ 455.000,00

DATA HANDBOOKS PHILIPS (NOVA REMESSA IMPORTADA ESTE MÊS)

SC09 RF POWER MODULES
SAC04 SMALL - SIGNAL TRANSISTORS
IC20 80C51 - BASED 8 - BIT MICRO CONTROLLERS

SC15 MICRO WAVE TRANSISTORS
IC13 PROGRAMMABLE LOGIC DEVICES (PLD)
IC09 SIGNETICS TTL PRODUCTS

Tacômetro bargraph

Newton C. Braga

Usando dois circuitos Integrados da SID Microeletrônica, que simplificam em muito o projeto de indicadores de barra móvel, este circuito pode ser usado para monitorar motores ou outras partes giratórias de uma máquina, quando não se necessita de indicação precisa. Com pequenas modificações ele pode ser adaptado ao carro para indicação de rotações.

Na Revista nº 234 abordamos o princípio de funcionamento de dois interessantes componentes da SID Microeletrônica: os circuitos integrados U267BE e U257BE que, operando em conjunto, resultam num simples e eficiente indicador de barra móvel para 10 LEDs (*bargraph*).

Na 16ª Feira Internacional da Eletro-Eletrônica ABINEE TEC'93, realizada de 3 a 7 de maio no Parque Anhembi, em São Paulo, oferecemos aos leitores desta Revista um brinde que consistia nos componentes U257 e U267, para a montagem dos projetos indicados e muitos outros. Se você foi um dos que conseguiu os integrados em questão, ou então está precisando especificamente de um tacômetro *bargraph*, o projeto que apresentamos pode ser muito significativo.

O que descrevemos é um tacômetro com indicador de barra móvel cujo sensor é uma chave óptica que será acionada por um disco perfurado ou raiado, conforme mostra a figura 1.

O indicador pode trabalhar com pulsos na razão de 10 por segundo a 10 000 por segundo, o que, considerando o número de raias ou furos do disco mais o uso de engrenagens de redução no sensor, significa a possibilidade de monitorar praticamente qualquer rotação.

Enfim, levando em conta estas características, o projetista pode adaptar o disco sensor às suas necessidades, sem preocupações. O circuito é alimentado por 12 V e usa dois integrados (U267BE e U257BE) mais a chave óptica, além de poucos componentes externos.

Características

- Tensão de alimentação: 12 V
- Número de LEDs: 10
- Consumo: 200 mA (todos os LEDs acesos)

- Faixa de rotações: 10 a 10 000 (ver texto)

COMO FUNCIONA

O disco perfurado ou raiado, que serve de sensor, gera pulsos de luz ao passar diante do LED infravermelho da chave óptica Cl_1 .

Estes pulsos incidem no transistor, que juntamente com o capacitor C_1 forma um integrador, de modo que, pelo ajuste de P_1 , o nível de tensão na entrada do indicador *bargraph* vai depen-

der da rotação. Veja que é importante que a relação marca-espaco no disco sensor seja apropriada para o tipo de indicação desejada.

Se os furos estiverem muito próximos, o que representa uma relação marca-espaco pequena, como mostra a figura 2, teremos uma variação total da luz que incide no fototransistor menor do que se tivermos uma relação marca-espaco maior, como mostra a mesma figura.

Também é importante notar que este circuito não prevê uma eventual

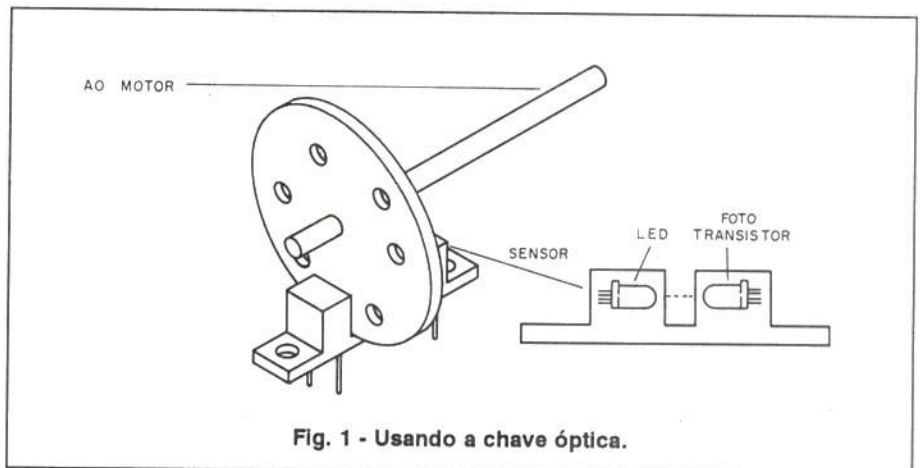


Fig. 1 - Usando a chave óptica.

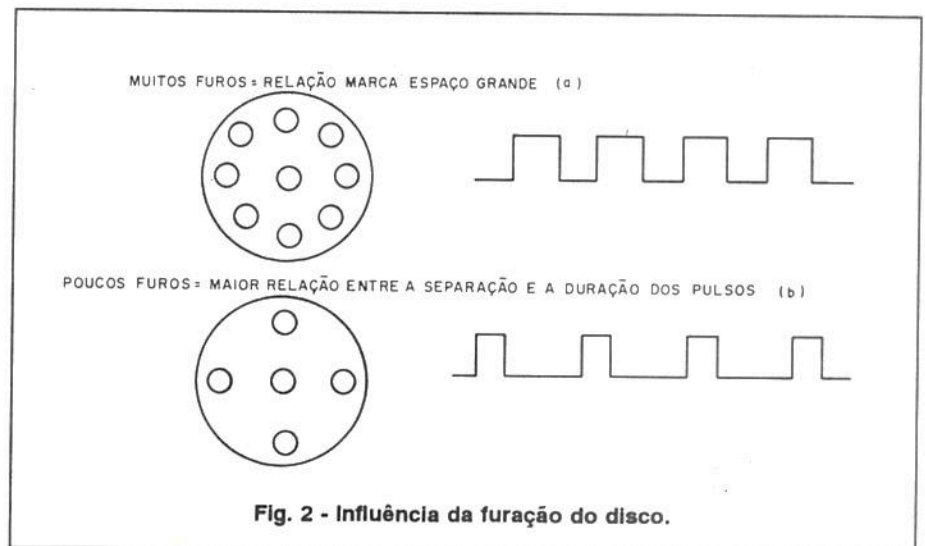


Fig. 2 - Influência da furação do disco.

posição de parada justamente com o furo na posição em que a luz pode passar o LED ao fototransistor, o que dará a indicação máxima.

Para uma operação mais crítica, temos uma interessante adaptação que pode ser feita com base na figura 3.

Um dos problemas do circuito básico é que a duração dos pulsos também se modifica com sua frequência. O circuito da figura 3 supera este problema, com um monoestável usando o conhecido 555 onde a duração dos pulsos é constante, independentemente de sua frequência. Desta forma pode-se obter uma linearidade muito maior na resposta do circuito.

O resistor e o capacitor ligados aos pino 6 e 7 do 555 devem ser dimensionados de acordo com a frequência dos pulsos, e portanto de acordo com a faixa de rotações que se pretende medir. Na verdade, este circuito consiste num conversor pulsos-tensão, e pode, por isso, ser ligado ao indicador bargraph, que tem por base os circuitos integrados da SID, tem seu funcionamento amplamente analisado na Revista nº 234, o que elimina a necessidade de acrescentarmos algo a seu respeito.

Apenas lembramos que os LEDs são alimentados por corrente constante de 20 mA, o que garante brilho uniforme, e que a tensão de alimentação dos circuitos integrados deve ser feita com 12 V.

MONTAGEM

O circuito básico para um sensor perfurado é mostrado na figura 4.

LISTA DE MATERIAL

Semicondutores:

CI₁ - MOC850T - chave óptica - ver texto

CI₂ - U267BE - circuito integrado SID

CI₃ - U257BE - circuito integrado SID

LED₁ a LED₁₀ - LEDs comuns de qualquer cor

Resistores (1/8 W, 5%):

R₁, R₂ - 1 kΩ

P₁ - trimpot de 1 MΩ

Capacitores eletrolíticos de 16 V:

C₁ - 10 μF

C₂ - 47 μF

Diversos:

Placa de circuito impresso, soquetes para os circuitos integrados, fonte de alimentação, caixa para montagem, fios, solda, etc.

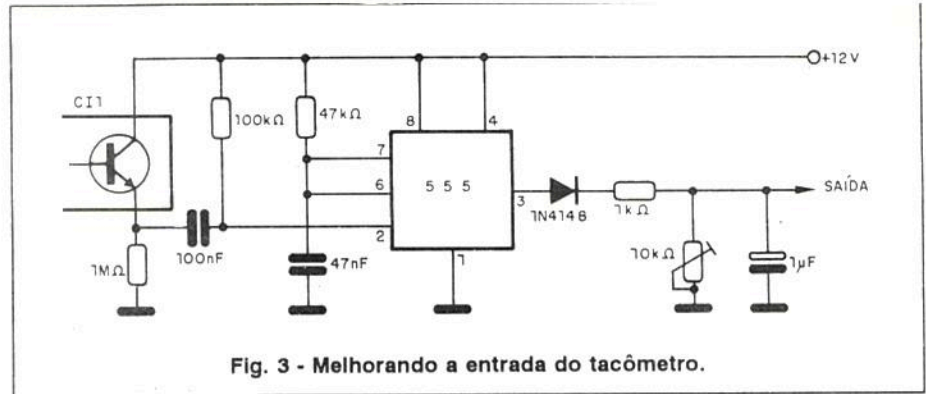


Fig. 3 - Melhorando a entrada do tacômetro.

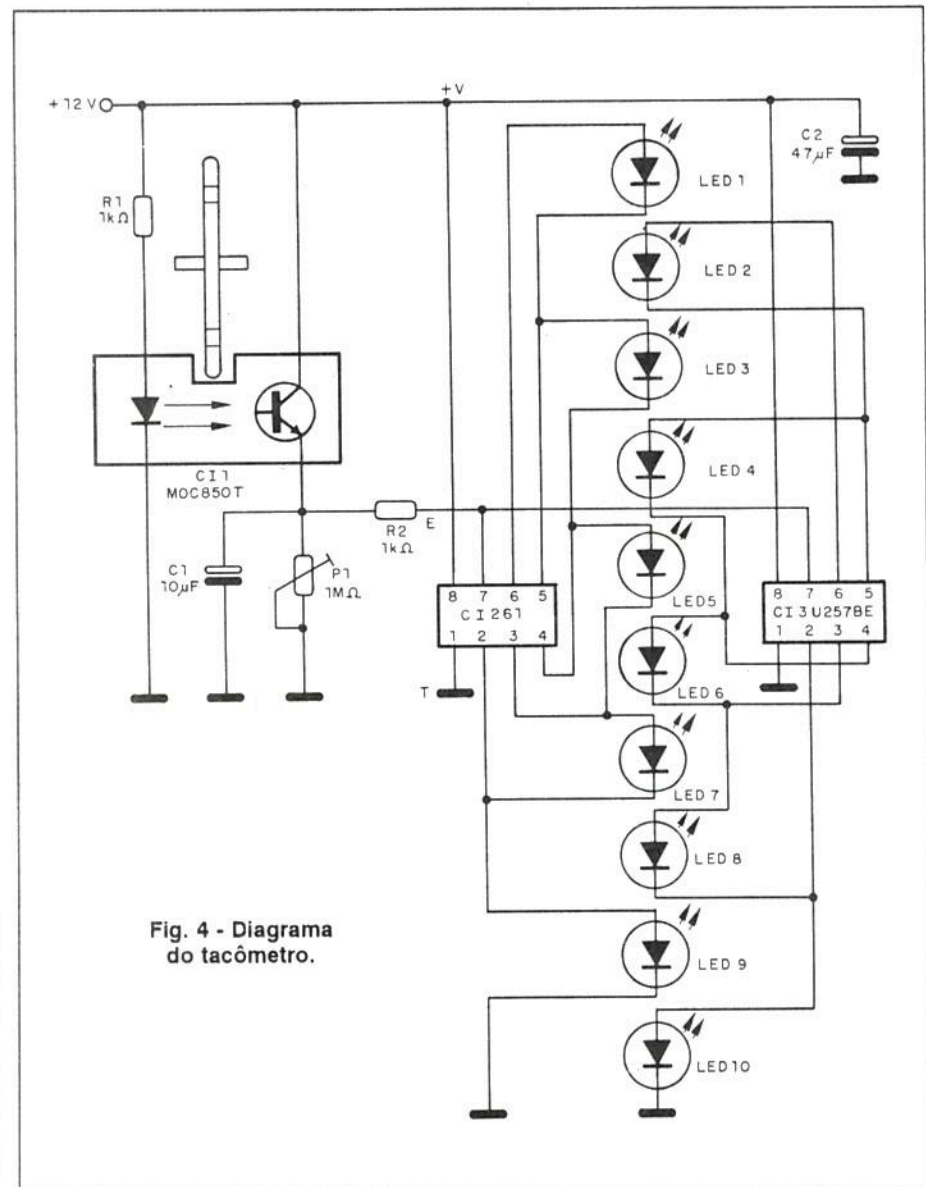


Fig. 4 - Diagrama do tacômetro.

A disposição dos componentes com base numa placa de circuito impresso, comercializada pela Saber Publicidade e Promoções, é mostrada na figura 5.

A chave óptica usada é a MOC850T, mas qualquer equivalente com transistor como sensor pode ser experimentado.

O capacitor C₁ eventualmente pode ser alterado em função das rotações que devem ser medidas.

Os LEDs podem ser vermelhos ou de outra cor, e para os circuitos integrados sugerimos a utilização de soquetes.

Se o cabo de ligação ao sensor for longo, deve ser blindado na parte

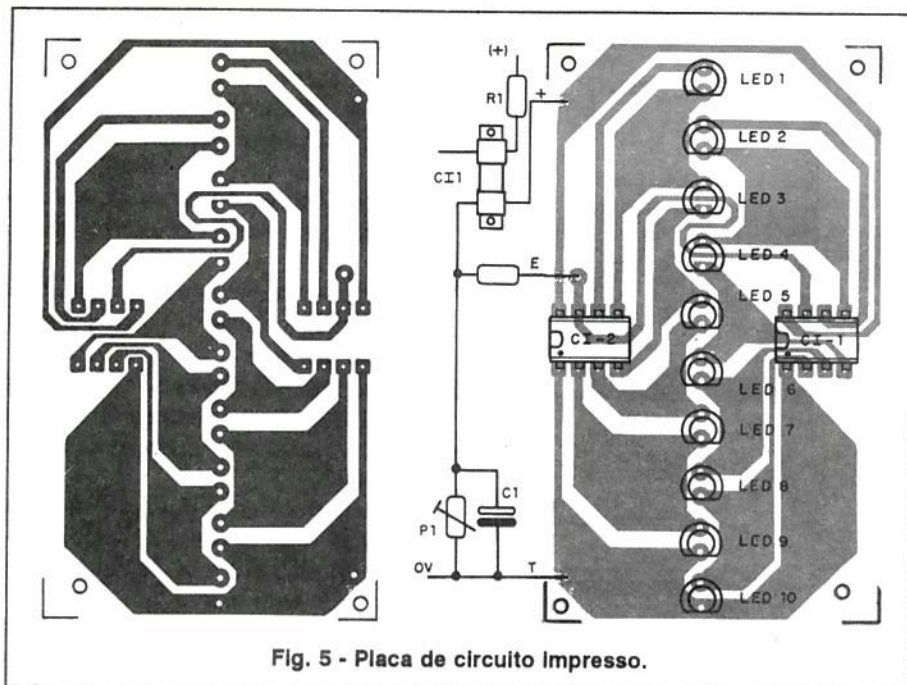


Fig. 5 - Placa de circuito impresso.

receptora, ou seja, no ponto de emissor do fototransistor.

AJUSTE E USO

Uma forma simples de comprovar o funcionamento e ajustar o circuito é desligar R₁ da fonte de 12 V e ligá-lo a

um oscilador que produza pulsos de curta duração em nível capaz de acender o LED, e na faixa de freqüências desejada.

Na figura 6 damos um circuito simples que serve para esta finalidade. Neste circuito podemos produzir sinais numa ampla faixa de freqüências, com

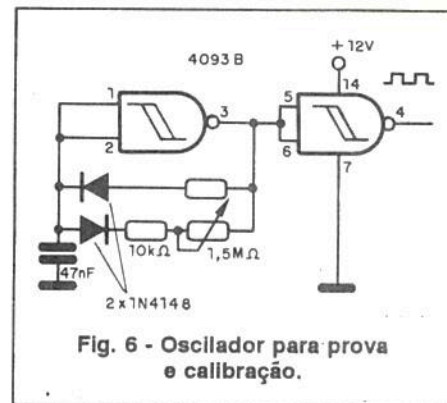


Fig. 6 - Oscilador para prova e calibração.

a duração do pulso dada pelo resistor de 4,7 kΩ e a freqüência ajustada através do potenciômetro.

O valor do capacitor depende da faixa de freqüências que se deseja medir, sendo o valor típico de 47 nF para aplicações numa faixa de 50 a 5 000 rotações ou pulsos por minuto.

Uma vez feito o ajuste de P₁ podemos passar à instalação do disco sensor e verificar sua atuação.

Com base num tacômetro preciso podemos fazer a calibração do circuito e novo ajuste de P₁, lembrando que os U257BE e U267BE não formam uma escala linear.

Órgão digital de luz

Newton C. Braga

Esta montagem destina-se a discotecas, salas de espetáculos e conjuntos musicais. Dedilhando num teclado controlamos um jogo de luzes coloridas, criando efeitos juntamente com uma música. O circuito utiliza triacs de alta potência que podem controlar, cada um, até 800 W de lâmpadas na rede de 110 V e o dobro na rede de 220 V.

O aparelho que descrevemos permite ligar e desligar rapidamente, pelo simples toque dos dedos em sensores semelhantes a um teclado, lâmpadas de alta potência, criando-se assim efeitos especiais de luz. Com o uso de lâmpadas de cores diferentes, sua combinação pode resultar em novas cores, e um operador treinado pode acompanhar a música ou mesmo criar efeitos para espetáculos teatrais.

O aparelho é totalmente seguro graças ao emprego de opto-disparadores que isolam completamente o teclado (e o operador) da alta tensão da rede de energia que alimenta as lâmpadas.

A velocidade de resposta tanto do circuito de disparo dos sensores como dos opto-acopladores garante ao operador que o efeito dedilhado será imediatamente correspondido.

Uma outra característica importante a ser ressaltada é que no uso de chaves comuns para a comutação, além do desgaste dos contatos, que reduz a eficiência e durabilidade do sistema, temos a produção de transientes que normalmente interferem em equipamentos eletrônicos próximos. Com a comutação das cargas por meio de triacs e acopladores ópticos, que são dispositivos de estado sólido, a comutação não produz transientes, evitando-se assim a produção de ruídos.

Características

- Tensão de alimentação: 110 / 220 V c.a.
- Corrente máxima controlada: 4 x 8 A

- Tensão do setor de controle: 12 V (aprox.)
- Isolamento da carga para o controle: 7 500 V (tip)

COMO FUNCIONA

Um circuito integrado tipo 4093B, formado por 4 portas disparadoras, tem sensores de toque ligados na sua entrada e o LED do opto-disparador na saída.

O integrado é polarizado de modo que suas portas funcionem como sensíveis inversores controlados pela resistência da pele.

Com as chaves de toque desativadas, predomina a resistência à terra (nível baixo), e a saída se mantém no nível alto polarizando inversa-

mente os transistores PNP. Nestas condições os LEDs dos optodisparadores estão desligados e o optodiaca não dispara os triacs. As lâmpadas permanecem apagadas.

Quando tocamos num determinado sensor, a entrada do inversor correspondente vai ao nível alto, de modo que a saída comuta, passando para o nível baixo e saturando com isso o transistor.

O transistor ativa então o LED do optodisparador, que, por sua vez, dispara o triac acendendo a lâmpada correspondente.

Veja que, neste tipo de operação, além da resposta muito rápida, as lâmpadas permanecem acesas somente enquanto durar o contato dos dedos com os sensores.

Como os optodisparadores controlam os triacs via feixe de luz infravermelha, existe um isolamento total do circuito de potência em relação ao circuito de controle.

Os triacs são indicados para 8 A, e possuem uma sensibilidade que permite seu disparo com pelo menos 15 mA.

Triacs mais "duros" de disparar não devem ser usados neste circuito.

A fonte de alimentação para o setor de disparo deve usar um transformador de boa qualidade, com isolamento perfeito entre os enrolamentos.

Será muito importante verificar isso antes de fazer a montagem, com um teste de multímetro, conforme mostra a figura 1.

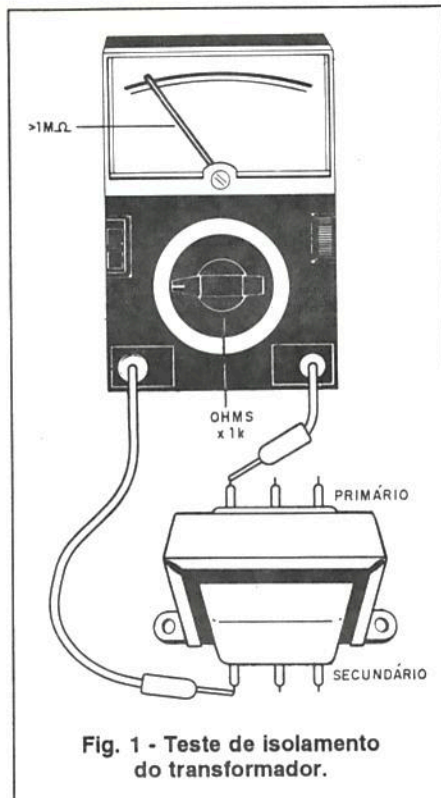


Fig. 1 - Teste de isolamento do transformador.

MONTAGEM

O diagrama completo do aparelho é mostrado na figura 2.

Temos neste circuito básico 4 canais de controle para lâmpadas que podem ser amarelas, vermelhas, verdes e azuis, mas outros módulos podem ser ligados em paralelo.

Na figura 3 temos a disposição dos componentes principais numa placa de

circuito impresso. O teclado pode ser feito com uma placa de circuito impresso, desenhado-se as linhas de contato onde devemos tocar para o disparo. Os circuitos integrados (CI₁ e optodisparadores) devem ser montados em soquetes DIL, e os triacs devem ser montados em bons radiadores de calor.

Devido à intensidade das correntes controladas, os fios dos triacs devem ser bem grossos.

Os optodisparadores devem ser do tipo MOC3010 se a rede de energia for de 110 V. Para 220 V devemos usar o MOC3020.

O transformador deve ser de boa qualidade, com isolamento perfeito entre os enrolamentos e secundário de 9+9 V com pelo menos 500 mA.

O fusível depende da quantidade de lâmpadas controladas. As lâmpadas devem ser obrigatoriamente do tipo incandescente, com uma potência total por canal que não supere a capacidade de controle do triac.

PROVA E USO

Para comprovar o funcionamento ligue a unidade à rede com uma lâmpada de pelo menos 25 W em cada canal. Toque nos sensores e verifique o acionamento de cada uma.

Se o acionamento for difícil, exigindo muita pressão dos dedos, aumente o valor dos resistores de 4,7 MΩ para 10 MΩ. Se houver acionamento errático, verifique a conexão dos

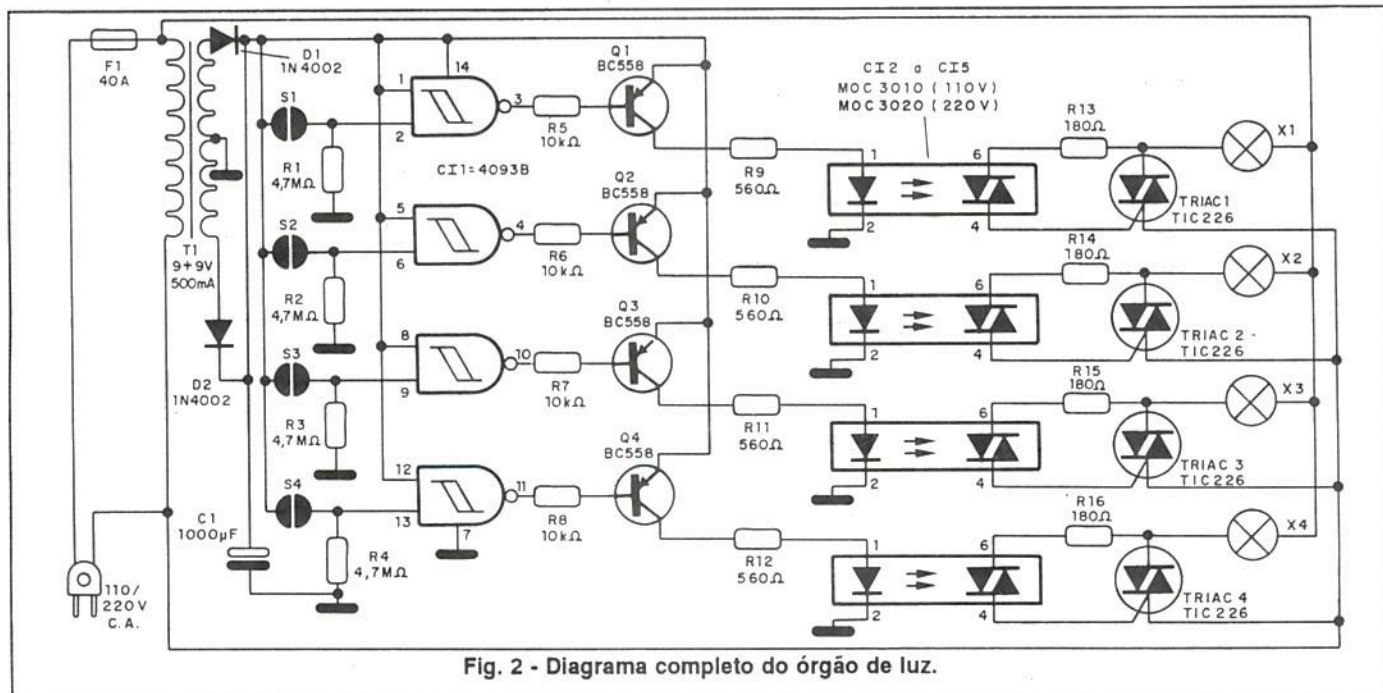


Fig. 2 - Diagrama completo do órgão de luz.

LISTA DE MATERIAL

Semicondutores:

CI₁ - 4093B - circuito integrado CMOS
CI₂ a CI₅ - MOC3010 (110 V) ou MOC3020 (220 V) - opto-disparadores - Motorola

Q₁ a Q₄ - BC558 - transistores PNP de uso geral

Triac1 a Triac4 - TIC226B (110 V) ou TIC226D (220 V) - Triacs de 8 A.

D₁, D₂ - 1N4002 - diodos retificadores de silício.

Resistores: (1/8 W, 5 %):

R₁ a R₄ - 4,7 MΩ

R₅ a R₈ - 10 kΩ

R₉ a R₁₂ - 560 Ω

R₁₃ a R₁₆ - 180 Ω

Capacitor eletrolítico de 25 V:

C₁ - 1 000 μF

Diversos:

T₁ - Transformador com primário de acordo com a rede local e secundário de 9+9 V x 500 mA

S₁ a S₄ - sensores de toque - ver texto

F₁ - Fusível de 40 A

X₁ a X₄ - Lâmpadas incandescentes coloridas - ver texto

Placa de circuito impresso, caixa para montagem, cabo de alimentação, suporte para fusível, soquetes para os circuitos integrados, radiadores de calor para os triacs, fios, solda etc.

sensores ao circuito, encurtando os fios ou mesmo blindando-os.

Comprovado o funcionamento, é só fazer a instalação definitiva, observando as espessuras e isolamento dos fios de ligação às lâmpadas.

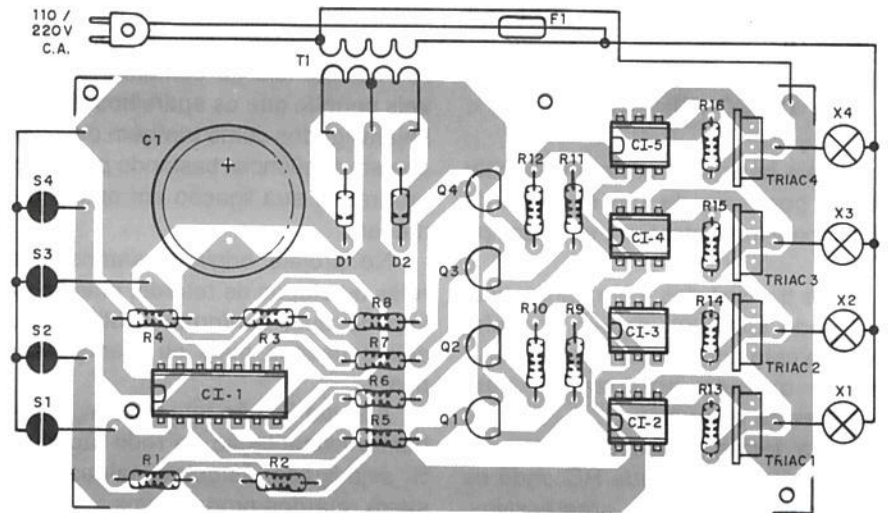
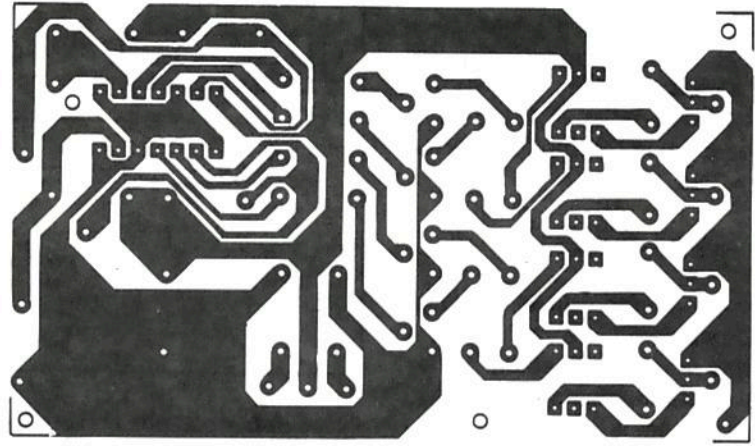


Fig. 3 - Placa de circuito impresso.

Chave seqüencial automática

Newton C. Braga

Existem ocasiões em que devemos ligar diversos aparelhos, mas em intervalos regulares, em seqüência. Isso ocorre, por exemplo, com equipamentos de som, quando, em seqüência, ligamos o amplificador, o sintonizador e eventualmente o equalizador. A ligação simultânea dos equipamentos pode trazer diversos problemas, como por exemplo picos de corrente capazes de afetar uma instalação elétrica menos preparada. Com o automatismo descrito neste artigo podemos ligar de modo automático três ou mais equipamentos, com retardos que ficam a cargo do montador escolher.

Atuando sobre um único interruptor podemos alimentar em seqüência três ou mais aparelhos, com retardos de alimentação que podem programados entre alguns segundos e até alguns

minutos, dependendo da aplicação. Este procedimento de alimentação seqüencial pode ser importante no sentido de evitar picos de corrente (alimentação simultânea) ou mesmo dar

tempo de preparar o aparelho seguinte.

No lar, na oficina, ou mesmo na indústria o atuador seqüencial que descrevemos pode encontrar muitas utili-

dades. Usando relés de 12 V x 10 A ele está apto a controlar mesmo aparelhos de alto consumo.

A indicação do projeto é na automação do acionamento de sistemas de som domésticos, com as ligações mostradas na figura 1, mas o leitor certamente encontrará muitas outras utilidades.

Características

- Tensão de entrada: 110/220 V c.a.
- Tensão de saída: 110/220 V c.a.
- Corrente máxima por saída: 10 A
- Número total de saídas: 4
- Número de saídas com retardo: 3
- Faixa de tempo de retardo: 2 segundos a 2 minutos
- Consumo da unidade: 300 mA (a 12 V)

COMO FUNCIONA

A idéia básica do projeto é acionar 3 relés por meio de um circuito de retardo com transistor Darlington do tipo BC517.

Estes transistores, com ganho muito elevado (30 000), podem controlar uma boa carga de coletor (até 200 mA), mesmo quando polarizados com resistores de alto valor.

Desta forma, ligamos à base de cada transistor uma rede RC onde os capacitores têm valores progressivos, conforme a temporização desejada. Os capacitores podem ter valores entre 4,7 μ F e 1 000 μ F, devendo ser esco-

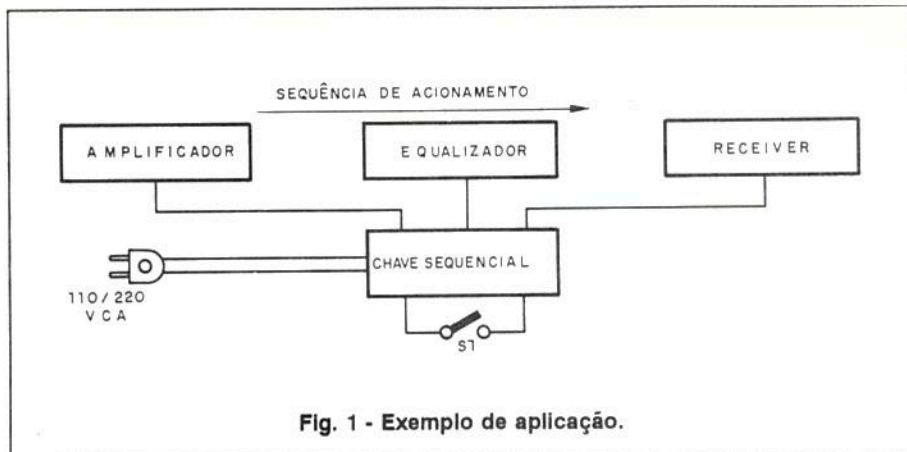


Fig. 1 - Exemplo de aplicação.

lhidos pelo montador, conforme o efeito de retardo desejado.

A carga de coletor de cada transistor é um relé G1RC2, de 12 V, que tem contatos reversíveis de 10 A. A existência de contatos reversíveis permite que os aparelhos não só sejam ligados como também desligados em seqüência, bastando para isso programar sua ligação em outras tomadas.

No projeto original usamos três relés ou etapas de retardo, mas nada impede que, conforme a utilização, sejam usadas mais ou menos etapas.

A saída S_0 não tem retardo, recebendo alimentação da rede tão logo S_1 seja ligada. As outras saídas possuem retardos progressivos.

A corrente máxima de todas as saídas deve ser prevista no sentido de dimensionar o fusível F_1 .

MONTAGEM

Na figura 2 temos o diagrama completo do aparelho.

A disposição dos componentes numa placa de circuito impresso é mostrada na figura 3.

Os relés são do tipo G1RC2, de 12 V e para 10 A, mas nada impede que tipos equivalentes sejam usados, como por exemplo o MCH2RC2, de 2 A, caso a corrente controlada seja menor.

Os diodos admitem equivalentes. Os transistores são Darlington BC517, mas na sua falta podem ser usados dois BC548 na configuração tradicional, mostrada na figura 4.

Para as saídas são usadas tomadas comuns de embutir. A caixa pode ser plástica ou metálica. Se for usada caixa metálica especial atenção deve ser tomada com a segurança das conexões que recebem energia da rede.

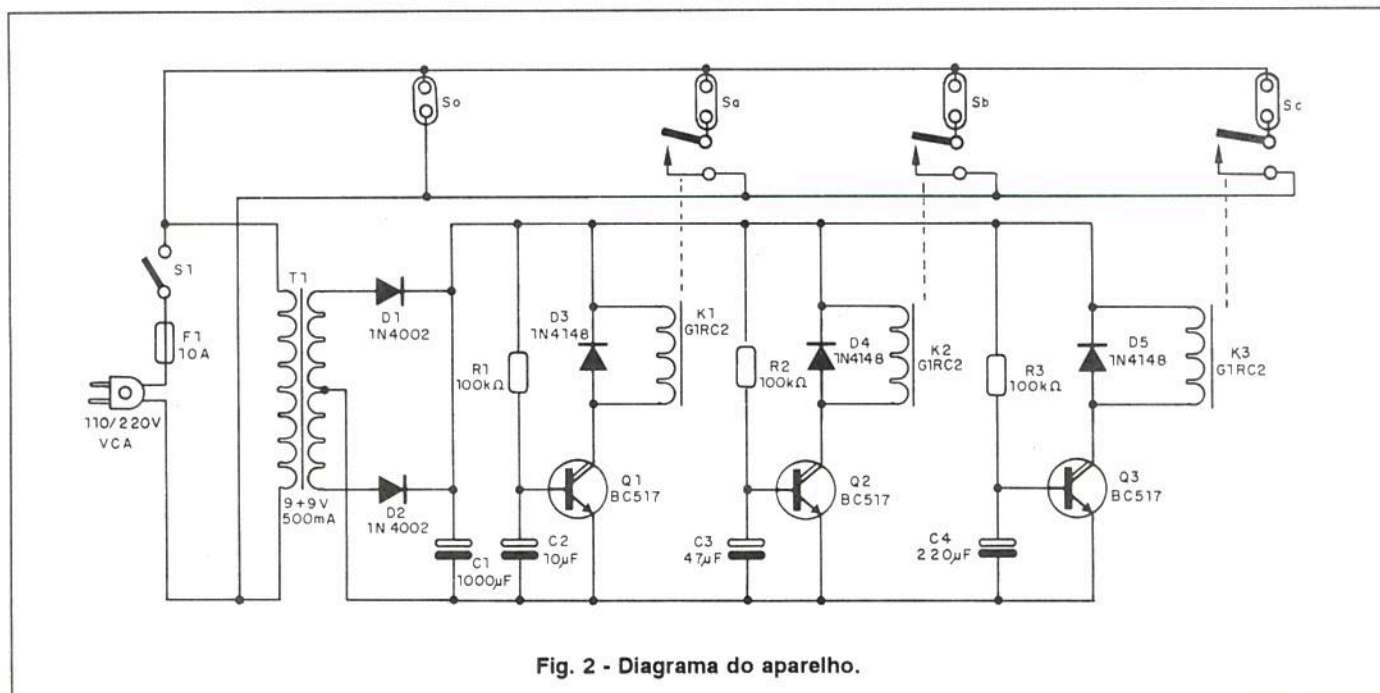


Fig. 2 - Diagrama do aparelho.

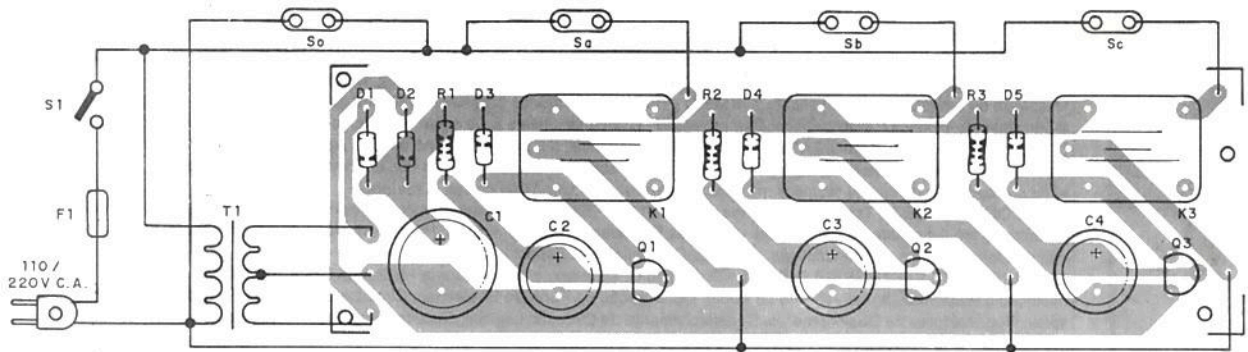
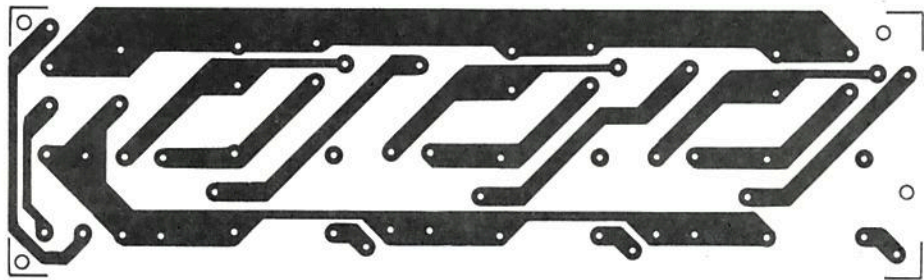


Fig. 3 - Placa de circuito impresso

LISTA DE MATERIAL

Semicondutores:

Q₁ a Q₃ - BC517 - transistor Darlington NPN

D₁, D₂ - 1N4002 - diodos retificadores de silício

D₃ a D₅ - 1N4148 - diodos de uso geral

Resistores (1/8 W, 5%):

R₁ a R₃ - 100 kΩ

Capacitores:

C₁ - 1 000 μF - eletrolítico de 25 V

C₂, C₃, C₄ - ver texto - eletrolíticos de 4,7 a 1 000 μF para 12 ou 16 V

Diversos:

T₁ - Transformador com primário de acordo com a rede local e secundário de 9+9 V x 500 mA ou mais

F₁ - 10 A - Fusível

S₁ - Interruptor simples

S₀ a S_c - Tomadas de forma

K₁ a K₃ - G1RC2 - Relés Metaltext de 12 V

Placa de circuito impresso, cabo de alimentação, caixa para montagem, suporte para fusível, fios, solda etc.

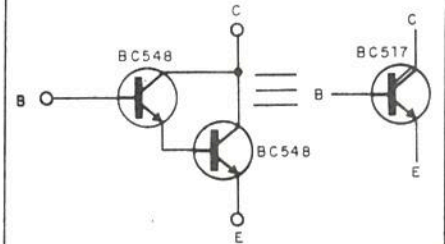


Fig. 4 - Equivalência do BC517 com o BC548.

PROVA E USO

Para testar o aparelho podemos ligar lâmpadas comuns nas saídas S_a, S_b e S_c.

Atuando sobre S₁ as lâmpadas devem acender em seqüência, com intervalos que vão depender dos capacitores usados. Altere os valores dos capacitores se quiser mudar os

intervalos. Comprovado o funcionamento é só fazer a instalação definitiva, ligando os aparelhos a serem controlados nas tomadas e o plugue numa alimentação apropriada. ■

Leia

SABER
ELETRÔNICA

A REVISTA DO PROFISSIONAL DE ELETRÔNICA

REEMBOLSO POSTAL SABER • REEMBOLSO PO

LIVROS
TÉCNICOS

FAÇA SEU PEDIDO UTILIZANDO A SOLICITAÇÃO DE COMPRA DA ÚLTIMA PAGINA, OU PELO TEL.: (011) 942-8055
REEMBOLSO: PREÇOS LÍQUIDOS. ENCOMENDA: ENVIE UM CHEQUE DESCONTANDO 25%



COLEÇÃO CIRCUITOS & INFORMAÇÕES - VOL I, II, III, IV, V, VI - Newton C. Braga Cr\$ 700.000,00 cada

Uma coletânea de grande utilidade para engenheiros, técnicos, estudantes, etc. Circuitos básicos, características de componentes, pinagens, fórmulas, tabelas e informações úteis. OBRA COMPLETA com 900 circuitos e 1200 informações.

TUDO SOBRE MULTÍMETROS VOL I - Newton C. Braga Cr\$ 806.000,00

TUDO SOBRE MULTÍMETROS VOL II - Newton C. Braga Cr\$ 845.000,00

Ideais para quem quer saber usar o multímetro em todas suas aplicações. Tipos de aparelhos, como escolher, como usar, aplicações no lar e no auto-móvel, reparação, testes de componentes, centenas de usos para o mais útil dos instrumentos eletrônicos fazem deste livro o mais completo do gênero!

2000 TRANSISTORES FET - Fernando Estrada - tradução Aquilino R. Leal - 200 pág. Cr\$ 845.000,00

Este livro tem como objetivo expor aos estudantes de eletrônica e telecomunicações a base da teoria e as principais aplicações dos transistores de efeito de campo. A obra é composta por teoria, aplicações, características e equivalentes.

PROJETOS E FONTES CHAVEADAS - Luis Fernando P. de Mello - 296 pág. Cr\$ 2.240.000,00

Obra de referência para estudantes e profissionais da área de eletrônica, e que pretende suprir uma lacuna, visto que não existem publicações similares em português. Idéias necessárias à execução de um projeto de fontes chaveadas, desde o conceito até o cálculo de componentes.

PERIFÉRICOS MAGNÉTICOS PARA COMPUTADORES - Raimundo Cuocolo - 196 pág. Cr\$ 1.760.000,00

Hardware de um micro compatível com o IBM-PC - Firmware (pequenos programas aplicativos) - Software básico e aplicativo - Noções sobre interfaces e barramentos - Conceitos de codificação e gravação - Discos flexíveis e seus controladores no PC - Discos Winchester e seus controladores.

LABORATÓRIO DE ELETRICIDADE E ELETRÔNICA - Francisco Gabriel Capuano e Maria Aparecida Mendes Marino - 320 pág. Cr\$ 1.950.000,00

Este livro visa dar um suporte teórico e prático aos principais conceitos nos campos dos eletrônica e eletrônica básica. Uma obra estritamente necessária a estudantes de cursos técnicos, profissionalizantes, bem como dos cursos superiores.

TELECOMUNICAÇÕES Transmissão e recepção AM/FM - Sistemas Pulsados - Alcides Tadeu Gomes - 460 pág. Cr\$ 2.270.000,00

Modulação em Amplitude de Frequência - Sistemas Pulsados, PAM, TWM, PPM, PCM, Formulário de Trigonometria, Filtros, Osciladores, Programação de Ondas, Linhas de Transmissão, Antenas, Distribuição do Espectro de Frequência.

ELEMENTOS DE ELETRÔNICA DIGITAL - Francisco G. Capuano e Ivan V. Idoeta - 512 pág. Cr\$ 2.100.000,00

Iniciação à Eletrônica Digital, Álgebra de Boole, Minimização de Funções Booleanas, Circuitos Contadores, Decodificadores, Multiplex, Demultiplex, Display, Registradores de Deslocamento, Desenvolvimento de Circuitos Lógicos, Circuitos Somadores, Subtratores e outros.

AUTOCAD - Eng. Alexandre L. C. Cenasí - 332 pág. Cr\$ 1.700.000,00

Obra que oferece ao engenheiro, projetista e desenhista uma explanação sobre como implantar e operar o Autocad. O Autocad é um software que trabalha em microcomputadores da linha IBM-PC e compatíveis. Um software gráfico é uma ferramenta para auxílio a projetos e desenhos.

AMPLIFICADOR OPERACIONAL - Eng. Roberto A. Lando e Eng. Sergio Rios Alves - 272 pág. Cr\$ 1.850.000,00

Ideal e Real em componentes discretos, Realimentação, Compensação, Buffer, Somadores, Detetor e Picos, Integrador, Gerador de Sinais, Amplificadores de Áudio, Modulador, Sample-and-Hold, etc. Possui cálculos e projetos de circuitos e salienta cuidados especiais.

TEORIA E DESENVOLVIMENTO DE PROJETOS DE CIRCUITOS ELETRÔNICOS - Eng. Antonio M. V. Cipelli Waldir J. Sandrini - 580 pág. Cr\$ 2.280.000,00

Diodos, transistores de Junção, FET, MOS, UJT, LDR, NTC, PTC, SCR, Transformadores, Amplificadores Operacionais e suas aplicações em projetos de Fontes de Alimentação, Amplificadores, Osciladores, Osciladores de Relaxação e outras.

LINGUAGEM C - Teoria e Programas - Thelmo João Martins Mesquita - 134 pág. Cr\$ 1.300.000,00

O livro é muito sutil na maneira de tratar sobre a linguagem. Estuda seus elementos básicos, funções básicas, funções variáveis do tipo Pointer e Register, Arrays, Controle do programa, Pré-processador, estruturas, uniões, arquivos, biblioteca padrão e uma série de exemplos.

MANUAL BÁSICO DE ELETRÔNICA - L. W. Turner - 430 pág. Cr\$ 1.700.000,00

Obra indispensável para o estudante de eletrônica, Terminologia, unidades, fórmulas e símbolos matemáticos, história da eletrônica, conceitos básicos de física geral, radiações eletromagnéticas e nucleares, a ionosfera, a troposfera, ondas de rádio, materiais e componentes, válvulas e tubos.

DESENHO ELETROTÉCNICO E ELETROMECÂNICO - Gino Del Monaco - Vittorio Re - 511 pág. Cr\$ 1.480.000,00

Esta obra contém 200 ilustrações no texto e nas figuras, 184 planchas com exemplos aplicativos, inúmeras tabelas, normas UNI, CEI, UNEL, ISO e suas correlações com a ABNT. Indicado para técnicos, engenheiros, estudantes, de Engenharia e Tecnologia Superior.

301 CIRCUITOS - Diversos Autores - 375 pág. - ESGOTADO.

Coletânea de circuitos simples publicados na Revista ELEKTOR, para montagem dos mais variados aparelhos. Para cada circuito é fornecido um resumo da aplicação, funcionamento, materiais, instruções para ajustes e calibração etc. Em 52 deles é fornecido um 'lay-out' da placa de circuito impresso, além de um desenho chapeado para orientar o montador. Mais apêndices com características elétricas dos transistores utilizados, pinagens e diagramas em blocos internos dos CIs, além de índice temático.

LINGUAGEM DE MÁQUINA DO APPLE - Don Inman - Kurt Inman 300 pág. Cr\$ 720.000,00

A finalidade deste livro é iniciar os usuários do computador Apple que tenham um conhecimento de linguagem Basic, na programação em linguagem de máquina. São usados sons, gráficos e cores tornando mais interessantes os programas de demonstração, sendo cada nova instrução detalhada.

MANUAL DE INSTRUMENTOS DE MEDIDAS ELETRÔNICAS - Francisco Rulz Vassalo - 224 pág. Cr\$ 780.000,00

Este livro aborda as técnicas de medidas, assim como os instrumentos usados como voltímetros, amperímetros, medidas de resistências, de capacitâncias, de frequências, etc. Livro para o estudante e o técnico que querem saber como fazer as medidas eletrônicas em equipamentos.

ENERGIA SOLAR - utilização e empregos práticos - Emilio Cometta - 136 pág. Cr\$ 760.000,00

A crise de energia exige que todas as alternativas possíveis sejam analisadas e uma das mais abordadas é, a energia solar. Este livro é objetivo, evitando dois extremos: que a energia solar pode suprir todas as necessidades futuras da humanidade e que a energia solar não tem aplicações práticas em nenhum setor.

GUIA DO PROGRAMADOR - James Shen 170 pág. Cr\$ 510.000,00

Este livro é o resultado de diversas experiências do autor com seu microcomputador compatível com APPLE II Plus e objetiva ser um manual de referência constante para os programadores em APPLE-SOFT BASIC e em INTERGER BASIC.

DICIONÁRIO DE ELETRÔNICA - Inglês/Português - Giacomo Gardini - Norberto de Paula Lima - 480 pág. Cr\$ 2.030.000,00

Não precisamos salientar a importância da língua inglesa na eletrônica moderna, Manuais, obras técnicas, catálogos dos mais diversos produtos eletrônicos são escritos neste idioma.

ELETRÔNICA DIGITAL (Circuitos e Tecnologias) - Serio Garue - 280 pág. Cr\$ 1.150.000,00

Na eletrônica está se consolidando uma nova estratégia de desenvolvimento que mistura o conhecimento técnico do fabricante de semicondutores com a experiência do fabricante em circuitos e arquitetura de sistemas. Este livro se volta aos elementos fundamentais da eletrônica digital.

MATEMÁTICA PARA A ELETRÔNICA - Victor F. Veley - John J. Dulin - 502 pág. Cr\$ 1.700.000,00

Resolver problemas de eletrônica não se resume ao conhecimento das fórmulas. A matemática é igualmente importante e a maioria das falhas encontradas nos resultados deve-se às deficiências neste tratamento. Eis aqui uma obra indispensável para uma formação sólida no tratamento matemático.

ELETRÔNICA INDUSTRIAL (Servomecânica) - Gianfranco Figini 202 pág. Cr\$ 1.000.000,00

A teoria da regulação automática. O estudo desta teoria se baseia normalmente em recursos matemáticos que geralmente o técnico médio não possui. Este livro procura manter a ligação entre os conceitos teóricos e os respectivos modelos físicos.

TRANSCORDER - Eng. David Marco Risnik - 88 pág. Cr\$ 430.000,00

Faça o seu "TRANSCORDER". Este livro elaborado para estudantes, técnicos, e hobbistas de eletrônica é composto de uma parte teórica e outra prática próprio para a construção do seu "TRANSCORDER" ou dar manutenção em aparelhos similares.

CURSO DE BASIC MSX - VOL I - Luis Tarcílio de Carvalho Jr. e Pileriugi Piazzi - Cr\$ 960.000,00

Este livro contém abordagem completa dos recursos do BASIC MSX, repleta de exemplos e exercícios práticos. Escrita numa linguagem clara e didática por dois professores experientes e criativos, esta obra é o primeiro curso sistemático para aqueles que querem realmente aprender a programar.

LINGUAGEM DE MÁQUINA MSX - Figueiredo e Rossini - ESGOTADO

Um livro escrito para introduzir de modo fácil e atrativo os programadores no maravilhoso mundo da linguagem de máquina Z-80. Cada aspecto do Assembly Z-80 é explicado e exemplificado. O texto é dividido em aulas e acompanhado de exercícios.

PROGRAMAÇÃO AVANÇADA EM MSX - Figueiredo, Maldonado e Rosetto - Cr\$ 980.000,00

Um livro para quem quer extrair do MSX tudo o que tem a oferecer. Todos os segredos do firmware do MSX são comentados e exemplificados, truques e macetes sobre como usar linguagem de máquina do Z-80 são ensinados. Obra indispensável para o programador de MSX.

FAÇA SEU PEDIDO UTILIZANDO A SOLICITAÇÃO DE COMPRA DA ÚLTIMA PÁGINA, OU PELO TEL.: (011) 942-8055

REEMBOLSO: PREÇOS LÍQUIDOS. ENCOMENDA: ENVIE UM CHEQUE DESCONTANDO 25%

LIVROS
TÉCNICOS

ELETRÔNICA INDUSTRIAL - Circuitos e Aplicações - Gianfranco Figini - 336 pág. Cr\$ 1.390.000,00

Este livro vem completar, com circuitos e aplicações o curso de Eletrônica Industrial e Servomecanismos junto aos Institutos Técnicos Industriais. O texto dirige-se também a todos os técnicos que desejam completar seus conhecimentos no campo das aplicações industriais da eletrônica.

ELETRÔNICA DIGITAL - Teoria e Experiências Volume 2 - Wilson M. Shibata - 176 pág. Cr\$ 1.700.000,00

A obra contém 20 experiências acompanhadas por respectiva parte teórica e também de um questionário ao final de cada uma delas. Este livro dá seqüência ao Volume 1.

REDES DE DADOS, TELEPROCESSAMENTO E GERÊNCIA DE REDES - Vicente Soares Neto - 200 pág. Cr\$ 1.800.000,00

Esta obra divide-se em quatro partes distintas: Conceituação do Sistema de Telecomunicações, Visão Sistemática das Redes, Características Gerais de Interfuncionamento das Redes Públicas e princípios Gerais de gerenciamento de Redes.

AUTOCAD - Dicas e Truques - Eni Zimberg - 196 pág. Cr\$ 1.800.000,00

Obras e dicas que oferece dicas e truques ao engenheiro, projetista e desenhista, esclarecendo muitas dúvidas sobre o Autocad.

MS-DOS AVANÇADO - Carlos S. Higashi Gunther Hubsch Jr. 273 pág. Cr\$ 2.020.000,00

De forma geral este livro, destina-se a todos os profissionais na área de informática que utilizem o sistema operacional MS-DOS, principalmente aqueles que utilizem o nível bastante avançado. A obra tem por objetivo suprir a deficiência desse material técnico em nosso idioma.

MANUAL DO PROGRAMADOR PC HARDWARE/SOFTWARE - Antônio Augusto de Souza Brito - 242 pág. Cr\$ 1.990.000,00

Este livro foi escrito para o técnico, engenheiro, profissional de informática, e hobbista interessado em explorar os recursos do PC, colocando o micro-computador não como uma caixa preta que executa programas, porém como um poderoso instrumento interfaceado com o mundo real.

PROGRAMAS PARA O SEU MSX (e para você também) - Nilson Maretello & Cia - 124 pág. Cr\$ 1.050.000,00

Existente uma grande quantidade de "hobbistas", a maioria usuários de MSX, que encaram o micro como uma "máquina de fazer pensar". Este livro foi organizado para esses leitores, que usam seu MSX para melhorar a qualidade do "software" de seus cérebros.

CIRCUITOS E DISPOSITIVOS ELETRÔNICOS - L. W. Turner - 464 pág. Cr\$ 2.020.000,00

O objetivo desta quarta edição foi o de apresentar dentro do alcance de um único volume, as técnicas e conhecimentos mais recentes com vistas a fornecer uma valiosa obra de consulta para o engenheiro eletrônico, cientista, estudante, professor e leitor com interesse generalizado em eletrônica e suas aplicações.

MANUAL TÉCNICO DE DIAGNÓSTICO DE DEFEITOS EM TELEVISÃO - Werner W. Diefenbach - 140 pág. - ESGOTADO

O livro trata de diagnósticos dos aparelhos em branco e preto e a cores, por classificação sistemática de imagens e testes dos oscilogramas em duas partes: a primeira para receptores em branco e preto e a segunda para circuitos adicionais do televisor a cores.

MANUTENÇÃO E REPAROS DE TV A CORES - Werner W. Diefenbach - 120 pág. Cr\$ 2.700.000,00

Esta obra é um volume dos "Manuais Técnicos de Reparos em Rádio e Televisão", contendo 10 capítulos sobre a assistência técnica de receptores a cores. Este livro parte de premissa do conhecimento em televisores a cores.

COLEÇÃO DE PROGRAMAS MSX VOL. II - Renato da Silva Oliveira - Cr\$ 790.000,00

Programas com rotinas Basic e Linguagem de máquina, jogos, programas didáticos, de estatísticas, matemática financeira e desenhos de perspectiva, para uso de impressora e gravador cassete. capítulo especial mostrando o jogo ISCAI JEGUE, paródia bem humorada do SKY JAGARI!

100 DICAS PARA MSX - Renato da Silva Oliveira - Cr\$ 1.100.000,00

Mais de 100 dicas de programação prontas para serem usadas. Técnicas, truques e macetes sobre as máquinas MSX, numa linguagem fácil e didática. Este livro é o resultado de dois anos de experiência da equipe técnica da Editora ALEPH.

APROFUNDANDO-SE NO MSX - Piazzzi, Maldonado, Oliveira - Cr\$ 1.100.000,00

Detalhes da máquina: como usar os 32 kb de RAM escondidos pela RDM, como redefinir caracteres, como usar o SOUND, como tirar cópias de telas gráficas na impressora, como fazer cópias de fitas. A arquitetura do MSX, o BIOS e as variáveis do sistema comentado e um poderoso disassembler.

MANUAL TÉCNICO DE DIAGNÓSTICO E REPAROS DE TELEVISÃO

PROGRAMAS PARA SEU MSX

MANUAL DO PROGRAMADOR PC HARDWARE/SOFTWARE

ELETRÔNICA DIGITAL

MS-DOS AVANÇADO

INFORMAÇÕES TÉCNICAS

PROGRAMAS PARA O SEU MSX

100 DICAS PARA MSX

MANUTENÇÃO E REPAROS DE TV A CORES

CIRCUITOS E DISPOSITIVOS ELETRÔNICOS

REDES DE DADOS, TELEPROCESSAMENTO E GERÊNCIA DE REDES

ELETRÔNICA INDUSTRIAL

MANUAL DO PROGRAMADOR PC HARDWARE/SOFTWARE

MS-DOS AVANÇADO

PROGRAMAS PARA O SEU MSX

100 DICAS PARA MSX

MANUTENÇÃO E REPAROS DE TV A CORES

CIRCUITOS E DISPOSITIVOS ELETRÔNICOS

REDES DE DADOS, TELEPROCESSAMENTO E GERÊNCIA DE REDES

ELETRÔNICA INDUSTRIAL

OFERTA DE NÚMEROS ATRASADOS DA REVISTA SABER ELETRÔNICA

Adquira 6 revistas do Nº 158 ao Nº 205 e ganhe 40% de desconto no preço da última revista em banca.

Peça já utilizando a solicitação de compras da última página.

ATENÇÃO: alguns números estão esgotados solicite sempre opções de troca.

TELEVISÃO DOMÉSTICA VIA SATÉLITE - INSTALAÇÃO E LOCALIZAÇÃO DE FALHAS

AUTORES - Frank Baylin, Brent Gale, Ron Long.

FORMATO - 21,0 x 27,5 cm.

Nº DE PÁGINAS - 352.

Nº ILUSTRAÇÕES - 267 (fotos, tabelas, gráficos, etc.).

CONTEÚDO - Este livro traz todas as informações necessários para o projeto e instalação de sistemas domésticos de recepção de TV via satélite (são dadas muitas informações a respeito do BRASILSAT). Também são fornecidas muitas dicas relacionadas com a manutenção dos referidos sistemas.

No final existe um glossário técnico, com cerca de duzentos termos utilizados nesta área.

A obra é indicada para antenistas, técnicos de TV, engenheiros, etc., envolvidos na instalação dos sistemas de recepção de TV por satélite.

SUMÁRIO - Teoria da comunicação via satélite; Componentes do sistema; Interferência terrestre; Seleção de equipamento de televisão via satélite; Instalação dos sistemas de televisão via satélite; Atualização de um sistema de televisão via satélite com múltiplos receptores; Localização de falhas e consertos; Sistemas de antenas de grande porte; Considerações sobre projetos de sistemas.

Cr\$ 2.200.000,00

Televisão Doméstica via Satélite - Instalação e Localização de Falhas



FRANK BAYLIN

BRENT GALE

RON LONG

PROGRAMAS PARA SEU MSX

16-Bit Embedded Controllers

Hardware Reference Manual

Hardware Reference Manual

Hardware Reference Manual

Hardware Reference Manual

Hardware Reference Manual

Hardware Reference Manual

Hardware Reference Manual

Hardware Reference Manual

Hardware Reference Manual

Hardware Reference Manual

Hardware Reference Manual

Hardware Reference Manual

Hardware Reference Manual

Hardware Reference Manual

Hardware Reference Manual

Hardware Reference Manual

Hardware Reference Manual

Hardware Reference Manual

Hardware Reference Manual

Hardware Reference Manual

Hardware Reference Manual

Hardware Reference Manual

Hardware Reference Manual

POSTAL SABER • REEMBOLSO POSTAL SABER

FAÇA SEU PEDIDO UTILIZANDO A SOLICITAÇÃO DE COMPRA DA ÚLTIMA PÁGINA, OU PELO TEL.: (011) 942-8055
REEMBOLSO: PREÇOS LÍQUIDOS. ENCOMENDA: ENVIE UM CHEQUE DESCONTANDO 25%.

OFERTÃO ESTOQUES LIMITADOS

PACOTES DE COMPONENTES

PACOTE Nº 1 SEMICONDUCTORES

- 5 - BC547 ou BC548
- 5 - BC557 ou BC558
- 2 - BF494 ou BF495
 - 1 - TIP 31
 - 1 - TIP 32
 - 1 - 2N3055
- 5 - 1N4004 ou 1N4007
 - 5 - 1N4148
- 1 - MCR106 ou TIC106-D
- 5 - LEDs vermelhos 543 -

PACOTE Nº 2 INTEGRADOS

- 1 - 4017
- 3 - 555
- 2 - 741
- 1 - 7812
- 544 -

PACOTE Nº 3 DIVERSOS

- 3 pontes de terminais (20 termin.)
- 2 potenciômetros de 100 k
- 2 potenciômetros de 10 k
- 1 potenciômetro de 1 M
- 2 trim-pots de 100 k
- 2 trim-pots de 47 k
- 2 trim-pots de 1 k
- 2 trimmers (base de porcelana para FM)
- 3 metros de cabinho vermelho
- 3 metros de cabinho preto
- 4 garras Jacaré (2 verm., 2 pretos)
- 4 plugs banana (2 verm., 2 pretos)
- 545 -

PACOTE Nº 4 RESISTORES

- 175 resistores de 1/8 W de valores entre 10 ohms e 2M2.
- 546 -

PACOTE Nº 5 CAPACITORES

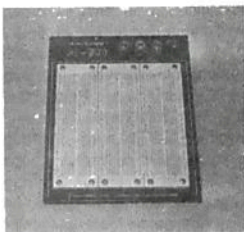
- 100 capacitores cerâmicos e de poliéster de valores diversos.
- 547 -

PACOTE Nº 6 CAPACITORES

- 70 capacitores eletrolíticos de valores diversos.
- 548 -

OBS: Não vendemos componentes avulsos ou outros que não constam do anúncio.

MATRIZ DE CONTATOS



FRONT-O-LABOR a ferramenta indispensável para protótipos.

- PL-551M: modelo simples, 2 barramentos, 550 pontos. 521 - Cr\$ 3.060.000,00
- PL-551: 2 barramentos, 2 bornes, 550 pontos. 522 - Cr\$ 3.200.000,00
- PL-552: 4 barramentos, 3 bornes, 1100 pontos. 523 - Cr\$ 5.060.000,00
- PL-553: 6 barramentos, 4 bornes, 1650 pontos. 524 - Cr\$ 7.400.000,00

RELÉS PARA DIVERSOS FINS

MICRO-RELÉS

- * Montagem direta em circuito impresso.
- * Dimensões padronizadas "dual in line".
- * 2 contatos reversíveis para 2 A, versão standart.

- MCH2RC1 - 6 V - 92 mA - 65 Ω 553 - Cr\$ 1.070.000,00
- MCH2RC2 - 12 V - 43 mA - 280 Ω 554 - Cr\$ 1.070.000,00

RELÉ MINIATURA MSO

- * 2 ou 4 contatos reversíveis.
- * Bobinas para CC ou CA.

- * Montagens em soquete ou circuito impresso.
- MSO2RA3 - 110 VCA - 10 mA - 3 800 Ω 555 - Cr\$ 1.820.000,00
- MSO2RA4 - 220 VCA - 8 mA - 12000 Ω 556 - Cr\$ 2.100.000,00

RELÉ MINIATURA G

- * 1 contato reversível.
- * 10 A resistivos.

- G1RC1 - 6 VCC - 80 mA - 75 Ω 549 - Cr\$ 300.000,00
- G1RC2 - 12 VCC - 40 mA - 300 Ω 550 - Cr\$ 300.000,00

RELÉS REED RD

- * Montagem em circuito impresso.
- * 1, 2 ou 3 contatos normalmente abertos ou reversíveis.

- * Alta velocidade de comutação.

- RD1NAC1 - 6 VCC - 300 Ω - 1 NA 551 - Cr\$ 850.000,00
- RD1NAC2 - 12 VCC - 1200 Ω - 1 NA 552 - Cr\$ 850.000,00

MICRO-RELÉ REED MD

- * 1 contato normalmente aberto (N.A) para 0,5 A resist.

- * Montagem direta em circuito impresso.
- * Hermeticamente fechado e dimensões reduzidas.

- * Alta velocidade de comutação e consumo extremamente baixo.

- MD1NAC1 - 6 VCC - 5,6 mA - 1070 Ω Cr\$ 750.000,00
- MD1NAC2 - 12 VCC - 3,4 mA - 3500 Ω Cr\$ 750.000,00

RELÉ MINIATURA DE POTÊNCIA L

- * 1 contato reversível para 15 A resist.
- * Montagem direta em circuito impresso.

- L1RC1 - 6 VCC - 120 mA - 50 Ω
- L1RC2 - 12 VCC - 80 mA - 150 W Cr\$ 1.200.000,00

AMPOLA REED

- * 1 contato N.A. para 1 A resist.
- * Terminals dourados.
- * Compr. do vidro 15 mm., compr. total 50 mm.
- GR21 - R25 - Cr\$ 110.000,00

CAIXAS PLÁSTICAS

COM ALÇA E ALOJAMENTO PARA PILHAS

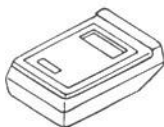
- PB117 - 123 x 85 x 62 mm. 578 - Cr\$ 770.000,00
- PB118 - 147 x 97 x 65 mm. 579 - Cr\$ 840.000,00
- PB119 - 190 x 110 x 65 mm. 580 - Cr\$ 910.000,00

COM TAMPA EM "U"



- PB201 - 85 x 70 x 40 mm. 581 - Cr\$ 220.000,00
- PB202 - 97 x 70 x 50 mm. 582 - Cr\$ 260.000,00
- PB203 - 97 x 85 x 42 mm. 583 - Cr\$ 300.000,00

PARA CONTROLE



- CP012 - 130 x 70 x 30 mm. 584 - Cr\$ 300.000,00

COM PAINEL E ALÇA



- PB207 - 130 x 140 x 50 mm. 585 - Cr\$ 910.000,00
- PB209 - 178 x 178 x 82 mm. 586 - Cr\$ 1240.000,00

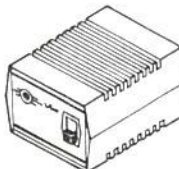


COM TAMPA PLÁSTICA



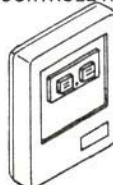
- PB112 - 123 x 85 x 52 mm. 587 - Cr\$ 400.000,00
- PB114 - 147 x 97 x 55 mm. 588 - Cr\$ 480.000,00

P/FONTE DE ALIMENTAÇÃO



- CF125 - 125 x 80 x 60 mm. 589 - Cr\$ 330.000,00

P/CONTROLE REMOTO



- CRO - 95 x 60 x 22 mm. 590 - Cr\$ 225.000,00

MINI CAIXA DE REDUÇÃO



Para movimentar antenas internas, presepios, cortinas, robôs e objetos leves em geral. 540 - Cr\$ 1.950.000,00

LABORATÓRIOS PARA CIRCUITO IMPRESSO



CONJUNTO CK-3

Contém: placa de fenolite, cortador de placa, caneta, perfurador de placa, percloreto de ferro, vasilhame para corrosão. 529 - Cr\$ 1.980.000,00

CONJUNTO CK-10 (estojo de madeira)

Contém: placa de fenolite, cortador de placa, caneta, perfurador de placa, percloreto de ferro, vasilhame p/ corrosão, suporte p/ placa. 530 - Cr\$ 2.370.000,00

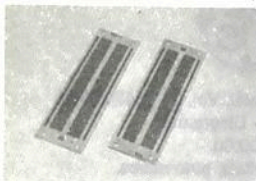
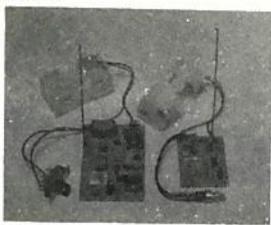

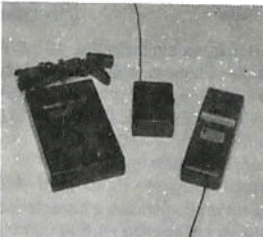


CONJUNTO JME

Contém: furadeira Superdrill, percloreto de ferro, caneta, cleaner, verniz protetor, cortador de placa, régua de corte, vasilhame p/ corrosão, placa de fenolite, 5 projetos. 531 - 2.900.000,00

REEMBOLSO POSTAL SABER • REEMBOLSO

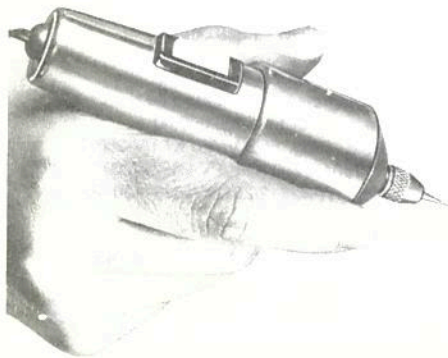
FAÇA SEU PEDIDO UTILIZANDO A SOLICITAÇÃO DE COMPRA DA ÚLTIMA PÁGINA, OU PELO TEL.: (011) 942-8055
REEMBOLSO: PREÇOS LÍQUIDOS. ENCOMENDA: ENVIE UM CHEQUE DESCONTANDO 25%

<p>PLACA PARA FREQUÊNCÍMETRO DIGITAL DE 32 MHz SE FDI (Artigo publicado na Revista SE Nº 184) 527 - Cr\$ 380.000,00</p> <p>PLACA DC MÓDULO DE CONTROLE - SE CL3 (Artigo publicado na Revista SE Nº 186) 528 - Cr\$ 340.000,00</p> <p>PLACA PSB-1 (47 x 145 mm. - Fenolite)</p>  <p>Transfira as montagens da placa experimental para uma definitiva 538 - Cr\$ 240.000,00</p>	<p>RÁDIO CONTROLE MONOCANAL</p>  <p>Receptor de 4 transistores superregenerativo. Aplicações práticas: abertura de portas, fechaduras, acionamento de gravadores, projetores, eletrodomésticos até 4 A.</p> <p>542 - ESGOTADO</p>	<p>TRANSCODER AUTOMÁTICO (NTSC PARA PAL-M)</p>  <p>Transcodifique videocassetes Panasonic, Nacional e Toshiba sem o uso da chavinha externa Cr\$ 2.700.000,00</p>	<p>SIMULADOR DE SOM ESTÉREO PARA VIDEOCASSETE MS 3720</p>  <p>Simule o efeito estereofônico acoplado ao aparelho de som, videocassete, TV ou videogame.</p> <p>525 - Cr\$ 2.900.000,00</p>	
<p>PLACAS VIRGENS PARA CIRCUITO IMPRESSO</p> <p>596 - 5 x 8 cm - Cr\$ 76.000,00</p> <p>597 - 5 x 10 cm - Cr\$ 96.000,00</p> <p>598 - 8 x 12 cm - Cr\$ 130.000,00</p> <p>599 - 10 x 15 cm - Cr\$ 160.000,00</p>	<p>PLACAS UNIVERSAIS (trilha perfurada)</p>  <p>100 x 47 mm. 511 - Cr\$ 99.000,00</p> <p>200 x 47 mm. 512 - Cr\$ 170.000,00</p> <p>300 x 47 mm. 513 - Cr\$ 260.000,00</p> <p>400 x 47 mm. 514 - Cr\$ 340.000,00</p> <p>100 x 95 mm. 515 - Cr\$ 170.000,00</p> <p>200 x 95 mm. 516 - Cr\$ 310.000,00</p> <p>300 x 95 mm. 517 - Cr\$ 480.000,00</p>	<p>MICROTRANSMISSORES FM</p>  <p>SCORPION 504 - Cr\$ 1.300.000,00</p> <p>FALCON 505 - Cr\$ 1.560.000,00</p> <p>CONDOR 506 - ESGOTADO</p>	<p>MÓDULO CONTADOR SE-MCI KIT PARCIAL (Artigo publicado na Revista SE Nº 182) Monte: Relógio digital, Voltímetro, Cronômetro, Frequencímetro etc. Kit composto de: 2 placas prontas, 2 displays, 40 cm de cabo flexível - 18 vias 526K - Cr\$ 1.470.000,00 Kit</p> <p>MÓDULO DE CRISTAL LÍQUIDO - LCM300 (Três e meio dígitos)</p>  <p>Para a elaboração de instrumentos de painel e medida como: multímetros, termômetros, fotômetros, tacômetros, capacitômetros etc. 539 - Cr\$ 4.680.000,00</p>	<p>INJETOR DE SINAIS</p>  <p>534 - Cr\$ 700.000,00</p> <p>RÁDIO KIT AM</p>  <p>Circuito didático com 8 transistores 535K - ESGOTADO</p>

MINI-DRYL

Furadeira indicada para:
 Circuito Impresso
 Artesanato
 Gravações etc.
 12 V - 12 000 RPM
 Dimensões: diâmetro 36 x 96 mm.

701 - Cr\$ 1.850.000,00



COLEÇÃO ENSINO PROGRAMADO (6 Volumes)



Traduzido de diversos autores alemães esta coleção em suas 389 páginas trata dos seguintes assuntos:

- * Constituição da matéria
- * Corrente - Tensão - Resistência
 - * O circuito elétrico
 - * O campo magnético
- * As Leis de Kirchoff
- * O campo elétrico

Cr\$ 850.000,00

GANHE
25% DE DESCONTO
ENVIANDO UM CHEQUE
JUNTO COM SEU PEDIDO

CIRCUITOS E MANUAIS QUE NÃO PODEM FALTAR NA SUA BANCADA!



CÓDIGO / TÍTULO / Cr\$

- | | | |
|---|---|--|
| <p>029 - Colorado - TV P&B - 420.000,00
030 - Telefunken - TV P&B - 420.000,00
041 - Telefunken Pal Color 661/561 - 450.000,00
046 - Philips - KL1 TVC - 450.000,00
055 - CCE - Esquemas elétric. Vol. 1 - 550.000,00
063 - Philco - Equiv. de trans., diodos, C Is (Atualizado Julho 1992) - 340.000,00
066 - Motorádio Vol.1 - 420.000,00
070 - Nissei - Esquemas elétricos - 550.000,00
073 - Evadin - Esquemas elétricos - 450.000,00
077 - Sanyo - Esq. elétricos de TVC - 1.270.000,00
083 - CCE - Esquemas elétricos Vol. 2 - 450.000,00
084 - CCE - Esquemas elétricos Vol. 3 - 420.000,00
085 - Philco - Rádios & Auto-rádios - 550.000,00
091 - CCE - Esquemas elétricos Vol.4 - 440.000,00
103 - Sharp, Colorado, Mitsubishi, Philco, Sanyo, Philips, Toshiba, Telefunken - 900.000,00
104 - Grundig - Esquemas elétricos - 500.000,00
107 - National - TC 207/208/261 - 500.000,00
111 - Philips - TVC/P&B - Esq. eléct. - 1.480.000,00
112 - CCE - Esquemas elétricos Vol. 5 - 440.000,00
113 - Sharp, Colorado, Mitsubishi, Philco, Philips, Teleco, Telefunken TVC - 780.000,00
115 - Sanyo - Aparelhos de som - 420.000,00
117 - Motorádio Vol. 2 - 440.000,00
118 - Philips - Aparelhos de som Vol. 2 - 510.000,00
121 - Técnicas Avanç. Cons. de TVC - 1.910.000,00
123 - Philips - Aparelhos de som Vol. 3 - 500.000,00
126 - Sonata - Esquemas eléct. Vol. 1 - 450.000,00
129 - Toca fitas - Esquemas elétricos - 550.000,00
131 - Philco-Rád. & Auto-rádios Vol. 2 - 570.000,00
132 - CCE - Esquemas elétricos Vol. 6 - 470.000,00
133 - CCE - Esquemas elétricos Vol. 7 - 420.000,00
135 - Sharp - Áudio & Vídeo - Diagramas Esquemáticos Vol. 1 - 840.000,00
136 - Técnicas Avançadas de Consertos de TV P&B Transistorizado - 1.180.000,00
143 - CCE - Esquemas elétricos Vol. 8 - 420.000,00
145 - Tecnologia Digital - Algebra Booleana / Sistemas Numéricos - 440.000,00
146 - Tecnologia Digital-Circ-Básicos - 1.820.000,00
152 - C Is Lineares - Substituição - 470.000,00
155 - CCE - Esquemas elétricos Vol. 9 - 420.000,00
157 - Guia de consertos de rádios portáteis, gravadores transistorizados - 400.000,00
161 - National - TVC - Esquemas eléct. - 1.270.000,00
172 - Multítester - Téc. de Medições - 620.000,00
188 - Sharp - Áudio & Vídeo - Diagramas Esquemáticos Vol. 2 - 800.000,00
192 - Sanyo CTP - 6723 - Man. de Serv. 400.000,00
199 - Ajustes e calibragens - Rádios AM/FM, Tape Decks, Toca discos - 380.000,00</p> | <p>213 - CCE Esquemas elétricos Vol. 10 - 570.000,00
214 - Motorádio - Esquem. eléct. Vol. 3 - 710.000,00
215 - Philips - KL8 - Guia Técnico - 420.000,00
216 - Philco - TVC - Esquem. Elétricos - 870.000,00
217 - Gradiente Vol. 4 - 900.000,00
220 - Laboratório Experimental para Microprocessadores - Protoboard - 440.000,00
224 - Manual de equivalências e características de transistores / alfabética - 1.690.000,00
225 - Manual de equivalências e características de transistores / numérica - 1.450.000,00
226 - Manual de equivalências e características de transistores 2 N / 3 N - 1.180.000,00
230 - CCE - Videocassete VCR 9800 - 690.000,00
231 - CCE - Manual Técnico MC-5000XT - Compatível com IBM PC - XT - 1.170.000,00
233 - Motorádio - Esquemas eléct. Vol.4 - 440.000,00
234 - Mitsubishi - TVC e apar. de som - 1.200.000,00
235 - Philco - TV P&B - 1.860.000,00
236 - CCE - Esq. elétricos Vol. 11 - 500.000,00
237 - Sanyo - Manual Básico - Videocassete VHR 1100MB - 780.000,00
238 - National - Aparelhos de som - 1.200.000,00
239 - C Is e Diodos - Substituição - 400.000,00
240 - Sonata Vol. 2 - 440.000,00
241 - Cygnus Esquemas elétricos - 1.060.000,00
242 - Semp Toshiba - TVC sistema prático de localiz. de defeitos - 1.040.000,00
243 - CCE - Esquemas elétricos Vol. 500.000,00
244 - CCE - Esquemas elétricos Vol. 440.000,00
245 - CCE - Videocassete VCP 9X - 420.000,00
251 - Evadin Manual Técnico TVC Mod. 2001Z / 1620 / 1621 / 2020 / 2021 - 500.000,00
253 - Evadin Manual de serviço TC 3701 (37* - TV) - 440.000,00
255 - CCE - Esquemas eléct. Vol. 14 - 1.010.000,00
256 - Sanyo - Aparelhos de som - 1.250.000,00
258 - Frahm - Áudio - 1.270.000,00
259 - Semp Toshiba - Áudio - 1.060.000,00
261 - Sony - Compact Disc (Disco Laser) teoria e funcionamento - 840.000,00
262 - CCE - Esquem. elétricos Vol. 15 - 570.000,00
263 - Bosch - Toca fitas, auto rádios esquemas elétricos Vol. 1.200.000,00
264 - Projetos Amplif. de Áudio Trans. - 680.000,00
267 - Sony - Diagrama esquemático Áudio Vol. 3 Nacionais - 1.170.000,00
268 - Sony - Diagrama esquemático Áudio Vol. 4 Nacionais - 1.200.000,00
269 - Laner / Vitale STK / Maxsom / Walferigreynolds / Campeão - 1.180.000,00
270 - Bosch - Auto rádios, toca fitas e equalizador booster Vol. 3 - 860.000,00
271 - Tojo - Diagramas esquemáticos - 730.000,00</p> | <p>272 - Polyvox - Esquemas eléct. Vol. 2 - 1.430.000,00
273 - Semp Toshiba - TVC- Diagramas esquemáticos - 740.000,00
275 - Bosch - Toca fitas digitais, auto rádios, booster Vol. 4 - 900.000,00
276 - CCE - Esquemas eléct. Vol. 16 - 1.200.000,00
277 - Panasonic (National) - Videocassete PV4900 - 860.000,00
278 - Panasonic (National) - Câmera NV-M7PX / AC Adaptor - 1.350.000,00
280 - Gradiente - Esq. eléct. Vol. 1 - 690.000,00
281 - Gradiente - Esq. eléct. Vol. 2 - 1.350.000,00
282 - Glossário de videocassete - 580.000,00
283 - National - Forno microondas - NE7770B / 7775 / 5206 / 7660B - 740.000,00
284 - Faixa do cidadão - PX 11 metros - 840.000,00
285 - Giannini - Esquemas eléct. Vol. 1 - 1.060.000,00
286 - Giannini - Esquemas eléct. Vol. 2 - 1.480.000,00
287 - Giannini - Esquemas eléct. Vol. 3 - 1.060.000,00
288 - Amelco - Esquemas eléct. Vol. 1 - 1.060.000,00
289 - Amelco - Esquemas eléct. Vol. 2 - 880.000,00
290 - O Rádio de Hoje - Teoria e prática - Rádio - Reparação - 610.000,00
291 - Telefunken - TV P&B - Esq. eléct. - 1.040.000,00
292 - Telefunken - TVC Esq. eléct. - 690.000,00
293 - CCE - Esquemas Elétricos Vol.17 - 550.000,00
294 - Facsímile - Teoria e reparação - 1.180.000,00
295 - Panasonic (National) - Videocassete NV-GIOPX / NV - G9 / PX PN - 1.060.000,00
296 - Panasonic (National) - Videocassete NV - G46BR - 870.000,00
297 - Panasonic (National) - Videocassete NV - 1 P6BR - 700.000,00
298 - Panasonic (National) - Videocassete NV G21 / G20 / G19 DS1 P - 1.390.000,00
301 - Telefunken - Esq. eléct. - Áudio - 690.000,00
302 - Tojo - Manual de serviço TA - 707 - 340.000,00
303 - Tojo - Manual de serviço TA - 808 - 350.000,00
304 - Sony - Manual de serviço videocassete SLV - 506R - 1.270.000,00
305 - Panasonic (National) - Videocassete PV-4700/4700-K/PV-4720/4720K - 970.000,00
308 - Sanyo - Esq. eléct. Videocassete VHR-1100 / 1300 / 1600 / 1650 MB / 2250 - 1.430.000,00
309 - Toshiba - Esquemas eléct. Videocassete - M-5130B/M5330B - 1.250.000,00
310 - Sharp - Diagramas esquemáticos de Vídeo Cassete Vol.2 - 740.000,00
311 - Sharp - Diagrama Esquemático de Videocassete Vol.1 - 1.060.000,00
313 - Panasonic - Diag. Esq. Vídeo K7 PV-2800B/ 2800B-K/2801G/2801G-K/PV-2802R/2802R-K/ 2803W/2803W-K2812/2812K/4800 - 420.000,00</p> |
|---|---|--|

Pedidos pelo Reembolso Postal à SABER PUBLICIDADE E PROMOÇÕES LTDA.

Preencha a "Solicitação de Compra" da última página. Não estão incluídas nos preços as despesas postais.

Preços Válidos até 31/07/93

Saber Projetos

Caderno dedicado ao profissional e ao amador avançado, que nele tem subsídios para a elaboração de projetos mais complexos ou de aplicação prática imediata.

PRÉ-AMPLIFICADOR ESTÉREO UNIVERSAL

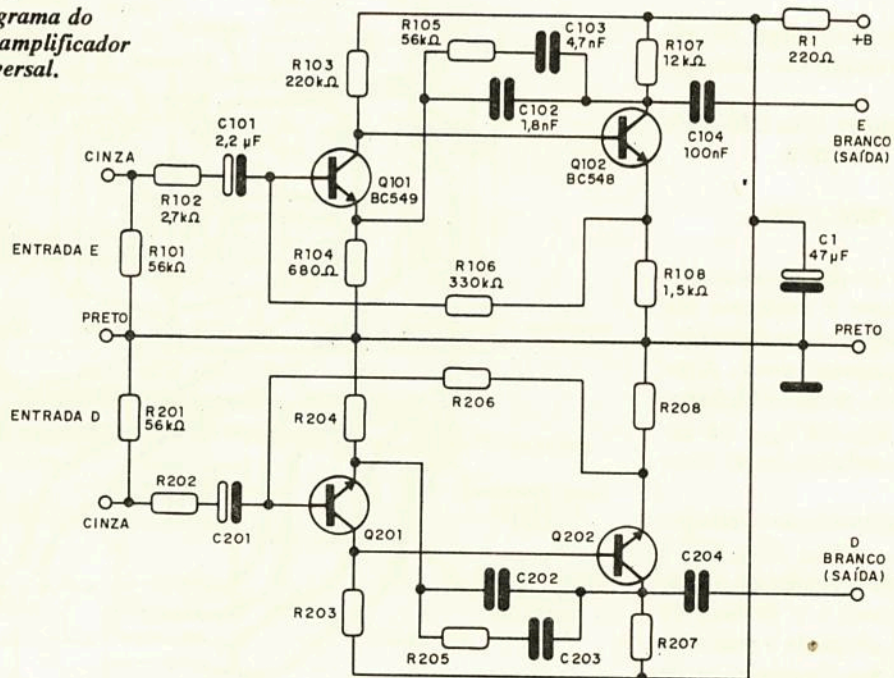
Newton C. Braga

Um projeto antigo mas sempre atual! É assim que podemos definir este circuito criado pela IBRAPE em forma de kit nos anos 70, mas que pelas suas características e pelos componentes usados é até hoje atualíssimo, consistindo numa solução imediata para inúmeros projetos em que se necessita de um pré-amplificador de uso geral. Atendendo a pedidos republicamos este interessante circuito.

A IBRAPE, do grupo Philips, nos anos 70 lançou um kit de um pré-amplificador de uso geral que até hoje tem uma configuração atual e um desempenho que nada deixa a desejar em relação aos equivalentes integrados de tecnologias mais avançadas.

Tanto é verdade que, mesmo não havendo mais IBRAPE no ramo de kits, ainda podemos encontrar nas lojas da Rua Santa Ifigênia, em São Paulo, "cópias" deste circuito que,

Fig. 1
Diagrama do
pré-amplificador
universal.



pelo seu desempenho e praticidade, ainda é procurado pelos que desejam um comple-

mento para um amplificador de potência. Lançado com o nome de M-204, o kit continha basi-

camente os componentes para um pré-amplificador com equalização RIAA para opera-

ção com cápsulas de relutância variável. No entanto, com a troca de alguns componentes ele também podia ser usado com cabeças gravadoras, microfones magnéticos, microfones de cristal, aux (rádio AM, FM etc), gravador de alto-nível e gravador de baixo nível.

A saída do circuito permite associá-lo a qualquer amplificador com uma sensibilidade de entrada de 200 a 300 mV e impedância de entrada a partir de 100 kΩ.

CARACTERÍSTICAS

- Tensão de alimentação: 9 a 19 Vc.c.
- Corrente consumida: 0,8 a 1,3 mA
- Ganho (1 kHz, 250 mV): 35 dB
- Sensibilidade (1 kHz, 250 mV): 4,3 mV
- Impedância de entrada: 47 kΩ
- Tensão máxima de entrada: 30 a 60 mV
- Tensão nominal de saída: 250 mV
- Tensão máxima de saída: 2 a 3 V
- Impedância de carga: 100 kΩ
- Relação sinal/ruído: maior que 80 dB
- Distorção (1 kHz, 250 mV): menor que 0,05%

COMO FUNCIONA

Cada um dos canais do pré-amplificador é composto por dois estágios transistorizados com acoplamento direto. A polarização do primeiro é feita por meio de R₁₀₆ (ou R₂₀₆) que garante a estabilização ao sistema.

A realimentação é feita por R₁₀₅, C₁₀₃, e C₁₀₂ (R₂₀₅, C₂₀₃ e C₂₀₂) entre o coletor do segundo transistor e o emissor do primeiro, de modo a realizar a equalização. Dependendo da fonte de sinal, estes componentes devem ser alterados, conforme explicaremos no decorrer do artigo. A impedância de entrada do primeiro transistor é

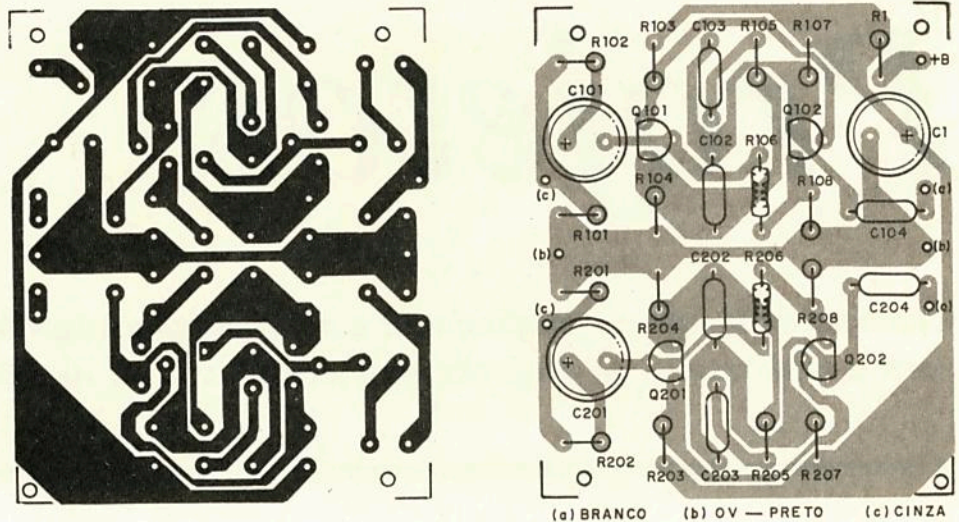


Fig. 2 - Placa do pré-amplificador.

da ordem de 300 kΩ em 1 kHz, porém com o uso dos resistores R₁₀₁ e R₂₀₁ esta impedância cai para 47 kΩ, mais apropriada para as aplicações indicadas. Como o circuito opera com si-

nais de baixo nível de tensão, a tensão de alimentação não é crítica, o que permite seu funcionamento com valores entre 9 e 19 V sem alterações de componentes.

MONTAGEM

Começamos por dar, na figura 1, o diagrama completo do aparelho para dois canais. A disposição dos componentes

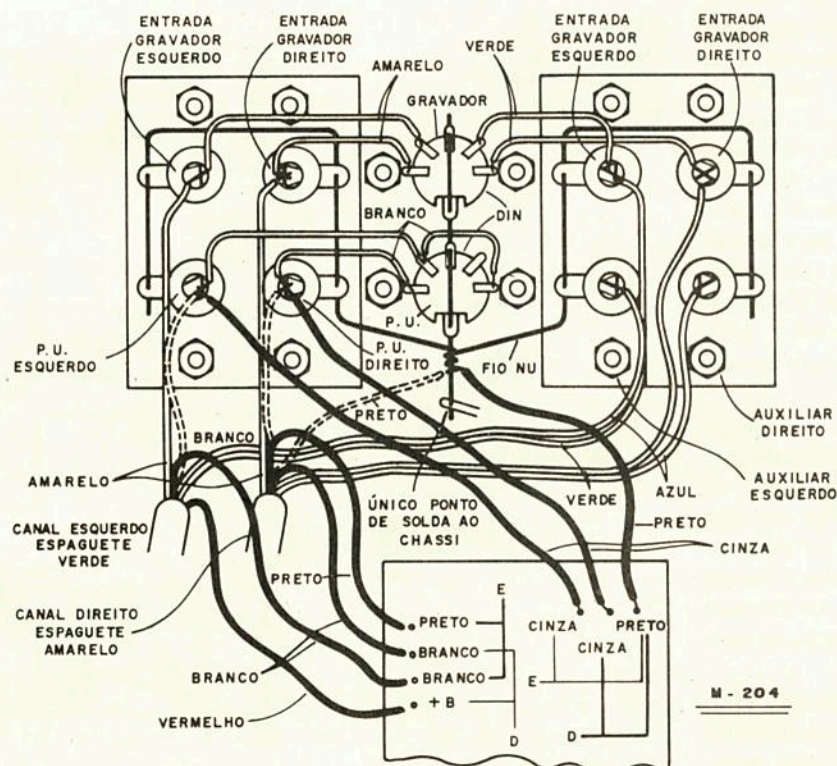


Fig. 3. Interligações a serem feitas entre o M-204 e o amplificador.

LISTA DE MATERIAL

Semicondutores:

Q₁₀₁, Q₂₀₁ - BC549 - transistor NPN de baixo ruído

Q₁₀₂, Q₂₀₂ - BC548 - transistor NPN de uso geral

Resistores (1/8 W, 5 %):

R₁₀₁, R₂₀₁ - 56 kΩ

R₁₀₂, R₂₀₂ - 2,7 kΩ

R₁₀₃, R₂₀₃ - 220 kΩ

R₁₀₄, R₂₀₄ - 680 Ω

R₁₀₅, R₂₀₅ - 56 kΩ

R₁₀₆, R₂₀₆ - 330 kΩ

R₁₀₇, R₂₀₇ - 12 kΩ

R₁₀₈, R₂₀₈ - 1,5 kΩ

R₁ - 220 Ω

Capacitores:

C₁₀₁, C₂₀₁ - 2,2 μF - eletrolítico de 25 V

C₁₀₂, C₂₀₂ - 1,8 nF - cerâmico ou poliéster

C₁₀₃, C₂₀₃ - 4,7 nF - cerâmico ou poliéster

C₁₀₄, C₂₀₄ - 100 nF - cerâmico ou poliéster

C₁ - 47 μF - eletrolítico de 25 V

Diversos:

Placa de circuito impresso, fios, solda etc.

numa placa de circuito impresso é mostrada na figura 2.

Observe que para Q₁₀₁ e Q₂₀₁ usamos transistores de baixo nível de ruído, enquanto que para Q₁₀₂ e Q₂₀₂ temos transistores de uso geral.

Na figura 3 temos o modo de fazer as conexões de entrada para um amplificador que use este equipamento, com as tomadas apropriados.

Para as diferentes fontes de sinal temos na tabela I os valores dos componentes que devem ser alterados.

PROVA E USO

Feita a instalação junto ao amplificador, observando-se as blindagens dos fios, basta injetar na entrada um sinal compatível com as características do circuito.

A reprodução deve ser clara e sem distorções. Roncos sem sinal indicam problemas de filtragem ou blindagem. ■

Fonte de programa	V _{in} (mV)	Z _{in} (Ω)	R101 R201 (kΩ)	R105 R205 (kΩ)	R série * (Ω)	C102 C202 (F)	C103 C203 (F)
Cabeça gravadora 7 1/2 pol/s	7,0	47 k	56	12	-	não é utilizado	6,8 n
Cabeça gravadora 3 3/4 pol/s	5,3	47 k	56	27	-		6,8 n
Microfone magnético	3,0	22 k	27	68	-		** 4,7 μ
Microfone cristal	90,0	500 k	56	56	470 k		** 4,7 μ
Aux. (Rádio - FM, AM)	120,0	500 k	56	39	470 k		** 4,7 μ
Gravador alto nível	350,0	1,5 M	56	39	1,5 M		** 4,7 μ
Gravador baixo nível	94,0	370 k	56	27	320 k		** 4,7 μ

* Não indicado no circuito. Deve ser colocado entre a fonte de programa e a entrada.
** Capacitor eletrolítico, isolamento mínima de 20 V, cujo polo (positivo) deve estar ligado ao coletor C102 (C202).

Tabela 1

NIGHT-FLASHER

Newton C. Braga

Se o leitor está procurando uma idéia original para um brinquedo, um brinquedo ou um "presente eletrônico", neste artigo temos algo que pode lhe agradar: um objeto dotado de um LED que pisca somente quando o local em que ele estiver for escurecido. O *Night-Flasher* pode ser instalado em brinquedos do tipo robôs, quadros, porta-retratos etc. Seu consumo de energia é extremamente baixo, e um jogo de pilhas durará meses.

Objetos promocionais podem chamar muito mais a atenção se tiverem algum recurso eletrônico diferente. O que propomos neste artigo é um circuito de baixo consumo e muito simples, que pode ser instalado

em qualquer objeto, fazendo um LED piscar somente quando as luzes ambientes forem apagadas.

Usamos no circuito um TLC7555, que é uma versão CMOS do conhecido CI555 e que se caracteriza pelo baixíssimo consumo em repouso (0,1 mA apenas contra os 10 mA do bipolar), o que garante que na condição em que o LED não pisca a bateria se mantenha intacta por muito tempo. Por outro lado, para manter a durabilidade das pilhas, o ciclo ativo é de apenas 10%, conforme mostra a figura 1.

A frequência das piscadas poderá ser escolhida à vontade pelo montador, e o elemento sensor é um LDR.

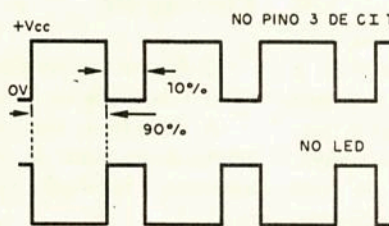


Fig. 1
Formas de onda no circuito.

Um ajuste único de sensibilidade permite acionar o circuito com o nível desejado de luz.

- Frequência: 0,1 a 10 Hz
- Número de LEDs acionados: 1

CARACTERÍSTICAS

- Tensão de alimentação: 3 a 6 V
- Corrente em repouso: 0,1 mA
- Corrente em operação (média): 1 mA

COMO FUNCIONA

O circuito integrado TLC7555 é equivalente em tudo ao conhecido 555, exceto pelo fato de ser fabricado em tecnologia CMOS. Esta caracte-

Fig. 2
Diagrama
do aparelho.

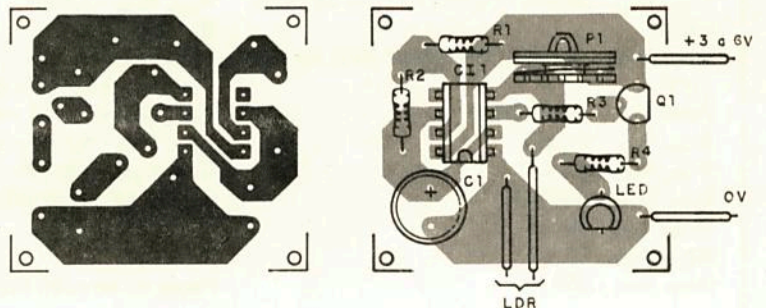
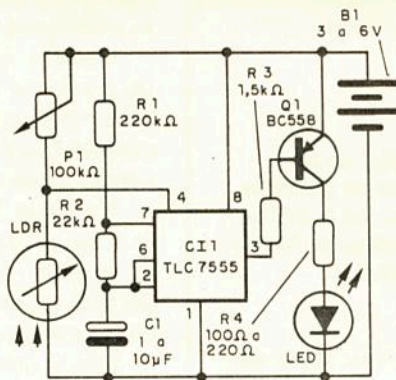


Fig. 3 - Placa de circuito impresso.

LISTA DE MATERIAL

Semicondutores:

CI₁ - TLC7555 - circuito integrado CMOS
Q₁ - BC558 - transistor PNP de uso geral
LED₁ - LED vermelho ou de outra cor

Resistores (1/8 W, 5 %):

R₁ - 220 kΩ
R₂ - 22 kΩ
R₃ - 1,5 kΩ
R₄ - 100 a 220 Ω
P₁ - potenciômetro de 100 kΩ

Capacitor:

C₁ - 1 a 10 µF - eletrolítico de 6 V

Diversos:

LDR - LDR redondo comum
B₁ - 3 a 6 V - 2 ou 4 pilhas de qualquer tipo
Placa de circuito impresso, soquete para o integrado (opcional), suporte de pilhas, fios, solda etc.

terística lhe dá alguns recursos muito interessantes, como o baixo consumo, explorado neste projeto. Desta forma, ligamos o TLC7555 como astável, com um ciclo ativo de 10% (90% com inversão) dado pela relação de valores entre R₁ e R₂. A frequência final será dada por C₁. Na saída temos um transistor PNP de modo a alimentar o LED nos 10% do ciclo ativo. A corrente do LED é determinada por R₄ e, conseqüentemente, o brilho.

Este resistor poderá ser alterado numa ampla faixa, sendo o mínimo recomendado de 47 Ω e o máximo de 560 Ω.

MONTAGEM

O circuito completo do aparelho é mostrado na figura 2.

A disposição dos componentes numa placa de circuito impresso é mostrada na figura 3.

O circuito integrado, numa montagem mais elaborada,

pode ser instalado em soquete DIL. O LDR é redondo comum e deve ficar em local que receba a iluminação ambiente, de modo a ativar o circuito no escuro.

P₁ é um trimpot de ajuste, e só será utilizado uma vez após a montagem do aparelho. Para uma montagem em escala industrial este componente pode ser trocado por um resistor fixo, que será determinado experimentalmente de modo a se obter o acionamento no nível desejado de iluminação.

O LED pode ser vermelho ou de outra cor, e como fonte de alimentação podemos usar 2 ou 4 pilhas de qualquer tipo. O tipo e tamanho das pilhas determinarão a autonomia do aparelho, mas sua escolha também depende da disponibilidade de espaço, no local da montagem.

PROVA E USO

Para testar o aparelho basta ligar a unidade, pela simples colocação das pilhas no suporte, e observar o LED.

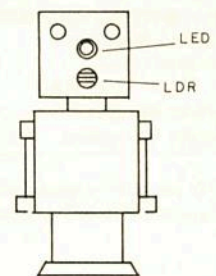


Fig. 4 - Sugestão de brinquedo com o pisca-pisca instalado.

Ajustando-se P₁, e tampando-se o LDR de modo que ele não receba luz, o LED deve começar a piscar em intervalos regulares. Os intervalos podem ser alterados pela alteração de valor de C₁.

Comprovado o funcionamento é só instalar definitivamente o pisca-pisca no objeto desejado.

Na figura 4 temos uma sugestão de Robô que pode ser elaborado com caixinhas de plástico e que sem dúvida agradecerá se colocado no quarto de crianças. ■

SABER PUBLICIDADE E PROMOÇÕES LTDA.
NOVO TELEFONE: (011) 942-8055

PROVADOR DE CONTINUIDADE GIGANTE

Newton C. Braga

Este circuito destina-se aos casos em que é preciso fazer uma comprovação de estado de um componente ou circuito, mas com uma indicação visível por muitos (pública) bem evidente, como por exemplo o acendimento de uma lâmpada de alta potência.

Usando um optodiac este circuito tem isolamento total da prova e grande eficiência. A idéia deste circuito é interessante para escolas, locais de demonstrações, estandes de exposições etc: usando um provador de continuidade de baixa tensão e com muito baixa corrente de prova, temos como elemento indicador uma lâmpada comum incandescente ligada à rede local. O circuito se presta, por exemplo, para demonstrar numa sala de aula como se faz a prova de junções de transistores ou o teste de diodos de uma maneira bem evidente.

O "coração" do circuito é um optodiac que controla diretamente um triac a partir de um LED infravermelho. O setor de prova é independente do setor de indicação, com alimentação de baixa tensão por meio de pilhas.

CARACTERÍSTICAS

- Tensão de prova: 6 V
- Corrente de prova: < 1 mA
- Potência do indicador: 10 a 200 W
- Tensão do indicador: 110 / 220 V c.a.

COMO FUNCIONA

O setor de prova de continuidade tem por base um transistor comum, cuja carga de coletor é o LED infravermelho de um optodiac que pode ser o MOC3010 (110 V) ou MOC3020 (220 V).

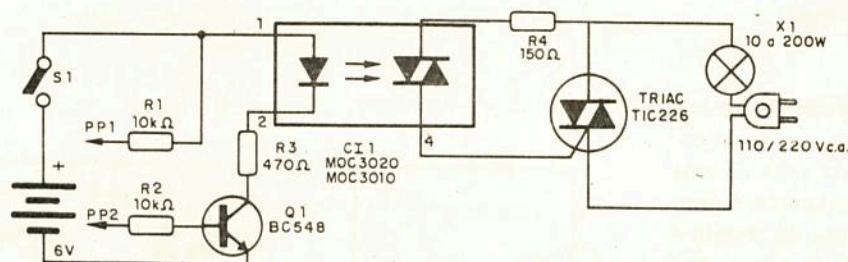


Fig. 1
Diagrama completo do aparelho.

LISTA DE MATERIAL

Semicondutores:

CI₁ - MOC3010 ou MOC3020 - optodiac

Q₁ - BC548 ou equivalente - transistor NPN de uso geral

Triac - TIC226 B ou D - triac

Resistores (1/8 W, 5 %):

R₁, R₂ - 10 kΩ

R₃ - 470 Ω

R₄ - 150 Ω

Diversos:

S₁ - Interruptor simples

B₁ - 6 V - 4 pilhas pequenas

X₁ - 10 a 200 W - lâmpada comum para a rede local

Placa de circuito impresso, cabo de alimentação, suporte de pilhas, pontas de prova, fios, solda etc.

Assim, quando o elemento em prova (ligado entre as pontas de prova) apresenta continuidade suficiente para deixar passar uma corrente que sature o transistor, o LED acende excitando assim o optodiac.

Os resistores R₁ e R₂ no circuito de prova limitam a corrente a um valor que permite o teste mesmo dos semicondutores mais delicados.

O optodiac está ligado diretamente à comporta de um triac que tem por carga a lâmpada indicadora. Desta forma, sempre que o LED indicador interno ao optodiac tiver emissão suficiente para excitação do diac, o triac dispara e a lâmpada acende.

Uma característica importante do optodiac é apresentar um isolamento de até 7 500 V

entre o circuito indicador e o circuito de prova, o que garante segurança para operação.

MONTAGEM

Na figura 1 temos o diagrama completo do provador.

A disposição dos componentes com base numa placa de circuito impresso é mostrada na figura 2.

O triac deve ter sufixo B se a rede for de 110 V e sufixo D se a rede for de 220 V. Para lâmpadas de mais de 40 W o triac deve ser dotado de um pequeno radiador de calor.

O optodiac deve ser o MOC3010 se a rede for de 110 V e MOC3020 se a rede for de 220 V.

As pontas de prova podem ser vermelha e preta, caso a identificação de polaridade seja importante. A vermelha (positivo) deve ser a ligada a R₁.

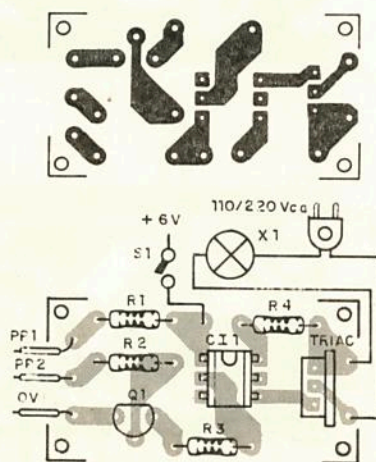
As pilhas que alimentam o setor de prova devem ser instaladas em suporte apropriado, e o transistor admite equivalente (qualquer um de uso geral).

PROVA E USO

Para provar o aparelho, coloque uma lâmpada no soquete, as pilhas no suporte e encoste uma ponta de prova na outra: a lâmpada deve acender.

Verificado o funcionamento o circuito pode ser usado. Ele poderá ser alojado em caixa ou mesmo montado num painel, se sua finalidade for didática.

Fig. 2
Placa de circuito impresso.



ALARME DE INCÊNDIO

Newton C. Braga

Este circuito dispara um relé quando o sensor, um diodo comum, é aquecido além de uma temperatura pré-ajustada. A principal característica do projeto é a baixa corrente de espera, que permite sua alimentação com bateria.

Este circuito pode ser usado como monitor de temperatura ou alarme de incêndio, caracterizando-se pela sua simplicidade e pelo uso de um diodo comum como sensor.

Um "super-transistor" Darlington BC517 garante uma excelente sensibilidade, mesmo utilizando-se como sensor um diodo comum de silício.

Quando o diodo aquece, um relé fecha seus contatos e assim permanece mesmo que o sensor seja destruído, o que é importante no caso de um alarme contra incêndios.

Para rearmar o circuito é necessário pressionar um interruptor junto ao SCR.

Com o relé indicado, o MCH2RC2, a carga é de 2 A no máximo, no entanto, para uma sirene de maior potência podemos substituí-lo pelo G1RC2, de 10 A.

Características

- Tensão de alimentação: 12 V
- Corrente de repouso: menor que 2 mA
- Corrente de carga: 2 A
- Temperatura de disparo: ajustável entre 50 e 120°C

COMO FUNCIONA

Um diodo polarizado no sentido inverso é o sensor. Neste diodo a corrente de fuga depende da temperatura, sendo da ordem de alguns microampères na faixa de operação sugerida. Esta corrente é a corrente de base de

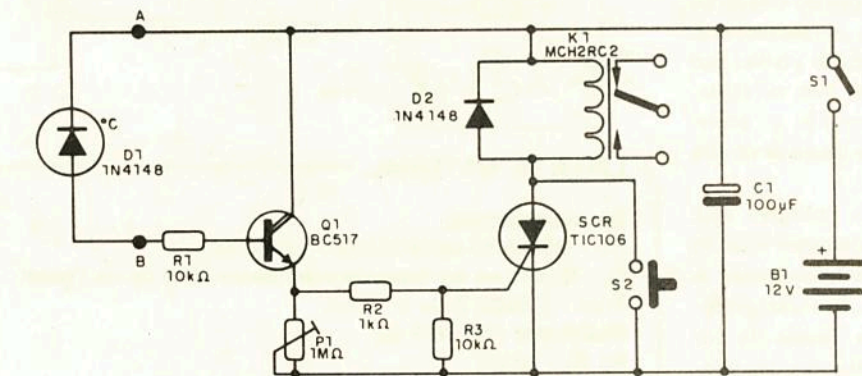


Fig. 1
Diagrama do alarme.

um transistor Darlington de baixa potência do tipo NPN, que está ligado à comporta de um SCR comum.

A carga de anodo do SCR é um relé que controla a carga externa.

Ajusta-se então a corrente de emissor do transistor de modo que ela fique no limiar

de disparo do SCR. Se o sensor for aquecido essa corrente aumenta e temos o disparo do SCR.

Veja que mesmo destruindo-se o sensor, no caso de incêndio, o SCR se mantém disparado. Para desligar o sistema é preciso reduzir a zero a tensão entre anodo e catodo, o que

é conseguido pressionando-se por um instante o interruptor S₂.

O sensor pode ser ligado ao circuito por meio de um cabo longo e mesmo diversos deles podem ser ligados em paralelo. Isso permite monitorar diversos locais ao mesmo tempo.

Na figura 1 temos o diagrama completo do aparelho.

MONTAGEM

Na figura 2 temos a disposição dos componentes numa placa de circuito impresso, tendo por base o relé MCH2RC2 para montagem em soquete DIL de 16 pinos.

Se for usado um relé de maior potência, como o G1RC2, o layout desta placa deve ser alterado.

Na falta do BC517 também podem ser usados dois BC548 na configuração Darlington. O sensor pode ser qualquer diodo de silício de uso geral.

Se o cabo de conexão ao sensor for longo ele deve ser blindado para que ruídos não provoquem o disparo errático do alarme.

Um capacitor de 100 nF em paralelo com a entrada pode ajudar a evitar a captação de

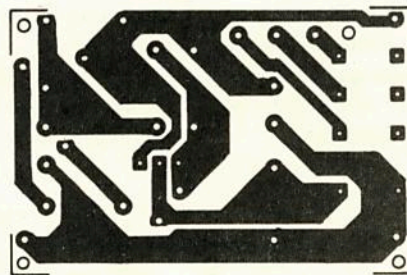


Fig. 2
Placa de circuito impresso.

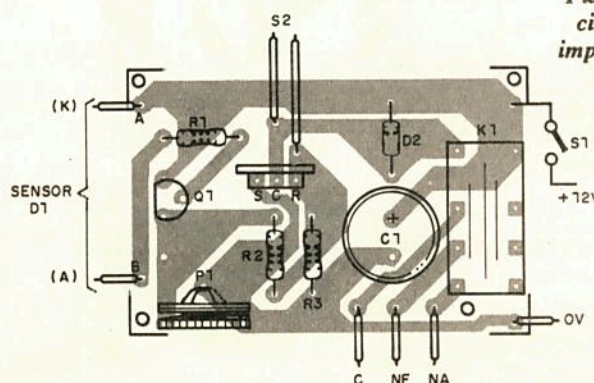
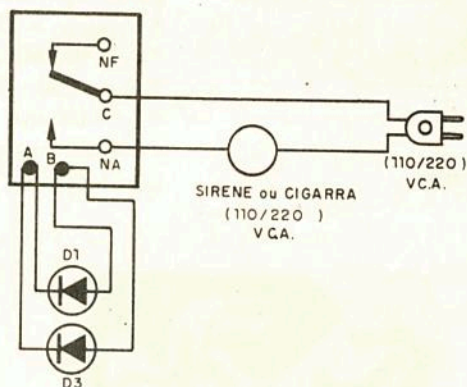


Fig. 3
Usando o
alarme
com dois
sensores.



LISTA DE MATERIAL

Semicondutores:

Q₁ - BC517 - transistor Darlington NPN (SID)
D₁ - 1N4148 ou equivalente - diodo de silício - ver texto
D₂ - 1N4148 ou 1N4002 - diodo de silício
SCR - TIC106 - diodo controlado de silício

Resistores (1/8 W, 5%):

R₁, R₃ - 10 kΩ
R₂ - 1 kΩ
P₁ - trimpot de 1 MΩ

Capacitor:

C₁ - 100 μF - eletrolítico de 16 V

Diversos:

K₁ - MCH2RC2 - Relé de 12 V Metaltex ou equivalente
S₁ - Interruptor simples
S₂ - Interruptor de pressão
B₁ - 12 V - pilhas, fonte ou bateria
Placa de circuito impresso, caixa para montagem, soquete DIL para o relé, fios, solda etc.

rúidos que causem o disparo errático com cabos curtos não blindados.

O SCR pode ser qualquer um da série TIC106 e não precisa de radiador de calor.

PROVA E USO

Para testar o aparelho, alimente o circuito depois de co-

locar P₁ na posição de menor resistência. Vá, vagarosamente, ajustando P₁ até obter o disparo do relé. Quando isso ocorrer, volte um pouco o ajuste de P₁ e aperte S₂ para rearmar o circuito. Se o relé fechar novamente, volte mais um pouco o ajuste de P₁ e aperte S₂.

Repita esta operação até que o relé fique desenergizado.

Agora, segurando o sensor entre os dedos, ou aproximando-o de um corpo aquecido como a ponta de um ferro de soldar (sem encostar), o calor deve provocar o disparo do relé. Para rearmar, espere o sensor esfriar e aperte S₂. Comprovado o funcionamento, proceda à instalação do alarme. Na figura 3 temos o modo de se fazer a

ligação de uma sirene ou buzina no relé.

Na instalação, diversos sensores podem ser ligados em paralelo e com cabos de até 50 m, desde que blindados.

O sensor deve ficar em local que possa receber calor, mas não umidade, pois a umidade excessiva pode causar o disparo errático do alarme. ■

ACOPLADOR ÓPTICO DE ALTA VELOCIDADE

Newton C. Braga

Um dos problemas da utilização de acopladores ópticos na transmissão de pulsos é a velocidade de resposta destes dispositivos. A pequena velocidade deforma o pulso e pode causar erros de recepção.

Com o circuito sugerido pela Motorola, que descrevemos neste artigo, é possível amplificar pulsos de um acoplador com uma velocidade de resposta muito alta.

Os fototransistores usados nos acopladores ópticos como receptores possuem limitações de velocidade que podem ser

contornadas com alguns artifícios relativamente simples.

Um deles é a realimentação positiva, que permite aumentar em até 4 vezes o tempo de subida de um pulso, levando então o dispositivo à possibilidade de operar em sistemas rápidos de transferência de dados como o que descrevemos neste artigo. O circuito, que deve ser excitado com uma corrente de pelo menos 15 mA, tem um tempo de resposta de apenas 0,5 μs, conforme mostram as formas de onda de entrada e saída da figura 1.

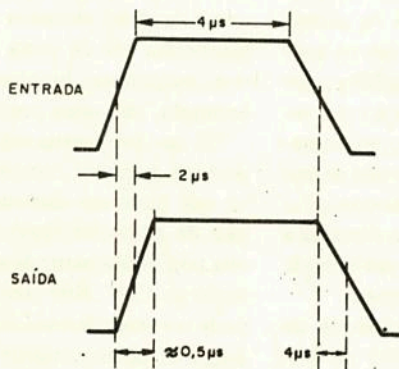
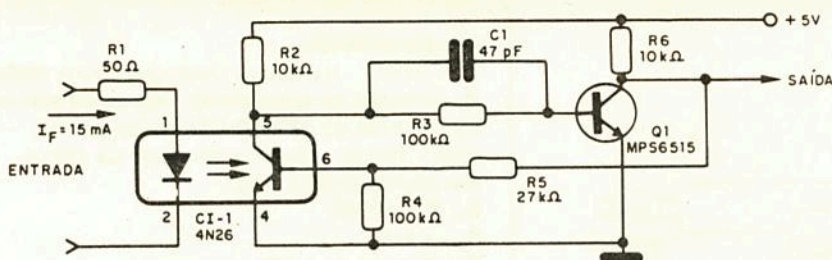


Fig. 1
Formas de onda.

Fig. 2
Diagrama
do acoplador
óptico.



do num soquete DIL, e o transistor admite equivalente. O transistor original (MPS6515) tem as seguintes características:

- * $V_{(BR)CEO} = 25 \text{ V}$
- * $f_T = 480 \text{ MHz}$
- * $h_{FE} = 250 - 500$
- * $I_C = 100 \text{ mA}$

A alimentação é feita com uma tensão de 5 V e, como o

LISTA DE MATERIAL

Semicondutores:

CI₁ - 4N26 - acoplador óptico

Q₁ - MPS6515 ou equivalente - transistor NPN de uso geral

Resistores (1/8 W, 5%):

R₁ - 50 Ω

R₂, R₆ - 10 kΩ

R₃, R₄ - 100 kΩ

R₅ - 27 kΩ

Capacitor:

C₁ - 47 pF - cerâmico

Diversos:

Placa de circuito impresso, soquete DIL de 6 pinos, cabos de conexão, material para fonte de alimentação, fios, solda etc.

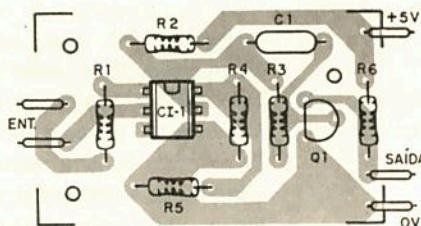
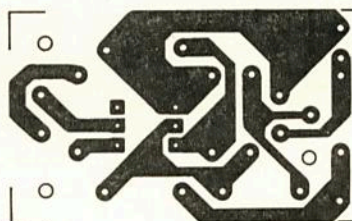


Fig. 3
Placa de
circuito
impresso.

O segredo da velocidade deste circuito está na realimentação positiva aplicada à base do fototransistor via resistor R₅.

MONTAGEM

Na figura 2 temos o diagrama deste sistema acoplador usando como base um 4N26 ou

equivalente. A disposição dos componentes numa placa de circuito impresso é mostrada na figura 3. O acoplador pode ser instala-

consumo é muito baixo, pode ser aproveitada a fonte de eventual equipamento ao qual o sistema seja ligado.

SINALIZADOR DE POTÊNCIA CMOS

Newton C. Braga

Este circuito, para lâmpadas de 12 V e até 5 A, utiliza como componentes ativos apenas dispositivos CMOS e, por isso, tem na condição de repouso um consumo extremamente baixo. Com o uso de um 555 CMOS podemos controlar facilmente o circuito por sinais lógicos externos, o que estende sua gama de aplicações.

Com a disponibilidade do circuito integrado 555 na versão CMOS, o TLO7555, e de transistores de efeito de campo de alta potência, projetos deste

tipo tornam-se não só simples como também dotados de desempenho que de outra forma, com transistores bipolares, por exemplo, não seria possível.

O que propomos neste artigo é um pulsador com ciclo ativo que pode ser alterado e capaz de controlar lâmpadas de alta potência a partir de alimentação de 12 V. Este sinalizador pode ser usado em veículos, triângulos, bóias e outros dispositivos que operem a partir de tensão de 12 V de uma bateria. A principal caracterís-

tica do circuito é o uso de um transistor MOS de potência que, comutando de uma resistência infinita para menos de 1 Ω, mesmo controlando cargas de correntes muito altas não dissipa potências elevadas.

CARACTERÍSTICAS

- Tensão de alimentação: 12 V
- Corrente máxima de carga: 3 a 5 A (conforme transistor)
- Frequência: 0,1 a 10 Hz
- Ciclo ativo: 5% a 50% (ver texto)

COMO FUNCIONA

A versão CMOS do conhecido timer 555, denominada TLC7555, caracteriza-se por ter uma elevada impedância em suas entradas e um consumo em repouso muito menor, além de uma frequência de operação maior como limite.

Usando esta versão podemos facilmente controlar FETs de potência e, além disso, obter condições de baixíssimo consumo quando a carga estiver desativada. Esta condição tor-

na-se especialmente interessante quando sua operação se fizer a partir de sensores e com alimentação por bateria.

No nosso caso, como desejamos ter um ciclo ativo diferenciado, adotamos uma configuração um pouco diferente da normalmente usada no astável 555. Nesta configuração temos um diodo através do qual é feita a carga do capacitor, que, desta maneira, ocorre através do resistor R_1 apenas, e não da associação série de R_1 , R_2 e P_1 .

O resultado é que nesta configuração o tempo de carga do capacitor, e portanto o intervalo em que a saída fica no nível alto, é dado por:

$$T_c = 0,7 \cdot R_1 \cdot C_1$$

Veja então que R_1 determina a duração das piscadas da lâmpada, podendo o usuário alterar este valor na faixa de 10 k Ω a 220 k Ω , conforme a aplicação.

Já o tempo de descarga depende exclusivamente de P_1 e R_2 ligados em série, e é dado pela fórmula:

$$T_d = 0,7 \cdot (R_2 + P_1) \cdot C_2$$

Este tempo, que corresponde ao intervalo entre os pulsos, pode então ser ajustado numa ampla faixa por meio do trimpot P_1 .

Na saída do integrado CMOS 555 ligamos um FET de potência. Este componente conduz quando sua comporta (G) for levada ao nível alto.

No nível baixo, ou com tensão abaixo de certo valor, a resistência entre dreno e fonte (R_{ds}) é praticamente infinita. No entanto, acima de certa tensão positiva na comporta, quando então o transistor comuta e satura, a resistência entre dreno e fonte cai a valores inferiores a 1 Ω .

Para o IRF730, que controla 5,5 A, esta resistência com carga de 3 A é de 1 Ω . Para o IRF630, que pode controlar até 9 A, esta resistência é de apenas 0,4 Ω .

Na figura 1 temos o diagrama completo do aparelho.

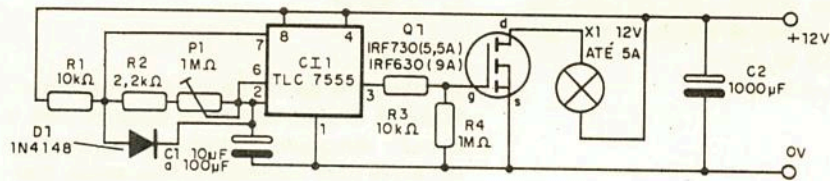


Fig. 1
Diagrama completo do aparelho.

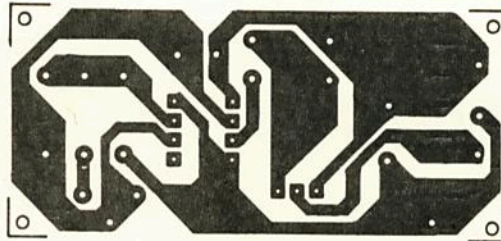
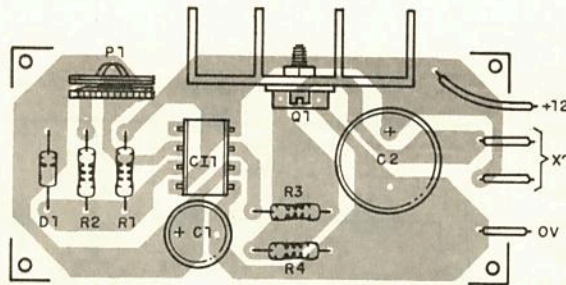


Fig. 2
Placa de circuito impresso.



MONTAGEM

Na figura 2 temos a placa de circuito impresso para esta montagem. É importante observar que os componentes CMOS são delicados e devem ser manuseados com cuidado.

Para o circuito integrado indicamos o uso de soquete DIL de 8 pinos, e para o transistor de potência, que pode ser qualquer um dos dois indicados no diagrama, devemos usar um radiador de calor.

Para o IRF730 será conveniente limitar a corrente máxima da carga a 3 A e para o IRF630 limitá-la a 5 A.

O capacitor C_1 determina a faixa de frequência e, assim como R_1 , pode ser alterado conforme o comportamento desejado para o circuito em termos de ciclo ativo e velocidade das pulsações.

PROVA E USO

Para testar o aparelho podemos usar como carga lâmpadas menores de 12 V, a partir de 50 mA, por exemplo.

Alimentando o circuito, ajustamos P_1 para obter a frequência desejada. Se as piscadas forem muito curtas, aumen-

tamos R_1 para valores até 220 k Ω . Se quisermos compensar este aumento de R_1 com uma redução de C_1 isso é possível, de modo a manter a frequência constante.

Comprovado o funcionamento é só fazer a instalação definitiva do aparelho. Para controlar o circuito por lógica

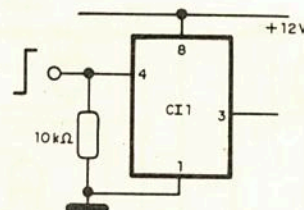


Fig. 3
Usando o pino de CI1 para controle externo.

LISTA DE MATERIAL

Semicondutores:

- CI₁ - TLC7555 - circuito integrado CMOS
 - Q₁ - IRF730 ou IRF630 - FET de potência
 - D₁ - 1N4148 - diodo de silício de uso geral
- Resistores (1/8 W, 5%):
- R₁ - 10 kΩ - ver texto
 - R₂ - 2,2 kΩ
 - R₃ - 10 kΩ
 - R₄ - 1 MΩ
 - P₁ - trimpot de 1MΩ

Capacitores eletrolíticos de 16 V:

- C₁ - 10 μF a 100 μF - ver texto
- C₂ - 1 000 μF

Diversos:

- X₁ - lâmpada de 12 V e até 5 A - ver texto
- Placa de circuito impresso, soquete para o circuito integrado, radiador de calor para Q₁, caixa para montagem, fios, solda, fusível de proteção de entrada etc.

CMOS usamos o pino 4 do TLC7555, conforme mostra a figura 3.

Nesta configuração, quando o pino 4 estiver no nível baixo o oscilador estará em repouso, com um consumo praticamente nulo. Com o pino 4 levado ao nível alto ocorre a habilitação do 555 astável, que então entra em funcionamento.

CAÇA-NÍQUEIS

Terence Irsigler

Jogos eletrônicos são montagens que atraem um público bem definido e dos mais representativos de nossa Revista. Levando em conta isso, apresentamos um caça-níqueis eletrônico que, além de ser totalmente aleatório, produz música e tem uma vantagem: não o leva à falência com o gasto de níqueis "de verdade", como

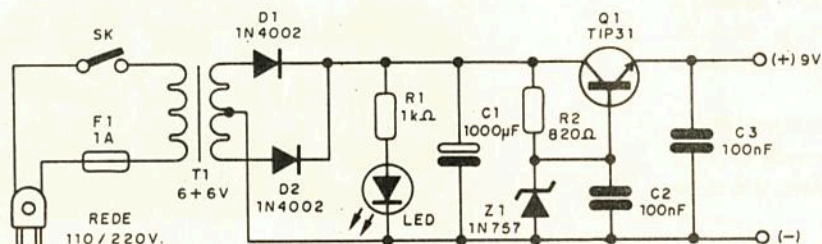


Fig. 1
Sugestão de fonte de alimentação.

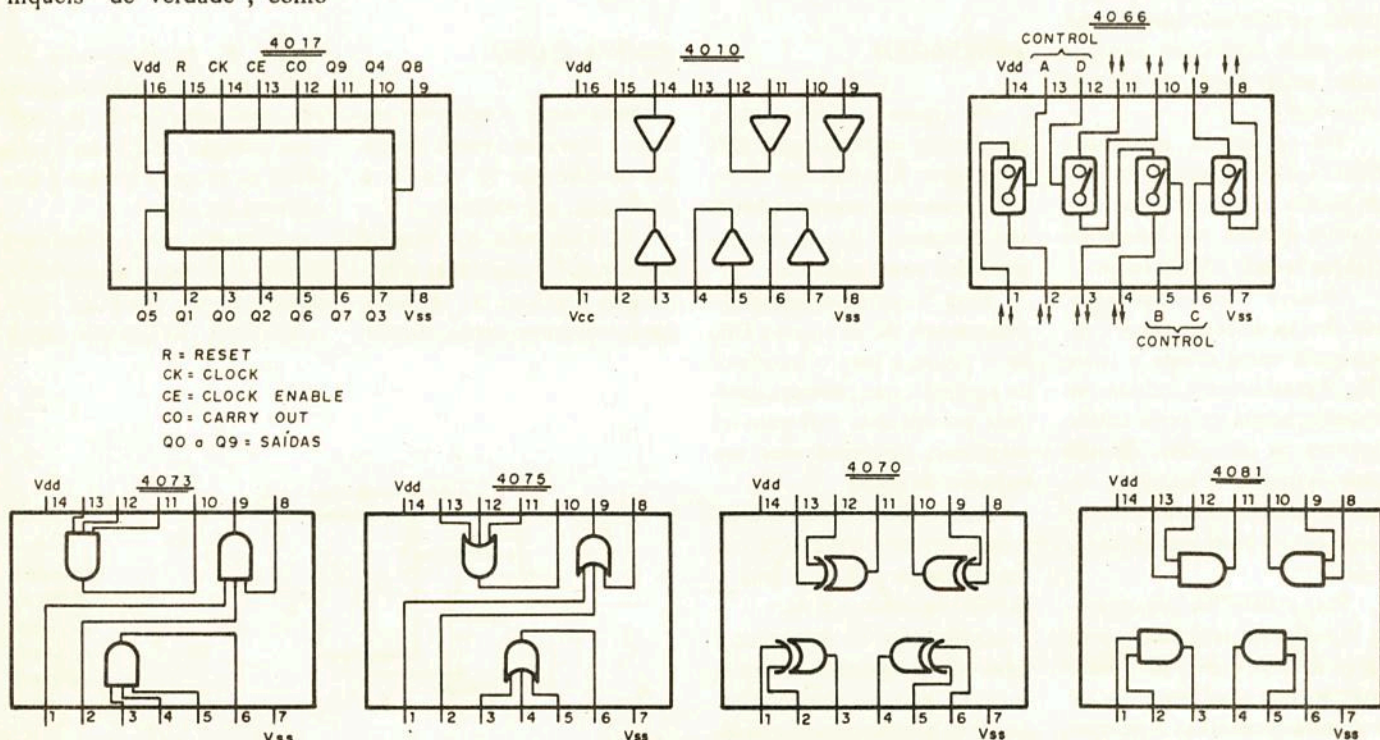


Fig.2 - Pinagem interna.

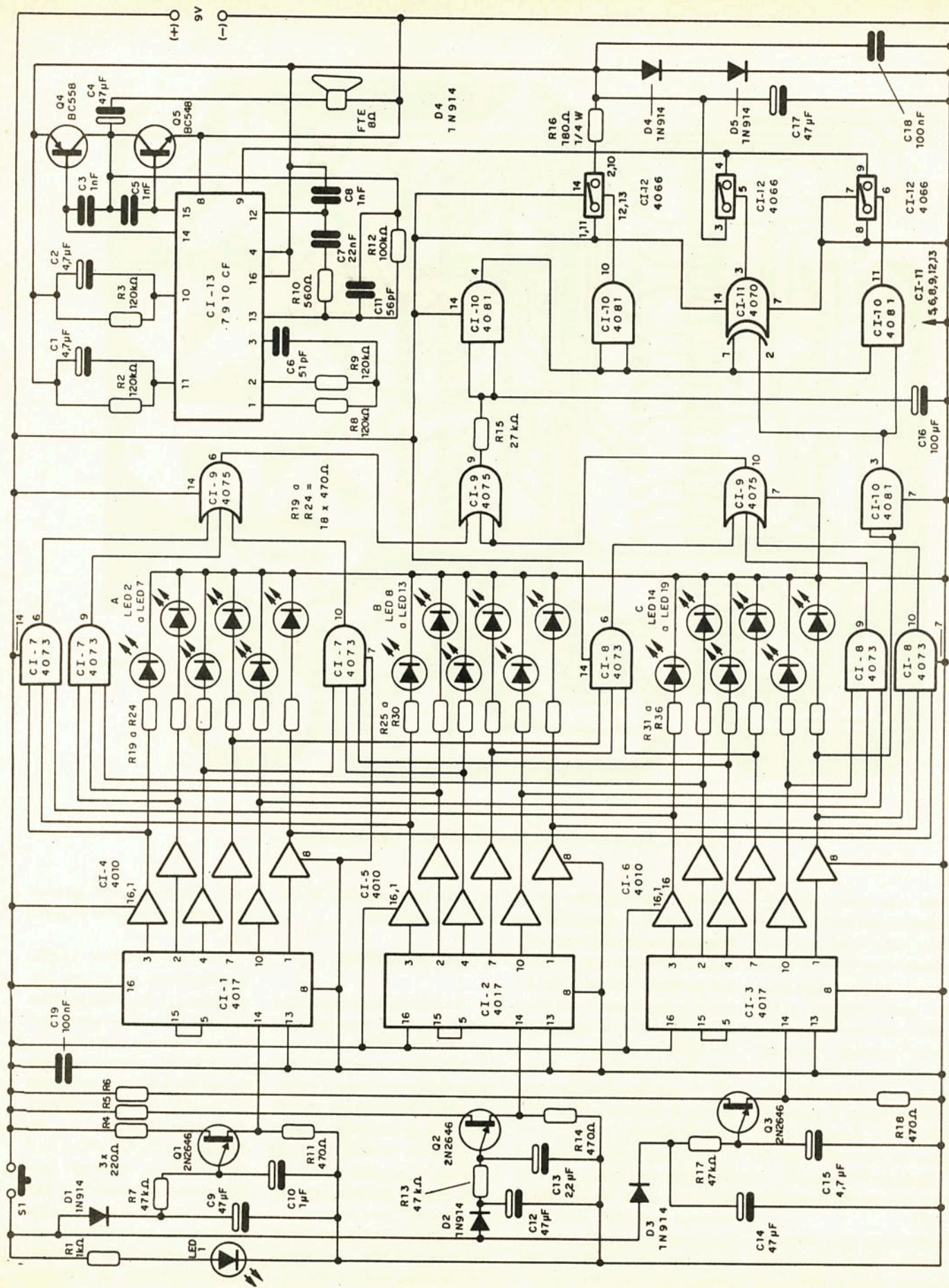


Fig. 3 - Diagrama completo do aparelho.

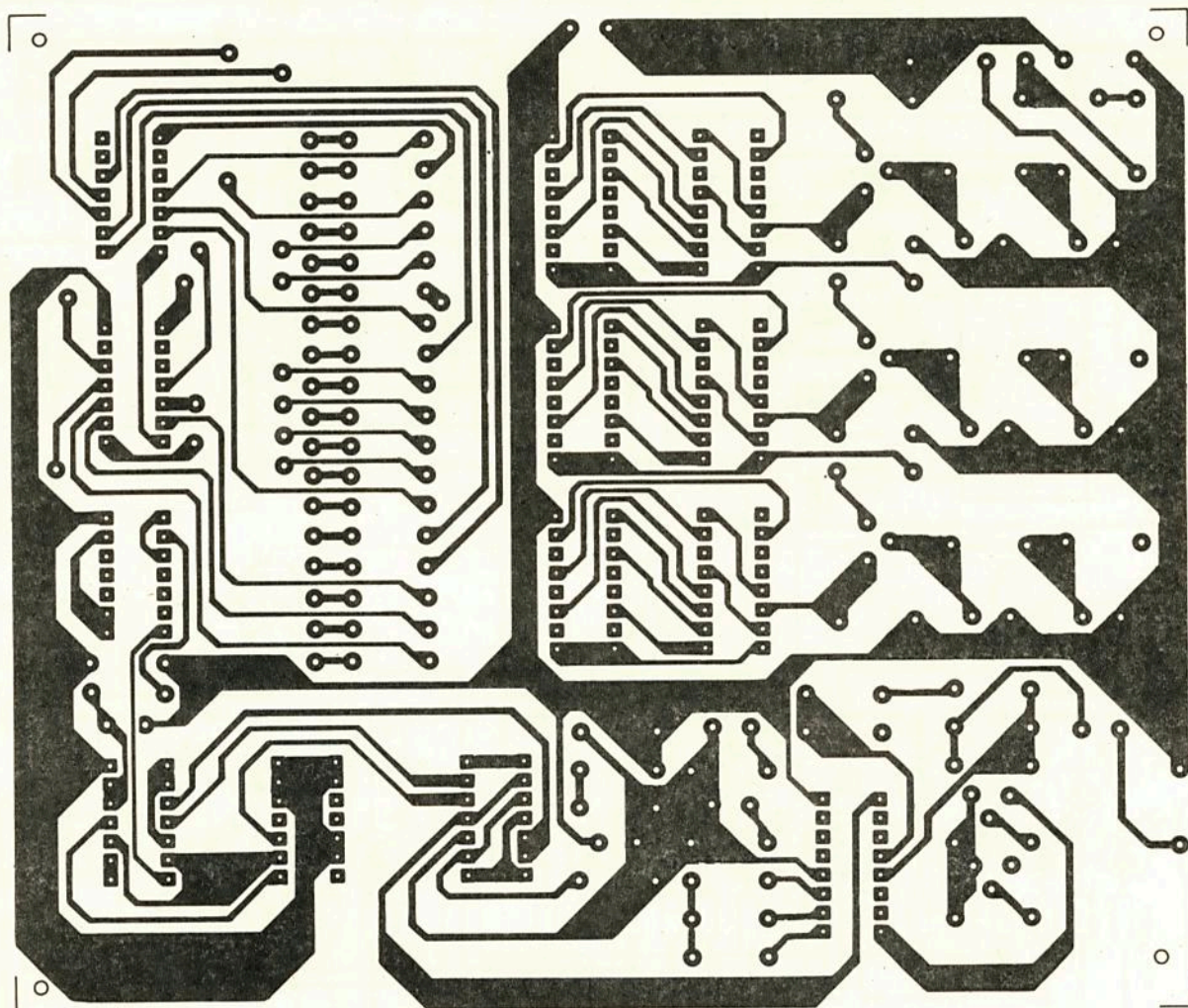


Fig. 4 a - Placa de circuito impresso (1ª face lado das trilhas).

ocorreria num cassino. Brincadeiras interessantes poderão ser feitas em sua própria casa com este simples aparelho. É claro que existem muitos outros meios de se gastar dinheiro em jogos, principalmente com os dos cassinos. No entanto, como no Brasil essa modalidade não é permitida, a única possibilidade é encaminhar-se a países vizinhos como o Paraguai ou o Uruguai, ao custo elevado de uma passagem, sem contar o dinheiro que se perde no próprio jogo.

Entretanto se você deseja ter sua própria máquina de jogo, se bem que numa versão mais

modesta, simulando um cassino, eis aqui a oportunidade. Propomos neste artigo um caça-níqueis eletrônico com 18 LEDs que acendem em ciclos aleatórios, permanecendo no final apenas 3 acesos. O corrimento dos LEDs e, portanto, o resultado final é totalmente aleatório, o que significa que não podemos programá-lo para ganhar ou perder.

A alimentação do circuito é feita com uma tensão de 9 V, que tanto pode vir de bateria como de uma fonte. Com bateria temos uma versão portátil, e com fonte uma versão de funcionamento fixo. Na figura 1

damos a nossa sugestão de fonte de alimentação.

COMO FUNCIONA

No jogo de caça-níqueis dos cassinos existe uma máquina que, ao ser acionada, faz ocorrer 3 carreiras de resultados (representados por frutas), parando numa determinada combinação. Se as três frutas obtidas no final do sorteio forem as mesmas, o jogador ganha um certo número de fichas que são "despejadas" pela máquina.

No nosso caso, temos 3 carreiras de 6 LEDs, que representam essas frutas e que cor-

rem aleatoriamente quando pressionamos o botão de partida.

No final do sorteio 3 LEDs ficarão acesos, um de cada fila, e se houver coincidência temos o disparo de um gerador musical que indica o ocorrido.

O funcionamento do sistema em sua parte eletrônica pode ser descrito da seguinte forma: Ao pressionarmos S_1 , os capacitores C_9 , C_{12} e C_{14} , de 3 osciladores de relaxação com transistores unijunção, se carregam; depois descarregam-se lentamente pelo circuito de emissor, produzindo assim números aleatórios de impulsos

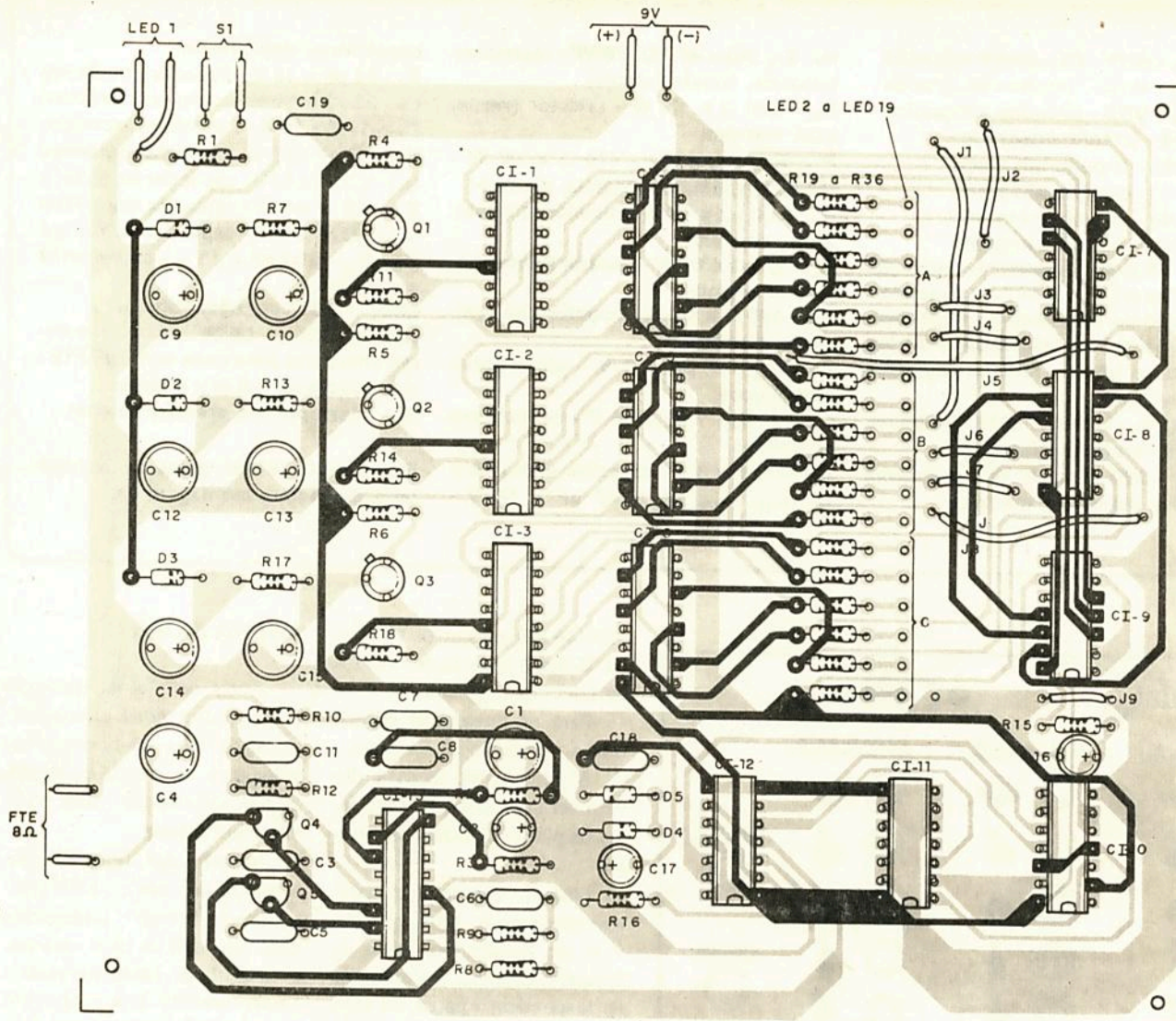


Fig. 4 b - Placa de circuito impresso (2ª face e lado dos componentes).

na base B_1 de cada transistor. O ciclo de descarga de cada um dos capacitores é determinado pelos resistores R_7 , R_{13} e R_{17} num intervalo de tempo que corresponde ao "sorteio", ou seja, àquela que se obtém de uma máquina caça-níqueis como as dos cassinos.

Veja que as tolerâncias dos componentes e o tempo de pressão de S_1 impede tanto que tenhamos o controle do número de pulsos de cada oscilador, como o momento de sua parada, o que torna o aparelho absolutamente aleatório.

Os pulsos são aplicados a 3 contadores até 6, que têm por

base o conhecido integrado CMOS 4017. Em cada uma das 6 saídas programadas temos ligados LEDs indicadores que formam então as filas de sorteio, cada qual correspondendo a uma frutinha.

A seguir temos o circuito de reconhecimento de coincidências, que tem por base 6 circuitos integrados CMOS. Este circuito tem uma ação retardada no sentido de não fazer a detecção enquanto os LEDs estiverem correndo, mas tão somente na sua parada, e em caso de coincidência determinará qual é a música que vai ser tocada. Temos finalmente

o circuito musical que tem por base um integrado 7910. Este integrado consiste num componente dedicado bastante complexo, que possui em seu interior uma matriz de memórias com duas melodias programadas: Para Elisa (Beethoven) e A Maiden's Players Apresenta a característica de não poder ser alimentado com mais de 2 V de tensão, havendo no próprio circuito um sistema redutor para essa finalidade.

O amplificador de áudio tem apenas dois transistores, Q_4 e Q_5 , que excitam diretamente um pequeno alto-falante com boa potência.

MONTAGEM

Na figura 2 damos, em primeiro lugar, as pinagens e identificações dos principais circuitos integrados usados neste projeto.

Na figura 3 temos o diagrama completo do aparelho. Dada a complexidade do projeto, com inúmeras ligações que se cruzam e que exigiriam muitos jumpers, optamos pela montagem em placa de dupla face (figura 4).

O circuito integrado 7910 é importado e poderá eventualmente não ser encontrado com facilidade em algumas praças.

LISTA DE MATERIAL

CI₁ a CI₃ - 4017 - circuitos Integrados
 CI₄ a CI₆ - 4010 - circuitos Integrados
 CI₇ a CI₈ - 4073 - circuitos Integrados
 CI₉ - 4075 - circuito Integrado
 CI₁₀ - 4081 - circuito Integrado
 CI₁₁ - 4070 - circuito Integrado
 CI₁₂ - 4066 - circuito Integrado
 CI₁₃ - 7910 - circuito Integrado
 Q₁ a Q₃ - 2N2646 - transistores unijunção
 Q₄ - BC558 ou equivalente - transistor
 Q₅ - BC548 ou equivalente - transistor
 D₁ a D₅ - 1N914 ou equivalente - diodos
 R₁ - 1 kΩ x 1/8 W - resistor (marrom, preto, vermelho)
 R₂, R₃, R₈, R₉ - 120 kΩ x 1/8 W - resistores (marrom, vermelho, amarelo)
 R₄ a R₆ - 220 Ω x 1/8 W - resistores (vermelho, vermelho, marrom)

R₇, R₁₃, R₁₇ - 47 kΩ 1/8 W - resistores (amarelo, violeta, laranja)
 R₁₀ - 560 Ω x 1/8 W - resistor (verde, azul, marrom)
 R₁₁, R₁₄, R₁₈ a R₃₆ - 470 Ω x 1/8 W - resistores (amarelo, violeta, marrom)
 R₁₂ - 100 kΩ x 1/8 W - resistor (marrom, preto, amarelo)
 R₁₅ - 27 kΩ x 1/8 W - resistor (vermelho, violeta, laranja)
 R₁₆ - 180 Ω x 1/4 W - resistor (marrom, cinza, marrom)
 C₁, C₂ - 4,7 μF x 3 V - capacitores eletrolíticos
 C₃, C₅, C₈ - 1 nF x 16 V - capacitores cerâmicos
 C₄ - 47 μF x 3 V - capacitor eletrolítico
 C₉, C₁₂, C₁₄, C₁₇ - 47 μF x 16 V -

capacitores eletrolíticos
 C₆ - 51 pF x 16 V - capacitor cerâmico
 C₇ - 22 nF x 16 V - capacitor cerâmico
 C₁₀ - 1 μF x 16 V - capacitor eletrolítico
 C₁₁ - 56 pF x 16 V - capacitor cerâmico
 C₁₃ - 2,2 μF x 16 V - capacitor eletrolítico
 C₁₅ - 4,7 μF x 16 V - capacitor eletrolítico
 C₁₆ - 100 μF x 16 V - capacitor eletrolítico
 C₁₈, C₁₉ - 100 nF x 16 V - capacitores cerâmicos
 LED₁ - LED vermelho comum
 LED₂ a LED₁₉ - LEDs comuns (de cores diferentes para cada carreira) FTE - alto-falante de 0,5 W x 8 ohms
 S₁ - Interruptor de pressão comum
 Diversos: fio, solda, placa de CI dupla face, caixa para montagem etc.

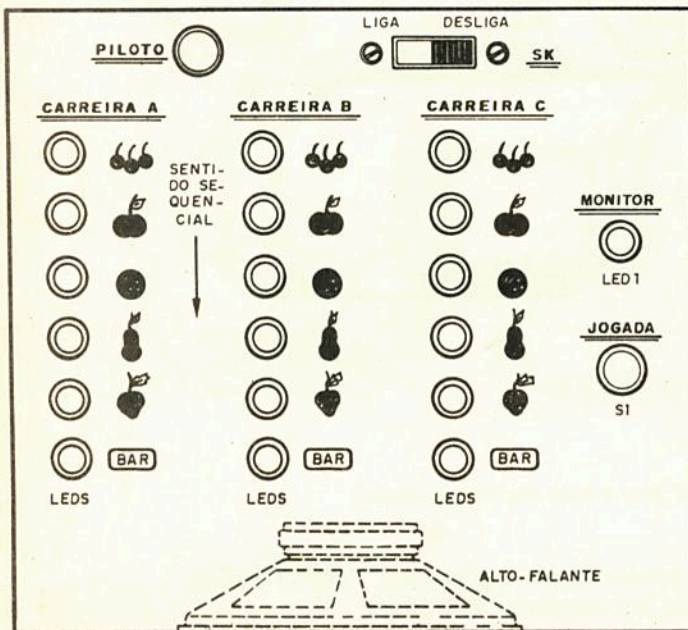


Fig. 5 - Painel.

Assim, antes de iniciar a montagem, certifique-se de que pode encontrar este componente, pois os demais são comuns.

Os resistores são todos de 1/8 W, com exceção de R₁₆ que deve ser de 1/4 ou 1/2 W, pois trabalhará com ligeiro aquecimento.

Os eletrolíticos podem ter sua tensão de trabalho a partir de 6 V e os cerâmicos a partir

de 16 V. Existem diversas equivalências para Q₄ como: BC307, BC308, BC327, BC328, BC557 etc. Para Q₅ podem ser usados os seguintes equivalentes: BC238, BC239, BC337, BC338, BC547 etc. Os transistores Q₁, Q₂ e Q₃ são do tipo unijunção 2N2646 não admitindo equivalentes.

Os diodos são de silício de uso geral como os 1N914 e

1N4148. Até mesmo os 1N4001 ou 1N4002 poderão ser usados na falta dos originais.

Para os integrados sugerimos a utilização de soquetes.

Alguns componentes devem ser soldados nas duas faces da placa de circuito impresso.

Observe que na placa existem números de 1 a 8, que devem ser ligados por meio de jumpers isolados. Os números correspondem a pares, ou seja, devemos ligar o 1 com 1, 2 com 2, e assim por diante.

PROVA E USO

Antes de efetuar qualquer teste, confira toda a montagem: posição dos componentes, soldagens, valores, ligações etc. Se tudo estiver em ordem prosiga com o teste.

Inicialmente, ligue SK (interruptor da fonte); o LED piloto deverá acender, juntamente com um LED de cada carreira.

Aperte S₁. Imediatamente o LED₁ emitirá luz e apagará quando S₁ for solto, e assim os demais LEDs começarão a

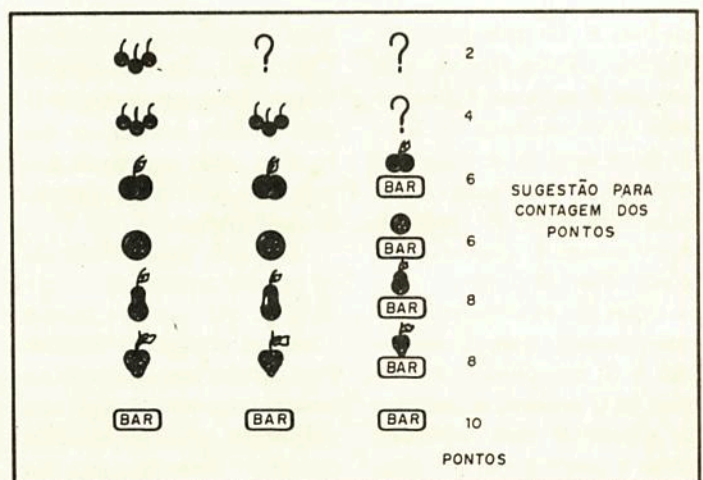


Fig. 6 - Sugestão para contagem dos pontos.

seqüenciar, parando depois de alguns segundos. Ficarão acesos apenas 3 LEDs, um de cada carreira, indicando o final do sorteio. Na figura 5 temos a sugestão de painel para a montagem. Se você conseguir acertar em três

frutas iguais, o aparelho deve tocar uma música. Se você acertar nos 3 LEDs marcados com "BAR" a música será diferente e você terá o prêmio máximo. Na figura 6 sugerimos uma tabela para a conta-

gem de pontos. Para se ter um efeito seqüencial diferente basta substituir C_{12} por outro de 100 mF, e alterar C_{14} para 150 mF. Neste caso, as carreiras de LEDs tenderão a parar em tempos diferentes. Note que não é

muito fácil acertar as 3 frutas da mesma fila para fazer soar a música, mas não desanime!

Se quiser se divertir com seus amigos use fichas de apostas, levando todas quem acertar as frutas iguais. ■

VÍDEO AULA



CONTINUE SUA COLEÇÃO

Apresentamos as novidades do prof. Sergio R. Antunes. Cada vídeo aula é composto de uma fita de videocassete com 115 minutos aproximadamente, mais uma apostila para acompanhamento.

Autoria e responsabilidade do prof. Sergio R. Antunes

- Reparação de Microcomputadores
- Entenda os Resistores e Capacitores
- Entenda os Indutores e Transformadores
- Entenda os Diodos e Tiristores
- Entenda os Transistores
- Entenda o Telefone sem fio
- Entenda os Radiotransceptores
- Entenda o Áudio (Curso Básico)
- Entenda a Fonte Chaveada
- Entenda o TV Estéreo e o SAP
- Videocassete HI-FI e Mecanismos
- Instalação de Fax e Mecanismos

Cr\$ 2.790.000,00 cada Vídeo aula
(Preço válido até 31/07/93)

Pedidos:

Envie um cheque no valor acima à Saber Publicidade e Promoções Ltda. - R. Jacinto José de Araújo, 309 - Tatuapé - CEP: 03087-020 - São Paulo SP., junto com a solicitação de compras da última página. Ou peça maiores informações pelo telefone

(011) 942-8055

NÃO ATENDEMOS POR REEMBOLSO POSTAL

MICROFONE SEM FIO DE FM

Características:

- Tensão de alimentação: 3 V (2 pilhas pequenas)
 - Corrente em funcionamento: 30 mA (tip)
 - Alcance: 50 m (max)
 - Faixa de operação: 88 - 108 MHz
 - Número de transistores: 2
 - Tipo de microfone: eletreto de dois terminais
- (Não acompanha as pilhas)

Até 31/07/93 - Cr\$ 1.120.000,00

Como comprar: Envie um cheque no valor acima à Saber Publicidade e Promoções Ltda - R. Jacinto José de Araújo, 309 Tatuapé - CEP: 03087-020 - São Paulo - SP., e receba a mercadoria por encomenda postal, ou ligue para o Tel.: **(011) 942-8055** e obtenha informações para comprar via Sedex.

(Não atendemos por Reembolso Postal)



Projetos de Leitores

CHAVE DE CÓDIGO CAPACITIVO

2

Clauter Henrique Petenão
São Caetano do Sul - SP

Um cartão contendo dois capacitores de valores determinados é a chave para a abertura de um sistema codificado. Com esses dois capacitores colocados no circuito, ele oscila numa frequência que é reconhecida pelo sistema e provoca a abertura de uma tranca ou ainda desarma um sistema de alarme.

O circuito é mostrado na figura 1 e tem por base um oscilador com o circuito integrado 555 e um filtro PLL com o conhecido circuito integrado 567.

Quando o 567 reconhece o sinal do cartão com os capacitores, ocorre o disparo

de um 555 monoestável que, por sua vez, muda de estado um biestável responsável pelo acionamento do relé.

A alimentação do circuito é feita com uma tensão de 6 V que pode ser obtida de uma fonte simples.

Os componentes não são críticos, e para se obter um car-

tão bem compacto de acionamento podem ser usados capacitores tipo plate.

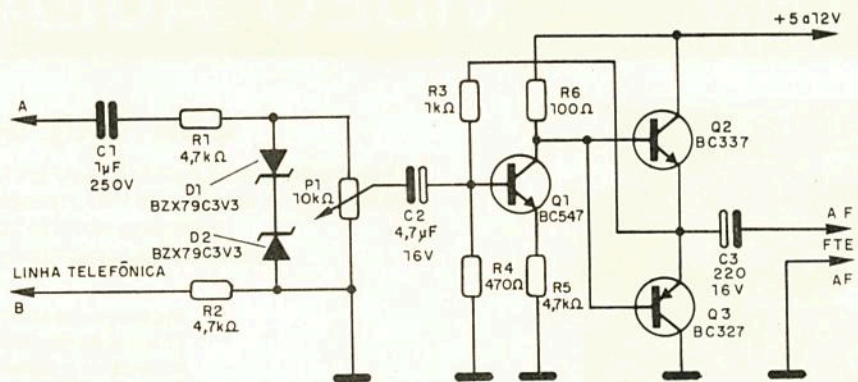
Os valores no projeto são apenas uma sugestão, podendo ser alterados.

O único ajuste do circuito é no trimpot do PLL para que haja reconhecimento da frequência gerada.

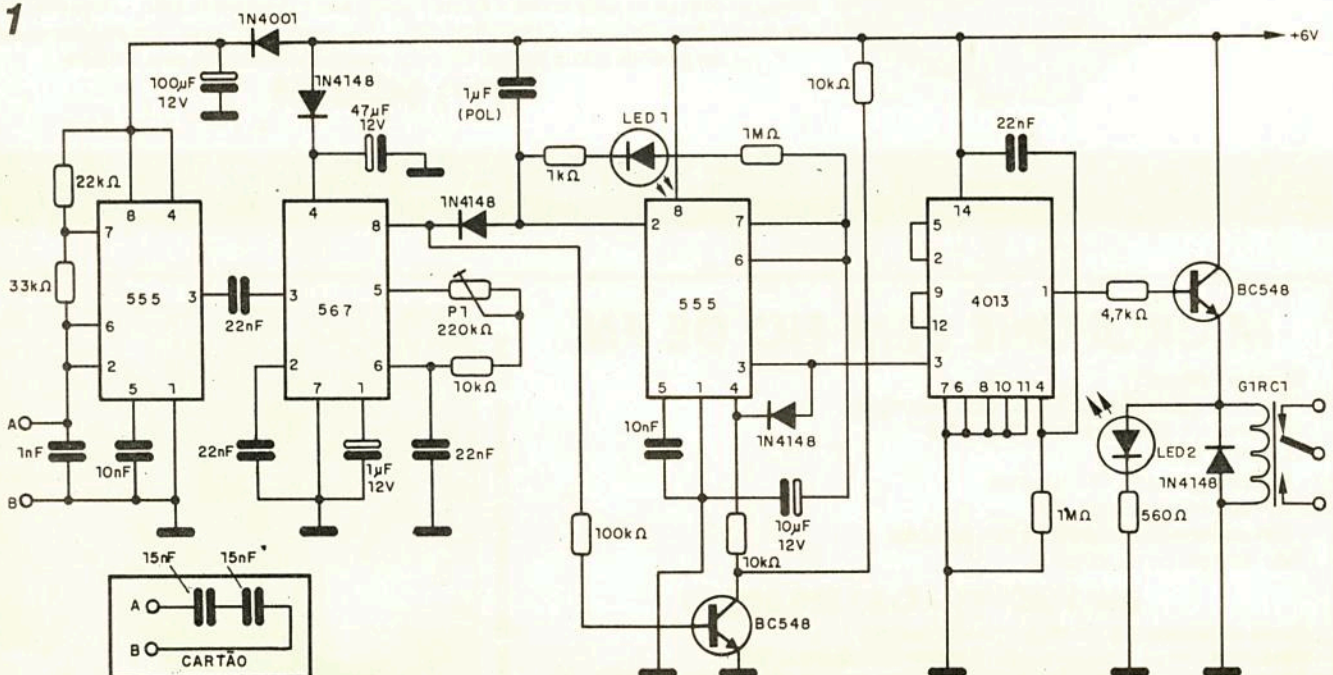
CAMPANHA ELETRÔNICA PARA TELEFONE

Francisco Aldevan Barbosa
Costa - São Paulo - SP

Nosso segundo projeto consiste numa campanha eletrônica para telefone, com controle



1

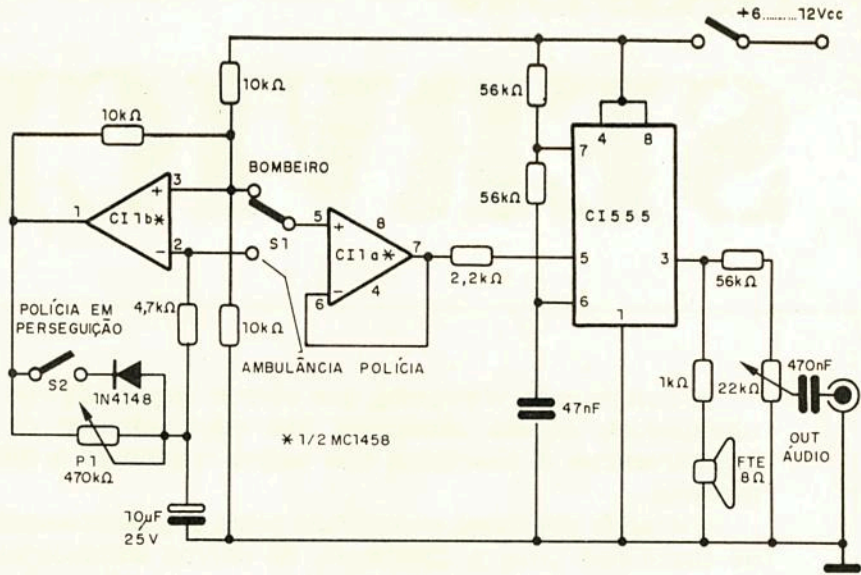


de volume. O circuito é indicado para utilização em locais de muito barulho, pois permite aumentar a intensidade do toque de telefones. Na figura 2 temos o diagrama do aparelho.

Sua adaptação pode ser feita em qualquer aparelho telefônico comum antigo, de campainha eletromecânica. O volume será ajustado no potenciômetro P₁. Todos os componentes são de uso geral, e o alto-falante deve ser de 8 W com bom rendimento, preferivelmente instalado numa pequena caixa acústica.

A alimentação do setor amplificador é feita com tensões de 5 a 12 V de uma fonte, e as conexões à linha devem ser feitas com fio curto e isolado.

3



O diagrama do aparelho é mostrado na figura 3.

O circuito tem por base um gerador de funções e um VCO utilizando um duplo amplificador operacional (MC1458 ou dois 741) e um timer 555 na configuração de astável modulado externamente.

O gerador de funções produz os sinais retangulares responsáveis pelo som da sirene

de bombeiro e sinais em dente de serra que produzem o som de ambulância e polícia no VCO. O sinal deste oscilador é de baixa frequência, fazendo a modulação. A frequência de modulação é ajustada em P₁, enquanto que S₁ e S₂ determinam o tipo de sirene.

O circuito integrado CI_{1a} funciona como *buffer*, isolando o VCO do gerador e permitin-

do assim que seja aplicada corrente apropriada no pino 2 do 555. O pino 5, ao receber o sinal externo, modula em frequência o 555 na configuração astável.

O circuito pode ser alimentado com tensões entre 6 e 12 V e possui uma saída de áudio para amplificador externo, além do alto-falante de 8 W.

SIRENE DE MÚLTIPLO EFEITO

Cesar A. Firemon Dutra
Recife - PE.

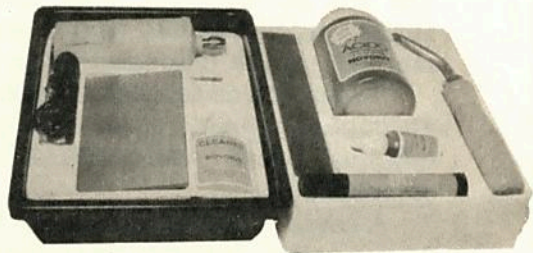
Temos aqui um circuito que produz sons de bombeiro, ambulância, polícia e outros.

LABORATÓRIO PARA CIRCUITO IMPRESSO JME

Contém: furadeira Superdrill 12 V, caneta especial Supergraf, agente gravador, cleaner, verniz protetor, cortador, régua, 2 placas virgens, recipiente para banho e manual de instruções.

SUPER OFERTA
ESTOQUES LIMITADOS
(80 peças)

ATÉ 31/07/93 - Cr\$ 1.660.000,00



Não atendemos por Reembolso Postal

Como comprar:

Envie um cheque no valor acima à Saber Publicidade e Promoções Ltda. - R. Jacinto José de Araújo, 309 - Tatuapé
CEP: 03087-020 - S. Paulo - SP., e receba a mercadoria por encomenda postal, ou ligue para os

Tel.: (011) 942-8055 e obtenha informações para comprar via Sedex.

SABER SERVICE

A sofisticação eletrônica dos carros importados do Japão e Europa já ultrapassou aquela alcançada nos equipamentos de áudio e vídeo, e, comparando-a à eletrônica dos carros nacionais a diferença é de várias décadas.

O grande problema encontrado pelas montadoras nacionais não é a falta de tecnologia para a montagem de carros sofisticados, pois quase todas (com poucas exceções) são multinacionais que possuem projetos muito avançados. O problema reside na manutenção desta parafernália eletrônica, pois os eletricitistas de automóveis que já vinham encontrando algumas dificuldades com a ignição eletrônica, agora se vêem completamente perdidos diante dos freios ABS, da injeção eletrônica, do computador de bordo, do *air bag*, e mesmo dos modernos sistemas de sonorização do automóvel.

Apesar de muitos automóveis importados ainda possuírem mostradores analógicos, praticamente todos são acionados por dispositivos eletrônicos, em muitos casos com tecnologia SMD (Surface Mounted Devices ou componentes montados em superfície).

As montadoras nacionais tiveram de retardar a entrada de tecnologia eletrônica em seus produtos e por isso mesmo, estão perdendo um grande terreno para os carros importados, detentores, hoje, de uma boa fatia do mercado.

Mas o contra-ataque já começou com o ÔMEGA da Chevrolet, o TEMPRA da Fiat e o LOGUS da Volkswagen, que apesar de ainda não possuírem a sofisticação dos japoneses ou europeus, já iniciam a nova tendência da indústria nacional.

A manutenção eletro-eletrônica deste automóveis, no entanto, já se tornou uma verdadeira dor de cabeça para todos os envolvidos, pois como era de se esperar, não existe no mercado pessoal especializado simultaneamente nas partes elétrica e eletrônica, abrindo assim um novo mercado muito valorizado pela escassez de mão-de-obra qualificada.

O mercado de televisão também está se atualizando, colocando à disposição do público televisores de alta qualidade de imagem, assunto abordado na matéria sobre AMPLIFICADORES RGB de televisão e monitores de computador.

A seção "Qual é o culpado?" lhe dá oportunidade de um desenvolvimento de raciocínio, a partir de proposições de defeitos em aparelhos comerciais, e finalmente mais seis defeitos são comentados detalhadamente, fornecendo ferramentas de pesquisas não só para os problemas mencionados, como para uma série de problemas semelhantes.

Mário P. Pinheiro

AMPLIFICADORES RGB

(A QUALIDADE DA IMAGEM)

Mário P. Pinheiro

Muitos não se dão conta da importância dos amplificadores RGB para o televisor ou monitor de vídeo. Deles depende a qualidade final da imagem, e devem ser projetados muito cuidadosamente para evitar perdas na resposta do sinal de vídeo. Neste artigo, explicaremos o que é a resolução de uma imagem, como os amplificadores RGB influem nesta resolução e ainda faremos um apanhado geral dos amplificadores RGB utilizados nos televisores nacionais desde sua implantação.

OS SINAIS RGB

Todos os técnicos de televisão ou de monitores de computador, sabem que a formação da imagem está baseada na amplificação de três sinais distintos: R de red (vermelho); G de green (verde) e B de blue (azul).

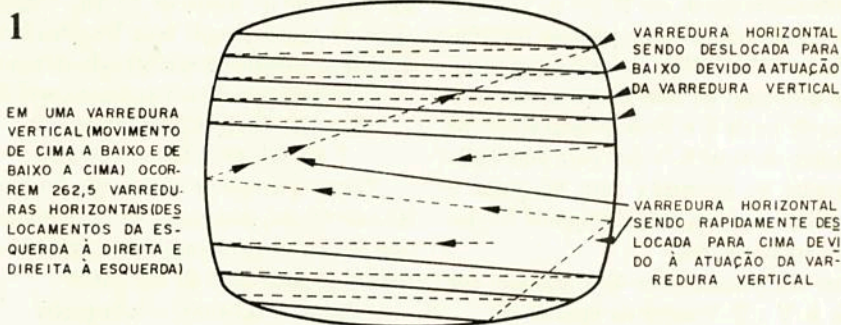
A combinação adequada destas três cores, possibilita a obtenção de uma infinidade de outras, fornecendo praticamente todo o espectro visível.

A grande maioria dos computadores trabalha na configuração RGB, enquanto o televisor é obrigado a trabalhar com o sinal de vídeo composto; a grande diferença entre os dois reside na qualidade final das cores e não da imagem completa.

A imagem da televisão ou do monitor pode ser decomposta em linhas horizontais, ou seja, a informação é apresentada constantemente durante o intervalo de 53 μ s (exploração horizontal) e é interrompida durante um intervalo de aproximadamente 10 μ s. (retorno horizontal). Apesar de existirem monitores de computador trabalhando em frequências mais altas, ainda assim, haverá a formação da imagem composta por linhas horizontais.

Na figura 1 podemos ver como se processa a varredura dos monitores e televisores.

A varredura começaria do lado esquerdo (do espectador) percorrendo toda a tela até chegar do lado direito; daí imediatamente retornaria até o lado esquerdo (o feixe de elétrons é suprimido e se desloca em velocidade bem maior que durante o



período anterior). Utilizando o padrão M de transmissão como referência, o sinal de vídeo apresentaria as seguintes características:

$$f_H \text{ (frequência horizontal)} = 15.734 \text{ Hz}$$

$$f_V \text{ (frequência vertical)} = 59,94 \text{ Hz}$$

$$f_{\text{max V}} \text{ (freq. máxima do sinal de vídeo)} = 4,2 \text{ MHz}$$

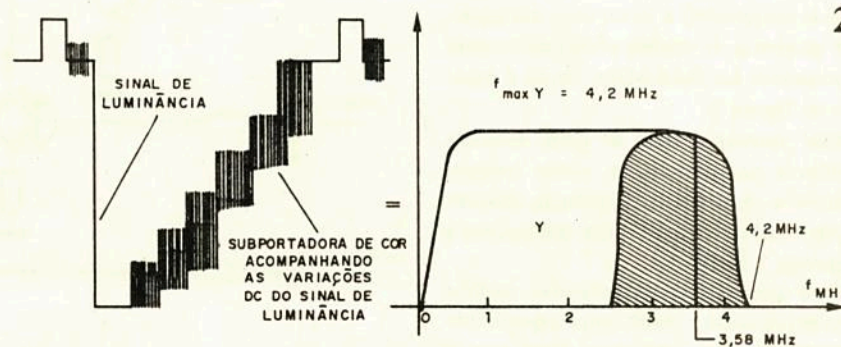
$$\text{quadro (sistema de varredura com dois campos entrelaçados)} = 525 \text{ linhas}$$

Nas características do padrão M, não entra a codificação das cores utilizadas.

A partir do desenvolvimento da televisão em cores todos os países tiveram que adaptar um determinado SISTEMA de cores ao seu PADRÃO de transmissão normal. O primeiro sistema, inventado nos Estados Unidos é conhecido como NTSC e é utilizado na maioria dos países americanos e também no Japão.

A codificação dos sinais NTSC obedece aos critérios abaixo:

- Sinais diferença de cor B-Y e R-Y, modulados com duas subportadoras suprimidas com frequência de 3,579545 MHz, entre



elas uma diferença de fase de 90 graus. Estes dois sinais, após a modulação, passam a ser chamados de I e Q.

- Sinal diferença de cor G-Y somado aos sinais R-Y e B-Y antes da modulação.

- Sinal de BURST a 180 graus em relação à referência inicial, servindo para a sincronização do oscilador de 3,579545 MHz do televisor.

- Resposta dos sinais diferença de cor = aproximadamente 1 MHz.

O Brasil acabou adotando o sistema PAL, que além de manter todas as bases do sistema NTSC, possui uma codificação destinada a eliminar os desvios de fase aleatórios (desvios do matiz), que ocorre na modulação em quadratura (comum no sistema NTSC):

- Sinais diferença de cor B-Y e R-Y modulados em portadora suprimida com frequência de 3,575611 MHz, possuindo as portadoras diferença de fase de 90 graus, chamadas de sinais U e V. A diferença está na portadora do sinal R-Y que para uma linha horizontal se apresenta com 90 graus e para linha seguinte com 270 graus (inversão da subportadora)

- Sinal diferença de cor G-Y somado aos sinais R-Y e B-Y antes da modulação.

- Sinal de BURST a 135 graus (relação com a referência) para uma linha horizontal e após à -135 graus na linha horizontal seguinte, com objetivo não só de fazer a sincronização do oscilador de 3,575611 mas também de sincronizar a CHAVE PAL, que recolocará as inversões da subportadora do sinal V (R-Y), em sua posição original.

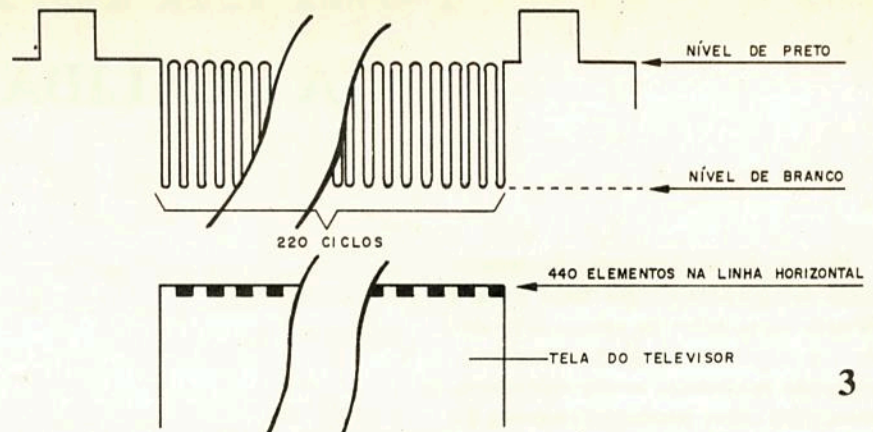
- Resposta dos sinais diferença de cor = aproximadamente 1 MHz.

O codificação dos sinais de cor, utilizada tanto no Sistema NTSC como no sistema PAL, se tornou necessária para possibilitar a transmissão de sinais de cor nos padrões que já estavam definidos para cada País, (no caso M, para a grande maioria dos países americanos).

Desta maneira podemos transmitir um sinal de vídeo ou luminância com resposta de frequência variando de zero a 4,2 MHz (normal do padrão) e junto com ele transmitir os sinais de cromina codificados com subportadora em 3,58 MHz, como é mostrado na figura 2.

Este processo, além de gerar uma interferência na luminância, ainda reduziu em muito a resposta de frequência (resolução) do sinal diferença de cor que passou a ter apenas 1 MHz.

Para que possamos entender melhor como se processa a resolução ou qualidade de uma imagem, podemos dizer que a mesma se processa em uma linha horizontal ou parte dela (exploração), que possui



3

um intervalo de tempo de 53 ms.. Como o sinal de vídeo possui uma frequência de 4,2 MHz, significa que o período de tempo do ciclo para esta dada frequência será de:

$$T = 1/f \quad T = 1/4.200.000 \text{ ou seja}$$

$$T = 0,000.000.24 \text{ ou } 0,24 \text{ ms.}$$

Como o tempo da exploração horizontal é de 53 ms, podemos dizer que dividindo este tempo de exploração pelo período de tempo de cada ciclo de 4,2 MHz:

$$53 \text{ ms.} / 0,24 \text{ ms.} = 220 \text{ ciclos}$$

Esta quantidade de ciclos apresentada acima, será o máximo possível para a transmissão de um sinal de vídeo no padrão M. Como cada ciclo representa um nível alto e um baixo na tensão do sinal de luminância (veja detalhe na figura 3), seriam reproduzidos na linha horizontal cerca de 440 elementos de imagem.

Como o sinal de vídeo chega em 4,2 MHz praticamente sem amplitude alguma, podemos diminuir sua resposta visível para em torno de 400 elementos (200 ciclos).

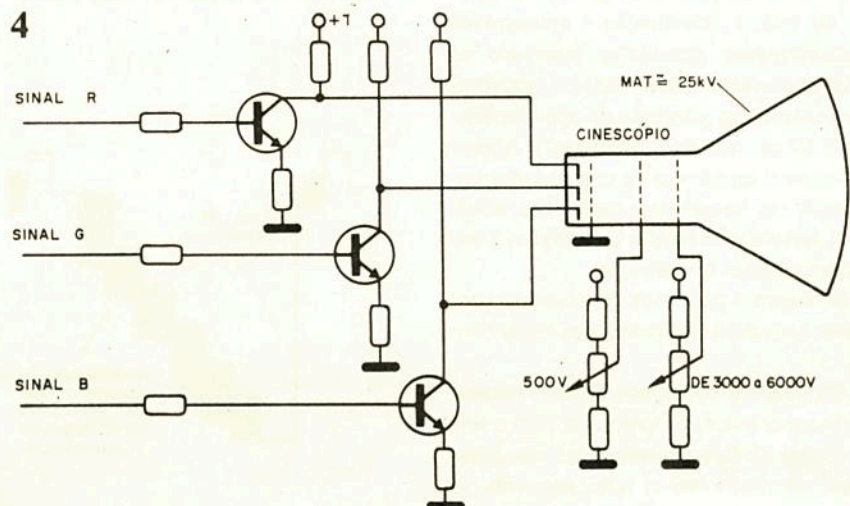
PORTANTO A RESOLUÇÃO HORIZONTAL POSSÍVEL PARA O PADRÃO M DE TRANSMISSÃO SERIA DE 400 ELEMENTOS.

Para sabermos a quantidade de elementos totais de transmissão no padrão M, basta multiplicar o número de elementos na linha horizontal pelo número de linhas distribuídas verticalmente.

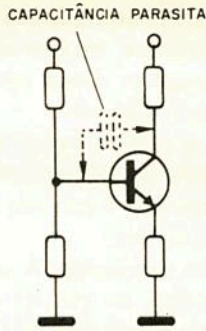
Sabemos que um quadro é formado por dois campos ou ainda 525 linhas de varredura horizontal, mas considerando que possuímos linhas inoperantes durante o retorno vertical (15 linhas para cada campo) perfazendo um total de 30 linhas, temos como resultante um total de 495 linhas contendo informação.

Agora podemos definir número total de elementos que seriam visíveis para o padrão M, ou seja resolução horizontal (400) x resolução vertical (493), resultando em um total de 197 mil elementos.

Notem que a cor não entra nesta característica, pois a mesma possui baixa reso-



4



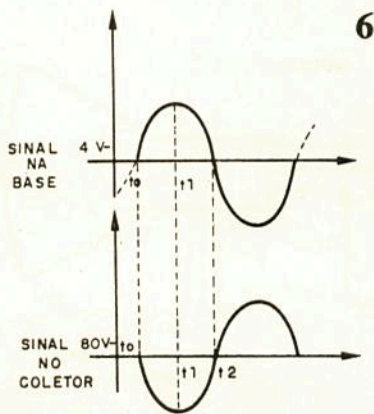
lução horizontal, com cerca de apenas 100 elementos possíveis na linha horizontal (1 MHz).

OS MONITORES E TELEVISORES DE ALTA RESOLUÇÃO

Existem monitores de computador que trabalham com freqüências de varredura diferentes da convencional (utilizada em televisão) para conseguir uma resolução maior, e também já existem televisores disponíveis no mercado que chegam a apresentar uma resolução maior que 700 elementos na linha horizontal, apresentando qualidade de imagem muito boa.

A grande diferença entre os monitores de computador e os televisores, reside no fato dos computadores utilizarem o processamento dos sinais em RGB e não em vídeo composto (luminância + croma); com isto se consegue a mesma resolução horizontal tanto para os sinais de luminância quanto para os sinais de cor.

Para melhor compreensão disto, podemos dizer que se comparássemos um monitor de computador de 600 elementos de linha horizontal com um televisor de mesma capacidade, e fossem gerados para os mesmos 600 pontos coloridos na linha



horizontal, poderíamos dizer que o monitor de computador apresentaria cada ponto com sua respectiva coloração, enquanto que o televisor apresentaria os 600 pontos com vários níveis de cinza. Portanto o problema estaria na fonte geradora de sinais, pois a grande maioria das fontes para televisão como câmeras, video-discos, video-cassetes, video-games apresentam o sinal de vídeo composto (com a croma em 3,58 MHz) o que reduz a resolução dos sinais de cor para 1 MHz.

A SAÍDA RGB

Apesar dos televisores trabalharem com sinal de vídeo composto, o mesmo deverá ser decomposto para a formação dos sinais R, G e B necessários à excitação do cinescópio, portanto, a etapa final de excitação do cinescópio será igual tanto para a televisão convencional como para os monitores de alta resolução - Mas... será mesmo?

Na figura 4 podemos ver a diagramação básica de uma saída R, G, B utilizada hoje em alguns televisores nacionais.

O cinescópio utilizado até hoje é uma grande válvula e se mantém como um dos mais utilizados meios de transformação dos sinais elétricos em sinais luminosos. Porém, é necessário que se crie as tensões necessárias à sua excitação. Podemos citar a MAT (Muito Alta Tensão), polarizações de grade 2, foco, etc.. Apesar do cinescópio trabalhar com algumas tensões altas, as respectivas correntes de trabalho são pequenas colocando-o como um circuito de alta impedância.

A excitação do cinescópio normalmente será feita pelo catodo, em um processo de grande variação de tensão, resultando em uma alteração na corrente de feixe e conseqüentemente no brilho.

É esta grande variação de tensão no catodo que introduz uma das principais limitações quanto à resolução final da imagem.

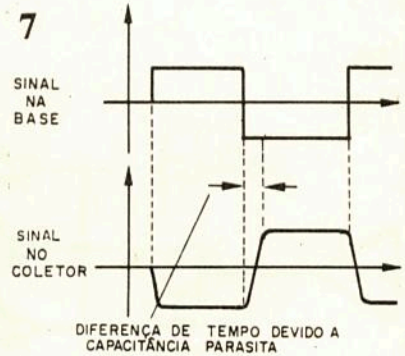
A LIMITAÇÃO DE FREQUÊNCIA DOS TRANSISTORES

Sabemos que quando um transistor é colocado na configuração de emissor comum, o sinal deverá entrar pela base e sair pelo coletor de maneira invertida e com uma amplitude que dependerá dos resistores utilizados no emissor e no coletor, como é mostrado na figura 5.

Esta configuração introduz alguns problemas como a resposta de freqüência do transistor que fica limitada devido à

capacitância parasita entre coletor e emissor. Entre coletor e base do transistor não há circulação de corrente, mas trata-se de uma junção, onde surgirá uma pequena capacitância parasita, indesejável.

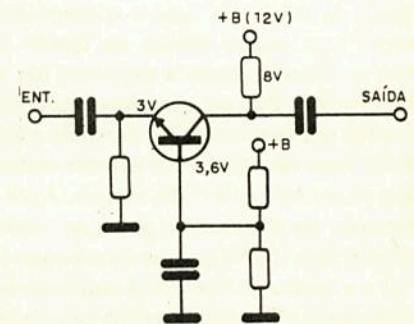
Se observarmos a figura 7, podemos ver que no instante inicial t_0 , apesar de haver a polarização de corrente contínua para o transistor, não existe nenhum sinal entrando na malha, resultando isto em uma tensão de 4 V na base e 80 V no coletor. Podemos considerar aí que o capacitor (parasita) entre a junção coletor-base está carregado com 76 V.

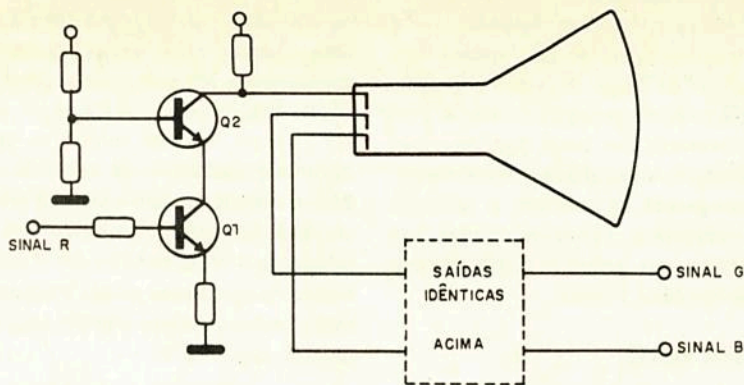


No instante t_1 , aparece um sinal (tensão subindo) na base do transistor Q_1 , e o mesmo começará a conduzir, abaixando a tensão do coletor em uma proporção bem maior (resistor de coletor bem maior que o de emissor). Nisto o capacitor começará a descarregar rapidamente, e como a variação de tensão é muito mais lenta do que a descarga do capacitor, podemos dizer que não haverá influência sobre a tensão de base.

Logo em seguida, a tensão de base do transistor que estava subindo começará a cair e conseqüentemente a tensão de coletor que estava caindo começará a subir, iniciando um processo de carga no capacitor parasita. Considerando novamente que a

8





9

te a amplificação do transistor. A grande maioria dos fabricantes de televisores trabalham com amplificadores RGB especiais, que possuem uma capacitância parasita bastante reduzida. Mesmo assim, dificilmente conseguem chegar aos 4,2 MHz de resposta de frequência.

Como seria possível atingir a frequência de 4,2 MHz ou até ultrapassá-la se a capacitância parasita é um fator preponderante nos transistores?

A saída foi a utilização de uma configuração diferente, no que diz respeito à entrada e saída de um sinal no transistor.

A CONFIGURAÇÃO BASE COMUM

Há muitos anos já se utiliza o transistor na configuração base comum em seletores de canais, para fugir do problema da capacitância parasita, como mostramos na figura 8.

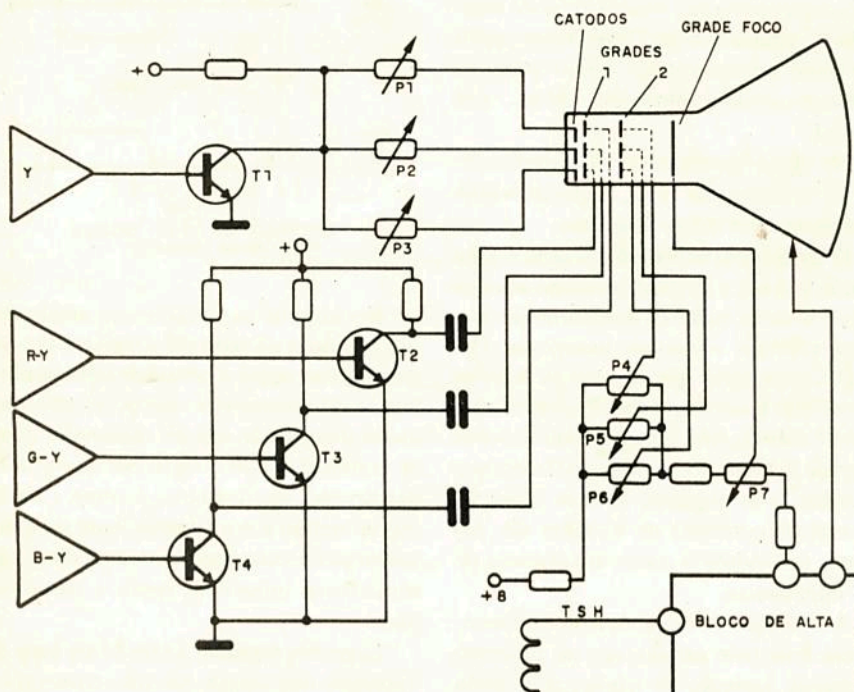
Nesta configuração, o sinal entrará pelo emissor e sairá pelo coletor, tendo em comum a junção da base.

Considerando que a tensão normal de base é de 3,6 V, no emissor de 3 V e no coletor de 8 V, se um sinal for aplicado ao emissor, fará com que a tensão do mesmo varie. Caso a tensão no emissor suba, haverá menor condução do transistor e conseqüentemente, um aumento da tensão de base; aumentará também a resistência interna, resultando em uma subida também da tensão de coletor. A fase do sinal aplicado ao emissor é a mesma do sinal presente na base e no coletor, praticamente anulando o efeito da capacitância parasita.

A CONFIGURAÇÃO MISTA EMISSOR COMUM E BASE COMUM

Nos monitores e televisores de alta resolução se optou pela utilização mista da configuração emissor comum e base co-

10

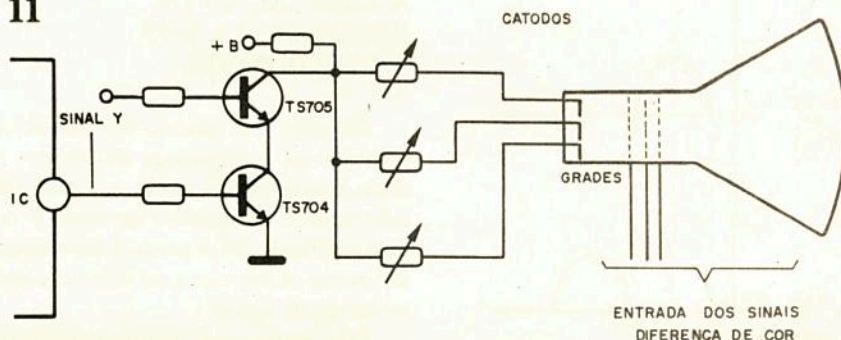


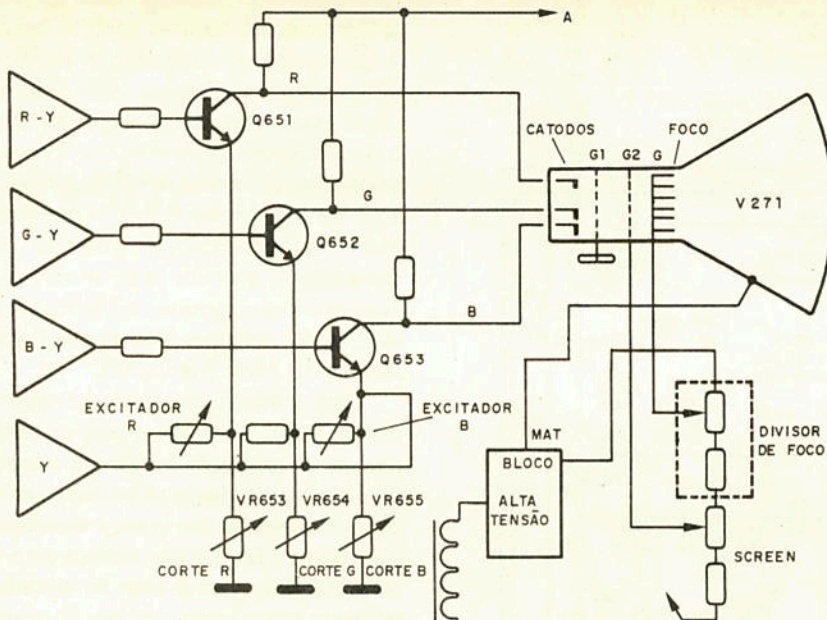
variação de tensão é lenta, o capacitor se carrega muito rapidamente, não alterando a tensão de base do transistor.

Caso o sinal aplicado à base possua uma variação de tensão mais rápida (onda quadrada da figura 7), haveria uma subida brusca da tensão da base e conseqüentemente uma queda brusca na tensão de coletor. Neste instante o capacitor iria se descarregar e durante a carga se comportará como um curto-circuito, tornando a tensão de base negativa e obviamente matando o potencial positivo da mesma. Após o transistor ter alcançado o ponto de condução desejada (40 V), passará um tempo (t_1 a t_2) e a tensão de base cairá rapidamente, provocando elevação de tensão no coletor. Ocorre agora a carga do capacitor parasita da junção coletor/base, elevando a tensão

da base matando a variação de tensão na mesma. Este efeito, à medida que a frequência aumenta, reduz consideravelmen-

11





estamos falando de HDTV (televisão de alta definição), mas sim de televisores que além de trabalhar no padrão M, são capazes de fornecer uma imagem muito melhorada quando se injeta nos mesmos outras fontes de sinal de vídeo.

OS PRIMEIROS TELEVISORES EM CORES

Os televisores lançados na década de 70, apresentavam saídas RGB bem distintas dos atuais, mesmo porque as mesmas não podiam ser chamadas de saídas RGB. A configuração é mostrada na figura 10.

Como podemos observar pela figura, o sinal de luminância era amplificado, até chegar ao catodo, ou seja, o mesmo sinal de luminância era aplicado aos três canhões simultaneamente, o que geraria uma imagem em preto e branco. Para que houvesse a diferença de cores, foi necessário injetar estes sinais (R-Y, G-Y e B-Y) nas grades de controle do cinescópio; com a combinação da excitação do catodo e da grade de cada canhão, conseguiria se obter os sinais finais R, G e B.

Podemos concluir que a amplificação dos sinais diretamente por um transistor colocado na configuração emissor comum, reduzia a resposta de frequência da luminância. Já para os transistores amplificadores dos sinais diferença de cor, a perda da resolução não era tão significativa, pois os sinais só poderiam chegar as bases do mesmo com uma resposta de 1 MHz.

Uma melhoria no processo de resolução horizontal foi introduzida pela PHILIPS

num a partir de dois transistores, com é mostrado na figura 9.

O sinal básico que deverá ser amplificado entrará na base do transistor Q₁ e deverá ser "amplificado" para excitar o transistor Q₂ que está na configuração base comum. Q₁ está na configuração de emissor comum, ou seja, o sinal que entra na base terá sua fase invertida no coletor. Apesar disto, a montagem entre os dois transistores, foi feita para que praticamente não haja variação de tensão no coletor de Q₁, pois a base de Q₂ está polarizada com resistores de baixo valor, gerando para qualquer excitação uma boa corrente entre base e emissor. Assim, podemos dizer que se a tensão de base de Q₁ subir, ele conduzirá e haverá maior circulação de corrente pela junção base e emissor de Q₂ e em consequência disto uma queda da tensão de coletor de Q₂. Portanto, para o transistor Q₁ que praticamente não possui variação na tensão do coletor, o problema da capacitância parasita não terá grande influência e para Q₂ o mínimo da variação que ocorre na tensão de base terá a mesma fase da tensão do coletor, o que também reduz consideravelmente a atuação da capacitância parasita.

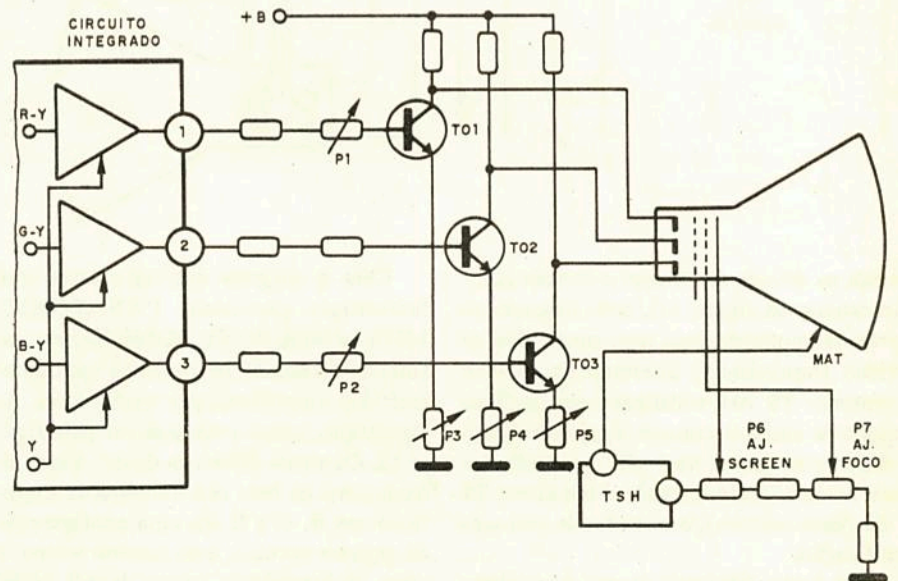
A EVOLUÇÃO DOS TELEVISORES NO BRASIL

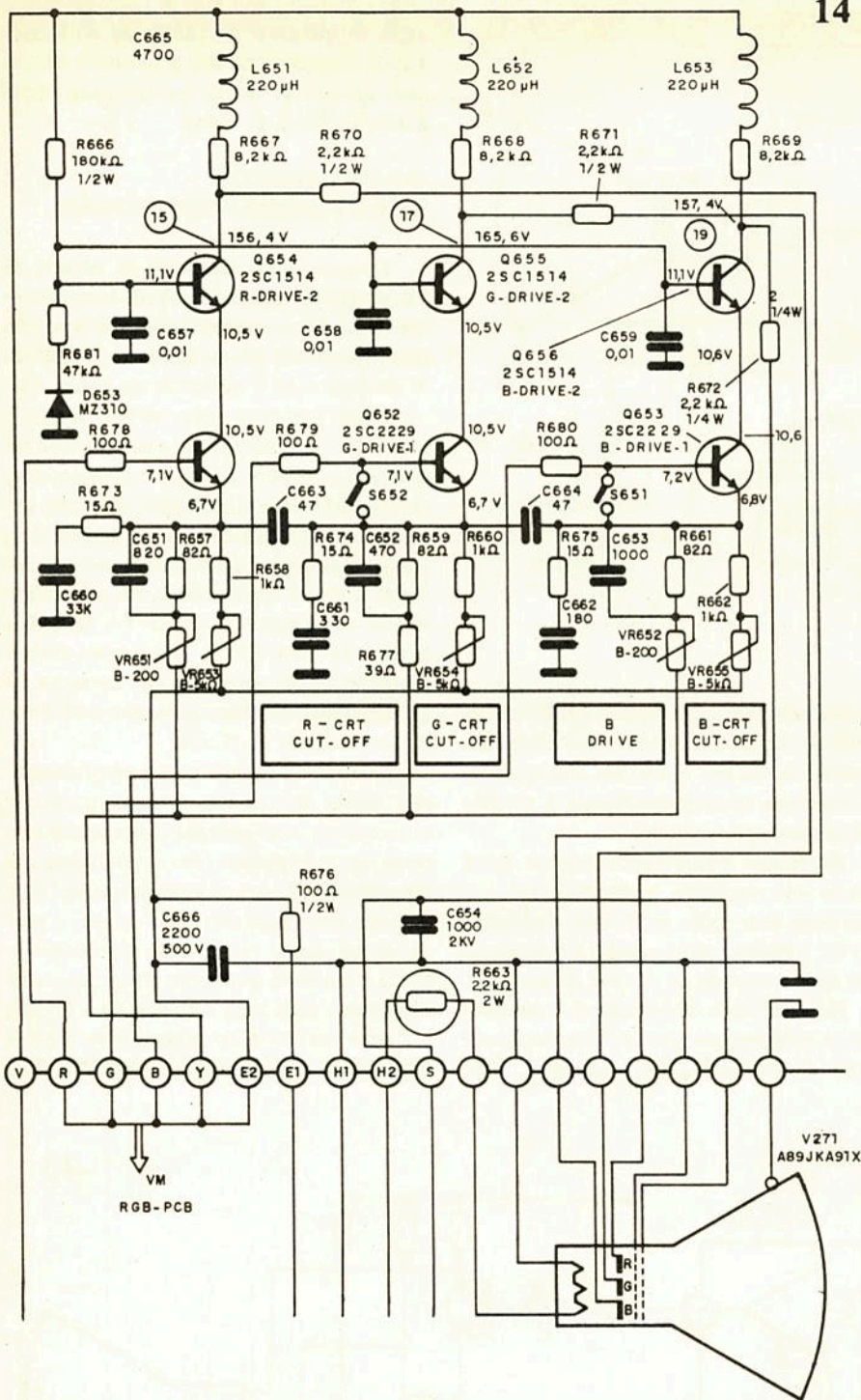
Nos Estados Unidos o problema da resolução horizontal é levado a sério, tanto que os fabricantes de eletro-eletrônicos que mencionam dados técnicos que não condizem com a realidade são punidos severa-

mente pela FCC. Portanto a qualidade da imagem lá, não é apenas um item das especificações dos aparelhos mas também os encarece consideravelmente à medida que a resolução aumenta.

No Brasil, praticamente não se havia falado em resolução horizontal, até que aparelhos fabricados pela Sony, Gradiente (JVC), e Philips começaram a ser importados após a metade da década de oitenta.

Hoje temos à disposição do consumidor, televisores que tem uma resolução em torno de 270 até 1.000 elementos. Não





ainda na década de 70 com o chassis KL 7 (mostrado na figura 11), todo baseado no processo anterior, mas com uma saída de vídeo (luminância) diferenciada, pois o transistor TS 704, trabalhava em configuração de emissor comum, mas com praticamente nenhuma variação de tensão em seu coletor, deixando para o transistor TS 705 (base comum), o trabalho de real amplificação.

Os sinais diferença de cor mantinham o mesmo sistema anterior, sendo aplicados às grades de controle (grades 1).

Com a chegada dos televisores com tecnologia japonesa, PANASONIC, MITSUBISHI, SONY, TOSHIBA, etc., no final da década de 70, mudou a configuração dos amplificadores excitadores do cinescópio, como podemos ver pela figura 12. Os sinais diferença de cor, eram introduzidos na base dos transistores amplificadores R, G e B em uma configuração de emissor comum, e ao mesmo tempo, o sinal de luminância (perto de 4,2 MHz) entrava nos emissores destes transistores, atenuando a capacitância parasita.

No início da década de 80, o mercado brasileiro de televisores coloridos cresceu muito, e o fator QUALIDADE DE IMAGEM ainda não pesava tanto na balança. Assim acabaram surgindo os televisores de resolução satisfatória, com amplificadores finais antes do cinescópio recebendo o sinal completo já com R, G e B entrando pelas bases (luminância + R-Y, luminância + G-Y e luminância + B-Y). Lógicamente estes transistores já possuem uma capacitância parasita bem menor, o que aumentava sua resposta de frequência, possibilitando trabalhos dos mesmos próximos de 4,2 MHz (figura 13).

Com o afluxo de televisores importados de maior resolução e com as características de resolução horizontal começando a ser mencionadas pelos manuais e até pelos vendedores das lojas, a tendência se inverteu e os fabricantes começaram a voltar a trabalhar com o sinal de luminância entrando pelos emissores dos transistores RGB e os sinais diferença de cor pelas bases o que no mínimo garante melhor qualidade de imagem aos nossos televisores básicos.

A SAÍDA RGB DE ALTA RESOLUÇÃO

Podemos chamar de televisores de alta resolução os televisores que ultrapassam a faixa dos 4,2 MHz. Estes, além de possuírem todos os circuitos de processamento muito bem projetados para evitar a perda de altas frequências, possuem saídas RGB e cinescópios de respostas muito rápidas.

Na figura 14 mostramos um aspecto da saída RGB de um televisor de alta resolução importado para o Brasil, o Modelo TC-3701 da MITSUBISHI.

Podemos ver que no mesmo os sinais diferença de cor entram pelas bases dos transistores colocados na configuração de emissor comum enquanto que o sinal de luminância entra pelos emissores dos mesmos. Estes sinais são amplificados com mínimas perdas em altas frequências pelos transistores seguintes Q654, Q655 e Q656. O objetivo dos indutores ligados aos coletores destes transistores é de reforçar as altas frequências, obtendo assim um ganho maior nos sinais de frequências mais altas, reforçando ainda mais a resolução.

Esperamos que com este apanhado geral, o técnico possa ser capaz não só de entender o problema da resolução, mas também reconhecer os televisores capazes de apresentar melhor qualidade de imagem, indicando e informando melhor aos seus clientes.

PRÁTICAS DE "SERVICE"

BOSCH AUTO-RÁDIO TOCA-FITAS MOD. MIAMI III

Defeito:

Na função fita, um dos canais não funciona, e o outro apresenta reprodução muito baixa.

Autores:

Cláudio R. S. Bengozi e
Mário P. Pinheiro

Este é um dos aparelhos do mercado que apresenta maior dificuldade em sua manipulação, pois possui a placa de controle e auto-reverse posicionando de maneira que não possibilita rápida manutenção. A análise deve ser feita, portanto, utilizando-se a diagramação do chapeado para

que os componentes possam ser localizados e assim serem realizadas as medições de tensões ou injeções de sinais.

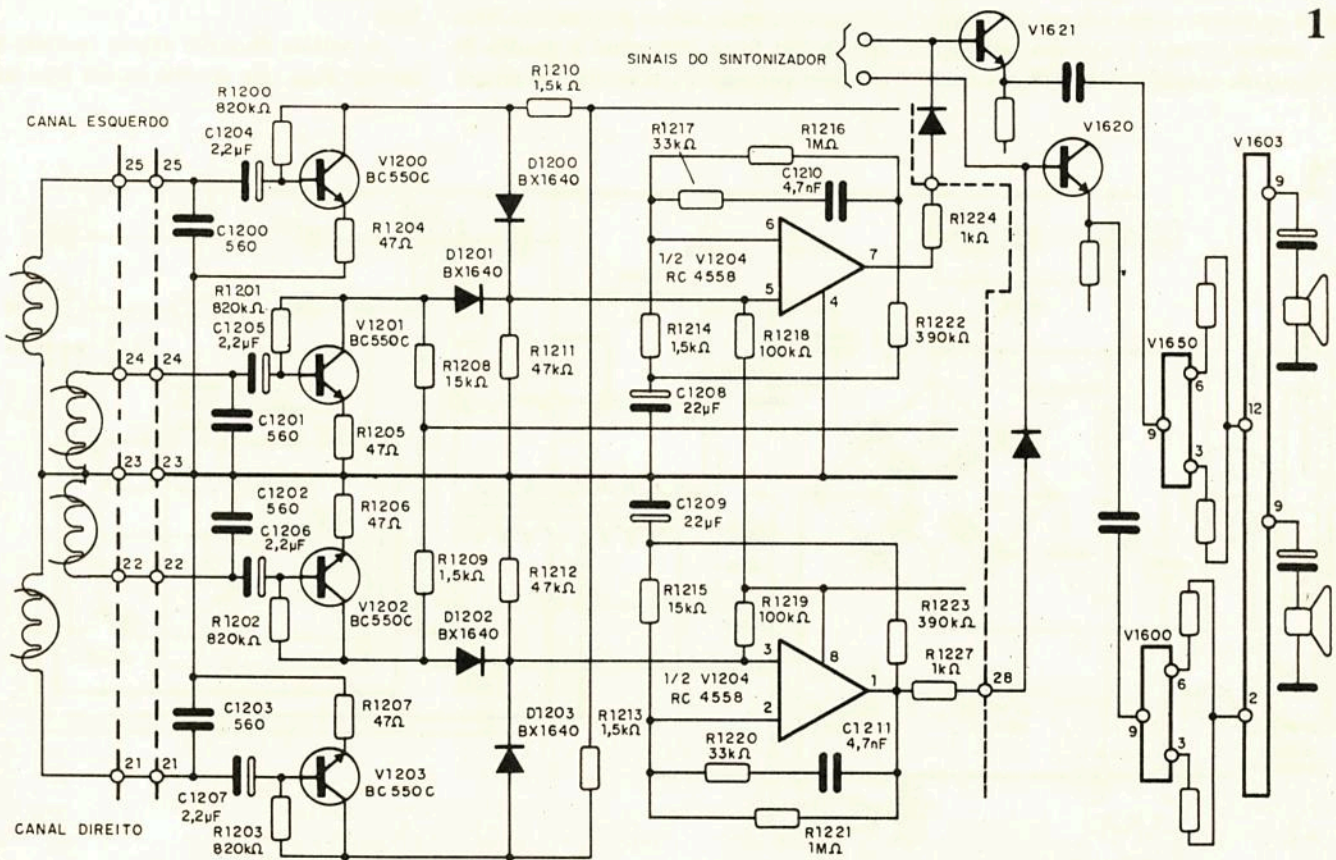
Como o defeito se manifestava pela inoperância de um dos canais da fita, injetamos um sinal de 1 kHz nos pinos 26 e 28 dos pontos de conexão da placa de pré-amplificação do deck ao circuito de amplificação geral; pôde ser ouvido com boa amplificação o sinal nos alto-falantes (direito e esquerdo).

Passamos o injetador de sinais para os pinos 1 e 7 do circuito integrado pré-amplificador (V1204), e também notamos que os sinais foram bem amplificados pelo circuito seguinte. Quando dizemos que estamos injetando o sinal nos pinos 1 e 7 do ICV1204, na realidade estamos nos referindo a uma injeção de sinal deste ponto para frente, sendo que o integrado não par-

ticipa da amplificação deste sinal injetado. Considerando que anteriormente havíamos injetado o sinal de 1 kHz nos pontos 26 e 28 da placa, isto significava que o sinal acabava sendo amplificado pelos transistores V1620 e V1621, indo aos circuitos integrados equalizadores V1600 e V1650, até os sinais injetados excitarem o circuito integrado de saída de som (V1603).

A escolha dos pontos 26 e 28 para a injeção inicial se deveu a serem os mesmos os primeiros pontos independentes do deck, considerando que o processamento do sinal do rádio (AM e FM) está normal.

Passamos agora à injeção do sinal para os pinos de entrada do circuito integrado ICV1204 (pinos 3 e 5), quando verificamos que em um dos pinos não se ouvia nada amplificado, enquanto que no outro pino havia uma amplificação muito pequena.



Poderíamos ter uma deficiência interna no integrado, bem como algum curto em torno da entrada do mesmo, que poderia estar eliminando o sinal.

O circuito anterior ao circuito integrado, é formado por quatro transistores, sendo que os mesmos não só fazem a amplificação inicial do sinal proveniente das caixas como também podem ser chaveados, ou seja, os transistores V₁₂₀₁ e V₁₂₀₂ trabalham em conjunto, amplificando os canais L e R. Caso o *auto-reverse* seja acionado, estes transistores perderão a alimentação, que acaba sendo comutada para os transistores V₁₂₀₀ e V₁₂₀₃ que amplificarão a outra trilha da fita. Se acontecer um problema de chaveamento nesta etapa e os quatro transistores trabalharem, haverá o som de uma trilha reproduzido normalmente e ao mesmo tempo o som da outra trilha reproduzida de trás para frente.

Analisando as tensões dos transistores pré-amplificadores verificamos que os que estavam reproduzindo (V₁₂₀₁ e V₁₂₀₂) apresentavam uma tensão de coletor de 4,5 V, na base de 0,7 V e no emissor de 0,1 V o que é completamente normal.

Como não havia erro nas polarizações dos transistores, conferimos a alimentação para o circuito integrado ICV₁₂₀₄, que se apresentava travada em 6 V, também normal. Como o circuito integrado (ICV₁₂₀₄) não amplificava satisfatoriamente

resolvemos substituí-lo, sendo que daí o aparelho passou a funcionar normalmente.

CCE TELEVISOR EM CORES MOD. HPS 2010

Defeito:

Funciona, mas de acordo com a intensidade de brilho, a imagem começa a piscar, com um aumento e diminuição de brilho e do quadro.

Autor:

Mário P. Pinheiro

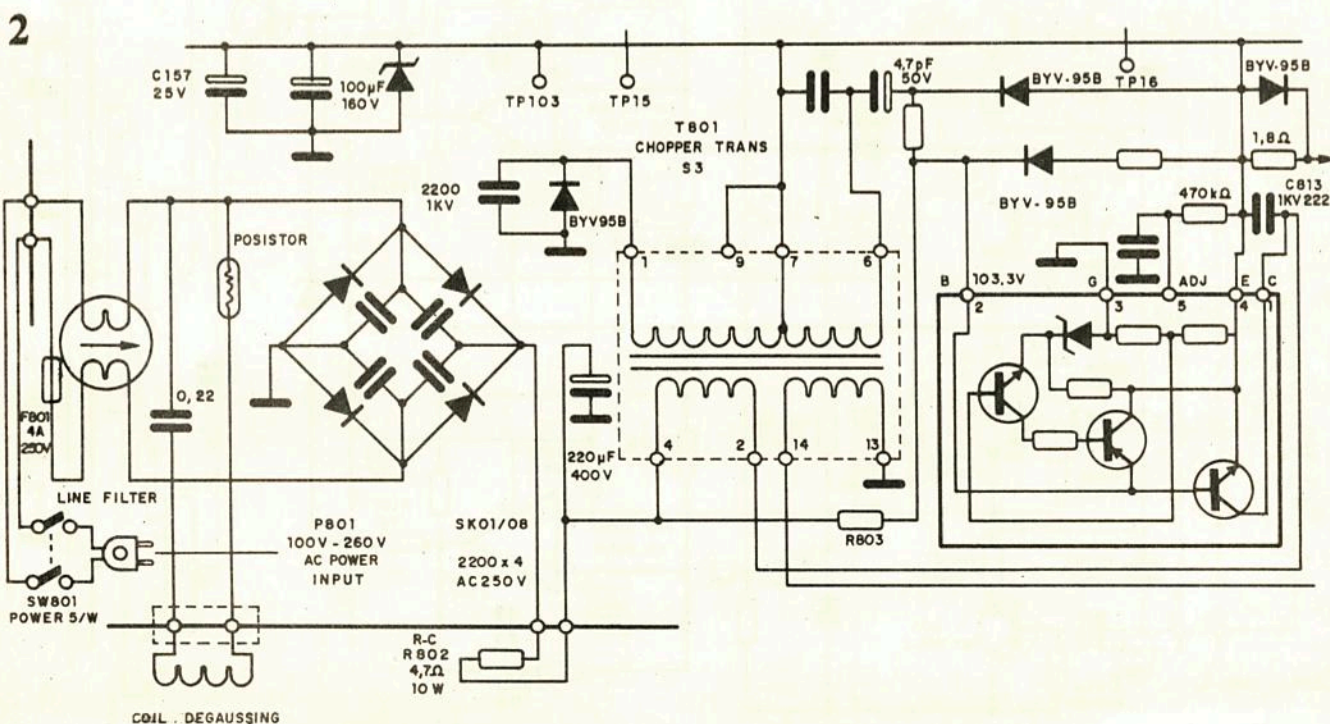
Apesar deste televisor possuir os mesmos circuitos integrados processadores de FI, luminância e crominância do primeiro modelo lançado no Brasil pela CCE (projeto SAMSUNG), foi adaptada uma fonte chaveada - série com comutação automática, que resultou em uma considerável economia de energia, além de evitar o grande transformador que este televisor possuía.

Como o brilho variava intermitentemente e às vezes o problema não ocorria, começamos por ajustar o televisor para um brilho mais intenso e reparamos que o defeito praticamente não se pronunciava. Mas se o brilho fosse diminuído o quadro do televisor começava a aumentar e diminuir

como se houvesse ondulação na fonte. Conferimos inicialmente a tensão da fonte principal e para nosso espanto a mesma se encontrava com + 136 V, quando deveria apresentar 112 V. Aumentando o brilho do televisor a tensão caía para aproximadamente 118 V e o defeito praticamente não se pronunciava. A fonte chaveada não estava estabilizando. Os motivos para a ocorrência deste problema poderiam ser vários, como fuga no próprio circuito integrado chaveador, o capacitor C₈₁₃, além de um problema no controle para manter a tensão estabilizada.

Resolvemos inicialmente curto-circuitar os pinos 2 e 4 do circuito integrado Q₈₀₁ (chaveador) para evitar que o mesmo fosse excitado, obrigando a tensão de saída a cair, o que realmente aconteceu até chegar próxima a 10 V. Como a tensão caiu bem, o problema poderia estar no controle do chaveamento da fonte. Estes testes como o curto entre o pino 2 e 4 do circuito integrado, só poderão ser realizados com uma lâmpada de aproximadamente 150 W ligada em série com o televisor (técnicas de utilização da lâmpada em série foram publicadas na edição de fevereiro de 1992, fornecendo não só o circuito, mas as potências a serem utilizadas em cada aparelho).

A partida da fonte estava baseada no resistor R₈₀₃, que deveria causar uma cor-



rente muito baixa no transistor chaveador, suficiente apenas para gerar indução positiva no pino 6 do transformador *chopper* (T801), que polariza para a saturação o transistor chaveador. Este resistor de partida poderia ter sido trocado por outro de menor valor, o que provocaria uma excitação excessiva para o conjunto. O resistor não havia sido trocado nem alterado.

Desligamos o capacitor C813, para verificar se não apresentava nenhuma fuga em funcionamento normal. Feito isto, o defeito persistiu. Este capacitor está posicionado entre coletor e emissor do transistor chaveador (interno ao ICQ801) e serve para absorver os faiscamentos internos do mesmo no instante do corte do chaveador; além disto ainda servirá para reduzir os harmônicos irradiados pela fonte chaveada. Sua retirada do circuito deverá ser evitada, para não provocar um aumento no aquecimento do transistor chaveador e sua conseqüente queima após algum tempo.

Não nos restava mais nenhuma possibilidade senão a substituição do circuito integrado ICQ801, que estaria apresentando uma fuga entre coletor e emissor do transistor chaveador interno. Substituído o integrado, o aparelho passou a funcionar normalmente.

CCE VIDEOCASSETTE MOD. VCP 9800

Defeito:

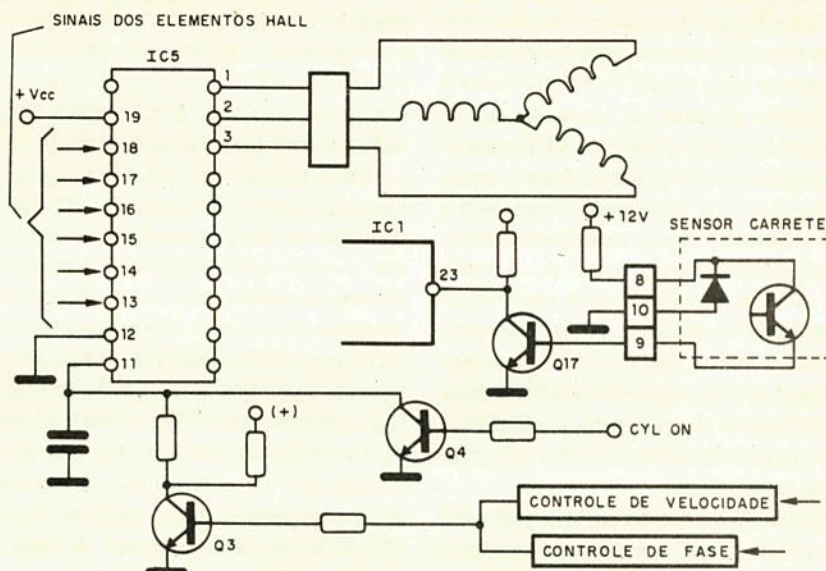
Aceita POWER ON, mas quando se aciona o PLAY, passam-se 4 segundos e o VCR vai para POWER OFF.

Autores:

**Manoel S. da Silva Filho e
Mário P. Pinheiro**

Como já mencionamos em outros defeitos, quando o VCR se desarma após acionada alguma função, todos os movimentos mecânicos devem ser observados detalhadamente, pois com o mecanismo emperrado (postes de carregamento não chegam ao final do curso), cilindro ou *capstan* sem girar, carretel de recolhimento inoperante, CHAVE DE MODO muito oxidada internamente, podem acabar gerando o problema mencionado.

Observando entretanto a mecânica, notamos que ao ligar o VCR, a mesma não apresentava nada de anormal. Acionando-



se o retrocesso ou avanço rápido, a fita se deslocava sem problemas. Mas acionado o PLAY, notamos que os postes iniciaram o carregamento até seu final e percebemos que o cilindro não girava. Passamos para a análise do *driver* acionador do motor do cilindro (IC5).

Os motores de tração direta (*Direct Drive*), utilizam normalmente motores com bobinas de acionamento trifásico, para em confronto com ímãs produzirem um efeito de atração/repulsão, que gerará o passo do motor. A relação exata existente entre o ponto de atração e repulsão será dada por elementos HALL, posicionados estrategicamente entre as bobinas.

Como o motor do cilindro não estava girando, fomos primeiro verificar a tensão de alimentação do circuito integrado responsável pelo giro do motor (IC5), em cujo pino 19 encontramos cerca de 12 V. Além da alimentação principal, ainda deverá haver um comando proveniente do micro para que permita o giro do cilindro, o que é feito pelo transistor Q4. Ligados ao pino 11 existem duas malhas de conexão, uma delas responsável pelo controle de velocidade e fase (tensão amplificada por Q3) e a outra (Q4) responsável pelo comando CYLINDER ON, ou seja, bastará a saturação de Q4 para que o cilindro fique inoperante. Para uma verificação mais correta medimos a tensão do pino 11 do IC05 durante o modo STOP e encontramos 0 V. Acionado o PLAY, a tensão subiu para 8 V (corte de Q4), o que deveria colocar o cilindro em giro normal.

Verificamos que durante o curto espaço de tempo em que o transistor Q4 ficava

cortado, o circuito integrado não aquecia. Medimos as tensões para as bobinas durante o modo PLAY, e encontramos nos pinos 1, 2 e 3 cerca de 6,5 V.

Como os três pinos estão exatamente com a mesma tensão, isto significa que não está havendo circulação de corrente pelas bobinas, já que seus extremos estão interligados. Considerando que os elementos HALL, deverão mandar níveis de tensão de acordo com o movimento do cilindro, verificamos as variações de tensão com o osciloscópio (ajustado em aproximadamente 5 ms.) nos pinos 13 ao 18 do integrado. Girando o cilindro manualmente, notamos que apareciam variações de tensão nestes pinos, descartando a possibilidade do defeito se encontrar nestes elementos.

Fizemos então a substituição do circuito integrado IC5, e, o cilindro passou a girar sem problemas.

Mas o problema não estava totalmente resolvido, pois o VCR no modo PLAY girava por uns cinco segundos, aparecia a imagem e logo em seguida voltava para o modo STOP. No primeiro defeito, após acionado o PLAY o VCR voltava para o modo POWER OFF (video desligado) e agora apenas para STOP.

Observando o comportamento mecânico, tudo transcorria bem (cilindro, capstan e carretel de recolhimento).

O que poderia provocar uma parada depois de acionado o modo PLAY, seria a não existência dos pulsos do carretel atuantes no micro IC1. Para a confirmação disto colocamos o osciloscópio no coletor do transistor Q17, responsável pela amplifica-

ção destes pulsos, e que não encontramos nada. Verificando o sinal na base do mesmo também nada foi encontrado. Este transistor estava com tensão de coletor baixa e com tensão de base de cerca de 0,7 V. Acionando o modo PLAY do VCR, passamos a aplicar curto-circuitos base e emissor repetidamente, obrigando o transistor a cortar e saturar, como se estivesse recebendo a informação do sensor do carretel; assim o VCR funcionou sem problemas. Retirando da mecânica o carretel de recolhimento, notamos que o mesmo apresentava muita poeira, o que poderia prejudicar a transferência de luz para o acoplador óptico. Após a limpeza o VCR ainda continuava desarmando.

Verificamos a tensão entre os pinos 8 e 10 do conector *reel sensor* e encontramos cerca de 1,3 V (tensão necessária ao acendimento do LED), mas não importando a posição do carretel, o pino 9 do sensor se apresentava com zero volt, ou seja, ou o LED não estava emitindo ou então o fototransistor estava aberto; como estes dois dispositivos estavam dentro do mesmo invólucro lacrado (sensor de carretel), fizemos a sua substituição e o VCR passou a funcionar normalmente.

fecha o circuito da tensão positiva para o negativo da fonte. Como o monitor havia sido ligado em tensão errada, optamos pela verificação inicial do transistor chaveador Q501, pois o mesmo já em tensão normal trabalha com picos de tensão muito altos.

Desligamos o seu coletor e ligamos o monitor (com a lâmpada de 100 W): a lâmpada em série apresentou um leve piscar e logo após apagou. O transistor chaveador estava em curto. Substituído, notamos que a fonte não apresentou mais curto, mas também não funcionou. Primeiramente medimos a tensão do coletor de Q501 e encontramos 150 V. Como a lâmpada em série não acendia, ele não estava conduzindo. A polarização do transistor chaveador dependerá do resistor R503, de 180 K Ω . Medindo a tensão de base do transistor chaveador, encontramos zero volt. A medição de tensão deve ser feita com a ponta do multímetro ligada ao negativo do capacitor C504 e não ao terra do monitor que deverá ser completamente isolado deste ponto. Como não havia polarização para Q501, verificamos a tensão após o resistor R504 de 220 Ω ; encontramos cerca de 0,3 V, e pudemos concluir

que tanto o R503 como R504 estavam em boas condições (quedas de tensão normais). Desligamos então o coletor do transistor Q502 que é o responsável pelo corte do transistor chaveador, que se estivesse em curto iria desviar toda a corrente de polarização. Desligado o coletor e ligado o monitor com uma lâmpada de 100 W o mesmo começou a funcionar (com um bom acendimento da lâmpada). Aumentando a potência da lâmpada para 150 W a imagem apareceu sem problemas. O transistor Q502 estava em curto e quando substituído, possibilitou o funcionamento do monitor.

Medindo a tensão de saída da fonte chaveada (secundário de T501) observamos que ela (com lâmpada em série de 150 W) se apresentava com 30 V e, à medida que a potência da lâmpada fosse aumentada, a tensão de saída chegava até 37V; isto não poderia ocorrer, pois o capacitor eletrolítico de saída C505, tinha uma tensão máxima de isolamento de 35 V. Não estava havendo controle do chaveamento da fonte e por conseguinte, da tensão de saída.

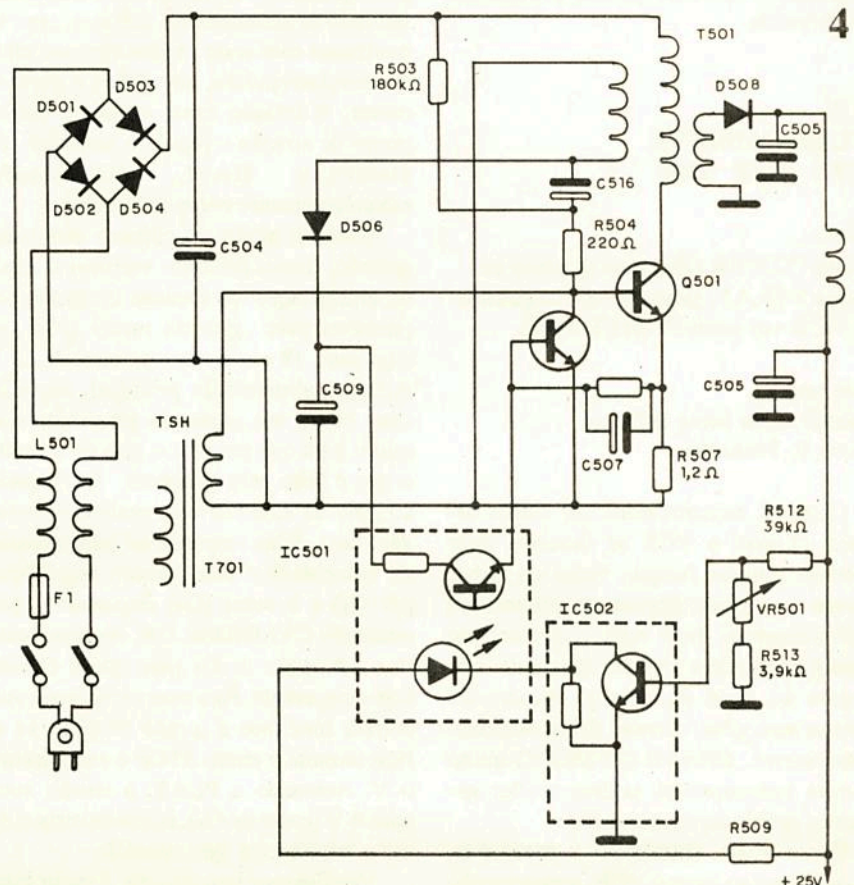
Diminuindo a lâmpada em série para 150 W e medindo a tensão na base de Q502

HYUNDAI MONITOR DE COMPUTADOR VGA MOD. HMM 413

Defeito:
Ligado em tensão errada;
não funciona

Autor:
Mário P. Pinheiro

Este é um monitor que funciona apenas em 110 Vc.a. e que acabou sendo ligado em 220 Vc.a. Começando a análise ligamos o mesmo à sua tensão de trabalho de 110 Vc.a. e nada aconteceu (nem o LED indicador de funcionamento acendeu). Abrindo o equipamento, notamos que não havia tensão no capacitor C504. Medindo a tensão sobre o capacitor C504. Medindo a tensão alternada antes da ponte retificadora, notamos também que não existia. Antes do fusível F1 a tensão de 110 Vc.a. aparecia normalmente. Trocado o fusível e ligado o aparelho, a lâmpada em série de 100 W acendeu com praticamente máxima intensidade, o que nos levou à conclusão que o curto poderia estar nos diodos retificadores (D501, D502, D503, D504), ou ainda no transistor chaveador Q501, que



(responsável pelo corte de Q_{501}), notamos que havia apenas 0,2 V, tensão insuficiente para a condução do mesmo. Isto significava que o transistor chaveador conduzia até que a carga em C_{516} se completasse, causando um aumento excessivo na tensão de saída de fonte.

Como a polarização de Q_{502} depende do acoplador óptico (IC_{501}), que o polariza mais ou menos de acordo com a tensão de saída, passamos à sua análise.

Trocando a referência massa do multímetro para o terra do monitor (negativo de C_{505}), passamos a medir as tensões no divisor resistivo formado por R_{512} , VR_{501} (que não atuava na tensão de saída da fonte) e R_{513} , e encontramos cerca de 2,5 V, valor aparentemente normal. Com a modificação da potência da lâmpada em série ligada ao monitor, esta tensão não variava. Medindo a tensão de saída do IC_{502} (tensão do coletor), notamos que quando a lâmpada era de potência baixa (100 W), a tensão deste ponto subia e nas outras potências maiores, esta tensão se mantinha em 1,9 V; isto significava que o LED interno do acoplador deveria estar bem aceso. Mas do outro lado do acoplador (base de Q_{502}), continuava a tensão baixa, em torno de 0,2 V.

Não pudemos substituir o acoplador óptico, pois que o mesmo não foi encontrado no mercado. Resolvemos adaptar um acoplador muito conhecido no mercado (código 4N 25), que apesar de possuir dois pinos a mais, pôde ser adaptado no lugar. Ligado o monitor com a lâmpada de 150 W, a tensão de saída da fonte (medida no capacitor C_{505}) era de 25 V. Aumentando a potência da lâmpada gradativamente, a tensão de saída se manteve estabilizada em 25 V.

Testado o funcionamento do monitor, inclusive brilho e contraste, o mesmo se apresentou em perfeitas condições.

POLYVOX RÁDIO-GRAVADOR MOD. RG 800

Defeito:

Motor com rotação lenta e nível de som variando aleatoriamente, ou quando se aciona qualquer tecla de deck o som aumenta.

Autores:

**Cláudio R. S. Bengozi e
Mário P. Pinheiro**

Este é um dos melhores rádios-gravadores já lançados no Brasil, possuindo qualidade e potência de som muito boas.

Começamos a análise do defeito pela verificação da rotação lenta do motor, onde inicialmente verificamos se as correias de tração da área do *tape-deck* estavam boas. Devido a uma leve folga das mesmas resolvemos substituí-las, mas mesmo assim a rotação continuou lenta.

Passamos então para a verificação de tração da fita efetuada pelo conjunto *capstan* e rolo pressor. Podemos verificar facilmente a falta de aderência do rolo pressor, pressionando-o contra o eixo do *capstan*; se a velocidade da fita aumentar, é porque ele está sem aderência, devendo ser substituído. Pressionamos o rolo pressor e a velocidade se manteve lenta. Mas, devido à sua aparência já meio inchada e brilhante, resolvemos fazer sua substituição.

Partimos então para a verificação do motor, que resolvemos desmontar, para efetuar uma limpeza interna. Esta limpeza deve ser feita com muito cuidado, pois na desmontagem a posição dos coletores em relação aos ímãs fixos é muito importante. Assim, durante a desmontagem, devemos marcar com muita atenção a maneira como todas as peças são encaixadas, para não surgirem erros de velocidade e inclusive a

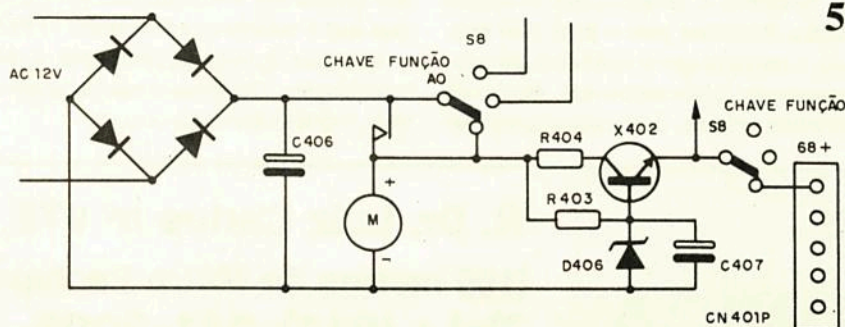
inversão completa de rotação após o motor montado.

Feita a revisão do motor, a rotação passou a apresentar um valor normal, que foi conferido com uma fita padrão gravada com 1 kHz.

O que mais nos chamou a atenção, foi que com a ligação do *tape* (motor em funcionamento), estando na função RÁDIO, ocorria um aumento ou diminuição na intensidade do som. Este problema ficou ainda mais perceptível durante uma gravação de qualquer sinal do rádio, pois quando se sintonizava alguma emissora e colocava-se para gravar, havia uma grande alteração de nível de volume e às vezes até entrando ruídos.

Analisando o problema, notamos que possivelmente o defeito estaria relacionado com alguma fonte de alimentação, pois ao ligarmos o *tape*, entrava em funcionamento o motor, que representa um consumo razoável.

Medindo a fonte de alimentação, verificamos que a mesma se apresentava com 14 V_{cc} (tensão medida sobre o capacitor C_{406}), que poderia ser considerado normal, e caía para aproximadamente 12,5 V quando era ligado o motor. Considerando que esta fonte não é estabilizada, e também que sua tensão um pouco maior ou menor dependerá realmente do consumo, descartamos um problema na mesma. Mas para desencargo de consciência, resolvemos verificar se não havia nenhum diodo retificador aberto, o que resultaria em uma retificação em meia onda e conseqüentemente poderia causar o problema mencionado. Esta verificação é simples: utilizando o osciloscópio ajustado em uma base de tempo de 5 ms, e colocado após a ponte retificadora (*deck* ligado para maior consumo), deverá ser observado um *ripple* com uma frequência de 120 Hz ou aproximadamente 8 ms (correspondendo a pouco mais de 1 e 1/2 divisões na tela do osciloscópio); era o que ocorria, problema de alteração de volume que estava ocorrendo. Voltando para a placa principal e procurando a origem desta alimentação, chegamos ao transistor X_{402} , que não apresenta indicação nenhuma de tensão no esquema elétrico do fabricante, mas considerando que é uma fonte estabilizada, e que na entrada existe uma variação de quase 2 V, o zener de estabilização deveria apresentar uma tensão inferior a esta variação, para que a mesma não fosse passada adiante. Medindo a tensão sobre o diodo zener D_{406} , notamos que a mesma variava de 13,1 V (*deck*



5

desligado) à 11,6 (deck ligado). Este zener deveria apresentar uma tensão de no máximo 9 V para que houvesse a estabilização de tensão para o sintonizador. Fizemos a sua substituição e o aparelho passou a funcionar normalmente.

**PANASONIC
VIDEOCASSETE 4 CABEÇAS
MOD.G-21**

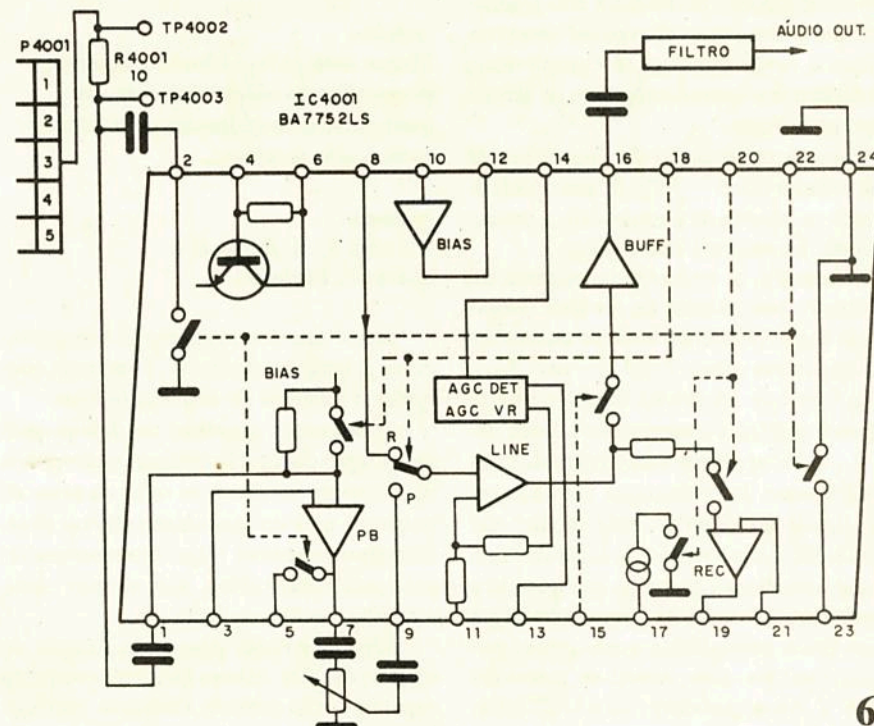
Defeito: Funciona o som, mas aparece um zumbido intermitente.

Autores: Antonio C. P.Amaral e Mário P.Pinheiro

Este videocassete foi um dos mais vendidos pela Panasonic e introduziu o mecanismo G no Brasil, que é um modo de carregamento de fita um tanto diferente dos meios convencionais. Apesar disto, o envolvimento da fita sobre o cilindro se dá da mesma forma que nos formatos normais VHS.

Neste VCR, são muito comuns os problemas relativos a desgastes da cabeça de áudio e controle, quando o som fica bastante atenuado e sem agudos. Mas o defeito, se resumia em ausência do som gravado em fita e no lugar aparecia um zumbido de fundo. Este defeito poderia ser criado em uma série de áreas e a melhor saída para a análise seria utilizar um pesquisador de sinais. O processo consiste em captar o sinal de várias etapas da pré-amplificação do sinal da fita, para podermos observar se o sinal aparece ou não com o determinado ruído de fundo.

Antes de começar a análise do defeito, deveremos identificar todo o caminho do processamento do sinal na reprodução da fita: O sinal captado pela cabeça de áudio, deverá entrar pelo conector P4001 (pino 3) e entrar no pino 1 do circuito integrado IC4001 (o outro caminho que vai ao pino 2 só será utilizado em REC, quando a chave interna ficará fechada). O sinal tem nível tão baixo que só um pesquisador que tenha amplificador para cápsula magnética com entrada



de baixa impedância, poderá captar este sinal satisfatoriamente. O sinal sairá pelo pino 7, onde é feita uma realimentação para controle do nível do mesmo; este voltará ao circuito integrado pelo pino 9, onde é novamente amplificado, saindo pelo pino 16, para ir finalmente ao modulador de RF e à saída AUDIO OUT.

Colocamos o pesquisador na saída AUDIO OUT e esperamos a ocorrência do defeito, o que acabou acontecendo. Passamos então o pesquisador para o pino 9 do integrado e novamente esperamos que o defeito se pronunciasse; acabou ocorrendo e pôde ser captado pelo pesquisador. No instante em que o defeito não puder ser mais notado, é porque ele se encontra à frente. Mudamos o pesquisador para o pino 7 do integrado e notamos que o defeito persistia. Passamos para o pino 1 do integrado, e notamos que o sinal de áudio praticamente não podia ser ouvido. Apesar do baixíssimo volume, deixamos o pesquisa-

dor ligado a este ponto, até que o sinal proveniente da fita desaparecesse, mas não apresentou zumbidos. Estava claro que este problema estava relacionado com a impedância de entrada do amplificador, pois o zumbido nada mais era que a incidência de ruídos, devido provavelmente a algum ponto que estava abrindo. Deixamos o pesquisador ligado ao pino 3 do conector P4001 e esperamos pacientemente o defeito ocorrer, o que não aconteceu. Colocando o pesquisador no TP4003, notou-se que o defeito ocorria e posicionado em TP4002 o defeito não ocorria. Tudo levava a crer que o resistor R4001 estava abrindo intermitentemente. O mesmo é um SMD (Surface Mounted Device) ou dispositivo montado em superfície e bastou uma boa olhada em sua soldagem para notarmos que a mesma se apresentava "FRIA", o que nos levou rapidamente a uma ressoldagem. Deixando o equipamento em teste, o defeito não mais ocorreu. ■

**Cursos
CTA ELETRÔNICA**

**R. Dr. Luiz Carlos nº 979
(100 metros do Metrô Penha)
Tel.: (011) 941-3006.**

Qual é o culpado ?

Os esquemas publicados fazem parte das avaliações de análises de defeitos da CTA Eletrônica e são baseados em equipamentos reais do mercado. A análise do defeito, bem como o componente defeituoso, será publicada na próxima edição.

Mário P. Pinheiro

SOLUÇÕES DOS DEFEITOS APRESENTADOS NA REVISTA Nº 245/93.

1) SE-245/1 - DIODO D₅₁₅ ABERTO:

Podemos notar que as duas tensões de saída das fontes estão alteradas, podendo estar acontecendo um defeito comum ou ainda dois defeitos, um em cada fonte. Analisaremos em primeiro lugar a fonte que está alta (positiva), onde em vez dos 45 V exigidos pudemos constatar a ocorrência de 61,5 V. Para que esta fonte se encontre alta, seria necessária maior polarização de T₅₀₄. Medindo a tensão em seu emissor encontramos 62 V enquanto na base havia cerca de 62,6 V o que corresponderia a uma polarização normal (logicamente circulando maior corrente pela junção). Como a polarização de T₅₀₄, depende da condução de T₅₀₅, encontramos no mesmo cerca de 62,6 no emissor, 63,2 V na base e 65,2 V no coletor o que significa estar o mesmo quase completamente saturado. A polarização de base para este transistor vem através da malha divisora resistiva formada por R₅₀₉ e R₅₁₁, resistores de igual valor (22 k Ω), que também apresentavam as mesmas quedas de tensões. O controle da condução de T₅₀₅ e conseqüentemente T₅₀₄, dependerá da maior ou menor polarização de T₅₀₆, que recebe uma amostra da tensão de saída da fonte. Medindo as tensões do transistor T₅₀₆, encontramos em sua base 31 V, quando deveria haver somente 25,2 V. Apesar do esquema não indicar a tensão correta, bastará fazer a soma das quedas de tensões em D₅₁₅, D₅₁₆ (zener de 24 V) e base/emissor de T₅₀₆ que resultará em 25,2 V. Medindo a tensão de emissor de T₅₀₆ encontramos 30,4 V, correspondendo a uma condução do transistor. Abaixo do zener D₅₁₆ havia uma tensão de 6,4 V que representava uma queda de tensão correta sobre o

mesmo, mas deveria ser obrigatoriamente de 0,6 V, pois o diodo D₅₁₅ estava ligado à massa.

Portanto, pudemos concluir que o diodo D₅₁₅ estava aberto.

2) SE-245/2 - CAPACITOR C₂₁₇ COM FUGA:

Apesar de ser um amplificador com fonte simétrica de +22 e -22 V, as tensões foram medidas em relação ao potencial negativo, resultando, em todas as medições, valores positivos. Desligando a caixa acústica, pôde-se verificar que a tensão na saída de som estava em torno de 16,2 V, enquanto que a tensão medida na massa se apresentava com 21,5 V, o que acabava representando uma queda de tensão constante sobre o alto-falante, de 5,3 V. Como o alto-falante possui uma impedância de cerca de 8 W, quando ligado, circulava uma forte corrente que produzia o aquecimento excessivo da saída.

Desconectando o alto-falante, a saída aquecia, mas sem danificar os transistores de saída.

Como a tensão estava baixa, e a saída aquecia, a malha de baixo do amplificador estava conduzindo excessivamente. Medindo a tensão sobre o transistor Q₂₁₅ encontramos em seu coletor a mesma tensão de 16,2 V e na base, cerca de 0,6 V. As duas tensões praticamente não representavam nada, a não ser uma hipótese de que o mesmo estaria conduzindo muito. Como a polarização deste transistor depende de Q₂₁₁, fomos verificar a tensão em sua base, onde encontramos cerca de 15,6 V, indicando que também estava polarizado. Como a condução de Q₂₁₁, depende da condução de Q₂₀₅, medimos a tensão sobre o mesmo; no coletor encontramos a mesma tensão de base

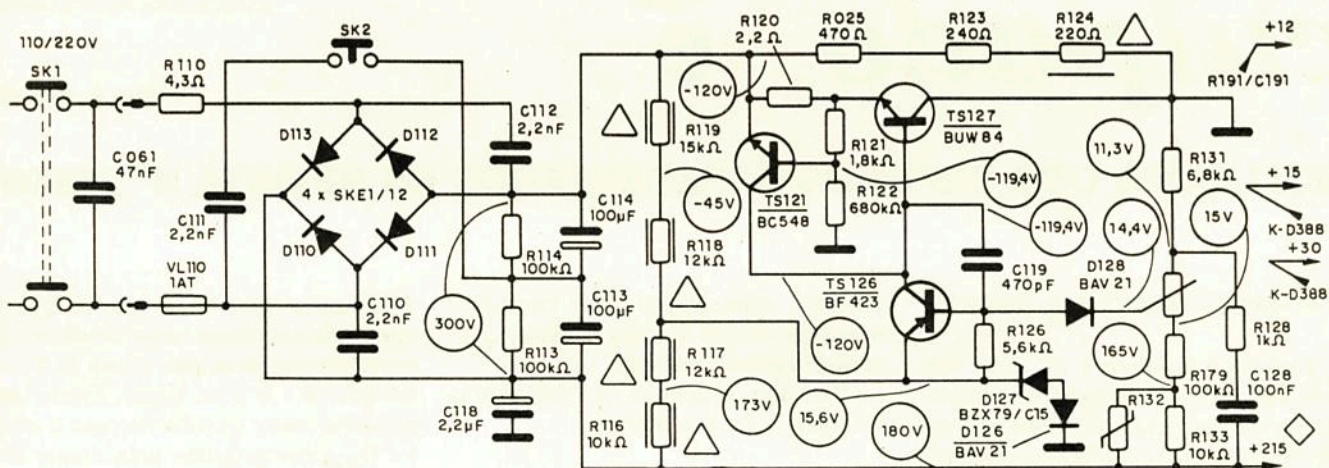
do anterior (15,6 V), enquanto que na sua base e emissor havia tensões inferiores às que deveriam existir (0,9 V no emissor e 1,5 V na base). Existe uma corrente maior circulando pelo transistor Q₂₀₅ comprovada pela menor tensão em seu coletor e conseqüente aquecimento da saída. Mas já que está circulando maior corrente por Q₂₀₅, deveria haver também maior queda de tensão no resistor R₂₄₀, o que não estava acontecendo. Logo a única possibilidade que explicava o ocorrido era uma fuga no capacitor C₂₁₇.

3) SE-245/3 - RESISTOR R₃₆ (na base de T₁₀) ALTERADO:

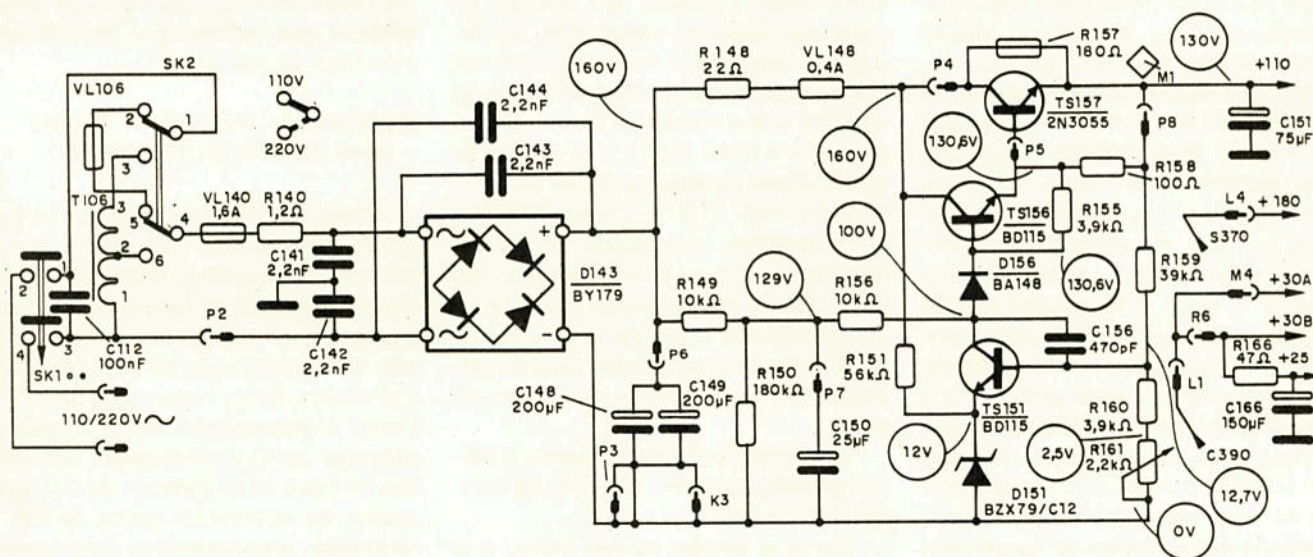
Considerando que a tensão na saída do amplificador está alta e que a mesma não aquece, podemos dizer que o problema está na malha de baixo do amplificador. Isto pode ser verificado pela não-polarização do transistor T₁₃, que apresenta na base cerca de 0,3 V. Como a polarização deste transistor depende de T₁₁, verificando sua tensão de base, encontramos 21,3 V, que apesar de apresentar cerca de 0,6 V na junção, provavelmente estava pouco polarizado. A condução deste transistor, dependerá da condução de T₁₀, que apresenta na base cerca de 0,7 V e no emissor 0,1 V. A tensão em sua junção base/emissor se apresenta com 0,6 V mas pode-se notar que o transistor está pouco polarizado devido a uma tensão muito baixa na sua base, justificando a pouca polarização e também dos transistores seguintes. Mas verificamos anteriormente que a tensão na saída de som havia subido para 22 V e que a polarização de T₁₀ depende do resistor R₃₆, que está ligado à tensão de saída de som. Pudemos concluir, portanto, que este resistor de 100 k Ω estava alterado.

ENCONTRE OS COMPONENTES DEFEITUOSOS

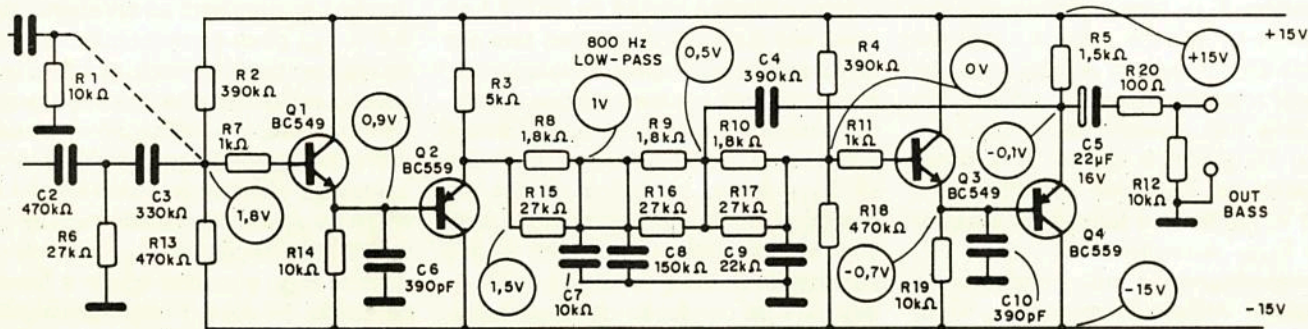
1- Fonte baixa; TS 127 não aquece.



2 - Fonte alta; TS 157 com aquecimento.



3 - Crossover com esta via de equalização sem funcionar.



(soluções no próximo número)

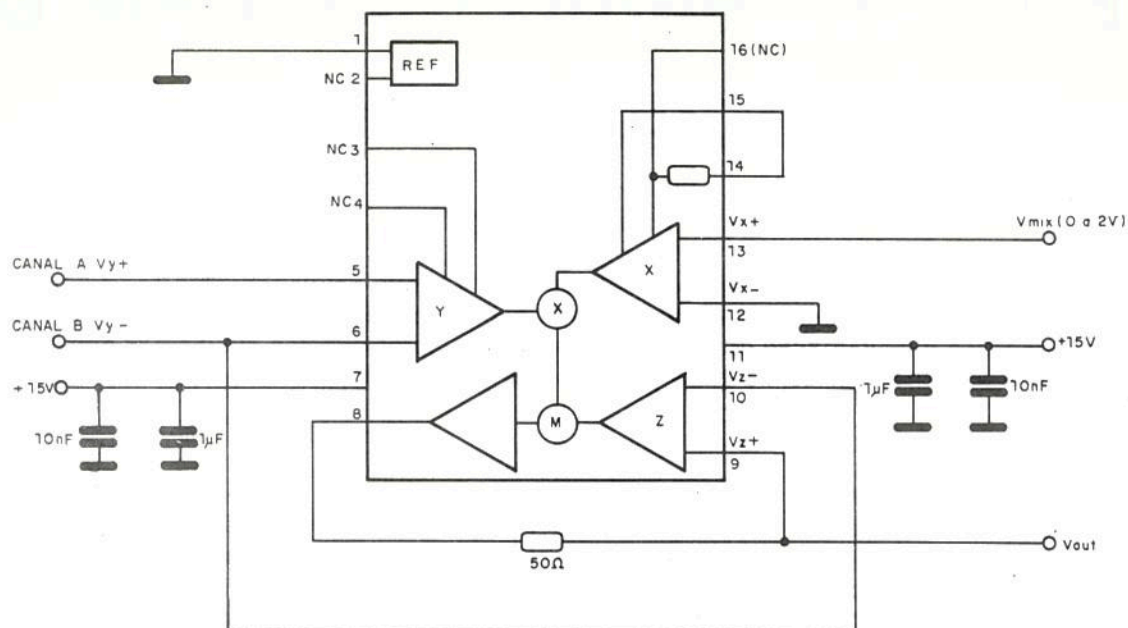
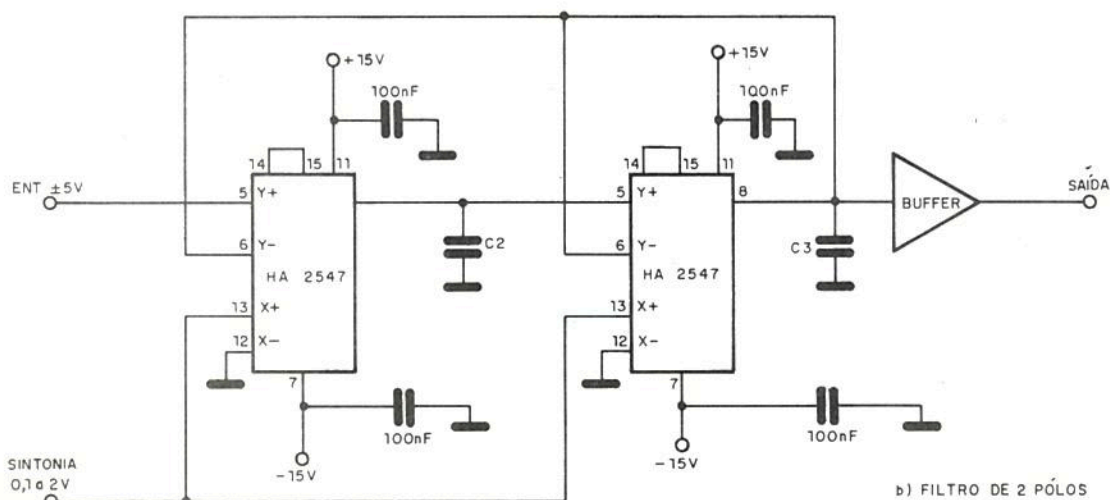
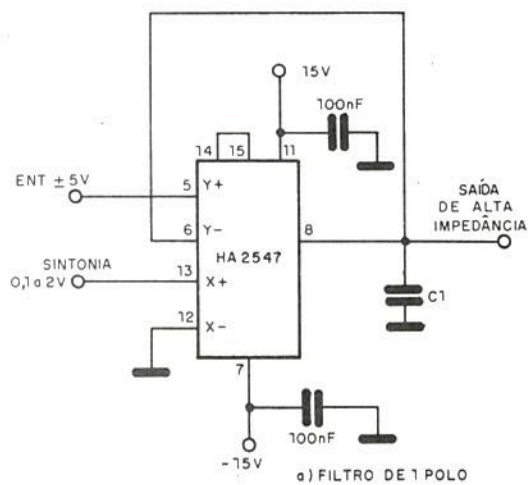


Fig. 2 - Vídeo-Fader usando o HA - 2546.

Fig. 3
Filtros
sintonizados
usando o
HA-2547.



Na figura 3 temos os filtros de 1 pólo e de 2 pólos com este componente. Nestes circuitos não se necessita de realimentação externa, pois o componente básico, HA-2547, possui uma transcondutância fixa de $200 \mu\text{S}$ ou $1/5000 \Omega$.

Um grupo importante de circuitos integrados que a Harris abordou na ocasião foi o formado pelos amplificadores com realimentação por corrente, cuja configuração básica é mostrada na figura 4.

Diferentemente do caso em que temos a realimentação por tensão, como normalmente usado nos amplifica-

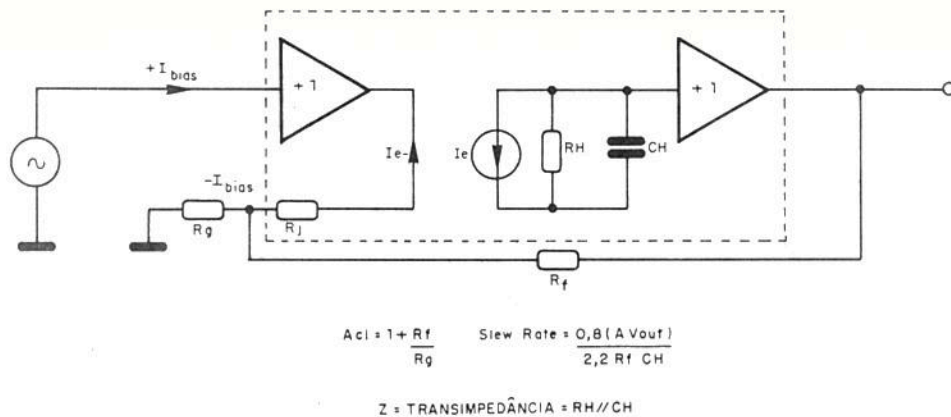


Fig. 4 - Amplificador Realimentado por corrente.

dores operacionais comuns, o ganho torna-se independente da frequência.

Com isso, mesmo no limite superior da faixa de operação do componente, o ganho pode ser mantido elevado, o que não ocorre com configurações que usam amplificadores operacionais com realimentação por tensão.

Uma linha de componentes, formada pelos tipos HA-5004, HA-5020, HA-1100, HFA-1120, HFA1130, HFA1110 e HFA112 tem faixa passante que se estende dos 100 MHz aos 850 MHz. Dentre as aplicações para componentes desta linha destacamos o retificador de onda completa ou demodulador de AM de alta velocidade mostrado na figura 5.

A linha de amplificadores operacionais de vídeo da Harris inclui os seguintes dispositivos:

- HA-2444 - Amplificador comutador de vídeo (multiplexador de 4 canais)
- HA-2544 - Driver de saída
- HA-2841 - Amplificador de baixa corrente
- HA-2842 - Driver de 100 mA
- HA-5004 - Amplificador realimentado por corrente
- HA-5020 - Amplificador realimentado por corrente com saída habilitada e desabilitada
- HA-5033 - Buffer com ganho unitário
- HFA-1100/20/30 - Amplificadores realimentados por corrente (850 MHz)
- HFA-1110/12 - Buffers realimentados por corrente (850 MHz)

CONVERSÃO DE DADOS

A segunda linha de produtos apresentada pela Harris foi a de dispositivos para conversão de dados, como circuitos de amostragem e retenção e conversores A/D.

Os componentes apresentados têm características que permitem sua operação com sinais de vídeo, o que significa uma faixa passante de pelo menos 5 MHz e uma taxa de crescimento de 400 V/μs, o que corresponde ao período de um pixel.

O destaque nesta linha de componentes foi o HI-5700, um conversor Flash A/D de 8 bits com uma velocidade de operação de 20 MSPS (Mega amostragens por segundo).

Dentre as características destacadas pela Harris temos:

- Alimentação simples de 5 V
- Taxa de conversão de 20 MSPS
- Faixa passante de 18 MHz
- Compatível com lógica TTL e CMOS
- Substitui o MP7684

Dentre as aplicações sugeridas pelo fabricante temos:

- Digitalização de imagens
- Obtenção de imagens para finalidades médicas
- Sistemas de comunicação
- Sistemas de aquisição de dados de alta velocidade

As características dinâmicas do

HI-5700 são:

- Relação sinal/ruído típica (SNR):
- Fclk = 20 MHz, Fin = 100 kHz.....46 dB
 - Fclk = 20 MHz, Fin = 3,58 MHz.....42 dB
- Sinal/ruído + Distorção - relação (SINAD):
- Fclk = 20 MHz, Fin = 100 kHz.....42 dB
 - Fclk = 20 MHz, Fin = 3,58 MHz.....35 dB
- Distorção harmônica total (THD)
- Fclk = 20 MHz, Fin = 100 kHz.....- 47 dBc
 - Fclk = 20 MHz, Fin = 3,58 MHz.....- 37 dBc

Além de componentes para aquisição de dados em frequências de vídeo, a Harris também apresentou outros dispositivos de grande interesse, como o HI-222, uma chave SPST analógica.

Na figura 6 temos um circuito aplicativo típico do componente, que é uma chave de vídeo.

Este circuito tem uma faixa passante de 200 MHz, satisfazendo exigências para sua aplicação em TV de alta definição (HDTV), ultra-som e sonar.

Dentre as principais características do HI-222 destacamos:

- Faixa passante.....200 MHz
- Baixo ganho diferencial.....0,03%
- Baixa fase diferencial.....0,03°
- Baixa Ron.....35 Ω

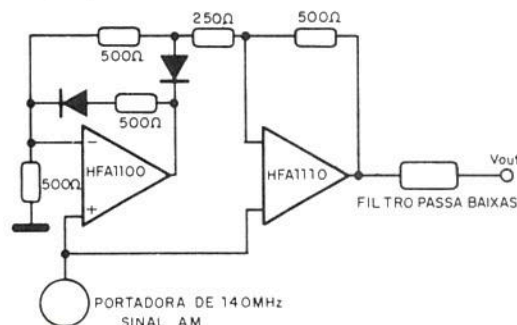


Fig. 5 - Demodulador AM/Retificador de onda completa com alta impedância de entrada.

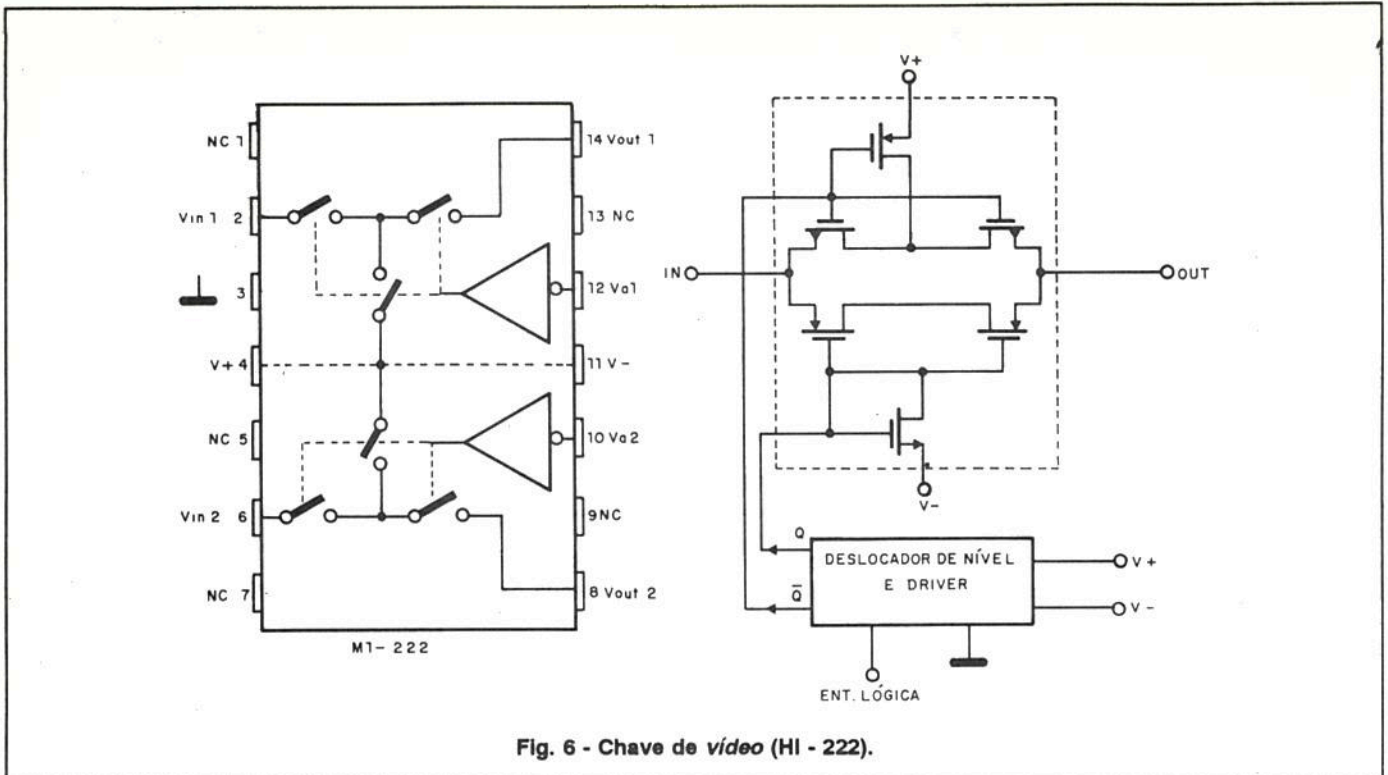


Fig. 6 - Chave de vídeo (HI - 222).

● Grande isolamento quando off (10 MHz).....65 dB
 Uma versão de chave seletora de vídeo de quatro canais da Harris citada no Seminário foi o HA-2444.

PROCESSAMENTO DIGITAL DE SINAIS

O processamento digital de sinais (DSP) encontra uma gama enorme de aplicações na eletrônica atual. Dentre elas destacamos os efeitos especiais de vídeo, *scanners*, alvos eletronicamente detectáveis, ultra-som, melhoria de imagens etc.

A Harris Semiconductor possui uma vasta linha de dispositivos semicon-

dutores para aplicações neste campo. Estes dispositivos são divididos em três grandes grupos: comunicações/instrumentação, processamento de imagem e vídeo e funções DSP de uso geral. Um dos componentes abordados no seminário foi o HSP45116, um Oscilador-Modulador numericamente controlado, com diagrama funcional mostrado na figura 7.

Este componente é indicado para aplicações em síntese digital com a possibilidade de mixagem de um sinal de entrada. Suas principais características são:

- Taxa de amostragem de 33 MHz
- Entrada complexa de 16 bits
- Saída complexa de 20 bits

- Pureza espectral de 90 dB
- Resolução de frequência de 0,01 Hz
- Controle de frequência de 32 bits
- Modulação de fase por 16 bits

O HSP45116, em conjunto com o HSP43220, forma um equivalente digital de um sintonizador analógico.

O NCOM (*Numerically-Controlled Oscillator-Modulator*) é o equivalente digital de um VCO de quadratura com um par de *mixers*.

O processamento digital de sinais de vídeo, com aplicações que citamos, envolve ainda outros circuitos integrados que a Harris produz e apresentou no seu seminário; estes componentes serão, oportunamente, abordados na forma de novos artigos. ■

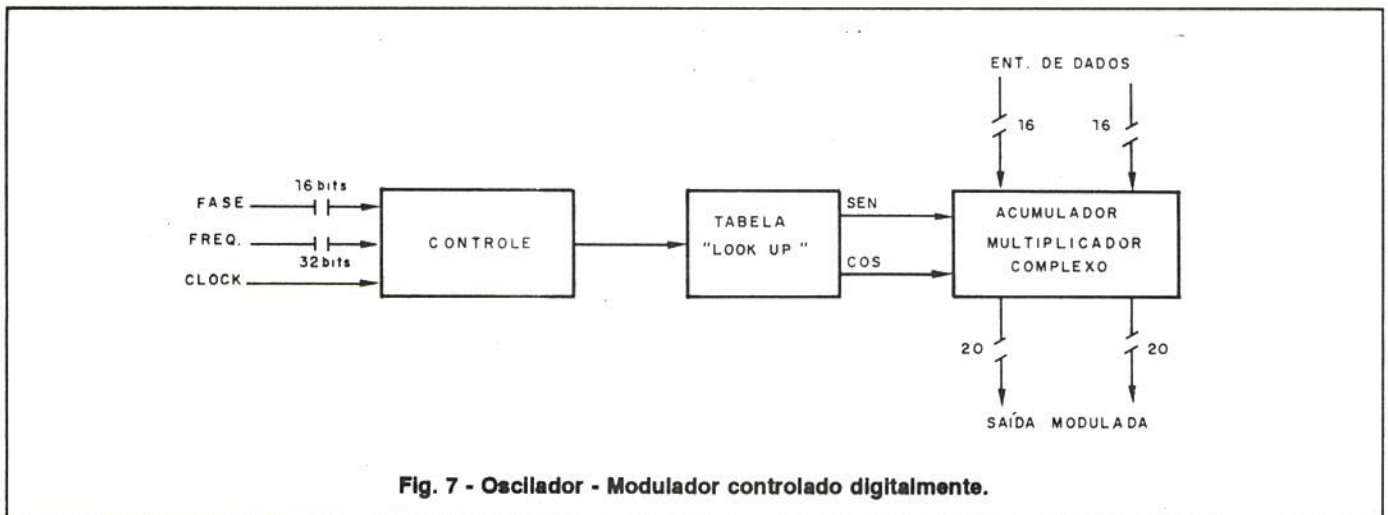
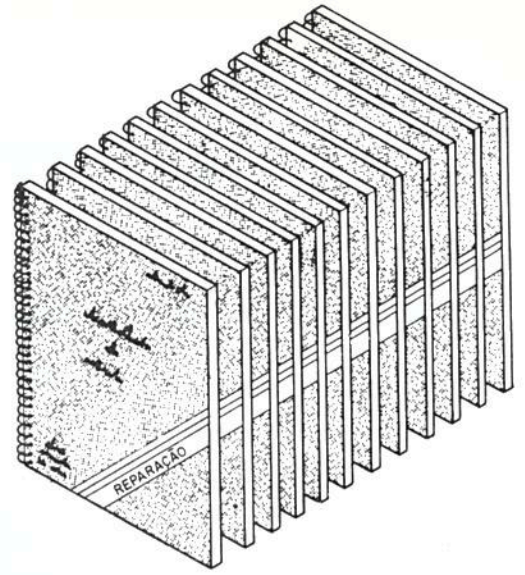


Fig. 7 - Oscilador - Modulador controlado digitalmente.

LANÇAMENTO



As apostilas que devem compor a sua biblioteca.

Uma série de informações para o técnico reparador e estudante. Autoria e responsabilidade do prof. Sergio R. Antunes.

1 - FACSÍMILE - curso básico.....	Cr\$ 1.460.000,00	38 - REPARAÇÃO APARELHOS SOM 3 EM 1.....	Cr\$ 830.000,00
2 - INSTALAÇÃO DE FACSÍMILE.....	830.000,00	39 - ELETRÔNICA DIGITAL - curso básico.....	1.330.000,00
3 - 99 DEFEITOS DE FAX.....	950.000,00	40 - MICROPROCESSADORES - curso básico.....	950.000,00
4 - TÉCNICAS AVANÇADAS REPARAÇÃO FAX.....	1.330.000,00	41 - REPARAÇÃO MICRO APPLE 8 bits.....	1.430.000,00
5 - SECRETÁRIA EL. TEL. SEM FIO.....	1.160.000,00	42 - REPARAÇÃO MICRO IBM PC-XT 16 bits.....	1.460.000,00
6 - 99 DEFEITOS DE SECR./TEL S/ FIO.....	1.330.000,00	43 - REPARAÇÃO MICRO IBM AT/286/386.....	1.430.000,00
7 - RADIOTRANSCETORES.....	700.000,00	44 - ADMINISTRAÇÃO DE OFICINAS.....	830.000,00
8 - TV PB/CORES: curso básico.....	1.330.000,00	45 - RECEPÇÃO, ATENDIMENTO E VENDAS.....	950.000,00
9 - APERFEIÇOAMENTO EM TV EM CORES.....	830.000,00	46 - COMPACT DISC PLAYER - curso básico.....	1.450.000,00
10 - 99 DEFEITOS DE TVPB/CORES.....	950.000,00	47 - MANUAL SERVIÇO CDP LX-250.....	830.000,00
11 - COMO LER ESQUEMAS DE TV.....	830.000,00	48 - 99 DEFEITOS DE COMPACT DISC PLAYER.....	950.000,00
12 - VIDEOCASSETE - curso básico.....	1.750.000,00	49 - ESQUEMÁRIO COMPACT DISC KENWOOD.....	1.330.000,00
13 - MECANISMO DE VIDEOCASSETE.....	730.000,00	50 - TÉCNICAS LEITURA VELOZ/ MEMORIZAÇÃO..	1.160.000,00
14 - TRANSCODIFICAÇÃO DE VCR/TV.....	1.330.000,00	51 - DATABOOK DE VIDEOCASSETE vol. 1.....	1.330.000,00
15 - COMO LER ESQUEMAS DE VCR.....	1.160.000,00	52 - DATABOOK DE VIDEOCASSETE vol. 2.....	1.330.000,00
16 - 99 DEFEITOS DE VIDEOCASSETE.....	950.000,00	53 - DATABOOK DE VIDEOCASSETE vol. 3.....	1.330.000,00
17 - TÉCNICAS AVANÇADAS REPARAÇÃO VCR.....	1.330.000,00	54 - DATABOOK DE FACSÍMILE vol. 1.....	1.330.000,00
18 - CÂMERA/CAMCORDER - curso básico.....	1.430.000,00	55 - DATABOOK DE COMPACT DISC PLAYER.....	1.330.000,00
19 - 99 DEFEITOS DE CÂMERA/CAMCORDER.....	950.000,00	56 - DATABOOK DE TV vol. 1.....	1.330.000,00
20 - REPARAÇÃO TV/VCR COM OSCILOSCÓPIO.....	1.430.000,00	57 - MANUAL SERVIÇO FAX TOSHIBA 30100.....	1.460.000,00
21 - REPARAÇÃO DE VIDEOGAMES.....	830.000,00	58 - MANUAL SERVIÇO FAX TOSHIBA 3300.....	1.430.000,00
22 - VIDEO LASER DISC - curso básico.....	1.750.000,00	59 - MANUAL SERVIÇO FAX TOSHIBA 3450.....	1.750.000,00
23 - COMPONENTES: resistor/capacitor.....	830.000,00	60 - MANUAL SERVIÇO FAX TOSHIBA 4400.....	1.750.000,00
24 - COMPONENTES: indutor, trafo cristais.....	830.000,00	61 - MANUAL SERVIÇO FAX SHARP FO-210.....	1.750.000,00
25 - COMPONENTES: diodos, tiristores.....	830.000,00	62 - MANUAL SERVIÇO FAX PANASONIC KX-F115..	1.430.000,00
26 - COMPONENTES: transistores, Cls.....	830.000,00	63 - MANUAL FAX PANASONIC KX-F120.....	1.750.000,00
27 - ANÁLISE DE CIRCUITOS (básico).....	700.000,00	64 - MANUAL FAX PANASONIC KX-F50/F90.....	1.750.000,00
28 - TRABALHOS PRÁTICOS DE SMD.....	730.000,00	65 - MANUAL FAX PANAFAX UF-150.....	1.750.000,00
29 - MANUAL DE INSTRUMENTAÇÃO.....	730.000,00	66 - MANUAL USUÁRIO FAX TOSHIBA 4400.....	1.160.000,00
30 - FONTE ALIMENTAÇÃO CHAVEADA.....	830.000,00	67 - MANUAL VIDEO PANASONIC HI-FI NV70.....	1.750.000,00
31 - MANUSEIO DO OSCILOSCÓPIO.....	830.000,00	68 - TELEVISÃO POR SATÉLITE.....	950.000,00
32 - REPARAÇÃO FORNO MICROONDAS.....	730.000,00	69 - 99 DEFEITOS RADIOTRANSCETORES.....	1.160.000,00
33 - REPARAÇÃO RÁDIO/ÁUDIO (El. Básica).....	830.000,00	70 - MANUAL COMPONENTES FONTES.....	1.330.000,00
34 - PROJETOS AMPLIFICADORES ÁUDIO.....	950.000,00	71 - DATABOOK DE FAX vol. 2.....	1.330.000,00
35 - REPARAÇÃO AUTO RÁDIO/TOCA FITAS.....	830.000,00	72 - REPARAÇÃO MONITORES DE VÍDEO.....	1.330.000,00
36 - REPARAÇÃO TOCA DISCOS.....	830.000,00	73 - REPARAÇÃO IMPRESSORAS.....	1.330.000,00
37 - REPARAÇÃO TAPE DECKS.....	830.000,00	74 - REPARAÇÃO DE DRIVES.....	1.330.000,00

Pedidos: Envie um cheque no valor acima à **SABER PUBLICIDADE E PROMOÇÕES LTDA.**

R. Jacinto José de Araújo, 309 - CEP: 03087-020 - São Paulo - SP., junto com a solicitação de compras da última página. Ou peça maiores informações pelo telefone **(011) 942-8055.**

PREÇOS VÁLIDOS ATÉ 31/07/93 - (NÃO ATENDEMOS POR REEMBOLSO POSTAL)

COMPRE PELO CORREIO

Faça seu pedido utilizando a solicitação de compra da última página (leia com atenção):

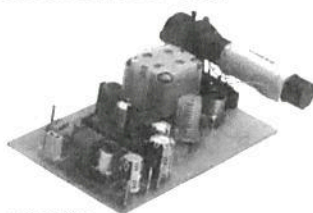
ENCOMENDA - Envie um cheque no valor do pedido, observando sempre o valor mínimo.

REEMBOLSO - Valor do pedido com acréscimo de 35% e você pagará ao retirar a mercadoria no correio, mais as despesas postais.

VIA SEDEX - Ligue para **(011) 942-8055** e peça informações.

RECEPTOR AM/FM NUM ÚNICO CHIP

Um kit que utiliza o TEA5591 produzido e garantido pela PHILIPS COMPONENTS. Este kit é composto apenas de placa e componentes para sua montagem, conforme foto.



(Artigo publicado na RevistaSaber Eletrônica Nº 237/92)

Até 31/07/93 - Cr\$ 1.300.000,00

SUPER CÂMARA DE ECO

Sistema digitalizado que produz diversos efeitos sonoros além do eco, como: Phaser, Chorus/Flanger Reverberação, Eco/Sampler curto e longo.

(Artigo publicado na Revista Saber Eletrônica Nº 238/92)

Somente placa montada

Até 15/07/93 - Cr\$ 10.120.000,00

Até 31/07/93 - Cr\$ 11.420.000,00

Aparelho completo

Até 15/07/93 - Cr\$ 14.360.000,00

Até 31/07/93 - Cr\$ 16.220.000,00

MICROFONE SEM FIO DE FM

Características:

- Tensão de alimentação: 3 V (2 pilhas pequenas)
- Corrente em funcionamento: 30 mA (tip)
- Alcance: 50 m (max)
- Faixa de operação: 88 - 108 MHz
- Número de transistores: 2
- Tipo de microfone: eletreto de dois terminais (Não acompanha as pilhas)

Até 31/07/93 - Cr\$ 11.410.000,00

TESTADOR DE FLYBACK

O DINAMIC FLYBACK

TESTER é um equipamento de alta tecnologia, totalmente confiável e de simples manuseio



Até 31/07/93 - Cr\$ 2.620.000,00

VIDEOCOP - PURIFICADOR DE CÓPIAS

Equipamento para o profissional e amador que queira realizar cópias de fitas de vídeo de suas reportagens, sem a perda da qualidade de imagem.



Até 15/07/93 - Cr\$ 5.830.000,00

Até 31/07/93 - Cr\$ 6.560.000,00

EASYCHIP

Programa desenvolvido pela ITAUCOM para simular o funcionamento de circuitos digitais, reúne as características dos integrados TTL mais usados. Evita a necessidade de protótipo, com a consequente redução de tempo e custos.

(Artigo publicado na Revista Saber Eletrônica Nº 233/1992)

Até 15/07/93 - Cr\$ 3.130.000,00

Até 31/07/93 - Cr\$ 3.430.000,00

GERADOR DE CONVERGÊNCIA - GCS 101

Características:

- Dimensões: 135 x 75 x 35 mm.
- Peso: 100 g
- Alimentação por bateria de 9 (nove) V (não incluída).
- Saída para TV com casador externo de impedância de 75 para 300 W
- Compatível com o sistema PAL-M
- Saída para monitor de vídeo
- Linearidade vertical e horizontal
- Centralização de quadro
- Convergência estática e dinâmica

Até 31/07/93 - Cr\$ 3.890.000,00

TRANSCODER PARA VÍDEO-GAME NINTENDO E ATARI (NTSC PARA PAL-M)

Obtenha aquele colorido tão desejado no seu vídeo-game NINTENDO 8 bits, NINTENDO 16 bits e ATARI, transcodificando-o.




Até 31/07/93 - Cr\$ 1.680.000,00


SABER PUBLICIDADE E PROMOÇÕES LTDA


R. Jacinto José de Araújo, 309 - Tatuapé - CEP: 03087-020 - S. Paulo - SP.


REPARAÇÃO

A seção "Reparação Saber Eletrônica", apresentada em forma de fichas, teve início na Revista Nº 185. Os autores dos "defeitos e soluções" aqui publicados são devidamente remunerados. Os técnicos reparadores interessados em colaborar devem fazê-lo exclusivamente por cartas.

Marca PHILCO	Aparelho: Chassi/Modelo TV 398 P&B 17PBA2	REPARAÇÃO SABER ELETRÔNICA	
<p>DEFEITO: Som normal, imagem com efeito "dente de serra"</p> <p>RELATO: Primeiramente verifiquei a tensão da fonte, que estava normal. Passei então para o driver Q_{701}, encontrando a tensão de coletor acima do normal. Notei então que o resistor R_{711} (10 kΩ) estava aberto. Feita a troca do resistor, o aparelho voltou a funcionar normalmente.</p> <p>JEFFERSON RODRIGUES MAZUR Cruz Machado - PR</p>			
460/246			

Marca PHILIPS	Aparelho: Chassi/Modelo TV P&B Mod TX 07	REPARAÇÃO SABER ELETRÔNICA	
<p>DEFEITO: Horizontal Instável</p> <p>RELATO: Com o TV ligado, observei que o horizontal estava com problemas porque saía do sincronismo e voltava ao normal de modo intermitente, quando havia troca de cena.</p> <p>Quando o problema se manifestava de modo mais frequente nas trocas de cena suspeitei do separador de sincronismo, por onde comecei os testes. Ao testar TS_{370} notei uma resistência alterada entre base e coletor. Feita a troca do resistor em questão, e também do transistor, o televisor voltou a funcionar normalmente.</p> <p>VOLNEI DOS SANTOS GONÇALVES Pelotas - RS</p>			
461/246			

Marca PHILCO	Aparelho: Chassi/Modelo TV Mod 1405 Chassi CPH-02	REPARAÇÃO SABER ELETRÔNICA	
<p>DEFEITO: Sem som, sem imagem e com chiado no TSH</p> <p>RELATO: Pelo chiado suspeitei de início do fly-back e saída horizontal, mas estavam bons. Não havia tensão de +B de 115 V. Pesquisando o circuito cheguei a T_{601}, onde, medindo um dos enrolamentos, encontrei o em curto, mas o valor muito baixo não era anormal, dada a baixa resistência do fio. O outro enrolamento, entretanto, apresentou uma resistência em torno de 1 Ω. Trocando esse componente o televisor voltou a funcionar normalmente.</p> <p>JOSÉ GERALDO DE VITRO São Paulo - SP</p>			
462/246			

Marca NATIONAL	Aparelho: Chassi/Modelo Rádio Gravador RX-1494	REPARAÇÃO SABER ELETRÔNICA	
<p>DEFEITO: Totalmente inoperante em todas as faixas e na reprodução</p> <p>RELATO: Verificando o diagrama, e conferindo todas as tensões, iniciei pelos transistores Q_1, Q_2, Q_3 que estavam com valores bem menores que os indicados. Fui então ao IC_1, que também tinha as tensões alteradas, com a indicação de algum componente em curto. Segui então aos componentes responsáveis pelas tensões no IC_1, chegando ao R_{73} de 100 Ω. Antes desse componente a tensão estava correta mas depois tinha uma queda elevada. Retirei-o do circuito para teste mas estava bom. Fui então ao C_{67} de 220 μF, retirando-o do circuito para teste. Estava em curto. Com a substituição de C_{67} e recolocação de R_{73} o aparelho voltou a funcionar normalmente.</p> <p>JOSÉ VESTERNAI CORÁ São Sebastião do Cai - RS</p>			
463/246			

GUIA DE COMPRAS BRASIL

ALAGOAS

CAPITAL

ELETRÓ VÍDEO
Av. Dr. Francisco de Menezes, 397 - Cambona
CEP 57015 - Fone: (082) 221-0406 Maceió
TORRES SOM
R. do Imperador, 372
CEP 57025 - Fone: (082) 223-7552 Maceió
ELETRÔNICA ALAGOANA
Av. Moreira Lima, 468
CEP 57020 - Fone: (082) 221-0266 Maceió

OUTRAS CIDADES

ELETRÔNICA DO CARMO
Av. Duque de Caxias, 223
CEP 57200 - Fone: (082) 551-2640 Penedo

AMAZONAS

CAPITAL

ELETRÔNICA RÁDIO TV
R. Costa Azevedo, 106
CEP 69007 - Fone: (092) 233-5340 Manaus
COMERCIAL BEZERRA
R. Costa de Azevedo, 139
CEP 69007 - Fone: (092) 233-5363 Manaus
PLÁCIDO DODO
Av. Taruma, 1011
CEP 69085 - Fone: (092) 234-8818 Manaus

BAHIA

CAPITAL

ALFA ELETR. INSTR. COM E SERV. LTDA
R. Gustavo dos Santos, 01 - Boca do Rio
CEP 41710 - Fone: (071) 231-4184 Salvador
BETEL BAHIA ELETRÔNICA
R. Saldanha da Gama, 19
CEP 40020 - Fone: (071) 243-6777 Salvador
CINESCOL.COM. REPRESENTAÇÃO
R. Saldanha da Gama, 08
CEP 40020 - Fone: (071) 243-2300 Salvador
COMERCIAL ELETRÔNICA
R. 13 de Maio, - Sé
CEP 40020 - Fone: (071) 243-3065 Salvador
ELETRÔNICA ESPACIAL
R. 13 de Maio, 4 - Sé
CEP 40020 - Fone: (071) 243-7410 Salvador
ELETRÔNICA ITAPOAN
R. Guedes de Brito, 21
CEP 40020 - Fone: (071) 243-9552 Salvador
ELETRÔNICA SALVADOR
R. Saldanha da Gama, 11
CEP 40020 - Fone: (071) 243-6400 Salvador
TELESONIC
Av. Dorival Caymi, 14154 - loja 001
CEP 40020 - Fone: (071) 249-3606 Salvador
TV PEÇAS
R. Saldanha da Gama, 09 e 241 - CEP 40020
Fone: (071) 242-2033 e 244-4615 Salvador
TV RÁDIO COMERCIAL
R. Barão de Cotegipe, 35 L/H
CEP 40410 - Fone: (071) 312-9502 Salvador

OUTRAS CIDADES

ELETRÔNICA ODECAM
R. José Joaquim Seabra, 32 CEP 44070
Fone: (075) 221-2478 Feira de Santana

CEARÁ

CAPITAL

A RADIAL COMÉRCIO E ELETRÔNICA
R. Pedro Pereira, 526
CEP 60035 - Fone: (085) 226-6153 Fortaleza
CASA DO RÁDIO
R. Pedro Pereira, 706
CEP 60035 - Fone: (085) 231-8648 Fortaleza

DALTEC MATERIAL ELETRÔNICO
R. Pedro Pereira, 706
CEP 60035 - Fone: (085) 231-8648 Fortaleza
DASMATRON
R. Pedro Pereira, 659
CEP 60035 - Fone: (085) 221-5163 Fortaleza
ELETRÔNICA MUNDISON
R. Pedro Pereira, 661
CEP 60035 - Fone: (085) 221-6122 Fortaleza
ELETRÔNICA POPULAR
R. Pedro Pereira, 498
CEP 60035 - Fone: (085) 231-1281 Fortaleza
ELETRÔNICA SENADOR
R. Pedro Pereira, 540
CEP 60035 - Fone: (085) 226-1776 Fortaleza
ELETRÔNICA TELERÁDIO
R. Pedro Pereira, 640
CEP 60035 - Fone: (085) 226-8409 Fortaleza
ELETRÔNICA TV SOM
R. Pedro Pereira, 641
CEP 60035 - Fone: (085) 226-0770 Fortaleza
F. WALTER E CIA
R. Pedro Pereira, 484/186
CEP 60035 - Fone: (085) 226-0770 Fortaleza
NEOTRON COMÉRCIO DE PEÇAS LTDA.
R. Pedro Pereira, 623 - CEP 60035
Fone: (085) 221-5767 Fortaleza
TV RÁDIO PEÇAS COM. IND
R. Pedro Pereira, 490
CEP 60035 - Fone: (085) 226-6162 Fortaleza
PROJESA PROJ. ELET. E SIST. DE ALARME
R. Canuto de Aguiar, 1080 - Aldeota
CEP 60160 - Fone: (085) 261-5180 Fortaleza

ESPÍRITO SANTO

CAPITAL

ELETRÔNICA FAÉ
Av. Princesa Izabel, 230/Loja 4
CEP 29010 - Fone: (027) 222-3166 Vitória
ELETRÔNICA GORZA
R. Aristides Campos, 35/Loja 10
Fone: (027) 222-6555 Vitória
ELETRÔNICA YUNG
Av. Princesa Izabel, 230/Lojas 9/10/11
CEP 29010 - Fone: (027) 222-2355 Vitória
STRANCH & CIA
Av. Jerônimo Monteiro, 580
CEP - 29010 - Fone: (027) 222-0311 Vitória

DISTRITO FEDERAL

CAPITAL

ELETRÔNICA SATÉLITE
CO 5 lote 3 loja 19 - Taguatinga
CEP 72010 - Fone: (061) 351-1711 Brasília
TELREX ELETRÔNICA
CLS 110 BIC loja 27
CEP 70373 - Fone: (061) 243-0665 Brasília
RADELBRA ELETRÔNICA
CRS 513 Q 513 - BI B loja 58/59
CEP - 70380 - Fone: (061) 245-6322 Brasília
TELVOX - TECNOLOGIA ELETRÔNICA LTDA
CNB 11 Lote 14 Loja 01 CEP 72115-115
Fone: (061) 561-3402 Taguatinga

GOLÁS

CAPITAL

DISON PRODUTOS ELETRÔNICOS
R. 68, 713 - CEP 74120
Fone: (062) 224-1395 Goiânia
ELETRÔNICA PONTO FINAL
R. Benjamin Constant, 680
CEP 74000 - Fone: (062) 291-4518 Goiânia
POLISON ELETRÔNICA
Av. Tocantins esquina c/ R.3
CEP 74120 - Fone: (062) 223-3222 Goiânia

OUTRAS CIDADES

ARITANA MATERIAIS ELÉTRICOS
R. Barão de Cotegipe, 88
CEP 75025 - Fone: (062) 324-6458 Anápolis
CENTRO ELETRÔNICO
R. Sete de Setembro, 565
CEP 75020 - Fone: (062) 324-5987 Anápolis
FRANCISCO PEREIRA DO CARMO
R. XV de Novembro, 374
CEP 75084 - Fone: (062) 324-4679 Anápolis

MINAS GERAIS

CAPITAL

CASA HARMONIA
R. Guarani, 407 - CEP 30120
Fone: (031) 201-1748 Belo Horizonte
CASA SINFONIA
R. Leivindo Lopes, 22 - CEP 30140
Fone: (031) 225-3300 Belo Horizonte
CITY SOM
R. Pará de Minas, 2026 - CEP 30730
Fone: (031) 462-5799 Belo Horizonte
ELETRÔNICA FUTURO
R. Guarani, 248 - Centro - CEP 30120
Fone: (031) 201-6367 Belo Horizonte
ELETRÔNICA GUARANI
R. Carijós, 889 - Centro - CEP 30160
Fone: (031) - 201-5673 Belo Horizonte
ELETRÔNICALUCAS
R. José Carlos da Mata Machado, 370
CEP 30620-100 Fone: (031) 333-5362 B. Horiz.
ELETRÔNICA SIDERAL
R. Curitiba, 761 - Centro - CEP 30170
Fone: (031) 201-5728 Belo Horizonte
ELETRÔNICA IRMÃOS MALACCO
R. da Bahia, 279 - Centro - CEP 30160
Fone: (031) 212-5977 Belo Horizonte
R. dos Tamolios, 580 - Centro - CEP 30120
Fone: (031) 201-7882 Belo Horizonte
ELETRÓ TV
R. Guarani, 436 - Centro - CEP 30120-040
Fone: (031) 201-6992 Belo Horizonte
NOBEL ELETRÔNICA LTDA
R. Tamóios, 522 - S/ 309 e 311 - CEP 30120
Fone: (031) 201-9223 Belo Horizonte
TRANSISTORA BEAGA
R. Carijós, 761 - Centro - CEP 30120
Fone: (031) 201-8955 Belo Horizonte
TV CENTRO LTDA
R. Guarani, 295 lj. 04 - Centro CEP: 30120-140
Fone: (031) 201-8445 Belo Horizonte

OUTRAS CIDADES

ELETRÔNICA ALÉM PARÁIBA
R. 15 de Novembro, 86 - CEP 36660
Fone: (032) 462-2800 Além Paraíba
ELETRÔNICA REGUINI
Av. Dr. Antônio A. Junqueira, 269 - CEP 36660
Fone: (032) 462-3310 Além Paraíba
ELETRÔNICA VÍDEO VOX
R. Tenente Mário Stuart, 116 - CEP 36660
Fone: (032) 462-3330 Além Paraíba
ELETRÔNICA VÍDEO CENTER
R. Antônio Frôes, 162
Centró Bocaiuva
ELETRÓ PEÇAS DIVINÓPOLIS
R. Goiás, 685
CEP - 35500 - Fone: (037) 221-5719 Divinópolis
ELETRÔNICA MATOS
R. Israel Pinheiro, 2864 - CEP 35010
Fone: (033) 221-7218 Gov. Valadares
ELETRÔNICA ZELY
R. Benjamin Constant, 370 - CEP 35010
Fone: (033) 221-3587 Gov. Valadares
CENTER ELETRÔNICA
Av. Valentim Pascoal, 76
CEP 35160 - Fone: (031) 821-2624 Ipatinga
3 E ELETRÓ ELETRÔNICA E ENGENHARIA
R. Joaquim Francisco, 196 - Varginha
CEP 37500 - Fone: (035) 622-4389 Itajubá

JOÃO CALINÉRIO CUNHA
Av. Dezessete, 661
CEP - 38300 - Fone: (034) 261-1387 Ituiutaba
TELERÁDIO ELETRÔNICA - Rua Vinte, 1371
CEP 38300 - Fone: (034) 261-1119 Ituiutaba
ELETRÔNICA REAL
Av. Barão do Rio Branco, 1749 - CEP 36013
Fone: (032) 215-1559 Juiz de Fora
ELPIDIO LEITE OLIVEIRA & CIA
Av. Getúlio Vargas, 491 - CEP 36013
Fone: (032) 215-4924 Juiz de Fora
REGIS ELETRÔNICA
Av. Constantino Pinto, 152
CEP 36880 - Fone: (032) 721-5759 Muriaé
ELETRÔNICA N.SRA. APARECIDA
R. José Leite de Andrade, 2 - CEP 36300
Fone: (032) 371-3155 São João Del Rey
DANIEL FABRE
R. Tristão de Castro, 65
CEP 38010 - Fone: (034) 332-3713 Uberaba
A ELETRÓ LOPES
Av. Floriano Peixoto, 1274
CEP 38400 - Fone: (034) 235-3598 Uberlândia
RADIOLAR DE UBERLÂNDIA
Av. Afonso Pena, 1367 - CEP 38400
Fone: (034) 235-3903 Uberlândia
RADIONIX ELETRÔNICA LTDA
R. Alberto Alves Cabral, 1024 - CEP 38400
Fone: (034) 214-1585 Uberlândia
RÁDIO PEÇAS UBERLÂNDIA
Av. Afonso Pena, 1367 - CEP 38400
Fone: (034) 232-5986 Uberlândia

MARANHÃO

CAPITAL

CANTO DA ELETRÔNICA
R. de Santana, 287
CEP 65015 - Fone: (098) 221-3654 São Luís
CASA DA ARRUDA
Rua da Paz, 230
CEP 65015 - Fone: (098) 222-4224 São Luís
ELETRÓ DISCO
R. de Santana, 234
CEP 65015 - Fone: (098) 221-2390 São Luís

OUTRAS CIDADES

TELERÁDIO LTDA
Av. Getúlio Vargas, 704 - Calçadão
CEP 65900 - Fone: (098) 721-1118 Imperatriz
ELETRÔNICA VÍDEO RÁDIO
R. Luis Domingues, 829 - CEP 65200
Fone: (098) 381-1798 Pinheiro

MATO GROSSO

CAPITAL

ELETRÔNICA MODELO
Av. Miguel Sertil, 10500
CEP 78080 - Fone: (065) 322-4577 Cuiabá
ELETRÔNICA PAULISTA
Av. Marginal, 50
CEP 78000 Fone: (065) 624-6500 Cuiabá
ELETRÔNICA RAINHA
R. Gal. Osório, 74
CEP 78040 - Fone: (065) 322-5508 Cuiabá
NECCHI COMP. ELETRÔNICOS LTDA.
R. Barão de Melgaço, 2333 - Porto
CEP 78085 - Fone: (065) 321-5503 Cuiabá

OUTRAS CIDADES

FRANCISCO N. DA SILVA
Av. Marechal Rondon, 1167 - CEP 78700
Fone: (065) 421-3938 Rondonópolis
MILTON FRANCISCO DE OLIVEIRA
R. Fernando C. da Costa, 267 - CEP 78700
Fone: (065) 421-2744 Rondonópolis

PARA UM ATENDIMENTO DIFERENCIADO, AO CONSULTAR AS LOJAS ACIMA,
CITE A REVISTA SABER ELETRÔNICA

GUIA DE COMPRAS BRASIL

MATO GROSSO DO SUL

CAPITAL

TOCIYASSU
R. 13 de Maio, 2516 - CEP 79005
Fone: (067) 382-6143 Campo Grande
ELETRÔNICA CONCORD
R. 7 de Setembro, 422 - CEP 79010
Fone: (067) 383-4649 Campo Grande
CAIO A. NODA & CIA. LTDA
R. Maracajú, 177 - Centro - CEP 79002-210
Fone: (067)382-9128 Campo Grande

OUTRAS CIDADES

NELSON DOMINGOS
Av. Marcelino Pires, 2325 - CEP 79800
Fone: (067) 421-2744 Dourados

PARÁ

CAPITAL

BICHARA & OLVIDOR - R. O. de Almeida, 133
CEP 66053 - Fone: (091) 223-9062 Belém
ELETRÔNICA RADAR
Trav. Campos Sales, 415
CEP 66015 Fone: (091) 223-8626 Belém
IMPORTADORA STEREO
Av. Senador Lemos, 1529/1535
CEP 66113 - Fone: (091) 223-7426 Belém
MERCADO DA ELETRÔNICA
Trav. Frutuoso Guimarães, 297
CEP 66010 - Fone: (091) 222-8520 Belém
TAMER ELETRÔNICA
Trav. Frutuoso Guimarães, 355
CEP 66010 - Fone: (091) 241-1405 Belém
VOLTA COMÉRCIO E REPRESENTAÇÃO
Trav. Frutuoso Guimarães, 469 - CEP 66010
Fone: (091) 225-4308 Belém

OUTRAS CIDADES

ELETRÔNICA GRASON
Av. Pedro II, 1222 - CEP - 68440
Fone: (091) 751-1363 Abaetupa

PARAÍBA

CAPITAL

CASA DAS ANTENAS MAT. ELETRÔNICO
R. Gal. Osório, 452 - CEP 58010
Fone: (083) 222-8663 João Pessoa
ELETRON SOM
R. Gal. Osório, 416 A - CEP 58010
Fone: (083) 221-8160 João Pessoa
O MUNDO DAS ANTENAS
R. Gal. Osório, 444 - CEP 58010
Fone: (083) 221-1790 João Pessoa
ORGANIZAÇÃO LUCENA
R. Gal. Osório, 398 - CEP 58010
Fone: (083) 341-2819 João Pessoa

OUTRAS CIDADES

CASA DO RÁDIO
R. Barão do Abiaí, 14 - CEP 58100
Fone: (083) 321-3456 Campina Grande
CASA DO RÁDIO
R. Marques do Herval, 124 - CEP 58100
Fone: (083) 321-3265 Campina Grande
CASA DAS ANTENAS - ELETRÔNICA
R. Barão do Abiaí, 100 - Centro - CEP 58100
Fone: (083) 322-4494 Campina Grande
ELETRÔNICA NEGREIROS
R. Cavalcante Belo, 87 - CEP 58100-230
Fone: 322-5212 Campina Grande

PARANÁ

CAPITAL

BETA COM. ELETRÔNICA
Av. Sete de Setembro, 3619
CEP 80250 - Fone: (041) 233-2425 Curitiba
CARLOS ALBERTO ZANONI
R. 24 de Maio, 209
CEP 80230 - Fone: (041) 223-7201 Curitiba
DISCOS PONZIO
R. Voluntários da Pátria, 122 - CEP 80020
Fone: (041) 222-9915 Curitiba

ELETRICA ARGOS

R. Des. Westphen, 141
CEP 80010 - Fone: (041) 222-6417 Curitiba
ELETRÔNICA MATSUNAGA
R. Sete de Setembro, 3666
CEP 80250 - Fone: (041) 224-3519 Curitiba
ELETRÔNICA MODELO
Av. Sete de Setembro, 3460/68
CEP 80230 - Fone: (041) 225-5033 Curitiba
MATSUNAGA E FILHOS
R. 24 de Maio, 249
CEP 80230 - Fone: (041) 224-3519 Curitiba
PARES ELETRÔNICA
Rua 24 de Maio, 261
CEP 80230 - Fone: (041) 222-8651 Curitiba
P.N.P. ELETRÔNICA
R. 24 de Maio, 307 loja 02
CEP 80230 - Fone: (041) 224-4594 Curitiba
POZIO COM. DE DISCOS E AP. DE SOM
R. Des. Westphalen, 141
CEP 80010 - Fone: (041) 222-9915 Curitiba
QUARTZ COMÉRCIO COMP. ELETRO
ELETRÔNICOS
Av. Sete de Setembro, 3432
CEP 80230 Fone: (041) 224-3628 Curitiba
RADIO TV UNIVERSAL
Rua 24 de Maio, 287
CEP 80230 - Fone: (041) 223-6944 Curitiba
RECLA REPRESENTAÇÃO
COM. PRODUTOS. ELETRONICOS
Av. Sete de Setembro, 3596
CEP 80250 - Fone: (041) 232-3731 Curitiba

OUTRAS CIDADES

ALBINO MAXIMO GIACOMEL
Av. Brasil, 1478 - CEP 85800
Fone: (0452) 24-5141 Cascavel
EDGARD BUENO
Av. Brasil, 2348
CEP 85800 - Fone: (0452) 23-3621 Cascavel
ELETRÔNICA ELETRON
R. Carlos Gomes, 1615
CEP 85800 - Fone: (0452) 23-7334 Cascavel
ELETRÔNICA TRÊS FRONTEIRAS
R. República Argentina, 570 - CEP 85890
Fone: (0455) 73-3927 Foz do Iguaçu
ELETRÔNICA TV MARCONI
R. Almirante Barroso, 1032 - CEP 85890
Fone: (0455) 74-1215 Foz do Iguaçu
KATSUNE HAYAMA
Av. Brasil, 177
CEP 86010 - Fone: (0432) 21-4004 Londrina
POLITRÔNICA COM. COMP. ELETRÔNICOS
R. Joubert de Carvalho, 372
CEP 87010 - Fone: (041) 22-8636 Maringá
CAMARGO TV SOM
Rua Espírito Santo, 1115
CEP 87700 - Fone: (0444) 23-1382 Paranavaí
PARCZ ELETRÔELETRÔNICA
R. Benjamin Constant, 171 - CEP 84010-380
Fone: (0422) 24-7452 Ponta Grossa
ELETRÔNICA PONTA GROSSA
R. Com. Miro, 783 - CEP - 84010
Fone: (0422) 24-4959 Ponta Grossa

PERNAMBUCO

CAPITAL

BARTO REPRESENTAÇÕES
R. da Condição, 312/314
CEP: 50020 - Fone: (081) 224-3580 Recife
CASA DOS ALTO-FALANTES
R. da Condição, 320
CEP 50020 - Fone: (081) 224-8899 Recife
CASAS MARAJÁ — R. da Condição, 321/324
CEP 50020 - Fone: (081) 224-5265 Recife
ELETRÔNICA MANCHETE
R. da Condição, 298
CEP 50020 - Fone: (081) 224-2224 Recife
ELETRÔNICA PERNAMBUCANA
R. da Condição, 365
CEP 50020 - Fone: (081) 424-1844 Recife
ELETRONIL COM. ELETRÔNICO
R. da Condição, 293
CEP 50020 - Fone: (081) 224-7647 Recife
SANSULY COM. REPRES.
R. da Condição, 334
CEP 50020 - Fone: (081) 224-6165 Recife
TELEVIDEO ELETRO ELETRÔNICA
R. Marquês do Herval, 157 - Sto. Antonio
CEP 50020 - Fone: (081) 224-8932 Recife

OUTRAS CIDADES

MARIO B. FILHO
Av. Santo Amaro, 324
CEP 55300 - Fone: (081) 761-2397 Garanhuns

PIAUI

CAPITAL

JOSÉ ANCHIETA FILHO
R. Lizandro Nogueira, 1239 - CEP 64020
Fone: (086) 222-1371 Teresina

OUTRAS CIDADES

INSTALASOM - COM. E ASSIST. TÉCN. LTDA
Av. Demerval Lobão, 747 - CEP 64280
Fone: (086) 252-1183 Campo Maior

RIO DE JANEIRO

CAPITAL

CASA DE SOM LEVY
R. Silva Gomes, 8 e 10 Cascadura - CEP 21350
Fone: (021) 269-7148 Rio de Janeiro
ELETRONIC DO BRASIL COM. E IND.
R. do Rosário, 15 - CEP 20041
Fone: (081) 221-6800 Rio de Janeiro
ELETRÔNICA A. PINTO
R. República do Líbano, 62 - CEP 20061
Fone: (021) 224-0496 Rio de Janeiro
ELETRÔNICA ARGON
R. Ana Barbosa, 12 - CEP 20731
Fone: (021) 249-8543 Rio de Janeiro
ELETRÔNICA BICÃO LTDA.
Travessa da Amizade, 15-B - Vila da Penha
Fone: (021) 391-9285 Rio de Janeiro

LABTRON

LABORATÓRIO ELETRÔNICO LTDA.

Osciloscópios, Multímetros, Geradores
etc., novos e usados. Financiamos e
entregamos para todo o Brasil.
R. Barão de Mesquita, 891 - loja 59
CEP: 20540-002 - Rio de Janeiro - RJ.
Fone: (021) 278-0097

ELETRÔNICA BUENOS AIRES
R. Luiz de Camões, 110 - CEP 20060
Fone: (021) 224-2405 Rio de Janeiro
ELETRÔNICA CORONEL
R. André Pinto, 12 - CEP 21031
Fone: (021) 260-7350 Rio de Janeiro
ELETRÔNICA FROTA
R. República do Líbano, 18 A - CEP 20061
Fone: (021) 224-0283 Rio de Janeiro
ELETRÔNICA FROTA
R. República do Líbano, 13 - CEP 20061
Fone: (021) 232-3683 Rio de Janeiro
ELETRÔNICA HENRIQUE
R. Visconde de Rio Branco, 18 - CEP 20060
Fone: (021) 252-4608 Rio de Janeiro
ELETRÔNICA JONEL
R. Visconde de Rio Branco, 16 - CEP 20060
Fone: (021) 222-9222 Rio de Janeiro
ELETRÔNICA SILVA GOMES LTDA
Av. Suburbana, 10442
Rio de Janeiro
ELETRÔNICA MILIAMPÈRE
R. da Conceição 55 A - CEP 20051
Fone: (021) 231-0752 Rio de Janeiro
ELETRONICO RAPOSO
R. do Senado, 49
CEP 20231
Rio de Janeiro
ENGESSEL COMPONENTES ELETRÔNICOS
R. República do Líbano, 21 - CEP 20061
Fone: (021) 252-6373 Rio de Janeiro
FERRAGENS FERREIRA PINTO ARAUJO
R. Senhor dos Passos, 88 - CEP 20061
Fone: (021) 224-2328 Rio de Janeiro
J. BEHAR & CIA
R. República do Líbano, 46 - CEP 20061
Fone: (021) 224-7098 Rio de Janeiro
LOJAS NOCAR RÁDIO E ELETRICIDADE
R. da Carioca, 24 - CEP 20050
Fone: (021) 242-1733 Rio de Janeiro

MARTINHO TV SOM

R. Silva Gomes, 14 - Cascadura - CEP 21350
Fone: (021) 269-3997 Rio de Janeiro
NF ANTUNES ELETRÔNICA
Estrada do Caçula, 12 B - CEP 21921
Fone: (021) 396-7820 Rio de Janeiro
PALÁCIO DA FERRAMENTA MÁQUINAS
R. Buenos Aires, 243 - CEP 20061
Fone: (021) 224-5463 Rio de Janeiro
RADIÇÃO ELETRÔNICA
Estrada dos Bandeirantes, 144-B - CEP 22710
Fone: (021) 342-0214 Rio de Janeiro
RÁDIO INTERPLANETÁRIO
R. Silva Gomes, 36 - fundos - CEP 21350-080
Fone: (021) 592-2648 Rio de Janeiro
RÁDIO TRANSCONTINENTAL
R. Constança Barbosa, 125 - CEP 20731
Fone: (021) 269-7197 Rio de Janeiro
REI DAS VÁLVULAS
R. da Constituição, 59 - CEP 20060
Fone: (021) 224-1226 Rio de Janeiro
RIO CENTRO ELETRÔNICO
R. República do Líbano, 29 - CEP 20061
Fone: (021) 232-2553 Rio de Janeiro
ROYAL COMPONENTES ELETRÔNICOS
R. República do Líbano, 22 A - CEP 20061
Fone: (021) 242-8561 Rio de Janeiro
TRANSIPEL ELETRÔNICA LTDA
R. Regente Feijó, 37 - CEP 20060-060
Fone: (021) 227-6726 Rio de Janeiro
TRIDUVAR MÁQUINAS E FERRAMENTAS
R. República do Líbano, 10 - CEP 20061
Fone: (021) 221-4825 Rio de Janeiro
TV RÁDIO PEÇAS
R. Ana Barbosa, 34 A e B - CEP 20731
Fone: (021) 593-4296 Rio de Janeiro

OUTRAS CIDADES

ELETRÔNICA DANIELLE
R. Dr. Mario Ramos, 47/40 - CEP 27330
Fone: (0243) 22-4345 Barra Mansa
CASA SATÉLITE
R. Cel. Gomes Machado, 135 II, 2 - CEP 24020
Fone: (021) 717-9651 Niterói
RÁDIO PEÇAS NITERÓI
R. Visconde de Sepetiba, 320 - CEP 24020
Fone: (021) 717-2759 Niterói
VIGO SAT ELETRÔNICA LTDA
R. Cel. Gomes Machado, 195 - CEP 24020-063
Fone: (021) 622-2829 Niterói
TV PENHA ELETRÔNICA
R. 13 de Maio, 209 - CEP 26210
Fone: (021) 767-1907 Nova Iguaçu
ELETRÔNICA TEFFÉ
R. Barão do Tefé, 27 - CEP 25620
Fone: (0242) 43-6090 Petrópolis
ELETRONBAUER SIST. ELETROELET. LTDA
Rua Washington Luiz, 455 - CEP 25655-000
Fone: (0242) 313789 Petrópolis
NERNEN ELETRÔNICA
R. Manoel Gonçalves, 348 - II, A - CEP 24625
Fone: (021) 701-3115 São Gonçalo
J.M MENDUINA RODRIGUES
R. São João Batista, 48 - CEP 25515
Fone: (021) 756-6018 São João do Meriti
MUNDO ELETRÔNICO
R. dos Expedicionários, 37 - CEP 25520
Fone: (021) 758-0959 São João do Meriti
RAINHA DAS ANTENAS
Av. Nsa. Sra. das Graças, 450 - CEP 25515
Fone: (021) 756-3704 São João do Meriti
S.F.P ELETRÔNICA
R. Santo Antônio, 13 - CEP 25515
Fone: (021) 756-1737 São João do Meriti
ALFA MAIK ELETRÔNICA LTDA
R. Aluizilo Martins, 34 - CEP 28940
Fone: (0246) 21-1115 São Pedro da Aldeia
MPC ELETRÔNICA
Av. Delfim Moreira, 18 - CEP 25953
Fone: (021) 742-2853 Teresópolis
CENTER SOM
Av. Lucas Evangelista Oliveira Franco, 112
CEP 27295 - Fone: (0243) 42-0377 V. Redonda

RIO GRANDE DO NORTE

CAPITAL

CARDOZO E PAULA INSTRUM. MED. ELETRO.
Av. Cel. Estevam, 1388 - Alecrim
CEP - 59035 - Fone: (084) 223-5702 Natal

**PARA UM ATENDIMENTO DIFERENCIADO, AO CONSULTAR AS LOJAS ACIMA,
CITE A REVISTA SABER ELETRÔNICA**

J. LEMOS ELETRÔNICA
R. Pres. José Bento, 540 - Alecrim -
CEP:59035 Fone: (084) 223-1036
Nata
ELETRÔNICA FUNDAMENTAL COM. LTDA
R. Pres. José Bento, 526 - CEP 59035
Fone: (084) 223-1375 Natal
NOVA ELETRÔNICA
R. Pres. José Bento, 531 - CEP 59035
Fone: (084) 223-2369/7493/3247 Natal
SERVIBRÁS ELETRÔNICA
R. Cel. Estevam, 1461 - Alecrim - CEP 59035
Fone: (084) 223-1246 Natal
SOMATEL ELETRÔNICA
R. Pres. José Bento, 526 - CEP 59035
Fone: (084) 223-5042 Natal

OUTRAS CIDADES

ELETRÔNICA ZENER LTDA
Trav. Trairy, 93 - Centro
CEP 59200 Santa Cruz

RIO GRANDE DO SUL

CAPITAL

COMERCIAL RÁDIO LUX
Av. Alberto Bins, 625 - CEP 90030
Fone: (0512) 26-4033 Porto Alegre
COMERCIAL RÁDIO LIDER
Av. Alberto Bins, 732 - CEP 90030
Fone: (0512) 25-2055 Porto Alegre
COMERCIAL RÁDIO VITÓRIA
R. Voluntários da Pátria, 569 - CEP 90030
Fone: (0512) 24-2677 Porto Alegre
DIGITAL COMPONENTES ELETRÔNICOS
R. Conceição, 377 - CEP 90030
Fone: (0512) 24-1411 Porto Alegre
DISTRIB. DE MAT. ELETRÔN. DE PEÇAS
R. Voluntários da Pátria, 598 lj. 38
CEP 90030 Fone: (0512) 25-2297 Porto Alegre
ELETRO COMERCIAL RC
R. Fernandes Vieira, 477 9h, 305 - CEP 90210
Fone: (0512) 21-9050 Porto Alegre
ELETRÔNICA GUARDI
Av. Prof. Oscar Pereira, 2158 - CEP 90660
Fone: (0512) 36-8013 Porto Alegre
ELETRÔNICA RÁDIO TV SUL
Av. Alberto Bins, 612 - CEP 90030
Fone: (0512) 21-0304 Porto Alegre
ELETRÔNICA SALES PACHECO
Av. Assis Brasil, 1951 - CEP 91010
Fone: (0512) 41-1323 Porto Alegre
ELETRÔNICA TRANSLUX
Av. Alberto Bins, 533 - CEP 90030
Fone: (0512) 21-6055 Porto Alegre
ESQUEMASUL URGEM-TEC
Av. Alberto Bins, 849 - CEP 90030
Fone: (0512) 25-7278 Porto Alegre
PEÇAS RÁDIO AMÉRICA
R. Cel. Vicente, 442 S/Solo - CEP 90030
Fone: (0512) 21-5020 Porto Alegre

OUTRAS CIDADES

ELETRÔNICA PINHEIRO
Av. Dr. Lauro Dorneles, 299
Fone: 422-3064 Alegrete
ELETRÔNICA CENTRAL
R. Sinimbu, 1922 salas 20/25 - CEP - 95020
Fone: (054) 221-7199 Caxias do Sul
EDISA ELETRÔNICA DIGITAL
BR290 - km22/Distr. Ind. Gravataí - CEP 94000
Fone: (0512) 89-1444 Gravataí
A. BRUSIOS & FILHOS
R. Joaquim Nabuco, 77 - CEP 93310
Fone: (0512) 93-7836 Novo Hamburgo
ELETRO SOM TV-AUTO PEÇAS
R. José do Patrocínio, 715 - CEP 93310
Fone: (0512) 93-2796 Novo Hamburgo
MANFRED MELMUTH UHLRICH
R. David Canabarro, 112 - CEP 93510
Fone: (0512) 93-2112 Novo Hamburgo
GABAMED COM. MAN. DE EQUIP. ELETR.
R. Major Cícero 463 A - CEP 98015
Fone: (0532) 25-9965 Pelotas
MÁRIO AFONSO ALVES
R. General Osório, 874
CEP 96020 - Fone: (0532) 22-8267 Pelotas
WILSON LAUTENSCHLAGER
R. Voluntários da Pátria, 838
CEP 96015 - Fone: (0532) 22-7429 Pelotas

MARISA H. KIRSH
R. Marques do Herval, 184 - CEP 93010
Fone: (0512) 92-9217 São Leopoldo

RONDÔNIA

CAPITAL

ELETRÔNICA HALLEY
R. Dom Pedro II, 2115
CEP 78900 - Fone: (069) 221-5256 Porto Velho

OUTRAS CIDADES

COMERCIAL ELETROSOM
Av. Porto Velho, 2493
CEP 78960 - Fone: (069) 441-3298 Cacoal
ELETRÔNICA ELDORADO
R. Capitão Silvío, 512
CEP 78934 - Fone: (069) 421-3719 Ji - Paraná
ELETRÔNICA TRANSCONTINENTAL
R. Capitão Silvío, 551
CEP 78934 - Fone: (069) 421-2195 Ji - Paraná
ORVACI NUNES
Av. Transcontinental, 1569
CEP 78934 - Fone: (069)421-1786 Ji - Paraná
CASA DOS RÁDIOS
R. Ricardo, Franco, 45 - CEP 78968
Fone: (069) 451-2373 Pimenta Bueno

SANTA CATARINA

CAPITAL

BIT ELETRÔNICA LTDA
R. Liberato Bittencourt, 1868 - CEP 88075
Fone: (0482) 44-6063 Florianópolis
K. YAMAGISHI
R. Felipe Shmit, 57, loja 05 - CEP 88010
Fone: (0482) 22-8779 Florianópolis

OUTRAS CIDADES

BLUCOLOR COM. DE PEÇAS ELETRO
ELETRÔNICAS
R. Sete de Setembro, 2139 - CEP 89010
Fone: (0473) 22-2221 Blumenau
BLUPEL COMERCIO DE COMPONENTES
ELETRÔNICOS
R. Sete de Setembro, 1595 - CEP 89010
Fone: (0473) 22-3222 Blumenau
IRMÃOS BROLIS
R. Padre Pedro Baldomicini, 57 - CEP 88800
Fone: (0484) 33-1681 Criciúma
VANIO BELMIRO
Av. Centenário, 3950 - CEP 88800
Fone: (0484) 33-9311 Criciúma
DELTRONIC VSS
Av. Centenário, 4501
CEP 88800 Criciúma
EBERHARDT COM. IND.
R. Abdon Batista, 110
CEP 89200 - Fone: (0474) 22-3494 Joinville
EMILIO MAK STOCK
R. Luiz Niemeyer, 220
CEP 89200 - Fone: (0474) 22-9352 Joinville
VALGRI COMPONENTES ELETRÔNICOS
Av. Getúlio Vargas, 595
CEP 89200 - Fone: (0474) 22-8880 Joinville
COMERCIAL MAGNOTRON
Rua Aristóteles Ramos, 1295
CEP 89500 - Fone: (0492) 22-0102 Lages
ELETRÔNICA CAMÕES
R. Humberto de Campos, 75
CEP 88500 - Fone: (0492) 23-2355 Lages

SERGIPE

CAPITAL

RÁDIO PEÇAS
R. Apulcro Mota, 609 - sl. 09
CEP 49010 - Fone: (079) 222-02214 Aracaju

SÃO PAULO

CAPITAL

ARPEL ELETRÔNICA
R. Sta. Ifigênia, 270
CEP 01207 - Fone: (011) 223-5866 São Paulo

ATLAS COMPONENTES ELETRÔNICOS
Av. Lins de Vasconcelos, 755
CEP: 01537 - Fone: (011) 278-1155
R. Loeffgreen, 1260/64 - CEP: 04040
Fone: (011) 572-6767 São Paulo
BUTANTÁ COM. E ELETRÔNICA
Rua Butantã, 121 - CEP 05424-140
Fone: (011) 210-3900 / 210-8319 São Paulo
CAPITAL DAS ANTENAS
R. Sta. Ifigênia, 607 - CEP: 01207
Fone: (011) 220-7500 / 222-5392 São Paulo
CASA DOS TOCA-DISCOS "CATODI" LTDA
R. Aurora, 241 - CEP: 01209
Fone: (011) 221-3537 São Paulo
CASA RÁDIO FORTALEZA
Av. Rio Branco, 218 - CEP 01206
Fone: (011) 223-6117 e 221-2658 São Paulo
CASA SÃO PEDRO
R. Mal. Tito, 1200 - S. Miguel Paulista
CEP 08020 - Fone: (011) 297-5648 São Paulo
CEAMAR - COM. ELETRÔNICA
R. Sta. Ifigênia, 568 - CEP 01207
Fone: (011) 223-7577 e 221-1464 São Paulo
CENTRO ELETRÔNICO
R. Sta. Ifigênia, 424
CEP 01207 - Fone: (011) 221-2933 São Paulo
CHIPS ELETRÔNICA
R. dos Timbiras, 248 - CEP 01208-010
Fone: (011) 222-7011 São Paulo
CINEL COMERCIAL ELETRÔNICA
R. Sta. Ifigênia, 403
CEP 01207 - Fone: (011) 223-4411 São Paulo
CITRAN ELETRÔNICA
R. Assunga, 535
CEP 04131 - Fone: (011) 272-1833 São Paulo
CITRONIC
R. Aurora, 277 3º e 4º and.
CEP 01209 - Fone: (011) 222-4766 São Paulo
ELETRÔNICA BRAIDO
R. Domingos de Morais, 3045 - V. Mariana
CEP 04035 - Fone: (011) 581-9683 São Paulo
COMERCIAL NAKAHARA
R. Timbiras, 174
CEP 01208 - Fone: (011) 222-2283 São Paulo
CONCEPAL
R. Vitória, 302/304
CEP 01210 - Fone: (011) 222-7322 São Paulo
COMPON. ELETRÔNICOS CASTRO LTDA
R. Timbiras, 301 - CEP: 01208
Fone: (011) 220-8122 São Paulo
DISC COMERCIAL ELETRÔNICA
R. Vitória, 128
CEP 01210 - Fone: (011) 223-6903 São Paulo
DURATEL TELECOMUNICAÇÕES
R. dos Andradras, 473
CEP 01208 - Fone: (011) 223-8300 São Paulo
E. B. NEWPAN ELETRÔNICA LTDA
R. dos Timbiras, 107 - CEP: 01208
Fone: (011) 220-7695/6450 São Paulo
ELETRÔNICA BRAIDO LTDA
R. Domingos de Morais, 3045 - V. Mariana
CEP: Fone: (011) 579-1484 São Paulo
ELETRÔNICA BRASIVOX LTDA
R. Vitória, 140/142 - CEP: 01210-000
Fone: (011) 221-2513 / 221-3867 São Paulo
ELETRÔNICA BRESSAN COMPON. LTDA
Av. Mal. Tito, 1174 - S. Miguel Paulista
CEP 08020 - Fone: (011) 297-1785 São Paulo
ELETRÔNICA GALUCCI
R. Sta. Ifigênia, 501
CEP 01207 - Fone: (011) 223-3711 São Paulo
ELECTRON NEWS - COMP. ELETRÔNICOS
R. Sta. Ifigênia, 349 - CEP 01207-001
Fone: (011) 221-1335 São Paulo
ELETRÔNICA CATODI
R. Sta. Ifigênia, 398
CEP 01207 - Fone: (011) 221-4198 São Paulo
ELETRÔNICA CATV
R. Sta. Ifigênia, 44 - CEP 01207-000
Fone: (011) 229-5877 São Paulo
ELETRÔNICA CENTENÁRIO
R. dos Timbiras, 228/232 - CEP 01208
Fone: (011) 232-6110/222-4639 São Paulo
ELETRÔNICA EZAKI
R. Baltazar Carrasco, 128 - CEP 05426-060
Fone: (011) 815-7699 São Paulo
ELETRÔNICA FORNEL
R. Sta. Ifigênia, 304
CEP 01207 - Fone: (011) 222-8177 São Paulo
ELETRÔNICA MARCON
R. Serra do Jalre, 1572/74
CEP 03175 - Fone: (011) 292-4492 São Paulo

ELETRÔNICA MAX VÍDEO
Av. Jabaquara, 312 - V. Mariana
CEP 04046 - Fone: (011) 577-9689 São Paulo
ELETRÔNICA N.SRA. DA PENHA
R. Cel. Rodovalho, 317-Penha-CEP03632-000
Fone: (011) 217-7223 São Paulo
ELETRÔNICA RUDI
R. Sta. Ifigênia, 379 - CEP 01207-001
Fone: (011) 221-1387 São Paulo
ELETRÔNICA SANTANA
R. Voluntários da Pátria, 1495 CEP 02011-200
Fone: (011) 298-7066 São Paulo
ELETRÔNICA SERVI-SON
R. Timbiras, 272 - CEP 01208
Fone: (011) 221-7317 e 222-3010 São Paulo
ELETRÔNICA STONE
R. dos Timbiras, 159 - CEP 01208-001
Fone: (011) 220-5487 São Paulo
ELETRÔNICA TAGATA
R. Camargo, 457 - Butantã
CEP 05510 - Fone: (011) 212-2295 São Paulo
ELETRÔNICA VETERANA LTDA
R. Aurora, 161 - CEP: 01209-001
Fone: (011) 221-4292 / 222-3082 São Paulo
ELETRONIL COMPONENTES ELETR.
R. dos Gusmões, 344 - CEP 01212-000
Fone: (011) 220-0494 São Paulo
ELETROPAN COMP. ELETRÔNICOS
R. Antônio de Barros, 322 - Tatuapé
CEP 03098 - Fone: (011) 941-9733 São Paulo
ELETROPÁDIO GLOBO
R. Sta. Ifigênia, 660 - CEP 01207-000
Fone: (011) 220-2895 São Paulo
ELETROTÉCNICA SOTTO MAYOR
R. Sta. Ifigênia, 502
CEP 01209 Fone: (011) 222-6788 São Paulo
ELETRÔNICA REI DO SOM LTDA
Av. Celso Garcia, 4219 - CEP: 03063
Fone: (011) 294-5824 São Paulo
ELETRÔNICA TORRES LTDA
R. dos Gusmões, 399 - CEP: 01212
Fone: (011) 222-2655 São Paulo
EMARK ELETRÔNICA
R. Gal. Osório, 185 - CEP 01213
Fone: (011) 221-4779 e 223-1153 São Paulo
ERPPO COMERCIAL ELETRÔNICA
R. dos Timbiras, 295/4 - CEP 01208
Fone: (011) 222-4544 e 222-6748 São Paulo
CEP 01207 - Fone: (011) 220-3833 São Paulo
GER-SOM COMERCIO DE ALTO-FALANTES
R. Sta. Ifigênia, 211
CEP 01207 - Fone: (011) 223-9188 São Paulo
GRANEL DIST. PROD. ELETRÔNICOS
R. Sta. Ifigênia, 261
CEP 01207 São Paulo
G.S.R ELETRÔNICA
R. Antônio de Barros, 235 - Tatuapé
CEP 03098 - Fone: (011) 942-8555 São Paulo
H. MINO IMP. EXP. LTDA
R. Aurora, 268 - CEP: 01209-000
Fone: (011) 221-8847 / 223-2772 São Paulo
INTERMATIC ELETRÔNICA
R. dos Gusmões, 351
CEP 01212 - Fone: (011) 222-7300 São Paulo
LED TRON COM. COMP. APAR. ELET. LTDA
R. dos Gusmões, 353 - s/17
CEP 01212 - Fone: (011) 223-1905 São Paulo
MATOS TELECOMUNICAÇÕES LTDA
R. Vitória, 184 - CEP: 01210
Fone: (011) 222-9951 e 223-2181 São Paulo
MAQLIDER COM. E ASSISTÊNCIA TÉCNICA
R. dos Timbiras, 168/172 - CEP 01208
Telefax: (011) 221-0044 São Paulo
METRÔ COMPONENTES ELETRÔNICOS
R. Voluntários da Pátria, 1374
CEP 02010 - Fone: (011) 290-3088 São Paulo
MICROTOOLS COM. DE PROD. ELET. LTDA.
Av. N. Srª do Sabará, 1346 - sala 01
CEP 04688-001 - Fone: (011) 524-0429 S.P
MUNDISON COMERCIAL ELETRÔNICA
Av. Ipiranga, 1084 - Fone: 227-4088
R. Sta. Ifigênia, 399 - CEP 01207
Fone: (011) 220-7377 São Paulo
NOVA SUL COMERCIO ELETRÔNICO
R. Luis Góes, 793 - Vila Mariana
CEP 04043 - Fone: (011) 579-8115 São Paulo
OPTEK ELETRÔNICA LTDA
R. dos Timbiras, 256 - CEP: 01208-010
Fone: (011) 222-2511 São Paulo
O MUNDO DAS ANTENAS LTDA
R. Santa Ifigênia, 226
Fone: (011) 223-3079 / 223-9906 São Paulo

PARA UM ATENDIMENTO DIFERENCIADO, AO CONSULTAR AS LOJAS ACIMA, CITE A REVISTA SABER ELETRÔNICA

GUIA DE COMPRAS BRASIL

PANATRONIC COM. PROD. ELETRÔNICOS
R. Frei Caneca, 63 - CEP 01307-001
Fone: (011) 256-3466 São Paulo
POLICOMP COMERCIAL ELETRÔN. LTDA
R. Santa Ifigênia, 527
R. dos Gusmões, 387 - CEP: 01212
Fones: (011) 221-1419 / 221-1485 São Paulo

SABER ELETRONICA COMPONENTES

Av. Rio Branco, 439 - sobreloja
Sta. Ifigênia
CEP 01206-000 - São Paulo - SP
Fone: (011) 223-4303 e 223-5389

SEMICONDUCTORES, KITS, LIVROS E REVISTAS

RÁDIO ELÉTRICA SÃO LUIZ
R. Padre João, 270-A
CEP 03637 - Fone: (011) 296-7018 São Paulo
RÁDIO IMPORTADORA WEBSTER LTDA
R. Sta. Ifigênia, 339 - CEP: 01207
Fone: (011) 221-2118 / 2211124
R. Sta. Ifigênia, 414 - CEP: 01207
Fone: (011) 221-1487 São Paulo
RÁDIO KIT SON
R. Sta. Ifigênia, 386
CEP 01207 - Fone: (011) 222-0099 São Paulo
ROBINSON'S MAGAZINE
R. Sta. Ifigênia, 269
CEP 01207 - Fone: (011) 222-2055 São Paulo

HEADLINE COM DE PROD. ELETRÔN. LTDA.

R. Augusta, 1371 - Conj. 212
Bela Vista - São Paulo - SP
CEP 01305-100
Fone: (011) 284-1817 e 284-2355
FAX: 284-1998

Cabeçotes de vídeo de todas as marcas

SANTILELETRONICA SANTA IFIGÊNIA
R. Gal Osório, 230
CEP 01213 - Fone: (011) 223-2111 São Paulo
R. Sta. Ifigênia, 602
CEP 01207 - Fone: (011) 221-0579 São Paulo
SHELDON CROSS
R. Sta. Ifigênia, 498/1º
CEP 01207 - Fone: (011) 223-4192 São Paulo
SÖKIT
R. Vitória, 345
CEP 01210 - Fone: (011) 221-4287 São Paulo
SPECTROL COM. COMP. ELETRON. LTDA
R. Vitória, 186 - CEP: 01210-000
Fone: (011) 220-6779 / 2213718 São Paulo
SPICH ELETRÔNICA LTDA
R. Timbiras, 101 - CEP: 01208 - Sta. Ifigênia
Fone: (011) 221-7189/2212813 São Paulo
STARK ELETRÔNICA
R. Des. Bandeira de Mello, 181
CEP 04743 - Fone: (011) 247-2866 São Paulo
STILL COMPON. ELETRÔNICOS LTDA
R. dos Gusmões, 414 - CEP: 01212-000
Fone: (011) 223-8999 São Paulo
SULA
Av. Ipiranga, 1208 - 11º - conj. 111
CEP 01040-000 Fone: (011) 228-7801 S. Paulo
LUPER ELETRÔNICA
R. dos Gusmões, 353, S/12 - CEP 01212
Fone: (011) 221-8906 São Paulo
TELEIMPORT ELETRÔNICA
R. Sta. Ifigênia, 402
CEP 01207 - Fone: (011) 222-2122 São Paulo
TRASCOM DIST. COMP. ELETRON. LTDA
R. Sta. Ifigênia, 300 - CEP: 01207
Fone: (011) 221-1872 / 2201061 São Paulo
TRANSFORMADORES LIDER
R. dos Andradas, 486/492
CEP 01208 - Fone: (011) 222-3795 São Paulo
TRANCHAN IND. E COM.
R. Sta. Ifigênia, 280 CEP: 01207-000
Fone: (011) 220-5922/5183
R. Sta. Ifigênia, 507/519 - Fone: (011) 222-5711
R. Sta. Ifigênia, 556 - Fone: (011) 220-2785
R. dos Gusmões, 235 - Fone: (011) 221-7855
R. Sta. Ifigênia, 459
Fone: (011) 221-3928 / 223-2038 São Paulo

TRANSISTÉCNICA ELETRÔNICA
R. dos Timbiras, 215/217
CEP 01208 - Fone: (011) 221-1355 São Paulo
UNITROTEC COMERCIAL ELETRÔNICA
R. Sta. Ifigênia, 312
CEP 01207 - Fone: (011) 223-1899 São Paulo
UNIVERSOM COMERCIAL ELETRÔNICA
R. Sta. Ifigênia, 185/193
CEP 01207 - Fone: (011) 227-5666 São Paulo
UNIVERSOM TÉCNICA E COMERCIO DE SOM
R. Gal. Osório, 245
CEP 01213 - Fone: (011) 223-8847 São Paulo
VALVOLÂNDIA
Rua Aurora, 275
CEP 01209 - Fone: (011) 224-0066 São Paulo

SULA COM. E REPR. LTDA

pensou em componentes pensou em nós
**TUDO EM INFORMÁTICA E
ELETRÔNICA**
fornecemos qualquer quantidade
para todo o país
Av. Ipiranga, 1208 - 11º - conj. 111 - SP
CEP: 01040-000 Fone: (011) 228-7801
FAX: (011) 229-7517

WA COMPONENTES ELETRÔNICOS
R. Sta. Ifigênia, 595 - CEP 01207-001
Fone: (011) 222-7366 São Paulo
WALDESA COM. IMPORT. E REPRES.
R. Florêncio de Abreu, 407
CEP 01029 - Fone: (011) 229-8644 São Paulo
ZAMIR RÁDIO E TV
R. Sta. Ifigênia, 473
CEP 01207 - Fone: (011) 221-3613 São Paulo
ZAPI COMERCIAL ELETRÔNICA LTDA
Av. Sapopemba, 1353
CEP 03345 - Fone: (011) 965-0274 São Paulo

OUTRAS CIDADES

RÁDIO ELETRÔNICA GERAL
R. Nove de Julho, 824
CEP 14800 - Fone: (0162) 22-4355 Araraquara
TRANSITEC
Av. Feijó, 344
CEP 14800 - Fone: (0162) 36-1162 Araraquara
WALDOMIRO RAPHAEL VICENTE
Av. Feijó, 417
CEP 14800 - Fone: (0162) 36-3500 Araraquara
ELETRÔNICA CENTRAL DE BAURÚ
R. Bandeirantes, 4-14
CEP - 17015 - Fone: (0142) 24-2645 Baurú
ELETRÔNICA SUPERSON
Av. Rodrigues Alves, 386
CEP 17015 - Fone: (0142) 23-8426 Baurú
NOVA ELETRÔNICA DE BAURÚ
Pça. Dom Pedro II, 4-28
CEP 17015 - Fone: (0142) 34-5945 Baurú
MARCONI ELETRÔNICA
R. Brandão Veras, 434
CEP 14700 - Fone: (0173) 42-4840 Bebedouro
CASA DA ELETRÔNICA
R. Saudades, 592
CEP 16200 - Fone: (0186) 42-2032 Birigui
ELETRÔNICA JAMAS
Av. Floriano Peixoto, 662
CEP 18600 - Fone: (0142) 22-1081 Botucatu
ANTENAS CENTER COM. INSTALAÇÕES
R. Visconde do Rio Branco, 364
CEP 13013 - Fone: (0192) 32-1833 Campinas
ELETRÔNICA SOAVE
R. Visconde do Rio Branco, 405
CEP 13013 - Fone: (0192) 33-5921 Campinas
J.L. LAPENA
R. Gal Osório, 521
CEP 13010 - Fone: (0192) 33-6508 Campinas
ELSON - COMPONENTES ELETRÔNICOS
Av. Miguel Varlez, 18 - Centro - CEP 11660-650
Fone: (0124) 22-2552 Caraguatatuba
ELETRÔNICA CERDEÑA
R. Olinto Salvetti, 76 - Vila Roseli
CEP 13990 Espirito Santo do Pinhal
VIPER ELETRÔNICA
R. Rio de Janeiro, 969 - CEP 15600
Fone: (0174) 42-5377 Fernandópolis
ELETRÔNICA DE OURO
R. Couto Magalhães, 1799
CEP 14400 - (016) 722-8293 Franca

RÁDIO AMADORES, SERVIÇOS PÚBLICOS, RÁDIOS VHF E ETC.

CGR RÁDIO SHOP

Peça catálogo grátis
Pça. Oswaldo Cruz, 124 - Conj. 172
CEP 04004-903
Tel: (011) 283-0553 - São Paulo - SP.

MAGLIO G. BORGES
R. General Telles, 1365
CEP 14400 - Fone: (016) 722-6205 Franca
CENTRO-SUL REPRES. COM.IMP.EXP.
R. Paraúna, 132/40
CEP 07190 - Fone: (011) 209-7244 Guarulhos
MICRO COMPON. ELETRÔNICOS LTDA
Av. Tiradentes, 140 - CEP: 07000
Fone: (011) 208-4423 Guarulhos
CODAEL COM. DE ARTIGOS ELETRÔN
R. Vigário J.J. Rodrigues, 134
CEP 13200 - Fone: (011) 731-5544 Jundiaí
AURELUCE DE ALMEIDA GALLO
R. Barão do Rio Branco, 361
CEP - 13200 - Fone: (011) 437-1447 Jundiaí
TV TÉCNICA LUIZ CARLOS
R. Alferes Franco, 587
CEP 13480 - Fone: (0194) 41-6673 Limeira
ELETRÔNICA RICARDISOM
R. Carlos Gomes, 11
CEP 16400 - Fone: (0145) 22-2034 Lins
SASAKI COMPONENTES ELETRÔNICOS
Av. Barão de Mauá, 413/315
CEP 09310 - Fone: (011) 416-3077 Mauá
ELETRÔNICA RADAR
R. 15 de Novembro, 1213
CEP - 17500 - Fone: (0144) 33-3700 Marília
ELETRÔNICA BANON LTDA
Av. Jabaquara, 302/306 - CEP 04046
Fone: (011) 276-4876 Mirandópolis
KAJI COMPONENTES ELETRÔNICOS
R. Dona Primitiva Vianco, 345
CEP 06010 - Fone: (011) 701-1289 Osasco

FEKITEL CENTRO ELETRÔNICO LTDA

R. Barão de Duprat, 310
Sto. Amaro - SP - CEP 04743-060
Tel.: (011) 246-1162
FAX: (011) 521-2756
**Componentes em geral - Antenas -
Peças p/ vídeo game - Agulhas e etc**

NOVA ELETRÔNICA
R. Dona Primitiva Vianco, 189
CEP 06010 - Fone: (011) 701-6711 Osasco
CASA RADAR
R. Benjamin Constant, 1054
CEP 13400 - Fone: (0194) 33-8525 Piracicaba
ELETRÔNICA PALMAR
Av. Armando Sales Oliveira, 2022
CEP 13400 - Fone: (0194) 22-7325 Piracicaba
FENIX COM. DE MAT. ELETRÔN.
R. Benjamin Constant, 1017 - CEP 13400
Fone: (0194) 22-7078 Piracicaba
PIRALARMES SEGURANÇA ELETRÔNICA
R. do Rosário, 685 - CEP 13400
Fone: (0194) 33-7542 / 22-4939 Piracicaba
ELETRÔNICA MARBASSI
R. João Procópio Sobrinho, 191
CEP 13660 - Fone: (0195) 81-3414 Sorocaba
ELETRÔNICA ELETROLAR RENÉ
R. Barão do Rio Branco, 132/138 - CEP 19010
Fone: (0182) 33-4304 Pres. Prudente
PRUDENTÉCNICA ELETRÔNICA
R. Ten. Nicolau Maffei, 141 - CEP 19010
Fone: (0182) 33-3264 Pres. Prudente
REFRISOM ELETRÔNICA
R. Major Felício Tarabay, 1263 - CEP 19010
Fone: (0182) 22-2343 Pres. Prudente
CENTRO ELETRÔNICO EDSON
R. José Bonifácio, 399 - CEP 19020
Fone: (016) 634-0040 Ribeirão Preto
FRANCISCO ALOI
R. José Bonifácio, 485 - CEP 14010
Fone: (016) 625-4206 Ribeirão Preto
HENCK & FAGGION
R. Saldanha Marinho, 109 - CEP 14010
Fone: (016) 634-0151 Ribeirão Preto

POLASTRINI E PEREIRA LTDA
R. José Bonifácio, 338/344 - CEP 14010
Fone: (016) 634-1663 Ribeirão Preto
ELETRÔNICA SISTEMA DE SALTO LTDA
R. Itapiru, 352 - CEP 13320
Fone: (011) 483-4861 Salto
F.J.S ELETRÔELETRÔNICA
R. Marechal Rondon, 51 - Estação - CEP 13320
Fone: (011) 483-6802 Salto
INCOR COMPONENTES ELETRÔNICOS
R. Siqueira Campos, 743/751 - CEP 09020
Fone: (011) 449-2411 Santo André
RÁDIO ELÉTRICA SANTISTA
R. Cel. Alfredo Flaquer, 148/150 - CEP 09020
Fone: (011) 414-6155 Santo André
JE RÁDIOS COMÉRCIO E INDÚSTRIA
R. João Pessoa, 230
CEP 11013 - Fone: (0132) 34-4336 Santos
VALÉRIO E PEGO
R. Martins Afonso, 3
CEP 11010 - Fone: (0132) 22-1311 Santos
ADONAI SANTOS
Av. Rangel Pestana, 44
CEP 11013 - Fone: (0132) 32-7021 Santos
LUIZ LOBO DA SILVA
Av. Sen. Feijó, 377
CEP 11015 - Fone: (0132) 323-4271 Santos
ELETROTEL COMPON. ELETRÔN.
R. José Pelosini, 40 - CEP 09720-040
Fone: (011) 458-9699 S. Bernardo do Campo
ELETRÔNICA PINHE
R. Gen. Osório, 235
CEP 13560 - Fone: (0162) 72-7207 São Carlos
ELETRÔNICA B.B.
R. Prof. Hugo Darmento, 91 - CEP 13870
Fone: (0196) 22-2169 S. João da Boa Vista
ELETRO AQUILA
R. Rubião Júnior, 351 - CEP 12210-180
Fone: (0123) 21-3794 - S. José dos Campos
TARZAN COMPONENTES ELETRÔNICOS
R. Rubião Júnior, 313 - CEP 12210
Fone: (0123) 21-2866/22-3266 S.J. Campos
IRMÃOS NECCHI
R. Gal Glicério, 3027 - CEP 15015
Fone: (0172) 33-0011 São José do Rio Preto
TORRES RÁDIO E TV
R. 7 de Setembro, 99/103 - CEP 18035
Fone: (0152) 32-0349 Sorocaba
MARQUES & PROENÇA
R. Padre Luiz, 277
CEP 18035 - Fone: (0152) 33-6850 Sorocaba
SHOCK ELETRÔNICA
R. Padre Luiz, 278
CEP 18035 - Fone: (0152) 32-9258 Sorocaba
WALTEC II ELETRÔNICA
R. Cel. Nogueira Padilha, 825
CEP 18052 - Fone: (0152) 32-4276 Sorocaba
SERVYTEL ELETRÔNICA
Largo Taboão da Serra, 89 - CEP 06754
Fone: (011) 491-6316 Taboão da Serra
SKYNA COM. DE COMP. ELETRON. LTDA
Av. Jacarandá, 290 * - CEP: 06774-010
Fone: (011) 491-7634 Taboão da Serra
ELTRON SOM ELETRÔNICA
R. Xi de Agosto, 524 - CEP 18270-000
Fone: (0152) 51-6612 Tatui

**PARA UM ATENDIMENTO DIFERENCIADO, AO CONSULTAR AS LOJAS ACIMA,
CITE A REVISTA SABER ELETRÔNICA**

UTILIZE NOSSO CARTÃO CONSULTA



**REVISTA
SABER
ELETRÔNICA**

- * Preencha o cartão claramente em todos os campos.
- * Coloque-o no correio imediatamente.
- * Seu pedido será encaminhado para o fabricante.

246

ANOTE CÓDIGO S E	Solicitação			ANOTE CÓDIGO S E	Solicitação			Número de Empregados	
	Repre- sen- tante	Catá- logo	Preço		Repre- sen- tante	Catá- logo	Preço	<input type="checkbox"/> até 10	<input type="checkbox"/> 101 a 300
								<input type="checkbox"/> 11 a 50	<input type="checkbox"/> 301 a 700
								<input type="checkbox"/> 51 a 100	<input type="checkbox"/> mais de 700
								Data Nasc.	
								R.G.	
								Assinatura	

**COMO USAR
O CARTÃO
CONSULTA**

1. Todos os anúncios têm um código SE, que deverá ser utilizado para consulta.
2. Anote no cartão retirado os números referentes aos produtos que lhe interessam, indicando com um "X" o tipo de atendimento desejado.

EXEMPLO

ANOTE CÓDIGO S E	Solicitação		
	Repre- sen- tante	Catá- logo	Preço
01003		X	X
01025	X		
01042			X



**REVISTA
SABER
ELETRÔNICA**

- * Preencha o cartão claramente em todos os campos.
- * Coloque-o no correio imediatamente.
- * Seu pedido será encaminhado para o fabricante.

246

ANOTE CÓDIGO S E	Solicitação			ANOTE CÓDIGO S E	Solicitação			Número de Empregados	
	Repre- sen- tante	Catá- logo	Preço		Repre- sen- tante	Catá- logo	Preço	<input type="checkbox"/> até 10	<input type="checkbox"/> 101 a 300
								<input type="checkbox"/> 11 a 50	<input type="checkbox"/> 301 a 700
								<input type="checkbox"/> 51 a 100	<input type="checkbox"/> mais de 700
								Data Nasc.	
								R.G.	
								Assinatura	

Nome

Endereço

CEP Cidade Estado CX. P.

Profissão É assinante desta Revista?

Empresa que trabalha

Cargo Depto. FAX

Principal produto fabricado pela empresa DDD Tel.

ISR-40-2063/83
UP AG. CENTRAL
DR/SÃO PAULO

CARTÃO - RESPOSTA

NÃO É NECESSÁRIO SELAR

O SELO SERÁ PAGO POR:



EDITORA SABER LTDA.

5999 - SÃO PAULO - SP

ATUALIZE SEUS DADOS

Nome:.....
.....
.....
.....
End:.....
.....
.....
.....
Cidade:.....
.....
.....
Estado:.....
CEP.....
Data Nasc.:.....
R.G.:.....

Assinatura _____

ISR-40-2063/83
UP AG. CENTRAL
DR/SÃO PAULO

CARTÃO - RESPOSTA

NÃO É NECESSÁRIO SELAR

O SELO SERÁ PAGO POR:



EDITORA SABER LTDA.

5999 - SÃO PAULO - SP

SOLICITAÇÃO DE COMPRA

ATENÇÃO:

Para fazer o seu pedido, basta preencher esta solicitação, dobrar e colocá-la em qualquer caixa do correio, sem nenhuma despesa

SIGA ESTAS INSTRUÇÕES:

Na compra de:

- a) Revistas - Somente atenderemos o mínimo de 5 exemplares ao preço da última edição em banca.
- b) Livros, manuais, kits, aparelhos e outros - Adquira por Reembolso Postal e pague ao receber a mercadoria, mais as despesas postais, ou envie um cheque já descontando 25% e receba a mercadoria sem mais despesas (não aceitamos vale postal).

1 - Pedido mínimo para Livros e Manuais: **Cr\$ 1.330.000,00**

2 - Pedido mínimo para Kits e Aparelhos: **Cr\$ 1.520.000,00**

c) Os produtos que fugirem das regras acima terão instruções no próprio anúncio.

•••••
VÁLIDO ATÉ
31/07/93
 •••••

Nºs atrasados em estoque

Nº	Quant.	Nº	Quant.	Nº	Quant.	Nº	Quant.	Nº	Quant.	Nº	Quant.	Nº	Quant.	Nº	Quant.	Nº	Quant.	Nº	Quant.	Nº	Quant.		
170		178		184		189		198		203		208		215		220		226		231		236	
171		179		185		190		199		204		209		216		222		227		232		237	
175		180		186		191		200		205		210		217		223		228		233		238	
176		181		187		192		201		206		211		218		224		229		234		239	
177		183		188		193		202		207		214		219		225		230		235		240	

QUANT.	REF.	LIVROS/MANUAIS	Cr\$

QUANT.	REF.	PRODUTO	Cr\$

Nome

Endereço

Nº Fone (p/possível contato)

Bairro CEP

Cidade Estado

Ag. do correio mais próxima de sua casa

Assinale a sua opção

- Estou enviando o cheque
- Estou adquirindo pelo Reembolso Postal

Data ____/____/1993

dobre

ISR-40-2137/83
U.P. CENTRAL
DR/SÃO PAULO

CARTA RESPOSTA

NÃO É NECESSÁRIO SELAR

O SELO SERÁ PAGO POR



saber
publicidade e promoções

05999 – SÃO PAULO – SP

dobre

--	--	--	--	--

ENDEREÇO:

REMETENTE:

corte

cole

SABER ELETRONICA

Componentes

SEM PROBLEMAS DE ATENDIMENTO,

e com rapidez, você pode comprar:
multímetros, ferros de soldar, alto-falantes, relés, chaves, conectores, gabinetes, kits, transistores, diodos, capacitores, LEDs, resistores, circuitos integrados...
e também livros, data books, livros com esquemas para apoiar seus projetos ou reparações.



VISITE-NOS

**Av. Rio Branco, 439 - Sobreloja - Sta. Ifigênia -
São Paulo - SP. - Brasil.
Tels.: (011) 220-8358 e 223-4303**

CAPACITE-SE E MONTE SUA PRÓPRIA EMPRESA DE

ELETRÔNICA

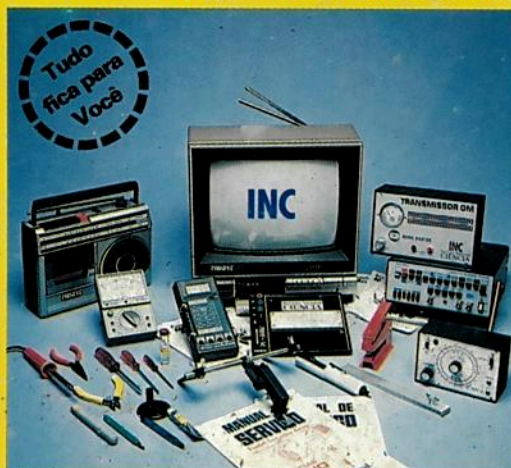
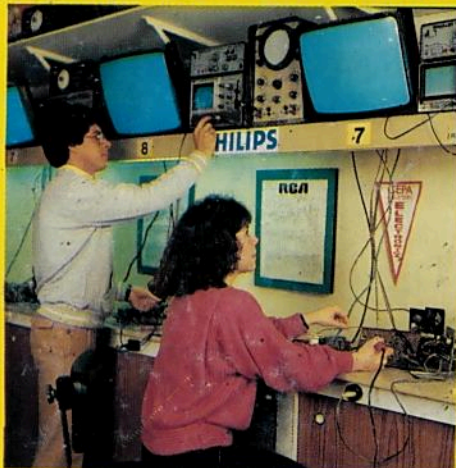
ELETRODOMÉSTICOS - RÁDIO - ÁUDIO - TV A CORES - VIDEOCASSETES
TÉCNICAS DIGITAIS - ELETRÔNICA INDUSTRIAL - COMPUTADORES, ETC

Somente o Instituto Nacional CIÊNCIA, pode lhe oferecer Garantia de Aprendizado com total SUCESSO na ELETRÔNICA. Todo Tecnólogo do INC tem um completo GUIA de Assessoramento Legal a suas consultas no "Departamento de Orientação Profissional e Assessoria Integral" (O.P.A.I.) solucionando lhes os problemas ao instalar sua OFICINA DE ASSISTÊNCIA TÉCNICA AUTORIZADA, ou sua FÁBRICA DE PLACAS DE C.I., ou sua MONTADORA DE APARELHOS ELETRÔNICOS, até sua CONSULTORIA INDUSTRIAL DE ENGENHARIA ELETRÔNICA, etc. As chances de ter sua própria

Empresa com grande Sucesso são totais. Ao montar sua própria Empresa será assistido e orientado pelo O.P.A.I. e seus Advogados, Contadores, Engenheiros e Assessores de Marketing e Administração de Pequena e Média Empresa.

Nos Treinamentos como nos SEMINÁRIOS do O.P.A.I. você conhecerá os Alunos Formados no INC e CEPA International, seus depoimentos e testemunhos de grande SUCESSO.

Essa mesma chance você tem hoje.
CAPACITE-SE E SEJA DONO ABSOLUTO DO SEU FUTURO.



• **PROFISSIONALIZE-SE DE UMA VEZ PARA SEMPRE:**

Seja um Gabaritado PROFISSIONAL estudando em forma livre a Distância assistindo quando quiser aos SEMINÁRIOS E TREINAMENTOS PROFISSIONALIZANTES ganhando a grande oportunidade de fazer TREINAMENTOS no CEPA International, e em importantes EMPRESAS E INDUSTRIAIS no Brasil.

• **FORMAÇÃO PROFISSIONAL C/ ALTOS GANHOS GARANTIDOS**

• **ESTUDANDO NO INC VOCÊ GANHARÁ:**

Uma Formação Profissional completa. Na "Moderna Programação 2001" todo Graduado na Carreira de Eletrônica haverá recebido em seu Lar mais de 400 lições. - Passo a Passo -, 60 Manuais Técnicos de Empresas, 20 Manuais do CEPA International, tudo com mais de 10.000 desenhos e ilustrações para facilitar seu aprendizado, mais quatro (4) REMESSAS EXTRAS exclusivas, com entregas de KITS, APARELHOS E INSTRUMENTOS ELETRÔNICOS como seu 1º Mul-

tímetro Analógico Profissional, Rádio Superheterodino completo, Gerador de AF-RF, Rádio Gravador, Experimentador de Projetos Eletrônicos, Jogo de Ferramentas, Multímetro Digital, TV a Cores completo, Gerador de Barras para Televisão entregue em mãos por um Engenheiro da Empresa MEGABRÁS, mais todos os Equipamentos que monta em sua casa, com grande utilidade em sua vida Profissional.

• **EXCLUSIVA CARREIRA GARANTIDA E COM FINAL FELIZ !!!**

NO INC VOCÊ ATINGE O GRAU DE CAPACITAÇÃO QUE DESEJAR: Progressivamente terá os seguintes títulos: "ELETRÔNICO, TÉCNICO EM RÁDIO, ÁUDIO E TV, TÉCNICO EM ELETRÔNICA SUPERIOR e Tecnologia da ENGENHARIA ELETRÔNICA" mais os Certificados entregues pelas EMPRESAS.

• **A INDÚSTRIA NACIONAL NECESSITA DE GABARITADOS PROFISSIONAIS.**

"EM TEMPOS DIFÍCEIS O PROFISSIONAL ESCOLHIDO É SEMPRE O MAIS E MELHOR CAPACITADO"

INC CÓDIGO SE - 246

Solicito GRÁTIS e sem compromisso o GUIA DE ESTUDO da Carreira Livre de Eletrônica sistema MASTER (Preencher em Letra de Forma)

Nome: _____

Endereço: _____

Bairro: _____

CEP: _____ Cidade: _____

Estado: _____ Idade: _____ Telefone: _____

Anote no Cartão Consulta SE Nº 01223

LIGUE AGORA
(011)
223-4755
OU VISITE-NOS
DAS 9 ÀS 17 HS.
AOS SÁBADOS
DAS
8 ÀS 12,45 HS.

Instituto Nacional CIÊNCIA

AV. SÃO JOÃO, 253 - CENTRO

Para mais rápido atendimento solicitar pela
CAIXA POSTAL 896

CEP: 01059-970 - SÃO PAULO

Não desejando cortar o cupom, envie-nos uma carta com seus dados