

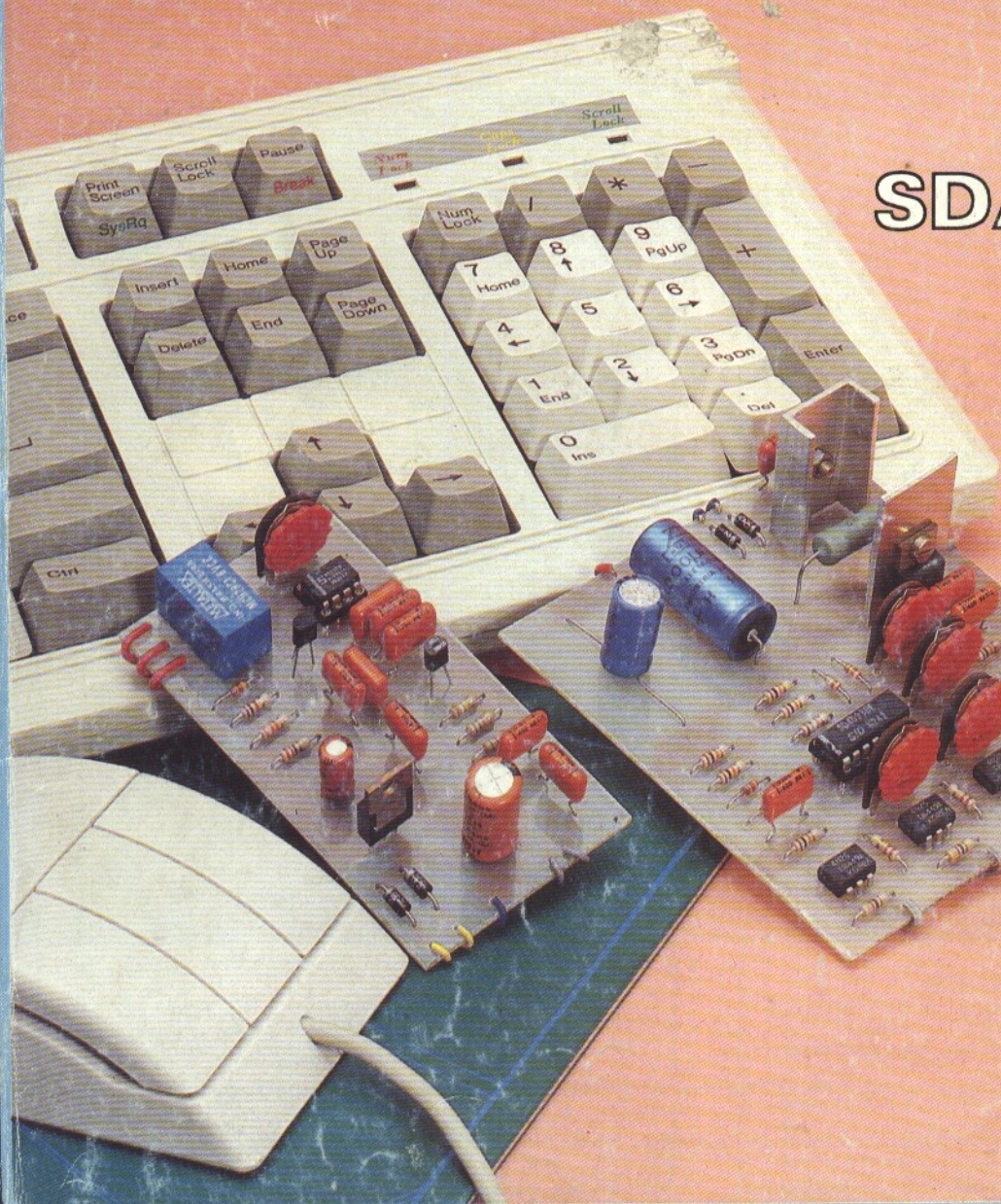


SABER

ELETRÔNICA

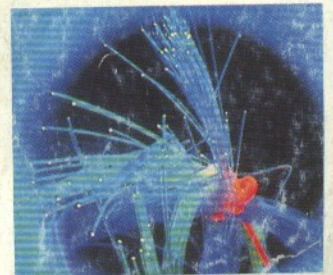
A REVISTA DO PROFISSIONAL DE ELETRÔNICA

CONTROLE REMOTO MULTICANAL TELEFONE ELETRÔNICO



CONHEÇA O
SDA4136E

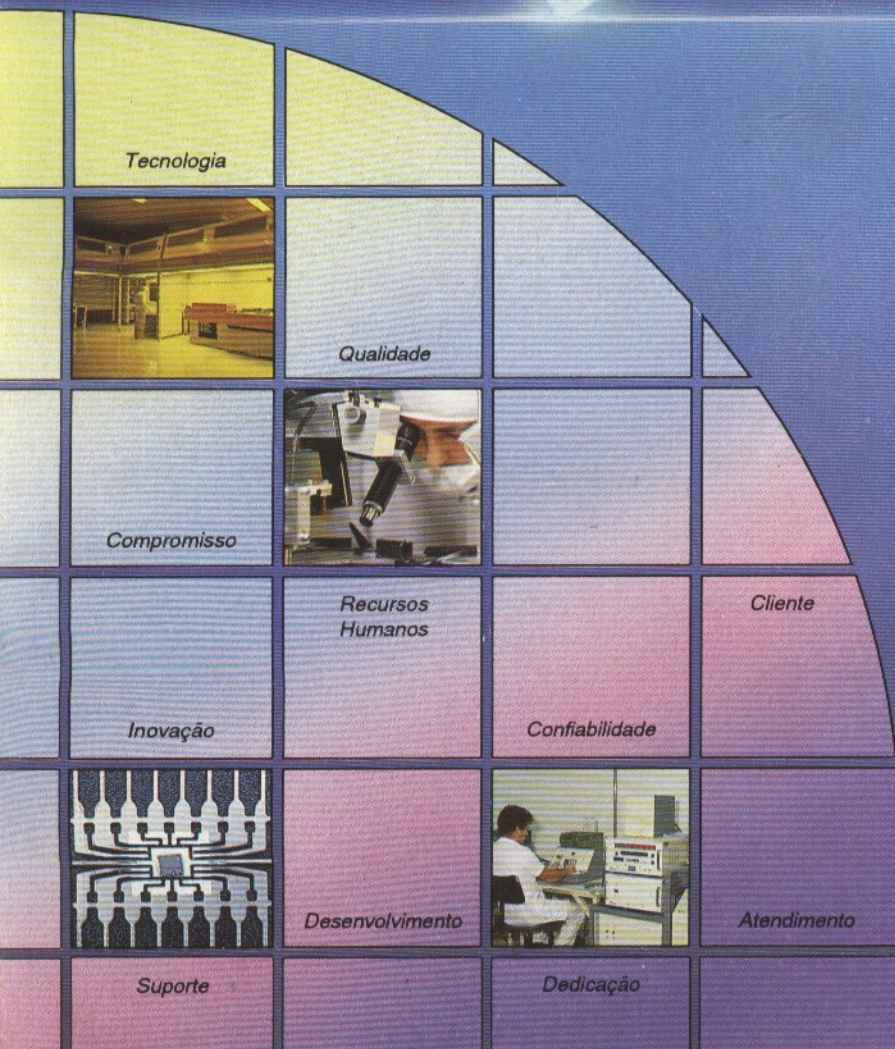
CONVITE
NA PÁGINA 37



16ª FEIRA INTERNACIONAL DA
ELETRO-ELETRÔNICA ABINEE TEC'93
16th INTERNATIONAL ELECTRO-ELECTRONICS
INDUSTRY TRADE FAIR ABINEE TEC'93
3 A 7 - MAIO '93 • 3 TO 7 - MAY '93
ANHEMBI - SP - BRASIL
VISITE NOSSO STAND • VISIT OUR STAND

Flóres - Alkatrazita - Boia Vista - Macapá - Manaus - Rio Branco - Santarém - Cr\$ 160.000,00

NOSSOS SEMICONDUTORES
NÃO SÃO FEITOS SÓ DE SILÍCIO...



SID
MICROELETRÔNICA

DISTRIBUIDORES AUTORIZADOS:

CITRAN ELETRÔNICA LTDA.
Tel: (011) 272-1833

CITRONIC S.A.
Tel: (011) 222-4766

KARIMEX COMPONENTES LTDA.
Tel: (011) 524-2366

KARISUL
Tel: (0512) 43-3699

LF IND. E COM. DE COMPONEN. ELETRÔNICOS LTDA.
Tel: (011) 229-9644

MUNDISON COMERCIAL ELETRÔNICA LTDA.
Tel: (011) 227-4088

PANAMERICANA COMERCIAL IMPORTADORA LTDA.
Tel: (011) 222-3211

SHERMAN DISTRIB. DE PRODUTOS ELETRÔNICOS LTDA.
Tel: (011) 814-3008

TELERÁDIO ELETRÔNICA LTDA.
Tel: (011) 544-1722

CAPA

- 3 - Controle remoto multicanal com opção de interface para PC

MONTAGENS

- 17 - Telefone eletrônico
- 24 - Amplificador de prova e seguidor de sinais



Controle remoto multicanal com opção de interface para PC

DIVERSOS

- 26 - Interferências, fantasmas e ruídos em TV (parte 3)
- 34 - SDA4136E
- 82 - Transmissão de dados

SEÇÕES

- 14 - Informativo Industrial
- 16 - Seção do Leitor
- 42 - Notícias & Lançamentos
- 85 - Reparação Saber Eletrônica (fichas de nºs 444 a 451)
- 89 - Guia de Compras Brasil

SABER PROJETOS

- 49 - Coletânea de sirenes
- 52 - Chave de sobretensão
- 54 - Circuitos com amplificadores operacionais
- 57 - Iluminação de emergência inteligente
- 59 - Módulo TTL de contagem
- 61 - *Public Address* de 22 W
- 63 - Projetos de Leitores

SABER "SERVICE"

- 67 - Circuito de croma e luminância do videocassete - (parte 2)
- 74 - Qual é o culpado?
- 76 - Práticas de "Service"

EDITORA SABER LTDA.



Diretores

Hélio Fittipaldi
Thereza Mozzato Ciampi Fittipaldi

Gerente Administrativo
Eduardo Anion

REVISTA SABER ELETRÔNICA

Diretor Responsável

Hélio Fittipaldi

Diretor Técnico

Newton C. Braga

Editor

A. W. Franke

Conselho Editorial

Alfred W. Franke
Fausto P. Chemont
Hélio Fittipaldi
João Antonio Zuffo
José Fuentes Molinero Jr.
José Paulo Raoul
Newton C. Braga
Olimpio José Franco
Reinaldo Ramos

Correspondente no Exterior

Roberto Sadkowsky (Texas - USA)
Clóvis da Silva Castro (Bélgica)

Publicidade

Maria da Glória Assir

Fotografia

Cerri

Fotolito

Studio Nippon

Impressão

W. Roth S.A.

Distribuição

Brasil: DINAP
Portugal: Distribuidora Jardim Lda.

Consultoria de Marketing/Circulação CASALE PRODUÇÕES COMERCIAIS

SABER ELETRÔNICA (ISSN - 0101 - 6717) é uma publicação mensal da Editora Saber Ltda. Redação, administração, publicidade e correspondência: R. Jacinto José de Araújo, 315 - CEP 03087 - São Paulo - SP - BRASIL - Tel. (011) 296-5333. Matriculada de acordo com a Lei de Imprensa sob nº 4764, livro A, no 5º Registro de Títulos e Documentos - SP. Números atrasados: pedidos à Caixa Postal 14.427 - CEP 02199 - São Paulo - SP, ao preço da última edição em banca mais despesas postais.

Empresa proprietária dos direitos de reprodução:

EDITORA SABER LTDA.

Edições Licenciadas

ARGENTINA
EDITORIAL QUARK - Calle Azcuenaga, 24
piso 2 oficina 4 - Buenos Aires - Argentina.
Circulação: Argentina, Chile e Uruguai.

MÉXICO

EDITORIAL TELEVISION S.A. DE C.V. Lu-
cio Blanco, 435 Azeapatzaleco - México - D.F.
Circulação: México e América Central

Associado da ANER - Associação Nacional dos Editores de Revistas e da ANATEC - Associação Nacional das Editoras de Publicações Técnicas, Dirigidas e Especializadas.

ANER

ANATEC

Neste mês de maio, realiza-se em São Paulo um dos maiores e mais tradicionais eventos promocionais da área de Eletrônica no Brasil: a 16ª Feira Internacional de Eletro-Eletrônica / ABINEE TEC'93. Aproximadamente 1000 expositores, entre eles 350 estrangeiros, ocuparão 25 mil metros quadrados no Pavilhão de Exposições do Anhembi.

Os promotores do evento têm grandes expectativas de público e de total êxito da Feira, tendo em vista alguns sinais recentes de reaquecimento da nossa economia.

As mudanças na nossa política de comércio exterior provocaram profundas alterações estruturais em muitas das grandes empresas que atuam entre nós, que de fabricantes passaram a meros importadores. Isso teve como conseqüência, inclusive, a transformação da Feira da Eletro-Eletrônica em Internacional, quando, há alguns anos, era praticamente vedada a participação de produtos estrangeiros.

Como nas edições anteriores da Feira, nós também estaremos presentes, em estande próprio, onde teremos a satisfação de receber nossos leitores, assinantes, anunciantes, colaboradores e amigos.

Em nossa próxima edição daremos a cobertura das novidades da Feira.

Nossa capa focaliza, este mês, um controle remoto multicanal com opção de interface para microcomputador. Com ele, pode-se ativar e desativar dispositivos via rede, através do teclado de um PC. O circuito oferece, além disso, diversas possibilidades de alteração, de acordo com as necessidades do usuário e da aplicação.

Franke

Os artigos assinados são de exclusiva responsabilidade de seus autores. É vedada a reprodução total ou parcial dos textos e ilustrações desta Revista, bem como a industrialização e/ou comercialização dos aparelhos ou idéias oriundas dos textos mencionados, sob pena de sanções legais. As consultas técnicas referentes aos artigos da Revista deverão ser feitas exclusivamente por cartas (A/C do Departamento Técnico). São tomados todos os cuidados razoáveis na preparação do conteúdo desta Revista, mas não assumimos a responsabilidade legal por eventuais erros, principalmente nas montagens, pois tratam-se de projetos experimentais. Tampouco assumimos a responsabilidade por danos resultantes de imperícia do montador. Caso haja enganos em texto ou desenhos, será publicada errata na primeira oportunidade. Preços e dados publicados em anúncios são por nós aceitos de boa fé, como corretos na data do fechamento da edição. Não assumimos a responsabilidade por alterações nos preços e na disponibilidade dos produtos ocorridas após o fechamento.

Controle remoto multicanal com opção de interface para PC

Parte 1

Newton C. Braga

Descrevemos neste artigo um interessante sistema de controle remoto multicanal que

permite ativar e desativar dispositivos em sua casa ou escritório, via rede, a partir de um teclado ou de um computador tipo PC. O circuito oferece inúmeras possibilidades de alterações conforme o uso pretendido.



Quando os primeiros computadores pessoais (PC) foram lançados no mercado, apregoava-se que esses dispositivos não eram simplesmente máquinas de calcular sofisticadas, mas, muito mais que isso, dispositivos que poderiam nos ajudar em inúmeras tarefas rotineiras, inclusive controlando dispositivos em nossa casa.

No entanto, embora enorme quantidade de computadores existam hoje em funcionamento nos lares e escritórios, eles na verdade operam simplesmente como "auxiliares de cálculos", sendo raros os casos em que estejam ligados a dispositivos externos de con-

trole. Faltam, no mercado especializado, informações sobre como fazer este controle de aparelhos externos, que somente são usados hoje em automatismos em escala industrial.

As interfaces computador/alguma coisa não são muito exploradas, e o uso do computador em nosso país tem sido limitado por este fato.

Neste artigo procuramos levar na prática uma aplicação em que o computador pode ser usado no controle de diversos tipos de dispositivos numa casa ou num estabelecimento comercial, e de uma forma que atrai muito a maioria de nossos leitores, que é por

controle remoto, usando a própria rede de energia.

Com esta interface sem fio podemos controlar sistemas de acendimento de luzes de um jardim, abertura de portas, sistemas de sinalização e aviso, eletrodomésticos, tudo isso a partir de um microcomputador.

As interfaces não exigem que o computador fique permanentemente ligado: quando desejarmos transmitir uma série de ordens aos dispositivos basta ligar o computador, "chamar" o programa e dar as ordens que, uma a uma, as estações remotas "reconhecem" a ordem e executam-na imediatamente.

Na figura 1 temos um exemplo de operação deste tipo de interface.

Levando em conta que nem todos os leitores possuem computadores, e poderiam se sentir frustrados em não poder contar com as comodidades de tal sistema, damos uma versão mais simples que permite a realização do controle remoto de até 8 dispositivos por meio de um teclado comum. É claro que as possibilidades de automatização pelo computador, via programa, não podem ser obtidas neste caso.

Basicamente nosso sistema conta com uma interface que, a partir do computador (ou teclado), gera sinais de comando em frequências entre 20 e

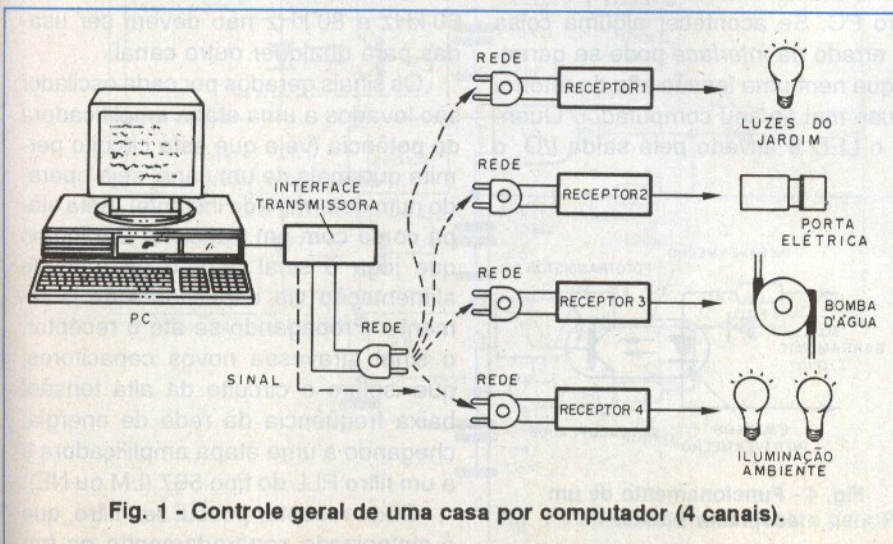


Fig. 1 - Controle geral de uma casa por computador (4 canais).

100 kHz, os quais são transmitidos via rede até as unidades receptoras. A duração dos sinais e o tipo de sinal depende do comando.

Cada unidade comandada possui um receptor que reconhece apenas seu sinal, e a partir dele aciona de 4 maneiras diferentes o aparelho controlado.

Os receptores contam com filtros PLL de grande seletividade, o que torna as unidades bastante seguras quanto ao funcionamento e rejeição de eventuais interferências.

Cada unidade tem funcionamento independente, e a quantidade delas está limitada apenas pelo número de portas I/O do computador.

Sugestões de como obter mais de 8 canais com a utilização de sinais gerados por um conversor A/D serão dadas no decorrer do artigo.

CARACTERÍSTICAS

- Tensão de alimentação: 110/220 V (+ 5V do computador)
- Número de canais: 8
- Faixa de frequência de operação: 20 a 100 kHz
- Tipo de filtro no receptor: PLL
- Tipo de sinal emitido: CW
- Carga de cada receptor: 2 A
- Tensão de alimentação dos receptores: 110/220 V
- Tipos de receptor: 4 (acionamento momentâneo, temporizado, biestável I e biestável II)

COMO FUNCIONA

Na figura 2 temos o diagrama em blocos do sistema, a partir do qual ficará mais fácil explicarmos seu princípio de funcionamento.

Os microcomputadores do tipo PC possuem um acesso ao seu sistema eletrônico interno através das portas I/O (*Input/output*).

Por meio dessas portas podemos aplicar diretamente ao micro sinais que podem ser interpretados como informações, ou obter sinais (níveis lógicos) que sejam gerados por um programa.

Na figura 3 damos a identificação dos pinos do conector disponível para o acesso a estas portas.

Nestas portas, quando o computador gera um sinal de saída "O", aparecem tensões de + 5 V quando o nível da porta é alto (HI) e tensões de 0 V quando o nível da porta é baixo (LO).

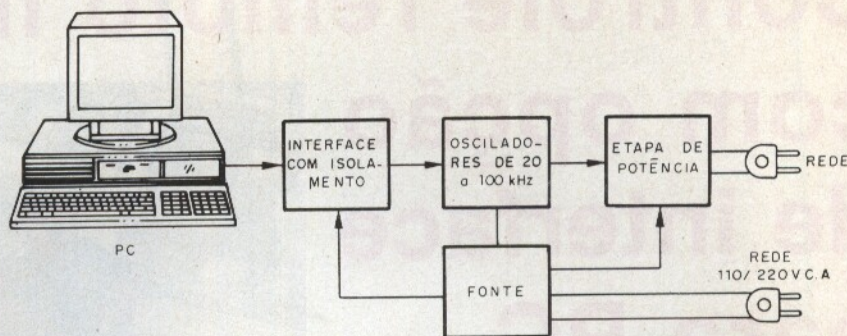


Fig. 2 - Diagrama em blocos do aparelho.

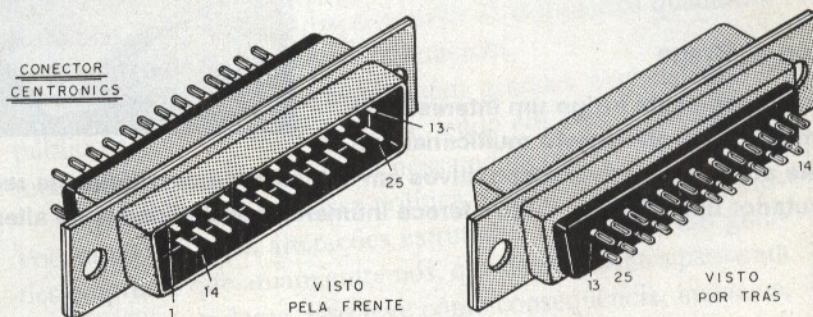


Fig. 3 - Conector Centronics visto por trás.

Assim, por meio de programas apropriados, podemos levar cada uma das 8 portas a ter ou não tensão para acionamento de algum tipo de interface externa. No nosso caso, estas tensões são usadas para comandar LEDs infravermelhos pertencentes a acopladores ópticos do tipo mostrado na figura 4.

O uso dos acopladores é interessante pois eles isolam o computador do circuito externo comandado, dando assim muito mais segurança ao seu caro PC. Se acontecer alguma coisa de errado na interface pode-se garantir que nenhuma tensão alta de retorno cause mal ao seu computador. Quando o LED é ativado pela saída I/O, o

fototransistor conduz, e isso faz com que sejam ativados osciladores com o 4093B. Cada oscilador é ajustado para operar numa frequência entre 20 e 100 kHz.

Esta será a frequência do receptor correspondente, e deve haver um certo cuidado na sua escolha.

A frequência de cada canal não deve cair sobre uma harmônica do canal ou canais anteriores. Por exemplo, se escolhermos como primeira frequência de uso 20 kHz, as frequências de 40 kHz, 60 kHz e 80 kHz não devem ser usadas para qualquer outro canal.

Os sinais gerados por cada oscilador são levados a uma etapa amplificadora de potência (veja que este circuito permite que mais de um canal seja operado num determinado instante). Esta etapa conta com um transistor Darlington que joga o sinal gerado na rede de alimentação via capacitores de isolamento. Propagando-se até o receptor, o sinal atravessa novos capacitores, que isolam o circuito da alta tensão/baixa frequência da rede de energia, chegando a uma etapa amplificadora e a um filtro PLL do tipo 567 (LM ou NE).

Cada receptor possui seu filtro, que é sintonizado separadamente na fre-

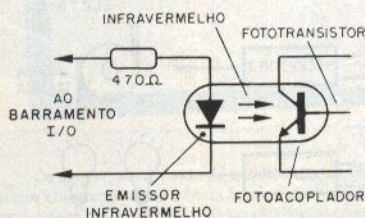


Fig. 4 - Funcionamento de um acoplador óptico.

quência do canal correspondente. Quando o PLL reconhece o sinal emitido, o que exige a entrada de alguns ciclos, sua saída passa do nível alto para o nível baixo, e este sinal pode ser usado de diversas maneiras para acionamentos de cargas. O modo mais simples é com um transistor PNP que tenha como carga um relé. Neste caso, o relé permanece ativado apenas enquanto durar o sinal de comando.

Uma segunda opção é o disparo de um monoestável com o circuito integrado 555, que também será dada no segundo módulo: o 555 terá então sua saída levada ao nível alto ao receber o

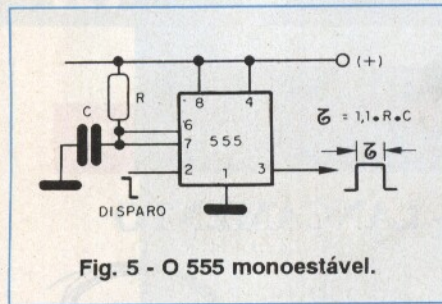


Fig. 5 - O 555 monoestável.

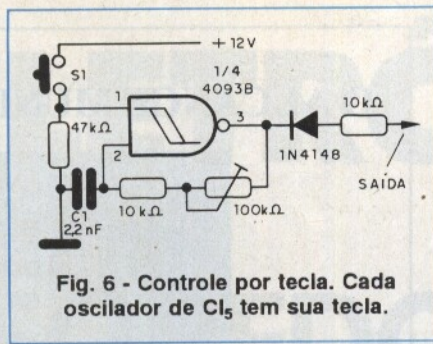


Fig. 6 - Controle por tecla. Cada oscilador de CI₅ tem sua tecla.

sinal, e esta saída assim permanecerá em tempo que depende dos valores de R e de C do circuito, conforme mostra a figura 5.

Podemos usar este módulo para acionar, por exemplo, uma bomba d'água remotamente, a qual ficará ligada por um tempo que julgamos suficiente para encher um reservatório.

Para o acionamento biestável temos duas possibilidades:

No primeiro caso usamos um *flip-flop* do tipo 4013 que muda de estado a cada impulso de sua entrada. Assim, com um primeiro comando no emissor

(computador) o relé fecha seus contatos e assim permanece até que um novo toque na mesma tecla do emissor mude novamente o estado do circuito, desenergizando o relé.

Esta modalidade permite ligar e desligar uma carga a distância no momento que quisermos usando apenas um canal.

Na segunda modalidade usamos um *flip-flop* RS e precisamos de dois canais para controle.

Quando acionamos um canal o *flip-flop* "seta", ativando assim o relé. Quando o canal seguinte é acionado, o *flip-flop* "reseta", desativando o relé.

A escolha de que *interface* vamos usar depende da aplicação, lembrando que neste último caso o *reset* pode vir de um sensor externo e feito de modo automático.

Para os que não possuem computador, o acionamento pode ser feito via um teclado simples formado por interruptores e alimentado com uma tensão de 12 V, cujo diagrama é dado na figura 6.

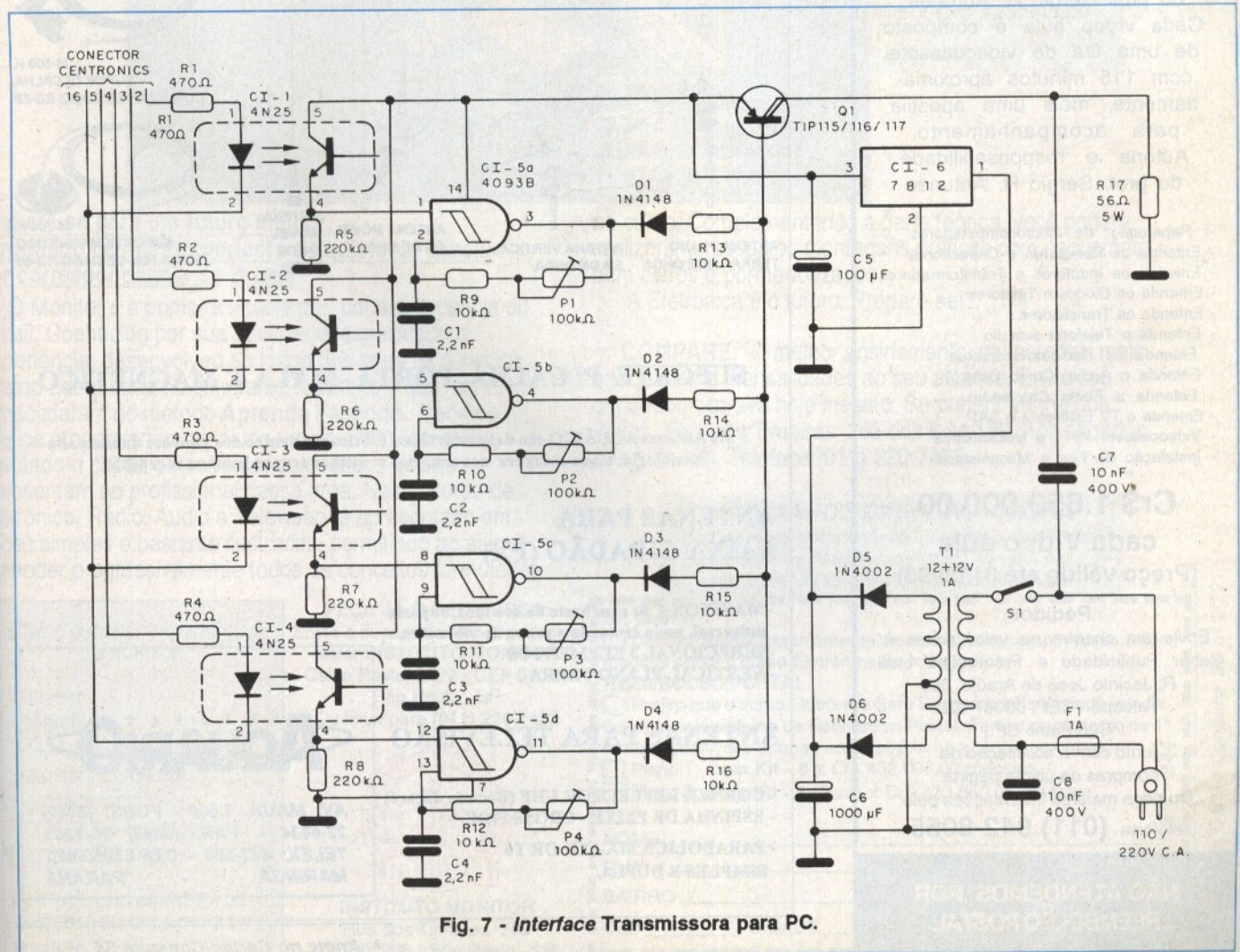


Fig. 7 - Interface Transmissora para PC.

VÍDEO AULA



CONTINUE SUA COLEÇÃO

Apresentamos as novidades do prof. Sergio R. Antunes. Cada vídeo aula é composto de uma fita de videocassete com 115 minutos aproximadamente, mais uma apostila para acompanhamento. Autoria e responsabilidade do prof. Sergio R. Antunes

- Reparação de Microcomputadores
- Entenda os Resistores e Capacitores
- Entenda os Indutores e Transformadores
- Entenda os Diodos e Tiristores
- Entenda os Transistores
- Entenda o Telefone sem fio
- Entenda os Radiotransceptores
- Entenda o Áudio (Curso Básico)
- Entenda a Fonte Chaveada
- Entenda o TV Estéreo e o SAP
- Videocassete HI-FI e Mecanismos
- Instalação de Fax e Mecanismos

Cr\$ 1.650.000,00

cada Vídeo aula

(Preço válido até 31/05/93)

Pedidos:

Envie um cheque no valor acima à Saber Publicidade e Promoções Ltda.

R. Jacinto José de Araújo, 309
Tatuapé - CEP: 03087-020
São Paulo SP.,

junto com a solicitação de compras da última página.

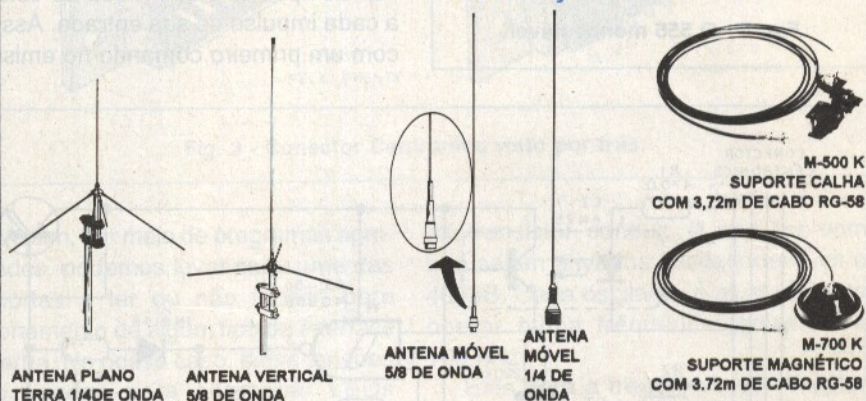
Ou peça maiores informações pelo telefone **(011) 942-8055**

NÃO ATENDEMOS POR REEMBOLSO POSTAL

O ALCANCE MUNDIAL DA QUALIDADE



ANTENAS VHF - LANÇAMENTO



SUPORTE P/ CALHA, PORTA -MALA E MAGNÉTICO

As Antenas AQUÁRIO são desenvolvidas e fabricadas dentro dos padrões da mais alta tecnologia, o que assegura aos usuários a melhor transmissão ou recepção.

ANTENAS PARA FAIXA CIDADÃO (PX)

- MARINOX-CB: com haste de aço inox, suporte universal, mola cromada a prova de vibrações.
- DIRECIONAL 3 ELEMENTOS
- VERTICAL PLANO TERRA

ANTENAS PARA TELEVISÃO

- CORNER REFLECTOR UHF (Boca de Jacaré)
- ESPINHA DE PEIXE - CROSS FIRE
- PARABOLICA MX-COLOR T6 SIMPLES E DUPLA.

ANTENAS
AQUÁRIO®

AV. MAUÁ, 1.500 - FONE: (0442) 22-6634 - FAX: (0442) 26-1903
TELEX: 442-503 - CEP 87050-020
MARINGÁ - PARANÁ

ELETRÔNICA SEM SEGREDOS

RÁDIO

ÁUDIO

TV

KIT COMPLETO DO CURSO



MENSALIDADES

COM KIT
8 x Cr\$ 432.008,00

SEM KIT - (fixas)
5 x Cr\$ 423.840,00

Prepare-se para um futuro melhor, estudando na mais experiente e tradicional escola por correspondência do Brasil.

O Monitor é a primeira escola por correspondência do Brasil. Conhecida por sua seriedade, capacidade e experiência, desenvolveu ao longo dos anos técnicas de ensino adequadas ao estudante brasileiro e que se consolidaram no método **Aprenda Fazendo**. Teoria e prática proporcionam ao aluno um aprendizado sólido, tornando-o capaz de enfrentar os desafios que se apresentam ao profissional dessa área. Nosso curso de Eletrônica, Rádio, Audio e Televisão é apresentado em lições simples e bastante ilustradas, permitindo ao aluno aprender progressivamente todos os conceitos formulados

no curso. Complementando a parte teórica, você poderá realizar interessantes montagens práticas com esquemas bem claros e pormenorizados.

A Eletrônica é o futuro. Prepare-se!

COMPARE: O melhor ensinamento, os materiais mais adequados e mensalidades ao seu alcance. Envie seu cupom ou escreva hoje mesmo. Se preferir venha nos visitar: Rua dos Timbiras, 263 das 8 às 18h. Aos sábados, das 8 às 12h. Telefone (011) 220-7422

NÃO MANDE DINHEIRO AGORA

Só pague ao retirar o curso na agência do correio, através do Reembolso Postal. Ao valor da mensalidade será acrescida a tarifa postal.

OUTROS CURSOS PROFISSIONAIS DO MONITOR

- * Chaveiro
- * Caligrafia
- * Des. Artístico e Publicitário
- * Eletricista Enrolador
- * Eletricista Instalador
- * Montagem e Reparação de Aparelhos Eletrônicos

MONITOR: UMA CARREIRA DE SUCESSO EM CADA CURSO

PEÇA JÁ O SEU CURSO:

Envie o cupom ao lado preenchido para: **INSTITUTO MONITOR**
Caixa Postal 2722 - CEP 01060
São Paulo - SP
Ou ligue para (011) 220-7422



INSTITUTO MONITOR
Rua dos Timbiras, 263
CEP 01208 - São Paulo - SP

Sr. Diretor:

Desejo receber gratuitamente e sem nenhum compromisso, informações sobre o curso Eletrônica Sem Segredos.

REEMBOLSO POSTAL

Prefiro que o curso Eletrônica Sem Segredos seja enviado imediatamente pelo sistema de Reembolso Postal. Farei o pagamento da 1ª remessa de lições apenas ao recebê-la na agência do correio.

Plano 1: Com Kit - 8 x Cr\$ 432.008,00 mensais

Plano 2: Sem Kit - 5 (fixas) x Cr\$ 423.840,00 mensais

NOME _____

RUA _____ Nº _____

BAIRRO _____

CEP _____ CIDADE _____ EST _____

SE - 244

A. Anote no Cartão Consulta SE nº 01221

Preços sujeitos a alteração conforme política econômica do País.

As teclas produzirão os níveis lógicos que acionarão cada oscilador. Veja que, com esta configuração, o teclado pode ficar longe da interface transmissora.

A interface transmissora, e cada módulo receptor, possui sua fonte de alimentação.

MONTAGEM

a) Interface Transmissora

Este circuito é ligado à saída do computador e gera os sinais que são emitidos via rede. O circuito completo para a conexão em computador é mostrado na figura 7 (página anterior).

Na figura 8 temos a placa de circuito impresso para este módulo.

Nesta versão temos 4 canais de transmissão usando as portas de I/O a I/O 3. No entanto, dobrando o setor oscilador com mais um 4093 podemos ter os 8 canais que indicamos como máximo.

Não é conveniente usar número maior na transmissão, embora seja possível, devido a dificuldade de ajuste das frequências, sem que ocorram canais em harmônicas.

Para mais canais existe a possibilidade de se trabalhar com a informação digital, segundo circuito mostrado na figura 9, onde os níveis lógicos são combinados e traduzidos em frequências por um VCO. A elaboração deste projeto, caso o leitor necessite, é um desafio que lançamos.

Os acopladores ópticos, assim como os circuitos integrados, devem ser montados em soquetes. Os trimpots comuns podem ser usados no ajuste das frequências, embora para uma aplicação mais precisa o *lay-out* da placa pode ser alterado para se usar potenciômetros de ajuste multivoltas.

Para o transistor emissor um pequeno radiador de calor é recomendável.

Observe que o transistor conduz no nível baixo das saídas, as quais não interferem entre si devido à presença dos diodos.

Se o leitor desejar um aperfeiçoamento maior para o projeto pode intercalar entre a saída de cada oscilador e o transistor um *buffer* feito com uma porta de outro 4093.

Este recurso é recomendável para as aplicações em que o acionamento simultâneo de canais for frequente.

O circuito integrado CI₆ também deve ser dotado de um radiador de

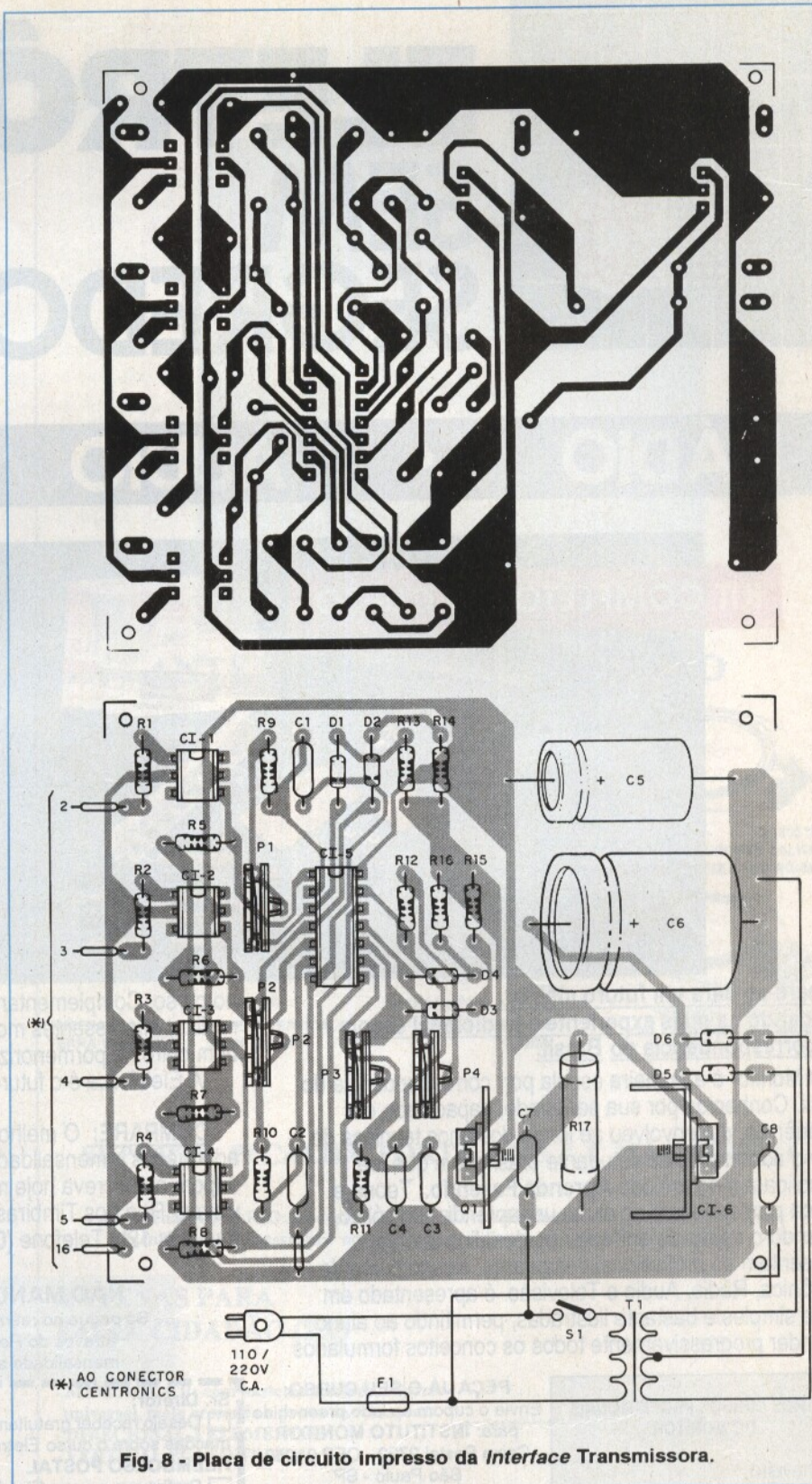


Fig. 8 - Placa de circuito impresso da Interface Transmissora.

calor. Os capacitores C₈ e C₇ devem ser de poliéster com uma tensão de trabalho de pelo menos 400 V (qualquer rede). Os eletrolíticos possuem tensão de trabalho de acordo com a lista de material.

X₁ é um conector padrão Centronics para conexão de interfaces tipo parale-

la (impressora). Os pinos de 6 a 8 são usados para uma segunda placa que conteria mais 4 canais, caso o leitor deseje.

A tabela I nos dá a função dos pinos da tomada Centronics.

O cabo usado dependerá do número de canais usados, podendo ser de 5

LISTA DE MATERIAL

a) Interface PC e Transmissor:

Semicondutores:

Cl₁ a Cl₄ - 4N25, 4N27 ou equivalentes - acopladores ópticos

Cl₅ - 4093B - circuito integrado CMOS

Cl₆ - 7812 - circuito integrado regulador de tensão

Q₁ - TIP115, TIP116 ou TIP117 - transistor PNP Darlington de potência (SID)

D₁ a D₄ - 1N4148 - diodos de silício de uso geral

D₅, D₆ - 1N4002 - diodos retificadores de silício

Resistores

(1/8 W, 5 % salvo indicação diferente):

R₁ a R₄ - 470 Ω

R₅ a R₈ - 220 kΩ

R₉ a R₁₆ - 10 kΩ

R₁₇ - 56 Ω x 5 W ou 68 Ω x 5 W

P₁ a P₄ - trimpots de 100 kΩ

Capacitores:

C₁ a C₄ - 2,2nF - cerâmico ou poliéster

C₅ - 100, μF - eletrolítico de 16 V

C₆ - 1 000, μF - eletrolítico de 25 V

C₇, C₈ - 10 nF x 400 V - poliéster metalizado

Diversos:

X₁ - conector **Centronics** de 25 pinos

T₁ - Transformador com primário de acordo com a rede local e secundário de 12 + 12 V x 1 A

F₁ - 1A - fusível com suporte

S₁ - Interruptor simples

Placa de circuito impresso, cabo de 5 ou 9 condutores conforme número de canais, cabo de alimentação, caixa para montagem, radiador de calor para Cl₆ e Q₁, soquetes DIL para os integrados, fios, solda etc.

b) Interface Receptora

Semicondutores:

Cl₁ - 7806 - circuito integrado regulador de tensão

Cl₂ - NE567 - circuito integrado PLL

Q₁ - BC548 ou equivalente - transistor NPN de uso geral

Q₂ - BC558 ou equivalente - transistor PNP de uso geral

D₁, D₂ - 1N4002 - diodos retificadores de silício

D₃ - 1N4148 - diodos de silício

Resistores (1/8 W, 5 %):

R₁, R₂ - 68 kΩ

R₃ - 2,2 MΩ

R₄ - 390 kΩ

R₅ - 33 kΩ

R₆ - 1,5 kΩ

Capacitores:

C₁, C₂ - 10 nF x 400V - poliéster metalizado

C₃, C₄ - 4,7 nF - cerâmicos ou poliéster

C₅ - 1000, μF - eletrolítico de 25 V

C₆, C₈ - 10 nF - poliéster ou cerâmicos

C₇ - 100, μF - eletrolítico de 16 V

C₉ - 47 nF - poliéster ou cerâmico

C₁₀ - 100 nF - poliéster ou cerâmico

Diversos:

T₁ - Transformador com primário de acordo com a rede e secundário de 12+12 V x 500 mA

S₁ - Interruptor simples

F₁ - 1A - fusível e suporte

K₁ - MCH2RC1 ou equivalente - relé sensível de 6V

P₁ - trimpot de 100 kΩ

Placa de circuito impresso, caixa para montagem, cabo de alimentação, soquetes para os integrados, fios, solda etc.

PINO	FUNÇÃO
1	Strobe
2	Saída 1
3	Saída 2
4	Saída 3
5	Saída 4
6	Saída 5
7	Saída 6
8	Saída 7
9	Saída 8
10	Não conectado
11	Busy
12 a 15	Não conectados
16	Terra
17 a 25	Não conectados

Tabela I

ou 9 condutores conforme tenhamos 4 ou 8 canais.

Todo o conjunto para maior facilidade de uso pode ser alojado numa caixa plástica junto ao computador.

Completada a montagem passe aos módulos receptores, pois sem eles os testes de funcionamento não são conclusivos.

b) Receptor de Acionamento Momentâneo

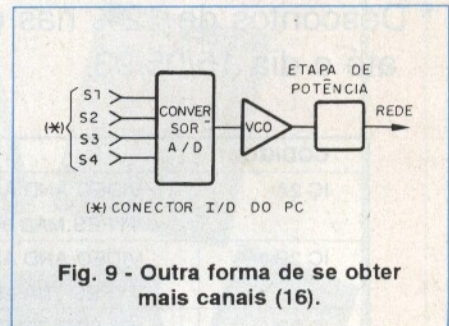
O primeiro módulo receptor que descrevemos é de acionamento momentâneo, onde um relé permanece fechado apenas durante o tempo em que o sinal correspondente for emitido.

O relé indicado é para 2 A, mas com a substituição (com a devida alteração do lay-out da placa) por um G1RC1 cargas de até 10 A podem ser controladas. Embora no diagrama representemos apenas um contato reversível, o MCH2RC1 tem dois contatos reversíveis.

Na figura 10 temos o diagrama completo do primeiro módulo receptor.

A placa de circuito impresso correspondente é mostrada na figura 11.

O circuito integrado Cl₁ não precisa de radiador de calor e recomenda-se que Cl₂ seja instalado em soquete DIL de 8 pinos. O ajuste pode ser feito por meio de trimpot comum, mas se o leitor quiser um multivoltas pode alterar o lay-out da placa para usar este tipo de componente.



Os capacitores C₁ e C₂ devem ser obrigatoriamente de poliéster metalizado com uma tensão de trabalho de pelo menos 400 V.

Os resistores são de 1/8 ou 1/4 W com 5 % ou mais de tolerância, e os transistores admitem equivalentes.

O transformador possui enrolamento com primário de acordo com a rede local e secundário de 9+9 V ou 12+12 V com 500 mA ou mais de corrente.

O LED indicador de acionamento a ser ligado entre os pontos A e B do diagrama é opcional, se bem que seja interessante sua presença principalmente no ajuste.

COMPREFÁCIL - DATA BOOKS PHILIPS

LIGUE JÁ (011) 942-8055.

REMETEMOS PELO CORREIO PARA TODO O BRASIL.

ENCOMENDA:

Envie um cheque no valor abaixo à
Saber Publicidade e Promoções Ltda
Rua Jacinto José de Araújo, 309
Tatuapé - CEP: 03087-020

S. Paulo - SP.

VIA SEDEX:

Telefone para
(011) 942-8055 e
peça informações.

ATENÇÃO:

- * Estoque limitado.
- * Pedido mínimo de Cr\$ 780.000,00.
- * Preços válidos até 31/05/93 ou até terminar o estoque.
- * Descontos de 12% nas compras até o dia 15/05/93.



CÓDIGO	PUBLICAÇÃO	VALOR (Cr\$)	ESTOQUE
IC 2A	VIDEO AND ASSOCIATED SYSTEMS BIPOLAR MOS TYPES MAB 8031AH-2 TO TDA 1524A	960.000,00	35
IC 2B	VIDEO AND ASSOCIATED SYSTEMS BIPOLAR MOS TYPES TDA 1525 TO μ A 733C	950.000,00	35
IC 3B	ICs FOR TELECOM BIPOLAR, MOS SUBSCRIBER SETS CORDLESS TELEPHONES	840.000,00	12
IC 06	HIGH-SPEED CMOS 74 HC/HCT/HCU LOGIC FAMILY	940.000,00	30
IC 11	GENERAL - PURPOSE/LINEAR ICs-1032	920.000,00	65
IC 14	8048 BASED 8 - BIT MICROCONTROLLER	970.000,00	50
IC 15	FAST TTL LOGIC SERIES	920.000,00	35
IC 15	FAST TTL LOGIC SERIES SUPPLEMENT TO IC 15	380.000,00	30
iC 20	8051 BASED 8 BIT MICROCONTROLLER	800.000,00	65
SC 01	DIODES	900.000,00	62
SC 04	SMALL - SIGNAL TRANSISTORS	870.000,00	60
SC 07	SMALL - SIGNAL FIELD - EFFECT TRANSISTORS	660.000,00	30
SC 13	POWERMOS TRANSISTORS	750.000,00	30

SABER PUBLICIDADE E PROMOÇÕES LTDA.

R. Jacinto José de Araújo, 309 - Tatuapé - CEP: 03087-020 - S. Paulo - SP - Brasil.

AQUI VOCÊ FAZ O SUCESSO!

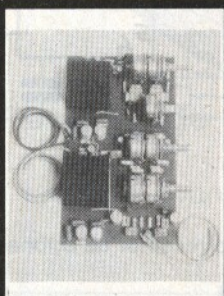
**COMECE UMA NOVA FASE NA SUA VIDA PROFISSIONAL
OS CURSOS CEDM LEVAM VOCÊ AO MAIS MODERNO ENSINO
TÉCNICO PROGRAMADO E DESENVOLVIDO NO PAÍS**

ESTES SÃO OS KITS QUE ACOMPANHAM OS CURSOS CEDM

**VAI
COMPRAR
UM
COMPUTADOR?**
Peça antes
informações
deste Curso.



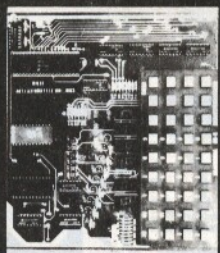
**CURSO DE ELETRÔNICA
DIGITAL E
MICROPROCESSADORES**
- Kit de Ferramentas
- Kit Fonte de Alimen-
tação 5V/1A
- Kit Placa Experimental
- Kit Componentes
- Kit Microcomputador



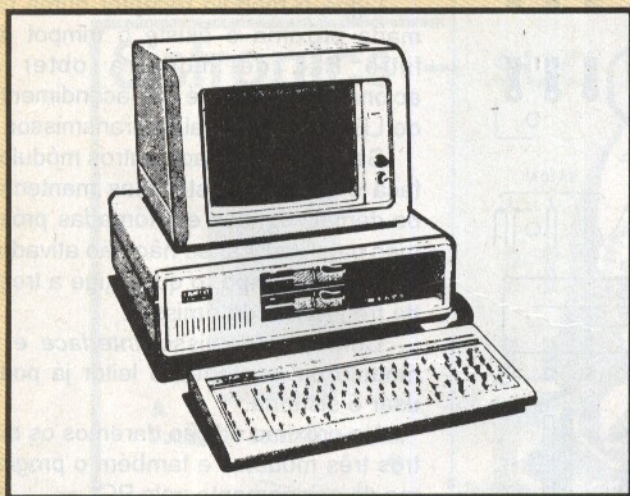
**PARABÉNS
POR
SUA
DECISÃO!**



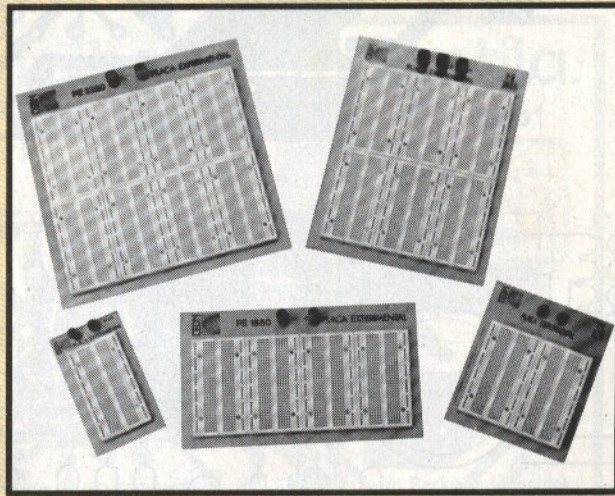
**CURSO DE
ELETRÔNICA E
ÁUDIO**
- Kit de Ferramentas
- Kit Fonte de
Alimentação 5V/1A
- Kit Placa
Experimental
- Kit Componentes
- Kit Pré-Amplificador
e Amplificador



**CURSO DE
RÁDIO
TRANSCETORES
AM - FM - SSB - CW**
- Kit de Ferramentas
- Kit Fonte de
Alimentação 5V/1A



**CURSO DE MONTAGEM E MANUTENÇÃO DE PCs
XT / AT 286 e 386 - Monitores e Impressoras**



**AGORA VOCÊ TEM A OPÇÃO DE ESCOLHER
O KIT PLACA EXPERIMENTAL EM 5 TAMANHOS**

Você mesmo pode desenvolver um ritmo próprio de estudo. A linguagem simplificada dos CURSOS CEDM permite aprendizado fácil. E para esclarecer qualquer dúvida, o CEDM coloca à sua disposição uma equipe de professores sempre muito bem assessorada. Além disso, você recebe KITS preparados para os seus exercícios práticos. Agil, moderno e perfeitamente adequado à nossa realidade, os CURSOS CEDM por correspondência garantem condições ideais para o seu aperfeiçoamento profissional.



Eu quero receber, INTEIRAMENTE GRÁTIS,
mais informações sobre o curso de:

FONE: (041) 256-1865 - CAIXA POSTAL 4040 - 82501-970 - CURITIBA - PR

- | | |
|---|---|
| <input type="checkbox"/> Eletrônica Básica | <input type="checkbox"/> Áudio e Amplificadores |
| <input type="checkbox"/> Eletrônica Digital | <input type="checkbox"/> Acústica e Equipamentos Auxiliares |
| <input type="checkbox"/> Microprocessadores | <input type="checkbox"/> Rádio e Transceptores AM / FM / SSB / CW |
| <input type="checkbox"/> Programação em Basic | <input type="checkbox"/> Meditação Mais Além da Mente |
| <input type="checkbox"/> Programação em Cobol | <input type="checkbox"/> Montagem e Manutenção de PCs XT/AT 286 e 386 |

Nome: _____

Endereço: _____

Bairro: _____ Estado: _____

CEP □□□□□-□□□□ Cidade: _____

$C8 - f_0 = \frac{1}{2\pi R C}$
 $C9 - \frac{130}{f_0} \mu F$
 $C10 - \frac{260}{f_0} \mu F$

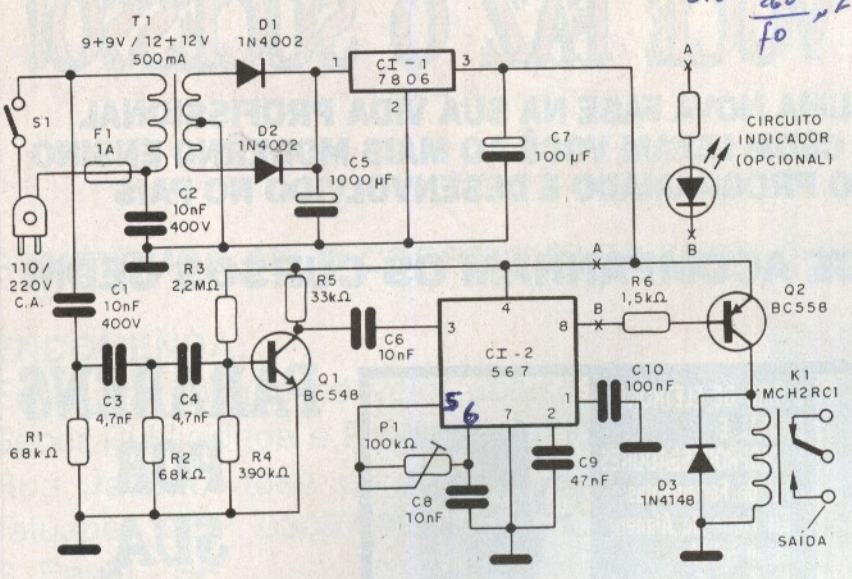


Fig. 10 - Diagrama do módulo receptor de acionamento instantâneo.

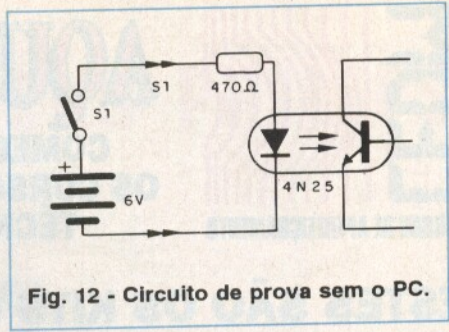


Fig. 12 - Circuito de prova sem o PC.

dor ou sua presença. Podemos simular os níveis lógicos de saída e com isso já ajustar tanto o transmissor como os receptores, caso desejemos.

Para isso o procedimento é o seguinte:

Ligue o transmissor e ative a entrada de CI₁ usando para isso uma fonte de 5 ou 6 V (4 pilhas, por exemplo), conforme mostrado na figura 12. Se tiver um freqüencímetro, será interessante ligá-lo ao pino 3 de CI₅ para monitorar a freqüência do primeiro canal. No entanto, a escolha pode ser feita arbitrariamente, no ajuste de P₁.

O freqüencímetro também permite verificar se o oscilador está operando quando for feita a excitação de CI₁.

A aproximação de um rádio transistorizado sintonizado fora da estação na faixa de AM permite verificar se há oscilação.

Ligue o módulo receptor numa tomada próxima e ajuste o trimpot do filtro PLL de modo a obter o acionamento do relé (ou acendimento do LED) com o sinal do transmissor.

Se já tiver montado outros módulos faça o mesmo ajuste, mas mantenha os demais ligados em tomadas próximas para verificar se não são ativados ao mesmo tempo, o que exige a troca da freqüência do emissor.

Com o transmissor-interface e o módulo momentâneo o leitor já pode usar o sistema.

Na próxima edição daremos os outros três módulos e também o programa de acionamento pelo PC.

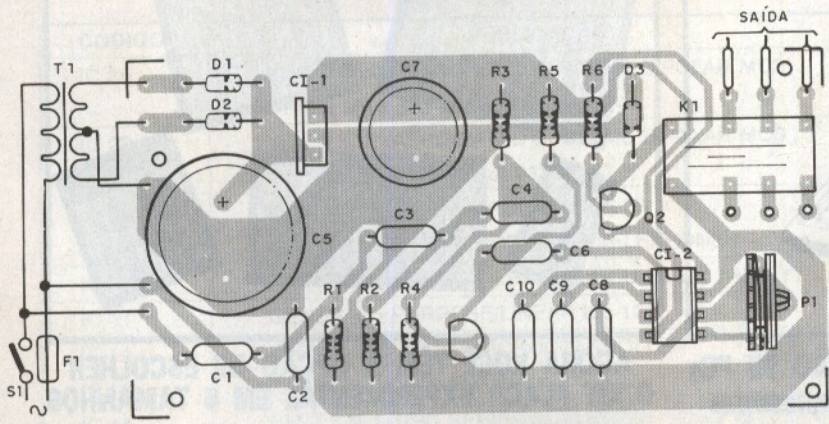
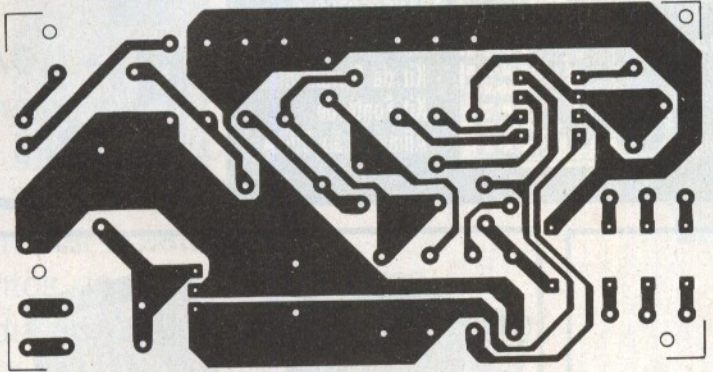


Fig. 11 - Placa de circuito impresso do primeiro módulo receptor.

O aparelho pode ser instalado numa caixa plástica tendo a saída para o aparelho controlado feita com barra de terminais de parafusos ou mesmo cabo de alimentação e tomada.

AJUSTES E USO

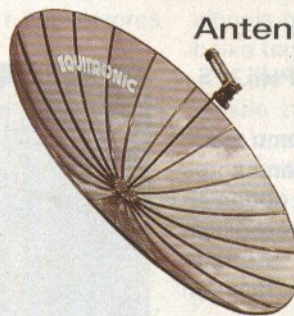
O ajuste do par transmissor-interface e receptor pode ser feito mesmo sem um programa para o computa-

SABER
PUBLICIDADE E
PROMOÇÕES LTDA.
 novo telefone
942-8055

ASSINE
AS
REVISTAS
SABER
ELETRÔNICA
e
ELETRÔNICA
TOTAL

CUPOM DE ASSINATURA
À PÁGINA 93

EQUITRONIC



Antenas Parabólicas

- 3,60mØ
- 3,00mØ
- 2,85mØ
- 2,45mØ

Receptor de Satélite SR8040

Um receptor avançado, moderno e de linhas arrojadas. Design e qualidade compatíveis com os melhores do mundo.



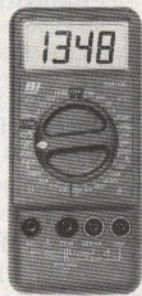
MOD. SR8040



R: Coronel Antônio Marcelo, 523
Cep: 03054-040 - São Paulo - SP
Fone: 291.8422 - Fax: 93.0274

▲ Anote no Cartão Consulta SE nº 01312

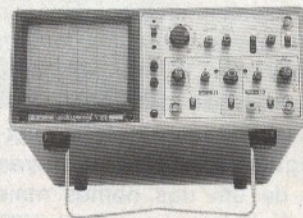
Sistronics – sua melhor companhia.



▲ Multímetros Beckman Industrial ▼

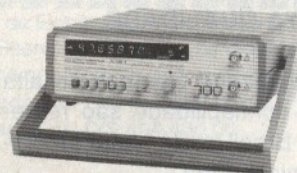


Fidelidade. É o que se espera de um companheiro. É o que você tem com os instrumentos comercializados pela Sistronics. São multímetros, freqüencímetros, osciloscópios e outros produtos importados das melhores marcas. Versáteis e resistentes, eles estão com você a toda hora, no campo ou laboratório, efetuando medidas com rapidez e precisão. E a Sistronics ainda dá a seus clientes apoio especializado, assistência técnica com peças originais e garantia a todos os seus produtos. Fique em boa companhia. Ligue hoje mesmo para a Sistronics e adquira esses e outros instrumentos indispensáveis ao dia-a-dia de uma oficina eletrônica.



▲ Osciloscópio Analógico Hitachi ▼

Freqüencímetro Beckman Industrial ▼



Visite nosso stand na 16ª Feira Internacional da Eletro-Eletrônica – 03 a 07 de Maio de 1993
Anhembi – São Paulo/SP

sistronics
INSTRUMENTAÇÃO E SISTEMAS LTDA.

Escritório e Assistência Técnica:
Av. Alfredo Egídio de Souza Aranha, 75 – 4º and.
CEP 04726-170 – São Paulo – SP – Fax: (011) 523-8457
Tel.: (011) 247-5588

PRESENCIA

▲ Anote no Cartão Consulta SE nº 01114

INFORMATIVO INDUSTRIAL

TIRISTORES E TRIACS - PHILIPS

A Philips Components, como maior fornecedor mundial de semicondutores discretos de baixo sinal, não pode deixar de contribuir com sua tecnologia em outros segmentos da área de semicondutores, fornecendo também *Triacs* e *Tiristores*.

Estes componentes cobrem a faixa de 0,8 a 50 A, com tensões de trabalho de 200 a 1 500 V, com uma grande quantidade de tipos equivalentes nas conhecidas séries TIC, TXD e TYN.

▲ *Anote no Cartão Consulta SE nº 01304*

EMILIA - NOVO CONCEITO RIMA

No início de 1993 a Rima comemorou a comercialização das primeiras 5 mil unidades da impressora *Emília*. Esse volume atende ao plano de metas traçado pela empresa, quando da incorporação da linha de máquinas da Elebra Impressoras S/A, em agosto do ano passado.

Com aproximadamente 250 mil máquinas, os modelos *Emília* possuem a maior base instalada no país. É importante ressaltar que os usuários deste parque de equipamentos contam com uma estrutura já montada pela Rima em termos de prestação de serviços e assistência técnica, tendo portanto assegurado acesso a novas tecnologias de um dos nomes mais conhecidos de impressoras do Brasil.

▲ *Anote no Cartão Consulta SE nº 01305*

AMPOLAS REED GENTECH DE ALTA QUALIDADE

As ampolas *reed* Gentech de alta qualidade e confiabilidade são representadas no Brasil pela Metaltext Produtos Eletrônicos Ltda.

Estas ampolas, com contato NA ou reversível, com capacidade de comutação entre 0,25 e 3,0 A, possuem contatos com liga de ród/rutênio e terminais dobrados, garantindo assim excelente soldabilidade.



Impressora Emilia - 5 mil unidades comercializadas.

A tensão máxima de comutação é de 500 V c.c. em ampolas pressurizadas ou até 7 500 V c.c. em ampola com contato de tungstênio.

Consta da linha Gentech uma ampola com contato reversível biestável, com capacidade de comutar até 0,5 A. Oferece-se um completo serviço de modificação nos terminais das ampolas, incluindo cortes, dobras e soldas.

▲ *Anote no Cartão Consulta SE nº 01306*

ABRAÇADEIRA PLÁSTICA SEGUREX - METALTEX

A Metaltext é quem fabrica as abraçadeiras plásticas reutilizáveis "Segurex". Estas abraçadeiras são disponíveis em 9 tamanhos para fiações com diâmetros de 3,5 a 35 mm. Estas abraçadeiras têm como principal vantagem a dispensa de ferramentas para aplicação, pois sua colocação é rápida e feita manualmente, podendo ser reutilizadas indefinidamente.

CHAVES - SOQUETES E TERMINAIS - BEGLI

A Begli Ind. de Componentes Eletrônicos Ltda., possui uma enorme linha de produtos para eletrônica em geral e informática, destacando-se os soquetes para cinescópios, tomadas para gravadores, terminais para fios ou cabos, seletores de tensão, tomadas de áudio, *yokes* e *fly-backs*.

Na sua linha para informática destacamos os *fly-backs* e conversores de alta tensão, *yokes* para terminais de vídeo e fontes de alimentação.

▲ *Anote no Cartão Consulta SE nº 01307*

DESIGNERS - SAMPLE BOX - PHILIPS COMPONENTS

O setor de Produtos Magnéticos da Philips Components coloca à disposição de projetistas de empresas que trabalham com núcleos de ferrite seis tipos de "Designers Sample Box" que contém uma seleção de produtos da

linha de toróides e pequenos ferrites. Cada caixa contém um grupo de produtos selecionados por área de aplicação, acompanhando um catálogo simplificado com especificações técnicas e pequena descrição das aplicações. Os seis setores abrangidos são:

- Toróides para filtros e transformadores de pulsos
- Toróides para fontes chaveadas
- Toróides "pó de ferro" para choques e supressores de interferências
- Núcleos de ferrite para casadores de impedâncias e supressores de interferência

- Componentes indutivos e SMD para supressores de interferências
- Bastões de ferrites para supressores de interferência

▲ Anote no Cartão Consulta SE nº 01308

**AMPLIFICADOR OPERACIONAL
DUPLO DE 9 MHz - ANALOG
DEVICES**

O novo amplificador operacional OP-285 da Analog Devices combina as características dos transistores de

efeito de campo JFET com os bipolares para chegar a características excepcionais que são a alta velocidade e a baixa tensão de *offset*.

Este novo componente tem uma tensão *offset* garantida de 250 mV e uma taxa de crescimento de 22 V/ms.

Dentre as aplicações recomendadas estão os sistemas de instrumentação, filtros ativos, amplificadores de pulsos e blocos de alto ganho. ■

▲ Anote no Cartão Consulta SE nº 01309

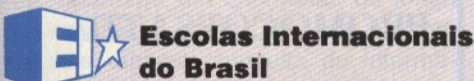
Saber Eletrônica Componentes
 Av. Rio Branco, 439 sobreloja - Sta. Ifigênia - São Paulo - SP
 Tels.: (011) 220-8358 e 223-4303

**ELETRÔNICA
RÁDIO
ÁUDIO & TV**

As Escolas Internacionais do Brasil oferecem, com absoluta exclusividade, um sistema integrado de ensino independente, através do qual você se prepara profissionalmente economizando tempo e dinheiro. Seu Curso de Eletrônica, Rádio, Áudio & TV é o mais completo, moderno e atualizado. O programa de estudos, abordagens técnicas e didáticas seguem fielmente o padrão estabelecido pela "INTERNATIONAL CORRESPONDENCE SCHOOLS", escola americana com sede nos Estados Unidos onde já estudaram mais de 12 milhões de pessoas.

PROGRAMA DE TREINAMENTO

Além do programa teórico você montará, com facilidade, um aparelho sintonizador AM/FM estéreo, adquirindo, assim, a experiência indispensável à sua qualificação profissional.



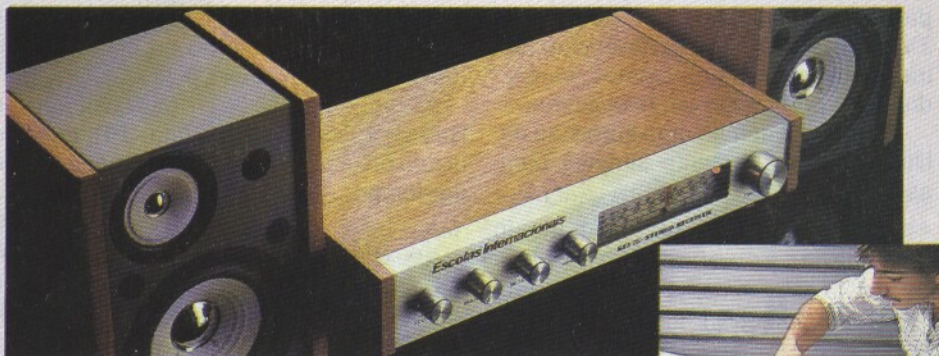
Escolas Internacionais do Brasil

Rua dos Timbiras, 263
 Caixa Postal 6997 - CEP 01064-970
 São Paulo - SP

Central de Atendimento:

Fone: (011) 220-7422; Fax: (011) 224-8350

Uma empresa **CIMCULTURAL**



ASSISTÊNCIA AO ALUNO

Durante o curso professores estarão à sua disposição para ajudá-lo na resolução de dúvidas e avaliar seu progresso.

CERTIFICADO

Ao concluir o curso, obtendo aprovações nos testes e exame final, o aluno receberá um Certificado de Conclusão com aproveitamento.

NÃO MANDE PAGAMENTO ADIANTADO

Estou me matriculando no curso completo de Eletrônica, Rádio, Áudio & TV. Pagarei a primeira mensalidade pelo sistema de Reembolso Postal e as demais conforme instruções da escola, de acordo com minha opção:

Com Kit - 9 mensalidades atualizadas de Cr\$ 812.360,00

Sem Kit - 9 mensalidades atualizadas de Cr\$ 494.480,00

SE - 244

Nome _____

End. _____

Bairro _____ CEP _____

Cidade _____ Est. _____

Data ____ / ____ / ____ Assinatura _____

▲ Anote no Cartão Consulta SE nº 01096

SEÇÃO DO LEITOR

KIT DO ALARME

Na Edição de Janeiro de 1993 publicamos um excelente projeto de alarme residencial.

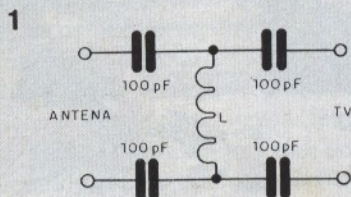
Diversos foram os leitores que nos consultaram sobre a possibilidade de comprar o aparelho montado. Infelizmente o aparelho não foi feito na forma de *kit*.

Muitos dos componentes utilizados podem ser encontrados na loja Saber Componentes, se bem que todos eles sejam comuns em nosso mercado.

FILTROS PASSA-ALTAS

O leitor Osvaldo Almeida Gonçalves de Cruz das Almas - BA, nos pede informações sobre filtros passa-altas para usar com cabos de 300 Ω para TV, que eliminem interferências de transmissores muito próximos, causadores de problemas em televisores.

Na figura 1 damos uma sugestão de filtro simétrico bastante simples para as faixas de VHF e UHF.



A bobina é formada por 12 espiras de fio esmaltado 28 AWG em forma de 0,5 cm sem núcleo (enrolamento cerrado).

Os capacitores são cerâmicos do tipo disco. O aparelho deve ser blindado numa caixinha metálica.

INVERSOR PARA 220/240 V

O leitor Odaci Alves Feitosa, de Picos - PI, nos pede um inversor que tenha entrada de 12 V e saída de 220/240 V. Como muitos outros leitores que nos pedem este tipo de circuito, o leitor não especificou a potência, o que tor-

na impossível a realização de um projeto. O circuito pode ter desde alguns miliwatts, para o acendimento de uma simples lâmpada neon, até centenas de watts, o que exige transformadores especiais e transistores de alta potência, para a alimentação de eletrodomésticos.

Em muitos casos é importante, neste tipo de projeto, saber a frequência de operação.

FORA DE SÉRIE

Já está encerrado o prazo para envio de projetos para a Fora de Série de Julho, mas isso não significa que o leitor tenha perdido a oportunidade de concorrer ou divulgar suas idéias.

Os projetos que chegaram depois do prazo automaticamente estão escalados para entrar edição na seguinte, desde que aprovados.

Assim, se o leitor como Gilson Rafael Scramim, de Maringá - PR, tem algum projeto para envio, não deve perder tempo.

AMPLIFICADOR 500 W

Alguns leitores nos pedem equivalentes para os transistores usados no módulo amplificador Darlington de 500 W da edição anterior.

Com uma pequena redução na tensão de alimentação podem ser usados os TIP141 em lugar do TIP142 e TIP146 em lugar do TIP147.

ACIONADOR DE MOTOR DE PASSO

Na revista nº 243, pg 56, publicamos um circuito acionador para motor de passo com base no circuito integrado SAA1027.

Este integrado está em falta no nosso mercado, o que significa que alguns leitores tiveram dificuldades com sua obtenção.

Numa das próximas edições devemos apresentar um circuito com outros componentes, que possam ser obtidos mais facilmente.

TEMPORIZADOR

O temporizador para aparelhos alimentados por baterias publicado na revista nº 243 pode ter sua ação de comutação acentuada com a troca do C1, por um 4093B (disparador). Nenhuma alteração no circuito será necessária, pois as pinagens dos circuitos integrados são as mesmas.

VU-METER

Alterações de ganho e de desempenho no VU-meter da revista nº 243, pg. 39, podem ser feita com a inclusão de um trimpot de ajuste de polarização entre a base e o 0 V de Q₁. O trimpot será de 470 k Ω .

NE/LM567

Diversos leitores têm pedido informações sobre características do circuito integrado PLL 567, usado em muitos de nossos projetos.

Informações sobre este componente e muitos outros da linha linear da Philips podem ser encontradas no *Databook IC11* vendido pela Saber Publicidade (Veja Anúncio).

Além das características do componente o *Databook* conta com diversos *Application Notes* onde são dados circuitos práticos e informações para projetos. ■

**SABER
PUBLICIDADE E
PROMOÇÕES LTDA.**

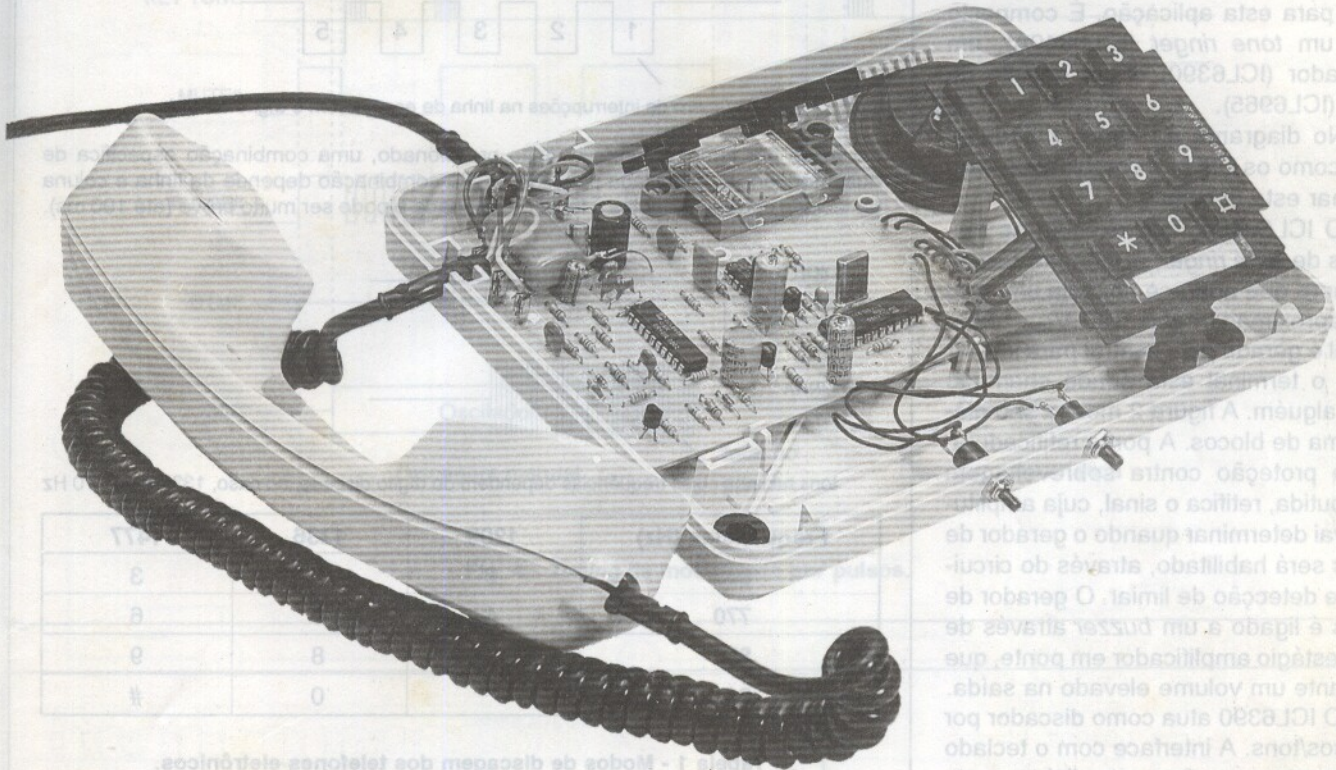
**NOVO
TELEFONE:**

942- 8055

Telefone eletrônico

Paulo Garcez

Descrevemos neste artigo a montagem de um telefone padrão de baixo custo, utilizando componentes facilmente encontráveis no mercado nacional. O projeto baseia-se num *chip set* desenvolvido pela Itaucom e, portanto, de produção local.



Este *chip set* incorpora as soluções mais modernas em telefones eletrônicos:

- Utiliza cápsula receptora de voz de eletreto, que tem excelente sensibilidade e tempo de vida muito maior que as cápsulas de carvão usadas em telefones convencionais;

- Opera em dois modos de discagem: por pulsos, que imita o discador mecânico tradicional (rotativo), e o modo por tons, exclusivo de telefones eletrônicos.

O modo por tons transmite os dígitos discados muito rapidamente, o que é importante em chamadas de longa distância (tal como DDI, que envolve muitos dígitos), consulta de informações bancárias por telefone etc. A tabela 1 mostra como atuam os dois modos de discagem.

Outra característica interessante é que até 31 dígitos, incluindo pausas, podem ser memorizados para a operação de rediscagem. As pausas são úteis quando, por exemplo, o telefone é um ramal de PABX no qual se deve discar

"0" para obter uma linha externa. Na rediscagem, a pausa funciona como um intervalo de tempo para se obter linha. Cada pausa tem a duração de 3,1 s.

O telefone aqui proposto apresenta as seguintes características:

- Implementação em placa de circuito impresso de tamanho padrão, que encaixa em gabinetes *standard* do mercado;

- Características elétricas que o enquadram dentro da especificação de tecladores decádicos e multifrequências da Telebrás - especificação de aparelho telefônico de assinante;

- Controle de volume do sinal de chamada, através de cursor deslizante na parte inferior do aparelho;

- Cristal oscilador padrão, para maior precisão de tempo dos sinais que representam a discagem efetuada;

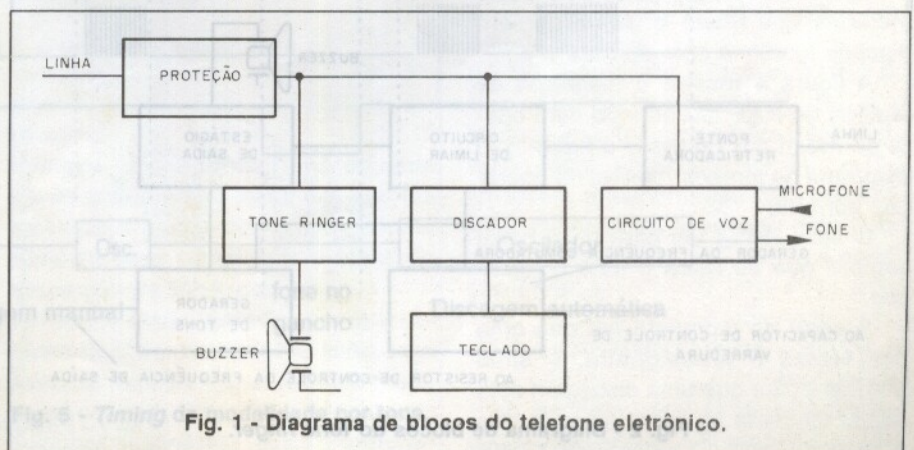


Fig. 1 - Diagrama de blocos do telefone eletrônico.

- Circuitos eletrônicos CMOS de última geração, que propiciam um consumo bastante reduzido, possibilitando a ligação de telefones em paralelo com pouca degradação da linha.

DESCRIÇÃO DOS CIs

O telefone é implementado em torno de 3 CIs especialmente desenvolvidos para esta aplicação. É composto por um *tone ringer* (ICL6840A), um discador (ICL6390) e um circuito de voz (ICL6965).

No diagrama da figura 1 pode-se ver como os CIs são combinados para formar este circuito.

O ICL6840A, que executa as funções de *tone ringer*, aciona um *buzzer* sempre que aparece na linha um sinal de aproximadamente 120 V_{RMS}. Este sinal é gerado pela central para indicar que o terminal está sendo chamado por alguém. A figura 2 mostra seu diagrama de blocos. A ponte retificadora, com proteção contra sobretensão embutida, retifica o sinal, cuja amplitude vai determinar quando o gerador de tons será habilitado, através do circuito de detecção de limiar. O gerador de tons é ligado a um *buzzer* através de um estágio amplificador em ponte, que garante um volume elevado na saída.

O ICL6390 atua como discador por pulsos/tons. A interface com o teclado interpreta conexões entre linhas e colunas como indicadores do dígito a ser enviado.

Os teclados padrão para telefone têm 3 colunas e 4 linhas. As funções opcionais oferecidas podem ser implementadas através de chaves individuais ou por meio de um teclado especial, que disponha de uma quarta coluna de contatos, como se vê na figura 3.

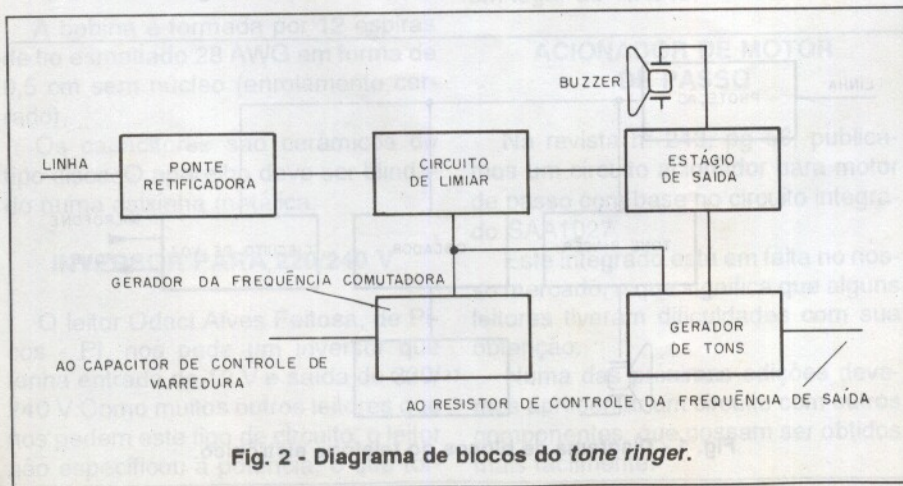
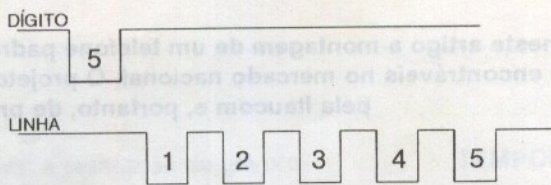


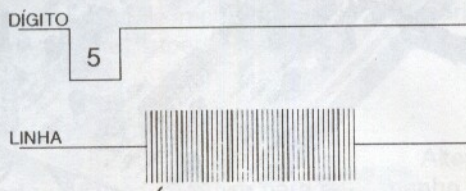
Fig. 2 - Diagrama de blocos do *tone ringer*.

No modo por pulsos, o dígito discado determina o número de interrupções na corrente de linha. No exemplo, onde foi discado o dígito 5, a linha é interrompida 5 vezes. Cada interrupção dura 66,6 ms e o intervalo entre interrupções, 33,3 ms. Portanto, o dígito 0 exige 10 interrupções e leva 1 segundo, por ser o de transmissão mais demorada.



número de interrupções na linha de acordo com o dígito discado

No modo por tom, conforme o dígito pressionado, uma combinação específica de duas frequências é enviada pela linha. Esta combinação depende da linha e coluna do teclado correspondentes à tecla pressionada e pode ser muito breve (até 100 ms).



tons na linha cujas frequências dependem do dígito discado, no caso, 1336 Hz e 770 Hz

Frequências (Hz)	1209	1336	1477
697	1	2	3
770	4	5	6
852	7	8	9
941	*	0	#

Tabela 1 - Modos de discagem dos telefones eletrônicos.

A escolha do modo de discagem pode ser feita de duas maneiras: a primeira delas, através de uma chave de duas posições, que determina em que modo o telefone vai operar ao ser retirado do gancho. A outra forma é através do teclado: ao ser pressionada a tecla P→T com o telefone fora do gancho, o telefone passa a operar no modo

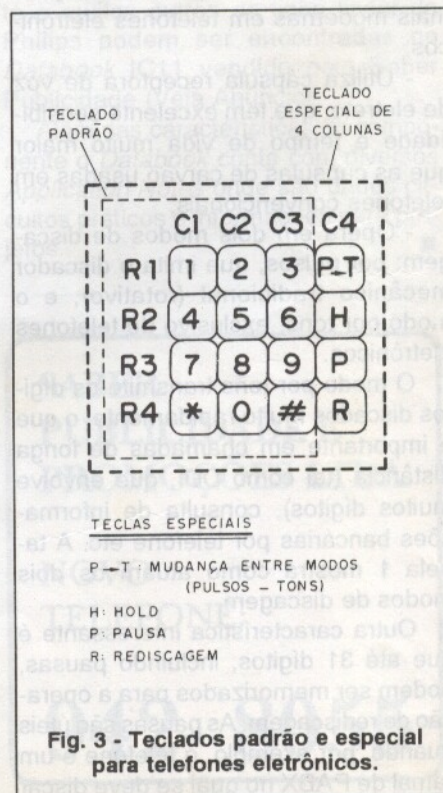


Fig. 3 - Teclados padrão e especial para telefones eletrônicos.

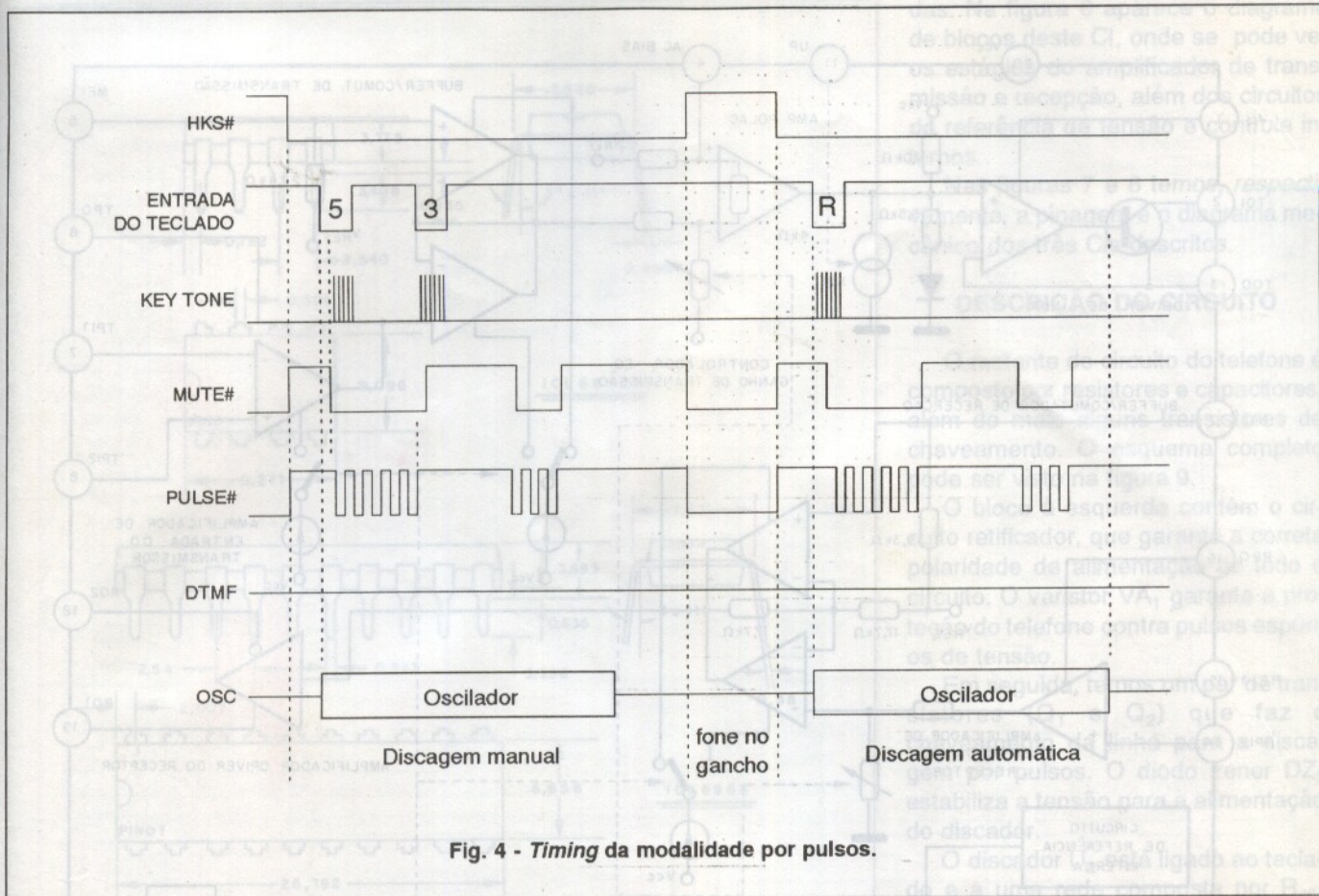


Fig. 4 - Timing da modalidade por pulsos.

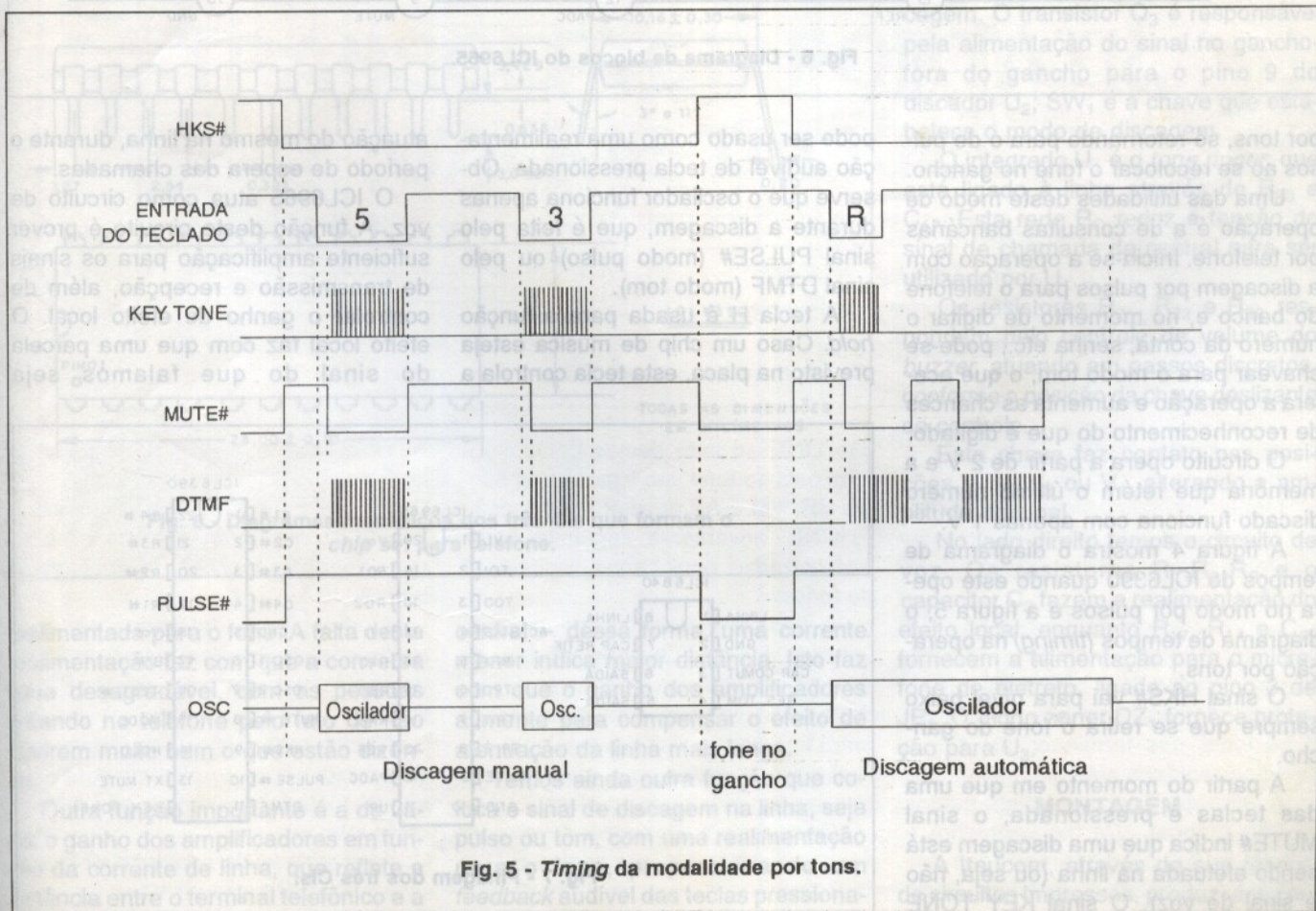


Fig. 5 - Timing da modalidade por tons.

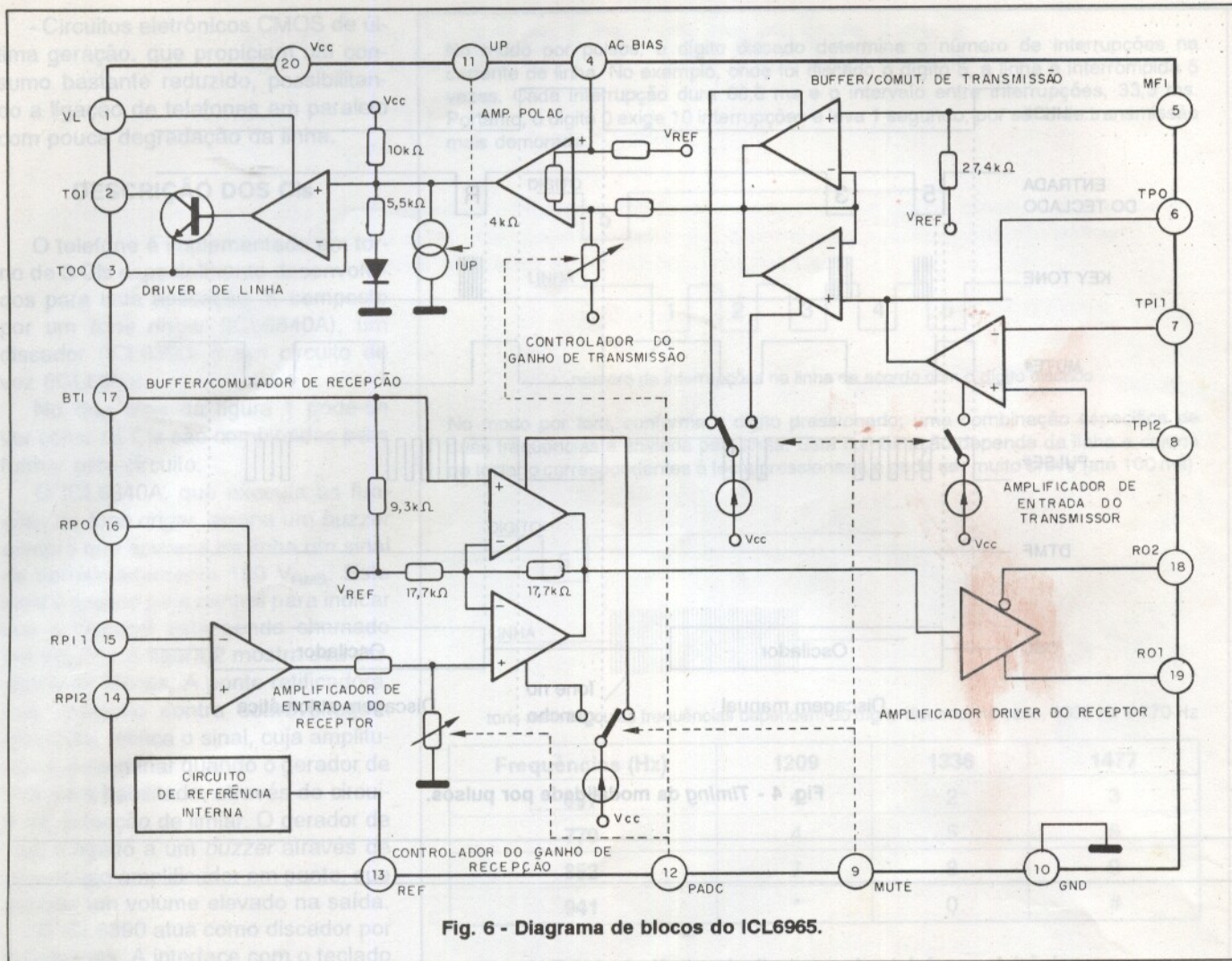


Fig. 6 - Diagrama de blocos do ICL6965.

por tons, só retornando para o de pulsos ao se recolocar o fone no gancho.

Uma das utilidades deste modo de operação é a de consultas bancárias por telefone. Inicia-se a operação com a discagem por pulsos para o telefone do banco e, no momento de digitar o número da conta, senha etc., pode-se chavear para o modo tom, o que acelera a operação e aumenta as chances de reconhecimento do que é digitado.

O circuito opera a partir de 2 V e a memória que retém o último número discado funciona com apenas 1 V.

A figura 4 mostra o diagrama de tempos do ICL6390 quando este opera no modo por pulsos e a figura 5, o diagrama de tempos (*timing*) na operação por tons.

O sinal HKS# vai para nível baixo sempre que se retira o fone do gancho.

A partir do momento em que uma das teclas é pressionada, o sinal MUTE# indica que uma discagem está sendo efetuada na linha (ou seja, não é sinal de voz). O sinal KEY TONE

pode ser usado como uma realimentação audível de tecla pressionada. Observe que o oscilador funciona apenas durante a discagem, que é feita pelo sinal PULSE# (modo pulso) ou pelo sinal DTMF (modo tom).

A tecla H é usada para a função *hold*. Caso um chip de música esteja previsto na placa, esta tecla controla a

atuação do mesmo na linha, durante o período de espera das chamadas.

O ICL6965 atua como circuito de voz. A função deste circuito é prover suficiente amplificação para os sinais de transmissão e recepção, além de controlar o ganho de efeito local. O efeito local faz com que uma parcela do sinal do que falamos seja

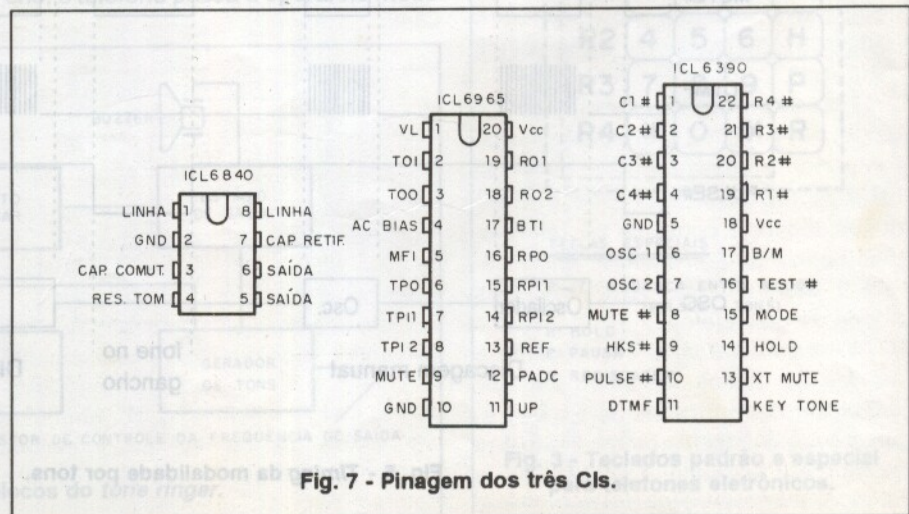


Fig. 7 - Pinagem dos três CIs.

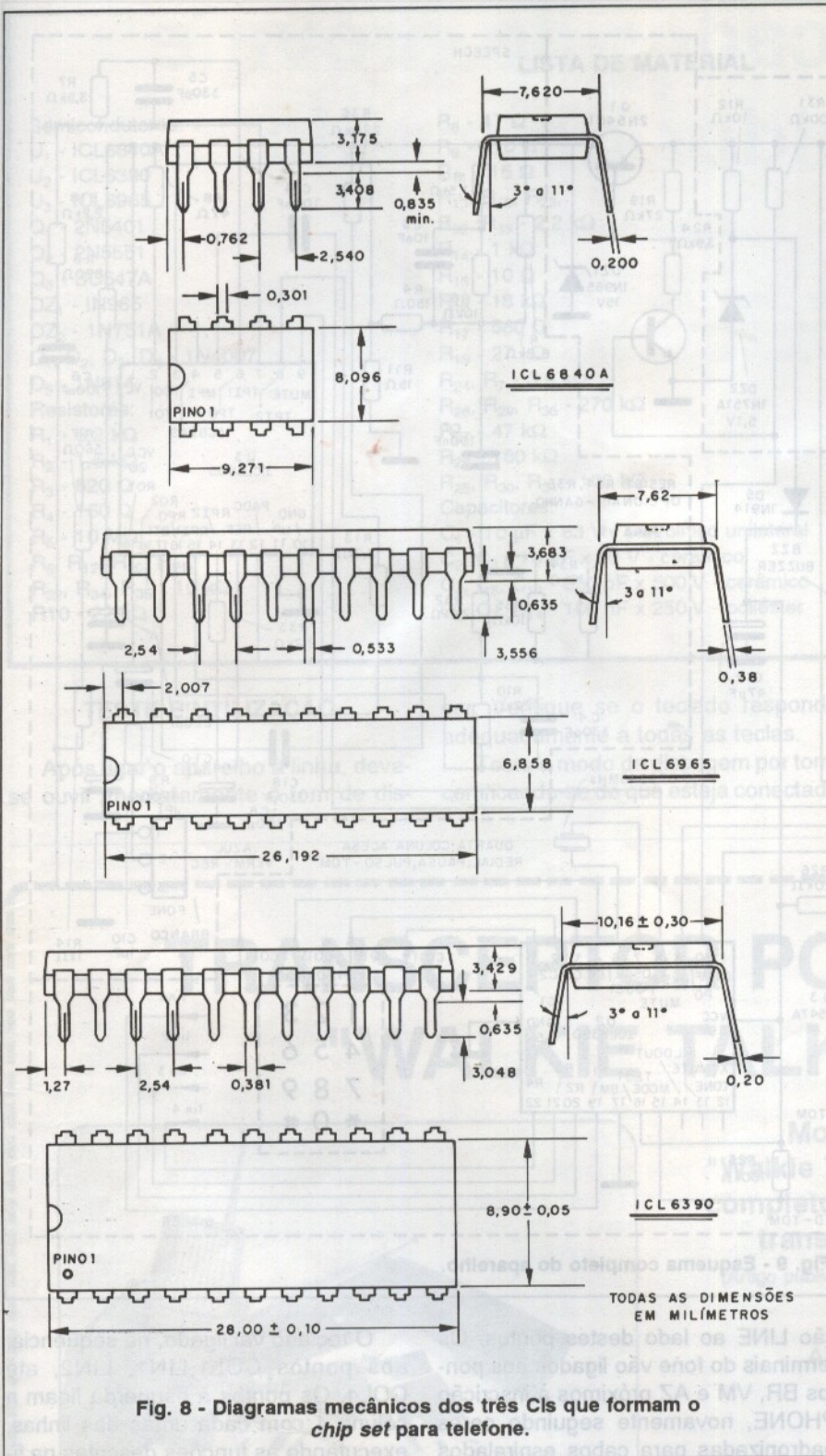


Fig. 8 - Diagramas mecânicos dos três CIs que formam o chip set para telefone.

realimentada para o fone. A falta desta realimentação faz com que a conversa fique desagradável, com as pessoas gritando no telefone pelo fato de não ouvirem muito bem o que estão dizendo.

Outra função importante é a de variar o ganho dos amplificadores em função da corrente de linha, que reflete a distância entre o terminal telefônico e a

central — dessa forma, uma corrente menor indica maior distância. Isto faz com que o ganho dos amplificadores aumente para compensar o efeito de atenuação da linha mais longa.

Temos ainda outra função que coloca o sinal de discagem na linha, seja pulso ou tom, com uma realimentação para o fone, proporcionando um feedback audível das teclas pressiona-

das. Na figura 6 aparece o diagrama de blocos deste CI, onde se pode ver os estágios do amplificador de transmissão e recepção, além dos circuitos de referência de tensão e controle internos.

Nas figuras 7 e 8 temos, respectivamente, a pinagem e o diagrama mecânico dos três CIs descritos.

DESCRIÇÃO DO CIRCUITO

O restante do circuito do telefone é composto por resistores e capacitores, além de mais alguns transistores de chaveamento. O esquema completo pode ser visto na figura 9.

O bloco à esquerda contém o circuito retificador, que garante a correta polaridade de alimentação de todo o circuito. O varistor VA₁ garante a proteção do telefone contra pulsos espúrios de tensão.

Em seguida, temos um par de transistores (Q₁ e Q₂) que faz o chaveamento da linha para a discagem por pulsos. O diodo zener DZ₂ estabiliza a tensão para a alimentação do discador.

O discador U₂ está ligado ao teclado e a uma rede composta por R₂₈, R₂₇ e C₁₃, que equaliza o tom de discagem. O transistor Q₃ é responsável pela alimentação do sinal no gancho fora do gancho para o pino 9 do discador U₂; SW₁ é a chave que estabelece o modo de discagem.

O integrado U₁ é o *tone ringer*, que está ligado à linha através de R₂₃ e C₁₇. Esta rede R_C reduz a tensão do sinal de chamada da central para ser utilizado por U₁.

Os resistores R₂₁, R₂₂ e R₂₀ respondem pelo controle de volume do *buzzer*, atuando em passos discretos, conforme a posição da chave deslizante de controle.

Esta chave faz contato nas posições V₁, V₂, V₃ ou V₄, alterando a amplitude do sinal.

No lado direito temos o circuito de voz. Os resistores R₁, R₂, R₆ e o capacitor C₃ fazem a realimentação do efeito local, enquanto R₁₇, R₁₄ e C₁₀ fornecem a alimentação para o microfone de eletreto, ligado ao pino 3 de JP₁. O diodo zener DZ₁ fornece proteção para U₃.

MONTAGEM

A Itaucom, através de sua fábrica de circuitos impressos, produz uma pla-

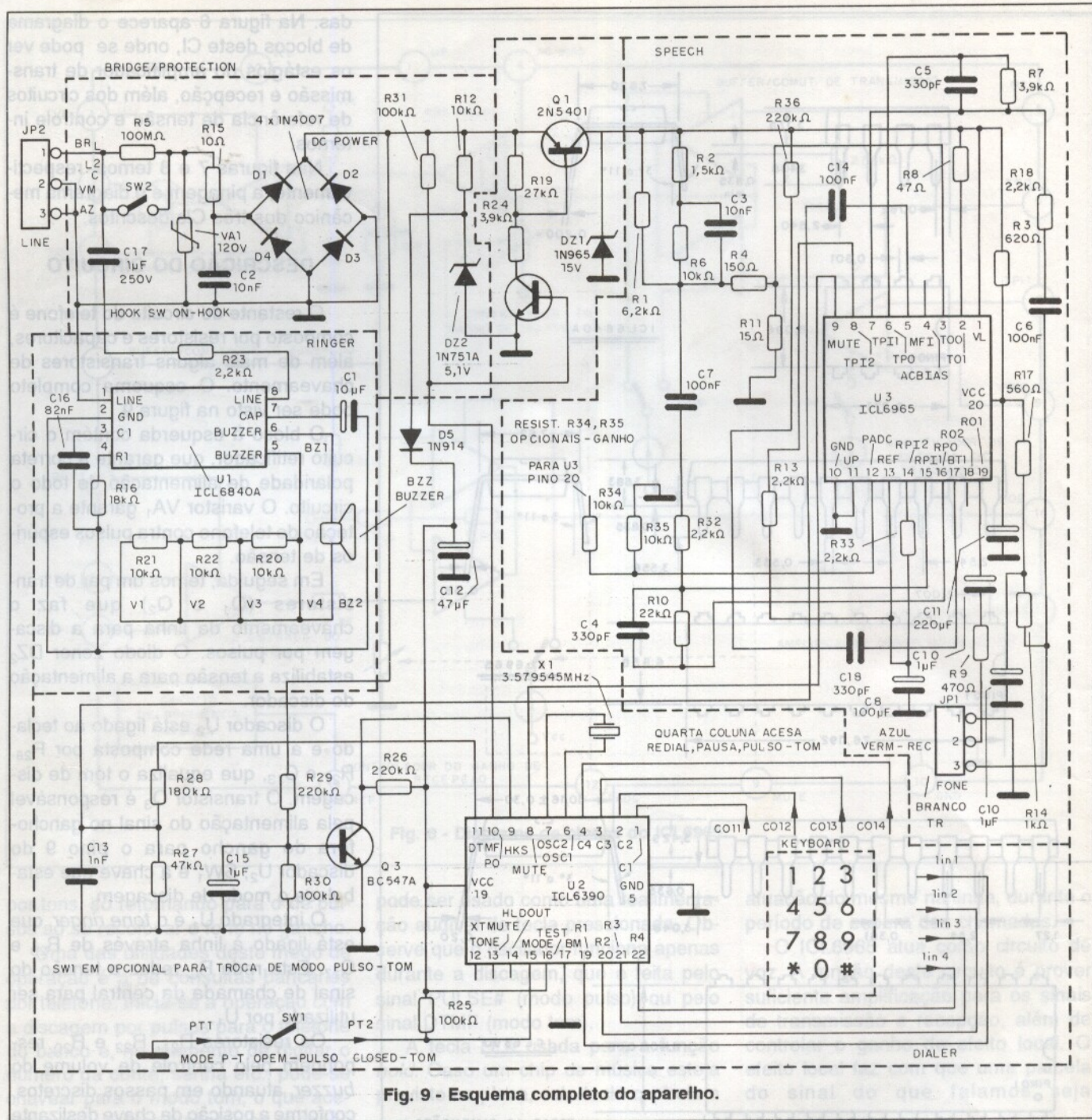


Fig. 9 - Esquema completo do aparelho.

ca de tamanho padrão, adequada à montagem deste circuito.

Montar um telefone com esse *chip set* é tarefa simples, pois não há componentes críticos nem necessidade de ajustes.

Comece soldando os resistores e capacitores, que são mais resistentes ao calor. Passe para os diodos e transistores, deixando os CIs por último. Evite tocar nos terminais dos CIs e solde-os rapidamente.

A linha deve ser ligada aos pontos BR (fio branco), VM (fio vermelho) e AZ (fio azul), cores padronizadas dos cabos de telefone. Repare na inscri-

ção LINE ao lado destes pontos. Os terminais do fone vão ligados aos pontos BR, VM e AZ próximos à inscrição PHONE, novamente seguindo cores padronizadas para cabos espiralados de fones.

A *hook-switch* (chave de gancho) utilizada é a do tipo mais simples, de apenas um contato. Se houver dificuldade de encontrá-la, pode-se optar por outro tipo com mais terminais, que deverão ser cortados para que a chave encaixe em seu lugar na placa.

Os terminais do *buzzer* devem ser ligados diretamente aos pontos BZ1 e BZ2 da placa.

O teclado vai ligado, na seqüência, aos pontos COL1, LIN1, LIN2, até COL4. Os pontos à esquerda ligam a coluna 4 com cada uma das linhas, executando as funções descritas na figura 3.

A chave que determina em que modo o telefone opera ao ser retirado do gancho vai ligada aos pontos PT1 e PT2.

Por fim, observe que o telefone padrão inclui peças de plástico para fixação do teclado, parafusos, pés de borracha etc.

Assegure-se de adquirir o kit mecânico completo.

LISTA DE MATERIAL

Semicondutores:

U₁ - ICL6840A
 U₂ - ICL6390
 U₃ - ICL6965
 Q₁ - 2N5401
 Q₂ - 2N5551
 Q₃ - BC547A
 DZ₁ - 1N965
 DZ₂ - 1N751A
 D₁, D₂, D₃, D₄ - 1N4007
 D₅ - 1N914

Resistores:

R₁ - 6,2 kΩ
 R₂ - 1,5 kΩ
 R₃ - 620 Ω
 R₄ - 150 Ω
 R₅ - 10 MΩ
 R₆, R₁₂, R₂₀, R₂₁,
 R₂₂, R₃₄, R₃₅ - 10 kΩ
 R₁₀ - 22 kΩ

R₈ - 47 Ω
 R₉ - 470 Ω
 R₁₁ - 15 Ω
 R₁₃, R₁₈, R₂₃,
 R₃₂, R₃₃ - 2,2 kΩ
 R₁₄ - 1 kΩ
 R₁₅ - 10 Ω
 R₁₆ - 18 kΩ
 R₁₇ - 560 Ω
 R₁₉ - 27 kΩ

R₂₄, R₇ - 3,9 kΩ
 R₂₆, R₂₉, R₃₆ - 270 kΩ
 R₂₇ - 47 kΩ
 R₂₈ - 180 kΩ
 R₂₅, R₃₀, R₃₁ - 100 kΩ

Capacitores:

C₁ - 10 μF x 63 V - eletrolítico unilateral
 C₂, C₃ - 10 nF x 50 V - cerâmico
 C₄, C₅, C₁₈ - 330 pF x 500 V - cerâmico
 C₆, C₇, C₁₄ - 100 nF x 250 V - poliéster

C₈ - 100 μF x 25 V - eletrolítico unilateral
 C₉ - 4,7 μF x 63 V - eletrolítico unilateral
 C₁₀, C₁₅ - 1 μF x 63 V - eletrolítico unila-
 teral
 C₁₁ - 220 μF x 25 V - eletrolítico unilateral
 C₁₂ - 47 μF x 16 V - eletrolítico unilateral
 C₁₆ - 82 nF x 250 V - poliéster
 C₁₇ - 1 μF x 250 V - poliéster
 C₁₃ - 1 nF x 50 V - cerâmico

Diversos:

VA₁ - Varistor de 120 V
 X₁ - Cristal de 3.579545 MHz
 SW₁ - Chave HH modo pulso-tom
 SW₂ - Hook switch
 BZZ - Buzzer
 Microfone de eletreto
 Cápsula receptora
 Teclado

TESTE E UTILIZAÇÃO

Após ligar o aparelho à linha, deve-
 se ouvir imediatamente o tom de dis-

car. Verifique se o teclado responde
 adequadamente a todas as teclas.

Teste o modo de discagem por tom,
 certificando-se de que esteja conectado

a uma central que aceite este modo de
 discagem. O telefone não exige ne-
 nhum tipo de ajuste. Instale-o em seu
 gabinete e bom proveito. ■

TRANSCÉPTOR PORTÁTIL "WALKIE TALKIE"



Monte você mesmo seu
 "Walkie Talkie", adquirindo este kit
 completo, contendo duas unidades
 transmissoras e receptoras.

(Artigo publicado na Revista Eletrônica Total Nº 43/92)

CARACTERÍSTICAS

Alcance: até 200 metros
 Alimentação: 9 V
 Frequência: 31 MHz
 Modulação: AM

ATÉ 31/05/93
Cr\$ 1.100.000,00

(Não atendemos por Reembolso Postal)

Como comprar:

Envie um cheque no valor acima para Saber Publicidade e Promoções Ltda. - R. Jacinto José de Araújo, 309 -
 Tatuapé - CEP: 03087-020 - S. Paulo - SP., e receba a mercadoria por encomenda postal, ou ligue para o

Tel.: (011) 942-8055 e obtenha informações para compra via Sedex.

Amplificador de prova e seguidor de sinais

Newton C. Braga

Este aparelho reúne duas funções de grande utilidade na bancada do técnico de eletrônica e do hobista. Trata-se de um amplificador que serve para teste de outros circuitos e também de um seguidor de sinais de áudio e RF. Alimentado por pilhas comuns, ele é compacto, sensível e muito fácil de usar.

Há momentos em que precisamos dispor de um sensível amplificador para um teste de microfone, cápsula fonográfica, ou mesmo de pequenos circuitos de áudio que não fornecem potência suficiente de saída para excitar um alto-falante.

Da mesma forma, um recurso importante na reparação de receptores de rádios e aparelhos de áudio em geral, é o acompanhamento do sinal pelas diversas etapas até que o ponto em que ele desaparece, quando então ficará localizado o problema.

Estes dois pontos críticos do trabalho do técnico reparador ou montador podem ser resolvidos com o sensível amplificador e seguidor de sinais que descrevemos neste artigo. Alimentado por pilhas e usando um único integrado, ele é sensível, barato, fácil de montar e muito mais fácil de usar.

CARACTERÍSTICAS

- Tensão de alimentação: 6 ou 9 V (pilhas)
- Corrente de repouso: 10 mA (tip)
- Potência de saída: maior que 250 mW
- Impedância de entrada: 50 k Ω
- Ganho de tensão: 200

O LM 386 é um amplificador completo num único circuito integrado da National Semiconductor. Este pequeno amplificador pode ser alimentado com tensões de 4 a 15 V sendo por isso indicado para aplicações onde a fonte é formada por pilhas ou bateria.

Sua potência depende da tensão de alimentação, mas a principal característica deste componente é que ele precisa de muito poucos componentes externos para realizar sua função. No

nosso caso, ligamos nosso circuito integrado como um amplificador de ganho máximo (200) dado pelo capacitor C_5 entre os pinos 1 e 8. Sem este capacitor o ganho será reduzido para 20. O elemento de saída é um pequeno alto-falante, que para maior fidelidade de reprodução recomendamos ter pelo menos 10 cm. O controle de volume é feito por um potenciômetro comum que no projeto pode ter incorporado o interruptor geral S_1 . Na entrada temos uma chave que seleciona o tipo de sinal com que vamos trabalhar.

Na posição em que a chave fica conectada à entrada de áudio o sinal passa diretamente ao circuito.

Na posição em que D_2 é ligado ao circuito, podemos trabalhar com sinais de RF que são decodificados. Esta posição será usada quando trabalharmos seguindo sinais em etapas de RF e FI de rádios AM e FM. Para usar o aparelho como amplificador de prova na bancada fazemos as conexões de entrada em áudio e a chave S_2 estará na posição correspondente.

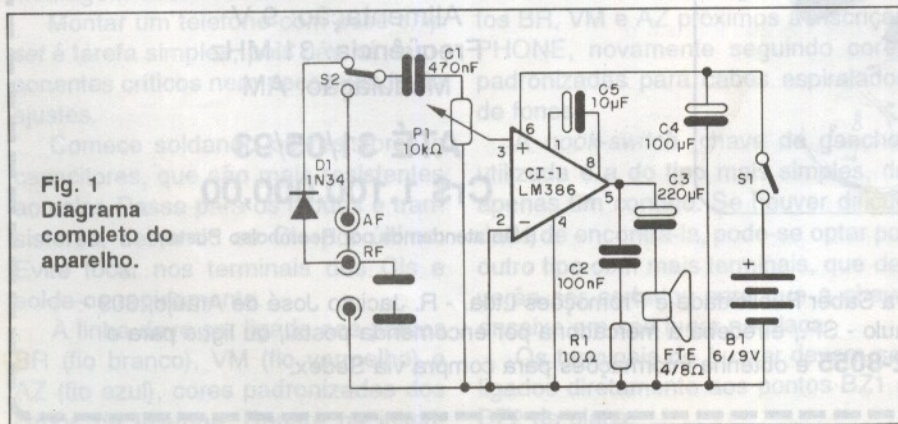
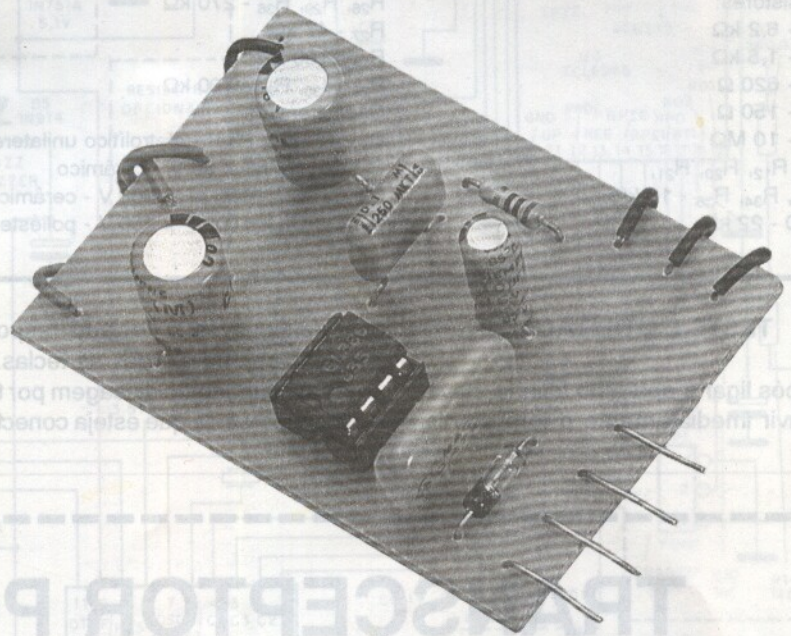


Fig. 1
Diagrama completo do aparelho.

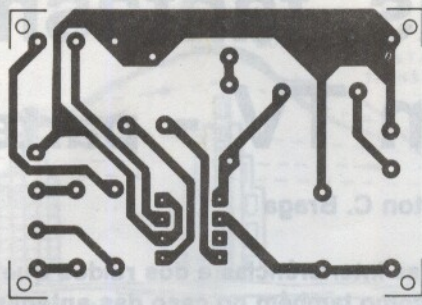
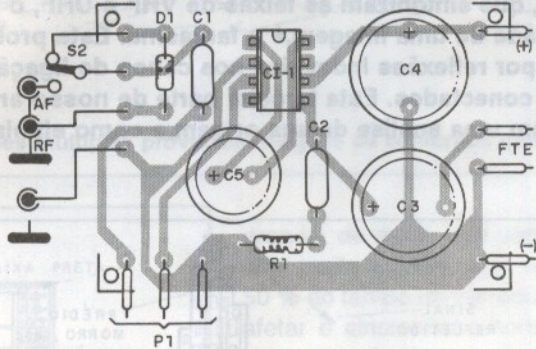


Fig. 2
Placa de
circuito
impresso.



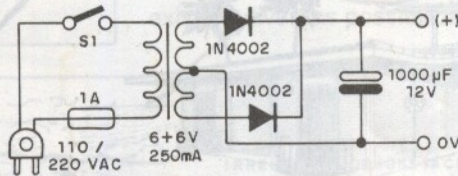
LISTA DE MATERIAL

- CI₁ - LM386 - circuito integrado
 - D₁ - 1N34 ou equivalente - diodo de germânio
 - B₁ - 6 ou 9 V - ver texto
 - FTE - 4 ou 8 Ω x 10 cm - alto-falante
 - S₁ - interruptor simples
 - S₂ - chave de 1 pólio x 2 posições deslizante
 - P₁ - 10 kΩ - potenciômetro (chave opcional)
 - R₁ - 10 Ω x 1/8 W - resistor
- Capacitores (Eletrolíticos para 12 V):
- C₁ - 470 nF cerâmico ou de poliéster
 - C₂ - 100 nF cerâmico ou de poliéster
 - C₃ - 220 μF eletrolítico
 - C₄ - 100 μF eletrolítico
 - C₅ - 10 μF eletrolítico

pequena caixa acústica, com tamanho de acordo com o alto-falante usado, conforme a figura 4. Na parte lateral teremos o interruptor geral, P₁ e as entradas para os cabos. Estas entradas podem ser dois jaques do tipo P2.

Será interessante que o leitor disponha de um cabo blindado de 1 metro de comprimento, tendo numa extremidade um plugue P2 para conexão ao aparelho e na outra duas garras para conexão aos componentes em prova.

Fig. 3
Fonte de
alimentação para
o amplificador.



Na figura 1 temos o diagrama completo do nosso aparelho.

Sua montagem numa placa de circuito impresso é mostrada na figura 2. Para o circuito integrado sugerimos a utilização de um soquete DIL de 8 pinos, o que evita o aquecimento do CI no processo de soldagem e facilita a

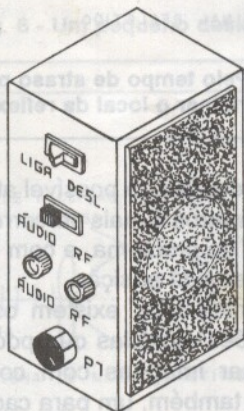


Fig. 4 - Sugestão de caixa para a montagem.

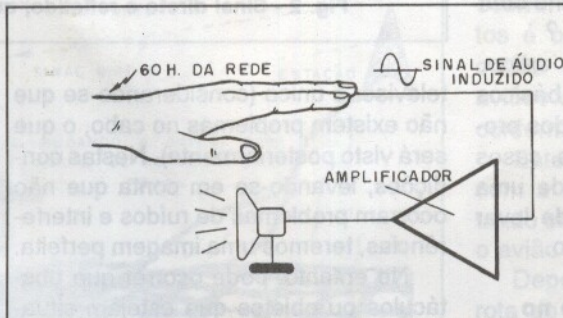


Fig. 5
Usando o dedo
como fonte de
sinal de prova
para o amplificador.

substituição do componente, caso seja necessário. Para as pilhas recomendamos o uso de suporte. Podem ser usadas 4 pilhas pequenas, médias ou grandes, ou ainda, para maior potência, 6 pilhas médias ou grandes. O uso de bateria de 9 V não é indicado dado seu esgotamento rápido pelo elevado consumo do amplificador em potência mais alta.

Se o aparelho for para uso exclusivo na bancada pode ser utilizada a fonte de alimentação sugerida na figura 3. Nesta fonte, o transformador deve ter secundário de pelo menos 250 mA. O conjunto poderá ser montado numa

A chave S₂ também deve ficar em local acessível e com a identificação de suas funções.

Para provar o aparelho basta ligar sua alimentação, abrir o volume, conectar a ponta de prova no jaque áudio e tocar na entrada com os dedos. Deve haver o ronco normal da rede, conforme mostra a figura 5. Para usar o aparelho basta conectar a fonte de sinal na entrada e utilizar S₂ de acordo com a função pretendida. O volume deve ser aberto até o ponto em que não ocorra distorção. Se houver roncões, inverta a conexão dos fios de entrada. ■

Interferências, fantasmas e ruídos em TV - parte 3

Newton C. Braga

Nas duas primeiras partes deste artigo falamos das interferências e dos ruídos que afetam a recepção dos sinais de TV, tanto no caso da faixa de VHF e UHF como também no caso das antenas parabólicas. No entanto, para os usuários de aparelhos de TV comuns, que sintonizam as faixas de VHF e UHF, o problema mais comum, e que afeta de maneira decisiva a qualidade de uma imagem, é o fantasma. Este problema, que tem as mais diversas origens, também pode ocorrer por reflexões indevidas nos cabos de ligação das antenas parabólicas aos televisores, se indevidamente conectados. Esta terceira parte de nosso artigo é dedicada aos fantasmas da recepção de TV, com uma análise de sua origem e como eliminá-los.

Os fantasmas ocorrem quando dois ou mais sinais chegam ao mesmo tempo no receptor de TV, mas com uma defasagem que faz com que a imagem também dobre ou se multiplique, tornando os contornos indefinidos ou mesmo múltiplos, conforme mostra a figura 1.

As reflexões, que retardam os sinais que então chegam ao receptor em tempos diferentes, podem ocorrer tanto no trajeto da estação para a antena como no próprio cabo de descida.

Quais são os tipos de fantasmas e como deve proceder o técnico instalador, ou mesmo um usuário com conhecimento, para eliminá-lo?

Este será o assunto deste artigo, em que daremos elementos básicos para conhecimento e solução dos problemas principais, ficando os casos muito particulares por conta de uma análise que, com critério, pode levar mais facilmente a uma solução.

1. Fantasmas de Reflexo no Trajeto do Sinal

Se não existir nenhum obstáculo entre uma estação emissora de TV e a antena receptora o sinal que chega ao

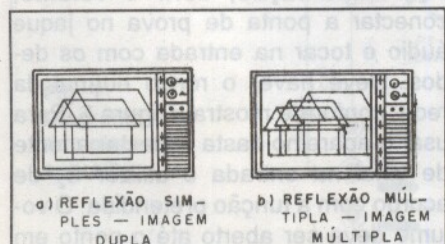


Fig. 1 - Manifestações dos fantasmas.

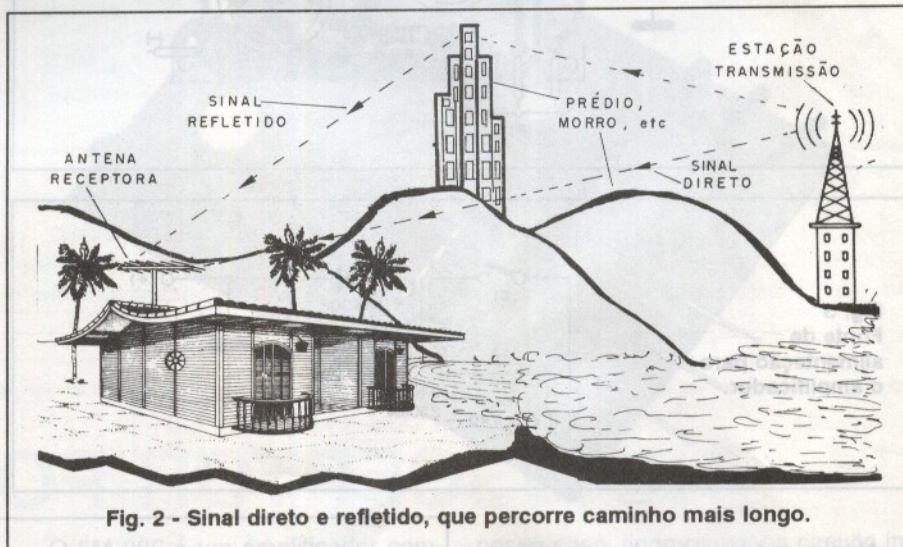


Fig. 2 - Sinal direto e refletido, que percorre caminho mais longo.

televisor é único (considerando-se que não existem problemas no cabo, o que será visto posteriormente). Nestas condições, levando-se em conta que não ocorram problemas de ruídos e interferências, teremos uma imagem perfeita.

No entanto, pode ocorrer que obstáculos ou objetos que estejam situados em posições que permitam a reflexão das ondas da estação produzam um segundo sinal, refletido, que chega à antena por uma trajetória oblíqua, conforme mostra a figura 2.

Como o sinal refletido deve percorrer um caminho mais longo, ele chega à antena, e portanto ao televisor, defasado. A defasagem será tanto maior quanto mais longo for o percurso.

Esta defasagem pode ser constatada diretamente pelo efeito na imagem, conforme mostra a figura 3.

Medindo a distância entre o contorno da imagem principal e o contorno deslocado do "fantasma", e levando em conta o tempo de varredura de uma

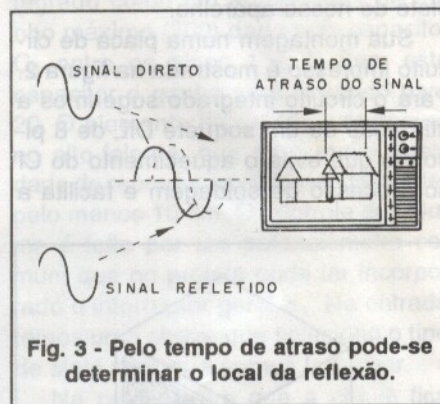
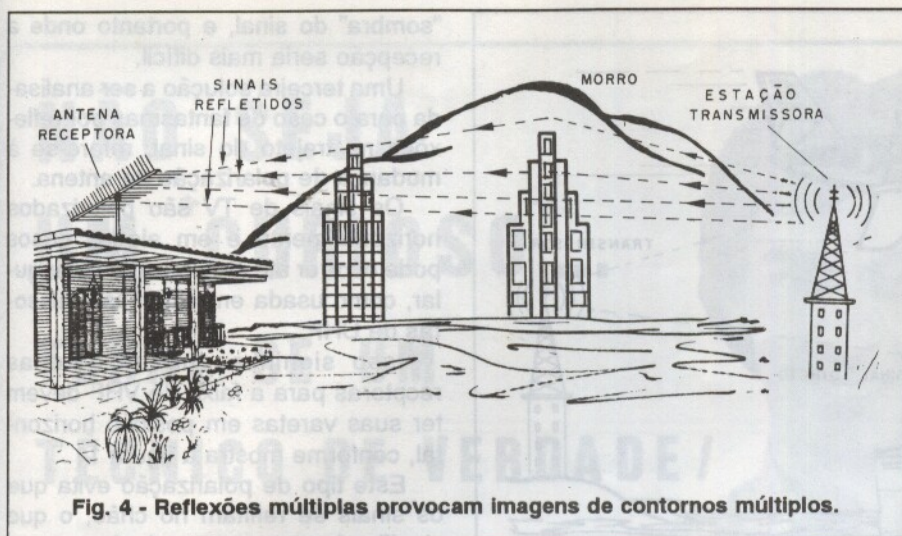


Fig. 3 - Pelo tempo de atraso pode-se determinar o local da reflexão.

linha do televisor, é possível até saber quantos metros a mais percorre o sinal causador do problema, e com isso determinar-se sua posição.

Evidentemente, existem os casos de reflexões múltiplas que podem então causar imagens com contornos múltiplos também, um para cada reflexão, conforme mostra a figura 4.

Se o sinal refletido for muito forte e percorrer um espaço relativamente



meira leva em conta que a reflexão no obstáculo pode não ocorrer com a mesma intensidade em todos os ângulos, e que justamente no ângulo que atinge a antena ela é mais forte, conforme mostra a figura 6.

Nesta condição, o deslocamento da antena para uma nova posição num telhado pode resolver o problema ou pelo menos minimizá-lo.

Uma segunda possibilidade leva em conta que o sinal entra num ângulo suficientemente oblíquo para que uma antena de maior diretividade o elimine.

Neste caso basta trocar a antena por uma de maior diretividade que o "fantasma" indesejável desaparece ou pelo menos é reduzido, conforme sugere a figura 7. Evidentemente, estes casos levam em conta a presença de um fantasma por reflexão única.

Para fantasmas múltiplos, os dois tipos de solução podem ser combinados de modo a se encontrar a posição e a antena que dê melhores resultados na recepção.

Observamos que estes problemas ocorrem tanto no caso do VHF como em UHF.

Na faixa de UHF os comprimentos de onda menores tornam os sinais mais facilmente refletidos, principalmente por objetos metálicos, mesmo que de pequeno porte.

Um tipo de fantasma que ocorre em locais próximos a aeroportos é o que se deve a reflexão das ondas nas estruturas metálicas de aviões que passam em baixa altitude, conforme mostra a figura 8.

Este tipo de problema é dinâmico, com a imagem oscilando e apresentando contornos múltiplos à medida que o avião passa.

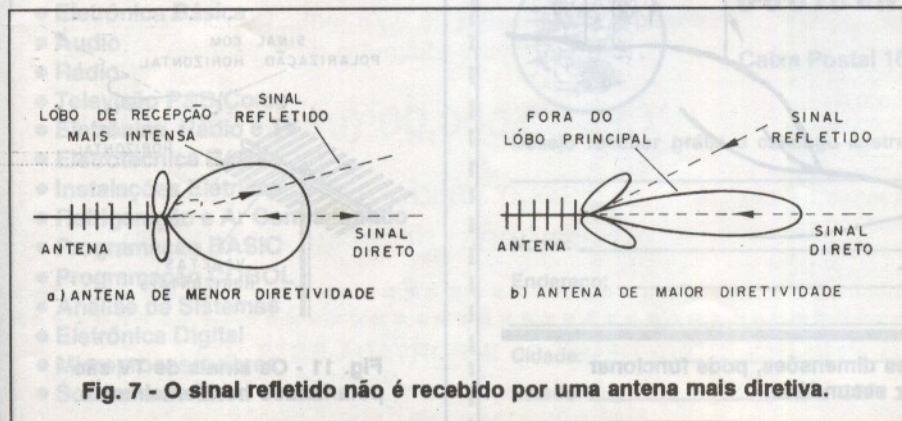
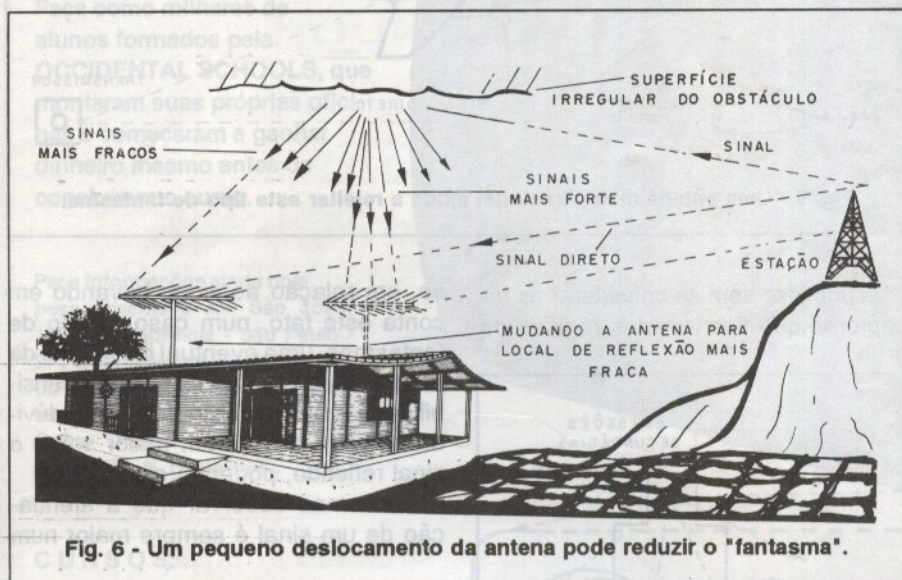
Dependendo da posição relativa da rota do avião e das estações que se deseja captar, o uso de antenas direcionais pode minimizar o problema (figura 9), mas como a rota em alguns casos pode ocupar um ângulo bastante amplo no local que a antena deve "ver" as estações, a solução torna-se então bastante difícil.

Um caso interessante que deve ser analisado é o da reflexão de sinais logo que eles são transmitidos, por grandes estruturas junto a estação. Um problema deste tipo está sendo analisado em São Paulo, onde se pretende construir na Avenida Paulista um prédio de enorme dimensões, equiparando-se em altura às antenas das diversas emissoras de TV instaladas naquele local. Esse



grande, de modo que sua defasagem seja muito grande, algo entre 10 % e 50 % do tempo de varredura, ele pode afetar o sincronismo horizontal, caso em que podemos ter um deslocamento de imagem conforme mostra a figura 5.

Para eliminação deste problema existem diversas possibilidades. A pri-



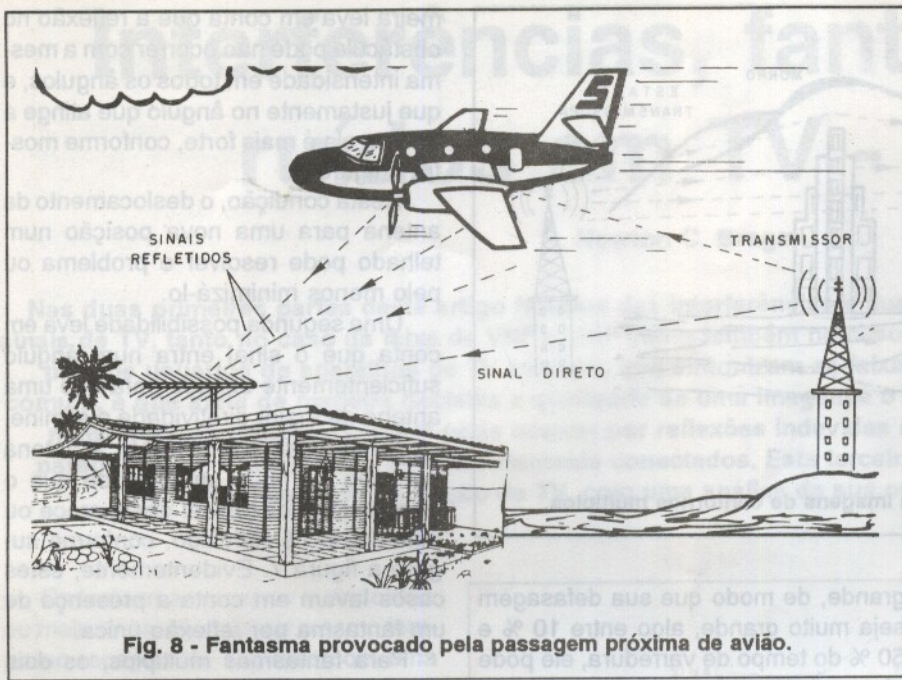


Fig. 8 - Fantasma provocado pela passagem próxima de avião.

prédio será, sem dúvida, responsável por uma enorme reflexão de sinais, causando assim problemas de recepção de dimensões imprevisíveis.

O prédio, com perto de 180 m de altura, já começa a preocupar os engenheiros de diversas emissoras, que estão prevendo sérios problemas para muitas regiões da cidade, figura 10.

A uma distância da ordem de 200 m da TV Globo, por exemplo, segundo informações de jornais, este prédio refletiria sinais num ângulo muito pequeno para as regiões mais distantes, o que tornaria difícil a eliminação de fantasmas por meio de antenas de maior diretividade.



Fig. 9 - Uma antena mais direcional ajuda a rejeitar este tipo de fantasma.

Tudo isso sem se considerar os receptores que ficariam nas regiões de

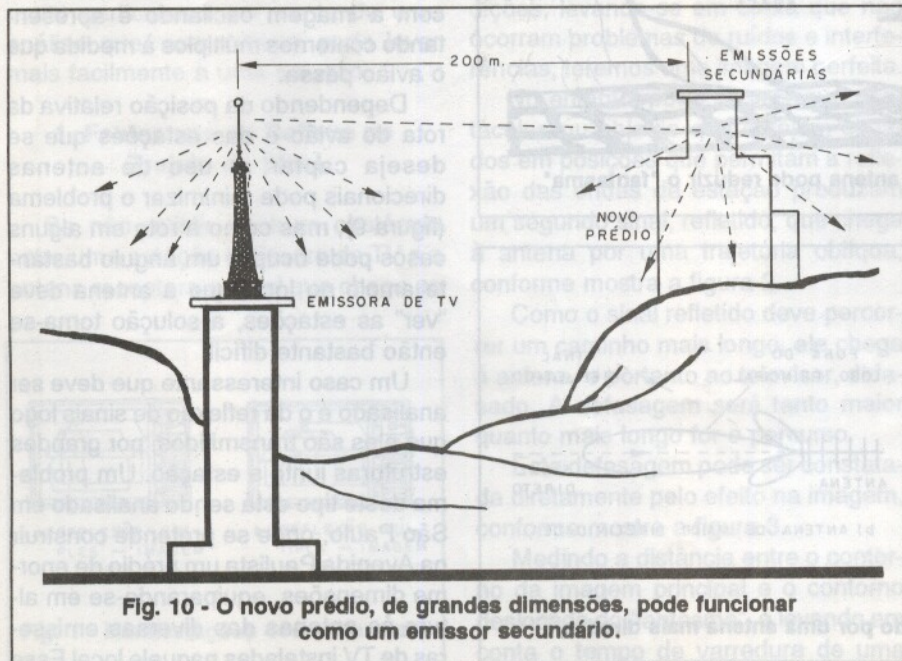


Fig. 10 - O novo prédio, de grandes dimensões, pode funcionar como um emissor secundário.

“sombra” do sinal, e portanto onde a recepção seria mais difícil.

Uma terceira solução a ser analisada para o caso de fantasmas por reflexões no trajeto do sinal, refere-se à mudança de polarização da antena.

Os sinais de TV são polarizados horizontalmente e em alguns casos pode ocorrer até a polarização triangular, como usada em algumas emissoras de UHF.

Isso significa que as antenas receptoras para a faixa de VHF devem ter suas varetas em posição horizontal, conforme mostra a figura 11.

Este tipo de polarização evita que os sinais se reflitam no chão, o que significaria a presença de fantasmas em todos os casos, conforme mostra a figura 12, pois as reflexões só ocorrem em superfícies que estejam perpendicularmente situadas, ou próximo dis-

so, em relação ao sinal. Levando em conta este fato, num caso severo de fantasmas, uma eventual inclinação da antena pode reduzir um pouco a sensibilidade ao sinal direto, mas sem dúvida terá um efeito bem maior sobre o sinal refletido, podendo eliminá-lo.

Devemos observar que a atenuação de um sinal é sempre maior num

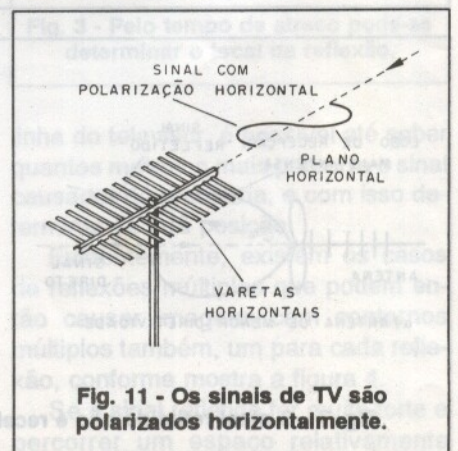


Fig. 11 - Os sinais de TV são polarizados horizontalmente.

NÃO SEJA UM "CURIOSO" ... TORNE-SE UM TÉCNICO DE VERDADE!

Seja qual for a área de sua escolha
(Eletrônica, Eletrotécnica ou Informática),
a OCCIDENTAL SCHOOLS tem o curso mais
adequado à sua formação profissional.

Estudando por correspondência,
em sua casa e nas horas
de folga, em pouco tempo você
faz um dos nossos cursos bá-
sicos ou de aperfeiçoamento.

Faça como milhares de
alunos formados pela
OCCIDENTAL SCHOOLS, que
montaram suas próprias ofici-
nas e começaram a ganhar
dinheiro mesmo antes de
concluírem o curso.

Peça informações ainda hoje,
pessoalmente à Av. São João,
1588, 2ª sobreloja - São Paulo -
SP, pelo telefone (011)222-0061
ou preencha o cupom abaixo,
enviando-o pelo Correio para a
Caixa Postal 1663 - CEP
01059-970 - S. Paulo - SP



★ ★ ★ ★ ★
ATENÇÃO:
MENSALIDADES FIXAS!
LIGUE JÁ: 222-0061
★ ★ ★ ★ ★

CURSOS:

- Eletrônica Básica
- Áudio
- Rádio
- Televisão P&B/Cores
- Eletrônica, Rádio e TV
- Eletrotécnica Básica
- Instalações Elétricas
- Refrigeração e Ar Condicionado
- Programação BASIC
- Programação COBOL
- Análise de Sistemas
- Eletrônica Digital
- Microprocessadores
- Software de Base



OCCIDENTAL SCHOOLS SE - 244

Caixa Postal 1663 - CEP 01059-970 - São Paulo - SP

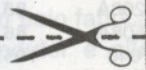
Desejo receber grátis o catálogo ilustrado com informações sobre o curso de:

Nome: _____

Endereço: _____

Cidade: _____

Estado: _____ CEP: _____



Visite-nos

SABER ELETRONICA

Componentes

Av. Rio Branco, 439 sobreloja - Sta. Ifigênia - São Paulo - SP.
Tels.: (011) 220-8358 e 223-4303.

Preços de "BALCÃO" válidos até 31/05/93 ou até o fim do estoque.

TRANSISTORES

BC327-25	Cr\$ 2.500,00
BC328-25	2.500,00
BC337-16	2.500,00
BC338-25	2.500,00
BC517	5.000,00
BC546B	2.000,00
BC547	2.000,00
BC547C	2.500,00
BC548A	2.000,00
BC548B	2.000,00
BC548C	2.500,00
BC549	2.000,00
BC549C	2.500,00
BC557B	2.000,00
BC558	2.000,00
BC558A	2.000,00
BC558B	2.000,00
BC558C	2.000,00
BC559	2.500,00
BC560	2.000,00
BC560B	2.000,00
BC635B	3.000,00
BC636	3.000,00
BC640-10	7.500,00
BD135	13.500,00
BD136-10	11.500,00
BD137	13.500,00
BD137C	16.500,00
BD138C	16.500,00
BD139-10	12.000,00
BD140-10	13.500,00
BDX33A	25.000,00
BDX34	25.000,00
BF245	20.000,00
BF494B	4.000,00
BF495C	4.000,00
F495CH	4.000,00
BU208A	88.000,00
BU508A	86.000,00
IRF640	105.000,00
IRF720	67.000,00
MJE340	30.000,00
MJE350	30.000,00
MJE2361	42.000,00
MJE2801	57.000,00
TIP31	16.500,00
TIP32	16.500,00
TIP41	18.500,00
TIP42	22.000,00
TIP120	22.500,00
TIP122	27.000,00
TIP142	97.000,00
TIP147	100.000,00
2N3055	47.000,00

REGULADORES DE TENSÃO

7805C	Cr\$ 16.000,00
7812C	16.000,00
7815C	16.000,00
7905C	16.000,00
7912C	16.000,00
7915C	16.000,00

CIRCUITOS INTEGRADOS

CA324	Cr\$ 13.500,00
CA339	13.500,00
CA741	12.000,00
CA1458E	11.500,00
CA3089	33.000,00
LM317T	38.000,00
LM393E	11.500,00
SD2560T	80.000,00
SD4001	13.500,00
SD4011	13.500,00
SD4013	13.500,00
SD4017	29.500,00
SD4040BE	23.500,00
SD4046	24.000,00
SD4060	24.000,00
SD4066	20.000,00
SD4069	11.500,00
SD4093	19.000,00
SD40106BE	16.500,00
SDA3524	70.000,00
SDA4558E	16.000,00
SDA431	16.000,00
SDA555	12.000,00
TDA1514A	165.000,00
TDA1515	135.000,00
TDA7052	64.000,00
TLC555CP	30.000,00
U257B	50.000,00
U267B	55.000,00
U450B	83.000,00
VP1000	86.000,00
VP1001	86.000,00
VP1002	28.000,00
VP1003	28.000,00

TTLs

SD7400E	Cr\$ 20.500,00
SD7402E	20.500,00
SD7404N	20.500,00
SD74LS00E	12.000,00
SD74LS04E	12.000,00
SD74LS08E	13.500,00
SD74LS14E	13.500,00
SD74LS27E	13.500,00
SD74LS74AE	13.500,00
SD74LS92N	13.500,00
SD74HC00E	15.000,00

TRANSFORMADORES

6+6/9+9/12+12 x 300 mA	Cr\$100.000,00
6+6/9+9/12+12 x 500 mA	125.000,00
9+9/12+12/15+15 x 1 A	195.000,00
12+12/15+15 x 2A	270.000,00
12+12/15+15 x 3A	380.000,00
12+12/15+15/32 + 32 x 5A	510.000,00

MICROCHOQUES

(1 mH - 5,6 mH - 1 µH - 10 µH - 47 µH -
100 µH - 470 µH)
Cr\$ 11.000,00

DISPLAY MCD 198K

CATODO COMUM DE
7 SEGMENTOS
Cr\$ 132.000,00

TRIMMER

MURATA 0 - 45pF
Cr\$ 22.500,00

CONDOR

MICROFONE FM DE LAPELA SEM FIO

Cr\$ 950.000,00

(Preço válido até 31/05/93
ou enquanto durar o estoque)

CI 2000

Sistema prático (decalque) para desenhos
de placas de circuitos impressos

Trilhas: folhas (largura de 0,75 mm., 1,0 mm. e 2,5 mm.)
Ilhas: folhas (diâmetro de 2,54 mm.)

Cr\$ 68.000,00 (cada folha)

(Preço válido até 31/05/93
ou enquanto durar os estoques)

DATA HANDBOOKS PHILIPS (NOVA REMESSA IMPORTADA ESTE MÊS)

SC09 RF POWER MODULES
SAC04 SMALL - SIGNAL TRANSISTORS
IC20 80C51 - BASED 8 - BIT MICRO CONTROLLERS

SC15 MICRO WAVE TRANSISTORS
IC13 PROGRAMMABLE LOGIC DEVICES (PLD)
IC09 SIGNETICS TTL PRODUCTS

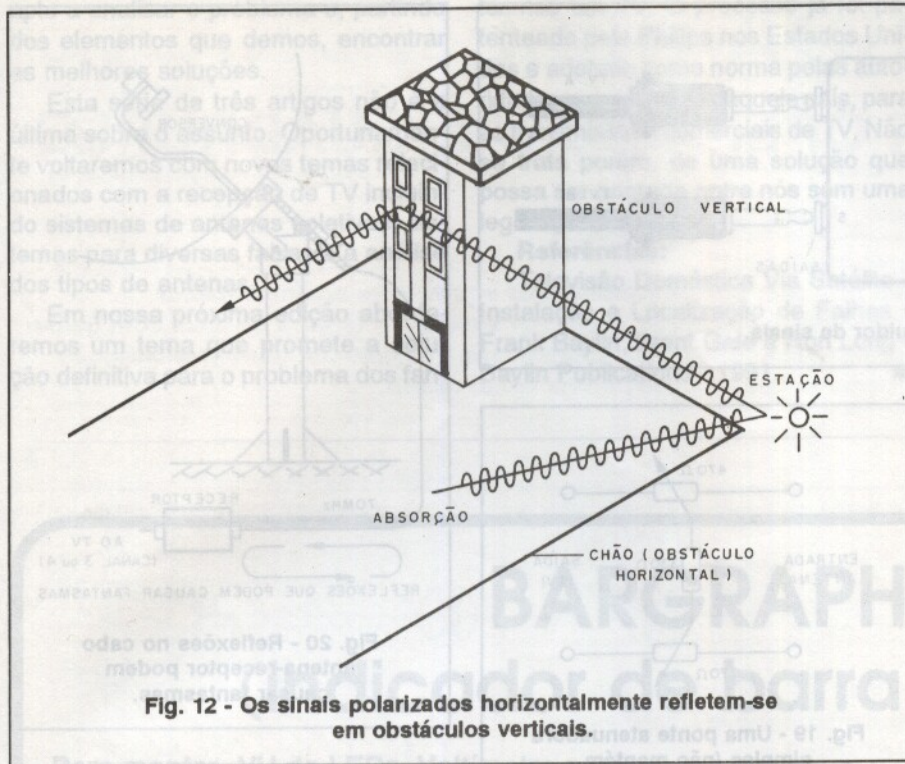


Fig. 12 - Os sinais polarizados horizontalmente refletem-se em obstáculos verticais.

caso como este, se ele for mais fraco. Assim, se tivermos dois sinais, um com intensidade o dobro do outro, conforme mostra a figura 13, e ambos entram num receptor com facilidade, se houver a mesma atenuação para ambos um pode cair abaixo do limite de sensibilidade de um receptor e o outro ainda continuar suficientemente forte para significar uma boa imagem.

A atenuação do sinal recebido também é uma solução interessante para fantasmas causados por reflexões em regiões de sinais intensos pelos motivos citados acima. Esta atenuação pode ser conseguida por meio de um simples potenciômetro, conforme mos-

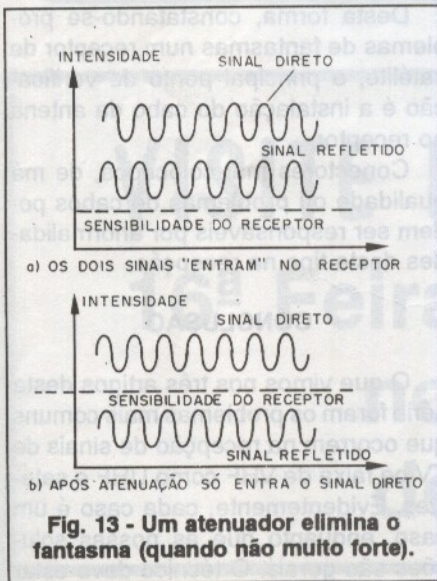


Fig. 13 - Um atenuador elimina o fantasma (quando não muito forte).

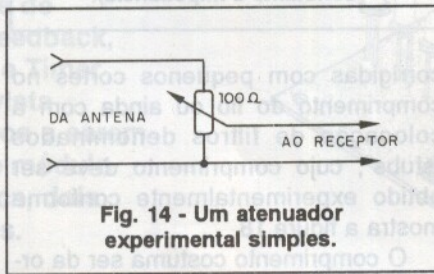


Fig. 14 - Um atenuador experimental simples.

tra a figura 14, mas devemos lembrar que ele também afeta a impedância do sistema e que por isso pode influir na recepção de outros canais que não o problemático.

Uma idéia é montar o sistema em uma caixinha, de modo que possa ser comutado somente para o canal problemático, e ajustado em cada caso para se obter uma atenuação que reduza o sinal refletido (fantasma) mas mantenha o nível do sinal principal de

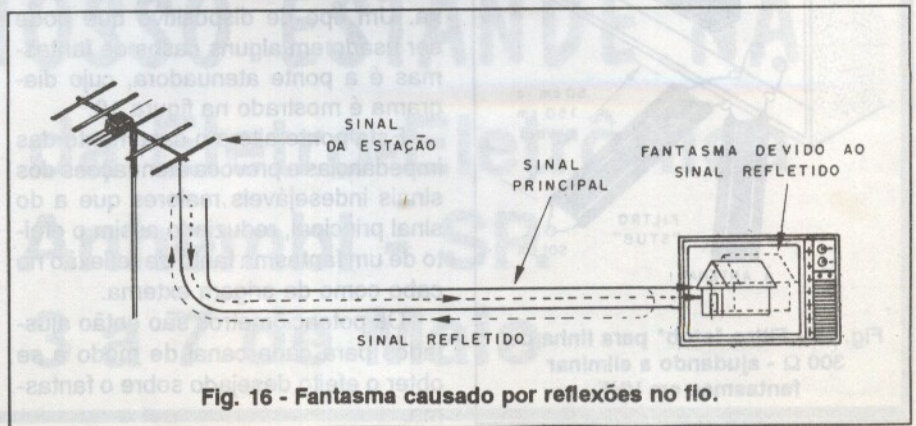


Fig. 16 - Fantasma causado por reflexões no fio.

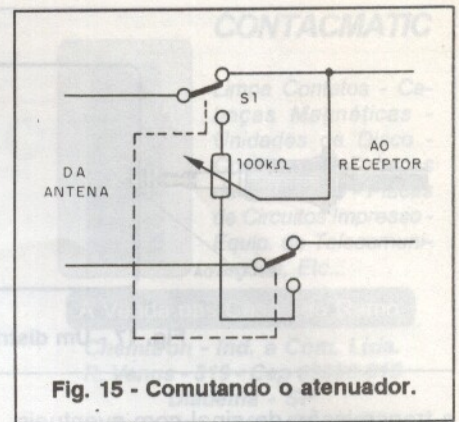


Fig. 15 - Comutando o atenuador.

modo a se obter uma boa imagem, figura 15.

2. Reflexões nos cabos

Se um sinal reflete num cabo, por exemplo pelo não casamento de impedâncias entre ele e a entrada de um televisor, ocorrem os fantasmas.

O casamento de impedâncias deve ser feito com cuidado, exigindo-se o emprego de conectores de boa qualidade e utilizados corretamente para esta finalidade. Na figura 16 mostramos como podem ocorrer estes fantasmas.

A verificação deste tipo de fantasma pode ser feita com base na recepção de um TV portátil levado para o local em que se encontra a antena.

Se no local o televisor não apresentar problemas de recepção, mas no final do cabo de descida o aparelho principal sim, então certamente estão ocorrendo reflexões no cabo que precisam ser analisadas.

Um conector mal colocado, curvas excessivas num cabo ou emendas podem trazer problemas. Observamos que uma curva em ângulo acentuado demais, além do permitido pelo fabricante, descentraliza o condutor e altera sua impedância. Essa alteração afeta

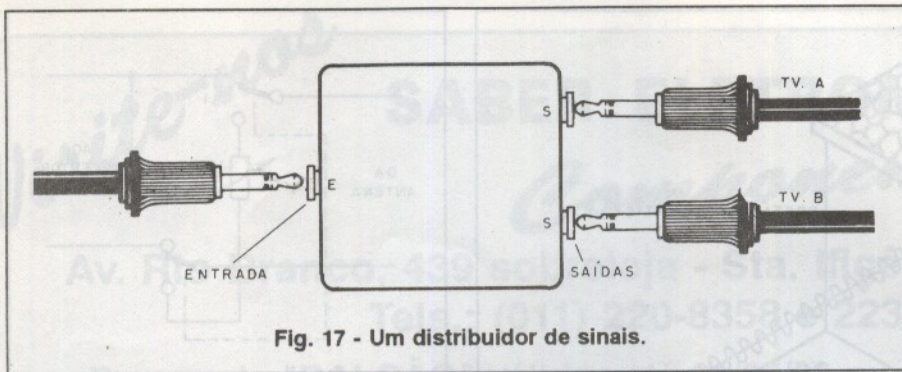


Fig. 17 - Um distribuidor de sinais.

a transmissão do sinal com eventuais reflexões causadoras de fantasmas.

A ligação de diversos televisores a uma mesma antena ou sistema de antenas pode causar um desequilíbrio de impedâncias se não for feita com dispositivos apropriados.

Os distribuidores de sinais ou divisores, que tanto podem ser passivos (sem amplificadores) como ativos (com amplificadores internos) devem ser de boa qualidade e cuidadosamente planejados.

Estes dispositivos, conforme mostra a figura 17, prevêm um determinado número de saídas, que devem ser usadas com a finalidade de se manter a impedância.

Se alguma saída não for usada, deve ser ligada uma carga "fantasma" de modo a manter a impedância do conjunto.

Em alguns casos, em que são usados cabos de má qualidade, pode ocorrer a reflexão no cabo em vista de seu comprimento em relação ao comprimento de onda do sinal que entra.

Estas reflexões, que correspondem aos nós dos sinais, podem ser

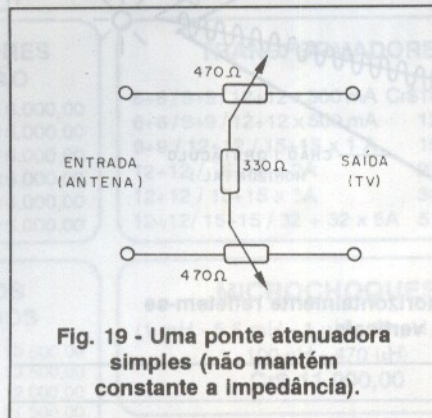


Fig. 19 - Uma ponte atenuadora simples (não mantém constante a impedância).

corrigidas com pequenos cortes no comprimento do fio ou ainda com a colocação de filtros denominados "stubs", cujo comprimento deve ser obtido experimentalmente conforme mostra a figura 18.

O comprimento costuma ser da ordem de 1/4 do comprimento de onda do canal problemático.

Veja, entretanto, que o uso destes artificios não é uma solução indicada, mas sim uma solução que só deve ser adotada ou experimentada quando nenhuma outra resolver. O uso de dispositivos adicionais anormais a uma instalação indica que algo está errado, devendo ser corrigida a causa e não eliminado o efeito.

Também é preciso observar que os filtros normalmente atuam sobre um canal apenas, e não sobre toda a faixa. Um tipo de dispositivo que pode ser usado em alguns casos de fantasmas é a ponte atenuadora, cujo diagrama é mostrado na figura 19.

Esta ponte altera o casamento das impedâncias e provoca atenuações dos sinais indesejáveis maiores que a do sinal principal, reduzindo assim o efeito de um fantasma tanto de reflexão no cabo como de origem externa.

Os potenciômetros são então ajustados para cada canal de modo a se obter o efeito desejado sobre o fantasma.

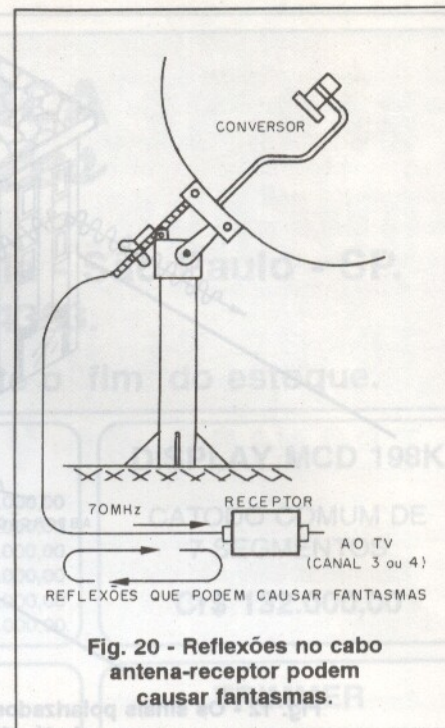


Fig. 20 - Reflexões no cabo antena-receptor podem causar fantasmas.

Também neste caso não se trata de solução que deve ser sempre adotada, já que ela atua sobre o efeito e não sobre a causa.

No caso de sistemas via satélite, a existência de fantasmas por reflexões na trajetória do sinal de microondas do satélite até a antena é improvável, de modo que o instalador não precisa se preocupar muito com isso. A exigência de que haja alinhamento da antena com o satélite, sem obstáculos, já evita este problema.

No entanto, como o sinal é transmitido da antena para o receptor em frequência mais baixa, dentro da faixa de VHF, neste cabo podem ocorrer reflexões com a manifestação do problema, figura 20.

Desta forma, constatando-se problemas de fantasmas num receptor de satélite, o principal ponto de verificação é a instalação do cabo da antena ao receptor.

Conectores mal colocados, de má qualidade ou problemas de cabos podem ser responsáveis por anormalidades deste tipo na recepção.

CONCLUSÃO

O que vimos nos três artigos desta série foram os problemas mais comuns que ocorrem na recepção de sinais de TV na faixa de VHF como UHF e satélites. Evidentemente, cada caso é um caso, enquanto que as nossas soluções são gerais. O técnico deve estar

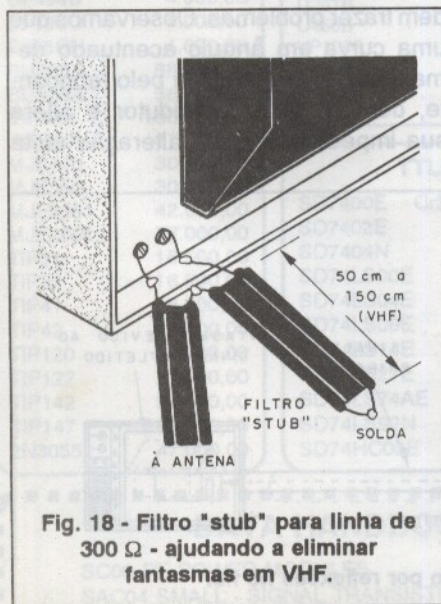


Fig. 18 - Filtro "stub" para linha de 300 Ω - ajudando a eliminar fantasmas em VHF.

apto a analisar o problema e, partindo dos elementos que demos, encontrar as melhores soluções.

Esta série de três artigos não é a última sobre o assunto. Oportunamente voltaremos com novos temas relacionados com a recepção de TV incluindo sistemas de antenas coletivas, sistemas para diversas faixas e a análise dos tipos de antenas.

Em nossa próxima edição abordaremos um tema que promete a solução definitiva para o problema dos fan-

tasmas em TV. O processo já foi patenteado pela Philips nos Estados Unidos e adotado como norma pelas autoridades competentes daquele país, para as transmissões comerciais de TV. Não se trata porém, de uma solução que possa ser adotada entre nós sem uma legislação adequada.

Referências:

Televisão Doméstica Via Satélite - Instalação e Localização de Falhas - Frank Baylin, Brent Gale e Ron Long - Baylin Publications - 1991. ■

CONTACMATIC



Limpa Contatos - Cabeças Magnéticas - Unidades de Disco - Conectores - Cabeças de Impressão - Placas de Circuitos Impresso - Equip. de Telecomunicações, Etc...

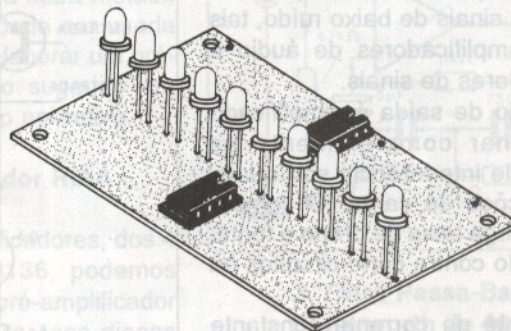
À Venda nas Casas do Ramo.

Chemitron - Ind. e Com. Ltda.
R. Venus - 319 - Cep 09990-010
Diadema - SP
Fone/Fax.: (011) 445-4818

BARGRAPH

(indicador de barra móvel)

Para montar VU de LEDs, Voltímetro para fonte, Medidor de campo, Teste de componentes, Fotômetro, Biofeedback, Amperímetro, Teste de bateria e Timer escalonado, publicados na revista Eletrônica Total nº 55/93 e outros a serem publicados, você precisa deste módulo básico composto por, uma placa, dois circuitos integrados e dez LEDs.



Até 31/05/93

Apenas Cr\$ 260.000,00 - (desmontado)

Envie um cheque no valor acima à Saber Publicidade e Promoções Ltda. - R. Jacinto José de Araújo, 309 Tatuapé - CEP: 03087-020 - S. Paulo - SP., e receba a mercadoria por encomenda postal, ou peça por reembolso postal com acréscimo de 35%.

Informações pelo **Tel.: (011) 942-8055.**

VISITE NOSSO ESTANDE NA

16ª Feira da Eletro-Eletrônica

no Anhembi - SP.

de 3 a 7 de Maio

SDA4136E

AMPLIFICADOR OPERACIONAL QUADRUPLO

Newton C. Braga

Este componente, fabricado pela SID, possui performance equivalente ao amplificador operacional 741, com algumas características melhoradas, como por exemplo a largura de faixa com ganho unitário, que é de 3,0 MHz. Conheça neste artigo este componente que contém, num invólucro, 4 amplificadores operacionais, e veja como usá-lo.

O SDA4136E, fabricado pela SID Microeletrônica, é um circuito monolítico constituído por quatro amplificadores independentes de alto ganho e frequência compensada internamente.

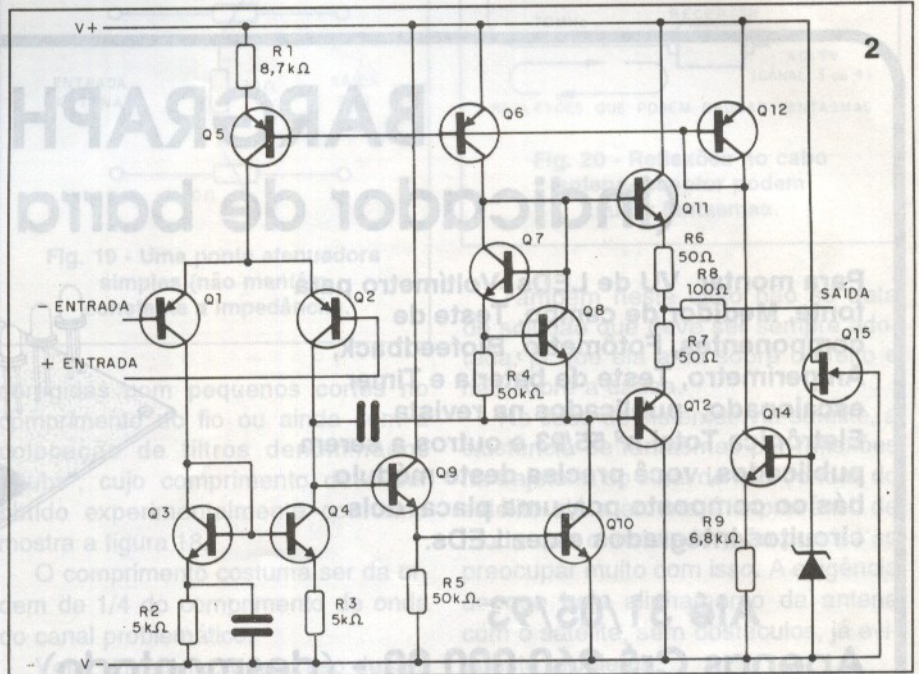
Os transistores de entrada são de baixo ruído, especialmente projetados para permitir que o SDA4136E seja usado em aplicações de processamento de sinais de baixo ruído, tais como pré-amplificadores de áudio e condicionadores de sinais.

O estágio de saída é simplificado para eliminar completamente as distorções de interferência sob quaisquer condições de carga. O componente tem larga faixa de drenagem e fonte, e é protegido contra curto-circuitos na saída.

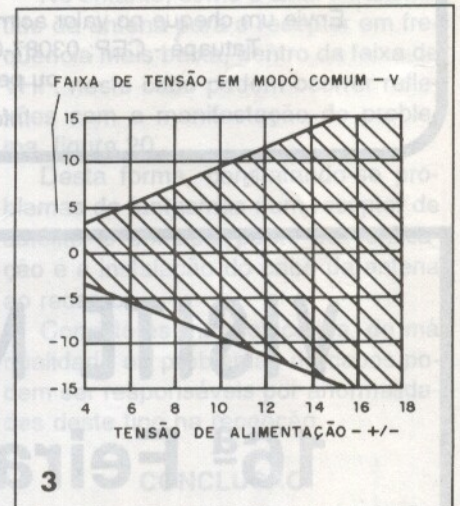
Uma fonte de corrente constante adicional estabiliza os parâmetros de saída em uma larga faixa de tensões da fonte de alimentação.

Na figura 1 temos o invólucro deste integrado (DIL) com a identificação de seus terminais. Na tabela I temos as especificações máximas deste componente.

O circuito equivalente interno a um dos amplificadores deste integrado é mostrado na figura 2. As características elétricas são dadas na tabela II.



Damos a seguir algumas curvas típicas de performance. Assim, na figura 3 temos a Faixa De Modo Comum em função da tensão de alimentação. O ganho de tensão sem realimentação (malha aberta) em função da frequência é mostrado na figura 4. A variação da tensão de saída em função da frequência é mostrada na figura 5.



CIRCUITOS APLICATIVOS

As características deste integrado tornam-no ideal para aplicações na pré-amplificação de áudio, em filtros e como comparador de tensões.

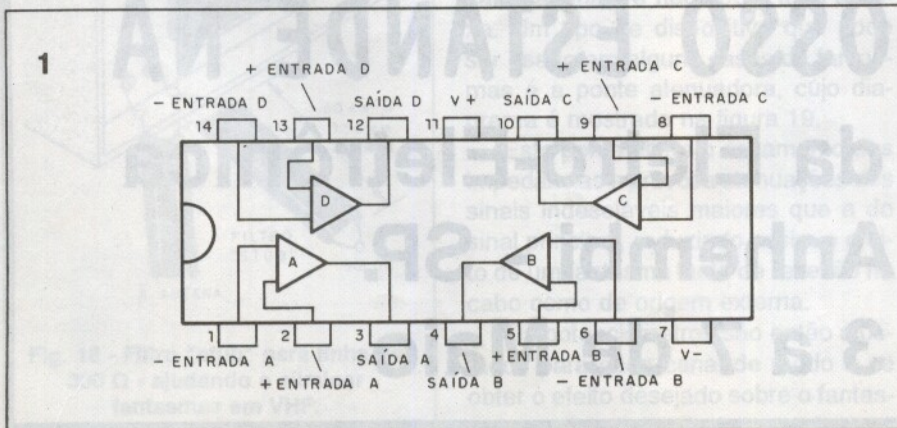
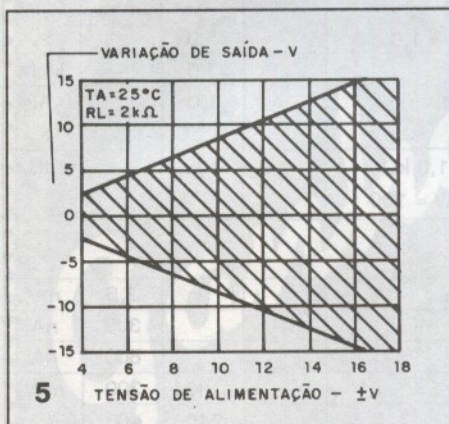
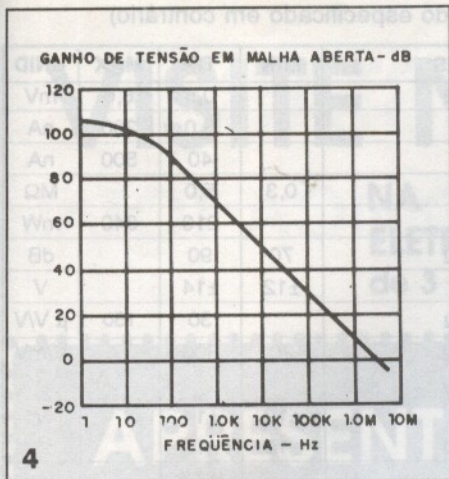


TABELA I - Especificações máximas

Faixa da temperatura de armazenamento	-65 a 150°C
Faixa de temperatura ambiente de operação	0 a 70°C
Temperatura de soldagem (10s)	265°C
Dissipação interna de potência - 1, 2	1,04 W
Tensão de alimentação	+/- 18 V
Tensão diferencial de entrada - 3	+/- 30 V
Tensão de entrada - 1	+/- 15 V
Duração do curto-circuito de saída - 4	Indefinido

Notas:

1. Tj max = 150° C;
2. Taxa aplica-se à temperatura ambiente de 25° C. Acima desta temperatura, diminua para 8,3 mW/° C;
3. Para tensão de alimentação menor que +/- 15 V, a tensão máxima absoluta é igual a tensão de alimentação;
4. Pode haver curto-circuito até o terra, somente em um dos amplificadores.



Os circuitos dados a seguir são apenas alguns exemplos de onde este componente pode ser usado, já que devemos explorá-lo futuramente em muitos de nosso artigos.

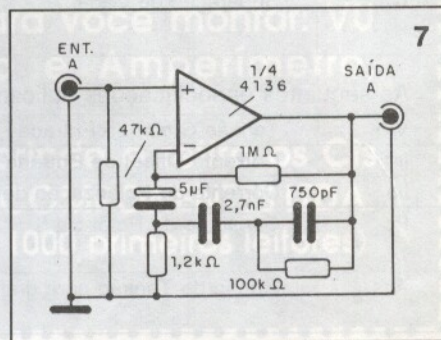
1. Controle de tom estéreo

Nosso primeiro circuito, mostrado na figura 6, usa um ou dois amplificadores operacionais como um controle de tom estéreo. A tensão de alimentação é de 15 V e deve vir de fonte simétrica (15+15 V); o máximo de cuidado deve ser tomado com o *lay-out* da placa em vista da possibilidade de ocorrerem re-

alimentações indesejáveis e a captação de zumbidos. Os potenciômetros devem ser lineares, e a outra metade do circuito integrado pode ser usada por exemplo para se elaborar um pré-amplificador, como o sugerido em nosso segundo circuito aplicativo.

2. Pré-amplificador RIAA

Usando dois amplificadores, dos 4 disponíveis no SDA4136, podemos elaborar um sensível pré-amplificador com equalização para toca-discos (RIAA), mostrado na figura 7. A alimentação deve ser simétrica de 15+15 V e, como se trata de circuito sensível à captação de zumbidos e instabilidades, o máximo cuidado deve ser tomado com o *lay-out* da placa de circuito impresso. Juntamente com o projeto anterior, poderemos ter um excelente controle de tom e pré-amplificador com um único circuito integrado SDA4136E.



3. Filtro Passa-Baixas Butterworth de 400 Hz

Este circuito utiliza os 4 amplificadores operacionais do SDA4136E e tem uma frequência de corte de 400 Hz. Na figura 8 mostramos o diagrama completo deste aplicativo. A fonte de alimentação deve ser simétrica. É importante lembrar que frequências acima de 400 Hz são cortadas.

4. Amplificador para instrumentação com entrada diferencial e alta rejeição em modo comum.

As características deste amplificador são determinadas basicamente pelos valores dos componentes.

Assim, as igualdades entre os seguintes resistores determinam a rejeição em modo comum (CMRR):

$$R_1 = R_4 \quad R_2 = R_5 \quad R_6 = R_7$$

Na figura 9 temos o diagrama completo deste amplificador, que usa três dos quatro amplificadores disponíveis no integrado. O ganho é dado pela expressão junto ao diagrama.

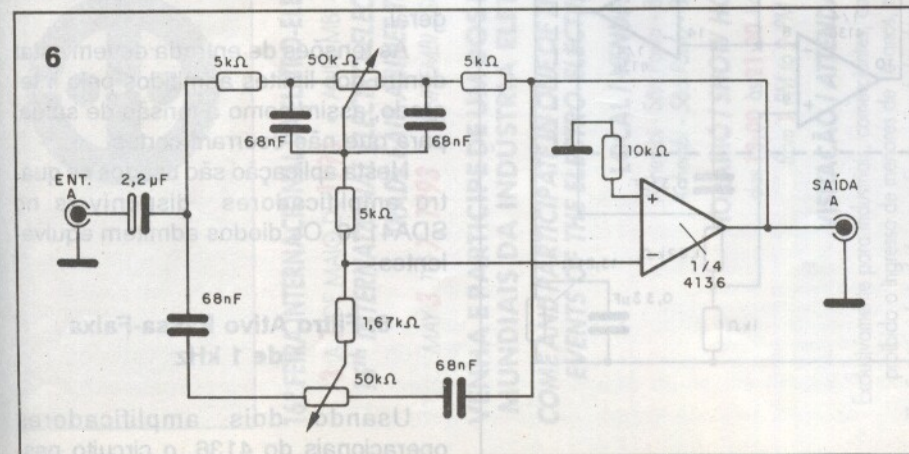
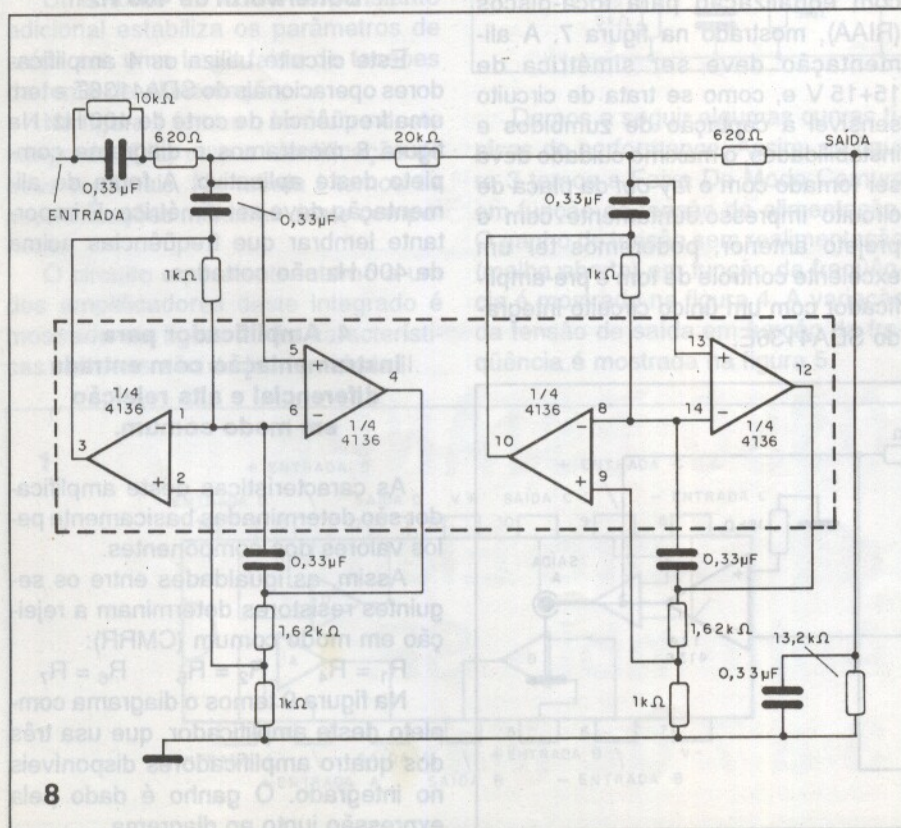


TABELA II - Características Elétricas: (TA = 25° C, Vcc = ± 15 V, exceto quando especificado em contrário)

SÍMBOLO	CARACTERÍSTICA	CONDIÇÕES	MIN	TIP	MAX	UNID
V _{IO}	Tensão Offset de Entrada	R _s ≤ 10 kΩ		0,5	6,0	mV
I _{IO}	Corrente Offset de Entrada			5,0	200	nA
I _{IB}	Corrente de Polarização de Entrada			40	500	nA
Z _i	Impedância de Entrada		0,3	5,0		MΩ
P _c	Consumo de Potência			210	340	mW
CMRR	Rejeição no Modo Comum	R _s ≤ 10 kΩ	70	90		dB
V _{IR}	Faixa de Tensão de Entrada		±12	±14		V
PSRR	Taxa de Rejeição da Fonte de Alimentação	R _s ≤ 10 kΩ		30	150	μ V/V
Avs	Ganho de Tensão para grandes sinais	R _L ≥ 2,0 kΩ V _o = ±10 V	20	300		V/mV
VOP	Variação de Tensão de Saída	R _L = 10 kΩ R _L = 2,0 kΩ	±12 ±10	±14 ±13		V
TR	Resposta do Transitório	Tempo de subida Overshoot	V _i = 20 mV, R _L = 2,0 kΩ C _L = 100 pF, Av = 1,0	0,13		μs %
BW	Largura da Banda	Av = 1,0		3,0		MHz
SR	Slew Rate	R _L = 2,0 kΩ Av = 1,0		1,0		V/μs
Cs	Separação de Canal	f = 10 kHz, R _s = 1,0 kΩ Malha Aberta ou AV = 100		105		dB

As seguintes especificações aplicam-se à faixa de - 55° C ≤ TA ≤ + 125° C

V _{IO}	Tensão Offset de Entrada	R _s ≤ 10 kΩ			7,5	mV
I _{IO}	Corrente Offset de Entrada				300	nA
I _{IB}	Corrente de Polarização de Entrada				800	nA
P _c	Consumo de Potência	TA = TA max. TA = TA min.		180 240	300 400	mW
Avs	Ganho de Tensão para grandes sinais	R _L ≥ 2,0 kΩ V _o = ±10 V	15			V/mV
VOP	Variação da Tensão de Saída	R _L = 2,0 kΩ Vcc = ±15 V	±10			V



Observe a precisão dos resistores usados de modo a se obter máxima rejeição em modo comum.

5. Divisor/Multiplicador Analógico

O circuito da figura 10 fornece na sua saída uma tensão que é o produto das tensões E₁ e E₂ de entrada dividido pela tensão E₃.

A fonte de alimentação deve ser simétrica e os transistores são de uso geral.

As tensões de entrada devem estar dentro dos limites admitidos pelo integrado, assim como a tensão de saída, para que não ocorram cortes.

Nesta aplicação são usados os quatro amplificadores disponíveis no SDA4136. Os diodos admitem equivalentes.

6. Filtro Ativo Passa-Faixa de 1 kHz

Usando dois amplificadores operacionais do 4136, o circuito pas-

VISITE NOSSO ESTANDE

NA 16ª FEIRA INTERNACIONAL DA
ELETRO-ELETRÔNICA ABINEE TEC'93
de 3 a 7 de maio no Anhembi - São Paulo

APRESENTE ESTA REVISTA (Nº 244) NO ESTANDE

Ganhe

um par de circuitos integrados U257BE e U267BE (bargraph) para você montar: VU de LEDs, Voltímetro e Amperímetro, Fotômetro e outros !
Você recebe o vale-brinde e retira os CIs na SABER ELETRÔNICA COMPONENTES LTDA.
(Válido somente para os 1000 primeiros leitores)

PROMOÇÃO SABER/SID MICROELETRÔNICA

16ª FEIRA INTERNACIONAL DA ELETRO-ELETRÔNICA ABINEE TEC'93

3 A 7 DE MAIO DE 1993 • ANHEMBI - SÃO PAULO - BRASIL

16th INTERNATIONAL ELECTRO-ELECTRONICS INDUSTRY

TRADE FAIR ABINEE TEC'93

MAY 3 TO 7, 1993 • ANHEMBI - SÃO PAULO - BRAZIL

VENHA E PARTICIPE DE UM DOS MAIORES EVENTOS MUNDIAIS DA INDÚSTRIA ELETRO-ELETRÔNICA.

COME AND PARTICIPATE IN ONE OF THE WORLD'S GREATEST EVENTS OF THE ELECTRO-ELECTRONICS INDUSTRY.

LOCAL / VENUE:

Anhembi - São Paulo - Brasil
Anhembi - São Paulo - Brazil

HORÁRIO / SHOW HOURS:

das 13:00 às 21:00 horas
from 1 PM to 9 PM

VISITAÇÃO / ATTENDANCE:

Exclusivamente para industriais, comerciantes, compradores e técnicos, sendo proibido o ingresso de menores de 16 anos, mesmo se acompanhados.
The fair is exclusively for manufacturers, wholesalers, retailers, buyers and technicians. Minors under 16, even if accompanied by an adult, will not be allowed to visit the fair.

PATROCÍNIO / SPONSOR:

ABINEE - Associação Brasileira da Indústria Elétrica e Eletrônica
SINAES - Sindicato da Indústria de Aparelhos Elétricos, Eletrônicos e Similares do Estado de São Paulo

ORGANIZAÇÃO E PROMOÇÃO / ORGANIZATION AND PROMOTION:

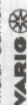
ALCANTARA MACHADO FEIRAS E PROMOÇÕES



Apoio:
Supported by

Transportadora Oficial:

Official Carrier:



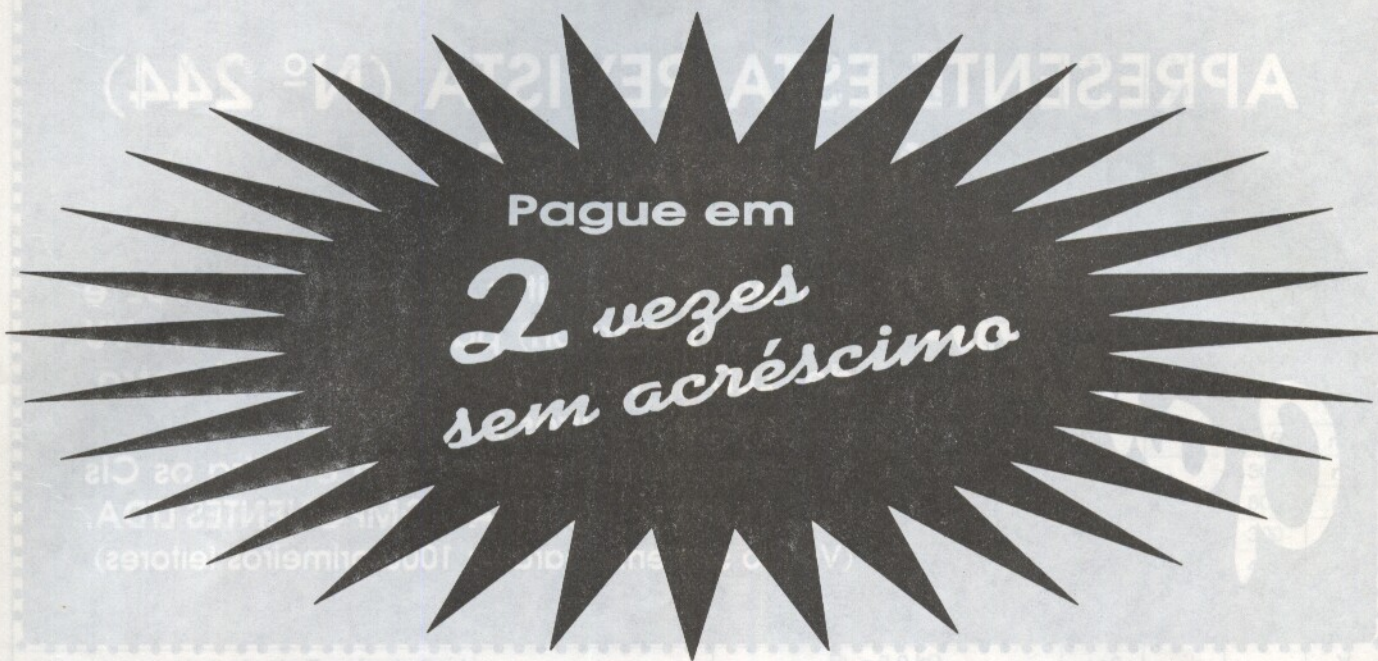
EDITORA SABER LTDA.
Revistas SABER ELETRÔNICA
e ELETRÔNICA TOTAL



ASSINE AS REVISTAS

SABER ELETRÔNICA - ELETRÔNICA TOTAL

EM NOSSO ESTANDE



(Promoção válida somente de 3 a 7 de maio no estande)

Preencher com letra de forma / Please print:

Nome/Name: _____

Cargo/Position: _____

Empresa/Company: _____

Endereço/Address: _____ CEP/ZIP CODE: _____

Cidade/City: _____ País/Country: _____

Tel./Phone: _____ Telex: _____ Fax: _____

QUALIFICAÇÃO NA EMPRESA/TYPE OF ORGANIZATION: 11 Governamental/Government 13 Prestação de Serviço/Services 15 Bancos/Banks
 12 Indústria Privada/Manufacturer 14 Comercial/Trade 16 Outros/Others

ÁREAS DE SEU INTERESSE NA FEIRA (Pode assinalar mais de 1 setor)

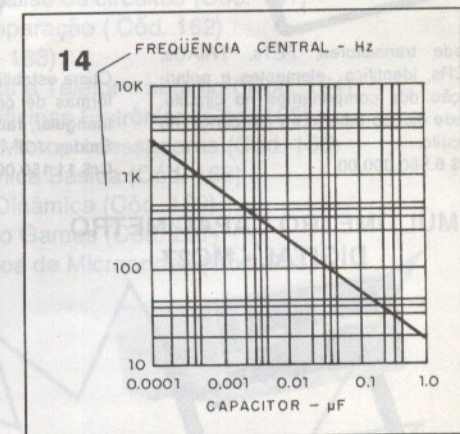
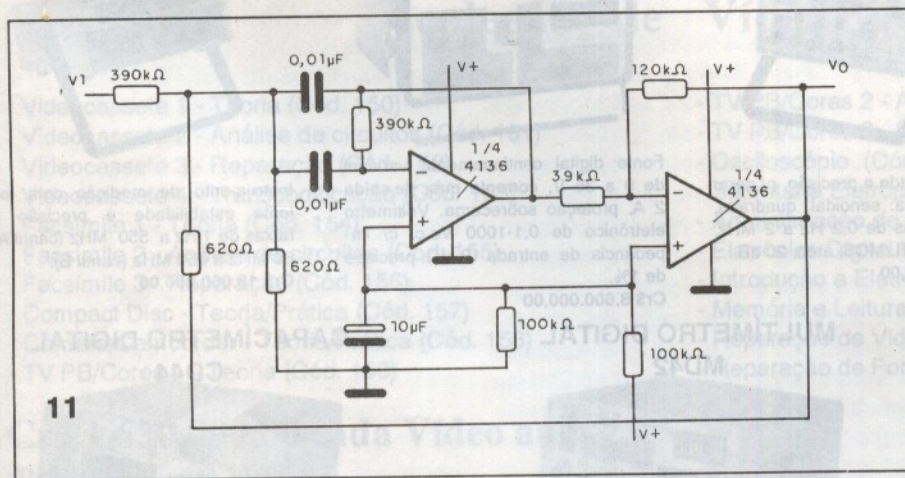
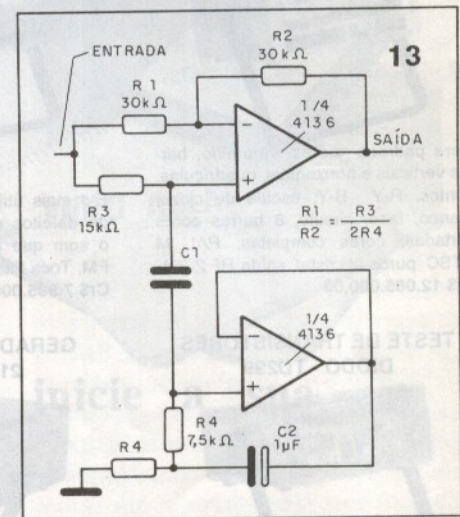
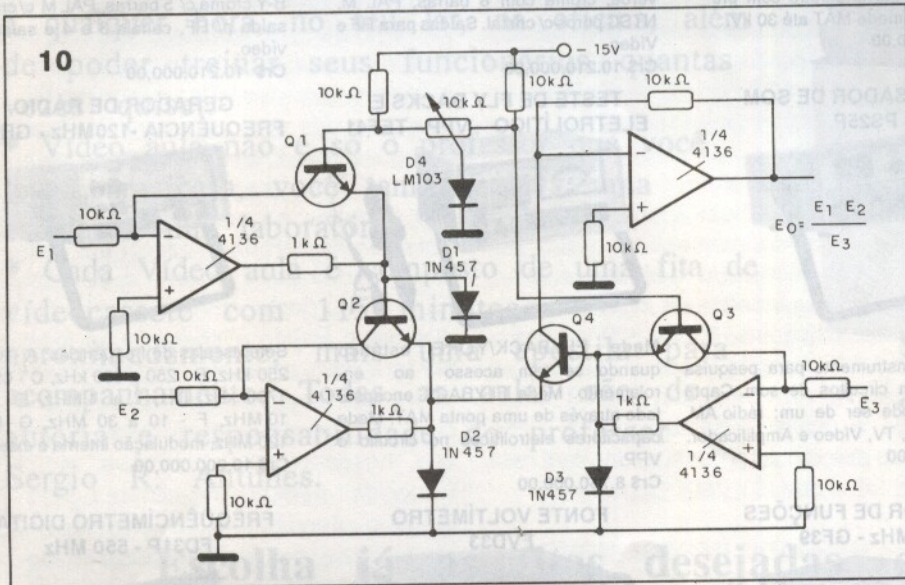
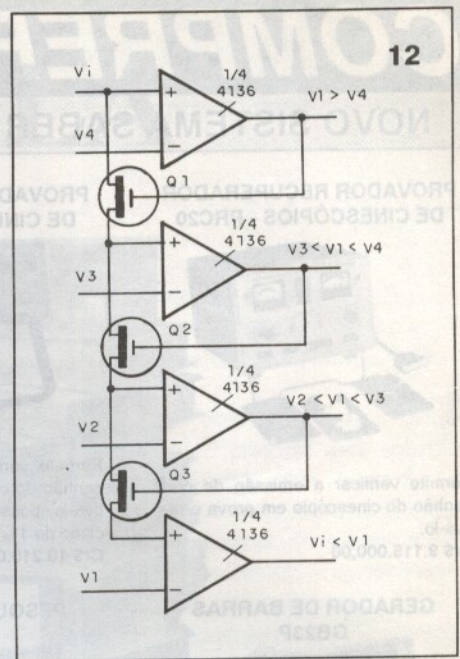
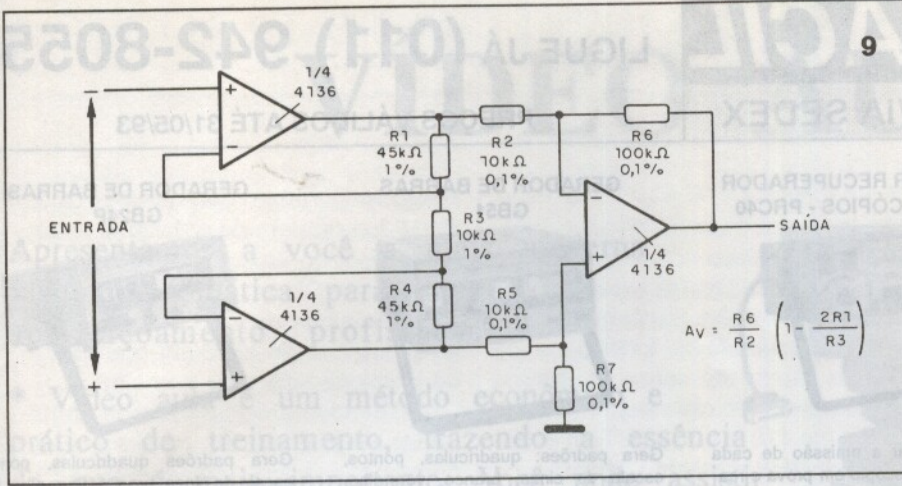
- 01. Equipamentos e sistemas de geração, transmissão e distribuição de energia
- 02. Telecomunicações, radiocomunicações e telefonia
- 03. Informática: equipamentos e aplicativos
- 04. Automação industrial e instrumentação
- 05. Motores elétricos, geradores e acessórios
- 06. Equipamentos e acessórios de medição, cálculo, controle e relógios
- 07. Componentes eletroeletrônicos
- 08. Painéis elétricos de baixa, média e alta tensão, medidores e componentes
- 09. Ferragens, conectores e isoladores.
- 10. Material elétrico de instalação, fios e cabos
- 11. Ferramentas elétricas e manuais
- 12. Equipamentos eletrotérmicos
- 13. Soldas, máquinas de soldas e equipamentos
- 14. Iluminação
- 15. Acumuladores elétricos
- 16. Máquinas de indução e têmpera
- 17. Serviços e projetos técnicos
- 18. Montagens elétricas
- 19. Energia solar
- 20. Dispositivos elétricos de segurança.

PRODUCT AREAS / (You can check more than one area)

- 01. Power generation equipment and systems, power transmission and distribution
- 02. Telecommunication, radio communication and telephone
- 03. Data Processing equipments and softwares
- 04. Industrial automation and instrument
- 05. Electric motors, generators and accessories
- 06. Measuring and control equipment, gages and accessories
- 07. Electro-Electronic components
- 08. Low, medium and high voltage control panels, measuring instruments and components
- 09. Hardware, insulators and connectors
- 10. Electrical materials, wires and cable
- 11. Hand and power tools
- 12. Electro-thermal equipments
- 13. Welding machines, solder and equipment
- 14. Cells and batteries
- 15. Induction and metal hardening machines
- 16. Technical services and designs
- 17. Fittings
- 18. Solar energy
- 19. Electrical safety systems.

Se Não, qual Cia. Aérea?

Você viajou pela Varig? Não Sim



sa-faixa da figura 11 é sintonizado em 1 kHz.

7. Discriminador de Janela

O circuito da figura 12 é um discriminador de janela de abertura múltipla, onde as aberturas são dadas em função das características dos FETs.

Nas saídas de cada operacional temos a indicação da janela correspondente, cuja tensão de referência é aplicada à entrada inversora.

8. Filtro Rejeitor

O circuito da figura 13 utiliza dois amplificadores operacionais do tipo SDA4136E funcionando como

giradores de fase. A frequência de operação deste circuito depende basicamente de C_1 , segundo o gráfico da figura 14.

Observe as relações que devem ser mantidas entre os resistores do circuito para um correto funcionamento.

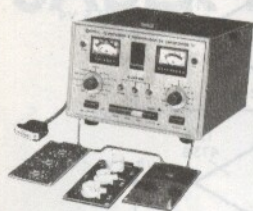
COMPREFÁCIL

NOVO SISTEMA SABER VIA SEDEX

LIGUE JÁ (011) 942-8055

PREÇOS VÁLIDOS ATÉ 31/05/93

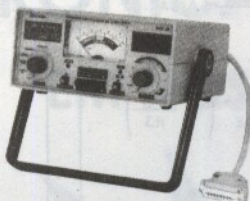
PROVADOR RECUPERADOR DE CINESCÓPIOS - PRC20



Permite verificar a emissão de cada canhão do cinescópio em prova e reativá-lo.

Cr\$ 9.115.000,00

PROVADOR RECUPERADOR DE CINESCÓPIOS - PRC40



Permite verificar a emissão de cada canhão do cinescópio em prova e reativá-lo, possui galvanômetro com precisão de 1% e mede MAT até 30 kV.

Cr\$ 10.210.000,00

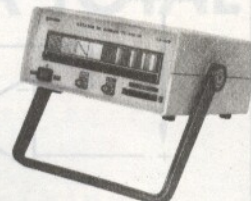
GERADOR DE BARRAS GB51



Gera padrões: quadrículas, pontos, escala de cinza, branco, vermelho, verde, croma com 8 barras, PAL M, NTSC puros c/ cristal. Saídas para RF e Vídeo.

Cr\$ 10.210.000,00

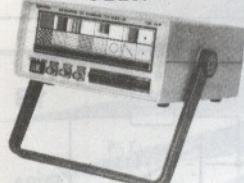
GERADOR DE BARRAS GB24P



Gera padrões quadrículas, pontos, escala de cinza, branco, vermelho, R-Y B-Y croma c/ 5 barras, PAL M c/ cristal, saída p/ RF, canais 3 e 4 e saída de vídeo.

Cr\$ 10.210.000,00

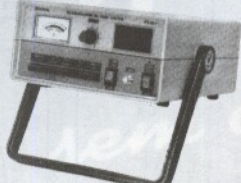
GERADOR DE BARRAS GB23P



Gera padrões xadrez, vermelho, barras verticais e horizontais, quadrículas, pontos, R-Y B-Y, escala de cinza, branco, fase, círculo, 8 barras cores cortadas, cores completas, PAL M NTSC puros c/ cristal, saída RF 2-3-4.

Cr\$ 12.065.000,00

PESQUISADOR DE SOM PS25P



É o mais útil instrumento para pesquisa de defeitos em circuitos de som. Capta o som que pode ser de um: rádio AM, FM, Toca Fitas, TV, Vídeo e Amplificador.

Cr\$ 7.995.000,00

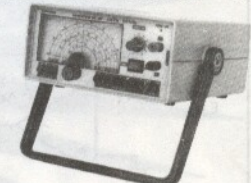
TESTE DE FLY BACKS E ELETROLÍTICO - VPP - TEF41



Mede FLYBACK/YOKE estático quando se tem acesso ao enrolamento. Mede FLYBACK encapsulado através de uma ponta MAT. Mede capacitores eletrolíticos no circuito e VPP.

Cr\$ 8.750.000,00

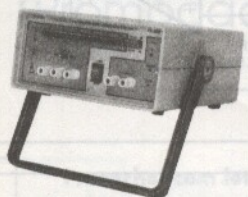
GERADOR DE RÁDIO FREQUÊNCIA -120MHz - GRF30



Sete escalas de frequências: A - 100 a 250 kHz, B - 250 a 650 kHz, C - 650 a 1700 kHz, D-1, 7 a 4 MHz, E - 4 a 10 MHz, F - 10 a 30 MHz, G - 85 a 120 MHz, modulação interna e externa.

Cr\$ 10.200.000,00

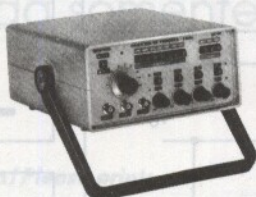
TESTE DE TRANSISTORES DIODO - TD299



Mede transistores, FETs, TRIACs, SCRs, identifica elementos e polarização dos componentes no circuito. Mede diodos (aberto ou em curto) no circuito.

Cr\$ 6.580.000,00

GERADOR DE FUNÇÕES 21 MHz - GF39



Ótima estabilidade e precisão, p/ gerar formas de onda: senoidal, quadrada, triangular, faixas de 0,2 Hz a 2 MHz. Saídas VCF, TTL/MOS, aten. 20 dB.

Cr\$ 11.150.000,00

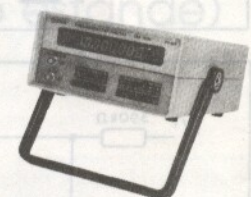
FONTE VOLTÍMETRO FVD33



Fonte digital continuamente variável de 0 a 35 V, corrente máx de saída 2 A, proteção sobrecarga. Voltímetro eletrônico de 0,1-1000 Vc.c. c/ impedância de entrada 10 M Ω , precisão de 1%.

Cr\$ 8.600.000,00

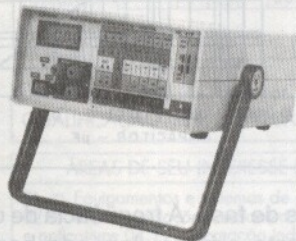
FREQÜENCÍMETRO DIGITAL FD31P - 550 MHz



Instrumento de medição com excelente estabilidade e precisão nas faixas de 1 Hz a 550 MHz (canal A) e 60 MHz a 550 MHz (canal B).

Cr\$ 18.060.000,00

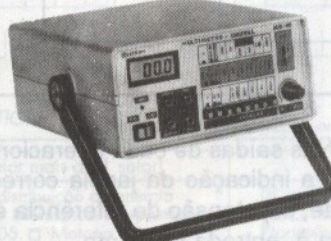
MULTÍMETRO CAPACÍMETRO DIGITAL - MC27



Tensão c.c. - 1000 V - precisão 0,5%, tensão c.a. 750 V, resistores 20 M Ω , corrente DC AC - 10 A, ganho de transistores hfe, diodos. Mede capacitores nas escalas: 2 n, 20 n, 200 n, 2000 n e 20 μ F.

Cr\$ 9.100.000,00

MULTÍMETRO DIGITAL MD42



Tensão c.c. 1000 V - precisão 1%, tensão c.a. - 750 V, resistores 20 M Ω , Corrente c.c./c.a. - 20 A ganho de transistores hfe, diodos. Ajuste de zero externo para medir com alta precisão valores abaixo de 20 Ω .

Cr\$ 4.470.000,00

CAPACÍMETRO DIGITAL CD44



Instrumento preciso e prático, nas escalas de 200 pF, 2nF, 20 nF, 200 nF, 2 μ F, 20 μ F, 200 μ F, 2000 μ F, 20 mF.

Cr\$ 9.140.000,00

SABER PUBLICIDADE E PROMOÇÕES LTDA.

R. Jacinto José de Araújo, 309 - Tatuapé - CEP: 03087-020 - São Paulo - SP.

VÍDEO AULA

Apresentamos a você a mais moderna videoteca didática para seu aperfeiçoamento profissional.

* Vídeo aula é um método econômico e prático de treinamento, trazendo a essência do que é mais importante. Você pode assistir a qualquer hora, no seu lar, na oficina, além de poder treinar seus funcionários quantas vezes quiser.

* Vídeo aula não é só o professor que você leva para casa, você também leva uma escola e um laboratório.

* Cada Vídeo aula é composto de uma fita de videocassete com 115 minutos aproximadamente, mais uma apostila para acompanhamento. Todas as aulas são de autoria e responsabilidade do professor Sergio R. Antunes.



Escolha já as fitas desejadas, e inicie a sua coleção de Vídeo aula.

- Videocassete 1 - Teoria (Cód. 150)
- Videocassete 2 - Análise de circuitos (Cód. 151)
- Videocassete 3 - Reparação (Cód. 152)
- Videocassete 4 - Transcodificação (Cód. 153)
- Facsímile 1 - Teoria (Cód. 154)
- Facsímile 2 - Análise de circuitos (Cód. 155)
- Facsímile 3 - Reparação (Cód. 156)
- Compact Disc - Teoria/Prática (Cód. 157)
- Câmera/Camcorder - Teoria/Prática (Cód. 158)
- TV PB/Cores 1 - Teoria (Cód. 160)
- TV PB/Cores 2 - Análise de circuitos (Cód. 161)
- TV PB/Cores 3 - Reparação (Cód. 162)
- Osciloscópio (Cód. 163)
- Secretária Eletrônica e Telefone sem fio (Cód. 164)
- Administração de Oficinas Eletrônica (Cód. 165)
- Eletrônica Digital e Microprocessadores (Cód. 166)
- Introdução a Eletrônica Básica (Cód. 168)
- Memória e Leitura Dinâmica (Cód. 169)
- Reparação de Vídeo Games (Cód. 207)
- Reparação de Fornos de Microondas (Cód. 208)

Cr\$ 1.650.000,00 cada Vídeo aula

(Preço válido até 31/05/93)

Pedidos: Envie um cheque no valor acima à Saber Publicidade e Promoções Ltda.

R. Jacinto José de Araujo, 309 - Tatuapé - CEP: 03087-020 - São Paulo - SP.,

junto com a solicitação de compras da última página.

Ou peça maiores informações pelo telefone

(011) 942-8055

NÃO ATENDEMOS POR REEMBOLSO POSTAL

Na compra da fita de Videocassete 1 você ganha o livro Transcorder do Engº David M. Rishnik com 86 páginas

NACIONAIS

CSE LANÇA O ALFRED, O MENOR NO-BREAK INTELIGENTE DO MERCADO

O menor *no-break* inteligente do mundo, com apenas 3,5 kg e 3,8 cm de altura. E que apresenta o melhor custo/benefício, para um equipamento dessa categoria, cerca de US\$ 350,00. Este é o perfil do *no-break* Alfred, que a CSE - Central de Serviços Eletrônicos, do Grupo Amplimag, colocou no mercado nacional.

Além de apresentar todas as características dos *no-breaks* inteligentes usuais, como comunicação com a CPU enviando mensagem para fechamento de arquivos após a queda de energia da rede elétrica e antes do término de autonomia do *no-break*, o Alfred incorpora o que há de mais atual em tecnologia de montagem dos componentes eletrônicos. As placas de componentes desse *no-break* inteligente são montados pelo sistema SMT - *Surface Mount Technology*, ou seja: utilizando-se de equipamentos robotizados, que garantem a confiabilidade e qualidade do Alfred nos contatos elétricos com zero de defeito.

Esta, no entanto, não é a única vantagem do novo *no-break*. O equipamento possibilita partida a frio mesmo sem rede de corrente alternada, pressionando-se, simultaneamente, as chaves *power* e *reset*. A seleção de tensão é feita através de *dip switches*, micro chaves. Assim, o usuário ajusta a tensão de saída e também os níveis desejáveis de sub e sobretensão que determinarão a transferência da rede na bateria.

Possui, ainda, *interface* Standard DB9. Com os *softwares* de suporte adequados para DOS, NOVELL, UNIX, o novo *no-break* inteligente irá operar em conjunto com o sistema instalado. O *no-break* Alfred se destina a um mercado usuário de 0,2 a 2 kVA.

TVS PORTÁTEIS PRECISION

Dotadas de sistemas PAL-M, PAL-N e NTSC, com um *receiver* AM/

FM, frequências VHF e UHF, as televisões portáteis Precision de 5,5 polegadas, são coloridas e pesam apenas 2.700 gramas. Elas estão sendo lançadas pela Bahia South que aposta em sua versatilidade: funciona a pilhas, na bateria de carros ou barcos (no acendedor de cigarros), e na rede elétrica em 110 V e 220 V. Tem entradas para videocassete, câmeras de vídeo e antena externa. O aparelho vem acompanhado de antena telescópica e fone de ouvido. Suas dimensões: 18,8 cm. x 13,8 cm. 30 cm. O preço ao consumidor final está em torno de US\$ 500.

A Precision oferece também a opção de TV portátil 5 polegadas, em preto e branco, com apenas 1.800 gramas de peso, que funciona a pilha, ligado a acendedor de cigarros ou na rede elétrica em 110 V e 220 V. Medindo 19,6 cm. x 11,6 cm. x 26,0 cm., o aparelho vem com rádio AM/FM embutido e usa frequências VHF e UHF. Seu preço para o consumidor final está na faixa de US\$ 250.

MERCADO RECEBE NOVO TELEFONE SEM FIO NACIONAL

A Gentek está suprimindo o mercado com seu novo telefone sem fio, compacto, mas com todas as funções da categoria. Trata-se do CP-520, fabricado em Manaus. A empresa visa preencher uma lacuna do mercado, com um aparelho de alta tecnologia e a preço acessível. Memoriza 10 números telefônicos mais usados, funciona com tom e pulso, tem tecla de pausa, rediscagem, "auto stand-by". Funciona com bateria recarregável e código de segurança pré-programado. Tem o controle de frequência a cristal, base com 250 g de peso e monofone com 330 g.

CORPO DE BOMBEIROS AGILIZA ATENDIMENTO COM SISTEMA DA GTI

O Corpo de Bombeiros do Estado de São Paulo acaba de implantar um sistema informatizado, desenvolvido pela GTI - Informática, que está agilizando o atendimento de ocorrências. Agora, a partir da entrada do cha-

mado ao Corpo de Bombeiros, através do 193, o número do solicitante aparece no visor do Sistema Identificador de Assinante Chamador. O atendente digita este número no terminal e o sistema fornece de imediato o endereço da instalação daquele aparelho.

O atendente digita o código da natureza da ocorrência, confirma o endereço, faz observações do tipo: se há vítimas ou não no local, muito ou pouco fogo etc... e transfere para a os terminais despachadores, sendo que o próprio sistema identifica o terminal disponível e adequado em razão do local da ocorrência. Esse ciclo todo de atendimento é feito rapidamente. Em poucos minutos, as viaturas mais próximas do local da ocorrência são identificadas pelo sistema e determinado o seu deslocamento, sendo que, durante o trajeto e chegado ao local, contará com as informações precisas sobre localização dos hidrantes (riscos com vazamentos de produtos químicos, hospitais mais próximos, etc...) fornecidas pelo próprio sistema, facilitando o atendimento do acidente, e, em muitos casos, pela agilidade do processo, salvando maior número de vítimas.

ABC XTAL INVESTE PARA MELHORAR A QUALIDADE DA FIBRA ÓPTICA

A ABC XTAL Microeletrônica S/A - Divisão Fibras Ópticas -, de Campinas (SP) inaugurou nova instalação, chamada de "Sala Limpa - classe 10 mil". Com isso, a empresa conseguirá melhor qualidade na confecção de preformas para fibras ópticas.

O novo compartimento possibilitará de um grau de limpeza superior a 10 mil partículas de 0,5 microns por pé cúbico.

Neste projeto, que deve ser estendido para toda a fábrica nos próximos anos, foram investidos US\$ 110 mil.

No novo compartimento é feito o processo de enjaquetamento da preforma em tubos de vidro, ou seja, o processo intermediário entre a confecção da preforma por decomposição química - classe 100 mil - e o puxamento e revestimento primário -

classe 100 -, onde se obtém a fibra óptica em sua forma final. Este processo permite produzir fibras mais resistentes, uma vez que há grande redução de impurezas entre o enjaquetamento e o puxamento. Inicialmente, a fibra óptica obtida na "Sala Limpa" vai abastecer os mercados de cabos aéreos e submarinos.

Foram instalados no novo compar-timento, que ocupa uma área de 45 m², dois tornos com área disponível para a instalação de um terceiro, além de todos os equipamentos utilizados serem de alta tecnologia. O acesso de funcionários à sala é restrito a somente duas pessoas, para que não haja poluição do ar e acima do limite permitido: 10 mil partículas por pé cúbico.

INTERNACIONAIS

TELECOMUNICAÇÕES ESTIMULAM O MERCADO ELÉTRICO ALEMÃO

Apesar das previsões desalentadoras de um crescimento econômico global, na Alemanha, de apenas 0,5% em 1193, o mercado de telecomunicações daquele país conta com um crescimento de 7% a 8%. Como já aconteceu nos dois últimos anos, o mercado se manterá aquecido em consequência da enorme demanda por equipamentos de última geração imposta pela antiga Alemanha Oriental, extremamente defasada, tanto em volume como em tecnologia. A tendência pode levar a região oriental da Alemanha a ter uma das redes de telecomunicações mais avançadas do mundo.

APPLE COMPUTER LANÇA PRIMEIRA IMPRESSORA COR

A Apple Computer lançou na MacWorld, em San Francisco, em 6 de janeiro, a Apple Color Printer, a primeira impressora cor da empresa, e completa assim a linha de produtos necessários para a produção em cor, que começa com a nova OneScanner Cor.

Estes produtos integrados, junto com o *software* Color Sync, fornecem a todos os grupos de usuários Apple um completo pacote de solução em

cor - desde o de captar imagens em cores escuras e imprimir em cores vivas.

A Color Printer da Apple é uma impressora de mesa, fácil de usar, com alta qualidade de saída de cores e versatilidade de tipos de papel, ótima para os usuários de computadores Macintosh que usam cores em seus documentos ou em suas apresentações.

A Color Print usa tecnologia de impressão a jato de tinta, com quatro cartuchos cor e um dispositivo autolimpante das agulhas de impressão, que "sente" quando é necessária a limpeza e a executa sem a intervenção do usuário, garantindo assim a qualidade de impressão.

A Color Print Apple torna simples a qualquer usuário, trabalhar com cores no seu dia-a-dia, e faz parte da estratégia da Apple Computer de permitir a qualquer um a manipulação de cores de maneira fácil e rotineira.

PHILIPS APRESENTA SEU "DCC" PORTÁTIL AO MERCADO EM LAS VEGAS

O primeiro modelo de toca-fitas portátil DCC foi apresentado ao público na última feira de produtos de áudio e vídeo de Las Vegas, nos Estados Unidos. A Philips exibiu o DCC 130 no Brasil, durante a "UD", deste mês.

O DCC - Digital Compact Cassete é um sistema de gravação digital em fita cassete é a mais recente invenção da Philips a ser tornar um novo padrão mundial.

A um preço estimado de venda de US\$ 549, o novo DCC 130 Philips estará nas lojas dos Estados Unidos no mês de junho oferecendo, entre outros recursos, informações escritas (nome do artista, do título da música, etc) num *display* de cristal líquido, controle remoto acoplado ao fio do fone-de-ouvido e acesso direto às faixas.

DUPONT AMPLIA E RACIONALIZA FABRICAÇÃO DE FOTOMÁSCARAS NA EUROPA

A DuPont anunciou um novo acordo com a unidade de semicondutores da Philips, de Eindhoven, Holanda, Adquirindo suas atividades de fabrica-

ção de fotomáscaras em Hamburgo, Alemanha. Assinado em 1 de Fevereiro de 1993, o acordo prevê que a Du Pont continuará fabricando fotomáscaras em Hamburgo utilizando basicamente as mesmas facilidades, equipamentos de produção da Philips e os 80 empregados da fábrica, que tornaram-se funcionários da Du Pont.

Também, dentro do acordo, a DuPont "Photomasks" fechará sua unidade menor de fabricação em Nijmegen, na Holanda. Gerard Cognie, diretor de materiais de semicondutores da Du Pont da Europa, comentando sobre o acordo, afirmou que "a aquisição da unidade da Philips em Hamburgo fortalecerá a capacidade da Du Pont de fabricar fotomáscaras na Europa e criará a oportunidade de ampliar especificamente a base de seus clientes no norte do Continente Europeu".

PHILIPS SE PREPARA NA ALEMANHA PARA LANÇAR "DCC" PARA CARRO

O primeiro toca-fitas DCC para carro foi apresentado ao mercado pela Philips na feira Auto-RAI, realizada em fevereiro em Amsterdam (Holanda).

Os primeiros Auto-rádios/toca-fitas DCC para instalação em automóveis deverão ser lançados no mercado europeu até o final deste ano e serão fabricados pela Philips em Wetzlar, na Alemanha.

Essa fábrica atualmente está produzindo séries especiais de produtos para serem testados pela indústria automobilística europeia interessada em equipar seus modelos zero quilometro com som digital DCC Philips.

Entre os testes que estão sendo acompanhados pela Philips consta a simulação do uso dos toca-fitas sob o impacto de grandes variações de temperatura, que chegam até os 60 graus centígrados.

O projeto interno dos aparelhos para carros teve que sofrer alterações em relação aos *tape-decks* DCC para uso doméstico/pessoal.

Foram feitos ajustes para protegerr alguns mecanismos internos, tais como os cabeçotes e o sistema de encaixe da fita, de vibração causada pelo movimento do carro.

REEMBOLSO POSTAL SABER • REEMBOLSO POSTAL

LIVROS
TÉCNICOS

FAÇA SEU PEDIDO UTILIZANDO A SOLICITAÇÃO DE COMPRA DA ÚLTIMA PAGINA, OU PELO TEL.: (011) 942-8055
REEMBOLSO: PREÇOS LÍQUIDOS. ENCOMENDA: ENVIE UM CHEQUE DESCONTANDO 25%

COLEÇÃO CIRCUITOS & INFORMAÇÕES - VOL I, II, III, IV, V, VI - Newton C. Braga Cr\$ 415.000,00 cada

Uma coletânea de grande utilidade para engenheiros, técnicos, estudantes, etc. Circuitos básicos, características de componentes, pinagens, fórmulas, tabelas e informações úteis. OBRA COMPLETA com 900 circuitos e 1200 informações.

TUDO SOBRE MULTÍMETROS VOL I - Newton C. Braga Cr\$ 476.000,00

TUDO SOBRE MULTÍMETROS VOL II - Newton C. Braga Cr\$ 500.000,00

Ideais para quem quer saber usar o multímetro em todas suas aplicações. Tipos de aparelhos, como escolher, como usar, aplicações no lar e no auto-móvel, reparação, testes de componentes, centenas de usos para o mais útil dos instrumentos eletrônicos fazem deste livro o mais completo do gênero!

2000 TRANSISTORES FET - Fernando Estrada - tradução Aquilino R. Leal - 200 pág. Cr\$ 500.000,00

Este livro tem como objetivo expor aos estudantes de eletrônica e telecomunicações a base da teoria e as principais aplicações dos transistores de efeito de campo. A obra é composta por teoria, aplicações, características e equivalências.

PROJETOS E FONTES CHAVEADAS - Luis Fernando P. de Mello - 296 pág. Cr\$ 1.322.000,00

Obra de referência para estudantes e profissionais da área de eletrônica, e que pretende suprir uma lacuna, visto que não existem publicações similares em português. Idéias necessárias à execução de um projeto de fontes chaveadas, desde o conceito até o cálculo de componentes.

PERIFÉRICOS MAGNÉTICOS PARA COMPUTADORES - Raimundo Cuocolo - 196 pág. Cr\$ 1.040.000,00

Hardware de um micro compatível com o IBM-PC - Firmware (pequenos programas aplicativos) - Software básico e aplicativo - Noções sobre interfaces e barramentos - Conceitos de codificação e gravação - Discos flexíveis e seus controladores no PC - Discos Winchester e seus controladores.

LABORATÓRIO DE ELETRICIDADE E ELETRÔNICA - Francisco Gabriel Capuano e Maria Aparecida Mendes Marino - 320 pág. Cr\$ 1.156.000,00

Este livro visa dar um suporte teórico e prático aos principais conceitos nos campos da eletricidade e eletrônica básica. Uma obra estritamente necessária a estudantes de cursos técnicos, profissionalizantes, bem como dos cursos superiores.

TELECOMUNICAÇÕES Transmissão e recepção AM/FM - Alcídes Tadeu Gomes - 460 pág. Cr\$ 1.340.000,00

Modulação em Amplitude de Frequência - Sistemas Pulsados, PAM, TWM, PPM, PCM, Formulário de Trigonometria, Filtros, Osciladores, Programação de Ondas, Linhas de Transmissão, Antenas, Distribuição do Espectro de Frequência.

ELEMENTOS DE ELETRÔNICA DIGITAL - Francisco G. Capuano e Ivan V. Idoeta - 512 pág. Cr\$ 1.238.000,00

Iniciação à Eletrônica Digital, Álgebra de Boole, Minimização de Funções Booleanas, Circuitos Contadores, Decodificadores, Multiplex, Demultiplex, Display, Registradores de Deslocamento, Desenvolvimento de Circuitos Lógicos, Circuitos Somadores, Subtratores e outros.

AUTOCAD - Eng. Alexandre L. C. Cenasi - 332 pág. Cr\$ 1.014.000,00

Obra que oferece ao engenheiro, projetista e desenhista uma explanação sobre como implantar e operar o Autocad. O Autocad é um software que trabalha em microcomputadores da linha IBM-PC e compatíveis. Um software gráfico é uma ferramenta para auxílio a projetos e desenhos.

AMPLIFICADOR OPERACIONAL - Eng. Roberto A. Lando e Eng. Sergio Rios Alves - 272 pág. Cr\$ 1.090.000,00

Ideal e Real em componentes discretos, Realimentação, Compensação, Buffer, Somadores, Detetor e Picos, Integrador, Gerador de Sinais, Amplificadores de Áudio, Modulador, Sample-Hold, etc. Possui cálculos e projetos de circuitos e salienta cuidados especiais.

TEORIA E DESENVOLVIMENTO DE PROJETOS DE CIRCUITOS ELETRÔNICOS - Eng. Antonio M. V. Cipelli Waldir J. Sandrini - 580 pág. Cr\$ 1.340.000,00

Diodos, transistores de Junção, FET, MOS, UJT, LDR, NTC, PTC, SCR, Transformadores, Amplificadores Operacionais e suas aplicações em projetos de Fontes de Alimentação, Amplificadores, Osciladores, Osciladores de Relaxação e outras.

LINGUAGEM C - Teoria e Programas - Thelmo João Martins Mesquita - 134 pág. Cr\$ 770.000,00

O livro é muito sutil na maneira de tratar sobre a linguagem. Estuda seus elementos básicos, funções básicas, funções variáveis do tipo Pointer e Register, Arrays, Controle do programa, Pré-processador, estruturas, uniões, arquivos, biblioteca padrão e uma série de exemplos.

MANUAL BÁSICO DE ELETRÔNICA - L. W. Turner - 430 pág. Cr\$ 1.017.000,00

Obra indispensável para o estudante de eletrônica, Terminologia, unidades, fórmulas e símbolos matemáticos, história da eletrônica, conceitos básicos de física geral, radiações eletromagnéticas e nucleares, a ionosfera, a troposfera, ondas de rádio, materiais e componentes, válvulas e tubos.

DESENHO ELETRÔTÉCNICO E ELETROMECÂNICO - Gino Del Monaco - Vittorio Re - 511 pág. Cr\$ 871.000,00

Esta obra contém 200 ilustrações no texto e nas figuras, 184 pranchas com exemplos aplicativos, inúmeras tabelas, normas UNI, CEI, UNEL, ISO e suas correlações com a ABNT. Indicado para técnicos, engenheiros, estudantes, de Engenharia e Tecnologia Superior.

301 CIRCUITOS - Diversos Autores - 375 pág. - ESGOTADO.

Coletânea de circuitos simples publicados na Revista ELEKTOR, para montagem dos mais variados aparelhos. Para cada circuito é fornecido um resumo da aplicação, funcionamento, materiais, instruções para ajustes e calibração etc. Em 52 deles é fornecido um 'lay-out' da placa de circuito impresso, além de um desenho chapeado para orientar o montador. Mais apêndices com características elétricas dos transistores utilizados, pinagens e diagramas em blocos internos dos CIs, além de índice temático.

LINGUAGEM DE MÁQUINA DO APPLE - Don Inman - Kurt Inman 300 pág. Cr\$ 423.000,00

A finalidade deste livro é iniciar os usuários do computador Apple que tenham um conhecimento de linguagem Basic, na programação em linguagem de máquina. São usados sons, gráficos e cores tornando mais interessantes os programas de demonstração, sendo cada nova instrução detalhada.

MANUAL DE INSTRUMENTOS DE MEDIDAS ELETRÔNICAS - Francisco Ruiz Vassalo - 224 pág. Cr\$ 466.000,00

Este livro aborda as técnicas de medidas, assim como os instrumentos usados como voltímetros, amperímetros, medidas de resistências, de capacitâncias, de frequências, etc. Livro para o estudante e o técnico que querem saber como fazer as medidas eletrônicas em equipamentos.

ENERGIA SOLAR - utilização e empregos práticos - Emilio Cometta - 136 pág. Cr\$ 443.000,00

A crise de energia exige que todas as alternativas possíveis sejam analisadas e uma das mais abordadas é, a energia solar. Este livro é objetivo, evitando dois extremos: que a energia solar pode suprir todas as necessidades futuras da humanidade e que a energia solar não tem aplicações práticas em nenhum setor.

GUIA DO PROGRAMADOR - James Shen 170 pág. Cr\$ 296.000,00

Este livro é o resultado de diversas experiências do autor com seu microcomputador compatível com APPLE II Plus e objetiva ser um manual de referência constante para os programadores em APPLE-SOFT BASIC e em INTERGER BASIC.

DICIONÁRIO DE ELETRÔNICA - Inglês/Português - Giacomo Gardini - Norberto de Paula Lima - 480 pág. Cr\$ 1.196.000,00

Não precisamos salientar a importância da língua inglesa na eletrônica moderna, Manuais, obras técnicas, catálogos dos mais diversos produtos eletrônicos são escritos neste idioma.

ELETRÔNICA DIGITAL (Circuitos e Tecnologias) - Serio Garue - 280 pág. Cr\$ 676.000,00

Na eletrônica está se consolidando uma nova estratégia de desenvolvimento que mistura o conhecimento técnico do fabricante de semicondutores com a experiência do fabricante em circuitos e arquitetura de sistemas. Este livro se volta aos elementos fundamentais da eletrônica digital.

MATEMÁTICA PARA A ELETRÔNICA - Victor F. Velej - John J. Dulin - 502 pág. Cr\$ 982.000,00

Resolver problemas de eletrônica não se resume ao conhecimento das fórmulas. A matemática é igualmente importante e a maioria das falhas encontradas nos resultados deve-se às deficiências neste tratamento. Eis aqui uma obra indispensável para uma formação sólida no tratamento matemático.

ELETRÔNICA INDUSTRIAL (Servomecânico) - Gianfranco Figini 202 pág. Cr\$ 593.000,00

A teoria da regulação automática. O estudo desta teoria se baseia normalmente em recursos matemáticos que geralmente o técnico médio não possui. Este livro procura manter a ligação entre os conceitos teóricos e os respectivos modelos físicos.

TRANSCORDER - Eng. David Marco Risnik - 88 pág. Cr\$ 248.000,00

Faça o seu "TRANSCORDER". Este livro elaborado para estudantes, técnicos, e hobbistas de eletrônica é composto de uma parte teórica e outra prática própria para a construção do seu "TRANSCORDER" ou dar manutenção em aparelhos similares.

CURSO DE BASIC MSX - VOL I - Luis Tarcílio de Carvalho Jr. e Plierluigi Piazzi - Cr\$ 567.000,00

Este livro contém abordagem completa dos recursos do BASIC MSX, repleta de exemplos e exercícios práticos. Escrita numa linguagem clara e didática por dois professores experientes e criativos, esta obra é o primeiro curso sistemático para aqueles que querem realmente aprender a programar.

LINGUAGEM DE MÁQUINA MSX - Figueiredo e Rossini - ESGOTADO

Um livro escrito para introduzir de modo fácil e atrativo os programadores no maravilhoso mundo da linguagem de máquina Z-80. Cada aspecto do Assembly Z-80 é explicado e exemplificado. O texto é dividido em aulas e acompanhado de exercícios.

PROGRAMAÇÃO AVANÇADA EM MSX - Figueiredo, Maldonado e Rosetto - Cr\$ 574.000,00

Um livro para quem quer extrair do MSX tudo o que tem a oferecer. Todos os segredos do firmware do MSX são comentados e exemplificados, truques e macetes sobre como usar linguagem de máquina do Z-80 são ensinados. Obra indispensável para o programador de MSX.



FAÇA SEU PEDIDO UTILIZANDO A SOLICITAÇÃO DE COMPRA DA ÚLTIMA PÁGINA, OU PELO TEL.: (011) 942-8055

REEMBOLSO: PREÇOS LÍQUIDOS. ENCOMENDA: ENVIE UM CHEQUE DESCONTANDO 25%

LIVROS
TÉCNICOS

ELETRÔNICA INDUSTRIAL - Circuitos e Aplicações - Gianfranco Figini - 336 pág. Cr\$ 820.000,00

Este livro vem completar, com circuitos e aplicações o curso de Eletrônica industrial e Servomecanismos junto aos institutos Técnicos industriais. O texto dirige-se também a todos os técnicos que desejam completar seus conhecimentos no campo das aplicações industriais da eletrônica.

ELETRÔNICA DIGITAL - Teoria e Experiências Volume 2 - Wilson M. Shibata - 176 pág. Cr\$ 995.000,00

A obra contém 20 experiências acompanhadas por respectiva parte teórica e também de um questionário ao final de cada uma delas.

Este livro dá seqüência ao Volume 1.

REDES DE DADOS, TELEPROCESSAMENTO E GERÊNCIA DE REDES - Vicente Soares Neto - 200 pág. Cr\$ 1.082.000,00

Esta obra divide-se em quatro partes distintas: Conceituação do Sistema de Telecomunicações, Visão Sistemática das Redes, Características Gerais de Interfuncionamento das Redes Públicas e princípios Gerais de gerenciamento de Redes.

AUTOCAD - Dicas e Truques - Eni Zimbar - 196 pág. Cr\$ 1.066.000,00

Obras e dicas que oferece dicas e truques ao engenheiro, projetista e desenhista, esclarecendo muitas dúvidas sobre o Autocad.

MS-DOS AVANÇADO - Carlos S. Higashi Gunther Hubsch Jr. 273 pág. Cr\$ 1.196.000,00

De forma geral este livro, destina-se a todos os profissionais na área de informática que utilizem o sistema operacional MS-DOS, principalmente aqueles que utilizem o nível bastante avançado. A obra tem por objetivo suprir a deficiência desse material técnico em nosso idioma.

MANUAL DO PROGRAMADOR PC HARDWARE/SOFTWARE - Antônio Augusto de Souza Brito - 242 pág. Cr\$ 1.177.000,00

Este livro foi escrito para o técnico, engenheiro, profissional de informática, e hobbista interessado em explorar os recursos do PC, colocando o micro-computador não como uma caixa preta que executa programas, porém como um poderoso instrumento interfaceado com o mundo real.

PROGRAMAS PARA O SEU MSX (e para você também) - Nilson Maretello & Cia - 124 pág. Cr\$ 619.000,00

Existe uma grande quantidade de "hobbistas", a maioria usuários de MSX, que encaram o micro como uma "máquina de fazer pensar". Este livro foi

organizado para esses leitores, que usam seu MSX para melhorar a qualidade do "software" de seus cérebros.

CIRCUITOS E DISPOSITIVOS ELETRÔNICOS - L. W. Turner - 464 pág. Cr\$ 1.196.000,00

O objetivo desta quarta edição foi o de apresentar dentro do alcance de um único volume, as técnicas e conhecimentos mais recentes com vistas a fornecer uma valiosa obra de consulta para o engenheiro eletrônico, cientista, estudante, professor e leitor com interesse generalizado em eletrônica e suas aplicações.

MANUAL TÉCNICO DE DIAGNÓSTICO DE DEFEITOS EM TELEVISÃO - Werner W. Diefenbach - 140 pág. - ESGOTADO

O livro trata de diagnósticos dos aparelhos em branco e preto e a cores, por classificação sistemática de imagens e testes dos oscilogramas em duas partes: a primeira para receptores em branco e preto e a segunda para circuitos adicionais do televisor a cores.

MANUTENÇÃO E REPAROS DE TV A CORES - Werner W. Diefenbach - 120 pág. Cr\$ 1.598.000,00

Esta obra é um volume dos "Manuais Técnicos de Reparos em Rádio e Televisão", contendo 10 capítulos sobre a assistência técnica de receptores a cores. Este livro parte de premissa do conhecimento em televisores a cores.

COLEÇÃO DE PROGRAMAS MSX VOL.II - Renato da Silva Oliveira Cr\$ 469.000,00

Programas com rotinas Basic e Linguagem de máquina, jogos, programas didáticos, de estatísticas, matemática financeira e desenhos de perspectiva, para uso de impressora e gravador cassete. capítulo especial mostrando o jogo ISCAI JEGUE, paródia bem humorada do SKY JAGAR!

100 DICAS PARA MSX - Renato da Silva Oliveira Cr\$ 654.000,00

Mais de 100 dicas de programação prontas para serem usadas. Técnicas, truques e macetes sobre as máquinas MSX, numa linguagem fácil e didática. Este livro é o resultado de dois anos de experiência da equipe técnica da Editora ALEPH.

APROFUNDANO-SE NO MSX - Piazzini, Maldonato, Oliveira - Cr\$ 654.000,00

Detalhes da máquina: como usar os 32 kb de RAM escondidos pela RDM, como redefinir caracteres, como usar o SOUND, como tirar cópias de telas gráficas na impressora, como fazer cópias de fitas. A arquitetura do MSX, o BIOS e as variáveis do sistema comentado e um poderoso disassembler.

MANUAL TÉCNICO DE DIAGNÓSTICO DE DEFEITOS EM TELEVISÃO

PROGRAMAS PARA SEU MSX

MANUTENÇÃO E REPARO DE TV A CORES

ELETRÔNICA DIGITAL

MS-DOS AVANÇADO

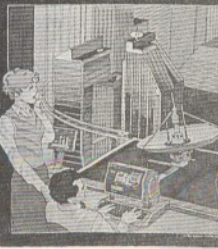
INFORMAÇÕES TÉCNICAS

80286 Hardware Reference Manual

Teoria e Desenvolvimento de Projetos de Circuitos Eletrônicos

PROGRAMAS PARA SEU MSX

Intel® 16-Bit Embedded Controllers



OFERTA DE NÚMEROS ATRASADOS DA REVISTA SABER ELETRÔNICA

Adquira 6 revistas do Nº 158 ao Nº 205 e ganhe 40% de desconto no preço da última revista em banca.

Peça já utilizando a solicitação de compras da última página.

ATENÇÃO: alguns números estão esgotados solicite sempre opções de troca.

TELEVISÃO DOMÉSTICA VIA SATÉLITE - INSTALAÇÃO E LOCALIZAÇÃO DE FALHAS

AUTORES - Frank Baylin, Brent Gale, Ron Long.

FORMATO - 21,0 x 27,5 cm.

Nº DE PÁGINAS - 352.

Nº ILUSTRAÇÕES - 267 (fotos, tabelas, gráficos, etc.).

CONTEÚDO - Este livro traz todas as informações necessários para o projeto e instalação de sistemas domésticos de recepção de TV via satélite (são dadas muitas informações a respeito do BRASILSAT). Também são fornecidas muitas dicas relacionadas com a manutenção dos referidos sistemas.

No final existe um glossário técnico, com cerca de duzentos termos utilizados nesta área.

A obra é indicada para antenistas, técnicos de TV, engenheiros, etc., envolvidos na instalação dos sistemas de recepção de TV por satélite.

SUMÁRIO - Teoria da comunicação via satélite; Componentes do sistema; Interferência terrestre; Seleção de equipamento de televisão via satélite; Instalação dos sistemas de televisão via satélite; Atualização de um sistema de televisão via satélite com múltiplos receptores; Localização de falhas e consertos; Sistemas de antenas de grande porte; Considerações sobre projetos de sistemas.

Cr\$ 1.248.000,00

Televisão Doméstica via Satélite - Instalação e Localização de Falhas



FRANK BAYLIN

BRENT GALE

RON LONG

FAÇA SEU PEDIDO UTILIZANDO A SOLICITAÇÃO DE COMPRA DA ÚLTIMA PÁGINA, OU PELO TEL.: (011) 942-8055

REEMBOLSO: PREÇOS LÍQUIDOS. ENCOMENDA: ENVIE UM CHEQUE DESCONTANDO 25%

OFERTÃO ESTOQUES LIMITADOS

PACOTES DE COMPONENTES

PACOTE Nº 1 SEMICONDUCTORES

- 5 - BC547 ou BC548
- 5 - BC557 ou BC558
- 2 - BF494 ou BF495
- 1 - TIP 31
- 1 - TIP 32
- 1 - 2N3055
- 5 - 1N4004 ou 1N4007
- 5 - 1N4148
- 1 - MCR106 ou TIC106-D
- 5 - LEDs vermelhos
- 543 -

PACOTE Nº 2 INTEGRADOS

- 1 - 4017
- 3 - 555
- 2 - 741
- 1 - 7812
- 544 -

PACOTE Nº 3 DIVERSOS

- 3 pontes de terminais (20 termin.)
- 2 potenciômetros de 100 k
- 2 potenciômetros de 10 k
- 1 potenciômetro de 1 M
- 2 trim-pots de 100 k
- 2 trim-pots de 47 k
- 2 trim-pots de 1 k
- 2 trimmers (base de porcelana para FM)
- 3 metros de cabinho vermelho
- 3 metros de cabinho preto
- 4 garras jacaré (2 verm., 2 pretos)
- 4 plugs banana (2 verm., 2 pretos)
- 545 -

PACOTE Nº 4 RESISTORES

- 175 resistores de 1/8 W de valores entre 10 ohms e 2M2.
- 546 -

PACOTE Nº 5 CAPACITORES

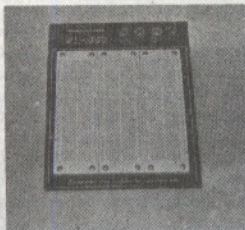
- 100 capacitores cerâmicos e de poliéster de valores diversos.
- 547 -

PACOTE Nº 6 CAPACITORES

- 70 capacitores eletrolíticos de valores diversos.
- 548 -

OBS: Não vendemos componentes avulsos ou outros que não constam do anúncio.

MATRIZ DE CONTATOS



PRONT-O-LABOR a ferramenta indispensável para protótipos.

- PL-551M: modelo simples, 2 barramentos, 550 pontos.
- 521 - Cr\$ 1.800.000,00
- PL-551: 2 barramentos, 2 bornes, 550 pontos.
- 522 - Cr\$ 1.896.000,00
- PL-552: 4 barramentos, 3 bornes, 1100 pontos.
- 523 - Cr\$ 2.992.000,00
- PL-553: 6 barramentos, 4 bornes, 1650 pontos.
- 524 - Cr\$ 4.400.000,00

RELÉS PARA DIVERSOS FINS

MICRO-RELÉS

- * Montagem direta em circuito impresso.
- * Dimensões padronizadas "dual in line".
- * 2 contatos reversíveis para 2 A, versão standart.

MCH2RC1 - 6 V - 92 mA - 65 Ω
553 - Cr\$ 629.000,00

MCH2RC2 - 12 V - 43 mA - 280 Ω
554 - Cr\$ 629.000,00

RELÉ MINIATURA MSO

- * 2 ou 4 contatos reversíveis.
- * Bobinas para CC ou CA.

* Montagens em soquete ou circuito impresso.

MSO2RA3 - 110 VCA - 10 mA - 3 800 Ω
555 - Cr\$ 1.080.000,00

MSO2RA4 - 220 VCA - 8 mA - 12000 Ω
556 - Cr\$ 1.250.000,00

RELÉ MINIATURA G

- * 1 contato reversível.
- * 10 A resistivos.

G1RC1 - 6 VCC - 80 mA - 75 Ω
549 - Cr\$ 175.000,00

G1RC2 - 12 VCC - 40 mA - 300 Ω
550 - Cr\$ 175.000,00

RELÉS REED RD

- * Montagem em circuito impresso.
- * 1, 2 ou 3 contatos normalmente abertos ou reversíveis.

- * Alta velocidade de comutação.

RD1NAC1 - 6 VCC - 300 Ω - 1 NA
551 - Cr\$ 494.000,00

RD1NAC2 - 12 VCC - 1200 Ω - 1 NA
552 - Cr\$ 494.000,00

MICRO-RELÉ REED MD

- * 1 contato normalmente aberto (N.A) para 0,5 A resist.
- * Montagem direta em circuito impresso.
- * Hermeticamente fechado e dimensões reduzidas.

- * Alta velocidade de comutação e consumo extremamente baixo.

MD1NAC1 - 6 VCC - 5,6 mA - 1070 Ω
Cr\$ 441.000,00

MD1NAC2 - 12 VCC - 3,4 mA - 3500 Ω
Cr\$ 441.000,00

RELÉ MINIATURA DE POTÊNCIA L

- * 1 contato reversível para 15 A resist.
- * Montagem direta em circuito impresso.

L1RC1 - 6 VCC - 120 mA - 50 Ω
L1RC2 - 12 VCC - 80 mA - 150 Ω

AMPOLA REED

- * 1 contato N.A. para 1 A resist.
- * Terminais dourados.

- * Compr. do vidro 15 mm., compr. total 50 mm.

GR21 - R25 - Cr\$ 64.000,00

CAIXAS PLÁSTICAS

COM ALÇA E ALOJAMENTO PARA PILHAS

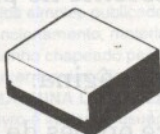
PB117 - 123 x 85 x 62 mm.
578 - Cr\$ 452.000,00

PB118 - 147 x 97 x 65 mm.
579 - Cr\$ 492.000,00

PB119 - 190 x 110 x 65 mm.
580 - Cr\$ 539.000,00



COM TAMPA EM "U"



PB201 - 85 x 70 x 40 mm.

581 - Cr\$ 128.000,00

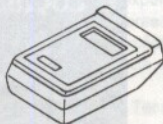
PB202 - 97 x 70 x 50 mm.

582 - Cr\$ 152.000,00

PB203 - 97 x 85 x 42 mm.

583 - Cr\$ 180.000,00

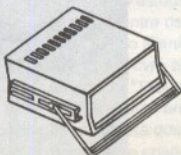
PARA CONTROLE



CP012 - 130 x 70 x 30 mm.

584 - Cr\$ 180.000,00

COM PAINEL E ALÇA



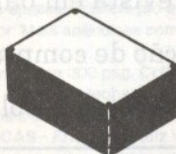
PB207 - 130 x 140 x 50 mm.

585 - Cr\$ 532.000,00

PB209 - 178 x 178 x 82 mm.

586 - Cr\$ 727.000,00

COM TAMPA PLÁSTICA



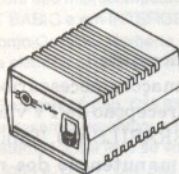
PB112 - 123 x 85 x 52 mm.

587 - Cr\$ 238.000,00

PB114 - 147 x 97 x 55 mm.

588 - Cr\$ 282.000,00

P/FONTE DE ALIMENTAÇÃO



CF125 - 125 x 80 x 60 mm.

589 - Cr\$ 195.000,00

P/CONTROLE REMOTO



CRO - 95 x 60 x 22 mm.

590 - Cr\$ 133.000,00

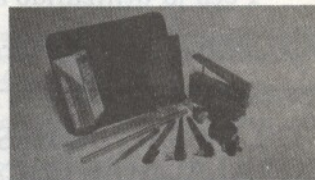
MINI CAIXA DE REDUÇÃO



Para movimentar antenas internas, presépios, cortinas, robôs e objetos leves em geral.

540 - Cr\$ 1.150.000,00

LABORATÓRIOS PARA CIRCUITO IMPRESSO



CONJUNTO CK-3

Contém: placa de fenolite, cortador de placa, caneta, perfurador de placa, percloroeto de ferro, vasilhame para corrosão.

529 - Cr\$ 1.130.000,00

CONJUNTO CK-10 (estojos de madeira)

Contém: placa de fenolite, cortador de placa, caneta, perfurador de placa, percloroeto de ferro, vasilhame p/ corrosão, suporte p/ placa.

530 - Cr\$ 1.340.000,00



CONJUNTO JME

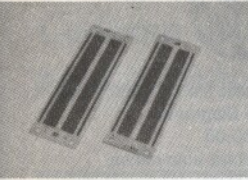
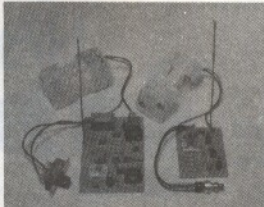


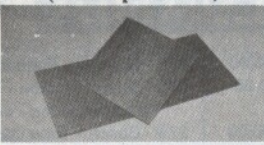


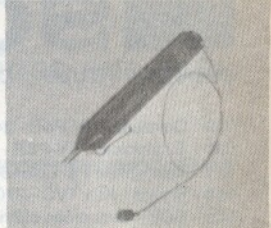

Contém: furadeira Superdrill, percloroeto de ferro, caneta, cleaner, verniz protetor, cortador de placa, régua de corte, vasilhame p/ corrosão, placa de fenolite, 5 projetos.

531 - 1.715.000,00

REEMBOLSO POSTAL SABER REEMBOLSO

FAÇA SEU PEDIDO UTILIZANDO A SOLICITAÇÃO DE COMPRA DA ÚLTIMA PÁGINA, OU PELO TEL.: (011) 942-8055

REEMBOLSO: PREÇOS LÍQUIDOS. ENCOMENDA: ENVIE UM CHEQUE DESCONTANDO 25 %

<p>PLACA PARA FREQÜENCIÔMETRO DIGITAL DE 32 MHz SE FDI (Artigo publicado na Revista SE Nº 184) 527 - Cr\$ 223.000,00</p> <p>PLACA DC MÓDULO DE CONTROLE-SECL3 (Artigo publicado na Revista SE Nº 186) 528 - Cr\$ 202.000,00</p> <p>PLACA PSB-1 (47 x 145 mm. - Fenolite)</p>  <p>Transfira as montagens da placa experimental para uma definitiva 538 - Cr\$ 140.000,00</p>	<p>RÁDIO CONTROLE MONOCANAL</p>  <p>Receptor de 4 transistores superregenerativo. Aplicações práticas: abertura de portas, fechaduras, acionamento de gravadores, projetores, eletrodomésticos até 4 A.</p> <p>542 - ESGOTADO</p>	<p>TRANSCODER AUTOMÁTICO (NTSC PARA PAL-M)</p>  <p>Transcodifique videocassetes Panasonic, Nacional e Toshiba sem o uso da chavinha externa Cr\$ 1.600.000,00</p>	<p>SIMULADOR DE SOM ESTÉREO PARA VIDEOCASSETE MS 3720</p>  <p>Simule o efeito estereofônico acoplado-o ao aparelho de som, videocassete, TV ou videogame.</p> <p>525 - Cr\$ 1.720.000,00</p>
<p>PLACAS VIRGENS PARA CIRCUITO IMPRESSO</p> <p>596 - 5 x 8 cm - Cr\$ 44.000,00</p> <p>597 - 5 x 10 cm - Cr\$ 57.000,00</p> <p>598 - 8 x 12 cm - Cr\$ 75.000,00</p> <p>599 - 10 x 15 cm - Cr\$ 95.000,00</p>	<p>PLACAS UNIVERSAIS (trilha perfurada)</p>  <p>100 x 47 mm. 511 - Cr\$ 58.000,00</p> <p>200 x 47 mm. 512 - Cr\$ 102.000,00</p> <p>300 x 47 mm. 513 - Cr\$ 154.000,00</p> <p>400 x 47 mm. 514 - Cr\$ 202.000,00</p> <p>100 x 95 mm. 515 - Cr\$ 102.000,00</p> <p>200 x 95 mm. 516 - Cr\$ 180.180,00</p> <p>300 x 95 mm. 517 - Cr\$ 280.000,00</p> <p>MICROTRANSMISSORES FM</p>  <p>SCORPION 504 - Cr\$ 768.000,00</p> <p>FALCON 505 - Cr\$ 920.000,00</p> <p>CONDOR 506 - ESGOTADO</p>	<p>MÓDULO CONTADOR SE-MCI KIT PARCIAL (Artigo publicado na Revista SE Nº 182) Monte: Relógio digital, Voltímetro, Cronômetro, Freqüenciômetro etc. Kit composto de: 2 placas prontas, 2 displays, 40 cm de cabo flexível - 18 vias 526K - Cr\$ 864.000,00 Kit</p> <p>MÓDULO DE CRISTAL LÍQUIDO - LCM300 (Três e meio dígitos)</p>  <p>Para a elaboração de instrumentos de painel e medida como: multímetros, termômetros, fotômetros, tacômetros, capacitômetros etc. 539 - Cr\$ 2.770.000,00</p>	<p>INJETOR DE SINAIS</p>  <p>534 - Cr\$ 418.000,00</p> <p>RÁDIO KIT AM</p>  <p>Circuito didático com 8 transistores 535K - ESGOTADO</p>

MINI-DRYL

Furadeira indicada para:
Circuito Impresso
Artesanato
Gravações etc.
12 V - 12 000 RPM
Dimensões: diâmetro 36 x 96 mm.

701 - Cr\$ 1.092.000,00



COLEÇÃO ENSINO PROGRAMADO (6 Volumes)



Traduzido de diversos autores alemães esta coleção em suas 389 páginas trata dos seguintes assuntos:

- * Constituição da matéria
- * Corrente - Tensão - Resistência
- * O circuito elétrico
- * O campo magnético
- * As Leis de Kirchoff
- * O campo elétrico

Cr\$ 498.000,00

GANHE
25% DE DESCONTO
ENVIANDO UM CHEQUE
JUNTO COM SEU PEDIDO

CIRCUITOS E MANUAIS QUE NÃO PODEM FALTAR NA SUA BANCADA!

Quasar

TELEFUNKEN
Rádio e Televisão

SHARP

SANYO

PHILIPS

Admiral

GRUNDIG

PHILCO

National

SONY

MOTORADIO

SYLVANIA

MITSUBISHI

GE

CÓDIGO / TÍTULO / Cr\$

- 029 - Colorado - TV P&B - 247.000,00
030 - Telefunken - TV P&B - 247.000,00
041 - Telefunken Pal Color 661/561 - 270.000,00
046 - Philips - KL1 TVC - 270.000,00
055 - CCE - Esquemas elétric. Vol. 1 - 325.000,00
063 - Philco - Equiv. de trans., diodos, C Is (Atualizado Julho 1992) - 200.000,00
066 - Motorádio Vol.1 - 245.000,00
070 - Nissei - Esquemas elétricos - 320.000,00
073 - Evadin - Esquemas elétricos - 270.000,00
077 - Sanyo - Esq. elétricos de TVC - 750.000,00
083 - CCE - Esquemas elétricos Vol. 2 - 270.000,00
084 - CCE - Esquemas elétricos Vol. 3 - 245.000,00
085 - Philco - Rádios & Auto-rádios - 320.000,00
091 - CCE - Esquemas elétricos Vol.4 - 265.000,00
103 - Sharp, Colorado, Mitsubishi, Philco, Sanyo, Philips, Toshiba, Telefunken - 530.000,00
104 - Grundig - Esquemas elétricos - 290.000,00
107 - National - TC 207/208/261 - 290.000,00
111 - Philips - TVC/P&B - Esq. elé. - 880.000,00
112 - CCE - Esquemas elétricos Vol. 5 - 260.000,00
113 - Sharp, Colorado, Mitsubishi, Philco, Philips, Teleoto, Telefunken TVC - 460.000,00
115 - Sanyo - Aparelhos de som - 247.000,00
117 - Motorádio Vol. 2 - 265.000,00
118 - Philips - Aparelhos de som Vol. 2 - 300.000,00
121 - Técnicas Avanç. Cons. de TVC - 1.130.000,00
123 - Philips - Aparelhos de som Vol. 3 - 290.000,00
126 - Sonata - Esquemas elé. Vol. 1 - 270.000,00
129 - Toca fitas - Esquemas elétricos - 320.000,00
131 - Philco-Rád. & Auto-rádios Vol. 2 - 340.000,00
132 - CCE - Esquemas elétricos Vol. 6 - 280.000,00
133 - CCE - Equemas elétricos Vol. 7 - 247.000,00
135 - Sharp - Áudio & Vídeo - Diagramas Esquemáticos Vol. 1 - 500.000,00
136 - Técnicas Avançadas de Consertos de TV P&B Transistorizado - 700.000,00
143 - CCE - Esquemas elétricos Vol. 8 - 247.000,00
145 - Tecnologia Digital - Álgebra Booleana / Sistemas Numéricos - 265.000,00
146 - Tecnologia Digital-Circ-Básicos - 1.080.000,00
152 - C Is Lineares - Substituição - 280.000,00
155 - CCE - Esquemas elétricos Vol. 9 - 247.000,00
157 - Guia de consertos de rádios portáteis, gravadores transistorizados - 240.000,00
161 - National - TVC - Esquemas elé. - 750.000,00
172 - Multítester - Téc. de Medições - 370.000,00
188 - Sharp - Áudio & Vídeo - Diagramas Esquemáticos Vol. 2 - 480.000,00
192 - Sanyo CTP - 6723 - Man. de Serv. 237.000,00
199 - Ajustes e calibragens - Rádios AM/FM, Tape Decks, Toca discos - 227.000,00
213 - CCE Esquemas elétricos Vol. 10 - 340.000,00
214 - Motorádio - Esquem. elé. Vol. 3 - 420.000,00
215 - Philips - KL8 - Guia Técnico - 247.000,00
216 - Philco - TVC - Esquem. Elétricos - 515.000,00
217 - Gradiente Vol. 4 - 530.000,00
220 - Laboratório Experimental para Microprocessadores - Protoboard - 260.000,00
224 - Manual de equivalências e características de transistores / alfabética - 990.000,00
225 - Manual de equivalências e características de transistores / numérica - 860.000,00
226 - Manual de equivalências e características de transistores 2 N / 3 N - 700.000,00
230 - CCE - Videocassete VCR 9800 - 410.000,00
231 - CCE - Manual Técnico MC-5000XT - Compatível com IBM PC - XT - 690.000,00
233 - Motorádio - Esquemas elé. Vol.4 - 260.000,00
234 - Mitsubishi - TVC e apar. de som - 710.000,00
235 - Philco - TV P&B - 1.100.000,00
236 - CCE - Esq. elétricos Vol. 11 - 300.000,00
237 - Sanyo - Manual Básico - Videocassete VHR 1100MB - 460.000,00
238 - National - Aparelhos de som - 710.000,00
239 - C Is e Diodos - Substituição - 240.000,00
240 - Sonata Vol. 2 - 265.000,00
241 - Cygnus Esquemas elétricos - 630.000,00
242 - Semp Toshiba - TVC sistema prático de localiz. de defeitos - 620.000,00
243 - CCE - Esquemas elétricos Vol. 290.000,00
244 - CCE - Esquemas elétricos Vol. 265.000,00
245 - CCE - Videocassete VCP 9X - 247.000,00
251 - Evadin Manual Técnico TVC Mod. 2001Z / 1620 / 1621 / 2020 / 2021 - 290.000,00
253 - Evadin Manual de serviço TC 3701 (37* - TV) - 260.000,00
255 - CCE - Esquemas elé. Vol. 14 - 600.000,00
256 - Sanyo - Aparelhos de som - 740.000,00
258 - Frahm - Áudio - 750.000,00
259 - Semp Toshiba - Áudio - 630.000,00
261 - Sony - Compact Disc (Disco Laser) teoria e funcionamento - 500.000,00
262 - CCE - Esquem. elétricos Vol. 15 - 340.000,00
263 - Bosch - Toca fitas, auto rádios esquemas elétricos Vol. 710.000,00
264 - Projetos Amplif. de Áudio Trans. - 400.000,00
267 - Sony - Diagrama esquemático Áudio Vol. 3 Nacionais - 690.000,00
268 - Sony - Diagrama esquemático Áudio Vol. 4 Nacionais - 710.000,00
269 - Laner / Vitale STK / Maxsom / Waiferigreynolds / Campeito - 700.000,00
270 - Bosch - Auto rádios, toca fitas e equalizador booster Vol. 3 - 510.000,00
271 - Tojo - Diagramas esquemáticos - 430.000,00
272 - Polyvox - Esquemas elé. Vol. 2 - 850.000,00
273 - Semp Toshiba - TVC - Diagramas esquemáticos - 440.000,00
275 - Bosch - Toca fitas digitais, auto rádios, booster Vol. 4 - 530.000,00
276 - CCE - Esquemas elé. Vol. 16 - 710.000,00
277 - Panasonic (National) - Videocassete PV4900 - 510.000,00
278 - Panasonic (National) - Câmera NV-M7PX / AC Adaptor - 800.000,00
280 - Gradiente - Esq. elé. Vol. 1 - 410.000,00
281 - Gradiente - Esq. elé. Vol. 2 - 800.000,00
282 - Glossário de videocassete - 350.000,00
283 - National - Forno microondas - NE7770B / 7775 / 5206 / 7660B - 440.000,00
284 - Faixa do cidadão - PX 11 metros - 500.000,00
285 - Giannini - Esquemas elé. Vol. 1 - 630.000,00
286 - Giannini - Esquemas elé. Vol. 2 - 880.000,00
287 - Giannini - Esquemas elé. Vol. 3 - 630.000,00
288 - Amelco - Esquemas elé. Vol. 1 - 630.000,00
289 - Amelco - Esquemas elé. Vol. 2 - 520.000,00
290 - O Rádio de Hoje - Teoria e prática - Rádio - Reparação - 360.000,00
291 - Telefunken - TV P&B - Esq. elé. - 620.000,00
292 - Telefunken - TVC Esq. elé. - 410.000,00
293 - CCE - Esquemas Elétricos Vol.17 - 320.000,00
294 - Facsímile - Teoria e reparação - 700.000,00
295 - Panasonic (National) - Videocassete NV-GIOPX / NV - G9 / PX PN - 630.000,00
296 - Panasonic (National) - Videocassete NV - G46BR - 515.000,00
297 - Panasonic (National) - Videocassete NV - 1 P6BR - 415.000,00
298 - Panasonic (National) - Videocassete NV G21 / G20 / G19 DS1 P - 820.000,00
301 - Telefunken - Esq. elé. - Áudio - 410.000,00
302 - Tojo - Manual de serviço TA - 707 - 200.000,00
303 - Tojo - Manual de serviço TA - 808 - 210.000,00
304 - Sony - Manual de serviço videocassete SLV - 506R - 750.000,00
305 - Panasonic (National) - Videocassete PV-4700/4700-K/PV-4720/4720K - 580.000,00
308 - Sanyo - Esq. elé. Videocassete VHR-1100 / 1300 / 1600 / 1650 MB / 2250 - 850.000,00
309 - Toshiba - Esquemas elé. Videocassete - M-5130B/M5330B - 740.000,00
310 - Sharp - Diagramas esquemáticos de VideoCassete Vol.2 - 440.000,00
311 - Sharp - Diagrama Esquemático de Videocassete Vol.1 - 630.000,00
313 - Panasonic - Diag. Esq. Vídeo K7 PV-2800B/2800B-K/2801G/2801G-K/PV-2802R/2802R-K/2803W/2803W-K2812/2812K/4800-247.000,00

Pedidos pelo Reembolso Postal à **SABER PUBLICIDADE E PROMOÇÕES LTDA.**

Preencha a "Solicitação de Compra" da última página. Não estão incluídas nos preços as despesas postais.

Preços Válidos até 31/05/93

Saber Projetos

Caderno dedicado ao profissional e ao amador avançado, que nele tem subsídios para a elaboração de projetos mais complexos, ou de aplicação prática imediata.

COLETÂNEA DE SIRENES

Newton C. Braga

Existem muitas ocasiões em que circuitos capazes de produzir sons potentes precisam ser usados. Podemos citar como exemplos os alarmes, sistemas de aviso ou chamada, sistemas de efeitos sonoros para espetáculos ou desfiles e muitos outros. É claro que para cada aplicação pode ser necessário um tipo de som, e as possibilidades que a eletrônica oferece neste campo são ilimitadas. É por esse motivo que as sirenes ou sistemas de efeitos sonoros podem ser encontrados em grande quantidade nas publicações técnicas especializadas.

Que circuito escolher é um problema, principalmente quando estão espalhados por muitas revistas que devem ser consultadas. Neste artigo focalizamos um conjunto de sistemas de produção de sons que podem ser facilmente experimentados numa matriz de contatos antes de se fazer a escolha.

Basicamente, uma sirene é um oscilador que pode ou não ser modulado manualmente ou por um segundo oscilador. O processo de modulação e a fre-

quência do oscilador determinam o tipo de som que vai ser produzido, e aí temos dezenas de opções para um projeto.

Os osciladores mais utilizados nestes projetos são os que utilizam dois transistores complementares, um transistor unijunção ou então um integrado dedicado, no caso o famoso 555, conforme as configurações mostradas na figura 1.

Os três circuitos possuem sinais cujas frequências não só cobrem toda a faixa de áudio como também podem operar lentamente para fazer a modulação. No entanto, as potências destes osciladores variam bas-

stante, o que significa que eventualmente precisamos usar amplificadores adicionais para excitar um alto-falante ou outro tipo de transdutor.

Assim, no caso do unijunção, a potência é muito baixa, consistindo em pulsos de pequena intensidade que não servem para excitar com bom rendimento um alto-falante. No caso do 555, a excitação que obtemos é relativamente pequena, já que a impedância de saída deste componente está em torno de 100Ω e sua corrente máxima é de 200 mA.

Já o oscilador com dois transistores complementares

tem uma potência maior e, com alimentação de 12 V ou mais, pode excitar com alguns miliwatts até um alto-falante de bom rendimento.

Existem diversas possibilidades para amplificação do sinal destes osciladores e que são usadas em projetos de sirene.

Para o caso de um 555 podemos usar um ou dois transistores amplificadores, como mostra a figura 2.

Estes circuitos podem fornecer de algumas centenas de miliwatts a alguns watts, dependendo da tensão de alimentação. Como seu rendimento não é muito alto, temos uma

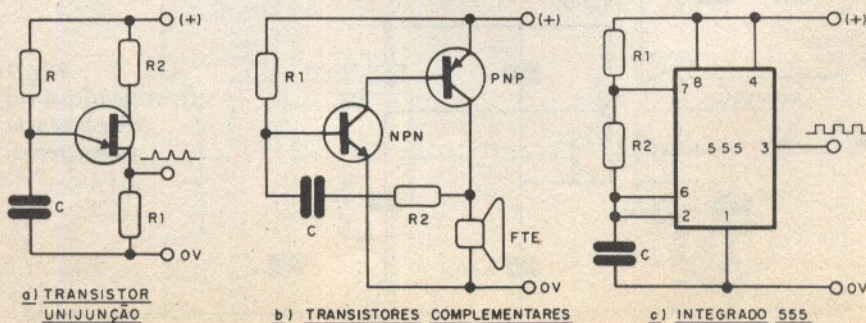


Fig. 1
Osciladores comumente usados em circuitos de sirenes e efeitos sonoros.

boa parte da potência convertida em calor, o que exige dissipadores para os transistores.

É claro que amplificadores mais eficientes podem ser usados, como por exemplo os que se utilizam de potentes integrados. Como muitas destas sirenes prevêem alimentação com 6 ou 12 V, os circuitos sugeridos são para estas tensões. Na figura 3 temos uma etapa de potência de alto-rendimento em ponte, que permite excitar com grande eficiência um alto-falante pesado a partir de 12 V.

O integrado deve ser dotado de um bom radiador de calor, e os resistores são de 1/8 ou 1/4 W. Os capacitores eletrolíticos são para 16 V ou mais se a alimentação for de

12 V. Um fusível de proteção de 3 ou 4 A deve ser previsto na entrada.

Passemos agora à coletânea de sirenes.

CIRCUITO 1

Este circuito já incorpora a etapa de amplificação, pois o oscilador é do tipo de potência, que pode excitar com até alguns miliwatts um alto-falante pesado.

O transistor de saída pode ser o TIP32 ou BD136, que deve ser dotado de radiador de calor. A modulação é do tipo manual. Na figura 4 temos o diagrama esquemático.

Apertando-se o interruptor de pressão S_1 , o capacitor C_1 carrega-se lentamente, polarizando assim o oscilador, que

inicia a operação com som grave e vai se tornando suavemente mais agudo.

Quando o interruptor de pressão é solto, o capacitor se descarrega e o som passa suavemente de agudo para grave até parar.

O capacitor C_2 , de realimentação do circuito, determina a frequência média do som, juntamente com os resistores de carga e descarga.

Dependendo da aplicação, os resistores podem ser substituídos por trimpots de 100 k Ω em série com resistores de 10 k Ω , e o capacitor pode ter valores entre 22 nF e 100 nF.

Da mesma forma podemos alterar o tempo de subida e descida do som, ou seja, o efeito de modulação, com a utilização de capacitores eletrolíticos para C_1 na faixa de 22 μ F a 220 μ F.

CIRCUITO 2

O mesmo oscilador básico de áudio da versão anterior pode ser modulado automaticamente por um oscilador de relaxação com transistor unijunção. Temos então o circuito da figura 5, que pode operar satisfatoriamente com tensões de 6 a 12 V e, com a utilização de transistores potentes para Q_4 (como um TIP32 ou mesmo TIP42), até mesmo com tensões, mais altas, de 15 ou 18 V. Este circuito possui dois ajustes: em P_1 temos a velocidade ou frequência da modulação. Variações diferentes das obtidas na faixa projetada podem ser obtidas com a troca de C_2 .

Os resistores são todos de 1/8 ou 1/4 W, e os capacitores eletrolíticos têm tensões de trabalho que dependem da alimentação. O capacitor C_3 pode ser de poliéster ou cerâmico, e dele depende a faixa de variação do tom, ajustada em P_2 . Eventualmente este capacitor pode ser alterado na faixa de 22 nF até 220 nF, lembrando que os valores mais altos produzem os sons mais graves.

O alto-falante deve ter bom rendimento, ser pesado, com 4 ou 8 Ω de impedância e pelo menos 10 cm de diâmetro.

CIRCUITO 3

Este circuito é de uma sirene com modulação manual que, em

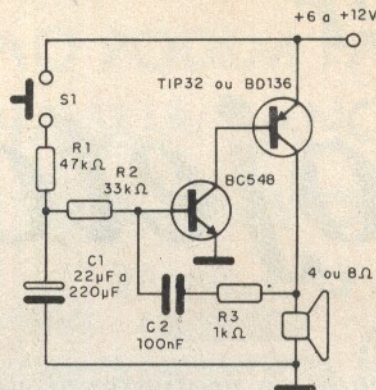


Fig. 4
Sirene manual transistorizada.

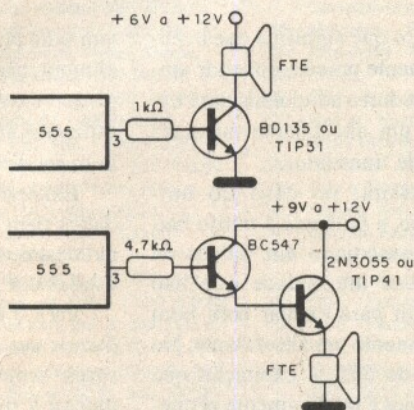


Fig. 2
Etapas de potência para o 555.

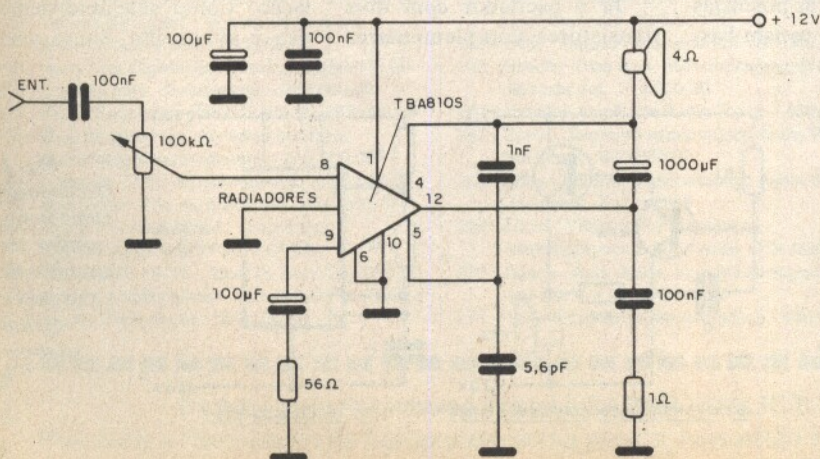


Fig. 3
Amplificadores de potência para sirenes.

lugar de excitar um altofalante, excita *buzzers* piezoelétricos de alto-rendimento ou mesmo *tweeters* piezoelétricos (sem o transformador interno). Na figura 6 temos o diagrama completo desta sirene.

A utilização de um transformador permite que se obtenha um sinal de tensão elevada capaz de proporcionar muito maior rendimento para os transdutores indicados. O transformador tem enrolamento primário de 110/220 V e secundário de 6 + 6 V, com correntes de

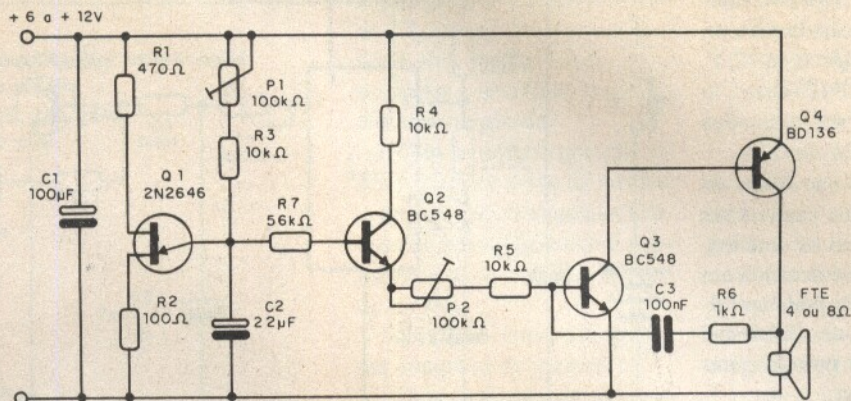
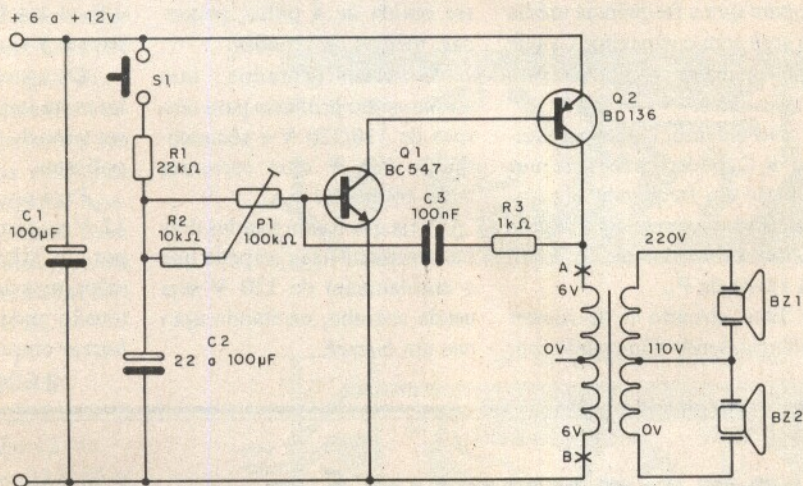


Fig. 5
Sirene
automática
transistorizada.

Fig. 6
Sirene
manual com
transdutores
piezoelétricos
(buzzers).



100 a 250 mA. O ajuste do efeito é obtido no trimpot de 100 kΩ.

Quando pressionamos S₁ o capacitor C₂ carrega-se, o que leva o oscilador a entrar em funcionamento com a produção de um som cada vez mais agudo. Quando soltamos S₁ o capacitor descarrega-se e o som torna-se cada vez mais grave até parar completamente.

Os capacitores C₁ e C₂ são eletrolíticos para tensões um pouco maiores que as usadas na alimentação, e C₃ pode ser tanto de poliéster como cerâmico. O valor de C₃ pode ser alterado na faixa de 22 nF a 220 nF, de modo a se encontrar aquele que proporcione uma faixa de variações coincidente com a que o transdutor usado tenha máximo rendimento.

CIRCUITO 4

Nosso quarto circuito utiliza integrados 555 e uma etapa de amplificação com transistores, conforme podemos observar pelo diagrama da figura 7. O integrado CI₁ funciona como

um astável bem lento, que é responsável pela modulação, controlando a operação do segundo integrado (CI₂), que é um astável responsável pela produção do sinal de áudio.

No primeiro caso a frequência de modulação é fixa, deter-

minada por R₁, R₂ e C₁, mas nada impede que seja utilizado um trimpot de 100 kΩ, em série com um resistor de 10 kΩ, em lugar de R₁ ou R₂ e assim possamos justar esse efeito.

Para o segundo oscilador, que produz o tom de áudio, temos um ajuste feito em P₁.

Veja que o sinal produzido é um som intermitente de frequência fixa, semelhante a um bip, o que é diferente das sirenes até agora descritas, em que temos variações tonais. A modulação, neste caso, é feita pela interrupção do som.

A saída de áudio modulada por interrupções é aplicada a uma etapa amplificadora com dois transistores.

O primeiro, um BC547, funciona como *driver*, e o segundo como saída de potência, excitando diretamente um altofalante de bom rendimento. Para o caso do 2N3055, que tem boa

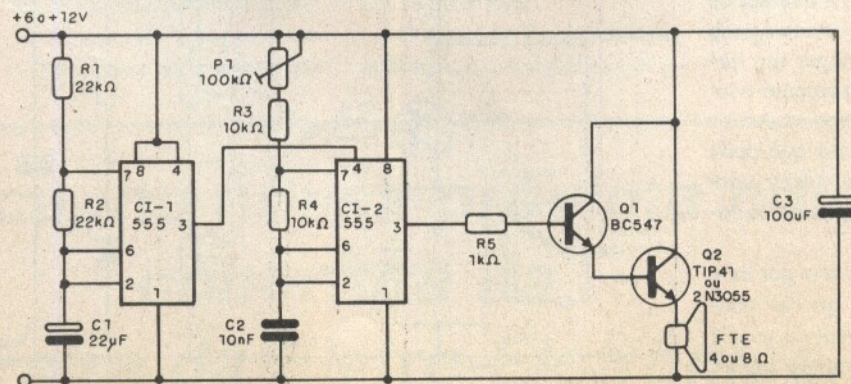


Fig. 7
Sirene com
circuitos
integrados e
etapa de
potência
transistorizada.

potência, a carga pode ser de 2 Ω, obtendo-se com isso maior potência, principalmente no caso da alimentação com 12 V.

Tanto o TIP42 como o 2N3055 devem ser montados num bom radiador de calor.

Os resistores são todos de 1/8 ou 1/4 W e os capacitores eletrolíticos devem ter uma tensão de trabalho de acordo com a alimentação. C₂ pode ser alterado na faixa de 10 nF até 47 nF, caso seja preciso gerar sons mais graves.

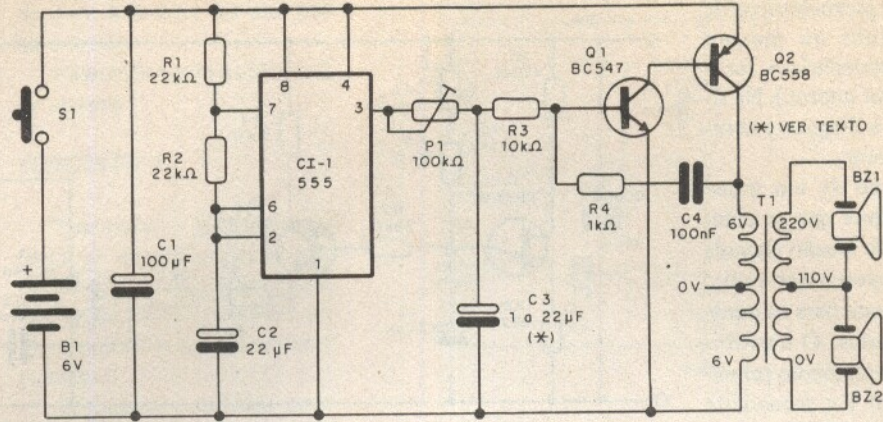


Fig. 8
Sirene com integrados e buzzers.

CIRCUITO 5

Excitando buzzers temos o circuito da figura 8, que possui um modulador por interrupção, com um 555 e um oscilador de áudio com dois transistores ligados a um transformador, para elevar a tensão do sinal e com isso a impedância, para maior rendimento.

Este circuito gera um tom único interrompido em intervalos regulares.

Podemos ajustar o trimpot P₁ para que a frequência média do som sem o capacitor C₃ seja a que dê maior rendimento para o transdutor.

No entanto, com o acréscimo de C₃ podemos ter uma modulação em frequência. A profundidade da modulação depende tanto do valor de C₃ como do ajuste de P₁.

Este circuito é de menor potência, sendo alimentado com

uma tensão de 6 V, que pode ser obtida de 4 pilhas pequenas, médias ou grandes.

O transformador tem enrolamento primário para tensões de 110/220 V e secundário de 6+6 V com correntes entre 100 e 250 mA.

Veja que foram ligados dois buzzers, mas nada impede que o enrolamento de 110 V seja usado sozinho, excitando apenas um buzzer.

Os resistores são todos de 1/8 ou 1/4 W e os eletrolíticos para 6 V ou mais.

O capacitor C₄ pode ter valores na faixa de 22 a 100 nF e ser tanto do tipo cerâmico como poliéster.

Para uma alimentação com 12 V sugerimos a troca de Q₂ por um TIP32 com radiador de calor, mas deve ser verificada a tensão máxima admitida no buzzer empregado. ■

CHAVE DE SOBRETENSÃO

Newton C. Braga

Existem circuitos que são muito sensíveis a subidas de tensões para além de um valor determinado. Em tais casos, mesmo que isso ocorra por uns poucos segundos, a queima de componentes importantes pode ocorrer. Para proteger um circuito ou um equipamento contra sobretensões, apresentamos um circuito simples que pode ser adaptado para operar com outros valores de tensões de entrada e saída.

Nosso circuito tem por base um pequeno relé que se mantém ativado enquanto a tensão de entrada se mantiver dentro de uma determinada faixa. No entanto, se a tensão cair abaixo

do ponto de energização da bobina do relé, ou subir para

além de um valor pré-ajustado num trimpot, o circuito desar-

ma e a alimentação é cortada. Para que a alimentação retorne

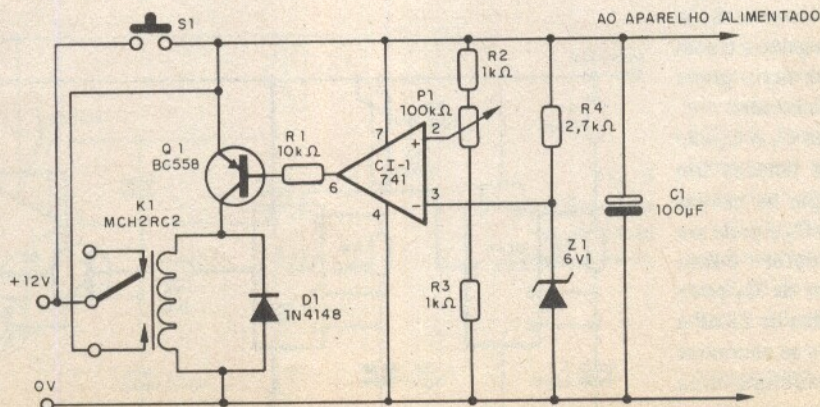


Fig. 1
Diagrama da chave de sobretensão.

LISTA DE MATERIAL

Semicondutores:

CI₁ - 741 - circuito integrado amplificador operacional

Q₁ - BC558 - transistor PNP de silício

D₁ - 1N4148 - diodo de silício de uso geral

Z₁ - diodo zener de 6,1 V x 400 mW

Resistores (1/8 W, 5%):

R₁ - 10 kΩ

R₂, R₃ - 1 kΩ

R₄ - 2,7 kΩ

P₁ - trimpot de 100 kΩ

Diversos:

S₁ - Interruptor de pressão

K₁ - MCH2RC2 - relé de 12 V

C₁ - 100 μF - capacitor eletrolítico

Placa de circuito impresso, soquetes para o integrado e relé, fios, solda etc.

é preciso que a tensão esteja normalizada e pressione-se por um instante o interruptor S₁.

Os poucos elementos usados neste circuito permitem sua adaptação fácil nos aparelhos que devem ser protegidos. Apenas o relé eventualmente deve ser alterado caso tenhamos uma carga a ser controlada com correntes de mais de 2 A.

CARACTERÍSTICAS

- Tensão de entrada: 12 V
- Faixa de Atuação: 12 a 15 V
- Consumo: 50 mA (tip)

Quando pressionamos S₁ o circuito é alimentado e, se a tensão estiver abaixo daquela que seja considerada proibida (sobretensão) por um prévio ajuste de P₁, o circuito operacional tem sua saída levada ao nível baixo, energizando assim a bobina do relé, que então atraca.

Nestas condições, se soltarmos S₁ o circuito se mantém

alimentado, pois a corrente pode passar pelos contatos do relé. O relé vai se manter energizado enquanto a tensão estiver abaixo da tensão ajustada. Se a tensão ultrapassar este valor, como a referência no pino

3 é fixa, dada pelo diodo zener Z₁, ocorre a passagem da saída de CI₁ do nível baixo para o nível alto. Nestas condições o transistor é levado ao corte e o relé desenergizado.

Com a desenergização do relé o circuito deixa de receber a alimentação, desligando. O limite de acionamento com subtensão é dado pela sensibilidade do relé.

Na figura 1 temos o diagrama completo do aparelho.

Uma sugestão de disposição de componentes em placa

sibilidade de se usar trimpot ou mesmo potenciômetro.

O capacitor eletrolítico deve ter uma tensão de trabalho maior do que a selecionada para acionamento do aparelho.

O diodo zener é de 400 mW ou mais, e D₁ pode ser qualquer diodo de silício de uso geral.

Para ajustar o aparelho, aplique na entrada do circuito a tensão em que deve ocorrer o desligamento do relé. Feito o ajuste a carga pode ser ligada ao circuito.

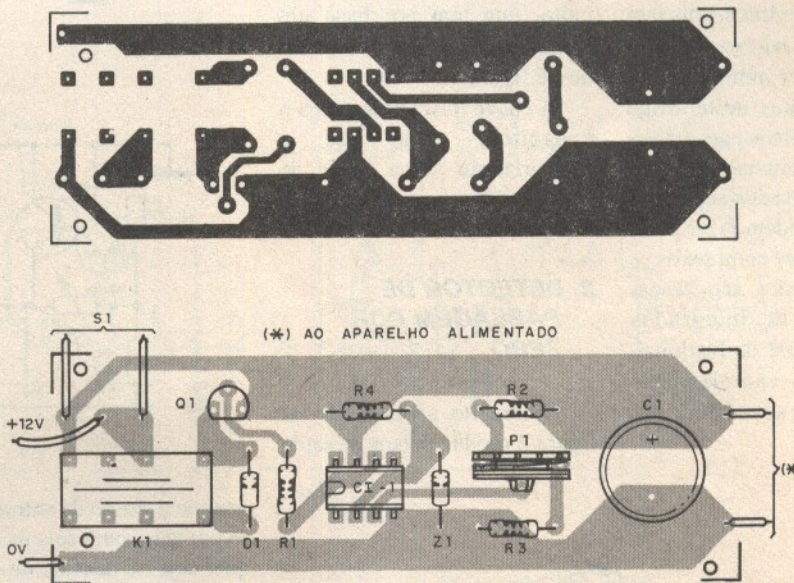


Fig. 2
Placa de
circuito
impresso.

de circuito impresso é mostrada na figura 2. Para o circuito integrado, assim como para o relé, sugerimos a utilização de um soquete DIL.

O ajuste de P₁ depende da aplicação, o que significa a pos-

Observamos que o relé indicado admite uma corrente máxima de contatos de 2 A. Para maiores correntes este componente deve ser substituído.

**Não perca, na nossa próxima edição,
cobertura da
16ª Feira da Eletro-Eletrônica.**

CIRCUITOS COM AMPLIFICADORES OPERACIONAIS

Newton C. Braga

Dando continuidade à série de circuitos com amplificadores operacionais sugeridos pela National Semiconductor, em seu *Linear Application Handbook*, apresentamos mais alguns aplicativos que podem ser de grande utilidade para os projetistas. Como das outras vezes, sugerimos que o leitor colectione estes circuitos, pois sem dúvida eles podem ser de utilidade a qualquer momento.

Apresentamos neste artigo mais 13 aplicativos para amplificadores operacionais, que tanto podem ser usados separadamente como podem fazer parte de projetos mais complexos.

Estes circuitos são baseados na série de integrados LM101 a LM108 da National, e seu grau de complexidade depende do que se pretende das configurações.

1. TIMER DE LONGO INTERVALO

Este circuito fornece uma temporização que depende do valor de C. Para cada segundo de temporização precisamos de 17 nF, valor que deve ser tomado por base para os cálculos de temporizações na prática. O circuito, que tem por base um operacional LM107, é mostrado na figura 1.

A chave *Reset* descarrega o capacitor, para que a temporização tenha início de uma carga nula neste componente.

2. DETECTOR DE PASSAGEM POR ZERO

O circuito apresentado na figura 2 produz pulsos de saída

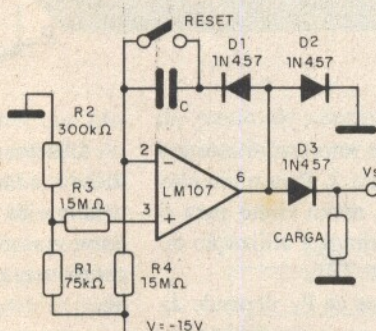


Fig. 1
Timer de longos intervalos.

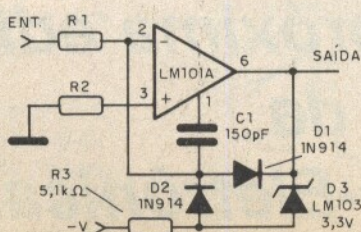


Fig. 2
Detector de passagem por zero.

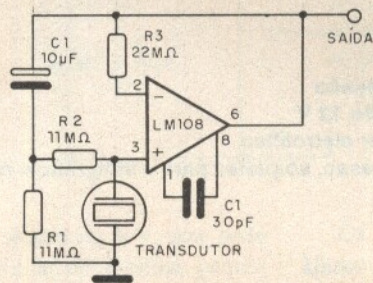


Fig. 3
Amplificador para transdutor piezoelétrico.

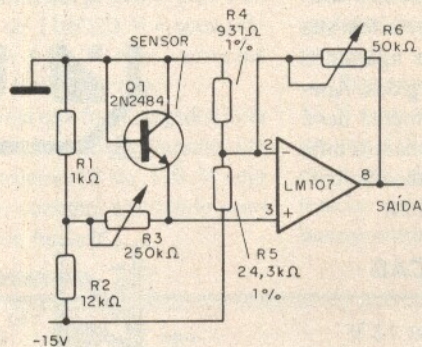


Fig. 4
Sensor de temperatura.

quando a tensão de entrada passa por zero, quer seja na subida quer seja na descida de valor.

Este circuito tem um tempo de propagação da ordem de 200 ns, e um *fanout* de 3 para cargas TTL.

3. AMPLIFICADOR PARA TRANSDUTOR PIEZOELÉTRICO

O circuito da figura 3 é indicado para transdutores piezoelétricos e tem um corte de baixa frequência determinado por R_1 e C_1 .

4. SENSOR DE TEMPERATURA

O sensor deste circuito é um transistor do tipo 2N2646 ou equivalente, e em R_3 faz-se o ajuste para se obter uma tensão

de saída de zero volt com uma temperatura de 0°C . O circuito é dado na figura 4. O trimpot R_6 serve para ajustar a saída de modo a haver uma variação de $100\text{ mV}/^\circ\text{C}$.

5. AMPLIFICADOR PARA FOTODIODO

O circuito da figura 5 emprega apenas dois componen-

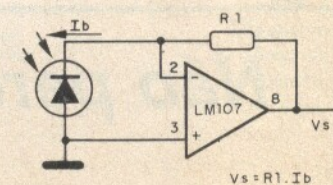


Fig. 5 - Amplificador para fotodiodo.

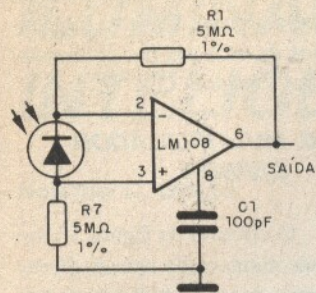


Fig. 6 - Amplificador para fotodiodo II.

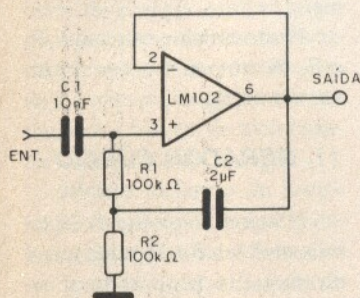


Fig. 7 - Seguidor de tensão AC de alta impedância.

tes, além do diodo fotossensor. O ganho é dado pelo produto de I_b (corrente no sensor) pelo valor do resistor R_1 .

6. AMPLIFICADOR PARA FOTODIODO (II)

Neste circuito temos um ganho de 10 V/mA, e a tensão no fotodiodo é menor que 3 mV, reduzindo assim as correntes de fuga.

O circuito, que tem por base um LM108, é mostrado na figura 6.

7. SEGUIDOR DE TENSÃO DE ALTA IMPEDÂNCIA

A base deste circuito é o integrado LM102 e, como se trata de um seguidor de tensão, o ganho é unitário.

O circuito tem por base um LM102 e é mostrado na figura 7.

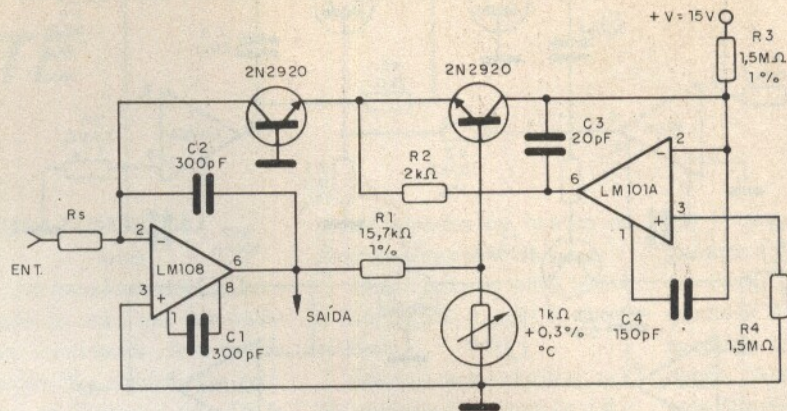


Fig. 8
Conversor log compensado de temperatura.

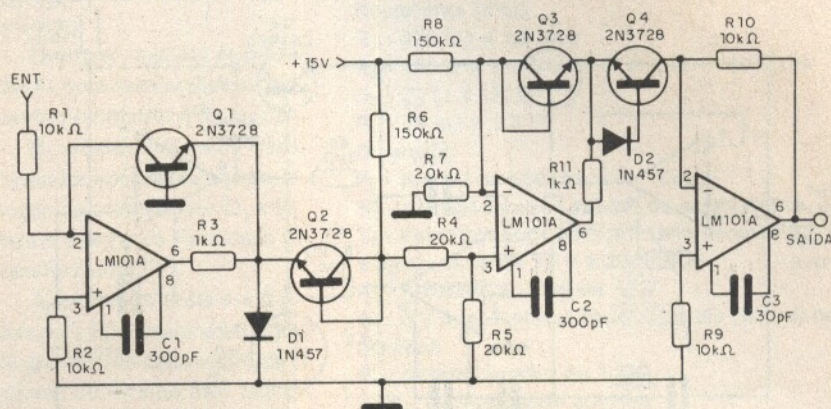


Fig. 9
Extrator de raiz quadrada.

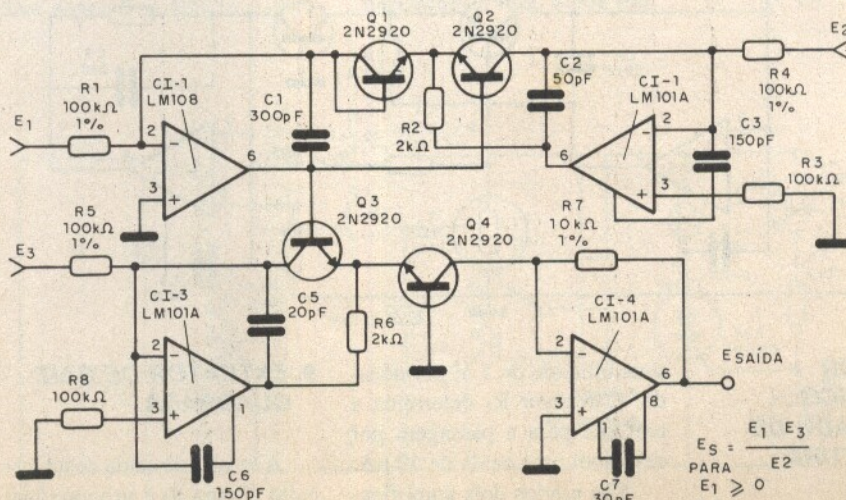


Fig. 10
Multiplicador/divisor.

Fig. 11
Gerador
cúbico.

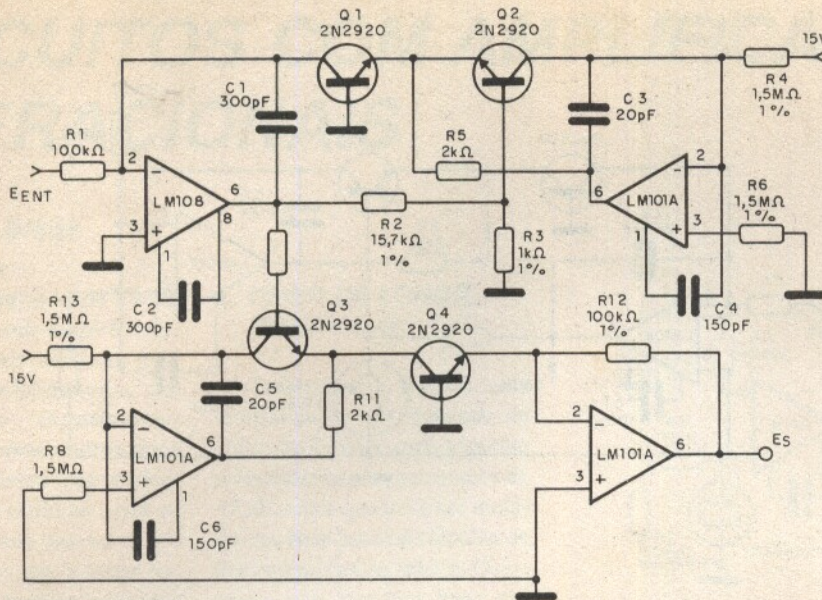


Fig. 12
Gerador
Log Rápido.

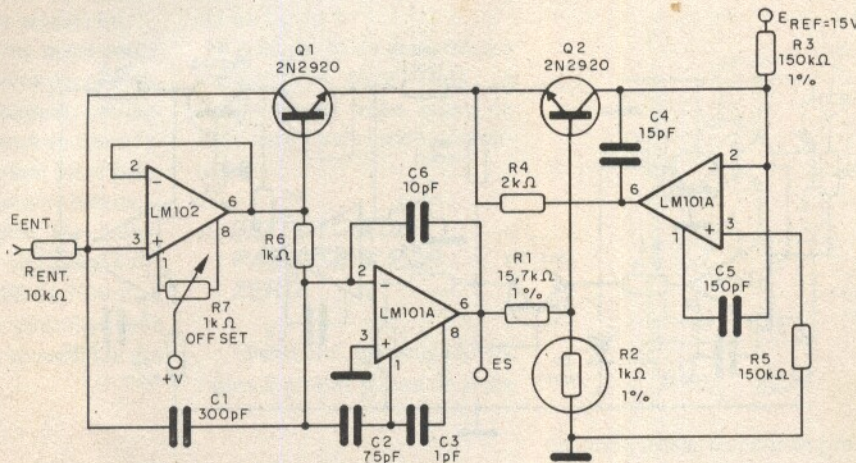
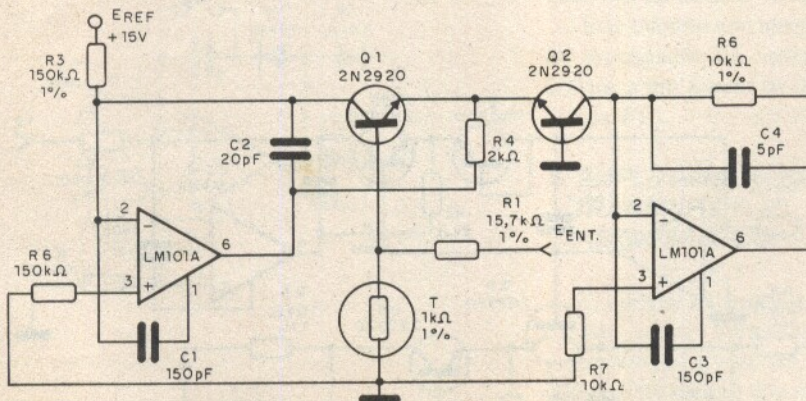


Fig. 13
Gerador
Anti-log.



8. CONVERSOR LOGARÍTMICO COMPENSADO DE TEMPERATURA

O circuito da figura 8 opera com uma corrente de entrada de 10 nA a 1 mA e tem uma

sensibilidade de 1 V por década. O resistor R_3 determina a corrente para a passagem por zero com uma saída de 10 μ A.

São usados dois amplificadores operacionais e o sensor é o tipo Q81, da Tel-Labs de Manchester ou equivalente.

9. EXTRATOR DE RAIZ QUADRADA

A tensão de saída deste circuito (figura 9) é proporcional à raiz quadrada da tensão de entrada. Indicado para aplicações em instrumentação, ele

tem por base 3 amplificadores operacionais. Observe que temos de usar um par de transistores casados, Q_3 e Q_4 .

10. MULTIPLICADOR/DIVISOR

O circuito da figura 10 fornece uma saída que é diretamente proporcional ao produto de E_1 por E_3 e inversamente proporcional a E_2 , realizando assim as operações de multiplicação e divisão, segundo a fórmula indicada junto ao diagrama.

Neste circuito, entretanto, E_1 e E_2 devem ser tensões positivas ou nulas.

11. GERADOR CÚBICO

No circuito da figura 11 temos uma tensão de saída que é diretamente proporcional ao cubo da tensão de entrada.

São usados quatro amplificadores operacionais nesta configuração, que é indicada para aplicações em instrumentação e computadores analógicos.

12. GERADOR LOG RÁPIDO

O circuito da figura 12 fornece uma saída proporcional ao logaritmo da tensão de entrada, sendo indicado para aplicações em instrumentação, controle e computadores analógicos.

O componente R_2 é um sensor de temperatura de 1 k Ω tipo Q81 da Tel-Labs de Manchester USA.

13. GERADOR ANTI-LOG

O circuito da figura 13 fornece uma tensão de saída proporcional ao anti-log da tensão de entrada. Como os circuitos anteriores, é indicado para instrumentação, controle e computação analógica.

O sensor é o mesmo do projeto anterior, e são usados dois amplificadores operacionais LM101A ou equivalentes. ■

ILUMINAÇÃO DE EMERGÊNCIA INTELIGENTE

Newton C. Braga

O circuito apresentado é de grande utilidade para o lar, pois não deixa ninguém às escuras em caso de falta de energia. Além disso, o circuito é "inteligente", pois ele só acende a iluminação de emergência se o corte de energia ocorrer quando o ambiente estiver às escuras. Simples de montar ele ainda mantém em carga permanentemente a bateria de nicad usada como fonte de energia.

Muitos sistemas de iluminação de emergência, que constam de simples transformadores e relés ligados à rede de alimentação, têm inconvenientes como o fato de que são acionados mesmo que o ambiente esteja iluminado no corte de energia. É evidente que neste caso não se necessita de iluminação. Outro inconveniente é que nem sempre o sistema prevê a carga da fonte de energia, normalmente bateria, que pode estar esgotada no momento em que for solicitada.

O nosso projeto não tem estes dois inconvenientes:

Usando um sensor fotoelétrico, ele só permite que a lâmpada de emergência seja acesa se o ambiente estiver às escuras no momento do corte de energia.

Um sistema de carga lenta mantém as pilhas recarregáveis ou bateria em carga permanente.

CARACTERÍSTICAS

- Tensão de entrada: 110/220 V c.a.
- Tensão da lâmpada: 4,5 a 6 V
- Corrente da lâmpada: 100 a 500 mA
- Autonomia da bateria: 2 a 5 horas (depende do tipo)

COMO FUNCIONA

Um transformador abaixa a tensão da rede, que tem então duas finalidades. A primeira consiste em excitar um relé, após retificação por D₂ e filtragem por C₁. O resistor R₃ evita que a tensão no relé seja maior que 12 V, já que após a retificação a tendência, com uma carga de baixo consumo, é termos a tensão de pico a pico aplicada.

O relé se mantém então fechado, com seus contatos colocando no circuito a bateria B₁.

B₁ recebe energia do transformador após retificação e redução de corrente por D₁ e R₂. Esta é a segunda finalidade do transformador.

A bateria consiste em 4 pilhas de 1,5 V pequenas, médias ou grandes, do tipo recarregável (nicad) ou mesmo uma bateria de 6 V do tipo usado em *flashes* fotográficos profissionais.

A corrente de carga depende do valor de R₂.

Para pilhas pequenas e médias sugerimos 100 Ω e para

pilhas grandes ou bateria de *flash* sugerimos 47 Ω.

No circuito de carga temos a lâmpada X₁ e o SCR que a controla.

Mesmo usando pilhas, que em conjunto fornecem de 4,8 a

6,0 V quando carregadas, sugerimos a utilização de lâmpadas de 4,5 V. Isso é feito porque no SCR em série temos uma queda de 2,0 V quando na condução. Assim, evitamos que uma lâmpada acenda com bri-

LISTA DE MATERIAL

Semicondutores:

SCR - TIC106 ou equivalente

D₁, D₂ - 1N4002 ou equivalentes - diodos de silício

Resistores (5%):

R₁ - 220 kΩ x 1/8 W

R₂ - 100 Ω x 2 W ou 47 Ω x 2 W - ver texto

R₃ - 22 Ω x 1/8 W

R₄ - 10 kΩ x 1/8 W

Diversos:

F₁ - fusível de 500 mA

NE₁ - lâmpada neon NE-2H ou equivalente

T₁ - transformador com primário de acordo com a rede local e secundário de 12 V x 250 mA

K₁ - MCH2RC2 - relé de 12 V

B₁ - 6 V 4 ou 5 pilhas recarregáveis (nicad) ou bateria de 6 V de *flash*

P₁ - potenciômetro de 1 MΩ

LDR - LDR redondo comum

X₁ - 4,5 ou 6 V lâmpada de 250 a 500 mA (de farolete de 3 pilhas, por exemplo)

Cabo de alimentação, suporte para fusível, botão para o potenciômetro, caixa para montagem, soquete e refletor para a lâmpada, suporte de pilhas ou conector para a bateria (se necessário), fios, solda etc.

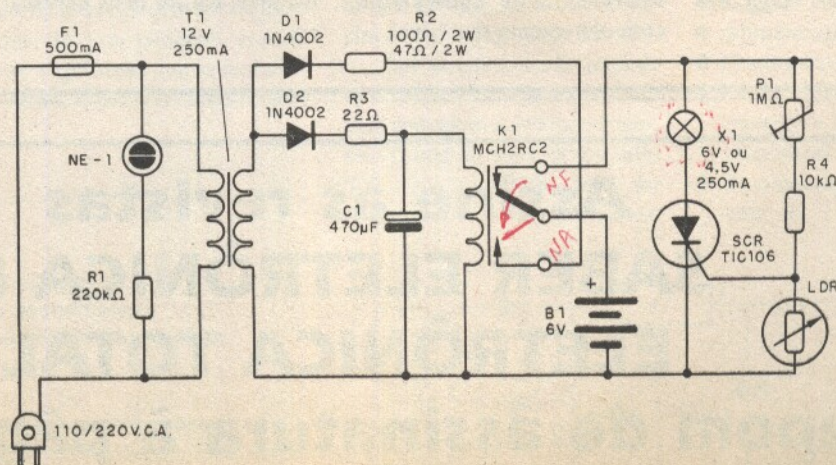


Fig.1
Diagrama do sistema de iluminação de emergência.

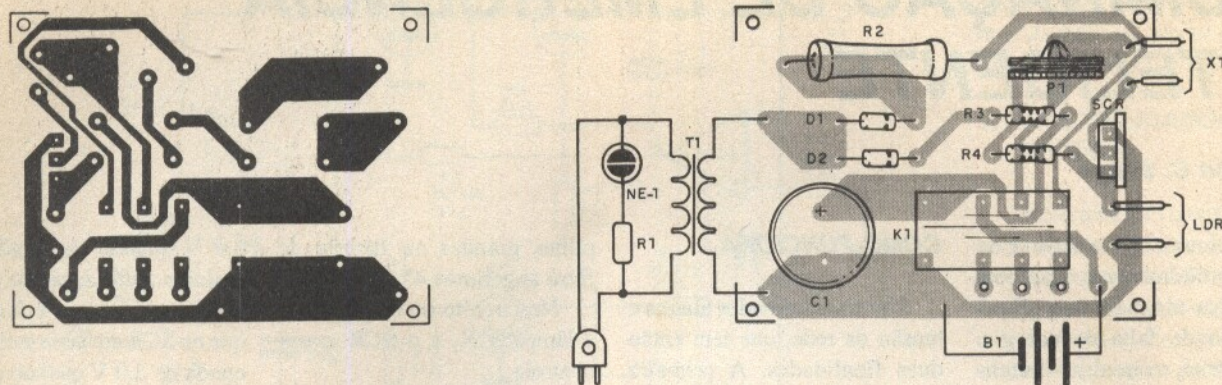


Fig. 2 - Placa de circuito impresso.

lho muito reduzido quando solicitada,

O SCR é controlado por um LDR.

Quando o LDR está iluminado, a tensão na comporta (gate) do SCR é baixa e ele se mantém desligado.

Se o circuito do SCR e lâmpada for energizado pelo corte de energia e o LDR se encontrar no escuro, em função do ajuste de P_1 temos o disparo do SCR.

A lâmpada acende, alimentada pela bateria do sistema de emergência.

O tempo que a lâmpada vai permanecer acesa depende do tipo de pilha ou bateria usada e da própria lâmpada.

Lâmpadas de até 500 mA podem ser usadas, mas quanto maior o consumo, menor a durabilidade de uma carga das pilhas ou baterias.

Pilhas de nicad podem ser obtidas com certa facilidade no mercado especializado, e fornecem 1,2 V por célula quando carregadas.

Assim, para obtermos 6 V será interessante usar 5 delas, pois do contrário a lâmpada terá um brilho muito reduzido.

MONTAGEM

Na figura 1 temos o diagrama completo do aparelho.

Na figura 2 temos a disposição dos componentes numa placa de circuito impresso.

O transformador tem enrolamento primário de acordo com a rede local e secundário de 12 V com pelo menos 250 mA de corrente.

O capacitor C_1 é para 25 V ou mais e o relé pode ser o MCH2RC2 ou equivalente, com um contato reversível.

Para o caso dos relés de dois contatos reversíveis como o MCH2RC2, o segundo contato pode ser usado para controlar outro circuito, por exemplo um alarme de falta de energia.

NE_1 e R_1 indicam que o circuito está sendo alimentado pela rede, e são opcionais.

O resistor R_2 deve ser de fio, pois tende a se manter aquecido em funcionamento.

O SCR pode ser o TIC106 para qualquer tensão (qualquer sufixo), enquanto que o LDR é redondo de 1 ou 2,5 cm.

Este LDR deve ser colocado num tubinho de modo a receber somente a iluminação ambiente, e não a de X_1 .

Para maior rendimento, X_1 deve ser dotada de um refletor do tipo encontrado em faróis e lanterna, concentrando assim a luz onde ela for mais necessária.

PROVA E USO

Para provar a unidade, ligue-a à alimentação. NE_1 deve acender e o relé deve armar. Com o multímetro devemos constatar a presença de tensão depois de D_1 e depois de D_2 .

Desligando em seguida a alimentação, colocamos a mão na frente do LDR e ajustamos P_1 para que o SCR dispare acendendo a lâmpada.

Alimentando o aparelho novamente, o relé deve atracar e a lâmpada apagar. Se agora deixarmos o LDR descoberto, de modo a receber luz ambiente e desligarmos a alimentação, a lâmpada deve permanecer apagada. Se isso não ocorrer, ajuste novamente P_1 .

Comprovado o funcionamento é só fazer a instalação definitiva do aparelho e ajustar novamente apenas P_1 .

Assine as revistas
**SABER ELETRÔNICA E
ELETRÔNICA TOTAL**

Cupom de assinatura à página 93

MÓDULO TTL DE CONTAGEM

Newton C. Braga

Em muitas escolas técnicas de segundo grau as montagens que envolvem circuitos lógicos digitais ainda se fazem em torno da tecnologia TTL.

Neste artigo focalizamos um simples módulo de contagem até 99, que pode ser usado como base para diversos projetos escolares envolvendo a tecnologia TTL, e que pode facilmente ser expandido para maior número de dígitos, conforme a finalidade.

Os integrados TTL, além de baratos, são fáceis de trabalhar e suficientemente robustos para suportar o tratamento dado por alunos menos experientes.

Assim, é justo que nos projetos que envolvam a lógica digital esses componentes sejam utilizados praticamente em todas as escolas.

Um dos pontos culminantes do estudo da tecnologia digital ocorre quando os trabalhos finais devem ser apresentados, e invariavelmente eles precisam de um contador, decodificador e, evidentemente, *displays*.

Ligados aos mais diversos circuitos de processamento, formando assim freqüencímetros, contadores de objetos, tacômetros, capacímetros ou quaisquer outros dispositivos semelhantes, os contadores são indispensáveis e formam a estrutura que certamente mais influi

na apresentação final do aparelho, dado o fato de contar com os *displays* que "acendem", normalmente com a luz vermelha pura. O módulo que apresentamos neste artigo é o básico da maioria dos projetos TTL e utiliza dois *displays* de anodo comum que podem ser de qualquer tipo ou tamanho, conforme a aplicação que se tenha em mente. A placa de circuito será

dada em função de um dos tipos mais comuns no nosso mercado, mas nada impede que sejam feitas adaptações.

São utilizados dois contadores do tipo 7490, dois decodificadores com *latch* do tipo 7447 e dois *displays* de anodo comum, permitindo assim uma contagem de 00 a 99.

No entanto, nada impede que o circuito seja expandido para contagem até valores maiores. Como se trata de circuito TTL, a alimentação deve ser feita com 5 V estabilizados.

Deixamos em aberto o tipo de excitação, mas damos um *clock* lento bastante simples para os leitores que quiserem usar o circuito em demonstrações.

CARACTERÍSTICAS

- Lógica: TTL
- Alimentação: 5 V
- Contagem: 00 a 99
- Freqüência máxima de operação: 18 MHz (*standard*)
- Tipo de *display*: anodo comum

LISTA DE MATERIAL

Semicondutores:

C₁, C₂ - 7490 - circuito integrado contador

C₃, C₄ - 7447 - circuito integrado decodificador

Dis₁, Dis₂ - *displays* de anodo comum de 7 segmentos

Resistores (1/8 W, 5%):

R₁ a R₁₄ - 330 Ω

Diversos: placa de circuito impresso, soquetes para os integrados, material para a fonte de alimentação, fios, solda, caixa para montagem (opcional) etc.

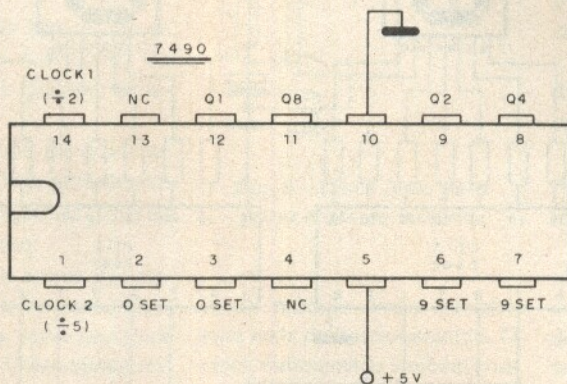


Fig. 1
Pinagem
do 7490.

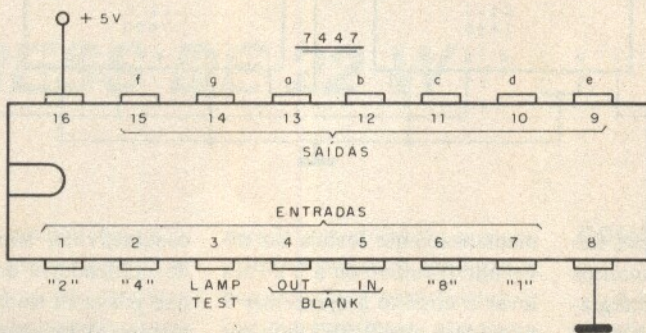


Fig. 2
Pinagem
do 7447.

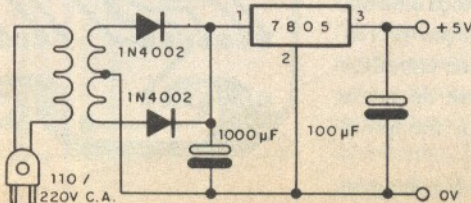


Fig. 3
Fonte para
o circuito
do Módulo.

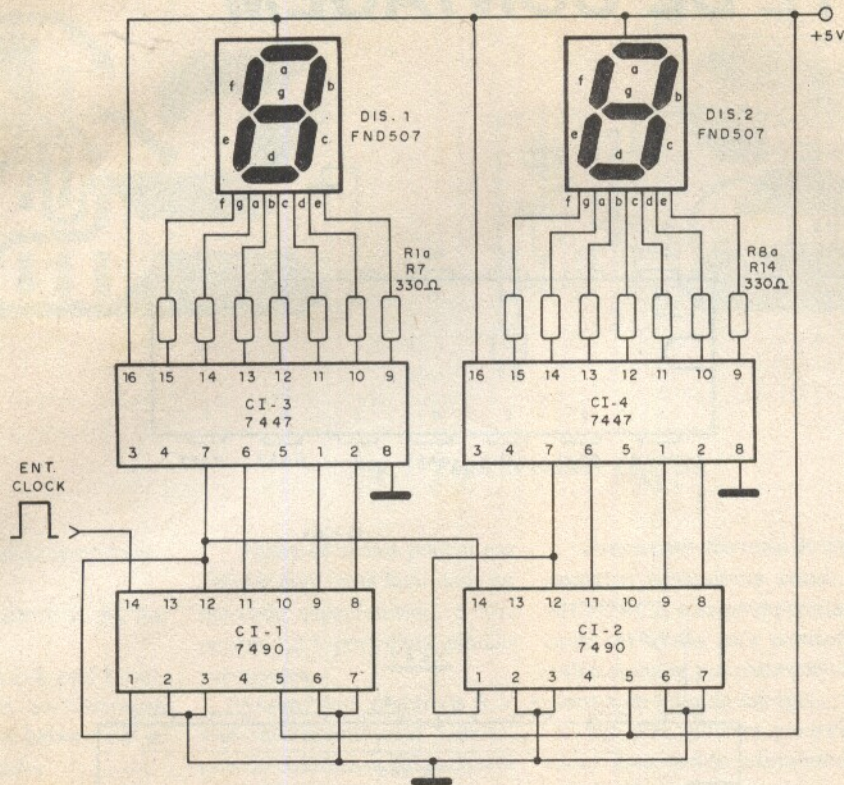


Fig. 4
Diagrama
completo
do módulo.

A contagem de pulsos é feita com base em dois circuitos integrados 7490. Estes integrados consistem em contadores de década divisores por 10. Cada 7490 contém um divisor por 5 e um divisor por 2, que podem ser usados separadamente ou em conjunto para a divisão ou contagem até 10.

Este integrado conta apenas progressivamente, e possui saídas em binário com pesos 1, 2, 4 e 8, conforme mostra a pinagem do componente na figura 1. Na operação normal os sinais de contagem entram via *Clock 1*, devendo a saída *Q₁* ser ligadas ao *Clock 2*, para termos a contagem até 10. As entradas 9-SET e 0-SET devem ser aterradas para a contagem normal.

O contador avança uma unidade a cada transição (borda negativa do sinal de entrada, o qual deve ser livre de ruídos que possam causar interpretações erráticas.

Para reiniciar a contagem, a entrada 0-SET deve ser mo-

mentaneamente levada ao nível alto (positivo ou 5 V). Para levar o circuito a apresentar 9 na saída, o pino 9-SET deve ser levado ao nível alto. Os sinais destes contadores, que são

cascateáveis, são levados a decodificadores do tipo 7447, que possuem saídas de 7 segmentos. A pinagem destes circuitos integrados é mostrada na figura 2.

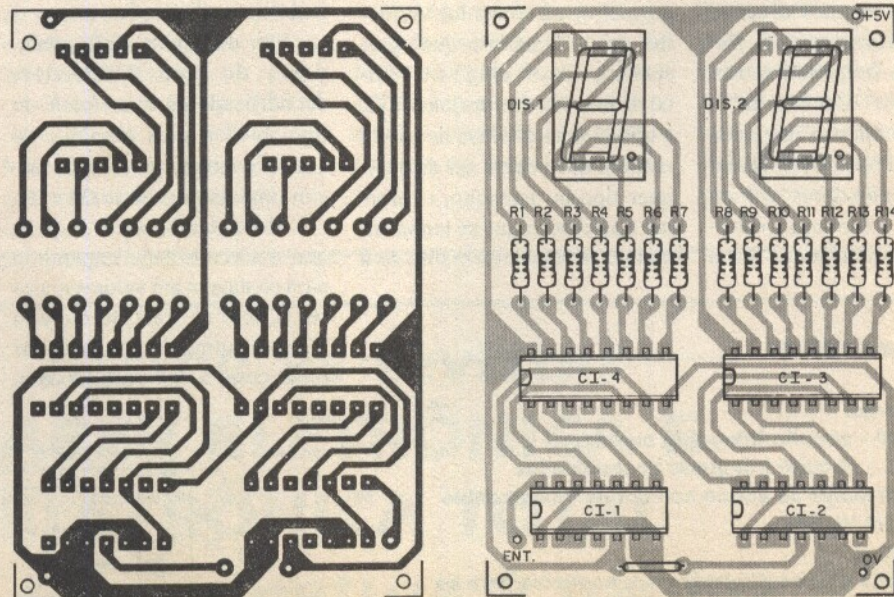


Fig. 5
Placa de
circuito
impresso.

Este integrado possui um pino denominado *lamp-teste*, que permite testar tanto o seu funcionamento como o do *display*. Este pino permanece normalmente no nível alto. Sendo momentaneamente aterrado, ele ativa todas as saídas, levando-as ao nível baixo e consequentemente acionando todos os segmentos do *display*.

A entrada *blanking* serve para extinguir o dígito zero, que é desnecessário quando estiver à esquerda. Assim, se esta entrada estiver no nível baixo, em lugar de termos a indicação do valor 0098, por exemplo, teremos apenas 98. Esta entrada deve ser usada em conjunto com o integrado seguinte do contador. Cada integrado 7447 exige uma corrente de 43 mA para funcionar.

O 7447 excita diretamente um *display* de anodo comum de 7 segmentos, exigindo apenas resistores tipicamente de 330 Ω para limitação de corrente.

As saídas para os *displays* destes integrados podem operar com tensões de até 30 V e drenar correntes de 40 mA, o que permite sua operação com

displays do tipo incandescente.

Praticamente, displays de qualquer tamanho e tipo podem ser usados, desde que exijam correntes dentro do que pode fornecer o integrado.

Na figura 3 temos uma sugestão de fonte de 5 V que fornece até 1 A e que serve para alimentar até 2 módulos, com um total de 4 dígitos.

O integrado reguladores de tensão deve ser dotado de radiador de calor e o transformador tem secundário de 1 A.

Na figura 4 temos o diagrama completo de um módulo.

A disposição dos componentes numa placa de circuito

impresso é mostrada na figura 5. É interessante usar soquetes DIL para os circuitos integrados.

Os resistores são de 1/8 ou 1/4 W, com 5 % ou mais de tolerância.

Os displays são de anodo comum, como o FND507 ou equivalentes de qualquer tamanho.

Se o tamanho for diferente do original, alterações devem ser feitas no lay-out da placa de circuito impresso.

Na figura 6 temos um circuito de clock lento com o integrado 555, que serve tanto pra demonstração do funcionamen-

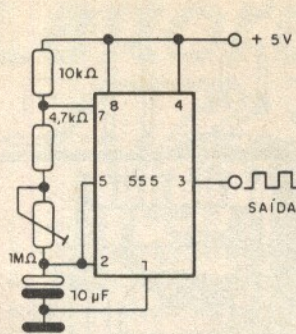


Fig. 6 - Clock lento para prova e uso do módulo.

to do módulo como também para teste de funcionamento. O clock é alimentado também com

5 V e, no potenciômetro modificamos sua frequência. Para testar o módulo, basta alimentar o circuito e ligar na sua entrada um gerador de clock, como por exemplo o da figura 6, montado numa matriz de contatos.

A alimentação do clock deve ser feita a partir da mesma fonte do módulo.

Para usar, basta observar as características dadas na parte funcional.

Se o leitor pretende usar outras funções, como o 0-SET ou o 9-SET, será interessante deixar na placa jumpers para sua ligação. ■

PUBLIC ADDRESS DE 22 W

Newton C. Braga

Este sistema pode ser instalado em viaturas para excitar um conjunto de alto-falantes com até 40 W de potência a partir de um microfone. Campanhas publicitárias e de outros tipos podem ser citadas como exemplos de aplicação para este projeto.

Descrevemos neste artigo um excelente amplificador de alta potência para microfone e outras fontes de sinal utilizan-

do um único circuito integrado. Com uma potência de até 22 W de saída, este projeto caracteriza-se pela simplicidade, já que pouquíssimos componentes externos são necessários, e pelo fato de poder ser alimentado com apenas 12 V da bateria do carro. O circuito possui ainda uma chave *stand-by* que o mantém pronto para uma situação de baixo consumo. A excelente qualidade de som do sistema

permite sua utilização com caixas convencionais em lugar de cornetas, com uma fidelidade que outros sistemas não alcançam.

CARACTERÍSTICAS

- Potência de saída: 22 W (RMS)
- Impedância de entrada: 4 Ω
- Tensão de alimentação: 12 V (13,6 V)

COMO FUNCIONA

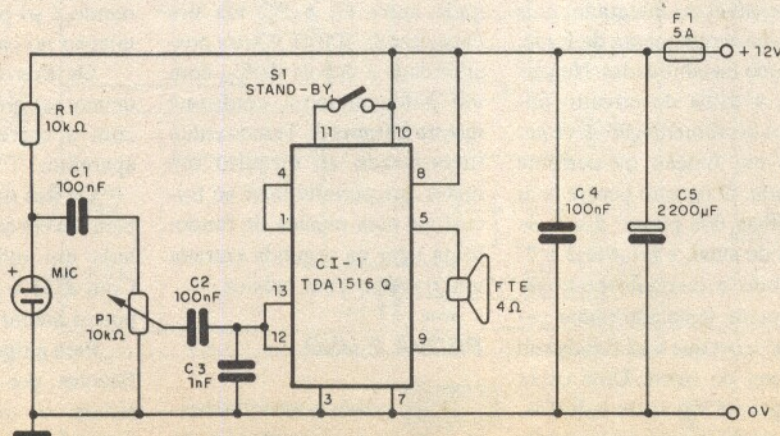
A base deste projeto é um circuito integrado TDA1516Q, da SID, que pode operar tanto na versão mono como estéreo. Na versão mono (BTL) ele fornece uma potência de 22 W RMS, o que é mais do que suficiente para a aplicação indicada.

A principal característica deste integrado é que ele não necessita praticamente de nenhum componente externo, a não ser os capacitores de desacoplamento da fonte e de entrada para o sinal.

O integrado possui ainda o recurso de *stand-by*, que é uma chave que o mantém pronto para funcionamento mas numa condição de baixo consumo (baixa corrente de repouso).

Acrescentamos ao circuito simplesmente uma etapa de acoplamento para um microfone de eletreto com um controle de volume. Isso significa que pelo reduzido número de componentes o aparelho pode ser

Fig. 1 Diagrama completo do aparelho.



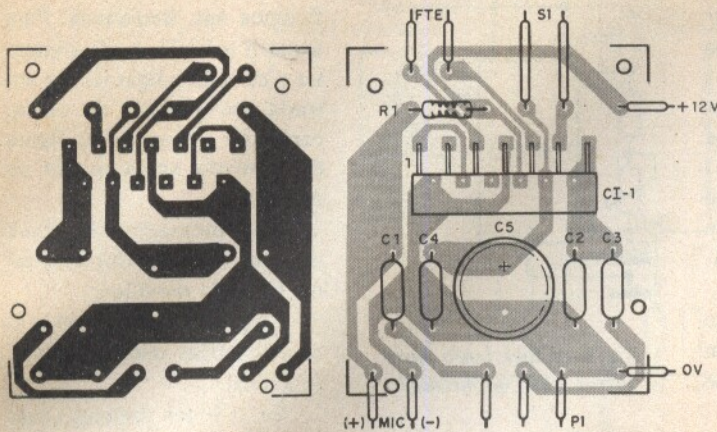


Fig. 2 - Placa de circuito impresso.

LISTA DE MATERIAL

- CI₁ - TDA1516Q - Circuito integrado SID
- Capacitores:
- C₁, C₂ e C₄ - 100 nF - poliéster ou cerâmico
- C₃ - 1 nF - poliéster ou cerâmico
- C₅ - 2 200 µF - eletrolítico de 16 V
- Diversos:
- MIC - microfone de eletreto de dois terminais
- P₁ - potenciômetro de 10 kΩ
- S₁ - Chave *stand-by* (interruptor simples)
- FTE - 4 Ω x 30 W - alto-falante de bom rendimento
- F₁ - fusível de 5 A
- R₁ - 10 kΩ - resistor de 1/8 W, 5%
- Placa de circuito impresso, radiador de calor para o integrado, caixas para montagem, fios, solda, botão para o potenciômetro etc.

colocado numa caixa facilmente instalada em qualquer veículo.

MONTAGEM

Na figura 1 temos o diagrama completo do aparelho.

Na figura 2 temos a disposição dos componentes principais numa placa de circuito impresso. O circuito integrado deve ficar em contato com um bom radiador de calor, preferivelmente com aletas nas partes posterior externa da caixa.

Para o microfone de eletreto deve ser usado um cabo blindado. Um jaque com plugue P₂ é a melhor solução para facilitar a retirada deste componente quando fora de uso.

Os capacitores são todos de poliéster, exceto C₅, que é um eletrolítico de 16 V ou mais de tensão de trabalho. Este eletrolítico, assim como C₄, deve ser montado o mais próximo possível do integrado, pois faz o desacoplamento de fonte, evitando instabilidades. Na verdade, a trilha do circuito impresso de alimentação deve ser larga em função da corrente drenada. O mesmo ocorre com as trilhas dos pinos 5 e 9 de saída de sinal, e retorno 3 e 7.

Todo o conjunto pode ser facilmente instalado numa pequena caixa que será fixada sob o painel do carro. Uma caixa tipo gaveta é a mais indicada, com contatos para alimentação e saída. Pode ser incluído no

projeto um interruptor geral e um LED indicador de funcionamento. O LED deve estar em série com um resistor de 1,2 kΩ.

Para acoplar uma segunda fonte de sinal, ela pode ser ligada entre C₁ e P₁, via um capacitor de 100 nF. Outra possibilidade é depois de C₂, com um potenciômetro, conforme mostra a figura 3. Temos então incorporado ao circuito um mixer que permite falar ao microfone com música de fundo: basta ligar na segunda entrada um gravador com música.

PROVA E USO

Para provar o aparelho basta ligá-lo a alimentação de 12 V.

Se for usada fonte, deve fornecer pelo menos 3 A de corrente.

Falando diante do microfone, ajuste P₁ para máximo volume.

O alto-falante usado deve ser de boa qualidade com potência de pelo menos 30 W.

A chave *stand-by* pode ser usada para deixar o aparelho em condição de espera, com baixo consumo de corrente.

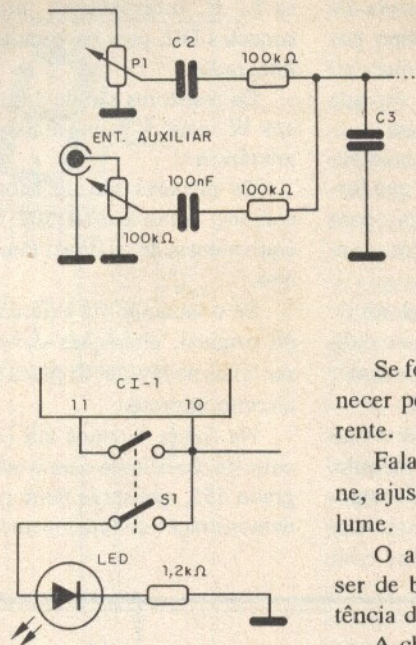


Fig. 3
Ligação de uma entrada auxiliar.

Fig. 4 - Ligação de LED para *stand-by*.

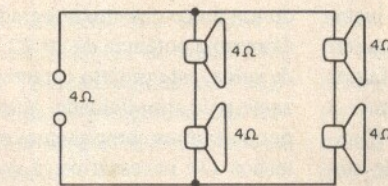


Fig. 5
Ligação de 4 alto-falantes obtendo 4Ω.

Um indicador de *stand-by*, com um LED, pode ser incorporado ao circuito, sendo sua ligação feita conforme mostra a figura 4.

Comprovado o funcionamento é só proceder a sua instalação no carro.

Os fios terra e da bateria devem ser grossos, compatíveis com a corrente exigida pelo aparelho.

Os fios do alto-falante também devem ser grossos para que haja um mínimo de perdas. Com 8 Ω a potência será um pouco menor que a indicada.

Para a ligação de mais alto-falantes, por exemplo 4, sugerimos a configuração da figura 5.

Projetos de Leitores

ALARME DIGITAL

Clauter Henrique Petenão
São Caetano do Sul - SP.

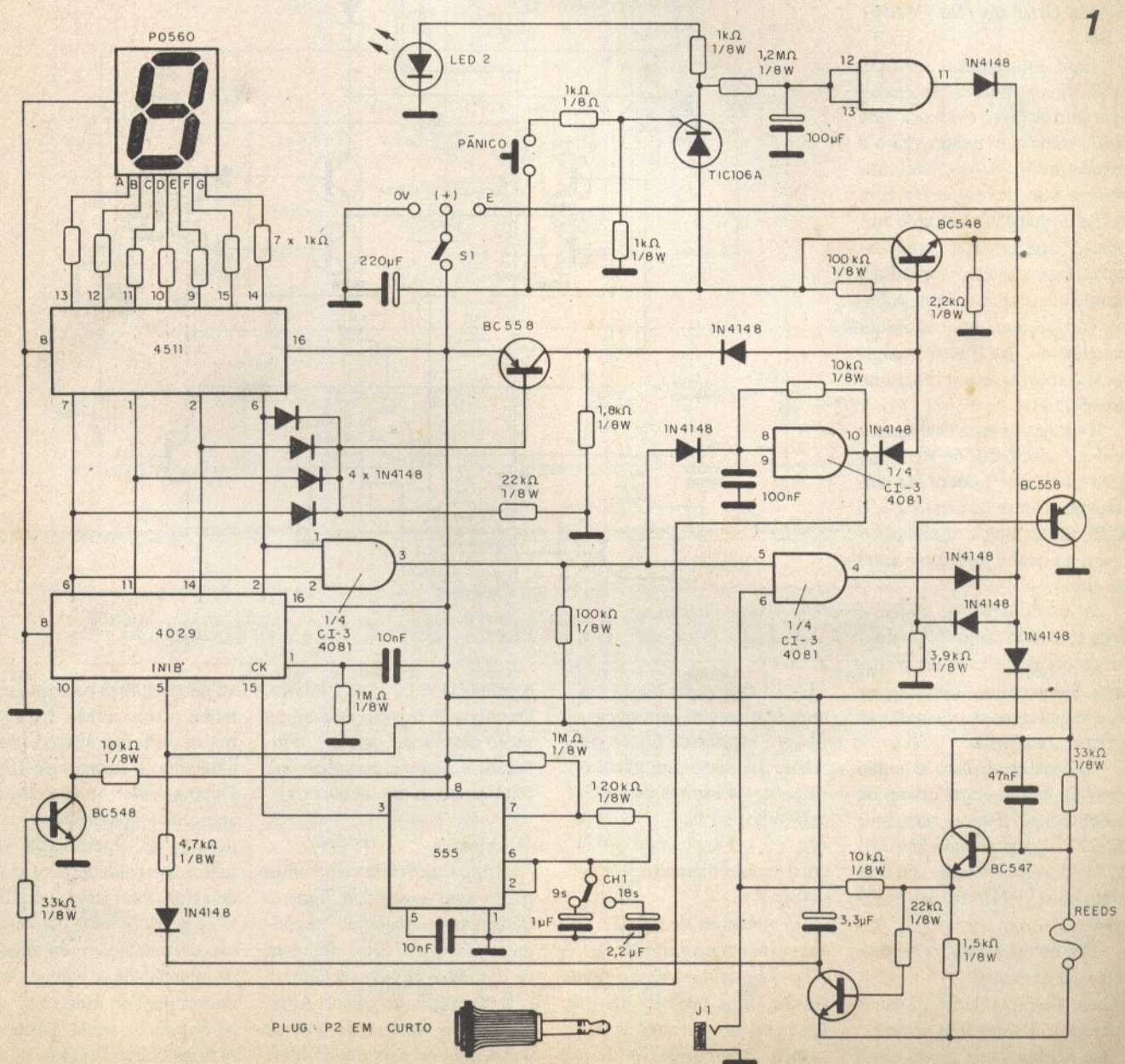
Nosso primeiro projeto foi enviado por um leitor bastante freqüente nas nossas edições.

Trata-se de um alarme digital cujo diagrama é mostrado na figura 1 e sua fonte na figura 2, e que funciona da seguinte maneira:

Ao ser ligado, é iniciada a contagem de tempo de saída que varia de aproximadamente

9 a 18 segundos, dependendo de CH₁. Ao chegar, o usuário coloca um plugue num encaixe (jaque) de modo a ter um tempo de entrada (o mesmo de saída) podendo assim desligar o sistema. O aparelho inclui alguns recursos interessantes

como o *No break*, uma sirene embutida com *No break* em lugar separado para maior segurança, botão de pânico que dispara a sirene depois de 2 minutos aproximadamente de seu pressionamento. Além disso o aparelho conta com os seguin-



tes monitores: queima de fusível, botão de pânico, *display* que monitora o tempo de saída contando de 0 a 9.

Os sensores são do tipo *reed* NA colocados em portas e janelas com ligação em série.

Os transistores não precisam de radiadores de calor.

O alarme é desligado em S₁ e o LED₂ monitora o disparo do interruptor de pânico.

TRANSMISSOR DE TV DE ATÉ 5 KM

Ricardo Marques Vallo
Santa Cruz do Rio Pardo - SP.

Este interessante projeto envia sinais de uma câmera ou aparelho de *video cassette* a uma boa distância, evitando assim o uso de muitos cabos, lembrando que isso deve ocorrer com certas limitações, dentro de ambientes apropriados como escolas, fazendas etc, já que uma emissão em área urbana poderia caracterizar uma emissora clandestina. Na figura 3 (página seguinte) temos o diagrama do aparelho.

O projeto consta basicamente de um oscilador de VHF que gera sinais que podem ser sintonizados entre os canais 2 e 7. Uma outra etapa é um amplificador no qual é injetado o sinal de áudio.

A modulação de *video* é feita através do emissor do transistor de modo a se ter o melhor desempenho sem saturação, o que deve ser ajustado no trimpot de 470 Ω.

O sinal completo é então enviado a uma etapa inicial de amplificação com o transistor 2N1711 e depois a um amplificador final de potência com dois transistores 2N2218 em *push-pull* classe C.

As bobinas têm as seguintes características:

- L₁ - 4 espiras de fio 22 em 3 mm de diâmetro sem núcleo
- L₂ - 3 espiras de fio 22 em 3 mm de diâmetro sem núcleo

- L₃ - 3 espiras de fio 24 em 3 mm de diâmetro sem núcleo
- L₄ - 5 espiras de fio 24 em 1 cm de diâmetro sem núcleo
- L₅ - 4 + 4 espiras de fio 24 enlaçadas em L₄.
- L₆ - 5 + 5 espiras de fio 24 em 1 cm de diâmetro sem núcleo
- L₇ - 4 espiras de fio 22 sobre ou enlaçadas com L₆
- T₁ - Primário de 40 espiras de fio 32 em 4 mm de diâmetro (pode ser um carretel de FI de rádio) e secundário de 10 espiras do mesmo fio, sendo L₈

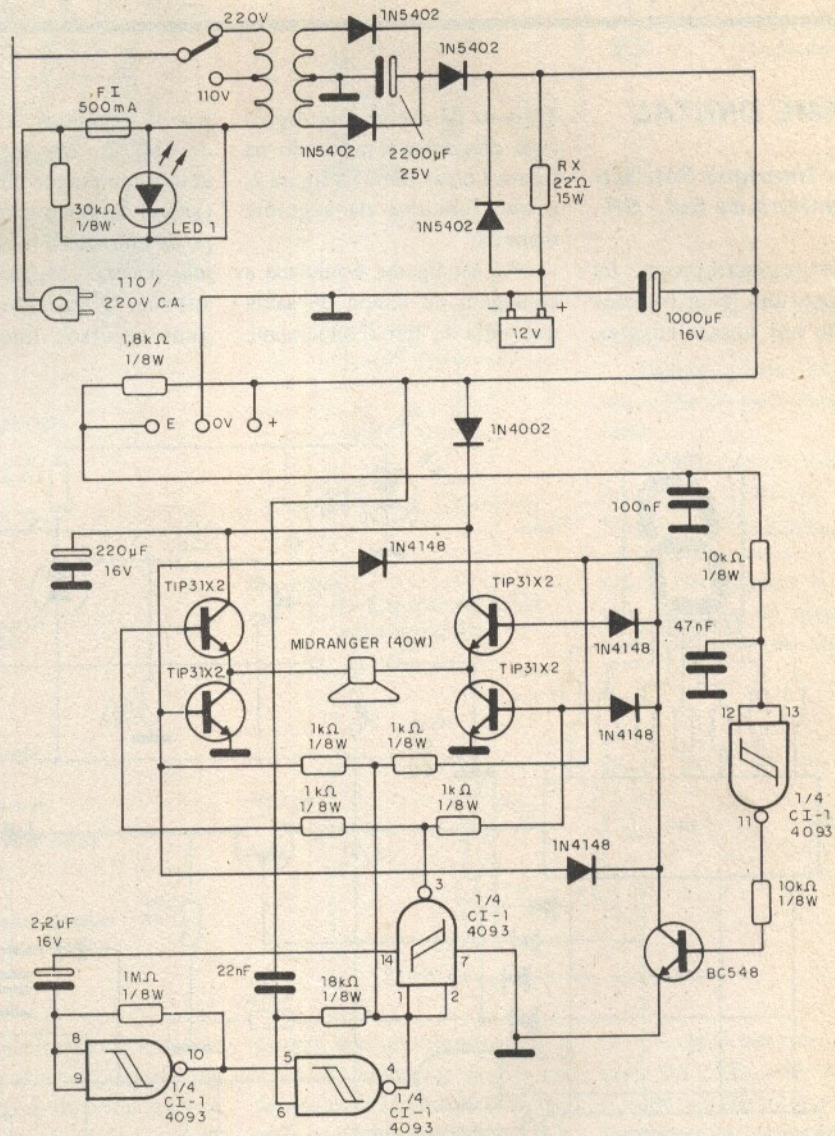
o primário e L₉ o secundário. Os cabos de ligação de áudio e *video* devem ser curtos e blindados, e a montagem deve ser feita em caixa de metal.

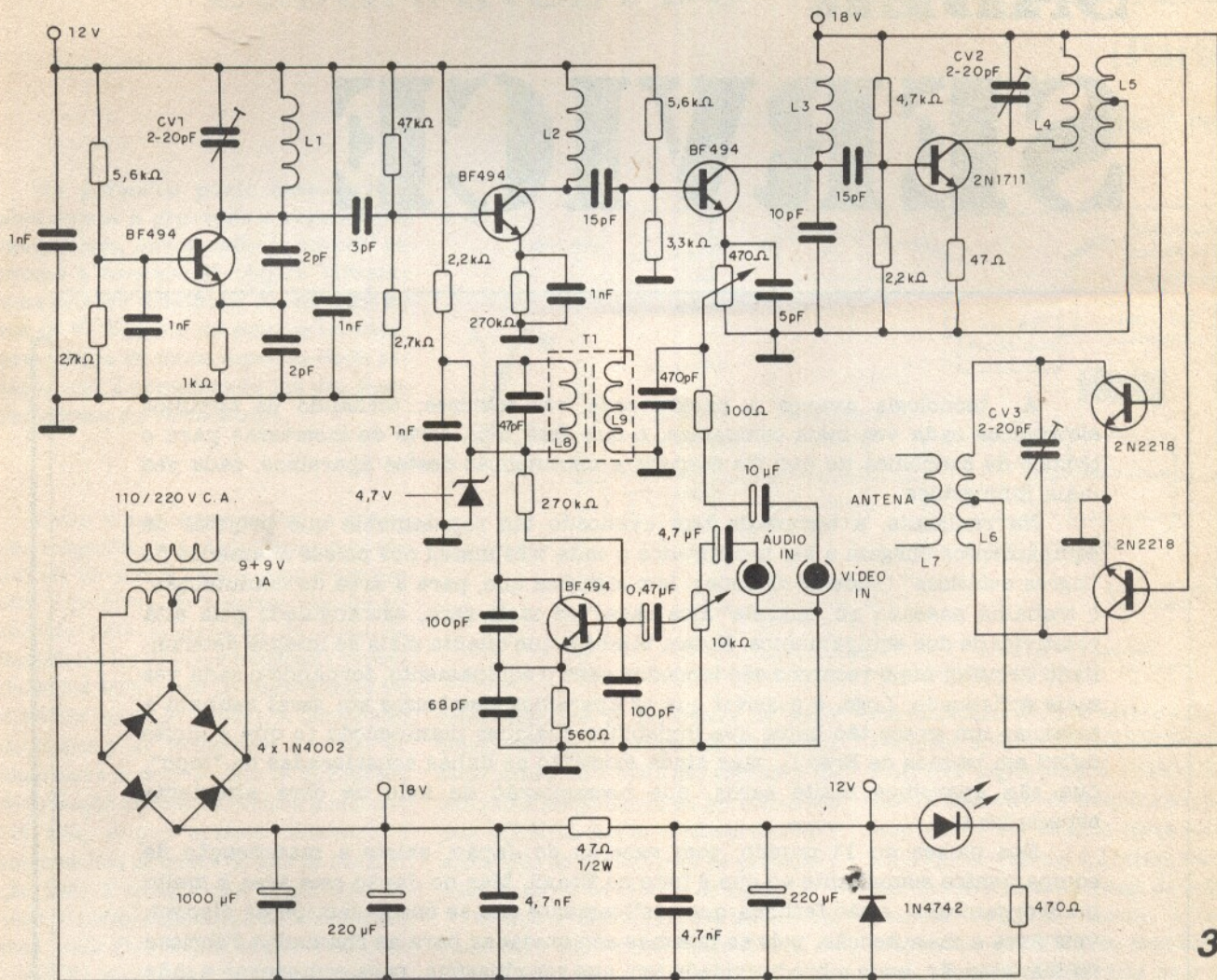
Ajustes

Ligue um televisor num ponto sem estação e ligue o transmissor, ajustando inicialmente CV₁ até que a imagem de um *video cassette* ou câmera seja captada no televisor. Ajuste então o trimpot de 470 Ω para obter a máxima nitidez. Depois, ajuste T₁ com uma cha-

ve não metálica para que se obtenha o som nítido. Consiga o maior volume sem distorção ajustando o trimpot de 10 kΩ. Depois desses ajustes, atuamos sobre os amplificadores de potência de modo a se obter maior intensidade para o sinal de saída. Para isso atuamos em CV₂ e CV₃ tendo por referência as indicações do medidor de intensidade de campo ou ainda um anel de Hertz em torno da bobina de saída. Caso ocorra fuga da frequência neste ajuste, retoque CV₁.

2





3

Programação de Cursos CTA ELETRÔNICA

Curso	Dias da semana	Início	Término	Carga	Horário	Instrutores
Eletrônica Geral	Sábado	22.05.93	02.10.93	100 hs.	14:00 às 19:00 hs.	Antonio C. Amaral
Análise de Circuito	Terça, Quinta	13.07.93	11.11.93	100 hs.	19:00 às 22:00 hs.	Antonio C. Amaral
Técnicas Digitais	Sábado	05.06.93	03.07.93	25 hs.	8:15 às 13:00 hs.	Antonio C. Amaral
Televisão Nível I	Sábado	19.06.93	04.09.93	60 hs.	8:15 às 13:00 hs.	Ilo M. Orellana
Televisão Nível II	Segunda, Quarta	21.06.93	25.08.93	60 hs.	19:00 às 22:00 hs.	Ilo M. Orellana
Som	Segunda, Quarta	25.05.93	28.09.93	80 hs.	19:00 às 22:00 hs.	Mário P. Pinheiro
Inglês	Sábado	02.07.93	16.10.93	80 hs.	14:00 às 19:00 hs.	Mário P. Pinheiro
Elétrica e Eletrônica de Autos	Segunda, Quarta	26.04.93	30.06.93	60 hs.	19:00 às 22:00 hs.	Antonio C. Amaral
Utilização Super Bancada	Sábado	17.04.93	10.07.93	60 hs.	14:00 às 19:00 hs.	Eduardo P. Costa
	Domingo	02.05.95	15.08.93	80 hs.	9:00 às 13:00 hs.	Joelci F. Gomes
	Terça, Quinta	14.04.93	23.04.93	12 hs.	19:00 às 22:00 hs.	Mário P. Pinheiro

CTA ELETRÔNICA

R. Dr. Luiz Carlos nº 979 - (100 metros do Méτρο Penha) - Tel.: (011) 941-3006.

SABER

SERVICE

A tecnologia avança a passos cada vez maiores, tornando os circuitos eletrônicos cada vez mais compactos, o que gera uma série de incertezas para o técnico de eletrônica no que diz respeito a manutenção destes aparelhos, cada vez mais minúsculos.

Na realidade, a tecnologia tem avançado tão rapidamente que projetos de equipamentos chegam a ser modificados a cada três meses nos países chamados de "tigres asiáticos" (sudeste da Ásia). Isto significa que, para a área de manutenção, o trabalho baseado no "macete" fica cada vez mais raro, estrangulado pela alta rotatividade dos equipamentos. Notem também que quanto mais se integra determinado circuito, mais recursos são lançados para o equipamento, tornando-o cada vez mais sofisticado. Logo, é possível que os aparelhos eletrônicos em geral venham a alcançar um preço tão baixo que inviabilize qualquer manutenção (o que é muito difícil em termos de Brasil), mas ainda existirão as linhas consideradas de "topo", que são aparelhos muito caros, que necessitarão de mão de obra altamente especializada.

Nos países do 1º mundo, com exceção do Japão, existe a manutenção de equipamentos semelhante ao que é feito no Brasil. Mas no Japão esta área é muito mais organizada, e tão fechada que praticamente não se encontram peças disponíveis para a manutenção, pois as mesmas são enviadas para as chamadas Fábricas de Manutenção, onde a produtividade tem que ser altíssima, para compensar a mão de obra humana empregada, que é muito cara.

Em casos mais específicos como a indústria, em que determinados equipamentos chegam a custar mais de US\$ 100 mil, a manutenção se torna um requisito fundamental para que este equipamento permaneça funcionando por muito tempo.

Na realidade, o avanço da tecnologia não vai acabar com a manutenção, mas sim modificar métodos de trabalho e exigir do técnico uma atualização rigorosa, sem a qual o mesmo sucumbirá.

Este mês estamos apresentando a segunda parte do artigo de Gravação e Reprodução dos Sinais de Croma e Luminância do videocassete, mostrando agora aspectos muito interessantes envolvendo a gravação do sinal de cor.

Na seção Práticas de Service apresentamos cinco defeitos em áreas diferentes, onde podemos citar: rotação de motores de *deck*; oscilador local de sintonizador FM; CAG de televisor P/B; deficiência de sintonia em um televisor colorido controlado por micro e finalmente problemas mecânicos e circuito de controle de um videocassete.

A seção Qual é o Culpado?, apresenta mais três defeitos, que terão um mês para serem resolvidos até a publicação de seus resultados, na próxima edição.

Mário P. Pinheiro

CIRCUITO DE CROMA E LUMINÂNCIA DO VIDEOCASSETE

(Parte 2)

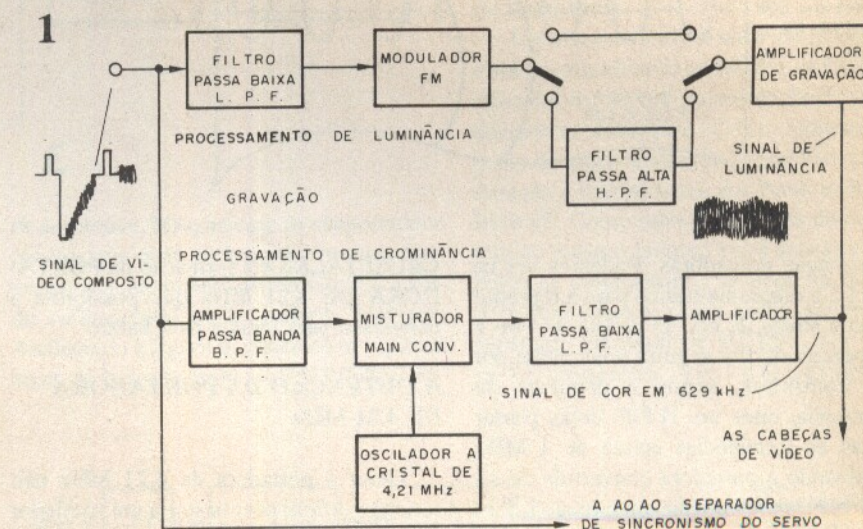
Mário P. Pinheiro

Na primeira parte deste artigo abordamos a gravação e reprodução magnéticas, envolvendo o circuito de croma e luminância. Agora faremos uma análise detalhada do circuito de cor do VCR, para que possam ser compreendidos diversos aspectos deste estágio, que é considerado um dos mais complexos do videocassete.

Como vimos anteriormente, a gravação magnética tem deficiências que são difíceis de serem contornadas. Podemos citar o problema da histerese, que foi resolvido pela modulação do sinal de luminância em FM com frequência variando de 3,4 MHz (topo de sincronismo) até 4,4 MHz (nível de branco). A diminuição da resposta de frequência do sinal de luminância se deve ao fato da dificuldade de gravação de uma frequência muito alta em fita, o que acabou deixando a subportadora de croma de fora da modulação FM. A solução para a gravação do sinal de cor foi a conversão da subportadora para uma frequência menor (COLOR UNDER), ou seja, haveria uma conversão da subportadora para baixo (em torno de 629 KHz) durante a gravação, e para cima durante a reprodução (retornando aos 3,58 MHz), sem que fosse necessária a demodulação deste sinal.

A CONVERSÃO DA SUBPORTADORA DE COR

Como podemos ver pela figura 1, durante a gravação o sinal de vídeo composto (proveniente do sintonizador do próprio vídeo ou ainda de um sinal externo) deverá seguir dois caminhos bem diferentes; um deles, o processamento do sinal de luminância, onde podemos ver um filtro passa-baixa que garante uma frequência máxima para o sinal de luminância em torno de 2,5 MHz. Em seguida, este sinal vai ao modulador de FM, onde o mesmo passa a ter variações de frequência de 3,4 à 4,4 MHz. Após o modulador de FM aparece um filtro "passa baixas" (H.P.F.), que é um dos mais importantes desta área fa-

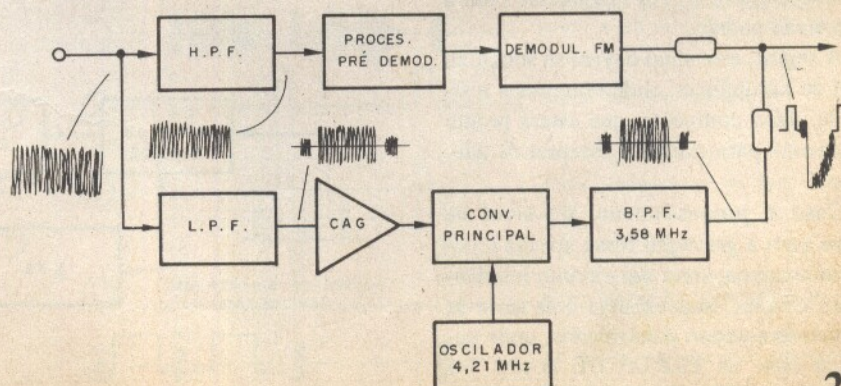


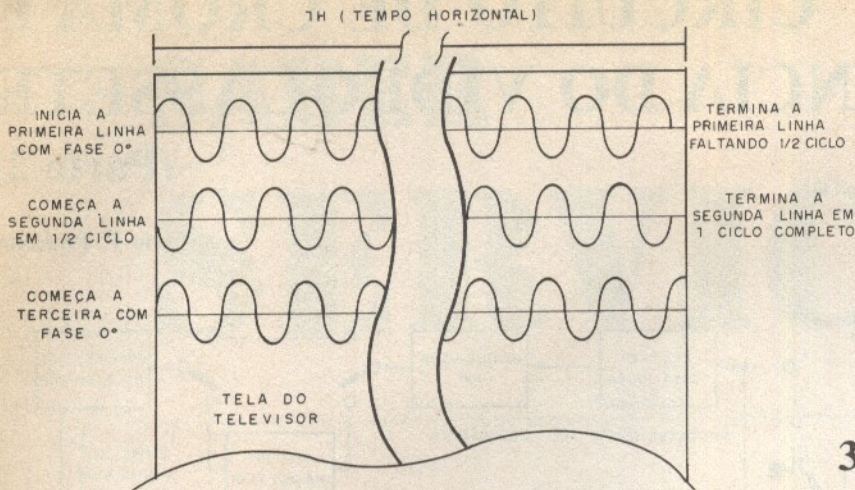
zendo com que as resultantes da banda lateral inferior do pacote de FM-Y que estão abaixo de 1 MHz não venham a interferir na subportadora de cor convertida para 629 KHz. Assim, o pacote de FM-Y acaba indo ao amplificador de gravação e posteriormente às cabeças de vídeo.

O sinal de vídeo composto também vai a um outro filtro passa-banda (B.P.F. de 3,58 MHz) com o objetivo de recuperar somente as informações dos sinais diferença de cor com sua portadora em 3,58 MHz.

A seguir, este sinal vai a um circuito misturador ou CONVERSOR PRINCIPAL, que recebe uma subportadora de 4,21 MHz, que, batendo com o sinal de 3,58 MHz, criará frequências soma e diferença, além

das fundamentais (3,58 MHz e 4,21 MHz). Portanto, após o CONVERSOR PRINCIPAL (em inglês MAIN CONVERTER), haverá uma série de frequências que acabam indo a um circuito passa-baixas ou L.P.F. (com corte em 1,2 MHz), resultando que apenas o sinal diferença do batimento passará adiante. Assim, cria-se a subportadora de 629 kHz, com bandas laterais de cerca de 500 kHz para cima e para baixo da portadora. Note que nesta conversão ocorre uma boa perda na resposta de frequência dos sinais diferença de cor, passando o mesmo de 1 MHz para 500 kHz. O sinal prossegue, chegando até o amplificador final de 629 kHz, onde o mesmo soma-se ao sinal de FM-Y, gerando assim o sinal completo para a excitação





3

das cabeças gravadoras. Podemos ver na figura 2 o diagrama básico para a reprodução dos sinais de cor. O pacote de FM-Y recuperado da fita seguirá novamente por dois caminhos, sendo o primeiro da luminância, onde um H.P.F. deixa passar apenas as frequências acima de 1 MHz (eliminando a portadora convertida do sinal de cor), enquanto que um circuito L.P.F. deixará passar apenas frequências até 1,2 MHz, que caracterizam a croma convertida.

O sinal de luminância deverá passar por todo o processo de pré-demodulação até chegar novamente a ser convertido para variações de amplitude, formando assim o sinal de luminância (com resposta de frequência entre 0 e 2,5 MHz).

O sinal de cor, por sua vez, será recuperado pelo L.P.F. (passa-baixas) com corte em 1,2 MHz, indo em seguida a um circuito de CAG e ao CONVERSOR PRINCIPAL (conversão para cima), onde, batendo com a mesma portadora utilizada para a gravação (4,21 MHz), gerará uma série de frequências somas/diferenças além das fundamentais (629 kHz e 4,21 MHz). Sintonizando estas frequências em um B.P.F. de 3,58 MHz, acabamos por recuperar o sinal da subportadora de cor novamente com a frequência padrão.

A seguir, este sinal deverá se somar ao sinal de luminância, onde obteremos o sinal de vídeo composto, que estará pronto novamente para excitar o receptor de televisão.

Caso o processamento do sinal de croma para a gravação fosse apenas o comentado acima, seria um circuito relativamente simples, mas existem uma série de problemas a serem contornados, onde podemos citar os ERROS DE BASE DE TEMPO, A APROXIMAÇÃO DAS TRILHAS DE VÍDEO que geram os

CROSSTALKS e a formação da PORTADORA DE 4,21 MHz que possibilita a conversão para cima e para baixo.

A OBTENÇÃO DA PORTADORA DE 4,21 MHz

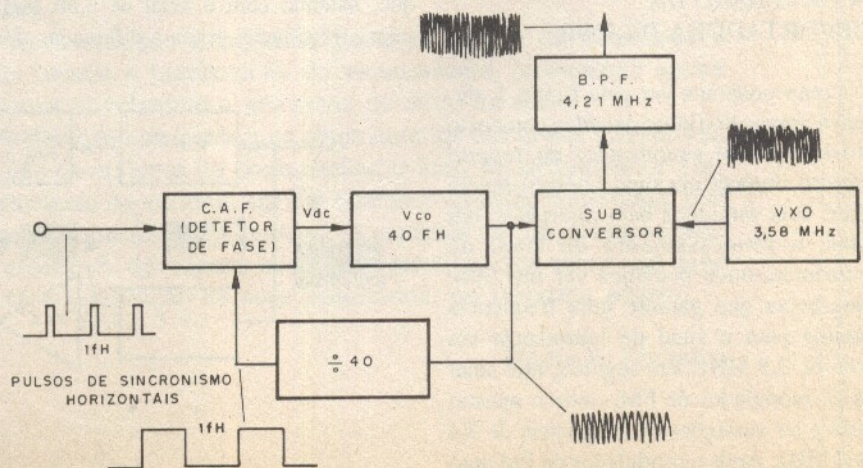
Gerar a portadora de 4,21 MHz não seria tão difícil, pois bastaria um oscilador para se obter esta frequência. Mas não é tão simples assim, pois a subportadora de 3,58 MHz tem que ter uma sincronização muito precisa com respeito ao sinal de luminância, evitando assim as interferências visíveis na tela do televisor.

Podemos dizer que o televisor NTSC possui uma armadilha de 3,58 MHz no circuito de luminância, com intuito de eliminar esta portadora, para que a mesma não se torne visível na imagem. Apesar disto não se consegue a eliminação total desta subportadora, pois quanto mais eficiente é a armadilha, mais se perde em informações do próprio sinal de luminância, que estão em torno desta faixa de frequên-

cias. A saída, portanto, foi gerar uma frequência em torno de 3,579545 MHz (múltiplo do horizontal), que na prática significará um defasamento de 180° na subportadora de uma linha horizontal para outra. Na figura 3, podemos observar este efeito provocado na subportadora do sinal NTSC. Vejam que com respeito à subportadora de 3,58 MHz não há inversão em hipótese alguma, apenas que, comparando-se com a frequência horizontal, haverá um deslocamento de 180° de uma linha para outra. Com isto, a interferência será menos visível pois a subportadora visualmente estará invertida a cada linha horizontal, cancelando visualmente sua aparição.

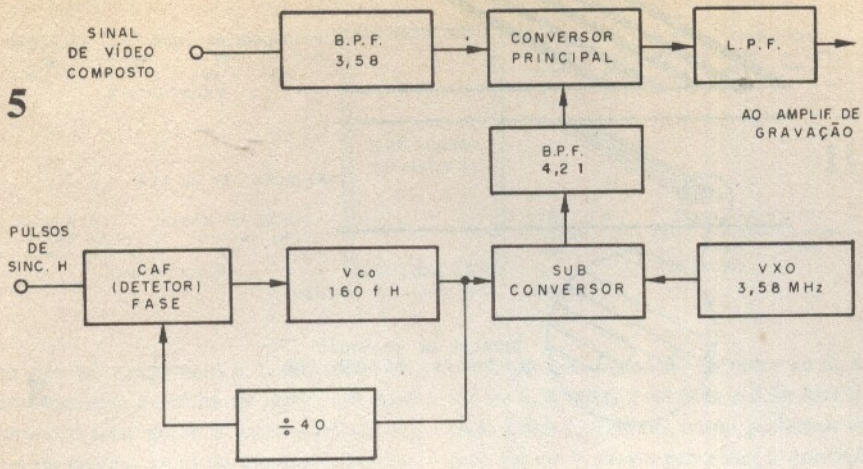
Com isto torna-se necessário que a portadora de 4,21 MHz tenha uma sincronização com o horizontal; logo, é utilizada a subportadora de 3,58 MHz principal do videocassete, somada a uma frequência múltipla da frequência horizontal, ou seja, uma portadora de 629 kHz, exatamente a mesma frequência da conversão para baixo do sinal de croma. Notem que 629 kHz nada mais é do que 40 vezes a frequência horizontal, permitindo assim sua fácil sincronização através de uma malha PLL, como vemos na figura 4.

Nesta figura observamos que um oscilador controlado por tensão de 40 fH (40 frequências horizontais), gerará a portadora de 629 kHz. Uma amostra do sinal deste oscilador será dividido por 40, onde obteremos a frequência de 1 fH, podendo esta ser comparada com os pulsos de sincronismo horizontais, de onde obtemos a tensão de correção para o oscilador de 40 fH. Assim o sinal de 629 KHz (sincronizado com o horizontal), será misturado com uma portadora de 3,58 MHz no circuito chamado de SUBCONVERSOR, de onde surge uma série de frequências soma,



4

5



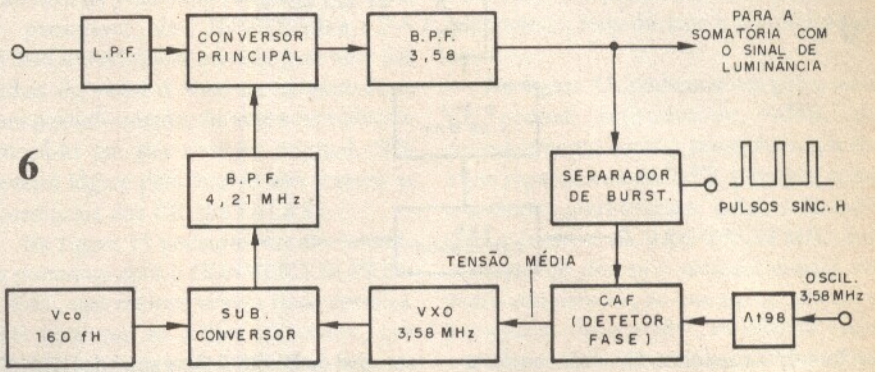
diferenças e fundamentais, onde, logo em seguida, aparece um circuito sintonizado em 4,21 MHz (resultante da soma de 3,58 MHz + 629 kHz), portadora necessária à conversão para cima e para baixo do sinal de croma.

Na figura 5, podemos ver o circuito de croma (resumido) durante o processamento de GRAVAÇÃO, agora com o circuito chamado de AFC (controle automático de frequência), que deverá trabalhar tanto na função de GRAVAÇÃO quanto em REPRODUÇÃO.

OS ERROS DE BASE DE TEMPO

Após resolvido o problema da obtenção da subportadora de 4,21 MHz, surge novo problema, que tem a ver com os desvios mecânicos que ocorrem no videocassete. Apesar do tracionamento do CAPSTAN ser feito muito precisamente durante a gravação, ainda acabam ocorrendo erros de passo, que acabam se intensificando durante a reprodução da fita. Se considerarmos o sinal de luminância, estes erros de base de tempo (mecânicos) praticamente nada afetam a demodulação do pacote de FM-Y em variações novamente

de amplitude. Mas, no caso da subportadora de cor, qualquer variação na mesma provocará o acionamento do circuito KILLER do videocassete ou do próprio televisor. Analisando a figura 6, podemos ver que os erros de base de tempo, ou JITTERS, po-



6

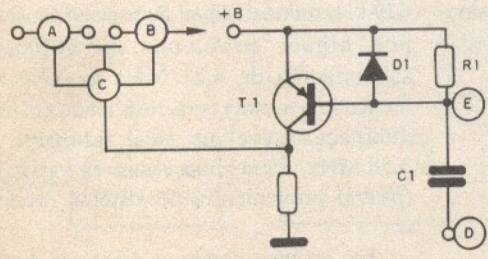
derão ser atenuados através de uma malha de realimentação baseada em um circuito de APC (controle automático de fase). Notem que, durante a reprodução, o sinal de 629 KHz entraria no conversor principal com os JITTERS (erros de base de

tempo). Injetando uma portadora de 4,21 MHz bem estável neste mesmo estágio, a resultante convertida seriam as somas e subtrações destas duas frequências, todas com JITTER. Mas, após o CONVERSOR PRINCIPAL, o sinal de 3,58 MHz e as outras resultantes passarão por um B.P.F. de 3,58 MHz resultando na recuperação da subportadora básica do sinal de croma (3,58 MHz) COM JITTER, para posteriormente ser somada ao sinal de luminância.

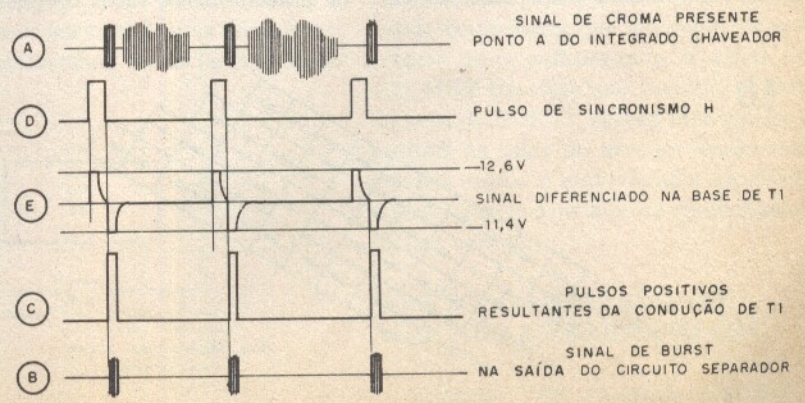
Uma amostra deste sinal de croma entrará em um circuito separador de BURST, que também recebe pulsos de sincronismo horizontal atrasados. Como sabemos, o pulso de sincronismo horizontal tem curta duração e ocorre antes dos nove ciclos de BURST. Como estes dois sinais não ocorrem ao mesmo tempo, resta-nos atrasar o pulso de sincronismo, de maneira que os dois coincidam e possa assim ser feita a separação do sinal de BURST. Na figura 7, podemos ver um diagrama

esquemático de um circuito separador de BURST.

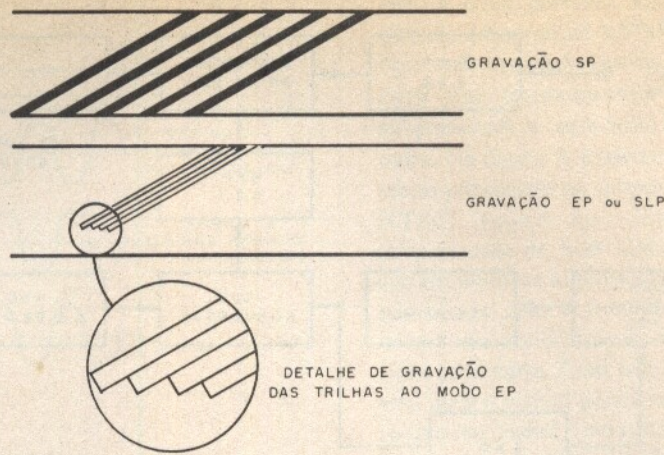
Consideraremos inicialmente que o transistor T1 está cortado, pois o mesmo não possui polarização para a sua base, a não ser proveniente da carga do capacitor



7



C₁, que no caso está carregado (não polarizando o transistor). Durante o tempo em que o transistor está inoperante, se processa o tempo chamado de exploração horizontal, onde as informações de croma estão sendo também processadas. No instante do retorno horizontal, aparecerá o pulso de sincronismo H, que fará com que a tensão do lado de baixo do capacitor suba de 0 V para 12 V. Como este capacitor estava anteriormente carregado, a tensão do lado de cima do mesmo suba, fazendo com que o diodo D₁ conduza, produzindo assim a descarga do capacitor. Note que o transistor T₁ continua cortado, pois sua tensão de base subiu, mantendo ainda no coletor uma tensão baixa. Antes do término do pulso

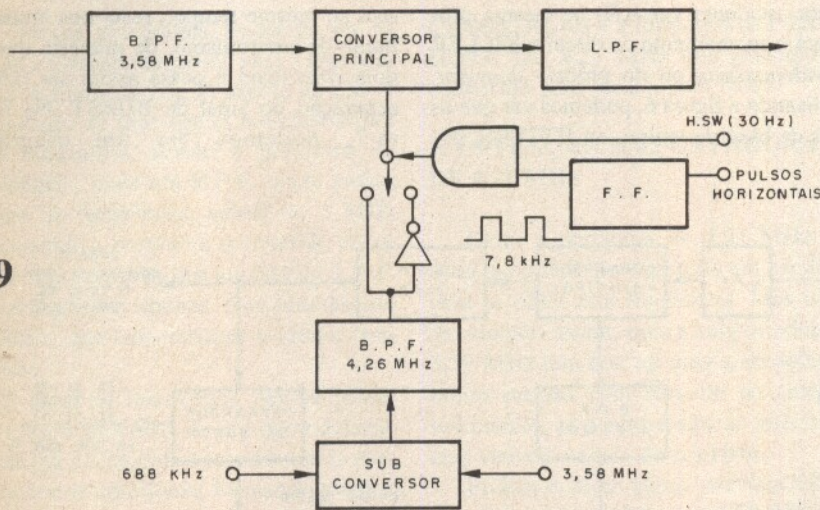


8

fase ou a 180°, que acaba resultando na saída do mesmo em um nível alto ou baixo, servindo assim como circuitos de *reset* (como exemplo podemos citar o circuito identificador de televisão que reseta o multivibrador biestável). O outro modo de trabalho do circuito comparador é comparar dois sinais de mesma frequência mas com fase de 90°, resultando em uma tensão nem alta nem baixa, chamada de tensão nula. Obviamente, a comparação saindo da fase 90° acaba gerando uma tensão mais positiva ou negativa, conseguindo-se assim fazer correções rápidas em VCO's (OSCILADORES CONTROLADOS POR TENSÃO). Portanto, o sinal de BURST que possui os *jitters* (vibrações) do sistema mecânico, será comparado a 90° com uma amostra fixa da portadora principal de 3,58 MHz, resultando com isto variações de tensão que irão a outro VXO de 3,58 MHz, introduzindo as mesmas variações na frequência deste segundo oscilador. Esta portadora de 3,58 MHz com variações de frequência se somará a portadora de 629 kHz (criada no circuito AFC), que não possui variações, resultando finalmente em uma portadora de 4,21 MHz, com variações de frequência iguais as variações do sinal de croma em 629 kHz que entra no CONVERSOR PRINCIPAL. Com isto, caso a subportadora de croma em 629 kHz aumente levemente sua frequência por algum problema mecânico, a subportadora de 4,21 MHz também aumentará na mesma taxa, resultando em uma diferença estável no sinal resultante de 3,58 MHz, atenuando assim as variações (*jitters*) provenientes do sistema mecânico.

Em resumo, podemos dizer que durante a gravação é utilizada a malha de AFC (geração dos 629 KHz), somada a uma portadora de 3,58 MHz que não recebe nenhuma sincronização (não ocorre a malha de APC). Mas durante a reprodução

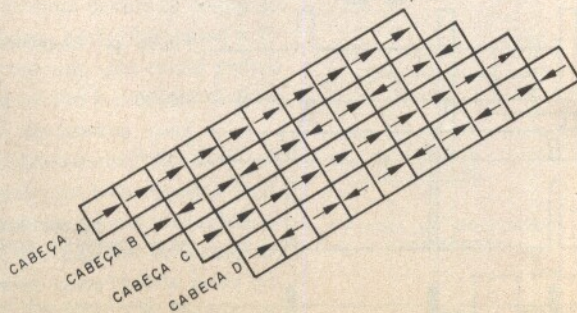
9

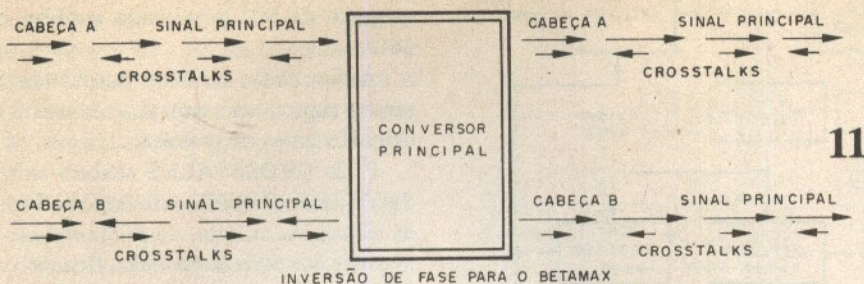


horizontal, o capacitor C₁ está completamente descarregado, sendo que logo em seguida o pulso de sincronismo termina, caindo para 0 V a tensão do lado de baixo do mesmo. Com isto dá-se início à carga do capacitor C₁, que será feita via R₁ e base e emissor de T₁, criando uma condução no transistor e conseqüentemente um nível alto em seu coletor. Esta tensão alta fará com que uma chave eletrônica (como o CD 4066) se feche e deixe passar somen-

te o sinal de BURST. Este sinal de BURST, que tem as mesmas variações (*jitters*) do sinal de croma, entrará agora em um circuito comparador muito utilizado não só em *videocassetes* como em televisores. Este circuito comparador tem como objetivo principal comparar duas frequências iguais e, a partir daí, gerar níveis de tensão para diversos controles. Existem dois modos de funcionamento do comparador; no primeiro deles, sinais comparados em

10





será não só necessária a malha de AFC como também a malha de APC, que terá como objetivo gerar a sincronização do sinal de croma, além de atenuar violentamente a ocorrência dos JITTERs que prejudicariam o sinal de cor.

A ELIMINAÇÃO DAS BANDAS DE PROTEÇÃO

Se não bastassem todos os problemas comentados até agora, ainda aproximaram as trilhas gravadas na fita de vídeo, como é mostrado na figura 8. Como já foi explicado na edição anterior, a aproximação das trilhas causará uma interferência mútua de campo eletromagnético, que prejudicará não só a resolução do sinal de luminância, como também a subportadora do sinal de cor, resultando em problemas até de falta de cor. O problema do sinal de luminância foi resolvido pela frequência alta utilizada em sua gravação (acima de 1,2 MHz) e com a inclinação do azimute do GAP para + 6° e - 6°, resolvendo satisfatoriamente o problema dos CROSSTALKS de luminância. Mas, com respeito à subportadora de cor gravada, a mesma é de frequência relativamente baixa, resultando com isto na captação de interferências violentas com a aproximação das trilhas.

O formato Betamax resolveu este problema dos CROSSTALKS de cor através de um processo chamado de INVERSÃO DA SUBPORTADORA, muito semelhante à técnica de modulação utilizada no sistema PAL.

O processo consiste na inversão do sinal de 4,26 MHz (688 kHz + 3,58 MHz) a cada linha horizontal, como podemos ver pela figura 9. Neste processo, a gravação da subportadora de cor seria feita linha sim linha não de maneira invertida, durante toda uma trilha. Na trilha seguinte não haveria inversão da subportadora, resultando na gravação mostrada na figura 10.

Durante a reprodução, o sinal da cabeça que havia sofrido as inversões deveria ser repostado à fase original através novamente da inversão da subportadora, o que resultava na volta ao 0° original. Portanto, o processo de INVERSÃO DA SUBPORTADORA invertia para uma das trilhas de vídeo o sinal da subportadora, para posteriormente, durante a reprodução, colocá-lo em sua posição original. Não haveria lógica para isto se não fossem as ocorrências dos CROSSTALKS...

Na figura 11 podemos ver a resultante da portadora após o CONVERSOR PRINCIPAL, que retorna as suas fases corretas. Mas note que as trilhas adjacentes, que acabam sendo também captadas pela cabeça de leitura, não possuem inversão de fase, mas acabam passando pelo processo de inversão, resultando em um sinal de CROSSTALK (após o conversor principal), com inversões de fase linha sim linha não. Este sinal prosseguirá até o conhecidíssimo COMB FILTER, ou filtro pente (mostrado na figura 12), que tem como objetivo atrasar o sinal de cor uma linha horizontal, possibilitando assim a somatória de um sinal de uma linha com a outra. Considerando que as fases da trilha

principal captadas pela cabeça estão todas a 0°, haverá uma somatória destes sinais, resultando em um aumento do nível do mesmo. Quanto aos CROSSTALKS, acabam tendo inversão de fase a cada linha horizontal, resultando em um cancelamento dos mesmos na resultante final. Em resumo, podemos dizer que apesar do COMB FILTER ser o responsável final pela eliminação dos CROSSTALKS, deverá existir um processo prévio muito importante para que isto seja possível.

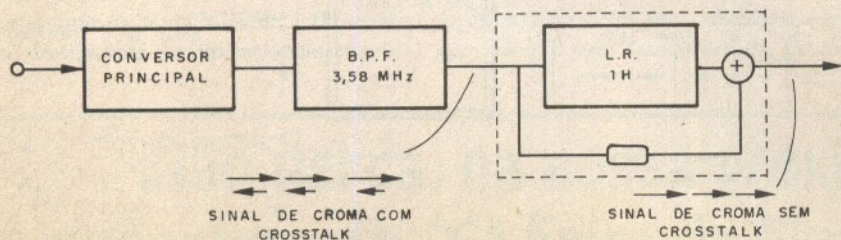
A SINCRONIZAÇÃO DA INVERSÃO DE FASE DURANTE A REPRODUÇÃO

A inversão de fase que ocorre para uma cabeça de vídeo (trilha gravada) durante a gravação, deverá ocorrer também para a mesma cabeça durante a reprodução. Quem garante isto é o sinal de chaveamento de 30 Hz (H SW ou SW 30), que está diretamente ligado ao posicionamento mecânico das cabeças. Mas a inversão de fase a cada linha horizontal (comandada por um sinal de 7,8 kHz), dependerá de uma sincronização elétrica, feita durante a reprodução do sinal.

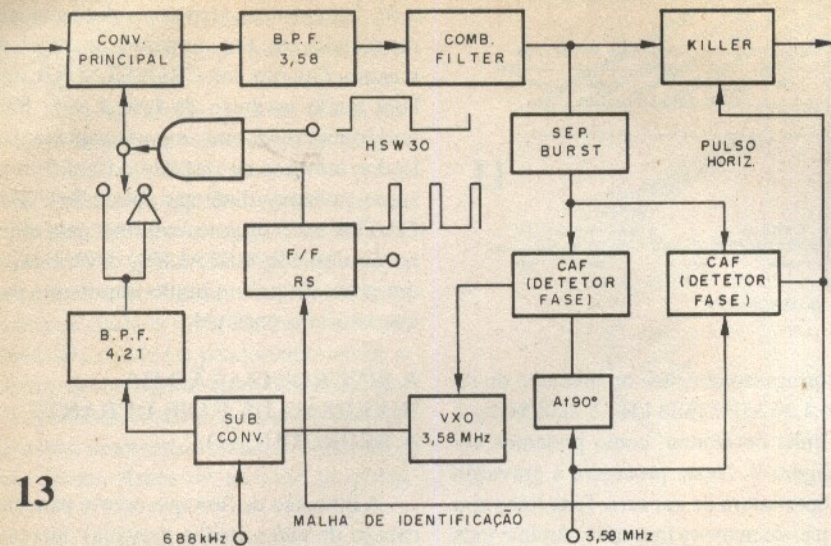
Na figura 13, podemos ver que o sinal de croma reproduzido, além do processamento normal, passará por um circuito separador de BURST, servindo, como dissemos anteriormente, como referência para o controle do VXO de 3,58 MHz (eliminação de jitters) e também entrará em outro comparador, só que agora com comparação de fases a 180°, resultando assim em uma tensão baixa na saída deste. Considerando que o multivibrador (que aciona a chave de inversão ou não da subportadora de 4,26 MHz) pode ter fase aleatória, poderia ocorrer que em vez de retornar o sinal gravado a sua fase original, poderia inverter uma linha na qual a portadora está a 0°, tornando-a invertida após o CONVERSOR PRINCIPAL. Isto causaria uma inversão total no sinal de cor e no BURST. Este sinal seria captado no segundo comparador que acabamos de nos referir que, comparando o sinal de 3,58 MHz fixo com uma inversão de fase do sinal de BURST, geraria uma variação positiva na saída do mesmo, tensão esta que iria resetar o multivibrador biestável, reposicionando o trabalho do multivibrador na fase correta.

O MÉTODO PHASE SHIFTER APLICADO AO FORMATO VHS

O formato VHS, que surgiu após o Beta, também apresentou um processo de elimi-



12



13

nação de CROSSTALKS de cor, utilizando um método muito mais complexo que o utilizado pelo formato Betamax, chamado de PHASE SHIFTER ou ROTAÇÃO DE FASE. Em vez das inversões simples utilizadas pelo seu concorrente direto, este formato usaria deslocamento de fase na subportadora de 90° a cada linha horizontal, em um processo de quatro fases (0°, 90°, 180°, 270°). A outra diferença é que estes deslocamentos de fase não ocorreriam na subportadora de 4,21 MHz como no Beta, mas sim na malha AFC que gera o sinal de 629 kHz. Outra diferença marcante seria a ocorrência dos deslocamentos de fase para as duas cabeças ou trilhas, mas em sentido inverso, ou seja, a cabeça A teria deslocamentos de fase de 0°, 90°, 180°, 270° e a cabeça B com 0°, 270°, 180°, 90°.

O processamento teórico seria o seguinte, como mostra a figura 14:

a) sinal gravado com deslocamentos de fase em incrementos de +90° para a cabeça A

b) sinal gravado com deslocamentos de fase em incrementos de -90° para a cabeça B

c) sinal gravado com deslocamentos de fase em incrementos de +90° novamente para a cabeça A

d) sinal gravado com deslocamentos de fase em incrementos de -90° novamente para a cabeça B

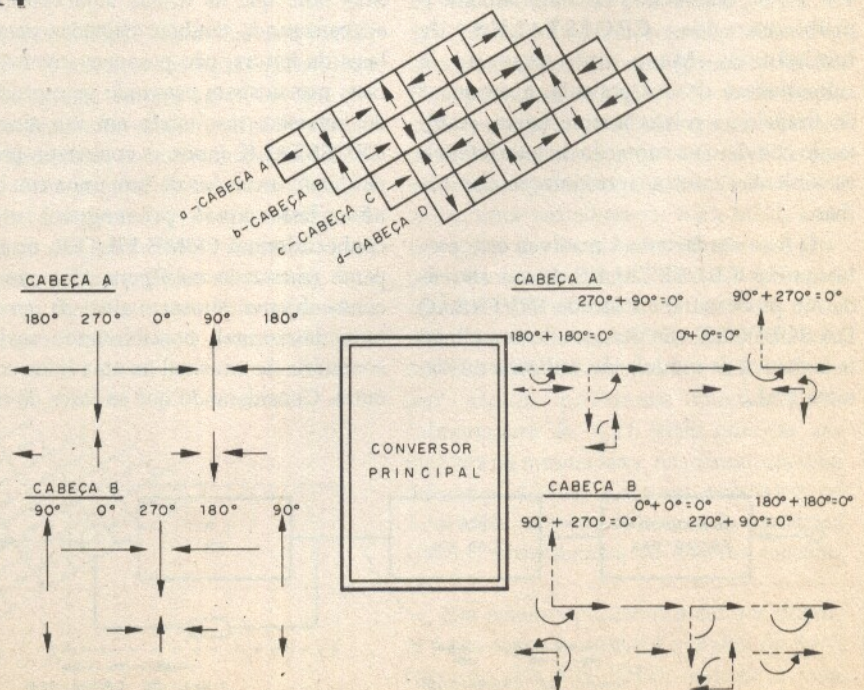
Note que o alinhamento das trilhas possibilitou a ocorrência de início e término das linhas horizontais ao mesmo tempo (trilha a trilha).

Durante a reprodução, o objetivo será de inverter a rotação de fase e assim obter a resultante das subportadoras novamente em 0°.

e) resultante da reprodução da trilha A, com deslocamentos de fase de 0°, 270°,

180°, 90°. Note que quando a fase gravada é zero, o sinal da subportadora também é zero, mantendo-a em sua posição original. Na linha seguinte o sinal gravado se apresentou com um deslocamento de 90° ao qual aplicamos um deslocamento de 270°, o que resulta em um giro completo de 360°, ou seja, volta a subportadora a 0°. Na linha seguinte o sinal gravado se apresenta com uma portadora deslocada em 180°, onde somamos a esta uma portadora também deslocada de 180°, resultando também de uma rotação total de 360°, ou novamente 0°. Finalmente, a quarta linha horizontal

14



aparece com um deslocamento de 270° onde somamos uma portadora com deslocamento de 90°, resultando também nos 360°.

Assim, todas as linhas horizontais durante a reprodução voltam a ter suas fases originais antes da gravação.

f) Os CROSSTALKS acabam sofrendo o mesmo deslocamento imposto à trilha da cabeça A, ou seja, no primeiro caso os mesmos não sofrem inversão, ficando com a fase de 0°.

Na linha seguinte, a trilha do CROSSTALK está gravada com 270° e à mesma é imposta um deslocamento de 270°, acabando por resultar em um CROSSTALK posicionado em 180°. Na linha seguinte os CROSSTALKS estão posicionados a 180°, recebendo um deslocamento de fase também de 180°, resultando em uma resultante de 0° para os mesmos.

E, finalmente, na quarta linha horizontal o CROSSTALK se apresenta com uma fase de 90°, recebendo durante a reprodução um deslocamento de fase de 90°, terminando por ficar com 180° finais.

Este sinal reproduzido deverá ainda passar pelo mesmo COMB FILTER utilizado pelo formato BETAMAX, resultando assim na somatória dos sinais provenientes da cabeça A e cancelamento dos CROSSTALKS provenientes da cabeça B. Com respeito ao sinal da

cabeça B, durante a reprodução ocorrerá o mesmo processo, ou seja, a subportadora deverá a ter sua fase de 0° para todas as linhas horizontais e, da mesma maneira, os CROSSTALKS provenientes da cabeça A serão cancelados, pois as subportadoras terão inversão de fase linha sim, linha não.

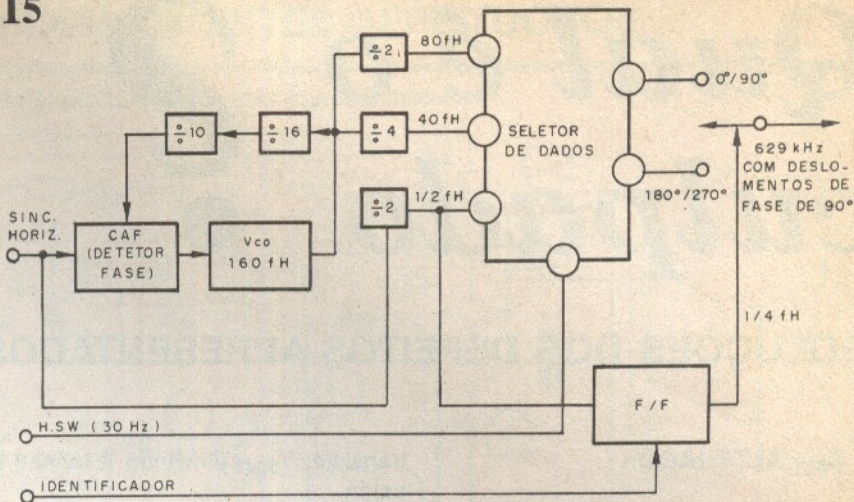
O CIRCUITO DE PHASE SHIFTER

O formato Betamax, utiliza um circuito relativamente simples para a gravação e reprodução dos seus sinais de cor com a chamada INVERSÃO DA SUBPORTADORA. Já para se conseguir os deslocamentos de fase com incrementos de 90° para o formato VHS, necessita-se de um circuito mais complexo, envolvendo uma série de divisores de frequência e somador de dados.

Na figura 15 mostramos um aspecto geral do circuito de AFC de um videocassete VHS contendo logicamente o circuito de PHASE SHIFTER (deslocamento de fase).

O coração deste circuito está baseado em um VCO de 160 ou 320 fH (note que o termo utilizado para designações de frequências é o horizontal, pois todo este circuito fica estreitamente sincronizado ao mesmo). O motivo de ser um circuito funcionando como VCO reside no fato de podermos, através de tensão, controlar sua frequência e fase, bastando para isto uma referência do sinal de *video* composto (pulsos de sincronismo horizontais). Quanto maior for a frequência do VCO melhor será seu desempenho quanto a um funcionamento estável, pois na divisão desta frequência até chegar aos 40 fH teremos menos taxa de desvio na frequência de trabalho. Na figura podemos ver que a frequência do VCO (que no caso é de 160 fH), será levada a uma série de divisores de frequência, onde um dos principais é o divisor por 16 e posteriormente o divisor por 10, de onde obteremos a frequência de 1 fH, requisito fundamental para a comparação do pulso de sincronismo horizontal com a esta frequência dividida de 1 fH, gerando a tensão de correção para o VCO de 160 fH. Caso o VCO aumente levemente sua frequência, haverá também um aumento na frequência de 1 fH resultante da divisão, gerando na comparação

15



com o pulso de sincronismo uma tensão menor que fará o VCO diminuir de frequência.

As outras frequências que serão utilizadas para formar o deslocamento de fase de 90° a cada linha serão 80 fH, 40 fH (629 kHz), 1/2 fH e 1/4 de fH, além do sinal de chaveamento de cabeças de 30 Hz (HSW ou SW 30). Abaixo damos uma explicação geral do objetivo de cada um destes sinais:

a) 80 fH: é o dobro da frequência fundamental de trabalho, ou seja, 629 kHz, e servirá como referência de 1/4 de ciclo de subportadora de 629 kHz, resultando disto os defasamentos de 90° na subportadora principal.

b) 40 fH: é a frequência fundamental que desejamos (629 kHz)

c) 1/2 fH: definirá a mudança do deslocamento de fase a cada linha horizontal, no caso de 0° para 90° .

d) 1/4 fH: definirá (com o auxílio de um circuito inversor) a continuidade dos deslocamentos de fase em quatro tempos distintos, ou seja, temos na saída do seletor de dados duas saídas, sendo uma em fase e outra em contra fase.

Esta frequência de 1/4 de fH definirá qual das duas saídas será utilizada. Assim, se considerarmos que temos 0° para uma linha horizontal e 90° para a linha seguinte, haverá na outra saída a mesma variação, só que com fase invertida, ou seja,

180° e 270° . Assim no primeiro semi-ciclo da frequência de 1/4 de fH, o sinal será de 0 e 90° e, na mudança da chave para a outra saída invertida, 180° e 270° , completando assim a rotação de fase.

e) SW 30, HSW (30 Hz): sinal que definirá se a rotação de fase deverá ser feita em um sentido ou no outro, sendo que este sinal durante a reprodução terá sincronização automática da mesma maneira que no VCR BETA. Poderá haver durante a reprodução a comutação errada do último multivibrador (gerador de 3,9 kHz) que poderá criar uma inversão da subportadora inibindo o funcionamento das cores do próprio VCR. Para que isto não ocorra, o sinal de BURST deverá ser comparado (à 0°) com o sinal do oscilador de referência, resultando em uma tensão baixa na saída do comparador.

Caso o BURST venha com fase invertida, haverá a mudança brusca na saída do comparador e, em consequência disto, a mudança de estado do flip-flop de 3,9 kHz, recolocando-o na fase correta. Tudo que foi abordado até agora diz respeito somente ao videocassete NTSC-M puro, que aqui no Brasil recebe a chamada TRANSCODIFICAÇÃO, para que possa funcionar satisfatoriamente em nosso SISTEMA. Nas próximas edições desta revista abordaremos as diferenças existentes entre o VCRPAL e o VCRNTSC, e as técnicas que estão sendo empregadas em TRANSCODIFICAÇÃO. ■

**Não perca, na nossa próxima edição,
cobertura da 16ª Feira da Eletro-Eletrônica.**

Qual é o culpado ?

Os esquemas publicados fazem parte das avaliações de análises de defeitos da CTA Eletrônica e são baseados em equipamentos reais do mercado. A análise do defeito, bem como o componente defeituoso, será publicada na próxima edição.

Mário P. Pinheiro

SOLUÇÕES DOS DEFEITOS APRESENTADOS NA REVISTA Nº 241/93.

1) R₅₂₁ ALTERADO:

Observamos, pela tensões indicadas, que a fonte negativa de - 48 V se encontra com - 49 V, o que pode ser considerado normal. Mas a fonte positiva de 48 V se encontra com aproximadamente 10 V a mais: 58,5 V. Obviamente está havendo uma maior circulação de corrente pelo transistor T₅₀₄ (TIP 31B).

A análise deve se iniciar da saída para a área de realimentação negativa ou detecção de erro. Assim, localizando o divisor resistivo formado pelos resistores R₅₂₁ e R₅₂₂ notamos que a tensão na junção dos mesmos deveria ser em torno de 30 V (desconsiderando o consumo que a junção base/emissor imporia ao circuito). Neste ponto encontramos cerca de 17,2 V, que é uma tensão muito inferior a que deveria haver normalmente.

Verificando-se a tensão de emissor do transistor T₅₀₆, notamos que a mesma se encontra com 24,6 V, que nada mais é do que a soma da queda de tensão no zener D₅₁₆ mais a queda no diodo D₅₁₅, que estão perfeitamente normais.

Considerando que a tensão no emissor do transistor T₅₀₆ era de 24,6 V, deveria o mesmo estar conduzindo e possuir na base uma tensão de 25,2 V, o que não está acontecendo. Como sua polarização depende exclusivamente do resistor R₅₂₁, podemos dizer que o mesmo está alterado para mais de 20 k Ω , abaixando a tensão do divisor resistivo e evitando que o transistor T₅₀₆ fosse polarizado.

Sendo assim, sem a condução de T₅₀₆, toda a corrente circulante por R₅₀₉ e R₅₁₁ seria desviada para a base e emissor de T₅₀₅, aumentando sua polarização e conseqüentemente aumentando também a polarização do

transistor T₅₀₄, elevando a tensão de saída.

2) Q₂₀₃ ABERTO BASE/EMISSOR:

Iniciamos a análise do defeito verificando a tensão de 1/2 Vcc do amplificador, onde pudemos notar que a mesma estava mais baixa do que deveria. Considerando que o amplificador está aquecendo, podemos dizer que a malha de baixo do mesmo está recebendo polarização excessiva.

Começamos então a analisar as tensões em torno de Q₂₁₅, onde notamos que o mesmo apresentava tensão de 0,6 V na base, o que poderia ser considerado até então como normal. Uma maior polarização deste transistor deveria ocorrer pela maior polarização de Q₂₁₁, que apresentava tensão de emissor de 14,3 V e base de 13,7 V. Notem que a análise deste circuito torna-se ainda mais complexa, pois a fábrica não fornece nenhuma tensão de referência marcada no esquema elétrico. Uma maior polarização do transistor Q₂₁₁, só seria possível se o transistor Q₂₀₅ conduzisse mais, o que pode ser comprovado pois sua tensão de coletor estava menor (13,7 V), e a de emissor levemente maior (2,8 V). Até agora toda a malha de baixo da seção amplificadora estava recebendo uma maior polarização.

Como a condução de Q₂₀₅, assim como a dos outros, depende de Q₂₀₁, analisando-se sua tensão de emissor encontramos cerca de 22,2 V, aparentemente normal.

Mas, considerando que este transistor sofre a incidência direta da polarização da realimentação negativa, algo estranho estava acontecendo... a tensão de 1/2 Vcc se encontrava em 14,3 V, e sobre o resistor de realimentação negativa R₂₁₅ não havia queda

de tensão, o que significava dizer que na malha não havia circulação de corrente. Assim, verificando-se a tensão na base e emissor do transistor Q₂₀₃ notamos que sua base estava com 14,3 V enquanto que seu emissor apresentava 22,2 V, o que representava a ruptura desta junção, sendo que toda a corrente proveniente de R₂₀₉ e R₂₁₁ circularia por Q₂₀₁, e conseqüentemente polarizaria mais ainda os transistores seguintes.

3) CURTO BASE/EMISSOR DE T₁₄:

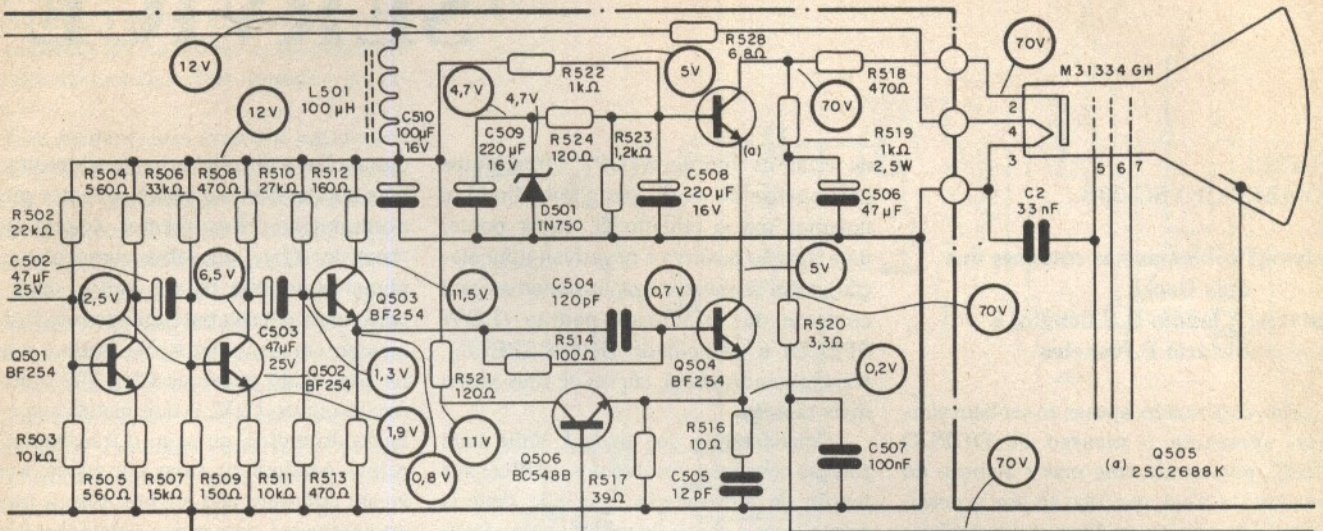
Como o amplificador não aquece e a saída de 1/2 Vcc se encontra apenas com 7 V (deveria haver cerca de 15 V), começamos a análise pela malha de cima do amplificador, pois a mesma provavelmente estaria despolarizada. Medindo-se a tensão de base de T₁₄ notamos que a mesma se encontrava igual a do emissor, o que poderia representar uma falta de polarização, pois entre esta junção temos R₄₉, de 100 Ω . Como a polarização de T₁₄ depende de T₁₂, resolvemos verificar suas polarizações e notamos que o mesmo estava conduzindo, pois sua tensão de base era de 7,6 V. Mesmo assim, poderia haver uma falta de polarização do mesmo, o que nos levou a conferir as quedas de tensão sobre os resistores R₃₆ e R₄₁, que estavam normais.

Observando-se a tensão de coletor de T₁₂ notamos que a mesma estava com 28,3 V, significando uma circulação de corrente pela malha e conseqüentemente deveria resultar em uma queda de tensão sobre R₄₉.

Tudo isto nos levou a crer que a junção base e emissor de T₁₄ estava em curto, não permitindo a polarização entre emissor e coletor do mesmo, caindo a tensão de saída.

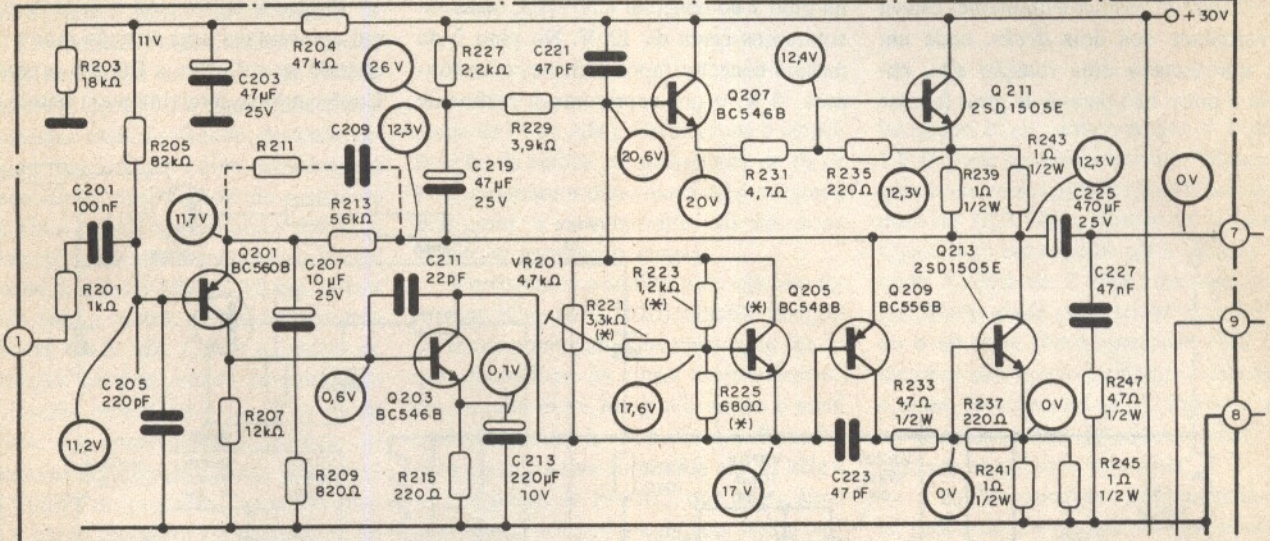
ENCONTRE OS COMPONENTES DEFEITUOSOS

1- Não tem brilho; tensões de MAT e grades normais.

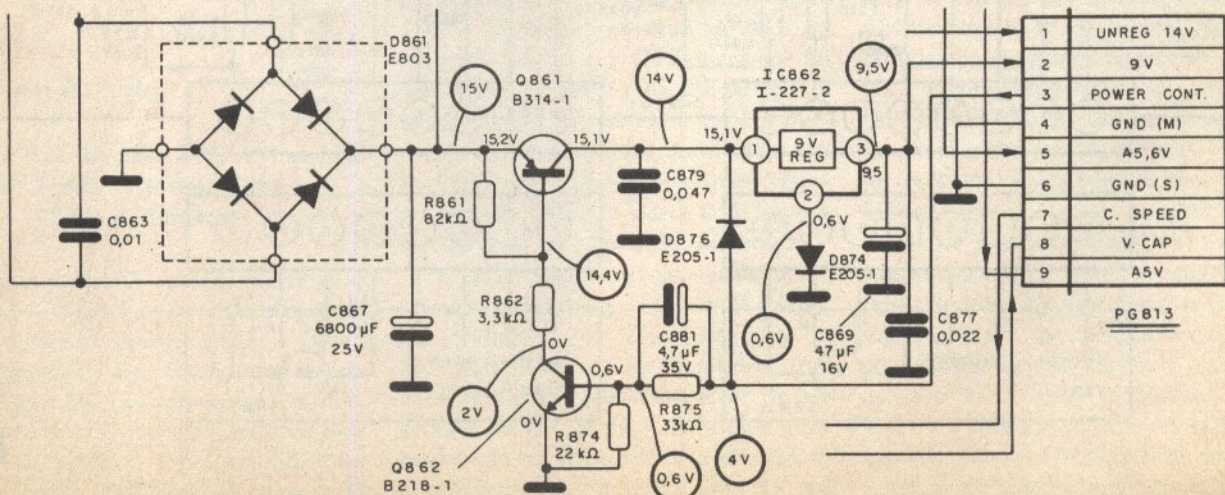


2 - Amplificador funciona com distorção; saída não aquece.

PCI POTÊNCIA - 36449-14



3 - Ligando-se a fonte 9 V pelo comando **POWER CONT** a mesma funciona e não se desliga mais (tensões medidas com conector PG813 desligado).



(soluções no próximo número)

PRÁTICAS DE "SERVICE"

SHARP COMBINADO SG-30B

Defeito: Problemas nas rotações dos dois Decks

Autores: Cláudio R.S. Bengosi e Mário P. Pinheiro

Este combinado, apesar de ser bem simples, apresenta o recurso de DUPLO DECK, para atrair uma maior atenção do consumidor final, que não só tem a possibilidade de cópias de fitas como também de copiá-las muito rapidamente através de uma reprodução e gravação em alta velocidade. O defeito, coincidentemente, estava na velocidade dos dois decks, onde um deles apresentava uma rotação alta, enquanto o outro não parava de girar (apesar

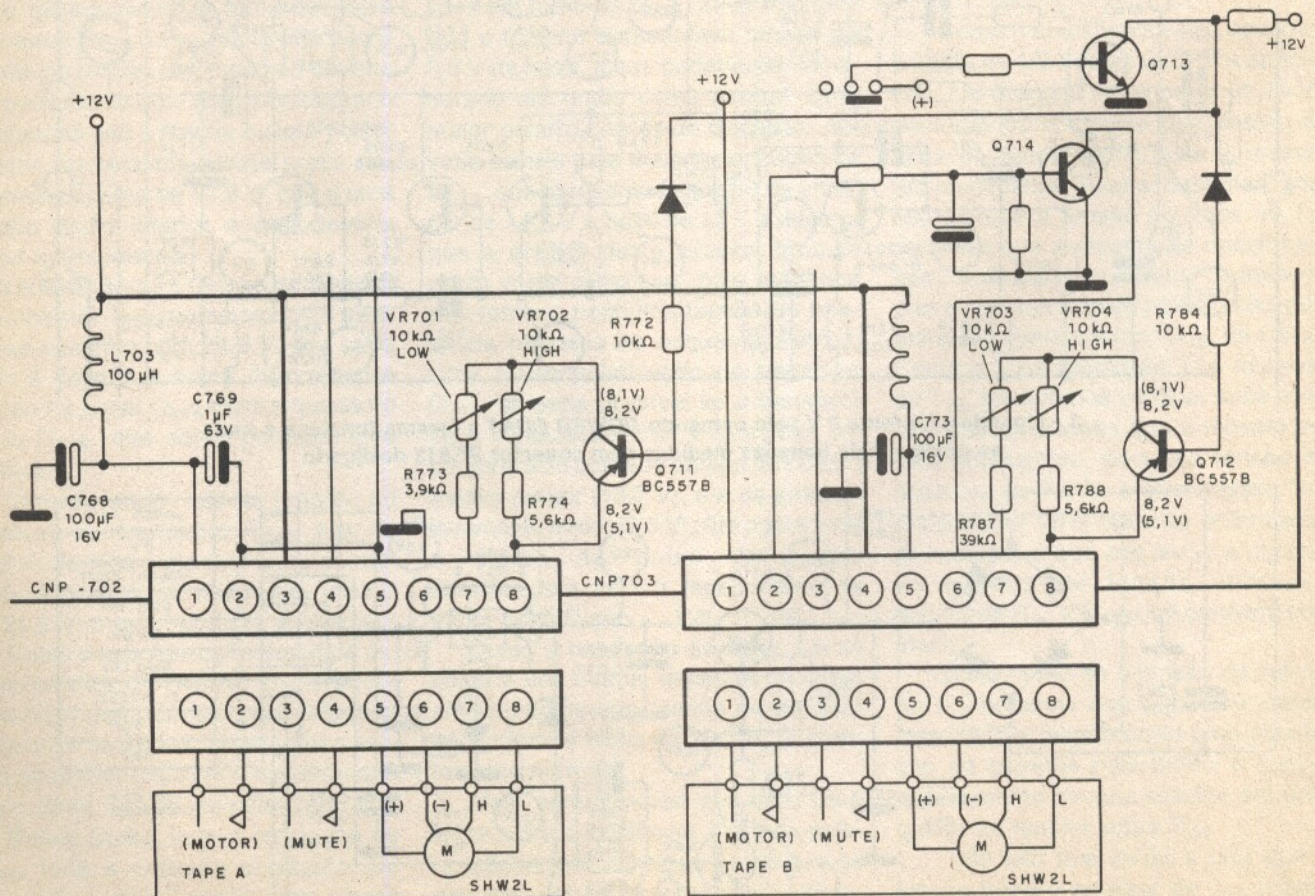
de estar na função STOP). Começamos pela análise do *deck*, que girava direto, e notamos que o circuito de motor possui uma ligação positiva e negativa (alimentação), além de possuir ligações externas para controle da velocidade padrão (LOW SPEED) e velocidade (HIGH SPEED), possibilitando assim, cópias de fitas muito mais rápidas.

Considerando que o *deck* tinha uma rotação constante, resolvemos verificar sua tensão de alimentação, que não deveria existir, pois a chave do motor estava desligada.

Começamos pela medição de tensão no pino 1 do conector CNP-703, onde encontramos cerca de 12 V. No pino 2 do mesmo conector (após a chave) encontramos 0 V, o que representava realmente

que a chave de acionamento do motor estava aberta. Mesmo assim, o motor girava normalmente. Resolvemos seguir até o transistor Q714, que atua como chave de alimentação para para o motor, onde encontramos em sua base uma tensão 0 V e o mesmo em seu coletor. Medindo a tensão no pino 5 do conector CNP-703 também encontramos 12 V, o que justificava a rotação do motor, ou seja, o transistor Q714 estava conduzindo (mas não havia polarização para que isto acontecesse, a menos que estivesse com curto coletor/emissor). Resolvemos substituí-lo, e o *deck* B passou a funcionar normalmente.

Passando agora para o *deck* A, o mesmo apresentava uma rotação muito rápida quando se colocava a fita em reprodução Conferindo-se inicialmente a tensão sobre



o motor (pinos 5 e 6 do conector CNP-702), pudemos observar que havia uma tensão de 12 V que era a normal. O problema poderia estar na malha de acionamento da velocidade mais rápida durante a gravação.

Esta malha é composta por um divisor resistivo formado por R773, VR701, VR702, e R774, que modificam a polarização do controle interno do motor. O comando para a mudança de velocidade ALTA ou BAIXA, deverá ser feito pela saturação ou não do transistor Q711, que tem como objetivo curto-circuitar ou não os resistores R774 e VR702. Caso se deseje a velocidade normal, este transistor deverá estar saturado, o que implica em uma polarização de tensão mais baixa em sua base, o que é conseguido através da saturação de Q713.

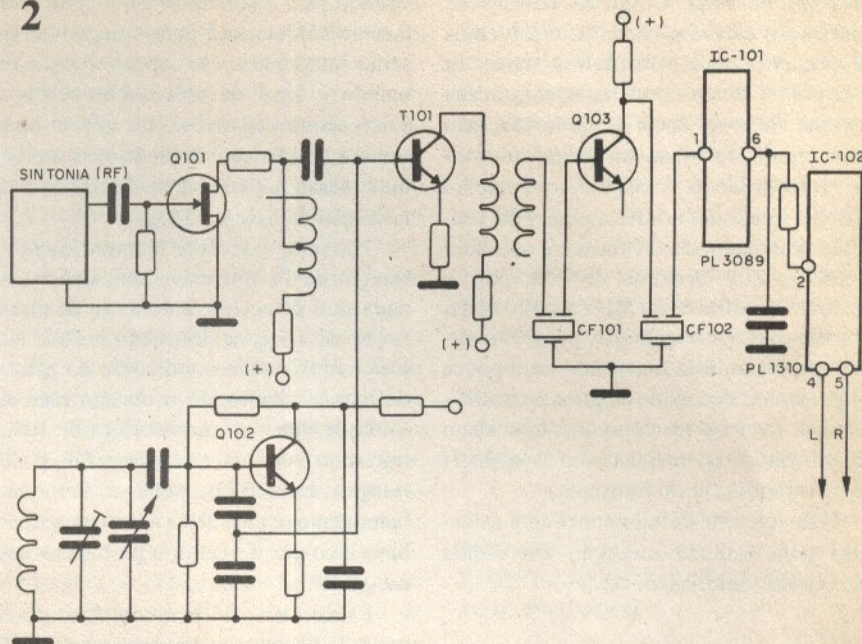
Medindo-se a tensão no pino 7 e 8 do conector CNP-702, encontramos para o pino 8 uma tensão de praticamente 10 V, enquanto para o pino 7 uma tensão de 2,5 V. Resolvemos então conferir a tensão existente no coletor de Q711, onde encontramos cerca de 10 V, o que representava que o mesmo estava saturado, devendo resultar em uma rotação baixa. Resolvemos então medir a tensão entre os resistores R773 e VR701, onde encontramos 5,5 V, o que era perfeitamente normal, pois o VR703, que possui um valor total de 10 k Ω , estava ajustado para o centro, representando uma resistência de 5 k Ω . Como a malha de polarização externa estava funcionando normalmente, resolvemos trocar o bloco do motor, que apresentava deficiência interna em sua polarização. Para a confirmação definitiva do problema no motor, testamos o bloco do motor do outro *deck* no lugar deste, e verificamos que a rotação se apresentou sem problemas.

CCE
2 X 1MOD.SHC-2001

Defeito: Não funciona FM; AM normal
Autores: Erasmo Cardoso Silva e
Mário P.Pinheiro

Apesar de ser um aparelho já antigo, é um dos bons aparelhos da CCE, possuindo um amplificador transistorizado e circuitos integrados de fácil obtenção no mercado. Como o FM não estava funcionando, mas o AM estava, pudemos descartar toda a etapa de potência e pré amplificação; restava ainda a verificação da etapa de FI de FM (que aqui é totalmente separada da

2



etapa de FI de AM). Como havia a amplificação de ruídos característicos de FI de FM, poderíamos dizer que a mesma estaria boa, mas o conveniente era dar uma conferida geral nesta etapa.

Começamos a análise pelo circuito integrado IC102 (MC 1310), circuito integrado muito conhecido, que nada mais faz do que decodificar os sinais estereofônicos. Na entrada deste integrado temos o sinal multiplex (sinal L + R audível, L-R modulado em portadora suprimida em 38 kHz e o sinal piloto de 19 kHz), que traz o sinal principal L + R já demodulado. Nesta parte do circuito, o sinal L + R já está na faixa de frequências audíveis, o que nos possibilita o trabalho com um injetor de sinais de 1 kHz. Injetando este sinal na saída do integrado (pino 4 e 5) verificamos que foi amplificado e ouvido no alto-falante. O mesmo aconteceu quando injetamos o sinal de 1 kHz na entrada deste integrado. Esta área estava normal. Injetamos o mesmo sinal de 1 kHz no pino 6 do IC101, e o mesmo pode ser ouvido no alto-falante.

A partir daqui, se inicia a etapa de RF ou mais precisamente a etapa de FI de som que trabalha com uma portadora de 10,7 MHz modulada em frequência. Torna-se necessário aqui a utilização de um gerador de RF de 10,7 MHz com uma modulação em amplitude de 1 kHz (não é necessário um gerador de Rf de FM). Injetando-se este sinal no pino 1 do

integrado IC101, notamos que o áudio de 1 kHz pode ser ouvido no alto falante. Seguindo-se com o gerador de RF com portadora de 10,7 MHz, fomos até a base de Q103 e logo em seguida até a base de T101, onde o sinal de 1 kHz (injetado com a portadora) ainda pode ser ouvido. Injetando o sinal na Porta (gate) do FET Q101, também não houve problemas em escutar o sinal. Resolvemos então injetar o sinal no transistor Q102 (oscilador local), que também amplificou este sinal.

A análise começava a ficar interessante, pois todos os pontos em que o sinal de 10,7 MHz era injetado apresentou boa amplificação, e a única coisa que se escutava do FM era a amplificação do ruído característico da FI. As possibilidades para este defeito eram muitas, e como não havia a sintonia de nenhuma emissora, mas havia a amplificação dos sinais injetados, resolvemos partir para a análise do transistor oscilador local. Apesar do esquema não indicar nenhuma tensão, encontramos no coletor de T102 cerca de 8 V, na base 3,8 V e no emissor 3,2 V, o que poderia ser considerado como tensões normais para um transistor NPN. A conclusão a que se poderia chegar até aqui era que o circuito do oscilador local estava inoperante, pois só haveria a sintonia de uma emissora se o oscilador gerasse a frequência de 10,7 MHz acima da frequência sintonizada, ou seja, com o sinal da entrada batendo com o sinal

do oscilador, gerando um batimento de 10,7 MHz (FI de FM). Como as tensões de polarização estavam corretas, resolvemos em primeiro lugar substituir o transistor Q₁₀₂, pois o mesmo poderia estar com sua resposta de frequência prejudicada, não conseguindo trabalhar em frequências altas. Substituído o transistor, o aparelho passou a funcionar normalmente. Este problema de inoperância do transistor oscilador é comum nos circuitos de FM, pois o oscilador trabalha de 90 MHz até 120 MHz, e os transistores escolhidos para este circuito alcançam esta faixa, mas com pouca folga. Assim, decorridos alguns anos, deficiências internas no componente acabam prejudicando sua resposta em frequência ou sua frequência de transição.

Note que este defeito nunca será detectado pela famosa medição em escala ôhmica do multímetro.

**PHILIPS
TELEVISOR P/B CHASSI L5-LA**

Defeito: Tela toda branca, sem som.

**Autores: Cláudio R.S Bengosi e
Mário P.Pinheiro**

Como a tela estava toda branca e sem sinal de vídeo, resolvemos saber se o controle de brilho atuava, o que realmente acontecia. A falta de som caracterizava um problema antes da separação da interportadora de som, que ocorria após o transistor TS₂₄₈. Portanto a nossa análise deveria ser iniciada neste ponto.

Medindo-se as polarizações deste transistor, notamos que as tensões de base e emissor estavam um pouco acima do normal; o esquema de fábrica não indica as tensões, mas podemos tirar uma média pela forma de onda existente na base deste transistor, ou seja, deveria haver uma tensão de 3,5 V onde encontramos 4,5 V. Colocando o osciloscópio neste ponto (tempo horizontal em aproximadamente 20 µs), notamos que nada foi visualizado, justificando a imagem branca.

Este é um dos pontos cruciais em uma análise, pois o técnico em geral perderia um bom tempo neste estágio, para descobrir porque que as tensões de base e emissor subiram, o que não os levaria a lugar algum.

Notem que a tensão de base de TS₂₄₈ não depende apenas da malha divisora resistiva R₂₅₃ e R₂₅₄, mas também depende do sinal de vídeo detectado pelo diodo D₂₄₄.

Como este diodo está com seu catodo voltado para a bobina de FI, é claro que o mesmo só detectará pulsos negativos que serão integrados pelo capacitor C₂₄₄, formando o sinal de vídeo com pulsos de sincronismo negativos. Isto não só representará a obtenção do sinal, mas também uma tensão mais baixa será somada à polarização de base de TS₂₄₈.

Portanto, caso falte a amplificação do estágio de FI (inclusive sem chuveiros), nada será detectado, e a tensão de polarização de TS₂₄₈ subirá. Uma análise simples e rápida seria a utilização do gerador de barras, chaveando o mesmo para sua saída de vídeo (sem portadora de RF), e injetando este sinal na base de TS₂₄₈. Com relação ao defeito, pode-se ver que o barramento praticamente apareceu sem problemas, o que descartaria problemas neste estágio.

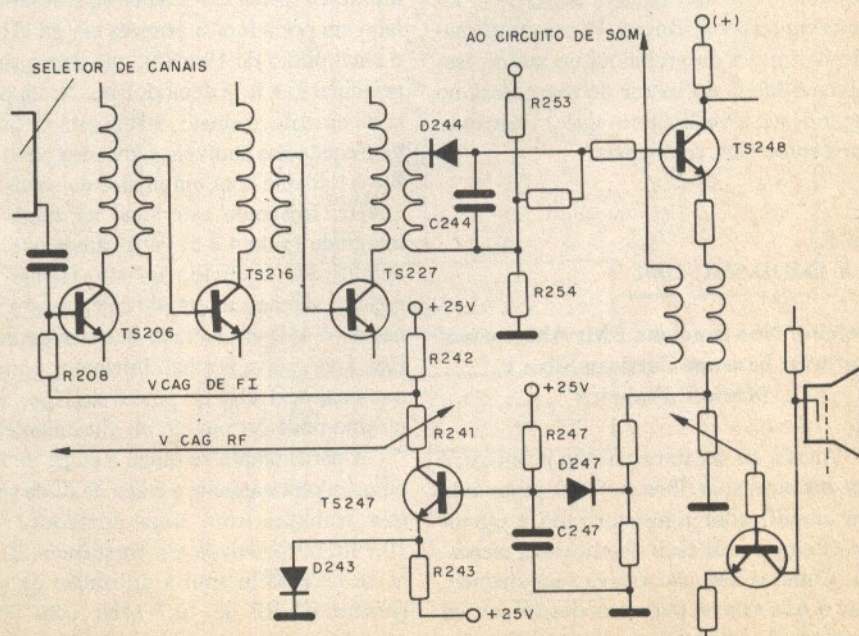
Passamos então para a análise do circuito de FI, onde utilizaremos a portadora de FI do gerador de barras. Muitos geradores de barras não possuem esta portadora, disponível em suas saídas, sendo que a mesma poderá ser adaptada pelo próprio técnico (maiores detalhes foram publicados na matéria sobre GERADORES DE PADRÕES, SE 234 e 235).

Injetamos inicialmente o sinal do gerador com portadora de FI na base do transistor TS₂₂₇, onde notamos que o sinal saiu com alguma falta de sincronismo. Resol-

vemos então injetar na base de TS₂₁₆, onde o mesmo se apresentou até com ganho muito intenso.

Passando para a base do transistor TS₂₀₆, notamos que o sinal praticamente havia desaparecido, aparentando problema nesta região. Medindo-se a tensão deste transistor encontramos 11 V na base e 10,4 V no emissor, que podem ser consideradas tensões altas e aproximadamente 16 V em seu coletor (tensão um pouco mais baixa que o normal). O transistor poderia estar apresentando uma fuga, e para a verificação, aplicamos um curto entre base/emissor do mesmo, sendo que a tensão em seu coletor subiu para mais de 23 V.

Descartada a possibilidade de fuga, resolvemos verificar porque estava com tanta polarização, e medimos a tensão após o resistor R₂₀₈, onde encontramos cerca de 16 V. Esta malha é conhecida como CAG, e tem como objetivo controlar o ganho de primeiro amplificador de FI de maneira a equilibrar o nível do sinal demodulado na saída deste circuito (FI). De acordo com as normas de televisão, o circuito de CAG é chamado de FORWARD, ou seja, CAG que intensifica sua polarização à medida que o sinal se torna mais intenso. Como para este defeito nem sinal demodulado temos, deveríamos ter uma tensão de CAG de FI baixa, o que não estava acontecendo. A tensão de CAG ser maior ou menor dependerá da condução do transistor TS₂₄₇,



3

Sem sinal após o demodulador a tensão de saída como vimos anteriormente aumenta, o que acaba cortando completamente o diodo D₂₄₇ e conseqüentemente toda a corrente circulante por R₂₄₇ acaba passando pela junção base/emissor do transistor TS₂₄₇, mantendo-o saturado e com tensão de coletor bem baixa. Isto obviamente criaria um divisor resistivo entre R₂₄₂ e R₂₄₁, gerando uma tensão básica de CAG em torno de 5 V (máximo ganho), que é o que deveríamos ter encontrado, e não os 16 V. Medindo-se o coletor do transistor, encontramos cerca de 16 V, e 4 V em sua base. Esta tensão de base de TS₂₄₇ nunca deveria ultrapassar 1,2 V (junção do diodo D₂₄₃ e base/emissor de TS₂₄₇), o que poderia significar que a junção base/emissor poderia estar aberta.

Medindo-se a tensão de emissor deste transistor encontramos 26 V, o que determinou que o diodo D₂₄₃ estava aberto. Substituído este diodo, o defeito continuou, o que nos obrigou a medir novamente as tensões nesta malha onde encontramos na base do transistor os mesmos 4 V, mas seu emissor agora estava com 0,6 V.

A junção base emissor de TS₂₄₇ também estava aberta. Substituído este transistor o aparelho passou a funcionar normalmente.

CCE TELEVISOR COLORIDO MOD.HPS-1430

Defeito: não sintoniza os canais 5,11 e 13.

Autores: Luis Cerqueira de Araújo e Mário P.Pinheiro

Este televisor trabalha com microprocessador controlando o seletor de canais, além de exercer outras funções. Inicialmente faremos um apanhado geral da polarização do seletor para que o defeito possa ser compreendido.

Para que o seletor varicap possa funcionar, uma série de tensões deverão polarizá-lo, onde podemos citar a própria tensão de alimentação (BM); tensão de sintonia (VT) que varia de 0 a 33 V, fazendo a varredura de determinada banda; as tensões de chaveamento que determinarão a banda a ser selecionada que no caso serão BL (banda baixa de VHF), BH (banda alta de VHF) e finalmente BU (banda de UHF); e finalmente a tensão de AGC, que manterá a amplificação do seletor sempre dentro de

parâmetros satisfatórios. Como nosso problema está relacionado com a não sintonia de alguns canais, veremos inicialmente em que banda os mesmos se situam.

O canal 5 se situa na banda baixa e os canais 11 e 13 na banda alta. A relação existente entre estas freqüências com respeito às polarizações do seletor, diz respeito à tensão de sintonia que em ambos os casos deveria estar acima de 20 V para que se pudesse fazer a sintonia dos canais respectivos.

Portanto partimos para a medição da tensão de sintonia diretamente no seletor de canais, onde verificamos que a mesma apesar de variar bem, não ultrapassava a 20 V. Voltando um pouco, encontramos uma malha L.P.F. ou simplesmente passa-baixa, que tem como objetivo integrar as variações do sinal de P.W.M. (modulação por largura de pulso), proveniente do pino 1 do microprocessador. Esta técnica de PWM evita que o circuito integrado (micro), necessite trabalhar com tensões analógicas, passando o mesmo a fornecer níveis altos ou baixos de tensão que se comutam muito rapidamente.

Podemos dizer que na saída do circuito integrado ICS01 a variação seria de 0 a 5 V, sendo que o tempo em que permaneceria em 0 V poderia ser maior que o tempo em 5 V e vice-versa. Esta onda quadrada teria como objetivo saturar e cortar o transistor QS₃₆₁, que seria utilizado como amplificador deste sinal, ou seja, no corte apareceria em seu coletor uma tensão de

praticamente 33 V, enquanto que em sua saturação apareceria uma tensão de 0 V. Os resistores e capacitores seguintes se incumbiriam de integrar estas variações, conseguindo-se assim uma tensão média que iria polarizar os diodos varicaps internos ao seletor. Mas, voltando ao defeito, pudemos observar também que a tensão máxima no coletor de QS₃₆₁ encontrada foi de 20 V (medida em um voltímetro convencional). Neste ponto a tensão da base transistor se encontrava praticamente em 0 V. Resolvemos desligar o coletor do mesmo e a tensão subiu para cerca de 33 V, o que nos levou à conclusão que QS₃₆₁ apresentava uma pequena fuga de coletor e emissor, abaixando a tensão de sintonia.

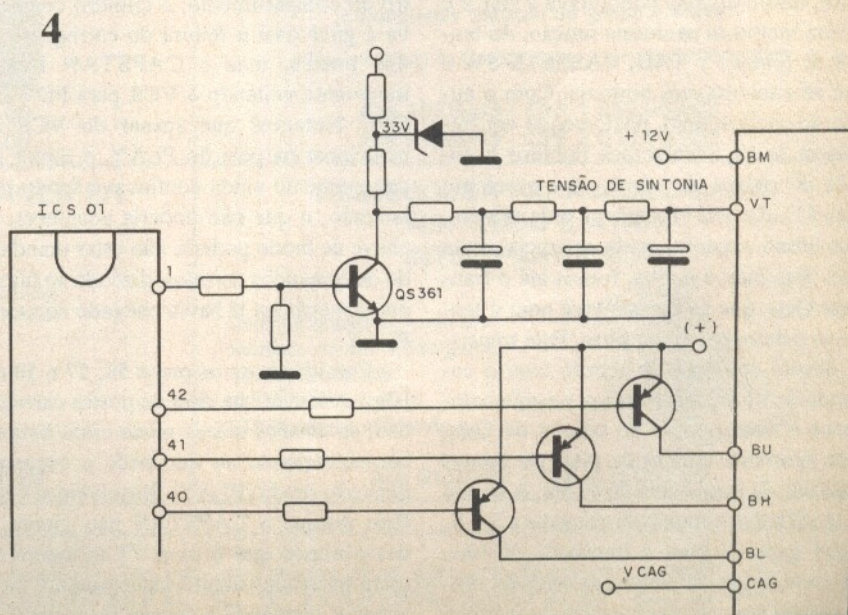
PHILCO VIDEO CASSETTE 2 CABEÇAS MOD.PVC-5000

Defeito: Aparelho não funciona, display piscando.

Autores: Marcelo Dias de Oliveira e Mário P.Pinheiro

Praticamente igual ao PVC-5400 e 5500, este vídeo foi um dos mais vendidos do Brasil, possuindo uma mecânica robusta e simples.

Antes de qualquer início de manutenção, foi feita uma verificação completa do comportamento mecânico, sendo que o mesmo aparentemente não apresentava



5

problemas. Desligando-se o VCR da rede elétrica, e também o conector PG 903 (que liga a chave de modo e o motor de loading ao circuito elétrico), pudemos fazer a polarização do motor de LOADING ou CARREGAMENTO DOS POSTES, utilizando-se para tal de uma tensão externa de cerca de 7 V. Polarizando-se este motor em um sentido e outro sentido, notou-se que o mesmo não completava o ciclo de CARREGAMENTO e DESCARREGAMENTO dos postes, onde a partir disto, resolvemos fazer a desmontagem mecânica, começando pelo conjunto onde fica o motor de loading. A engrenagem de carregamento de postes estava desalinhada em relação à engrenagem de CAME PRINCIPAL, ocasionando o travamento da mecânica.

Antes da montagem do sistema, resolvemos limpar a chave de modo, para evitar algum mau contato que poderia prejudicar a pesquisa futura. Remontada a mecânica e polarizado o motor de loading ainda com fonte externa, percebeu-se que todo sistema funcionou adequadamente.

Ligado novamente o conector PG903, pode-se perceber que o VCR piscava seu display, indicando alguma anomalia no mesmo. Começamos por verificar a tensão de alimentação que estava normal (5 V). O oscilador de clock principal (pinos 30 e 31) também se apresentava com a frequência correta. O pino de reset do micro (pino 32) também se apresentava normal, com uma tensão de 5 V.

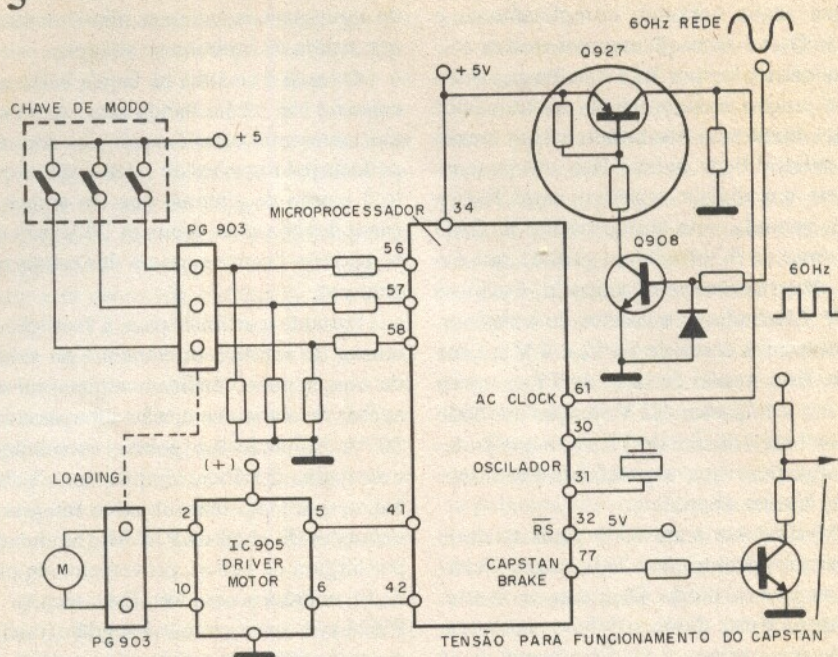
O comando POWER ON era aceito pelo micro, mas o display continuava a piscar e não era realizada nenhuma função. As tensões de SAFETY TAB, CASSETE SW e Vref se encontravam normais. Com o auxílio do osciloscópio, posicionado em frequência baixa, resolvemos conferir a entrada de pulsos de clock para o relógio (pino 61) que está baseada na rede elétrica, para nosso espanto, nada aparecia neste pino. Seguindo a malha, fomos até o transistor Q927, que se apresentava com a tensão de coletor e emissor altas. Este transistor deverá conduzir de acordo com o comando do transistor de baixo, e então colocamos o osciloscópio no coletor de Q908, onde apareceu uma onda mais ou menos quadrada de frequência de 60 Hz. A tensão no coletor deste transistor chegava a 5,6 V, o que garantia para o transistor de cima seu corte, o que não estava ocorrendo. Não é possível aqui aplicar um curto base/emissor de Q927, pois caso isto seja feito, o mesmo cortará, mas jogaremos a fonte de

5,6 V, em cima do transistor de baixo que está saturando e cortando, o que poderia na saturação do mesmo levá-lo a queima.

Assim resolvemos trocar o transistor/resistor Q927 e o videocassete passou a aceitar funções mas ainda não trabalhou corretamente. Conferindo-se novamente o sinal no pino 61 do micro, encontramos a variação de 60 Hz.

Injetando-se uma fita no carregador frontal, a mesma era tracionada para dentro do compartimento, o cilindro começava a girar com a feitura do carregamento dos postes, mas o CAPSTAN ficava inoperante voltando o VCR para POWER OFF. Notamos que apesar do VCR se posicionar na posição PLAY, o motor de carregamento ainda continuava sendo polarizado, o que não poderia acontecer. A chave de modo poderia não estar mandando os comandos corretos, dizendo ao micro que a mecânica já havia chegado ao modo PLAY.

Conferindo-se os pinos 56, 57 e 58 do IC901 notou-se que com os postes carregados, as tensões nestes pinos eram baixas, correspondendo ao que pede o esquema para este modo (PLAY). Resolvemos verificar porque o CAPSTAN não girava, e descobrimos que o pino 77 do micro se mantinha em nível alto, saturando um transistor e mantendo a tensão de referência para o motor em um nível bem baixo, menos de 2 V, o que deixava o motor de



CAPSTAN inoperante. Como a chave de modo indicava corretamente que a mecânica estava no modo PLAY, mas o micro insistia em polarizar o Motor de Loading, resolvemos trocar o micro IC901, que por ser um circuito integrado SMD, necessita de técnicas especiais para sua dessoldagem. Podemos citar a utilização da solda de alto tempo de fusão, ou seja, uma solda que leva aproximadamente vinte segundos para sua solidificação, permitindo assim, a dessoldagem simultânea de todos os pinos deste integrado.

Após retirado o circuito integrado, a placa deverá ser limpa e o novo CI reposicionado muito precisamente (não pode ser manipulado, o ferro de soldar deve ser também muito bem isolado da rede). Outra dificuldade que o técnico terá é quanto à soldagem de pino a pino deste integrado, pois os mesmos são muito próximos, ocasionando o problema de escorrimento de solda e curtos entre pinos. Mas existe um fluxo líquido que permite que se passe o ferro por vários terminais simultaneamente, sendo que o fluxo não permitirá que fiquem curtos entre os pinos do integrado.

Este material (solda e fluxo), poderão ser encontrados em várias lojas especializadas em eletrônica de São Paulo ou Rio de Janeiro.

Substituído o circuito integrado, o aparelho passou a funcionar normalmente. ■

COMPRE PELO CORREIO

Faça seu pedido utilizando a solicitação de compra da última página (leia com atenção):

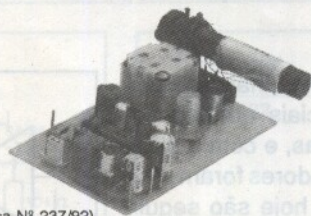
ENCOMENDA - Envie um cheque no valor do pedido, observando sempre o valor mínimo.

REEMBOLSO - Valor do pedido com acréscimo de 35% e você pagará ao retirar a mercadoria no correio, mais as despesas postais.

VIA SEDEX - Ligue para **(011) 942-8055** e peça informações.

RECEPTOR AM/FM NUM ÚNICO CHIP

Um kit que utiliza o TEA5591 produzido e garantido pela PHILIPS COMPONENTS. Este kit é composto apenas de placa e componentes para sua montagem, conforme foto.



(Artigo publicado na Revista Saber Eletrônica Nº 237/92)

Até 31/05/93 - Cr\$ 770.000,00

SUPER CÂMARA DE ECO

Sistema digitalizado que produz diversos efeitos sonoros além do eco, como: Phaser, Chorus/Flanger Reverberação, Eco/Sampler curto e longo.

(Artigo publicado na Revista Saber Eletrônica Nº 238/92)

Somente placa montada

Até 15/05/93 - Cr\$ 5.990.000,00

Até 31/05/93 - Cr\$ 6.760.000,00

Aparelho completo

Até 15/05/93 - Cr\$ 8.500.000,00

Até 31/05/93 - Cr\$ 9.600.000,00

MICROFONE SEM FIO DE FM

Características:

- Tensão de alimentação: 3 V (2 pilhas pequenas)
- Corrente em funcionamento: 30 mA (tip)
- Alcance: 50 m (max)
- Faixa de operação: 88 - 108 MHz
- Número de transistores: 2
- Tipo de microfone: eletreto de dois terminais (Não acompanha as pilhas)

Até 31/05/93 - Cr\$ 675.000,00

TESTADOR DE FLYBACK

O DINAMIC FLYBACK

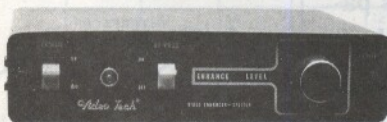
TESTER é um equipamento de alta tecnologia, totalmente confiável e de simples manuseio



Até 31/05/93 - Cr\$ 1.550.000,00

VIDEOCOP - PURIFICADOR DE CÓPIAS

Equipamento para o profissional e amador que queira realizar cópias de fitas de vídeo de suas reportagens, sem a perda da qualidade de imagem.



Até 15/05/93 - Cr\$ 3.450.000,00

Até 31/05/93 - Cr\$ 3.880.000,00

EASYCHIP

Programa desenvolvido pela ITAUCOM para simular o funcionamento de circuitos digitais, reúne as características dos integrados TTL mais usados. Evita a necessidade de protótipo, com a consequente redução de tempo e custos.

(Artigo publicado na Revista Saber Eletrônica Nº 233/1992)

Até 15/05/93 - Cr\$ 1.850.000,00

Até 31/05/93 - Cr\$ 2.030.000,00

GERADOR DE CONVERGÊNCIA - GCS 101

Características:

- Dimensões: 135 x 75 x 35 mm.
- Peso: 100 g
- Alimentação por bateria de 9 (nove) V (não incluída).
- Saída para TV com casador externo de impedância de 75 para 300 W
- Compatível com o sistema PAL-M
- Saída para monitor de vídeo
- Linearidade vertical e horizontal
- Centralização de quadro
- Convergência estática e dinâmica

Até 31/05/93 - Cr\$ 2.300.000,00

TRANSCODER PARA VÍDEO-GAME NINTENDO E ATARI (NTSC PARA PAL-M)

Obtenha aquele colorido tão desejado no seu vídeo-game NINTENDO 8 bits, NINTENDO 16 bits e ATARI, transcodificando-o.



Até 31/05/93 - Cr\$ 990.000,00

SABER PUBLICIDADE E PROMOÇÕES LTDA

R. Jacinto José de Araújo, 309 - Tatuapé - CEP: 03087-020 - S. Paulo - SP.

Transmissão de dados

(Padrões RS232, RS423, RS422 e RS485)

Newton C. Braga

A transferência de informações de um sistema a outro, com o uso cada vez maior dos computadores, é um problema que não se restringe a grandes empresas ou universidades. Os diversos sistemas elaborados para esta finalidade apresentam características específicas que poucos conhecem. Neste artigo focalizamos estes sistemas e damos alguns exemplos de circuitos de utilização.

A maior dificuldade que existe na transmissão dos dados gerados digitalmente por um microcomputador para outro micro, ou para uma interface distante, é a limitação que o próprio circuito de transmissão apresenta em relação à resposta e atenuação.

Os circuitos e cabos que transmitem os dados não podem normalmente operar na mesma velocidade em que os dados são produzidos, e além disso são sensíveis tanto a atenuação que ocorre com a distância como também em relação a eventuais ruídos, que podem ser captados e introduzir erros de interpretação no terminal distante.

Os elementos principais na transmissão de dados entre dois sistemas são os drivers de linha, os receptores de linha e as próprias linhas de transmissão.

A finalidade básica destes elementos é transferir dados de um sistema a outro (figura 1) de maneira precisa, e rapidamente.

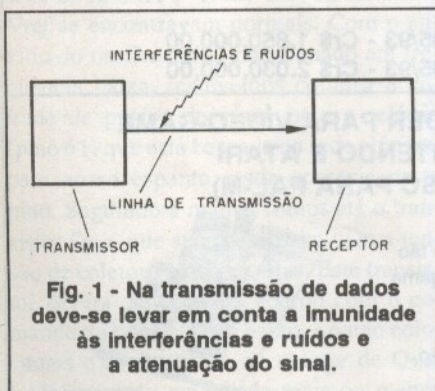


Fig. 1 - Na transmissão de dados deve-se levar em conta a imunidade às interferências e ruídos e a atenuação do sinal.

O sistema deve ser imune às interferências geradas no meio ambiente, influências externas de outros tipos e também não deve sofrer atenuações que ponham em risco a integridade da transmissão quando ela chega ao re-

ceptor. A operação com sinais digitais exige cuidados especiais quando se interligam dois sistemas, e com a difusão dos microcomputadores foram elaborados padrões que hoje são seguidos universalmente para a transmissão de dados.

Basicamente podemos contar hoje com dois sistemas de transmissão de dados:

- Transmissão com terminal simples (fio único)
- Transmissão diferencial

No sistema simples, utiliza-se apenas uma linha para a transmissão de sinal, sendo a outra o retorno ou terra, conforme mostra a figura 2.

No sistema diferencial, são usadas duas linhas de transmissão para os dados, conforme mostra a figura 3.

A associação das indústrias eletrônicas (EIA) desenvolveu diversos padrões de modo a facilitar o interfaceamento nos sistemas de transmissão de dados. Veremos a seguir dois dos padrões para os sistemas simples e dois dos padrões para os sistemas diferenciais.

RS-232

Este padrão foi introduzido em 1962 e tem sido usado até hoje amplamente na indústria, recreativamente e em robótica.

A principal característica deste sistema é a transmissão em linha única de dados a baixa velocidade (20 k baud) em distâncias curtas, inferiores a 20 m.

Na figura 4 temos um exemplo de aplicativo do circuito integrado DS1488 da National Semiconductor usado no interfaceamento de dois sistemas pelo padrão RS-232C.

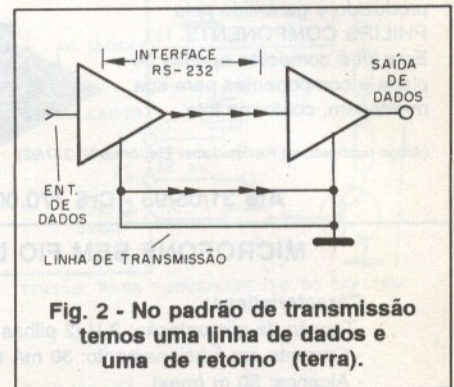


Fig. 2 - No padrão de transmissão temos uma linha de dados e uma de retorno (terra).

O DS1488 é um driver de linha quádruplo que permite o interfaceamento com circuitos TTL e DTL.

Para interfaceamento com outras lógicas temos exemplos aplicativos na figura 5.

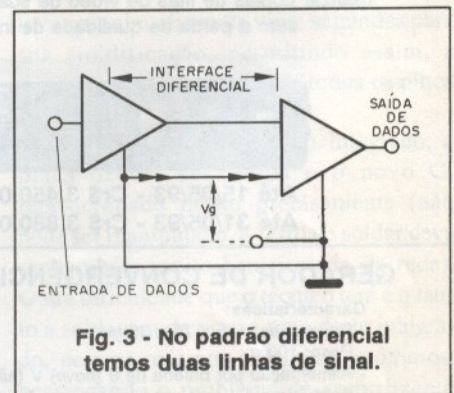


Fig. 3 - No padrão diferencial temos duas linhas de sinal.

RS-423

Este sistema, apesar de usar linha simples para transmissão, tem uma velocidade de operação muito maior que o anterior (100 k baud) e um alcance máximo da ordem de 4 000 pés (aproximadamente 4 500 m).

No alcance máximo, a velocidade máxima de transmissão fica reduzida a 1 k baud.

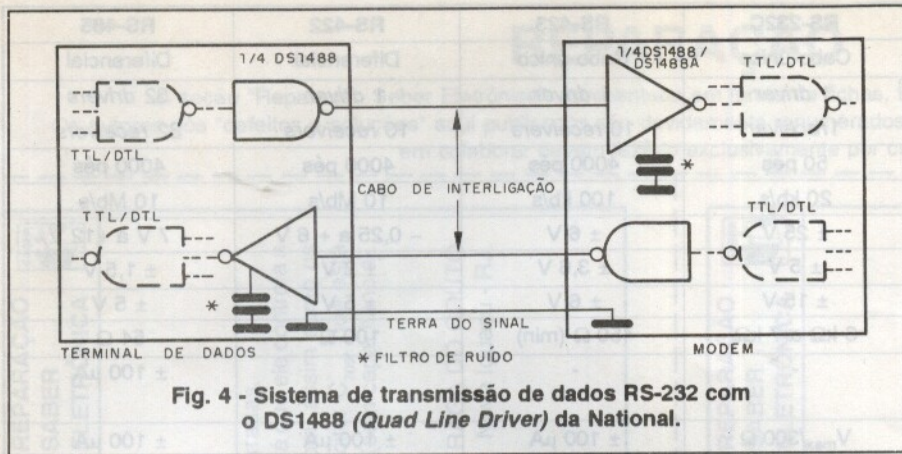


Fig. 4 - Sistema de transmissão de dados RS-232 com o DS1488 (Quad Line Driver) da National.

como driver é o DS1691A/DS3691. Na figura 6 temos a pinagem destes integrados.

A tabela I mostra que eles também servem para a modalidade diferencial RS-422, que veremos a seguir. Um circuito aplicativo para estes integrados é mostrado na figura 7, onde o resistor de 450 Ω e o capacitor de 500 pF, representando a impedância da linha.

RS-422

Este é um padrão diferencial introduzido pela EIA com a finalidade de

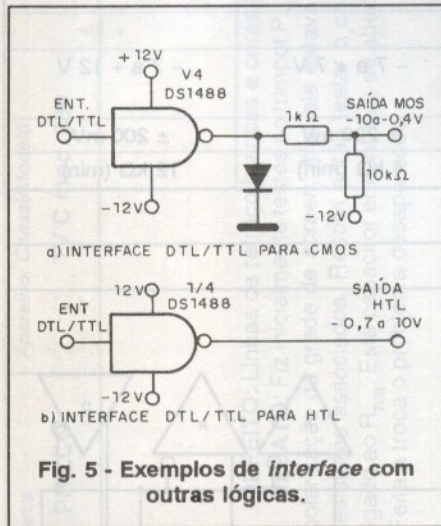


Fig. 5 - Exemplos de interface com outras lógicas.

Operação	Entradas			Saídas	
	modo	A (D)	B (C)	A (D)	B (C)
RS-422	0	0	0	0	1
	0	0	1	TRI-STATE	TRI-STATE
	0	1	0	1	0
	0	1	1	TRI-STATE	TRI-STATE
RS-423	1	0	0	0	0
	1	0	1	0	1
	1	1	0	1	0
	1	1	1	1	1

Tabela I

Neste sistema, os drivers são de alta impedância de saída. Um circuito integrado da National Semiconductor projetado para operar

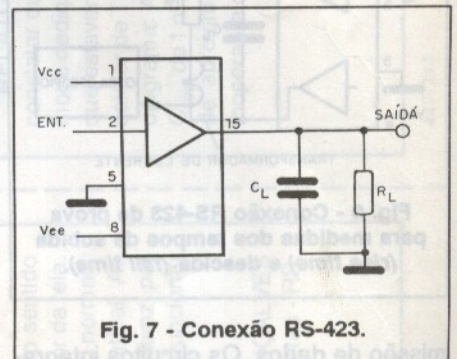


Fig. 7 - Conexão RS-423.

permitir a transmissão de dados em velocidades elevadas a distâncias relativamente grandes.

A velocidade de transmissão pode chegar a 40 M baud para distâncias até 15 m aproximadamente, e 100 k baud para distâncias de até 1 500 m. Na figura 8 temos o circuito básico para esta modalidade de trans-

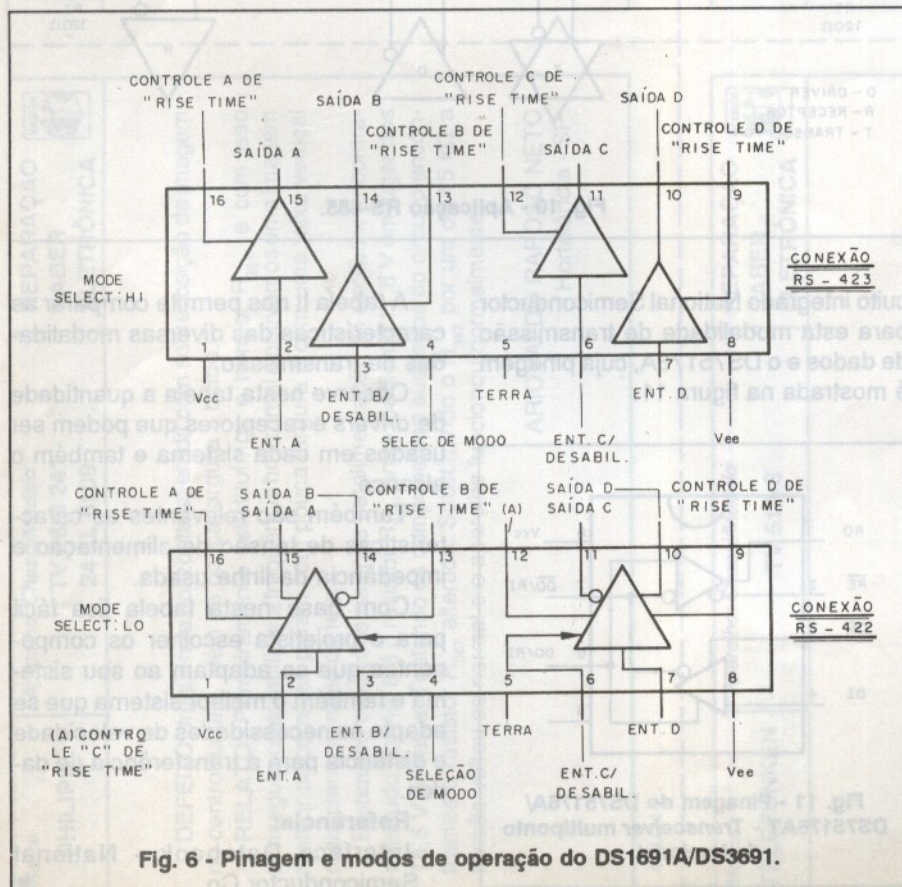


Fig. 6 - Pinagem e modos de operação do DS1691A/DS3691.

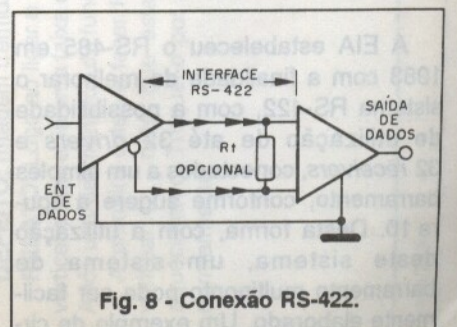
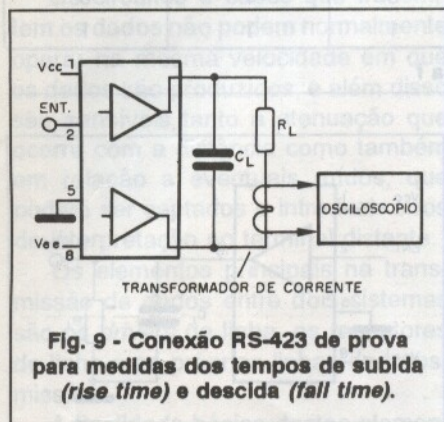


Fig. 8 - Conexão RS-422.

		RS-232C	RS-423	RS-422	RS-485
Modo de operação		Cabo único	Cabo único	Diferencial	Diferencial
Número de <i>drivers</i> e <i>receivers</i> máximo por linha		1 <i>driver</i> 1 <i>receiver</i>	1 <i>driver</i> 10 <i>receivers</i>	1 <i>driver</i> 10 <i>receivers</i>	32 <i>drivers</i> 32 <i>receivers</i>
Comprimento máximo do cabo		50 pés	4000 pés	4000 pés	4000 pés
Velocidade máxima de transmissão		20 kb/s	100 kb/s	10 Mb/s	10 Mb/s
Tensão máxima de saída do <i>driver</i>		± 25 V	± 6 V	- 0,25 a + 6 V	- 7 V a +12 V
Nível de saída do sinal- <i>driver</i>	Power On	± 5 V	± 3,6 V	± 2 V	± 1,5 V
	Power Off	± 15 V	± 6 V	± 5 V	± 5 V
Impedância de carga do <i>driver</i>		3 kΩ a 7 kΩ	450 Ω (min)	100 Ω	54 Ω
Corrente máxima de saída do <i>driver</i> no estado de alta impedância	Power On	-	-	-	± 100 μA
	Power Off	$V_{max}/300 \Omega$	± 100 μA	± 100 μA	± 100 μA
Taxa de crescimento		30 V/μs max	Controles disponíveis	-	-
Faixa de tensões de entrada do <i>receiver</i>		± 15 V	± 12 V	- 7 a + 7 V	- 7 a + 12 V
Sensibilidade de entrada do <i>receiver</i>		± 3 V	± 200 mV	± 200 mV	± 200 mV
Resistência de entrada do <i>receiver</i>		3 kΩ a 7 kΩ	4 kΩ (min)	4 kΩ (min)	12 kΩ (min)

Tabela II

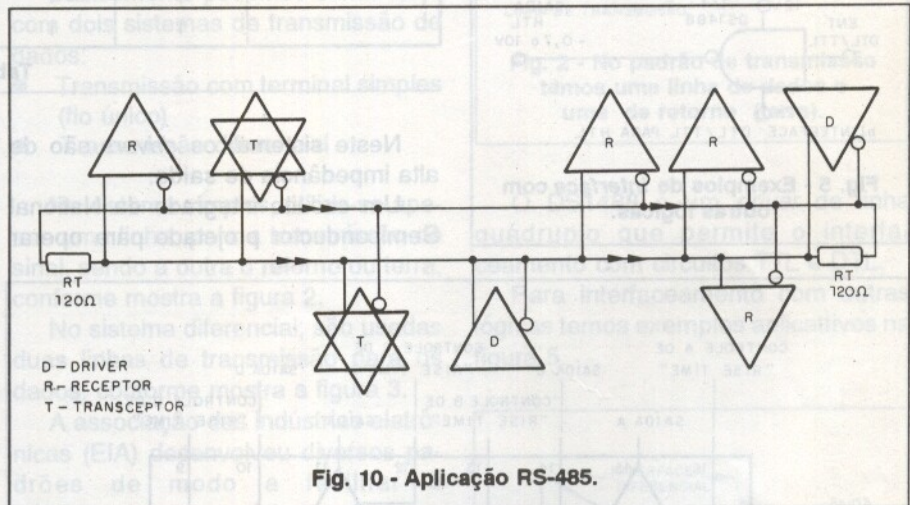


missão de dados. Os circuitos integrados DS1691A e DS3691 que, conforme vimos, são formados por dois *drivers* de linha, também podem operar nesta modalidade, com a configuração mostrada na figura 9.

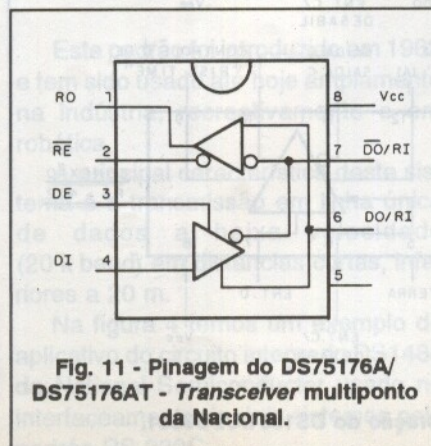
A tabela I mostra as características e níveis lógicos de entradas e saídas para esta modalidade de operações dos circuitos integrados citados.

RS-485

A EIA estabeleceu o RS-485 em 1983 com a finalidade de melhorar o sistema RS-422, com a possibilidade de utilização de até 32 *drivers* e 32 *receivers*, conectados a um simples barramento, conforme sugere a figura 10. Desta forma, com a utilização deste sistema, um sistema de barramento multiponto pode ser facilmente elaborado. Um exemplo de cir-



cuito integrado National Semiconductor para esta modalidade de transmissão de dados e o DS75176A, cuja pinagem é mostrada na figura 11.



A tabela II nos permite comparar as características das diversas modalidades de transmissão.

Observe nesta tabela a quantidade de *drivers* e receptores que podem ser usados em cada sistema e também o alcance.

Também são relevantes as características de tensão de alimentação e impedância da linha usada.

Com base nesta tabela fica fácil para o projetista escolher os componentes que se adaptam ao seu sistema e também o melhor sistema que se adapte às necessidades de velocidade e distância para a transferência de dados.

Referência:

Interface Databook - National Semiconductor Co. ■

REPARAÇÃO

A seção "Reparação Saber Eletrônica", apresentada em forma de fichas, teve início na Revista Nº 185. Os autores dos "defeitos e soluções" aqui publicados são devidamente renumerados. Os técnicos reparadores interessados em colaborar devem fazê-lo exclusivamente por cartas.

Marca PHILCO	Aparelho: Chassi/Modelo TV C mod. 389	REPARAÇÃO SABER ELETRÔNICA
<p>DEFEITO: Linhas de retraço brancas e cores borradas.</p> <p>RELATO: Fiz inicialmente testes no trimpot P₇₀₁, já que ele controla a polarização da grade de screen, mas ele estava bom, assim como os resistores associados. Resolvi então testar o capacitor C₇₀₉, que está ligado ao R₇₀₉. Este capacitor encontrava-se aberto (sem capacitância). Feita a troca o problema desapareceu.</p> <p style="text-align: right;">NELSON FRAGA DO COUTO Nova Iguaçu - RJ.</p>		

445/244

Marca PHILIPS	Aparelho: Chassi/Modelo Sintonizador/amplificador AM/FM mod. 06 RH 747	REPARAÇÃO SABER ELETRÔNICA
<p>DEFEITO: Canal esquerdo inoperante.</p> <p>RELATO: Pelo bom funcionamento do canal direito foi possível constatar que as etapas de FI e RF do aparelho estavam boas. Desse modo dediquei especial atenção para os transistores do canal avariado, que estavam todos normais. Porém, ao medir as tensões, encontrei no coletor de TS430 (BC548) apenas 1,2 V, em lugar de 8,1 V previstos no diagrama. Analisando o circuito tive a intuição de verificar o capacitor C₅₆₈ de 1 nF, que se encontrava com fuga, apresentando uma resistência de aproximadamente 1,5 kΩ. Feita a troca desse capacitor o canal inoperante do amplificador voltou ao normal.</p> <p style="text-align: right;">GILNEI CASTRO MULLER Santa Maria - RS.</p>		

447/244

Marca PHILIPS	Aparelho: Chassi/Modelo TV P&B 24" 24 TL 6109	REPARAÇÃO SABER ELETRÔNICA
<p>DEFEITO: frequência horizontal alterada com sobreposição da imagem no centro da tela, além de pouca largura e brilho.</p> <p>RELATO: Primeiramente substituímos o trimpot R₃₅₁, e com isso conseguimos estabilizar a frequência horizontal e obtivemos uma imagem melhor discernível, porém com pouca largura e com uma faixa vertical mais clara no meio da tela.</p> <p>Efetuada medições na linha de alimentação do oscilador encontramos tudo normal até o resistor R₃₆₇, onde medimos 11,8 V em lugar dos 18,5 V corretos. Testando os componentes suspeitos do circuito encontramos o resistor R₃₆₇ alterado. Substituindo o R₃₆₇ por um de 15 kΩ a tensão voltou ao normal e o aparelho funcionou normalmente.</p> <p style="text-align: right;">ARIOVALDO RAPOSO NETO Hortolândia - SP.</p>		

444/244


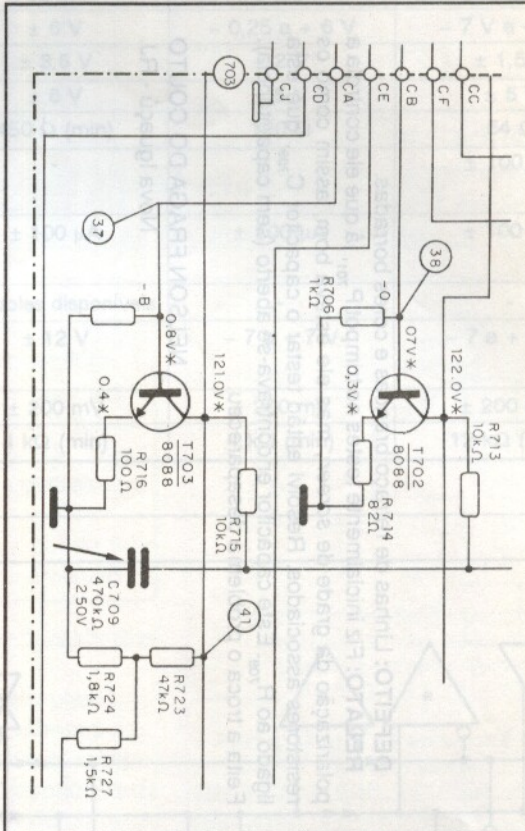
Marca TELEFUNKEN	Aparelho: Chassi/Modelo TV 512-S	REPARAÇÃO SABER ELETRÔNICA
<p>DEFEITO: Imagem tremida na vertical.</p> <p>RELATO: Logo ao ligar o TV a imagem ficava tremendo no sentido vertical e aparecia uma faixa estreita mais clara na parte inferior da tela. Após uns dez minutos de funcionamento a imagem voltava ao normal. A primeira coisa a fazer foi verificar os capacitores do vertical. Ao verificar C₄₁₃ notei que estava com uma "cor diferente", talvez por aquecimento. Troquei-o por um novo e o televisor voltou a funcionar normalmente.</p> <p style="text-align: right;">VOLNEI DOS SANTOS GONÇALVES Pelotas - RS.</p>		

446/244

Marca
PHILCO

Aparelho: Chassi/Modelo
TV C mod. 389


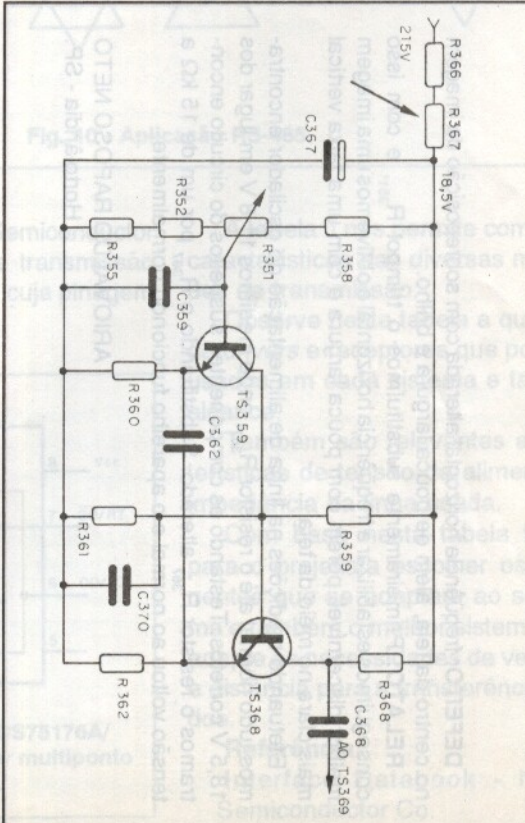
REPARAÇÃO
SABER ELETRÔNICA

Marca
PHILIPS

Aparelho: Chassi/Modelo
TV P&B 24" 24 TL 6109


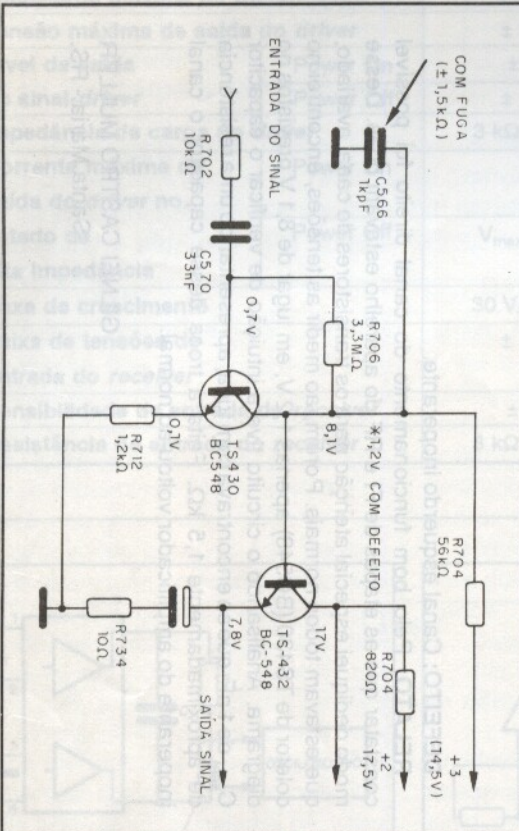
REPARAÇÃO
SABER ELETRÔNICA

Marca
PHILIPS

Aparelho: Chassi/Modelo
Sintonizador/amplificador AM/FM mod. 06 RH 747


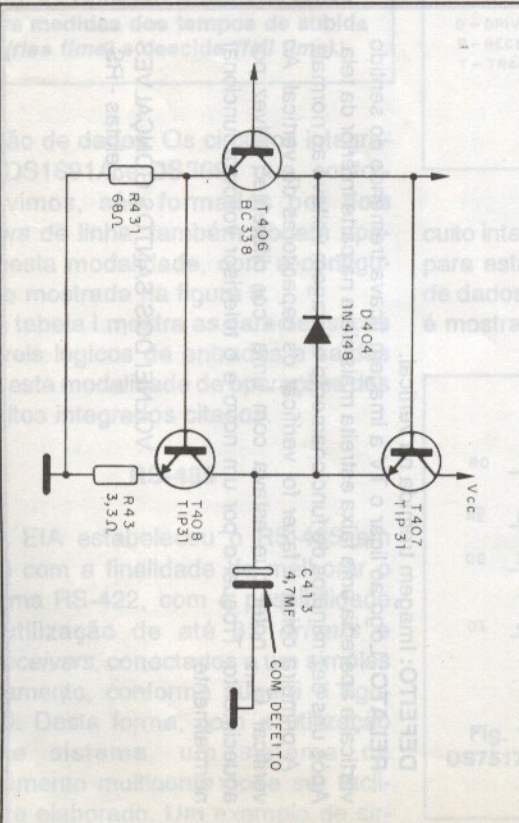
REPARAÇÃO
SABER ELETRÔNICA


Marca
TELEFUNKEN

Aparelho: Chassi/Modelo
TV 512-S


REPARAÇÃO
SABER ELETRÔNICA


REPARAÇÃO

<p>Marca PHILIPS</p>	<p>Aparelho: Chassi/Modelo TV P&B 17" R17T620 Chassi L5</p>	<p>REPARAÇÃO SABER ELETRÔNICA</p> 
<p>DEFEITO: Depois de ligado demorava de 5 a 10 minutos para funcionar, e essa demora foi aumentando até a inoperância total.</p> <p>RELATO: Fomos inicialmente à fonte de 110 V, que estava normal. Seguimos pelo circuito horizontal até chegar à base de TS₃₇₅, onde a tensão estava abaixo do normal. Com o osciloscópio encontramos 1 Vpp em lugar de 7 Vpp na base de TS₃₇₅. Seguindo, encontramos o coletor de TS₃₆₉ com 120 Vpp, onde deveria haver 170 Vpp, e na base apenas 0,5 Vpp, onde deveria haver 6,5 Vpp. Concluímos então que o problema estaria entre TS₃₆₉ e TS₃₆₉. Encontramos então o capacitor C₃₆₆ com capacitância muito abaixo do normal, ou quase nula. Esse componente estava com apenas 15 nF, quando o normal seria 10 µF. Trocado o capacitor o problema desapareceu.</p>		
<p style="text-align: right;">ARIOVALDO RAPOSO NETO Hortolândia - SP.</p>		


448/244

<p>Marca PHILIPS</p>	<p>Aparelho: Chassi/Modelo TV P&B 17" chassi L5</p>	<p>REPARAÇÃO SABER ELETRÔNICA</p> 
<p>DEFEITO: Vertical não abre completamente.</p> <p>RELATO: Liguei o televisor e tentei ajustar os controles de linearidade e altura, mas não adiantou. Verifiquei que os resistores que estavam associados a estes controles se encontravam bons. Verifiquei também as tensões em todos os transistores deste circuito, mas estavam normais. Passei então ao teste dos eletrolíticos, chegando a C₃₀₄, que estava com a capacitância muito baixa. Feita a troca, e com o reajuste da linearidade e altura, o televisor voltou a funcionar normalmente.</p>		
<p style="text-align: right;">VOLNEI DOS SANTOS GONÇALVES Pelotas - RS.</p>		

449/244

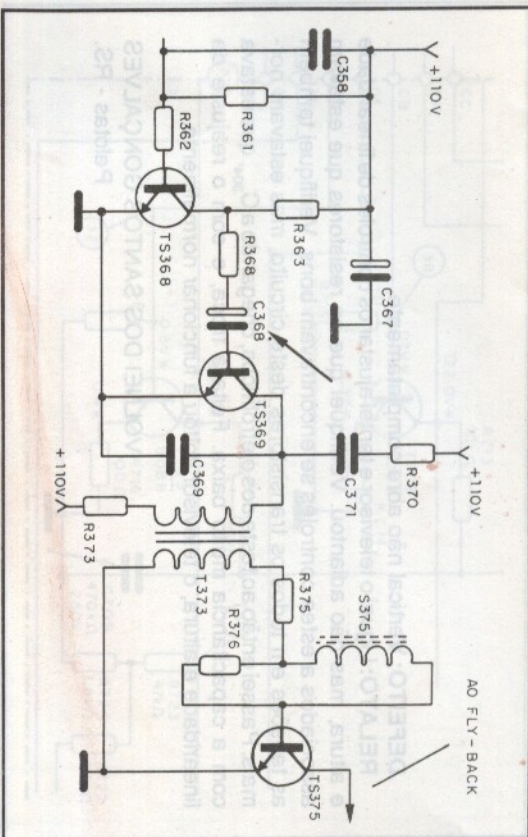
<p>Marca PHILCO</p>	<p>Aparelho: Chassi/Modelo TV P&B mod. TV381</p>	<p>REPARAÇÃO SABER ELETRÔNICA</p> 
<p>DEFEITO: Tela preta mas com som normal.</p> <p>RELATO: Ao ligar o aparelho verifiquei que o som estava normal, mas não havia imagem (trama). Primeiramente pensei que o problema fosse no cinescópio, testando o seu filamento, que estava normal. Passei então ao circuito, onde encontrei o transistor T₅₀₁ aberto. Feita a substituição de T₅₀₁ o aparelho voltou a funcionar normalmente.</p>		
<p style="text-align: right;">LUCIANO DUARTE BARBOSA Rio de Janeiro - RJ.</p>		

450/244

<p>Marca TELEFUNKEN</p>	<p>Aparelho: Chassi/Modelo TV mod. 444BT</p>	<p>REPARAÇÃO SABER ELETRÔNICA</p> 
<p>DEFEITO: Sem som e sem imagem.</p> <p>RELATO: Em primeiro lugar verifiquei a fonte, não encontrando tensão no emissor de T₇₁₁, transistor regulador. Observei que na base a tensão também era nula. Verifiquei então o diodo zener D₇₁₂, que estava em curto. Troquei o diodo, mas a tensão não se estabeleceu nem na base nem no emissor, apenas no coletor. Medí os resistores de base e encontrei R₇₁₀ aberto. Troquei este resistor e o televisor voltou a funcionar normalmente.</p>		
<p style="text-align: right;">VOLNEI DOS SANTOS GONÇALVES Pelotas - RS.</p>		

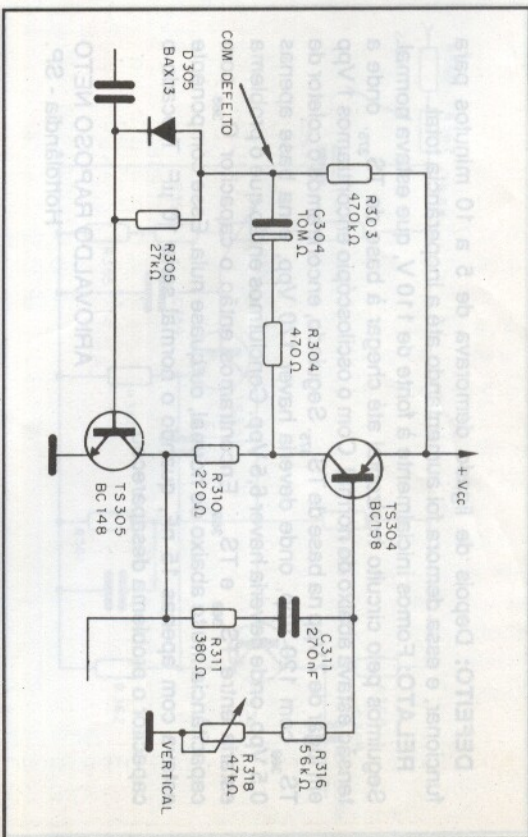
451/244

Marca **PHILIPS** Aparelho: Chassi/Modelo **TV P&B 17" chassi L5**



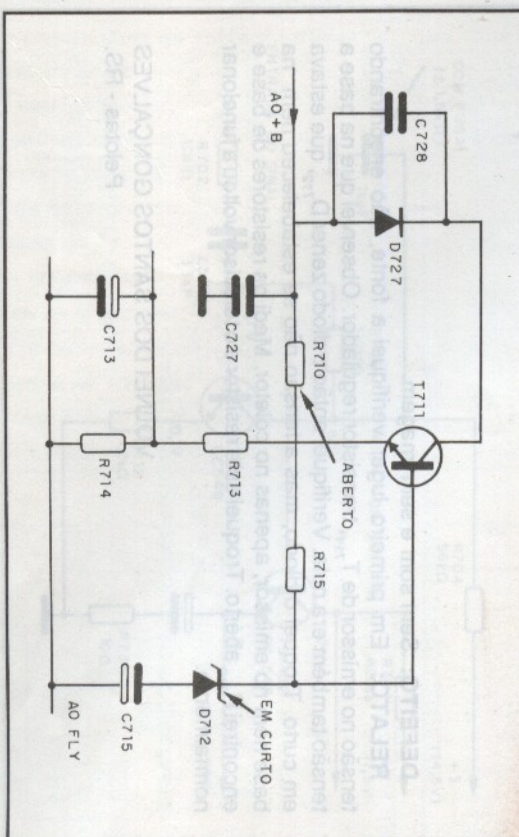
REPARAÇÃO **SABER ELETRÔNICA**

Marca **PHILIPS** Aparelho: Chassi/Modelo **TV P&B 17" R17T620 chassi L5**



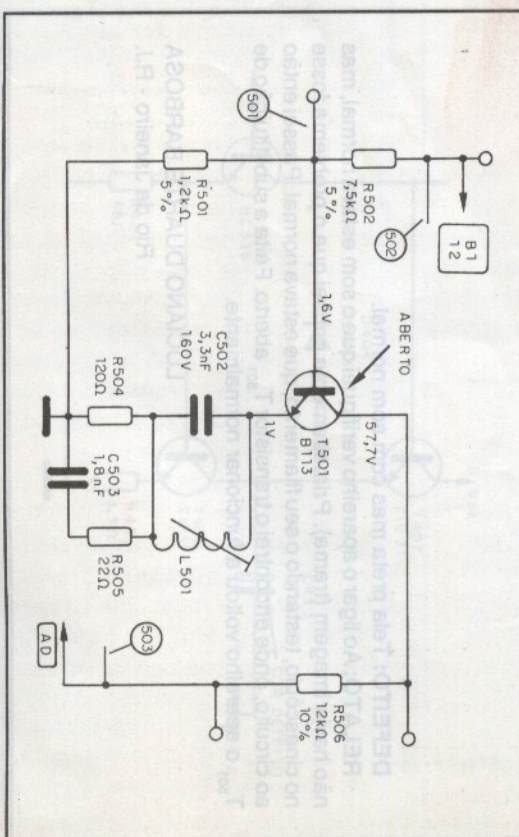
REPARAÇÃO **SABER ELETRÔNICA**

Marca **TELEFUNKEN** Aparelho: Chassi/Modelo **TV mod. 444BT**



REPARAÇÃO **SABER ELETRÔNICA**

Marca **PHILCO** Aparelho: Chassi/Modelo **TV P&B mod. TV381**



REPARAÇÃO **SABER ELETRÔNICA**

GUIA DE COMPRAS BRASIL

ALAGOAS

CAPITAL

ELETRÔ VÍDEO
Av. Dr. Francisco de Menezes, 397 - Cambona
CEP 57015 - Fone: (082) 221-0406 Maceió
TORRES SOM
R. do Imperador, 372
CEP 57025 - Fone: (082) 223-7552 Maceió
ELETRÔNICA ALAGOANA
Av. Moreira Lima, 468
CEP 57020 - Fone: (082) 221-0266 Maceió

OUTRAS CIDADES

ELETRÔNICA DO CARMO
Av. Duque de Caxias, 223
CEP 57200 - Fone: (082) 551-2640 Penedo

AMAZONAS

CAPITAL

ELETRÔNICA RÁDIO TV
R. Costa Azevedo, 106
CEP 69007 - Fone: (092) 233-5340 Manaus
COMERCIAL BEZERRA
R. Costa de Azevedo, 139
CEP 69007 - Fone: (092) 233-5363 Manaus
J. PLÁCIDO DODO
Av. Taruma, 1011
CEP 69085 - Fone: (092) 234-8818 Manaus

BAHIA

CAPITAL

ALFA ELETR. INSTR. COM E SERV. LTDA
R. Gustavo dos Santos, 01 - Boca do Rio
CEP 41710 - Fone: (071) 231-4184 Salvador
BETEL BAHIA ELETRÔNICA
R. Saldanha da Gama, 19
CEP 40020 - Fone: (071) 243-6777 Salvador
CINESCOL COM. REPRESENTAÇÃO
R. Saldanha da Gama, 08
CEP 40020 - Fone: (071) 243-2300 Salvador
COMERCIAL ELETRÔNICA
R. 13 de Maio, - Sé
CEP 40020 - Fone: (071) 243-3065 Salvador
ELETRÔNICA ESPACIAL
R. 13 de Maio, 4 - Sé
CEP 40020 - Fone: (071) 243-7410 Salvador
ELETRÔNICA ITAPOAN
R. Guedes de Brito, 21
CEP 40020 - Fone: (071) 243-9552 Salvador
ELETRÔNICA SALVADOR
R. Saldanha da Gama, 11
CEP 40020 - Fone: (071) 243-6400 Salvador
TELESONIC
Av. Dorival Caymi, 14154 - loja 001
CEP 40020 - Fone: (071) 249-3606 Salvador
TV PEÇAS
R. Saldanha da Gama, 09 e 241 - CEP 40020
Fone: (071) 242-2033 e 244-4615 Salvador
TV RÁDIO COMERCIAL
R. Barão de Cotegipe, 35 L/H
CEP 40410 - Fone: (071) 312-9502 Salvador

OUTRAS CIDADES

ELETRÔNICA ODECAM
R. José Joaquim Seabra, 32 CEP 44070
Fone: (075) 221-2478 Feira de Santana

CEARÁ

CAPITAL

A RADIAL COMÉRCIO E ELETRÔNICA
R. Pedro Pereira, 526
CEP 60035 - Fone: (085) 226-6153 Fortaleza
CASA DO RÁDIO
R. Pedro Pereira, 706
CEP 60035 - Fone: (085) 231-8648 Fortaleza

DALTEC MATERIAL ELETRÔNICO

R. Pedro Pereira, 706
CEP 60035 - Fone: (085) 231-8648 Fortaleza
DASMATRON
R. Pedro Pereira, 659
CEP 60035 - Fone: (085) 221-5163 Fortaleza
ELETRÔNICA MUNDISON
R. Pedro Pereira, 661
CEP 60035 - Fone: (085) 221-6122 Fortaleza
ELETRÔNICA POPULAR
R. Pedro Pereira, 498
CEP 60035 - Fone: (085) 231-1281 Fortaleza
ELETRÔNICA SENADOR
R. Pedro Pereira, 540
CEP 60035 - Fone: (085) 226-1776 Fortaleza
ELETRÔNICA TELERÁDIO
R. Pedro Pereira, 640
CEP 60035 - Fone: (085) 226-8409 Fortaleza
ELETRÔNICA TV SOM
R. Pedro Pereira, 641
CEP 60035 - Fone: (085) 226-0770 Fortaleza
F. WALTER E CIA
R. Pedro Pereira, 484/186
CEP 60035 - Fone: (085) 226-0770 Fortaleza
NEOTRON COMÉRCIO DE PEÇAS LTDA.
R. Pedro Pereira, 623 - CEP 60035
Fone: (085) 221-5767 Fortaleza
TV RÁDIO PEÇAS COM. IND
R. Pedro Pereira, 490
CEP 60035 - Fone: (085) 226-6162 Fortaleza
PROJESA PROJ. ELET. E SIST. DE ALARME
R. Canuto de Aguiar, 1080 - Aldeota
CEP 60160 - Fone: (085) 261-5180 Fortaleza

ESPÍRITO SANTO

CAPITAL

ELETRÔNICA FAÉ
Av. Princesa Izabel, 230/Loja 4
CEP 29010 - Fone: (027) 222-3166 Vitória
ELETRÔNICA GORZA
R. Aristides Campos, 35/Loja 10
Fone: (027) 222-6555 Vitória
ELETRÔNICA YUNG
Av. Princesa Izabel, 230/Lojas 9/10/11
CEP 29010 - Fone: (027) 222-2355 Vitória
STRANCH & CIA
Av. Jerônimo Monteiro, 580
CEP - 29010 - Fone: (027) 222-0311 Vitória

DISTRITO FEDERAL

CAPITAL

ELETRÔNICA SATÉLITE
CO 5 lote 3 loja 19 - Taguatinga
CEP 72010 - Fone: (061) 351-1711 Brasília
TELREX ELETRÔNICA
CLS 110 BIC loja 27
CEP 70373 - Fone: (061) 243-0665 Brasília
RADELBRA ELETRÔNICA
CRS 513 Q 513 - Bl B loja 58/59
CEP - 70380 - Fone: (061) 245-6322 Brasília
TELVOX - TECNOLOGIA ELETRÔNICA LTDA
CNB 11 Lote 14 Loja 01 CEP 72115-115
Fone: (061) 561-3402 Taguatinga

GOIÁS

CAPITAL

DISON PRODUTOS ELETRÔNICOS
R. 68, 713 - CEP 74120
Fone: (062) 224-1395 Goiânia
ELETRÔNICA PONTO FINAL
R. Benjamin Constant, 680
CEP 74000 - Fone: (062) 291-4518 Goiânia
POLISON ELETRÔNICA
Av. Tocantins esquina c/ R.3
CEP 74120 - Fone: (062) 223-3222 Goiânia

OUTRAS CIDADES

ARITANA MATERIAIS ELÉTRICOS
R. Barão de Cotegipe, 88
CEP 75025 - Fone: (062) 324-6458 Anápolis
CENTRO ELETRÔNICO
R. Sete de Setembro, 565
CEP 75020 - Fone: (062) 324-5987 Anápolis
FRANCISCO PEREIRA DO CARMO
R. XV de Novembro, 374
CEP 75084 - Fone: (062) 324-4679 Anápolis

MINAS GERAIS

CAPITAL

CASA HARMONIA
R. Guarani, 407 - CEP 30120
Fone (031) 201-1748 Belo Horizonte
CASA SINFONIA
R. Leivindo Lopes, 22 - CEP 30140
Fone: (031) 225-3300 Belo Horizonte
CITY SOM
R. Pará de Minas, 2026 - CEP 30730
Fone: (031) 462-5799 Belo Horizonte
ELETRÔNICA FUTURO
R. Guarani, 248 - Centro - CEP 30120
Fone: (031) 201-6367 Belo Horizonte
ELETRÔNICA GUARANI
R. Carijós, 889 - Centro - CEP 30160
Fone: (031) - 201-5873 Belo Horizonte
ELETRÔNICA LUCAS
R. José Carlos da Mata Machado, 370
CEP 30620-100 Fone: (031) 333-5362 B. Horiz.
ELETRÔNICA SIDERAL
R. Curitiba, 761 - Centro - CEP 30170
Fone: (031) 201-5728 Belo Horizonte
ELETRÔNICA IRMÃOS MALACCO
R. da Bahia, 279 - Centro - CEP 30160
Fone: (031) 212-5977 Belo Horizonte
R. dos Tamoios, 580 - Centro - CEP 30120
Fone: (031) 201-7882 Belo Horizonte
ELETRO TV
R. Guarani, 436 - Centro - CEP 30120-040
Fone: (031) 201-6992 Belo Horizonte
NOBEL ELETRÔNICA LTDA
R. Tamóios, 522 - S/ 309 e 311 - CEP 30120
Fone: (031) 201-9223 Belo Horizonte
TRANSISTORA BEAGA
R. Carijós, 781 - Centro - CEP 30120
Fone: (031) 201-8955 Belo Horizonte
TV CENTRO LTDA
R. Guarani, 295 lj. 04 - Centro CEP: 30120-140
Fone: (031) 201-8445 Belo Horizonte

OUTRAS CIDADES

ELETRÔNICA ALÉM PARÁIBA
R. 15 de Novembro, 86 - CEP 36660
Fone: (032) 462-2800 Além Paraíba
ELETRÔNICA REGUINI
Av. Dr. Antônio A. Junqueira, 269 - CEP 36660
Fone: (032) 462-3310 Além Paraíba
ELETRÔNICA VÍDEO VOX
R. Tenente Mário Stwart, 116 - CEP 36660
Fone: (032) 462-3330 Além Paraíba
ELETRÔNICA VÍDEO CENTER
R. Antônio Fróes, 162
Centró Bocaiuva
ELETRO PEÇAS DIVINÓPOLIS
R. Goiás, 685
CEP - 35500 - Fone: (037) 221-5719 Divinópolis
ELETRÔNICA MATOS
R. Israel Pinheiro, 2864 - CEP 35010
Fone: (033) 221-7218 Gov. Valadares
ELETRÔNICA ZELY
R. Benjamin Constant, 370 - CEP 35010
Fone: (033) 221-3587 Gov. Valadares
CENTER ELETRÔNICA
Av. Valentim Pascoal, 76
CEP 35160 - Fone: (031) 821-2624 Ipatinga
3 E ELETRO ELETRÔNICA E ENGENHARIA
R. Joaquim Francisco, 196 - Varginha
CEP 37500 - Fone: (035) 622-4389 Itajubá

JOÃO CALINÉRIO CUNHA

Av. Dezessete, 661
CEP - 38300 - Fone: (034) 261-1387 Ituiutaba
TELERÁDIO ELETRÔNICA - Rua Vinte, 1371
CEP 38300 - Fone: (034) 261-1119 Ituiutaba
ELETRÔNICA REAL
Av. Barão do Rio Branco, 1749 - CEP 36013
Fone: (032) 215-1559 Juiz de Fora
ELPÍDIO LEITE OLIVEIRA & CIA
Av. Getúlio Vargas, 491 - CEP 36013
Fone: (032) 215-4924 Juiz de Fora
REGIS ELETRÔNICA
Av. Constantino Pinto, 152
CEP 36880 - Fone: (032) 721-5759 Muriaé
ELETRÔNICA N.SRA. APARECIDA
R. José Leite de Andrade, 2 - CEP 36300
Fone: (032) 371-3155 São João Del Rey
DANIEL FABRE
R. Triстано de Castro, 65
CEP 38010 - Fone: (034) 332-3713 Uberaba
A ELETRO LOPES
Av. Floriano Peixoto, 1274
CEP 38400 - Fone: (034) 235-3598 Uberlândia
RADOLAR DE UBERLÂNDIA
Av. Afonso Pena, 1367 - CEP 38400
Fone: (034) 235-3903 Uberlândia
RADIONIX ELETRÔNICA LTDA
R. Alberto Alves Cabral, 1024 - CEP 38400
Fone: (034) 214-1585 Uberlândia
RÁDIO PEÇAS UBERLÂNDIA
Av. Afonso Pena, 1367 - CEP 38400
Fone: (034) 232-5986 Uberlândia

MARANHÃO

CAPITAL

CANTO DA ELETRÔNICA
R. de Santana, 287
CEP 65015 - Fone: (098) 221-3654 São Luís
CASA DA ARRUDA
Rua da Paz, 230
CEP 65015 - Fone: (098) 222-4224 São Luís
ELETRO DISCO
R. de Santana, 234
CEP 65015 - Fone: (098) 221-2390 São Luís

OUTRAS CIDADES

TELERÁDIO LTDA
Av. Getúlio Vargas, 704 - Calçadão
CEP 65900 - Fone: (098) 721-1118 Imperatriz
ELETRÔNICA VÍDEO RÁDIO
R. Luis Domingues, 829 - CEP 65200
Fone: (098) 381-1798 Pinheiro

MATO GROSSO

CAPITAL

ELETRÔNICA MODELO
Av. Miguel Sertil, 10500
CEP 78080 - Fone: (065) 322-4577 Cuiabá
ELETRÔNICA PAULISTA
Av. Marginal, 50
CEP 78000 Fone: (065) 624-6500 Cuiabá
ELETRÔNICA RAINHA
R. Gal. Osório, 74
CEP 78040 - Fone: (065) 322-5508 Cuiabá
NECCHI COMP. ELETRÔNICOS LTDA.
R. Barão de Melgaço, 2333 - Porto
CEP 78085 - Fone: (065) 321-5503 Cuiabá

OUTRAS CIDADES

FRANCISCO N. DA SILVA
Av. Marechal Rondon, 1167 - CEP 78700
Fone: (065) 421-3938 Rondonópolis
MILTON FRANCISCO DE OLIVEIRA
R. Fernando C. da Costa, 2617 - CEP 78700
Fone: (065) 421-2744 Rondonópolis

PARA UM ATENDIMENTO DIFERENCIADO, AO CONSULTAR AS LOJAS ACIMA,
CITE A REVISTA SABER ELETRÔNICA

UTILIZE NOSSO CARTÃO CONSULTA

COMO USAR O CARTÃO CONSULTA

1. Todos os anúncios têm um código SE, que deverá ser utilizado para consulta.
2. Anote no cartão retirado os números referentes aos produtos que lhe interessam, indicando com um "X" o tipo de atendimento desejado.

EXEMPLO

ANOTE CÓDIGO SE	Solicitação		
	Repre- sen- tante	Catá- logo	Preço
01003		X	X
01025	X		
01042			X



REVISTA SABER ELETRÔNICA

- * Preencha o cartão claramente em todos os campos.
- * Coloque-o no correio imediatamente.
- * Seu pedido será encaminhado para o fabricante.

244

ANOTE CÓDIGO SE	Solicitação			ANOTE CÓDIGO SE	Solicitação			Número de Empregados	
	Repre- sen- tante	Catá- logo	Preço		Repre- sen- tante	Catá- logo	Preço	<input type="checkbox"/> até 10	<input type="checkbox"/> 101 a 300
								<input type="checkbox"/> 11 a 50	<input type="checkbox"/> 301 a 700
								<input type="checkbox"/> 51 a 100	<input type="checkbox"/> mais de 700
Data Nasc. _____									
R.G. _____									
Assinatura _____									
Nome _____									
Endereço _____									
CEP _____			Cidade _____			Estado _____		CX. P. _____	
Profissão _____							É assinante desta Revista? _____		
Empresa que trabalha _____									
Cargo _____			Depto. _____			FAX _____			
Principal produto fabricado pela empresa _____						DDD _____		Tel. _____	

CUPOM DE ASSINATURA

Desejo ser assinante da(s) revista(s)

- SABER ELETRÔNICA: 12 edições + 2 edições Fora de Série por Cr\$ 1.680.000,00
- ELETRÔNICA TOTAL: 12 edições por Cr\$ 960.000,00

**PREÇOS
VÁLIDOS ATÉ
31/05/93**

Estou renovando a assinatura da(s) Revista(s): _____

Estou enviando:

- Vale Postal N° _____ endereçado à Editora Saber Ltda.,
pagável na AGÊNCIA BELENZINHO - SP do correio.
- Cheque nominal à Editora Saber Ltda., N° _____
do banco _____

no valor de Cr\$ _____

Nome: _____

Endereço: _____ N° _____

Bairro: _____ CEP: _____

Cidade: _____ Estado: _____

Telefone: _____ RG.: _____ Profissão: _____

Empresa que trabalha: _____

Data: ____/____/____ Assinatura: _____

Envie este cupom à:

EDITORA SABER LTDA. - Departamento de Assinaturas.

R. Jacinto José de Araújo, 315/317 - CEP: 03087-020 - São Paulo - SP - Tel.: (011) 296-5333.

ISR-40-2063/83
UP AG. CENTRAL
DR/SÃO PAULO

ATUALIZE SEUS DADOS

Nome:.....
.....
.....
.....
End:.....
.....
.....
.....
Cidade:.....
.....
Estado:.....
CEP.....
Data Nasc:.....
R.G:.....

Assinatura

CARTÃO - RESPOSTA

NÃO É NECESSÁRIO SELAR

O SELO SERÁ PAGO POR:



EDITORA SABER LTDA.

5999 - SÃO PAULO - SP

**SEJA ASSINANTE DAS
NOSSAS REVISTAS**

TODOS OS MESES UMA GRANDE QUANTIDADE DE INFORMAÇÕES, COLOCADAS
AO SEU ALCANCE DE FORMA SIMPLES E OBJETIVA.



**SABER
ELETRÔNICA**

Uma revista destinada a engenheiros, técnicos e estudantes
que necessitam de artigos teóricos avançados, informações
técnicas sobre componentes, projetos práticos, notícias, dicas
para reparação de aparelhos eletrônicos etc.

**eletrônica
total**

Uma revista feita especialmente para os estudantes, hobbistas
e iniciantes. Em cada edição: artigos teóricos,
curiosidades, montagens, miniprojetos,
Enciclopédia Eletrônica Total, ondas curtas etc.



SOLICITAÇÃO DE COMPRA

ATENÇÃO:

Para fazer o seu pedido, basta preencher esta solicitação, dobrar e colocá-la em qualquer caixa do correio, sem nenhuma despesa

SIGA ESTAS INSTRUÇÕES:

Na compra de:

- a) Revistas - Somente atenderemos o mínimo de 5 exemplares ao preço da última edição em banca.
- b) Livros, manuais, kits, aparelhos e outros - Adquira por Reembolso Postal e pague ao receber a mercadoria, mais as despesas postais, ou envie um cheque já descontando 25% e receba a mercadoria sem mais despesas (não aceitamos vale postal).

1 - Pedido mínimo para Livros e Manuais: Cr\$ 780.000,00

2 - Pedido mínimo para Kits e Aparelhos: Cr\$ 900.000,00

c) Os produtos que fugirem das regras acima terão instruções no próprio anúncio.

●●●●●●●●●●
VÁLIDO ATÉ
31/05/93
 ●●●●●●●●●●

Nºs atrasados em estoque

Nº	Quant.	Nº	Quant.	Nº	Quant.	Nº	Quant.	Nº	Quant.	Nº	Quant.	Nº	Quant.	Nº	Quant.	Nº	Quant.	Nº	Quant.	Nº	Quant.	Nº	Quant.
170		178		184		189		198		203		208		215		220		226		231		236	
171		179		185		190		199		204		209		216		222		227		232		237	
175		180		186		191		200		205		210		217		223		228		233		238	
176		181		187		192		201		206		211		218		224		229		234		239	
177		183		188		193		202		207		214		219		225		230		235		240	

QUANT.	REF.	LIVROS/MANUAIS	Cr\$

QUANT.	REF.	PRODUTO	Cr\$

Nome

Endereço

Nº Fone (p/possível contato)

Bairro CEP

Cidade Estado

Ag. do correio mais próxima de sua casa

Assinale a sua opção

- Estou enviando o cheque
- Estou adquirindo pelo Reembolso Postal

Data ____/____/1993

dobre

ISR-40-2137/83
U.P. CENTRAL
DR/SÃO PAULO

VALIDO ATÉ
31/05/83

CARTA-RESPOSTA

CARTA RESPOSTA

NÃO É NECESSÁRIO SELAR

O SELO SERÁ PAGO POR



saber
publicidade e promoções

05999 - SÃO PAULO - SP

dobre

SEJA ASSINANTE DAS NOSSAS REVISTAS

--	--	--	--	--	--

ENDEREÇO: _____
REMETENTE: _____

SABER ELETRÔNICA

Form fields for name, address, phone, and state.

eletrônica total

corte

cole

Enciclopédia Eletrônica Total, ondas curtas etc.

SABER ELETRONICA

Componentes

SEM PROBLEMAS DE ATENDIMENTO,

e com rapidez, você pode comprar: multímetros, ferros de soldar, alto-falantes, relés, chaves, conectores, gabinetes, kits, transistores, diodos, capacitores, LEDs, resistores, circuitos integrados... e também livros, data books, livros com esquemas para apoiar seus projetos ou reparações.



VISITE-NOS

**Av. Rio Branco, 439 - Sobreloja - Sta. Ifigênia -
São Paulo - SP. - Brasil.**

Tels.: (011) 220-8358 e 223-4303

CAPACITE-SE E MONTE SUA PRÓPRIA EMPRESA DE ELETROELETRÔNICA

ELETRODOMÉSTICOS - RÁDIO - ÁUDIO - TV A CORES - VIDEOCASSETES
TÉCNICAS DIGITAIS - ELETROELETRÔNICA INDUSTRIAL - COMPUTADORES, ETC

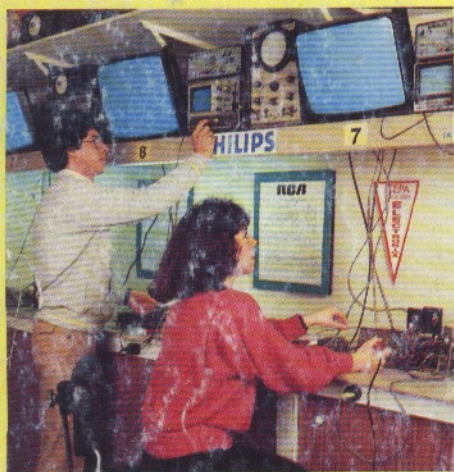
Somente o Instituto Nacional CIÊNCIA, pode lhe oferecer Garantia de Aprendizado com total SUCESSO na ELETRO-ELETROELETRÔNICA. Todo Tecnólogo do INC tem um completo GUIA de Assessoramento Legal a suas consultas no "Departamento de Orientação Profissional e Assessoria Integral" (O.P.A.I.) solucionando lhes os problemas ao instalar sua OFICINA DE ASSISTÊNCIA TÉCNICA AUTORIZADA, ou sua FÁBRICA DE PLACAS DE C.I., ou sua MONTADORA DE APARELHOS ELETROELETRÔNICOS, até sua CONSULTORIA INDUSTRIAL DE ENGENHARIA ELETROELETRÔNICA, etc. As chances de ter sua própria

Empresa com grande Sucesso são totais. Ao montar sua própria Empresa será assistido e orientado pelo O.P.A.I. e seus Advogados, Contadores, Engenheiros e Assessores de Marketing e Administração de Pequena e Média Empresa.

Nos Treinamentos como nos SEMINÁRIOS do O.P.A.I. você conhecerá os Alunos Formados no INC e CEPA International, seus depoimentos e testemunhos de grande SUCESSO.

Essa mesma chance você tem hoje.

CAPACITE-SE E SEJA DONO ABSOLUTO DO SEU FUTURO.



• PROFSSIONALIZE-SE DE UMA VEZ PARA SEMPRE:
Seja um Gabaritado PROFISSIONAL estudando em livre a Distância assistindo quando quiser aos SEMINÁRIOS E TREINAMENTOS PROFISSIONALIZANTES ganhando a grande oportunidade de fazer TREINAMENTOS no CEPA International, e em importantes EMPRESAS E INDUSTRIAIS no Brasil.

• FORMAÇÃO PROFISSIONAL C/ ALTOS GANHOS GARANTIDOS

• ESTUDANDO NO INC VOCÊ GANHARÁ:

Uma Formação Profissional completa. Na "Moderna Programação 2001" todo Graduado na Carreira de Eletrônica haverá recebido em seu Lar mais de 400 lições - Passo a Passo -, 60 Manuais Técnicos de Empresas, 20 Manuais do CEPA International, tudo com mais de 10.000 desenhos e ilustrações para facilitar seu aprendizado, mais quatro (4) REMESSAS EXTRAS exclusivas, com entregas de KITS, APARELHOS E INSTRUMENTOS ELETROELETRÔNICOS como seu 1º Mul-

tímetro Analógico Profissional, Rádio Superheterodino completo, Gerador de AF-RF, Rádio Gravador, Experimentador de Projetos Eletrônicos, Jogo de Ferramentas, Multímetro Digital, TV a Cores completo, Gerador de Barras para Televisão entregue em mãos por um Engenheiro da Empresa MEGABRÁS, mais todos os Equipamentos que monta em sua casa, com grande utilidade em sua vida Profissional.

• EXCLUSIVA CARREIRA GARANTIDA E COM FINAL FELIZ !!!

NO INC VOCÊ ATINGE O GRAU DE CAPACITAÇÃO QUE DESEJAR: Progressivamente terá os seguintes títulos: "ELETROELETRÔNICO, TÉCNICO EM RÁDIO, ÁUDIO E TV, TÉCNICO EM ELETROELETRÔNICA SUPERIOR e Tecnologia da ENGENHARIA ELETROELETRÔNICA" mais os Certificados entregues pelas EMPRESAS.

• A INDÚSTRIA NACIONAL NECESSITA DE GABARITADOS PROFISSIONAIS.

"EM TEMPOS DIFÍCEIS O PROFISSIONAL ESCOLHIDO É SEMPRE O MAIS E MELHOR CAPACITADO"

INC	CÓDIGO	SE - 244
Solicito GRÁTIS e sem compromisso o GUIA DE ESTUDO da Carreira Livre de Eletrônica sistema MASTER (Preencher em Letra de Forma)		
Nome: _____		
Endereço: _____		
Bairro: _____		
CEP: _____	Cidade: _____	
Estado: _____	Idade: _____	Telefone: _____

LIGUE AGORA (011)

223-4755

OU VISITE-NOS DAS 9 ÀS 17 HS. AOS SÁBADOS DAS 8 ÀS 12,45 HS.

Instituto Nacional CIÊNCIA

AV. SÃO JOÃO, 253 - CENTRO

Para mais rápido atendimento solicitar pela CAIXA POSTAL 896

CEP: 01059-970 - SÃO PAULO

Não desejando cortar o cupom, envie-nos uma carta com seus dados

Anote no Cartão Consulta SE Nº 01223