

SABER

ANO XXIX/Nº 242
MARÇO/1993
Cr\$ 70.000,00

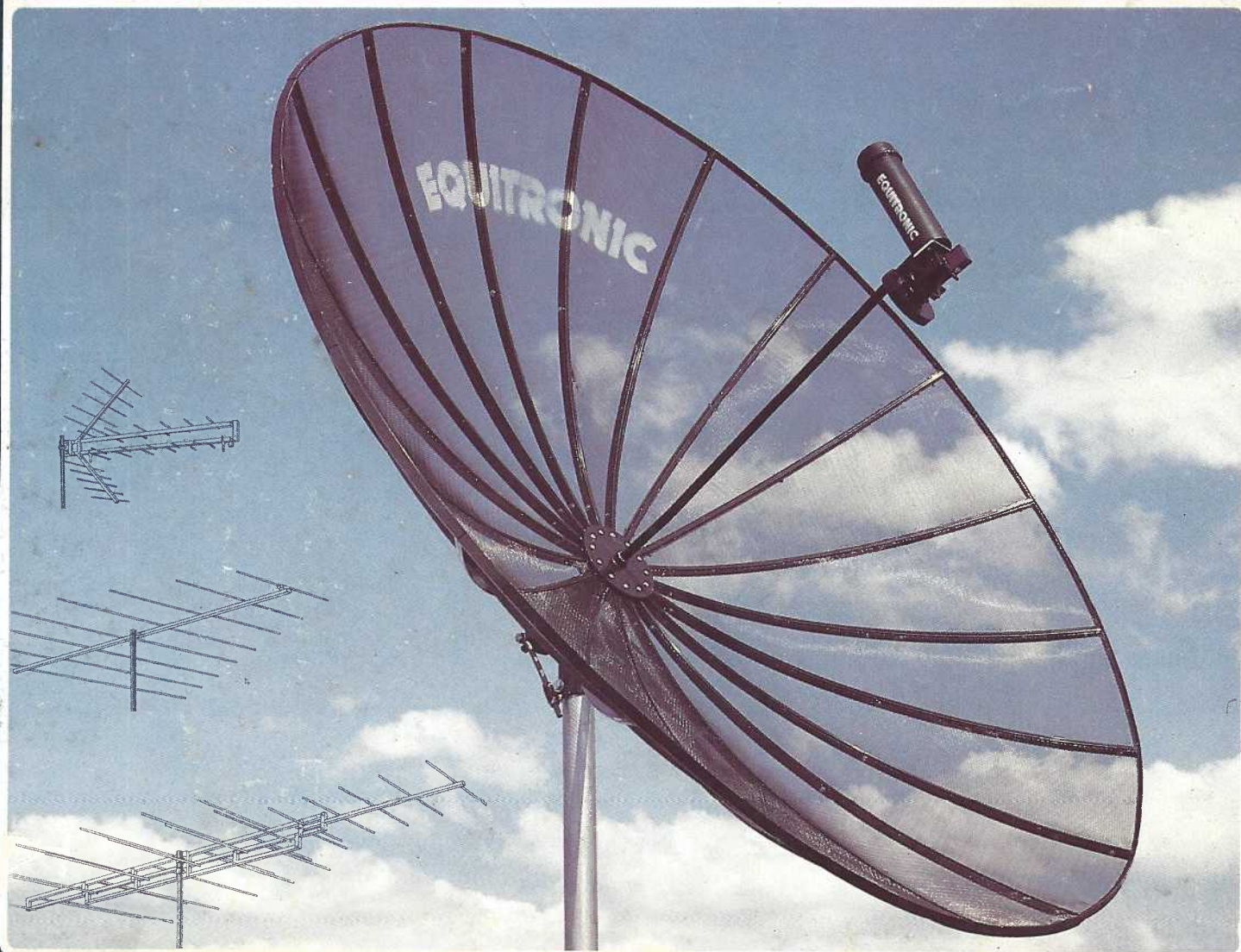


ELETRÔNICA

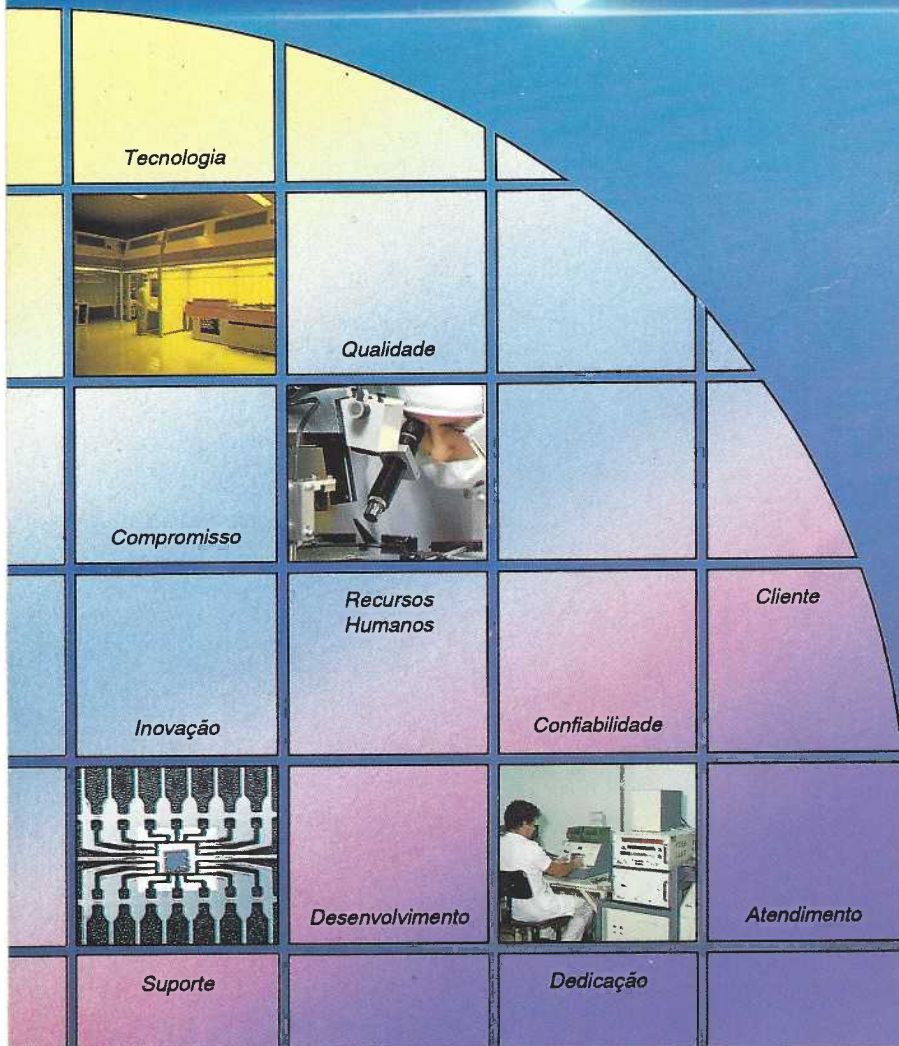
A REVISTA DO PROFISSIONAL DE ELETRÔNICA

**INTERFERENCIAS, FANTASMAS
E RUIDOS EM TV**

18 PROJETOS COM AMPLIFICADORES
OPERACIONAIS



NOSSOS SEMICONDUTORES
NÃO SÃO FEITOS SÓ DE SILÍCIO...



SID
MICROELETRÔNICA

DISTRIBUIDORES AUTORIZADOS:

CITRAN ELETRÔNICA LTDA
Tel: (011) 272-1833

CITRONIC S/A
Tel: (011) 222-4766

COMPETEC IND. E COM. DE PROD. ELETRÔNICOS LTDA.
Tel: (011) 813-4066

KARIMEX COMPONENTES LTDA.
Tel: (011) 524-2366

KARISUL
Tel: (0512) 43-3699

LF IND. E COM. DE COMPONENTES ELETRÔNICOS LTDA
Tel: (011) 229-9644

MUNDISON COMERCIAL ELETRÔNICA LTDA.
Tel: (011) 227-4088

PANAMERICANA COMERCIAL IMPORTADORA LTDA
Tel: (011) 222-3211

SHERMAN DISTRIB. DE PRODUTOS ELETRÔNICOS LTDA.
Tel: (011) 814-3008

TELERÁDIO ELETRÔNICA LTDA.
Tel: (011) 544-1722

SABER ELETRÔNICA



Nº 242 - MARÇO/1993

CAPA

3 - Interferências, fantasmas e ruídos em TV

MONTAGENS

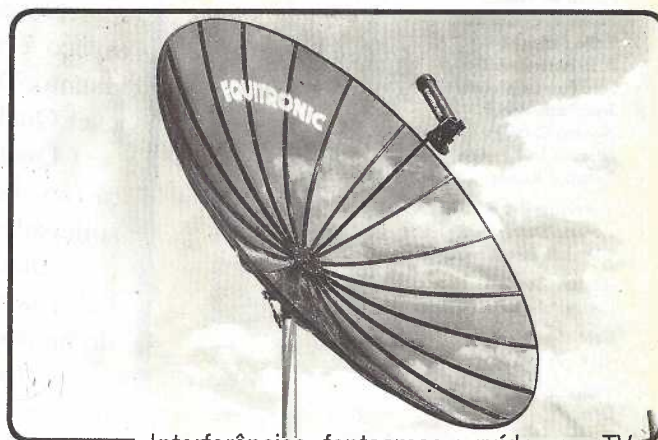
16 - Pré-amplificador de baixo ruído

DIVERSOS

21 - Conheça os EPLDs
25 - CA139E / 239E / 339E - SID

SEÇÕES

14 - Seção do Leitor
32 - Circuitos & Informações
34 - Notícias & Lançamentos
73 - Informativo Industrial
75 - Reparação Saber Eletrônica
(fichas de nºs 428 a 435)
79 - Guia de Compras Brasil
83 - Arquivo Saber Eletrônica
(fichas de nºs 365 a 368)



Interferências, fantasmas e ruídos em TV

SABER PROJETOS

41 - 18 projetos com amplificadores operacionais
46 - Freqüencímetro simples
47 - Imobilizador magnético para o carro
50 - Flash sônico
52 - Pedal de velocidade para máquina de costura
53 - Liga desliga por toque
55 - Anafone
56 - Projetos de Leitores

SABER "SERVICE"

58 - Seleção de defeitos
62 - P.L.L. (Phase Locked Loop, Laço de
Fixação de Fase)
69 - Antena parabólica - Cálculo de Azimute e
ângulo de elevação
71 - Detector de microondas

EDITORA SABER LTDA.



Diretores

Hélio Fittipaldi
Thereza Mozzato Ciampi Fittipaldi

Gerente Administrativo
Eduardo Anion

REVISTA SABER ELETRÔNICA

Diretor Responsável
Hélio Fittipaldi

Diretor Técnico
Newton C. Braga

Editor
A. W. Franke

Conselho Editorial
Alfred W. Franke
Fausto P. Chermont
Hélio Fittipaldi
João Antonio Zuffo
José Fuentes Molinero Jr.
José Paulo Raoul
Newton C. Braga
Olimpio José Franco
Reinaldo Ramos

Correspondente no Exterior
Roberto Sadkowski (Texas - USA)
Clóvis da Silva Castro (Bélgica)

Revisão Técnica
Carlos Alberto C. Poveda

Publicidade
Maria da Glória Assir

Fotografia
Ceri

Fotolito
Studio Nippon

Impressão
W. Roth S.A.

Distribuição
Brasil: DINAP
Portugal: Distribuidora Jardim Lda.

Consultoria de Marketing/Circulação
CASALE PRODUÇÕES COMERCIAIS

SABER ELETRÔNICA (ISSN - 0101 - 6717) é uma publicação mensal da Editora Saber Ltda. **Redação, administração, publicidade e correspondência:** R. Jacinto José de Araujo, 315 - CEP 03087 - São Paulo - SP - BRASIL. Tel. (011) 296-5333. Matriculada de acordo com a Lei de Imprensa sob nº 4764, livro A, no 5º Registro de Títulos e Documentos - SP. **Números atrasados:** pedidos à Caixa Postal 14.427 - CEP 02199 - São Paulo - SP, ao preço da última edição em banca mais despesas postais.

Empresa proprietária dos direitos de reprodução:
EDITORA SABER LTDA.

Edições Licenciadas
ARGENTINA
EDITORIAL QUARK - Calle Azcuenaga, 24
piso 2 oficina 4 - Buenos Aires - Argentina.
Circulação: Argentina, Chile e Uruguai.

MÉXICO
EDITORIAL TELEVISION S.A. DE C.V. Lúcio Blanco, 435 Azcapotzalco - México - D.F.
Circulação: México e América Central

Associado da ANER - Associação Nacional dos Editores de Revistas e da ANATEC - Associação Nacional das Editoras de Publicações Técnicas. Dirigidas e Especializadas.

ANER

ANATEC

No editorial do mês passado, falamos de qualidade. O espaço é restrito, não podemos sequer começar a tratar do assunto. Talvez seja mais fácil dar alguns exemplos do que vem a ser Qualidade.

Qualidade é, no comércio, atender com presteza, e educação ao cliente, sem molestá-lo. É apresentar-lhe as informações solicitadas, com boa vontade, informando-o sobre o produto.

Qualidade é, no projeto de um produto, levar em conta todas as condições adversas a que possa o mesmo ser submetido no decorrer da sua utilização normal.

Qualidade é não pensar apenas em oferecer um belo produto (esteticamente falando) a um preço atraente, mas um produto que realmente corresponda àquelas características (técnicas e funcionais) que se lhe atribuem na publicidade e no catálogo.

Quanto, no Brasil moderno, ainda não se deram conta que o consumidor está cada vez mais exigente e começa a lutar pelos seus direitos?

Nosso artigo de fundo, este mês, aborda um assunto cada vez mais em evidência, nos nossos dias - Interferências, Fantasmas e Ruídos em TV.

É um tema bastante extenso, razão pela qual terá continuidade nas próximas edições. Nesta série, são abordadas as principais fontes de perturbações na recepção de TV em VHF, UHF e via satélite.

Os artigos assinados são de exclusiva responsabilidade de seus autores. É vedada a reprodução total ou parcial dos textos e ilustrações desta Revista, bem como a industrialização e/ou comercialização dos aparelhos ou idéias oriundas dos textos mencionados, sob pena de sanções legais. As consultas técnicas referentes aos artigos da Revista deverão ser feitas exclusivamente por cartas (A/C do Departamento Técnico). São tomados todos os cuidados razoáveis na preparação do conteúdo desta Revista, mas não assumimos a responsabilidade legal por eventuais erros, principalmente nas montagens, pois tratam-se de projetos experimentais. Tampouco assumimos a responsabilidade por danos resultantes de imperícia do montador. Caso haja enganos em texto ou desenhos, será publicada errata na primeira oportunidade. Preços e dados publicados em anúncios são por nós aceitos de boa fé, como corretos na data do fechamento da edição. Não assumimos a responsabilidade por alterações nos preços e na disponibilidade dos produtos ocorridas após o fechamento.

Interferências, FANTASMAS e ruídos em TV parte 1

Newton C. Braga

Problemas de recepção de sinais de TV (VHF, UHF e Satélite) ocorrem quando menos se espera e nem sempre tem soluções simples. O técnico instalador, e mesmo o reparador, deve estar apto a solucionar esses problemas, ou a dar assessoria aos clientes no sentido de resolvê-los, mas para isso deve ter os conhecimentos e a sensibilidade necessários a uma abordagem correta. Neste artigo focalizamos alguns dos problemas mais comuns que podem ocorrer com a recepção de TV em VHF e UHF, incluindo também o caso de sistemas de antenas parabólicas, sugerindo os melhores procedimentos para sua solução.



Não existe nada pior, para quem gosta de ver TV, que uma imagem cheia de chuviscos, borrada ou ainda com contornos duplos ou indefinidos. Estes problemas, que caracterizam os ruídos, interferências ou mesmo reflexões e baixos níveis de sinais, nem sempre são isoláveis.

Uma instalação deficiente da antena ou a escolha de um tipo inadequado, um problema de transmissão de sinal e até casamento de impedâncias podem ser as causas de tudo isso. Uma vez descoberto o motivo, a sua eliminação pode ser simples. No entanto, para eliminar o problema, além

de se descobrir sua origem e natureza é preciso conhecer muito bem as técnicas que envolvem a recepção e transmissão de sinais de altas frequências.

O artigo que levamos ao leitor tem uma finalidade tanto prática como didática.

Pelo lado prático temos a possibilidade de atender ao cliente ou às próprias necessidades de uma recepção de boa qualidade.

Sob o aspecto didático, o leitor tem a possibilidade de aprender um pouco sobre o modo como estes problemas aparecem, e, graças a isso, raciocinar de maneira própria em busca da solu-

ção para um problema eventual não abordado neste artigo.

RUÍDOS

São considerados ruídos os sinais produzidos por fenômenos naturais ou por aparelhos fabricados pelo homem, mas que não possuam uma frequência fixa ou um padrão definido de manifestação.

Os ruídos ocupam um amplo espectro das radiações eletromagnéticas e quando sua intensidade é suficientemente grande na faixa usada para a transmissão de TV, eles se manifes-

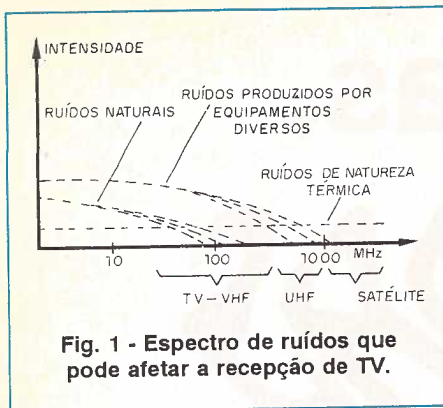


Fig. 1 - Espectro de ruídos que pode afetar a recepção de TV.

tam com prejuízo para o som e a imagem, figura 1.

O problema do ruído manifesta-se quando a intensidade do sinal da estação de TV não é suficiente para "cobrir" a intensidade dos sinais correspondentes aos ruídos.

Como vemos na figura 2, se os sinais da estação estiverem um pouco acima do ruído local, apenas uns poucos picos deste ruído conseguem sobrepôr-se à recepção e manifestar-se com prejuízo, por exemplo para a imagem. Temos então um "chuvisco" de pequena intensidade com pequenos traços brancos ou pretos e espa-

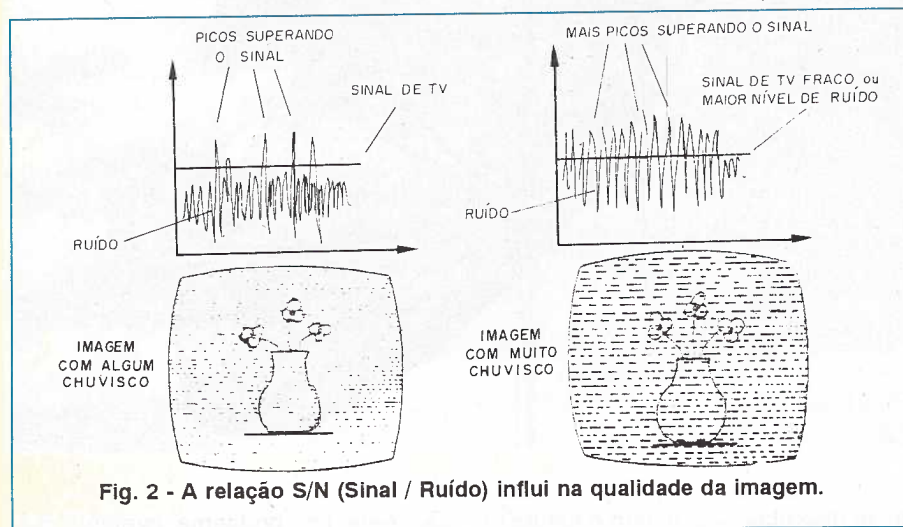


Fig. 2 - A relação S/N (Sinal / Ruído) influi na qualidade da imagem.

lhados pela imagem. Já, se o sinal for muito fraco de modo que uma quantidade maior de pulsos de ruído pode se sobrepôr, então a quantidade de pontos brancos e pretos na imagem aumenta, afetando ainda mais a qualidade da imagem.

Se a intensidade do ruído for suficiente para se sobrepôr ao sinal de áudio temos um chiado, semelhante ao barulho da chuva. Veja então que o chuvisco ou o chiado no som (ou ambos) são características de um sinal fraco no receptor.

Este problema pode ter diversas origens, que devem ser analisadas pelo técnico instalador:

a) O sinal já chega fraco ao local

Isso pode ser verificado com a simples comparação do modo como os vizinhos recebem a mesma estação.

Um sinal fraco em um local tanto pode ser devido à distância a que se encontra sua estação, como a sua potência reduzida ou a própria localização das antenas.

Um conjunto de casas que esteja numa baixada, atrás de um morro que impeça a chegada dos sinais, certamente terão todos os mesmos problemas de recepção, conforme mostra a figura 3.

Se esse for o caso, a elevação da antena até um ponto que permita a visão direta da estação é uma primeira solução a ser tentada, figura 4.

Veja que num caso como este, não adianta usar um *booster* ou amplificador junto da antena, pois o sinal já chega a ela suficientemente fraco para permitir a superposição do ruído. O *booster*, neste caso, amplificará também o ruído e com isso, os problemas



Fig. 3 - Um morro afetando a recepção de aparelhos de TV.

de chuvisco ou falta de contraste continuarão, ainda mais acentuados.

Um *booster* deve ser usado quando os sinais chegam fortes à antena e as perdas ocorrem na sua transmissão até o televisor, conforme veremos mais adiante.

Se não existe a possibilidade de se fazer a comparação dos sinais com os vizinhos, o técnico pode fazer uso de um importante recurso, que é o medidor de intensidade de campo.

Existem medidores portáteis que podem ser levados para junto de uma antena, para verificação da intensidade do sinal que chega em qualquer canal, conforme mostra a figura 5.

No entanto, um instrumento melhor para esta finalidade é um pequeno televisor do tipo alimentado por pilhas e que possa ser levado ao telhado pelo instalador. A vantagem deste equipamento é que ele permite uma avaliação em relação à própria qualidade da imagem.

O medidor de intensidade de campo pode "medir" um sinal espúrio ou um ruído, dando uma indicação que nem sempre pode ser avaliada pelo técnico.

O televisor também permite detectar a eventual presença de fantasmas, devido a reflexões de sinais.

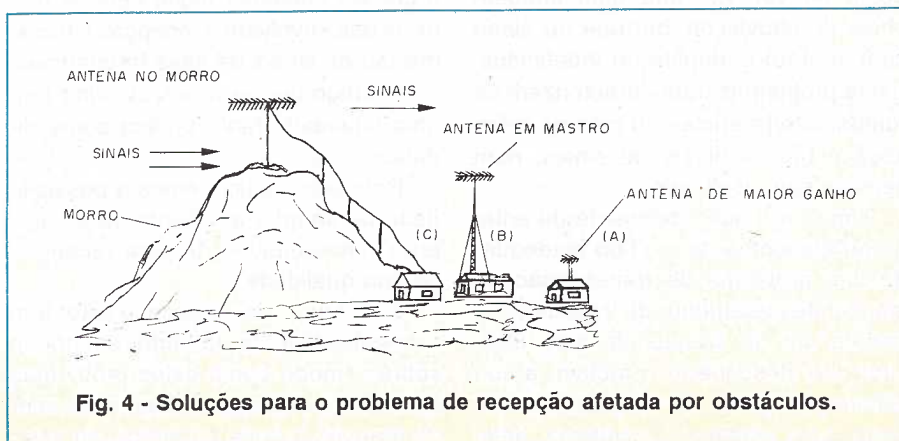


Fig. 4 - Soluções para o problema de recepção afetada por obstáculos.

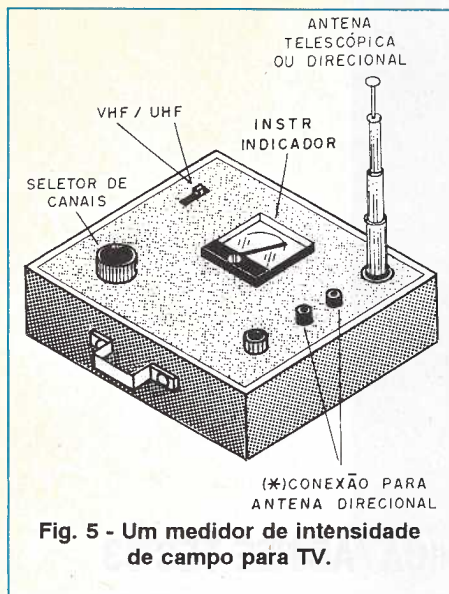


Fig. 5 - Um medidor de intensidade de campo para TV.

Para o caso de um sinal fraco existem diversas possibilidades de correção da recepção:

1. Utilização de antenas de maior ganho. Neste caso, deve ser escolhida uma antena que possa recolher a maior quantidade possível do sinal que chega ao local, de modo a superar o ruído natural e excitar convenientemente os circuitos de entrada do televisor.

2. Posicionamento adequado das antenas. Às vezes, uma pequena mudança de posição da antena no telhado permite encontrar um local em que o sinal chegue mais forte e que proporcione com isso melhor recepção, figura 6.

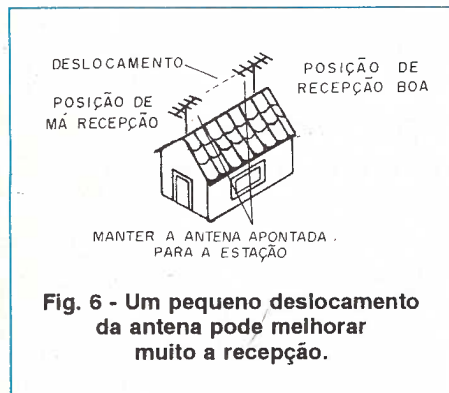


Fig. 6 - Um pequeno deslocamento da antena pode melhorar muito a recepção.

No caso dos sinais de UHF, esse problema é mais crítico, pois o comprimento de onda muito pequeno torna o sinal muito sensível aos menores obstáculos. Até mesmo uma árvore, que no inverno perde as folhas e deixa passar o sinal, no verão, ao estar cheia de folhas, impede uma boa recepção, figura 7.

Para os sinais de UHF, um deslocamento de apenas alguns centímetros

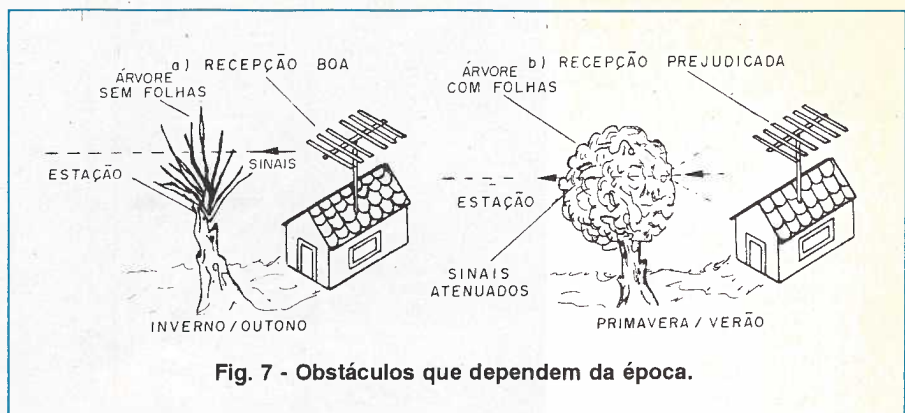


Fig. 7 - Obstáculos que dependem da época.

pode às vezes significar a diferença entre uma recepção excelente e uma recepção imprópria.

3. Afastamento das fontes de ruídos. Nem todos os ruídos são de origem natural. Descargas atmosféricas, a agitação térmica dos átomos de todos os elementos que formam o circuito de TV, antena e condutores, o calor do solo, o sol, são fontes naturais de ruído sobre as quais não temos nenhum controle. Estes ruídos espalham-se por todo o espectro e em especial são importantes na qualidade de sinais muito fracos, como os de um satélite.

No caso específico das antenas parabólicas, é muito importante que se evite os ruídos gerados pelo solo ou por corpos de grande porte, existentes nas proximidades. O ruído térmico possui grande influência neste caso, pois a pequena intensidade dos sinais vindos dos satélites pode ser facilmente superada pelos ruídos de origem térmica existentes na faixa correspondente.

Qualquer corpo aquecido acima do zero absoluto emite sinais de rádio aleatórios formando o ruído. O chão, por estar numa temperatura acima do zero absoluto, pode contribuir com um nível de ruído razoável que, se capta-

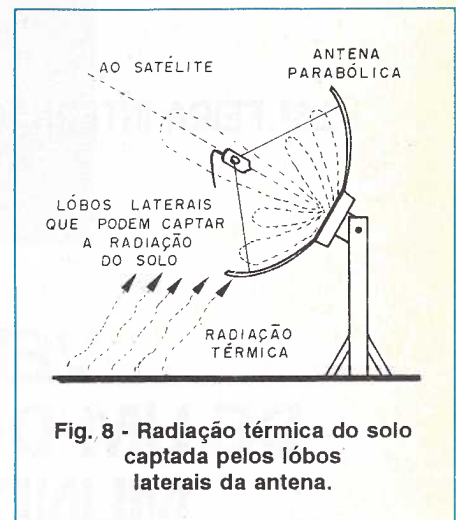


Fig. 8 - Radiação térmica do solo captada pelos lóbulos laterais da antena.

do por uma antena parabólica, pode prejudicar a qualidade de imagem, conforme sugere a figura 8.

Um posicionamento adequado, ou a utilização de pratos que tenham lobos laterais menos acentuados pode ajudar a evitar ruídos, conforme mostra a figura 9.

Para a recepção nas faixas de VHF e UHF, geralmente as mudanças de posição das antenas não resolvem o problema, se o ruído for de origem natural, pois ele vem de todas as direções com a mesma intensidade e seu nível é aproximadamente o mesmo em

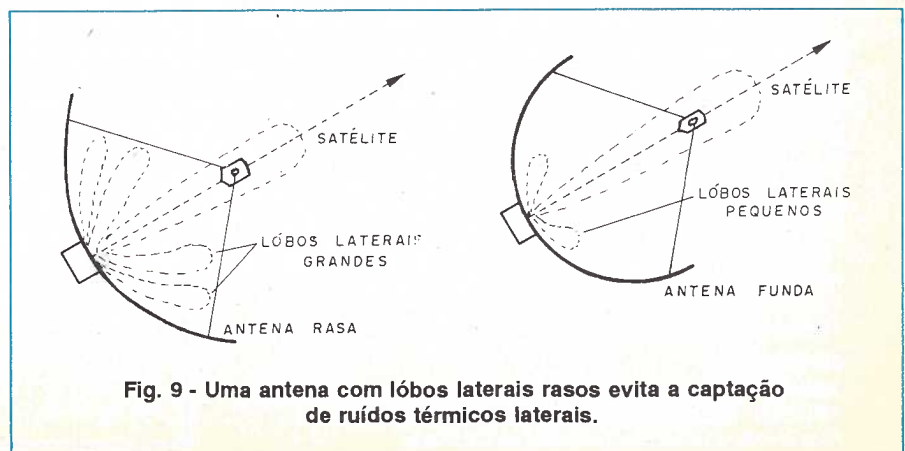


Fig. 9 - Uma antena com lóbulos laterais rasos evita a captação de ruídos térmicos laterais.



16ª FEIRA INTERNACIONAL DA ELETRO-ELETRÔNICA/ABINEE TEC'93
3 A 7 DE MAIO DE 1993
ANHEMBI - SÃO PAULO - SP

VENHA E PARTICIPE DE UM DOS MAIORES EVENTOS MUNDIAIS DA INDÚSTRIA ELETRO-ELETRÔNICA

SETORES

• Equipamentos e sistemas de geração, transmissão e distribuição de energia • Telecomunicações, radiocomunicações e telefonia • Informática: equipamentos e aplicativos • Automação industrial e instrumentação • Motores elétricos, geradores e acessórios • Equipamentos e acessórios de medição, cálculo, controle e relógios • Componentes eletro-eletrônicos • Painéis elétricos de baixa, média e alta tensão, medidores e componentes • Ferragens, conectores e isoladores • Material elétrico de instalação, fios e cabos • Ferramentas elétricas e manuais • Equipamentos eletrotérmicos • Soldas, máquinas de soldas e equipamentos • Iluminação • Acumuladores elétricos • Máquinas de indução e têmpera • Serviços e projetos técnicos • Montagens elétricas • Energia solar • Dispositivos elétricos de segurança

Além de contar com a participação de importantes grupos internacionais que estarão expondo o que existe de mais avançado neste importante setor, a 16ª Feira Internacional da Eletro-Eletrônica/ Abinee Tec'93 promoverá uma série de eventos paralelos que estimularão ainda mais o intercâmbio tecnológico. Dentre eles se destacam: FÓRUM POLÍTICO, ECONÔMICO E INDUSTRIAL

Seminários:

- Mercados Comuns: Mercosul, Nafta, CEE
- Motores e Acionamentos
- Certificação de Produtos e Sistemas
- Automação Industrial: Instrumento de Competitividade
- Subcontratação/ Terceirização

PATROCÍNIO

ABINEE - Associação Brasileira da Indústria Elétrica e Eletrônica
SINAEES - Sindicato da Indústria de Aparelhos Elétricos, Eletrônicos e Similares do Estado de São Paulo

ORGANIZAÇÃO E PROMOÇÃO

ALCANTARA MACHADO FEIRAS E PROMOÇÕES
Rua Brasílio Machado, 60 - CEP 01230-905 - São Paulo - SP
Tel.: (011) 826-9111 - Fax: (011) 67-3626/826-1678
Telex: 11 22398 AMCE BR

TRANSPORTADORA OFICIAL: **VARIG** 



**16ª FEIRA INTERNACIONAL DA
ELETRO-ELETRÔNICA/ABINEE TEC'93**

Para obter maiores informações, Expor na feira Produtos
 Visitar Hotéis Fórum/Seminários, preencha o cupom abaixo
e envie para: ALCANTARA MACHADO FEIRAS E PROMOÇÕES
Rua Brasílio Machado, 60 - CEP 01230-905 - São Paulo - SP
Tel.: (011) 826-9111 - Fax: (011) 67-3626/826-1678
Telex: 1122398 AMCE BR

Nome: _____

Cargo: _____

Empresa: _____

Endereço: _____

CEP: _____ Cidade: _____

Estado: _____ País: _____

Tel.: _____ Fax: _____ Telex: _____

SEM PROBLEMAS DE ATENDIMENTO,

e com rapidez, você pode comprar:
multímetros, solda, ferro de soldar, alto-falantes, relés, chaves,
conectores, caixas acústicas, gabinetes, kits, transistores, diodos,
capacitores, LEDs, resistores,
circuitos integrados... e também literatura técnica para apoiar
seus projetos ou reparações com
todas as informações necessárias.



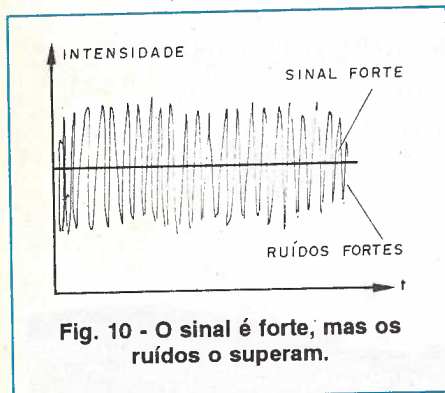
VISITE-NOS

SABER ELETRONICA COMPONENTES LTDA.
Av. Rio Branco, 439 - Sobreloja - Sta. Ifigênia - São Paulo - SP.
Tels.: (011) 223-4303

todos os locais. No entanto, é preciso considerar fontes de ruídos de origem não natural. Motores elétricos, instalações elétricas, lâmpadas fluorescentes, veículos, máquinas de solda, são alguns exemplos de fontes de ruídos relativamente intensas que podem facilmente prejudicar a recepção de TV.

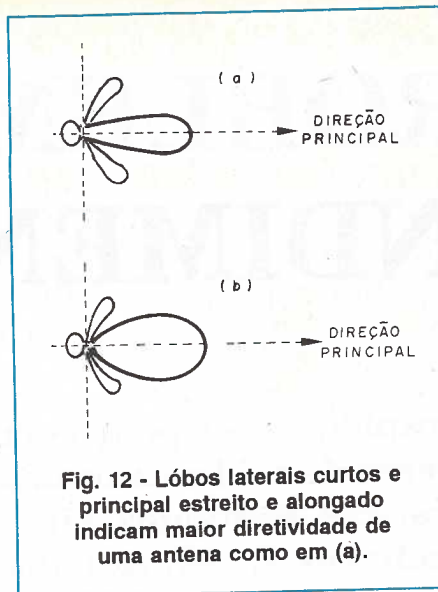
Devemos então considerar que os ruídos produzidos desta forma podem até mesmo cobrir sinais fortes que é a segunda possibilidade que devemos explorar.

b) Os sinais chegam com boa intensidade à antena, mas os ruídos os superam, causando problemas de recepção, figura 10.



Neste caso, precisamos saber de que modo os ruídos são captados e evitar que isso possa ocorrer.

1. Os ruídos entram pela antena. Isso pode ocorrer se a fonte de ruídos estiver próxima da antena. Por exemplo, uma antena colocada próxima a uma linha de distribuição de energia elétrica ou em nível muito baixo, próxima de uma entrada, pode captar sinais de ruídos que se propagam pelos fios ou são irradiados pelo sistema de ignição dos automóveis que passam pelos



locais conforme sugere a figura 11. Afastar a antena do ponto de origem da interferência é a solução para este problema.

Pode ainda ocorrer que a origem do ruído seja localizada, como por exemplo uma instalação industrial.

O uso de antenas direcionais que evitam os sinais interferentes, como mostra a figura 12, pode ajudar bastante neste caso, mas é preciso que o instalador tenha condições de determinar a verdadeira origem do sinal interferente.

Um televisor portátil com uma antena direcional de pequeno porte pode ajudar na identificação das fontes de ruído.

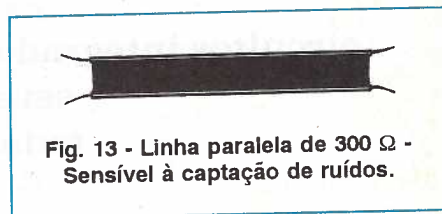
Veja que, se a fonte de ruído estiver na mesma direção da estação que se deseja captar o problema é bem mais sério e de solução difícil.

Observamos que os problemas de ruídos, mesmo com sinais intensos, são mais acentuados em regiões densa-

mente povoadas, onde o grande número de instalações elétricas e aparelhos eletrodomésticos pode contribuir com um nível elevado deste tipo de perturbação.

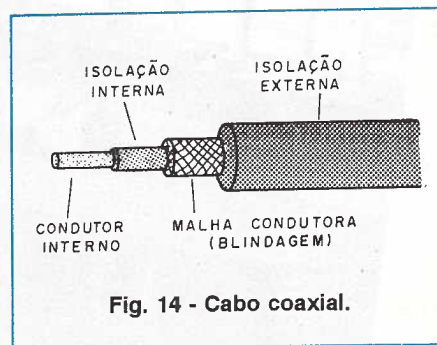
Por este motivo, um problema de ruído numa baixada em local despovoadado é mais fácil de resolver do que num local densamente povoado.

2. Os ruídos entram pelo cabo de descida. Os fios paralelos funcionam como verdadeiras antenas, captando com facilidade os sinais indesejáveis. Por este motivo, tais cabos só são indicados para conexões curtas e em locais onde não existam problemas de ruídos, figura 13.



Para conexões longas ou em locais sujeitos a elevados níveis de ruído, o ideal é o uso de cabo coaxial.

Este cabo tem uma malha externa que atua como blindagem sobre o cabo interno, por onde passa o sinal propriamente dito, conforme sugere a figura 14.

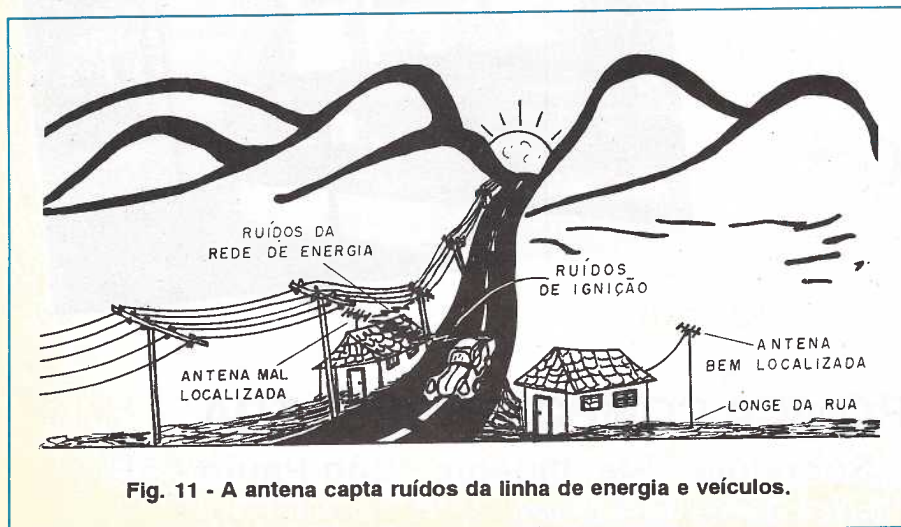


No entanto, até mesmo os cabos coaxiais podem captar ruídos ou sinais indesejáveis, se a blindagem não estiver devidamente aterrada ou se ocorrerem "escapes" em conexões mal colocadas ou emendas mal feitas.

Na verdade, não se recomenda a realização de emendas neste tipo de cabo, principalmente quando tiverem de conduzir sinais das frequências mais altas, como é o caso das estações via satélite e dos canais de UHF.

Existem diversos modos para realizar o teste de cabos com deficiências.

Um deles consiste em verificar o nível de sinal junto à antena e depois



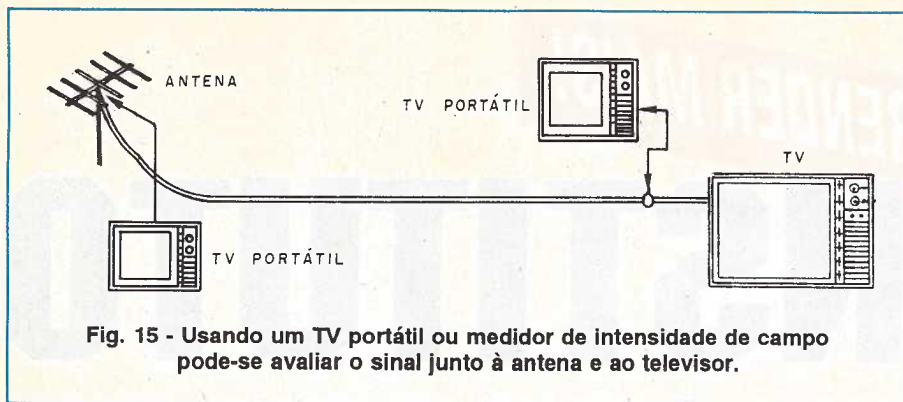


Fig. 15 - Usando um TV portátil ou medidor de intensidade de campo pode-se avaliar o sinal junto à antena e ao televisor.

na extremidade do cabo, utilizando para isso um medidor de intensidade de campo e um televisor, conforme sugere a figura 15.

Observamos que todos os cabos são responsáveis por atenuações ou reduções na intensidade do sinal, numa proporção que depende de seu comprimento e da sua qualidade.

O sinal na extremidade de um cabo longo, junto ao televisor, é necessariamente de menor intensidade que o sinal junto a antena, no entanto, existem limites para a redução que pode ocorrer.

Os televisores precisam de um sinal com uma certa intensidade mínima, para que seus circuitos possam ser excitados. Abaixo de um determinado ponto, não só a qualidade da imagem fica prejudicada como também começa a ser introduzido o ruído gerado pelos próprios componentes do circuito.

A atenuação de um cabo é medida em dB/m para uma determinada frequência.

O dB (decibel) é uma unidade logarítmica e sua interpretação nem sempre é feita com conhecimento pelos técnicos.

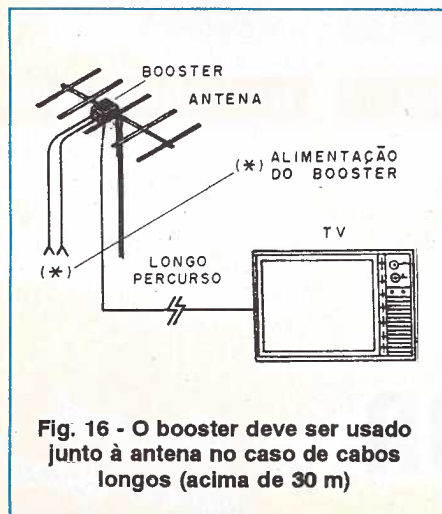


Fig. 16 - O booster deve ser usado junto à antena no caso de cabos longos (acima de 30 m)

Uma atenuação de 3 dB significa a redução da potência do sinal à metade. A cada nova atenuação de 3 dB, o sinal cai novamente à metade.

Na tabela a seguir temos um exemplo de como os diversos tipos de cabos se comportam diferentemente, em relação às frequências dos sinais transmitidos.

Se precisarmos transmitir um sinal por um percurso muito longo, da antena até o receptor, talvez seja necessário usar um *booster* ou amplificador, con-

forme sugere a figura 16. O amplificador é instalado junto à antena, antes portanto que o sinal já tenha perdido sua força, pois se o colocarmos junto ao televisor, o sinal já estará mais fraco e o ruído sobreposto será amplificado ao mesmo tempo.

Com o *booster*, aplicamos ao cabo um sinal suficientemente forte para compensar as eventuais perdas que ocorram na sua transmissão.

O *booster* junto à antena só amplifica o sinal captado. Junto ao televisor ele também amplificaria os ruídos captados por esta linha no caso de ocorrer alguma deficiência.

Um caso importante, em que o amplificador se faz necessário, é quando uma única antena ou um sistema de antenas deve entregar o sinal a diversos receptores. O sinal fica então atenuado, exigindo uma pré-amplificação. Um pré-amplificador distribuidor consiste numa solução a ser pensada pelo instalador, figura 17.

O importante para o técnico levar em consideração é que se o sinal tiver

Atenuação Máxima de cabo calculada (dB/100 metros).

FREQUÊNCIA (MHz)	TIPO DE CABO			
	RG-59	RG-6	RG-7	RG-11
5	1,71	1,38	1,08	0,85
55	5,77	4,59	3,64	2,92
83	7,09	5,68	4,49	3,64
187	10,76	8,60	6,82	5,54
211	11,45	9,15	7,28	5,91
250	12,50	10,01	7,94	6,46
300	13,71	10,98	8,76	7,15
350	14,86	11,94	9,48	7,74
400	15,94	12,80	10,17	8,33
450	16,96	13,62	10,86	8,89
500	17,91	14,40	11,48	9,42
600	19,72	15,85	12,66	10,40
650	20,54	16,54	13,22	10,86
700	21,36	17,22	13,75	11,32
750	22,15	17,85	14,27	11,75
800	22,93	18,47	14,76	12,17
850	23,69	19,09	15,29	12,60
900	24,41	19,69	15,75	12,99
950	25,10	20,20	16,24	13,39
1000	25,82	20,83	16,70	13,78
1450	31,46	25,49	20,51	16,99

FAÇA SEU FUTURO RENDER MAIS!

INSTITUTO

**PREPARE-SE PARA O FUTURO
COM AS VANTAGENS DA MAIS
EXPERIENTE E TRADICIONAL
ESCOLA À DISTÂNCIA DO BRASIL.**

✓ Método de Ensino Exclusivo

O Instituto Monitor conhecido por sua seriedade, capacidade e experiência, desenvolveu ao longo dos anos técnicas de ensino, oferecendo um método exclusivo e formador de grandes profissionais. Este método chama-se "APRENDA FAZENDO". Prática e teoria sempre juntas, proporcionando ao aluno um aprendizado integrado e eficiente.

✓ Liberdade Para Estudar

Nos cursos do Instituto Monitor, você escolhe a melhor hora e lugar para aprender, sem problemas com horários ou transporte.

✓ Apoio Técnico

Durante e depois do seu curso, esclareça qualquer dúvida com professores, por carta ou telefone.

✓ Treinamento Prático

Mantemos em nossa sede cursos rápidos, em vários horários e dias. Esses cursos desenvolvem-se em classes especiais devidamente equipadas e proporcionam ao aluno a oportunidade de aprofundar-se em técnicas como Chaveiro, Carimbos, Silk-Screen e Eletrônica.

✓ Kits Opcionais

Durante seu curso, adquira do Instituto Monitor, no momento mais adequado, os materiais práticos para seu aprendizado.

✓ Carteira de Estudante

Ao fazer sua matrícula, envie duas fotos 3 x 4 e receba sua Carteira de Estudante.

✓ Certificado de Conclusão

Você pode pedi-lo ao ser aprovado nos exames finais, pagando apenas uma pequena taxa de envio.

Este é o momento certo de você conquistar sua independência financeira: estude no Instituto Monitor.

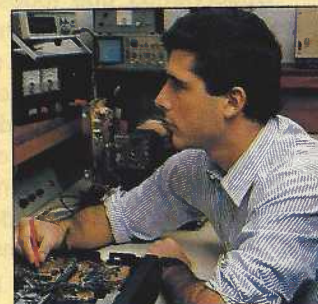
Através de cursos planejados sob medida para as condições brasileiras você irá especializar-se numa nova profissão e se estabelecer por conta própria. Tudo isto é possível em pouco tempo e com mensalidades que estão ao seu alcance.



Curso de

MONTAGEM E REPARAÇÃO DE APARELHOS ELETRÔNICOS

"Quando completei o curso já tinha conseguido organizar uma pequena oficina e conquistado vários clientes; tudo graças à qualidade do meu aprendizado."



Curso de

ELETRÔNICA, RÁDIO e TV

"O meu futuro eu já garanti. Com este curso, finalmente montei minha oficina e já estou ganhando 10 vezes mais, sem horários ou patrão."



Curso de

FOTOGRAFIA PROFISSIONAL

"Desde criança fui atraído pelas fotos de revistas. Com este curso meu sonho de ser fotógrafo virou realidade, além de ser uma profissão muito rendosa."



Curso de

ELETRICISTA ENROLADOR

"Acertei em cheio ao escolher este curso. Eu já tinha alguns conhecimentos mas, agora, consigo enrolar qualquer tipo de motor. O mercado de trabalho é muito bom e estou ganhando muito dinheiro."

FAÇA UMA VISITA!



INSTITUTO MONITOR

Rua dos Timbiras, 263 (no centro da cidade) - São Paulo - SP
De 2ª a 6ª feira: das 8 às 18 horas - Aos sábados até as 12 horas

Não marda
dinheiro agora!

MONITOR

54
ANOS
DE PIONEIRISMO
NO ENSINO
À DISTÂNCIA
1939 - 1993



Curso de
CALIGRAFIA

"Aproveitei minhas horas de folga para estudar e, agora, escrevo convites, diplomas e cartas para meus clientes. Ganho um bom dinheiro extra e ajudo nas despesas de casa."



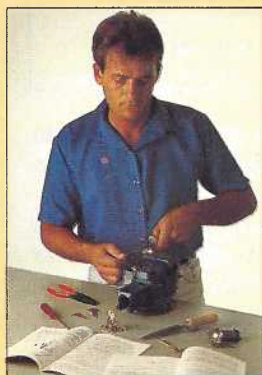
Curso de
LETRISTA e CARTAZISTA

"Eu sempre pensei que isto devia dar dinheiro. E, realmente, este curso mostrou que eu tinha razão, porque agora ganho muito bem para pintar faixas, placas, laterais de carros e cartazes."



Curso de
DESENHO ARTÍSTICO E PUBLICITÁRIO

"Eu sempre gostei de desenhar mas achava que nunca teria capacidade. Depois de fazer este curso, trabalho numa confecção e sou responsável pelos desenhos de novos modelos. Faço o que gosto e ainda ganho muito bem."



Curso de
CHAVEIRO

"Sem sair de casa e estudando apenas nos fins de semana, fiz este curso e consegui uma ótima renda extra trabalhando só uma ou duas horas por dia."



Curso de
SILK-SCREEN

"Primeiro fiz o curso, depois, freqüentei as classes de treinamento. Hoje domino com segurança todas as técnicas do Silk-Screen. Encomendas não me faltam: estou imprimindo brindes, camisetas e mais uma série de coisas."



Curso de
ELETRICISTA INSTALADOR

"Quando me diplomei montei um pequeno negócio para conserto de eletrodomésticos e instalações residenciais. Hoje sou um empresário de sucesso."

PROMOÇÃO!
Mensalidades iguais, sem reajuste!

Peça agora pelo telefone:
(011) 220-7422
Ou envie cupom para:
INSTITUTO MONITOR
Caixa Postal 2722
CEP 01060-970
São Paulo
SP

Sr. Diretor: Eu quero garantir meu futuro! Envie-me o seguinte curso do Instituto Monitor:

Pagarei este curso em 5 mensalidades fixas, e iguais, de Cr\$ 255.840,00 SEM NENHUM REAJUSTE. E, a primeira mensalidade acrescida da tarifa postal, apenas ao receber minhas primeiras lições, pelo sistema de Reembolso Postal, no correio.

Desejo receber, gratuitamente, mais informações sobre os seguintes cursos: **SE-242**

Nome: _____

Rua _____ Nº _____

CEP _____ Cidade _____ Est. _____

Assinatura: _____

Preços válidos até: 15/04/93. Após esta data, atenderemos pelo preço vigente.

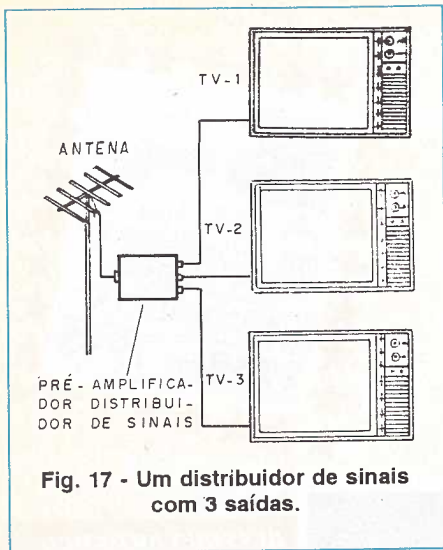


Fig. 17 - Um distribuidor de sinais com 3 saídas.

perdas na linha de transmissão até o televisor, o ruído captado ou provocado pelos próprios elementos do circuito pode superá-lo; com isso aparecem os problemas de chuva e falta de definição.

Para verificar se há interrupção numa linha de transmissão, o técnico em princípio pode usar um multímetro.

É preciso lembrar, entretanto, que a resistência medida em quaisquer condições entre as extremidades de um cabo não é 300 Ω ou 75 Ω , mas sim um valor bem menor. Esses valores em ohms significam a sua impedância, ou seja, a resistência que o sinal de alta frequência "vê" no cabo e que independe de seu comprimento.

Na figura 18 temos um modo simples para a verificação da continuidade num cabo, medindo a resistência apenas numa extremidade. Na instalação dos cabos também é importante evitar

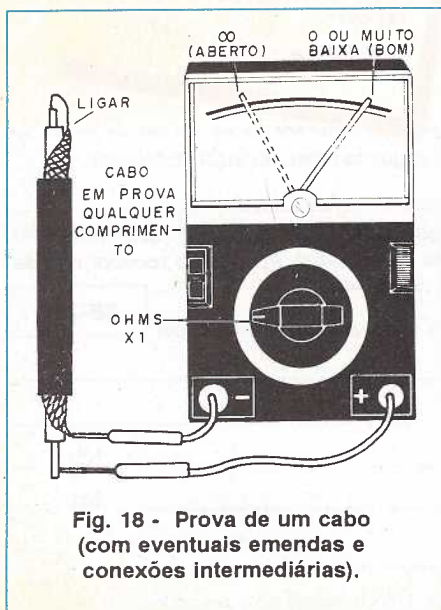


Fig. 18 - Prova de um cabo (com eventuais emendas e conexões intermediárias).

que eles façam curvas em ângulo. Os fabricantes indicam os raios mínimos das curvas. Conforme mostra a figura 19, se uma curva muito acentuada for feita num cabo, não há garantia de que o condutor interno se mantenha equidistante da blindagem e isso afeta a impedância, com conseqüências prejudiciais à transmissão do sinal.

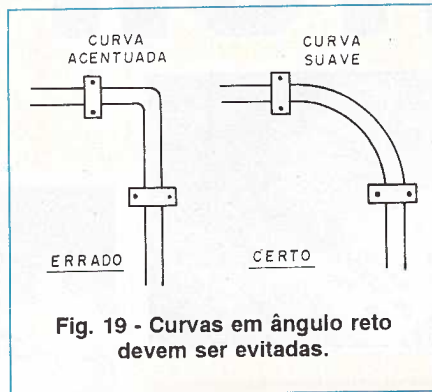


Fig. 19 - Curvas em ângulo reto devem ser evitadas.

c) Os ruídos entram pela rede de alimentação. Esta é uma possibilidade importante que deve ser considerada principalmente nos casos em que o sinal já não chega muito forte até um receptor, e não consegue superar os problemas.

A rede de alimentação é um excelente condutor de ruídos gerados pelos mais diversos tipos de aparelhos elétricos.

Uma instalação de lâmpadas fluorescentes, motores elétricos, interruptores, máquinas de solda, podem produzir ruídos de comutação e estes são transmitidos pela rede até um televisor onde entram nos circuitos de recepção, afetando a imagem.

Um exemplo típico de ruído de eletrodoméstico com motor é o "chuveiro" que ocorre quando um barbeador ou liquidificador é ligado, conforme mostra a figura 20.

Os traços espaçados brancos e pretos de forma aleatória são pulsos de comutação das escovas do motor.

A eliminação deste problema pode ser feita com a ajuda de filtros, que são intercalados entre a rede de alimentação e o aparelho que interfere (se houver acesso) ou o interferido.

Na figura 21 temos um exemplo de filtro.

As bobinas são formadas por 20 a 40 espiras de fio 20 ou 22 em um bastão de ferrite e os capacitores devem ser de poliéster com 450 V ou mais de tensão de trabalho.

O aterramento da caixa metálica

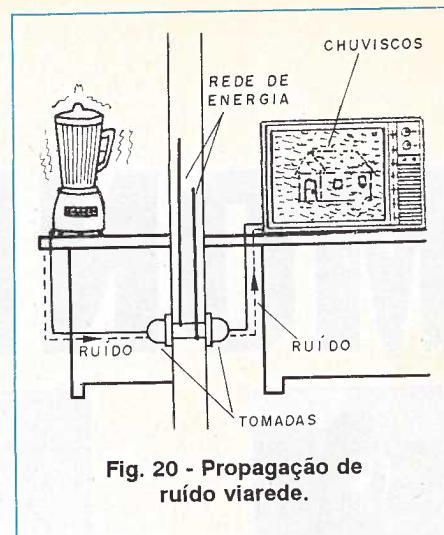


Fig. 20 - Propagação de ruído viarede.

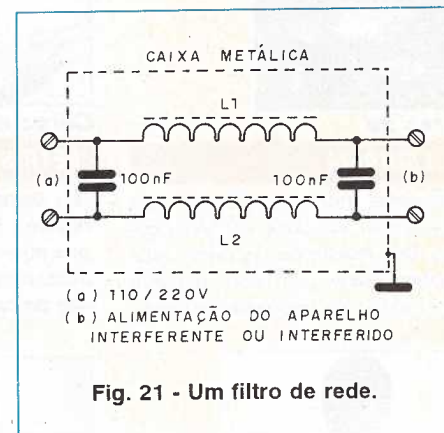


Fig. 21 - Um filtro de rede.

em que este filtro for montado evita que parte dos ruídos eliminados seja irradiado.

Para verificar se o ruído entra pela rede é só deligar a antena e verificar se o problema persiste na ausência do sinal da estação.

ANTENAS PARABÓLICAS

A faixa de microondas é mais sensível aos ruídos de origem natural, como por exemplo a agitação térmica, devido ao aquecimento da terra ou de objetos próximos, de modo que sua entrada pela antena parabólica em si pode ser evitada com alguma facilidade, conforme já explicamos, figura 22.

No entanto, os sinais são imediatamente convertidos, na própria antena, para 70 MHz. Nesta faixa, é maior a sensibilidade aos ruídos de natureza artificial, como os produzidos por aparelhos eletrodomésticos, instalações elétricas em geral, sistemas de ignição, etc.

Conforme veremos na próxima edição também existe a sensibilidade a interferências e sua eliminação exige os mesmos cuidados. Qualquer falha

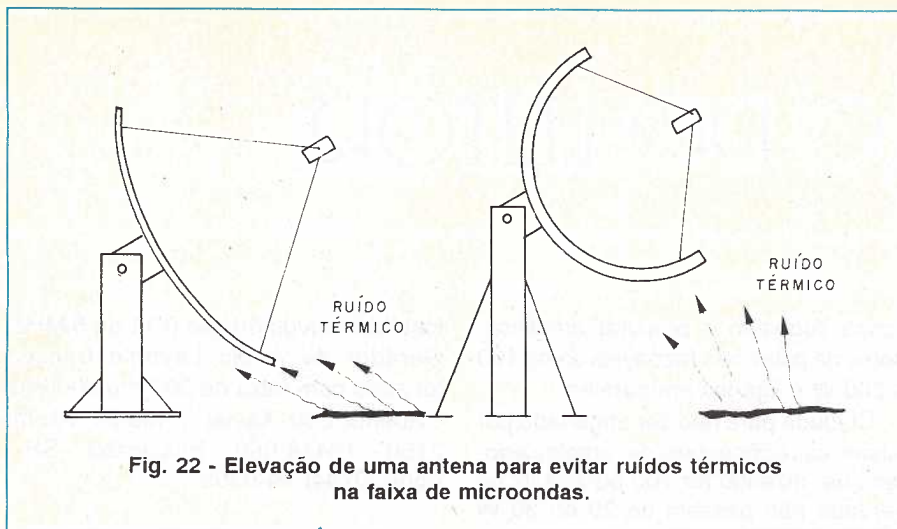


Fig. 22 - Elevação de uma antena para evitar ruídos térmicos na faixa de microondas.

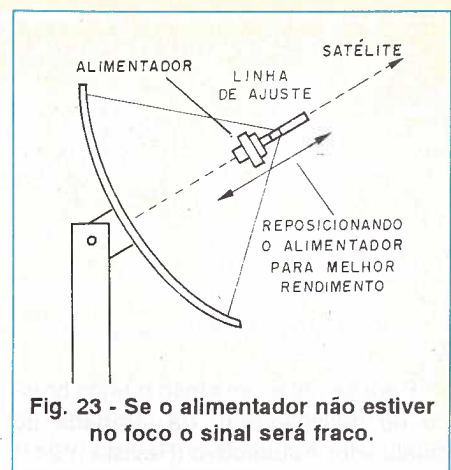


Fig. 23 - Se o alimentador não estiver no foco o sinal será fraco.

de aterramento da blindagem do cabo, problemas de conexões mal feitas ou a passagem dos cabos por pontos em que pode haver fontes de ruídos pode causar problemas. Observe que a presença do ruído se faz sentir de maneira tanto mais acentuada quando maior for sua intensidade em relação ao sinal. Assim, se o sinal for fraco existe sempre maior probabilidade do ruído "aparecer" e provocar seus estragos.

A eliminação de problemas de chusciscos numa imagem, ou de linhas características de um eletrodoméstico em operação pode estar associada a um maior ganho de uma antena, a uma diminuição de eventuais perdas do si-

nal ou ainda a um reposicionamento do alimentador, que pode estar fora do foco da antena, figura 23.

Em suma, a presença de problemas de ruídos está diretamente ligada à relação sinal ruído (S/N). Deve ser considerado não só o ruído inerente ao próprio sistema e gerado pelos circuitos eletrônicos, como também os ruídos de origem externa.

CONCLUSÃO

Existem dois tipos de ruídos que podem prejudicar uma recepção de TV: os gerados pelo próprio aparelho, que aparecerão quando o sinal é captado, e

os de origem externa, que podem prejudicar uma recepção quando sua intensidade se torna da mesma ordem que a do sinal recebido.

Para a eliminação precisamos então proceder da seguinte maneira:

- * Verificar a intensidade do sinal na localidade
- * Verificar se o ruído se deve a um sinal fraco ou a problemas locais
- * Identificar a fonte de ruído
- * Verificar se o ruído entra pela antena, pelo cabo ou pela rede
- * Tomar as medidas necessárias para a eliminação.

Na próxima edição, continuaremos a falar de Interferências, Fantasmas e ruídos, inclusive em sistemas de recepção de TV via satélite. ■

VIDEOCOP - PURIFICADOR DE CÓPIAS

O equipamento para o profissional e amador que queira realizar cópias de fitas de vídeo de suas reportagens, sem a perda da qualidade de imagem.

Até 15/03/93 - Cr\$ 2.114.000,00

Até 31/03/93 - Cr\$ 2.370.000,00

Como comprar:

Envie um cheque no valor acima à Saber Publicidade e Promoções Ltda. - R. Jacinto José de Araujo, 309 - Tatuapé - CEP: 03087-020 - S. Paulo - SP., e receba a mercadoria por encomenda postal,

OU

ligue para os Tels.: (011) 294-6298 e 942-7389 e obtenha informações para compra via Sedex.

(Não atendemos por Reembolso Postal)



SEÇÃO DO LEITOR

SINALIZADOR AUTOMOTIVO

Para se obter um efeito menos brusco no desligamento da lâmpada do sinalizador Automotivo (Revista nº241, pg 50) um capacitor de 1 a 47 nF pode ser ligado entre o gate ao transmissor de efeito de campo e o terra (0 V).

FOTORRELÉ

Em automatismos, como desligamento automático de luzes com o nascer do sol, uma inércia maior pode ser interessante para o fotorrelé da revista Nº241 (pg 48). Isso pode ser conseguido com a ligação de um eletrolítico de 1 a 100 µF entre a base e o emissor do transdutor.

PROVADOR DE FLYBACKS

No diagrama do provador de flybacks, Revista Nº241, pg 21, fig 9, não foi desenhada a tomada central do secundário do transformador T_1 , que na verdade não é usada, pois o transformador opera como se tivesse secundário único de 24 V.

AMPLIFICADORES DE 500 W (E MAIS)

Muitos leitores nos escrevem pedindo com insistência a publicação de projetos de potentes amplificadores com 500 W e mesmo mais.

O que é preciso explicar para tais leitores é que à medida que a potência cresce surgem dificuldades técnicas de montagem que aumentam numa progressão geométrica e o mesmo se dá com os custos, isso sem falar na dificuldade de manutenção.

Assim, o que se faz normalmente quando se necessita de uma potência elevada é usar diversos amplificadores de menor potência em paralelo. Além do custo menor, e da facilidade de manutenção não se corre o risco de que, havendo um problema com um deles, todo o som seja cortado.

Assim, para os leitores que precisam de potências elevadas (ou simplesmente acham que potência é qualidade de som, o que não é verdade)

nossa sugestão é procurar amplificadores de potências razoáveis como 100 a 200 W e ligá-los em paralelo.

Cuidado para não ser enganado por falsas especificações de amplificadores que, dizendo ter 100 ou 200 W na verdade não passam de 20 ou 30 W (reais) quando realmente submetidos a um teste de medida.

EQUIVALÊNCIAS

Recebemos todos os meses dezenas de cartas de leitores nos solicitando a indicação de equivalentes para componentes com problemas de equipamentos comerciais.

Em sua maioria são técnicos que recebem para reparos aparelhos antigos, importados ou ainda de fábricas que já fecharam.

Como existem centenas de milhares de tipos diferentes tanto de circuitos integrados como de transistores, mesmo uma bem equipada biblioteca de manuais não poderia cobrir todas as necessidades, e é o que ocorre com a Editora Saber.

No entanto, sabemos da necessidade que os profissionais têm de tais conhecimentos e a nossa revista é a Revista do Profissional de Eletrônica, assim estamos estudando a possibilidade de incluir em breve informações sobre os componentes que verificamos ser os que mais dão problemas aos técnicos, indicando equivalentes, soluções ou casos em que nada é possível fazer. Aguardem,.

PEQUENOS ANÚNCIOS

* Troco kit de microscópio pelos seis volumes da coleção Circuitos e Informações ou por coleção de revistas com 36 edições - Marcos Alexandre Costa - Rua Diógenes Frazão, 69 - Crato - CE - 63100-000.

* Vendo revistas Saber Eletrônica, Eletrônica Universal, Elektor do nº 16 ao 41 e Eletrônica Total do nº 30 ao 51 - Elisandro Rodrigues Duarte - Rua Cel. Joaquim da Cunha, 754 - Tanabi - SP - 15770.

* Vendo Osciloscópio japonês marca Kikusui de 15 MHz, Osciloscópio

Heathkit valvulado tipo 0-11 de 5 MHz, Gerador de Áudio Leybold transistorizado com faixa de 30 Hz a 300 kHz - Ademir Luiz Xavier - Rua Dr. Alvim, 2160 - 13418-060 - Piracicaba - SP - Fone (0194) 34-0305.

EDIÇÃO Nº 14 "FORA DE SÉRIE"

Após 31 de março estaremos selecionando os melhores projetos entre os recebidos para a edição de nº 14 da "Fora de Série".

Os projetos selecionados concorrerão a prêmios de "dar água na boca": a **SID MICROELETRÔNICA** vai brindar os melhores projetos com:

- uma viagem, com todas as despesas pagas, de qualquer ponto do Brasil, para visitas à fábrica da **SID Microeletrônica em Contagem** (Minas Gerais) e à **VSI (Vértice Sistemas Integrados)** em Campinas (São Paulo). Além disso, um videocassete SHARP de 4 cabeças, um conjunto de componentes produzidos pela **SID Microeletrônica**, uma remuneração em dinheiro, assinaturas por um ano de **Saber Eletrônica e Eletrônica Total** e, naturalmente, um "bate papo" com o Newton Braga... Tudo isso, para o melhor projeto.

- um televisor a cores SHARP 14", um conjunto de componentes produzidos pela **SID Microeletrônica**, uma remuneração em dinheiro e assinaturas por um ano de **Saber Eletrônica e Eletrônica Total**, para o segundo colocado.

- um "CD player" SHARP, um conjunto de componentes produzidos pela **SID Microeletrônica**, uma remuneração em dinheiro e assinaturas por um ano de **Saber Eletrônica e Eletrônica Total**, para o terceiro colocado.

- uma calculadora/agenda SHARP um conjunto de componentes produzidos pela **SID Microeletrônica**, uma remuneração em dinheiro e assinatura por um ano de **Eletrônica Total**, para cada um dos seis colocados seguintes, do quarto ao nono.

- uma calculadora/agenda SHARP, um conjunto de componentes produzidos pela **SID Microeletrônica**, uma remuneração em dinheiro e assinatura por um ano de **Saber Eletrônica** para o melhor caso de reparação.

Lembre-se, que somente serão aproveitados, os projetos que estiverem em nossas mãos antes de 31 de março de 1993. ■

Confiabilidade é vital. Multímetros **Beckman Industrial™**

An Affiliate of Emerson Electric Co.



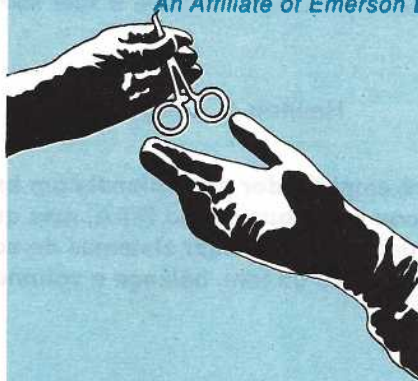
DM-73

- Multímetro digital tipo ponteira com escala automática
- 3 1/2 dígitos
- Mede: VCC, VCA, resistência
- Teste audível de continuidade
- "Data Hold" memoriza a última leitura



DM-10XL e DM-15XL

- Multímetro digital portátil
- 3 1/2 dígitos
- Capacidade de medir até: 1.000 VCC, 750 VCA, 10 A ICC, 10 A ICA (somente DM-15XL)
- Resistência: 20 MΩ (DM-10XL) e 2000 MΩ (DM-15XL)
- Testes de diodos, audível de continuidade, lógico (somente DM-15XL) e de segurança ("Safety Tester" - somente DM-10XL)



Escolha com rigor seus instrumentos de medição e testes. Confie em quem é especialista no assunto. Consulte a Sistrônicos. E sinta a diferença.

- ASSISTÊNCIA TÉCNICA
- PEÇAS ORIGINAIS
- GARANTIA ASSEGURADA

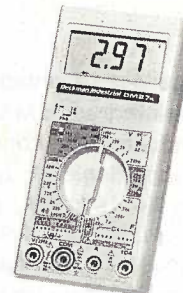
DM-78

- Multímetro digital com escala automática
- 3 1/2 dígitos
- Tamanho de uma calculadora de bolso
- Mede: VCC, VCA, resistência e diodos
- Teste audível de continuidade



DM-25XL e DM-27XL

- 3 1/2 dígitos
- Capacidade de medir até: 1.000 VCC, 750 VCA, 10 A ICC/ICA, 2.000 MΩ
- Testes de continuidade, HFE, lógico e de diodos
- Medidas de capacitância
- Medidas de frequência até 20 MHz (DM-27XL)



sistrônicos
INSTRUMENTAÇÃO E SISTEMAS LTDA.

Distribuidor exclusivo
no Brasil para os produtos:

BI™

Escritório e Assistência Técnica:

Av. Alfredo Egídio de Souza Aranha, 75 - 4º andar
CEP 04726-170 - São Paulo - SP - Fax: (011) 523-8457
Tel.: (011) 247-5588

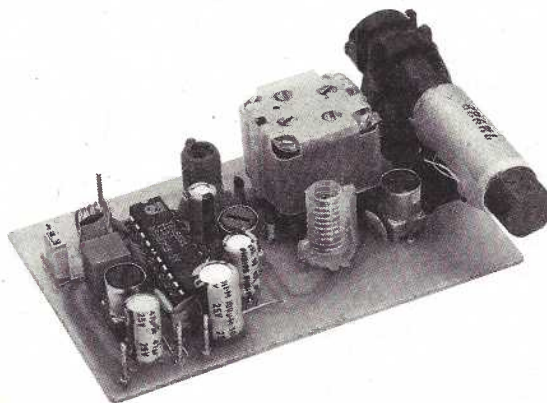
PRESENCIA

▲ Anote no Cartão Consulta SE Nº 01114

RECEPTOR AM/FM NUM ÚNICO CHIP

Um kit que utiliza o TEA5591
produzido e garantido pela
PHILIPS COMPONENTS.
Este kit é composto apenas
de placa e componentes para
sua montagem, conforme foto.

(Artigo publicado na Revista Saber Eletrônica Nº 237/92)



ATÉ 31/03/93 - Cr\$ 470.000,00

Pedidos: Envie um cheque no valor acima à Saber Publicidade e Promoções Ltda.
R. Jacinto José de Araujo, 309 - Tatuapé - CEP: 03087-020 - S. Paulo - SP.,
junto com a solicitação de compras da última página.

Ou peça maiores informações pelos telefones

(011) 294-6298 e 942-7389.

(Não atendemos por Reembolso Postal)

Pré-amplificador de baixo ruído

Newton C. Braga

Apresentamos um circuito pré-amplificador profissional com baixíssimo nível de ruído, projetado para fonocaptadores magnéticos com equalização RIAA, mas que pode ser alterado para resposta plana ou NAB. Trata-se de projeto ideal para complementar sistemas de som com amplificadores de potência que necessitam, de um controle de tom, balanço e volume de alta qualidade.

O circuito apresentado tem por base o circuito integrado LM381 da National Semiconductor que consiste num Pré-amplificador duplo de baixo ruído em invólucro de 14 pinos, projetado para operar com tensões entre 9 e 40 V.

No nosso projeto damos a alimentação com 30 V que pode ser obtida do próprio amplificador com que ele vai operar.

O ganho do circuito é de 120 dB e a faixa passante de 75 kHz com uma saída de 2 Vpp, capaz de excitar sem problemas a maioria das entradas de amplificadores de potência. O circuito integrado LM381 é protegido contra curto-circuitos e possui compensação interna, não necessitando de fonte simétrica de alimentação. O nível total de ruído de entrada é de apenas 0,5 μ V, o que o torna ideal para operar com fontes de pequenos sinais.

CARACTERÍSTICAS

- Tensão de alimentação: 30 V
- Corrente de alimentação: 10 mA
- Ganho: 120 dB
- Faixa passante: 75 kHz
- Resistência de saída: 150 Ω
- Tensão máxima de entrada (operação linear): 300 mV - rms
- Separação entre canais: 60 dB
- Distorção harmônica total: 0,1%
- Excursão da tensão de saída: $V_{cc} - 2$ V (tip)

O CIRCUITO INTEGRADO LM381

Na figura 1 temos o diagrama interno equivalente a um dos canais do circuito integrado LM381 da National Semiconductor usado como base para este projeto. Este integrado, apresentado em invólucro DIL de 14 pinos, tem

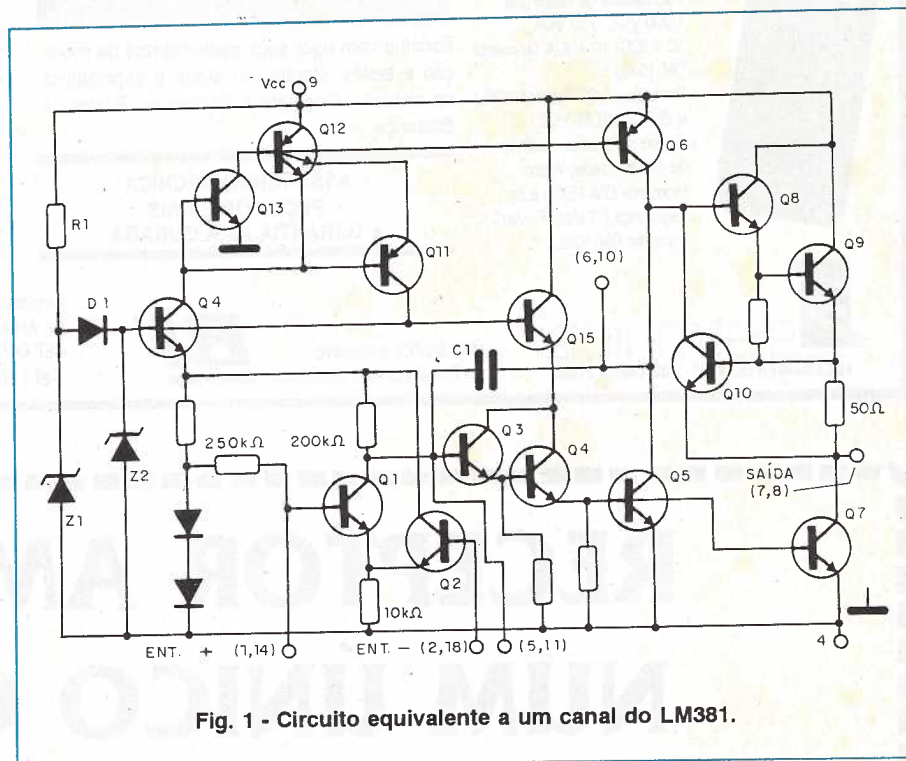


Fig. 1 - Circuito equivalente a um canal do LM381.

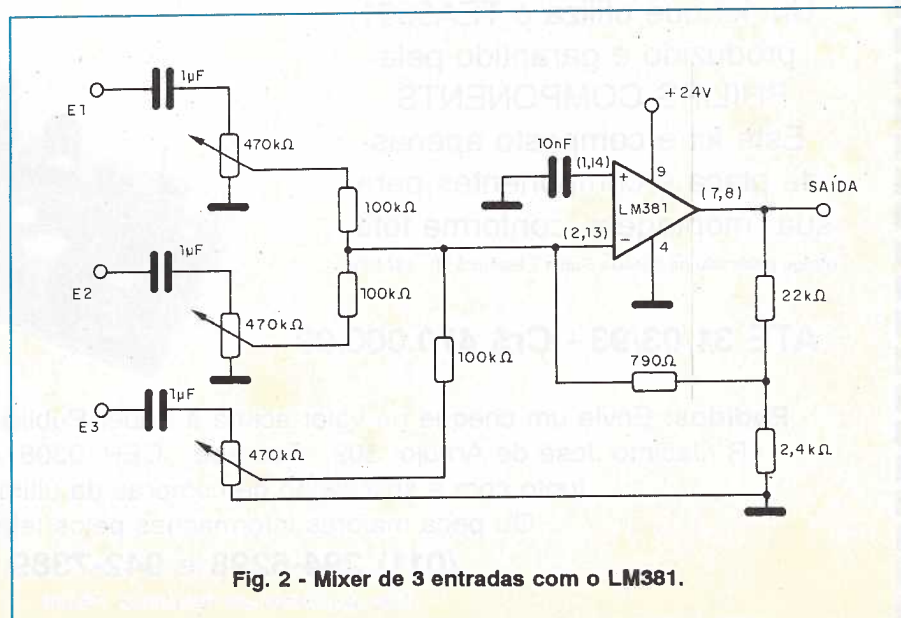


Fig. 2 - Mixer de 3 entradas com o LM381.

MONTAGEM

Na figura 4 temos o diagrama completo do pré-amplificador para uma equalização RIAA e entrada a partir de fonocaptador magnético.

A placa de circuito impresso para esta montagem é mostrada na figura 5.

Como se trata de circuito que opera com sinais muito fracos e de alta impedância de entrada, todo o cuidado é pouco na disposição dos componentes e nas ligações de transdutores e de saídas a fim de se evitar ruídos. Devem ser usados cabos blindados na ligação dos controles de tom, volume e balanço, assim como na ligação do fonocaptador.

O integrado deve ser instalado em soquete e os resistores são todos de 1/8 W. Os potenciômetros de tom e balanço são lineares, enquanto que o de volume deve ser logarítmico.

Os capacitores eletrolíticos são para 35 ou 40 V e os demais podem ser cerâmicos ou de poliéster, conforme os valores.

PROVA E USO

Para provar basta ligar o circuito e aplicar um sinal na entrada, observando sua reprodução num amplificador ligado à saída.

Se persistirem roncões sem sinal é interessante colocar filtros na alimentação, reduzir o comprimento de seus fios e também ligar um capacitor de 100 nF do pino 9 do CI à terra, o mais próximo possível deste ponto.

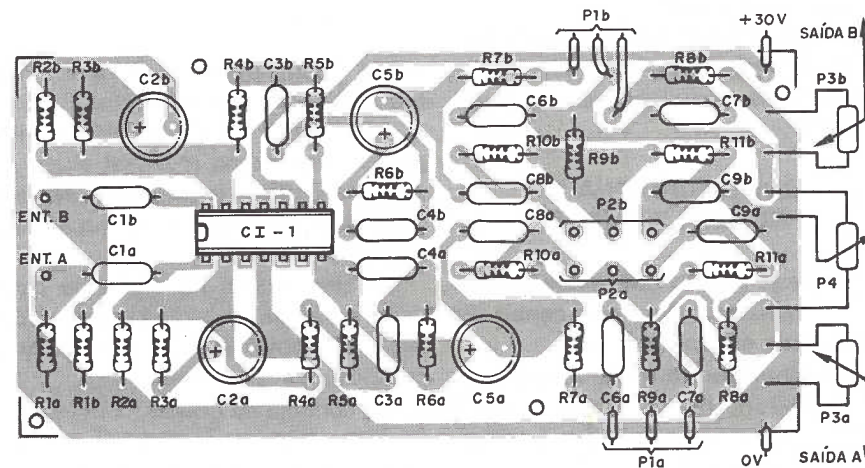
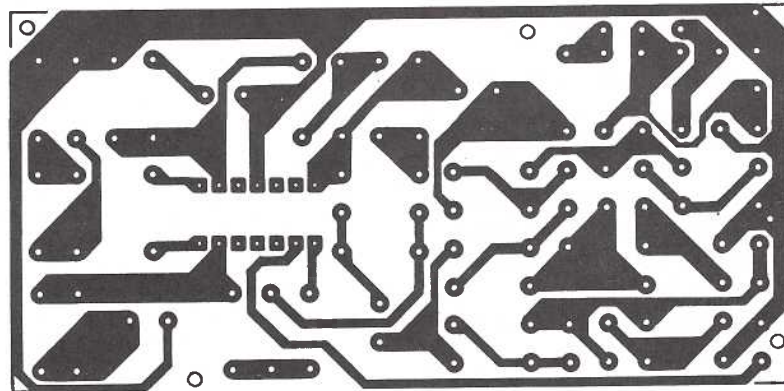


Fig. 5 - Placa de circuito impresso.

Comprovado o funcionamento, é só fazer a instalação definitiva na caixa do amplificador. Se a montagem for feita em caixa separada, é convenient-

te que esta seja metálica e devidamente aterrada. A fonte, se separada, deve ter excelente filtragem, para que não ocorram zumbidos. ■

RELANÇAMENTO

SPYFONE

Um micro transmissor secreto de FM, com microfone ultra-sensível e uma etapa amplificadora que o torna o mais eficiente do mercado para ouvir conversas à distância. Funciona com 4 pilhas comuns, de grande autonomia, e pode ser escondido em objetos como vasos, livros falsos, gavetas, etc. Você recebe ou grava conversas à distância, usando um rádio de FM, de carro ou aparelho de som.



Até 31/03/93 - Cr\$ 1.012.500,00

Não atendemos por Reembolso Postal

Como comprar:

Envie um cheque no valor acima à Saber Publicidade e Promoções Ltda - R. Jacinto José de Araujo, 309 - Tatuapé - CEP: 03087-020 - S. Paulo - SP., e receba a mercadoria por encomenda postal, ou ligue para os **Tels.: (011) 294-6298 e 942-7389** e obtenha informações para comprar via Sedex.

Antes de Chamar o Técnico...

Muitas vezes escolhemos um programa e nos acomodamos em nossa poltrona favorita para ouvi-lo e, no lugar de música, obtemos silêncio, zumbido ou severa distorção, condições na qual um leigo com pouquíssimo conhecimento da operação do sistema imediatamente chama um técnico, entrando em pânico. Em grande número de casos, no entanto, o "defeito" é muito simples, restringindo-se a um erro de operação.

Se o aparelho estiver totalmente silencioso, para qualquer fonte de programa, observamos se a lâmpada piloto (geralmente um LED vermelho) acende ou não. Em caso afirmativo, o aparelho está recebendo alimentação e o problema está nos sonofletores (caixas acústicas) ou em suas ligações. Devem ser verificadas, portanto, as conexões entre os sonofletores e a saída do aparelho, bem como a chave seletora dos pares de sonofletores (caso exista), que poderá estar posicionada para o "par B" enquanto os sonofletores usados (par único!) estão na ligação "par A" ou na posição "phone" para o uso de fones de ouvido.

Se apenas um canal está funcionando, experimentamos trocar as ligações do sonofletor.

Se o problema mudar de lado, o defeito está no sonofletor, caso contrário uma das saídas poderá realmente estar com problemas.

Se a lâmpada piloto está apagada, verificamos se o plugue do cordão de força está devidamente encaixado na tomada.

Em caso afirmativo, verificamos o fusível e, se ele estiver queimado, deverá ser trocado por outro do mesmo valor. Se o segundo fusível queimar imediatamente, verificamos se a chave seletora de tensão está corretamente ajustada. Caso esteja, há um curto-circuito no amplificador e este deverá ser aberto e examinado.

Caso a lâmpada piloto esteja acesa e o aparelho funcione com outra fonte de programa, deveremos verificar as conexões entre a saída da fonte de programa "muda" e o amplificador, experimentando a troca de cabos. Se o defeito estiver nos cabos, com a troca o sistema deverá voltar a funcionar normalmente.

Se a substituição dos mesmos não surtir efeito, porém, experimentamos conectar a saída da fonte do programa em uma outra entrada; caso funcione (ainda que mal), o problema será na entrada do pré-amplificador.

Um "defeito" comum é a falta de antena no sintonizador; com o "mute" ativado, devido à relação sinal/ruído muito baixa, a saída de áudio do sintonizador é automaticamente desligada, dando a impressão que ele está "pifado".

Uma confirmação disso será o desligamento do "mute".

Se for possível a recepção, ainda que extremamente ruidosa, o problema do sintonizador será apenas falta de antena.

Através de procedimentos simples como estes, o leitor poderá resol-

ver inúmeros "problemas" em sistemas de alta-fidelidade, para os quais são exigidos apenas atenção e... conhecimentos teóricos, indispensáveis também para a solução dos problemas mais graves, como o curto-circuito em um amplificador de áudio, por exemplo.

Instruções minuciosas para a instalação de sistemas de som em residências e a eliminação de pequenos problemas, além de uma descrição igualmente minuciosa dos circuitos de áudio, procedimentos para a localização de defeitos e a elaboração de projetos de sonorização ambiental são ministradas através das lições do novíssimo CURSO DE ÁUDIO da OCCIDENTAL SCHOOLS, tradicional escola de Eletrônica, Rádio e TV por correspondência.

Desejando saber mais sobre o assunto acima e tornar-se um verdadeiro técnico de áudio, preencha o cupom abaixo e remeta-o à:

Occidental Schools - Caixa Postal 1663 - CEP 01059-970 - São Paulo - SP, ou ligue já para (011) 222-0061, para receber catálogos grátis, sem qualquer compromisso.

OCCIDENTAL SCHOOLS

Caixa Postal 1663 - CEP 01059-970 - São Paulo - SP.

CURSOS: Eletrônica Básica • Áudio • Rádio • Televisão P&B/Cores • Eletrônica, Rádio e TV • Eletrotécnica Básica • Instalações Elétricas • Refrigeração e Ar Condicionado • Programação Basic • Programação COBOL • Análise de Sistemas • Eletrônica Digital • Microprocessadores • Software de Base.

Desejo receber grátis o catálogo ilustrado com informações sobre o curso de _____

Nome: _____

Endereço: _____

Cidade: _____

Estado: _____ CEP: _____

SE-242

Anote no Cartão Consulta SE Nº01084

SABER ELETRONICA

Componentes

Av. Rio Branco, 439 sobreloja - Sta. Ifigênia - São Paulo - SP.
Tels.: (011) 220-8358 e 223-4303.

Preços válidos até 31/03/93 ou até o fim do estoque. VISITE-NOS !

TRANSISTORES

BC237-25	Cr\$ 1.500,00
BC328-25	1.500,00
BC337-16	1.500,00
BC338-25	1.500,00
BC517	3.000,00
BC546B	1.300,00
BC547	1.300,00
BC547C	1.500,00
BC548A	1.300,00
BC548B	1.300,00
BC548C	1.500,00
BC549	1.300,00
BC549C	1.500,00
BC557B	1.300,00
BC558	1.300,00
BC558A	1.300,00
BC558B	1.300,00
BC558C	1.300,00
BC559	1.500,00
BC560	1.300,00
BC560B	1.300,00
BC635B	2.000,00
BC636	2.000,00
BD135	8.000,00
BD136-10	7.000,00
BD137	8.000,00
BD137C	10.000,00
BD138C	10.000,00
BD139-10	7.500,00
BD140-10	8.000,00
BDX33A	15.000,00
BDX34	15.000,00
BF245	12.000,00
BF494B	3.000,00
BF495C	3.000,00
F495CH	3.000,00
BU208A	53.000,00
BU508A	51.500,00
IRF640	63.500,00
IRF720	40.500,00
MJE340	18.000,00
MJE350	18.000,00
MJE2361	25.500,00
MJE2801	34.500,00
TIP31	10.000,00
TIP32	10.000,00
TIP41	11.000,00
TIP42	13.000,00
TIP120	13.500,00
TIP122	16.000,00
TIP142	59.000,00
TIP147	60.000,00
2N3055	28.500,00

REGULADORES DE TENSÃO

7805C	Cr\$ 9.500,00
7812C	9.500,00
7815C	9.500,00
7912C	9.500,00
7915C	9.500,00

TRANSFORMADORES

6+6/9+9/12+12 x 300 mA	Cr\$ 59.000,00
6+6/9+9/12+12 x 500 mA	72.000,00
9+9/12+12/15+15 x 1 A	115.000,00
12+12/15+15 x 2A	160.000,00
12+12/15+15 x 3A	225.000,00
12+12/15+15 x 5A	303.500,00

DISPLAY MCD 198K

CATODO COMUM DE
7 SEGMENTOS

Cr\$ 79.000,00

CIRCUITOS INTEGRADOS

CA741	Cr\$ 7.500,00
SDA555	7.500,00
TDA7052	39.000,00
TBA120S	24.500,00
U257B	30.000,00
U267B	33.500,00
U450B	50.000,00
TDA1515	80.000,00
SD2560T	48.000,00
VP1000	52.000,00
VP1001	52.000,00
VP1002	17.000,00
VP1003	17.000,00
CA324	8.000,00
CA339	8.000,00
CA1458E	7.000,00
LM317T	24.000,00
SD4017BE	18.000,00
SD4013BE	8.000,00
SD4093BE	11.500,00
SDA3524	42.500,00
SD4001BE	8.000,00
SD4011BE	8.000,00
SD4066BE	12.500,00
SD40106BE	10.000,00

MICROCHOQUES

(1 mH - 5,6 mH - 1 mH - 10 mH - 47 mH
- 100 mH - 470 mH)
Cr\$ 6.500,00

TRIMMER

MURATA 45pF
Cr\$ 13.500,00

CONDOR

MICROFONE FM DE LAPELA SEM FIO

Cr\$ 560.000,00

(Preço válido até 31/03/93
ou enquanto durar o estoque)

CI 2000

Sistema prático (decalque) para desenhos
de placas de circuitos impressos

Trilhas: cartelas (largura de 0,75 mm., 1,0 mm. e 2,5 mm.)
Ilhas: cartelas (diâmetro de 2,54 mm.)

Cr\$ 40.000,00 (cada cartela)

(Preço válido até 31/03/93
ou enquanto durar os estoques)

TTLs

SD7400E	Cr\$ 12.500,00
SD7402E	12.500,00
SD7404N	12.500,00
SD74LS00E	7.500,00
SD74LS04E	7.500,00
SD74LS08E	8.000,00
SD74LS14E	8.000,00
SD74LS27E	8.000,00
SD74LS74AE	8.000,00
SD74LS92N	8.000,00
SD74HC00E	9.000,00

DATA HANDBOOKS PHILIPS (NOVA REMESSA IMPORTADA ESTE MÊS)

SC09 RF POWER MODULÉS
SAC04 SMALL - SIGNAL TRANSISTORS
IC20 80C51 - BASED 8 - BIT MICRO CONTROLLERS

SC15 MICRO WAVE TRANSISTORS
IC13 PROGRAMMABLE LOGIC DEVICES (PLD)
IC09 SIGNETICS TTL PRODUCTS

Conheça as EPLDs

Newton C. Braga

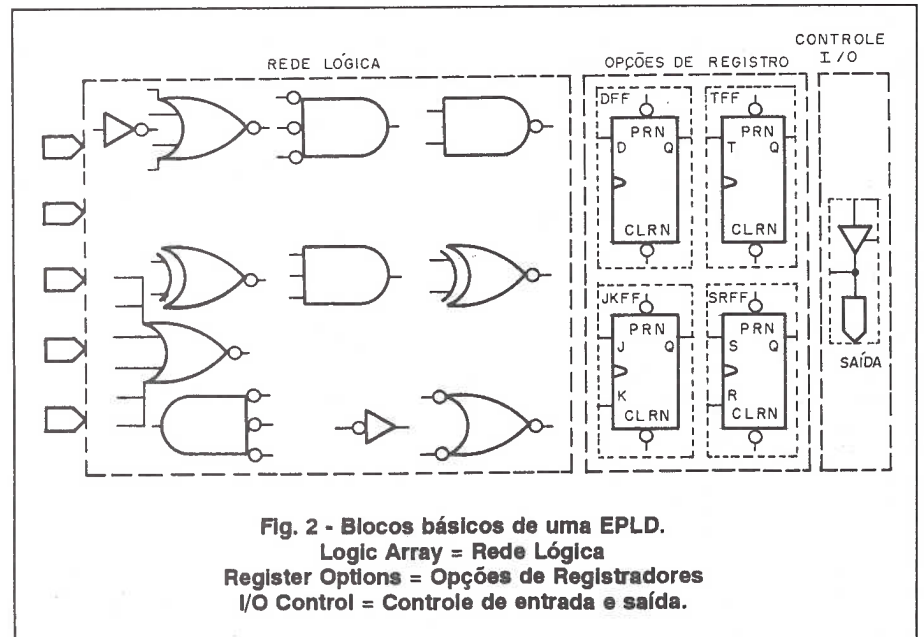
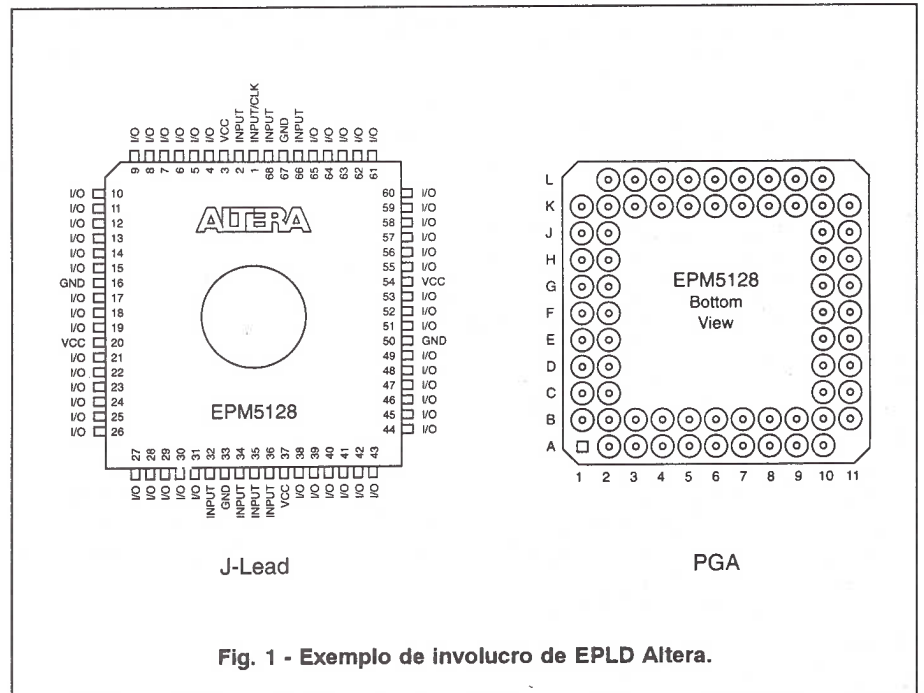
No projeto da "Câmara de Eco Digital" da Revista Saber Eletrônica Nº 238, que inclui diversos efeitos importantes como o Phaser, Flanger, Chorus e outros, foi utilizado um componente que não é muito familiar para a maioria de nossos leitores. Trata-se de uma EPLD ou PAL (Programmable Logic Device). Estes componentes, que também possuem diversas outras denominações que serão citadas neste artigo, são cada vez mais adotados na elaboração de projetos que exijam configurações dedicadas de grande complexidade. Neste artigo, mostraremos aos leitores o que são as EPLDs e como explorar em escala profissional sua infinita possibilidade de aplicações práticas.

Programmable Logic Device é a denominação básica deste componente, mas existem diversas outras siglas que são utilizadas na sua designação como por exemplo: PALs, PLAs, FPLAs, PLDs, EPLDs, EEPLDs, LCAs ou ainda FGPAs, figura 1.

A EPLDs (Erasable Programmable Logic Devices) nada mais é do que um "circuito integrado" que contém diversas estruturas básicas que vem simplesmente "desligadas" no próprio chip e quem faz sua ligação de modo a obter o circuito desejado é o usuário.

Circuitos de grande complexidade podem então ser "integrados" utilizando-se para esta finalidade um equipamento dotado de um software apropriado. A facilidade com que se pode "criar" uma configuração lógica determinada a partir das células disponíveis numa EPLDs permite que o pequeno fabricante ou o projetista de circuitos tenha, antes da produção final ou ainda, para sua linha de produtos, um componente específico para a função desejada. Isso elimina a necessidade de se investir milhões num componente dedicado antes de se comprovar se o projeto funciona como desejado, ou quando a produção é limitada e não compensa tal investimento. Em suma, com uma EPLD o projetista pode criar seu próprio componente dedicado, simplesmente interligando as estruturas básicas contidas no *chip* de modo a ter a função final prevista.

As estruturas são formadas por blocos das funções digitais divididas em três grupos, conforme mostra a figura 2. Com estas três estruturas podemos elaborar interligações de modo a obter qualquer função lógica desejada, circuitos de entrada e saída (I/O). As EPLDs são disponíveis em diversos



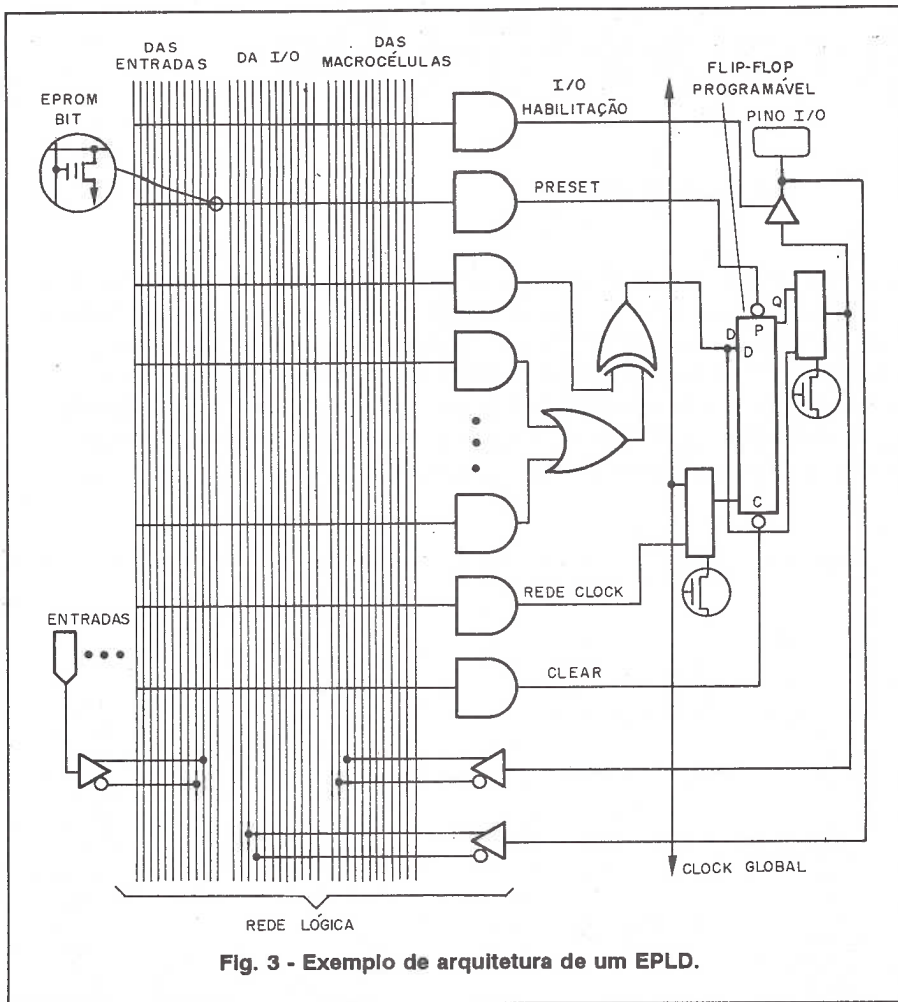


Fig. 3 - Exemplo de arquitetura de um EPLD.

graus de complexidade, que dependem da escolha do que se pretende "integrar". A ALTERA, que é um dos princi-

pais fabricantes de EPLDs, possui uma linha de componentes que contém de 300 a 40 000 portas por unidade, isso

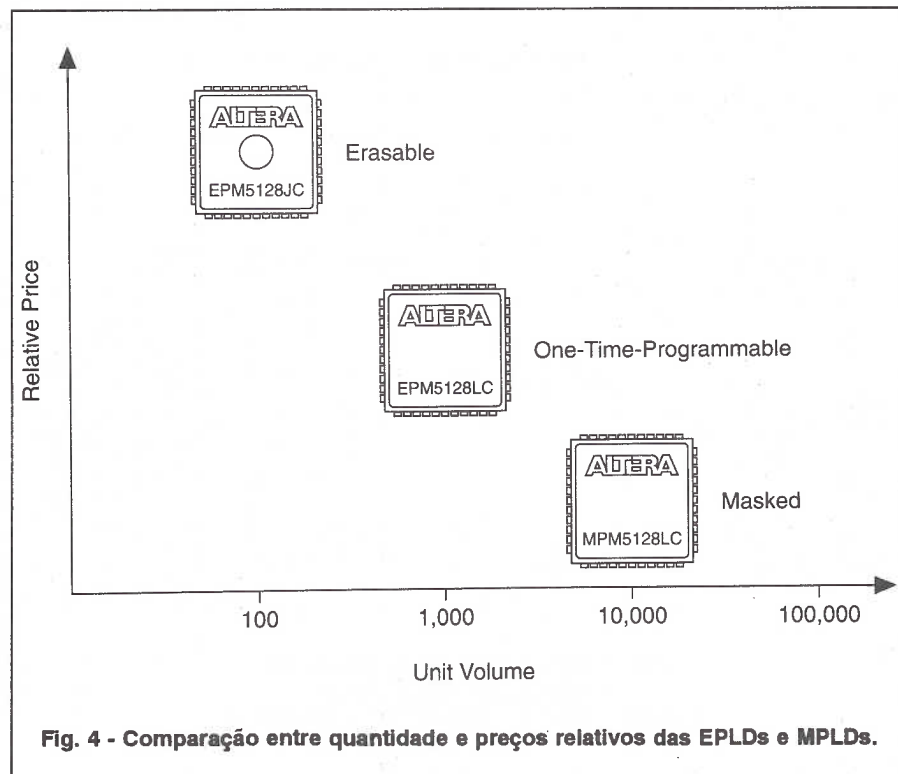


Fig. 4 - Comparação entre quantidade e preços relativos das EPLDs e MPLDs.

em invólucros que podem ter de 20 a 288 pinos, figura 3. O importante para o projetista é que circuitos completos em tecnologia TTL podem ser totalmente transferidos para uma única EPLD com uma economia de espaço, tempo de elaboração do projeto final e até mesmo custos.

A ALTERA fornece ao fabricante que deseja usar seus produtos num projeto os programas que permitem capturar dados para transferência para o componente ainda "virgem".

Uma aplicação importante para as EPLDs é na elaboração de uma certa quantidade de protótipos, antes de se pensar num componente específico.

Os protótipos podem ser mais facilmente montados, com a concentração de todas as funções num componente (o que também aumenta a confiabilidade) para operarem então por um período de testes. Somente depois é que se pensa no investimento para o componente dedicado final.

Importante numa EPLD é o "E" da sigla, que significa que ela pode ser "apagada". Como uma EPROM, se houver algum problema de projeto, ou a função inicialmente transferida não for satisfeita, o componente não está perdido. Basta "apagá-lo" para elaborar uma nova estrutura lógica ou refazer o projeto. Uma alternativa importante para os usuários que desejam fazer uso desses componentes, mas numa linha de maior escala de produção é o MPLD (Mask Programmable Logic Device), figura 4.

Por meio de uma máscara que contém o padrão a ser transferido, a velocidade de programação de cada componente se torna muito maior, com uma conseqüente redução de custos.

CONCLUSÃO

As EPLDs, MPLDs e outros dispositivos da mesma família consistem numa excelente alternativa para os projetistas profissionais que desejam integrar num único componente funções lógicas de grande complexidade.

A integração num único componente pode tanto visar a elaboração de protótipos para testes, como também produtos finais em quantidades que não compensam o investimento na elaboração de um chip dedicado.

Para as produções em maior escala, a programação por meio de máscara é mais barata do que a própria elaboração de um chip dedicado. ■

SEJA ASSINANTE DAS NOSSAS REVISTAS

TODOS OS MESES UMA GRANDE QUANTIDADE DE INFORMAÇÕES, COLOCADAS
AO SEU ALCANCE DE FORMA SIMPLES E OBJETIVA.



SABER ELETRÔNICA

Uma revista destinada a engenheiros, técnicos e estudantes que necessitam de artigos teóricos avançados, informações técnicas sobre componentes, projetos práticos, notícias, dicas para reparação de aparelhos eletrônicos etc.

eletrônica total

Uma revista feita especialmente para os estudantes, hobistas e iniciantes. Em cada edição: artigos teóricos, curiosidades, montagens, miniprojetos, Enciclopédia Eletrônica Total, ondas curtas etc.



CUPOM DE ASSINATURA

Desejo ser assinante da(s) revista(s)

SABER ELETRÔNICA: 12 edições + 2 edições Fora de Série por Cr\$ 980.000,00

ELETRÔNICA TOTAL: 12 edições por Cr\$ 564.000,00

**PREÇOS
VÁLIDOS ATÉ
31/03/93**

Estou renovando a assinatura da(s) Revista(s): _____

Estou enviando:

Vale Postal Nº _____ endereçado à Editora Saber Ltda.,
pagável na AGÊNCIA BELENZINHO - SP do correio.

Cheque nominal à Editora Saber Ltda., Nº _____
do banco _____

no valor de Cr\$ _____

Nome: _____

Endereço: _____ Nº _____

Bairro: _____ CEP: _____

Cidade: _____ Estado: _____

Telefone: _____ RG.: _____ Profissão: _____

Empresa que trabalha: _____

Data: ____/____/____ Assinatura: _____

Envie este cupom à:

EDITORA SABER LTDA. - Departamento de Assinaturas.

R. Jacinto José de Araujo, 315/317 - CEP: 03087-020 - São Paulo - SP - Tel.: (011) 296-5333.

COMPREFÁCIL

NOVO SISTEMA SABER VIA SEDEX

LIGUE JÁ (011) 294-6298

PREÇOS VÁLIDOS ATÉ 31/03/93

PROVADOR RECUPERADOR DE CINESCÓPIOS - PRC20



Permite verificar a emissão de cada canhão do cinescópico em prova e reativá-lo.

Cr\$ 5.650.000,00

PROVADOR RECUPERADOR DE CINESCÓPIOS - PRC40



Permite verificar a emissão de cada canhão do cinescópico em prova e reativá-lo, possui galvanômetro com precisão de 1% e mede MAT até 30 kV.

Cr\$ 6.330.000,00

GERADOR DE BARRAS GB51



Gera padrões: quadrículas, pontos, escala de cinza, branco, vermelho, verde, croma com 8 barras, PAL M, NTSC puros c/cristal. Saídas para RF e Vídeo.

Cr\$ 6.330.000,00

GERADOR DE BARRAS GB24P



Gera padrões quadrículas, pontos, escala de cinza, branco, vermelho, R-Y B-Y croma c/ 5 barras, PAL M c/cristal, saída p/ RF, canais 3 e 4 e saída de vídeo.

Cr\$ 6.330.000,00

GERADOR DE BARRAS GB23P



Gera padrões xadrez, vermelho, barras verticais e horizontais, quadrículas, pontos, R-Y B-Y, escala de cinza, branco, fase, círculo, 8 barras cores cortadas, cores completas, PAL M NTSC puros c/cristal, saída RF 2-3-4.

Cr\$ 7.480.000,00

PESQUISADOR DE SOM PS25P



É o mais útil instrumento para pesquisa de defeitos em circuitos de som. Capta o som que pode ser de um: rádio AM, FM, Toca Fitás, TV, Vídeo e Amplificador.

Cr\$ 4.957.000,00

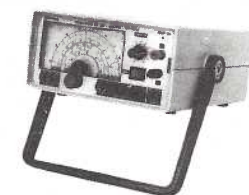
TESTE DE FLY BACKS E ELETROLÍTICO - VPP - TEF41



Mede FLYBACK/YOKE estático quando se tem acesso ao enrolamento. Mede FLYBACK encapsulado através de uma ponta MAT. Mede capacitores eletrolíticos no circuito e VPP.

Cr\$ 5.399.000,00

GERADOR DE RÁDIO FREQUÊNCIA -120MHz - GRF30



Sete escalas de frequências: A - 100 a 250 kHz, B - 250 a 650 kHz, C - 650 a 1700 kHz, D-1, 7 a 4 MHz, E - 4 a 10 MHz, F - 10 a 30 MHz, G - 85 a 120 MHz, modulação interna e externa.

Cr\$ 6.330.000,00

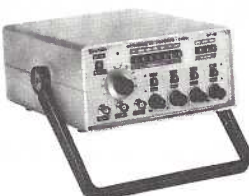
TESTE DE TRANSISTORES DIODO - TD299



Mede transistores, FETs, TRIACs, SCRs, identifica elementos e polarização dos componentes no circuito. Mede diodos (aberto ou em curto) no circuito.

Cr\$ 4.078.000,00

GERADOR DE FUNÇÕES 21 MHz - GF39



Ótima estabilidade e precisão, p/ gerar formas de onda: senoidal, quadrada, triangular, faixas de 0,2 Hz a 2 MHz. Saídas VCF, TTL/MOS, aten. 20 dB.

Cr\$ 6.912.000,00

FONTE VOLTÍMETRO FVD33



Fonte digital continuamente variável de 0 a 35 V, corrente máx. de saída 2 A, proteção sobrecarga. Voltímetro eletrônico de 0,1-1000 Vc.c. c/ impedância de entrada 10 M Ω , precisão de 1%.

Cr\$ 5.334.000,00

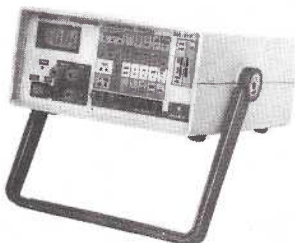
FREQÜENCÍMETRO DIGITAL FD31P - 550 MHz



Instrumento de medição com excelente estabilidade e precisão nas faixas de 1 Hz a 550 MHz (canal A) e 60 MHz a 550 MHz (canal B).

Cr\$ 11.220.000,00

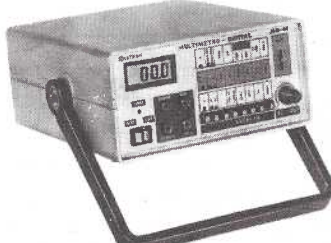
MULTÍMETRO CAPACÍMETRO DIGITAL - MC27



Tensão c.c. - 1000 V - precisão 0,5%, tensão c.a. 750 V, resistores 20 M Ω , corrente DC AC - 10 A, ganho de transistores, hfe, diodos. Mede capacitores nas escalas: 2 n, 20 n, 200 n, 2000 n e 20 μ F.

Cr\$ 5.642.000,00

MULTÍMETRO DIGITAL MD42



Tensão c.c. 1000 V - precisão 1%, tensão c.a. - 750 V, resistores 20 M Ω , Corrente c.c./c.a. - 20 A ganho de transistores hfe, diodos. Ajuste de zero externo para medir com alta precisão valores abaixo de 20 Ω .

Cr\$ 2.770.000,00

CAPACÍMETRO DIGITAL CD44



Instrumento preciso e prático, nas escalas de 200 pF, 2nF, 20 nF, 200 nF, 2 μ F, 20 μ F, 200 μ F, 2000 μ F, 20 mF.

Cr\$ 5.664.000,00

SABER PUBLICIDADE E PROMOÇÕES LTDA.

R. Jacinto José de Araujo, 309 - Tatuapé - CEP: 03087-020 - São Paulo - SP.

CA139E/239E/339E

Comparadores de tensão quádruplos - SID

Newton C. Braga

Comparadores de tensão são a base para uma infinidade de projetos eletrônicos. No mercado existem disponíveis centenas de circuitos integrados exercendo esta função, mas sem dúvida um dos tipos mais populares é o CA139E, com seus derivados CA239E e CA339E, que descrevemos neste artigo. Fabricados no Brasil pela SID Microeletrônica, estes circuitos integrados podem ser uma excelente solução para os problemas de projetos de muitos setores.

Os circuitos integrados CA139E, CA239E e CA339E consistem em comparadores de tensão quádruplos, fornecidos em invólucro DIP de 14 pinos. Os quatro comparadores podem ser usados de maneira independente, com alimentação simples ou dupla (simétrica). A faixa de tensões de entrada em modo comum inclui o terra, mesmo quando o dispositivo é alimentado por uma fonte simples. O baixo consumo de corrente torna estes comparadores de tensões apropriados para a utilização em equipamentos alimentados por baterias.

Uma outra característica importante para o projetista é a possibilidade de interfaceamento direto com dispositivos TTL e CMOS.

Na figura 1 temos a pinagem destes dispositivos.

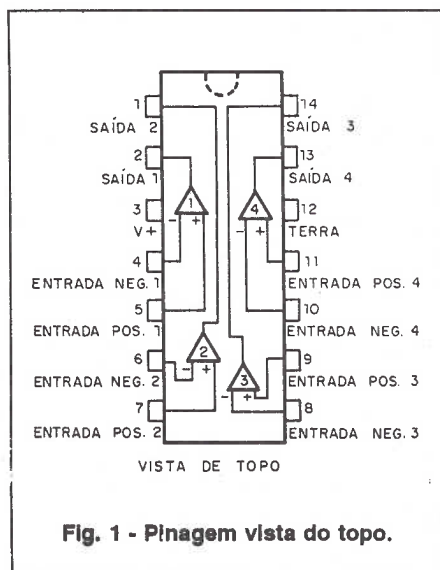


Fig. 1 - Pinagem vista do topo.

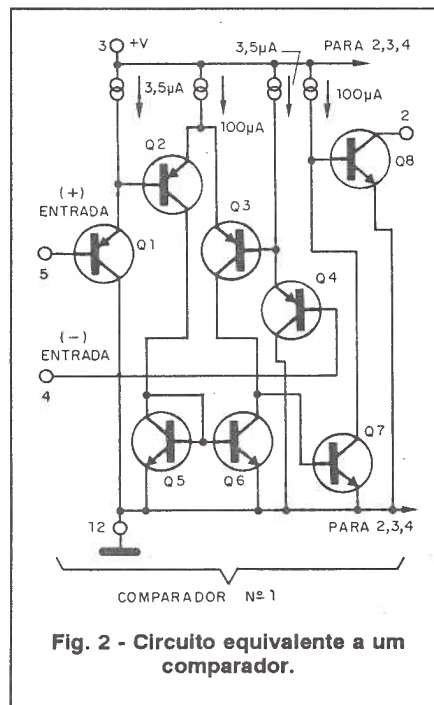


Fig. 2 - Circuito equivalente a um comparador.

DESTAQUES

O fabricante (SID MICROELETRÔNICA) tem os seguintes destaques para estes componentes:

- Operação a partir de fonte de alimentação simples ou dupla.
- Faixa de tensões de entrada em modo comum até o terra.
- Tensão de saída compatível com dispositivos de tecnologia TTL, DTL, ECL, MOS, e CMOS.
- Faixa de tensões de entrada diferencial igual a tensão de alimentação.
- Máxima tensão de *offset* de entrada (V_{IO}) de 5 mV.

Entre as aplicações sugeridas pelo fabricante podemos citar:

- Geradores de onda quadrada
- Geradores de tempo de atraso
- Geradores de pulsos
- Multivibradores
- Portas lógicas digitais de alta tensão
- Conversores A/D
- Temporizadores de *clock* MOS

O circuito interno equivalente a um dos comparadores é mostrado na figura 2. Na tabela I temos os máximos absolutos para uma temperatura ambiente de 25°C. As características elétricas com as condições de testes são dadas na tabela II.

Observe que as diferenças básicas para os tipos 139, 239 e 339 estão na faixa de temperaturas de operação, conforme nota no final desta tabela.

APLICAÇÕES

Como estes dispositivos possuem elevado ganho numa ampla faixa de frequências, como todos os comparadores, existe uma certa tendência à oscilação, caso as saídas sejam indevidamente acopladas capacitivamente às entradas. De um modo geral, capacitores de desacoplamento não são necessários já que um bom *layout* e eventualmente uma redução de resistência de entrada por meio de resistores de menos de 10 kΩ pode resolver o problema. Recomenda-se também que se não forem usados todos os comparadores de um mesmo integrado, os que permanecerem livres devem ter os seus ter-

TABELA I – VALORES MÁXIMOS ABSOLUTOS: (TA = 25° C)

Tensão de alimentação C.C.	36 ou ± 18 V
Tensão de entrada diferencial C.C.	± 36 V
Tensão de entrada	- 0,3 + 36 V
Corrente de entrada (VI - 0,3 V) (1)	50 mA
Curto-circuito da saída para a terra (alimentação única) (2)	Contínuo
Dissipação do dispositivo até TA = 55° C acima de TA = 55° C	750 mW reduzir linearmente 6,67 mW/°C
Faixa de temperatura ambiente Operação Armazenagem	- 55 a + 125° C - 65 a + 150° C
Temperatura dos terminais (durante a soldagem) a uma distância de 1,59 ± 0,79 mm do encapsulamento durante 10 segundos máx.	+ 256° C
<p>Notas:</p> <p>1 - As entradas não devem ficar mais negativas que -0,3 V.</p> <p>2 - Curtos-circuitos da saída para V+ podem causar um aquecimento excessivo e eventual destruição.</p> <p>A máxima corrente de saída independentemente de V+ é aproximadamente 20 mA.</p>	

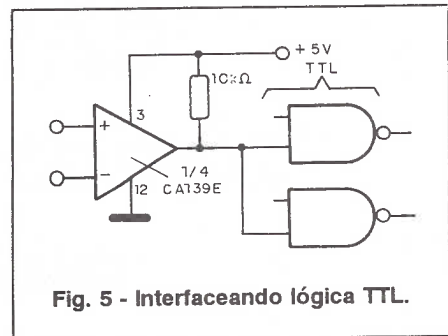


Fig. 5 - Interfacing TTL.

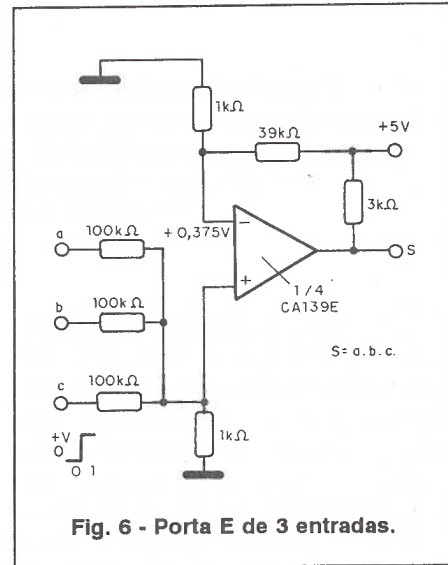


Fig. 6 - Porta E de 3 entradas.

minais aterrados. Não existe perigo de dano ao dispositivo com este procedimento, já que uma estabilização interna limita a corrente determinada numa faixa de tensões de alimentação de 2 a 30 V c.c.

1. COMPARADOR BÁSICO

Na figura 3 temos a configuração básica de comparador, observando-se a necessidade de um resistor de *pull-up*. Este resistor tem seu valor determinado pela corrente de saturação do transistor de saída, da ordem de 16 mA.

A tensão de saída é basicamente limitada pela resistência, da ordem de 60 Ω, que o transistor de saída apresenta quando saturado.

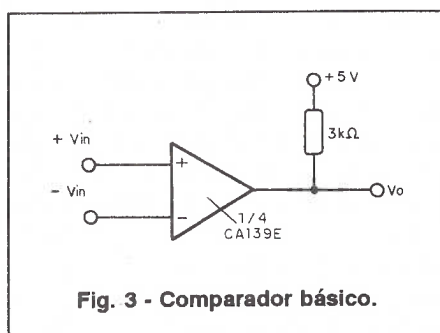


Fig. 3 - Comparador básico.

2. INTERFACE CMOS

Na figura 4 temos o modo de se empregar um comparador na excitação de uma porta CMOS com alimentação de 5 V.

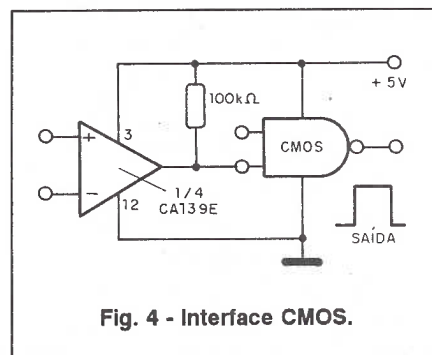


Fig. 4 - Interface CMOS.

3. INTERFACE TTL

O interfacing de circuitos integrados TTL é feito conforme mostra a figura 5.

4. PORTA E (AND)

Na aplicação da figura 6 temos a utilização de um comparador como uma

porta E de 3 entradas, para alta tensão. Observe o valor da tensão de referência em que ocorre a comutação.

A alimentação do comparador é feita com uma tensão de 5 V.

5. PORTA OU (OR)

Na figura 7 temos a configuração de uma porta OU com três entradas usando um comparador de tensão, com alimentação de 5 V.

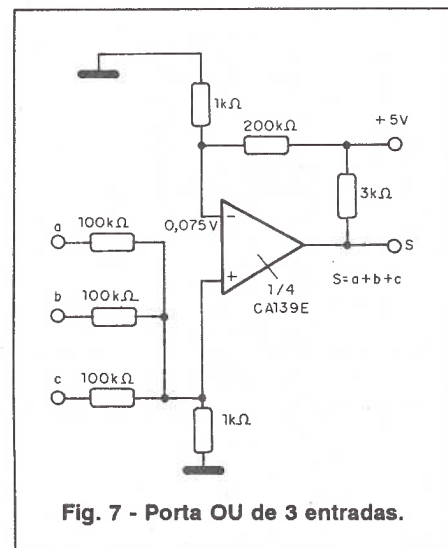


Fig. 7 - Porta OU de 3 entradas.

TABELA II - CARACTERÍSTICAS ELÉTRICAS.

CARACTERÍSTICA	COND. DE TESTE		LIMITES CA139			LIMITES CA239E, CA339E			UNID
	$V^+ = 5V$. A menos que indicado de outra forma		MIN	TIP	MAX	MIN	TIP	MAX	
Tensão de "offset" de entrada (V_{IO}) no ponto de comutação de saída $V \cong 1,4V$	$V_{REF} = 1,4V$, $R_S = 0$	25°C Nota 1		2	5 9		2	5 9	mV
Tensão diferencial de entrada (V_{ID})	Manter todas as entradas $\geq 0V$ para V^- (se usado), Notas 1, 2				36			36	V
Tensão de saturação (V_{sat})	$V_i = 1V$, $V_{IO}^+ = V_i$, $I_{DRENO} \leq 4mA$	25°C Nota 1		250	500 700		250	500 700	mV
Tensão de entrada em modo comum (V_{ICR})	Nota 3	25°C Nota 1	0		$V^+ - 1,5$ $V^+ - 2$	0		$V^+ - 1,5$ $V^+ - 2$	V
Corrente de "offset" de entrada (I_{IO})	$I_i^+ - I_i^-$	25°C Nota 1		3	25 100		5	50 150	nA
Corrente de polarização de entrada (I_{IB})	$I_i^+ \text{ ou } I_i^-$ com saída na faixa linear	25°C Nota 1		25	100 300		25	250 400	nA
Corrente de alimentação (I^+)	$R_L = \infty$ em todos os comparadores, $T_A = 25^\circ C$			0,8	2		0,8	2	mA
Corrente de fuga de saída	$V_i^+ \geq 1V$, $V_i^- = 0$, $V_O = 5V$	25°C		0,1			0,1		nA
	$V_i^+ \geq 1V$, $V_i^- = 0$, $V_O = 30V$	Nota 1			1			1	μA
Corrente de saída absorvida	$V_i \geq 1V$, $V_i^+ = 0$, $V_O \leq +1,5V$, $T_A = 25^\circ C$		6	16		6	16		mA
Ganho de tensão (AOL)	$R_L \geq 15K\Omega$, $V^+ = 15V$, $T_A = 25^\circ C$			200			200		V/mV
Tempo de resposta grande	$V_i =$ variação lógica TTL, $V_{REF} = +1,4V$, $V_{RL} = 50V$, $R_L = 5,1K\Omega$, $T_A = 25^\circ C$			300			300		ns
Tempo de resposta vide Figs. 5 e 6	$V_{RL} = 5V$, $R_L = 5,1K\Omega$, $T_A = 25^\circ C$			1,3			1,3		μs

NOTAS:

- 1- Temperatura ambiente (T_A) aplicável sobre a faixa de temperatura de operação conforme indicado abaixo.
CA139E(-55 a +125°C), CA239E(-25 a +85°C), CA339E(0 a +70°C).
- 2- O comparador fornecerá um estado de saída correto mesmo se a variação positiva das entradas exceder o nível de tensão da fonte de alimentação, se a outra entrada permanecer dentro da faixa de tensão de modo comum. O estado de tensão de entrada baixo não deve ser menor que -0,3V (ou 0,3V abaixo da amplitude da fonte de alimentação negativa, se usada).
- 3- A extremidade superior da faixa de tensão de modo comum é (V^+) -1,5V, porém qualquer uma ou ambas as entradas podem chegar a +30V sem danos.

Este circuito pode ser usado para interfacear uma lógica de alta tensão com uma lógica convencional.

6. AMPLIFICADOR OPERACIONAL I

Comparadores de tensão nada mais são do que amplificadores de alto ganho e como tal podem ser usados na amplificação de sinais. Esta aplicação, para sinais de baixas freqüências é mostrada na figura 8.

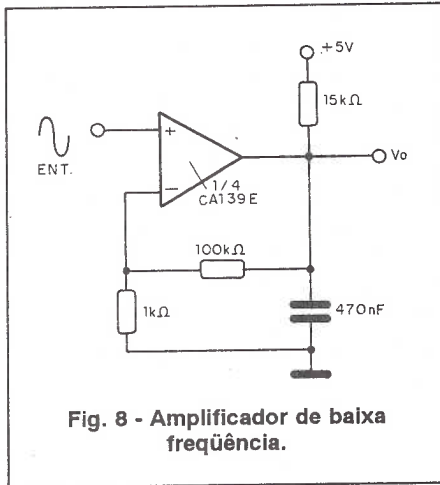


Fig. 8 - Amplificador de baixa freqüência.

O ganho é dado pela relação entre o resistor de 100 kΩ e o resistor de 1 kΩ, que no caso corresponde a 100.

7. AMPLIFICADOR OPERACIONAL II

Para termos uma potência maior de saída, podemos usar uma etapa de potência, conforme mostra a figura 9.

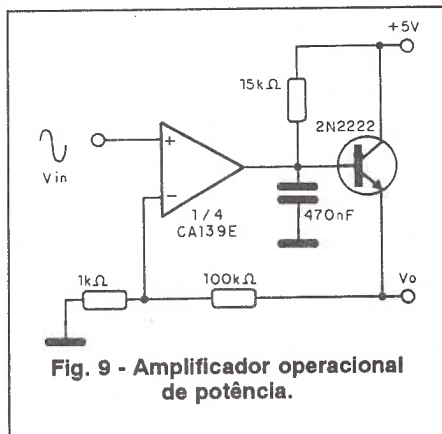


Fig. 9 - Amplificador operacional de potência.

Neste circuito o ganho de tensão também é 100, dado pela relação de valores entre os resistores de 100 e 1 kΩ. Neste circuito a tensão de saída (Vs) será 0 V quando a tensão de entrada (Vin) também for 0 V.

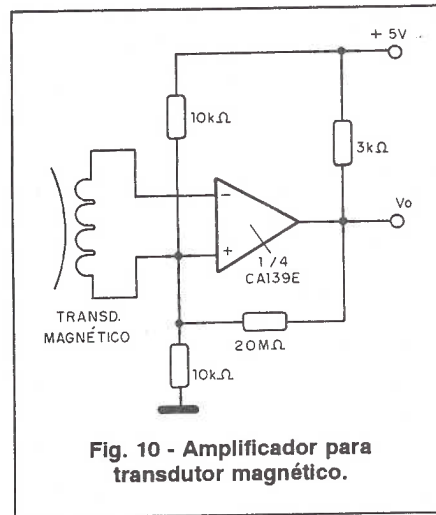


Fig. 10 - Amplificador para transdutor magnético.

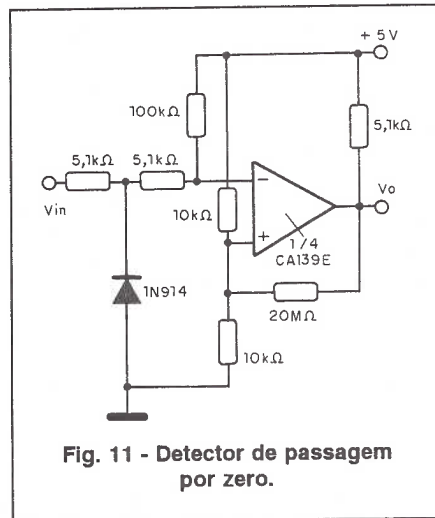


Fig. 11 - Detector de passagem por zero.

8. AMPLIFICADOR PARA TRANSDUTORES MAGNÉTICOS

O elevado ganho de cada comparador permite sua utilização como amplificador para transdutores magnéticos, conforme mostrado na figura 10.

O ganho será dado pela relação de valores entre o resistor de 20 MΩ e o resistor de 10 kΩ.

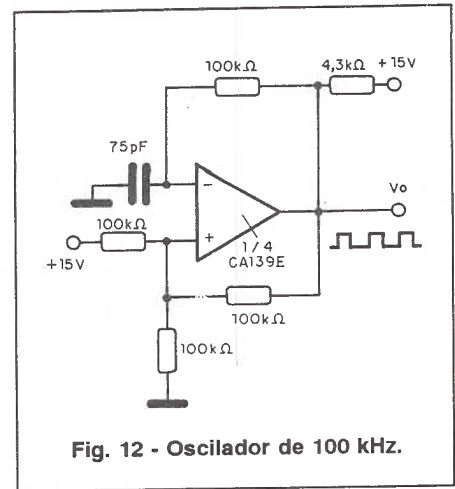


Fig. 12 - Oscilador de 100 kHz.

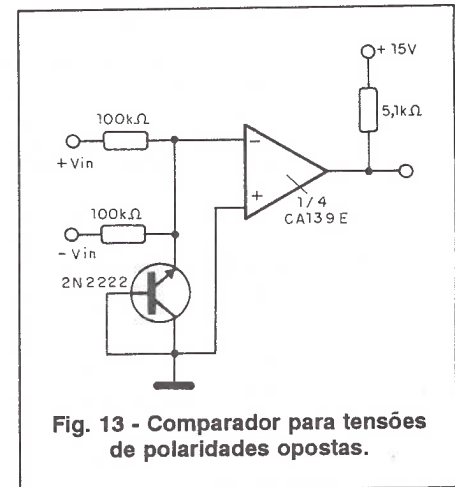


Fig. 13 - Comparador para tensões de polaridades opostas.

9. DETECTOR DE PASSAGEM POR ZERO

A comutação deste circuito ocorre quando a tensão de entrada passar pelo ponto de zero volt, sendo este fato muito usado no projeto de controles de potência com dispositivos semicondutores, tais como SCRs e Triacs.

O circuito apresentado na figura 11 se caracteriza por exigir uma fonte de alimentação simples, de 5 V.

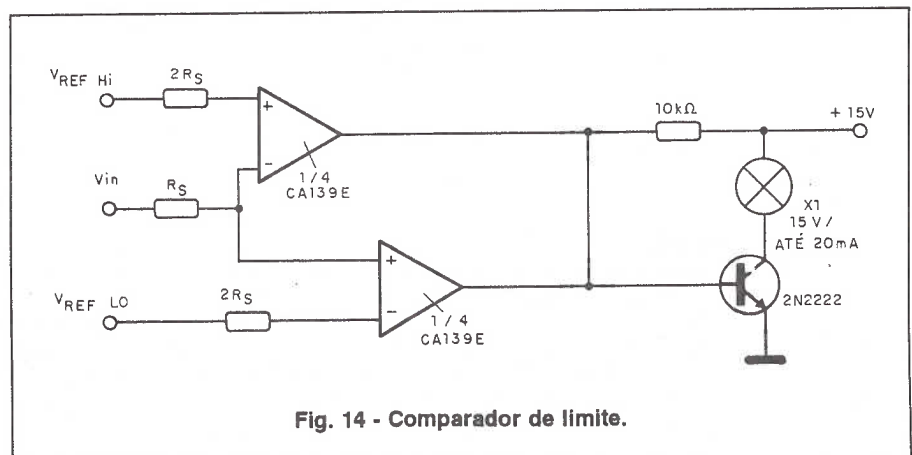


Fig. 14 - Comparador de limite.

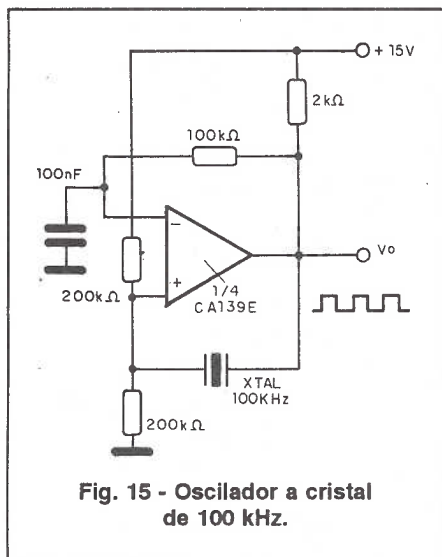


Fig. 15 - Oscilador a cristal de 100 kHz.

10 OSCILADOR

Para produção de um sinal retangular com alimentação de 15 V e frequência de 100 kHz, temos o circuito da figura 12 (pág. anterior).

O capacitor pode ser alterado para a produção de sinais de outras frequências, desde que dentro do limite de capacidade de oscilação do comparador.

11. COMPARADOR PARA TENSÕES DE POLARIDADES OPOSTAS

O circuito indicado na figura 13 (pág. anterior) permite utilizar os CIs da série CA139E/239E/339E como comparadores para tensões de polaridades opostas.

Nesta aplicação a alimentação do circuito deve ser feita com uma tensão de 15 V.

12. COMPARADOR DE LIMITE

Um comparador de limite comuta sua saída quando a tensão de entrada sai de uma determinada faixa de valores, caindo abaixo de um limite inferior ($V_{ref\ lo}$) ou subindo para além de uma tensão de referência superior ($V_{ref\ hi}$). Dois comparadores podem ser usados com esta finalidade, conforme mostra o aplicativo da figura 14 (pág. anterior). No caso, um transistor 2N2222 foi usado para excitar uma lâmpada indicadora. Evidentemente podem ser usados outros tipos de indicadores, como por exemplo uma lâmpada de maior potência, caso em que podemos substituir o 2N2222 por um Darlington de potência.

13. OSCILADOR CONTROLADO A CRISTAL

Na figura 15 temos um comparador sendo usado como base para um oscilador de 100 kHz.

A forma de onda do sinal é retangular e a alimentação deve ser feita com uma tensão de 15 V.

14. MONOESTÁVEL

O circuito apresentado na figura 16 tem sua saída levada ao nível alto a partir de uma transição negativa de um estímulo de entrada.

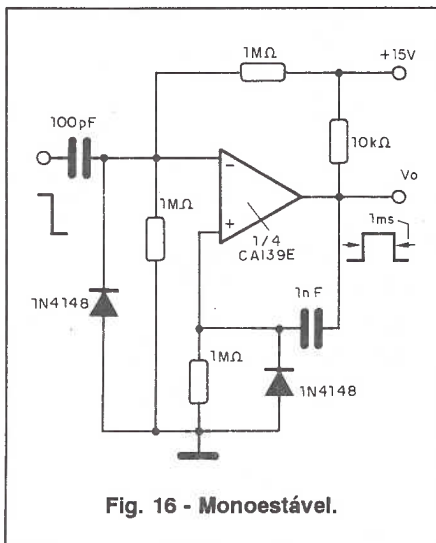


Fig. 16 - Monoestável.

Para os valores dos componentes usados no projeto, o tempo em que a saída é mantida em nível alto é de 1 ms. Podemos usar este circuito como parte de um *debouncer* ou *anti-repique* para sensores ou teclados.

15. BIESTÁVEL

Na figura 17 temos a utilização de um comparador como *flip-flop* RS, ali-

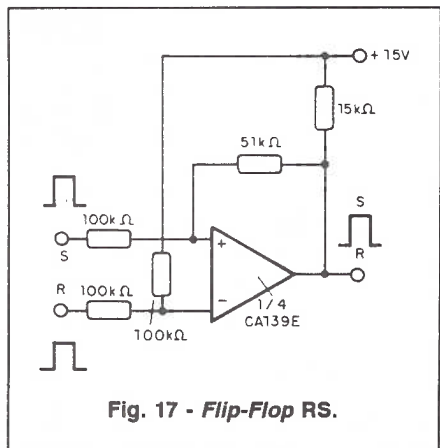


Fig. 17 - Flip-Flop RS.

mentado por uma tensão de 15 V. Na entrada não inversora, temos a aplicação do pulso positivo S (*set*) e na entrada inversora temos a aplicação do pulso positivo R (*reset*). A tensão de saída é praticamente igual à de alimentação.

16. PORTA E (AND) DE ELEVADOR FAN-IN

O número de entradas desta porta é praticamente ilimitado, dadas as características do comparador, o que permite a elaboração de uma porta E de *fan-in* muito alto, conforme pode ser visto na figura 18.

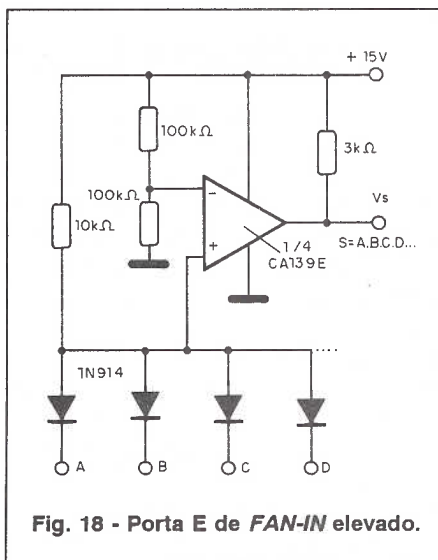


Fig. 18 - Porta E de FAN-IN elevado.

Os diodos são do tipo 1N914 ou equivalentes e a alimentação do comparador pode ser feita com uma tensão de 15 V.

17. GERADOR DE PULSOS

O ciclo ativo de um comparador usado como oscilador pode ser modificado com o uso de diodos, determinando de forma independente o tempo de carga e descarga do capacitor. No circuito indicado temos a produção de pulsos com duração 1/10 do espaço, valor este determinado pela relação de valores entre R_1 (duração) e R_2 (espaço). Outras relações entre os resistores podem ser usadas dependendo do ciclo ativo desejado para o circuito.

Se R_1 for maior que R_2 , numa relação maior que 10 para 1, por exemplo, o diodo D_1 pode ser omitido.

O capacitor determina a frequência do circuito e pode ser alterado em função da aplicação, figura 19.

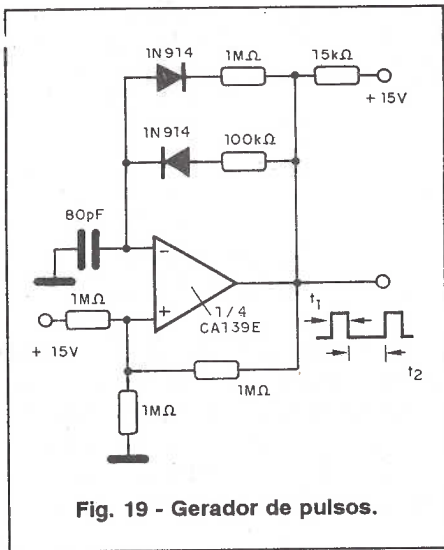


Fig. 19 - Gerador de pulsos.

18. GERADOR DE ATRASO

As saídas dos três componentes usados neste circuito vão sucessivamente ao nível alto, com retardos que dependem dos valores dos componentes usados, especificamente o capacitor C_1 e os resistores de polarização das entradas inversoras dos comparadores, os quais são responsáveis pelos momentos de comutação. O circuito, que tem no quarto comparador um *buffer* de entrada, é mostrado na figura 20.

O gráfico junto ao circuito mostra a curva de resposta do circuito com as tensões no capacitor e os pontos de comutação. A alimentação do circuito nesta aplicação é de 15 V e a excur-

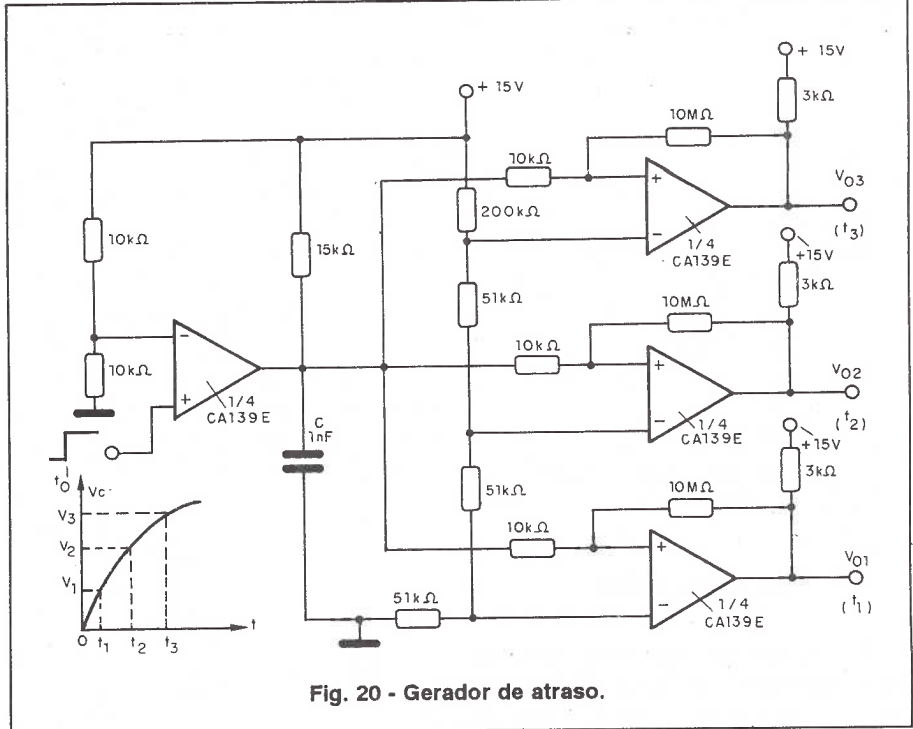


Fig. 20 - Gerador de atraso.

são de saída da mesma ordem. Evidentemente, a duração do pulso de entrada deve ser superior à do maior retardo desejado.

CONCLUSÃO

O que vimos é apenas uma pequena seleção de circuitos básicos, que podem ser usados da forma indicada ou modificados para satisfazer as necessidades específicas do projetista.

Nesta mesma revista, por muitas ocasiões, temos explorado as potencialidades dos comparadores de tensão, especificamente da série CA139E, em diversos protótipos práticos.

Alarmes, osciladores, VU de LEDs, detectores de janela, sensores de luz e temperatura são alguns exemplos de projetos com estes integrados, que o leitor poderá encontrar nas páginas de nossas edições dos últimos anos.

LABORATÓRIO PARA CIRCUITO IMPRESSO JME

Contém: furadeira Superdrill 12 V, caneta especial Supergraf, agente gravador, cleaner, verniz protetor, cortador, régua, 2 placas virgens, recipiente para banho e manual de instruções.

SUPER OFERTA
ESTOQUES LIMITADOS
(500 peças)

ATÉ 31/03/93 - Cr\$ 600.000,00

Como comprar:

Envie um cheque no valor acima à Saber Publicidade e Promoções Ltda. - R. Jacinto José de Araujo, 309 - Tatuapé
CEP: 03087-020 - S. Paulo - SP., e receba a mercadoria por encomenda postal, ou ligue para os
Tels.: (011) 294-6298 e 942-7389 e obtenha informações para comprar via Sedex.

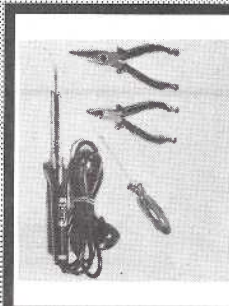


Não atendemos por Reembolso Postal

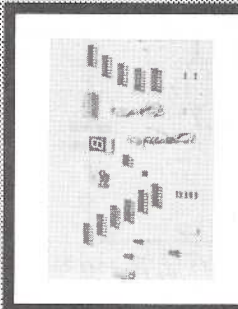
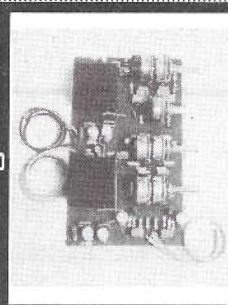
AQUI VOCÊ FAZ O SUCESSO!

COMECE UMA NOVA FASE NA SUA VIDA PROFISSIONAL
OS CURSOS CEDM LEVAM VOCÊ AO MAIS MODERNO ENSINO
TÉCNICO PROGRAMADO E DESENVOLVIDO NO PAÍS

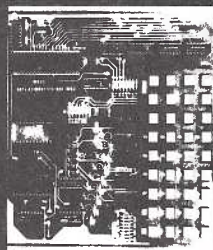
ESTES SÃO OS KITS QUE ACOMPANHAM OS CURSOS CEDM



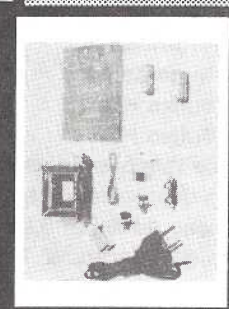
CURSO DE ELETRÔNICA DIGITAL E MICROPROCESSADORES
- Kit de Ferramentas
- Kit Fonte de Alimentação 5V/1A
- Kit Placa Experimental
- Kit Componentes
- Kit Microcomputador



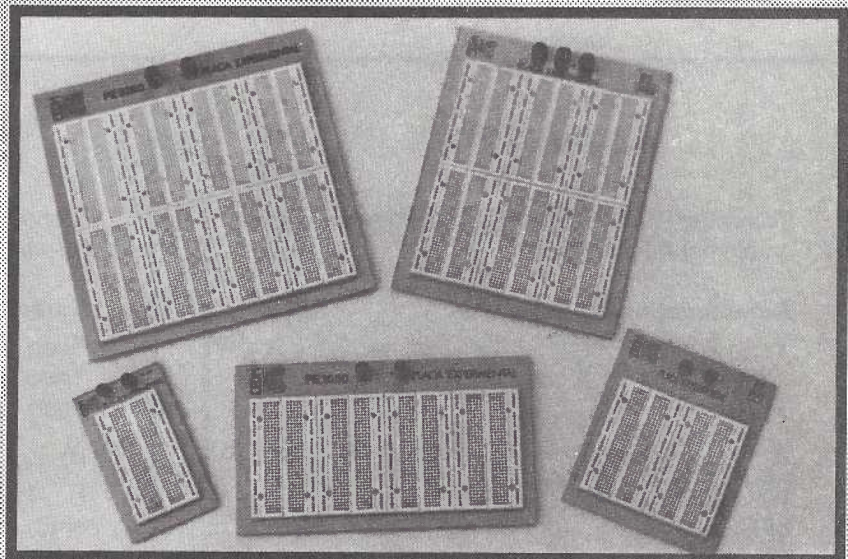
CURSO DE ELETRÔNICA E ÁUDIO
- Kit de Ferramentas
- Kit Fonte de Alimentação 5V/1A
- Kit Placa Experimental
- Kit Componentes
- Kit Pré-Amplificador e Amplificador



CURSO DE RÁDIO TRANSCETORES
- AM - FM - SSB - CW
- Kit de Ferramentas
- Kit Fonte de Alimentação 5V/1A



**AGORA VOCÊ
TÊM A OPÇÃO
DE ESCOLHER
O KIT PLACA
EXPERIMENTAL
EM 5 TAMANHOS**



Você mesmo pode desenvolver um ritmo próprio de estudo. A linguagem simplificada dos CURSOS CEDM permite aprendizado fácil. E para esclarecer qualquer dúvida, o CEDM coloca à sua disposição uma equipe de professores sempre muito bem assessorada. Além disso, você recebe KITS preparados para os seus exercícios práticos. Agil, moderno e perfeitamente adequado à nossa realidade, os CURSOS CEDM por correspondência garantem condições ideais para o seu aperfeiçoamento profissional.



Eu quero receber, INTEIRAMENTE GRÁTIS, SE-242
mais informações sobre o curso de:

FONE: (0432) 38-0590 - CAIXA POSTAL 1642 - 86001-970 - LONDRINA - PR

- | | |
|---|--|
| <input type="checkbox"/> Eletrônica Básica | <input type="checkbox"/> Áudio e amplificadores |
| <input type="checkbox"/> Eletrônica Digital | <input type="checkbox"/> Acústica e Equipamentos Auxiliares |
| <input type="checkbox"/> Microprocessadores | <input type="checkbox"/> Rádio e Tranceptores AM / FM / SSB / CW |
| <input type="checkbox"/> Programação em Basic | <input type="checkbox"/> Meditação Mais Além da Mente |
| <input type="checkbox"/> Programação em Cobol | <input type="checkbox"/> Ciências Ocultas |

Nome: _____

Endereço: _____

Bairro: _____ Estado: _____

CEP: □□□□□-□□□□ Cidade: _____

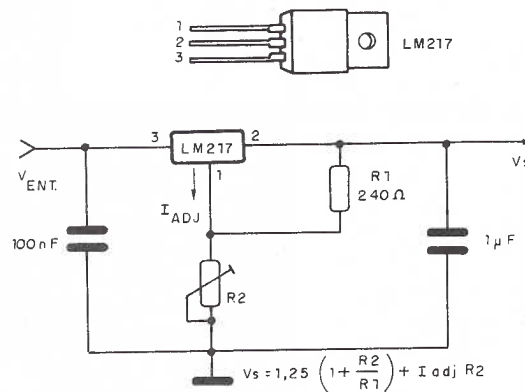
CIRCUITOS & INFORMAÇÕES

LM117/217/317

Reguladores de tensão positiva ajustável de 3 terminais.

Características:

Corrente de saída:
1,5 A (sufixo K e T)
0,5 A (sufixo H)
Faixa de tensões de saída: 12 a 37 V
Tensão diferencial (entrada-saída): 40 V (máx.)
Regulação de linha: 0,02 % (tip)
Tensão de referência: 1,25 V (tip)



2SA1290

Transistor PNP comutador de alta corrente - Sanyo
- Complementar 2SC3254.

Características:

V_{CBO} (max) - 80 V
 V_{CEO} (max) - 60 V
 V_{EBO} (max) - 5 V
 I_C (max) - 7 A
 P_C (max) - 35 W
 f_T - 100 MHz (tip)
hFE - sufixo:
Q: de 70 a 140
R: de 100 a 200
S: de 140 a 280

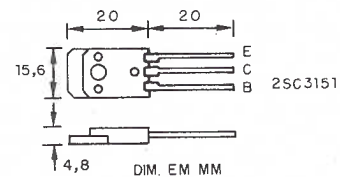


2SC3151

Transistor NPN de potência para aplicação em fontes chaveadas Sanyo.

Características:

V_{CBO} - 900 V (aprox)
 V_{CEO} - 800 V (aprox.)
 V_{EBO} - 7 V (máx.)
 I_C - 1,5 A (máx.)
 P_C - 60 W
 f_T - 15 MHz
hFE - 8 (min)

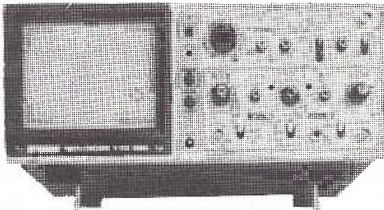


INSTRUMENTOS

MAIS QUE UM SIMPLES INVESTIMENTO

OSCILÓSCÓPIOS
Mod. V-212

- ✓ 20 Mhz
- ✓ 2 traços
- ✓ 2 canais
- ✓ 1 MV / DIV.



US\$ 699,

- ✓ 2 pontas de prova
- ✓ 1 cabo de alimentação
- ✓ Manual Completo
- ✓ 1 ano de garantia
- ✓ Assistência Técnica

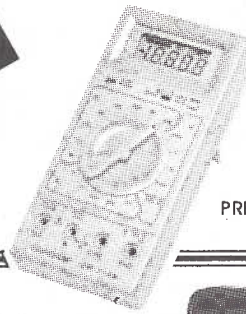
TUDO EM ATÉ
5 PARCELAS
FIXAS

Preços em Dólar Comercial
Incluir ICMS da Região

**MULTÍMETRO
DIGITAL**

Mod. DM-7143

US\$ 112,



- ✓ 4 1/2 dígitos
- ✓ 10A - Corrente
- ✓ 20M - Resistência
- ✓ 1KV - DC
- ✓ 750V - AC
- ✓ 1 ano de garantia

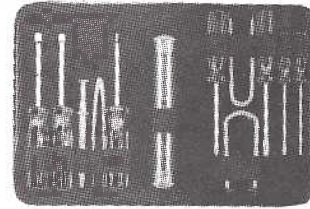
PREÇOS VÁLIDOS PARA A LOJA
DE SÃO PAULO CAPITAL.

**ESTOJO DE
FERRAMENTA**

Mod. K7LA

- ✓ 12 peças
- ✓ Especial p/equipamentos digitais
- ✓ Finíssimo estojo em vinil

US\$ 20,



Despachamos para
todo o Brasil

Tel.: (011) **224-8033**

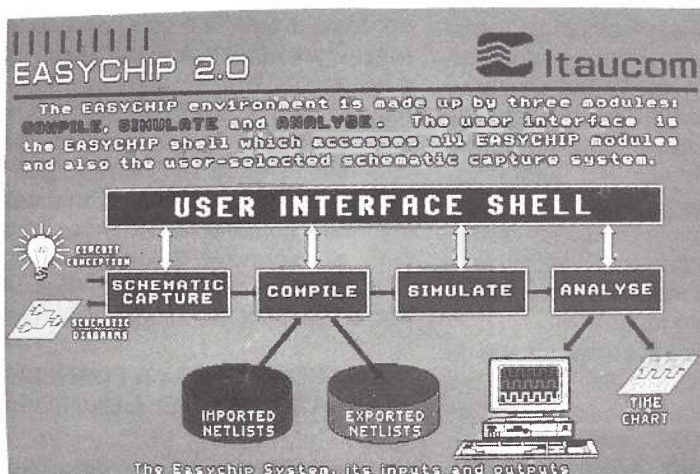
Fax.: (011) 222-1944

Rua Santa Ifigênia, 480 - 01207
São Paulo - SP

FILORIL
INFORMÁTICA - MICROELETRÔNICA

EASYCHIP 2.0

COBIÇADO SOFT SIMULADOR DE CIRCUITOS DIGITAIS



Programa desenvolvido pela ITAUCOM para simular o funcionamento de circuitos digitais, reúne as características dos integrados TTL mais usados.

Evita a necessidade de protótipos nas fases intermediárias dos projetos, com a consequente redução de tempo e custos.

(Artigo publicado na Revista Saber Eletrônica Nº 233/1992).

até 15/03/93 - Cr\$ 1.125.500,00

até 31/03/93 - Cr\$ 1.236.000,00

Pedidos: Envie um cheque no valor acima à Saber Publicidade e Promoções Ltda. - R. Jacinto José de Araujo, 309 - Tatuapé - CEP: 03087-020 - S. Paulo - SP., junto com a solicitação de compras da última página.

Ou peça maiores informações pelos

Tels.: (011) 294-6298 e 942-7389

Não atendemos por Reembolso Postal.

NOTÍCIAS & LANÇAMENTOS

NACIONAIS

AUTOMÁTICA TEM NOVO ENDEREÇO

A Automática - Associação Brasileira das Indústrias de Informática e Automação, entidade com cerca de 130 associados, entre pequenas, médias e grandes empresas de capital nacional e multinacionais, está funcionando desde o último dia 04 de janeiro em novo endereço. A sede da entidade, antes instalada no bairro da Água Branca, foi transferida para a Avenida Brigadeiro Faria Lima, 1541 - 9º andar Conjunto B/C. O novo telefone e fax para contato é 815-5302.

TEKTRONIX DO BRASIL COMEÇA 93 COM MUDANÇAS

A Tektronix Indústria e Comércio Ltda., subsidiária da americana Tektronix Inc., fechou o ano de 1992 com significativo avanço no mercado brasileiro de informática e computação gráfica.

Com os lançamentos realizados no ano passado - quase que simultaneamente aos feitos pela matriz, nos Estados Unidos - a Tektronix dotou o Brasil com o que há de mais moderno em termos de impressoras coloridas.

A família Phaser (Phaser II PXi e PXe, Phaser II por Dye Sublimation) foi responsável por uma conquista de 20% do mercado nacional de impressoras, o que significa dizer que uma centena de empresas nacionais como bancos, bureau de serviços, agências de propaganda e estatais passaram a contar com uma tecnologia de vanguarda e sem concorrência.

Atenta a este mercado em expansão, a Tektronix Indústria e Comércio Ltda. decidiu investir ainda mais no Brasil este ano, promovendo algumas mudanças. A principal delas foi a de

suas instalações. Desde o último dia 18 de janeiro a empresa passou a atender na Av. das Nações Unidas 13797, bloco III, em São Paulo. O fone e o fax também mudaram: tel.: (011) 543-1911 e fax: (011) 535-5708. O Rio de Janeiro também ganhou escritórios novos, no final de dezembro passado. Fica na Tijuca, na Rua Jurupari, 20, tel.: (021) 567-1428 e fax: (021) 254-4026.

SID MICROELETRÔNICA FOI ESCOLHIDA COMO A "EMPRESA DO ANO" PELA ABINEE

A SID Microeletrônica foi escolhida como a "Empresa do ano de 92" pela regional de Minas Gerais da Associação Brasileira da Indústria Eletrônica, em função da performance que caracterizou sua trajetória em 1992. Enquanto outras empresas do setor fecharam suas unidades fabris e chegou a se falar sobre o fim da microeletrônica no Brasil, a SID permaneceu no mercado porque acredita que sem uma microeletrônica forte, o país nunca será competitivo internacionalmente, nos bens que compoem seu complexo eletrônico.

Fabricante de circuitos integrados e componentes eletrônicos, a SID Micro investiu em qualidade e competitividade, conseguindo reverter as expectativas. A empresa do Grupo Machline trabalha com modernas técnicas de gestão do processo produtivo e empresarial, já é certificada ISO 9000 e ganhou prêmio internacional de qualidade. Portanto está em condições de oferecer a parceria que a competitividade de seus clientes exige para conquistar o reconhecimento mundial.

Comprovando a competência da eletrônica brasileira, a SID MICRO, no ano passado, recebeu o prêmio Q1 de qualidade da FORD, além de fazer o chip de um produto escolhido como o melhor do ano. O prêmio Q1 de qualidade da FORD qualificou-a como fornecedora preferencial da empresa nor-

te-americana. A SID fornece transistores e circuitos integrados que são utilizados na fabricação de auto-rádios e controladores de velocidade dos carros que circulam nos Estados Unidos. Apenas 30 empresas no mundo conseguiram esta qualificação.

A SID também projetou e fabricou o chip da lavadora Brastemp Mondial, conhecida como a "melhor lavadora do ano" pela "Appliance Manufactur", nos Estados Unidos.

APOLO VENDE NO BRASIL EQUIPAMENTOS DA GENERAL PARAMETRICS

Depois de firmar acordos comerciais com as empresas norte-americanas Laser Master e Advanced AVR para distribuir no Brasil impressoras a laser e scanners, a Apolo Tecnologia, de São Paulo, acaba de assinar contrato com a General Parametrics Corporation, também dos EUA, para vender com exclusividade sua linha de produtos de computação gráfica e editoração eletrônica.

Segundo Michel Guttmann, diretor da Apolo, o acordo é mais um marco na história da empresa, possibilitando pelos bons resultados obtidos com a Laser Master e AVR e que impressionaram a Parametrics. A Apolo Tecnologia e Informática está a 5 anos no mercado e possui cerca de 400 clientes. No momento distribui as impressoras laser com resolução de 1000 e 1200 DPI da Laser Master Corporation, os modelos coloridos (com até 16,8 milhões de cores) de scanner 3000/CL Plus e 8000/CL X, além de 3000/GS Plus, monocromático, com 256 tons de cinza.

EQUITRONIC PASSA A FORNECER PARABÓLICAS PARA A GLOBOSAT

Depois de ser submetida a vários testes pelos engenheiros da Globosat, a nova antena parabólica de 3,60 m da Equitronic foi aprovada e homologada

pela TV por assinatura com nível de qualidade internacional. Até então a Globosat utilizava antenas importadas.

Desta forma, a Equitronic, empresa há 36 anos comercializando antenas e produtos de teledistribuição, passa a fornecer antenas parabólicas aos assinantes da Globosat. A Equitronic a poucos meses lançou no mercado sua primeira parabólica produzida por um processo totalmente informatizado, fato que permitiu uma redução em cerca de 30% no custo final do produto.

SENSOR FALANTE

A Bridge International está lançando com exclusividade o sensor falante Frata.

O sensor falante Frata é o primeiro gravador digital que fala mensagens para quem se aproxima, através de um sensor infravermelho ele percebe a aproximação de pessoas e reproduz a mensagem pré-gravada.

O produto foi desenvolvido pela Frata, tradicional fabricante de flashes eletrônicos e sensores de economia e luz, para a Bridge Internacional. O produto utiliza circuitos de digitalização de voz Toshiba e foram investidos cerca de US\$ 20,000 no lançamento do produto. A Bridge International é uma empresa especializada em produtos de



Sensor Falante - Frata

voz de módulos para brinquedos a placas de som e telemarketing para computadores.

Características técnicas:

- Funciona com 4 pilhas pequenas ou fonte c.c. 6 V.
- Tempo de gravação - até 20 segundos.
- Ajuste de velocidade.
- Ajuste de volume.
- Sensor infra-red 15 graus de abertura e 12 m de alcance.
- Microfone de eletreto incorporado.
- Tecla play-record.
- Altura 14 cm, largura 9 cm e espessura 4,5 cm.

INFORMATIZAÇÃO NA INDÚSTRIA DE VESTUÁRIO

A Digicom, empresa gaúcha especializada na fabricação de traçadores gráficos, Plotters e mesas digitalizadoras, se une a PUC-RJ no desenvolvimento de um "kit" para à informatização do setor de vestuário.

Esse "kit" é composto por um moderno sistema de computação gráfica, um micro e uma mesa digitalizadora da Digicom. A mesa é um instrumento versátil para a entrada de dados gráficos e é encontrada em cinco tamanhos, permitindo a utilização por qualquer empresa, de pequeno, médio, ou grande porte. Denominado Moda-1, o "kit" pode ser rodado em plataformas 286/386 e 486, e é usado para a modelagem e encaixe de tecidos.

O uso do produto não requer treinamento especializado para o operador, pois trata-se de um programa de fácil manipulação. O principal objetivo deste "kit" é a maior velocidade de produção e a maior economia de material no setor de corte das empresas.

INTERNACIONAIS

ADVANCED MICRO DEVICES EXPANDE FÁBRICA DE SUNNYVALE

A Advanced Micro Devices anunciou no final do ano passado, um investimento adicional de 160 milhões de dólares em seu Centro de Desenvolvimento Submicron, de Sunnyvale. A empresa prepara-se para atender à demanda gerada pelo próximo lançamen-

to da sua família de microprocessadores AM486TM e seus produtos de memória "flash", de 5 V. A expansão prevista deverá aumentar o quadro funcional em mais de 100 especialistas altamente capacitados.

TECLADO ERGONÔMICO

A Apple Computer lança um teclado ajustável, visando principalmente àqueles que digitam durante longos períodos.

Compatível com todos os computadores Apple Macintosh equipados com um conector ADB (Apple Desktop Bus Conector), sua principal característica é um teclado ajustável, que permite o usuário regular a parte direita e a parte esquerda em ângulos de até 30 graus.

O formato do teclado e o apoio das palmas da mão, combinam tanto funcionalidade como praticidade. O design ergonômico ajuda os pulsos a ficarem em uma posição neutra, o que aumenta o conforto e a facilidade de digitação. O teclado inclui botão para ajuste de som e microfone, que facilita o controle de som, uma característica importante quando se trabalha com multimídia.

O teclado ajustável Apple vem com um teclado de funções separado, que inclui funções para edição de documentos, um teclado numérico para uma entrada mais rápida de dados em uma planilha e um controle de cursor que permite direcioná-lo sem tirar as mãos do teclado.

O usuário define o que cada uma das teclas representará em termos de função. Pés ajustáveis permitem regular a altura e angulação tanto do teclado quanto do teclado de funções.

Graças ao seu ajuste de funções entre a parte direita e esquerda do teclado e o ajuste de altura bem como o descanso de mão opcional e o teclado numérico e de funções independentemente, o usuário pode modificar a configuração para a posição que melhor se ajusta às suas necessidades.

REEMBOLSO POSTAL SABER • REEMBOLSO PO

LIVROS
TÉCNICOS

FAÇA SEU PEDIDO UTILIZANDO A SOLICITAÇÃO DE COMPRA DA ÚLTIMA PAGINA, OU PELO TEL.: (011) 294-6298
REEMBOLSO: PREÇOS LÍQUIDOS. ENCOMENDA: ENVIE UM CHEQUE DESCONTANDO 25%

COLEÇÃO CIRCUITOS & INFORMAÇÕES - VOL I, II, III, IV, V, VI - Newton C. Braga Cr\$ 245.400,00 cada

Uma coletânea de grande utilidade para engenheiros, técnicos, estudantes, etc. Circuitos básicos, características de componentes, pinagens, fórmulas, tabelas e informações úteis. OBRA COMPLETA com 900 circuitos e 1200 informações.

TUDO SOBRE MULTÍMETROS VOL I - Newton C. Braga Cr\$ 281.500,00

TUDO SOBRE MULTÍMETROS VOL II - Newton C. Braga Cr\$ 296.000,00

Ideais para quem quer saber usar o multímetro em todas suas aplicações. Tipos de aparelhos, como escolher, como usar, aplicações no lar e no auto-móvel, reparação, testes de componentes, centenas de usos para o mais útil dos instrumentos eletrônicos fazem deste livro o mais completo do gênero!

2000 TRANSISTORES FET - Fernando Estrada - tradução Aquilino R. Leal - 200 pág. Cr\$ 296.000,00

Este livro tem como objetivo expor aos estudantes de eletrônica e telecomunicações a base da teoria e as principais aplicações dos transistores de efeito de campo. A obra é composta por teoria, aplicações, características e equivalências.

PROJETOS E FONTES CHAVEADAS - Luis Fernando P. de Mello - 296 pág. Cr\$ 782.000,00

Obra de referência para estudantes e profissionais da área de eletrônica, e que pretende suprir uma lacuna, visto que não existem publicações similares em português. Ideias necessárias à execução de um projeto de fontes chaveadas, desde o conceito até o cálculo de componentes.

PERIFÉRICOS MAGNÉTICOS PARA COMPUTADORES - Raimundo Cuocolo - 196 pág. Cr\$ 615.000,00

Hardware de um micro compatível com o IBM-PC - Firmware (pequenos programas aplicativos) - Software básico e aplicativo - Noções sobre interfaces e barramentos - Conceitos de codificação e gravação - Discos flexíveis e seus controladores no PC - Discos Winchester e seus controladores.

LABORATÓRIO DE ELETRICIDADE E ELETRÔNICA - Francisco Gabriel Capuano e Maria Aparecida Mendes Marino - 320 pág. Cr\$ 684.000,00

Este livro visa dar um suporte teórico e prático aos principais conceitos nos campos dos eletrônica e eletrônica básica. Uma obra estritamente necessária a estudantes de cursos técnicos, profissionalizantes, bem como dos cursos superiores.

TELECOMUNICAÇÕES Transmissão e recepção AM/FM - Sistemas Pulsados - Alcides Tadeu Gomes - 460 pág Cr\$ 793.000,00

Modulação em Amplitude de Frequência - Sistemas Pulsados, PAM, TWM, PPM, PCM, Formulário de Trigonometria, Filtros, Osciladores, Programação de Ondas, Linhas de Transmissão, Antenas, Distribuição do Espectro de Frequência.

ELEMENTOS DE ELETRÔNICA DIGITAL - Francisco G. Capuano e Ivan V. Idoeta - 512 pág. Cr\$ 732.000,00

Iniciação à Eletrônica Digital, Álgebra de Boole, Minimização de Funções Booleanas, Circuitos Contadores, Decodificadores, Multiplex, Demultiplex, Display, Registradores de Deslocamento, Desenvolvimento de Circuitos Lógicos, Circuitos Somadores, Subtratores e outros.

AUTOCAD - Engº. Alexandre L. C. Cenasi - 332 pág Cr\$ 599.700,00

Obra que oferece ao engenheiro, projetista e desenhista uma explanação sobre como implantar e operar o Autocad. O Autocad é um software que trabalha em microcomputadores da linha IBM-PC e compatíveis. Um software gráfico é uma ferramenta para auxílio a projetos e desenhos.

AMPLIFICADOR OPERACIONAL - Engº. Roberto A. Lando e Engº Sergio Rios Alves - 272 pág. Cr\$ 645.000,00

Ideal e Real em componentes discretos, Realimentação, Compensação, Buffer, Somadores, Detetor e Picos, Integrador, Gerador de Sinais, Amplificadores de Áudio, Modulador, Sample-and-Hold, etc. Possui cálculos e projetos de circuitos e salienta cuidados especiais.

TEORIA E DESENVOLVIM/ DE PROJETOS DE CIRCUITOS ELETRÔNICOS - Engºs Antonio M. V. Cipelli Waldir J. Sandrini - 580 pág Cr\$ 793.000,00

Diodos, transistores de Junção, FET, MOS, UJT, LDR, NTC, PTC, SCR, Transformadores, Amplificadores Operacionais e suas aplicações em projetos de Fontes de Alimentação, Amplificadores, Osciladores e Osciladores de Relaxação e outras.

LINGUAGEM C - Teoria e Programas - Thelmo João Martins Mesquita - 134 pág. Cr\$ 456.000,00

O livro é muito sutil na maneira de tratar sobre a linguagem. Estuda seus elementos básicos, funções básicas, funções variáveis do tipo Pointer e Register, Arrays, Controle do programa, Pré-processador, estruturas, uniões, arquivos, biblioteca padrão e uma série de exemplos.

MANUAL BÁSICO DE ELETRÔNICA - L. W. Turner - 430 pág. Cr\$ 782.000,00

Obra indispensável para o estudante de eletrônica, Terminologia, unidades, fórmulas e símbolos matemáticos, história da eletrônica, conceitos básicos de física geral, radiações eletromagnéticas e nucleares, a ionosfera, a troposfera, ondas de rádio, materiais e componentes, válvulas e tubos.

DESENHO ELETROTÉCNICO E ELETROMECÂNICO - Gino Del Monaco - Vittorio Re - 511 pág Cr\$ 484.000,00

Esta obra contém 200 ilustrações no texto e nas figuras, 184 pranchas com exemplos aplicativos, inúmeras tabelas, normas UNI, CEI, UNEL, ISO e suas correlações com a ABNT. Indicado para técnicos, engenheiros, estudantes, de Engenharia e Tecnologia Superior.

301 CIRCUITOS - Diversos Autores - 375 pág - ESGOTADO.

Coletânea de circuitos simples publicados na Revista ELEKTOR, para montagem dos mais variados aparelhos. Para cada circuito é fornecido um resumo da aplicação, funcionamento, materiais, instruções para ajustes e calibração etc. Em 52 deles é fornecido um "lay-out" da placa de circuito impresso, além de um desenho chapeado para orientar o montador. Mais apêndices com características elétricas dos transistores utilizados, pinagens e diagramas em blocos internos dos CIs, além de índice temático.

LINGUAGEM DE MÁQUINA DO APPLE - Don Inman - Kurt Inman 300 pág. Cr\$ 325.000,00

A finalidade deste livro é iniciar os usuários do computador Apple que tenham um conhecimento de linguagem Basic, na programação em linguagem de máquina. São usados sons, gráficos e cores tornando mais interessantes os programas de demonstração, sendo cada nova instrução detalhada.

MANUAL DE INSTRUMENTOS DE MEDIDAS ELETRÔNICAS - Francisco Ruiz Vassallo - 224 pág Cr\$ 358.000,00

Este livro aborda as técnicas de medidas, assim como os instrumentos usados como voltímetros, amperímetros, medidas de resistências, de capacitâncias, de frequências, etc. Livro para o estudante e o técnico que querem saber como fazer as medidas eletrônicas em equipamentos.

ENERGIA SOLAR - utilização e empregos práticos - Emilio Cometta - 136 pág Cr\$ 261.700,00

A crise de energia exige que todas as alternativas possíveis sejam analisadas e uma das mais abordadas é, a energia solar. Este livro é objetivo, evitando dois extremos: que a energia solar pode suprir todas as necessidades futuras da humanidade e que a energia solar não tem aplicações práticas em nenhum setor.

GUIA DO PROGRAMADOR - James Shen 170 pág. Cr\$ 228.000,00

Este livro é o resultado de diversas experiências do autor com seu microcomputador compatível com APPLE II Plus e objetiva ser um manual de referência constante para os programadores em APPLE-SOFT BASIC e em INTERGER BASIC.

DICIONÁRIO DE ELETRÔNICA - Inglês/Português - Giacomo Gardini - Norberto de Paula Lima - 480 pág. Cr\$ 895.000,00

Não precisamos salientar a importância da língua inglesa na eletrônica moderna, Manuais, obras técnicas, catálogos dos mais diversos produtos eletrônicos são escritos neste idioma.

ELETRÔNICA DIGITAL (Circuitos e Tecnologias) - Serio Garue - 280 pág. Cr\$ 520.000,00

Na eletrônica está se consolidando uma nova estratégia de desenvolvimento que mistura o conhecimento técnico do fabricante de semicondutores com a experiência do fabricante em circuitos e arquitetura de sistemas. Este livro se volta aos elementos fundamentais da eletrônica digital.

MATEMÁTICA PARA A ELETRÔNICA - Victor F. Veley - John J. Dulin - 502 pág. Cr\$ 581.000,00

Resolver problemas de eletrônica não se resume no conhecimento das fórmulas. A matemática é igualmente importante e a maioria das falhas encontradas nos resultados deve-se às deficiências neste tratamento. Eis aqui uma obra indispensável para uma formação sólida no tratamento matemático.

ELETRÔNICA INDUSTRIAL (Servomecânico) - Gianfranco Figini 202 pág. Cr\$ 456.000,00

A teoria da regulação automática. O estudo desta teoria se baseia normalmente em recursos matemáticos que geralmente o técnico médio não possui. Este livro procura manter a ligação entre os conceitos teóricos e os respectivos modelos físicos.

TRANSCORDER - Engº David Marco Rlisnik - 88 pág. Cr\$ 146.300,00

Faça o seu "TRANSCORDER". Este livro elaborado para estudantes, técnicos, e hobbistas de eletrônica é composto de uma parte teórica e outra prática própria para a construção do seu "TRANSCORDER" ou dar manutenção em aparelhos similares.

CURSO DE BASIC MSX - VOL I - Luis Tarcílio de Carvalho Jr. e Plierluigi Piazzi - Cr\$ 436.000,00

Este livro contém abordagem completa dos recursos do BASIC MSX, repleta de exemplos e exercícios práticos. Escrita numa linguagem clara e didática por dois professores experientes e criativos, esta obra é o primeiro curso sistemático para aqueles que querem realmente aprender a programar.

LINGUAGEM DE MÁQUINA MSX - Figueiredo e Rossini - ESGOTADO

Um livro escrito para introduzir de modo fácil e atrativo os programadores no maravilhoso mundo da linguagem de máquina Z-80. Cada aspecto do Assembly Z-80 é explicado e exemplificado. O texto é dividido em aulas e acompanhado de exercícios.

PROGRAMAÇÃO AVANÇADA EM MSX - Figueiredo, Maldonado e Rosetto - Cr\$ 441.200,00

Um livro para quem quer extrair do MSX tudo o que tem a oferecer. Todos os segredos do firmware do MSX são comentados e exemplificados, truques e macetes sobre como usar linguagem de máquina do Z-80 são ensinados. Obra indispensável para o programador de MSX.



FAÇA SEU PEDIDO UTILIZANDO A SOLICITAÇÃO DE COMPRA DA ÚLTIMA PÁGINA, OU PELO TEL.: (011) 294-6298.

REEMBOLSO: PREÇOS LÍQUIDOS. ENCOMENDA: ENVIE UM CHEQUE DESCONTANDO 25%

LIVROS
TÉCNICOS

ELETRÔNICA INDUSTRIAL - Circuitos e Aplicações - Gianfranco Figini - 336 pág. Cr\$ 630.000,00

Este livro vem completar, com circuitos e aplicações o curso de Eletrônica Industrial e Servomecanismos junto aos institutos Técnicos Industriais. O texto dirige-se também a todos os técnicos que desejam completar seus conhecimentos no campo das aplicações industriais da eletrônica.

ELETRÔNICA DIGITAL - Teoria e Experiências Volume 2 - Wilson M. Shibata - 176 pág. Cr\$ 534.000,00

A obra contém 20 experiências acompanhadas por respectiva parte teórica e também de um questionário ao final de cada uma delas.

Este livro dá seqüência ao Volume 1.

REDES DE DADOS, TELEPROCESSAMENTO E GERÊNCIA DE REDES - Vicente Soares Neto - 200 pág. Cr\$ 640.000,00

Esta obra divide-se em quatro partes distintas: Conceituação do Sistema de Telecomunicações, Visão Sistemática das Redes, Características Gerais de Interfuncionamento das Redes Públicas e princípios Gerais de gerenciamento de Redes.

AUTOCAD - Dicas e Truques - Eni Zimbar - 196 pág. Cr\$ 567.000,00

Obras e dicas que oferece dicas e truques ao engenheiro, projetista e desenhista, esclarecendo muitas dúvidas sobre o Autocad.

MS-DOS AVANÇADO - Carlos S. Higashi Gunther Hubsch Jr. - 273 pág. Cr\$ 697.000,00

De forma geral este livro, destina-se a todos os profissionais na área de informática que utilizem o sistema operacional MS-DOS, principalmente aqueles que utilizem o nível bastante avançado. A obra tem por objetivo suprir a deficiência desse material técnico em nosso idioma.

MANUAL DO PROGRAMADOR PC HARDWARE/SOFTWARE - Antônio Augusto de Souza Brito - 242 pág. Cr\$ 694.000,00

Este livro foi escrito para o técnico, engenheiro, profissional de informática, e hobbista interessado em explorar os recursos do PC, colocando o micro-computador não como uma caixa preta que executa programas, porém como um poderoso instrumento interfaceado com o mundo real.

PROGRAMAS PARA O SEU MSX (e para você também) - Nilson Maretello & Cia - 124 pág. Cr\$ 476.000,00

Existe uma grande quantidade de "hobbistas", a maioria usuários de MSX, que encaram o micro como uma "máquina de fazer pensar". Este livro foi organizado para esses leitores, que usam seu MSX para melhorar a qualidade do "software" de seus cérebros.

CIRCUITOS E DISPOSITIVOS ELETRÔNICOS - L. W. Turner - 464 pág. Cr\$ 827.000,00

O objetivo desta quarta edição foi o de apresentar dentro do alcance de um único volume, as técnicas e conhecimentos mais recentes com vistas a fornecer uma valiosa obra de consulta para o engenheiro eletrônico, cientista, estudante, professor e leitor com interesse generalizado em eletrônica e suas aplicações.

MANUAL TÉCNICO DE DIAGNÓSTICO DE DEFEITOS EM TELEVISÃO - Werner W. Diefenbach - 140 pág. - ESGOTADO

O livro trata de diagnósticos dos aparelhos em branco e preto e a cores, por classificação sistemática de imagens e testes dos oscilogramas em duas partes: a primeira para receptores em branco e preto e a segunda para circuitos adicionais do televisor a cores.

MANUTENÇÃO E REPAROS DE TV A CORES - Werner W. Diefenbach - 120 pág. Cr\$ 945.000,00

Esta obra é um volume dos "Manuais Técnicos de Reparos em Rádio e Televisão", contendo 10 capítulos sobre a assistência técnica de receptores a cores. Este livro parte de premissa do conhecimento em televisores a cores.

COLEÇÃO DE PROGRAMAS MSX VOL. II - Renato da Silva Oliveira - Cr\$ 361.000,00

Programas com rotinas Basic e Linguagem de máquina, jogos, programas didáticos, de estatísticas, matemática financeira e desenhos de perspectiva, para uso de impressora e gravador cassete. capítulo especial mostrando o jogo ISCAI JEGUE, paródia bem humorada do SKY JAGARI!

100 DICAS PARA MSX - Renato da Silva Oliveira - Cr\$ 503.000,00

Mais de 100 dicas de programação prontas para serem usadas. Técnicas, truques e macetes sobre as máquinas MSX, numa linguagem fácil e didática. Este livro é o resultado de dois anos de experiência da equipe técnica da Editora ALEPH.

APROFUNDANO-SE NO MSX - Piazza, Maldonato, Oliveira - Cr\$ 503.000,00

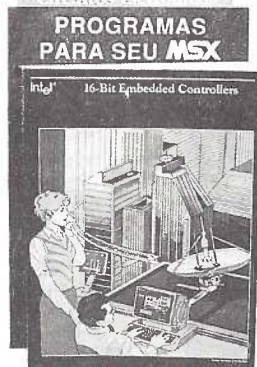
Detalhes da máquina: como usar os 32 kb de RAM escondidos pela RDM, como redefinir caracteres, como usar o SOUND, como tirar cópias de telas gráficas na impressora, como fazer cópias de fitas. A arquitetura do MSX, o BIOS e as variáveis do sistema comentado e um poderoso disassembler.

MANUAL TÉCNICO DE
DIAGNÓSTICO DE DEFEITOS
EM TELEVISÃO



80286
Hardware Reference Manual

1001
Técnicas de
Circuitos Eletrônicos



OFERTA DE NÚMEROS ATRASADOS DA REVISTA SABER ELETRÔNICA

Adquira 6 revistas do Nº 158 ao Nº 205 e ganhe 40% de desconto no preço da última revista em banca.

Peça já utilizando a solicitação de compras da última página.

ATENÇÃO: alguns números estão esgotados solicite sempre opções de troca.

TELEVISÃO DOMÉSTICA VIA SATÉLITE - INSTALAÇÃO E LOCALIZAÇÃO DE FALHAS

AUTORES - Frank Baylin, Brent Gale, Ron Long.

FORMATO - 21,0 x 27,5 cm.

Nº DE PÁGINAS - 352.

Nº ILUSTRAÇÕES - 267 (fotos, tabelas, gráficos, etc.).

CONTEÚDO - Este livro traz todas as informações necessários para o projeto e instalação de sistemas domésticos de recepção de TV via satélite (são dadas muitas informações a respeito do BRASILSAT). Também são fornecidas muitas dicas relacionadas com a manutenção dos referidos sistemas.

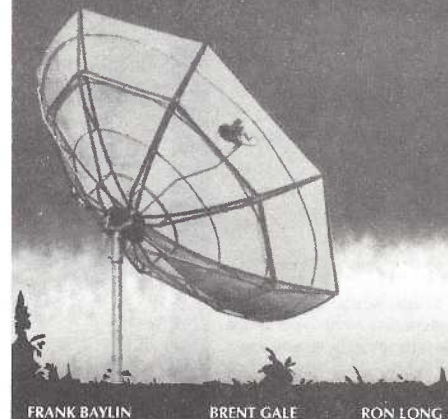
No final existe um glossário técnico, com cerca de duzentos termos utilizados nesta área.

A obra é indicada para antenistas, técnicos de TV, engenheiros, etc., envolvidos na instalação dos sistemas de recepção de TV por satélite.

SUMÁRIO - Teoria da comunicação via satélite; Componentes do sistema; Interferência terrestre; Seleção de equipamento de televisão via satélite; Instalação dos sistemas de televisão via satélite; Atualização de um sistema de televisão via satélite com múltiplos receptores; Localização de falhas e consertos; Sistemas de antenas de grande porte; Considerações sobre projetos de sistemas.

Cr\$ 930.000,00

Televisão Doméstica via Satélite - Instalação e Localização de Falhas



FRANK BAYLIN

BRENT GALE

RON LONG

POSTAL SABER • REEMBOLSO POSTAL SABER

FAÇA SEU PEDIDO UTILIZANDO A SOLICITAÇÃO DE COMPRA DA ÚLTIMA PÁGINA, OU PELO TEL.: (011) 294-6298.

REEMBOLSO: PREÇOS LÍQUIDOS. ENCOMENDA: ENVIE UM CHEQUE DESCONTANDO 25%

**OFERTÃO
ESTOQUES
LIMITADOS**

PACOTES DE COMPONENTES

PACOTE Nº 1 SEMICONDUCTORES

- 5 - BC547 ou BC548
 - 5 - BC557 ou BC558
 - 2 - BF494 ou BF495
 - 1 - TIP 31
 - 1 - TIP 32
 - 1 - 2N3055
 - 5 - 1N4004 ou 1N4007
 - 5 - 1N4148
 - 1 - MCR106 ou TIC106-D
 - 5 - LEDs vermelhos
- 543 -

PACOTE Nº 2 INTEGRADOS

- 1 - 4017
 - 3 - 555
 - 2 - 741
 - 1 - 7812
- 544 -

PACOTE Nº 3 DIVERSOS

- 3 pontes de terminais (20 termin.)
 - 2 potenciômetros de 100 k
 - 2 potenciômetros de 10 k
 - 1 potenciômetro de 1 M
 - 2 trim-pots de 100 k
 - 2 trim-pots de 47 k
 - 2 trim-pots de 1 k
 - 2 trimmers (base de porcelana para FM)
 - 3 metros de cabinho vermelho
 - 3 metros de cabinho preto
 - 4 garras jacaré (2 verm., 2 pretos)
 - 4 plugs banana (2 verm., 2 pretos)
- 545 -

PACOTE Nº 4 RESISTORES

- 175 resistores de 1/8 W de valores entre 10 ohms e 2M2.
- 546 -

PACOTE Nº 5 CAPACITORES

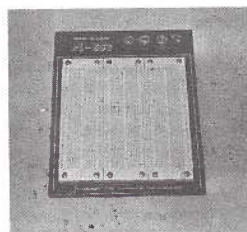
- 100 capacitores cerâmicos e de poliéster de valores diversos.
- 547 -

PACOTE Nº 6 CAPACITORES

- 70 capacitores eletrolíticos de valores diversos.
- 548 -

OBS: Não vendemos componentes avulsos ou outros que não constam do anúncio.

MATRIZ DE CONTATOS



PRONT-O-LABOR a ferramenta indispensável para protótipos.

- PL-551M: modelo simples, 2 barramentos, 550 pontos.
521 - Cr\$ 1.098.600,00
- PL-551: 2 barramentos, 2 bornes, 550 pontos.
522 - Cr\$ 1.157.300,00
- PL-552: 4 barramentos, 3 bornes, 1100 pontos.
523 - Cr\$ 1.826.300,00
- PL-553: 6 barramentos, 4 bornes, 1650 pontos.
524 - Cr\$ 2.685.600,00

RELÉS PARA DIVERSOS FINS

MICRO-RELÉS

- * Montagem direta em circuito impresso.
- * Dimensões padronizadas "dual in line".
- * 2 contatos reversíveis para 2 A, versão standart.

- MCH2RC1 - 6 V - 92 mA - 65 Ω
553 - Cr\$ 457.900,00
- MCH2RC2 - 12 V - 43 mA - 280 Ω
554 - Cr\$ 457.900,00

RELÉ MINIATURA MSO

- * 2 ou 4 contatos reversíveis.
- * Bobinas para CC ou CA.
- * Montagens em soquete ou circuito impresso.

- MSO2RA3 - 110 VCA - 10 mA - 3 800 Ω
555 - Cr\$ 830.100,00
- MSO2RA4 - 220 VCA - 8 mA - 12000 Ω
556 - Cr\$ 961.900,00

RELÉ MINIATURA G

- * 1 contato reversível.
- * 10 A resistivos.
- G1RC1 - 6 VCC - 80 mA - 75 Ω
549 - Cr\$ 119.300,00
- G1RC2 - 12 VCC - 40 mA - 300 Ω
550 - Cr\$ 119.300,00

RELÉS REED RD

- * Montagem em circuito impresso.
- * 1, 2 ou 3 contatos normalmente abertos ou reversíveis.

- * Alta velocidade de comutação.
- RD1NAC1 - 6 VCC - 300 Ω - 1 NA
551 - Cr\$ 281.000,00
- RD1NAC2 - 12 VCC - 1200 Ω - 1 NA
552 - Cr\$ 281.000,00

MICRO-RELÉ REED MD

- * 1 contato normalmente aberto (N.A.) para 0,5 A resist.
- * Montagem direta em circuito impresso.
- * Hermeticamente fechado e dimensões reduzidas.

- * Alta velocidade de comutação e consumo extremamente baixo.
- MD1NAC1 - 6 VCC - 5,6 mA - 1070 Ω
Cr\$ 230.600,00
- MD1NAC2 - 12 VCC - 3,4 mA - 3500 Ω
Cr\$ 230.600,00

RELÉ MINIATURA DE POTÊNCIA L

- * 1 contato reversível para 15 A resist.
- * Montagem direta em circuito impresso.
- L1RC1 - 6 VCC - 120 mA - 50 Ω
- L1RC2 - 12 VCC - 80 mA - 150 W

AMPOLA REED

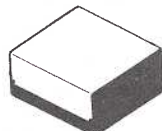
- * 1 contato N.A. para 1 A resist.
- * Terminais dourados.
- * Compr. do vidro 15 mm., compr. total 50 mm.
- GR21 - R25 - Cr\$ 48.900,00

CAIXAS PLÁSTICAS

COM ALÇA E ALOJAMENTO PARA PILHAS

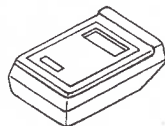
- PB117 - 123 x 85 x 62 mm.
578 - Cr\$ 275.800,00
- PB118 - 147 x 97 x 65 mm.
579 - Cr\$ 300.100,00
- PB119 - 190 x 110 x 65 mm.
580 - Cr\$ 329.100,00

COM TAMPA EM "U"



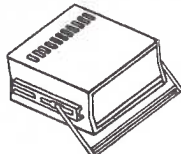
- PB201 - 85 x 70 x 40 mm.
581 - Cr\$ 78.100,00
- PB202 - 97 x 70 x 50 mm.
582 - Cr\$ 93.000,00
- PB203 - 97 x 85 x 42 mm.
583 - Cr\$ 110.000,00

PARA CONTROLE

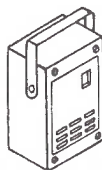


- CP012 - 130 x 70 x 30 mm.
584 - Cr\$ 110.000,00

COM PAINEL E ALÇA



- PB207 - 130 x 140 x 50 mm.
585 - Cr\$ 324.900,00
- PB209 - 178 x 178 x 82 mm.
586 - Cr\$ 443.500,00

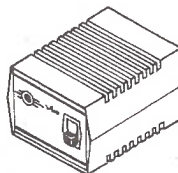


COM TAMPA PLÁSTICA



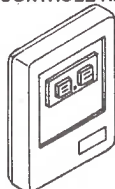
- PB112 - 123 x 85 x 52 mm.
587 - Cr\$ 145.100,00
- PB114 - 147 x 97 x 55 mm.
588 - Cr\$ 171.900,00

P/FONTE DE ALIMENTAÇÃO



- CF125 - 125 x 80 x 60 mm.
589 - Cr\$ 119.300,00

P/CONTROLE REMOTO



- CRO - 95 x 60 x 22 mm.
590 - Cr\$ 81.000,00

MINI CAIXA DE REDUÇÃO



Para movimentar antenas internas, presépios, cortinas, robôs e objetos leves em geral.
540 - ESGOTADO

LABORATÓRIOS PARA CIRCUITO IMPRESSO



CONJUNTO CK-3

Contém: placa de fenolite, cortador de placa, caneta, perfurador de placa, percloreto de ferro, vasilhame para corrosão.
529 - Cr\$ 750.000,00

CONJUNTO CK-10 (estojo de madeira)

Contém: placa de fenolite, cortador de placa, caneta, perfurador de placa, percloreto de ferro, vasilhame p/ corrosão, suporte p/ placa.
530 - Cr\$ 914.900,00



CONJUNTO JME

Contém: furadeira Superdrill, percloreto de ferro, caneta, cleaner, verniz protetor, cortador de placa, régua de corte, vasilhame p/ corrosão, placa de fenolite, 5 projetos.
531 - 1.048.900,00

ER • REEMBOLSO POSTAL SABER • REEMBOLSO

FAÇA SEU PEDIDO UTILIZANDO A SOLICITAÇÃO DE COMPRA DA ÚLTIMA PÁGINA, OU PELO TEL.: (011) 294-6298

REEMBOLSO: PREÇOS LÍQUIDOS. ENCOMENDA: ENVIE UM CHEQUE DESCONTANDO 25%

PLACA PARA FREQUÊNCÍMETRO DIGITAL DE 32 MHz SE FDI

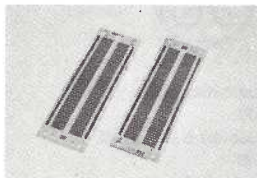
(Artigo publicado na
Revista SE Nº 184)
527 - Cr\$ 136.000,00

PLACA DC MÓDULO DE CONTROLE - SE CL3

(Artigo publicado na
Revista SE Nº 186)
528 - Cr\$ 123.000,00

PLACA PSB-1

(47 x 145 mm. - Fenolite)



Transfira as montagens da placa
experimental para uma definitiva
538 - Cr\$ 85.600,00

PLACAS VIRGENS PARA CIRCUITO IMPRESSO

596 - 5 x 8 cm - Cr\$ 23.100,00

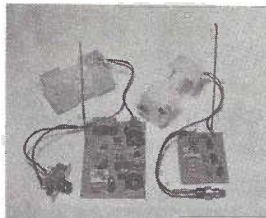
597 - 5 x 10 cm - Cr\$ 29.400,00

598 - 8 x 12 cm - Cr\$ 39.100,00

599 - 10 x 15 cm - Cr\$ 48.900,00

RÁDIO CONTROLE MONOCANAL

Receptor de 4 transistores
superregenerativo.
Aplicações práticas: abertura de
portas, fechaduras, acionamento de
gravadores, projetores,
eletrodomésticos até 4 A.



542 - ESGOTADO

PLACAS UNIVERSAIS (trilha perfurada)



100 x 47 mm.
511 - Cr\$ 35.400,00

200 x 47 mm.
512 - Cr\$ 62.500,00

300 x 47 mm.
513 - Cr\$ 93.800,00

400 x 47 mm.
514 - Cr\$ 123.100,00

100 x 95 mm.
515 - Cr\$ 62.500,00

200 x 95 mm.
516 - Cr\$ 110.000,00

300 x 95 mm.
517 - Cr\$ 171.000,00

MICROTRANSMISSORES FM



SCORPION

504 - Cr\$ 468.800,00

FALCON

505 - Cr\$ 561.600,00

CONDOR

506 - ESGOTADO

TRANSCODER AUTOMÁTICO (NISC PARA PAL-M)

Transcodifique
videocassetes
Panasonic,
National e Toshiba
sem o uso da
chavinha externa



Cr\$ 976.700,00

SIMULADOR DE SOM ESTÉREO PARA VIDEOCASSETE MS 3720

Simule o efeito
estereofônico
acoplado-o ao
aparelho de
som,
videocassete,
TV ou
videogame.



525 - Cr\$ 1.049.900,00

MÓDULO CONTADOR SE-MCI KIT PARCIAL

(Artigo publicado na
Revista SE Nº 182)
Monte: Relógio digital, Voltímetro,
Cronômetro, Frequencímetro etc.
Kit composto de: 2 placas prontas,
2 displays, 40 cm de cabo flexível -
18 vias
526K - Cr\$ 527.400,00 Kit

MÓDULO DE CRISTAL LÍQUIDO - LCM300 (Três e meio dígitos)



Para a elaboração de instrumentos
de painel e medida como:
multímetros, termômetros,
fotômetros, tacômetros,
capacímetros etc.
539 - Cr\$ 1.690.800,00

INJETOR DE SINAIS



534 - Cr\$ 293.000,00

RÁDIO KIT AM



Circuito didático com 8 transistores
535K - ESGOTADO

MINI-DRYL

Furadeira indicada para:
Circuito Impresso
Artesanato
Gravações etc.
12 V - 12 000 RPM
Dimensões: diâmetro 36 x 96 mm.

701 - Cr\$ 659.300,00



COLEÇÃO ENSINO PROGRAMADO (6 Volumes)



Traduzido de diversos autores alemães esta coleção em suas
389 páginas trata dos seguintes assuntos:

- * Constituição da matéria
- * Corrente - Tensão - Resistência
 - * O circuito elétrico
 - * O campo magnético
- * As Leis de Kirchhoff
 - * O campo elétrico

Cr\$ 303.900,00

GANHE
25% DE DESCONTO
ENVIANDO UM CHEQUE
JUNTO COM SEU PEDIDO

CIRCUITOS E MANUAIS QUE NÃO PODEM FALTAR NA SUA BANCADA!



CÓDIGO / TÍTULO / Cr\$

- | | | |
|---|---|---|
| <p>029 - Colorado - TV P&B - 82.600,00
030 - Telefunken - TV P&B - 82.600,00
041 - Telefunken Pal Color 661/561 - 99.600,00
046 - Philips - KL1 TVC - 99.600,00
055 - CCE - Esquemas elétric. Vol. 1 - 1.240.000,00
063 - Philco - Equiv. de trans., diodos, C Is (Atualizado Julho 1992) - 39.800,00
066 - Motorádio Vol.1 - 82.600,00
070 - Nissei - Esquemas elétricos - 138.900,00
073 - Evadin - Esquemas elétricos - 99.600,00
077 - Sanyo - Esq. elétricos de TVC - 355.500,00
083 - CCE - Esquemas elétricos Vol. 2 - 82.600,00
084 - CCE - Esquemas elétricos Vol. 3 - 82.600,00
085 - Philco - Rádios & Auto-rádios - 96.000,00
091 - CCE - Esquemas elétricos Vol.4 - 82.600,00
103 - Sharp, Colorado, Mitsubishi, Philco, Sanyo, Philips, Toshiba, Telefunken - 171.500,00
104 - Grundig - Esquemas elétricos - 108.700,00
107 - National - TC 207/208/261 - 82.660,00
111 - Philips - TVC/P&B - Esq. eléct. - 332.200,00
112 - CCE - Esquemas elétricos Vol. 5 - 89.000,00
113 - Sharp, Colorado, Mitsubishi, Philco, Philips, Teleoto, Telefunken TVC - 171.500,00
115 - Sanyo - Aparelhos de som - 82.600,00
117 - Motorádio Vol. 2 - 89.000,00
118 - Philips - Aparelhos de som Vol. 2 - 124.000,00
121 - Técnicas Avanç. Cons. de TVC - 507.800,00
123 - Philips - Aparelhos de som Vol. 3 - 109.800,00
126 - Sonata - Esquemas eléct. Vol. 1 - 99.800,00
129 - Toca fitas - Esquemas elétricos - 124.000,00
131 - Philco-Rád. & Auto-rádios Vol. 2 - 131.200,00
132 - CCE - Esquemas elétricos Vol. 6 - 96.200,00
133 - CCE - Esquemas elétricos Vol. 7 - 82.600,00
135 - Sharp - Áudio & Vídeo - Diagramas Esquemáticos Vol. 1 - 221.700,00
136 - Técnicas Avançadas de Consertos de TV P&B Transistorizado - 221.700,00
141 - Delta - Esquemas elétricos Vol. 3 - 65.000,00
143 - CCE - Esquemas elétricos Vol. 8 - 65.000,00
145 - Tecnologia Digital - Álgebra Booleana / Sistemas Numéricos - 82.600,00
146 - Tecnologia Digital - Circ. Básicos - 498.500,00
151 - Quasar - Esquemas eléct. Vol. 2 - 96.000,00
152 - C Is Lineares - Substituição - 124.000,00
155 - CCE - Esquemas elétricos Vol. 9 - 82.600,00
157 - Guia de consertos de rádios portáteis, gravadores transistorizados - 64.200,00
161 - National - TVC - Esquemas eléct. - 241.300,00
172 - Multítester - Téc. de Medições - 138.300,00
188 - Sharp - Áudio & Vídeo - Diagramas Esquemáticos Vol. 2 - 219.500,00
192 - Sanyo CTP - 6723 - Man. de Serv. - 82.600,00</p> | <p>193 - Sanyo Guia de consertos TV (Linha Geral) - 82.600,00
199 - Ajustes e calibrações - Rádios AM/FM, Tape Decks, Toca discos - 65.000,00
213 - CCE Esquemas elétricos Vol. 10 - 151.000,00
214 - Motorádio - Esquem. eléct. Vol. 3 - 184.000,00
215 - Philips - KL8 - Guia Técnico - 82.600,00
216 - Philco - TVC - Esquem. Elétricos - 184.100,00
217 - Gradiente Vol. 4 - 155.800,00
219 - National - TVC - Curso Básico - 138.300,00
220 - Laboratório Experimental para Microprocessadores - Protoboard - 82.600,00
224 - Manual de equivalências e características de transistores / alfabética - 670.300,00
225 - Manual de equivalências e características de transistores / numérica - 615.700,00
226 - Manual de equivalências e características de transistores 2 N / 3 N - 220.800,00
230 - CCE - Videocassete VCR 9800 - 247.800,00
231 - CCE - Manual Técnico MC-5000XT - Compatível com IBM PC - XT - 292.500,00
233 - Motorádio - Esquemas eléct. Vol. 4 - 82.600,00
234 - Mitsubishi - TVC e apar. de som - 504.800,00
235 - Philco - TV P&B - 594.100,00
236 - CCE - Esq. elétricos Vol. 11 - 138.300,00
237 - Sanyo - Manual Básico - Videocassete VHR 1100MB - 330.100,00
238 - National - Aparelhos de som - 553.600,00
239 - C Is e Diodos - Substituição - 65.000,00
240 - Sonata Vol. 2 - 82.600,00
241 - Cygnus Esquemas elétricos - 451.000,00
242 - Semp Toshiba - Videocassete sistema prático de localiz. de defeitos - 698.000,00
243 - CCE - Esquemas elétricos Vol. 12 - 89.600,00
244 - CCE - Esquemas elétricos Vol. 13 - 89.600,00
245 - CCE - Videocassete VCP 9X - 82.600,00
246 - CCE - Videocassete VCR 10X - 82.600,00
248 - CCE - Manual Técnico MC5000 - 124.000,00
250 - Evadin Esquemas elétricos de videocassete HS-338M - 445.000,00
251 - Evadin Manual Técnico TVC Mod. 2001Z / 1620 / 1621 / 2020 / 2021 - 95.500,00
253 - Evadin Manual de serviço TC 3701 (37* - TV) - 99.800,00
255 - CCE - Esquemas eléct. Vol. 14 - 292.000,00
256 - Sanyo - Aparelhos de som - 323.800,00
258 - Frahm - Áudio - 333.300,00
259 - Semp Toshiba - Áudio - 194.000,00
261 - Sony - Compact Disc (Disco Laser) teoria e funcionamento - 213.400,00
262 - CCE - Esquem. elétricos Vol. 15 - 165.000,00
263 - Bosch - Toca fitas, auto rádios esquemas elétricos Vol. 2 - 216.000,00
264 - Projetos Amplif. de Áudio Trans. - 165.300,00</p> | <p>267 - Sony - Diagrama esquemático Áudio Vol. 3 Nacionais - 213.000,00
268 - Sony - Diagrama esquemático Áudio Vol. 4 Nacionais - 216.000,00
269 - Laner / Vitale STK / Maxsom / Walferigreynolds / Campeão - 302.800,00
270 - Bosch - Auto rádios, toca fitas e equalizador booster Vol. 3 - 193.800,00
271 - Tojo - Diagramas esquemáticos - 193.800,00
272 - Polyvox - Esquemas eléct. Vol. 2 - 304.800,00
273 - Semp Toshiba - TVC Diagramas esquemáticos - 139.100,00
275 - Bosch - Toca fitas digitais, auto rádios, booster Vol. 4 - 165.100,00
276 - CCE - Esquemas eléct. Vol. 16 - 315.000,00
277 - Panasonic (National) - Videocassete PV4900 - 324.800,00
278 - Panasonic (National) - Câmera NV-M7PX / AC Adaptor - 324.800,00
280 - Gradiente - Esq. eléct. Vol. 1 - 431.600,00
281 - Gradiente - Esq. eléct. Vol. 2 - 349.400,00
282 - Glossário de videocassete - 165.100,00
283 - National - Forno microondas - NE7770B / 7775 / 5206 / 7660B - 193.800,00
284 - Faixa do cidadão - PX 11 metros - 213.300,00
285 - Giannini - Esquemas eléct. Vol. 1 - 279.400,00
286 - Giannini - Esquemas eléct. Vol. 2 - 285.700,00
287 - Giannini - Esquemas eléct. Vol. 3 - 279.400,00
288 - Amelco - Esquemas eléct. Vol. 1 - 244.500,00
289 - Amelco - Esquemas eléct. Vol. 2 - 193.800,00
290 - O Rádio de Hoje - Teoria e prática - Rádio - Reparação - 171.500,00
291 - Telefunken - TV P&B - Esq. eléct. - 270.300,00
292 - Telefunken - TVC Esq. eléct. - 315.000,00
293 - CCE - Esq. elétricos Vol. 17 - 139.100,00
294 - Facsímile - Teoria e reparação - 365.700,00
295 - Panasonic (National) - Videocassete NV-GIOPX / NV - G9 / PX PN - 323.800,00
296 - Panasonic (National) - Videocassete NV - G46BR - 380.900,00
297 - Panasonic (National) - Videocassete NV - 1 P6BR - 398.600,00
298 - Panasonic (National) - Videocassete NV G21 / G20 / G19 DS1 P - 500.000,00
301 - Telefunken - Esq. eléct. - Áudio - 184.100,00
302 - Tojo - Manual de serviço TA - 707 - 79.400,00
303 - Tojo - Manual de serviço TA - 808 - 79.400,00
304 - Sony - Manual de serviço videocassete SLV - 506R - 400.300,00
305 - Panasonic (National) - Videocassete PV-4700/4700-K/PV-4720/4720K - 323.800,00
308 - Sanyo - Esq. eléct. Videocassete VHR-1100 / 1300 / 1600 / 1650 MB / 2250 - 349.500,00</p> |
|---|---|---|

Pedidos pelo Reembolso Postal à SABER PUBLICIDADE E PROMOÇÕES LTDA.
Preencha a "Solicitação de Compra" da última página. Não estão incluídas nos preços as despesas postais.
Preços Válidos até 31/03/93

Saber Projetos

Caderno dedicado ao profissional e ao amador avançado, que nele tem subsídios para a elaboração de projetos mais complexos, ou de aplicação prática imediata.

18 PROJETOS COM AMPLIFICADORES OPERACIONAIS

Newton C. Braga

Não há limite para a quantidade de projetos que podem ser baseados em amplificadores operacionais. Neste artigo damos uma boa quantidade de projetos, numa seqüência que há muito vem sendo explorada nesta revista e que deve ser arquivada como excelente fonte de idéia para futuros projetos. Os aplicativos são sugeridos pela National Semiconductor em seu Linear Application Handbook.

Os circuitos apresentados se baseiam nos amplificadores operacionais da National tipos LM101A, LM102, LM107 e LM108. O LM101A consiste num amplificador operacional de uso geral com uma tensão de *offset* de entrada de 3 mV e corrente de 100 nA, sendo indicado para circuitos de baixas frequências e geradores de forma de onda.

O LM102 consiste num seguidor de tensão (ganho unitário) mas com grande ganho de potência. Sua resistência de entrada é muito alta (10 000 M Ω) e seu balanço pode ser feito com

um simples potenciômetro de 1k Ω . Para o LM107 temos um amplificador operacional de uso geral com compensação de frequência no próprio chip, ele é equivalente ao conhecido 741.

O LM108 consiste num amplificador operacional de precisão, com características próximas às de amplificadores com FETs, operando com tensões de

alimentação na faixa de 2-0-2 V até 20-0-20 V.

Embora as características deste integrado sejam semelhantes às do LM101A em muitos itens, ele é preferido quando existe a possibilidade de alto nível de ruído da fonte influir no funcionamento do circuito, eliminando-se a necessidade de capacitores by-pass.

PROJETOS

1. AMPLIFICADOR DE GANHO VARIÁVEL PARA INSTRUMENTAÇÃO

Nosso primeiro circuito, mostrado na figura 1, consiste

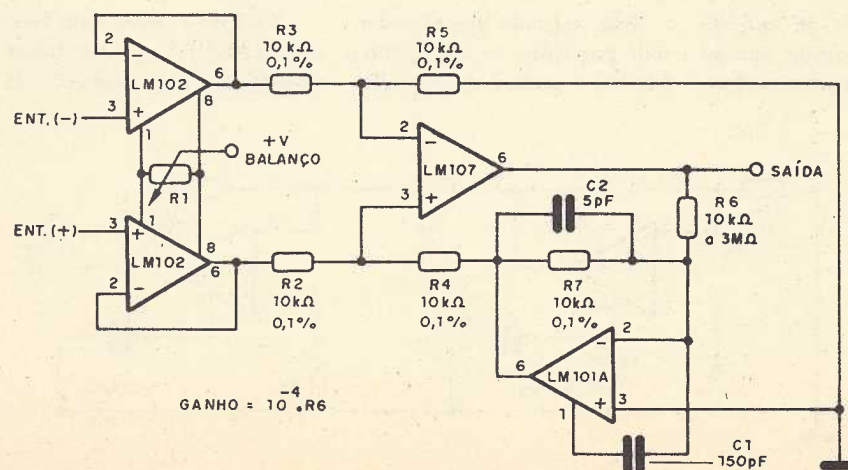


Fig. 1
Amplificador
de ganho
variável para
instrumentação.

num amplificador de ganho variável com entrada diferencial para aplicações em instrumentação. O ganho é dado pelo valor de R6 e os demais resistores devem ser de precisão, conforme indicado no próprio diagrama. A fonte de alimentação deve ser simétrica.

Observe que o uso do LM102, seguidor de tensão, na entrada do circuito garante uma elevadíssima resistência de entrada (10 000 MΩ) isolando assim a entrada da etapa amplificadora propriamente dita.

Dentre as aplicações possíveis para este circuito estão os amplificadores biológicos (polígrafos, etc) e também dispositivos com transdutores de impedâncias muito altas.

2. AMPLIFICADOR PARA INSTRUMENTAÇÃO COM GANHO 100

Com base nos LM101A temos este amplificador para instrumentação com ganho 100. Este ganho é determinado pela relação entre os resistores R7 e R6, figura 2.

Observe que os resistores devem ter uma tolerância bastante estreita, a qual será responsável pela rejeição em modo comum. Os resistores também devem manter relações indicadas no diagrama para correto funcionamento.

A impedância de entrada deste circuito é menor que no caso do anterior, mas ainda bas-

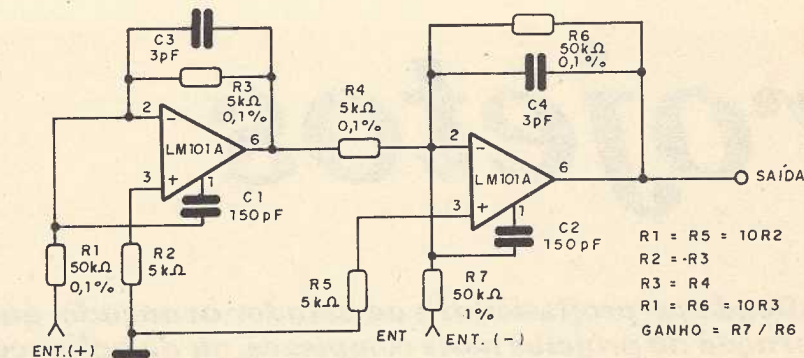


Fig. 2
Amplificador para instrumentação com ganho 100.

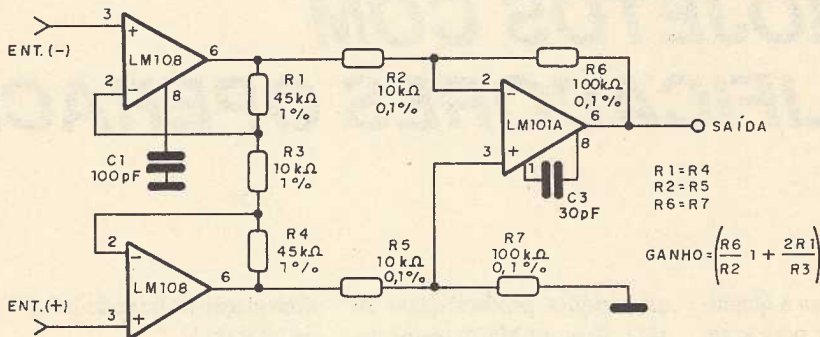


Fig. 3
Amplificador para instrumentação com ganho 100 (2).

tante elevada para as aplicações que fazem uso de transdutores de altas impedâncias.

3. AMPLIFICADOR PARA INSTRUMENTAÇÃO COM GANHO 100 (2)

Este segundo amplificador, tem por base os integrados LM108 e possui entrada dife-

rencial. Os valores dos resistores e a fórmula que determina o ganho são dados no diagrama, figura 3.

Observe a necessidade de resistores de tolerâncias estreitas, de modo a garantir o mínimo de offset e conseqüentemente a rejeição em modo comum (CMRR).

A etapa de saída com base num LM101A garante baixa impedância, para excitação de

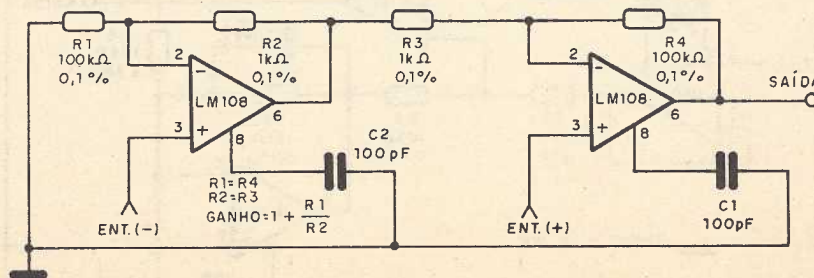
etapas ou instrumentos convencionais.

4. AMPLIFICADOR PARA INSTRUMENTAÇÃO COM ALTA IMPEDÂNCIA

O circuito da figura 4 tem por base dois integrados LM108 e seu ganho é determinado basicamente pela relação entre R1 e R2. A impedância de entrada é de vários megohms, e os resistores usados, como em todos os circuitos deste tipo, devem ter uma tolerância bastante estreita. Esta tolerância, que determina o casamento dos componentes, influi na rejeição em modo comum.

O capacitor C1 deve ser obtido experimentalmente no sentido de se maximizar a faixa passante.

Fig. 4
Amplificador para instrumentação com alta impedância.



5. AMPLIFICADOR EM PONTE

O amplificador da figura 5 tem por base um único LM108 e possui uma compensação de baixo ruído.

No caso, este amplificador está sendo mostrado com dois sensores de temperatura resistivos de 1 kΩ, mas outros sensores podem ser usados, inclusive com outros valores médios de resistências, alterando-se na mesma proporção os demais elementos da ponte.

O resistor R₈ determina o ganho do circuito.

O capacitor reduz o ruído da fonte de alimentação em 20 dB e elimina a necessidade de capacitores by-pass.

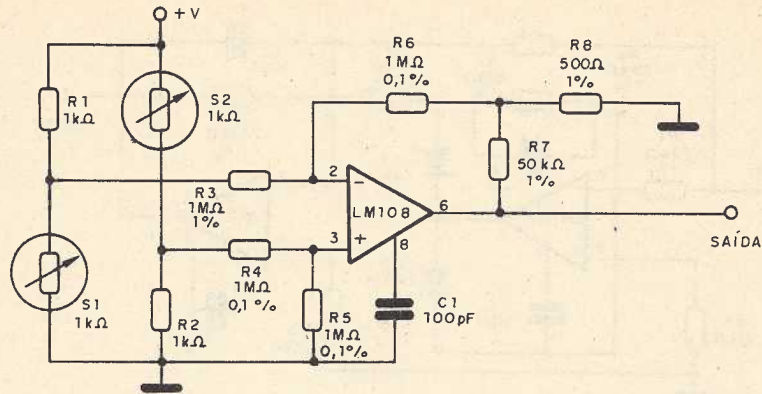


Fig. 5
Amplificador para ponte de medição.

6. AMPLIFICADOR EM PONTE

Usando apenas um amplificador operacional LM107 a National Semiconductor sugere o circuito da figura 6 para aplicações com transdutores resistivos.

As características do circuito são dadas nas fórmulas junto ao diagrama.

Veja que a relação entre R₁ e a resistência do sensor 1 determinam o ganho do circuito, jun-

tamente com a tensão de alimentação.

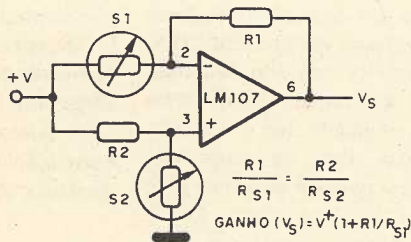
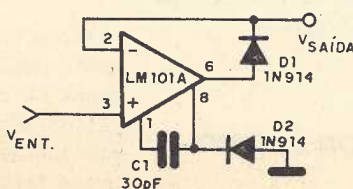


Fig. 6
Amplificador para ponte de medição.

Fig. 7
Diodo de precisão.



7. DIODO DE PRECISÃO

Um diodo com características de precisão pode ser simulado com o circuito da figura 7, que tem por base o integrado LM101A.

Os diodos 1N914 podem ser substituídos por equivalentes como os 1N4148. A fonte de

alimentação deve ser simétrica como nas demais aplicações.

8. CEIFADOR DE PRECISÃO

O circuito da figura 8 tem por base um LM101A; os diodos podem ser substituídos por equivalentes.

A entrada da tensão de referência V_{ref} deve ter uma impedância menor que 200 Ω se D₂ for usado.

9. RETIFICADOR DE MEIA ONDA RÁPIDO

O circuito apresentado tem por base o LM101A; os diodos podem ser substituídos por equivalentes, figura 9. O resistor R₁ deve ter uma tolerância de 1%. Neste circuito, a tensão de saída retificada tem o dobro da frequência da tensão de en-

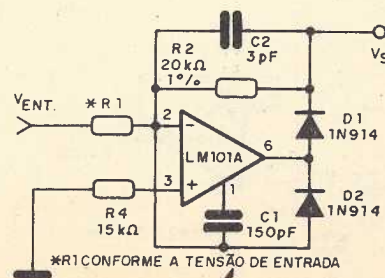


Fig. 9
Retificador de meia onda rápido.

Fig. 10
Conversor
AC/DC
Simples.

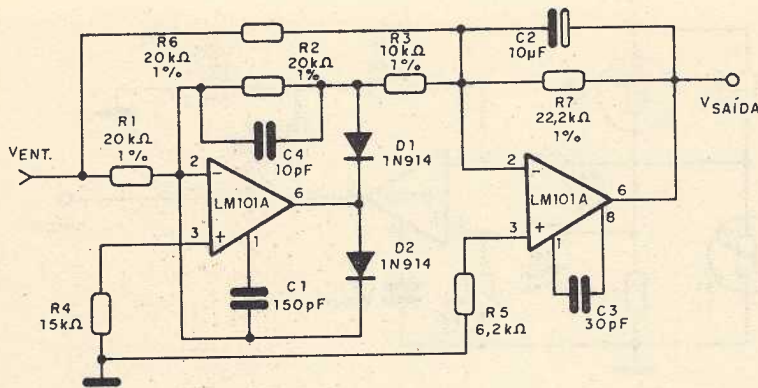


Fig. 11
Detector
de pico.

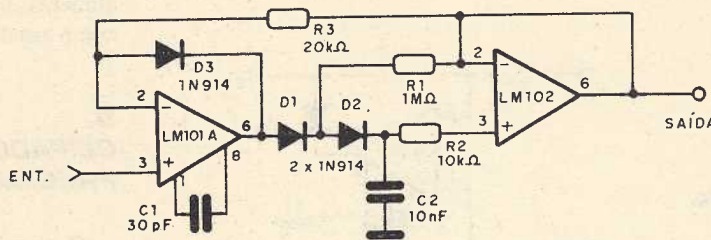


Fig. 12
Amplificador
de valor
absoluto.

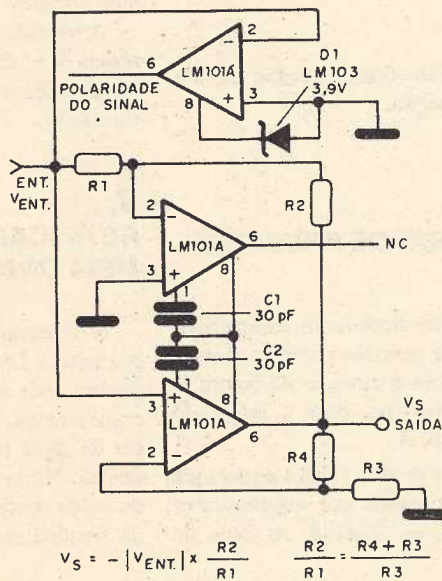
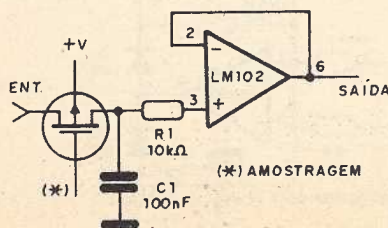


Fig. 13
Amostragem
e retenção.



nais: um LM101A e um LM102. Os diodos admitem equivalentes e os resistores não precisam ser de precisão.

12. AMPLIFICADOR DE VALOR ABSOLUTO

Este interessante circuito fornece uma saída proporcional à tensão de entrada, independente de sua polaridade e além disso tem uma segunda saída para indicação de polaridade.

A base é o LM101A, figura 12. O ganho depende da relação R_1/R_2 , segundo fórmula dada junto ao diagrama.

Os demais resistores devem manter a relação, também indicada no diagrama. A escolha dos resistores dependerá da amplitude do sinal com que se pretende trabalhar.

13. AMOSTRAGEM E RETENÇÃO

O circuito da figura 13 retém na carga do capacitor, o valor da tensão de entrada, mantendo-o disponível na saída do operacional LM102 por um tempo que depende da frequência de chaveamento do FET.

O capacitor deve ser de boa qualidade para evitar a perda de carga com fugas.

A National indica para esta aplicação um capacitor com dielétrico de policarbonato.

14. AMOSTRAGEM E RETENÇÃO (2)

Outro circuito de amostragem e retenção é mostrado na figura 14, usando desta vez o LM108. Neste circuito temos dois transistores de efeito de campo MOS para fazer o chaveamento do sinal, carregando assim o capacitor C_1 , que man-

trada, podendo também operar como um simples dobrador.

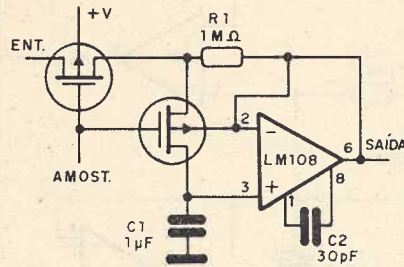
10. CONVERSOR AC/DC SIMPLES

A base deste circuito é substituída por dois amplificadores operacionais do tipo LM101A. O primeiro circuito funciona como um retificador de meia onda, enquanto que o segundo funciona como um amplificador cujo ganho é dado por R_7 e R_3 basicamente, figura 10. O capacitor C_3 é usado nos casos em que se deseja tornar a operação do circuito rápida, sem a necessidade de filtros. Observe a necessidade de resistores de precisão deste circuito.

11. DETECTOR DE PICO

O circuito da figura 11 usa dois amplificadores operacio-

Fig. 14
Amostragem
e retenção (2).



tém a tensão em sua saída, usada para excitar o seguidor de tensão.

Na saída do seguidor de tensão temos a mesma tensão com que se carrega o capacitor por um tempo determinado pela frequência de chaveamento ou amostragem.

O capacitor também deve ser do tipo de dielétrico plástico, com um mínimo de fugas.

15. INTEGRADOR

Um integrador de excepcionais qualidades é obtido em torno de um LM108, conforme mostra a figura 15. Os transistores de efeito de campo usados nesta aplicação não devem ter diodos internos de proteção.

O *drift* deste circuito no pior caso é menor que 500 μV/s na faixa de -55 a +125°C.

16. AMPLIFICADOR SOMADOR RÁPIDO

São usados integrados LM108 e LM101A neste somador rápido com baixa corrente de entrada, figura 16.

O valor do capacitor é dado pela expressão no próprio diagrama e para aumentar a velocidade, o LM101A tem ganhos diferentes, conforme a faixa de frequências.

A faixa passante deste circuito é de 250 kHz para sinais intensos e de 3,5 MHz para sinais fracos.

17. INTEGRADOR RÁPIDO

O integrador da figura 17 caracteriza-se pela baixa corrente de entrada e tem por base um LM101A.

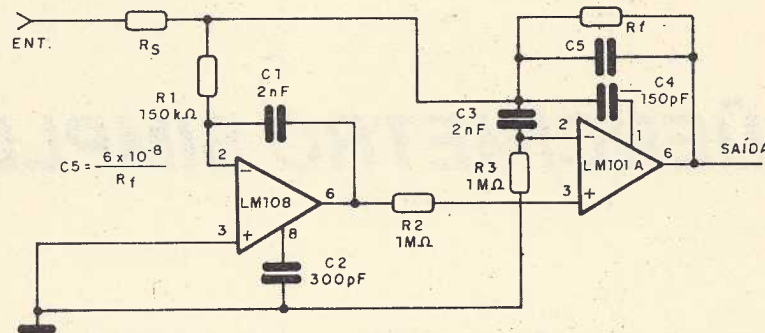


Fig. 16
Amplificador/
Somador
rápido.

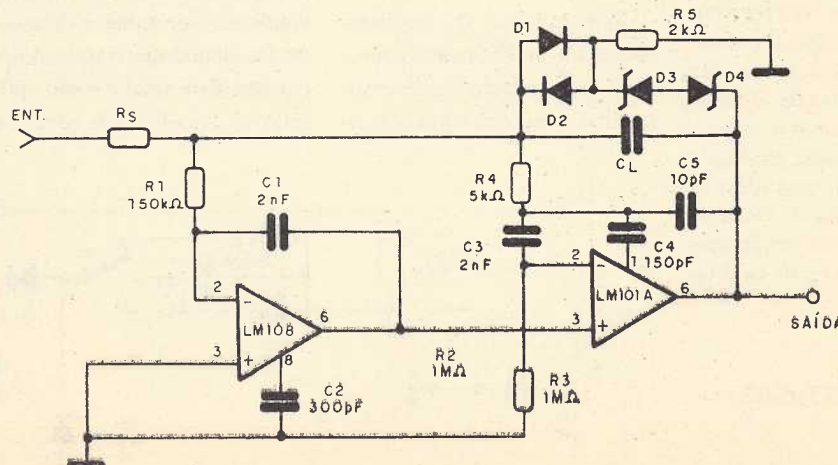
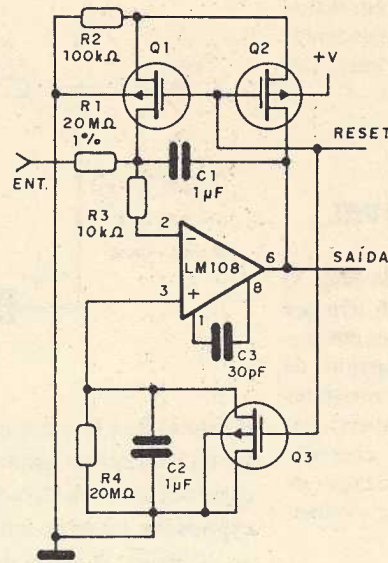


Fig. 17
Integrador
rápido.

Fig. 15
Integrador.



C₁ determina as características de integração juntamente com os diodos zener em oposição, os quais são dependentes das características de intensidade do sinal trabalhado.

18. FILTRO AJUSTÁVEL

O filtro rejeitor de fator Q ajustável da figura 18 tem por base dois LM110. Estes integrados consistem em seguidor de tensão que utilizam transistores de super ganho, de modo a necessitarem de uma corrente muito baixa de polarização de entrada, sem sacrificar a velocidade.

A frequência central depende de R₁ e C₁ segundo a fórmula colocada junto ao diagrama. Os

resistores R₂ e R₃ e os capacitores C₁ e C₂ devem manter relações com R₃ e com C₃ conforme expressões também indicadas no diagrama. O ajuste do fator Q é feito no potenciômetro de 50 kΩ (ou 47 kΩ). Os valores

dados no circuito são para a frequência de 60 Hz.

CONCLUSÃO

Vimos nesta coletânea apenas algumas aplicações comuns

de amplificadores operacionais. Voltaremos em outras oportunidades com novos circuitos que podem ser de muita utilidade no desenvolvimento dos mais diversos tipos de projetos. □

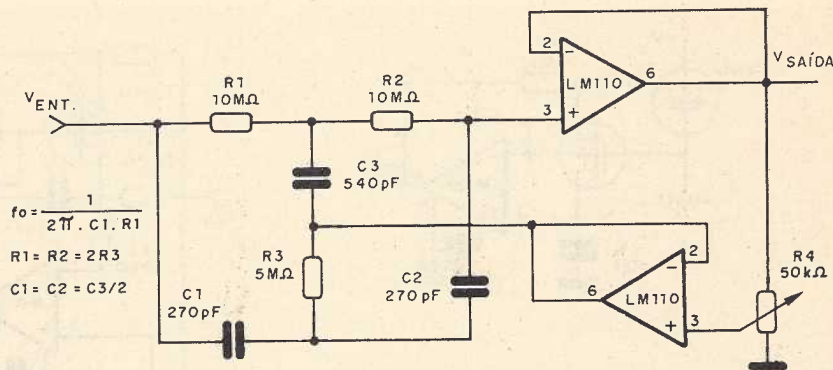


Fig. 18
Filtro
ajustável.

$$f_0 = \frac{1}{2\pi \cdot C_1 \cdot R_1}$$

$$R_1 = R_2 = 2R_3$$

$$C_1 = C_2 = C_3/2$$

FREQÜENCÍMETRO SIMPLES

Newton C. Braga

Um freqüencímetro, normalmente é um instrumento caro que não está ao alcance de muitos montadores.

O aparelho que descrevemos consiste numa versão econômica e nem por isso menos útil dentro de sua faixa de alcance. Usando um único transistor e dando uma indicação analógica ele serve para dar uma idéia ao leitor da frequência de sinais de áudio e até ajudar na verificação do funcionamento e de calibração de osciladores.

CARACTERÍSTICAS:

- Tensão de alimentação: 6 ou 9 V
- Consumo: 5 mA (tip)

- Faixa de frequências: 10 a 100 000 Hz
- Número de faixas: 3

O transistor Q₁ funciona como um amplificador para o sinal cuja frequência devemos medir. P₁ atua como um contro-

le de sensibilidade de modo a se obter uma excitação conveniente do transistor. Temos então no coletor do transistor um sinal de amplitude constante e de mesma frequência que o aplicado na entrada. Este sinal é então aplicado ao circuito indicador por

meio de 3 capacitores (C₂, C₃ e C₄) cuja escolha de valor depende da faixa utilizada.

A "quantidade" de sinal que vai passar pelo capacitor depende da reatância capacitiva.

Esta resistência depende tanto da capacitância do compo-

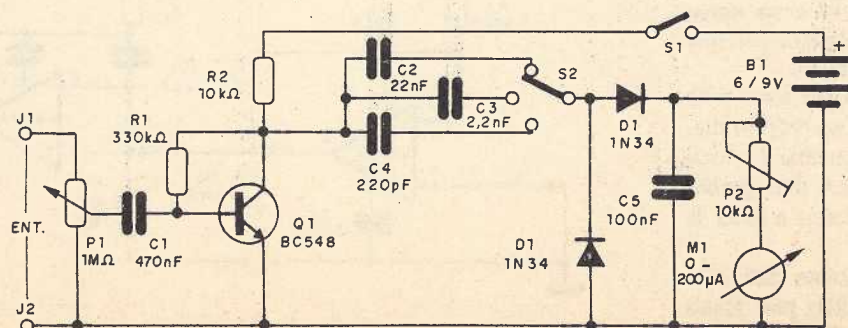


Fig. 1
Diagrama
completo
do aparelho.

LISTA DE MATERIAL

- Q₁ - BC548
- D₁, D₂ - 1N34 - diodo de germânio (não usar de silício)
- M₁ - 0-200 μ A - microamperímetro
- S₁ - Interruptor simples
- S₂ - chave de 1 pólo x 3 posições
- P₁ - 1 M Ω - potenciômetro
- P₂ - 10 k Ω - trimpot
- R₁ - 330 k Ω
- R₂ - 10 k Ω
- C₁ - 470 nF
- C₂ - 22 nF - cerâmico ou poliéster
- C₃ - 2,2 nF - cerâmico ou poliéster
- C₄ - 220 pF - cerâmico
- C₅ - 100 nF (104 ou 0,1) - cerâmico ou poliéster

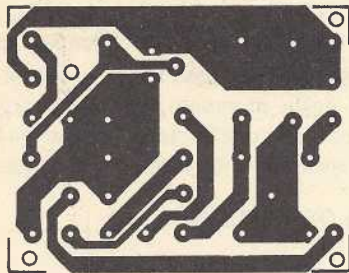


Fig. 2
Placa de
circuito
impresso.

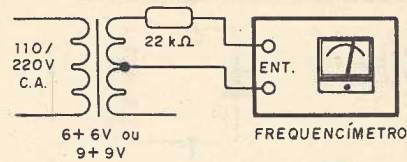
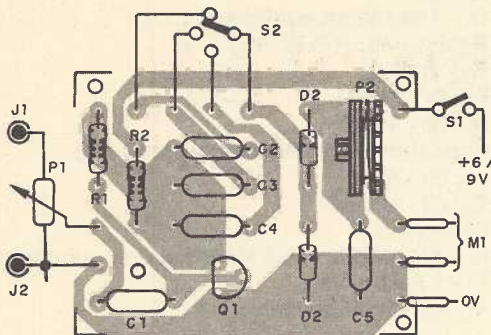


Fig. 3
Modo de verificar
o funcionamento
e calibrar
o frequencímetro.

nente como da frequência do sinal. Desta forma, para um capacitor de valor fixo, a "quantidade" de sinal que passa está diretamente determinada pela frequência do sinal.

Isso significa que depois do capacitor temos um sinal cuja intensidade depende da frequência e não da amplificação, o que é importante para a nossa aplicação.

O sinal depois do capacitor é alternado, o que significa que ele então serve para excitar o instrumento.

Temos então um sistema de retificação e filtragem formados pelos diodos D₁ e D₂ e pelo capacitor C₅. O trimpot P₂ ajusta o fim de escala do instrumento, conforme suas características.

Evidentemente, para medir frequências muito baixas, precisamos de capacitores maiores, o que significa que uma quarta ou mesmo quinta escala podem ser acrescentadas com o uso de capacitores de 220 nF e mesmo 2,2 μ F.

Na figura 1 temos o diagrama completo do nosso frequencímetro (pág. anterior).

Na figura 2 temos a disposição dos componentes numa placa de circuito impresso.

Para provar, coloque as pilhas no suporte e ligue o aparelho na escala de menor frequência (C₂ no circuito).

Aplice na entrada um sinal de 60 Hz de um transformador de baixa tensão (6 a 9 V).

Ajuste P₁ até obter uma indicação no instrumento. Depois ajuste P₂ até obter uma deflexão de mais ou menos 5% da escala, já que esta será a escala de 0 - 1000 Hz.

Se o leitor tiver um gerador de áudio poderá facilmente calibrar as outras escalas.

Para usar, basta aplicar o sinal na entrada do aparelho e ajustar P₁ até obter uma leitura. Se a deflexão for muito pequena ou ultrapassar o fundo de escala, mude a posição de S₂. □

IMOBILIZADOR MAGNÉTICO PARA O CARRO

Newton C. Braga

Você pode imobilizar seu carro, impedindo que alguém dê a partida no motor sob quaisquer condições, usando um pequeno ímã num chaveiro, como

nos alarmes convencionais. Com o mesmo ímã, em outro ponto do carro (que só você sabe) é possível desativar o sistema e sair normalmente com o

carro. O tipo mais comum de alarmes para carro é o que faz uso de um reed-switch escondido junto ao vidro e de um chaveiro com um ímã que serve

para ativá-lo (e desativá-lo). Este alarme, se bem que é eficiente também é caro e muitos não desejam investir num sistema não sofisticado. O que pro-

Fig. 1
O disparo de SCR1 (Proteção Ativada).

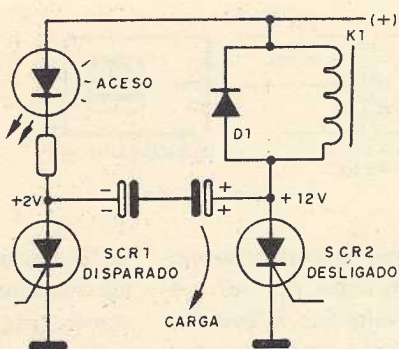
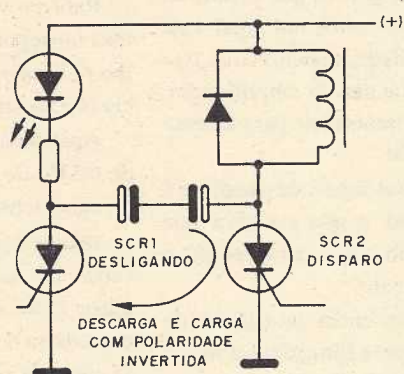


Fig. 2
Disparo de SCR2 desligando SCR1.



posamos é um sistema alternativo, mais barato e que em lugar de ativar alarmes, simplesmente evita que o motor pegue quando se tenta dar a partida.

Saindo do carro, mesmo antes de deixar o veículo ele pode ser acionado pelo ímã do chaveiro.

Com o sistema acionado será impossível dar a partida do carro, pois ele não pegará.

Para intimidar o eventual ladrão, ao ser ativado o sistema mantém aceso um LED de baixo consumo no painel.

CARACTERÍSTICAS

- Tensão de alimentação: 12 V
- Consumo em condição de espera: 10 mA (tip)
- Consumo com o relé ativado: 50 mA
- Tipo de acionamento: reed-switch

A base do circuito é um biestável (flip-flop) com dois SCRs. Este biestável funciona da seguinte forma: supondo que a alimentação seja ligada, os dois SCRs se mantêm desativados pois não há sinal de comporta

para seu disparo. Se aproximarmos um pequeno ímã de X1, este reed-switch fechará seus contactos e com isso haverá o disparo do SCR1 fazendo com que o LED acenda.

Ao mesmo tempo, com a condução de SCR1, os capacitores C1 e C2 carregam-se no sentido de que a armadura negativa fique do lado de SCR1 e a positiva de SCR2, com uma tensão da mesma ordem que a de alimentação, conforme mostra a figura 1.

O relé K1 nestas condições estará desligado com os contactos NF conectando a bobina à terra via um capacitor.

Se o sistema de ignição for solicitado neste momento, a corrente pelo platinado será amortecida pelo capacitor e não

haverá indução de tensão para as velas. O carro estará imobilizado.

Nestas condições a comporta do SCR será polarizada no sentido de haver seu disparo.

Com isso, a armadura positiva do capacitor será ligada à terra e ocorrerá a sua descarga com uma corrente no sentido mostrado pela figura 2.

Esta descarga significa também colocar por um instante o anodo e o catodo de SCR1 em curto, o que faz com que a tensão de manutenção desse componente caia.

O SCR1 desliga ao mesmo tempo e apaga o LED.

O relé que está conectado como carga de SCR2 fecha seus contactos liberando C3 do sistema de ignição.

LISTA DE MATERIAL

Semicondutores:

SCR1, SCR2 - TIC106 ou equivalente para qualquer tensão

D1 - 1N4148 ou equivalente

Resistores: (1/8 W, 5%)

R1 - 2,2 kΩ

R2, R4 - 47 kΩ

R3, R5 - 10 kΩ

Capacitores: (eletrolíticos para 16 V)

C1, C2 - 47 μF

C3, C4 - 100 μF

Diversos::

K1 - MCH2RC2 - relé Metaltex ou equivalente

F1 - 1 A - fusível

X1, X2 - Reed-switches NA

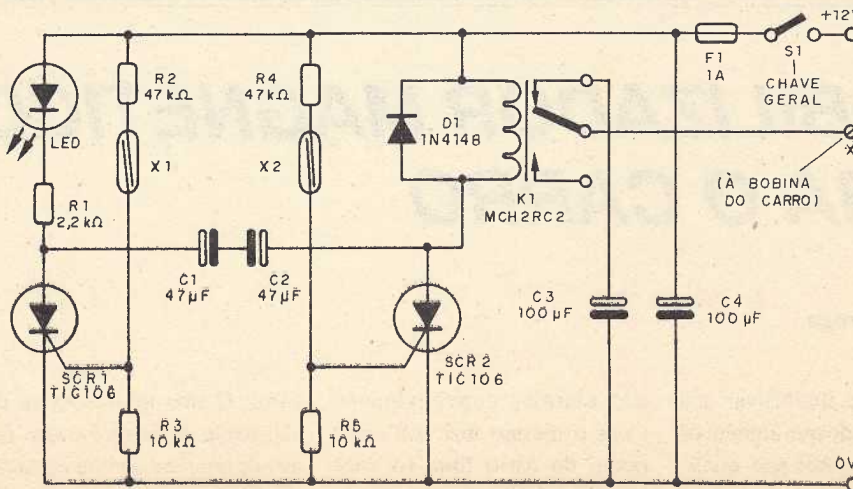


Fig. 3
Diagrama completo do aparelho.

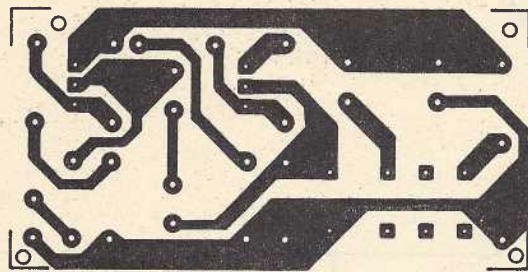


Fig. 4
Placa de
circuito
impresso.

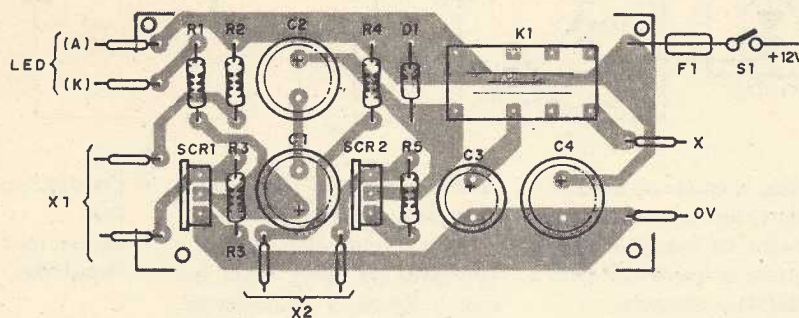


Fig. 5
Imobilizador
instalado.

Se a partida for dada agora, o veículo funcionará normalmente.

Para voltar à condição inicial de inibição do carro, basta aproximar novamente o ímã de X1.

SCR₁ é disparado e com isso, o capacitor C₁/C₂ que havia se carregado com polaridade inversa à da situação inicial, é novamente colocado em curto. O LED acende e o relé nova-

mente é liberado para inibir o sistema de ignição do carro.

Veja que na condição de imobilização o relé permanece consumindo uma corrente da ordem de 45 mA. Esta corrente não é suficiente para gastar a bateria em várias horas.

No entanto, se o veículo tiver de ficar com o sistema ativado muito tempo isso já pode ser significativo.

carro para ativação e desativação do sistema.

Para obtermos um capacitor despolarizando ligamos C₁ e C₂ (eletrolíticos) invertidos.

O fusível é importante para proteger o circuito elétrico do carro de algum problema de funcionamento.

A prova de funcionamento pode ser feita ligando-se o circuito a uma fonte de 12 V. Aproximando um pequeno ímã alternadamente de X1 e X2 deve acender o LED e ativar o relé alternadamente.

Comprovado o funcionamento, devemos pensar na instalação da alimentação no carro, conforme mostra a figura 5.

Os reeds podem ficar sob o painel ou junto ao vidro mas em local oculto.

Estes reeds devem ficar de tal forma que suas lâminas, para se fechar, o façam movimentando-se na horizontal, conforme a figura 6.

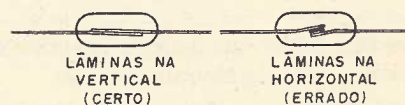


Fig. 6
Posição dos
reeds para se
evitar o
disparo
errático.

Recomendamos, pois, que o sistema seja usado apenas para proteger o veículo quando o estacionarmos na rua ou em outro lugar e ficamos afastados dele por poucas horas apenas.

Na figura 3 temos o diagrama completo do aparelho.

A disposição dos componentes numa placa de circuito impresso é mostrada na figura 4.

Os SCRs não precisam de radiadores de calor pois a corrente drenada pelo circuito é muito baixa.

Da mesma forma a corrente nos contactos do relé é pequena, podendo ser usado um relé MCH2RC2.

X1 e X2 devem ficar escondidos em um ponto acessível do

Se ficarmos na posição vertical, o veículo ao passar por algum buraco ou ondulação mais acentuada da pista pode provocar o acionamento errático do sistema, inibindo o funcionamento do motor.

Feita a instalação e comprovado o funcionamento, o leitor deve fixar no seu chaveiro um pequeno ímã que pode ser obtido de motores de brinquedos, alto-falantes danificados ou mesmo de chaves magnéticas de alarmes.

Depois é só usar o aparelho: para imobilizar o veículo passe o ímã no reed correspondente fazendo o LED acender.

Para desativar o sistema passe o ímã sobre o outro reed. □

FLASH SÔNICO

Newton C. Braga

Este circuito é indicado aos que gostam de fazer fotografias com efeitos especiais, como por exemplo um instantâneo de um balão de borracha estourando, uma lâmpada quebrando ou ainda uma pedra caindo na água. O disparo do flash pelo som do efeito que se deseja fotografar permite a realização de instantâneos ultra-rápidos que não podem ser obtidos com a operação com a operação manual do equipamento.

Obter fotos de explosões, vidros quebrando, objetos caindo não é muito difícil se o leitor dispuser de um quarto escuro, de uma câmera que tenha uma posição de obturador aberto, e um flash eletrônico comum.

Bastará agregar a tudo isso um circuito eletrônico de disparo rápido que justamente será abordado neste projeto.

Conforme mostra a figura 1, o procedimento para operação do sistema é simples:

Preparamos tudo para que o que desejamos fotografar, por exemplo a explosão de uma

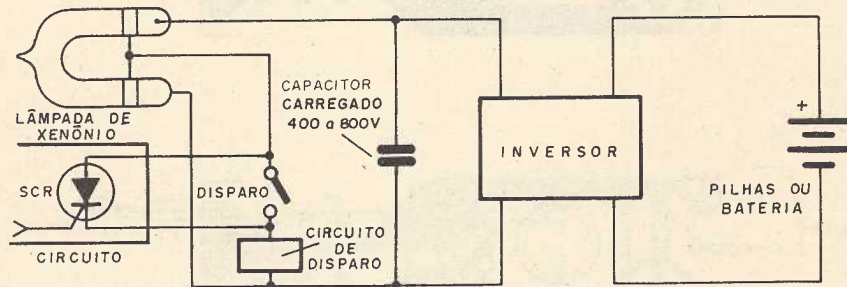


Fig. 2
Funcionamento do sistema acionando um flash.

lâmpada comum ao cair. Escurecemos o ambiente e abrimos o obturador da máquina, depois de ajustar o disparador para a sensibilidade desejada.

Soltamos a lâmpada e com o impacto temos a explosão, que gera o som captado pelo microfone: este som serve para disparar o flash obtendo-se assim a foto do momento exato em que a lâmpada explode.

Outros fenômenos, como a queda de uma pedra num balde de água, a explosão de um balão de borracha do tipo usado em festas, a quebra de um vidro com uma martelada ou pedrada,

tudo isso pode ser fotografado da maneira descrita.

Obtido o instantâneo com a impressão do filme, basta fechar o obturador e novamente acender a luz do local, para preparação de nova experiência.

O circuito é simples, e pode ser adaptado a qualquer flash comum de máquina fotográfica do tipo que use lâmpadas de xenônio.

CARACTERÍSTICAS

- Tensão de alimentação: 9 V (bateria)

- Consumo em espera: 5 mA (tip)
- Sensor: microfone de alta impedância

O sinal captado por um microfone de alta impedância (cristal ou cerâmico) é levado a um amplificador operacional cujo ganho é controlado pelo potenciômetro P1.

A polarização da entrada não inversora é proporcionada pelo divisor de tensão formado por R2 e R3.

O sinal amplificado é levado a um segundo amplificador operacional cujo ganho é determinado pela relação entre R5 e R4.

O sinal obtido na saída deste segundo amplificador é suficiente para disparar via C2 um SCR.

O SCR é ligado em lugar do interruptor que normalmente faz o acionamento do flash eletrônico.

Conforme mostra a figura 2, este flash provoca a descarga do capacitor de alta tensão através de uma lâmpada de xenônio.

Isso significa que existe uma polaridade para a conexão do componente ao flash já que o SCR conduz a corrente num único sentido. O leitor deverá fazer experiências no sentido de

Fig. 1
Fotografando a explosão de uma lâmpada.

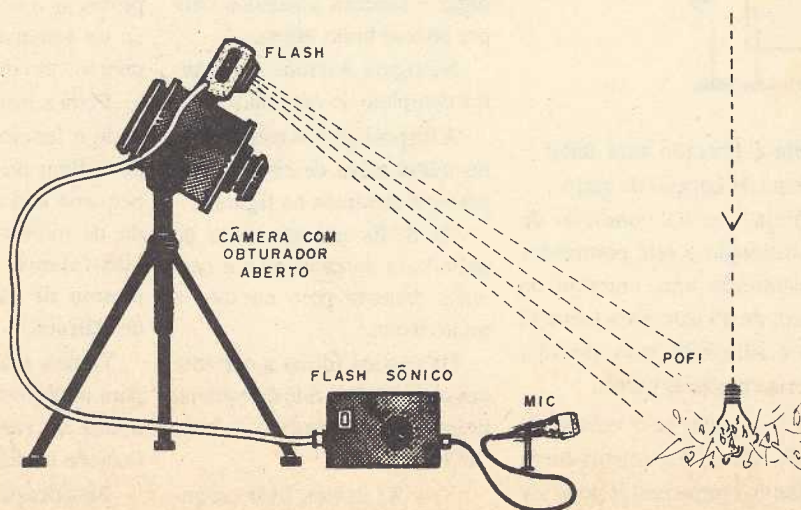
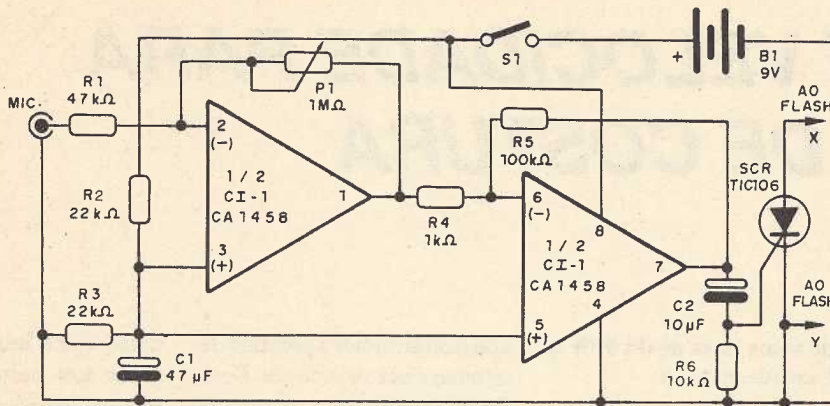


Fig. 3
Diagrama do disparador.



LISTA DE MATERIAL

Semicondutores:

CI-1 - CA1548E

SCR - TIC106D

Resistores: (1/8 W, 5%)

R₁ - 47 kΩ

R₂, R₃ - 22 kΩ

R₄ - 1 kΩ

R₅ - 100 kΩ

R₆ - 10 kΩ

P₁ - 1 MΩ - potenciômetro

Capacitores eletrolíticos:

C₁ - 47 μF x 12 V

C₂ - 10 μF x 12 V

Diversos:

S₁ - Interruptor simples

MIC - microfone de alta impedância

B₁ - 9 V - bateria

verificar a qual posição que provoca o acionamento correto.

Assim, com o sinal de áudio captado, temos o disparo do SCR que por sua vez provoca o disparo do flash, iluminando a cena no momento em que ela

deve ser registrada. A alimentação para o circuito vem de uma bateria de 9 V, mas para SCR a alimentação vem do próprio circuito do flash já que ele atua como interruptor.

Na figura 3 temos o diagrama completo do aparelho.

A disposição dos componentes numa placa de circuito impresso é mostrada na figura 4.

Para instalação do circuito integrado sugerimos a utilização de um soquete. A conexão do microfone é feita via jaque. Para a conexão ao flash pode ser usado um plugue ou jaque do tipo que existe nas máquinas fotográficas, ou ainda feita uma adaptação com um jaque.

Para a prova inicial de funcionamento podemos usar uma lâmpada de 12 V e uma fonte de alimentação conectada ao circuito, conforme mostra a figu-

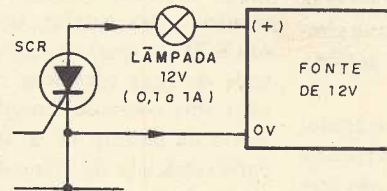
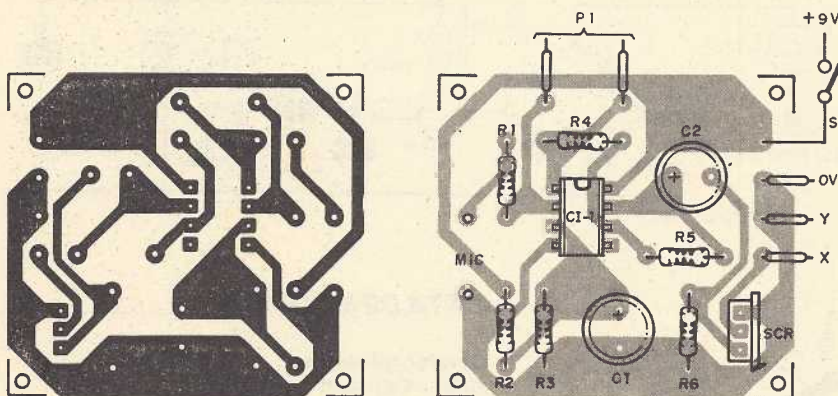


Fig. 5
Circuito de prova para o Flash Sônico.

Fig. 4
Placa de circuito impresso.



ra 5. Ligando o circuito e fazendo um ruído diante do microfone, ajustamos P₁ até obter o disparo do SCR o que fará com que a lâmpada acenda e assim permaneça.

Comprovado o funcionamento, devemos fazer a ligação no flash e verificar se o ruído provoca o seu disparo. Se isso não ocorrer, invertemos a ligação do SCR ao flash.

Com isso o aparelho estará pronto para ser usado. □

Saber Publicidade e Promoções Ltda.

Novos telefones: (011) 294-6298 e 942-7389

PEDAL DE VELOCIDADE PARA MÁQUINA DE COSTURA

Newton C. Braga

Eis um aparelho de grande utilidade que permite controlar com precisão, através de um pedal um "acelerador", a velocidade do motor de uma máquina de costura.

O circuito pode controlar motores de até 200 W na rede de 110 V e o dobro na rede de 220 V.

Este circuito é muito útil para os casos em que se necessita de um controle preciso de velocidade, já que para os tipos comuns só é possível obter uma velocidade e o pedal serve simplesmente para ligar o desligar o motor.

Simples de montar, o aparelho é intercalado entre a rede de alimentação e o motor, não precisando de qualquer modificação neste ou na máquina.

O pedal pode ser facilmente construído com base num potenciômetro deslizante e todo o conjunto pode ser instalado numa caixa, figura 1.

O controle é de onda completa, graças ao emprego de uma ponte de diodos, significando uma variação de veloci-

dade numa faixa de 0 a 99% da velocidade máxima.

CARACTERÍSTICAS

- Tensão de alimentação: 110/220 V c.a.
- Corrente máxima: 2 A
- Potência máxima: 220 W (110 V) ou 440 W (220 V)
- Faixa de velocidade: 0 a 99%

O que temos é uma configuração bastante conhecida de controle com tiristor, usando um SCR que, para se obter controle de onda completa, opera com uma ponte de 4 diodos. O ponto de disparo de SCR em cada semiciclo de alimentação alternada determina a potência

aplicada ao motor e portanto determina a sua velocidade. Desta forma, variando o ângulo de disparo do SCR no semiciclo por um circuito RC formando também a velocidade do motor.

Se P₁ ajustado para uma resistência baixa, o disparo ocorre no início do semiciclo e a condução será maior velocidade do motor. Se, por outro lado, tivermos o disparo no final do semiciclo, a potência aplicada será menor.

Observe que, como temos condução em cada semiciclo e a tensão tem uma variação não muito grande na faixa controlada, o torque em toda a gama de velocidade é mantido num bom

nível, que é importante para se obter um bom desempenho, principalmente nas baixas velocidades. Observamos que a comutação rápida dos SCRs é responsável pela geração de ruídos de RF, que podem interferir em rádios ligados nas proximidades e mesmo televisores.

C₂ e R₃ no circuito ajudam a reduzir o nível destas interferências mas eventualmente pode ser necessário o uso de filtros externos. O circuito também substitui o elemento de disparo do SCR que normalmente é um diac por uma lâmpada neon, de menor custo e mais facilmente encontrada no comércio especializado. Na figura 2 temos o

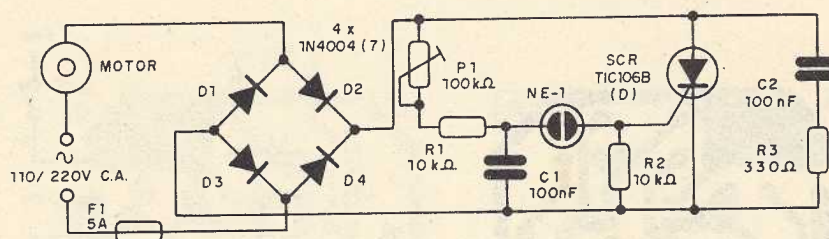


Fig. 2
Diagrama completo do controle de velocidade

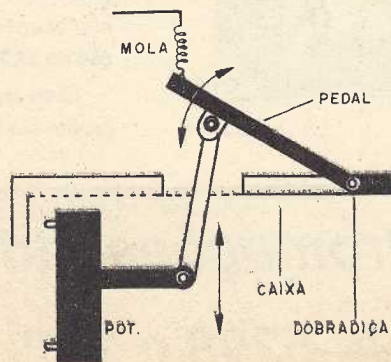


Fig. 1
Sugestão de montagem do pedal.

LISTA DE MATERIAL

Semicondutores:

SCR - TIC106B ou D

D₁ a D₄ - 1N4004 ou 1N4007

Resistores: (1/8 W, 5%)

R₁, R₂ - 10 kΩ

R₃ - 330 Ω

P₁ - 100 kΩ - potenciômetro - ver texto

Capacitores:

C₁, C₂ - 100 nF x 250 V - poliéster

Diversos:

F₁ - 5 A - fusível

NE-1 - lâmpada neon ou equivalente

Fig. 3
Placa de
circuito
impresso.

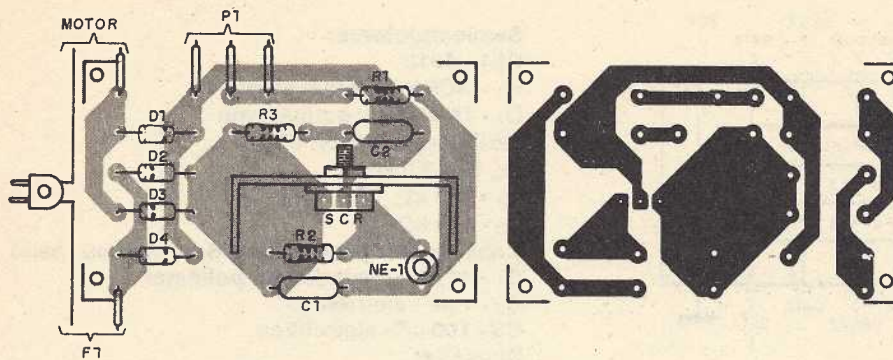


diagrama completo do aparelho.

Na figura 3 temos a disposição dos componentes numa placa de circuito impresso.

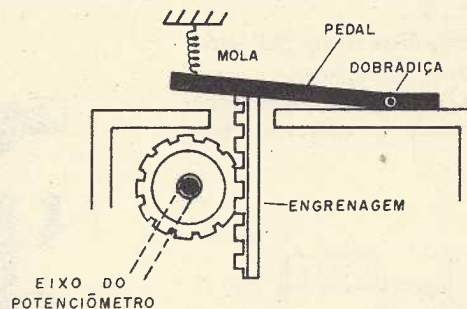
O SCR deve ser de sufixo B se a rede for de 110 V e sufixo D se a rede for de 220 V. os diodos são o 1N4004 para a rede de 110 V e 1N4007 para a rede de 220 V.

O SCR deve ser dotado de um pequeno radiador de calor. C₁ e C₂ são capacitores de poliéster para 250 V para tensão de trabalho. O potenciômetro é

linear de 100 kΩ podendo ser deslizante para maior facilidade

de montagem do pedal. Para os potenciômetros rotativos tam-

Fig. 4
Pedal com
potenciômetro
rotativo.



bém é possível adaptar um mecanismo de pedal, conforme mostra a figura 4. Deve-se apenas tomar cuidado para que o curso de pedal faça com que o potenciômetro tenha um giro correspondente completo.

A lâmpada neon é de dois terminais paralelos, comum, sem resistência interna.

Para provar o aparelho pode ser usada em lugar do motor uma lâmpada de 25 a 100 W.

Acionando o potenciômetro deveremos ter variação do brilho da lâmpada de zero ao máximo.

Se no mínimo do potenciômetro não for possível "zerar" o brilho da lâmpada, ligue em paralelo com C₁ capacitores de 10 a 47 μF até conseguir isso.

Comprovado o funcionamento com a lâmpada é só passar à operação com o motor.

É importante observar que o controle só funciona com motores do tipo universal. □

LIGA/DESLIGA POR TOQUE

Newton C. Braga

Este simples circuito pode servir de base para dispositivos de automatização tanto em escala doméstica como industrial. Com um toque num interruptor ligamos o relé e com outro toque desligamos. O relé pode ser substituído por outros dispositivos de acionamento e S₁ por reed-switches ou outros sensores.

Descrevemos um simples automatismo por toques curtos que liga num primeiro toque e desliga num segundo e que

aciona um relé para controle de cargas externas.

O circuito pode facilmente ser modificado para outros tipos de acionamento quer seja a partir de sensores, quer seja ativando outros tipos de cargas.

No sistema básico a ação é biestável, a alimentação pode ser feita com 6 ou 12 V conforme o relé e o consumo na condição de repouso é extremamente baixo, da ordem de 1 mA ou menos.

Apenas metade do 4017 foi usada nesta aplicação, o que

quer dizer que a outra metade pode ser usada para um controle de equivalente de outro relé ou carga.

CARACTERÍSTICAS

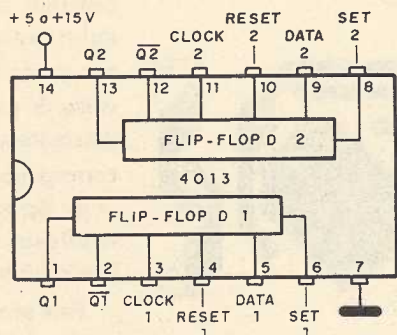
- Tensão de alimentação: 6 ou 12 V
- Consumo em repouso: 1 mA
- Carga máxima: 2 A (conforme os relés usados)
- Corrente no sensor: inferior a 1 mA.

O circuito integrado 4013 consta de dois flip-flops que podem ser usados de modo independente, conforme mostra a figura 1.

No nosso caso temos em uso o flip-flop com saída no pino 1 e entrada no pino 3.

O pino do Reset é ligado a uma rede RC que garante que ao se ligar a alimentação a saída se mantenha no nível zero. Isso é conseguido porque, ao se estabelecer a alimentação o pino 4 vai ao nível alto até que C₂ se carregue, quando então predomina o nível zero.

Fig. 1
Pinagem
do 4013.



mina a ação do resistor, mantendo o pino no nível baixo.

Para mudar de estado é preciso pressionar S₁, o que faz com que tenhamos por um instante nível alto na entrada.

Se o resistor usado para R₂ tiver um valor suficientemente elevado (2,2 MΩ ou mais), podemos usar em lugar de S₁ um sensor para toque resistivo.

O relé tem por finalidade controlar a carga externa. Com o uso de um transistor de potência podemos controlar diretamente cargas de corrente contínua até 500 mA na tensão de 6 ou 12 V.

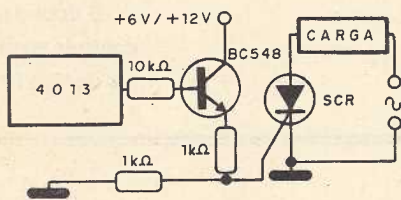
Para disparar um SCR temos o circuito da figura 2.

Observe neste circuito a necessidade de termos um terra

O circuito integrado e o relé (6 V) ou G1RC2 (12 V) podem ser montados em soquetes DIL de 14 a 16 pinos respectivamente. Para cargas de 6 A podem ser usados os G1RC1

(6 V) ou G1RC2 (12 V) mas o lay-out da placa deve ser modificado. Para provar o aparelho basta ligar a alimentação e dar um toque em S₁.

Fig. 2
Disparando
um SCR.



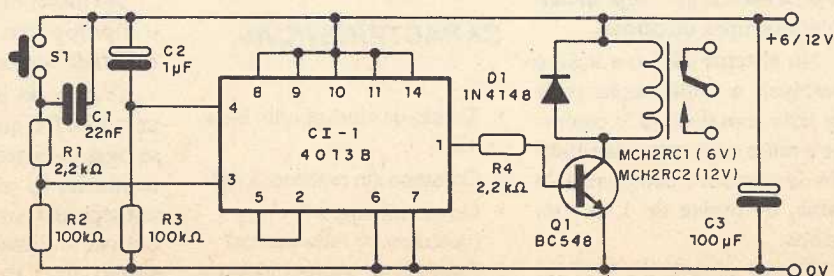
O toque dos dedos leva então a entrada ao nível alto por um instante fazendo com que o circuito mude de estado.

O sinal de saída excita diretamente um transistor que ao ser saturado energiza a bobina do relé.

comum para o sensor de alta tensão e a alimentação de baixa tensão. Na figura 3 temos o diagrama completo do circuito básico.

A disposição dos componentes numa placa de circuito impresso é mostrada na figura 4.

Fig. 3
Diagrama
completo do
aparelho.



O relé deve fechar seus contatos.

Com um novo toque em S₁ o relé deve abrir seus contatos.

A carga controlada deve ser ligada aos contatos do relé e sua capacidade de corrente deve ser respeitada.

Se usar o sensor de toque não empregue de modo algum fonte de alimentação sem transformador. □

LISTA DE MATERIAL

Semicondutores:

- CI-1 - 4013
- Q1 - BC548 ou equivalente
- D1 - 1N4148 ou equivalente

Resistores: (1/8 W, 5%)

- R1, R4 - 2,2 kΩ
- R2 - 100 kΩ
- R3 - 100 kΩ

Capacitores: (eletrolíticos 6 ou 12 V ou mais)

- C1 - 22 nF - cerâmico ou poliéster
- C2 - 1 μF - eletrolítico
- C3 - 100 μF - eletrolítico

Diversos:

- K1 - MCH2RC1 (6 V) ou MCH2RC2 (12 V) - relé Metaltex

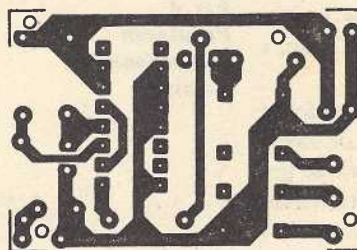
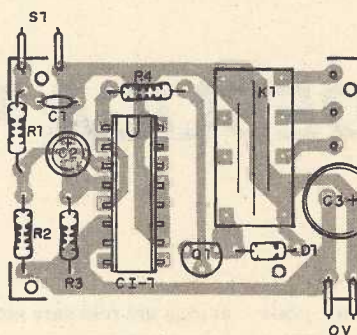


Fig. 4
Placa de
circuito
impresso.



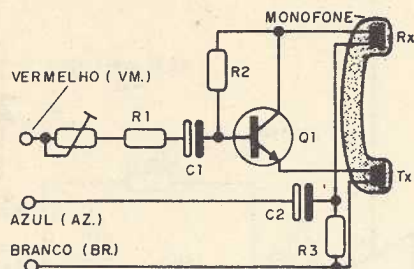
ANA-FONE

Pedro Elmo Junqueira

Ana-fone é na verdade um amplificador para o sinal de uma ligação deficiente e a propósito pode ser usado como am-

gem fácil e bastante compacta. Como se pode ver Ana-fone é composto de um estágio amplificador adaptado ao fone de um

Fig. 1
Diagrama completo do aparelho.



LISTA DE MATERIAL

- Q₁ - BC548
- R₁ - 1k Ω
- R₂ - 27 k Ω
- R₃ - 180 ou 220 k Ω
- trimpot - 10 k Ω
- C₁ - 1 μ F x 25 V - eletrolítico

plificador de sinal telefônico para deficientes auditivos. O circuito é bastante reduzido com alimentação do próprio telefone. Ana-fone é de monta-

aparelho telefônico, figura 1. O estágio amplificador com um transistor recebe alimentação diretamente da linha do microfone pois há sempre uma tensão

c.c. na mesma quando do telefone em uso, o emissor de Q₁ (BC548) vai ligado à linha negativa enquanto R₂ junta-se a positiva.

Convém é obvio ter o máximo de cuidado com todas as conexões.

A montagem deve ser efetuada sob uma placa de circuito

impresso, figura 2 e embutida dentro do aparelho telefônico.

Quanto as conexões não devem criar grandes problemas, em caso de dúvida usar o código de cores indicado no esquema da figura 1 referente ao fone do aparelho telefônico. Se houver diafonia (realimentação acústica) as conexões da cápsula devem ser invertidas. □

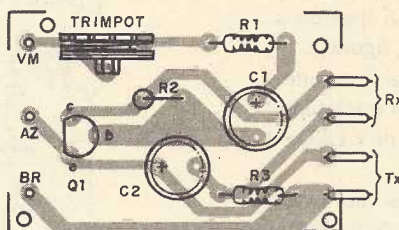
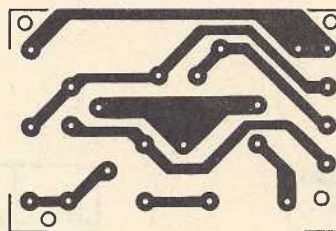


Fig. 2
Placa de circuito impresso.

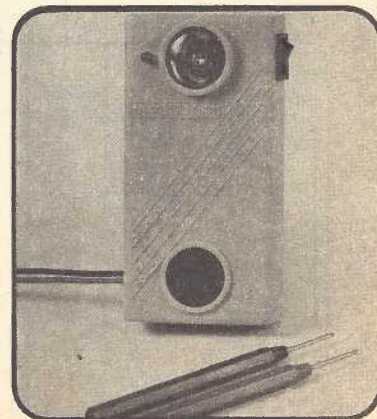
INDICON-TEST

INDICADOR DE CONTINUIDADE SUPER PRÁTICO
COM EXCLUSIVA LANTERNA AUXILIAR

Prático e seguro na indicação de polaridade, baixa isolamento e de continuidade em circuitos e objetos elétricos com impedância até 3,0 M Ω .

Até 31/03/93 - Cr\$ 267.500,00

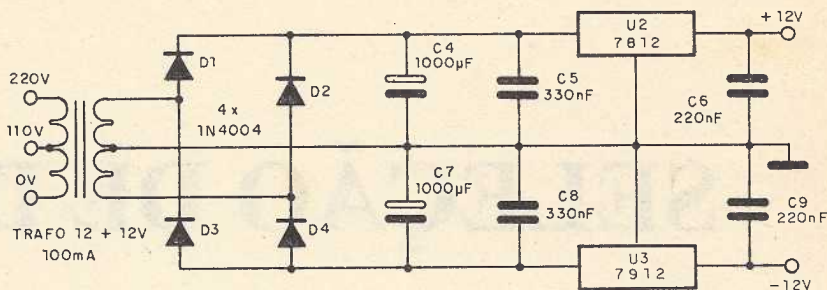
Pedidos: Faça seu pedido por Reembolso Postal enviando a solicitação de compras da última página ou envie um cheque a Saber Publicidade e Promoções Ltda., já descontando 25% do valor acima.



constante de 2 mA que alimenta o sensor KTY84. A tensão resultante é comparada em U1a.

A saída do comparador alimenta um oscilador formado por U1b, modificando seu ciclo ativo. Quando a diferença entre a corrente ajustada e a do sensor chega a -10°C a saída de U1b tem um ciclo ativo de 90%. Com a diferença zero, o ciclo ativo é de 50% e com uma diferença de $+10^{\circ}\text{C}$ a diferença é de 10%. O período total do oscilador é de 30 segundos e ele tem por carga o relé RL₁ que deve ser conectado ao elemento de aquecimento ou resfriamento.

3



Na figura 3 temos a fonte de alimentação para este projeto.

Calibração: para calibrar o sistema, colocamos o sensor a

0°C e ajustamos P₁ para que no ponto A tenhamos uma tensão de 832 mV. A capacidade do relé indicado é de 10 A resisti-

vos, e todos os eletrolíticos têm uma tensão de trabalho de 40 V ou mais.

□

VÍDEO AULA

CONTINUE SUA COLEÇÃO

Apresentamos as novidades do prof. Sergio R. Antunes. Cada vídeo aula é composto de uma fita de videocassete com 115 minutos aproximadamente, mais uma apostila para acompanhamento. Autoria e responsabilidade do prof. Sergio R. Antunes.

- Reparação de Microcomputadores
- Entenda os Resistores e Capacitores
- Entenda os Indutores e Transformadores
- Entenda os Diodos e Tiristores
- Entenda os Transistores
- Entenda o Telefone sem fio
- Entenda os Radiotransceptores
- Entenda o Áudio (Curso Básico)
- Entenda a Fonte Chaveada
- Entenda a TV Estéreo e o SAP
- Videocassete HI-FI e Mecanismos
- Instalação de Fax e Mecanismos

Cr\$ 1.120.000,00 cada Vídeo aula
(Preço válido até 31/03/93)

PEDIDOS:

Envie um cheque no valor acima à Saber Publicidade e Promoções Ltda. - R. Jacinto José de Araujo, 309 - Tatuapé - CEP: 03087-020 - São Paulo - SP., Junto com a solicitação de compras da última página. Ou peça maiores informações pelos

Tels: (011) 294-6298 e 942-7389.



NÃO ATENDEMOS POR REEMBOLSO POSTAL

SELEÇÃO DE DEFEITOS

Gilnei Castro Muller

A experiência de um técnico reparador que realmente trabalhe numa oficina encontrando dia a dia os mais inesperados problemas com todos os equipamentos nacionais e importados que possamos imaginar é muito importante para ficar limitada a suas quatro paredes. Na seção de reparação damos "fichas" contando a experiência de cada um na reparação de um determinado defeito temos a oportunidade de realizar um intercâmbio de enorme valia para todos os técnicos de nosso país.

No entanto, nem todos os defeitos possuem soluções simples a ponto de poderem ser concentrados numa única ficha, e um dos nossos mais assíduos colaboradores GILNEI CASTRO MULLER têm nos enviado excelentes relatos que infelizmente não caberiam naquele espaço.

É claro que não podemos deixar de levar a experiência do colaborador em questão a todos os demais leitores de nossa revista ávidos por um aperfeiçoamento de seus conhecimentos técnicos; assim, em nossa seção de Service, colocamos alguns defeitos mais "cabeludos" com relatos mais longos, escolhidos do excelente arquivo de defeitos que nos têm proporcionado o colaborador do Rio Grande do Sul.

Newton C. Braga

1

APARELHO:

Televisor P&B 23" valvulado

MARCA:

Colorado Chassi CH6/1

DEFEITO:

Tela do TRC apagada (ausência de MAT)

RELATO:

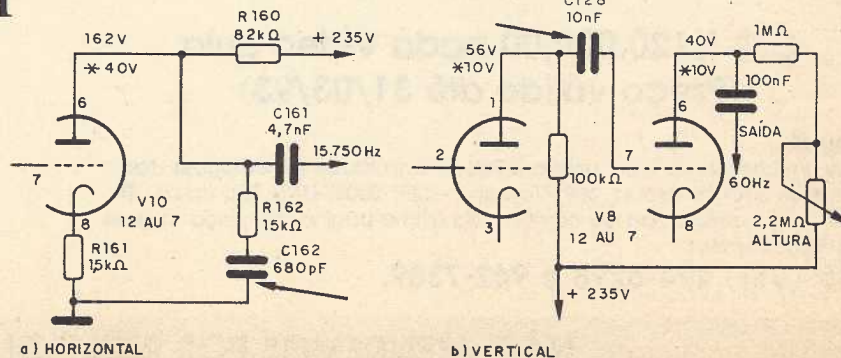
Ao ligar o televisor constatei inicialmente que as tensões de +B da fonte estavam todas normais ou sendo geradas conforme o esquema elétrico.

O estágio de som funcionava sem problemas, somente o estágio de saída horizontal estava totalmente inoperante. Ainda com o televisor ligado, a primeira medida foi verificar se existia a tensão negativa na grade da válvula V₁₁ (PL-36) no pino 5.

Como não existia esta tensão concluí que o oscilador de 15750 Hz não estava funcionando, e assim tive a intuição de verificar a tensão de placa no pino 6 de V₁₀, onde em vez dos 162 V c.c. previstos encontrei uma tensão próxima dos 40 V c.c.. Neste caso, após analisar bem o circuito,

poderia ser a própria válvula defeituosa, o resistor R₁₆₀ de 82 kΩ muito alterado para mais ou o capacitor C₁₆₂ com fuga ou curto parcial. Prosseguindo desliguei o aparelho da rede, e após desligar um dos terminais de C₁₆₂ (680 pF) o mesmo apresentava uma resistência de 5 kΩ em ambos os

1



sentidos. Realizei a substituição de C_{162} e voltando a ligar o televisor, percebi que houve o zúrido característico do oscilador horizontal, mas na tela do TRC apareceu apenas uma linha brilhante bem clara no centro da tela em sentido horizontal. A presença desta linha denunciava a inoperância do circuito de deflexão vertical. Então antes de desligar o aparelho medi as tensões nas duas placas, pinos 1 e 6 de V_8 (12AU7), onde encontrei tensões da ordem de 10 V c.c., já que as tensões na válvula; V_9 (PCL-85) estavam todas normais. Voltei à válvula V_8 , na grade do pino 7, onde em vez da tensão de -16 V encontrei uma tensão positiva que me indicava que o capacitor C_{128} , de 10 nF estava funcionando como um resistor e levava o segundo triodo de V_8 logo à saturação, anulando na prática o pulso de 60 Hz que deveria ser acoplado ao pino 9 de V_9 . Desliguei novamente o televisor da rede e suspendi um dos terminais de C_{128} do circuito que para minha surpresa apresentou uma resistência ôhmica de 30 k Ω em ambos os sentidos. Após a substituição de C_{128} por outro em bom estado de funcionamento, o circuito de deflexão vertical entrou em operação aparecendo a imagem completa na tela.

NOTA IMPORTANTE:

É difícil saber qual dos dois capacitores apresentou primeiro o defeito; suponho que tenha sido o do estágio de saída horizontal, na prática o televisor também tinha dois defeitos ao mesmo tempo.

2

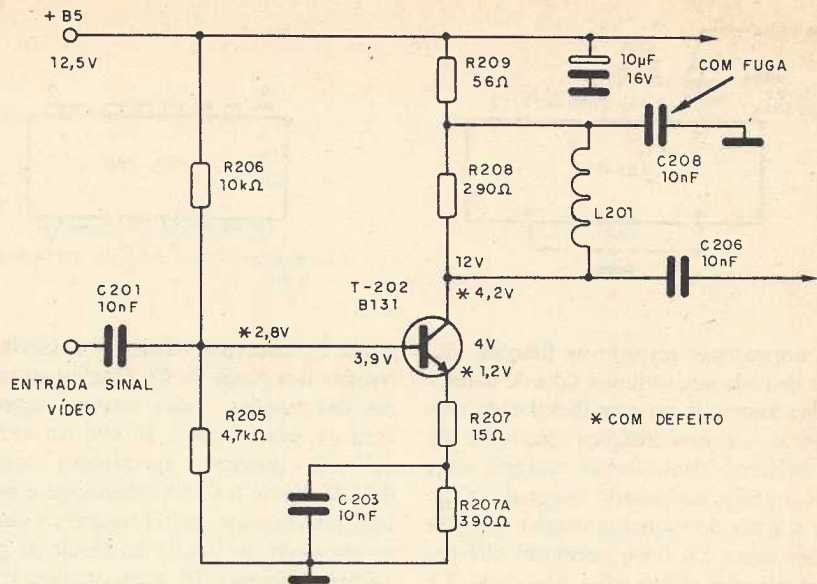
APARELHO: Televisor P&B 12"

MARCA: Philco Modelo PB12A1 Chassi TV-397

DEFEITO: Sem imagem e som (apenas existência de MAT e tela iluminada)

RELATO:

De acordo com as características dos defeitos e com a ajuda do esquema elétrico imaginei que a etapa avariada poderia ser do detetor de vídeo. Inicialmente verifiquei as tensões fornecidas pelo transformador de saída horizontal e todas estavam corretas. Em seguida tive a intuição de verificar a fonte de + B_5 (12,5 V) que também estava normal, no entanto a aparência externa do resistor R_{209} de 56 Ω indicava que este componente havia aquecido muito. Com esta indicação verifiquei a continuidade do transistor T_{202} que apresentava as medidas normais dentro dos limites de tolerância admissíveis, mas a tensão em



seu coletor era de apenas 4,2 V, desliguei o coletor de T_{202} do circuito e a tensão continuou baixa neste ponto, o que indicava que não era o transistor o responsável pela queda acentuada de tensão, seguindo o teste dos componentes ao redor do resistor R_{209} encontrei o capacitor C_{208} de 10 nF como suspeito. Após desligar um de seus terminais a tensão elevou-se para 12 V após L_{201} e o televisor teve seu funcionamento restabelecido. O capacitor C_{208} é apenas um filtro de RF para o circuito amplificador de FI de vídeo, que apesar de importante, quando aberto (fora do circuito) não deixa o circuito totalmente inoperante, e sim apresenta fuga. Era o caso em apreço, aí sim retira o transistor T_{202} de operação. Realizei a substituição do capacitor C_{208} e o problema foi devidamente solucionado.

NOTA: O capacitor C_{208} em série com o resistor R_{209} formava um divisor de tensão anormal no circuito e assim reduzia consideravelmente a tensão do coletor de T_{202} chegando ao ponto de retirá-lo de operação.

3

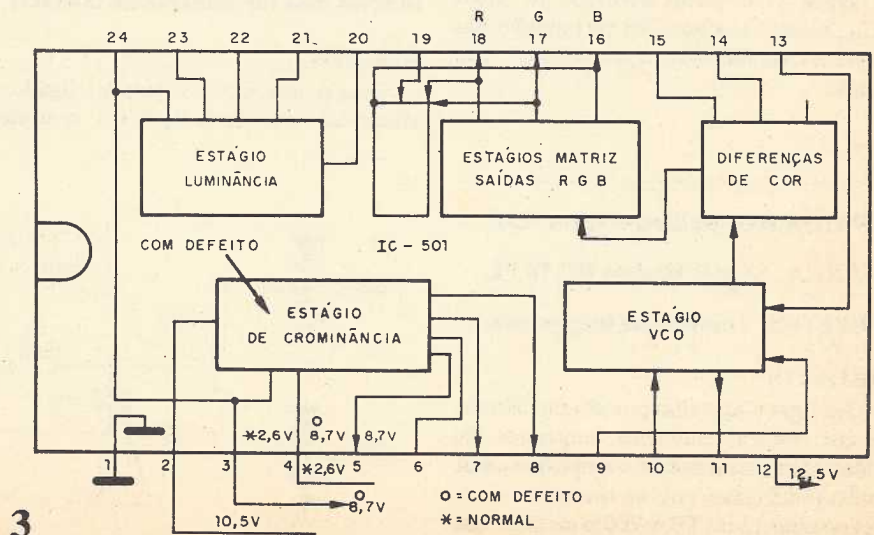
APARELHO: Televisor em Cores

MARCA: Philco-Hitachi Modelo PC-2002 Chassi CPH-01

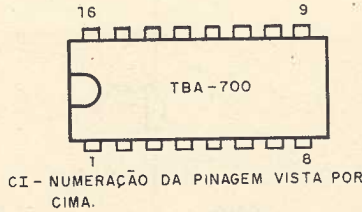
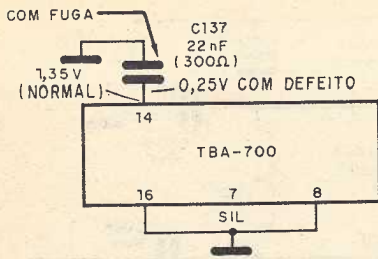
DEFEITO: Imagem somente em preto e branco (saída de som normal)

RELATO:

Tendo em vista que a imagem em preto e branco estava perfeita e também que os controles de Brilho e Contraste tinham



3



ação normal nas respectivas funções distintas de cada um, atribui a falta de cores a alguma anomalia no amplificador de crominância ou nos estágios oscilador de 3,58 MHz ou identificação, estágios estes todos contidos no circuito integrado IC₅₀₁. Com a ajuda do esquema elétrico medi as tensões neste CI, onde encontrei diferenças acentuadas nas tensões dos pinos 3 e 4; em vez dos 2,6 e 2,3 V encontrei a mesma tensão do pino 5 também nos pinos 3 e 4. Comprovando que as tensões de alimentação de +B do CI estavam normais concluí que o próprio CI (IC₅₀₁) era o responsável pela falta de cor ou pelo não funcionamento do estágio de crominância. prosseguindo realizei a substituição de IC₅₀₁ por outro sabidamente bom e o problema foi solucionado, pois ao ligar o televisor as cores foram reproduzidas normalmente.

NOTA IMPORTANTE:

Ao variar a posição do potenciômetro de ajuste de cores P₅₀₅ (de 5 kΩ) observei que a tensão no pino 3 do IC₅₀₁ não sofria nenhuma alteração o que me levou a acreditar que o próprio circuito interno do CI, parte do circuito de crominância, estava seriamente comprometido alterando assim as tensões nos pinos 3 e 4 e comprometendo o funcionamento de todo o estágio de cores.

OBS: O esquema elétrico dos pinos IC₅₀₁ mostra as alterações encontradas nas tensões com funcionamento normal e sem cores.

4

APARELHO: Radio-receptor AM

MARCA: SEMP Modelo PT-76 PL

DEFEITO: Totalmente inoperante.

RELATO:

Ao ligar o aparelho percebi inicialmente que, estava totalmente inoperante em todas as faixas, somente o amplificador de áudio funcionava, pois ao se injetar um sinal no pino 13 do TBA-700 o mesmo sinal injetado era ouvido no alto-falante. Com a

ajuda do esquema elétrico e a tabela de tensões nos pinos do CI. Conferi os valores das tensões, todas estavam corretas com exceção do pino 14 que em vez de 1,35 V previsto, apresentava apenas 0,25 V. Como o CI foi substituído e instalado num suporte, retirei somente o circuito integrado do local e ao medir do pino 14 para o chassi (-B), apareceu uma resistência ôhmica da ordem de 300 Ω. Prosseguindo, retirei o capacitor C₁₄₇ do circuito e ao medi-lo isoladamente constatei que o mesmo estava com resistência como se fosse um resistor e assim alterava completamente o funcionamento da parte de FI do receptor. Após a substituição do capacitor C₁₃₇ o funcionamento do aparelho foi plenamente restabelecido.

OBS: No esquema elétrico temos a tabela das tensões nos pinos do CI que muito me auxiliou na descoberta da fuga do capacitor C₁₃₇ de 22 nF.

5

APARELHO: Conjunto de som 3 e 1

MARCA: Telefunken Modelo CH-325

DEFEITO: Totalmente inoperante na faixa de FM. (Todas as demais funções com funcionamento normal)

RELATO:

Com o aparelho devidamente ligado e alimentado através da Rede c.a. constatei

que as tensões de polarização dos transistores T₁₀₁ a T₁₀₄ eram praticamente normais.

Então tive a intuição de medir a tensão de sintonia nos diodos VARICAP D₁₀₁ e D₁₀₂ (BB204) responsáveis pela sintonia dos estágios de RF e do Oscilador Local. Não existia nenhuma tensão na junção dos diodos VARICAP.

No terminal central de R₉₂₄ (potenciômetro de 100 kΩ) a tensão já era muito reduzida em relação ao valor indicado no esquema elétrico, somente para teste desliguei um dos terminais de R₁₁₈ de 10 kΩ, após esta ação a tensão se normalizou no terminal central de R₉₂₄.

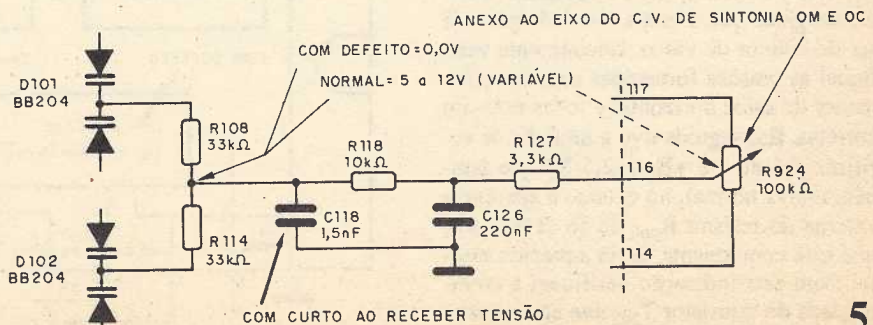
Então cheguei à conclusão de que existia algum componente, especialmente capacitor, que ao receber a tensão entrava em curto anulando praticamente toda a tensão que deveria chegar nos varicaps de sintonia.

Retirei então inicialmente o capacitor C₁₁₈ de 1 μF x 25 V do circuito e ao ligar o aparelho sem este capacitor já escutei o forte sinal do oscilador local e o receptor de FM realizou a sintonia normal das emissoras.

Substituí o capacitor C₁₁₈ e o aparelho não mais apresentou o defeito de falta de recepção na faixa de FM.

NOTA: Foi difícil chegar à conclusão de que era somente o C₁₁₈ o responsável pelo defeito, pois o mesmo somente entrava em curto após receber a tensão de alimentação, medindo fora do circuito sem submetê-lo a nenhuma diferença de potencial se apresentava normal como se não estivesse avariado.

Neste modelo de receptor de FM a sintonia é feita através da variação de tensão aplicada nos varicaps de acordo com a posição do terminal central do potenciômetro de 100 kΩ conjugado ao eixo do capacitor de sintonia para as demais faixas de AM e OC.



5

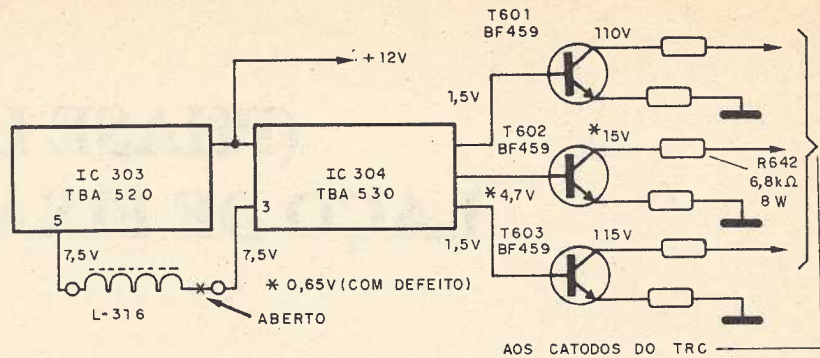
APARELHO: Televisor em cores

MARCA: Telefunken Modelo TVC-471

DEFEITO: Tela totalmente verde com retraços.

RELATO:

Ao ligar o aparelho, inicialmente pude constatar que o som era normal, porém a tela apresentava somente um tom esverdeado com fortes retraços claros e a completa ausência de imagem. Observei que os controles de Brilho e Contraste ao serem ajustados em nada modificavam a luminosidade e o tom esverdeado da tela. Prosseguindo, logo a seguir, resolvi medir a tensão no coletor de T_{602} (saída verde) onde em vez dos 110 V previstos encontrei apenas 15 V; o resistor R_{642} aquecia

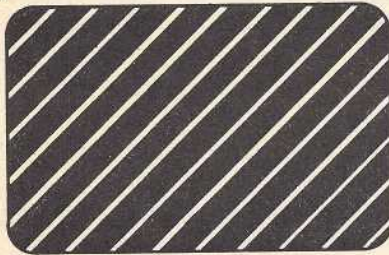


excessivamente. Imaginei que fosse o transistor T_{602} com fuga entre o coletor e o emissor. Cheguei a realizar a substituição deste transistor sem obter nenhum êxito. Em seguida analisei as tensões nos pinos do circuito integrado IC_{304} (TBA530) onde no pino 13 (saída verde) a tensão estava bem acima do valor indicado no esquema elétrico e provocava assim o excesso de condução do transistor T_{602} . Após comprovar o bom estado de todos os componentes ao redor do IC-304 realizei sua substituição que não alterou em nada a situação do defeito. No entanto persisti ainda medindo as tensões nos pinos de entrada do CI e no pino 3 (entrada do verde) a tensão se apresentava negativa em relação ao chassi quando deveria ser positiva e da ordem de 7,5 V provenientes do pino 5 do IC-303. Com o aparelho desligado e o

multímetro na escala de RX_1 medi a continuidade do indutor L_{316} que interliga (acopla) o pino 5 do IC_{303} ao pino 3 do IC_{304} como estava interrompido o circuito, retirei L_{316} do circuito que realmente se encontrava com o enrolamento interrompido. Com cuidado consegui soldar o fio que estava interrompido e após a reposição de L_{316} todo o funcionamento de saída de RGB foi normalizada e os controles de brilho e contraste passaram a atuar corretamente.

O diagrama abaixo mostra a localização do componente causador do defeito.

Nota da redação: O defeito acima comprova que, ocasionalmente, mesmo o mais tarificado técnico reparador leva um "baile" de um defeito aparentemente banal como um fiozinho interrompido...



MICROFONE SEM FIO DE FM

Características:

- Tensão de alimentação: 3 V (2 pilhas pequenas)
- Corrente em funcionamento: 30 mA (tip)
- Alcance: 50 m (max)
- Faixa de operação: 88 - 108 MHz
- Número de transistores: 2
- Tipo de microfone: eletreto de dois terminais (Não acompanha as pilhas)

Até 31/03/93 - Cr\$ 413.000,00

Como comprar:

Envie um cheque no valor acima à Saber Publicidade e Promoções Ltda - R. Jacinto José de Araujo, 309 Tatuapé - CEP: 03087-020 - São Paulo - SP., e receba a mercadoria por encomenda postal, ou ligue para os Tels.: (011) 294-6298 e 942-7389 e obtenha informações para comprar via Sedex.

Não atendemos por Reembolso Postal



P.L.L. (PHASE LOCKED LOOP, LAÇO DE FIXAÇÃO DE FASE)

Roberto Sadkowski

1. INTRODUÇÃO

Como podemos observar na figura 1, o P.L.L. é um circuito realimentado que consta de:

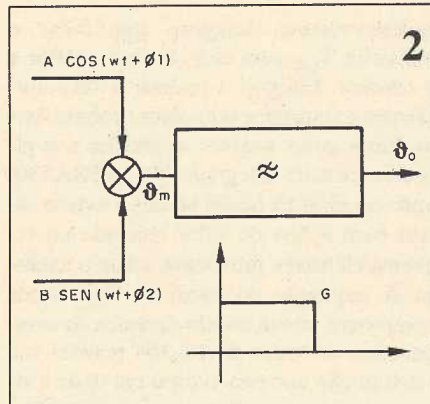
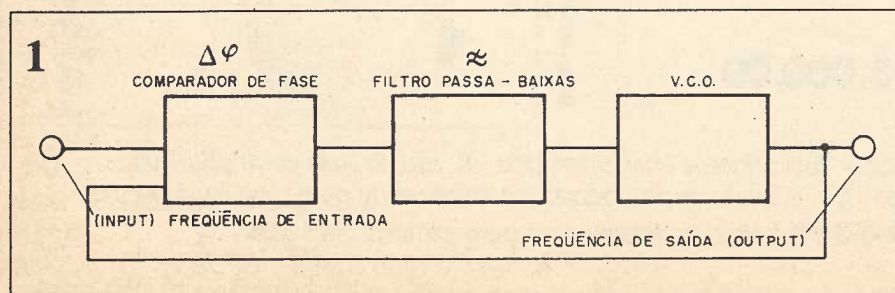
- um detector de fase ou comparador
- um filtro passa baixas
- um oscilador controlado por tensão

O V.C.O. é um oscilador cuja frequência livre está determinada por um circuito resistor-capacitor ou capacitor-indutor externos. A frequência do V.C.O. (f_o) é realimentada ao comparador de fase, cuja saída é uma tensão de erro, em valor médio proporcional à diferença de frequências ($f_i - f_o$) e fase $\Delta\phi$ da entrada e do V.C.O. Esta tensão de erro controla o V.C.O. para completar o laço. O filtro passa-baixas elimina componentes de alta frequência e ruídos.

Quando o V.C.O. começa a mudar de frequência o laço está no Segmento de Captura. Este processo continua até que o V.C.O. e f_i atinjam a mesma frequência. Nesse momento o laço encontra-se fixado ou enganchado. Durante a fixação de fase, as frequências do V.C.O. e da entrada são iguais exceto por uma diferença de fase finita que controla o V.C.O. para manter essa frequência. Esta ação repetitiva do laço segue qualquer mudança na frequência do sinal de entrada quando há enganche.

O P.L.L. tem então três estados possíveis:

- 1 - Frequência livre.
- 2 - Segmento de captura.
- 3 - Segmento de enganche (fixação).



O segmento no qual o laço segue mudanças na frequência de entrada chama-se "Segmento de Enganche".

Por outro lado, o segmento no qual o laço obtém a fixação é o "Segmento de Captura" e jamais é maior que o segmento de enganche.

As características dinâmicas do laço são controladas primariamente pelo filtro passa baixas. Se a diferença de frequências entre o V.C.O. e a entrada for muito grande, o sinal resultante pode ser muito alto para passar pelo filtro. Conseqüentemente o sinal de entrada estará fora do segmento de captura do laço. Uma vez que o laço se acha fixado, o filtro limita só a velocidade com que o laço segue mudanças na frequência de entrada.

Embora os parâmetros do filtro limitem o segmento de captura e a velocidade, seria quase impossível para o laço fixar sem ele.

2. COMPARADOR DE FASE

2.1- GENERALIDADES

O detector de fase gera uma tensão contínua que é proporcional à diferença de fase entre o sinal de entrada ao P.L.L. e a saída do V.C.O.. O fator que converte a diferença de fase em tensão é chamado "Ganho de Conversão do detector de fase".

$$V_o = k_{\phi} \Delta\phi$$

onde:

V_o = tensão de saída do comparador (volts)

K_{ϕ} = ganho de conversão (volts/rad)

$\Delta\phi$ = diferença de fase (Radianos)

Uma diferença básica entre os P.L.L. analógicos e digitais é o tipo de comparador de fase utilizado. No primeiro caso, emprega-se um duplo misturador balanceado, enquanto no segundo emprega-se uma porta or-exclusiva ou algum tipo de detector disparado por pendente ("edge triggered phase detector").

2.2- COMPARADOR DE FASE ANALÓGICO

Consta geralmente de um misturador balanceado que pode ser representado por um multiplicador, seguido de um filtro passa baixas.

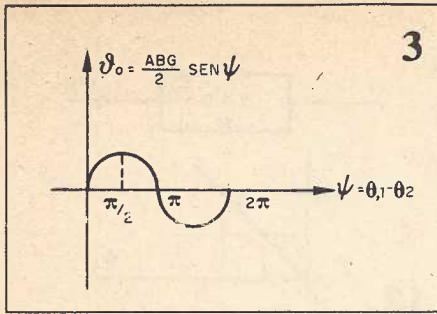
Na figura 2 podemos observar o esquema onde é considerado um filtro ideal de ganho G.

O sinal da saída será:

$$V_m = AB \sin(\omega t + \theta_2) \cos(\omega t + \theta_1) = \frac{AB}{2} [\sin(2\omega t + \theta_1 + \theta_2) + \sin(\theta_1 - \theta_2)]$$

A saída do passabaixas com frequência de corte menor que 2ω :

$$V_o = \frac{ABG}{2} \sin \psi ; \psi = \theta_1 - \theta_2$$



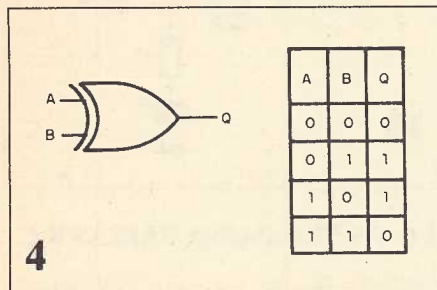
Consideramos que um sinal de entrada em seno e o outro em co-seno para que a saída seja nula com fases e frequências iguais na entrada. Observe que neste comparador a transferência não é linear, se bem que exista uma zona na qual o comportamento pode ser considerado "quase" linear.

2.3- COMPARADOR DE FASE DIGITAL

2.3.1- OR - EXCLUSIVO

O primeiro comparador de fase digital a ser considerado utiliza uma porta or-exclusiva cujo símbolo e tabela da verdade se observam na figura 4.

Pelo comportamento visto a seguir, neste comparador de fase poderão ser utilizados somente sinais de entrada com um ciclo de trabalho de 50%.



Analisamos na figura 5, o sinal de saída da porta ao ingressarem dois sinais de igual frequência mas defasados. Observa-se um sinal retangular com o dobro de frequência da entrada (lembrar no analógico o termo $\text{sen}(2\omega t + \theta_1 + \theta_2)$), e cuja largura de pulsos é proporcional à diferença de fase dos sinais de entrada.

O valor médio deste sinal será:

$$\bar{v}_q = \frac{1}{T} \int_0^T v_o dt = \frac{1}{\pi} v_p \int_0^\psi = v_p \frac{\psi}{\pi}$$

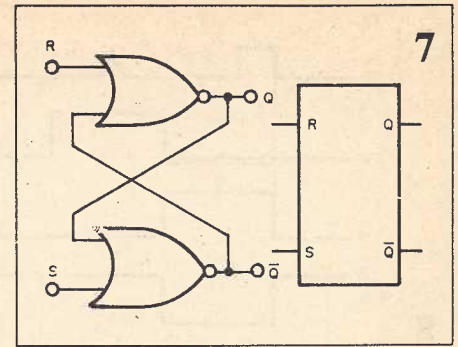
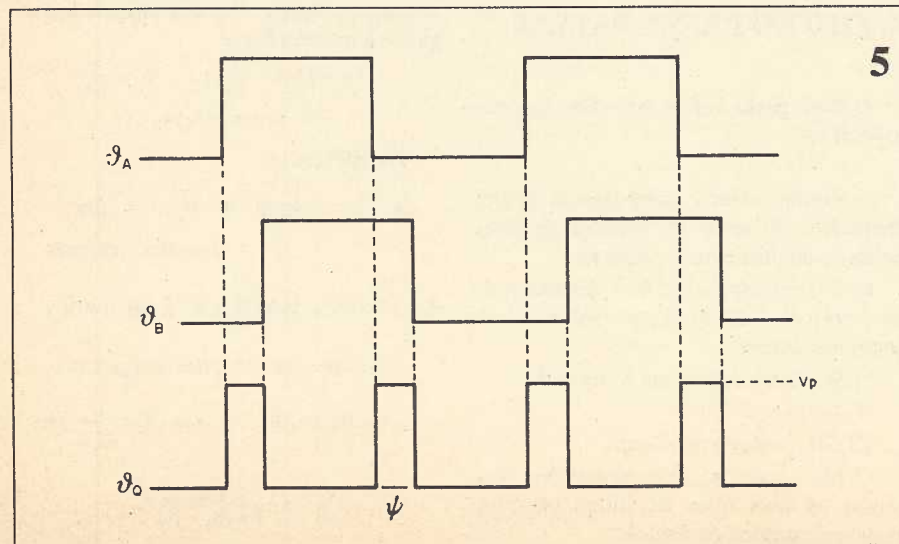
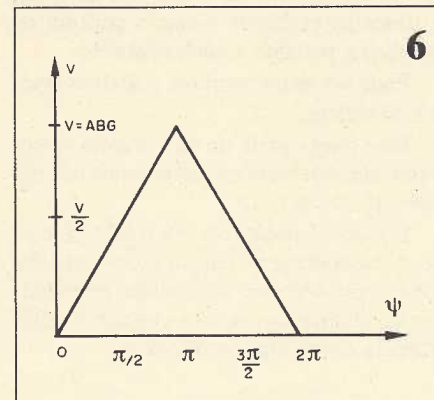
$$\frac{\psi}{\pi} = \delta = \text{ciclo de trabalho (duty cycle)}$$

Obtém-se uma transferência do tipo da figura 6. A tensão de saída (em valor médio) será proporcional a Ψ que é a diferença de fase dos sinais de entrada. O ciclo de trabalho de um trem de pulsos periódicos retangulares define-se como a relação entre o tempo em que o sinal se encontra num estado lógico "1" e o período do sinal.

Este comparador de fase se caracteriza por uma transferência linear de π radianos.

2.3.2. POR PENDENTES ("EDGE TRIGGERED")

Um dos mais simples circuitos disparados por pendentes é o flip-flop "set-reset"



que pode ser observado na figura 7. Pode ser realizado facilmente por meio de duas portas NOR cruzadas.

A lei que governa o funcionamento do circuito é:

- 1) Se $S \rightarrow 1 \Rightarrow Q = 1 \bar{Q} = 0$
- 2) Se $R \rightarrow 1 \Rightarrow Q = 0 \bar{Q} = 1$

Na figura 8 observamos o diagrama de tempos para dois sinais de entrada que neste caso não devem ser necessariamente quadrados.

O flip-flop atua nas pendentes ascendentes dos sinais de entrada pelo que o funcionamento deste comparador de fase será linear com um segmento de 2π como pode ser observado na figura 9. Isto implica o dobro do segmento com respeito ao comparador EX-OR.

Melhoraram assim as características de captura, fixação etc.

Os comparadores analisados são sensíveis às mudanças do ciclo de trabalho que possam se produzir.

No Ex-Or, deverá ser sempre 50% enquanto que no último analisado, uma condição $R = 1, S = 1$ produzirá um estado proibido na saída.

2.3.3. OUTROS COMPARADORES

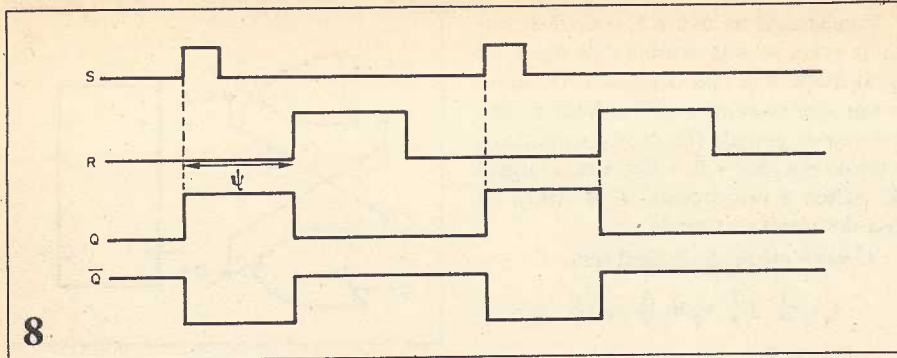
Existem os comparadores de fase que evitam os problemas mencionados de sensibilidade aos harmônicos e ciclo de trabalho. Estes trabalham em fixação com igual frequência e diferença de fase nula como demonstraremos mais adiante.

Resumidamente, possuem duas entradas R e V, que detectam atrasos e adiantamentos de fase respectivamente.

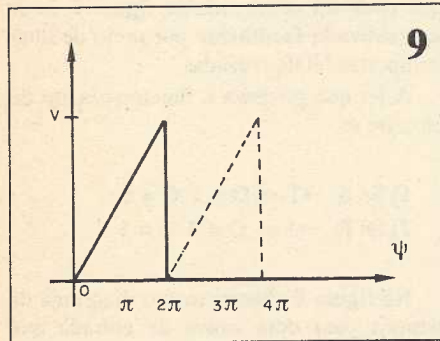
Estes se refletem em pulsos retangulares cujo valor médio em tensão é proporcional à diferença de fase das entradas, figura 10.

Obtém-se então uma transferência do tipo apresentado na figura 11 com uma extensão linear do segmento de 4π radianos.

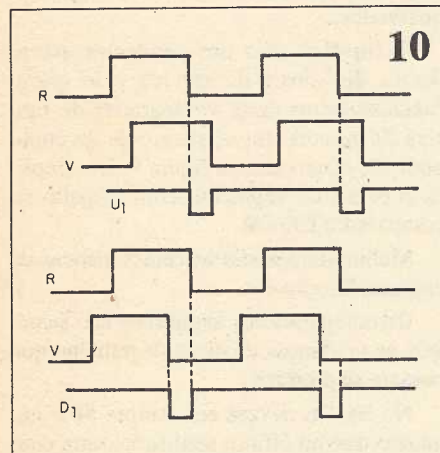
Um oscilador controlado por tensão V.C.O. é um circuito cuja frequência de saída é diretamente proporcional a uma tensão de controle de entrada, figura 12.



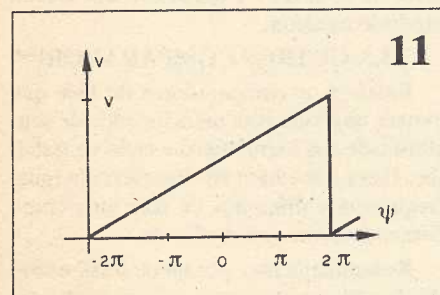
8



9



10



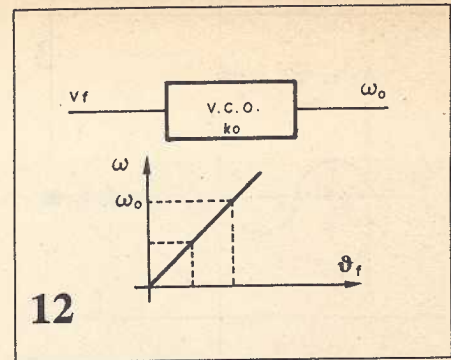
11

3. OSCILADOR CONTROLADO POR TENSÃO (V.C.O.)

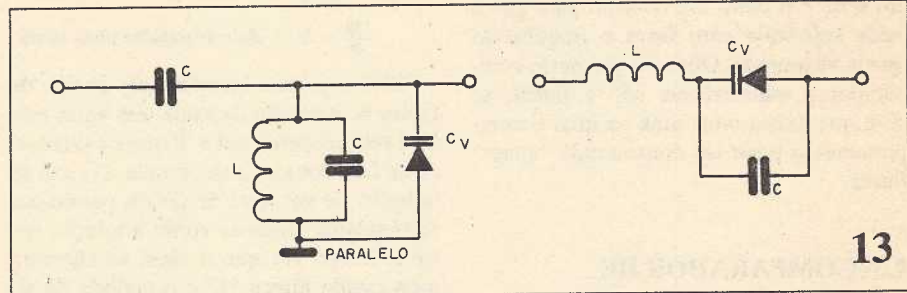
Um oscilador controlado por tensão V.C.O. é um circuito cuja frequência de saída é diretamente proporcional a uma tensão de controle de entrada.

$$\omega = k_o V_f$$

ω_o = pulsação de saída do V.C.O. (rad/seg)



12



13

V_f = tensão de controle de entrada (volts)

k_o = ganho de conversão (rad/seg)

$$\omega = \frac{d\phi}{dt} \omega = 2\pi f \Rightarrow \phi = k_o \int V_f(\lambda) d\lambda$$

Os V.C.O. são implementados com circuitos integrados multivibradores astáveis, nos quais controlando a corrente de carga e descarga podemos variar o período de repetição, portanto a sua frequência.

Pode ser usado também o diodo varactor ou varicap.

Este forma parte de um circuito ressonante série ou paralelo como pode ser observado na figura 13.

O diodo é polarizado na região de corte. A capacidade de junção do semiconductor é controlada por essa tensão de polarização, obtendo-se assim a variação da frequência do circuito sintonizado.

4. FILTRO PASSA-BAIXAS

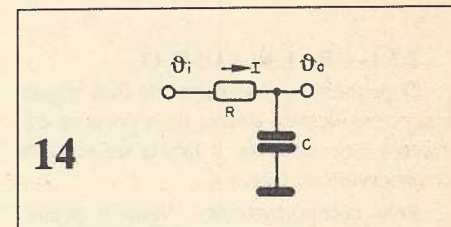
O filtro passa baixas tem duas funções específicas:

a) Elimina ruído e componentes de alta frequência da saída do detector de fase, produzindo uma tensão contínua.

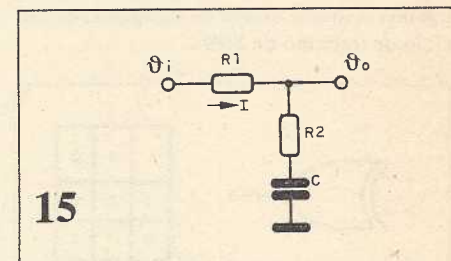
b) É o principal elemento que determina a performance do "loop" que inclui os seguintes fatores:

- I) Segmento de captura e enganche
- II) Largura de faixa
- III) Resposta ao transiente.

O filtro pode ser ativo ou passivo. Veremos os dois tipos de filtros passivos mais empregados na prática.



14



15

4.1- FILTRO PASSA BAIIXAS R.C.

O filtro RC de primeira ordem é apresentado na figura 14 e será calculada a seguir sua transferência:

$$v_i = (R + \frac{1}{Cs}) I \quad v_o = \frac{1}{Cs}$$

$$V_i = (1 + RCs) v_o$$

Transferência:

$$\frac{v_o}{v_i} = \frac{1}{1 + RCs} \Rightarrow \omega_{LPF} = \frac{1}{RC}$$

Frequência de corte

4.2 PASSA-BAIXAS "Lag-lead",

Calcularemos a transferência (figura 15)

$$v_i = R_1 I + v_o, \quad v_o = (R_2 + \frac{1}{Cs}) I$$

$$\frac{v_o}{v_i} = \frac{1 + R_2 Cs}{1 + (R_1 + R_2) Cs}$$

$$\Rightarrow \omega_{LPP} = \frac{1}{(R_1 + R_2)C}$$

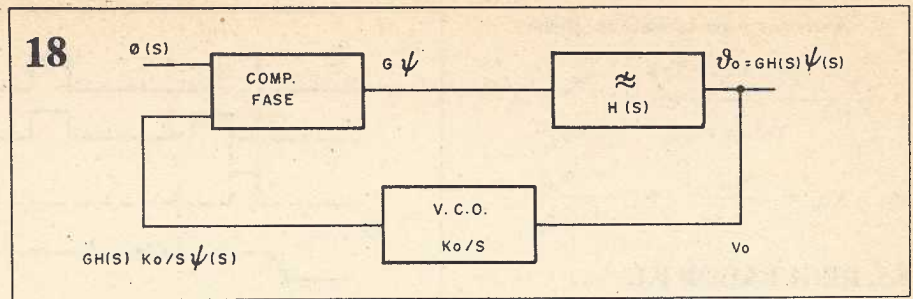
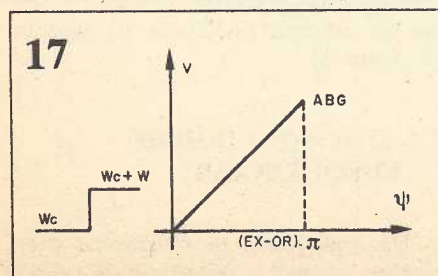
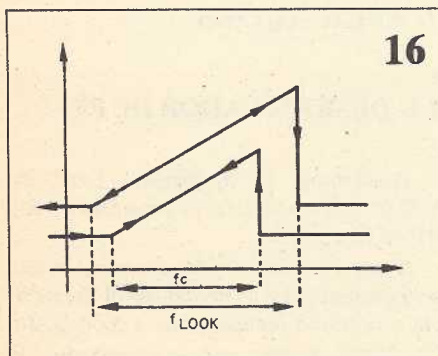
Frequência de corte

5. RESPOSTA DE UM "LOOP" A UM TRANSIENTE

5.1- RESUMO DE FUNCIONAMENTO DO P.L.L.

Resumiremos aqui o funcionamento do P.L.L., unindo os blocos que já estudamos particularmente. No início, sem sinal de entrada, o V.C.O. encontra-se em um ponto médio da curva de transferência (figura 12) que equivale à frequência livre do V.C.O.. Ao aplicarmos um sinal de entrada ao comparador de fase, de frequência diversa àquela do V.C.O., obtém-se na saída uma tensão que controlará o V.C.O. tendendo a igualar as frequências $f_{VCO} = f_{in}$. Isto será conseguido com uma certa diferença de fase finita que gerará a tensão de controle do V.C.O. de maneira permanente. Mantém-se assim o "loop" na condição de "enganche". Se a diferença de frequência é tal que supera o segmento do comparador de fase, o "loop" perde a fixação voltando o V.C.O. a f_0 . Como esta propriedade se cumpre tanto para cima de f_0 como para baixo, existirá um segmento de fixação" (f_{lock}).

Por outro lado, estando na condição livre e variando a frequência de entrada, encontrará um ponto com uma diferença tal que crie uma tensão que passe pelo filtro e



controle o V.C.O., fixando o loop. Este fenômeno de captura se produz tanto para cima como inversamente (ver figura 16). Existirá porém um "segmento de captura" (f_c) que será sempre menor ou igual ao de enganche. Na figura 16 se observam f_{lock} e f_c para o comparador de fase EX-OR.

5.2- P.L.L. DE PRIMEIRA ORDEM

Suponhamos um P.L.L. sem um filtro passa-baixas como bloco (existirá um filtro no comparador de fase). Utilizaremos o comparador EX-OR e aplicaremos a sua entrada um degrau de frequência.

O V.C.O. precisa de uma tensão na entrada V_c a um determinado ω e isto dependerá da cota ABG (vide figura 17).

A equação do V.C.O. é:

$$\omega = k_0 v_f$$

$$\Rightarrow v_f = \frac{\omega}{k_0}$$

no limite: $\omega_{max} = ABGk_0$

ψ é diferença de fase de entrada \Rightarrow

$$\Rightarrow \psi = \varphi - k_0 \int v_f(\lambda) d\lambda$$

derivando: $\frac{d\psi}{dt} + k_0 v_f(t) = \frac{d\varphi}{dt}$

$$\frac{d\psi}{dt} = k_0 \frac{ABG}{\pi} \psi = \frac{d\varphi}{dt}$$

(Substituímos a eq. do comp. de fase)

$$\Rightarrow \frac{d\psi}{dt} + \frac{\psi}{a} = \frac{d\varphi}{dt}$$

onde $a = \frac{\pi}{k_0 ABG}$

É uma equação linear de primeira ordem com coeficientes constantes onde

$\frac{d\varphi}{dt}$ é a excitação, a é a constante de tempo

Este será o comportamento do comparador de fase com um transiente de frequência na sua entrada.

$$w = \frac{d\varphi}{dt} \Rightarrow \frac{d\psi}{dt} + \frac{\psi}{a} = w$$

Solução: $\psi = a \omega (1 - e^{-\omega t/a})$
(Sup. $\psi(0) = 0$)

A conclusão consiste dos seguintes resultados:

1) Só haverá possibilidade de fixar em ambos os sentidos se o começo é em $\omega = p/2$.

2) Para as regiões do comparador de pente negativo, se obtém exponenciais crescentes e, pode-se transformar em instável.

5.3- TRANSFERÊNCIA DO P.L.L.

Utilizando as transferências de cada bloco já analisado a transformada de Laplace, encontraremos a equação de transferência para o P.L.L., figura 18.

$$\psi = \varphi - GH(s) \frac{k_0}{s} \psi \Rightarrow$$

$$\Rightarrow \psi = \frac{\varphi(s)}{1 + GH(s)k_0/s}$$

$$\Rightarrow \psi(s) = \frac{\Omega(s)}{s + Gk_0H(s)}$$

$$V_0(s) = \frac{GH(s)\Omega(s)}{s + Gk_0H(s)}$$

$$\varphi = \int \omega dt$$

$$\varphi(s) = L(\varphi) \quad \Omega = L(\omega) \Rightarrow$$

$$\Rightarrow \varphi(s) s = \Omega$$

Teorema: $\lim_{t \rightarrow \infty} f(t) = \lim_{s \rightarrow 0} s F(s)$

$$F(s) = L[f(t)]$$

Este teorema será utilizado nos próximos itens e facilita o cálculo da resposta a um transiente, passando de um limite em zero (no domínio da frequência "s").

5.4. P.L.L. DE SEGUNDA ORDEM

No item 5.2. estudamos o comparador de fase de primeira ordem, o qual não continha o filtro passa baixas. Isto equivale a substituir $H(s) = 1$ na transferência encontrada anteriormente. Se utilizarmos a transferência do filtro vista em 4.1 fica:

$$H(s) = \frac{1}{1 + Ts} \quad T = RC$$

$$\psi = \frac{\Omega(s)(1 + Ts)}{Ts^2 + s + Gk_0}$$

Fica uma transferência de 2ª ordem Aplicaremos um degrau de frequência

$$\Omega(s) = \frac{\omega_{exc}}{s}$$

e veremos o que acontece no infinito:

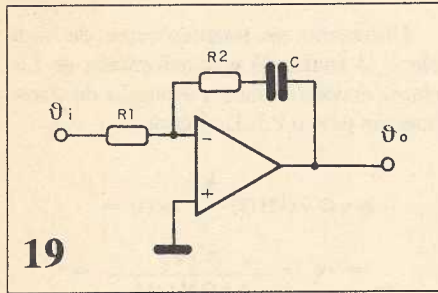
$$\psi_{\infty} = \frac{\omega_{esc} s (1 + T_2 s)}{T_1 s^2 + s + G k_0} = \frac{w_{esc}}{G k_0} \Rightarrow$$

$$\Rightarrow V_{o_{\infty}} = \frac{\omega_{esc}}{k_0}, \quad \psi_{\infty} = \frac{\omega_{esc}}{G k_0}$$

5.5. REGULADOR P.I.

Para melhorar o funcionamento do sistema pode ser incluso um regulador proporcional integral com uma transferência do tipo:

$$H(s) = \frac{1 + T_2 s}{T_1 s}$$



19

Um circuito que cumpre com esta relação é apresentado na figura 19. A seguir será calculada sua transferência.

$$\frac{v_i}{R_1} = -v_o \frac{1}{R_2 + \frac{1}{Cs}}$$

Encontraremos a transferência do P.L.L. com este regulador e a resposta ao transiente.

$$\psi = \frac{\Omega(s)}{s + G k_0} \frac{1 + T_2 s}{T_1 s} \Rightarrow$$

$$\Rightarrow = \frac{\Omega(s) T_1 s}{T_1 s^2 + G k_0 T_2 s + G k_0} \Rightarrow$$

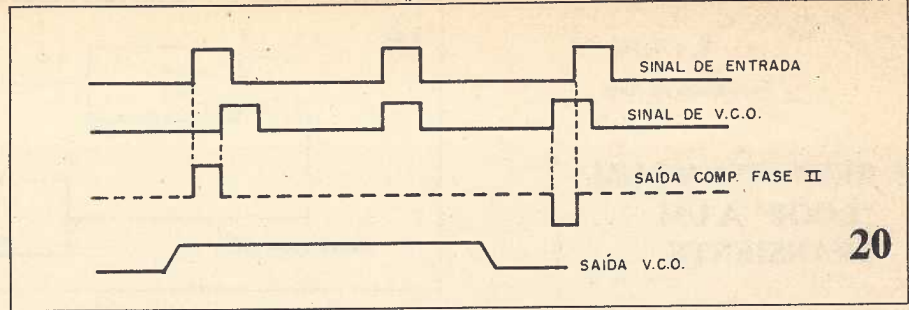
$$\psi_{\infty} = \lim_{s \rightarrow 0} \frac{\frac{\omega_{esc}}{s} s T_1 s}{T_1 s^2 + G k_0 T_2 s + G k_0} = 0$$

$$V_{o_{\infty}} = \lim_{s \rightarrow 0} G \cdot \zeta = \frac{\omega_{esc}}{k_0}$$

onde:

$$\zeta = \frac{1 + T_2 s}{T_1 s} \frac{\frac{\omega_{esc}}{s} s T_1 s}{T_1 s^2 + G k_0 T_2 s + G k_0}$$

$$\psi_{\infty} = 0 \quad V_{o_{\infty}} = \frac{\omega_{esc}}{k_0}$$



20

Obtém-se assim uma tensão de controle de V.C.O. para igualar as frequências mas com uma diferença de fase nula!!

No circuito integrado P.L.L. 4046 existe um comparador de fase que alcança o mesmo efeito visto aqui por meios digitais. Possui na sua saída um elemento "tri-state" o qual força a +V c.c. quando a frequência de entrada for maior que o segmento de enganche superior e coloca 0 V no caso inverso. Quando se produz uma fixação, se geram pulsos positivos e negativos proporcionais a $V\emptyset$ dependendo se o sinal de entrada adiante ou atrase respectivamente à saída do V.C.O..

Quando a fixação é obtida (=fase, = frequência), a saída se coloca em alta impedância.

Os pulsos de saída carregam ou descarregam o capacitor do filtro passa-baixas até conseguir a condição de fixação como pode ser observado na figura 20.

Nesse momento se produz uma carga e descarga alternada devido às perdas do capacitor e ruídos da entrada que produzem um deslocamento horizontal do V.C.O.. Esta flutuação de fase se conhece com o nome de "Jitter".

6. DADOS DO MANUAL

Temos duas transferências: filtro:

$$H(s) = \frac{1}{1 + \tau s}$$

P.L.L.:

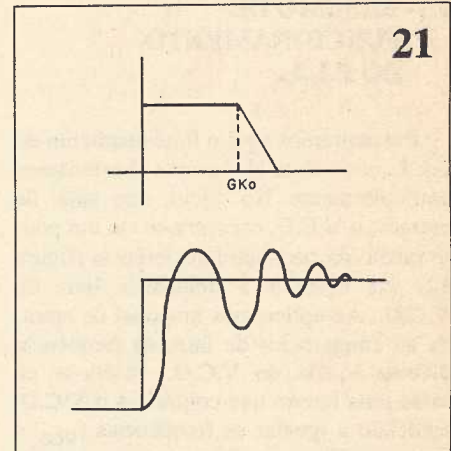
$$\psi = \frac{\Omega}{s + G k_0}$$

O P.L.L. comporta-se como um passa baixas e nos manuais achamos ω_L como o pólo $\omega_L = G k_0$, figura 21. Para achar ω_c (frequência de captura) veremos onde se produz a queda de 3 dB com o filtro inse-

$$\psi = \frac{\Omega}{s + G k_0} \Rightarrow \text{pólo: } \omega_c = G k_0 | H(\omega_c) |$$

$$\omega_c \approx G | H(\omega_c) | \quad k_0 = \omega_L | H(\omega_c) |$$

$$\omega_c \approx \omega_L \frac{1}{\sqrt{1 + \tau^2 \omega_c^2}} \quad \omega_c^2 (1 + \tau^2 \omega_c^2) = \omega_L^2$$



21

suponhamos: $\tau^2 \omega_c^2 \gg 1 \Rightarrow \tau^2 \omega_c^4 = \omega_L^2$

$$\omega_c = \frac{\omega_L}{\sqrt{\tau}} \quad \text{Esta fórmula aparece nos manuais}$$

Por ser a resposta do P.L.L. de segunda ordem, irão se produzir frente a perturbações na entrada, transientes de captura, figura 21.

Estas podem ser controladas desenvolvendo os filtros de saída do comparador e o passa baixas.

7. APLICAÇÕES

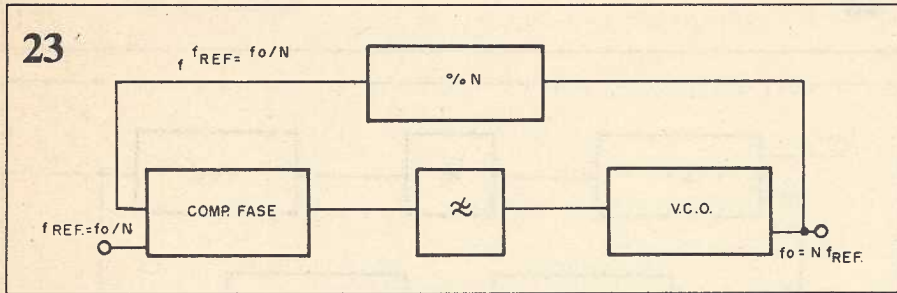
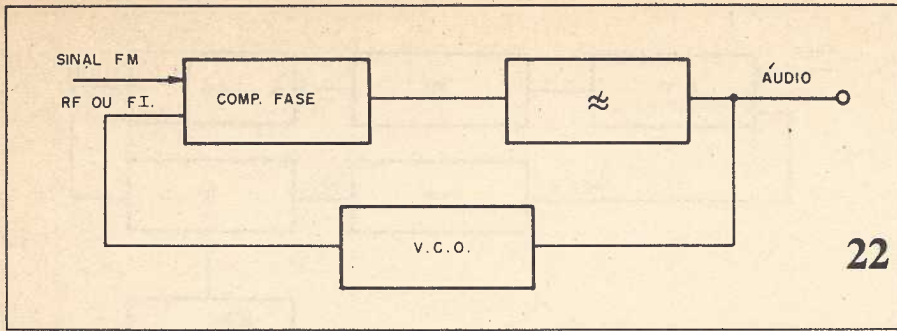
7.1- DEMODULADOR DE FM

Ajustamos a frequência livre do V.C.O. f_0 à frequência intermediária, ou à RF do receptor.

O sinal obtido na saída do passa-baixas será proporcional às mudanças de frequência e portanto recuperamos a modulação. Os filtros deverão ser desenvolvidos de maneira a não perderem o enganche mesmo na máxima frequência da modulação, figura 22.

7.2- SINTETIZADOR DE FREQUÊNCIAS

Um sintetizador de frequências é um circuito no qual a frequência de saída é



um múltiplo inteiro de uma referência, figura 23.

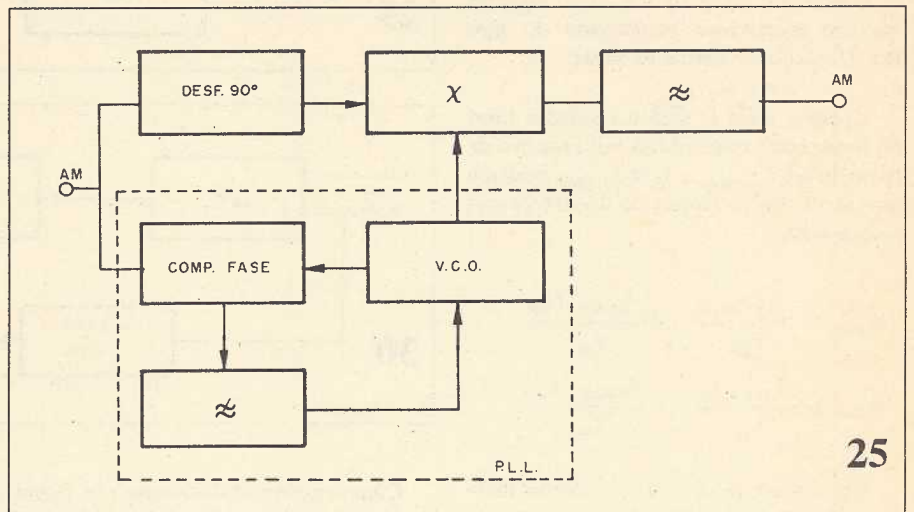
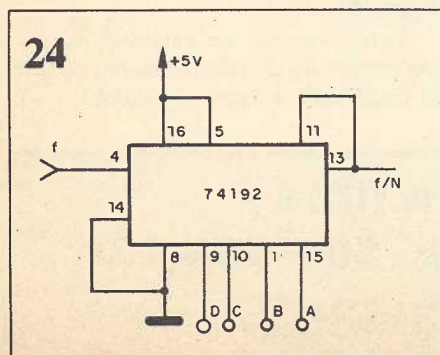
7.2.1. DIVISOR PROGRAMÁVEL

Existem divisores programáveis em tecnologia CMOS e TTL. Um exemplo do último tipo é o CMOS 74192 que se observa na figura 24.

Cada vez que o pino 11 recebe um sinal "0", carrega o número binário ABCD e procede a contagem em forma decrescente com a cadência controlada pelo sinal f de entrada. Quando chegar a 0, envia um pulso de saída ao pino 13 e continua a contagem descendente a partir do 9 salvo se for enviada uma ordem de carregar. Isto se consegue unindo os pinos 11 e 13. Como se pode intruir, podem ser conectados vários divisores em cascata unindo o pino 13 do último com todos os pinos 11. Cada um destes divisores funcionará como um dígito da divisão requerida.

7.3- DEMODULADOR DE AM

O esquema se encontra na figura 25. O P.L.L. acha-se enclavado com o sinal de entrada seguindo o processo normal e o oscilador controlado por tensão produz



um sinal não modulado da mesma frequência que aquela da entrada.

Se o sinal de entrada é exatamente igual à frequência central do P.L.L., ambos os sinais estarão em quadratura, defasados em 90 graus.

A saída do multiplicador fornece o sinal de áudio demodulado com uma alta seletividade e imunidade frente a pulsos de ruído.

8. SINTETIZADORES DIGITAIS DE FREQUÊNCIA

8.1- INTRODUÇÃO

Este é um dispositivo capaz de produzir na saída um múltiplo inteiro de uma frequência de referência de entrada. O esquema básico de um circuito deste tipo baseado no P.L.L. é apresentado na figura 26.

Estes circuitos são usualmente empregados como oscilador local em etapas de conversão de R.F. para equipamentos de radiocomunicações. Como exemplo pode ser mencionada a faixa de V.H.F. de radioamadores (144 - 148 MHz), onde é autorizado o uso de 160 canais espaçados 25 kHz (por consideração da largura da faixa e faixa de segurança). Estes canais

serão selecionados por meio de botoneira ou teclado, e a frequência correspondente assim como o número do canal poderá ser lido num display na frente do equipamento.

Uma primeira observação que se desprende do exemplo anterior, são as frequências que deverá utilizar o P.L.L.. Estas fogem as máximas comerciais em tecnologias T.T.L. e CMOS. Para isto, deve

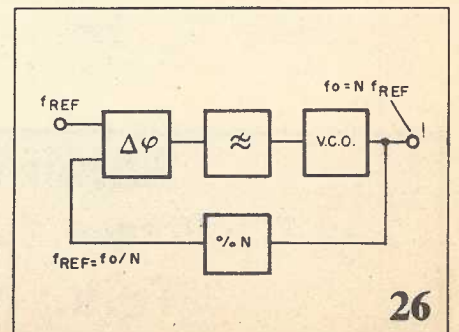
$$v_i = A (1 + m x(t)) \cos \omega t$$

$$v_{co} = B \sin \omega t, \quad v_{i \text{ def}} = A (1 + m x(t)) \sin \omega t$$

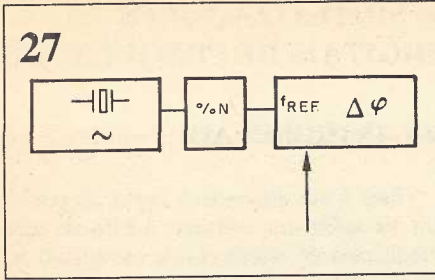
$$v_{0 \text{ def}} = v_{co} v_{i \text{ def}} = \frac{AB}{2} (1 + m x(t)) [1 - \cos 2 \omega t]$$

Logo do filtro:

$$v_o = \frac{AB}{2} (1 + m x(t)) \text{ Recuperamos a modulante}$$



27



ser desenvolvido algum artifício que lhe permita trabalhar a uma frequência ótima para o divisor programável.

A frequência de referência f_{REF} é obtida geralmente de um oscilador a cristal, seguido de um ou vários divisores de cascata, até obter uma frequência que habitualmente é de 10 kHz. O esquema deste circuito é apresentado na figura 27. Uma segunda técnica muito empregada é o conversor heteródino que se observa na figura 28.

O sinal de saída do V.C.O. f_c ingressa em um misturador balanceado do tipo B.L.U. no qual é obtida na saída:

$$f - f_{LOC} = f_{MEZ}$$

Como o sinal f_o será o oscilador local do transceptor que cobrirá um espectro de frequências $f_{0\ MAX} \leq f_o \leq f_{0\ MIN}$ poderão ser calculados os fatores de divisão N correspondentes:

$$N_{MAX} = \frac{f_{MEZ\ (MAX)}}{f_{REF}} = \frac{f_{0\ (MAX)} - f_{LOC}}{f_{REF}}$$

$$N_{MIN} = \frac{f_{MEZ\ (MIN)}}{f_{REF}} = \frac{f_{0\ (MIN)} - f_{LOC}}{f_{REF}}$$

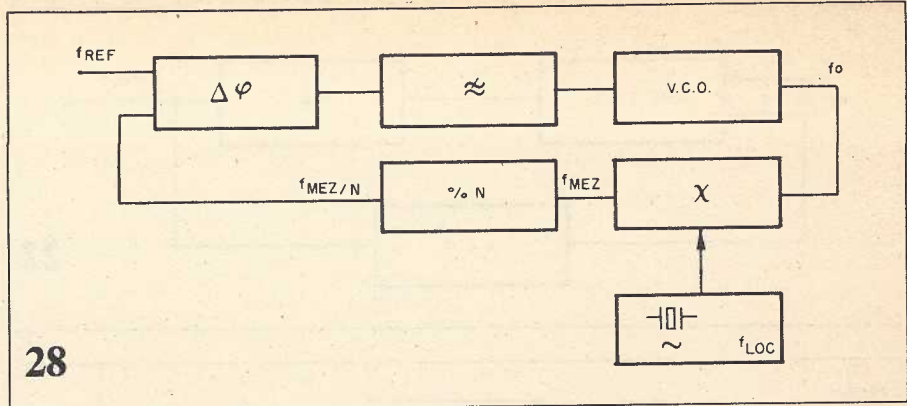
Um outro tipo de circuito com as mesmas características do anterior é apresentado na figura 29 e emprega um circuito divisor de pré-escala para obter uma frequência possível de ser utilizada pelo divisor programável.

O fator de divisão de pré-escala é K e está relacionado com o misturador do tipo heteródino, com a vantagem de não produzir frequências espúrias não desejadas. Também possui uma relação matemática com a frequência de espaçamento entre canais do tipo: $f_{CH} = K f_{REF}$.

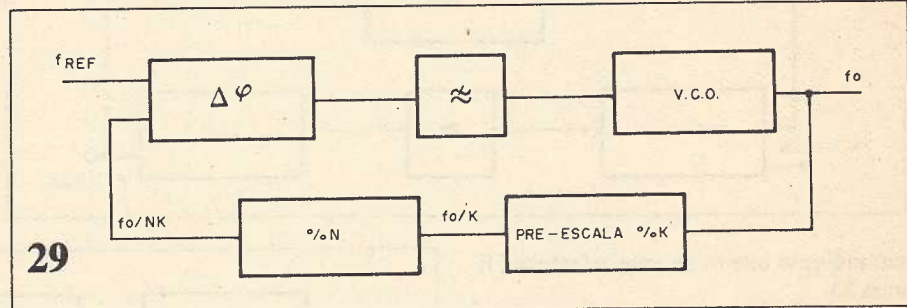
Então os fatores de divisão serão:

$$N_{MAX} = \frac{f_{0\ (MAX)}}{f_{CH}} \quad N_{MIN} = \frac{f_{0\ (MIN)}}{f_{CH}}$$

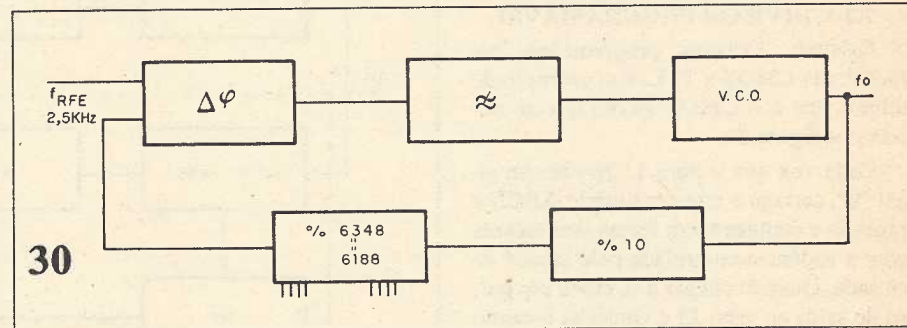
28



29



30



Como exemplo calcularemos os fatores de divisão para o transceptor de VHF (144 - 148 MHz). 160 canais espaçados 25 kHz se utilizarmos uma frequência intermediária de 10,7 MHz, nosso oscilador local irá variar entre $154,7 \leq f_o \leq 158,7$ (MHz).

$$k = \frac{f_{CH}}{f_{REF}} = \frac{25\ \text{kHz}}{10\ \text{kHz}} = 2,5$$

$$N_{MAX} = \frac{f_{0\ (MAX)}}{f_{CH}} = \frac{158,7}{0,025} = 6348$$

$$N_{MIN} = \frac{f_{0\ (MIN)}}{f_{CH}} = \frac{154,7}{0,025} = 6188$$

Neste exemplo K resulta em um número não inteiro razão pela qual é conveniente mudar f_{REF} .

$$f_{REF} = 2,5\ \text{kHz} \quad k = \frac{25}{2,5} = 10$$

$$N_{MAX} = \frac{158,7}{0,025} = 6348 \quad N_{MIN} = 6188$$

Os fatores N_{MAX} , N_{MIN} não variam pois $K f_{REF}$ fica como está apresentado na figura 30.

O filtro deverá ser desenvolvido para um correto funcionamento dentro da faixa de frequências a serem empregadas. □

Saber Eletrônica Componentes

Av. Rio Branco, 439 sobreloja - Sta. Ifigênia - São Paulo - SP

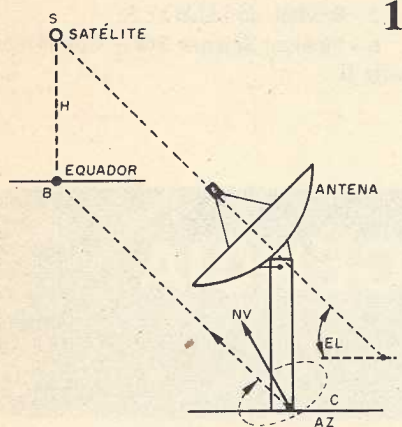
Tels.: (011) 220-8358 e 223-4303

ANTENA PARABÓLICA

Cálculo de Azimute e ângulo de elevação

Henrique Kugler Junior

Observando a figura 1, vemos uma antena parabólica, direcionada para o Satélite Brasilsat II, situado numa órbita chamada cinturão de Clark, numa altura de 35.888.300 metros acima do equador terrestre e longitude de 70 graus oeste de Greenwich.

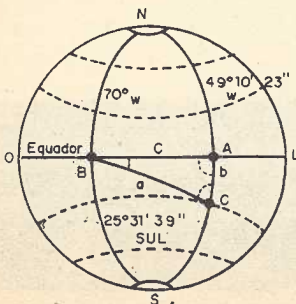


1

Para posicionar a antena corretamente, possibilitando a captação dos sinais enviados pelo mencionado satélite geoestacionário, é necessária a determinação de dois ângulos, um horizontal AZ, que é o azimute e outro vertical, chamado de ângulo de elevação EL.

A fim de tornar o procedimento bastante claro, tomamos como exemplo a cidade de Curitiba, que está situada a $49^{\circ}10'23''$ de longitude oeste e latitude sul de $25^{\circ}31'39''$, indicado no ponto C das figuras 2 e 4.

2



A) CÁLCULO DO ÂNGULO HORIZONTAL OU AZIMUTE

Observando a figura 2, vemos que o meridiano do satélite é de $70^{\circ}W$. Por outro lado, o meridiano que passa por Curitiba, acima mencionado, está afastado de um arco de $20^{\circ}49'37''$ o que corresponde ao lado c do triângulo ABC. O valor do lado b, também é conhecido, pois é justamente a latitude do lugar, onde está situada a antena. Para determinar o AZ, temos que conhecer o valor do ângulo do vertice C, que neste caso é um ângulo horizontal.

A trigonometria esférica nos fornece a seguinte equação:

$$\operatorname{tg} C = \frac{\operatorname{tg} c}{\operatorname{sen} b}$$

Para facilitar os cálculos, transformemos os ângulos em valores decimais, na forma seguinte:

$$b = 25^{\circ} + 31/60 + 39/3600 = 25,5275 \text{ graus e}$$

$$c = 20^{\circ} + 49/60 + 37/3600 = 20,8269 \text{ graus}$$

O ângulo C, que constitui um ângulo horizontal, ficará conhecido com a colocação dos valores. Portanto

$$\operatorname{tg} C = \frac{\operatorname{tg} 20,8269}{\operatorname{sen} 25,5275} = \frac{0,38040}{0,43094} = 0,88272$$

Essa tangente corresponde ao ângulo, $C = 41,44$ graus, que é o rumo do satélite, como se vê na figura 3. Portanto o azimute será:

$$AZ = 360 - 41,44 = 318,56 \text{ graus}$$

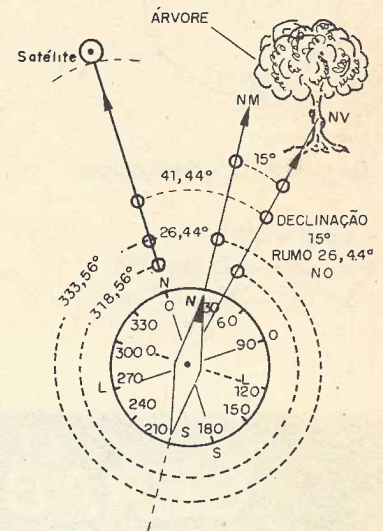
Mas, para indicar o rumo do satélite, teremos que lançar mão de uma bússola. Porém esta não indica o norte verdadeiro, por causa da declinação, que em Curitiba é de $15^{\circ}W$. Portanto o azimute magnético será:

$$AZM = 318,56^{\circ} + 15^{\circ} = 333,56^{\circ}$$

Fazendo o uso da bússola (fig.3), notamos que é possível fixar o norte verdadeiro, utilizando uma árvore ou outro objeto fixo. Da mesma forma podemos fixar o rumo do satélite, através de outro obstáculo.

O rumo do satélite será:

$$360^{\circ} - 333,56^{\circ} = 26,44^{\circ} \text{ ou } 26^{\circ}26'NO$$



BÚSSOLA COLOCADA NO PONTO C

3

É importante observar que a bússola utilizada, tem o Leste trocado pelo Oeste, o que facilita a determinação do rumo. Essa troca somente pode ser feita no limbo, não podendo ser efetuada na agulha.

B) CÁLCULO DO ÂNGULO DE ELEVÇÃO

Na fig. 4, temos um triângulo, no qual S é a posição do satélite, H é a altura do mesmo sobre o Equador, R é o raio da Terra e C é um ângulo vertical - no cálculo anterior era um ângulo horizontal - indicando o local da antena.

O ângulo D é igual ao arco a do problema anterior. Mas, esse pode ser determinado, em função dos elementos vizinhos, na forma seguinte.

$$\cos a = \cos b \cdot \cos c$$

Colocando valores, teremos:
 $\cos a = \cos 25,5275 \cdot \cos 20,8269$ ou
 $\cos a = 0,9023785 \times 0,9346566$ ou
 $\cos a = 0,8434160$ donde
 $a = 32,4973$ e
 $a = D$

DETECTOR DE MICROONDAS (ICEL)

Newton C. Braga

Saber se existe escape de radiações perigosas num forno de microondas é importante não só para o usuário, como também para o técnico reparador, após um serviço, para averiguar a segurança de funcionamento. Nossos sentidos não percebem essas radiações, sendo por isso necessário usar um detector eletrônico. Neste artigo falamos deste detector e de sua importância, tanto para o usuário dos fornos como também para os técnicos reparadores.



Existem ainda pessoas que têm medo dos fornos de microondas, acreditando que as radiações usadas podem causar algum tipo de contaminação dos alimentos, o que não é verdade. Como sempre ocorre quando tecnologias que não sejam de muito conhecimento do grande público são usadas em equipamentos de uso doméstico, surgem falsos conceitos que até podem prejudicar a imagem de um produto.

Para os fornos de microondas existem muitos mitos que precisam ser esclarecidos, justamente pelos técnicos que sejam responsáveis pela sua instalação, reparação e até mesmo pela sua venda.

As radiações usadas nos fornos de microondas são radiações eletromagnéticas do mesmo tipo que o sol envia para a terra na forma de luz e calor, ou que uma chama produz quando aquece um objeto ou alimento. As diferenças estão apenas na frequência desta radiação, que é mais baixa que a dos raios infravermelhos e na maneira como é produzida.

Enquanto que num fogão comum as ondas de calor (infravermelho) são produzidas pela queima de um combustível (gás) que libera calor, no forno de microondas as radiações são produzidas por uma válvula.

Veja que nos dois casos o que temos são radiações não contaminantes. Isto significa que, tanto no caso de um fogão a gás como no caso do forno de microondas, a radiação serve para aquecer o alimento e com isso cozinhá-lo. Isso é bem diferente das chamadas radiações nucleares que, se

entrando em contato com os objetos os tornam também radioativos, contaminando-os.

Desligando o forno, as radiações cessam e todos os seus efeitos também.

No entanto, como qualquer forma de radiação, inclusive do calor gerado num fogão a gás, as produzidas pelo forno em funcionamento, se chegarem até o usuário de forma direta são perigosas.

O alimento a ser cozido deve pois ficar numa cavidade fechada de onde as ondas não devem sair.

A própria porta de vidro é transparente a esta radiação, sendo por isso usada uma espécie de malha interna de metal que bloqueia as microondas. Danos nesta malha podem fazer com que as radiações escapem e com isso por em risco a segurança do usuário.

Uma vedação deficiente da porta também pode causar problemas.

Que tipo de problemas pode causar a radiação?

Quando uma quantidade elevada de radiação do forno de microondas é absorvida por um tecido vivo, ela gera calor e este calor pode danificar as células.

Um ponto especialmente sensível das pessoas são os olhos que são a parte mais deficiente do organismo em termos de refrigeração. Outras partes também podem

sofrer danos se expostas a radiação de microondas.

Como saber se existe escape de microondas de um forno?

Todas as precauções para evitar que as radiações escapem são tomadas na fabricação do produto. No entanto, um transporte descuidado, uma instalação deficiente pode comprometer a blindagem de um forno.

Como nossos sentidos não detectam estas radiações, para termos uma idéia da existência de escape, precisamos usar um instrumento apropriado.

O DETECTOR DE MICROONDAS ICEL MLD-II

Existem padrões adotados mundialmente sobre o nível de radiação que se considera perigosa para um forno de microondas, da mesma forma que existem normas de segurança para níveis de praticamente todas as formas de radiações que podem ser perigosas ao ser humano.

Levando em conta isso, a ICEL tem um sensível detector que pode ajudar o usuário ou o técnico a saber se existe algum problema de "vazamento" num forno.

O detector MLD-II se baseia na sensibilidade de certos dispositivos eletrônicos (diodos de microondas) que ao receber

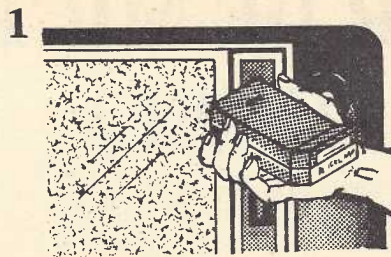
esta radiação geram uma tensão proporcional capaz de excitar um instrumento indicador.

Este instrumento está calibrado em termos da intensidade que seja considerada perigosa ou não para o usuário.

COMO USAR O DETECTOR

Para usar o aparelho coloque no forno de microondas um recipiente não-metálico contendo água (o forno não deve ser usado sem nada no seu interior) e ajuste-o para potência máxima.

Depois de um minuto de funcionamento, passe lentamente a parte posterior cinza do aparelho ao longo de todo o contorno da porta conforme mostra a figura 1.



Se o ponteiro atingir, em algum momento, a área vermelha da escala, isso indica uma fuga excessiva de radiação.

O forno neste caso deve ser encaminhado a uma assistência técnica para verificação. Se o examinador for um técnico, ele deve verificar o ajuste da porta. Se o ponteiro permanecer dentro da área verde isso indica um nível de radiação inferior a 1 mW/cm^2 , que está dentro dos limites considerados como seguros.

Obs:

O Detector de Microondas ICEL MLD-II é um aparelho de uso doméstico e para oficinas de reparação, não sendo indicado para trabalhos científicos ou de laboratório.

Não introduza nunca o detector no interior do forno pois isso poderia inutilizá-lo imediatamente.

CARACTERÍSTICAS

- * Não necessita de fonte de alimentação
- * Frequência nominal: 2,45 GHz
- * Densidade de potência: 0 a 10 mW/cm^2
- * Densidade de potência no limite entre as zonas verde e vermelha: 1 mW/cm^2
- * Dimensões: 120 x 50 x 40 mm
- * Peso: 65 g



TESTADOR DE FLYBACK

O DINAMIC FLYBACK TESTER é um equipamento de alta tecnologia, totalmente confiável e de simples manuseio.

Até 31/03/93 - Cr\$ 1.517.000,00
por reembolso postal ou **GANHE 25%** de desconto enviando-nos um cheque.

Pedidos: Envie um cheque no valor acima à Saber Publicidade e Promoções Ltda. - R. Jacinto José de Araujo, 309 Tatuapé - CEP: 03087-020 - S. Paulo - SP., junto com a solicitação de compras da última página. Ou peça maiores informações pelos

Tels.: (011) 294-6298 e 942-7389.

SUPER CÂMARA DE ECO

Este sistema digitalizado permite a produção de diversos efeitos sonoros além do eco, como: PHASER, CHORUS/FLANGER, REVERBERAÇÃO, ECO/SAMPLER CURTO E LONGO.

(Artigo publicado na Revista Saber Eletrônica Nº 238/92)

Somente placa montada conforme foto

Até 15/03/93 - Cr\$ 3.658.000,00

Até 31/03/93 - Cr\$ 4.127.000,00

Aparelho completo com caixa, transformador, etc.

Até 15/03/93 - Cr\$ 5.220.000,00

Até 31/03/93 - Cr\$ 5.890.000,00



(Não atendemos por Reembolso Postal)

Como comprar:

Envie um cheque no valor acima à Saber Publicidade e Promoções Ltda. - R. Jacinto José de Araujo, 309 - Tatuapé - CEP: 03087-020 - S. Paulo - SP., e receba a mercadoria por encomenda postal, ou ligue para os **Tels.: (011) 294-6298 e 942-7389** e obtenha informações para comprar via Sedex.

INFORMATIVO INDUSTRIAL

AD621 - AMPLIFICADOR OPERACIONAL PARA INSTRUMENTAÇÃO - AD

A ANALOG DEVICES tem o amplificador para instrumentação de menor "drift" com um máximo de apenas 5 ppm/°C no ganho máximo, e um "drift" de apenas 0,6 $\mu\text{V}/^\circ\text{C}$ para a tensão. Este componente ainda tem uma não linearidade máxima de 10 ppm a plena escala e uma tensão de "offset" inicial de apenas 50 μV e um erro de ganho de 0,05%.

Estas características fazem com que seus projetos custem menos que os convencionais que exigem circuitos complexos de calibração. Disponíveis em invólucro SOIC de 8 pinos ou DIP, o AD621 tem pinos para programação de ganho de 10 ou 100, e uma corrente máxima de alimentação de 1,3 mA. Este baixo consumo é importante para aplicações em que a energia consumida deve ser considerada como aparelhos alimentados por bateria e instrumentos médicos.

A faixa de tensão de alimentação vai de $\pm 2,3$ a ± 18 V e a sua faixa de

operação vai de 800 kHz com ganho 10 e 200 kHz com ganho 100.

▲ Anote no Cartão Consulta SE nº 01280

OPTO 22 - RELÉS DE ESTADO SÓLIDO - BRAIN

A BRAIN APLICAÇÕES INDUSTRIAIS Ltda possui uma ampla linha de relés de estado sólido. Estes relés são próprios para montagem em placa de circuito impresso, para parafusar em "racks" de montagem ou ainda para fixação direta no chassi do equipamento. Estes relés da série Opto 22 foram projetados para operação em ambientes industriais sujeitos a vibrações e poeira, com temperaturas de -40 a $+100^\circ\text{C}$. A faixa de tensões disponível vai de 60 a 200 V c.c. e de 120 a 575 V c.a., todos com isolação óptica de 4 kVrms.

Uma importante característica destes relés para tensões c.a. é o ativamento pela passagem por zero da tensão da linha e o desligamento sincronizado com a passagem da corrente pela

carga. Esta característica evita que o relé gere ruído na linha no momento da comutação.

▲ Anote no Cartão Consulta SE nº 01281

INTERRUPTOR AUTOMÁTICO POR PRESENÇA - PIAL

Este dispositivo, fabricado pela Pial Legrand detecta a presença de intrusos num raio de 10 metros pelo calor emitido pelo corpo que corresponde a radiações infravermelhas. Animais, automóveis também são detectados e pelo sinal obtido podem ser comandados dispositivos de alarme, iluminação, etc.

O dispositivo funciona como sensor piroelétrico de alta sensibilidade e é disponível em dois modelos para alimentação de 110 e 220 V com capacidade de controle de cargas de até 10 A, resistivas.

▲ Anote no Cartão Consulta SE nº 01282

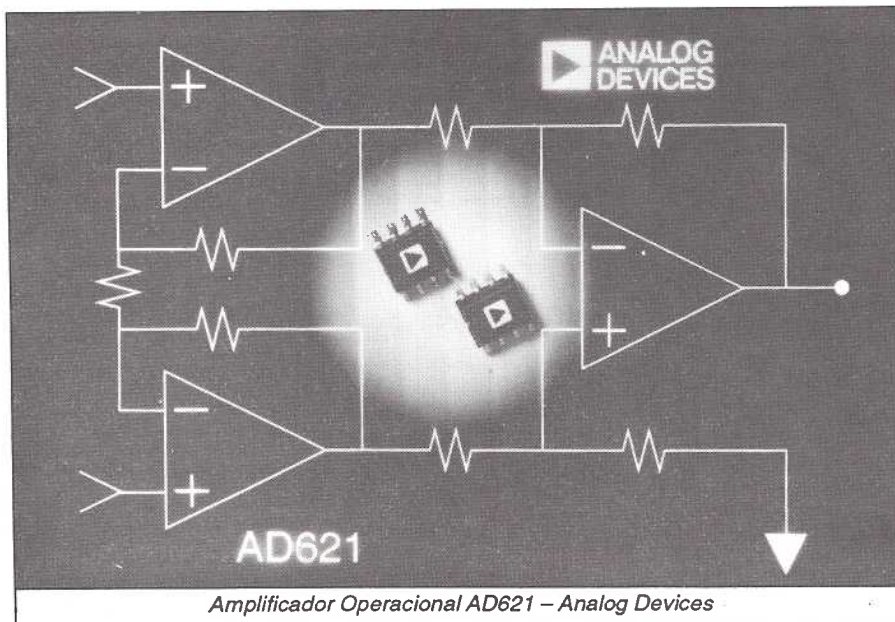
SIOV - VARISTORES DE ÓXIDO METÁLICO - COELMA

Para a proteção de circuitos eletrônicos sensíveis a transientes via rede e em muitas outras aplicações como a proteção de semicondutores na comutação de cargas indutivas, os Varistores são elementos importantes.

A Coelma (Tecnologia Siemens) possui uma enorme linha de SIOVs com tensões de 11 a 1000 V e que podem ser usados em praticamente qualquer aplicação que se exija a absorção de energia de um transiente na proteção de um dispositivo eletrônico.

Os SIOVs da Coelma são fabricados em óxido de zinco e encapsulados com resina epoxi. Sua ligação ao circuito externo é feita por meio de terminais de cobre estanhado.

▲ Anote no Cartão Consulta SE nº 01283



**RESISTORES SMD AJUSTÁVEIS
PHILIPS COMPONENTS**

Para os casos em que existe a necessidade de um ajuste no valor apropriado de uma resistência existe um resistor SMD que pode ser levado ao valor apropriado com facilidade. O fator máximo de ajuste é de $2 \times R_n$ e a faixa de valores ôhmicos disponíveis vai de 1Ω a $1 M\Omega$, conforme a série E-24.

A tolerância no valor ôhmico é de 0-20% e 0-30% com dissipação de no máximo 0,25 W a uma temperatura de 70°C. O coeficiente de temperatura depende do valor conforme indicado a seguir:

- R_n menor que $4,99 \Omega$: $\pm 250 \text{ ppm}/^\circ\text{C}$
- R_n entre 5,1 e $97,6 \Omega$: $\pm 200 \text{ ppm}/^\circ\text{C}$
- R_n maior que 100Ω : $\pm 100 \text{ ppm}/^\circ\text{C}$

▲ *Anote no Cartão Consulta SE nº 01284*

**MICROCONTROLADORES
PARA CARTÕES INTELIGENTES
PHILIPS COMPONENTS**

Bancos, telefonia celular digital, sistemas de TV por assinatura podem ser acessados pelos usuários por um Cartão Inteligente dotado de um chip desenvolvido para uso específico pela Philips Components.

Este cartão é equipado com um microcontrolador CMOS 83C852 que contém uma unidade aritmética capaz de calcular os códigos chave com uma velocidade muito grande, o que reduz o acesso para apenas 1,5 segundos, usando apenas 300 bytes de ROM. O microcontrolador 83C852 é baseado no padrão industrial da família 80C51



Cartão inteligente com microcontrolador Philips

com 6 kbytes de ROM e 256 kbytes de RAM incluindo também 2 kbytes de EEPROM.

O setor de EEPROM possui características que permitem seu acesso somente através da CPU e do 83C852 e além disso inclui um "hardware" para correção automática de erro de um bit em qualquer byte de dados armazenados. Fusíveis eletrônicos tornam impossíveis alterações nos dados. A frequência de clock é de 6 MHz. O 83C852 também é disponível em encapsulamento DIL para uso durante as fases de testes e desenvolvimento dos cartões ou para elaboração de módulos de segurança para acesso a sistemas de uso restrito.

▲ *Anote no Cartão Consulta SE nº 01285*

**MULTIPLEXADORES ANALÓGICOS
DE CARACTERÍSTICAS RECORDES
DENTRO DE SUA MODALIDADE
SILICONIX**

A Siliconix Incorporated anuncia uma linha de novos multiplexadores CMOS de 16 canais (8 canais diferenciais), com características recordes na sua modalidade. Os novos componentes que têm as especificações DG406 e DG407 possuem as resistências ON mais baixas (50Ω), a mais rápida velocidade de comutação (300 ns - max) e o menor consumo (1,2 mW) que qualquer similar disponível até hoje. Projetistas que trabalham com a aquisição de dados e controles industriais, aviônica, automotivos, médicos e instru-

mentação de teste certamente vão se beneficiar das altas velocidades de amostragem dos novos dispositivos.

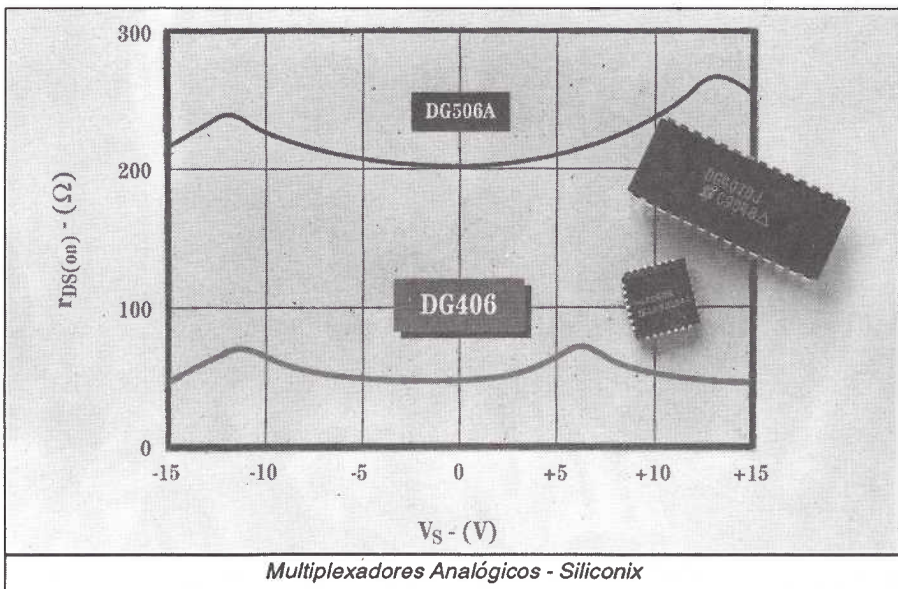
▲ *Anote no Cartão Consulta SE nº 01286*

**RAMs NÃO VOLÁTEIS DE 64 k
SGS-THOMSON**

Anunciada pela SGS-Thomson, estas novas RAMs não voláteis com clock em tempo real, possuem organização de $8k \times 8$ e se caracterizam pelo consumo ultra-baixo. Um clock CMOS e circuitos de detecção de falha de alimentação, um cristal e uma bateria de lítio são instalados num único invólucro DIP de 28 pinos.


Com a bateria interna, estas novas RAMs possibilitam a retenção de dados sem a necessidade de alimentação externa. Em condições normais de operação, a bateria tem durabilidade que excede a do próprio equipamento, e no pior caso o fabricante garante pelo menos 10 anos. São disponíveis dois tipos com tempos de acesso de 100 a 150 ns. Além disso, os componentes operam com acessos comuns de SRAM sem a necessidade de alterações no tempo de acesso ou número de ciclos de gravação. Para uma quantidade de 1000 peças, o preço varia entre 22,50 e 25,50 dólares, para as versões mais lentas.

▲ *Anote no Cartão Consulta SE nº 01287*




REPARAÇÃO


A seção "Reparação Saber Eletrônica", apresentada em forma de fichas, teve início na Revista N° 185. Os autores dos "defeitos e soluções" aqui publicados são devidamente remunerados. Os técnicos reparadores interessados em colaborar devem fazê-lo exclusivamente por cartas.

	REPARAÇÃO SABER ELETRÔNICA
Marca PHILCO	Aparelho: Chassi/Modelo TV P&B 12" 381 / B-264
<p>DEFEITO: Ao ligar ficava sem vertical e em poucos segundos voltava ao normal, porém de vez em quando a imagem corria.</p> <p>RELATO: Liguei o televisor já sem a tampa para medir algumas tensões quando ainda estava sem vertical, mas não era possível, pois voltava ao normal rapidamente. Para voltar o defeito demorava até 2 horas. Resolvi então verificar porque a imagem corria temporariamente, já que era um problema difícil, pois ocorria a cada 4 vezes por hora. Como as tensões estavam corretas, resolvi substituir os transformadores do vertical, mas o problema continuou.</p> <p>Deixei o TV desligado e fui substituindo os capacitores 1 por 1 e ao trocar o C₄₄₆ de 220 nF o televisor voltou ao normal, mesmo depois de meia hora funcionando. Constatei que o capacitor estava com fuga.</p> <p style="text-align: right;">VOLNEI DOS SANTOS GONÇALVES PELOTAS - RS</p>	


429/242

	REPARAÇÃO SABER ELETRÔNICA
Marca TELEFUNKEN	Aparelho: Chassi/Modelo TV P&B 815/170T
<p>DEFEITO: Totalmente inoperante.</p> <p>RELATO: Liguei o televisor e medi a tensão em C₆₀₇. A tensão estava nula. Logo depois, seguindo de C₆₀₇ para trás encontrei o fusível F₆₀₁ aberto. Feito isso, retirei os diodos retificadores, um de cada vez, testando-os, começando pelo D₆₀₁ e D₆₀₂. Os dois estavam bons. Logo depois fui ao D₆₀₃ e D₆₀₄. O D₆₀₃ estava bom, mas o D₆₀₄ estava totalmente em curto. Feita a troca deste diodo e do fusível, o aparelho voltou a funcionar normalmente.</p> <p style="text-align: right;">UDERLI ANTONIO BARBOSA Vitória - ES</p>	

431/242


	REPARAÇÃO SABER ELETRÔNICA
Marca TELEFUNKEN	Aparelho: Chassi/Modelo TV EM CORES 26" 562
<p>DEFEITO: Com som, sem imagem</p> <p>RELATO: Com o multímetro, medi as tensões nos pinos da válvula V₄₇₁. Nos pinos 1 e 8, grade de controle, encontrei -40 V, o que indicava que o oscilador de 15 750 Hz estava funcionando e que o defeito estava localizado na saída horizontal, podendo ser o TSH, a válvula PL509 ou algum componente associado. Nos pinos 3 e 6, a tensão era de 100 V e na placa, menos de 150 V. A PL509 aquecia muito mas não avermelhava. Substituí as válvulas V₄₇₁ e V₄₇₂ sem obter alterações no defeito. Prossegui com o aparelho desligado e medi os capacitores C₄₇₂, C₄₉₈ e C₄₉₉ encontrando C₄₉₈ com fuga. Realizei a troca deste capacitor; ao ligar o televisor, o funcionamento foi normal.</p> <p style="text-align: right;">GILNEI CASTRO MULLER Santa Maria - RS</p>	

428/242


	REPARAÇÃO SABER ELETRÔNICA
Marca PHILIPS	Aparelho: Chassi/Modelo SINTONIZADOR AM/FM 06 RH 745
<p>DEFEITO: Receptor na faixa de FM inoperante. AM normal.</p> <p>RELATO: Após ter acesso à fonte de alimentação, verifiquei que todas as tensões estavam normais. Ainda com o aparelho alimentado, constatei que o funcionamento em AM era normal. Verifiquei então as tensões nos transistores do estágio de RF/FM, onde encontrei uma alteração no transistor TS₄₀₁ (BF494) que na base e emissor apresentava o mesmo potencial, uma tensão em torno de 0,75 V. Retirei este transistor e medindo fora do circuito, encontrei fuga de aproximadamente 10 Ω entre o coletor e o emissor em ambos os sentidos. Após a substituição deste transistor, o funcionamento na faixa de FM foi restabelecido.</p> <p style="text-align: right;">LUCIANO BORGES MULLER Santa Maria - RS</p>	

430/242


REPARAÇÃO

<p>Marca PHILCO</p>	<p>Aparelho: Chassi/Modelo TV P&B 381-1</p>	<p>REPARAÇÃO SABER ELETRÔNICA</p>	
<p>DEFEITO: Sem som.</p> <p>RELATO: Primeiramente, verifiquei o estágio de saída de áudio, infetando um sinal na sua saída (pino 8) do CI IC₂₀₁ (TDA120S) e a resposta foi boa, indicando que a saída de áudio estava perfeita. Suspeitei então de IC₂₀₁ e cheguei mesmo a substituí-lo, sem resultado positivo.</p> <p>Como a imagem estava perfeita, o defeito só poderia estar junto ao IC₂₀₁, e seguindo o sinal, constatei que ele estava sendo desviado para o chassi (massa) através da fuga no capacitor C₃₀₃ de 22 nF.</p> <p>Feita a substituição deste capacitor, o funcionamento voltou ao normal.</p>			
<p>JOSÉ ADELMO COSTA Santa Maria - RS</p>			


432/242

<p>Marca MOTORÁDIO</p>	<p>Aparelho: Chassi/Modelo RÁDIO PORTÁTIL RP-M31</p>	<p>REPARAÇÃO SABER ELETRÔNICA</p>	
<p>DEFEITO: Sem sintonia tanto em AM, quanto em FM e OC.</p> <p>RELATO: Ao ligar o aparelho, ouvia-se um chiado no alto-falante, indicando que as saídas de áudio estavam operando. Como a sintonia não existia, nas 3 faixas, através do esquema fui a componentes que eram comuns às 3 faixas de onda. Por eliminação, cheguei então à antena, capacitor variável e chave de ondas.</p> <p>Conferi as ligações da antena. Como o capacitor variável raramente dá problemas, fui à chave de ondas. Esta chave tem 6 seções, como se fossem 6 chaves separadas, e como estava com os contatos bem gastos, resolvi substituí-la. Com isso o rádio voltou a funcionar normalmente.</p>			
<p>JORGE HENRIQUES MARQUES Teresópolis - RJ</p>			

433/242

<p>Marca TELEFUNKEN</p>	<p>Aparelho: Chassi/Modelo TV EM CORES 802 / 515R</p>	<p>REPARAÇÃO SABER ELETRÔNICA</p>	
<p>DEFEITO: Som normal, imagem com efeito barril, cores normais.</p> <p>RELATO: Julguei a princípio que o problema se encontrava na saída horizontal, testando R₅₈₁, responsável pelo controle de largura, que estava inoperante. Encontrei T₅₀₃ (BC237) aberto, e após a troca verifiquei que havia zero volt no emissor de T₅₀₄, não havendo alteração no quadro. Testando o circuito de amortecimento, encontrei o diodo D₅₀₂ (SK 4P1/04) aberto. Feita a troca deste diodo, o televisor voltou a funcionar normalmente.</p>			
<p>JOSÉ DONIZETTI MARCONDES Joanópolis - SP</p>			

434/242

<p>Marca PHILCO</p>	<p>Aparelho: Chassi/Modelo TV P&B 17" 386</p>	<p>REPARAÇÃO SABER ELETRÔNICA</p>	
<p>DEFEITO: Sem som e sem imagem, tela escura.</p> <p>RELATO: Após ligar o televisor, observei que não havia sinal algum, como se o aparelho estivesse desligado. Inicialmente, verifiquei o fusível geral, que estava bom. Com o dedo, verifiquei que havia aquecimento de R₃₀₄ e FR₃₀₁. Passei então a desconfiar de C₄₂₉, que estava com a aparência alterada. Ao tirá-lo verifiquei que havia sofrido um elevado aquecimento, tendo torrado sua cobertura e inclusive desaparecido os números que o identificavam. Feita a substituição de C₄₂₉ de 3,9 nF x 1600 V, o televisor voltou ao funcionamento normal.</p>			
<p>PERY J. DOS SANTOS Pelotas - RS</p>			

435/242

GUIA DE COMPRAS BRASIL

ALAGOAS

CAPITAL

ELETRO VÍDEO
Av. Dr. Francisco de Menezes, 397 - Cambona
CEP 57015 - Fone: (082) 221-0406 Maceió
TORRES SOM
R. do Imperador, 372
CEP 57025 - Fone: (082) 223-7552 Maceió
ELETRÔNICA ALAGOANA
Av. Moreira Lima, 468
CEP 57020 - Fone: (082) 221-0266 Maceió

OUTRAS CIDADES

ELETRÔNICA DO CARMO
Av. Duque de Caxias, 223
CEP 57200 - Fone: (082) 551-2640 Penedo

AMAZONAS

CAPITAL

ELETRÔNICA RÁDIO TV
R. Costa Azevedo, 106
CEP 69007 - Fone: (092) 233-5340 Manaus
COMERCIAL BEZERRA
R. Costa de Azevedo, 139
CEP 69007 - Fone: (092) 233-5363 Manaus
J. PLÁCIDO DODO
Av. Taruma, 1011
CEP 69085 - Fone: (092) 234-8818 Manaus

BAHIA

CAPITAL

ALFA ELETR. INSTR. COM E SERV. LTDA
R. Gustavo dos Santos, 01 - Boca do Rio
CEP 41710 - Fone: (071) 231-4184 Salvador
BETEL BAHIA ELETRÔNICA
R. Saldanha da Gama, 19
CEP 40020 - Fone: (071) 243-6777 Salvador
CINESCOL.COM. REPRESENTAÇÃO
R. Saldanha da Gama, 08
CEP 40020 - Fone: (071) 243-2300 Salvador
COMERCIAL ELETRÔNICA
R. 13 de Maio, - Sé
CEP 40020 - Fone: (071) 243-3065 Salvador
ELETRÔNICA ESPACIAL
R. 13 de Maio, 4 - Sé
CEP 40020 - Fone: (071) 243-7410 Salvador
ELETRÔNICA ITAPOAN
R. Guedes de Brito, 21
CEP 40020 - Fone: (071) 243-9552 Salvador
ELETRÔNICA SALVADOR
R. Saldanha da Gama, 11
CEP 40020 - Fone: (071) 243-6400 Salvador
TELESONIC
Av. Dorival Caymi, 14154 - loja 001
CEP 40020 - Fone: (071) 249-3606 Salvador
TV PEÇAS
R. Saldanha da Gama, 09 e 241 - CEP 40020
Fone: (071) 242-2033 e 244-4615 Salvador
TV RÁDIO COMERCIAL
R. Barão de Cotegipe, 35 L/H
CEP 40410 - Fone: (071) 312-9502 Salvador

OUTRAS CIDADES

ELETRÔNICA ODECAM
R. José Joaquim Seabra, 32 CEP 44070
Fone: (075) 221-2478 Feira de Santana

CEARÁ

CAPITAL

A RADIAL COMÉRCIO E ELETRÔNICA
R. Pedro Pereira, 526
CEP 60035 - Fone: (085) 226-6153 Fortaleza
CASA DO RÁDIO
R. Pedro Pereira, 706
CEP 60035 - Fone: (085) 231-8648 Fortaleza

DALTEC MATERIAL ELETRÔNICO

R. Pedro Pereira, 706
CEP 60035 - Fone: (085) 231-8648 Fortaleza
DASMATRON
R. Pedro Pereira, 659
CEP 60035 - Fone: (085) 221-5163 Fortaleza
ELETRÔNICA MUNDISON
R. Pedro Pereira, 661
CEP 60035 - Fone: (085) 221-6122 Fortaleza
ELETRÔNICA POPULAR
R. Pedro Pereira, 498
CEP 60035 - Fone: (085) 231-1281 Fortaleza
ELETRÔNICA SENADOR
R. Pedro Pereira, 540
CEP 60035 - Fone: (085) 226-1776 Fortaleza
ELETRÔNICA TELERÁDIO
R. Pedro Pereira, 640
CEP 60035 - Fone: (085) 226-8409 Fortaleza
ELETRÔNICA TV SOM
R. Pedro Pereira, 641
CEP 60035 - Fone: (085) 226-0770 Fortaleza
F. WALTER E CIA
R. Pedro Pereira, 484/186
CEP 60035 - Fone: (085) 226-0770 Fortaleza
NEOTRON COMÉRCIO DE PEÇAS LTDA.
R. Pedro Pereira, 623 - CEP 60035
Fone: (085) 221-5767 Fortaleza
TV RÁDIO PEÇAS COM. IND
R. Pedro Pereira, 490
CEP 60035 - Fone: (085) 226-6162 Fortaleza
PROJESA PROJ. ELET. E SIST. DE ALARME
R. Canuto de Aguiar, 1090 - Aldeota
CEP 60160 - Fone: (085) 261-5180 Fortaleza

ESPÍRITO SANTO

CAPITAL

ELETRÔNICA FAÉ
Av. Princesa Izabel, 230/Loja 4
CEP 29010 - Fone: (061) 222-3166 Vitória
ELETRÔNICA GORZA
R. Aristides Campos, 35/Loja 10
Fone: (027) 222-6555 Vitória
ELETRÔNICA YUNG
Av. Princesa Izabel, 230/Lojas 9/10/11
CEP 29010 - Fone: (027) 222-2355 Vitória
STRANCH & CIA
Av. Jerônimo Monteiro, 580
CEP - 29010 - Fone: (027) 222-0311 Vitória

DISTRITO FEDERAL

CAPITAL

ELETRÔNICA SATÉLITE
CO 5 lote 3 loja 19 - Taguatinga
CEP 72010 - Fone: (061) 351-1711 Brasília
TELREX ELETRÔNICA
CLS 110 BIC loja 27
CEP 70373 - Fone: (061) 243-0665 Brasília
RADELBRA ELETRÔNICA
CRS 513 Q 513 - BI B loja 58/59
CEP - 70380 - Fone: (061) 245-6322 Brasília
TELVOX - TECNOLOGIA ELETRÔNICA LTDA
CNB 11 Lote 14 Loja 01 CEP 72115-115
Fone: (061) 561-3402 Taguatinga

GOIÁS

CAPITAL

DISON PRODUTOS ELETRÔNICOS
R. 68, 713 - CEP 74120
Fone: (062) 224-1395 Goiânia
ELETRÔNICA PONTO FINAL
R. Benjamin Constant, 690
CEP 74000 - Fone: (062) 291-4518 Goiânia
POLISON ELETRÔNICA
Av. Tocantins esquina c/ R.3
CEP 74120 - Fone: (062) 223-3222 Goiânia

OUTRAS CIDADES

ARITANA MATERIAIS ELÉTRICOS
R. Barão de Cotegipe, 88
CEP 75025 - Fone: (062) 324-6458 Anápolis
CENTRO ELETRÔNICO
R. Sete de Setembro, 565
CEP 75020 - Fone: (062) 324-5987 Anápolis
FRANCISCO PEREIRA DO CARMO
R. XV de Novembro, 374
CEP 75084 - Fone: (062) 324-4679 Anápolis

MINAS GERAIS

CAPITAL

CASA HARMONIA
R. Guarani, 407 - CEP 30120
Fone: (031) 201-1748 Belo Horizonte
CASA SINFONIA
R. Levindo Lopes, 22 - CEP 30140
Fone: (031) 225-3300 Belo Horizonte
CITY SOM
R. Pará de Minas, 2026 - CEP 30730
Fone: (031) 462-5799 Belo Horizonte
ELETRÔNICA FUTURO
R. Guarani, 248 - Centro - CEP 30120
Fone: (031) 201-6367 Belo Horizonte
ELETRÔNICA GUARANI
R. Carijós, 889 - Centro - CEP 30160
Fone: (031) 201-5673 Belo Horizonte
ELETRÔNICA LUCAS
R. José Carlos da Mata Machado, 370
CEP 30620-100 Fone: (031) 333-5362 B. Horiz.
ELETRÔNICA SIDERAL
R. Curitiba, 761 - Centro - CEP 30170
Fone: (031) 201-5728 Belo Horizonte
ELETRÔNICA IRMÃOS MALACCO
R. da Bahia, 279 - Centro - CEP 30160
Fone: (031) 212-5977 Belo Horizonte
R. dos Tamoios, 580 - Centro - CEP 30120
Fone: (031) 201-7882 Belo Horizonte
ELETRO TV
R. Guarani, 436 - Centro - CEP 30120-040
Fone: (031) 201-6992 Belo Horizonte
NOBEL ELETRÔNICA LTDA
R. Tamoios, 522 - S/ 309 e 311 - CEP 30120
Fone: (031) 201-9223 Belo Horizonte
TRANSISTORA BEAGA
R. Carijós, 761 - Centro - CEP 30120
Fone: (031) 201-8955 Belo Horizonte
TV CENTRO LTDA
R. Guarani, 295 lj. 04 - Centro CEP: 30120-140
Fone: (031) 201-8445 Belo Horizonte

OUTRAS CIDADES

ELETRÔNICA ALÉM PARAÍBA
R. 15 de Novembro, 86 - CEP 36660
Fone: (032) 462-2800 Além Paraíba
ELETRÔNICA REGUINI
Av. Dr. Antônio A. Junqueira, 269 - CEP 36660
Fone: (032) 462-3310 Além Paraíba
ELETRÔNICA VÍDEO VOX
R. Tenente Mário Stewart, 116 - CEP 36660
Fone: (032) 462-3330 Além Paraíba
ELETRÔNICA VÍDEO CENTER
R. Antônio Fróes, 162
Centro Bocaiuva
ELETRO PEÇAS DIVINÓPOLIS
R. Goiás, 685
CEP - 35500 - Fone: (037) 221-5719 Divinópolis
ELETRÔNICA MATOS
R. Israel Pinheiro, 2864 - CEP 35010
Fone: (033) 221-7218 Gov. Valadares
ELETRÔNICA ZELY
R. Benjamin Constant, 370 - CEP 35010
Fone: (033) 221-3587 Gov. Valadares
CENTER ELETRÔNICA
Av. Valentim Pascoal, 76
CEP 35160 - Fone: (031) 821-2624 Ipatinga
3 E ELETRO ELETRÔNICA E ENGENHARIA
R. Joaquim Francisco, 196 - Varginha
CEP 37500 - Fone: (035) 622-4389 Itajubá

JOÃO CALINÉRIO CUNHA

Av. Dezessete, 661
CEP - 38300 - Fone: (034) 261-1387 Ituiutaba
TELERÁDIO ELETRÔNICA - Rua Vinte, 1371
CEP 38300 - Fone: (034) 261-1119 Ituiutaba
ELETRÔNICA REAL
Av. Barão do Rio Branco, 1749 - CEP 36013
Fone: (032) 215-1559 Juiz de Fora
ELPÍDIO LEITE OLIVEIRA & CIA
Av. Getúlio Vargas, 491 - CEP 36013
Fone: (032) 215-4924 Juiz de Fora
REGIS ELETRÔNICA
Av. Constantino Pinto, 152
CEP 36880 - Fone: (032) 271-5759 Muriaé
ELETRÔNICA N.SRA. APARECIDA
R. José Leite de Andrade, 2 - CEP 36300
Fone: (032) 371-3155 São João Del Rey
DANIEL FABRE
R. Tristão de Castro, 65
CEP 38010 - Fone: (034) 332-3713 Uberaba
A ELETRO LOPES
Av. Floriano Peixoto, 1274
CEP 38400 - Fone: (034) 235-3598 Uberlândia
RADIOLAR DE UBERLÂNDIA
Av. Afonso Pena, 1367 - CEP 38400
Fone: (034) 235-3903 Uberlândia
RADIONIX ELETRÔNICA LTDA
R. Alberto Alves Cabral, 1024 - CEP 38400
Fone: (034) 214-1585 Uberlândia
RÁDIO PEÇAS UBERLÂNDIA
Av. Afonso Pena, 1367 - CEP 38400
Fone: (034) 232-5986 Uberlândia

MARANHÃO

CAPITAL

CANTO DA ELETRÔNICA
R. de Santana, 287
CEP 65015 - Fone: (098) 221-3654 São Luís
CASA DA ARRUDA
Rua da Paz, 230
CEP 65015 - Fone: (098) 222-4224 São Luís
ELETRO DISCO
R. de Santana, 234
CEP 65015 - Fone: (098) 221-2390 São Luís

OUTRAS CIDADES

TELERÁDIO LTDA
Av. Getúlio Vargas, 704 - Calçadão
CEP 65900 - Fone: (098) 721-1118 Imperatriz
ELETRÔNICA VÍDEO RÁDIO
R. Luis Domingues, 829 - CEP 65200
Fone: (098) 381-1798 Pinheiro

MATO GROSSO

CAPITAL

ELETRÔNICA MODELO
Av. Miguel Serfil, 10500
CEP 78080 - Fone: (065) 322-4577 Cuiabá
ELETRÔNICA PAULISTA
Av. Marginal, 50
CEP 78000 Fone: (065) 624-6500 Cuiabá
ELETRÔNICA RAINHA
R. Gal. Osório, 74
CEP 78040 - Fone: (065) 322-5508 Cuiabá
NECCHI COMP. ELETRÔNICOS LTDA.
R. Barão de Melgaço, 2333 - Porto
CEP 78085 - Fone: (065) 321-5503 Cuiabá

OUTRAS CIDADES

FRANCISCO N. DA SILVA
Av. Marechal Rondon, 1167 - CEP 78700
Fone: (065) 421-3938 Rondonópolis
MILTON FRANCISCO DE OLIVEIRA
R. Fernando C. da Costa, 267 - CEP 78700
Fone: (065) 421-2744 Rondonópolis

PARA UM ATENDIMENTO DIFERENCIADO, AO CONSULTAR AS LOJAS ACIMA,
CITE A REVISTA SABER ELETRÔNICA

MATO GROSSO DO SUL

CAPITAL

TOCIYASSU

R. 13 de Maio, 2516 - CEP 79005
 Fone: (067) 382-6143 Campo Grande
ELETRÔNICA CONCORD
 R. 7 de Setembro, 422 - CEP 79010
 Fone: (067) 383-4649 Campo Grande

OUTRAS CIDADES

NELSON DOMINGOS
 Av. Marcelino Pires, 2325 - CEP 79600
 Fone: (067) 421-2744 Dourados

PARÁ

CAPITAL

BICHARA & OUVIDOR - R. O. de Almeida, 133
 CEP 66053 - Fone: (091) 223-9062 Belém
ELETRÔNICA RADAR
 Trav. Campos Sales, 415
 CEP 66015 Fone: (091) 223-8626 Belém
HOBBY EQUIPAMENTOS ELETRÔNICOS
 R. Riachuelo, 172 - CEP 66013
 Fone: (091) 223-9941 Belém
IMPORTADORA STEREO
 Av. Senador Lemos, 1529/1535
 CEP 66113 - Fone: (091) 223-7426 Belém

MERCADÃO DA ELETRÔNICA
 Trav. Frutuoso Guimarães, 297
 CEP 66010 - Fone: (091) 222-8520 Belém
TAMER ELETRÔNICA
 Trav. Frutuoso Guimarães, 355
 CEP 66010 - Fone: (091) 241-1405 Belém
VOLTA COMÉRCIO E REPRESENTAÇÃO
 Trav. Frutuoso Guimarães, 469 - CEP 66010
 Fone: (091) 225-4308 Belém

OUTRAS CIDADES

ELETRÔNICA GRASON
 Av. Pedro II, 1222 - CEP - 68440
 Fone: (091) 751-1363 Abaetupa

PARAÍBA

CAPITAL

CASA DAS ANTENAS MAT. ELETRÔNICO
 R. Gal. Osório, 452 - CEP 58010
 Fone: (083) 222-8663 João Pessoa
ELETRÔ SOM
 R. Gal. Osório, 416 A - CEP 58010
 Fone: (083) 221-8160 João Pessoa
O MUNDO DAS ANTENAS
 R. Gal. Osório, 444 - CEP 58010
 Fone: (083) 221-1790 João Pessoa
ORGANIZAÇÃO LUCENA
 R. Gal. Osório, 398 - CEP 58010
 Fone: (083) 341-2819 João Pessoa

OUTRAS CIDADES

CASA DO RÁDIO
 R. Barão do Abiaí, 14 - CEP 58100
 Fone: (083) 321-3456 Campina Grande
CASA DO RÁDIO

R. Marques do Herval, 124 - CEP 58100
 Fone: (083) 321-3265 Campina Grande
CASA DAS ANTENAS - ELETRÔNICA
 R. Barão do Abiaí, 100 - Centro - CEP 58100
 Fone: (083) 322-4494 Campina Grande

PARANÁ

CAPITAL

BETA COM. ELETRÔNICA
 Av. Sete de Setembro, 3619
 CEP 80250 - Fone: (041) 233-2425 Curitiba
CARLOS ALBERTO ZANONI
 R. 24 de Maio, 209
 CEP 80230 - Fone: (041) 223-7201 Curitiba
DISCOS PONZIO
 R. Voluntários da Pátria, 122 - CEP 80020
 Fone: (041) 222-9915 Curitiba
ELÉTRICA ARGOS
 R. Des. Westphalen, 141
 CEP 80010 - Fone: (041) 222-6417 Curitiba

ELETRÔNICA MATSUNAGA
 R. Sete de Setembro, 3666
 CEP 80250 - Fone: (041) 224-3519 Curitiba
ELETRÔNICA MODELO
 Av. Sete de Setembro, 3460/68
 CEP 80230 - Fone: (041) 225-5033 Curitiba
MATSUNAGA E FILHOS
 R. 24 de Maio, 249
 CEP 80230 - Fone: (041) 224-3519 Curitiba
PARES ELETRÔNICA
 Rua 24 de Maio, 261
 CEP 80230 - Fone: (041) 222-8651 Curitiba
P.N.P. ELETRÔNICA
 R. 24 de Maio, 307 loja 02
 CEP 80230 - Fone: (041) 224-4594 Curitiba
POZIO COM. DE DISCOS E AP. DE SOM
 R. Des. Westphalen, 141
 CEP 80010 - Fone: (041) 222-9915 Curitiba
QUARTZ COMÉRCIO COMP. ELETRO ELETRÔNICOS
 Av. Sete de Setembro, 3432
 CEP 80230 Fone: (041) 224-3628 Curitiba
RADIO TV UNIVERSAL
 Rua 24 de Maio, 287
 CEP 80230 - Fone: (041) 223-6944 Curitiba
RECLA REPRESENTAÇÃO COM. PRODUTOS. ELETRONICOS
 Av. Sete de Setembro, 3596
 CEP 80250 - Fone: (041) 232-3731 Curitiba

OUTRAS CIDADES

ALBINO MAXIMO GIACOMEL
 Av. Brasil, 1478 - CEP 85800
 Fone: (0452) 24-5141 Cascavel
EDGARD BUENO
 Av. Brasil, 2348
 CEP 85800 - Fone: (0452) 23-3621 Cascavel
ELETRÔNICA ELETRON
 R. Carlos Gomes, 1615
 CEP 85800 - Fone: (0452) 23-7334 Cascavel
ELETRÔNICA TRÊS FRONTEIRAS
 R. República Argentina, 570 - CEP 85890
 Fone: (0455) 73-3927 Foz do Iguaçu
ELETRÔNICA TV MARCONI
 R. Almirante Barroso, 1032 - CEP 85890
 Fone: (0455) 74-1215 Foz do Iguaçu
KATSUNE HAYAMA
 Av. Brasil, 177
 CEP 86010 - Fone: (0432) 21-4004 Londrina
POLITRÔNICA COM. COMP. ELETRÔNICOS
 R. Joubert de Carvalho, 372
 CEP 87010 - Fone: (041) 22-8636 Maringá
CAMARGO TV SOM
 Rua Espírito Santo, 1115
 CEP 87700 - Fone: (0444) 23-1382 Paranavaí
PARCZ ELETROELETRÔNICA
 R. Benjamin Constant, 171 - CEP 84010-380
 Fone: (0422) 24-7452 Ponta Grossa
ELETRÔNICA PONTA GROSSA
 R. Com. Miro, 783 - CEP - 84010
 Fone: (0422) 24-4959 Ponta Grossa

PERNAMBUCO

CAPITAL

BARTO REPRESENTAÇÕES
 R. da Concórdia, 312/314
 CEP: 50020 - Fone: (081) 224-3580 Recife
CASA DOS ALTO-FALANTES
 R. da Concórdia, 320
 CEP 50020 - Fone: (081) 224-8899 Recife
CASAS MARAJÁ - R. da Concórdia, 321/324
 CEP 50020 - Fone: (081) 224-5265 Recife
ELETRÔNICA MANCHETE
 R. da Concórdia, 298
 CEP 50020 - Fone: (081) 224-2224 Recife
ELETRÔNICA PERNAMBUCANA
 R. da Concórdia, 365
 CEP 50020 - Fone: (081) 424-1844 Recife
ELETRONIL COM. ELETRÔNICO
 R. da Concórdia, 293
 CEP 50020 - Fone: (081) 224-7647 Recife
SANSULY COM. REPRES.
 R. da Concórdia, 334
 CEP 50020 - Fone: (081) 224-6165 Recife
TELEVIDEIO ELETRO ELETRÔNICA
 R. Marques do Herval, 157 - Sto. Antonio
 CEP 50020 - Fone: (081) 224-8932 Recife

OUTRAS CIDADES

MARIO B. FILHO
 Av. Santo Amaro, 324
 CEP 55300 - Fone: (081) 781-2397 Garanhuns

PIAUI

CAPITAL

JOSÉ ANCHIETA FILHO
 R. Lizandro Nogueira, 1239 - CEP 64020
 Fone: (086) 222-1371 Terezina

OUTRAS CIDADES

INSTALASOM - COM. E ASSIST. TÉCN. LTDA
 Av. Demerval Lobão, 747 - CEP 64280
 Fone: (086) 252-1183 Campo Maior

RIO DE JANEIRO

CAPITAL

CASA DE SOM LEVY
 R. Silva Gomes, 8 e 10 Cascadura - CEP 21350
 Fone: (021) 269-7148 Rio de Janeiro
ELETRONIC DO BRASIL COM. E IND.
 R. do Rosário, 15 - CEP 20041
 Fone: (081) 221-6800 Rio de Janeiro
ELETRÔNICA A. PINTO
 R. República do Líbano, 62 - CEP 20061
 Fone: (021) 224-0496 Rio de Janeiro
ELETRÔNICA ARGON
 R. Ana Barbosa, 12 - CEP 20731
 Fone: (021) 249-8543 Rio de Janeiro
ELETRÔNICA BICÃO LTDA.
 Travessa da Amizade, 15-B - Vila da Penha
 Fone: (021) 391-9285 Rio de Janeiro
ELETRÔNICA BUENOS AIRES
 R. Luiz de Camões, 110 - CEP 20060
 Fone: (021) 224-2405 Rio de Janeiro
ELETRÔNICA CORONEL
 R. André Pinto, 12 - CEP 21031
 Fone: (021) 280-7350 Rio de Janeiro
ELETRÔNICA FROTA
 R. República do Líbano, 18 A - CEP 20061
 Fone: (021) 224-0283 Rio de Janeiro
ELETRÔNICA FROTA
 R. República do Líbano, 13 - CEP 20061
 Fone: (021) 232-3683 Rio de Janeiro
ELETRÔNICA HENRIQUE
 R. Visconde de Rio Branco, 18 - CEP 20060
 Fone: (021) 252-4608 Rio de Janeiro
ELETRÔNICA JONEL
 R. Visconde de Rio Branco, 16 - CEP 20060
 Fone: (021) 222-9222 Rio de Janeiro
ELETRÔNICA SILVA GOMES LTDA
 Av. Suburbana, 10442
 Fone: (021) 252-6373 Rio de Janeiro
ELETRÔNICA MILIAMPÈRE
 R. da Conceição 55 A - CEP 20051
 Fone: (021) 231-0752 Rio de Janeiro
ELETRONICO RAPOSO
 R. do Senado, 49
 CEP 20231 Rio de Janeiro
ENGESSEL COMPONENTES ELETRÔNICOS
 R. República do Líbano, 21 - CEP 20061
 Fone: (021) 252-6373 Rio de Janeiro
FERRAGENS FERREIRA PINTO ARAUJO
 R. Senhor dos Passos, 88 - CEP 20061
 Fone: (021) 224-2328 Rio de Janeiro
J. BEHAR & CIA
 R. República do Líbano, 46 - CEP 20061
 Fone: (021) 224-7098 Rio de Janeiro
LOJAS NOCAR RÁDIO E ELETRICIDADE
 R. da Carioca, 24 - CEP 20050
 Fone: (021) 242-1733 Rio de Janeiro
MARTINHO TV SOM
 R. Silva Gomes, 14 - Cascadura - CEP 21350
 Fone: (021) 269-3997 Rio de Janeiro
NF ANTUNES ELETRÔNICA
 Estrada do Caçulia, 12 B - CEP 21921
 Fone: (021) 396-7820 Rio de Janeiro
PALÁCIO DA FERRAMENTA MÁQUINAS
 R. Buenos Aires, 243 - CEP 20061
 Fone: (021) 224-5463 Rio de Janeiro
RADIAÇÃO ELETRÔNICA
 Estrada dos Bandeirantes, 144-B - CEP 22710
 Fone: (021) 342-0214 Rio de Janeiro
RÁDIO INTERPLANETÁRIO
 R. Silva Gomes, 36 - fundos - CEP 21350-080
 Fone: (021) 592-2648 Rio de Janeiro

RÁDIO TRANSCONTINENTAL
 R. Constança Barbosa, 125 - CEP 20731
 Fone: (021) 269-7197 Rio de Janeiro
REI DAS VÁLVULAS
 R. da Constituição, 59 - CEP 20060
 Fone: (021) 224-1226 Rio de Janeiro
RIO CENTRO ELETRÔNICO
 R. República do Líbano, 29 - CEP 20061
 Fone: (021) 232-2553 Rio de Janeiro
ROYAL COMPONENTES ELETRÔNICOS
 R. República do Líbano, 22 A - CEP 20061
 Fone: (021) 242-8561 Rio de Janeiro
TRANSIPTEL ELETRÔNICA LTDA
 R. Regente Feijó, 37 - CEP 20060-060
 Fone: (021) 227-6726 Rio de Janeiro
TRIDUVAR MÁQUINAS E FERRAMENTAS
 R. República do Líbano, 10 - CEP 20061
 Fone: (021) 221-4825 Rio de Janeiro
TV RÁDIO PEÇAS
 R. Ana Barbosa, 34 A e B - CEP 20731
 Fone: (021) 593-4296 Rio de Janeiro

OUTRAS CIDADES

ELETRÔNICA DANIELLE
 R. Dr. Mario Ramos, 47/40 - CEP 27330
 Fone: (0243) 22-4345 Barra Mansa
CASA SATELITE
 R. Cel. Gomes Machado, 135 lj. 2 - CEP 24020
 Fone: (021) 717-9651 Niterói
RÁDIO PEÇAS NITERÓI
 R. Visconde de Sepetiba, 320 - CEP 24020
 Fone: (021) 717-2759 Niterói
VIGO SAT ELETRÔNICA LTDA
 R. Cel. Gomes Machado, 195 - CEP 24020-063
 Fone: (021) 622-2829 Niterói
TV PENHA ELETRÔNICA
 R. 13 de Maio, 209 - CEP 26210
 Fone: (021) 767-1907 Nova Iguaçu
ELETRÔNICA TEFFÉ
 R. Barão do Teffé, 27 - CEP 25620
 Fone: (0242) 43-6090 Petrópolis
ELETROBAUER SIST. ELETROELET. LTDA
 Rua Washington Luiz, 455 - CEP 25655-000
 Fone: (0242) 313789 Petrópolis
NERNEN ELETRÔNICA
 R. Manoel Gonçalves, 348 - lj. A - CEP 24625
 Fone: (021) 701-3115 São Gonçalo
J.M MENDUINA RODRIGUES
 R. São João Batista, 48 - CEP 25515
 Fone: (021) 756-6018 São João do Meriti
MUNDO ELETRÔNICO
 R. dos Expedicionários, 37 - CEP 25520
 Fone: (021) 758-0959 São João do Meriti
RAINHA DAS ANTENAS
 Av. Nsa. Sra. das Graças, 450 - CEP 25515
 Fone: (021) 756-3704 São João do Meriti
S.F.P ELETRÔNICA
 R. Santo Antônio, 13 - CEP 25515
 Fone: (021) 756-1737 São João do Meriti
ALFA MAIK ELETRÔNICA LTDA
 R. Aluizio Martins, 34 - CEP 28940
 Fone: (0246) 21-1115 São Pedro da Aldeia
MPC ELETRÔNICA
 Av. Delfim Moreira, 18 - CEP 25953
 Fone: (021) 742-2853 Teresópolis
CENTER SOM
 Av. Lucas Evangelista Oliveira Franco, 112
 CEP 27295 - Fone: (0243) 42-0377 V. Redonda

RIO GRANDE DO NORTE

CAPITAL

CARDOZO E PAULA INSTRUM. MED. ELETR.
 Av. Cel. Estevam, 1388 - Alecrim
 CEP - 59035 - Fone: (084) 223-5702 Natal
J. LEMOS ELETRÔNICA
 R. Pres. José Bento, 752 - Alecrim - CEP 59035
 Fone: (084) 223-1036 Natal
MOTA E RIBEIRO
 R. Pres. José Bento, 528 A - CEP 59035
 Fone: (084) 223-2268 Natal
NOVA ELETRÔNICA
 R. Pres. José Bento, 531 - CEP 59035
 Fone: (084) 223-2369 Natal
SERVIBRAS ELETRÔNICA
 R. Cel. Estevam, 1461 - Alecrim - CEP 59035
 Fone: (084) 223-1246 Natal
SOMATEL ELETRÔNICA
 R. Pres. José Bento, 526 - CEP 59035
 Fone: (084) 223-5042 Natal

PARA UM ATENDIMENTO DIFERENCIADO, AO CONSULTAR AS LOJAS ACIMA,
 CITE A REVISTA SABER ELETRÔNICA

OUTRAS CIDADES

ELETRÔNICA ZENER LTDA
Trav. Trainy, 93 - Centro
CEP 59200 Santa Cruz

RIO GRANDE DO SUL

CAPITAL

COMERCIAL RÁDIO LUX
Av. Alberto Bins, 625 - CEP 90030
Fone: (0512) 26-4033 Porto Alegre
COMERCIAL RÁDIO LIDER
Av. Alberto Bins, 732 - CEP 90030
Fone: (0512) 25-2055 Porto Alegre
COMERCIAL RÁDIO VITÓRIA
R. Voluntários da Pátria, 569 - CEP 90030
Fone: (0512) 24-2677 Porto Alegre
DIGITAL COMPONENTES ELETRÔNICOS
R. Conceição, 377 - CEP 90030
Fone: (0512) 24-1411 Porto Alegre
DISTRIB. DE MAT. ELETRÔN. DE PEÇAS
R. Voluntários da Pátria, 598 lj. 38
CEP 90030 Fone: (0512) 25-2297 Porto Alegre
ELETRO COMERCIAL RC
R. Fernandes Vieira, 477 9h, 305 - CEP 90210
Fone: (0512) 21-9050 Porto Alegre
ELETRÔNICA GUARDI
Av. Prof. Oscar Pereira, 2158 - CEP 90660
Fone: (0512) 36-8013 Porto Alegre
ELETRÔNICA RÁDIO TV SUL
Av. Alberto Bins, 612 - CEP 90030
Fone: (0512) 21-0304 Porto Alegre
ELETRÔNICA SALES PACHECO
Av. Assis Brasil, 1951 - CEP 91010
Fone: (0512) 41-1323 Porto Alegre
ELETRÔNICA TRANSLUX
Av. Alberto Bins, 533 - CEP 90030
Fone: (0512) 21-6055 Porto Alegre
ESQUEMASUL URGEN-TEC
Av. Alberto Bins, 494 - CEP 90030
Fone: (0512) 25-7278 Porto Alegre
MAURICIO FAERMAR & CIA
Av. Alberto Bins, 547/557 - CEP 90030
Fone: (0512) 21-5344 Porto Alegre
PEÇAS RÁDIO AMÉRICA
R. Cel. Vicente, 442 S/Solo - CEP 90030
Fone: (0512) 21-5020 Porto Alegre

OUTRAS CIDADES

ELETRÔNICA PINHEIRO
Av. Dr. Lauro Dorneles, 299
Fone: 422-3064 Alegrete
ELETRÔNICA CENTRAL
R. Sinimbu, 1922 salas 20/25 - CEP - 95020
Fone: (054) 221-7199 Caxias do Sul
EDISA ELETRÔNICA DIGITAL
BR290 - km 22/Distr. Ind. Gravataí - CEP 94000
Fone: (0512) 89-1444 Gravataí
A. BRUSIOS & FILHOS
R. Joaquim Nabuco, 77 - CEP 93310
Fone: (0512) 93-7836 Novo Hamburgo
ELETRO SOM TV-AUTO PEÇAS
R. José do Patrocínio, 715 - CEP 93310
Fone: (0512) 93-2796 Novo Hamburgo
MANFRED MELMUTH UHLRICH
R. David Canabarro, 112 - CEP 93510
Fone: (0512) 93-2112 Novo Hamburgo
GABAMED COM. MAN. DE EQUIP. ELETR.
R. Major Cicero 463 A - CEP 96015
Fone: (0532) 25-9965 Pelotas
MÁRIO AFONSO ALVES
R. General Osório, 874
CEP 96020 - Fone: (0532) 22-8267 Pelotas
SOM ARTE E PEÇAS
R. Voluntários da Pátria, 393
WILSON LAUTENSCHLAGER
R. Voluntários da Pátria, 838
CEP 96015 - Fone: (0532) 22-7429 Pelotas
MARISA H. KIRSH
R. Marques do Herval, 184 - CEP 93010
Fone: (0512) 92-9217 São Leopoldo

Rondônia

CAPITAL

ELETRÔNICA HALLEY
R. Dom Pedro II, 2115
CEP 78900 - Fone: (069) 221-5256 Porto Velho

OUTRAS CIDADES

COMERCIAL ELETROSOM
Av. Porto Velho, 2493
CEP 78960 - Fone: (069) 441-3298 Cacoal
ELETRÔNICA ELDORADO
R. Capitão Silveira, 512
CEP 78934 - Fone: (069) 421-3719 Ji - Paraná
ELETRÔNICA TRANSCONTINENTAL
R. Capitão Silveira, 551
CEP 78934 - Fone: (069) 421-2195 Ji - Paraná
ORVACI NUNES
Av. Transcontinental, 1569
CEP 78934 - Fone: (069) 421-1786 Ji - Paraná
CASA DOS RÁDIOS
R. Ricardo, Franco, 45 - CEP 78968
Fone: (069) 451-2373 Pimenta Bueno

SANTA CATARINA

CAPITAL

BIT ELETRÔNICA LTDA
R. Liberato Bittencourt, 1868 - CEP 88075
Fone: (0482) 44-6063 Florianópolis
ELETRÔNICA RADAR
R. Gen. Liberato Bittencourt, 1999 - CEP 88070
Fone: (0482) 23-1751 Florianópolis
K. YAMAGISHI
R. Felipe Shmit, 57, loja 05 - CEP 88010
Fone: (0482) 22-8779 Florianópolis

OUTRAS CIDADES

BLUCOLOR COM. DE PEÇAS ELETRO
ELETRÔNICAS
R. Sete de Setembro, 2139 - CEP 89010
Fone: (0473) 22-2221 Blumenau
BLUPEL COMERCIO DE COMPONENTES
ELETRÔNICOS
R. Sete de Setembro, 1595 - CEP 89010
Fone: (0473) 22-3222 Blumenau
IRMÃOS BRÖLIS
R. Padre Pedro Baldomicini, 57 - CEP 88800
Fone: (0484) 33-1681 Criciúma
VANIO BELMIRO
Av. Centenário, 3950 - CEP 88800
Fone: (0484) 33-9311 Criciúma
DELTRONIC VSS
Av. Centenário, 4501
CEP 88800 Criciúma
EBERHARDT COM. IND.
R. Abdon Batista, 110
CEP 89200 - Fone: (0474) 22-3494 Joinville
EMILIO MAK STOCK
R. Luiz Niemeyer, 220
CEP 89200 - Fone: (0474) 22-9352 Joinville
VALGRI COMPONENTES ELETRÔNICOS
Av. Getúlio Vargas, 595
CEP 89200 - Fone: (0474) 22-8880 Joinville
COMERCIAL MAGNOTRON
Rua Aristolino Ramos, 1295
CEP 88500 - Fone: (0492) 22-0102 Lages
ELETRÔNICA CAMÕES
R. Humberto de Campos, 75
CEP 88500 - Fone: (0492) 23-2355 Lages

SERGIPE

CAPITAL

RÁDIO PEÇAS
R. Apulcro Mota, 609 - sl. 09
CEP 49010 - Fone: (079) 222-0221 Aracaju

SÃO PAULO

CAPITAL

ALFATRONIC
Av. Rebouças, 1028
CEP 05402 - Fone: (011) 852-8277 São Paulo
ARPEL ELETRÔNICA
R. Sta. Ifigênia, 270
CEP 01207 - Fone: (011) 223-5866 São Paulo
CARMON INDÚSTRIA ELETRÔNICA
Av. Paula Ferreira, 1766
CEP 02916 - Fone: (011) 876-0094 São Paulo
CASA RÁDIO FORTALEZA
Av. Rio Branco, 218
CEP 01206 - Fone: (011) 223-617 São Paulo

CASA SÃO PEDRO
R. Mal. Tito, 1200
CEP 08020 - Fone: (011) 297-5648 São Paulo
CEAMAR
R. Sta. Ifigênia, 568 - CEP 01207
Fone: (011) 223-7577 São Paulo
CELM CIA - EQUIPADORA DE
LABORATÓRIOS MODERNOS
R. Barata Ribeiro, 369 - Bela Vista
CEP 01308 - Fone: (011) 257-033 São Paulo
CENTRO ELETRÔNICO
R. Sta. Ifigênia, 424
CEP 01207 - Fone: (011) 221-2933 São Paulo
CETEISA CONTRO TÉCNICO E IND. DE
STO. AMARO
R. Barão de Duprat, 312 - CEP 04743
Fone: (011) 548-4262/522-1384 São Paulo
CHIPS ELETRÔNICA
R. dos Timbiras, 248
CEP 01208 - Fone: (011) 222-7011 São Paulo
CINEL COMERCIAL ELETRÔNICA
R. Sta. Ifigênia, 403
CEP 01207 - Fone: (011) 223-4411 São Paulo
CITRAN ELETRÔNICA
R. Assunga, 535
CEP 04131 - Fone: (011) 272-1833 São Paulo
CITRONIC
R. Aurora, 277 3ª e 4ª and.
CEP 01209 - Fone: (011) 222-4766 São Paulo
COLORADO ELETRÔNICA BRAIDO
R. Domingos de Moraes, 3045
CEP 04035 - Fone: (011) 561-9683 São Paulo
COMERCIAL NAKAHARA
R. Timbiras, 174
CEP 01208 - Fone: (011) 222-2283 São Paulo
COMESP COMERCIAL ELETRICA
R. Sta. Ifigênia, 370
CEP 01207 - Fone: (011) 222-3699 São Paulo
CONCEPAL CENTRO DE COMUNICAÇÕES
TELEFÔNICAS PAULISTA
R. Vitória, 302/304
CEP 01210 - Fone: (011) 222-7322 São Paulo
CONDUVOLT COM. IND.
R. Sta. Ifigênia, 177 - CEP 01207
Fone: (011) 229-8710/229-9492 São Paulo
CRP COMERCIO E REPRESENTAÇÃO
R. Sta. Ifigênia, 498, 2º grupo 04 - CEP 01207
Fone: (011) 221-2151 São Paulo
C.S.R CENTRO SUL
R. Parauna, 140
CEP 07190 - Fone: (011) 209-7244 Guarulhos
DEZMILWATTS COMERCIO DE MATERIAIS
ELÉTRICOS
R. Sta. Ifigênia, 440/494
CEP 01207 - Fone: (011) 220-436 São Paulo
DISC COMERCIAL ELETRÔNICA
R. Vitória, 128
CEP 01210 - Fone: (011) 223-6903 São Paulo
DURATEL TELECOMUNICAÇÕES
R. dos Andradas, 473
CEP 01208 - Fone: (011) 223-8300 São Paulo
ELÉTRICA COMERCIAL SERGON
R. Sta. Ifigênia, 419
CEP 01207 - Fone: (011) 221-1800 São Paulo
ELETRÔNICA BRESSAN COMPON. LTDA
Av. Mal. Tito, 1174 - S. Miguel Paulista
CEP 08020 - Fone: (011) 297-1785 São Paulo
ELETRÔNICA GALUCCI
R. Sta. Ifigênia, 501
CEP 01207 - Fone: (011) 223-3711 São Paulo
ELÉTRICA MONTELEONE
R. Lavapés, 1148
CEP 01519 - Fone: (011) 278-2777 São Paulo
ELÉTRICA PAULISTA
R. Sta. Ifigênia, 584
CEP - Fone: (011) 223-0300 São Paulo
ELÉTRICA SITAG
R. Sta. Ifigênia, 510 CEP 01207
Fone: (011) 222-0522 / Telex (011) 25459
FAX (011) 222-8252 São Paulo
ELETRIMP
R. Sta. Ifigênia, 383
CEP 01207 - Fone: (011) 220-4411 São Paulo
ELETRIMP
R. Aurora, 279
CEP 01209 - Fone: (011) 221-0133 São Paulo
ELETROKIT IND. E COM. LTDA
R. Sta. Ifigênia, 667
CEP 01207 - Fone: (011) 223-9259 São Paulo
ELECTRON NEWS
R. Sta. Ifigênia, 349
CEP 01207 - Fone: (011) 221-1335 São Paulo

ELETRÔNICA BUTANTÃ
Rua Butantã, 121 - CEP 05424
Fone: (011) 210-3900 / 210-8319 São Paulo
ELETRÔNICA CATODI
R. Sta. Ifigênia, 398
CEP 01207 - Fone: (011) 221-4198 São Paulo
ELETRÔNICA CATV
R. Sta. Ifigênia, 44
CEP 01207 - Fone: (011) 229-5877 São Paulo
ELETRÔNICA CENTENÁRIO
R. dos Timbiras, 228/32
CEP 01208 - Fone: (011) 223-6110 São Paulo
ELETRÔNICA EZAKI
R. Baltazar Carrasco, 128
CEP 05426 - Fone: (011) 815-7699 São Paulo
ELETRÔNICA FORNEL
R. Sta. Ifigênia, 304
CEP 01207 - Fone: (011) 222-9177 São Paulo
ELETRÔNICA MARCON
R. Serra do Jaire, 1572
CEP 03175 - Fone: (011) 292-4492 São Paulo
ELETRÔNICA MAX VÍDEO
Av. Jabaquara, 312
CEP 04046 - Fone: (011) 577-9689 São Paulo
ELETRÔNICA N.SRA. DA PENHA
R. Cel. Rodovalho, 317
CEP 03632 - Fone: (011) 217-7223 São Paulo
ELETRÔNICA RUDI
R. Sta. Ifigênia, 379
CEP 01207 - Fone: (011) 221-1387 São Paulo
ELETRÔNICA SANTANA
R. Voluntários da Pátria, 1495
CEP 02011 - Fone: (011) 298-7066 São Paulo
ELETRÔNICA SERI-SON
R. Timbiras, 270
CEP 01208 - Fone: (011) 221-7317 São Paulo
ELETROTÉCNICA SOLTO MAJOR
R. Sta. Ifigênia, 502
CEP 01209 Fone: (011) 222-6788 São Paulo
ELETRÔNICA STONE
R. dos Timbiras, 159
CEP 01208 - Fone: (011) 220-5487 São Paulo
ELETRÔNICA TAGATA
R. Camargo, 457 - Butantã
CEP 05510 - Fone: (011) 212-2295 São Paulo
ELETRONIL COMPONENTES ELETR.
R. dos Gusmões, 344
CEP 01212 - Fone: (011) 220-9175 São Paulo
ELETROPAN COMP. ELETRÔNICOS
R. Antônio de Barros, 312
CEP 03401 - Fone: (011) 941-9733 São Paulo
ELETRORÁDIO GLOBO
R. Sta. Ifigênia, 660
CEP 01207 - Fone: (011) 220-2895 São Paulo
ELMITRON COM. ELETR. E INFORMÁTICA
R. Sta. Ifigênia, 80
CEP 01207 - Fone: (011) 229 4716 São Paulo
ERMARK ELETRÔNICA
R. Gal. Osório, 185
CEP 01213 - Fone: (011) 221-4779 São Paulo
ERPRO COMERCIAL ELETRÔNICA
R. dos Timbiras, 295/4ª
CEP 01208 - Fone: (011) 222-4544 São Paulo
CEP 01208 - Fone: (011) 222-6748 São Paulo
ETIL COMÉRCIO DE MATERIAL ELÉTRICO
R. Sta. Ifigênia, 724
CEP 01207 - Fone: (011) 221-2111 São Paulo
FERRAMENTAS PONTES
R. Vitória, 204
CEP 01210 - Fone: (011) 222-2255 São Paulo
FERRAMENTAS PONTES
R. Aurora, 215
CEP 01209 - Fone: (011) 221-0942 São Paulo
FILCRES ELETRÔNICA
R. Aurora, 165
CEP 01209 - Fone: (011) 223-7388 São Paulo
FILCRIL COMÉRCIO ELETRÔNICO
R. Sta. Ifigênia, 480
CEP 01207 - Fone: (011) 220-3833 São Paulo
GER-SOM COMÉRCIO DE ALTO-FALANTES
R. Sta. Ifigênia, 211
CEP 01207 - Fone: (011) 223-9188 São Paulo
GRANEL DISTRIBUIDORA DE PRODUTOS
ELETRÔNICOS
R. Sta. Ifigênia, 261
CEP 01207 São Paulo
G.S.R ELETRÔNICA
R. Antônio de Barros, 235
CEP 03401 - Fone: (011) 294-6792 São Paulo
INTERMATIC ELETRÔNICA
R. dos Gusmões, 351
CEP 01212 - Fone: (011) 222-7300 São Paulo

PARA UM ATENDIMENTO DIFERENCIADO, AO CONSULTAR AS LOJAS ACIMA,
CITE A REVISTA SABER ELETRÔNICA

IRKA COMPONENTES ELETRÔNICOS
R. Vitória, 192/99 sl. 91
CEP 01210 - Fone: (011) 220-2591 São Paulo
J.M.C. COMERCIAL ELÉTRICA
R. Vitória, 61
CEP 01210 - Fone: (011) 221-0511 São Paulo
KENI NAGUNO
Av. Renata, 476
CEP 03377 - Fone: (011) 918-5377 São Paulo

CABEÇOTES DE VÍDEO E CÂMARA
SOLICITE NOSSA TABELA DE PRODUTOS
PANATRONIC
COM. DE PROD. ELETRÔNICOS
R. Frei Caneca, 63 - CEP 01307-001
S. Paulo - SP - Fone: (011) 256-3466

LED TRON COM. COMP. APAR. ELET. LTDA
R. dos Gusmões, 353 - s/17
CEP 01212 - Fone: (011) 223-1905 São Paulo
MAQLIDER COM. E ASSISTÊNCIA TÉCNICA
R. dos Timbiras, 168/172 - CEP 01208
Telefax: (011) 221-0044 São Paulo
METRÔ COMPONENTES ELETRÔNICOS
R. Voluntários da Pátria, 1374
CEP 02010 - Fone: (011) 290-3088 São Paulo
MUNDISON COMERCIAL ELETRÔNICA
R. Sta. Ifigênia, 399
CEP 01207 - Fone: (011) 220-7377 São Paulo
NOVA SUL COMERCIO ELETRÔNICO
R. Luis Góes, 793 - Vila Mariana
CEP 04043 - Fone: (011) 579-8115 São Paulo
PALÁCIO COMERCIAL ELÉTRICA
R. Sta. Ifigênia, 197
CEP 01207 - Fone: (011) 228-3609 São Paulo
RÁDIO ELÉTRICA SÃO LUIZ
R. Padre João, 270-A
CEP 03637 - Fone: (011) 296-7018 São Paulo
RÁDIO KIT SON
R. Sta. Ifigênia, 386
CEP 01207 - Fone: (011) 222-0099 São Paulo
ROBINSON'S MAGAZINE
R. Sta. Ifigênia, 269
CEP 01207 - Fone: (011) 222-2055 São Paulo
SANTIL ELETRO SANTA IFIGÊNIA
R. Gal Osório, 230
CEP 01213 - Fone: (011) 223-2111 São Paulo
SANTIL ELETRO SANTA IFIGÊNIA
R. Sta. Ifigênia, 602
CEP 01207 - Fone: (011) 221-0579 São Paulo

FEKITEL
CENTRO ELETRÔNICO LTDA
R. Barão de Duprat, 310
Sto. Amaro - SP - CEP 04743-060
Tel.: (011) 246-1162
FAX: (011) 521-2756
Componentes em geral - Antenas - Peças p/ vídeo game - Agulhas e etc

SHELDON CROSS
R. Sta. Ifigênia, 498/1º
CEP 01207 - Fone: (011) 223-4192 São Paulo
SOKIT
R. Vitória, 345
CEP 01210 - Fone: (011) 222-9467 São Paulo
SOM MARAVILHA
R. Sta. Ifigênia, 420
CEP 01207 - Fone: (011) 220-3660 São Paulo
STARK ELETRÔNICA
R. Des. Bandeira de Mello, 181
CEP 04743 - Fone: (011) 247-2866 São Paulo
LUPER ELETRÔNICA
R. dos Gusmões, 353, S/12 - CEP 01212
Fone: (011) 221-8906 São Paulo
TELEIMPORT ELETRÔNICA
R. Sta. Ifigênia, 402
CEP 01207 - Fone: (011) 222-2122 São Paulo
TRANSFORMADORES LIDER
R. dos Andradás, 486/492
CEP 01208 - Fone: (011) 222-3795 São Paulo
TRANSISTÉCNICA ELETRÔNICA
R. dos Timbiras, 215
CEP 01208 - Fone: (011) 221-1355 São Paulo
UNITRONIC COMERCIAL ELETRÔNICA
R. Sta. Ifigênia, 312
CEP 01207 - Fone: (011) 223-1899 São Paulo

UNIVERSOM COMERCIAL ELETRÔNICA
R. Sta. Ifigênia, 187
CEP 01207 - Fone: (011) 227-5666 São Paulo
UNIVERSOM TÉCNICA E COMERCIO DE SOM
R. Gal. Osório, 245
CEP 01213 - Fone: (011) 223-9847 São Paulo
VALVOLÂNDIA
Rua Aurora, 275
CEP 01209 - Fone: (011) 222-1246 São Paulo
WA COMPONENTES ELETRÔNICOS
R. Sta. Ifigênia, 595
CEP 01207 - Fone: (011) 222-7366 São Paulo
WALDESA COM. IMPORT. E REPRES.
R. Florêncio de Abreu, 407
CEP 01029 - Fone: (011) 229-8644 São Paulo
ZAMIR RÁDIO E TV
R. Sta. Ifigênia, 473
CEP 01207 - Fone: (011) 221-3613 São Paulo
ZAPI COMERCIAL ELETRÔNICA LTDA
Av. Sapopemba, 1353
CEP 03345 - Fone: (011) 965-0274 São Paulo

OUTRAS CIDADES

RÁDIO ELETRÔNICA GERAL
R. Nove de Julho, 824
CEP 14800 - Fone: (0162) 22-4355 Araraquara
TRANSITEC
Av. Feijó, 344
CEP 14800 - Fone: (0162) 36-1162 Araraquara
WALDOMIRO RAPHAEL VICENTE
Av. Feijó, 417
CEP 14800 - Fone: (0162) 36-3500 Araraquara
ELETRÔNICA CENTRAL DE BAURÚ
R. Bandeirantes, 4-14
CEP - 17015 - Fone: (0142) 24-2645 Baurú
ELETRONICASUPERSOM
Av. Rodrigues Alves, 386
CEP 17015 - Fone: (0142) 23-8426 Baurú
NOVA ELETRÔNICA DE BAURÚ
Pça. Dom Pedro II, 4-28
CEP 17015 - Fone: (0142) 34-5945 Baurú
MARCONI ELETRÔNICA
R. Brandão Veras, 434
CEP 14700 - Fone: (0173) 42-4840 Bebedouro
CASA DA ELETRÔNICA
R. Saudades, 592
CEP 16200 - Fone: (0186) 42-2032 Birigui
ELETRÔNICA JAMAS
Av. Floriano Peixoto, 662
CEP 18600 - Fone: (0142) 22-1081 Botucatu
ANTENAS CENTER COM. INSTALAÇÕES
R. Visconde do Rio Branco, 364
CEP 13013 - Fone: (0192) 32-1833 Campinas
ELETRÔNICA SOAVE
R. Visconde do Rio Branco, 405
CEP 13013 - Fone: (0192) 33-5921 Campinas
J.L LAPENA
R. Gal Osório, 521
CEP 13010 - Fone: (0192) 33-6508 Campinas
ELSON - COMPONENTES ELETRÔNICOS
Av. Miguel Varlez, 18 - Centro - CEP 11660-650
Fone: (0124) 22-2552 Caraguatuba
ELETRÔNICA CERDEÑA
R. Olinto Salvetti, 76 - Vila Roseli
CEP 13990 - Espírito Santo do Pinhal
VIPER ELETRÔNICA
R. Rio de Janeiro, 969 - CEP 15600
Fone: (0174) 42-5377 Fernandópolis
ELETRÔNICA DE OURO
R. Couto Magalhães, 1799
CEP 14400 - (016) 722-8293 Franca
MAGLIO G. BORGES
R. General Telles, 1365
CEP 14400 - Fone: (016) 722-6205 Franca
CENTRO-SUL REPRES. COM.IMP.EXP.
R. Paraúna, 132/40
CEP 07190 - Fone: (011) 209-7244 Guarulhos
CODAEL COM. DE ARTIGOS ELETRÔN
R. Vigário J.J. Rodrigues, 134
CEP 13200 - Fone: (011) 731-5544 Jundiá
AURELUCE DE ALMEIDA GALLO
R. Barão do Rio Branco, 361
CEP - 13200 - Fone: (011) 437-1447 Jundiá
TV TÉCNICA LUIZ CARLOS
R. Alferes Franco, 587
CEP 13480 - Fone: (0194) 41-6673 Limeira
ELETRÔNICA RICARDISOM
R. Carlos Gomes, 11
CEP 16400 - Fone: (0145) 22-2034 Lins

SASAKI COMPONENTES ELETRÔNICOS
Av. Barão de Mauá, 413/315
CEP 09310 - Fone: (011) 416-3077 Mauá
ELETRÔNICA RADAR
R. 15 de Novembro, 1213
CEP - 17500 - Fone: (0144) 33-3700 Marília
ELETRÔNICA BANON LTDA
Av. Jabaquara, 302/306 - CEP 04046
Fone: (011) 276-4876 Mirandópolis
KAJI COMPONENTES ELETRÔNICOS
R. Dona Primitiva Vianco, 345
CEP 06010 - Fone: (011) 701-1289 Osasco
NOVA ELETRÔNICA
R. Dona Primitiva Vianco, 189
CEP 06010 - Fone: (011) 701-6711 Osasco
CASA RADAR
R. Benjamin Constant, 1054
CEP 13400 - Fone: (0194) 33-8525 Piracicaba
ELETRÔNICA PALMAR
Av. Armando Sales Oliveira, 2022
CEP 13400 - Fone: (0194) 22-7325 Piracicaba
FENIX COM. DE MAT. ELETRÔN.
R. Benjamin Constant, 1017 - CEP 13400
Fone: (0194) 22-7078 Piracicaba
PIRALARMES SEGURANÇA ELETRÔNICA
R. do Rosário, 685- CEP 13400
Fone: (0194) 33-7542 / 22-4939 Piracicaba
ELETRÔNICA MARBASSI
R. João Procópio Sobrinho, 191
CEP 13660 - Fone: (0195) 81-3414 Sorocaba
ELETRÔNICA ELETROLAR RENÉ
R. Barão do Rio Branco, 132/138 - CEP 19010
Fone: (0182) 33-4304 Pres. Prudente
PRUDENTECNICA ELETRÔNICA
R. Ten. Nicolau Maffei, 141 - CEP 19010
Fone: (0182) 33-3264 Pres. Prudente
REFRISOM ELETRÔNICA
R. Major Felício Tarabay, 1263 - CEP 19010
Fone: (0182) 22-2343 Pres. Prudente
CENTRO ELETRÔNICO EDSON
R. José Bonifácio, 399 - CEP 19020
Fone: (016) 634-0040 Ribeirão Preto
FRANCISCO ALOI
R. José Bonifácio, 485 - CEP 14010
Fone: (016) 625-4206 Ribeirão Preto

SABER ELETRONICA COMPONENTES
Av. Rio Branco, 439 - sôbreloja
Sta. Ifigênia
CEP 01205 - São Paulo - SP
Fone: (011) 223-4303 e 223-5389
SEMICONDUCTORES, KITS, LIVROS E REVISTAS

HENCK & FAGGION
R. Saldanha Marinho, 109 - CEP 14010
Fone: (016) 634-0151 Ribeirão Preto
POLASTRINI E PEREIRA LTDA
R. José Bonifácio, 338/344 - CEP 14010
Fone: (016) 634-1663 Ribeirão Preto
ELETRÔNICA SISTEMA DE SALTO LTDA
R. Itapiru, 352 - CEP 13320
Fone: (011) 483-4861 Salto
F.J.S ELETROELETRÔNICA
R. Marechal Rondon, 51 - Estação - CEP 13320
Fone: (011) 483-6802 Salto
INCOR COMPONENTES ELETRÔNICOS
R. Siqueira Campos, 743/751 - CEP 09020
Fone: (011) 449-2411 Santo André
RÁDIO ELÉTRICA SANTISTA
R. Cel. Alfredo Flaquer, 148/150 - CEP 09020
Fone: (011) 414-6155 Santo André
JE RÁDIOS COMÉRCIO E INDÚSTRIA
R. João Pessoa, 230
CEP 11013 - Fone: (0132) 34-4336 Santos
VALÉRIO E PEGO
R. Martins Afonso, 3
CEP 11010 - Fone: (0132) 22-1311 Santos
ADONAI SANTOS
Av. Rangel Pestana, 44
CEP 11013 - Fone: (0132) 32-7021 Santos
LUIZ LOBO DA SILVA
Av. Sen. Feijó, 377
CEP 11015 - Fone: (0132) 323-4271 Santos
ELETROTEL COMPON. ELETRÔN.
R. José Pelosini, 40 - CEP 09720
Fone: (011) 458-9699 S. Bernardo do Campo

ELETRÔNICA PINHE
R. Gen. Osório, 235
CEP 13560 - Fone: (0162) 72-7207 São Carlos
ELETRÔNICA B.B.
R. Prof. Hugo Darmento, 91 - CEP 13870
Fone: (0196) 22-2169 S. João da Boa Vista
TARZAN COMPONENTES ELETRÔNICOS
R. Rubião Júnior, 313 - CEP 12210
Fone: (0123) 21-2866/22-3266 S.J.Campos
IRMÃOS NECCHI
R. Gal Gilcério, 3027 - CEP 15015
Fone: (0172) 33-0011 São José do Rio Preto
TORRES RÁDIO E TV
R. 7 de Setembro, 99/103 - CEP 18035
Fone: (0152) 32-0349 Sorocaba

SULA
pensou em componentes pensou em nós
TUDO EM INFORMÁTICA E ELETRÔNICA
fornecemos qualquer quantidade para todo o país
Av. Ipiranga, 1208 - 11º - conj. 111 - SP
CEP: 01040 Fone: (011) 228-7801
FAX: (011) 229-7517

MARQUES & PROENÇA
R. Padre Luiz, 277
CEP 18035 - Fone: (0152) 33-6850 Sorocaba
SHOCK ELETRÔNICA
R. Padre Luiz, 278
CEP 18035 - Fone: (0152) 32-9258 Sorocaba
WALTEC II ELETRÔNICA
R. Cel. Nogueira Padilha, 825
CEP 18052 - Fone: (0152) 32-4276 Sorocaba
SERVYTEL ELETRÔNICA
Largo Taboão da Serra, 89 - CEP 06754
Fone: (011) 491-6316 Taboão da Serra
ELTRON SOM ELETRÔNICA
R. XI de Agosto, 524 - CEP 18270-000
Fone: (0152) 51-6612 Tatuí

COMERCIANTE DE ELETRÔNICA

Queremos você aqui.
Este guia de compras é um serviço que prestamos aos nossos leitores e que, por isso mesmo, deveria ser completo.
Assim, se a sua loja não constar da relação acima, escreva-nos para que possamos incluí-la.
Do mesmo modo, se o seu endereço mudar, comunique-nos para que possamos fazer a atualização.

PARA UM ATENDIMENTO DIFERENCIADO, AO CONSULTAR AS LOJAS ACIMA, CITE A REVISTA SABER ELETRÔNICA

ARQUIVO SABER ELETRÔNICA

Informações úteis, características de componentes, tabelas, fórmulas de grande importância para o estudante, técnico e hobbista. Todos os meses, as fichas desta coleção trazem as informações que você precisa. A consulta rápida, imediata, assim é possível e, devido à sua praticidade, você pode fazê-lo inclusive na bancada, sem dificuldades. Recorte, plastifique ou tire cópias para colar em cartões grossos. Faça como quiser, mas não perca nenhuma. O "Arquivo Saber Eletrônica" teve início na Revista Nº 144.

Componentes DIODOS	BA220/221	ARQUIVO SABER ELETRÔNICA
------------------------------	-----------	--------------------------------

Diodos de silício de uso geral - Philips Components

Características:

	BA220	BA221	UNIDADE
VR	10	30	V
IF	200	200	mA
t _{rr}	4	4	ns
Cd	2,5	2,5	pF

363/242

Componentes INT. LINEARES	SDA3046E	ARQUIVO SABER ELETRÔNICA
-------------------------------------	----------	--------------------------------

"Array" de cinco transistores NPN - SID Microeletrônica - para aplicações de baixa potência de DC até VHF.

Características:

V _{(BR)CBO}	20 V (min)
V _{(BR)CEO}	15 V (min)
V _{(BR)EBO}	5 V (min)
I _C	50 mA
f _{FE}	100 (tip)
f _T	550 MHz (tip)

365/242

Componentes TRANSISTORES	MJE13009	ARQUIVO SABER ELETRÔNICA
------------------------------------	----------	--------------------------------

Transistor de chaveamento de potência de alta velocidade e alta tensão - SID. - NPN

Características:

V _{CEO} (max)	400 V
V _{CEV} (max)	700 V
V _{EBO} (max)	9 V
I _C (max)	12 A
P _{tot}	100 W
f _T	4 MHz
hFE	8 - 40

362/242

Componentes CMOS	OSCILADOR/FÓRMULAS	ARQUIVO SABER ELETRÔNICA
----------------------------	--------------------	--------------------------------

A fórmula dada a seguir permite o cálculo de frequência de um Oscilador de Deslocamento de Fase com 3 inversores CMOS.

$$f = \frac{1}{3,3 \cdot R \cdot C}$$

A frequência máxima para circuitos CMOS com 15 V de alimentação é da ordem de 1 MHz. Observe a relação de valores dos componentes. Os resistores são dados em ohms, capacitores em farads e a frequência obtida, em hertz.

364/242

Componentes
DIODOS

BA220/221

ARQUIVO
SABER
ELETRÔNICA



SOD - 27 (00 - 35)
BA 220 / 221

Componentes
TRANSISTORES

MJE 13009

ARQUIVO
SABER
ELETRÔNICA

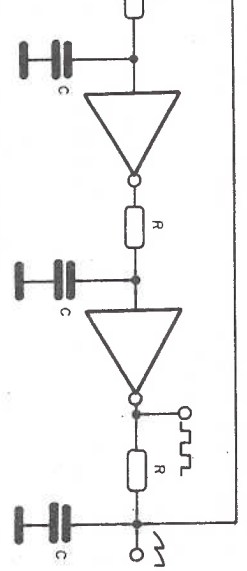
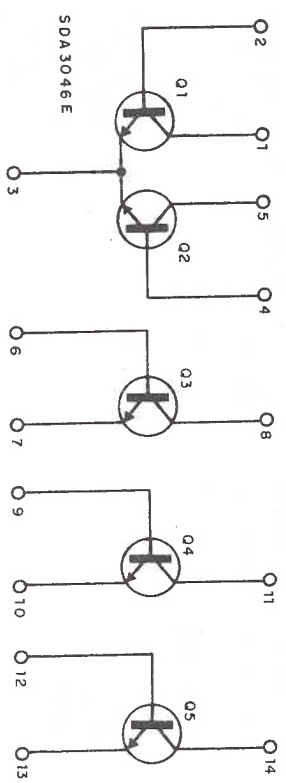


TO - 220
MJE13009

Componentes
INT. LINEARES

SDA3046E

ARQUIVO
SABER
ELETRÔNICA



$$f = \frac{1}{3,3 * R * C}$$

OSCILADOR POR
DESLOCAMENTO DE FASE

Componentes
INT. CMOS

OSCILADOR/FÓRMULAS

ARQUIVO
SABER
ELETRÔNICA



UTILIZE NOSSO CARTÃO CONSULTA



1. Todos os anúncios têm um código SE, que deverá ser utilizado para consulta.
2. Anote no cartão retirado os números referentes aos produtos que lhe interessam, indicando com um "X" o tipo de atendimento desejado.

EXEMPLO

ANOTE CÓDIGO SE	Solicitação		
	Repre- sen- tante	Catá- logo	Preço
01003		X	X
01025	X		
01042			X



**REVISTA
SABER
ELETRÔNICA**

- * Preencha o cartão claramente em todos os campos.
- * Coloque-o no correio imediatamente.
- * Seu pedido será encaminhado para o fabricante.

242

ANOTE CÓDIGO SE	Solicitação			ANOTE CÓDIGO SE	Solicitação			Número de Empregados	
	Repre- sen- tante	Catá- logo	Preço		Repre- sen- tante	Catá- logo	Preço	<input type="checkbox"/> até 10	<input type="checkbox"/> 101 a 300
								<input type="checkbox"/> 11 a 50	<input type="checkbox"/> 301 a 700
								<input type="checkbox"/> 51 a 100	<input type="checkbox"/> mais de 700
								Data Nasc.	
								R.G.	
								Assinatura	
Nome									
Endereço									
CEP			Cidade			Estado		CX. P.	
Profissão								É assinante desta Revista ?	
Empresa que trabalha									
Cargo			Depto.			FAX			
Principal produto fabricado pela empresa						DDD		Tel.	



**REVISTA
SABER
ELETRÔNICA**

- * Preencha o cartão claramente em todos os campos.
- * Coloque-o no correio imediatamente.
- * Seu pedido será encaminhado para o fabricante.

242

ANOTE CÓDIGO SE	Solicitação			ANOTE CÓDIGO SE	Solicitação			Número de Empregados	
	Repre- sen- tante	Catá- logo	Preço		Repre- sen- tante	Catá- logo	Preço	<input type="checkbox"/> até 10	<input type="checkbox"/> 101 a 300
								<input type="checkbox"/> 11 a 50	<input type="checkbox"/> 301 a 700
								<input type="checkbox"/> 51 a 100	<input type="checkbox"/> mais de 700
								Data Nasc.	
								R.G.	
								Assinatura	
Nome									
Endereço									
CEP			Cidade			Estado		CX. P.	
Profissão								É assinante desta Revista ?	
Empresa que trabalha									
Cargo			Depto.			FAX			
Principal produto fabricado pela empresa						DDD		Tel.	

ISR-40-2063/83
UP AG. CENTRAL
DR/SÃO PAULO

CARTÃO - RESPOSTA

NÃO É NECESSÁRIO SELAR

O SELO SERÁ PAGO POR:



EDITORA SABER LTDA.

5999 - SÃO PAULO - SP

ATUALIZE SEUS DADOS

Nome:.....

.....

.....

End:.....

.....

.....

Cidade:.....

.....

Estado:.....

CEP:.....

Data Nasc.:.....

R.G.:.....

Assinatura

ISR-40-2063/83
UP AG. CENTRAL
DR/SÃO PAULO

CARTÃO - RESPOSTA

NÃO É NECESSÁRIO SELAR

O SELO SERÁ PAGO POR:



EDITORA SABER LTDA.

5999 - SÃO PAULO - SP

SOLICITAÇÃO DE COMPRA

ATENÇÃO:

Para fazer o seu pedido, basta preencher esta solicitação, dobrar e colocá-la em qualquer caixa do correio, sem nenhuma despesa

SIGA ESTAS INSTRUÇÕES:

Na compra de:

- a) Revistas - Somente atenderemos o mínimo de 5 exemplares ao preço da última edição em banca.
- b) Livros, manuais, kits, aparelhos e outros - Adquirir por Reembolso Postal e pague ao receber a mercadoria, mais as despesas postais, ou envie um cheque já descontando 25% e receba a mercadoria sem mais despesas (não aceitamos vale postal).

1 - Pedido mínimo para Livros e Manuais: **Cr\$ 450.000,00**

2 - Pedido mínimo para Kits e Aparelhos: **Cr\$ 550.000,00**

c) Os produtos que fugirem das regras acima terão instruções no próprio anúncio.

● ● ● ● ● ● ● ● ● ● ● ● ● ● ● ●
VÁLIDO ATÉ
31/03/93
 ● ● ● ● ● ● ● ● ● ● ● ● ● ● ● ●

Nºs atrasados em estoque

Nº	Quant.	Nº	Quant.	Nº	Quant.	Nº	Quant.	Nº	Quant.	Nº	Quant.	Nº	Quant.	Nº	Quant.	Nº	Quant.	Nº	Quant.	Nº	Quant.		
170		175		180		185		190		195		200		205		210		215		220		225	
171		176		181		186		191		196		201		206		211		216		221		226	
172		177		182		187		192		197		202		207		212		217		222		227	
173		178		183		188		193		198		203		208		213		218		223		228	
174		179		184		189		194		199		204		209		214		219		224		229	

QUANT.	REF.	LIVROS/MANUAIS	Cr\$

QUANT.	REF.	PRODUTO	Cr\$

Nome

Endereço

Nº Fone (p/possível contato)

Bairro CEP

Cidade Estado

Ag. do correio mais próxima de sua casa

Assinale a sua opção

- Estou enviando o cheque
- Estou adquirindo pelo Reembolso Postal

Data ____/____/1993

dobre

ISR-40-2137/83
U.P. CENTRAL
DR/SÃO PAULO

CARTA RESPOSTA

NÃO É NECESSÁRIO SELAR

O SELO SERÁ PAGO POR



saber
publicidade e promoções

05999 – SÃO PAULO – SP

dobre

--	--	--	--	--	--

ENDEREÇO:

REMETENTE:

corde

cole

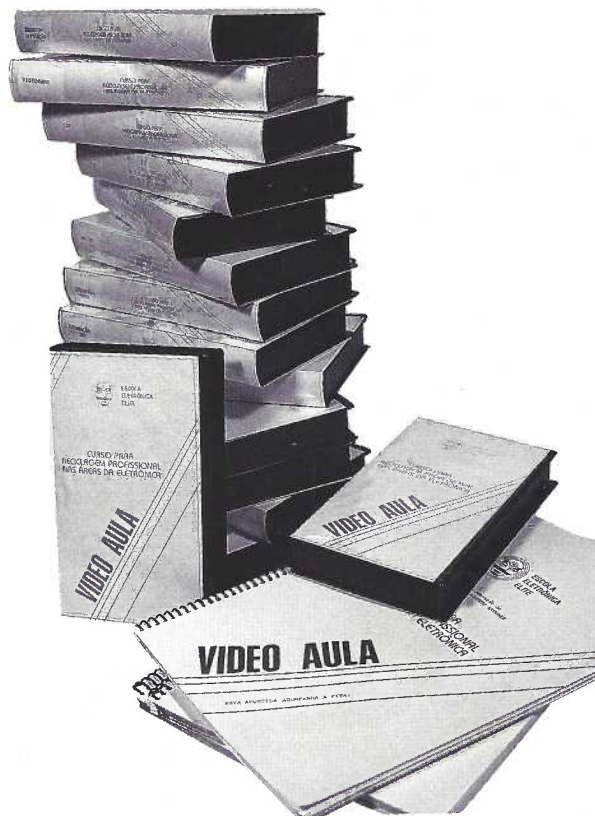
VÍDEO AULA

Apresentamos a você a mais moderna videoteca didática para seu aperfeiçoamento profissional.

* Vídeo aula é um método econômico e prático de treinamento, trazendo a essência do que é mais importante. Você pode assistir a qualquer hora, no seu lar, na oficina, além de poder treinar seus funcionários quantas vezes quiser.

* Vídeo aula não é só o professor que você leva para casa, você também leva uma escola e um laboratório.

* Cada Vídeo aula é composto de uma fita de videocassete com 115 minutos aproximadamente, mais uma apostila para acompanhamento. Todas as aulas são de autoria e responsabilidade do professor Sergio R. Antunes.



Escolha já as fitas desejadas, e inicie a sua coleção de Vídeo aula.

- Videocassete 1 - Teoria (Cód. 150)
- Videocassete 2 - Análise de circuitos (Cód. 151)
- Videocassete 3 - Reparação (Cód. 152)
- Videocassete 4 - Transcodificação (Cód. 153)
- Facsímile 1 - Teoria (Cód. 154)
- Facsímile 2 - Análise de circuitos (Cód. 155)
- Facsímile 3 - Reparação (Cód. 156)
- Compact Disc - Teoria/Prática (Cód. 157)
- Câmera/Camcorder - Teoria/Prática (Cód. 158)
- TV PB/Cores 1 - Teoria (Cód. 160)
- TV PB/Cores 2 - Análise de circuitos (Cód. 161)
- TV PB/Cores 3 - Reparação (Cód. 162)
- Osciloscópio (Cód. 163)
- Secretária Eletrônica e Telefone sem fio (Cód. 164)
- Administração de Oficinas Eletrônica (Cód. 165)
- Eletrônica Digital e Microprocessadores (Cód. 166)
- Introdução a Eletrônica Básica (Cód. 168)
- Memória e Leitura Dinâmica (Cód. 169)
- Reparação de Video Games (Cód. 207)
- Reparação de Fornos de Microondas (Cód. 208)

Cr\$ 1.120.000,00 cada Vídeo aula
(Preço válido até 31/03/93)

Pedidos: Envie um cheque no valor acima à
Saber Publicidade e Promoções Ltda.
R. Jacinto José de Araujo, 309 - Tatuapé - CEP: 03087-020 - São Paulo - SP.,
junto com a solicitação de compras da última página.
Ou peça maiores informações pelos telefones
(011) 294-6298 e 942-7389

NÃO ATENDEMOS POR REEMBOLSO POSTAL

Na compra da fita de
Videocassete 1 você ganha
o livro Transcoder do
Engº David M. Risnik
com 86 páginas

CAPACITE-SE E MONTE SUA PRÓPRIA EMPRESA DE ELETRÔNICA

ELETRDOMÉSTICOS - RÁDIO - ÁUDIO - TV A CORES - VIDEOCASSETES
TÉCNICAS DIGITAIS - ELETRÔNICA INDUSTRIAL - COMPUTADORES, ETC

Somente o Instituto Nacional CIÊNCIA, pode lhe oferecer Garantia de Aprendizado com total SUCESSO na ELETRÔNICA. Todo Tecnólogo do INC tem um completo GUIA de Assessoramento Legal a suas consultas no "Departamento de Orientação Profissional e Assessoria Integral" (O.P.A.I.) solucionando lhes os problemas ao instalar sua OFICINA DE ASSISTÊNCIA TÉCNICA AUTORIZADA, ou sua FÁBRICA DE PLACAS DE C.I., ou sua MONTADORA DE APARELHOS ELETRÔNICOS, até sua CONSULTORIA INDUSTRIAL DE ENGENHARIA ELETRÔNICA, etc. As chances de ter sua própria

Empresa com grande Sucesso são totais. Ao montar sua própria Empresa será assistido e orientado pelo O.P.A.I. e seus Advogados, Contadores, Engenheiros e Assessores de Marketing e Administração de Pequena e Média Empresa.

Nos Treinamentos como nos SEMINÁRIOS do O.P.A.I. você conhecerá os Alunos Formados no INC e CEPA International, seus depoimentos e testemunhos de grande SUCESSO.

Essa mesma chance você tem hoje.

CAPACITE-SE E SEJA DONO ABSOLUTO DO SEU FUTURO.



• PROFSSIONALIZE-SE DE UMA VEZ PARA SEMPRE:

Seja um Gabaritado PROFISSIONAL estudando em forma livre a Distância assistindo quando quiser aos SEMINÁRIOS E TREINAMENTOS PROFISSIONALIZANTES ganhando a grande oportunidade de fazer TREINAMENTOS no CEPA International, e em importantes EMPRESAS E INDUSTRIAIS no Brasil.

• FORMAÇÃO PROFISSIONAL C/ ALTOS GANHOS GARANTIDOS

• ESTUDANDO NO INC VOCÊ GANHARÁ:

Uma Formação Profissional completa. Na "Moderna Programação 2001" todo Graduado na Carreira de Eletrônica haverá recebido em seu Lar mais de 400 lições - Passo a Passo -, 60 Manuais Técnicos de Empresas, 20 Manuais do CEPA International, tudo com mais de 10.000 desenhos e ilustrações para facilitar seu aprendizado, mais quatro (4) REMESSAS EXTRAS exclusivas, com entregas de KITS, APARELHOS E INSTRUMENTOS ELETRÔNICOS como seu 1º Mul-

tímetro Analógico Profissional, Rádio Superheterodino completo, Gerador de AF-RF, Rádio Gravador, Experimentador de Projetos Eletrônicos, Jogo de Ferramentas, Multímetro Digital, TV a Cores completo, Gerador de Barras para Televisão entregue em mãos por um Engenheiro da Empresa MEGABRÁS, mais todos os Equipamentos que monta em sua casa, com grande utilidade em sua vida Profissional.

• EXCLUSIVA CARREIRA GARANTIDA E COM FINAL FELIZ !!!

NO INC VOCÊ ATINGE O GRAU DE CAPACITAÇÃO QUE DESEJAR: Progressivamente terá os seguintes títulos: "ELETRÔNICO, TÉCNICO EM RÁDIO, ÁUDIO E TV, TÉCNICO EM ELETRÔNICA SUPERIOR e Tecnologia da ENGENHARIA ELETRÔNICA" mais os Certificados entregues pelas EMPRESAS.

• A INDÚSTRIA NACIONAL NECESSITA DE GABARITADOS PROFISSIONAIS.

"EM TEMPOS DIFÍCEIS O PROFISSIONAL ESCOLHIDO É SEMPRE O MAIS E MELHOR CAPACITADO"

INC CÓDIGO **SE-242**
Solicito GRÁTIS e sem compromisso o GUIA DE ESTUDO da Carreira Livre de Eletrônica sistema MASTER (Preencher em Letra de Forma)

Nome: _____
Endereço: _____
Bairro: _____
CEP: _____ Cidade: _____
Estado: _____ Idade: _____ Telefone: _____

Anote no Cartão Consulta SE Nº 01223

LIGUE AGORA
(011)

223-4755

OU VISITE-NOS
DAS 9 ÀS 17 HS.
AOS SÁBADOS
DAS
8 ÀS 12,45 HS.

**Instituto Nacional
CIÊNCIA**

AV. SÃO JOÃO, 253 - CENTRO

Para mais rápido atendimento solicitar pela
CAIXA POSTAL 896

CEP: 01059-970 - SÃO PAULO

Não desejando cortar o cupom, envie-nos uma carta com seus dados