

SABER

ANO XXIX/Nº 241
FEVEREIRO/1993
Cr\$ 52.000,00



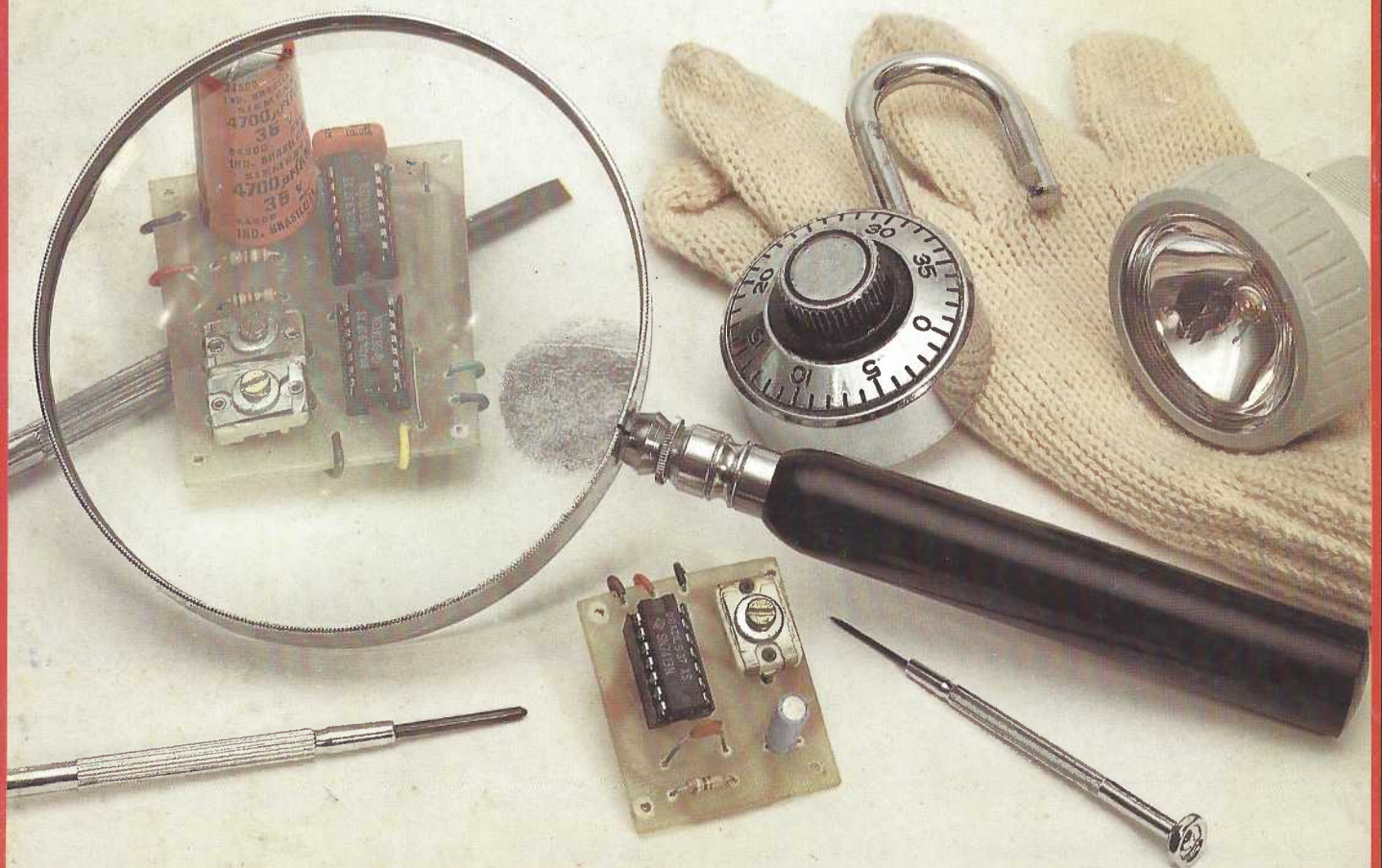
ELETRÔNICA

A REVISTA DO PROFISSIONAL DE ELETRÔNICA

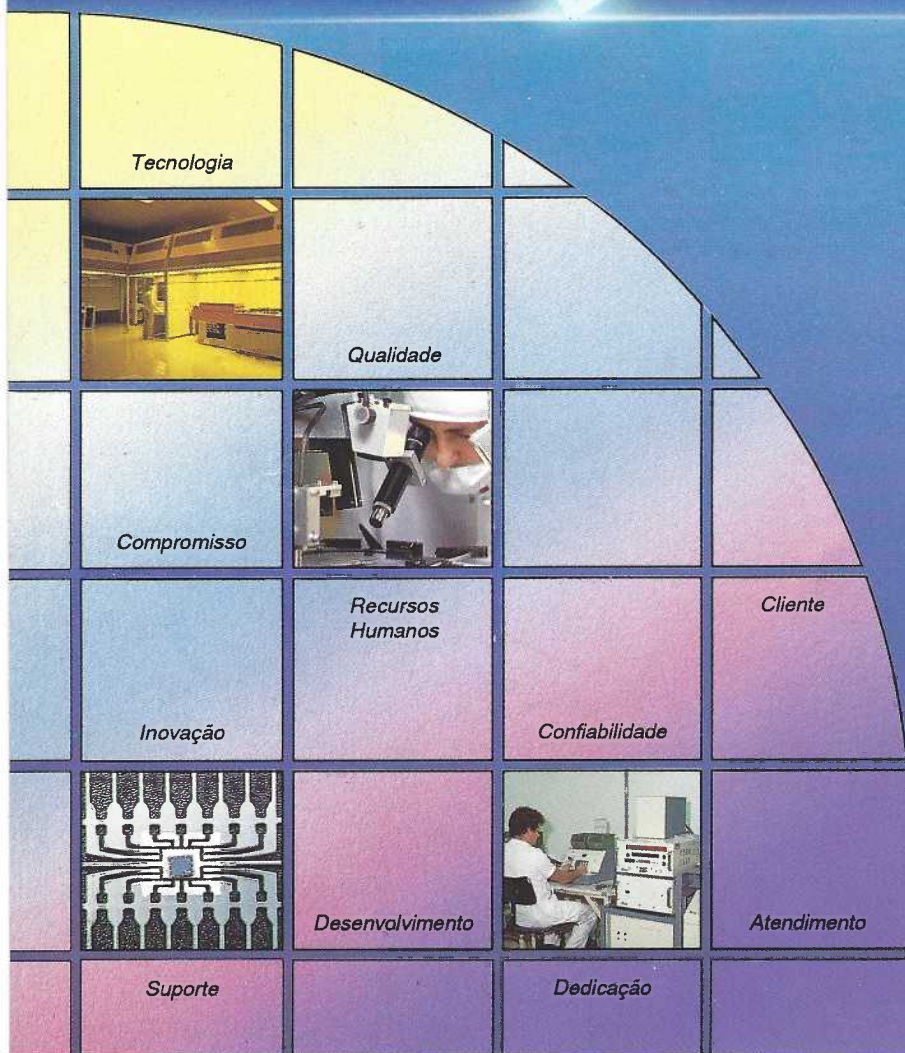
CONHEÇA O LM2902
TERMOMETRO DIGITAL
PROVADOR DE FLYBACKS



ESPIONAGEM ELETRÔNICA



NOSSOS SEMICONDUTORES
NÃO SÃO FEITOS SÓ DE SILÍCIO...



SID
MICROELETRÔNICA

DISTRIBUIDORES AUTORIZADOS:

CITRAN ELETRÔNICA LTDA
Tel: (011) 272-1833

CITRONIC S/A
Tel: (011) 222-4766

COMPETEC IND. E COM. DE PROD. ELETRÔNICOS LTDA.
Tel: (011) 813-4066

KARIMEX COMPONENTES LTDA.
Tel: (011) 524-2366

KARISUL
Tel: (0512) 43-3699

LF IND. E COM. DE COMPONEN. ELETRÔNICOS LTDA
Tel: (011) 229-9644

MUNDISON COMERCIAL ELETRÔNICA LTDA.
Tel: (011) 227-4088

PANAMERICANA COMERCIAL IMPORTADORA LTDA
Tel: (011) 222-3211

SHERMAN DISTRIB. DE PRODUTOS ELETRÔNICOS LTDA.
Tel: (011) 814-3008

TELERÁDIO ELETRÔNICA LTDA.
Tel: (011) 544-1722

SABER ELETRÔNICA



Nº 241 - FEVEREIRO/1993

CAPA

3 - Espionagem eletrônica

MONTAGENS

- 21 - Provador de flybacks
- 23 - Termômetro digital com o 7107
- 35 - Captador de contato para violão e guitarra

DIVERSOS

- 14 - 16 x 9 - Novo formato de TV
- 28 - Conheça o LM2902

SABER PROJETOS

- 41 - Economizador de lâmpadas incandescentes
- 43 - Eliminador de 9 V
- 44 - Flip-flop experimental
- 45 - Indicador de corrente
- 46 - Projetos com o BC517
- 50 - Sinalizador automotivo
- 51 - Foto desativador de circuitos
- 53 - Sorteador de saída
- 54 - Indicador de escape térmico
- 56 - Projetos de Leitores



ESPIONAGEM ELETRÔNICA

SEÇÕES

- 12 - Seção do Leitor
- 18 - Notícias & Lançamentos
- 73 - Informativo Industrial
- 75 - Reparação Saber Eletrônica
(fichas de nºs 420 a 427)
- 79 - Guia de Compras Brasil
- 83 - Arquivo Saber Eletrônica
(fichas de nºs 361 a 364)

SABER "SERVICE"

- 59 - Práticas de "Service"
- 65 - Fonte chaveada Telefunken-802
- 70 - Qual é o culpado?

EDITORA SABER LTDA.

Diretores

Hélio Fittipaldi
Thereza Mozzato Ciampi Fittipaldi

Gerente Administrativo
Eduardo Anion



REVISTA SABER ELETRÔNICA

Diretor Responsável
Hélio Fittipaldi

Diretor Técnico
Newton C. Braga

Editor
A. W. Franke

Conselho Editorial
Alfred W. Franke
Fausto P. Chermont
Hélio Fittipaldi
João Antonio Zuffo
José Fuentes Molinero Jr.
José Paulo Raoul
Newton C. Braga
Olimpio José Franco
Reinaldo Ramos

Correspondente no Exterior
Roberto Sadkowski (Texas - USA)
Clóvis da Silva Castro (Bélgica)

Revisão Técnica
Carlos Alberto C. Poveda

Publicidade
Maria da Glória Assir

Fotografia
Ceri

Fotolito
Studio Nippon

Impressão
W. Roth S.A.

Distribuição
Brasil: DINAP
Portugal: Distribuidora Jardim Lda.

SABER ELETRÔNICA (ISSN - 0101 - 6717) é uma publicação mensal da Editora Saber Ltda. Redação, administração, publicidade e correspondência: R. Jacinto José de Araujo, 315 - CEP 03087 - São Paulo - SP - BRASIL - Tel. (011) 296-5333. Matriculada de acordo com a Lei de Imprensa sob nº 4764, livro A, no 5º Registro de Títulos e Documentos - SP. Números atrasados: pedidos à Caixa Postal 14.427 - CEP 02199 - São Paulo - SP, ao preço da última edição em banca mais despesas postais.

Empresa proprietária dos direitos de reprodução:

EDITORA SABER LTDA.

Edições Licenciadas

ARGENTINA
EDITORIAL QUARK - Calle Azcuenaga, 24
piso 2 oficina 4 - Buenos Aires - Argentina.
Circulação: Argentina, Chile e Uruguai.

MÉXICO
EDITORIAL TELEVISION S.A. DE C.V. - Lúcio Blanco, 435 Azcapotzalco - México - D.F.
Circulação: México e América Central

Associado da ANER - Associação Nacional dos Editores de Revistas e da ANATEC - Associação Nacional das Editoras de Publicações Técnicas, Dirigidas e Especializadas.

ANER

ANATEC

Qualidade - palavra hoje em dia usada com freqüência, e muitas vezes abusada. O que vem a ser Qualidade?

O mestre Aurelio assim a define: "propriedade, atributo ou condição das coisas ou das pessoas, capaz de distingui-la das outras e de lhes determinar a natureza".

Mesmo com essa definição, é difícil explicar com precisão, o que vem a ser Qualidade. O seu sentido é hoje diferente, de acordo com as pessoas que a definem. Mas não deveria ser assim. Para o mundo moderno, onde o consumidor é rei (ganhou até, entre nós, toda uma legislação para assegurar seus direitos), o conceito é muito mais amplo. Qualidade é oferecer ao cliente, consumidor, paciente, contribuinte, exatamente aquilo que ele espera - ou algo a mais - do fornecedor, do prestador de serviço, das autoridades (e, claro, do funcionalismo público, de quem paga os salários).

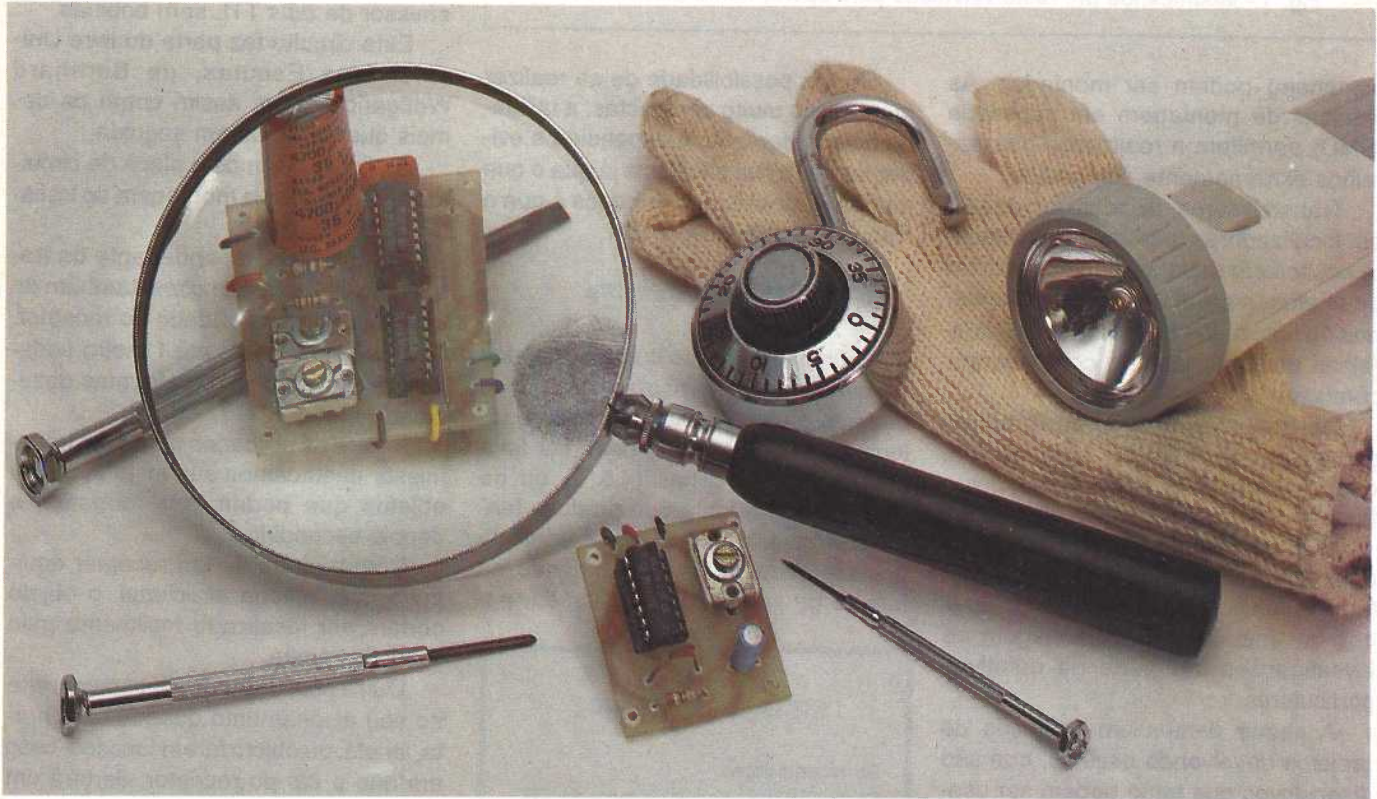
Pena que raramente, ele recebe aquilo que espera...

Nesta edição, nosso artigo de capa focaliza diversos circuitos de escuta eletrônica, assunto muito em "moda" desde que, há pouco tempo, uma de nossas altas autoridades foi vítima de uma tentativa de espionagem.

Os artigos assinados são de exclusiva responsabilidade de seus autores. É vedada a reprodução total ou parcial dos textos e ilustrações desta Revista, bem como a industrialização e/ou comercialização dos aparelhos ou idéias oriundas dos textos mencionados, sob pena de sanções legais. As consultas técnicas referentes aos artigos da Revista deverão ser feitas exclusivamente por cartas (A/C do Departamento Técnico). São tomados todos os cuidados razoáveis na preparação do conteúdo desta Revista, mas não assumimos a responsabilidade legal por eventuais erros, principalmente nas montagens, pois tratam-se de projetos experimentais. Tampouco assumimos a responsabilidade por danos resultantes de imperícia do montador. Caso haja enganos em texto ou desenhos, será publicada errata na primeira oportunidade. Preços e dados publicados em anúncios são por nós aceitos de boa fé, como corretos na data do fechamento da edição. Não assumimos a responsabilidade por alterações nos preços e na disponibilidade dos produtos ocorridas após o fechamento.

ESPIONAGEM ELETRÔNICA

Bernhard Wolfgang Schön
Newton C. Braga



Não se pode imaginar nos dias de hoje qualquer tipo de espionagem que não envolva recursos eletrônicos. Filmes e obras literárias mostram muito bem até que ponto isso é verdade. Se bem que nesses casos possa haver uma super-avaliação ou sub-avaliação conforme o autor seja ou não especialista, a imagem geral é suficiente para que a maioria das pessoas se sintam inseguras, até mesmo entre as quatro paredes de seu quarto de dormir. Mas, para deixar ainda mais nossos leitores inseguros (ou menos seguros) mostramos neste artigo que as "maravilhas eletrônicas" usadas na espionagem não estão somente ao alcance de um James Bond, mas de todos nós, inclusive nossos vizinhos.

Diferentemente do que a maioria pode pensar, os recursos utilizados por espíões, tanto na vida real como nos filmes e obras literárias, podem estar ao nosso alcance usando componentes comuns, comprados nas casas especializadas ou até mesmo aproveitados de aparelhos fora de uso.

Quem iria imaginar que um velho rádio de válvulas pode ser facilmente convertido num transmissor potente de ondas curtas, com o qual o espião enviaria mensagens para seu país a milhares de quilômetros de distância?

Na figura 1 mostramos de que modo, pela simples troca de um transformador por uma bobina e um variável podemos "converter" uma etapa de saída de um velho rádio valvulado num transmissor telegráfico de longo alcance!

Um rádio desses pode ser encontrado em qualquer velha oficina e a bobina pode ser enrolada num cabo de vassoura ou tubo de PVC com fio reti-

rado de um transformador, tudo material que está ao alcance de qualquer espião, que nem precisaria despertar suspeitas para obtê-lo!

Mas, isso é apenas uma amostra em função de componentes mais antigos. A eletrônica moderna pode fornecer muito mais!

Uma das primeiras "maravilhas" da espionagem, usando semicondutores, foi o transmissor "infinity" usando transistores para escuta de conversas telefônicas.

Este transmissor, desenvolvido originalmente para o Serviço Secreto britânico era conectado à linha telefônica e permanecia em silêncio até haver uma chamada, quando era ativado automaticamente, emitindo então os sinais para uma estação de escuta e gravação.

Hoje, com a existência de circuitos integrados reunindo centenas de funções, não só transmissores (que são os mais visados dos aparelhos de es-

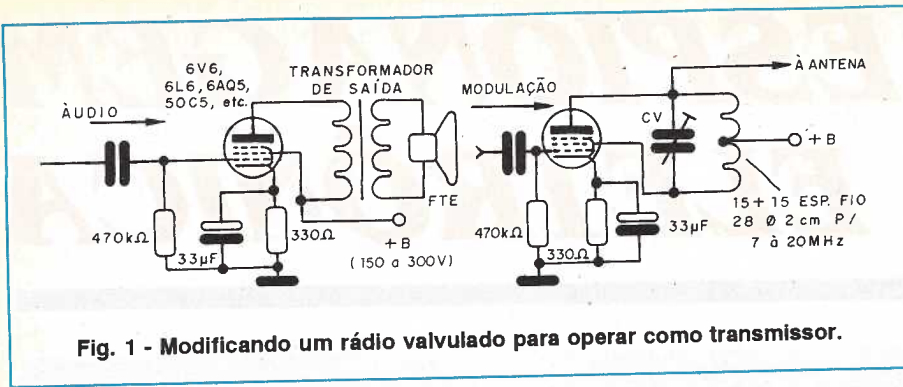


Fig. 1 - Modificando um rádio valvulado para operar como transmissor.

espionagem) podem ser montados. As técnicas de montagem em superfície (SMD) permitem a realização de aparelhos extremamente compactos.

Transmissores, dispositivos de aviso, localizadores, podem ser facilmente ocultos em sapatos, canetas, dentro de telefones e outros locais ainda menos óbvios, o que não ocorre com aparelhos maiores, usando componentes comuns.

Os transmissores e localizadores podem operar tanto na faixa de AM, ondas curtas, VHF incluindo FM, como também enviar seus sinais via rede.

Nesta categoria existem centenas de projetos relativamente simples e altamente eficientes que podem ser usados em trabalhos de espionagem ou investigações por parte de detetives particulares.

A seguir damos uma seleção de projetos envolvendo escutas, que são dispositivos que tanto podem ser usados para captar conversas e gravá-las como produzir um sinal que possa ser acompanhado por um receptor direcional na localização de espíões, objetos marcados, ou veículos.

OS PROJETOS

O modo como cada um dos projetos que descrevemos vai ser montado depende da disponibilidade do montador e da finalidade.

Com a possibilidade de se realizar montagens muito compactas, a utilidade do equipamento é expandida e evidentemente sua eficiência já que o que menos se deseja nestes casos é que o dispositivo seja descoberto.

EMISSOR DE BIPS

O primeiro circuito que focalizamos se caracteriza por não necessitar de bobinas e usar apenas um circuito integrado. A alimentação pode ser feita por meio de 3 pilhas (4,5 V) ou de qualquer outra fonte que produza tensões entre 4,5 e 5,5 V (que é admitido por integrados TTL). Dependendo da família de integrados TTL usada, po-

LISTA DE MATERIAL

Semicondutores:

CI-1 - 74S13 - circuito integrado TTL - Schottky

Resistores: (1/8 W, 5%)

R₁ - 390 Ω

Capacitores:

C₁ - 1,5 µF x 12 V - eletrolítico

C₂ - 3,9 nF - cerâmico

C₃ - 3-30 pF - trimmer

Diversos:

Placa de circuito impresso, soquete, suporte de pilhas, pilhas, caixa para montagem, antena, etc.

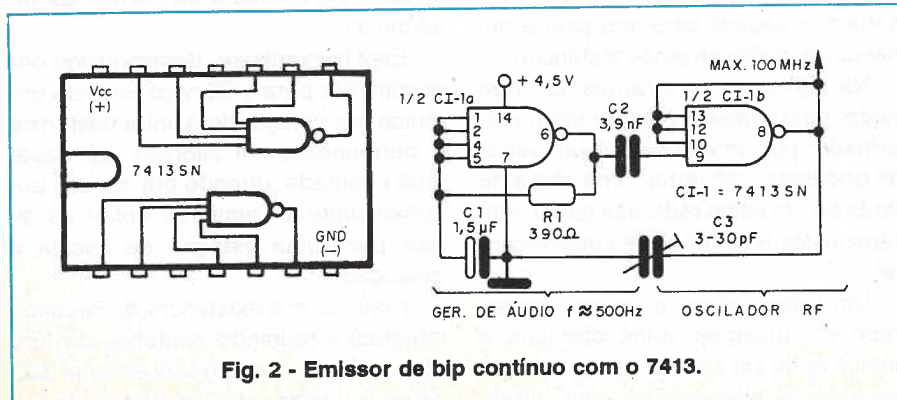


Fig. 2 - Emissor de bip contínuo com o 7413.

demos obter frequências até 100 MHz. Assim, enquanto os integrados TTL *standard* podem oscilar até 35 MHz, os High-power vão a 50 MHz e os Schottky vão a 125 MHz.

Sugerimos então que sejam usados os 74S13 para este projeto, que permitem operar na faixa de FM, ficando os 7413, 74H13 e 74LS13 para operação em frequências menores.

Na figura 2 temos o diagrama deste emissor de *bips* TTL sem bobinas.

Este circuito faz parte do livro *Universo das Escutas*, de Bernhard Wolfgang Schön, assim como os demais que daremos em seguida.

Na figura 3 temos a placa de circuito impresso para a montagem do transmissor.

Seu alcance depende tanto da frequência de operação como também da antena e da sensibilidade do receptor. Com uma antena de até 1 metro podemos ter um alcance de algumas dezenas de metros

Dentre as utilidades para este transmissor destacamos sua instalação em objetos que podem ser roubados e depois escondidos.

Com a ajuda de um receptor equipado com antena direcional, o objeto poderá ser localizado facilmente pelo sinal que emite.

Outra possibilidade de uso consiste no seu acionamento quando uma porta, janela, ou objeto forem tocados, caso em que o *bip* do receptor alertará um vigia de que algo está ocorrendo de anormal.

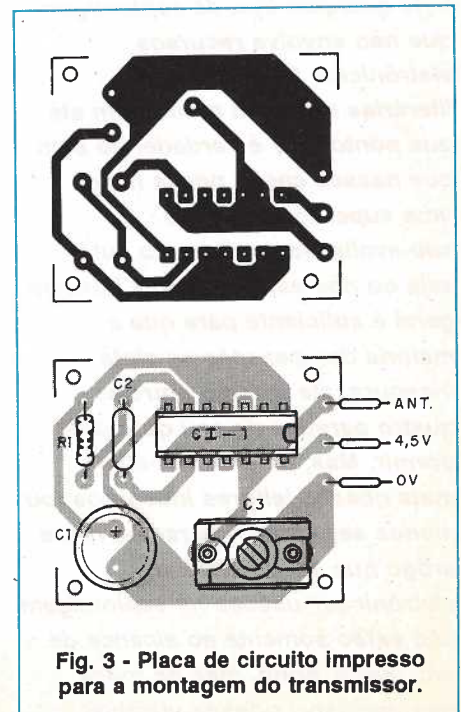


Fig. 3 - Placa de circuito impresso para a montagem do transmissor.

ESCUA COM CHAVEAMENTO DA PORTADORA

Este projeto se baseia em dois circuitos integrados 7413 ou para maior frequência de saída 74S13, como no anterior. Ele consiste num transmissor que capta o sinal de um microfone e chaveia a portadora de modo a dificultar a detecção num receptor comum. Com a ajuda de um circuito

LISTA DE MATERIAL

Semicondutores:
 CI-1 e CI-2 - 74S13 ou equivalente - circuitos integrados TTL - ver texto
Resistores: (1/8 W, 5%)
 R₁ - 390 Ω
 R₂ - 120 Ω
Capacitores:
 C₁ - 10 nF - cerâmico
 C₂ - 4700 ou 5000 µF x 6 V - eletrolítico
 CV₁, CV₂ - 3-30 pF - trimmers
Diversos:
 MIC - Microfone de cristal
 Placa de circuito impresso, 3 pilhas ou fonte, soquetes para os integrados, caixa para montagem, antenas, fio, solda, etc.

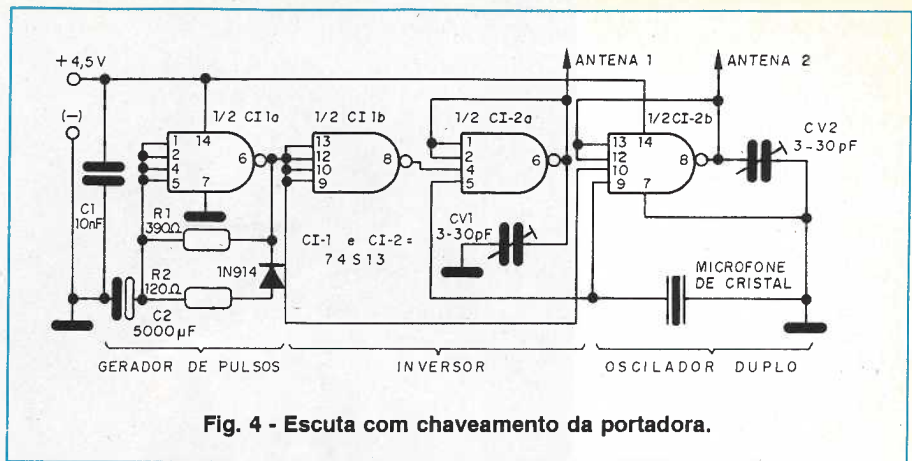


Fig. 4 - Escuta com chaveamento da portadora.

“recuperador” no receptor, a modulação pode ser recuperada e assim a transmissão se torna inteligível. Os receptores de telecomunicações possuem os recursos necessários para isso. Na figura 4 damos o diagrama completo desta escuta que alterna em duas frequências com duas antenas de emissão.

A placa de circuito impresso deste transmissor com portadora chaveada é mostrada na figura 5.

As antenas devem ficar separadas por uma distância de pelo menos 50 cm e consistem em pedaços de fio esticados de até 80 ou 100 cm. A sintonia é feita para os dois canais de emissão nos trimmers CV₁ e CV₂. O microfone é de cristal e a alimentação pode ser feita com 3 pilhas comuns ou ainda 5 V de uma fonte estabilizada.

ESCUA COM QUATRO FETs

O circuito apresentado a seguir emite sinais com excelente potência, na faixa de VHF ou FM, com um alcance da ordem de centenas de metros dependendo da antena, da sensibilidade do receptor e das condições locais de propagação dos sinais.

O circuito se caracteriza por usar quatro transistores de efeito de campo (FETs) que, como se sabe, por serem dispositivos de alta impedância exigem cuidados especiais no *lay out* da placa de modo a se evitar a captação de ruídos.

Na figura 6 temos o diagrama completo deste interessante transmissor.

A placa de circuito impresso sugerida para a montagem do transmissor é mostrada na figura 7.A bobi-

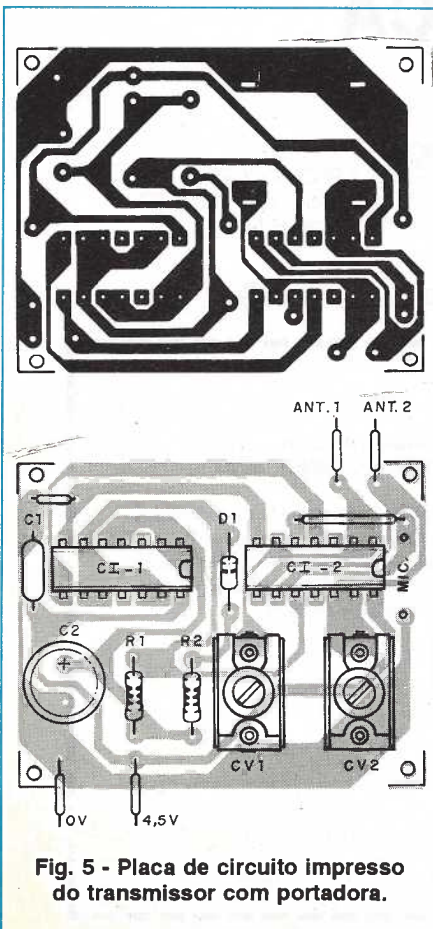


Fig. 5 - Placa de circuito impresso do transmissor com portadora.

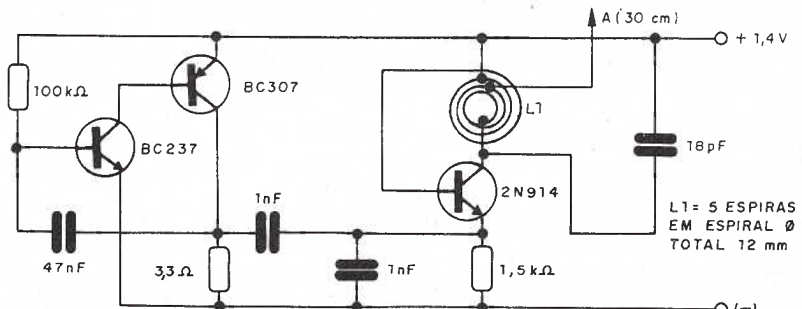
ESCUA PARA COLOCAR EM SAPATOS

O interessante circuito mostrado na figura, é de um localizador que montado com componentes apropriados de reduzidas dimensões pode ser instalado no interior de um sapato.

A bobina é plana, constituída de 4 espiras de fio comum; a alimentação é feita com uma pilha de mercúrio tipo botão de 1,4 V. Como o consumo é algo elevado, da ordem

de 4 mA, a autonomia do aparelho é da ordem de no máximo 5 horas.

A potência permite um alcance de aproximadamente 100 metros em local aberto, quando se usar uma antena com as dimensões indicadas. Os transistores admitem equivalentes como o BC547 em lugar do BC237, o BC557 em lugar do BC307 e o BF494 em lugar do 2N914.





16ª FEIRA INTERNACIONAL DA ELETRO-ELETRÔNICA / ABINEE TEC'93
3 A 7 DE MAIO DE 1993
ANHEMBI - SÃO PAULO - SP

VENHA E PARTICIPE DE UM DOS MAIORES EVENTOS MUNDIAIS DA INDÚSTRIA ELETRO-ELETRÔNICA

SETORES

- Equipamentos e sistemas de geração, transmissão e distribuição de energia • Telecomunicações, radiocomunicações e telefonia
- Informática: equipamentos e aplicativos • Automação industrial e instrumentação • Motores elétricos, geradores e acessórios
- Equipamentos e acessórios de medição, cálculo, controle e relógios
- Componentes eletro-eletrônicos • Painéis elétricos de baixa, média e alta tensão, medidores e componentes • Ferragens, conectores e isoladores • Material elétrico de instalação, fios e cabos • Ferramentas elétricas e manuais • Equipamentos eletrotérmicos • Soldas, máquinas de soldas e equipamentos • Iluminação • Acumuladores elétricos • Máquinas de indução e têmpera • Serviços e projetos técnicos • Montagens elétricas • Energia solar • Dispositivos elétricos de segurança

Além de contar com a participação de importantes grupos internacionais que estarão expondo o que existe de mais avançado neste importante setor, a 16ª Feira Internacional da Eletro-Eletrônica/ Abinee Tec'93 promoverá uma série de eventos paralelos que estimularão ainda mais o intercâmbio tecnológico. Dentre eles se destacam: FÓRUM POLÍTICO, ECONÔMICO E INDUSTRIAL

Seminários:

- Mercados Comuns: Mercosul, Nafta, CEE
- Motores e Acionamentos
- Certificação de Produtos e Sistemas
- Automação Industrial: Instrumento de Competitividade
- Subcontratação/Terceirização

PATROCÍNIO

ABINEE - Associação Brasileira da Indústria Elétrica e Eletrônica
SINAES - Sindicato da Indústria de Aparelhos Elétricos, Eletrônicos e Similares do Estado de São Paulo

ORGANIZAÇÃO E PROMOÇÃO

ALCANTARÁ MACHADO FEIRAS E PROMOÇÕES
Rua Brasília Machado, 60 - CEP 01230-905 - São Paulo - SP
Tel.: (011) 826-9111 - Fax: (011) 67-3626/826-1678
Telex: 11 22398 AMCE BR

TRANSPORTADORA OFICIAL: **VARIG** ✪



**16ª FEIRA INTERNACIONAL DA
ELETRO-ELETRÔNICA/ABINEE TEC'93**

Para obter maiores informações, Expor na feira Produtos
 Visitar Hotéis Fórum/Seminários, preencha o cupom abaixo
e envie para: ALCANTARA MACHADO FEIRAS E PROMOÇÕES
Rua Brasília Machado, 60 - CEP 01230-905 - São Paulo - SP
Tel.: (011) 826-9111 - Fax: (011) 67-3626/826-1678
Telex: 1122398 AMCE BR

Nome: _____
Cargo: _____
Empresa: _____
Endereço: _____
CEP: _____ Cidade: _____
Estado: _____ País: _____
Tel.: _____ Fax: _____ Telex: _____

SEM PROBLEMAS DE ATENDIMENTO,

e com rapidez, você pode comprar:
multímetros, solda, ferro de soldar, alto-falantes, relés, chaves,
conectores, caixas acústicas, gabinetes, kits, transistores, diodos,
capacitores, LEDs, resistores,
circuitos integrados... e também literatura técnica para apoiar
seus projetos ou reparações com
todas as informações necessárias.



VISITE-NOS

SABER ELETRONICA COMPONENTES LTDA.
Av. Rio Branco, 439 - Sobreloja - Sta. Ifigênia - São Paulo - SP.
Tels.: (011) 223-4303

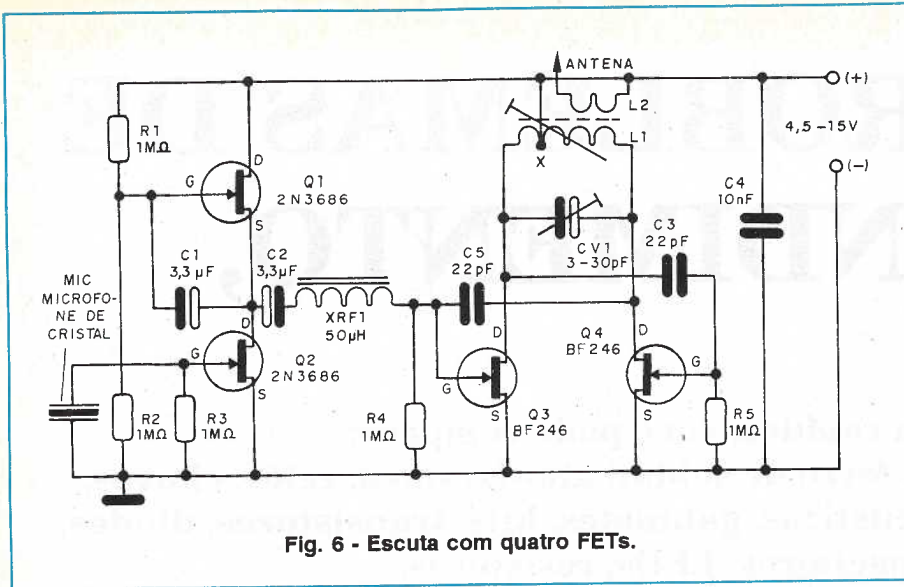


Fig. 6 - Escuta com quatro FETs.

na L_1 consta de 7 espiras, com tomada na quarta, de fio 0,8 mm de diâmetro sobre núcleo de ferrite de 0,5 mm. L_2 consta em 4 espiras do mesmo fio sobre L_1 .

A antena pode ser um pedaço de fio rígido de 40 a 120 cm; no trimmer CV_1 é feita a sintonia do circuito. XRF_1 , tanto pode ser um micro-choque comercial como enrolado com fio fino (32 ou 34)

num bastão de ferrite de 0,5 cm de diâmetro. Este choque constará de 50 a 60 espiras.

O microfone é de cristal, mas o circuito pode ser adaptado para usar microfone de eletreto.

O autor usou como FETs os tipos 2N3686 mas podem ser empregados equivalentes como o MPF102 ou mesmo o BF245, que são mais fáceis de

LISTA DE MATERIAL

Semicondutores:
 Q_1, Q_2 - 2N3686 ou equivalentes - FETs
 Q_3, Q_4 - BF246 ou equivalentes - FETs
 Resistores: (1/8 W, 5%)
 R_1, R_2, R_3, R_4, R_5 - 1 M Ω
 Capacitores:
 C_1, C_2 - 3,3 ou 4,7 μ F - eletrolíticos
 C_3, C_5 - 22 pF - cerâmicos
 C_4 - 10 nF - cerâmico
 CV_1 - 3-30 pF - trimmer
 Diversos:
 MIC - microfone de cristal
 XRF_1 - 50 μ H - micro-choque
 L_1, L_2 - bobinas - ver texto
 Placa de circuito impresso, caixa para montagem, suporte de pilhas, antena, fios, etc.

encontrar. A alimentação é feita com tensões entre 4,5 e 15 V, obtidas de pilhas, bateria ou fonte.

TRANSMISSOR VIA REDE PARA A FAIXA DE AM

Uma característica importante deste circuito é que ele usa a própria tensão da rede de energia elétrica para transmitir seus sinais, que podem ser captados num ponto livre da faixa de ondas médias, com um rádio comum.

Com este equipamento, o microfone com o transmissor pode ser oculto num ponto de um prédio e o receptor colocado em outro, sem conexão física, o que dificulta a localização do ponto de escuta caso o transmissor seja descoberto.

O circuito usa um microfone comum ou um alto-falante na entrada e emprega somente transistores, o que facilita bastante sua montagem.

Na figura 8 temos o diagrama completo.

A placa de circuito impresso para este transmissor é mostrada na figura 9.

A bobina L_1 consiste em 70 voltas de fio 22 sobre uma barra de ferrite de 18 cm por 8 mm de espessura e L_2 consta de mais 30 espiras em continuação a L_1 . L_3 consiste em 20 espiras do mesmo fio no mesmo bastão de ferrite.

Os resistores são todos de 1/8 W e os capacitores devem ser cerâmicos ou eletrolíticos, conforme o valor.

Atenção deve ser dada a C_5 que é um capacitor de poliéster ou cerâmico,

ESCUTA DE VÍDEO

Este circuito permite a transmissão de som e imagem para o canal 3 ou 4 de um televisor colocado a uma distância de até 10 metros.

A base do circuito é o integrado SL1030C (Plessey) que justamente consiste num modulador de áudio e vídeo para a frequência de 60 MHz.

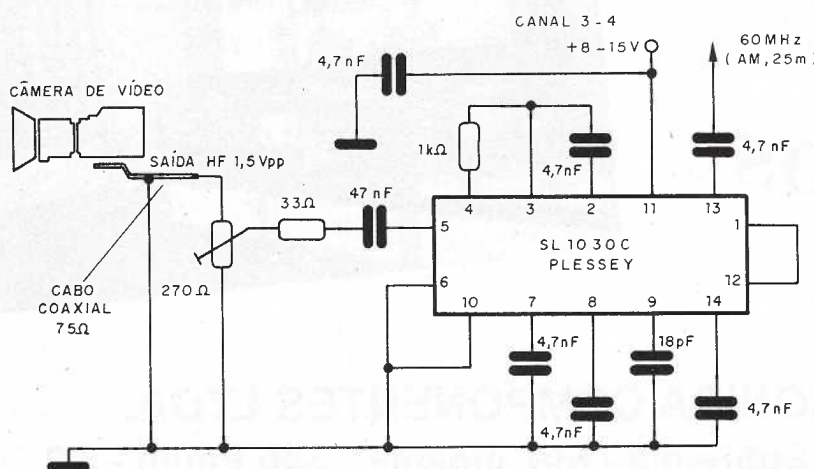
O nível de modulação do sinal, para se obter uma imagem nítida é ajustado no trimpot de 270 Ω .

Os capacitores devem ser todos cerâmicos e a ligação a saída de RF (HF)

da câmera de vídeo deve ser feita por meio de cabo coaxial de boa qualidade, não muito longo.

A alimentação de 8 a 15 V para este circuito pode ser obtida da própria bateria que alimenta a câmera de vídeo ou do circuito que tenha esta finalidade, já que o consumo do mesmo é muito baixo.

A antena consiste num pedaço de fio de 30 a 120 cm que deve ser instalado para ficar em posição vertical e longe dos objetos que possam interferir na transmissão.



LISTA DE MATERIAL

Semicondutores:

Q₁, Q₂ - BC558 - transistores PNP de uso geral

Q₃ - BF494 ou equivalente - transistor NPN

Resistores: (1/8 W, 5%)

R₁ - 1 MΩ

R₂, R₄, R₅ - 10 kΩ

R₃ - 470 kΩ

R₆ - 4,7 kΩ

R₇ - 470 Ω

Capacitores:

C₁, C₂ - 33 ou 47 μF - eletrolíticos

C₃ - 10 μF - eletrolítico

C₄ - 1 nF - cerâmico

C₅ - 2,2 nF - cerâmico ou poliéster para 400 V ou mais

C₆ - 10 nF - cerâmico

C₇ - 4,7 nF - cerâmico ou poliéster
CV₁ - 750 pF - variável para faixa de ondas médias

Diversos:

L₁, L₂, L₃ - bobinas - ver texto

Microfone ou alto-falante

XRF - 50 μH - micro-choque

Placa de circuito impresso, caixa para montagem, pilhas, bateria ou fonte, fios, solda, etc.

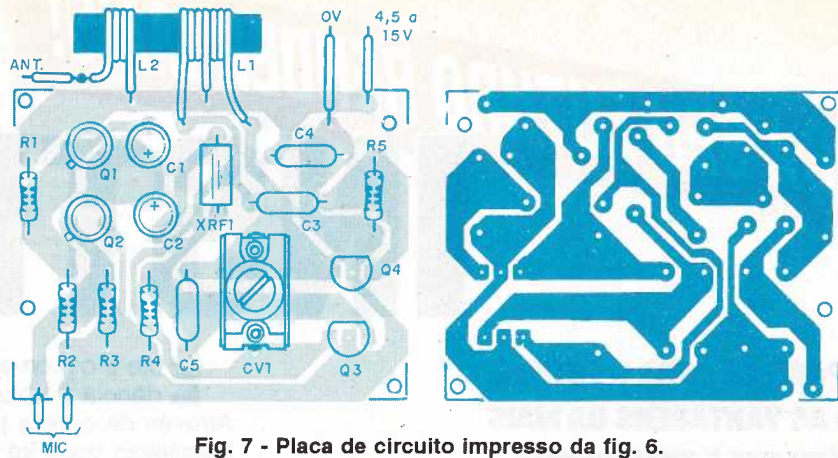


Fig. 7 - Placa de circuito impresso da fig. 6.

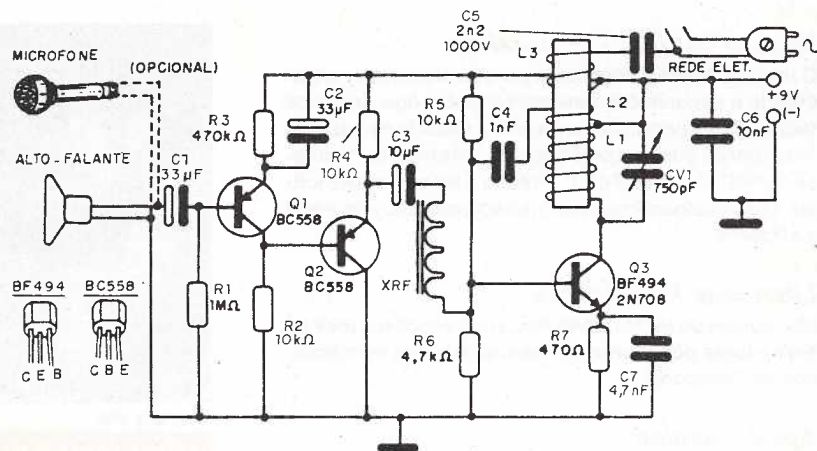


Fig. 8 - Transmissor via rede elétrica simples.

com tensão de isolamento superior a 400 V. O autor indica um capacitor cerâmico de 2,2 nF x 1 000 V, mas na sua falta serve um de poliéster de 400 ou 600 V.

A alimentação deve vir de fonte ou pilhas e XRF consiste em um choque de 50 μH comercial ou pode ser enrolado como no projeto anterior.

Na entrada tanto podemos usar um microfone comum como um alto-falante, já que os transistores Q₁ e Q₂ garantem uma boa amplificação para o sinal.

A antena do receptor AM é ligada a um dos pólos da rede (experimente o que dá melhor recepção) por meio de um capacitor de poliéster ou cerâmico.

O transmissor poderá ser oculto, por exemplo dentro de um televisor, que nesse caso poderá ter seu próprio alto-falante (quando desligado) usado para captar as conversas do local, sem que ninguém desconfie.

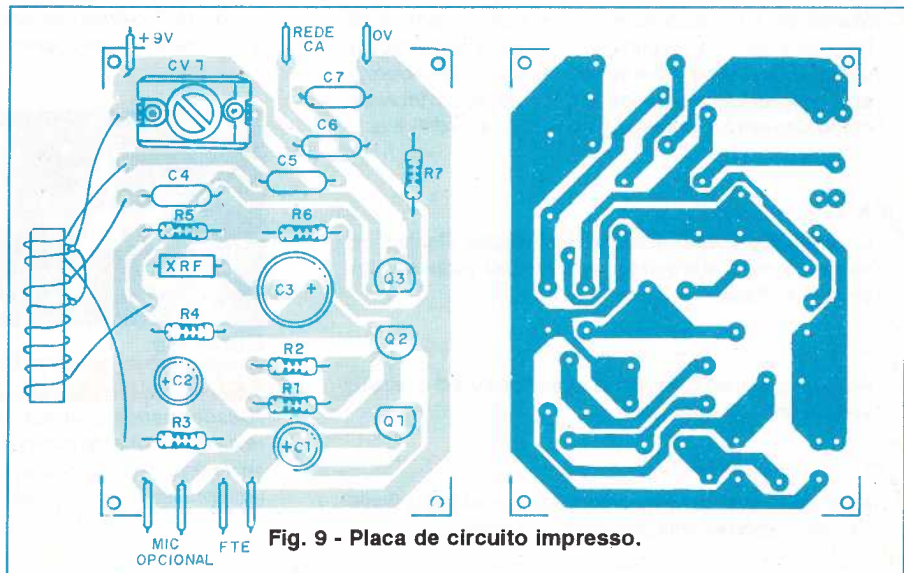


Fig. 9 - Placa de circuito impresso.

AGUARDE O LANÇAMENTO DO LIVRO
GRAMPO: O UNIVERSO DAS ESCUTAS

FAÇA SEU FUTURO RENDER MAIS!

INSTITUTO

**PREPARE-SE PARA O FUTURO
COM AS VANTAGENS DA MAIS
EXPERIENTE E TRADICIONAL
ESCOLA À DISTÂNCIA DO BRASIL.**

✓ Método de Ensino Exclusivo

O Instituto Monitor conhecido por sua seriedade, capacidade e experiência, desenvolveu ao longo dos anos técnicas de ensino, oferecendo um método exclusivo e formador de grandes profissionais. Este método chama-se "APRENDA FAZENDO". Prática e teoria sempre juntas, proporcionando ao aluno um aprendizado integrado e eficiente.

✓ Liberdade Para Estudar

Nos cursos do Instituto Monitor, você escolhe a melhor hora e lugar para aprender, sem problemas com horários ou transporte.

✓ Apoio Técnico

Durante e depois do seu curso, esclareça qualquer dúvida com professores, por carta ou telefone.

✓ Treinamento Prático

Mantemos em nossa sede cursos rápidos, em vários horários e dias. Esses cursos desenvolvem-se em classes especiais devidamente equipadas e proporcionam ao aluno a oportunidade de aprofundar-se em técnicas como Chaveiro, Carimbos, Silk-Screen e Eletrônica.

✓ Kits Opcionais

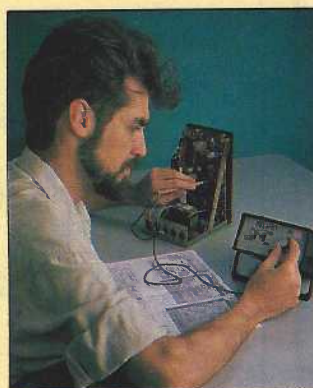
Durante seu curso, adquira do Instituto Monitor, no momento mais adequado, os materiais práticos para seu aprendizado.

✓ Carteira de Estudante

Ao fazer sua matrícula, envie duas fotos 3 x 4 e receba sua Carteira de Estudante.

✓ Certificado de Conclusão

Você pode pedi-lo ao ser aprovado nos exames finais, pagando apenas uma pequena taxa de envio.



Curso de

MONTAGEM E REPARAÇÃO DE APARELHOS ELETRÔNICOS

"Quando completei o curso já tinha conseguido organizar uma pequena oficina e conquistado vários clientes; tudo graças à qualidade do meu aprendizado."



Curso de

FOTOGRAFIA PROFISSIONAL

"Desde criança fui atraído pelas fotos de revistas. Com este curso meu sonho de ser fotógrafo virou realidade, além de ser uma profissão muito rendosa."



Curso de

ELETRÔNICA, RÁDIO e TV

"O meu futuro eu já garanti. Com este curso, finalmente montei minha oficina e já estou ganhando 10 vezes mais, sem horários ou patrão."



Curso de

ELETRICISTA ENROLADOR

"Acertei em cheio ao escolher este curso. Eu já tinha alguns conhecimentos mas, agora, consigo enrolar qualquer tipo de motor. O mercado de trabalho é muito bom e estou ganhando muito dinheiro."

FAÇA UMA VISITA!



INSTITUTO MONITOR

Rua dos Timbiras, 263 (no centro da cidade) - São Paulo - SP
De 2ª a 6ª feira: das 8 às 18 horas - Aos sábados até as 12 horas

Não marda
dinheiro agora!

MONITOR

54
ANOS
DE PIONEIRISMO
NO ENSINO
À DISTÂNCIA
1939 - 1993



Curso de CALIGRAFIA

"Aproveitei minhas horas de folga para estudar e, agora, escrevo convites, diplomas e cartas para meus clientes. Ganho um bom dinheiro extra e ajudo nas despesas de casa."



Curso de LETRISTA e CARTAZISTA

"Eu sempre pensei que isto devia dar dinheiro. E, realmente, este curso mostrou que eu tinha razão, porque agora ganho muito bem para pintar faixas, placas, laterais de carros e cartazes."



Curso de DESENHO ARTÍSTICO E PUBLICITÁRIO

"Eu sempre gostei de desenhar mas achava que nunca teria capacidade. Depois de fazer este curso, trabalho numa confecção e sou responsável pelos desenhos de novos modelos. Faço o que gosto e ainda ganho muito bem."



Curso de CHAVEIRO

"Sem sair de casa e estudando apenas nos fins de semana, fiz este curso e consegui uma ótima renda extra trabalhando só uma ou duas horas por dia."



Curso de SILK-SCREEN

"Primeiro fiz o curso, depois, freqüentei as classes de treinamento. Hoje domino com segurança todas as técnicas do Silk-Screen. Encomendas não me faltam: estou imprimindo brindes, camisetas e mais uma série de coisas."



Curso de ELETRICISTA INSTALADOR

"Quando me diplomei montei um pequeno negócio para conserto de eletrodomésticos e instalações residenciais. Hoje sou um empresário de sucesso."

PROMOÇÃO!

Mensalidades iguais,
sem reajuste!

Sr. Diretor: Eu quero garantir meu futuro! Envie-me o seguinte curso do Instituto Monitor:

Pagarei este curso em 5 mensalidades fixas, e iguais, de Cr\$ 170.016,00 SEM NENHUM REAJUSTE. E, a primeira mensalidade acrescida da tarifa postal, apenas ao receber minhas primeiras lições, pelo sistema de Reembolso Postal, no correio.

Desejo receber, gratuitamente, mais informações sobre os seguintes cursos:

SE-241

Nome: _____

Rua _____ Nº _____

CEP _____ Cidade _____ Est. _____

Assinatura: _____

Preços válidos até: 15/02/93. Após esta data, atenderemos pelo preço vigente.

Peça agora
pelo telefone:

(011) **220-7422**

Ou envie cupom para:
INSTITUTO MONITOR
Caixa Postal 2722
CEP 01060-970
São Paulo
SP

Anote no Cartão Consulta SE Nº 01221

SEÇÃO DO LEITOR

SUPER ALARME RESIDENCIAL

Deveremos nas próximas edições dar circuitos de sensores e saídas assim como controles para serem adaptados a este Super Alarme, aumentando ainda mais a sua eficiência.

Recebemos já algumas consultas referentes a alterações possíveis ou variações em torno do circuito original. Uma delas refere-se à possibilidade de usar um amplificador externo de maior potência que a obtida com o TIP41. Uma sugestão é retirar o sinal do pino 3 de CI-9, diretamente para a entrada de um amplificador cuja alimentação seria por K_2 , evitando-se a corrente de repouso desse elemento.

ALARME PARA MOTO

Alguns leitores nos consultaram sobre a possibilidade de usar mais de um sensor no Alarme Para Moto da edição anterior (pg 30).

Para isso, os sensores, que não precisam ser todos necessariamente de mercúrio (basta que não sejam do tipo NA), devem ser ligados em paralelo.

MODULADOR DE FM COM O 741

Para usar o modulador de FM da Revista anterior (240) pg 34, com microfones que não sejam de eletreto, basta retirar R_1 do circuito. Eventualmente o capacitor C_1 deve ser alterado para obter melhor resposta de graves, principalmente se o microfone usado for de baixa impedância.

PROJETOS DE LEITORES REFORÇADOR DE FM

No projeto do leitor Francisco José Nicolau de Lima de Forquilha, RS, da revista Saber Eletrônica nº 240/93, pág. nº 54, faltaram os valores dos componentes. Aqui vai a relação do material usado:

Q_1, Q_2 - BF 255D
 R_1 - 330 k Ω
 R_2, R_5 - 2,2 k Ω
 R_3 - 47 Ω
 R_4 - 330 k Ω
 R_6 - 10 Ω
 L_1 - 2 espiras em forma de 0,8 mm sem núcleo
 C_1 - 47 nF
 C_2, C_3 - 33 nF
 C_4, C_5, C_6 - 100 nF

COLABORAÇÕES PARA A SEÇÃO DE REPARAÇÃO

As colaborações para a seção de Reparação (Fichas) devem ser obrigatoriamente acompanhadas de um esboço ou parte do esquema do aparelho focalizado, com os componentes defeituosos assinalados

Caso o técnico pretenda enviar mais de uma colaboração, deve colocar um defeito por página e os esquemas devem vir separados.

Os esquemas tanto podem ser cópias "xerox" do original como desenhados a mão (lápis ou tinta) com os valores dos componentes indicados.

PEQUENOS ANÚNCIOS

* COMPRO REVISTA SABER ELETRÔNICA 223 - de agosto de 1991. Desejo corresponder-me com leitores de todo o Brasil - **José P. dos Santos**, SBS ED CASA DE S. Paulo Nº1007, 70078-000 - Brasília - DF.

* Compro osciloscópio usado em boas condições - de 40 a 50 MHz com duplo traço - **Jefferson Costa de Souza**, Av. 12 de outubro 167/31, N. S. das Graças - 27295-260 - Volta Redonda - RJ.

* Vendo um micro didático Z-80, 1 freqüencímetro digital de áudio, 1 gerador de áudio, 1 carregador de bateria automático de 12 V para moto, 6 pilhas de NiCad pequenas e um lote de CIs TTLs com mais de 80 peças - **Guilherme Cunha Carneiro**, Rua Gabriel Ba-

tista Ferrer Nº 40, Bairro Carioca - Fone: (035) 331-1103 - 37470-000 - São Lourenço - MG.

* Compro cristais de quartzo de 6900 a 6905 kHz e esquemas de receptores e transmissores, assim como projetos de som - **José Guimarães Resendes**, Agrovila 18 - Projeto Caraibas - 56380-970 - Santa Maria da Boa Vista - PE.

* Vendo transmissor de TV de pequeno alcance (1 km) canal 12 com entradas de áudio e vídeo, ideal para videocassete - **Rogério de Souza Correa**, Rua Quintino Bocaiuva, 273 - 37540-000 - Santa Rita do Sapucaí - MG.

* Tenho TV Philco com controle que não chaveia os canais - preciso que algum leitor me forneça o circuito integrado HD38986. Compro ou troco por outro componente. Também preciso do VCR782 - **Emerson Lourival Nascimento**, Trav. 13 de maio, 601 - Centro - 68180-000 - Itaituba - PA.

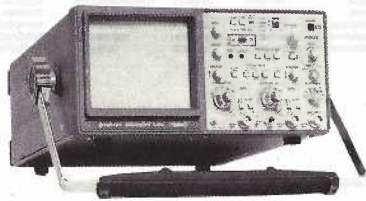
* Desejo entrar em contato urgente com alguém que possua o esquema do Rádio Toca-fitas Roadstar RS2500 GPX - **Marcelo Guimarães**, Rua 31-A, Nº 105 - Setor Aeroporto - 74075-470. Goiânia - GO.

* Gostaria de entrar em contato com leitores ou empresas que possuam gerador de RF com as seguintes especificações:

Faixa de freqüências: 30 a 500 MHz (até 2 GHz), gerador de RF atenuado, gerador de sub tom (3,825 MHz), medidor de desvio - **Sergio R. de Melo**, Rua Mário Nascimento, 109 - Carapina - Serra - ES - 29161-280 ou tel (027) 328-0442.

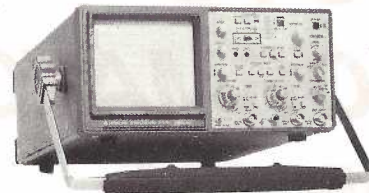
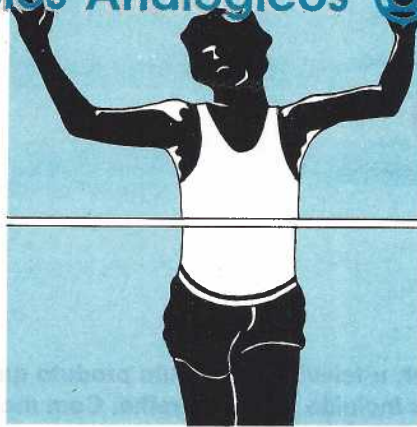
* Vendo revistas Saber Eletrônica (057 a 201 e 219), Divirta-se com Eletrônica (001 a 045), Be - a - Bã da Eletrônica (001 a 024) e Fora de Série (001 - 006 e 009) - **Wilton Gileno Góis**, Rua Rubens Ayrolla, 337 - Vila Remo - Sto. Amaro - São Paulo - SP - 05864.

Resistência a qualquer prova. Osciloscópios Analógicos **HITACHI**



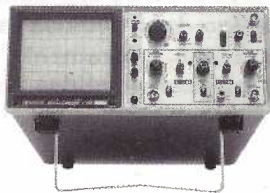
V-660

- 60 MHz
- 2 canais
- Base de tempo automática
- Leitura de tela "Read Out"
- Nível de Trigger automático
- Sensibilidade: 2 mV/div.



V-1060

- 100 MHz
- 2 canais
- Base de tempo automática
- Leitura de tela "Read Out"
- Nível de Trigger automático
- Sensibilidade: 2 mV/div.



V-212

V-212 e V-422

- V-212: 20 MHz
- V-422: 40 MHz
- 2 canais
- Alta sensibilidade: 1 mV/div.
- Recursos adicionais V-422: DC Offset, Linha de Retardo e Alternate Mag



V-422

sistronics
INSTRUMENTAÇÃO E SISTEMAS LTDA.

Distribuidor exclusivo no Brasil:

Av. Alfredo Egídio de Souza Aranha, 75 - 4º andar
CEP 04726-170 - São Paulo - SP - Fax: (011) 523-8457
Tel.: (011) 247-5588

- ASSISTÊNCIA TÉCNICA
- PEÇAS ORIGINAIS
- GARANTIA ASSEGURADA

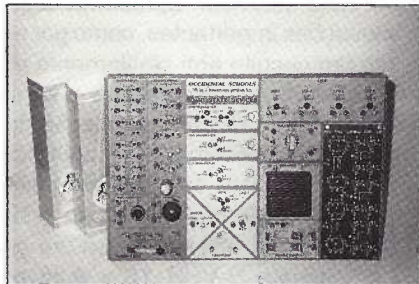
PRESEÇA

▲ Anote no Cartão Consulta SE Nº 01114



**OCCIDENTAL
SCHOOLS**

ELETRÔNICA: a ciência do futuro ao seu alcance!



Kit Analógico Digital

Estude em sua própria casa, nas horas de folga, e adquira em pouco tempo os conhecimentos indispensáveis para uma nova profissão ou para um apaixonante "hobby"!

CURSOS:

- Eletrônica Básica
- Áudio e Rádio
- Televisão P&B/Cores
- Eletrônica, Rádio e TV

Solicite maiores informações preenchendo o cupom abaixo ou ligue já para (011) 222-0061.

**KITS
EXCLUSIVOS
OPCIONAIS**



Kit Comprovador de Transistores e Diodos

Outros Cursos:

Eletrotécnica Básica • Instalações Elétricas • Refrigeração e Ar Condicionado • Programação BASIC • Programação COBOL • Análise de Sistemas • Eletrônica Digital • Microprocessadores • Software de Base.

À
Occidental Schools SE - 241
Caixa Postal 1663
CEP 01059-970 - São Paulo - SP

Desejo receber gratuitamente o catálogo ilustrado do curso de _____

Nome: _____
Endereço: _____
Bairro: _____
Cidade: _____
Estado: _____ CEP: _____

Anote no Cartão Consulta SE Nº 01084

16 x 9 NOVO FORMATO DE TV



Newton C. Braga

Diferentemente do que se possa pensar, o televisor não é um produto que chegou ao seu auge e que nenhum aperfeiçoamento pode ser incluído neste aparelho. Com melhorias tanto na imagem como no som, a evolução da TV continua e o próximo passo, intermediário, que nos leva à TV de alta definição (HDTV), é a introdução de um novo formato de cinescópio, o 16 x 9. Neste artigo descrevemos este tipo de cinescópio que está sendo utilizado em novos modelos de televisores na Europa e, futuramente no resto do mundo. As informações para a elaboração deste artigo foram gentilmente cedidas pela Philips Components com exclusividade para a Revista Saber Eletrônica.

A televisão vem passando por aperfeiçoamentos constantes desde sua invenção. Estes aperfeiçoamentos podem ser separados em dois setores: áudio e vídeo.

No áudio partimos do som comum, passando para a alta-fidelidade e depois o estéreo, já presentes em muitos modelos, dada a existência de emissores que operam nesta modalidade.

No vídeo, partimos da imagem em formato 4 x 3 tradicional em branco e preto, passamos pela imagem colorida e caminhamos para um formato maior com maior número de linhas e elementos de imagem transmitidos, proporcionando assim uma reprodução da imagem com muito maior definição. Para chegarmos entretanto a chamada tele-

visão de alta-definição ou HDTV estamos passando atualmente por uma etapa intermediária que é a mudança do formato da tela, ou seja, do formato 4 x 3 para o formato 16 x 9, conforme mostra a figura 1.

Com esta passagem podemos ainda não ter a alta definição que caracteriza a HDTV, mas a imagem já apresentará um aspecto mais agradável, semelhante aquele que obtemos quando passamos do cinema comum para o cinema scope.

A adoção de um novo formato tem a vantagem de poder ser feita de imediato, pois não depende das mesmas complicadas discussões por que ainda estão passando todos os padrões que são propostos para a HDTV, principal-

mente levando-se em conta de que também as imagens gravadas em disc-laser e videocassete devem ser compatíveis com o sistema.

Assim, na Europa já estão disponíveis no mercado os primeiros aparelhos receptores no formato 16 x 9 com 28 polegadas, conforme mostra a fotografia da figura 2.

Na França por exemplo já vimos anunciado em revistas especializadas o modelo 28ML8916 da Philips que leva um tubo de 70 cm de diagonal com 66 cm de imagem e que tem um preço de lançamento de 13 000 Francos.

Este televisor apresenta algumas inovações importantes, como por exemplo um circuito anti-cintilamento e possível efeito estroboscópico e ainda recursos que permitem a seleção do sistema de tele-texto e a sintonia dos satélites Europeus com 120 pré-seleções para 32 satélites. O mesmo televisor possui ainda entradas para um gravador cassete S-VHS 16 x 9 já criado para atender ao novo sistema.

No Japão já estão sendo produzidos os aparelhos 16 x 9 nos tamanhos de 36 e 32 polegadas, no caso da Sony. Os de 28 polegadas são disponíveis por enquanto, apenas da Philips.

Para uma imagem com características que devem ser melhores que as convencionais o tamanho grande é atraente, mas acima de 28 polegadas o aparelho se torna muito grande e pesado. Mesmo um de 28 polegadas,

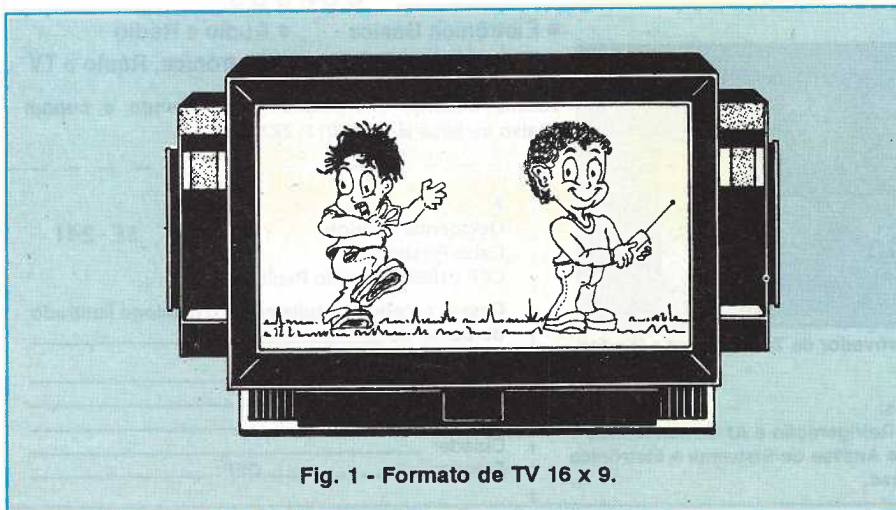


Fig. 1 - Formato de TV 16 x 9.



Fig. 2 - TV 16 x 9 já no mercado

como o da Philips, pesa 75 kg. Devemos ainda considerar o custo de tais aparelhos, que ainda é muito alto. Para os de 36 polegadas, por exemplo, estima-se que na Europa ele será inicialmente de 5 000 dólares, devendo decrescer no futuro.

Estima-se que depois de alguns anos o preço deve estabilizar-se na faixa de 1 500 a 2 000 dólares para o modelo de 28 polegadas, o que o tornará bastante acessível.

Enquanto na Europa já se estabeleceu a produção de tais aparelhos, os Estados Unidos permanecem numa posição de espera. O Japão por outro lado, tende a adotar o padrão Europeu por ser o mais compatível com seus aparelhos.

A Hitachi, por exemplo já produz uma camcorder que opera no formato 16 x 9 para atender as necessidades dos proprietários de televisores do novo formato existentes naquele país.

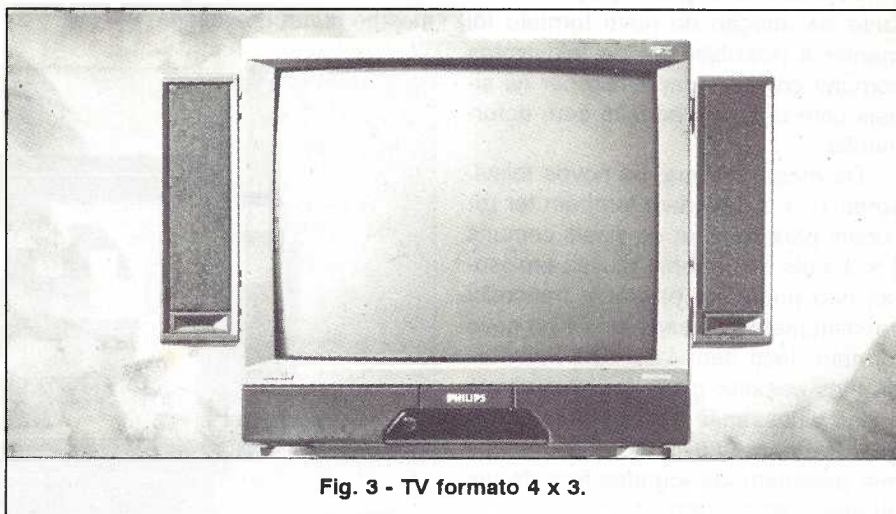


Fig. 3 - TV formato 4 x 3.

A Hitachi VM-H1000 2-CCD possui recursos para gravar tanto no formato 16 x 9 como também para gravação 4 x 3. Esta câmera possui uma máscara interna que converte opticamente o formato 16 x 9 para 4 x 3 para gravação

de definição em cada linha horizontal. O produto destes dois números nos dá a quantidade de elementos de imagem ou pixels que indicam a qualidade ou definição de uma imagem de TV. Quanto maior for este número, melhor será a imagem obtida.

Em princípio este número está limitado pela largura da faixa de vídeo transmitida associada ao próprio número de linhas, que é padronizado. Este fato levou os projetistas a um impasse: não seria possível melhorar a qualidade da imagem de um televisor acima de um certo ponto sem modificar o sistema de transmissão dos sinais de vídeo.

A idéia básica para a melhoria foi então não só um aumento do número de linhas como também a utilização de linhas com mais elementos, proporcionando assim novo formato, mais largo com uma nova proporção, de 16 x 9.

No entanto, as modificações no sistema e a implantação da produção dos novos aparelhos revelou-se uma tare-

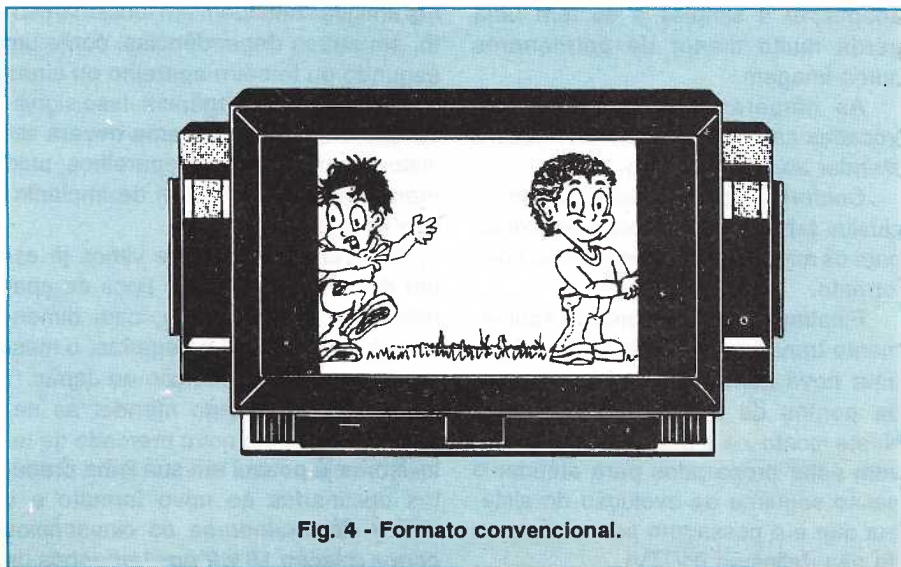


Fig. 4 - Formato convencional.

fa muito difícil de ser implantada de uma vez a curto prazo. A solução adotada foi a implantação do sistema passando por etapas intermediárias.

Implantar recursos que melhorariam gradualmente a imagem seria mais fácil e mais barato tanto para as emisoras que devem sofrer adaptações para atender às novas necessidades técnicas como também os usuários que não podem dispendir um valor muito elevado para passar de um televisor antigo para um que reúna os recursos das novas técnicas.

O passo intermediário consistiu na adoção inicialmente de um formato diferente, que proporcionasse uma imagem mais ampla, o 16 x 9.

Veja que uma preocupação importante na adoção do novo formato foi manter a possibilidade de televisores comuns continuarem a receber os sinais com uma reprodução sem deformação.

Da mesma forma, os novos televisores 16 x 9 deveriam também ter recursos para receber os sinais comuns 4 x 3, pois certamente muitas emisoras não poderiam passar a transmitir imediatamente os seus sinais no novo formato. Isso sem falar nas milhares de fitas cassete gravadas no formato antigo e passadas em gravadores antigos existentes no mundo todo e que não poderiam ser jogadas fora de um momento para outro.

Diversas são as possibilidades de se assistir um programa em formato antigo (4 x 3) num televisor 16 x 9. A primeira é mostrada na figura 4.

Neste caso o que se faz é simplesmente cortar as laterais da imagem, mantendo-a no formato 4 x 3 com as bordas deixadas pretas.

Outra possibilidade é mostrada na figura 5 e consiste em ampliar a imagem até que sua largura corresponda ao formato 16 x 9. Neste caso, entretanto, um pouco da parte superior e um pouco da parte inferior são cortadas.

Para os televisores antigos também é possível assistir aos programas emitidos em 16 x 9.

O excedente da imagem é automaticamente cortado, obtendo-se assim uma reprodução parcial.

PROBLEMAS DE IMPLANTAÇÃO

Não basta definir o novo padrão de imagem e partir imediatamente para a fabricação de televisores com novos

cinescópios obedecendo o novo formato. A implantação do sistema é muito mais complexa, com diversos tipos de problemas que devem ser solucionados. Estes problemas começam com o próprio equipamento que deve ser usado nas estações e nos estúdios.

O novo formato, por exemplo, exige uma nova arquitetura para os estúdios que devem ser mais largos. Um novo tipo de iluminação e de disposição de microfones deve ser planejado com esta finalidade.

Os próprios artistas devem ser preparados para trabalhar com uma mobilidade diferente da tradicional.

Os recursos que um espaço horizontal maior dá devem ser totalmente aproveitados num programa ao vivo ou mesmo numa gravação.

Para as fábricas temos a necessidade de adaptar suas linhas de montagem para trabalhar com o novo sistema.

Os novos aparelhos devem ter recursos para trabalhar com os dois sistemas. Os novos tubos devem seguir uma tecnologia especial, pois as maiores dimensões tornam-nos mais frágeis e portanto sujeitos a implosões em caso de batidas e quedas.

Os sistemas de deflexão, processamento de sinais, tudo enfim deve ter novas características segundo o novo padrão.

CONCLUSÃO

O novo formato não pretende de início descartar totalmente os televisores

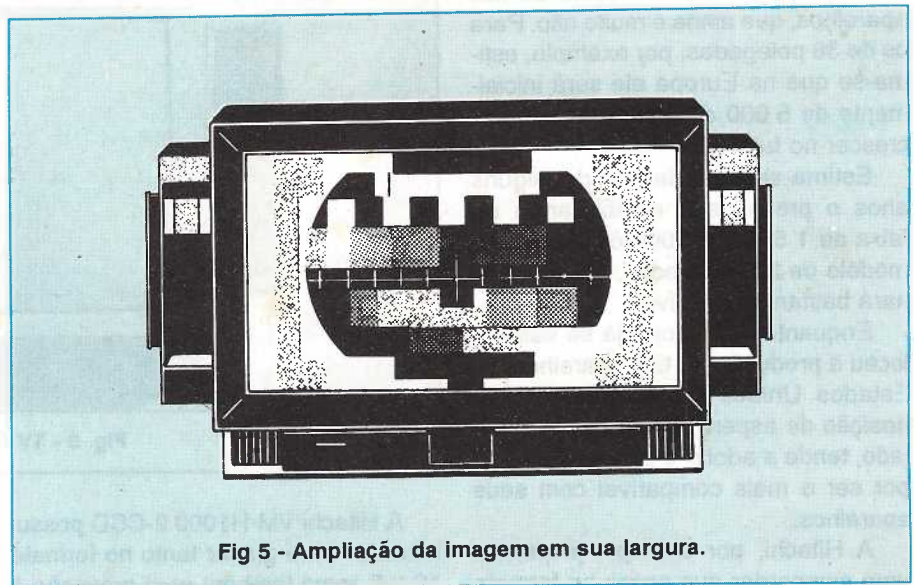


Fig 5 - Ampliação da imagem em sua largura.

Evidentemente, na projeção de filmes, onde o formato cinerama ou cinemascope se adapta ao 16 x 9, a adaptação é simples e se tem uma perda muito menor de pormenores numa imagem.

As câmeras de TV devem ser trocadas na sua totalidade, de modo a atender ao novo formato.

Conforme vimos, já estão sendo inclusive fabricadas câmeras pequenas para os amadores já atendendo ao novo formato.

Finalmente temos o próprio equipamento transmissor que deve atender a uma nova banda com maior número de pontos de imagem inicialmente. Neste ponto os equipamentos já devem estar preparados para atender o passo seguinte da evolução do sistema que é a passagem para o sistema de alta definição (HDTV).

res antigos. Inicialmente visa-se fazer com que os novos televisores ocupem o lugar principal num lar, e os televisores antigos continuem em funcionamento, em outras dependências, como um segundo ou terceiro aparelho ou ainda para casos de emergência. Isso significa que o mesmo programa deverá ser visto nos dois tipos de aparelhos, pelo menos numa fase inicial de implantação do processo.

Na Europa, conforme vimos já estão disponíveis diversos tipos de aparelhos no novo formato, com dimensões básicas de 28 polegadas, o mesmo ocorrendo em relação ao Japão.

A Philips, visando atender às necessidades deste novo mercado de televisores já possui em sua linha produtos destinados ao novo formato e a HDTV destacando-se os cinescópios com a relação 16 x 9 nos tamanhos de

TABELA 1

| | A86EWS001X | A76EWS001X | A67EWS001X |
|---------------------------------|----------------------|----------------------|----------------------|
| Tamanho | 36 pol. | 32 pol. | 28 pol. |
| Relação de aspecto | 16:9 | 16:9 | 16:9 |
| MAT | 30 kV carga completa | 30 kV carga completa | 30 kV carga completa |
| Focus | DAF* | DAF* | DAF* |
| Canhão | "in-line" | "in-line" | "in-line" |
| Deflexão | autoconvergente | autoconvergente | autoconvergente |
| Horizontal | 97° | 97° | 97° |
| Vertical | ≈ 62° | ≈ 62° | ≈ 62° |
| Diagonal | ≈ 106° | ≈ 106° | ≈ 106° |
| Passo | 0,8 mm | 0,7 mm | 0,7 mm |
| Fósforo | linhas | linhas | linhas |
| Dimensões nominais dos fósforos | | | |
| Horizontal | 76 cm | 66 cm | 60 cm |
| Vertical | 43 cm | 37 cm | 34 cm |
| Diagonal | 86 cm | 76 cm | 67 cm |
| Transmissão do vidro | ≈ 47% | ≈ 48% | ≈ 48% |
| Material da máscara | invar | invar | invar |
| Nº de linhas horizontais | 525/625 | 525/625 | 525/625 |
| Frequência horizontal | 32 kHz | 32 kHz | 32 kHz |
| Diâmetro do pescoço | 32,8 mm | 32,8 mm | 32,8 mm |
| Dimensões do bulbo (máx.) | | | |
| Eixo menor | ≈ 500 mm | ≈ 450 mm | ≈ 390 mm |
| Eixo maior | ≈ 820 mm | ≈ 730 mm | ≈ 630 mm |
| Eixo diagonal | ≈ 920 mm | ≈ 830 mm | ≈ 705 mm |
| Comprimento total | ≈ 56 cm | ≈ 52 cm | ≈ 47 cm |

* Dynamic Astigmatism and Focusing = Astigmatismo e Focalização Dinâmicos

28, 32 e 36 polegadas. Esta linha, denominada Cine Line Wide-Screen da Philips, tem as seguintes especificações: (tabela 1)

Estes tubos incluem nova tecnologia, como por exemplo máscaras de sombra de invar, capazes de operar com feixes 50% mais intensos que os de máscara de ferro e o canhão DAF (Dynamic Astigmatism and Focusing) que permite a obtenção de um foco perfeito em função da deflexão em qualquer ponto da tela.

Este recurso, por exemplo, é possível graças ao acréscimo de um elemento de lentes quadripolares cuja ação varia com a varredura, de modo a compensar o astigmatismo intrínseco do campo de deflexão auto-convergente.

Com este sistema pode-se obter uma imagem nítida tanto no centro como nas bordas da tela conseguindo-se assim uma resolução vertical melhor que nos sistemas convencionais.

Os cinescópios são ainda projetados para operar tanto com 525 como 625 linhas e até 1250 linhas no caso de 50 Hz.

No Brasil:

Para nós ainda não existe qualquer previsão de quando o sistema começará a ser usado nas transmissões, mas certamente o passo inicial na utilização do novo formato será a disponibilidade tanto dos aparelhos receptores (que podem receber sinais dos satélites que operam, utilizando-se os sistemas associados apropriados) como também os disc-lasers, videocassetes e até mesmo as novas camcorders que já estão disponíveis no mercado.

A disponibilidade destes recursos certamente estimulará as emissoras a pensarem na implantação do sistema o mais breve possível. ■

RELANÇAMENTO - SPYPHONE

Um micro transmissor secreto de FM, com microfone ultra-sensível e uma etapa amplificadora que o torna o mais eficiente do mercado para ouvir conversas à distância. Funciona com 4 pilhas comuns, de grande autonomia, e pode ser escondido em objetos como vasos, livros falsos, gavetas, etc. Você recebe ou grava conversas à distância, usando um rádio de FM, de carro ou aparelho de som.

Até 28/02/93 - Cr\$ 810.000,00

Não atendemos por Reembolso Postal

Como comprar:

Envie um cheque à Saber Publicidade e Promoções Ltda - R. Jacinto José de Araujo, 309 - Tatuapé - CEP: 03087-020 - S. Paulo - SP., e receba a mercadoria por encomenda postal, ou ligue para os **Tels.: (011) 294-6298 e 942-7389** e obtenha informações para comprar via Sedex.



NOTÍCIAS & LANÇAMENTOS

NACIONAIS

AT&T, FORD E PHILCO CONFIRMAM QUALIDADE PHILIPS

A Philips Components - unidade de negócios da Philips do Brasil que produz e comercializa componentes eletrônicos - recebeu da AT&T e da Ford, ambas dos Estados Unidos, e da Philco brasileira, importantes certificados de qualidade para seus produtos. Essa certificação garante a continuidade do fornecimento de componentes eletrônicos Philips para esses grandes clientes e ainda credencia a empresa a buscar novos mercados, no Brasil e no exterior.

Um dos maiores fabricantes de produtos de telecomunicações do mundo - a AT&T - enviou técnicos dos Estados Unidos para realizar uma auditoria de qualidade na fábrica de resistores da Philips que, em alguns aspectos, foi mais rígida que o próprio padrão internacional ISO 9000. A AT&T aprovou a qualidade Philips e prosseguirá importando resistores do Brasil.

A fábrica de resistores da Philips Components, instalada em Ribeirão Pires, na Grande São Paulo e a maior e uma das mais modernas do grupo Philips em todo o mundo e exporta cerca de 60% da sua produção anual de 3 bilhões de peças.

A divisão eletrônica da Ford também trouxe especialistas da matriz dos Estados Unidos para entregar o seu certificado de qualidade "Q1" para esta mesma fábrica de resistores. A Ford utiliza esses componentes na produção de auto-rádios/toca-fitas que são exportados para vários países do mundo.

Já a Philco elegeu a Philips Components como um de seus cinco melhores fornecedores no Brasil a partir da qualidade e pontualidade na entrega de cinescópios (tubos de imagem) para

TVs coloridos e preto-e-branco. Esses cinescópios são produzidos na fábrica da Philips Components em São José dos Campos (SP), que é hoje a segunda maior do grupo Philips em todo o mundo, com capacidade instalada para produzir mais de 3,5 milhões de cinescópios por ano. Até o final de 1993 essa capacidade será ampliada para 5 milhões anuais.

Tanto a fábrica de resistores quanto a de cinescópios da Philips Components foram as primeiras do setor eletroeletrônico a obterem os certificados internacionais de qualidade ISO 9000 no Brasil.

TELERJ MODERNIZA REDES COM FIBRAS ÓPTICAS

A Telerj, concessionária do sistema Telebrás no Estado do Rio de Janeiro, está modernizando sua rede intra-estadual de telefonia. Participando desta iniciativa está a ABC XTAL Microeletrônica de Campinas/SP, que está fornecendo fibras ópticas para a Telerj através dos fabricantes de cabos FICAP (Fios e Cabos Plásticos do Brasil Ltda) e Pirelli.

Com o último lote, de 650 quilômetros de fibras ópticas, entregues em agosto a ABC XTAL totalizou 3.700 quilômetros de fibras ópticas monomodo transformadas em cabos por Ficap e Pirelli.

Segundo Mauricio Pimentel, consultor da ABC XTAL, a Telerj está utilizando a fibra óptica produzida pela XTAL no interior do Estado e principalmente na cidade do Rio de Janeiro. Esta mesma fibra óptica da ABC XTAL já faz parte de outros sistemas, como por exemplo São Paulo - Campinas, Santos - São Vicente, Praia Grande, Boqueirão - e São José dos Campos - Guaratinguetá entre outros.

GENTEK LANÇA TELEFONES SEM FIO NACIONAIS

Chegam ao mercado os únicos telefones sem fio de fabricação nacional, são dois modelos, CP - 1530 e CP - 5300, estão sendo produzidos na Zona Franca de Manaus pela Gentek. O primeiro modelo é mais simples, com 10 memórias para telefones, funciona como interfone para conversação entre base e monofone, contém dispositivo de discagem rápida, usando memória, rediscagem, auto stand-by, bateria que se carrega automaticamente com o monofone na base, flash para restaurar o sinal de linha, sistema multifrequencial de tom ou o decádico por pulso, adaptador para 110 ou 220 V e proteção contra o uso de sua linha por outra unidade de telefone sem fio.

O segundo modelo, além de todas as características do primeiro, tem acrescentadas a viva voz, que permite a conversação dispensando o monofone, pode operar com pausa na memorização dos números para facilitar a operação com PABX e tem ainda a possibilidade de troca de até 15 canais, evitando interferências, com a indicação visual das trocas.

O CP - 1530 e o CP - 5300 já estão disponíveis nos magazines, lojas especializadas e nos representantes credenciados da Gentek, nas principais cidades do país.

INTERNACIONAIS

EXPOSIÇÕES E FEIRAS NO EXTERIOR

Do Departamento Econômico do Consulado Geral de Israel recebemos a programação de alguns eventos para os próximos meses. De particular interesse de nossos leitores, destacamos:

TECHNOLOGY'93 - 12ª Exposição Internacional de Produtos e Sistemas

de Alta Tecnologia: 18-24 de maio, no Tel Aviv Trade Fair Convention Center
COMPUTAX - 13ª Exposição e Congresso Internacional de Sistemas, Equipamento, Software e Acessórios de Computadores: 1-3 de junho, no Tel Aviv Trade Fair Convention Center.

A Câmara de comércio e Indústria Brasil-Alemanha enviou o Calendário de Feiras Alemãs para 1993, 1994 e 1995. Merece destaque:

Feira Internacional de Música - Frankfurt: 3-7 de março de 1993 e 1994 e 8 a 12 de março de 1995.

Feiras Internacionais de Áudio e Vídeo - Berlim: 27 de agosto a 5 de setembro de 1993.

Photokima - Feira mundial de Som, Imagem e Mídia - Colônia: setembro de 1994.

ANALOG DEVICES LANÇA GUIA DE AMPLIFICADORES

Um guia de referência de amplificadores está sendo lançado pela Analog Devices, dos EUA. Com 56 páginas e publicado em inglês, o guia destina-se a projetistas, dirigentes e todos os que tem por tarefa a especificação de amplificadores. O volume permite a localização rápida do amplificador mais apropriado às necessidades específicas em questão.

NOVO DISQUETE 3M ARMAZENA 14 VEZES MAIS DADOS

Com uma tecnologia inteiramente nova, a 3M lançou no mercado internacional o Disquete Floptical, capaz de armazenar 21 Mbytes de informações (capacidade nominal formatada), ou seja, cerca de 14 vezes mais que um disquete convencional de 3,5 polegadas e 1,44 Mbytes.

Esta grande capacidade de armazenagem é resultante de uma técnica de manufatura que imprime microscopicamente sulcos concêntricos ("servo tracks") sobre uma das faces do disquete.

Inteiramente compatível com os outros disquetes convencionais de 3,5 polegadas, o novo Disquete Floptical é ideal para aplicações gráficas, edição eletrônica ("desktop publishing"), gerenciamento de grandes bancos de dados, arquivos de segurança e distribuição de softwares.

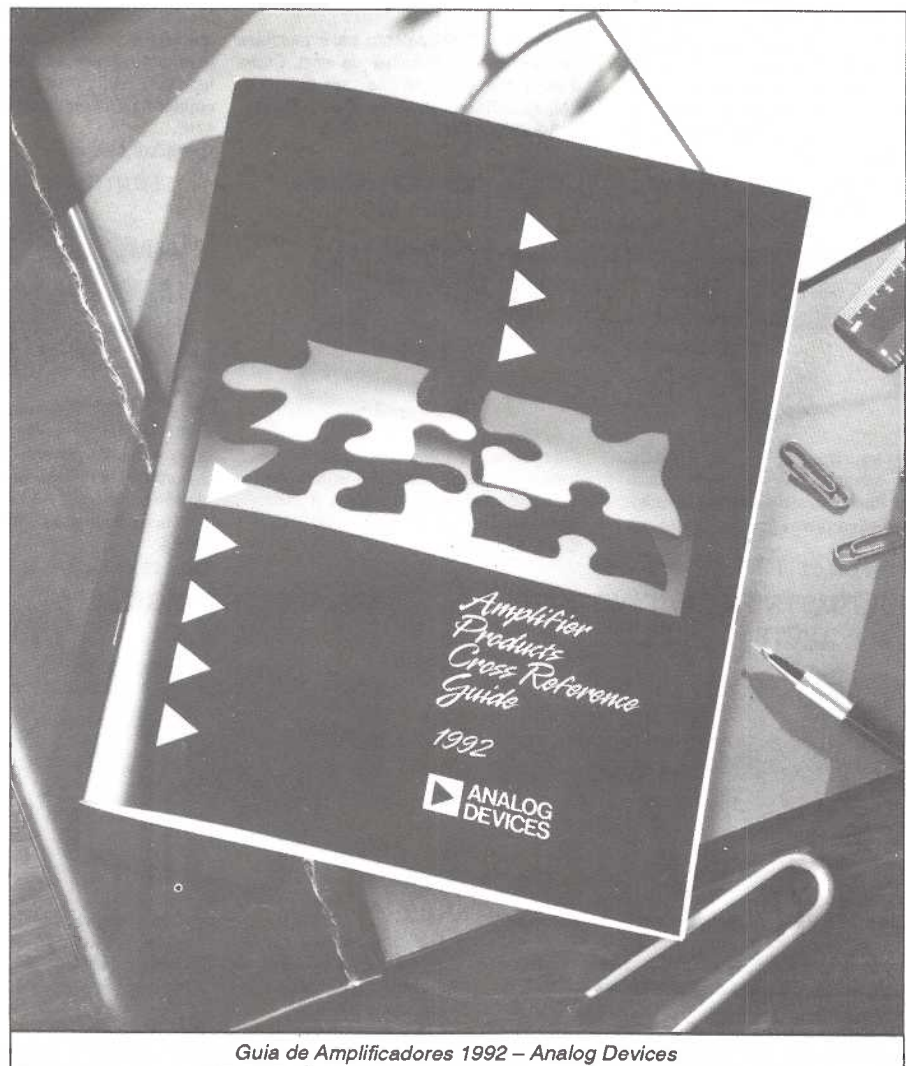
A nova tecnologia Floptical atende às exigências cada vez maiores dos usuários de computadores pessoais, preenchendo uma lacuna entre o disquete convencional de capacidade reduzida de armazenagem e as opções removíveis de maiores capacidades, de custo bem mais elevado, tais como as fitas magnéticas e os discos ópticos.

Com apenas quatro Disquetes Floptical 3M podem-se armazenar todas as informações contidas em um disco rígido de 80 Mbytes, repleto. Esta mesma tarefa exigiria nada menos do que cinquenta disquetes de 3,5 polegadas (1,44 MB). Os novos disquetes também podem ampliar a vida útil de um disco rígido já existente, funcionando como um dispositivo de armazenagem secundária. Aplicações completas de programas e grandes arquivos podem ser armazenados em "off line" em Disquetes Floptical 3M e facilmente carrega-

das para o sistema, quando necessário. O novo disquete da 3M foi projetado para utilização em drives da tecnologia Floptical, desenvolvida pela Insite Peripherals, Inc., de San Jose, Califórnia, EUA. A indústria Matsushita - Kotobuki Electronics (MKE), sediada em Kanaga, Japão, fabrica os drives exclusivamente para a Insite.

O drive Floptical combina gravação magnética e tecnologia óptica de "servo Tracking", a fim de possibilitar altas capacidades de armazenamento. A intercambialidade das cabeças de gravação permite ao drive a leitura e a gravação tanto do disquete Floptical quanto dos disquetes tradicionais de 720 KB e de 1,44 MB. Uma interface padrão Scsi torna o drive Floptical compatível com todos os computadores pessoais.

Lançado nos Estados Unidos, em agosto, o Disquete Floptical deverá estar disponível no Brasil em 1993.



Guia de Amplificadores 1992 - Analog Devices

COMPREFÁCIL

NOVO SISTEMA SABER VIA SEDEX

LIGUE JÁ (011) 294-6298

PREÇOS VÁLIDOS ATÉ 28/02/93

PROVADOR RECUPERADOR DE CINESCÓPIOS - PRC20



Permite verificar a emissão de cada canhão do cinescópio em prova e reativá-lo.

Cr\$ 4.513.000,00

PROVADOR RECUPERADOR DE CINESCÓPIOS - PRC40



Permite verificar a emissão de cada canhão do cinescópio em prova e reativá-lo, possui galvanômetro com precisão de 1% e mede MAT até 30 kV.

Cr\$ 5.063.000,00

GERADOR DE BARRAS GB51



Gera padrões: quadrículas, pontos, escala de cinza, branco, vermelho, verde, croma com 8 barras, PAL M, NTSC puros c/ cristal. Saídas para RF e Vídeo.

Cr\$ 5.063.000,00

GERADOR DE BARRAS GB24P



Gera padrões quadrículas, pontos, escala de cinza, branco, vermelho, R-Y B-Y croma c/ 5 barras, PAL M c/ cristal, saída p/ RF, canais 3 e 4 e saída de vídeo.

Cr\$ 5.063.000,00

GERADOR DE BARRAS GB23P



Gera padrões xadrez, vermelho, barras verticais e horizontais, quadrículas, pontos, R-Y B-Y, escala de cinza, branco, fase, círculo, 8 barras cores cortadas, cores completas, PAL M NTSC puros c/ cristal, saída RF 2-3-4.

Cr\$ 5.984.000,00

PESQUISADOR DE SOM PS25P



É o mais útil instrumento para pesquisa de defeitos em circuitos de som. Capta o som que pode ser de um: rádio AM, FM, Toca Fitas, TV, Vídeo e Amplificador.

Cr\$ 3.965.000,00

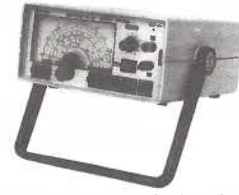
TESTE DE FLY BACKS E ELETROLÍTICO - VPP - TEF41



Mede FLYBACK/YOKE estático quando se tem acesso ao enrolamento. Mede FLYBACK encapsulado através de uma ponta MAT. Mede capacitores eletrolíticos no circuito VPP.

Cr\$ 4.319.000,00

GERADOR DE RÁDIO FREQUÊNCIA -120MHZ - GRF30



Sete escalas de frequências: A -100 a 250 kHz, B - 250 a 650 kHz, C - 650 a 1700 kHz, D-1, 7 a 4 MHz, E - 4 a 10 MHz, F - 10 a 30 MHz, G - 85 a 120 MHz, modulação interna e externa.

Cr\$ 5.063.000,00

TESTE DE TRANSISTORES DIODO - TD299



Mede transistores, FETs, TRIACs, SCRs, identifica elementos e polarização dos componentes no circuito. Mede diodos (aberto ou em curto) no circuito.

Cr\$ 3.262.500,00

GERADOR DE FUNÇÕES 21 MHz - GF39



Ótima estabilidade e precisão, p/ gerar formas de onda: senoidal, quadrada, triangular, faixas de 0,2 Hz a 2 MHz. Saídas VCF, TTL/MOS, aten. 20 dB.

Cr\$ 5.529.000,00

FONTE VOLTÍMETRO FVD33



Fonte digital continuamente variável de 0 a 35 V, corrente máx. de saída 2 A, proteção sobrecarga. Voltímetro eletrônico de 0,1-1000 Vc.c. c/ impedância de entrada 10 MΩ, precisão de 1%.

Cr\$ 4.267.000,00

FREQÜENCÍMETRO DIGITAL FD31P - 550 MHz



Instrumento de medição com excelente estabilidade e precisão nas faixas de 1 Hz a 550 MHz (canal A) e 60 MHz a 550 MHz (canal B).

Cr\$ 8.975.500,00

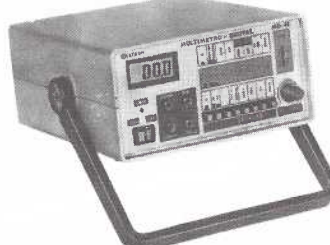
MULTÍMETRO CAPACÍMETRO DIGITAL - MC27



Tensão c.c. - 1000 V - precisão 0,5%, tensão c.a. 750 V, resistores 20 MΩ, corrente DC AC - 10 A, ganho de transistores, hfe, diodos. Mede capacitores nas escalas: 2 n, 20 n, 200 n, 2000 n e 20 μF.

Cr\$ 4.513.000,00

MULTÍMETRO DIGITAL MD42



Tensão c.c. 1000 V - precisão 1%, tensão c.a. - 750 V, resistores 20 MΩ, Corrente c.c./c.a. - 20 A ganho de transistores hfe, diodos. Ajuste de zero externo para medir com alta precisão valores abaixo de 20 Ω.

Cr\$ 2.215.000,00

CAPACÍMETRO DIGITAL CD44



Instrumento preciso e prático, nas escalas de 200 pF, 2nF, 20 nF, 200 nF, 2 μF, 20 μF, 200 μF, 2000 μF, 20 mF.

Cr\$ 4.531.000,00

SABER PUBLICIDADE E PROMOÇÕES LTDA.

R. Jacinto José de Araujo, 309 - Tatuapé - CEP: 03087-020 - São Paulo - SP.

Provador de flybacks

Newton C. Braga

Um aparelho de grande utilidade para o técnico reparador de televisão e mesmo de montagens de monitores de vídeo é o provador de flybacks. Pelas suas características estes componentes necessitam de um teste dinâmico que envolva a produção de uma alta tensão gerada sob freqüência na faixa dos 5 a 15 kHz. Neste artigo ensinamos ao leitor como montar um útil provador de flybacks para sua bancada.

Os testes estáticos que envolvem a medida de resistências das bobinas de um flyback não revelam situações anormais perigosas.

Por exemplo, curto-circuitos entre espiras ou deteriorações que causem arcos não são revelados por este teste e se o componente for usado ou mantido num televisor pode vir a sobrecarregar outros componentes. O melhor teste para um flyback é o dinâmico.

Aplicando-se um sinal de alta potência neste componente, se ele estiver bom deve aparecer alta tensão no terminal correspondente. Se houver alguma anormalidade não só esta tensão deixa de aparecer como também podem ocorrer arcos e fugas facilmente perceptíveis pela simples observação.

O aparelho que descrevemos neste artigo gera um sinal de prova para os flybacks e é muito simples de usar.

potência operamos com uma tensão maior, da ordem de 33 V, que vem do secundário de um transformador de 12+12 V x 2 A, após retificação e filtragem. A freqüência deste oscilador é ajustada em P₁ permitindo assim que numa prova selecione-se a que proporcione maior rendimento.

O sinal gerado é retangular e excita uma etapa com três transistores amplificadores Darlington.

O primeiro transistor é de uso geral, de baixa potência. O segundo já é um transistor de média potência que excita então o de alta tensão e alta potência capaz de excitar convenientemente o flyback em teste.

Usamos no nosso projeto original um MJE15003, mas podem ser usados equivalentes de alta tensão para altas correntes com ganho superior a 40. Os transistores para esta função devem ser de pelo menos 200 V x 10 A. Uma alternativa consiste em usar um transformador com uma tensão um pouco menor 7,5 ou 9 V, em lugar de

LISTA DE MATERIAL

Semicondutores:

CI-1 - 7812 - circuito integrado regulador de tensão

CI-2 - 555 - circuito integrado timer

LED₁ - LED vermelho comum

Q₁ - BC547 - transistor NPN de uso geral

Q₂ - TIP31C - transistor NPN de potência

Q₃ - MJE15003 - transistor NPN de alta potência.

D₁ a D₄ - 1N4002 - diodos de silício

Resistores: (1/8 W, 5%)

R₁ - 4,7 kΩ

R₂ e R₃ - 10 kΩ

R₄ - 10 kΩ

R₅ - 1 Ω x 10 W - fio

P₁ - 100 kΩ - potenciômetro

Capacitores:

C₁ - 1000 μF x 50 V - eletrolítico

C₂ - 100 μF x 16 V - eletrolítico

C₃ - 220 nF - poliéster ou cerâmico

Diversos:

S₁ - interruptor simples

F₁ - 2 A - fusível

T₁ - 12+12 V x 2 A - transformador com primário de acordo com a rede local

G₁ e G₂ - garras jacaré

Placa de circuito impresso, caixa para montagem, suporte de fusível, cabo de alimentação, radiadores de calor para o CI-1 e Q₃, botão para o potenciômetro, fios, solda, etc.

CARACTERÍSTICAS

- ♦ Faixa de freqüências: 5 a 15 kHz
- ♦ Corrente de prova: 2 A
- ♦ Ajustes: de freqüência

COMO FUNCIONA

Para gerar um sinal de prova empregamos um astável com o circuito integrado 555.

Este astável é alimentado com uma tensão estabilizada que vem de um regulador 7812, já que para o setor de

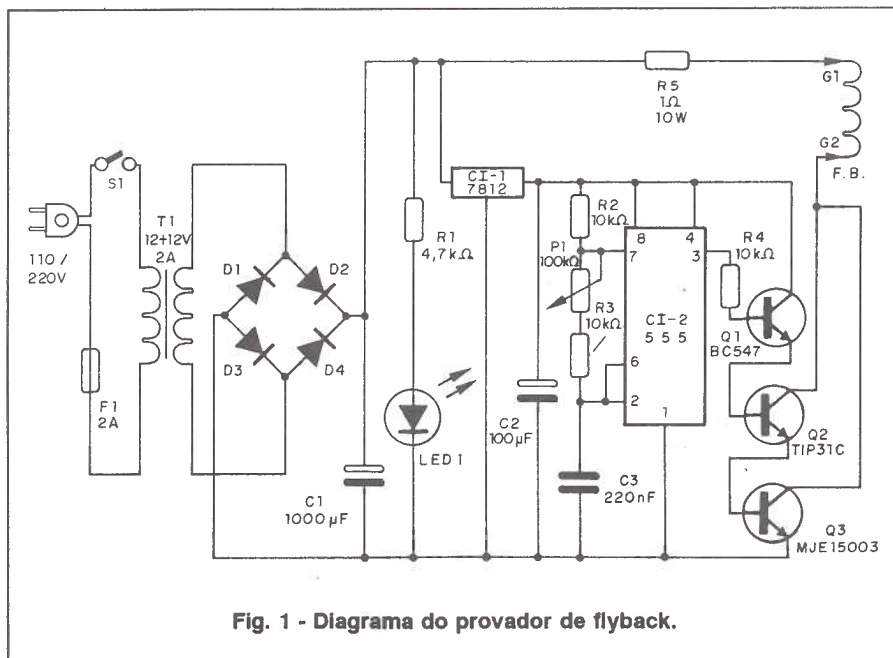


Fig. 1 - Diagrama do provador de flyback.

12 V e operar com um transistor mais barato como o 2N3055, mas os resultados nos testes serão inferiores no sentido de que a alta tensão produzida não será tão elevada.

Mesmo neste aparelho, dada a elevada corrente e as potências elevadas, os testes devem ser feitos de maneira rápida.

MONTAGEM

O diagrama completo do aparelho é mostrado na figura 1.

A disposição dos componentes numa placa de circuito impresso é mostrada na figura 2.

Observe que o transistor de potência Q₃ deve ser montado num bom radiador de calor. Para o CI-2 precisamos de um suporte e para CI-1 um radiador de calor, mas de menores dimensões. Os resistores são todos de 1/8 W e os eletrolíticos devem ter as tensões indicadas na lista de material, ou maiores.

O transformador é importante, pois dele depende a potência fornecida ao circuito. Pode ser usado qualquer transformador que tenha enrolamento primário de acordo com a rede local e secundário de 9+9 ou 12+12 V com corrente de 2 A ou mais. Até mesmo uma corrente um pouco menor que 1,5 A é tolerada, mas as provas devem ser limitadas em tempo para não sobrecarregar o circuito.

O aparelho poderá ser instalado numa pequena caixa plástica, conforme mostra a figura 3.

O LED indica o funcionamento e para a conexão ao flyback em teste

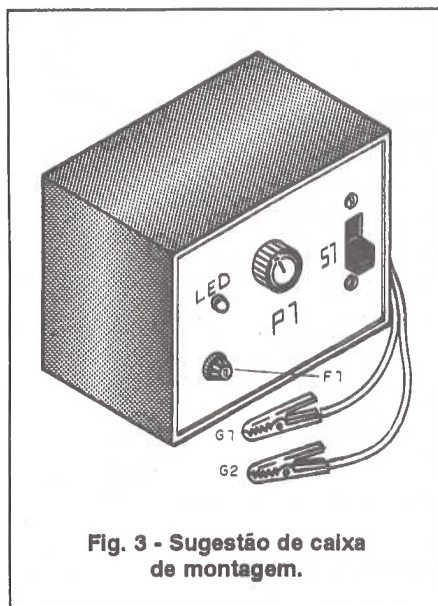


Fig. 3 - Sugestão de caixa de montagem.

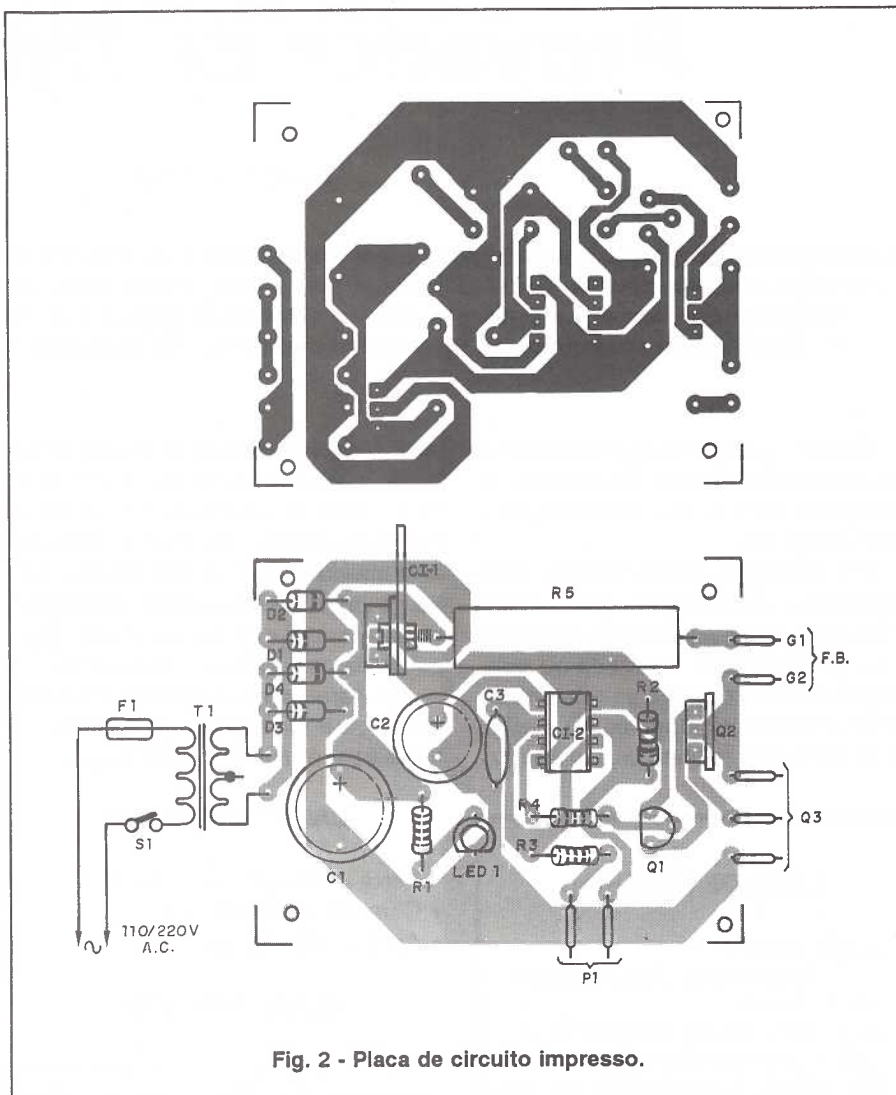


Fig. 2 - Placa de circuito impresso.

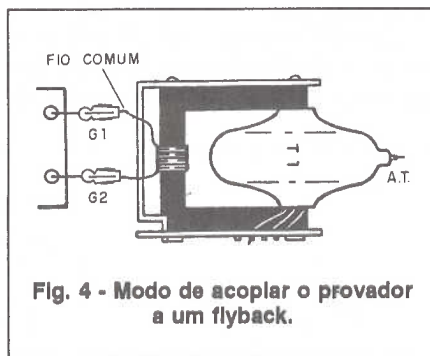


Fig. 4 - Modo de acoplar o provador a um flyback.

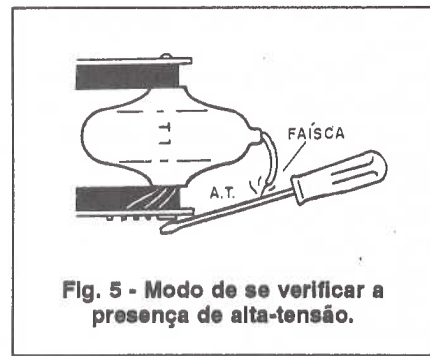


Fig. 5 - Modo de se verificar a presença de alta-tensão.

usamos um par de garras jacaré. O fusível protege o aparelho em caso de problemas de curto.

PROVA E USO

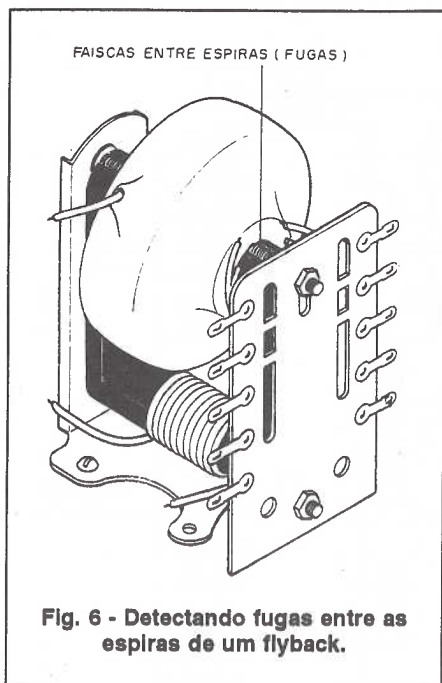
Para provar o aparelho precisamos de um flyback em bom estado. A conexão ao flyback é feita conforme mostra a figura 4.

Enrolamos umas 3 ou 4 voltas de fio comum no núcleo de ferrite e conectamos esta bobina as garras jacaré. Acionamos o provador e ajusta-

mos P₁ para que ocorra um zumbido característico da produção de alta tensão.

Com uma chave de fendas verificamos então a existência de alta tensão no terminal de MAT (Muito Alta Tensão) conforme mostra a figura 5.

Se o flyback tiver problemas como espiras em curto, o apito característico de indução ocorre mas não há alta tensão. Se ocorrerem fugas ou arcos internos ouviremos um barulho de "fritura" e até poderemos ver faíscas saltando entre as espiras dos enrolamentos do



flyback, conforme sugere a fig. 6. Para usar o aparelho não precisamos tirar o

flyback do televisor. Basta desconectarmos a "chupeta" de alta tensão e depois enrolar 3 ou 4 voltas de fio comum no núcleo.

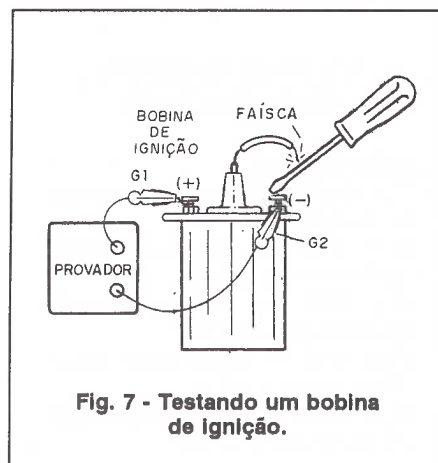
Acionando o aparelho devemos constatar a presença de alta tensão, o que pode ser feito com uma chave de fendas com cabo plástico de bom isolamento.

Não toque nos pontos de alta tensão do flyback com o aparelho em teste pois podem ocorrer descargas perigosas.

As provas devem ser rápidas, não demorando mais do que alguns segundos para não forçar nem o provador e nem o flyback.

Este aparelho também serve para testar bobinas de ignição de motos e automóveis.

O procedimento na prova é mostrado na figura 7. Ajustamos em P₁ a frequência do circuito para máximo rendimento. Deve ocorrer faísca entre o ponto de alta tensão e um dos termi-



nais do primário da bobina. As provas destas bobinas devem ser rápidas para que não sejam forçadas nem as bobinas nem o circuito do provador.

Com as garras jacaré desligadas, o consumo do aparelho é praticamente nulo e ele pode ficar acionado sem problemas.

Termômetro digital com o 7107

Newton C. Braga

Nas Revistas Saber Eletrônica N^os 195 e 196 descrevemos o circuito integrado 7106/7107, que consiste em um par destinado a fazer a conversão analógica/digital com 3 e meio dígitos. O primeiro excita um display de cristal líquido e o segundo um display de LEDs. Na ocasião, demos vários circuitos aplicativos, deixando entretanto a possibilidade de apresentar projetos mais elaborados para uma futura edição.

Pois bem, voltamos agora com um aplicativo bastante interessante que é um termômetro de precisão para operação na faixa de 25 a 85 °C com o sensor indicado.

Um termômetro digital com as características apresentadas neste projeto pode ter tanto aplicações profissionais como também recreativas.

Com uma definição de 0,1°C ele pode ser usado para controle de câmaras de resfriamento, estufas, maquinaria em geral e até para indicar a operação de sistemas de ar condicionado.

O circuito é relativamente simples, já que a parte mais complexa, a conversão da informação analógica vinda do sensor em informação digital, é feita por um único integrado, o 7107. Para

mais detalhes sobre o funcionamento consulte as revistas Saber Eletrônica N^os 195, 196. Uma parte do projeto um pouco mais complexa é a fonte, já que o circuito exige duas tensões, negativas e positivas o que implica em uma dupla fonte simétrica de 5 e de 15 V.

No entanto, o consumo da unidade é extremamente baixo, o que possibilita o uso de um transformador de pequenas dimensões.

Podemos dizer que a maior parte do consumo é devida aos displays, isso na versão com LEDs, que é apresentada neste projeto.

Por outro lado, uma característica importante do sensor usado é a sua linearidade na faixa de temperaturas medidas, o que garante uma boa precisão nas aplicações profissionais. Sensores equivalentes podem ser usados, se a faixa de temperaturas a ser medida for outra.

CARACTERÍSTICAS

- Tensão de entrada: 110/220 V c.a.
- Tensão de alimentação dos circuitos: 15-0-15 V e 5-0-5 V, de fontes simétricas

LISTA DE MATERIAL (Incluindo a fonte)

Semicondutores:

- CI-1 - LM3911 - sensor de temperatura - National
 CI-2 - ICL7107 - circuito integrado - conversor A/D - Intersil
 CI-3 - 7805 - circuito integrado regulador de tensão de 5 V
 CI-4 - 7915 - circuito integrado regulador de tensão (+15 V)
 CI-5 - 7815 - circuito integrado regulador de tensão (-15 V)
 Z₁ - 5V1 - diodo zener de 5,1 V x 400 mW
 D₁ a D₄ - 1N4002 ou equivalentes - diodos de silício
 LED1 - LED vermelho comum
 Display - Display de 7 segmentos - 3 de catodo comum
- Resistores: (1/8 W, 5%)
 R₁ - 12 kΩ
 R₂ - 22 kΩ
 R₃ - 5,6 kΩ
 R₄ - 33 kΩ
 R₅ - 1 MΩ
 R₆, R₉ - 470 kΩ
 R₇ - 1,5 kΩ
 R₈ - 220 Ω x 1/2 W
 P₁ - 1 kΩ - trimpot
 P₂ - 10 kΩ - trimpot
- Capacitores:
 C₁ - 100 μF x 6 V - eletrolítico
 C₂ - 22 μF x 12 V - eletrolítico
 C₃ - 100 nF - poliéster ou cerâmico
 C₄ - 47 nF - poliéster ou cerâmico
 C₅ - 220 nF - poliéster ou cerâmico
 C₆ - 10 nF - poliéster ou cerâmico
 C₇ - 100 pF - cerâmico
 C₈ - 100 μF x 6 V - eletrolítico
 C₉, C₁₀ - 470 μF x 25 V - eletrolíticos
 C₁₁, C₁₄ - 10 μF x 6 V - eletrolíticos
 C₁₂, C₁₃ - 47 μF x 25 V - eletrolíticos
- Diversos:
 F₁ - 500 mA - fusível
 T₁ - transformador com primário de acordo com a rede local e secundário de 15+15 V x 500 mA.
- Placa de circuito impresso, soquetes para os integrados, caixa para montagem, suporte de fusível, fios, solda, etc.

- Número de dígitos: 3 e meio
- Frequência de operação do conversor A/D: 50 kHz (aprox.)

COMO FUNCIONA

Começamos nesta análise pelo sensor de temperatura da National Semiconductor, o LM3911. Este sensor consiste num circuito integrado que for-

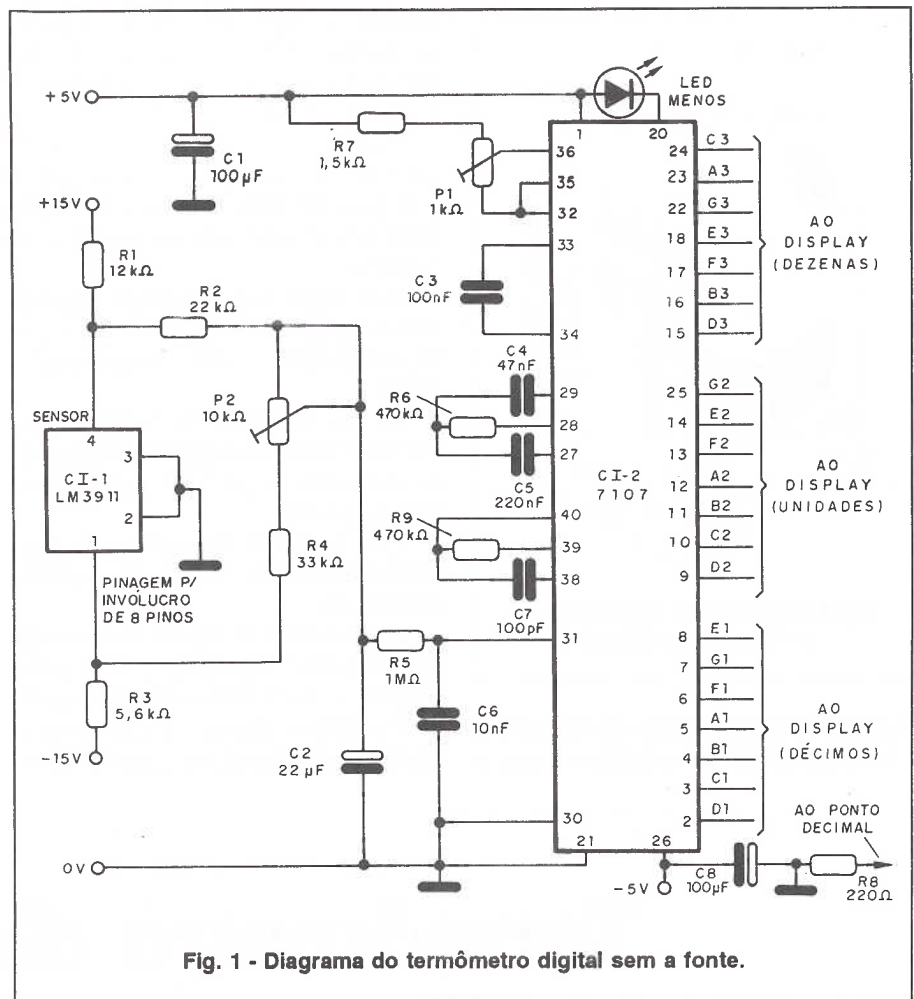


Fig. 1 - Diagrama do termômetro digital sem a fonte.

neca em sua saída uma tensão linearmente dependente da temperatura. A tensão de saída é dada pela fórmula:

$$V_{\text{saída}} = T \times 10^{-2}$$

Onde $V_{\text{saída}}$ é dada em volts e T é a temperatura absoluta (Kelvin). Fazendo a conversão para graus centígrados, podemos estabelecer a seguinte fórmula que relaciona a temperatura do sensor com a tensão de saída:

$$V_s = (273,16 + T) \times 10^{-2}$$

Para uma temperatura ambiente de aproximadamente 20°C, a tensão de saída deste integrado estará em torno de 3 V.

Como o sensor LM3911 tem uma variação de tensão de saída de 10 mV/K, é fácil perceber que na faixa de -25 a +85°C a tensão de saída variará entre aproximadamente -2,5 e +9,5 V aproximadamente.

Na utilização do sensor num termômetro digital, o primeiro cuidado importante no projeto é fazer com que 0°C coincida com a indicação 00.0.

Isso é conseguido trabalhando-se no próprio bloco do sensor que é alimentado com fonte simétrica e possui em R₁, R₂, R₃, R₄ e P₂ os elementos que possibilitam este ajuste.

Em torno de zero volt ajustado neste circuito temos então as tensões correspondentes às temperaturas medidas, que são aplicadas ao bloco seguinte do circuito, o conversor A/D 7107.

Para detalhes do funcionamento deste integrado sugerimos consultar os artigos mencionados na introdução. O que podemos dizer é que este circuito possui todos os elementos internos que permitem a conversão da informação analógica numa informação digital para três dígitos e meio, ou seja, entre -199,9 a +1,999.

No nosso caso, usaremos apenas a faixa de -25,0 a +85,0 que corresponde aos limites do sensor indicado.

Na conversão existe um oscilador que determina a velocidade de amostragem dos sinais e cujos componentes responsáveis pela sua frequência em nosso projeto são C₇ e

R₉. No caso, esta frequência é da ordem de 50 kHz.

O trimpot P₁ fixa a tensão de referência para o circuito a partir de um sistema interno que a regula em aproximadamente 2,8 V.

As funções dos demais componentes podem ser verificadas pelo artigo em que descrevemos o 7107.

A saída do 7106 é para displays de cristal líquido enquanto que as do 7107, que é o nosso caso, fornecem 8 mA cada uma, para os segmentos de displays comuns de 7 segmentos, de catodo comum.

A fonte de alimentação do circuito deve fornecer 4 tensões, sendo duas positivas e duas negativas. Para as tensões de 15 V usamos reguladores integrados; se bem que o consumo seja baixo e permita o uso das versões de 200 mA, na sua falta as versões comuns da série 78 e 79 de 1 A podem ser usadas, por serem mais fáceis de encontrar.

Para os 5 V positivos, como temos a alimentação dos displays de catodo comum, precisamos de uma corrente maior, daí ser indicado o 7805. No entanto, para os 5 V negativos que apenas servem de referência para o conversor A/D, e que portanto possui baixo consumo, é usado um zener.

Tanto o setor de fonte como o setor de displays podem ser montados em blocos separados para maior facilidade de uso e instalação numa placa. No caso do sensor, se ele tiver de ser

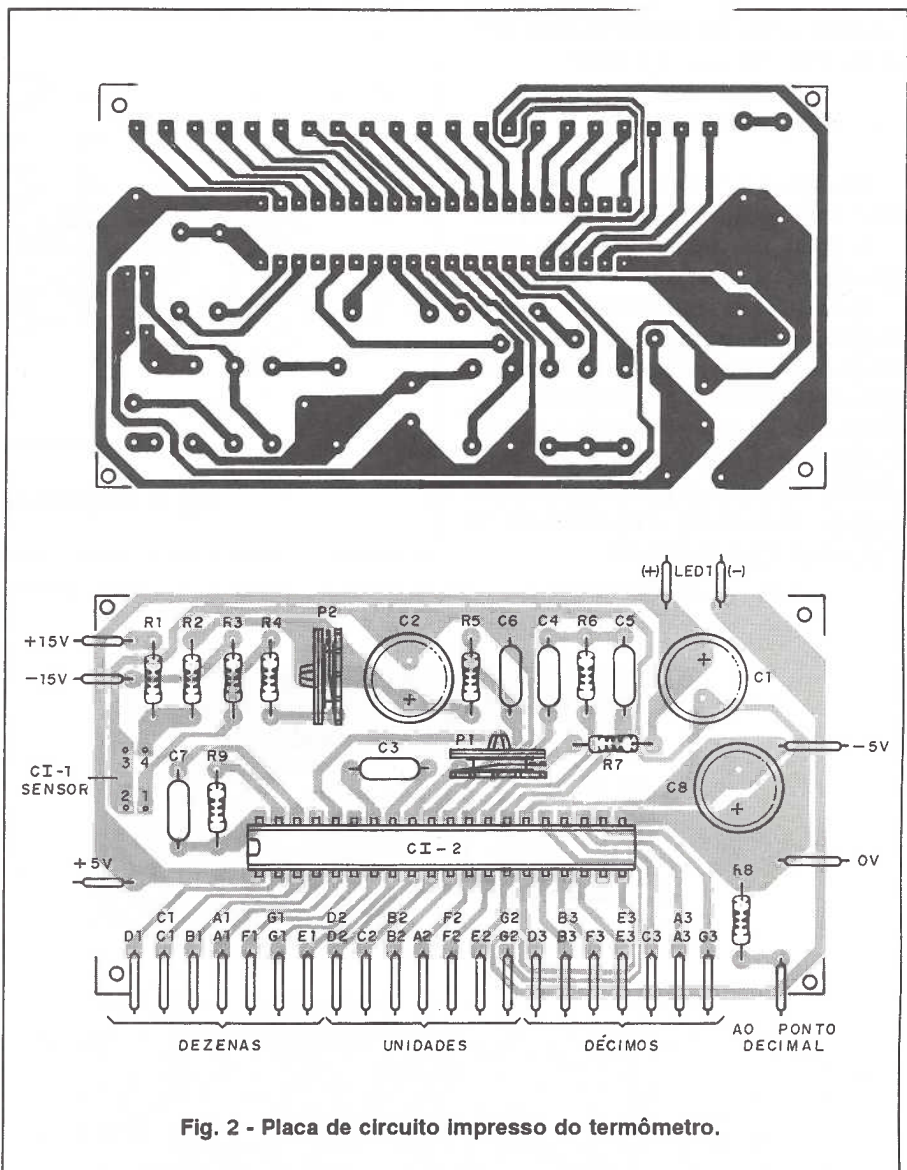


Fig. 2 - Placa de circuito impresso do termômetro.

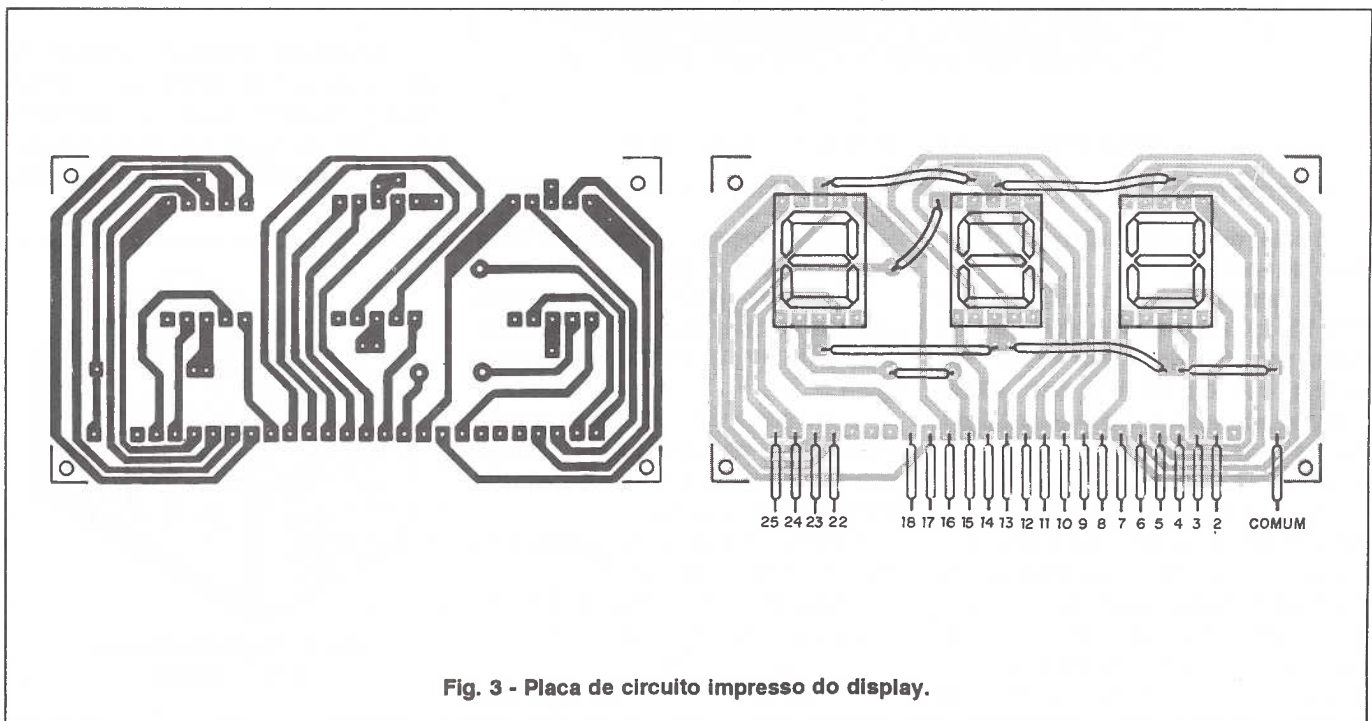


Fig. 3 - Placa de circuito impresso do display.

colocado longe do aparelho recomenda-se o uso de cabo blindado.

MONTAGEM

Na figura 1 temos o diagrama do setor de Conversor A/D com o sensor.

A placa de circuito impresso para este sensor é mostrada na figura 2.

Será interessante montar o circuito integrado num soquete DIL de 40 pinos para maior segurança. Lembramos que existem módulos prontos à venda, que já contêm este integrado, o display de LEDs ou cristal líquido, conforme a versão, e uma boa parte dos componentes externos necessários à implementação do projeto.

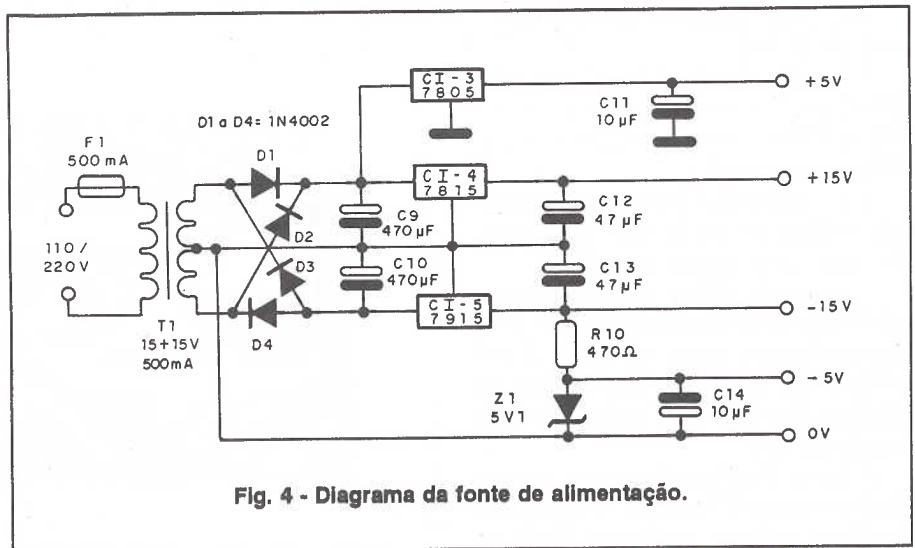


Fig. 4 - Diagrama da fonte de alimentação.

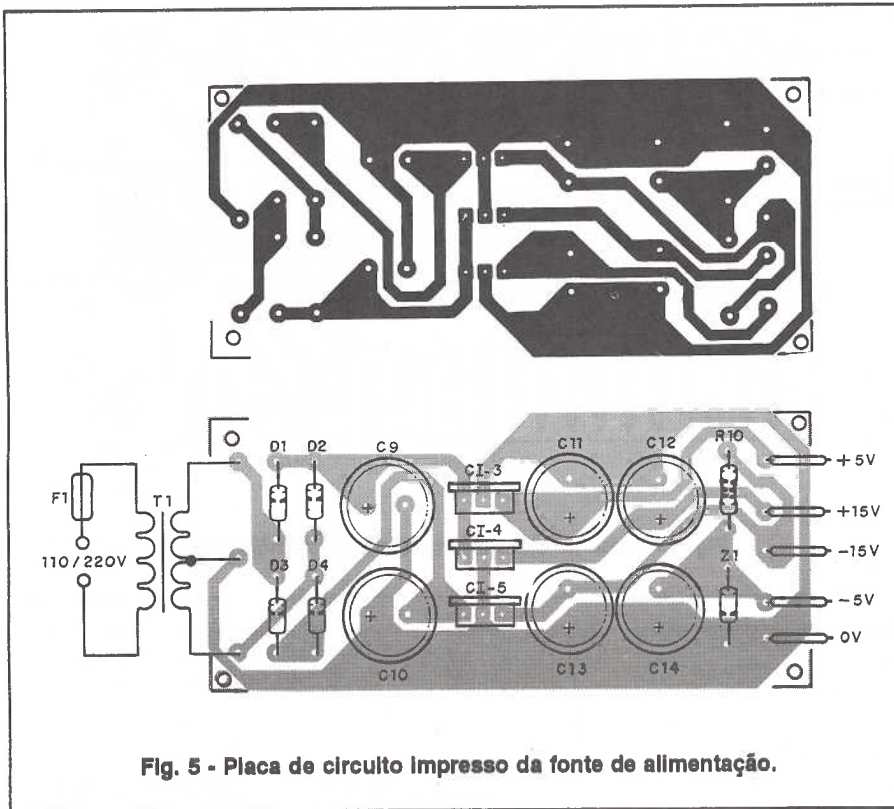


Fig. 5 - Placa de circuito impresso da fonte de alimentação.

CI-3 é o único circuito integrado que eventualmente precisará de um pequeno radiador de calor.

Z₁ tanto pode ser de 5,1 V como 4,7 V com dissipação de pelo menos 400 mW.

O resistor R₁₀ é de 1/2 W e o fusível de proteção de 500 mA. O transformador ficará fora da placa para maior facilidade de instalação do conjunto numa caixa.

As ligações da placa da fonte à placa do conversor A/D devem ser as mais curtas possíveis. Uma caixa plástica semelhante à da figura 6 pode ser usada para alojar os componentes, já que este tipo possui um painel próprio para colocação de displays.

AJUSTES E USO

Para ajustar precisamos dispor de uma referência de temperatura. Inicialmente podemos usar gelo fundente para obter zero grau quando então ajustamos P₂ para obter a indicação 00,0 nos displays.



Fig. 6 - Sugestão de caixa para montagem.

O leitor deve considerar a possibilidade de seu uso.

Os resistores são todos de 1/8 W com 5% ou mais de tolerância e para maior precisão de ajuste podem ser usados trimpots do tipo multi-voltas. Para as aplicações convencionais podemos usar trimpots comuns, seguindo o lay-out original da placa.

Os capacitores eletrolíticos devem ter tensões de trabalho de acordo com o indicado na lista de material. Os demais capacitores podem ser de poliéster ou cerâmicos, conforme disponibilidade no comércio local e valor.

CI-1 deve ser um LM3911 da National mas existem equivalentes que

no entanto exigem alterações no setor de alimentação e ajustes.

Os displays são de catodo comum e podem ser montados em placa separada com lay-out conforme sugere a figura 3.

Evidentemente, em função do tamanho dos displays disponíveis ou exigidos pela aplicação, o lay-out da placa deve ser alterado.

Na figura 4 temos o diagrama completo da fonte de alimentação.

A disposição dos componentes desta fonte numa placa de circuito impresso é mostrada na figura 5.

O transformador tem uma corrente de secundário de pelo menos 500 mA.

Uma idéia para se ter um ajuste preciso usando gelo fundente é colocar o sensor num tubinho plástico que impeça a penetração de água e imergilo no líquido por um tempo que garanta o equilíbrio térmico. Pelo menos 10 minutos serão necessários para que isso ocorra. O segundo ajuste consiste em

se colocar o sensor num ambiente de temperatura mais alta, porém conhecida e ajustar-se P_1 para a leitura correspondente.

Uma idéia seria usar o meio ambiente com referência a um termômetro preciso. Também devemos deixar o sensor um bom tempo no ambiente

escolhido até obter o equilíbrio térmico. Outra possibilidade seria usar o nosso próprio corpo (desde que não estejamos com febre) o que permite fazer um ajuste de aproximadamente $37,4^{\circ}\text{C}$ com boa precisão.

Feitos os ajustes é só utilizar o aparelho. ■

SUPER CÂMARA DE ECO

Este sistema digitalizado permite a produção de diversos efeitos sonoros além do eco, como: PHASER, CHORUS/FLANGER, REVERBERAÇÃO, ECO/SAMPLER CURTO E LONGO.

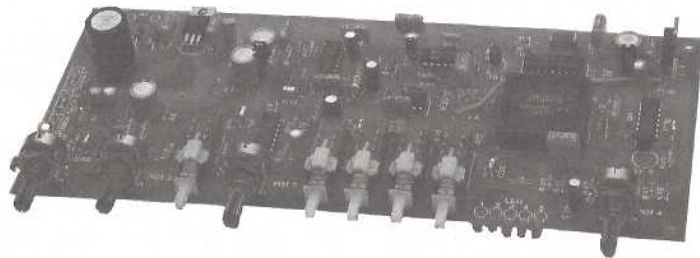
(Artigo publicado na Revista Saber Eletrônica Nº 238/92)

Somente placa montada conforme foto
Até 15/02/93 - Cr\$ 2.998.000,00
Até 28/02/93 - Cr\$ 3.382.500,00

Aparelho completo com caixa, transformador, etc.
Até 15/02/93 - Cr\$ 4.274.300,00
Até 28/02/93 - Cr\$ 4.827.800,00

Como comprar:

Envie um cheque à Saber Publicidade e Promoções Ltda. - R. Jacinto José de Araujo, 309 - Tatuapé - CEP: 03087-020 - S. Paulo - SP., e receba a mercadoria por encomenda postal, ou ligue para o **Tel.: (011) 294-6298** e obtenha informações para comprar via Sedex.



(Não atendemos por Reembolso Postal)

INSTRUMENTOS

MAIS QUE UM SIMPLES INVESTIMENTO

OSCILÓSCÓPIOS
Mod. V-212

- ✓ 20 Mhz
- ✓ 2 traços
- ✓ 2 canais
- ✓ 1 MV / DIV.



US\$ 699,

- ✓ 2 pontas de prova
- ✓ 1 cabo de alimentação
- ✓ Manual Completo
- ✓ 1 ano de garantia
- ✓ Assistência Técnica

MULTÍMETRO DIGITAL
Mod. DM-7143



- ✓ 4 1/2 dígitos
- ✓ 10A - Corrente
- ✓ 20M - Resistência
- ✓ 1KV - DC
- ✓ 750V - AC
- ✓ 1 ano de garantia

US\$ 112,

ESTOJO DE FERRAMENTA
Mod. K7LA



- ✓ 12 peças
- ✓ Especial p/equipamentos digitais
- ✓ Finíssimo estojo em vinil

US\$ 20,

Despachamos para todo o Brasil

Tel.: (011) 224-8033
Fax: (011) 222-1944
Rua Santa Ifigênia, 480 - 01207
São Paulo - SP

FILORIL
INFORMÁTICA - MICROELETRÔNICA

▲ Anote no Cartão Consulta SE Nº 01270

Conheça o LM2902 - SID

Newton C. Braga

O circuito integrado LM2902 da SID Microeletrônica consiste em quatro amplificadores operacionais de baixa potência, projetado especialmente para operação com fontes de alimentação simples numa ampla faixa de tensões. Veja neste artigo as principais características deste componente e alguns circuitos práticos que podem servir de base para projetos.

Dentre as aplicações possíveis para este componente citamos os amplificadores para transdutores, amplificadores de c.c. e todas as aplicações onde se necessita de um amplificador operacional alimentado por fonte simples. O LM2902 é apresentado em invólucro DIL de 14 pinos com a disposição interna equivalente mostrada na figura 1. O circuito equivalente a cada amplificador é mostrado na figura 2.

Este integrado possui ainda características que são únicas diferenciando-o dos amplificadores operacionais convencionais, como por exemplo:

- * No modo de operação linear a faixa de tensões em modo comum inclui a tensão de alimentação, mesmo empregando-se uma fonte de alimentação simples.

- * A frequência de cruzamento para ganho unitário é compensada em temperatura.

- * A corrente de polarização de entrada também é compensada em temperatura.

O fabricante ainda salienta vantagens deste componente:

- * Elimina-se a necessidade de fonte de alimentação simétrica.

- * Dispõe-se de 4 amplificadores operacionais internamente compensados num único invólucro.

- * Permite o sensoriamento de tensões próximas de GND e a saída (Vout) também vai até GND.

- * É compatível com todas as formas de lógica.

- * O baixo consumo de energia torna-o ideal para uso em aparelhos ali-

mentados por bateria. Dentre as características elétricas a serem destacadas temos as seguintes:

CARACTERÍSTICAS

- ♦ Elevado ganho em c.c.: 100 dB
- ♦ Faixa larga para ganho unitário: 1 MHz
- ♦ Faixa de tensões de alimentação bastante ampla: 3 a 26 V
- ♦ Também opera com fontes simétricas de 1,5 +1,5 a 13+13 V
- ♦ Corrente de consumo muito baixa, e independente da tensão de alimentação: 700 μ A
- ♦ Baixa corrente de polarização de entrada: 45 c.c.
- ♦ Baixa tensão de offset de entrada: 2 mV c.c.
- ♦ Baixa corrente de offset de entrada: 5 nA c.c.
- ♦ Grande faixa de tensões para a excursão de saída: 0 V c.c. + V - 1,5 V c.c.

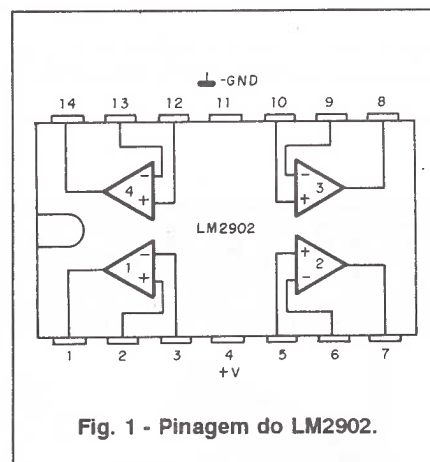


Fig. 1 - Pinagem do LM2902.

Máximos absolutos

- ♦ Tensão de alimentação: 26 V c.c. ou 13-0-13 V c.c.
 - ♦ Faixa de tensões de entrada: - 0,3 a + 32 V c.c.
 - ♦ Corrente de entrada: 50 mA
 - ♦ Dissipação de potência: 1130 mW
 - ♦ Proteção contra curto-circuito na saída: permanente
 - ♦ Faixa de temperatura de operação: - 40 a +85°C
 - ♦ Faixa de temperaturas de armazenamento: - 65 a + 150°C
- Na tabela I damos as características elétricas para uma tensão de alimentação de 5 V.

APLICATIVOS

Damos a seguir uma série de circuitos práticos para o LM2902. Na figura 3 temos um amplificador não in-

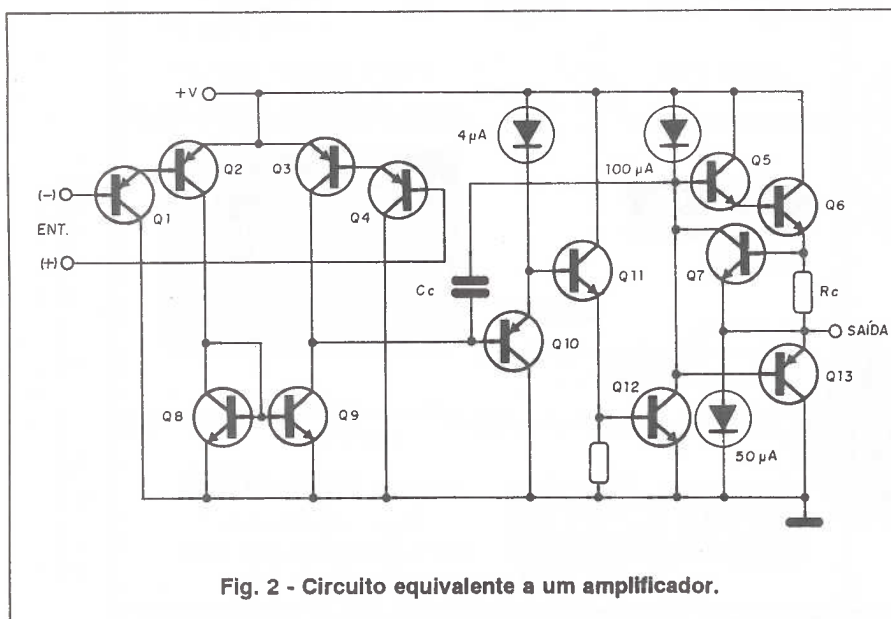


Fig. 2 - Circuito equivalente a um amplificador.

Tabela I

| PARÂMETRO | CONDIÇÕES | Mín. | Tip. | Máx. | Unid. |
|------------------------------------|---|------|------------|----------|--------------------|
| Tensão Offset de entrada | TA = 25°C | - | ± 2 | ± 7 | mV _{C.C.} |
| Corrente de polarização de entrada | In (+) ou In (-); V _{CM} = 0 V; TA = 25°C | - | 45 | 250 | nA _{C.C.} |
| Corrente Offset de entrada | lin (+) ou lin (-); V _{CM} = 0 V; TA = 25°C | - | ± 5 | ± 50 | nA _{C.C.} |
| Corrente de Alimentação | V ₊ = 26 V V ₊ = 5 V | - | 1,5 0,7 | 3 1,2 | mA _{C.C.} |
| Ganho para sinais intensos | V ₊ = 15 V _{C.C.} ; RL 2 KΩ (V _o = 1 V _{C.C.} à 11 V _{C.C.}); TA = 25°C | 25 | 100 | - | V/mV |
| CMRR | C.C., V ₊ = 5 V _{C.C.} à 26 V _{C.C.} TA = 25°C | 50 | 100 | - | dB |
| Fornecendo corrente de saída | V _{in+} = 1 V _{C.C.} ; V _{in-} = 0 V _{C.C.} V ₊ = 15 V _{C.C.} ; V _o = 2 V _{C.C.} | 20 | 40 | - | mA _{C.C.} |
| Drenando corrente de saída | V _{in-} = 1 V _{C.C.} ; V _{in+} = 0 V _{C.C.} V ₊ = 15 V _{C.C.} ; V _o = 2 V _{C.C.} | 10 | 20 | - | mA _{C.C.} |
| Corrente de curto circuito à terra | V ₊ = 15 V _{C.C.} ; TA = 25°C | - | 40 | 60 | mA _{C.C.} |
| Drift da tensão de entrada | R _s = 0 Ω | | ± 7 | | μV/°C |

versor com um ganho dado pela expressão junto ao próprio diagrama.

Observe que nesta configuração não se necessita usar o resistor normalmente em série com a entrada não inversora, pois a corrente de entrada neste circuito é independente da temperatura. No circuito indicado o ganho é 101.

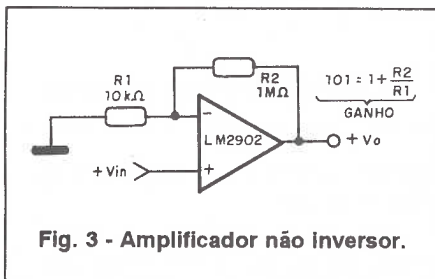


Fig. 3 - Amplificador não inversor.

Uma características dos amplificadores deste integrado é que nas etapas as saídas operam em classe A com sinais pequenos e automaticamente passam à operação em classe B com sinais fortes, o que reduz o consumo de corrente.

Nas aplicações em c.a., onde a carga é acoplada capacitivamente à saída do amplificador, um resistor deve ser usado entre a saída do amplificador e a terra, para aumentar a corrente de polarização na operação em classe A e com isso evitar uma distorção por crossover.

Nos casos em que a carga é acoplada diretamente, como nas aplicações c.c., não há este tipo de distorção.

Na figura 4 temos um circuito somador, para tensões positivas usando o integrado LM2902. Na figura 5

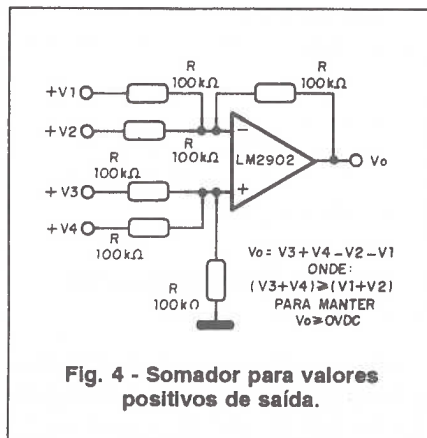


Fig. 4 - Somador para valores positivos de saída.

temos um amplificador de potência, onde a saída tem a corrente aumentada pelo uso de um transistor.

Neste circuito o ganho de tensão é 10, e não há inversão do sinal, ou seja, quando a tensão de entrada for zero, a tensão de saída também será zero; conseqüentemente a corrente sobre a carga será nula. Uma aplicação simples para excitação de LEDs com uma corrente de 20 mA é mostrada na figura 6. É

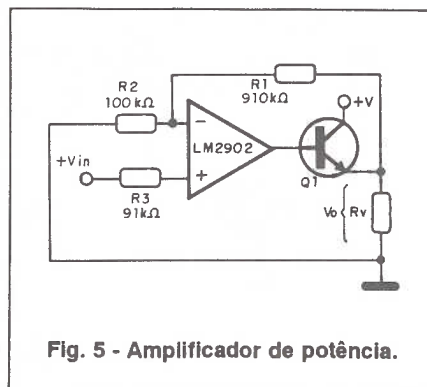


Fig. 5 - Amplificador de potência.

importante observar que curto-circuitos na saída devem ter sua duração limitada, não pela possibilidade de queima de elementos internos, pois há proteção, mas sim pela elevação de temperatura do componente em vista da dissipação de potência.

Na figura 7 temos uma aplicação

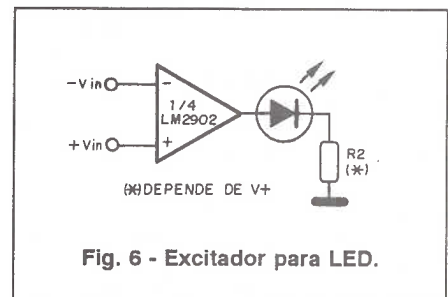


Fig. 6 - Excitador para LED.

em que usamos 3 dos quatro amplificadores operacionais do LM2902.

Trata-se de um filtro Bi-Quad RC passa-faixas, sintonizado em 1 kHz.

O fator Q deste circuito é 50 e na frequência para a qual ele está sintonizado o ganho de tensão é 100 (40 dB).

Para a excitação de lâmpadas indicadoras com uma corrente de 600 mA podemos usar o circuito da figura 8.

O transistor usado pode ser qualquer NPN de média potência como por exemplo um TIP31. A tensão vai depender da lâmpada usada.

Para excitar uma entrada TTL é preciso usar um resistor de carga na saída do amplificador, conforme mostra a figura 9. Um seguidor de tensão, aplicação em que temos um ganho unitário

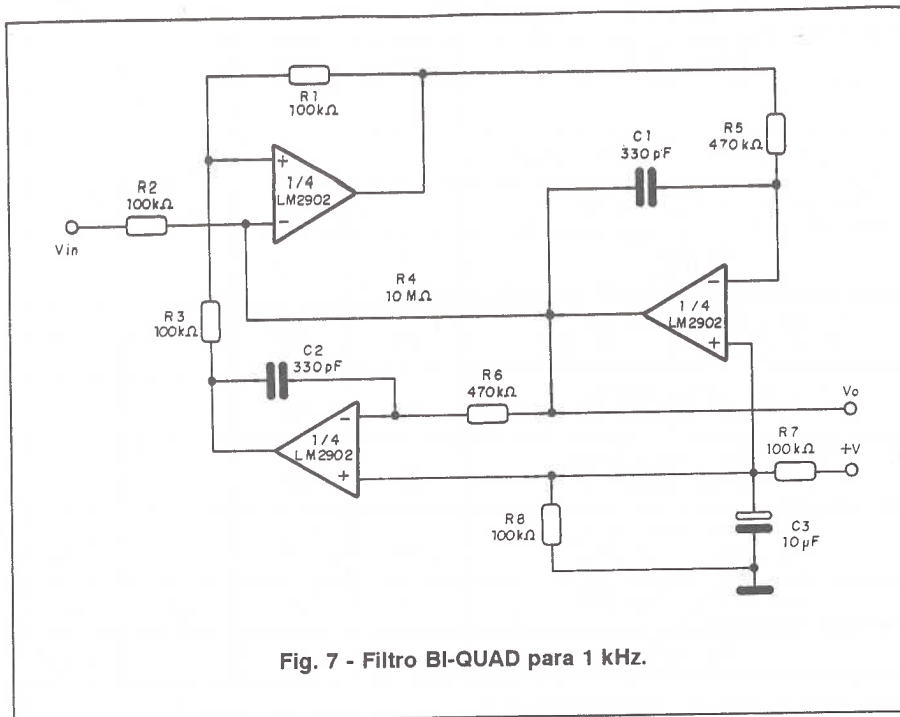


Fig. 7 - Filtro BI-QUAD para 1 kHz.

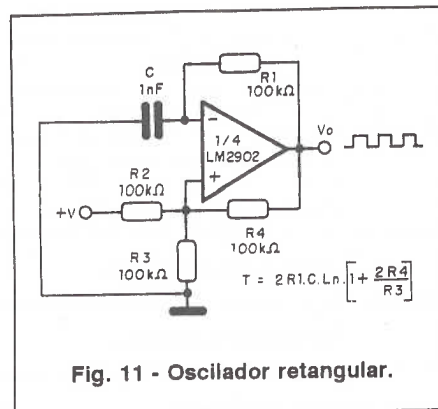


Fig. 11 - Oscilador retangular.

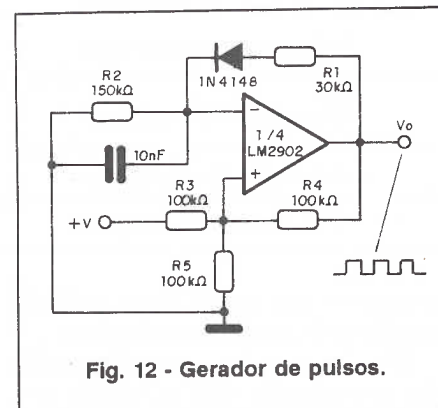


Fig. 12 - Gerador de pulsos.

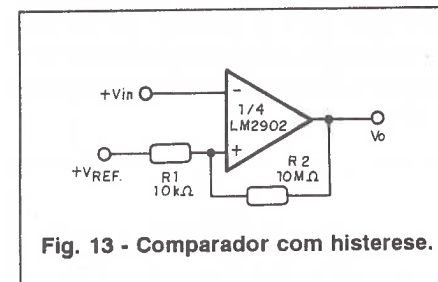


Fig. 13 - Comparador com histerese.

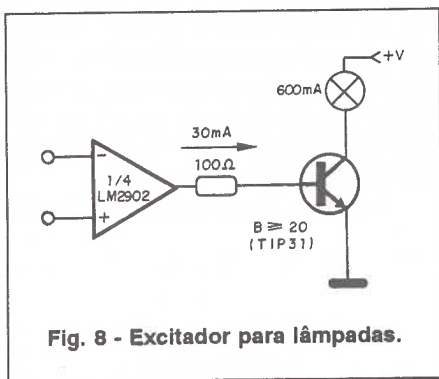


Fig. 8 - Excitador para lâmpadas.

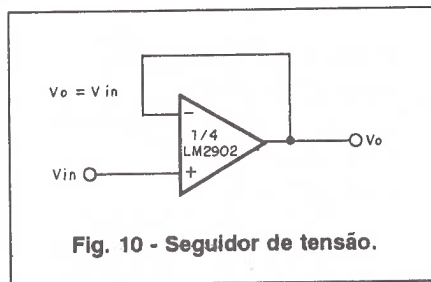


Fig. 10 - Seguidor de tensão.

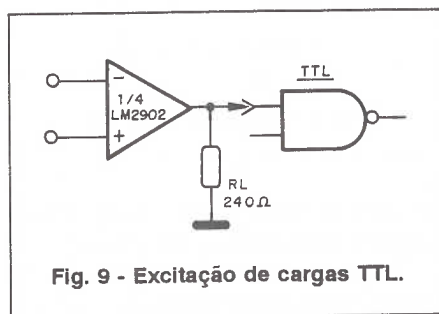


Fig. 9 - Excitação de cargas TTL.

rio de tensão com uma impedância muito alta de entrada e muito baixa de saída, é mostrado na figura 10.

Para produzir um sinal retangular com um dos 4 amplificadores existentes no LM2902 usamos a configuração astável mostrada na figura 11.

A frequência é determinada basicamente por C, conforme fórmula dada junto ao diagrama.

Observe que a rede divisora R₂, R₃ fixa a tensão de entrada não inversora na metade da tensão de alimentação e este valor é afetado pela realimentação positiva via R₄.

Para modificarmos o ciclo ativo deste circuito, transformando-o num gerador de pulsos, podemos empregar a configuração da figura 12.

O diodo faz com que tenhamos períodos diferentes para a carga e descarga do capacitor, alterando assim o ciclo ativo. A relação entre o nível alto e baixo pode então ser fixada por R₁ e R₂. A frequência será calculada da mesma forma que no circuito anterior. Na

figura 13 temos um circuito com parador com histerese.

Um VCO (Voltage Controlled Oscillator) ou Oscilador Controlado por Tensão que gera sinais tanto retangulares como triangulares é mostrado na figura 14. Veja que a fonte de alimen-

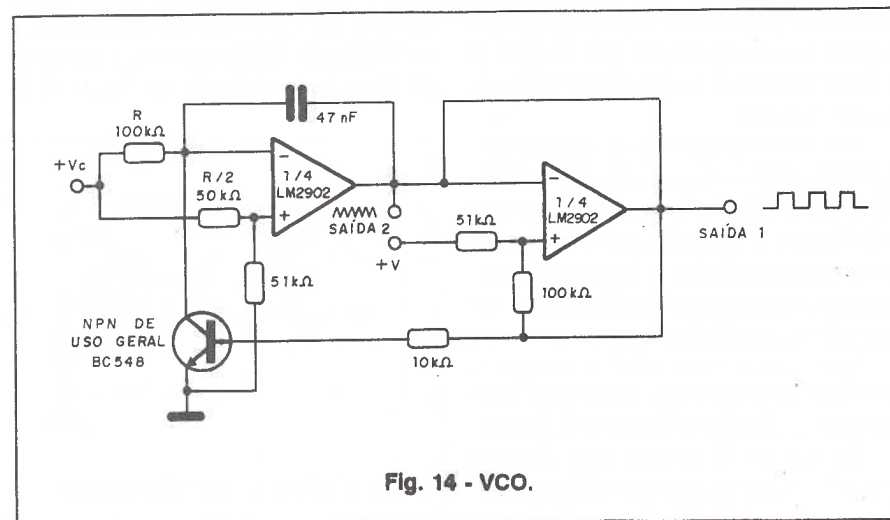
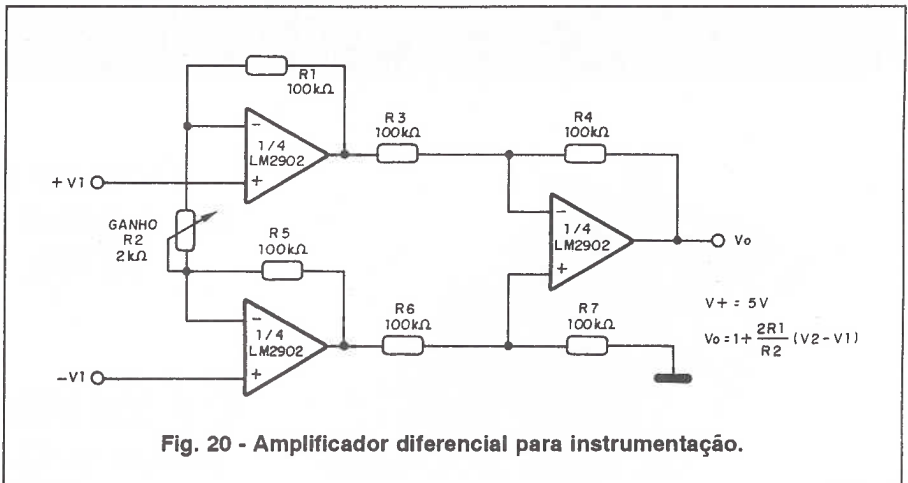
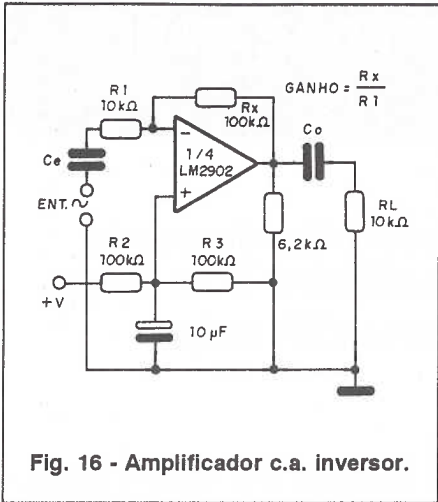
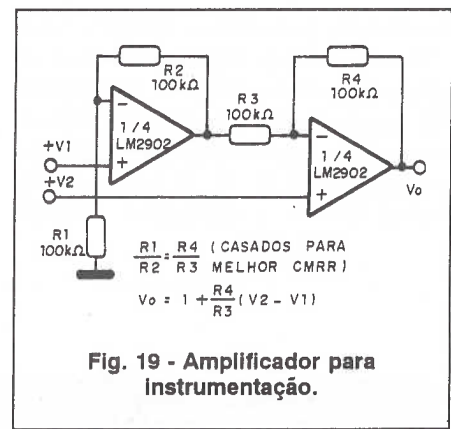
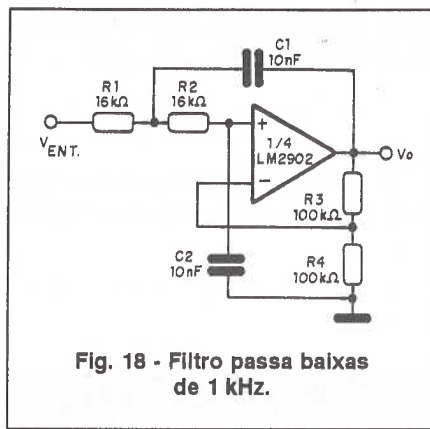
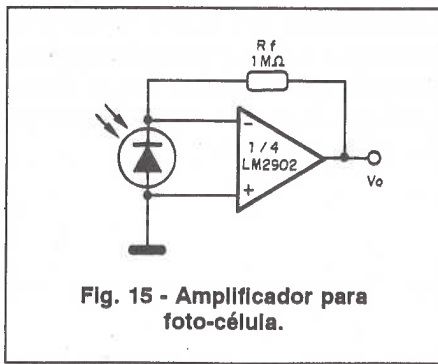


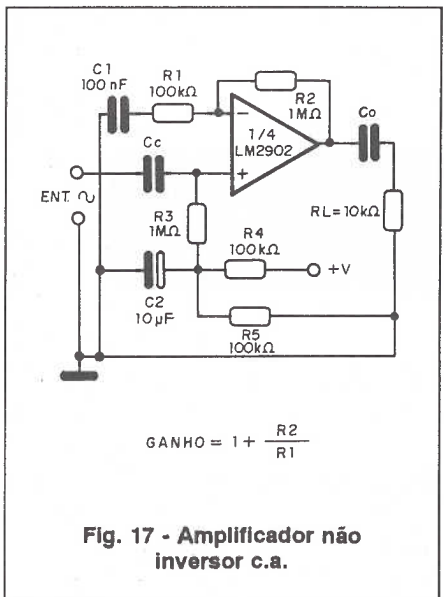
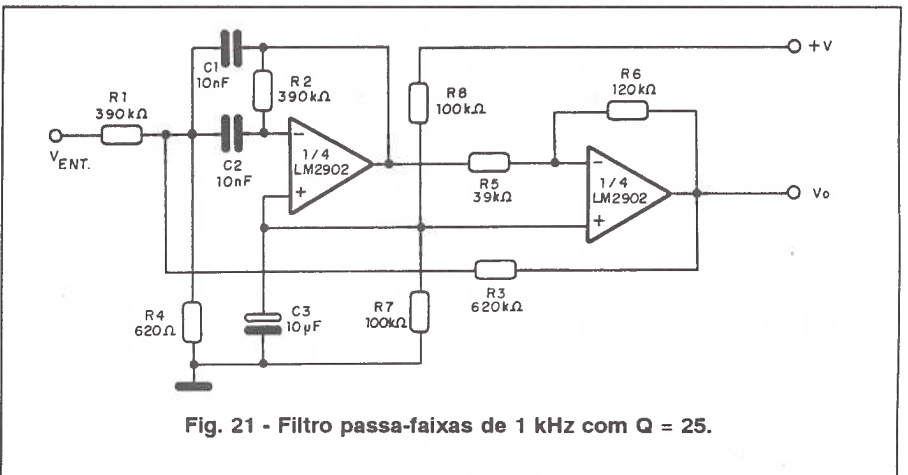
Fig. 14 - VCO.



tação pode ou não ser simétrica já que a condição exigida para o funcionamento é que no ponto indicado por +V/2 tenhamos metade da tensão de alimentação.

A faixa das tensões de controle vai de 0 V c.c. até a metade da tensão de alimentação menos 1,5 V.

Para usar o circuito integrado como amplificador para célula fotoelétrica sugerimos o circuito da figura 15. O ganho é dado basicamente pelo resistor



de realimentação. Na figura 16 temos um circuito de amplificador inversor para sinais c.a. com uma amplitude máxima de sinal na saída de 3 Vpp.

O ganho é dado pela relação de valores entre R_f e R_1 e no exemplo vale 10.

Para um amplificador não inversor temos o circuito da figura 17.

Neste circuito o ganho é dado pela fórmula junto ao diagrama e com os componentes usados será de 11.

A próxima aplicação do LM2902 a ser sugerida é um filtro passa-baixas, mostrado na figura 18.

Para os componentes usados, a frequência de corte é de 1 kHz e o fator Q é igual a 1, com um ganho de tensão igual a 2, abaixo da frequência de corte. Os capacitores C_1 , C_2 e os resistores R_1 e R_2 determinam a frequência de corte deste circuito. Um amplificador para instrumentação com elevadíssima impedância de entrada e usando dois dos amplificadores do LM2902 é mostrado na figura 19. Na figura 20 temos uma sugestão a mais de circuito amplificador para instrumentação com elevadíssima impedância de entrada. O ganho deste circuito é 10, e é muito

importante que todos os resistores sejam casados pois deles depende a rejeição em modo comum. Finalmente, na figura 21, temos um filtro passa-faixas ativo com frequência de 1 kHz e um fator $Q=25$. R_1 , R_2 , C_1 e C_2 determinam a frequência deste filtro, podendo

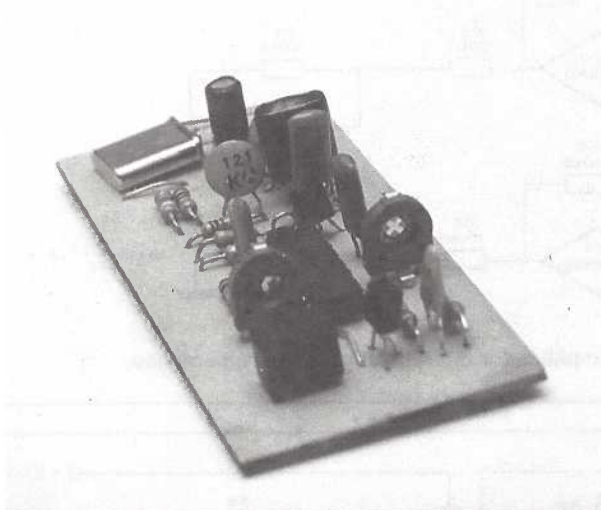
estes componentes serem alterados conforme a utilização desejada.

CONCLUSÃO

O que vimos foram apenas algumas sugestões de circuitos onde o

LM2902 pode ser usado. Deveremos em futuros artigos explorar o uso deste componente em muitas outras aplicações, já que se trata de tipo disponível em nosso mercado. ■

TRANSCODER PARA VÍDEO-GAME NINTENDO E ATARI (NTSC PARA PAL-M)



Obtenha aquele colorido no seu vídeo-game NINTENDO 8 ou 16 bits, ATARI, transcodificando-o.

Cr\$ 703.000,00 (cada) por reembolso postal ou **GANHE 25%** de desconto enviando-nos um cheque.

Pedidos: utilize a solicitação de compra da última página ou pelo telefone **(011) 294-6298 e 942-7389**

VIDEOCOP - PURIFICADOR DE CÓPIAS

O equipamento para o profissional e amador que queira realizar cópias de fitas de vídeo de suas reportagens, sem a perda da qualidade de imagem.

Até 15/02/93 - Cr\$ 1.691.000,00

Até 28/02/93 - Cr\$ 1.896.000,00

Como comprar:

Envie um cheque no valor acima à Saber Publicidade e Promoções Ltda. - R. Jacinto José de Araujo, 309 - Tatuapé - CEP: 03087-020 - S. Paulo - SP., e receba a mercadoria por encomenda postal, OU

ligue para o **Tel.: (011) 294-6298** e obtenha informações para compra via Sedex.

(Não atendemos por Reembolso Postal)



SEJA ASSINANTE DAS NOSSAS REVISTAS

TODOS OS MESES UMA GRANDE QUANTIDADE DE INFORMAÇÕES, COLOCADAS
AO SEU ALCANCE DE FORMA SIMPLES E OBJETIVA.



SABER ELETRÔNICA

Uma revista destinada a engenheiros, técnicos e estudantes
que necessitam de artigos teóricos avançados, informações
técnicas sobre componentes, projetos práticos, notícias, dicas
para reparação de aparelhos eletrônicos etc.

eletrônica total

Uma revista feita especialmente para os estudantes, hobistas
e iniciantes. Em cada edição: artigos teóricos,
curiosidades, montagens, miniprojetos,
Enciclopédia Eletrônica Total, ondas curtas etc.



CUPOM DE ASSINATURA

Desejo ser assinante da(s) revista(s)

SABER ELETRÔNICA: 12 edições + 2 edições Fora de Série por Cr\$ 728.000,00

ELETRÔNICA TOTAL: 12 edições por Cr\$ 420.000,00

**PREÇOS
VÁLIDOS ATÉ
28/02/93**

Estou renovando a assinatura da(s) Revista(s): _____

Estou enviando:

Vale Postal Nº _____ endereçado à Editora Saber Ltda.,
pagável na AGÊNCIA BELENZINHO - SP do correio.

Cheque nominal à Editora Saber Ltda., Nº _____
do banco _____

no valor de Cr\$ _____

Nome: _____

Endereço: _____ Nº _____

Bairro: _____ CEP: _____

Cidade: _____ Estado: _____

Telefone: _____ RG.: _____ Profissão: _____

Empresa que trabalha: _____

Data: ____/____/____ Assinatura: _____

Envie este cupom à:

EDITORA SABER LTDA. - Departamento de Assinaturas.

R. Jacinto José de Araujo, 315/317 - CEP: 03087-020 - São Paulo - SP - Tel.: (011) 296-5333.

SABER ELETRONICA

Componentes

Av. Rio Branco, 439 sobreloja - Sta. Ifigênia - São Paulo - SP.
Tels.: (011) 220-8358 e 223-4303

VISITE-NOS E VERIFIQUE AS OFERTAS DOS PRODUTOS ABAIXO.

TRANSISTORES

| | |
|-----------|-----------|
| 2N1711 | BC558-B |
| 2N2219 | BC558-C |
| 2N2222/A | BC559B/C |
| 2N2369 | |
| 2N2646 | BD136/-10 |
| 2N2904 | BD139 |
| 2N2906A | BD139-10 |
| 2N2907A | BD140 |
| 2N3053 | BD234 |
| 2N3055 | BD329 |
| 2N3439 | BD330 |
| 2N3440 | BD335 |
| 2N3584 | BD438 |
| 2N3585 | BDX33 |
| 2N3771 | BDX34 |
| 2N3772 | |
| 2N3866 | BF222A |
| 2N3904 | BF245 |
| 2N3906 | BF254 |
| 2N4401 | BF421 |
| 2N4424 | BF423 |
| 2N5038 | BF459 |
| 2N5039 | BF494-B |
| 2N5343 | BF495C |
| 2N5415 | BF970 |
| 2N5416 | BF979 |
| 2N5445 | |
| 2N5641 | BU208A |
| 2N5642 | BU508A |
| 2N5643 | |
| 2N6028 | BU406 |
| 2N6081 | BU407 |
| 2N6082 | |
| 2N6084 | BUY71 |
| BC108 | MJE340 |
| BC138 | MJE2361 |
| BC177 | MJE2801 |
| BC179 | MJE350 |
| BC327-25 | |
| BC328-25 | S3786 |
| BC337 | |
| BC338-16B | TIP127 |
| BC338-25 | TIP29A |
| BC517 | TIP30A |
| BC537 | TIP31/C |
| BC546B | TIP32 |
| BC547C | TIP32C |
| BC548-A | TIP41A/C |
| BC548-B | TIP42 |
| BC548-C | TIP42C |
| BC549B/C | TIP49 |
| BC557A/B | TIP120 |
| BC558-A | TIP122 |

CIRCUITOS INTEGRADOS

| | | |
|---------|---------|----------|
| AN7110 | CD 4555 | STK4122 |
| AN7130 | CD40163 | STK4131 |
| AN7310 | CD40174 | |
| AN7311 | CD40175 | SD2560TE |
| AN7410 | CD40193 | |
| | HA1406 | SDA431 |
| CA1310 | HA11235 | SDA555 |
| CA3081 | LA1240 | |
| CA3140 | LA4460 | TA7140 |
| CA3161 | LA4461 | TA7328 |
| CA3189E | LA4505 | TA7741 |
| | LA4550 | |
| | LA4555 | TBA820M |
| | LA7800 | |
| CD4013 | | TDA550 |
| CD4015 | | |
| CD4016 | LF351N | |
| CD4017 | LM301AN | TDA1010 |
| CD4018 | LM308AN | TDA1170 |
| CD4019 | LM317-T | TDA1180 |
| CD4020 | LM319 | TDA1510 |
| CD4021 | LM324 | |
| CD4023 | LM331N | TDA1514 |
| CD4029 | LM338K | |
| CD4031 | LM336 | TDA1515 |
| CD4032 | LM339 | TDA7000 |
| CD4035 | LM348 | |
| CD4038 | LM350T | TDA7052 |
| CD4040 | LM358 | |
| CD4042 | LM358N | TMS3450 |
| CD4044 | LM380 | |
| CD4046 | LM386 | U257B |
| CD4047 | LM390N | |
| CD4049 | LM393 | U267B |
| CD4050 | LM556 | U450B |
| CD4052 | LM567 | |
| CD4053 | LM592 | µPC2002 |
| CD4066 | LM710 | VP1000 |
| CD4068 | LM723 | |
| CD4069 | LM741CN | 7402 |
| CD4070 | LM741CH | |
| CD4071 | LM747 | 74LS14 |
| CD4072 | LM3046 | |
| CD4077 | LM3086 | 74HC00 |
| CD4078 | LM3900 | |
| CD4085 | LM3914 | 74LS92 |
| CD4086 | LM3915 | |
| CD4093 | LS 1240 | 74LS164 |
| CD4094 | | 74LS169 |
| CD4099 | | 74LS173 |
| CD4510 | STK437 | 74LS196 |
| CD4511 | STK439 | 74LS298 |
| CD4512 | STK441 | 74LS353 |
| CD4516 | STK459 | 74LS368 |
| CD4518 | STK4121 | |
| CD4556 | | |

DIODOS

| |
|--------|
| 1N825 |
| 1N914 |
| 1N4002 |
| 1N4004 |
| 1N4007 |
| 1N4148 |
| 1N4448 |
| 1N5402 |
| 1N5404 |
| 1N5406 |
| 1N4728 |
| 1N4729 |
| 1N4730 |
| 1N4731 |
| 1N4732 |
| 1N4735 |
| 1N4736 |
| 1N4737 |
| 1N4738 |
| 1N4739 |
| 1N4740 |
| 1N4741 |
| 1N4742 |
| 1N4745 |
| 1N4746 |
| 1N4747 |
| 1N4748 |
| 1N4749 |
| 1N4750 |
| 1N4751 |
| 1N4752 |
| 6A2 |
| 6A4 |

PACOTE TRANSISTORES - B

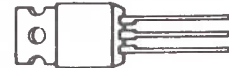
BC548-B / BC558-B / BF494-B /
BC549-B / BC559-B

PACOTES COM 20 UNIDADES DE CADA
Cr\$ 150.000,00

VÁLIDA ATÉ 28/02/93 ou enquanto
durar o estoque

FET DE POTÊNCIA

TO-220



IRF 640 - Características 200 V - 18 A - 0,18 Ω
IRF 720 - Características 400 V - 4 A - 1,5 Ω

KITS PARA MONTAGEM

SIRENES:

BRASILEIRA, AMERICANA, FRANCESA
Cr\$ 30.000,00 CADA

PREÇOS VÁLIDOS ATÉ 28/02/93

PRODUTOS AFR

FERRO DE SOLDAR HEXACON

c/ ponta antiestática

FSP-3012/30W/127V - Cr\$ 165.000,00

SUGADOR DE SOLDA

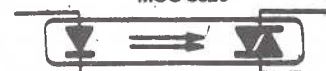
SUG 301-AS / ponta antiestática - Cr\$ 185.000,00

VÁLIDA ATÉ 28/02/93

ACOPLADORES ÓPTICOS

MOC 3020

MOC3011
MOC3020
MOC3042



DATA HANDBOOKS PHILIPS

SC09 RF POWER MODULES
SAC04 SMALL - SIGNAL TRANSISTORS
IC20 80C51 - BASED 8 - BIT MICRO CONTROLLERS

SC15 MICRO WAVE TRANSISTORS
IC13 PROGRAMMABLE LOGIC DEVICES (PLD)
IC09 SIGNETICS TTL PRODUCTS

Captador de contato para violão e guitarra

Newton C. Braga

Pequenos transdutores cerâmicos podem ser usados como microfones de contato de boa qualidade para violões e guitarras. No entanto, para excitar um amplificador será preciso dotar o sinal de uma amplificação adicional com o circuito que descrevemos neste artigo.

Os transdutores (buzzers) piezo-elétricos do tipo cerâmico funcionam como pequenos emissores de som como também da forma inversa, como microfones captando sons.

Como sua estrutura não permite sua operação direta com sons que se propagam pelo ar, como um microfone verdadeiro, já que a sensibilidade e a resposta não seriam apropriadas para usos normais, por outro lado elas podem ser usadas com bom rendimento como microfones de contato.

Nesta função os transdutores são colocados em contato com um corpo que vibra, captando estas vibrações e transformando-as em um sinal para um amplificador.

No caso específico de instrumentos musicais como violões e guitarras, o uso de microfones de contato é eficiente, já que temos uma caixa de ressonância que vibra na frequência da nota emitida. Colocando a cápsula ou o microfone em contato com esta caixa podemos facilmente obter um bom sinal para amplificação, figura 1.

Como o sinal obtido do transdutor é insuficiente para excitar diretamente um amplificador de potência, será preciso usar um pré-amplificador.

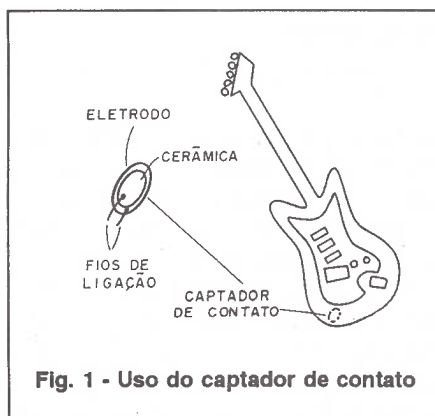


Fig. 1 - Uso do captador de contato

Neste artigo descrevemos a montagem deste pré-amplificador que possibilitará que o leitor use seu violão com qualquer transdutor cerâmico e qualquer amplificador de potência.

CARACTERÍSTICAS

- ♦ Tensão de alimentação: 9 V
- ♦ Ganho: 1 a 50 (ajustável)
- ♦ Tensão de saída: 8 Vpp

COMO FUNCIONA

O transdutor consiste numa pequena cerâmica piezoelétrica de titanato de bário que têm propriedades interessantes: quando esta cerâmica é submetida a uma tensão elétrica, ocorrem deformações. Se a corrente for alternada as deformações fazem a cerâmica vibrar emitindo som na mesma frequência.

Por outro lado, se a cerâmica for deformada, submetida a uma vibração, por exemplo, é gerada uma tensão que pode ser aplicada a um circuito e amplificada, figura 2.

É esta segunda propriedade que aproveitamos neste nosso projeto.

O sinal da cerâmica colocada em contato com o instrumento musical, é aplicado à entrada de um amplificador operacional com transistores de efeito de campo, do tipo CA3140.

O ganho deste amplificador depende da realimentação que é controlada por meio de P_1 . Os capacitores C_4 e C_5 determinam a faixa de frequências de operação. C_4 reduz o ganho nas frequências mais altas, podendo ser alterado pelo leitor. Para um instrumento de som mais grave, desejando-se cortar os agudos, C_4 pode ser aumentado até 10 nF. Por outro lado, para um instrumento mais agudo, podemos re-

duzir C_4 e aumentar C_5 . Uma ampla margem de valores pode ser experimentada para estes componentes.

R_2 e R_3 fazem a divisão da tensão da fonte por 2, de modo a polarizar a entrada não inversora do operacional de forma adequada para amplificação dos dois semiciclos do sinal de entrada.

Uma equalização adicional é obtida por meio de R_3 e C_3 que também podem ser alterados.

O sinal obtido na saída é levado ao amplificador via C_6 e P_2 , onde controlamos sua intensidade.

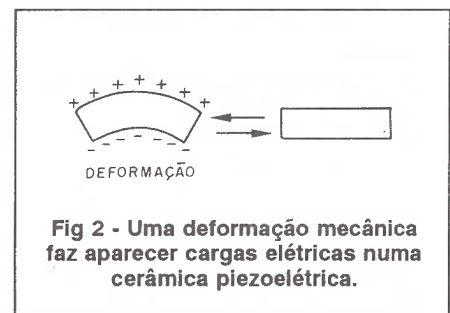


Fig 2 - Uma deformação mecânica faz aparecer cargas elétricas numa cerâmica piezoelétrica.

Pelo ajuste de P_2 podemos obter a intensidade ideal do sinal de saída para excitação de um amplificador de potência sem distorção. A alimentação pode ser feita com tensões de 6 ou 9 V e como o consumo de corrente é muito baixo, a durabilidade das pilhas ou da bateria será bastante grande.

MONTAGEM

Começamos por dar o diagrama completo do amplificador para captador de contato na figura 3.

O circuito pode ter como base para a montagem uma placa de circuito impresso com o padrão dado na figura 4. Para o circuito integrado sugerimos a

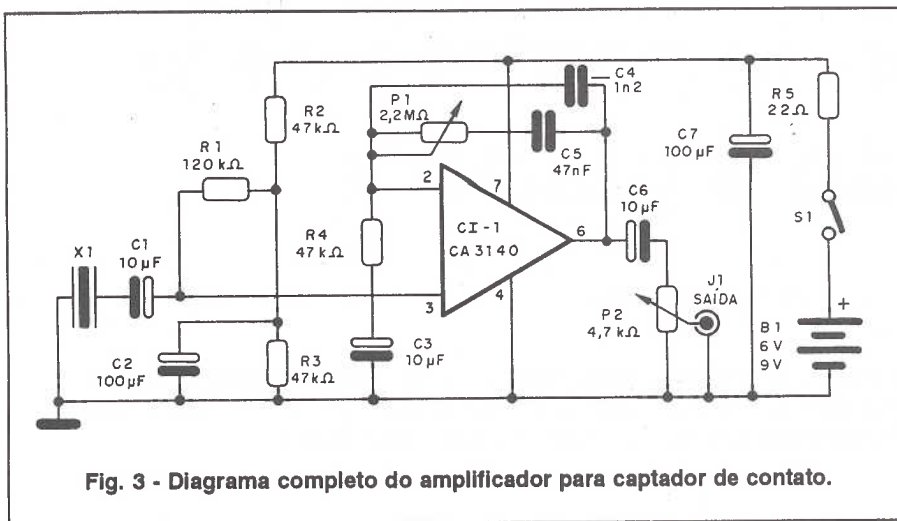


Fig. 3 - Diagrama completo do amplificador para captador de contato.

suporte de 4 pilhas pequenas. Observe que existem componentes cuja polaridade precisa ser observada neste projeto. O transdutor é fixado no instrumento internamente, com parafuso ou mesmo colado. Neste caso será interessante dotar o instrumento de um jaque para sua conexão, eliminando assim a necessidade de se carregar um cabo solto quando o instrumento não for usado com amplificador.

PROVA E USO

Conecte a saída J₁ à entrada e ajuste-o para médio volume. Depois, to-

LISTA DE MATERIAL

- CI-1 - CA3140 - circuito integrado
- X₁ - transdutor piezoelétrico
- S₁ - interruptor simples
- B₁ - 6 ou 9 V - 4 pilhas ou bateria
- P₁ - 2,2 MΩ - potenciômetro
- P₂ - 4,7 kΩ - potenciômetro
- C₁, C₃ - 10 μF x 12 V - capacitores eletrolíticos
- C₂, C₇ - 100 μF x 12 V - capacitores eletrolíticos
- C₄ - 1,2 nF - capacitor cerâmico ou de poliéster
- C₅ - 47 nF - capacitor cerâmico ou de poliéster
- C₆ - 10 μF x 12 V - capacitor eletrolítico
- R₁ - 120 kΩ - resistor
- R₂, R₃, R₄ - 47 kΩ - resistores
- R₅ - 22 Ω - resistor

Diversos: placa de circuito impresso, suporte de pilhas ou conector de bateria, botões para os potenciômetros, jaque de saída, cabos blindados, transdutor cerâmico - ver texto, fios, solda, etc.

Obs: O circuito integrado CA3140 e o transdutor X₁ encontram-se à venda na Loja Saber Eletrônica Componentes.

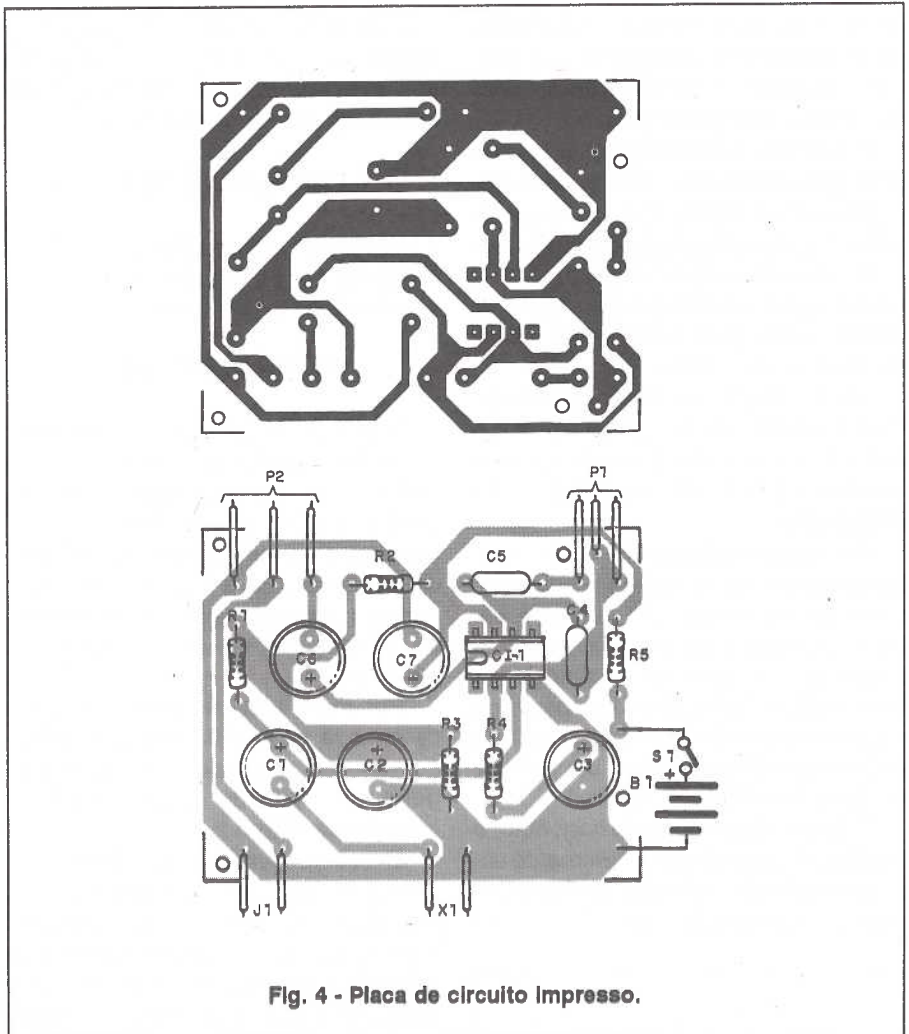


Fig. 4 - Placa de circuito impresso.

utilização de um soquete DIL de 8 pinos. Os resistores são de 1/8 a 1/4 W com tolerância de 5 a 20% e os capacitores eletrolíticos são para 12 V. Os demais capacitores são de poliéster ou cerâmicos

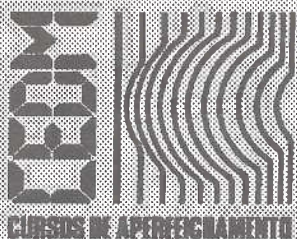
Os potenciômetros são lineares ou logarítmicos e o transdutor consiste num

tipo cerâmico usado como "buzzer" em circuitos de sinalização ou mesmo em cápsulas telefônicas. Para a ligação do transdutor X₁ ao circuito deve ser usado cabo blindado, pois pode ocorrer a captação de roncões. Para a saída usamos um jaque comum de microfone. A caixa para alojar o conjunto pode ser plástica com dimensões que permitam abrigar também a bateria ou então um

cando o seu instrumento ajuste o ganho (P₁) e a saída (P₂) até obter a melhor reprodução sem distorção.

Com este procedimento, o aparelho estará pronto para uso.

Se notar roncões ou ruídos verifique os aterramentos das malhas dos cabos ou sua conexão. Se quiser modificar a resposta de frequência do aparelho altere C₄ e C₅.



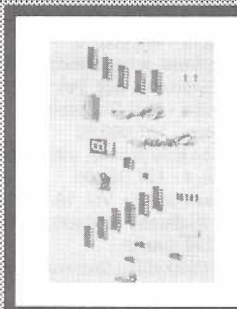
AQUI VOCÊ FAZ O SUCESSO!

COMECE UMA NOVA FASE NA SUA VIDA PROFISSIONAL
OS CURSOS CEDM LEVAM VOCÊ AO MAIS MODERNO ENSINO
TÉCNICO PROGRAMADO E DESENVOLVIDO NO PAÍS

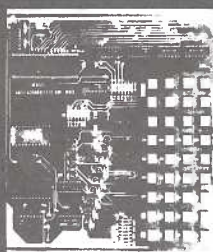
ESTES SÃO OS KITS QUE ACOMPANHAM OS CURSOS CEDM



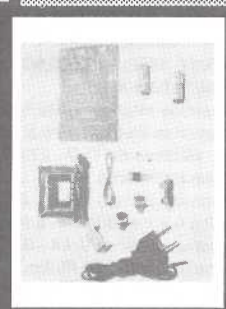
CURSO DE ELETRÔNICA DIGITAL E MICROPROCESSADORES
- Kit de Ferramentas
- Kit Fonte de Alimentação 5V/1A
- Kit Placa Experimental
- Kit Componentes
- Kit Microcomputador



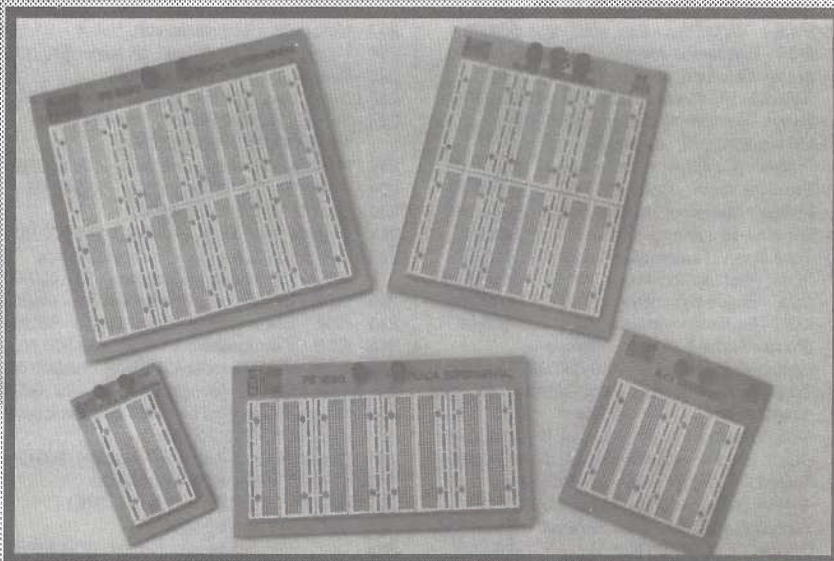
CURSO DE ELETRÔNICA E AUDIO
- Kit de Ferramentas
- Kit Fonte de Alimentação 5V/1A
- Kit Placa Experimental
- Kit Componentes
- Kit Pré-Amplificador e Amplificador



CURSO DE RÁDIO TRANCEPTORES
- AM - FM - SSB - CW
- Kit de Ferramentas
- Kit Fonte de Alimentação 5V/1A



**AGORA VOCÊ
TÊM A OPÇÃO
DE ESCOLHER
O KIT PLACA
EXPERIMENTAL
EM 5 TAMANHOS**



Você mesmo pode desenvolver um ritmo próprio de estudo. A linguagem simplificada dos CURSOS CEDM permite aprendizado fácil. E para esclarecer qualquer dúvida, o CEDM coloca à sua disposição uma equipe de professores sempre muito bem assessorada. Além disso, você recebe KITS preparados para os seus exercícios práticos. Agil, moderno e perfeitamente adequado à nossa realidade, os CURSOS CEDM por correspondência garantem condições ideais para o seu aperfeiçoamento profissional.



Eu quero receber, INTEIRAMENTE GRÁTIS, SE-241
mais informações sobre o curso de:

FONE: (0432) 38-0590 - CAIXA POSTAL 1642 - 86001-970 - LONDRINA - PR

- | | |
|---|--|
| <input type="checkbox"/> Eletrônica Básica | <input type="checkbox"/> Áudio e amplificadores |
| <input type="checkbox"/> Eletrônica Digital | <input type="checkbox"/> Acústica e Equipamentos Auxiliares |
| <input type="checkbox"/> Microprocessadores | <input type="checkbox"/> Rádio e Tranceptores AM / FM / SSB / CW |
| <input type="checkbox"/> Programação em Basic | <input type="checkbox"/> Meditação Mais Além da Mente |
| <input type="checkbox"/> Programação em Cobol | <input type="checkbox"/> Ciências Ocultas |

Nome: _____

Endereço: _____

Bairro: _____ Estado: _____

CEP: □□□□-□□□□ Cidade: _____

GANHE
25% DE DESCONTO
ENVIANDO UM CHEQUE
JUNTO COM SEU PEDIDO

CIRCUITOS E MANUAIS QUE NÃO PODEM FALTAR NA SUA BANCADA!



CÓDIGO / TÍTULO / Cr\$

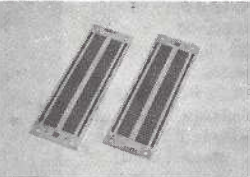
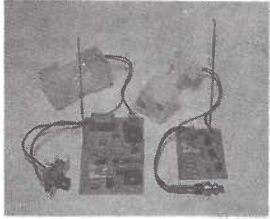


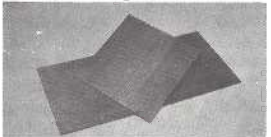




- | | | |
|--|---|---|
| <p>029 - Colorado - TV P&B - 63.500,00 030 - Telefunken - TV P&B - 63.500,00 041 - Telefunken Pal Color 661/561 - 76.600,00 046 - Philips - KL1 TVC - 76.600,00 055 - CCE - Esquemas elétricos - Vol. 1 - 95.400,00 063 - Philco - Equiv. de trans., diodos, C Is (Atualizado Julho 1992) - 30.600,00 066 - Motorádio Vol.1 - 63.500,00 070 - Nissei - Esquemas elétricos - 106.800,00 073 - Evadin - Esquemas elétricos - 76.600,00 077 - Sanyo - Esq. elétricos de TVC - 273.500,00 083 - CCE - Esquemas elétricos Vol. 2 - 63.500,00 084 - CCE - Esquemas elétricos Vol. 3 - 63.500,00 085 - Philco - Rádios & Auto-rádios - 73.900,00 091 - CCE - Esquemas elétricos Vol.4 - 63.500,00 103 - Sharp, Colorado, Mitsubishi, Philco, Sanyo, Philips, Toshiba, Telefunken - 131.900,00 104 - Grundig - Esquemas elétricos - 83.600,00 107 - National - TC 207/208/261 - 63.500,00 111 - Philips - TVC/P&B - Esq. elét. - 255.500,00 112 - CCE - Esquemas elétricos Vol. 5 - 68.500,00 113 - Sharp, Colorado, Mitsubishi, Philco, Philips, Teleoto, Telefunken TVC - 131.900,00 115 - Sanyo - Aparelhos de som - 63.500,00 117 - Motorádio Vol. 2 - 68.500,00 118 - Philips - Aparelhos de som Vol. 2 - 95.400,00 121 - Técnicas Avanç. Cons. de TVC - 390.600,00 123 - Philips - Aparelhos de som Vol. 3 - 84.400,00 126 - Sonata - Esquemas elét. Vol. 1 - 76.800,00 129 - Toca fitas - Esquemas elétricos - 95.400,00 131 - Philco-Rád. & Auto-rádios Vol. 2 - 100.900,00 132 - CCE - Esquemas elétricos Vol. 6 - 74.000,00 133 - CCE - Esquemas elétricos Vol. 7 - 63.500,00 135 - Sharp - Áudio & Vídeo - Diagramas Esquemáticos Vol. 1 - 136.800,00 136 - Técnicas Avançadas de Consertos de TV P&B Transistorizado - 170.500,00 141 - Delta - Esquemas elétricos Vol. 3 - 50.000,00 143 - CCE - Esquemas elétricos Vol. 8 - 50.000,00 145 - Tecnologia Digital - Álgebra Booleana / Sistemas Numéricos - 63.500,00 146 - Tecnologia Digital - Circ. Básicos - 383.500,00 151 - Quasar - Esquemas elét. Vol. 2 - 73.900,00 152 - C Is Lineares - Substituição - 95.400,00 155 - CCE - Esquemas elétricos Vol. 9 - 63.500,00 157 - Guia de consertos de rádios portáteis, gravadores transistorizados - 49.400,00 161 - National - TVC - Esquemas elét. - 185.600,00 172 - Multitester - Téc. de Medições - 106.400,00 188 - Sharp - Áudio & Vídeo - Diagramas Esquemáticos Vol. 2 - 168.800,00 192 - Sanyo CTP - 6723 - Man. de Serv. - 63.500,00</p> | <p>193 - Sanyo Guia de consertos TV (Linha Geral) - 63.500,00 199 - Ajustes e calibrações - Rádios AM/FM, Tape Decks, Toca discos - 50.000,00 213 - CCE Esquemas elétricos Vol. 10 - 116.100,00 214 - Motorádio - Esquem. elét. Vol. 3 - 141.600,00 215 - Philips - KL8 - Guia Técnico - 63.500,00 216 - Philco - TVC - Esquem. Elétricos - 141.625,00 217 - Gradiente Vol. 4 - 119.800,00 219 - National - TVC - Curso Básico - 106.400,00 220 - Laboratório Experimental para Microprocessadores - Protoboard - 63.500,00 224 - Manual de equivalências e características de transistores / alfabética - 515.600,00 225 - Manual de equivalências e características de transistores / numérica - 473.600,00 226 - Manual de equivalências e características de transistores 2 N / 3 N - 169.800,00 230 - CCE - Videocassete VCR 9800 - 190.600,00 231 - CCE - Manual Técnico MC-5000XT - Compatível com IBM PC - XT - 225.000,00 233 - Motorádio - Esquemas elét. Vol. 4 - 63.500,00 234 - Mitsubishi - TVC e apar. de som - 388.300,00 235 - Philco - TV P&B - 457.000,00 236 - CCE - Esq. elétricos Vol. 11 - 106.400,00 237 - Sanyo - Manual Básico - Videocassete VHR 1100MB - 253.900,00 238 - National - Aparelhos de som - 425.800,00 239 - C Is e Diodos - Substituição - 50.000,00 240 - Sonata Vol. 2 - 63.500,00 241 - Cygnus Esquemas elétricos - 346.900,00 242 - Semp Toshiba - Videocassete sistema prático de localiz. de defeitos - 537.000,00 243 - CCE - Esquemas elétricos Vol. 12 - 68.900,00 244 - CCE - Esquemas elétricos Vol. 13 - 68.900,00 245 - CCE - Videocassete VCP 9X - 63.500,00 246 - CCE - Videocassete VCR 10X - 63.500,00 248 - CCE - Manual Técnico MC5000 - 95.375,00 250 - Evadin Esquemas elétricos de videocassete HS-338M - 342.300,00 251 - Evadin Manual Técnico TVC Mod. 2001Z / 1620 / 1621 / 2020 / 2021 - 73.500,00 253 - Evadin Manual de serviço TC 3701 (37* - TV) - 76.800,00 255 - CCE - Esquemas elét. Vol. 14 - 224.500,00 256 - Sanyo - Aparelhos de som - 249.100,00 258 - Frahm - Áudio - 256.400,00 259 - Semp Toshiba - Áudio - 149.100,00 261 - Sony - Compact Disc (Disco Laser) teoria e funcionamento - 164.125,00 262 - CCE - Esquem. elétricos Vol. 15 - 127.000,00 263 - Bosch - Toca fitas, auto rádios esquemas elétricos Vol. 2 - 166.100,00 264 - Projetos Amplif. de Áudio Trans. - 127.100,00</p> | <p>267 - Sony - Diagrama esquemático Áudio Vol. 3 Nacionais - 163.800,00 268 - Sony - Diagrama esquemático Áudio Vol. 4 Nacionais - 166.100,00 269 - Laner / Vitale STK / Maxsom / Walfergreynolds / Campeão - 232.900,00 270 - Bosch - Áuto rádios, toca fitas e equalizador booster Vol. 3 - 149.100,00 271 - Tojo - Diagramas esquemáticos - 149.100,00 272 - Polyvox - Esquemas elét. Vol. 2 - 234.400,00 273 - Semp Toshiba - TVC Diagramas esquemáticos - 107.000,00 275 - Bosch - Toca fitas digitais, auto rádios, booster Vol. 4 - 127.000,00 276 - CCE - Esquemas elét. Vol. 16 - 242.300,00 277 - Panasonic (National) - Videocassete PV4900 - 249.100,00 278 - Panasonic (National) - Câmera NV-M7PX / AC Adaptor - 249.100,00 280 - Gradiente - Esq. elét. Vol. 1 - 332.000,00 281 - Gradiente - Esq. elét. Vol. 2 - 268.800,00 282 - Glossário de videocassete - 127.000,00 283 - National - Forno microondas - NE7770B / 7775 / 5206 / 7660B - 149.100,00 284 - Faixa do cidadão - PX 11 metros - 164.100,00 285 - Giannini - Esquemas elét. Vol. 1 - 214.900,00 286 - Giannini - Esquemas elét. Vol. 2 - 219.800,00 287 - Giannini - Esquemas elét. Vol. 3 - 214.900,00 288 - Amelco - Esquemas elét. Vol. 1 - 188.100,00 289 - Amelco - Esquemas elét. Vol. 2 - 149.100,00 290 - O Rádio de Hoje - Teoria e prática - Rádio - Reparação - 131.900,00 291 - Telefunken - TV P&B - Esq. elét. - 207.900,00 292 - Telefunken - TVC Esq. elét. - 242.300,00 293 - CCE - Esq. elétricos Vol. 17 - 107.000,00 294 - Facsímile - Teoria e reparação - 281.300,00 295 - Panasonic (National) - Videocassete NV-GIOPX / NV - G9 / PX PN - 249.100,00 296 - Panasonic (National) - Videocassete NV - G46BR - 293.000,00 297 - Panasonic (National) - Videocassete NV - 1 P6BR - 306.600,00 298 - Panasonic (National) - Videocassete NV G21 / G20 / G19 DS1 P - 383.800,00 301 - Telefunken - Esq. elét. - Áudio - 141.600,00 302 - Tojo - Manual de serviço TA - 707 - 61.100,00 303 - Tojo - Manual de serviço TA - 808 - 61.100,00 304 - Sony - Manual de serviço videocassete SLV - 506R - 307.900,00 305 - Panasonic (National) - Videocassete PV-4700/4700-K/PV-4720/4720K - 249.100,00 308 - Sanyo - Esq. elét. Videocassete VHR-1100 / 1300 / 1600 / 1650 MB / 2250 - 268.800,00</p> |
|--|---|---|

Pedidos pelo Reembolso Postal à SABER PUBLICIDADE E PROMOÇÕES LTDA.
Preencha a "Solicitação de Compra" da última página. Não estão incluídas nos preços as despesas postais.
Preços Válidos até 28/02/93

REEMBOLSO POSTAL SABER • REEMBOLSO

FAÇA SEU PEDIDO UTILIZANDO A SOLICITAÇÃO DE COMPRA DA ÚLTIMA PÁGINA, OU PELO TEL.: (011) 294-6298

REEMBOLSO: PREÇOS LÍQUIDOS. ENCOMENDA: ENVIE UM CHEQUE DESCONTANDO 25%

| | | | | |
|--|--|--|---|--|
| <p>PLACA PARA FREQUÊNCÍMETRO DIGITAL DE 32 MHz SE FDI (Artigo publicado na Revista SE Nº 184) 527 - Cr\$ 108.800,00</p> <p>PLACA DC MÓDULO DE CONTROLE - SE CL3 (Artigo publicado na Revista SE Nº 186) 528 - Cr\$ 98.300,00</p> <p>PLACA PSB - 1 (47 x 145 mm. - Fenolite)</p>  <p>Transfira as montagens da placa experimental para uma definitiva 538 - Cr\$ 68.500,00</p> | <p>RÁDIO CONTROLE MONOCANAL</p>  <p>Receptor de 4 transistores superregenerativo. Aplicações práticas: abertura de portas, fechaduras, acionamento de gravadores, projetores, eletrodomésticos até 4 A.</p> <p>542 - ESGOTADO</p> | <p>TRANSCODER AUTOMÁTICO (NTSC PARA PAL-M)</p>  <p>Transcodifique videocassetes Panasonic, Nacional e Toshiba sem o uso da chavinha externa</p> <p>Cr\$ 781.300,00</p> | <p>SIMULADOR DE SOM ESTÉREO PARA VIDEOCASSETE MS 3720</p>  <p>Simule o efeito estereofônico acoplado ao aparelho de som, videocassete, TV ou videogame.</p> <p>525 - Cr\$ 839.900,00</p> | |
| <p>PLACAS VIRGENS PARA CIRCUITO IMPRESSO</p> <p>596 - 5 x 8 cm - Cr\$ 18.500,00</p> <p>597 - 5 x 10 cm - Cr\$ 23.500,00</p> <p>598 - 8 x 12 cm - Cr\$ 31.300,00</p> <p>599 - 10 x 15 cm - Cr\$ 39.100,00</p> | <p>PLACAS UNIVERSAIS (trilha perfurada)</p>  <p>100 x 47 mm. 511 - Cr\$ 28.300,00</p> <p>200 x 47 mm. 512 - Cr\$ 50.000,00</p> <p>300 x 47 mm. 513 - Cr\$ 75.000,00</p> <p>400 x 47 mm. 514 - Cr\$ 98.500,00</p> <p>100 x 95 mm. 515 - Cr\$ 50.000,00</p> <p>200 x 95 mm. 516 - Cr\$ 88.000,00</p> <p>300 x 95 mm. 517 - Cr\$ 136.800,00</p> | <p>MICROTRANSMISSORES FM</p>  <p>SCORPION 504 - Cr\$ 375.000,00</p> <p>FALCON 505 - Cr\$ 449.250,00</p> <p>CONDOR 506 - ESGOTADO</p> | <p>MÓDULO CONTADOR SE-MCI KIT PARCIAL (Artigo publicado na Revista SE Nº 182) Monte: Relógio digital, Voltímetro, Cronômetro, Frequencímetro etc. Kit composto de: 2 placas prontas, 2 displays, 40 cm de cabo flexível - 18 vias 526K - Cr\$ 421.900,00 Kit</p> <p>MÓDULO DE CRISTAL LÍQUIDO - LCM300 (Três e meio dígitos)</p>  <p>Para a elaboração de instrumentos de painel e medida como: multímetros, termômetros, fotômetros, tacômetros, capacitômetros etc. 539 - Cr\$ 1.352.600,00</p> | <p>INJETOR DE SINAIS</p>  <p>534 - Cr\$ 234.400,00</p> <p>RÁDIO KIT AM</p>  <p>Circuito didático com 8 transistores 535K - ESGOTADO</p> |

MINI-DRYL

Furadeira indicada para:
Circuito Impresso
Artesanato
Gravações etc.
12 V - 12 000 RPM
Dimensões: diâmetro 36 x 96 mm.

701 - Cr\$ 527.400,00



COLEÇÃO ENSINO PROGRAMADO (6 Volumes)



Traduzido de diversos autores alemães esta coleção em suas 389 páginas trata dos seguintes assuntos:

- * Constituição da matéria
- * Corrente - Tensão - Resistência
- * O circuito elétrico
- * O campo magnético
- * As Leis de Kirchhoff
- * O campo elétrico

Cr\$ 243.100,00

POSTAL SABER • REEMBOLSO POSTAL SABER

FAÇA SEU PEDIDO UTILIZANDO A SOLICITAÇÃO DE COMPRA DA ÚLTIMA PÁGINA, OU PELO TEL.: (011) 294-6298.

REEMBOLSO: PREÇOS LÍQUIDOS. ENCOMENDA: ENVIE UM CHEQUE DESCONTANDO 25%.

OFERTÃO ESTOQUES LIMITADOS

PACOTES DE COMPONENTES

**PACOTE Nº 1
SEMICONDUCTORES**
5 - BC547 ou BC548
5 - BC557 ou BC558
2 - BF494 ou BF495
1 - TIP 31
1 - TIP 32
1 - 2N3055
5 - 1N4004 ou 1N4007
5 - 1N4148
1 - MCR106 ou TIC106-D
5 - LEDs vermelhos
543 -

**PACOTE Nº 2
INTEGRADOS**
1 - 4017
3 - 555
2 - 741
1 - 7812
544 -

**PACOTE Nº 3
DIVERSOS**
3 pontes de terminais (20 termin.)
2 potenciômetros de 100 k
2 potenciômetros de 10 k
1 potenciômetro de 1 M
2 trim-pots de 100 k
2 trim-pots de 47 k
2 trim-pots de 1 k
2 trimmers (base de porcelana para FM)
3 metros de cabinho vermelho
3 metros de cabinho preto
4 garras jacaré (2 verm., 2 pretos)
4 plugs banana (2 verm., 2 pretos)
545 -

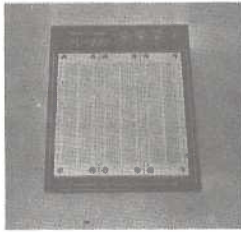
**PACOTE Nº 4
RESISTORES**
175 resistores de 1/8 W de valores entre 10 ohms e 2M2.
546 -

**PACOTE Nº 5
CAPACITORES**
100 capacitores cerâmicos e de poliéster de valores diversos.
547 -

**PACOTE Nº 6
CAPACITORES**
70 capacitores eletrolíticos de valores diversos.
548 -

OBS: Não vendemos componentes avulsos ou outros que não constam do anúncio.

MATRIZ DE CONTATOS



PRONT-O-LABOR a ferramenta indispensável para protótipos.

PL-551M: modelo simples, 2 barramentos, 550 pontos.
521 - Cr\$ 878.900,00
PL-551: 2 barramentos, 2 bornes, 550 pontos.
522 - Cr\$ 925.800,00
PL-552: 4 barramentos, 3 bornes, 1100 pontos.
523 - Cr\$ 1.461.000,00
PL-553: 6 barramentos, 4 bornes, 1650 pontos.
524 - Cr\$ 2.148.500,00

RELÉS PARA DIVERSOS FINS

MICRO-RELÉS

* Montagem direta em circuito impresso.
* Dimensões padronizadas "dual in line".
* 2 contatos reversíveis para 2 A, versão standart.

MCH2RC1 - 6 V - 92 mA - 65 Ω
553 - Cr\$ 386.300,00
MCH2RC2 - 12 V - 43 mA - 280 Ω
554 - Cr\$ 386.300,00

RELÉ MINIATURA MSO

* 2 ou 4 contatos reversíveis.
* Bobinas para CC ou CA.
* Montagens em soquete ou circuito impresso.

MSO2RA3 - 110 VCA - 10 mA - 3 800 Ω
555 - Cr\$ 664.100,00
MSO2RA4 - 220 VCA - 8 mA - 12000 Ω
556 - Cr\$ 769.500,00

RELÉ MINIATURA G

* 1 contato reversível.

* 10 A resistivos.
G1RC1 - 6 VCC - 80 mA - 75 Ω
549 - Cr\$ 95.400,00
G1RC2 - 12 VCC - 40 mA - 300 Ω
550 - Cr\$ 95.400,00

RELÉS REED RD

* Montagem em circuito impresso.
* 1, 2 ou 3 contatos normalmente abertos ou reversíveis.

* Alta velocidade de comutação.
RD1NAC1 - 6 VCC - 300 Ω - 1 NA
551 - Cr\$ 224.800,00

RD1NAC2 - 12 VCC - 1200 Ω - 1 NA
552 - Cr\$ 224.800,00

MICRO-RELÉ REED MD

* 1 contato normalmente aberto (N.A) para 0,5 A resist.
* Montagem direta em circuito impresso.
* Hermeticamente fechado e dimensões reduzidas.

* Alta velocidade de comutação e consumo extremamente baixo.
MD1NAC1 - 6 VCC - 5,6 mA - 1070 Ω
Cr\$ 184.500,00
MD1NAC2 - 12 VCC - 3,4 mA - 3500 Ω
Cr\$ 184.500,00

RELÉ MINIATURA DE POTÊNCIA L

* 1 contato reversível para 15 A resist.
* Montagem direta em circuito impresso.
L1RC1 - 6 VCC - 120 mA - 50 Ω
L1RC2 - 12 VCC - 80 mA - 150 W
Cr\$ 287.000,00

AMPOLA REED

* 1 contato N.A. para 1 A resist.
* Terminais dourados.
* Compr. do vidro 15 mm., compr. total 50 mm.
GR21 - R25 - Cr\$ 39.100,00

CAIXAS PLÁSTICAS

COM ALÇA E ALOJAMENTO PARA PILHAS

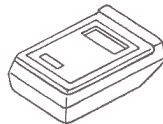
PB117 - 123 x 85 x 62 mm.
578 - Cr\$ 220.600,00
PB118 - 147 x 97 x 65 mm.
579 - Cr\$ 240.100,00
PB119 - 190 x 110 x 65 mm.
580 - Cr\$ 263.300,00

COM TAMPA EM "U"



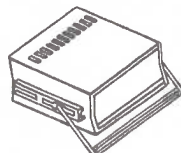
PB201 - 85 x 70 x 40 mm.
581 - Cr\$ 62.500,00
PB202 - 97 x 70 x 50 mm.
582 - Cr\$ 74.400,00
PB203 - 97 x 85 x 42 mm.
583 - Cr\$ 88.000,00

PARA CONTROLE

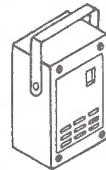


CP012 - 130 x 70 x 30 mm.
584 - Cr\$ 88.000,00

COM PAINEL E ALÇA



PB207 - 130 x 140 x 50 mm.
585 - Cr\$ 259.900,00
PB209 - 178 x 178 x 82 mm.
586 - Cr\$ 354.800,00

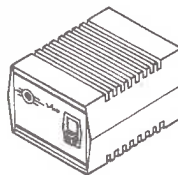


COM TAMPA PLÁSTICA



PB112 - 123 x 85 x 52 mm.
587 - Cr\$ 116.100,00
PB114 - 147 x 97 x 55 mm.
588 - Cr\$ 137.500,00

P/FONTE DE ALIMENTAÇÃO



CF125 - 125 x 80 x 60 mm.
589 - Cr\$ 95.400,00

P/CONTROLE REMOTO



CRO - 95 x 60 x 22 mm.
590 - Cr\$ 64.800,00

MINI CAIXA DE REDUÇÃO



Para movimentar antenas internas, presépios, cortinas, robôs e objetos leves em geral.
540 - ESGOTADO

LABORATÓRIOS PARA CIRCUITO IMPRESSO



CONJUNTO CK-3

Contém: placa de fenolite, cortador de placa, caneta, perfurador de placa, percloroeto de ferro, vasilhame para corrosão.
529 - Cr\$ 600.000,00

CONJUNTO CK-10 (estoujo de madeira)

Contém: placa de fenolite, cortador de placa, caneta, perfurador de placa, percloroeto de ferro, vasilhame p/ corrosão, suporte p/ placa.
530 - Cr\$ 731.900,00



CONJUNTO JME

Contém: furadeira Superdrill, percloroeto de ferro, caneta, cleaner, verniz protetor, cortador de placa, régua de corte, vasilhame p/ corrosão, placa de fenolite, 5 projetos.
531 - Cr\$ 837.500,00

Saber Projetos

Caderno dedicado ao profissional e ao amador avançado, que nele tem subsídios para a elaboração de projetos mais complexos, ou de aplicação prática imediata.

ECONOMIZADOR DE LÂMPADAS INCANDESCENTES

Luiz Fábio C. Pinho

Este detector de passagem por zero evita que uma lâmpada receba alimentação nos momentos de picos de tensão da rede, que normalmente acontece e é prejudicial ao filamento. Simples e fácil de instalar no próprio espelho da parede, seu princípio de funcionamento comprovado é idêntico aos modelos internacionais; com a vantagem de possuir um custo acessível à todos.

Se por um lado o costume de ligar e desligar freqüentemente a lâmpada poupa energia, por outro, ele encurta sua vida útil.

Essas lâmpadas incandescentes possuem um tempo de vida médio estimado em 1000 horas, ou seja, os fabricantes fazem uma

projeção de que elas podem ficar ligadas por quase 42 dias de modo ininterrupto com funcionamento garantido. Infelizmente, como muitos já constataram, isso na maioria das vezes não funciona. Vejamos o porquê.

A figura 1 mostra o desenho de uma lâmpada incandescente bastante usual. Ela também é conhecida como lâmpada de filamento. Esse filamento é um fio de tungstênio espiralado que se aquece quando percorrido por uma corrente elétrica, até tornar-se incandescente. Explicado então seu nome. Quanto maior a temperatura do filamento, maior a quantidade de energia elétrica transformada em energia lumino-

sa. A escolha do tungstênio como filamento é devido ao seu alto ponto de fusão (3400°C).

Para reduzir a evaporação do tungstênio - caso contrário, o bulbo ficaria enegrecido - o interior das lâmpadas é preenchido com

Fig. 1
(a) Lâmpada incandescente ou de filamento.
(b) detalhes do filamento.

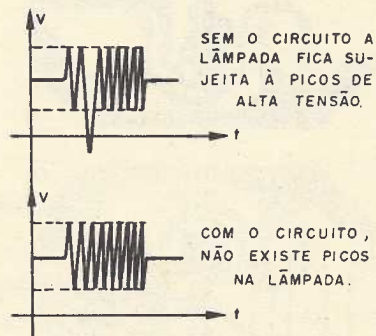
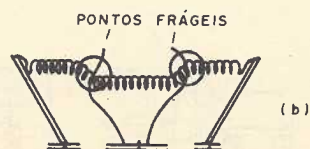
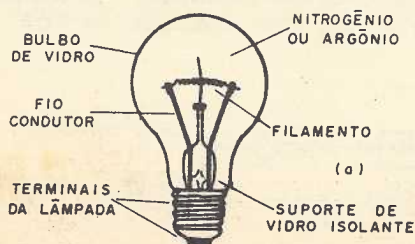


Fig. 2
Formas de onda na lâmpada.

gás inerte, geralmente o argônio ou o nitrogênio.

Pelas características de construção, o filamento não é regular, mas cheio de desvios nos extremos. Quando ligamos a lâmpada nos picos de tensão da rede, a corrente que percorre o filamento é máxima e provoca o aparecimento de zonas quentes exatamente nos pontos em que o fila-

LISTA DE MATERIAL

- TRIAC₁ - TIC206B (110 V) ou TIC206D (220 V) - ver texto
 Q₁ - BC558
 Q₂ - BC548
 C₁ - 47 nF x 630 V - poliéster
 C₂ - 100 nF x 400 V - poliéster
 R₁ - 100 Ω x 1 W
 R₂ - 1,5 kΩ x 1/4 W
 R₃ - 39 kΩ x 1/4 W
 R₄ - 3,9 kΩ x 1/4 W

Fig. 3
Diagrama eletrônico do economizador de lâmpadas.

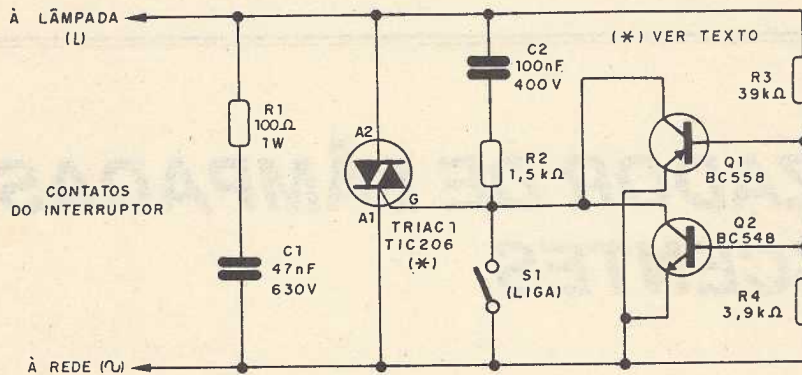
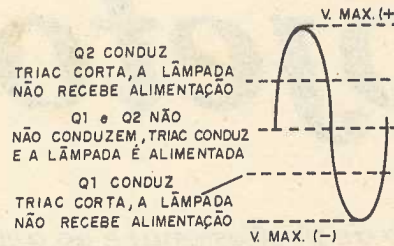


Fig. 4
Janela do detector de passagem por zero.



para conduzem nos momentos não desejáveis, ou melhor, nos picos de tensão da rede.

O conjunto R₂/C₂ garante um nível c.c. de corrente de gate para o Triac₁ necessário para sua condução.

Veja que o Triac₁ só conduzirá quando os dois transistores estiverem cortados e a chave S₁ estiver aberta. Como os transistores criam uma faixa de valores (a janela) em torno do seu ponto de condução, eles estão sempre conduzindo alternadamente em torno dos valores máximos, evitando assim o disparo do triac e consequentemente o acendimento da lâmpada, figura 4.

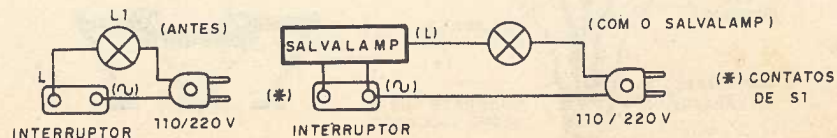
Um filtro "SNUBBER" foi acrescentado em paralelo com o triac para protegê-lo contra picos de tensão e para eliminar ruídos de comutação. Esse filtro é composto por R₁ e C₁.

A placa de circuito impresso que deve ser fixada na própria caixa do interruptor de parede (caso você utilize o aparelho com as lâmpadas residenciais) é mostrado na figura 5.

Cuidado para não inverter os dois transistores e observe sua pinagem na placa. Caso você não disponha dos dois transistores, pode usar equivalentes como BC547, BC549 para Q₂ e BC557, BC559 para Q₁.

O resistor R₁ é de 1 W e todos os outros são de 1/4 W. Os dois capacitores usados são de poliéster com tensão de trabalho acima de 400 V.

Fig. 6
Como interligar o economizador de lâmpadas.



acender a lâmpada nos momentos em que a tensão da rede é mínima. Um detector de passagem por zero faz exatamente isso. Ele garante que só haverá disparo quando a tensão de alimentação estiver passando por um valor próximo de zero.

A figura 2 mostra a atuação do nosso circuito antes e depois da instalação com a lâmpada.

No momento em que a tensão de alimentação for máxima, o circuito já aqueceu o filamento da lâmpada no instante inicial e ele já estará pronto para manter reduzida a temperatura nos pontos mais finos.

Na figura 3 temos o esquema do nosso economizador de lâmpadas.

O par complementar de transistores Q₁ e Q₂ é responsável pela janela do detector. Isto significa que eles estão polarizados

mento é mais fino. A queima da lâmpada é consequência disso: esses pontos esticam-se de uma forma até ocasionar a fusão, quando então o filamento se rompe.

Observe o leitor que, para evitar a fusão do filamento basta

O triac utilizado é o TIC206D se sua rede for de 220 V. Para 110 V, pode ser usado o TIC206B. Normalmente, o triac não precisa de radiador de calor. Caso você utilize o circuito com mais de 350 W de lâmpadas na saída, será necessário então colocar esse radiador. O circuito do

economizador de lâmpadas deve ser intercalado em série com a lâmpada e a rede de alimentação.

Para isso desligue o interruptor original e conecte seus terminais aos dois terminais do circuito. O interruptor original agora deve ter seus terminais ligados aos terminais da chave S₁. Para

fazer tudo isso, não esqueça de desligar a chave geral (lembre-se que o choque pode ser desagradável!).

A figura 6 mostra o diagrama de ligações do circuito com a lâmpada. Para provar, basta desligar S₁ e observar o acendimento da lâmpada. Com S₁ ligada, o circui-

to evita a corrente no filamento da lâmpada. É claro que você pode inverter esta situação modificando os contatos da chave.

Última recomendação: não utilize o circuito com lâmpadas fluorescentes porque seu princípio de funcionamento é totalmente diferente. □

ELIMINADOR DE 9 V

Newton C. Braga

Descrevemos neste artigo a montagem de um bom eliminador de bateria de 9 V com estabilização de tensão por diodo zener e transistor, o que não ocorre com a maioria dos dispositivos comerciais deste tipo. A fonte fornece 100 mA de corrente.

O eliminador prevê um clip de bateria que será encaixado diretamente no conector já existente no aparelho alimentado.

CARACTERÍSTICAS

- Tensão de entrada: 110/220 V c.a.
- Tensão de saída: 8,5 a 9,4 V.

Após a retificação e filtragem da tensão de saída do transformador obtemos uma tensão bem maior, da ordem de 13 V sem carga, já que o capacitor de filtro

C₁ carrega-se praticamente com a tensão de pico do secundário do transformador.

Por meio de um divisor de tensão formado pelo zener e por R₂ obtemos uma tensão fixa de referência, que pode ser de 9,1 ou 10 V, para a base do transistor.

Esta tensão fixa a condução do transistor, ocorrendo então uma queda da ordem de 0,6 V na junção base-emissor do transistor. Isso significa que, com um zener de 9,1 V, obtemos aproximadamente 8,5 V de saída e com um zener de 10 V obtemos 9,4 V. A maioria dos aparelhos funcionará perfeitamente com 8,4 V, pois as baterias convencionais fornecem esta tensão e mesmo menos depois de algum tempo de uso.

O transistor será responsável pela condução de corrente para a carga, dissipando a maior potência no circuito.

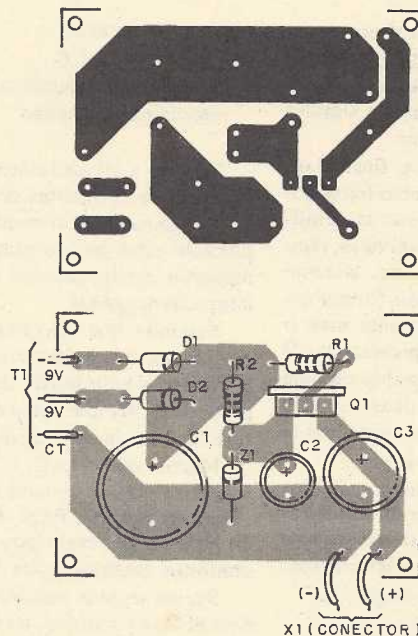


Fig. 2
Placa de
circuito
impresso.

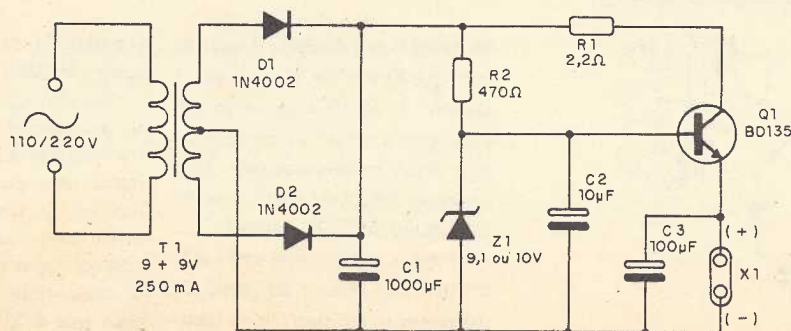


Fig. 1
Diagrama
completo
do aparelho.

Na figura 1 temos o diagrama completo do eliminador.

Na figura 2 temos a disposição dos componentes numa placa de circuito impresso.

O transistor deve ser dotado de um radiador de calor e podem ser usados equivalentes como o BD137, BD139 ou mesmo TIP31. X₁ é um conector de bateria que deve ser ligado ao circuito "ao contrário", ou seja, o fio preto ao positivo e vermelho ao negativo. Isso ocorre porque conectando este clip ao do aparelho ali-

mentado, ocorre a inversão pelo encaixe e a alimentação se torna normal. A prova de funcionamento é simples: basta ligar a unidade e verificar com um multímetro se a tensão entre 8,5 e 9,4 V é obtida na saída.

Ligando a carga a tensão deve ser mantida. Se houver uma queda excessiva pode ser necessário reduzir R₂ para 330 Ω ou mesmo 270 Ω. □

LISTA DE MATERIAL

Semicondutores:

Q₁ - BD135 ou equivalentes - transistor NPN de média potência

Z₁ - 9,1 ou 10 V x 400 mW - diodo zener

D₁, D₂ - 1N4002 ou equivalentes - diodos de silício

Resistores:

R₁ - 2,2 Ω x 1/8 W

R₂ - 470 Ω x 1/8 W

Capacitores:

C₁ - 1000 μF x 25 V - eletrolítico

C₂ - 10 μF x 12 V - eletrolítico

C₃ - 100 μF x 12 V - eletrolítico

Diversos:

T₁ - transformador com primário de acordo com a rede local e secundário de 9+9 V x 250 mA

X₁ - Conector de bateria de 9 V

FLIP-FLOP EXPERIMENTAL

Newton C. Braga

Normalmente conhece-se os flip-flops na configuração básica transistorizada mostrada na figura 1 que é relativamente simples de se montar e operar.

No entanto, deve ficar claro que não é somente com transistores que podemos obter tal configuração. Os SCRs, válvulas, lâmpadas neon, FETs, etc, também podem ser usados para formar um flip-flop e é justamente esse o caso do circuito apresentado. O que temos é um flip-flop ou uma chave biestável usando dois SCRs e acionando com carga duas lâmpadas de 12 V.

O circuito é alimentado por fonte de 12 V mas pode ser alterado para operar com outras tensões e tem as seguintes características:

- Tensão de alimentação: 12 V
- Corrente indicada: 250 mA

- Corrente máxima recomendada: 1 A
- Tipo de acionamento: por interruptor de pressão

Quando a alimentação é estabelecida, as portas dos dois SCRs não recebem alimentação e portanto estes componentes permanecem desligados com as duas lâmpadas apagadas.

Supondo que inicialmente e por um instante seja pressionado S₁, temos a polarização da comporta do SCR₁ que então dispara fazendo acender a lâmpada X₁.

Nestas condições C₁ e C₂ carregam-se via X₂ de modo que a armadura positiva fique do lado de X₂ e a negativa do lado de X₁, conforme mostra a figura 2.

Se, em seguida pressionarmos S₂ o SCR₂ é polarizado no sentido

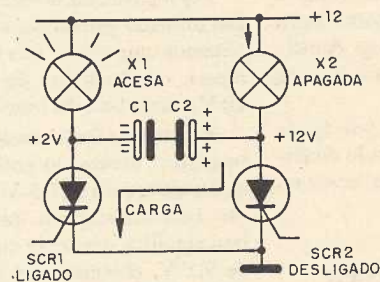


Fig. 2
Acionamento de X₁.

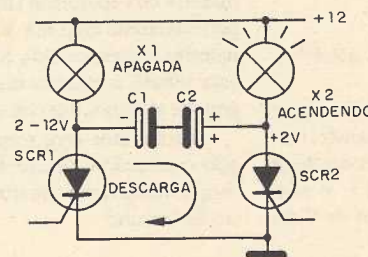
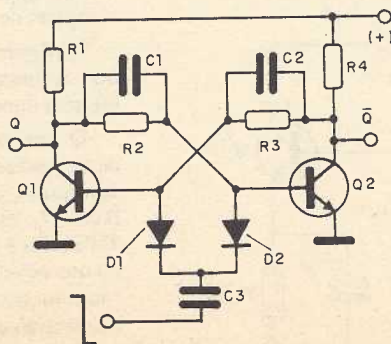


Fig. 3
Comutando SCR₁ desliga e SCR₂ liga.

Fig. 1
Flip-Flop típico com transistores.



de haver o seu disparo, o que faz com que X₂ acenda. No entanto, o disparo do SCR₂ atua como um curto para a carga dos capacitores que então se descarregam. Esta descarga coloca em curto o anodo e o catodo do SCR₁, ou seja, faz com que a tensão entre estes elementos caia abaixo do ponto de manutenção em que ele se mantém ligado. O resultado é que, ao

acender X₂ o SCR₁ desliga e X₁ apaga, figura 3.

Se, em seguida pressionarmos S₁ novamente, o SCR₁ disparará e a lâmpada X₁ acenderá. No entanto, os capacitores C₁/C₂ que haviam se descarregado novamente mas com polaridade invertida no disparo do SCR₂ é colocada novamente em curto. Isso faz com que o SCR₂ desligue e X₂ apague.

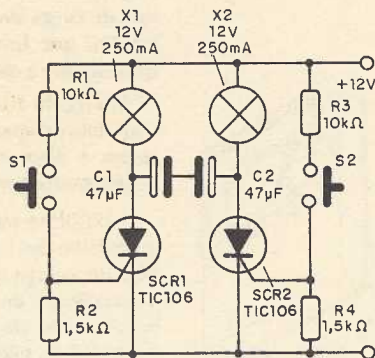
LISTA DE MATERIAL

SCR₁, SCR₂ - TIC106 para qualquer tensão
X₁, X₂ - 12 V x 250 mA - lâmpadas
S₁ - interruptor simples N.A.
C₁, C₂ - 47 µF x 16 V - capacitores eletrolíticos
R₁, R₃ - 10 kΩ - resistores 1/8 W
R₂, R₄ - 1,5 kΩ - resistores 1/8 W

Diversos:

Fonte de alimentação, radiadores de calor para os SCRs (opcionais), fios, caixa para montagem, solda, etc.

Fig. 4
Diagrama completo do aparelho.



Em suma, pressionando alternadamente S₁ e S₂ teremos o acionamento de X₁ e X₂ mas de tal forma que, em cada instante somente uma delas pode permanecer acesa.

Podemos controlar cargas de maior potência numa aplicação

prática trocando as lâmpadas pela bobina de relés.

Observamos ainda que na condução os SCRs apresentam uma queda de tensão da ordem de 2 V o que deve ser considerado se o circuito for alimentado com tensões menores. Na figura 4 temos o diagrama completo do flip-flop

experimental. Na figura 5 temos a disposição dos componentes numa placa de circuito impresso.

Se as lâmpadas tiverem consumo maior que 250 mA é conveniente usar pequenos radiadores de calor nos SCRs.

Terminando a montagem, a prova de funcionamento é bastan-

te simples: basta ligar a alimentação observando a polaridade e pressionar alternadamente S₁ e S₂ de modo que as lâmpadas X₁ e X₂ sejam acesas.

Somente uma lâmpada deve estar acesa em cada momento, sendo esta a principal característica do flip-flop. □

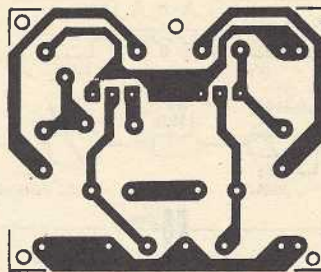
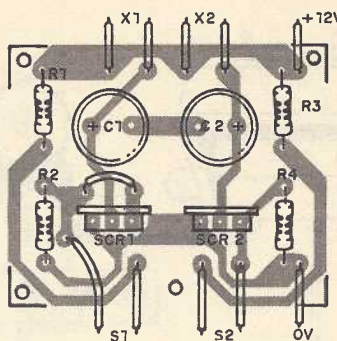


Fig. 5
Placa de circuito impresso.



INDICADOR DE CORRENTE

Newton C. Braga

O aparelho que descrevemos pode ter diversas utilidades no lar ou numa instalação industrial. Trata-se de um indicador de corrente (e consumo) de uma carga remota ligada a rede de corrente alternada.

O instrumento indicador de baixo custo terá uma deflexão proporcional à corrente drenada pela carga e portanto proporcional ao seu consumo. Com isso é possível monitorar o consumo de

uma ou mais cargas que estejam colocadas a uma certa distância do ponto de controle.

Uma característica importante deste projeto é seu isolamento da rede que o torna bastante seguro para sua colocação mesmo num painel geral de controle.

O circuito pode ser dimensionado para monitorar cargas de até 1 000 W desde que o transformador usado seja devidamente di-

mensionado. Explicaremos no texto como fazer isso.

CARACTERÍSTICAS

- Tensão de operação: 110/220 V c.a. (monofásico)
- Corrente máxima: 10 A
- Corrente de fundo de escala: 200 µA

A corrente que alimenta o aparelho controlado circula também pelo enrolamento de baixa tensão de um transformador comum.

A capacidade de corrente deste enrolamento determina a corrente máxima que podemos monitorar na carga. Para um transformador de 1 A, por exemplo podemos monitorar cargas de até 100 W na rede de 110 V e 200 W na rede de 220 V. Transformadores de correntes maiores como os

Fig. 1
Diagrama
completo
do Indicador.

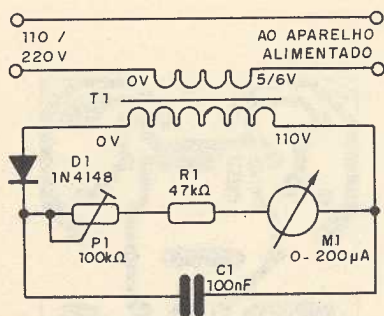
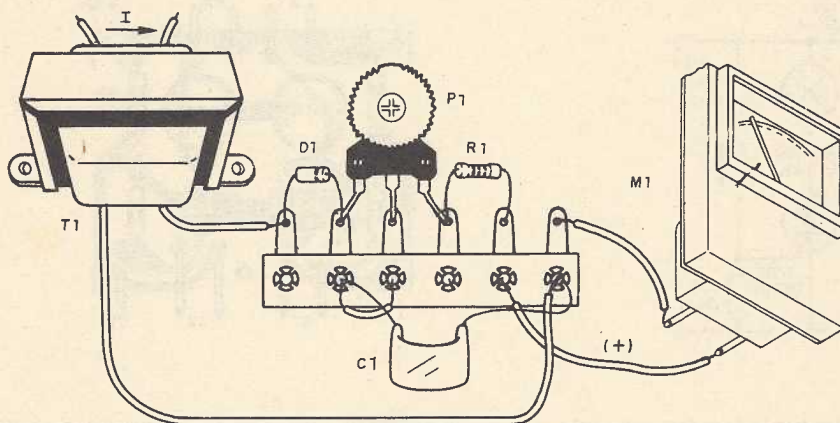


Fig. 2
Montagem
em ponte de terminais.



usados para rejuvenescedores de tubos de TV com tensões na faixa de 3 a 12 V podem ser usados, caso o leitor deseje.

Também existe a possibilidade de o leitor retirar o secundário original do transformador e enrolar algumas espiras de fio bem

grosso (14 ou 12) para monitorar cargas de várias dezenas de ampéres. Com a passagem da corrente alternada no enrolamento do transformador, induz-se no seu enrolamento de alta tensão uma tensão que alimenta via D1 um instrumento indicador. Como a

corrente é muito pequena, o instrumento deve ser sensível. P1 ajusta o fundo de escala, o que permite utilizar instrumentos na faixa de 100 a 500 μ A sem problemas. R1 serve como limitador de corrente, podendo ser reduzido para até 10 k Ω no caso de instru-

mentos menos sensíveis. O capacitor C1 atua como filtro e seu valor pode ser aumentado se o tipo de carga causar variações de tensões que levam a agulha do instrumento a oscilar.

Na figura 1 temos o diagrama completo do aparelho. Na figura 2 temos a disposição dos componentes numa ponte de terminais.

Conforme sugere o diagrama o aparelho deve ser ligado em série com a carga controlada. Como a resistência do enrolamento de baixa tensão do transformador é muito baixa, não há praticamente perda alguma neste ponto. Com a carga ligada, ajustamos P1 para que o instrumento tenha uma deflexão apropriada. Se forem monitoradas diversas cargas devemos ligar todas e ajustar o instrumento para máxima deflexão.

Se houver tendência de oscilação da agulha do instrumento pode ser aumentado o valor de C1. Um valor de até 10 μ F pode ser usado, caso em que o capacitor deve ser eletrolítico para 40 V ou mais. □

PROJETOS COM O BC517

Newton C. Braga

Os transistores de uso geral como os da série BC possuem ganhos entre 50 e 1000 vezes, operando com sinais de pequena intensidade. Estes ganhos abreviados por hFE significam que uma variação da corrente de base, que corresponde ao sinal de entrada, se traduz numa variação 50 a 1000 vezes maior na corrente de

coletor que corresponde ao sinal de saída.

Se precisarmos de uma amplificação maior, o que normalmente fazemos é usar mais de um transistor. Os circuitos crescem então em número de etapas e custo.

Uma maneira de se fazer a ligação de mais de um transistor de

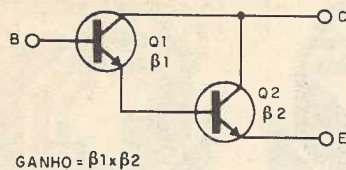
modo a aumentar o ganho de forma simples é a mostrada na figura 1.

Este tipo de ligação recebe o nome de Darlington, e os ganhos dos transistores se multiplicam. Assim, se usarmos dois transistores de ganho 100 o resultado será um transistor de ganho 10 000.

Por que não fabricar já num invólucro dois transistores ligados da forma indicada, obtendo desta forma um dispositivo de ganho muito maior?

Esta é a idéia básica do transistor Darlington ou Super-Transistor. Num único invólucro já temos dois transistores interligados, conforme mostra a figura 2.

Fig. 1
Ligação
Darlington
de dois
transistores
NPN.



Usamos este componente como se fosse um único transistor mas com características diferentes, ou seja, um ganho mais elevado entre outras.

O BC517 é um transistor de uso geral que se enquadra na categoria dos super transistores ou Darlington.

Projetado para operar com pequenos sinais ele pode ser usado nas seguintes funções:

- * Pré-amplificação de áudio
- * Excitação de relés
- * Amplificador para sensores
- * Temporização

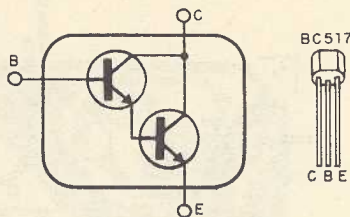
resistências da ordem de megohms podem ser indicadas como continuidade e a corrente nas pontas de prova é extremamente baixa.

O LED é vermelho e o aparelho pode ser facilmente montado numa placa de circuito impresso, conforme figura 4.

2. MEDIDOR SENSÍVEL DE CONTINUIDADE

Este circuito consiste no aperfeiçoamento do projeto anterior

Fig. 2
Transistor
Darlington
BC517.



CARACTERÍSTICAS

- Potência de dissipação: 625 mW
- V_{CEO} máxima: 30 V
- I_C máxima: 400 mA
- Ganho: 30 000 (min)

OS PROJETOS

Damos a seguir alguns projetos interessantes usando o super-transistor.

1. PROVADOR SIMPLES DE CONTINUIDADE

Na figura 3 temos um ultrasimples provador de continuidade em que o "super-transistor" é usado para excitar um LED.

A sensibilidade deste circuito é muito grande, de modo que as

com o LED substituído por um microamperímetro. P₁ serve para ajustar o fundo de escala, ou seja, a corrente máxima quando as pontas de prova estão unidas.

A sensibilidade deste circuito é muito grande dado o ganho do transistor usado. Na figura 5 temos o diagrama deste aparelho. A alimentação poderá ser feita tanto com duas pilhas como com quatro pilhas pequenas.

3. TEMPORIZADOR

Na figura 6 temos um temporizador simples que usa apenas um super-transistor BC517 e que aciona um relé por intervalo de tempo que depende tanto do valor de C₁ como de R₁.

O leitor poderá aumentar ainda mais o valor de R₁ para obter maiores intervalos de acionamento, mas este componente estará limitado a valores entre 470 kΩ e

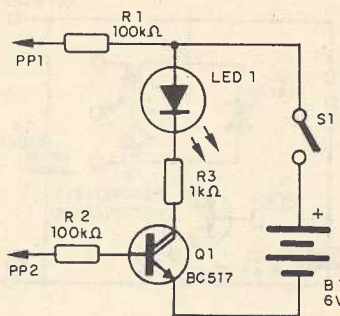


Fig. 3
Provador
Simple de
Continuidade.

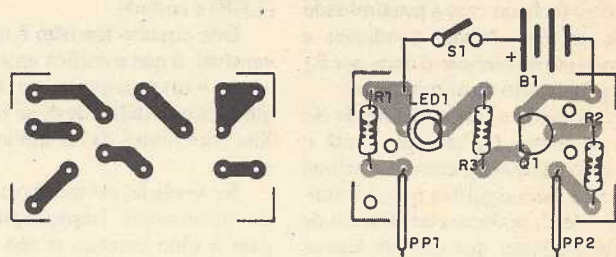


Fig. 4 - Placa de circuito impresso do Provador Simple de Continuidade.

1 MΩ devendo o valor exato ser determinado experimentalmente.

Pressionando S₁ o relé fechará seus contatos e assim permanecerá por um certo intervalo de tempo.

Este tempo é justamente dado pela descarga de C₁ através de R₁ e também do super-transistor usado. A disposição dos componentes deste projeto numa placa de circuito impresso é mostrada na figura 7.

Dependendo da tensão de alimentação podemos usar relés de 6 ou de 12 V.

Os tipos indicados possuem contatos que controlam correntes de até 2 A.

4. ALARME DE BAIXO CONSUMO

O circuito apresentado tem um consumo de corrente extremamente baixo, evitando assim que pilhas ou baterias usadas na alimentação se esgotem rapidamente. O aparelho pode ficar ligado por meses sem que isso ocorra. Na figura 8 temos o diagrama completo deste alarme de baixo consumo. Observe que o sensor é

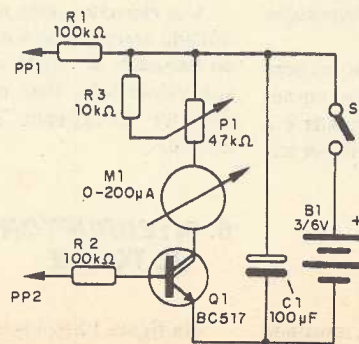


Fig. 5
Provador
Sensível de
Continuidade.

Fig. 6
Diagrama do
Temporizador
com o super
transistor.

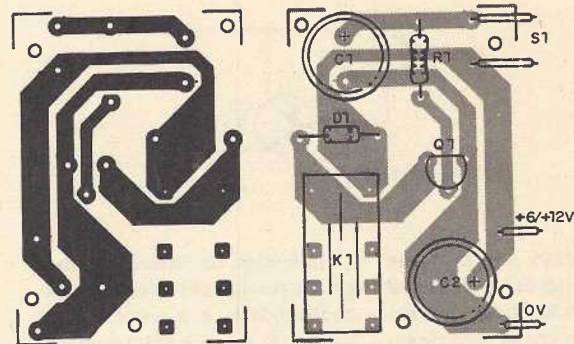
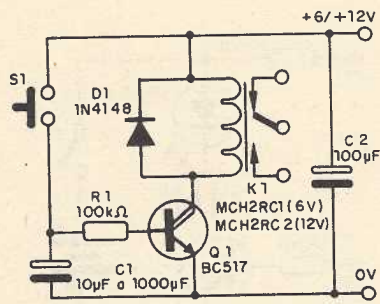


Fig. 7
Placa de
circuito
impresso.

um reed-switch que deve permanecer fechado com a proximidade de um ímã. Nestas condições a corrente no circuito é dada por R1 e pela tensão de alimentação.

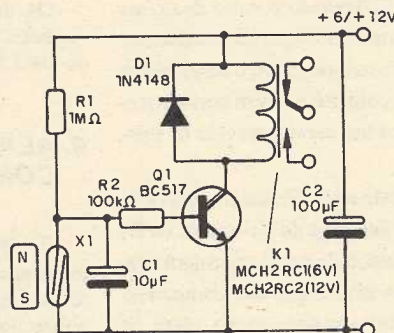
Quando o ímã se afasta de X1 o capacitor C1 carrega-se até o ponto em que Q1 conduz e aciona o relé. Isso significa que, em função de C1 podemos ter retardos de acionamento que vão de alguns segundos até alguns minutos. Valores entre 100 nF e 100 µF podem ser experimentados.

do a luz que incide num sensor (LDR) é cortada.

Este circuito também é muito sensível, o que significa uma corrente muito pequena no LDR além da possibilidade de se trabalhar com fontes de luz muito fracas.

Na verdade, até mesmo níveis de iluminação imperceptíveis para o olho humano já são suficientes para acionar este circuito. A base também é um único transistor BC517 que aciona um relé.

Fig. 8
Diagrama do
Alarme de
Baixo Consumo.



Na figura 9 temos uma sugestão de placa de circuito impresso para esta montagem.

O relé depende da tensão de alimentação e pode ser substituído por equivalentes com alteração correspondente na disposição dos terminais na placa.

Se for usado mais de um sensor, podem ser conectados em série. A quantidade é limitada e a sua conexão também pode ser feita com fios longos.

5. FOTO RELÉ

O próximo circuito, mostrado na figura 10, aciona um relé quan-

P1 faz o ajuste de sensibilidade e a alimentação pode ser feita com 6 ou 12 V conforme o relé. A placa de circuito impresso para este projeto é mostrada na figura 11.

Um capacitor pode ser acrescentado entre a base e o emissor do transistor de modo a reduzir sua velocidade. Este capacitor pode ter valores entre 220 nF e 2100 µF.

6. INTERRUPTOR DE TOQUE

Na figura 12 temos um sensível circuito que acende uma pe-

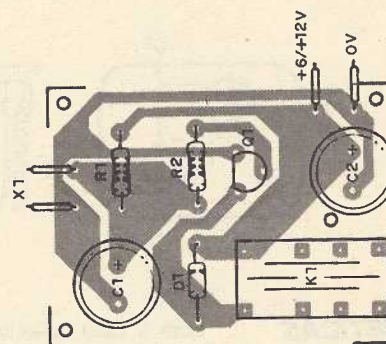
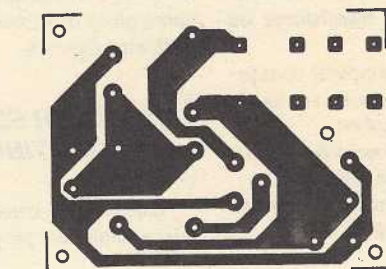


Fig. 9 - Placa de circuito impresso.

quena lâmpada de aviso quando se toca num sensor. O circuito é biestável, o que quer dizer que

uma vez dado um curto toque no sensor a lâmpada permanece acesa. Para desligar o circuito deve-

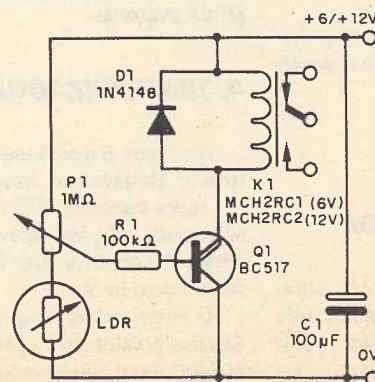


Fig. 10
Foto Relé.

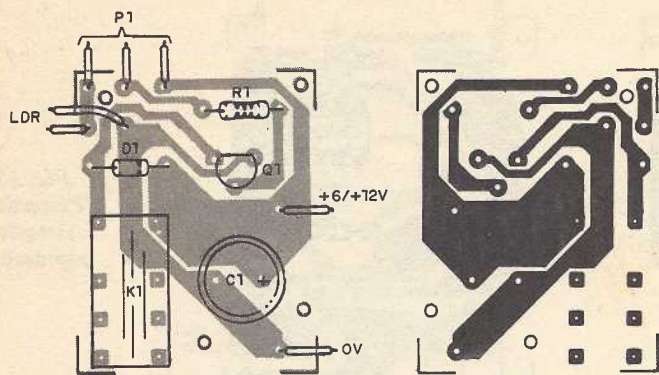


Fig. 11 - Placa de circuito impresso do Foto Relé.

mos interromper a alimentação por um instante ou então apertar S₂ curto-circuitando o anodo e o catodo do SCR.

O circuito é extremamente sensível; no caso de se usar baterias como alimentação, pode ser necessário ligar A a uma boa terra de modo a aumentar ainda mais a sensibilidade.

Não há controle de sensibilidade mas ele pode ser acrescentado bastando simplesmente trocar R₃ por um trimpot ou potenciômetro de mesmo valor.

O SCR usado suporta correntes de até 3 A, mas nos casos em que a carga for superior a 1 A deve ser usado radiador de calor. Na figura 13 temos a placa de circuito impresso para este projeto. O fio de ligação ao sensor deve ser curto. Se tiver mais de 1 metro de comprimento precisa ser blindado, com a malha ligada à massa do circuito.

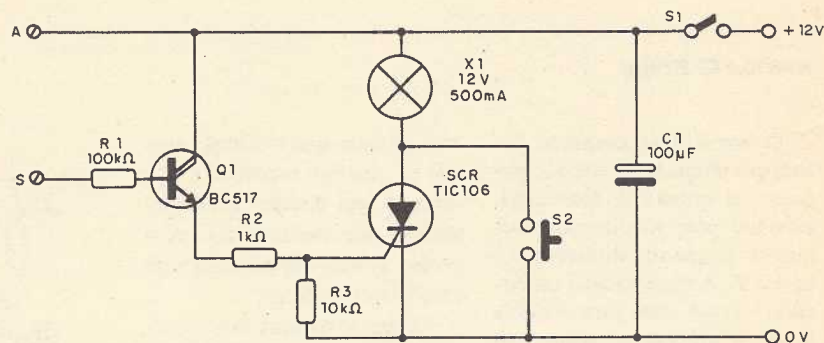
Como sensor podemos usar uma placa de metal de no máximo uns 5 x 5 cm. Placas ou objetos maiores acionam erratically o circuito, já que funcionam como antena para o ruído da rede e este provoca o acionamento do circuito.

7. INTERRUPTOR DE TOQUE TEMPORIZADO

Trata-se de uma versão aperfeiçoada do circuito anterior em que a cada toque temos o fechamento dos contatos de um relé por um tempo que pode ser ajustado

entre alguns segundos e alguns minutos pelo potenciômetro P₁. O circuito é mostrado na figura 14.

Fig. 12 Diagrama do Interruptor de Toque.



A base do circuito é um 555 acionado em sua comporta pelo super transistor BC517.

Quando tocamos no sensor o super transistor conduz e leva o

pino 2 de disparo do 555 ao nível baixo. Isso faz com que a saída do CI no pino 3 vá ao nível alto e o transistor Q₂ seja saturado, disparando o relé. O tempo que a saída

permanece no nível alto depende do ajuste de P₁ e também do valor de C₁ que pode ter de 10 até 1000 μF dependendo da aplicação. Nos contatos do relé pode-

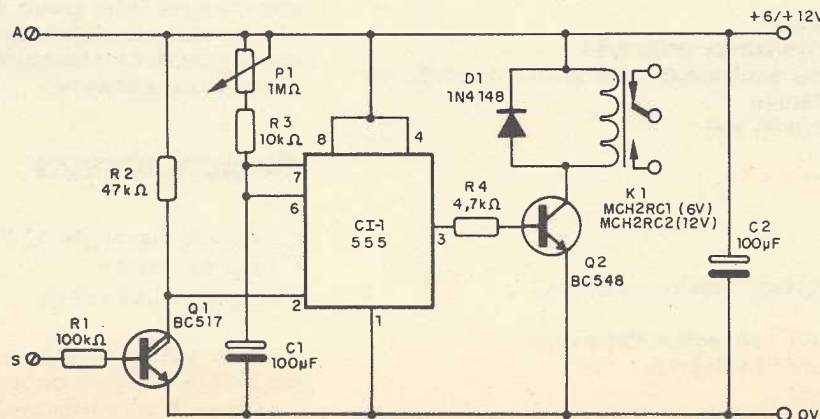


Fig. 14 Interruptor de Toque Temporizado.

mos ligar lâmpadas, alarmes ou outros dispositivos que devem ser acionados pelo toque.

O circuito poderá ser alimentado com tensões de 6 ou 12 V conforme o relé. Para fontes fixas (baterias) será interessante ligar o ponto A à terra de modo a oferecer percurso para a corrente de disparo.

A montagem numa placa de circuito impresso é mostrada na figura 15. Para o relé e o integrado sugerimos a utilização de soquetes. O cabo de ligação ao sensor não deve ser longo. Se tiver mais de um metro de comprimento, deve ser blindado. □

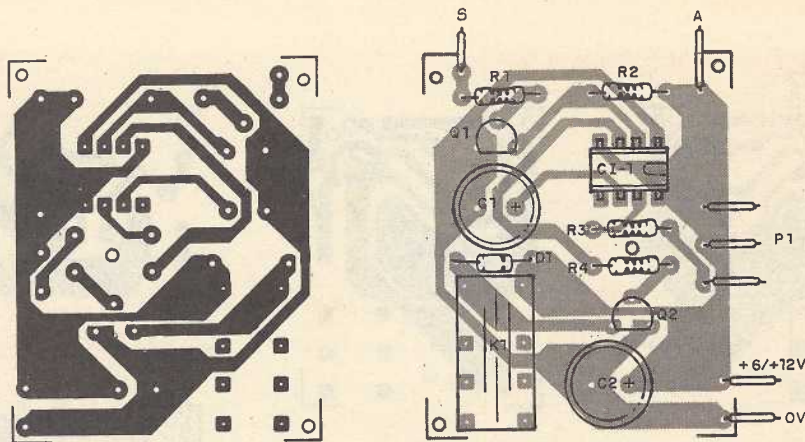


Fig. 15
Placa de
circuito
impresso.

SINALIZADOR AUTOMOTIVO

Newton C. Braga

O circuito apresentado faz com que lâmpadas de até 4 A pisquem em velocidade controlada, servindo para sinalização automotiva, já que sua alimentação é de 12 V. A simplicidade do circuito torna-o ideal para controle de setas, triângulos, sistemas de alerta em capotas, etc.

Uma das características mais importantes dos transistores de efeito de campo de potência é a sua baixa resistência entre o dreno e a fonte quando saturados. Esta resistência da ordem de fração de

ohm permite que o componente não só controle correntes muito intensas sem dissipar quase potência como também não cause perdas apreciáveis na tensão de alimentação da carga.

Obtém-se com seu uso um circuito que pode controlar lâmpadas, por exemplo, que acendem certamente com o máximo brilho quando ativadas, o que não ocorre no caso de SCRs por exemplo, onde as perdas chegam a 2 V e com os transistores onde também

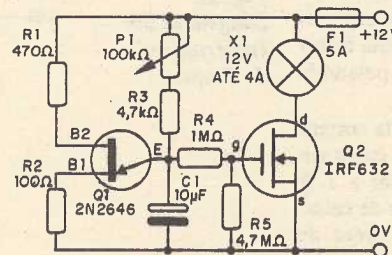


Fig. 1
Diagrama
do aparelho.

LISTA DE MATERIAL

Semicondutores:

Q₁ - 2N2646 - transistor unijunção

Q₂ - IRF632 ou equivalente - transistor de efeito de campo de potência

Resistores: (1/8 W, 5%)

R₁ - 470 Ω

R₂ - 100 Ω

R₃ - 4,7 kΩ

R₄ - 1 MΩ

R₅ - 4,7 MΩ

P₁ - 100 kΩ - potenciômetro ou trimpot

Diversos:

C₁ - 10 μF x 16 V - capacitor eletrolítico

X₁ - lâmpada de 12 V até 4 A

F₁ - 5 A - fusível

Placa de circuito impresso, radiador de calor, suporte de fusível, fios, solda, etc.

existem perdas, se bem que menores.

O aparelho descrito usa apenas dois transistores, tem sua frequência de operação ajustada numa margem muito grande de valores e admite montagem muito mais compacta, fator importante no caso do uso automotivo.

CARACTERÍSTICAS

- Tensão de alimentação: 12 V
- Carga máxima: 4 A
- Frequência: 0,01 a 10 Hz

Um transistor unijunção do tipo 2N2646 funciona como oscilador de relaxação, determinando assim a frequência de operação do sinalizador.

Neste circuito, o capacitor C₁ carga-se lentamente via P₁ e R₃ até ser atingida a tensão de disparo do transistor unijunção. Neste momento, o transistor "liga" e o capacitor descarrega-se parcialmente, até que ocorra a volta do estado de não condução do unijunção.

Gera-se desta forma um sinal dente de serra que serve para controlar o transistor de efeito de campo de potência.

Nas frequências muito baixas a forma de onda dente de serra faz com que a lâmpada não pisque realmente mas sim aumente de brilho rapidamente até um máximo quando então apaga, para repetir o ciclo indefinidamente. Nas frequências altas, como por exemplo no caso de sinalização

ou seta de carro, este efeito não é percebido.

Na verdade, este comportamento é importante para a integridade da lâmpada. Aplicando a tensão gradualmente no filamento não o "pegamos frio" evitando um impacto que normalmente é a causa da queima de lâmpadas. O filamento é aquecido progressivamente em cada ciclo.

O controle da lâmpada é feito por um transistor de efeito de campo de potência "POWER-FET" que pode controlar facilmente correntes muito elevadas. No caso, usamos um FET de 8 A, mas por precaução alimentamos apenas lâmpadas com 4 A de consumo.

Na excitação da carga, o FET deve receber uma tensão positiva na sua comporta, a qual vem via R4. Este resistor de alto valor não afeta a frequência do unijunção, o que é muito interessante neste tipo de circuito.

Na figura 1 temos o diagrama completo do aparelho.

Na figura 2 temos a disposição dos componentes numa pequena placa de circuito impresso.

Os resistores são todos de 1/8 W e para o controle de frequência usamos um trimpot como P1. O valor de C1 depende da aplicação. O valor indicado é para um pisca-pisca rápido, mas podemos experimentar capacitores de até 100 µF para um sistema bem lento, tipo temporizador e até 100 nF para piscadas muito rápidas num sistema estroboscópico, por exemplo.

O transistor de efeito de campo de potência admite equivalentes observando-se apenas em cada caso a sua limitação de corrente, e deve ser dotado de um radiador de calor.

O capacitor C1 é eletrolítico para 16 V ou mais; o transistor unijunção não admite equivalentes.

Para provar o aparelho basta ligá-lo à alimentação. Lâmpadas melhores de 12 V podem ser experimentadas na bancada.

Para usar é só ligar no carro, retirando-se a alimentação de 12 V positiva de qualquer ponto onde seja disponível e o terra em qualquer ponto do chassi.

Uma aplicação interessante consiste em se utilizar este siste-

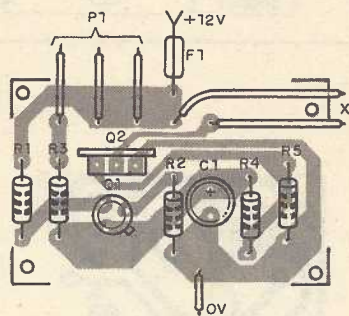
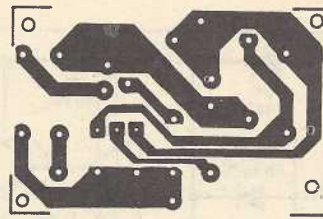


Fig. 2
Placa de
circuito
impresso.

ma em lugar do pisca-pisca convencional que emprega relés cujos contatos tendem a deteriorar com o tempo. O seu carro pode ser "modernizado" com este aplicativo de estado sólido. Outra possibilidade de uso é na substituição dos sistemas de seta con-

vencionais, que também usam relés, por este circuito igualmente eficiente.

Lembramos que a característica de aplicar um sinal dente de serra à lâmpada também significa um prolongamento para a sua vida. □

FOTO-DESATIVADOR DE CIRCUITOS

Newton C. Braga

Eis um automatismo com controle remoto que pode ser de grande utilidade na bancada de trabalhos de eletrônica ou mesmo no lar quando testamos, ajustamos ou ainda temos dúvidas sobre o funcionamento de equipamentos alimentados pela rede.

Com uma simples lanterna como transmissor podemos desligar instantaneamente cargas alimentadas pela rede e o próprio aparelho de controle. Além das utilidades indicadas este interes-

sante automatismo também tem outras.

Podemos, por exemplo, usá-lo com luzes de vitrines de uma loja.

Ao sair à noite basta dar um toque no interruptor de pressão de acionamento que as luzes acendem.

No dia seguinte, com a clareza do amanhecer, o aparelho desarma automaticamente, desligando as lâmpadas alimentadas. Nas luzes de uma varanda ele também pode ter a mesma função.

Na oficina, numa emergência podemos desligar à distância uma carga em teste bastando usar um farolete como transmissor.

Operando tanto na rede de 110 como 220 V, a versão original usa um relé para 2 A, mas ele pode ser trocado pelo G1RC2 de 10 A no controle de cargas maiores.

Para maior inércia do circuito no caso de se tentar evitar o acionamento errático (por relâmpagos por exemplo) são previstos recursos no projeto.

CARACTERÍSTICAS

- Tensão de alimentação: 110/220 V c.a.
- Corrente máxima de carga: 2 A (10 A com a troca do relé pelo G1RC2)
- Consumo: 5 W (aprox.)
- Corrente no relé: 45 mA (tip)

Supondo que o sensor (LDR) esteja sem iluminação e portanto sua resistência elevada, ao pressionarmos S1 e estabelecermos a alimentação do circuito, temos na

Fig. 1
Diagrama
completo
do aparelho.

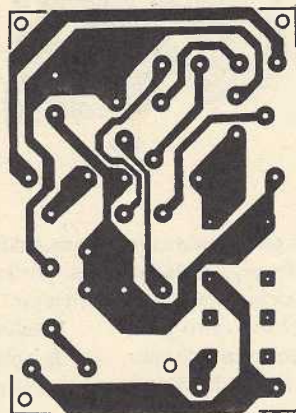
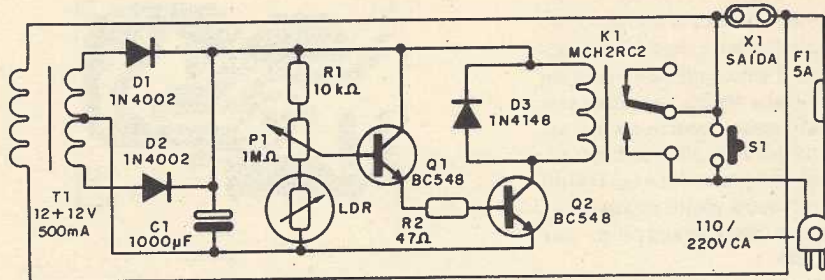
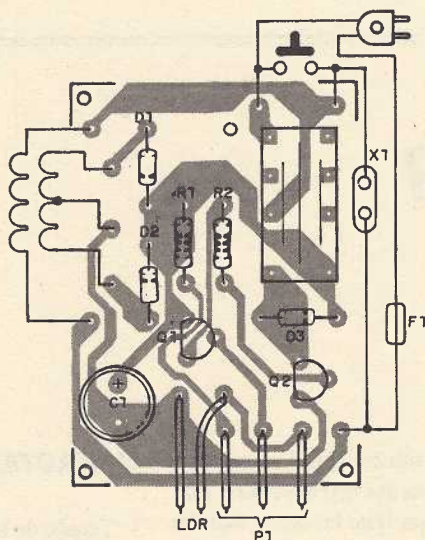


Fig. 2
Placa de
circuito
impresso.



base de Q1 tensão suficiente para provocar sua condução e com isso a saturação de Q2.

O resultado é que K1 fecha seus contatos e mantém a alimentação do circuito. Esta operação é rápida, de modo que basta pressionar S1 por um instante para que o relé já trave e a alimentação seja

estabelecida na carga e no próprio circuito de controle.

P1 ajusta a sensibilidade do circuito.

Assim, se o LDR for iluminado, mesmo que por um curto intervalo de tempo, a tensão na base de Q1 cai e este transistor pode ir ao corte.

Se isso ocorrer, em função da intensidade da luz que incide no sensor, Q2 também deixa de conduzir e o relé desarma, cortando a alimentação da carga.

Também é cortada a alimentação do próprio aparelho que então deixa de consumir qualquer energia.

a claridade persistir, o que seria desejável no caso de um controle de luzes de varanda ou vitrines, podemos ligar um capacitor de 10 a 100 µF entre a base de Q1 e o negativo da alimentação de baixa tensão. Maior valor proporciona maior inércia e evita resposta aos pulsos de luz de curta duração.

Na figura 1 temos o diagrama completo do aparelho.

A disposição dos componentes numa placa de circuito impresso é mostrado na figura 2.

Se o relé usado for o MCH2RC2 sugerimos a utilização de soquete DIL.

Para correntes maiores deve ser usado o G1RC2 e o lay-out da placa deve ser alterado.

Ligue inicialmente uma carga em X1 (uma lâmpada por exemplo) e mantenha o LDR no escuro. Alimente o aparelho.

LISTA DE MATERIAL

Semicondutores:

Q1, Q2 - BC548 ou equivalentes

D1, D2 - 1N4002 ou equivalentes

D3 - 1N4148

Resistores: (1/8 W, 5%)

R1 - 10 kΩ

R2 - 47 Ω

P1 - 1 MΩ - potenciômetro

Diversos:

C1 - 100 µF x 25 V - eletrolítico

T1 - transformador com primário de acordo com a rede local e secundário de 12+12 V x 500 mA

LDR - qualquer tipo, redondo comum

K1 - MCH2RC2 ou G1RC2 - Relé de 12 V - ver texto

F1 - 5 A - fusível

X1 - tomada

Para reativar o aparelho é preciso em primeiro lugar que o LDR volte a ficar no escuro. Depois, basta pressionar por um instante S1, que estabelece a alimentação do circuito.

O relé trava novamente e o aparelho está pronto para receber novo comando.

Com a utilização de um tubo opaco diante do LDR e de uma lente convergente podemos tornar a ação do sensor direcional e aumentar enormemente sua sensibilidade.

Até mesmo o lampejo do acender de um isqueiro ou fósforo a vários metros pode ser suficiente para desativar o circuito.

De modo a eliminar a ação rápida e somente obter o desarme se

Pressionando S1 o relé deve ser ativado e a carga alimentada. Soltando S1 a carga deve ser mantida ativada.

Coloque então o cursor de P1 todo do lado do LDR e aponte-o para um local ainda escuro. Iluminando o local o circuito deve desativar.

Se isso não ocorrer, vá ajustando P1 até ocorrer o disparo.

Para reativar e proceder a um ajuste fino atue sobre S1.

Para cada local deve ser feito o ajuste tanto em função do nível de escuro como do nível de luz em que deve ocorrer o desarme do circuito. □

SORTEADOR DE SAÍDA

Newton C. Braga

Este aparelho pode ser usado na saída de fábricas para indicar por sorteio o operário ou operários a passarem por uma eventual revista, para escolher aleatoriamente "voluntários" num concurso, ou ainda, numa alfândega para sortear passageiros para uma revista. A probabilidade de livre escolha é de 4 para 1 neste circuito, mas pode ser alterada facilmente.

Fig. 2
Driver
para
relé.

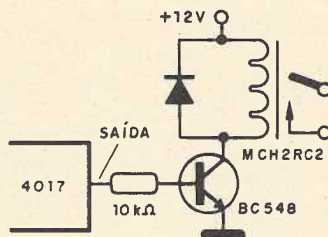
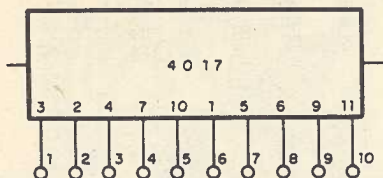


Fig. 1
Usando as
outras
saídas do
4017.



Ao passar por uma porta o eventual interrogado, escolhido para revista, ou "voluntário" para alguma brincadeira aperta um botão: se sair verde, ele está livre, mas se sair vermelho foi "escolhido" exatamente como nas alfândegas de aeroportos. No nosso circuito a probabilidade de escolha é de 1 para cada 4, o que quer dizer que para cada 5 sorteios em média, temos 1 vermelho e 4 verdes. No entanto, com pequenas alterações no circuito, esta proporção pode ser modificada para ficar desde 1 para 1, até 1 para 9. No projeto apresentado a indicação é feita por LEDs, mas daremos uma interface para acionamento de lâmpada em conjunto com uma campanha de alerta. Uma característica importante deste circuito é que ele é à prova de fraudes: o sorteado não consegue ter qualquer influência sobre o resultado do sorteio.

- Probabilidades: 1 para 4 ou variável entre 1:1 e 1:9

A base do circuito é um integrado 4017, que no nosso projeto é ligado como contador até 5. Para outras probabilidades de escolha, a contagem pode ser alterada, ficando entre 2 e 10. O LED vermelho (LED₁) que indica que alguém foi escolhido, é ligado ao pino 3. Por meio de um sistema lógico com diodos, o LED₂ (verde) indicando que aquele que apertou o botão está livre, é ligado

a 4 saídas de contagem sucessiva do 4017.

O sexto pino de contagem (1) é ligado ao reset (15).

A habilitação é feita por meio de uma chave ligada ao pino 13, de modo que, estando no nível alto, a contagem é paralisada e no nível baixo ela ocorre. Quando pressionamos S₁ ocorre a contagem de um número aleatório e com isso, o sorteio.

Para termos um trem de pulsos constante usamos uma das quatro

portas disparadoras de um 4093 como oscilador. Este oscilador opera numa frequência acima de 1 kHz, de modo a não haver possibilidade do sorteador ter os pulsos contados por quem aperta o botão de habilitação. Isso impede qualquer possibilidade de influência no resultado final.

Os pulsos são constantemente aplicados ao 4017 mas sua conta-

gem e portanto o sorteio só ocorre quando S₁ é pressionado.

Para uma contagem com outras probabilidades podemos usar outros pinos do 4017, conforme sugere a figura 1.

Para contar até 6, por exemplo, usamos 6 pinos para acionamento dos LEDs, e o sétimo é ligado ao reset (pino 15).

Para acionar cargas de maior potência podemos ter a excitação por meio de relé, conforme a figura 2.

Fig. 3
Acionando
um SCR.

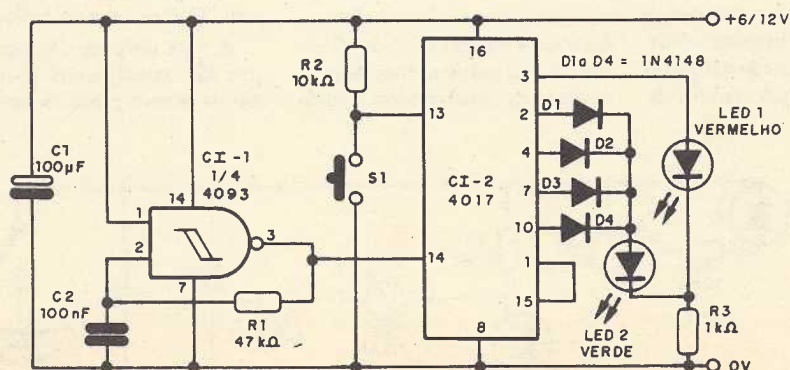
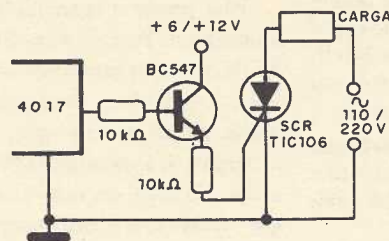


Fig. 4
Diagrama do
Sorteador.

CARACTERÍSTICAS

- Tensão de alimentação: 6 a 12 V c.c.
- Corrente de operação: 20 mA (tip)

LISTA DE MATERIAL

Semicondutores:

CI-1 - 4093

CI-2 - 4017

D₁ a D₄ - 1N4148 ou equivalentes

LED₁ - vermelho comum

LED₂ - verde comum

Resistores: (1/8 W, 5%)

R₁ - 47 kΩ

R₂ - 10 kΩ

R₃ - 1 kΩ

Capacitores:

C₁ - 100 μF - eletrolítico

C₂ - 100 nF - cerâmico ou poliéster

Diversos:

S₁ - interruptor de pressão NA

Outra possibilidade é o acionamento de SCRs, conforme a figura 3.

Neste caso, os SCRs devem ter sufixo B se a rede for de 110 V e sufixo D se a rede for de 220 V. Esses componentes devem ser dotados de radiadores de calor.

Na figura 4 temos o diagrama completo do sorteador (exceto a fonte de alimentação) e com 5 saídas usadas.

A disposição dos componentes numa placa de circuito impresso é mostrada na figura 5.

Sugerimos a utilização de soquetes para os circuitos integrados.

Para provar o aparelho basta alimentá-lo. Pressionando S₁ os LEDs acendem com brilho reduzido, indicando o "corrimento" muito rápido da contagem. Ao soltarmos S₁ apenas um LED fica aceso. No caso, em cada 5 vezes que fizermos o sorteio teremos, em média, 4 vezes dando verde e uma vez dando vermelho, como resultado final. □

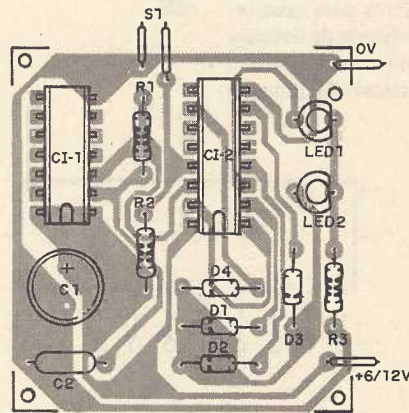
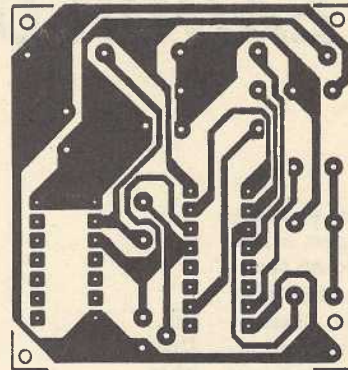


Fig. 5 - Placa de circuito impresso.

INDICADOR DE ESCAPE TÉRMICO

Newton C. Braga

Pequenas fugas de calor ou pontos quentes de uma máquina ou circuito podem ser detectados com este útil circuito para a indústria ou para o técnico de manutenção. O sensor é um diodo comum

de fácil obtenção e excelente sensibilidade.

Uma pequena fuga de frio ou calor num sistema de ar condicionado, numa máquina industrial ou ainda numa estufa podem signifi-

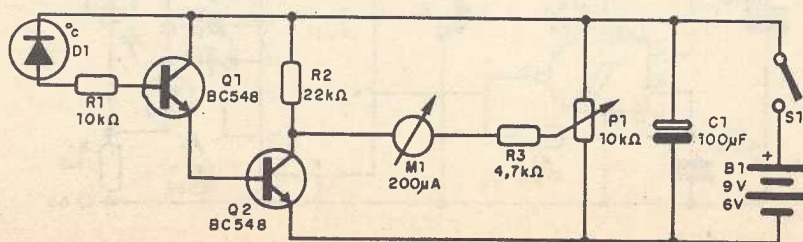
car não só a operação imprópria do aparelho como também um gasto de energia considerável.

A fuga pode ser tão pequena que não conseguimos perceber usando nossos próprios sentidos,

caso em que precisaremos de um recurso eletrônico.

Este recurso consiste num indicador de escape de calor capaz de detectar pontos quentes ou frios, imperceptíveis para nós.

Fig. 1 Diagrama completo do aparelho.



CARACTERÍSTICAS

- Tensão de alimentação: 6 a 9 V
- Corrente consumida: 1 mA (tip)
- Faixa de temperaturas de operação: - 40 a +125°C

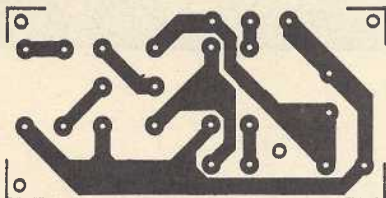
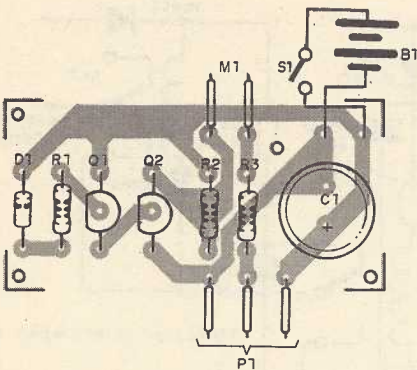


Fig. 2
Placa de
circuito
impresso.



- Tipo de sensor: diodo semiconductor
- Resolução: menor que 1°C

Quando polarizamos um diodo comum no sentido inverso, teoricamente não deve circular corrente alguma. No entanto, podemos detectar uma fraca corrente que resulta da liberação de portadores de carga na região da junção devido à agitação térmica, ou seja, devido à própria temperatura desta junção. Verifica-se então que esta corrente sobe quase que linearmente com a temperatura, o que possibilita a utilização de diodos comuns como eficientes sensores de temperatura.

Para a medida precisa, diodos especiais são fabricados com respostas que são lineares dentro da faixa de operação, o que não ocorre com um diodo comum.

No entanto, dadas as pequenas dimensões da junção de um diodo

de sinal (1N4148, por exemplo), temos uma boa sensibilidade e rapidez de resposta a variações de temperatura.

Esta característica permite usar um diodo de silício como sensor em nosso projeto.

De modo a detectar pequenas variações de temperatura usamos dois transistores na configuração Darlington para amplificar a corrente obtida e com isso excitar um indicador.

O que se faz então é ajustar P₁ no circuito de modo que a tensão de um lado do indicador seja a mesma do outro, ou seja, a tensão no coletor de Q₂ na temperatura ambiente. Desta forma, teremos a indicação de zero no instrumento. Para detectar variações positivas de temperatura um instrumento com faixa de 0 a 200 µA será excelente, mas se quisermos também detectar variações negativas

será interessante usar um instrumento de zero no centro, mesmo que de menor fundo de escala, por exemplo, 50 - 0 - 50 µA.

Quando o diodo se aquece, por exemplo, sobe a corrente de fuga e com isso temos a polarização de Q₁ e Q₂ no sentido de fazer a tensão de coletor de Q₂ cair. O

nos transistores pode ser ampliada e tornar inoperável o aparelho. Ligue o aparelho depois de colocar as pilhas ou a bateria e ajuste P₁ para obter uma leitura igual a zero no instrumento. Depois, segure entre os dedos apenas o corpo do diodo, sem tocar nos seus terminais. O ponteiro do ins-

LISTA DE MATERIAL

Semicondutores:

Q₁, Q₂ - BC548 ou equivalentes

D₁ - 1N4148 ou equivalente

Resistores: (1/8 W, 5%)

R₁ - 10 kΩ

R₂ - 22 kΩ

R₃ - 4,7 kΩ

P₁ - 10 kΩ - potenciômetro

Diversos:

C₁ - 100 µF x 12 V

M₁ - microamperímetro de 200 µA

S₁ - Interruptor simples

B₁ - 6 ou 9 V - bateria ou 4 pilhas pequenas

resultado é que circula então uma corrente pelo instrumento assinalando o fato.

O consumo do aparelho é extremamente baixo dados os valores altos das resistências envolvidas, o que garante uma enorme durabilidade para as pilhas ou bateria.

O diagrama esquemático completo do aparelho é mostrado na figura 1.

A disposição dos componentes numa pequena placa de circuito impresso é mostrada na figura 2.

O sensor pode ser remoto, caso em que deve ser ligado por meio de fio blindado ou pode ser incorporado na caixa, do lado externo.

A colocação do sensor vai depender da utilização desejada para o aparelho, já que no sistema remoto ele pode chegar a locais mais "apertados".

Os transistores admitem equivalentes mas devem ser de silício e sem fugas. Uma fuga excessiva

instrumento deve defletir indicando o aumento da temperatura.

Para operação em lugares ou em locais em que possa haver contatos ou fugas elétricas no sensor é conveniente protegê-lo usando isoladores nos seus terminais (espaguetes) ou então envolvendo-o numa pelotinha de cola epoxi. Esta pelotinha deve ser bem fina para não dificultar a propagação do calor.

Se a agulha tender a defletir em sentido contrário, inverta as conexões do instrumento. Se não conseguir ajuste de zero veja se não existem fugas nos transistores (desligue o sensor por um instante) ou se o sensor (diodo) não está invertido. Para usar é só aproximar (sem encostar) o diodo ao local em que se deseja detectar aumento ou redução da temperatura esperar alguns segundos observando o ponteiro do instrumento. □

Já nas bancas FORA DE SÉRIE Nº 13

Projetos de Leitores

ANTI-FURTO, ROUBO E ASSALTO

Hitoshi Barbosa
São Paulo - SP.

O leitor nos envia um interessante projeto para a proteção de automóveis, figura 1.

Trata-se de um sistema que imobiliza o veículo em caso de furto depois de aproximadamente 90 segundos do ocorrido. Neste sistema foram observados alguns detalhes muito importantes e até inéditos para maior eficiência.

Por exemplo, quando abrimos a porta, o relé 1 atraca imediatamente ligando os terminais do relé de modo que o TIC106 fique em condição de espera, no aguardo de que o carro seja ligado em caso de assalto. Nestas condições, o capacitor C2 carrega-se lentamente e depois de certo tempo disparará o TIC106 que energizará o relé 2 que coloca a bobina em curto imobilizando assim o veículo 90 segundos depois.

Na situação de roubo, ou seja, se estivermos parados num semáforo, basta entregar o veículo e ele

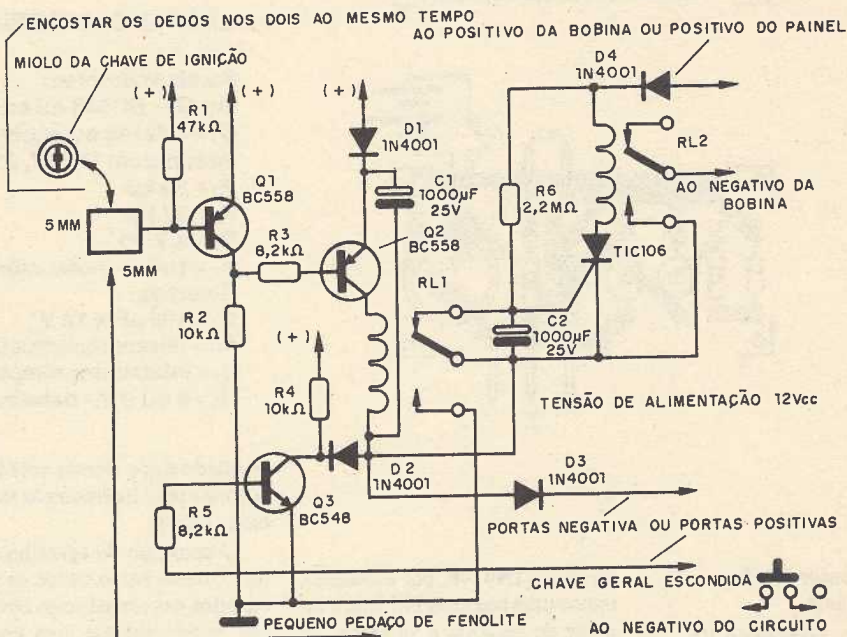
ficará imobilizado não muito longe.

Um detalhe que só o proprietário conhece é que do lado da chave de ignição existe um pedaço de fenolite de 5 mm de cada

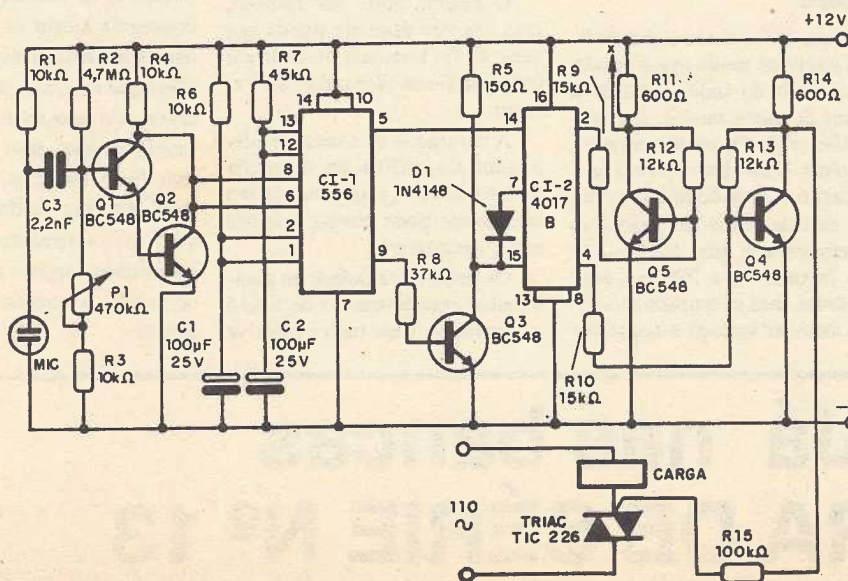
lado com a parte cobreada para cima e que todas as vezes que o proprietário do veículo entrar e tocá-la com os dedos desativa o sistema. O interessante deste projeto é que se o proprietário estiver

parado em um local com a porta aberta e por acaso for abordado por algum assaltante, o carro só funcionará normalmente por 90 segundos, sendo imobilizado depois.

No diagrama temos os detalhes da instalação. O SCR não precisa de radiador de calor e é de 100 μ F. Os eletrolíticos são para 16 V e os resistores de 1/8 W.



1



2

ACIONADOR ACÚSTICO

José Osvaldo Celino Ribello,
- Salvador - BA

O circuito apresentado na figura 2 permite ligar e desligar cargas de potência a partir de um sinal acústico (grito, apito, ordem falada, etc) captado pelo microfone.

A sensibilidade do circuito é ajustada em P1 e CI-1 consiste num monoestável que produz um pulso de comutação para o 4017

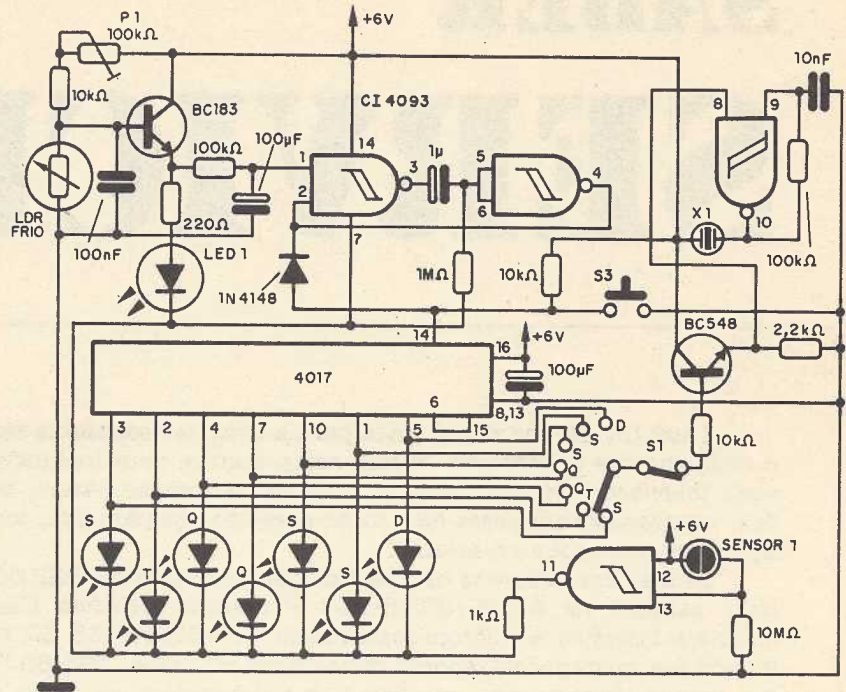
que aciona dois transistores drivers para triacs. O triac por sua vez aciona uma carga de potência ligada à rede local. Um segundo triac pode ser acionado por Q5 sendo ligado no ponto X.

A alimentação do circuito é feita com tensão de 12 V que pode vir de bateria ou fonte. Na condição de repouso o consumo de corrente do circuito é muito baixo.

Os resistores são de 1/8 W e os capacitores eletrolíticos para 25 V ou mais. O triac deve ser dotado de radiador de calor e com capacidade de corrente compatível com a carga controlada.

Se o microfone for instalado longe do aparelho, sua conexão deve ser feita com cabo blindado.

3



CALENDÁRIO ELETRÔNICO

Clauder Henrique Petenão
São Caetano do Sul - SP

Este leitor nos envia um circuito que registra automaticamente os dias da semana baseado na luz que incide e deixa de incidir no LDR durante o dia e a noite, figura 3.

O circuito é ainda dotado de um alarme (S₂) que permite selecionar um dia da semana para que

ele "desperte" ao amanhecer, acionando um buzzer com um som contínuo de áudio. Este alarme é desativado em S₁.

P₁ ajusta a sensibilidade do circuito que tem por sensor um LDR que deve ser colocado num tubinho opaco e apontado para o céu.

O capacitor de 100 nF em paralelo com o LDR evita o aciona-

mento errático com breves pulsos de luz, como por exemplo uma tempestade, e pode ser aumentado se forem constatadas instabilidades.

O circuito pode ser alimentado por pilhas, já que o consumo é baixo, mas como deve ficar permanentemente ligado, o mais interessante é usar uma fonte. Os resistores são todos de 1/8 W e os

LEDs podem ser vermelhos para os dias comuns, amarelo para o sábado e verde para o domingo.

O sensor I é para leitura, caso em que os LEDs acendem somente quando ele for tocado, economizando assim as pilhas (se for usado esse tipo de alimentação). Para fonte, basta eliminar o circuito da porta 4093 e ligar o resistor de 1 kΩ à terra. □

LABORATÓRIO PARA CIRCUITO IMPRESSO JME

Contém: furadeira Superdrill 12 V, caneta especial Supergraf, agente gravador, cleaner, verniz protetor, cortador, régua, 2 placas virgens, recipiente para banho e manual de instruções.

SUPER OFERTA
ESTOQUES LIMITADOS
(500 peças)

ATÉ 28/02/93 - Cr\$ 480.000,00



Não atendemos por Reembolso Postal

Como comprar:

Envie um cheque à Saber Publicidade e Promoções Ltda. - R. Jacinto José de Araujo, 309 - Tatuapé
CEP: 03087-020 - S. Paulo - SP., e receba a mercadoria por encomenda postal, ou ligue para os
Tels.: (011) 294-6298 e 942-7389 e obtenha informações para comprar via Sedex.

SABER SERVICE

1992 foi um dos piores anos para a área de assistência técnica, no que diz respeito a componentes eletrônicos. Vários componentes, principalmente circuitos integrados de som, televisão e videocassete, simplesmente desapareceram, ou quanto eram encontrados, representavam cerca de 1/3 do custo do equipamento, tornando inviável qualquer tipo de manutenção no mesmo.

Os maiores absurdos ocorreram com equipamentos PHILCO-HITACHI, onde podemos citar cabeças de ÁUDIO/CONTROLE PVC-4000 custando US\$ 90 (noventa dólares), circuitos integrados microprocessadores PVC-5000, US\$ 30 (trinta dólares), circuitos integrados microprocessadores do televisor PC 2008, US\$ 50 (cinquenta dólares). Além dos preços exorbitantes, encontrar os componentes era outra tarefa cansativa e demorada, chegando a extremos como no caso de equipamentos CCE, onde a grande maioria das peças específicas não eram encontradas em hipótese alguma.

Este problema não ocorreu apenas com a área de áudio e vídeo, mas acabou acontecendo de maneira geral; podemos citar que uma lâmpada de exposição (halógena de 300 W) para máquina copiadora EP-410 da MINOLTA, não saía por menos de US\$ 120 (cento e vinte dólares), preço cerca de quatro vezes maior que no mercado normal, praticado em um componente que necessita de substituição após determinado número de horas de uso.

Isto significa que se trocarmos quatro componentes dos mais caros no equipamento em manutenção, já alcançaremos seu preço atualizado no mercado, não compensando obviamente sua manutenção.

Praticamente todos os preços comentados acima chegam a ser de cinco a dez vezes maiores que os preços em seus países de origem. Talvez isto ainda seja reflexo da fase que o país vive, pois muitas empresas que fabricavam componentes eletrônicos no Brasil estão encerrando suas atividades e bem vagarosamente estão se abrindo as importações.

Mas nem tudo são espinhos; temos a destacar a empresa SHARP, cujo principal fornecedor de componentes pratica não só preços acessíveis como também possui quase todos os componentes SHARP da linha de áudio e vídeo.

Vamos torcer para que o empresariado entenda que quanto maiores as dificuldades do comércio na obtenção dos componentes considerados específicos, mais prejudicado ficará o nome do fabricante e conseqüentemente a médio e longo prazo ficarão comprometidas suas vendas de produtos acabados.

Vamos torcer para que em 1993, seja mais fácil a obtenção de componentes em geral, para facilitar o trabalho, já não muito fácil, dos técnicos de manutenção.

Este mês estamos apresentando a descrição geral do funcionamento da fonte chaveada do televisor TELEFUNKEN chassi-802, que vem deixando muitos técnicos de "cabelo em pé". Além disso, a seção PRÁTICAS DE SERVICE, volta com toda a sua força, apresentando mais seis defeitos comentados detalhadamente. E por fim a seção QUAL É O CULPADO, traz mais três proposições de defeitos que deverão ser analisados para que o componente defeituoso possa ser encontrado, apenas através das tensões especificadas.

Mário P. Pinheiro.

PRÁTICAS DE "SERVICE"

SONY

RÁDIO-RELÓGIO MOD. TFM-C380W

Defeito: FM não funciona e AM funciona em volume muito baixo.

Autores: Erasmo Cardoso Dias e Mário P. Pinheiro

Este é um rádio relógio que utiliza motor AC com engrenagens redutoras para movimentar o painel de horas, artifício que foi muito utilizado nas décadas de 60 e 70 até o lançamento dos contadores e decodificadores digitais; a partir de então os rádios-relógios passaram a trabalhar através de displays de LEDs.

O defeito deste aparelho se manifestava pelo não funcionamento da parte de FM, apresentando além disso uma recepção de AM em volume bem baixo. Passamos primeiro a verificar a etapa amplificadora, onde injetamos uma fonte de sinal qualquer (1 kHz ou 400 Hz), ou ainda o sinal captado pelo corpo humano, concentrado em uma chave de fenda (60 Hz). Ouviu-se um ruído alto no alto-falante, caracterizando a boa amplificação da etapa de saída.

Seguindo o potenciômetro de volume VR (10 k Ω), fomos até a chave S1-2, que posicionamos em AM; injetando o sinal do lado inferior da chave, o mesmo foi ouvido com boa intensidade no alto-falante. Seguimos o mesmo procedimento até chegar ao anodo do diodo D3 sempre com sinal no alto-falante; no catodo deste diodo a injeção de uma frequência baixa seria imediatamente curto-circuitada à massa por intermédio de T2. Por meio de um gerador de RF com portadora de 455 kHz modulada de uma frequência de 1 kHz, passamos a injetar a partir do catodo de D3, onde pudemos ouvir o sinal de 1 kHz demodulado. Injetando o sinal do gerador na derivação central da bobina T2, notamos que o nível do sinal havia aumentado; passamos a atenuar esse sinal no potenciômetro de ganho de RF. Continuando com a pesquisa, fomos até o coletor do transis-

tor Q3 que é o amplificador de RF, oscilador e misturador de AM; injetando em seu coletor, notamos que o sinal praticamente não era ouvido; injetando em sua base já podíamos ouvir o som com nível um pouco maior, mas ainda muito baixo. Voltando um pouco a pesquisa, notamos que algo havia atenuado o sinal entre o circuito integrado e este transistor.

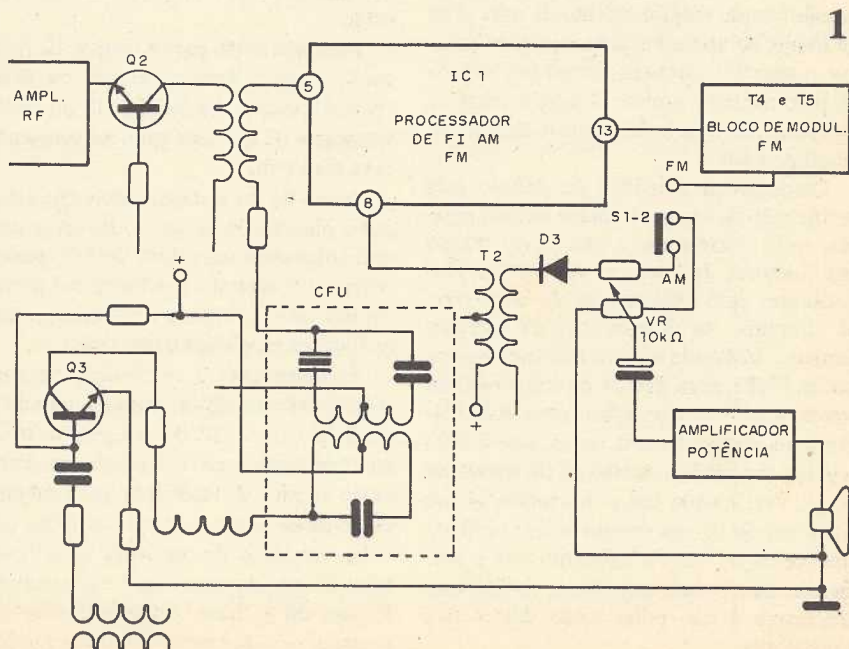
Injetando no pino de saída da bobina/filtro CFU, notamos que o sinal estava com um nível bem satisfatório, mas injetando em sua entrada praticamente não se ouvia mais nada. Como o aparelho está no mercado há mais de dez anos, não conseguimos adquirir o filtro correto; adaptamos um filtro de 455 kHz comum, dos que são vendidos na maioria das lojas do ramo. A partir daí a banda de AM passou a funcionar perfeitamente. Ainda faltava consertar a etapa de FM.

Mudando o gerador de RF para a portadora de 10,7 MHz (com modulação de 1 kHz em AM), injetamos este sinal no pino 5 do circuito integrado IC 1. O circuito processador de FM está preparado para trabalhar com variações em frequência e não variações em amplitude, que é o caso

de nosso gerador de RF utilizado. Apesar disto, algum sinal de 1 kHz ainda será demodulado considerando que existem bandas laterais resultantes da modulação AM; caso as bobinas demoduladoras de FM (T4 e T5) estejam fora de sua posição correta, o sinal de 1kHz será ainda mais intenso, podendo sua calibragem ser feita através do mínimo sinal de 1 kHz no alto-falante.

Assim, injetando o sinal de 10,7 MHz no pino 5 do IC 1, pudemos ouvir um bom nível de sinal. Passando para o coletor de Q2, o sinal também tinha uma boa intensidade, mas ao injetarmos no emissor de Q2, praticamente nada foi ouvido; o local do problema havia sido encontrado. Q2 é o oscilador/misturador do sintonizador de FM e recebe pelo emissor o sinal da emissora sintonizada por Q1.

Verificando suas tensões, vimos que estavam corretas, o que poderia significar um problema de falta de resposta de frequência; já que as tensões contínuas de polarização se encontravam normais. Com o osciloscópio, pudemos verificar que praticamente não havia nenhum sinal no emissor ou no circuito oscilador, que para funcionar necessitaria do funcionamento



perfeito do transistor Q₂. Resolvemos trocá-lo, e o aparelho passou a funcionar normalmente, indicando que o mesmo se apresentava com deficiências de amplificação das altas freqüências.

PHILCO-HITACHI

SYSTEM DIGITAL MOD. AS-700

**Defeito: não aceita a função
"POWER".**

**Autores: Cláudio R. S. Bengosi e
Mário P. Pinheiro**

Este system digital da PHILCO é de grande complexidade, possuindo além de uma boa potência de saída, recursos como o "Dolby", comutação digital para as funções de gravação, reprodução, equalizador de 5 canais, "display" para indicação de sintonia, tudo podendo ser comandado por controle remoto.

Como o aparelho não funcionava, resolvemos iniciar pela fonte de alimentação, cujo transformador é ligado diretamente à rede elétrica (110 ou 220 V c.a.). Isto determina que o circuito fique polarizado constantemente, tendo obviamente que haver algum controle que desarme a polarização para uma série de circuitos do aparelho. Notem que o aparelho possui uma tecla "POWER" no painel frontal, possibilitando o acionamento de uma série de fontes do aparelho, mas devemos notar que o aparelho também deverá ser acionado pelo controle remoto. Logo, a etapa de recepção dos sinais do controle deverá estar alimentada.

Começamos a análise do defeito pela verificação de algumas fontes de alimentação onde notamos que não havia tensão nos coletores de Q₈₁₀, Q₈₁₁ e Q₈₁₄, responsáveis pela polarização de uma série de circuitos. As demais tensões estavam normais. Voltando a estes três transistores (todos PNP), para que os mesmos possam conduzir, se faz necessária uma polarização mais baixa em suas bases, que é conseguida mediante a condução do transistor Q₈₁₅. Verificando sua polarização, vimos que a tensão de seu coletor se apresentava alta (cerca de 12 V), enquanto que a tensão de base estava com zero volt, o que justificava a não polarização destes três transistores.

Apesar de toda a etapa de amplificação de potência estar polarizada, também não

funcionava, pois na malha de polarização do transistor Q₈₁₅, encontramos o transistor Q₈₀₆ que também estava cortado, despolarizando o transistor Q₈₀₄, que cortado, possibilitava o aparecimento de uma tensão negativa em seu coletor; através do diodo D₈₀₈, esta era levada até o pino 6 do circuito integrado de saída de som (IC 701), inibindo completamente qualquer ruído.

Partimos então para a origem da polarização para o funcionamento ou função "power", que vinha do pino 13 do circuito integrado IC 651, este pino se apresentava com zero volt.

Antes de mais nada, resolvemos desligar o pino 13 do integrado IC 651, e no lugar, colocamos uma fonte de 5 V, para verificar se o aparelho iria funcionar normalmente; isso realmente aconteceu, e todas as funções se apresentaram boas.

Partimos para a verificação de vários pontos deste integrado como tensão de alimentação (pino 10 do integrado), que se encontrava em perfeitas condições. Fomos então ao pino de reset (11) que também se encontrava com a tensão correta (zero volt). Os pinos do oscilador (8 e 9) também se apresentavam em boas condições. Fomos até a chave "POWER" (chave de pressão), e resolvemos apertá-la medindo a tensão no pino 4 do IC 651, imediatamente a tensão do pino subiu para 5 V (condi-

ção normal para acionamento do aparelho). Feitos todos estes testes, não nos sobrou mais nenhuma opção, a não ser a troca do IC 651. Quando substituído este circuito integrado, o aparelho passou a funcionar normalmente.

PHILIPS

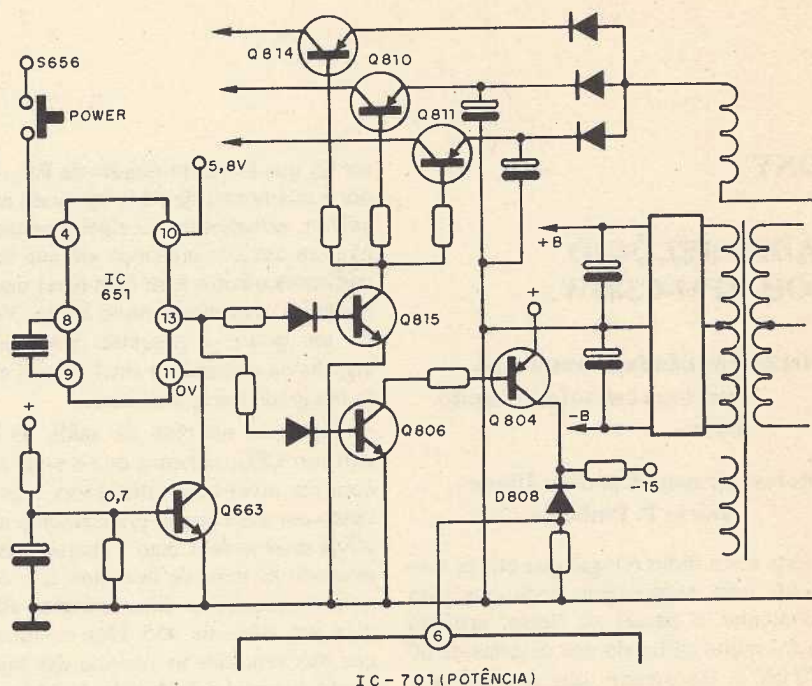
TELEVISOR COLORIDO GL-1

Defeito: não funciona

**Autores: Cláudio R. S. Bengosi e
Mário P. Pinheiro**

Este é um dos televisores mais modernos da Philips, utilizando fonte chaveada série com acionamento flutuante, o que foge um pouco do sistema utilizado há anos por aquela empresa (SMPS), em que o acionamento da fonte chaveada excita ao mesmo tempo a saída horizontal.

Começamos a análise do defeito, verificando a tensão de saída da fonte de alimentação, que se apresentava em boas condições (70 V). Como não havia o acendimento do filamento e o televisor não produzia zumbido algum, provavelmente o circuito horizontal estava inoperante. Para nos certificarmos disto, ajusta-



PRÁTICAS DE "SERVICE"

mos o osciloscópio com a base de tempo "SWEEP TIME" em 20 ms e com a entrada vertical em 5 V, aplicando a ponta de prova no coletor do transistor "driver" TS 502; nenhuma variação foi observada. Partimos então para o pino 26 do circuito integrado de processamento horizontal e vertical (IC 130), posicionando a entrada vertical do osciloscópio em 1 V, mantendo a base de tempo em 20 ms e também nada foi observado.

Partimos então para a verificação da alimentação deste integrado, que é feita pelo pino 7, onde também nada foi encontrado. Mas a tensão de polarização inicial não é feita por este ponto, pois os 12 V que deveriam existir no pino 7, só apare-

cem quando o circuito de saída horizontal começa a funcionar. A tensão de alimentação inicial para o oscilador horizontal é feita pelo mesmo ponto da tensão de controle de volume (pino 11), que aparentemente estava normal (12 V). Esta tensão de polarização é apenas inicial, pois quando o circuito horizontal começa a funcionar imediatamente aparecerão os 12 V para a alimentação correta deste integrado, caindo a tensão de entrada pelo pino 11, passando a mesma a controlar apenas o volume.

Apesar de possuir a tensão no pino 11, nenhum sinal saía pelo pino 26 do integrado. Resolvemos conferir o circuito oscilador, baseado nos pinos 23 e 24 do circuito

integrado; os mesmos apesar de apresentarem tensões, não apresentavam a forma de onda dente de serra de trabalho horizontal (pino 23). Substituí o circuito integrado IC 130; o televisor começou a funcionar, desligando logo em seguida. O circuito de desarme estava atuando.

Este televisor possui um desarme baseado em um SCR (D 535), que não só detecta sobretensões do TSH como também detecta consumo excessivo tanto do horizontal como no vertical. Resolvemos desativar a proteção colocando um curto entre gate/catodo do SCR.

ISTO SÓ PODERÁ SER FEITO, CASO O TELEVISOR ESTEJA LIGADO EM UMA LÂMPADA EM SÉRIE NA REDE, DE 210 W (150 + 60), CASO CONTRÁRIO NUNCA TIRE A PROTEÇÃO POIS PODERÁ CAUSAR SÉRIOS DANOS AO APARELHO.

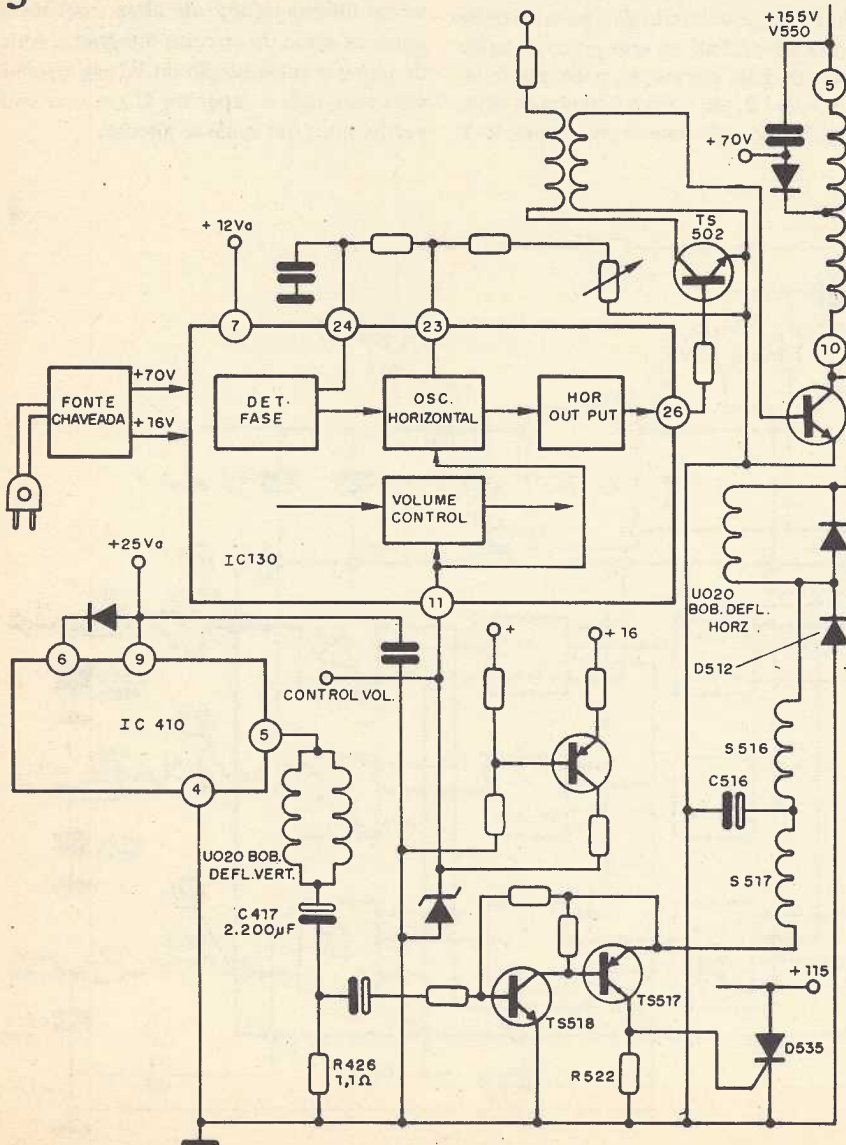
Desativada a proteção, pudemos notar que o quadro do televisor estava fechado, indicando que a fonte de alimentação poderia estar baixa. Medindo-a mesma, se encontrava com os 70 V c.c. perfeitos. Como a fonte não estava baixa mas o quadro estava fechado, poderia haver até um problema no vertical e horizontal. Sendo assim, começamos a análise pelo circuito horizontal e todo o processamento envolvendo a circulação de corrente na bobina defletora.

Colocando o osciloscópio na base de tempo de 20 ms e 5 V/d, posicionamos o mesmo no catodo do diodo D 512, para verificar se o mesmo não estava aberto, problema muito comum que causa o fechamento em sentido horizontal. Apareceram pulsos de retorno positivos com um pequeno nível de quase 1 V negativo, o que nos levou a crer que o diodo estava bom.

Passamos então para a malha que liga a bobina defletora à massa que é feito pelas bobinas S 516, S 517, pelo transistor TS 517 e R 522, onde pudemos verificar que a tensão estava muito alta no capacitor C 516 (mais de 50 V). O valor mais alto ou mais baixo desta tensão dependerá da condução de TS 517, que por sua vez dependerá da condução de TS 518.

Resolvemos medir a tensão de base de TS 518 e para nosso espanto, encontramos mais de 2 V, o que comprovava a ruptura entre sua base e emissor. Após a substituição desse transistor, o quadro aumentou um pouco, mas ainda não abriu por completo. Medindo-se a tensão sobre o capacitor C 516, esta havia caído para 25 V. A tensão de emissor de TS 517 se encontrava

3



com 24 V, enquanto que a do seu coletor estava com cerca de 5 V.

Aqui apareceu outra tensão muito estranha, pois para aparecerem 5 V no coletor de TS 517, deveria haver uma grande corrente circulante por R 522, mas isto não acontecia, pois a tensão no emissor de TS 517 estava alta e não baixa. Resolvemos trocar o resistor R 522, pois o mesmo poderia estar alterado; não deu outra... estava mesmo. Substituído este resistor a abertura horizontal ficou perfeita. Restava ainda o problema do circuito vertical.

Além da abertura vertical estar deficiente, ainda pudemos notar um grande erro na convergência dos três feixes do cinescópio. Conferindo a polarização do circuito integrado de saída vertical, notamos que o mesmo apresentava uma tensão correta de alimentação (25 V no pino 9). No pino de saída vertical também aparecia uma tensão correta em torno de meio V c.c. (12 V), o que também não justificava o vertical meio fechado. Notamos que a bobina defletora vertical (enrolamento externo do "YOKE"), apresentava um aquecimento excessivo apenas em uma de suas partes. O "yoke" foi retirado para uma verificação mais rigorosa, quando foi constatado visualmente que havia curto de espiras. Substituído o "yoke", o vertical se apresentou com sua altura normal. Pôde então ser retirado o "jumper" entre catodo e gate do SCR D 535; o aparelho passou a funcionar normalmente.

PHILIPS

TELEVISOR COLORIDO MOD. CTO

Defeito: Cor azul fraca; imagem em preto e branco normal

Autores: Manoel S. da Silva Filho e Mário P. Pinheiro

Em primeiro lugar, devemos injetar no televisor o barramento colorido que possui as seguintes barras da esquerda para a direita: branco, amarelo, turquesa, verde, violeta, vermelho, azul e preto. Estas cores são formadas a partir de dois sinais básicos: a luminância e os sinais diferença de cor.

Como a compatibilização da televisão colorida com a televisão preto e branco exigiu que as duas trabalhassem com uma imagem em preto e branco (Y), necessitaremos dos sinais diferença de cor R-Y,

G-Y, B-Y, para que somados ao sinal de luminância Y surjam os sinais R, G e B.

Com respeito ao defeito, podemos notar que a escala de cinzas (barramento sem cor), está perfeito, mas quando se colocam as cores, nota-se que o barramento azul fica quase escuro, enquanto que suas combinações (como o turquesa = azul + verde), enquanto que o violeta (azul+vermelho), acaba ficando avermelhado.

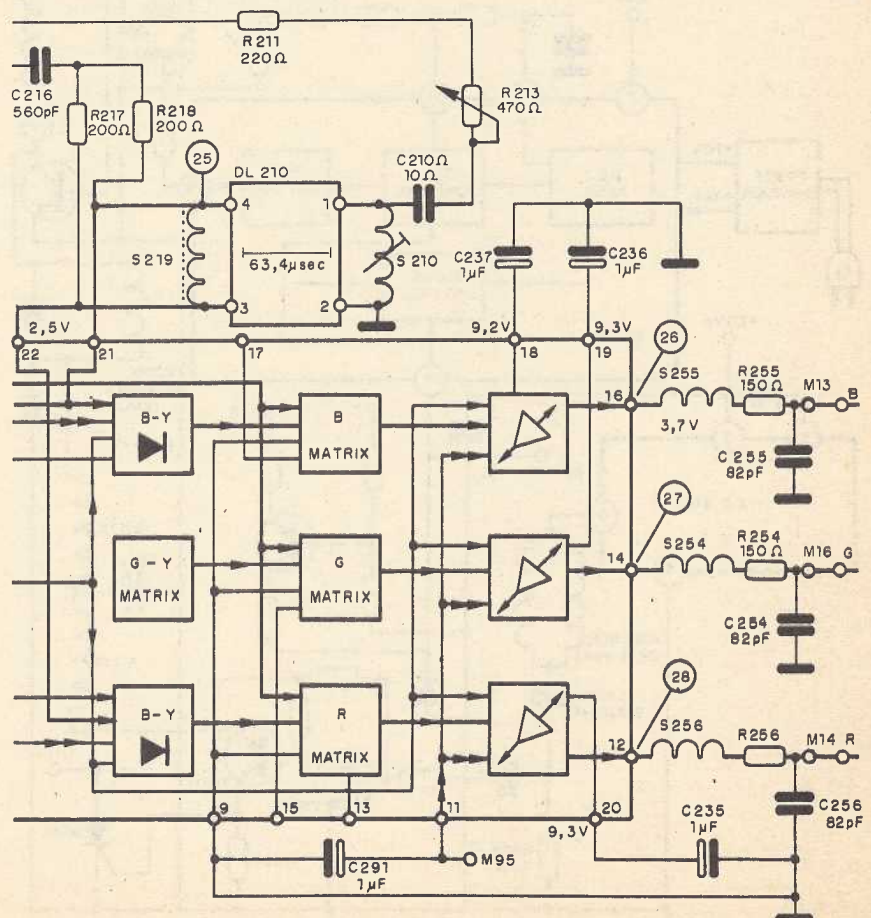
Fica claro que o problema é relativo ao sinal B-Y e não ao amplificador B, pois caso o fosse, haveria erro na polarização do cinescópio, ou seja, a imagem em preto e branco ficaria amarelada, o que não está acontecendo.

Observando o circuito, podemos ver que todo o processamento básico da cor e luminância é feito pelo circuito integrado IC 292, e o defeito deverá estar entre os pinos 21 e 22 até os seus pinos de saída R, G e B. Esta afirmação pode ser feita, pois no pino 21 do circuito integrado entra o sinal V que nada mais é que o sinal R-Y

modulado em portadora suprimida de 3,58 MHz (fase alternando-se de 90 a 270 graus a cada linha horizontal) enquanto que no pino 22 entra o sinal U que nada mais é do que o sinal B-Y modulado em portadora suprimida de 3,58 MHz (fase em zero grau).

Considerando que o sinal verde está perfeito, e que para sua formação teremos que inverter os sinais B-Y e R-Y demodulados, podemos dizer que até esta malha o sinal B-Y estaria perfeitamente normal. Seu defeito só viria a aparecer após a matrizagem do sinal G-Y, que é feita internamente no integrado. Observando o esquema, notamos que não há nenhum contato externo dos amplificadores ou matrizagem que possamos acessar para definir o defeito, a não ser o capacitor C 237, que faz talvez o último reforço de altas frequências antes da saída do circuito integrado. Antes de tentar a substituição do IC 292, resolvemos substituir o capacitor C 237, mas onde verificamos que nada se alterou.

4



**PRÁTICAS DE
"SERVICE"**

Substituímos então o integrado IC 292 e a amplificação do sinal B-Y voltou ao normal.

PHILCO-HITACHI

**VIDEOCASSETTE
2 CABEÇAS
MOD. PVC-5000**

Defeito: Liga, mas não carrega o cassette; após alguns segundos desliga o "POWER".

Autor: Mário P. Pinheiro

Antes de qualquer início de manutenção, a observação do comportamento mecânico do VCR é fundamental. Como a fita não é levada para dentro do videocassete, deve-se verificar o posicionamento do motor de "front loading" ou carregamento frontal. Neste VCR este trabalho não é executado por um motor específico e sim pelo motor de "capstan", que tem como função inicial levar a fita para dentro do compartimento.

Ao introduzirmos a fita, notamos que o motor de "capstan" que deveria girar, não o fez, e logo após o VCR desligava.

Desligando o VCR, foi feito o carregamento frontal de maneira manual, com o

intuito de verificar se havia algum travamento da mecânica, mas todos os passos do carregamento frontal eram feitos sem problemas.

Resolvemos conferir o posicionamento da chave de MODO durante o carregamento frontal, ela se deslocava como indicava o manual (do modo "eject" para o modo "stop").

Após a completa inspeção mecânica visual, resolvemos fazer algumas conferências elétricas, como as tensões na fonte de alimentação, pois considerando que o videocassete liga e a seguir se desliga sem nenhum motivo aparente, o problema poderia estar relacionado com consumo excessivo ou tensões erradas da fonte de alimentação.

Começamos por conferir a tensão de alimentação para o microprocessador, que se encontrava em perfeitas condições. Em seguida verificamos a tensão de alimentação para o "capstan" no conector PG 813 (pino 8), encontramos cerca de 2 V onde deveria existir 10,1 V! Seguindo a malha, chegamos até o transistor Q 866 que juntamente com o transistor Q 867, geram a tensão estabilizada de polarização para o "CAPSTAN". Conferimos primeiro a tensão da fonte não regulada ("UNREG") de 15 V, que vem diretamente do transformador T 851, passando pela ponte de diodos D 861; que aparentemente se encontrava normal (cerca de 15,5 V).

Passamos a conferir a polarização de Q 866 em cujo transistor havia 2 V (como medimos anteriormente). A tensão de base do transistor era de aproximadamente 11 V, proveniente da condução do transistor Q 867. O problema já estava resolvido, pois não poderia o transistor Q 866 apresentar uma tensão de emissor de 2 V e tensão de base de 11 V, a menos que a junção base/emissor deste transistor estivesse aberta. Substituído o Q 866, o aparelho passou a funcionar normalmente.

CCE

**VIDEOCASSETTE
MOD. 8X**

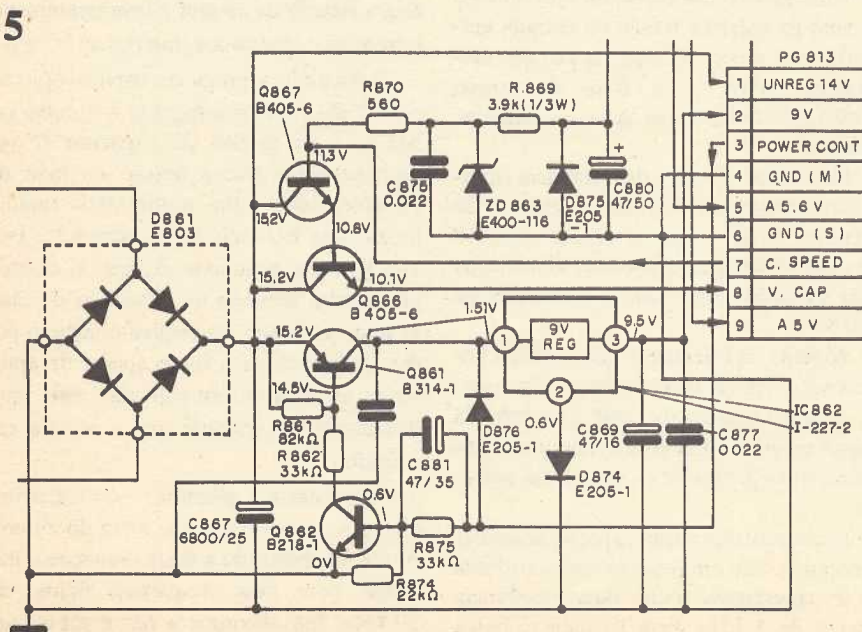
Defeito: Funciona e aceita fita; mas quando se aciona o modo "PLAY", as funções param e o "Display" apaga por completo.

Autores: Manoel S. da Silva Filho e Mário P. Pinheiro

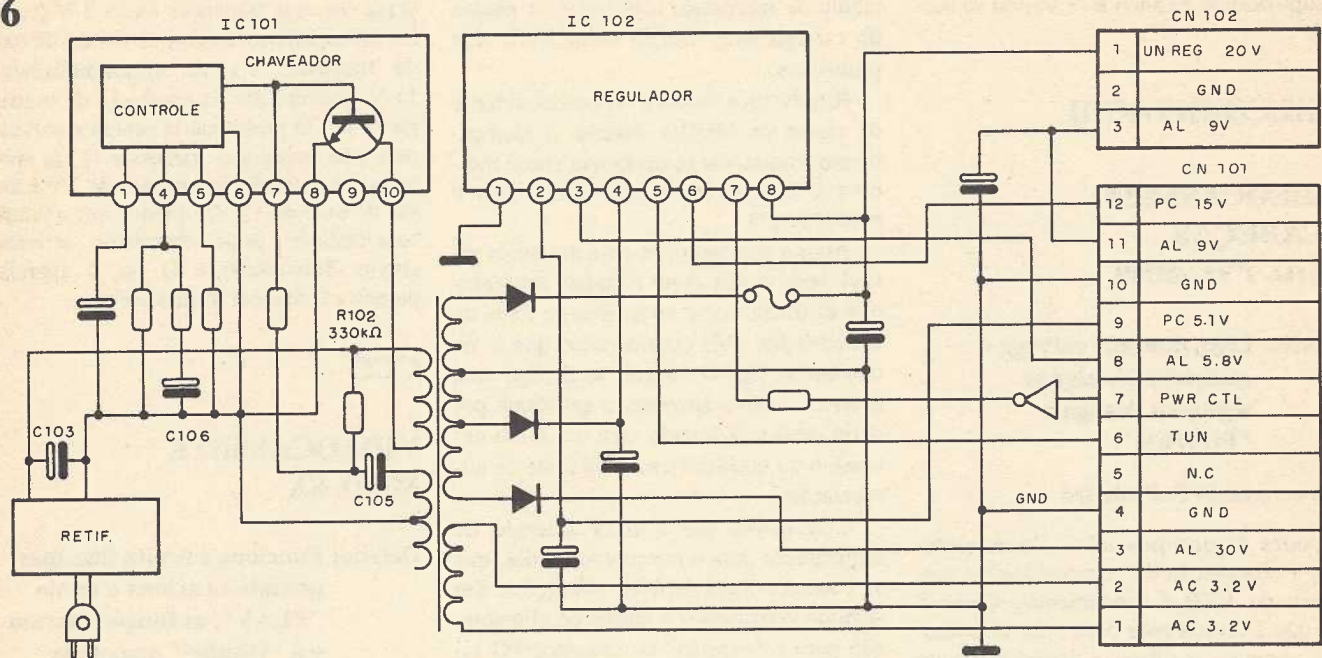
Aparentemente o defeito está relacionado com o movimento dos motores do Cilindro e do "capstan". Em primeiro lugar deve-se fazer uma verificação geral das condições da parte mecânica, para ver se nenhuma correia está quebrada ou fora de posição. Logo após, fomos verificar as tensões de saída da fonte de alimentação nos conectores CN 102 e CN 101, que aparentemente estavam normais quando o VCR permanecia ligado. Resolvemos fazer a verificação das tensões no instante em que o defeito se pronunciava, ou seja, acionando-se a tecla "PLAY"; para nossa surpresa, no conector CN 102 (pino 1) a fonte não regulada de 20 V apresentou uma grande queda em sua tensão.

Fizemos os testes também nas fontes estabilizadas, onde pudemos perceber que a queda apesar de ocorrer em uma porcentagem menor, também se manifestava. O circuito integrado IC 102, tem como objetivo trabalhar na estabilização de diversas fontes para o VCR, e pode ser chamado de "REGULADOR", pois não trabalha chaveando e sim drenando uma corrente constante para o aparelho; devido a isto, aquece consideravelmente.

Mas voltando ao defeito, ao acionarmos a função "PLAY", as tensões de alimentação de saída da fonte caíam, o que poderia indicar um consumo excessivo do motor do "capstan" ou Cilindro, ou ainda



6



problemas na fonte chaveada, fornecendo corrente insuficiente para o aparelho. Resolvemos tirar a prova com a lâmpada em série. Assim, posicionando a lâmpada em uma potência relativamente baixa (cerca de 100 W), resolvemos acionar "PLAY" do VCR; a lâmpada, que apresentava um leve acendimento, praticamente não alterou seu brilho, mas mesmo assim, o vídeo desarmou por completo. Tudo levava a crer que o problema estava na fonte de alimentação.

Esta fonte pode trabalhar com redes de 100 até 240 V c.a., pois além de ser chaveada, se corrige automaticamente no próprio circuito oscilador; sobre o capacitor C 103, deveríamos ter cerca de 150 V c.c. (para a rede de 110 V), o que realmente se confirmou.

Acionando a tecla "PLAY", esta tensão não se alterou.

Prestando atenção, pode ser ouvido um zumbido proveniente da fonte, que poderia ser causado por um funcionamento desta em baixa frequência. Estas fontes chaveadas, normalmente trabalham com frequências acima de 30 kHz, pois além de facilitar a filtragem posterior dos capacitores, não geram vibrações mecânicas audíveis para o ser humano.

O transistor chaveador desta fonte está ligado internamente no circuito integrado IC 101 nos pinos 10 (coletor), 8 (emissor) e

7 (base); sua condução provoca uma circulação de corrente no primário do transformador "Chopper". Caso a fonte estivesse realmente trabalhando em baixa frequência e o transistor chaveador estaria entrando em saturação durante um tempo mais curto, isto poderia explicar a vibração mecânica do transformador.

Utilizando o osciloscópio, ajustamos o mesmo na máxima tensão de entrada vertical (5 V) e com a ponta na posição atenuadora (x10), e a base de tempo ("SWEEP TIME") em aproximadamente 20 ms.

Colocando o ponto de referência (massa) do osciloscópio no ponto negativo do capacitor C 106 e a ponta viva no pino 10 do circuito integrado, pôde ser visualizada uma variação quase quadrada de cerca de 150 V p.p.

A ponta de referência (massa), não poderá ser colocada na massa do videocassete, pois o negativo da fonte é isolado da massa geral do VCR para evitar que a rede elétrica esteja ligada ao chassi do aparelho.

Esta onda visualizada apresentava dois problemas: não era propriamente quadrada e se apresentava com uma frequência abaixo de 5 kHz. Esta frequência baixa explicava os ruídos que estavam sendo ouvidos e não só isso, explicava também

porque que o VCR desarmava ao ligarmos os motores principais.

A partida desta fonte está baseada no resistor R 102 de 330 kΩ que serve apenas para dar o empurrão inicial para o funcionamento. O restante do trabalho ficará a cargo de uma série de componentes, sendo o principal deles o capacitor C 105, que tem a função de saturar convenientemente o transistor chaveador (interno ao IC 101).

Colocando a ponta do osciloscópio no pino 7 do circuito integrado e o outro canal no lado direito do capacitor C 105, pode-se notar que a tensão no lado do transformador subia muito mais rapidamente que no pino 7 do integrado. Isso nos levou à conclusão de que o mesmo não estava atuando na saturação do chaveador, perdendo conseqüentemente o poder de indução e a fonte apesar de apresentar as tensões sem consumo, caía imediatamente no instante que a mesma era exigida.

Resolvemos substituir o capacitor C 105, pudemos notar que além do zumbido ter desaparecido a fonte começou a trabalhar com uma frequência acima de 30 kHz. Introduzimos a fita e pressionamos o "PLAY": o aparelho funcionou sem problemas. □

FONTE CHAVEADA TELEFUNKEN 802

Mário P. Pinheiro

Na década de 70, apareceu no Brasil um aparelho importado com tecnologia Blaupunkt alemã, que para a época apresentava padrões muito sofisticados (fonte chaveada, controle remoto, etc.). Alguns anos depois (década de 80), a Telefunken apresentava seu televisor com chassi 802, que apresentava o mesmo estilo de fonte do televisor Blaupunkt. Os dois televisores acabaram se tornando verdadeiras "pedras nos sapatos" dos técnicos que sempre gostaram de entender o funcionamento dos equipamentos dos quais fazem a manutenção. Nesta matéria, mostramos o funcionamento detalhado da fonte de alimentação do televisor Telefunken 802, esperando fornecer ao técnico que lida com estes aparelhos a possibilidade de uma análise mais consciente dos problemas que ocorrem com a mesma.

DIAGRAMA GERAL

Na figura 1 (página seguinte) apresentamos o diagrama geral da fonte, desde a retificação da rede elétrica, até suas saídas de tensões quase estabilizadas. Ela trabalha com tensão de rede de 110 ou 220 V, comutada pela chave Ch701. Devido à complexidade, cada área da fonte chaveada será analisada separadamente.

Na figura 2, podemos observar uma simplificação do diagrama da fonte. Caso a tomada de força esteja ligada à rede de 110 V, a chave de mudança de tensão Ch701, deverá estar na posição de 110 V ou seja, fechada, possibilitando a carga do capacitor C711. Quando o pólo inferior da tomada (ponto 2) estiver positivo o pólo superior (ponto 1) estará negativo, fazendo circular uma corrente pelo diodo D701, carregando o capacitor C711 com aproximadamente 150 V c.c. (tensão de pico de 110 V c.a.). No semiciclo seguinte, a polaridade da rede se inverte, ficando agora o ponto 1 mais positivo e o ponto 2 mais negativo. Como o capacitor C711 já está car-

regado com 150 V c.c., a tensão proveniente da rede se somará com a tensão do capacitor gerando no ponto 1 um pico de aproximadamente 300 V em relação ao negativo de C711. Esta tensão, passando pelo diodo D702, irá carregar o capacitor C709 com 150 V c.c.. Somadas as cargas nos capacitores C711 (150 V c.c.) e C709 (150 V c.c.), obteremos na saída da retificação e filtragem uma tensão de aproximadamente 300 V c.c..

Caso o televisor seja ligado à rede de 220 V c.a., a chave Ch701 (mudança de tensão), será desligada, colocando em atuação todos os diodos da fonte, e será conseguida uma retificação de onda completa.

A tensão resultante desta retificação acaba também sendo de aproximadamente 300 V c.c.. Para que a fonte chaveada possa funcionar, será necessário que o transistor T703 sature e corte, provocando a circulação de uma corrente pelo transformador Tr701; ele fechará o circuito do pólo

positivo do capacitor C709 ao pólo negativo de C711, passando obviamente pelo resistor R712 de 1 Ω .

Um dos pontos mais interessantes a se notar nesta fonte é que o ponto de massa ou terra se encontra localizado no pólo positivo do capacitor C709 e não no pólo negativo de C711.

Mas se observarmos com bastante atenção, veremos que a partir da saída das tensões da fonte chaveada, a massa passa a ser o potencial negativo do televisor. Ou seja, a terra para a fonte possui um potencial positivo enquanto que a terra para o televisor é o potencial mais baixo.

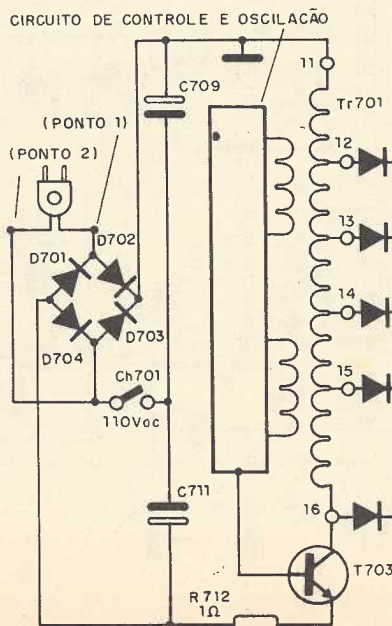
a) CRIAÇÃO DAS TENSÕES DE SAÍDA

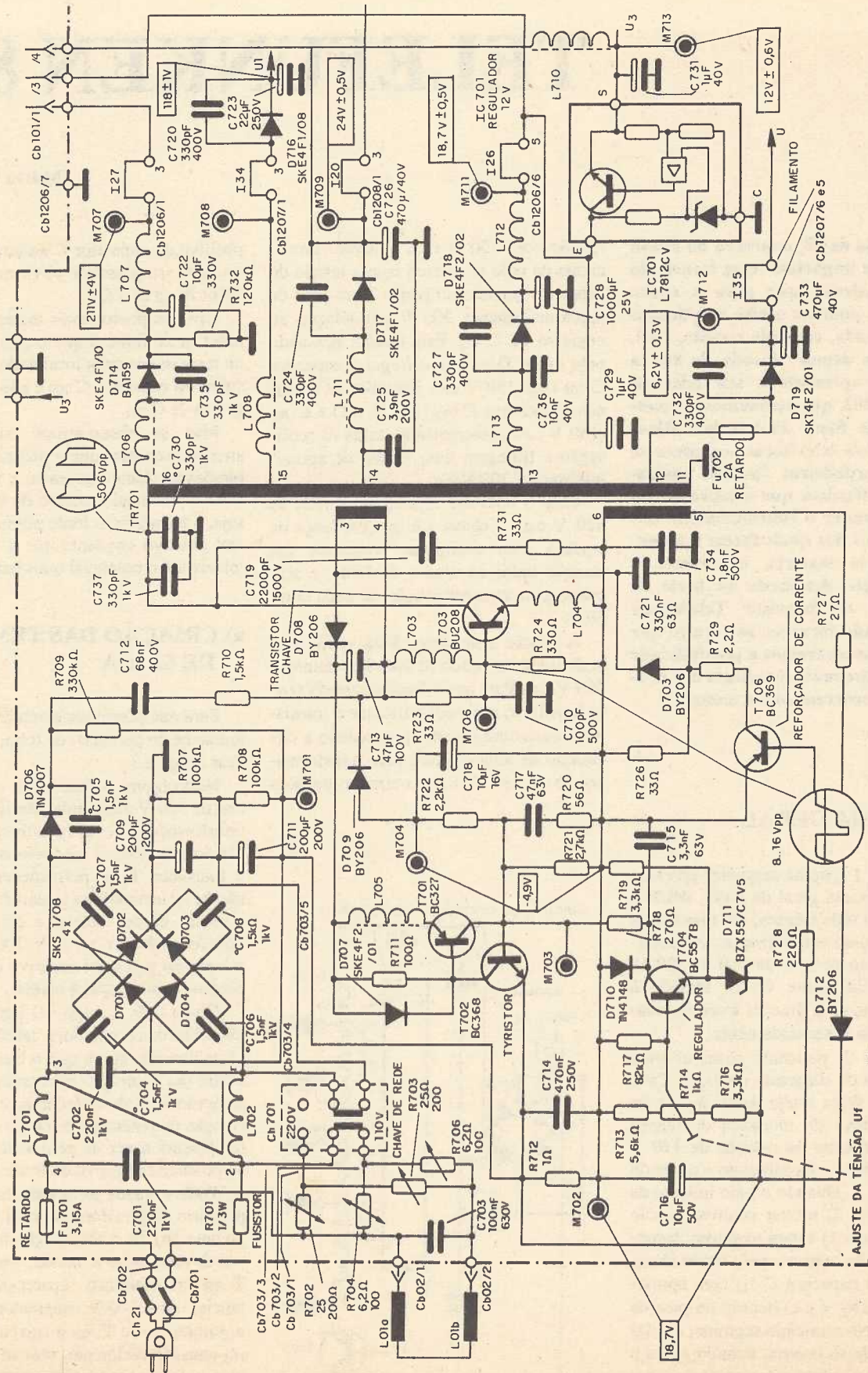
Para que possamos entender o efeito da mudança do potencial de terra, vamos analisar a figura 3.

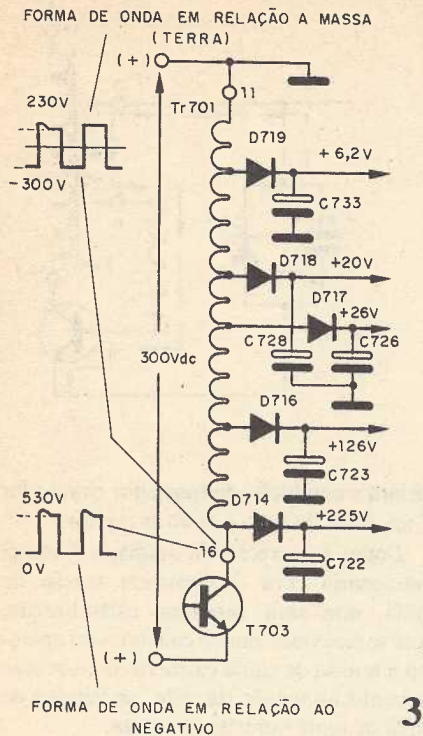
Nesta figura podemos ver que o potencial de 300 V c.c. é aplicado ao pino 11 do transformador Tr701 (positivo) e ao emissor do transistor T703 (pólo negativo). Se o transistor T703 permanecesse cortado, não haveria nenhuma tensão de saída, pois a tensão de seu coletor e do pino 11 do transformador Tr701 é de 300 V c.c. em relação ao potencial negativo da fonte (ou zero volt em relação à massa).

Como toda a carga vai ligada à massa não obteremos nenhuma tensão de saída. Considerando agora que o transistor T703 sature (na saturação o transistor será considerado uma chave fechada, evitando dissipação de potência), a tensão de seu coletor passará a ser de zero volt em relação ao potencial negativo da fonte.

Toda a queda de tensão cairá sobre o primário do transformador Tr701 (pino 11 ao pino 16). Se a observação for feita através da referência à massa, no coletor de T703 em saturação aparecerá um potencial de -300 V. Aparentemente, com a saturação de T703, a corrente aumentaria consideravelmente, mas se considerarmos a força contra-eletromotriz induzida pelo transformador, veremos que inicial-







mente a corrente é mínima, aumentando paulatinamente à medida que a reatância do transformador for sendo vencida. Muito antes da corrente circulante pelo transformador Tr 701 chegar ao seu ponto máximo, o transistor T 703 deverá cortar, deixando o pino 16 em aberto. Ele imediatamente apresentará uma tensão reversa em relação à condição anterior, isto é, será gerada uma tensão mais positiva em relação à massa.

Esta tensão, que aparece no pino 16, que nada mais é que a energia armazenada no primário do transformador, tenderia a ser altamente positiva (mais de 1000 V em relação à massa). Entretanto, devido a uma série de cargas que estão acopladas ao transformador, ela chega a alcançar no pino 16, cerca de + 225 V acima da massa. O mesmo efeito ocorre nas outras saídas, mas com valor de tensão menor, pois cada vez mais nos aproximamos do terra de referência. Podemos dizer então que o fornecimento de cargas para a saída só se dá no corte do transistor chaveador T 703.

Com o osciloscópio, podemos visualizar bem a variação de tensão no coletor do transistor T 703, que chega a apresentar um valor de 530 V de pico. A figura 3 mostra duas formas de onda, que foram medidas no mesmo ponto, mas tiveram seus pontos comuns modificados. A primeira forma de onda foi levantada com o pólo comum do osciloscópio à massa, apresentando um

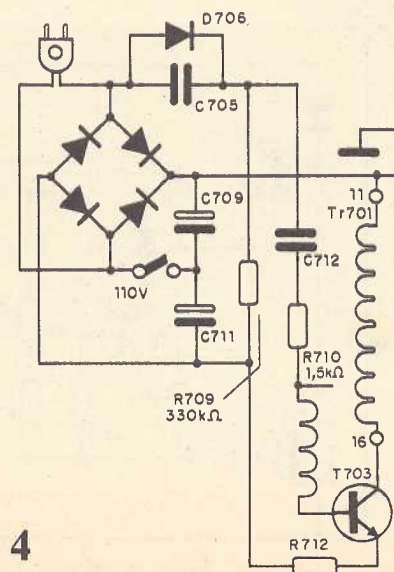
de T 703) e + 230 V (corte de T 703). A segunda forma de onda foi com o pólo comum do osciloscópio ligado ao negativo da fonte; podemos observar um potencial de zero volt (saturação de T 703), bem como um potencial de + 530 V (no corte de T 703).

Vimos até agora, como são geradas as tensões de saída a partir do chaveamento de T 703; resta agora saber como esse transistor satura e corta.

b) PARTIDA DA FONTE

Para que a fonte possa funcionar, será necessário que haja uma polarização inicial atuante no transistor T 703, para possibilitar o início da oscilação da fonte, figura 4.

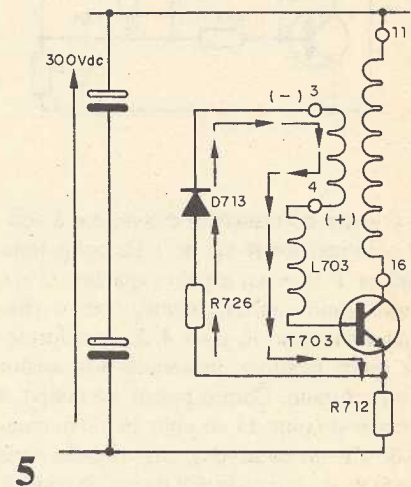
Ao ligarmos o televisor, o capacitor C 712 está descarregado; sendo que o diodo D 706 se incumbirá de carregá-lo positivamente. Durante o processo de carga, circulará uma corrente por R 710, atingindo a base do transistor T 703. Haverá uma pequena circulação de corrente base/emissor do mesmo, completando o circuito ao potencial negativo através do resistor R 712, de 1 Ω. Esta polarização inicial visa tão somente produzir uma pequena condução de T 703, suficiente para que circule uma reduzida corrente em Tr 701, para produzir uma indução no secundário que dê início à oscilação da fonte. Após um determinado tempo, o capacitor C 712 ficará completamente carregado, não produzindo mais nenhuma corrente através do transistor T 703. O resistor R 709 funcionará apenas quando o televisor for desligado, pois sua finalidade é descarregar o capacitor C 712, permitindo assim que o televisor possa ser reli-



gado e o circuito disparado novamente, após alguns segundos. Sem este resistor, após desligado o televisor, o circuito só voltaria a disparar e funcionar após a descarga do capacitor C 712 que levaria horas.

c) SATURAÇÃO DO TRANSISTOR CHAVEADOR

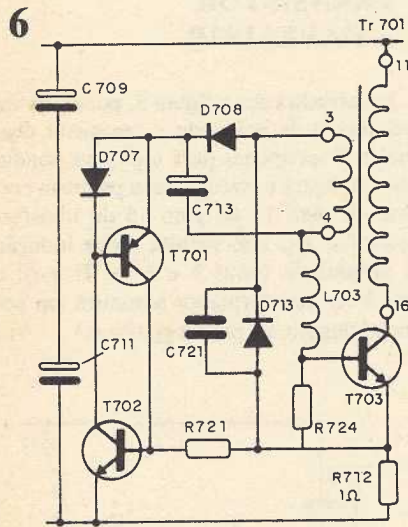
De acordo com a figura 5, podemos ver que depois de acionado o transistor chaveador T 703 apenas para uma leve condução, começará a circular uma pequena corrente do pino 11 ao pino 16 do transformador Tr 701. Isso resulta numa indução no secundário (pino 3 e 4 de Tr 701); o pino 3 do transformador assumirá um potencial negativo e pino 4 positivo.



Considerando que o pino 3 apresenta um potencial negativo, o mesmo ficará preso ao emissor do transistor chaveador através do diodo D 713 e do resistor de baixo valor R 726. Portanto, como o pino 3 se apresentará com um potencial praticamente igual ao do emissor de T 703, o pino 4 ficará com um potencial mais positivo, gerando uma forte corrente de polarização base/emissor de T 703, que o levará à saturação. Com esta saturação, fluirá uma corrente maior do pino 11 ao pino 16 do transformador, resultando maior indução positiva no pino 4 mantendo o transistor T 703 saturado. Caso este ciclo se prolongasse, haveria a destruição do transistor chaveador, pois a corrente circulante pelo transformador iria para além de 10 A, uma vez que a sua resistência ôhmica do primário é muito baixa. Assim, será necessário que algum circuito interrompa a saturação do transistor T 703, evitando sua queima por corrente excessiva.

d) CORTE DO TRANSISTOR CHAVEADOR

De acordo com a figura 6, podemos ter uma idéia geral do processamento para a saturação e o desarme do transistor T 703.



O corte do transistor chaveador é obtido pelo resistor R 712 de 1 Ω, pelos transistores T 702 e 701 e pelo capacitor C 713. Como vimos anteriormente, com o chaveador saturado, o pino 4 do transformador estará positivo, mantendo o transistor T 703 saturado. Com o passar do tempo, a corrente do pino 11 ao pino 16 vai aumentando (T 703 saturado), provocando uma queda de tensão cada vez maior no resistor R 712. Considerando que temos o resistor R 721 ligado ao emissor do transistor chaveador, podemos dizer que, quanto maior a corrente circulante na malha do chaveador, maior a tensão no emissor do transistor e no lado direito do resistor em relação ao pólo negativo dos capacitores da fonte.

O lado esquerdo do resistor R 721 está ligado à base do transistor T 702, que por sua vez tem seu emissor ligado ao potencial mais baixo da fonte. Em um determinado instante, a queda de tensão sobre o resistor R 712 possibilitará uma circulação de corrente pela base e pelo emissor do transistor T 702, que conduzindo polarizará T 701, que também começará a conduzir polarizando ainda mais o transistor T 702. Esta configuração é chamada de Tiristor ou Disparador, pois permite que uma vez disparado, o dispositivo entre em saturação completa. Com a condução destes dois transistores, o capacitor C 713 é levado ao potencial negativo da fonte, fazendo-o desviar a corrente que sai do pino 4 do transformador Tr 701 em direção à base do

transistor. T 703 começa a cortar, o que acarreta a contração do campo magnético criado pelo primário do transformador e acaba por inverter a polaridade da tensão induzida no secundário do transformador. O pino 4 passa a ter um potencial negativo, enquanto que o pino 3 assume um potencial positivo.

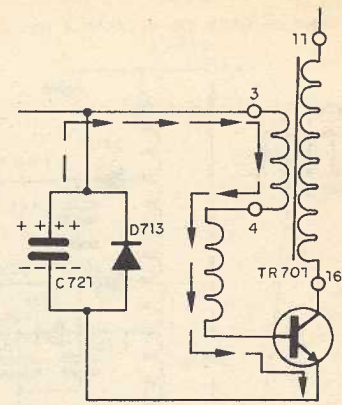
Com o pino 4 mais negativo, o transistor chaveador T 703 é cortado; o mesmo acontece com o conjunto do tiristor, pois com a ajuda do potencial do pino 4, cai imediatamente o potencial do emissor de T 701, levando ao repouso o conjunto disparador.

Com um potencial positivo no pino 3 e negativo no pino 4 do transformador Tr 701, carrega-se os capacitores C 713 e C 721, este através de R 724 e L 703 até o pino 4 do transformador (notem que o diodo D 713 está inversamente polarizado).

A carga de C 713 fará com que o corte de T 703 seja alcançado mais rapidamente, além de manter a carga deste capacitor sempre correta evitando inversões em sua polaridade. A carga de C 721, servirá para reiniciar a polarização de T 703, como é mostrado na figura 7.

Após a carga do capacitor C 721, ainda haverá potencial positivo no pino 3 e negativo no pino 4 do transformador Tr 701, que aos poucos se anula. Quando o potencial for bem pequeno sobre estes dois pinos, começará a circular uma corrente no interior do transformador, proveniente do capacitor C 721, e de potencial positivo em relação ao emissor do chaveador. Isso rei-

7



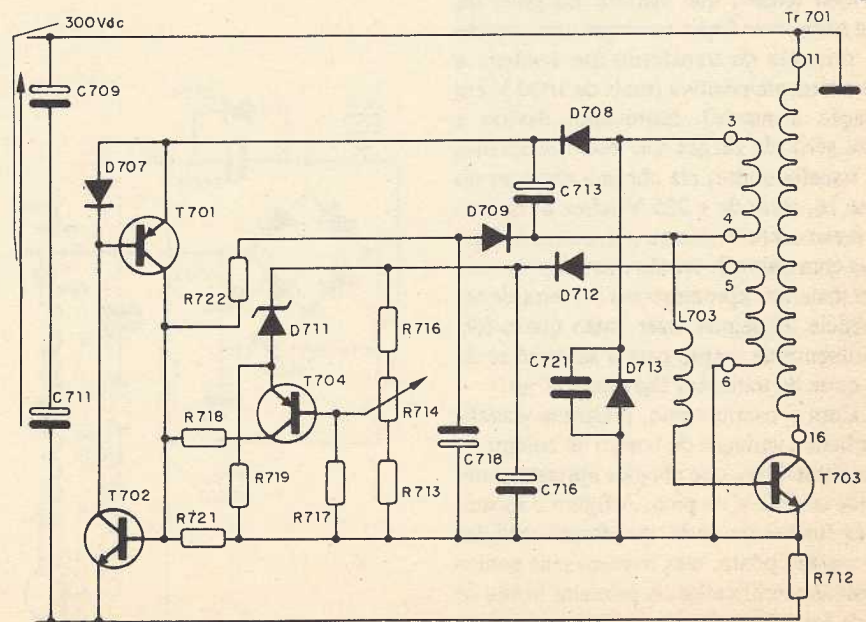
niciará a condução do transistor chaveador T 703, fazendo todo o ciclo se repetir.

Como foi explanado acima, a fonte já funcionaria com determinada tensão de saída, mas sem nenhuma estabilização, pois se houvesse maior consumo do aparelho a tensão de saída cairia ou se houvesse aumento na tensão da rede, as tensões de saída da fonte também subiriam.

e) CIRCUITO DE CONTROLE E ESTABILIZAÇÃO

O circuito de controle e estabilização é semelhante aos utilizados por fontes convencionais, possuindo amplificador de erro, zener para estabilização e uma tensão de referência, figura 8.

8

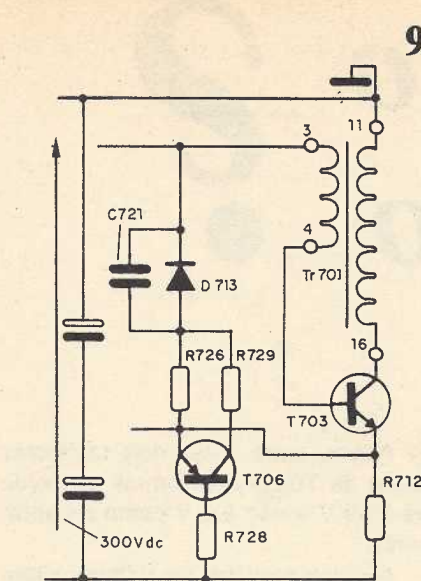


Para que a fonte possa funcionar adequadamente e manter as tensões de saída mais ou menos estáveis, deve-se em primeiro lugar, gerar uma tensão contínua a partir do transformador Tr 701 e a partir daí verificar se a referência de tensão está alta ou baixa. Temos outro enrolamento no transformador Tr 701 (pinos 5 e 6). O pino 6 é ligado diretamente ao emissor do transistor chaveador, enquanto que o pino 5 vai ligado ao diodo D 712 e ao capacitor C 716. Sobre este último é conseguida uma tensão contínua de aproximadamente 20 V c.c..

Esta tensão será levada a um zener (D 711) e a um divisor resistivo, formado por R 716, trimpot R 714 e R 713. Portanto a condução do transistor T 704 dependerá da maior ou menor polarização dada por estas duas malhas. A tensão do coletor de T 704 será levada até a base de T 702, obrigando-a a ficar mais positiva ou mais negativa conforme veremos mais adiante. A função desta tensão é controlar o ponto de disparo do transistor T 702, cuja condução determinará o corte do transistor chaveador T 703.

Para que possamos compreender detalhadamente o funcionamento deste controle vamos utilizar como exemplo inicial um aumento da tensão de rede, que provocaria obviamente um aumento da tensão de 300 V c.c. e também um aumento das tensões de saída da fonte. O controle partirá de um possível aumento na tensão também entre os pinos 5 e 6 do transformador Tr 701, gerando uma tensão de referência levemente maior na carga do capacitor C 716. Isso fará com que o potencial do emissor do transistor T 704 suba rapidamente em uma taxa mais rápida que a da base (lembrem-se que a tensão sobre o zener permanece inalterada). Com isso o transistor T 704 conduzirá mais, aumentando a tensão em seu coletor, assim como a tensão média na base de T 702.

Bastará uma corrente menor na malha Tr 701 (pinos 11 e 16), T 703 e R 712, para que haja condições para a condução de T 702 e conseqüente corte do transistor chaveador T 703. Notem que houve um aumento na frequência de trabalho da fonte e uma conseqüente redução nas suas tensões de saída. Na realidade, não houve aumento ou redução na fonte mas sim sua estabilização. Caso haja um aumento do consumo na saída, a fonte tenderá a ter sua tensão diminuída, que é automaticamente detectada pelo capacitor C 716, levando o transistor T 704 a uma condução menor. Conseqüentemente haverá diminuição da polarização de base de T 702, que demorará mais para alcançar o ponto de condução, mantendo o transistor chaveador saturado por mais tempo (diminuindo a fre-



quência de trabalho da fonte). No corte será desenvolvida maior energia fornecendo a maior corrente necessária, dessa forma mantendo estabilizada a tensão de saída.

Para obter polarização mais estável do transistor T 702, foi criada uma fonte negativa em relação ao emissor do transistor chaveador, utilizando o diodo D 709, o capacitor C 718 e o resistor R 722. No corte do chaveador T 703, a tensão no pino 4 do transformador Tr 701 estará bem negativa, permitindo a condução do diodo D 709 e a carga de C 718; isso origina uma tensão de aproximadamente - 5 V em relação ao emissor do chaveador. Assim acabamos ficando com três malhas de polarização de T 702, proveniente de R 721 (corte inicial), R 718 (tensão positiva) e R 722 (tensão negativa).

O trimpot R 714 tem por função possibilitar o ajuste das tensões de saída da fonte, principalmente no que se refere aos 126 V c.c.. Caso o cursor seja posicionado para cima, haverá menor polarização do transistor T 704, fazendo sua tensão de coletor cair e diminuindo conseqüentemente a tensão de polarização média da base de T 702. Ele será levado a conduzir apenas após um determinado intervalo de tempo (aumentando seu tempo de corte). Isso mantém o transistor chaveador saturado por mais tempo e conseqüentemente no corte, com maior energia induzida nas fontes de saída.

f) REFORÇADOR DE CORRENTE

Existe mais um transistor (T 706), que tem como função manter o transistor T 703

bem saturado durante seu ciclo de condução, figura 9.

Quando provocamos a saturação do transistor chaveador, através da polarização positiva proveniente do pino 4 do transformador Tr 701, temos que levar em consideração que a corrente não poderá ser excessiva, para evitar faiscamentos e danos internos ao transistor T 703. Assim, existe o resistor R 726 que limita a corrente circulante inicial. Mas como já foi visto anteriormente, o transistor T 703 satura e a corrente circulante pelo transformador Tr 701 vai aumentando gradativamente, chegando a passar de 1 A. Quando a corrente circulante for alta entre coletor e emissor necessitaremos também de uma corrente maior entre base e emissor do chaveador. Em caso contrário, o mesmo apresentará uma queda de tensão entre o coletor e o emissor, apresentando uma dissipação instantânea de potência que pode levá-lo à destruição. Assim, o transistor T 706, faz um trabalho de reforço de corrente, colocando o resistor R 729 em paralelo com o resistor R 726. Esta colocação não é brusca, pois também depende da queda de tensão sobre o resistor R 712 (1 Ω). Podemos dizer que inicialmente o transistor T 706 está cortado, pois a queda de tensão sobre o resistor R 712 ainda é pequena. Quando a queda de tensão sobre este resistor atingir cerca de 0,7 V, o transistor T 706 começará a conduzir (tensão de base mais baixa que a de emissor), colocando uma resistência ainda alta em paralelo com o resistor R 726. Com isto garante-se a boa saturação do transistor chaveador T 703, o que evita o seu aquecimento.

Esta é uma das fontes mais complicadas do mercado, pois possui muitos detalhes específicos que outros tipos de fontes chaveadas não possuem. Esperamos que este artigo sirva como fonte de consulta constante para os técnicos da área de áudio e vídeo, ajudando no esclarecimento de eventuais dúvidas que venham a surgir no trato diário com esta fonte de alimentação.

Esta seção visa fornecer dados teóricos para melhor compreensão de determinadas partes de equipamentos envolvendo a área de áudio-vídeo. Se você deseja que alguma área de algum equipamento seja explanada neste seção, escreva para a redação, citando a marca, o modelo e a área do aparelho sobre a qual deseja o esclarecimento. Assim que possível, o assunto será tratado em detalhes. □

Qual é o culpado ?

Os esquemas publicados fazem parte das avaliações de análises de defeitos da CTA Eletrônica e são baseados em equipamentos reais do mercado. A análise do defeito bem como o componente defeituoso, será publicado na próxima edição.

Mário P. Pinheiro

O texto abaixo é referente aos componentes defeituosos da última edição (SE-240).

1) DIODO DG₀₂ EM CURTO: este circuito que foi mostrado na edição anterior, é um receptor de controle remoto, que ainda não utiliza circuito integrado, sendo composto por uma série de transistores amplificadores de RF (TG₀₁, TG₀₂, TG₀₄ e TG₀₆), que tem como objetivo amplificar a portadora de alta frequência que traz os dados; após a demodulação do sinal, feita em TG₀₇, os dados continuam sendo amplificados por TG₀₇, TG₀₈ e TG₀₉. O controle de ganho, que determina o máximo de amplificação quando o transmissor está muito afastado do televisor, está baseado no transistor TG₀₃.

Como o defeito deve ser analisado apenas pelas tensões indicadas nos círculos e não pela observação da sequência do sinal, podemos dizer que todas as tensões se encontram aparentemente normais, havendo algumas variações mínimas em alguns transistores.

A exceção é o transistor de controle de ganho TG₀₃, que apresenta em seu emissor uma tensão de aproximadamente 4,8 V, enquanto que na base há uma tensão de 5,2 V. Este transistor se encontra completamente cortado, pois a tensão de base é 0,4 V superior à do emissor (a operação normal deste transistor é se apresentar diretamente polarizado, como mostra as tensões do esquema (4,6 V no emissor e 4 V na base)).

A tensão alta na base deste transistor não poderia estar vindo através de RG₁₆, pois seu valor é de 100 k Ω , e nele deveria haver uma queda de tensão, pois do lado esquerdo de RG₁₇ (que também é de 100 k Ω) temos uma tensão de 4,7 V.

Assim, entre estes dois resistores (base de TG₀₃) deveríamos ter cerca de 4,95 V e não 5,2 V como se apresenta.

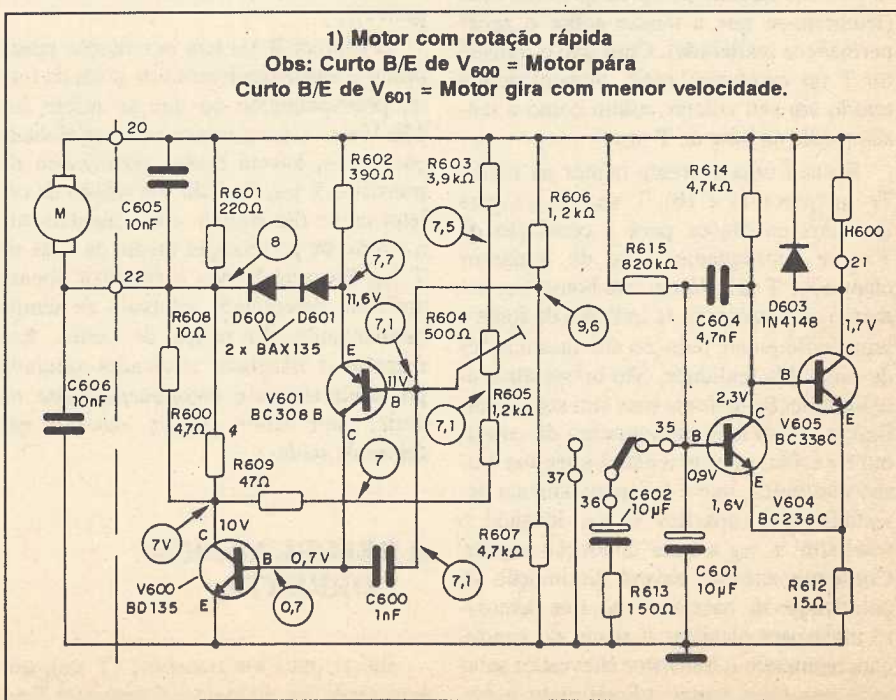
A única maneira de termos a tensão de 5,2 V na base de TG₀₃ é considerando um curto no diodo DG₀₂, pois assim o potencial do coletor de TG₀₆ (5,2 V), seria transferido imediatamente para a base de TG₀₃, impedindo assim a sintonia da frequência de transmissão em LG₀₁ e CG₀₇.

2) ALTO-FALANTE ABERTO: Este amplificador possui um diagrama um pouco complicado, pois à bateria tem seu potencial positivo ligado à massa, o que dificulta um pouco a análise con-

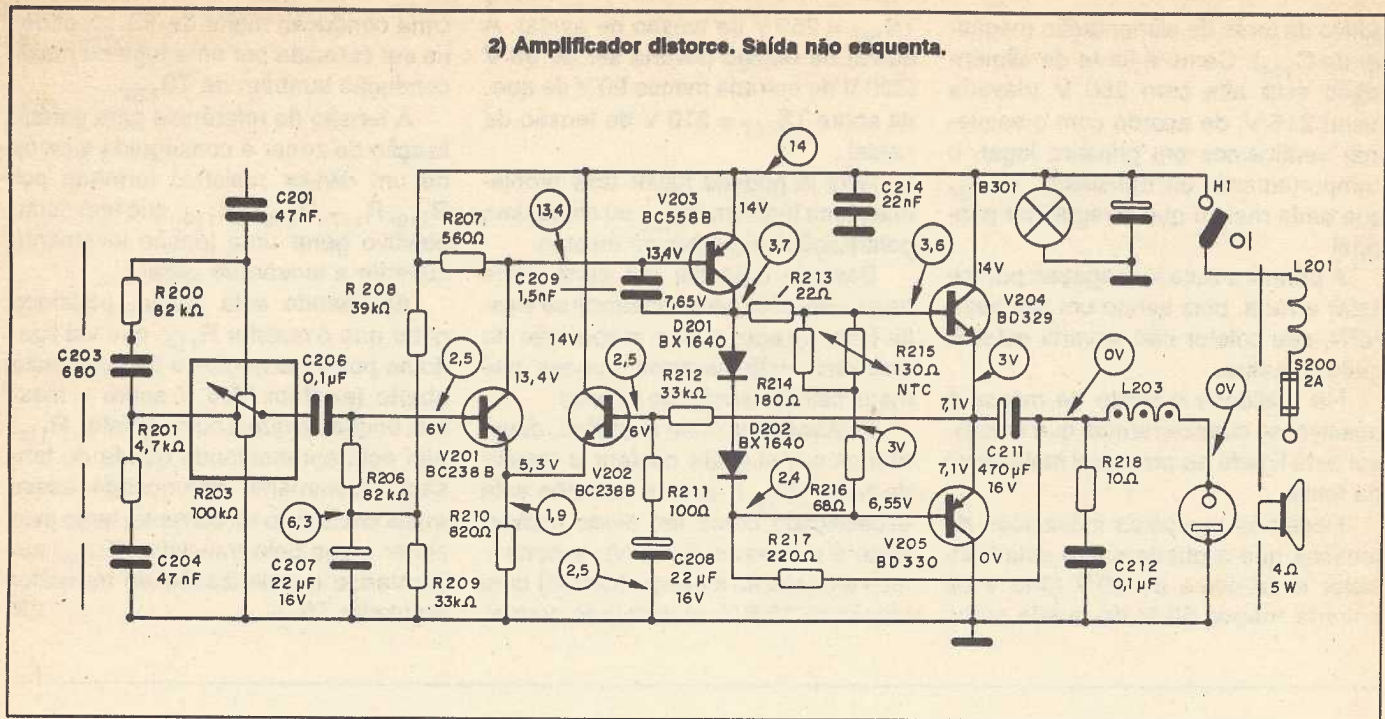
vençional. Mas no caso utilizamos a medição de tensões a partir do potencial negativo da bateria, evitando assim a ocorrência de tensões negativas. Analisando o problema, podemos ver que o amplificador está com quase todas as suas tensões normais, com um desvio maior na tensão de saída de som, que em vez de se apresentar com 3 V está apresentando uma tensão de 2,4 V. Isso poderia ser indício de polarização deficiente no transistor Q₇₀₄, cujo coletor, apesar de estar ligado à massa, recebe potencial positivo.

Verificando a tensão de base de Q₇₀₄, podemos notar que a mesma se apresenta devidamente polarizada, apesar de estar com um potencial tam-

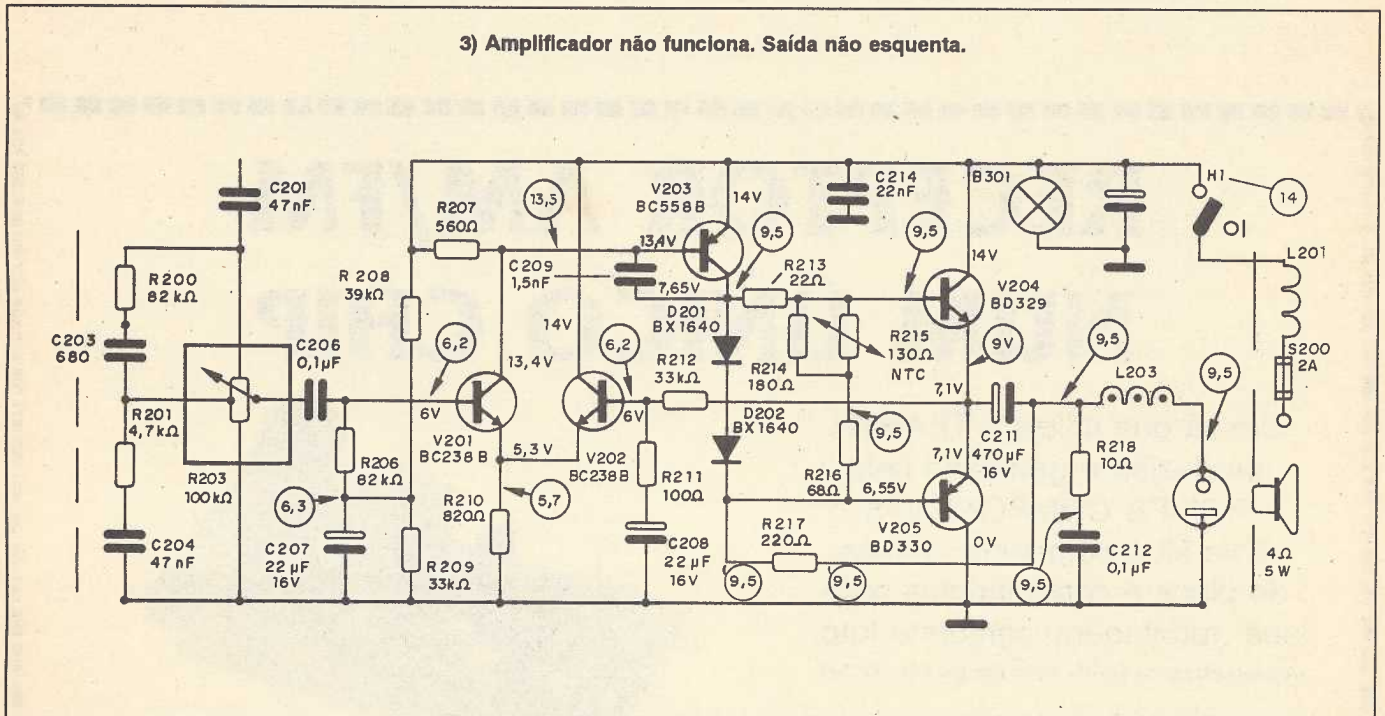
ENCONTRE NOS 3 CIRCUITOS PUBLICADOS A SEGUIR, O COMPONENTE DEFEITUOSO, CONSIDERANDO AS TENSÕES INDICADAS NOS CIRCULOS



2) Amplificador distorce. Saída não esquentada.



3) Amplificador não funciona. Saída não esquentada.



bém menor em relação a todo o circuito. Para que a tensão no emissor de Q_{704} suba, será necessária uma polarização maior no mesmo, ou seja, deveríamos aproximar a sua base do potencial positivo (massa).

Observando o esquema, vemos que a base de Q_{704} é polarizada via R_{708} e alto-falante, até chegar à massa (positivo), possuindo também o resistor R_{709} de $120\ \Omega$, que praticamente pode ser desconsiderado, pois está em paralelo com o alto-falante. O que nos chamou

a atenção é que existe uma tensão de cerca de $5,3\ V$ entre R_{708} e o alto-falante. Considerando que R_{708} ($820\ \Omega$) é 100 vezes maior que a "resistência" do alto-falante, deveríamos ter uma tensão entre os dois de praticamente $6\ V$, ou seja, uma queda de tensão em R_{708} de praticamente $3\ V$ enquanto que no alto-falante seria em torno de $0,03\ V$. A tensão encontrada neste ponto ($5,3\ V$), nada mais é do que a queda sobre o resistor R_{708} e o resistor R_{709} , que está ligado ao potencial positivo.

3) R_{119} ABERTO: Esta é uma fonte de difícil análise, pois, de acordo com o esquema original da fonte, apresenta tensões negativas, o que dificulta a análise por parte do técnico, mesmo bem preparado. Como existem técnicos que interpretam as tensões negativas e outros que preferem trabalhar com todas as tensões positivas, fornecemos as tensões medidas em relação à massa do aparelho (o que gera tensões negativas) e tensões medidas em relação ao potencial ne-

gativo da fonte de alimentação (negativo de C_{114}). Como a fonte de alimentação está alta com 250 V (deveria haver 215 V, de acordo com o esquema) verificamos em primeiro lugar, o comportamento do transistor TS_{127} que nada mais é que o regulador principal.

À primeira vista sua ligação parece estar errada, pois sendo um transistor NPN, seu coletor não deveria estar ligado à massa.

Nã realidade o ponto de massa é positivo, se considerarmos que o emissor está ligado ao potencial mais baixo da fonte.

Podemos ver pelas indicações de tensões que a queda sobre este transistor é de cerca de 50 V (300 V de entrada menos 50 V de queda sobre

$TS_{127} = 250$ V de tensão de saída). A queda de tensão deveria ser de 90 V (300 V de entrada menos 90 V de queda sobre $TS_{127} = 210$ V de tensão de saída).

Aqui já poderia haver dois problemas, uma fuga em TS_{127} ou então uma polarização excessiva no mesmo.

Bastaria aqui dar um curto entre base e emissor para sabermos se existia fuga ou não, mas a proposição do problema está baseada apenas nas medições de tensão do circuito.

Prosseguindo com a análise, deveríamos em seguida conferir a tensão de zener (D_{127}), que no desenho está especificado como um diodo comum (este é um zener de 15 V); encontramos em relação à massa (círculo) uma tensão de 15,6 V, considerada normal.

Uma condução maior de TS_{127} , poderia ser causada por uma fuga ou maior condução também de TS_{126} .

A tensão de referência para estabilização do zener é conseguida através de um divisor resistivo formado por R_{116} , R_{117} , R_{118} e R_{119} , que tem como objetivo gerar uma tensão levemente superior a tensão de zener.

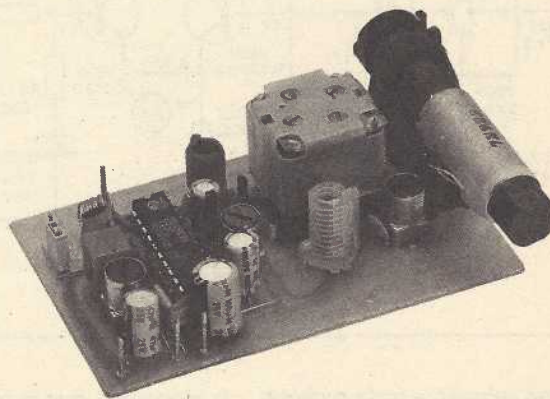
Analisando esta malha, podemos notar que o resistor R_{119} , que vai ligado ao potencial negativo da fonte, está aberto (existem 65,6 V sobre o mesmo, enquanto que o outro resistor, R_{118} , não está apresentando queda de tensão), obviamente provocando assim maior circulação de corrente, tanto pelo zener como pelo transistor TS_{126} , aumentando a polarização do transistor regulador TS_{127} . ■

RECEPTOR AM/FM NUM ÚNICO CHIP

Um kit que utiliza o TEA5591
produzido e garantido pela
PHILIPS COMPONENTS.

Este kit é composto apenas
de placa e componentes para
sua montagem, conforme foto.

(Artigo publicado na Revista Saber Eletrônica Nº 237/92)



ATÉ 28/02/93 - Cr\$ 376.000,00

Pedidos: Envie um cheque no valor acima à Saber Publicidade e Promoções Ltda.
R. Jacinto José de Araujo, 309 - Tatuapé - CEP: 03087-020 - S. Paulo - SP.,
junto com a solicitação de compras da última página.

Ou peça maiores informações pelo telefone

(011) 294-6298

(Não atendemos por Reembolso Postal)

INFORMATIVO INDUSTRIAL

CHAVE DE SEGURANÇA - ACE

Como sócias e fornecedoras de tecnologia, as empresas EUCHNER e SCHMERSAL levaram a ACE a lançar a Chave de Fim de Curso de Segurança que é um produto que garante a segurança do operador e do processo, desligando o equipamento automaticamente quando por exemplo, a porta de acesso ao interior de uma máquina for aberta.

Sem comparativo nacional e internacional, a chave de Fim de Curso de Segurança possui diferenciais que evitam sua violação, tais como sistema de acionamento especiais da categoria II, sistema de travamento por solenoide, ruptura positiva e parafusos "one way".

Aprovada pela BERUFSGENOSSENSCHAFTLICHES Institut Fur Arbeitssicherheit, órgão alemão responsável pela aprovação de equipamentos de segurança, bem como pelos custos dos acidentes de trabalho, as chaves

▲ *Anote no Cartão Consulta SE nº 01275*

são exigidas pelas maiores empresas do mundo como BMW, VW, Fiat, GM (USA) e Mercedes Benz.

PRODUTOS MAGNÉTICOS PHILIPS

A Philips Components possui uma ampla linha de produtos magnéticos para aplicações em bobinas, transformadores, alto-falantes, núcleos POT, RM, X, bastões, choques e acessórios.

Estes produtos são divididos em três grupos:

* Ferroxcube (FXC) para aplicações em núcleos de bobinas e transformadores.

* Ferroxdure (FXD) para aplicações em anéis para alto-falantes e segmentos para motores além de outras.

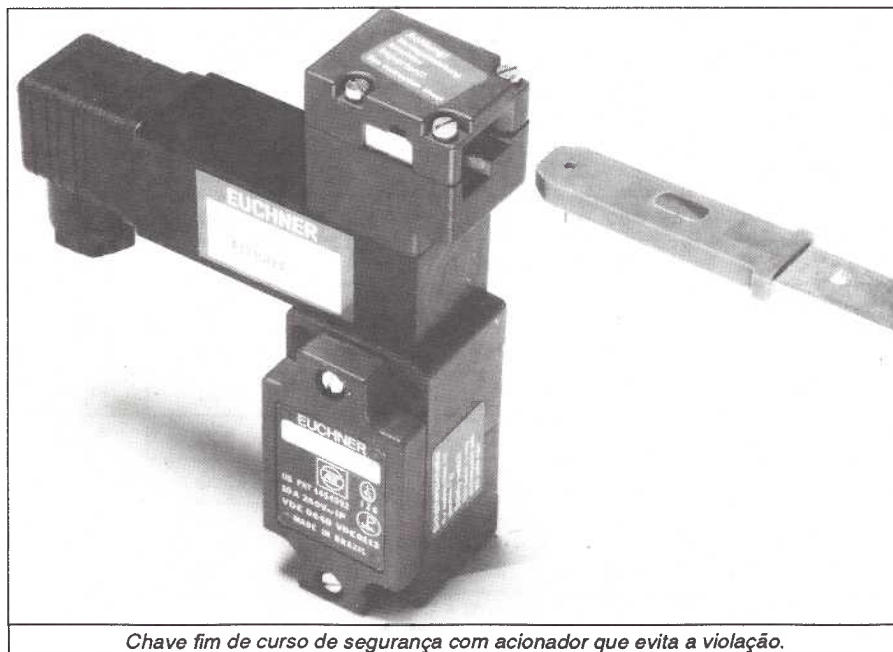
* Componentes importados para aplicações com núcleos POT, RM, X, toróides, bastões, choques e acessórios.

▲ *Anote no Cartão Consulta SE nº 01276*

PACOTES SAT-TV (PRONTOS PARA INSTALAR) SAT-TV

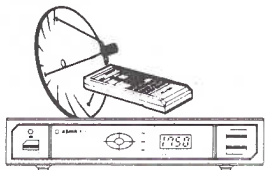
A SAT-TV Eletrônica Ltda apresenta 3 pacotes SAT-TV prontos para instalar constando de antena parabólica, receptor, feed-horn e LNB conforme especificações dadas na figura 1.

▲ *Anote no Cartão Consulta SE nº 01277*



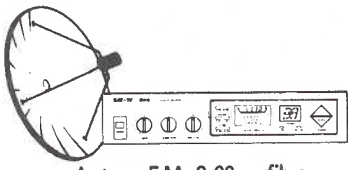
Chave fim de curso de segurança com acionador que evita a violação.

PACOTE Nº 1



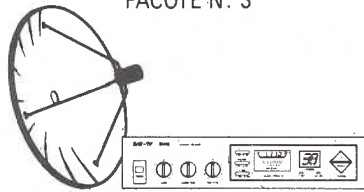
Antena ASR 2.85m
Receptor ASHIN-1000
Feed-Horn SAT-TV
LNB 45°K

PACOTE Nº 2



Antena F.M. 2.60m - fibra
Receptor SAT-TV 2M13
Feed-Horn SAT-TV
LNB 45°K

PACOTE Nº 3



Antena SAT 2.85m
Receptor SAT-TV 2M13
Feed-Horn SAT-TV
LNB 45°K

Fig. 1 - Pacotes SAT - TV

DIODOS DE CHAVEAMENTO RÁPIDO - ROHM

A ROHM Industrial Eletrônica Ltda, possui na sua linha de componentes semicondutores uma ampla série de diodos de chaveamento rápido em encapsulamentos DO-34 e DO-35.

Na tabela 1 damos os principais tipos com as características.

Na figura 2 temos as dimensões dos encapsulamentos.

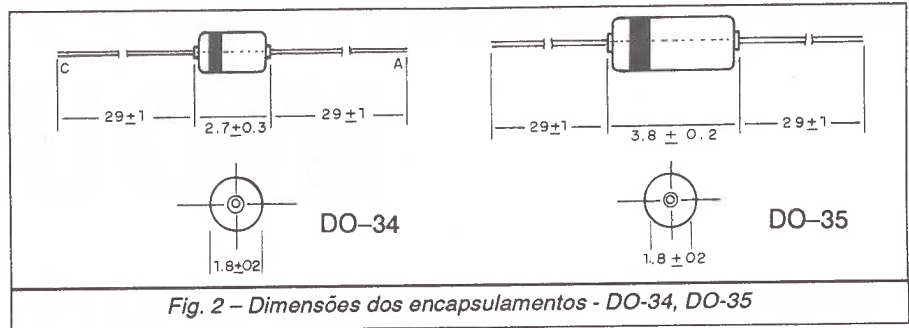


Fig. 2 - Dimensões dos encapsulamentos - DO-34, DO-35

▲ Anote no Cartão Consulta SE nº 01278

SOQUETES PARA CIRCUITOS INTEGRADOS - BURNDY

A BURNDY, uma companhia do grupo FCI, produz uma ampla gama de

soquetes para circuitos integrados do tipo DIL, SIL, PLCC e PGA.

Os tipos PGA (Pin Grid Array) com baixa força de inserção são encontrados em layouts de 64 a 324 pinos.

Características:

- Corrente nominal: 1 A
- Tensão de teste: 1 000 V

- Resistência de contato: 10 MΩ (máx)
- Resistência de isolamento: 10 000 MΩ
- Temperatura de operação: - 55 a +125°C

▲ Anote no Cartão Consulta SE nº 01279

Tabela 1 - Características Máximas Absolutas (Ta=25°C)

| Tipo | | Tensão Reversa de pico V _{RM} (V) | Tensão Reversa C.C V _R (V) | Corrente direta de pico I _{FM} (mA) | Corrente Retificada média I _o (mA) | Corrente direta C.C I _F (mA) | Corrente de surto (1 μseg.) I _{FSM} (A) | Potência dissipada Pd (mW) | Encapsul. |
|--------|--------|--|---------------------------------------|--|---|---|--|----------------------------|-----------|
| 1N4148 | 1N914 | 100 | 75 | 450 | 150 | 200 | 2 | 500 | Fig. 1 |
| 1N4149 | 1N916 | 100 | 75 | 450 | 150 | 200 | 2 | 500 | Fig. 1 |
| 1N4150 | 1N3600 | 50 | 50 | 600 | 200 | 250 | 4 | 500 | Fig. 1 |
| 1N4151 | 1N3604 | 75 | 50 | 450 | 150 | 200 | 2 | 500 | Fig. 1 |
| 1N4152 | 1N3605 | 40 | 30 | 450 | 150 | 200 | 2 | 500 | Fig. 1 |
| 1N4153 | 1N3606 | 75 | 50 | 450 | 150 | 200 | 2 | 500 | Fig. 1 |
| 1N4154 | — | 35 | 25 | 450 | 150 | 200 | 2 | 500 | Fig. 1 |
| 1N4446 | 1N914A | 100 | 75 | 450 | 150 | 200 | 2 | 500 | Fig. 1 |
| 1N4447 | 1N916A | 100 | 75 | 450 | 150 | 200 | 2 | 500 | Fig. 1 |
| 1N4448 | 1N914B | 100 | 75 | 450 | 150 | 200 | 2 | 500 | Fig. 1 |
| 1N4449 | 1N916B | 100 | 75 | 450 | 150 | 200 | 2 | 500 | Fig. 1 |
| 1N4450 | — | 40 | 30 | 600 | 200 | 250 | 4 | 500 | Fig. 1 |
| 1N4454 | 1N3064 | 75 | 50 | 450 | 150 | 200 | 2 | 500 | Fig. 1 |
| 1N4606 | — | 85 | 70 | 600 | 200 | 250 | 4 | 500 | Fig. 1 |
| 1S2471 | — | 90 | 80 | 400 | 130 | 175 | 0.6* | 300 | Fig. 1 |
| 1S2472 | — | 55 | 50 | 350 | 120 | 160 | 0.5* | 300 | Fig. 1 |
| 1S2473 | — | 40 | 35 | 300 | 110 | 150 | 0.4* | 300 | Fig. 1 |
| 1S2787 | — | 40 | 35 | 70 | 50 | 70 | 0.2* | 300 | Fig. 1 |
| 1S92 | — | 75 | 65 | 600 | 200 | 250 | 4 | 300 | Fig. 1 |
| 1S93 | — | 55 | 50 | 600 | 200 | 250 | 4 | 300 | Fig. 1 |
| 1S94 | — | 40 | 35 | 600 | 200 | 250 | 4 | 300 | Fig. 1 |

T_J: 200°C, Topr, Tstj: - 65 à 200°C para tipos 1N; T_J: 175°C, Topr, Tstg: - 65 à 175°C para tipos 1S; T_J: 125°C, Topr, Tstg: - 65 à 125°C para tipo 1S2787. * Pulsos de 1 segundo

REPARAÇÃO

A seção "Reparação Saber Eletrônica", apresentada em forma de fichas, teve início na Revista N° 185. Os autores dos "defeitos e soluções" aqui publicados são devidamente remunerados. Os técnicos reparadores interessados em colaborar devem fazê-lo exclusivamente por cartas.

| | | |
|----------------------|--|----------------------------------|
| Marca SONY | Aparelho: Chassi/Modelo CONJUNTO 3 EM 1 HMK 353-BS | REPARAÇÃO SABER ELETRÔNICA |
|----------------------|--|----------------------------------|

DEFEITO: Totalmente inoperante
RELATO: A primeira providência foi verificar a ponte de diodos da fonte, que estava boa. Constatei entretanto que ela aquecia, indicando algo em curto. Verifiquei então o resto dos componentes da fonte, restando apenas C_{913} e C_{911} , de 10 nF x 350 V. Tirei-os da placa para teste, encontrando-os em curto, provocando o aquecimento da fonte. Troquei estes capacitores e o aparelho voltou a funcionar normalmente.

MARCELO MENDES DA COSTA GEORGE
Juiz de Fora - MG

420/241

| | | |
|------------------------|--|----------------------------------|
| Marca PHILCO | Aparelho: Chassi/Modelo TV P&B 12" TV381 | REPARAÇÃO SABER ELETRÔNICA |
|------------------------|--|----------------------------------|

DEFEITO: Sem sincronismo
RELATO: Ao ligar o televisor notei que a imagem corria tanto no sentido vertical como no horizontal. Ao ajustar os controles vertical e horizontal a imagem quase parava, mas ao mudar de cena, a imagem corria novamente. Comecei pela verificação das tensões no separador de sincronismo que estavam quase normais, porém a do coletor de T_{402} estava muito baixa. Verifiquei os resistores que estavam bons; fiz a troca de T_{402} , mas o problema continuou. Resolvi então testar D_{403} que estava quase em curto. Feita sua troca o TV voltou ao normal.

VOLNEI DOS SANTOS GONÇALVES
Pelotas - RS

421/241

| | | |
|------------------------|--|----------------------------------|
| Marca PHILCO | Aparelho: Chassi/Modelo TV P&B 12" 381 | REPARAÇÃO SABER ELETRÔNICA |
|------------------------|--|----------------------------------|

DEFEITO: Totalmente inoperante
RELATO: Ao ligar o TV verifiquei que estava totalmente inoperante, fui imediatamente ao fusível e constatei que estava normal. Passei aos diodos da fonte chegando logo a D_{301} , que estava aberto. Ao fazer a troca deste diodo, o televisor voltou a funcionar normalmente.

PERY J. DOS SANTOS
Pelotas - RS

422/241

| | | |
|-----------------------|--|----------------------------------|
| Marca COBRA | Aparelho: Chassi/Modelo TELEFONE SEM FIO CP475 S | REPARAÇÃO SABER ELETRÔNICA |
|-----------------------|--|----------------------------------|

DEFEITO: Parou de funcionar após pico de tensão
RELATO: Ao ligar o aparelho à rede, nenhum LED da base acendia (power in use, charge, intercom). O transformador da fonte de 12 V x 500 mA estava aberto. Após a substituição os LEDs power e charge acenderam, porém quando tentei fazer uma ligação o LED use não acendia, indicando que não havia acesso à linha. Após testes, descobri que o C_{1567} que aciona o relé de linha através do pino 8 estava em curto. Feita sua substituição o aparelho voltou ao normal.

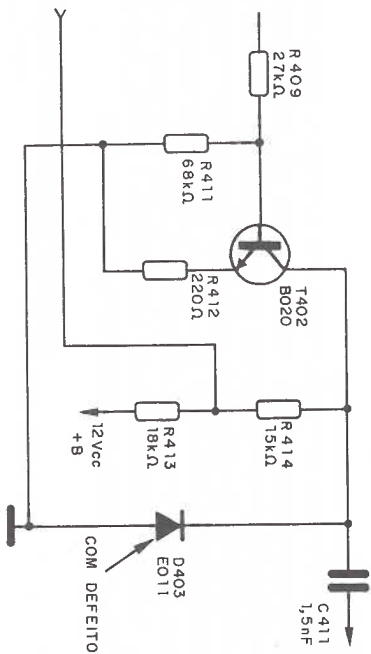
RONALDO DE ALMEIDA COELHO
Belém - PA

423/241

Marca
PHILCO

Aparelho: Chassi/Modelo
TV P&B 12" 381

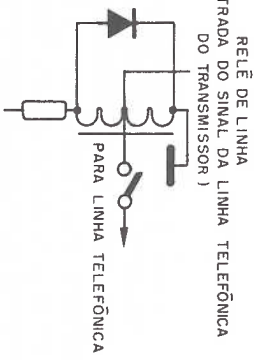
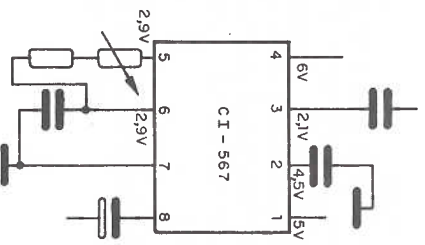
REPARAÇÃO
SABER ELETRÔNICA



Marca
COBRA

Aparelho: Chassi/Modelo
TELEFONE SEM FIO CP475 S

REPARAÇÃO
SABER ELETRÔNICA



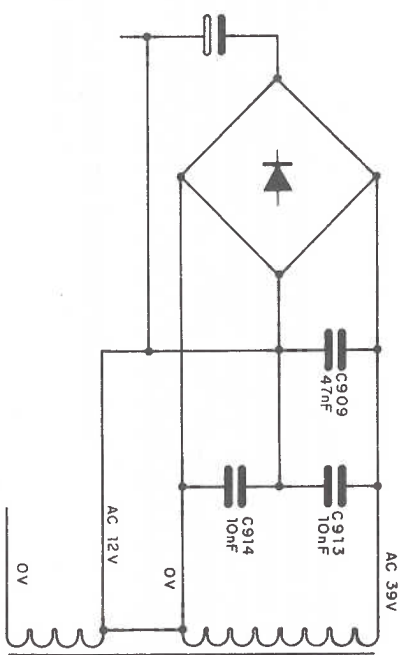
VISTO POR CIMA COM O INVOLUCRO
HR-RC108T-7
HAM KUK RELAY
COR AZUL

SEM O INVOLUCRO

Marca
SONY

Aparelho: Chassi/Modelo
CONJUNTO 3 EM 1 HMK 353-BS

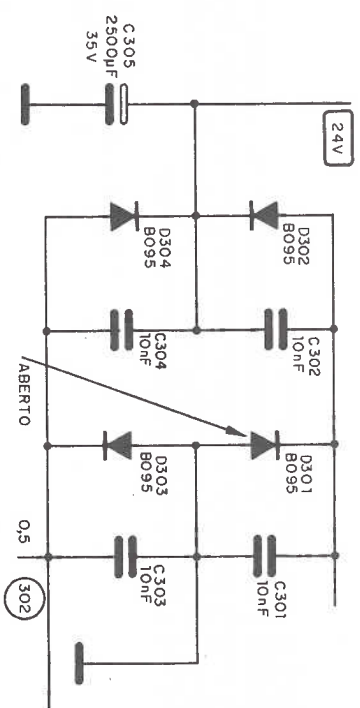
REPARAÇÃO
SABER ELETRÔNICA




Marca
PHILCO

Aparelho: Chassi/Modelo
TV P&B 12" 381


REPARAÇÃO
SABER ELETRÔNICA




REPARAÇÃO

| | | | |
|--|---|----------------------------------|---|
| Marca TELEFUNKEN | Aparelho: Chassi/Modelo TV EM CORES 662 | REPARAÇÃO SABER ELETRÔNICA |  |
| <p>DEFEITO: O televisor funcionava durante alguns minutos e depois a imagem desaparecia.</p> <p>RELATO: Comecei por desconfiar da válvula PL_{509}, mas não a substituí de imediato. Medi a tensão da fonte e verifiquei que estava normal, mesmo quando a imagem sumia. Não poderia ser o circuito de controle de corrente do cinescópio pois as tensões nele também estavam normais. Depois de testar outros pontos do circuito de vídeo e mesmo as saídas RGB, resolvi trocar a válvula PL_{509}. Feita a troca o defeito desapareceu, indicando que o problema era deste componente.</p> <p style="text-align: right;">CELSO MACHADO DE SOUZA Belo Horizonte - MG</p> | | | |


424/241

| | | | |
|---|---|----------------------------------|---|
| Marca PHILIPS | Aparelho: Chassi/Modelo TV EM CORES CT 6055 | REPARAÇÃO SABER ELETRÔNICA |  |
| <p>DEFEITO: Depois de alguns instantes de funcionamento, o vertical "fecha", retornando em seguida de forma intermitente.</p> <p>RELATO: Suspeitei inicialmente do C_{400}, mas as tensões estavam normais com exceção do pino 3 onde estava bem abaixo do normal. Como só o capacitor C_{411} estava ligado ao pino 3, foi feito seu teste. Verifiquei que estava em curto.</p> <p>Obs: o cliente havia usado por muito tempo o TV mesmo com o defeito; o traço horizontal causou a queima do fósforo do cinescópio com a permanência de uma marca na tela que danificou o tubo.</p> <p style="text-align: right;">NELSON FRAGA DO COUTO Nova Iguaçu - RJ</p> | | | |

425/241

| | | | |
|---|--|----------------------------------|---|
| Marca SEMP-TOSHIBA | Aparelho: Chassi/Modelo RÁDIO GRAVADOR RT 6100/4 | REPARAÇÃO SABER ELETRÔNICA |  |
| <p>DEFEITO: AM e DECK com baixo volume - FM normal</p> <p>RELATO: Comecei pelo deck que, pelo desgaste, precisava da troca do rolo pressor, da correia de transmissão e do cabeçote, sendo este último o causador do baixo volume. Anteriormente o aparelho teve uma queda, tendo sido feito um trabalho de emenda das trilhas por outro técnico. No entanto, desta vez ao se tocar em qualquer parte do aparelho o volume do AM baixava indicando que ainda havia alguma trilha interrompida. Ressoldei todos os pontos onde a placa havia trincado mas o defeito persistiu. Depois de algum tempo resolvi medir as tensões nos componentes para tentar resolver definitivamente o problema, encontrando em Q_{103} valores anormais nos pinos 14, 15 e 16. No pino 14 encontrei 3,5 V; seguindo a trilha que ia ao resistor R_{114} encontrei 4,8 V, a tensão normal. Estava aí a solução: a trilha estava interrompida. Refeita a trilha o aparelho voltou ao normal.</p> <p style="text-align: right;">PEDRO MANOEL BEZERRA DE MOURA Monteiro - PB</p> | | | |

426/241

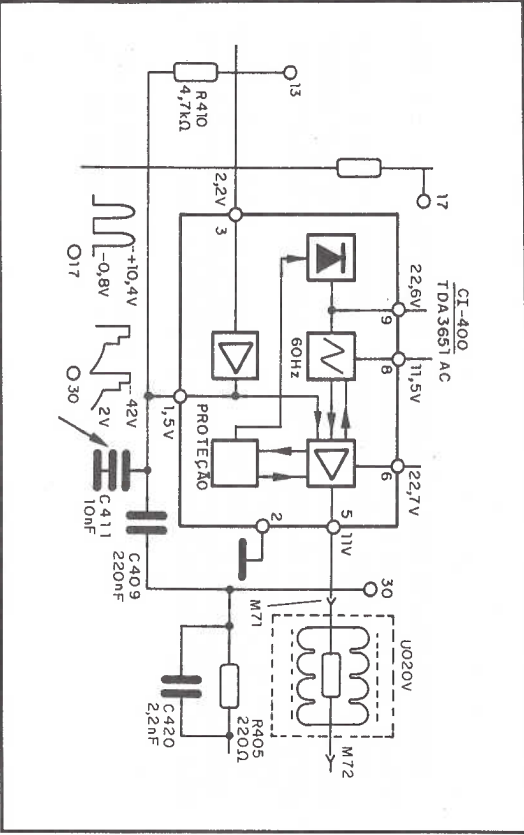
| | | | |
|--|---|----------------------------------|---|
| Marca AIKO (EVADIN) | Aparelho: Chassi/Modelo CONJUNTO 3 EM 1 AHS-122 | REPARAÇÃO SABER ELETRÔNICA |  |
| <p>DEFEITO: Totalmente inoperante</p> <p>RELATO: Inicialmente fui à fonte de alimentação, encontrando o fusível de rede F-01 aberto. Imaginei que algum componente estivesse em curto na fonte, mas colocando um fusível novo no lugar ele não abriu e o aparelho funcionou, apenas um dos canais. O outro ficou baixo e com distorção. Observei que Q_{700}, regulador da fonte aquecia demais. Fui ao circuito integrado STK 433, que poderia estar com curto parcial. Feitas as medidas das tensões neste CI, encontrei-as alteradas. Fiz a troca do componente e o aparelho voltou a funcionar normalmente. Aproveitei para trocar os eletrolíticos C_{707} e C_{807} que estavam com vazamento aparente, mesmo nada revelando no teste com o multímetro.</p> <p style="text-align: right;">JORGE HENRIQUES MARQUES Teresópolis - RJ</p> | | | |

427/241

Marca
PHILIPS

Aparelho: Chassi/Modelo
TV EM CORES
CT 6055

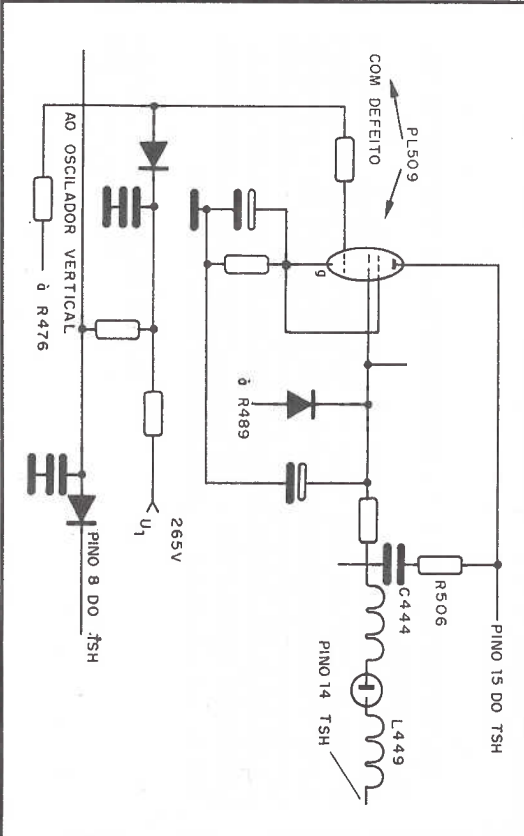
REPARAÇÃO
SABER
ELETRÔNICA



Marca
TELEFUNKEN

Aparelho: Chassi/Modelo
TV EM CORES
662

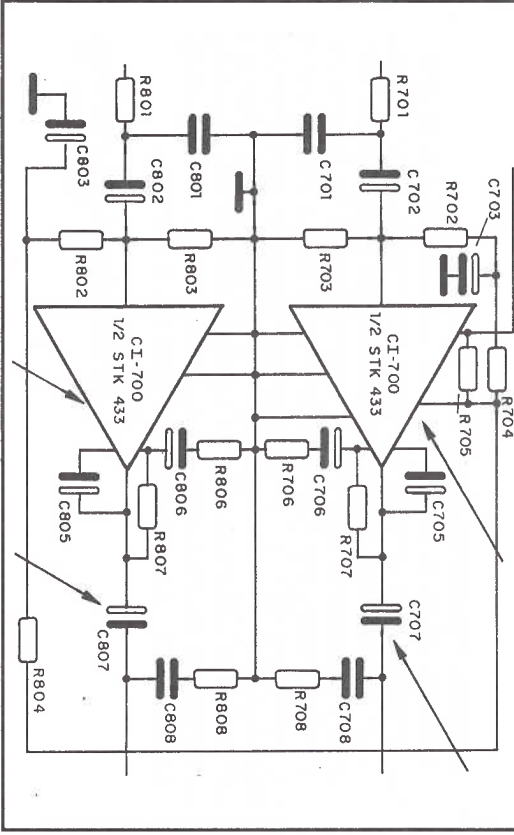
REPARAÇÃO
SABER
ELETRÔNICA



Marca
AIKO (EVADIN)

Aparelho: Chassi/Modelo
CONJUNTO 3 EM 1
AHS-122

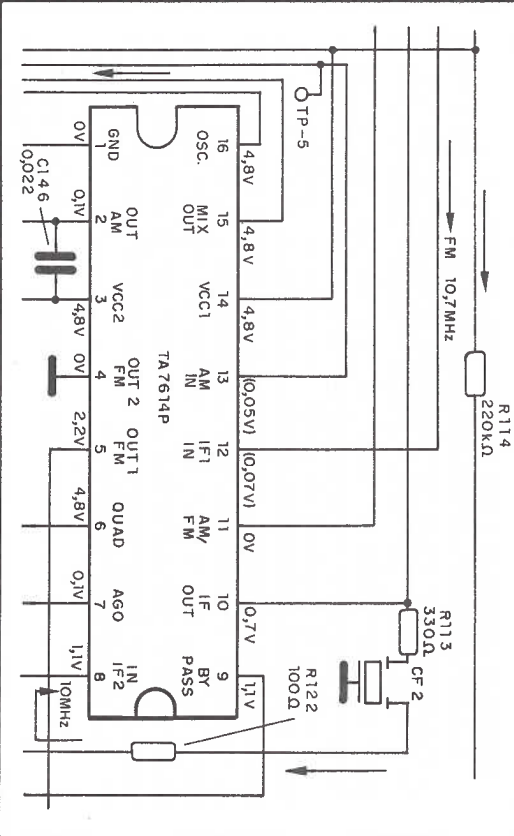
REPARAÇÃO
SABER
ELETRÔNICA



Marca
SEMP-TOSHIBA

Aparelho: Chassi/Modelo
RADIO GRAVADOR
RT6100/4

REPARAÇÃO
SABER
ELETRÔNICA



GUIA DE COMPRAS BRASIL

ALAGOAS

CAPITAL

ELETRO VÍDEO
Av. Dr. Francisco de Menezes, 397 - Cambona
CEP 57015 - Fone: (082) 221-0406 Maceió
TORRES SOM
R. do Imperador, 372
CEP 57025 - Fone: (082) 223-7552 Maceió
ELETRÔNICA ALAGOANA
Av. Moreira Lima, 468
CEP 57020 - Fone: (082) 221-0266 Maceió

OUTRAS CIDADES

ELETRÔNICA DO CARMO
Av. Duque de Caxias, 223
CEP 57200 - Fone: (082) 551-2640 Penedo

AMAZONAS

CAPITAL

ELETRÔNICA RÁDIO TV
R. Costa Azevedo, 106
CEP 69007 - Fone: (092) 233-5340 Manaus
COMERCIAL BEZERRA
R. Costa de Azevedo, 139
CEP 69007 - Fone: (092) 233-5363 Manaus
J. PLÁCIDO DODO
Av. Taruma, 1011
CEP 69085 - Fone: (092) 234-8818 Manaus

BAHIA

CAPITAL

ALFA ELETR. INSTR. COM E SERV. LTDA
R. Gustavo dos Santos, 01 - Boca do Rio
CEP 41710 - Fone: (071) 231-4184 Salvador
BETEL BAHIA ELETRÔNICA
R. Saldanha da Gama, 19
CEP 40020 - Fone: (071) 243-6777 Salvador
CINESCOL COM. REPRESENTAÇÃO
R. Saldanha da Gama, 08
CEP 40020 - Fone: (071) 243-2300 Salvador
COMERCIAL ELETRÔNICA
R. 13 de Maio, - Sé
CEP 40020 - Fone: (071) 243-3065 Salvador
ELETRÔNICA ESPACIAL
R. 13 de Maio, 4 - Sé
CEP 40020 - Fone: (071) 243-7410 Salvador
ELETRÔNICA ITAPOAN
R. Guedes de Brito, 21
CEP 40020 - Fone: (071) 243-9552 Salvador
ELETRÔNICA SALVADOR
R. Saldanha da Gama, 11
CEP 40020 - Fone: (071) 243-6400 Salvador
TELESONIC
Av. Dorival Caymí, 14154 - loja 001
CEP 40020 - Fone: (071) 249-3606 Salvador
TV PEÇAS
R. Saldanha da Gama, 09 e 241 - CEP 40020
Fone: (071) 242-2033 e 244-4615 Salvador
TV RÁDIO COMERCIAL
R. Barão de Cotegipe, 35 L/H
CEP 40410 - Fone: (071) 312-9502 Salvador

OUTRAS CIDADES

ELETRÔNICA ODEOM
R. José Joaquim Seabra, 32 CEP 44070
Fone: (075) 221-2478 Feira de Santana

CEARÁ

CAPITAL

A RADIAL COMÉRCIO E ELETRÔNICA
R. Pedro Pereira, 528
CEP 60035 - Fone: (085) 226-6153 Fortaleza
CASA DO RÁDIO
R. Pedro Pereira, 706
CEP 60035 - Fone: (085) 231-8648 Fortaleza

DALTEC MATERIAL ELETRÔNICO

R. Pedro Pereira, 706
CEP 60035 - Fone: (085) 231-8648 Fortaleza
DASMATRON
R. Pedro Pereira, 659
CEP 60035 - Fone: (085) 221-5163 Fortaleza
ELETRÔNICA MUNDISON
R. Pedro Pereira, 661
CEP 60035 - Fone: (085) 221-6122 Fortaleza
ELETRÔNICA POPULAR
R. Pedro Pereira, 498
CEP 60035 - Fone: (085) 231-1281 Fortaleza
ELETRÔNICA SENADOR
R. Pedro Pereira, 540
CEP 60035 - Fone: (085) 226-1776 Fortaleza
ELETRÔNICA TELERÁDIO
R. Pedro Pereira, 640
CEP 60035 - Fone: (085) 226-8409 Fortaleza
ELETRÔNICA TV SOM
R. Pedro Pereira, 641
CEP 60035 - Fone: (085) 226-0770 Fortaleza
F. WALTER E CIA
R. Pedro Pereira, 484/186
CEP 60035 - Fone: (085) 226-0770 Fortaleza
NEOTRON COMÉRCIO DE PEÇAS LTDA.
R. Pedro Pereira, 623 - CEP 60035
Fone: (085) 221-5767 Fortaleza
TV RÁDIO PEÇAS COM. IND
R. Pedro Pereira, 490
CEP 60035 - Fone: (085) 226-6162 Fortaleza
PROJESA PROJ. ELET. E SIST. DE ALARME
R. Canuto de Aguiar, 1080 - Aldeota
CEP 60160 - Fone: (085) 261-5180 Fortaleza

ESPÍRITO SANTO

CAPITAL

ELETRÔNICA FAÉ
Av. Princesa Izabel, 230/Loja 4
CEP 29010 - Fone: (027) 222-3166 Vitória
ELETRÔNICA GORZA
R. Aristides Campos, 35/Loja 10
Fone: (027) 222-6555 Vitória
ELETRÔNICA YUNG
Av. Princesa Izabel, 230/Lojas 9/10/11
CEP 29010 - Fone: (027) 222-2355 Vitória
STRANCH & CIA
Av. Jerônimo Monteiro, 580
CEP - 29010 - Fone: (027) 222-0311 Vitória

DISTRITO FEDERAL

CAPITAL

ELETRÔNICA SATÉLITE
CO 5 lote 3 loja 19 - Taguatinga
CEP 72010 - Fone: (061) 351-1711 Brasília
TELREX ELETRÔNICA
CLS 110 BIC loja 27
CEP 70373 - Fone: (061) 243-0665 Brasília
RADELBRA ELETRÔNICA
CRS 513 Q 513 - Bl B loja 58/59
CEP - 70380 - Fone: (061) 245-6322 Brasília
TELVOX - TECNOLOGIA ELETRÔNICA LTDA
CNB 11 Lote 14 Loja 01 CEP 72115-115
Fone: (061) 561-3402 Taguatinga

GOIÁS

CAPITAL

DISON PRODUTOS ELETRÔNICOS
R. 68, 713 - CEP 74120
Fone: (062) 224-1395 Goiânia
ELETRÔNICA PONTO FINAL
R. Benjamin Constant, 680
CEP 74000 - Fone: (062) 291-4518 Goiânia
POLISON ELETRÔNICA
Av. Tocantins esquina c/ R.3
CEP 74120 - Fone: (062) 223-3222 Goiânia

OUTRAS CIDADES

ARITANA MATERIAIS ELÉTRICOS
R. Barão de Cotegipe, 88
CEP 75025 - Fone: (062) 324-6458 Anápolis
CENTRO ELETRÔNICO
R. Sete de Setembro, 565
CEP 75020 - Fone: (062) 324-5987 Anápolis
FRANCISCO PEREIRA DO CARMO
R. XV de Novembro, 374
CEP 75084 - Fone: (062) 324-4679 Anápolis

MINAS GERAIS

CAPITAL

CASA HARMONIA
R. Guarani, 407 - CEP 30120
Fone: (031) 201-1748 Belo Horizonte
CASA SINFONIA
R. Levíndio Lopes, 22 - CEP 30140
Fone: (031) 225-3300 Belo Horizonte
CITY SOM
R. Pará de Minas, 2026 - CEP 30730
Fone: (031) 462-5799 Belo Horizonte
ELETRÔNICA FUTURO
R. Guarani, 248 - Centro - CEP 30120
Fone: (031) 201-6367 Belo Horizonte
ELETRÔNICA GUARANI
R. Carijós, 889 - Centro - CEP 30160
Fone: (031) - 201-5673 Belo Horizonte
ELETRÔNICA LUCAS
R. José Carlos da Mata Machado, 370
CEP 30620-100 Fone: (031) 333-5362 B. Horiz.
ELETRÔNICA SIDERAL
R. Curitiba, 761 - Centro - CEP 30170
Fone: (031) 201-5728 Belo Horizonte
ELETRÔNICA IRMÃOS MALACCO
R. da Bahia, 279 - Centro - CEP 30160
Fone: (031) 212-5977 Belo Horizonte
R. dos Tamoios, 580 - Centro - CEP 30120
Fone: (031) 201-7882 Belo Horizonte
ELETRO TV
R. Tupinabás, 1049 - Centro - CEP 30120
Fone: (031) 201-3574 Belo Horizonte
NOBEL ELETRÔNICA LTDA
R. Tamoios, 522 - S/ 309 e 311 - CEP 30120
Fone: (031) 201- 9223 Belo Horizonte
TRANSISTORA BEAGA
R. Carijós, 761 - Centro - CEP 30120
Fone: (031) 201-8955 Belo Horizonte
TV CENTRO LTDA
R. Guarani, 295 lj. 04 - Centro CEP: 30120-140
Fone: (031) 201-8445 Belo Horizonte

OUTRAS CIDADES

ELETRÔNICA ALÉM PARAÍBA
R. 15 de Novembro, 86 - CEP 36660
Fone: (032) 462-2800 Além Paraíba
ELETRÔNICA REGUINI
Av. Dr. Antônio A. Junqueira, 269 - CEP 36660
Fone: (032) 462-3310 Além Paraíba
ELETRÔNICA VÍDEO VOX
R. Tenente Mário Stwart, 116 - CEP 36660
Fone: (032) 462-3330 Além Paraíba
ELETRÔNICA VÍDEO CENTER
R. Antônio Fróes, 162
Centro Bocaiuva
ELETRO PEÇAS DIVINÓPOLIS
R. Goiás, 685
CEP - 35500 - Fone: (037) 221-5719 Divinópolis
ELETRÔNICA MATOS
R. Israel Pinheiro, 2864 - CEP 35010
Fone: (033) 221-7218 Gov. Valadares
ELETRÔNICA ZELY
R. Benjamin Constant, 370 - CEP 35010
Fone: (033) 221-3587 Gov. Valadares
CENTER ELETRÔNICA
Av. Valentim Pascoal, 76
CEP 35160 - Fone: (031) 821-2624 Ipatinga
3 E ELETRO ELETRÔNICA E ENGENHARIA
R. Joaquim Francisco, 196 - Varginha
CEP 37500 - Fone: (035) 622-4389 Itajubá

JOÃO CALINÉRIO CUNHA

Av. Dezesseite, 661
CEP - 38300 - Fone: (034) 261-1387 Ituiutaba
TELERÁDIO ELETRÔNICA - Rua Vinte, 1371
CEP 38300 - Fone: (034) 261-1119 Ituiutaba
ELETRÔNICA REAL
Av. Barão do Rio Branco, 1749 - CEP 36013
Fone: (032) 215-1559 Juiz de Fora
ELPÍDIO LEITE OLIVEIRA & CIA
Av. Getúlio Vargas, 491 - CEP 36013
Fone: (032) 215-4924 Juiz de Fora
REGIS ELETRÔNICA
Av. Constantino Pinto, 152
CEP 36880 - Fone: (032) 721-5759 Muriaé
ELETRÔNICA N.S.R.A. APARECIDA
R. José Leite de Andrade, 2 - CEP 36300
Fone: (032) 371-3155 São João Del Rey
DANIEL FABRE
R. Tristão de Castro, 65
CEP 38010 - Fone: (034) 332-3713 Uberaba
A ELETRO LOPES
Av. Floriano Peixoto, 1274
CEP 38400 - Fone: (034) 235-3598 Uberlândia
RADIOLAR DE UBERLÂNDIA
Av. Afonso Pena, 1367 - CEP 38400
Fone: (034) 235-3903 Uberlândia
RADIONIX ELETRÔNICA LTDA
R. Alberto Alves Cabral, 1024 - CEP 38400
Fone: (034) 214-1585 Uberlândia
RÁDIO PEÇAS UBERLÂNDIA
Av. Afonso Pena, 1367 - CEP 38400
Fone: (034) 232-5986 Uberlândia

MARANHÃO

CAPITAL

CANTO DA ELETRÔNICA
R. de Santana, 287
CEP 65015 - Fone: (098) 221-3654 São Luís
CASA DA ARRUDA
Rua da Paz, 230
CEP 65015 - Fone: (098) 222-4224 São Luís
ELETRO DISCO
R. de Santana, 234
CEP 65015 - Fone: (098) 221-2390 São Luís

OUTRAS CIDADES

TELERÁDIO LTDA
Av. Getúlio Vargas, 704 - Calçadão
CEP 65900 - Fone: (098) 721-1118 Imperatriz
ELETRÔNICA VÍDEO RÁDIO
R. Luis Domingues, 829 - CEP 65200
Fone: (098) 381-1798 Pinheiro

MATO GROSSO

CAPITAL

ELETRÔNICA MODELO
Av. Miguel Sertil, 10500
CEP 78080 - Fone: (065) 322-4577 Cuiabá
ELETRÔNICA PAULISTA
Av. Marginal, 50
CEP 78000 Fone: (065) 624-6500 Cuiabá
ELETRÔNICA RAINHA
R. Gal. Osório, 74
CEP 78040 - Fone: (065) 322-5508 Cuiabá
NECCHI COMP. ELETRÔNICOS LTDA.
R. Barão de Melgaço, 2333 - Porto
CEP 78085 - Fone: (065) 321-5503 Cuiabá

OUTRAS CIDADES

FRANCISCO N. DA SILVA
Av. Marechal Rondon, 1167 - CEP 78700
Fone: (065) 421-3938 Rondonópolis
MILTON FRANCISCO DE OLIVEIRA
R. Fernando C. da Costa, 267 - CEP 78700
Fone: (065) 421-2744 Rondonópolis

PARA UM ATENDIMENTO DIFERENCIADO, AO CONSULTAR AS LOJAS ACIMA,
CITE A REVISTA SABER ELETRÔNICA

MATO GROSSO DO SUL

CAPITAL

TOCIYASSU
R. 13 de Maio, 2516 - CEP 79005
Fone: (067) 382-6143 Campo Grande

OUTRAS CIDADES

NELSON DOMINGOS
Av. Marcelino Pires, 2325 - CEP 79800
Fone: (067) 421-2744 Dourados

PARÁ

CAPITAL

BICHARA & OUVIDOR - R. O. de Almeida, 133
CEP 66053 - Fone: (091) 223-9062 Belém
ELETRÔNICA RADAR
Trav. Campos Sales, 415
CEP 66015 Fone: (091) 223-8626 Belém

OUTRAS CIDADES

ELETRÔNICA GRASON
Av. Pedro II, 1222 - CEP - 68440
Fone: (091) 751-1363 Aباetaupa

PARAÍBA

CAPITAL

CASA DAS ANTENAS MAT. ELETRÔNICO
R. Gal. Osório, 452 - CEP 58010
Fone: (083) 222-8663 João Pessoa

OUTRAS CIDADES

CASA DO RÁDIO
R. Barão do Abiaí, 14 - CEP 58100
Fone: (083) 321-3456 Campina Grande

R. Marques do Herval, 124 - CEP 58100
Fone: (083) 321-3265 Campina Grande
CASA DAS ANTENAS - ELETRÔNICA
R. Barão do Abiaí, 100 - Centro - CEP 58100
Fone: (083) 322-4494 Campina Grande

PARANÁ

CAPITAL

BETA COM. ELETRÔNICA
Av. Sete de Setembro, 3619
CEP 80250 - Fone: (041) 233-2425 Curitiba

ELETRÔNICA MATSUNAGA
R. Sete de Setembro, 3666
CEP 80250 - Fone: (041) 224-3519 Curitiba
ELETRÔNICA MODELO
Av. Sete de Setembro, 3460/68
CEP 80230 - Fone: (041) 225-5033 Curitiba

OUTRAS CIDADES

ALBINO MAXIMO GIACOMEL
Av. Brasil, 1478 - CEP 85800
Fone: (0452) 24-5141 Cascavel
EDGARD BUENO
Av. Brasil, 2348
CEP 85800 - Fone: (0452) 23-3621 Cascavel

PERNAMBUCO

CAPITAL

BARTO REPRESENTAÇÕES
R. da Concorórdia, 312/314
CEP: 50020 - Fone: (081) 224-3580 Recife
CASA DOS ALTO-FALANTES
R. da Concorórdia, 320
CEP 50020 - Fone: (081) 224-8899 Recife

OUTRAS CIDADES

MARIO B. FILHO
Av. Santo Amaro, 324
CEP 55300 - Fone: (081) 761-2397 Garanhuns

PIAUI

CAPITAL

JOSÉ ANCHIETA FILHO
R. Lizandro Nogueira, 1239 - CEP 64020
Fone: (086) 222-1371 Terezina

OUTRAS CIDADES

INSTALASOM - COM. E ASSIST. TÉCN. LTDA
R. Demerval Lobão, 747 - CEP 64280
Fone: (086) 252-1183 Campo Maior

RIO DE JANEIRO

CAPITAL

CASA DE SOM LEVY
R. Silva Gomes, 8 e 10 Cascadura - CEP 21350
Fone: (021) 269-7148 Rio de Janeiro

RÁDIO TRANSCONTINENTAL
R. Constança Barbosa, 125 - CEP 20731
Fone: (021) 269-7197 Rio de Janeiro

OUTRAS CIDADES

ELETRÔNICA DANIELLE
R. Dr. Mario Ramos, 47/40 - CEP 27330
Fone: (0243) 22-4345 Barra Mansa

RIO GRANDE DO NORTE

CAPITAL

CARDOZO E PAULA INSTRUM. MED. ELET.
Av. Cel. Estevam, 1388 - Alecrim
CEP - 59035 - Fone: (084) 223-5702 Natal

PARA UM ATENDIMENTO DIFERENCIADO, AO CONSULTAR AS LOJAS ACIMA,
CITE A REVISTA SABER ELETRÔNICA

ARQUIVO SABER ELETRÔNICA

Informações úteis, características de componentes, tabelas, fórmulas de grande importância para o estudante, técnico e hobbista. Todos os meses, as fichas desta coleção trazem as informações que você precisa. A consulta rápida, imediata, assim é possível e, devido à sua praticidade, você pode fazê-lo inclusive na bancada, sem dificuldades. Recorte, plastifique ou tire cópias para colar em cartões grossos. Faça como quiser, mas não perca nenhuma. O "Arquivo Saber Eletrônica" teve início na Revista Nº 144.

| | | |
|-------------------------------------|---------------|---|
| Componentes DIODOS | SKB1,2 | ARQUIVO SABER ELETRÔNICA |
|-------------------------------------|---------------|---|

Pontes retificadoras miniatura para 1,2 A - Semikron

Características:

| Id - 1,2 A | Vrrm | Vrms | Cmax (µF) | R (min) |
|------------|------|------|-----------|---------|
| SKB 1,2/01 | 100 | 40 | 5 000 | 0,5 |
| SKB 1,2/02 | 200 | 80 | 3 300 | 0,8 |
| SKB 1,2/04 | 400 | 125 | 1 600 | 1,5 |
| SKB 1,2/08 | 800 | 250 | 800 | 3 |
| SKB 1,2/12 | 1200 | 500 | 400 | 6 |

362/241

| | | |
|---|----------------|---|
| Componentes TRANSISTORES | 2SC2621 | ARQUIVO SABER ELETRÔNICA |
|---|----------------|---|

Transistor NPN de média potência para saídas de corama em televisores em cores - Sanyo.

Características:

| | |
|------|----------------------------|
| Vcbo | 300 V |
| Vceo | 300 V |
| Vebo | 6,5 V |
| Ic | 200 mA |
| Pc | 1,2 W |
| fT | 50 MHz (min) |
| hFE | 40 a 200 - conforme sufixo |

364/241

| | | |
|---------------------------------------|-------------|---|
| Componentes VÁLVULAS | 6AV6 | ARQUIVO SABER ELETRÔNICA |
|---------------------------------------|-------------|---|

Triodo com duplo diodo de alto mu usada em receptores como detector e pré-amplificador de áudio.

Características:

| | |
|--|----------|
| Tensão de filamento: | 6,3V |
| Corrente de filamento: | 300 mA |
| Tensão de placa: | 170 V |
| Resistência de placa: | 33 kΩ |
| Transcondutância: | 4 900 µS |
| Resistência da grade à terra indicada: | 1 MΩ |

361/241

| | | |
|---|----------------------------|---|
| Componentes RESISTORES | CÓDIGOS DE 5 FAIXAS | ARQUIVO SABER ELETRÔNICA |
|---|----------------------------|---|

São resistores de precisão onde o código de leitura é composto por 5 faixas coloridas.

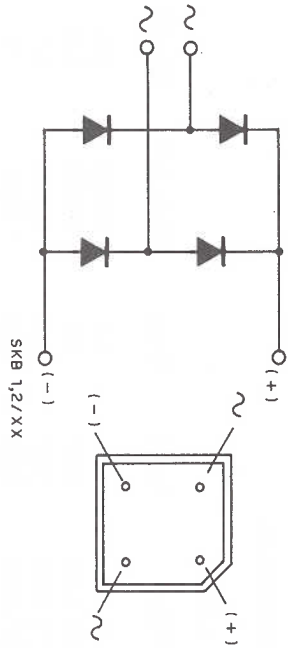
| Cor | 1º dígito | 2º dígito | 3º dígito | Multiplicador | Tolerância |
|----------|-----------|-----------|-----------|---------------|------------|
| Prata | - | - | - | 0,01 | - |
| Ouro | - | - | - | 0,1 | - |
| Preto | 0 | 0 | 0 | - | - |
| Marrom | 1 | 1 | 1 | 0 | 1% |
| Vermelho | 2 | 2 | 2 | 00 | 2% |
| Laranja | 3 | 3 | 3 | 000 | - |
| Amarelo | 4 | 4 | 4 | 0000 | - |
| Verde | 5 | 5 | 5 | 00000 | 0,5% |
| Azul | 6 | 6 | 6 | 000000 | - |
| Violeta | 7 | 7 | 7 | - | - |
| Cinza | 8 | 8 | 8 | - | - |
| Branco | 9 | 9 | 9 | - | - |

363/241

Componentes
DIODOS

SKB1,2

ARQUIVO
SABER
ELETRÔNICA



Componentes
TRANSISTORES

2SC2621

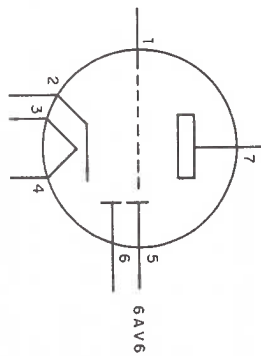
ARQUIVO
SABER
ELETRÔNICA



Componentes
VÁLVULAS

6AV6

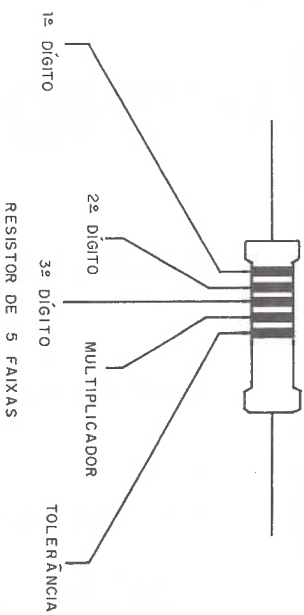
ARQUIVO
SABER
ELETRÔNICA



Componentes
RESISTORES

CÓDIGO DE 5 FAIXAS

ARQUIVO
SABER
ELETRÔNICA



UTILIZE NOSSO CARTÃO CONSULTA



1. Todos os anúncios têm um código SE, que deverá ser utilizado para consulta.
2. Anote no cartão retirado os números referentes aos produtos que lhe interessam, indicando com um "X" o tipo de atendimento desejado.

EXEMPLO

| ANOTE CÓDIGO SE | Solicitação | | |
|-----------------------|-------------------------|---------------|-------|
| | Repre- sen- tante | Catá- logo | Preço |
| 01003 | | X | X |
| 01025 | X | | |
| 01042 | | | X |
| | | | |



**REVISTA
SABER
ELETRÔNICA**

- * Preencha o cartão claramente em todos os campos.
- * Coloque-o no correio imediatamente.
- * Seu pedido será encaminhado para o fabricante.

241

| ANOTE CÓDIGO SE | Solicitação | | | ANOTE CÓDIGO SE | Solicitação | | | Número de Empregados | |
|--|-------------------------|---------------|--------|-----------------------|-------------------------|---------------|-----------------------------|-----------------------------------|--------------------------------------|
| | Repre- sen- tante | Catá- logo | Preço | | Repre- sen- tante | Catá- logo | Preço | <input type="checkbox"/> até 10 | <input type="checkbox"/> 101 a 300 |
| | | | | | | | | <input type="checkbox"/> 11 a 50 | <input type="checkbox"/> 301 a 700 |
| | | | | | | | | <input type="checkbox"/> 51 a 100 | <input type="checkbox"/> mais de 700 |
| Data Nasc. | | | | | | | | | |
| R.G. | | | | | | | | | |
| Assinatura | | | | | | | | | |
| Nome | | | | | | | | | |
| Endereço | | | | | | | | | |
| CEP | | | Cidade | | | Estado | | CX. P. | |
| Profissão | | | | | | | É assinante desta Revista ? | | |
| Empresa que trabalha | | | | | | | | | |
| Cargo | | | Depto. | | | FAX | | | |
| Principal produto fabricado pela empresa | | | | | | DDD | | Tel. | |



**REVISTA
SABER
ELETRÔNICA**

- * Preencha o cartão claramente em todos os campos.
- * Coloque-o no correio imediatamente.
- * Seu pedido será encaminhado para o fabricante.

241

| ANOTE CÓDIGO SE | Solicitação | | | ANOTE CÓDIGO SE | Solicitação | | | Número de Empregados | |
|--|-------------------------|---------------|--------|-----------------------|-------------------------|---------------|-----------------------------|-----------------------------------|--------------------------------------|
| | Repre- sen- tante | Catá- logo | Preço | | Repre- sen- tante | Catá- logo | Preço | <input type="checkbox"/> até 10 | <input type="checkbox"/> 101 a 300 |
| | | | | | | | | <input type="checkbox"/> 11 a 50 | <input type="checkbox"/> 301 a 700 |
| | | | | | | | | <input type="checkbox"/> 51 a 100 | <input type="checkbox"/> mais de 700 |
| Data Nasc. | | | | | | | | | |
| R.G. | | | | | | | | | |
| Assinatura | | | | | | | | | |
| Nome | | | | | | | | | |
| Endereço | | | | | | | | | |
| CEP | | | Cidade | | | Estado | | CX. P. | |
| Profissão | | | | | | | É assinante desta Revista ? | | |
| Empresa que trabalha | | | | | | | | | |
| Cargo | | | Depto. | | | FAX | | | |
| Principal produto fabricado pela empresa | | | | | | DDD | | Tel. | |

ISR-40-2063/83
UP AG. CENTRAL
DR/SÃO PAULO

CARTÃO - RESPOSTA

NÃO É NECESSÁRIO SELAR

O SELO SERÁ PAGO POR:



EDITORA SABER LTDA.

5999 - SÃO PAULO - SP

ATUALIZE SEUS DADOS

Nome:.....

.....

.....

End:.....

.....

.....

Cidade:.....

.....

Estado:.....

CEP:.....

Data Nasc.:.....

R.G.:.....

Assinatura

ISR-40-2063/83
UP AG. CENTRAL
DR/SÃO PAULO

CARTÃO - RESPOSTA

NÃO É NECESSÁRIO SELAR

O SELO SERÁ PAGO POR:



EDITORA SABER LTDA.

5999 - SÃO PAULO - SP

SOLICITAÇÃO DE COMPRA

ATENÇÃO:

Para fazer o seu pedido, basta preencher esta solicitação, dobrar e colocá-la em qualquer caixa do correio, sem nenhuma despesa

SIGA ESTAS INSTRUÇÕES:

Na compra de:

- a) Revistas - Somente atenderemos o mínimo de 5 exemplares ao preço da última edição em banca.
- b) Livros, manuais, kits, aparelhos e outros - Adquirir por Reembolso Postal e pague ao receber a mercadoria, mais as despesas postais, ou envie um cheque já descontando 25% e receba a mercadoria sem mais despesas (não aceitamos vale postal).

1 - Pedido mínimo para Livros e Manuais: Cr\$ 362.500,00

2 - Pedido mínimo para Kits e Aparelhos: Cr\$ 437.500,00

c) Os produtos que fugirem das regras acima terão instruções no próprio anúncio.

.....

VÁLIDO ATÉ
28/02/93

Nºs atrasados em estoque

| | | | | | | | | | | | | | | | | | | | | | | | |
|-----|--------|-----|--------|-----|--------|-----|--------|-----|--------|-----|--------|-----|--------|-----|--------|-----|--------|-----|--------|-----|--------|-----|--------|
| Nº | Quant. | Nº | Quant. | Nº | Quant. | Nº | Quant. | Nº | Quant. | Nº | Quant. | Nº | Quant. | Nº | Quant. | Nº | Quant. | Nº | Quant. | Nº | Quant. | Nº | Quant. |
| 170 | | 175 | | 180 | | 185 | | 190 | | 195 | | 200 | | 205 | | 210 | | 215 | | 220 | | 225 | |
| 171 | | 176 | | 181 | | 186 | | 191 | | 196 | | 201 | | 206 | | 211 | | 216 | | 221 | | 226 | |
| 172 | | 177 | | 182 | | 187 | | 192 | | 197 | | 202 | | 207 | | 212 | | 217 | | 222 | | 227 | |
| 173 | | 178 | | 183 | | 188 | | 193 | | 198 | | 203 | | 208 | | 213 | | 218 | | 223 | | 228 | |
| 174 | | 179 | | 184 | | 189 | | 194 | | 199 | | 204 | | 209 | | 214 | | 219 | | 224 | | 229 | |

| QUANT. | REF. | LIVROS/MANUAIS | Cr\$ |
|--------|------|----------------|------|
| | | | |
| | | | |
| | | | |
| | | | |
| | | | |
| | | | |
| | | | |

| QUANT. | REF. | PRODUTO | Cr\$ |
|--------|------|---------|------|
| | | | |
| | | | |
| | | | |
| | | | |
| | | | |
| | | | |
| | | | |

Nome

Endereço

Nº Fone (p/possível contato)

Bairro CEP

Cidade Estado

Ag. do correio mais próxima de sua casa

Assinale a sua opção

- Estou enviando o cheque
- Estou adquirindo pelo Reembolso Postal

Data ____/____/1993

dobre

ISR-40-2137/83
U.P. CENTRAL
DR/SÃO PAULO

CARTA RESPOSTA

NÃO É NECESSÁRIO SELAR

O SELO SERÁ PAGO POR



saber
publicidade e promoções

05999 – SÃO PAULO – SP

dobre

| | | | | |
|--|--|--|--|--|
| | | | | |
|--|--|--|--|--|

ENDEREÇO:

REMETENTE:

corte

cole

VÍDEO AULA

Apresentamos a você a mais moderna videoteca didática para seu aperfeiçoamento profissional.

* Vídeo aula é um método econômico e prático de treinamento, trazendo a essência do que é mais importante. Você pode assistir a qualquer hora, no seu lar, na oficina, além de poder treinar seus funcionários quantas vezes quiser.

* Vídeo aula não é só o professor que você leva para casa, você também leva uma escola e um laboratório.

* Cada Vídeo aula é composto de uma fita de videocassete com 115 minutos aproximadamente, mais uma apostila para acompanhamento. Todas as aulas são de autoria e responsabilidade do professor Sergio R. Antunes.



Escolha já as fitas desejadas, e inicie a sua coleção de Vídeo aula.

- Videocassete 1 - Teoria (Cód. 150)
- Videocassete 2 - Análise de circuitos (Cód. 151)
- Videocassete 3 - Reparação (Cód. 152)
- Videocassete 4 - Transcodificação (Cód. 153)
- Facsímile 1 - Teoria (Cód. 154)
- Facsímile 2 - Análise de circuitos (Cód. 155)
- Facsímile 3 - Reparação (Cód. 156)
- Compact Disc - Teoria/Prática (Cód. 157)
- Câmera/Camcorder - Teoria/Prática (Cód. 158)
- TV PB/Cores 1 - Teoria (Cód. 160)
- TV PB/Cores 2 - Análise de circuitos (Cód. 161)
- TV PB/Cores 3 - Reparação (Cód. 162)
- Osciloscópio (Cód. 163)
- Secretária Eletrônica e Telefone sem fio (Cód. 164)
- Administração de Oficinas Eletrônica (Cód. 165)
- Eletrônica Digital e Microprocessadores (Cód. 166)
- Introdução a Eletrônica Básica (Cód. 168)
- Memória e Leitura Dinâmica (Cód. 169)
- Reparação de Video Games (Cód. 207)
- Reparação de Fornos de Microondas (Cód. 208)

Cr\$ 895.000,00 cada Vídeo aula
(Preço válido até 28/02/93)

Pedidos: Envie um cheque no valor acima à
Saber Publicidade e Promoções Ltda.

R. Jacinto José de Araujo, 309 - Tatuapé - CEP: 03087-020 - São Paulo - SP.,
junto com a solicitação de compras da última página.

Ou peça maiores informações pelo telefone
(011) 294-6298.

NÃO ATENDEMOS POR REEMBOLSO POSTAL

Na compra da fita de
Videocassete 1 você ganha
o livro Transcoder do
Engº David M. Risnik
com 86 páginas

CAPACITE-SE E MONTE SUA PRÓPRIA EMPRESA DE ELETRÔNICA

ELETRODOMÉSTICOS - RÁDIO - ÁUDIO - TV A CORES - VIDEOCASSETES
TÉCNICAS DIGITAIS - ELETRÔNICA INDUSTRIAL - COMPUTADORES, ETC

Somente o Instituto Nacional CIÊNCIA, pode lhe oferecer Garantia de Aprendizado com total SUCESSO na ELETRO-ELETRÔNICA. Todo Tecnólogo do INC tem um completo GUIA de Assessoramento Legal a suas consultas no "Departamento de Orientação Profissional e Assessoria Integral" (O.P.A.I.) solucionando-lhes os problemas ao instalar sua OFICINA DE ASSISTÊNCIA TÉCNICA AUTORIZADA, ou sua FÁBRICA DE PLACAS DE C.I., ou sua MONTADORA DE APARELHOS ELETRÔNICOS, até sua CONSULTORIA INDUSTRIAL DE ENGENHARIA ELETRÔNICA, etc. As chances de ter sua própria

Empresa com grande Sucesso são totais. Ao montar sua própria Empresa será assistido e orientado pelo O.P.A.I. e seus Advogados, Contadores, Engenheiros e Assessores de Marketing e Administração de Pequena e Média Empresa.

Nos Treinamentos como nos SEMINÁRIOS do O.P.A.I. você conhecerá os Alunos Formados no INC e CEPA International, seus depoimentos e testemunhos de grande SUCESSO.

Essa mesma chance você tem hoje.
CAPACITE-SE E SEJA DONO ABSOLUTO DO SEU FUTURO.



• PROFISSIONALIZE-SE DE UMA VEZ PARA SEMPRE:

Seja um Gabaritado PROFISSIONAL estudando em forma livre a Distância assistindo quando quiser aos SEMINÁRIOS E TREINAMENTOS PROFISSIONALIZANTES ganhando a grande oportunidade de fazer TREINAMENTOS no CEPA International, e em importantes EMPRESAS E INDUSTRIAIS no Brasil.

• FORMAÇÃO PROFISSIONAL C/ ALTOS GANHOS GARANTIDOS

• ESTUDANDO NO INC VOCÊ GANHARÁ:

Uma Formação Profissional completa. Na "Moderna Programação 2001" todo Graduado na Carreira de Eletrônica haverá recebido em seu Lar mais de 400 lições - Passo a Passo -, 60 Manuais Técnicos de Empresas, 20 Manuais do CEPA International, tudo com mais de 10.000 desenhos e ilustrações para facilitar seu aprendizado, mais quatro (4) REMESSAS EXTRAS exclusivas, com entregas de KITS, APARELHOS E INSTRUMENTOS ELETRÔNICOS como seu 1º Mul-

tímetro Analógico Profissional, Rádio Superheterodino completo, Gerador de AF-RF, Rádio Gravador, Experimentador de Projetos Eletrônicos, Jogo de Ferramentas, Multímetro Digital, TV a Cores completo, Gerador de Barras para Televisão entregue em mãos por um Engenheiro da Empresa MEGABRÁS, mais todos os Equipamentos que monta em sua casa, com grande utilidade em sua vida Profissional.

• EXCLUSIVA CARREIRA GARANTIDA E COM FINAL FELIZ !!!

NO INC VOCÊ ATINGE O GRAU DE CAPACITAÇÃO QUE DESEJAR: Progressivamente terá os seguintes títulos: "ELÉTRÔNICO, TÉCNICO EM RÁDIO, ÁUDIO E TV, TÉCNICO EM ELETRÔNICA SUPERIOR e Tecnologia da ENGENHARIA ELETRÔNICA" mais os Certificados entregues pelas EMPRESAS.

• A INDÚSTRIA NACIONAL NECESSITA DE GABARITADOS PROFISSIONAIS.

"EM TEMPOS DIFÍCEIS O PROFISSIONAL ESCOLHIDO É SEMPRE O MAIS E MELHOR CAPACITADO"

| | | |
|---|---------------|-----------------|
| INC | CÓDIGO | SE-241 |
| Solicito GRÁTIS e sem compromisso o GUIA DE ESTUDO da Carreira Livre de Eletrônica sistema MASTER (Preencher em Letra de Forma) | | |
| Nome: _____ | | |
| Endereço: _____ | | |
| Bairro: _____ | | |
| CEP: _____ | Cidade: _____ | |
| Estado: _____ | Idade: _____ | Telefone: _____ |

Anote no Cartão Consulta SE Nº 01223

LIGUE AGORA
(011)

223-4755

OU VISITE-NOS
DAS 9 ÀS 17 HS.
AOS SÁBADOS
DAS
8 ÀS 12,45 HS.

**Instituto Nacional
CIÊNCIA**

AV. SÃO JOÃO, 253 - CENTRO

Para mais rápido atendimento solicitar pela
CAIXA POSTAL 896

CEP: 01059-970 - SÃO PAULO

Não desejando cortar o cupom, envie-nos uma carta com seus dados