

SABER

ANO XXV Nº 231

ABRIL/1992

R\$ 6,00/00



ELETRÔNICA

DDFAX

USE O SEU PC COMO FAX

* ALARME COM LASER *

* PROTETOR CONTRA TRANSIENTES *

* AMPLITENA FM/VHF *





TUDO SOBRE MULTÍMETRO VOL. II

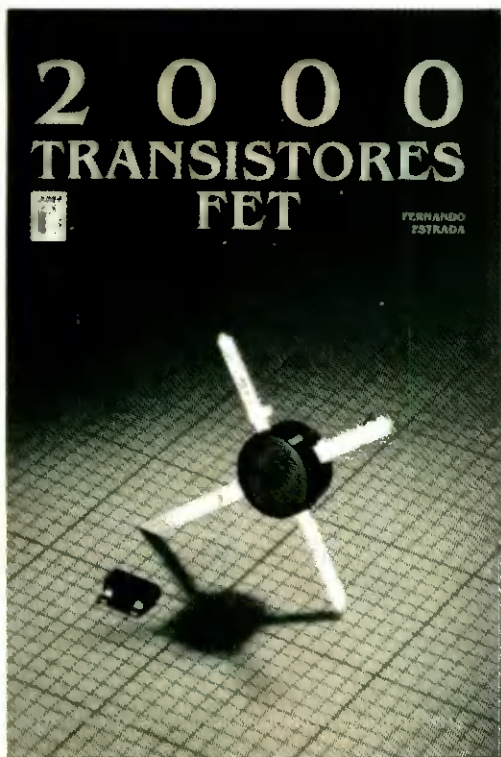
Newton C. Braga
280 páginas

O livro ideal para quem quer saber usar o multímetro em todas as suas aplicações neste volume:

- O multímetro no lar
- O multímetro no automóvel
- O multímetro no laboratório de eletrônica
- Circuitos para o multímetro
- Reparação e cuidados com o multímetro

Cr\$ 25.000,00

Pedidos pelo Reembolso Postal à SABER PUBLICIDADE E PROMOÇÕES LTDA.
Utilize a Solicitação de Compra da última página. Não estão incluídas nos preços as despesas postais.



2000 TRANSISTORES FET

Teoria • Aplicação • características e equivalências

Fernando Estrada
200 páginas

Um lançamento da Editora Saber Ltda.
Tradução de Aquilino R. Leal

Este livro tem como objetivo expor aos estudantes de eletrônica e telecomunicações a base da teoria e as principais aplicações dos transistores de efeito de campo.

Cr\$ 25.000,00

Pedidos pelo Reembolso Postal à SABER PUBLICIDADE E PROMOÇÕES LTDA.
Utilize a Solicitação de Compra da última página. Não estão incluídas nos preços as despesas postais.

ARTIGO DE CAPA

3 - DDFAX - Use seu PC como FAX



MONTAGENS

- 44 - Hiper sequenciais - (parte final)
- 47 - Alarme com laser
- 50 - Contador binário crescente e decrescente
- 52 - Filtro eletrostático de poluição
- 56 - Amplitena FM/VHF
- 58 - Relé com opto acoplador
- 61 - Expansor de volume
- 64 - Proveedor para controle remoto

SEÇÕES

- 12 - Seção do Leitor
- 16 - Projetos dos Leitores
- 34 - Informativo Industrial
- 36 - Notícias & Lançamentos
- 43 - Circuitos & Informações
- 68 - Qual é o culpado?
- 69 - Técnicas avançadas de reparação
- 75 - Guia de Compras Brasil
- 79 - Arquivo Saber Eletrônica
(fichas de nº 319 a 322)
- 81 - Reparação Saber Eletrônica
(fichas de nº 340 a 347)

DIVERSOS

- 37 - Fontes chaveadas
- 66 - Protetor contra transientes

INFORMAÇÕES TÉCNICAS

- 17 - Osciloscópio
Curso de operação - Lição 12
- 30 - Projetando caixas acústicas - (4ª parte)

EDITORA SABER LTDA.



Diretores
Hélio Fittipaldi
Thereza Mozzato Ciampi Fittipaldi

Gerente Administrativo
Eduardo Anion

REVISTA SABER ELETRÔNICA

Diretor Responsável
Hélio Fittipaldi

Diretor Técnico
Newton C. Braga

Editor
A. W. Franke

Conselho Editorial
Alfred W. Franke
Fausto P. Chermont
Hélio Fittipaldi
João Antonio Zuffo
José Fuentes Molinero Jr.
José Paulo Raoul
Newton C. Braga
Olimpio José Franco
Reinaldo Ramos

Correspondente no Exterior
Roberto Sadkowsky (Texas - USA)
Clóvis da Silva Castro (Bélgica)

Revisão Técnica
Eng^o Antonio Edison M. da Silva

Publicidade
Maria da Glória Assir

Fotografia
Cern

Fotolito
Studio Nippon

Impressão
W. Roth & Cia. Ltda.

Distribuição
Brasil: DINAP
Portugal: Distribuidora Jardim Lda.

SABER ELETRÔNICA (ISSN-0101 — 6717) é uma publicação mensal da Editora Saber Ltda. Redação, administração, publicidade e correspondência: R. Jacinto José de Araujo, 315 — CEP 03087 — São Paulo — SP — BRASIL - Tel. (011) 296-5263. Matriculada de acordo com a Lei de Imprensa sob nº 4764, livro A, no 5º Registro de Títulos e Documentos — SP. Números atrasados: pedidos à Caixa Postal 14.427 — CEP 02199 — São Paulo — SP, ao preço da última edição em banca mais despesas postais.

Empresa proprietária dos direitos de reprodução:
EDITORA SABER LTDA.

Edições Licenciadas:

ARGENTINA
EDITORIAL QUARK — Calle Azcuena, 24
piso 2 oficina 4 - Buenos Aires - Argentina.
Circulação: Argentina, Chile e Uruguai.

MÉXICO
EDITORIAL TELEVISION S.A. — DE C.V. Lu-
cio Blanco, 435 Azcapotzalco - México - D.F.
Circulação: México e América Central.

Associado da ANER - Associação Nacional dos Editores de Revistas e da ANATEC - Associação Nacional das Editoras de Publicações Técnicas, Dirigidas e Especializadas.



Vivemos num país do terceiro mundo decididamente. Nosso terceirismundo é, sobretudo, uma questão do enfoque de problemas. Cite-se o caso da proteção ambiental. Enquanto entre nós o empresariado alardeia os "gastos" para eliminar a poluição causada por suas fábricas, nos Estados Unidos já descobriram que tais ações podem ser lucrativas - e muito. A Revista Electronics cita alguns exemplos, que deveriam servir de assunto no mínimo para medição:

1. A Intel economiza mais de um milhão de dólares por ano ao reduzir o volume de resíduos perigosos, através da reciclagem e da infomulação de processos, que por si já produzem economia de matéria prima. Além disso, os locais para armazenagem de lixo tóxico são cada vez mais escassos - e o seu custo é cada vez maior.
2. Uma divisão da Hewlett-Packard economiza 17 milhões de dólares através do reaproveitamento de sucata, refugo e outros aparelhos obsoletos, que normalmente poluiriam o ambiente e que são fonte de matéria prima.
3. A Tektronix realiza uma economia de 30% na pintura de metais, utilizando um novo tipo de tinta, que não agride o ambiente. Embora a tinta seja mais cara, é usada menor quantidade (40% a menos), com menor desperdício e menos gastos para a remoção.
4. A 3M, reconhecidamente uma das empresas americanas mais preocupadas com a preservação ambiental, já economizou mais de 540 milhões de dólares desde 1975, quando instituiu seus programas.

Diante disso e considerando as recentes restituições e dificuldades em nosso país quanto à questão ambiental, vemos duas alternativas: a) não temos competência (ou não temos vontade) para reduzir realmente a poluição; b) somos capazes, queremos, mas preferimos citar apenas o custo que nos traz, escondendo os lucros (que não são apenas ambientais) que obtemos no processo. Afinal, vivemos num país onde tudo é o motivo para implorar por incentivos ou subsídios governamentais...

Nossa capa deste mês mostra o DDFAX, que é a utilização do seu PC como FAX, ou seja um recurso empregado ao PC, onde podemos enviar e receber mensagens impressas via linha telefônica, conectando-o diretamente com o fax comum.

Os artigos assinados são de exclusiva responsabilidade de seus autores. É vedada a reprodução total ou parcial dos textos e ilustrações desta Revista, bem como a industrialização e/ou comercialização dos aparelhos ou idéias oriundas dos textos mencionados, sob pena de sanções legais. As consultas técnicas referentes aos artigos da Revista deverão ser feitas exclusivamente por cartas (A/C do Departamento Técnico). São tomados todos os cuidados razoáveis na preparação do conteúdo desta Revista, mas não assumimos a responsabilidade legal por eventuais erros, principalmente nas montagens, pois tratam-se de projetos experimentais. Tampouco assumimos a responsabilidade por danos resultantes de imperícia do montador. Caso haja enganos em texto ou desenhos, será publicada errata na primeira oportunidade. Preços e dados publicados em anúncios são por nós aceitos de boa fé, como corretos na data do fechamento da edição. Não assumimos a responsabilidade por alterações nos preços e na disponibilidade dos produtos ocorridas após o fechamento.

DDFAX

USE SEU PC COMO FAX



Quando os primeiros computadores pessoais foram lançados no comércio, o principal ponto de apoio na campanha de vendas era que estas máquinas não se constituíam em meros dispositivos de cálculo (máquinas de calcular maiores) ou para a realização de trabalhos repetitivos e estafantes, mas que também poderiam ser usadas em outros tipos de tarefas, como por exemplo o controle de máquinas, vigilância do lar, jogos, e outros. A partir de então, diversos tipos de funções tem sido agregadas a estas máquinas com a finalidade de estender sua utilidade aos mais variados campos de atividades. O DDFAX que apresentamos neste artigo é um desses recursos. Com ele, sem prejudicar as funções normais de um PC podemos enviar e receber mensagens via linha telefônica, conectando-o diretamente com fax comuns, utilizando a impressora do PC e outros de seus recursos.

Newton C. Braga

Um equipamento eletrônico cada vez mais difundido nos escritórios, consultórios, residências, ou qualquer outro departamento. Depois do PC (Computador Pessoal) é o Fax ou Fac-Simile.

Através do FAX podemos enviar ou receber cópias de documentos para outro aparelho semelhante, via linha telefônica, economizando com isso tempo e a necessidade de um deslocamento que nem sempre pode ser feito no prazo que é imposto.

Um aparelho de FAX básico consta de uma estação que converte, por varredura óptica a imagem de um documento introduzindo em local apropriado em sinais digitais e depois tons que podem ser enviados via linha telefônica.

Na outra extremidade da linha, conforme sugere a figura 1, temos um aparelho semelhante que pode reconverter os tons, em sinais digitais e depois novamente na imagem original que é transferida para uma folha de

papel. Nesta folha temos então a reprodução do documento original mas à distância.

Documentos, textos, desenhos, plantas, esquemas, fotos podem ser enviados à distância desta forma, facilitando em muito o trabalho de muita gente.

Um aparelho de FAX no entanto não tem um custo muito pequeno, o que dificulta o acesso de muitos a este equipamento. No entanto, muitas pessoas possuem o PC e não possuem um FAX,

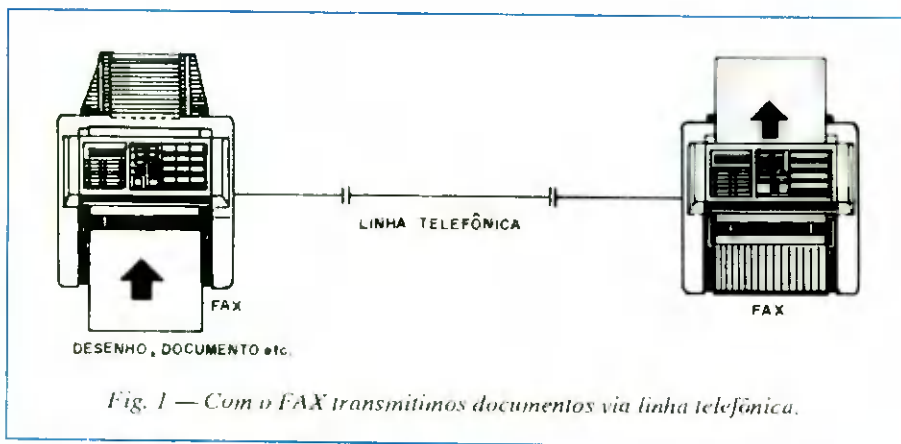


Fig. 1 — Com o FAX transmitimos documentos via linha telefônica.

caso em que temos uma solução econômica para o acesso a este tipo de recurso. Existem muitos recursos num PC que podem ser aproveitados num sistema de FAX, como por exemplo:

- A impressora do microcomputador pode ser usada para gravar numa folha a mensagem recebida.

- A mensagem recebida ou ainda mensagens a serem enviadas podem ser "guardadas" na memória do PC.

- A mensagem recebida pode ser visualizada no monitor de vídeo antes de ser transferida a impressora o que permite economizar papel, evitando gastos com publicidade que não interessam ou outros tipos de mensagens que chegam até nós.

- Os recursos de programas editores de texto, podem ser aproveitados no fax como por exemplo, o envio de cartas padrão de modo automático a uma sequência de destinatários previamente programados.

Estes são apenas alguns fatores que podem tornar interessante o aproveitamento de um PC como FAX, já que aparelhos de FAX sozinhos não podem fazer tudo o que dissemos.

Para que um PC funcione como FAX entretanto, é preciso agregar ao seu circuito uma placa específica.

Felizmente todos os PCs são dotados de "slots" já previstos para a colocação de recursos adicionais que desejamos para este equipamento.

Nestes "slots" podem ser colocados placas controladoras de vídeo, interfaces para impressoras e para controles externos, placas para efeitos de som, etc e entre elas, naturalmente uma placa que adapte as funções de um PC ao funcionamento como FAX.

Uma placa acessível que faz o que dissemos é a DDFAX da Digital Design, de fabricação nacional. Esta placa é do grupo III para computadores IBM PC e

compatíveis permitindo a operação com qualquer tipo de FAX. É importante lembrar que hoje em dia existem, mais de 12 milhões de aparelhos de FAX no mundo inteiro e uma quantidade ainda não estimada em funcionamento em nosso país. Como os recursos desta placa você terá a possibilidade de se comunicar com qualquer um destes aparelhos.

A adaptação da placa ao PC é extremamente simples, não exigindo qualquer modificação no circuito. Nem sequer o ferro de soldar você vai precisar usar, pois a placa é simplesmente encaixada em qualquer dos slots disponíveis de seu PC.

CARACTERÍSTICAS

- Adaptável a qualquer IBM PC ou compatível.
- Distribuição: o DDFAX envia o mesmo fax para diversas pessoas (mala direta, por exemplo).
- Fax de arquivo múltiplo: permite selecionar diversos arquivos para serem enviados ao mesmo tempo. A única condição é que com os arquivos estejam no mesmo diretório.
- Fax programado: permite enviar um FAX num horário pré-programado, por exemplo, durante a madrugada quando as tarifas são menores e as linhas menos congestionadas.
- Opera com scanner permitindo assim a transferência de fotos e desenhos. A resolução deve ser menor que 200 dpi e a escala deve ser a de cinza.
- Se o computador estiver sendo usado para outra finalidade no momento de recepção de um FAX o programa é automaticamente interrompido para a gravação do FAX e depois continua normalmente até que a mensagem recebida possa

ser transferida para a tela ou para a impressora.

- A operação é muito simples, já que na tela do PC temos o aparecimento de um "teclado" que imita as funções de um FAX comum.
- Rediscagem automática: o DDFAX tenta rediscar 5 vezes, uma em cada minuto, caso encontre a linha ocupada. Esta rediscagem programada pode ser interrompida tornando-se imediata.
- Opera com processadores de textos mais comum como o: Word Perfect 5.0, Word Perfect 4.2, Lotus, Word 5.1, 5.0, Excel, Wordstar, e outros.

COMO FUNCIONA

A placa DDFAX é encaixada em qualquer slot de seu PC transformando-o num FAX comum. Através deste sistema você pode enviar ou receber FAX, bastando para isso conectá-lo a uma linha telefônica.

Basicamente o seu funcionamento é o seguinte:

Quando alguém lhe envia um FAX, o DDFAX atende o telefone, e envia para a máquina do outro lado da linha um sinal para que ela possa enviar os sinais. O DDFAX recebe estes sinais e armazena a mensagem no Disco Rígido.

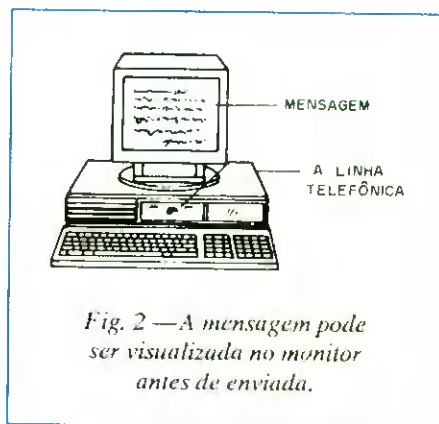


Fig. 2 — A mensagem pode ser visualizada no monitor antes de enviada.

Desejando ver a mensagem antes de imprimi-la basta dar o comando apropriado e a máquina colocará na tela do monitor a mensagem, (figura 2).

O DDFAX está sempre pronto para receber qualquer mensagem, mesmo que o PC esteja ocupado com outro programa.

Neste caso, aparece no canto da tela uma mensagem que um FAX está sendo recebido.

O programa é então suspenso por um minuto ou dois, e ao completar o

recebimento ele volta exatamente ao ponto onde havia sido interrompido.

Para enviar um FAX o teclado do PC é usado para endereçamento.

Através do teclado também podemos chamar o arquivo que desejamos enviar, por exemplo uma carta padrão.

O DDFAX podem enviar ASCII, TIFF, PCX e arquivos de FAX.

Se você quiser enviar um pedaço de papel que foi impresso ou desenhado e tiver um "scanner", isso é possível com o comando PAGE SCAN do DDFAX. O DDFAX vai controlar o scanner e enviar a imagem que ele "lê".

MONTAGEM

Nas figuras 3, 4 e 5 temos os diagramas dos diversos setores que formam o DDFAX.

A placa de circuito impresso própria já é encontrada pronta já que a Digital Design Eletrônica Ltda é a repre-

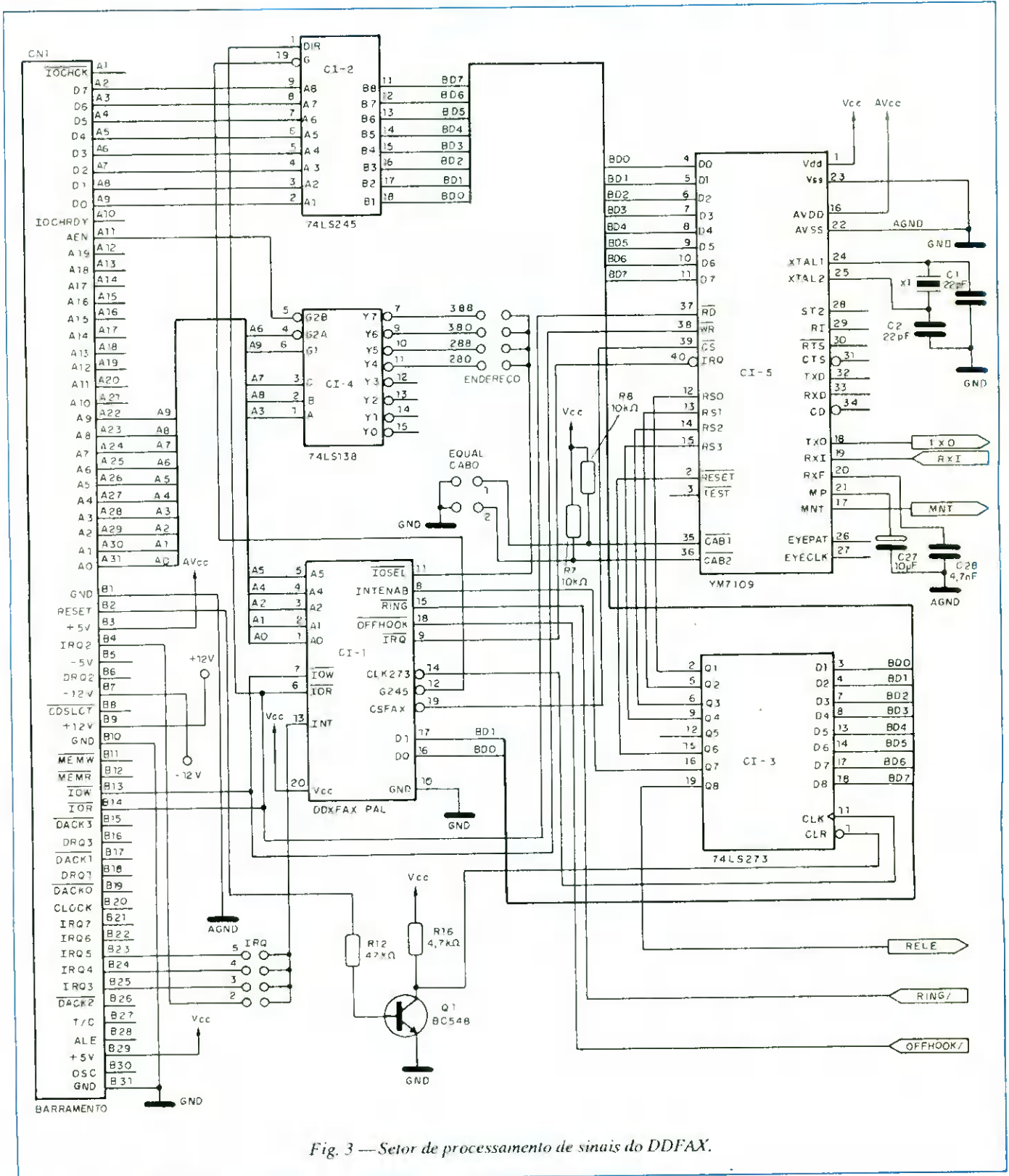


Fig. 3 — Setor de processamento de sinais do DDFAX.

Na figura 6 temos o aspecto da placa, com a posição em que ela deve ser introduzida num slot de seu PC.

Observe que uma vez encaixada no slot e fixada na parte posterior do PC por meio de parafusos, torna-se acessível na tampa traseira uma tomada de 4 pinos para a conexão telefônica.

Um cabo com plugue para esta tomada numa extremidade e uma tomada telefônica na outra é disponível com o kit.

Este cabo, mostrado na figura 7, tem como recurso importante a de possibilitar a manutenção do telefone normal em conexão com a linha.

Este telefone poderá ser usado quando o FAX não estiver em operação.

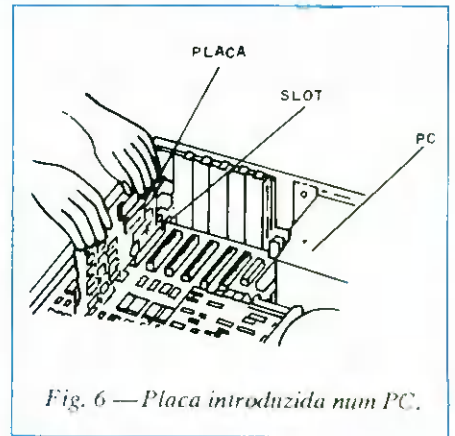


Fig. 6 — Placa introduzida num PC.

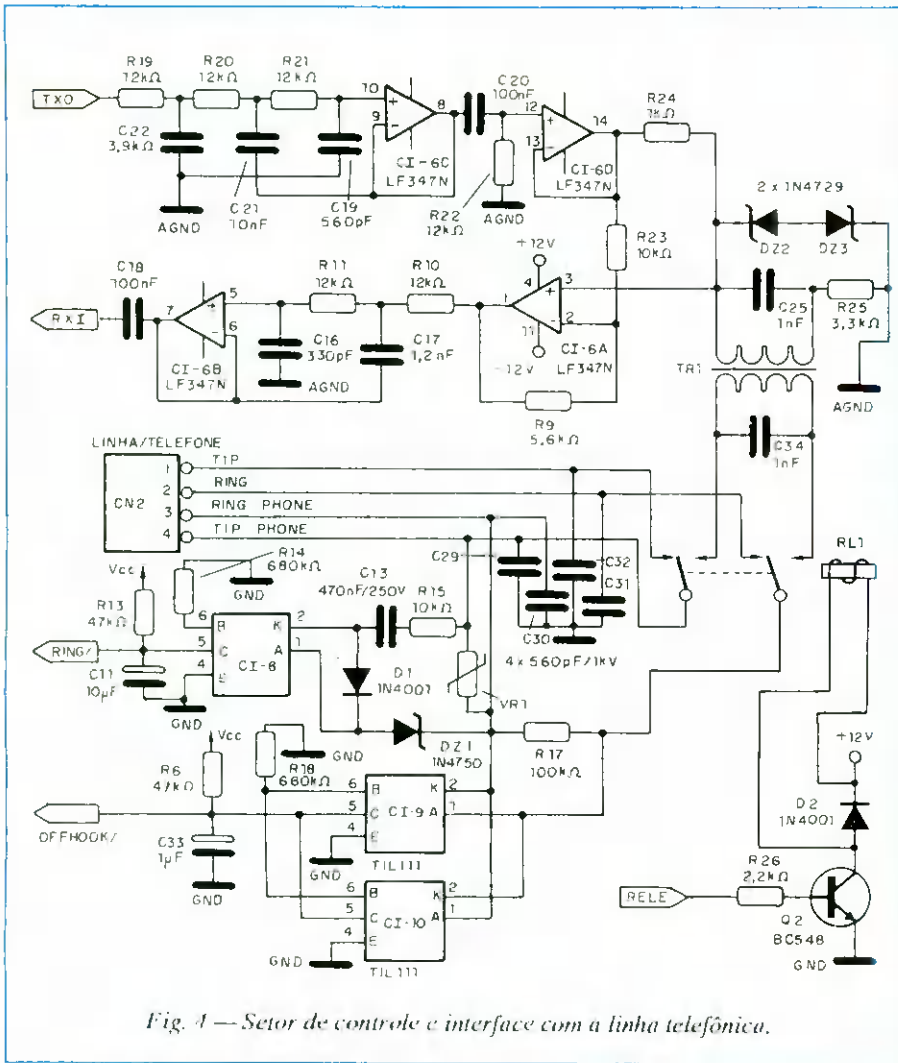


Fig. 4 — Setor de controle e interface com a linha telefônica.

sentante autorizada do elemento básico de projeto que é o circuito integrado YM7109C-D da Yamaha que reúne as funções principais que transformam o PC num FAX. O leitor dificilmente encontrará no mercado este componente já que sua exportação é feita somente com autorização do fabricante para os que industrializam as placas.

No entanto, como nos projetos modernos que envolvem componentes críticos, é muito mais importante trabalhar em função da placa instalando-a do que se preocupar com sua montagem que normalmente envolvem tecnologias que não estão ao alcance do montador comum como furos metalizados, contatos dourados, etc.

Também devemos observar que a transformação do PC num FAX não envolve simplesmente a instalação da placa DDFAX mas também a instalação de um Software apropriado que é fornecido juntamente com ela. Este programa, o DDFAX96 Versão 1.01 possibilita ao PC a operação de

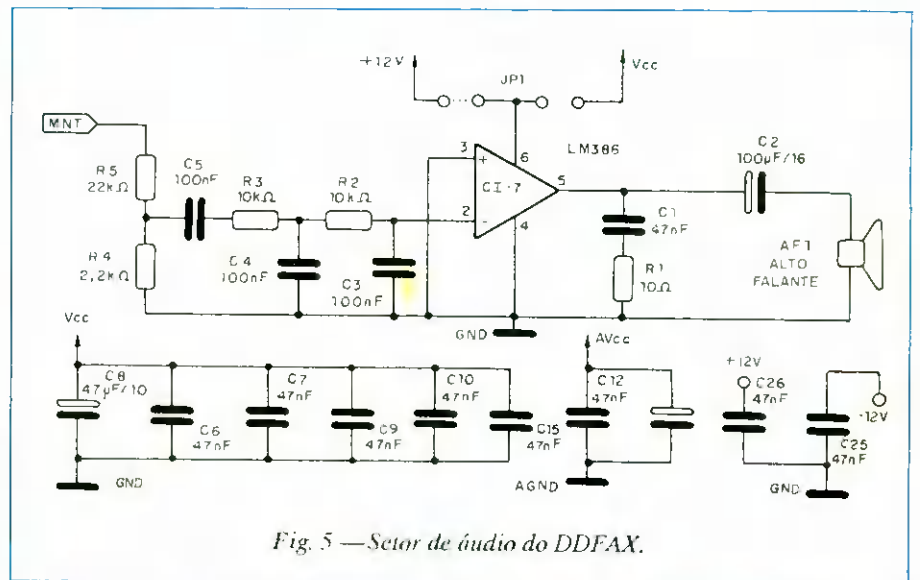


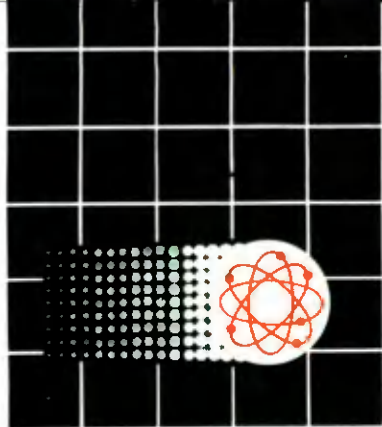
Fig. 5 — Setor de áudio do DDFAX.

todas as funções disponíveis da placa quando usada como FAX.

O importante na montagem é saber como a placa, cujo diagrama mostramos deve ser colocada no seu PC.

AJUSTE DOS JUMPERS

A placa DDFAX é dotada de 8 jumpers que devem ser ajustados de acordo com as portas I/O de seu PC e o nível de interrupção do hardware.



ELETRÔNICA SEM SEGREDOS

RÁDIO

ÁUDIO

TV

KIT COMPLETO DO CURSO



MENSALIDADES

COM KIT
12 X Cr\$ 24.360,00

SEM KIT
8 X Cr\$ 21.210,00

Prepare-se para um futuro melhor, estudando na mais experiente e tradicional escola por correspondência do Brasil.

O Monitor é a primeira escola por correspondência do Brasil. Conhecida por sua seriedade, capacidade e experiência, desenvolveu ao longo dos anos técnicas de ensino adequadas ao estudante brasileiro e que se consolidaram no método **Aprenda Fazendo**. Teoria e prática proporcionam ao aluno um aprendizado sólido, tornando-o capaz de enfrentar os desafios que se apresentam ao profissional dessa área. Nosso curso de Eletrônica, Rádio, Áudio e Televisão é apresentado em lições simples e bastante ilustradas, permitindo ao aluno aprender progressivamente todos os conceitos formulados

no curso. Complementando a parte teórica, você poderá realizar interessantes montagens práticas com esquemas bem claros e pormenorizados.

A Eletrônica é o futuro. Prepare-se!

COMPARE: O melhor ensinamento, os materiais mais adequados e mensalidades ao seu alcance. Envie seu cupom ou escreva hoje mesmo. Se preferir venha nos visitar: Rua dos Timbiras, 263 das 8 às 18h. Aos sábados, das 8 às 12h. Telefone (011) 220-7422

NÃO MANDE DINHEIRO AGORA

Só pague ao retirar o curso na agência do correio, através do Reembolso Postal. Ao valor da mensalidade será acrescida a tarifa postal.

OUTROS CURSOS PROFISSIONAIS DO MONITOR

- * Chaveiro
- * Caligrafia
- * Des. Artístico e Publicitário
- * Eletricista Enrolador
- * Eletricista Instalador
- * Montagem e Reparação de Aparelhos Eletrônicos

MONITOR: UMA CARREIRA DE SUCESSO EM CADA CURSO

PEÇA JÁ O SEU CURSO:

Envie o cupom ao lado preenchido para: **INSTITUTO MONITOR**
Caixa Postal 2722 - CEP 01060
São Paulo - SP
Ou ligue para (011) 220-7422



INSTITUTO MONITOR
Rua dos Timbiras, 263
CEP 01208 - São Paulo - SP

Sr. Diretor:

SE - 231

Desejo receber gratuitamente e sem nenhum compromisso, informações sobre o curso Eletrônica Sem Segredos.

REEMBOLSO POSTAL

Prefiro que o curso Eletrônica Sem Segredos seja enviado imediatamente pelo sistema de Reembolso Postal. Farei o pagamento da 1ª remessa de lições apenas ao recebê-la na agência do correio.

Plano 1: **Com Kit** - 12 x Cr\$ 24.360,00 mensais

Plano 2: **Sem Kit** - 8 x Cr\$ 21.210,00 mensais

NOME _____

RUA _____ Nº _____

BAIRRO _____

CEP _____ CIDADE _____ EST _____

Preços sujeitos a alteração conforme política econômica do País.

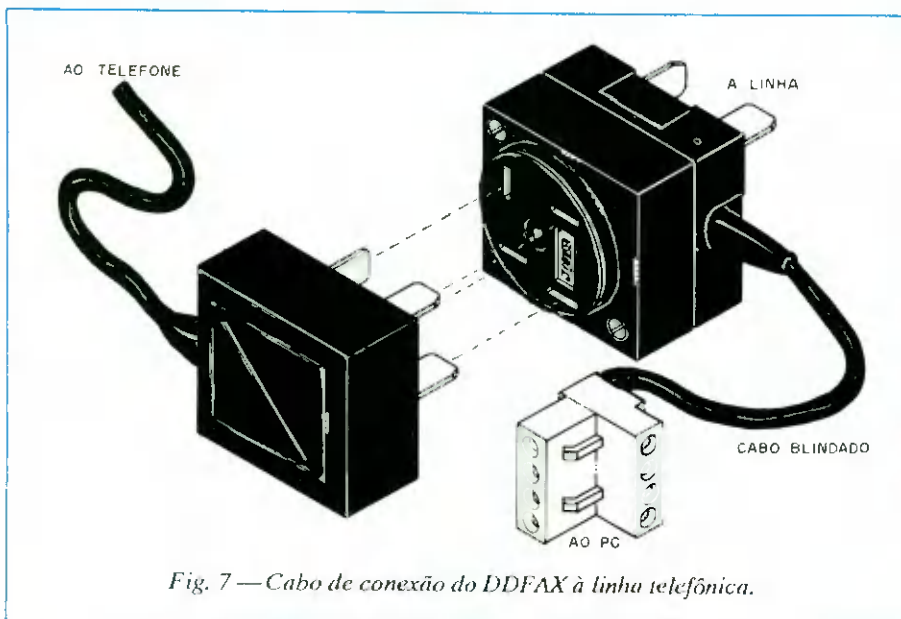


Fig. 7 — Cabo de conexão do DDFAX à linha telefônica.

Se você tem	Cruze
PC/XT ou compatível	IRQ5
PC/AT ou compatível	IRQ2
IBM PS/2 (modelo 25 ou 30)	IRQ2
COM1 Modem, Mouse, etc	IRQ4
COM2, Modem, Mouse	IRQ3
EGA (adaptador para melhora gráfica)	IRQ2
LPT2 impressora	IRQ5

Tabela

Isso é necessário para que não ocorra conflito de comandos com o de outras placas de seu micro na hora de colocar o DDFAX para funcionar.

Na figura 8 temos as posições dos jumpers.

Observe que estes são facilmente programados bastando para isso que sejam desencaixados e recolocados nas posições corretas.

O nível de interrupção é ajustado nos jumpers IRQ. A placa sai de fábrica com IRQ3, mas a escolha é feita por eliminação como se segue:

PC/XT - EGA - Modem no COM1 então deve selecionar:

IRQ2 IRQ3
IRQ4 IRQ5

Os IRQs são eliminados com base na tabela que damos a seguir. Cruze-os eliminando-os e então assinale um dos valores de IRQ que não tenha sido eliminado. Este é o escolhido para o ajuste. (veja tabela)

Escolha um dos IRQs acima que não tenha sido eliminados (cruzado) por necessidade de uso ou periféricos. É para este que deve ser ajustado o software e os jumpers.

Os jumpers da porta I/O também devem ser ajustados de modo a não conflitar com as outras placas do PC.

Recomendamos usar o endereço 280 a não ser que outro acessório necessário do PC use este endereço. A placa vai ajustada de fábrica para o 280, mas outras escolhas podem ser feitas como : 288, 380 e 388.

Na figura 9 temos as configurações possíveis para a conexão do sistema a linha telefônica levando em conta os

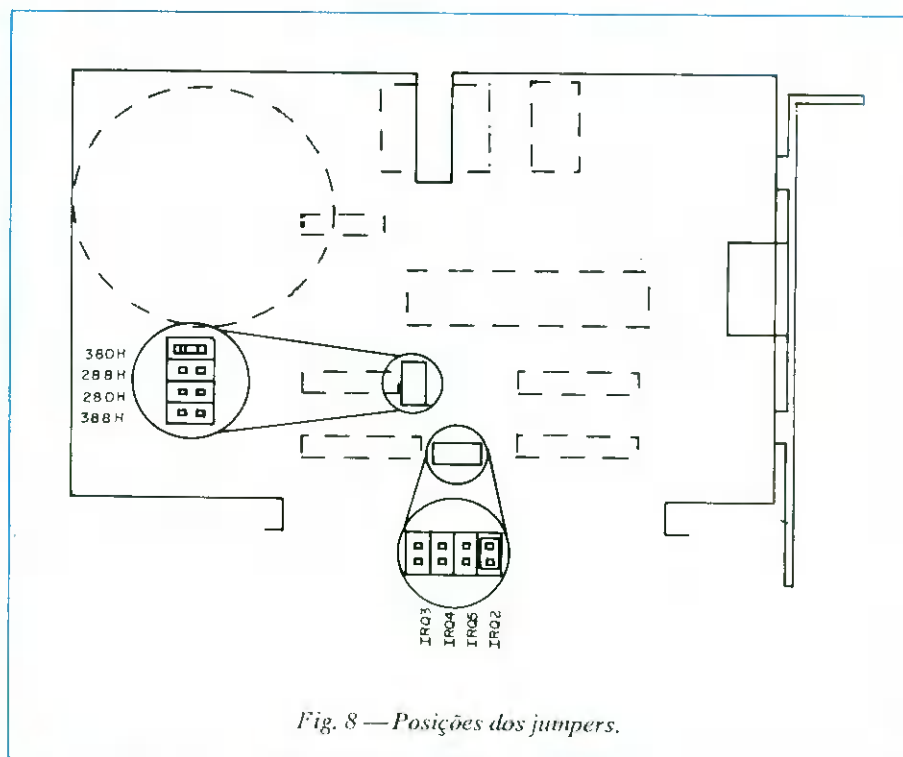


Fig. 8 — Posições dos jumpers.

casos em que se dispõe de modem, secretária eletrônica e outros recursos.

O manual do fabricante contém inúmeras informações adicionais sobre a instalação da placa além de instruções sobre o uso do programa.

O sistema tem um transdutor onde se pode ouvir o tom de discagem, a discagem o atendimento do outro lado da linha além de informações entre as máquinas.

O software desconecta o transdutor durante o envio de um fax.

Caso o usuário deseje pode alterar o volume do som ou mesmo desligá-lo.

COMPATIBILIDADE

Além dos modelos de PC que demos no decorrer deste artigo é preciso considerar outros tipos de compatibilidade do sistema.

Os monitores, por exemplo podem ser gráficos, inclusive EGA, VGA, CGA, MCGA, ATT 6300 e Hércules.

O sistema detecta automaticamente o tipo de monitor que está sendo usado e ajusta o software para operação de acordo.

Para o caso das impressoras é preciso levar em conta a possibilidade de impressão com capacidade gráfica o que só ocorre com as laser e as matriciais. As impressoras tipo margarida ou máquinas de escrever adaptadas para esta finalidade não podem ser usadas.

Para os telefones, o funcionamento ocorre com os tipos de 2, 4 ou 6 fios.

O DDFAX usa apenas dois fios e nos outros casos, os demais fios são passados diretos para uso de outras facilidades inerentes ao aparelho telefônico que está sendo utilizado.

O sistema funciona com todos os tipos de aparelhos telefônicos inclusive com linhas normais, O CENTREX, PABX e KS (Key System).

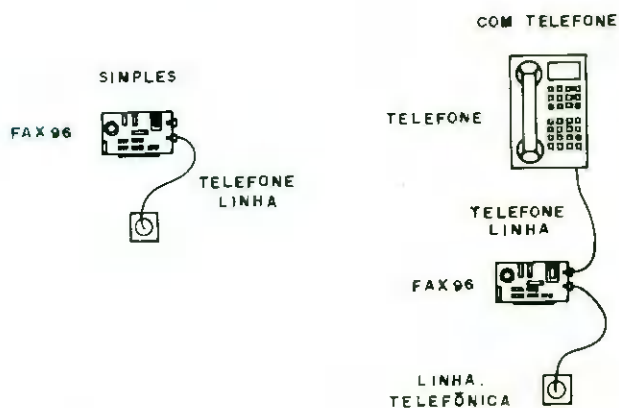


Fig. 9 — Conexão do sistema à linha telefônica.

MÓDULO DE UM GRAVADOR DIGITAL (ESTOQUE LIMITADO)

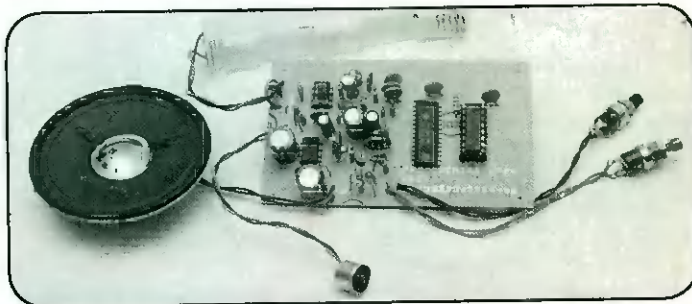
Com este módulo, você pode gravar uma mensagem de 15 segundos para diversas aplicações como:

AUTOMAÇÃO INDUSTRIAL, SECRETÁRIA ELETRÔNICA, MENSAGEM PARA CLIENTES, GRAVAÇÕES EM BRINQUEDOS E OUTRAS.

Obs: Maiores detalhes vide artigo (Digigrav) na Revista Nº 222.

Cr\$ 140.640,00

Pedidos: Envie um cheque no valor acima para Saber Publicidade e Promoções Ltda, junto com a solicitação de compras da última página. Não atendemos por Reembolso Postal.



USE SEU PC COMO FAX - DDFAX

Com esta placa você envia e recebe mensagens dos aparelhos comuns de FAX.

Basta ter um telefone, um PC, a impressora e um processador de textos. Acompanha manual e software.

até 18/04/92 - Cr\$ 184.000,00

até 05/05/92 - Cr\$ 203.000,00

Pedidos: Envie um cheque no valor acima para Saber Publicidade e Promoções Ltda, junto com a solicitação de compras da última página. Não atendemos por Reembolso Postal.

Um produto com garantia
DIGITAL DESIGN ELETRÔNICA LTDA.
Vendas por atacado - Tel.: (011) 562-0437.



SEM PROBLEMAS DE ATENDIMENTO,

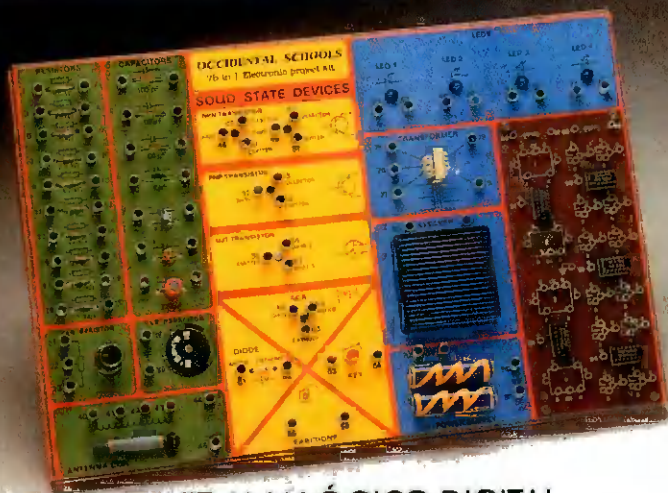
e com rapidez, você pode comprar: multímetros, solda, ferro de soldar, alto-falantes, relés, chaves, conectores, caixas acústicas, gabinetes, kits, transistores, diodos, capacitores, LEDs, resistores, circuitos integrados... e também literatura técnica para apoiar seus projetos ou reparações com todas as informações necessárias.



VISITE-NOS

SABER ELETRONICA COMPONENTES LTDA.
Av. Rio Branco, 439 - Sobreloja - Sta. Ifigênia - São Paulo - SP.
Tels.: (011) 223-4303 e 223-5389

Eletrônica sem choques



KIT ANALÓGICO DIGITAL

KIT DE INJETOR DE SINAIS



NOVO CURSO DE ELETRÔNICA, RÁDIO E TV. SUPER PRÁTICO E INTENSIVO. FEITO PRA VOCÊ.

- Super atualizado, com a descrição dos mais recentes receptores de rádio, aparelhos de som e televisores.
- Antes mesmo da conclusão do curso você estará apto a efetuar reparos em aparelhos de rádio.
- Você receberá o kit de injetor de sinais no decorrer do curso.
- Os cálculos matemáticos estão reduzidos ao

EM
10
MESES VOCÊ
VIRA FERA.

- estritamente necessário.
- Apresenta métodos de análise, pesquisa de defeitos e conserto de aparelhos eletrônicos, com um mínimo de recursos e também através de instrumentos.
- Apresenta roteiros para ajustes e calibração, descrição e uso de instrumentos.
- É a sua grande chance: curso por correspondência é muito mais prático.

Demais cursos à sua disposição:

- Eletrônica Básica
- Eletrônica Digital
- Audio e Rádio
- Televisão P&B e Cores
- Eletrotécnica
- Instalações Elétricas
- Refrigeração e Ar Condicionado
- Programação Basic
- Programação Cobol
- Análise de Sistemas
- Microprocessadores
- Software de Base



OCCIDENTAL SCHOOLS

cursos técnicos especializados

Av. São João, 1588, 2º s/loja - Tel.: (011) 222-0061 - CEP 01260 - São Paulo - SP

À
Occidental Schools
CAIXA POSTAL 1663
CEP 01059 São Paulo SP

SE - 231

Desejo receber, GRATUITAMENTE, o catálogo ilustrado do curso de:

Nome _____

Endereço _____

Bairro _____ CEP _____

Cidade _____ Estado _____

Seção do Leitor

PEDIDOS DE ARTIGOS

Com freqüência recebemos de nossos leitores pedidos de artigos específicos "para o próximo número". Lembramos a estes leitores que temos o máximo prazer de receber sugestões sobre novos artigos, no entanto, do desenvolvimento de um projeto até sua completa preparação para a revista, demoram muitos meses e a própria revista é preparada com quase dois meses de antecedência. Assim, mesmo que tenhamos possibilidade de atender a um pedido de projeto, no mínimo precisamos de 2 meses para que isso ocorra.

Por outro lado temos recebido também muitas sugestões de projetos que na realidade já publicamos. Para facilitar estes leitores estamos anualmente publicando um índice geral da matéria da revista.

PROJETOS PARA PUBLICAÇÃO

Se o leitor desenvolveu algum projeto inédito e deseja vê-lo publicado em nossa revista estamos prontos para isso. Basta enviar um texto datilografado e desenhos bem visíveis feitos em papel separado (um desenho por folha) que analisaremos o artigo. Se for aprovado por nossa equipe técnica poderemos publicá-lo em nossa revista.

PROJETOS DE APARELHOS DE SURDEZ

Existem aparelhos que não devem ser montados por pessoas que não sejam profissionais do ramo. Dentre eles, destacamos os aparelhos de surdez. Ao contrário do que muitos pensam, como talvez o leitor VALDIR VAZZI, de Varginha - MG, não se trata de simples amplificadores.

Os aparelhos de surdez são projetados de acordo com a curva de freqüências que deve ser reforçada e que varia conforme a doença ou deficiência de cada pessoa. Por isso, é preciso que a pessoa se submeta a um teste, justamente para verificar qual o tipo de aparelho ela precisa, ou seja, que tipo de resposta de freqüência ela

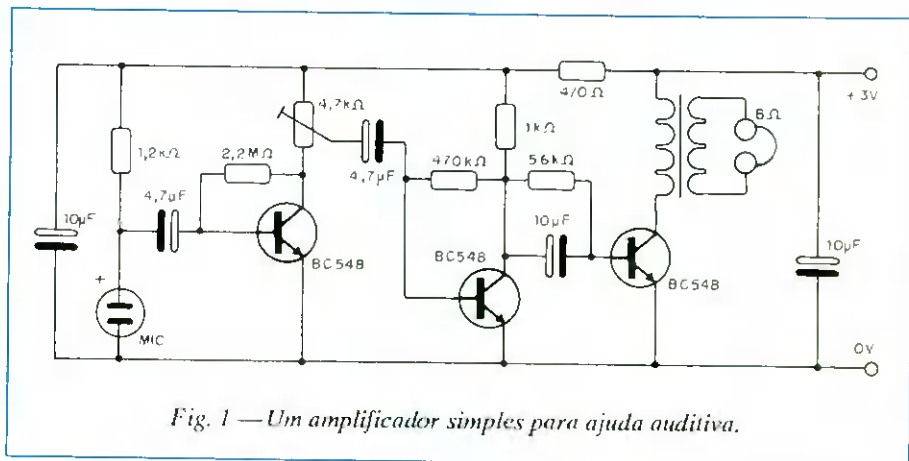


Fig. 1 — Um amplificador simples para ajuda auditiva.

necessita, somente então receitando-se o dispositivo apropriado.

É semelhante ao que ocorre com os óculos, onde não temos simplesmente qualquer lente para ajudar a melhorar a visão, mas sim lentes com curvaturas ou graus diferentes, conforme a deficiência de cada um.

No caso de aparelhos de surdez com a possibilidade de se levantar a curva de percepção da pessoa é que se pode montar um equipamento que realmente lhe ajude. Para os casos em geral, entretanto, de uma forma empírica, amplificadores gerais como os que já publicamos podem ser de alguma ajuda, mas nunca sem que se consulte um especialista.

É o caso do amplificador para Ajuda Auditiva, mostrado na figura 1, que pode ser usado com restrições em alguns casos de audição deficiente.

ANTENA PARABÓLICA

O leitor ANTONIO MARCOS de Queimados - RJ sugere que para completar a matéria sobre TV-Satélite seja dado também o projeto da antena parabólica, como por exemplo o diâmetro, curvatura e demais pormenores mecânicos. Estamos anotando sua sugestão para preparação de um artigo.

OPERAÇÃO DE FREQUÊNCÍMETRO

O leitor MAURO LUIS PRAVATO de Marau - RS nos sugere que seja feito artigo sobre operação, manutenção e

funcionamento de freqüencímetros, dada a utilidade de tal instrumento.

Estamos preparando a matéria sobre o assunto inclusive contatando os fabricantes de tais equipamentos para orientar os leitores na aquisição dos melhores tipos disponíveis.

PEQUENOS ANÚNCIOS

- Desejo corresponder-me com leitores da Revista Saber Eletrônica - Luciano Souza Torres - R.G. 38 - CEHAB - 28400 - São Fidelis - RJ.

- Desejo comprar esquemas de transmissores de TV para os canais 3, 7 e 11, preferivelmente que operem em 18 V de alimentação - Lourinaldo Pereira da Costa - Pov. Caimbé - Euclides da Cunha - BA - 48500.

- Compro revistas antigas - Saber Eletrônica 159, 160, 161, 162, 164, 163 e 167 - Gilnei Castro Muller - Caixa Postal 682 - Santa Maria - RS - 97001.

- Desejo comprar o esquema do tranceptor CB 6000 de 60 canais da CCE - ou troco por qualquer outro esquema - Mauricio Teixeira - AV. Brasil, 4848 - Alta Floresta D'Oeste - RO - 78980.

- Gostaria de receber informações sobre equipamentos para sistemas de antenas coletivas para TV/FM e para TV a cabo - José Guimarães Resendes - Agrovila 18 - nº2 - Projeto Caraíbas - Santa Maria da Boa Vista - PE - 56380.

- Gostaria de entrar em contato com o leitor José Marcelo Lins, autor da Mesa Copiadora de Vídeo da Revista Saber nº227 - Raimundo Ronido Rocha

- Praça José de Sá, 04 - Catolé do Rocha - PE - (fone 083 / 441-1869) - 58884.

- Gostaria de entrar em contato com o leitor Paulo T. de Almeida, autor do projeto Transmissor de FM com Varicap da Saber Especial Jan. 86 - Harlon Marques Vieira Branco - Rua Dr. Jones Bill Munhoz, 245- Jardim Cruzeiro - Maringá - SP -18120.

- Desejo receber informações sobre manutenção e conserto de antenas parabólicas - Espiridião José dos Santos, Rua Juvêncio Pinheiro, 40 - Jordânia - MG - 39910.

- Tenho para vender os seguintes exemplares da Revista Saber Eletrônica: 72, 80, 81, 83, 88, 93, 96, 100, 111, 156, 157, 167, 169, 171, 172, e de 175 a 215 - Fábio Borges Schmidt - Rua Plínio Schmidt, 441 - Jd. Satélite - São Paulo - SP - (011) 521-9451 - 04793.

ERRATA

Revista Saber Eletrônica nº 228.

Na pag. 7, figura 5, no artigo Antena Parabólica, o diodo D5 deve ser ligado através de um jamper, as entradas dos CIs reguladores (CI-1 e CI-3) respectivamente e a ligação feitas aos diodos D1 a D4 deve ser interrompida ou eliminada (ver diagrama do circuito na referida Revista).

Na pag. 25, no artigo Reparação especial, foi omitida a seguinte tabela:

TFI de 6 V	Valor de R1
200 mA	100 Ω x 1/4 W
300 mA	150 Ω x 1/4 W
500 mA	220 Ω x 1/4 W

No mesmo artigo na pag. 27, onde no texto está escrito altas alterações leia-se altas tensões.

Revista Saber Eletrônica nº 229.

Na pag. 39, no artigo Mixer de 7 canais, apresentamos a lista de material, uma vez que a mesma foi omitida.

CI-1 - LM380 - circuito integrado

CI-2 - LA4430 - circuito integrado Sanyo

P1 a P5 e P8 - potenciômetro duplo 47 kΩ + 47 kΩ

P6 e P7 - potenciômetro simples de 47 kΩ

R1a a R14a - 47 kΩ x 1/8 W - resistores (amarelo, violeta, laranja)

R1b a R14b - 47 kΩ x 1/8 W - resistores (amarelo, violeta, laranja)

R15 e R18 - 15 kΩ x 1/8 W - resistores (marrom, verde, laranja)

R16 e R19 - 2,2 MΩ 1/8 W - resistores (vermelho, vermelho, vermelho)

R17 a R20 - 22 Ω x 1/8 W - resistores (vermelho, vermelho, preto)

R21a e R21b - 2,7 kΩ x 1/8 W - resistores (vermelho, violeta, dourado)

R22a e R22b - 330 Ω x 1/8 W - resistores (laranja, laranja, marrom)

R23a e R23b - 56 Ω x 1/8 W - resistores (verde, azul, preto)

C1a a C5a - 6,7 μF x 63 V - capacitores eletrolíticos

C1b a C5b - 6,7 μF x 63 V - capacitores eletrolíticos

C6 a C9 - 2,2 μF - capacitores de poliéster

C10 - 470 nF - capacitor de poliéster

C11 e C18 - 470 μF x 16 V - capacitores eletrolíticos

C12 - 100 nF - capacitor de poliéster

C13 - 10 μF x 16 V - capacitor eletrolítico

C14 - 47 nF - capacitor cerâmico

C15 - 22 nF - capacitor de poliéster

C16 - 470 μF x 16 V - capacitores eletrolíticos

C17 e C20 - 47 μF x 16 V - capacitores eletrolíticos

C19 - 150 nF - capacitor de poliéster

C21 - 22 μF x 16 V - capacitor eletrolítico

Q1 e Q2 - BC549C - transistor NPN

Na pag. 63, figura 2, no artigo Campanha de 3 tons, houve a emissão de uma trilha no impresso a qual deve ligar o pino 3 do CI-1 aos pinos 6, 9 e 13 ou vice-versa.

Na pag. 68, figura 4, no artigo Farauto - farol automático para automóveis, o pino central de P1 deve ser ligado ao pino 2 do CI-1, o resistor R4 e o capacitor C1 devem ir ao terra e o emissor de Q2 é ligado apenas no catodo de DZ2 (ver diagrama do circuito na referida Revista).

Na pag. 74, figura 7, no artigo A lâmpada em série na manutenção, o pino 14 do CI-1 deve também ser ligado aos terminais de R2, C3 e C4 e na figura 9, o pino 8 do CI deve ser ser jameado ao terra.

Revista Saber Eletrônica Nº 230.

Na pag. 66, na lista de material do artigo Duplo vox para efeitos especiais,

os transistores Q5 e Q6 são do tipo BC558 conforme diagrama.

RELAÇÃO DOS PREMIADOS DA EDIÇÃO FORA DE SÉRIE Nº 11

1) **Projeto Nº 2** - Monitor de frequência para a rede elétrica

Autor: Carlos Alberto Fernandes

Prêmio: 1 multímetro digital DM 1010, 1 assinatura anual das Revistas Saber Eletrônica e Eletrônica Total, 2 placas Pront-O-Labor, componentes diversos e mais Cr\$ 60.000,00.

2) **Projeto Nº 55** - Controle remoto para TV

Autor: Alexandre Vitor Casella

Prêmio: 1 multímetro analógico MA 500, 1 Assinatura Anual das Revistas Saber Eletrônica e Eletrônica Total, 2 placas Pront-O-Labor e mais a remuneração de Cr\$ 60.000,00.

3) **Projeto nº 66** - Sistema de som multi-funções

Autor: Luciano de Santana Pereira

Prêmio: 1 multímetro analógico Goldstar, 1 assinatura anual das Revistas Saber Eletrônica e Eletrônica Total, 2 placas Pront-O-Labor e mais a remuneração de Cr\$ 60.000,00.

4) **Projeto nº 1** - Rádio Corsário de FM

Autor: Luciano de Almeida

Prêmio: 1 Placa Pront-O-Labor, 1 assinatura semestral das Revistas Saber Eletrônica e Eletrônica Total e mais a remuneração de Cr\$ 40.000,00.

5) **Projeto nº 11 - Voltímetro/Capacímetro digital**

Autor: Isac Silva

Prêmio: 1 Placa Pront-O-Labor, 1 assinatura semestral das Revistas Saber Eletrônica e Eletrônica Total e mais a remuneração de Cr\$ 40.000,00.

6) **Projeto nº54** - Relógio digital

Autor: Aristeu José da Silveira

Prêmio: 1 Placa Pront-O-Labor, 1 assinatura semestral das Revistas Saber Eletrônica e Eletrônica Total e mais a remuneração de Cr\$ 40.000,00.

7) **Projeto nº15** - Amplificador de 70/100 W

Autor: Wilson Pereira Couto

Prêmio: 1 placa Pront-O-Labor, 1 Assinatura semestral das Revistas Saber Eletrônica e Eletrônica Total e mais a remuneração de Cr\$ 40.000,00.

8) **Projeto nº 18** - Fonte-teste para bancada

Autor: Antonio Rogério Torres

Prêmio: 1 placa Pront-O-Labor, 1 Assinatura semestral das Revistas Saber Eletrônica e Eletrônica Total e mais a remuneração de Cr\$ 40.000,00.

9) **Projeto nº 9** - Transmissor de FM de 1 a 3 W

Autor: Renato Marques

Prêmio: 1 placa Pront-O-Labor, 1 Assinatura semestral das Revistas Saber Eletrônica e Eletrônica Total e mais a remuneração de Cr\$ 40.000,00.

10) **Projeto nº 3** - Repelente eletrônico

Autor: Marcos Fernando Oliveira Bezerra

Prêmio: 1 placa Pront-O-Labor, 1 assinatura semestral das Revistas Saber Eletrônica e Eletrônica Total e mais a remuneração de Cr\$ 40.000,00.

Ficha de Reparação - (ficha nº 71) Conjunto 3 x 1 sem som.

Autor: Volney dos Santos Gonçalves

Prêmio: 1 Flyback teste, oferecido pela Tecnofax.

RECEPTOR DE FM

Na revista 229, na seção do leitor não colocamos o número de espiras da bobina do receptor básico com o TDA 7000.

A bobina L2 tem 4 espiras de fio 28 com diâmetro de 0,5 cm sem núcleo e a bobina L1 tem 5 espiras do mesmo fio diâmetro de 0,5 cm sem núcleos.

DECODIFICADOR ESTÉREO DE 3 V

O leitor CARLOS DE OLIVEIRA MUNIZ do Rio de Janeiro, RJ nos pergunta qual é o decodificador estéreo usado em walkman com alimentação de 3 Volts.

Um decodificador bastante popular nesta função é o TDA7040 que funciona com tensões na faixa de 1,8 a 6 Volts.

Este componente é da Philips Components e necessita de uma mínima quantidade de componentes externos.

PROJETOS ANTIGOS

Muitos leitores nos enviam consultas sobre projetos bastante antigos, alguns dos quais usando componentes que já não são mais fabricados em vista da existência de versões mais modernas e de melhor desempenho.

No caso de se interessarem por tais projetos os leitores devem antes verificar:

a) Se os componentes usados ainda são fabricados e portanto podem ser encontrados no comércio eletrônico.

b) Se não existem versões que usem componentes mais modernos e de melhor desempenho.

c) Se o custo da montagem não seria maior com a versão antiga já que as vezes uma versão moderna utiliza circuitos integrados dedicados que reúnem por um custo muito menor muitos componentes discretos usados na versão mais antiga. ■

OSCIOSCÓPIOS HITACHI

plus



OSCIOSCÓPIOS ANALÓGICOS SÉRIE COMPACTA Modelos V 665/1060

- Frequências: 60 a 100 MHz
- Sensibilidade: 2mV/div.
- 2 canais
- 2 bases de tempo
- Linha de retardo
- Tempo de varredura automático
- Leitura de frequência e amplitude direto na tela (V 665)



OSCIOSCÓPIOS ANALÓGICOS LINHA TRADICIONAL Modelos V 212/422

- Frequência: 20, 40 MHz
- Sensibilidade: 1mV/div.
- 2 canais
- DC offset (V 222/422)



OSCIOSCÓPIOS DIGITAIS

- Frequências: 20, 50, 100 MHz
- Taxa de Amostragem: 20, 40, 100 e 200 MS/s
- Memória de 4 Kw por canal
- Interface RS 232 C

Exclusividades Sistronics: • Suporte técnico na escolha do melhor equipamento para a sua aplicação • Assistência técnica especializada com peças originais • Assessoria na área de teste e medição • Orientação de operação e utilização do equipamento

sistronics
INSTRUMENTAÇÃO E SISTEMAS LTDA.

Av. Alfredo Egídio de Souza Aranha, 75 - 3º e 4º andares
CEP 04726 - São Paulo - SP
Tel.: (011) 247-5588 - Telex: (11) 57155 SNCS BR



ELETRÔNICA RÁDIO ÁUDIO & TV

As Escolas Internacionais do Brasil oferecem aos seus alunos com absoluta exclusividade um sistema integrado de ensino independente. Através dele você se prepara profissionalmente economizando tempo e dinheiro.

Este curso é o mais completo, moderno e atualizado. Seu programa de estudo, abordagens técnicas e didáticas seguem rigidamente, o padrão estabelecido pela "International Correspondence Schools" — escola americana onde já estudaram mais de 12 milhões de alunos de todo o mundo.



Programa de Treinamento

Além do programa teórico, desenvolvido por meio de apostilas muito bem cuidadas, tanto didática como editorialmente, você terá a oportunidade de praticar, por meio de experiências interessantes e riquíssimas, do ponto de vista técnico, seguindo as instruções pormenorizadas dos manuais você montará, com facilidade, um aparelho sintonizador AM/FM estéreo adquirindo, assim, a experiência indispensável à sua qualificação profissional.

Serviço de orientação

Durante o curso o serviço de orientação didática e profissional estará à sua disposição para resolver qualquer dúvida proporcionando orientação constante e ilimitada.

Certificado

Ao concluir o curso, obtendo aprovações nos testes e exame final, o aluno receberá certificado de conclusão com aproveitamento.



Escolas Internacionais do Brasil

Rua Dep. Emilio Carlos, 1257
Caixa Postal 6997
CEP 01064 - São Paulo - SP

Fones (011) 702-5398/703-9498 - Fax (011) 703-9489

Estou me matriculando no curso completo de Eletrônica, Rádio, Áudio & TV. Pagarei a primeira mensalidade pelo sistema de reembolso postal e as demais mensalidades conforme opção abaixo: **SE - 231**

Autorizo o débito em meu cartão de crédito

Nome do cartão _____

Nº do cartão _____

Validade ____/____/____

Cheque

Vale postal

9 x Cr\$ 31.949,00 (Sem kit)

9 x Cr\$ 52.394,00 (Com kit)

Nome _____

Endereço _____

Bairro _____

CEP _____

Cidade _____

Estado _____

Data ____/____/____

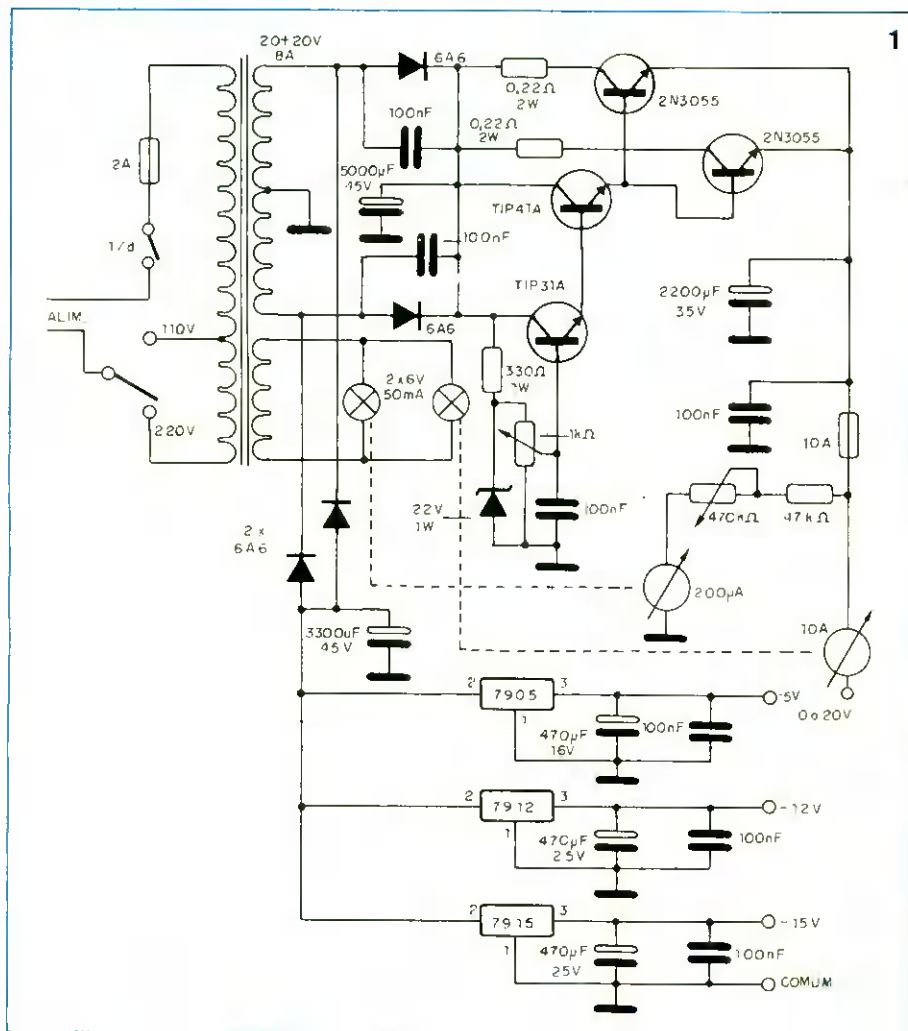
Assinatura _____

Gabinete e caixas acústicas são opcionais e podem ser adquiridos na própria escola.

Mensalidades atualizadas pela inflação.

**NÃO MANDE
PAGAMENTO
ADIANTADO**

Projetos dos Leitores



FONTE DE 0-20 V COM 3 TENSÕES NEGATIVAS

A principal característica desta fonte enviada pelo leitor que assina por ROBERTO FONSECA IANINI, de Brasília - DF é que ela fornece tensões de 0-20 V com até 8 ampères e mais 3 tensões negativas de -5, -12 e -15 V que são muito importante para quem trabalha com amplificadores operacionais, sob corrente de até 1 ampère. Conforme mostra a figura 1 podemos ver, os dois transistores 2N3055 que suportam a corrente mais elevada da fonte, precisam ser montados em bons radiadores de calor, assim como o TIP41 e 31, e os reguladores de tensão negativa 79XX.

O transformador é um elemento crítico deste projeto, pois não é comum,

e se encontrando pronto, custa caro, sendo como a melhor opção enrolá-lo. O primário é de 110 V e 220 V e o secundário é de 20+20 V com 8 ampères e outro enrolamento inde-

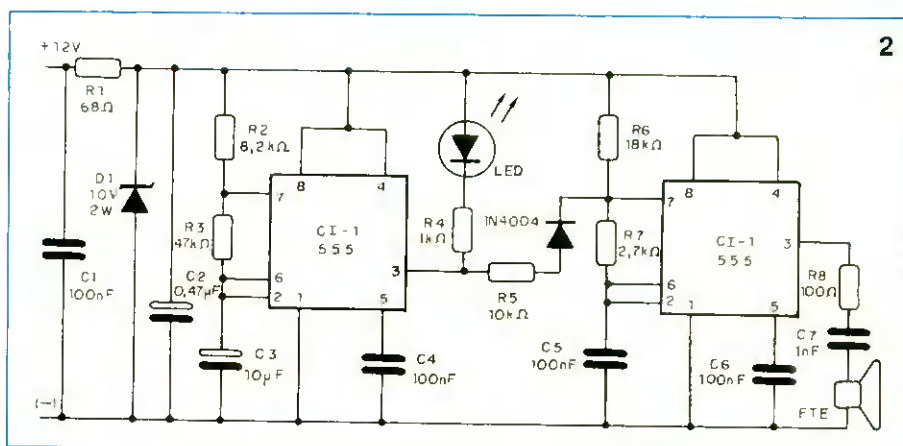
pendente de 6 V x 100 mA para as lâmpadas que iluminarão o voltímetro e o amperímetro. Os resistores de coletor de cada 2N3055 devem ficar afastados da placa na montagem, para facilitar a ventilação. É bom lembrar que os pinos dos reguladores da série 79XX tem disposição diferente dos circuitos integrados da série 78XX. Os capacitores de 100 nF ligados na saída da fonte devem ser montados os mais próximos possíveis dos bornes de saída servindo para desacoplamento. O voltímetro e o amperímetro são opcionais, e os eletrolíticos devem ser de ótima qualidade.

BIP PARA RÉ

O leitor MIGUEL ARIOSTO ROLIMAR, de Santa Maria, RS nos envia este alerta de ré para veículos, e que facilmente pode ser adaptado em qualquer automóvel, (figura 2).

Sempre que a marcha-ré for engrenada, soará um pequeno alarme bitonal. A alimentação do circuito vem do interruptor que aciona a luz de marcha-a-ré. Dois circuitos integrados 555 são usados no projeto. O primeiro funciona como um oscilador de frequência muito baixa, comandando um LED, quando a saída for baixa e um segundo 555 quando a saída for alta.

O transdutor é um tweeter comum com bom rendimento, dada a tonalidade aguda do bip. Os resistores são de 1/8 W com excessão de R1. Os capacitores são para 25 V e o resistor R8 pode ter seu valor um pouco reduzido para maior potência de saída.



OSCILOSCÓPIO

Curso de Operação

Lição nº 12



Na lição anterior vimos a utilização do osciloscópio juntamente com o gerador de varredura na análise e ajuste de circuitos ressonantes ou amplificadores com uma certa faixa de operação, como por exemplo as etapas de alta frequência intermediária de televisores e rádios. Os geradores de varredura incluem em sua maioria um recurso muito importante de que não falamos ainda, que é o gerador de marcas.

Newton C. Braga

OSCIOSCÓPIO NA TV (II)

O assunto desta lição continua sendo o gerador de varredura, o televisor e ainda mais o gerador de marcas que será o assunto inicial desta lição, onde falaremos de seu princípio de funcionamento e de sua utilização. Alguns procedimentos práticos na análise de formas de onda em televisores também serão dados nesta lição servindo de apoio para o trabalho do técnico reparador e evidentemente dos demais leitores.

O GERADOR DE MARCAS

Estudamos na lição anterior que o gerador de varredura produz sinais que se distribuem numa determinada faixa, ajustada de acordo com o tipo de trabalho realizado, e que serve para verificar a resposta de frequência de um circuito, conforme sugere a figura 1.

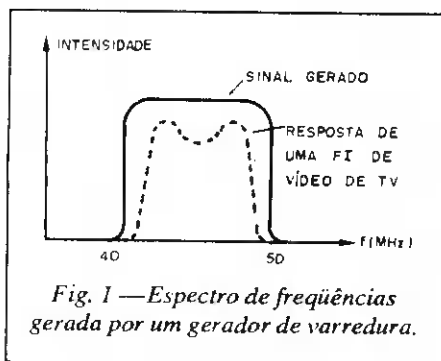


Fig. 1 — Espectro de frequências gerada por um gerador de varredura.

Na figura temos a resposta típica de um circuito de FI de vídeo por onde o técnico pode se basear para a realização de ajustes ou a própria detecção de falhas.

Dentro desta figura, que corresponde à faixa passante do circuito existem frequências importantes que precisam ser observadas com mais cuidados e cujos sinais precisam ter níveis muito bem estabelecidos.

Entretanto, a visualização da frequência específica que se deseja ajustar, dentro de um espectro de uma boa largura não pode ser feita com facilidade a não ser que haja um meio de a identificarmos.

O que se faz na prática é gerar juntamente com o sinal de varredura um sinal na frequência desejada de ajuste, ou seja, uma "marca" que no momento em que é aplicado no osciloscópio, produz um batimento com o próprio sinal de varredura e se sobressai na tela na forma de

um pequeno vazio, ou ainda, um ponto no local correspondente.

Na figura 2 mostramos o princípio de funcionamento do gerador de marcas.

Juntamente com o sinal de 40 a 50 MHz que corresponde ao canal de vídeo a ser analisado, podemos gerar uma "marca" na frequência de 41,25 MHz para ajustar o funcionamento do "trap" de um televisor.

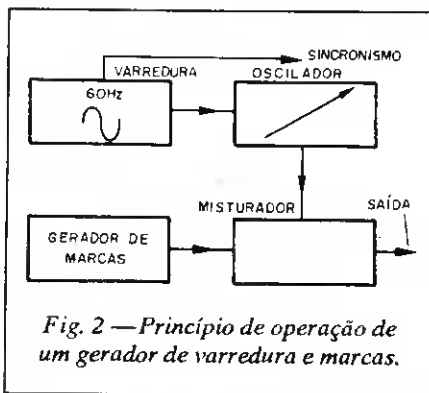


Fig. 2 — Princípio de operação de um gerador de varredura e marcas.

O sistema indicado de sobrepor um sinal na frequência desejada ao sinal do gerador de varredura tem alguns inconvenientes.

Um deles por exemplo, é que a amplitude das marcas varia sensivelmente devido às oscilações de fase, e o resultado é que temos uma certa dificuldade na observação na tela do osciloscópio.

Outro problema é que, para se obter uma boa visualização da marca, o sinal precisa ter uma amplitude algo elevada, o que em alguns casos significa o perigo de sobrecarregar o circuito em análise, alterando-se por exemplo a forma da curva de resposta.

Temos ainda o fato de que no ajuste de armadilhas (traps) o sinal da marca é justamente absorvido pelo circuito e por isso não aparece com facilidade na tela do osciloscópio.

Finalmente devemos considerar que o circuito gerador de marcas deste tipo gera harmônicas que podem produzir marcas adicionais no sinal, dificultando assim a identificação do sinal fundamental.

Um outro modo de gerar uma marca numa certa frequência do sinal de varredura é por "absorção". Neste sistema, o sinal na frequência que se deseja marcar é absorvido pelo circuito de modo que temos uma queda sensível da intensidade do sinal de varredura neste ponto

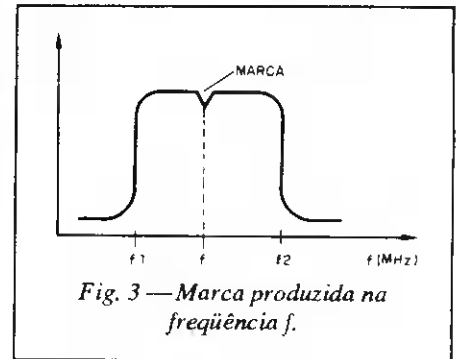


Fig. 3 — Marca produzida na frequência f.

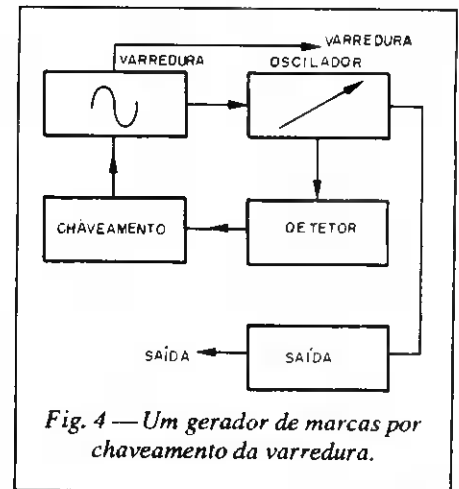


Fig. 4 — Um gerador de marcas por chaveamento da varredura.

produzindo uma espécie de "V" no traço, conforme indica a figura 3.

Normalmente o processo é conseguido por um circuito em blocos como o indicado pela figura 4.

Na frequência em que se deseja marcar, o sinal é detectado e por um processo de realimentação ele interrompe por um instante (que determina a largura da marca) a operação do oscilador.

Este processo também tem alguns inconvenientes como:

Se no televisor ou circuito analisado existem osciladores ou sistemas de realimentação na frequência da marca eles podem fazer com que estas marcas desapareçam.

Num circuito muito desejado, as marcas podem desaparecer completamente.

O terceiro processo que veremos a seguir é muito mais eficiente não causando os mesmos problemas dos anteriores.

Com o processo de injeção de marcação (Marker Adder) as marcas são visíveis tanto na própria curva como também na linha de referência de base, conforme mostra a figura 5.

Este processo também permite que a marca seja visível no ajuste de filtros

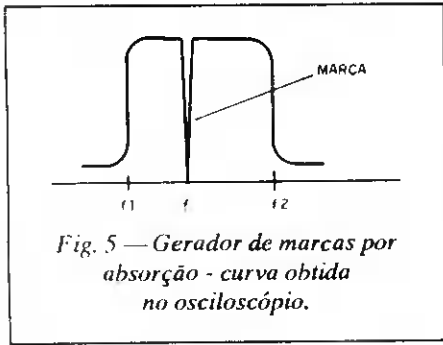


Fig. 5 — Gerador de marcas por absorção - curva obtida no osciloscópio.

"armadilha" quando o sinal seria bloqueado e não apareceria.

Com este sistema, o sinal de marca é injetado tanto no sinal gerado como também uma parte vai ao gerador de varredura de modo que ele aparece no sinal de referência. Como o sinal está presente na varredura, mesmo que o circuito em ajuste seja desligado, por exemplo, um televisor para o ajuste da FI, o sinal de marca continua aparecendo, o que é inte-

ressante para a realização do ajuste de sua frequência.

Na lição anterior demos algumas formas de onda encontradas num televisor comercial, mostrando que existem certas frequências dentro das etapas de vídeo cujas intensidades precisam ser ajustadas com precisão.

O gerador de varredura juntamente com a produção de marcas devem ser usados neste ajuste. Vejamos quais são os procedimentos práticos para esta finalidade.

AJUSTE EM TELEVISORES

Para o ajuste devem ser usados os circuitos de acoplamento da lição anterior. O televisor tomado como referência para estes ajustes é o Sanyo CTP 4801 chassi série TC.

Inicialmente vamos ajustar o trap de 4,5 MHz e o estágio de saída de FI de vídeo.

O diagrama parcial dos estágios que serão ajustados, para identificação dos componentes é mostrado na figura 6.

- Ajuste do trap

O gerador de marcas deve ser ajustado na frequência de 41,25 MHz enquanto que o gerador de varredura deve ser sintonizado para varrer a faixa de 40 a 50 MHz.

O seletor deve ser colocado no canal 3, e a chave AFT deverá estar na posição manual. A chave normal-serviço deve estar na posição "serviço".

Um sinal de +24 V deve ser aplicado ao pino 8 do conector AA na placa de sinal e croma. Uma tensão de polarização de +5,8 V deve ser usada para polarizar a FI no ponto TP-1A na placa de sinal e croma e uma tensão de -2,0 V deve ser usada para a polarização do CAG do seletor.

Inicialmente ajusta-se T105 para que haja a mínima resposta em 41,25 MHz (atuação máxima do trap). Na figura 7

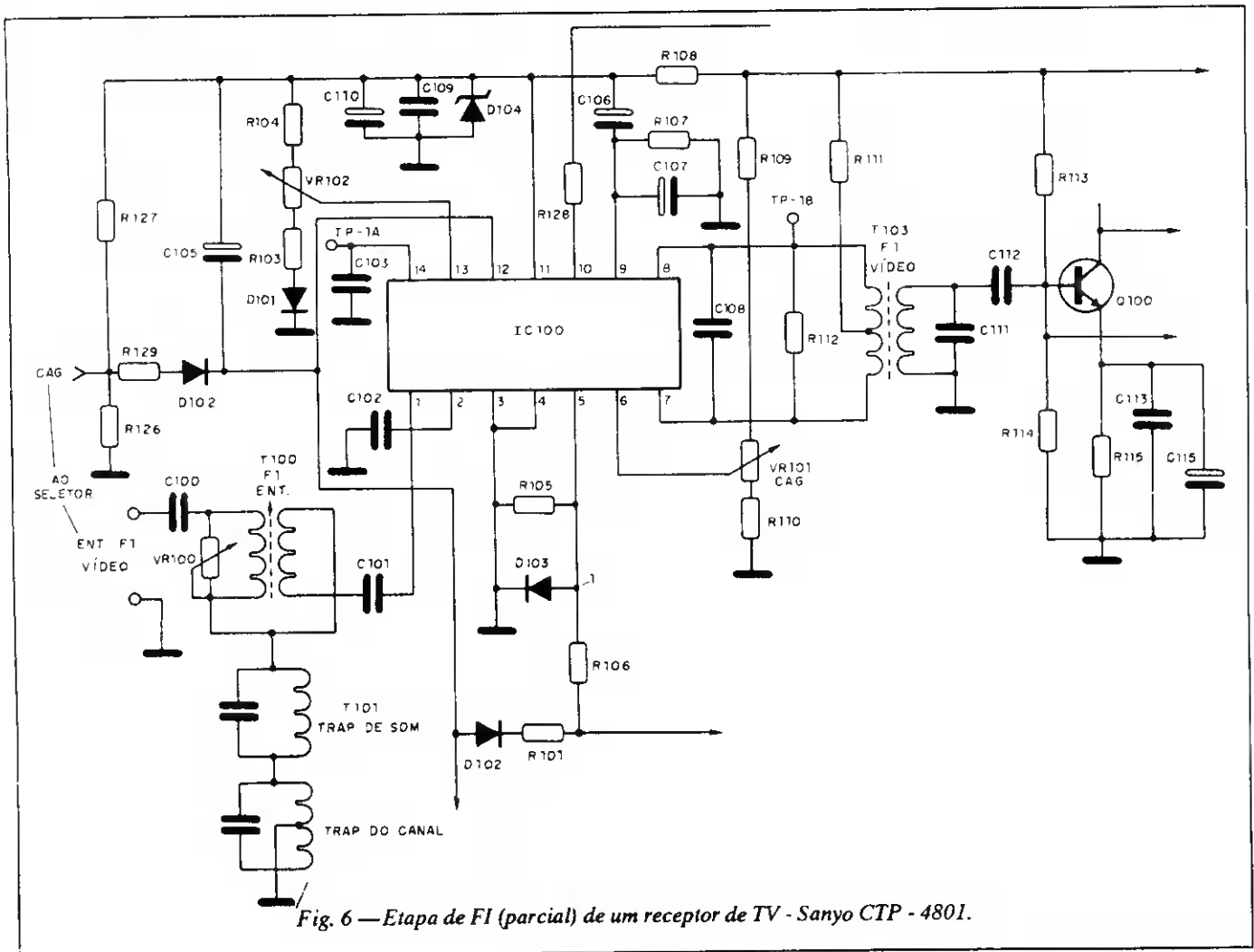


Fig. 6 — Etapa de FI (parcial) de um receptor de TV - Sanyo CTP - 4801.

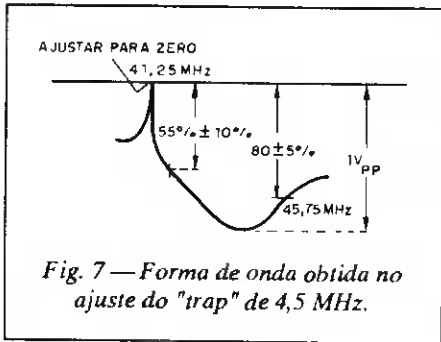


Fig. 7 — Forma de onda obtida no ajuste do "trap" de 4,5 MHz.

mostramos a forma de sinal visualizada no osciloscópio.

A ligação do gerador de varredura, do osciloscópio e do televisor para este ajuste é mostrada na figura 8.

- Para ajustar o estágio de saída, inicialmente colocamos o gerador de marcas em 41,25 MHz e ajustamos T104 pelo núcleo superior. Ajustamos em seguida

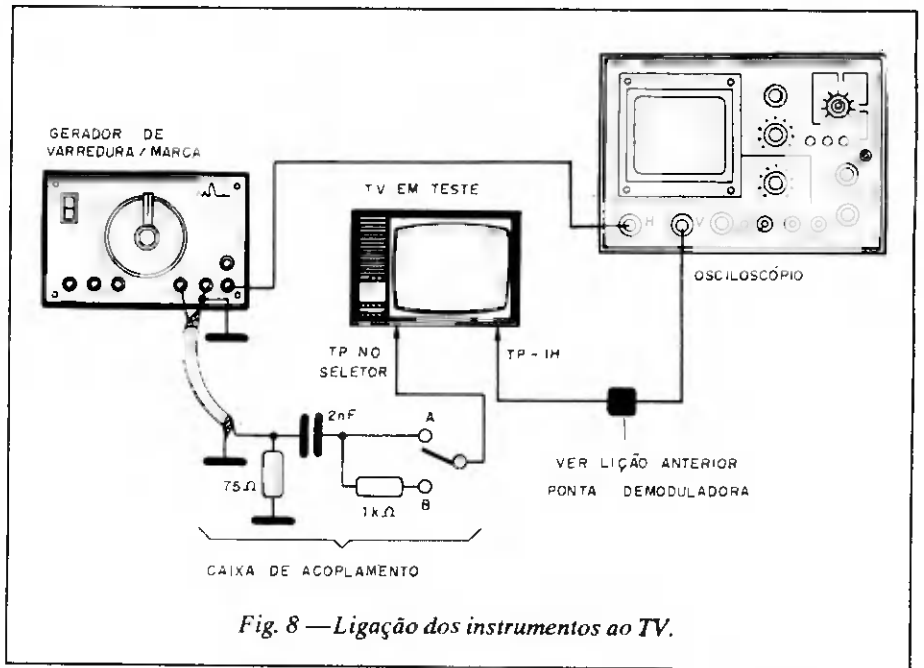


Fig. 8 — Ligação dos instrumentos ao TV.

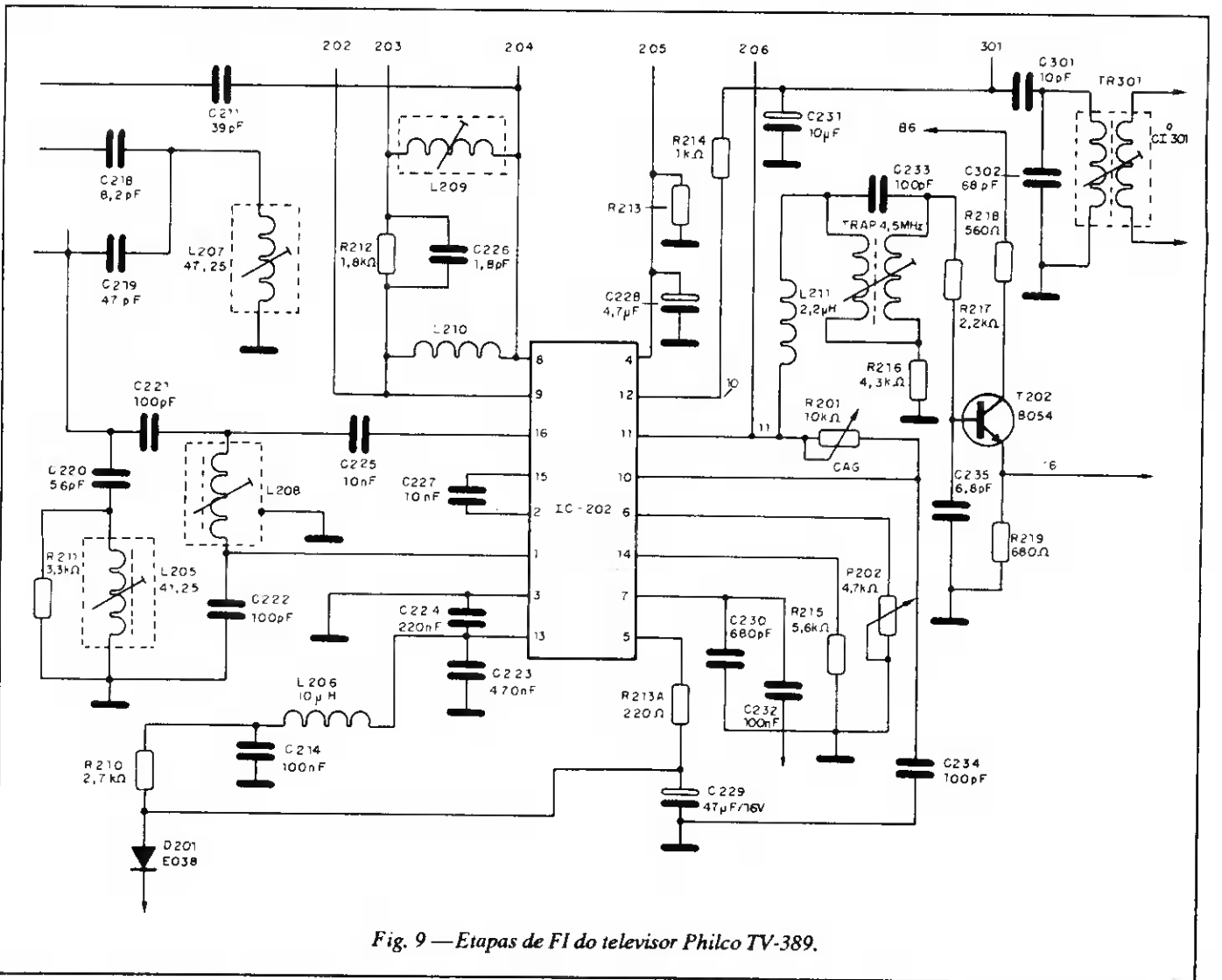


Fig. 9 — Etapas de FI do televisor Philco TV-389.

VR103 para a mínima resposta em 41,25 MHz. Passamos o gerador de marcas para 42,17 MHz e depois ajustamos o núcleo inferior e superior de T104 para obter a forma de onda indicada.

Finalmente, com o gerador de marcas em 45,75 MHz, ajustamos novamente o núcleo inferior de T104 para obter os níveis da figura já indicada.

ANÁLISE DO SINAL DE VÍDEO

Sem a necessidade de um gerador de varredura/marcas, o osciloscópio pode ser utilizado para analisar os sinais de vídeo das etapas de FI, facilitando a detecção de falhas. Conforme já salientamos muitos diagramas já apresentam as formas de onda que devem ser encontradas facilitando assim o trabalho do técnico reparador.

O sinal tomado como referência pode ser disponível tanto de um canal local como de um gerador de barras coloridas, se bem que este último caso seja preferível dada sua estabilidade e também ao fato de conhecermos seu nível de saída.

O osciloscópio deve ser conectado ao televisor com uma ponta demoduladora.

Nos televisores transistorizados os pontos chaves serão as bases e os coletores dos transistores. Nos circuitos valvulados serão as grades quantidades de controle e anodos das válvulas.

Para os televisores dotados de circuitos integrados, as entradas e saídas dos sinais acessíveis é que serão tomadas como referência. Os diagramas podem servir de orientação para estes casos.

Tomamos como exemplo o televisor Philco TV-389 que é bastante comum e cujo diagrama parcial, contendo as etapas de FI de vídeo, é mostrado na figura 9.

Este circuito funciona da seguinte maneira:

O circuito amplificador de FI recebe o sinal de vídeo do seletor de canais já numa faixa de frequências com 6 MHz de largura e que contém as seguintes frequências:

- 41,25 MHz - FI de som
- 42,17 MHz - FI de cor
- 45,75 MHz - FI de vídeo

Através de um cabo coaxial com capacitância controlada o sinal é aplicado a base de T201 via C208 (amplificador de RF).

Os sinais amplificados por T201 aparecem em seu coletor e são aplicados em L202 (primeira FI) que sintoniza toda

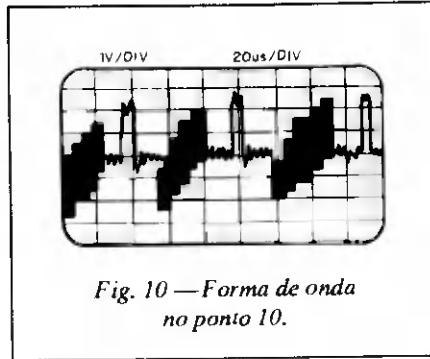


Fig. 10 — Forma de onda no ponto 10.

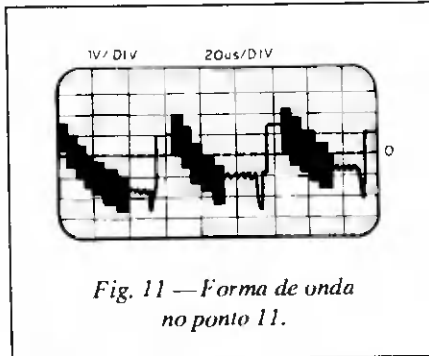


Fig. 11 — Forma de onda no ponto 11.

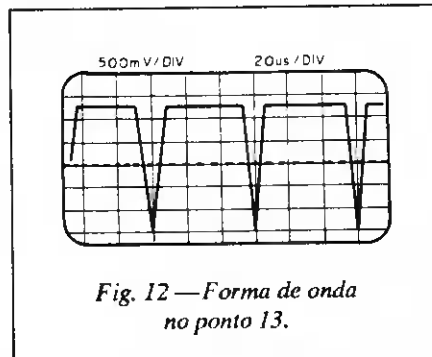


Fig. 12 — Forma de onda no ponto 13.

a faixa de frequências. Depois, via C207 os sinais são levados a L203 (segunda FI) que novamente deixa passar toda a faixa.

Após esta segunda sintonia os sinais passam por uma armadilha de 47,25 MHz que é formada por L207, C218 e C219, e por uma armadilha (trap) de 39,75 MHz que corresponde à aos componentes L204, C215 e C216, e um circuito atenuador de 41,25 MHz que corresponde à FI de som.

Este circuito é formado por L205 e C220.

Passando por um C221 os sinais são aplicados em L208 que faz a sintonia dos sinais e os aplica aos pinos 1 e 16 do circuito integrado CI202.

A função de CI202 é de amplificador de FI de vídeo, e este integrado contém os estágios do controle automático de ganho

(chave, compensador térmico e retardo para o seletor).

Os pulsos negativos de 15750 kHz que provêm de PT 403 no flyback são levados ao pino 7 do circuito integrado CI202 através de R449 e C232 de modo a haver o acionamento da chave do CAG. No pino 10 do circuito integrado temos o sinal de vídeo negativo que serve como referência para a obtenção da tensão do CAG.

A intensidade do sinal que chega ao pino 10 do CI é ajustada com a ajuda de P202. Este componente está ligado ao pino 6 do circuito integrado do CI202.

No pino 4 do CI202 encontramos um circuito RC (R213 e C228) cuja finalidade é atuar como filtro de tensão do CAG.

Entre os pinos 2 e 15 há um desacoplamento DC por meio de C227: a tensão de retardo do CAG que sai pelo pino 5 é levada ao diodo de retardo D201 via R213-A, havendo a filtragem feita por C229.

No pino 13 do CI, via L206 aplica-se a tensão de polarização B6 que evita a introdução de RF via linha de alimentação DC. As formas de onda que damos a seguir foram obtidas com um sinal de barras coloridas para produção de uma imagem normal.

Na figura 10 temos a forma de onda obtida no ponto 10 que corresponde ao pino 12 do CI202.

O sinal obtido corresponde à componente de som. Para calibração de TR301 e L301 deve ser ligado um capacitor de 10 nF entre o pino 12 e a massa, e deve ser injetado um sinal de 4,5 MHz modulado em frequência com 400 Hz no ponto PT-301.

Na figura 11 temos a forma de sinal obtido no ponto 11 do diagrama.

O sinal deste ponto corresponde à FI de vídeo e é usado para a calibração deste estágio com atuação sobre o núcleo de L204. O osciloscópio deve ser ligado neste ponto através de um resistor de 10 kΩ na entrada do circuito injeta-se um sinal de 39,75 MHz modulado em 400 Hz (50%).

Na figura 12 temos a forma de onda no ponto 13 do circuito.

Na figura 13 temos a forma de onda obtida no ponto 16 do diagrama.

Este sinal permite ajustar o "trap" de 4,5 MHz, se bem que este ajuste também possa ser feito somente com base na imagem gerada por um gerador de barras coloridas e som.

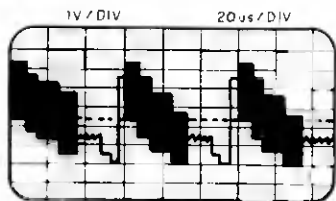


Fig. 13 — Forma de onda no ponto 16.

CONCLUSÃO

Como os leitores devem ter percebido, o gerador de varredura e marcas é um complemento importante do osciloscópio no trabalho com televisor. No entanto, existem também muitos ajustes que podem ser feitos tornando-se como base um gerador de sinais ou ainda um gerador de barras ou aproveitando-se os próprios sinais emitidos pelas estações.

Na próxima lição continuaremos falando do uso do osciloscópio no ajuste de televisores e também como detectar problemas em algumas etapas simplesmente pela análise das formas de onda obtidas.

Evidentemente, dada a extensão do assunto, as lições servem apenas como uma orientação básica para os leitores profissionais que se desejam aprofundar nesta área. ■

NOVO TESTADOR DE FLYBACK

O DINAMIC FLYBACK TESTER é um equipamento de alta tecnologia, totalmente confiável e de simples manuseio.

Cr\$ 95.600,00 por reembolso postal ou **GANHE 25%** de desconto enviando-nos um cheque.

Pedidos: utilize a solicitação de compra da última página ou pelo fone (011) 292-6600.



PROGRAMA DE TREINAMENTO EM VÍDEO PARA DESENVOLVIMENTO PROFISSIONAL

Se você deseja adquirir um bom conhecimento técnico e se desenvolver profissionalmente, lhe oferecemos essa oportunidade. Quatro novas fitas de videocassete onde você aprende sem sair de casa.

CURSO TEÓRICO E PRÁTICO DE TELEVISÃO

Teoria da TV P&B, explicação dos princípios das cores, análise dos diagramas em BLOCOS, funcionamento e defeitos mais comuns na prática.

ESTUDO DA TECNOLOGIA DOS MICROPROCESSADORES

Explicação, funcionamento, diferenças entre 4, 8, 16 e 32 bits, chips mais utilizados, memórias, interface etc. Ideal para iniciantes na Eletrônica dos computadores.

ESTUDO DOS ELEMENTOS DE ELETRÔNICA DIGITAL

Portas lógicas, os sofisticados chips LSI, formação do CI, orientação prática relacionada com lógica digital.

CURSO TEÓRICO SOBRE CÂMERAS E CAMCORDERS

Explicações, fundamentos, funcionamento eletrônico, diagramas em BLOCOS e orientação de ajustes e de reparações.

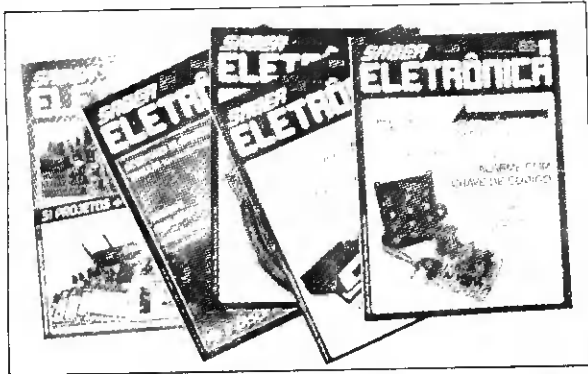
• *Estes cursos são da autoria do Prof. Sergio R. Antunes.*

Cr\$ 84.000,00, sem mais despesas (envie um cheque nesse valor e nossa solicitação de compra da última pág.)

OBS: Os pedidos destas fitas por reembolso postal serão acrescidos de 30% + despesas postais.

SEJA ASSINANTE DAS NOSSAS REVISTAS

TODOS OS MESES UMA GRANDE QUANTIDADE DE INFORMAÇÕES, COLOCADAS
AO SEU ALCANCE DE FORMA SIMPLES E OBJETIVA.



SABER ELETRÔNICA

Uma revista destinada a engenheiros, técnicos e estudantes
que necessitam de artigos teóricos avançados, informações
técnicas sobre componentes, projetos práticos, notícias, dicas
para reparação de aparelhos eletrônicos etc.

ELETRÔNICA TOTAL

Uma revista feita especialmente para os estudantes, hobistas
e iniciantes. Em cada edição: artigos teóricos,
curiosidades, montagens, miniprojetos,
Enciclopédia Eletrônica Total, ondas curtas etc.



CUPOM DE ASSINATURA

Desejo ser assinante da(s) revista(s)

- SABER ELETRÔNICA: 12 edições + 2 edições Fora de Série por Cr\$ 91.000,00**
- ELETRÔNICA TOTAL: 12 edições por Cr\$ 48.000,00**

**PREÇOS
VÁLIDOS ATÉ
05/05/92**

Estou renovando a assinatura da(s) Revista(s): _____

Estou enviando:

- Vale Postal Nº _____ endereçado à Editora Saber Ltda.,
pagável na AGÊNCIA TATUAPÉ - SP do correio.
- Cheque nominal à Editora Saber Ltda., Nº _____
do banco _____

no valor de Cr\$ _____

Nome: _____

Endereço: _____ Nº _____

Bairro: _____ CEP: _____

Cidade: _____ Estado: _____

Telefone: _____ RG.: _____ Profissão: _____

Empresa que trabalha: _____

Data: ____/____/____ Assinatura: _____

Envie este cupom à:

EDITORA SABER LTDA. - Departamento de Assinaturas.

R. Jacinto José de Araujo, 315/317 - Caixa Postal 14427 - CEP: 03087 - São Paulo - SP - Tel.: (011) 296-5283.

REEMBOLSO POSTAL SABER • REEMBOLSO PO

LIVROS
TÉCNICOS

FAÇA SEU PEDIDO UTILIZANDO A SOLICITAÇÃO DE COMPRA DA ÚLTIMA PAGINA, OU PELO TELEFONE 292-6600.

REEMBOLSO: PREÇOS LÍQUIDOS. ENCÔMENDA: ENVIE UM CHEQUE DESCONTANDO 25%

COLEÇÃO CIRCUITOS & INFORMAÇÕES - VOL I, II, III, IV, V, VI - Newton C. Braga Cr\$ 20.000,00 cada

Uma coletânea de grande utilidade para engenheiros, técnicos, estudantes, etc. Circuitos básicos, características de componentes, pinagens, fórmulas, tabelas e informações úteis. OBRA COMPLETA com 900 circuitos e 1200 informações.

TUDO SOBRE MULTÍMETROS VOL I - Newton C. Braga Cr\$ 19.100,00

TUDO SOBRE MULTÍMETROS VOL II - Newton C. Braga Cr\$ 25.000,00

Ideais para quem quer saber usar o multímetro em todas suas aplicações. Tipos de aparelhos, como escolher, como usar, aplicações no lar e no automóvel, reparação, testes de componentes, centenas de usos para o mais útil dos instrumentos eletrônicos fazem deste livro o mais completo do gênero!

2000 TRANSISTORES FET - Fernando Estrada - tradução Aquilino R. Leal - 200 pág. Cr\$ 25.000,00

Este livro tem como objetivo expor aos estudantes de eletrônica e telecomunicações a base da teoria e as principais aplicações dos transistores de efeito de campo. A obra é composta por teoria, aplicações, características e equivalências.

PROJETOS E FONTES CHAVEADAS - Luis Fernando P. de Mello - 296 pág. Cr\$ 67.200,00

Obra de referência para estudantes e profissionais da área de eletrônica, e que pretende suprir uma lacuna, visto que não existem publicações similares em português. Idéias necessárias à execução de um projeto de fontes chaveadas, desde o conceito até o cálculo de componentes.

PERIFÉRICOS MAGNÉTICOS PARA COMPUTADORES - Raimundo Cuocolo - 196 pág. Cr\$ 49.000,00

Hardware de um micro compatível com o IBM-PC - Firmware (pequenos programas aplicativos) - Software básico e aplicativo - Noções sobre interfaces e barramentos - Conceitos de codificação e gravação - Discos flexíveis e seus controladores no PC - Discos Winchester e seus controladores.

LABORATÓRIO DE ELETRICIDADE E ELETRÔNICA - Francisco Gabriel Capuano e Maria Aparecida Mendes Marino - 320 pág. Cr\$ 60.000,00

Este livro visa dar um suporte teórico e prático aos principais conceitos nos campos dos eletricidade e eletrônica básica. Uma obra estritamente necessária a estudantes de cursos técnicos, profissionalizantes, bem como dos cursos superiores.

TELECOMUNICAÇÕES Transmissão e recepção AM/FM - Sistemas Pulsados - Alcides Tadeu Gomes - 460 pág Cr\$ 69.800,00

Modulação em Amplitude de Frequência - Sistemas Pulsados, PAM, TWM, PPM, PCM, Formulário de Trigonometria, Filtros, Osciladores, Programação de Ondas, Linhas de Transmissão, Antenas, Distribuição do Espectro de Frequência.

ELEMENTOS DE ELETRÔNICA DIGITAL - Francisco G. Capuano e Ivan V. Idoeta - 512 pág. Cr\$ 58.700,00

Iniciação à Eletrônica Digital, Álgebra de Boole, Minimização de Funções Booleanas, Circuitos Contadores, Decodificadores, Multiplex, Demultiplex, Display, Registradores de Deslocamento, Desenvolvimento de Circuitos Lógicos, Circuitos Somadores, Subtratores e outros.

AUTOCAD - Eng.º Alexandre L. C. Cenas - 332 pág. Cr\$ 72.000,00

Obra que oferece ao engenheiro, projetista e desenhista uma explanação sobre como implantar e operar o Autocad. O Autocad é um software que trabalha em microcomputadores da linha IBM-PC e compatíveis. Um software gráfico é uma ferramenta para auxílio a projetos e desenhos.

AMPLIFICADOR OPERACIONAL - Eng.º Roberto A. Lando e Eng.º Sergio Rios Alves - 272 pág. Cr\$ 62.400,00

Ideal e Real em componentes discretos, Realimentação, Compensação, Buffer, Somadores, Detetor e Picos, Integrador, Gerador de Sinais, Amplificadores de Áudio, Modulador, Sample-Hold, etc. Possui cálculos e projetos de circuitos e salienta cuidados especiais.

TEORIA E DESENVOLVIM/ DE PROJETOS DE CIRCUITOS ELETRÔNICOS - Eng.ºs Antonio M. V. Cipelli Waldir J. Sandrini - 580 pág Cr\$ 67.200,00

Diodos, transistores de Junção, FET, MOS, UJT, LDR, NTC, PTC, SCR, Transformadores, Amplificadores Operacionais e suas aplicações em projetos de Fontes de Alimentação, Amplificadores, Osciladores, Osciladores de Relaxação e outras.

LINGUAGEM C - Teoria e Programas - Theimo João Martins Mesquita - 134 pág. Cr\$ 41.000,00

O livro é muito sutil na maneira de tratar sobre a linguagem. Estuda seus elementos básicos, funções variáveis do tipo Pointer e Register, Arrays, Controle do programa, Pré-processador, estruturas, uniões, arquivos, biblioteca padrão e uma série de exemplos.

MANUAL BÁSICO DE ELETRÔNICA - L. W. Turner - 430 pág. Cr\$ 44.000,00

Obra indispensável para o estudante de eletrônica, Terminologia, unidades, fórmulas e símbolos matemáticos, história da eletrônica, conceitos básicos de física geral, radiações eletromagnéticas e nucleares, a ionosfera, a troposfera, ondas de rádio, materiais e componentes, válvulas e tubos.

DESENHO ELETROTÉCNICO E ELETROMECÂNICO - Gino Del Monaco - Vittorio Re - 511 pág Cr\$ 39.000,00

Esta obra contém 200 ilustrações no texto e nas figuras, 184 pranchas com exemplos aplicativos, inúmeras tabelas, normas UNI, CEI, UNEL, ISO e suas correlações com a ABNT. Indicado para técnicos, engenheiros, estudantes, de Engenharia e Tecnologia Superior.

301 CIRCUITOS - Diversos Autores - 375 pág Cr\$ 45.500,00

Coletânea de circuitos simples publicados na Revista ELEKTOR, para montagem dos mais variados aparelhos. Para cada circuito é fornecido um resumo da aplicação, funcionamento, materiais, instruções para ajustes e calibração etc. Em 52 deles é fornecido um "lay-out" da placa de circuito impresso, além de um desenho chapeado para orientar o montador. Mais apêndices com características elétricas dos transistores utilizados, pinagens e diagramas em blocos internos dos CIs, além de índice temático.

LINGUAGEM DE MÁQUINA DO APPLE - Don Inman - Kurt Inman 300 pág. Cr\$ 25.000,00

A finalidade deste livro é iniciar os usuários do computador Apple que tenham um conhecimento da linguagem Basic, na programação em linguagem de máquina. São usados sons, gráficos e cores tornando mais interessantes os programas de demonstração, sendo cada nova instrução detalhada.

MANUAL DE INSTRUMENTOS DE MEDIDAS ELETRÔNICAS - Francisco Ruiz Vassallo - 224 pág Cr\$ 23.400,00

Este livro aborda as técnicas de medidas, assim como os instrumentos usados como voltímetros, amperímetros, medidas de resistências, de capacitâncias, de frequências, etc. Livro para o estudante e o técnico que quer saber como fazer as medidas eletrônicas em equipamentos.

ENERGIA SOLAR - utilização e empregos práticos - Emilio Cometta - 136 pág Cr\$ 18.200,00

A crise de energia exige que todas as alternativas possíveis sejam analisadas e uma das mais abordadas é, a energia solar. Este livro é objetivo, evitando dois extremos: de que a energia solar pode suprir todas as necessidades futuras da humanidade e que a energia solar não tem aplicações práticas em nenhum setor.

GUIA DO PROGRAMADOR - James Shen 170 pág. Cr\$ 18.200,00

Este livro é o resultado de diversas experiências do autor com seu microcomputador compatível com APPLE II Plus e objetiva ser um manual de referência constante para os programadores em APPLE-SOFT BASIC e em INTERGER BASIC.

DICIONÁRIO DE ELETRÔNICA - Inglês/Portugues - Giacomo Gardini - Norberto de Paula Lima - 480 pág. Cr\$ 58.500,00

Não precisamos salientar a importância da língua inglesa na eletrônica moderna, Manuais, obras técnicas, catálogos dos mais diversos produtos eletrônicos são escritos neste idioma.

ELETRÔNICA DIGITAL (Circuitos e Tecnologias) - Serio Garue - 280 pág. Cr\$ 36.500,00

Na eletrônica está se consolidando uma nova estratégia de desenvolvimento que mistura o conhecimento técnico do fabricante de semicondutores com a experiência do fabricante em circuitos e arquitetura de sistemas. Este livro se volta aos elementos fundamentais da eletrônica digital.

MATEMÁTICA PARA A ELETRÔNICA - Victor F. Veley - John J. Dulin - 502 pág. Cr\$ 50.000,00

Resolver problemas de eletrônica não se resume no conhecimento das fórmulas. A matemática é igualmente importante e a maioria das falhas encontradas nos resultados deve-se às deficiências neste tratamento. Eis aqui uma obra indispensável para uma formação sólida no tratamento matemático.

ELETRÔNICA INDUSTRIAL (Servomecânico) - Gianfranco Figini 202 pág. Cr\$ 38.400,00

A teoria da regulação automática. O estudo desta teoria se baseia normalmente em recursos matemáticos que geralmente o técnico médio não possui. Este livro procura manter a ligação entre os conceitos teóricos e os respectivos modelos físicos.

TRANSCORDER - Eng.º David Marco Risnik - 88 pág. Cr\$ 12.200,00

Faça o seu "TRANSCORDER". Este livro elaborado para estudantes, técnicos, e hobbistas de eletrônica é composto de uma parte teórica e outra prática próprio para a construção do seu "TRANSCORDER" ou dar manutenção em aparelhos similares.

CURSO DE BASIC MSX - VOL I - Luis Tarçilio de Carvalho Jr. e Pilleriuzzi Piazzi - Cr\$ 33.800,00

Este livro contém abordagem completa dos recursos do BASIC MSX, repleta de exemplos e exercícios práticos. Escrita numa linguagem clara e didática por dois professores experientes e criativos, esta obra é o primeiro curso sistemático para aqueles que querem realmente aprender a programar.

LINGUAGEM DE MÁQUINA MSX - Figueiredo e Rossini - Cr\$ 25.550,00

Um livro escrito para introduzir de modo fácil e atrativo os programadores no maravilhoso mundo da linguagem de máquina Z-80. Cada aspecto do Assembly Z-80 é explicado e exemplificado. O texto é dividido em aulas e acompanhado de exercícios.

PROGRAMAÇÃO AVANÇADA EM MSX - Figueiredo, Maldonado e Rosetto - Cr\$ 35.400,00

Um livro para quem quer extrair do MSX tudo o que tem a oferecer. Todos os segredos do firmware do MSX são comentados e exemplificados, truques e macetes sobre como usar linguagem de máquina do Z-80 são ensinados. Obra indispensável para o programador de MSX.



FAÇA SEU PEDIDO UTILIZANDO A SOLICITAÇÃO DE COMPRA DA ÚLTIMA PÁGINA, OU PELO TELEFONE 292-6600.

REEMBOLSO: PREÇOS LÍQUIDOS. ENCOMENDA: ENVIE UM CHEQUE DESCONTANDO 25%

LIVROS
TÉCNICOS

ELETRÔNICA INDUSTRIAL - Circuitos e Aplicações - Gianfranco Figini - 336 pág. Cr\$ 50.700,00

Este livro vem completar, com circuitos e aplicações o curso de Eletrônica industrial e Servomecanismos junto aos Institutos Técnicos Industriais.

O texto dirige-se também a todos os técnicos que desejam completar seus conhecimentos no campo das aplicações industriais da eletrônica.

ELETRÔNICA DIGITAL - Teoria e Experiências Volume 2 - Wilson M. Shibata - 176 pág. Cr\$ 49.600,00

A obra contém 20 experiências acompanhadas por respectiva parte teórica e também de um questionário ao final de cada uma delas.

Este livro dá seqüência ao Volume 1.

REDES DE DADOS, TELEPROCESSAMENTO E GERÊNCIA DE REDES - Vicente Soares Neto - 200 pág. Cr\$ 49.600,00

Esta obra divide-se em quatro partes distintas: Conceituação do Sistema de Telecomunicações, Visão Sistemática das Redes, Características Gerais de Interfuncionamento das Redes Públicas e princípios Gerais de gerenciamento de Redes.

AUTOCAD - Dicas e Truques - Eni Zimberg - 196 pág. Cr\$ 49.600,00

Obras e dicas que oferece dicas e truques ao engenheiro, projetista e desenhista, esclarecendo muitas dúvidas sobre o Autocad.

MS-DOS AVANÇADO - Carlos S. Higashi Gunther Hubsch Jr. - 273 pág. Cr\$ 49.600,00

De forma geral este livro, destina-se a todos os profissionais na área de informática que utilizem o sistema operacional MS-DOS, principalmente aqueles que utilizem o nível bastante avançado. A obra tem por objetivo suprir a deficiência desse material técnico em nosso idioma.

MANUAL DO PROGRAMADOR PC HARDWARE/SOFTWARE - Antônio Augusto de Souza Brito - 242 pág. Cr\$ 49.600,00

Este livro foi escrito para o técnico, engenheiro, profissional de informática, e hobbyista interessado em explorar os recursos do PC, colocando o microcomputador não como uma caixa preta que executa programas, porém como um poderoso instrumento interfaceado com o mundo real.

PROGRAMAS PARA O SEU MSX (e para você também) - Nilson Maretello & Cia - 124 pág. Cr\$ 31.000,00

Existe uma grande quantidade de "hobbistas", a maioria usuários de MSX, que encaram o micro como uma "máquina de fazer pensar". Este livro foi organizado para esses leitores, que usam seu MSX para melhorar a qualidade do "software" de seus cérebros.

CIRCUITOS E DISPOSITIVOS ELETRÔNICOS - L. W. Turner - 464 pág. Cr\$ 38.700,00

O objetivo desta quarta edição foi o de apresentar dentro do abraço de um único volume, as técnicas e conhecimentos mais recentes com vistas a fornecer uma valiosa obra de consulta para o engenheiro eletrônico, cientista, estudante, professor e leitor com interesse generalizado em eletrônica e suas aplicações.

MANUAL TÉCNICO DE DIAGNÓSTICO DE DEFEITOS EM TELEVISÃO - Werner W. Diefenbach - 140 pág. Cr\$ 66.100,00

O livro trata de diagnósticos dos aparelhos em branco e preto e a cores, por classificação sistemática de imagens e testes dos oscilogramas em duas partes: a primeira para receptores em branco e preto e a segunda para circuitos adicionais do televisor a cores.

MANUTENÇÃO E REPAROS DE TV A CORES - Werner W. Diefenbach - 120 pág. Cr\$ 66.100,00

Esta obra é um volume dos "Manuais Técnicos de Reparos em Rádio e Televisão", contendo 10 capítulos sobre a assistência técnica de receptores a cores. Este livro parte de premissa do conhecimento em televisores a cores.

COLEÇÃO DE PROGRAMAS MSX VOL. II - Renato da Silva Oliveira - Cr\$ 30.680,00

Programas com rotinas Basic e Linguagem de máquina, jogos, programas didáticos, de estatísticas, matemática financeira e desenhos de perspectiva, para uso de impressora e gravador cassete. capítulo especial mostrando o jogo ISCAI JEGUE, paródia bem humorada do SKY JAGARI

100 DICAS PARA MSX - Renato da Silva Oliveira - Cr\$ 38.000,00

Mais de 100 dicas de programação prontas para serem usadas. Técnicas, truques e macetes sobre as máquinas MSX, numa linguagem fácil e didática. Este livro é o resultado de dois anos de experiência da equipe técnica da Editora ALEPH.

APROFUNDANO-SE NO MSX - Piazzzi, Maldonato, Oliveira - Cr\$ 36.000,00

Detalhes da máquina: como usar os 32 kb de RAM escondidos pela RDM, como redefinir caracteres, como usar o SOUND, como tirar cópias de telas gráficas na impressora, como fazer cópias de fitas. A arquitetura do MSX, o BIOS e as variáveis do sistema comentado e um poderoso disassembler.

MANUAL TÉCNICO DE DIAGNÓSTICO DE DEFEITOS EM TELEVISÃO

PROGRAMAS PARA SEU MSX

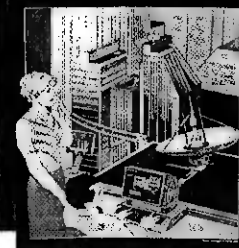
ELETRÔNICA DIGITAL

MS-DOS AVANÇADO

30286 Hardware Reference Manual

PROGRAMAS PARA SEU MSX

16-Bit Embedded Controllers



OFERTA DE NÚMEROS ATRASADOS DA REVISTA SABER ELETRÔNICA

Adquira 6 revistas do Nº 158 ao Nº 205 e ganhe 40% de desconto no preço da última revista em banca.

Peça já utilizando a solicitação de compras da última página.

ATENÇÃO: alguns números estão esgotados solicite sempre opções de troca.

TELEVISÃO DOMÉSTICA VIA SATÉLITE - INSTALAÇÃO E LOCALIZAÇÃO DE FALHAS

AUTORES - Frank Baylin, Brent Gale, Ron Long.

FORMATO - 21,0 x 27,5 cm.

Nº DE PÁGINAS - 352.

Nº ILUSTRAÇÕES - 267 (fotos, tabelas, gráficos, etc.).

CONTEÚDO - Este livro traz todas as informações necessários para o projeto e instalação de sistemas domésticos de recepção de TV via satélite (são dadas muitas informações a respeito do BRASILSAT). Também são fornecidas muitas dicas relacionadas com a manutenção dos referidos sistemas.

No final existe um glossário técnico, com cerca de duzentos termos utilizados nesta área.

A obra é indicada para antenistas, técnicos de TV, engenheiros, etc., envolvidos na instalação dos sistemas de recepção de TV por satélite.

SUMÁRIO - Teoria da comunicação via satélite; Componentes do sistema; Interferência terrestre; Seleção de equipamento de televisão via satélite; Instalação dos sistemas de televisão via satélite; Atualização de um sistema de televisão via satélite com múltiplos receptores; Localização de falhas e consertos; Sistemas de antenas de grande porte; Considerações sobre projetos de sistemas.

Cr\$ 100.300,00

Televisão Doméstica via Satélite - Instalação e Localização de Falhas



FRANK BAYLIN

BRENT GALE

RON LONG

POSTAL SABER • REEMBOLSO POSTAL SABER

FAÇA SEU PEDIDO UTILIZANDO A SOLICITAÇÃO DE COMPRA DA ÚLTIMA PÁGINA, OU PELO TELEFONE 292-6600.

REEMBOLSO: PREÇOS LÍQUIDOS. ENCOMENDA: ENVIE UM CHEQUE DESCONTANDO **25%**

OFERTÃO ESTOQUES LIMITADOS

PACOTES DE COMPONENTES

PACOTE Nº 1 SEMICONDUCTORES

- 5 - BC547 ou BC548
- 5 - BC557 ou BC558
- 2 - BF494 ou BF495
 - 1 - TIP 31
 - 1 - TIP 32
 - 1 - 2N3055
- 5 - 1N4004 ou 1N4007
- 5 - 1N4148
- 1 - MCR106 ou TIC106-D
- 5 - LEDs vermelhos 543 -

PACOTE Nº 2 INTEGRADOS

- 1 - 4017
- 3 - 555
- 2 - 741
- 1 - 7812
- 544 -

PACOTE Nº 3 DIVERSOS

- 3 pontes de terminais (20 termin.)
- 2 potenciômetros de 100 k
- 2 potenciômetros de 10 k
- 1 potenciômetro de 1 M
- 2 trim-pots de 100 k
- 2 trim-pots de 47 k
- 2 trim-pots de 1 k
- 2 trimmers (base de porcelana para FM)
- 3 metros de cabinho vermelho
- 3 metros de cabinho preto
- 4 garras jacaré (2 verm., 2 pretos)
- 4 plugs banana (2 verm., 2 pretos)
- 545 -

PACOTE Nº 4 RESISTORES

- 175 resistores de 1/8 W de valores entre 10 ohms e 2M2.
- 546 -

PACOTE Nº 5 CAPACITORES

- 100 capacitores cerâmicos e de poliéster de valores diversos.
- 547 -

PACOTE Nº 6 CAPACITORES

- 70 capacitores eletrolíticos de valores diversos.
- 548 -

OBS: Não vendemos componentes avulsos ou outros que não constam do anúncio.

MATRIZ DE CONTATOS



PRONT-O-LABOR a ferramenta indispensável para protótipos.

- PL-551M: modelo simples, 2 barramentos, 550 pontos. 521 - Cr\$ 98.000,00
- PL-551: 2 barramentos, 2 bornes, 550 pontos. 522 - Cr\$ 98.000,00
- PL-552: 4 barramentos, 3 bornes, 1100 pontos. 523 - Cr\$ 161.000,00
- PL-553: 6 barramentos, 4 bornes, 1650 pontos. 524 - Cr\$ 236.000,00

RELÉS PARA DIVERSOS FINS

MICRO-RELÉS

- * Montagem direta em circuito impresso.
- * Dimensões padronizadas "dual in line".
- * 1 ou 2 contatos reversíveis para 2 A, versão standart.
- MC2RC1 - 6 V - 92 mA - 65 Ω 553 - Cr\$ 40.000,00
- MC2RC2 - 12 V - 43 mA - 280 Ω 554 - Cr\$ 40.000,00

RELÉ MINIATURA MSO

- * 2 ou 4 contatos reversíveis.
- * Bobinas para CC ou CA.
- * Montagens em soquete ou circuito impresso.
- MSO2RA3 - 110 VCC - 10 mA - 3 800 Ω 555 - Cr\$ 66.000,00
- MSO2RA4 - 220 VCC - 8 mA - 12000 Ω 556 - Cr\$ 65.000,00

RELÉ MINIATURA G

- * 1 contato reversível.
- * 10 A resistivos.
- G1RC1 - VCC - 80 mA - 75 Ω 549 - Cr\$ 12.300,00
- G1RC2 - 12 VCC - 40 mA - 300 Ω 550 - Cr\$ 12.300,00

RELÉS REED RD

- * Montagem em circuito impresso.
- * 1, 2 ou 3 contatos normalmente abertos ou reversíveis.

* Alta velocidade de comutação.

- RD1NAC1 - 6 VCC - 300 Ω - 1 NA 551 - Cr\$ 25.800,00
- RD1NAC2 - 12 VCC - 1200 Ω - 1 NA 552 - Cr\$ 25.800,00

MICRO-RELÉ REED MD

- * 1 contato normalmente aberto (N.A) para 0,5 A resist.
- * Montagem direta em circuito impresso.
- * Hermeticamente fechado e dimensões reduzidas.

* Alta velocidade de comutação e consumo extremamente baixo.

- MD1NAC1 - 6 VCC - 5,6 mA - 1070 Ω Cr\$ 19.000,00
- MD1NAC2 - 12 VCC - 3,4 mA - 3500 Ω Cr\$ 19.000,00

RELÉ MINIATURA DE POTÊNCIA L

- * 1 contato reversível para 15 A resist.
- * Montagem direta em circuito impresso.
- L1RC1 - 6 VCC - 120 mA - 50 Ω
- L1RC2 - 12 VCC - 80 mA - 150 W Cr\$ 30.000,00

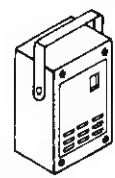
AMPOLA REED

- * 1 contato N.A. para 1 A resist.
- * Terminais dourados.
- * Compr. de vidro 20 mm., compr. total 53 mm.
- GR11 - R25 - Cr\$ 6.000,00

CAIXAS PLÁSTICAS

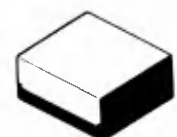
COM ALÇA E ALOJAMENTO PARA PILHAS

- PB117 - 123 x 85 x 62 mm. 578 - Cr\$ 27.000,00
- PB118 - 147 x 97 x 65 mm. 579 - Cr\$ 29.500,00
- PB119 - 190 x 110 x 65 mm. 580 - Cr\$ 33.100,00



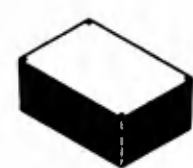
COM TAMPA EM "U"

- PB201 - 85 x 70 x 40 mm. 581 - Cr\$ 7.500,00
- PB202 - 97 x 70 x 50 mm. 582 - Cr\$ 9.110,00
- PB203 - 97 x 85 x 42 mm. 583 - Cr\$ 9.900,00

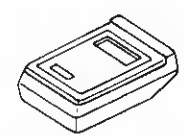


COM TAMPA PLÁSTICA

- PB112 - 123 x 85 x 52 mm. 587 - Cr\$ 14.200,00
- PB114 - 147 x 97 x 55 mm. 588 - Cr\$ 16.700,00

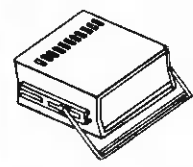


PARA CONTROLE



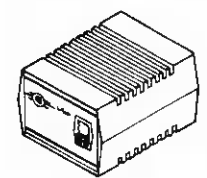
- CP012 - 130 x 70 x 30 mm. 584 - Cr\$ 10.400,00

COM PAINEL E ALÇA



- PB207 - 130 x 140 x 50 mm. 585 - Cr\$ 30.800,00
- PB209 - 178 x 178 x 82 mm. 586 - Cr\$ 36.200,00

P/FONTE DE ALIMENTAÇÃO



- CF125 - 125 x 80 x 60 mm. 589 - Cr\$ 11.600,00

P/CONTROLE REMOTO



- CR0 - 95 x 60 x 22 mm. 590 - Cr\$ 7.500,00

MINI CAIXA DE REDUÇÃO



Para movimentar antenas internas, presépios, cortinas, robôs e objetos leves em geral. 540 - Cr\$ 25.300,00

LABORATÓRIOS PARA CIRCUITO IMPRESSO



CONJUNTO CK-3

Contém: placa de fenolite, cortador de placa, caneta, perfurador de placa, percloro de ferro, vasilhame para corrosão. 529 - Cr\$ 66.000,00

CONJUNTO CK-10 (estojo de madeira)

Contém: placa de fenolite, cortador de placa, caneta, perfurador de placa, percloro de ferro, vasilhame p/ corrosão, suporte p/ placa. 530 - Cr\$ 77.000,00



CONJUNTO JME

Contém: furadeira Superdrill, percloro de ferro, caneta, cleaner, verniz protetor, cortador de placa, régua de corte, vasilhame p/ corrosão, placa de fenolite, 5 projetos. 531 - Cr\$ 90.000,00

R • REEMBOLSO POSTAL SABER • REEMBOLSO

FAÇA SEU PEDIDO UTILIZANDO A SOLICITAÇÃO DE COMPRA DA ÚLTIMA PÁGINA, OU PELO TELEFONE 292-6600.

REEMBOLSO: PREÇOS LÍQUIDOS. ENCOMENDA: ENVIE UM CHEQUE DESCONTANDO **25%**

PLACA PARA FREQÜENCÍMETRO DIGITAL DE 32 MHz SE FDI

(Artigo publicado na Revista SE Nº 184)

527 - Cr\$ 7.000,00

PLACA DO MÓDULO DE CONTROLE - SECL3

(Artigo publicado na Revista SE Nº 168)

528 - Cr\$ 6.500,00

PLACA PSB-1

(47 x 145 mm. - Fenolite)



Transfira as montagens da placa experimental para uma definitiva
538 - Cr\$ 5.500,00

PLACAS VIRGENS PARA CIRCUITO IMPRESSO

596 - 5 x 8 cm - Cr\$ 1.680,00

597 - 5 x 10 cm - Cr\$ 1.870,00

598 - 6 x 12 cm - Cr\$ 2.380,00

599 - 10 x 15 cm - Cr\$ 2.380,00

RÁDIO CONTROLE MONOCANAL

Receptor de 4 transistores superregenerativo..
Aplicações práticas: abertura de portas, fechaduras, acionamento de gravadores, projetores, eletrodomésticos até 4'A.



542 - Cr\$ 51.750,00

PLACAS UNIVERSAIS (trilha perfurada)



100 x 47 mm.
511 - Cr\$ 3.010,00

200 x 47 mm.
512 - Cr\$ 5.460,00

300 x 47 mm.
513 - Cr\$ 8.200,00

400 x 47 mm.
514 - Cr\$ 10.700,00

100 x 95 mm.
515 - Cr\$ 5.460,00

200 x 95 mm.
516 - Cr\$ 9.520,00

300 x 95 mm.
517 - Cr\$ 13.950,00

MICROTRANSMISSORES FM



SCORPION

504 - Cr\$ 36.400,00

FALCON

505 - Cr\$ 48.450,00

CONDOR

506 - Cr\$ 50.400,00

TRANSCODER AUTOMÁTICO (NTSC PARA PAL-M)

Transcodifique videocassetes Panasonic, National e Toshiba sem o uso da chavinha externa



520 - Cr\$ 53.000,00

SIMULADOR DE SOM ESTÉREO PARA VIDEOCASSETE MS 3720

Simule o efeito estereofônico acoplando-o ao aparelho de som, videocassete, TV ou videogame.



525 - Cr\$ 66.200,00

MÓDULO CONTADOR SE-MCI KIT PARCIAL

(Artigo publicado na Revista SE Nº 182)

Monte: Relógio digital, Voltímetro, Cronômetro, Freqüencímetro etc.
Kit composto de: 2 placas prontas, 2 displays, 40 cm de cabo flexível - 18 vias

526K - Cr\$ 30.000,00 KR

MÓDULO DE CRISTAL LÍQUIDO - LCM 300 (Três e meio dígitos)



Para a elaboração de instrumentos de painel e medida como: multímetros, termômetros, fotômetros, tacômetros, capacitômetros etc.

539 - Cr\$ 143.000,00

INJETOR DE SINAIS



534 - Cr\$ 22.400,00

RÁDIO KIT AM



Circuito didático com 8 transistores
535K - Cr\$ 84.000,00

MINI-DRYL

Furadeira indicada para:

Circuito Impresso

Artesanato

Gravações etc.

12 V - 12 000 RPM

Dimensões: diâmetro 36 x 96 mm.

701 - Cr\$ 53.200,00



COLEÇÃO ENSINO PROGRAMADO (6 Volumes)



Traduzido de diversos autores alemães esta coleção em suas 389 páginas trata dos seguintes assuntos:

- * Constituição da matéria
- * Corrente - Tensão - Resistência
 - * O circuito elétrico
 - * O campo magnético
- * As Leis de Kirchhoff
- * O campo elétrico

Cr\$ 18.200,00

MONTE O SEU PRÓPRIO PC/XT

GARANTIA ITAUCOM

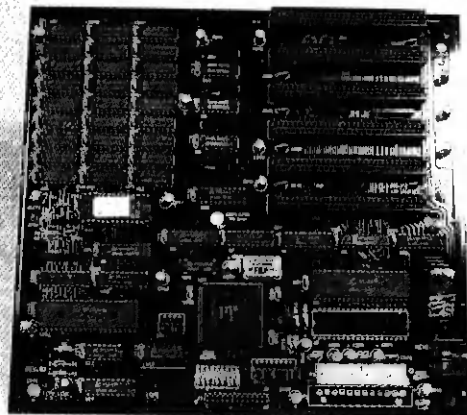
PELA 1ª VEZ NO BRASIL UMA PLACA
MÃE COM TODA
DOCUMENTAÇÃO TÉCNICA.

Preço:

até o dia 18/4/92 = Cr\$ 287.800,00

até o dia 5/5/92 = Cr\$ 317.300,00

Pedidos: Envie um cheque no valor acima para
Saber Publicidade e Promoções Ltda, junto com a
solicitação de compras da última página.
Não atendemos por Reembolso Postal.



Características:

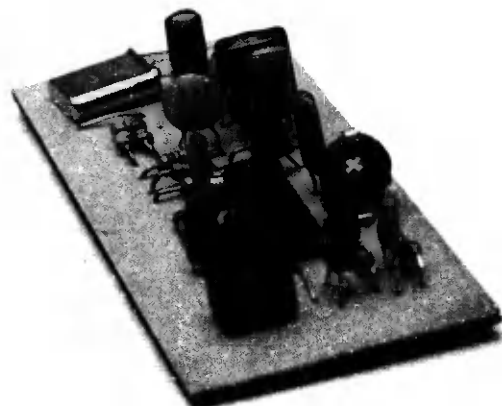
- Frequência de operação 4,77/10 MHz
- 6 slots para expansão
- Interface para impressora
- Interface para teclado
- EPROM com Bios
- 640 KB de memória na placa
- Dimensões 22 x 24 cm
- Guia de instruções e instalação em português
- Compatível com gabinetes e fontes disponíveis no mercado
- Pronta entrega

TRANSCODER PARA VÍDEO-GAME NINTENDO E ATARI (NTSC PARA PAL-M)

Obtenha aquele colorido no seu
vídeo-game NINTENDO, ATARI,
transcodificando-o.

Cr\$ 61.200,00 (cada) por reembolso
postal ou GANHE 25% de desconto
enviando-nos um cheque.

Pedidos: utilize a solicitação de compra da última
página ou pelo telefone (011) 292-6600.



Cursos em fitas de videocassete

FINALMENTE VOCÊ JÁ PODE ASSISTIR AULAS EM SUA CASA, COM UM PROFESSOR À SUA DISPOSIÇÃO NO HORÁRIO QUE LHE CONVIER.

O "KITS THATS", é um kit didático composto por:

- Uma fita de videocassete em VHS
- Uma fita K-7 de áudio
- Uma apostila com orientação didática e exercícios.



Este conjunto proporcionará ao estudante a mais moderna técnica de aprendizado e treinamento à distância.

Não se trata de um curso por correspondência e sim de um kit completo do curso, de autoria do professor Sergio R. Antunes.

Escolha já um dos cursos abaixo e inicie a sua coleção de fitas.

- **VIDEOCASSETTE**
- **COMPACT DISC**
- **FAC-SÍMILE**

Na compra do curso de VIDEOCASSETE você ganha o livro Transcoder do Eng^o David M. Risnik com 88 páginas.

Cr\$ 105.400,00 cada, sem mais despesas (Envie um cheque e nossa solicitação de compra da última página).

OBS: Os pedidos deste curso por reembolso postal serão acrescidos de 30% + despesas postais.

Projetando caixas acústicas

Análise e síntese de sistemas de radiação direta pelo método de Thiele - Small

4ª Parte (Caixa fechada - circuito equivalente)

Engº Homero Sette Silva

A Caixa Fechada é um sonofletor do tipo Radiador Direto, caracterizada pela ausência de aberturas na mesma, exceto aquela ocupada pelo alto-falante, sendo a Suspensão Acústica um caso particular, determinado por α maior que 1, onde α é o quociente entre o Volume Equivalente do Falante Vas e o Volume da Caixa, V_b . Para α menor que 1, seu comportamento tende para o do Baffle Infinito, na medida em que V_b aumenta.

MODELO EQUIVALENTE

Na figura 4.1 vemos o circuito equivalente de um sistema tipo Caixa Fechada, representada por sua compliância acústica C_{ab} , que retrata o volume de ar confinado em seu interior e por R_{ab} , resistência responsável pelas perdas por absorção nas paredes da caixa, ou por material absorvente colocado em seu interior. Estamos desprezando as perdas por vazamento que, em uma caixa deste tipo, se bem construída não tem grande influência na resposta. No entanto, tal não acon-

tece com o sistema Bass Reflex, cuja resposta é bastante influenciada por esse tipo de perdas.

Este circuito equivalente nada mais é que o modelo do alto-falante apresentado na figura 2.3 com a impedância Z_A substituída pelo circuito equivalente da caixa.

A impedância de radiação Z_{ar} fica, efetivamente, em série com o ramo C_{ab} , mas será desprezada na análise, em vista de ser insignificante em comparação com as demais impedâncias, não obstante ser sua componente real R_{ar} a responsável pela potência acústica transferida para o meio ambiente.

IMPEDÂNCIA DA BOBINA

Seguindo um procedimento análogo ao aplicado no caso do falante ao ar livre (ou do Baffle Infinito), vamos refletir todas as impedâncias para o lado elétrico, conforme o circuito da figura 4.2, e determinar a impedância equivalente vista para dentro dos terminais da bobina.

No quadro 4.1 vemos diversas relações de interesse para a análise a ser efetuada, que podem ser facilmente deduzidas a partir do circuito equivalente proposto, e pela combinação das novas quantidades com outras, já anteriormente definidas, onde procuramos enfatizar a semelhança com o Baffle Infinito.

Comparando o circuito da figura 4.2 com o da figura 2.5, vemos que ambos

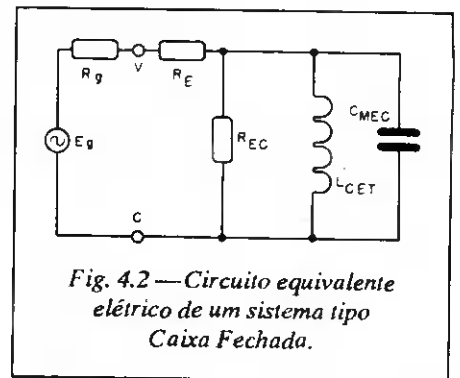


Fig. 4.2 — Circuito equivalente elétrico de um sistema tipo Caixa Fechada.

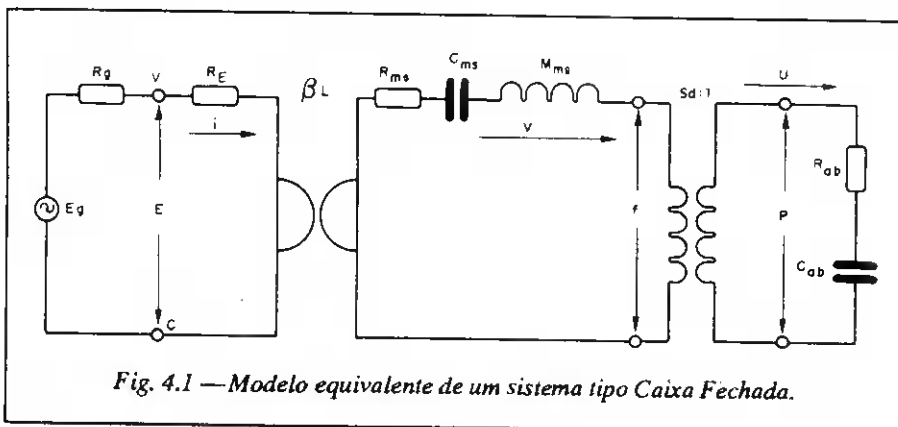


Fig. 4.1 — Modelo equivalente de um sistema tipo Caixa Fechada.

são idênticos, o que nos permite, por analogia, determinar as equações referentes à impedância da bobina, fazendo apenas as adaptações necessárias à nomenclatura. (4.19), (4.20), (4.21), (4.22), (4.23).

Na figura 4.3, vemos o aspecto típico do módulo da impedância de um sistema do tipo Caixa Fechada, dado pela equação (4.23) onde podemos notar que a semelhança com a curva respectiva de um falante ao ar livre (ou montado em Baffle Infinito) é perfeita. Basta trocar F_c por F_s e Q_{tc} por Q_t , sendo que, para um mesmo falante, F_c é sempre maior que F_s , conforme a

relação (4.16), que pode ser demonstrada da seguinte forma:

$$w c^2 = 1/Mas \cdot Cat \text{ mas } Cat = Cas/(1+\alpha) \text{ então,}$$

$$w c^2 = (1 + \alpha)/Mas \cdot Cas \text{ como}$$

$$Mas \cdot Cas = 1/w s^2 \text{ vem:}$$

$$w c^2 = w s^2 (1 + \alpha) \text{ ou } Fc^2 = Fs^2 (1 + \alpha)$$

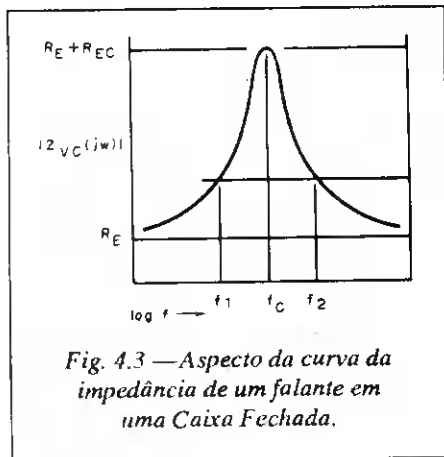


Fig. 4.3 — Aspecto da curva da impedância de um falante em uma Caixa Fechada.

FUNÇÃO TRANSFERÊNCIA

A função transferência de um sistema do tipo Caixa Fechada será obtida por um procedimento muito semelhante ao empregado no caso do Baffle Infinito.

O passo inicial consiste em refletir para o lado acústico todos os componentes existentes da figura 4.1, cujo resultado está representado na figura 4.4, sendo que, depois de associadas as impedâncias de mesmo tipo (ver quadro 4.1), chegamos ao circuito da figura 4.5.

A partir do circuito da figura 4.5, fica imediata a determinação da expressão do volume deslocado pelo sistema: (4.24), (4.25).

Como a pressão sonora, a uma distância r do alto falante, é dada por (4.26)

teremos, então, para a Caixa Fechada: (4.27)

Cuja expressão para $s \gg w c$ é dada por (4.28)

Dividindo (4.27) por (4.28), obteremos a função transferência do Sistema Caixa Fechada, normalizada em amplitude: (4.29)

Fazendo $S_N = s/wc$, vem (4.30)

Que, como podemos constatar, é análoga à função transferência do Baffle Infinito.

Fazendo $S_N = jwN$, vem: (4.31)

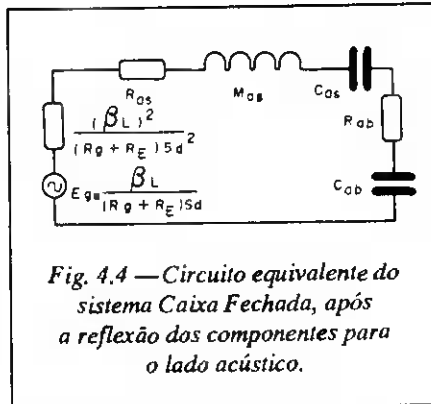


Fig. 4.4 — Circuito equivalente do sistema Caixa Fechada, após a reflexão dos componentes para o lado acústico.

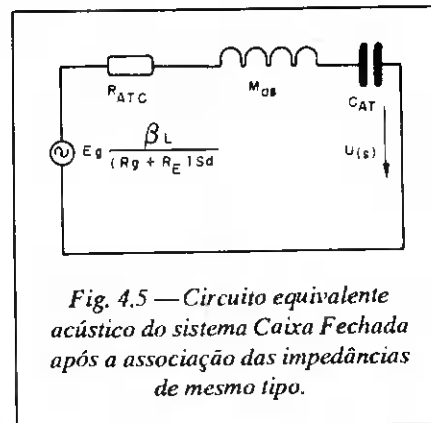


Fig. 4.5 — Circuito equivalente acústico do sistema Caixa Fechada após a associação das impedâncias de mesmo tipo.

cujo módulo será dado por: (4.32) é que, expresso em decibéis, ficará: (4.33)

Na figura 4.6, vemos a representação de (4.33), para cinco diferentes valores de Q_{tc} , que, como vemos, determina inteiramente o tipo de resposta a ser obtida.

EFICIÊNCIA

A eficiência da Caixa Fechada será, dentro da banda passante, a mesma de qualquer sistema de Radiação Direta

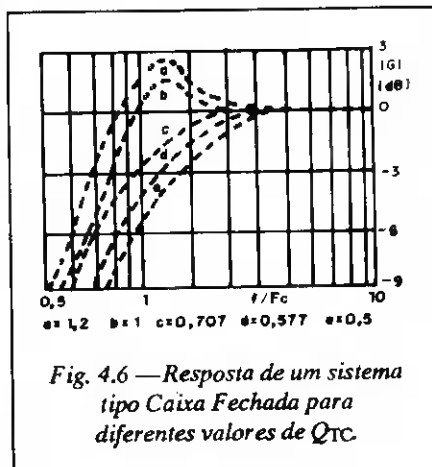


Fig. 4.6 — Resposta de um sistema tipo Caixa Fechada para diferentes valores de Q_{TC} .

em igual condição, ou seja, dada pela eficiência básica do falante η_0 (4.34)

para 20°C e V_{as} em litros, teremos: (4.35)

que, em decibéis, torna-se (4.36) ou, sob a forma de SPL (4.37)

DESLOCAMENTO DO CONE

Conforme a análise feita para o Baffle Infinito, que em muitos de seus aspectos se aplica a todo sistema do tipo Radiador Direto, vimos que (3.34), (4.38)

e como $U_{D(s)} = U(s)$, substituindo (4.25) em (4.38), vem:

(4.39), (4.40)

concluimos que, para a Caixa Fechada, (4.41), (4.42), (4.43), (4.49), (4.50)

Na figura 4.7, vemos a representação do produto da constante K_x pelo módulo da função normalizada do deslocamento, para cinco diferentes valores de Q_{tc} , onde podemos constatar que este produto tende para $(Fs/Fc)^2$, e sendo esta quantidade sempre menor que um, indica uma situação vantajosa em relação ao Baffle Infinito. Tal como no caso do Baffle Infinito, a equação (4.50) passará por um máximo em wDN (se $Q_{tc} > 0,707$) dada por (4.51)

Sendo o máximo na função de deslocamento dado por: (4.52)

POTÊNCIA ELÉTRICA LIMITADA PELO DESLOCAMENTO

As equações (3.47) e (3.48), válidas para qualquer sistema de Radiação Direta, aplicam-se perfeitamente neste caso, sendo K_x dado por (4.41) e o valor

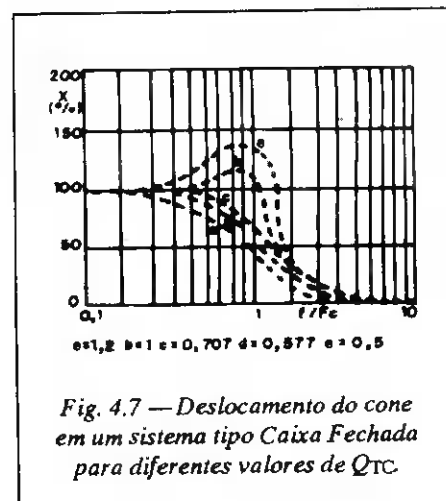


Fig. 4.7 — Deslocamento do cone em um sistema tipo Caixa Fechada para diferentes valores de Q_{TC} .

FORMULÁRIO

$$Z_{vc}(s) = R_E + R_{ec} \frac{s/wc \cdot Q_{mc}}{s^2/wc^2 + s/wc \cdot Q_{mc} + 1} \quad (4.19)$$

fazendo $s/wc = s_N$ (4.20)

$$Z_{vc}(s_N) = R_E + R_{ec} \frac{s_N/Q_{mc}}{s_N^2 + s_N/Q_{mc} + 1} \quad (4.21)$$

substituindo s_N por jw_N , vem

$$Z_{vc}(jw_N) = R_E + R_{ec} \frac{1}{1 + jQ_{mc}(w_N - 1/w_N)} \quad (4.22)$$

$$|Z_{vc}(jw_N)| = R_E + R_{ec} \frac{1}{\sqrt{1 + Q_{mc}^2(w_N - 1/w_N)^2}} \quad (4.23)$$

(4.24)

$$U(s) = E_g(s) \frac{\beta L \cdot s \text{Cat}}{Sd(R_g + R_E) \cdot s^2 \text{Mas} \cdot \text{Cat} + s \text{Cat} \cdot \text{Rate} + 1}$$

Como $\text{Mas} \cdot \text{Cat} = 1/w_s^2$ e $\text{Cat} \cdot \text{Rate} = 1/w_c \cdot Q_{tc}$ vem:

$$U(s) = E_g(s) \frac{\beta L \cdot \text{Cat}}{Sd(R_g + R_E)} \cdot \frac{s}{s^2/wc^2 + s/wc \cdot Q_{tc} + 1} \quad (4.25)$$

$$P_r(s) = (\tau / 2\pi r) s \cdot U(s) \quad (4.26)$$

$$P_r(s) = E_g(s) (\tau / 2\pi r) \frac{\beta L \cdot \text{Cat}}{Sd(R_g + R_E)} \cdot \frac{s^2}{s^2/wc^2 + s/wc \cdot Q_{tc} + 1} \quad (4.27)$$

$$P_r(s) \text{ s} \gg wc = E_g(s) (\tau / 2\pi r) \frac{\beta L \cdot \text{Cat}}{Sd(R_g + R_E)} wc^2 \quad (4.28)$$

$$G(s) = \frac{s^2/wc^2}{s^2/wc^2 + s/wc \cdot Q_{tc} + 1} \quad (4.29)$$

$$G(s_N) = \frac{s_N^2}{s_N^2 + s_N/Q_{tc} + 1} \quad (4.30)$$

$$G(jw_N) = \frac{1}{1 - 1/w^2_N - j/w_N Q_{tc}} \quad (4.31)$$

$$|G(jw_N)| = \frac{1}{\sqrt{(1 - 1/w^2_N)^2 + (1/w_N Q_{tc})^2}} \quad (4.32)$$

$$|G(jw_N)| \text{ dB} = 20 \text{ Log } |G(jw_N)| = -10 \text{ Log } [(1 - 1/w^2_N)^2 + (1/w_N Q_{tc})^2] \quad (4.33)$$

$$n_0 = (4\pi^2/C^3) F^3_s \cdot \text{Vas}/Q_{es} \quad (4.34)$$

$$n_0 = 9,6 \cdot 10^{-10} F^3_s \cdot \text{Vas}/Q_{es} \quad (4.35)$$

$$n_0 \text{ (dB)} = 10 \text{ Log } (9,6 \cdot 10^{-10} F^3_s \cdot \text{Vas}/Q_{es}) \quad (4.36)$$

$$\text{SPL}_{(dB)} = 112 + n_0 \text{ (dB)} \quad (4.37)$$

$$K_x X(s) = \frac{R_g + R_E}{E_g(s) \beta L \cdot \text{Cms} \cdot Sd} \cdot \frac{U_D(s)}{s} \quad (3.34), (4.38)$$

$$K_x X(s) = (\text{Cat}/Sd^2 \text{Cms}) \frac{1}{s^2/wc^2 + s/wc \cdot Q_{tc} + 1} \quad (4.39)$$

sendo $\text{Cat}/(Sd^2 \text{Cms}) = \text{Cat}/\text{Cas} = 1/(1 + \alpha) = (F_s/F_c)^2$

$$K_x X(s) = (F_s/F_c)^2 \cdot \frac{1}{s^2/wc^2 + s/wc \cdot Q_{tc} + 1} \quad (4.40)$$

$$K_x = (F_s/F_c)^2 \quad (4.41)$$

$$X(s) = \frac{1}{s^2/wc^2 + s/wc \cdot Q_{tc} + 1} \quad (4.42)$$

$$X(s_N) = \frac{1}{s^2_N + s_N/Q_{tc} + 1} \quad (4.43)$$

$$X(jw_N) = \frac{1}{1 - w^2_N + jw_N/Q_{tc}} \quad (4.49)$$

$$|X(jw_N)| = \frac{1}{\sqrt{(1 - w^2_N)^2 + w^2_N/Q_{tc}^2}} \quad (4.50)$$

$$w_{DN} = \sqrt{1 - 1/2Q_{tc}^2} \quad (\text{para } Q_{tc} > 0,707) \quad (4.51)$$

$$|X(jw_{DN})| = Q_{tc}^2 / \sqrt{Q_{tc}^2 - 0,25} = |X(jw_N)| \text{ max} \quad (4.52)$$

$$P_{ED} = (1^{-9} \pi r C^2) (V^2_D \cdot F_s \cdot Q_{es}/\text{Vas}) \frac{1}{K_x^2 |X(jw)|^2 \text{ max}} \quad (3.47), (4.53)$$

$$P_{ED} = (0,447 \cdot 10^{-3}) (V^2_D \cdot F_s \cdot Q_{es}/\text{Vas}) \frac{1}{K_x^2 |X(jw)|^2 \text{ max}} \quad (3.48), (4.54)$$

$$P_{AD} = n_0 \cdot P_{ED} \quad (3.49), (4.55)$$

$$P_{AD} = (4\pi^3 \tau / C) F^4_s \cdot V^2_D \frac{1}{K_x^2 |X(jw)|^2 \text{ max}} \quad (3.50), (4.56)$$

$$P_{AD} = 0,435 \cdot 10^{-12} F^4_s \cdot V^2_D \frac{1}{K_x^2 |X(jw)|^2 \text{ max}} \quad (3.51), (4.57)$$

máximo da função de deslocamento por (4.52), (3.47), (4.53), (3.48), (4.54)

Ambas para 20°C, Vas em litros e VD em cm³.

EXEMPLO 4.1

Determine a potência máxima admitida por um falante, montado em uma Caixa Fechada com 50 Litros de volume, sendo Fs = 23 Hz; Vas = 149,4 litros; Qes = 0,458 e VD = 298,5 centímetros cúbicos.

$$\alpha = Vas/Vb = 149,4/50 \approx 3$$

$$Fc = Fs \sqrt{1 + \alpha} = 23 \cdot 2 = 46$$

$$K_x = (Fs/Fc)^2 = (23/46)^2 = 0,25$$

$$P_{ED} = 0,447 \cdot 10^{-3} \cdot 298,5^2 \cdot 23 \cdot 0,458 = 45 \text{ W}$$

$$149,4 \cdot 0,25^2$$

É instrutivo comparar o atual nível de potência suportado por esse falante, instalado em uma Caixa Fechada, com os 2,8 watts que admitiu quando colocado em um Baffle Infinito (Exemplo 3.2) e com os 100 watts RMS especificados pelo fabricante. No entanto, a observação feita em TEORIA 3.1 também se aplica.

POTÊNCIA ACÚSTICA LIMITADA PELO DESLOCAMENTO

Tal como no caso do Baffle Infinito, valem as relações:

$$(3.49), (4.55), (3.50), (4.56)$$

Para 20°C e VD em cm³, vem: (3.51), (4.57)

$$Cmes = Sd^2 Mas / (\beta L)^2 \quad (4.1)$$

$$Rec = (\beta L)^2 / Sd^2 (Ras + Rab) \quad (4.2)$$

$$Lcet = (\beta L)^2 Cat / Sd^2 \quad (4.3)$$

$$Cat = Cas \cdot Cab / (cas + Cab) \quad (4.4)$$

$$Cas/Cab = Vas/Vb = \alpha \quad (4.5)$$

$$Cat = \alpha / (1 + \alpha) \quad (4.6)$$

$$Cat/Cas = 1 / (1 + \alpha) \quad (4.7)$$

$$ws^2 = 1/Mas \cdot Cas = 1/Cmes \cdot Lces \quad (4.8)$$

$$wc^2 = 1/Mas \cdot Cat = 1/Cmes \cdot Lcet \quad (4.9)$$

$$Qes = ws \cdot Cmes \cdot RE \quad (4.10)$$

$$Qec = wc \cdot Cmes \cdot RE \quad (4.11)$$

$$Qms = ws \cdot Cmes \cdot Res \quad (4.12)$$

$$Qmc = wc \cdot Cmes \cdot Rec \quad (4.13)$$

$$Qts = 1/ws \cdot Rat \cdot Cas \quad (4.14)$$

$$Qtc = 1/wc \cdot Ratc \cdot Cat = wc \cdot Mas/Ratc \quad (4.15)$$

$$wc/ws = Fc/Fs = \sqrt{1 + \alpha} \quad (4.16)$$

$$Qec/Qes = \sqrt{1 + \alpha} \quad (4.17)$$

$$Rat = Ras + Rab + (\beta L)^2 / (Rg + RE) Sd^2 \quad (4.18)$$

Quadro 4.1 — Relações úteis para o estudo da Caixa Fechada.

EXEMPLO 4.2

Para o sistema do Exemplo 4.1, determine PAD

Aplicando (4.57), vem:

$$PAD = 0,435 \cdot 10^{-12} \cdot 23^4 \cdot 298,5^2 / 0,25^2 = 0,17 \text{ W}$$

o que também pode ser encontrado através de (4.55)

$$PAD = 0,0038 \cdot 45 = 0,17 \text{ W}$$

BIBLIOGRAFIA

- 1- DIRECT-RADIATOR LOUDSPEAKER SYSTEM ANALYSIS
Richard H. Small
JAES, Vol. 20, Nº5, Junho de 1972
- 2- CLOSED-BOX LOUDSPEAKER SYSTEMS PART I: ANALYSIS
Richard H. Small
JAES, Vol. 20, Nº10, Dezembro de 1972

CONCEITO 4.1

Variação de Mms

A massa mecânica do diafragma de um alto-falante, Mms, por incluir a carga de ar sentida pelo cone, pode sofrer alteração significativa quando o falante for instalado em uma caixa, do tipo fechado ou não pois, nem sempre vai a carga acústica manter-se inalterada.

Temos três alternativas para lidar com o fato:

1 - Usar Mmc em lugar de Mms, sempre que o falante for colocado em uma Caixa Fechada.

2 - Medir Mms com o falante instalado em um baffle que ofereça a mesma carga de ar que a caixa de destino.

3 - Conservar o parâmetro Mms mas ter em mente que o mesmo pode diferir do valor originalmente encontrado durante o teste do falante ao ar livre, ou montado em um baffle.

Dessas três alternativas, vamos preferir a última. Por isso, devemos esperar não só uma alteração no valor de

Mms (em geral para mais) como também nos outros parâmetros associados a essa quantidade como, por exemplo, a frequência de ressonância Fs que, na maioria dos casos sofre um acréscimo (de até 15%, geralmente).

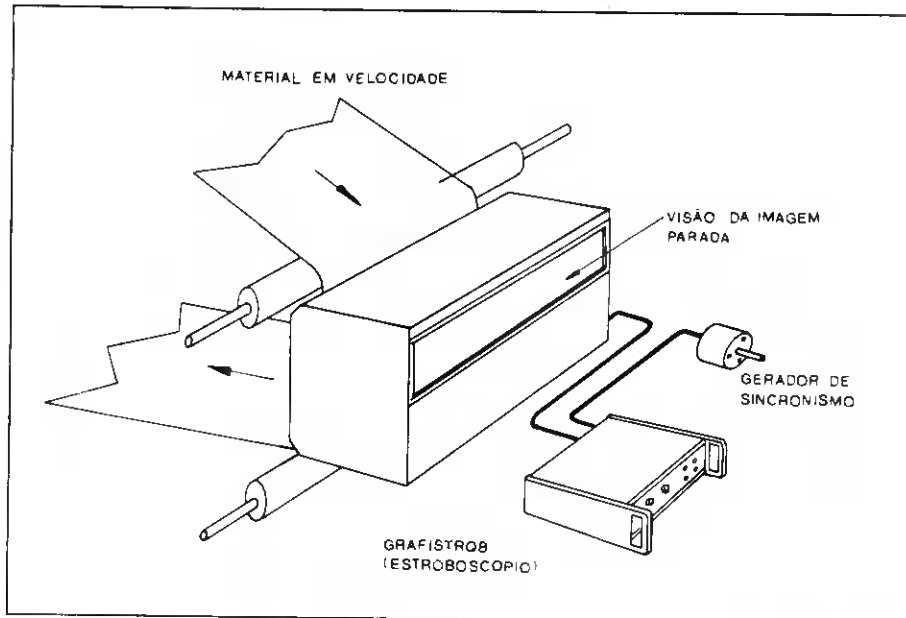
O novo valor de Fs, referente ao falante em uma Caixa Fechada, ou seja, Fsc, poderá ser facilmente medido instalando-o, provisoriamente em uma caixa Refletora de Graves, de mesmas dimensões que a primeira, ou ainda (mais prático), converter a Caixa Fechada em uma Refletora de Graves, pela instalação de um pódio provisório, que pode muito bem ser a abertura destinada a um outro transdutor (tweeter, por exemplo). Através da relação Fs/Fsc, todos os demais parâmetros do falante poderão ter seus valores corrigidos, sendo que este procedimento será detalhado oportunamente.

Informativo Industrial

ESTROBOSCÓPIO GRAFISTROB FRAFCTRON

Este equipamento permite controlar os detalhes de uma fita gravada em qualquer velocidade, na saída da máquina ou em qualquer corpo impressor. Através do estroboscópio chega ao operador uma imagem firme do impresso permitindo-lhe assim distinguir a qualidade e os defeitos.

Este equipamento da Grafictron Brasil, se destina às máquinas muito rápidas que tornam impossível a observação das impressões que se sucedem e portanto encontrar falsos registros, manchas, enrugamentos e outras irregularidades. Com o estroboscópio pode-se "congelar" a imagem permitindo assim a observação das impressões.



▲ Anote no Cartão Consulta SE Nº 01175

DETECTOR DE DEFEITOS DE LINHAS TELEFÔNICAS - PLANTRONICS

Pelo projeto Assinante os usuários do sistema Telebrás são obrigados a pagar por qualquer serviço prestado pelas concessionárias inclusive a própria solicitação de técnicos para averiguar o possível defeito da rede ou aparelho telefônico.

A Plantronics, em vista disso, apresenta um pequeno aparelho detector de defeitos. O Telequest auxilia o usuário a verificar onde está o defeito.

Instalado em determinado ponto da rede o dispositivo indica se o defeito está antes ou depois daquele ponto.

Dessa forma, o usuário pode decidir sobre a solicitação dos técnicos ou empresas particulares ou levar o aparelho telefônico à rede de existência.

O Telequest está sendo comercializado em lojas especializadas de aparelhos de telefonia, mas a Plantronics também colocará este produto em lojas de departamentos, de materiais de construção e de eletro-eletrônicos.

▲ Anote no Cartão Consulta SE Nº 01176



SENSORES INDUTIVOS DE PROXIMIDADE - ACE

Sensores indutivos são usados em automação e comando para diversos tipos de máquinas e processos.

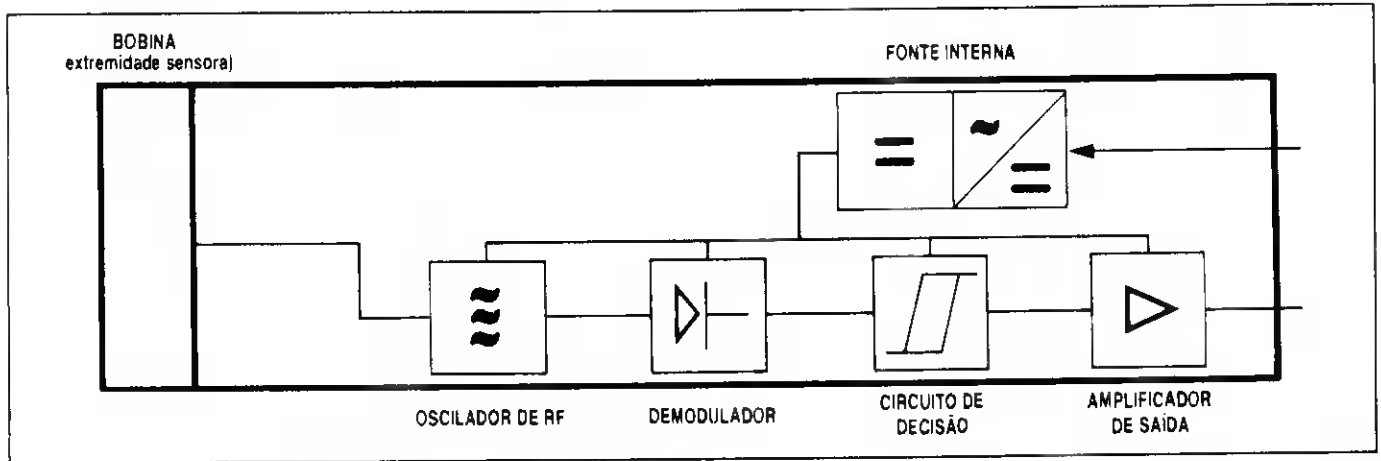
Estes sensores podem exercer as mesmas funções das chaves de fim de curso em máquinas operatrizes, máquinas têxteis e outras.

Sem a existência de contatos mecânicos a vida útil e a confiabilidade destes sensores é maior.

Na sua linha de produtos a ACE Eletroeletrônica industrial Ltda., possui diversos sensores, destacando-se os IFL cujas características técnicas são:

- Alimentação: 10-30 Vcc ou 90-250 Vca
- Corrente máxima de carga: 500 mA (c.c) / 400 mA (c.a)
- Frequência máxima de comutação: 300 Hz (c.c) / 20 Hz (c.a)
- Função de saída: NA/ NF, NA-NF (c.c) / NA, NF (c.a)
- Corrente de manutenção do sensor: 15 mA (c.c) / 1,8 mA (c.a)
- Queda máxima de tensão: 1,4 V (c.c) / 6,6 V (c.a)
- Temperatura operacional ($^{\circ}$ C): -20 ; + 70 (c.c) e (c.a).

▲ Anote no Cartão Consulta SE Nº 01177



RELÉS DE ESTADO SÓLIDO SOMA

A SOMA possui uma ampla linha de relés de estado sólido que se caracterizam pelo uso exclusivo de componentes eletrônicos, sem partes móveis ou contatos que possam sofrer desgastes.

Os relés da Soma podem ter entradas c.a ou c.c e saídas c.a ou c.c em diversas combinações.

As características principais são dadas na tabela ao lado.

	DAC5/5A	DAC15/15A	DAC24/24A	
Tensão de controle	5	15	24	V c.c.
Ligamento	2,5	9	18	V
Desligamento	1	1	1	V
Corrente de bobina	12	15	18	mA
Tensão de Isolação	4000	4000	4000	Vrms
Corrente de saída	3	3	3	A

▲ Anote no Cartão Consulta SE Nº 01178

SIMULADOR DIGITAL PARA TESTES DE RELÉS - INEPAR

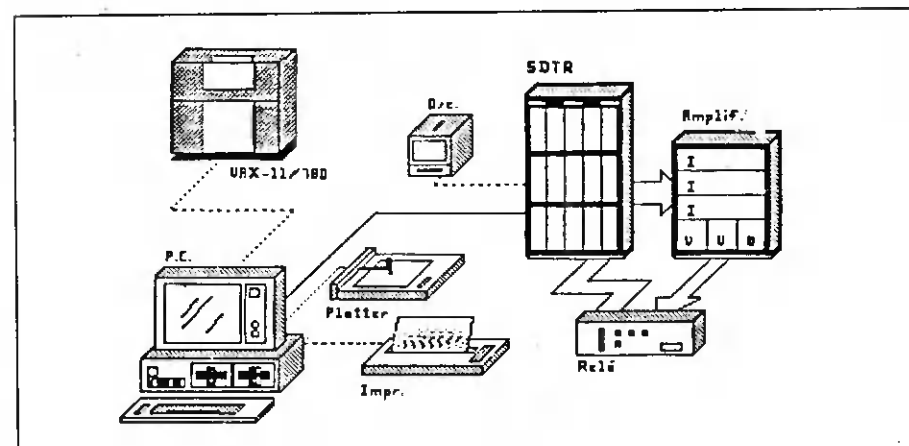
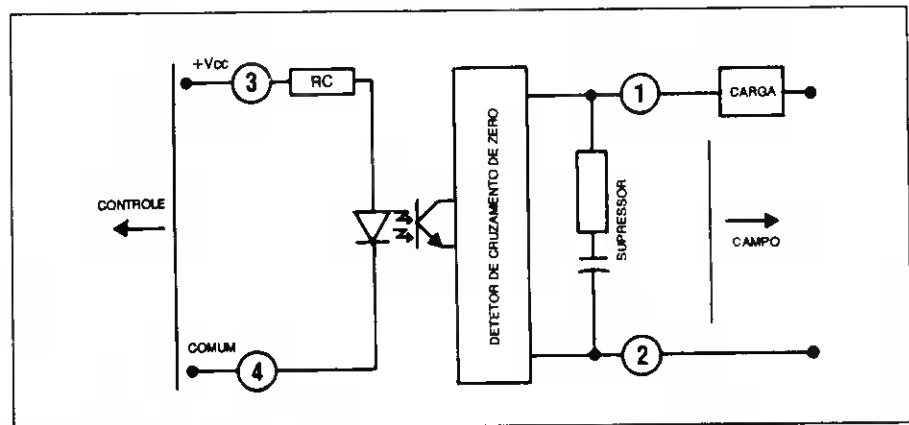
A Inepar S/A Eletroeletrônica tem na sua linha de produção um simulador digital para testes de relés. Este equipamento permite a realização automática de testes funcionais em relés de proteção.

Os testes que hoje são executados em bancadas com a supervisão constante de um operador podem ser automatizados com os recursos da informática.

Os principais testes que podem ser realizados são:

- Valores de operação e rearme (corrente, tensão, impedância)
- Tempos de atuação e rearme
- Variação de tensão auxiliar para os testes de valores e tempos de atuação.

▲ Anote no Cartão Consulta SE Nº 01179



Notícias & Lançamentos

NACIONAIS

CONFERÊNCIA DE MICROONDAS

A SBMO - Sociedade Brasileira de Microondas, está organizando sua quarta Conferência Internacional Intitulada:

"1993 SBMO INTERNATIONAL MICROWAVE CONFERENCE" que vai realizar-se entre os dias 24 e 29 de julho de 1993, no Centro Empresarial de São Paulo. O objetivo da Conferência é prover um fórum internacional para a troca de informações em pesquisa e desenvolvimento nas áreas de RF, Microondas, Ondas Milimétricas, Antenas, Propagação e Ótica.

Além da área técnica, será realizado em conjunto com a Conferência, a exposição industrial intitulada:

"RF, Microwaves & Optics EXPO/93 - Brazil"

Esta é a primeira exposição deste tipo realizada no Brasil, que vai permitir a indústria, comércio e profissionais envolvidos com as áreas título que se reunirem para:

- Conhecer novos equipamentos
- Discutir aplicações industriais
- Viabilizar acordos comerciais
- E outros tópicos...

Informações sobre o evento científico ou a exposição industrial podem ser obtidas com:

Sra. Paulina Cardoso

IMT - Escola de Engenharia Mauá
Estrada das Lágrimas, 2035

09580 - S. Caetano do Sul - SP

Tel/Fax (011) 743-8988 (após 1º/03)

Tel/Fax (011) 442-6944 (atual)

"SCANNER" ELIMINA DIGITAÇÃO DE TEXTOS

Copiar contratos, artigos de revistas, jornais, livros ou qualquer texto para a tela de micros 386 e 486 é a rotina que o scanner AVR - distribuído pela Apolo Informática com exclusividade no País - realiza de maneira

rápida e simples em conjunto com o software OGR, eliminando, assim, a digitação de textos. O OGR é um programa reconhecedor de texto com corretor ortográfico. Permite a leitura de textos (digitalização) em português, inglês, alemão, francês e ainda pode ser adaptado para outros idiomas.

O conjunto está sendo oferecido a preços promocionais e a Apolo ainda oferece gratuitamente o treinamento para operar o scanner e o programa. O conjunto, além de eliminar a digitação aumenta a produtividade de escritórios de advocacia, de consultoria, cartórios, agências de notícias, departamentos de comunicação e marketing, entre outros. O scanner, também utilizado em trabalhos de editoração eletrônica, atinge a resolução máxima de 1600 dpi e vem acompanhado dos softwares Picture Publisher e Scanpack, destinados a retocar imagens, fotos ou traços. O aparelho trabalha ligado a qualquer computador AT 386/486 e permite a leitura de documentos até tamanho ofício (8,5 x 14"). A leitura de uma página completa de formato A4 leva apenas 40 segundos.

• Anote no Cartão Consulta SE Nº 01180

DIGICON LANÇA DUAS NOVAS IMPRESSORAS FABRICADAS NO PAÍS

As duas impressoras inéditas no mercado nacional lançadas pela Digicon durante a Sucesu 91, chegaram ao mercado. O modelo TJ-01 a laser realiza operações com fórmulas contínuas e o modelo DG-535 PLT, impressão a cor, a única fabricada no Brasil.

Os dois novos produtos são compatíveis com qualquer computador de pequeno, médio e grande porte. A assistência técnica será realizada pela Eletrofix, empresa do grupo Digicon, com sede em São Paulo.

Impressora de formulário contínuo a laser modelo tj-01

Única impressora a laser fabricada no Brasil que opera com formulários

contínuos, tem a tecnologia da empresa americana AMT (Advanced Matrix Technologies) e está sendo lançada simultaneamente no Brasil e nos EUA. Com preços compatíveis no mercado realiza a impressão de códigos de barra, textos e gráficos. A velocidade de 1000 linhas por minuto possibilita grande volume de impressões em menor tempo em relação aos outros produtos já conhecidos pelos usuários.

Impressora de impacto colorido dg-535 plt

Podendo ser utilizada como plotter nos formatos HPGL 7475, HPGL 7550 e HPGL 7580, este modelo é o único com impressão a cor fabricada no Brasil. A impressora oferece 480 caracteres por segundo, 136 colunas e a resolução de 240/480 pontos por polegadas. A impressora DG-535 PLT é compatível com o software AutoCAD, podendo ser utilizada com envelopes, formulários contínuos, transparências e etiquetas.

PVC 6000, O NOVO VIDEO CASSETE DA PHILCO, JÁ ESTÁ NO MERCADO

A Philco colocou no mercado um novo modelo de videocassete, o PVC 6000, substituindo e atualizando o PVC 5000. Os principais diferenciais deste lançamento são as informações/instruções transmitidas na tela em português e as reduzidas dimensões do aparelho especialmente na altura e largura. De design moderno, na cor cinza metálico, o PVC 6000 tem duas cabeças de vídeo e saída de áudio mono. Vem acompanhado de controle remoto unificado para vídeo/TV, dentro da linha atual da Philco.

Entre outros recursos, o PVC 6000 conta ainda com capacidade de programação de até oito eventos, com antecedência de um ano, efeitos de congelamento de imagem, avanço de quadro, reprodução lenta e retorno rápidos com imagem durante a reprodução. ■

Fontes chaveadas

Hélio Teixelra Rodrigues

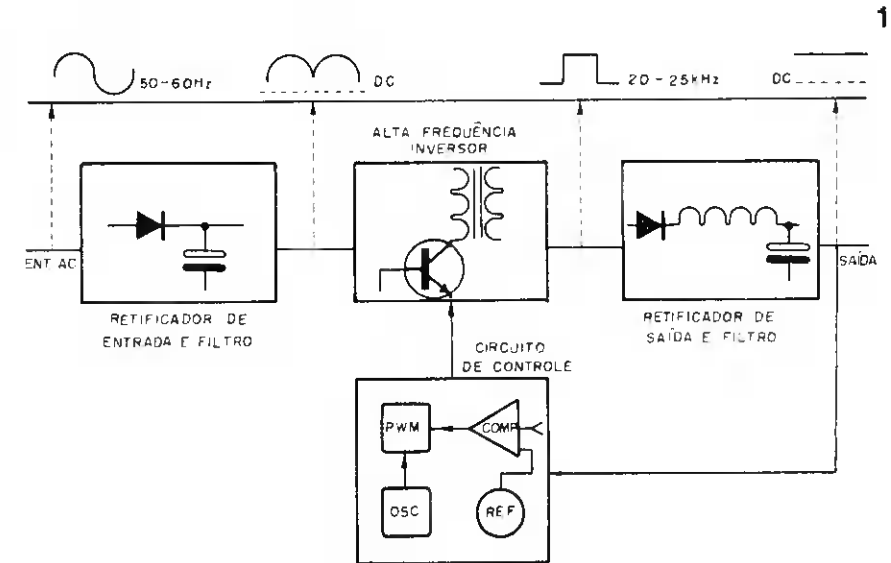
A maioria dos equipamentos eletrônicos modernos usualmente necessitam de uma ou mais tensões de alimentação. O método mais usual de fornecimento destas tensões em regime DC são as fontes de alimentação, que convertem as tensões de rede AC para várias tensões DC.

Nesta conversão, pode, ser usadas várias tecnologias de regulação no projeto, que identificam os tipos de fontes de alimentação que podem ser linear, série ressonante, ferro ressonante, controlada por tiristores e chaveada.

As duas fontes de alimentação mais usadas no mercado são a linear e a chaveada.

As fontes de alimentação lineares consistem de um transformador de potência de frequência da rede, circuitos retificadores e filtros e um regulador linear.

Fontes chaveadas não requerem transformadores abaixadores de linha. A tensão de entrada da rede é retificada e filtrada, e em seguida chaveada em alta frequência por um transistor de chaveamento/transformador operando em conjunto. Depois, retificando e filtrando novamente. As fontes chaveadas, tem sido usadas por muito tempo nas aplicações militares e espaciais devido ao seu tamanho e peso pequenos e alta eficiência. Em 1975, as fontes chaveadas eram mais baratas que as fontes lineares somente a partir de potências da ordem de 500 W. Em 1980, este ponto de equilíbrio estava na ordem de 50 W. Hoje conseguimos trazer o ponto de equilíbrio para 5 W devido ao grande



apoiio que a indústria de semicondutores tem dado para esta tecnologia.

OPERAÇÃO BÁSICA DE UMA FONTE CHAVEADA

A figura 1 mostra o diagrama em blocos de uma fonte chaveada típica. Podemos dividir o sistema em quatro blocos básicos que são:

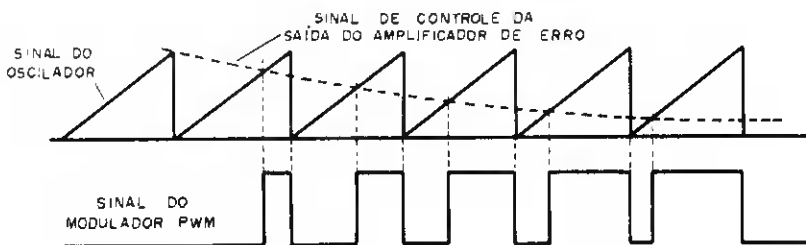
- Retificador de entrada e filtro
- Inversor de alta frequência
- Retificador e filtro de saída
- Circuito de controle

A tensão da rede AC em 50-60 HZ é aplicada na entrada do retificador e filtro. A tensão de saída DC deste bloco é chaveada em alta frequência (tipicamente entre 25 kHz a 800 kHz) por um transistor de chaveamento que pode ser de tecnologia bipolar ou MOSFET,

no bloco inversor de alta frequência. Este circuito inversor de alta frequência contém transformadores de alta frequência ou indutores dependendo da topologia usada para fazer esta conversão. Para cada topologia conhecida, existe uma função de transferência que acaba denominando o tipo de conversor, dependendo da tensão de saída requerida.

Todo o processo é controlado e monitorado pelo bloco de controle o qual tem a função de manter as condições de saída a um nível constante.

O circuito de controle consiste num oscilador que excita um modulador de largura de pulso (PWM - Pulse Width Modulator), um amplificador de erro e uma tensão de referência de precisão. O amplificador de erro compara a tensão de saída do bloco retificador e filtro de saída que é amostrada do sistema, com a tensão de referência. Se a tensão de saída variar, o amplificador de erro sente esta variação, aumentando ou diminuindo a tensão na saída do amplificador de erro, que por sua vez é comparada novamente com um oscilador, controlando a largura de pulso (figura 2).



O valor médio desta forma de onda é obtido de:

$$V_S(t) = \frac{1}{T_S} \int V_S(t) dt, \text{ onde } V_S(t) = V \text{ assim,}$$

$$V_S(t) = \frac{V \cdot \tau}{T_S} \text{ ou } V_S(t) = V \cdot \frac{t_{on}}{t_{on} + t_{off}} = V \cdot D, \text{ sendo}$$

O fator D chamado de ciclo de trabalho ("DUTY CYCLE").

Definimos o ciclo de trabalho complementar por:

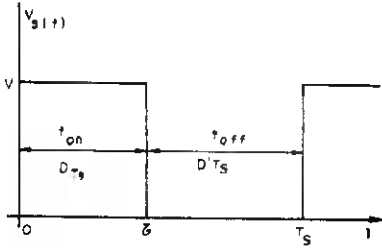
$$D' = 1 - D \text{ ou seja:}$$

$$T_S = t_{on} + t_{off}$$

$$T_S = D T_S + D' T_S$$

$$1 = D + D'$$

$$D' = 1 - D$$



A largura do pulso determina o período na qual o transistor de chaveamento permite a passagem de corrente por ele e pelo transformador de alta frequência ou indutor e controla também quanto de tensão está disponível na saída.

Quando o sinal a ser modulado é contínuo como é o que acontece em fontes chaveadas, é fácil demonstrar que o valor médio do sinal é proporcional ao nível contínuo do sinal modulante e é a largura de pulso do sinal modulado. A figura abaixo mostra um período do sinal modulado de amplitude V e largura de pulso T . O intervalo de tempo corresponde a largura do pulso T é freqüentemente chamado de $t_{on} = D \cdot T_S$ e seu complemento em relação ao período de $t_{off} = D' \cdot T_S$.

VANTAGENS DE UM CONVERSOR CHAVEADO

As principais vantagens de um conversor chaveado são a alta eficiência e a diminuição do peso e tamanho.

Reguladores convencionais lineares e reguladores Shunt, operam em um modo de condução contínua, aproveitando as características de funcionamento da região linear do componente que faz o controle e a regulação e portanto dissipam grande quantidade de potência.

A eficiência dos reguladores lineares estão tipicamente em torno de 40% a 50%. Dependendo do diferencial entre a tensão de saída e a entrada do sistema, a eficiência pode ser bem inferior a 40%.

Os conversores chaveados tem eficiência típica em torno de 60% a 90%, que comparativamente, é bem superior a dos reguladores em série ou Shunt. Basicamente três grandes fatores contribuem para atingirmos esta eficiência:

1. O transistor de chaveamento de potência, trabalha na região de corte e saturação, ou seja, completamente aberto ou fechado (off - on), exceto na transição destes dois estados, resultando em baixa corrente e baixa tensão e toda a operação;

2. Alta regulação pode ser atingida em uma ampla faixa de tensão de entrada;

3. Alta eficiência pode ser mantida em uma ampla faixa de corrente de saída.

Os conversores chaveados usam o ciclo de trabalho (duty cycle) para controlar o chaveamento do transistor de potência que por sua vez regula a tensão e a corrente de saída como vimos no diagrama de blocos.

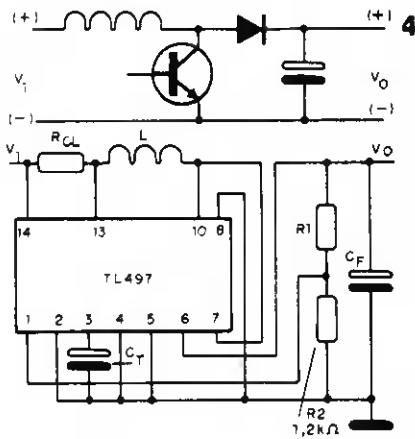
Usando frequências de chaveamento muito maiores que as de padrão de rede (60 Hz), que estão na faixa de 20 kHz a 1000 kHz, os transformadores, indutores, capacitores e outros componentes são minimizados, diminuindo-se peso, tamanho e custo do sistema. Com o apoio da indústria de semicondutores para ao componente ativos empregados nesta tecnologia, a fonte chaveada está se tornando bastante competitiva e atualmente se comparamos custo por watt entre as fontes de equilíbrio chaveadas e lineares, o ponto de equilíbrio está em torno de 5 W, onde acima deste valor, é vantajoso o emprego da fonte chaveada. Interessante observar que este ponto de equilíbrio em 1975, estava em torno de 500 W.

DESVANTAGENS DE UM CONVERSOR CHAVEADO

Conversores chaveados podem gerar ruídos e interferência em Rádio Frequência e Eletromagnética (RFI/EMI) devido as altas correntes de chaveamento (alto di/dt) e tempos de subida e descida bastante pequenos. Ruídos devido EMI/RFI os quais são gerados em alta frequência (50 kHz a 1 MHz) são facilmente filtrados.

Nestas aplicações onde aparece uma grande impedância em série entre a entrada e a saída do conversor, as rápidas mudanças na corrente também geram uma certa quantidade de ruído. Estes problemas podem ser resolvidos ou significativamente reduzidos diminuindo-se a impedância série no circuito, aumentando o tempo de chaveamento ou filtrando a entrada e a saída do conversor. Conversores chaveados que trabalham com uma frequência fixa são muito mais fáceis de filtrar do que conversores trabalhando com frequência variável devido ao ruído de estar apenas naquela frequência definida.

Conversores que utilizam frequências variáveis com ciclos de trabalho fixos, de tal forma que a frequência de chaveamento aumenta ou diminui na mesma proporção da variação da corrente de carga, apresentam uma maior dificuldade na filtragem.



Configuração Básica
($I_{PK} < 500 \text{ mA}$)

ARQUITETURA BÁSICA DOS CONVERSORES CHAVEADOS

Existem três configurações básicas de conversores chaveados. A maioria dos conversores chaveados existentes hoje, são derivados, destas topologias que são:

- Conversor abaixador ou conversor "Buck"
- Conversor elevador ou conversor "Boost"
- Conversor elevador-abaixador ou inversor "Buck-Boost"

CONVERSOR ABAIXADOR OU BUCK

A figura 4 (ver fórmula) ilustra o conversor Buck ou abaixador e tem uma implementação usando o TL497 (regulador PWM da Texas Instruments).

A tensão de saída desta configuração será sempre menor que a tensão de entrada.

EQUAÇÕES DE PROJETO

$$I_{PK} = 2 I_{LOAD \text{ max}}$$

$$L (\mu\text{H}) = \frac{V_1 - V_0}{I_{PK}} t_{on} (\mu\text{S})$$

Escolher L (50 a 500 μH) e

calcular t_{on} (20 a 150 μS)

$$C_T (\text{pF}) \approx 12 t_{on} (\mu\text{S})$$

$$R_1 = (V_0 - 1.2) \text{ k}\Omega$$

$$R_{CL} = \frac{0,5 \text{ V}}{I_{PK}}$$

$$C_F = \frac{(I_{PK} - I_{LOAD})^2}{(V_{\text{ripple}}) 2 I_{PK}} \times \frac{T_{on} V_1}{V_0}$$

Nesta topologia, o semiconductor de chaveamento é colocado em série com a entrada DC, derivada do circuito retificador e filtro. A chave interrompe a tensão de entrada DC, numa frequência fixa onde o ciclo de trabalho é controlado por modulação em largura de pulso. Quando a chave é fechada, a tensão de entrada é aplicada ao filtro de saída e a corrente circula através do indutor e da carga. Quando a chave é aberta, a energia armazenada no in-

ductor mantém a corrente circulando na carga. Neste circuito, o pico de corrente de chaveamento é proporcional a corrente de carga. A tensão de saída é dada pela fórmula: $V_{out} = V_{in} \times D$ (D = ciclo de trabalho).

CONVERSOR BOOST OU ELEVADOR

A figura 5 (ver fórmulas) ilustra o conversor básico ou Boost ou elevador e uma implementação usando o TL497

EQUAÇÕES DE PROJETO

$$I_{PK} = 2 I_{LOAD \text{ max}} + \frac{V_D}{V_1}$$

$$L (\mu\text{H}) = \frac{V_1}{I_{PK}} t_{on} (\mu\text{S})$$

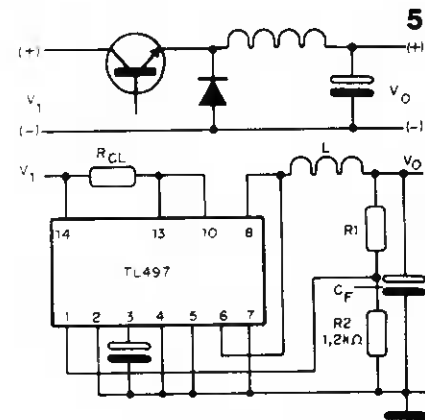
Escolher L (50 a 500 μH) e
calcular t_{on} (20 a 150 μS)

$$C_T (\text{pF}) \approx 12 t_{on} (\mu\text{S})$$

$$R_1 = (V_0 - 1.2) \text{ k}\Omega$$

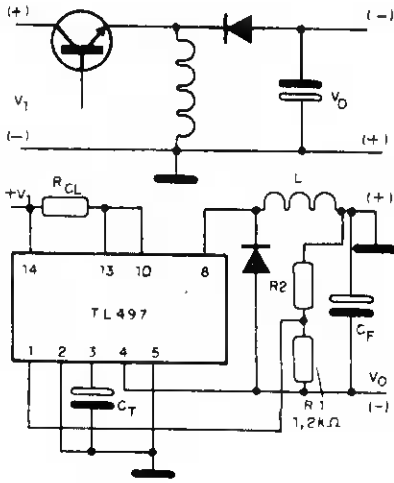
$$R_{CL} = \frac{0,5 \text{ V}}{I_{PK}}$$

$$C_F = \frac{(I_{PK} - I_{LOAD})^2}{(V_{\text{ripple}}) 2 I_{PK}} \times \frac{T_{on} V_1}{V_0}$$



Configuração Básica
($I_{PK} < 500 \text{ mA}$)

EQUAÇÕES DE PROJETO



Configuração Básica
(I_{PK} < 500 mA)

$$I_{PK} = 2 I_{LOAD \max} + \frac{V_0}{V_1}$$

$$L(\mu H) = \frac{V_1}{I_{PK}} t_{on}(\mu S)$$

Escolher L (50 a 500 μH) e
calcular t_{on} (20 a 150 μS)

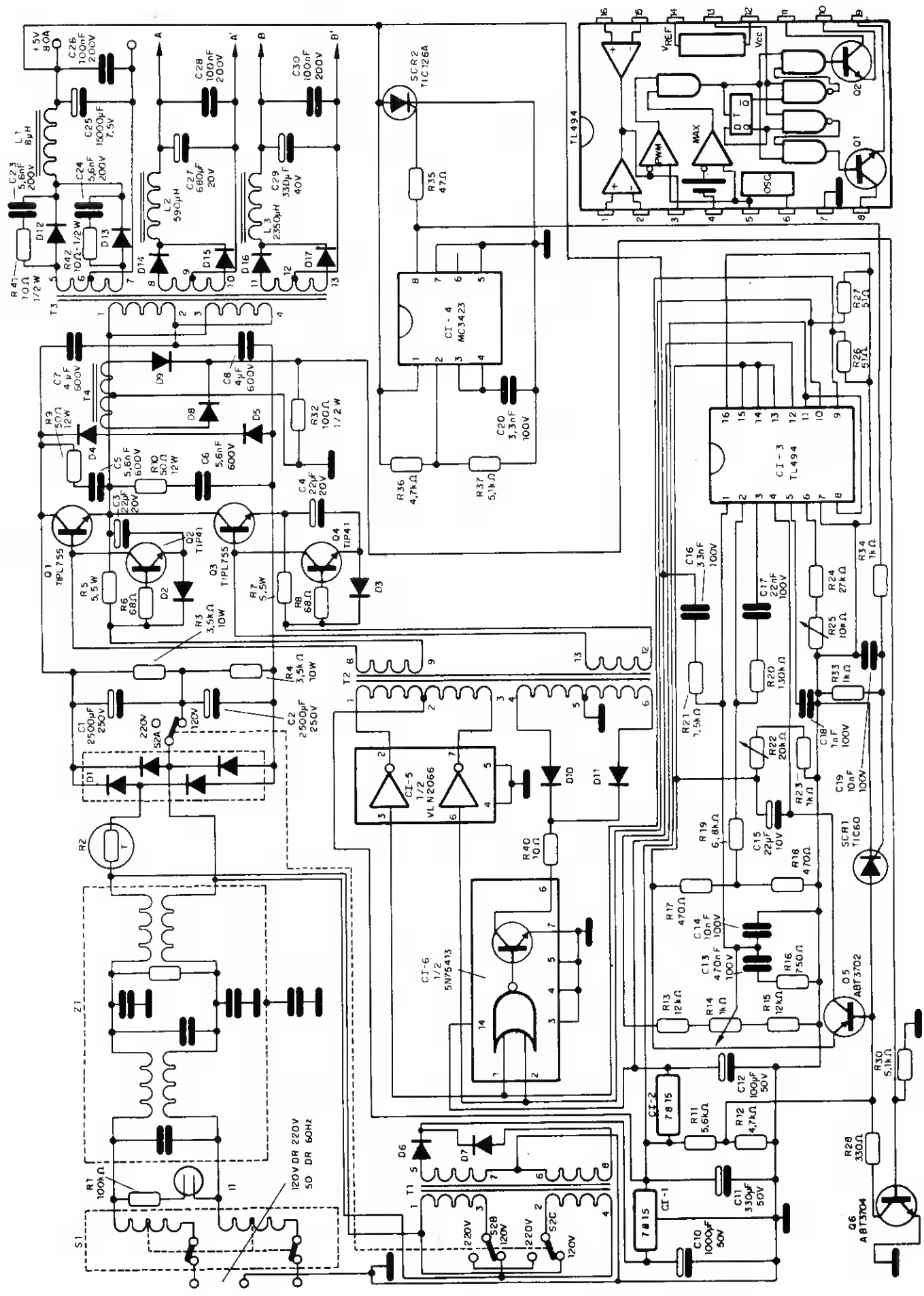
$$C_T(pF) \approx 12 t_{on}(\mu S)$$

$$R_2 = (V_0 - 1.2) k\Omega$$

$$R_{CL} = \frac{0.5 V}{I_{PK}}$$

$$C_F = \frac{(I_{PK} - I_{LOAD})^2}{(V_{ripple})^2} \times \frac{t_{on} V_1}{V_0}$$

	TOPOLOGIA DO CONTROLE	TERMINAÇÃO ÚNICA	TERMINAÇÃO PUSH-PULL	SAÍDA ÚNICA	SAÍDA EM TOTEM-POLE	CORRENTE DE SAÍDA POR TRANSISTOR	FREQUÊNCIA MÁXIMA (kHz)	TOLERÂNCIA DA TENSÃO DE REFERÊNCIA (%)	LIMITAÇÃO DE CORRENTE PULSO A PULSO	CONTROLE NA ESCOLHA DA SAÍDA	SAÍDAS PROGRAMÁVEIS	CONTROLE DO "DEAD TIME"	TRAVA DE SUBTENSÃO DE ALIMENTAÇÃO	"SOFT START"	AMPLIFICADORES INTERNOS	AMPLIFICADOR SENSOR DE CORRENTE	CICLO DE TRABALHO MÁXIMO DE 50%	TYPE
CONTROLADOR DE MODULAÇÃO POR LARGURA DE PULSO EM MODO DE TENSÃO	X	-	X	-	200	5	-	-	-	X	-	-	2	-	-	-	-	MC34060
	-	-	X	-	250	300	-	-	-	X	-	-	2	X	-	-	-	TL493
	-	X	-	-	250	300	1	-	-	X	X	-	2	-	-	-	-	TL494
	-	-	X	-	250	300	1	-	-	X	X	-	2	-	-	-	-	TL495
	-	-	-	-	250	300	1	-	-	-	-	-	1	1	-	-	-	SG2524
	-	-	X	-	250	300	1	-	-	X	X	X	-	2	-	-	-	SG3524
	-	X	-	X	250	300	1	-	-	X	X	X	-	2	-	-	-	TL594
	-	X	-	X	250	300	1	-	-	X	X	X	-	2	-	-	-	TL595
	-	X	-	X	250	300	1	-	-	X	X	X	-	2	-	-	-	TL598
	-	X	-	DUAL	-	21	500	4	-	-	X	X	-	-	-	X	-	-
CONTROLADOR DE MODULAÇÃO POR LARGURA DE PULSO EM MODO DE CORRENTE	X	-	-	X	±1000	500	1	X	-	-	-	X	-	1	X	-	-	UC2842
	-	-	-	X	±1000	500	1	X	-	-	-	X	-	1	X	-	-	UC2843
	-	X	-	X	±1000	500	1	X	-	-	-	X	-	1	X	-	-	UC2844
	-	X	-	X	±1000	500	1	X	-	-	-	X	-	1	X	-	-	UC2845
	-	X	-	X	±1000	500	1	X	-	-	-	X	-	1	X	-	-	UC3842
	-	X	-	X	±1000	500	1	X	-	-	-	X	-	1	X	-	-	UC3843
	-	X	-	X	±1000	500	1	X	-	-	-	X	-	1	X	-	-	UC3844
	-	X	-	X	±1000	500	1	X	-	-	-	X	-	1	X	-	-	UC3845
	-	X	-	X	±1000	500	1	X	-	-	-	X	-	1	X	-	-	UC1846
	-	X	-	X	±1000	500	1	X	-	-	-	X	-	1	X	-	-	UC1847
MODO DE TENSÃO COM CICLO DE TRABALHO FIXO	X	-	X	-	5000	40	2	X	-	-	-	-	1	X	-	-	-	LT1070
	X	-	X	-	1200	40	10	-	-	-	-	-	1	-	-	-	-	TL496
	X	-	X	-	1200	40	5	-	-	-	-	-	1	-	-	-	-	TL499A
	X	-	X	-	1200	40	5	-	-	-	-	-	1	-	-	-	-	TL499A
	X	-	X	-	700	50	5	-	-	-	-	-	1	-	-	-	-	TL497A



(Regulador PWM da Texas Instruments).

A tensão de saída desta configuração será sempre maior que a tensão de entrada.

O conversor elevador armazena primeiramente no indutor, durante o período de saturação do transistor e entrega na parte complementar do ciclo, durante o período de corte do transistor, esta energia armazenada, juntamente com a energia provida da tensão de entrada, para a carga. Quando a chave é fechada, a corrente circula através do indutor e da chave, carregando o indutor, mas não entrega corrente a carga durante este período. Quando a chave se abre, a tensão na saída do conversor é igual a tensão de entrada DC mais a tensão desenvolvida no indutor devido ao armazenamento. O indutor se descarrega, entregando corrente a carga.

O pico de corrente de chaveamento no circuito elevador, não está relacionado com a corrente de saída do conversor. A potência de saída do conversor é dado pela fórmula:

$$P_{out} = L \times I^2 \times f / 2$$

onde:

$$P_{out} = \text{Potência de saída}$$

$$L = \text{Indutância}$$

$$I = \text{Corrente de pico}$$

$$f = \text{Frequência de chaveamento}$$

A tensão de saída deste conversor é dado por:

$$V_{out} = V_{in} / D' \quad (D' = 1 - D = \text{Ciclo complementar de trabalho})$$

CONVERSOS BUCK-BOOST, INVERSOR OU FLYBACK

A figura 6 (ver fórmula) ilustra o conversor básico Buck-Boost ou inversor e uma implementação usando o TL497 (Regulador PWM da Texas Instruments).

O conversor inversor, entrega apenas a energia armazenada no indutor para a carga. Este tipo de conversor pode aumentar ou diminuir a tensão de saída com relação a carga, dependendo do valor do ciclo de trabalho nominal.

Quando o transistor de chaveamento está saturado, o indutor é carregado, mas nenhuma corrente é entregue a carga nesta situação, pois o diodo está polarizado reversamente, impedindo o fluxo da corrente. Quando o transistor de chaveamento entra no corte, o diodo entra na sua condução direta, acompanhando o chaveamento do transistor e a energia armazenada no indutor no ciclo anterior, é transferida para a carga, independente do valor desta.

A corrente de indutor é proporcional ao ciclo de trabalho do transistor de

chaveamento e a regulação é obtida variando-se o mesmo ciclo de trabalho.

A tensão de saída deste conversor é dado por:

$$V_{out} = V_{in} \times D / D' \quad (D = \text{Ciclo de trabalho e } D' = 1 - D = \text{Ciclo complementar de trabalho}).$$

A tarefa de regulação desta tensão de saída de todos os conversores citados e alguns outros, dos quais são derivados destes básicos, é função dos circuitos de modulação por largura de pulso (PWM).

A Texas Instruments possui uma variedade muito grande de reguladores PWM, que são mostrados na tabela 1, com suas características e diferenças básicas, adequados para cada aplicação.

Atualmente muitos destes produtos dedicados como os citados TL497, TL494, TL594 e o supervisor de tensão TL7702, assim como toda a família da linha de lineares, potência e outros produtos importados, podem ser adquiridos via distribuidores autorizados Texas que facilitam em muito a aquisição destes componentes.

Na figura 7 ainda temos uma aplicação mais completa de uma fonte de alimentação chaveada com potência total de saída de 500 W, usando o TL494, da Texas Instruments, numa configuração Push-Pull. ■

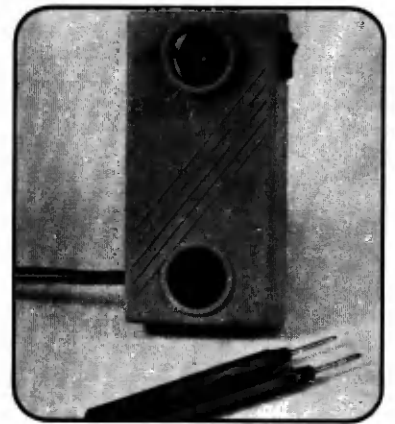
INDICON-TEST

INDICADOR DE CONTINUIDADE SUPER PRÁTICO COM EXCLUSIVA LANTERNA AUXILIAR

Prático e seguro na indicação de polaridade, baixa isolamento e de continuidade em circuitos e objetos elétricos com impedância até 3,0 MΩ.

Cr\$ 29.500,00

Pedidos: Faça seu pedido por Reembolso Postal enviando a solicitação de compras da última página ou envie um cheque a Saber Publicidade e Promoções Ltda., já descontando 20% do valor acima.



Não percam, na próxima edição:

RETRANSMISSOR DE SOM PARA TV

Circuitos & Informações

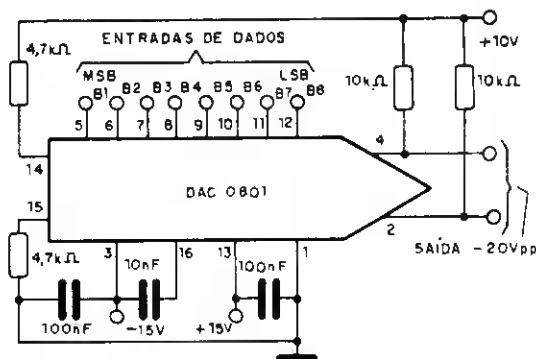
CONVERSOR D/A DE 8-BIT

Este circuito tem por base o integrado DAC0801 e possui uma precisão melhor que 0,39% em toda a escala.

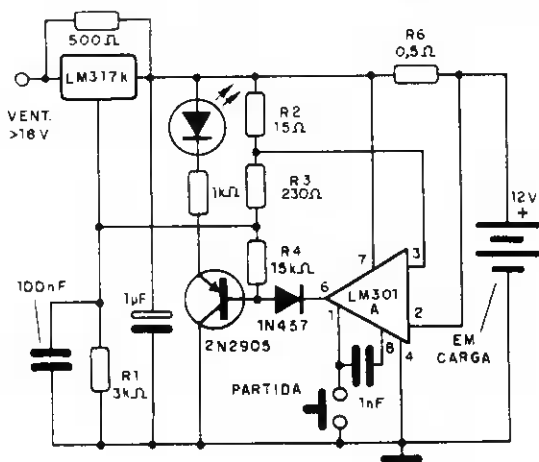
A saída de alta impedância com boa capacidade de corrente pode fornecer uma tensão máxima de 20 volts pico a pico.

A alimentação do conversor deve ser feita com fonte de tensão simétrica de 4,5 a 18 volts e a corrente máxima (fim de escala) é de 1,99 mA.

O circuito integrado DAC 0801 é encontrado em invólucro DIL de 16 pinos.



CARREGADOR DE BATERIAS



Este carregador de baterias é sugerido pela National e possui um comutador que o desliga quando a bateria se encontra totalmente carregada. Inicialmente a corrente de carga é limitada em 2 A.

À medida que a tensão na bateria sobe, a corrente de carga diminui até que quando seu valor chega a 150 mA o circuito comuta, encerrando o processo de carga. Um LED indica quando isso ocorre. Com baterias totalmente descarregadas a partida é automática. Com baterias parcialmente descarregada é preciso pressionar a chave de partida. A tensão de carga é de 14,5 V e o LM317 K precisa ser montado num bom radiador de calor.

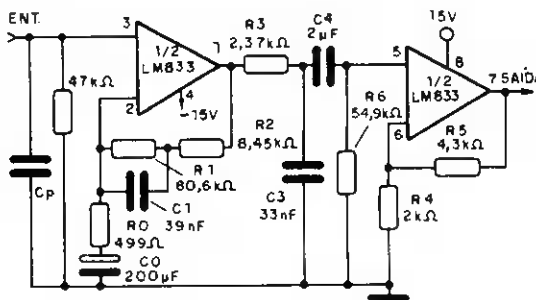
EQUALIZADOR RIAA DE PRECISÃO

Este circuito também é sugerido pela National Semiconductor e com dois amplificadores operacionais de um LM833 fornece uma resposta de precisão num amplificador RIAA.

O ganho está entre 20 e 30 dB e a alimentação deve ser feita com fonte simétrica.

A curva de resposta é melhor que 0,1 dB de 20 a 20 kHz e a distorção harmônica é inferior a 0,01%.

A tensão de saída estará entre 300 mV rms e 1 V rms.



Híper seqüenciais

(parte final)

Na edição anterior apresentamos os híper seqüenciais 1 e 2. Como vimos, ambos possuíam seleção de programação feita automaticamente e uma variedade de efeitos luminosos, além de interfaces para várias aplicações. Nesta segunda e última parte, descrevemos todos os passos para a montagem do híper seqüencial 3: uma central de efeitos luminosos que opera como pisca-pisca, seqüencial convergente, divergente, tipo ponto, progressivo, regressivo e standard. Tudo isso é obtido fazendo-se uma varredura temporizada nas saídas de modo crescente e decrescente, com expansão de módulos de potência e monitoração: um verdadeiro "show" de iluminação!

Luis Fábio C. Pinho

Projetos de sistemas que geram efeitos luminosos podem ser feitos de diversas formas, dependendo do gosto e da aplicação requerida por cada um.

Grande parte desses circuitos utiliza o CI CMOS 4017, um contador Johnson de 10 estágios. Como exemplo podemos citar o híper 1 que possui dois integrados desse tipo em sua configuração básica.

Outra possibilidade de projeto é aquela que utiliza uma interface e um microcomputador como gerador de efeitos. Nesse caso, como utilizamos seu software, as possibilidades de programações são variadas mas em contra partida, temos encarecimento do sistema, já que nem todos possuem um micro disponível.

Existe também a possibilidade de usarmos memórias no circuito básico. Como exemplo, tivemos na Revista nº 225 o "Seqüenciador Universal com EPROM"; onde podíamos alterar a programação das seqüenciais mudan-

do o programa contida na memória ou trocando-a por outra.

A grande desvantagem de muitos desses circuitos está no fato de que só realizam um único tipo de seqüência. Com isso, sempre teremos nas saídas um mesmo efeito de corrimento.

Sabemos que num letreiro de um prédio, por exemplo, o melhor efeito é aquele que não é repetitivo. De fato, o observador não vai ficar o dia todo grudado, olhando uma frase que faz sempre a mesma coisa.

Mas se tivermos um circuito que acione um letreiro, e o mesmo possua vários tipos de efeitos, certamente o observador vai atentar mais para este. A causa é simples: quanto mais seqüências realizadas pelo letreiro, mais impressionante será o efeito final.

Pensando nisso, foi que criamos as híper seqüenciais. Como os leitores já devem ter observado, não nos preocupamos tanto com o número de

canais, mas sim com a quantidade de efeitos selecionados.

O nosso híper 3 possui na sua configuração básica um circuito decodificador que excita uma matriz de diodos, responsável por parte da programação de saída. Acionando esse CI decodificador de 16 saídas, temos um contador que efetua contagem ora crescente, ora decrescente, realizando dessa forma uma varredura temporizada nas entradas do CI demultiplexador.

Como conseqüência, temos uma diversificação das seqüenciais realizadas pelo sistema e um efeito impressionante nas saídas.

HÍPER 3 - SEQÜENCIAL DE 14 CANAIS

As características deste circuito são:

- Tensão de alimentação: 110/220 Vca
- Potência máxima por canal utilizando relés: 220 W (110 V) e 440 W (220 V)
- Potência máxima por canal utilizando triacs: 2750 W (110 V) e 5500 W (220 V)
- Potência total máxima usando triacs: 38500 W (110 V) e 77000 W (220 V)
- Número de canais: 14
- Seqüências: tipo ponto, crescente, decrescente, convergente, divergente, standard, progressivo, regressivo e pisca-pisca
- Tempo de comutação crescente-decrescente: ajustável de 2,5 segundos a 1,5 minutos

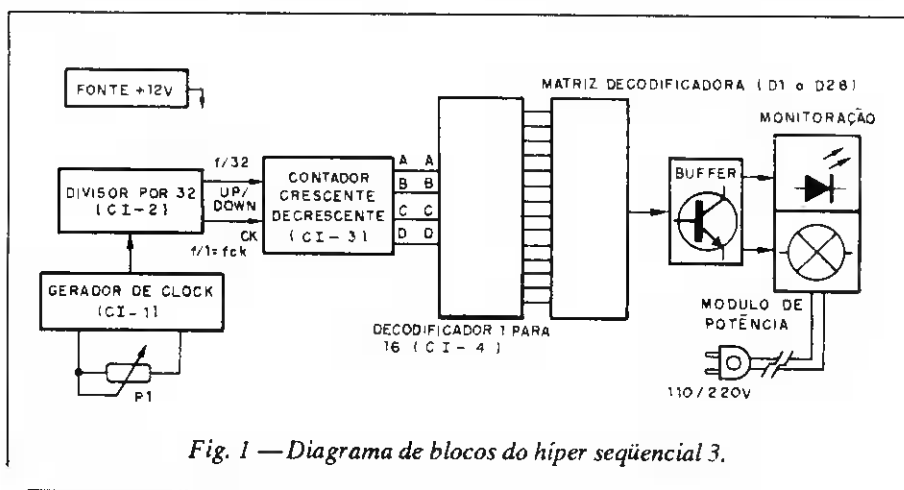


Fig. 1 — Diagrama de blocos do híper seqüencial 3.

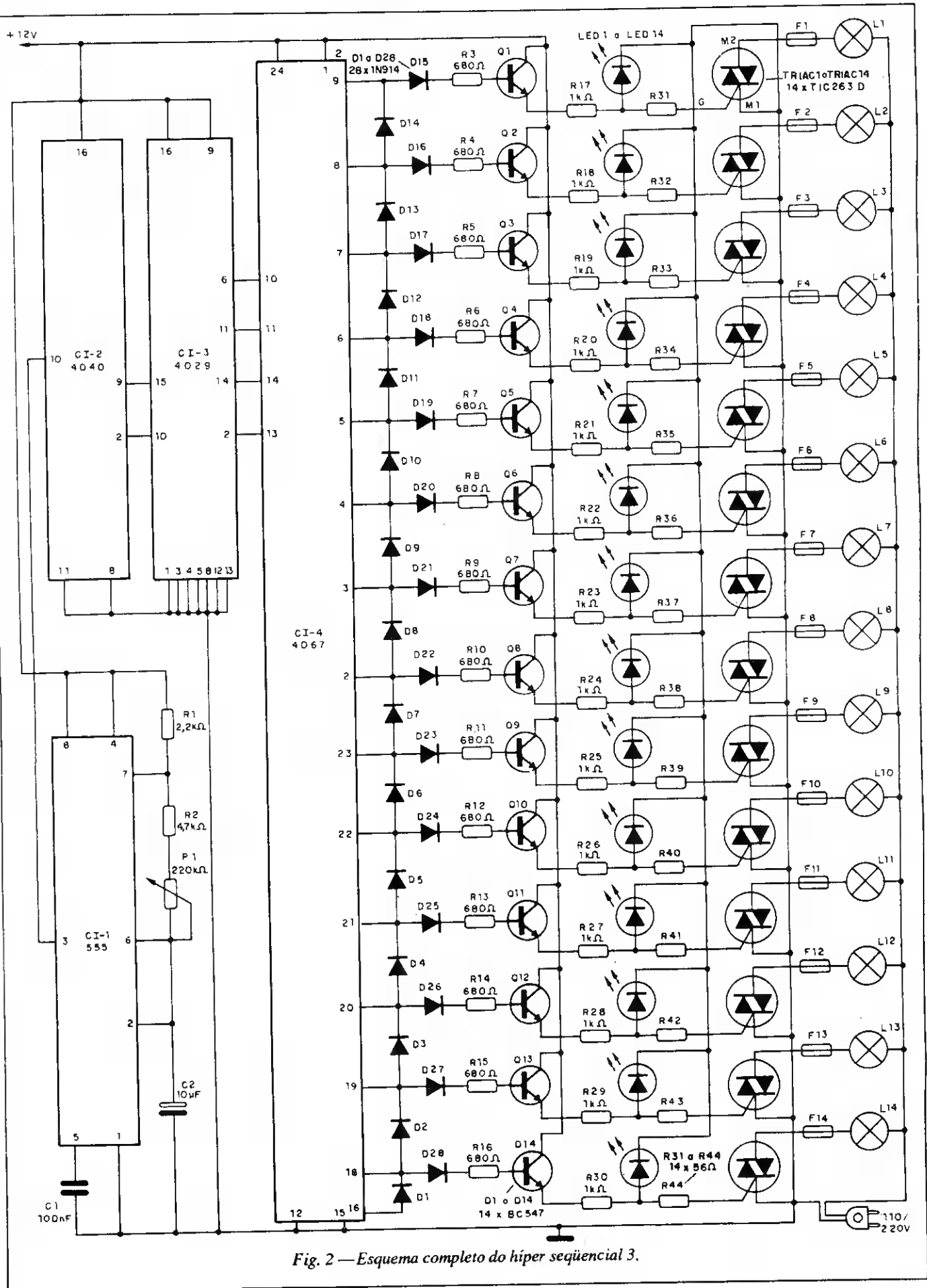


Fig. 2 — Esquema completo do hiper seqüencial 3.

COMO FUNCIONA

Para melhor compreensão, acompanhe o diagrama de blocos mostrado na figura 1, e o circuito completo, mostrado na figura 2.

O gerador de clock utiliza um CI 555 operando como multivibrador astável que fornece um sinal retangular em sua saída, pino 3 de CI-1. A frequência de operação é ajustada em P1.

Este sinal de clock é aplicado a um conjunto binário de 12 estágios, CI-2 (4040) que faz sua divisão por 32, através do pino 2. No pino 9 de CI-2 temos uma divisão por 1, ou seja, o mesmo sinal de clock de CI-1. Na figura 3 temos a pinagem do CI 4040.

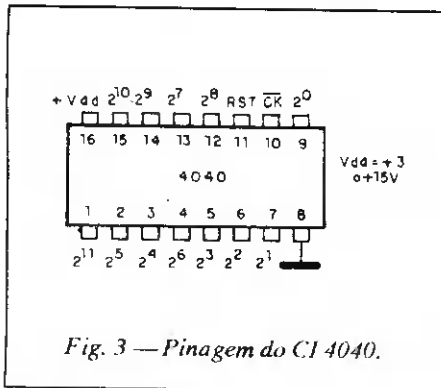


Fig. 3 — Pinagem do CI 4040.

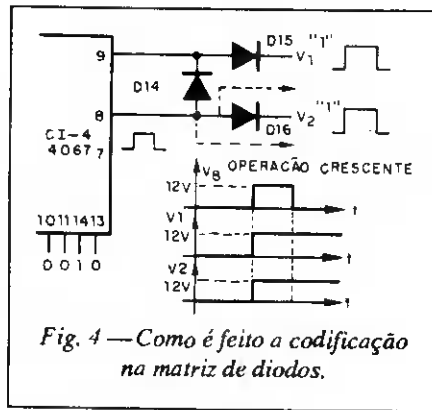


Fig. 4 — Como é feita a codificação na matriz de diodos.

A saída já dividida por 32 (pino 2 de CI-2) é aplicada à entrada de contagem crescente-decrescente de CI-3, através do seu pino 10. Assim, teremos nos 32 primeiros pulsos de clock a contagem do CI 4029 de modo crescente, e nos outros 32 pulsos, a contagem decrescente.

As saídas de contagem são aplicadas às entradas de CI-4, um CMOS 4067. Trata-se de uma chave CMOS que pode operar tanto como multiplexador como demultiplexador. Como a informação à ser demultiplexada é um nível lógico "1", o circuito comporta-se como um decodificador de 16 saídas.

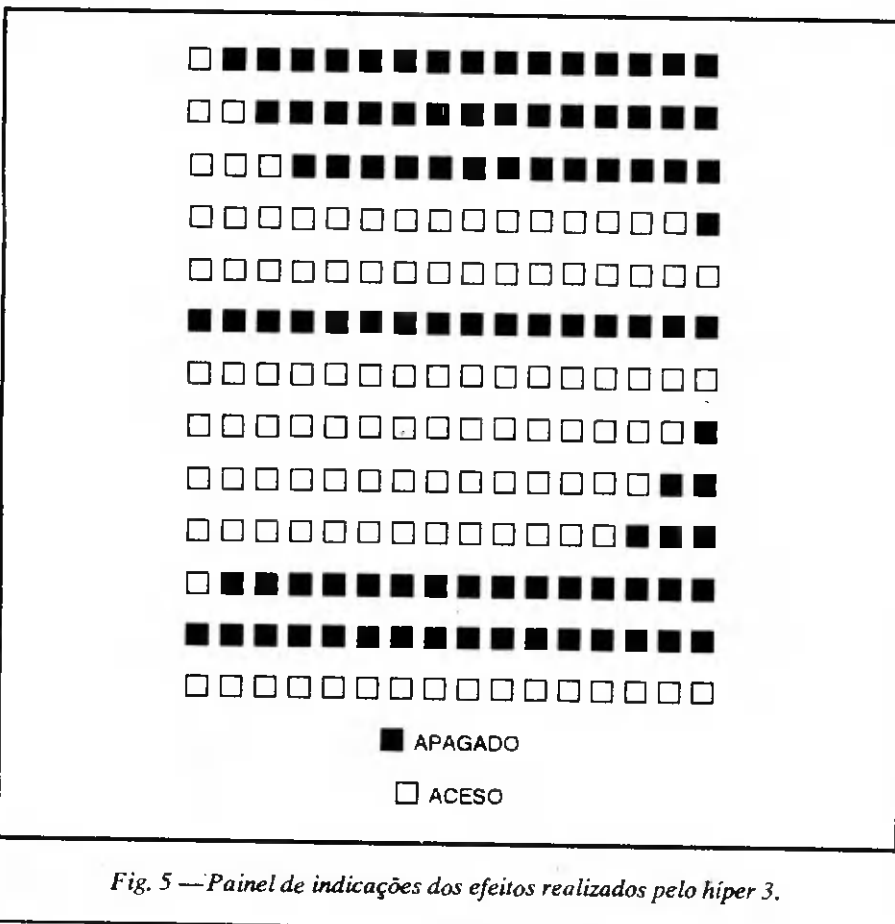


Fig. 5 — Painel de indicações dos efeitos realizados pelo hiper 3.

LISTA DE MATERIAL

- CI-1 - 555 - circuito integrado temporizador de pressão
- CI-2 - 4040 - circuito integrado CMOS contador binário de 12 estágios
- CI-3 - 4029 - circuito integrado CMOS contador crescente-decrescente
- CI-4 - 4067 - circuito integrado CMOS demultiplexador-multiplexador de 16 canais
- Q1 a Q14 - BC547 - transistores NPN de uso geral
- D1 a D28 - 1N914 - diodo de silício de comutação rápida
- Triac1 a Triac14 - TIC 263D - Triacs para 25 A e 400 V
- LED1 a LED14 - LED tipo SLR54VRC de alto rendimento
- F1 a F14 - fusíveis de 30 A
- P1 - 220 kΩ - potenciômetro comum
- C1 - 100 nF - capacitor cerâmico ou de poliéster
- C2 - 10 μF x 16 V - capacitor eletrolítico
- R1 - 2,2 kΩ x 1/4 W - resistor (vermelho, vermelho, vermelho)
- R2 - 4,7 kΩ - 1/4 W - resistor (amarelo, violeta vermelho)
- R3 a R16 - 680 kΩ x 1/4 W - resistores (azul, cinza, marrom)
- R17 a R30 - 1 kΩ x 1/4 W - resistores (verde, azul, preto)
- R31 a R44 - 56Ω x 1/4 W - resistores (azul, preto)
- Diversos: placa de circuito impresso, suporte para os LEDs, suporte para os fusíveis, soquete para os circuitos integrados, conectores para as lâmpadas, cabo de alimentação grosso, radiadores de calor para os triacs, fonte de alimentação, fios, grossos para as ligações com o módulo de potência, cabinhos, solda, knob para o potenciômetro, caixa para montagem, etc.

O bloco matriz decodificadora formado por D1 a D28 faz a programação das saídas, juntamente com CI-4. Assim, no primeiro pulso de clock, teremos a contagem "0000" na saída de CI-3 e, conseqüentemente, a seleção do pino 9 de CI-4 para nível alto.

Com isso D15 conduz, saturando Q1, excitando o LED1 e disparando o Triac1. Conforme mostrado na figura 4,

quando houver o 2º pulso de clock, o CI-3 apresentará em sua saída a contagem binária "0001", que por sua vez, selecionará a saída do pino 8 para nível alto. Agora D16 irá conduzir, alimentando o LED e sua saída de disparo, mas observe também que D14 encontra-se diretamente polarizado, fazendo com que D15 conduza; a saída para o LED1 também seja acionada.

Finalmente os módulos de monitoração por LEDs e de potência com Triacs não necessitam de maiores explicações, já que são análogos aos do híper 1 e 2.

MONTAGEM

Como se trata de montagem um pouco mais complexa, deixamos a cargo de cada um o projeto da placa de circuito impresso ou à disposição em Pront-o-Labor em caráter experimental.

No nosso protótipo, colocamos os triacs em uma placa separada da placa base e do módulo de monitoração (LEDs). Os triacs utilizados TIC263D, não chegavam nem mesmo a aquecer, já que eles trabalham com uma corrente máxima de 25 A, e estavam operando com apenas 7 A. Mas, mesmo assim, aconselhamos o uso de radiadores de calor, assim como, de fios grossos para as ligações com as lâmpadas.

AJUSTES, PROVA E USO

Caso você deseje operar com outros tipos de interfaces, como relés ou aumentar o número de LEDs por saída, sugerimos que você reveja o artigo anterior.

Para provar o híper 3 conecte o módulo de monitoração (LEDs) e observe o funcionamento do circuito. Inicialmente o LED1 deve acender e, em seguida, o LED2 também, conforme

mostra o painel de indicação da figura 5. Os LEDs devem ir acendendo de forma progressiva e crescente até acenderem todos. Logo depois eles piscam e começa a operação tipo ponto. Ao término dessa seqüência, o contador faz a comutação de crescente para decrescente, e o decodificador passa a selecionar modo regressivo decrescente. Os LEDs vão se divergindo até apagarem todos e piscarem, em seguida. Depois, a operação tipo ponto é reiniciada, e é feito o mesmo de antes, porém agora de modo decrescente (veja o painel da figura 5).

Como vimos o efeito final é muito interessante aconselhamos a todos a montagem não só deste circuito, como também dos híper 1 e 2 apresentados na edição anterior.

Finalizando, lembramos que os híper seqüenciais não se restringem somente a efeitos luminosos ficando pois suas aplicações de acordo com as necessidades de cada um. ■

Alarme com laser

Utilizando um laser de HeNe, descrevemos um sistema de proteção para ambientes de grandes dimensões, tais como terrenos de fábricas, estaconamentos, pastos, etc. A disponibilidade do laser em nosso país permite que tal tipo de projeto possa ser implementado com variações, dependendo da aplicação específica.

Newton C. Braga

Os sistemas de alarmes foto-elétricos que utilizam uma fonte de luz e um foto-sensor como um LDR ou um foto-transistor possuem grandes limitações em relação ao espaço protegido, tanto pela sensibilidade do elemento receptor como pela potência do elemento emissor.

Com a utilização de um laser, uma fonte poderosa de luz que é emitida num feixe estreito (evitando assim perdas ou a dispersão em relação ao sensor) um sistema de proteção foto-elétrico pode ser usado para proteger espaços enormes.

A idéia básica é utilizar o laser como fonte de luz e um sensor convencional que recebe o feixe. Qualquer interrupção do feixe de luz leva o cir-

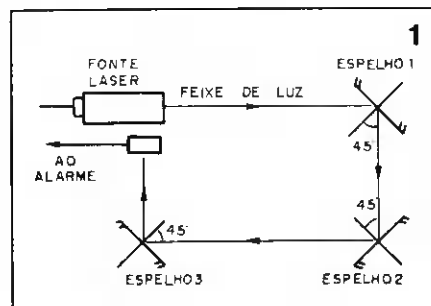
cuito ao disparo, com o acionamento de um sistema de aviso ou alarme.

Para proteger um ambiente de grandes dimensões podemos usar espelhos que levarão o feixe de luz a um percurso fechado, conforme mostra a figura 1. A interrupção momentânea do feixe em qualquer ponto levará o cir-

cuito ao disparo. Os espelhos devem formar ângulos de 45° com os feixes de luz para que a reflexão ocorra nas direções desejadas.

Na proteção de um terreno de grandes dimensões, este sistema pode ser bastante eficiente, mas devemos observar que a altura do feixe também deve ser estudada para que a passagem de pequenos animais, tais como, gatos, não venham causar o disparo.

Uma característica importante do sistema é que o feixe de luz do laser não pode ser visto lateralmente, a não ser que haja poeira ou fumaça em quantidade; isso torna a descoberta do sistema bastante difícil por parte do intruso. A distância máxima que pode haver entre a fonte de laser e o sensor



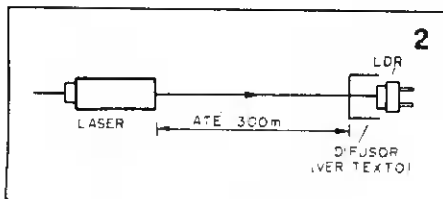
estará determinada pela eficiência do sensor e pela eventual dificuldade em se posicionar os espelhos. Mesmo um laser tem uma certa abertura no seu feixe, o que quer dizer que a uma centena de metros, um pequeno espelho já não pode captar e refletir todo o feixe e no segundo espelho a quantidade de luz refletida será ainda menor.

Com um circuito sensível entretanto, focalizando-o diretamente para a direção de onde vem a luz podemos ter um alarme eficiente. Os circuitos que propomos a seguir podem ser utilizados de diversas formas.

Descrevemos dois circuitos monoestáveis e um biestável que pode servir de ponto de partida para sistemas de proteção de maior complexidade.

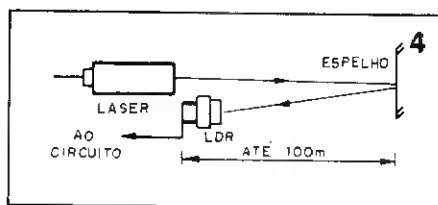
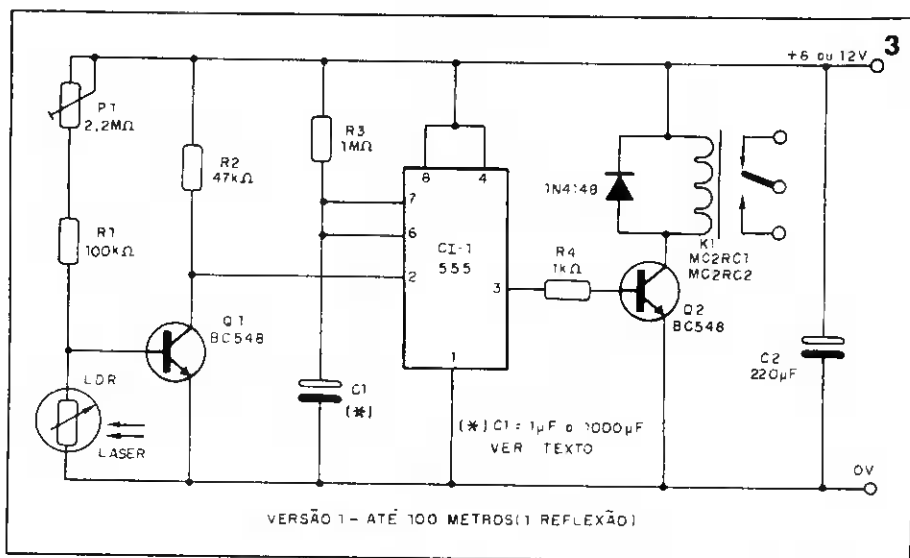
CIRCUITOS

O primeiro circuito, mais simples utilizando como sensor um LDR comum, pode ser usado num sistema de alarme em que a potência de luz incidente no sensor ainda seja alta. Podemos empregá-lo numa barreira de luz direta ou com no máximo uma reflexão e uma separação efetiva entre o sensor e o laser de até 100 metros, (figura 2).



O laser deve ser focalizado para que seu feixe incida no sensor (LDR FR-27 Tecnowatt ou equivalente); nesse caso, o monoestável se mantém em condição de espera, com um ajuste de maior sensibilidade feito no trim-pot P1.

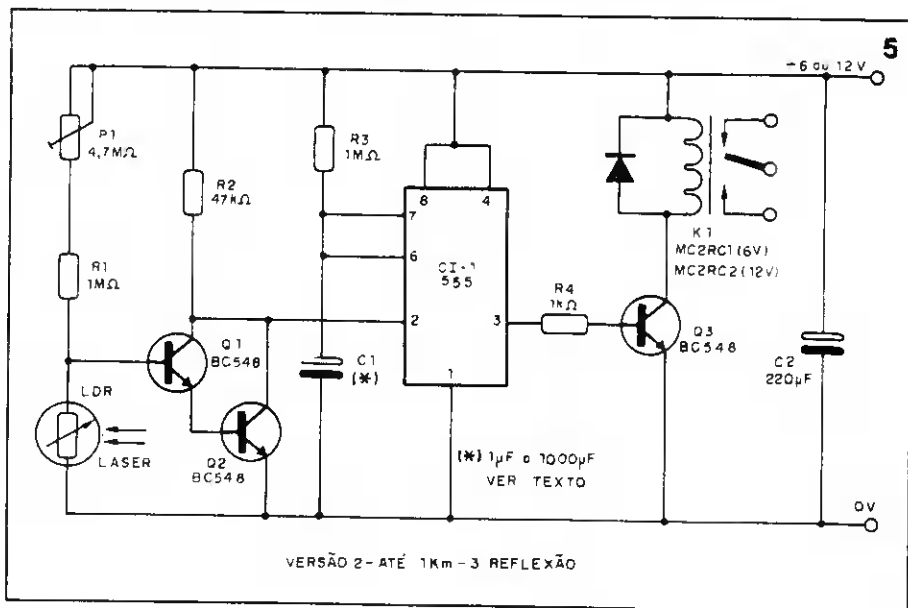
Com a interrupção da luz, a tensão na base do transistor sobe momentaneamente, fazendo com que este seja levado próximo da saturação e com isso fazendo a tensão do pino 2 do monoestável cair a menos de 2/3 da tensão de alimentação. Em consequência o monoestável muda de estado, passando sua saída do nível baixo para o nível alto por um tempo determinado pelo resistor R3 e pelo capacitor C1, (figura 3). Este capacitor deve ser escolhido para proporcionar o tempo de acionamento do sistema de aviso. Valores da ordem de 100 μ F



proporcionarão um tempo de ordem de 1 minuto ou mais. O resistor R3 pode ser aumentado até 2,2 M Ω , mas não recomendamos que C1 passe dos 1000 μ F pois eventuais fugas existentes normalmente em capacitores eletrolíticos podem comprometer o funcionamento do sistema. A saída do 555 é levada a um transistor, polarizando-o em nível alto de modo a levá-lo a saturação; nesse momento o relé K1 atraca, controlando com isso o sistema externo de aviso ou alarme. O circuito em questão funciona bem tanto em 6 como em 12 V, bastando para isso que

se escolha o relé de acordo com a tensão. O MC2RC1 e o MC2RC2 possuem dois contatos reversíveis para 2 A, que podem ser usados de diversas formas no controle de cargas externas. Os resistores deste circuito são de 1/8 W e os capacitores eletrolíticos devem ter tensões de trabalho de 6 ou 12 V pelo menos, conforme a tensão de alimentação.

O espelho usado na reflexão do feixe para cada reflexão deve ser do tipo comum, com pelo menos 4 x 4 cm. A medida que nos afastamos da fonte laser, podem ser necessário ir aumentando as dimensões do espelho para compensar eventuais perdas. Uma característica interessante deste sistema, no caso de uma barreira com um único espelho, está na possibilidade de tanto o laser como o sensor ficarem no mesmo local, (figura 4).



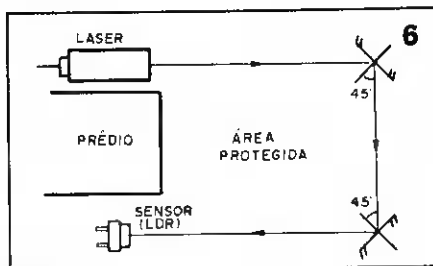
Se o laser apontar diretamente para o sensor, em uma distância inferior a 20 m a intensidade da luz pode ser grande demais, exigindo um recurso óptico para sua redução. Trata-se de um tubo plástico do tipo usado para embalar filmes fotográficos, colocado sobre o LDR.

O segundo circuito mostrado na figura 5, é indicado para maiores distâncias e maior número de reflexões.

Com este circuito o sensor pode ser também um foto-transistor (Darlington) com um pouco menos de alcance.

O processo da instalação é o mesmo: o feixe do laser, após as reflexões desejadas, deve incidir no sensor. O trim-pot P1 deve ser ajustado para maior sensibilidade. A colocação do sensor num tubo apontado para a direção de onde procede o feixe de laser evitará a interface da luz ambiente. Podemos alimentar o sistema tanto com 6 como 12 V de bateria, bastando para isso usar o relé correspondente. Os resistores são todos de 1/8 W ou 1/4 W com 10 ou 20 % de tolerância e os capacitores eletrolíticos devem ter uma tensão de trabalho igual ou maior que a tensão de alimentação.

Neste caso também, R3 e C1 determina o tempo de acionamento do alarme. O valor máximo de C1 para um tempo da ordem de 45 minutos é de 1000 μ F. Valores maiores instabilizam o circuito devido às fugas. Na figura 6



damos uma sugestão de disposição de elementos para a proteção de um grande terreno. As dimensões dos espelhos devem ser escolhidas de modo a receber inicialmente todo o feixe ou o máximo de luz e refletir também o máximo para o espelho seguinte o que facilitaria o seu posicionamento. Espelhos de 4 x 4 cm podem ser usados, sem muitos problemas de posicionamento.

Para um disparo biestável, ou seja, em que o corte de luz provoca o disparo permanente do sistema de aviso ou alarme temos a possibilidade de usar o módulo de controle descrito na revista 186 - pg.6. O circuito, mostrado na figura 7 utiliza três circuitos integrados e duas entradas independentes.

Podemos aproveitar um circuito integrado 555, e um flip-flop dos dois sinais existentes no 4013, ativando assim um único relé. A outra metade do circuito (outro 555 e metade do 4013) pode ser aproveitada para um segundo sistema de alarme, com outros tipos de sensores. A entrada com o foto-sensor,

um LDR comum, é feita segundo a configuração mostrada na figura 8 (pg.10) da mesma revista 186 caso em que o trim-pot controla a sensibilidade.

O relé usado no módulo de controle também é o MC2RC1 para 6 V, mas nada impede que a alimentação seja de 12 V com apenas a troca do relé pelo MC2RC2. Na mesma revista 186 sugerimos um sistema de contagem de tempo para competições em que são usados dois LDRs como sensores, os quais dão início à contagem e a interrompem, pelo bloqueio do feixe de luz.

Se a pista de competição for larga, no caso de uma corrida de automóveis, por exemplo, a fonte de luz para excitação do sistema terá maior eficiência se for um laser. O mesmo circuito da figura 6, pg 9, revista 186 pode ser utilizado com a ajuda do laser.

QUE LASER USAR

Nas experiências que realizamos com os circuitos descritos neste artigo empregamos um laser de 1,0 mW (modelo 4300097) da OPTO ELETRÔNICA SÃO CARLOS com um diâmetro de feixe de 0,61 mm.

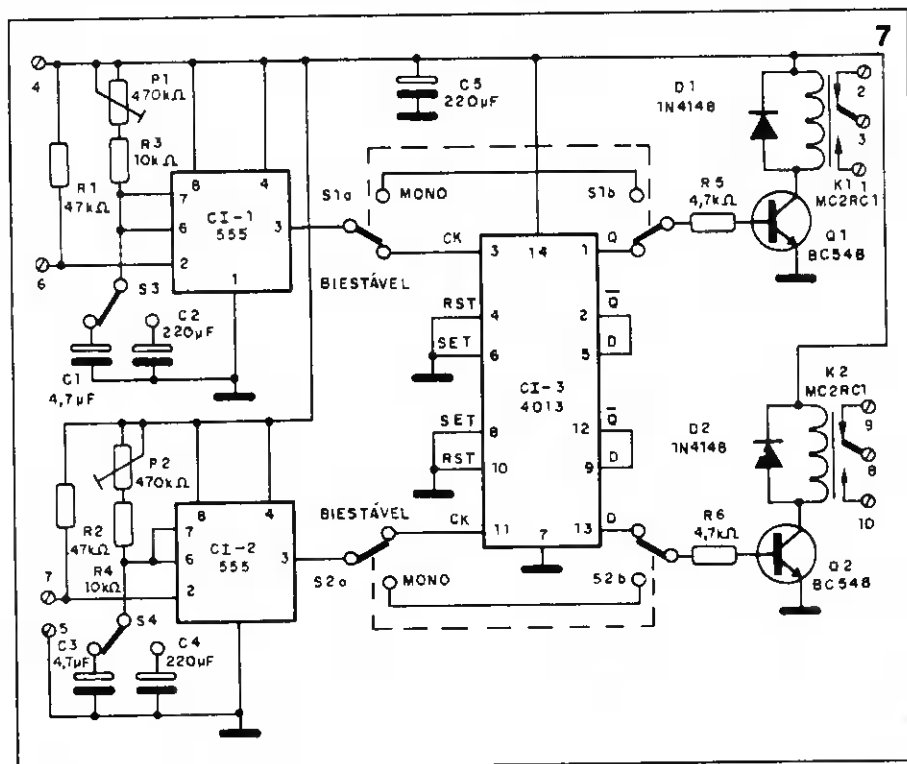
Este laser é acompanhado de uma fonte bastante compacta para a rede de 110V ou 220V e numa segunda versão para 12 V a qual fornece tensão de 3,9 kV para a partida e 1,3 kV para operação contínua.

O tubo é montado em peça de metal resistente que pode ser fixada por meio de braçadeiras, apontando para a direção desejada. A fonte de alimentação exige uma potência de 30 watts, de modo que sua operação com bateria, na versão de 12 V deve ser prevista apenas para o caso de corte no fornecimento de energia da rede local. As principais características do Laser 4300097 são dadas a seguir:

CARACTERÍSTICAS

- Potência: 1,0 mW
- Diâmetro do feixe: 0,61 mm (e^2)
- Divergência: 1,16 mRad
- Polarização: Randômica
- Tensão de operação DC: 1,3 kV
- Tensão de partida DC: 3,9 kV
- Resistor de lastro: 140 k Ω
- Corrente: 3,0 mA (tip)
- Estimativa de vida: 10 000 horas

Obs: O conjunto laser e fonte Opto foram desenvolvidas em conjunto com a Universidade de São Paulo - Instituto de Física e Química de São Carlos - Grupo de ótica.



Contador binário crescente e decrescente de 8 bits

É um projeto de grande utilidade aos alunos de cursos técnicos ou superiores que possuem à disposição um laboratório de eletrônica digital para práticas de montagem. Com ele, o leitor poderá visualizar uma contagem em binário até 256, e também os modos de operação crescente e decrescente. Trata-se de um ótimo auxiliar em aulas práticas de contadores; ou mesmo expandido para aplicações mais complexas.

Luis Fábio C. Pinho

Uma das desvantagens que muitos estudantes de eletrônica digital encontram é a falta de projetos para conciliar a teoria com a prática.

Sempre que possível, apresentamos artigos de auxílio ao estudante, seja ele hobbista, técnico ou mesmo, um engenheiro.

Aos leitores que sempre acompanham estes projetos ficam as conclusões do quanto é válido à dedicação as experiências, inoperante do grau de dificuldades de cada uma.

Em aulas de contadores binários síncronos é muito simples o uso de contadores de 4 bits; mas quando se trata de um número maior de estágios, o problema é um pouco maior. Isto, ainda mais, quando o contador tem que contar automaticamente de forma crescente e decrescente, ou seja, sem necessidade de operação de chaves.

Como citamos, nosso circuito foi elaborado de forma simplificada ao máximo para que numa aula prática, por exemplo, a montagem não ofereça grandes dificuldades.

COMO FUNCIONA

O diagrama completo do nosso contador está ilustrado na figura 1.

Na figura 2 temos as pinagens dos dois circuitos integrados, utilizados no projeto. Um deles é o CI 4029, que consiste num contador binário up-down (crescente e decrescente) de 4 bits; e o outro é um CMOS 4040 que pode fazer a divisão de um número binário até por 2^{12} (4096).

Os pulsos de clock são provenientes de um oscilador próprio do laboratório de eletrônica digital.

Se você for utilizar o laboratório, poderá aproveitar o Pront-O-Labor existente nele e também sua fonte de alimentação.

Para isso, conecte o pino 10 do CI-1 à entrada de clock inteiro de 1 Hz ao 10 Hz do laboratório existente uma chave para curto circuitar a entrada de

clock interno com a externa. Se no laboratório que você estiver usando houver este recurso, faça-o.

O funcionamento é simples: os pulsos de clock são enviados ao primeiro contador (CI-2) que conta de modo crescente de "0000" a "1111" em binário.

Quando CI-2 apresentar sua última contagem, um pulso de clock é enviado a CI-3 que conta seu primeiro bit.

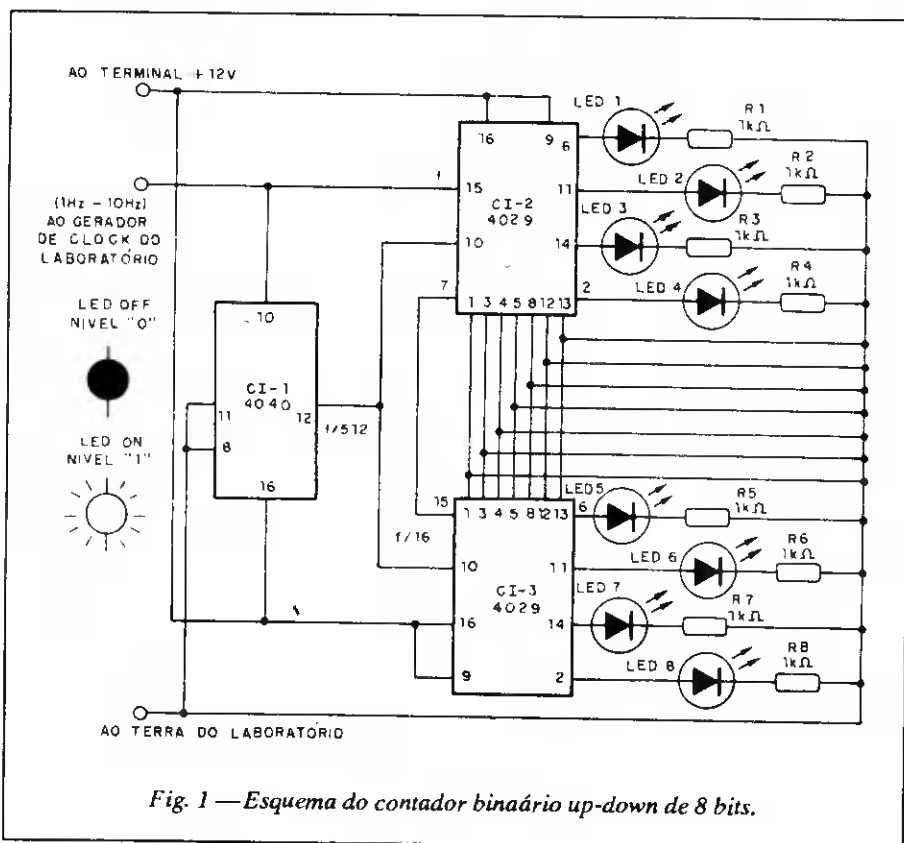


Fig. 1 — Esquema do contador binário up-down de 8 bits.

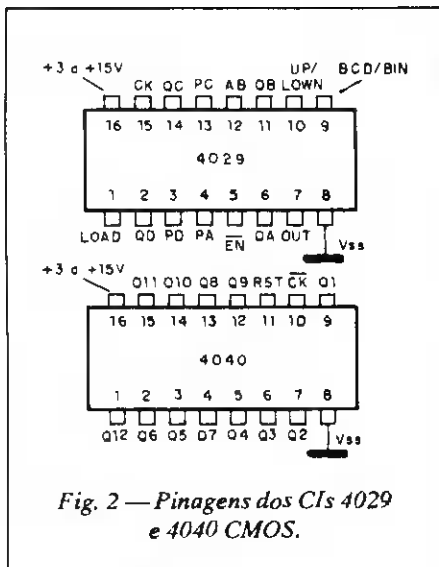


Fig. 2 — Pinagens dos CIs 4029 e 4040 CMOS.

Então, a contagem vai sendo ampliada até chegarmos a "1111" tanto em CI-2 como em CI-3. Neste momento, todos os LEDs deverão acender indicando o último número binário contado.

Até então, a saída do CI 4040 (CI-1) apresenta nível "1" no seu pino 12. Nesta saída temos a divisão do sinal de clock por 2^9 , ou seja, 512.

Isto significa que quando os contadores contam crescente esta saída está em "1" e, quando chegar o último pulso de clock, a operação começará a decrescer, pois, teremos nível "0" no pino 10 do CI-1. (figura 3)

Nesse caso, os LEDs contarão em binário de forma decrescente até chegar "0000" nos dois contadores, onde estão todo o processo será iniciado.

TABELA-VERDADE

Na figura 4 temos uma tabela verdade resumida da operação do contador.

Observe que a seleção crescente e decrescente de contagem só é feita quando os dois contadores estão

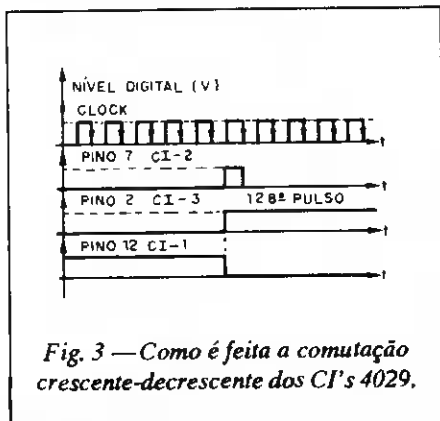


Fig. 3 — Como é feita a comutação crescente-decrescente dos CIs 4029.

SAÍDAS BINÁRIAS								SEQUÊNCIA DE LEDS ACESOS							
H	G	F	E	D	C	B	A	LED 1	LED 2	LED 3	LED 4	LED 5	LED 6	LED 7	LED 8
0	0	0	0	0	0	0	0	■	■	■	■	■	■	■	■
0	0	0	0	0	0	0	1	□	■	■	■	■	■	■	■
0	0	0	0	0	0	1	0	■	□	■	■	■	■	■	■
0	0	0	0	0	0	1	1	■	□	□	■	■	■	■	■
0	0	0	0	0	1	0	0	■	■	□	■	■	■	■	■
0	0	0	0	0	1	0	1	□	■	□	■	■	■	■	■
.
0	0	0	0	1	1	1	1	□	□	□	□	■	■	■	■
0	0	0	1	0	0	0	0	■	■	■	■	□	■	■	■
0	0	0	1	0	0	0	1	□	■	■	■	□	■	■	■
.
0	1	1	1	0	0	0	0	■	■	■	■	□	□	□	■
0	1	1	1	0	0	0	1	□	■	■	■	□	□	□	■
.
1	1	1	0	1	1	1	1	□	□	□	■	□	□	□	□
1	1	1	1	0	0	0	0	■	■	■	■	□	□	□	□
1	1	1	1	0	0	0	1	□	■	■	■	□	□	□	□
.
1	1	1	1	1	1	0	1	□	■	□	□	□	□	□	□
1	1	1	1	1	1	1	0	■	□	□	□	□	□	□	□
1	1	1	1	1	1	1	1	□	□	□	□	□	□	□	□
0	0	0	0	0	0	0	0	■	■	■	■	■	■	■	■

Fig. 4 — Tabela-verdade com as operações resumidas.

sincronizados com o divisor, para que não haja erros de um contador para o outro.

Só para exemplificar melhor, quando há o primeiro pulso de clock CI-1 apresenta "0000" em sua saída (todos os LEDs apagados). No outro pulso, CI-1 já contará "0001" (o número 1 em binário), e assim por diante.

MONTAGEM

Conforme já mencionamos, o projeto pode ser montado no próprio laboratório de eletrônica digital.

Aproveite a fonte de +12 V do laboratório, ligando os pontos in-

dicados do circuito ao mesmo; e se houver, utilize os LEDs para monitoração da contagem.

Como vimos a idéia é bem básica, mas nada impede que ela seja estendida para elaboração de circuitos mais complexos.

USO

Ao usar o contador tenha em mente a frequência máxima permitida pelos circuitos CMOS.

O sinal de clock para a contagem deve ser retangular para um perfeito funcionamento. ■

Filtro eletrostático de poluição

Elimine as partículas de poluição em suspensão no ar ou emanadas de processos industriais e experimentais com um filtro eletrostático muito simples e econômico. Baseado em princípios usados nos filtros de indústrias, esta versão de pequeno porte pode ser eficiente em muitos casos na eliminação de diversas formas de poluição.

Newton C. Braga

Não é preciso dizer o que representa a poluição do ar, principalmente nos grandes centros urbanos onde veículos e fábricas lançam todos os dias centenas de toneladas de partículas e gases indesejáveis na atmosfera.

Pessoas sensíveis sofrem de alergias permanentes, e roupas, obras de arte, são atacadas por um processo de deterioração, isso sem falar na sujeira.

mas são muito caros, o que impedem que possam ser usados na quantidade que seria necessária para tornar nosso ar mais respirável.

Numa escala menor, se não podemos contar com estes filtros em todas as fontes de poluição e a vida está se tornando insuportável pela sua presença ou temos de fazer uma eliminação em uma fonte nossa, uma solução consiste em se usar o filtro que descrevemos neste artigo.

Baseado no mesmo princípio dos filtros eletrostáticos usados em chaminés e mesmo em veículos, o filtro descrito tem sua eficiência comprovada com determinados tipos de partículas poluentes, o que significa que, para cada caso o usuário deve fazer experiências no sentido de verificar se ele atende as suas necessidades.

O filtro em questão "carrega" as partículas de poluição de eletricidade para depois as atrair para uma tela onde se depositam, evitando assim seu lançamento na atmosfera ou sua entrada num ambiente, (figura 1).

Dentre as possíveis aplicações para nosso filtro, destacamos as seguintes:

- Filtros para residências ou quartos evitando a entrada de poluição.

- Filtros para pequenas indústrias evitando a saída de poluentes ou seu lançamento na atmosfera.

- Filtros para motores pequenos, evitando o lançamento de fuligem e poluentes na atmosfera.

- Filtros para câmaras de pintura evitando a saída de tinta ou do cheiro.

Evidentemente, a eficiência do sistema depende do que se pretende bloquear já que o sistema não opera em casos como gases ou em condições de grande densidade ou pressão.

CARACTERÍSTICAS

- Tensão de entrada: 110 V ou 220 V c.a.
- Consumo: 1 a 2 watts
- Tensão eletrostática: 10 a 20 kV

COMO FUNCIONA

O princípio de funcionamento do sistema é simples: se fizermos as partículas de poluição passar por uma tela metálica dotada de uma forte carga eletrostática, esta carga se transfere para as partículas maiores que então são repelidas, (figura 2).

Levadas pela corrente de ar, as partículas repelidas encontram uma segunda tela de metal que é carregada com eletricidade de polaridade oposta.

O resultado é uma forte atração que acaba por prender as partículas que se acumulam e se aglomeram, caindo num reservatório ou caixa de retenção.

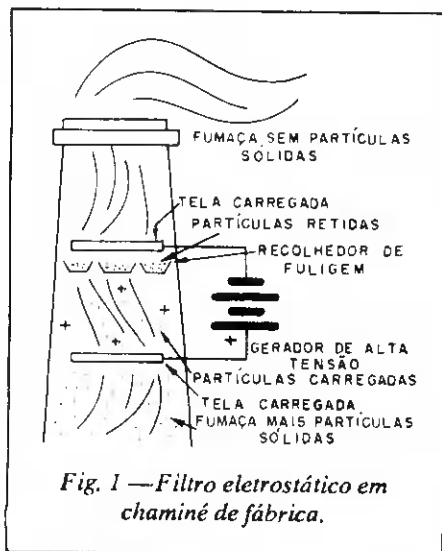


Fig. 1 — Filtro eletrostático em chaminé de fábrica.

Depósitos de poluição podem ser observados nos móveis das casas junto a grandes avenidas, com uma coloração negra típica dos poluentes que respiramos sem perceber.

Como eliminar estes poluentes ?

As preocupações têm ido desde o momento em que estes poluentes são lançados na atmosfera até o momento em que chegam em nossas casas ou nossos narizes.

Sistemas colocados em veículos e chaminés tem se mostrado eficientes,

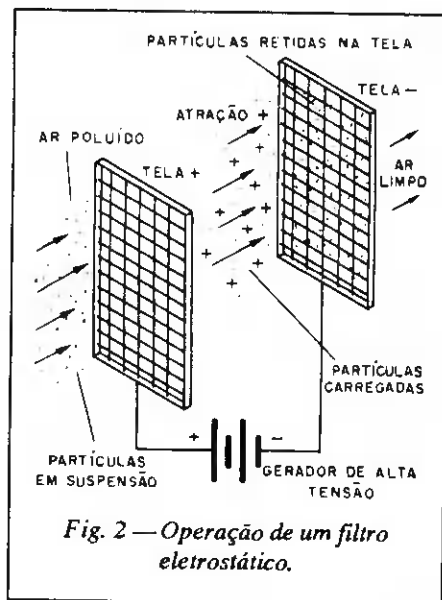


Fig. 2 — Operação de um filtro eletrostático.

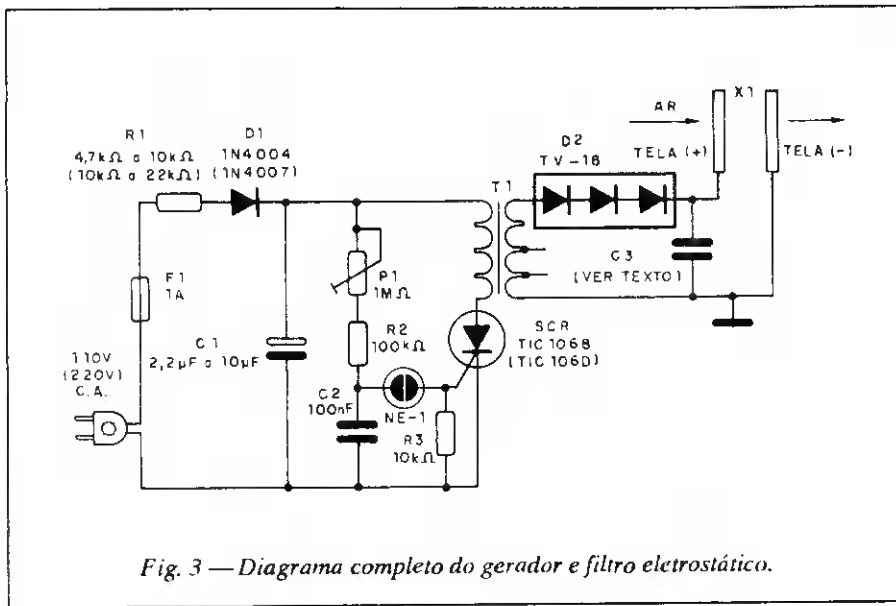


Fig. 3 — Diagrama completo do gerador e filtro eletrostático.

O ar sem estas partículas segue livremente para a atmosfera ou para o ar ambiente.

Veja que a eficiência do filtro depende da capacidade das partículas visadas em reter as cargas e também da própria tela usada.

No nosso projeto o que damos é o gerador de alta tensão que carrega as partículas e também uma sugestão de como dispor um sistema de telas para reter a poluição. Experiências devem ser feitas em cada tipo de aplicação no sentido de obter o rendimento desejado.

O circuito básico consiste num oscilador de relaxação com uma lâmpada neon.

Temos então um resistor que reduz a corrente pelo circuito e um diodo que a retifica para que o capacitor C1 seja carregado aproximadamente com o valor de pico da rede local. Este valor será da ordem de 150 V na rede de 110 V e 300 V na rede de 220 V.

Ao mesmo tempo, o capacitor C2 se carrega via R2 e P1 até ser atingida uma tensão da ordem de 80 V que é a tensão de disparo da lâmpada neon.

Quando isso ocorre, um forte pulso é levado à comporta do SCR que, juntamente com o enrolamento de um transformador de alta tensão fecha o circuito de descarga de C1.

O resultado é que, com o disparo do SCR, C1 se descarrega através do enrolamento primário de T1 produzindo uma alta tensão no seu secundário.

Tão logo C1 descarrega, o SCR desliga e a lâmpada neon apaga, havendo então um novo processo de carga tanto de C1 como de C2 para a produção de um novo pulso.

P1 é ajustado no sentido de termos uma frequência de 1 a 20 pulsos por segundos, o que garante um bom rendimento para o aparelho.

A alta tensão do secundário do transformador, que nada mais é do que um "flyback" de televisão, pode ter um valor de pico entre 8 e 20 kV, sendo então aplicada a um diodo retificador de muito alta tensão (MAT) obtendo-se com isso a carga do capacitor C3 e da tela de entrada do ar poluído.

Entre o outro pólo do sistema e a terra é ligada a segunda tela que automaticamente terá carga com polaridade oposta.

Como a finalidade do circuito é apenas manter as telas carregadas, já que as fugas partículas que "levam" as cargas é pequena precisamos de muito pouca energia para isso.

Desta forma, os pulsos na frequência indicada representam um consumo muito baixo de energia, basicamente dado pelo valor de R1, e também pelo valor de C1.

Numa aplicação experimental em que se deseja maior potência (dado o tamanho das telas ou o fluxo de poluentes), podemos reduzir R1 para 1 kΩ (110 V) ou mesmo 2,2 kΩ (220 V) e aumentar C1 para valores até 30 μF. Neste caso o resistor deve ser de fio de 10 W.

O baixo consumo, da ordem de alguns watts, permite que o aparelho permaneça ligado permanentemente sem que haja um apreciável aumento na conta de energia.

MONTAGEM

Na figura 3 temos o diagrama completo da parte eletrônica do filtro eletrostático.

Os componentes podem ser instalados numa placa de circuito impresso ou em ponte de terminais conforme mostra a figura 4.

O resistor R1 é de fio. Os valores dependem da tensão da rede. No diagrama, os valores indicados entre parênteses são para a rede de 220 V.

Os demais resistores são de 1/8 W ou 1/4 W e P1 tanto pode ser um trimpot como um potenciômetro, dependendo da aplicação.

O diodo D2 pode ser qualquer diodo retificador de muita alta tensão (MAT) de televisão como o TV-18 ou equivalente.

T1 é um flyback de qualquer televisão. Devemos enrolar 8 a 12

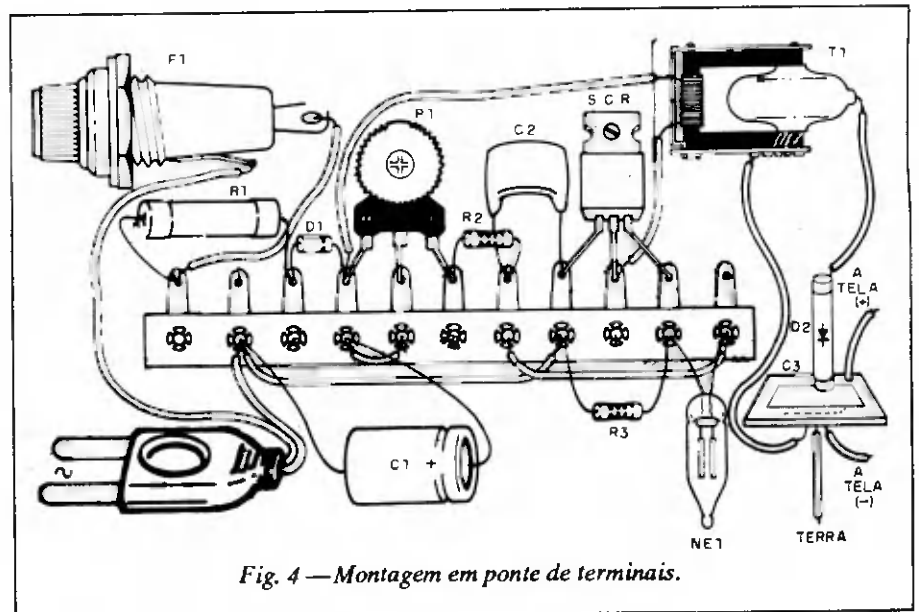


Fig. 4 — Montagem em ponte de terminais.

espiras de fio comum na parte inferior do núcleo conforme mostra a figura 5, de modo a termos o primário. O capacitor C1 pode ser eletrolítico ou de poliéster com os valores na faixa indicada. A tensão de trabalho deve ser de pelo menos 200 V se a rede for de 110 V e pelo menos 400 V se a rede for de 220 V.

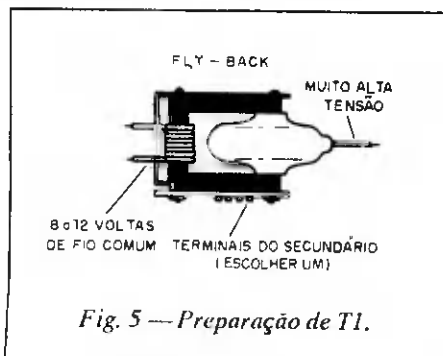


Fig. 5 — Preparação de T1.

Dada a baixa potência da operação, o SCR não precisará de radiador de calor.

C3 é um pequeno capacitor feito com uma chapa de vidro de 2 a 4 mm de espessura e de 10 x 10 cm de lado. Duas folhas de alumínio de 7 x 7 cm são colocadas uma em cada face da folha de vidro de modo a formar as armaduras.

A lâmpada neon é comum NE-2H ou equivalente e o fusível de 1 A deve ser montado em soquete apropriado.

A parte mecânica do aparelho admite variações.

Tanto podemos montar a parte eletrônica numa caixa e levar a alta tensão até as telas por um fio extenso (não maior que 3 metros) como

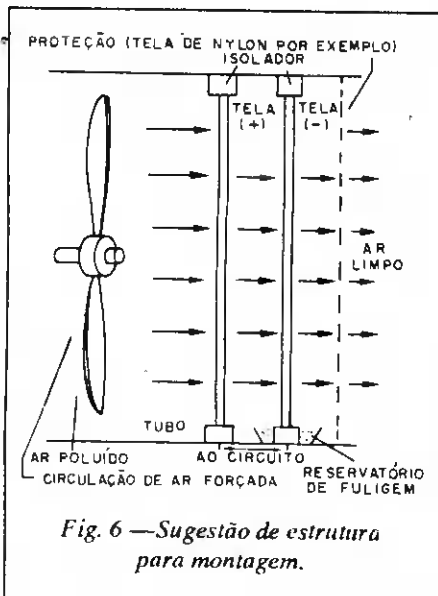


Fig. 6 — Sugestão de estrutura para montagem.

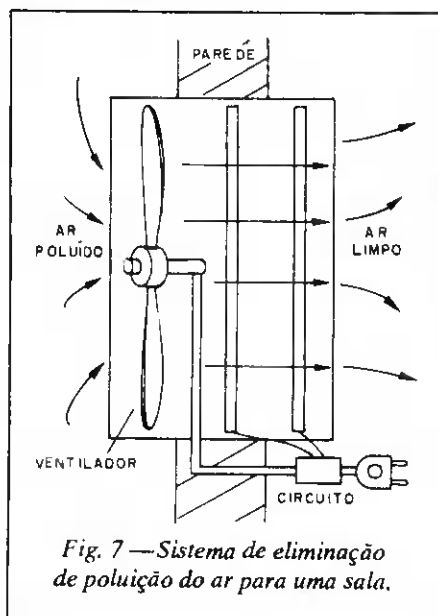


Fig. 7 — Sistema de eliminação de poluição do ar para uma sala.

podemos montar o conjunto num local único.

Para instalação remota das telas devemos usar cabo especial de alta tensão.

Estas telas podem ter até 40 x 40 cm e devem ficar separadas por uma distância de 4 cm aproximadamente, para que não salem faíscas entre elas (figura 6).

A ligação à terra pode ser feita em qualquer objeto metálico que tenha contato com o solo.

A tela interna, não aterrada fica submetida a uma tensão de milhares de volts e portanto pode causar choques perigosos se tocada. Esta tela deve ser devidamente protegida contra contatos acidentais.

Comprovada a presença de alta tensão podendo pensar na montagem das telas que devem estar bem isoladas, principalmente a que vai ligada a D2.

O ventilador se utilizado pode ser ligado juntamente com o aparelho, utilizando-se um interruptor único.

CONCLUSÃO

Evidentemente os resultados finais dependem de experiências já que os casos podem variar tanto quanto as substâncias poluentes predominantes e a sua quantidade.

Algumas observações podem entretanto ser úteis para os leitores interessados neste projeto.

Uma delas refere-se ao fato de que uma pequena porção de cargas pode passar pelas telas ionizando assim o ar. Invertendo-se o diodo teremos uma

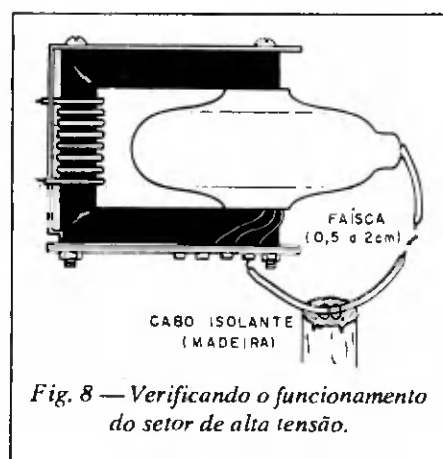


Fig. 8 — Verificando o funcionamento do setor de alta tensão.

ionização negativa que, conforme comprovado, parece ter um bom efeito sobre as pessoas, "relaxando-as".

Outra característica interessante do aparelho é que o ruído ou chiado que ouviremos na tela indicando o escape de cargas, pode também causar a produção de ozona, que possui uma ação bactericida e portanto

LISTA DE MATERIAL

- SCR - TIC106B (110 V) ou TIC 106 D (220V) - diodo controlador de silício
- NE-1 - lâmpada neon comum
- D1 - 1N4004 (110 V) ou 1N4007 (220 V) - diodo de silício
- D2 - TV-18 - diodo retificador de muito alta tensão
- F1 - 1A - fusível
- P1 - 1 MΩ - trim-pot ou potenciômetro
- T1 - flyback de TV comum
- R1 - 4,7 kΩ a 10 kΩ x 1/8 W - resistor de fio (110 V) ou 10 MΩ a 22 kΩ x 10 W - resistor de fio (220 V)
- R2 - 100 kΩ - resistor (marrom, preto, amarelo)
- R3 - 10 kΩ - resistor (marrom, preto, laranja)
- C1 - 2,2 μF a 10 μF (200 V se a rede for de 110 V e 400 V se a rede for de 220 V) - capacitor eletrolítico ou poliéster
- C2 - 100 nF - capacitor de poliéster
- C3 - capacitor de filtro - ver texto
- Diversos: placa de circuito impresso ou ponte de terminais, telas, cabo de alimentação, suporte para o fusível, botão para P1 se potenciômetro, material para parte mecânica, caixa para montagem, fios, solda, etc.

purificadora do ar, eliminando cheiros desagradáveis.

Em alguns casos o aparelho pode até ajudar na eliminação de odores desagradáveis, o que depende evidentemente da substância.

As telas são isoladas da rede pelo transformador, mas mesmo assim devemos tomar muito cuidado com a instalação do sistema.

A passagem do ar pelas telas pode ser natural ou forçada.

Na figura 7 temos uma sugestão de sistema com ventilação forçada que pode ser usado para eliminar a poluição (partícula sem suspensão) do ar que entra num local.

PROVA E USO

Para testar o aparelho não será preciso instalar as telas. Basta ligar a unidade e ajustar P1. A lâmpada neon deve acender e devemos ouvir um chiado no flyback que caracteriza o escape da alta tensão.

Aproximando um faiscador deste flyback devemos observar uma centelha, conforme mostra a figura 8.

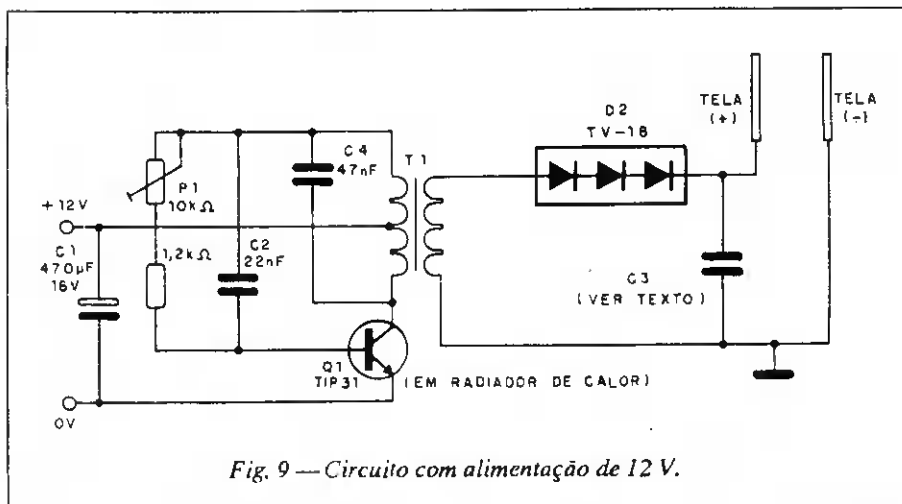


Fig. 9 — Circuito com alimentação de 12 V.

Este faiscador vai servir para encontrarmos qual das tomadas tem a centelha maior e portanto vai ser usada para conexão à terra no circuito de alta tensão.

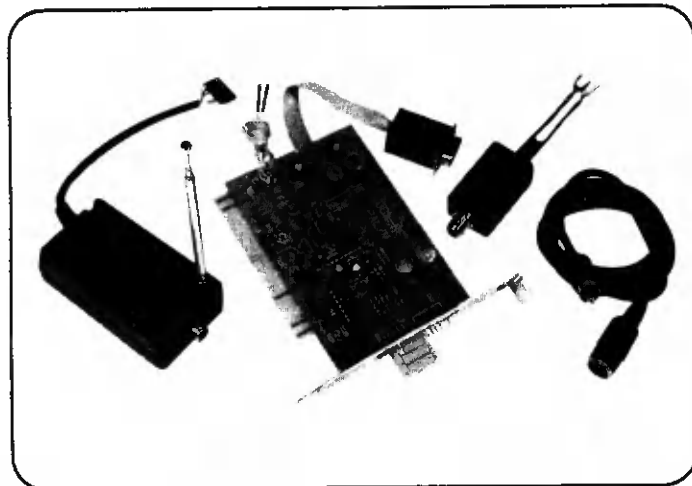
Ajustando P1 temos um ponto em que as faíscas são maiores. Lembramos que nas condições médias, uma faísca de 1 cm representa aproximadamente 10 000 volts.

Na figura 9 damos uma versão de gerador de alta tensão que pode ser

usado em aplicações móveis num filtro com o mesmo princípio de funcionamento.

O enrolamento do primário do flyback terá 12 + 12 espiras de fio comum e o trim-pot deve ser ajustado para máximo rendimento. Este circuito exige correntes entre 300 e 800 mA o que significa pois uma potência consumida maior do que a versão alimentada pela rede.

TRANSFORME SEU TV COLORIDO NUM MONITOR PARA PC



Faça economia, aproveite um TV usado como monitor para seu micro, adquirindo o conjunto DDTV por:

até 18/04/92 - Cr\$ 168.500,00
até 05/05/92 - Cr\$ 199.200,00

OBS: Este conjunto é somente compatível com controladora de vídeo CGA.

Pedidos: Envie um cheque no valor acima para Saber Publicidade e Promoções Ltda, junto com a solicitação de compras da última página. Não atendemos por Reembolso Postal.

Um produto com garantia **DIGITAL DESIGN ELETRÔNICA LTDA.**
Vendas por atacado - Tel.: (011) 562-0437.

AMPLITENA

ANTENA AMPLIFICADA PARA FM/VHF

Localidades com recepção fraca dos sinais de FM e VHF necessitam de recursos especiais para uma boa qualidade de som ou mesmo de imagem. O que propomos neste artigo é uma antena de FM amplificada que também opera na faixa de VHF e que pode ser de utilidade para muitos leitores de regiões afastadas ou que pretendem tentar um DX nesta parte do espectro.

Newton C. Braga.

Descrevemos neste artigo um amplificador para ser instalado junto a antena interna e que proporciona excelente ganho com alimentação de 9 a 12 Volts.

São usados dois transistores e o sistema é acoplado a uma antena do tipo interna de duas varetas telescópicas, o que possibilita além do acesso aos controles do amplificador também um ajuste para a posição de maior rendimento.

Devemos observar que esta antena amplifica os sinais que cheguem até ela e que estes sinais devem ter um nível um pouco maior que o ruído ambiente. Se o sinal não chega, a antena evidentemente não pode fazer milagre e captá-lo. Da mesma forma, se o sinal tem intensidade menor que o ruído, o ruído também será amplificado e continuará cobrindo este sinal, com um aumento do chiado e a não recepção da estação.

CARACTERÍSTICAS

- Tensão de alimentação: 9 a 12 volts
- Número de transistores: 2
- Faixa de operação: 50 a 150 MHz

COMO FUNCIONA

Os sinais de entrada, captados pela antena são levados ao transformador de alta frequência formado por L1 e L2. Os diodos em oposição servem como proteção contra sinais muito fortes, de emissoras próximas que poderiam saturar o circuito.

L1 e L2 casam a impedância da antena com a impedância do circuito amplificador formado por Q1 e Q2.

CV1 ajusta a frequência do circuito de acordo com a estação recebida enquanto CV2 ajusta a impedância do secundário em função desta frequência de modo a casá-la com o circuito amplificador.

Q1 e Q2 formam um "cascode" que tem um bom ganho na amplificação de RF, minimizando os efeitos das capacitâncias dos transistores que afetariam o funcionamento de um amplificador em outras configurações.

O sinal amplificado aparece no coletor de Q2 e é levado ao receptor. L2 oferece uma oposição a passagem deste sinal, mas não à alimentação do aparelho.

Veja que pelo tipo de alimentação empregado, a fonte pode tanto ficar junto da antena como junto ao receptor,

o que significa a possibilidade de se usar o circuito com antenas algo afastadas.

Assim, podemos posicionar melhor a antena a alguns metros do receptor e ajustá-la para maior rendimento.

MONTAGEM

Na figura 1 temos o diagrama completo da antena amplificada, exceto pela fonte de alimentação.

A disposição dos componentes numa placa de circuito impresso é mostrada na figura 2.

L1 é formada por 3 espiras de fio 20 a 28 com diâmetro de 1 cm sem núcleo enquanto que L2 é enlaçada em L1 consistindo em 1 ou 2 espiras.

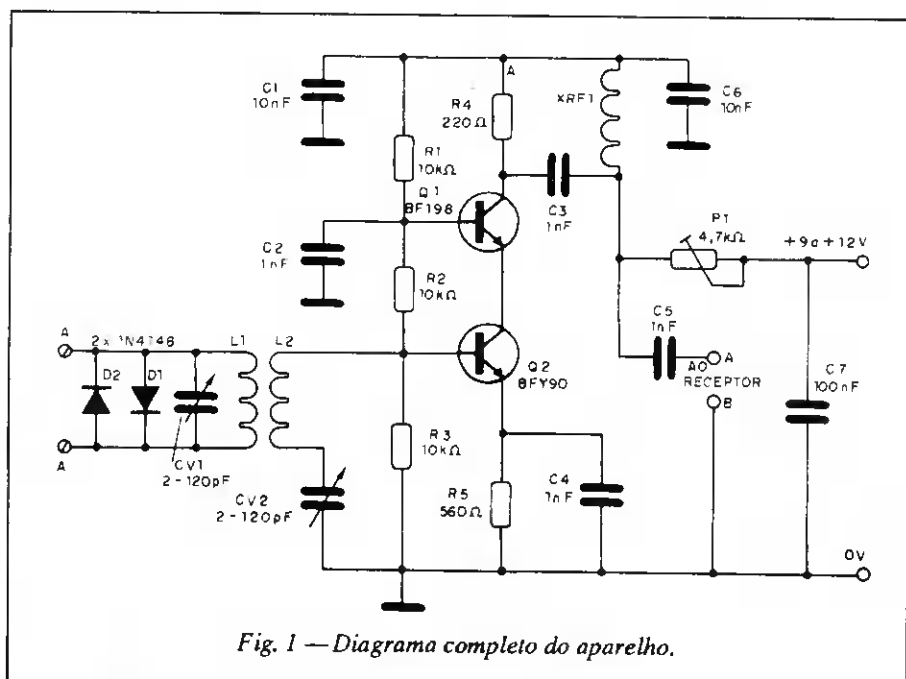


Fig. 1 — Diagrama completo do aparelho.

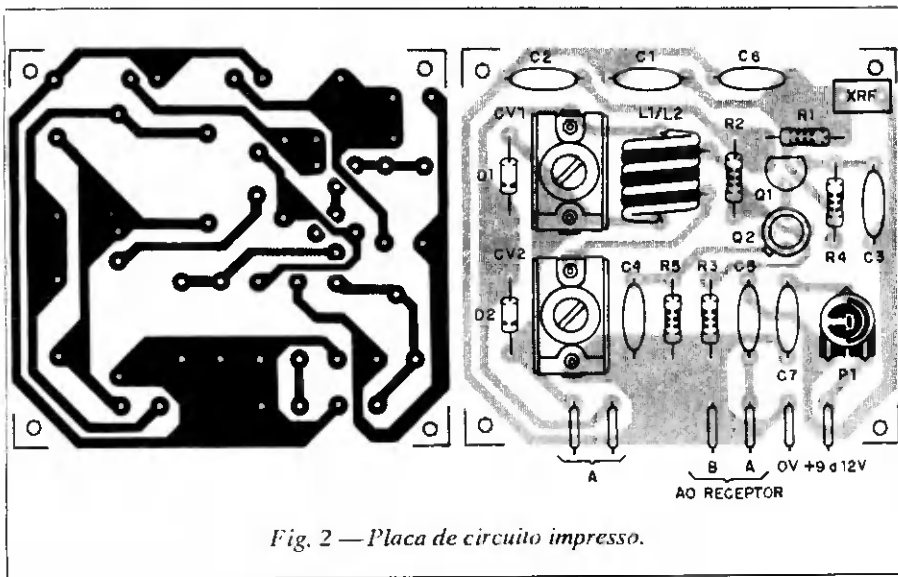


Fig. 2 — Placa de circuito impresso.

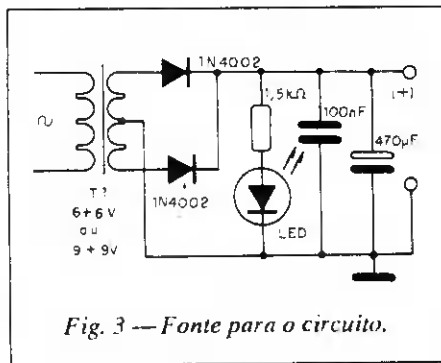


Fig. 3 — Fonte para o circuito.

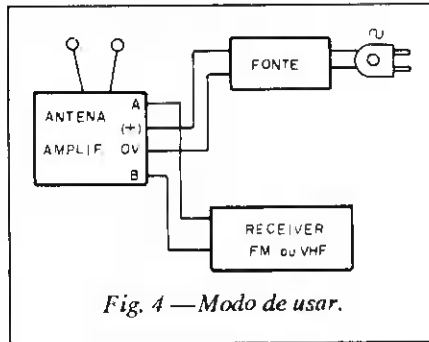


Fig. 4 — Modo de usar.

LISTA DE MATERIAL

- Q1 - BF198 ou equivalente - transistor de RF
- Q2 - BFY90 ou equivalente - transistor de RF
- D1 e D2 - 1N4148 ou equivalente - diodos de uso geral
- XRF - 1 μ H - ver texto
- L1 e L2 - bobinas - ver texto
- P1 - 4,7 k Ω - trim-pot - ver texto
- CV1 e CV2 - 2-120 pF - capacitores variáveis
- C1 e C6 - 10 nF - capacitores cerâmicos
- C2, C3, C4 e C5 - 1 nF - capacitores cerâmicos
- C7 - 100 nF - capacitor cerâmico
- R1, R2 e R3 - 10 k Ω x 1/8 W - resistores (marrom, preto, laranja)
- R4 - 220 Ω x 1/8 W - resistor (vermelho, vermelho, marrom)
- R5 - 560 Ω x 1/8 W - resistor (verde, azul, marrom)
- Diversos: fonte de alimentação, placa de circuito impresso, conectores de antena, antena telescópica (dipolo), fios, solda, etc.

XRF é um choque de 1 μ H ou 2 μ H e os resistores são todos de 1/8 ou 1/4 W. Os capacitores devem ser cerâmicos; os variáveis são comuns para FM, não sendo muito crítica a sua capacitância máxima. P1 é um trim-pot, já que ele será ajustado de uma vez só. Na figura 3 temos uma sugestão de fonte de alimentação para este projeto.

O transformador tem enrolamento primário de acordo com a rede local e secundário de 6+6 ou 9+9 V com 100 mA ou mais. Os eletrolíticos são para 12 ou 16 V e os diodos 1N4002 ou equivalentes. O capacitor de 100 nF é cerâmico. Um LED indicador é opcional, servindo para indicar que a fonte e portanto a antena estão ligadas.

Os diodos 1N4148 são opcionais e podem inclusive ser substituídos por equivalentes. XRF também pode ser montado, enrolando-se 10 espiras de fio 32 num bastãozinho de ferrite de diâmetro 0,5 cm e comprimento 1,5 cm.

PROVA E USO

Para provar devemos ligar a antena conforme mostra a figura 4.

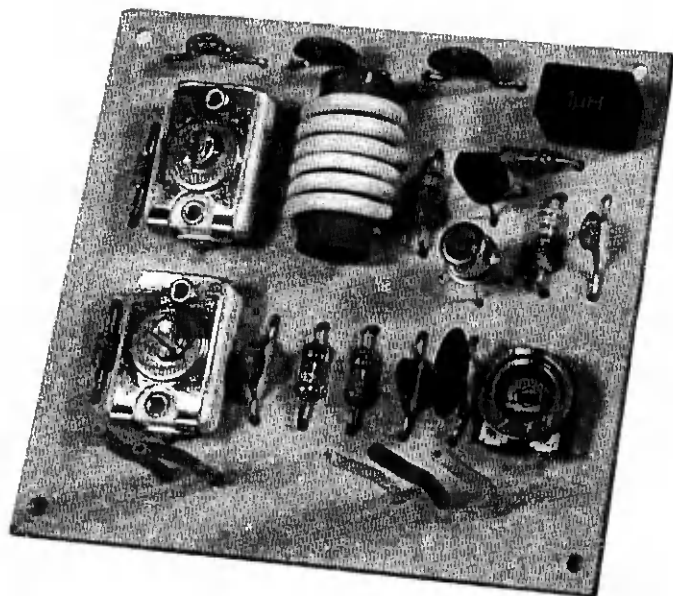
O primeiro passo vai ser ajustar a tensão em A para um valor entre 7 e 7,5

volts usando para esta finalidade o multímetro e atuando-se sobre P1. Depois, sintonizando uma estação no receptor e ajustamos tanto CV1 como CV2 para a melhor posição.

O comprimento e das varetas também devem ser alterados para obter a melhor recepção.

Comprovado o funcionamento é só fechar o aparelho numa caixinha ou na própria base da antena e usá-lo.

Sempre que mudar de estação, ajuste novamente a sintonia de CV1 e CV2. ■



Relé com opto-acoplador

Descrevemos um relé de estado sólido usando um Opto-Diac que permite o disparo de um Triac num sistema simples e eficiente de cargas de alta potência com total isolamento. O circuito possui características de entrada que permitem sua utilização numa ampla gama de aplicações práticas.

Newton C. Braga

O controle de cargas de alta potência com dispositivo de estado sólido como Triacs e SCRs tem o inconveniente da falta de isolamento que pode por em perigo a integridade dos circuitos mais delicados.

Assim, no controle de cargas de alta potência, com altas tensões de alimentação o uso de relés mecânicos comuns é sempre observado com mais afinidade em vista de segurança que estes dispositivos trazem.

No entanto, novos componentes, como os opto-acopladores que permitem o disparo direto de Triacs podem substituir estes relés com a mesma segurança pois permitem o completo isolamento de um circuito de controle da carga alimentada.

No caso, descrevemos um relé de estado sólido que usa um desses opto-acopladores, um opto-diac que pode disparar diretamente um Triac com total isolamento.

Podemos usar com segurança este circuito nas seguintes aplicações:

- Interfaces de controle entre microcomputadores e dispositivos de automação industrial
- Robótica
- Equipamentos médicos
- Alarmes

CARACTERÍSTICAS

- Tensão de alimentação: 6 a 12 V
- Corrente: 60 mA
- Tensão de isolamento: 7500 volts
- Tensão de carga: 110/220 Vca
- Sensibilidade ao disparo: 0,05 mA
- Tensão de disparo: 0,7 volts

COMO FUNCIONA

O circuito se baseia num Opto-Diac da Motorola, o MOC3020 que é fornecido em invólucro DIL de 6 pinos, conforme mostra a figura 1.

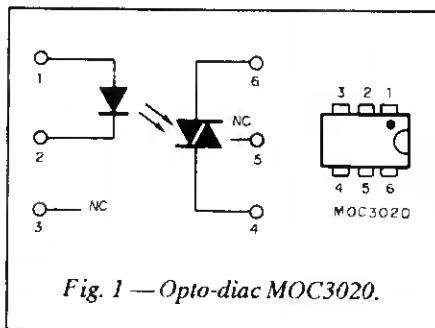


Fig. 1 — Opto-diac MOC3020.

Como podemos ver, na parte de controle temos um diodo emissor de luz infravermelho operando de modo a excitar diretamente um opto-diac.

O opto-diac ao receber um estímulo luminoso dispara produzindo um pulso capaz de disparar um Triac.

Este diac possui uma tensão máxima desligada de 400 V o que permite sua alimentação diretamente a partir da rede, e no disparo, sua corrente máxima é de 1 A.

O que fazemos em nosso projeto é dar duas opções de alimentação para o LED emissor.

Numa primeira opção que pode ser usada para um controle a partir de um circuito lógico (TTL, por exemplo), interligamos A e B usamos para R1 resistor de 470 Ω (figura 2).

Nestas condições pulsos além de uma saída TTL podem levar o triac ao disparo.

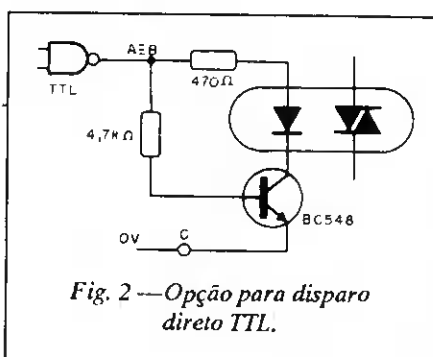


Fig. 2 — Opção para disparo direto TTL.

Numa segunda opção podemos usar sinais de controle mais fracos, aplicando-os à base de um transistor. Alimentamos então o terminal A com uma tensão de 6 a 12 V (os valores de R1 para as tensões extremas são dados no diagrama) e aplicamos o sinal de controle em B.

O diac é ligado diretamente na comporta de um Triac.

A escolha do Triac deve ser feita de acordo com a corrente que se deseja controlar e também a tensão da rede.

R5 e C2 amortecem os pulsos de comutação principalmente com cargas indutivas. R3 e R4 dependem da tensão da rede, podendo eventualmente ser reduzidos com triacs menos sensíveis.

MONTAGEM

Na figura 3 temos o nosso circuito de relé de estado sólido com opto-acoplador.

A disposição dos componentes numa placa de circuito impresso é mostrada na figura 4.

O MOC3020 pode ser instalado num soquete DIL de 8 pinos, deixando-se 2 deles livres.

O Triac deve ser dotado de radiador de calor de acordo com sua potência e as trilhas que vão aos terminais principais devem ser largas em vista da corrente controlada.

Os resistores são de 1/8 W ou mais e os capacitores C1 e C2 são de poliéster com uma tensão de trabalho de pelo menos 200 V se a rede for de 110 V e 400 V se a rede for de 220 V. O valor de R1 deve ser dimensionado de acordo com a tensão em A.

O foto-acoplador precisa de pelo menos 10 mA no diodo emissor de luz, sob 3 V de tensão.

O Triac deve ter uma tensão de trabalho de 200 V se a rede for de

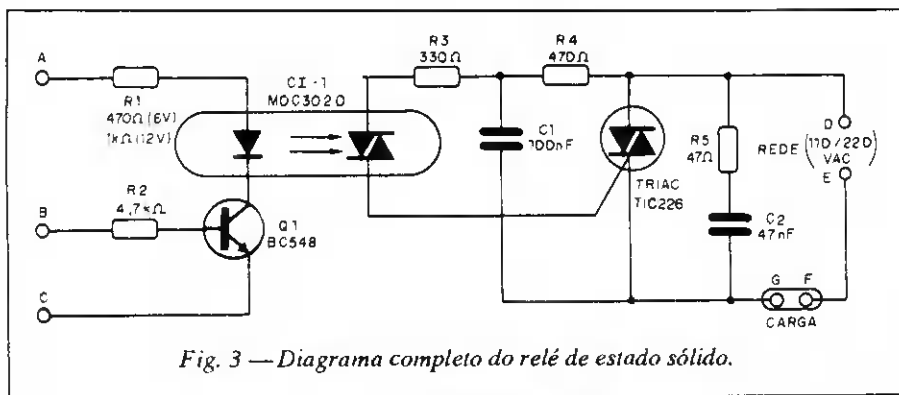


Fig. 3 — Diagrama completo do relé de estado sólido.

LISTA DE MATERIAL

- Q1 - BC548 - transistor NPN de uso geral
- CI-1 - MOC3020 - opto-acoplador - Motorola
- Triac - TIC226 - ou equivalente
- R1 - 470 Ω ou 1 kΩ - resistor - ver texto
- R2 - 4,7 kΩ - resistor (amarelo, violeta, vermelho)
- R3 - 330 Ω - resistor (laranja, laranja, marrom)
- R4 - 470 Ω - resistor (amarelo, violeta, marrom)
- R5 - 47 Ω - resistor (amarelo, violeta, preto)
- C1 - 100 nF - capacitor de poliéster para 200 V ou 400 V
- C2 - 47 nF - capacitor de poliéster para 200 V ou 400 V
- Diversos: placa de circuito impresso, radiador de calor para Triac, soquete DIL de 8 pinos (ou 6 pinos), caixa para montagem (opcional), fios, solda, etc.

110 V e 400 V se a rede for de 220 V. O sufixo B para os da Texas indicam 200 V e sufixo D indicam 400 V.

Temos então os tipos TIC226, TIC236 e TIC246 como possíveis de serem usados neste projeto.

PROVA E USO

Basta ligar uma carga no circuito como por exemplo uma lâmpada incandescente.

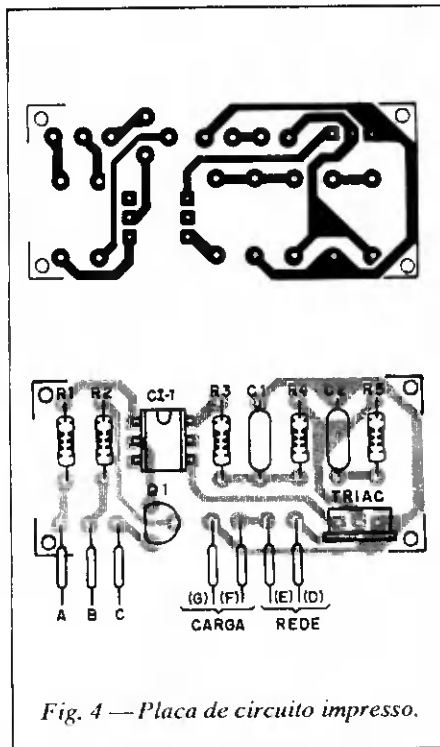
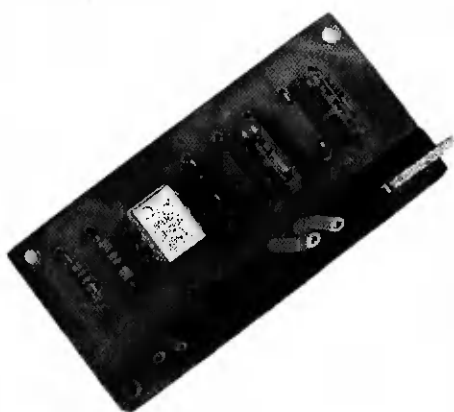


Fig. 4 — Placa de circuito impresso.

Depois, aplicamos entre A e C uma tensão de 6 ou 12 V conforme o valor de R1

Encostando por um momento um fio que interligue A e B o disparo do Triac deve ocorrer, ativando a carga.

Para usar, temos a entrada direta de sinais em A, bastando para isso interligar A e B.

Para sinais fracos, alimentamos A com a tensão escolhida, e aplicamos o sinal de controle em B.

Para uma interface mais complexa pode ser usada uma fonte comum alimentando diversos módulos que serão montados numa mesma placa de circuito impresso. ■

SCHEMA CURSOS TÉCNICOS

CURSOS DE ELETRÔNICA POR FREQUÊNCIA

ELETRÔNICA PARA PRINCÍPIANTES	30 Hrs
ELETRÔNICA BÁSICA	70 Hrs
ANÁLISE DE CIRCUITOS	25 Hrs
TELEVISÃO P & B E A CORES	60 Hrs
VÍDEO CASSETTE	40 Hrs
COMPACT DISC PLAYER	30 Hrs

BREVE
TELEFONIA
FAX
CÂMERA

FAÇA SUA RESERVA PELOS FONES: 222-9971 - 222-6748 - 223-1732 OU PESSOALMENTE À

R. Aurora, 179 STA. IFIGÊNIA - CEP 01209 - SÃO PAULO

▲ Anote no Cartão Consulta SE Nº 01086

Expansor de volume

Melhore o desempenho de seu gravador portátil ou walk-man quando o ligar a um amplificador de potência, expandindo sua faixa dinâmica e obtendo com isso picos de áudio mais salientes, principalmente nos pontos da música em que aparecem instrumentos de som forte, como o címbalo, o tambor ou o surdo. Com o expansor que descrevemos neste artigo isso será possível, com mais facilidade.

Newton C. Braga

Um dos problemas dos gravadores portáteis comuns e de mesmo de alguns walk-mans está na estreita faixa dinâmica que possuem pois impede que, numa amplificação, os instrumentos mais fortes se sobressaiam nos momentos necessários ou que as partes fortes de uma música realmente apareçam. Estes pontos fortes em que temos maior volume denominam-se "crescendos" e são muito importantes para que tenhamos uma reprodução com maior realismo de qualquer peça musical.

Para os que não sabem, a faixa dinâmica de reprodução compreende as intensidades máximas e mínimas da reprodução do som num programa, para um determinado ajuste de volume.

Assim, se o volume em determinado ponto, houver pouca diferença de volume entre os instantes em que a música é mais suave e baixa, e os instantes em que ocorrem as partes fortes, é porque a faixa dinâmica é estreita.

Uma faixa de reprodução estreita tem como resultado uma audição desagradável. Nos momentos em que esperamos que a reprodução "cresça" com aquele som mais forte que culmina uma peça clássica, por exemplo, não ocorre o aumento esperado de volume quando então a batida forte de um surdo ou de um címbalo não sobressai da maneira como as esperaria no próprio ambiente em que a música foi gravada.

Uma maneira de corrigir este problema é com a expansão do volume ou da faixa dinâmica do aparelho que tem a fonte do programa, no caso o gravador ou walk-man, antes de sua aplicação num amplificador de potência.

O expansor de volume que apresentamos faz justamente isso. Trata-se de um controle automático de

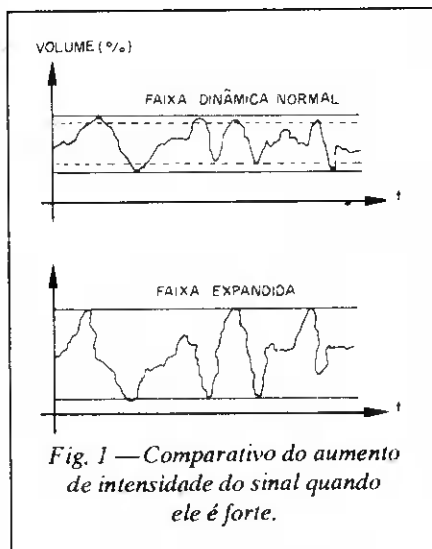


Fig. 1 — Comparativo do aumento de intensidade do sinal quando ele é forte.

volume mas com ação contrário aos circuitos existentes nos rádios e televisores que diminuem o volume quando o sinal é mais forte. Este circuito aumenta ainda mais a intensidade do sinal quando ele é forte, possibilitando assim que ele se sobressaia da

maneira desejada na reprodução (figura 1).

O circuito que propomos funciona como um pré-amplificador sendo intercalado entre a saída de seu gravador portátil ou walk-man e o amplificador de potência. Existem apenas dois ajustes que determinam o ponto de funcionamento em função do volume do sinal obtido na saída do aparelho na fonte e a profundidade do efeito, ou seja, a faixa dinâmica expandida.

O sinal do gravador ou walk-man é aplicado à entrada de um seguidor de emissor (Q1) onde o ganho é dado basicamente pelo resistor R3 e pelo circuito de realimentação das etapas seguintes.

A saída de sinal desta etapa via C2 e R4 diretamente para a entrada de um amplificador de potência.

Parte do sinal é levado via C5 e P2 para a base de um transistor onde, após receber amplificação é retificado e filtrado. A retificação é feita pelos diodos D1 e D2 e a filtragem por C4 que determinará a velocidade da resposta

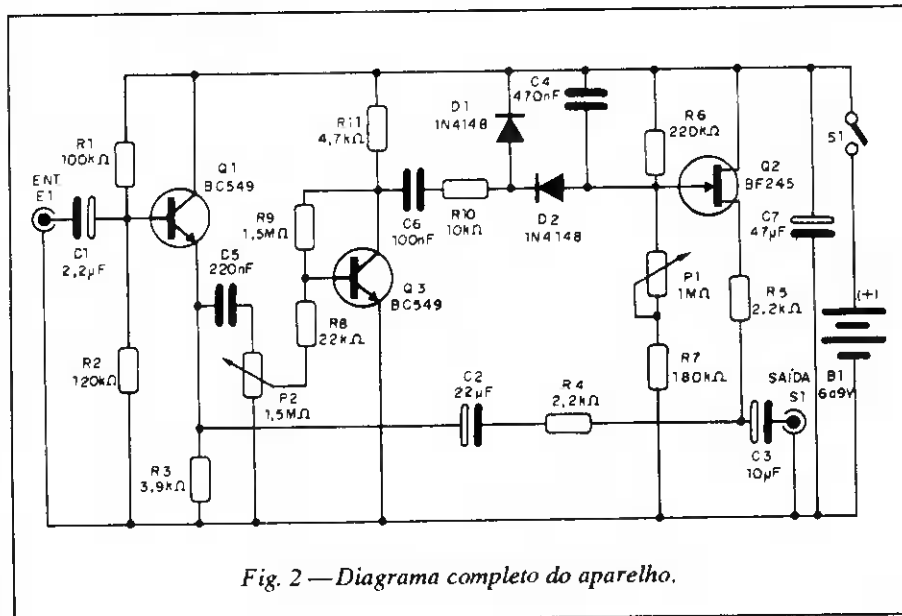


Fig. 2 — Diagrama completo do aparelho.

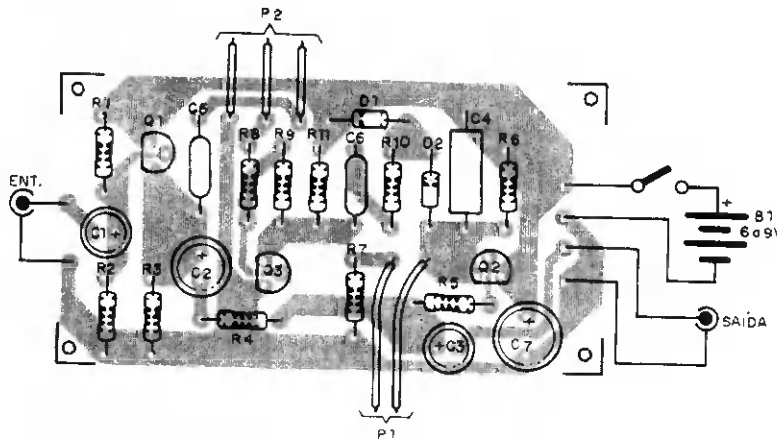
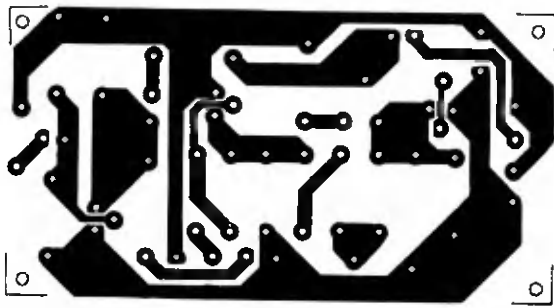


Fig. 3 — Placa de circuito impresso.

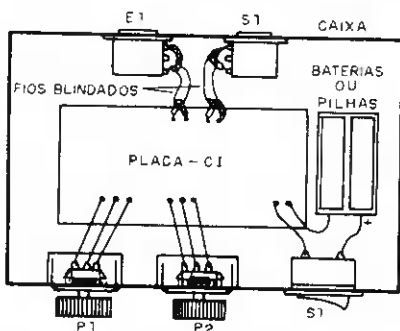


Fig. 4 — Instalação em caixa plástica ou metálica.

do efeito. O sinal retificado e filtrado, controla a polarização de comporta de um transistor de efeito de campo BF245 que tem por função realimentar a etapa pré-amplificadora de entrada, atuando sobre seu ganho.

O limiar da atuação é dado pelo ajuste de P1 que coloca o transistor de efeito de campo próximo de sua zona linear da curva característica, para um efeito melhor. A profundidade do efeito, ou seja, a variação do ganho que este transistor conseguirá introduzir depende do ajuste de P2. O circuito funciona com alimentação de 6 a 9 volts

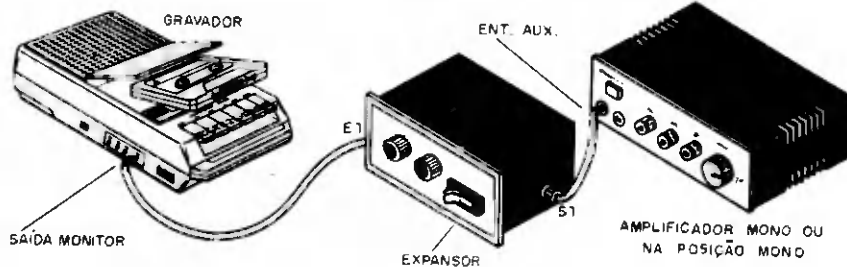


Fig. 5 — Ligação em gravador monofônico.

LISTA DE MATERIAL

Q1 e Q3 - BC549 ou equivalente - transistor NPN

Q2 - BF245 ou MPF102 - transistor de efeito de campo

D1 e D2 - 1N4148 ou equivalente - diodos de silício

P1 - 1 M Ω - potenciômetro lin ou log
P2 - 1,5 M Ω - potenciômetro lin ou log

S1 - interruptor simples

B1 - 6 V ou 9 V - 4 pilhas pequenas ou bateria

Resistores: (1/8 W x 10%)

R1 - 100 k Ω - resistor (marrom, preto, amarelo)

R2 - 120 k Ω - resistor (marrom, vermelho, amarelo)

R3 - 3,9 k Ω - resistor (laranja, branco, vermelho)

R4 e R5 - 2,2 k Ω - resistores (vermelho, vermelho, vermelho)

R6 - 220 k Ω - resistor (vermelho, vermelho, amarelo)

R7 - 180 k Ω - resistor (marrom, cinza, amarelo)

R8 - 22 k Ω - resistor (vermelho, vermelho, laranja)

R9 - 1,5 M Ω - resistor (marrom, verde, verde)

R10 - 10 k Ω - resistor (marrom, preto, laranja)

R11 - 4,7 k Ω - resistor (amarelo, violeta, vermelho)

Capacitores: (eletrolíticos para 6 V ou 9 V conforme alimentação)

C1 - 2,2 μ F - eletrolítico

C2 - 22 μ F - eletrolítico

C3 - 10 μ F - eletrolítico

C4 - 470 nF - poliéster

C5 - 200 nF - poliéster

C6 - 100 nF - poliéster

C7 - 47 μ F - eletrolítico

Diversos: jaque de entrada e saída, placa de circuito impresso, caixa para montagem, fios blindados, suporte para as pilhas ou conectores de bateria, botões para os potenciômetros.

e como seu consumo de corrente é muito baixo, podem ser usado pilhas comuns ou bateria. Para o caso de se empregar uma fonte externa é preciso levar em conta a filtragem para que não ocorram roncões.

Como se trata de montagem de áudio que trabalha com sinais de baixa intensidade, cuidados com as

blindagens dos fios que são importantes para evitar a captação de rancos ou instabilidade de funcionamento.

MONTAGEM

Na figura 2 temos o diagrama completo do aparelho.

Na figura 3 temos o aspecto da placa de circuito impresso sugerida para a montagem.

Esta placa poderá ser instalada numa caixa plástica ou metálica conforme mostra a figura 4.

Na parte frontal teremos os potenciômetros de ajuste e a chave geral que liga e desliga a unidade. Caso o leitor queira, poderá ligar um LED para monitoração de funcionamento.

Na parte posterior da caixa existem os dois jaques, de entrada e saída de sinal. Cabos preparados para a conexão no amplificador e no gravador devem ser previstos.

Os resistores usados são todos de 1/8 W com 10% de tolerância e os capacitores menores são de poliéster.

Os potenciômetros tanto podem ser lineares como logarítmicos, e os diodos são de uso geral, admitindo equivalentes.

Q1 e Q2 tanto podem ser os BC549 como equivalentes, como o BC239 ou mesmo o BC109.

O transistor Q2 é um FET de junção Philips do tipo BF245 mas equivalentes como o MPF102 podem ser usados (no

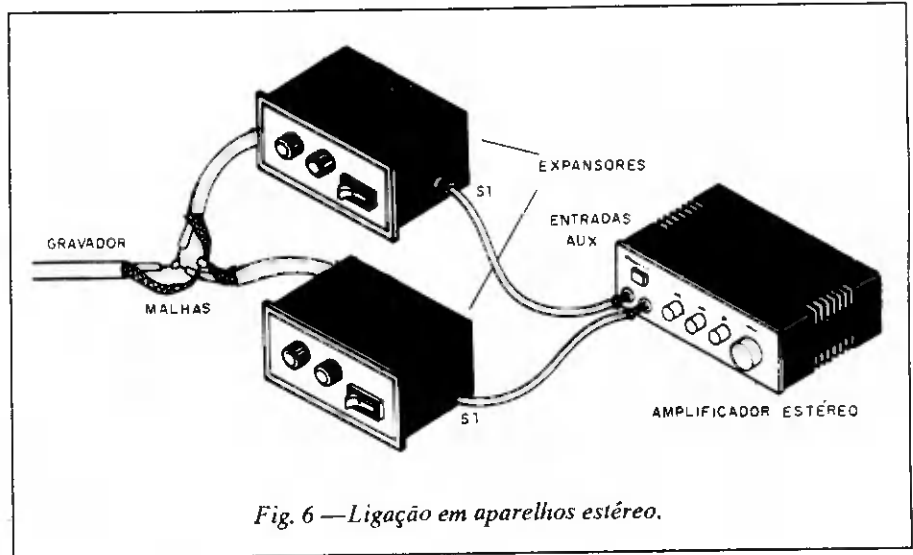


Fig. 6 — Ligação em aparelhos estéreo.

caso do MPF102 a disposição dos terminais não é a mesma!).

PROVA E USO

Se você usar o aparelho com um gravador monofônico, apenas um canal é montado, e sua ligação é feita conforme mostra a figura 5.

Para o caso de aparelhos estéreo, como por exemplo, walk-man, devemos montar duas unidades, uma para cada canal, ligadas conforme mostra a figura 6.

Uma vez ajustados os controles de volume do amplificador e do gravador em ponto médio, ativamos primeiramente P1 para obter uma transição de

volume. Colocamos P1 logo no ponto anterior àquele em que ocorre num súbito aumento de volume do som no amplificador.

Depois ajustamos P2 para obter o efeito com a intensidade desejada, ou seja, uma expansão dos sons fortes da música.

Como os ajustes dependem do volume, temos de refazê-lo sempre que usarmos o aparelho.

Obs: para montagem do sistema em estéreo, todos os componentes devem ser dobrados em quantidade exceto S1 e B1, além de P1 e P2 que passam a ser duplos. Para um ajuste individual de efeito em cada canal, os potenciômetros podem ser separados. ■

FIBRAS ÓPTICAS NO AUTOMÓVEL

Conexões elétricas convencionais num automóvel são bastante sensíveis a interferências de todos os tipos, e com a informatização cada vez maior dos dispositivos isso pode significar um problema sério a ser contornado pelos projetistas. Diversas empresas, visando evitar problemas elétricos, já usam fibras ópticas em diversos equipamentos automotivos.

Além dos sinais sofrerem uma atenuação muito menor, o uso das fibras torna os equipamentos imunes a campos magnéticos, campos estáticos e quaisquer outros tipos de influências elétricas externas, inclusive com a impos-

sibilidade de sofrerem "curto circuitos". A Blaupunkt, por exemplo, tem o CDC MI, um selecionador de CD que é instalado no porta-malas do automóvel e que envia os sinais para o amplificador na forma digital através de fibras ópticas.

O equipamento já se encontra no mercado. Com um magazine para 10 CDs, ele possui sofisticado sistema de leitura a laser e envia seu sinal por meio de 5 metros de fibras ópticas a processador que o aplica na forma convencional ao equipamento cassete do automóvel para reprodução estéreo.

Provador para controle remoto

Diante de um sistema de controle remoto por infravermelhos inoperante, inicialmente fica difícil saber se o problema está no transmissor ou no sistema receptor. Com o aparelho simples que descrevemos a comprovação da emissão do transmissor é imediata possibilitando assim que o técnico vá diretamente a verdadeira causa do problema. Montado numa caixinha de reduzidas dimensões e alimentado por pilhas ele pode ser levado em qualquer parte.

Newton C. Braga

Não podemos ver a radiação infravermelha e isso nos impede de saber se um transmissor de controle remoto está ou não operando. Mesmo se o problema for simplesmente um diodo emissor queimado, não podemos saber disso sem um teste que exija a abertura do aparelho e a medição de tensões.

A posse na oficina de um simples comprovador de transmissores de controle remoto por infravermelho pode ser muito útil na economia de tempo e de serviço, compensando plenamente o pequeno investimento em componentes.

Nosso projeto usa apenas um circuito integrado e dá uma indicação visual do funcionamento do controle remoto, facilitando assim a rápida localização da origem do problema. Basta apontar o transmissor para o aparelho e se "apitar" é porque o defeito está certamente no receptor.

Pequenas modificações no projeto original podem levá-lo a outras utilidades como por exemplo a indicação visual e também a outros tipos de prova como:

- * Alarmes por infravermelhos
- * Detectores de objetos e passagem que usem emissores infravermelho.

CARACTERÍSTICAS

- Tensão de alimentação: 6 V
- Corrente consumida: 0,5 mA (espera)
- 5 mA (emitindo som)
- Número de integrados: 1



COMO FUNCIONA

O sensor pode ser qualquer diodo infravermelho sensível, de grande superfície como os usados em receptores de controle remoto e alarmes.

Quando este diodo recebe radiação infravermelha uma corrente circula fazendo sua resistência cair e com isso

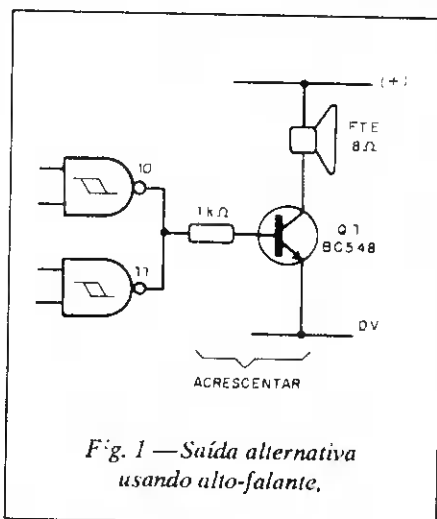


Fig. 1 — Saída alternativa usando alto-falante.

levando o nível lógico da porta CI-1a inicialmente no 1 para o 0.

O resultado é que esta porta, funcionando como inversora tem sua saída passando do nível lógico 0 para o nível lógico 1 e com isso ativa-se um oscilador de áudio formado por CI-1b.

A frequência deste oscilador é dada pelo capacitor C1 e o resistor R2 e pode ser alterado conforme a vontade do leitor.

O sinal de áudio é levado a um buffer-amplificador digital formado por CI-1c e CI-1d. O sinal retangular deste amplificador é levado ao transdutor que consiste numa cápsula piezoelétrica, que tem bom rendimento para a finalidade proposta. Se o leitor não conseguir a cápsula, pode usar em seu lugar um pequeno alto-falante excitado por um transistor conforme circuito mostrado na figura 1.

A montagem com alto-falante fica um pouco maior, mas o volume do som obtido também será um pouco maior.

O único ajuste do aparelho é feito em P1 para que, sem iluminação no ponto de máxima sensibilidade.

O circuito integrado CI-1a reconheça a tensão no diodo como nível lógico alto. Um pequeno tubinho para instalação do foto-diodo ajudará a manter o componente livre da interferência da luz ambiente e levando-o ao máximo de sensibilidade.

MONTAGEM

Na figura 2 temos o diagrama completo do teste de controles remotos.

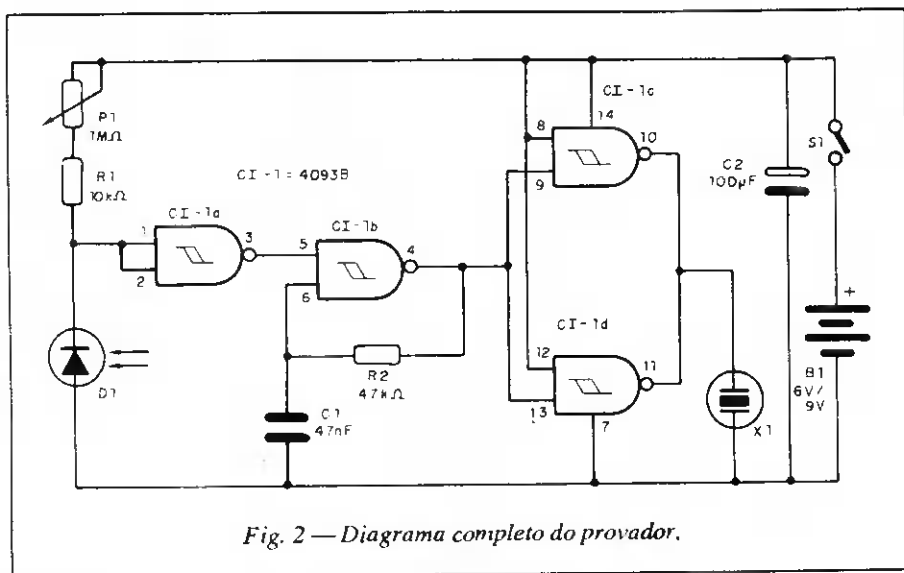


Fig. 2 — Diagrama completo do provador.

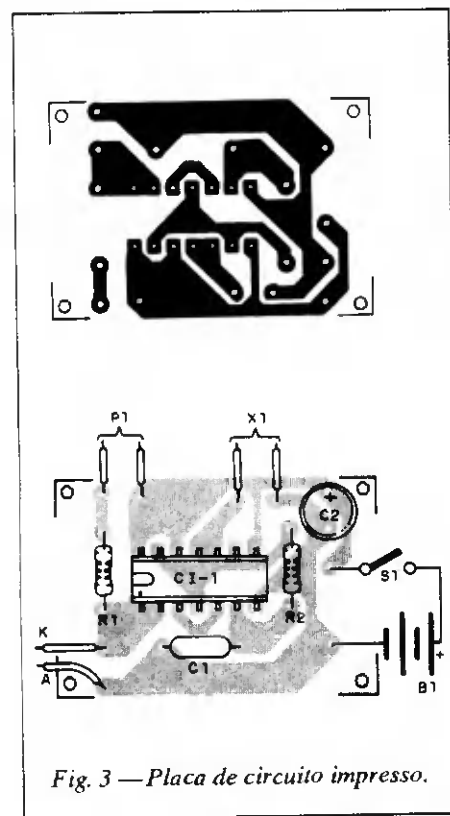


Fig. 3 — Placa de circuito impresso.

Na figura 3 temos a disposição dos componentes numa placa de circuito impresso.

Para o circuito integrado sugerimos a utilização de um soquete DIL de 14 pinos que evita o calor no processo de soldagem, atingindo o componente, e facilita sua troca em caso de necessidade.

Os resistores são de 1/8 a 1/4 watt com tolerâncias de 5 a 20% e o capacitor C1 é de poliéster ou cerâmico e seu valor não é crítico podendo situar-se entre 22 nF e 100 nF conforme a tonalidade do som desejado.

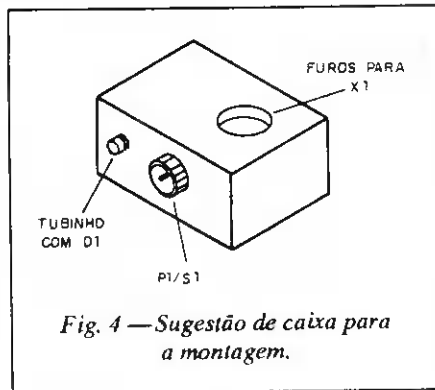


Fig. 4 — Sugestão de caixa para a montagem.

O capacitor eletrolítico C2 é um de 6 V ou mais e também seu valor não é crítico já que sua função é simplesmente desacoplar a fonte.

Valores entre 10 nF e 220 nF podem ser usados sem problemas.

O transdutor X1 é um "buzzer" passivo (sem oscilador) piezoelétrico comum ou mesmo um fone de cristal. Um tweeter piezoelétrico sem o transformador interno também poderá ser usado.

Na figura 4 temos uma sugestão da caixa para montagem, observando-se a colocação externa do potenciômetro de ajuste.

Este potenciômetro pode incluir o interruptor geral, caso o leitor assim deseje. Na ligação do suporte das pilhas deve ser observada a sua polaridade.

O aparelho também funcionará com bateria de 9 V.

O sensor pode ser qualquer foto-diodo comum, dos tipos usados em receptores de controle remoto de TV e vídeo.

LISTA DE MATERIAL

CI-1 - 4093B - circuito integrado CMOS

D1 - qualquer foto-diodo receptor infravermelho (PSUS3400 ou equivalente)

B1 - 6 ou 9 V - 4 pilhas ou bateria

S1 - interruptor simples

P1 - 1 MΩ - potenciômetro

X1 - transdutor piezoelétrico - ver texto

R1 - 10 kΩ - resistor (marrom, preto, laranja)

R2 - 47 kΩ - resistor (amarelo, violeta, laranja)

C1 - 47 nF (473 ou 0,047) capacitor cerâmico ou de poliéster)

C2 - 100 µF x 6 V - capacitor eletrolítico (9 V se a alimentação for com bateria)

Diversos: caixa para montagem, placa de circuito impresso, soquete DIL para o integrado, suporte de pilhas ou conector de bateria, botão para o potenciômetro, fios, solda, etc.

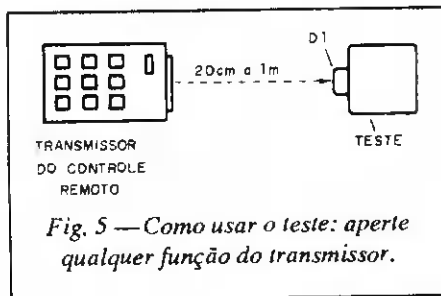


Fig. 5 — Como usar o teste: aperte qualquer função do transmissor.

PROVA E USO

Para provar basta ligar o aparelho e inicialmente com o sensor apontado para algum objeto escuro, ajustar P1 até que ele fique no limiar da oscilação.

Depois, apontando o sensor para qualquer objeto claro, deve ocorrer a produção de som. Altere C1 se quiser modificar o som emitido. Para usar, ajuste P1 para que o aparelho fique no limiar da oscilação e aponte para o sensor o transmissor de controle remoto a uma distância de 20 cm a 1 metro, conforme mostra a figura 5. Se houver emissão, deve ocorrer a produção de som. Para isso, o leitor deve ativar qualquer tecla de controle remoto para que ocorra a ativação do circuito.

Protetor contra transientes

Computadores, equipamentos de FAX, equipamentos digitais em geral, rádio relógios, e muitos outros são extremamente sensíveis à presença de transientes em sua linha de alimentação ou dados. Durante uma tempestade descargas elétricas mesmo a alguma distância podem ser suficientes para causar sérios danos a este equipamento. Veja neste artigo como protegê-los.

Newton C. Braga

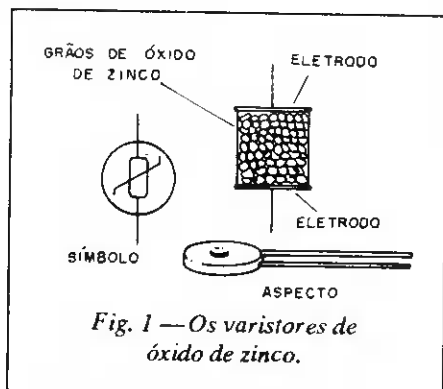
Uma descarga elétrica durante uma tempestade pode produzir picos de curta duração de milhares de volts que chegando a equipamentos sensíveis pela rede elétrica ou pela linha telefônica, podem causar danos imediatos.

Mas não é só desta forma que perigosos transientes chegam até nossos aparelhos. O desligamento momentâneo de fortes cargas indutivas, como por exemplo motores e solenóides pode produzir num raio menor, picos de tensão que ultrapassam os 2000 volts e que facilmente causam danos a um equipamento eletrônico mais sensível.

Os circuitos integrados existentes em microcomputadores, e outros equipamentos são os componentes mais sensíveis e como são dedicados também são as peças mais caras e eventualmente mais difíceis de encontrar em caso de necessidade de reparação.

Quantos rádios relógios ou telefones sofisticados não se encontram hoje fora de uso por terem sofrido danos durante uma tempestade que causou a queima de um integrado que não se encontra facilmente no comércio?

Para o caso de equipamentos profissionais de custo mais elevado a



preocupação com a proteção contra transientes não é apenas motivo de conforto, mas sim de interesse comercial. O custo de reparação de tais aparelhos é elevadíssimo e não precisamos dizer que é muito melhor prevenir do que remediar.

Hoje em dia, a solução para se evitar que transientes de altas tensões cheguem aos equipamentos mais sensíveis é relativamente barata graças a disponibilidade de um componente de baixo custo que praticamente faz sozinho esta tarefa de absorver picos de alta tensão. Temos então a disposição diversos modelos de protetores como os mostrados na foto.

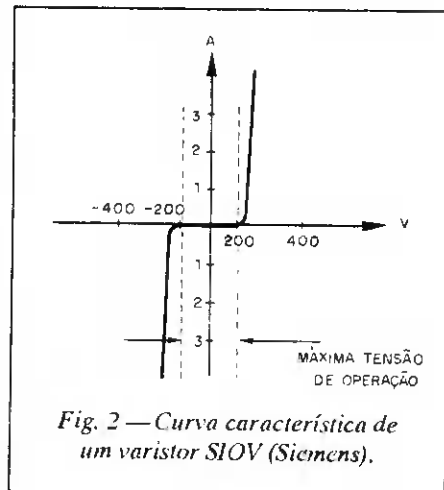
Estes dispositivos possuem em seu interior como base de seu funcionamento os Varistores de óxido de zinco cuja estrutura e símbolo são mostrados na figura 1.

Os pequenos grãos de óxido de zinco permanecem em contato crítico neste tipo de componente de modo que, com uma baixa tensão aplicada entre os eletrodos a corrente não pode circular.

No entanto, se a tensão superar um determinado valor que é o valor nominal do componente, o contato crítico se estabelece e a corrente pode circular. Isso significa que o componente deixa de se apresentar uma alta resistência para se comportar como uma baixa resistência.

Na figura 2 temos a curva característica deste componente.

Se ligarmos em paralelo com a rede de alimentação de 110 V um destes componentes, que tenha uma tensão nominal maior que o valor de pico da rede, ele se comporta praticamente como um circuito aberto, não deixando de passar corrente alguma e não influenciando no funcionamento do circuito alimentado por esta rede.



No entanto se aparecer na rede um pico de tensão mais alta do que a correspondente ao seu valor nominal, ele por um instante se torna condutor, curto-circuitando este pico que não chegará ao circuito alimentado.

Evidentemente, o varistor deve ser suficientemente robusto para absorver a energia envolvida neste pulso, já que ela converte em calor.

Varistores comuns podem proteger equipamentos contra pulsos de tensões de milhares de volts desde que sua duração não exceda um certo tempo.

Pelo que vimos a utilização de tais protetores é muito simples: o varistor é simplesmente conectado em paralelo com a alimentação.

Existem já no comércio equipamentos de proteção que incluem jogos de tomadas de alimentação onde os varistores são conectados.

Estes varistores são devidamente calculados em suas características para proporcionar a melhor proteção aos equipamentos a que se destinam.

Para as linhas telefônicas ocorre o mesmo, bastando que os varistores sejam conectados em paralelo.

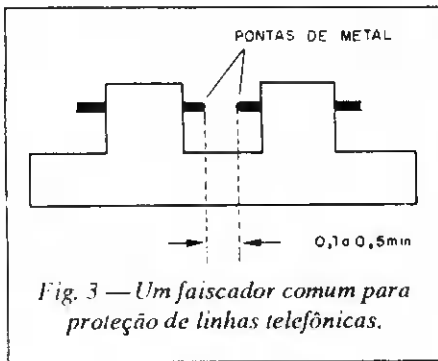


Fig. 3 — Um faiscador comum para proteção de linhas telefônicas.

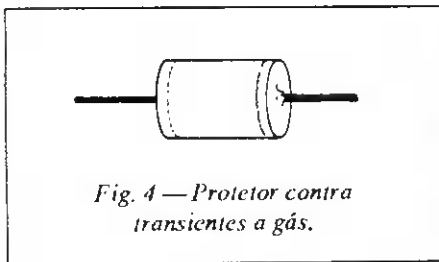


Fig. 4 — Protetor contra transientes a gás.

Equipamentos que reúnem a função de proteger tanto a linha telefônica como a alimentação são disponíveis no mercado.

Um tipo importante de proteção para linhas telefônicas é obtida por meio de um faiscador.

Basicamente este dispositivo consiste em duas pontas de metal muito próximas, conforme mostra a figura 3.

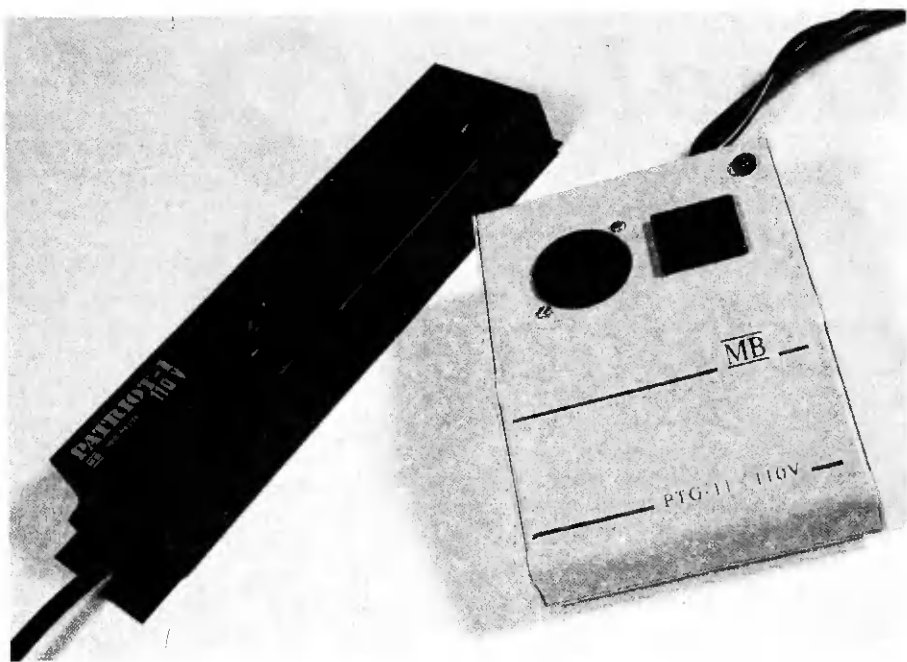
O ar é isolante de modo que nenhuma corrente pode passar entre as pontas. No entanto, quando é acionada uma tensão muito alta entre estas pontas, a rigidez dielétrica do ar é rompida e uma faísca salta entre as pontas pois o ar se torna condutor.

Esta descarga permite então que o pulso de alta tensão seja desviado do circuito e sua energia absorvida.

A rigidez dielétrica do ar consiste em condições normais de temperatura e pressão (além da umidade) é de 10 kV por mm. Isso significa que se as pontas estiverem separadas de meio milímetro a faísca saltará com 500 volts.

Existem dispositivos como o da figura 4 em que entre as pontas existe um gás que melhora as características de proteção.

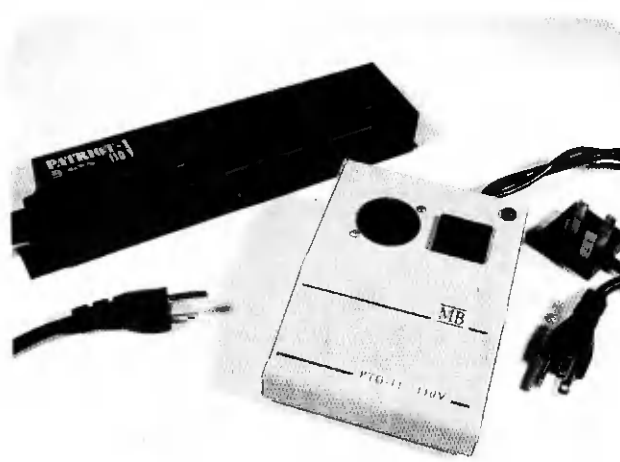
Estes dispositivos são usados na proteção de linhas telefônicas, com grande eficiência.



CONCLUSÃO

O investimento (pequeno) num sistema de proteção contra transientes pode ser, retribuído no primeiro caso de problema a ser evitado por causa de transientes. Se o leitor tem computadores, fax ou outros aparelhos que já sofreram danos com faíscas ou transientes provocados por aparelhos alimentados pela mesma linha, sabe que o custo de reparação pode ser muito maior do que o correspondente a compra e instalação de um sistema de proteção.

PROTETORES CONTRA TRANSIENTES



Proteja seus aparelhos digitais (computadores, fax e outros) daquelas descargas elétricas provocadas por tempestades.

PROTETOR DE FAX PTE 11 (110 V OU 220 V)
até 18/04/92 - Cr\$ 75.000,00
até 05/05/92 - Cr\$ 82.500,00

PROTETOR PATRIOT 1 (110 V e 220 V) para computador, rádio relógio etc.
até 18/04/92 - Cr\$ 68.000,00
até 05/05/92 - Cr\$ 74.800,00

Pedidos: Envie um cheque no valor acima para Saber Publicidade e Promoções Ltda, junto com a solicitação de compras da última página. Não atendemos por Reembolso Postal.

Qual é o culpado ?

Mário P. Pinheiro

Os esquemas publicados fazem parte das avaliações de análise de defeitos da CTA Eletrônica, e são baseadas em equipamentos reais do mercado. Encontre apenas através das tensões indicadas nos círculos, o componente defeituoso. A análise do defeito, bem como o componente defeituoso, será publicado na próxima edição.

Um circuito eletrônico opera com tensões que são estabelecidas em seus diversos pontos de modo a fazerem circular as correntes apropriadas no que desejamos que cada componente faça.

Um desequilíbrio destas tensões e a operação do circuito deixa de ocorrer de maneira esperada.

Cabe ao técnico experiente conhecer não só o funcionamento de cada componente mas também saber que as tensões devem estar presentes nos diversos pontos de um circuito quando em funcionamento normal.

A análise das tensões num circuito é uma poderosa ferramenta de trabalho para o técnico, exigindo tanto conhecimento teórico como também um raciocínio lógico que nem sempre pode ser desenvolvido sem muita experiência e trabalho prático.

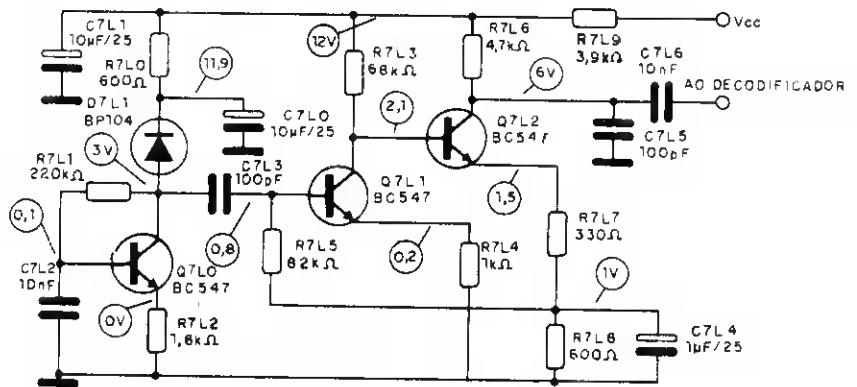
Nesta série lançamos um desafio aos leitores, colocando circuitos com tensões anormais e analisando-os, pelas tensões anormais deve-se indicar qual é a causa do defeito.

A realização deste tipo de teste tem como finalidade treinar o leitor para este tipo de análise, e muito mais que isso, pelas explicações levar ao leitor conhecimentos e procedimentos que são fundamentais na reparação e manutenção de equipamentos eletrônicos.

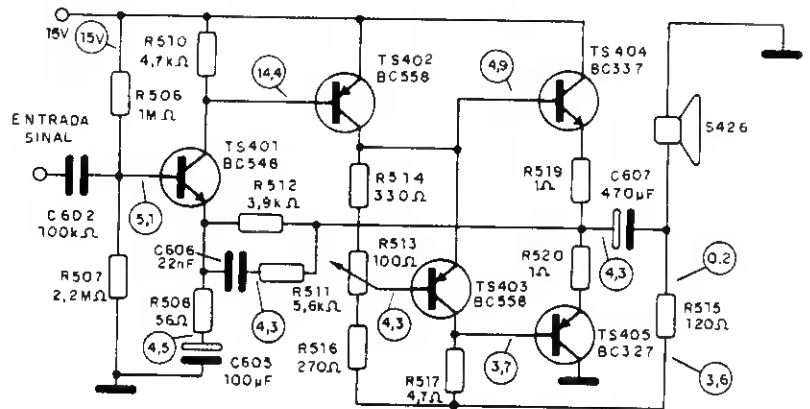
Durante anos, a teoria foi considerada algo completamente diferente da prática real; um verdadeiro abismo entre duas filosofias que só se encontravam no nome: eletrônica.

Esta seção que agora se inicia, visa passar noções ao técnico de uma análise lógica, baseada em aparelhos reais, defeituosos, fundindo então a tão difícil tecnologia ao realismo da prática.

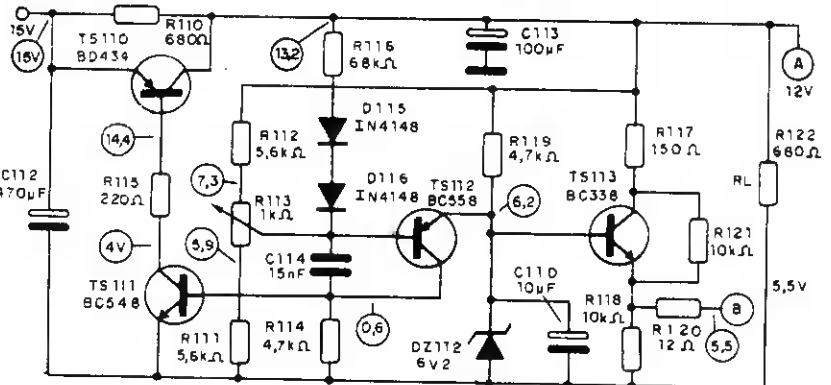
1 — Receptor de luz infra-vermelha não funciona: pequena luz incidente sobre o foto diodo.



2 — Amplificador com distorção, saída não esquentada.



3 — Fonte alta, não dá ajuste.



→ TÉCNICAS AVANÇADAS DE REPARAÇÃO

REPARAÇÃO (1)

Aparelho: Vídeo-cassete
4 cabeças
Marca: Mitsubishi
Modelo: HS-X20
Defeito: No modo de efeitos especiais não ocorre o MUTE.
Autores: Johnny A. Kaiser e Mário P. Pinheiro

A princípio orientamos aos nossos leitores que MUTE significa CORTE, PARADA, e em relação aos efeitos especiais, se caracteriza como o corte do sinal de áudio.

Para que isso seja conseguido, o micro processador quando aciona o avanço com imagem, ou retrocesso com imagem, leva níveis de controle ao servosistema, tendendo a controlar os motores para acertar o CAPSTAN, para frente ou para trás. Ao mesmo tempo, deverá ser levada uma informação de

nível alto ou baixo, ao circuito de áudio, tendendo cortá-lo, evitando assim sons indesejáveis durante estes efeitos.

Conforme mostra a figura 1, podemos dizer que em primeiro lugar, devemos encontrar o microprocessador CI 5A0 o pino responsável pelo MUTE.

Encontramos o pino 5 com a inscrição N-MUTE- Acionando os efeitos especiais (no caso avanço visual), notamos que este pino foi para nível alto, significando que o comando de MUTE estava sendo gerado pelo micro-processador.

Passamos então para o circuito de áudio que se encontra baseado em outra PCI, no CI 310 (pino 12), onde repetindo a operação anterior, permaneceu em 0 volt; a tensão gerada no micro principal, por algum motivo não estava chegando a este ponto.

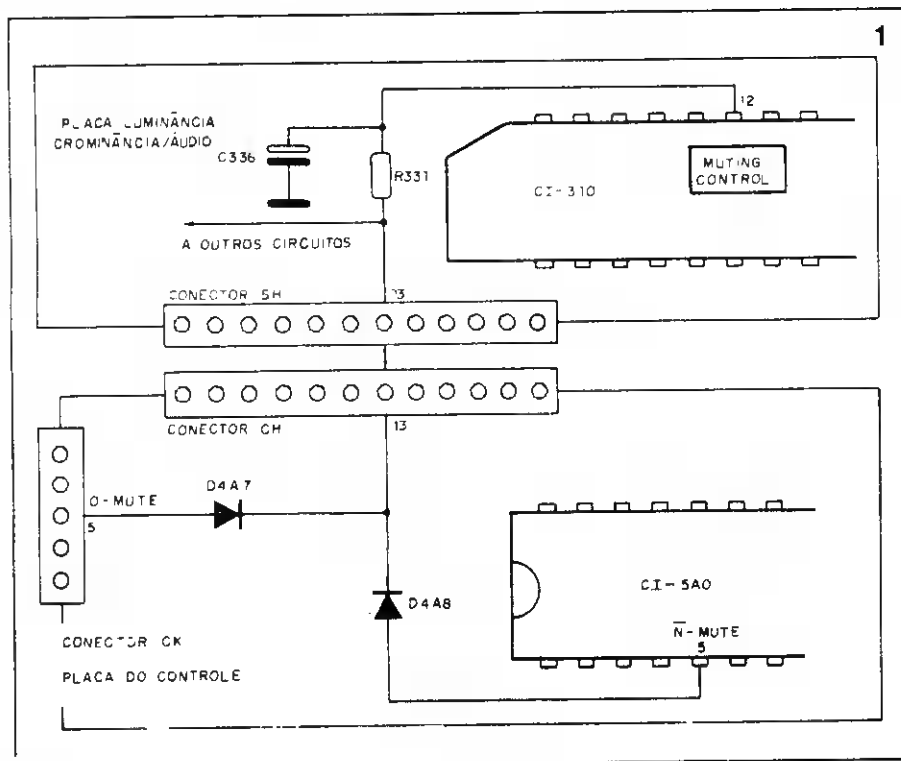
Fomos então até o resistor R331, onde em ambos os lados encontramos zero volt (com o avanço visual acionado). No pino 13 do conector SH (A-MUTE), fizemos a mesma

verificação e encontramos também zero volt no modo de avanço visual.

Passamos para a placa de controle principal, e seguindo as trilhas, pois no pino 5 do micro-processador (CI5A0), estávamos com 5 volts (avanço visual), encontramos o diodo D4A8, que no anodo apresentava 5 volts, enquanto que no catodo, zero volts, (o anodo deverá ter no máximo uma tensão 0,7 volts mais positiva que o catodo). Substituído o diodo o aparelho voltou a funcionar normalmente.

REPARAÇÃO (2)

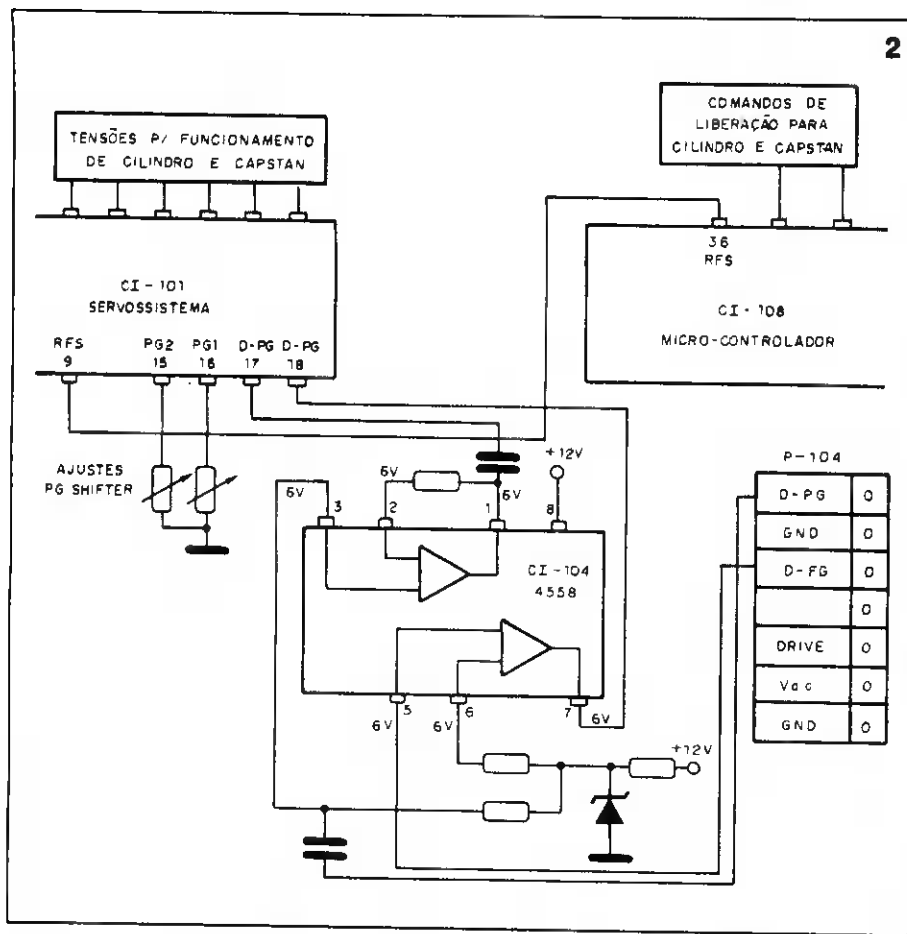
Aparelho: Vídeo-cassete 2
cabeças Marca: CCE
Modelo: 10-X
Defeito: aceita funções, mas quando se dá o PLAY, inicia o carregamento dos postes, voltando logo em seguida para o modo STOP.
Autores: Johnny A. Kaiser e Mário P. Pinheiro



Em primeiro lugar, devemos fazer algumas verificações básicas, considerando que a fita vai para o modo STOP, devemos apertar o comando de avanço e retrocesso, que no caso deste vídeo-cassete funcionou muito bem. Isto significa que a CHAVE DE MODO funciona a contento. Apertando-se o PLAY, verificamos se a parte mecânica fazia todo o seu trabalho convencional, ou seja, gira o cilindro e o capstan, assim como o carretel de recolhimento. Notem que mesmo que o carretel de recolhimento gire, podem não estar sendo enviados pulsos de carretel (reel) ao micro.

Foi constatado que os pulsos estavam chegando no micro, pois ao se realizar o avanço e retrocesso rápidos até no início do PLAY, pôde-se observar no DISPLAY, que o contador se modificava.

Considerando que existe o carregamento dos postes, mas logo em



seguida existe o descarregamento podem não estar sendo enviado ao micro o sinal de CHAVEAMENTO DE CABEÇA, que informa ao mesmo que o cilindro gira em uma velocidade correta. Conforme mostra a figura 2, iremos encontrar o sinal de chaveamento de cabeças, abreviado como RFS (pino 36 do CI 108), onde ao pressionarmos o PLAY, nada aparecia.

Resolvemos então verificar se os pulsos responsáveis pela formação do sinal de chaveamento do sinal das cabeças estavam chegando à placa principal. Verificamos o conector P 104, que recebe do DRUM (motor do cilindro), os pulsos de D-FG (geração da velocidade básica), e D-PG (geração do posicionamento exato), que ali estavam presentes. A visualização destes dois sinais, deverá ser feita com o osciloscópio em uma varredura horizontal lenta, em torno de 2 ms.

Passamos para a verificação do circuito integrado CI 104 que faz a amplificação destes pulsos. A preocupação principal aqui deverá ser com os pulsos PG, sendo que os mesmos devem entrar no pino 3 do CI 104, mas o sinal tinha muito baixa intensidade.

Na saída, (pino 1 do mesmo integrado) nada aparecia, medindo-se as tensões do circuito integrado, verificamos que a tensão de referência de realimentação (pino 2), bem como a tensão de entrada e saída estavam baixas, apesar da alimentação (pino 8) estar normal = 12 volts.

Resolvemos substituir o circuito integrado CI 104, que é comum no mercado (LM4558 ou BA4558), (na procura deste CI para compra, notamos que um fornecedor AUTORIZADO, nos pediu pela peça dez vezes mais, do que estava custando no mercado paralelo).

Substituído o circuito integrado CI 104, o problema ainda persistiu.

Verificamos novamente os pulsos de entrada e saída do CI 104; agora os pulsos de FG e PG eram amplificados novamente (pinos 7 e 1 do circuito integrado 104).

Fomos então até o pino 17 e 18 do integrado controlador de motores CI 101, para verificarmos que os pulsos PG e FG estavam chegando aos mesmos. Estavam lá.

Verificando-se o sinal de 30 Hz para chaveamento do sinal das cabeças que deveria estar presente no pino 9 do circuito integrado, nada encontramos. Tendo os pulsos PG e FG na entrada

deste CI, deveria estar saindo automaticamente o sinal de chaveamento (RFS).

Antes da substituição deste integrado, ainda fizemos as verificações básicas, como conferência da tensão de alimentação, tensões nos pinos 15 e 16, que é o controle PG SHIFTER (controle de fase do sinal de chaveamento). Estava tudo normal.

Resolvemos então substituir o circuito integrado CI 101, onde o aparelho voltou a funcionar normalmente.

Notem que a substituição de dois circuitos integrados neste vídeo-cassete tornou-se um defeito incomum, pois na média, dificilmente os defeitos elétricos incidem sobre os circuitos integrados.

REPARAÇÃO (3)

Aparelho: TV Colorido 20"

Marca: Philips

Chassis: KL-7

Defeito: Imagem com barras coloridas correndo de cima a baixo da tela.

Autor: Johnny A. Kaiser e Mário P. Pinheiro

O defeito apareceu estranho, pois o mesmo com certeza era causado pelo oscilador de 3,58 MHz fora da frequência ou sem controle. O "estranho" residia ao fato de que não deveria haver cores, pois considerando que o inibidor de cores do sistema PAL, é baseado na formação de 7,8 kHz, sinal este que depende da sincronização do oscilador de 3,58 MHz com o sinal de burst enviado pela emissora.

Abrimos o televisor, verificamos que o mesmo já havia sido mexido, conforme mostra a figura 3, para forçar o aparecimento das cores, algum técnico havia colocado a chave SK 71 na posição 2, o que mantém constantemente polarizado o circuito do CAG de cor, mantendo a amplificação dos sinais de cores. Pôde-se notar que o inibidor estava funcionando, pois a tensão no pino 7 do CI 712, estava baixa, as vezes variando para alta.

Iniciando a análise do defeito, barras correndo na tela significa oscilador fora de frequência ou não sincronizado. Verificamos inicialmente se o sinal de BURST, estava sendo separado no pino 7 do CI 711-B. Estava lá (para a

observação deste sinal o osciloscópio deverá ser colocado no tempo de 20 μ s, onde aparecerão duas ou três rajadas de BURST). Este sinal também foi encontrado no pino 5 do CI 712.

Considerando que já tínhamos a separação de burst, e que o mesmo estava atuando no detector de fase do oscilador, devemos agora conferir a frequência do oscilador de 3,58 MHz. Para isto, deve ser injetado o sinal de barras e após, pressionando o botão de CROMA OFF do mesmo. Isto será necessário, pois quando existe o burst o oscilador passa a ser comandado pelo mesmo, mas para ajustá-lo, necessitamos que ele fique livre. A necessidade da utilização de um gerador de barras é para que no circuito de croma não entrem ruídos, o que atrapalharia o ajuste do oscilador.

Para não carregar o circuito oscilador (pinos 1, 2 e 15 do CI 712) colocamos o frequencímetro no pino 4 do CI e constatamos que a frequência estava fora dos 3,575611 (notem que em um ajuste, os três últimos algarismos podem ser arredondados, no caso da leitura dos 3,58 MHz). Atuando-se no trimmer C733, conseguimos colocar a frequência do oscilador dentro de parâmetros normais.

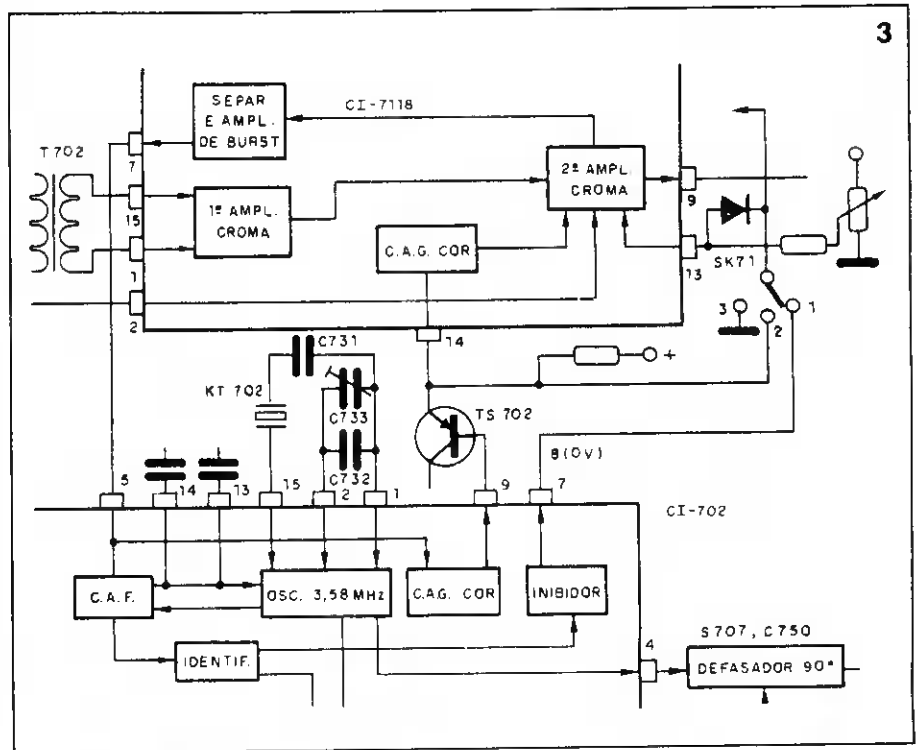
Com o televisor em teste percebemos que a cor sumiu, após alguns segundos a mesma voltava, e as vezes ficava cintilando. Novamente retiramos a atuação do inibidor (colocando-se a chave SK 71 na posição 2), apareceram as barras coloridas correndo na tela. O oscilador estava novamente fora de frequência.

O cristal oscilador, poderia ser o responsável por tal defeito, mas as probabilidades eram remotas pois se trata de um material que ressoa em uma frequência, devido a determinado corte feito no mesmo; assim, como o corte não pode ser alterado, as possibilidades de ser o mesmo são mínimas.

Outras possibilidades poderiam ser o trimmer (C 733) de ajuste com mau contato ou ainda C 732 e C 731, abertos.

Como o trimmer que estava no circuito já havia sido trocado e tinha valor maior que o original, para o teste, mas desliga o capacitor C 732, em seguida ajustamos novamente o oscilador.

Deixamos em teste o aparelho, o defeito não se apresentou. Estava definido que o problema era o capacitor C 732 abrindo intermitentemente.



REPARAÇÃO (4)

Aparelho: TV Colorido 20"
Marcas: Sanyo
Modelo: CTP-8704
Defeito: Vertical fechado
Autores: Manoel S. da Silva Filho
 e Mário P. Pinheiro

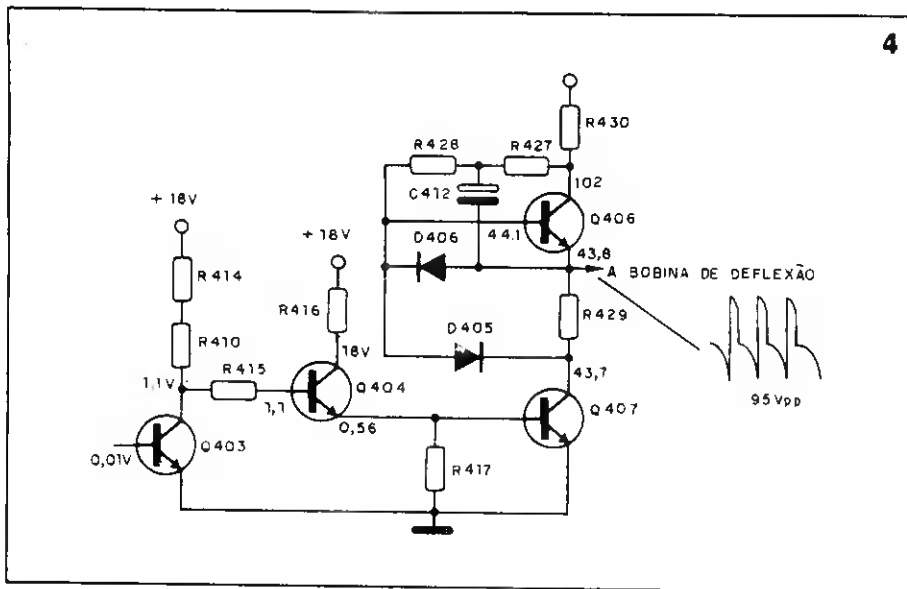
A saída vertical deste televisor é composta por uma saída em classe A com seguidor de emissor, chamada também de carga ativa. O nome classe A, se deve ao fato do transistor Q 407, trabalhar com todo o sinal de excitação vertical, cabendo ao transistor de cima (Q 406), trabalhar conduzindo mais, quando Q 407 entrar no corte e vice-versa. Podemos considerar que uma polarização normal deveria ser representada na saída com uma tensão levemente abaixo de $1/2 V_{cc}$, pois observando-se a forma de onda indicada para a saída, ele está em médias mais para a massa do que para Vcc.

Com respeito ao defeito, conforme mostra a figura 4, considerando que o vertical está fechado começamos a análise pela tensão de alimentação a qual se encontrava praticamente normal (tensão de coletor de Q 406 com aproximadamente 100 volts). Nesta medição observamos que este transistor esquentava muito. Medimos a tensão de saída vertical (coletor de Q 407), e encontramos aproximada-

mente 2 volts. Isto comprovava o aquecimento excessivo do transistor de cima, pois com Q 407 conduzindo além do normal, sua resistência interna diminuía, fazendo a tensão de seu coletor cair; com isto, aumentava a queda de tensão sobre o transistor Q 406, que acabava aquecendo demasiadamente.

O defeito poderia ser uma fuga em Q 407, mas antes de sua substituição, resolvemos dar um curto entre base e emissor do mesmo, o que resultou em 100 volts em seu coletor. O mesmo havia entrado em corte, o que descartava pelo menos inicialmente sua fuga. Assim, poderíamos dizer que o mesmo estava sendo muito polarizado.

Partimos agora para as medições de tensão sobre o transistor Q 404 (drive vertical), que apresentou na base uma tensão de 1,2 volts, que era praticamente o que deveria haver aí, e no coletor uma tensão de 7,8 volts, o que leva a crer que este transistor estava saturado. Aplicando-se um curto base/emissor do mesmo, a tensão na saída vertical (coletor de Q 407), subiu muito pouco (foi para 5 volts). Mantendo-se o curto base/emissor em Q 404, mediu-se a a tensão de coletor do mesmo, onde foi encontrado 9,5 volts. Este curto, deveria representar o corte completo do transistor, o que não ocorreu, ou seja, a tensão de coletor deveria ter ido para 18 volts. Assim, pode-se concluir que o mesmo apresentava fuga entre coletor e emis-



mente 12 volts (em relação à massa tínhamos zero volts do lado de cima e 12 volts do lado de baixo).

Este resistor poderia estar aberto, mas devido à seu excessivo aquecimento, resolvemos desligar inicialmente o zener que poderia estar em curto, o que se comprovou, pois a tensão subiu para 9 volts onde deveria estar seu catodo.

Cabe aqui uma observação muito importante, quando se trata de levantar um zener.

Considerando que o mesmo serve como estabilizador de tensão, quando se levanta o mesmo, poderá a tensão ir para níveis bem maiores que os especificados no esquema, logo, esta técnica deverá ser utilizada somente em alguns casos, pois isso poderá danificar alguns circuitos integrados.

Assim, caso se desconfie que o zener está com fuga poderá ser desligado, mas deverá ser colocado outro em seu lugar.

No caso do defeito proposto, os transistores suportariam sem problemas a tensão máxima da fonte, que no caso é de 12 volts.

Substituído o zener, as estações de FM começaram a sintonizar normalmente, mas as de AM não.

sor. Substituído o transistor Q404, o vertical abriu e o aparelho voltou a funcionar normalmente.

REPARAÇÃO (5)

Aparelho: Auto rádio
Marca: Bosch
Modelo: AB 243 - Tipo AO
Defeito: Não funciona AM/FM
Autores: Carlos A. C. Poveda e Mario P. Pinheiro

Primeiramente, devemos verificar se o problema está na etapa de RF ou na etapa de amplificação de áudio. Assim, com o auto-rádio alimentado com 12 V e conectando às caixas acústicas injetamos um sinal de 60 Hz (proveniente do próprio corpo segurando na parte metálica de uma chave de fenda) no cursor do potenciômetro de volume R 303 (o mesmo deve estar posicionado para máximo volume), onde pudemos ouvir a amplificação dos mesmos 60 Hz nas caixas, o problema portanto estava na etapa de RF.

Conforme mostra a figura 5, começamos a análise do defeito, e com o auxílio da chave de fenda, resolvemos injetar ruídos, no sintonizador de AM, (T202), mas nada ouvimos.

Passamos a medir as tensões de alimentação da etapa de FI, iniciando pelo coletor de T 207 que deveria ter 6 volts; encontramos zero volts. O coletor do mesmo é polarizado por R 232, que também encontrava-se com zero volts em ambos extremos.

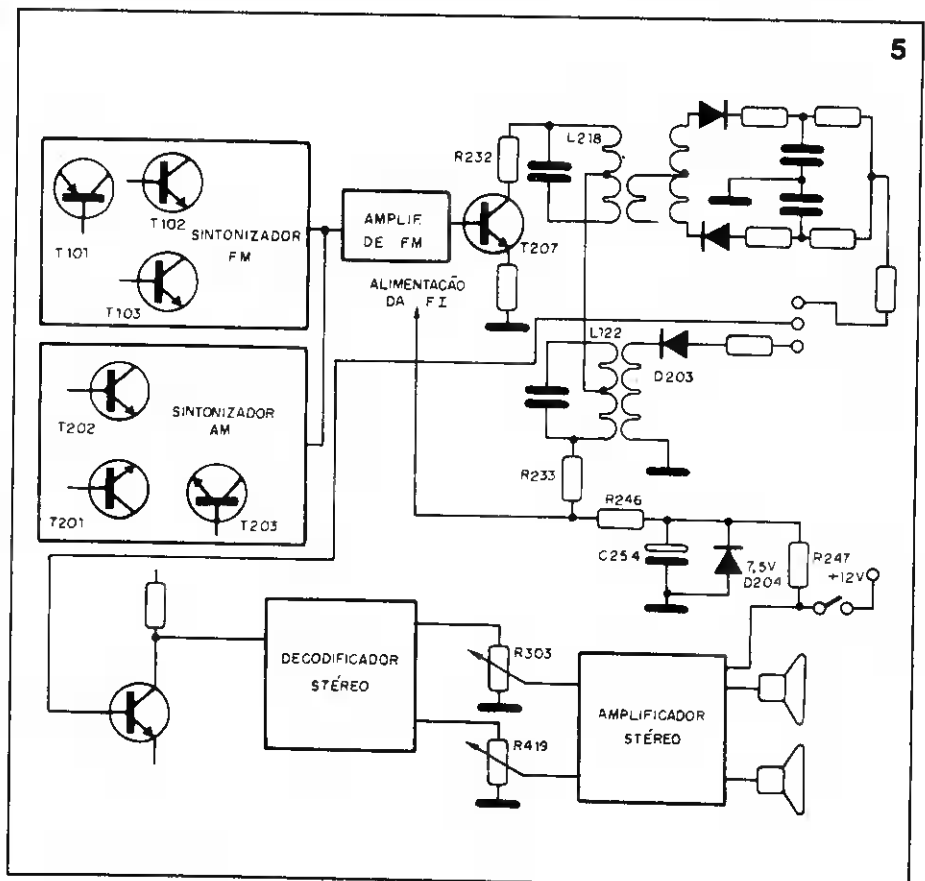
Passamos então pela bobina L 218 (zero volt nos seus extremos).

Passamos para a bobina L 122, onde a tensão se manteve em zero volt.

Considerando que a alimentação vem através de R 233, medimos também a tensão nos seus extremos onde encontramos também zero volt.

Chegamos até R 246, que recebia polarização de uma fonte estabilizada de 7,5 volts. Medindo-se a tensão sobre o zener encontramos zero volt.

O resistor R 247, parecia chamuscado, sendo que sobre ele encontramos uma tensão de prática-



Verificamos as polarizações de T 203, T 202 e T 201 e não constatamos alterações na mesma.

Passamos então, a contar com o auxílio de um gerador de RF para prosseguirmos na análise do defeito.

Posicionando o gerador na frequência de 455 kHz (frequência intermediária de FI), começamos a injetar o sinal no catodo de D 203 onde nada se ouviu.

Achamos muito estranho, pois deveria haver pelo menos um baixo sinal. Injetando com a chave de fenda no anodo do diodo, verificamos que havia o sinal de 60 Hz normal.

Chegamos a pensar que o gerador apresentava defeito, mas o sinal de FM (10,7 MHz), era amplificado pelo rádio normalmente.

Não havia mais dúvidas, resolvemos substituir o diodo de sinal (detetor) D 203, que possivelmente deveria se encontrar aberto. Feita a substituição, a faixa de AM passou a funcionar normalmente.

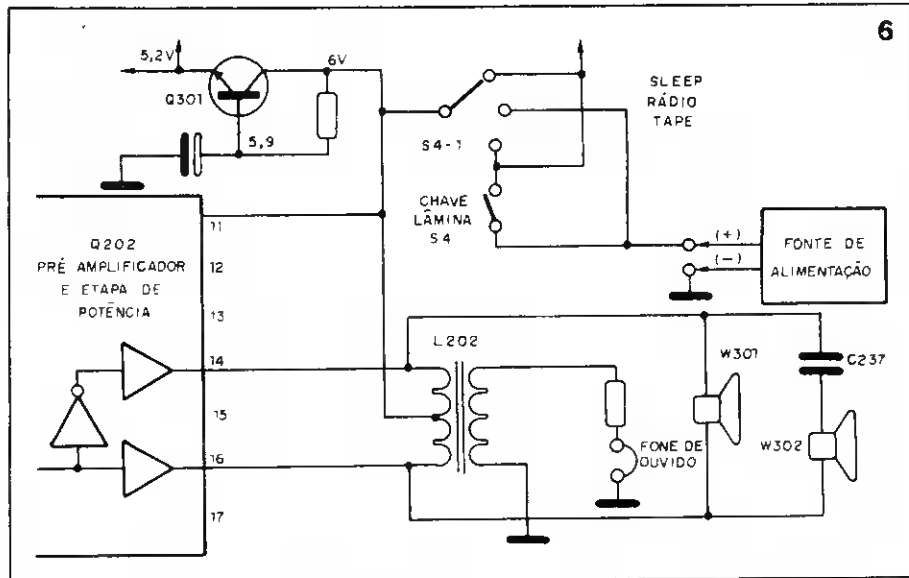
REPARAÇÃO (6)

Aparelho: Rádio-Gravador mono
Marca: Semp-Toshiba
Modelo: RT-8100
Defeito: Rádio-gravador não funciona, ficando um barulho de baixa frequência no alto-falante.
Autores: Israel P. Souza e Mario P. Pinheiro

Esse rádio-gravador é de grande qualidade, e possui uma fonte de alimentação separada da placa principal, ligada à mesma, por dois pinos de encaixe (figura 6).

Considerando que o aparelho não funcionava, ligamos o mesmo à uma lâmpada em série de 60 watts, onde percebemos que a mesma acendia com uma intensidade baixa. Apesar disto, o acendimento da lâmpada foi preocupante pois a mesma, para um consumo normal deste rádio-gravador não deveria acender.

O zumbido de 60 Hz permanecia no alto-falante. Ligamos o motor do tape, mas o mesmo também não girou. Fomos inicialmente conferir a tensão da fonte de alimentação. Com a chave S2-4 em função de rádio, a tensão no coletor de Q 301, estava com aproximadamente 1,3 volts. Desconectando o borne de encaixe da fonte a



lâmpada em série apagou, e pudemos medir uma tensão de aproximadamente 6,8 volts.

Havia algum curto na saída de som. Como a mesma está baseada no CI 202 (TA7224), resolvemos desligar a entrada de alimentação do mesmo (pino 11). A tensão de alimentação continuou baixa e a lâmpada em série acendendo.

Começamos a verificar no esquema, o que poderia levar a alimentação praticamente para a massa.

O pino 14 e 16 do CI 202, estavam ligados via transformador L 202, à alimentação principal, e daí aos dois fios do alto-falante. A primeira vista pode parecer estranho a ligação da saída aos falantes sem o capacitor de acoplamento mas a configuração desta saída é chamada PONTE, onde dois amplificadores internos no CI trabalham em contra-fase, excitando assim o falante.

Desligando entre dois pinos, o problema persistiu. O transformador L 202 também poderia apresentar um curto interno primário/secundário, o que leva a alimentação à massa, desligamos seu secundário nada aconteceu. Resolvemos desconectar então os pinos que ligavam os alto-falantes (woolfer e tweeter) à placa principal, e o curto cessou. Não havia lógica no que estava acontecendo, pois nenhum dos fios dos alto-falantes ligava à massa. Foi aí que observamos melhor nos alto-falantes e percebemos que o tweeter, apresentava um de seus pinos de conexão encostando na carcaça do mesmo, que por sua vez estava ligado à massa.

Desencostamos o pino da carcaça e o aparelho voltou a funcionar normalmente. Este foi um defeito provocado, talvez por descuido, mas que pode levar os técnicos mais incautos a ter uma grande dor de cabeça, caso a análise não seja feita com técnica e paciência.

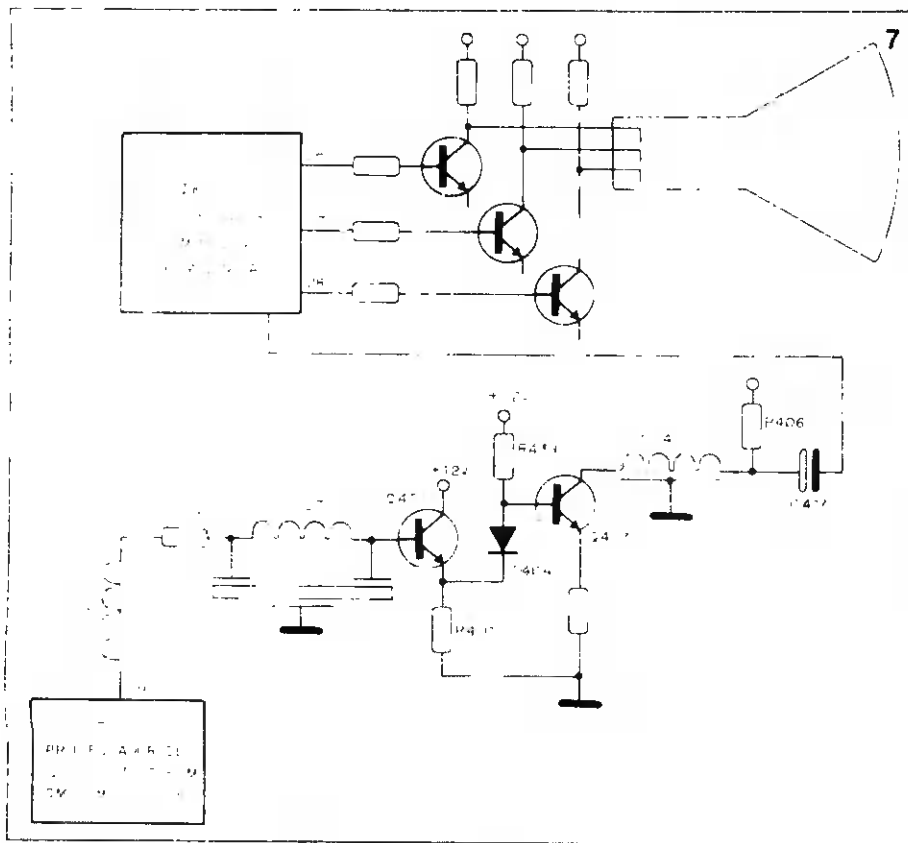
REPARAÇÃO (7)

Aparelho: TV Colorida 20"
Marca: Sharp
Modelo: C - 2025
Defeito: Sem imagem (tela escura); som normal.
Autores: Manoel S. Silva Filho e Mario P. Pinheiro

Em primeiro lugar, ligamos o aparelho e atuamos no controle de brilho e contraste. Pode-se notar que a tela acinzentada clareava e escurecia levemente.

Aqui, pode-se descartar a possibilidade de ausência de polarização dos catodos ou grades do cinescópio, pois o brilho atuando, mesmo que levemente, indica a ausência do sinal de luminância.

Assim verificamos se o sinal de vídeo composto entrava no pino 5 do CI 801 (deve ser ligado o gerador de barras ao televisor, sendo que o osciloscópio deve ser posicionado no tempo de 2 μ s). Apenas ruídos foram visualizados. Fomos então até o coletor de Q 403, que é um amplificador de vídeo, onde nada encontramos. Colocando-se o osciloscópio em sua base também praticamente nada foi



som Colocando o osciloscópio no pino 29 deste circuito integrado pode-se observar o sinal de vídeo com pequena amplitude e grande distorção

Aproveitando-se desta imagem no osciloscópio, ajustamos a sintonia do televisor, para que a imagem no osciloscópio melhorasse, alterou-se pouca coisa. Colocamos novamente o osciloscópio na base do transistor e encontramos: coletor = 12 volts, base = 8 volts e emissor = 7,4 volts, as tensões se encontravam altas (emissor base) o que poderia indicar polarização excessiva para o mesmo. Para certificarmos desta polarização, verificamos a tensão do pino 29 do CI 201, pois é através do mesmo que se consegue a polarização de Q 401 (via L 206, R 225, L 207), onde encontramos 6 volts!. Como o transistor poderia ser polarizado se em sua base a tensão estava mais alta do que a origem de sua polarização que é o pino 29 do CI? Não havia mais dúvidas, tudo levava a crer que o transistor Q 401 apresentava uma fuga de coletor para a base, levando-o a uma auto-polarização. Substituído o transistor o aparelho voltou a funcionar normalmente

visto. Demos um salto até o emissor e a base de Q 401, e também nada foi encontrado (figura 7). Resolvemos

colocar o osciloscópio na saída do circuito integrado CI 201, que faz o trabalho de amplificação de FI de vídeo e

SABER ELETRONICA COMPONENTES

Av. Rio Branco, 439 - Sobreloja

Sta. Ifigênia - São Paulo - SP.

Tels.: (011) 223-4303 e 223-5389

Não percam, na próxima edição:

TESTE DE CRISTAIS

GUIA DE COMPRAS BRASIL

ALAGOAS

CAPITAL

ELETRÔ VÍDEO
Av. Dr. Francisco de Menezes, 397 - Cambone
CEP 57015 - Fone: (082) 221-0406 Maceió
TORRES SOM
R. do Imperador, 372
CEP 57025 - Fone: (082) 223-7552 Maceió
ELETRÔNICA MACEIÓ
R. Br. de Penedo, 335
CEP 57020 - Fone: (082) 223-7060 Maceió
ELETRÔNICA ALAGOANA
Av. Moreira Lima, 468
CEP 57020 - Fone: (082) 221-0266 Maceió

OUTRAS CIDADES

ELETRÔNICA DO CARMO
Av. Duque de Caxias, 223
CEP 57200 - Fone: (082) 551-2640 Penedo

AMAZONAS

CAPITAL

ELETRÔNICA RÁDIO TV
R. Costa Azevedo, 106
CEP 69007 - Fone: (092) 233-5340 Manaus
COMERCIAL BEZERRA
R. Costa de Azevedo, 139
CEP 69007 - Fone: (092) 233-5363 Manaus
J. PLACÍDIO DODO
Av. Taruma, 1011
CEP 69085 - Fone: (092) 234-8818 Manaus

BAHIA

CAPITAL

BETEL BAHIA ELETRÔNICA
R. Saldanha da Gama, 19
CEP 40020 - Fone: (071) 243-6777 Salvador
CINESCOL.COM. REPRESENTAÇÃO
R. Saldanha da Gama, 08
CEP 40020 - Fone: (071) 243-2300 Salvador
COMERCIAL ELETRÔNICA
R. 13 de Maio, - Sé
CEP 40020 - Fone: (071) 243-3065 Salvador
ELETRÔNICA ESPACIAL
R. 13 de Maio, 4 - Sé
CEP 40020 - Fone: (071) 243-7410 Salvador
ELETRÔNICA ITAPOAN
R. Guedes de Brito, 21
CEP 40020 - Fone: (071) 243-9552 Salvador
ELETRÔNICA SALVADOR
R. Saldanha da Gama, 11
CEP 40020 - Fone: (071) 243-6400 Salvador
TV PEÇAS
R. Saldanha da Gama, 241
CEP 40020 - Fone: (071) 244-4615 Salvador
TV PEÇAS
R. Saldanha da Gama, 09
CEP 40020 - Fone: (071) 242-2033 Salvador
TV RÁDIO COMERCIAL
R. Barão de Cotegipe, 35 LH
CEP 40410 - Fone: (071) 312-9502 Salvador

OUTRAS CIDADES

ELETRÔNICA DOECAM
R. José Joaquim Seabra, 32 CEP 44070
Fone: (075) 221-2476 Feira de Santana

CEARÁ

CAPITAL

A RADIAL COMÉRCIO E ELETRÔNICA
R. Pedro Pereira, 526
CEP 60035 - Fone: (085) 226-8153 Fortaleza
CASA DO RÁDIO
R. Pedro Pereira, 706
CEP 60035 - Fone: (085) 231-8648 Fortaleza

DALTEC MATERIAL ELETRÔNICO

R. Pedro Pereira, 706
CEP 60035 - Fone: (085) 231-8648 Fortaleza
DASMATRON
R. Pedro Pereira, 658
CEP 60035 - Fone: (085) 221-5163 Fortaleza
ELETRÔNICA MUNDISON
R. Pedro Pereira, 661
CEP 60035 - Fone: (085) 221-6122 Fortaleza
ELETRÔNICA POPULAR
R. Pedro Pereira, 498
CEP 60035 - Fone: (085) 231-1281 Fortaleza
ELETRÔNICA SENADOR
R. Pedro Pereira, 540
CEP 60035 - Fone: (085) 226-1776 Fortaleza
ELETRÔNICA TELERÁDIO
R. Pedro Pereira, 640
CEP 60035 - Fone: (085) 226-8409 Fortaleza
ELETRÔNICA TV SOM
R. Pedro Pereira, 641
CEP 60035 - Fone: (085) 226-0770 Fortaleza
F. WALTER E CIA
R. Pedro Pereira, 484/186
CEP 60035 - Fone: (085) 226-0770 Fortaleza
TV RÁDIO PEÇAS COM. IND
R. Pedro Pereira, 490
CEP 60035 - Fone: (085) 226-6162 Fortaleza
PROJESA PROJ. ELET. E SIST. DE ALARME
R. Canuto de Aguiar, 1080 - Aideota
CEP 60160 - Fone: (085) 261-5160 Fortaleza

ESPÍRITO SANTO

CAPITAL

ELETRÔNICA FAÉ
Av. Princesa Izabel, 230/Loja 4
CEP 29010 - Fone: (027) 222-3166 Vitória
ELETRÔNICA GORZA
R. Aristides Campos, 35/Loja 10
Fone: (027) 222-6555 Vitória
ELETRÔNICA YUNG
Av. Princesa Izabel, 230/Lojas 9/10/11
CEP 29010 - Fone: (027) 222-2355 Vitória
STRANCH & CIA
Av. Jerônimo Monteiro, 580
CEP - 29010 - Fone: (027) 222-0311 Vitória

DISTRITO FEDERAL

CAPITAL

OM DA SILVA JR
R. C 04 lote 10/11 loja 01 - Taguatinga
CEP 72010 - Fone: (061) 351-2713 Brasília
ELETRÔNICA SATELITE
CO 5 lote 3 loja 19 - Taguatinga
CEP 72010 - Fone: (061) 351-1711 Brasília
TELREX ELETRÔNICA
CLS 110 BIC loja 27
CEP 70373 - Fone: (061) 243-0665 Brasília
RADELBRA ELETRÔNICA
CRS 513 Q 513 - B1 B loja 58/59
CEP - 70380 - Fone: (061) 245-8322 Brasília

GOIÁS

CAPITAL

DISON PRODUTOS ELETRÔNICOS
R. 68, 713
CEP 74120 - Fone: (062) 224-1395 Goiânia
ELETRÔNICA PONTO FINAL
R. Benjamin Constant, 680
CEP 74000 - Fone: (062) 291-4518 Goiânia
POLISON ELETRÔNICA
Av. Tocantins esquina c/ R.3
CEP 74120 - Fone: (062) 223-3222 Goiânia
RÁDIOSOM ELETRÔNICA
Rua 9, 190
CEP 74120 - Fone: (062) 225-0783 Goiânia

OUTRAS CIDADES

ARITANA MATERIAIS ELÉTRICOS
R. Barão de Cotegipe, 88
CEP 75025 - Fone: (062) 324-6458 Anápolis
CENTRO ELETRÔNICO
R. Sete de Setembro, 565
CEP 75020 - Fone: (062) 324-5987 Anápolis
FRANCISCO PEREIRA DO CARMO
R. XV de Novembro, 374
CEP 75080 - Fone: (062) 324-4679 Anápolis

MINAS GERAIS

CAPITAL

CASA HARMÔNIA
R. Guarani, 407 - CEP 30120
Fone: (031) 201-1748 Belo Horizonte
CASA SINFONIA
R. Levindo Lopes, 22 - CEP 30140
Fone: (031) 225-3300 Belo Horizonte
CITY SOM
R. Pará de Minas, 2026 - CEP 30730
Fone: (031) 462-5799 Belo Horizonte
ELETRÔNICA FUTURO
R. Guarani, 248 - Centro - CEP 30120
Fone: (031) 201-6367 Belo Horizonte
ELETRÔNICA GUARANI
R. Carijós, 889 - Centro - CEP 30160
Fone: (031) - 201-5673 Belo Horizonte
ELETRÔNICA LUCAS
Av. Pres. Costa e Silva, 70 - Centro - CEP 30610
Fone: (031) 333-5362 Belo Horizonte
ELETRÔNICA SIDERAL
R. Curitiba, 761 - Centro - CEP 30170
Fone: (031) 201-5728 Belo Horizonte
ELETRÔNICA IRMÃOS MALACCO
R. da Bahia, 279 - Centro - CEP 30160
Fone: (031) 212-5977 Belo Horizonte
ELETRORÁDIO IRMÃOS MALACCO
R. dos Tamoios, 580 - Centro - CEP 30120
Fone: (031) 201-7882 Belo Horizonte
ELETRÔ TV
R. Tupinambás, 1049 - Centro - CEP 30120
Fone: (031) 201-3574 Belo Horizonte
NOBEL ELETRÔNICA LTDA
R. Tamoios, 522 - S/ 309 e 311 - CEP 30120
Fone: (031) 201-9223 Belo Horizonte
TRANSISTORA BEAGA
R. Carijós, 761 - Centro - CEP 30120
Fone: (031) 201-8955 Belo Horizonte

OUTRAS CIDADES

ELETRÔNICA ALÉM PARAÍBA
R. 15 de Novembro, 86 - CEP 36660
Fone: (032) 462-2800 Além Paraíba
ELETRÔNICA REGUINI
Av. Dr. Antônio A. Junqueira, 289 - CEP 36660
Fone: (032) 462-3310 Além Paraíba
ELETRÔNICA VÍDEO VOX
R. Tenente Mário Stuart, 116 - CEP 36660
Fone: (032) 462-3330 Além Paraíba
ELETRÔNICA VÍDEO CENTER
R. Antônio Frões, 162 - Centro
CEP 39410 Bocaluva
ELETRÔ PEÇAS DIVINÓPOLIS
R. Goiás, 685
CEP - 35500 - Fone: (037) 221-5719 Divinópolis
ELETRÔNICA MATOS
R. Israel Pinheiro, 2864 - CEP 35010
Gov. Valadares
ELETRÔNICA ZELY
R. Benjamin Constant, 370 - CEP 35010
Fone: (033) 221-3587 Gov. Valadares
CENTER ELETRÔNICA
Av. Valentim Pascoal, 76
CEP 35160 - Fone: (031) 821-2624 Ipatinga
3 E ELETRÔ ELETRÔNICA E ENGENHARIA
R. Joaquim Francisco, 196 - Varginha
CEP 37500 - Fone: (035) 622-4389 Itajubá
JOÃO CALINÉRIO CUNHA
Av. Dezessete, 661
CEP - 38300 - Fone: (034) 261-1387 Ituiutaba

TELERÁDIO ELETRÔNICA

Rue Vinte, 1371
CEP 38300 - Fone: (034) 261-1119 Ituiutaba
ELETRÔNICA REAL
Av. Barão do Rio Branco, 1749 - CEP 36013
Fone: (032) 215-1558 Ituiutaba
ELPÍDIO LEITE OLIVEIRA & CIA
Av. Getúlio Vargas, 491 - CEP 36013
Fone: (032) 215-4824 Juiz de Fora
REGIS ELETRÔNICA
Av. Constantino Pinto, 152
CEP 36880 - Fone: (032) 721-5759 Muriaé
ELETRÔNICA N. SRA. APARECIDA
R. José Leite de Andrade, 2 - CEP 38300
Fone: (032) 371-3155 São João Del Rey
DANIEL FABRE
R. Tristão de Castro, 65
CEP 38010 - Fone: (034) 332-3713 Uberaba
A. ELETRO LOPES
Av. Floriano Peixoto, 1274
CEP 38400 - Fone: (034) 235-3598 Uberlândia
RADIOLAR DE UBERLÂNDIA
Av. Afonso Pena, 1367 - CEP 38400
Fone: (034) 235-3903 Uberlândia
RADIONIX ELETRÔNICA LTDA
R. Alberto Alves Cabral, 1024 - CEP 38400
Fone: (034) 214-1585 Uberlândia
RÁDIO PEÇAS UBERLÂNDIA
Av. Afonso Pena, 1367 - CEP 38400
Fone: (034) 232-5986 Uberlândia

MARANHÃO

CAPITAL

CANTO DA ELETRÔNICA
R. de Santana, 287
CEP 65015 - Fone: (098) 221-2654 São Luis
CASA DA ARRUDA
Rua da Paz, 230
CEP 65020 - Fone: (098) 222-4224 São Luis
ELETRO DISCO
R. de Santana, 234
CEP 65015 - Fone: (098) 221-2390 São Luis

OUTRAS CIDADES

ELETRON - ELETRÔNICA NORTE
R. de Santana, 858 - CEP 65900
Fone: (098) 721-4053 Imperatriz

MATO GROSSO

CAPITAL

ELETRÔNICA MODELO
Av. Miguel Sertil, 10500
CEP 78080 - Fone: (065) 322-4577 Cuiabá
ELETRÔNICA PAULISTA
Av. Marginal, 50
CEP 78000 - Fone: (065) 624-6500 Cuiabá
ELETRÔNICA RAINHA
R. Gal. Osório, 74
CEP 78040 - Fone: (065) 322-5508 Cuiabá
ELETRÔNICA BONITA
R. Joaquim Murinho, 503
CEP 78015 - Fone: (065) 321-0054 Cuiabá

NECCHI COMP. ELETRÔN. LTDA.

R. Barão de Melgaço, 2333 - Porto
CEP 78085 - Fone: (065) 321-5503
FAX: (065) 624-2553 - Cuiabá - MT.

**A MAIOR DISTRIBUIDORA DE
COMPONENTES DE RÁDIO E
TELEVISÃO DO MATO GROSSO**

OUTRAS CIDADES

FRANCISCO N. DA SILVA
Av. Marechal Rondon, 1187 - CEP 78700
Fone: (085) 421-3938 Rondonópolis

**PARA UM ATENDIMENTO DIFERENCIADO, AO CONSULTAR AS LOJAS ACIMA,
CITE A REVISTA SABER ELETRÔNICA**

MILTON FRANCISCO DE OLIVEIRA
R. Fernando C. da Costa, 267 - CEP 78700
Fone: (065)421-2744 Rondonópolis

MATO GROSSO DO SUL,

CAPITAL

TOCIYASSU
R. 13 de Maio, 2516 - CEP 79005
Fone: (067) 382-8143 Campo Grande
ELETRÔNICA CONCORD
R. 13 de Maio, 2314 - CEP 79005
Fone: (067) 385-4649 Campo Grande

OUTRAS CIDADES

NELSON DOMINGOS
Av. Marcelino Pires, 2325 - CEP 79800
Fone: (067) 421-2744 Dourados

PARÁ

CAPITAL

BICHARA & OLIVEIRA
R. O. de Almeida, 133
CEP 66053 - Fone: (091) 223-9862 Belém
ELETRÔNICA RADAR
Trav. Campos Salas, 415
CEP 66015 Fone: (091) 223-8626 Belém
HOBBY EQUIPAMENTOS ELETRÔNICOS
R. Riachuelo, 172
CEP 66013 - Fone: (091) 223-9941 Belém
IMPORTADORA STEREO
Av. Senador Lemos, 1529/1535
CEP 66113 - Fone: (091) 223-7426 Belém
MERCADO DA ELETRÔNICA
Trav. Frutuoso Guimarães, 297
CEP 66010 - Fone: (091) 222-8520 Belém
TAMER ELETRÔNICA
Trav. Frutuoso Guimarães, 355
CEP 66010 - Fone: (091) 241-1405 Belém
VOLTA COMÉRCIO E REPRESENTAÇÃO
Trav. Frutuoso Guimarães, 469 - CEP 66010
Fone: (091) 225-4308 Belém

OUTRAS CIDADES

ELETRÔNICA GRASON
Av. Pedro II, 1222 - CEP - 68440
Fone: (091) 751-1363 Abaetuba

PARAIBA

CAPITAL

CASA DAS ANTENAS MAT. ELETRÔNICO
R. Gal. Osório, 452 - CEP 58010
Fone: (083) 222-8663 João Pessoa
ELETRO SOM
R. Gal. Osório, 416 A - CEP 58010
Fone: (083) 221-8160 João Pessoa
O MUNDO DAS ANTENAS
R. Gal. Osório, 444 - CEP 58010
Fone: (083) 221-1790 João Pessoa
ORGANIZAÇÃO LUCENA
R. Gal. Osório, 398 - CEP 58010
Fone: (083) 341-2819 João Pessoa

OUTRAS CIDADES

CASA DO RÁDIO
R. Barão do Abiaí, 14 - CEP 58100
Fone: (083) 321-3456 Campina Grande
CASA DO RÁDIO
R. Marques do Herval, 124 - CEP 58100
Fone: (083) 321-3265 Campina Grande
CASA OAS ANTENAS - ELETRÔNICA
R. Barão do Abiaí, 100 - Centro - CEP 58100
Fone: (083) 322-4494 Campina Grande

PARANÁ

CAPITAL

BETA COM. ELETRÔNICA
Av. Sete de Setembro, 3619
CEP 80250 - Fone: (041) 233-2425 Curitiba
CARLOS ALBERTO ZANON
R. 24 de Maio, 209
CEP 80230 - Fone: (041) 223-7201 Curitiba

DELTATRONIC COM. MAN. COMP. ELETR.
R. 24 de Maio, 317 loja 01 - CEP 80230
Fone: (041) 224-1233 Curitiba
DISCOS PONZIO
R. Voluntários da Pátria, 122 - CEP 80020
Fone: (041) 222-9915 Curitiba
ELÉTRICA ARGOS
R. Des. Westphalen, 141
CEP 80010 - Fone: (041) 222-6417 Curitiba
ELETRÔNICA MATSUNAGA
R. Sete de Setembro, 3666
CEP 80250 - Fone: (041) 224-3519 Curitiba
ELETRÔNICA MODELO
Av. Sete de Setembro, 3460/668
CEP 80230 - Fone: (041) 225-5033 Curitiba
MAGNASSOM

R. Mai. Floriano Peixoto, 490
CEP 80010 - Fone: (041) 224-1131 Curitiba
MATSUNAGA E FILHOS
R. 24 de Maio, 249
CEP 80230 - Fone: (041) 224-3519 Curitiba
PARES ELETRÔNICA
Rua 24 de Maio, 261
CEP 80230 - Fone: (041) 222-8651 Curitiba
P.N.P. ELETRÔNICA
R. 24 de Maio, 307 loja 02
CEP 80230 - Fone: (041) 224-4594 Curitiba
POZIO COM. DE DISCOS E AP. DE SOM
R. Des. Westphalen, 141
CEP 80010 - Fone: (041) 222-9915 Curitiba
QUARTZ COM. COMP. ELETR. ELETR.
Av. Sete de Setembro, 3432
CEP 80230 Fone: (041) 224-3628 Curitiba
RÁDIO TV UNIVERSAL
Rua 24 de Maio, 287
CEP 80230 - Fone: (041) 223-6944 Curitiba
RECLA REP. COM. PRODS. ELETRONICOS
Av. Sete de Setembro, 3596
CEP 80250 - Fone: (041) 232-3731 Curitiba

OUTRAS CIDADES

ALBINO MAXIMO GIACOMEL
Av. Brasil, 1478 - CEP 85800
Fone: (0452) 24-5141 Cascavel
EDGARD BUENO
Av. Brasil, 2348
CEP 85800 - Fone: (0452) 23-3621 Cascavel
ELETRÔNICA ELETRON
R. Carlos Gomes, 1615
CEP 85800 - Fone: (0452) 23-7334 Cascavel
ELETRÔNICA TRÊS FROTEIRAS
R. República Argentina, 570 - CEP 85890
Fone: (0455) 73-3927 Foz do Iguaçu
ELETRÔNICA TV MARCONI
R. Almirante Barroso, 1032 - CEP 85890
Fone: (0455) 74-1215 Foz do Iguaçu
KATSUNE HAYAMA
Av. Brasil, 177
CEP 86010 - Fone: (0432) 21-4004 Londrina
ALDO PEREIRA TEIXEIRA
R. Joubert de Carvalho, 362 - CEP 87010
Fone: (0442) 26-6042 Maringá
TENIL TELECOMUNICAÇÕES
R. Getúlio Vargas, 266 - 10º/Conj 1004
CEP 87010 - Fone: (0442) 26-1312 Maringá
POLITRÔNICA COM. COMP. ELETRÔNICOS
R. Joubert de Carvalho, 372
CEP 87010 - Fone: (041) 22-8636 Maringá
CAMARGO TV SOM
Rua Espírito Santo, 1115
CEP 87700 - Fone: (0444) 23-1382 Paranavai
PARCZ ELETRONICA
R. Operários em Frente 150
CEP 84035 Ponta Grossa
ELETRÔNICA PONTA GROSSA
R. Com. Miro, 783 - CEP - 84010
Fone: (0422) 24-4959 Ponta Grossa

PERNAMBUCO

CAPITAL

BARTO REPRESENTAÇÕES
R. da Condição, 312/314
CEP 50020 - Fone: (081) 224-3580 Recife
CASA DOS ALTO-FALANTES
R. da Condição, 320
CEP 50020 - Fone: (081) 224-8899 Recife
CASAS MARAJÁ
R. da Condição, 321/324
CEP 50020 - Fone: (081) 224-5265 Recife

ELETRÔNICA MANCHETE
R. da Condição, 298
CEP 50020 - Fone: (081) 224-2224 Recife
ELETRÔNICA PERNAMBUCANA
R. da Condição, 365
CEP 50020 - Fone: (081) 424-1844 Recife
ELETRONIL COM. ELETRÔNICO
R. da Condição, 293
CEP 50020 - Fone: (081) 224-7647 Recife
SANSULY COM. REPRES.
R. da Condição, 334
CEP 50020 - Fone: (081) 224-6165 Recife
TELEVÍDEO ELETRO ELETRÔNICA
R. Marquês do Herval, 157 - Sto. Antonio
CEP 50020 - Fone: (081) 224-8932 Recife

OUTRAS CIDADES

MÁRIO B. FILHO
Av. Santo Amaro, 324
CEP 55300 - Fone: (081) 761-2397 Garanhuns

PIAUI

CAPITAL

JOSÉ ANCHEITA FILHO
R. Lizandro Nogueira, 1239 - CEP 64020
Fone: (086) 222-1371 Terexina

OUTRAS CIDADES

INSTALASOM - COM. E ASSIST. TÉCN. LTDA
Av. Demerval Lobão, 747 - CEP 64260
Fone: (086) 252-1183 Campo Maior

RIO DE JANEIRO

CAPITAL

CASA DE SOM LEVY
R. Silva Gomes, 8 e 10 Cascadura - CEP 21350
Fone: (021) 269-7148 Rio de Janeiro
ELETRÔNICO DO BRASIL COM E IND.
R. do Rosário, 15 - CEP 20041
Fone: (081) 221-6800 Rio de Janeiro
ELETRÔNICA A. PINTO
R. República do Líbano, 62 - CEP 20061
Fone: (021) 224-0496 Rio de Janeiro
ELETRÔNICA ARGON
R. Ana Barbosa, 12 - CEP 20731
Fone: (021) 249-8543 Rio de Janeiro
ELETRÔNICA BUENOS AIRES
R. Luiz de Camões, 110 - CEP 20060
Fone: (021) 224-2405 Rio de Janeiro
ELETRÔNICA CORONEL
R. André Pinto, 12 - CEP 21031
Fone: (021) 260-7350 Rio de Janeiro
ELETRÔNICA FROTA
R. República do Líbano, 18 A - CEP 20061
Fone: (021) 224-0283 Rio de Janeiro
ELETRÔNICA FROTA
R. República do Líbano, 13 - CEP 20061
Fone: (021) 232-3683 Rio de Janeiro
ELETRÔNICA HENRIQUE
R. Visconde de Rio Branco, 18 - CEP 20060
Fone: (021) 252-4608 Rio de Janeiro
ELETRÔNICA JONEL
R. Visconde de Rio Branco, 16 - CEP 20080
Fone: (021) 222-9222 Rio de Janeiro
ELETRÔNICA SILVA GOMES LTDA
Av. Suburbana, 10442 Rio de Janeiro
ELETRÔNICA MILIAMPERÉ
R. da Conceição 55 A - CEP 20051
Fone: (021) 231-0752 Rio de Janeiro
ELETRÔNICA RAPOSO
R. do Senado, 49 - CEP 20231
Fone: (021) 242-2328 Rio de Janeiro
ENGESEL COMPONENTES ELETRÔNICOS
R. República do Líbano, 21 - CEP 20061
Fone: (021) 2422-2328 Rio de Janeiro
FERRAGENS FERREIRA PINTO ARAUJO
R. Senhor dos Passos, 88 - CEP 20061
Fone: (021) 224-2328 Rio de Janeiro
J. BEHAR & CIA
R. República do Líbano, 46 - CEP 20061
Fone: (021) 224-7098 Rio de Janeiro
LOJAS NOCAR RÁDIO E ELETRICIDADE
R. da Carioca, 24 - CEP 20050
Fone: (021) 242-1733 Rio de Janeiro
MARCELO MEIRELES REPRES. E MANUNT.
R. Joaquim Nabuco, 130, 502 - CEP 22080
Fone: (021) 227-6726 Rio de Janeiro

MARTINHO TV SOM
R. Silva Gomes, 14 - Cascadura - CEP 21350
Fone: (021) 269-3997 Rio de Janeiro
NF ANTUNES ELETRÔNICA
Estrada do Cacuia, 12 B - CEP 21921
Fone: (021) 398-7820 Rio de Janeiro
PALÁCIO DA FERRAMENTA MÁQUINAS
R. Buenos Aires, 243 - CEP 20061
Fone: (021) 224-5483 Rio de Janeiro
RADIACÃO ELETRÔNICA
Estrada dos Bandeirantes, 144-B - CEP 22710
Fone: (021) 342-0214 Rio de Janeiro
RÁDIO INTERPLANETÁRIO
R. Silva Gomes, 26 - fundos - CEP 21350
Fone: (021) 592-2642 Rio de Janeiro
RÁDIO TRANSCONTINENTAL
R. Constança Barbosa, 125 - CEP 20731
Fone: (021) 269-7197 Rio de Janeiro
REI DAS VÁLVULAS
R. da Constituição, 59 - CEP 20060
Fone: (021) 224-1228 Rio de Janeiro
RIO CENTRO ELETRÔNICO
R. República do Líbano, 29 - CEP 20061
Fone: (021) 232-2553 Rio de Janeiro
ROYAL COMPONENTES ELETRÔNICOS
R. República do Líbano, 22 A - CEP 20061
Fone: (021) 242-8561 Rio de Janeiro
TRIDUVAR MÁQUINAS E FERRAMENTAS
R. República do Líbano, 10 - CEP 20061
Fone: (021) 221-4825 Rio de Janeiro
TV RÁDIO PEÇAS
R. Ana Barbosa, 34 A e B - CEP 20731
Fone: (021) 593-4296 Rio de Janeiro

OUTRAS CIDADES

ELETRÔNICA DANIELLE
R. Dr. Mano Ramos, 47/40 - CEP 27330
Fone: (0243) 22-4345 Barra Mansa
CASA SATELITE
R. Cel. Gomes Machado, 135 lj. 2 - CEP 24020
Fone: (021) 717-6951 Niterói
RÁDIO PEÇAS NITERÓI
R. Visconde de Sepetiba, 320 - CEP 24020
Fone: (021) 717-2759 Niterói
TV PENHA ELETRÔNICA
R. 13 de Maio, 209 - CEP 26210
Fone: (021) 767-1907 Nova Iguaçu
ELETRÔNICA TEFFÉ
R. Barão do Teffé, 27 - CEP 25620
Fone: (0242) 43-6090 Petrópolis
NERVEN ELETRÔNICA
R. Manoel Gonçalves, 348 - lj. A - CEP 24625
Fone: (021) 701-3115 São Gonçalo
J.M. MENDUINA RODRIGUES
R. São João Batista, 48 - CEP 25515
Fone: (021) 756-6018 São João do Meriti
MUNDO ELETRÔNICO
R. dos Expedicionários, 37 - CEP 25520
Fone: (021) 758-0959 São João do Meriti
RAINHA DAS ANTENAS
Av. Nsa. Sra. das Graças, 450 - CEP 25515
Fone: (021) 756-3704 São João do Meriti
S.F.P. ELETRÔNICA
R. Santo Antônio, 13 - CEP 25515
Fone: (021) 756-5157 São João do Meriti
ALFA MAIK ELETRÔNICA LTDA
R. Aluizio Martins, 34 - CEP 28940
Fone: (0246) 21-2254 São Pedro da Aldeia
MPO ELETRÔNICA
Av. Delfim Moreira, 18 - CEP 25953
Fone: (021) 742-2853 Teresópolis
CENTER SOM
Av. Lucas Evangelista Oliveira Franco, 112
CEP 27295 - Fone: (0243) 42-0377 V. Redonda

RIO GRANDE DO NORTE

CAPITAL

CARDOZO E PAULA INSTRUM. MED. ELETR.
Av. Cel. Estevam, 1368 - Alecrim - CEP - 59035
Fone: (084) 223-5702 Natal
J. LEMOS ELETRÔNICA
R. Pres. José Bento, 752 - Alecrim - CEP 59035
Fone: (084) 223-1038 Natal
MOTA E RIBEIRO
R. Pres. José Bento, 528 A - CEP 59035
Fone: (084) 223-2268 Natal
NOVA ELETRÔNICA
R. Pres. José Bento, 531 - CEP 59035
Fone: (084) 223-2369 Natal

PARA UM ATENDIMENTO DIFERENCIADO, AO CONSULTAR AS LOJAS ACIMA, CITE A REVISTA SABER ELETRÔNICA

SERVIBRÁS ELETRÔNICA
R. Cel. Estevam, 1461 - Alecrim - CEP 59035
Fone: (084) 223-1246 Natal
SOMATEL ELETRÔNICA
R. Pres. José Bento, 526 - CEP 59035
Fone: (084) 223-504 Natal

WILSON LAUTENSCHLAGER
R. Voluntários da Pátria, 838
CEP 96015 - Fone: (0532) 22-7429 Pelotas
MARISA H. KIRSH
R. Marques do Herval, 164 - CEP 93010
Fone: (0512) 92-9217 São Leopoldo

SÃO PAULO
CAPITAL
ALFATRONIC
Av. Rebouças, 1028
CEP 05402 - Fone: (011) 852-8277 São Paulo

CONDUVOLT COM. IND.
R. Sta. Ifigênia, 177 - CEP 01207
Fone: (011) 229-8710/229-9492 São Paulo
CRP COMÉRCIO E REPRESENTAÇÃO
R. Sta. Ifigênia, 498, 2º grupo 04 - CEP 01207
Fone: (011) 221-2151 São Paulo
C.S.R. CENTRO SUL
R. Paraura, 140
CEP 07190 - Fone: (011) 209-7244 Guarulhos

OUTRAS CIDADES
ELETRÔNICA ZENER LTDA
Trav. Trairy, 93 - Centro
CEP 59200 Santa Cruz

RONDÔNIA
CAPITAL
ELETRÔNICA HALLEY
R. Dom Pedro II, 2115
CEP 78900 - Fone: (069) 221-5256 Porto Velho

ANTENAS PARABÓLICAS TODOROKI
R. Olival Costa, 90 - Ipiranga
São Paulo - SP - CEP 04276
Fones: (011) 274-0690 e 63-3787
FAX: (011) 419-1641
TUDO PARA ANTENAS PARABÓLICAS (vendemos KITS completos)

DEZMILWATTS COMÉRCIO DE MATERIAIS ELÉTRICOS
R. Sta. Ifigênia, 440/494
CEP 01207 - Fone: (011) 220-436 São Paulo
DISC COMERCIAL ELETRÔNICA
R. Vitória, 128
CEP 01210 - Fone: (011) 223-6903 São Paulo
DURATEL TELECOMUNICAÇÕES
R. dos Andradas, 473
CEP 01208 - Fone: (011) 223-8300 São Paulo
ELÉTRICA COMERCIAL SERGON
R. Sta. Ifigênia, 419
CEP 01207 - Fone: (011) 221-1800 São Paulo

RIO GRANDE DO SUL
CAPITAL
COMERCIAL RÁDIO COSMOS
Av. Assis Brasil, 289 - CEP 91010
Fone: (0512) 43-2869 Porto Alegre
COMERCIAL RÁDIO LUX
Av. Alberto Bins, 625 - CEP 90030
Fone: (0512) 26-4033 Porto Alegre
COMERCIAL RÁDIO LIDER
Av. Alberto Bins, 732 - CEP 90030
Fone: (0512) 25-2055 Porto Alegre
COMERCIAL RÁDIO VITÓRIA
R. Voluntários da Pátria, 569 - CEP 90030
Fone: (0512) 24-2677 Porto Alegre
DIGITAL COMPONENTES ELETRÔNICOS
R. Conceição, 377 - CEP 90030
Fone: (0512) 24-1411 Porto Alegre
DISTRIBUIDORA DE MATERIAIS ELETRÔNICOS DE PEÇAS
R. Voluntários da Pátria, 598 II, 38
CEP 90030 Fone: (0512) 25-2297 Porto Alegre
ELETRÔNICA COMERCIAL RC
R. Fernandes Vieira, 477 9h, 305 - CEP 90210
Fone: (0512) 21-9050 Porto Alegre
ELETRÔNICA FAERMAN
R. Alberto Bins, 542 - CEP 90030
Fone: (0512) 25-2563 Porto Alegre
ELETRÔNICA GUARDI
Av. Prof. Oscar Pereira, 2158 - CEP 90660
Fone: (0512) 36-8013 Porto Alegre
ELETRÔNICA RÁDIO TV SUL
Av. Alberto Bins, 612 - CEP 90030
Fone: (0512) 21-0304 Porto Alegre
ELETRÔNICA SALES PACHECO
Av. Assis Brasil, 1951 - CEP 91010
Fone: (0512) 41-1323 Porto Alegre
ELETRÔNICA TRANSLUX
Av. Alberto Bins, 533 - CEP 90030
Fone: (0512) 21-6055 Porto Alegre
ESQUEMAS LUGEN-TEC
Av. Alberto Bins, 849 - CEP 90030
Fone: (0512) 25-7278 Porto Alegre
MAURICIO FAERMAN & CIA
Av. Alberto Bins, 547/557 - CEP 90030
Fone: (0512) 21-5344 Porto Alegre
PEÇAS RÁDIO AMÉRICA
R. Cel. Vicente, 442 S/Solo - CEP 90030
Fone: (0512) 21-5020 Porto Alegre

OUTRAS CIDADES
ELETRÔNICA PÂMELLA
1ª Rua, 2960 setor com. 03
CEP 78914 - Fone: (069) 535-5592 Ariquemes
COMERCIAL ELETRÔSOM
Av. Porto Velho, 2453
CEP 78960 - Fone: (069) 441-3298 Cacoal
ELETRÔNICA ELDOORADO
R. Capitão Silvío, 512
CEP 78934 - Fone: (069) 421-3719 Ji - Paraná
ELETRÔNICA TRANSCONTINENTAL
R. Capitão Silvío, 551
CEP 78934 - Fone: (069) 421-2195 Ji - Paraná
ORVACI NUNES
Av. Transcontinental, 1569
CEP 78934 - Fone: (069) 421-1786 Ji - Paraná
CASA DOS RÁDIOS
R. Ricardo, Franco, 45 - CEP 78968
Fone: (069) 451-2373 Pimenta Bueno

ARPELETRÔNICA
R. Sta. Ifigênia, 270
CEP 01207 - Fone: (011) 223-5866 São Paulo
CALVERT COMÉRCIO DE COMPONENTES
R. Andaraí, 53 - Vila Maria - CEP 02117
Fone: (011) 292-9221/92-5705 São Paulo
CARMON INDUSTRIA ELETRÔNICA
Av. Paula Ferreira, 1766
CEP 02916 - Fone: (011) 878-0094 São Paulo
CASA RÁDIO FORTALEZA
Av. Rio Branco, 218
CEP 01206 - Fone: (011) 223-617 São Paulo
CASA SÃO PEDRO
R. Mal. Tito, 1200
CEP 08020 - Fone: (011) 297-5648 São Paulo

ELETRÔNICA GALUCCI
R. Sta. Ifigênia, 501
CEP 01207 - Fone: (011) 223-3711 São Paulo
ELÉTRICA MONTELEONE
R. Lavapés, 1148
CEP 01519 - Fone: (011) 278-2777 São Paulo
ELETRICA PAULISTA
R. Sta. Ifigênia, 584
CEP - Fone: (011) 223-0300 São Paulo
ELÉTRICA SITAG
R. Sta. Ifigênia, 510 CEP 01207
Fone: (011) 222-0522 / Telex (011) 25459
FAX (011) 222-8252 São Paulo
ELETRIMP
R. Sta. Ifigênia, 383
CEP 01207 - Fone: (011) 220-4411 São Paulo
ELETRIMP
R. Aurora, 279
CEP 01209 - Fone: (011) 221-0133 São Paulo
ELETRONIT IND. E COM. LTDA
R. Sta. Ifigênia, 667
CEP 01207 - Fone: (011) 223-9259 São Paulo
ELECTRON NEWS
R. Sta. Ifigênia, 349
CEP 01207 - Fone: (011) 221-1335 São Paulo
ELETRÔNICA BICÃO LTDA
Travessa da Amizade, 15-B - Vila da Penha
Fone: (011) 391-9265 São Paulo

OUTRAS CIDADES
ELETRÔNICA PINHEIRO
Av. Dr. Lauro Dorneles, 299
Fone: 422-3064 Alegrete
ELETRÔNICA CENTRAL
R. Simbu, 1922 salas 20/25 - CEP - 95020
Fone: (054) 221-7199 Caxias do Sul
EDISA ELETRÔNICA DIGITAL
BR290 - km 22/Distr. Ind. Gravataí - CEP 94000
Fone: (0512) 89-1444 Gravataí
A BRUSIOS & FILHOS
R. Joaquim Nabuco, 77 - CEP 93310
Fone: (0512) 93-7836 Novo Hamburgo
ELETRÔNICA SOM TV-AUTO PEÇAS
R. José do Patrocínio, 715 - CEP 93310
Fone: (0512) 93-2796 Novo Hamburgo
MANFRED MELMUTH UHLRICH
R. David Canabarro, 112 - CEP 93510
Fone: (0512) 93-2112 Novo Hamburgo
GABAMEL COMÉRCIO E MANUTENÇÃO DE EQUIPAMENTOS ELETRÔNICOS LTDA
R. Major Cícero, 483 A
CEP 96015 - Fone: (0532) 25-9965 Pelotas
MÁRIO AFONSO ALVES
R. General Osório, 874
CEP 96020 - Fone: (0532) 22-9267 Pelotas
SOM ARTE E PEÇAS
R. Voluntários da Pátria, 393
CEP 96015 - Fone: (0532) 22-6211 Pelotas

SANTA CATARINA
CAPITAL
ELETRÔNICA RADAR
R. Gen. Liberato Bittencourt, 1999 - CEP 86070
Fone: (0482) 23-1751 Florianópolis
K. YAMAGISHI
R. Felipe Shmit, 57, loja 05 - CEP 86010
Fone: (0482) 22-8779 Florianópolis

CEAMAR
CRISTAIS DE 1 MHz a 150 MHz INFORMÁTICA COMPONENTES ELETRÔNICOS
R. Sta. Ifigênia, 568 - São Paulo - SP
CEP 01207 - Fone: (011) 223-7577
FAX: (011) 220-8216
TELEX: 01127209

ELETRÔNICA BRESSAN COMPONENTES LTDA
Av. Mal. Tito, 1174 - S. Miguel Paulista
CEP 08020 - São Paulo - SP
Fone: (011) 297-1785

OUTRAS CIDADES
BLUCOLOR COMÉRCIO DE PEÇAS ELETRO ELETRÔNICAS
R. Sete de Setembro, 2139 - CEP 89010
Fone: (0473) 22-2221 Blumenau
BLUPEL COMÉRCIO DE COMPONENTES ELETRÔNICOS
R. Sete de Setembro, 1595 - CEP 89010
Fone: (0473) 22-3222 Blumenau
IRMÃOS BROLIS
R. Padre Pedro Baloacim, 57 - CEP 88800
Fone: (0484) 33-1681 Criciúma
VANIO BELMIRO
Av. Centenário, 3950 - CEP 88800
Fone: (0484) 33-9311 Criciúma
DELTRON VSS
Av. Centenário, 4501
CEP 88800 Criciúma
EBERHARDT COM. IND.
R. Abdon Batista, 110
CEP 89200 - Fone: (0474) 22-3494 Joinville
EMILIO MAK STOCK
R. Luz Niemeyer, 220
CEP 89200 - Fone: (0474) 22-9352 Joinville
VALGRI COMPONENTES ELETRÔNICOS
Av. Getúlio Vargas, 595
CEP 89200 - Fone: (0474) 22-9880 Joinville
COMERCIAL MAGNATRON
Rua Aristolino Ramos, 1295
CEP 88500 - Fone: (0492) 22-0102 Lages
ELETRÔNICA CAMÕES
R. Humberto de Campos, 75
CEP 88500 - Fone: (0492) 23-2355 Lages

CELM CIA - EQUIPADORA DE LABORATÓRIOS MODERNOS
R. Barata Ribeiro, 369 - Bela Vista
CEP 01308 - Fone: (011) 257-033 São Paulo
CENTRO ELETRÔNICO
R. Sta. Ifigênia, 424
CEP 01207 - Fone: (011) 221-2933 São Paulo
CETEISA CONTRO TÉCNICO E INO. DE STO. AMARO
R. Barão de Duprat, 312 - CEP 04743
Fone: (011) 548-4262/522-1364 São Paulo
CHIPS ELETRÔNICA
R. dos Timbiras, 248
CEP 01208 - Fone: (011) 222-7011 São Paulo
CINEL COMERCIAL ELETRÔNICA
R. Sta. Ifigênia, 403
CEP 01207 - Fone: (011) 223-4411 São Paulo
CITRAN ELETRÔNICA
R. Assunga, 535
CEP 04131 - Fone: (011) 272-1833 São Paulo
CITRON
R. Aurora, 277 3º e 4º and
CEP 01209 - Fone: (011) 222-4766 São Paulo
COLORAÇO ELETRÔNICA BRAIDO
R. Domingos de Moraes, 3045
CEP 04035 - Fone: (011) 561-9683 São Paulo
COMERCIAL EDUARDO
R. Com. Afonso Kheriakiam
CEP 01023 - Fone: (011) 229-1333 São Paulo
COMERCIAL NAKAHARA
R. Timbiras, 174
CEP 01208 - Fone: (011) 222-2283 São Paulo
COMERCIAL STARTEC
Av. Prof. Luis I. Anhaia Mello, 4776
CEP 03154 - Fone: (011) 271-4669 São Paulo
COMESP COMERCIAL ELETRICA
R. Sta. Ifigênia, 370
CEP 01207 - Fone: (011) 222-3699 São Paulo
CONCEPAL CENTRO DE COMUNICAÇÕES TELEFÔNICAS PAULISTA
R. Vitória, 302/304
CEP 01210 - Fone: (011) 222-7322 São Paulo

COMÉRCIO DE COMPONENTES E APARELHOS ELETRÔNICOS

ELETRÔNICA BUTANTÁ
Rua Butantã, 121 - CEP 05424
Fone: (011) 210-3900/210-8319 São Paulo
ELETRÔNICA CATODI
R. Sta. Ifigênia, 398
CEP 01207 - Fone: (011) 221-4196 São Paulo
ELETRÔNICA CATV
R. Sta. Ifigênia, 44
CEP 01207 - Fone: (011) 229-5677 São Paulo
ELETRÔNICA CENTENÁRIO
R. dos Timbiras, 228/32
CEP 01208 - Fone: (011) 223-6110 São Paulo
ELETRÔNICA EZAKI
R. Baltazar Carrasco, 128
CEP 05426 - Fone: (011) 815-7699 São Paulo
ELETRÔNICA FORNEL
R. Sta. Ifigênia, 304
CEP 01207 - Fone: (011) 222-9177 São Paulo
ELETRÔNICA MARCON
R. Serra do Jaire, 1572
CEP 03175 - Fone: (011) 292-4492 São Paulo
ELETRÔNICA MAX VÍDEO
Av. Jabaquara, 312
CEP 04045 - Fone: (011) 577-9689 São Paulo
ELETRÔNICA N. SRA. DA PENHA
R. Cel. Rodovalho, 317
CEP 03832 - Fone: (011) 217-7223 São Paulo
ELETRÔNICA RUDI
R. Sta. Ifigênia, 379
CEP 01207 - Fone: (011) 221-1367 São Paulo

PARA UM ATENDIMENTO DIFERENCIADO, AO CONSULTAR AS LOJAS ACIMA, CITE A REVISTA SABER ELETRÔNICA

ELETRÔNICA SANTANA
R. Voluntários da Pátria, 1495
CEP 02011 - Fone: (011) 298-7066 São Paulo
ELETRÔNICA SERI-SON
R. Timbiras, 270
CEP 01208 - Fone: (011) 221-7317 São Paulo
ELETRÔTECNICA SOLTO MAJOR
R. Sta. Ifigênia, 502
CEP 01209 Fone: (011) 222-6788 São Paulo
ELETRÔNICA STONE
R. dos Timbiras, 159
CEP 01208 - Fone: (011) 220-5487 São Paulo
ELETRÔNICA TAGATA
R. Camargo, 457 - Butantã
CEP 05510 - Fone: (011) 212-2295 São Paulo
ELETRONIL COMPONENTES ELETR.
R. dos Gusmões 344
CEP 01212 - Fone: (011) 220-9175 São Paulo
ELETRONAN COM. ELETRÔNICOS
R. Antônio de Barros, 312
CEP 03401 - Fone: (011) 941-9733 São Paulo
ELETRORÁDIO GLOBO
R. Sta. Ifigênia, 660
CEP 01207 - Fone: (011) 220-2895 São Paulo
ELMITRON COM. DE ELETR. E INFORM.
R. Sta. Ifigênia, 80
CEP 01207 - Fone: (011) 229-4716 São Paulo
ERMARK ELETRÔNICA
R. Gal. Osório, 185
CEP 01213 - Fone: (011) 221-4779 São Paulo
ERPRO COMERCIAL ELETRÔNICA
R. dos Timbiras, 295/4º
CEP 01208 - Fone: (011) 222-4544 São Paulo
CEP 01208 - Fone: (011) 222-8748 São Paulo

ESQUEMATECA ELETRÔNICA AURORA
R. Aurora, 174/178 - Sta. Ifigênia
CEP 01209 - São Paulo - SP
Fones: (011) 222-9971/6748 e 223-1732
Esquemas avulsos, Esquemas, Manuais de Serviço, Livros, Revistas, Kits, Transcoders para TV, Games, VCR

ETIL COMÉRCIO DE MATERIAL ELÉTRICO
R. Sta. Ifigênia, 724
CEP 01207 - Fone: (011) 221-2111 São Paulo
FERRAMENTAS PONTES
R. Vitória, 204
CEP 01210 - Fone: (011) 222-2255 São Paulo
FERRAMENTAS PONTES
R. Aurora, 215
CEP 01209 - Fone: (011) 221-0942 São Paulo
FILCRES ELETRÔNICA
R. Aurora, 165
CEP 01209 - Fone: (011) 223-7388 São Paulo
FILCRIL COMÉRCIO ELETRÔNICO
R. Sta. Ifigênia, 480
CEP 01207 - Fone: (011) 220-3833 São Paulo
GER-SOM COMÉRCIO DE ALTO-FALANTES
R. Sta. Ifigênia, 211
CEP 01207 - Fone: (011) 223-9188 São Paulo
GRANEL DISTRIBUIDORA DE PRODUTOS ELETRÔNICOS
R. Sta. Ifigênia, 261 São Paulo
CEP 01207
G.S.R. ELETRÔNICA
R. Antônio de Barros, 235
CEP 03401 - Fone: (011) 294-6792 São Paulo

HEADLINE COM. DE PROD. ELETRÔN. LTDA.
R. Augusta, 1371 - Conj. 211 - Bela Vista - São Paulo - SP
CEP 01305 - Fone: (011) 284-1817
A tecnologia mais completa para recuperação de cabeçotes de vídeo.

INTERMATIC ELETRÔNICA
R. dos Gusmões, 351
CEP 01212 - Fone: (011) 222-7300 São Paulo
IRKA COMPONENTES ELETRÔNICOS
R. Vitória, 192/9º sl. 91
CEP 01210 - Fone: (011) 220-2591 São Paulo
J.M.C. COMERCIAL ELÉTRICA
R. Vitória, 61
CEP 01210 - Fone: (011) 221-0511 São Paulo

KENI NAGUNO
Av. Renata, 476
CEP 03377 - Fone: (011) 918-5377 São Paulo

LED TRON COM. DE COMON. E APARELHOS ELETRÔNICOS LTDA.
R. dos Gusmões, 353 - s/17
Sta. Ifigênia - Fone: (011) 223-1905
CEP 01212 - São Paulo - SP.
Componentes para alto falantes em geral, consertos e reparos de bobinas etc.

MAQLIDER COM. E ASSISTÊNCIA TÉCNICA
R. dos Timbiras, 168/172 - CEP 01209
Telefax: (011) 221-0044 São Paulo
MÉTRÔ COMPONENTES ELETRÔNICOS
R. Voluntários da Pátria, 1374
CEP 02010 - Fone: (011) 290-3088 São Paulo
MUNDISON COMERCIAL ELETRÔNICA
R. Sta. Ifigênia, 399
CEP 01207 - Fone: (011) 220-7377 São Paulo
NOVA SUL COMÉRCIO ELETRÔNICO
R. Luis Góes, 793 - Vila Mariana
CEP 04043 - Fone: (011) 579-8115 São Paulo
PALÁCIO COMERCIAL ELÉTRICA
R. Sta. Ifigênia, 197
CEP 01207 - Fone: (011) 228-3609 São Paulo
RÁDIO ELÉTRICA SÃO LUIZ
R. Padre João, 270-A
CEP 03637 - Fone: (011) 296-7018 São Paulo
RÁDIO KIT SON
R. Sta. Ifigênia, 366
CEP 01207 - Fone: (011) 222-0099 São Paulo
ROBINSON'S MAGAZINE
R. Sta. Ifigênia, 269
CEP 01207 - Fone: (011) 222-2055 São Paulo

SABER ELETRONICA COMPONENTES
Av. Rio Branco, 439 - sobreloja
Sta. Ifigênia
CEP 01205 - São Paulo - SP
Fone: (011) 223-4303 e 223-5389
SEMICONDUTORES, KITS, LIVROS E REVISTAS

SANTIL ELETRÔ SANTA IFIGÊNIA
R. Gal. Osório, 230
CEP 01213 - Fone: (011) 223-2111 São Paulo
SANTIL ELETRÔ SANTA IFIGÊNIA
R. Sta. Ifigênia, 602
CEP 01207 - Fone: (011) 221-0579 São Paulo
SHELDON CROSS
R. Sta. Ifigênia, 498/1-
CEP 01207 - Fone: (011) 223-4192 São Paulo
SOKIT
R. Vitória, 345
CEP 01210 - Fone: (011) 222-9467 São Paulo
SOM MARAVILHA
R. Sta. Ifigênia, 420
CEP 01207 - Fone: (011) 220-3660 São Paulo
STARK ELETRÔNICA
R. Des. Bandeira de Melo, 181
CEP 04743 - Fone: (011) 247-2866 São Paulo
STARK ELETRÔNICA
R. N. Sra. da Lapa, 394 - CEP 05072
Fone: (011) 261-7673/261-4707 São Paulo
LUPER ELETRÔNICA
R. dos Gusmões, 353, S/12 - CEP 01212
Fone: (011) 221-8906 São Paulo
TELEIMPORT ELETRÔNICA
R. Sta. Ifigênia, 402
CEP 01207 - Fone: (011) 222-2122 São Paulo
TRANSFORMADORES LIDER
R. dos Andraias, 486/492
CEP 01208 - Fone: (011) 222-3795 São Paulo
TRANSISTECNICA ELETRÔNICA
R. dos Timbiras, 215
CEP 01208 - Fone: (011) 221-1355 São Paulo
UNITRONIC COMERCIAL ELETRÔNICA
R. Sta. Ifigênia, 312
CEP 01207 - Fone: (011) 223-1899 São Paulo
UNIVERSOM COMERCIAL ELETRÔNICA
R. Sta. Ifigênia, 187
CEP 01207 - Fone: (011) 227-5666 São Paulo
UNIVERSOM TÊC. E COM. DE SOM
R. Gal. Osório, 245
CEP 01213 - Fone: (011) 223-8847 São Paulo

VALVOLÂNDIA
Rua Aurora, 275
CEP 01209 - Fone: (011) 222-1246 São Paulo
WA COMPONENTES ELETRÔNICOS
R. Sta. Ifigênia, 595
CEP 01207 - Fone: (011) 222-7366 São Paulo
WALDESA COM. IMPORT. E REPRES.
R. Florêncio de Abreu, 407
CEP 01029 - Fone: (011) 229-8644 São Paulo
ZAMIR RÁDIO E TV
R. Sta. Ifigênia, 473
CEP 01207 - Fone: (011) 221-3613 São Paulo
ZAPI COMERCIAL ELETRÔNICA LTDA
Av. Sapopemba, 1353
CEP 03345 - Fone: (011) 965-0274 São Paulo

OUTRAS CIDADES


RÁDIO ELETRÔNICA GERAL
R. Nove de Julho, 824
CEP 14800 - Fone: (0162) 22-4355 Araraquara
TRANSITEC
Av. Feijó, 344
CEP 14800 - Fone: (0162) 36-1162 Araraquara
WALDOMIRO RAPHAEL VICENTE
Av. Feijó, 417
CEP 14800 - Fone: (0162) 36-3500 Araraquara
ELETRÔNICA CENTRAL DE BAURÚ
R. Bandeirantes, 4-14
CEP - 17015 - Fone: (0142) 24-2645 Baurú
ELETRÔNICA SUPERSON
Av. Rodrigues Alves, 386
CEP 17015 - Fone: (0142) 23-8426 Baurú
NOVA ELETRÔNICA DE BAURÚ
Pça. Dom Pedro II, 4-28
CEP 17015 - Fone: (0142) 34-5945 Baurú
MARCCNI ELETRÔNICA
R. Brandão Veras, 434
CEP 14700 - Fone: (0173) 42-4840 Bebedouro
CASA DA ELETRÔNICA
R. Saudades, 592
CEP 16200 - Fone: (0186) 42-2032 Bebedouro
ELETRÔNICA JAMAS
Av. Floriano Peixoto, 662
CEP 18800 - Fone: (0142) 22-1081 Botucatu
ANTENAS CENTER COM. DE INSTAL.
R. Visconde do Rio Branco, 364
CEP 13013 - Fone: (0192) 32-1833 Campinas
ELETRÔNICA SOAVE
R. Visconde do Rio Branco, 405
CEP 13013 - Fone: (0192) 33-5921 Campinas
J. L. LAPENA
R. Gal. Osório, 521
CEP 13010 - Fone: (0192) 33-6508 Campinas
VIPER ELETRÔNICA
R. Rio de Janeiro, 968 - CEP 15600
Fone: (0174) 42-5377 Fernandópolis
ELETRÔNICA DE OURO
R. Couto Magalhães, 1799
CEP 14400 - (016) 722-8293 Franca
MAGLIO G. BORGES
R. General Telles, 1365
CEP 14400 - Fone: (016) 722-6205 Franca
CENTRO-SUL REPRES. COM.IMP.EXP.
R. Paraúna, 132/40
CEP 07190 - Fone: (011) 209-7244 Guarulhos
CODAE COM. DE ARTIGOS ELETRÔN.
R. Vigiário J.J. Rodrigues, 134
CEP 13200 - Fone: (011) 731-5544 Jundiaí
AURELUCE DE ALMEIDA GALLO
R. Barão do Rio Branco, 361
CEP - 13200 - Fone: (011) 437-1447 Jundiaí
TV TÉCNICA LUIZ CARLOS
R. Alfere Franco, 587
CEP 13480 - Fone: (0194) 41-6673 Limeira
ELETRÔNICA RICARDISOM
R. Carlos Gomes, 11
CEP 16400 - Fone: (0145) 22-2034 Lins
SASAKI COMPONENTES ELETRÔNICOS
Av. Barão de Mauá, 413/315
CEP 09310 - Fone: (011) 416-3077 Mauá
ELETRÔNICA RADAR
R. 15 de Novembro, 1213
CEP - 17500 - Fone: (0144) 33-3700 Marília
ELETRÔNICA BANON LTDA
Av. Jabaquara, 302/306 - CEP 04046
Fone: (011) 276-4876 Mirandópolis
KAJI COMPONENTES ELETRÔNICOS
R. Dona Primitiva Vianco, 345
CEP 06010 - Fone: (011) 701-1289 Osasco
NOVA ELETRÔNICA
R. Dona Primitiva Vianco, 189
CEP 06010 - Fone: (011) 701-6711 Osasco

CASA RADAR
R. Benjamin Constant, 1054
CEP 13400 - Fone: (0194) 33-8525 Piracicaba
ELETRÔNICA PALMAR
Av. Armando Sales Oliveira, 2022
CEP 13400 - Fone: (0194) 22-7325 Piracicaba
FENIX COM. DE MAT. ELETRÔN.
R. Benjamin Constant, 1017 - CEP 13400
Fone: (0194) 22-7078 Piracicaba
PIRALARMES SEGURANÇA ELETRÔNICA
R. do Rosário, 685 - CEP 13400
Fone: (0194) 33-7542/22-4939 Piracicaba
ELETRÔNICA MARBASSI
R. João Procópio Sobrinho, 191
CEP 13680 - Fone: (0195) 61-3414 Sorocaba
ELETRÔNICA ELETROLAR RENÉ
R. Barão do Rio Branco, 132/138 - CEP 19010
Fone: (0182) 33-4304 Pres. Prudente
PRUDENTE TÉCNICA ELETRÔNICA
R. Ten. Nicolau Maffei, 141 - CEP 19010
Fone: (0182) 33-3264 Pres. Prudente
REFRISON ELETRÔNICA
R. Major Felício Tarabay, 1263 - CEP 19010
Fone: (0182) 22-2343 Pres. Prudente
CENTRO ELETRÔNICO EDSON
R. José Bonifácio, 389 - CEP 19020
Fone: (016) 834-0040 Ribeirão Preto
FRANCISCO ALOI
R. José Bonifácio, 485 - CEP 14010
Fone: (0182) 623-2129 Ribeirão Preto
HENCK & FAGGION
R. Saldanha Marinho, 109 - CEP 14010
Fone: (016) 634-0151 Ribeirão Preto
POLASTRINI E PEREIRA LTDA
R. José Bonifácio, 338/344 - CEP 14010
Fone: (016) 634-1663 Ribeirão Preto
ELETRÔNICA SISTEMA DE SALTO LTDA
R. Itapiru, 352 - CEP 13320
Fone: (011) 483-4861 Salto
F. J. S. ELETRÔNICA
R. Marechal Rondon, 51 - Estação - CEP 13320
Fone: (011) 449-2411 Santo André
INCCR COMPONENTES ELETRÔNICOS
R. Siqueira Campos, 743/751 - CEP 09020
Fone: (011) 449-2411 Santo André
RÁDIO ELÉTRICA SANTISTA
R. Cel. Alfredo Flaquer, 148/150 - CEP 09020
Fone: (011) 414-6155 Santo André
JE RÁDIOS COMÉRCIO E INDÚSTRIA
R. João Pessoa, 230
CEP 11013 - Fone: (0132) 34-4336 Santos
VALÉRIO E PEGO
R. Martins Afonso, 3
CEP 11010 - Fone: (0132) 22-1311 Santos
ADONAI SANTOS
Av. Rangel Pestana 44
CEP 11013 - Fone: (0132) 32-7021 Santos
LUIZ LOBO DA SILVA
Av. Sen Feijó 377
CEP 11015 - Fone: (0132) 323-4271 Santos
ELETRÔTEL COMON. ELETRÔN.
R. José Pelosini, 40 - CEP 09720
Fone: (011) 458-9699 S. Bernardo do Campo
CASA DAS ANTENAS
R. Geminiano Costa, 652
CEP 13980 - Fone: (0162) 71-4119 São Carlos
ELETRÔNICA PINHE
R. Gen. Osório, 235
CEP 13560 - Fone: (0162) 72-7207 São Carlos
ELETRÔNICA B.B
R. Prof. Hugo Darmento, 91 - CEP 13870
Fone: (0196) 22-2169 S. João da Boa Vista
TARZAN COMPONENTES ELETRÔNICOS
R. Rubião Júnior, 313 - CEP 12210
Fone: (0123) 21-2866/22-3266 S.J. Campos
IRMÃOS NECCHI
R. Gal. Glicério, 3027 - CEP 15015
Fone: (0172) 33-0011 São José do Rio Preto
TORRES RADIO E TV
R. 7 de Setembro, 99/103 - CEP 18035
Fone: (0152) 32-0349 Sorocaba
MARQUES & PROENÇA
R. Padre Luiz, 277
CEP 18035 - Fone: (0152) 33-6850 Sorocaba
SHOCK ELETRÔNICA
R. Padre Luiz, 278
CEP 18035 - Fone: (0152) 32-9258 Sorocaba
SERVYTEL ELETRÔNICA
Largo Taboão da Serra, 89 - CEP 06754
Fone: (011) 491-6316 Taboão da Serra


PARA UM ATENDIMENTO DIFERENCIADO, AO CONSULTAR AS LOJAS ACIMA, CITE A REVISTA SABER ELETRÔNICA

ARQUIVO SABER ELETRÔNICA


Informações úteis, características de componentes, tabelas, fórmulas de grande importância para o estudante, técnico e hobbista. Todos os meses, as fichas desta coleção trazem as informações que você precisa. A consulta rápida, imediata, assim é possível e, devido à sua praticidade, você pode fazê-la inclusive na bancada, sem dificuldades. Recorte, plastifique ou tire cópias para colar em cartões grossos. Faça como quiser, mas não perca nenhuma. O "Arquivo Saber Eletrônica" teve início na Revista N° 144.

REATÂNCIA	INDUTIVA / CAPACITIVA (fórmulas)	 ARQUIVO SABER ELETRÔNICA
<p>Indutores e capacitores apresentam uma oposição a circulação da corrente alternada denominada reatância. No caso do capacitor temos uma reatância capacitiva que diminui com a frequência e no caso do indutor temos uma reatância indutiva que aumenta com a frequência.</p> <p>A fórmula (I) nos permite calcular a reatância indutiva enquanto que a fórmula (II) nos permite calcular a reatância capacitiva.</p>		


320/231

Componentes LINEARES	TL080/081	 ARQUIVO SABER ELETRÔNICA
<p>Amplificadores operacionais com transistores de efeito de campo (J-FET) na entrada para uso geral. (invólucro)</p> <p>Características:</p> <p>Tensão de alimentação (max): 18+18 V tensão de entrada (max): 15+15 V Curto-circuito na saída: protegido Dissipação máxima: 680 mW Tensão de offset de entrada: 3 mV (tip) Ganho de tensão: 200 V/mV (tip) Faixa para ganho unitário: 3 MHz Resistência de entrada: 10¹² ohms CMRR: 86 dB (tip) Corrente de alimentação: 1,4 mA (tip)</p>		

319/231

Componentes TRANSISTORES	BF 256	 ARQUIVO SABER ELETRÔNICA
<p>Transistor de efeito de campo de junção (J-FET) - canal N para aplicações em VHF e UHF - Philips Componentes.</p> <p>Características:</p> <p>Vds - 30 V (max) Vgso - 30 V (max) Idss - 3-7 mA (sufixo A) 6-13 mA (sufixo B) 11-18 mA (sufixo C) Vrs 0-7 pF (tip) Gp (800 MHz) - 11 dB (tip) Ptot - 300 mW Yfs - 5 mS (tip) F - 7,5 dB (tip)</p>		

322/231

Componentes TIRISTORES	TIC 206	 ARQUIVO SABER ELETRÔNICA
<p>Triac de 3 ampères para rede de 110 V (sufixo B) e rede de 220 V (sufixo D) - Texas Instruments.</p> <p>Características:</p> <p>Tensão VDRM: sufixo B - 200 V sufixo D - 400 V ITSM: 3 A (max) IGM: 20 A (max) IGTM: 5 mA IH: 30 mA VGTM: 2 V</p>		

321/231

REACTÂNCIA

INDUTIVA / CAPACITIVA
(fórmulas)

ARQUIVO
SABER
ELETRÔNICA



REACTÂNCIA INDUTIVA
 $X_L = 2\pi f \cdot L$ (II)

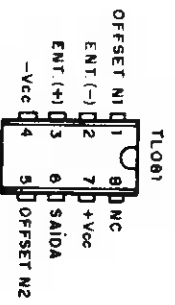
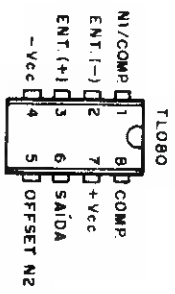
REACTÂNCIA CAPACITIVA
 $X_C = \frac{1}{2\pi f \cdot C}$ (III)

X_L = REACTÂNCIA EM OHMS
 X_C = REACTÂNCIA EM OHMS
 f = FREQUÊNCIA EM HERTZ
 C = CAPACITÂNCIA EM FARADS
 L = INDUTÂNCIA EM HENRY

Componentes
INTEGRADOS
LINEARES

TL 080/081

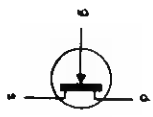
ARQUIVO
SABER
ELETRÔNICA



Componentes
TRANSISTORES

BF 256

ARQUIVO
SABER
ELETRÔNICA

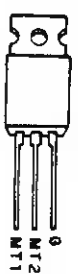
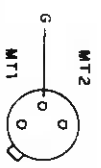


BF256

Componentes
TRISTORES

TIC 206

ARQUIVO
SABER
ELETRÔNICA



TIC206

INVÓLUCRO METÁLICO PARA 2A

REPARAÇÃO

A seção "Reparação Saber Eletrônica", apresentada em forma de fichas, teve início na Revista Nº 185. Os autores dos "defeitos e soluções" aqui publicados são devidamente remunerados. Os técnicos reparadores interessados em colaborar nessa seção devem fazê-lo exclusivamente por cartas.

Marca PHILIPS	Aparelho: Chassi/Modelo TELEVISOR P&B 12" TX	REPARAÇÃO SABER ELETRÔNICA
-------------------------	--	--

DEFEITO: Sem horizontal

RELATO: Ao ligar o televisor, observei que o horizontal estava fora de frequência. Com um multímetro verifiquei todos os componentes deste estágio, que estavam bons. Resolvi então verificar a tensão da fonte no coletor de TS118. Onde deveria ter 10,4 V estava com 14,7 V. Ao testar os transistores da fonte notei que TS111 (BC548) e TS110 (BD434) estava em curto. Feita a substituição o televisor voltou a funcionar normalmente.

VOLNEI DOS SANTOS GONÇALVES
Pelotas - RS

341/231

Marca PHILIPS	Aparelho: Chassi/Modelo TELEVISOR P&B L6 LA - 17TL 6137	REPARAÇÃO SABER ELETRÔNICA
-------------------------	---	--

DEFEITO: Tela reduzida nos sentidos horizontal e vertical

RELATO: O aparelho foi recebido totalmente inoperante depois de uma sobretensão de rede durante um temporal. A primeira vista foi encontrado o fusível VL 110 aberto. Foi trocado e o aparelho voltou a funcionar com a tela reduzida. Medidas de tensões revelaram que no ponto M1 havia 180 V contra 210 V do original, e no catodo do diodo D127 encontramos 13 V contra 15 V do esquema. Testando os componentes da fonte encontramos R120 aberto, TS127 com curto entre base e coletor e TS121 aberto. Feita a troca dos componentes indicados as tensões voltaram ao normal e a imagem voltou a preencher a tela.

ARIOVALDO RAPOSO NETO
Hortolândia - SP.

343/231

Marca SEMP TOSHIBA	Aparelho: Chassi/Modelo TELEVISOR EM CORES TVC 201 - TS 201	REPARAÇÃO SABER ELETRÔNICA
----------------------------------	---	--

DEFEITO: Sem alta tensão

RELATO: Fui diretamente ao circuito responsável pelo processamento da frequência horizontal e vertical, um TDA2578 A/L. Trocando o CI nada ocorreu o que levou a análise dos componentes associados a este integrado. Chegando a C405, de poliéster de 2,7 nF encontrei-o com fuga. A troca do capacitor levou o aparelho a funcionar normalmente.

JOSÉ DONIZETTI MARCONDES
Jardnópolis - SP

340/231

Marca PHILCO	Aparelho: Chassi/Modelo TELEVISOR P&B TV 397 / PB 12A-1	REPARAÇÃO SABER ELETRÔNICA
------------------------	---	--

DEFEITO: Sem saída de áudio - imagem normal

RELATO: Com o aparelho ligado, realizei medidas de tensão de todos os pinos do circuito integrado CI-301. Todas as tensões estavam de acordo com o indicado no diagrama com exceção dos pinos 1, 2 e 3 onde em lugar dos 3,7 V indicados foram encontrados 5,2 V. Desliguei o aparelho da rede e fiz a substituição do circuito integrado. Com a troca do componente o aparelho funcionou normalmente.

Obs: antes da troca do integrado, como de costume foram verificados todos os componentes de polarização e inclusive o alto-falante.

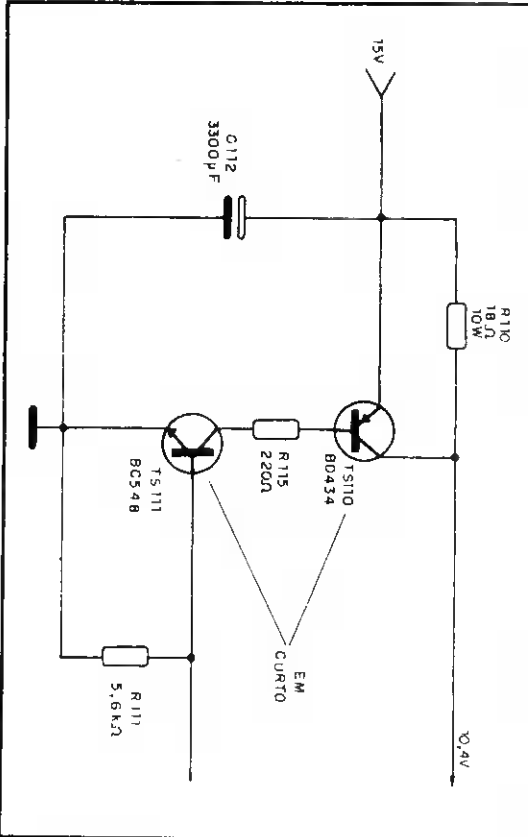
GILNEI CASTRO MULLER
Santa Maria - RS

342/231

Marca
PHILIPS

Aparelho: Chassi/Modelo
TELEVISOR P&B 12"
TX

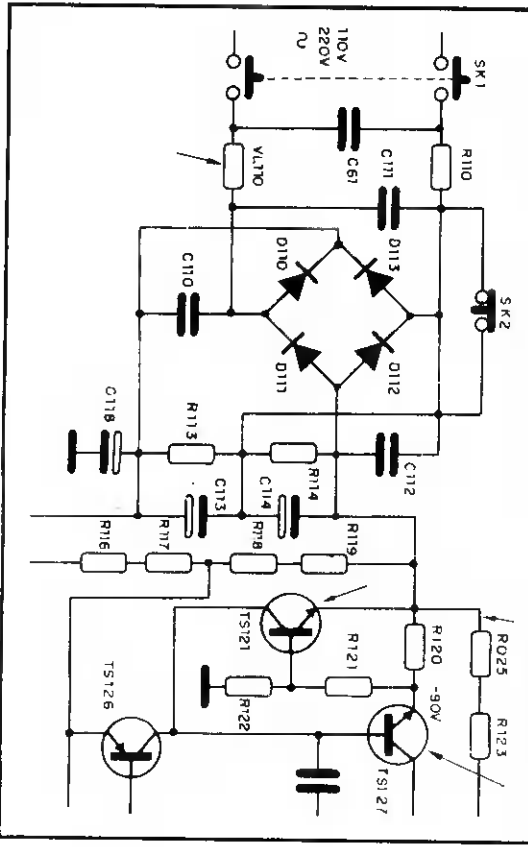
REPARAÇÃO
SABER
ELETRÔNICA



Marca
PHILIPS

Aparelho: Chassi/Modelo
TELEVISOR P&B
L6 LA - 17TL 6137

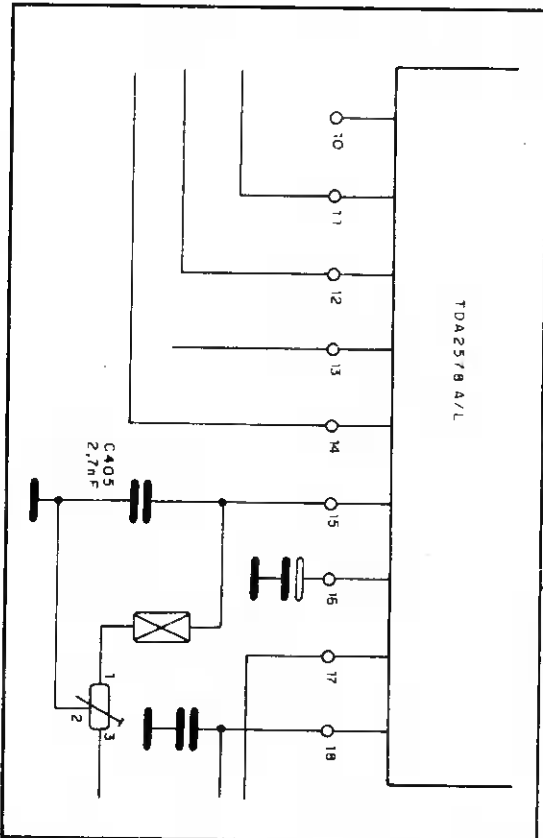
REPARAÇÃO
SABER
ELETRÔNICA



Marca
SEMP
TOSHIBA

Aparelho: Chassi/Modelo
TELEVISOR EM CORES
TVC 201 - TS 201

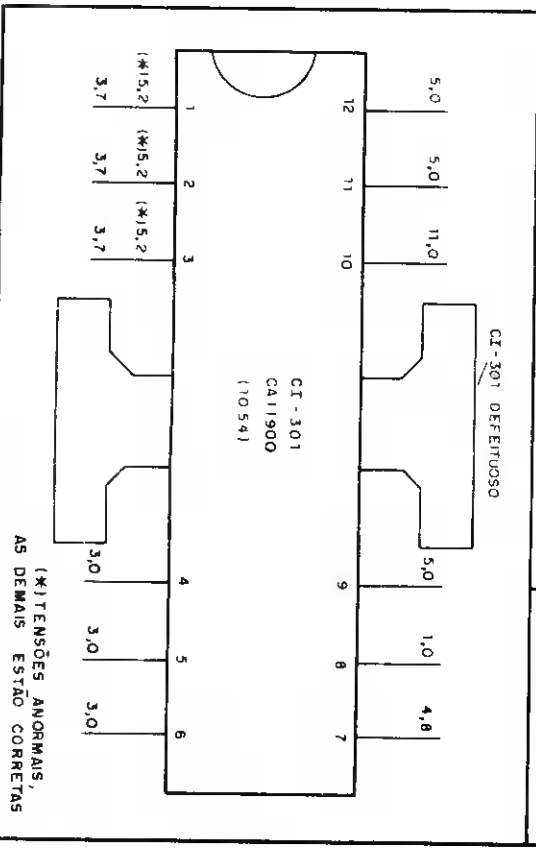
REPARAÇÃO
SABER
ELETRÔNICA



Marca
PHILCO

Aparelho: Chassi/Modelo
TELEVISOR P&B
TV 397 / PB 12A-1

REPARAÇÃO
SABER
ELETRÔNICA



(*) TENSÕES ANORMAIS,
AS DEMAIS ESTÃO CORRETAS

REPARAÇÃO

Marca TELEOTTO	Aparelho: Chassi/Modelo TELEVISOR P&B 2001 - 24 P - Valvulado	REPARAÇÃO SABER ELETRÔNICA
--------------------------	---	--

DEFEITO: Som normal, e imagem desaparecendo

RELATO: Ao ligar o aparelho havia som e imagem. Porém depois de 3 a 4 minutos de funcionamento, aparecia uma lista branca no centro da tela de baixo para cima, e em seguida a lista de alargava para os lados provocando o desaparecimento da imagem, e o escurecimento da tela. Depois de uma pesquisa em alguns componentes no setor horizontal a suspeita caiu sobre a válvula PCF80. Com a troca da válvula o problema desapareceu.

PERY J. DOS SANTOS
Pelotas - RS

345/231

Marca PHILIPS	Aparelho: Chassi/Modelo TELEVISOR P&B TX - 07	REPARAÇÃO SABER ELETRÔNICA
-------------------------	---	--

DEFEITO: imagem com brilho reduzido

RELATO: Começamos a pesquisar pelo componente do circuito de deflexão horizontal. Após constatar a normalidade de algumas tensões no circuito em análise, verificamos que no secundário de T450 (Flyback) no diodo D456 (BAV21) onde deveria existir -18 V havia zero volt. Verificamos que o diodo estava em curto. Feita a substituição o aparelho voltou a funcionar normalmente.

WASHINGTON ONIAS ALVES
JOSÉ DANTAS DE ALMEIDA
Pombal - PB

347/231

Marca TELEFUNKEN	Aparelho: Chassi/Modelo TELEVISOR P&B 443 AT	REPARAÇÃO SABER ELETRÔNICA
----------------------------	--	--

DEFEITO: Totalmente inoperante

RELATO: Comecei pela medida de tensões da fonte e todas estavam com valores reduzidos à metade. Desliguei o aparelho e analisando-o verifiquei que a chave que faz a seleção da tensão de 110/220/127 V estava com defeito. Troquei a chave, mas ao ligar o aparelho ele continuou inoperante. Fiz novamente medições em componentes, começando pela fonte de baixa e alta tensão. Parti então para o estágio horizontal chegando ao TSH, que estava ruim. Trocando-o o televisor voltou a funcionar normalmente.

AGUINALDO SOARES DA COSTA
Rio de Janeiro - RJ

344/231

Marca PHILCO	Aparelho: Chassi/Modelo TELEVISOR EM CORES TV 384 / B 819 - MH	REPARAÇÃO SABER ELETRÔNICA
------------------------	--	--

DEFEITO: Som normal mas sem imagem

RELATO: Ao ligar o televisor o som estava normal, mas não havia imagem. Começando com um exame visual encontrei FR 301-1,5Ω com uma das pontas quebradas, separadas do circuito. Como o FR-301 estava em perfeito estado, fiz uma boa limpeza da ponta que estava quebrada e depois de soldá-la ao devido lugar liguei o televisor que funcionou normalmente.

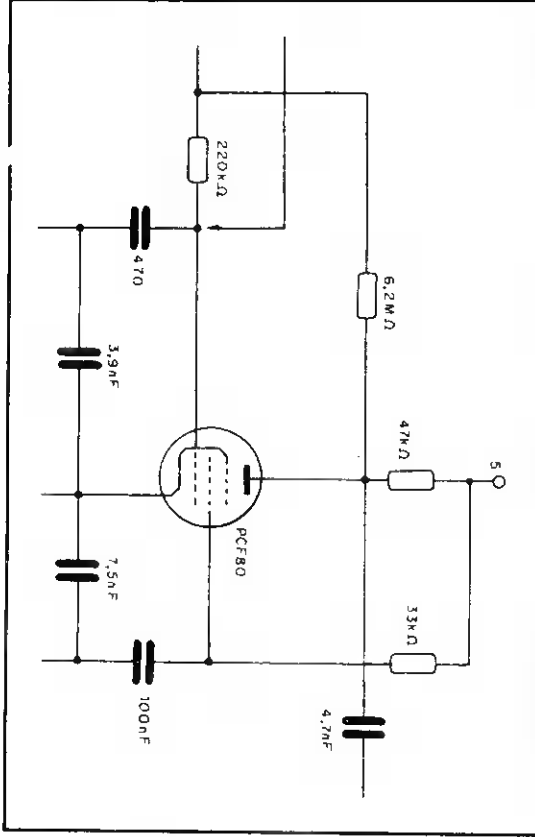
EDMILSON FERREIRA DOS SANTOS
Pelotas - RS

346/231

Marca
TELEOTTO

Aparelho: Chassi/Modelo
TELEVISOR P&B
2001 - 24 P - Valvulado

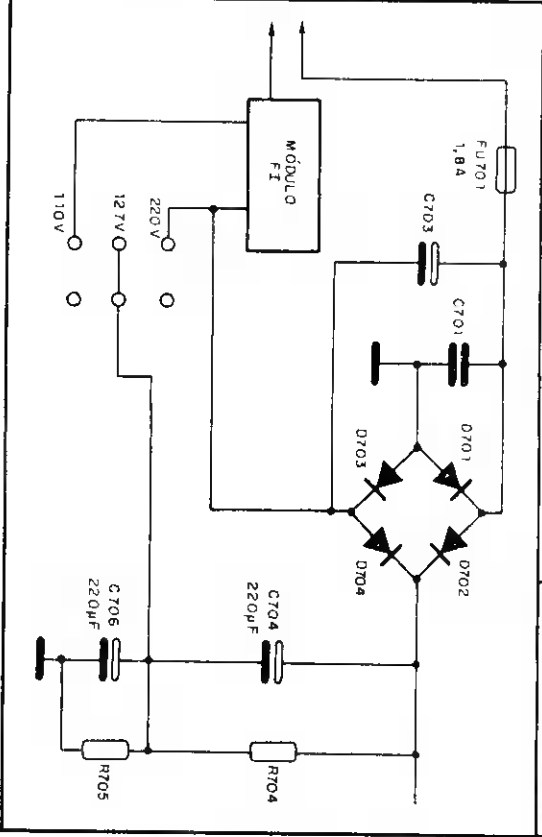
REPARAÇÃO
SABER
ELETRÔNICA



Marca
TELEFUNKEN

Aparelho: Chassi/Modelo
TELEVISOR P&B
443 AT

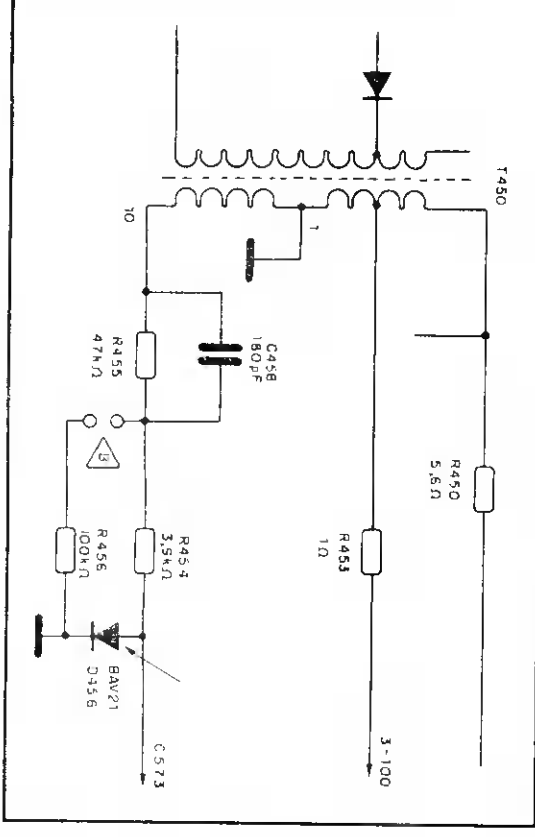
REPARAÇÃO
SABER
ELETRÔNICA



Marca
PHILIPS

Aparelho: Chassi/Modelo
TELEVISOR P&B
TX - 07

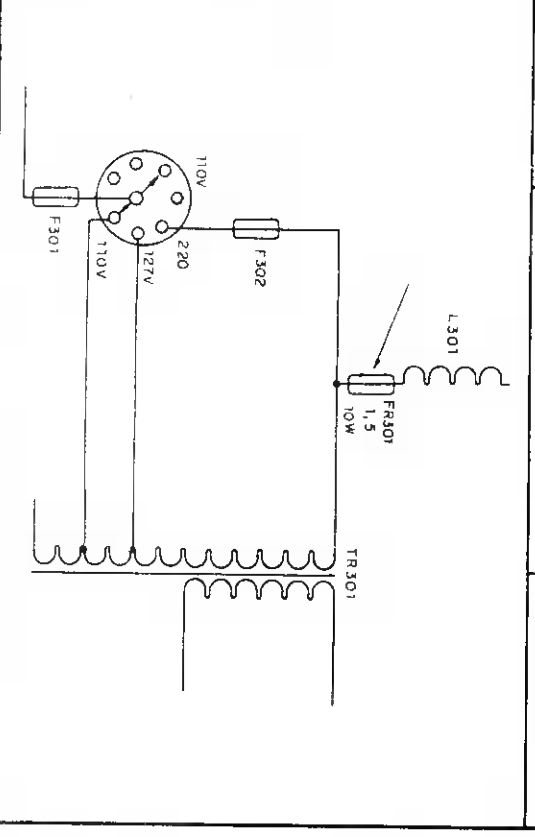
REPARAÇÃO
SABER
ELETRÔNICA



Marca
PHILCO

Aparelho: Chassi/Modelo
TELEVISOR EM CORES
TV 384 / B 819 - MH

REPARAÇÃO
SABER
ELETRÔNICA



UTILIZE NOSSO CARTÃO CONSULTA



1. Todos os anúncios têm um código SE, que deverá ser utilizado para consulta.
2. Anote no cartão retirado os números referentes aos produtos que lhe interessam, indicando com um "X" o tipo de atendimento desejado.

EXEMPLO

ANOTE CÓDIGO SE	Solicitação		
	Repre- sen- tante	Catá- logo	Preço
01003		X	X
01025	X		
01042			X



**REVISTA
SABER
ELETRÔNICA**

- * Preencha a cartã claramente em todas as campos.
- * Coloque-o na correio imediatamente.
- * Seu pedido será encaminhado para o fabricante.

231

ANOTE CÓDIGO SE	Solicitação			ANOTE CÓDIGO SE	Solicitação			Número de Empregadas	
	Repre- sen- tante	Catá- logo	Preço		Repre- sen- tante	Catá- logo	Preço	<input type="checkbox"/> até 10	<input type="checkbox"/> 101 a 300
								<input type="checkbox"/> 11 a 50	<input type="checkbox"/> 301 a 700
								<input type="checkbox"/> 51 a 100	<input type="checkbox"/> mais de 700
								Data Nasc.	
								R.G.	
								Assinatura	
Nome									
Endereço									
CEP		Cidade				Estado		CX. P.	
Profissão							É assinante desta Revista?		
Empresa que trabalha									
Cargo			Depto.			FAX			
Principal produto fabricado pela empresa						DDD		Tel.	



**REVISTA
SABER
ELETRÔNICA**

- * Preencha a cartã claramente em todas as campos.
- * Coloque-o na correio imediatamente.
- * Seu pedido será encaminhado para o fabricante.

231

ANOTE CÓDIGO SE	Solicitação			ANOTE CÓDIGO SE	Solicitação			Número de Empregadas	
	Repre- sen- tante	Catá- logo	Preço		Repre- sen- tante	Catá- logo	Preço	<input type="checkbox"/> até 10	<input type="checkbox"/> 101 a 300
								<input type="checkbox"/> 11 a 50	<input type="checkbox"/> 301 a 700
								<input type="checkbox"/> 51 a 100	<input type="checkbox"/> mais de 700
								Data Nasc.	
								R.G.	
								Assinatura	
Nome									
Endereço									
CEP		Cidade				Estado		CX. P.	
Profissão							É assinante desta Revista?		
Empresa que trabalha									
Cargo			Depto.			FAX			
Principal produto fabricado pela empresa						DDD		Tel.	

ISR-40-2063/83
UP AG. CENTRAL
DR/SÃO PAULO

CARTÃO - RESPOSTA

NÃO É NECESSÁRIO SELAR

O SELO SERÁ PAGO POR:



EDITORA SABER LTDA.

5999 - SÃO PAULO - SP

ATUALIZE SEUS DADOS

Nome:.....

End:.....

Cidade:.....

Estado:.....

CEP:.....

Data Nasc:.....

R.G.:.....

Assinatura

ISR-40-2063/83
UP AG. CENTRAL
DR/SÃO PAULO

CARTÃO - RESPOSTA

NÃO É NECESSÁRIO SELAR

O SELO SERÁ PAGO POR:



EDITORA SABER LTDA.

5999 - SÃO PAULO - SP

SOLICITAÇÃO DE COMPRA

ATENÇÃO:

Para fazer o seu pedido, basta preencher esta solicitação, dobrar e colocá-la em qualquer caixa do correio, sem nenhuma despesa

SIGA ESTAS INSTRUÇÕES:

Na compra de:

- a) Revistas - Somente atenderemos o mínimo de 5 exemplares ao preço da última edição em banca.
- b) Livros, manuais, kits, aparelhos e outros - Adquirir por Reembolso Postal e pague ao receber a mercadoria, mais as despesas postais, ou envie um cheque já descontando 25% e receba a mercadoria sem mais despesas (não aceitamos vale postal).
- 1 - Pedido mínimo para Livros e Manuais: **Cr\$ 38.000,00**
- 2 - Pedido mínimo para Kits e Aparelhos: **Cr\$ 44.000,00**
- c) Os produtos que fugirem das regras acima terão instruções no próprio anúncio.

.....
VÁLIDO ATÉ
05/05/92

Nºs atrasados em estoque

Nº	Quant.	Nº	Quant.	Nº	Quant.	Nº	Quant.	Nº	Quant.	Nº	Quant.	Nº	Quant.	Nº	Quant.	Nº	Quant.	Nº	Quant.				
170		175		180		185		190		195		200		205		210		215		220			
171		176		181		186		191		196		201		206		211		216		221			
172		177		182		187		192		197		202		207		212		217		222			
173		178		183		188		193		198		203		208		213		218		223			
174		179		184		189		194		199		204		209		214		219		224			

QUANT.	REF.	LIVROS/MANUAIS	Cr\$

QUANT.	REF.	PRODUTO	Cr\$

Nome

Endereço

Nº Fone (p/possível contato)

Bairro CEP

Cidade Estado

Ag. do correio mais próxima de sua casa

Assinale a sua opção

Estou enviando o cheque

Estou adquirindo pelo Reembolso Postal

Data ____/____/1992

dobre

ISR-40-2137/83
U.P. CENTRAL
DR/SÃO PAULO

CARTA RESPOSTA

NÃO É NECESSÁRIO SELAR

O SELO SERÁ PAGO POR



saber
publicidade e promoções

05999 – SÃO PAULO – SP

dobre

--	--	--	--	--	--

ENDEREÇO:

REMETENTE:

coite

cole

GANHE
25% DE DESCONTO
ENVIANDO UM CHEQUE
JUNTO COM SEU PEDIDO

CIRCUITOS E MANUAIS NÃO PODEM FALTAR NA SUA BANCALADA

Quasar

TELEFUNKEN
Rádio e Televisão

SHARP

SANYO

PHILIPS

Admiral

GRUNDIG

PHILCO

Nacional

SONY

MOTORADIO

SYLVANIA

GE

ESPECIFICAÇÃO DOS CÓDIGOS

CT = curso técnico
ES = coleção de esquema
EQ = equivalência de diodos, transistores e C.I.
GC = guia de consertos (árvore de defeitos)
PE = projetos eletrônicos e montagens
GT = guia técnico específico do fabricante e do modelo teórico e específico
AP = apostila técnica específica do fabricante e do modelo
EC = equivalências e características de diodos, transistores e C.I.
MC = características de diodos, transistores e C.I.

CÓDIGO / TÍTULO / CR\$

29-ES Colorado P&B - esquemas elétricos-7.380,00
30-ES Telefunken P&B -esquem. elétricos-7.380,00
41-MS Telefunken Pal Color 661/561 - 8.660,00
49-MS National TVC TC204 - 7.380,00
63-EQ Equivalências de transistores, diodos e C.I. Philco - 4.580,00
66-ES Motorádio - esquemas elétricos - 7.380,00
70-ES Nissai - esquemas elétricos - 7.380,00
73-ES Evadin - esquemas elétricos - 7.380,00
77-ES Sanyo - esquemas de TVC - 17.440,00
83-ES CCE - esquemas elétricos vol.2 - 7.380,00
84-ES CCE - esquemas elétricos vol.3 - 7.380,00
85-ES Philco - rádios & auto-rádios - 7.380,00
91-ES CCE - esquemas elétricos vol.4 - 7.380,00
96-MS Sanyo CTP6305 - manual de serv. - 7.380,00
99-MS Sanyo CTP 6703 - manual de serv. - 7.380,00
103-ES Sharp-Colorado-Mitsubishi-Philco-Sanyo-Philips-SempToshiba-Telefunken-13.750,00
104-ES Grundig - esquemas elétricos - 7.380,00
107-MS National TC207/208/261 - 7.380,00
111-ES Philips - TVC e TV P&B - 17.000,00
112-ES CCE - esquemas elétricos vol 5 - 7.380,00
113-ES Sharp-Colorado-Mitsubishi-Philco-Philips-Teleato-Telefunken-TVC - 15.830,00
115-MS Sanyo - aparelhos de som vol.1 - 7.380,00
116-MS Sanyo - aparelhos de som vol.2 - 7.380,00
117-ES Motorádio - esq. elétricos vol.2 - 7.380,00
118-ES Philips - aparelhos de som vol.2 - 7.380,00
120-CT Tecnologia digital-princípios fund. - 9.560,00
121-CT Téc. avançadas de ctos. de TVC-17.580,00
123-ES Philips - aparelhos de som vol.3 - 7.380,00
126-ES Sonata - esquemas elétricos - 7.380,00
129-ES Toca-fitas - esq. elétricos vol.7 - 9.230,00
130-ES Quasar - esquem. elétricos vol.1 - 9.230,00
131-ES Philco - rádios e auto-rádio vol.2 - 7.380,00
132-ES CCE - esquemas elétricos vol.6 - 7.380,00
133-ES CCE - esquemas elétricos vol.7 - 7.380,00
135-ES Sharp - áudio -esquem. elétricos- 13.750,00
136-Técnicas Avançadas de Consertos de TV P&B Transistorizados - 17.580,00
141-ES Delta - esquemas elétricos vol.3 - 7.380,00
143-ES CCE - esquemas elétricos vol.8 - 9.230,00
145-CT Tecnologia digital - Álgebra Booleana e sistemas numéricos - 9.230,00
146-CT Tecnologia digital circuitos digitais básicos - 23.250,00

151-ES Quasar - esquem. elétricos vol.2 - 9.000,00
152-EQ Circ. integ. lineares - substituição- 7.380,00
155-ES CCE - esquemas elétricos vol.9 - 7.380,00
157-CT Guia de consertos de rádios portáteis e gravadores transistorizados - 7.380,00
161-ES National TVC - esq. elétricos - 18.880,00
172-CT Multitester - téc. de medições - 12.580,00
188-ES Sharp - esquemas elétricos vol.2-17.000,00
192-MS Sanyo CTP6723- man. de serviço-7.380,00
193-GC Sanyo TVC (linha geral de TV) - 7.380,00
199-CT Ajustes e calibrações - rádios AM/FM, tape-decks, toca-discos - 7.380,00
203-ES Sony - TVC importado vol.2 - 15.830,00
211-AP CCE - TVC modelo HPS 14 - 17.000,00
212-GT Videocassete - princípios fundamentais - National - 18.880,00
213-ES CCE - esquemas elétricos vol.10 - 7.380,00
214-ES Motorádio - esq. elétricos vol.3 - 8.500,00
215-GT Philips - KL8 - guia de consertos - 7.380,00
216-ES Philco - TVC - esq. elétricos - 14.850,00
217-Gradiente Volume 4 - 7.910,00
219-CT Curso básico - National - 12.590,00
220-PE Laboratório experimental para microprocessadores - Protoboard - 7.380,00
222-MS Sanyo-videocassete VHR1300MB-17.650,00
224-MC Manual de equiv. e caract. de transistores - série alfabética - 17.650,00
225-MC Manual de equiv. e caract. de transistores - série numérica - 17.650,00
226-MC Manual de equiv. e caract. de transistores 2N - 3N - 4000 - 20.000,00
229-MC Sanyo - Videocassete Modelo VHR - 1600 MB - 7.380,00
230-AP CCE - videocassete VCR 9800 - 13.830,00
233-ES Motorádio vol.4 - 5.290,00
234-ES Mitsubishi - TVC, ap. de som - 14.540,00
235-ES Philco - TV P&B - 16.410,00
236-ES CCE - esquemas elétricos vol.11 - 7.750,00
238-ES National - ap. de som - 13.130,00
239-EQ Equiv. de circ. integr. e diodos - 7.380,00
240-ES Sonata vol.2 - 7.380,00
241-ES Cygnos - esquemas elétricos - 14.540,00
242-ES Semp Toshiba - video - com sistema prático de localização de defeitos - 17.290,00
243-ES CCE - esquemas elétricos vol.12 - 8.750,00
244-ES CCE - esquemas elétricos vol.13 - 8.750,00
245-AP CCE - videocassete mod VCP9X - 7.380,00
246-AP CCE - videocassete mod VCR10X-7.380,00
247-ES CCE - Esquemário Informática-37.200,00
248-MS CCE -Man.Téc. MC5000 - XT-Turbo -11.630,00
251-MS Evadin - Manual Técnico TVC- Mod.2001 Z(1620/21-2020/21) - 11.630,00
252-MS Evadin - VS 403 (40" - Telão) - manual de serviço - 14.500,00
253-MS Evadin - TC3701(37" - TV) - manual de serviço - 14.500,00
254-ES Sanyo - videocassete VHR 2250 - 7.380,00
255-ES CCE -Esquemas Elétricos Vol.14-14.500,00
256-ES Sanyo - Aparelho de som - 19.630,00
257-ES Sanyo - Diagramas Esquemáticos - Áudio Vol.2 (importados) - 21.380,00

258-ES Frahm - Áudio - 12.630,00
259-ES Semp Toshiba - Áudio - 13.810,00
261-CT - Compact Disc (Disco Laser) Teoria e Funcionamento - 24.000,00
262-ES - CCE -Esquemas Elétricos Vol.5-14.540,00
263-ES Bosch - Toca-Fitas Auto-Rádios - Esquemas Elétricos - Vol.2 - 16.410,00
264-PE Projetos de Amplificadores de Áudio transistorizados - 12.590,00
265-MS Evadin - Videosom - Manual de Serviço - GHV 1240 M Videocassete - 14.540,00
266-MS Evadin - Manual de Serviço VCR - HS 338 M - 12.590,00
267-ES Sony - Diagramas Esquemáticos - Áudio Vol.3 (nacionais) - 17.580,00
268-ES Sony - Diagramas Esquemáticos - Áudio Vol.4 (nacionais) - 19.630,00
269-ES Laser/Vitale/STK/Maxsom/Walfair/Greynalds/Campeão - 18.900,00
271-ES Tojo - Diagramas Esquemáticos- 17.580,00
272-ES Polivox - Esquemas Elétricos Vol.2- 35.000,00
273-ES Semp Toshiba- TVC-Diagr. Esq. - 11.630,00
274-VE CCE - Vistas Explodidas -Decks- 10.440,00
275-ES Bosch - Toca-Fitas Digitais - Auto-Rádios Gemini Booster Vol. 4 - 14.540,00
276-ES CCE - Esquem. Elétricos Vol.16 -16.410,00
277-MS Panasonic (national) videocassete Família PV4900 - 37.810,00
278-MS Panasonic (National) Câmera NV-M7PX/AC Adaptor - 51.250,00
280-ES Gradiente Esquem. Elét. Vol.1 - 60.500,00
281-ES Gradiente Esquem. Elét. Vol.2 - 37.810,00
282-GT Glossário de videocassete - 18.780,00
283-MS Forno de Microondas NE-7770B/NE-5206B/NE-7775B/NE-7660B-14.540,00
284-ES Faixa do Cidadão -PX 11 metros-19.630,00
285-Giannini - Esq. Elétricos - Vol.1 - 30.080,00
286-Giannini - Esq. Elétricos - Vol.2 - 41.630,00
287-Giannini - Esq. Elétricos - Vol.3 - 41.000,00
288-Amelco - Esq. Elétricos - Vol.1 - 22.560,00
289-Amelco - Esq. Elétricos - Vol.2 - 22.560,00
290-O Rádio de Hoje -Teoria e Prática - Rádio - Reparação - 22.560,00
291-Telefunken - TV Preto e Branco - Esq. Elétricos - 23.290,00
292-Telefunken - TVC Esq. Elétricos - 41.000,00
293-CCE - Esq. Elétricos Vol.17 - 11.330,00
294-Facsimile - Teoria e Reparação - 49.125,00
295-Panasonic (National) - Vídeo Cassete NV-G10PX/NV-G9/PX PN - 28.290,00
296-Panasonic (National) Videocassete - NVG46BR 54.690,00
297-Panasonic (National) - Videocassete NVL25BR - 58.600,00
298-Panasonic (National) - Videocassete NVG21/G20/G19/DS1P - 58.600,00
300-Manual de Serviço - DX500 - 7.380,00
301-Telefunken- Esquemas Elétricos Áudio - 17.440,00
302-Tojo-Manual de Serviço TA-707 - 13.250,00
303-Tojo-Manual de Serviço TA-808 - 13.250,00

Pedidos pelo Reembolso Postal à SABER PUBLICIDADE E PROMOÇÕES LTDA.

Preencha a "Solicitação de Compra" da última página. Não estão incluídas nos preços as despesas postais.

Preços Válidos até 05.05.92

GANHE
25% DE DESCONTO
ENVIANDO UM CHEQUE
JUNTO COM SEU PEDIDO

CIRCUITOS E MANUAIS NÃO PODEM FALTAR NA SUA BANCADA

Quasar

TELEFUNKEN
Rádio e Televisão

SHARP

SANYO



Admiral

GRUNDIG

PHILCO



SONY

MOTORADIO

SYLVANIA



ESPECIFICAÇÃO DOS CÓDIGOS

CT = curso técnico
ES = coleção de esquema
EQ = equivalência de diodos, transistores e C.I.
GC = guia de consertos (árvore de defeitos)
PE = projetos eletrônicos e montagens
GT = guia técnico específico do fabricante e do modelo teórico e específico
AP = apostila técnica específica do fabricante e do modelo
EC = equivalências e características de diodos, transistores e C.I.
MC = características de diodos, transistores e C.I.

CÓDIGO / TÍTULO / CR\$

29-ES Colorado P&B - esquemas elétricos-7.380,00
30-ES Telefunken P&B -esquem. elétricos-7.380,00
41-MS Telefunken Pal Color 861/561 - 8.660,00
49-MS National TVC TC204 - 7.380,00
63-EQ Equivalências de transistores, diodos e C.I. Philco - 4.580,00
66-ES Motorádio - esquemas elétricos - 7.380,00
70-ES Nissei - esquemas elétricos - 7.380,00
73-ES Evadin - esquemas elétricos - 7.380,00
77-ES Sanyo - esquemas de TVC - 17.440,00
83-ES CCE - esquemas elétricos vol.2 - 7.380,00
84-ES CCE - esquemas elétricos vol.3 - 7.380,00
85-ES Philco - rádios & auto-rádios - 7.380,00
91-ES CCE - esquemas elétricos vol.4 - 7.380,00
96-MS Sanyo CTP6305- manual de serv. - 7.380,00
99-MS Sanyo CTP 6703- manual de serv. - 7.380,00
103-ES Sharp-Colorado-Mitsubishi-Philco-Sanyo-Philips-SempToshiba-Telefunken-13.750,00
104-ES Grundig - esquemas elétricos - 7.380,00
107-MS National TC207/208/261 - 7.380,00
111-ES Philips - TVC e TV P&B - 17.000,00
112-ES CCE - esquemas elétricos vol.5 - 7.380,00
113-ES Sharp-Colorado-Mitsubishi-Philco-Philips-Teleoto-Telefunken-TVC - 15.630,00
115-MS Sanyo - aparelhos de som vol.1 - 7.380,00
116-MS Sanyo - aparelhos de som vol.2 - 7.380,00
117-ES Motorádio - esq. elétricos vol.2 - 7.380,00
118-ES Philips - aparelhos de som vol.2 - 7.380,00
120-CT Tecnologia digital-princípios fund. - 9.560,00
121-CT Téc. avançadas de ctos. de TVC-17.580,00
123-ES Philips - aparelhos de som vol.3 - 7.380,00
126-ES Sonata - esquemas elétricos - 7.380,00
129-ES Toca-fitas - esq. elétricos vol.7 - 9.230,00
130-ES Quasar - esquem. elétricos vol.1 - 9.230,00
131-ES Philco - rádios e auto-rádio vol.2 - 7.380,00
132-ES CCE - esquemas elétricos vol.6 - 7.380,00
133-ES CCE - esquemas elétricos vol.7 - 7.380,00
135-ES Sharp - áudio -esquem. elétricos - 13.750,00
136-Técnicas Avançadas de Consertos de TV P&B Transistorizados - 17.580,00
141-ES Delta - esquemas elétricos vol.3 - 7.380,00
143-ES CCE - esquemas elétricos vol.8 - 9.230,00
145-CT Tecnologia digital - Álgebra Booleana e sistemas numéricos - 9.230,00
146-CT Tecnologia digital circuitos digitais básicos - 23.250,00

151-ES Quasar - esquem. elétricos vol.2 - 9.000,00
152-EQ Circ. integ. lineares - substituição- 7.380,00
155-ES CCE - esquemas elétricos vol.9 - 7.380,00
157-CT Guia de consertos de rádios portáteis e gravadores transistorizados - 7.380,00
161-ES National TVC - esq. elétricos - 18.880,00
172-CT Multitest - téc. de medições - 12.580,00
188-ES Sharp - esquemas elétricos vol.2-17.000,00
192-MS Sanyo CTP6723- man. de serviço-7.380,00
193-GC Sanyo TVC (linha geral de TV) - 7.380,00
199-CT Ajustes e calibrações - rádios AM/FM, tape-decks, toca-discos - 7.380,00
203-ES Sony - TVC importado vol.2 - 15.830,00
211-AP CCE - TVC modelo HPS 14 - 17.000,00
212-GT Videocassete - princípios fundamentais - National - 18.880,00
213-ES CCE - esquemas elétricos vol.10 - 7.380,00
214-ES Motorádio - esq. elétricos vol.3 - 8.500,00
215-GT Philips - KLB - guia de consertos - 7.380,00
216-ES Philco - TVC - esq. elétricos - 14.850,00
217-Gradiente Volume 4 - 7.910,00
219-CT Curso básico - National - 12.590,00
220-PE Laboratório experimental para microprocessadores - Protoboard - 7.380,00
222-MS Sanyo-videocassete VHR1300OMB-17.650,00
224-MC Manual de equiv. e caract. de transistores - série alfabética - 17.650,00
225-MC Manual de equiv. e caract. de transistores - série numérica - 17.650,00
226-MC Manual de equiv. e caract. de transistores 2N - 3N - 4000 - 20.000,00
229-MC Sanyo - Videocassete Modelo VHR - 1600 MB - 7.380,00
230-AP CCE - videocassete VCR 9800 - 13.830,00
233-ES Motorádio vol.4 - 5.290,00
234-ES Mitsubishi - TVC. ap. de som - 14.540,00
235-ES Philco - TV P&B - 16.410,00
236-ES CCE - esquemas elétricos vol.11 - 7.750,00
238-ES National - ap. de som - 13.130,00
239-EQ Equiv. de circ. integr. e diodos - 7.380,00
240-ES Sonata vol.2 - 7.380,00
241-ES Cygnos - esquemas elétricos - 14.540,00
242-ES Semp Toshiba - vídeo - com sistema prático de localização de defeitos - 17.290,00
243-ES CCE - esquemas elétricos vol.12 - 8.750,00
244-ES CCE - esquemas elétricos vol.13 - 8.750,00
245-AP CCE - videocassete mod. VCP9X - 7.380,00
246-AP CCE - videocassete mod. VCR10X - 7.380,00
247-ES CCE - Esquemário Informática-37.200,00
248-MS CCE -Man. Téc. MC5000 - XT- Turbo -11.630,00
251-MS Evadin - Manual Técnico TVC- Mod.2001 Z(1620/21-2020/21) - 11.630,00
252-MS Evadin - VS 403 (40" - Telão) - manual de serviço - 14.500,00
253-MS Evadin - TC3701(37" - TV) - manual de serviço - 14.500,00
254-ES Sanyo - videocassete VHR 2250 - 7.380,00
255-ES CCE -Esquemas Elétricos Vol.14-14.500,00
256-ES Sanyo - Aparelho de som - 19.630,00
257-ES Sanyo - Diagramas Esquemáticos - Áudio Vol.2 (importados) - 21.380,00

258-ES Frahm - Áudio - 12.630,00
259-ES Semp Toshiba - Áudio - 13.810,00
261-CT - Compact Disc (Disco Laser) Teoria e Funcionamento - 24.000,00
262-ES - CCE -Esquemas Elétricos Vol.5-14.540,00
263-ES Bosch - Toca-Fitas Auto-Rádios - Esquemas Elétricos - Vol.2 - 16.410,00
264-PE Projetos de Amplificadores de Áudio transistorizados - 12.590,00
265-MS Evadin - Videosom - Manual de Serviço - GHV 1240 M Videocassete - 14.540,00
266-MS Evadin - Manual de Serviço VCR - HS 338 M - 12.590,00
267-ES Sony - Diagramas Esquemáticos - Áudio Vol.3 (nacionais) - 17.580,00
268-ES Sony - Diagramas Esquemáticos - Áudio Vol.4 (nacionais) - 19.630,00
269-ES Laser/Vitale/STK/Maxsom/Walfair/Greynalds/Campeão - 18.900,00
271-ES Tojo - Diagramas Esquemáticos- 17.580,00
272-ES Polivox -Esquemas Elétricos Vol.2- 35.000,00
273-ES Semp Toshiba- TVC-Diagr. Esq. - 11.630,00
274-VE CCE - Vistas Explodidas -Decks- 10.440,00
275-ES Bosch - Toca-Fitas Digitais - Auto-Rádios Gemini Booster Vol. 4 - 14.540,00
276-ES CCE - Esquem. Elétricos Vol.16 -16.410,00
277-MS Panasonic (national) videocassete Família PV4900 - 37.810,00
278-MS Panasonic (National) Câmera NV-M7PX/AC Adaptador - 51.250,00
280-ES Gradiente Esquem. Elét. Vol.1 - 60.500,00
281-ES Gradiente Esquem. Elét. Vol.2 - 37.810,00
282-GT Glossário de videocassete - 18.780,00
283-MS Forno de Microondas NE-7770B/NE-5206B/NE-7775B/NE-7660B-14.540,00
284-ES Faixa do Cidadão -PX 11 metros-19.630,00
285-Giannini - Esq. Elétricos - Vol.1 - 30.080,00
286-Giannini - Esq. Elétricos - Vol.2 - 41.630,00
287-Giannini - Esq. Elétricos - Vol.3 - 41.000,00
288-Amelco - Esq. Elétricos - Vol.1 - 22.560,00
289-Amelco - Esq. Elétricos - Vol.2 - 22.560,00
290-O Rádio de Hoje - Teoria e Prática - Rádio - Reparação - 22.560,00
291-Telefunken - TV Preto e Branco - Esq. Elétricos - 23.290,00
292-Telefunken - TVC Esq. Elétricos - 41.000,00
293-CCE - Esq. Elétricos Vol.17 - 11.330,00
294-Facsimile - Teoria e Reparação - 49.125,00
295-Panasonic (National) - Vídeo Cassete NV-G10PX/NV-G9/PX PN - Vol.2 - 29.000,00
296-Panasonic (National) Videocassete - NVG46BR 54.690,00
297-Panasonic (National) - Videocassete NVL25BR - 58.600,00
298-Panasonic (National) - Videocassete NVG21/G20/G19/DS1P - 58.600,00
300-Manual de Serviço - DX500 - 7.380,00
301-Telefunken- Esquemas Elétricos Áudio - 17.440,00
302-Tojo-Manual de Serviço TA-707 - 13.250,00
303-Tojo-Manual de Serviço TA-808 - 13.250,00

Pedidos pelo Reembolso Postal à SABER PUBLICIDADE E PROMOÇÕES LTDA.
Preencha a "Solicitação de Compra" da última página. Não estão incluídas nos preços as despesas postais.
Preços Válidos até 05.05.92

SE E MONTE SUA PRÓPRIA EMPRESA DE ELETRÔNICA

DOMÉSTICOS - RÁDIO - ÁUDIO - TV A CORES - VIDEOCASSETES
TÉCNICAS DIGITAIS - ELETRÔNICA INDUSTRIAL - COMPUTADORES, ETC

Somente o Instituto Nacional CIÊNCIA, pode lhe oferecer Garantia de Aprendizado com total SUCESSO na ELETRO-ELETRÔNICA. Todo Tecnólogo do INC tem um completo GUIA de Assessoramento Legal a suas consultas no "Departamento de Orientação Profissional e Assessoria Integral" (O.P.A.I.) solucionando lhes os problemas ao instalar sua OFICINA DE ASSISTÊNCIA TÉCNICA AUTORIZADA, ou sua FÁBRICA DE PLACAS DE C.I., ou sua MONTADORA DE APARELHOS ELETRÔNICOS, até sua CONSULTORIA INDUSTRIAL DE ENGENHARIA ELETRÔNICA, etc. As chances de ter sua própria

Empresa com grande Sucesso são totais. Ao montar sua própria Empresa será assistido e orientado pelo O.P.A.I. e seus Advogados, Contadores, Engenheiros e Assessorias de Marketing e Administração de Pequena e Média Empresa.

Nos Treinamentos como nos SEMINÁRIOS do O.P.A.I. você conhecerá os Alunos Formados no INC e CEPA International, seus depoimentos e testemunhos de grande SUCESSO.

Essa mesma chance você tem hoje.

CAPACITE-SE E SEJA DONO ABSOLUTO DO SEU FUTURO.



• PROFSSIONALIZE-SE DE UMA VEZ PARA SEMPRE:

Seja um Gabaritado PROFISSIONAL estudando em forma livre a Distância assistindo quando quiser aos SEMINÁRIOS E TREINAMENTOS PROFISSIONALIZANTES ganhando a grande oportunidade de fazer TREINAMENTOS no CEPA International, e em importantes EMPRESAS E INDUSTRIAIS no Brasil.

• FORMAÇÃO PROFISSIONAL C/ ALTOS GANHOS GARANTIDOS

• ESTUDANDO NO INC VOCÊ GANHARÁ:

Uma Formação Profissional completa. Na "Moderna Programação 2001" todo Graduado na Carreira de Eletrônica haverá recebido em seu Lar mais de 400 lições - Passo a Passo -, 60 Manuais Técnicos de Empresas, 20 Manuais do CEPA International, tudo com mais de 10.000 desenhos e ilustrações para facilitar seu aprendizado, mais quatro (4) REMESSAS EXTRAS exclusivas, com entregas de KITS, APARELHOS E INSTRUMENTOS ELETRÔNICOS como seu 1º Multímetro Analógico Profissional, Rádio Superheterodino completo, Gerador de AF-RF, Rádio Gravador, Experimentador de Projetos Eletrônicos, Jogo de Ferramentas, Multímetro Digital, TV a Cores completo, Gerador de Barras para Televisão entregue em mãos por um Engenheiro da Empresa MEGABRAS, mais todos os Equipamentos que monta em sua casa, com grande utilidade em sua vida Profissional.

NO INC VOCÊ ATINGE O GRAU DE CAPACITAÇÃO QUE DESEJAR: Progressivamente terá os seguintes títulos: "ELETRÔNICO, TÉCNICO EM RÁDIO, ÁUDIO E TV, TÉCNICO EM ELETRÔNICA SUPERIOR e Tecnologia da ENGENHARIA ELETRÔNICA" mais os Certificados entregues pelas EMPRESAS.

• EXCLUSIVA CARREIRA GARANTIDA E COM FINAL FELIZ !!!

• A INDÚSTRIA NACIONAL NECESSITA DE GABARITADOS PROFISSIONAIS.

"EM TEMPOS DIFÍCEIS O PROFISSIONAL ESCOLHIDO É SEMPRE O MAIS E MELHOR CAPACITADO"

INC CÓDIGO SE - 231
Solicito GRÁTIS e sem compromisso o GUIA DE ESTUDO da Carreira Livre de Eletrônica sistema MASTER (Preencher em Letra de Forma)

Nome: _____
Endereço: _____
Bairro: _____
CEP: _____ Cidade: _____
Estado: _____ Idade: _____ Telefone: _____

**LIGUE AGORA
(011)**

223-4755

**OU VISITE-NOS
DAS 9 ÀS 17 HS
AOS SÁBADOS
DAS
8 ÀS 12,45 HS.**

**Instituto Nacional
CIÊNCIA**

AV. SÃO JOÃO, 253 - CENTRO

Para mais rápido atendimento solicitar pela
CAIXA POSTAL 896

CEP: 01051 - SÃO PAULO

Não desejando cortar o cupom, envie-nos uma carta com seus dados

▲ Anote no Cartão Consulta SE Nº 01095