

ELETRÔNICA

SEU TV COMO MONITOR COLORIDO PARA PC

- * DUPLO VOX PARA EFEITO DE SOM *
- * CONSTRUA O SEU PC (parte final) *

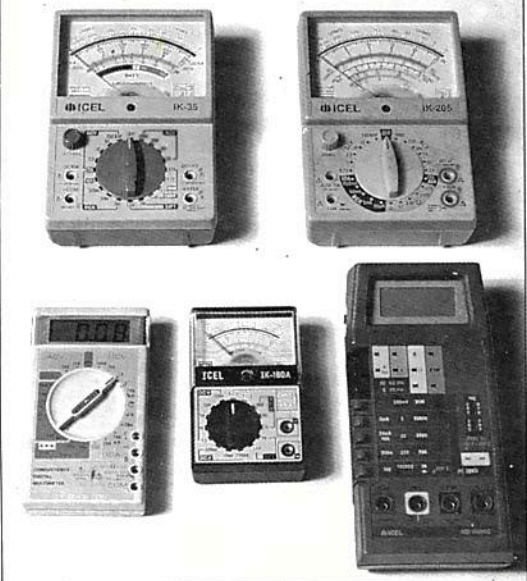


TUDO SOBRE MULTÍMETROS

NEWTON C. BRAGA



Volume II



TUDO SOBRE MULTÍMETRO VOL. II

Newton C. Braga

280 páginas

O livro ideal para quem quer saber usar o multímetro em todas as suas aplicações neste volume:

- O multímetro no lar
- O multímetro no automóvel
- O multímetro no laboratório de eletrônica
- Circuitos para o multímetro
- Reparação e cuidados com o multímetro

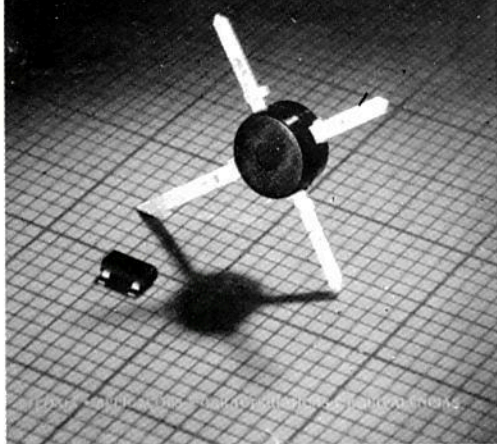
Cr\$ 19.300,00

Pedidos pelo Reembolso Postal à SABER PUBLICIDADE E PROMOÇÕES LTDA.
Utilize a Solicitação de Compra da última página. Não estão incluídas nos preços as despesas postais.

2000 TRANSISTORES FET



FERNANDO
ESTRADA



2000 TRANSISTORES FET

Teoria • Aplicação • características e equivalências

Fernando Estrada

200 páginas

Um lançamento da Editora Saber Ltda.

Tradução de Aquilino R. Leal

Este livro tem como objetivo expor aos estudantes de eletrônica e telecomunicações a base da teoria e as principais aplicações dos transistores de efeito de campo.

Cr\$ 19.300,00

Pedidos pelo Reembolso Postal à SABER PUBLICIDADE E PROMOÇÕES LTDA.
Utilize a Solicitação de Compra da última página. Não estão incluídas nos preços as despesas postais.

SABER ELETRÔNICA



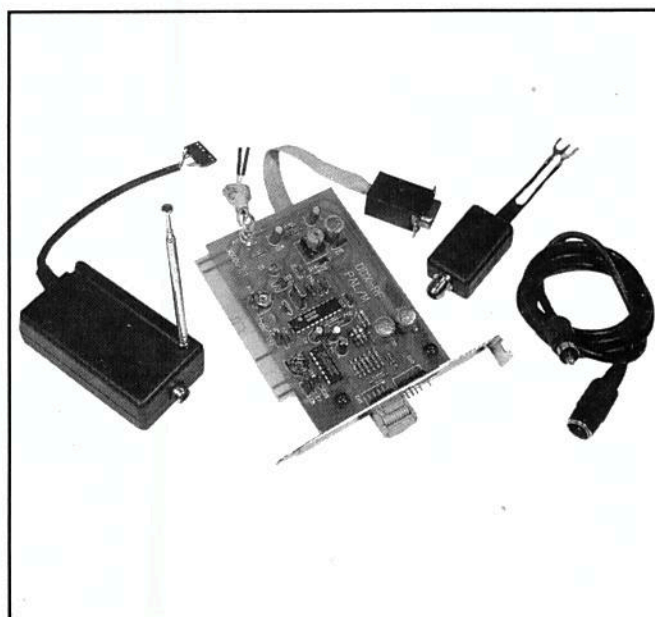
Nº 230 - MARÇO/1992

ARTIGO DE CAPA

3 - Seu TV como monitor colorido para PC

SEÇÕES

- 10 - Publicações Técnicas
- 12 - Debate:
 - O mercado do osciloscópio*
- 36 - Informativo Industrial
- 38 - Notícias & Lançamentos
- 48 - Seção do Leitor
- 49 - Circuitos & Informações
- 50 - Projetos dos Leitores
- 68 - Técnicas avançadas de reparação
- 75 - Guia de Compras Brasil
- 79 - Arquivo Saber Eletrônica
(fichas de nº 315 a 318)
- 81 - Reparação Saber Eletrônica
(fichas de nº 332 a 339)



INFORMAÇÕES TÉCNICAS

- 17 - Osciloscópio
Curso de operação - Lição 10
- 30 - *Projetando caixas acústicas - (3ª parte)*

DIVERSOS

- 40 - *Micro processador do TV Philips
(parte final)*

MONTAGENS

- 52 - *Construa o seu PC (parte final)*
- 55 - *Hiper seqüenciais*
- 63 - *Duplo vox para efeitos de som*

EDITORA SABER LTDA.



Diretores
Hélio Fittipaldi
Thereza Mozzato Ciampi Fittipaldi

Gerente Administrativo
Eduardo Anion

REVISTA SABER ELETRÔNICA

Diretor Responsável
Hélio Fittipaldi

Diretor Técnico
Newton C. Braga

Editor
A. W. Franke

Conselho Editorial
Alfred W. Franke
Fausto P. Chermont
Hélio Fittipaldi
João Antonio Zuffo
José Fuentes Molinero Jr.
José Paulo Raoul
Newton C. Braga
Olimpio José Franco
Reinaldo Ramos

Correspondente no Exterior
Roberto Sadkowskí (Texas - USA)
Clóvis da Silva Castro (Bélgica)

Revisão Técnica
Eng.º Antonio Edison M. da Silva

Publicidade
Maria da Glória Assir

Fotografia
Cerni

Fotolito
Studio Nippon

Impressão
W. Roth & Cia. Ltda.

Distribuição
Brasil: DINAP
Portugal: Distribuidora Jardim Lda.

SABER ELETRÔNICA (ISSN-0101 — 6717) é uma publicação mensal da Editora Saber Ltda. **Redação, administração, publicidade e correspondência:** R. Jacinto José de Araujo, 315 — CEP 03087 — São Paulo — SP — BRASIL — Tel. (011) 296-5283. Matriculada de acordo com a Lei de Imprensa sob nº 4764, livro A, no 5º Registro de Títulos e Documentos — SP. **Números atrasados:** pedidos à Caixa Postal 14.427 — CEP 02199 — São Paulo — SP, ao preço da última edição em banca mais despesas postais.

Empresa proprietária dos direitos de reprodução:
EDITORA SABER LTDA.

Edições Licenciadas:


ARGENTINA
EDITORIAL QUARK — Calle Azcuenaga, 24
piso 2 oficina 4 - Buenos Aires - Argentina.
Circulação: Argentina, Chile e Uruguai.

MÉXICO
EDITORIAL TELEVISION S.A. — DE C.V. Lúcio Blanco, 435 Azcapotzalco - México - D.F.
Circulação: México e América Central.

Associado da ANER - Associação Nacional dos Editores de Revistas e da ANATEC - Associação Nacional das Editoras de Publicações Técnicas, Dirigidas e Especializadas.

ANER

ANATEC



O ano de 1991 foi um período difícil para a nossa indústria - em particular a indústria eletrônica e de componentes. No entanto, ao contrário do que muitos pensam, isso não pode ser creditado exclusivamente aos planos econômicos do nosso governo. No restante do mundo, a indústria de componentes eletrônicos também lutou com problemas, que evidentemente provocaram reflexos entre nós. Mas isso não foi levado em consideração pelos nossos analistas, que pintaram um quadro bem negro da situação, debitando ao governo toda a culpa pela recessão, desemprego e suas conseqüências. É sempre mais fácil procurar um bode expiatório do que assumir a sua parcela das responsabilidades e, muito mais importante, tentar dar a sua contribuição para encontrar uma solução. O empresariado teima em aumentar preços de produtos que já não conseguem compradores; o sindicalismo, em fazer exigências irrealistas de salários para um operariado prestes a perder seu emprego; a burocracia governamental, em colocar seus interesses acima daqueles dos que lhes pagam os salários: os contribuintes. Isto, para citar apenas alguns poucos exemplos, e sem falar em corrupção, etc. Há muito tempo é assim e não detectamos nenhuma tendência significativa de alteração para melhor, apesar dos alardeados esforços do governo.

Nosso artigo de capa desta edição apresenta a descrição de uma placa de vídeo a cores para computador que permite o uso de um televisor no lugar de um monitor, uma possibilidade sem dúvida atraente nestes tempos difíceis. A placa pode ser ligada diretamente ao televisor ou funcionar a distância, sem fio.

Os artigos assinados são de exclusiva responsabilidade de seus autores. É vedada a reprodução total ou parcial dos textos e ilustrações desta Revista, bem como a industrialização e/ou comercialização dos aparelhos ou idéias oriundas dos textos mencionados, sob pena de sanções legais. As consultas técnicas referentes aos artigos da Revista deverão ser feitas exclusivamente por cartas (A/C do Departamento Técnico). São tomados todos os cuidados razoáveis na preparação do conteúdo desta Revista, mas não assumimos a responsabilidade legal por eventuais erros, principalmente nas montagens, pois tratam-se de projetos experimentais. Tampouco assumimos a responsabilidade por danos resultantes de imperícia do montador. Caso haja enganos em texto ou desenhos, será publicada errata na primeira oportunidade. Preços e dados publicados em anúncios são por nós aceitos de boa fé, como corretos na data do fechamento da edição. Não assumimos a responsabilidade por alterações nos preços e na disponibilidade dos produtos ocorridas após o fechamento.

SEU TV COMO MONITOR COLORIDO PARA PC



Monitores de vídeo para micros da linha PC custam caro, principalmente os coloridos. Com a popularização deste tipo de equipamento e a disponibilidade da maioria das pessoas em dispor um televisor comum em cores, por que não usá-lo como um monitor de vídeo? A solução não é simplesmente a ligação direta de um no outro, pois não há compatibilidade. O que precisamos fazer é utilizar um sistema transcodificador que justamente será descrito neste artigo. Com ele, seu televisor em cores poderá ser usado como eficiente monitor de vídeo para seu PC.

Nelson Antonio Bruscato

O DDTV compõem-se de uma placa de circuito com padrão de placa adicional para slot de qualquer PC, XT, AT ou compatível, e pode ser instalado em qualquer slot vago de PC. Na verdade, a placa só utiliza a alimentação de +5 V e +12 V disponíveis no slot. O sinal propriamente dito é conseguido no conector de saída de vídeo da placa CGA, já existente no PC.

Salientamos que esta placa só é compatível com controladora de vídeo CGA, que equipa a maioria dos computadores que utilizam monitor monocromático.

Mesmo que fosse compatível com a placa VGA, a diferença de resolução de um televisor em cores para resolução VGA seria muito grande, além do custo

da placa VGA ser proibitivo para este tipo de aplicação. Contudo, muitas placas VGA tem capacidade de emular o sinal CGA através da configuração dos jumpers da placa. Caso você tenha uma placa VGA instalada em seu computador, verifique se ela tem capacidade de emulação CGA. Se ela não tiver, não poderá ser usada em conjunto com o DDTV.

A placa DDTV é composta de um circuito que utiliza o sinal de vídeo RGB da saída da placa controladora CGA e o transforma em sinal de vídeo composto padrão PAL-M, que é compatível com todos os televisores e video-cassetes nacionais ou importados transcodificados.

O DDTV tem dois tipos de sinais disponíveis na saída:

1) Sinal de vídeo composto

Através do conector padrão RCA, temos o sinal de vídeo composto e áudio, que pode ser ligado na entrada de video-cassetes ou receptores de TV em cores que possuem entrada de monitor.

2) Sinal de vídeo composto modulado em R.F.

Um circuito modulador completo acompanha o conjunto e pode ser ligado na saída de vídeo composto, gerando um sinal de rádio-freqüência modulado na faixa de VHF.

O modulador possui um cabo adaptador de saída com Balun para poder ser ligado diretamente na tomada da

antena do televisor. O sinal de áudio do PC é combinado ao sinal de RF ficando também disponível no circuito através de conector próprio. Outra possibilidade interessante para se obter um som melhor seria empregar um amplificador de áudio adicional ou ainda transferir a saída de áudio do PC para a entrada do controle de volume do televisor adaptando-se um jaque.

DESCRIÇÃO DO CIRCUITO

O desenho do circuito está na fig. 1.

Ilustramos a pinagem e codificação do slot de um PC, à título de informação. Do slot, o DDTV usa apenas a alimentação de +5 V e +12 V, e o terra, logicamente.

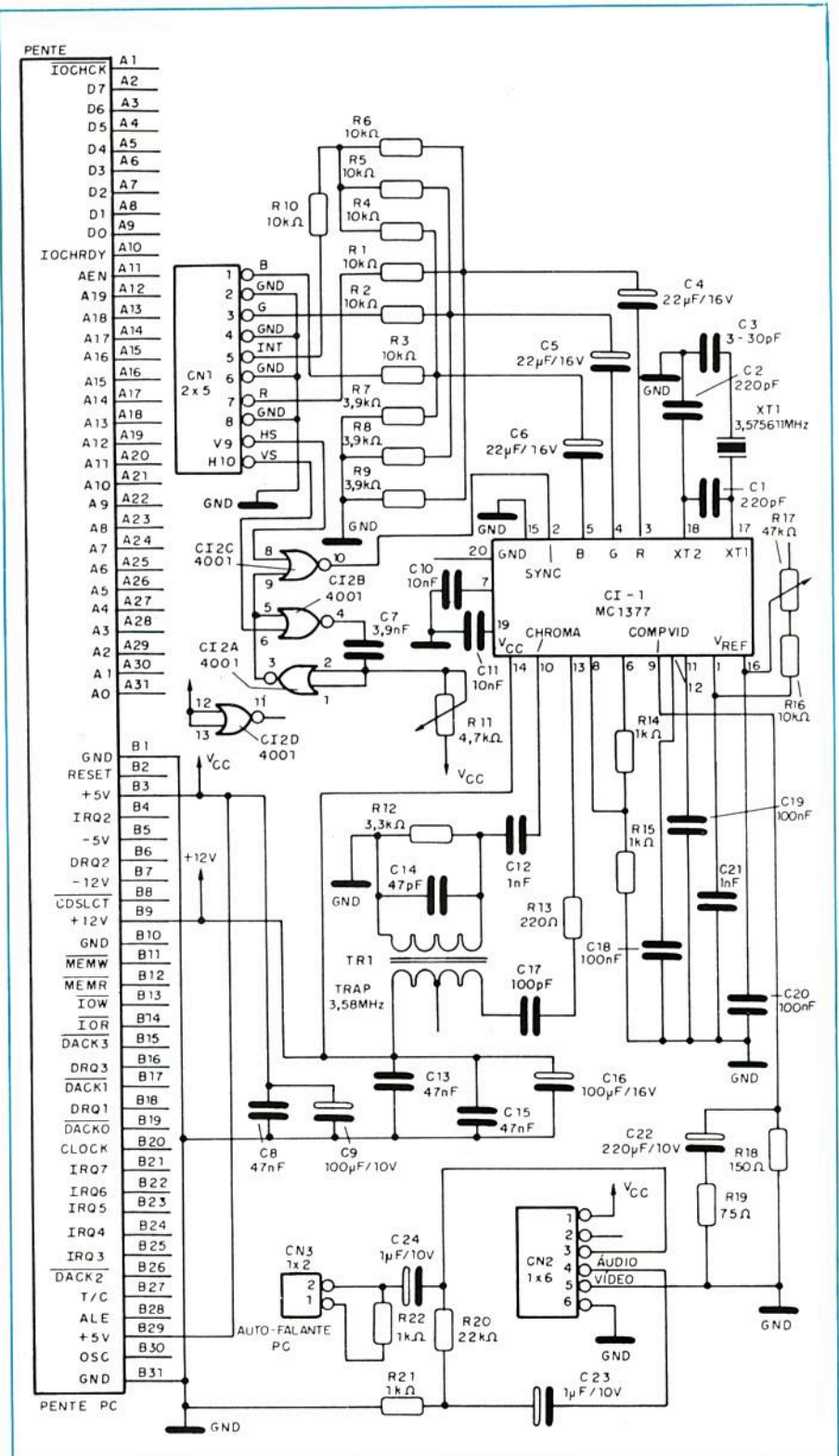
O sinal é conseguido através do conector CN1, cujo cabo nele conectado deve ser ligado na saída do monitor da placa CGA do computador.

O sinal de vídeo disponível na saída CGA, cujo conector padrão é o DB9 (conector tipo "D" de 9 pinos) é o R.G.B. mais os sincronismos Vertical e Horizontal. A pinagem do DB9 é a seguinte:

- | |
|------------------------------------|
| 1 - GND (Terra) |
| 2 - GND |
| 3 - R RED ou sinal de cor vermelha |
| 4 - G GREEN ou sinal de cor verde |
| 5 - B BLUE ou sinal de cor azul |
| 6 - INTENSIDADE ou LUMINÂNCIA |
| 7 - NC SEM CONEXÃO |
| 8 - SINCRONISMO HORIZONTAL |
| 9 - SINCRONISMO VERTICAL |
- O conector DB9 é ligado ao conector CN1 da placa, cuja pinagem é:
- | |
|------------------------------------|
| 1 - B BLUE ou sinal de cor azul |
| 2 - GND ou Terra |
| 3 - G GREEN ou sinal de cor verde |
| 4 - GND |
| 5 - INTENSIDADE ou LUMINÂNCIA |
| 6 - GND |
| 7 - R RED ou sinal de cor vermelha |
| 8 - GND |
| 9 - SINCRONISMO HORIZONTAL |
| 10 - SINCRONISMO VERTICAL |
- Os sinais RGB entram nos pinos 3, 4 e 5 do CI-1, MC 1377, através da

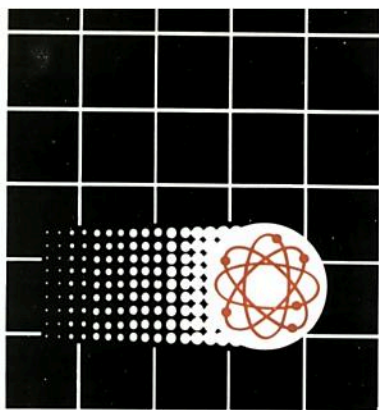
matriz de resistores R1 a R9, onde são misturados com a informação de luminância. Os capacitores C4, C5 e C6 impedem que qualquer componente D.C. seja introduzido no CI-1.

Os sincronismos vertical e horizontal são compostos em CI-2 A, B e C, sendo a posição relativa do sincronismo vertical ajustada através do trim-pot R11, o ajuste de quatro. O sinal de sincronismo composto é levado ao pino 2 do CI-1. Os pinos 17 e 18 do CI-1



juntamente com o cristal XT1 de 3.575611, capacitor C1 e trimmer C3 formam o oscilador do sinal "BURST" ou subportadora de cor, necessário para a codificação do sinal RGB em sinal composto padrão PAL-M. O ajuste de frequência é feito através do trimmer C3 e a posição relativa do "BURST" no sinal de vídeo é

feita com o trim-pot R17, ligado aos pinos 1 e 16 de CI-1. TR1 é uma bobina de TRAP (armadilha) de 3.58 MHz, cuja função é rejeitar o sinal de 3.58 MHz, para que não interfira na informação do sinal de vídeo. O sinal de áudio é captado pelo conector CN3, cujo cabo deve ser ligado junto com o alto-falante do computador. Este sinal é levado ao



ELETRÔNICA SEM SEGREDOS

RÁDIO

ÁUDIO

TV

KIT COMPLETO DO CURSO



MENSALIDADES

COM KIT
8 X Cr\$25.900,00

SEM KIT
6 X Cr\$19.670,00

Prepare-se para um futuro melhor, estudando na mais experiente e tradicional escola por correspondência do Brasil.

O Monitor é a primeira escola por correspondência do Brasil. Conhecida por sua seriedade, capacidade e experiência, desenvolveu ao longo dos anos técnicas de ensino adequadas ao estudante brasileiro e que se consolidaram no método **Aprenda Fazendo**. Teoria e prática proporcionam ao aluno um aprendizado sólido, tornando-o capaz de enfrentar os desafios que se apresentam ao profissional dessa área. Nosso curso de Eletrônica, Rádio, Áudio e Televisão é apresentado em lições simples e bastante ilustradas, permitindo ao aluno aprender progressivamente todos os conceitos formulados

no curso. Complementando a parte teórica, você poderá realizar interessantes montagens práticas com esquemas bem claros e pormenorizados.

A Eletrônica é o futuro. Prepare-se!

COMPARE: O melhor ensinamento, os materiais mais adequados e mensalidades ao seu alcance. Envie seu cupom ou escreva hoje mesmo. Se preferir venha nos visitar: Rua dos Timbiras, 263 das 8 às 18h. Aos sábados, das 8 às 12h. Telefone (011) 220-7422

NÃO MANDE DINHEIRO AGORA

Só pague ao retirar o curso na agência do correio, através do Reembolso Postal. Ao valor da mensalidade será acrescida a tarifa postal.

OUTROS CURSOS PROFISSIONAIS DO MONITOR

- * Chaveiro
- * Caligrafia
- * Des. Artístico e Publicitário
- * Eletricista Enrolador
- * Eletricista Instalador
- * Montagem e Reparação de Aparelhos Eletrônicos

MONITOR: UMA CARREIRA DE SUCESSO EM CADA CURSO

PEÇA JÁ O SEU CURSO:

Envie o cupom ao lado preenchido para: **INSTITUTO MONITOR**
Caixa Postal 2722 - CEP 01060
São Paulo - SP
Ou lique para **(011) 220-7422**



INSTITUTO MONITOR
Rua dos Timbiras, 263
CEP 01208 - São Paulo - SP

Sr. Diretor:

SE - 230

Desejo receber gratuitamente e sem nenhum compromisso, informações sobre o curso Eletrônica Sem Segredos.

REEMBOLSO POSTAL

Prefiro que o curso Eletrônica Sem Segredos seja enviado imediatamente pelo sistema de Reembolso Postal. Farei o pagamento da 1ª remessa de lições apenas ao recebê-la na agência do correio.

Plano 1: **Com Kit** 8 x Cr\$ 25.900,00 mensais

Plano 2: **Sem Kit** 6 x Cr\$ 19.670,00 mensais

NOME _____

RUA _____ Nº _____

BAIRRO _____

CEP _____ CIDADE _____ EST _____

Preços sujeitos a alteração conforme política econômica do País.

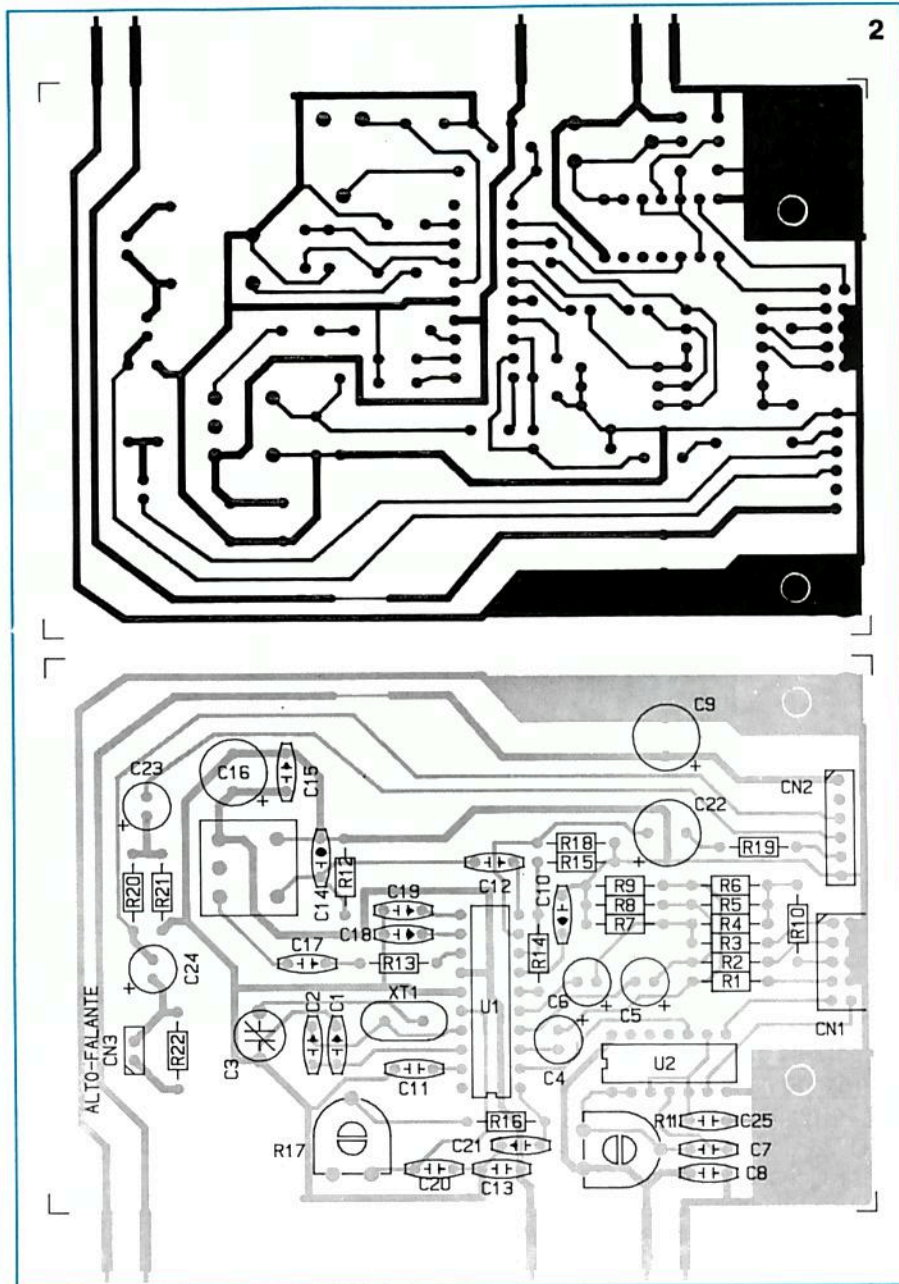
Anote no Cartão Consulta SE Nº 01097

LISTA DE MATERIAL

CI-1 - MC1377 - circuito integrado
 CI-2 - 4001 - circuito integrado
 XT1 - 3,5765611 MHz - cristal de quartzo
 T1 - Trap de 3,58 MHz - ver texto
 R1 a R6, R10 e R16 - 10 k Ω - resistores (marrom, preto, laranja)
 R7 a R9 - 3,9 k Ω - resistores (laranja, branco, vermelho)
 R11 - 4,7 k Ω - resistor (trim-pot)
 R12 - 3,3 k Ω - resistor (laranja, laranja, vermelho)
 R19 - 75 Ω - resistor (violeta, verde, preto)
 R13 - 220 Ω - resistor (vermelho, vermelho, marrom)
 R14 e R15 - 1 k Ω - resistores (marrom, preto, vermelho)
 R17 - 47 k Ω - trim-pot
 R18 - 150 Ω - resistor (marrom, verde, marrom)
 R20 - 22 k Ω - resistores (vermelho, vermelho, laranja)
 R21 e R22 - 1 k Ω - resistores (marrom, preto, vermelho)
 C1 e C2 - 220 pF - capacitor cerâmico
 C2 - 220 pF - capacitor cerâmico
 C3 - 3-30 pF - trimmer
 C4, C5 e C6 - 22 μ F x 16 V - capacitores eletrolíticos
 C7 - 3,9 nF - capacitor cerâmico
 C8, C13, C14 e C15 - 47 nF - capacitores cerâmicos
 C9 e C16 - 100 μ F x 16 V - capacitores eletrolíticos
 C10 e C11 - 10 nF - capacitores cerâmicos
 C12 e C21 - 1 nF - capacitor cerâmico
 C17 - 100 pF - capacitor cerâmico
 C18, C19 e C20 - 100 nF - capacitores cerâmicos
 C22 - 220 μ F x 10 V - capacitor eletrolítico
 C23 e C24 - 1 μ F x 16 V - capacitor eletrolíticos

Diversos: conectores DB de 9 pinos macho para solda, barra de pinos 1 x 2 - 180 estanhado, barra de pinos 1 x 6 - 90 estanhada, barra de pinos 2 x 5 - 90 estanhada, baloon 75/300 Ω , placa de circuito impresso.

conector CN2 em dois níveis a saber: nível alto no pino 3 e atenuando (nível baixo) no pino 4. Esta atenuação é feita através do divisor formado pelos resistores R20 e R21. Os capacitores C24 e



C23 bloqueiam qualquer componente DC que possa estar presente. O sinal de vídeo composto, já com padrão PAL-M é retirado do pino 9 do CI-1 levado ao pino 5 do conector CN2 através do casador de impedância e atenuador formado pelos resistores R19 e R18. O pino 1 de CN2 é ligado à alimentação de +5 V, necessária para alimentar o circuito do modulador de RF, que é um módulo comercial idêntico ao usado em videogames e aparelhos de vídeo-cassete.

Sua função é modular o sinal de vídeo composto e áudio, em rádio-freqüência na faixa de VHF, canal 4.

Por ser um circuito completamente divulgado em outras edições, é comercializado pronto e dispensa maiores

comentários. Além disso, pelo fato de trabalhar com freqüências muito altas, é bastante crítico. Ele vai conectado ao conector CN2, e produz um sinal que deve ser ligado diretamente à antena do televisor. Contudo, devido às distorções decorrentes da modulação do sinal VHF, há uma perda de qualidade do sinal, notável nesta aplicação que usa o sinal extremamente puro no computador, o que não é perceptível com sinais que possuem definição muito menor. Porém, para quem possui televisor com entrada de monitor ou video-cassete (todos possuem entrada de monitor, áudio e vídeo, que são conectores tipo RCA, localizados no painel traseiro), o modulador deve ser dispensado, e uma

conexão direta deve ser feita do conector CN2 através de dois cabos blindados em dois conectores RCA macho nas pontas. A blindagem dos dois cabos deve ser ligada no pino 6, e o vivo do cabo de vídeo no pino 5. O vivo do cabo de áudio, no pino 3 (nível alto) ou pino 4 (nível baixo). É muito importante utilizar cabos próprios para esta função de boa qualidade, pois cabos impróprios podem causar perdas que afetam a qualidade da imagem obtida.

MONTAGEM

A montagem da placa de circuito impresso mostrada na figura 2 é simples e dispensa comentários. Use um ferro de solda de 30 W no máximo para evitar super aquecimento dos CI's.. Se você quiser proteger seus circuitos integrados, utilize soquetes DIL. Os resistores são de 1/8 W.

A bobina TR1 é do tipo FI Toko CD 4648. Os capacitores eletrolíticos são para 16 V ou mais de tensão de trabalho e os menores são cerâmicos tipo disco de boa qualidade. A placa é montada de modo a poder ser encaixada nos lots do computador e possui saídas com conectores D de 9 pinos.

C3 é um trimmer de 3-30 pF do tipo plástico.

CALIBRAGEM

Após montar o circuito, verifique cuidadosamente a montagem, as soldas e se não foram montados componentes trocados, ou de valor diferente. Faça um pré-ajuste dos trim-pots, deixando o cursor de R17 a 1/4 do cursor (quase no começo) e R11 a 3/4 do curso, ou pouco mais da metade.

Com o computador desligado, encaixe a placa em qualquer slot vago do computador e ligue os cabos. O cabo original do monitor deve ser desligado da placa controladora de vídeo CGA e em seu lugar ligue o cabo que vai conectado à CN1 da placa DDTV, que possui o conector padrão de monitor DB9. No conector CN2, ligue o cabo da caixa moduladora de RF, e na saída RCA da caixa moduladora ligue o cabo com o Balun, que deve ser conectado na entrada de antena do televisor. Ligue o computador e o televisor, procurando a sintonia do sinal no canal 4. Uma imagem em branco e preto deve ser conseguida, indicando que tudo está funcionando. Ajuste o trimmer C3 até conseguir cor. Retoque a sintonia fina do televisor, caso ainda

não consiga cor. O trim-pot R17 não é crítico, e deve ser ajustado no meio da faixa em que a cor é conseguida. O trim-pot R11 faz o ajuste do quadro. Deve ser regulado para uma boa centralização da imagem no televisor. Caso ele esteja muito fora na posição, além do quadro ficar descentralizado poderá haver perda do sincronismo vertical. O conector CN3 pode ou não ser ligado junto ao alto-falante do computador, então ligue os terminais do pequeno cabo do conector CN3 ao falante do computador.

Caso você queira ouvir também o som no televisor, além do já emitido pelo falante do computador.

FUNCIONAMENTO

Um televisor em cores tem uma definição muito menor que um monitor CGA em cores. A imagem vai depender da qualidade de seu televisor, e também pode ser muito melhorada se a ligação for feita sem o modulador de RF, ou seja, através da entrada de monitor que alguns televisores modernos possuem. De qualquer forma, para visualização de textos a definição fica bem limitada, e como todos são em branco e preto, devemos utilizar o monitor monocromático para os mesmos, que proporciona definição imbatível.

Quando o computador for usado com jogos, e programas gráficos, então o televisor deverá ser a opção a utilizar. Levando-se em consideração que um monitor colorido custa 10 vezes mais que a placa DDTV, a mesma torna-se um recurso econômico de grande valor, pois alguns programas gráficos e jogos não fazem o mínimo sentido se visualizados em um monitor monocromático. Para melhorar a visualização de textos, sugerimos que se use um recurso disponível no DOS do seu computador, a apresentação dos caracteres com o dobro do tamanho, em 40 colunas.

A partir do PROMPT do DOS, teclie:
MODE CO40 (ENTER)

Para retornar ao modo original teclie:
MODE CO80 (ENTER)

Caso o seu televisor seja do tipo tela grande, de alta definição, como alguns recém lançados no mercado, então a definição ficará muito melhor.

Outra aplicação interessante é que tudo o que estiver sendo apresentado na tela pode ser gravado com videocassete, caso a saída do DDTV seja ligada no mesmo. ■

ANTENA PARABÓLICA



ADQUIRA O SISTEMA
COMPLETO
MONTADO OU KIT

RECEPTOR, ANTENA
E ACESSÓRIOS

PREÇOS ESPECIAIS
DE PROMOÇÃO

ANTENAS TODOROKI

R. Ollival Costa, 90 - Ipiranga
São Paulo - SP - Brasil.

Tels.: (011) 274-0690 e 63-3787
FAX: (011) 419-1641

A 19ª Feira da Mecânica terá atrações internacionais



23 A 28 DE MARÇO DE 1992
PARQUE ANHEMBI • SÃO PAULO • SP • BRASIL

A Feira da Mecânica é, indiscutivelmente, o acontecimento de maior importância do setor no Hemisfério Sul, contando com mais de 800 expositores do Brasil e do exterior.

Observe agora os setores que estarão presentes na Feira da Mecânica e preencha o cupom para maiores informações.

Setores: • Máquinas para indústria de borracha e plástico
• Máquinas para trabalhar madeira • Máquinas ferramenta
• Máquinas diversas • Equipamentos e acessórios mecânicos
• Equipamentos para indústria de base • Equipamentos para tratamento de metais, usinagem e deformação • Solda e equipamentos • Ferramentas (pavilhão das ferramentas)
• Válvulas, bombas e compressores (hidráulica e pneumática)
• Caldeiras, fornos e acessórios • Motores, redutores e variadores de velocidade • Equipamentos para armazenagem e transporte vertical e horizontal • Equipamentos e materiais para controle de poluição, tratamento do ar e refrigeração
• Aparelhos de pintura e acessórios • Máquinas, equipamentos e insumos para fundição • Automação industrial e controle de processos • Instrumentos de medição e controle • Protetores industriais e equipamentos de segurança • Lubrificantes industriais e equipamentos
• Serviços, projetos e manutenção industrial • Bancos e órgãos federais • Publicações técnicas

Patrocínio:

ABIMAQ - Associação Brasileira da Indústria de Máquinas e Equipamentos
SINDIMAQ - Sindicato Nacional da Indústria de Máquinas

Organização e Promoção:

ALCANTARA MACHADO FEIRAS E PROMOÇÕES
Rua Brasília Machado, 60 - CEP 01230 - São Paulo - SP - Brasil
Tel: (011) 826-9111 - Fax: (011) 67-3626
Telex: 11 22398 AMCE BR

Transportadora Oficial: VARIG ✪ CRUZEIRO



19ª FEIRA DA MECÂNICA

SE - 230

Para obter maiores informações, Expor na feira Visitar Informações - Produtos Turismo - SP e Brasil, preencha o cupom abaixo e remeta-o para:
ALCANTARA MACHADO FEIRAS E PROMOÇÕES
Rua Brasília Machado, 60 - CEP 01230 - São Paulo - SP - Brasil
Tel: (011) 826-9111 - Fax: (011) 67-3626 - Telex: 11 22398 AMCE BR

Nome: _____
Cargo: _____
Empresa: _____
Endereço: _____
CEP: _____ Cidade: _____ Estado: _____ País: _____
Tel: _____ Fax: _____ Telex: _____



ELETRÔNICA RÁDIO ÁUDIO & TV

As Escolas Internacionais do Brasil oferecem aos seus alunos com absoluta exclusividade um sistema integrado de ensino independente. Através dele você se prepara profissionalmente economizando tempo e dinheiro. Este curso é o mais completo, moderno e atualizado. Seu programa de estudo, abordagens técnicas e didáticas seguem rigidamente, o padrão estabelecido pela "International Correspondence Schools" — escola americana onde já estudaram mais de 12 milhões de alunos de todo o mundo.



Programa de Treinamento

Além do programa teórico, desenvolvido por meio de apostilas muito bem cuidadas, tanto didática como editorialmente, você terá a oportunidade de praticar, por meio de experiências interessantes e riquíssimas, do ponto de vista técnico, seguindo as instruções pormenorizadas dos manuais você montará, com facilidade, um aparelho sintonizador AM/FM estéreo adquirindo, assim, a experiência indispensável à sua qualificação profissional.

Serviço de orientação

Durante o curso o serviço de orientação didática e profissional estará à sua disposição para resolver qualquer dúvida proporcionando orientação constante e ilimitada.

Certificado

Ao concluir o curso, obtendo aprovações nos testes e exame final, o aluno receberá certificado de conclusão com aproveitamento.



Escolas Internacionais do Brasil

Rua Dep. Emilio Carlos, 1257
Caixa Postal 6997
CEP 01064 - São Paulo - SP

Fones (011) 702-5398/703-9498 - Fax (011) 703-9489

**NÃO MANDE
PAGAMENTO
ADIANTADO**

Estou me matriculando no curso completo de Eletrônica, Rádio, Áudio & TV. Pagarei a primeira mensalidade pelo sistema de reembolso postal e as demais mensalidades conforme opção abaixo: **SE - 230**

Autorizo o débito em meu cartão de crédito

Nome do cartão _____
Nº do cartão _____
Validade / / _____

Cheque
 Vale postal

9 x Cr\$ 20.221,00 (Sem kit)
ou
 9 x Cr\$ 36.161,00 (Com kit)

Nome _____
Endereço _____
Bairro _____ CEP _____
Cidade _____ Estado _____
Data / / _____ Assinatura _____

- Gabinete e caixas acústicas são opcionais e podem ser adquiridos na própria escola.
- Mensalidades atualizadas pela inflação.

Anote no Cartão Consulta SE Nº 01096

Publicações Técnicas

Fábio Serra Flosi

CURSO DE MANEJO DEL OSCILOSCOPIO MODERNO

AUTOR: Eng^o Leopoldo Parra Reynada
EDITOR: Centro Japonés de Información Electrónica, Norte 2 n^o 4 Col. Homex. Ecatepec. Edo. de Mex., 55040 - México.
EDIÇÃO: Julho de 1991.

IDIOMA: Espanhol.
FORMATO: 21,0 x 27,5 cm.
N^o DE PÁGINAS: 70.
N^o DE ILUSTRAÇÕES: 60.

CONTEÚDO: Este curso rápido sobre a utilização do osciloscópio baseia-se em dois modelos muito populares no mercado mexicano: OS-7020A (20 MHz) e OS-7040A (40 MHz), ambos fabricados pela GoldStar.

O livro fornece uma série de instruções práticas e exemplos, para que o usuário possa tirar o máximo proveito do seu instrumento.

SUMÁRIO: Introducción; Antecedentes del osciloscopio; Partes que forman un osciloscopio; Consejos para la elección de un osciloscópio básico; Manual de operación de un osciloscopio; La función del Delay o línea de retardo.

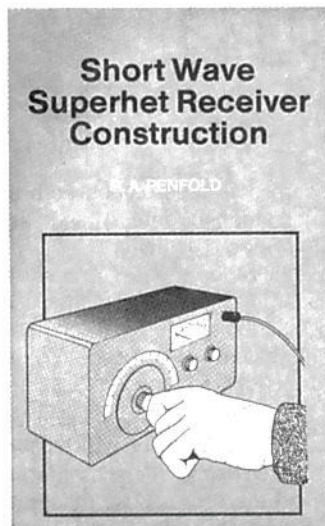
OBSERVAÇÃO: O livro mencionado acompanha uma fita de vídeo sobre o mesmo assunto.

Embora o livro e a fita possam ser utilizados separadamente, é recomendável usá-los em conjunto, pois um complementa o outro.



SHORT WAVE SUPERHET RECEIVER CONSTRUCTION

AUTOR: Robert A. Fenfold.
EDITOR: Bernard Babani (publishing) Ltd. The Gramphians. Sheperds Bush Road, London W6 7NF, England.
EDIÇÃO: Janeiro de 1991.
IDIOMA: Inglês.
FORMATO: 17,5 x 11,0 cm.
N^o DE PÁGINAS: 81.
N^o DE ILUSTRAÇÕES: 22.



CONTEÚDO: O autor apresenta todas as informações necessárias para a montagem de um rádio-receptor de ondas curtas, do tipo super-heterodino, com três faixas: a) 1,7 a 5,0 MHz; b) 5,5 a 14,0 MHz; c) 12,0 a 30,0 MHz. Com exceção do "lay-out" das placas de circuito impresso, todos os outros dados são fornecidos: descrição dos circuitos, diagramas esquemáticos, diagramas em blocos das várias etapas, instruções para ajustes e calibração, listas de materiais, etc. O terceiro capítulo descreve circuitos adicionais para aumentar a versatilidade do aparelho: amplificador de RF, "S" meter, filtro para CW, etc. O receptor emprega transistores e circuitos integrados de fácil obtenção no mercado de eletrônica. As bobinas são da marca TOKO.

SUMÁRIO: The Superhet Receiver; Basic SW Superhet; ADD on Circuits; Semi-conductor Connection Details
OBSERVAÇÃO: No prefácio, o autor recomenda que, apenas os leitores com alguma experiência na montagem de circuitos de RF, devem optar pela construção do receptor descrito neste livro. Para aqueles menos experientes, é recomendada SIMPLE SHORT WAVE RECEIVER CONSTRUCTION, também de R.A. Penfold, pela mesma editora.

MANUAL DE ANTENAS

AUTOR: João Caninas.
EDITOR: DINALVROS. Travessa do Convento de Jesus, 15, r/c 1200, Lisboa, Portugal.
EDIÇÃO: Dezembro de 1991 (6^a edição).
IDIOMA: Português.
FORMATO: 14,5 x 21,0 cm.
N^o DE PÁGINAS: 160.
N^o DE ILUSTRAÇÕES: 165.

JOÃO CANINAS

6. edição



CONTEÚDO: Esta sexta edição, revista e enriquecida com temas da atualidade, é um verdadeiro manual prático, indicado a todos os leitores envolvidos no trabalho de montagem, instalação e manutenção de antenas (rádio AM/FM, TV via satélite, etc.). O autor apresenta informações de grande utilidade na solução de problemas que ocorrem na prática das antenas.

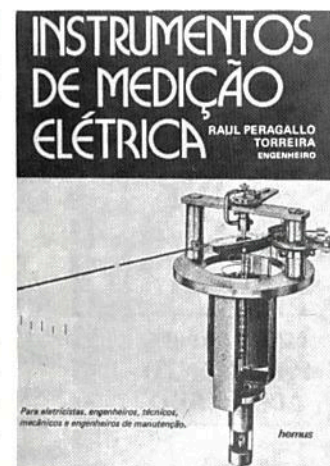
SUMÁRIO: Algo sobre antenas; UHF; Antenas colectivas; Antenas especiais; Recepção; Montagens das antenas; TV via satélite; Antenas para CB, Circuitos auxiliares.
OBSERVAÇÃO: Este livro de João Caninas, bem como os de sua autoria, já analisados nesta seção, podem ser encontrados na livraria LITEC, Rua dos Timbiras, n^o257, CEP 01208, São Paulo, SP.

INSTRUMENTOS DE MEDIÇÃO ELÉTRICA

AUTOR: Raul Peragallo Torreira.
EDITOR: HEMUS Editora Ltda. Rua da Glória, n^o 312. CEP 01510, São Paulo, SP.
EDIÇÃO: Não é citada (reimpressão em 1991).
IDIOMA: Português.

FORMATO: 15,5 x 21,0 cm.
N^o DE PÁGINAS: 216.
N^o DE ILUSTRAÇÕES: 122.
CONTEÚDO: este livro apresenta a constituição, o princípio de funcionamento, as características técnicas e as aplicações práticas dos instrumentos de medição do tipo eletromecânico: bobina móvel, ferro móvel, lâminas vibráteis, etc. Ele é indicado para eletricitistas, técnicos de eletrônica, engenheiros, etc.

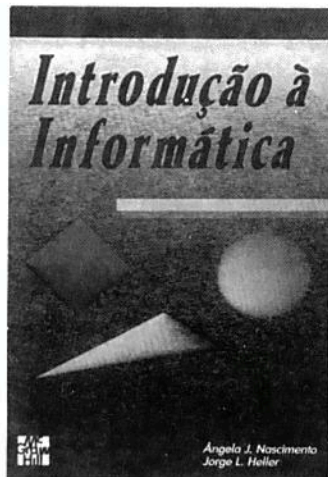
SUMÁRIO: Introdução e princípios fundamentais de instrumentos de medição elétrica; Instrumentos de medição de bobina móvel; Aplicação dos instrumentos de bobina móvel; Instrumentos de medição de ferro móvel; Aplicação



dos instrumentos de ferro móvel; Instrumentos eletrodinâmicos e ferrodinâmicos; Aplicação dos instrumentos ferrodinâmicos; Freqüencímetros e sincroscópios; Instrumentos térmicos de medição; Instrumentos eletrostáticos de medição; Verificação dos instrumentos elétricos de medida.

INTRODUÇÃO A INFORMÁTICA

AUTORES: Ângela J. Nascimento, Jorge L. Heller.
EDITOR: Editora McGraw-Hill Ltda. Rua Tabapuã, nº 1105, CEP 04533, São Paulo, SP.



EDIÇÃO: 1990.
IDIOMA: Português.
FORMATO: 17,0 x 24 cm.
Nº DE PÁGINAS: 128
Nº DE ILUSTRAÇÕES: 59
CONTEÚDO: Como o próprio título sugere, este livro faz uma introdução dos conceitos básicos da informática (o que é, para que serve, como utilizá-la). Ele é indicado, principalmente aos leitores, leigos no assunto, que desejam iniciar-se neste importante ramo da tecnologia moderna. No final de Cada capítulo existe uma série de exercícios para serem resolvidos pelo leitor, com o intuito de fixação da matéria es-

tudada. Igualmente, o penúltimo capítulo apresenta outra série de exercícios para revisão de toda a matéria representada no livro.
SUMÁRIO: O que é um computador; O que faz um computador; Como funciona um computador; Quem trabalha com um computador; Como se classificam os computadores; Como se usa o computador; O que nos reserva o futuro; Exercícios de revisão; Glossário.
OBSERVAÇÃO: No último capítulo há um glossário com sessenta e cinco dos termos mais usados nessa área. ■

Nota da Redação

Nestes últimos anos nos acostumamos todos os meses a acompanhar esta seção escrita pelo articulista Fábio Serra Flosi que se preocupou sempre em buscar as novidades do mercado de livros e revistas técnicas. Por motivos profissionais que atualmente absorvem todo o seu tempo, não poderemos mais contar com a sua contribuição. Queremos de público agradecer a ele, estes cinco anos que esteve aqui presente.

OSCIOSCÓPIOS HITACHI



OSCIOSCÓPIOS ANALÓGICOS SÉRIE COMPACTA Modelos V 665/1060

- Frequências: 60 a 100 MHz
- Sensibilidade: 2mV/div.
- 2 canais
- 2 bases de tempo
- Linha de retardo
- Tempo de varredura automático
- Leitura de frequência e amplitude direto na tela (V 665)



OSCIOSCÓPIOS ANALÓGICOS LINHA TRADICIONAL Modelos V 212/422

- Frequência: 20, 40 MHz
- Sensibilidade: 1mV/div.
- 2 canais
- DC offset (V 222/422)



OSCIOSCÓPIOS DIGITAIS

- Frequências: 20, 50, 100 MHz
- Taxa de Amostragem: 20, 40, 100 e 200 MS/s
- Memória de 4 Kw por canal
- Interface RS 232 C

Exclusividades Sistrônicos: • Suporte técnico na escolha do melhor equipamento para a sua aplicação • Assistência técnica especializada com peças originais • Assessoria na área de teste e medição • Orientação de operação e utilização do equipamento

 **sistrônicos**
INSTRUMENTAÇÃO E SISTEMAS LTDA.

Av. Alfredo Egídio de Souza Aranha, 75 - 3º e 4º andares
CEP 04726 - São Paulo - SP
Tel.: (011) 247-5588 - Telex: (11) 57155 SNCS BR

plus

▲ Anote no Cartão Consulta SE Nº 01114

O mercado de osciloscópio

Regina Di Marco

Foto: Carlos Teixeira



Da esquerda para a direita: Mário Ramacciotti, Akiro Hanai, Dagoberto Morgado, Luiz Zoldan Neto, A. W. Franke, Hélio Fittipaldi, Newton C. Braga, Carlos Hahmann, Carlos C. Shaeffer, Fábio Stancato de Barros e Luiz Carlos Barrionuevo Jr.

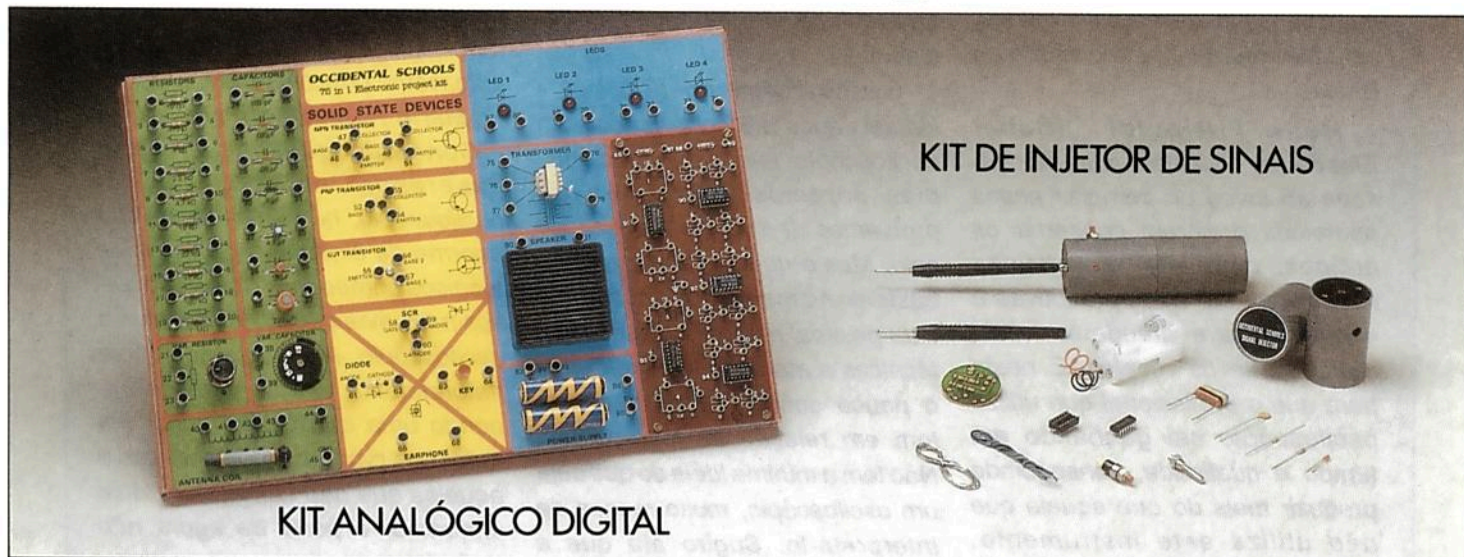
Entender o mercado de osciloscópios no Brasil é tentar saber o que vai acontecer no futuro com a eletrônica, colocando o problema dos fabricantes, distribuidores e usuários. O país está mudando rapidamente, muitas empresas estão entrando para disputar uma fatia deste setor, é preciso estimular o mercado a reagir, sentar e debater é o primeiro passo.

A Editora Saber organizou uma mesa redonda com alguns dos principais fabricantes de osciloscópios para falar sobre o mercado e as alternativas de se encontrar novos caminhos. Como participantes tivemos: Hélio Fittipaldi, diretor da Revista Saber Eletrônica; Newton C. Braga, diretor técnico da Saber Eletrônica;

A. W. Franke, editor da Saber Eletrônica; Carlos Hahmann, consultor técnico da Sinclair; Akiro Hanai, diretor da Meguro Instrumentos Eletrônicos Ltda; Luiz Zoldan Neto, administrador de vendas e marketing da Meguro; Dagoberto Morgado, instrutor da Meguro; Mário Ramacciotti, gerente regional de vendas da Tektronik Indústria e Comércio Ltda; Fábio Stancato de Barros, gerente do Departamento de Sistemas e Instrumentos de Teste da Sistronics Instrumentos e Sistemas Ltda; Carlos C. Shaeffer, gerente do Departamento de Sistemas para Testes e Medição da Sistronics e Luiz Carlos Barrionuevo Jr., engenheiro de desenvolvimento da WGB Eletrônica de Precisão Ltda.

Newton C. Braga (Saber Eletrônica) - O técnico brasileiro e mesmo o estudante, o engenheiro e o hobista da eletrônica usam pouco o osciloscópio. Isso vem de base porque as próprias escolas também orientam muito pouco sobre o que é o aparelho e como utilizá-lo, isso quer dizer, que o assunto não é abordado com a devida profundidade. Também sempre existiu o problema de que é mais fácil usar o multímetro, que lê a unidade que se está medindo sem precisar usar o raciocínio, ao contrário do osciloscópio, que exige que sua imagem seja interpretada. O brasileiro, em geral, não gosta de raciocinar, mesmo que a imagem projetada na tela do osciloscópio ofereça para ele muito mais informações, que poderiam

Eletrônica sem choques



NOVO CURSO DE ELETRÔNICA, RÁDIO E TV. SUPER PRÁTICO E INTENSIVO. FEITO PRA VOCÊ.

- Super atualizado, com a descrição dos mais recentes receptores de rádio, aparelhos de som e televisores.
- Antes mesmo da conclusão do curso você estará apto a efetuar reparos em aparelhos de rádio.
- Você receberá o kit de injetor de sinais no decorrer do curso.
- Os cálculos matemáticos estão reduzidos ao

EM
10
MESES VOCÊ
VIRA FERA.

- estritamente necessário.
- Apresenta métodos de análise, pesquisa de defeitos e conserto de aparelhos eletrônicos, com um mínimo de recursos e também através de instrumentos.
- Apresenta roteiros para ajustes e calibração, descrição e uso de instrumentos.
- É a sua grande chance: curso por correspondência é muito mais prático.

Demais cursos à sua disposição:

- Eletrônica Básica
- Eletrônica Digital
- Áudio e Rádio
- Televisão P&B e Cores
- Eletrotécnica
- Instalações Elétricas
- Refrigeração e Ar Condicionado
- Programação Basic
- Programação Cobol
- Análise de Sistemas
- Microprocessadores
- Software de Base



OCCIDENTAL SCHOOLS

cursos técnicos especializados

Av. São João, 1588, 2º s/loja - Tel.: (011) 222-0061 - CEP 01260 - São Paulo - SP

À
Occidental Schools
CAIXA POSTAL 1663
CEP 01059 São Paulo SP

SE - 230

Desejo receber, GRATUITAMENTE, o catálogo ilustrado do curso de:

Nome _____

Endereço _____

Bairro _____ CEP _____

Cidade _____ Estado _____

Debate

agilizar seu trabalho, seja numa oficina de desenvolvimento, de reparação ou de qualquer outro lugar. Existe a inércia da interpretação e com isso, diferentemente dos países mais avançados, esta ferramenta é pouco usada no Brasil.

Hélio Fittipaldi (Saber Eletrônica) - Na atual crise as pessoas ao invés de comprar novos aparelhos preferem consertar os antigos, com isto, as oficinas necessitam ser mais produtivas e eficientes para atenderem mais rapidamente os clientes. É nesta hora que o profissional que utiliza osciloscópio sai ganhando em tempo e qualidade, conseguindo produzir mais do que aquele que não utiliza este instrumento. Notamos através de pesquisa feita em nossa própria revista, que a maioria das oficinas não possui osciloscópio, primeiro pela falta de informação e segundo pelo preço.

O aparelho não é mais usado também porque não existe preparo técnico para isto. A revista poderia ser um meio de se chegar até ele. Precisamos levar o técnico à conscientização de que o investimento é válido, explorando todas as utilizações possíveis desta ferramenta.

As indústrias poderiam fazer um manual universal para aquele

O técnico considera osciloscópio um investimento elevado, mas isto acontece porque ele não percebe o fator custo-benefício.

Hélio Fittipaldi

usuário que adquire um osciloscópio, para que não fique desamparado e saiba onde e como usar este instrumento tentando contornar em parte, a deficiência que teve na sua formação profissional.

Carlos Hahmann (Sinclair) - Há seis anos a Sinclair lançou um osciloscópio totalmente nacional, mas paramos de vender por problemas de custo e a produção caiu. Mas o que me impressionou bastante no meu contato constante com pessoal estagiário de escolas técnicas e até de universidades, é o pouco conhecimento que eles tem em relação às ferramentas. Não tem a mínima idéia do que seja um osciloscópio, muito menos de interpretá-lo. Sugiro até que a revista tente criar um manual didático para o professor que ensina eletrônica, é a base de tudo.

Carlos Schaeffer (Sistronics) - Nossa empresa também teve a mesma experiência que a Sinclair tentando produzir um osciloscópio brasileiro e encontramos as mesmas dificuldades; há pouco tempo retomamos a atividade nesse mercado devido à possibilidade de abertura a produtos importados no país. É uma vantagem direta para o consumidor, ele terá três produtos de boa qualidade, preços competitivos na mesma velocidade em que os produtos evoluem no exterior. Isto pode acontecer paralelamente aqui com a efetivação dessa diminuição de reserva. O mercado é amplo, ele é um instrumento universal que não está restrito a uma aplicação específica da eletrônica.

Luiz Carlos Barrionuevo Jr. (WGB) - Eu projeto circuitos e todos os dias uso osciloscópio, temos diversas oficinas de conserto e verifiquei que o pessoal não

possuía osciloscópio e a resposta mais curiosa que tive de um deles foi o seguinte: com o dinheiro que gastaria em comprar um osciloscópio poderia comprar uma perua kombi para fazer serviços a domicílio, ainda comprar material e com isso o retorno seria maior.

Mário Ramacciotti (Tektronix) - Concordo que há um certo despreparo na utilização do osciloscópio, há ainda um campo enorme de expansão para que os técnicos comecem a usar de recursos mais avançados, dentre eles o osciloscópio. Isso deve acontecer naturalmente porque está se impondo uma qualidade melhor em tudo, nos produtos, nos serviços e aqueles que não começarem a se enquadrar a partir de agora não terão futuro.

Tenho impressão de quem entender a importância dessa ferramenta de trabalho irá se perguntar: como é que consegui consertar sem o osciloscópio até hoje?

Mário Ramacciotti

Hélio Fittipaldi (Saber Eletrônica) - Na hora que nós criarmos uma mentalidade no consumidor ele não vai falar que é caro, até poderá dizer que não pode pagar.

Akro Hanal (Meguro) - Nossa empresa vende qualidade e isto no país está se tornando um problema. Nós nacionalizamos o osciloscópio, estamos montando o

SEM PROBLEMAS DE ATENDIMENTO,

e com rapidez, você pode comprar: multímetros, solda, ferro de soldar, alto-falantes, relés, chaves, conectores, caixas acústicas, gabinetes, kits, transistores, diodos, capacitores, LEDs, resistores, circuitos integrados... e também literatura técnica para apoiar seus projetos ou reparações com todas as informações necessárias.



VISITE-NOS

SABER ELETRONICA COMPONENTES LTDA.

Av. Rio Branco, 439 - Sobreloja - Sta. Ifigênia - São Paulo - SP.

Tels.: (011) 223-4303 e 223-5389

Debate

aparelho em Manaus, mesmo que alguns componentes venham de fora, porque aqui no Brasil não querem fabricar em pequena quantidade.

Luiz Zoldan Neto (Meguro) - A empresa preocupou-se em não trazer o equipamento de fora, ela mostrou que ainda é viável investir no país. Hoje nosso índice de nacionalização é de 75%, nossos produtos são compatíveis com aquilo que tem vindo de fora, nossa tecnologia é japonesa. Vendemos 150 osciloscópios por mês e não achamos que o problema esteja no preço. Acreditamos que o governo não irá deixar as portas abertas a vida inteira e se ele deixar, estamos preparados e se não deixar, estamos preparados também. Temos preço para competir com o importado.

Márlô Ramacciotti (Tektronix) - Em determinados produtos não vamos conseguir competir, vamos ter que importar, porque eles são muito mais baratos do que os nacionais. Já houve uma drástica redução nas alíquotas de importação e na carga tributária e eu não vejo como a Meguro tem como fabricar um instrumento competitivo se não há escala de produção.

Fábio Stancatto de Barros (Sistronics) - A maioria dos componentes utilizados no nosso projeto eram nacionais, há cinco anos atrás, só o tubo era importado. Fizemos uma experiência de trabalhar na distribuição de equipamentos nacionais, nunca conseguimos condições de preço para fazer um bom trabalho de distribuição, de revenda dos osciloscópios. Hoje, ofertamos ao público opções de equipamentos a custo bem menor do que o produto nacional. O custo industrial do

nosso osciloscópio é de US\$ 1000, o dobro do que custa lá fora. A indústria nacional para, conseguir fazer esse mesmo osciloscópio a US\$ 1000 para o consumidor, que é o preço do importado colocado no país, é com dificuldades enormes. Por mais bem intencionada que a indústria nacional seja neste tipo de produto, acho que a economia de escala é um fator limitante para o preço final ao consumidor. A importação só beneficia o consumidor final, ele tem possibilidade em ter aqui um produto com preço acessível.

Mário Ramacciotti (Tektronix) - Para se chegar ao volume anual do mercado de osciloscópios, tanto analógicos como digitais, para se conhecer um pouco desse mercado, se é de 300, 800, 1500/mês, acho que é difícil de se saber.

Nos Estados Unidos é possível porque o pessoal costuma trocar informação; aqui isto tende a não existir.

Hélio Fittipaldi (Saber Eletrônica) - Hoje o grande mercado é o pessoal que vive de consertar alguma coisa, aquele consumidor que ainda usa pouco o instrumento para conserto. Não me parece que a indústria eletrônica em geral vai retomar tão já a sua produção e lançar novos produtos; pelo menos neste ano isto não deve acontecer.

Carlos Schaeffer (Sistronics) - Achamos também que o mercado mais promissor e que poderia ajudar a equilibrar as coisas hoje, é o mercado do consumidor final, o técnico, então nosso apelo está praticamente voltado para este segmento, com vendas diretas ou através de distribuidores ou revendas e deixamos produtos mais sofisticados para a indústria, para a área de pesquisas e desenvol-

vimentos que é uma área que temos uma penetração boa, que tem consumido alguma coisa no setor de osciloscópios mais sofisticados. A estratégia toda da Sistronics está voltada exatamente para esse mercado.

O mercado é amplo, o osciloscópio é um instrumento universal que não está restrito a uma aplicação específica da eletrônica.

Carlos Schaeffer

Mário Ramacciotti (Tektronix) - Acho que a maioria das empresas, há uns anos atrás, não dava muita atenção a este tipo de consumidor, era uma política adotada na maioria das empresas.

No entanto todo mundo aqui foi estudante, telefonava para uma indústria grande e pedia um catálogo, não recebia o catálogo nem o mínimo de atenção. Hoje noto, principalmente conversando com pessoas que telefonam pedindo informações, que elas tem medo de receber um não. O público tem o direito de pedir informações e nós a obrigação de dar, orientá-lo na compra do equipamento e acompanhar as suas indagações. É uma barreira que temos que vencer.

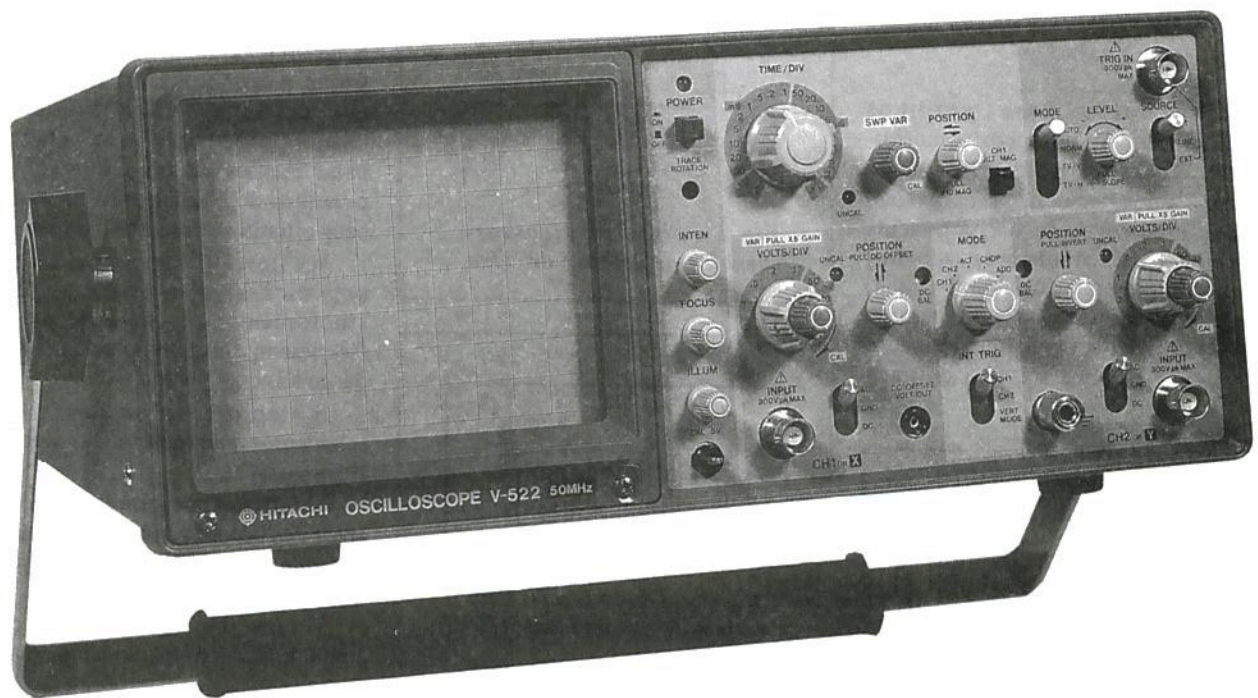
Hélio Fittipaldi (Saber Eletrônica) - O consumidor acredita que na hora que vai perguntar não pode mostrar sua ignorância no assunto.

Mário Ramacciotti (Tektronix) - O ideal seria o usuário se sentir a vontade para perguntar e tirar dúvidas. ■

OSCILOSCÓPIO

Curso de Operação

Lição nº 11



Na lição anterior vimos como obter as curvas características de alguns componentes com o osciloscópio e também como fazer a sua prova. O osciloscópio exige, além do conhecimento das próprias características do componente que vai ser analisado, (para que o técnico saiba o que esperar), também uma correta interpretação do que o osciloscópio apresenta em sua tela. Muito mais do que os instrumentos comuns que fornecem apenas uma leitura definitiva de uma grandeza, um valor, o osciloscópio fornece uma imagem completa do fenômeno o que significa a necessidade de uma interpretação.

Newton C. Braga

OSCIOSCÓPIO NA TV

Nesta lição continuaremos a falar das aplicações do osciloscópio, entrando agora num terreno muito importante que é o seu uso na reparação e ajuste em televisores. Como se trata de assunto extenso ficaremos com sua abordagem durante várias lições. Evidentemente, a utilização de um osciloscópio com recursos próprios para sinais de TV torna-se muito mais interessante, o que significa que osciloscópios próprios para trabalho com TV possuem algumas diferenças em relação aos osciloscópios de uso geral.

O OSCIOSCÓPIO PARA TV REPARAÇÃO

Osciloscópios para serviços específicos em TV, possuem como importante recurso a possibilidade de sincronizar a imagem com o próprio sinal de vídeo, escolhendo-se o componente vertical de baixa frequência (quadro) como o componente horizontal (linha) para a observação de toda a imagem ou apenas de uma linha conforme desejado.

Na figura 1 temos a forma de onda

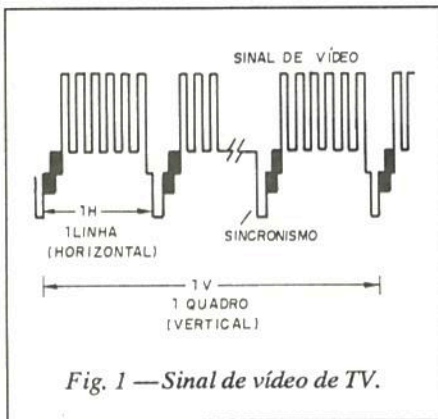


Fig. 1 — Sinal de vídeo de TV.

típica de um sinal de TV.

Quando escolhemos o disparo na posição TV-V ou TV-campo (Field), temos o aparecimento do sinal correspondente a uma tela completa ou um campo, conforme mostra a figura 2.

Dependendo da maneira como o sinal é retirado do televisor, ela pode estar com polarização positiva ou negativa, conforme mostra a figura 3, o que deve ser levado em conta na sua interpretação.

Por outro lado se escolhermos o disparo (TRIG) no modo TV-H ou TV-line (linha), teremos a observação do sinal

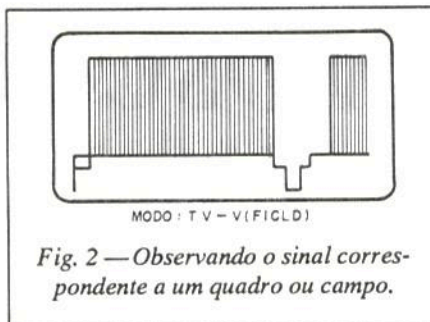


Fig. 2 — Observando o sinal correspondente a um quadro ou campo.

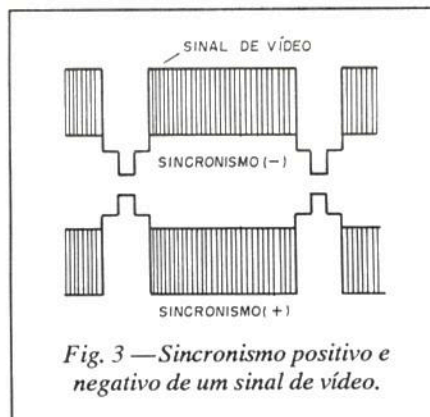


Fig. 3 — Sincronismo positivo e negativo de um sinal de vídeo.

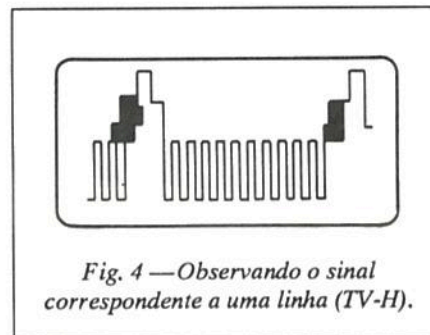


Fig. 4 — Observando o sinal correspondente a uma linha (TV-H).

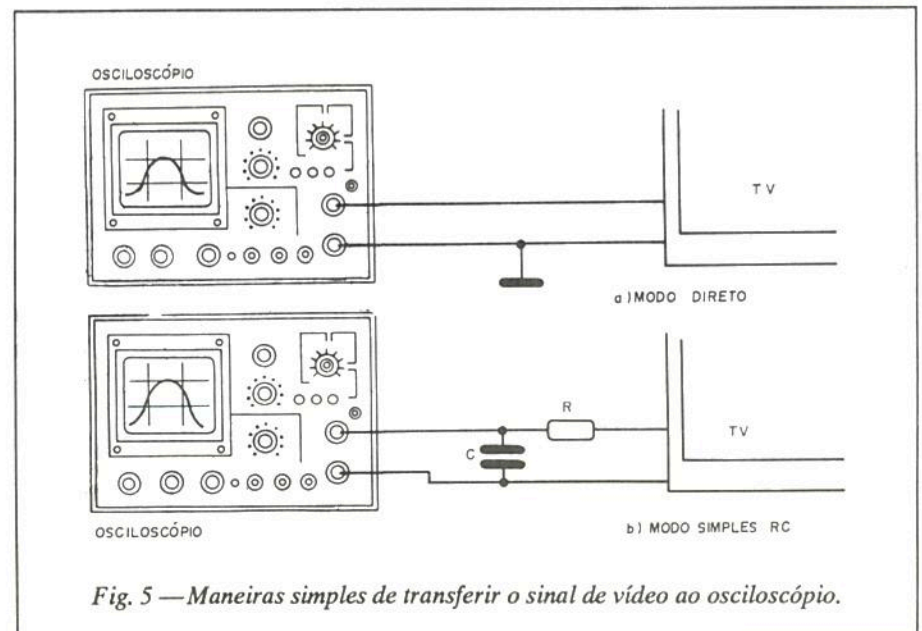


Fig. 5 — Maneiras simples de transferir o sinal de vídeo ao osciloscópio.

correspondente a uma linha do sinal de vídeo, conforme mostra a figura 4.

Alguns osciloscópios somente sincronizam o sinal de linha se o pulso for negativo, o que deve ser levado em conta na retirada do televisor da amostra para análise.

É importante observar que a retirada do sinal do circuito de um televisor para análise exige cuidados em vista da frequência envolvida e também da própria intensidade.

Fabricantes como o Hitachi ressaltam por exemplo que enquanto os circuitos convencionais de osciloscópios fazem a retirada direta do sinal de vídeo, com um circuito simples conforme mostra a figura 5, ou no máximo com um filtro RC, conforme mostra a mesma figura em (b), o que causam problemas de dificuldade de sincronização tanto pelo casamento de características como pelo corte de componentes de alta frequência (caso b), os seus circuitos são mais elaborados.

Na figura 6 temos o circuito usado pela Hitachi que separa os pulsos de sincronismo da componente de alta frequência, facilitando assim a obtenção de uma imagem estável.

É importante observar que nos televisores encontramos basicamente 3 tipos de sinais:

Temos em primeiro lugar os sinais do setor de áudio, que são semelhantes ao de qualquer amplificador convencional e que já estudamos neste curso.

Temos depois os sinais de altas frequências gerados no próprio aparelho

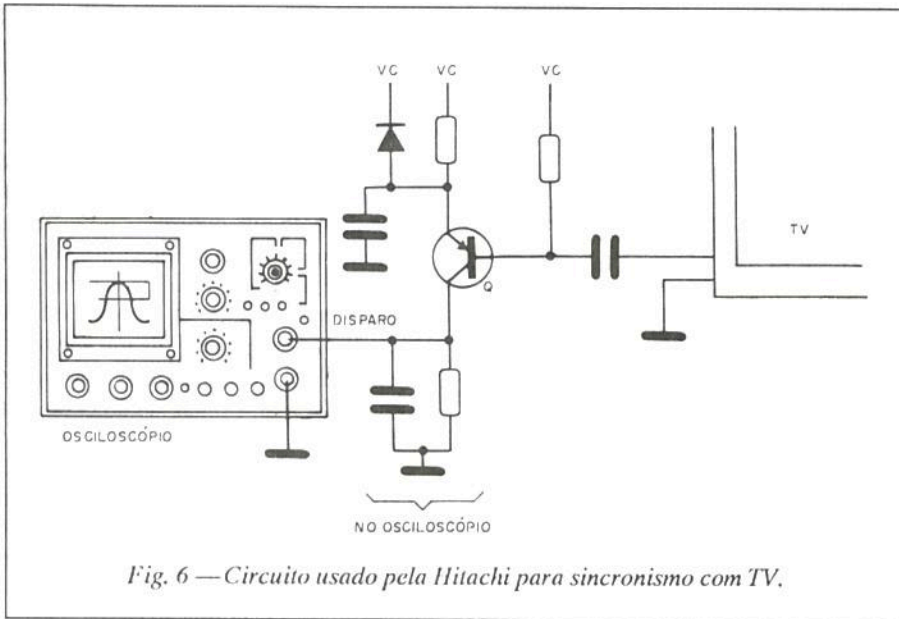


Fig. 6 — Circuito usado pela Hitachi para sincronismo com TV.

que são dois osciladores de varredura e do próprio circuito receptor de alta frequência no seletor de canais como o conversor/misturador.

Finalmente temos os sinais que são recebidos pelo televisor a partir de uma estação e que são processados pelos circuitos.

Nos televisores em cores temos circuitos adicionais que tanto operam com sinais recebidos como sinais gerados no próprio aparelho.

DE ONDE RETIRAR O SINAL

A maioria dos diagramas de televisores possuem indicações das formas de ondas nos principais pontos com indicações que facilitam o técnico na descoberta de eventuais anormalidades.

Devemos alertar o leitor que na maioria dos televisores existe uma tolerância de mais ou menos 20% na amplitude dos sinais indicados, o que poderia levar o técnico menos experiente a pensar numa etapa com falta de ganho ou outro problema ao observar uma diferença desta ordem num sinal, conforme mostra a figura 7.

Também é importante notar que nos manuais de serviço de muitos televisores estão previstos os procedimentos para ajuste e testes com saídas para o osciloscópio na própria placa de circuito impresso, o que facilita muito o trabalho do técnico.

Para os pulsos que aparecem em muitos pontos de um aparelho de TV

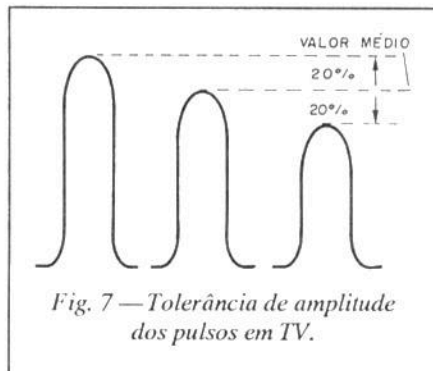


Fig. 7 — Tolerância de amplitude dos pulsos em TV.

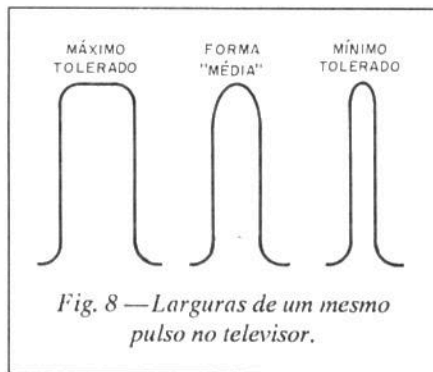


Fig. 8 — Larguras de um mesmo pulso no televisor.

também deve ser considerada uma tolerância com relação a forma e largura.

Esta tolerância é exemplificada na figura 8, onde temos o valor indicado ou médio e os dois extremos de formas e valores que no entanto não significam que o aparelho tenha algum tipo de problema.

Um caso importante a ser considerado num televisor é que alguns sinais tem como exigência básica a linearidade. Isso é válido por exemplo para o sinal dente

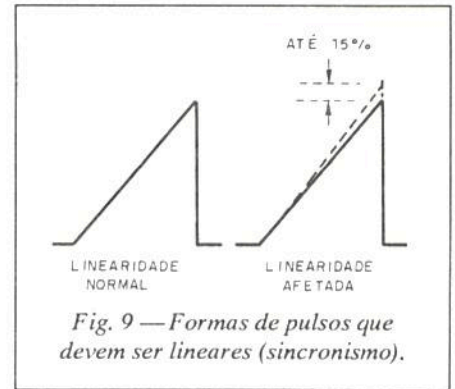


Fig. 9 — Formas de pulsos que devem ser lineares (sincronismo).

de deflexão. Uma variação desta linearidade provoca problemas de imagem como o mostrado na figura 9.

A linearidade pode ser observada facilmente no osciloscópio e com uma régua podemos até medi-la. Ela deve estar em até 15% do permitido, para um funcionamento normal.

Para observar de formas de ondas nos diversos estágios, um osciloscópio até 20 MHz serve perfeitamente para a localização de falhas. Na observação dos pulsos é muito importante que o osciloscópio tenha uma boa resposta neste limite de frequência para que possamos constatar quaisquer deformações, sem o perigo de pensarmos que ela se deve antes ao circuito analisado quando na realidade está sendo provocada pelos circuitos amplificadores do próprio osciloscópio, conforme mostra a fig. 10.

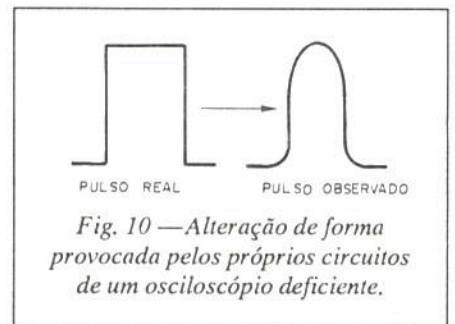


Fig. 10 — Alteração de forma provocada pelos próprios circuitos de um osciloscópio deficiente.

Pulsos de sincronismo são exemplos de ponto crítico na observação, já que eles podem sofrer este tipo de deformação no próprio osciloscópio se ele não estiver devidamente calibrado, ou apresentar alguma anormalidade de operação.

Como o aparelho opera com banda lateral residual, ocorrem deformações no pulso logo ao ser detectado, após o que ele sofre uma série de integrações que o levam a forma original. A interpretação errônea destas fases intermediárias de

OSCILOSCÓPIO - Lição 11

processamento do pulso podem levar o técnico a deduzir que algo vai mal no televisor quando na realidade isso não ocorre.

Isso pode ocorrer quando o técnico não possui um diagrama com as formas de onda previstas e tenta ele mesmo deduzir o que encontrar.

EQUIPAMENTOS AUXILIARES

O exame das formas de onda e do comportamento dos circuitos dos televisores exige o emprego de alguns instrumentos adicionais importantes.

O primeiro instrumento a ser considerado é o sweep generator ou gerador de varredura. Este aparelho mostra-se de extrema utilidade na verificação de circuitos ressonantes não só de televisores mas também de receptores em geral.

O princípio de funcionamento deste aparelho é simples:

Trata-se de um gerador que varre continuamente uma faixa pré-determinada de frequências, conforme mostra a figura 11. Tipos antigos que usavam motores que faziam girar as placas de um capacitor variável o qual controlava a frequência de um circuito oscilador. Hoje contamos com técnicas mais avançadas que vão desde o uso de circuitos sintetizadores de frequência até simples varicaps.

Na figura 12 temos um exemplo do circuito que pode ser usado com a finalidade indicada.

Aplicando um sinal de 60 Hz no varicap, a frequência do oscilador varia entre o valor máximo e o valor mínimo 60 vezes por segundo.



Fig. 11 — Espectro gerado por um gerador de varredura.

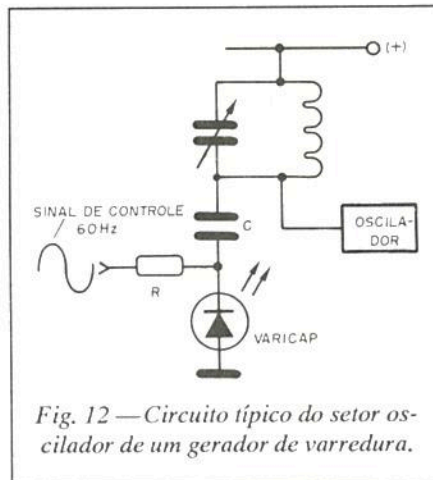


Fig. 12 — Circuito típico do setor oscilador de um gerador de varredura.

Como podem usar o gerador de varredura para analisar um circuito ressonante?

Vamos supor que desejamos ajustar uma etapa de FI de um receptor de rádio (ou mesmo de TV). Para isso centralizamos a frequência do gerador de varredura no valor que corresponda a etapa de FI, por exemplo 455 kHz.

O gerador ao mesmo tempo alimenta o circuito ressonante e fornece o sinal de sincronismo para o osciloscópio. Este sinal de sincronismo corresponde justamente a frequência de 60 Hz com que a frequência gerada (455 kHz) varia entre os dois extremos da faixa ajustada (por exemplo entre 400 e 500 kHz), conforme sugere a figura 13.

Quando ligamos este circuito, a frequência do swwp começa a correr entre os dois extremos ajustados, por exemplos partindo de 400 kHz. A medida de frequência aumenta, o circuito ressonante vai responder a este sinal, e conforme nos aproximamos da frequência de ressonância a tensão nos extremos do circuito ressonante aumenta.

Com a variação da frequência aplicada podemos ver na tela do

osciloscópio exatamente a resposta do circuito. A medida que nos aproximamos da frequência superior ajustada no sweep, a resposta cai.

A varredura da faixa é feita 60 vezes por segundo o que significa a obtenção de uma imagem contínua que facilita a observação do que ocorre.

Na figura 14 mostramos um modo de se utilizar o Gerador de Varredura para verificar a resposta de frequência de ajuste de uma etapa de FI de um televisor.

O gerador de varredura é ajustado para produzir um sinal na faixa de 38 a 48 MHz.

A saída do gerador é ligada à entrada da etapa misturadora de FI do televisor, enquanto que o sinal de varredura de 60 Hz é ligado na entrada de sincronismo externo do osciloscópio (o qual deve estar chaveado para esta função).

Ajustamos tanto o ganho horizontal como o vertical do osciloscópio para obter uma imagem estável. A saída do sinal para a entrada vertical é tirada depois do detector de vídeo.

Na figura 15 temos o aspecto de uma curva de resposta normal de uma etapa de FI.

Juntamente com o sinal de varredura são também aplicados sinais de marcação (marker) que também servem de verificação do funcionamento da etapa.

Lembramos que a maior parte do ganho de um televisor e seletividade dependem do correto funcionamento das etapas de FI. De modo que anormalidades nesta etapa levam a problemas graves de reprodução de imagem.

Na prova feita acima deve ser aplicada uma tensão de polarização ao CAG de modo a se estabilizar o ganho das etapas de FI e com isso ser evitada a distorção da imagem.

Veja que as curvas de resposta devem ser semelhantes tanto com televisores

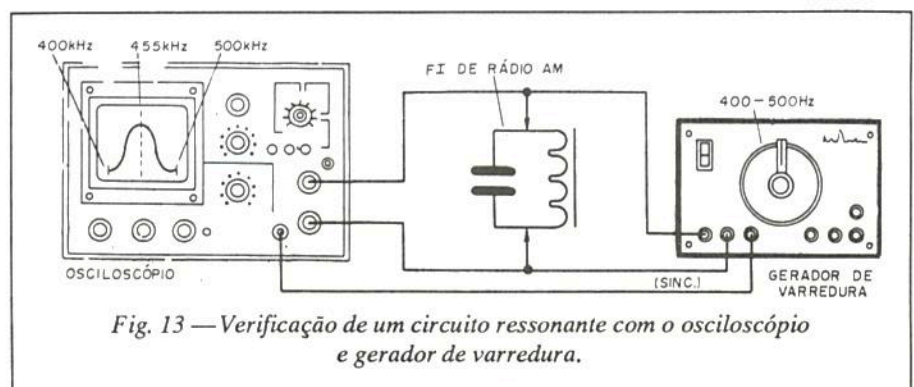


Fig. 13 — Verificação de um circuito ressonante com o osciloscópio e gerador de varredura.

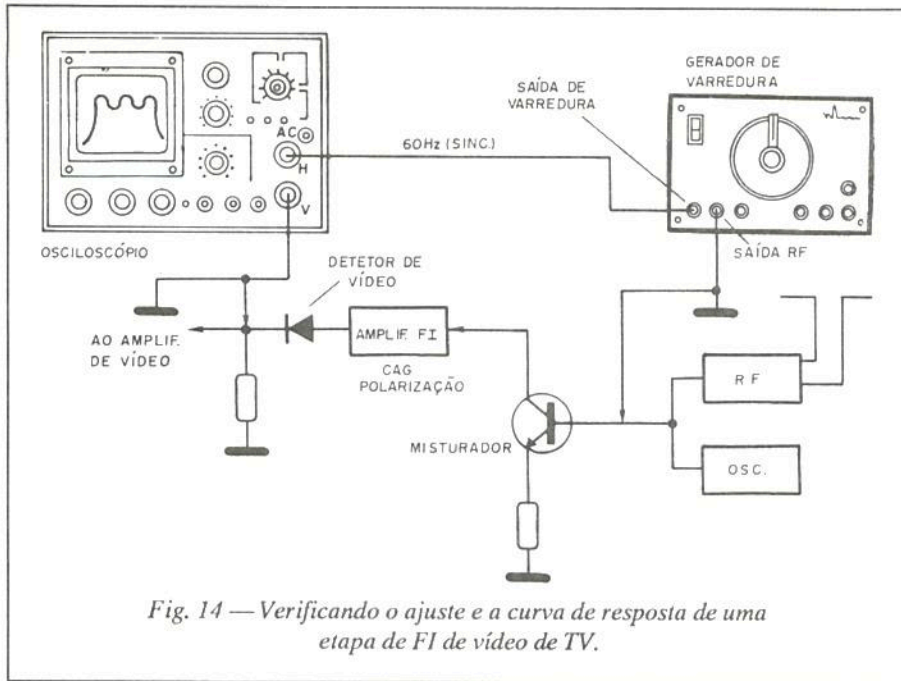
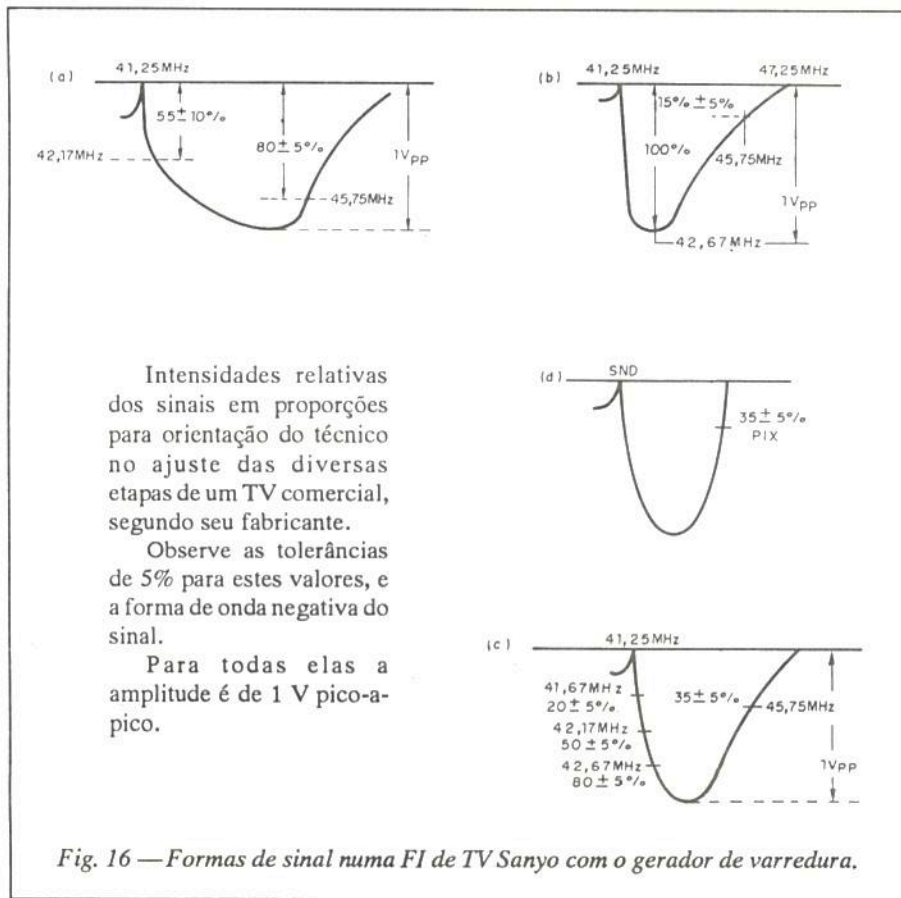


Fig. 14 — Verificando o ajuste e a curva de resposta de uma etapa de FI de vídeo de TV.

monocromáticos como em cores, com a única diferença de que a largura de faixa para os televisores P&B é mais estreita.

Devemos ainda observar que a frequência do oscilador local opera acima

do canal sintonizado, isto é, somando-se a frequência de FI e que se esta frequência estiver incorreta por um desalinhamento do receptor, pode haver uma falsa indicação de distorção da imagem do



Intensidades relativas dos sinais em proporções para orientação do técnico no ajuste das diversas etapas de um TV comercial, segundo seu fabricante.

Observe as tolerâncias de 5% para estes valores, e a forma de onda negativa do sinal.

Para todas elas a amplitude é de 1 V pico-a-pico.

Fig. 16 — Formas de sinal numa FI de TV Sanyo com o gerador de varredura.

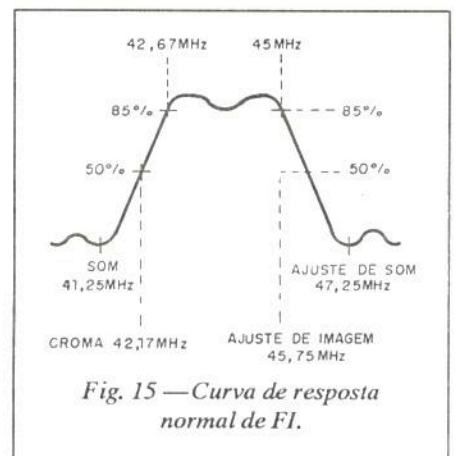


Fig. 15 — Curva de resposta normal de FI.

canal de vídeo observada no osciloscópio.

Na figura 16 temos algumas formas de ondas obtidas num televisor Sanyo (Modelo 4801) na calibração das etapas de FI de vídeo.

Estas formas de onda são obtidas com o gerador de varredura ajustada para frequências entre 40 e 50 MHz, e o marcador na posição "interna".

O modo de se fazer a ligação dos diversos instrumentos ao televisor são mostradas na figura 17.

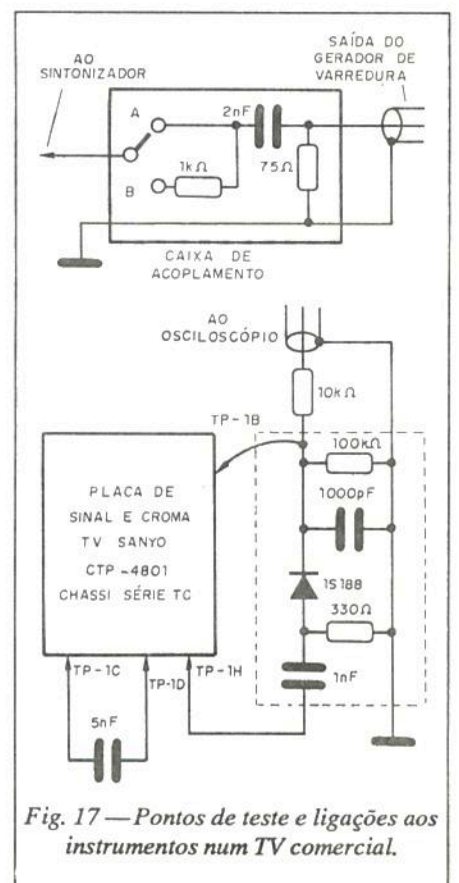


Fig. 17 — Pontos de teste e ligações aos instrumentos num TV comercial.

OSCILOSCÓPIO - Lição 11

Observe a inclusão de um capacitor de 5 nF entre os pontos TP-1C e 1D e a ligação em série de um resistor de 10 kΩ com a ponta de prova do osciloscópio.

O fabricante, para análise de tais sinais indica uma caixa de acoplamento ao osciloscópio que é dada neste diagrama.

Os diversos procedimentos para ajustes que incluem frequências de marcas que dependem do que se visa ajustar, além das formas de onda e componente são mostrados detalhadamente no manual deste televisor, facilitando assim em muito o trabalho do técnico.

A última curva (d) da figura 16 é justamente a verificação da resposta de frequência das etapas de RF e FI do televisor.

O gerador de varredura é ligado aos terminais da antena a faixa de VHF por meio de uma caixa atenuadora de 75 ohms.

O sintonizador é desligado e uma fonte de polarização de RF é necessária para verificar a sintonia do gerador de varredura para cada canal.

No procedimento verifica-se as marcas de imagem e som dos canais 2 ao 13. O botão da sintonia fina deve ser usado.

CONCLUSÃO

Nesta lição tivemos apenas uma pequena amostra de como o osciloscópio pode ser útil em certos ajustes e verificação em televisores.

Conforme podemos perceber, o assunto é extenso, e supomos que os leitores conheçam os princípios de funcionamento dos televisores, pois não podemos dedicar o nosso espaço a sua análise.

Novas utilizações do osciloscópio no televisor, com alguns procedimentos interessantes serão vistos na próxima lição de nosso curso. ■

MÓDULO DE UM GRAVADOR DIGITAL (ESTOQUE LIMITADO)

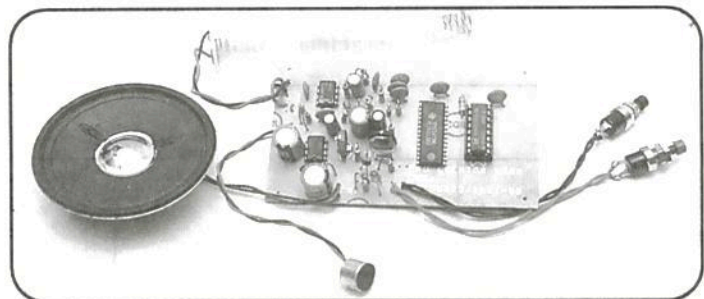
Com este módulo, você pode gravar uma mensagem de 15 segundos para diversas aplicações como:

AUTOMAÇÃO INDUSTRIAL, SECRETÁRIA ELETRÔNICA, MENSAGEM PARA CLIENTES, GRAVAÇÕES EM BRINQUEDOS E OUTRAS.

Obs: Maiores detalhes vide artigo (Digigrav) na Revista Nº 222.

Cr\$ 140.640,00

Pedidos: Envie um cheque no valor acima para Saber Publicidade e Promoções Ltda, junto com a solicitação de compras da última página. Não atendemos por Reembolso Postal.

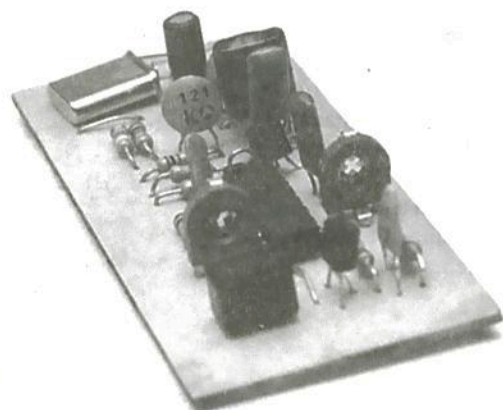


TRANSCODER PARA VÍDEO-GAME NINTENDO E ATARI (NTSC PARA PAL-M)

Obtenha aquele colorido no seu vídeo-game NINTENDO, ATARI, transcodificando-o.

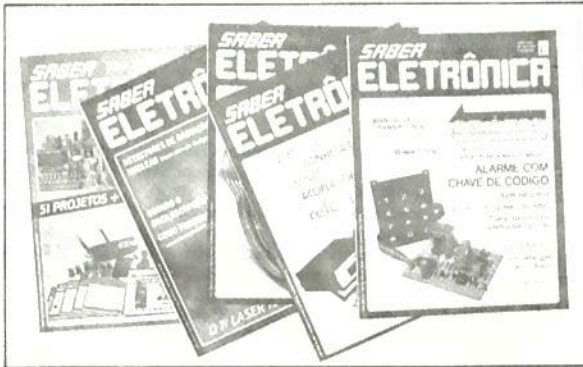
Cr\$ 49.000,00 (cada) por reembolso postal ou **GANHE 20%** de desconto enviando-nos um cheque.

Pedidos: utilize a solicitação de compra da última página ou pelo telefone (011) 292-6600.



SEJA ASSINANTE DAS NOSSAS REVISTAS

TODOS OS MESES UMA GRANDE QUANTIDADE DE INFORMAÇÕES, COLOCADAS
AO SEU ALCANCE DE FORMA SIMPLES E OBJETIVA.



SABER ELETRÔNICA

Uma revista destinada a engenheiros, técnicos e estudantes que necessitam de artigos teóricos avançados, informações técnicas sobre componentes, projetos práticos, notícias, dicas para reparação de aparelhos eletrônicos etc.

ELETRÔNICA TOTAL

Uma revista feita especialmente para os estudantes, hobistas e iniciantes. Em cada edição: artigos teóricos, curiosidades, montagens, miniprojetos, Enciclopédia Eletrônica Total, ondas curtas etc.



CUPOM DE ASSINATURA

Desejo ser assinante da(s) revista(s)

SABER ELETRÔNICA: 12 edições + 2 edições Fora de Série por Cr\$ 74.200,00

ELETRÔNICA TOTAL: 12 edições por Cr\$ 38.400,00

**PREÇOS
VÁLIDOS ATÉ
05/04/92**

Estou renovando a assinatura da(s) Revista(s): _____

Estou enviando:

Vale Postal N° _____ endereçado à Editora Saber Ltda.,
pagável na AGÊNCIA TATUAPÉ - SP do correio.

Cheque nominal à Editora Saber Ltda., N° _____
do banco _____

no valor de Cr\$ _____

Nome: _____

Endereço: _____

N° _____

Bairro: _____

CEP: _____

Cidade: _____

Estado: _____

Telefone: _____

RG.: _____

Profissão: _____

Empresa que trabalha: _____

Data: ____/____/____

Assinatura: _____

Envie este cupom à:

EDITORA SABER LTDA. - Departamento de Assinaturas.

R. Jacinto José de Araujo, 315/317 - Caixa Postal 14427 - CEP: 03087 - São Paulo - SP - Tel.: (011) 296-5283.

REEMBOLSO POSTAL SABER • REEMBOLSO PO

LIVROS
TÉCNICOS

FAÇA SEU PEDIDO UTILIZANDO A SOLICITAÇÃO DE COMPRA DA ÚLTIMA PAGINA, OU PELO TELEFONE 292-6600.
REEMBOLSO: PREÇOS LÍQUIDOS. ENCOMENDA: ENVIE UM CHEQUE DESCONTANDO 20%



COLEÇÃO CIRCUITOS & INFORMAÇÕES - VOL I, II, III, IV, V, VI - Newton C. Braga Cr\$ 15.000,00 cada

Uma coletânea de grande utilidade para engenheiros, técnicos, estudantes, etc. Circuitos básicos, características de componentes, pinagens, fórmulas, tabelas e informações úteis. OBRA COMPLETA com 900 circuitos e 1200 informações.

TUDO SOBRE MULTÍMETROS VOL I - Newton C. Braga Cr\$ 14.700,00

TUDO SOBRE MULTÍMETROS VOL II - Newton C. Braga Cr\$ 19.300,00

Ideais para quem quer saber usar o multímetro em todas suas aplicações. Tipos de aparelhos, como escolher, como usar, aplicações no lar e no automóvel, reparação, testes de componentes, centenas de usos para o mais útil dos instrumentos eletrônicos fazem deste livro o mais completo do gênero!

2000 TRANSISTORES FET - Fernando Estrada - tradução Aquilino R. Leal - 200 pág. Cr\$ 19.300,00

Este livro tem como objetivo expor aos estudantes de eletrônica e telecomunicações a base da teoria e as principais aplicações dos transistores de efeito de campo. A obra é composta por teoria, aplicações, características e equivalências.

PROJETOS E FONTES CHAVEADAS - Luis Fernando P. de Mello - 296 pág. Cr\$ 40.700,00

Obra de referência para estudantes e profissionais da área de eletrônica, e que pretende suprir uma lacuna, visto que não existem publicações similares em português. Idéias necessárias à execução de um projeto de fontes chaveadas, desde o conceito até o cálculo de componentes.

PERIFÉRICOS MAGNÉTICOS PARA COMPUTADORES - Raimundo Cuocolo - 196 pág. Cr\$ 30.500,00

Hardware de um micro compatível com o IBM-PC - Firmware (pequenos programas aplicativos) - Software básico e aplicativo - Noções sobre interfaces e barramentos - Conceitos de codificação e gravação - Discos flexíveis e seus controladores no PC - Discos Winchester e seus controladores.

LABORATÓRIO DE ELETRICIDADE E ELETRÔNICA - Francisco Gabriel Capuano e Maria Aparecida Mendes Marino - 320 pág. Cr\$ 38.000,00

Este livro visa dar um suporte teórico e prático aos principais conceitos nos campos dos eletrônica e eletrônica básica. Uma obra extremamente necessária a estudantes de cursos técnicos, profissionalizantes, bem como dos cursos superiores.

TELECOMUNICAÇÕES Transmissão e recepção AM/FM - Sistemas Pulsados - Alcides Tadeu Gomes - 460 pág. Cr\$ 43.500,00

Modulação em Amplitude de Freqüência - Sistemas Pulsados, PAM, TWM, PPM, PCM, Formulário de Trigonometria, Filtros, Osciladores, Programação de Ondas, Linhas de Transmissão, Antenas, Distribuição do Espectro de Freqüência.

ELEMENTOS DE ELETRÔNICA DIGITAL - Francisco G. Capuano e Ivan V. Idoeta - 512 pág. Cr\$ 36.700,00

Iniciação à Eletrônica Digital, Álgebra de Boole, Minimização de Funções Booleanas, Circuitos Contadores, Decodificadores, Multiplex, Demultiplex, Display, Registradores de Deslocamento, Desenvolvimento de Circuitos Lógicos, Circuitos Somadores, Subtratores e outros.

AUTOCAD - Eng.º Alexandre L. C. Cenasi - 332 pág. Cr\$ 45.000,00

Obra que oferece ao engenheiro, projetista e desenhista uma explanação sobre como implantar e operar o Autocad. O Autocad é um software que trabalha em microcomputadores da linha IBM-PC e compatíveis. Um software gráfico é uma ferramenta para auxílio a projetos e desenhos.

AMPLIFICADOR OPERACIONAL - Eng.º Roberto A. Lando e Eng.º Sergio Rios Alves - 272 pág. Cr\$ 39.000,00

Ideal e Real em componentes discretos, Realimentação, Compensação, Buffer, Somadores, Detetor e Picos, Integrador, Gerador de Sinais, Amplificadores de Áudio, Modulador, Sample-Hold, etc. Possui cálculos e projetos de circuitos e salienta cuidados especiais.

TEORIA E DESENVOLVIM/ DE PROJETOS DE CIRCUITOS ELETRÔNICOS - Eng.ºs Antonio M. V. Cipelli Waldir J. Sandrini - 580 pág. Cr\$ 42.000,00

Diodos, transistores de Junção, FET, MOS, UJT, LDR, NTC, PTC, SCR, Transformadores, Amplificadores Operacionais e suas aplicações em projetos de Fontes de Alimentação, Amplificadores, Osciladores, Osciladores de Relaxação e outras.

LINGUAGEM C - Teoria e Programas - Thelmo João Martins Mesquita - 134 pág. Cr\$ 25.800,00

O livro é muito sutil na maneira de tratar sobre a linguagem. Estuda seus elementos básicos, funções básicas, funções variáveis do tipo Pointer e Register, Arrays, Controle do programa, Pré-processador, estruturas, uniões, arquivos, biblioteca padrão e uma série de exemplos.

MANUAL BÁSICO DE ELETRÔNICA - L. W. Turner - 430 pág. Cr\$ 33.800,00

Obra indispensável para o estudante de eletrônica, Terminologia, unidades, fórmulas e símbolos matemáticos, história da eletrônica, conceitos básicos de física geral, radiações eletromagnéticas e nucleares, a ionosfera, a troposfera, ondas de rádio, materiais e componentes, válvulas e tubos.

DESENHO ELETROTÉCNICO E ELETROMECÂNICO - Gino Del Monaco - Vittorio Re - 511 pág. Cr\$ 29.800,00

Esta obra contém 200 ilustrações no texto e nas figuras, 184 pranchas com exemplos aplicativos, inúmeras tabelas, normas UNI, CEI, UNEL, ISO e suas correlações com a ABNT. Indicado para técnicos, engenheiros, estudantes, de Engenharia e Tecnologia Superior.

301 CIRCUITOS - Diversos Autores - 375 pág. Cr\$ 35.000,00

Coletânea de circuitos simples publicados na Revista ELEKTOR, para montagem dos mais variados aparelhos. Para cada circuito é fornecido um resumo da aplicação, funcionamento, materiais, instruções para ajustes e calibração etc. Em 52 deles é fornecido um "lay-out" da placa de circuito impresso, além de um desenho chapeado para orientar o montador. Mais apêndices com características elétricas dos transistores utilizados, pinagens e diagramas em blocos internos dos CIs, além de índice temático.

LINGUAGEM DE MÁQUINA DO APPLE - Don Inman - Kurt Inman 300 pág. Cr\$ 18.700,00

A finalidade deste livro é iniciar os usuários do computador Apple que tenham um conhecimento de linguagem Basic, na programação em linguagem de máquina. São usados sons, gráficos e cores tornando mais interessantes os programas de demonstração, sendo cada nova instrução detalhada.

MANUAL DE INSTRUMENTOS DE MEDIDAS ELETRÔNICAS - Francisco Ruiz Vassalo - 224 pág. Cr\$ 18.000,00

Este livro aborda as técnicas de medidas, assim como os instrumentos usados como voltímetros, amperímetros, medidas de resistências, de capacitâncias, de freqüências, etc. Livro para o estudante e o técnico que querem saber como fazer as medidas eletrônicas em equipamentos.

ENERGIA SOLAR - utilização e empregos práticos - Emilio Cometta - 136 pág. Cr\$ 14.000,00

A crise de energia exige que todas as alternativas possíveis sejam analisadas e uma das mais abordadas é, a energia solar. Este livro é objetivo, evitando dois extremos: que a energia solar pode suprir todas as necessidades futuras da humanidade e que a energia solar não tem aplicações práticas em nenhum setor.

GUIA DO PROGRAMADOR - James Shen 170 pág. Cr\$ 14.000,00

Este livro é o resultado de diversas experiências do autor com seu microcomputador compatível com APPLE II Plus e objetiva ser um manual de referência constante para os programadores em APPLE-SOFT BASIC e em INTERGER BASIC.

DICIONÁRIO DE ELETRÔNICA - Inglês/Português - Giacomo Gardini - Norberto de Paula Lima - 480 pág. Cr\$ 45.000,00

Não precisamos salientar a importância da língua inglesa na eletrônica moderna, Manuais, obras técnicas, catálogos dos mais diversos produtos eletrônicos são escritos neste idioma.

ELETRÔNICA DIGITAL (Circuitos e Tecnologias) - Sergio Garue - 280 pág. Cr\$ 28.100,00

Na eletrônica está se consolidando uma nova estratégia de desenvolvimento que mistura o conhecimento técnico do fabricante de semicondutores com a experiência do fabricante em circuitos e arquitetura de sistemas. Este livro se volta aos elementos fundamentais da eletrônica digital.

MATEMÁTICA PARA A ELETRÔNICA - Victor F. Veley - John J. Dulin - 502 pág. Cr\$ 38.000,00

Resolver problemas de eletrônica não se resume no conhecimento das fórmulas. A matemática é igualmente importante e a maioria das falhas encontradas nos resultados deve-se às deficiências neste tratamento. Eis aqui uma obra indispensável para uma formação sólida no tratamento matemático.

ELETRÔNICA INDUSTRIAL (Servomecânico) - Gianfranco Figini 202 pág. Cr\$ 28.000,00

A teoria da regulação automática. O estudo desta teoria se baseia normalmente em recursos matemáticos que geralmente o técnico médio não possui. Este livro procura manter a ligação entre os conceitos teóricos e os respectivos modelos físicos.

TRANSCORDER - Eng.º David Marco Risnik - 88 pág. Cr\$ 10.200,00

Faça o seu "TRANSCORDER". Este livro elaborado para estudantes, técnicos, e hobistas de eletrônica é composto de uma parte teórica e outra prática próprio para a construção do seu "TRANSCORDER" ou dar manutenção em aparelhos similares.

CURSO DE BASIC MSX - VOL I - Luis Tarclio de Carvalho Jr. e Pierluigi Piazzi - Cr\$ 25.550,00

Este livro contém abordagem completa dos recursos do BASIC MSX, repleta de exemplos e exercícios práticos. Escrita numa linguagem clara e didática por dois professores experientes e criativos, esta obra é o primeiro curso sistemático para aqueles que querem realmente aprender a programar.

LINGUAGEM DE MÁQUINA MSX - Figueiredo e Rossini - Cr\$ 25.550,00

Um livro escrito para introduzir de modo fácil e atrativo os programadores no maravilhoso mundo da linguagem de máquina Z-80. Cada aspecto do Assembly Z-80 é explicado e exemplificado. O texto é dividido em aulas e acompanhado de exercícios.

PROGRAMAÇÃO AVANÇADA EM MSX - Figueiredo, Maldonado e Rosetto - Cr\$ 29.500,00

Um livro para quem quer extrair do MSX tudo o que tem a oferecer. Todos os segredos do firmware do MSX são comentados e exemplificados, truques e macetes sobre como usar linguagem de máquina do Z-80 são ensinados. Obra indispensável para o programador de MSX.

FAÇA SEU PEDIDO UTILIZANDO A SOLICITAÇÃO DE COMPRA DA ÚLTIMA PÁGINA, OU PELO TELEFONE 292-6600.
REEMBOLSO: PREÇOS LÍQUIDOS. ENCOMENDA: ENVIE UM CHEQUE DESCONTANDO 20%

LIVROS
TÉCNICOS

ELETRÔNICA INDUSTRIAL - Circuitos e Aplicações - Gianfranco Figini - 336 pág. Cr\$ 39.000,00

Este livro vem completar, com circuitos e aplicações o curso de Eletrônica industrial e Servomecanismos junto aos institutos Técnicos industriais. O texto dirige-se também a todos os técnicos que desejam completar seus conhecimentos no campo das aplicações industriais da eletrônica.

ELETRÔNICA DIGITAL - Teoria e Experiências Volume 2 - Wilson M. Shibata - 176 pág. Cr\$ 31.000,00

A obra contém 20 experiências acompanhadas por respectiva parte teórica e também de um questionário ao final de cada uma delas.

Este livro dá sequência ao Volume 1.

REDES DE DADOS, TELEPROCESSAMENTO E GERÊNCIA DE REDES - Vicente Soares Neto - 200 pág. Cr\$ 31.000,00

Esta obra divide-se em quatro partes distintas: Conceituação do Sistema de Telecomunicações, Visão Sistemática das Redes, Características Gerais de Interfuncionamento das Redes Públicas e princípios Gerais de gerenciamento de Redes.

AUTOCAD - Dicas e Truques - Eni Zimbar - 196 pág. Cr\$ 31.000,00

Obras e dicas que oferece dicas e truques ao engenheiro, projetista e desenhista, esclarecendo muitas dúvidas sobre o Autocad.

MS-DOS AVANÇADO - Carlos S. Higashi Gunther Hubsch Jr. - 273 pág. Cr\$ 31.000,00

De forma geral este livro, destina-se a todos os profissionais na área de informática que utilizem o sistema operacional MS-DOS, principalmente aqueles que utilizem o nível bastante avançado. A obra tem por objetivo suprir a deficiência desse material técnico em nosso idioma.

MANUAL DO PROGRAMADOR PC HARDWARE/SOFTWARE - Antônio Augusto de Souza Brito - 242 pág. Cr\$ 31.000,00

Este livro foi escrito para o técnico, engenheiro, profissional de informática, e hobbista interessado em explorar os recursos do PC, colocando o microcomputador não como uma caixa preta que executa programas, porém como um poderoso instrumento interfaceado com o mundo real.

PROGRAMAS PARA O SEU MSX (e para você também) - Nilson Maretello & Cia - 124 pág. Cr\$ 31.000,00

Existe uma grande quantidade de "hobbistas", a maioria usuários de MSX, que encaram o micro como uma "máquina de fazer pensar". Este livro foi organizado para esses leitores, que usam seu MSX para melhorar a qualidade do "software" de seus cérebros.

CIRCUITOS E DISPOSITIVOS ELETRÔNICOS - L. W. Turner - 464 pág. Cr\$ 29.800,00

O objetivo desta quarta edição foi o de apresentar dentro do alcance de um único volume, as técnicas e conhecimentos mais recentes com vistas a fornecer uma valiosa obra de consulta para o engenheiro eletrônico, cientista, estudante, professor e leitor com interesse generalizado em eletrônica e suas aplicações.

MANUAL TÉCNICO DE DIAGNÓSTICO DE DEFEITOS EM TELEVISÃO - Werner W. Diefenbach - 140 pág. Cr\$ 50.900,00

O livro trata de diagnósticos dos aparelhos em branco e preto e a cores, por classificação sistemática de imagens e testes dos oscilogramas em duas partes: a primeira para receptores em branco e preto e a segunda para circuitos adicionais do televisor a cores.

MANUTENÇÃO E REPAROS DE TV A CORES - Werner W. Diefenbach - 120 pág. Cr\$ 50.900,00

Esta obra é um volume dos "Manuais Técnicos de Reparos em Rádio e Televisão", contendo 10 capítulos sobre a assistência técnica de receptores a cores. Este livro parte de premissa do conhecimento em televisores a cores.

COLEÇÃO DE PROGRAMAS MSX VOL. II - Renato da Silva Oliveira - Cr\$ 25.550,00

Programas com rotinas Basic e Linguagem de máquina, jogos, programas didáticos, de estatísticas, matemática financeira e desenhos de perspectiva, para uso de impressora e gravador cassete. capítulo especial mostrando o jogo ISCAI JEGUE, paródia bem humorada do SKY JAGARI

100 DICAS PARA MSX - Renato da Silva Oliveira - Cr\$ 32.150,00

Mais de 100 dicas de programação prontas para serem usadas. Técnicas, truques e macetes sobre as máquinas MSX, numa linguagem fácil e didática. Este livro é o resultado de dois anos de experiência da equipe técnica da Editora ALEPH.

APROFUNDANO-SE NO MSX - Piazzzi, Maldonato, Oliveira - Cr\$ 32.300,00

Detalhes da máquina: como usar os 32 kb de RAM escondidos pela RDM, como redefinir caracteres, como usar o SOUND, como tirar cópias de telas gráficas na impressora, como fazer cópias de fitas. A arquitetura do MSX, o BIOS e as variáveis do sistema comentado e um poderoso disassembler.



OFERTA DE NÚMEROS ATRASADOS DA REVISTA SABER ELETRÔNICA

Adquira 6 revistas do Nº 158 ao Nº 205 e ganhe 40% de desconto no preço da última revista em banca.

Peça já utilizando a solicitação de compras da última página.

ATENÇÃO: alguns números estão esgotados solicite sempre opções de troca.

TELEVISÃO DOMÉSTICA VIA SATÉLITE - INSTALAÇÃO E LOCALIZAÇÃO DE FALHAS

AUTORES - Frank Baylin, Brent Gale, Ron Long.

FORMATO - 21,0 x 27,5 cm.

Nº DE PÁGINAS - 352.

Nº ILUSTRAÇÕES - 267 (fotos, tabelas, gráficos, etc.).

CONTEÚDO - Este livro traz todas as informações necessários para o projeto e instalação de sistemas domésticos de recepção de TV via satélite (são dadas muitas informações a respeito do BRASILSAT). Também são fornecidas muitas dicas relacionadas com a manutenção dos referidos sistemas.

No final existe um glossário técnico, com cerca de duzentos termos utilizados nesta área.

A obra é indicada para antenistas, técnicos de TV, engenheiros, etc., envolvidos na instalação dos sistemas de recepção de TV por satélite.

SUMÁRIO - Teoria da comunicação via satélite; Componentes do sistema; Interferência terrestre; Seleção de equipamento de televisão via satélite; Instalação dos sistemas de televisão via satélite; Atualização de um sistema de televisão via satélite com múltiplos receptores; Localização de falhas e consertos; Sistemas de antenas de grande porte; Considerações sobre projetos de sistemas.

Cr\$ 85.680,00

Televisão Doméstica via Satélite - Instalação e Localização de Falhas



FRANK BAYLIN

BRENT GALE

RON LONG

REEMBOLSO POSTAL SABER REEMBOLSO
FAÇA SEU PEDIDO UTILIZANDO A SOLICITAÇÃO DE COMPRA DA ÚLTIMA PÁGINA, OU PELO TELEFONE 292-6600.
REEMBOLSO: PREÇOS LÍQUIDOS. ENCOMENDA: ENVIE UM CHEQUE DESCONTANDO 20%

MONTE O SEU PRÓPRIO PC/XT

GARANTIA ITAUCOM

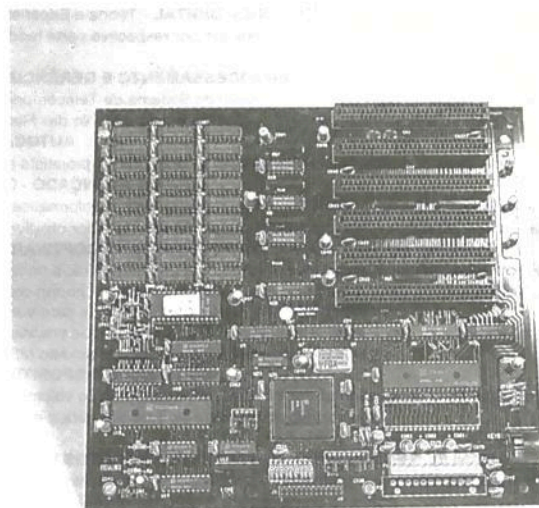
PELA 1ª VEZ NO BRASIL UMA PLACA
MÃE COM TODA
DOCUMENTAÇÃO TÉCNICA.

Preço:

até o dia 18/3/92 = Cr\$ 234.000,00

até o dia 5/4/92 = Cr\$ 258.000,00

Pedidos: Envie um cheque no valor acima para
Saber Publicidade e Promoções Ltda, junto com a
solicitação de compras da última página.
Não atendemos por Reembolso Postal.



Características:

- Frequência de operação 4,77/10 MHz
- 6 slots para expansão
- Interface para impressora
- Interface para teclado
- EPROM com Bios
- 640 KB de memória na placa
- Dimensões 22 x 24 cm
- Guia de instruções e instalação em português
- Compatível com gabinetes e fontes disponíveis no mercado
- Pronta entrega

PACOTES DE COMPONENTES

PACOTE Nº 7 - CMOS (A)

2 - 4011
2 - 4013
2 - 4017
2 - 4029
2 - 4093
2 - 4511
610 -

PACOTE Nº 8 - CMOS (B)

2 - 4001
2 - 4011
1 - 4040
1 - 4060
1 - 4066
2 - 4070
2 - 40106
611 -

PACOTE Nº 9 - TTL

2 - 7400
1 - 7404
1 - 7414
2 - 7490
2 - 7447
2 - 7474
1 - 7486
1 - 7805
612 -

PACOTE Nº 10 - ÁUDIO, SOM E RF

1 - CA3140
1 - TBA820M
1 - µPC2002
2 - 741
3 - BF495
6 - BC547 e 1 - ELETRETO
613 -

PACOTE Nº 11 REGULADORES DE TENSÃO

1 - µA723
1 - LM317
2 - 7805
1 - 7806
1 - 7812
1 - 7815
1 - 7915
2 - BZX79C 3V0
2 - BZX79C 5V1
2 - BZX79C 9V1
2 - BZX79C 12V
2 - BZX79C 15V
614 -

FAÇA SEU PEDIDO UTILIZANDO A SOLICITAÇÃO DE COMPRA DA ÚLTIMA PÁGINA, OU PELO TELEFONE 292-6600.

REEMBOLSO: PREÇOS LÍQUIDOS. ENCOMENDA: ENVIE UM CHEQUE DESCONTANDO 20%

OFERTÃO ESTOQUES LIMITADOS

PACOTES DE COMPONENTES

PACOTE Nº 1

SEMICONDUCTORES

- 5 - BC547 ou BC548
- 5 - BC557 ou BC558
- 2 - BF494 ou BF495
- 1 - TIP 31
- 1 - TIP 32
- 1 - 2N3055
- 5 - 1N4004 ou 1N4007
- 5 - 1N4148
- 1 - MCR106 ou TIC106-D
- 5 - LEDs vermelhos 543 -

PACOTE Nº 2

INTEGRADOS

- 1 - 4017
 - 3 - 555
 - 2 - 741
 - 1 - 7812
- 544 -

PACOTE Nº 3

DIVERSOS

- 3 pontes de terminais (20 termin.)
 - 2 potenciômetros de 100 k
 - 2 potenciômetros de 10 k
 - 1 potenciômetro de 1 M
 - 2 trim-pots de 100 k
 - 2 trim-pots de 47 k
 - 2 trim-pots de 1 k
 - 2 trimmers (base de porcelana para FM)
 - 3 metros de cabinho vermelho
 - 3 metros de cabinho preto
 - 4 garras jacaré (2 verm., 2 pretos)
 - 4 plugs banana (2 verm., 2 pretos)
- 545 -

PACOTE Nº 4

RESISTORES

- 175 resistores de 1/8 W de valores entre 10 ohms e 2M2.
- 546 -

PACOTE Nº 5

CAPACITORES

- 100 capacitores cerâmicos e de poliéster de valores diversos.
- 547 -

PACOTE Nº 6

CAPACITORES

- 70 capacitores eletrolíticos de valores diversos.
- 548 -

OBS: Não vendemos componentes avulsos ou outros que não constam do anúncio.

MATRIZ DE CONTATOS



PRONT-O-LABOR a ferramenta indispensável para protótipos.

- PL-551M: modelo simples, 2 barramentos, 550 pontos.
521 - Cr\$ 46.800,00
- PL-551: 2 barramentos, 2 bornes, 550 pontos.
522 - Cr\$ 52.300,00
- PL-552: 4 barramentos, 3 bornes, 1100 pontos.
523 - Cr\$ 97.200,00
- PL-553: 6 barramentos, 4 bornes, 1650 pontos.
524 - Cr\$ 137.280,00

RELÉS PARA DIVERSOS FINS

MICRO-RELÉS

- * Montagem direta em circuito impresso.
- * Dimensões padronizadas "dual in line".
- * 1 ou 2 contatos reversíveis para 2 A, versão standart.

MC2RC1 - 6 V - 92 mA - 65 Ω

553 - Cr\$ 21.000,00

MC2RC2 - 12 V - 43 mA - 280 Ω

554 - Cr\$ 21.000,00

RELÉ MINIATURA MSO

- * 2 ou 4 contatos reversíveis.
- * Bobinas para CC ou CA.
- * Montagens em soquete ou circuito impresso.

MSO2RA3 - 110 VCC - 10 mA - 3 800 Ω

555 - Cr\$ 42.000,00

MSO2RA4 - 220 VCC - 8 mA - 12000 Ω

556 - Cr\$ 49.000,00

RELÉ MINIATURA G

- * 1 contato reversível.
- * 10 A resistivos.

G1RC1 - VCC - 80 mA - 75 Ω

549 - Cr\$ 7.100,00

G1RC2 - 12 VCC - 40 mA - 300 Ω

550 - Cr\$ 7.100,00

RELÉS REED RD

- * Montagem em circuito impresso.
- * 1, 2 ou 3 contatos normalmente abertos ou reversíveis.

- * Alta velocidade de comutação.

RD1NAC1 - 6 VCC - 300 Ω - 1 NA

551 - Cr\$ 17.600,00

RD1NAC2 - 12 VCC - 1200 Ω - 1 NA

552 - Cr\$ 17.600,00

MICRO-RELÉ REED MD

- * 1 contato normalmente aberto (N.A.) para 0,5 A resist.
- * Montagem direta em circuito impresso.
- * Hermeticamente fechado e dimensões reduzidas.

- * Alta velocidade de comutação e consumo extremamente baixo.

MD1NAC1 - 6 VCC - 5,6 mA - 1070 Ω

Cr\$ 10.800,00

MD1NAC2 - 12 VCC - 3,4 mA - 3500 Ω

Cr\$ 10.800,00

RELÉ MINIATURA DE POTÊNCIA L

- * 1 contato reversível para 15 A resist.
- * Montagem direta em circuito impresso.

L1RC1 - 6 VCC - 120 mA - 50 Ω

L1RC2 - 12 VCC - 80 mA - 150 W

Cr\$ 22.400,00

AMPOLA REED

- * 1 contato N.A. para 1 A resist.
- * Terminais dourados.
- * Compr. do vidro 20 mm., compr. total 53 mm.

GR11 - R25 - Cr\$ 4.400,00

CAIXAS PLÁSTICAS

COM ALÇA E ALOJAMENTO PARA PILHAS

PB117 - 123 x 85 x 62 mm.

578 - Cr\$ 13.600,00

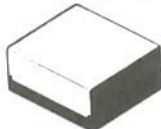
PB118 - 147 x 97 x 65 mm.

579 - Cr\$ 14.800,00

PB119 - 190 x 110 x 65 mm.

580 - Cr\$ 16.500,00

COM TAMPA EM "U"



PB201 - 85 x 70 x 40 mm.

581 - Cr\$ 4.000,00

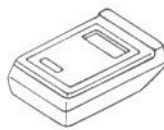
PB202 - 97 x 70 x 50 mm.

582 - Cr\$ 4.800,00

PB203 - 97 x 85 x 42 mm.

583 - Cr\$ 5.600,00

PARA CONTROLE



CP012 - 130 x 70 x 30 mm.

584 - Cr\$ 5.500,00

COM PAINEL E ALÇA



PB207 - 130 x 140 x 50 mm.

585 - Cr\$ 14.400,00

PB209 - 178 x 178 x 82 mm.

586 - Cr\$ 19.600,00



COM TAMPA PLÁSTICA



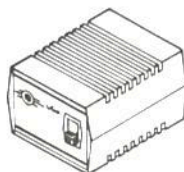
PB112 - 123 x 85 x 52 mm.

587 - Cr\$ 8.200,00

PB114 - 147 x 97 x 55 mm.

588 - Cr\$ 10.200,00

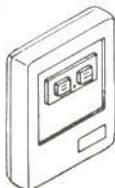
P/FONTE DE ALIMENTAÇÃO



CF125 - 125 x 80 x 60 mm.

589 - Cr\$ 6.300,00

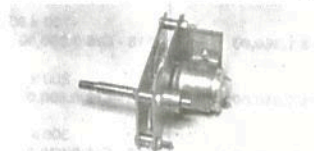
P/CONTROLE REMOTO



CRO - 95 x 60 x 22 mm.

590 - Cr\$ 4.400,00

MINI CAIXA DE REDUÇÃO



Para movimentar antenas internas, presépios, cortinas, robôs e objetos leves em geral.

540 - Cr\$ 25.300,00

LABORATÓRIOS PARA CIRCUITO IMPRESSO



CONJUNTO CK-3

Contém: placa de fenolite, cortador de placa, caneta, perfurador de placa, percloreto de ferro, vasilhame para corrosão.

529 - Cr\$ 37.000,00

CONJUNTO CK-10

(estopo de madeira)

Contém: placa de fenolite, cortador de placa, caneta, perfurador de placa, percloreto de ferro, vasilhame p/ corrosão, suporte p/ placa.

530 - Cr\$ 52.000,00




CONJUNTO JME

Contém: furadeira Superdrill, percloreto de ferro, caneta, cleaner, verniz protetor, cortador de placa, régua de corte, vasilhame p/ corrosão, placa de fenolite, 5 projetos.

531 - Cr\$ 70.000,00

REEMBOLSO POSTAL SABER REEMBOLSO

FAÇA SEU PEDIDO UTILIZANDO A SOLICITAÇÃO DE COMPRA DA ÚLTIMA PÁGINA, OU PELO TELEFONE 292-6600.
REEMBOLSO: PREÇOS LÍQUIDOS. ENCOMENDA: ENVIE UM CHEQUE DESCONTANDO 20%

<p>PLACA PARA FREQUÊNCÍMETRO DIGITAL DE 32 MHz SE FDI (Artigo publicado na Revista SE Nº 184) 527 - Cr\$ 5.000,00</p> <p>PLACA DC MÓDULO DE CONTROLE-SECL3 (Artigo publicado na Revista SE Nº 186) 528 - Cr\$ 4.200,00</p> <p>PLACA PSB-1 (47 x 145 mm. - Fenolite)</p>  <p>Transfira as montagens da placa experimental para uma definitiva 538 - Cr\$ 2.900,00</p>	<p>RÁDIO CONTROLE MONOCANAL</p> <p>Receptor de 4 transistores superregenerativo. Aplicações práticas: abertura de portas, fechaduras, acionamento de gravadores, projetores, eletrodomésticos até 4 A.</p>  <p>542 - Cr\$ 51.750,00</p>	<p>TRANSCODER AUTOMÁTICO (NTSC PARA PAL-M)</p> <p>Transcodifique videocassetes Panasonic, Nacional e Toshiba sem o uso da chavinha externa</p>  <p>520 - Cr\$ 42.000,00</p>	<p>SIMULADOR DE SOM ESTÉREO PARA VIDEOCASSETE MS 3720</p> <p>Simule o efeito estereofônico acoplado ao aparelho de som, videocassete, TV ou videogame.</p>  <p>525 - Cr\$ 53.000,00</p>	
<p>PLACAS VIRGENS PARA CIRCUITO IMPRESSO</p> <p>596 - 5 x 8 cm - Cr\$ 1.400,00</p> <p>597 - 5 x 10 cm - Cr\$ 1.560,00</p> <p>598 - 8 x 12 cm - Cr\$ 1.980,00</p> <p>599 - 10 x 15 cm - Cr\$ 2.820,00</p>	<p>PLACAS UNIVERSAIS (trilha perfurada)</p> <p>100 x 47 mm. 511 - Cr\$ 2.150,00</p> <p>200 x 47 mm. 512 - Cr\$ 3.900,00</p> <p>300 x 47 mm. 513 - Cr\$ 5.860,00</p> <p>400 x 47 mm. 514 - Cr\$ 7.660,00</p> <p>100 x 95 mm. 515 - Cr\$ 3.900,00</p> <p>200 x 95 mm. 516 - Cr\$ 6.800,00</p> <p>300 x 95 mm. 517 - Cr\$ 9.970,00</p>	<p>MICROTRANSMISSORES FM</p>  <p>SCORPION 504 - Cr\$ 32.000,00</p> <p>FALCON 505 - Cr\$ 40.375,00</p> <p>CONDOR 506 - Cr\$ 42.000,00</p>	<p>MÓDULO CONTADOR SE-MCI KIT PARCIAL (Artigo publicado na Revista SE Nº 182) Monte: Relógio digital, Voltímetro, Cronômetro, Freqüencímetro etc. Kit composto de: 2 placas prontas, 2 displays, 40 cm de cabo flexível - 18 vias 526K - Cr\$ 24.000,00 Kit</p> <p>MÓDULO DE CRISTAL LÍQUIDO - LCM300 (Três e meio dígitos)</p>  <p>Para a elaboração de instrumentos de painel e medida como: multímetros, termômetros, fotômetros, tacômetros, capacitores etc. 539 - Cr\$ 92.000,00</p>	<p>INJETOR DE SINAIS</p>  <p>534 - Cr\$ 14.700,00</p> <p>RÁDIO KIT AM</p>  <p>Circuito didático com 8 transistores 535K - Cr\$ 66.200,00</p>

MINI-DRYL

Furadeira indicada para:
 Circuito Impresso
 Artesanato
 Gravações etc.
 12 V - 12 000 RPM
 Dimensões: diâmetro 36 x 96 mm.

701 - Cr\$ 38.000,00



COLEÇÃO ENSINO PROGRAMADO (6 Volumes)



Traduzido de diversos autores alemães esta coleção em suas 389 páginas trata dos seguintes assuntos:

- * Constituição da matéria
- * Corrente - Tensão - Resistência
 - * O circuito elétrico
 - * O campo magnético
- * As Leis de Kirchoff
- * O campo elétrico

Cr\$ 14.000,00

Cursos em fitas de videocassete

FINALMENTE VOCÊ JÁ PODE ASSISTIR AULAS EM SUA CASA, COM UM PROFESSOR À SUA DISPOSIÇÃO NO HORÁRIO QUE LHE CONVIER.

O "KITS THATS", é um kit didático composto por:

- Uma fita de videocassete em VHS
- Uma fita K-7 de áudio
- Uma apostila com orientação didática e exercícios.



Este conjunto proporcionará ao estudante a mais moderna técnica de aprendizado e treinamento à distância.

Não se trata de um curso por correspondência e sim de um kit completo do curso, de autoria do professor Sergio R. Antunes.

Escolha já um dos cursos abaixo e inicie a sua coleção de fitas.

- **VIDEOCASSETTE**
- **COMPACT DISC**
- **FAC-SÍMILE**

Na compra do curso de VIDEOCASSETE você ganha o livro Transcoder do Eng^o David M. Risnik com 88 páginas.

Cr\$ 89.250.00 cada, sem mais despesas (Envie um cheque e nossa solicitação de compra da última página).

OBS: Os pedidos deste curso por reembolso postal serão acrescidos de 30% + despesas postais.

Projetando caixas acústicas

Análise e síntese de sistemas de radiação direta pelo método de Thiele - Small

3ª Parte (O Baffle infinito)

Engº Homero Sette Silva

FUNÇÃO TRANSFERÊNCIA

A impedância da bobina de um alto-falante montado em um Baffle Infinito é igual a de um falante ao ar livre, e foi estudada através das equações (2.3) a (2.6), no artigo anterior.

Agora, se quisermos determinar a função transferência de um falante montado em um Baffle Infinito, basta reduzirmos o circuito da Fig.2.3, vindo do lado da impedância acústica Z_A , para obtermos uma expressão relacionando a pressão sonora p produzida, com a tensão e_g aplicada na bobina.

Para transferir o gerador e_g para o lado do circuito mecânico basta lembrar que a tensão no girador (pela sua própria definição) deverá ser igual a corrente na bobina multiplicada pela constante de giro βL , e a impedância será o inverso da resistência, total vezes $(\beta L)^2$, ou seja:

$$i_g = e_g \beta L / (R_g + R_E)$$

(gerador refletido)

$$(\beta L)^2 / (R_g + R_E)$$

(resistência refletida)

A Fig. 3.1 mostra o circuito equivalente, após a eliminação do girador.

Resta agora eliminar o transformador, passando todos os componentes para o lado acústico do modelo, o que será feito multiplicando o gerador por $1/S_d$, os resistores e indutores por $1/S_d^2$ e o capacitor por S_d^2 , o que leva a:

$$p_g = e_g \beta L / (R_g + R_E) S_d$$

(gerador refletido)

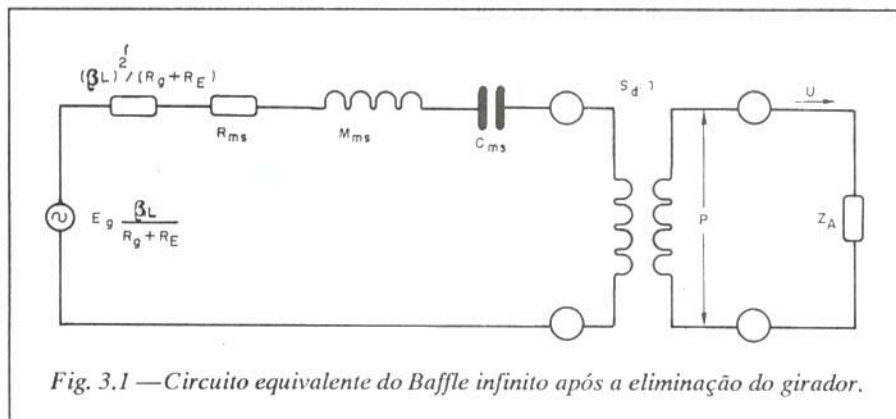


Fig. 3.1 — Circuito equivalente do Baffle infinito após a eliminação do girador.

$$(\beta L)^2 / (R_g + R_E) S_d^2$$

(resistências elétricas refletidas)

$$R_{at} = R_{os} + (\beta L)^2 / (R_g + R_E) S_d^2$$

(resistência acústica total)

No quadro 3.1 vemos um resumo das quantidades utilizadas na análise e suas diferentes representações nos sistemas elétrico, mecânico e acústico.

O quadro 3.2 mostra as relações entre as mesmas, nos três sistemas.

Na Fig.3.2 vemos o circuito equivalente, do ponto de vista acústico,

com todas as resistências englobadas por R_{at} . Fazendo analogia com a corrente elétrica, calcularemos o volume acústico deslocado u simplesmente dividindo a pressão acústica Pa (análoga a uma tensão) pela impedância acústica equivalente onde, novamente, desprezaremos Z_a por ser muito menor que as demais, obtendo:

$$u_{(s)} = E_{g(s)} \beta L / (R_{at} + s M_{os} + 1/s C_{os}) (R_g + R_E) \quad (3.1)$$

$$M_{os} \cdot C_{os} = 1 / w_s^2 \quad (3.2)$$

ELÉTRICO	MECÂNICO	ACÚSTICO
R_E	$(\beta L)^2 / R_E$	$(\beta L)^2 / R_E S_d^2$
R_g	$(\beta L)^2 / R_g$	$(\beta L)^2 / R_g S_d^2$
R_{es}	R_{ms}	R_{as}
C_{mes}	M_{ms}	M_{as}
L_{ces}	C_{ms}	C_{as}
e_g	$f_g = e_g \beta L / (R_g + R_E)$	$P_g = e_g \beta L / (R_g + R_E) S_d$

Quadro 3.1 — Representação dos parâmetros nos três sistemas.

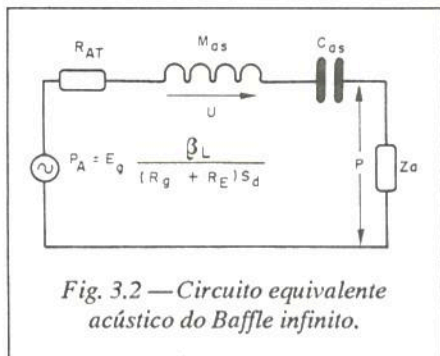


Fig. 3.2 — Circuito equivalente acústico do Baffle infinito.

$$Q_t = 1/w_s R_{0t} \cdot C_{0s} \text{ (SE } R_g = 0, \text{ ENTÃO } Q_t = Q_{ts}) \quad (3.3)$$

$$U_{(s)} = E_{q(s)} \frac{\beta L \cdot C_{0s}}{Sd(R_g + R_E)} \cdot \frac{s}{s^2/w_s^2 + s/w_s Q_t + 1} \quad (3.4)$$

A pressão sonora instantânea, a uma distância r do alto-falante, dada por (3.5), é a queda de pressão (tensão) na componente indutiva da impedância da radiação

$$P_{r(t)} = (\sigma / 2 \pi r) du_{(t)} / dt \quad (3.5)$$

e como a derivada de uma função do tempo $f(t)$ corresponde à sua transformada $F(s)$ multiplicada por s, ou seja, $sF(s)$, vem que

$$P_{r(s)} = (\sigma / 2 \pi r) s U_{(s)} \quad (3.6)$$

$$P_{r(s)} = E_{q(s)} (\sigma / 2 \pi r) \frac{\beta L \cdot C_{0s}}{Sd(R_g + R_E)} \cdot \frac{s^2}{s^2/w_s^2 + s/w_s Q_t + 1} \quad (3.7)$$

Quando estamos interessados em estudar a curva de resposta, convém eliminar os vários coeficientes existentes em (3.7), que agem apenas como um fator de escala, normalizando-a em amplitude, o que será feito dividindo (3.7) pelo valor por ela assumido para freqüências muito acima de F_s , ou seja, para $s \gg w_s$ (limite quando s tende para ∞), dado por (3.8).

$$P_{r(s)} |_{s \gg w_s} = E_{q(s)} (\sigma / 2 \pi r) \frac{\beta L \cdot C_{0s}}{Sd(R_g + R_E)} w_s^2 \quad (3.8)$$

Assim a função transferência do Baffle Infinito, normalizada em amplitude, será dada pelo quociente entre (3.7) e (3.8), ou seja:

$$G_{(s)} = P_{r(s)} / P_{r(s)} |_{s \gg w_s} = \frac{s^2/w_s}{s^2/w_s^2 + s/w_s Q_t + 1} \quad (3.9)$$

$Res = (\beta L)^2 / R_{ms} = (\beta L)^2 / Sd^2 R_{as}$ $C_{ms} = M_{ms} / (\beta L)^2 = Sd^2 M_{as} / (\beta L)^2$ $L_{cs} = (\beta L)^2 C_{ms} = C_{as} (\beta L)^2 / Sd^2$
$R_{ms} = Sd^2 R_{as} = (\beta L)^2 / Res$ $M_{ms} = Sd^2 M_{as} = (\beta L)^2 C_{ms}$ $C_{ms} = C_{as} / Sd^2 = L_{cs} / (\beta L)^2$
$R_{as} = R_{ms} / Sd^2 = (\beta L)^2 / Sd^2 Res$ $M_{as} = M_{ms} / Sd^2 = (\beta L)^2 C_{ms} / Sd^2$ $C_{as} = Sd^2 C_{ms} = Sd^2 L_{cs} / (\beta L)^2$

Quadro 3.2 — Relações entre parâmetros, nos três sistemas.

Substituindo s/w_s por s_N , teremos $G(s)$ normalizada em freqüência, ou seja, $G(s_N)$:

$$G_{(s_N)} = \frac{s_N^2}{s_N^2 + s_N / Q_t + 1} \quad (3.10)$$

Que é a função de um filtro passa altas de segunda ordem, cuja resposta de freqüência dependerá inteiramente do valor de Q_t mas, para representá-la, é mais conveniente trabalharmos com o módulo (3.10), obtido após a substituição de s_N por $j\omega_N$:

$$G_{(j\omega_N)} = \frac{1}{1 - 1/w_N^2 - j/w_N Q_t} \quad (3.11)$$

$$|G_{(j\omega_N)}| = \frac{1}{\sqrt{(1 - 1/w_N^2)^2 + (1/w_N Q_t)^2}} \quad (3.12)$$

Para obtermos o módulo da função transferência em decibéis (dB), basta multiplicar por 20 o logaritmo base 10 de (3.12), conforme abaixo, representado na Fig.3.3 para três valores diferentes de Q_t .

$$(3.13)$$

$$20 \text{Log} |G_{(j\omega_N)}| = 10 \text{Log} | (1/w_N^2)^2 | (1/w_N Q_t)^2 | \quad (3.13)$$

Onde, voltamos a lembrar, $Q_t = Q_{ts}$ caso $R_g = 0$ e se todas as demais resistências porventura existentes (fiação, bobina do crossover passivo, etc...) puderem ser igualmente desprezadas.

Caso contrário, o Fator de Qualidade Elétrico Q_{es} passa a dominar-se Q_e sendo expresso conforme abaixo.

$$Q_e = Q_{es} (1 + R_g / R_E) \quad (3.14)$$

$$Q_t = Q_e \cdot Q_{ms} / (Q_e + Q_{ms}) \quad (3.15)$$

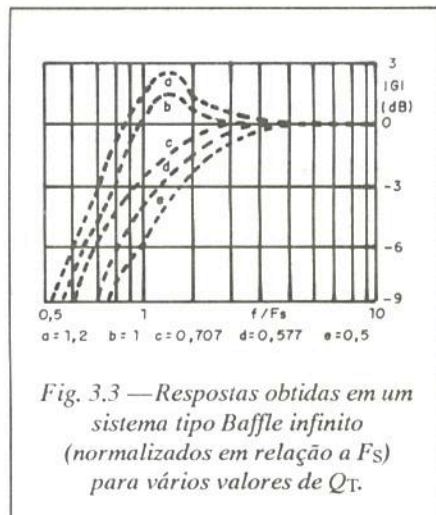


Fig. 3.3 — Respostas obtidas em um sistema tipo Baffle infinito (normalizados em relação a F_s) para vários valores de Q_t .

EFICIÊNCIA

A eficiência ou rendimento η , será o coeficiente entre a potência e a acústica produzida e a potência nominal de entrada, está última dada por (3.20)

$$\eta = \frac{\text{POTÊNCIA ACÚSTICA}}{\text{POTÊNCIA ELÉTRICA}} = \text{RENDIMENTO} \quad (3.16)$$

A potência acústica P_A em uma perfeita analogia elétrica, será dada pelo quadrado da velocidade volumétrica u vezes a componente resistiva da impedância de radiação, R_{ar} .

$$P_A = R_{ar} \cdot |u_{(s_N)}|^2 \quad (3.17)$$

$$R_{ar} = \sigma_0 w^2 / 2 \pi c \quad (3.18)$$

Combinando as equações (3.2), (3.4) e (3.10)

$$U_{(s)} = E_{q(s)} \frac{\beta L}{Sd(R_g + R_E) s \cdot M_{0s}} \cdot G_{(s_N)} \quad (3.19)$$

$$P_E = R_E |E_{q(s)} / (R_g + R_E)|^2 \quad (3.20)$$

PROJETANDO CAIXAS ACÚSTICAS - 3ª PARTE

onde E_g = valor eficaz (RMS) de $E_{g(s)}$ e (3.16), (3.17) e (3.20), vem:

$$n = 10 \cdot G_{(sN)} \cdot \sigma(\beta_L)^2 / 2\pi C_0 R_{E_0} S_d^2 \cdot M_{os}^2 \quad (3.21)$$

sendo importante frisar que as relações (3.19) e (3.21) valem para qualquer sistema do tipo Radiador Direto, e não apenas para o Baffle infinito. Mudando a função $G_{(sN)}$, conforme o caso.

Sendo $G_{(sN)}$ uma função normalizada, seu módulo valerá 1 para os valores de ω_N superiores a 1. Assim, dentro da banda passante, o rendimento será dado por

$$n = (n_0 = \sigma(\beta_L)^2 / 2\pi C_0 R_{E_0} S_d^2 \cdot M_{os}^2) \quad (3.23)$$

e denominado **rendimento básico do alto-falante**, uma vez que só depende dos parâmetros do mesmo, além de constantes físicas.

Substituindo os parâmetros tradicionais em (3.23) pelos correspondentes THIELE-SMALL, teremos:

$$(3.24)$$

$$n_0 = (4\pi^2 / C^3) F_s^3 V_{os} / Q_{es} = 9,6 \cdot 10^{-3} F_s^3 V_{os} / Q_{es}$$

(sendo a última para 20 °C e V_{os} em litros)

Se multiplicarmos por 100 a equação (3.24), teremos o rendimento básico em porcentagem mas, mesmo assim, o resultado será pequeno, na faixa de 0,2 a 5% na maioria dos casos. A equação (3.25) mostra outra possibilidade: o rendimento em decibéis.

$$n_{o(dB)} = 10 \text{ Log} (9,6 \cdot 10^{-3} F_s^3 V_{os} / Q_{es}) \quad (3.25)$$

No entanto, os fabricantes parecem preferir fornecer esta informação sob a forma da sensibilidade SPL (Sound Pressure Level) a 1 watt/metro, onde o falante, alimentado por uma fonte de tensão constante, fornecendo uma potência de 1 watt, tem o sinal produzido captado por um microfone padrão, distante 1 metro do centro do alto-falante. Na equação (3.26), este valor é calculado através dos parâmetros T-S.

$$SPL_{(dB)} = 112 + 10 \text{ Log} (9,6 \cdot 10^{-3} F_s^3 V_{os} / Q_{es}) \quad (3.26)$$

Exemplo 3.1

Um falante com $F_s = 23$ Hz; $Q_{es} = 0,458$ e $V_{os} = 149,4$ litros poderia ter sua eficiência básica expressa das seguintes formas:

$$n_0 = 0,0038 \text{ ou } n_0 = 0,38\% \\ \text{OU } SPL = 87,8 \text{ dB}$$

No catálogo da CARBONNEAU LOUDSPEAKERS, de onde tiramos os dados deste exemplo, o valor da SPL a 1 W/1m foi dado como 88,1 dB. Acreditamos poder explicar esta diferença (pequena) com a informação prestada pelo Engº José Carlos Giner, Gerente de produtos da SELENIUM, quando diz: "Os valores de SPL divulgados em nossos catálogos são obtidos através de uma média da sensibilidade do alto-falante em relação à sua faixa de frequência útil, montado em uma caixa acústica padrão, que poderá ser "fechada" ou "Bass Reflex", em uma Câmara Anecóica a 1W/1m.

Este valor, ou seja, a média, é comparado com o valor de SPL obtido através dos parâmetros Thiele-Small e, adotando-se um fator de diretividade para espaço esférico, chegamos a uma diferença menor que 1 dB na comparação."

Isto explica inclusive, porque os valores SPL divulgados pela SELENIUM estão 3 dB abaixo daqueles que encontraríamos aplicando (3.26) pois foi utilizado um espaço esférico (full space) como referência, enquanto as equações desenvolvidas por SMALL, referem-se a meio espaço (half space) situação essa que, segundo ele, melhor retrata o comportamento de uma caixa acústica em uma sala típica. Ao comparar dados de diferentes fabricantes, esteja atento quanto a este detalhe pois esta diferença de 3 dB corresponde a uma duplicação de potência.

CONCEITO 3.1

Meio Espaço

Quando utilizamos um espaço esférico como referência, a caixa de teste com o falante é suspensa para o centro de um espaço anecóico, ou seja, sem eco (reverberação), geralmente em uma câmara construída para simular um espaço livre (free field), abrigado das influências externas tais como vento, chuva ruídos, temperatura não controlada, etc.

Como as frequências abaixo de 200 Hz são essencialmente não direcionais (e esta faixa é de particular interesse para a medição dos parâmetros T-S) a caixa vai irradiar uniformemente por uma esfera de raio r .

Caso seja preferido o semi-espaço (nosso caso), a caixa de teste seria montada faceando as paredes de uma superfície refletora, instalada na câmara anecóica, tal como se o falante estivesse em um Baffle infinito. Deste modo, impedida de irradiar-se esféricamente, a energia

que seria distribuída pelo espaço semi-esférico de trás, refletida pelo Baffle, soma-se à que já existia no semi-espaço frontal, duplicando assim o nível de potência acústica no mesmo, o que equivale a um acréscimo de 3 dB no nível de pressão sonora (SPL).

Deste modo, ao instalarmos uma caixa acústica junto a uma parede, pelo menos no que diz respeito às baixas frequências (não direcionais), estamos duplicando, para uma mesma potência na saída do amplificador, o nível de potência acústica fornecida ao ouvinte. Se a mesma for colocada no chão, encostada na parede, teremos dois planos refletores, o que quadruplica a potência acústica, ou seja, há um acréscimo de 6 dB com relação ao espaço esférico. Em um canto da sala, para frequências suficientemente baixas, a potência acústica vai bobrar 4 vezes, devido aos 4 planos existentes (duas paredes, o piso e o teto), o que equivale a um acréscimo de 12 dB.

Sob o ponto de vista da eficiência, o acoplamento proposital com as paredes é bastante desejável uma vez que permite aumentar significativamente o nível de pressão sonora no ambiente sem sobrecarregar o amplificador nem o alto-falante. No entanto, podem surgir problemas ocasionados por ondas estacionárias. Devido aos elevados comprimentos de onda associados às frequências abaixo de 200 Hz, o comportamento das câmaras anecóicas (mesmo as melhores) deixa a desejar,

o que tornaria preferível, não fossem os inconvenientes já citados, a utilização de um espaço aberto ao ar livre. Para contornar esse inconveniente, alguns métodos de medição relativamente simples, específicos para esta faixa de frequência, foram propostos tais como o "in box", onde o microfone de teste é colocado no interior da caixa e o do "campo próximo", onde o microfone é colocado o mais perto possível do cone do falante para tornar insignificante a influência dos sinais refletidos pelo ambiente.

DESLOCAMENTO DO CONE

Para podermos dimensionar com segurança um sistema eletroacústico, necessitamos equacionar uma expressão que nos informe com relação ao deslocamento a que estará submetido o cone do falante utilizado, pois deslocamentos excessivos são, muitas vezes, os responsáveis pela falha catastrófica do sistema, o que talvez ocorra com maior frequência até do que as falhas devidas ao excesso de potência aplicada.

Um sistema de som deverá, em seu funcionamento normal, obedecer aos limites impostos não apenas pela potência máxima admissível como também pelo deslocamento máximo permitido aos cones dos alto-falantes utilizados, devendo prevalecer o limite que for atingido primeiro.

Antes de começar a análise, vamos lembrar um conceito fundamental: se integrássemos ao longo do tempo uma velocidade, obteríamos como resultado o espaço percorrido (3.27) o que equivale a dividir por s (a variável complexa, não segundo) a expressão da velocidade no domínio da frequência. (3.28).

$$x_{(t)} = \int v_{(t)} dt \quad (3.27)$$

$$x_{(s)} = v_{(s)} / s \quad (3.28)$$

Analogamente, se dividirmos o volume de ar $U_{D(s)}$ deslocado pelo falante por S_d , área do diafragma, obteremos a velocidade de deslocamento do cone que, por sua vez, ao ser dividida pela variável complexa s , dará ensejo ao espaço percorrido pelo cone, ou seja, a expressão de seu deslocamento $X_{D(s)}$.

$$X_{D(s)} = U_{D(s)} / s \cdot S_d \quad (3.29)$$

que uma vez obtida pode ser decomposta em seus termos integrantes

$$X_{D(s)} = E_{g(s)} \cdot \sigma_{x(e)} \cdot K_x \cdot X_{(s)} \quad (3.30)$$

$\sigma_{x(e)}$ = Sensibilidade estática (corrente contínua) de deslocamento do falante em [metro/volt].

$$\sigma_{x(e)} = \beta L C_{ms} / (R_g + R_E) \quad (3.31)$$

(3.32)

$$\sigma_{x(e)} = \frac{1}{1 + R_g / R_E} \sqrt{\frac{V_{os}}{2\pi \sigma C^2 F_s Q_{es} R_E S_d}}$$

K_x = Constante de Deslocamento [dimensional]

$X_{(s)}$ = Função normalizada de deslocamento do cone [adimensional]

$$K_x X_{(s)} = X_{D(s)} / E_{g(s)} \cdot \sigma_{x(e)} \quad (3.33)$$

$$K_x X_{(s)} = \frac{(R_g + R_E)}{E_{g(s)} \beta L C_{ms} S_d} \cdot \frac{U_{D(s)}}{s} \quad (3.34)$$

Onde K_x será a constante a ser obtida após a substituição de $U_{D(s)}$ por sua expressão particular.

No caso do Baffle infinito. $U_{D(s)} = U_{(s)}$ dada pela equação (3.4). Então substituindo (3.4) em (3.34) vem:

$$K_x X_{(s)} = \frac{1}{s^2 / w_s^2 + s / w_s Q_1 + 1} = \frac{1}{s_N^2 + s_N / Q_1 + 1} \quad (3.35)$$

onde constatamos que $K_x = 1$.

Substituindo s_N por jw_N , teremos:

$$X_{(jw_N)} = \frac{1}{(1 - w_N^2) + jw_N / Q_1} \quad (3.36)$$

$$|X_{(jw_N)}| = \frac{1}{\sqrt{(1 - w_N^2)^2 + (w_N / Q_1)^2}} \quad (3.37)$$

O módulo de deslocamento do cone para o Baffle Infinito, dado pela

equação (3.37), está representado na Fig.3.4 para três diferentes valores de Q_1 . Analisando a equação (3.37) vemos que, para frequências menores que F_s , o módulo do deslocamento tende para 1.

Derivando o denominador de (3.37) em relação a w_N e igualando a zero essa derivada, vemos que o deslocamento passa por um máximo em $w_N = w_{DN}$, isto se $Q_1 > 0,707$, conforme (3.38). Caso $Q_1 \leq 0,707$ $w_{DN} = 1$, e o módulo do deslocamento máximo será igual a 1.

$$w_{DN} = \sqrt{1 - 1/2Q_1^2} \quad \text{PARA } Q_1 > 0,707 \quad (3.38)$$

Sendo o deslocamento máximo dado por:

$$|X_{(jw_{DN})}| = |X_{(jw)}|_{max} = Q_1^2 / \sqrt{Q_1^2 - 0,25} \quad (3.39)$$

POTÊNCIA ELÉTRICA LIMITADA PELO DESLOCAMENTO

Em muitas situações práticas, uma potência elétrica inferior à máxima suportável pelo falante, sob o ponto de vista da dissipação térmica, seria capaz de danificá-lo devido a um excessivo deslocamento do cone. Para que possamos evitar esta situação, vamos determinar P_{ED} , ou seja, a máxima potência que pode ser aplicada ao falante sem ultrapassar os limites impostos pelo deslocamento.

Reescrevendo a equação (3.30) em função de seus valores eficazes (RMS), vem:

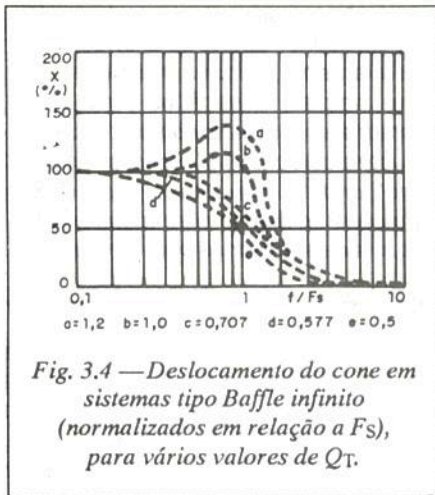
$$X_D = E_g \cdot \sigma_{x(e)} \cdot K_x \cdot |X_{(jw)}| \quad (3.40)$$

onde

E_g valor eficaz da tensão senoidal aplicada

X_D valor eficaz do deslocamento do cone em regime permanente senoidal

PROJETANDO CAIXAS ACÚSTICAS - 3ª PARTE



Se definirmos E_{gmax} como sendo o valor eficaz da tensão de entrada que produzirá o deslocamento máximo X_{max} , que representaremos por X_p (pico), teremos:

$$E_{gmax} = \frac{X_p / \sqrt{2}}{\sigma_{x(e)} K_x |X_{(jw)}|_{max}^2} \quad (3.41)$$

onde

$|X_{(jw)}|_{max}$ - valor máximo assumido pelo módulo da função normalizada do deslocamento

$$P_{ED} = R_E [E_{gmax} / (R_g + R_E)]^2 \quad (3.42)$$

Substituindo (3.31) e (3.41) em (3.42), vem:

$$P_{ED} = \frac{R_E \cdot X_p^2}{2(\beta L \cdot c_{ms})^2} \cdot \frac{1}{K_x^2 |X_{(jw)}|_{max}^2} \quad (3.43)$$

Como

$$(\beta L \cdot c_{ms})^2 = v_{os} \cdot R_E / \sigma_e c_d^2 s_d^2 \cdot w_s \cdot Q_{es} \quad (3.44)$$

$$P_{ED} = (\pi \sigma_e c_d^2) (V_D^2 \cdot F_s \cdot Q_{es} / v_{os}) \cdot \frac{1}{K_x^2 |X_{(jw)}|_{max}^2} \quad (3.45)$$

onde

$V_D = X_p \cdot S_d$ é o volume máximo deslocado (3.46)

Podemos verificar que a equação (3.45) pode ser decomposta em três fatores: o primeiro, composto de constantes físicas; o segundo dependendo dos parâmetros do falante e o último, função do tipo do sistema utilizado, o

que permite a aplicação de (3.45) em qualquer sistema de radiação direta.

Como V_{as} e V_D estão em metros cúbicos na equação (3.45), seria mais conveniente modificá-la de modo que V_{as} estivesse em litros e V_D em centímetros cúbicos, conforme (3.47).

(3.47)

$$P_{ED} = (10^{-9} \pi \sigma_e c_d^2) (V_D^2 \cdot F_s \cdot Q_{es} / v_{os}) \cdot \frac{1}{K_x^2 |X_{(jw)}|_{max}^2} \quad (3.47)$$

(3.48)

$$P_{ED} = (0,447 \cdot 10^{-3}) (V_D^2 \cdot F_s \cdot Q_{es} / v_{os}) \cdot \frac{1}{K_x^2 |X_{(jw)}|_{max}^2} \quad (3.48)$$

(para V_{as} em litros, V_D em centímetros cúbicos e 20°C)

Exemplo 3.2

Determine a potência máxima suportada por um falante, montado em um Baffle Infinito, caracterizado pelos seguintes parâmetros:

$F_s = 23$ Hz; $V_{as} = 149,4$ litros; $Q_{es} = 0,458$ e $V_D = 298,5$ cm³

Aplicando (3.48), constatando-se que $K_x = 1$ e sendo também 1 o valor máximo do módulo da função normalizada de deslocamento (pois $Q_{ts} = 0,707$), encontramos $P_{ED} = 2,8$ Watts, o que é um valor surpreendente baixo para um falante que, segundo o catálogo do fabricante, é capaz de suportar 100 watts RMS de potência. Assim, podemos constatar a importância prática da informação relativa à potência máxima limitada pelo deslocamento e vemos que um falante, fora de uma caixa adequada, pode danificar-se pela aplicação de níveis muito pequenos de potência.

POTÊNCIA ACÚSTICA LIMITADA PELO DESLOCAMENTO

Como as potências elétrica e acústica estão ligadas pela eficiência, através da equação (3.16), podemos supor uma relação análoga envolvendo as potências acústica e elétrica, dentro da banda passante e limitadas pelo deslocamento, conforme em (3.49).

$$P_{AD} = \eta_o \cdot P_{ED} \quad (3.49)$$

substituindo (3.24) e (3.45) em (3.49), vem:

$$P_{AD} = (4\pi^3 \sigma_e / c) F_s^4 \cdot V_D^2 \cdot \frac{1}{K_x^2 |X_{(jw)}|_{max}^2} \quad (3.50)$$

Considerando uma temperatura de 20°C e o volume deslocado V_D em centímetros cúbicos, vem:

$$P_{AD} = 0,435 \cdot 10^{-12} F_s^4 \cdot V_D^2 \cdot \frac{1}{K_x^2 |X_{(jw)}|_{max}^2} \quad (3.51)$$

Exemplo 3.3

Para o falante do exemplo 3.2 determinamos P_{AD} .

Aplicando (3.51), obtemos $P_{AD} = 0,011$ Watts o que também pode ser obtido através de (3.49), da seguinte forma

$P_{AD} = \eta_o \cdot P_{ED} = 0,0038 \times 2,8 = 0,011$ Watts

Não obstante o Baffle Infinito ser uma configuração pouco empregada na prática, é de grande interesse teórico para o estabelecimento e desenvolvimento de conceitos básicos, que podem ser estendidos aos demais radiadores diretos de configuração mais complexa.

Faremos isso nos próximos artigos.

BIBLIOGRAFIA

1 - DIRECT-RADIATOR LOUDSPEAKER SYSTEM ANALYSIS

Richard H. Small

JAES, Vol. 20, Nº 5, Junho de 1972

2 - DIRECT-RADIATOR ELECTRODYNAMIC LOUDSPEAKER SYSTEMS

Richard H. Small

Tese, para o grau de Doutor em Filosofia, apresentada na Universidade de Sidney, Australia, em Maio de 1972.

3 - Comunicação Particular

Jose Carlos Giner

4 - A DIPOLE SUBWOOFER FOR QUADS

James Lin

Speaker Builder, Nº 6, 1989

5 - SUBWOOFERS, PART II

Peter Muxlow

Speakers Builder, Nº 1, 1989.

Prática 3.1

Construindo um baffle

A teoria que apresentamos vale para o Baffle Infinito, que pode ser aproximado por uma superfície de dimensões muitas vezes maior que o diâmetro do falante, ou por uma caixa fechada, com um volume V_b bem maior que V_a .

Assim, uma parede entre dois cômodos pode ser uma excelente aproximação, bem como um vão de grande volume existente debaixo de uma escada.

Se nenhuma dessas situações se aplica a você, não desanime. É possível que um Baffle, não tão "infinito" possa ser construído. Para isso utilizaremos uma relação apropriada que coloca o cancelamento das ondas dianteira e traseira ocorrendo a partir de comprimentos de onda maiores que a raiz quadrada da área do Baffle. Assim, se quisermos garantir a eficácia do mesmo até 40

Hz, sua área deveria ser, no mínimo, igual ao quadrado de $(343,5/40)$, para o som se propagando em um ambiente a 20°C, o que no caso de um quadrado, corresponderia a 8,6 metros de lado.

Abaixo de 40Hz, começa a haver uma atenuação de 6 dB/oitava devido ao cancelamento, que se mantém estável até a frequência de ressonância do falante ser atingida quando, então, a atenuação sofrerá um acréscimo de 12 dB/oitava, totalizando uma queda de 18 dB/oitava, a partir daí. Uma idéia, patenteada na Europa, preconiza a utilização de falantes com fatores de qualidade Q_{ts} extremamente elevados (entre 4 e 5, por exemplo) para com o elevado pico assim resultante compensar, até certo ponto, a atenuação nas baixas frequências.

TEORIA 3.1

Discutindo P_{ED}

A expressão (3.45), principalmente para falantes com $Q_{ts} < 0,707$, pode levar a um limite excessivamente rígido para a potência limitada pelo deslocamento.

Para entendermos esta observação, devemos lembrar que falantes com Q_{ts} inferiores a 0,707, montados em Baffle Infinito, não apresentam picos na função normalizada de deslocamento, cujo valor então tomado como máximo é a unidade. No entanto, tal valor só é atingido para frequências muito baixas (tendendo para 0) e que podem simplesmente não existir na fonte de programa ou serem atenuadas por filtros de "rumble" presentes no sistema, o que permitiriam um aumento considerável na potência elétrica fornecida pelo amplificador sem que o deslocamento máximo fosse ultrapassado.

Deslocamento máximo linear

O deslocamento máximo X_p que apresentamos indica um valor máximo absoluto que não deve ser ultrapassado sob pena de vir a ocorrer dano ao falante.

No entanto, antes que X_p seja atingido, severa distorção harmônica surgirá devido a bobina atravessar regiões em que o campo magnético não é uniforme.

Assim, é de interesse para o projetista que informações relativas ao deslocamento máximo associado a níveis pré-estabelecidos de distorção sejam fornecidos.

Limites de 10% ou, preferivelmente, 3% de distorção poderiam ser estabelecidos para caracterizar o que chamaríamos de Deslocamento Máximo Linear.

NOVO TESTADOR DE FLYBACK

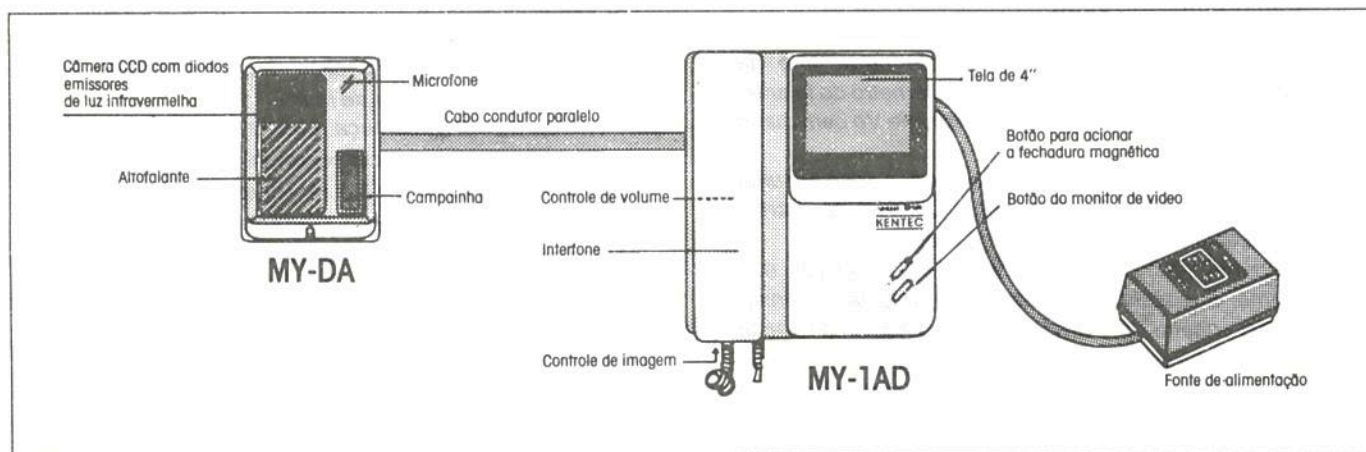
O DINAMIC FLYBACK TESTER é um equipamento de alta tecnologia, totalmente confiável e de simples manuseio.

Cr\$ 76.500,00 por reembolso postal ou **GANHE 20%** de desconto enviando-nos um cheque.

Pedidos: utilize a solicitação de compra da última página ou pelo fone (011) 292-6600.



Informativo Industrial



VIDEOFONE KENTEC

O sistema de Videofone Kentec é ideal para residências, condomínios e escritórios, possuindo campainha sonora, a imagem perfeita sob baixas condições de iluminação.

Sua microcâmera de ultra geração é sensível até a faixa infravermelha do espectro e o sistema tem fechadura magnética opcional.

Na figura temos o sistema básico, onde MY-DA é a unidade remota, que contém uma micro-câmera CCD, o microfone e a campainha.

MY LAD é a unidade central que leva um monitor de 4 polegadas além dos controles para acionamento do monitor e da fechadura magnética.

Especificações:

- Fonte de alimentação: 18 Vcc (PS-18YC - 120Vca / 60 Hz)
- Consumo de corrente: 900 mA (max); 150 mA (standby)
- Câmera: CCD com emissor de infravermelho e lente de grande angular
- Cabos: paralelo não polarizado
- Distância máxima dos cabos: 50/100 m

▲ Anote no Cartão Consulta SE Nº 01162

INDICADOR DIGITAL MODELO TEM 350 - GEFAN

A Gefran Brasil Eletroeletrônica Ltda., possui uma vasta linha de equipamentos eletrônicos industriais de

instrumentação dentre eles o indicador digital TEM350 que é um indicador de painel projetado para monitoração de transdutores de pressão e células de carga a strain gage, transdutores de posição resistivo e sinais em tensão e corrente. Este instrumento possui duas saídas de alarme através de relés com ajuste local ou remoto, duas saídas auxiliares, em uma tensão e outra em corrente, memória de pico máximo e ajuste de zero e ganho através de potenciômetro no painel frontal.

Características:

- Entrada - strain gage R maior que 350 ohms; corrente 0-20/4-20 mA; potenciômetro R maior que 500 ohms, tensão de 5 mV a 10 VDC
- Alimentação para transdutor - 10 VDC/40 mA ou 15 VDC/40 mA
- Display - 3 1/2 dígitos
- Alarmes - 2 alarmes através de relés ajustáveis na faixa de 0 a 100%
- Alimentação - 110/220 Vca ou 24/48 Vca
- Dimensão - 96 x 48 x 152 mm (DIN 43700)

▲ Anote no Cartão Consulta SE Nº 01163

RELÉ ELETRÔNICO DE CORRENTE CYBEC

A CYBEC Sistemas Industriais Divisão Eletrônica é o fabricante do Relé Eletrônico de Corrente ECR-01 com altíssimo grau de precisão para a proteção de equipamentos elétricos.

Este dispositivo possui as seguintes características e aplicações:

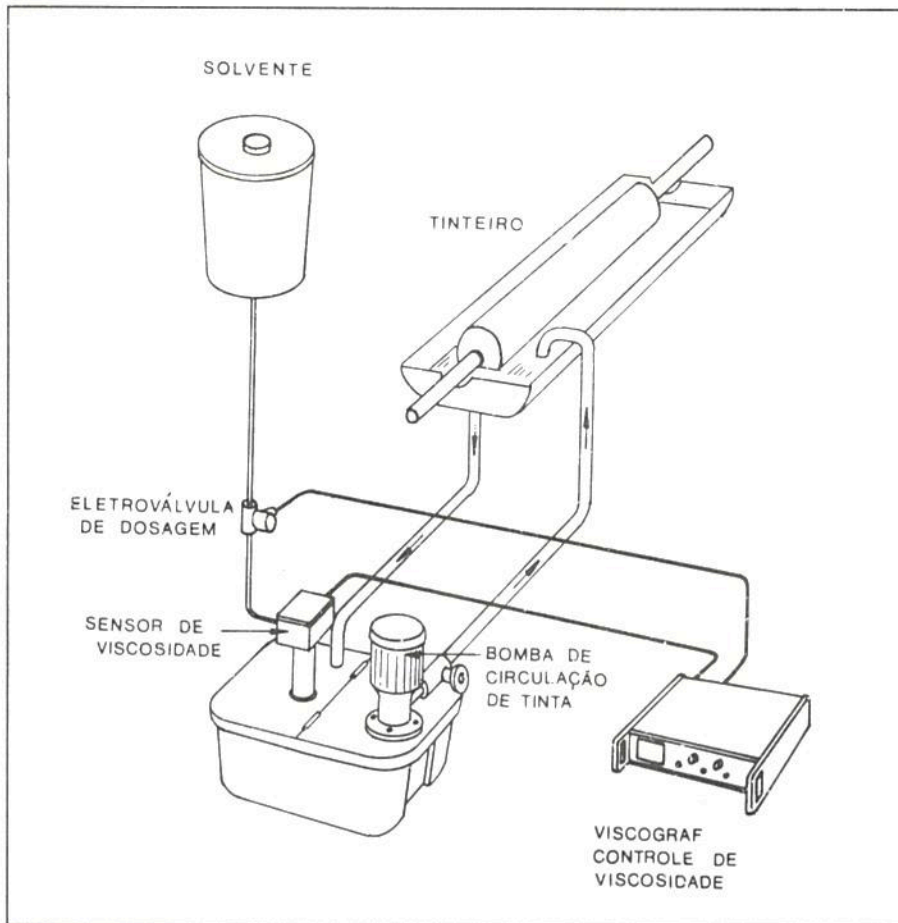


- Detecta falta de fase em equipamentos trifásicos
- Detecta falta de campo em motores DC
- Detecta sobrecargas
- Faz proteção contra curto-circuitos
- Aciona por sobre-corrente e sub-corrente
- Possui trim-pot de ajuste
- A indicação de funcionamento é feita por LEDs
- A saída é por contato seco máximo de 220 Vca/1A
- Possui proteção contra falta de corrente.

▲ Anote no Cartão Consulta SE Nº 01164

VISCOSÍMETRO VISCOGRAF GRAFICIRON

Este equipamento destina-se a correção e a manutenção de uniformidade da viscosidade da tinta, tornando sua produção perfeita e uniforme, sem que haja variações de tonalidade



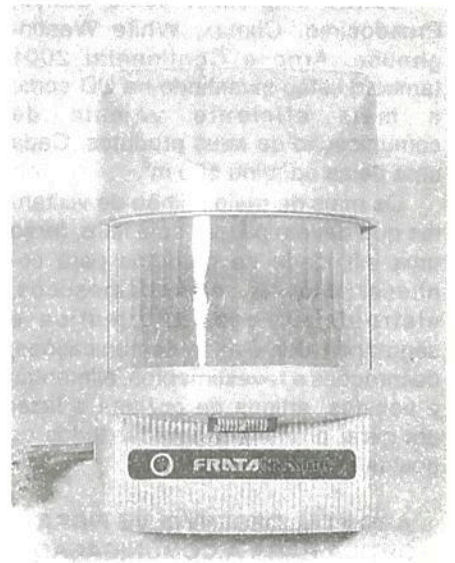
INTERRUPTOR AUTOMÁTICO POR RADIAÇÃO INFRAVERMELHA PASSIVO

FRATAMATIC é o nome deste novo produto indicado como interruptor automático de luz em diversos ambientes como hotéis, estabelecimentos comerciais, escolas, indústrias e residências.

Além do conforto de acionar automaticamente as luzes, o aparelho proporciona considerável economia no consumo de energia principalmente quando instalado em locais de breve permanência de pessoas como halls de elevadores, corredores, passagens e banheiros.

O aparelho pode controlar lâmpadas de 25 a 500 watts e opera com um sensor piezoelétrico que "sente" o calor das pessoas quando elas penetram no ambiente controlado, acionando então de forma temporizada a luz do local.

O formato de sua lente especial permite uma cobertura de 180 graus na horizontal com um raio de ação de 12 metros.



CARACTERÍSTICAS

- Potência controlada: 25 a 500 watts
- Alcance: 12 metros
- Temporização: 1,25 segundos a 21 minutos

▲ Anote no Cartão Consulta SE Nº 01167

do impresso quanto a cor. Este equipamento é fabricado pela Grafictron Brasil Sistemas Eletrônicos e apresenta as seguintes características:

- Campo de funcionamento de 10 250 CP
- Precisão de 1% do valor prefixado
- Alimentação de 220 VAC (+/- 10%, 50/60 Hz)
- Potência absorvida: 10 W
- Controle de tintas, vernizes, etc.
- Execução antideflagante conforme as normas P+B-Ex d3n65
- Correção proporcional ao erro
- Possibilidade de adaptação do controle em outras características de acordo com o tipo de serviço

▲ Anote no Cartão Consulta SE Nº 01165

TL-971 - TECLADO DE 97 CHAVES PARA PCAT - Metalma

Na sua linha de produtos para informática a Metalma Produtos Eletrônicos Profissionais, apresenta o teclado indutivo inteligente de 97 chaves compatível com o PC IBM AT.

Este teclado possui:

- Comunicação bidirecional
- LED para indicação de equipamento ligado
- Comando para sinalização audível (buzzer ou relé)
- Buffer de caracteres com 16 posições de memória (FIFO)
- Formato de transmissão IBM (Make-Break) com acionamento por Scan Code e liberação por FOH seguido do mesmo código
- Auto repeat configurável pelo sistema
- Teclas para comando do cursor
- Características elétricas:
- Alimentação: 5 Vdc (+/- 5%) ou 12 Vdc (+/- 20%)
- Consumo: 280 mA (max)
- Saída serial: 1 START, BIT, 8 DATA, 1 BIT de paridade ímpar e 1 STOP BIT
- Entradas: Schmitt-Trigger (7414)
- Saídas: Open Collector

▲ Anote no Cartão Consulta SE Nº 01166

Notícias & Lançamentos

NACIONAIS

UD JÁ TEM QUASE TODA A SUA ÁREA COMERCIALIZADA

A UD, que acontecerá de 9 a 19 de abril próximo, com promoção e organização da Alcântara Machado, terá participação de expositores internacionais e grandes empresas atuantes no mercado brasileiro.

A Philips, há dois anos ausente da feira, retorna com vigor no maior estante do evento, ocupando 1.300 metros quadrados do Anhembi, juntamente com a Walita. A Gradiente, também fora há dois anos, assim como a Philco (500 m²) resolveu apostar alto na mídia UD, adquirindo 720 m² para expor seus produtos. Já a Tec Toy, fabricante de brinquedos eletrônicos, ficou com 550 m².

Outras empresas, como Sanyo, Prosdócimo, Clímax, White Westinghouse, Arno e Continental 2001 também estão investindo na UD como o mais eficiente veículo de comunicação de seus produtos. Cada uma delas adquiriu 500 m².

Os mais de meio milhão de visitantes que devem passar pela feira, terão uma infinidade de produtos para conhecer. Móveis, eletrodomésticos, eletroeletrônicos, informática e segurança doméstica, comunicações, decorações e revestimentos, alimentos e bebidas, artigos de cozinha e lazer em geral prometem agradar todos os gostos e bolsos.

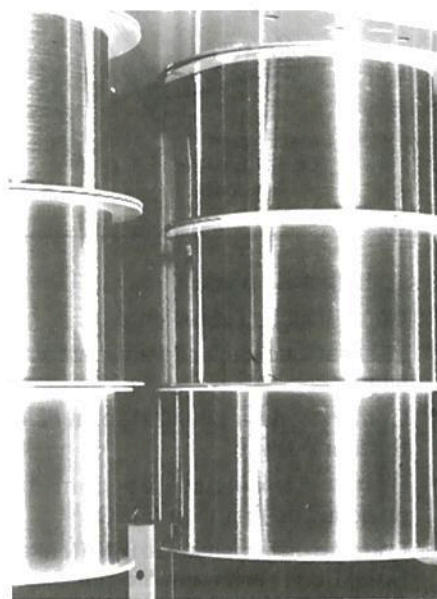
ABC XTAL DESENVOLVE FIBRA ÓPTICA PARA A COMUNICAÇÃO DE DADOS

Após um ano de pesquisas e testes, a ABC XTAL Microeletrônica, instalada em Campinas/SP, e pertencente ao grupo ABC ALGAR, está colocando no mercado brasileiro a fibra óptica multimodo 62.5-125, desenvolvida especialmente para a comunicação de dados, podendo ser utilizada em escritórios ou CPDs. Diferente das fibras monomodo, a nova fibra permite a transmissão de

mensagens com absoluta garantia, principalmente quando se utiliza o dispositivo LED, o qual reduz custos com fonte de luz em até 100 vezes em relação ao sistema a laser.

A fibra óptica 62.5-125 pode ser utilizada em escritórios ou CPDs interligando mainframes a periféricos.

Por seu núcleo ser maior em relação às fibras de monomodo, possibilitam uma maior facilidade no trabalho com emendas, pois permite o uso de conectores - as fibras convencionais necessitam de equipamentos e materiais de emendas com tolerâncias críticas.



O desenvolvimento da fibra óptica 62.5-125 foi iniciado no final de 90, e em abril de 91 o primeiro lote do produto foi utilizado em teste por empresa especializada em cabos. Em novembro de 91 a ABC XTAL liberou a fibra em escala comercial.

ABC XTAL PODERÁ PRODUZIR 80 MIL QUILOMETROS DE FIBRAS ÓPTICAS EM 92

Em 1984 a ABC XTAL Microeletrônica, empresa do grupo ABC ALGAR iniciou suas atividades em Campinas/SP com o objetivo de

produzir fibras ópticas para atender as necessidades de ampliação e modernização da rede telefônica das empresas integrantes do Sistema Telebrás. Em março de 1991, a ABC XTA assinou contrato com a Telesp objetivando o fornecimento de 46 mil quilômetros de fibras ópticas no período de abril/91 a fevereiro de 92. Até o momento foram entregues a Telesp 36 mil quilômetros do produto. De 1984 a 1991 a Telesp adquiriu 80% da produção da ABC XTAL.

Os usuários de telefonia que residem em determinadas regiões da Grande São Paulo já podem sentir as melhorias no sistema, o mesmo ocorre com usuários das rotas Santos-São Vicente, Hortolândia-Campinas, Praia-Grande-Boqueirão e principalmente Campinas-São Paulo, entre outras.

DCC - DIGITAL COMPACT CASSETTE TERÁ LANÇAMENTO MUNDIAL ESTE ANO

A Philips anunciou, no último dia 8 de janeiro nos Estados Unidos, o cronograma de introdução mundial dos primeiros produtos compatíveis com a nova tecnologia de gravação digital em fita cassete, apresentada no Brasil em novembro último.

Em abril, uma campanha mundial de divulgação para o DCC terá início e será dirigida à indústria, revendedores e consumidores. Até agosto já estará disponível um certo número de fitas pré-gravadas e aparelhos DCC que serão usadas em várias partes do mundo em demonstrações para o público.

A introdução em larga escala dos aparelhos começará simultaneamente na Europa, Estados Unidos e Japão em setembro, ocasião em que 500 títulos de fitas DCC pré-gravadas estão previstos para estarem à venda no mercado.

Modelos mais sofisticados de tape-decks DCC de mesa estarão à venda naquelas regiões ainda em setembro.

A venda dos modelos acoplados a sistemas integrados e a auto-rádios, além dos modelos portáteis, está

prevista para começar no decorrer de 1993.

Tanto a Philips como a indústria fonográfica concordaram que a primeira quinzena de setembro deste ano é a data mais apropriada para uma grande festa marcando o lançamento mundial e o início das vendas dos aparelhos e fitas DCC.

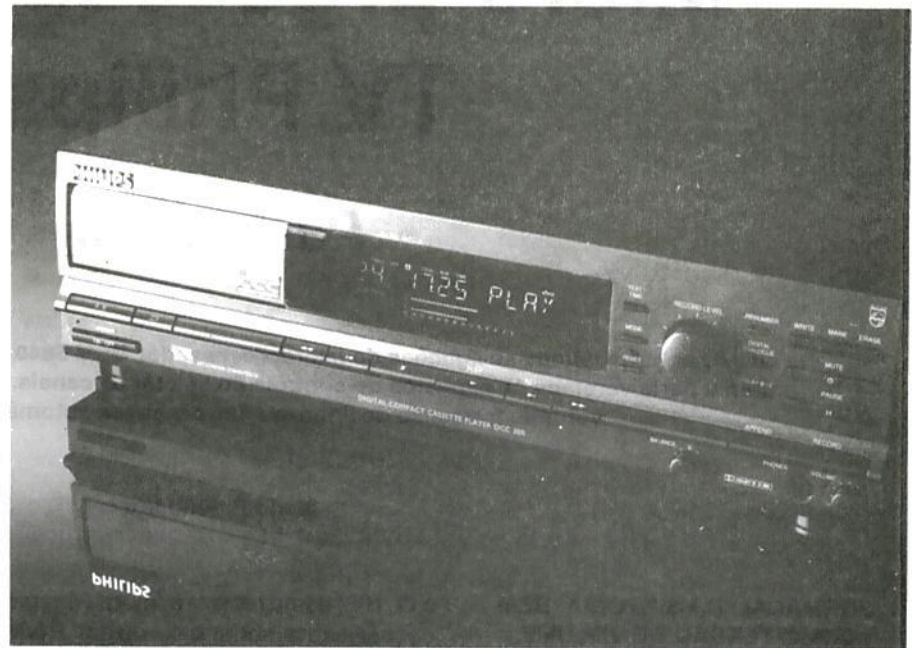
O evento deverá ser realizado em uma cidade da Europa ainda não definida.

INTERNACIONAIS

PHILIPS ANUNCIA NOVOS RECURSOS PARA O SISTEMA CD-FOTO

A Philips anunciou recentemente nos Estados Unidos que novos recursos foram incorporados ao sistema CD-Foto desenvolvido conjuntamente com a Kodak. Além de imagens fotográficas, já é possível gravar no mesmo CD-Foto som, textos e gráficos.

Estes novos recursos vão ampliar significativamente o interesse pelo sistema CD-Foto e permitirão a edição e montagem profissional de fotos, títulos, legendas e som em discos CD-Foto pré-gravados. Um corretor de imóveis, por exemplo, poderá apresentar suas



ofertas no próprio escritório do cliente. Da mesma forma, decoradores, paisagistas, arquitetos e artistas plásticos poderão levar todo o seu portfólio e/ou propostas de trabalho em fotos editadas, legendadas e ilustradas graficamente gravadas em seqüência num único CD-Foto. Laboratórios de revelação poderão criar CDs personalizados para seus clientes. Os CDs-Foto podem ser reproduzidos no Brasil por CD-Foto ou CD-1 players -

ambos conectados diretamente a um televisor comum - ou ainda por qualquer computador pessoal compatível com o padrão CD-ROM XA. Os primeiros CD-Foto players a serem lançados nos Estados Unidos estarão a venda ainda no primeiro semestre deste ano e o seu custo e aproximadamente 400 dólares não sofreu nenhum acréscimo com a incorporação desses novos recursos. ■

PROGRAMA DE TREINAMENTO EM VÍDEO PARA DESENVOLVIMENTO PROFISSIONAL

Se você deseja adquirir um bom conhecimento técnico e se desenvolver profissionalmente, lhe oferecemos essa oportunidade. Quatro novas fitas de videocassete onde você aprende sem sair de casa.

CURSO TEÓRICO E PRÁTICO DE TELEVISÃO

Teoria da TV P&B, explicação dos princípios das cores, análise dos diagramas em BLOCOS, funcionamento e defeitos mais comuns na prática.

ESTUDO DA TECNOLOGIA DOS MICROPROCESSADORES

Explicação, funcionamento, diferenças entre 4, 8, 16 e 32 bits, chips mais utilizados, memórias, interface etc. Ideal para iniciantes na Eletrônica dos computadores.

ESTUDO DOS ELEMENTOS DE ELETRÔNICA DIGITAL

Portas lógicas, os sofisticados chips LSI, formação do CI, orientação prática relacionada com lógica digital.

CURSO TEÓRICO SOBRE CÂMERAS E CAMCORDERS

Explicações, fundamentos, funcionamento eletrônico, diagramas em BLOCOS e orientação de ajustes e de reparações.

• *Estes cursos são da autoria do Prof. Sergio R. Antunes.*

Cr\$ 67.500,00 , sem mais despesas (envie um cheque nesse valor e nossa solicitação de compra da última pág.)

OBS: Os pedidos destas fitas por reembolso postal serão acrescidos de 30% + despesas postais.

Micro-processador do TV Philips

Parte final

Na edição anterior, vimos as ligações do microprocessador MSM 5840 com o televisor. Nesta segunda e última parte veremos os aspectos do controle do seletor de canais, brilho, contraste, saturação e volume; formação de linha mágica e a busca automática de canais.

Mário P. Pinheiro

FORMAÇÃO DA SINTONIA, BEM COMO TENSÃO DE VOLUME, BRILHO, CONTRASTE, SATURAÇÃO

Podemos ver pelo diagrama mostrado na figura 1, que apesar de muitas funções serem comandadas diretamente pelo micro (MSM 5840), haverá necessidade de outros CI's que o auxiliem em diversas funções. Assim,

o CI 102, como mostra a figura 1A é um decodificador serial e formador PWM (PULSE WIDTH MODULATION), ou seja, modulador por largura de pulso, que visa formar (através de um circuito RC), as tensões contínuas básicas necessárias, à uma série de controles do televisor (tensão de sintonia, volume, etc.). O micro, poderá controlar até 4 circuitos integrados iguais ao CI

102, possibilitando no máximo, 24 controles analógicos (tensões variáveis).

O acionamento CI 102, dependerá de comandos de DADOS (DATA), CLOCK E PULSOS DE DURAÇÃO (DLEN), como é mostrado na figura 2.

Podemos dizer que o CI 102, começará a interpretação dos códigos quando o seu pino 6 for levado à um potencial mais positivo. Assim, o micro enviará o pulso chamado START BIT, que deverá no caso, estar em nível baixo. Logo após, virão dois níveis binários A e B, que escolherão um dos quatro circuitos integrados ligados em paralelo. Notem que a escolha dos circuitos integrados dependerá da conexão dos pinos 7 e 8 do CI 102 (ou dos outros ligados em paralelo) à massa ou ao positivo.

No caso da figura analisada, os níveis de A e B, são baixos, batendo com a ligação do pino 7 e 8 que estão conectados à massa.

Na figura 3 mostramos a ligação de outros circuitos integrados SAB 3013, cujos pinos 7 e 8 estão ligados ao VCC (+5 Volts).

Temos depois mais três bits enviados, que irão determinar quais das saídas PWM serão modificadas; os seis bits restantes determinarão como ficará a largura do pulso de saída.

O ciclo completo do , ou seja, a sua passagem da menor largura (tensão zero) à maior largura (tensão máxima), se fará em 64 passos (steps); figura 4.

As saídas do CI 102, pinos 11, 12, 13 e 14, são saídas consideradas simples, pois as mesmas passam por malhas RC, visando conseguir uma

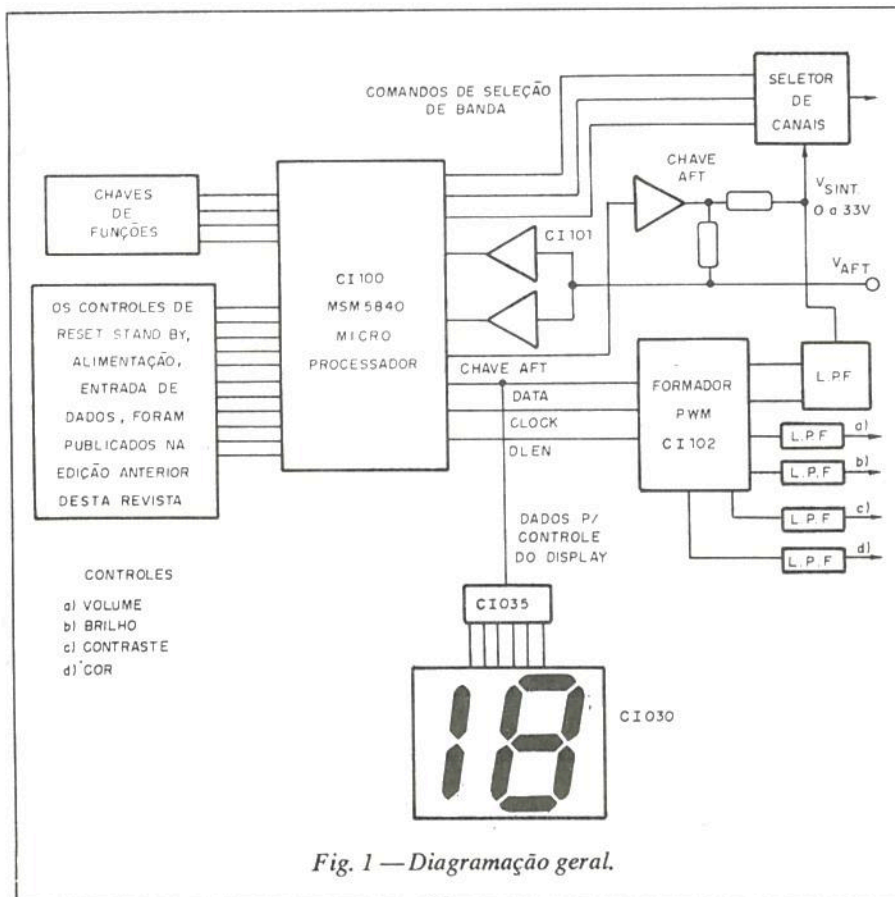


Fig. 1 — Diagramação geral.

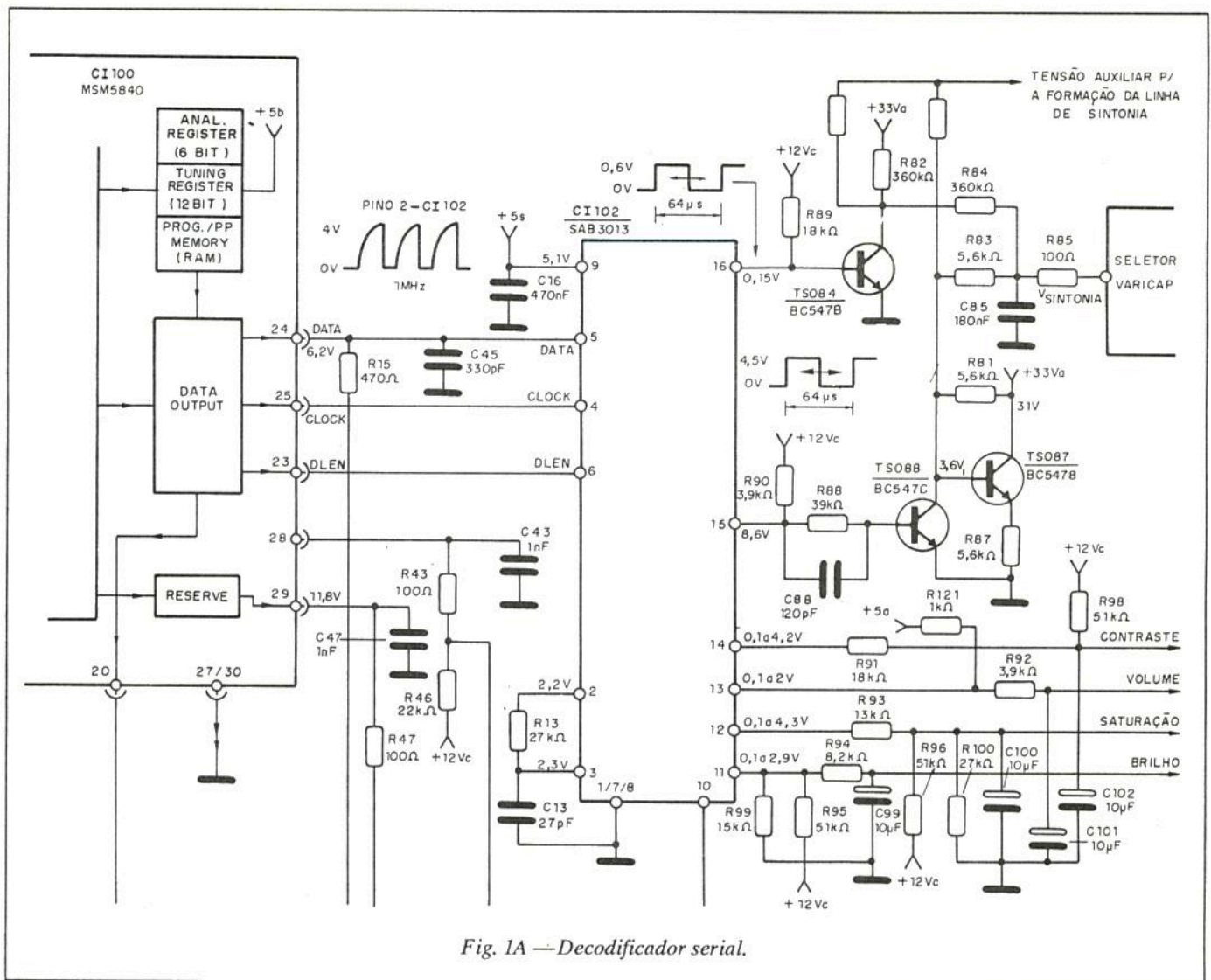


Fig. 1A — Decodificador serial.

tensão contínua média, através das variações PWM. Assim sendo, caso queiramos um volume maior, a onda quadrada PWM, deverá permanecer mais tempo em nível baixo do que alto, para que após a integração, consigamos uma tensão média um pouco mais alta (figura 5).

As tensões de controle para o volume, saturação, brilho e contraste, que vão para a placa principal, são relativamente baixas, ou seja, considerando que temos uma variação de zero a 8 volts (tensão de controle), poderíamos dizer que a cada alteração de passo do PWM, teríamos uma variação na tensão média integrada de 125 milvolts para cada passo (total de 64 passos).

Considerando agora a tensão de sintonia, que deverá trabalhar de zero a 33 volts, podemos dizer que 64 passos darão uma variação muito grande de tensão (cerca de 0,5 volts) que considerando UHF (70 canais), não fun-

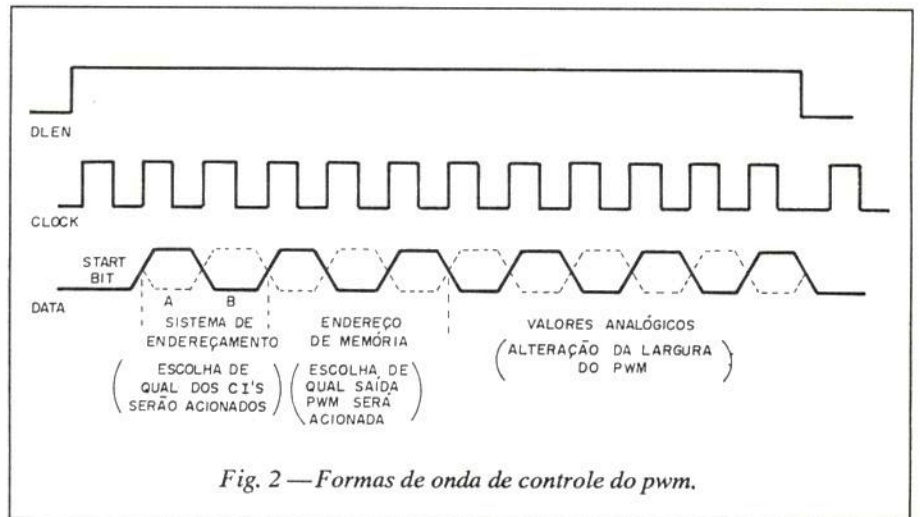


Fig. 2 — Formas de onda de controle do pwm.

cionara satisfatoriamente. Assim utilizam-se dois PWM's para a formação da tensão de sintonia do seletor varicap, conseguindo-se com isto $64 \times 64 = 4096$ passos de variação, determinando uma passagem de 8 milivolts a cada passo. Assim, o

pino 16, realizará um ciclo completo de alteração na largura de pulso (64 passos), para que então o pino 15 realize seu primeiro passo. Ou seja, quando o pino 16 realizar 64 ciclos, o pino 15 completará seu primeiro ciclo. Da combinação destes dois PWM's, será

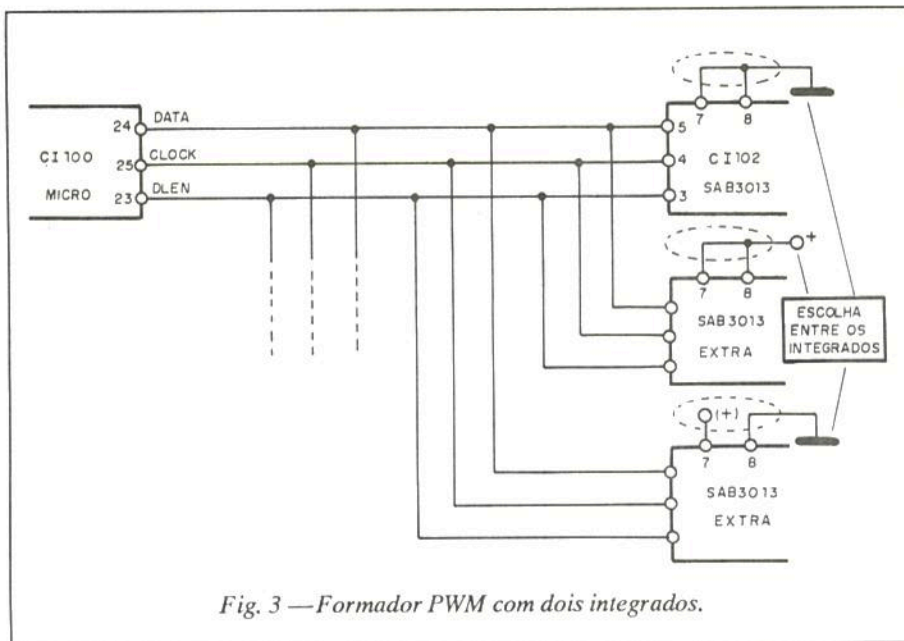


Fig. 3 — Formador PWM com dois integrados.

44 MHz, sendo que a mesma traz portadoras centrais bem definidas como a de vídeo (45,75 MHz) e a de som (41,25 MHz). Em um circuito comparador (detector de fase) o sinal médio existente na FI será comparado com uma portadora de frequência fixa, gerada a partir da própria FI (esta será defasada em relação à sua origem de 90°). Caso o seu sinal sintonizado esteja em seu melhor ponto, da comparação surgirá uma tensão contínua média (que no nosso caso será de 6 volts). Caso a sintonia não esteja bem feita apresentando a imagem falta de resolução e cores, a tensão do comparador subirá. Durante a sintonia notamos também que existe um ponto em que a imagem fica rica em detalhes, até que de repente a mesma começa a entortar e perder sincronismo; neste caso a tensão de AFT cairá. Portanto estas variações de tensão servirão como ponto de referência para o micro, indicando ao mesmo quando passamos por uma estação durante o AUTOMAT-CI SEARCH. (busca automática)

Considerando que temos uma tensão média de 6 volts para um canal bem sintonizado, teremos a mesma tensão nos pinos 4 e 7 dos comparadores (CI 101). Para que possamos entender melhor o funcionamento deste integrado, podemos dizer que a entrada com a tensão maior manda na saída, ou seja, como o pino 4 possui uma tensão inferior ao pino 5, podemos dizer que quem manda na saída é o pino 5; com o mesmo conectado à entrada não inversora, teremos uma saída em nível alto. Já no caso do CI de baixo, a maior tensão se encontra no pino 7, sendo também uma entrada não inversora, teremos na saída (pino 1) uma tensão de nível alto. Com os pinos 36 e 37 do micro em níveis altos nada ocorre com o mesmo. Assim, o pino 31 do mesmo se mantém em nível baixo, o que acarretará um estado de coletor aberto ao pino 14 do CI 101,

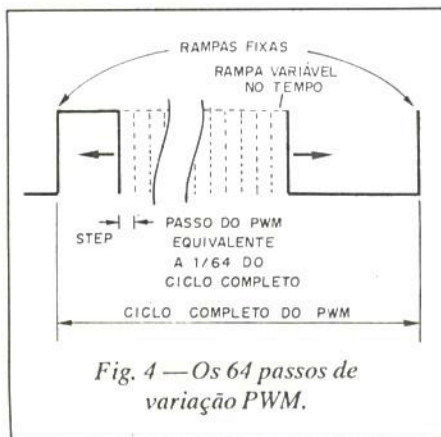


Fig. 4 — Os 64 passos de variação PWM.

integrada uma tensão média no capacitor C 085, tensão esta que será levada ao seletor varicap. Para que as tensões se tornem compatíveis com a entrada do seletor de canais, existem dois transistores (TS 088 e TS 084) que amplificam estes sinais PWM para tensões em torno de 33 volts. TS 087 funciona como uma carga para a fonte de 33 volts, tendendo mantê-la estável, ou seja, caso um dos transistores esteja saturado, consumirá mais da fonte de alimentação (corrente circulante via R 081), mas ao mesmo tempo, o transistor TS 087 está cortado. No instante que TS 088 corta, TS 087 satura, mantendo o consumo constante, evitando variações na malha dos 33 volts.

CIRCUITO DE AFT E BUSCA AUTOMÁTICA DE CANAIS

A busca automática de canais, está baseada na tensão de AFT, tensão esta proveniente do pino 5 do integrado

amplificador de FI e demodulador de vídeo e AFT (CI 151). A ligação entre o circuito integrado e o circuito de micro é mostrado na figura 6.

Esta tensão em geral gira em torno de 6 volts DC, quando temos um canal bem sintonizado, ou também temos apenas ruídos. As variações de tensão de AFT serão transformadas em níveis binários nas saídas dos comparadores, para que o micro saiba quando está passando por um canal, no caso de uma busca automática.

Antes de explicarmos o funcionamento do circuito de busca automática de canais, se faz necessário uma explanação do que vem a ser e como surge a tensão de AFT.

AFT é a abreviação de Automatic Frequency Tuning, ou seja Sintonia Automática de Canais, que em geral, visa corrigir a frequência do oscilador local do seletor (atuando na própria tensão de sintonia), para que o canal sintonizado fique no melhor ponto possível. A frequência de FI para os televisores comerciais gira em torno de

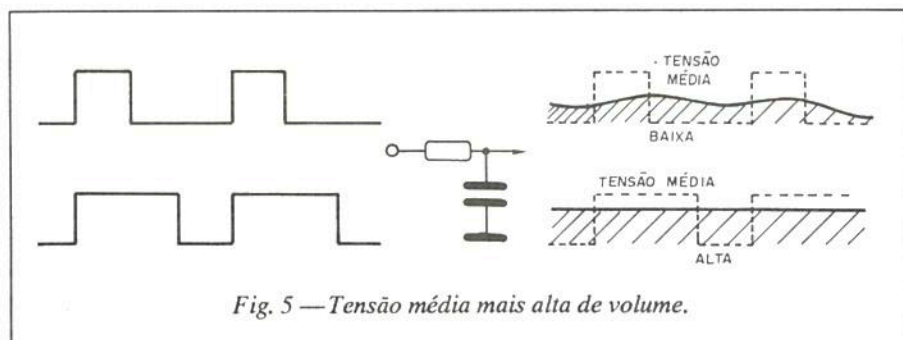


Fig. 5 — Tensão média mais alta de volume.

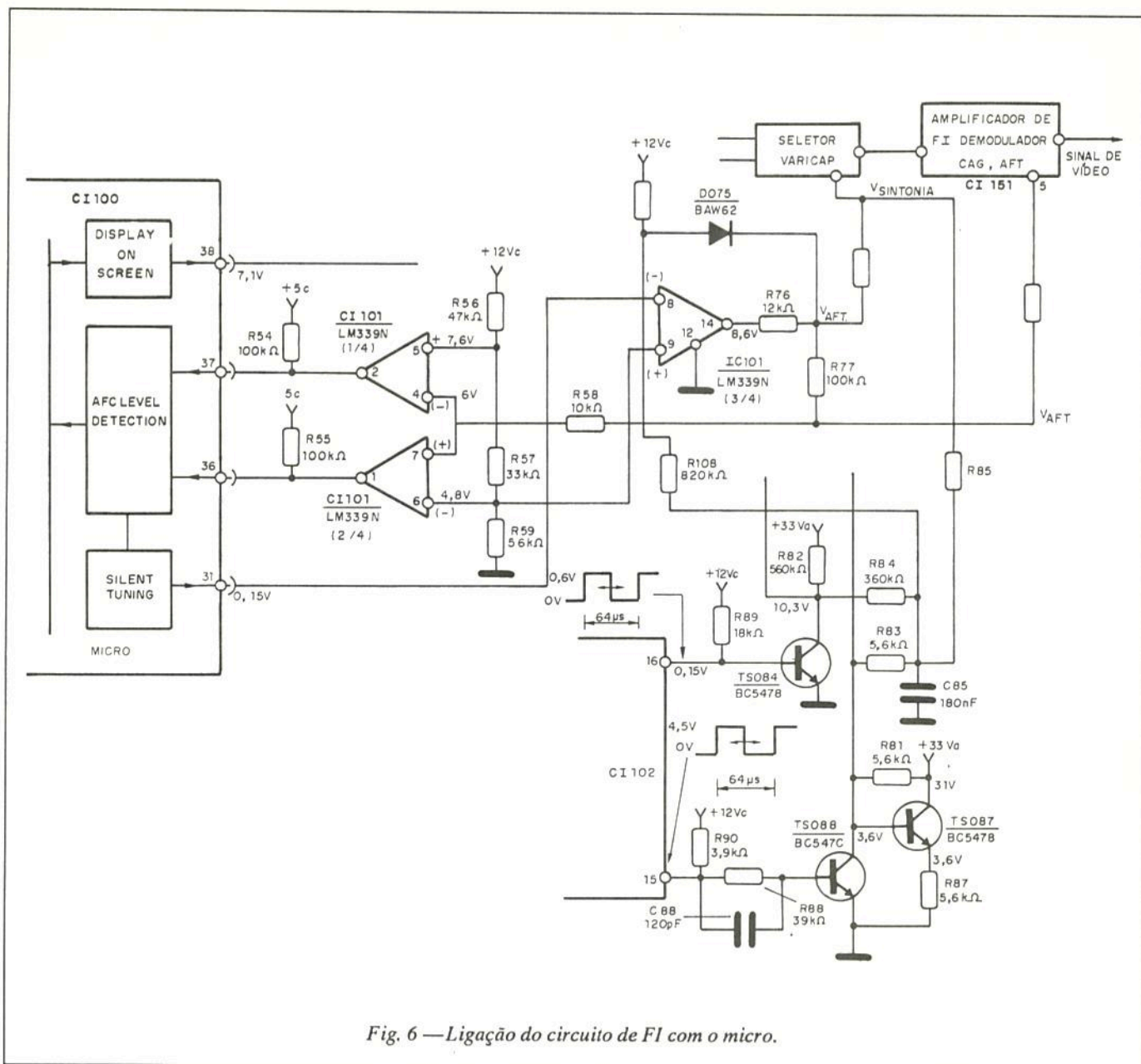


Fig. 6 —Ligação do circuito de FI com o micro.

permitindo a atuação da tensão de AFT (via R077), sobre o seletor de canais.

Quando a tecla AUTO SERCH é pressionada, imediatamente, o pino 31 do micro é levado à nível alto, o que gera através do resistor R 108, um leve incremento na tensão da sintonia.

O micro começa então a enviar dados ao CI 102 (controlador PWM), para a alteração na largura dos pulsos da saída geradora da tensão de sintonia do varicap.

Com o pino 31 do micro levado à nível alto (coletor aberto), a tensão do pino 8 do CI 101 também sobe, ultrapassando a tensão de 4,8 volts presentes no pino 9, obrigando a tensão de saída do comparador (pino 14) a cair para praticamente zero volts. Forma-se então um divisor resistivo for-

mado por R 075, D 075 e R 076, fornecendo à R 077 uma tensão média de 6 volts, garantindo a manutenção dos 6 volts para o comparador mesmo estando o sinal com ruídos. Ficamos com uma situação de variação do PWM de sintonia e com os pinos 36 e 37 do microprocessador em níveis altos.

Durante a busca, quando começa a surgir um canal sintonizado, começam a serem captadas frequências levemente diferentes da média, gerando uma tensão de AFT superior aos 7,6 volts do pino 5 do CI 101, passando a ser a entrada inversora a mandante da saída, levando a mesma a praticamente zero volts.

O micro então após ter recebido o nível zero em seu pino 37, não para sua

busca ascendente, mas diminui seu ritmo.

Logo em seguida, com a melhoria contínua da sintonia, a tensão de AFT vai caindo, passando pelos 6 volts e após caindo abaixo dos 4,8 volts. Quando ocorre esta situação, o micro processador receberá um nível baixo em seu pino 36 que automaticamente manda um comando ao formador PWM (CI 102) para retroceder 32 pasos (considerado a melhor sintonia).

Assim o sinal volta para um ponto médio de sintonia e pino 31 para 0,15 volts, levando o pino 14 do CI 101 à um estado aberto, deixando a tensão de AFT atuar livremente (via R 077) sobre a tensão de sintonia, mantendo a sintonia do canal no melhor ponto possível.

TENSÃO DE CHAVEAMENTO E FORMAÇÃO DA LINHA INDICADORA DE SINTONIA

Na figura 7, podemos ver a diagramação geral do circuito de chaveamento e geração da linha de sintonia deste televisor.

a) Tensão de chaveamento: o seletor de canais utilizado neste televisor, apresenta as características de possuir VHF e UHF incorporados, tendo portanto três faixas de chaveamento bem definidas:

- Banda baixa (VHF I): caracteriza-se pela seleção dos canais 2 ao 6.
- Banda alta (VHF III): caracteriza-se pela seleção dos canais 7 ao 13.
- Banda UHF: caracteriza-se pela seleção dos canais 14 ao 83.

Para que possamos conseguir uma dessas bandas será necessário que o seletor (em suas três entradas), seja polarizado convenientemente, polarização esta proveniente do microprocessador (CI-100).

Portanto, à partir dos pinos 40, 41 e 39, poderemos chavear respectiva-

mente as bandas VHFI, VHFIII e UHF. Como exemplo podemos escolher a BANDA BAIXA de VHF, onde teremos no pino 40 uma tensão de aproximadamente 5 volts (nos pinos 41 e 39 teremos zero volts), o que provocará a saturação de TS 052 (0,7 volts na base e 0 volt no coletor). Ao mesmo tempo TS 064 também saturará levando uma tensão de 12 volts ao seletor de canais (VHF I). O mesmo ocorrerá com os outros pinos do micro quando se necessitar trocar de banda.

b) Formação da linha de sintonia: pulsos positivos provenientes do transformador de saída horizontal (TSH), irão entrar e excitar (via R 070), o transistor TS 069, que saturando irá descarregar o capacitor C069. Como o pulso positivo na base do transistor tem curta duração, logo temos o corte do transistor e a conseqüente carga do capacitor C 069 via R 069, formando uma rampa de tensão ascendente neste ponto. Podemos notar que se forma aqui, uma onda dente de serra que possui freqüência exata do horizontal; esta é aplicada ao pino 10

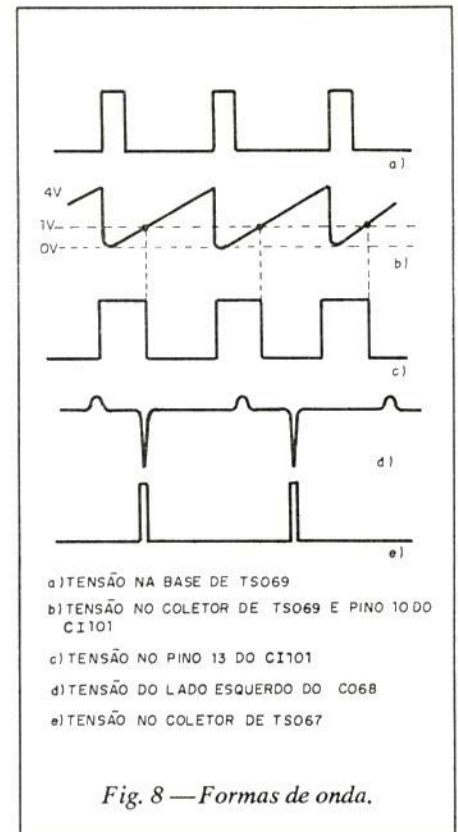


Fig. 8 — Formas de onda.

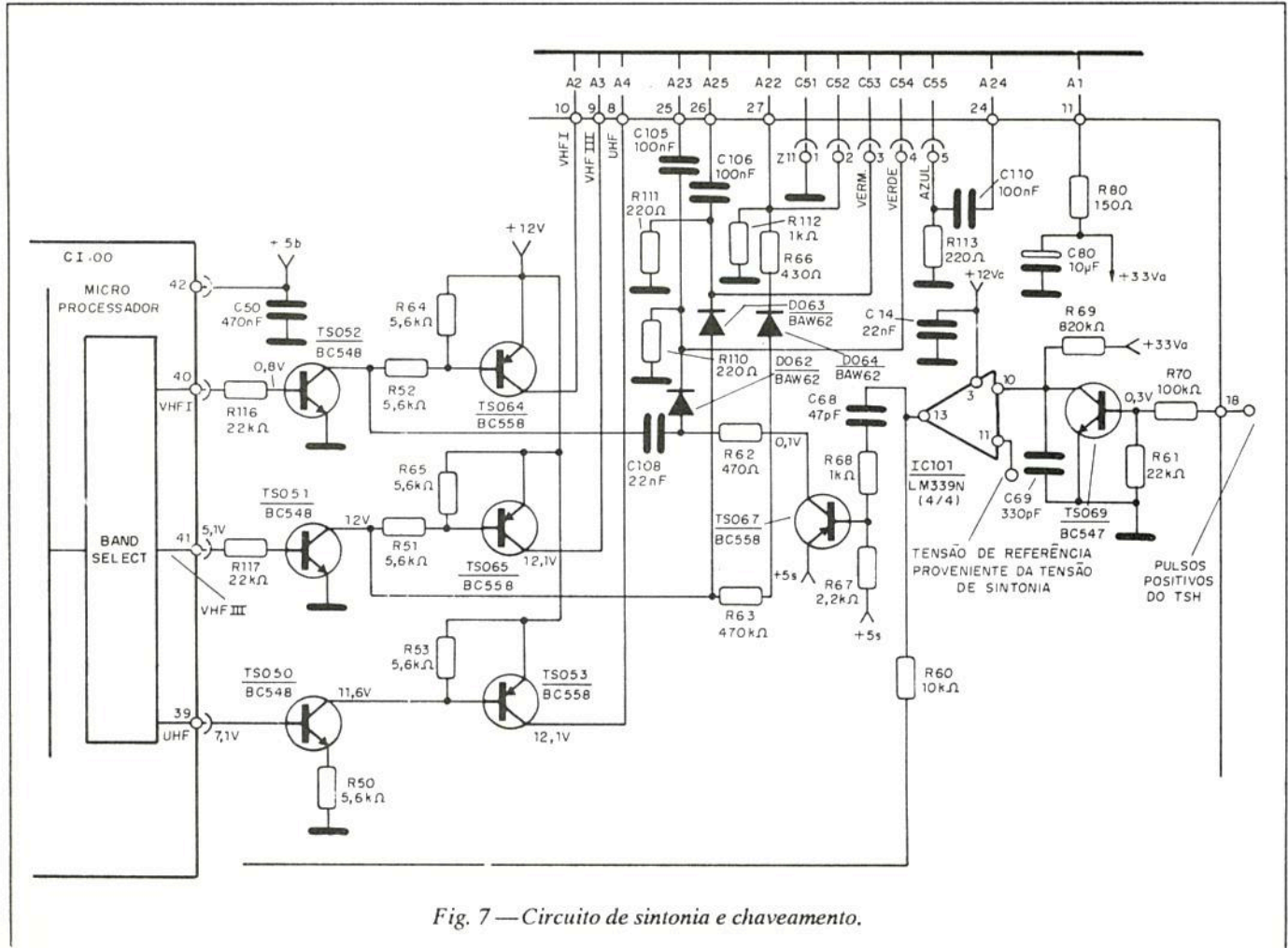


Fig. 7 — Circuito de sintonia e chaveamento.

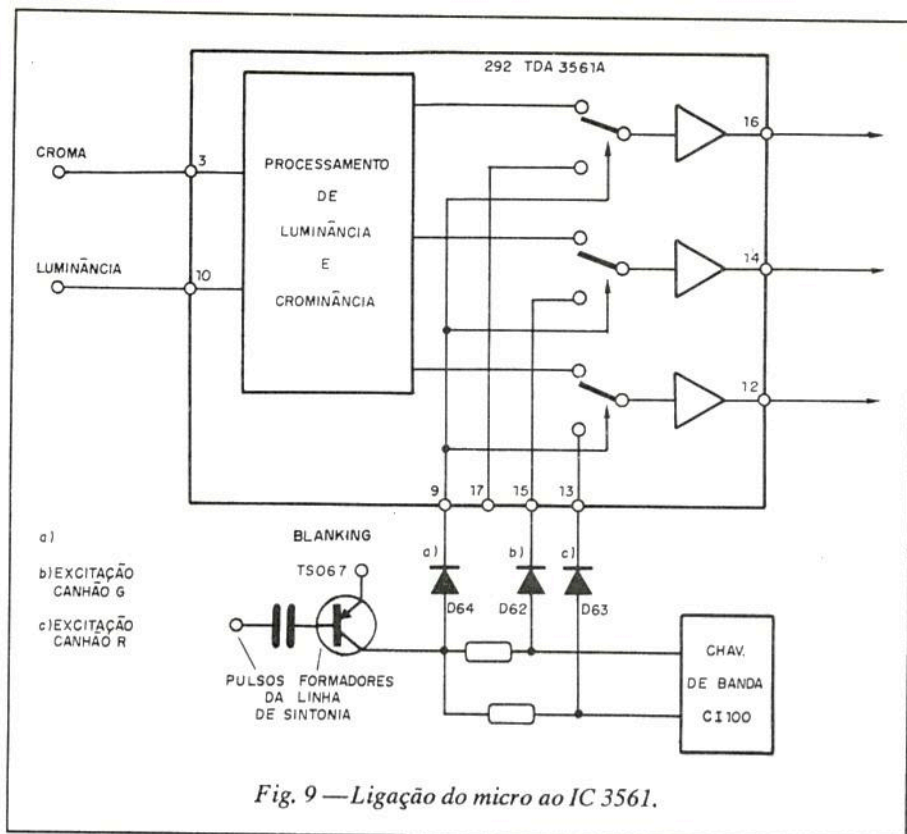


Fig. 9 — Ligação do micro ao IC 3561.

do CI 101, para que se faça uma comparação com uma tensão de referência proveniente da tensão de sintonia. A explanação seguinte terá como base a figura 8.

Considerando que a tensão no pino 11 do CI 101, esteja com 1 volt, um pouco antes do início da exploração horizontal a tensão no pino 10 do CI mesmo será de zero volt. Nesta comparação a tensão no pino 11 (entrada não inversora) é superior a tensão de entrada do pino 10 o que resulta na saída (pino 13), um estado em aberto (saída em coletor em aberto), que ficará com uma tensão alta, caso o pino 38 do micro processador esteja com 7,1 volts. A medida que a rampa vai se formando, a tensão no pino 10 do CI 101 vai subindo até que a mesma ultrapassa a tensão do pino 11. Considerando que esta entrada (pino 10) inversora, teremos na saída (pino 13) uma brusca queda de tensão, que provocará a carga de C 068, fazendo circular uma pequena corrente via emissor base de TS 067 e pelos resistores R 067 e R 068. A carga deste capacitor provoca portanto, saturação muito rápida (em torno de 1 microsegundo) do transistor TS 067. Portanto, este transistor polarizará os diodos D 064, D 063 e D 062 que levarão tensões até o CI microprocessador de luminância e crominância (TDA

3561A). Esta ligação específica é representada na figura 9.

O diodo D 064, está ligado ao pino 9 do CI 292, e tem como objetivo fazer o chaveamento do sinal interno processado normalmente por este CI e uma inserção externa que poderá entrar pelos pinos 13, 15 e 17 do CI 292. No caso deste televisor, podemos ver que o diodo D 063 está ligado à inserção do amplificador R e o diodo D 063 está ligado à inserção do amplificador G, não sendo utilizada a entrada de inserção B. Caso estes dois amplificadores sejam excitados simultaneamente, obteremos durante a exploração horizontal um pequeno ponto amarelado na tela; considerando ainda que este ponto ocorrerá em todas as linhas de varredura horizontal, podemos dizer que se formará uma faixa fina de cima a baixo da tela.

Mas, voltando ao chaveamento de canais, podemos ver que quando fazemos a opção por banda baixa (VHF I), o transistor TS 052 satura, levando o capacitor C 108 à massa. Assim, neste ponto, quando a tensão positiva proveniente da saturação de TS 067, aparecer será completamente absorvida pela carga no capacitor C 108 não permitindo a condução de D 062. Ficamos assim somente com a excitação do canhão R, feita pela condução do diodo D 063. Quando

houver o chaveamento para a banda alta de VHF (VHF III), a cor da faixa será verde, e em UHF, amarela (vermelho e verde combinados).

O posicionamento da faixa da tela dependerá da tensão de sintonia; assim, se a tensão de sintonia for baixa, poderá ser sintonizado o canal 2 ou 3 (em VHF I), 7 ou 8 (em VHF III), 14, 15, 16, 17 (em UHF), sendo que nestes casos a faixa se situará no lado esquerdo da tela. No modo se Automatic Serch (busca automática), a faixa se deslocará do canto esquerdo ao canto direito da tela (tensão de sintonia ascendente), em um percurso que se prolongará por 25 segundos. Como falamos anteriormente, o modo de busca automática, só cessará se for encontrado um canal que possua uma boa recepção.

ARMAZENAMENTO DE CANAIS E TECLADO DE CONTROLE DE FUNÇÕES

O micro-processador MSM 5840, possui condições de armazenar 16 memórias de canais. Além disto ainda poderá armazenar o gosto de seu usuário no que diz respeito à brilho, contraste, cor e volume, através de uma função acionada pela tecla PP (Personal Preference).

Além dos comandos provenientes do transmissor de controle remoto, temos também no próprio televisor 9 teclas, que trabalham em funções básicas como volume, busca de memória manual, busca automática de canais, sintonia fina, memorização de informações. Os pinos do micro ligados à estas teclas são: 1, 2, 3, 4 (como dados de saída) e 17 e 18 (como dados de entrada). As teclas pressionadas são reconhecidas pelo micro, através de combinações entre os pinos ou ligações dos mesmos à massa. O esquema das ligações das chaves é mostrado na figura 10.

CARACTERÍSTICAS DO ESQUEMA DE FUNCIONAMENTO DE CADA TECLA

a) **Vol.- e Vol.+:** como o próprio comando já diz, o painel do televisor, nos fornece a possibilidade de poder controlar o volume para mais ou menos.

b) **STEP- e STEP+:** a palavra STEP, significa passo, e no caso possibilita a busca da memória de 0 a 15 de maneira crescente ou decrescente. Notem que

quando falamos de busca de memória 0, 1, 2 ... não dizemos necessariamente que o canal será o 2, 4, 5 ... Em qualquer memória poderá ser armazenada qualquer tensão de sintonia como qualquer tensão de chaveamento. Portanto na busca crescente de memória, poderá ser armazenado um canal de UHF e logo em seguida um canal da banda baixa de VHF.

TUNE+ e TUNE-: possibilita uma varredura manual de canais, onde pode-se subir ou descer de sintonia. Esta função não está ligada diretamente às memórias, mas sim diretamente a tensão de sintonia.

SEARCH: busca automática de canais. Sempre em sentido ascendente, esta função varre as bandas, alterando a tensão de sintonia. Quando um canal é sintonizado, a varredura cessa automaticamente (ver detalhes sobre isto na seção AFT e busca automática).

STORE: armazenamento ou abertura de memória para arquivar novas informações. Esta tecla deverá ser

usada para abrir a memória do micro para a entrada de novas informações. Com esta tecla acionada, as funções STEP+ e STEP- funcionam modificando a numeração do DISPLAY do televisor, ou seja, através das teclas TUNE+ e TUNE- podemos sintonizar um determinado canal e após colocá-lo em qualquer das memórias atuando nas teclas STEP+ e STEP- (0 a 15).

STORE EXECUTE: execução do armazenamento. Apenas quando esta tecla for pressionada, as informações anteriores da memória serão anuladas, armazenamento agora, as informações que aparecem no vídeo e no DISPLAY.

DESLIGAMENTO AUTOMÁTICO APÓS 20 MINUTOS

Este televisor será automaticamente desligado, caso nenhum sinal de vídeo esteja presente no mesmo, ou seja, esta função será muito útil, quando a emissor sai do ar durante a madrugada, e o televisor está ligado; após 20 minutos de ausência do sinal

de vídeo, o televisor é levado para o modo STAND-BY. O circuito responsável por esta função é o circuito integrado CI 055 (HEF 4541BP), que é um contador-divisor por 16, atuando aqui como um circuito temporizador. A constante de tempo será definida a partir dos componentes conectados aos pinos 1, 2 e 3. Um ciclo de trabalho deste oscilador dura aproximadamente 70 segundos (pouco mais de um minuto), o que corresponderá a dezesseis ciclos iguais a este (aproximadamente 20 minutos) para que possamos ter uma alteração na tensão do pino 8 do circuito integrado.

Para que este circuito automático possa funcionar, necessitamos de uma informação do circuito integrado que faz a a função do separador de sincronismo vertical e horizontal (CI 875). Os pulsos de sincronismos são detectados por este CI, formado no pino 13 do mesmo uma tensão de zero volts, que por sua vez manterá cortado o transistor TS 057, mantendo o circuito integrado CI 055 inoperante. A partir do

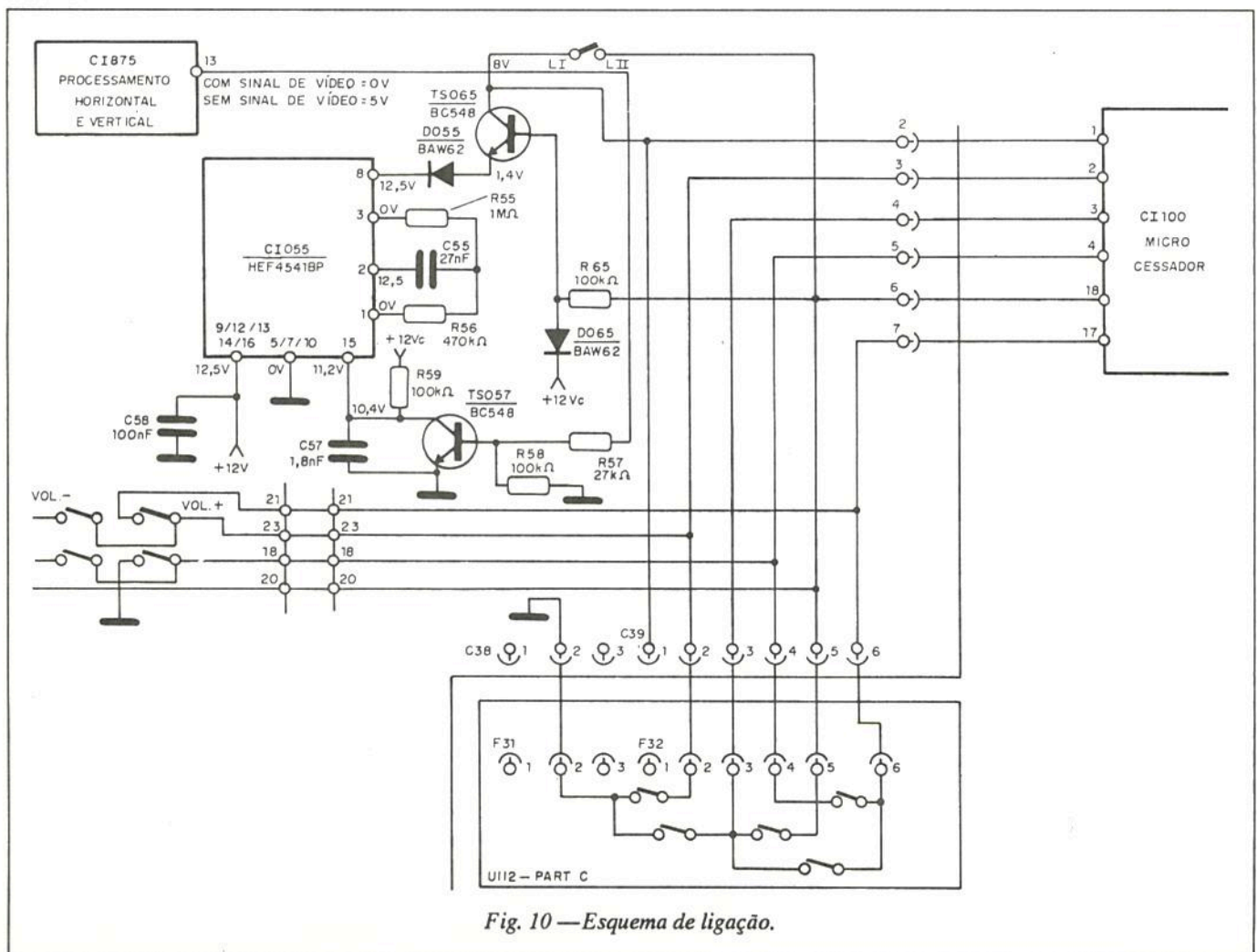


Fig. 10 — Esquema de ligação.

instante que não são detectados pulsos de sincronismos no CI 875, seu pino 13 vai para nível alto, polarizando o transistor TS 057, que por sua vez aterriza o pino 15 do CI 055 dando início à contagem para o desligamento do televisor.

Para que o televisor seja desligado (STAND-BY), será necessário que os pinos 1 e 18 do CI 100 (micro-processador) sejam interligados. Após 20

minutos em que o pino 15 do CI 055 foi levado à massa, pino 8 do mesmo CI também fica conectado à massa, produzindo a condução do transistor TS 065 e a conseqüente interligação entre os pinos 1 e 18 do micro-processador.

Apesar do explanado acima parecer muito complexo, se torna cada vez mais necessário que o técnico se conscientize da necessidade de se colocar

a par de técnicas novas que vão surgindo no mercado. Notem que novos circuitos de controle (microprocessadores) vão surgindo a cada dia, cada vez mais sofisticados e com mais recursos. A escolha deste circuito para a explanação deste artigo se deveu ao fato do mesmo ser muito utilizado na maioria dos televisores Philips desde o início dos anos 80. ■

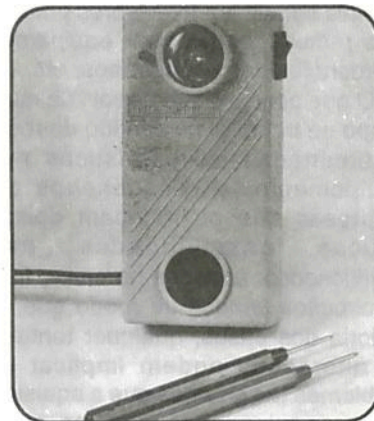
INDICON-TEST

INDICADOR DE CONTINUIDADE SUPER PRÁTICO COM EXCLUSIVA LANTERNA AUXILIAR

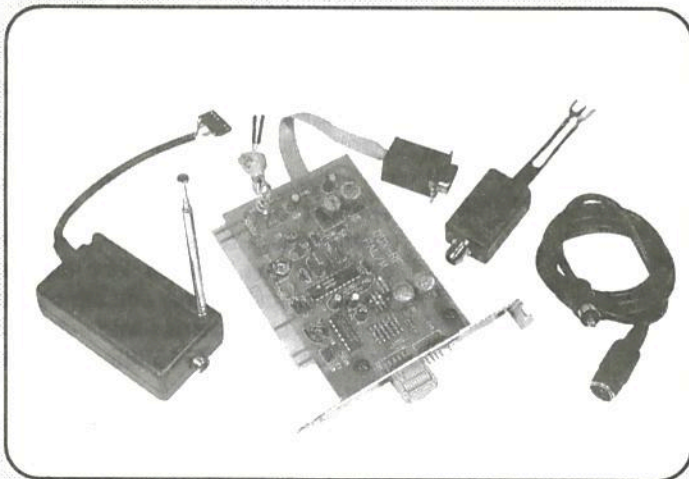
Prático e seguro na indicação de polaridade, baixa isolação e de continuidade em circuitos e objetos elétricos com impedância até 3,0 MΩ.

Cr\$ 22.700,00

Pedidos: Faça seu pedido por Reembolso Postal enviando a solicitação de compras da última página ou envie um cheque a Saber Publicidade e Promoções Ltda., já descontando 20% do valor acima.



TRANSFORME SEU TV COLORIDO NUM MONITOR PARA PC



Faça economia, aproveite um TV usado como monitor para seu micro, adquirindo o conjunto DDTV por:

até 18/03/92 - Cr\$ 137.000,00
até 05/04/92 - Cr\$ 162.000,00

OBS: Este conjunto é somente compatível com controladora de vídeo CGA.

Pedidos: Envie um cheque no valor acima para Saber Publicidade e Promoções Ltda, junto com a solicitação de compras da última página. Não atendemos por Reembolso Postal.

Um produto com garantia **DIGITAL DESIGN ELETRÔNICA LTDA.**
Vendas por atacado - Tel.: (011) 562-0437.

Seção do Leitor

ALTERAÇÕES EM EQUIPAMENTOS COMERCIAIS

Recebemos freqüentemente solicitações de leitores que desejam modificar equipamentos comerciais, como por exemplo, aumentar a potência de amplificadores, acrescentar mais canais em televisores por controle remoto, transformar equipamentos monofônicos em estéreos, etc.

O que ocorre é que depois de muito tempo de trabalho no sentido de reunir determinadas características num equipamento, os engenheiros das empresas que os fabricam deixam poucas possibilidades para modificações: espaços na caixa, tipos de circuitos usados de modo que, na maioria dos casos, qualquer tentativa de alterações podem implicar em problemas tão grandes que a aquisição de um equipamento com as novas características desejadas, seria mais simples e até mais barato.

O freqüencímetro digital, conforme anunciado na Revista anterior, por problemas técnicos ficará para uma próxima oportunidade.

PREOCUPAÇÕES COM A SITUAÇÃO ECONÔMICA DO PAÍS

A crise que passa por nosso país, afeta o setor eletrônico e muitos dos nossos leitores sendo atingidos por estes problemas nos escrevem pedindo ajuda, sugestões ou mesmo uma simples indicação do que fazer.

Sabemos que muitos que trabalham em grandes empresas já perderam seus empregos e que isso pode ocorrer com outros.

Da mesma forma muitos técnicos recém formados e mesmo de maior experiência não conseguem empregos com facilidade.

O setor eletrônico deve passar por uma profunda modificação e os profissionais desta área devem estar preparados para isso.

Aproveitar a experiência na atividade de reparação, instalação ou montagem de equipamentos eletrônicos pode ser uma saída momentânea para a crise.

Trabalhos avulsos podem perfeitamente trazer um rendimento provisório para muitos até que encontre uma atividade fixa.

Em alguns casos, este próprio trabalho avulso pode se tornar definitivo, com a abertura (quem sabe) do seu próprio negócio.

Nas páginas dessa revista e da Eletrônica Total, sempre teremos artigos que sugerirão atividades e projetos que podem perfeitamente ser comercializados. Instalações de sistemas de segurança, antenas, alarmes, interfones, reparação de equipamentos eletrônicos em geral, montagem de pequenos projetos para a venda são apenas alguns exemplos do que pode ser feito.

Lembre-se: na sua atividade sempre foi a eletrônica ou se é nela que está sua vocação, por que não procurar nesta eletrônica a solução para um eventual problema econômico? Afinal, na maioria dos casos, é só isso que você sabe fazer.

7106 e 7107

O leitor Cristian Colin, de São Paulo - SP nos pede informações sobre os pinos TEST dos integrados 7106 e 7107 e deseja saber como fazer para aumentar o número de dígitos destes integrados.

Infelizmente os circuitos integrados em questão não são "cascateáveis" havendo outros tipos da mesma família com mais dígitos se bem que mais difícil de achar.

Estamos verificando um que seja acessível para fazer a matéria a respeito, mas desde que seja disponível no mercado.

Com relação ao pino TEST, com este pino ligado ao V+ todos os segmentos do display são ativados (-1888) de modo a se comprovar seu estado. No caso do 7107 (LED) temos a aplicação de corrente contínua, o que não causa problemas, mas no caso do 7106, como deixamos de ter um sinal

retangular no cristal líquido mas sim uma tensão contínua, o pino não pode ficar ativado mais do que alguns segundos para simples verificação.

Uma corrente contínua se circular por muito tempo no display polariza seus elementos estragando-o.

PS: um display de 4 1/2 dígitos da intersil com características próximas dos ICL7106 e ICL7107 é o ICL8052 (8068) e ICL71C03 (ICL71C03) também da intersil.

PEQUENOS ANÚNCIOS

* Vendo em bom estado de conservação as revistas Saber Eletrônica 72, 80, 81, 83, 88, 93, 96, 100 e 111 com o preço da última edição em banca - Fábio Borges Schmidt - R. Plínio Schmidt, 441 - Jd. Satélite - 04793 - São Paulo - SP.

* Desejo entrar em contato com leitores que tenham circuitos de receptores de FM/VHF - Everaldo Rodrigues da Silva - 4º BE Const. CCS S/N - 47800 - Barreiras - BA.

* Desejo trocar as revistas Saber Eletrônica 212, 213, 206, 180, 181, 197 e 220 e as revistas Eletrônica Total 35, 24, 26, 27 pelos números 6 e 7 de Circuitos & Informações - Raimundo Tomás Pinheiro - Rua 1, Qda 4, casa 20 - Cohatrac III - São Luis - MA - 065050.

* Gostaria de entrar em contato com escolas que mantêm cursos sobre manutenção de rádio, TV e eletrônica digital e que tenham laboratórios de treino de consertos em bancadas de serviços com instrumento - Jadir Borges - Caixa Postal 15665 - São Paulo - SP - CEP 03398.

* Gostaria de receber projetos que aumentem o alcance de telefones sem fio - José dos Santos - Rua Juvêncio Pinheiro, 40 - 39910 - Jordânia - MG.

* Desejo entrar em contato com os leitores colaboradores: Jonas da Silva, Oscar Alves N. Filho, Santon Juarez Fetter e Mário Lins Valença Barroso - Kurt Paulo Arno Philipp - Rua Alexandre Schlen, nº19 - apto.101 - Bucarein - 89200 - Joinville - SC. ■

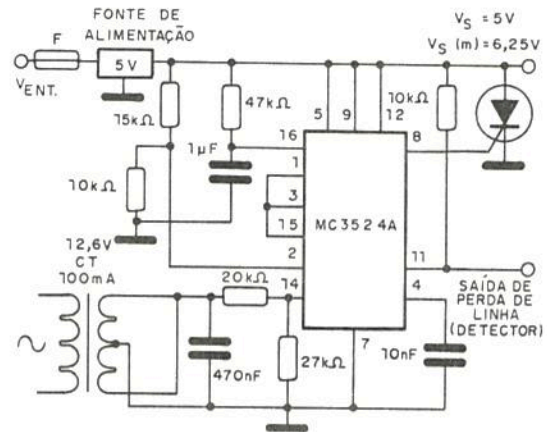
Circuitos & Informações

PROTEÇÃO CONTRA SOBRE-TENSÃO

Este circuito é sugerido pela Motorola como base no circuito integrado MC3324 A e possui uma saída detetora de perdas de linha.

O sistema é do tipo Crosbar em que um SCR é disparado quando ocorre a sobretensão, colocando assim rapidamente em curto a saída e evitando problemas para a carga alimentada.

O SCR deve ser escolhido de acordo com as características da fonte e portanto também o fusível. O MC3324 consiste num duplo comparador de tensão projetado especialmente para supervisão de fontes de alimentação. Este integrado pode operar com tensões de 4,5 a 40 volts e sua saída pode fornecer uma corrente de 300 mA (pino 8 e pino 10) para o disparo de SCRs.



CONTROLE DE VELOCIDADE DE MOTORES

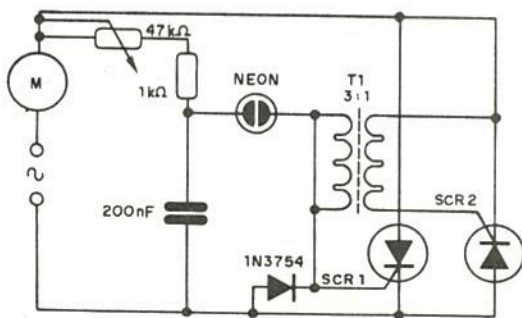
Este controle de onda completa com SCRs usa uma solução diferente para se evitar o uso de uma ponte de diodos: um transformador de pulsos com relação entre espiras de 3 para 1.

Os SCRs dependem da corrente do motor, podendo ser usados os TIC106 para até 4 ampéres, e a lâmpada neon é comum. Para 220 V o capacitor deve ser aumentado de valor.

Os diodos admitem equivalentes. Os SCRs devem ser dotados de radiadores de calor.

Equivalentes aos diodos, neste circuito podem ser os 1N4004. Um fusível em série com o circuito é uma boa proteção.

Se não houver disparo do SCRs nos semiciclos negativos, verifique se o enrolamento de T1 não está invertido.

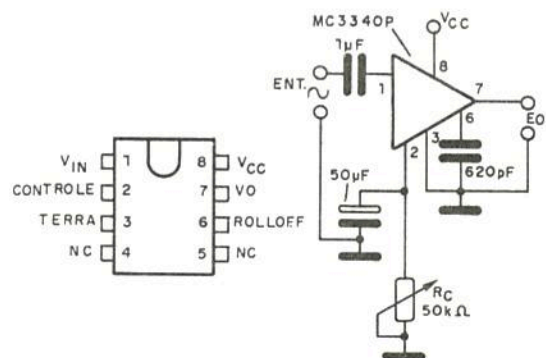


MC3340P

Atenuador eletrônico, para controle remoto de volume e amplificador/compressor - Motorola.

Características:

- a) Máximos: Tensão de alimentação: 20 Vdc
Dissipação: 1,2 watts
- b) Recomendado:
Tensão de alimentação: 8 a 18 V
Corrente de terminal de controle: 2 mA
Máxima tensão de entrada: 0,5 Vrms
Ganho da tensão: 13 dB (tip)
Distorção harmônica total: 0,8% (tip)



Projetos dos Leitores

INTERRUPTOR TEMPORIZADOR

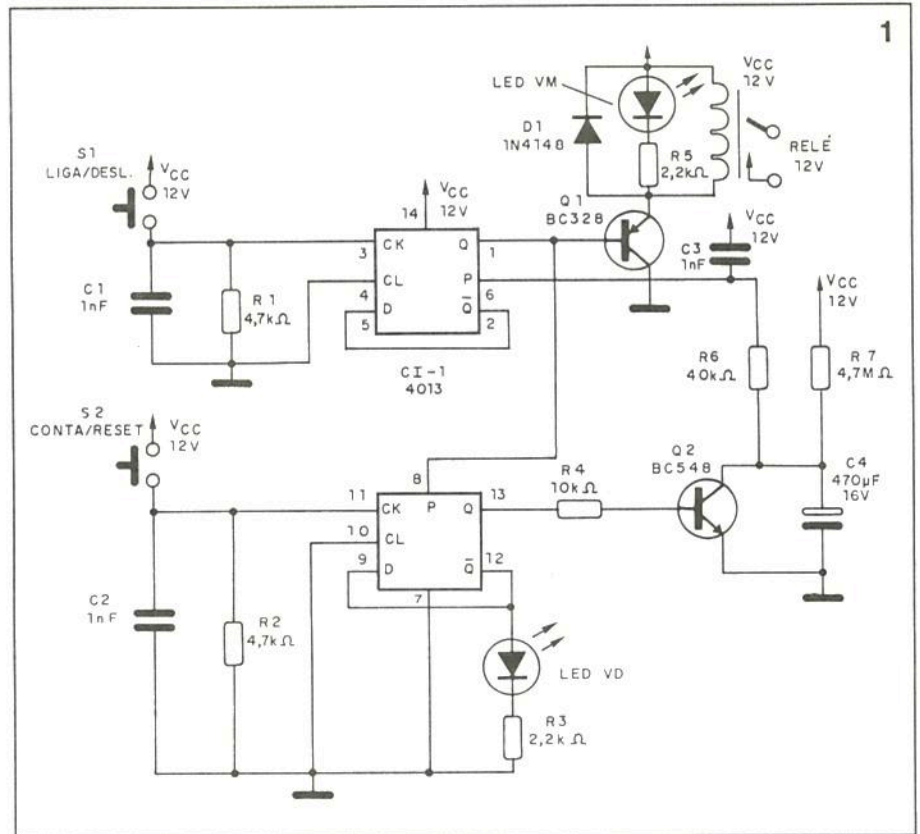
Este circuito mostrado na figura 1 foi enviado pelo leitor Volnei dos Santos Gonçalves, de Pelotas - RS.

Este temporizador possui um intervalo de atuação ajustado para 15 minutos, mas pode ser alterado, modificando-se os valores do resistor R7 e do capacitor C4.

Observamos que os valores máximos destes componentes estão limitados pela presença de fugas no capacitor.

O circuito integrado é o 4013 e os transistores admitem equivalentes. O relé de 12 V deve ser escolhido de acordo com a corrente de carga a ser controlada.

A chave S1 serve para ligar ou desligar o relé manualmente e a chave S2 serve para resetar o circuito e indicar nova contagem de tempo. O capacitor C3 faz o reset automático do aparelho em caso de falta de energia. O LED vermelho indica que o aparelho está ligado e o LED verde indica que está temporizado.



1

SINTONIA DIGITAL PARA FM

O circuito apresentado na figura 2 foi enviado pelo leitor Antonio J. de Brilho Carvalho, de Paulo-Afonso - BA.

Este circuito possibilita a adaptação de um sistema digital de sintonia em receptores comuns de FM.

Com o acionamento de S1 o CI-1 produz um pulso no pino 12 do CI-2 acionando uma das chaves deste circuito integrado que controla a sintonia

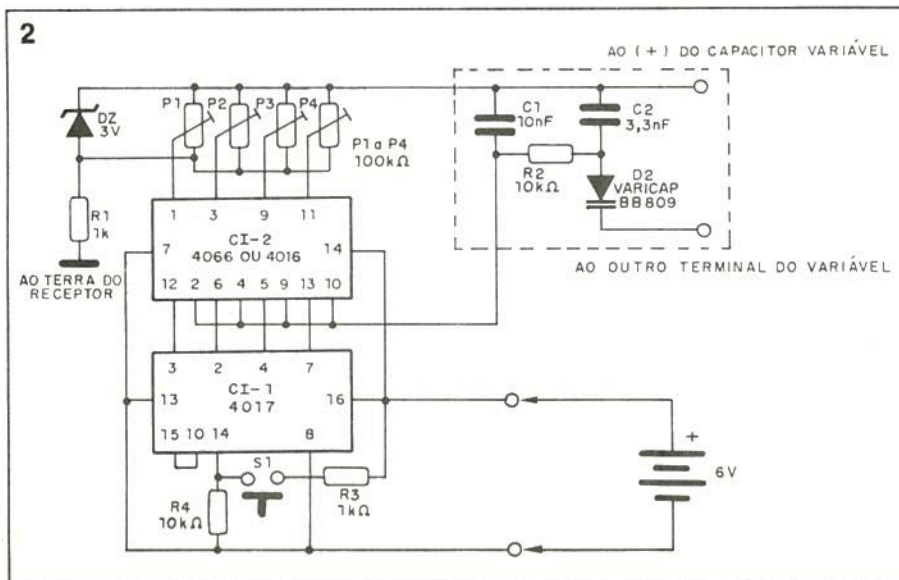
do trim-pot P1. Em P1, sintonizamos a primeira emissora desejada. No pulso seguinte passamos a ter tensão em P2 que faz sintonia da segunda estação e assim até P4. Se desejado, pode-se colocar um segundo 4066 para se obter a escolha de 8 estações em lugar de apenas 4.

Se o receptor for do tipo que usa variável duplo então precisamos usar duas portas do 4066 para cada estação, já que devemos ajustar tanto a frequência da sintonia como do oscilador local em seus trim-pots para cada estação.

Para usar o aparelho basta pressionar S1 tantas vezes quantas sejam necessárias para chegarmos a estação desejada.

Uma sofisticação interessante que pode ser agregada a este circuito é um integrado de contagem que acione um display indicando o número da estação que está sendo sintonizada.

A alimentação do circuito é feita com 6 V de bateria ou fonte.



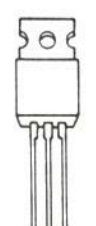
2

SABER ELETRONICA

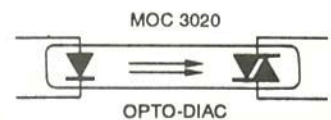
Componentes

Av. Rio Branco, 439 sobreloja - Sta. Ifigênia - São Paulo - SP.
Tels.: (011) 223-4303 e 223-5389

VISITE-NOS E VERIFIQUE AS OFERTAS DOS PRODUTOS ABAIXO.

TRANSISTORES		CIRCUITOS INTEGRADOS			MULTÍMETROS ICHEL	DIODOS	
2N1613	BD135	AN7110	CD40163	LM3914	IC300 IK2000 IK25IK30 IK3000 MD5660 SK20 SK9000	1N825	
2N1711	BD136	AN7130	CD40174	LM3915		1N914	
2N2219	BD137	AN7310	CD40175			1N4002	
2N2222	BD234	AN7311	CD40193	LS1240		1N4005	
2N2222A	BD329	AN7410				1N4007	
2N2369	BD330		HA1406	MC3357P	ACQUPLADORES ÓPTICOS	1N4148	
2N2904	BD438	CA3054	HA11235	MC3359P		1N4448	
2N2906A	BD677	CA3059		MC3403P		1N5402	
2N2907A	BD678	CA3065	HCF4511	MC145026P		1N5404	
2N3053		CA3068		MC145027P		1N5406	
2N3439	BF198	CA3081	LA1240	MC145028P	MOC3011 MOC3011 MOC3020 MOC3042	1N6A2	
2N3440	BF200	CA3161	LA3600	MC145030P		1N6A4	
2N3584	BF240	CA3189E	LA4460			1N4728	
2N3585	BF254		LA4461	MJE340		1N4729	
2N3771	BF421		LA4505	MJE350		1N4730	
2N3772	BF422	CD4013	LA4550		MEMÓRIAS	1N4731	
2N3866	BF423	CD4015	LA4555	STK435		2716-35	1N4732
2N3904	BF458	CD4016	LA7800	STK441		2732-20	1N4735
2N3906	BF459	CD4017		STK4121	2764-A2F1	1N4736	
2N4401	BF495C	CD4018		STK4122		1N4737	
2N4402	BF970	CD4019	LF351N	STK4122		1N4738	
2N4424	BF979	CD4020	LF353N	STK4131		1N4739	
2N5038		CD4021	LF355		41256	1N4740	
2N5039	MJ2955	CD4022		TA7140		1N4741	
2N5343	MJ340	CD4029	LM301AN	TA7328	6264ALP10	1N4742	
2N5415	MJ4502	CD4031	LM308AN	TA7741	6507	1N4745	
2N5416	MJE2361	CD4032	LM319		6532	1N4746	
2N5445	MJE2955	CD4035	LM324	TAA550		1N4747	
2N5641	MJE350	CD4038	LM331N	TAA630-5	CO10444	1N4748	
2N5642		CD4040	LM338K			1N4749	
2N5643	MPF239	CD4042	LM339	TBA530		1N4750	
2N6028	MRF227	CD4044	LM339N	TBA540	M27128-AF1	1N4751	
2N6081	MRF238	CD4047	LM348	TBA560	M27256-AF1	1N4752	
2N6082	MRF240	CD4049	LM350T	TBA570	M27512-F1		
2N6084	MRF406	CD4050	LM358	TBA810	M2764-AF1		
		CD4052	LM358N	TBA820			
		CD4053	LM386	TBA820L			
		CD4066	LM390N		Z-80 ACPU	LÂMPADAS NEON	
BC108	T19127	CD4068	LM393	TDA920	Z-80 APIO	NE2	
BC109	TIP112	CD4069	LM555	TDA1020	Z-80 ASIO	NE2 - 5	
BC138	TIP115	CD4070	LM556	TDA1170			
BC177	TIP117	CD4071	LM556N	TDA1180	TRIM-POT's	IRF 630/720	
BC178	TIP127	CD4072	LM566	TDA1515	1 - 10 - 15 e	TO-220	
BC179	TIP135	CD4077	LM567	TDA7000	22 VOLTAS		
BC327-25	TIP29A	CD4078	LM567CN		(VALORES		
BC328-25	TIP30	CD4085	LM592	VPC2002	DIVERSOS)		
BC338-16/B	TIP30A	CD4086	LM710		DISPLAY		
BC537	TIP31C	CD4093	LM723	74LS164	MCD 146 A		
BC547C	TIP32C	CD4094	LM733	74LSA69			
BC548C	TIP41A	CD4099	LM741HC	74LS173	TRIACS		
BC549B	TIP41C	CD4510	LM748CH	74LS173	TIC 106D		
BC550	TIP42A	CD4512	LM3046	74LS194	TIC 206B/D		
BC557A	TIP42C	CD4516	LM3046CN	74LS196	TIC 226B/D		
BC558	TIP49	CD4518	LM3086	74LS244	TIC 246D	FET DE POTÊNCIA	
BC559B	TIP54	CD4555	LM3086N	74LS298			
BC559C		CD4556	LM3900N	74LS353			
				74LS368			

ALTO-FALANTES - BORNES - CABOS - CAIXAS ACÚSTICAS - CAIXAS PLÁSTICAS - CHAVES -
CAPACITORES - CONECTORES - FUSÍVEIS - FONES DE OUVÍDO - INTERRUPTORES -
JOYSTICKS - KITS - GAVETEIROS - MICROFONES - MICRO-CHAVES - PUSH-BUTTON - REED
SWITCHES - RELÉS - SEQÜENCIAIS - TIMERS - KNOBS - LEDs - LIVROS E REVISTAS



Construa o seu PC

(Parte final)

Na edição anterior demos a primeira parte deste artigo em que propomos ao leitor a construção de um microcomputador tipo PC-XT utilizando material existente em nosso mercado, especificamente a placa-mãe da Itaucom que permite realizar o sistema BABY XT-88. Na ocasião, abordamos o princípio de funcionamento do circuito integrado básico da placa-mãe, o GACXT que reúne uma grande quantidade de funções num único chip, todas necessárias a implementação de um microcomputador com o mínimo de componentes periféricos. Nesta segunda e última, parte do artigo passamos ao funcionamento do sistema completo propriamente dito, com as interligações aos elementos externos.

A versatilidade da placa básica permitirá ao leitor não só a elaboração de um sistema de acordo com as suas necessidades como até a sua adaptação em sistemas já existentes para a manutenção quer seja para complementação de funções.

Newton C. Braga

O diagrama completo da placa básica do Baby XT-88 foi dado na revista anterior (229).

Esta placa principal pode ser adquirida pronta (veja anúncio do reembolso Saber) já que tanto a tecnologia de montagem dos componentes individuais como da elaboração da própria placa não são acessíveis a maioria dos montadores. Conforme explicamos na primeira parte do artigo, na verdade, trata-se do tipo de projeto em que realmente visamos contar com placas prontas para interligação já que a sua elaboração individual seria muito dificultosa para o montador comum. Prefere-se então partir para o uso de unidades montadas.

Partindo então da placa podemos elaborar um sistema conforme mostra a figura 1.

A fonte deve ser do tipo chaveado de 150 watts que alimentará tanto a placa básica como também placas periféricas.

A fonte Itautec de 150 W chaveada e a fonte PHB de 150 watts chaveada foram testadas com a placa Baby XT-88 e funcionam perfeitamente.

Diversos tipos de teclados podem ser usados, o que facilita sua obtenção no comércio especializado. Foram experimentados os teclados Itautec de 101 teclas, o teclado micro-Periféricos de 103 teclas XT/AT e o teclado Omnikel de 120 AT/XT.

A caixa para instalação do sistema pode ser obtida em diversas casas

especializadas e a distribuição dos componentes internamente é mostrada na figura 2.

É muito importante cuidar para que a ventilação da fonte ocorra de modo apropriado. As fontes chaveadas, como as de 150 watts indicadas para este projeto são dotadas de um ventilador que permite a refrigeração dos componentes internos.

Na figura 3 mostramos o aspecto típico de uma fonte chaveada para PC, observando-se os conectores para alimentação das diversas placas que formam o sistema.

É importante observar se a entrada dessa fonte é de 110 V ou 220 V conforme a rede que deve ser usada na sua alimentação.

O posicionamento da fonte na caixa também leva em conta a existência de um plugue para ligação do cabo de alimentação e para o conector que alimenta o monitor de vídeo.

As tensões disponíveis nestas fontes são de +5/-5 e terra (0 V) para alimentação da lógica geral. Temos também uma tensão de 12 V que é utilizada para alimentação dos motores de passo dos disc-drivers e da winchester e também uma tensão

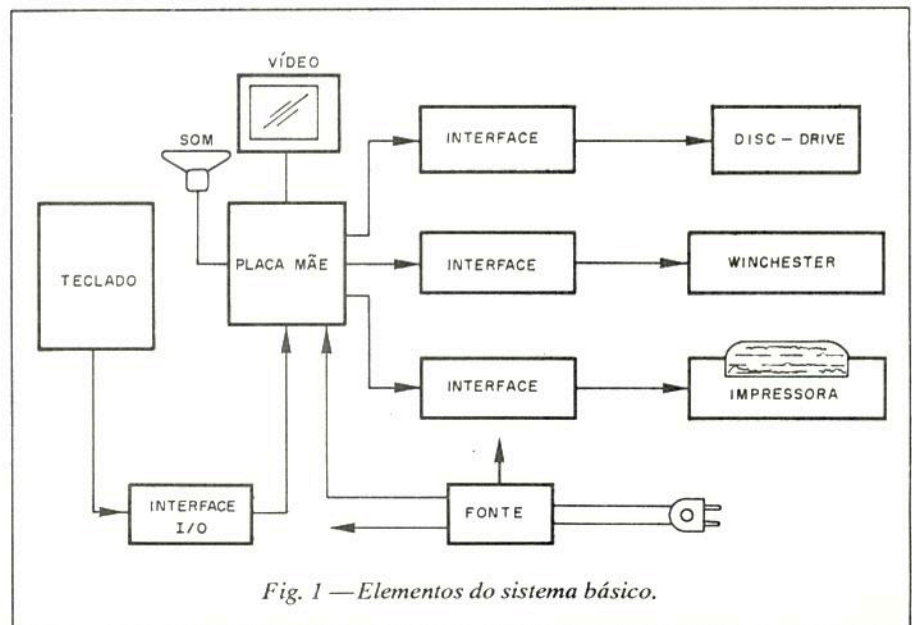


Fig. 1 — Elementos do sistema básico.

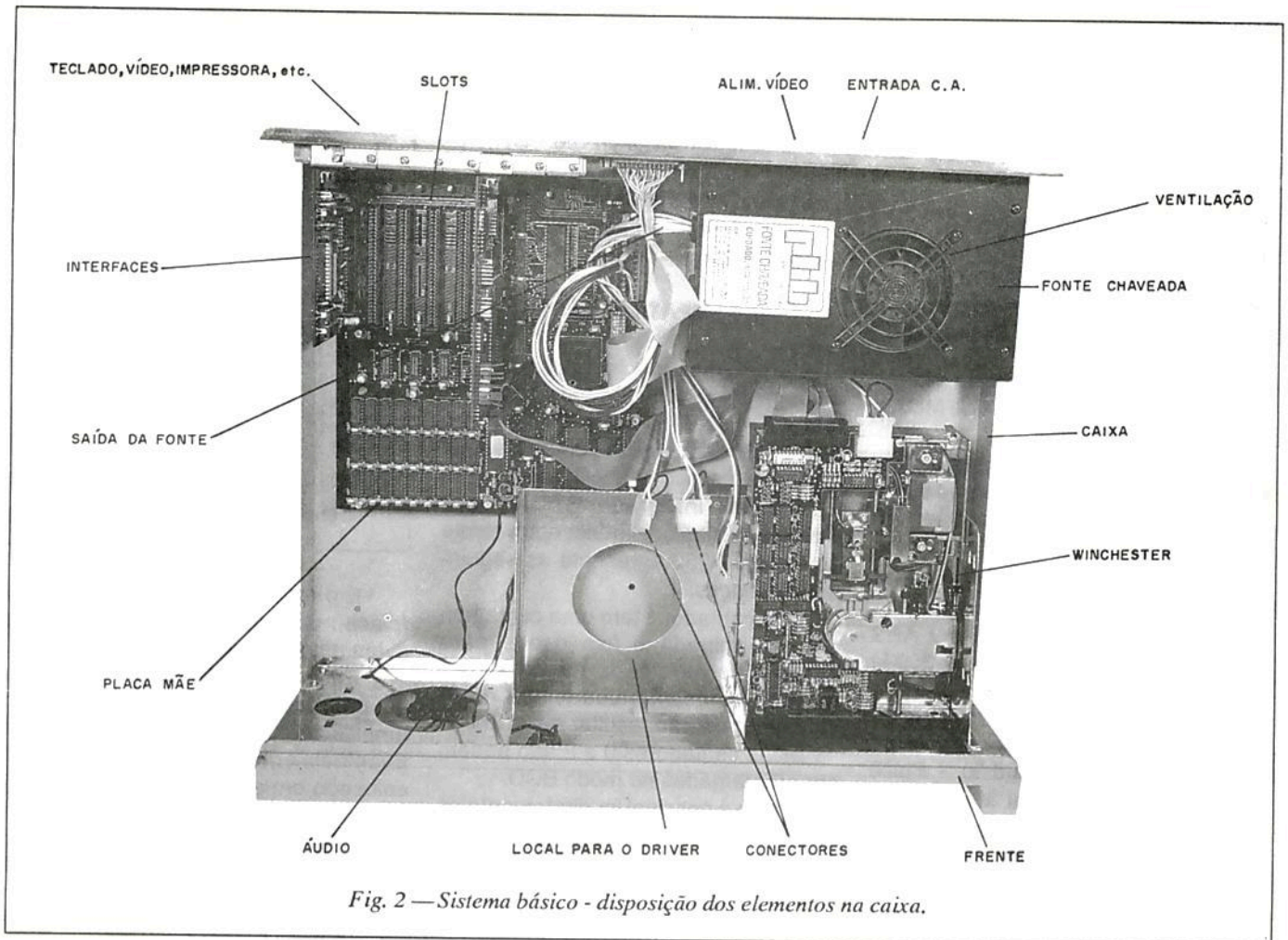


Fig. 2 — Sistema básico - disposição dos elementos na caixa.

negativa de 12 V que é utilizada para as interfaces de comunicação.

Na montagem é preciso muito cuidado com o posicionamento dos conectores da fonte, pois inversões podem causar queima de componentes. Observe que existem guias (saliências) nos conectores que indicam sua posição correta na placa.

A placa principal possui diversos "slots" onde são encaixadas as placas de interfaces.

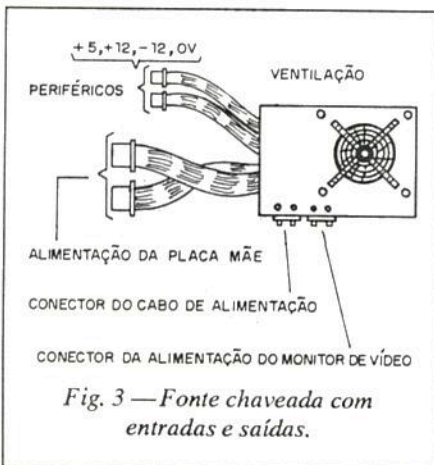


Fig. 3 — Fonte chaveada com entradas e saídas.

O posicionamento das placas é tal que temos sua fixação na placa-básica e também na parte posterior da caixa com acesso a conectores conforme a aplicação.

Para o vídeo temos diversas placas controladas que foram testados no sistema como a CGA Itautec, EGA Itautec, CGA Monydata, CGA Iptading. Os monitores também não são críticos podendo ser usado o Videocompo VDC 901 (CGA monocromático) ou ainda o Itautec I7020 - CGA monocromático.

É interessante observar que existem 4 padrões diferentes para placas de vídeo de microcomputadores PC.

O que diferencia essas placas é a possibilidade de gerar cores e a resolução, conforme os seguintes casos:

- CGA - Color Graphic Adaptor
- MDA - Monochrome Display Adaptor
- EGA - Enhanced Graphic Adaptor
- VGA - Video Graphic Array

As cores variam de 4 a 256 e a capacidade de resolução é a quantidade de pontos (medida em "pixels" - picture element).

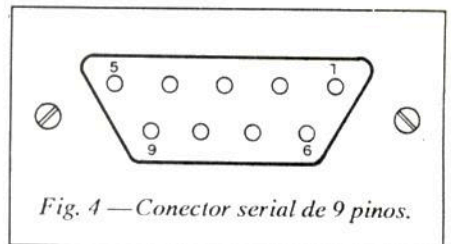


Fig. 4 — Conector serial de 9 pinos.

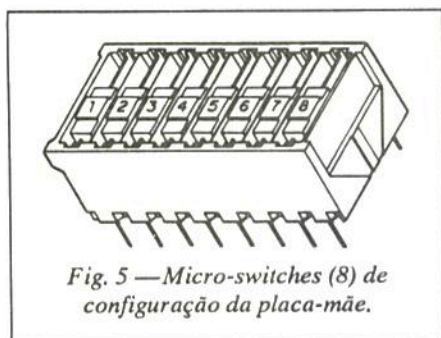
Exceto a placa de vídeo CGA no modo alfanumérico de 80 caracteres x 25 linhas os conectores usados são do tipo DIN de 9 pinos, (figura 4).

A placa principal deve ser configurada de acordo com o sistema formado, havendo para isso diversas possibilidades, utilizando-se um conjunto de 8 micro-switches, (figura 6).

A chave 1 mantém-se na posição off para todas as situações em operação normal. A chave 2 depende da existência do co-processador 8087, mantendo-se on quando este elemento não existir.

As chaves 3 e 4 são mantidas na posição off se a memória usada for de 256 k ou mais.

As chaves 5 e 6 dependem do monitor de vídeo. São mantidas em on



e off respectivamente para vídeos CGA, off-off para vídeos do tipo MDA e on-on para vídeos EGA.

As chaves 7 e 8 programam os drivers, devendo ficar na posição on-on se houver um só, e off-on se tivermos dois drives.

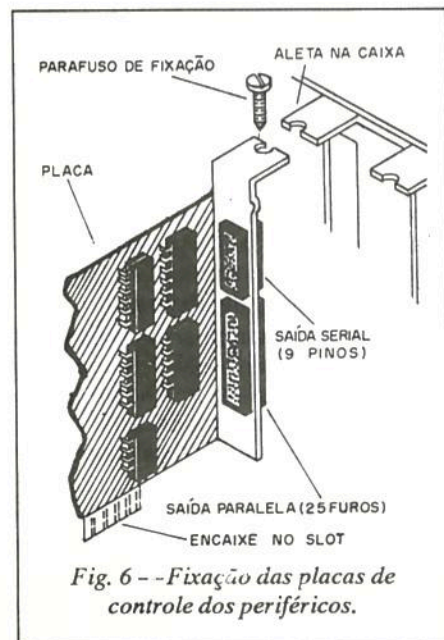
Para o nosso PC podem ser usadas as seguintes placas controladoras:

Placa Controladora multi I/O ARS (RTC + COM1 + COM2 + Driver 360 k) - Placa Controladora Prime 2 (COM1 + COM2 + LPT1 + LP2 + Driver 360 k/1,2 M) - Placa Controladora Itautec (Winchester + Driver 360 k) - Placa Controladora JCC (Driver 360k).

Com relação as impressoras que podem ser usadas com este equipamento foram testadas as impressoras Rima XT-180 e Impressora Elebra Monica.

PROGRAMAS NÃO COMPATÍVEIS COM O BABY XT-88

QApus - tipo bench - As vezes não entrada. Quando entra fornece dados errados (ex: frequência de operação).



Spinrite - tipo Bench - Entra, mas não completa teste. Acusa a existência do Disk-cache.

Baskete - Jogo.
PC Magazine Bench 5.0 - Bench - Não entra e trava a máquina.
System information 5.0 - Bench.
Power Meter - Bench.
Red October - Jogo.

INCOMPATIBILIDADES

Os programas acima decorrem de algumas incompatibilidades que existem em relação ao Baby XT-88 com o padrão IBM/XT. Descrevemos a seguir as seguintes incompatibilidades:

O timer integrado GACXT que deveria ter funcionalmente equivalente ao circuito 8253 apresenta as seguintes diferenças:

a) O contador 1 tem uma contagem pré-determinada e fixa usada para geração do refresh da memória. Comandos de escrita e/ou leitura deste contador poderão resultar em erro.

b) Os contadores 0 e 2 não podem ser programados no modo BCD.

c) Não é possível ler diretamente os contadores (0 e 2) durante a contagem. É necessário enviar primeiro o comando do counterlatch para depois executar o comando de leitura.

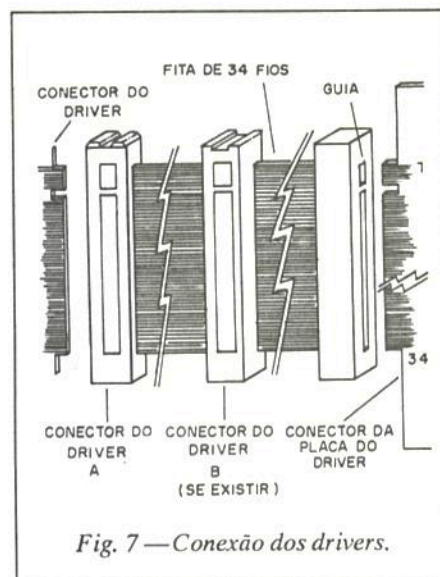
d) Não é possível intercalar comandos do counterlatch/leitura entre os contadores (0 e 2). Isto é, seqüências do tipo "Counterlatch 0/ Counterlatch 2/ Ler contador 0/ Ler contador 2" não funcionarão corretamente. Uma seqüência correta seria "Counterlatch 2/ Ler contador 2/ Counterlatch 0/ Ler contador 0".

e) Quando os contadores (0 e 2) estão nos modos 2 e 3 e já ocorreu a escrita de um novo valor para o byte menos significativo, o novo valor de contagem é carregado imediatamente após a contagem passar por 0001H mesmo que o novo valor para o byte mais significativo ainda não tenha sido escrito.

PROCEDIMENTOS PARA MONTAGEM

Algumas recomendações são dadas a seguir no sentido de fazer uma montagem sem muitos problemas:

* Inicia a montagem pela fixação da fonte chaveada através de 4 parafusos colocados na parte traseira da caixa. Ajuste a tensão de entrada da fonte para a tensão de sua rede (110 ou 220 VCA).



* Em seguida, instale a placa-básica (placa-mãe) utilizando espaçadores de nylon nas posições correspondentes.

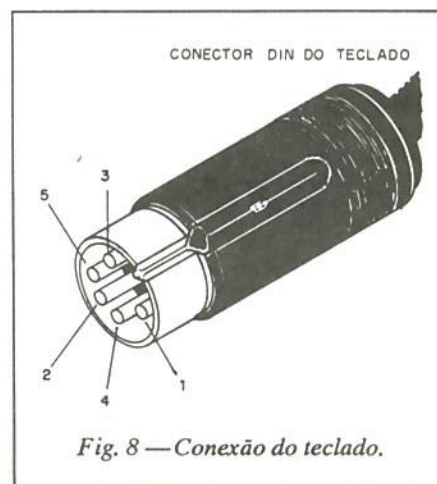
* Faça a conexão do alto-falante ou se preferir, de uma saída para um amplificador ou alto-falante externo. Eventualmente, o alto-falante deve ser colocado em algum ponto da caixa do lado interno. Se tiver dúvidas sobre o local deixe para o final esta operação, pois a posição pode "atrapalhar" a colocação das outras placas.

* Fixe as placas de vídeo e o Multi I/O utilizando parafusos de 1/8 conforme mostra a figura 6.

Esta placa deve ser encaixada firmemente no slot (qualquer um) da placa-mãe e depois parafusada de modo a manter todo o conjunto firme.

* Fixe as demais placas da mesma forma.

* Instale o driver de disquete e faça sua conexão tomando cuidado com o posicionamento do conector. O fio vermelho da fita de conexão correspondente ao pino 1.



O cabo da placa Multi I/O que vai ao driver deve ser posicionado conforme mostra a figura 7.

* Faça a conexão da fonte as placas. Inicialmente ligue a placa principal, e depois alimente os drivers.

* Faça a conexão do teclado à placa principal, observando a posição do conector, conforme mostra a figura 8.

* Para a ligação do monitor temos duas conexões: alimentação e sinal. A alimentação é feita na saída correspondente da fonte chaveada e o sinal é obtido a partir da placa de periférico correspondente já instalada.

* Finalmente, faça a conexão do cabo de alimentação.

Com todos os elementos interligados o leitor pode pensar e fazer os testes de funcionamento do seu PC.

PROVA E USO

Ligue a alimentação e verifique se tudo está em ordem. Espere pelo menos 10 minutos e depois coloque um disquete com o sistema operacional (MS-DOS, por exemplo).

Teclando ENTER o sistema operacional deve ser carregado na memória do microcomputador.

Ajuste os controles do monitor de modo a ter uma imagem nítida e estável. Deve aparecer então a imagem de data. Apertando duas vezes (ou a data) deve aparecer o PROMPT A que indica que a máquina está pronta para receber instruções do teclado.

Experimente as duas funções e comandos do DOS para ver se tudo opera corretamente e se assim for é só usar o seu PC/XT. ■

Hiper seqüenciais - (Parte 1)

Você já imaginou um sistema seqüencial com efeitos padrão, convergente, divergente, cruzador, pisca-pisca, bate-volta, crescente, decrescente, tipo ponto, acelerado e retardado? Este artigo apresenta 3 projetos de centrais de efeitos luminosos utilizando CIs CMOS em sua configuração básica, que por sua vez acionam módulos de potência com capacidade que chega a atingir até 77000 W na rede de 220 V e a metade em 110 V. Com programação comutada automaticamente, estes equipamentos podem ser utilizados em decorações caseiras, salão de festas, letreiros luminosos de prédios comerciais, em acionamento temporizado de motores, simuladores de presença programáveis.

Luis Fábio C. Pinho

Apresentamos três projetos diferentes e interessantes de circuitos seqüenciais aos nossos leitores: O primeiro circuito da série hiper é um circuito seqüencial de 10 canais utilizando o "famoso" CI 4017 e que apresenta comutação de programação feita automaticamente. Este circuito possui duas programações distintas: seqüencial padrão (standard) e bate-volta.

O segundo aparelho utiliza demultiplexadores CMOS na função de decodificadores e possui como componente principal o CI 4051. Trata-se de um seqüencial de 8 canais crescente-decrescente operando tipo ponto e ainda, como cruzador. A seleção das seqüências e contagens também é feita de modo automático.

O último hiper seqüencial consiste numa verdadeira cental de efeitos luminosos. Com capacidade de fornecer 77000 W na rede de 220 V, este aparelho de 14 canais possui efeitos de

corrimento crescente, decrescente, progressivo, retardado, tipo ponto, e ainda opera como pisca-pisca, seqüencial convergente e divergente!

Todos os três circuitos possuem módulos de monitoração por LEDs (com possíveis expansões) e módulos de potência com relés ou com triacs, dependendo de cada aplicação requerida.

A primeira interface para o módulo de potência utiliza relés que controlam cargas externas, como por exemplo; aparelhos eletrodomésticos (no caso de um simulador de presença), motores para acionamento de globos luminosos ou mesmo cortinas de palco de teatros.

A outra interface usa triacs que acionam cargas resistivas, como por exemplo: um conjunto de lâmpadas para decoração de um salão de festas. A vantagem nessa aplicação é que a potência total do sistema é dada pelas características dos Triacs, o que nor-

malmente é bem maior se fossem usados relés.

Evidentemente, para os leitores que só queiram usar LEDs na indicação visual, fornecemos também uma 3ª interface com transistores de potência que aciona até 12 LEDs por saída; o que significa nada mais, nada menos, que um máximo de 168 LEDs para o hiper 3!

A alimentação dos três circuitos é de 12 V e a seleção dos efeitos varia constantemente dentro de minutos, sem necessidade da retirada de componentes.

HIPER 1 - Seqüencial de 10 canais e 2 seqüências: padrão (standard e bate-volta)

O primeiro circuito da série utiliza dois circuitos integrados 555 operando como multivibradores astáveis, e dois CI's 4017 funcionando como contadores Johnson de 10 saídas que

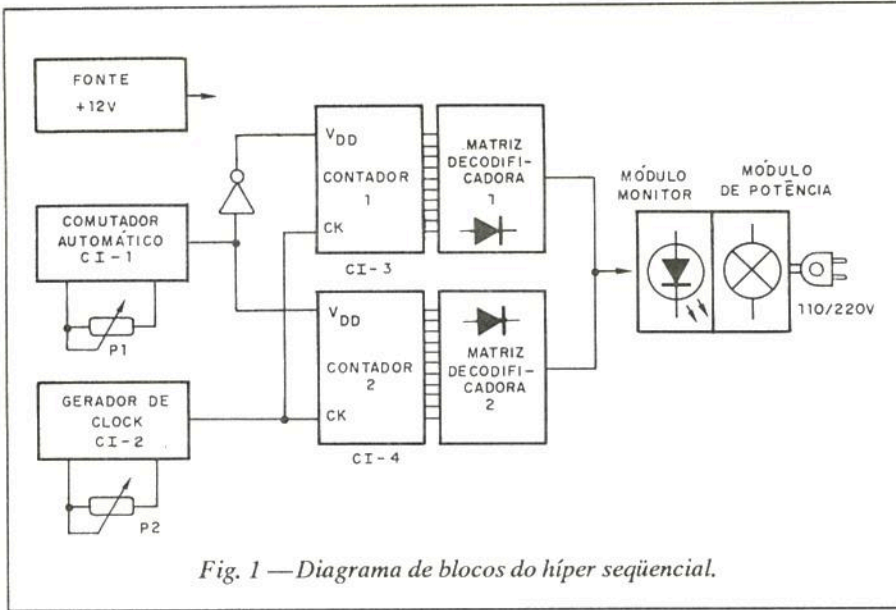


Fig. 1 — Diagrama de blocos do hiper seqüencial.

acionam matrizes de diodos decodificadoras.

COMO FUNCIONA

Na figura 1, é apresentada o diagrama de blocos.

O bloco gerador de clock usa um CI 555 (CI-2) que fornece um sinal retangular às entradas dos dois contadores CI-3 e CI-4. A seleção ou comutação de seqüências é feita por outro CI 555 (CI-1) que opera também como astável, porém de freqüência menor. Este CI controla a alimentação dos dois contadores e habilita somente um por cada ciclo. Os dois transistores Q1 e Q3 funcionam como chaves controlados pela saída de CI-1; enquanto Q2 proporciona a inversão de fase necessária do sinal de seleção. Dessa forma teremos num momento a seqüência fornecida por CI-3 e, no outro ciclo, a programação dada por CI-4. A velocidade do sistema é ajustada em P2, enquanto que o tempo de mudança de seqüências, em P1.

Os diodos D1 a D30 nas saídas dos contadores 4017 (CI-3 e CI-4) formam a matriz decodificadora. CI-3 faz a seqüência de acionamento padrão (standard) e CI-4 possui em sua saída um arranjo que o faz operar como bate-volta, conforme ilustra a figura 2.

O bloco monitor consiste em dez LEDs que são ligados às suas respectivas saídas e que acompanham o efeito. O módulo de potência utiliza triacs do tipo TIC 236 D que suportam até 12 A por unidade e possuem fusíveis de proteção individuais. Caso você queira usar relés no módulo de potência ou acrescentar mais LEDs ao circuito, daremos maiores detalhes no ítem "alterações".

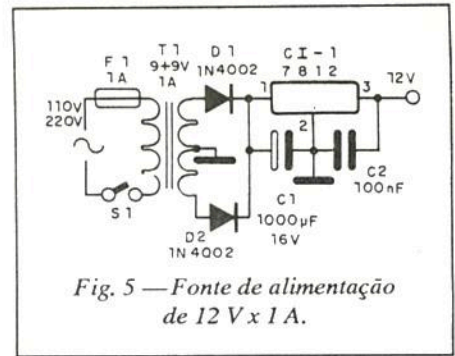


Fig. 5 — Fonte de alimentação de 12 V x 1 A.

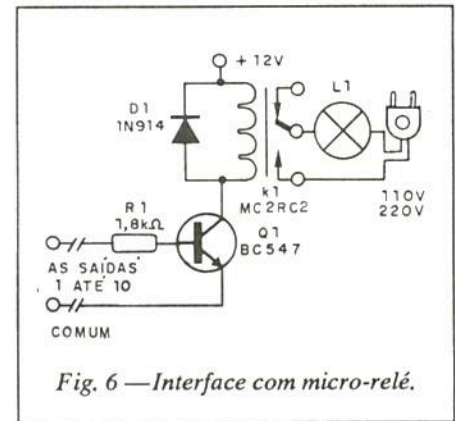


Fig. 6 — Interface com micro-relé.

CARACTERÍSTICAS

- Tensão de alimentação: 110/220 VCA
- Potência máxima por canal utilizando relés: 220 W (110 V) e 440 W (220 V)
- Potência máxima por canal utilizando triacs: 1320 W (110 V) e 2640 W (220 V)
- Número de canais: 10
- Seqüências: padrão (standard) e bate-volta
- Tempo de comutação de programação: ajustável de 3 segundos a 4 minutos.

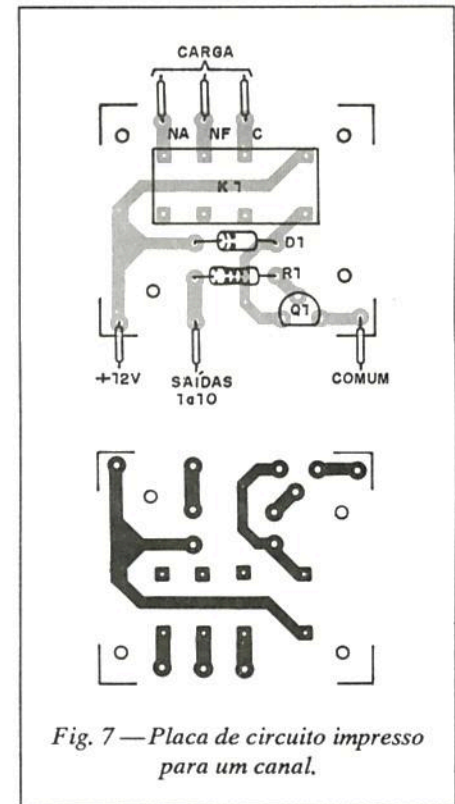


Fig. 7 — Placa de circuito impresso para um canal.

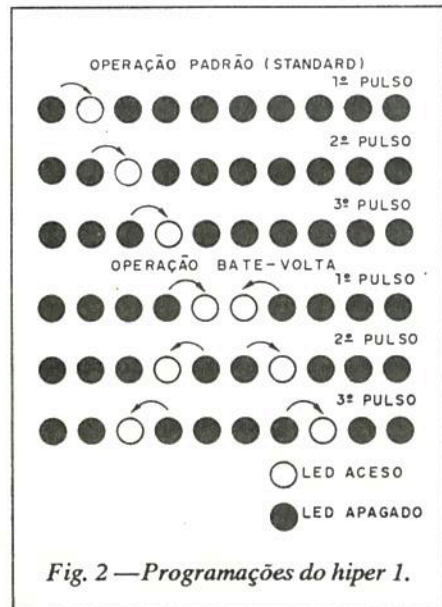


Fig. 2 — Programações do hiper 1.

MONTAGEM

Na figura 3, apresentamos o diagrama completo do aparelho. A placa base com a disposição dos componentes do nosso hiper 1 está mostrada na figura 4. Utilize soquetes

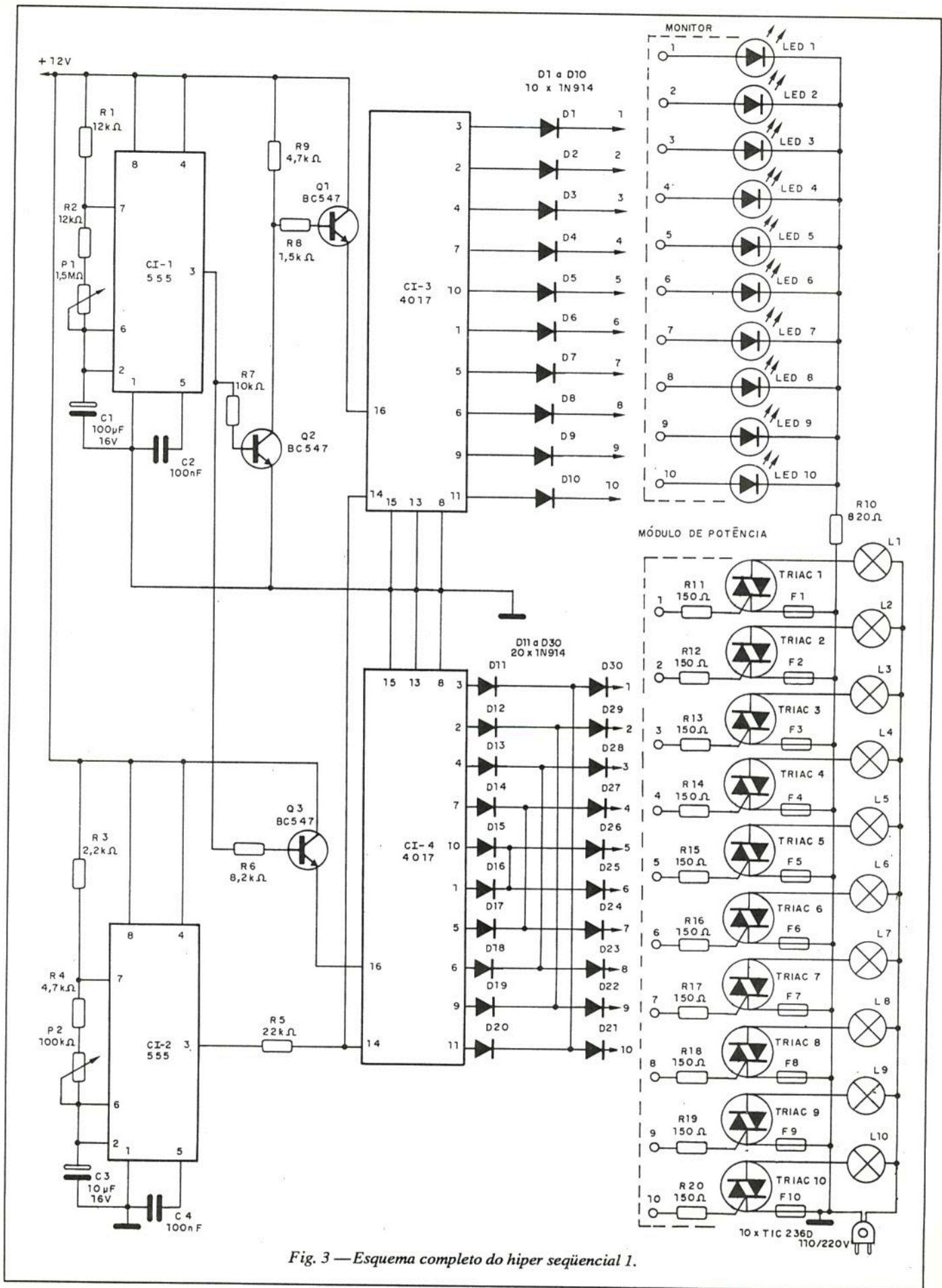


Fig. 3 — Esquema completo do hiper seqüencial 1.

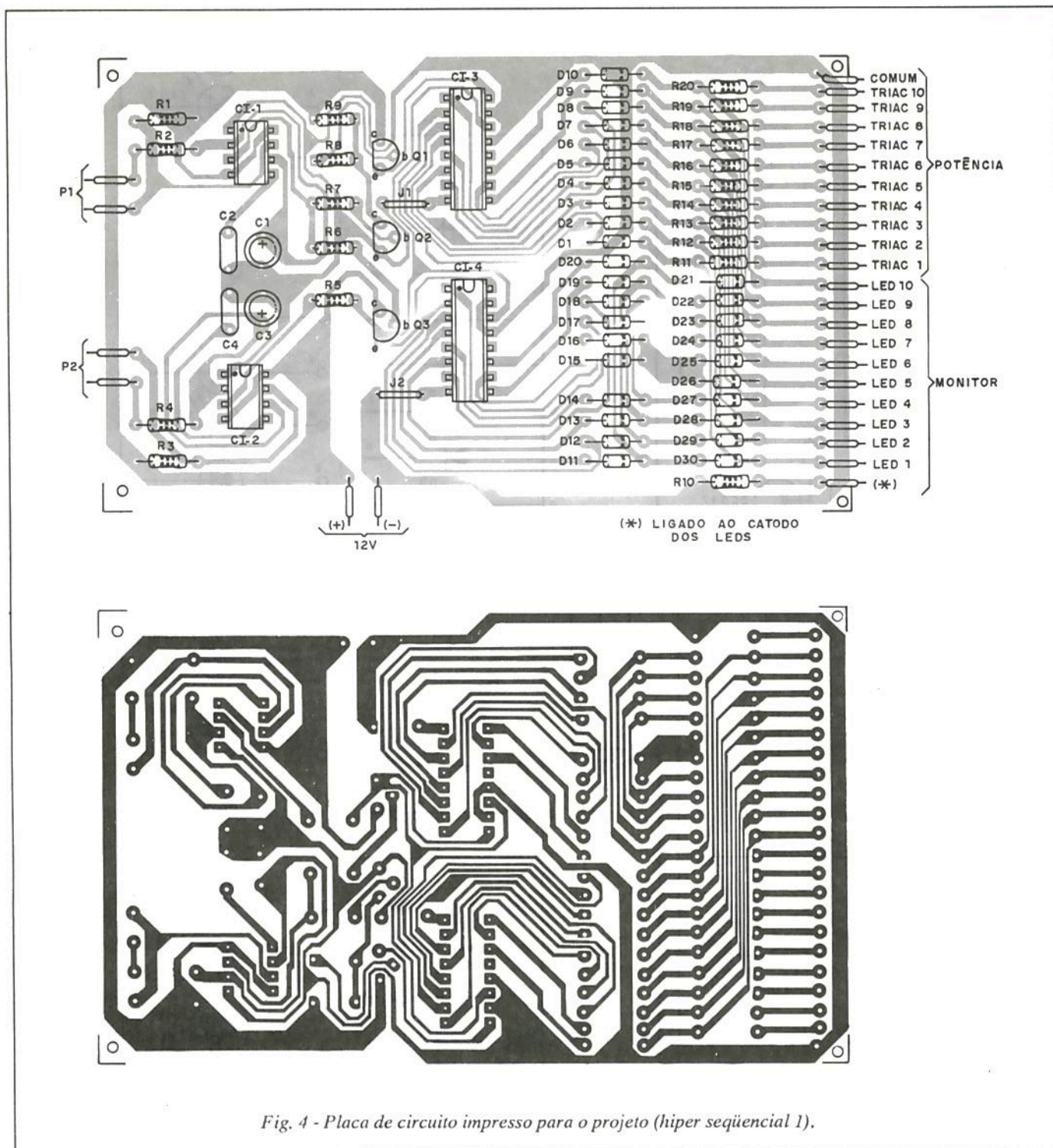


Fig. 4 - Placa de circuito impresso para o projeto (hiper seqüencial 1).

para os circuitos integrados e suportes para os LEDs.

Os resistores usados são todos de 1/4 W com tolerância de até 20%.

Os capacitores C1 e C3 são eletrolíticos para 16 V, enquanto C2 e C4 são de poliéster ou cerâmica.

Os diodos D1 a D30 são todos de comutação rápida do tipo 1N914 ou 1N4148, e os potenciômetros P1 e P2 são de uso geral. Os transistores Q1, Q2 e Q3 são NPN comuns, como

BC547, BC548, BC549. Aconselhamos a fixação dos triacs em bons radiadores de calor, ou mesmo na tampa traseira da caixa do aparelho.

Para ligação da placa base com as interfaces, solde o comum da placa com todos os terminais M1 (ligação depois do fusível).

Na figura 5 damos o esquema de uma fonte de alimentação de 12 V que serve para todos os circuitos.

ALTERAÇÕES

Para acionamento com relés, temos a interface da figura 6. Ela utiliza micro relés MC2RC2 de 12 V com dois contatos reversíveis para 2 A. Na figura 7 fornecemos a placa de circuito impresso, que deve ser repetida para cada saída.

Uma maneira de como aumentar o número de LEDs por saídas é dado na figura 8.

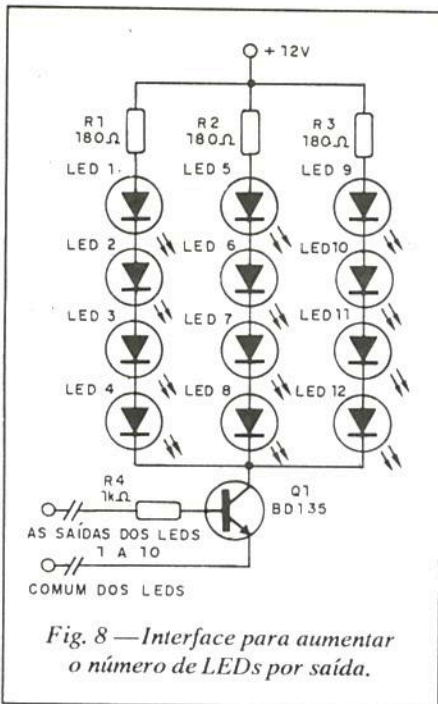


Fig. 8 — Interface para aumentar o número de LEDs por saída.

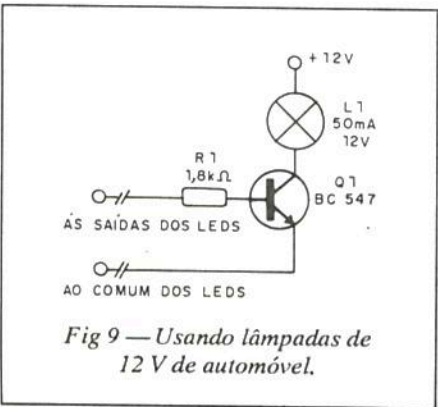


Fig 9 — Usando lâmpadas de 12 V de automóvel.

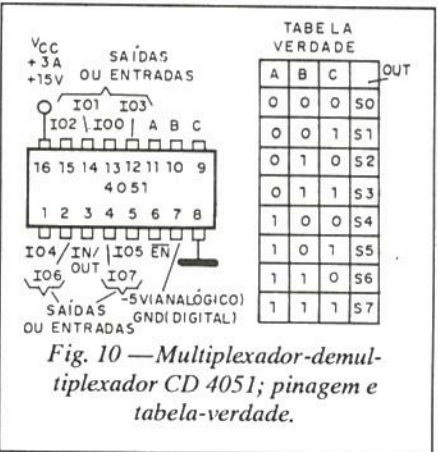


Fig. 10 — Multiplexador-demultiplexador CD 4051; pinagem e tabela-verdade.

O transistor usado é o BD 135 e os resistores são todos de 1/4 W. Os LEDs das fileiras são ligados em série e o conjunto em paralelo.

Caso você queira usar o hiper seqüenciador no automóvel e dispõe de lâmpadas de 12 V, sugerimos a interface da figura 9.

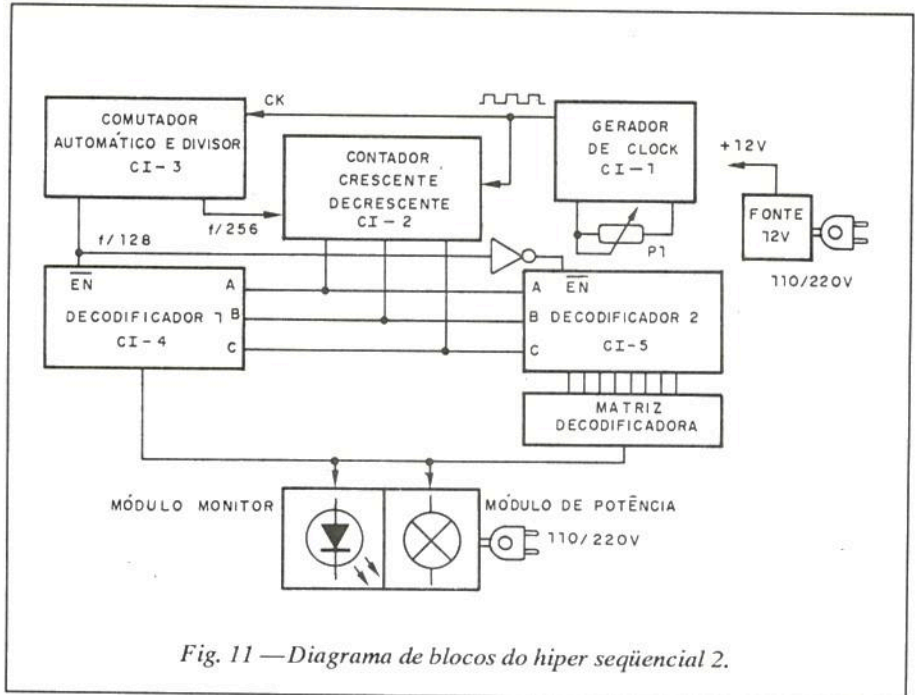


Fig. 11 — Diagrama de blocos do hiper seqüencial 2.

PROVA E USO

Ligue o circuito: os LEDs devem acender de acordo com a seqüência programada em CI-3, e depois mudam para o efeito do CI-4 (veja figura 2).

Agora verifique se há comutação automática na programação.

Para isso, ajuste P1, e se preciso, a velocidade do corrimento em P2. Em seguida coloque a interface de potência e proceda da mesma forma.

HÍPER 2 - seqüencial de 8 canais crescente - decrescente, tipo ponto e cruzador com comutagem automática.

Este segundo hiper utiliza em sua configuração básica um CI 4051; demultiplexador CMOS que é utilizado como decodificadora. (figura 10)

CARACTERÍSTICAS:

- Tensão de alimentação: 110/220 VCA

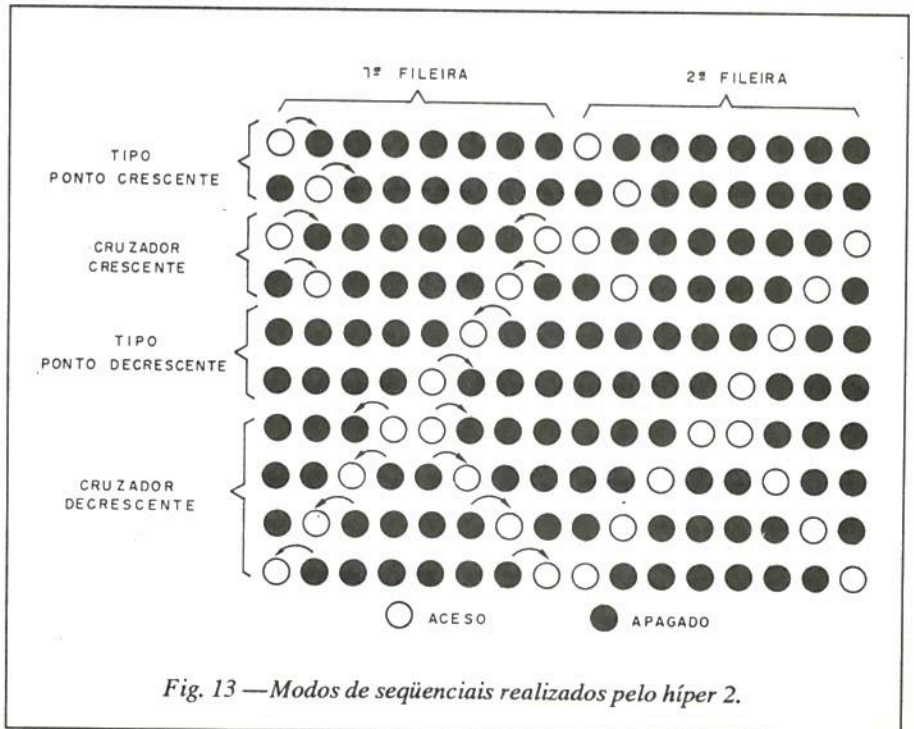


Fig. 13 — Modos de seqüenciais realizados pelo hiper 2.

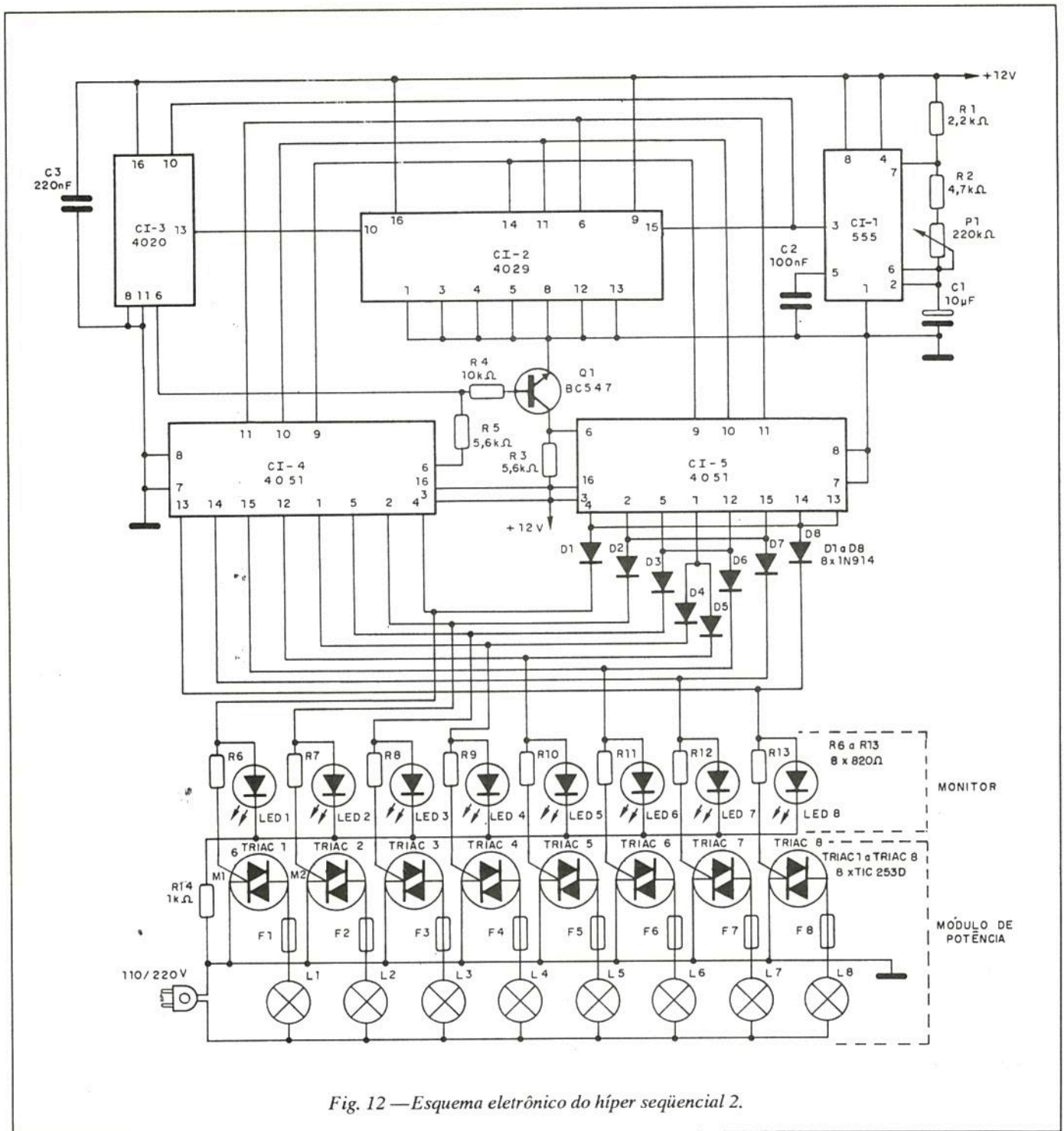


Fig. 12 — Esquema eletrônico do híper seqüencial 2.

- Potência máxima por canal utilizando relés: 220 W (110 V) e 440 W (220 V).
- Potência máxima por canal utilizando triacs: 2200 W (110 V) e 4400 W (220 V).
- Número de canais: 8
- Seqüências: tipo ponto, cruzador e crescente-decrescente.
- Tempo de comutação de programação: ajustável de 10 segundos à 8 minutos.

- Tempo de contagem crescente-decrescente: ajustável de 1 segundo a 14 minutos.

COMO FUNCIONA

O diagrama de blocos do híper 2 está mostrado na figura 11; enquanto que seu esquema completo, está na figura 12. Assim como no híper 1, o circuito gerador de clock é formado pelo CI 555 (CI-1) que opera como astável.

Desta mesma saída, o sinal de clock é aplicado ao divisor CMOS 4020 (CI-3), que faz a seleção automática da contagem, crescente ou decrescente. Através do pino 15, CI-2 também recebe pulsos de clock e efetua a contagem dependendo do nível em seu pino 10. No pino 6 do CI-3 tem uma divisão por 128 na frequência do clock, e através de Q1 este sinal é aplicado aos dois CI's demultiplexadores CI-4 e CI-5. Com isso, temos a operação de cada CI 4051 por ciclo e

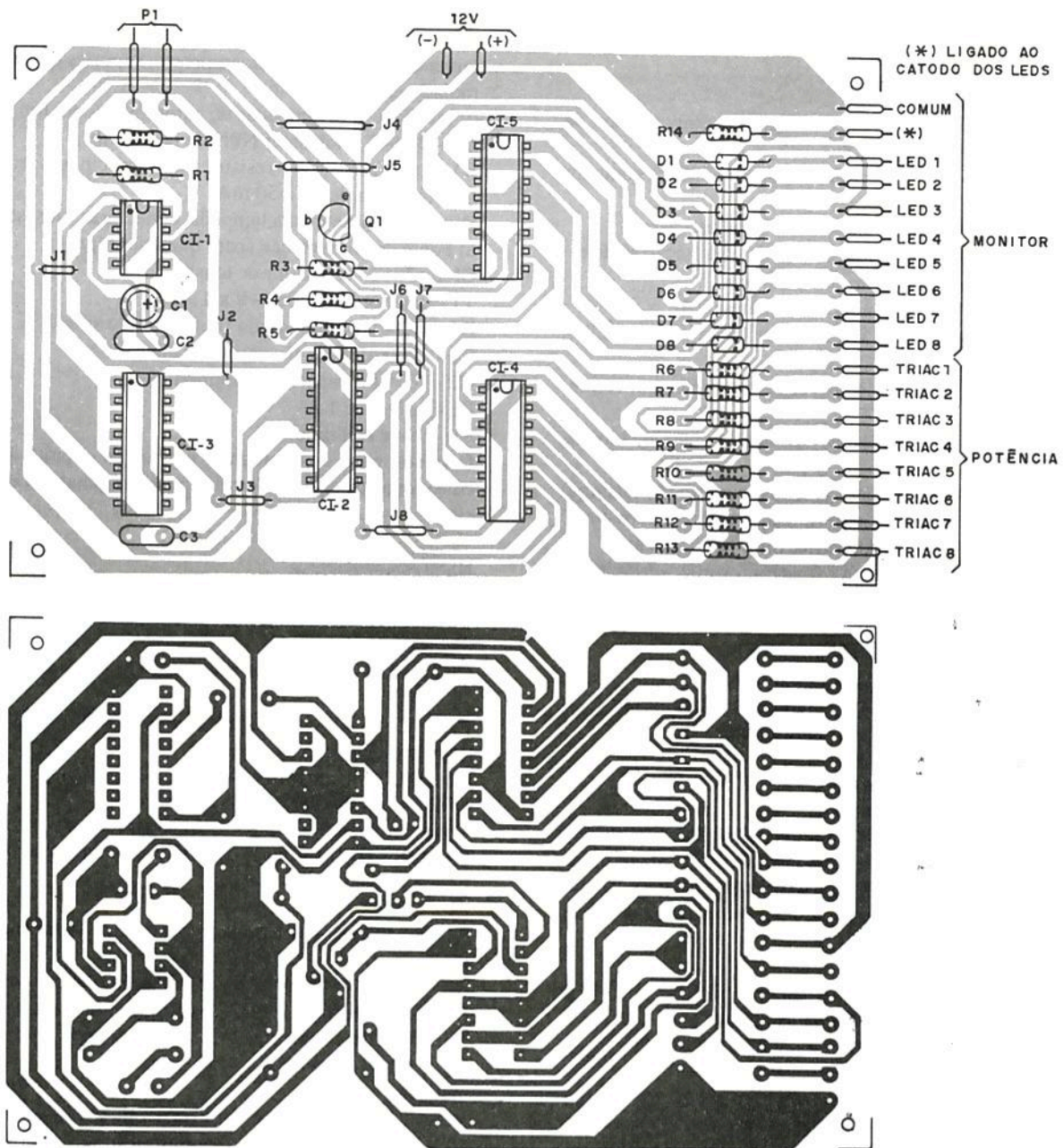


Fig. 14 — Placa de circuito impresso (hiper seqüencial 2).

conseqüentemente, a seqüência de saída alternada, ora por um, ora por outro. Contador crescente-decrescente usado e o CI 4029 (CI-2), que possui suas saídas ligadas em paralelo às entradas dos decodificadores. A programação de CI-4 está feita para operação tipo ponto, e CI-5 possui seqüência cruzadora através da matriz de diodos D1 a D8. (figura 13)

O módulo monitor, bem como o módulo de potência possuem funções idênticas à do hiper seqüencial 1.

Portanto, modificações para operar com micro relés ou aumentar a

capacidade de LEDs por saída seguem o mesmo procedimento do item "alterações".

MONTAGEM

A figura 14 mostra a disposição dos componentes numa placa de circuito impresso para o hiper 2. Para os CI's utilize soquetes de acordo com a sua pinagem, e para os LEDs, suportes apropriados. Os resistores usados são todos de 1/4 W e o capacitor eletrolítico C1 é para 16 V. Os diodos usados são do tipo 1N914 ou 1N4148 de

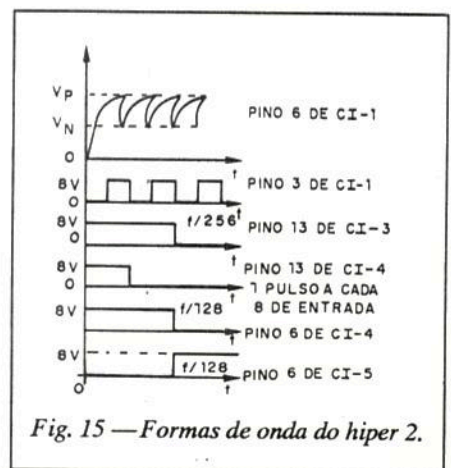


Fig. 15 — Formas de onda do hiper 2.

LISTA DE MATERIAL

Híper seqüencial - 1

a) Módulo básico

CI-1 e CI-2 - 555 - circuito integrado temporizador de precisão

CI-3 e CI-4 - 4017 - circuito integrado CMOS contador johnson

Q1, Q2 e Q3 - BC547 - transistor NPN de uso geral

D1 a D30 - 1N914 - diodo de silício de comutação rápida

LED1 a LED10 - LEDs vermelho comum

Triac 1 a Triac 10 - TIC236D - triac para 12 A

R1 e R2 - 12 kΩ x 1/4 W - resistor (marrom, vermelho, laranja)

R3 - 2,2 kΩ x 1/4 W - resistor (vermelho, vermelho, vermelho)

R4 e R9 - 4,7 kΩ x 1/4 W - resistor (amarelo, violeta, vermelho)

R5 - 22 kΩ x 1/4 W - resistor (vermelho, vermelho, laranja)

R6 - 8,2 kΩ x 1/4 W - resistor (cinza, vermelho, vermelho)

R7 - 10 kΩ x 1/4 W - resistor (marrom, preto, laranja)

R8 - 1,5 kΩ x 1/4 W - resistor (marrom, verde, vermelho)

R10 - 820 Ω x 1/4 W - resistor (cinza, vermelho, marrom)

R11 a R20 - 150 Ω x 1/4 W - resistor (marrom, verde, marrom)

C1 - 100 μF x 16 V - capacitor eletrolítico

C2 e C4 - 100 nF - capacitor cerâmico ou de poliéster

C3 - 10 μF x 16 V - capacitor eletrolítico

F1 a F10 - fusíveis de 15 A

P1 - 1,5 MΩ - potenciômetro

P2 - 100 kΩ - potenciômetro

Diversos: soquetes para os circuitos integrados, suporte para os LEDs e para os fusíveis, radiadores de calor para os triacs, placa de circuito impresso, cabo de alimentação grosso, knob para os potenciômetros, conectores para as lâmpadas, fios, solda, etc.

b) Interface com relé (para um canal)

Q1 - BC547 - transistor NPN de uso geral

D1 - 1N914 - diodo de silício de comutação rápida

K1 - MC2RC2 - micro-relé de 12 V (Metaltex)

R1 - 1,8 kΩ x 1/4 W - resistor (marrom, cinza, vermelho)

Diversos: placa de circuito impresso, conectores, suporte para o relé, fios, solda, etc.

c) Interface para expansão de LEDs (para um canal)

Q1 - BD135 - transistor NPN de média potência

R1, R2 e R3 - 180 Ω x 1/2 W - resistor (marrom, cinza, marrom)

R4 - 1 kΩ x 1/4 W - resistor (marrom, preto, vermelho)

LED1 a LED 12 - LED vermelho comum

Diversos: placa de circuito impresso, suportes para os LEDs, radiadores de calor, etc.

d) Interface para lâmpadas de automóvel (para um canal)

Q1 - BC547 - transistor NPN de uso geral

R1 - 1,8 kΩ x 1/4 W - resistor (marrom, cinza, vermelho)

L1 - lâmpada de 12 x 50 mA

Diversos: soquete para lâmpada, conectores, fios, solda, etc.

e) Fonte de alimentação (para qualquer híper)

CI-1 - 7812 - regulador de tensão

T1 - transformador de 9+9 x 1 A

D1 e D2 - 1N4002 - diodo retificador de silício

C1 - 1000 μF x 16 V - capacitor eletrolítico

C2 - 100 nF - capacitor cerâmico

F1 - fusível de 1 A

S1 - chave HH mini

Diversos: cabo de alimentação, placa de circuito impresso, conectores, dissipador de calor para o regulador, fios, solda, etc.

Híper seqüencial - 2

CI-1 - 555 - circuito integrado temporizador de precisão

CI-2 - 4029 - circuito integrado CMOS contador crescente-decrescente

CI-3 - 4020 - circuito integrado CMOS contador binário de 14 estágios

CI-4 e CI-5 - 4051 - circuito integrado CMOS multiplexador-demultiplexador de 8 canais

Q1 - BC 547 - transistor NPN de uso geral

LED1 a LED8 - LED vermelho comum

Triac 1 a Triac 8 - TIC 253D triac para 20 A

D1 a D8 - 1N914 - diodo de silício de comutação rápida

F1 a F8 - fusíveis de 25 A

P1 - 220 kΩ - potenciômetro

R1 - 2,2 kΩ x 1/4 W - resistor (vermelho, vermelho, vermelho)

R2 - 4,7 kΩ x 1/4 W - resistor (amarelo, violeta, vermelho)

R3 e R5 - 5,6 kΩ x 1/4 W - resistor (verde, azul, vermelho)

R4 - 10 kΩ x 1/4 W - resistor (marrom, preto, laranja)

R6 a R13 - 820 Ω x 1/4 W - resistor (cinza, vermelho, marrom)

R14 - 1 kΩ x 1/4 W - resistor (marrom, preto, vermelho)

C1 - 10 μF x 16 V - capacitor eletrolítico

C2 - 100 nF - capacitor cerâmico ou de poliéster

C3 - 220 nF - capacitor cerâmico ou de poliéster

Diversos: soquetes para os circuitos integrados, suporte para os LEDs, dissipadores de alumínio para os triacs, suporte para os fusíveis, placa de circuito impresso, conectores, cabo de alimentação, fios, etc.

comutação rápida; enquanto Q1 é um transistor NPN de uso geral, como BC 547, BC548. As saídas para as interfaces são análogas às do híper 1.

PROVA E USO

Ligue o híper seqüencial 2 e observe a contagem dos LEDs (não ligue ainda o módulo de potência).

Inicialmente, eles devem acompanhar a programação de CI-4 e contarem de modo crescente.

Logo depois, o seqüencial seleciona a outra programação e passa a operar como cruzador.

Ao término disso, ele começa a contar de modo decrescente e repete toda a seqüência, mas agora de modo inverso (reveja figura 13). Feito isso conecte

o módulo de potência e proceda da mesma forma.

Para afetar o tempo de comunicação ou o tempo de velocidade, modifique os resistores R1, R2 ou o capacitor C1 de acordo com a fórmula:

$$T = \frac{(R1+2 \cdot R2) \cdot C1}{1,44}$$

onde:

R1 e R2 - resistores em ohms

C1 - capacitor em Farad

T - tempo em segundos

Para os leitores que dispõem de osciloscópio; damos na figura 15 algumas formas de ondas com seus

respectivos pontos, para uma futura análise caso haja necessidade.

Na próxima edição faremos o complemento deste artigo, onde detalharemos o funcionamento e o projeto do híper seqüencial 3. Para os leitores que desejam possuir uma central de

efeitos luminosos com efeitos de corrimento decrescente, crescente, regressivo, progressivo, retardado, acelerado, tipo ponto; e que ainda opera como seqüencial convergente, divergente e pisca-pisca com potência que chega aos 77 KW. ■

Duplo vox para efeitos especiais

Para os que gostam de editar suas próprias fitas, realizar trabalhos de "public address", utilizam sistemas de som para animação de festas, reuniões ou conferências ou ainda operam emissoras experimentais de rádio eis um circuito de efeitos indispensável: um duplo vox que permite abaixar automaticamente o fundo musical ou ainda cortá-lo quando se fala diante de um ou dois microfones, com ação totalmente independente. O circuito de comutação apresentado opera pela voz o que quer dizer que, uma vez ajustado, abaixar o volume da música para falar ou cortá-la é uma operação automática que não exige a intervenção de operadores.

Newton C. Braga

Os "vox" são chaves operadas pela voz. Nos transmissores são usados para comutar automaticamente a função de receber para transmitir pela ação da própria voz do operador. A chave de "câmbio" ou PTT é eliminado, ou pelo menos deixada fora de ação.

Um circuito de vox mais complexo no entanto pode ser útil ferramenta na obtenção de efeitos especiais para a edição de fitas, em sistema de audição pública (serviços de alto-falante ou

public address) e até mesmo em pequenas emissoras.

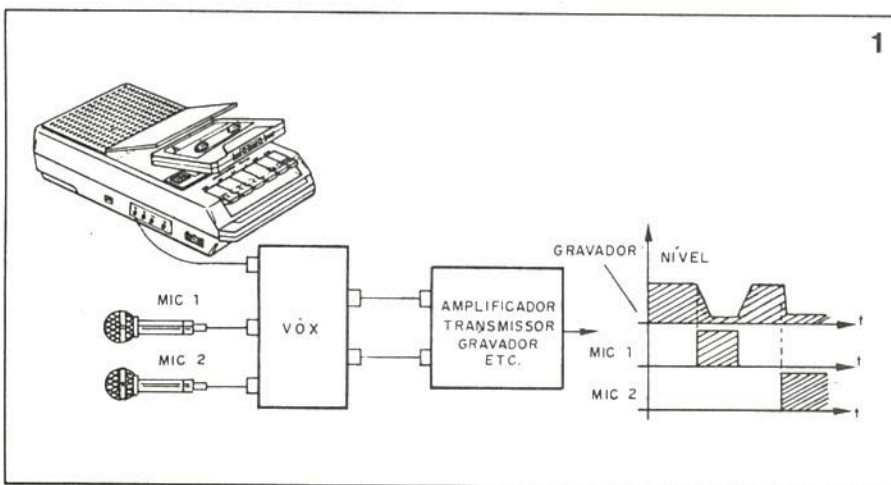
O circuito de vox que apresentamos, tendo por base o Módulo de Controle publicado na Revista 186 apresenta características especiais que lhe conferem uma grande versatilidade.

Este aparelho consiste basicamente num par de mixers e pré-amplificadores sensíveis e um sistema de comutação temporizado com dois relés.

Na entrada podemos ligar dois microfones e uma outra fonte de sinal qualquer como por exemplo um toca-discos ou tape-deck que forneça a música de fundo.

Existem diversos ajustes: dois deles são para o nível de sinal dos microfones mixando-o com a música de fundo, normalmente num nível mais baixo. Um terceiro ajuste é para o nível de comutação de cada canal, elevando assim o nível da música ao normal quando o microfone for desativado o que é feito automaticamente alguns segundos depois de deixarmos de falar diante dele. Temos finalmente os ajustes do disparo da comutação que determinam a intensidade da voz que comuta o som da música alta para a voz com fundo musical, (figura 1).

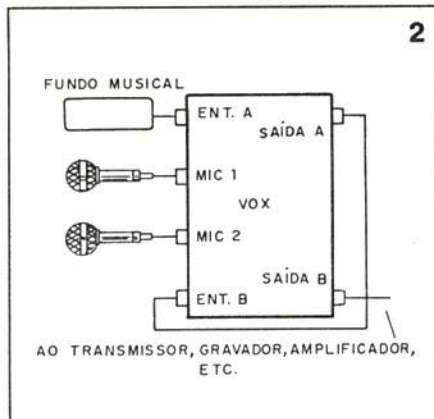
O circuito é alimentado com uma tensão de 6 V e admite microfones de praticamente todos os tipos: desde os magnéticos ou dinâmicos de baixa impedância até os cerâmicos de alta impedância. Para as fontes de sinal temos também a possibilidade de usar toca-discos, toca-fitas, receivers e outros.



COMO FUNCIONA

O aparelho consta de dois canais idênticos que, em algumas aplicações podem ser usados em conjunto. Assim, analisando um dos canais o que for dito valerá para o outro.

Temos então um pré-amplificador bastante sensível que utiliza um transistor comum de efeito de campo de junção (JFET) BF245 e um transistor com BC548 o qual eleva a intensidade do sinal do microfone para a excitação do amplificador ligado na saída, sis-

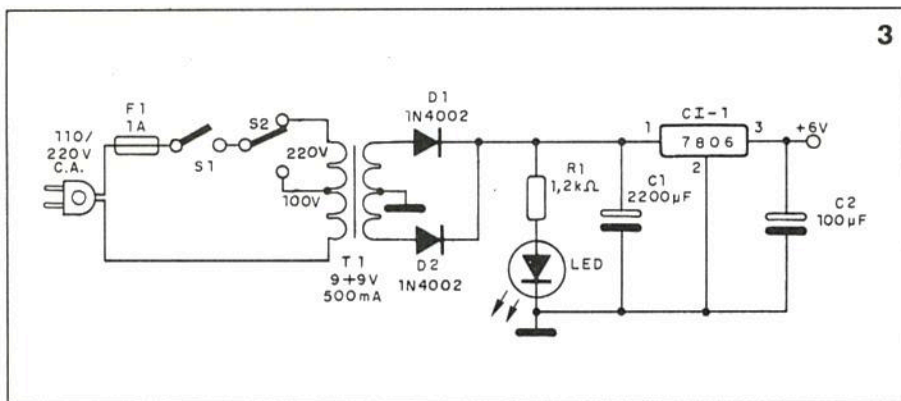


de som no microfone, ou seja, sem ninguém falar, o relé permanece aberto e passa diretamente para a saída do sinal da entrada auxiliar (A ou B) para a saída. O nível de sinal na saída pode ser ajustado num potenciômetro (P1 ou P4).

No momento em que falamos no microfone, o relé fecha seus contatos e assim se mantém, pois o curto intervalo entre as palavras não é suficiente para permitir o desarme (este intervalo é dado pelo tempo do monoestável). Com o relé fechado, entra o som do pré-amplificador, ou seja, do próprio microfone que passa a saída, cortando o sinal da entrada auxiliar.

Temos aqui duas possibilidades de uso que são analisadas de modo independente no diagrama: a primeira consiste simplesmente no corte do som do microfone, o que é conseguido com a disposição mostrada para o canal A.

Para que tenhamos ainda o som de fundo da entrada auxiliar, mas com menor nível sobrepondo-se a ele o som do microfone, temos a disposição do



tema de gravação ou mesmo transmissor.

A impedância de entrada deste pré-amplificador é de 100 kΩ, o que significa a possibilidade de usarmos muitos tipos de fontes de sinais inclusive de baixa impedância, dado o ganho das etapas.

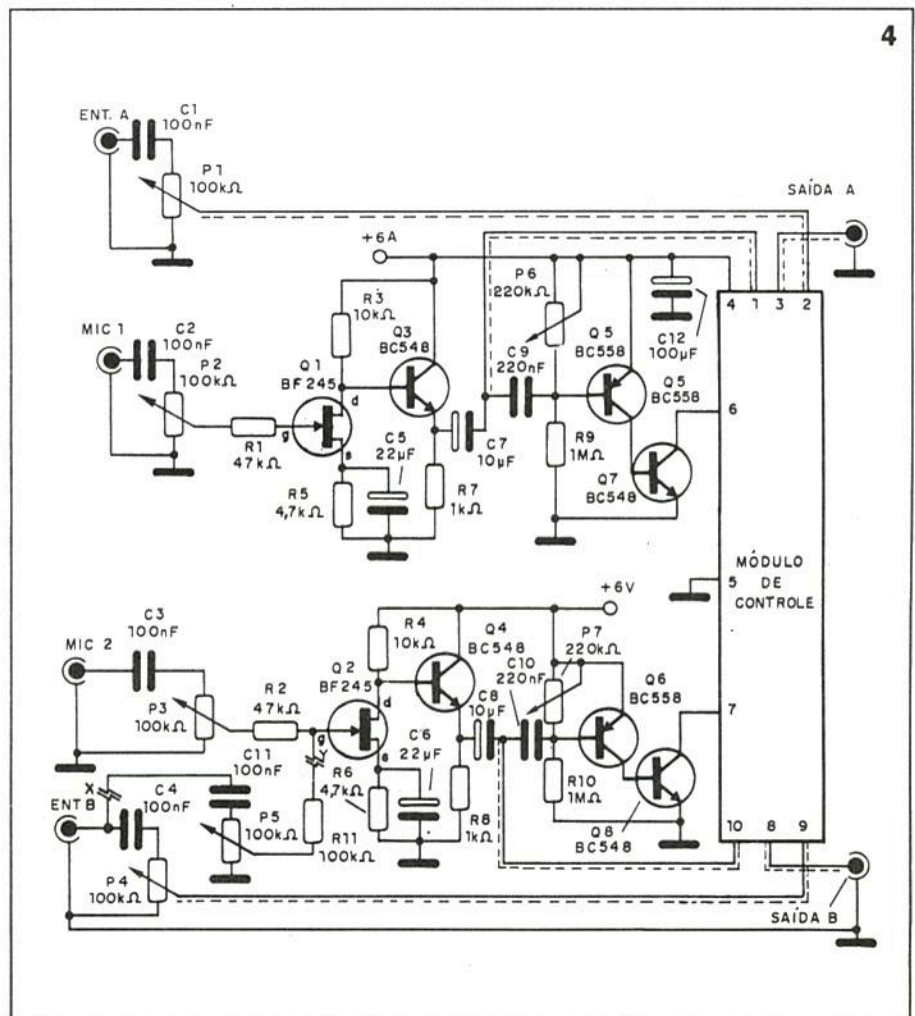
O sinal de saída deste pré-amplificador tem dois rumos: o primeiro é a própria saída do aparelho, passando pelos contatos NA (normalmente abertos) de um relé. Isto significa que o sinal só passará para a saída se o relé for energizado.

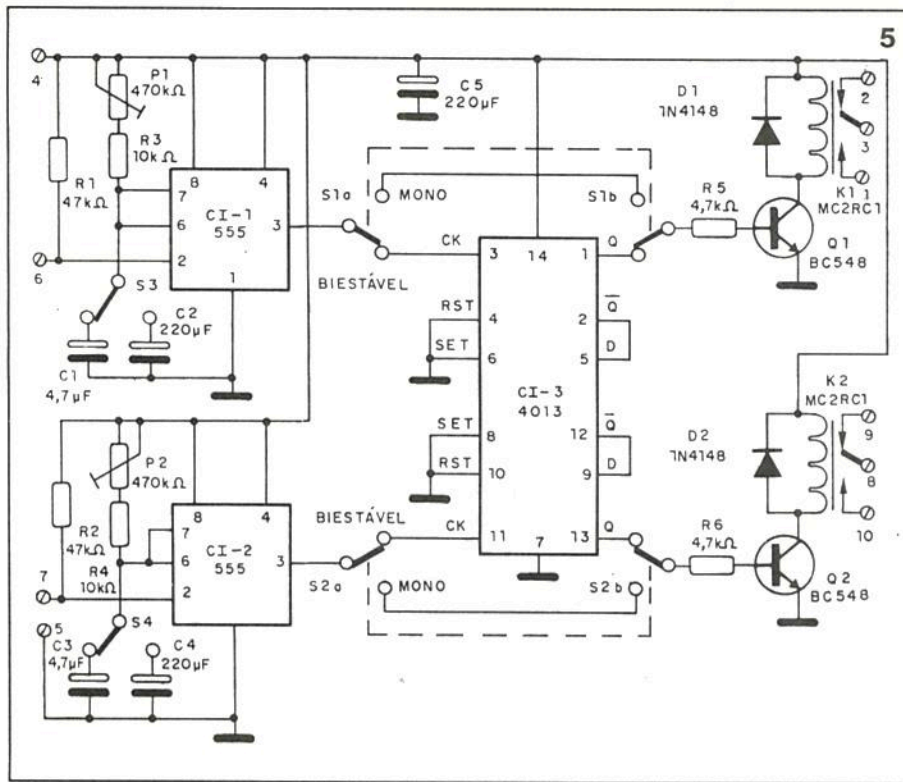
O segundo rumo, através de um capacitor de 220 nF é um sistema de amplificação com dois transistores complementares. O sinal recebe então uma forte amplificação que serve para o disparo de um multivibrador monoestável com o circuito integrado 555 que faz parte do Módulo de Controle (ver revista 186).

Este monoestável tem um período de atração curto, ajustado num trim-pot e selecionado numa chave para ser da ordem de pouco menos de 2 segundos.

A saída do monoestável através de seu pino 3 é aplicada à base de um transistor que excita o relé.

Assim, com um ajuste conveniente de todo o sistema temos o seguinte comportamento conjunto: na ausência





O diagrama do módulo de controle é mostrado na figura 5 e os leitores interessados também podem consultar a revista 186.

Na figura 6 temos a placa do circuito impresso do sistema, exceto a placa de Módulo de Controle.

A placa de Módulo de Controle é dada na figura 7.

Os componentes são todos comuns mas alguns cuidados garantem o perfeito funcionamento do aparelho, principalmente na sua escolha e instalação.

Os transistores de efeito de campo usados são os BF245 (Philips) mas equivalentes como o MPF 102 podem ser usados. Cuidado com o manuseio destes componentes pois o simples toque no terminal de gate num dia sêco pode causar descargas estáticas que danificam o componente.

Os demais transistores são NPN de uso geral, dando-se preferência aos BC548 mas equivalentes podem ser usados. Observamos que Q5 e Q6 são

canal B em que existe um potenciômetro a mais (P5) que ajusta o nível de fundo. Uma disposição semelhante pode ser acrescentada ao canal A, se assim o leitor desejar. Para que tenhamos a ação dos dois microfones numa mesma saída, basta realimentar a saída A com a entrada B, ou seja, fazer a ligação mostrada na figura 2.

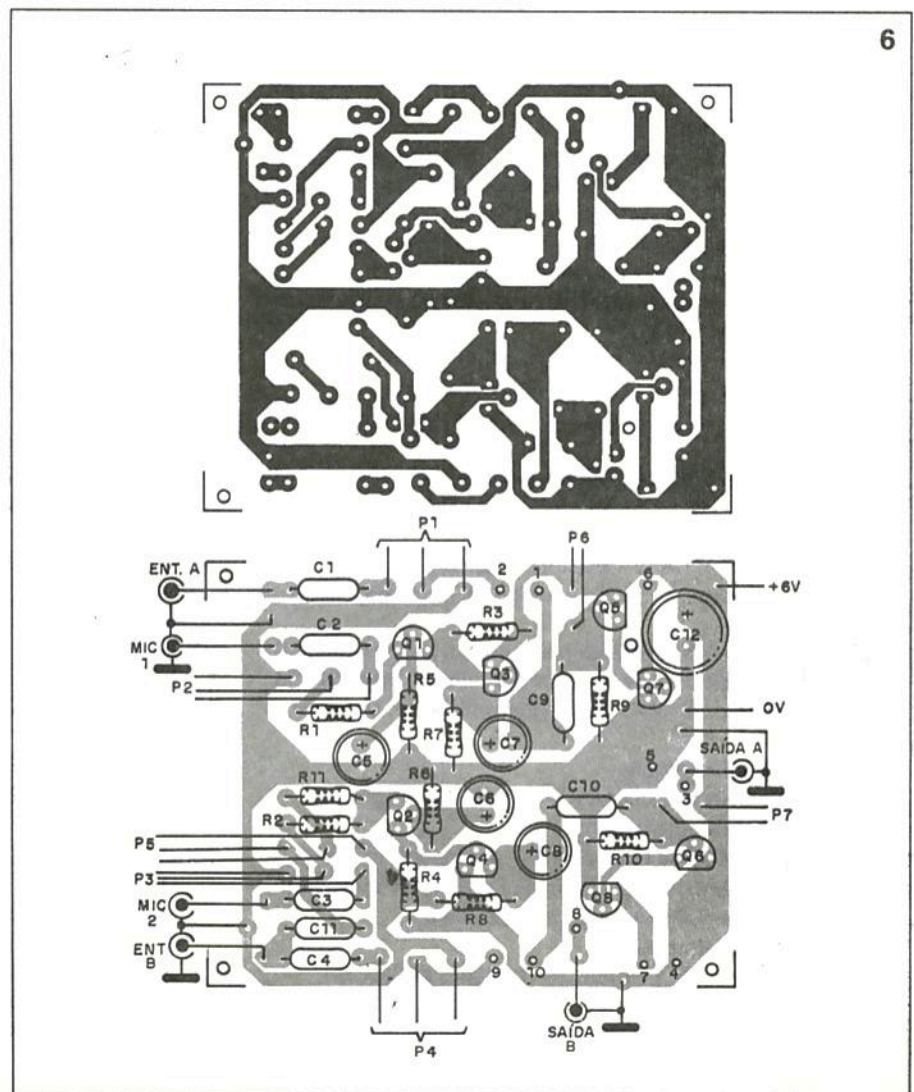
É muito importante observar que, como trabalhamos sempre com sinais de baixa intensidade a captação de ruídos deve ser prevenida com a utilização de fios blindados.

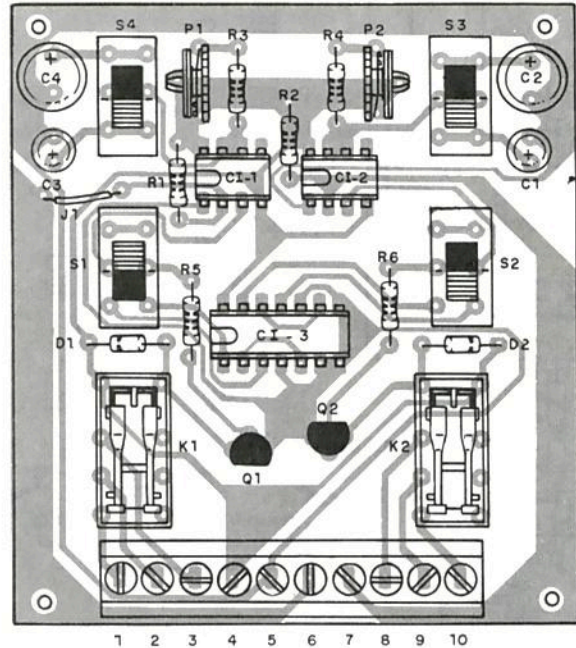
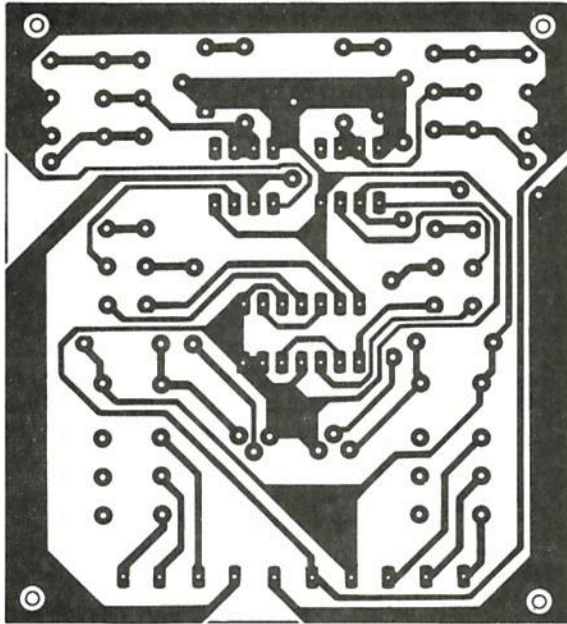
A fonte de alimentação pode ser obtida de 4 pilhas, para uma operação móvel ou redutor de 12 para 6 V (também podemos alimentar com 12 V trocando simplesmente os relés pelos MC2RC2) ou então com o circuito da figura 3. O transformador tem enrolamento primário para as duas redes (110/220 V) e secundário de 9 + 9 V com corrente de pelo menos 500 mA. O circuito integrado 7806 deverá ser dotado de um pequeno radiador de calor.

O valor elevado do capacitor de filtro garante uma boa filtragem e a não introdução de zumbidos.

MONTAGEM

Na figura 4 temos o diagrama básico do sistema, observando-se que o Módulo de Controle (Revista 186) é representado num retângulo.





LISTA DE MATERIAL

a) Circuito básico

Q1 e Q2 - BF245 - transistor de efeito de campo (Philips)
 Q3, Q4, Q7 e Q8 - BC548 - transistores NPN de uso geral
 Q5 e Q6 - BC588 - transistores PNP de uso geral
 P1, P2, P3, P4 e P5 - 100 k Ω - potenciômetros simples
 P6 e P7 - 220 k Ω - potenciômetros simples
 C1, C2, C3, C4 e C11 - 100 nF (104 ou 0,1) - capacitores cerâmicos ou de poliéster
 C5 e C6 - 22 μ F x 6 V - capacitores eletrolíticos
 C7 e C8 - 10 μ F x 6 V - capacitores eletrolíticos
 C9 e C10 - 220 nF (224 ou 0,22) - capacitores cerâmicos ou de poliéster
 C12 - 100 μ F x 6 V - capacitores eletrolítico
 R1 e R2 - 47 k Ω x 1/8 W - resistores (amarelo, violeta, laranja)
 R3 e R4 - 10 k Ω x 1/8 W - resistores (marrom, preto, laranja)
 R5 e R6 - 4,7 k Ω x 1/8 W - resistores (amarelo, violeta, vermelho)
 R7 e R8 - 1 k Ω x 1/8 W - resistores (marrom, preto, vermelho)
 R9 e R10 - 1 M Ω x 1/8 W - resistores (marrom, preto, verde)
 R11 - 100 k Ω x 1/8 W - resistor (marrom, preto, amarelo)

b) Fonte de alimentação

CI-1 - 7806 - circuito integrado regulador de tensão
 LED - LED vermelho comum
 D1 e D2 - 1N4002 ou equivalentes - diodos retificadores
 T1 - transformador com primário de 110/220 V e secundário de 9 + 9 V com 500 mA ou mais de corrente
 S1 - interruptor simples
 S2 - Chave 110/220 V (1 pólo x 2 posições deslizante)
 F1 - 1A - fusível
 R1 - 1,2 k Ω x 1/4 W - resistor (marrom, vermelho, vermelho)

C1 - 2 200 μ F x 16 V - capacitor eletrolítico
 C2 - 100 μ F x 12 V - capacitor eletrolítico

Diversos: cabo de alimentação, placa de circuito impresso, radiador de calor para o circuito integrado, etc.

c) Módulo de controle

CI-1 e CI-2 - 555 - circuitos integrados
 CI-3 4013 - circuito integrado CMOS
 Q1 e Q2 - BC548 ou equivalentes - transistores NPN de uso geral
 D1 e D2 - 1N4148 ou equivalentes - diodos de silício
 P1 e P2 - 470 k Ω ou 1M Ω - trim-pots
 S1, S2, S3 e S4 - Chaves de 2 pólos x 2 posições (HH) deslizantes para montagem em placa de circuito impresso
 K1 e K2 - MC2RC1 - micro-relé Metaltex para 6 V ou MC2RC2 (12 V)
 R1 e R2 - 47 k Ω x 1/8 W - resistores (amarelo, violeta, laranja)
 R3 e R4 - 10 k Ω x 1/8 W - resistores (marrom, preto, laranja)
 R5 e R6 - 4,7 k Ω x 1/8 - resistores (amarelo violeta, vermelho)
 C1 e C3 - 4,7 μ F x 6 V - capacitores eletrolíticos
 C2, C4 e C5 - 220 μ F x 6 V - capacitores eletrolíticos

Diversos: barra de 10 terminais com parafusos, placa de circuito impresso, suporte para os integrados e relés (DIL de 14 pinos, 8 pinos) e 16 pinos para os relés cabo de alimentação, caixa para montagem, solda, fios, jaques de entrada e saída, cabos blindados, botões para os potenciômetros e outros.

PNP de uso geral e equivalentes do BC558 podem ser usados.

Os potenciômetros podem ser todos lineares comuns sem chave, mas potenciômetros log também funcionam normalmente. Os capacitores eletrolíticos devem ter uma tensão mínima de trabalho de 6 volts e os demais são cerâmicos ou de poliéster com tensão a partir de 25 volts.

Os resistores são todos de 1/8 ou 1/4 W com 10% ou 20 % de tolerância.

Para as entradas e saídas devem ser usados jaques de acordo com o tipo de conector do equipamento de som usado e também dos microfones. Jaques tipo P2 e RCA são os mais comuns.

Para a conexão ao circuito devem ser usados fios blindados com as malhas aterradas (ligadas ao negativo da fonte).

Para a construção do módulo de controle os cuidados principais são:

- Use soquetes para os relés e circuitos integrados.

- Os capacitores têm tensão mínima de 6 V.

- As chaves comutadoras são do tipo usadas em placa de circuito impresso miniatura de 2 x 2.

- Os resistores são de 1/8 W x 10 ou 20%.

- Os relés são do tipo MC2RC1 para 6 V mas podem ser trocados pelos MC2RC2 se a alimentação for de 12 V.

- Os transistores são BC548 ou equivalentes e os diodos 1N4148 ou equivalentes de silício.

- Para a fonte os capacitores têm tensão de trabalho de 16 V para C1 e 12 V para C2.

A montagem na caixa metálica que deve ser devidamente ligada ao negativo da fonte para servir de blindagem é recomendável dada a sensibilidade à zumbidos que o sistema apresenta.

PROVA E UTILIZAÇÃO

Para a prova bastará ligar a alimentação das entradas MIC1 ou MIC2 um microfone. A saída A ou B deve ser ligada a entrada de um amplificador e na entrada A devemos ligar uma fonte de sinal como por exemplo, um tape-deck, um gravador ou mesmo um rádio.

Ajustamos então P1 para que o nível de sinal do amplificador seja nor-

mal, sem distorção (P4 se a entrada B for usada).

O potenciômetro P6 (ou P7) deve ser ajustado para que o relé mantenha os contatos abertos, ou seja, sem o som do microfone e com o som das entradas auxiliares (A ou B).

A seguir ao mesmo tempo que falamos diante do microfone, abrimos P2 (ou P3) e ajustamos P6 (ou P7) para que feche com o som.

O módulo de controle deverá estar com a chave S1 (ou S2) na posição mono e os trim-pots P1 e P2 na posição de menor resistência. S3 e S4 devem estar na posição que coloca os capacitores menores (4,7 μ F) no circuito.

Comprovado o ajuste das duas etapas é só usar, lembrando que para o caso de uso de P5 este deve ser ajustado para um nível de som de fundo menor que o do microfone.

Se houver o aparecimento de roncões ou ruídos verifique as blindagens de todos os fios e a filtragem da fonte.

O tempo de volta à música quando o som do microfone cessa deve ser ajustado nos trim-pots do módulo de controle. Para tempos mais curtos reduza o valor do capacitor. ■

SABER ELETRONICA COMPONENTES

Av. Rio Branco, 439 - Sobreloja

Sta. Ifigênia - São Paulo - SP.

Tels.: (011) 223-4303 e 223-5389

SCHEMA CURSOS TÉCNICOS

CURSOS DE ELETRÔNICA POR FREQUÊNCIA

ELETRÔNICA PARA PRINCIPIANTES	30 Hrs
ELETRÔNICA BÁSICA	70 Hrs
ANÁLISE DE CIRCUITOS	25 Hrs
TELEVISÃO P & B E A CORES	60 Hrs
VÍDEO CASSETE	40 Hrs
COMPACT DISC PLAYER	30 Hrs

BREVE
TELEFONIA
FAX
CÂMERA

FAÇA SUA RESERVA PELOS FONES: 222-9971 - 222-6748 - 223-1732 OU PESSOALMENTE À

R. Aurora, 179 STA. IFIGÊNIA - CEP 01209 - SÃO PAULO

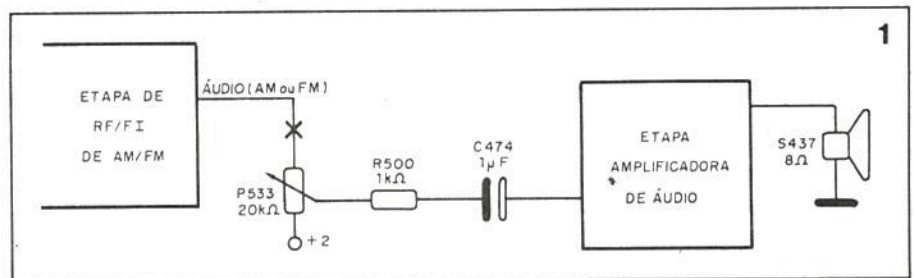
▲ Anote no Cartão Consulta SE N° 01086

➔ TÉCNICAS AVANÇADAS DE REPARAÇÃO

Mário P. Pinheiro

REPARAÇÃO (1)

Aparelho: Rádio portátil AM/FM
Marca: Philips
Modelo: 06 AL 70
Defeito: funciona em AM e FM, mas produz ruídos muito fortes intermitentemente
Autor: Mário P. Pinheiro



Defeitos que envolvem ruídos, são difíceis de serem localizados, e o método utilizado neste caso é descobrir a área do problema, desligando determinados pontos. Considerando o amplificador de áudio deste rádio,

vamos primeiro isolá-lo da etapa de RF; assim, devemos desligar o lado de cima do potenciômetro P533 (figura 1) e aguardar para verificar se o ruído se manifesta. Em caso positivo, o problema está na etapa amplificadora de áudio. Mas aguardado alguns instantes e como nada ocorreu, con-

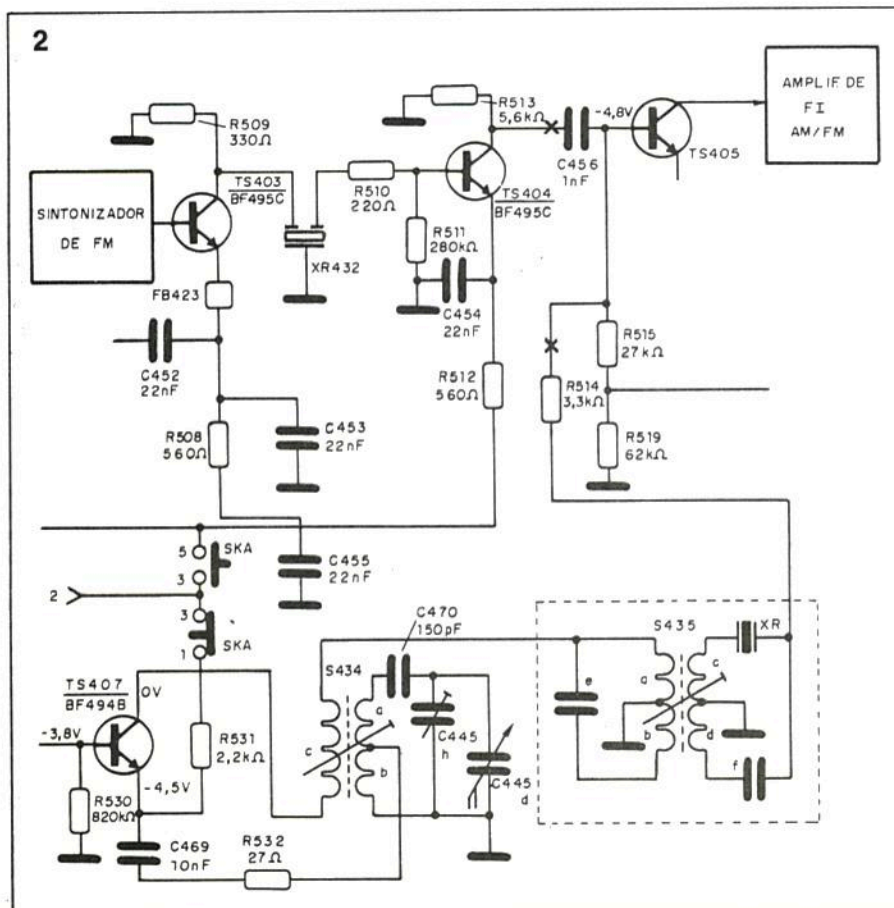
cluimos que o problema poderia estar no circuito amplificador de FI.

Resolvemos isolar a etapa da RF de FM (sintonizador) desligando para isto o capacitor C456 onde verificamos que o defeito persistia. Isolando também a área de sintonia de AM, desligando R514, percebemos que o ruído cessou (figura 2).

Quando nos referimos ao desligamento de áreas, devemos tomar cuidado, para não despolarizar os amplificadores ou transistores, caso contrário, podemos mascarar a região do problema. Logo, deve-se optar em se desligar em geral, capacitores de acoplamento, que logicamente não influam na polarização contínua dos componentes. Ainda com respeito ao defeito, o resistor R514 foi desligado, mas se observamos bem, o mesmo não polariza com corrente contínua o circuito, pois na bobina S435, existem o cristal XR e o capacitor F, que isolam a DC do restante do circuito.

Aparentemente o defeito se encontrava na etapa osciladora e amplificadora de RF de AM, composta pelo transistor TS 407. Resolvemos desligar o coletor deste transistor, e para nossa surpresa o defeito se manteve (logicamente o sinal das emisoras foi cortado, mas os ruídos permaneceram).

Resolvemos isolar o pino de entrada da bobina S 435, onde percebemos que o defeito se manteve. Desligando o pino S 435, o defeito desapareceu.



Ligando-se os pontos e medindo-se a tensão na base de TS 405 (considerando que o terra é positivo) no instante dos ruídos percebemos que a tensão de base tendia a subir, ou seja, ficar menos negativa, o que nos levava à conclusão que o cristal XR (455 kHz) ou o capacitor "f" estavam apresentando curtos aleatórios, pois aumentavam a tensão de base de TS 405 (notem que os mesmos estão ligados a massa, sendo a mesma positiva). Resolvemos desconectar XR e o defeito cessou. Para certificarmos que realmente era o cristal apresentando curtos momentâneos, colocamos no lugar do mesmo (apenas para teste), um capacitor de 10 nF, onde notamos que o circuito de AM começou a funcionar sem os ruídos. Logo, o defeito característico era o cristal XR, tendo no caso que ser substituído todo o conjunto, ou seja, a bobina S 435.

amplificadora de potência. Existe nestes equipamentos uma dúvida bastante comum entre a designação RECEIVER e TUNER.

O primeiro termo se refere a receptor (receiver), que na prática além de "sintonizar" as emissoras ainda é capaz de amplificar os sinais de áudio de modo que os mesmos possam excitar diretamente caixas acústicas. Já o termo TUNER ou simplesmente sintonizador, não possui etapa amplificadora de potência, devendo o sinal de áudio do mesmo, ser levado a um amplificador externo.

Mas, voltando ao problema, devemos nos certificar da área onde está o problema. Injetamos um sinal qualquer na faixa de áudio-freqüência na entrada auxiliar e ouvimos normalmente sua amplificação, descartando assim, qualquer deficiência a etapa de potência (figura 3).

Resolvemos então injetar este sinal no pino 6 do CI-1 (CA3189), que é o amplificador de FI e demodulador de FM, sendo que em seu pino 6 já deveríamos ter o sinal de áudio demodulado; o sinal foi amplificado normalmente.

Munidos de um gerador de RF, resolvemos injetar 10,7 MHz no pino 1 deste circuito integrado, que é a entrada de amplificação de FI, onde praticamente nada se ouviu. Com ajuda de um DATA BOOK (livro de dados sobre CI's), encontramos a configuração interna transistorizada do CA 3189, e verificamos que o pino 3 do mesmo, levava polarização ao pino 1, onde internamente tínhamos as bases de dois transistores ligados em uma configuração darlington, ou seja, teríamos que ter no pino 1 do circuito

integrado, aproximadamente 1,2 volts. Encontramos zero volt. Considerando que a polarização vem internamente do CI, recorremos novamente ao DATA BOOK, onde verificamos que a polarização vinha através do pino 11 do mesmo (alimentação principal), que se encontrava normal (11,6 volts).

O problema poderia estar internamente no circuito integrado com alguma conexão aberta, ou ainda, um curto externo, que eliminava a tensão de polarização do pino 1.

Resolvemos então desligar o capacitor C 17, que faz a filtragem da malha de polarização, e o aparelho começou a captar as estações. Medindo-se a tensão do pino 3 do CI havia ido para 1,8 volts, o que confirmava um curto no capacitor C 17.

Parecia que o defeito estava sanado, mas pôde-se perceber que as estações eram captadas com muito ruído, o que não permitia o travamento pelo AUTO SEARCH, ou busca automática de estações.

Considerando que o problema se manifestava como nível baixo de recepção, resolvemos partir para etapa do bloco blindado do sintonizador.

Encontramos outro problema sério nesta etapa de análise, pois não tínhamos o esquema interno do bloco da sintonia ou seja, do sintonizador ALPS (FD 781 - II). Resolvemos assim, em primeiro lugar verificar a polarização do bloco de CAG, que se encontrava com 4,3 volts, tensão esta que era compatível com o marcado no esquema (sem sinal na antena ou com um sinal fraco).

Resolvemos medir as polarizações dos transistores existentes internamente no sintonizador que acabou nos surpreendendo ao ver o que parecia ser 6 transistores.

Olhando o código de alguns (SV), notamos que três eram diodos varicaps, permitindo a mudança de sintonia através de tensão incidente, e não transistores como acreditávamos inicialmente.

O transistor amplificador de RF era um FET (transistor de efeito de campo), 2Sk 45, onde encontramos o mesmo bem polarizado (gate = 4,2 volts; dreno = 5 volts e source = 0 volt).

Considerando que uma baixa resposta em funcionamento nas altas freqüências poderiam provocar uma má amplificação de sinais, resolvemos substituí-lo, quando assim foi sanada a deficiência, de sintonia, bem como o nível captado de sinais.

REPARAÇÃO (2)

Aparelho: Receiver digital

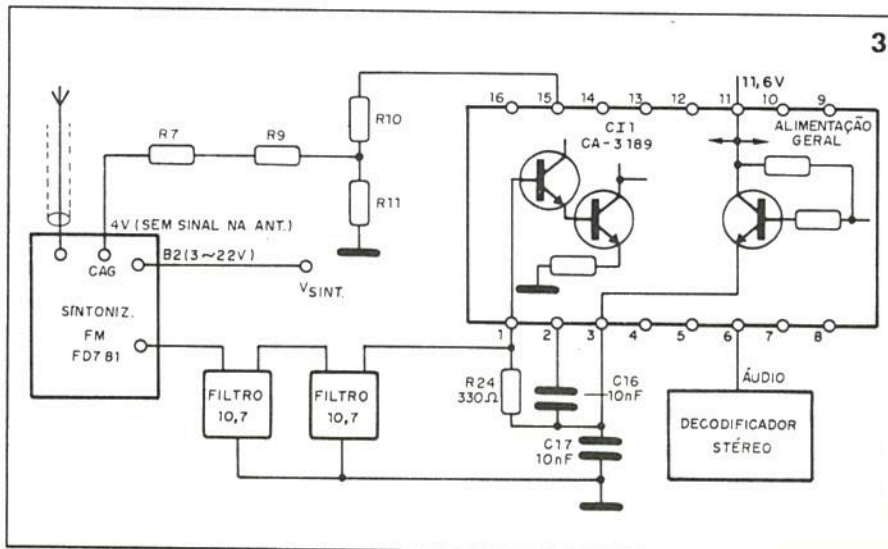
Marca: Gradiente

Modelo: M-1450 Série II

Defeito: Não funciona, produzindo apenas um ruído de muita baixa intensidade.

Autores: Mário P. Pinheiro e Djair de Moraes

Este pode ser considerado um aparelho de grande qualidade, possuindo também uma potência, que para níveis domésticos é mais do que suficiente. Considerando que o defeito explanado, devemos verificar se o defeito está na etapa de RF/FI, ou na etapa



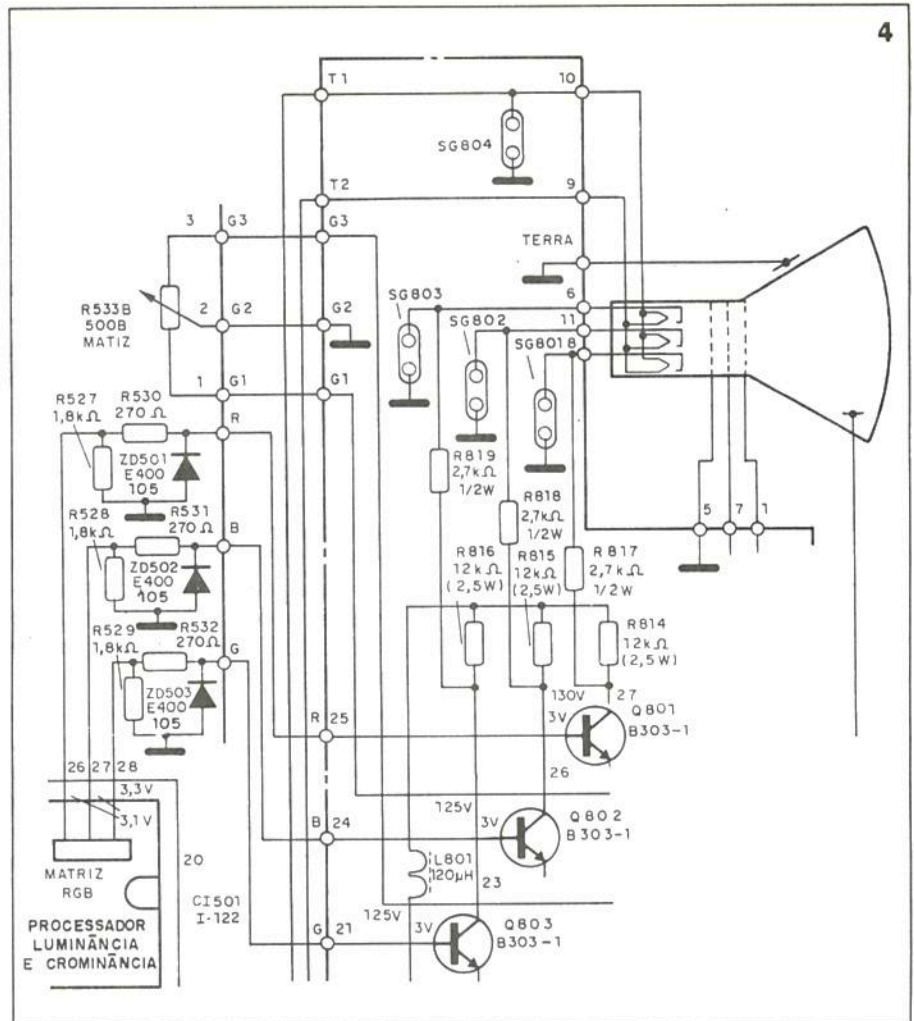
REPARAÇÃO (3)

Aparelho: Televisor em cores
Marca: Philco
Chassi/modelo: CPH-02/PAVM
2050 (20")
Defeito: ao ligar funciona normal-
mente, mas após 2 minutos a tela
fica toda vermelha.
Autores: Carlos A. C. Poveda e
Mário P. Pinheiro

Considerando o defeito apresen-
tado, devemos inicialmente verificar as
polarizações de grades dois, grades
um e catodos. Este televisor é do tipo
moderno, com cinescópio em LINE,
sendo que as grades dois (SCREEN),
são interligadas internamente, assim
como as grades um. Considerando que
a imagem fica toda vermelha, podemos
dizer que o catodo vermelho, está
tendo boa ligação à massa (fonte dos
elétrons para a emissão). Esta ligação
excessiva à massa pode ser obtida
através de curtos internos no
cinescópio (catodo/filamento ou catodo
grade 1), ou ainda condução excessiva
do transistor Q 801 (figura 4).

Esperado o aquecimento do defeito
(imagem toda vermelha), foi dado um
curto base emissor de Q 801, onde se
observou que além de sumir o
vermelhão, a imagem ficava com um
tom (turquesa). O aparecimento desta
imagem turquesa é normal, pois com o
curto base-emissor de Q 801, o mesmo
em condições normais deveria cortar,
desligando a conexão que o catodo R
tem com a massa. Assim ficamos so-
mente com o funcionamento do canhão
azul (B), e verde (G).

Medindo-se as tensões de base e
emissor de Q 801, encontramos 5,3 e
4,7 respectivamente, o que de acordo
com o esquema estavam altas, jus-
tificando a condução excessiva de
Q 801. Tudo levava a crer que o defeito
era proveniente do circuito integrado CI
501, verificando sua tensão de saída
(pino 26), logicamente com o defeito,
notou-se que a tensão deste pino
também estava levemente mais alta,
4,1 volts, o que nos deixou intrigados...;
como poderia o circuito integrado pos-
suir em seu pino de excitação 4,1 volts,
se a base do transistor amplificador R
estava com tensão ainda maior. Obser-
vando bem o esquema, notamos que a
polarização positiva para a base de
Q 801, vem apenas à partir do circuito
integrado (pino 26). Assim, a única



explicação cabível para o fato seria
considerar uma fuga de coletor para a
base de Q 801, que o manteria com
muita polarização, fazendo-o conduzir
muito.

Substituindo este transistor, o
aparelho voltou a funcionar normal-
mente.

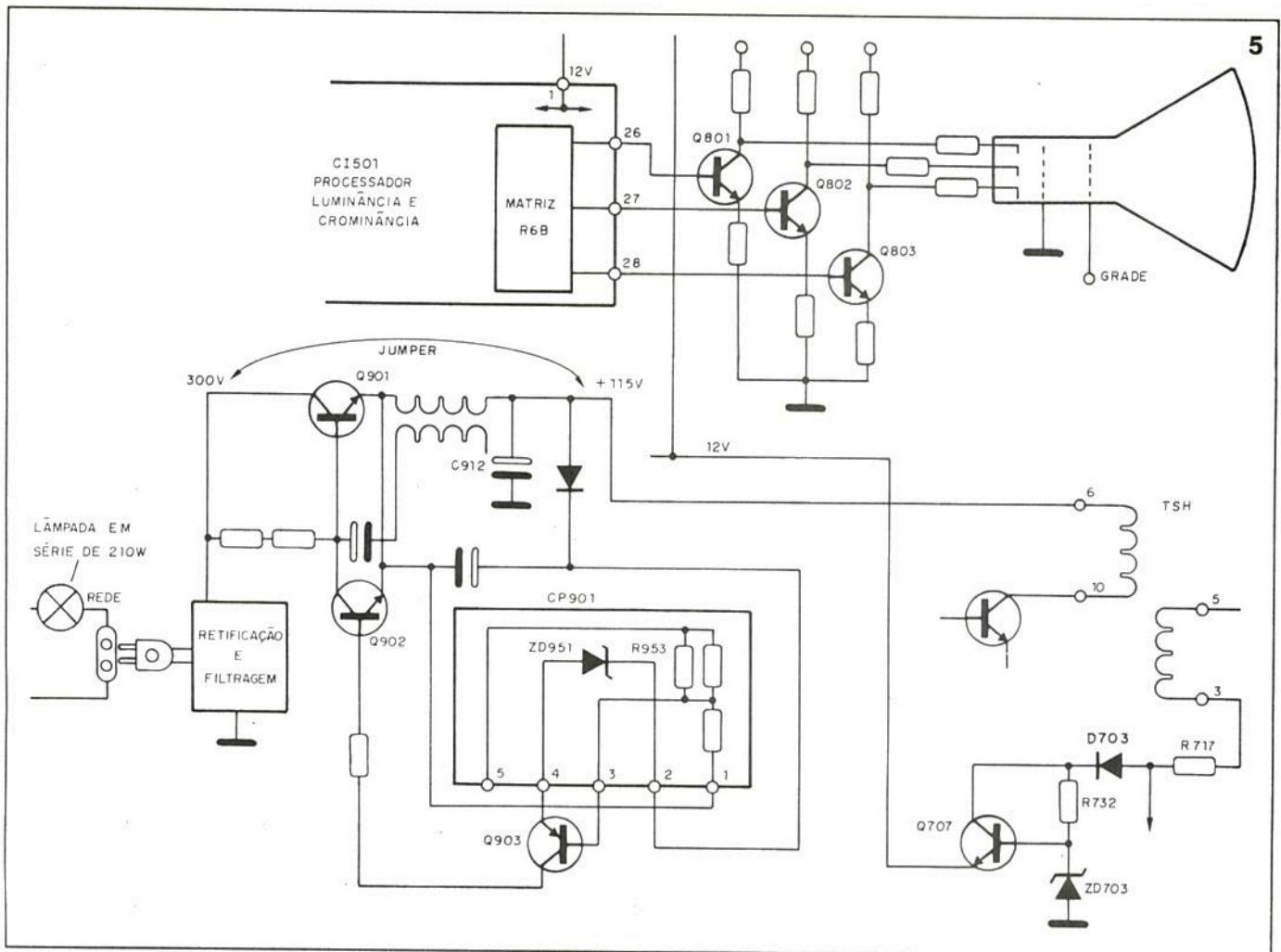
verificamos a tensão no coletor de
Q 901 encontrando 300 V; portanto, a
ligação da rede à retificação e filtragem
incluindo dobrador de tensão estavam
todos bons. Já no emissor deste
mesmo transistor (Q 901), a tensão
encontrada foi de zero volt.

Como a maioria das fontes
chaveadas se desarmam, facilmente
por um consumo excessivo, ou até por
falta de consumo, resolvemos verificar
se o problema se encontrava na fonte
ou no horizontal. Assim, mudamos a
chave de voltagem para 220 volts,
mantendo o aparelho ligado na rede de
110 volts (para eliminar o capacitor
dobrador, obtendo-se assim no coletor
de Q901, uma tensão em torno de 150
volts). Aplicamos um JUMPER (curto)
do coletor do transistor Q 901, até o
ponto positivo do capacitor C912. Con-
seguimos assim alimentar o televisor,
pois com consumo do mesmo a
lâmpada acendeu levemente e o
televisor recebeu uma tensão em torno
de 100 volts. Pudemos observar que o
filamento do tubo acendeu, mas não
tinha imagem nem som. Considerando

REPARAÇÃO (4)

Aparelho: Televisor em cores
Marca: Philco
Chassi/modelo: CPH-02/PC
2007 (20")
Defeito: Aparelho não liga, faz
ruídos, e para totalmente
após 3 segundos
Autores: Johnny A. Kaiser e
Mário P. Pinheiro

Inicialmente com uma lâmpada de
115 V x 210 W (associação de 150
watts em paralelo com 60 W; veja artigo
A Lâmpada em Série, de fevereiro), em
série com a alimentação do televisor,



que a tensão de filamento era proveniente do funcionamento do TSH (fly-back), pudemos considerar que o circuito horizontal estava chaveando normalmente.

Passamos para a verificação das tensões de polarização do cinescópio, onde encontramos na grade dois (screen), tensão em torno de 500 volts, o que poderia ser considerado normal. As tensões de catodos estavam muito altas devido aos cortes dos três amplificadores R, G, B. Constatamos também que as tensões de bases destes transistores (Q 801, Q 802 e Q 803), não existiam. Medindo agora os pinos 26, 27 e 28 do CI 501, também não encontrávamos tensões. Verificando-se a polarização deste circuito integrado (pino 1), nada encontramos. Faltava os 12 volts que alimentava uma série de áreas.

Buscando a origem dos 12 volts, caímos em uma fonte estabilizada, formada pelo transistor Q 707, ainda que no emissor, base e coletor, encontramos zero volt. Fomos até o diodo D 703, onde em seu anodo e catodo,

continuávamos a encontrar zero volt. Com osciloscópio, conferimos se os pulsos de retorno se encontravam no pino 3 do TSH... estavam lá, como R 717 era de baixo valor e não aquecia resolvemos substituí-lo, onde se constatou sua ruptura.

Após a reposição de R 717, o aparelho passou a ter som e imagem normais.

Desligamos o jumper da fonte de alimentação e retornamos a chave selecionadora de voltagem (S 902) para 110 volts (durante a reparação sempre manter a lâmpada em série com o aparelho).

Ligando o aparelho, verificamos que a fonte se comportou como mencionado anteriormente, ou seja chegava a subir (50 volts) mas ia caindo gradativamente. Desligando-se o circuito de controle que é o coletor do transistor Q 902, a fonte funcionou com tensão relativamente boa (notem que isto não poderá nunca ser feito, caso não se esteja utilizando a lâmpada em série na rede).

Mantendo Q 902, desligado, fomos verificar as tensões de polarização da unidade CP 901. Verificando a tensão entre os pinos 2 e 4 (tensão de zener), encontramos 2 volts, o que representava que o zener estava com fuga (apesar de no manual indicar uma equivalência de 6,8 volts, o original apresentava uma tensão de cerca de 8,2 volts, que é o correto).

Substituído, o televisor ainda não funcionou. Desligando-se novamente o coletor de Q902, verificamos novamente a tensão de zener que apresentava agora 8,3 volts. Estava correta.

Passando-se agora para a verificação em Q 903, notamos que o mesmo estava com tensão média de coletor igual ao emissor (220 volts em relação à massa; notem que no esquema está representada uma tensão errônea para a base, que deveria na verdade apresentar tensão bem próxima de 220 volts).

Curto-circuitando base-emissor de Q 903, a tensão de coletor do mesmo permaneceu alta, portanto o transistor estava com fuga.

Quando fomos substituí-lo, notamos que o mesmo já havia sido trocado anteriormente por um BC 557, que em hipótese alguma pode ser colocado nesta função, pois as tensões entre coletor e emissor podem chegar até 150 volts DC (o BC 557 mal suporta 35 volts).

Substituindo, a fonte voltou a funcionar, mas com tensão superior à especificada: 120 volts.

Como na PCI CP 901 (placa de controle), o resistor R 953 pode ter seu valor alterado dentro de limites e como foi colocado um valor maior, conseguindo-se o ajuste perfeito em 115 volts.

Na figura 5 mostramos o setor avariado.

REPARAÇÃO (5)

Aparelho: Televisor em cores 20"

Marca: SHARP

Modelo: 2026 B

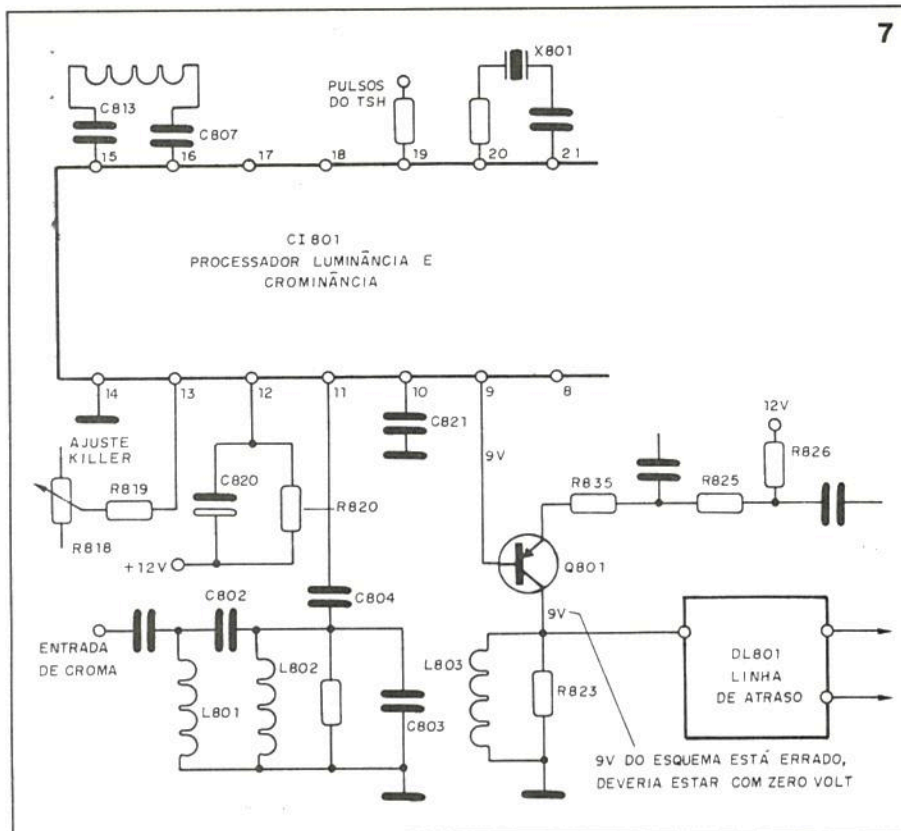
Defeito: Vertical fechado e sem cor

Autores: Douglas A. de Souza e

Mário P. Pinheiro

Em primeiro lugar, verificamos que o vertical estava fechado, logo conferimos a tensão de alimentação do circuito integrado CI 501, pino 6, onde não encontramos 11,4 volts especificados, mas sim um pequeno resíduo de aproximadamente 0,9 volts (figura 6).

A tensão de aproximadamente 12 volts, que deveria haver no pino 6 do CI é gerada por uma fonte de 18 volts, que também polariza aproximadamente zero volt. Seguindo a malha, passamos pelo resistor R 625, que apresentava zero volts tanto de um lado como de

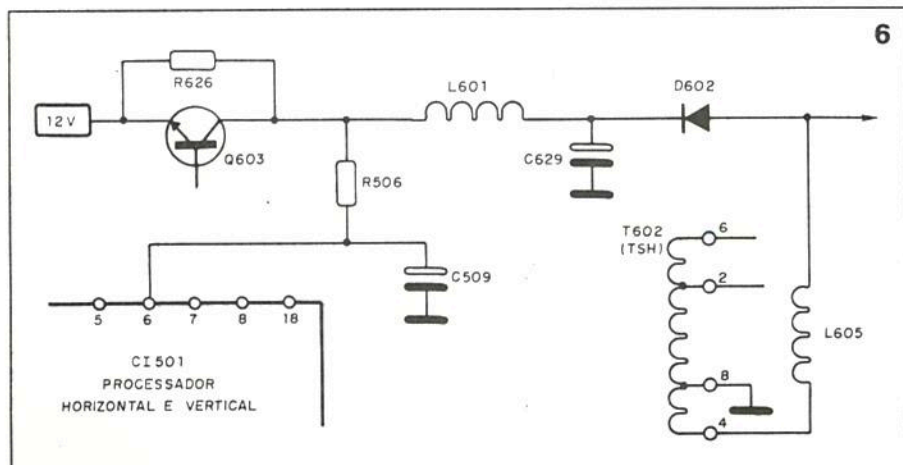


outro, o que nos levou até o diodo D 503, que também apresentava zero volt, tanto de um lado como de outro. Como no anodo do diodo, existem pulsos e o sinal é AC, o multímetro poderia apresentar uma tensão média de zero volts, mesmo que os pulsos do TSH estivessem presentes. Logo, munidos de um osciloscópio, colocados no tempo de 20 Usegundos, pudemos observar que os pulsos se encontravam no pino 4 do TSH, mas a bobina L 605, já não se via praticamente nada. Estava aberta. Substituindo-a o vertical abriu, mas notamos que não havia cor.

Partimos então para análise do circuito de cor (CI 801), verificando inicialmente a tensão de alimentação

do mesmo (pino 1), onde encontramos 8 volts, mais ou menos o que pedia o esquema (veja figura 7).

Com o auxílio novamente do osciloscópio, verificamos se havia o sinal de cor na entrada do circuito integrado no pino 11, que estava normal, e logo após no pino 9, onde praticamente só apreciam ruídos, ou seja, algo que parecia o sinal de cor, mas com muito baixa intensidade. Tudo levava a crer que o Killer estava atuando, medindo-se a tensão no pino 13 do mesmo circuito integrado a mesma se apresentava normal. A ausência de sinal de cor, poderia ser causada ainda por uma falha na polarização do CAC (pino 12) que também se encontrava normal. Conferindo o oscilador de 3,58 MHz (pinos 20, 21 e 22), também estava com sua frequência correta. Foram ainda verificados os pulsos do TSH para o separador de burst que atua no pino 19 do CI 801, além do sinal de burst presente no pino 15 e 16. Tudo estava normal. Conferidas as tensões das áreas a que nos estamos referindo, notamos que a mais errada era a do pino 9, que se apresentava com uma tensão de 1,2 volts, sendo que o correto seria em torno de 9 volts. Seguindo a malha ligada ao pino 9, fomos até o transistor Q 801, que aparentemente



se apresentava saturado, pois a tensão de sua base era de 1,2 volts, a do emissor 1,9 volts e a de coletor 0 volt (a tensão de coletor representada no esquema está errada, pois, indica 9 volts, sendo que o coletor vai ligado à massa através do indutor L 603). Conferindo as quedas de tensões em cima dos resistores R 826, R 825 e R 835, se apresentavam também normais. Desligamos portanto a base, para saber se havia excessiva polarização excessiva dentro do CI, mas mesmo assim, continuava a baixa tensão de emissor. Pôde-se concluir então que o transistor Q 801 estava com uma acentuada fuga. Substituindo o aparelho voltou a funcionar normalmente.

REPARAÇÃO (6)

Aparelho: Video-cassete
2 cabeças

Marca: Mitsubishi
Modelo: HS-318

Defeito: Trava, não obedece e nem aceita fita.

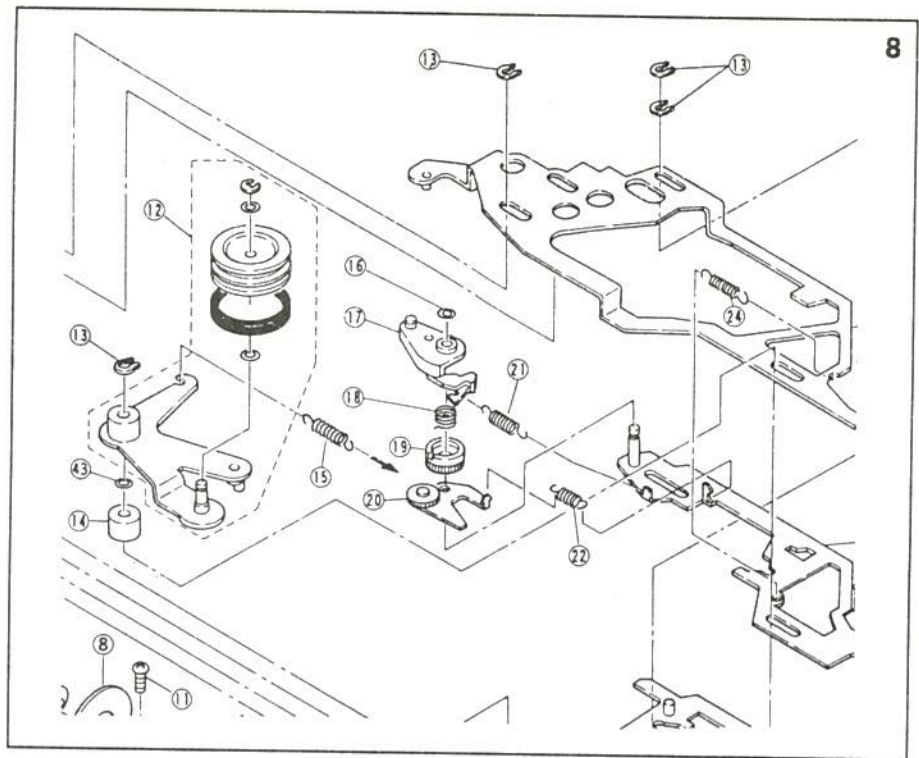
Autor: Douglas A. de Souza

Há um tempo atrás, eu nem podia ouvir falar deste vídeo com defeito no mecanismo, pois normalmente se leva horas para montar o mecanismo e a chave de MODO, responsável pela ligação entre a mecânica e micro-processador. Leva-se um bom tempo para se conseguir colocar a chave de modo em sua posição correta. Mesmo quando funcionava bem, em alguns casos o aparelho acabava retornando para a manutenção, com mecânica totalmente fora de posição, e novamente o árduo trabalho era repetido, muitas vezes com revisão completa da mecânica com sua limpeza aprofundada.

Quando à chave de modo, em geral era desmontada e limpa. Caso seus contatos já estivessem gastos, a mesma era substituída, pois qualquer mal contato na mesma, provocaria o desposicionamento do mecanismo e muitas vezes não dava EJECT, travando a fita internamente no compartimento.

Mas hoje, após muito trabalhar e analisar estes vídeos, consegui resumir os principais defeitos que ocorram no mesmo.

Além do grande problema que é a chave de modo, ainda existem os



defeitos de correias ruins, que ocasionam ou não o carregamento da fita no compartimento, e principalmente a correia responsável pelo tracionamento dos carretéis, conhecida como polia louca, ou polia de tração, que fica entre os dois carretéis.

Quando está gasta, além de não executar as funções de REW e FF satisfatoriamente, na função PLAY, provoca o retorno da função STOP aleatoriamente, pois a mesma não traciona o carretel de recolhimento, provocando com isto, o soltar da fita dentro do VCR.

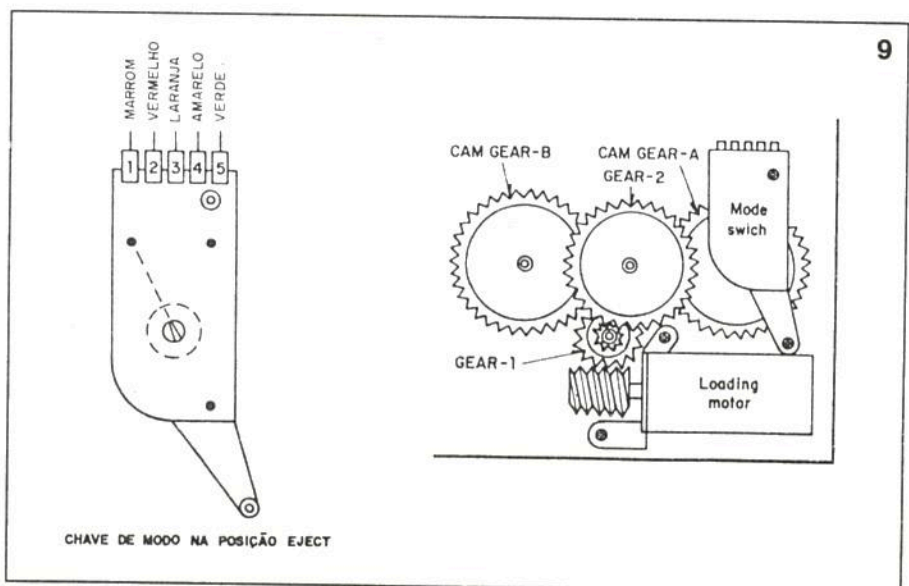
O problema só não se agrava mais, porque o micro recebe os pulsos do

carretel quando o mesmo está em movimento, sendo que no caso de sua parada cessam os pulsos, e o micro gera o comando de STOP.

Mas os defeitos mecânicos mencionados acima, são relativamente simples.

Um dos piores defeitos, é causado por um tipo de cola que o fabricante deste equipamento utiliza para fixar os componentes que são colocados por baixo da PCI principal.

Esta cola ataca o circuito impresso, corroendo-o aos poucos, causando maus contatos, ou vários tipos de defeitos.



CHAVE DE MODO NA POSIÇÃO EJECT

Um dos defeitos mais comuns que podem ocorrer, é quando a cola corrói uma trilha que leva as informações do carretel de recolhimento do VCR até o microprocessador.

Quando isto ocorre, o VCR aceita o PLAY, e gira por aproximadamente 4 segundos, desligando logo em seguida.

Este problema ainda pode ser detectado, quando se aciona a função REW ou FF, pois o VCR não reconhece que o carretel está girando, devido à interrupção da trilha.

Para se descobrir este defeito, basta seguir os pulsos do carretel até a entrada do micro, ou simplesmente, limpar a cola colocada e reconstituir a placa de circuito impresso, com alguns pequenos pedaços de fios.

Mas o principal defeito que esta cola provoca, pois confunde muito o técnico, é quando começa a haver uma intermitência mecânica como se a chave de modo estivesse fora de posição.

Normalmente esta cola acaba ficando também nas ligações que dão acesso aos pinos 45, 46, 47 e 48 do micro (CI 540), que por coincidência, estão ligados à chave de modo lá na mecânica.

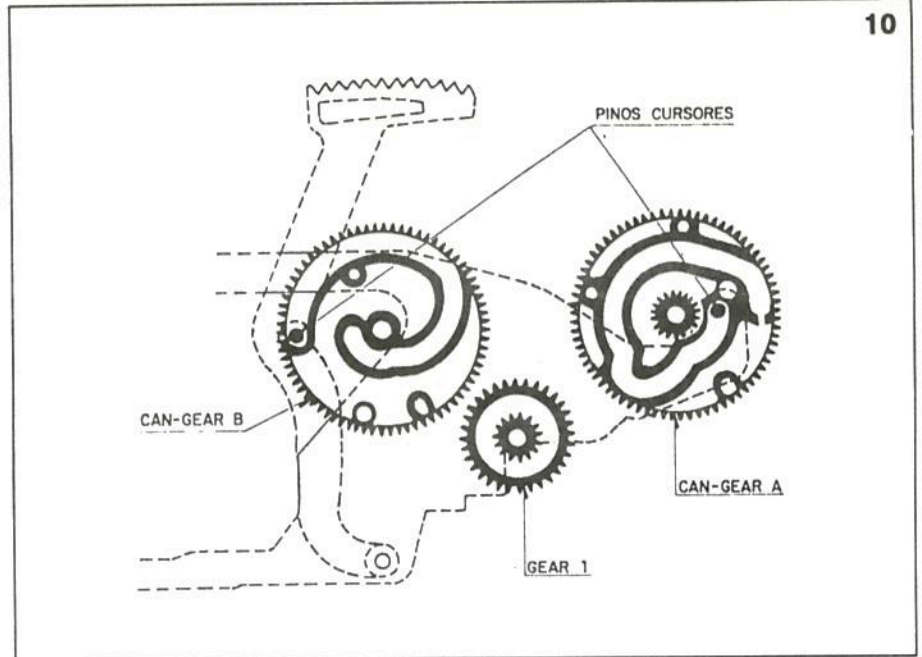
Logo, o vídeo fica completamente sem controle, travando ou até mesmo danificando engrenagens, o que causa mais uma série de defeitos mecânicos.

A recomendação a ser dada aqui é para os VCR's Mitsubishi's modelo 318, que entrem com esta resina (cola), que sejam retiradas, mesmo que não sejam as mesmas motivo do defeito. Olhando-se de frente o VCR, a resina poderá ser facilmente localizada na placa superior principal, bem no canto esquerdo, próximo ao frontal do VCR, nas proximidades do CI 5A0.

Esta resina já foi responsável pela condenação de muitos VCR deste tipo, devido ao sistema de trabalho empregado por muitos técnicos, ao não utilizarem de medições coerentes e sim de prática de constantes substituições de diversos componentes e integrados.

Um outro defeito, também muito comum neste vídeo, mas de difícil visualização, é uma pequena molinha que quebra no interior de uma engrenagem, que tem a função de uma espécie de catraca que apenas gira um sentido.

Quando a mesma se quebra, prejudica principalmente as funções de retrocesso e avanço da fita.



Para a localização desta peça no mecanismo, podemos observar na figura 8, a mola número 18 (quebra de uma de suas extremidades).

POSICIONAMENTO DAS ENGENHAGENS E CHAVE DE MODO

Isto pode ser feito de maneira muito simples.

Em primeiro lugar, retire a placa de aço, que está em cima das engrenagens, que está presa por três anéis de retenção.

Solte também os dois parafusos que prendem a chave de posição e desloque-a do mecanismo.

Retire a engrenagem (GEAR2), que é mostrada na figura 9 e gire as engrenagens CAM GEAR-B e CAM GEAR-A, para o sentido horário, até que os pinos cursores nas extremidades das trilhas cursoras das engrenagens plásticas (CAM GEAR-A e CAM GEAR-B), como mostra a fig 10.

Como o mecanismo está sendo alinhado para a posição EJECT, a bandeja do cassete deverá estar em cima e sem fita.

Como observação, tudo o que estamos relatando deverá ser feito com o aparelho desligado da rede.

Feito o alinhamento das engrenagens, recoloca as engrenagens GEAR-2 e a placa de aço, fixando-a com seus anéis de travamento.

Para a colocação da chave de posição, gire a mesma para a posição indicada na figura 9.

Faça o teste de continuidade com o conector "WM" desconectado do soquete, utilizando para isto um multímetro na escala Rx1000. Faça o teste de continuidade da seguinte forma:

- Pino 4 e 3 (amarelo e laranja) = aberto
- Pino 4 e 1 (amarelo e marrom) = fechado
- Pino 4 e 5 (amarelo e verde) = fechado
- Pino 4 e 2 (amarelo e vermelho) = fechado

Depois da fixação da chave de modo, na mecânica, confira novamente sua continuidade, pois é muito fácil seu deslocamento na hora em que se juntam as engrenagens. Após recolocar o conector "WM" em sua posição.

Ligue o aparelho e verifique se a chave POWER, desliga normalmente se não estiver desligando é porque a chave de MODO não está na sua posição correta, ou ainda é possível que o micro não esteja recebendo corretamente o código proveniente desta chave.

Logo, verifique as trilhas de ligação ao micro, não se esquecendo da "cola", mencionada anteriormente.

Portanto, siga as instruções dadas aqui que tudo ocorrerá bem, e assim sendo o nosso aparelho voltou a funcionar normalmente. ■

GUIA DE COMPRAS BRASIL

ALAGOAS

CAPITAL

ELETRON VÍDEO
Av. Dr. Francisco de Menezes, 397 - Cambona
CEP 57015 - Fone: (082) 221-0408 Maceió
TORRES SOM
R. do Imperador, 372
CEP 57025 - Fone: (082) 223-7552 Maceió
ELETRÔNICA MACEIÓ
R. Br. de Penedo, 335
CEP 57020 - Fone: (082) 223-7060 Maceió
ELETRÔNICA ALAGOANA
Av. Moreira Lima, 468
CEP 57020 - Fone: (082) 221-0268 Maceió

OUTRAS CIDADES

ELETRÔNICA DO CARMO
Av. Duque de Caxias, 223
CEP 57200 - Fone: (082) 551-2840 Penedo

AMAZONAS

CAPITAL

ELETRÔNICA RÁDIO TV
R. Costa Azevedo, 106
CEP 69007 - Fone: (092) 233-5340 Manaus
COMERCIAL BEZERRA
R. Costa de Azevedo, 139
CEP 69007 - Fone: (092) 233-5363 Manaus
J. PLÁCIDO DODO
Av. Taruma, 1011
CEP 69085 - Fone: (092) 234-8818 Manaus

BAHIA

CAPITAL

BETEL BAHIA ELETRÔNICA
R. Saldanha da Gama, 19
CEP 40020 - Fone: (071) 243-6777 Salvador
CINESCOL COM. REPRESENTAÇÃO
R. Saldanha da Gama, 08
CEP 40020 - Fone: (071) 243-2300 Salvador
COMERCIAL ELETRÔNICA
R. 13 de Maio, - S6
CEP 40020 - Fone: (071) 243-3065 Salvador
ELETRÔNICA ESPACIAL
R. 13 de Maio, 4 - S6
CEP 40020 - Fone: (071) 243-7410 Salvador
ELETRÔNICA ITAPOAN
R. Guedes de Brito, 21
CEP 40020 - Fone: (071) 243-9552 Salvador
ELETRÔNICAS SALVADOR
R. Saldanha da Gama, 11
CEP 40020 - Fone: (071) 243-6400 Salvador
TV PEÇAS
R. Saldanha da Gama, 241
CEP 40020 - Fone: (071) 244-4615 Salvador
TV PEÇAS
R. Saldanha da Gama, 09
CEP 40020 - Fone: (071) 242-2033 Salvador
TV RÁDIO COMERCIAL
R. Barão de Cotegipe, 35 L/H
CEP 40410 - Fone: (071) 312-9502 Salvador

OUTRAS CIDADES

ELETRÔNICA ODECAM
R. José Joaquim Seabra, 32 CEP 44070
Fone: (075) 221-2478 Feira de Santana

CEARÁ

CAPITAL

A RADIAL COMÉRCIO E ELETRÔNICA
R. Pedro Pereira, 526
CEP 60035 - Fone: (085) 226-6153 Fortaleza
CASA DO RÁDIO
R. Pedro Pereira, 706
CEP 60035 - Fone: (085) 231-8648 Fortaleza

DALTEC MATERIAL ELETRÔNICO

R. Pedro Pereira, 706
CEP 60035 - Fone: (085) 231-8648 Fortaleza
DASMATRON
R. Pedro Pereira, 659
CEP 60035 - Fone: (085) 221-5163 Fortaleza
ELETRÔNICA MUNDISON
R. Pedro Pereira, 661
CEP 60035 - Fone: (085) 221-6122 Fortaleza
ELETRÔNICA POPULAR
R. Pedro Pereira, 498
CEP 60035 - Fone: (085) 231-1281 Fortaleza
ELETRÔNICA SENADOR
R. Pedro Pereira, 540
CEP 60035 - Fone: (085) 226-1776 Fortaleza
ELETRÔNICA TELERÁDIO
R. Pedro Pereira, 640
CEP 60035 - Fone: (085) 226-8409 Fortaleza
ELETRÔNICA TV SOM
R. Pedro Pereira, 641
CEP 60035 - Fone: (085) 226-0770 Fortaleza
F. WALTER E CIA
R. Pedro Pereira, 484/186
CEP 60035 - Fone: (085) 226-0770 Fortaleza
TV RÁDIO PEÇAS COM. IND
R. Pedro Pereira, 490
CEP 60035 - Fone: (085) 226-6162 Fortaleza
PROJESA PROJ. ELET. E SIST. DE ALARME
R. Canuto de Aguiar, 1080 - Aldeota
CEP 60160 - Fone: (085) 261-5180 Fortaleza

ESPÍRITO SANTO

CAPITAL

ELETRÔNICA FAÉ
Av. Princesa Izabel, 230/Loja 4
CEP 29010 - Fone: (027) 222-3166 Vitória
ELETRÔNICA GORZA
R. Aristides Campos, 35/Loja 10
Fone: (027) 222-6555 Vitória
ELETRÔNICA YUNG
Av. Princesa Izabel, 230/Lojas 9/10/11
CEP 29010 - Fone: (027) 222-2355 Vitória
STRANCH & CIA
Av. Jerônimo Monteiro, 580
CEP - 29010 - Fone: (027) 222-0311 Vitória

DISTRITO FEDERAL

CAPITAL

DM DA SILVA JR
R. C 04 lote 10/11 loja 01 - Taguatinga
CEP 72010 - Fone: (061) 351-2713 Brasília
ELETRÔNICA SATELITE
CO 5 lote 3 loja 19 - Taguatinga
CEP 72010 - Fone: (061) 351-1711 Brasília
TELREX ELETRÔNICA
CLS 110 BIC loja 27
CEP 70373 - Fone: (061) 243-0965 Brasília
RADELBRA ELETRÔNICA
CRS 513 Q 513 - Bl B loja 58/59
CEP - 70380 - Fone: (061) 245-6322 Brasília

GOIÁS

CAPITAL

DISON PRODUTOS ELETRÔNICOS
R. 68, 713
CEP 74120 - Fone: (062) 224-1395 Goiânia
ELETRÔNICA PONTO FINAL
R. Benjamin Constant, 680
CEP 74000 - Fone: (062) 291-4518 Goiânia
POLISON ELETRÔNICA
Av. Tocantins esquina c/ R.3
CEP 74120 - Fone: (062) 223-3222 Goiânia
RADIO SOM ELETRÔNICA
Rua 9, 190
CEP 74120 - Fone: (062) 225-0763 Goiânia

OUTRAS CIDADES

ARITANA MATERIAIS ELÉTRICOS
R. Barão de Cotegipe, 88
CEP 75025 - Fone: (062) 324-6458 Anápolis
CENTRO ELETRÔNICO
R. Sete de Setembro, 565
CEP 75020 - Fone: (062) 324-5987 Anápolis
FRANCISCO PEREIRA DO CARMO
R. XV de Novembro, 374
CEP 75084 - Fone: (062) 324-4679 Anápolis

MINAS GERAIS

CAPITAL

CASA HARMONIA
R. Guarani, 407 - CEP 30120
Fone: (031) 201-1748 Belo Horizonte
CASA SINFONIA
R. Levindo Lopes, 22 - CEP 30140
Fone: (031) 225-3300 Belo Horizonte
CITY SOM
R. Pará de Minas, 2026 - CEP 30730
Fone: (031) 462-5799 Belo Horizonte
ELETRÔNICA FUTURO
R. Guarani, 248 - Centro - CEP 30120
Fone: (031) 201-6367 Belo Horizonte
ELETRÔNICA GUARANI
R. Carijós, 889 - Centro - CEP 30160
Fone: (031) - 201-5673 Belo Horizonte
ELETRÔNICA LUCAS
Av. Pres. Costa e Silva, 70-Centro - CEP 30610
Fone: (031) 333-5362 Belo Horizonte
ELETRÔNICA SIDERAL
R. Curitiba, 761 - Centro - CEP 30170
Fone: (031) 201-5728 Belo Horizonte
ELETRÔNICA IRMÃOS MALACCO
R. da Bahia, 279 - Centro - CEP 30160
Fone: (031) 212-5977 Belo Horizonte
ELETORÁDIO IRMÃOS MALACCO
R. dos Tamoios, 580 - Centro - CEP 30120
Fone: (031) 201-7882 Belo Horizonte
ELETRON TV
R. Tupinambás, 1049 - Centro - CEP 30120
Fone: (031) 201-3574 Belo Horizonte
NOBEL ELETRÔNICA LTDA
R. Tamóios, 522 - S/ 309 e 311 - CEP 30120
Fone: (031) 201-9223 Belo Horizonte
TRANSISTORA BEAGA
R. Carijós, 761 - Centro - CEP 30120
Fone: (031) 201-8955 Belo Horizonte

OUTRAS CIDADES

ELETRÔNICA ALÉM PARAÍBA
R. 15 de Novembro, 86 - CEP 36660
Fone: (032) 462-2800 Além Paraíba
ELETRÔNICA REGUINI
Av. Dr. Antônio A. Junqueira, 269 - CEP 36660
Fone: (032) 462-3310 Além Paraíba
ELETRÔNICA VÍDEO VOX
R. Tenente Mário Stuart, 116 - CEP 36660
Fone: (032) 462-3330 Além Paraíba
ELETRÔNICA VÍDEO CENTER
R. Antônio Fróes, 162 - Centro
CEP 39410 Bocaiuva
ELETRON PEÇAS DIVINÓPOLIS
R. Goiás, 685
CEP - 35500 - Fone: (037) 221-5719 Divinópolis
ELETRÔNICA MATOS
R. Israel Pinheiro, 2964 - CEP 35010
Fone: (033) 221-7218 Gov. Valadares
ELETRÔNICA ZELY
R. Benjamin Constant, 370 - CEP 35010
Fone: (033) 221-3567 Gov. Valadares
CENTER ELETRÔNICA
Av. Valentim Pascoal, 76
CEP 35160 - Fone: (031) 821-2624 Ipatinga
3 E ELETRON ELETRÔNICA E ENGENHARIA
R. Joaquim Francisco, 198 - Varginha
CEP 37500 - Fone: (035) 622-4389 Itajubá
JOÃO CALINÉRIO CUNHA
Av. Dezessete, 661
CEP - 38300 - Fone: (034) 261-1387 Itulubata

TELERÁDIO ELETRÔNICA

Rua Vinte, 1371
CEP 38300 - Fone: (034) 261-1119 Itulubata
ELETRÔNICA REAL
Av. Barão do Rio Branco, 1749 - CEP 38013
Fone: (032) 215-1559 Itulubata
ELPÍDIO LEITE OLIVEIRA & CIA
Av. Getúlio Vargas, 491 - CEP 38013
Fone: (032) 215-4924 Juiz de Fora
REGIS ELETRÔNICA
Av. Constantino Pinto, 152
CEP 36880 - Fone: (032) 721-5759 Muriaé
ELETRÔNICA N. SRA. APARECIDA
R. José Leite de Andrade, 2 - CEP 36300
Fone: (032) 371-3155 São João Del Rey
DANIEL FABRE
R. Tristão de Castro, 85
CEP 38010 - Fone: (034) 332-3713 Uberaba
A ELETRON LOPES
Av. Floriano Peixoto, 1274
CEP 38400 - Fone: (034) 235-3598 Uberlândia
RADIOLAR DE UBERLÂNDIA
Av. Afonso Pena, 1367 - CEP 38400
Fone: (034) 235-3903 Uberlândia
RADIONIX ELETRÔNICA LTDA
R. Alberto Alves Cabral, 1024 - CEP 38400
Fone: (034) 214-1585 Uberlândia
RÁDIO PEÇAS UBERLÂNDIA
Av. Afonso Pena, 1367 - CEP 38400
Fone: (034) 232-5986 Uberlândia

MARANHÃO

CAPITAL

CANTO DA ELETRÔNICA
R. de Santana, 287
CEP 65015 - Fone: (098) 221-3654 São Luís
CASA DA ARRUDA
Rua da Paz, 230
CEP 65020 - Fone: (098) 222-4224 São Luís
ELETRON DISCO
R. de Santana, 234
CEP 65015 - Fone: (098) 221-2390 São Luís

OUTRAS CIDADES

ELETRON - ELETRÔNICA NORTE
R. de Santana, 858 - CEP 65900
Fone: (098) 721-4053 Imperatriz

MATO GROSSO

CAPITAL

ELETRÔNICA MODELO
Av. Miguel Sertil, 10500
CEP 78080 - Fone: (065) 322-4577 Cuiabá
ELETRÔNICA PAULISTA
Av. Marginal, 50
CEP 78000 - Fone: (065) 624-6500 Cuiabá
ELETRÔNICA RAINHA
R. Gal. Osório, 74
CEP 78040 - Fone: (065) 322-5508 Cuiabá
ELETRÔNICA BONITA
R. Joaquim Murinho, 503
CEP 78015 - Fone: (065) 321-0054 Cuiabá

NECCHI COMP. ELETRÔN. LTDA.
R. Barão de Melgaço, 2333 - Porto
CEP 78085 - Fone: (065) 321-5503
FAX (065) 624-2553 - Cuiabá - MT.
**A MAIOR DISTRIBUIDORA DE
COMPONENTES DE RÁDIO E
TELEVISÃO DO MATO GROSSO**

OUTRAS CIDADES

FRANCISCO N. DA SILVA
Av. Marechal Rondon, 1167 - CEP 78700
Fone: (065) 421-3838 Rondonópolis

PARA UM ATENDIMENTO DIFERENCIADO, AO CONSULTAR AS LOJAS ACIMA,
CITE A REVISTA SABER ELETRÔNICA

GUIA DE COMPRAS BRASIL

MILTON FRANCISCO DE OLIVEIRA
R. Fernando C. da Costa, 267 - CEP 78700
Fone: (065)421-2744 Rondonópolis

MATO GROSSO DO SUL

CAPITAL

TOCIYASSU
R. 13 de Maio, 2516 - CEP 79005
Fone: (067) 382-6143 Campo Grande
ELETRÔNICA CONCORD
R. 13 de Maio, 2314 - CEP 79005
Fone: (067) 385-4649 Campo Grande

OUTRAS CIDADES

NELSON DOMINGOS
Av. Marcelino Pires, 2325 - CEP 79800
Fone: (067) 421-2744 Dourados

PARÁ

CAPITAL

BICHARA & OUIDOR
R. O. de Almeida, 133
CEP 66053 - Fone: (091) 223-9862 Belém
ELETRÔNICA RADAR
Trav. Campos Sales, 415
CEP 66015 Fone: (091) 223-8626 Belém
HOBBY EQUIPAMENTOS ELETRÔNICOS
R. Riachuelo, 172
CEP 66013 - Fone: (091) 223-9941 Belém
IMPORTADORA STEREO
Av. Senador Lemos, 1529/1535
CEP 66113 - Fone: (091) 223-7426 Belém
MERCADÃO DA ELETRÔNICA
Trav. Frutuoso Guimarães, 297
CEP 66010 - Fone: (091) 222-8520 Belém
TAMER ELETRÔNICA
Trav. Frutuoso Guimarães, 355
CEP 66010 - Fone: (091) 241-1405 Belém
VOLTA COMÉRCIO E REPRESENTAÇÃO
Trav. Frutuoso Guimarães, 469 - CEP 66010
Fone: (091) 225-4308 Belém

OUTRAS CIDADES

ELETRÔNICA GRASON
Av. Pedro II, 1222 - CEP - 68440
Fone: (091) 751-1363 Abaetupa

PARAIBA

CAPITAL

CASA DAS ANTENAS MAT. ELETRÔNICO
R. Gal. Osório, 452 - CEP 58010
Fone: (083) 222-8663 João Pessoa
ELETRO SOM
R. Gal. Osório, 416 A - CEP 58010
Fone: (083) 221-8160 João Pessoa
O MUNDO DAS ANTENAS
R. Gal. Osório, 444 - CEP 58010
Fone: (083) 221-1790 João Pessoa
ORGANIZAÇÃO LUCENA
R. Gal. Osório, 398 - CEP 58010
Fone: (083) 341-2819 João Pessoa

OUTRAS CIDADES

CASA DO RÁDIO
R. Barão do Abial, 14 - CEP 58100
Fone: (083) 321-3458 Campina Grande
CASA DO RÁDIO
R. Marques do Herval, 124 - CEP 58100
Fone: (083) 321-3265 Campina Grande
CASA DAS ANTENAS - ELETRÔNICA
R. Barão do Abial, 100 - Centro - CEP 58100
Fone: (083) 322-4494 Campina Grande

PARANÁ

CAPITAL

BETA COM. ELETRÔNICA
Av. Sete de Setembro, 3619
CEP 80250 - Fone: (041) 233-2425 Curitiba
CARLOS ALBERTO ZANONI
R. 24 de Maio, 209
CEP 80230 - Fone: (041) 223-7201 Curitiba

DELTA TRONIC COM. MAN. COMP. ELETR.
R. 24 de Maio, 317 loja 01- CEP 80230
Fone: (041) 224-1233 Curitiba

DISCOS PONZIO
R. Voluntários da Pátria, 122 - CEP 80020
Fone: (041) 222-9915 Curitiba

ELÉTRICA ARGOS
R. Des. Westphen, 141
CEP 80010 - Fone: (041) 222-6417 Curitiba

ELETRÔNICA MATSUNAGA
R. Sete de Setembro, 3666
CEP 80250 - Fone: (041) 224-3519 Curitiba

ELETRÔNICA MODELO
Av. Sete de Setembro, 3460/68
CEP 80230 - Fone: (041) 225-5033 Curitiba

MAGNASSOM
R. Mal. Floriano Peixoto, 490
CEP 80010 - Fone: (041) 224-1131 Curitiba

MATSUNAGA E FILHOS
R. 24 de Maio, 249
CEP 80230 - Fone: (041) 224-3519 Curitiba

PARES ELETRÔNICA
Rua 24 de Maio, 261
CEP 80230 - Fone: (041) 222-8651 Curitiba

P.N.P. ELETRÔNICA
R. 24 de Maio, 307 loja 02
CEP 80230 - Fone: (041) 224-4594 Curitiba

POZIO COM. DE DISCOS E AP. DE SOM
R. Des. Westphalen, 141
CEP 60010 - Fone: (041) 222-9915 Curitiba

QUARTZ COM. COMP. ELETRO ELETR.
Av. Sete de Setembro, 3432
CEP 80230 Fone: (041) 224-3628 Curitiba

RADIO TV UNIVERSAL
Rua 24 de Maio, 287
CEP 80230 - Fone: (041) 223-6944 Curitiba

RECLA REP. COM. PRODS. ELETRONICOS
Av. Sete de Setembro, 3598
CEP 80250 - Fone: (041) 232-3731 Curitiba

OUTRAS CIDADES

ALBINO MAXIMO GIACOMEL
Av. Brasil, 1478 - CEP 85800
Fone: (0452) 24-5141 Cascavel

EDGARD BUENO
Av. Brasil, 2348
CEP 85800 - Fone: (0452) 23-3621 Cascavel

ELETRÔNICA ELETRON
R. Carlos Gomes, 1615
CEP 85800 - Fone: (0452) 23-7334 Cascavel

ELETRÔNICA TRÊS FRONTEIRAS
R. República Argentina, 570 - CEP 85890
Fone: (0455) 73-3927 Foz do Iguaçu

ELETRÔNICA TV MARCONI
R. Almirante Barroso, 1032 - CEP 85890
Fone: (0455) 74-1215 Foz do Iguaçu

KATSUNE HAYAMA
Av. Brasil, 177
CEP 86010 - Fone: (0432) 21-4004 Londrina

ALDO PEREIRA TEIXEIRA
R. Joubert de Carvalho, 362 - CEP 87010
Fone: (0442) 28-6042 Maringá

TENIL TELECOMUNICAÇÕES
R. Getúlio Vargas, 286 - 10º/Cornj 1004
CEP 87010 - Fone: (0442) 28-1312 Maringá

POLITRÔNICA COM. COMP. ELETRÔNICOS
R. Joubert de Carvalho, 372
CEP 87010 - Fone: (041) 22-8636 Maringá

CAMARGO TV SOM
Rua Espírito Santo, 1115
CEP 87700 - Fone: (0444) 23-1382 Paranavai

PARCZ ELETROELETRÔNICA
R. Operários em Frente, 150
CEP 84035 Ponta Grossa

ELETRÔNICA PONTA GROSSA
R. Com. Miro, 783 - CEP - 84010
Fone: (0422) 24-4959 Ponta Grossa

PERNAMBUCO

CAPITAL

BARTO REPRESENTAÇÕES
R. da Concórdia, 312/314
CEP: 50020 - Fone: (081) 224-3580 Recife

CASA DOS ALTO-FALANTES
R. da Concórdia, 320
CEP 50020 - Fone: (081) 224-8899 Recife

CASAS MARAJÁ
R. da Concórdia, 321/324
CEP 50020 - Fone: (081) 224-5265 Recife

ELETRÔNICA MANCHETE

R. da Concórdia, 298
CEP 50020 - Fone: (081) 224-2224 Recife

ELETRÔNICA PERNAMBUCANA
R. da Concórdia, 365
CEP 50020 - Fone: (801) 424-1844 Recife

ELETRONIL COM. ELETRÔNICO
R. da Concórdia, 293
CEP 50020 - Fone: (081) 224-7647 Recife

SANSULY COM. REPRES.
R. da Concórdia, 334
CEP 50020 - Fone: (081) 224-6165 Recife

TELEVÍDEO ELETRONIC
R. Marquês do Herval, 157 - Sto. Antonio
CEP 50020 - Fone: (081) 224-8932 Recife

OUTRAS CIDADES

MARIO B. FILHO
Av. Santo Amaro, 324
CEP 55300 - Fone: (081) 761-2397 Garanhuns

PIAUI

CAPITAL

JOSÉ ANCHEITA FILHO
R. Lizandro Nogueira, 1239 - CEP 64020
Fone: (086) 222-1371 Teresina

OUTRAS CIDADES

INSTALASOM - COM. E ASSIS. TÉCN. LTDA
Av. Demerval Lobão, 747 - CEP 64280
Fone: (086) 252-1183 Campo Major

RIO DE JANEIRO

CAPITAL

CASA DE SOM LEVY
R. Silva Gomes, 8 e 10 Cascadura - CEP 21350
Fone: (021) 269-7148 Rio de Janeiro

ELETRONIC DO BRASIL COM. E IND.
R. do Rosário, 15 - CEP 20041
Fone: (081) 221-6800 Rio de Janeiro

ELETRÔNICA A. PINTO
R. República do Líbano, 62 - CEP 20061
Fone: (021) 224-0496 Rio de Janeiro

ELETRÔNICA ARGON
R. Ana Barbosa, 12 - CEP 20731
Fone: (021) 249-8543 Rio de Janeiro

ELETRÔNICA BUENOS AIRES
R. Luiz de Camões, 110 - CEP 20060
Fone: (021) 224-2405 Rio de Janeiro

ELETRONICA CORONEL
R. André Pinto, 12 - CEP 21031
Fone: (021) 260-7350 Rio de Janeiro

ELETRÔNICA FROTA
R. República do Líbano, 18 A - CEP 20061
Fone: (021) 224-0283 Rio de Janeiro

ELETRÔNICA FROTA
R. República do Líbano, 13 - CEP 20061
Fone: (021) 232-3683 Rio de Janeiro

ELETRÔNICA HENRIQUE
R. Visconde de Rio Branco, 18 - CEP 20060
Fone: (021) 252-4608 Rio de Janeiro

ELETRÔNICA JONEL
R. Visconde de Rio Branco, 16 - CEP 20060
Fone: (021) 222-9222 Rio de Janeiro

ELETRÔNICA SILVA GOMES LTDA
Av. Suburbana, 10442
Rio de Janeiro

ELETRÔNICA MILIAMPERÉ
R. da Conceição 55 A - CEP 20051
Fone: (021) 231-0752 Rio de Janeiro

ELETRONICO RAPOSO
R. do Senado, 49 - CEP 20231
Fone: (021) 242-2328 Rio de Janeiro

ENGESSEL COMPONENTES ELETRÔNICOS
R. República do Líbano, 21 - CEP 20061
Fone: (021) 2422-2328 Rio de Janeiro

FERRAGENS FERREIRA PINTO ARAUJO
R. Senhor dos Passos, 88 - CEP 20061
Fone: (021) 242-2328 Rio de Janeiro

J. BEHAR & CIA
R. República do Líbano, 46 - CEP 20061
Fone: (021) 224-7098 Rio de Janeiro

LOJAS NOCAR RÁDIO E ELETRICIDADE
R. da Carioca, 24 - CEP 20050
Fone: (021) 242-1733 Rio de Janeiro

MARCELO MEIRELES REPRES. E MANUNT.
R. Joaquim Nabuco, 130, 502 - CEP 22080
Fone: (021) 227-6726 Rio de Janeiro

MARTINHO TV SOM

R. Silva Gomes, 14 - Cascadura - CEP 21350
Fone: (021) 269-3997 Rio de Janeiro

NF ANTUNES ELETRÔNICA
Estrada dos Bandeirantes, 12 B - CEP 21921
Fone: (021) 396-7820 Rio de Janeiro

PALÁCIO DA FERRAMENTA MÁQUINAS
R. Buenos Aires, 243 - CEP 20061
Fone: (021) 224-5483 Rio de Janeiro

RADIÇÃO ELETRÔNICA
Estrada dos Bandeirantes, 144-B - CEP 22710
Fone: (021) 342-0214 Rio de Janeiro

RÁDIO INTERPLANETÁRIO
R. Silva Gomes, 36 - fundos - CEP 21350
Fone: (021) 592-2642 Rio de Janeiro

RÁDIO TRANSCONTINENTAL
R. Constança Barbosa, 125 - CEP 20731
Fone: (021) 269-7197 Rio de Janeiro

REI DAS VÁLVULAS
R. da Constituição, 59 - CEP 20060
Fone: (021) 224-1226 Rio de Janeiro

RIO CENTRO ELETRÔNICO
R. República do Líbano, 29 - CEP 20061
Fone: (021) 232-2553 Rio de Janeiro

ROYAL COMPONENTES ELETRÔNICOS
R. República do Líbano, 22 A - CEP 20061
Fone: (021) 242-8561 Rio de Janeiro

TRIDUVAR MÁQUINAS E FERRAMENTAS
R. República do Líbano, 10 - CEP 20061
Fone: (021) 221-4825 Rio de Janeiro

TV RÁDIO PEÇAS
R. Ana Barbosa, 34 A e B - CEP 20731
Fone: (021) 593-4296 Rio de Janeiro

OUTRAS CIDADES

ELETRÔNICA DANIELLE
R. Dr. Mario Ramos, 47/40 - CEP 27330
Fone: (0243) 22-4345 Barra Mansa

CASA SATELITE
R. Cel. Gomes Machado, 135 IJ. 2 - CEP 24020
Fone: (021) 717-6951 Niterói

RÁDIO PEÇAS NITEROI
R. Visconde de Sepetiba, 320 - CEP 24020
Fone: (021) 717-2759 Niterói

TV PENHA ELETRÔNICA
R. 13 de Maio, 209 - CEP 26210
Fone: (021) 767-1907 Nova Iguaçu

ELETRÔNICA TEFFÉ
R. Barão do Teffé, 27 - CEP 25620
Fone: (0242) 43-8090 Petrópolis

NERNEN ELETRÔNICA
R. Manoel Gonçalves, 348 - IJ. A - CEP 24625
Fone: (021) 701-3115 São Gonçalo

J.M MENDUINA RODRIGUES
R. São João Batista, 48 - CEP 25515
Fone: (021) 756-8018 São João do Meriti

MUNDO ELETRÔNICO
R. dos Expedicionários, 37 - CEP 25520
Fone: (021) 758-0959 São João do Meriti

RAINHA DAS ANTENAS
Av. Nsa. Sra. das Graças, 450 - CEP 25515
Fone: (021) 758-3704 São João do Meriti

S.F.P ELETRÔNICA
R. Santo Antônio, 13 - CEP 25515
Fone: (021) 756-5157 São João do Meriti

ALTA MAIK ELETRÔNICA LTDA
R. Aluizio Martins, 34 - CEP 28940
Fone: (0246) 21-2254 São Pedro da Aldeia

MPC ELETRÔNICA
Av. Delfim Moreira, 18 - CEP 25953
Fone: (021) 742-2853 Teresópolis

CENTER SOM
Av. Lucas Evangelista Oliveira Franco, 112
CEP 27285 - Fone: (0243) 42-0377 V. Redonda

RIO GRANDE DO NORTE

CAPITAL

CARDOZO E PAULA INSTRUM. MED. ELETR.
Av. Cel. Estevam, 1388 - Alecrim - CEP - 59035
Fone: (084) 223-5702 Natal

J. LEMOS ELETRÔNICA
R. Pres. José Bento, 752 - Alecrim - CEP 59035
Fone: (084) 223-1036 Natal

MOTA E RIBEIRO
R. Pres. José Bento, 528 A - CEP 59035
Fone: (084) 223-2288 Natal

NOVA ELETRÔNICA
R. Pres. José Bento, 531 - CEP 59035
Fone: (084) 223-2369 Natal

**PARA UM ATENDIMENTO DIFERENCIADO, AO CONSULTAR AS LOJAS ACIMA,
CITE A REVISTA SABER ELETRÔNICA**

SERVIBRÁS ELETRÔNICA
R. Cel. Estevam, 1461 - Alecrim - CEP 59035
Fone: (084) 223-1246 Natal
SOMATEL ELETRÔNICA
R. Pres. José Bento, 526 - CEP 59035
Fone: (084) 223-504 Natal

OUTRAS CIDADES

ELETRÔNICA ZENER LTDA
Trav. Trairy, 93 - Centro
CEP 59200 Santa Cruz

RIO GRANDE DO SUL

CAPITAL

COMERCIAL RÁDIO COSMOS
Av. Assis Brasil, 289 - CEP 91010
Fone: (0512) 43-2869 Porto Alegre
COMERCIAL RÁDIO LUX
Av. Alberto Bins, 625 - CEP 90030
Fone: (0512) 26-4033 Porto Alegre
COMERCIAL RÁDIO LIDER
Av. Alberto Bins, 732 - CEP 90030
Fone: (0512) 25-2055 Porto Alegre
COMERCIAL RÁDIO VITÓRIA
R. Voluntários da Pátria, 569 - CEP 90030
Fone: (0512) 24-2677 Porto Alegre
DIGITAL COMPONENTES ELETRÔNICOS
R. Conceição, 377 - CEP 90030
Fone: (0512) 24-1411 Porto Alegre
DISTRIBUIDORA DE MATERIAIS ELETRÔNICOS DE PEÇAS
R. Voluntários da Pátria, 598 II, 38
CEP 90030 Fone: (0512) 25-2297 Porto Alegre
ELETRÔNICA FAERMAN
R. Alberto Bins, 542 - CEP 90030
Fone: (0512) 25-2563 Porto Alegre
ELETRÔNICA GUARDI
Av. Prof. Oscar Pereira, 2156 - CEP 90660
Fone: (0512) 36-8013 Porto Alegre
ELETRÔNICA RÁDIO TV SUL
Av. Alberto Bins, 612 - CEP 90030
Fone: (0512) 21-0304 Porto Alegre
ELETRÔNICA SALES PACHECO
Av. Assis Brasil, 1951 - CEP 91010
Fone: (0512) 41-1323 Porto Alegre
ELETRÔNICA TRANSUX
Av. Alberto Bins, 533 - CEP 90030
Fone: (0512) 21-6055 Porto Alegre
ESQUEMASUL URGEN-TEC
Av. Alberto Bins, 849 - CEP 90030
Fone: (0512) 25-7278 Porto Alegre
MAURICIO FAERMAN & CIA
Av. Alberto Bins, 547/557 - CEP 90030
Fone: (0512) 21-5344 Porto Alegre
PEÇAS RÁDIO AMÉRICA
R. Cel. Vicente, 442 S/Solo - CEP 90030
Fone: (0512) 21-5020 Porto Alegre

OUTRAS CIDADES

ELETRÔNICA PINHEIRO
Av. Dr. Lauro Dorneles, 299
Fone: 422-3064 Alegrete
ELETRÔNICA CENTRAL
R. Sirimbu, 1922 salas 20/25 - CEP - 95020
Fone: (054) 221-7199 Caxias do Sul
EDISA ELETRÔNICA DIGITAL
BR290 - km22/Distr. Ind. Gravataí - CEP 94000
Fone: (0512) 89-1444 Gravataí
A. BRUSIOS & FILHOS
R. Joaquim Nabuco, 77 - CEP 93310
Fone: (0512) 93-7836 Novo Hamburgo
ELETRÔNICA SOM TV-AUTO PEÇAS
R. José do Patrocínio, 715 - CEP 93310
Fone: (0512) 93-2796 Novo Hamburgo
MANFRED MELMUTH UHLRICH
R. David Canabarro, 112 - CEP 93510
Fone: (0512) 93-2112 Novo Hamburgo
GABAMEL COMÉRCIO E MANUTENÇÃO DE EQUIPAMENTOS ELETRÔNICOS LTDA
R. Major Cláudio #63 A
CEP 96015 - Fone: (0532) 25-9965 Pelotas
MÁRIO AFONSO ALVES
R. General Osório, 674
CEP 96020 - Fone: (0532) 22-8267 Pelotas
SOM ARTE E PEÇAS
R. Voluntários da Pátria, 393
CEP 96015 - Fone: (0532) 22-8211 Pelotas

WILSON LAUTENSCHLAGER
R. Voluntários da Pátria, 838
CEP 96015 - Fone: (0532) 22-7429 Pelotas
MARISA H. KIRSH
R. Marques do Herval, 184 - CEP 93010
Fone: (0512) 82-9217 São Leopoldo

RONDÔNIA

CAPITAL

ELETRÔNICA HALLEY
R. Dom Pedro II, 2115
CEP 78900 - Fone: (069) 221-5256 Porto Velho

OUTRAS CIDADES

ELETRÔNICA PÂMELLA
1ª Rua, 2960 setor com. 03
CEP 78914 - Fone: (069) 535-5592 Ariquemes
COMERCIAL ELETRÔSOM
Av. Porto Velho, 2493
CEP 78960 - Fone: (069) 441-3298 Cacoal
ELETRÔNICA EL DORADO
R. Capitão Silvío, 512
CEP 78934 - Fone: (069) 421-3719 Ji - Paraná
ELETRÔNICA TRANSCONTINENTAL
R. Capitão Silvío, 551
CEP 78934 - Fone: (069) 421-2195 Ji - Paraná
ORVACI NUNES
Av. Transcontinental, 1569
CEP 78934 - Fone: (069) 421-1786 Ji - Paraná
CASA DOS RÁDIOS
R. Ricardo, Franco, 45 - CEP 78968
Fone: (069) 451-2373 Pimenta Bueno

SANTA CATARINA

CAPITAL

ELETRÔNICA RADAR
R. Gen. Liberato Bittencourt, 1999 - CEP 88070
Fone: (0482) 23-1751 Florianópolis
K. YAMAGISHI
R. Felipe Shmit, 57, loja 05 - CEP 88010
Fone: (0482) 22-8779 Florianópolis

OUTRAS CIDADES

BLUCOLOR COMÉRCIO DE PEÇAS ELETRÔNICAS
R. Sete de Setembro, 2139 - CEP 89010
Fone: (0473) 22-2221 Blumenau
BLUPEL COMÉRCIO DE COMPONENTES ELETRÔNICOS
R. Sete de Setembro, 1595 - CEP 89010
Fone: (0473) 22-3222 Blumenau
IRMÃOS BRÖLIS
R. Padre Pedro Baldomicini, 57 - CEP 88800
Fone: (0484) 33-1681 Criciúma
VANIO BELMIRO
Av. Centenário, 3950 - CEP 88800
Fone: (0484) 33-9311 Criciúma
DELTRONIC VSS
Av. Centenário, 4501
CEP 88800 Criciúma
EBERHARDT COM. IND.
R. Abdon Batista, 110
CEP 89200 - Fone: (0474) 22-3494 Joinville
EMILIO MAK STOCK
R. Luiz Niemeyer, 220
CEP 89200 - Fone: (0474) 22-9352 Joinville
VALGRI COMPONENTES ELETRÔNICOS
Av. Getúlio Vargas, 595
CEP 89200 - Fone: (0474) 22-8880 Joinville
COMERCIAL MAGNOLTRON
Rua Aristolino Ramos, 1295
CEP 88500 - Fone: (0492) 22-0102 Lages
ELETRÔNICA CAMÕES
R. Humberto de Campos, 75
CEP 88500 - Fone: (0492) 23-2355 Lages

SERGIPE

CAPITAL

RÁDIO PEÇAS
R. Apuíro Mota, 609 - sl. 09
CEP 49010 - Fone: (079) 222-0221 Aracaju

SÃO PAULO

CAPITAL

ALFATRONIC
Av. Reboças, 1028
CEP 05402 - Fone: (011) 852-8277 São Paulo
ARPEL ELETRÔNICA
R. Sta. Ifigênia, 270
CEP 01207 - Fone: (011) 223-5866 São Paulo
CALVERT COMÉRCIO DE COMPONENTES
R. Andaraí, 53 - Vila Maria - CEP 02117
Fone: (011) 292-9221/92-5705 São Paulo
CARMON INDÚSTRIA ELETRÔNICA
Av. Paula Ferreira, 1766
CEP 02918 - Fone: (011) 876-0094 São Paulo
CASA RÁDIO FORTALEZA
Av. Rio Branco, 218
CEP 01206 - Fone: (011) 223-617 São Paulo
CASA SÃO PEDRO
R. Mal. Tito, 1200
CEP 08020 - Fone: (011) 297-5648 São Paulo
CEAMAR
R. Sta. Ifigênia, 568
CEP 01207 - Fone: (011) 221-7372 São Paulo
CELM CIA - EQUIPADORA DE LABORATÓRIOS MODERNOS
R. Barata Ribeiro, 369 - Bela Vista
CEP 01308 - Fone: (011) 257-033 São Paulo
CENTRO ELETRÔNICO
R. Sta. Ifigênia, 424
CEP 01207 - Fone: (011) 221-2933 São Paulo
CETEISA CONTRO TÉCNICO E IND. DE STO. AMARO
R. Barão de Duprat, 312 - CEP 04743
Fone: (011) 548-4262/522-1384 São Paulo
CHIPS ELETRÔNICA
R. dos Timbiras, 248
CEP 01208 - Fone: (011) 222-7011 São Paulo
CINEL COMERCIAL ELETRÔNICA
R. Sta. Ifigênia, 403
CEP 01207 - Fone: (011) 223-4411 São Paulo
CITRAN ELETRÔNICA
R. Assunção, 535
CEP 04131 - Fone: (011) 272-1833 São Paulo
CITRONIC
R. Aurora, 277 3º e 4º and.
CEP 01209 - Fone: (011) 222-4766 São Paulo
COLORADO ELETRÔNICA BRAIDO
R. Domingos de Moraes, 3045
CEP 04035 - Fone: (011) 581-9683 São Paulo
COMERCIAL EDUARDO
R. Com. Afonso Kherlakiam
CEP 01023 - Fone: (011) 229-1333 São Paulo
COMERCIAL NAKAHARA
R. Timbiras, 174
CEP 01208 - Fone: (011) 222-2283 São Paulo
COMERCIAL STARTEC
Av. Prof. Luis I. Anhaia Mello, 4776
CEP 03154 - Fone: (011) 271-4689 São Paulo
COMESP COMERCIAL ELÉTRICA
R. Sta. Ifigênia, 370
CEP 01207 - Fone: (011) 222-3699 São Paulo
CONCEPAL CENTRO DE COMUNICAÇÕES TELEFÔNICAS PAULISTA
R. Vitória, 302/304
CEP 01210 - Fone: (011) 222-7322 São Paulo
CONDUVOLT COM. IND.
R. Sta. Ifigênia, 177 - CEP 01207
Fone: (011) 229-8710/229-9492 São Paulo
CRP COMÉRCIO E REPRESENTAÇÃO
R. Sta. Ifigênia, 496, 2º grupo 04 - CEP 01207
Fone: (011) 221-2151 São Paulo
C.S.R. CENTRO SUL
R. Parauna, 140
CEP 07190 - Fone: (011) 209-7244 Guarulhos
DEZMILWATTS COMÉRCIO DE MATERIAIS ELÉTRICOS
R. Sta. Ifigênia, 440/494
CEP 01207 - Fone: (011) 220-436 São Paulo
DISC COMERCIAL ELETRÔNICA
R. Vitória, 126
CEP 01210 - Fone: (011) 223-6903 São Paulo
DURATEL TELECOMUNICAÇÕES
R. dos Andradas, 473
CEP 01208 - Fone: (011) 223-8300 São Paulo
ELÉTRICA COMERCIAL SERGON
R. Sta. Ifigênia, 419
CEP 01207 - Fone: (011) 221-1800 São Paulo
ELETRÔNICA GALUCCI
R. Sta. Ifigênia, 501
CEP 01207 - Fone: (011) 223-3711 São Paulo

ELÉTRICA MONTELEONE
R. Lavapés, 1148
CEP 01519 - Fone: (011) 278-2777 São Paulo
ELÉTRICA PAULISTA
R. Sta. Ifigênia, 584
CEP - Fone: (011) 223-0300 São Paulo
ELÉTRICA SITAG
R. Sta. Ifigênia, 510 CEP 01207
Fone: (011) 222-0522 / Telex (011) 25459
FAX (011) 222-8252 São Paulo
ELETRIMP
R. Sta. Ifigênia, 383
CEP 01207 - Fone: (011) 220-4411 São Paulo
ELETRIMP
R. Aurora, 279
CEP 01209 - Fone: (011) 221-0133 São Paulo
ELETRONIT IND. E COM. LTDA
R. Sta. Ifigênia, 667
CEP 01207 - Fone: (011) 223-9259 São Paulo
ELECTRON NEWS
R. Sta. Ifigênia, 349
CEP 01207 - Fone: (011) 221-1335 São Paulo
ELETRÔNICA BICÃO LTDA
Travessa da Amizade, 15-B - Vila da Penha
Fone: (011) 391-9285 São Paulo

ELETRÔNICA BRESSAN

COMPONENTES LTDA

Av. Mal. Tito, 1174 - S. Miguel Paulista
CEP 08020 - São Paulo - SP.
Fone: (011) 297-1785

COMÉRCIO DE COMPONENTES E APARELHOS ELETRÔNICOS

ELETRÔNICA BUTANTÁ
Rua Butantã, 121 - CEP 05424
Fone: (011) 210-3900 / 210-8319 São Paulo
ELETRÔNICA CATODI
R. Sta. Ifigênia, 398
CEP 01207 - Fone: (011) 221-4198 São Paulo
ELETRÔNICA CATV
R. Sta. Ifigênia, 44
CEP 01207 - Fone: (011) 229-5877 São Paulo
ELETRÔNICA CENTENÁRIO
R. dos Timbiras, 228/32
CEP 01208 - Fone: (011) 223-6110 São Paulo
ELETRÔNICA EZAKI
R. Baltazar Carrasco, 128
CEP 05426 - Fone: (011) 815-7699 São Paulo
ELETRÔNICA FARNEL
R. Sta. Ifigênia, 304
CEP 01207 - Fone: (011) 222-9177 São Paulo
ELETRÔNICA MARCON
R. Serra do Jaire, 1572
CEP 03175 - Fone: (011) 292-4492 São Paulo
ELETRÔNICA MAX VÍDEO
Av. Jabaquara, 312
CEP 04046 - Fone: (011) 577-9689 São Paulo
ELETRÔNICA N.SRA. DA PENHA
R. Cel. Rodovalho, 317
CEP 03632 - Fone: (011) 217-7223 São Paulo
ELETRÔNICA RUDI
R. Sta. Ifigênia, 379
CEP 01207 - Fone: (011) 221-1367 São Paulo
ELETRÔNICA SANTANA
R. Voluntários da Pátria, 1495
CEP 02011 - Fone: (011) 298-7066 São Paulo
ELETRÔNICA SERI-SON
R. Timbiras, 270
CEP 01208 - Fone: (011) 221-7317 São Paulo
ELETRÔNICA SOLTO MAJOR
R. Sta. Ifigênia, 502
CEP 01209 Fone: (011) 222-6788 São Paulo
ELETRÔNICA STONE
R. dos Timbiras, 159
CEP 01208 - Fone: (011) 220-5487 São Paulo
ELETRÔNICA TAGATA
R. Camargo, 457 - Butantã
CEP 05510 - Fone: (011) 212-2295 São Paulo
ELETRONIL COMPONENTES ELETR.
R. dos Guzmões, 344
CEP 01212 - Fone: (011) 220-9175 São Paulo
ELETRONIAN COMP. ELETRÔNICOS
R. Antônio de Barros, 312
CEP 03401 - Fone: (011) 941-9733 São Paulo
ELETRORÁDIO GLOBO
R. Sta. Ifigênia, 680
CEP 01207 - Fone: (011) 220-2895 São Paulo

**PARA UM ATENDIMENTO DIFERENCIADO, AO CONSULTAR AS LOJAS ACIMA,
CITE A REVISTA SABER ELETRÔNICA**

GUIA DE COMPRAS BRASIL

ELMITRON COM. DE ELETR. E INFORM.
R. Sta. Ifigênia, 80
CEP 01207 - Fone: (011) 229-4716 São Paulo
ERMARK ELETRÔNICA
R. Gal. Osório, 185
CEP 01213 - Fone: (011) 221-4779 São Paulo
ERPRO COMERCIAL ELETRÔNICA
R. dos Timbiras, 295/4^o
CEP 01208 - Fone: (011) 222-4544 São Paulo
CEP 01208 - Fone: (011) 222-6748 São Paulo

ESQUEMATECA ELETRÔNICA AURORA

R. Aurora, 174/178 - Sta. Ifigênia
CEP 01209 - São Paulo - SP
Fones: (011) 222-9971/6748 e 223-1732
**Esquemas avulsos,
Esquemários, Manuais de Serviço,
Livros, Revistas, Kits, Transcoders
para TV, Games, VCR**

ETIL COMÉRCIO DE MATERIAL ELÉTRICO
R. Sta. Ifigênia, 724
CEP 01207 - Fone: (011) 221-2111 São Paulo
FERRAMENTAS PONTES
R. Vitória, 204
CEP 01210 - Fone: (011) 222-2255 São Paulo
FERRAMENTAS PONTES
R. Aurora, 215
CEP 01209 - Fone: (011) 221-0942 São Paulo
FILCRES ELETRÔNICA
R. Aurora, 165
CEP 01209 - Fone: (011) 223-7388 São Paulo
FILCRIL COMÉRCIO ELETRÔNICO
R. Sta. Ifigênia, 480
CEP 01207 - Fone: (011) 220-3833 São Paulo
GER-SOM COMÉRCIO DE ALTO-FALANTES
R. Sta. Ifigênia, 211
CEP 01207 - Fone: (011) 223-9188 São Paulo
GRANEL DISTRIBUIDORA DE PRODUTOS ELETRÔNICOS
R. Sta. Ifigênia, 261
CEP 01207 - São Paulo
G.S.R. ELETRÔNICA
R. Antônio de Barros, 235
CEP 03401 - Fone: (011) 294-6792 São Paulo
INTERMATIC ELETRÔNICA
R. dos Gusmões, 351
CEP 01212 - Fone: (011) 222-7300 São Paulo
IRKA COMPONENTES ELETRÔNICOS
R. Vitória, 192/9^o sl. 91
CEP 01210 - Fone: (011) 220-2591 São Paulo
J.M.C. COMERCIAL ELÉTRICA
R. Vitória, 61
CEP 01210 - Fone: (011) 221-0511 São Paulo
KENI NAGUNO
Av. Renata, 476
CEP 03377 - Fone: (011) 918-5377 São Paulo

LED TRON COM. DE COMPON. E APARELHOS ELETRÔNICOS LTDA.

R. dos Gusmões, 353 - s/17
Sta. Ifigênia - Fone: (011) 223-1905
CEP 01212 - São Paulo - SP.

COMÉRCIO DE COMPONENTES E APARELHOS ELETRÔNICOS

MAQLIDER COM. E ASSISTÊNCIA TÉCNICA
R. dos Timbiras, 168/172 - CEP 01208
Telefax: (011) 221-0044 São Paulo
METRÔ COMPONENTES ELETRÔNICOS
R. Voluntários da Pátria, 1374
CEP 02010 - Fone: (011) 290-3088 São Paulo
MUNDISON COMERCIAL ELETRÔNICA
R. Sta. Ifigênia, 399
CEP 01207 - Fone: (011) 220-7377 São Paulo
NOVA SUL COMÉRCIO ELETRÔNICO
R. Luis Góes, 793 - Vila Mariana
CEP 04043 - Fone: (011) 579-8115 São Paulo
PALÁCIO COMERCIAL ELÉTRICA
R. Sta. Ifigênia, 197
CEP 01207 - Fone: (011) 228-3609 São Paulo
RÁDIO ELÉTRICA SÃO LUIZ
R. Padre João, 270-A
CEP 03637 - Fone: (011) 296-7018 São Paulo
RÁDIO KIT SON
R. Sta. Ifigênia, 386
CEP 01207 - Fone: (011) 222-0099 São Paulo

ROBINSON'S MAGAZINE
R. Sta. Ifigênia, 269
CEP 01207 - Fone: (011) 222-2055 São Paulo
SANTIL ELETRO SANTA IFIGÊNIA

SABER ELETRÔNICA COMPONENTES

Av. Rio Branco, 439 - sobreloja
Sta. Ifigênia
CEP 01205 - São Paulo - SP
Fone: (011) 223-4303 e 223-5389

SEMICONDUCTORES, KITS, LIVROS E REVISTAS

R. Gal. Osório, 230
CEP 01213 - Fone: (011) 223-2111 São Paulo
SANTIL ELETRO SANTA IFIGÊNIA
R. Sta. Ifigênia, 602
CEP 01207 - Fone: (011) 221-0579 São Paulo
SHELDON CROSS
R. Sta. Ifigênia, 498/1^o
CEP 01207 - Fone: (011) 223-4192 São Paulo
SOKIT
R. Vitória, 345
CEP 01210 - Fone: (011) 222-9467 São Paulo
SOM MARAVILHA
R. Sta. Ifigênia, 420
CEP 01207 - Fone: (011) 220-3660 São Paulo
STARK ELETRÔNICA
R. Des. Bandeira de Mello, 181
CEP 04743 - Fone: (011) 247-2866 São Paulo
STARK ELETRÔNICA
R. N. Sra. da Lapa, 394 - CEP 05072
Fone: (011) 261-7673/261-4707 São Paulo
LUPER ELETRÔNICA
R. dos Gusmões, 353, S/12 - CEP 01212
Fone: (011) 221-8906 São Paulo
TELEIMPORT ELETRÔNICA
R. Sta. Ifigênia, 402
CEP 01207 - Fone: (011) 222-2122 São Paulo
TRANSFORMADORES LIDER
R. dos Andradás, 486/492
CEP 01208 - Fone: (011) 222-3795 São Paulo
TRANSISTÉCNICA ELETRÔNICA
R. dos Timbiras, 215
CEP 01208 - Fone: (011) 221-1355 São Paulo
UNITRONIC COMERCIAL ELETRÔNICA
R. Sta. Ifigênia, 312
CEP 01207 - Fone: (011) 223-1899 São Paulo
UNIVERSOM COMERCIAL ELETRÔNICA
R. Sta. Ifigênia, 187
CEP 01207 - Fone: (011) 227-5668 São Paulo
UNIVERSOM TÊC. E COM. DE SOM
R. Gal. Osório, 245
CEP 01213 - Fone: (011) 223-8847 São Paulo
VALVOLÂNDIA
Rua Aurora, 275
CEP 01209 - Fone: (011) 222-1248 São Paulo
WA COMPONENTES ELETRÔNICOS
R. Sta. Ifigênia, 595
CEP 01207 - Fone: (011) 222-7368 São Paulo
WALDESA COMÉRCIO IMPORTAÇÃO E REPRESENTAÇÕES
R. Florêncio de Abreu, 407
CEP 01029 - Fone: (011) 229-8644 São Paulo
ZAMIR RÁDIO E TV
R. Sta. Ifigênia, 473
CEP 01207 - Fone: (011) 221-3613 São Paulo
ZAPI COMERCIAL ELETRÔNICA LTDA
Av. Sapopemba, 1353
CEP 03345 - Fone: (011) 965-0274 São Paulo

OUTRAS CIDADES

RÁDIO ELETRÔNICA GERAL
R. Nove de Julho, 824
CEP 14800 - Fone: (0162) 22-4355 Araraquara
TRANSITEC
Av. Feijó, 344
CEP 14800 - Fone: (0162) 36-1162 Araraquara
WALDOMIRO RAPHAEL VICENTE
Av. Feijó, 417
CEP 14800 - Fone: (0162) 36-3500 Araraquara
ELETRÔNICA CENTRAL DE BAURÚ
R. Bandeirantes, 4-14
CEP - 17015 - Fone: (0142) 24-2645 Baurú
ELETRÔNICA SUPERSOM
Av. Rodrigues Alves, 386
CEP 17015 - Fone: (0142) 23-8426 Baurú

NOVA ELETRÔNICA DE BAURÚ
Pça. Dom Pedro II, 4-28
CEP 17015 - Fone: (0142) 34-5945 Baurú
MARCONI ELETRÔNICA
R. Brandão Veras, 434
CEP 14700 - Fone: (0173) 42-4840 Bebedouro
CASA DA ELETRÔNICA
R. Saudades, 592
CEP 16200 - Fone: (0186) 42-2032 Bebedouro
ELETRÔNICA JAMAS
Av. Floriano Peixoto, 662
CEP 13010 - Fone: (0142) 22-1081 Botucatu
ANTENAS CENTER COM. DE INSTAL.
R. Visconde do Rio Branco, 364
CEP 13013 - Fone: (0192) 32-1833 Campinas
ELETRÔNICA SOAVE
R. Visconde do Rio Branco, 405
CEP 13013 - Fone: (0192) 33-5921 Campinas
J.L. LAPENA
R. Gal. Osório, 521
CEP 13010 - Fone: (0192) 33-6508 Campinas
VIPER ELETRÔNICA
R. Rio de Janeiro, 969 - CEP 15600
Fone: (0174) 42-5377 Fernandópolis
ELETRÔNICA DE OURO
R. Couto Magalhães, 1799
CEP 14400 - (016) 722-8293 Franca
MAGLIO G. BORGES
R. General Telles, 1365
CEP 14400 - Fone: (016) 722-6205 Franca
CENTRO-SUL REPRES. COM.IMP. EXP.
R. Parafúna, 132/40
CEP 07190 - Fone: (011) 209-7244 Guarulhos
CODAEL COM. DE ARTIGOS ELETRÔN
R. Vigário J.J. Rodrigues, 134
CEP 13200 - Fone: (011) 731-5544 Jundiaí
AURELUCE DE ALMEIDA GALLO
R. Barão do Rio Branco, 361
CEP - 13200 - Fone: (011) 437-1447 Jundiaí
TV TÉCNICA LUIZ CARLOS
R. Alferes Franco, 587
CEP 13480 - Fone: (0194) 41-6673 Limeira
ELETRÔNICA RICARDISOM
R. Carlos Gomes, 11
CEP 16400 - Fone: (0145) 22-2034 Lins
SASAKI COMPONENTES ELETRÔNICOS
Av. Barão de Mauá, 413/315
CEP 09310 - Fone: (011) 416-3077 Mauá
ELETRÔNICA RIDAR
R. 15 de Novembro, 1213
CEP - 17500 - Fone: (0144) 33-3700 Marília
ELETRÔNICA BANON LTDA
Av. Jabaquara, 302/306 - CEP 04046
Fone: (011) 276-4876 Mirandópolis
KAJU COMPONENTES ELETRÔNICOS
R. Dona Primitiva Vianco, 345
CEP 06010 - Fone: (011) 701-1289 Osasco
NOVA ELETRÔNICA
R. Dona Primitiva Vianco, 189
CEP 06010 - Fone: (011) 701-6711 Osasco
CASA RADAR
R. Benjamin Constant, 1054
CEP 13400 - Fone: (0194) 33-8525 Piracicaba
ELETRÔNICA PALMAR
Av. Armando Sales Oliveira, 2022
CEP 13400 - Fone: (0194) 22-7325 Piracicaba
FENIX COM. DE MAT. ELETRÔN.
R. Benjamin Constant, 1017 - CEP 13400
Fone: (0194) 22-7078 Piracicaba
PIRALARMES SEGURANÇA ELETRÔNICA
R. do Rosário, 685 - CEP 13400
Fone: (0194) 33-7542 / 22-4839 Piracicaba
ELETRÔNICA MARBASSI
R. João Procópio Sobrinho, 191
CEP 13660 - Fone: (0195) 81-3414 Sorocaba
ELETRÔNICA ELETROLAR RENÉ
R. Barão do Rio Branco, 132/138 - CEP 19010
Fone: (0182) 33-4304 Pres. Prudente
PRUDENTE TÉCNICA ELETRÔNICA
R. Ten. Nicolau Maffei, 141 - CEP 19010
Fone: (0182) 33-3264 Pres. Prudente
REFRISOM ELETRÔNICA
R. Major Felício Tarabáya, 1263 - CEP 19010
Fone: (0182) 22-2343 Pres. Prudente
CENTRO ELETRÔNICO EDSON
R. José Bonifácio, 399 - CEP 19020
Fone: (016) 634-0040 Ribeirão Preto
FRANCISCO ALOI
R. José Bonifácio, 485 - CEP 14010
Fone: (016) 623-2129 Ribeirão Preto
HENCK & FAGGION
R. Saldanha Marinho, 109 - CEP 14010
Fone: (016) 634-0151 Ribeirão Preto

POLASTRINI E PEREIRA LTDA
R. José Bonifácio, 338/344 - CEP 14010
Fone: (016) 634-1663 Ribeirão Preto
ELETRÔNICA SISTEMA DE SALTO LTDA
R. Itapiru, 352 - CEP 13320
Fone: (011) 483-4861 Salto
F.J.S. ELETRÔNICA
R. Marechal Rondon, 51 - Estação - CEP 13320
Fone: (011) 483-6802 Salto
INCOR COMPONENTES ELETRÔNICOS
R. Siqueira Campos, 743/751 - CEP 09020
Fone: (011) 449-2411 Santo André
RÁDIO ELÉTRICA SANTISTA
R. Cel. Alfredo Flaquer, 148/150 - CEP 09020
Fone: (011) 414-6155 Santo André
JE RÁDIOS COMÉRCIO E INDÚSTRIA
R. João Pessoa, 230
CEP 11013 - Fone: (0132) 34-4336 Santos
VALÉRIO E PEGO
R. Martins Afonso, 3
CEP 11010 - Fone: (0132) 22-1311 Santos
ADONAI SANTOS
Av. Rangel Pestana, 44
CEP 11013 - Fone: (0132) 32-7021 Santos
LUIZ LOBO DA SILVA
Av. Sen. Feijó, 377
CEP 11015 - Fone: (0132) 323-4271 Santos
ELETROTEL COMPON. ELETRÔN.
R. José Pelosini, 40 - CEP 09720
Fone: (011) 458-9699 S. Bernardo do Campo
CASA DAS ANTENAS
R. Geminiano Costa, 652
CEP 13560 - Fone: (0162) 71-4119 São Carlos
ELETRÔNICA PINHE
R. Gen. Osório, 235
CEP 13560 - Fone: (0162) 72-7207 São Carlos
ELETRÔNICA B.B.
R. Prof. Hugo Darmento, 91 - CEP 13670
Fone: (0196) 22-2169 S. João da Boa Vista
TARZAN COMPONENTES ELETRÔNICOS
R. Rubião Júnior, 313 - CEP 12210
Fone: (0123) 21-2866/22-3266 S.J. Campos
IRMÃOS NECCHI
R. Gal. Glicério, 3027 - CEP 15015
Fone: (0172) 33-0011 São José do Rio Preto
TORRES RÁDIO E TV
R. 7 de Setembro, 99/103 - CEP 18035
Fone: (0152) 32-0349 Sorocaba
MARQUES & PROENÇA
R. Padre Luiz, 277
CEP 18035 - Fone: (0152) 33-6850 Sorocaba
SHOCK ELETRÔNICA
R. Padre Luiz, 278
CEP 18035 - Fone: (0152) 32-9258 Sorocaba
SERVYTEL ELETRÔNICA
Largo Tabaó da Serra, 89 - CEP 06754
Fone: (011) 491-6316 Tabaó da Serra

COMERCIANTE DE ELETRÔNICA

Queremos você aqui

Este guia de compras é um serviço que prestamos aos nossos leitores e que, por isso mesmo, deveria ser completo.

Assim, se a sua loja não constar da relação acima, escreva-nos para que possamos incluí-la.

Do mesmo modo, se o seu endereço mudar, comunique-nos para que possamos fazer a atualização.

PARA UM ATENDIMENTO DIFERENCIADO, AO CONSULTAR AS LOJAS ACIMA, CITE A REVISTA SABER ELETRÔNICA

ARQUIVO SABER ELETRÔNICA

Informações úteis, características de componentes, tabelas, fórmulas de grande importância para o estudante, técnico e hobbista. Todos os meses, as fichas desta coleção trazem as informações que você precisa. A consulta rápida, imediata, assim é possível e, devido à sua praticidade, você pode fazê-la inclusive na bancada, sem dificuldades. Recorte, plastifique ou tire cópias para colar em cartões grossos. Faça como quiser, mas não perca nenhuma. O "Arquivo Saber Eletrônica" teve início na Revista N° 144.

Componentes VÁLVULAS	50C5	ARQUIVO SABER ELETRÔNICA
--------------------------------	-------------	--------------------------------

Válvulas pentodo de saída de áudio usada em antigos receptores de rádio sem transformador (AC/DC)

Características:

- * Tensão de filamento: 50 V
- * Corrente de filamento: 150 mA
- * Operação típica:
- * Tensão de placa: 120 V
- * Tensão de grade 2: 110 V
- * Tensão de grade de controle: -8 V
- * Corrente de grade 2: 4 mA
- * Resistência da placa: 10 kΩ
- * Transcondutância: 7500 US
- * Resistência de carga: 2500 ohms
- * Potência de saída: 1,9 watts

316/230

Componentes INTEGRADOS LINEARES	ICL1488	ARQUIVO SABER ELETRÔNICA
---	----------------	--------------------------------

Quatro drivers na linha RS-232 - Itaucom

Características:

- * Saída limitada em corrente (10 ma - tip);
- * Controle simples de slew rate por meio de um capacitor externo;
- * Tensão de alimentação flexível;

Com o par ICL1489 este circuito integrado proporciona um inter-faceamento entre os níveis TTL.

315/230

Componentes TRANSISTORES	SID620/622	ARQUIVO SABER ELETRÔNICA
------------------------------------	-------------------	--------------------------------

Transistores de alta tensão NPN para saídas de vídeo RGB, e aplicações de uso geral, substitutos dos BF420 e BF422.

Características:

V_{CB0} : SID620 - 300 V
 V_{CE0} : SID622 - 250 V
 V_{CE0} : SID620 - 300 V
 V_{CE0} : SID622 - 250 V
 V_{EB0} : 5 V
 I_C : 100 mA
 ICP = 300 mA
 PT = 830 mW
 f_T = 60 MHz
 hFE = 60 a 400

318/230

Componentes INTEGRADOS	CMOS 4071	ARQUIVO SABER ELETRÔNICA
----------------------------------	------------------	--------------------------------

Quatro portas OR de duas entradas - CMOS.
Cada uma das quatro portas OR deste circuito integrado pode ser usada independentemente.

Tabela Verdade

A	B	S
0	0	0
0	1	1
1	0	1
1	1	1


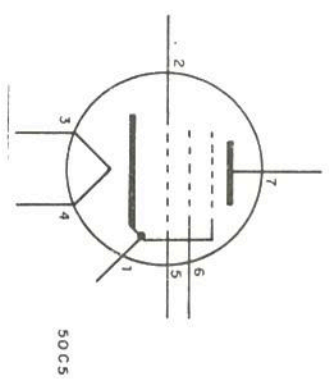
Características
 Corrente quiescente: 0,01 μA (tip a 25°C)
 Corrente de saída: 1 mA (5 V nível alto ou baixo)
 $t_r = t_f = 20$ ns.

317/230

Componentes
VÁLVULAS

50C5

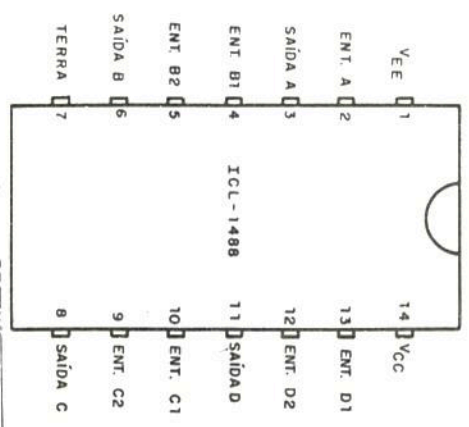
ARQUIVO
SABER
ELETRÔNICA

Componentes
INTEGRADOS
LINEARES

ICL1498

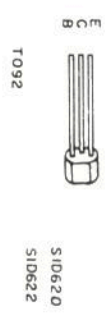
ARQUIVO
SABER
ELETRÔNICA

Componentes
TRANSISTORES

SID620/622

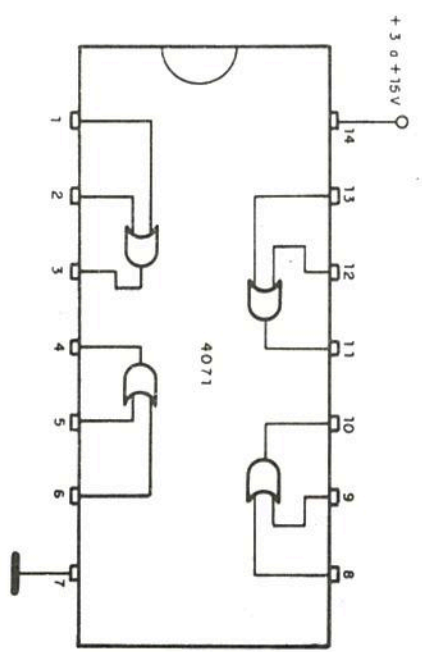
ARQUIVO
SABER
ELETRÔNICA

Componentes
INTEGRADOS

CMOS 4071

ARQUIVO
SABER
ELETRÔNICA

REPARAÇÃO

A seção "Reparação Saber Eletrônica", apresentada em forma de fichas, teve início na Revista Nº 185. Os autores dos "defeitos e soluções" aqui publicados são devidamente remunerados. Os técnicos reparadores interessados em colaborar nessa seção devem fazê-lo exclusivamente por cartas.

Marca	Aparelho: Chassi/Modelo	REPARAÇÃO SABER ELETRÔNICA
AIKO	RÁDIO-GRAVADOR AM/FM ATRP 406	

DEFEITO: som com distorção e nível sonoro reduzido
RELATO: analisando o circuito notei que os transistores de saída se aqueciam demais indicando sobrecarga. Substituí Q207 e Q208 (2SD72 e 2SB405) respectivamente, mas não tive resultados satisfatórios, pois o problema continuou. Suspeitei então do transistor TH201 (SDT20), conseguindo com que o som fosse normalizado. Entretanto, ao movimentar o cursor do potenciômetro de volume VR201, havia estalos. Limpei o potenciômetro com benzina e o problema foi solucionado.

JORAN TENÓRIO DA SILVA
São Paulo - SP.

333/230

Marca	Aparelho: Chassi/Modelo	REPARAÇÃO SABER ELETRÔNICA
PHILCO	TELEVISOR À BATERIA (um dos primeiros modelos)	

DEFEITO: imagem correndo lentamente para cima ou para baixo e listas cinzentas meio opacas verticais na imagem.

RELATO: inicialmente verifiquei os componentes do oscilador vertical, substituí todos os capacitores ms o defeito continuou. Cheguei a conclusão que o problema não era no vertical.

Substituí o transistor da saída de vídeo, pois a imagem estava com pouco preto, mas o problema continuou. Com um detector de sinais verifiquei a base do transistor de vídeo onde o sinal era muito fraco, mas do outro lado do capacitor de acoplamento C233 o sinal era forte. Substituí o capacitor que estava alterado (com baixa capacitância) e o problema desapareceu.

VOLNEI DOS SANTOS GONÇALVES
Pelotas - RS

332/230

Marca	Aparelho: Chassi/Modelo	REPARAÇÃO SABER ELETRÔNICA
TELEFUNKEN	TELEVISOR P&B 815 TV170T	

DEFEITO: totalmente inoperante
RELATO: inicialmente detectamos o fusível Fu 801 e o resistor R 805 abertos, mas com a substituição deles o aparelho continuou inoperante. Com o aparelho ligado à rede e a chave seletora de tensão na posição correspondente, em 110 V devemos ter no dobrador 278 V, porém só encontramos 150 V. Como 150 V corresponde ao produto de 110 V pela raiz de 2 (valor de pico de 110 V) pensamos logo que um dos capacitores do dobrador estivesse aberto (C805 ou C806), mas não era isso: os dois estavam bons.

Partimos então da possibilidade de filtragem deficiente, ou queda de tensão por excesso de carga, desta vez com sucesso, pois medindo o capacitor C807 encontramos com fuga, provocando a queda de tensão. Feita a troca de C807, o aparelho voltou ao normal.

BENEDITO LINO RAPOSO
Hortolândia - SP

335/230

Marca	Aparelho: Chassi/Modelo	REPARAÇÃO SABER ELETRÔNICA
FRAHM	RADIORECEPTOR TRANSISTORIZADO PI-7Z/4	

DEFEITO: sinal de áudio com baixa amplificação e distorção
RELATO: ao ligar o aparelho, percebi que o sinal de áudio era muito baixo e apresentava uma forte distorção, porém todas as emissoras podiam ser sintonizadas. Inicialmente, o estágio responsável pelo problema parecia ser o amplificador de áudio. Com o aparelho desligado realizei uma criteriosa verificação de todos os componentes do amplificador de áudio onde encontrei o transistor T-7 (BC328) aberto entre a base e o emissor. Realizei a substituição de T-7 e ao ligar o funcionamento foi normal.

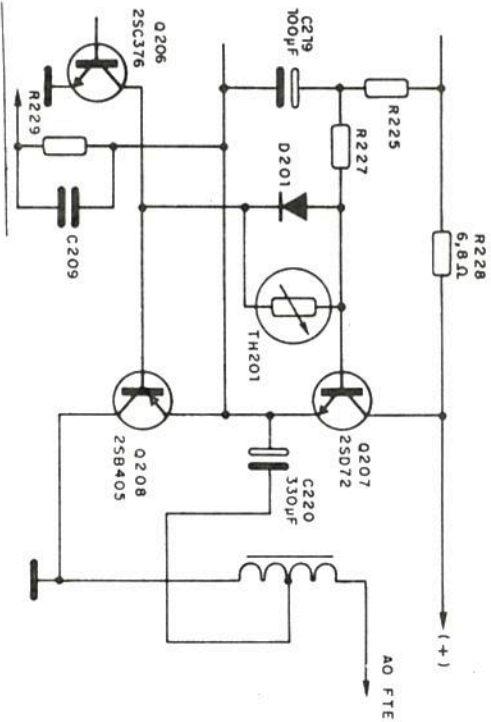
GILNEI CASTRO MULLER
Santa Maria - RS

334/230

Marca
AIKO

Aparelho: Chassi/Modelo
**RÁDIO-GRAVADOR AM/FM
ATRP 406**

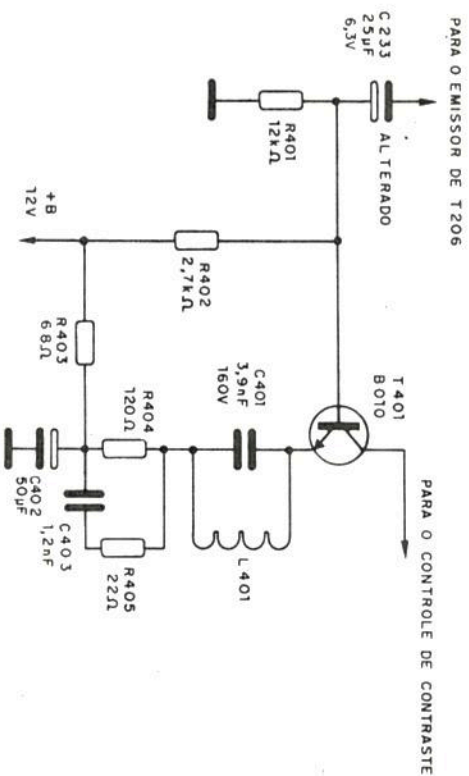
REPARAÇÃO
**SABER
ELETRÔNICA**



Marca
PHILCO

Aparelho: Chassi/Modelo
**TELEVISOR À BATERIA
(um dos primeiros modelos)**

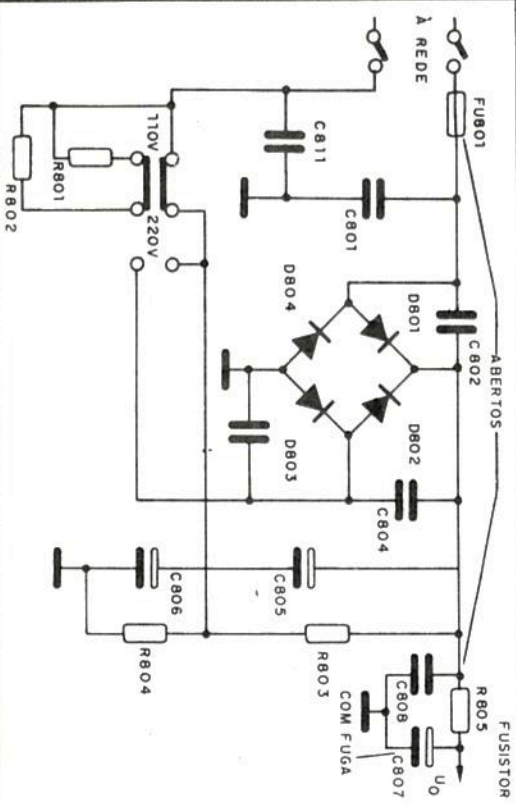
REPARAÇÃO
**SABER
ELETRÔNICA**



Marca
TELEFUNKEN

Aparelho: Chassi/Modelo
**TELEVISOR P&B 815
TV170T**

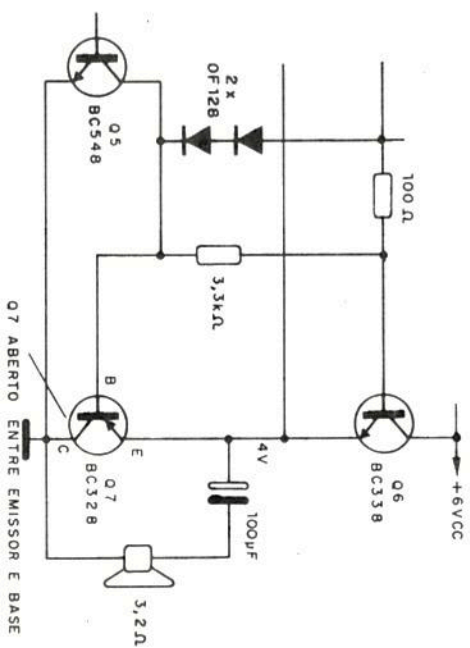
REPARAÇÃO
**SABER
ELETRÔNICA**



Marca
FRAHM

Aparelho: Chassi/Modelo
**RADIORECEPTOR
TRANSISTORIZADO PI-7Z/4**

REPARAÇÃO
**SABER
ELETRÔNICA**



REPARAÇÃO

Marca
PHILCO

Aparelho: Chassi/Modelo
**TELEVISOR P&B 12"
TV 381 - 1**

REPARAÇÃO
**SABER
ELETRÔNICA**



DEFEITO: som normal, imagem "fraca"

RELATO: ao ligar o TV observei que o som era normal, mas a imagem era fraca (sem brilho e contraste) e quase não dava para ver. Depois de alguns testes cheguei à conclusão que o cinescópio estava esgotado. Fiz a substituição por um cinescópio novo e ao ligar o aparelho a imagem voltou ao normal.

EDEMILSON FERREIRA DOS SANTOS
Pelotas - RS

336/230

Marca
CCE

Aparelho: Chassi/Modelo
**CONJUNTO DE SOM 3 EM 1
CHC 5800**

REPARAÇÃO
**SABER
ELETRÔNICA**



DEFEITO: sem recepção de AM e FM

RELATO: inicialmente medi as tensões junto ao decodificador IC102 (uPC 1310) já que o amplificador de áudio estava bom. Ao verificar as tensões constatei que a alimentação do CI estava a zero. Fui então ao regulador Q502 e ao resistor de 150 R. Notei que num lado do circuito havia 26 V porém do outro nada. Suspeitei do transistor desligando seu emissor, mas aí então apareceu estabilizada em 12 V. Suspensei o pino 1 do circuito integrado e o emissor no lugar mas a tensão continuou em zero. Nesta linha só existem dois capacitores. Levantei os dois do impresso, e verifiquei que o que estava junto ao CI estava totalmente em curto. Com a substituição o aparelho voltou a funcionar normalmente.

JOSÉ ADELMO COSTA
Santa Maria - RS

337/230

Marca
PHILCO

Aparelho: Chassi/Modelo
**TELEVISOR P&B
TV397/PB12A1**

REPARAÇÃO
**SABER
ELETRÔNICA**



DEFEITO: faixa preta do lado esquerdo da tela

RELATO: passei a verificar o defeito no vertical pois a imagem também não parava neste sentido. Notei que DT 405, saída horizontal aquecia muito e a tensão do coletor que deveria ser de 21 V estava em apenas 9 V.

Retirei este transistor, mas ele estava normal, porém o flyback também aquecia muito rapidamente. Retirei o flyback e testei com um testador de flyback. Estava ruim. troquei-o e o televisor voltou a funcionar normalmente.

JOSÉ PRÓSPERO DE SOUZA
Osasco - SP

338/230

Marca
TELEFUNKEN

Aparelho: Chassi/Modelo
**TELEVISOR P&B
441**

REPARAÇÃO
**SABER
ELETRÔNICA**



DEFEITO: imagem múltipla na vertical, com sobreposição

RELATO: sem conseguir ajustar no potenciômetro de frequência vertical fui logo medindo tensões na válvula osciladora V501, não encontrando nada de anormal. Parti para a busca de componentes defeituosos. Após verificar vários deles, deparei com o capacitor C505 com fuga (10 nF x 400 V). Trocando o capacitor, a imagem voltou ao normal.

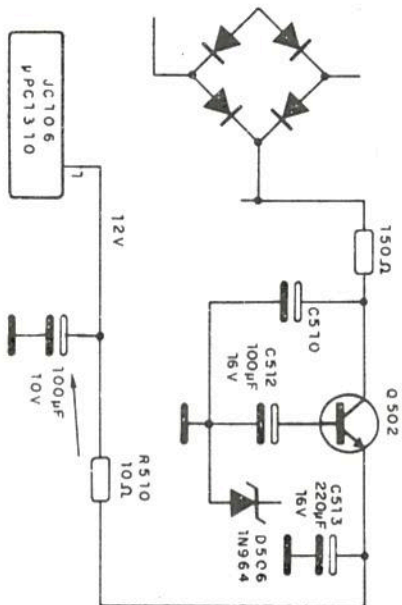
MÁRCIO LUIZ DE PAULA ALVES
Ouro Preto - MG

339/230

Marca
CCE

Aparelho: Chassi/Modelo
CONJUNTO DE SOM 3 EM 1
CHC 5800

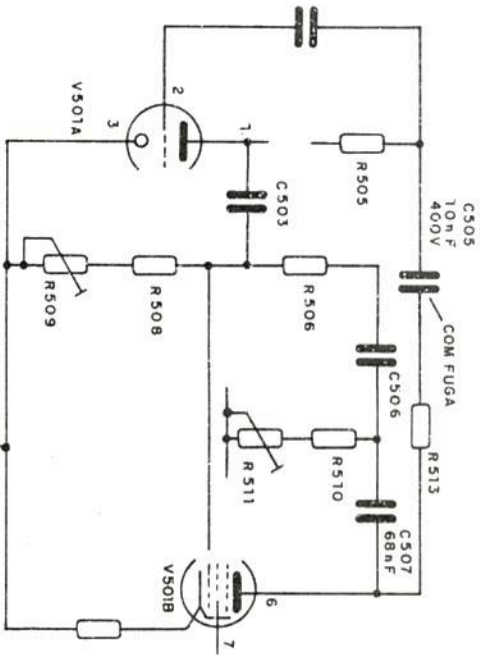
REPARAÇÃO
SABER
ELETRÔNICA



Marca
TELEFUNKEN

Aparelho: Chassi/Modelo
TELEVISOR P&B
441

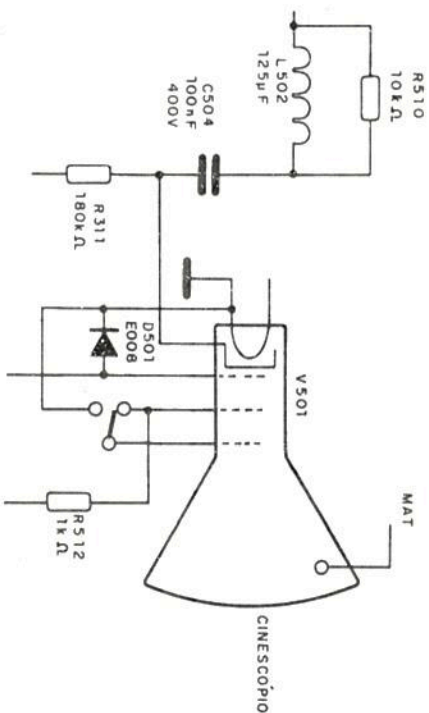
REPARAÇÃO
SABER
ELETRÔNICA



Marca
PHILCO

Aparelho: Chassi/Modelo
TELEVISOR P&B 12"
TV 381-1

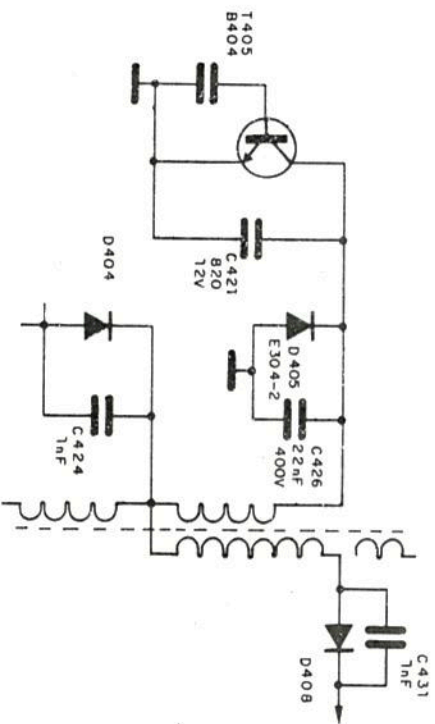
REPARAÇÃO
SABER
ELETRÔNICA



Marca
PHILCO

Aparelho: Chassi/Modelo
TELEVISOR P&B
TV397/PB12A1

REPARAÇÃO
SABER
ELETRÔNICA




UTILIZE NOSSO CARTÃO CONSULTA



1. Todos os anúncios têm um código SE, que deverá ser utilizado para consulta.
2. Anote no cartão retirado os números referentes aos produtos que lhe interessam, indicando com um "X" o tipo de atendimento desejado.

EXEMPLO

ANOTE CÓDIGO S E	Solicitação		
	Repre- sen- tante	Catá- logo	Preço
01003		X	X
01025	X		
01042			X



**REVISTA
SABER
ELETRÔNICA**

* Preencha o cartão claramente em todos os campos.
* Coloque-o no correio imediatamente.
* Seu pedido será encaminhado para o fabricante.

230

ANOTE CÓDIGO S E	Solicitação			ANOTE CÓDIGO S E	Solicitação			Número de Empregados	
	Repre- sen- tante	Catá- logo	Preço		Repre- sen- tante	Catá- logo	Preço	<input type="checkbox"/> até 10	<input type="checkbox"/> 101 a 300
								<input type="checkbox"/> 11 a 50	<input type="checkbox"/> 301 a 700
								<input type="checkbox"/> 51 a 100	<input type="checkbox"/> mais de 700

Data Nasc. _____

R.G. _____

Assinatura _____

Nome _____

Endereço _____


CEP _____ Cidade _____ Estado _____ CX. P. _____

Profissão _____ É assinante desta Revista?

Empresa que trabalha _____

Cargo _____ Depto. _____ FAX _____

Principal produto fabricado pela empresa _____ DDD _____ Tel. _____



**REVISTA
SABER
ELETRÔNICA**

* Preencha o cartão claramente em todos os campos.
* Coloque-o no correio imediatamente.
* Seu pedido será encaminhado para o fabricante.

230

ANOTE CÓDIGO S E	Solicitação			ANOTE CÓDIGO S E	Solicitação			Número de Empregados	
	Repre- sen- tante	Catá- logo	Preço		Repre- sen- tante	Catá- logo	Preço	<input type="checkbox"/> até 10	<input type="checkbox"/> 101 a 300
								<input type="checkbox"/> 11 a 50	<input type="checkbox"/> 301 a 700
								<input type="checkbox"/> 51 a 100	<input type="checkbox"/> mais de 700

Data Nasc. _____

R.G. _____

Assinatura _____

Nome _____

Endereço _____

CEP _____ Cidade _____ Estado _____ CX. P. _____

Profissão _____ É assinante desta Revista?

Empresa que trabalha _____

Cargo _____ Depto. _____ FAX _____

Principal produto fabricado pela empresa _____ DDD _____ Tel. _____

ISR-40-2063/83
UP AG. CENTRAL
DR/SÃO PAULO

CARTÃO - RESPOSTA

NÃO É NECESSÁRIO SELAR

O SELO SERÁ PAGO POR:



EDITORA SABER LTDA.

5999 - SÃO PAULO - SP

ISR-40-2063/83
UP AG. CENTRAL
DR/SÃO PAULO

CARTÃO - RESPOSTA

NÃO É NECESSÁRIO SELAR

O SELO SERÁ PAGO POR:



EDITORA SABER LTDA.

5999 - SÃO PAULO - SP

ATUALIZE SEUS DADOS

Nome:.....

.....

.....

End.:.....

.....

.....

Cidade:.....

.....

Estado:.....

CEP:.....

Data Nasc.:.....

R.G.:.....

Assinatura

SOLICITAÇÃO DE COMPRA

ATENÇÃO:

Para fazer o seu pedido, basta preencher esta solicitação, dobrar e colocá-la em qualquer caixa do correio, sem nenhuma despesa

SIGA ESTAS INSTRUÇÕES:

Na compra de:

- a) Revistas - Somente atenderemos o mínimo de 5 exemplares ao preço da última edição em banca.
- b) Livros, manuais, kits, aparelhos e outros - Adquirir por Reembolso Postal e pague ao receber a mercadoria, mais as despesas postais, ou envie um cheque já descontando 20% e receba a mercadoria sem mais despesas (não aceitamos vale postal).

1 - Pedido mínimo para Livros e Manuais: **Cr\$ 35.000,00**

2 - Pedido mínimo para Kits e Aparelhos: **Cr\$ 40.000,00**

c) Os produtos que fugirem das regras acima terão instruções no próprio anúncio.

●●●●●●●●●●
VÁLIDO ATÉ
05/04/92
 ●●●●●●●●●●

Nºs atrasados em estoque

Nº	Quant.	Nº	Quant.	Nº	Quant.	Nº	Quant.	Nº	Quant.	Nº	Quant.	Nº	Quant.	Nº	Quant.	Nº	Quant.	Nº	Quant.	Nº	Quant.	Nº	Quant.
170		175		180		185		190		195		200		205		210		215		220			
171		176		181		186		191		196		201		206		211		216		221			
172		177		182		187		192		197		202		207		212		217		222			
173		178		183		188		193		198		203		208		213		218		223			
174		179		184		189		194		199		204		209		214		219		224			

QUANT.	REF.	LIVROS/MANUAIS	Cr\$

QUANT.	REF.	PRODUTO	Cr\$

Nome

Endereço

Nº Fone (p/possível contato)

Bairro CEP

Cidade Estado

Ag. do correio mais próxima de sua casa

Assinale a sua opção

- Estou enviando o cheque
- Estou adquirindo pelo Reembolso Postal

Data ____/____/1992

dobre

ISR-40-2137/83
U.P. CENTRAL
DR/SÃO PAULO

CARTA RESPOSTA

NÃO É NECESSÁRIO SELAR

O SELO SERÁ PAGO POR



saber
publicidade e promoções

05999 – SÃO PAULO – SP

dobre

--	--	--	--	--

ENDEREÇO: _____

REMENTE: _____

corte

cole

GANHE
20% DE DESCONTO
ENVIANDO UM CHEQUE
JUNTO COM SEU PEDIDO

CIRCUITOS E MANUAIS QUE NÃO PODEM FALTAR NA SUA BANCADA!



ESPECIFICAÇÃO DOS CÓDIGOS

- CT = curso técnico
- ES = coleção de esquema
- EQ = equivalência de diodos, transistores e C.I.
- GC = guia de consertos (árvore de defeitos)
- PE = projetos eletrônicos e montagens
- GT = guia técnico específico do fabricante e do modelo teórico e específico
- AP = apostila técnica específica do fabricante e do modelo
- EC = equivalências e características de diodos, transistores e C.I.
- MC = características de diodos, transistores e C.I.

CÓDIGO / TÍTULO / Cr\$

- 29-ES Colorado P&B - esquemas elétricos-5.900,00
- 30-ES Telefunken P&B -esquem. elétricos-5.900,00
- 41-MS Telefunken Pal Color 661/561 - 6.930,00
- 49-MS National TVC TC204 - 5.900,00
- 63-EQ Equivalências de transistores, diodos e Ci Philco - 3.660,00
- 66-ES Motorádio - esquemas elétricos - 5.900,00
- 70-ES Nissei - esquemas elétricos - 5.900,00
- 73-ES Evadin - esquemas elétricos - 5.900,00
- 77-ES Sanyo - esquemas de TVC - 13.950,00
- 83-ES CCE - esquemas elétricos vol.2 - 5.900,00
- 84-ES CCE - esquemas elétricos vol.3 - 5.900,00
- 85-ES Philco - rádios & auto-rádios - 5.900,00
- 91-ES CCE - esquemas elétricos vol.4 - 5.900,00
- 96-MS Sanyo CTP6305- manual de serv. - 5.900,00
- 99-MS Sanyo CTP 6703- manual de serv. - 5.900,00
- 103-ES Sharp-Colorado-Mitsubishi-Philco-Sanyo-Philips-SempToshiba-Telefunken-11.000,00
- 104-ES Grundig - esquemas elétricos - 5.900,00
- 107-MS National TC207/208/261 - 5.900,00
- 111-ES Philips - TVC e TV P&B - 13.600,00
- 112-ES CCE - esquemas elétricos vol.5 - 5.900,00
- 113-ES Sharp-Colorado-Mitsubishi-Philco-Philips-Telecto-Telefunken-TVC - 12.660,00
- 115-MS Sanyo - aparelhos de som vol.1 - 5.900,00
- 116-MS Sanyo - aparelhos de som vol.2 - 5.900,00
- 117-ES Motorádio - esq. elétricos vol.2 - 5.900,00
- 118-ES Philips - aparelhos de som vol.2 - 5.900,00
- 120-CT Tecnologia digital-princípios fund. - 7.650,00
- 121-CT Téc. avançadas de ctos. de TVC-14.060,00
- 123-ES Philips - aparelhos de som vol.3 - 5.900,00
- 126-ES Sonata - esquemas elétricos - 5.900,00
- 129-ES Toca-fitas - esq. elétricos vol.7 - 7.380,00
- 130-ES Quasar - esquem. elétricos vol.1 - 7.380,00
- 131-ES Philco - rádios e auto-rádio vol.2 - 5.900,00
- 132-ES CCE - esquemas elétricos vol.6 - 5.900,00
- 133-ES CCE - esquemas elétricos vol.7 - 5.900,00
- 135-ES Sharp - áudio -esquem. elétricos- 11.000,00
- 136-Técnicas Avançadas de Consertos de TV P&B Transistorizados - 14.060,00
- 141-ES Delta - esquemas elétricos vol.3 - 5.900,00
- 143-ES CCE - esquemas elétricos vol.8 - 5.900,00
- 145-CT Tecnologia digital - Álgebra Booleana e sistemas numéricos - 7.380,00
- 146-CT Tecnologia digital circuitos digitais básicos - 18.600,00

- 151-ES Quasar - esquem. elétricos vol.2 - 7.200,00
- 152-EQ Circ. integ. lineares - substituição- 5.900,00
- 155-ES CCE - esquemas elétricos vol.9 - 5.900,00
- 157-CT Guia de consertos de rádios portáteis e gravadores transistorizados - 5.900,00
- 161-ES National TVC - esq. elétricos - 15.100,00
- 172-CT Multitester - téc. de medições - 10.060,00
- 188-ES Sharp - esquemas elétricos vol.2-13.600,00
- 192-MS Sanyo CTP6723- man. de serviço-5.900,00
- 193-GC Sanyo TVC (linha geral de TV) - 5.900,00
- 199-CT Ajustes e calibragens - rádios AM/FM, tape-decks, toca-discos - 5.900,00
- 203-ES Sony - TVC importado vol.2 - 12.660,00
- 211-AP CCE - TVC modelo HPS 14 - 13.600,00
- 212-GT Videocassete - princípios fundamentais - National - 15.100,00
- 213-ES CCE - esquemas elétricos vol.10 - 5.900,00
- 214-ES Motorádio - esq. elétricos vol.3 - 6.800,00
- 215-GT Philips - KL8 - guia de consertos - 5.900,00
- 216-ES Philco - TVC - esq. elétricos - 11.880,00
- 217-Gradiente Volume 4 - 6.330,00
- 219-CT Curso básico - National - 10.070,00
- 220-PE Laboratório experimental para microprocessadores - Protoboard - 5.900,00
- 222-MSSanyo-videocasseteVHR1300MB-14.120,00
- 224-MC Manual de equiv. e caract. de transistores - série alfabética - 14.120,00
- 225-MC Manual de equiv. e caract. de transistores - série numérica - 14.120,00
- 226-MC Manual de equiv. e caract. de transistores 2N - 3N -4000 - 16.000,00
- 229-MC Sanyo - Videocassete Modelo VHR - 1600 MB - 5.900,00
- 230-AP CCE - videocassete VCR 9800 - 11.060,00
- 233-ES Motorádio vol.4 - 4.230,00
- 234-ES Mitsubishi - TVC, ap. de som - 11.630,00
- 235-ES Philco - TV P&B - 13.130,00
- 236-ES CCE - esquemas elétricos vol.11 - 6.200,00
- 238-ES National - ap. de som - 10.500,00
- 239-EQ Equiv. de circ. integr. e diodos - 5.900,00
- 240-ES Sonata vol.2 - 5.900,00
- 241-ES Cygnos - esquemas elétricos - 11.630,00
- 242-ES Semp Toshiba - vídeo - com sistema prático de localização de defeitos - 13.830,00
- 243-ES CCE - esquemas elétricos vol.12 - 7.000,00
- 244-ES CCE - esquemas elétricos vol.13 - 7.000,00
- 245-AP CCE - videocassete mod.VCP9X- 5.900,00
- 246-AP CCE - videocassete mod.VCR10X-5.900,00
- 247-ES CCE - Esquemário Informática- 29.750,00
- 248-MS CCE -Man.Téc. MC5000 - XT- Turbo -9.300,00
- 251-MS Evadin - Manual Técnico TVC- Mod.2001 Z(1620/21-2020/21) - 9.300,00
- 252-MS Evadin - VS 403 (40" - Telão) - manual de serviço - 11.600,00
- 253-MS Evadin - TC3701(37"- TV) - manual de serviço - 11.600,00
- 254-ES Sanyo - videocassete VHR 2250 - 5.900,00
- 255-ES CCE -Esquemas Elétricos Vol.14-11.600,00
- 256-ES Sanyo - Aparelho de som - 15.700,00
- 257-ES Sanyo - Diagramas Esquemáticos - Áudio Vol.2 (importados) - 17.100,00

- 258-ES Frahm - Áudio - 10.100,00
- 259-ES Semp Toshiba - Áudio - 11.050,00
- 261-CT - Compact Disc (Disco Laser) Teoria e Funcionamento - 19.230,00
- 262-ES - CCE -Esquemas Elétricos Vol.5-11.630,00
- 263-ES Bosch - Toca-Fitas Auto-Rádios - Esquemas Elétricos - Vol.2 - 13.130,00
- 264-PE Projetos de Amplificadores de Áudio transistorizados - 10.070,00
- 265-MS Evadin - Videosom - Manual de Serviço - GHV 1240 M Videocassete - 11.630,00
- 266-MS Evadin - Manual de Serviço VCR - HS 338 M - 10.070,00
- 267-ES Sony - Diagramas Esquemáticos - Áudio Vol.3 (nacionais) - 14.060,00
- 268-ES Sony - Diagramas Esquemáticos - Áudio Vol.4 (nacionais) - 15.700,00
- 269-ES Laser/Vitale/STK/Maxsom/Walfair/ Greynalds/Campeão - 15.120,00
- 271-ES Tojo - Diagramas Esquemáticos - 14.060,00
- 272-ES Polivox -Esquemas ElétricosVol.2- 28.000,00
- 273-ES Semp Toshiba- TVC-Diagr. Esq - 9.300,00.
- 274-VE CCE - Vistas Explodidas - Decks - 8.350,00
- 275-ES Bosch - Toca-Fitas Digitais - Auto-Rádios Gemini Booster Vol. 4 - 11.630,00
- 276-ES CCE - Esquem. Elétricos Vol.16 -13.130,00
- 277-MS Panasonic (national) videocassete Família PV4900 - 30.250,00
- 278-MS Panasonic (National) Câmera NV-M7PX/AC Adaptor - 41.000,00
- 280-ES Gradiente Esquem. Elét. Vol.1- 48.400,00
- 281-ES Gradiente Esquem. Elét. Vol.2- 30.250,00
- 282-GT Glossário de videocassete - 15.100,00
- 283-MS Forno de Microondas NE-7770B/ NE-5206B/NE-7775B/NE-7660B-11.630,00
- 284-ES Faixa do Cidadão -PX 11 metros-15.700,00
- 285-Giannini - Esq. Elétricos - Vol.1 - 24.670,00
- 286-Giannini - Esq. Elétricos - Vol.2 - 33.300,00
- 287-Giannini - Esq. Elétricos - Vol.3 - 32.800,00
- 288-Amelco - Esq. Elétricos - Vol.1 - 18.050,00
- 289-Amelco - Esq. Elétricos - Vol.2 - 18.050,00
- 290-O Rádio de Hoje -Teoria e Prática - Rádio - Reparação - 18.050,00
- 291-Telefunken - TV Preto e Branco - Esq. Elétricos - 18.630,00
- 292-Telefunken - TVC Esq. Elétricos - 32.800,00
- 293-CCE - Esq. Elétricos Vol.17 - 9.060,00
- 294-Facsimile - Teoria e Reparação - 39.300,00
- 295-Panasonic (National) - Vídeo Cassete NV-G10PX/NV-G9/PX PN - 22.630,00
- 296-Panasonic (National) Videocassete - NVG46BR 43.750,00
- 297-Panasonic (National) - Videocassete NVL25BR - 46.880,00
- 298-Panasonic (National) Videocassete NVG21/G20/G19/DS1P - 46.880,00
- 300-Manual de Serviço - DX500 - 5.900,00
- 301-Telefunken- Esquemas Elétricos Áudio - 13.950,00
- 302-Tojo-Manual de Serviço TA-707 - 10.600,00
- 303-Tojo-Manual de Serviço TA-808 - 10.600,00

Pedidos pelo Reembolso Postal à SABER PUBLICIDADE E PROMOÇÕES LTDA.

Preencha a "Solicitação de Compra" da última página. Não estão incluídas nos preços as despesas postais.

Preços Válidos até 05.04.92

CAPACITE-SE E MONTE SUA PRÓPRIA EMPRESA DE ELETRÔNICA

ELETRODOMÉSTICOS - RÁDIO - ÁUDIO - TV A CORES - VIDEOCASSETES
TÉCNICAS DIGITAIS - ELETRÔNICA INDUSTRIAL - COMPUTADORES, ETC

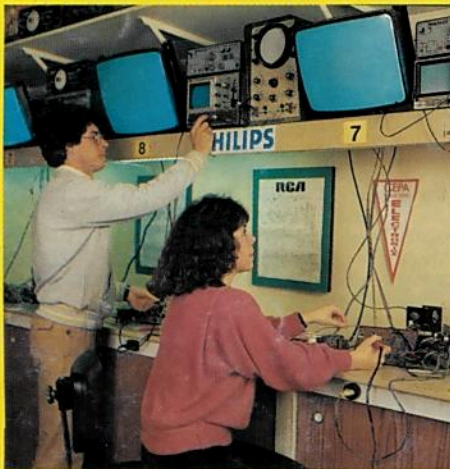
Somente o Instituto Nacional CIÊNCIA, pode lhe oferecer Garantia de Aprendizado com total SUCESSO na ELETRO-ELETRÔNICA. Todo Tecnólogo do INC tem um completo GUIA de Assessoramento Legal a suas consultas no "Departamento de Orientação Profissional e Assessoria Integral" (O.P.A.I.) solucionando-lhes os problemas ao instalar sua OFICINA DE ASSISTÊNCIA TÉCNICA AUTORIZADA, ou sua FÁBRICA DE PLACAS DE C.I., ou sua MONTADORA DE APARELHOS ELETRÔNICOS, até sua CONSULTORIA INDUSTRIAL DE ENGENHARIA ELETRÔNICA, etc. As chances de ter sua própria

Empresa com grande Sucesso são totais. Ao montar sua própria Empresa será assistido e orientado pelo O.P.A.I. e seus Advogados, Contadores, Engenheiros e Assessores de Marketing e Administração de Pequena e Média Empresa.

Nos Treinamentos como nos SEMINÁRIOS do O.P.A.I. você conhecerá os Alunos Formados no INC e CEPA International, seus depoimentos e testemunhos de grande SUCESSO.

Essa mesma chance você tem hoje.

CAPACITE-SE E SEJA DONO ABSOLUTO DO SEU FUTURO.



• PROFISSIONALIZE-SE DE UMA VEZ PARA SEMPRE:

Seja um Gabaritado PROFISSIONAL estudando em forma livre a Distância assistindo quando quiser aos SEMINÁRIOS E TREINAMENTOS PROFISSIONALIZANTES ganhando a grande oportunidade de fazer TREINAMENTOS no CEPA International, e em importantes EMPRESAS E INDUSTRIAIS no Brasil.

• FORMAÇÃO PROFISSIONAL C/ ALTOS GANHOS GARANTIDOS

• ESTUDANDO NO INC VOCÊ GANHARÁ:

Uma Formação Profissional completa. Na "Moderna Programação 2001" todo Graduado na Carreira de Eletrônica haverá recebido em seu Lar mais de 400 lições - Passo a Passo -, 60 Manuais Técnicos de Empresas, 20 Manuais do CEPA International, tudo com mais de 10.000 desenhos e ilustrações para facilitar seu aprendizado, mais quatro (4) REMESSAS EXTRAS exclusivas, com entregas de KITS, APARELHOS E INSTRUMENTOS ELETRÔNICOS como seu 1º Mul-

tímetro Analógico Profissional, Rádio Superheterodino completo, Gerador de AF-RF, Rádio Gravador, Experimentador de Projetos Eletrônicos, Jogo de Ferramentas, Multímetro Digital, TV a Cores completo, Gerador de Barras para Televisão entregue em mãos por um Engenheiro da Empresa MEGABRÁS, mais todos os Equipamentos que monta em sua casa, com grande utilidade em sua vida Profissional.

• EXCLUSIVA CARREIRA GARANTIDA E COM FINAL FELIZ !!!

NO INC VOCÊ ATINGE O GRAU DE CAPACITAÇÃO QUE DESEJAR: Progressivamente terá os seguintes títulos: "ELETRÔNICO, TÉCNICO EM RÁDIO, ÁUDIO E TV, TÉCNICO EM ELETRÔNICA SUPERIOR e Tecnologia da ENGENHARIA ELETRÔNICA" mais os Certificados entregues pelas EMPRESAS.

• A INDÚSTRIA NACIONAL NECESSITA DE GABARITADOS PROFISSIONAIS.

"EM TEMPOS DIFÍCEIS O PROFISSIONAL ESCOLHIDO É SEMPRE O MAIS E MELHOR CAPACITADO"

INC	CÓDIGO	SE - 230
Solicito GRÁTIS e sem compromisso o GUIA DE ESTUDO da Carreira Livre de Eletrônica sistema MASTER (Preencher em Letra de Forma)		
Nome:	_____	
Endereço:	_____	
Bairro:	_____	
CEP:	Cidade:	_____
Estado:	Idade:	Telefone: _____

LIGUE AGORA
(011)

223-4755

OU VISITE-NOS
DAS 9 ÀS 17 HS.
AOS SÁBADOS
DAS
8 ÀS 12,45 HS.

Instituto Nacional CIÊNCIA

AV. SÃO JOÃO, 253 - CENTRO

Para mais rápido atendimento solicitar pela
CAIXA POSTAL 896

CEP: 01051 - SÃO PAULO

Não desejando cortar o cupom, envie-nos uma carta com seus dados

▲ Anote no Cartão Consulta SE Nº 01095