

SABER

ANO XXVIII/Nº 228

JANEIRO/1992

Cr\$ 3.600,00



ELETRÔNICA

ANTENA PARABÓLICA COMPONHA O SEU SISTEMA

PROJETANDO CAIXAS ACÚSTICAS

CONTROLE PROPORCIONAL NA INDÚSTRIA

OSCIOSCÓPIO (1ª parte):
como, porque e onde usar

REPARAÇÃO ESPECIAL



rua 7, Palermo, São Paulo, SP, Brasil. Tel: (11) 5082-1111. Fax: (11) 5082-1112. Cx. Postal 11.111, CEP 05411-000, São Paulo, SP, Brasil. Cx. Postal 11.111, CEP 05411-000, São Paulo, SP, Brasil.

TUDO SOBRE MULTÍMETROS

NEWTON C. BRAGA



Volume II



TUDO SOBRE MULTÍMETRO VOL. II

Newton C. Braga

280 páginas

O livro ideal para quem quer saber usar o multímetro em todas as suas aplicações neste volume:

- O multímetro no lar
- O multímetro no automóvel
- O multímetro no laboratório de eletrônica
- Circuitos para o multímetro
- Reparação e cuidados com o multímetro

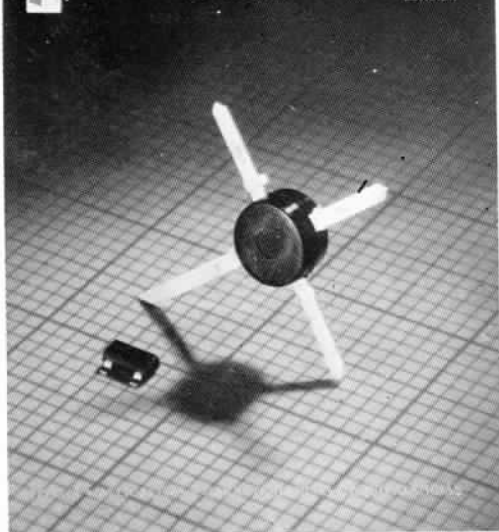
Cr\$ 13.400,00

Pedidos pelo Reembolso Postal à SABER PUBLICIDADE E PROMOÇÕES LTDA.
Utilize a Solicitação de Compra da última página. Não estão incluídas nos preços as despesas postais.

2000 TRANSISTORES FET



FERNANDO
ESTRADA



2000 TRANSISTORES FET

Teoria • Aplicação • características e equivalências

Fernando Estrada

200 páginas

Um lançamento da Editora Saber Ltda.

Tradução de Aquilino R. Leal

Este livro tem como objetivo expor aos estudantes de eletrônica e telecomunicações a base da teoria e as principais aplicações dos transistores de efeito de campo.

Cr\$ 13.400,00

Pedidos pelo Reembolso Postal à SABER PUBLICIDADE E PROMOÇÕES LTDA.
Utilize a Solicitação de Compra da última página. Não estão incluídas nos preços as despesas postais.

SABER ELETRÔNICA



Nº 228 - JANEIRO/1992

ARTIGO DE CAPA

3 - Antena parabólica - acompanha o seu sistema
(parte 1)

SEÇÕES

- 53 - Seção do Leitor
- 54 - Publicações Técnicas
- 56 - Notícias & Lançamentos
- 58 - Informativo Industrial
- 66 - Projetos dos Leitores
- 76 - Circuitos & Informações
- 82 - Guia de Compras Brasil
- 87 - Arquivo Saber Eletrônica
(fichas de nº 307 a 310)
- 81 - Reparação Saber Eletrônica
(fichas de nº 316 a 323)



DIVERSOS

- 12 - Reparando equipamentos fotográficos
- 21 - Reparação especial
- 60 - Fontes chaveadas
- 63 - Expansor para multímetro

INFORMAÇÕES TÉCNICAS

- 10 - Princípio de transmissão por
fibras ópticas - (parte 1)
- 16 - Osciloscópio
Curso de operação - Lição nº 7
- 28 - Osciloscópio - como, porque e onde usar
(parte 1)
- 39 - Projetando caixas acústicas - (parte 1)

MONTAGENS

- 46 - Osciloscópio digital para IBM-PC
- 68 - Temporizador para múltiplas aplicações
- 72 - Fonte de alimentação regulada de 10 a 32 V
- 77 - Minuteria para até 90 minutos
- 79 - Controle proporcional na indústria

EDITORA SABER LTDA.



Diretores
Hélio Fittipaldi
Thereza Mozzato Ciampi Fittipaldi

Gerente Administrativo
Eduardo Anion

REVISTA SABER ELETRÔNICA

Diretor Responsável
Hélio Fittipaldi

Diretor Técnico
Newton C. Braga

Editor
A. W. Franke

Conselho Editorial
Alfred W. Franke
Fausto P. Chermont
Hélio Fittipaldi
João Antonio Zuffo
José Fuentes Molinero Jr.
José Paulo Raoul
Newton C. Braga
Olimpio José Franco
Reinaldo Ramos

Correspondente no Exterior
Roberto Sackowski (Texas - USA)
Clóvis da Silva Castro (Bélgica)

Revisão Técnica
Eng.º Antonio Edison M. da Silva

Publicidade
Maria da Glória Assir

Fotografia
Cerni

Fotolito
Studio Nippon

Impressão
W. Roth & Cia. Ltda.

Distribuição
Brasil: DINAP
Portugal: Distribuidora Jardim Lda.

SABERELETRÔNICA (ISSN-0101 — 6717) é uma publicação mensal da Editora Saber Ltda. Redação, administração, publicidade e correspondência: R. Jacinto José de Araujo, 315 — CEP 03087 — São Paulo — SP — BRASIL — Tel. (011) 296-5283. Matriculada de acordo com a Lei de Imprensa sob nº 4764, livro A, no 5º Registro de Títulos e Documentos — SP. Números atrasados: pedidos à Caixa Postal 14.427 — CEP 02199 — São Paulo — SP, ao preço da última edição em banca mais despesas postais.

Empresa proprietária dos direitos de reprodução:
EDITORA SABER LTDA.

Edições Licenciadas:

ARGENTINA
EDITORIAL QUARK — Calle Azcuena, 24
piso 2 oficina 4 - Buenos Aires - Argentina.
Circulação: Argentina, Chile e Uruguai.

MÉXICO
EDITORIAL TELEVISION S.A. — DE C.V. Lúcio Blanco, 435 Azcapotzalco - México - D.F.
Circulação: México e América Central.

Associado da ANER - Associação Nacional dos Editores de Revistas e da ANATEC - Associação Nacional das Editoras de Publicações Técnicas, Dirigidas e Especializadas.

ANER
ANATEC

A época é de “vacas magras” em todos os setores da economia brasileira. A espera das novas surpresas que o governo lhe prepara, o consumidor deixa de comprar. Prefere recuperar o seu equipamento ou aparelho antigo. Isso é particularmente válido no setor eletrônico e eletrodoméstico. O técnico reparador poderá beneficiar-se dessa situação, desde que adequadamente preparado para enfrentá-la. Deve realizar um serviço de qualidade e a um preço compatível com a realidade. No seu próprio interesse, o trabalho deve ser rápido para aumentar o número de atendimentos.

Nesta edição estamos iniciando a publicação de matérias que visam auxiliar e orientar o profissional em sua tarefa. O autor de algumas dessas matérias é o Prof. Mário P. Pinheiro a quem damos nossas boas vindas. Esperamos que os leitores saibam tirar proveito dessa valiosa contribuição.

A situação do país vem causando mais um fenômeno pouco usual em nosso mercado. Com o fechamento de várias fábricas de componentes e a simultânea retração no mercado, que por sua vez desencorajou os importadores, componentes até há pouco abundantes no comércio especializado, desapareceram. Acreditamos que a situação seja passageira e que, muito em breve tenha sido sanado esse desabastecimento, que em alguns casos, atingiu até mesmo os componentes mais comuns. Pedimos a todos um pouco de paciência.

Nosso assunto de capa deste mês é um sistema receptor para TV satélite, um tema que vem despertando enorme interesse nos últimos tempos.

Os artigos assinados são de exclusiva responsabilidade de seus autores. É vedada a reprodução total ou parcial dos textos e ilustrações desta Revista, bem como a industrialização e/ou comercialização dos aparelhos ou idéias oriundas dos textos mencionados, sob pena de sanções legais. As consultas técnicas referentes aos artigos da Revista deverão ser feitas exclusivamente por cartas (A/C do Departamento Técnico). São tomados todos os cuidados razoáveis na preparação do conteúdo desta Revista, mas não assumimos a responsabilidade legal por eventuais erros, principalmente nas montagens, pois tratam-se de projetos experimentais. Tampouco assumimos a responsabilidade por danos resultantes de imperícia do montador. Caso haja enganos em texto ou desenhos, será publicada errata na primeira oportunidade. Preços e dados publicados em anúncios são por nós aceitos de boa fé, como corretos na data do fechamento da edição. Não assumimos a responsabilidade por alterações nos preços e na disponibilidade dos produtos ocorridas após o fechamento.

ANTENA PARABÓLICA

COMPONHA O SEU SISTEMA

PARTE I

Um dos problemas que envolve a montagem de um sistema de recepção de TV via satélite (Antena Parabólica) é a alta frequência de operação de determinadas partes do circuito, que exige cuidados especiais, tecnologias que estão fora do alcance do montador comum e ajustes que só podem ser feitos corretamente com instrumentos especiais. No entanto, se as partes críticas forem adquiridas prontas em módulos, e a montagem se limitar aos setores de frequências mais baixas e menos críticas o panorama se modifica: o leitor poderá montar seu receptor de TV satélite e ter assim sua antena parabólica. Como fazer isso é o que descrevemos neste artigo, cedido pela Nippon Satélite TV Imp. e Exp. Ltda.

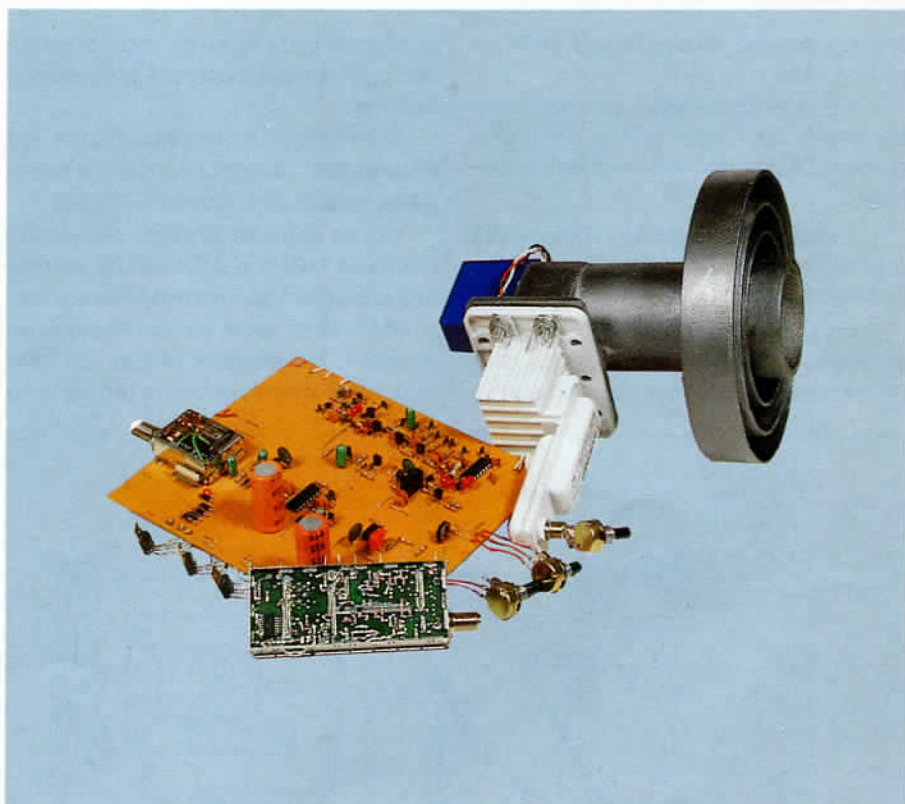
Na Revista Saber Eletrônica Nº 216 e nas seguintes, abordamos em pormenores o funcionamento das chamadas Antenas Parabólicas, e todo o sistema de recepção via satélite, mostrando como fazer sua instalação e posicionamento.

Naquela ocasião mostramos aos leitores que a operação do sistema em frequências muito altas o torna bastante crítico e por isso sua montagem por parte de pessoas menos habilitadas não pode ser feita com facilidade. Na verdade, existem setores do circuito em que a frequência da ordem de Gigahertz impede que técnicas comuns sejam usadas e neste ponto nem sequer nos atrevemos a trabalhar numa montagem caseira.

No entanto, com a proliferação de empresas que montam e instalam sistemas de TV via satélite, muitos componentes críticos podem ser obtidos montados, inclusive os módulos dos setores que trabalham com as frequências mais elevadas.

Desta forma, se não podemos montar todo o sistema, peça por peça, podemos perfeitamente elaborar as partes que operam com frequências mais baixas e são menos críticas e utilizar no projeto módulos que podem ser encontrados prontos para as partes mais críticas.

Inclusive a parte mecânica, que é um problema para muitos, também pode ser adquirida separadamente, no caso do disco da antena ou parábola, de acordo com a convivência de cada um, segundo o distribuidor disponível na sua região. Nosso artigo descreve



então a montagem do receptor propriamente dito, o elemento que vai entre a antena e o televisor possibilitando a sintonia dos canais de TV locais, que utilizam o Brasilsat II. No caso estão sintonizados os seguintes canais apresentados na Tabela 1.

CARACTERÍSTICAS DO RECEPTOR

- Alimentação: 110/220 V
- Sintonia: transponder 1 a 23

- Polarização: H e V
- Saída: canal 3 (VHF) ou 4 (VHF) Áudio e Vídeo
- LNB: 950 a 1450 MHz

COMO FUNCIONA

Na figura 1 temos a estrutura básica do sistema que utiliza nosso receptor.

Os sinais dos satélites são reconhecidos pela antena parabólica e

TRANSPONDER	POLARIZAÇÃO	CANAL
1	H	Rede Globo
2	V	SBT
3	H	TV Educativa
4	V	Rede Manchete
5	H	Rede Bandeirantes
6	V	Rede Amazonica (Half)
		Embratel (Half)
7	H	MTV-Abril (Half)
		Rede Record (Half)
8	V	Embratel
11	H	Codificado (Half)
		Codificado (Half)
21	H	Embratel
22	V	Jovem Pan TV

Tabela 1

focalizados no alimentador, onde existe o LNB.

LNB é a abreviação de conversão de bloco de baixo ruído, com pre-conversão, sendo instalado junto a antena.

O sinal é então enviado via cabo até o receptor propriamente dito que fica junto ao televisor.

Dada a elevada frequência de operação o cabo de conexão da LNB ao receptor deve ser de excelente

qualidade para que não ocorram perdas que comprometeriam a qualidade do sinal.

Devemos aqui distinguir os chamados receptores de primeira geração dos de segunda geração.

Os de primeira geração convertem o sinal 3,7 GHz a 4,2 GHz do satélite numa frequência intermediária de 940 a 1440 MHz para envio via cabo ao receptor. No receptor temos um "sintonizador" que novamente abaixa esta

frequência para 70 MHz que é então trabalhada para excitar um receptor convencional de televisor junto ao canal 3 ou 4, conforme mostra o diagrama de blocos da figura 2.

Num receptor mais moderno, da segunda geração, temos diretamente na antena as etapas de conversão que levam o sinal a 70 MHz, possibilitando assim trabalhar com sinais de frequência mais baixa na transmissão via cabo.

Nosso receptor é de primeira geração, para termos maior simplicidade e baixo custo, e adequadamente montado oferece boa recepção dos canais propostos.

No receptor o sinal é processado de modo a haver a excitação de um televisor nos canais 3 ou 4, conforme a disponibilidade em sua localidade.

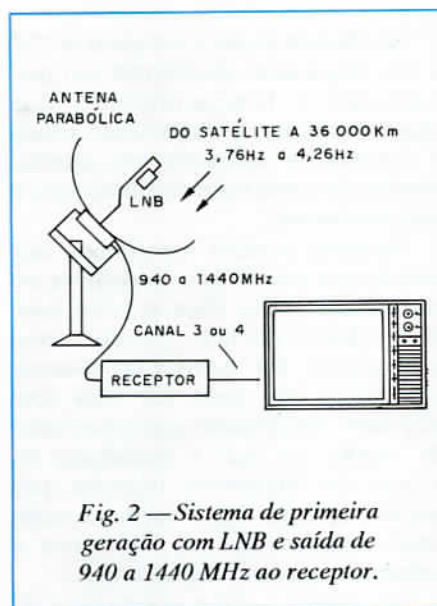


Fig. 2 — Sistema de primeira geração com LNB e saída de 940 a 1440 MHz ao receptor.

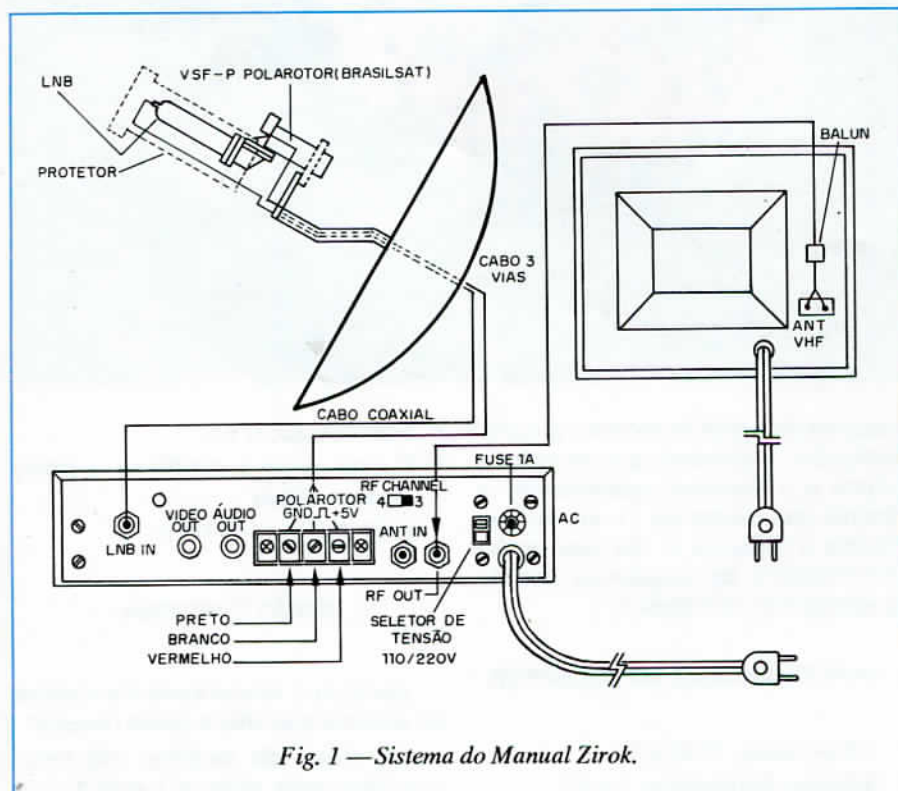


Fig. 1 — Sistema do Manual Zirok.

O RECEPTOR

No nosso receptor o sinal de 940 a 1440 do LNB enviado via cabo do alimentador e antena, entra num sintonizador, conforme blocos mostrados na figura 3.

Este bloco consta de um amplificador, um misturador e um oscilador local. O sinal amplificado é misturado com o sinal do oscilador local de modo a se obter uma frequência intermediária ou batimento de 70 MHz.

A largura de faixa deste circuito é bastante grande (30 MHz com 3 dB) e o ganho também deve ser elevado, da ordem de 50 a 60 dB de modo a propor-

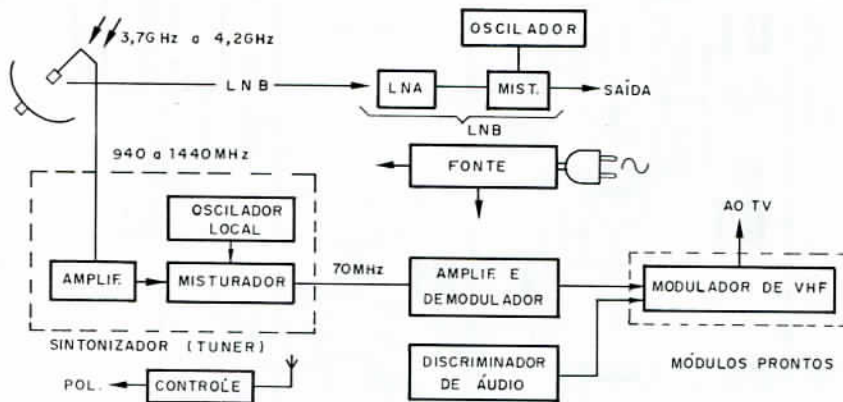


Fig. 3 — Nossa receptor em blocos.

cionar o necessário nível de sinal das etapas seguintes.

Dada a operação do circuito com frequência elevadas e a necessidade de características bastante rígidas em termos de ganho e ruído, fazemos uso de módulo em nosso projeto. Este módulo pode ser o Tuner TIF52 da Mitsumi, por exemplo, ou equivalentes.

Com um sinal de 70 MHz obtido do sintonizador, e com largura de faixa que possibilite uma seletividade para este tipo de equipamento, já podemos partir para um circuito menos crítico.

Após aplicação num filtro de faixa o sinal de vídeo é demodulado, e processado na faixa base. Isso é feito pelos transistores Q1, Q2, Q3 e Q4 no nosso receptor.

Depois temos a separação do sinal de áudio e de vídeo.

LISTA DE MATERIAL

R1, R7 e R20 - 75 Ω X 1/8 W - resistores (violeta, verde, preto)
 R2 - 3,3 k Ω x 1/8 W - resistor (laranja, laranja, vermelho)
 R3 - 18 k Ω x 1/8 W - resistor (marrom, cinza, laranja)
 R4 - 220 Ω x 1/8 W - resistor (vermelho, vermelho, marrom)
 R5, R8, R13, R20, R21, R26, R39, R40, R41 e R44 - 10 k Ω x 1/8 W - resistores (marrom, preto, laranja)
 R6 - 5,6 k Ω x 1/8 W - resistor (verde, azul, laranja)
 R9, R11 e R42 - 47 k Ω x 1/8 W - resistores (amarelo, violeta, laranja)
 R10, R12, R15, R18, R33, R35, R43, R45 e R46 - 1 k Ω X 1/8 W - resistores (marrom, preto, vermelho)
 R14 - 2,2 k Ω x 1/8 W - resistor (vermelho, vermelho, vermelho)
 R16 - 15 Ω x 1/8 W - resistor (marrom, verde, preto)
 R17, R22 e R23 - 330 Ω x 1/8 W - resistores (laranja, laranja, marrom)
 R19 - 150 Ω x 1/8 W - resistor (marrom, verde, marrom)
 R24 - 56 k Ω x 1/8 W - resistor (verde, azul, laranja)
 R25 - 330 k Ω x 1/8 W - resistor (laranja, laranja, amarelo)
 R27 - 100 k Ω x 1/8 W - resistor (marrom, preto, amarelo)
 R28 e R32 - 470 Ω x 1/8 W - resistores (amarelo, violeta, marrom)
 R29 e R30 - 270 Ω x 1/8 W - resistores (vermelho, violeta, marrom)
 R31 - 2,7 k Ω x 1/8 W - resistor (vermelho, violeta, laranja)
 R34 - 22 k Ω x 1/8 W - resistor (vermelho, vermelho, laranja)
 R36 e R37 - 3,9 k Ω x 1/8 W - resistores (laranja, branco, vermelho)
 R38 - 120 k Ω x 1/8 W - resistor (marrom, vermelho, amarelo)
 P1 - 100 k Ω - potenciômetro
 P2 - 3,3 k Ω - trim-pot
 P3 - 4,7 k Ω - potenciômetro
 P4 - 4,7 k Ω ou 10 k Ω - potenciômetro
 C1 - 470 μ F x 25 V - capacitor eletrolítico
 C2 e C28 - 220 μ F x 25/16 V - capacitores eletrolítico
 C3, C4, C5, C6, C7, C8, C10, C11, C12, C15, C16, C18, C20, C24, C30, C32, C33, C34, C39, C42, C43, C45, C50, C54, C55, C56, C57 e C60 - 10 nF - capacitor cerâmico
 C9 - 5,6 pF - capacitor cerâmico
 C13, C19 e C23 - 30 pF capacitor cerâmico ou tipo plate
 C14, C46, C58 e C59 - 10 μ F x 16 V - capacitores eletrolítico
 C17 e C37 - 39 pF - capacitores cerâmico
 C21 - 470 nF - capacitor de poliéster
 C25, C47, C48, C51, C52 - 1 nF - capacitor cerâmico
 C26 - 2200 μ F x 40 V - capacitor eletrolítico

C27 - 1000 μ F x 40 V - capacitor eletrolítico
 C29 e C44 - 100 μ F x 16 V - capacitor eletrolítico
 C31 - 220 nF - capacitor de poliéster
 C35 - 22 pF - capacitor cerâmico
 C36 - 100 pF - capacitor cerâmico
 C38 - 220 pF - capacitor cerâmico
 C40 e C41 - 100 nF - capacitor cerâmico
 C49 - 150 pF - capacitor cerâmico
 C53 - 47 pF - capacitor cerâmico
 C61 - 30 pF - capacitor cerâmico
 CV1 - 2-20 pF - trimmer
 D1, D2, D3, D4 e D5 - 1N4004 ou equivalentes - diodos retificadores de silício
 D6 e D7 - 155237 ou BA315 - diodo de chaveamento rápido (ver texto)
 D8, D9 e D10 - 1N4148 - diodos de silício de uso geral
 D11 - BB809 - diodo varicap
 Q1 - 35 k 72 - transistor MOS FET dual gate canal N
 Q2, Q3 e Q4 - BF199 - transistor NPN de RF
 Q5, Q6, Q7, Q9, Q10 e Q11 - BC337 - transistor NPN para alta frequência
 Q8 - BF245 - transistor canal N FET
 CI-1 - 7812 (12 VCC/1A) - circuito integrado regulador de tensão
 CI-2 - 7820 (20 VCC/1A) - circuito integrado regulador de tensão
 CI-3 - 7805 (5 VCC/1A) - circuito integrado regulador de tensão
 CI-4 - 555 - circuito integrado (timer)
 CI-5 - MC1357 - circuito integrado amplificador de FI e detector de quadratura
 CI-6 - NE564 - circuito integrado PLL
 L1 - 6,8 μ H
 L2 e L3 - 15 μ F
 L4 - 2 μ H
 L5 e L6 - 10 μ F
 Tuner TIF52 Mitsumi
 Modulador MU8134F Toshiba
 T1 - transformador 15+15 V/600 mA para alimentar o circuito
 F1 - 1A - fusível

Diversos: S1 e S3 chaves HH rasa 2 x 2, Knobs para potenciômetros, jaques RCA, cabo coaxial, caixa para acondicionar, etc.

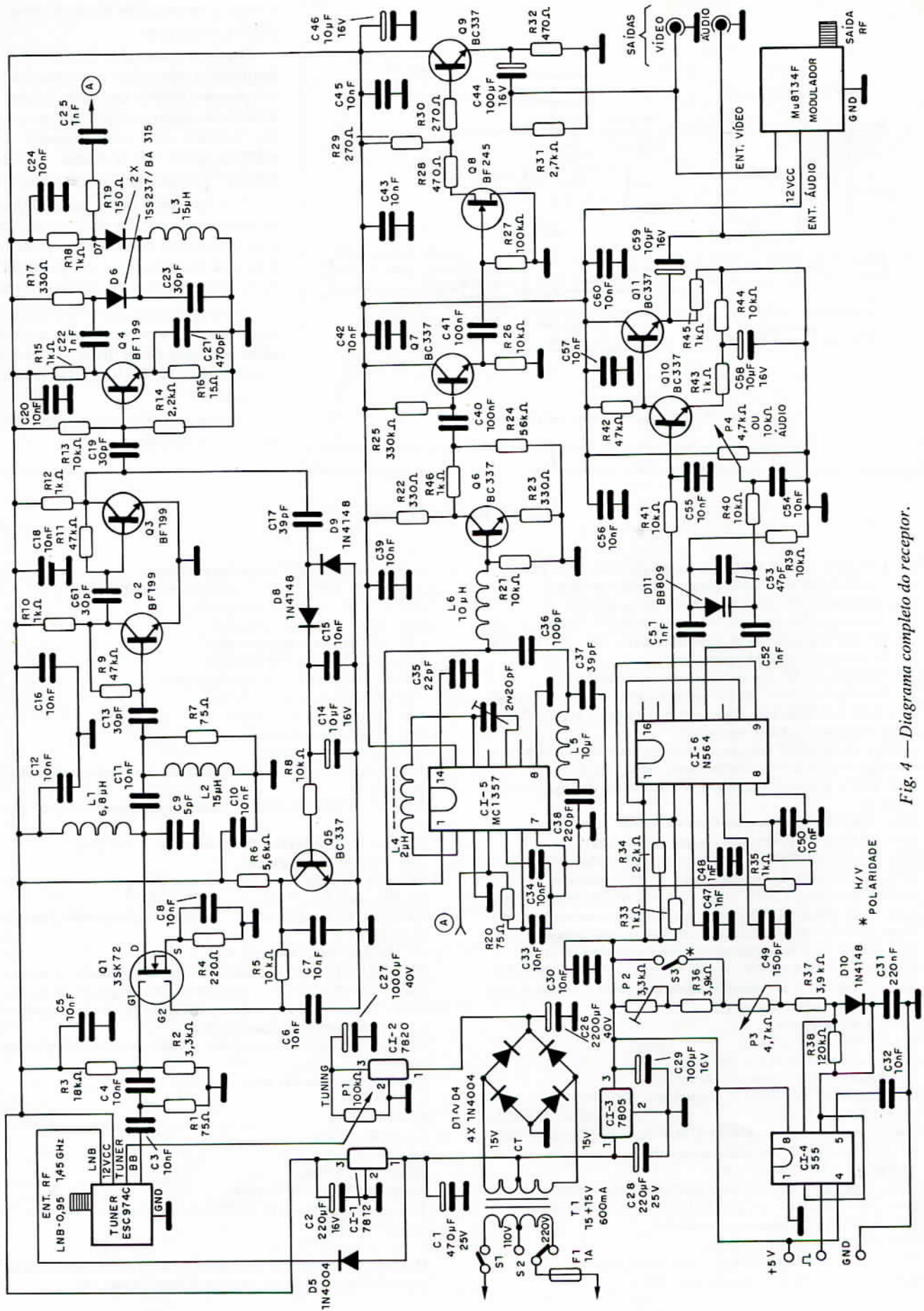


Fig. 4 — Diagrama completo do receptor.

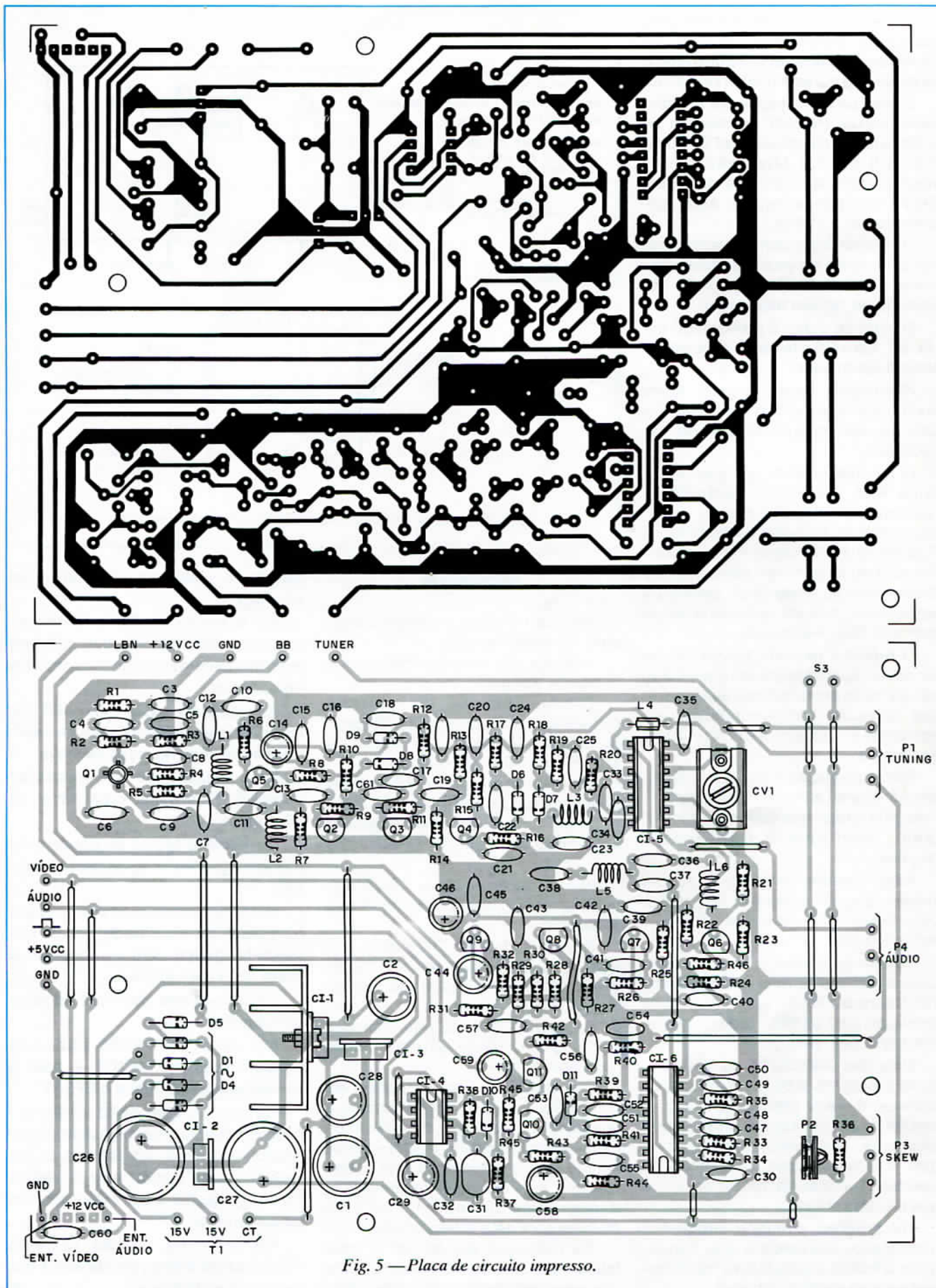


Fig. 5 — Placa de circuito impresso.

O sinal de vídeo passa então para etapa de de-ênfase, já que na transmissão este sinal sofre um reforço de modo a se garantir melhor recepção.

O sinal de áudio passa por um filtro passa-baixas (N 564) de modo a se evitar que a subportadora de áudio de 6,2, 6,8 ou 7,4 MHz não cause interferências nos circuitos de vídeo. Este filtro passa-baixas está sintonizado em 4,2 MHz.

O sinal de áudio demodulado passa por um circuito de processamento formado por Q10 e Q11 antes de ser aplicado ao circuito modulador.

O sinal de vídeo é processado por Q6, Q7, Q8 e Q9 e também aplicado ao circuito modulador.

Novamente temos a partir deste ponto uma etapa crítica para a qual o uso de um módulo pronto se faz necessário.

O modulador pode ser para o sistema PAL ou NTSC conforme o televisor usado. No nosso caso, sugerimos os módulos da Mitsumi ou Toshiba que produzem um sinal nos canais 3 ou 4, podendo ser acoplados diretamente ao terminal de antena de um televisor comum, ou mesmo de um aparelho de videocassete.

O receptor também possui saídas de vídeo e áudio separadas que podem ser injetadas em monitores de vídeo ou nas entradas correspondentes de aparelhos de videocassete, na entrada de câmera.

Além das etapas indicadas o receptor conta ainda com um circuito de controle para o rotor que polariza o alimentador, conforme o transponder recebido.

Este circuito tem por base um simples circuito integrado 555 que é controlado por meio de chave o potenciômetro.

A fonte de alimentação é bastante simples, já que temos um regulador 7812 para o circuito principal, e uma derivação para o sintonizador, que tem sua regulação própria.

Uma das características mais importantes deste projeto, conforme os leitores devem perceber é a não existência de circuitos internos a serem ajustados, tais como, bobinas trim-pots, e principalmente a existência de apenas 4 bobinas em todo o circuito e que não são críticas.

Os próprios circuitos integrados empregados são comuns, e os transistores admitem equivalentes, conforme veremos na parte construtiva.

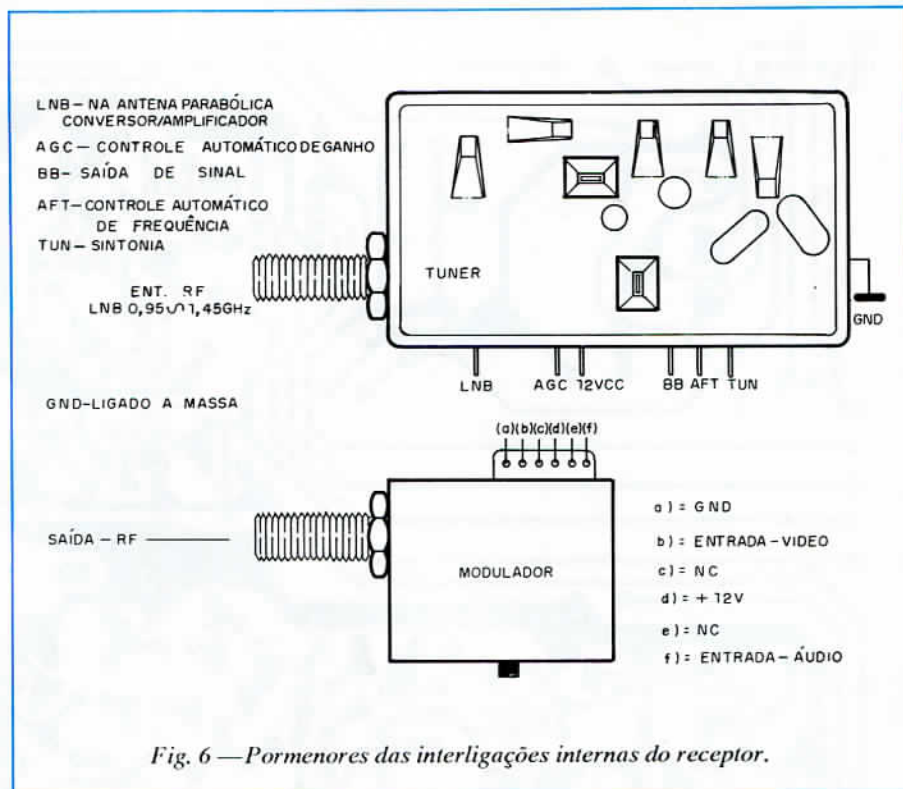


Fig. 6 — Pormenores das interligações internas do receptor.

MONTAGEM

Na figura 4 temos o diagrama completo do nosso receptor.

A placa de circuito impresso é mostrada na figura 5.

O transformador da fonte de alimentação deve ter primário de acordo com a rede local e secundário de 15+15 V com 600 mA ou mais.

Os dois integrados 7812 devem ter pequenas aletas radiadoras de calor. Para os demais circuitos integrados sugerimos a utilização de soquetes DIL.

O FET de duas portas 3SK72 admite como equivalentes o BF980A ou o BF982.

Em lugar do 1SS237, podem ser usados diodos de chaveamento rápido como os BA281, BA480 ou mesmo BAT81.

As bobinas L1 e L2 são formadas por 4 espiras de fio 30 em forma de 1 cm sem núcleo.

Os capacitores menores podem ser cerâmicos ou de poliéster conforme indicação na lista de material e os capacitores eletrolíticos tem tensões de acordo com o indicado na lista. Estas tensões são mínimas, podendo ser usados capacitores com valores maiores para esta especificação.

Os resistores são de 1/8 W com tolerâncias entre 5 e 20%, e os jumpers são feitos com pedaço de fio nú, inter-

ligando os pontos indicados no lay-out da placa.

Para conexão do módulo sintonizador, modulador e dos controles externos podem ser usados conectores apropriados.

As saídas de áudio, vídeo e RF são feitas por meio de conectores de cabos coaxiais fixados na caixa de metal.

Esta caixa deve ser ligada ao negativo do sistema para servir de blindagem.

Na figura 6 temos os pormenores das interligações internas deste receptor.

Nesta figura temos as posições dos terminais do modulador e do sintonizador (tuner) com as conexões a placa de circuito impresso.

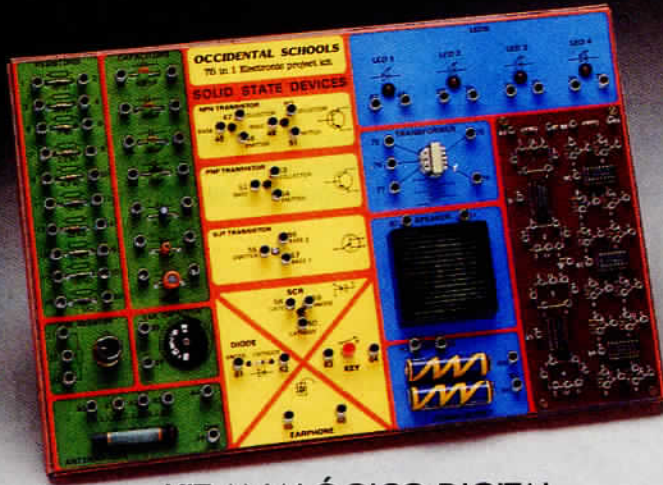
Os transistores bipolares admitem equivalentes.

No caso do BF245 podemos também usar o MPF102, e para o BF199 temos o BF496 e o BF370.

Os microchoques de 10 μ H não são críticos e eventualmente podem ser enrolados pelo leitor. Na próxima edição veremos como instalar este receptor e fazer os ajustes para colocação em funcionamento.

Na próxima edição também falaremos da antena parabólica e das conexões ao televisor. ■

Eletrônica sem choques



KIT ANALÓGICO DIGITAL

KIT DE INJETOR DE SINAIS



NOVO CURSO DE ELETRÔNICA, RÁDIO E TV. SUPER PRÁTICO E INTENSIVO. FEITO PRA VOCÊ.

- Super atualizado, com a descrição dos mais recentes receptores de rádio, aparelhos de som e televisores.
- Antes mesmo da conclusão do curso você estará apto a efetuar reparos em aparelhos de rádio.
- Você receberá o kit de injetor de sinais no decorrer do curso.
- Os cálculos matemáticos estão reduzidos ao

EM
10
MESES VOCÊ
VIRA FERA.

estritamente necessário.

- Apresenta métodos de análise, pesquisa de defeitos e conserto de aparelhos eletrônicos, com um mínimo de recursos e também através de instrumentos.
- Apresenta roteiros para ajustes e calibração, descrição e uso de instrumentos.
- É a sua grande chance: curso por correspondência é muito mais prático.

Demais cursos à sua disposição:

- Eletrônica Básica
- Eletrônica Digital
- Audio e Rádio
- Televisão P&B e Cores
- Eletrotécnica
- Instalações Elétricas
- Refrigeração e Ar Condicionado
- Programação Basic
- Programação Cobol
- Análise de Sistemas
- Microprocessadores
- Software de Base



OCCIDENTAL SCHOOLS

cursos técnicos especializados

Av. São João, 1588, 2º s/loja - Tel.: (011) 222-0061 - CEP 01260 - São Paulo - SP

À
Occidental Schools
CAIXA POSTAL 1663
CEP 01059 São Paulo SP

SE-228

Desejo receber, GRATUITAMENTE, o catálogo ilustrado do curso de:

Nome _____

Endereço _____

Bairro _____ CEP _____

Cidade _____ Estado _____

Princípio de transmissão por fibras ópticas

PARTE I

Tecnologia de um futuro que começa hoje, as fibras ópticas provocam mudanças radicais na topologia das telecomunicações. Prova disso, é a televisão por assinatura (cabo), as futuras redes de distribuição de vídeo e outros campos da eletrônica, como a Instrumentação, a Robótica e a Informática. Na primeira parte deste artigo, descrevemos a composição e as características de um sistema óptico de transmissão utilizando fibras ópticas.

Luis Fábio C. Pinho

A idéia de se transmitir por meio de sinais luminosos não é tão recente. Sabe-se que Esquilos no século VI A.C, informou Argos da queda de Tróia, por meio de uma extensa cadeia de sinais de fogo.

Políbio propôs, no século II A.C, um sistema que permitia a transmissão de todo alfabeto grego por meio de sinais de fogo, usando dois dígitos e um código de cinco níveis,

Já no século XVII, tem-se conhecimento da primeira ligação telegráfica óptica feita por Claude Chappe, ao longo de uma rota de de 423 km, de Paris a Strasburgo.

Em 1880, Graham Bell (aquele que inventou o telefone) relatou a primeira transmissão de voz realizada através de um feixe luminoso.

Para modular a luz solar, ele usou um espelho-diafragma atrás do qual incidia a voz do locutor, (figura 1).

A luz era recebida num refletor parabólico, em cujo foco estava localizado um foto resistor de selênio ligado à uma bateria e a um telefone.

Com o surgimento do Laser na década de 60, a transmissão por fibras ópticas já não era mais um sonho.

Em 1970, no Brasil se fabricava uma fibra com atenuação de 20 dB/km e já em 1977, um desenvolvimento conjunto do CpQd/Telebrás com a Unicamp - SP e empresas de telecomunicações iniciavam o desenvolvimento do sistema de transmissão por fibras ópticas a 34 Mb/s.

Daí então, outros fatos e eventos ocorreram até que, em 1985 foi

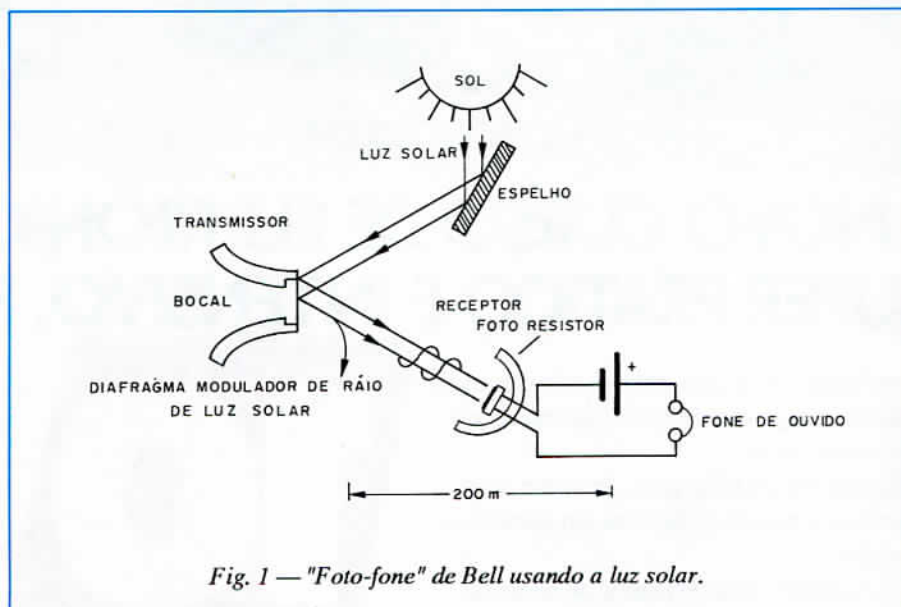


Fig. 1 — "Foto-fone" de Bell usando a luz solar.

aprovado pela Telesp o desempenho do modelo industrial.

O progresso obtido nesses 20 anos na história das comunicações ópticas, coloca-nos, hoje, bastante próximos do pleno potencial, situado na faixa de um THz (1000 GHz) de banda passante, aumentando assim a capacidade dos sistemas de transmissão e reduzindo o espaçamento entre os canais.

COMO É FABRICADA A FIBRA ÓPTICA?

O processo de fabricação da fibra e cabo óptico está ilustrada na figura 2.

A obtenção da preforma, o puxamento, a aplicação de revestimen-

to secundário, a formação e o capeamento do cabo, fazem parte do processo de fabricação.

A fibra óptica básica é obtida através do puxamento após o aquecimento da preforma.

Durante o processo de puxamento, o revestimento primário (silicone) é aplicado à fibra.

Após esta etapa, um revestimento secundário (nylon) é colocado. No processo de formação do cabo, a reunidora da fibra é usada para juntar os elementos que formam o cabo óptico.

Em seguida, os elementos do cabo óptico são revestidos com capa de plástico resistente a luz.

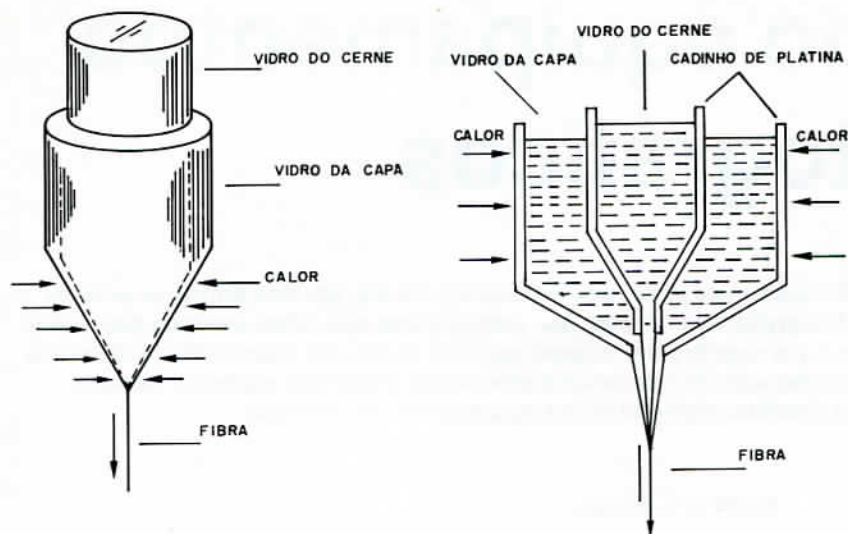


Fig. 2 — Processo de fabricação do cabo óptico.

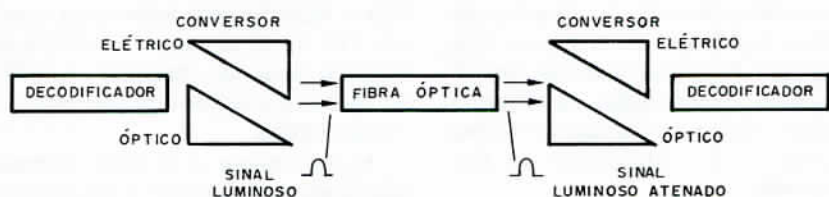


Fig. 3 — Sistema de transmissão por fibras ópticas.

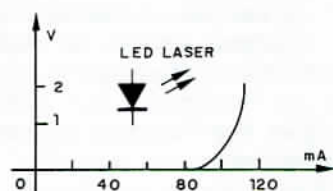


Fig. 4 — Curva de transferência do LED laser.

SISTEMA DE TRANSMISSÃO POR FIBRAS ÓPTICAS

Entende-se como sistema óptico o conjunto formado de fibras ópticas, os dispositivos ópticos (conectores, derivadores, multiplexadores em comprimento de onda, etc) e os transdutores eletro ópticos que, no lado da transmissão, modulam o feixe de luz com um sinal digital e, na recepção convertem o feixe de luz modulado em um sinal digital, (figura 3).

O codificador empregado geralmente é digital. Para sinais analógicos seria preciso o uso de um conversor analógico digital.

O sinal de saída do codificador transformado em sinal óptico (luz) e é aplicado à fibra. Esta fonte de luz pode ser um LED ou um diodo Laser. Os LEDs não apresentam a mesma performance que os Lasers no que diz respeito as possibilidades de velocidade de modulação e potência óptica emitida, oferecendo em compensação uma vida útil mais longa, o que os torna atraentes para diversas aplicações, (figura 4).

Do outro lado da fibra, um detector (geralmente um diodo PIN ou um foto transistor) recebe o nível luminoso e o conversor transforma-o em sinal elétrico digital.

Finalmente o sinal é enviado ao decodificador, que tenta mantê-lo com as mesmas características originais.

Resumindo, os componentes ópticos principais para construção deste tipo de sistema são: fibras, componentes ativos e conectores ópticos. Na próxima edição descreveremos as características, vantagens, aplicações, estrutura e um sistema de comunicações utilizando tanto rádio, como fibras ópticas. ■

ANTENA PARABÓLICA



ADQUIRA O SISTEMA COMPLETO MONTADO OU KIT

RECEPTOR, ANTENA E ACESSÓRIOS

PREÇOS ESPECIAIS DE PROMOÇÃO

ANTENAS TODOROKI

R. Olival Costa, 90 - Ipiranga
São Paulo - SP - Brasil.

Tels.: (011) 274-0690 e 63-3787
FAX: (011) 419-1641

Reparando equipamentos fotográficos

A cada dia que passa a eletrônica invade mais e mais setores de nossas atividades. Um dos primeiros setores atingidos por esta "onda" eletrônica, foi a fotografia, de tal modo, que praticamente não existe nenhum dispositivo fotográfico que deixe de utilizar eletrônica o que significa um preparo especial do técnico especializado. Damos a seguir algumas idéias práticas, para a reparação de dispositivos usados em fotografia, ajudando assim o técnico que não possua literatura especializada a ter uma fonte de consulta.

Newton C. Braga.

Basicamente podemos classificar os dispositivos eletrônicos usados em fotografia em dois grupos: os que fazem parte direta da câmara fotográfica, tais como: célula indicadora de luz, os controles de foco e abertura, etc e os que são utilizados em equipamentos acessórios.

Analisaremos os dois casos.

a) EQUIPAMENTOS AUXILIARES

Um primeiro equipamento auxiliar muito usado pelos fotógrafos profissionais é o carregador de baterias.

Os Flashes de maiores potências, exigem uma bateria recarregável de maior capacidade, normalmente chumbo-ácido, e que são carregados a tiracolo, (figura 1).

As fontes que carregam estas baterias nada mais são do que fontes muito simples, normalmente com um ou dois diodos, e um resistor limitador

de corrente. Como a bateria pode ser carregada com uma faixa relativamente ampla de corrente, não há necessidade de controle, ou outro dispositivo eletrônico de controle mais sofisticado. Na figura 2 temos um circuito típico de carregador, observando-se que, como sofisticação temos apenas o LED indicador de funcionamento.

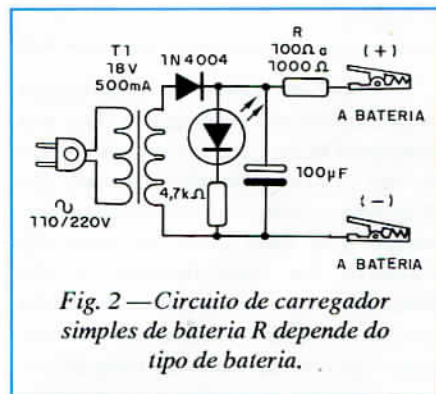


Fig. 2 — Circuito de carregador simples de bateria R depende do tipo de bateria.

O transformador fornece corrente de algumas centenas de miliampères e a tensão varia conforme a bateria, normalmente ficando de 3 a 10 V acima da tensão da bateria.

A comprovação de funcionamento destas fontes é muito simples, medimos a tensão de saída. Na sua ausência podemos suspeitar de:

- Capacitor eletrolítico em curto, levando o diodo a queima e eventualmente o transformador. Verifique o capacitor eletrolítico e o diodo, caso o transformador estiver com sinal de aquecimento ou queima.

- Diodo aberto, caso em que o capacitor eletrolítico ainda pode estar bom, assim como o transformador.

- Transformador com o enrolamento primário aberto, o que pode ocorrer por uma ligação acidental na rede de 220 V quando preparado para operar em 110 V ou ainda pela entrada em curto do diodo, do capacitor eletrolítico ou contatos internos entre terminais de componentes.

Normalmente o resistor limitador, que funciona aquecido é superdimensionado no sentido de admitir até que as garras de ligação a bateria sejam curto-circuitadas, mas este componente eventualmente também pode "abrir". As baterias normalmente possuem pequenas esferas de plástico com densidades diferentes, formando assim um densímetro que permite saber pela sua flutuação quando a bateria está carregada, (figura 3). Outro equipamento auxiliar do fotógrafo, em que a eletrônica está presente totalmente é o flash.

Na figura 4 temos um circuito típico de flash com lâmpada de xenônio.

Esta lâmpada precisa ter uma tensão muito alta (entre 400 e 600 V) para disparar, quando então ela apresenta uma resistência muito baixa

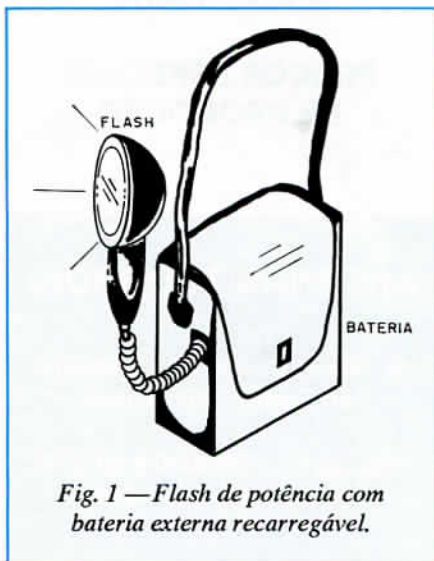


Fig. 1 — Flash de potência com bateria externa recarregável.

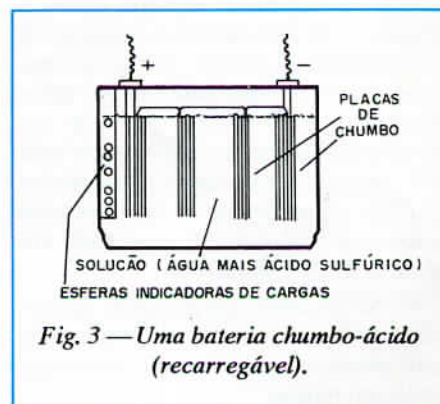


Fig. 3 — Uma bateria chumbo-ácido (recarregável).

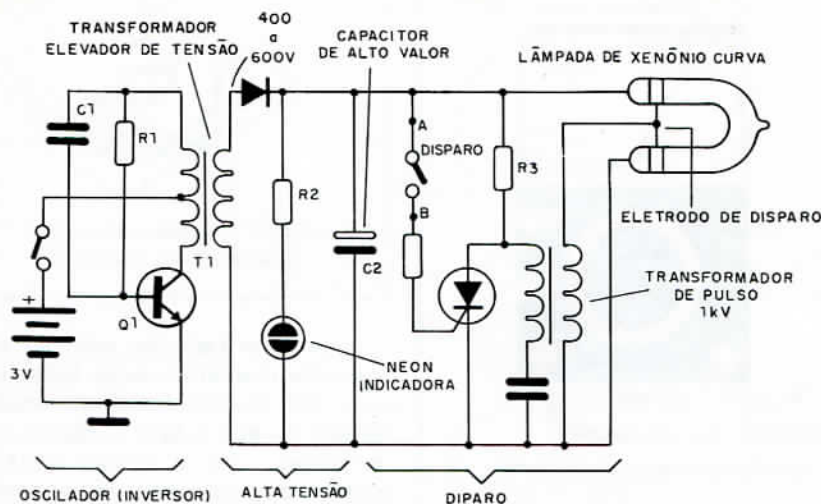


Fig. 4 — Circuito típico de flash de máquina fotográfica.

conduzindo um pulso de corrente intensa de curta duração que gera o flash luminoso. Desta forma, nosso circuito funciona da seguinte maneira:

No primário do transformador temos um oscilador com um ou dois transistores operando numa frequência de faixa de áudio (quando o aparelho está

TABELA DE AJUSTE DA MÁQUINA

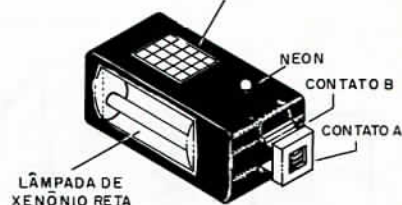
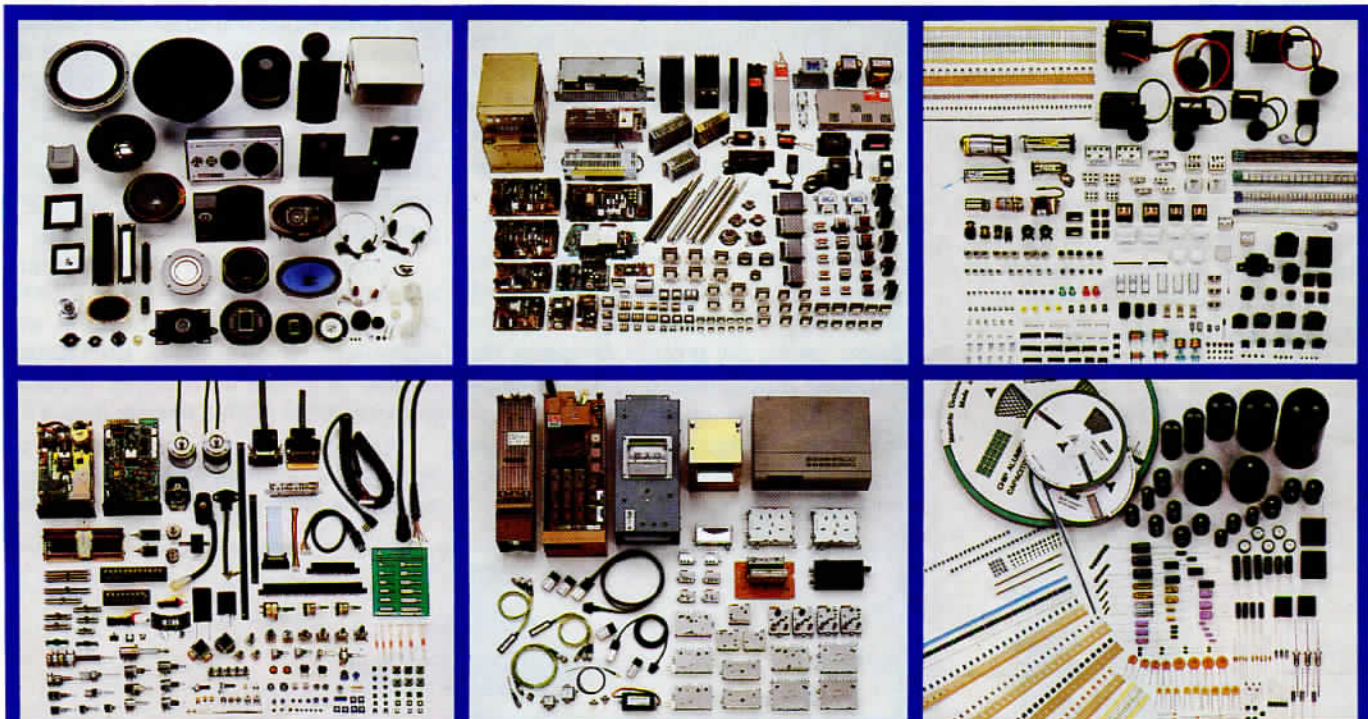


Fig. 5 — Um flash comum.

funcionando ouvimos um zumbido que vem justamente deste oscilador e que se traduz na vibração das lâminas do transformador).

A finalidade do oscilador é aplicar no transformador uma baixa tensão alternada (das pilhas) que produz no secundário uma alta tensão para a carga dos capacitores (um ou mais eletrolíticos de alto valor), (figura 5).

A alta tensão no secundário é da ordem de 400 a 600 V e carrega o capacitor até o ponto de disparo que



National/Panasonic

Panasonic Componentes Eletrônicos do Brasil Ltda.
 MATRIZ - FÁBRICA
 Av. Cassiano Ricardo, 1983 - C.P. 1.000 - CEP 12240 -
 São José dos Campos - SP - Fone (0123) 31-8344 -
 Telex (123) 3532 NACB BR - FAX (0123) 31-8906
 FILIAL - VENDAS/COMPRAS
 R. Dona Germaine Burchard, 332 - Água Branca
 CEP 05002 - S. Paulo - SP - Fone 864-1288

Linhas de Produtos: Alto Falante, Transformador, Bobina, Potenciômetro, Seletor de Canal p/ CTV e VTR, Capacitor Eletrolítico de Alumínio, Capacitor Cerâmico e Chave.

Aplicação em: Audio, Vídeo, Telecomunicação, Equipamento de Escritório, Instrumento de Medição, Instrumento Musical, Brinquedo, Informática, Embarcado e outros.

▲ Anote no Cartão Consulta SE Nº 01128

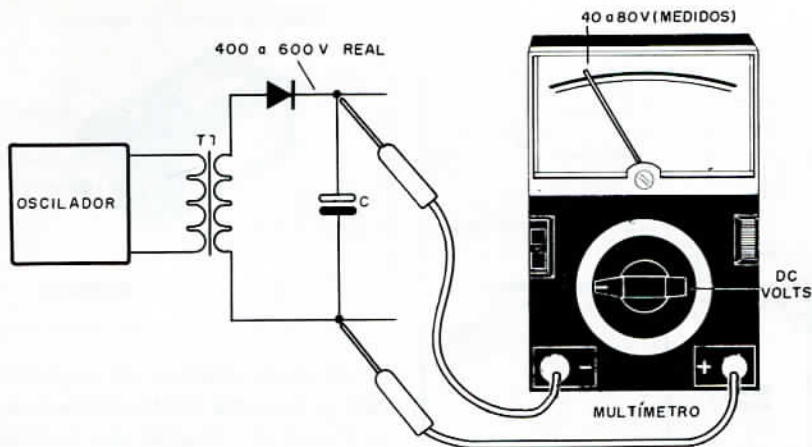


Fig. 6 — A tensão medida é menor porque o multímetro carrega o circuito.

normalmente é indicado pelo acendimento de uma lâmpada neon.

Para o disparo existe um SCR que produz um pulso transformador de "ignição" o qual gera algo em torno de 1000 V para dar início ao processo de condução da lâmpada. Como o início da condução os capacitores descarregam-se pela lâmpada de xenônio transformando sua energia armazenada em um flash de luz.

Para um novo flash devemos esperar que o capacitor se carregue novamente.

As falhas mais comuns deste tipo de equipamento:

- Não há oscilação, verifique o transistor (ou transistores) do inversor, a continuidade do transformador e os componentes de polarização. A ausência do zumbido pode ser facil-

mente percebida pela falta de zumbido audível quando o ligamos.

A falta de oscilação também pode ser acusada pela ausência de alta tensão no secundário do transformador mas atenção: os multímetros comuns "carregam" o circuito com sua baixa resistência, de modo que a tensão que vamos medir num circuito deste tipo, mesmo bom não será real, (figura 6).

A alta tensão de 400 a 600 V, transforma-se em algumas dezenas de volts quando ligamos o multímetro a escala de tensões alternadas para medida. A tensão real é medida com um multímetro de muito alta sensibilidade (acima de 100 k/v).

Há tensão mas não há disparo. Se a lâmpada neon acende mas não ocorre o flash, devemos verificar o SCR e o enrolamento do transformador de pulso, além da própria lâmpada de xenônio. Infelizmente, não há uma maneira de se comprovar com instrumento o estado da lâmpada. Sua prova somente é possível com um circuito que provoque seu disparo.

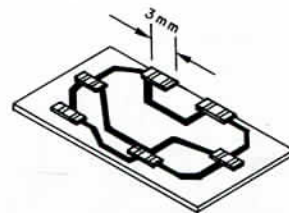


Fig. 8 — Componentes para montagem em superfície.

Devemos também verificar se o capacitor mantém a carga. Neste caso sim, um multímetro deve medir a tensão de 400 a 600 V, nestes componentes. Use a escala volts DC apropriada e cuidado para não receber um violento choque se tocar acidentalmente nos dois terminais destes capacitores! Flashes mais modernos podem controlar a carga do capacitor em função da luminosidade, distâncias ou outras informações obtidas por meio de foto-células acopladas a microprocessadores, mas seus circuitos são bastante complexos, (fig. 7).

Normalmente os fabricantes não fornecem com o aparelho um diagrama que facilite uma eventual reparação o que torna difícil o trabalho do técnico. Neste caso, o que se faz é verificar os componentes suspeitos em torno do integrado processador e se nada for encontrado, proceda a sua troca (se for encontrado o tipo usado que normalmente é um dedicado de fabricação oriental e portanto "figurinha difícil").

Também é importante observar que em muitos casos a montagem é SMD (componente para montagem em superfície) o que exige do técnico reparar a posse de material especial para trabalhar nestas placas, (figura 8).

Na eventual necessidade de se substituir a lâmpada é preciso levar em conta sua "energia" dada em milijoules

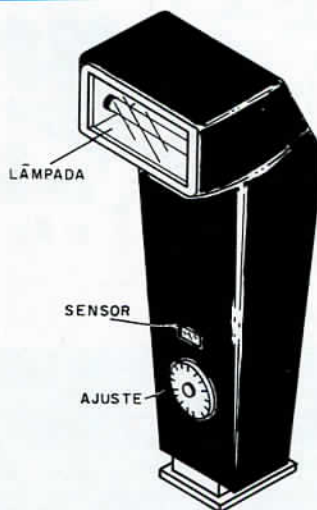


Fig. 7 — Flash moderno com diversos recursos.

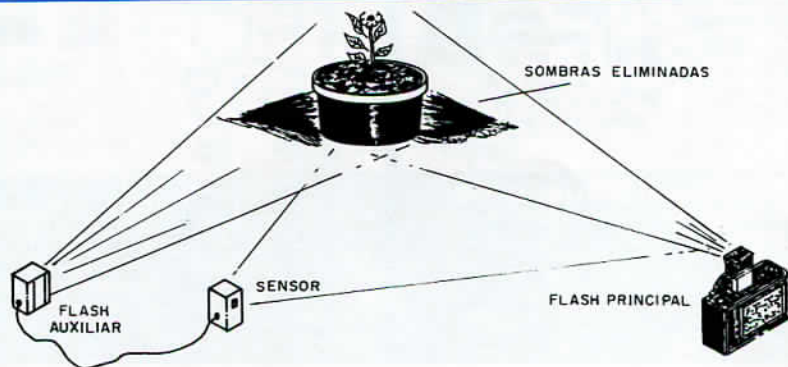
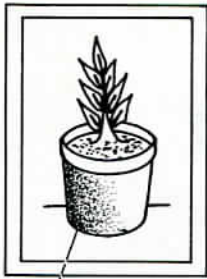


Fig. 9 — Flash auxiliar em uso.



SOMBRA QUE OCORRE COM FLASH ÚNICO

Fig. 10 — Problema que pode ser eliminado com o flash auxiliar.

Este fato ajuda a eliminar as sombras que poderiam aparecer na foto, devido a posição de uma fonte de luz única diferente da máquina fotográfica, conforme ilustra a figura 10. Na figura 11 temos um circuito típico de flash auxiliar, por onde analisamos seu funcionamento. Um SCR é ligado em paralelo com o interruptor de disparo do flash auxiliar que pode ser do tipo comum com lâmpada de xenônio com circuito igual ao que já vimos. Na comporta do SCR existe um elemento de disparo, um sensor que pode ser um LDR, um foto-transistor ou em alguns casos pode ser o próprio SCR que é sensível a luz (LSCR = light silicon controlled rectifier).

Quando o flash incide no elemento sensível o SCR liga produzindo o pulso que dispara a segunda lâmpada. A diferença de alguns milissegundos é insuficiente para ser cortada para a abertura do diafragma da máquina fotográfica de modo que a cena é iluminada pelos dois focos de luz. A

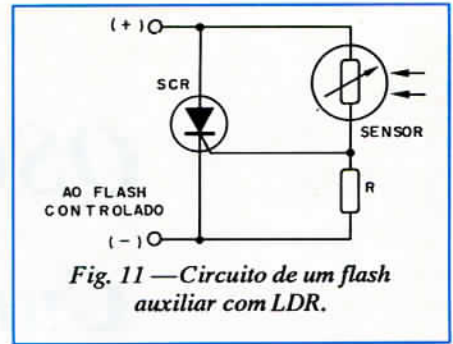


Fig. 11 — Circuito de um flash auxiliar com LDR.

análise deste aparelho se resume no estado do SCR e do sensor.

CONCLUSÃO

Evidentemente, existem outros equipamentos auxiliares do fotógrafo que fazem uso da eletrônica mas que o espaço disponível reduzido não nos permite abordar num único artigo. Desta forma, voltaremos em outra edição falando de alguns recursos eletrônicos das próprias máquinas e como reperá-los. ■

ELETRÔNICA SEM SEGREDOS

RÁDIO

ÁUDIO

TV

Prepare-se para um futuro melhor, estudando na mais experiente e tradicional escola por correspondência do Brasil.

O Monitor é a primeira escola por correspondência do Brasil. Conhecida por sua seriedade, capacidade e experiência, desenvolveu ao longo dos anos técnicas de ensino adequadas ao estudante brasileiro e que se consolidaram no método **Aprenda Fazendo**. Teoria e prática proporcionam ao aluno um aprendizado sólido, tornando-o capaz de enfrentar os desafios que se apresentam ao profissional dessa área. Nosso curso de Eletrônica, Rádio, Áudio e Televisão é apresentado em lições simples e bastante ilustradas, permitindo ao aluno aprender progressivamente todos os conceitos formulados no curso. Complementando a parte teórica, você poderá realizar interessantes montagens práticas com esquemas bem claros e pormenorizados que resultam na montagem do RÁDIOGRAM-MESTRE, como mostra a foto.

A Eletrônica é o futuro. Prepare-se!

COMPARE: O melhor ensinamento, os materiais mais adequados e mensalidades ao seu alcance. Envie seu cupom ou escreva hoje mesmo. Se preferir venha nos visitar: Rua dos Timbiras, 263 das 8 às 18 hs. Aos sábados, das 8 às 12 hs. Telefone (011) 220-7422.

PEÇA JÁ SEU CURSO:

Envie cupom ao lado preenchido para: INSTITUTO MONITOR
Caixa Postal 2722 - CEP 01060
São Paulo - SP
Ou ligue para
(011) 220-7422



INSTITUTO MONITOR

Rua dos Timbiras, 263
CEP 01208 - São Paulo - SP



NÃO MANDE DINHEIRO AGORA!

Só pague ao retirar o curso na agência do correio através do Reembolso Postal. Ao valor da mensalidade será acrescida a tarifa postal.

Sr. Diretor:

Desejo receber gratuitamente e sem nenhum compromisso, informações sobre o curso Eletrônica Sem Segredos.

REEMBOLSO POSTAL

Prefiro que o curso Eletrônica Sem Segredos seja enviado imediatamente pelo sistema de Reembolso Postal. Farei o pagamento da 1ª remessa de lições apenas ao recebê-lo na agência do correio.

Plano 1: Com Kit - 12 x Cr\$ 13.040,00

Plano 2: Sem Kit - 8 x Cr\$ 9.210,00

NOME _____

RUA _____ Nº _____

BAIRRO _____

CEP _____

CIDADE _____

EST. _____

Mensalidades atualizadas pela inflação.

OSCIOSCÓPIO

Curso de Operação

Lição nº 9



Estudamos em nossa lição anterior algumas aplicações do osciloscópio na análise de circuitos de áudio e de baixa frequência, tais como, amplificadores, fontes e outros. Evidentemente, o espaço reduzido de que dispomos para cada lição, não nos permite analisar o assunto em toda sua profundidade, mas sem dúvida trata-se de um bom início. No automóvel ocorre o mesmo. Os automóveis mais simples possuem uma parte elétrica que pode ser analisada com o osciloscópio, e nos mais modernos, circuitos eletrônicos, em que este instrumento até se torna indispensável para um diagnóstico de defeitos ou mesmo um ajuste mais preciso.

Newton C. Braga

O OSCILOSCÓPIO NO AUTOMÓVEL

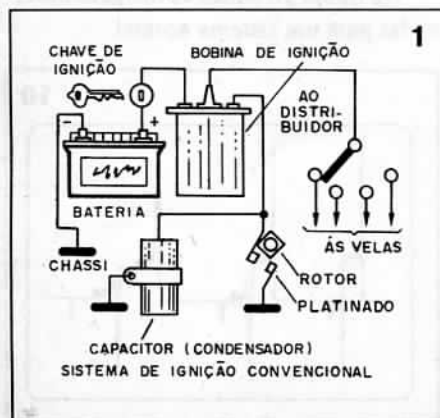
Nesta lição falaremos um pouco dos usos do osciloscópio na análise dos sistemas elétricos e eletrônicos do automóvel, começando pela ignição e passando por partes mais sofisticadas que já começaram a fazer parte de modelos mais caros. Evidentemente, como no circuito básico de ignição de um automóvel não encontramos sinais de frequências elevadas, os osciloscópios mais simples podem perfeitamente equipar as oficinas, sem a necessidade de um investimento muito alto. Para os leitores que possuem oficinas que acumulam também os serviços de reparação de eletrônicos e trabalhos com eletricidade de automóvel a disponibilidade de um instrumento que possa ser usado nos dois campos é muito atraente.

1. O SISTEMA DE IGNIÇÃO BÁSICO

Para sabermos usar o osciloscópio, num sistema de ignição de automóvel, devemos em primeiro lugar entender seu princípio de funcionamento.

Na figura 1 temos um sistema simples de ignição (convencional) que funciona da seguinte maneira:

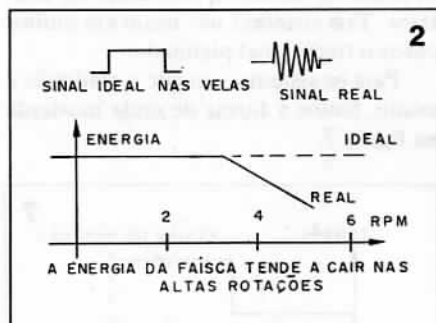
Com o movimento do motor, os platinados abrem e fecham, estabelecendo pulsos de corrente no enrolamento primário da bobina de ignição. Estes pulsos induzem no secundário pulsos de alta tensão (alguns milhares de volts), que são levados ao distribuidor. O distribuidor nada mais é do que uma chave seletora giratória comandada pelo motor. A rotação do motor, determina então para qual vela deve ser enviado o pulso de alta tensão. Este pulso provoca, então, na vela



correspondente, o aparecimento de uma faísca, que dá início a combustão da mistura ar e combustível do cilindro.

Para que um sistema de ignição deste tipo funcione perfeitamente, as faíscas devem ser produzidas no instante exato que o cilindro atinge um determinado grau de compressão, ou seja, em determinada posição do eixo do motor. Esta posição deve ter sua correspondência no acionamento do distribuidor e também do platinado.

Como a bobina representa uma carga indutiva e além disso existem problemas de inércia mecânica, o rendimento de um sistema deste tipo não é igual em todas as rotações. Mesmo nas baixas rotações não teremos um pulso ideal de tensão na bobina, mas sim uma oscilação conforme mostram as curvas da figura 2.



Uma análise destas formas de onda no circuito do platinado não só permite realizar o ajuste ideal do sistema (ângulo de abertura e ponto) como também detectar problemas.

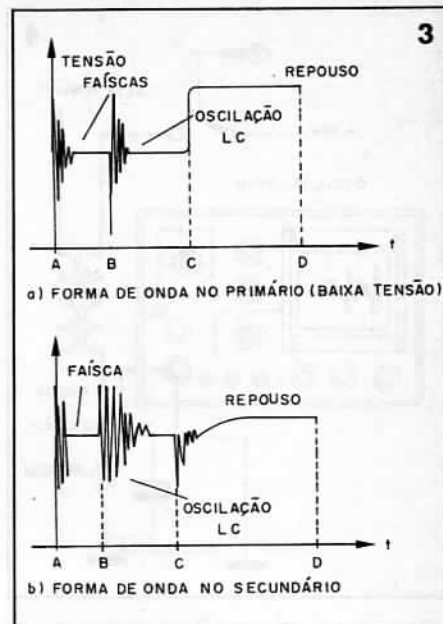
A presença de um capacitor, para eliminar os faiscamentos entre os contatos do platinado, forma com o enrolamento da bobina de ignição um circuito oscilante, responsável pelas oscilações amortecidas que são mostradas na figura 3.

Como é mostrado em 3a, esta figura pode então ser analisada da seguinte forma:

a) No ponto A os contatos do platinado são abertos. A contração das linhas de força do campo criado no núcleo desta bobina induz no secundário uma alta tensão. O secundário envia esta alta tensão a uma vela, via distribuidor, produzindo uma faísca.

b) Entre os pontos A e B temos a zona de envio de alta tensão ao distribuidor e vela para a produção da faísca.

c) Entre os pontos B e C a faísca cessa, mas temos ainda no primário do en-



rolamento da bobina de ignição uma oscilação provocada pela energia que se alterna entre o capacitor e ela. Esta energia é dissipada na forma de calor.

d) No ponto C temos o fechamento dos platinados. Neste momento começa a circular uma corrente pelo enrolamento primário da bobina de ignição.

e) No intervalo entre C e D a corrente estabelecida no primário da bobina é constante e nada ocorre.

No secundário da bobina temos uma forma de onda um pouco diferente como é mostrada na figura 3b.

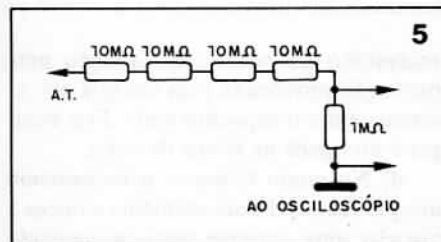
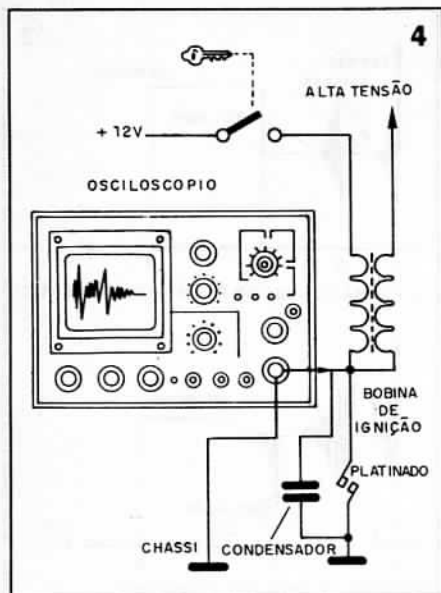
Podemos analisar o que ocorre da seguinte maneira:

a) Em A temos o sinal de descarga na vela com a abertura dos platinados e a indução de alta tensão.

b) Entre A e B temos a região da faísca. Trata-se do intervalo de tempo que demora para a produção da faísca na vela. Como as oscilações entre o capacitor e o primário da bobina não se refletem neste trecho, temos uma linha horizontal firme, durante o período da faísca. Um desvio desta característica indica que algo funciona mal no circuito de alta tensão.

c) Entre B e C a vela deixa de produzir a faísca. As oscilações indicam a energia dissipada no circuito LC do primário do sistema.

d) Temos em C o ponto de fechamento dos platinados quando começa a corrente pelo enrolamento primário da bobina de ignição. A oscilação para o estabelecimento da corrente deve ser breve e anormalidades nesta forma de



onda são indicativas de problemas no fechamento dos platinados.

e) Entre C e D temos novamente um período de repouso quando é criado novamente o campo magnético na bobina pelo estabelecimento da corrente.

Na figura 4 temos o modo de se fazer a conexão do osciloscópio para observação dos sinais no primário (baixa tensão) do sistema.

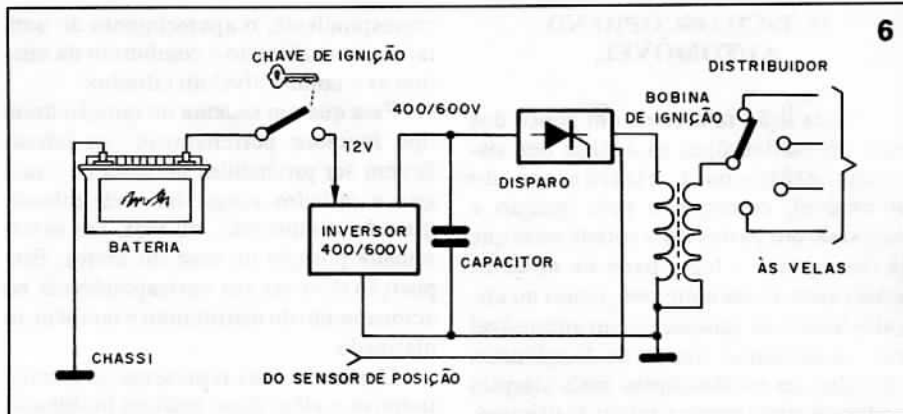
Para o secundário, como são elevadas as tensões presentes, da ordem de milhares de volts, precisamos uma ponta de alta tensão para a mesma análise, sendo feita a conexão no secundário da bobina de ignição conforme mostra a figura 5.

2. IGNIÇÃO ELETRÔNICA

Na figura 6 temos um diagrama simplificado de um sistema de ignição eletrônica por descarga capacitiva que é atualmente um dos mais usados.

Neste sistema temos um inversor que produz uma alta tensão (entre 400 e 600 volts) que é aplicado ao primário da bobina de ignição para a produção de alta tensão nas velas.

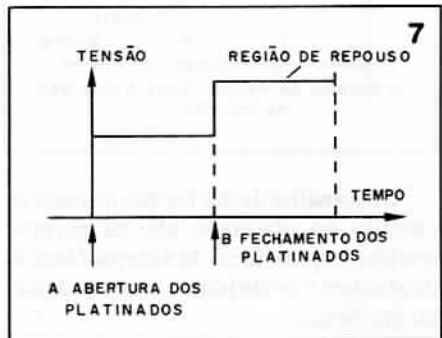
Normalmente, um capacitor de valor elevado (alguns microfarads) se carrega



para depois se descarregar pela bobina comandada por um SCR.

No SCR ligamos o platinado, ou nos veículos mais modernos sensores magnéticos, ópticos ou de outro tipo, evitando-se assim os problemas de contatos. Tais sistemas não usam em muitos casos o tradicional platinado.

Para os sistemas em que o platinado é usado, temos a forma de onda mostrada na figura 7.



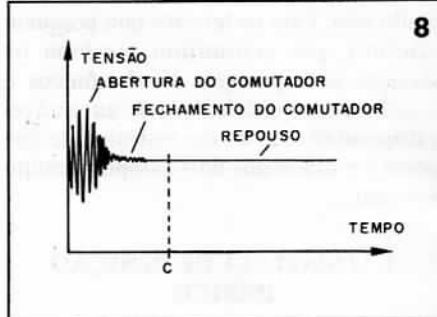
Observe a ausência de sinais amortecidos (oscilações) dado que temos normalmente no controle circuitos eletrônicos de alta impedância de entrada que operam com correntes muito baixas e de características resistivas.

Para o secundário temos a forma de onda mostrada na figura 8.

Observe a presença de um sinal mais puro com um período de faísca e a dissipação da energia não usada na forma de calor.

3. ANÁLISE DE DEFEITOS COM O OSCILOSCÓPIO

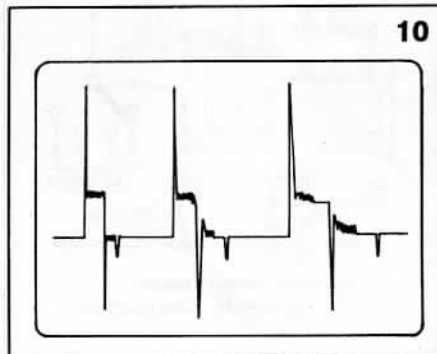
Começamos com a análise da forma de onda do secundário do sistema, conectando-se o osciloscópio ao cabo da vela, conforme mostra a figura 9 e utilizando-se para esta finalidade um captador in-



ductivo ou capacitivo (semelhante aos usados em luz de ponto).

O motor do veículo deve estar ajustado para uma rotação acelerada em vazio, algo em torno de 2000 rpm. Devemos então fazer uma comparação da forma de onda observada com a forma de onda considerada normal pelo fabricante de veículo.

Na figura 10 temos as imagens observadas para um sistema normal.

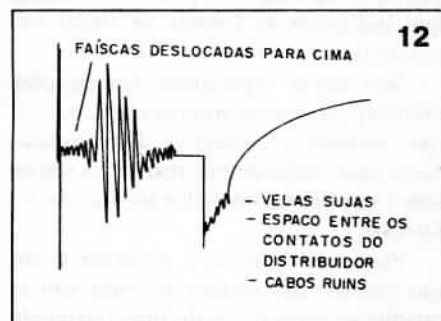




Diversas são as possibilidades de falha observadas conforme dado a seguir:

Na figura 11 temos uma forma de onda em que a linha curta apresenta muitas faíscas, revelando uma vela em curto, uma vela suja ou então problemas de distâncias cujo contatos da vela estão muito próximos.

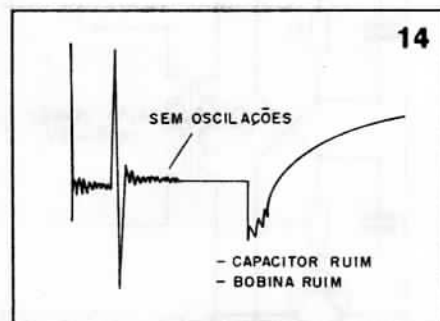
Na figura 12 temos uma outra forma de onda que revelam pequena abertura das velas, ou ainda problema com os cabos das velas. Esta forma de onda também pode significar que existe um espaço muito grande entre o contato móvel e os contatos fixos do distribuidor, provocando faíscas secundárias.



A forma de onda da figura 13 significa uma vela aberta, fio com problemas de isolamento ou ainda um distribuidor com problemas de contatos ou separação des-

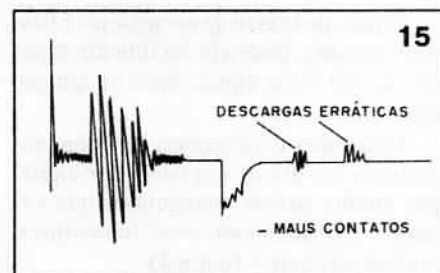


ses contatos. Na figura 14 temos a forma de onda observada quando o capacitor junto ao platinado se encontra defeituoso, ou ainda quando existe algum curto na bobina (enrolamento primário ou apenas secundário).



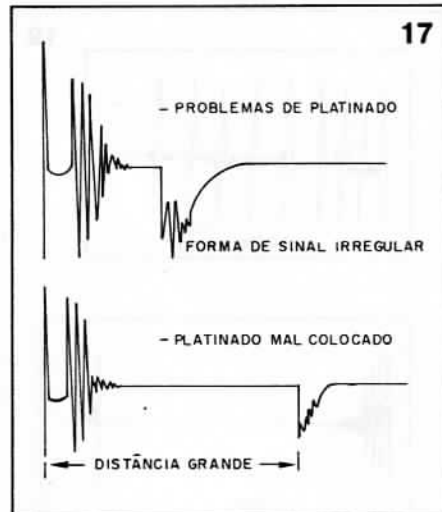
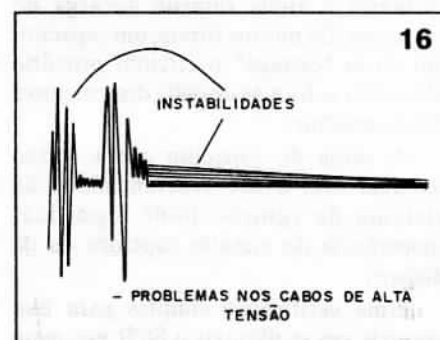
Observe a ausência das oscilações secundárias.

A existência de conexões frouxas nos cabos do primário do circuito por exemplo entre o platinado e a bateria ou o platinado e a bobina causam o aparecimento de faíscas secundárias, conforme mostra a figura 15.



Um sinal instável, com oscilações da linha após a faísca indicam que o condutor de alta tensão está com problemas de fugas, podendo isso ser causado por falhas de isolamento ou ainda por ele estar frouxo, conforme mostra a fig. 16.

O ajuste impróprio dos platinados ou ainda sua colocação defeituosa provoca sinais conforme mostra a figura 17.



Veja então que tanto temos uma corrente de repouso muito grande como muito pequena, o que correspondem a anormalidades de funcionamento nos dois casos.

Outras formas diferentes podem ainda ocorrer em função de problemas do sistema de ignição.

Na figura 18 temos as formas de onda para um sistema de ignição por descarga capacitiva.

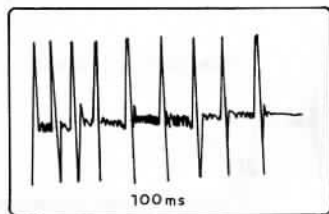
4. LIGAÇÕES E AJUSTES DO OSCIOSCÓPIO

As frequências dos sinais obtidos num sistema de ignição do automóvel são relativamente baixas.

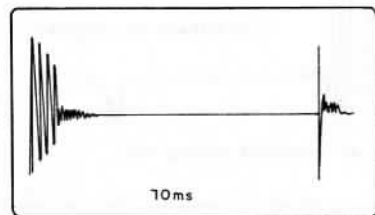
Para um motor de 4 cilindros, girando a 1 000 rpm, temos 4 000 pulsos de ignição por minuto, o que corresponde a uma frequência de 66,6 Hz. Para 6 cilindros temos 6 000 pulsos por minuto, o que corresponde a uma frequência de 100 Hz.

Desta forma, o osciloscópio deve estar ajustado para um tempo de varredura relativamente longo.

19



100 ms



VARREDURAS COM TEMPOS DIFERENTES

Assim, se a varredura for de 100 ms teremos para um sinal de 100 Hz a visualização de 10 ciclos. Para 10 ms teremos a visualização de 1 ciclo apenas, conforme mostra a figura 19.

A amplitude, por outro lado depende do setor analisado e do modo de captação.

Para uma observação de sinais de platinado, a tensão é de 12 V mas as oscilações devidas ao circuito LC (primário e capacitor) podem ter uma amplitude maior.

Para o secundário, dependendo da sensibilidade do captador, devemos ter sinais de alguns microvolts até alguns milivolts.

Veja então que na análise dos sinais do secundário teremos de verificar cilindro por cilindro, o que corresponde a uma frequência dividida por 4 ou por 6 conforme o motor.

A varredura deve então ser ajustada para tempos mais longos, da ordem de 100 ms por exemplo.

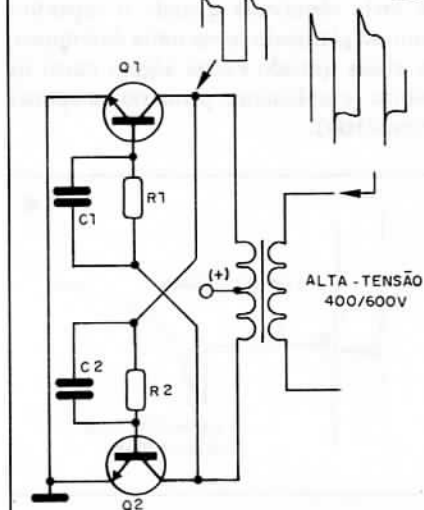
5. IGNIÇÕES ELETRÔNICAS

Um setor importante do sistema de ignição por descarga capacitiva é o oscilador do inversor, que eleva a tensão da bateria de 12 V para 400 V ou mais.

Este setor que tem circuito típico mostrado na figura 20 pode ser diagnosticado com facilidade com a ajuda de um osciloscópio.

Conforme podemos ver, a configuração típica é de um oscilador em contrafase com dois transistores de potência ligados a um transformador

20



INVERSOR TÍPICO DE IGNIÇÃO ELETRÔNICA

elevador. Nos coletores dos transistores devemos ter sinais simétricos com as formas indicadas na figura 20, e a tensão do secundário, para a carga do capacitor tem forma de onda mostrada na mesma figura 21.

O pico de tensão de secundário é bastante elevado, podendo facilmente superar em 700 V em alguns tipos de ignição eletrônica.

Uma outra configuração também encontrada faz uso de um oscilador digital que produz pulsos retangulares que excitam alternadamente dois transistores, conforme sugere a figura 21.

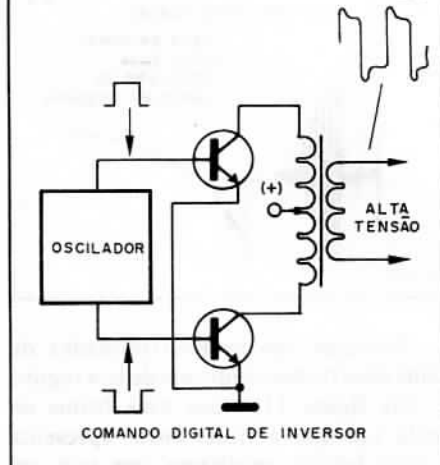
Os coletores dos transistores estão ligados a um transformador elevador de tensão, da mesma forma que o circuito anterior. A observação dos sinais do circuito digital e nos coletores dos transistores pode levar a um rápido diagnóstico de falha neste setor.

No secundário a observação da tensão de carga do capacitor serve para verificar este setor. Um SCR curto, por exemplo dificulta as oscilações do circuito primário e ainda impede a carga do capacitor. Da mesma forma, um capacitor em curto "carrega" o circuito primário alterando as formas de onda dos coletores dos transistores.

A carga do capacitor até a tensão máxima mas o não funcionamento do sistema de ignição pode significar inoperância do circuito captador ou de disparo.

Uma verificação simples para isso consiste em se disparar o SCR por meio

21



de conexão de um resistor de 10 kΩ entre sua comporta e o anodo. Se o disparo ocorrer, o setor de alta tensão está bom e o próprio SCR, comprovando-se que o problema está realmente no setor de disparo exterior (captador e circuito).

OUTROS EQUIPAMENTOS

Os sistemas de injeção eletrônicos, alarmes, etc exigem a posse de manuais que indiquem as formas de ondas encontradas.

Nos casos específicos das injeções eletrônicas temos microprocessadores que "sentem" os sinais de diversos sensores para então determinar quais são os sinais que devem enviados ao sistemas de injeção.

Para estes circuitos, somente o conhecimento das formas de onda sob as condições específicas de funcionamento indicadas pelo fabricante permitem uma análise.

CONCLUSÃO

O Osciloscópio pode ser um instrumento de grande valia no diagnóstico de problemas de ignição de automóveis e muito mais. Na verdade, a presença cada vez mais da eletrônica nos automóveis, a utilização deste equipamento tende a se tornar indispensável também neste campo. Nosso espaço limitado entretanto, nos impede de uma única lição abordar outras aplicações no automóvel como:

- Injeções eletrônicas
- Alarmes
- Controles de poluição
- Ajuste de ponto
- Alinhamento e balanceamento ■

Reparação especial

Existem alguns leitores que são responsáveis por considerável número de colaborações na nossa Seção de Reparação. Alguns leitores, técnicos experientes que se esforçam sensivelmente conosco em transmitir seus conhecimentos adquiridos no trabalho que desempenham, têm ajudado muito aqueles que trabalham no ramo de reparações a contornar os mais diversos tipos de problemas que se apresentam, transmitindo de maneira simples e direta a experiência adquirida. Em verdade, a quantidade de colaborações que recebemos desses leitores seriam suficientes para editarmos um livro completo (de grande tamanho) sobre o assunto e que, entretanto, está sendo estudado. Porém, como não podemos deixar de levar aos nossos leitores a importante experiência destes técnicos, e como, na nossa Seção de Fichas de Reparações não tenhamos espaço suficiente para apresentar relatos mais complexos que exigiriam uma maior ênfase para a análise do defeito, resolvemos abrir um maior espaço a estes trabalhos de modo a proporcionar um desenvolvimento melhor das idéias apresentadas.

Inicialmente selecionamos três de nossos leitores, colaboradores e técnicos mais freqüentes: Gilnei Castro Muller, de Santa Maria/RS; Volnei dos Santos Gonçalves, de Pelotas/RS e Joran Tenório da Silva, de São Paulo/SP. Futuramente voltaremos com outras seleções de Reparação Especial, nas quais participarão outros técnicos colaboradores, esperando que este trabalho seja de grande utilidade para o profissional Reparador.

Newton C. Braga/Joran Tenório da Silva

Colaborador: GILNEI C. MULLER

- APARELHO: Televisor em cores
- MARCA: Philco
- CHASSI: TV-385
- MODELO: B-816
- DEFEITO: Imagem sem brilho e definição. Som normal.

Ao ligar o aparelho, a imagem não apresentava brilho algum, embora os controles de brilho e contraste estivessem ajustados no máximo.

O estágio de áudio funcionava normalmente, imaginei que o TRC (Tubo de Raios Catódicos) estaria esgotado. Inclusive aumentei um pouco a tensão do filamento dele na hipótese de tentar conseguir mais brilho na tela, porém descartei essa possibilidade pois o bri-

lho não veio e deduzi que o TRC estava bom.

Prosseguindo com a análise, medi a tensão disponível no coletor do transistor T 505, que apresentou 200 V ao invés dos 155 V previstos. Com isso, deduzi que o sinal de luminância (Y) não estava presente.

Em seguida, já de posse do esquema elétrico e desligando o aparelho, realizei uma rigorosa revisão de todos os semicondutores do grupo 500 (amplificador de vídeo). Os transistores estavam normais, bem como os diodos, exceto o diodo 502 (EO 10) que ao testá-lo, conclui que estava em curto, pois apresentou baixa resistência em ambos os sentidos de polarização.

Realizei a substituição do D502 e em seguida liguei o TV e a imagem voltou ao normal, pois foi restabelecidos o brilho e o contraste, bem como, os controles voltaram a atuar

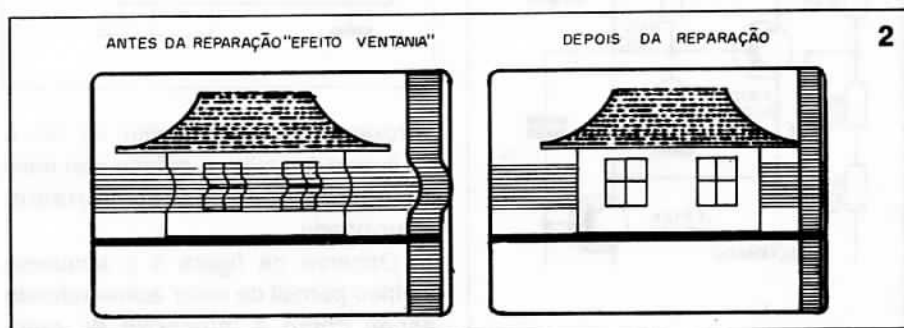
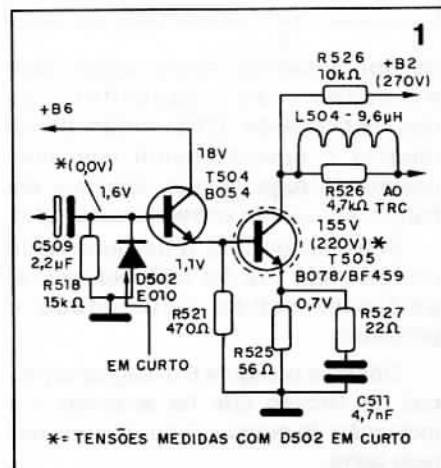
normalmente em suas funções específicas.

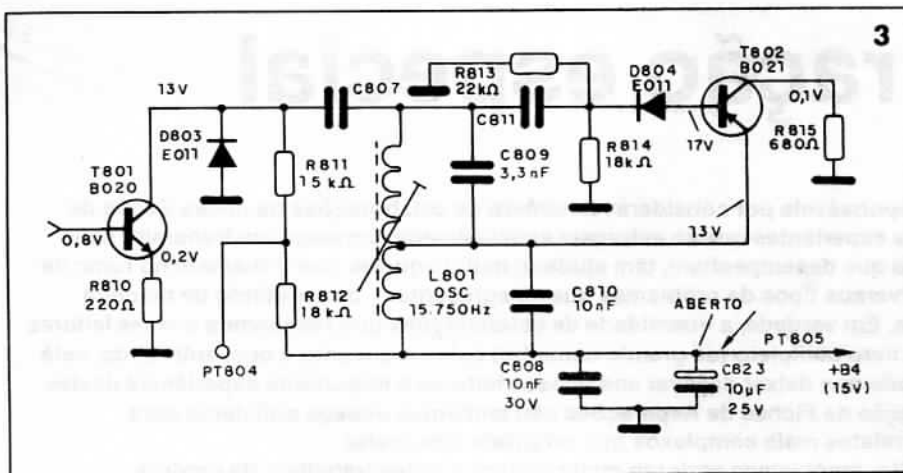
Observe o leitor, que quando em curto o diodo D502, o sinal de luminância (Y) é curto-circuitado a massa (chassi) e apenas, nesse caso, temos na tela os sinais de cores R, G e B, porém não há brilho nem contraste. veja na figura 1 o diagrama esquemático parcial do setor avariado e o componente causador da falha.

- APARELHO: Televisor P&B 24"
- MARCA: Philco
- CHASSI: TV-388
- MODELO: B-139U
- DEFEITO: Imagem com repuxo horizontal (efeito ventania). Som normal.

Na figura 2 vemos um esboço de como se apresentava a imagem na tela do TV, antes e depois da reparação.

Inicialmente imaginei que a falha estava sendo causada pelo circuito atenuador (eliminador) de ruídos, pois os capacitores de filtro da fonte de





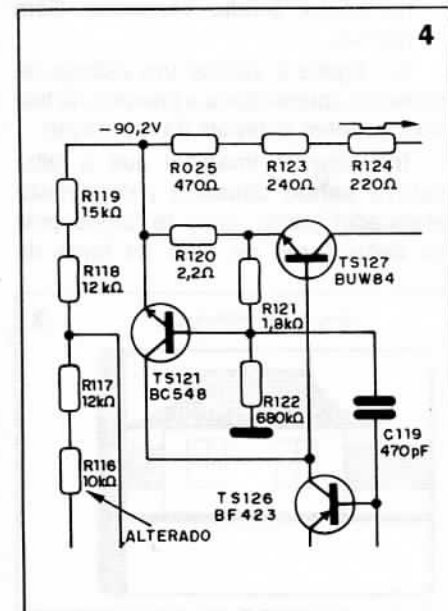
3

alimentação principal, estavam bons. Desligando o aparelho, retirei do circuito o capacitor eletrolítico C805 (4,7 μ F x 6,3 V) que, embora suspeito, estava em boas condições.

Achando que algum capacitor filtro da fonte do setor oscilador horizontal, poderia ser o causador do defeito, resolvi retirar do circuito e testar o capacitor eletrolítico C823 (10 μ F x 25 V), encontrando-o com uma fuga muito acentuada. Substituindo-o por outro, liguei o aparelho e o problema não mais se apresentou.

Na figura 3 é apresentado o diagrama esquemático parcial do setor avariado com a indicação do componente causador da falha.

Observe o leitor que aquele capacitor C823 é responsável pela filtragem da fonte +B4, sendo ele de fundamental importância ao funcionamento correto do circuito oscilador e, portanto, na falta dele ocorre o "efeito ventania".



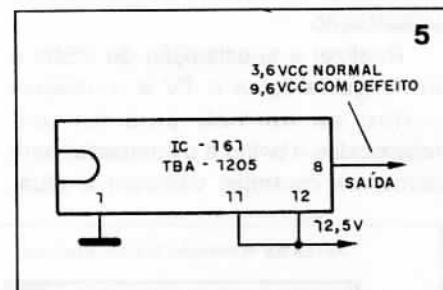
4

- APARELHO: Televisor P&B 17"
- MARCA: Philips
- CHASSI: L6/LA
- MODELO: 17TL6107
- DEFEITO: Imagem e som intermitente.

Ligando o aparelho constatei inicialmente que a fonte +215 V, apresentava apenas 155 V. Desliguei o TV e verifiquei o estado de todos os componentes daquele setor e encontrei R116 (22 k Ω) com um aspecto físico suspeito e com seu valor ohmico alterado. Substituindo-o a imagem foi imediatamente normalizada, não voltando mais o defeito.

Veja na figura 4 o diagrama esquemático parcial do estágio acima referido, bem como a indicação do componente defeituoso.

A seguir, auxiliado por um injetor de sinais, comprovei que o amplificador de saída de som estava perfeito. Porém, ao verificar as tensões no circuito integrado IC161 (TBA 120S) encontrei no pino 8, um valor de tensão suspeito pois, segundo o esquema elétrico, deveria haver ali apenas 3,6 V, entretanto, tinha 9,6 V a 10 V



5

aproximadamente. Substituí IC 161 e ao ligar o aparelho o defeito não mais se apresentou, ficando portanto, solucionado.

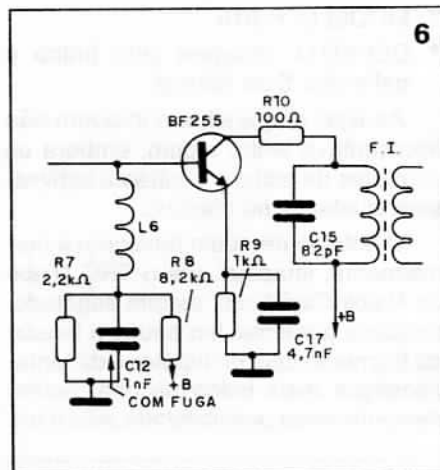
Observe na figura 5 o esquema elétrico parcial do setor acima referido assim como a indicação do com-

ponente responsável pela intermitência do som.

Colaborador: VOLNEI DOS SANTOS GONÇALVES

- APARELHO: Auto-rádio/Toca-fitas
- MARCA: Bosch
- CHASSI: BN9637081200
- MODELO: San Francisco
- DEFEITO: faixa de recepção de FM muito fraca, captando apenas emisoras locais e com muito chiado.

Inicialmente pensei que o problema se encontrava na ligação da antena, porém, não se encontrava. Testei os transistores do estágio de RF (amplificadores e osciladores), mas estes estavam normais, embora pensei que poderiam estar com problema devido a possíveis faíscas (raios). Entretanto, ao medir as tensões no transistor V2 (BF 255 C) não encontrei valor algum na base, ou seja, encontrei 0 V. Retirei-o do circuito e testei sua condutividade que considerei normal em todos os casos, medi os resistores de polarização de base de V2, mas estavam normais. Resolvi medir a tensão disponível naquele ponto que é ligado a de V2 e novamente encontrei 0 V, porém como já havia testado todos

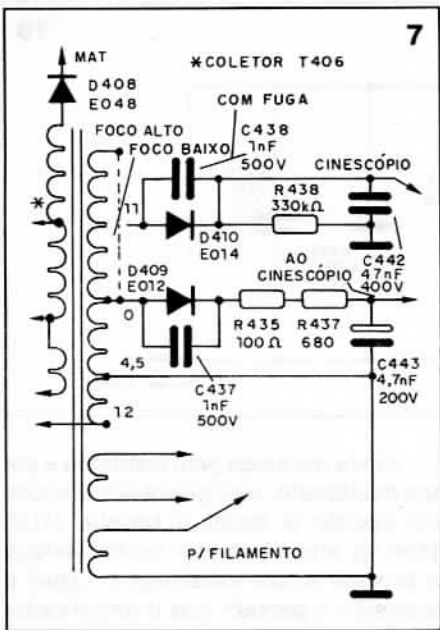


6

os componentes neste setor, com excessão do capacitor de desacoplamento C12, então decidi medi-lo e encontrando-o com uma acentuada fuga, o que colocava em curto o circuito de entrada desse setor.

Substituindo C12 o funcionamento do rádio em FM foi restabelecido e, portanto, sendo solucionado o problema.

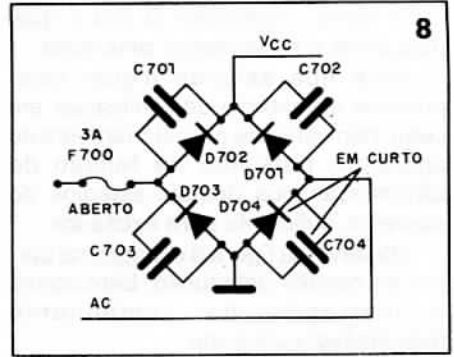
Observe na figura 6 o diagrama parcial do circuito que foi avariado e a indicação do componente responsável pela falha.



que os diodos da fonte de alimentação, se aqueciam excessivamente.

Em seguida fui verificar o transistor de saída horizontal T 406 - (BO 47) que se encontrava perfeito. O mesmo ocorreu com o TSH (Flyback) que nada de anormal apresentou, porém, ao desligar o pino 11, observei que o filamento do TRC acendia, o que me levou a suspeitar do diodo D 410 e mesmo substituindo não consegui resolver o problema. Em paralelo com o diodo D410 observei a existência do capacitor (C 438) que apresentava uma cor escura e suspeitei dele e imediatamente fiz sua substituição, e com isso o TV voltou a funcionar normalmente.

Veja na figura 7 o diagrama parcial do setor do aparelho que apresentou a falha assim como a indicação do componente defeituoso.



Em seguida liguei o TV com uma lâmpada de 100 W em série, e deduzi pelo brilho da lâmpada que havia algum curto-circuito no aparelho.

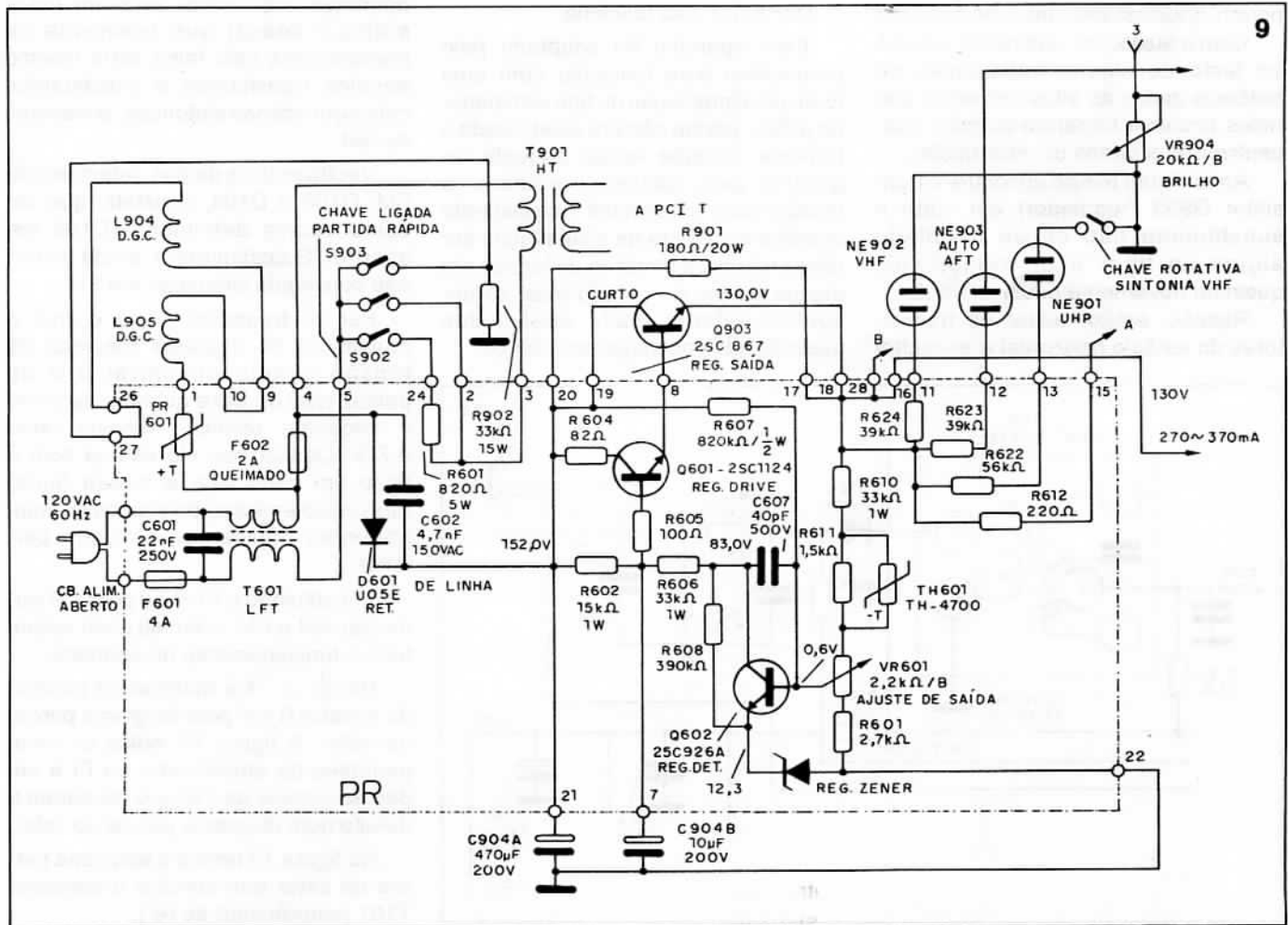
Resolvi verificar a fonte de alimentação e encontrei neste estágio, o diodo retificador D 704 em curto o que provocava a inoperância do circuito. Imediatamente fiz a substituição e também dos demais diodos (D701, D702 e D703) a título de precaução. Liguei o televisor e novamente o defeito ocorreu. Testei todos os diodos e encontrei, segundo a informação do multímetro, um curto entre os terminais de D 704, porém notei que em paralelo

- APARELHO: Televisor P&B 12"
- MARCA: Philco
- CHASSI: TV381
- MODELO: B-264
- DEFEITO: Sem imagem.

Liguei o aparelho e observei que o filamento do cinescópio não acendia e

- APARELHO: Televisor em cores
- MARCA: Semp Toshiba
- MODELO: 20 ITC
- DEFEITO: Não funciona

Inicialmente verifiquei o fusível F700 (3 A) o qual estava queimado (aberto) e coloquei um em bom estado.



a ele havia o capacitor C 704 o qual deduzi ser o responsável pela falha.

Note que estando algum componente do estágio de retificação em curto, não obtemos o funcionamento do aparelho, pois não há tensão de alimentação nos demais estágios do aparelho, suficiente para excitá-los.

Observe na figura 8 o diagrama parcial do circuito defeituoso, bem como, a indicação do componente responsável pela pane.

Colaborador: JORAN T. DA SILVA

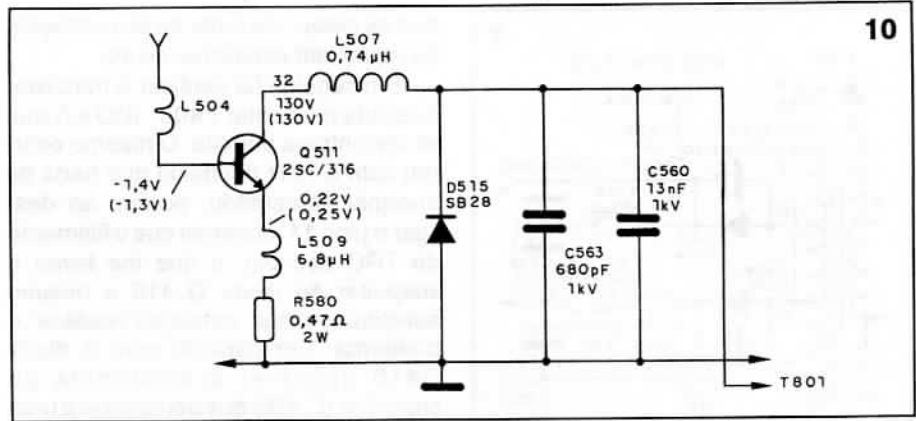
- APARELHO: Televisor em cores (portátil)
- MARCA: Sony
- MODELO: KV9200
- DEFEITO: não funciona

Inicialmente testei o cabo de alimentação com um multímetro na faixa de resistências e escala X100, encontrando-o aberto. Fiz sua troca, porém nada aconteceu. Verifiquei o fusível F602 (2A) o qual estava interrompido, entretanto, substituindo-o e ligando o televisor novamente houve a queima do fusível F602. Então deduzi que havia algum curto no aparelho, porém, onde estaria o tal curto-circuito?

Com o auxílio do multímetro procedi ao teste de alguns transistores de potência dadas as altas correntes que neles circulam tornando-os mais susceptíveis aos curtos ou interrupção.

Após algum tempo encontrei o transistor Q903 (regulador) em curto e substituindo não obtive resultado algum ao ligar o aparelho, pois queimou novamente o fusível F602.

Resolvi, então, testar os transistores do estágio horizontal e encontrei



o transistor Q511 também em curto e substituindo este componente e acrescentando um outro fusível F 602, liguei o TV, que desta vez funcionou normalmente.

Observe nas figuras 9 e 10 os diagramas elétricos parciais dos setores do aparelho que foram avariados, bem como, a indicação dos componentes danificados.

- APARELHO: Rádio portátil AM/FM
- MARCA: Motorádio
- MODELO: RPF-M23
- DEFEITO: não funciona

Este aparelho foi adaptado pelo proprietário para funcionar com uma fonte de alimentação do tipo eliminador de pilhas, porém não era estabilizada e fornecia corrente acima daquela requerida pelo aparelho, embora, a tensão fosse compatível. Inicialmente substituí esta fonte de alimentação por pilhas e iniciei a medição de tensão em alguns pontos do circuito mas, só encontrei valores muito abaixo dos especificados no esquema elétrico.

Ainda auxiliada pelo esquema e por um multímetro, desliguei a alimentação do circuito e testei o resistor R128 (100 Ω) encontrando-o muito alterado e procedi a sua substituição. Liguei o aparelho e percebi que o amplificador de áudio funcionava normalmente, entretanto, não conseguia sintonizar emissores da faixa de AM e FM. Considerando que os amplificadores de F1 de AM e de FM são comuns entre si, resolvi proceder ao teste de tensões disponíveis nos transistores T106 e T105 simultaneamente e encontrei 0 V nas bases de ambos. Como os componentes adjacentes estavam todos normais deduzi que realmente os responsáveis pela falha seria mesmo aqueles transistores e substituindo, consegui apenas sintonizar, emissores de AM.

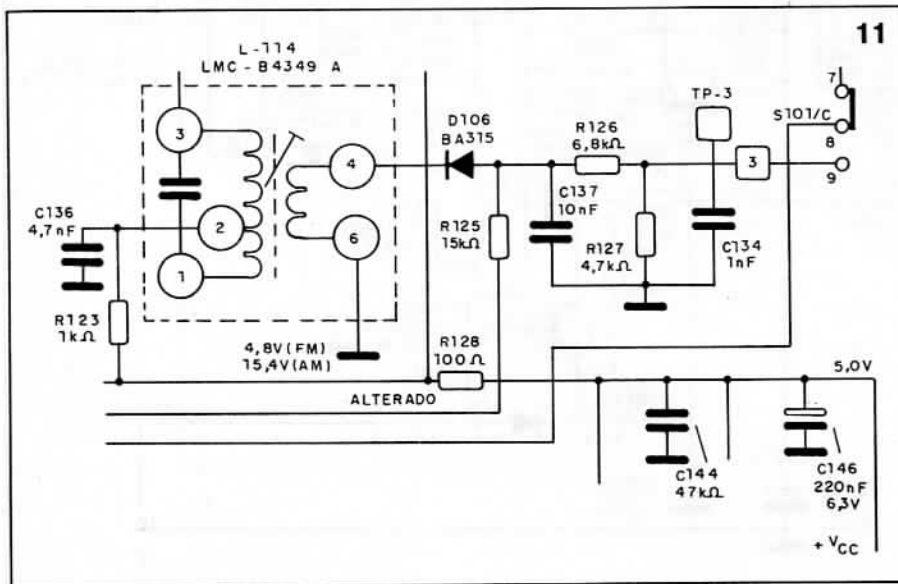
Verificando os diodos detectores de FM, D103 e D104, constatei que um deles estava defeituoso (D104 em aberto). Substituindo-o ainda assim não conseguia sintonizar em FM.

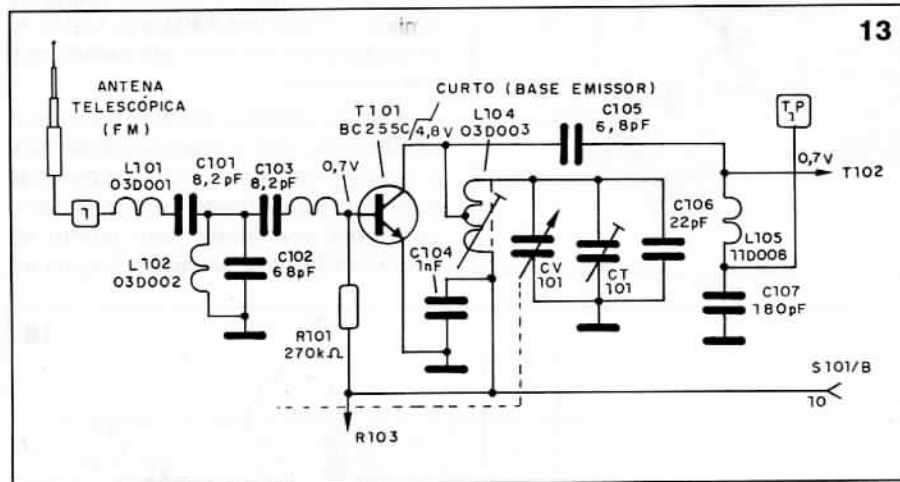
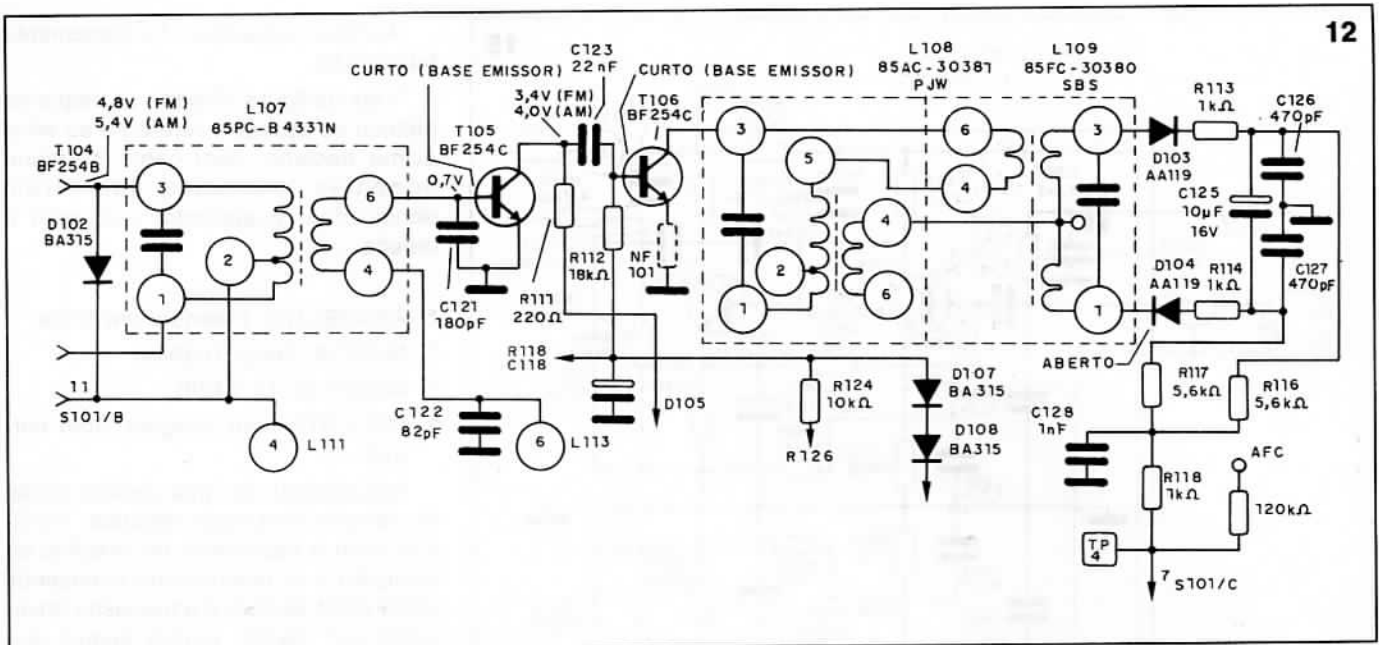
Fui ao transistor T101 e com o multímetro fiz algumas medidas de tensão e nele encontrei 0 V de polarização de base quando, segundo o esquema elétrico, deveria haver 0,7 V. Deduzi que ele estaria com a base em curto com a massa (terra) através do emissor, pois todos os componentes adjacentes estavam perfeitos.

Substituindo o T101 foi possível sintonizar AM e FM, normalizando assim, todo o funcionamento do aparelho.

Na figura 11 é mostrada a posição do resistor R126 pelo diagrama parcial do setor. A figura 12 indica os componentes do amplificador de FI e um dos detectores de FM que causaram o defeito num diagrama parcial do setor.

Na figura 13 temos o esquema parcial do setor que envolve o transistor T101 (amplificador de RF).





manifestou. Entretanto na figura 14 é apresentado um circuito de fonte de alimentação a partir da rede CA que é compatível com as características do rádio.

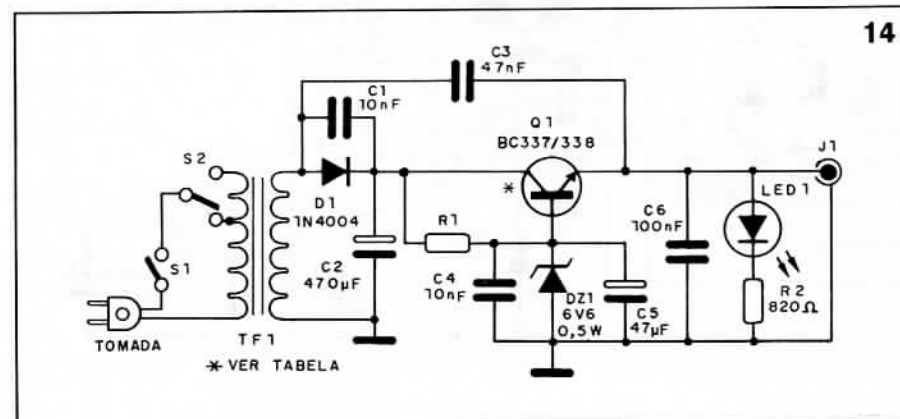
O valor do resistor R1 da fonte poderá compreender valores entre 100 Ω e 470 Ω com dissipação a partir de 1/4 W. (ver tabela)

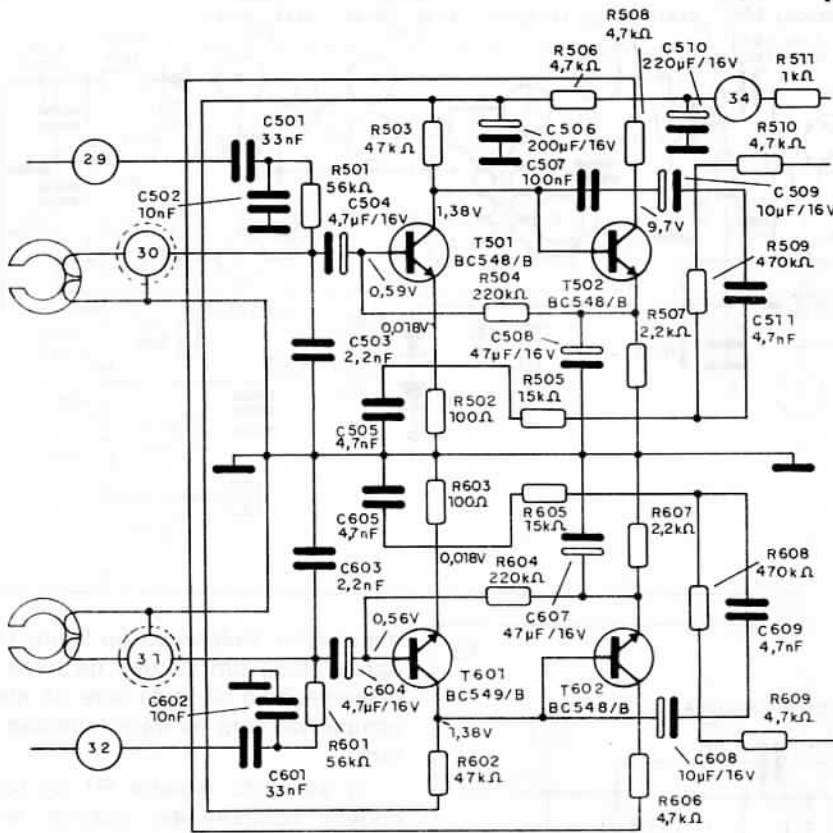
- APARELHO: Auto-rádio/Toca-fitas estéreo
- MARCA: Motorádio
- MODELO: ACS-M24
- DEFEITO: não reproduz fita em um dos canais

Uma orientação que merece toda a atenção do leitor é sobre aquela fonte eliminadora de pilhas que alimentava o aparelho. O que ocorreu é que após dois dias de uso os mesmos defeitos se pronunciaram, pois ela permaneceu alimentando o circuito, depois do primeiro reparo que foi realizado, como

o defeito se manifestou novamente, decidi eliminá-la substituindo-a por pilhas comuns, conforme o circuito original. O defeito foi mesmo provocado por esta fonte inicialmente referida, pois ao eliminá-la como fonte e utilizando pilhas como alimentação para o aparelho o defeito não mais se

Mediante o defeito que se apresentou e, constatando que todos os demais estágios do aparelho funcionavam perfeitamente, inclusive as partes mecânicas, fui testando a condutividade da cabeça reprodutora (cabeçote) com um multímetro na faixa de resistências e escala x100, a qual apresentou alta resistência num dos enrolamentos (bobina), ou seja, estava aberta. Feita a substituição não obtive o resultado esperado, pois o som só foi reproduzido em um canal de saída. Fui ao circuito equalizador e pré-amplificador de fita encontrando os transistores T501 e T502 em curto, pois as tensões encontradas na bases foram 0 V o que dá claramente para ter certeza que estavam danificados, já que os componentes adjacentes a eles se encontrava, todos perfeitos. Entretanto, além de substituí-los, substituí também, apenas por precaução, os resistores R508 e R511.





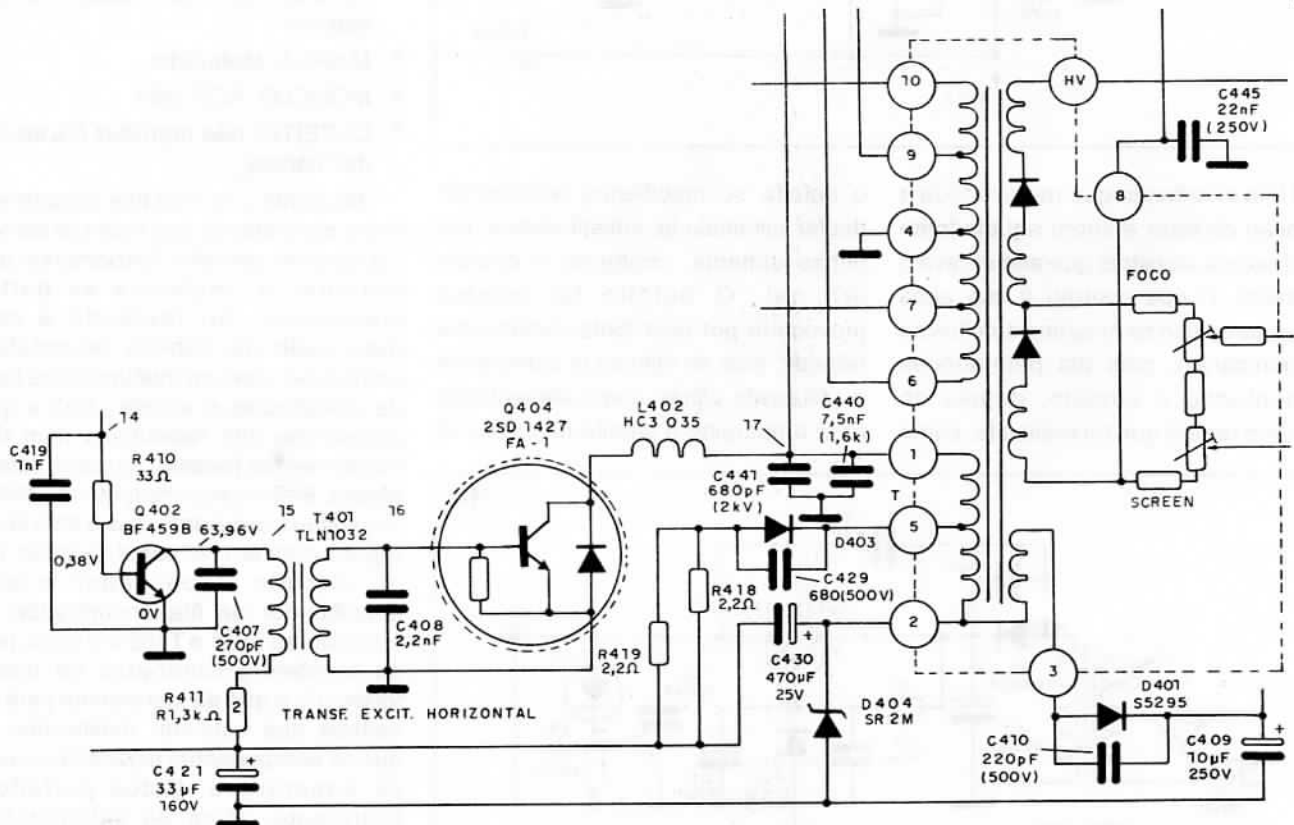
Ao ligar o aparelho o funcionamento foi perfeito.

Veja na figura 15 parte do esquema elétrico do aparelho referente ao setor acima descrito, bem como, os componentes indicados que foram danificados, e portanto, causando o defeito.

- APARELHO: Televisor em cores
- MARCA: Semp Toshiba
- MODELO: TS 142/B
- DEFEITO: sem imagem, som normal

Inicialmente fiz uma análise visual do circuito sem nada detectar. Verifiquei com o multímetro os circuitos do oscilador e de sincronismo horizontal Q301 (TDA 2578A) e o transistor driver Q402 (BF 459B), porém deduzi que estavam normais. Inclusive retirei do circuito o transistor A404 e fiz testes de condutividade nos seus elementos com um multímetro.

Fui ao transistor de saída horizontal, obviamente com o aparelho desligado, e procedi ao teste da condutividade nele. Com o multímetro, encontrando-o com uma acentuada fuga (curto) ou alteração de características, troquei-o



liguei o televisor que funcionou normalmente.

Também foram substituídos a título de precaução os capacitores C407 (270 pF x 500 V), C408 (2200 pF), C421 (33 µF x 160 V), C 440 (7500 pF x 1,6 KV), C441 (680 pF x 2,0 KV) e o resistor R411 (1,3 kΩ x 2 W). Observe na figura 16 o diagrama esquemático parcial do setor do aparelho que apresentou a falha, bem como a indicação dos componentes envolvidos e que foram substituídos.

NOTA:

1. Para qualquer reparação e manutenção nesse estágio (saída horizontal) de qualquer televisor, será conveniente fazer com o aparelho desligado.

Pois, nesse ponto do circuito, as altas alterações e freqüências envolvidas representam um alto risco para nós seres humanos;

2. Nunca utilize de multímetros para medir tensões e/ou correntes nessa

área do aparelho em vista de que, os picos de tensão poderiam danificar seriamente e de maneira irremediável o instrumento;

3. Tenha sempre o cuidado de trabalhar apenas com ferramentas bem isoladas e de boa qualidade, evitando assim, riscos de choques;

4. Evite ficar em contato com o chassi (massa) do aparelho principalmente, quando estiver reparando este estágio, excitador horizontal. ■

Não percam, na próxima edição:

CONSTRUA O SEU PC

COLABORAÇÕES

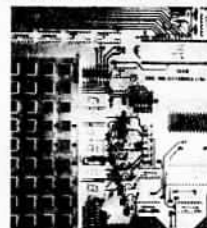
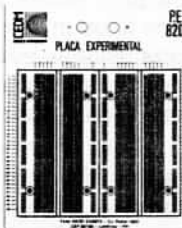
Se o leitor desenvolveu algum projeto inédito e deseja vê-lo publicado em nossa revista, não se acanhe. Faça um texto explicativo nos moldes de nossos artigos (introdução, como funciona, montagem, calibração e uso) e envie a nossa redação com esquemas detalhados, desenho de placa de circuito impresso e lista de material. Estaremos prontos para analisá-lo e se for aprovado o leitor verá seu projeto publicado e ainda receberá direitos autorais por isso. Não deixe que suas idéias sejam conhecidas apenas pelos amigos que o rodeiam. Divulgue-as.



CURSOS DE APERFEIÇOAMENTO

APRENDA E MONTE VOCE MESMO!

MATRICULE-SE HOJE MESMO EM UM DOS CURSOS CEDM E CONHEÇA O MAIS MODERNO ENSINO TÉCNICO PROGRAMADO À DISTÂNCIA E DESENVOLVIDO NO PAÍS



CEDM  **Eu quero receber, INTEIRAMENTE GRÁTIS, mais informações sobre o curso de:** **SE-228**

Cx. Postal 1642 - Fone (0432) 38 0590 Londrina - Paraná

<input type="checkbox"/> Eletrônica Básica	<input type="checkbox"/> Programação em Cobol
<input type="checkbox"/> Eletrônica Digital	<input type="checkbox"/> Áudio e amplificadores
<input type="checkbox"/> Microprocessadores	<input type="checkbox"/> Acústica e Equipamentos Auxiliares
<input type="checkbox"/> Programação em Basic	<input type="checkbox"/> Rádio e Tranceptores AM/FM/SSB/CW
	<input type="checkbox"/> "Meditação mais além da mente"

Nome: _____

Endereço: _____

Bairro: _____ Estado: _____

CEP: _____ Cidade: _____

▲ Anote no Cartão Consulta SE Nº 01062

OSCIOSCÓPIO: COMO, PORQUE E ONDE USAR

PARTE I

O osciloscópio é um instrumento universal, de utilidade reconhecida por todos os profissionais da eletrônica e mesmo de outros setores no mundo inteiro. Entretanto, em nosso país o osciloscópio não ocupa um lugar de destaque nas bancadas dos laboratórios de desenvolvimento, reparação e mesmo ajustes. Por que motivo existe uma distância tão grande, entre a necessidade de se ter tal instrumento numa bancada e a sua real presença junto ao profissional é o que discutimos neste artigo.

Newton C. Braga

Desde que o modelo básico de osciloscópio de raios catódicos foi desenvolvido por Ferdinand Braun em 1897 na Universidade de Strassbourg (Alemanha), o uso do instrumento como ferramenta básica nos trabalhos de eletrônica se difundiu, atingindo inclusive outros campos de atividade.

De fato, com a evolução da eletrônica e o advento de novas tecnologias, tais como, os tubos com memória (criado pela Tektronix), os circuitos digitais dedicados para conversão e armazenamento de informações com milhões de componentes, o osciloscópio cresceu em utilidade, passando de simples ferramenta de observação de fenômenos transitórios e formas de onda para uma complexa estrutura capaz de observar, monitorar, medir e até tomar decisões em função de fenômenos transitórios e formas de ondas.

Hoje, observando publicações técnicas do mundo inteiro vemos que existem dezenas de anúncios oferecendo osciloscópios dos mais variados tipos, atendendo as mais diversas exigências de trabalho.

No entanto, no Brasil, o osciloscópio não é um instrumento que possa ser considerado comum na bancada do profissional.

Uma minoria dos técnicos de reparação utilizam um osciloscópio no trabalho diário e os que não possuem este instrumento, não o julgam algo de utilidade que compense o investimento na sua aquisição.

O que ocorre é que, para estes profissionais da eletrônica, infelizmente, mesmo os tipos básicos com funções apenas suficientes para trabalhos de observações de formas de onda e pulsos simples, são considerados equipamentos "complicados".

A formação deficiente dos cursos técnicos, a falta de literatura especializada e a dificuldade de acesso ao próprio osciloscópio, impede que a maioria dos profissionais conheçam realmente as possibilidades deste instrumento, a ponto de lhe darem o devido valor como ferramenta de trabalho.

Se com os osciloscópios mais simples ocorre isso, o que não dizer dos tipos mais complexos, com que o profissional eventualmente pode se defrontar numa bancada de uma empresa maior?

Será que podemos em parte também culpar a incapacidade de manejo deste equipamento ao seu número reduzido em disponibilidade?

Muitas das escolas técnicas que utilizam osciloscópios em seus cursos não os têm em quantidade suficiente para atender a todos os alunos ao mesmo tempo. Desta forma, além do compartilhamento destes instrumentos o próprio programa prevê poucas aulas sobre seu uso.

Da mesma forma, laboratórios que possuem tais equipamentos nem sempre se preocupam em formar seu técnico no sentido de usá-lo da melhor maneira possível.

O custo do equipamento também deve ser levado em conta.

O osciloscópio é um instrumento de custo elevado, mesmo no exterior. No Brasil somando-se as dificuldades de importação, tanto dos equipamentos prontos, como dos componentes mais críticos (O Tubo de Raios Catódicos não é fabricado no Brasil), a demanda pequena encarece o produto final.

Poderia o Osciloscópio, mesmo que os mais simples, e com custo atrativo levar o técnico a sua procura, tendo-se em conta a possibilidade de um uso intensivo que compensasse o investimento?

Para uma empresa, a compra de um osciloscópio, mesmo significando em alguns casos um investimento significativo, poderia haver um retorno compensador se ele fosse usado em todas as suas possibilidades?

Em serviços especiais poderia o investimento no Osciloscópio, mesmo que não usado tão intensivamente, significar um ganho de tempo e portanto dinheiro que compensasse? (Uma máquina parada por minutos pode causar um prejuízo quase tão grande quanto o preço do osciloscópio, numa linha de produção).

As respostas para estas questões dependem de muitos fatores.

ONDE USAR O OSCIOSCÓPIO

Na maioria dos cursos técnicos, nas publicações técnicas e mesmo nos treinamentos, preocupa-se muito mais em uma análise profunda do princípio

OSCIOSCÓPIO

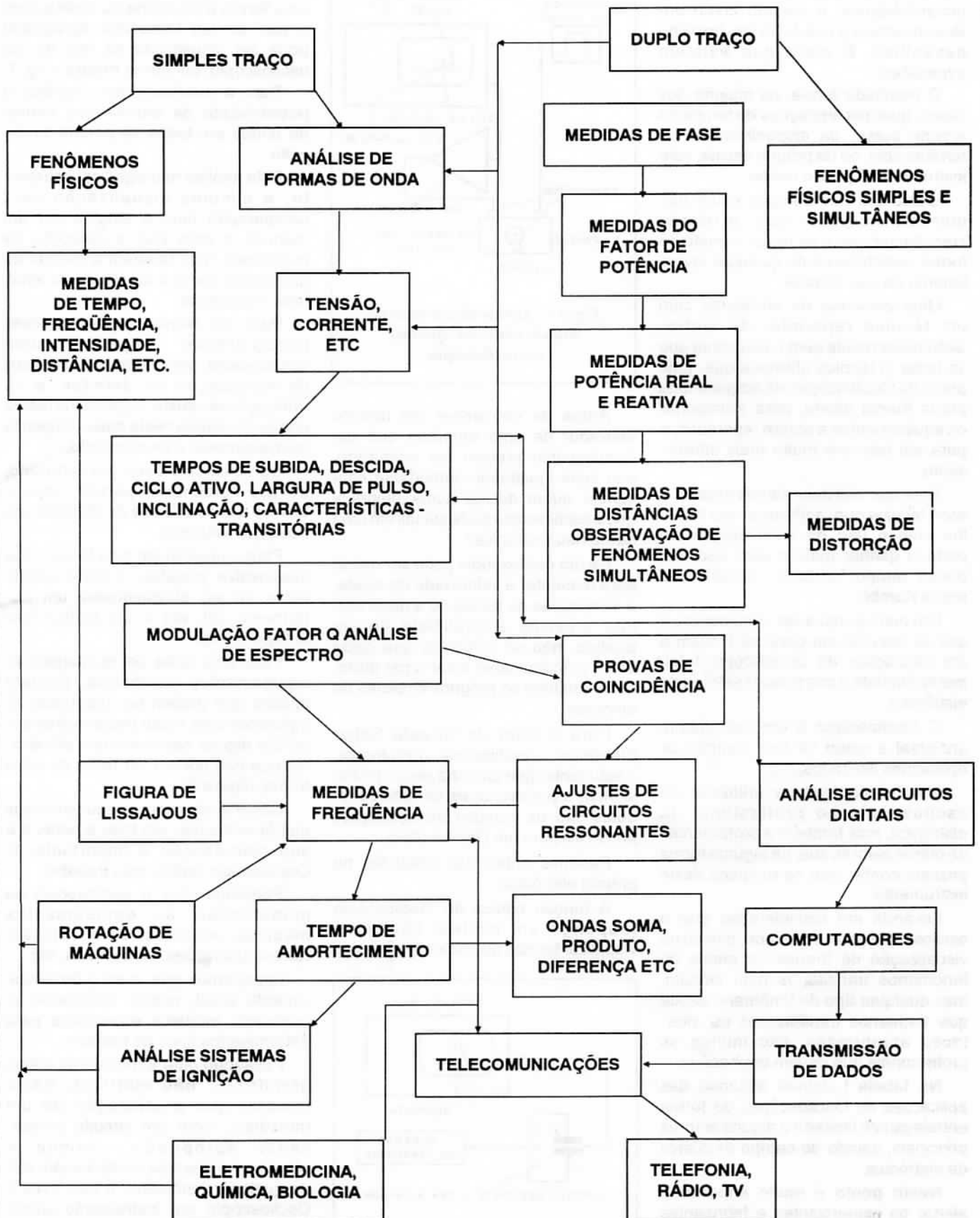


Tabela I

de funcionamento de um osciloscópio básico, do que explorar todas as suas potencialidades, e mesmo como ensinar o técnico a usá-lo no seu trabalho específico. É claro que existem excessões.

O resultado é que, na maioria dos casos, quer por limitações de tempo do próprio curso, da disponibilidade de osciloscópio, ou da própria escola, este instrumento é pouco usado.

Como um osciloscópio é um instrumento um pouco caro, a relação custo/benefícios e se reduz a ponto de tornar desinteressante qualquer investimento na sua compra.

Uma conversa de fabricante com um técnico reparador de eletro-eletrônicos revela bem o raciocínio que se toma: o técnico afirmava que, pelo preço do Osciloscópio ele adquiria uma perua Kombi usada, para transportar os equipamentos a serem reparados, e para ele isso era muito mais interessante...

Será que não deveríamos mostrar a esse técnico que, agilizando seu trabalho com o uso do osciloscópio ele poderia ganhar mais e com isso, em pouco tempo também, adquirir sua perua Kombi...

Um outro ponto a ser considerado é que as escolas em geral se limitam a dar utilizações do osciloscópio totalmente limitada a uns poucos setores da eletrônica.

O Osciloscópio é um instrumento universal e como tal tem campos de aplicações ilimitados.

Não basta levar a utilidade do osciloscópio ao profissional da eletrônica, mas também a profissionais de outros setores que, de alguma forma possam contar com os recursos deste instrumento.

Levando em consideração que o osciloscópio pode ser usado, não só na visualização de formas de ondas ou fenômenos transitórios num circuito, mas qualquer tipo de fenômeno desde que tenhamos transdutores ou interfaces apropriadas, são muitos os profissionais que devem conhecê-lo.

Na tabela I damos algumas das aplicações do Osciloscópio, de forma entrelaçada e limitada a alguns setores principais, saindo do campo exclusivo da eletrônica.

Neste ponto é muito importante alertar os comerciantes e fabricantes de Osciloscópios para a necessidade de uma divulgação mais ampla de todas as possibilidades.

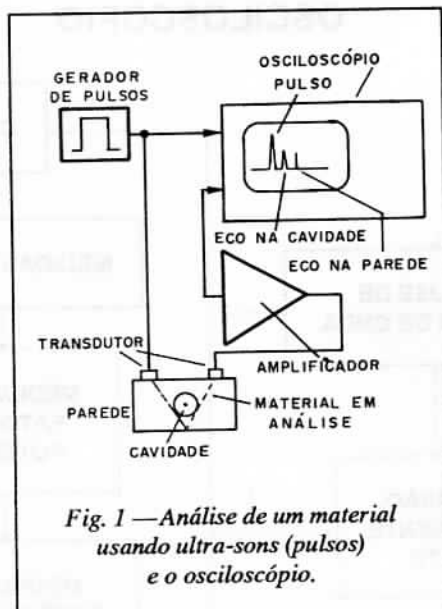


Fig. 1 — Análise de um material usando ultra-sons (pulsos) e o osciloscópio.

Antes de convencer um técnico operador de uma empresa que um Osciloscópio precisa ser comprado, não seria igualmente importante convencer quem decide numa empresa que o osciloscópio pode ser útil em uma tarefa não eletrônica?

Se um osciloscópio pode ser usado para aumentar a velocidade de ajuste, a localização de falhas ou a obter melhor precisão e qualidade de um produto, não só o técnico que cuida desta máquina deve estar a par disso, como também os próprios diretores da empresa.

Para o leitor da Revista Saber Eletrônica, o profissional, o professor, o estudante (que amanhã será o profissional), é preciso antes de tudo saber quais são os campos de aplicações possíveis para um Osciloscópio.

Partimos então das utilidades na própria eletrônica:

A função básica do Osciloscópio (supondo um modelo básico) é visualizar formas de onda e fenômenos



Fig. 2 — Uso do osciloscópio no ajuste de circuitos ressonantes.

transistório (pulsos). Qualquer grandeza física que varie com o tempo de uma forma transitória ou cíclica, com o uso de um transdutor apropriado pode ser visualizada na tela de um osciloscópio, conforme mostra a fig. 1.

Para a eletrônica isso significa a possibilidade de analisarmos formas de ondas em todos os pontos do circuito.

Esta análise não significa, entretanto, a simples visualização para comparação com a exigida por um manual, e com isso a detecção de problemas, mas também a medida de grandezas como a amplitude do sinal, fase, frequência.

Para um técnico reparador, essa possibilidade significa uma considerável aceleração no processo de localização de defeitos, e na realização de ajuste. O ganho de tempo que se consegue neste caso compensa plenamente o investimento.

Osciloscópios leves, por outro lado, de uso totalmente portátil, leva o técnico a possibilidade de utilização em trabalhos externos.

Para o engenheiro ou o técnico que desenvolve projetos, o Osciloscópio deixa de ser simplesmente um instrumento útil: ele é um instrumento indispensável.

Para uma linha de montagem de equipamentos eletrônicos, existem ajustes que podem ser facilitados ou agilizados com o uso deste instrumento. Em alguns casos existem até ajustes que não podem ser feitos de outra forma, (figura 2).

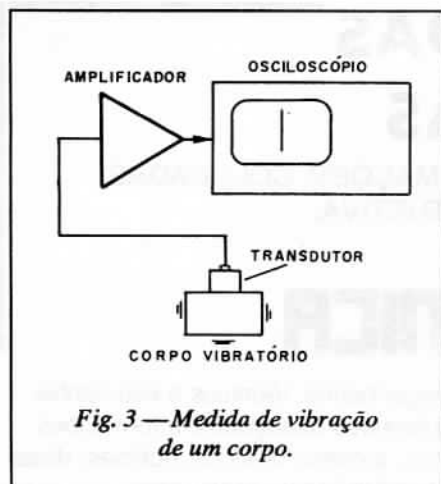
Como já citamos, os equipamentos eletrônicos estão em toda a parte, e a sua manutenção é importante. O Osciloscópio agiliza este trabalho.

Podemos usar o osciloscópio na manutenção de equipamentos médicos, náuticos, para aviação, telecomunicações, automóveis, etc.

Lembramos que, com o desenvolvimento atual, muitos fabricantes já possuem, modelos específicos para determinados tipos de trabalho.

Passando para a medida de outras grandezas, não elétricas, basta lembrar que a utilização de um transdutor, com um circuito processador apropriado, permite a observação (medida, comparação, etc) de qualquer fenômeno, o que torna o Osciloscópio um instrumento importante num laboratório de pesquisa.

Na figura 3 temos o modo de se utilizar um Osciloscópio na medida da



amplitude de um corpo vibratório. O transdutor é uma cápsula piezoelétrica.

Nas escolas, o Osciloscópio, ao contrário do que inicialmente se imagina, não tem aplicações apenas nos cursos técnicos de eletrônica.

Escolas secundárias e cursos de nível superior, onde exista a disciplina Física, pode ter neste instrumento uma extraordinária ferramenta didática para demonstrações dos mais variados fenômenos de uma forma dinâmica e eficiente.

Na figura 4, por exemplo, mostramos de que maneira, a simples ligação de um microfone a um osciloscópio possibilita a visualização das formas de onda dos sons, para uma aula de acústica em nível médio ou mesmo superior.

COMO USAR O OSCILOSCÓPIO

O uso do Osciloscópio com todas as suas possibilidades é algo que muitos poucos fazem. Na verdade, a maioria dos profissionais não usa este instrumento de forma a aproveitar todos os seus recursos nem de longe.

Para utilizar este instrumento, além do conhecimento do próprio equipamento, o profissional precisa de um preparo específico.

Infelizmente, além da deficiência dos cursos técnicos temos ainda a considerar a falta de literatura e a própria produção dos manuais que acompanham os equipamentos.

Normalmente os manuais que acompanham os osciloscópios se restringem a descrição dos recursos, e as funções dos controles, imaginando que obrigatoriamente, quem adquire este instrumento sabe como usá-lo, o que não é verdade.

Muitos técnicos sabem apenas realizar as medidas básicas com o osciloscópio, tendo dificuldade até para a interpretação da imagem obtida na tela. O que não dizer então os casos em que o técnico, além da dificuldade de operação ainda tem de se adaptar o uso do instrumento a um campo de trabalho específico?

O resultado disso é que, usado indevidamente, o Osciloscópio não atende as necessidades do comprador que logo vê no investimento (muito alto) uma perda.

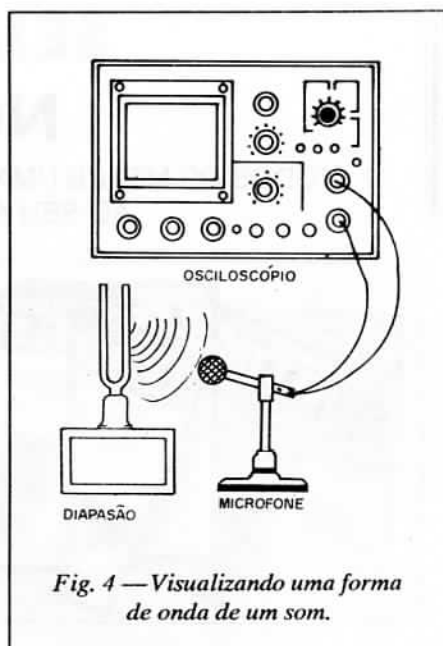
Manuais claros, literatura apropriada são fundamentais para que o profissional possa tirar o máximo de um Osciloscópio, e devem ser disponíveis manuais que se adaptem aos campos específicos do trabalho.

Podemos comparar o problema ao que ocorreu quando os primeiros computadores pessoais surgiram: os fabricantes anunciavam que eles poderiam fazer tudo, mas quando as máquinas chegavam as mãos dos usuários havia a frustração. Na realidade, sem informações não era possível tirar do computador mais do que alguns jogos e aplicativos de pouco interesse.

Os fabricantes logo perceberam que, para vender microcomputadores, era preciso antes ensinar o comprador a usá-lo.

A elaboração de manuais, muita literatura técnica na forma de livros e revistas, interfaces tornaram o computador doméstico no que ele hoje é.

O curso sobre operação do Osciloscópio que apresentamos nas páginas desta revista pode ser um bom início para uma difusão maior do uso deste instrumento. Com a complementação deste curso por artigos, podemos levar os leitores uma grande quantidade de aplicações que podem fazer deste instrumento um in-



vestimento compensador para a oficina, a pequena e média empresa e mesmo para muitos outros campos de atividades.

Caberá aos fabricantes e distribuidores dar sua contribuição fornecendo informações adicionais sobre seus produtos.

CONCLUSÃO

Neste primeiro artigo sobre osciloscópios, apenas levamos ao leitor a nossa posição diante do que ocorre hoje no Brasil em relação ao uso deste instrumento, situação que pretendemos inverter, colocando-o na posição em que ele deve ocupar.

No próximo artigo desta série faremos um outro estudo técnico dos principais osciloscópios existentes em nosso mercado, analisando as suas características e através de um quadro, facilitarem a escolha do tipo apropriado a cada atividade. Lembramos que estes artigos são complementados com o nosso curso de operação do Osciloscópio que terá 18 lições publicadas mensalmente nesta Revista. ■

**Não percam, na próxima edição:
VARIAC ELETRÔNICO**

SEJA ASSINANTE DAS NOSSAS REVISTAS

TODOS OS MESES UMA GRANDE QUANTIDADE DE INFORMAÇÕES, COLOCADAS
AO SEU ALCANCE DE FORMA SIMPLES E OBJETIVA.



SABER ELETRÔNICA

Uma revista destinada a engenheiros, técnicos e estudantes que necessitam de artigos teóricos avançados, informações técnicas sobre componentes, projetos práticos, notícias, dicas para reparação de aparelhos eletrônicos etc.

ELETRÔNICA TOTAL

Uma revista feita especialmente para os estudantes, hobistas e iniciantes. Em cada edição: artigos teóricos, curiosidades, montagens, miniprojetos, Enciclopédia Eletrônica Total, ondas curtas etc.



CUPOM DE ASSINATURA

Desejo ser assinante da(s) revista(s)

- SABER ELETRÔNICA: 12 edições + 2 edições Fora de Série por Cr\$ 50.400,00
- ELETRÔNICA TOTAL: 12 edições por Cr\$ 20.400,00

**PREÇOS
VÁLIDOS ATÉ
05/02/92**

Estou renovando a assinatura da(s) Revista(s): _____

Estou enviando:

- Vale Postal N° _____ endereçado à Editora Saber Ltda.,
pagável na AGÊNCIA TATUAPÉ - SP do correio.
- Cheque nominal à Editora Saber Ltda., N° _____
do banco _____

no valor de Cr\$ _____

Nome: _____

Endereço: _____ N° _____

Bairro: _____ CEP: _____

Cidade: _____ Estado: _____

Telefone: _____ RG.: _____ Profissão: _____

Empresa que trabalha: _____

Data: ____/____/____ Assinatura: _____

Envie este cupom à:

EDITORA SABER LTDA. - Departamento de Assinaturas.

R. Jacinto José de Araujo, 315/317 - Caixa Postal 14427 - CEP: 03087 - São Paulo - SP - Tel.: (011) 296-5283.

COLEÇÃO CIRCUITOS & INFORMAÇÕES - VOL I, II, III, IV, V, VI - Newton C. Braga Cr\$ 8.400,00 cada

Uma coletânea de grande utilidade para engenheiros, técnicos, estudantes, etc. Circuitos básicos, características de componentes, pinagens, fórmulas, tabelas e informações úteis. OBRA COMPLETA com 900 circuitos e 1200 informações.

TUDO SOBRE MULTÍMETROS VOL I - Newton C. Braga Cr\$ 10.200,00

TUDO SOBRE MULTÍMETROS VOL II - Newton C. Braga Cr\$ 13.400,00

Ídeais para quem quer saber usar o multímetro em todas suas aplicações. Tipos de aparelhos, como escolher, como usar, aplicações no lar e no automóvel, reparação, testes de componentes, centenas de usos para o mais útil dos instrumentos eletrônicos fazem deste livro o mais completo do gênero!

2000 TRANSISTORES FET - Fernando Estrada - tradução Aquilino R. Leal - 200 pág. Cr\$ 13.400,00

Este livro tem como objetivo expor aos estudantes de eletrônica e telecomunicações a base da teoria e as principais aplicações dos transistores de efeito de campo. A obra é composta por teoria, aplicações, características e equivalências.

PROJETOS E FONTES CHAVEADAS - Luis Fernando P. de Mello - 296 pág. Cr\$ 29.500,00

Obra de referência para estudantes e profissionais da área de eletrônica, e que pretende suprir uma lacuna, visto que não existem publicações similares em português. Idéias necessárias à execução de um projeto de fontes chaveadas, desde o conceito até o cálculo de componentes.

PERIFÉRICOS MAGNÉTICOS PARA COMPUTADORES - Raimundo Cuocolo - 196 pág. Cr\$ 25.400,00

Hardware de um micro compatível com o IBM-PC - Firmware (pequenos programas aplicativos) - Software básico e aplicativo - Noções sobre interfaces e barramentos - Conceitos de codificação e gravação - Discos flexíveis e seus controladores no PC - Discos Winchester e seus controladores.

LABORATÓRIO DE ELETRICIDADE E ELETRÔNICA - Francisco Gabriel Capuano e Maria Aparecida Mendes Marino - 320 pág. Cr\$ 28.000,00

Este livro visa dar um suporte teórico e prático aos principais conceitos nos campos dos eletrônica e eletrônica básica. Uma obra estritamente necessária a estudantes de cursos técnicos, profissionalizantes, bem como dos cursos superiores.

TELECOMUNICAÇÕES Transmissão e recepção AM/FM - Sistemas Pulsados - Alcides Tadeu Gomes - 460 pág. Cr\$ 29.000,00

Modulação em Amplitude de Freqüência - Sistemas Pulsados, PAM, TWM, PPM, PCM, Formulário de Trigonometria, Filtros, Osciladores, Programação de Ondas, Linhas de Transmissão, Antenas, Distribuição do Espectro de Freqüência.

ELEMENTOS DE ELETRÔNICA DIGITAL - Francisco G. Capuano e Ivan V. Idoeta - 512 pág. Cr\$ 24.500,00

Iniciação à Eletrônica Digital, Álgebra de Boole, Minimização de Funções Booleanas, Circuitos Contadores, Decodificadores, Multiplex, Demultiplex, Display, Registradores de Deslocamento, Desenvolvimento de Circuitos Lógicos, Circuitos Somadores, Subtratores e outros.

AUTOCAD - Eng.º Alexandre L. C. Cenasi - 332 pág. Cr\$ 30.500,00

Obra que oferece ao engenheiro, projetista e desenhista uma explanação sobre como implantar e operar o Autocad. O Autocad é um software que trabalha em microcomputadores da linha IBM-PC e compatíveis. Um software gráfico é uma ferramenta para auxílio a projetos e desenhos.

AMPLIFICADOR OPERACIONAL - Eng.º Roberto A. Lando e Eng.º Sergio Pios Alves - 272 pág. Cr\$ 26.000,00

Ídeal e Real em componentes discretos, Realimentação, Compensação, Buffer, Somadores, Detetor e Picos, Integrador, Gerador de Sinais, Amplificadores de Áudio, Modulador, Sample-and-Hold, etc. Possui cálculos e projetos de circuitos e salienta cuidados especiais.

TEORIA E DESENVOLVIMENTO DE PROJETOS DE CIRCUITOS ELETRÔNICOS - Eng.ºs Antonio M. V. Cipelli Waldir J. Sandrini - 580 pág. Cr\$ 28.000,00

Diodos, transistores de Junção, FET, MOS, UJT, LDR, NTC, PTC, SCR, Transformadores, Amplificadores Operacionais e suas aplicações em projetos de Fontes de Alimentação, Amplificadores, Osciladores, Osciladores de Relaxação e outros.

LINGUAGEM C - Teoria e Programas - Thelmo João Martins Mesquita - 134 pág. Cr\$ 18.000,00

O livro é muito sutil na maneira de tratar sobre a linguagem. Estuda seus elementos básicos, funções básicas, funções variáveis do tipo Pointer e Register, Arrays, Controle do programa, Pré-processador, estruturas, uniões, arquivos, biblioteca padrão e uma série de exemplos.

MANUAL BÁSICO DE ELETRÔNICA - L. W. Turner - 430 pág. Cr\$ 28.000,00

Obra indispensável para o estudante de eletrônica, Terminologia, unidades, fórmulas e símbolos matemáticos, história da eletrônica, conceitos básicos de física geral, radiações eletromagnéticas e nucleares, a ionosfera, a troposfera, ondas de rádio, materiais e componentes, válvulas e tubos.

DESENHO ELETRÔTÉCNICO E ELETROMECÂNICO - Gino Del Monaco - Vittorio Re - 511 pág. Cr\$ 22.600,00

Esta obra contém 200 ilustrações no texto e nas figuras, 184 pranchas com exemplos aplicativos, inúmeras tabelas, normas UNI, CEI, UNEL, ISO e suas correlações com a ABNT. Indicado para técnicos, engenheiros, estudantes, de Engenharia e Tecnologia Superior.

301 CIRCUITOS - Diversos Autores - 375 pág. Cr\$ 23.300,00

Coletânea de circuitos simples publicados na Revista ELEKTOR, para montagem dos mais variados aparelhos. Para cada circuito é fornecido um resumo da aplicação, funcionamento, materiais, instruções para ajustes e calibração etc. Em 52 deles é fornecido um "lay-out" da placa de circuito impresso, além de um desenho chapeado para orientar o montador. Mais apêndices com características elétricas dos transistores utilizados, pinagens e diagramas em blocos internos dos CIs, além de índice temático.

LINGUAGEM DE MÁQUINA DO APPLE - Don Inman - Kurt Inman 300 pág. Cr\$ 13.600,00

A finalidade deste livro é iniciar os usuários do computador Apple que tenham um conhecimento de linguagem Basic, na programação em linguagem de máquina. São usados sons, gráficos e cores tornando mais interessantes os programas de demonstração, sendo cada nova instrução detalhada.

MANUAL DE INSTRUMENTOS DE MEDIDAS ELETRÔNICAS - Francisco Ruiz Vassalo - 224 pág. Cr\$ 7.600,00

Este livro aborda as técnicas de medidas, assim como os instrumentos usados como voltímetros, amperímetros, medidas de resistências, de capacitâncias, de freqüências, etc. Livro para o estudante e o técnico que querem saber como fazer as medidas eletrônicas em equipamentos.

ENERGIA SOLAR - utilização e empregos práticos - Emilio Cometta - 136 pág. Cr\$ 5.600,00

A crise de energia exige que todas as alternativas possíveis sejam analisadas e uma das mais abordadas é, a energia solar. Este livro é objetivo, evitando dois extremos: que a energia solar pode suprir todas as necessidades futuras da humanidade e que a energia solar não tem aplicações práticas em nenhum setor.

GUIA DO PROGRAMADOR - James Shen 170 pág. Cr\$ 8.800,00

Este livro é o resultado de diversas experiências do autor com seu microcomputador compatível com APPLE II Plus e objetiva ser um manual de referência constante para os programadores em APPLE-SOFT BASIC e em INTERGER BASIC.

DICIONÁRIO DE ELETRÔNICA - Inglês/Português - Giacomo Gardini - Norberto de Paula Lima - 480 pág. Cr\$ 30.600,00

Não precisamos salientar a importância da língua inglesa na eletrônica moderna, Manuais, obras técnicas, catálogos dos mais diversos produtos eletrônicos são escritos neste idioma.

ELETRÔNICA DIGITAL (Circuitos e Tecnologias) - Serio Garue - 280 pág. Cr\$ 21.800,00

Na eletrônica está se consolidando uma nova estratégia de desenvolvimento que mistura o conhecimento técnico do fabricante de semicondutores com a experiência do fabricante em circuitos e arquitetura de sistemas. Este livro se volta aos elementos fundamentais da eletrônica digital.

MATEMÁTICA PARA A ELETRÔNICA - Victor F. Velez - John J. Dulin - 502 pág. Cr\$ 28.200,00

Resolver problemas de eletrônica não se resume ao conhecimento das fórmulas. A matemática é igualmente importante e a maioria das falhas encontradas nos resultados deve-se às deficiências neste tratamento. Eis aqui uma obra indispensável para uma formação sólida no tratamento matemático.

ELETRÔNICA INDUSTRIAL (Servomecânico) - Gianfranco Figini 202 pág. Cr\$ 20.600,00

A teoria da regulação automática. O estudo desta teoria se baseia normalmente em recursos matemáticos que geralmente o técnico médio não possui. Este livro procura manter a ligação entre os conceitos teóricos e os respectivos modelos físicos.

TRANSCORDER - Eng.º David Marco Risnik - 88 pág. Cr\$ 8.500,00

Faça o seu "TRANSCORDER" Este livro elaborado para estudantes, técnicos, e hobbistas de eletrônica é composto de uma parte teórica e outra prática próprio para a construção do seu "TRANSCORDER" ou dar manutenção em aparelhos similares.

CURSO DE BASIC MSX - VOL I - Luis Tarcílio de Carvalho Jr. e Plierluigi Piazzi - Cr\$ 21.300,00

Este livro contém abordagem completa dos recursos do BASIC MSX, repleta de exemplos e exercícios práticos. Escrita numa linguagem clara e didática por dois professores experientes e criativos, esta obra é o primeiro curso sistemático para aqueles que querem realmente aprender a programar.

LINGUAGEM DE MÁQUINA MSX - Figueiredo e Rossini - Cr\$ 21.300,00

Um livro escrito para introduzir de modo fácil e atrativo os programadores no maravilhoso mundo da linguagem de máquina Z-80. Cada aspecto do Assembly Z-80 é explicado e exemplificado. O texto é dividido em aulas e acompanhado de exercícios.

PROGRAMAÇÃO AVANÇADA EM MSX - Figueiredo, Maldonado e Rosetto - Cr\$ 24.600,00

Um livro para quem quer extrair do MSX tudo o que tem a oferecer. Todos os segredos do firmware do MSX são comentados e exemplificados, truques e macetes sobre como usar linguagem de máquina do Z-80 são ensinados. Obra indispensável para o programador de MSX.



FAÇA SEU PEDIDO UTILIZANDO A SOLICITAÇÃO DE COMPRA DA ÚLTIMA PÁGINA, OU PELO TELEFONE 292-6600.
REEMBOLSO: PREÇOS LÍQUIDOS. ENCOMENDA: ENVIE UM CHEQUE DESCONTANDO 20%

LIVROS
TÉCNICOS

ELETRÔNICA INDUSTRIAL - Circuitos e Aplicações - Gianfranco Figini - 336 pág. Cr\$ 31.100,00

Este livro vem completar, com circuitos e aplicações o curso de Eletrônica Industrial e Servomecanismos junto aos Institutos Técnicos Industriais. O texto dirige-se também a todos os técnicos que desejam completar seus conhecimentos no campo das aplicações industriais da eletrônica.

ELETRÔNICA DIGITAL - Teoria e Experiências Volume 2 - Wilson M. Shibata - 176 pág. Cr\$ 25.400,00

A obra contém 20 experiências acompanhadas por respectiva parte teórica e também de um questionário ao final de cada uma delas. Este livro dá seqüência ao Volume 1.

REDES DE DADOS, TELEPROCESSAMENTO E GERÊNCIA DE REDES - Vicente Soares Neto - 200 pág. Cr\$ 26.850,00

Esta obra divide-se em quatro partes distintas: Conceituação do Sistema de Telecomunicações, Visão Sistemática das Redes, Características Gerais de Interfuncionamento das Redes Públicas e princípios Gerais de gerenciamento de Redes.

AUTOCAD - Dicas e Truques - Eri Zimbar - 196 pág. Cr\$ 26.800,00

Obras e dicas que oferece dicas e truques ao engenheiro, projetista e desenhista, esclarecendo muitas dúvidas sobre o Autocad.

MS-DOS AVANÇADO - Carlos S. Higashi Gunther Hubsch Jr. 273 pág. Cr\$ 21.130,00

De forma geral este livro, destina-se a todos os profissionais na área de informática que utilizem o sistema operacional MS-DOS, principalmente aqueles que utilizem o nível bastante avançado. A obra tem por objetivo suprir a deficiência desse material técnico em nosso idioma.

MANUAL DO PROGRAMADOR PC HARDWARE/SOFTWARE - Antônio Augusto de Souza Brito - 242 pág. Cr\$ 21.130,00

Este livro foi escrito para o técnico, engenheiro, profissional de informática, e hobbista interessado em explorar os recursos do PC, colocando o microcomputador não como uma caixa preta que executa programas, porém como um poderoso instrumento interfaceado com o mundo real.

PROGRAMAS PARA O SEU MSX (e para você também) - Nilson Maretello & Cia - 124 pág. Cr\$ 25.800,00

Existe uma grande quantidade de "hobbistas", a maioria usuários de MSX, que encaram o micro como uma "máquina de fazer pensar". Este livro foi organizado para esses leitores, que usam seu MSX para melhorar a qualidade do "software" de seus cérebros.

CIRCUITOS E DISPOSITIVOS ELETRÔNICOS - L. W. Turner - 464 pág. Cr\$ 24.800,00

O objetivo desta quarta edição foi o de apresentar dentro do alcance de um único volume, as técnicas e conhecimentos mais recentes com vistas a fornecer uma valiosa obra de consulta para o engenheiro eletrônico, cientista, estudante, professor e leitor com interesse generalizado em eletrônica e suas aplicações.

MANUAL TÉCNICO DE DIAGNÓSTICO DE DEFEITOS EM TELEVISÃO - Werner W. Diefenbach - 140 pág. Cr\$ 42.400,00

O livro trata de diagnósticos dos aparelhos em branco e preto e a cores, por classificação sistemática de imagens e testes dos oscilogramas em duas partes: a primeira para receptores em branco e preto e a segunda para circuitos adicionais do televisor a cores.

MANUTENÇÃO E REPAROS DE TV A CORES - Werner W. Diefenbach - 120 pág. Cr\$ 42.400,00

Esta obra é um volume dos "Manuais Técnicos de Reparos em Rádio e Televisão", contendo 10 capítulos sobre a assistência técnica de receptores a cores. Este livro parte de premissa do conhecimento em televisores a cores:

COLEÇÃO DE PROGRAMAS MSX VOL. II - Renato da Silva Oliveira - Cr\$ 21.300,00

Programas com rotinas Basic e Linguagem de máquina, jogos, programas didáticos, de estatísticas, matemática financeira e desenhos de perspectiva, para uso de impressora e gravador cassete. capítulo especial mostrando o jogo ISCAI JEGUE, paródia bem humorada do SKY JAGAR!

100 DICAS PARA MSX - Renato da Silva Oliveira - Cr\$ 26.900,00

Mais de 100 dicas de programação prontas para serem usadas. Técnicas, truques e macetes sobre as máquinas MSX, numa linguagem fácil e didática. Este livro é o resultado de dois anos de experiência da equipe técnica da Editora ALEPH.

APROFUNDANO-SE NO MSX - Piazzi, Maldonado, Oliveira - Cr\$ 26.900,00

Detalhes da máquina: como usar os 32 kb de RAM escondidos pela RDM, como redefinir caracteres, como usar o SOUND, como tirar cópias de telas gráficas na impressora, como fazer cópias de fitas. A arquitetura do MSX, o BIOS e as variáveis do sistema comentado e um poderoso disassembler.

MANUAL TÉCNICO DE DIAGNÓSTICO DE DEFEITOS EM TELEVISÃO

PROGRAMAS PARA SEU MSX

MANUTENÇÃO E REPAROS DE TV A CORES

ELETRÔNICA DIGITAL

MS-DOS AVANÇADO

INFORMAÇÕES TÉCNICAS

80186 Hardware Reference Manual

Teoria e Desenvolvimento de Projetos de Circuitos Eletrônicos

PROGRAMAS PARA SEU MSX

16-Bit Embedded Controllers



OFERTA DE NÚMEROS ATRASADOS DA REVISTA SABER ELETRÔNICA

Adquira 6 revistas do Nº 158 ao Nº 205 e ganhe 40% de desconto no preço da última revista em banca.

Peça já utilizando a solicitação de compras da última página.

ATENÇÃO: alguns números estão esgotados solicite sempre opções de troca.

TELEVISÃO DOMÉSTICA VIA SATÉLITE - INSTALAÇÃO E LOCALIZAÇÃO DE FALHAS

AUTORES - Frank Baylin, Brent Gale, Ron Long.

FORMATO - 21,0 x 27,5 cm.

Nº DE PÁGINAS - 352.

Nº ILUSTRAÇÕES - 267 (fotos, tabelas, gráficos, etc.).

CONTEÚDO - Este livro traz todas as informações necessários para o projeto e instalação de sistemas domésticos de recepção de TV via satélite (são dadas muitas informações a respeito do BRASILSAT). Também são fornecidas muitas dicas relacionadas com a manutenção dos referidos sistemas.

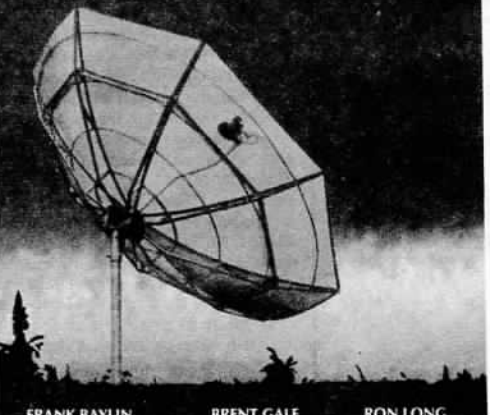
No final existe um glossário técnico, com cerca de duzentos termos utilizados nesta área.

A obra é indicada para antenistas, técnicos de TV, engenheiros, etc., envolvidos na instalação dos sistemas de recepção de TV por satélite.

SUMÁRIO - Teoria da comunicação via satélite; Componentes do sistema; Interferência terrestre; Seleção de equipamento de televisão via satélite; Instalação dos sistemas de televisão via satélite; Atualização de um sistema de televisão via satélite com múltiplos receptores; Localização de falhas e consertos; Sistemas de antenas de grande porte; Considerações sobre projetos de sistemas.

Cr\$ 51.960,00

Televisão Doméstica via Satélite - Instalação e Localização de Falhas



FRANK BAYLIN BRENT GALE RON LONG

POSTAL SABER • REEMBOLSO POSTAL SABER

FAÇA SEU PEDIDO UTILIZANDO A SOLICITAÇÃO DE COMPRA DA ÚLTIMA PÁGINA, OU PELO TELEFONE 292-6600.

REEMBOLSO: PREÇOS LÍQUIDOS. ENCOMENDA: ENVIE UM CHEQUE DESCONTANDO 20%

OFERTÃO ESTOQUES LIMITADOS

PACOTES DE COMPONENTES

PACOTE Nº 1 SEMICONDUCTORES

- 5 - BC547 ou BC548
- 5 - BC557 ou BC558
- 2 - BF494 ou BF495
- 1 - TIP 31
- 1 - TIP 32
- 1 - 2N3055
- 5 - 1N4004 ou 1N4007
- 5 - 1N4148
- 1 - MCR106 ou TIC106-D
- 5 - LEDs vermelhos
- 543 - Cr\$ 6.830,00

PACOTE Nº 2 INTEGRADOS

- 1 - 4017
- 3 - 555
- 2 - 741
- 1 - 7812
- 544 - Cr\$ 4.960,00

PACOTE Nº 3 DIVERSOS

- 3 pontes de terminais (20 termin.)
- 2 potenciômetros de 100 k
- 2 potenciômetros de 10 k
- 1 potenciômetro de 1 M
- 2 trim-pots de 100 k
- 2 trim-pots de 47 k
- 2 trim-pots de 1 k
- 2 trimmers (base de porcelana para FM)
- 3 metros de cabinho vermelho
- 3 metros de cabinho preto
- 4 garras jacaré (2 verm., 2 pretos)
- 4 plugs banana (2 verm., 2 pretos)
- 545 - Cr\$ 11.900,00

PACOTE Nº 4 RESISTORES

- 200 resistores de 1/8 W de valores entre 10 ohms e 2M2.
- 546 - Cr\$ 3.490,00

PACOTE Nº 5 CAPACITORES

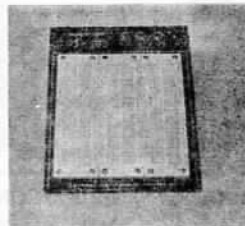
- 100 capacitores eletrolíticos de valores diversos.
- 547 - Cr\$ 8.300,00

PACOTE Nº 6 CAPACITORES

- 70 capacitores eletrolíticos de valores diversos.
- 548 - Cr\$ 12.320,00

OBS: Não vendemos componentes avulsos ou outros que não constam do anúncio.

MATRIZ DE CONTATOS



PRONT-O-LABOR a ferramenta indispensável para protótipos.

- PL-551M: modelo simples, 2 barramentos, 550 pontos.
521 - Cr\$ 31.200,00
- PL-551: 2 barramentos, 2 bornes, 550 pontos.
522 - Cr\$ 34.900,00
- PL-552: 4 barramentos, 3 bornes, 1100 pontos.
523 - Cr\$ 85.000,00
- PL-553: 6 barramentos, 4 bornes, 1650 pontos.
524 - Cr\$ 91.500,00

RELÉS PARA DIVERSOS FINS

MICRO-RELÉS

- * Montagem direta em circuito impresso.
- * Dimensões padronizadas "dual in line".
- * 1 ou 2 contatos reversíveis para 2 A, versão standart.
MC2RC1 - 6 V - 92 mA - 65 Ω
553 - Cr\$ 14.700,00
- MC2RC2 - 12 V - 43 mA - 280 Ω
554 - Cr\$ 14.700,00
- RELÉ MINIATURA MSO**
- * 2 ou 4 contatos reversíveis.
- * Bobinas para CC ou CA.
- * Montagens em soquete ou circuito impresso.

- MSO2RA3 - 110 VCC - 10 mA - 3 600 Ω
555 - Cr\$ 29.700,00
- MSO2RA4 - 220 VCC - 8 mA - 12000 Ω
556 - Cr\$ 34.500,00

RELÉ MINIATURA G

- * 1 contato reversível.
- * 10 A resistivos.
- G1RC1 - VCC - 80 mA - 75 Ω
549 - Cr\$ 4.960,00
- G1RC2 - 12 VCC - 40 mA - 300 Ω
550 - Cr\$ 4.960,00

RELÉS REED RD

- * Montagem em circuito impresso.
- * 1, 2 ou 3 contatos normalmente abertos ou reversíveis.

- * Alta velocidade de comutação.
RD1NAC1 - 6 VCC - 300 Ω - 1 NA
551 - Cr\$ 10.900,00
- RD1NAC2 - 12 VCC - 1200 Ω - 1 NA
552 - Cr\$ 10.900,00

MICRO-RELÉ REED MD

- * 1 contato normalmente aberto (N.A) para 0,5 A resist.
- * Montagem direta em circuito impresso.
- * Hermeticamente fechado e dimensões reduzidas.

- * Alta velocidade de comutação e consumo extremamente baixo.
MD1NAC1 - 6 VCC - 5,6 mA - 1070 Ω
Cr\$ 7.500,00

- MD1NAC2 - 12 VCC - 3,4 mA - 3500 Ω
Cr\$ 7.500,00

RELÉ MINIATURA DE POTÊNCIA L

- * 1 contato reversível para 15 A resist.
- * Montagem direta em circuito impresso.
L1RC1 - 6 VCC - 120 mA - 50 Ω
L1RC2 - 12 VCC - 80 mA - 150 W
Cr\$ 15.600,00

AMPOLA REED

- * 1 contato N.A. para 1 A resist.
- * Terminais dourados.
- * Compr. do vidro 20 mm., compr. total 53 mm.
GR11 - R25 - Cr\$ 2.760,00

CAIXAS PLÁSTICAS

COM ALÇA E ALOJAMENTO PARA PILHAS

- PB117 - 123 x 85 x 62 mm.
578 - Cr\$ 8.450,00
- PB118 - 147 x 97 x 65 mm.
579 - Cr\$ 9.200,00
- PB119 - 190 x 110 x 65 mm.
580 - Cr\$ 10.250,00

COM TAMPA EM "U"



- PB201 - 85 x 70 x 40 mm.
581 - Cr\$ 2.470,00
- PB202 - 97 x 70 x 50 mm.
582 - Cr\$ 2.970,00
- PB203 - 97 x 85 x 42 mm.
583 - Cr\$ 3.500,00

PARA CONTROLE



- CP012 - 130 x 70 x 30 mm.
584 - Cr\$ 3.430,00

COM PAINEL E ALÇA



- PB207 - 130 x 140 x 50 mm.
585 - Cr\$ 8.900,00
- PB209 - 178 x 178 x 82 mm.
586 - Cr\$ 12.100,00

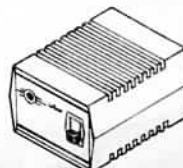


COM TAMPA PLÁSTICA



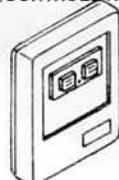
- PB112 - 123 x 85 x 52 mm.
587 - Cr\$ 5.100,00
- PB114 - 147 x 97 x 55 mm.
588 - Cr\$ 6.300,00

P/FONTE DE ALIMENTAÇÃO



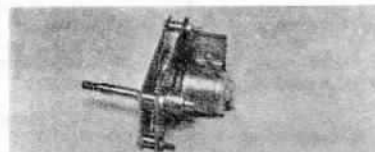
- CF125 - 125 x 80 x 60 mm.
589 - Cr\$ 3.950,00

P/CONTROLE REMOTO



- CRO - 95 x 60 x 22 mm.
590 - Cr\$ 2.750,00

MINI CAIXA DE REDUÇÃO



Para movimentar antenas internas, presepios, cortinas, robôs e objetos leves em geral.
540 - Cr\$ 25.300,00

LABORATÓRIOS PARA CIRCUITO IMPRESSO



CONJUNTO CK-3

Contém: placa de fenolite, cortador de placa, caneta, perfurador de placa, percloroeto de ferro, vasilhame para corrosão.
529 - Cr\$ 20.520,00

CONJUNTO CK-10 (estojo de madeira)

Contém: placa de fenolite, cortador de placa, caneta, perfurador de placa, percloroeto de ferro, vasilhame p/ corrosão, suporte p/ placa.
530 - Cr\$ 28.440,00



CONJUNTO JME

Contém: furadeira Superdrill, percloroeto de ferro, caneta, cleaner, verniz protetor, cortador de placa, régua de corte, vasilhame p/ corrosão, placa de fenolite, 5 projetos.
531 - Cr\$ 58.480,00

REEMBOLSO POSTAL SABER • REEMBOLSO

FAÇA SEU PEDIDO UTILIZANDO A SOLICITAÇÃO DE COMPRA DA ÚLTIMA PÁGINA, OU PELO TELEFONE 292-6600.

REEMBOLSO: PREÇOS LÍQUIDOS. ENCOMENDA: ENVIE UM CHEQUE DESCONTANDO 20%

<p>PLACA PARA FREQUÊNCÍMETRO DIGITAL DE 32 MHz SE FDI (Artigo publicado na Revista SE Nº 184) 527 - Cr\$ 5.000,00</p> <p>PLACA DC MÓDULO DE CONTROLE - SE CL3 (Artigo publicado na Revista SE Nº 186) 528 - Cr\$ 4.200,00</p> <p>PLACA PSB-1 (47 x 145 mm. - Fenolite)</p>  <p>Transfira as montagens da placa experimental para uma definitiva 538 - Cr\$ 2.900,00</p>	<p>RÁDIO CONTROLE MONOCANAL</p>  <p>Receptor de 4 transistores superregenerativo. Aplicações práticas: abertura de portas, fechaduras, acionamento de gravadores, projetores, eletrodomésticos até 4 A.</p> <p>542 - Cr\$ 51.750,00</p>	<p>TRANSCODER AUTOMÁTICO (NTSC PARA PAL-M)</p>  <p>Transcodifique videocassetes Panasonic, Nacional e Toshiba sem o uso da chavinha externa</p> <p>520 - Cr\$ 28.000,00</p>	<p>SIMULADOR DE SOM ESTÉREO PARA VIDEOCASSETE MS 3720</p>  <p>Simule o efeito estereofônico acoplado ao aparelho de som, videocassete, TV ou videogame.</p> <p>525 - Cr\$ 33.200,00</p>
<p>PLACAS UNIVERSAIS (trilha perfurada)</p>  <p>100 x 47 mm. 511 - Cr\$ 1.720,00</p> <p>200 x 47 mm. 512 - Cr\$ 3.120,00</p> <p>300 x 47 mm. 513 - Cr\$ 4.690,00</p> <p>400 x 47 mm. 514 - Cr\$ 6.130,00</p> <p>100 x 95 mm. 515 - Cr\$ 3.120,00</p> <p>200 x 95 mm. 516 - Cr\$ 5.460,00</p> <p>300 x 95 mm. 517 - Cr\$ 7.980,00</p>	<p>MICROTRANSMISSORES FM</p>  <p>SCORPION</p> <p>504 - Cr\$ 25.640,00</p> <p>FALCON</p> <p>505 - Cr\$ 32.300,00</p> <p>CONDOR</p> <p>506 - Cr\$ 40.200,00</p>	<p>MÓDULO CONTADOR SE-MCI KIT PARCIAL (Artigo publicado na Revista SE Nº 182) Monte: Relógio digital, Voltímetro, Cronômetro, Freqüncímetro etc. Kit composto de: 2 placas prontas, 2 displays, 40 cm de cabo flexível - 18 vias</p> <p>526K - Cr\$ 16.100,00 KIT</p> <p>MÓDULO DE CRISTAL LÍQUIDO - LCM300 (Três e meio dígitos)</p>  <p>Para a elaboração de instrumentos de painel e medida como: multímetros, termômetros, fotômetros, tacômetros, capacitômetros etc.</p> <p>539 - Cr\$ 64.100,00</p>	<p>INJETOR DE SINAIS</p>  <p>534 - Cr\$ 10.500,00</p>
<p>PLACAS VIRGENS PARA CIRCUITO IMPRESSO</p> <p>596 - 5 x 8 cm - Cr\$ 1.170,00</p> <p>597 - 5 x 10 cm - Cr\$ 1.300,00</p> <p>598 - 8 x 12 cm - Cr\$ 1.650,00</p> <p>599 - 10 x 15 cm - Cr\$ 2.350,00</p>	<p>RÁDIO KIT AM</p>  <p>Circuito didático com 8 transistores 535K - Cr\$ 66.200,00</p>		

MICRO-MOTORES PARA REPOSIÇÃO

TOCA-DISCOS
3 V - 2 000 RPM
TAPE-DECK
12 V - 2 000 RPM
MINI-FURADEIRA
12 V - 12 000 RPM

Dimensões: diâmetro 35,5 x 26,5 mm.
700 -



MINI-DRYL

Furadeira indicada para:
Circuito Impresso
Artesanato
Gravações etc.
12 V - 12 000 RPM
Dimensões: diâmetro 36 x 96 mm.

701 - Cr\$ 24.600,00



TERMOSTATO ELETRÔNICO

Ajustes de temperatura de 20 até 34 graus de 20 até 50 graus

Ideal para:
Aquários
Chocadeiras
Laboratório Fotográfico, etc

702 - Cr\$ 25.000,00



TIMER

Usado na programação de tempo para TV, som, vídeo, eletrodomésticos em geral, fontes de alimentação, instrumentos de bancada e de laboratórios em geral com consumo de potência até 600 W.

Seleção dos tempos

- Programação de 1 até 9 horas ou programação de 10 até 90 min.
- Programações auxiliares: "PULSE" e "TIMELESS".
- Partida por interruptor de contato momentâneo.



Características elétricas

- Alimentação: 110 VAC ou 220 VAC.
- Potência de saída: 600 W (máx.)
- Comutação por relé: 250 V/ 16 A.
- Circuito eletrônico: lógica CMOS com função AUTO-STOP.

MOD. TMR0600-110: TIMER PARA 600 W – 110 VAC.

601 –

MOD. TMRO600-220: TIMER PARA 600 W – 220 VAC.

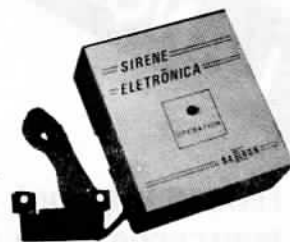
602 –

SIRENE ELETRÔNICA

Sirene para aplicação em alarmes residenciais, industriais, automotivos, sinalizadores em geral para proteção e segurança, efeitos especiais de som, etc.

Características elétricas

- Alimentação: 12 VDC – (máx. 18 VDC).
- Saída: 5 W em falante de 4 Ohms.
- Frequência: 600 Hz a 1.000 Hz.
- Consumo: 500 mA em 12 VDC.



MOD. SEE1205 – SIRENE ELETRÔNICA EXPONENCIAL

603 – Cr \$ 49.500,00

MOD. SEA1205 – SIRENE ELETRÔNICA AMERICANA

604 – Cr \$ 49.500,00

MOD. SEI1205 – SIRENE ELETRÔNICA INGLESA (BITONAL)

605 – Cr \$ 49.500,00

MOD. SEF1205 – SIRENE ELETRÔNICA FRANCESA (BITONAL)

606 – Cr \$ 49.500,00

CONTROLE DE VELOCIDADE PARA MICROMOTORES DC

Aparelho prático para controlar velocidade de motores DC com tensões entre 6 V e 18 V podendo ser utilizado em: furadeiras do tipo mini-drill, autoramas, ferroramas, motoramas, caixas de redução, câmeras, maketes, robótica etc.



Características elétricas

- Alimentação: min. 6 VDC – máx. 18 VDC.
- Consumo máx. em 12 VDC sem carga: 20 mA.
- Potência máx. de saída em 18 VDC: 6 W.

MOD. CVM1806 – UNIDIRECIONAL

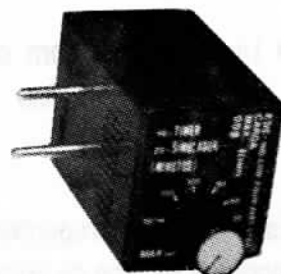
607 – Cr \$ 46.500,00

MOD. CVB1806 – BIDIRECIONAL

608 – Cr \$ 53.750,00

TEMPORIZADOR / SIMULADOR DE PRESENÇA

Para quem gosta de dormir ouvindo música ou assistindo TV, com este temporizador ao final do tempo programado os aparelhos desligarão sozinhos. Outra aplicação é o "simulador de presença", ou seja, simular a presença de pessoas na casa por intermédio de luz, som, etc., quando seus moradores não se encontram.



Características técnicas

- Corrente máx.: 3 A.
- Potência de saída até 300 W.
- Tempo ajustável: entre 2 e 240 min., como "simulador de presença" os tempos ligado e desligado são iguais.

609 – Cr \$ 21.500,00

PACOTES DE COMPONENTES

PACOTE Nº 7 – CMOS (A)

- 2 – 4011
 - 2 – 4013
 - 2 – 4017
 - 2 – 4029
 - 2 – 4093
 - 2 – 4511
- 610 – Cr \$ 12.800,00

PACOTE Nº 8 – CMOS (B)

- 2 – 4001
 - 2 – 4011
 - 1 – 4040
 - 1 – 4060
 - 1 – 4066
 - 2 – 4070
 - 2 – 40106
- 611 – Cr \$ 12.800,00

PACOTE Nº 9 – TTL

- 2 – 7400
 - 1 – 7404
 - 1 – 7414
 - 2 – 7490
 - 2 – 7447
 - 2 – 7474
 - 1 – 7486
 - 1 – 7805
- 612 – Cr \$ 14.400,00

PACOTE Nº 10 – ÁUDIO, SOM E RF

- 1 – CA3140
 - 1 – TBA820M
 - 1 – uPC2002
 - 2 – 741
 - 3 – BF495
 - 6 – BC547
 - 1 – ELETRETO
- 613 – Cr \$ 12.070,00

PACOTE Nº 11

– REGULADORES DE TENSÃO

- 1 – uA723
 - 1 – LM317
 - 2 – 7805
 - 1 – 7806
 - 1 – 7812
 - 1 – 7815
 - 1 – 7915
 - 2 – BZX79C 3V0
 - 2 – BZX79C 5V1
 - 2 – BZX79C 9V1
 - 2 – BZX79C 12V
 - 2 – BZX79C 15V
- 614 – Cr \$ 12.500,00

LANÇAMENTO

Cursos em fitas de videocassete

FINALMENTE VOCÊ JÁ PODE ASSISTIR AULAS EM SUA CASA, COM UM PROFESSOR À SUA DISPOSIÇÃO NO HORÁRIO QUE LHE CONVIER.

O "KITS THATS", é um kit didático composto por:

- Uma fita de videocassete em VHS
- Uma fita K-7 de áudio
- Uma apostila com orientação didática e exercícios.



Este conjunto proporcionará ao estudante a mais moderna técnica de aprendizado e treinamento à distância.

Não se trata de um curso por correspondência e sim de um kit completo do curso, de autoria do professor Sergio R. Antunes.

Escolha já um dos cursos abaixo e inicie a sua coleção de fitas.

- **VIDEOCASSETE**
- **COMPACT DISC**
- **FAC-SÍMILE**

Na compra do curso de VIDEOCASSETE você ganha o livro Transcoder do Eng^e David M. Risnik com 88 páginas.

Cr\$ 57.500,00 cada, sem mais despesas (Envie um cheque e nossa solicitação de compra da última página).

OBS: Os pedidos deste curso por reembolso postal serão acrescidos de 30% + despesas postais.

Projetando caixas acústicas

Análise e síntese de sistemas de radiação direta pelo método de Thiele - Small

1ª Parte (Fundamentos)

INTRODUÇÃO

É bem possível que para muitos leitores, mesmo os interessados em reprodução sonora, e que gostam (ou gostariam) de construir caixas de som, o título tenha sido pouco informativo.

Se isto aconteceu com você, não se preocupe! Ao final deste artigo você saberá do que estamos tratando e, após a leitura dos demais que compõem esta série, você estará dominando o assunto capacitado a projetar e construir suas próprias caixas acústicas, utilizando o mais moderno e prático método disponível, e que é utilizado pelos principais fabricantes de sonofletores em todo o mundo

OBJETIVOS

Se você é um diletante em eletrônica, sem nenhuma formação específica na área, ao final desta série de artigos você estará plenamente capacitado a projetar e construir caixas acústicas de graves empregando a síntese de Thiele e Small, utilizando tabelas práticas ou programas de computador, simples de usar mas bastante precisos que serão colocados ao seu alcance.

Caso você seja um técnico, além de se habilitar em todos os quesitos do item anterior, você estará dominando os conceitos básicos relativos ao assunto, o que irá lhe permitir atuar com discernimento e segurança nesta especialidade. Tendo você formação de nível superior na área de ciências exatas, ou se estiver familiarizado com a análise de circuitos pelo método das transformadas, você terá nas mãos informações valiosas que lhe permitirão avançar no assunto de forma independente e criativa, com a

Faixa de Frequência	20 - 2100 Hz \pm 3 dB
Peso do Ímã	0,852 kg
Diâmetro da Bobina	50,8 mm
Impedância Nominal	8 ohms
Resistência ohmica	5,42 ohms
Indutância da Bobina	1,16 mH
Comprimento da Bobina	26,2 mm
Fôrma da Bobina	(*) Kapton
Fs	23 Hz \pm 15%
Cms	$8,29 \cdot 10^{-4}$ m/N
Mms	57,8 g
Vas	149,4 litros
Qms	4,397
Qes	0,458
Qts	0,415
β L	9,9 T . m
Rms	1,9 kg/s
V _D	298,5 cm ³
S _d	360 cm ²
X _p	0,83 cm
P	100 watts RMS
SPL	88,1 dB @ 1 W/1 m
η_o	0,38%

(*) Kapton é marca registrada da DuPont Corporation.

Fig. 1.1 — Características de um alto-falante de 10 polegadas, de fabricação americana.

possibilidade do desenvolvimento de novos conceitos e produtos.

ESTRATÉGIA

Talvez você tenha achado os objetivos propostos por demais ambiciosos e até impossíveis de alcançar. Se foi este o caso, fique tranqüilo. O assunto é favorável a uma apreciação em diversos níveis e, ao abordá-lo, não será esquecido que o mesmo poderá ter três leituras diferentes: uma, meramente prática, objetivando resultados imediatos através da aprendizagem do COMO FAZER; outra, mais conceitual, por parte daqueles que querem não apenas dominar o COMO FAZER, mas também o PORQUE FAZER e, finalmente, uma última, que poderão modificar o PORQUE FAZER e criar novas modalidades de COMO FAZER.

HISTÓRICO

Até março de 1961, quando o engenheiro australiano A. Neville Thiele apresentou seu trabalho "Loud speakers in Vented Boxes" na Radio and Electronic Engineering Convention, realizada em Sidney, Austrália (em agosto desse mesmo ano foi publicado no Proceedings of IRE Australia), o projeto de caixas acústicas do tipo Refletor de Graves (Bass Reflex em inglês, e que se caracterizam por possuírem uma abertura chamada pórtico onde muitas vezes, é instalado um tubo denominado duto) era algo nebuloso, contraditório e envolto em profundo mistério. Para se ter uma idéia, até então, ninguém havia respondido de forma clara e objetiva a algumas perguntas básicas, tais como:

- 1 - Qual o volume ideal para a caixa ?
- 2 - Em que a frequência o duto deve ser sintonizado ?

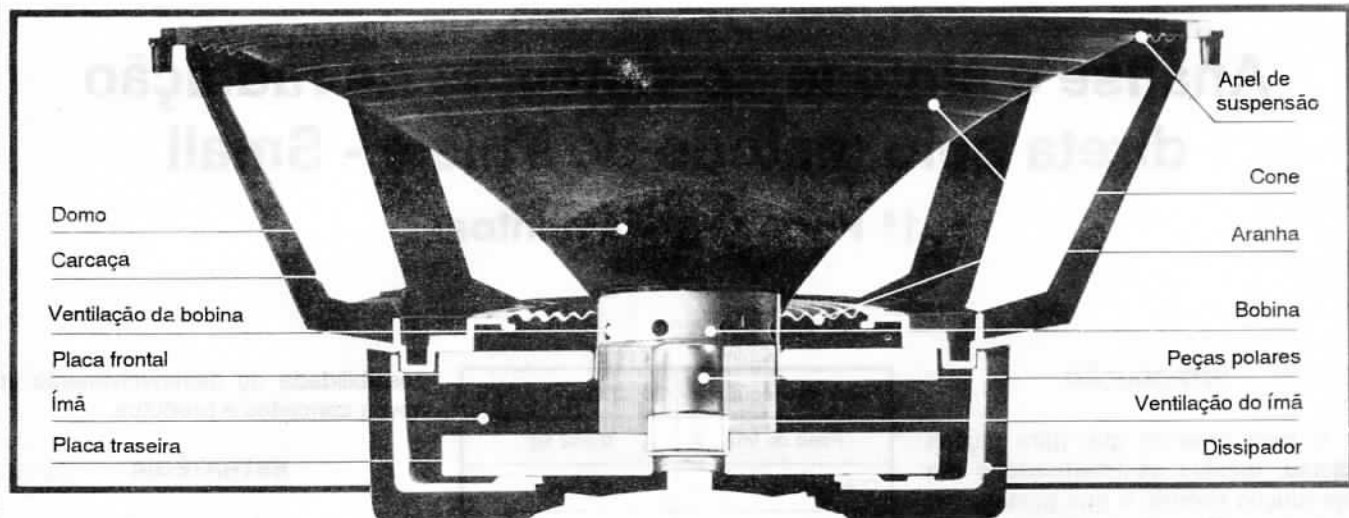


Fig. 1.2 — Partes constituintes de um alto-falante Electro-Voice.

3 - Qual o valor ideal para a impedância de saída do amplificador ?

Em seu trabalho, Thiele respondeu a todas elas e a muitas outras e, melhor: apresentou um método claro e objetivo para o projeto deste tipo de caixa, a partir de uma analogia com a resposta de um filtro passa altas de quarta ordem, cuja resposta de frequência era determinada a partir dos seguintes parâmetros: a Frequência de Ressonância **FS** do alto-falante, seu Volume Equivalente **Vas**, seu Fator de Qualidade **Qts**, a Frequência de Ressonância da Caixa **Fb** e seu Volume **Vb**.

O trabalho de Thiele, baseado em um modelo simplificado proposto por J.F. Novak em 1959, a despeito de sua grande clareza e enorme aplicação prática, não teve repercussão. So-

mente quase 10 anos depois, quando da republicação do mesmo em maio de 1971, nas páginas do Journal of the Audio Engineering Society, é que os especialistas do setor despertaram para a nova realidade. Daí em diante, a disseminação desse método entre os especialistas e os principais fabricantes de alto-falantes e caixas acústicas foi vertiginosa, sucedendo-se os trabalhos em sua maioria publicados no JAES.

Também não encontrou repercussão, na época, o trabalho de J.E. Benson, intitulado Theory and Design of Loudspeaker Enclosures Part 1, publicado na A.W.A. Technical Review (Australia) em 1968, seguindo o mesmo modelo desenvolvido por Thiele (mas com característica notadamente pessoal) onde faz uso do

parâmetro QL, denominado Fator Qualidade de Caixa, que retrata as perdas na mesma por vazamentos diversos além de outros específicos para as perdas por absorção do som nas paredes e por atrito no duto, que são normalmente ignorados em virtude de ser QL o fator dominante, na prática. Em seu trabalho, Benson analisa a Caixa Fechada (Closed Box), entre nós geralmente conhecida como Suspensão Acústica, cuja única abertura é ocupada pelo alto-falante.

Marcante foi a a contribuição do professor Richard H. Small, da Universidade de Sidney, que desenvolveu e ampliou o trabalho original de Thiele, dando-lhe uma feição ainda mais abrangente.

Atualmente, as quantidades **Fs**, **Vas**, e **Qts** são denominadas

CONCEITO 1.1

Suspensão x Refletor de Graves

O arraigado conceito de que caixas do tipo Refletor de Graves são mais eficientes que as por Suspensão, é uma afirmativa válida apenas dentro do seguinte contexto: se você projetar duas caixas, uma de cada tipo, para com mesmo volume **Vb** apresentarem igual frequências de corte e uma resposta de tipo semelhante (Butterworth, por exemplo, a mais plana de todas), aí então a Refletora de Graves será mais eficiente, mas isso porque o falante necessário a satisfazer as exigências impostas pelo projeto terá, forçosamente, um conjunto de parâmetros

que implicará nisso. Na realidade, o que aconteceu foi simplesmente que o alto-falante colocado na caixa Refletora era mais eficiente que o outro, da caixa tipo Suspensão.

Caso você instale dois falantes idênticos, um deles em uma caixa Refletora de Graves e o outro em um tipo Suspensão, ambas de mesmo volume, o rendimento dentro de uma banda passante será exatamente o mesmo, mas com as frequências de cortes diferentes: a do Refletor de Graves seria menor, ou seja, você teria mais graves na caixa Refletora do que na outra.

Parâmetros Thiele-Small (para pequenos sinais) do alto-falante. As quantidades Área do Diafragma (cone), Sd e Deslocamento Máximo do Diafragma, Xmax ou Xp e seu produto Vd, o Volume Deslocado, são os parâmetros para grandes sinais, onde o comportamento não linear do alto-falante é conseqüência dos grandes deslocamentos do cone e a presença da distorção harmônica é inevitável. Na figura 1.1, temos a tabela de parâmetros. E na figura 1.2 temos as partes constituintes de um alto-falante.

Parâmetros T-S Tradicionais

Os parâmetros T-S, não obstante estarem relacionados com os assim chamados parâmetros tradicionais, há longo tempo em uso, são os mais fáceis de medir e de utilizar que os últimos.

No entanto, alguns fabricantes preferem determinar os parâmetros TS a partir dos convencionais, o que deve ser evitado.

Quando medidos individualmente, ao fazermos a conversão de um para o outro, notamos sempre ligeiras e naturais discrepâncias entre seus valores.

No momento oportuno, apresentamos um método para a determinação direta dos parâmetros Thiele-Small.

T-S NO BRASIL

O Engenheiro Paulo Fernando Cunha Albuquerque, de junho de 1980 a fevereiro do ano seguinte, publicou em Antenna uma série de 9 excelentes artigos sobre o assunto.

Em agosto de 1986, no número 114 da Nova Eletrônica (último a ser publicado), programas de computador foram apresentados por A.Q. Mais para o cálculo do duto e representação de curvas de resposta de caixas do tipo Refletor de Graves, baseados na teoria Thiele-Small.

Novamente em Antenna, o assunto voltou a ser abordado, já agora por mim, nos números 1, 2 e 3 do Vol. 98, publicados em 1989 e no nº 1 do Vol. 99, JAN/FEV de 1990.

Como podemos constatar, esse assunto entre nós não é recente, pois sua divulgação começou há mais de dez anos mas, infelizmente, tais conceitos ainda não foram suficientemente difundidos e absorvidos por nossos

técnicos, fabricantes e usuários, persistindo, em sua maioria, uma absurda abordagem empírica que, normalmente, leva a resultados insatisfatórios.

Em termos de fabricantes nacionais, a Selenium foi a pioneira, desde há muito divulgando em seus catálogos e os parâmetros T-S (para pequenos sinais) de seus produtos.

Recentemente, a Snake publicou os parâmetros T-S de seu falante de 18 polegadas. Quanto às demais, não o fazem, pelo menos rotineiramente, o que é lamentável. Para superar tais dificuldades, apresentaremos de forma detalhada, no decorrer da série, um método para medição de tais parâmetros, inclusive os circuitos necessários a esta finalidade. Convém adiantar que o procedimento é bastante simples e os resultados obtidos são normalmente excelentes.

BIBLIOGRAFIA

Ao final de cada artigo, daremos as referências bibliográficas específicas, para facilitar aos leitores a consulta das fontes originais.

De maneira genérica, diríamos que a principal fonte sobre o assunto consiste nas edições do JAES (U.S.A) e nos pré-prints dos temas apresentados nas convenções da AES.

As bibliotecas do CTA em São José dos Campos, da UNICAMP em Campinas (ambas em São Paulo) e da Universidade Federal de Minas Gerais possuem coleções do JAES.

Leitores de outras localidades poderão utilizar os serviços da COMUT, para receber cópias dos artigos de seu interesse, devendo dirigir-se a biblioteca de sua região, para maiores informações.

A um nível de divulgação e aplicação, temos a excelente Speaker Builder (U.S.A), inteiramente voltada para a construção de caixas acústicas e assuntos correlatos.

Mais recentemente, tal começou a surgir em livros específicos como o "High Performance Loudspeakers" de Martim Colloms (Pentech Press, 1985), o "Loudspeaker Design Cookbook" de Vance Dickason (Marshall Jones Co., 1987 distribuído pela Old Collony Sound Lab, ligada à editora SB), o Designing, Building and Testing Your Own Speaker System por David B.

Weems (Tab Books, 1990) e "The New Audio Cyclopedia" (Howard e Sams).

SISTEMA

Examinando uma caixa acústica, podemos notar que em uma estrutura adequada, que confina um certo volume de ar, foram instalados alguns componentes específicos, tais como drivers, dutos, resistências de perda, e assim por diante. Não obstante cada um desses componentes possuir características individuais bem definidas, uma vez associados, interação entre si e passam a funcionar como partes constituintes de um todo, a que chamamos de sistema.

Deste modo, devemos pensar em termos de um conjunto e não de partes supostamente isoladas. Para melhor entendermos o fato, imaginemos um amplificador ao qual conectamos uma caixa acústica: à primeira vista poderiam parecer duas coisas distintas, uma caixa e um amplificador interligados, mas, na realidade, as características de um influenciarão no outro. Como veremos no decorrer da análise, qualquer resistência colocada em série com o alto-falante, não trará apenas implicações de perda de potência, mas influenciará no amortecimento do sistema, o que é vital para o tipo de resposta, e algo bem mais sutil que uma mera diminuição no rendimento.

Ao utilizarmos cabos de interconexão entre o amplificador e as caixas, de resistência significativa, estaremos introduzindo grandes alterações no comportamento do sistema, ou seja, do conjunto como um todo orgânico. A respeito desse exemplo, note que uma resistência de 1 ohm é extremamente significativa para um sistema composto por 4 alto-falantes de 8 ohms associados em paralelo, cuja resistência equivale a 2 ohms.

RADIADOR DIRETO

Um sistema de radiação direta é aquele em que a energia acústica é acoplada ao ar circundante diretamente pelo diafragma do transdutor (falante, driver), sem a utilização de cornetas ou outros artifícios que possibilitem a modificação da impedância acústica. São exemplos disso as caixas tipo Suspensão, Refletora de Graves e



Fig. 1.3 — Exemplo de um sistema de radiação direta: Caixa refletora de Graves da CERWIN-VEGA.

Radiador Passivo (Passive Radiator, que usa um cone de alto-falante, ou algo parecido na abertura do pórtico). Cornetas ou caixas do tipo Banda Pas-

sante (Bandpass, que consistem em um falante montado em uma caixa tipo Suspensão, instalada dentro de uma outra, com um duto por onde saem as ondas sonoras, como se fosse um Refletor de Graves sem o alto-falante) não são do tipo radiador direto e tem a vantagem de possibilitar maiores rendimentos que os obtidos no primeiro caso pois, na radiação direta, a eficiência do sistema (dentro da banda passante) será apenas função dos parâmetros do falante, nada tendo a ver com a caixa em si. Banda passante é a chamada faixa útil, compreendida entre as frequências de corte inferior e superior, pontos onde a potência acústica fornecida cai para a metade, ou seja, reduz-se em 3 dB (decibéis), (figura 1.3 e 1.4).

PORQUE A CAIXA?

Neste ponto, talvez alguns de vocês estejam pensando: porque caixas acústicas?; Será que não posso usar simplesmente o falante puro?; A resposta, é a seguinte: um falante comporta-se como se fosse um dipolo acústico, ou seja, duas fontes sonoras de mesma amplitude, próximas entre si mas defazada de 180°.

Isto implica em um cancelamento entre as ondas frontal e traseira, para

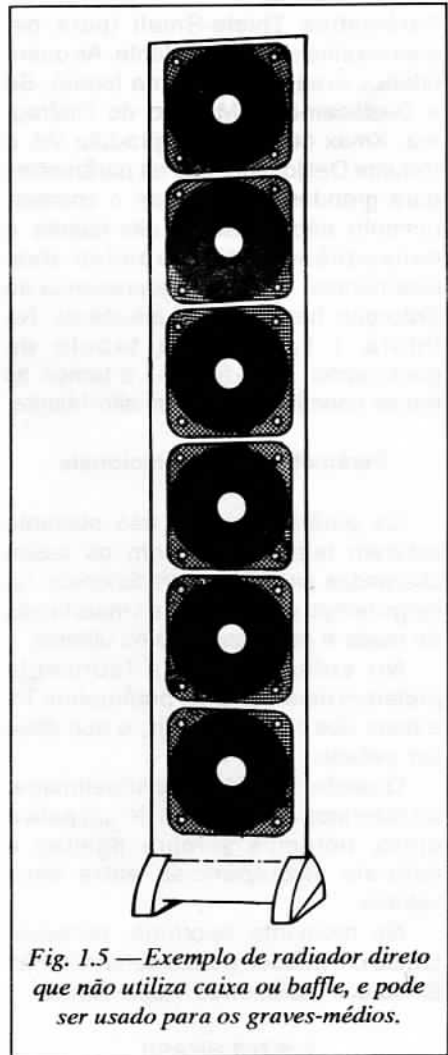


Fig. 1.5 — Exemplo de radiador direto que não utiliza caixa ou baffle, e pode ser usado para os graves-médios.

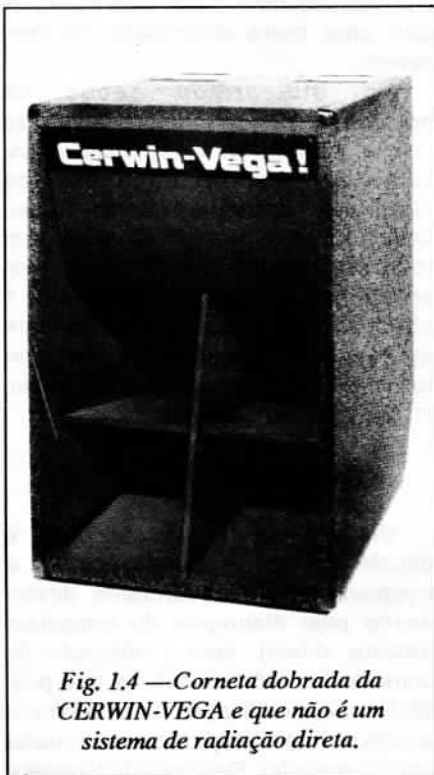


Fig. 1.4 — Corneta dobrada da CERWIN-VEGA e que não é um sistema de radiação direta.

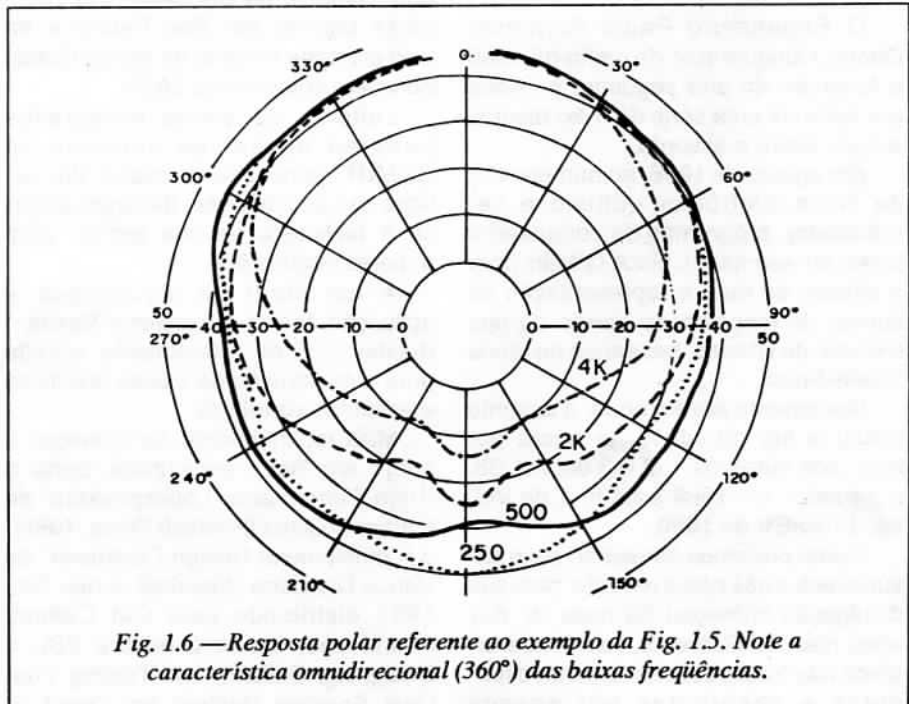


Fig. 1.6 — Resposta polar referente ao exemplo da Fig. 1.5. Note a característica omnidirecional (360°) das baixas frequências.

sinais de comprimentos de onda superiores as dimensões da fonte. Nas frequências mais altas, não há este inconveniente e o transdutor poderia ser utilizado sem a presença obrigatória de uma caixa acústica ou pode esta assumir volumes tão discretos que passam despercebidas, como é o caso dos tweeters, dos drivers de compressão (faixa média) e dos alto-falantes de médios, cujo envólucro metálico abriga o volume acústico adequado ao seu funcionamento.

Por isso, nosso problema de projeto ficará limitado às caixas de graves.

Em um sistema de som a quatro vias (Graves, Graves Médios, Médios e Agudos) com frequências de cruzamento (Crossover é o equipamento utilizado para fazer essa separação) que poderiam ser 140, 800 e 6000 Hz o falante de Graves Médios poderia estar em uma caixa tipo refletora de graves, Suspensão ou até mesmo em nenhuma delas.

Para frequências acima da frequência de ressonância de Fb, a saída de uma caixa Refletora de Graves normalmente confunde-se com a de outra tipo suspensão, pelo menos no que se refere ao regime permanente, o que tornaria indiferente a utilização de qualquer delas na reprodução dos Graves Médios, pois estariam funcionando como simples "baffles", separando a radiação frontal da traseira (um baffle pode ser enten-

dido como uma parede ou anteparo no qual é montado o falante, garantindo seu funcionamento, como monopolo, evitando assim o efeito de cancelamento, sendo a forma mais simples de caixa acústica), (figura 1.5 e 1.6)

O chamado "Baffle Infinito" pode ser visualizado na prática como um anteparo de dimensões muitas vezes maior que a do alto-falante ou ainda, uma caixa fechada com volume interno V_b superior a V_s , o volume equivalente do falante.

A diferença entre uma simples caixa totalmente fechada e a chamada Suspensão Acústica reside na relação V_s/V_b que, sendo maior que 1, indica um funcionamento tipo Suspensão Acústica. O quociente V_s/V_b é denominado α .

A utilização de dipolos, ou seja, o falante montado em uma simples estrutura de suporte, vem encontrando adeptos mesmo na faixa de Graves, que alegam a vantagem de um som "mais puro", em virtude da ausência do "colorido" introduzido pela caixa, seja de que tipo for. Procuram compensar a inerente deficiência nas baixas frequências através do uso de equalizador que aumentam a potência fornecida ao falante, nessa faixa, o que tem de inconveniente de sobrecarregá-lo.

No entanto, um dimensionamento cuidadoso pode tornar esta solução viável em algumas situações. Aliás, não fosse esse grave inconveniente,

DIÂMETRO NOMINAL (polegadas)	RAIO EFEITO (cm)	COMPORTEMENTO DE PISTÃO ATÉ (Hz)
18	18	300
15	15	370
12	12	460
10	10	550
8	8	690

Quadro 1.1 — Diâmetro nominal, raio efetivo e frequência máxima para comportamento como pistão de alto falantes com diversos diâmetros.

através da equalização, poderíamos resolver a maioria dos problemas de respostas de frequência nas caixas, compensando erros de projeto, insuficiência no volume V_b e deficiências no falante.

ANÁLISE E SÍNTESE

A análise do desempenho de uma caixa de graves de radiação direta poderá ser feita, com relativa facilidade, através do método de Thiele-Small, a ser descrito em detalhes nos próximos artigos, sendo o modelo válido para a faixa de frequências em que o falante comporta-se como um pistão, o que ocorre de zero (corrente contínua) até uma frequência cujo comprimento da onda

PRÁTICA 1.1

Vedação

O anel da suspensão externa de um falante é muitas vezes responsável por sérios vazamentos de ar que diminuem, o Fator de Qualidade da Caixa QL e podem até impedir que uma determinada resposta seja obtida, principalmente no caso de unidades reparadas com material de qualidade inferior.

Inspecione a borda externa de encontro de luz, para verificar se o material tem a trama excessivamente aberta. Sendo esse o caso, uma solução possível consiste em se impregná-la com um selante que mantenha flexível mesmo depois de seco.

A massa de selante adicionado tende a diminuir F_s e também a eficiência (rendimento) enquanto que a perda de flexibilidade da suspensão (menor compliância) tende a aumentar a Frequência de Ressonância F_s e o fator de Qualidade Q_t .

Vazamentos também podem ocorrer por outros motivos, tais como: orifícios de ventilação da bobina, no domo de proteção (dust cap), por má instalação do falante e frestas nas junções da caixa.

Antes de instalar o falante, abra o furo correspondente com todo o cuidado. Em caso de dúvida, faça um teste em um pedaço de papelão ou sobre de compensado. O alto-falante deve entrar justo, mas sem esforço. Massa de vedação utilizada em carroceria de automóvel (do tipo que não resseca) ajuda bastante a uma perfeita vedação em volta da carcaça do falante; as frestas nas juntas da caixa podem ser tampadas para aplicação interna de uma massa feita de serragem, bem fina, aglutinada com cola. Todo o esforço deve ser feito no sentido de garantir uma vedação perfeita (mesmo que você venha depois a abrir, no caso de uma caixa Refletora de Graves, um orifício para o duto!).

TEORIA 1.1

Constantes Físicas

C = Velocidade do Som no Ar = $331,6 \sqrt{1 + T/273,15}$ (m/s)

T = Temperatura do AR em Graus Célsius

C_{20°} = 343,5; C_{30°} = 349,3; C_{40°} = 355,1 (m/s)

τ = Densidade do Ar em (kg/m³) a 1 atmosfera

$\tau_{0°}$ = 1,293; $\tau_{20°}$ = 1,205; $\tau_{40°}$ = 1,128 (kg/m³)

Parâmetros Tradicionais

Complância Mecânica = Deslocamento/Força (metro/newton)
= Deslocamento/9,81.Massa (s²/kg)

C_{ab} = Vb/ τ C² = Complância Acústica do Ar em um Volume Vb(m⁴ s²/kg)

C_{ms} = Complância Mecânica da Suspensão (metro/newton)

C_{as} = Complância Acústica da Suspensão = C_{ms}.sd² (m⁵/N)

R_{as} = Resistência Acústica devido às perdas na Suspensão

R_{ms} = Resistência Mecânica de Suspensão = R_{as}.Sd² (kg/s)

Sd = Área Efetiva do Diafragma (metro²)

M_{ms} = Massa Mecânica do diafragma (kg)

M_{as} = Massa Acústica do Diafragma = M_{ms}/Sd² (kg/metro⁴)

β L = Densid. de Fluxo x Comprimento Efetivo da Bobina (T.m)

RE = Resistência da Bobina (ohms)

Parâmetros Thiele-Small

F_s = Freqüência Ressonância = $1/2\pi\sqrt{M_{ms}.C_{ms}}$ (Hz)

V_{as} = Volume Equivalente = τC_{as}^2 .Cas (litros)

= Volume de ar com uma complância igual a Cas
o que implica em Cas/C_{ab} = V_{as}/V_b = α

Q_{es} = Fator de Qualidade Elétrico = $\sqrt{M_{ms}/C_{ms}} RE/(\beta L)^2$

Q_{ms} = Fator de Qualidade Mecânico = $\sqrt{M_{ms}/C_{ms}}/R_{ms}$

Q_{ts} = Fator de Qualidade Total = $\sqrt{M_{ms}/C_{ms}}/[R_{ms}+(\beta L)^2/RE]$

= Q_{es} // Q_{ms} = Q_{es}.Q_{ms}/ (Q_{es}+Q_{ms})

≈ Q_{es} pois, em geral, Q_{ms} >> Q_{es}

$\eta_0 = (4\pi^2/C^3)F_s^3.V_{as}/Q_{es} = 9,6.10^{-10}.F_s^3.V_{as}/Q_{es}$

= rendimento ou eficiência de referência

(dado pelo cociente entre a velocidade de propagação do som no ar e a referida freqüência) iguala a circunferência útil do cone.

O quadro 1.1 mostra tais faixas de freqüência, para diversos diâmetros de falantes.

No entanto, podemos considerar a resposta como sendo plena até o dobro de tais valores, o que é uma informação para a determinação dos pontos de cruzamento (crossover) em um sistema multivias, onde se recomenda uma superposição mínima de uma oitava,

entre as respostas adjacentes de cada par de transdutores.

Conhecidos os parâmetros do alto-falante (F_s, V_{as} e Q_{ts}) e os parâmetros da caixa, as curvas de resposta de freqüência e do deslocamento do cone serão facilmente obtidas através do software adequado.

Na síntese, o caminho é inverso, pois partimos em busca de uma resposta a ser obtida e determinamos os parâmetros adequados a satisfazer os objetivos propostos.

Para isso, vamos apresentar nos próximos artigos, fórmulas e tabelas

adequadas, além de programas específicos para esta finalidade.

BIBLIOGRAFIA

1 - Direct-Radiator Loudspeaker System Analysis

Richard H. Small

Journal of The Audio Engineering Vol. 20, nº 5, junho 72

2 - Basic Acoustics

Donald E. Hall

John Wiley & Sons, 1987 ■

NOVO TESTADOR DE FLYBACK

O DINAMIC FLYBACK TESTER é um equipamento de alta tecnologia, totalmente confiável e de simples manuseio.

Cr\$ 51.000,00 por reembolso postal ou **GANHE 20%** de desconto enviando-nos um cheque.

Pedidos: utilize a solicitação de compra da última página ou pelo fone (011) 292-6600.



SABER ELETRONICA

Componentes

AV. Rio Branco, 439 sobreloja - Sta. Ifigênia - São Paulo - SP.
Tels.: (011) 223-4303 e 223-5389

VISITE-NOS E VERIFIQUE AS OFERTAS DOS PRODUTOS ABAIXO.

TRANSISTORES

BC108	TIP29A
BC109	TIP30
BC177	TIP30A
BC178	TIP42A
BC179	TIP49
BC327-25	TI9127
BC328-25	MJ340
BC338-16/B	MJE350
BC537	MJE2361
BC547C	2N1613
BC548C	2N1711
BC549B	2N2219
BC550	2N2222
BC557A	2N2222A
BC558	2N2369
BC559B	2N2904
BC559C	2N2906A
BD135	2N2907A
BD136	2N3053
BD137	2N3439
BC138	2N3440
BD234	2N3584
BD329	2N3585
BD330	2N3771
BD438	2N3772
BD677	2N3904
BD678	2N3906
BF198	2N4401
BF200	2N4402
BF240	2N4424
BF254	2N5038
BF421	2N5039
BF495C	2N5415
BF422	2N5416
BF423	2N5641
BF458	2N5642
BF459	2N5643
BF970	2N6028
BF979	

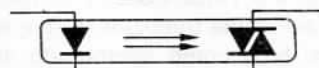
DIODOS

1N825	1N4735
1N914	1N4736
1N4002	1N4737
1N4005	1N4738
1N4007	1N4739
1N4148	1N4740
1N4448	1N4741
1N5402	1N4742
1N5404	1N4745
1N5406	1N4746
1N6A2	1N4747
1N6A4	1N4748
1N4728	1N4749
1N4729	1N4750
1N4730	1N4751
1N4731	1N4752
1N4732	

CIRCUITOS INTEGRADOS

CD4070	LM733
CD4071	LM741HC
CD4072	LM748CH
CD4077	LM3046
CD4078	LM3086
CD4085	LM3900N
CD4086	LM3914
CD4093	MJE340
CD4094	MJE350
CD4099	STK435
CD4510	STK441
CD4512	STK4121
CD4516	STK4122
CD4518	STK4131
CD4555	TA7328
CD4556	TA7741
CD40163	TBA530
CD40174	TBA540
CD40175	TBA560
CD40193	TBA570
AN7410	TBA810
HA1406	TBA820
HA11235	TBA820L
HCF4511	TDA920
LA1240	TDA1170
LA3600	TDA1180
LA4460	TDA1515
LA4461	VPC2002
LF351	74LS164
LM301AN	74LS169
LM308AN	74LS173
LM319	74LS194
LM324	74LS196
LM331N	74LS244
LM338K	74LS298
LM339	74LS353
LM339N	74LS368
LM348	
LM350T	
LM358	
LM358N	
LM386	
LM390N	
LM393	
LM556	
LM556N	
LM566	
LM567	
LM567CN	
LM592	
LM710	
LM723	

MOC 3020



OPTO-DIAC

IRF 630/720



TO-220

FET DE POTÊNCIA

CIRCUITOS INTEGRADOS

CD4013
CD4015
CD4016
CD4017
CD4018
CD4019
CD4020
CD4021
CD4023
CD4029
CD4031
CD4032
CD4035
CD4038
CD4040
CD4042
CD4044
CD4047
CD4049
CD4050
CD4052
CD4053
CD4066
CD4068
CD4069

MULTÍMETROS ICEL

SK 20
SK 9000
IK 30
IK 2000
IK 3000
IC 300
MD 5660
IK 25

ALTO FALANTES - BORNES - CABOS - CAIXAS
ACÚSTICAS - CAIXAS PLÁSTICAS - CHAVES
CAPACITORES - CONECTORES - FUSÍVEIS
FONES DE OUVIDO - INTERRUPTORES
JOYSTICKS - KITS - GAVETEIROS - MICROFONES
MICRO-CHAVES - PUSH-BUTTON
REED SWITCHES - RELÉS - SEQUÊNCIAS
TIMERS - KNOBS - LEDs
LIVROS E REVISTAS.

Osciloscópio digital para IBM-PC

Este projeto de hardware permite que se use um microcomputador compatível com o IBM-PC como um osciloscópio digital. Os recursos oferecidos são semelhantes aos disponíveis nos osciloscópios digitalizados encontrados no exterior, numa configuração econômica para os que não tem como investir num equipamento comercial.

Marcelo Machado Santos

O artigo apresentado tem como finalidade permitir que um microcomputador como IBM-PC possa emular um osciloscópio digital na tela do monitor de vídeo respectivo. Apesar de ser para áudio, possui uma série de vantagens em relação ao analógico.

Suas principais características são:

- Custo de construção baixo. Todos os componentes são de fácil obtenção no mercado nacional. Não necessita de ajustes especiais.

- Opera na faixa de áudio (CC a 50 kHz), mas pode ser expandido com a troca de um módulo básico. Pode ser adaptado para uso em computadores diferentes - como o MSX - com pequenas alterações de software e hardware.

- Além da visualização de forma de onda na tela (domínio do tempo) como um osciloscópio analógico comum, permite o recurso de "Memória", encontrado apenas em equipamentos sofisticados. A qualquer instante a tela pode ser congelada.

- Outro recurso útil e inexistente nos osciloscópios analógicos é a montagem de um "Diretório de Formas de Onda", isto é, pode-se salvar a tela no disquete para uma posterior análise.

- Se for usado o utilitário GRAPHICS, do DOS, a qualquer momento a tela pode ser impressa (obviamente deve existir uma impressora gráfica compatível conectada ao microcomputador usado). Na figura 1 é apresentado um HARDCOPY da tela com um sinal arbitrário de 30 kHz - 1 Vpp.

- Possibilita operar sem sincronismo, sendo que o mesmo é definido por variáveis de software. O programa que torna possível a operação de todos os recursos mencionados anteriormente é

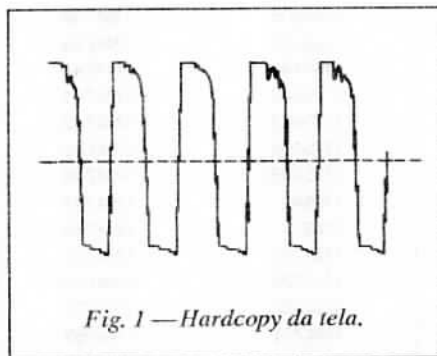


Fig. 1 — Hardcopy da tela.

pequeno e de fácil uso. A linguagem usada é o Turbo Basic 1.1, mas pode ser facilmente traduzido para qualquer outra, bem como aprimorado através do Assembler ou C.

DESCRIÇÃO FUNCIONAL

Para melhor explicar o Osciloscópio Digital, dividiremos o mesmo em partes (módulos), cada qual com seu esquema respectivo:

- A) Conversor A/D Decimal
- B) Codificador Binário
- C) A/D Buffer
- D) Interface I/O de 24 Bits

Após comentários de cada item enumerado virá a listagem do programa "OSC3.BAS" que deve ser digitado e compilado em Turbo Basic para que a interface possa operar em definitivo.

A) Conversor A/D Decimal

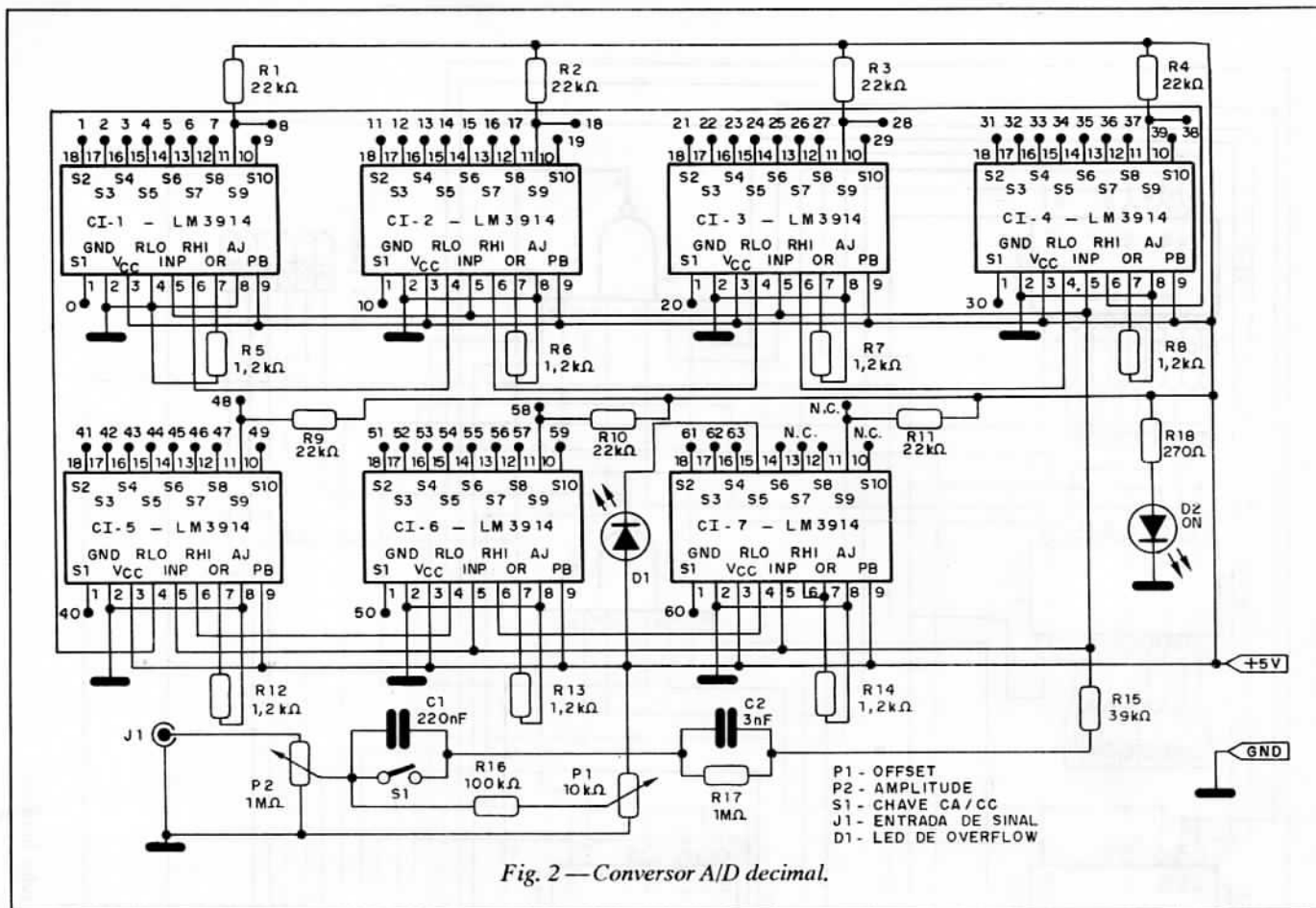
Seu funcionamento é baseado no conhecido excitador de LEDs "LM3914". Como o osciloscópio é um voltímetro digital com 6 Bits de resolução, foram usados 7 CIs LM3914 ligados em cascata. O circuito se comporta como VU de LEDs. O modo de

operação é o Barra (não PONTO). Das 70 saídas disponíveis nos CIs 1-7, aproveitamos 65. Como 6 Bits exigem 64 níveis de tensão, a saída do pino 15 do CI 7 é conectada a um LED que indicará a OVERFLOW (excesso de tensão).

O sinal a ser medido entra pelo jack RCA J1. O nível do sinal é controlado por P2, um potenciômetro de 1 MO. Neste ponto temos a chave S1 que é um BYPASS para o capacitor C1. Sua função é isolar ou não o circuito de níveis DC. Quando se quer medir DC esta chave deve estar fechada. O conjunto P1/R16 tem por finalidade deslocar o nível DC sobreposto ao sinal, de forma que se possa centralizar a forma de onda na tela (posicionamento vertical).

Após seu condicionamento de amplitude e "Offset", o sinal é acoplado aos CIs por R17/C2/R15, entrando em paralelo com o pino 5 de cada um. A sensibilidade para a excitação plena dos CIs é de 1,25 V, mas pode ser aumentada com a inclusão de Amplificadores Operacionais neste ponto (opcional).

Os pinos de saída para LEDs dos CIs 1-7 são numerados de 0-63, esta identificação é que vai permitir a interligação física com o próximo módulo. O LED1 avisa ao usuário da interface do osciloscópio que este deve reduzir a amplitude do sinal de entrada. Para este controle existem P1 e P2, já vistos. O LED2 só sinaliza que o módulo está devidamente alimentado (5VCC/10%). Esta alimentação é única e comum a todos os módulos. Como o consumo não ultrapassa 0,5 A em todo o osciloscópio digital, uma fonte externa baseada no clássico 7805 é suficiente.



LISTA DE MATERIAL

(Conversor A/D Decimal)

CI-1 a CI-7 - LM3914 - circuitos integrados
 R1, R2, R3, R4, R9, R10 e R11 - 22 kΩ x 1/8 W - resistores (vermelho, vermelho, laranja)
 R5, R6, R7, R8, R13 e R14 - 1,2 kΩ x 1/8 W - resistores (marrom, vermelho, vermelho)
 R15 - 39 kΩ x 1/8 W - resistor (laranja, branco, laranja)
 R16 - 100 kΩ x 1/8 W - resistor (marrom, preto, amarelo)
 R17 - 1 MΩ x 1/8 W - resistor (marrom, preto, verde)
 R18 - 470 Ω x 1/8 W - resistor (amarelo, violeta, marrom)

C1 - 220 nF x 250 V - capacitor cerâmico
 C2 - 3,3 nF x 250 V - capacitor cerâmico
 P1 - 100 kΩ - potenciômetro linear
 P2 - 1 MΩ - potenciômetro linear
 J1 - jack RCA fêmea
 S1 - Chave de 1 pólo x 1 posição simples
 LED1 e LED2 - LED comum vermelho/verde

Diversos: cabos RCA macho com ponteiros de prova, cabo coaxial, KNOBs, soquetes para CI, fios, solda, placa de circuito impresso padrão, etc.

Este módulo (assim como os demais) pode ser montado em separado e testado individualmente. Para isso deve ser injetado um nível DC que varie de 0 a 1,25 VCC - no mínimo - e monitorado se as saídas de 0 a 63 vão a zero volt seqüencialmente. A melhor forma é com o uso de LEDs. Todas as ligações devem ser feitas com cabo coaxial, para evitar interferências externas. No protótipo foram usadas placas de circuito impresso padrão para cada módulo, ex-

ceto para o último. A figura 2 mostra o esquema deste circuito.

B) CODIFICADOR BINÁRIO

A função deste módulo é converter a saída decimal do anterior para binária. O conversor Analógico/Digital Decimal fornece 64 fios para o codificador binário. O terra é comum a ambos. Os seis Bits de saída deste codificador são a expressão binária de uma tensão de instantânea medida

pelo LM 3914, que nada mais são do que CIs comparadores de tensão - cada um possui dez - configurados para um processo de conversão A/D denominados FLASH CONVERTER.

A codificação é feita basicamente pelos 74148. Estes codificadores de prioridade são ligados em cascata com o apoio das portas 7430. Cada CI 74148 TTL recebe, em seqüência, 8 fios dos LM3914. Apesar de não estar indicado, podem ser usados TTL tipo LS neste bloco. O principal motivo de

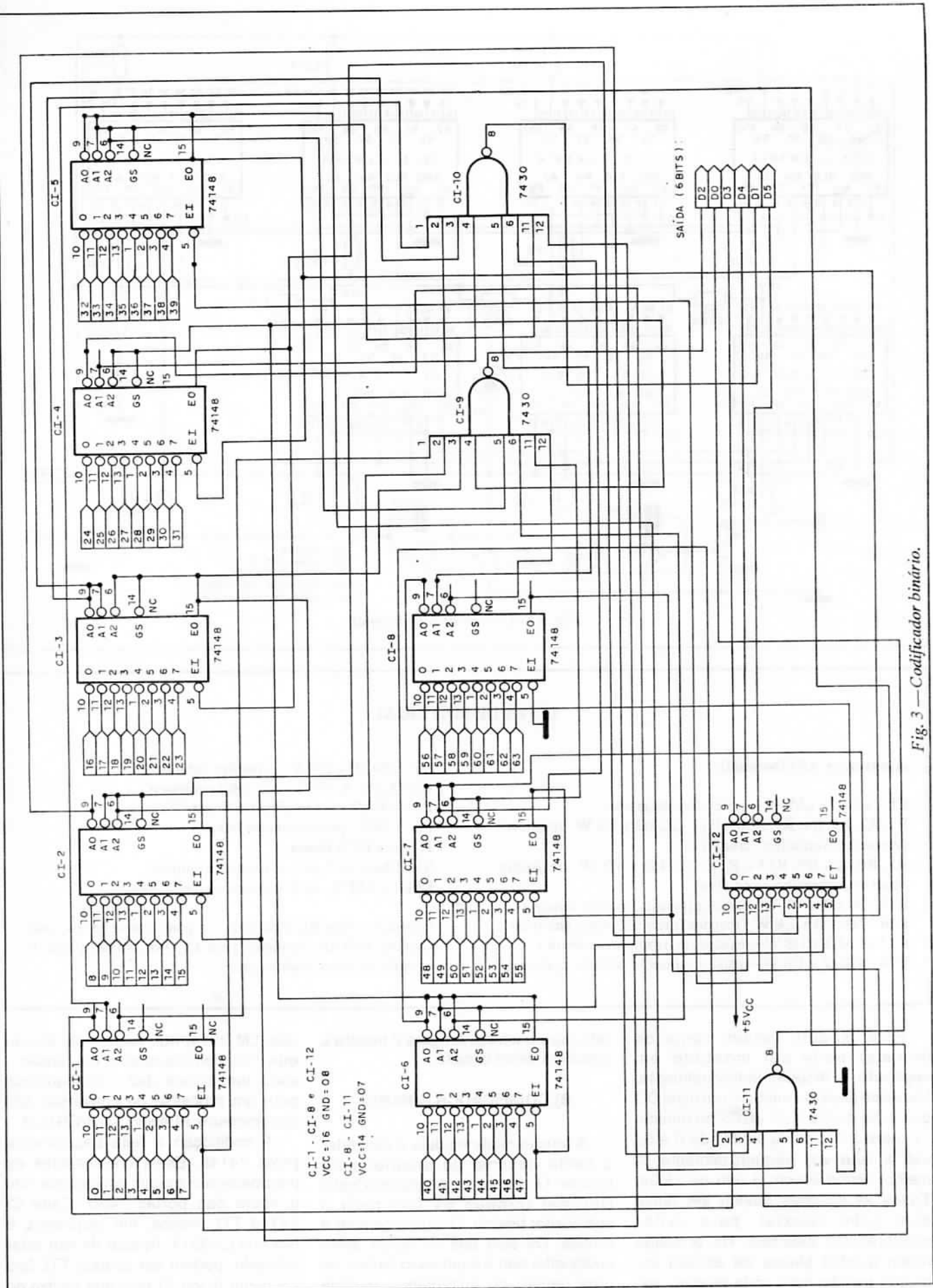


Fig. 3 — Codificador binário.

LISTA DE MATERIAL

(Codificador binário)

CI-1 a CI-8 e CI-12 - 74148 - circuito integrado TTL

CI-9, CI-10 e CI-11 - 7430 - circuito integrado TTL

Diversos: fios para interligação (FLAT CABLE), solda, placa de circuito impresso padrão, soquetes para CIs, etc.

converter de Decimal para Binário é a facilidade de interface um o microcomputador IBM-PCXT. Uma utilização não explorada neste projeto é a digitalização de voz. Se o micro armazenar diretamente estes 6 Bits para uma posterior conversão D/A, teremos a reconstituição da voz (ou qualquer outro som - música, ruídos etc.) Nos discos CD a música é gravada em palavras de 16 Bits, o que resulta em elevada qualidade sonora de reprodução. Com 6 Bits teremos uma

LISTA DE MATERIAL

(A/D Buffer)

CI-1 - 74LS393 - circuito integrado TTL

CI-2 - 74LS93 - circuito integrado TTL

CI-3 - 6116 - circuito integrado

CI-4 - 74LS365 - circuito integrado 365 TTL

CI-5 e CI-6 - 74LS00 - circuito integrado TTL

CI-7 - 74LS32 - circuito integrado TTL

S1 - chave de 1 pólo x 5 posições (chave de onda)

R1 e R2 - 100 kΩ x 1/8 W - resistores (marrom, preto, marrom)

C1 - 47 pF x 50 V - capacitor cerâmico

C2 - 100 pF x 50 V - capacitor cerâmico

C3 - 560 pF x 50 V capacitor cerâmico

C4 - 33 nF x 50 V - capacitor cerâmico

C5 - 100 nF x 50 V - capacitor cerâmico

Diversos: fios, placa de circuito impresso padrão, solda, etc.

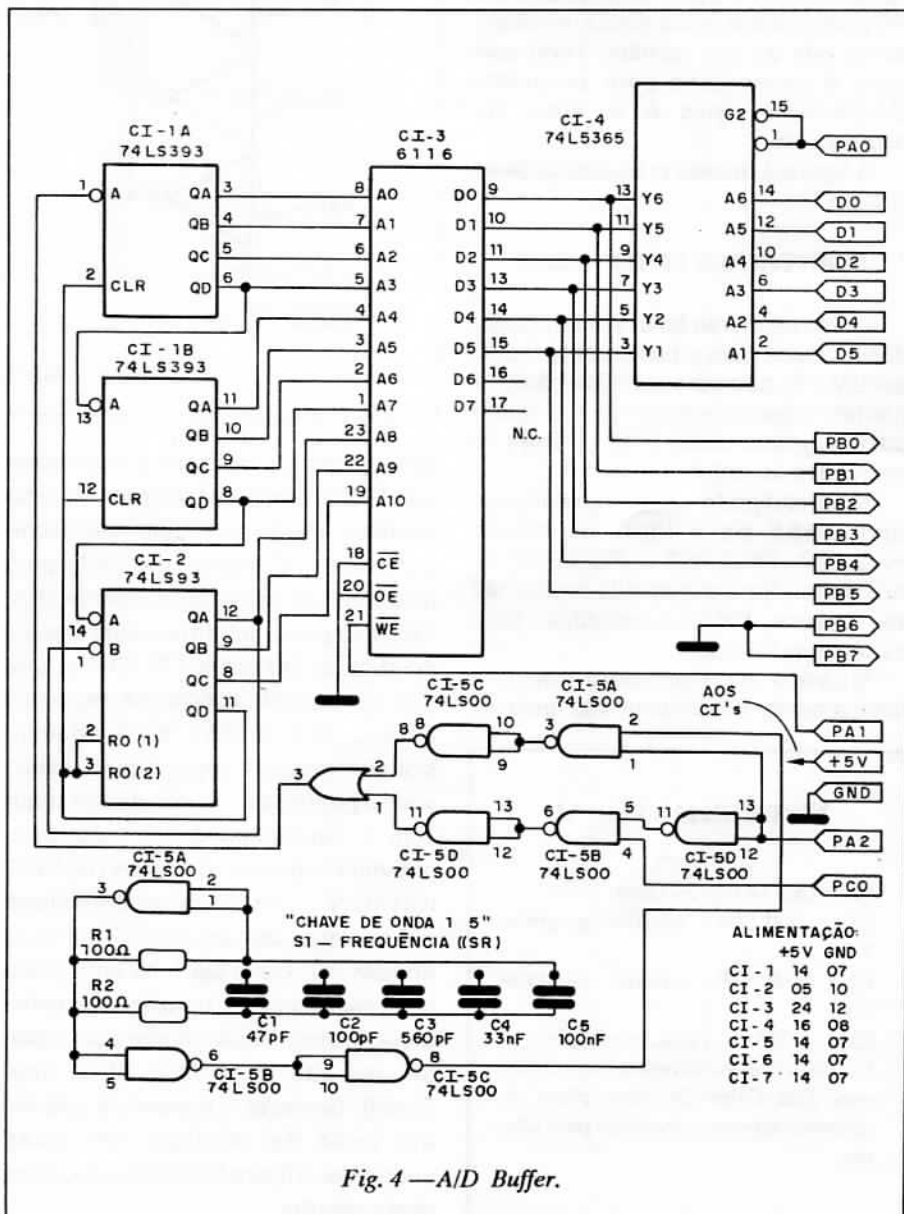
queda, mas para a voz é satisfatório. A figura 3 mostra o esquema deste circuito.

C) A/D BUFFER

Como o próprio nome diz, este módulo tem a função de "bufferizar" as informações geradas pelo codificador binário. Na realidade é apenas um oscilador, um contador e uma memória trabalhando juntos para estocar os dados binários vindo do conversor A/D. Como estes dados (6 Bits) variam muito rapidamente, é conveniente que exista uma memória para que estes possam ser armazenados (6116). O Oscilador é formado por CI-5A a CI-5C (74LS00). Ele gera um clock variável pela posição de uma chave que seleciona 5 capacitores. Com isso

pode visualizar-se frequências baixas, médias e altas na tela do PC. Os CIs 5D, 6 e 7 são portas TTL que funcionam como uma chave de 2 x 1, a fim de que seja selecionado o clock rápido do CI-5 - algo entre 10 e 14 MHz no máximo - ou o lento, gerado pelo próprio micro através de PCO. O pino com a denominação PA2 é o seletor. Para melhor entender a lógica do circuito é necessário que se saiba um pouco de Basic (programa "OSC3.BAS" listado). Lá existem vários INP e OUT que comandam estes CIs.

Consideramos a hipótese que o clock de 10 MHz esteja selecionado, este irá para o contador formado por CI-1 e CI-2. Eles geram a seqüência de endereços para que a memória 6116 (CI-3) possa armazenar 2048 valores de tensão instantânea na forma de



palavras de 8 Bits (só 6 são usados). Quanto mais rápida a memória (tempos de gravação), maior o "Sample-Rate" possível. Como é difícil conseguir memórias de 10 nano segundos no Brasil, uma de 70 nano como a 6116 usada permite cerca de 10 Mega-Sample por segundo. Isso é satisfatório para áudio, mas para RF não. Nestes casos outros artifícios devem ser usados, como os presentes nos osciloscópios HP (é a chamada amostragem repetitiva e a interface por CCD). Por motivo de custos ficamos com este arranjo simples.

O buffer tri-state CI-4 (74LS365) é o responsável por dirigir os dados de D0 a D5 do conversor A/D para que sejam escritos 2 kbytes de CI-3. Quando o buffer está cheio, CI-4 impede que estes dados cheguem a CI-3. É a hora do micro ler lentamente, como lhe é característico, o buffer CI3. Só agora o PC poderá tratar estes dados, mostrando na tela do seu monitor. Todo este ciclo é gerenciado pelo programa OSC3.BAS, que é a alma do osciloscópio.

A figura 4 mostra o esquema deste circuito.

D) INTERFACE I/O DE 24 BITS

Como elemento final de interligação dos módulos com o barramento de I/O do IBM-PC, sua característica básica é permitir o gerenciamento do A/D Buffer pelo programa OSC3.BAS (através de instruções de entrada e saída).

No protótipo foi usado um conector tipo DB25 para ligar os sinais PA0/PA7, PBO/PB7 e PC0/PC7 ao A/D Buffer. Note que muitos destes não são usados. Estão reservados para expansões futuras.

Quanto ao funcionamento, é basicamente desempenhado pelo CI

LISTA DE MATERIAL

(Interface I/O de 24 Bits)

CI-1 - 74LS04 - circuito integrado

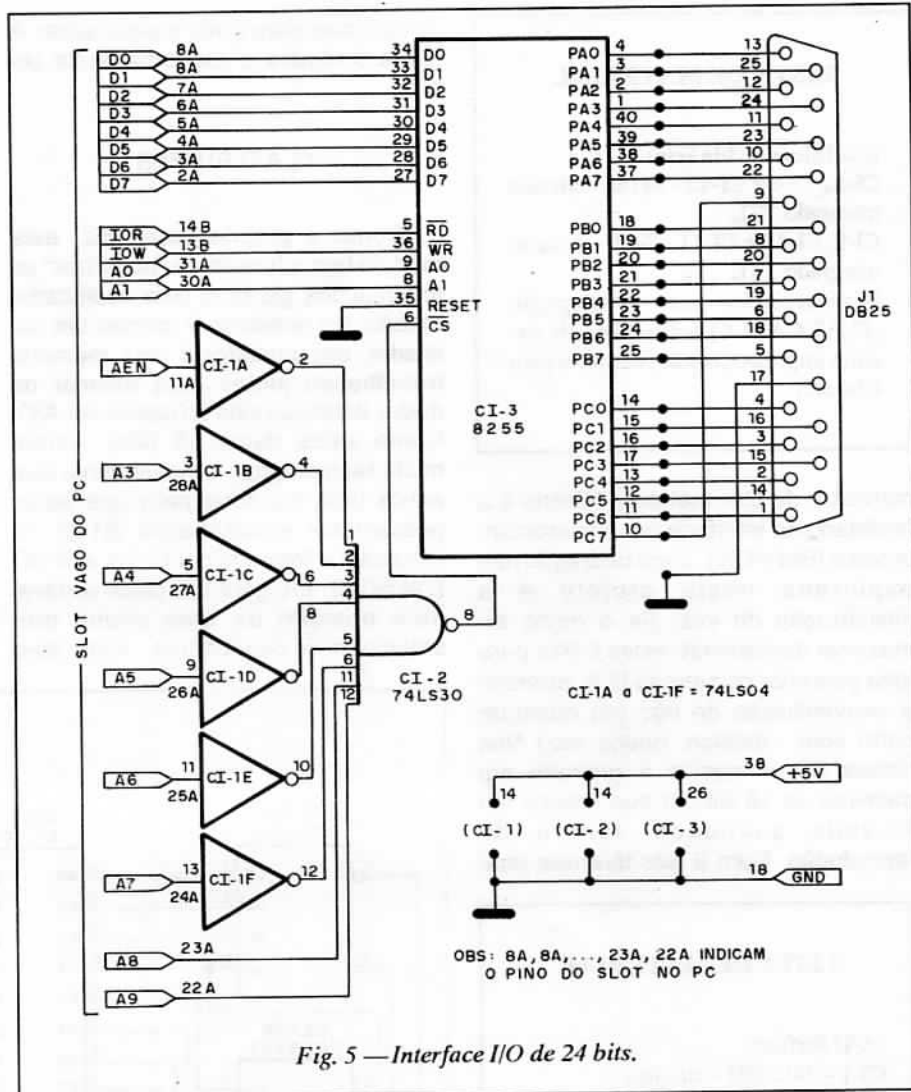
TTL

CI-2 - 74LS30 - circuito integrado

TTL

CI-3 - 8255 A - circuito integrado

Diversos: conector macho tipo DB25 com Flat Cable 26 Vias, placa de circuito impresso, soquetes para CIs, etc.



8255. Este CI também é conhecido pelo "PIO", e foi projetado para ser uma interface de 24 bits com microcomputadores. É muito versátil, pois podemos programar suas 3 portas (PA, PB e PC) para entrada ou saída através de simples OUTs. Os TTL CI-1 e CI-2 são os decodificadores de endereço para o CI-3 (8255). Estão dimensionados para um espaço de I/O reservado a protótipos, i.é., não irão interferir com o funcionamento do microcomputador PC padrão. Os sinais DO a D7, IOR, IOW, ..., A8, A9 são os disponíveis em qualquer um dos SLOTS normais do IBM-PC. Deve ser feita uma placa de circuito impresso para acessar estes pinos. A alimentação, neste caso, pode ser retirada do próprio SLOT (opcional). Consulte o manual do seu PC em caso de dúvidas nas suas conexões. A figura 5 mostra o esquema deste circuito.

OPERAÇÃO E USO

Apresentamos também o programa OSC3.BAS que deve ser preferencialmente compilado como um arquivo ".EXE" para que seja facilmente manipulado no DOS. Ao ser executado, este fornecerá um menu inicial que é auto-explicativo e que pode ser consultado sempre que o usuário quiser (teclando a letra M ou m). Este menu inicial sempre pergunta se "Quer definir o nome do arquivo de tela". Responde S ou s ou dando o nome do tipo "TP-5.SCR", por exemplo. Assim, quando desejar visualizar a forma da onda gravada no ponto de teste "TP-05" do seu circuito hipotético, basta digitar V ou v seguido de seu nome. Para a impressão é suficiente executar o utilitário o GRAPHICS do DOS antes de chamar "OSC3.EXE" (pressionando a tecla PRINT SCREEN no PC, será feito o HARDCOPY da tela). Este programa foi testado em um PC XT compatível

com 640k/12 MHz, sistema operacional DOS 3.3 e placa gráfica CGA padrão.

EXPANSÕES FUTURAS

O osciloscópio pode ser expandido para uma faixa de vários MHz se o

conversor A/D usado for trocado por um que possua comparadores de tensão rápidos. Outra melhora possível é o uso do TTL's tipo Schottky.

Quando ao uso em outros micros, como o MSX, basta redefinir os endereços da interface de 24 Bits,

mudar alguns parâmetros do programa (como resolução da tela) e idealizar algumas subrotinas para funções inexistentes ou lentas.

No software, a criação algoritmo para medição de frequência e tensão é o próximo passo a ser dado. ■

PROGRAMA

```
* Fonte do programa DSC3.BAS em Turbo Basic 1.1
*
* Autor: Marcelo Machado Santos Data: 02/07/91
*
* Engenharia Industrial Eletrica - CEFET - PR
*
defint a-z:dim a%(2048)
gosub apresentacao
cong=0:sinc=1:k=2:sc=32
inicio:
cls:screen 2
gosub moldura
out &H303,&B10001011          *PA=OUT;PB=INP;PC=INP
out &H300,&B100          *ATIVUS:INT CLK;w;EN
delay .5                      *Atraso p/ encher buffer
out &H303,&B10000010        *PA=OUT;PB=INP;PC=OUT
out &H300,&B011             *Inverte niveis em PA
for n=0 to 2047
a(n)=inp(&H301)              *Le dado de PB
out &H302,0:out &H302,1    *Gera EXT CLK
next n
if sinc=0 then semsinc
for n=0 to 2047
if a(n)>sc-2 and a(n)<sc+2 then teste
denovo:
next n
sc=sc+1:if sc=60 then sc=0
goto inicio
sal:
pset (0,100)
for x=n to n+639
if k=2 then pset (x-n,199-(a(x)*3))
if k=1 and a(x)>0 and a(x)<63 then line- (x-n,199-(a(x)*3))
next x
leteclado:
k%=inkey$
if k%="1" or k%="L" then k=1
if k%="p" or k%="P" then k=2
if k%="s" or k%="S" then end
if k%="c" or k%="C" then cong=1
if k%="d" or k%="D" then sinc=0
if k%="h" or k%="H" then sinc=1
if k%="r" or k%="R" then cong=0
if k%="m" or k%="M" then gosub apresentacao:goto inicio
if k%="g" or k%="G" then gosub salvatela
if k%="v" or k%="V" then gosub recuperatela
if cong=1 then leteclado
```

CONTINUAÇÃO DO PROGRAMA

```

cls
goto inicio
? Portas usadas no C1 8255:
? PA=&H300; PB=&H301; PC=&H302; CONTROLE=&H303
apresentacao:
cls:screen 0

? "===== Osciloscópio Digital - MMS HARD/SOFT - 6 BIT'S ====="
?:?:?:?"Teclas de Controle :":?:?
?"[L]inha (tela c/ pontos unidos)"
?"[P]onto (tela c/ pontos não unidos)"
?"[S]ai para o sistema operacional"
?"[C]ongela a varredura da tela"
?"[K]etorna a varredura da tela"
?"[D]esabilita sincronismo"
?"[H]abilita sincronismo"
?"[G]rava tela atual no disco"
?"[V]isualiza arquivo de tela"
?:?"[M]enu":?
input "Quer definir o nome do arquivo de tela (S/N)";r$
if r$="s" or r$="S" then cls:files?:input "Qual o nome";tela$ else tela$="TELA"
e=&B1111100001111111:+=&B1111011110111101
return
moldura:
line(0,0)-(639,199),,b:line(319,0)-(319,200),,,f:line(639,100)-(0,100),,,e
return
teste:
if a(n)<a(n+1) and a(n+1)<a(n+2) then sai else denovo
semsinc:
pset (0,100)
for x=0 to 639
if k=2 then pset (x,199-(a(x)*3))
if k=1 then line- (x,199-(a(x)*3))
next x
goto leteclado
salvatela:
def seg=&HBB00
bsave TELA$,0,&H3FFF
return
recuperatela:
def seg=&HBB00
cls:screen 2
bload TELA$
ciclo:
if inkey$="" then ciclo
return

```

Seção do Leitor

AM x FM

O leitor Alberto Carlos J. da Costa de Olímpia - SP, modificou um receptor comercial de FM para captar VHF e tem algumas dúvidas sobre o efeito constatado: nas transmissões distantes a voz sai clara, mas quando uma aeronave está muito perto, o sinal "satura" o aparelho e não se ouve nada.

Este fato ocorre porque o sistema usado em aviação é AM enquanto que o receptor adaptado opera em FM. Com estações distantes, o sinal fraco interage com a modulação ocorrendo variações de frequência também que são facilmente sentidas pelo discriminador. No entanto, com sinais fortes este circuito satura, ou seja, sua amplitude é máxima e como não existem praticamente variações de frequências sensíveis, não há detecção.

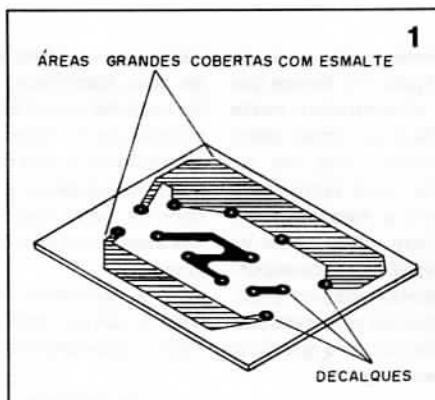
Se o rádio for AM/FM, um procedimento interessante é além de se alterar as bobinas deslocando a faixa de FM para VHF é identificar os pontos de comutação do discriminador e através de uma chavinha comutá-lo para o detector do mesmo receptor usado em AM, quando então o problema desaparecerá. Se o rádio for só de FM esta etapa também deve ser alterada.

CONSULTAS PARA A FORA DE SÉRIE

Recebemos muitas consultas referentes a projetos publicados em nossa última edição Fora de Série. Informamos os leitores que aqueles que não tiveram suas consultas respondidas por carta terão as dúvidas sanadas na próxima edição que sai em janeiro. Nela teremos as complementações, correções e informações pedidas pelos leitores que julgamos ser de interesse de todos.

PROBLEMAS DE ELABORAÇÃO DE PLACAS

O leitor Alexandre de Jesus Lobello de Piracicaba - SP, nos pede informações sobre técnicas mais eficientes para a transferência de dese-



nhos de placas de circuito impresso para o cobre, inclusive envolvendo Silk-Screen.

O Silk-Screen realmente é interessante quando temos de fazer mais de uma placa de circuito impresso, pois a transferência é rápida e pode ser feita diversas vezes, depois de elaborarmos uma tela. Existem nas livrarias muitos livros sobre o assunto e em São Paulo até mesmo casas especializadas na venda de kits caseiros para este tipo de trabalho.

Para a elaboração de uma única placa, uma técnica que dá excelentes resultados e que usamos na montagem de protótipos em nossa redação faz uso dos decalques e de graph-line. Os decalques contêm os símbolos já em dimensões padronizadas e também as trilhas que aderem cobre com facilidade e não são atacadas pelo percloro, resultando em placas de excelente acabamento, sem falhas ou interrupções. As áreas maiores que não são cobertas com decalques são completadas com esmalte comum ou com a caneta convencional de circuito impresso., (figura 1).

PROJETO EM KIT

O leitor Nelson Dias de Goianésia-Rondon - PA gostaria de adquirir o Rejuvenescedor de Tubos, publicado na revista Saber Eletrônica Nº221. Muitos leitores como Nelson Dias, nos pedem kits ou aparelhos montados referentes a certos artigos que publicamos. O que ocorre é que nem todos os artigos que publicamos na revista se transformam em aparelhos

comerciais ou kits. Apenas uma pequena parcela deles é que passa a ser comercializado desta forma e quando isso acontece existe um anúncio na própria revista, normalmente junto ao artigo.

No caso do Rejuvenescedor de Tubos, por exemplo, isso não acontece o que significa que trata-se de projeto para ser montado pelo próprio interessado que deve adquirir as peças nas casas especializadas.

PEQUENOS ANÚNCIOS

- Desejo entrar em contato com o leitor e colaborador José Aparecido de Oliveira da seção de reparação, Jorge Gomes dos Santos - R. Tertuliano Pimenta, 943 - Bairro da Luz - Nova Iguaçu - RJ

- Quero receber propostas de vendas de equipamentos para PX (homologados) e entrar em contato com pessoas que fabriquem placas de circuito impresso (com ou sem lay-out) - José Guimarães Resende - Agrovila 18 - Nº 02 - Lote M-02 - Projeto Caraíbas - CEP 56380 - Santa Maria da Boa Vista - PE.

- Desejo receber projetos de transmissores potentes de AM e FM, mesas de som com pré, etc. Diogo Urnau - caixa Postal 13, Ibirubá - RS - CEP 98200.

- Compro as Revistas Saber Eletrônica Nº 67, 68, 100 - Gildo Antonio Batista de Freitas - Rua Cel. Elpídio Nogueira, 49 - Irapá - BA - CEP 44255

- Troco 113 revistas de eletrônica (Saber, Nova Eletrônica, Eletrônica Popular, Som Três, Eletrônica Total IUB, etc) por qualquer micro-computador a cores, como o CP200S, CP400, CP300 ou MC1000 - Andrei F. Fradike - Rua Leopoldo Ledra, 480 89160 - Rio do Sul - SC.

- Desejo adquirir o livro Circuitos estereofônicos a transistor (autor Mônaco) - Jucelim Pinheiro da Silva - R. Utaro Katsuda, 77 - J. Alvorada - CEP 86220 - Assai - PR. ■

Publicações Técnicas

Fábio Serra Flosi

DICIONÁRIO DOS USUÁRIOS DE MICROCOMPUTADORES

AUTOR - Bryan Pfaffenberger.
EDITOR - Editora Campus Ltda.;
Rua Barão de Itapagipe nº 55, Rio Comprido, Rio de Janeiro, RJ.
EDIÇÃO - 1992.
IDIOMAS - Português/Inglês, Inglês/Português.
TRADUTOR - Fernando B. Ximenes (do original: QUE's COMPUTER USER'S DICTIONARY, publicado em 1990, por QUE Corporation).
FORMATO - 12,0 x 21,0 cm.
Nº DE PÁGINAS - 590.
Nº DE ILUSTRAÇÕES - 97.

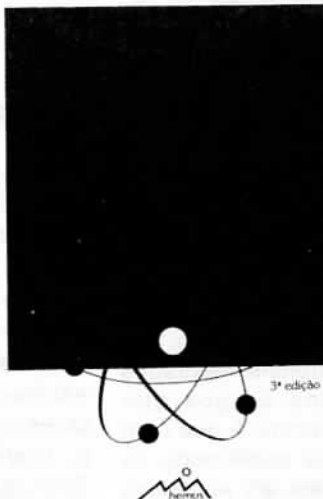


CONTEÚDO - Este dicionário foi lançado por ocasião da última Feira de Informática realizada em São Paulo (Setembro de 1991). Ele é um ótimo auxiliar para os usuários dos microcomputadores da linha IBM PC e compatíveis, além do MACINTOSH e outros. Contém cerca de 1800 termos utilizados em informática e microcomputação. Além do significado de cada termo, foram incluídas explicações detalhadas, exemplos, e algumas ilustrações. Muitos termos são acompanhados de DICAS (sugestões para auxiliar o usuário a trabalhar com mais eficiência) e CUIDADOS (advertências úteis, evitando que o

usuário cometa erros mais comuns). Eis alguns dos termos que podem ser encontrados neste dicionário: Backup, clone, disco rígido, formatação, VGA, etc. No início existe uma referência cruzada (trinta e sete páginas), onde estão, lado a lado, todos os verbetes em inglês e os correspondentes significados em português, quando foi possível uma tradução. Isto visa ajudar aqueles que lêem publicações estrangeiras.

DICIONÁRIO DE ELETRÔNICA - INGLÊS E PORTUGUÊS

AUTORES - Giacomo Gardini, Norberto de Paula Lima.
EDITOR - HEMUS Editora Ltda.;
Rua da Glória nº 312, CEP 01510. São Paulo - SP.
EDIÇÃO - 3ª (reimpressão da 2ª, feita em 1991).
FORMATO - 14,0 x 20,0 cm.
Nº DE PÁGINAS - 500.
Nº DE ILUSTRAÇÕES - 172.
CONTEÚDO - Este dicionário contém os termos mais usados na Eletrônica e outras áreas afins, como: Eletrotécnica, telecomunicações, Computação, Energia Nuclear, etc. Para cada termo são fornecidos o seu significado, em português, e um resumo explicativo. Eis um exemplo; MIXER = misturador. Numa transmissão sonora, um sistema de registro de duas ou mais entradas e uma única saída. Um circuito que gera frequências de



saída iguais a soma e a diferença de duas frequências de entrada. No início há um APÊNDICE (onze páginas) onde foram incluídas as abreviaturas (cerca de setecentas e cinquenta) de uso mais comum, com os seus respectivos significados, em inglês. Eis alguns exemplos:
AGC = Automatic Gain Control;
DMA = Direct Memory Access;
TWT = Traveling Wave Tube.

DICIONÁRIO TÉCNICO ATUALIZADO

AUTOR - Aurelio Mejia Mesa.
EDITOR - DITEL (Divulgación Técnica de Electrónica). Apartado Aéreo 6783. Medellín, Colombia.
EDIÇÃO - Julho de 1991.
IDIOMAS - inglês/Espanhol.
FORMATO - 17,0 x 24,5 cm.
Nº DE PÁGINAS - 458.
Nº DE ILUSTRAÇÕES - 120.



CONTEÚDO - Esta é uma versão corrigida, aumentada e atualizada da edição anterior, publicada em julho de 1989 (ver seções PUBLICAÇÕES TÉCNICAS na revista S.E nº 203/1989). Neste dicionário foram incluídos os termos utilizados nas áreas da ciência que estão se desenvolvendo rapidamente nos últimos anos, como: comunicações por satélites, computadores pessoais, técnicas digitais, etc. Para cada termo, em inglês, o autor apresenta a sua tradução para o espanhol, além de uma descrição do seu significado,

muitas vezes com detalhes. Eis um exemplo: JITTER = Fluctuación. Es la inestabilidad de una señal en su amplitud, su fase, o ambas cosas. tendencia a perder la sincronización a causa de cambios mecánicos eléctricos. En televisión, es la vibración de algunas líneas de la imagen debido a una mala sincronización. Quando se trata de uma abreviatura, ou de uma contração de palavras da língua inglesa, as mesmas também são mencionadas. Eis um exemplo: EPROM = Abreviatura de Erasble Programmable Read Only Memory (memória de sólo lectura programable y susceptible de ser borrada). Es un circuito integrado (chip) de memoria cuyos datos se puede acceder de forma directa. Los datos pueden ser borrados mediante exposición del chip a los rayos ultravioleta del sol o de una lámpara, para almacenar otros datos nuevos. Ver PROM y RAM.

GLOSSÁRIO DE VÍDEO

AUTOR - National do Brasil
EDITOR - ELTEC Editora de livros Técnicos Ltda; Rua Dr. Costa Valente nº 33, Brás. CEP - 03052. São Paulo - SP.
EDIÇÃO - 1990.
IDIOMA - Português.
Formato - 14,5 x 21,0 cm.
Nº DE PÁGINAS - 96.
Nº DE ILUSTRAÇÕES - 101.



SABER ELETRÔNICA Nº 228/92

CONTEÚDO -

Este glossário contém trezentos e trinta termos técnicos utilizados em televisão, videocassete e câmaras de vídeo.

Eis alguns exemplos:

CHAVE SELETORA DE MONO, CONTROLE DE VELOCIDADE DO CILINDRO, FITA DE ALINHAMENTO, PADRÃO DE BARRAS COLORIDAS, SERVO DO CILINDRO, etc.

Na maioria dos casos, cada termo técnico é acompanhado de um diagrama em blocos, de formas de ondas, fotos, etc., além de uma descrição detalhada do seu significado, da sua função etc.

**NON-LINEAR SYSTEMS:
1989/90 CATALOG**

AUTOR/EDITOR - Non Linear Systems. 533 Stevens Avenue, Solana Beach, CA 92075, U.S.A.

EDIÇÃO - 1989/1990

IDIOMA - Inglês

FORMATO - 21,0 x 27,0 cm.

Nº DE PÁGINAS - 64

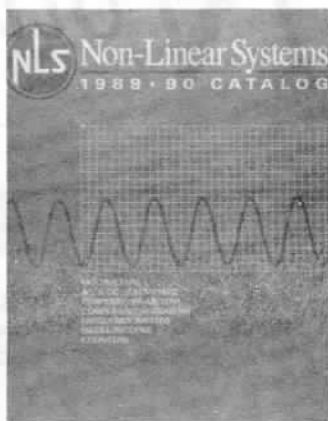
ILUSTRAÇÕES - Diversas (desenhadas com dimensões, tabelas, fotos, etc.).

CONTEÚDO - Este catálogo apresenta as características e as especificações técnicas dos produtos fabricados pela NON-LINEAR SYSTEMS, como: multímetros digitais, osciloscópios, freqüencímetros digitais, tes-

tadores de componentes, medidores de temperatura, etc. Também contém um glossário onde estão catalogados cinquenta e seis termos técnicos utilizados nesta área. Eis alguns exemplos: DUAL-SLOPE CONVERSION, OVER-RANGE, RESOLUTION, SIGNAL CONDITIONING, TRUE RMS, etc.

SUMÁRIO - Product alphabetical index; Product numerical index; Ordering information; Company identification and history; Glossary; Packaging and mounting; Test instruments; Digital panel meters; Warranty.

OBSERVAÇÃO - Segundo consta na página 5 deste catálogo, o primeiro voltímetro digital ou DVM



(do inglês Digital Volt Meter) foi desenvolvido por Andrew F. Kay, em 1952 e opera dentro de suas características até hoje. ■

MÓDULO DE UM GRAVADOR DIGITAL (ESTOQUE LIMITADO)

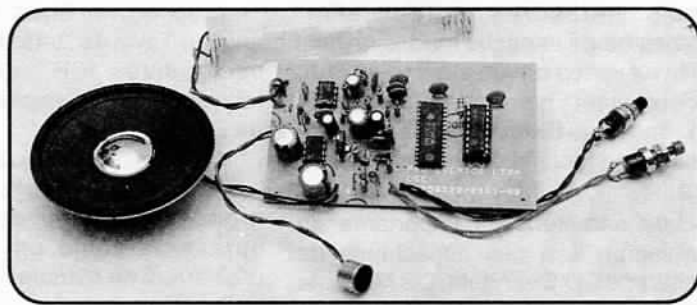
Com este módulo, você pode gravar uma mensagem de 15 segundos para diversas aplicações como:

AUTOMAÇÃO INDUSTRIAL, SECRETÁRIA ELETRÔNICA, MENSAGEM PARA CLIENTES, GRAVAÇÕES EM BRINQUEDOS E OUTRAS.

Obs: Maiores detalhes vide artigo (Digigrav) na Revista Nº 222.

Cr\$ 97.700,00

Pedidos: Envie um cheque no valor acima para Saber Publicidade e Promoções Ltda, junto com a solicitação de compras da última página. Não atendemos por Reembolso Postal.



SCHEMA CURSOS TÉCNICOS

CURSOS DE ELETRÔNICA POR FREQUÊNCIA

ELETRÔNICA PARA PRINCIPIANTES	30 Hrs
ELETRÔNICA BÁSICA	70 Hrs
ANÁLISE DE CIRCUITOS	25 Hrs
TELEVISÃO P & B E A CORES	60 Hrs
VÍDEO CASSETE	40 Hrs

**BREVE
TELEFONIA
COMPACT DISC
FAX
CÂMERA**

FAÇA SUA RESERVA PELOS FONES: 222-9971 - 222-6748 - 223-1732 OU PESSOALMENTE À
R. Aurora, 179 STA. IFIGÊNIA - CEP 01209 - SÃO PAULO

Notícias & Lançamentos

NACIONAIS

UMA LINHA DE IMPORTADOS, A NOVIDADE DA BLAUPUNKT EM SOM AUTOMOTIVO

Está chegando ao mercado nacional uma nova linha de sofisticados produtos importados da marca Blaupunkt, fabricante de equipamentos de som automotivo. Trata-se de um autêntico conjunto de som integrado para o automóvel, onde os destaques principais são o auto-rádio/toca-fitas Washington SQR 49 e o auto-rádio AM/FM Atlanta SCD 09, equipado com CD.

• WASHINGTON SQR 49, um AR/TF "INTELIGENTE"

O Washington SQR 49 é um auto-rádio/ toca-fitas "inteligente", dotado de recursos tecnológicos extremamente avançado, como o "last station memory" (memorizador da última emissora sintonizada), memória para trinta e seis emissoras, "blank skip" (localizador de espaços mudos no final da fita e avanço rápido até a reversão), o "clean timer" que após 50 horas de uso do toca-fitas acisa automaticamente ao usuário o momento da limpeza.

Uma característica importante do Washington é a sua capacidade de monitorar o CD Changer CDC M3, uma unidade compacta de CD "player" comandada do próprio painel do automóvel. Essa unidade está instalada no porta-malas do veículo, vertical ou horizontalmente, armazenado dez Compact Discs. O Changer tem autonomia para dez horas de funcionamento e possibilidade de procura e seleção das faixas musicais dos CD's solicitadas pelo auto-rádio/toca-fitas Washington.

• ASSESSÓRIOS COMPLETAM A LINHA

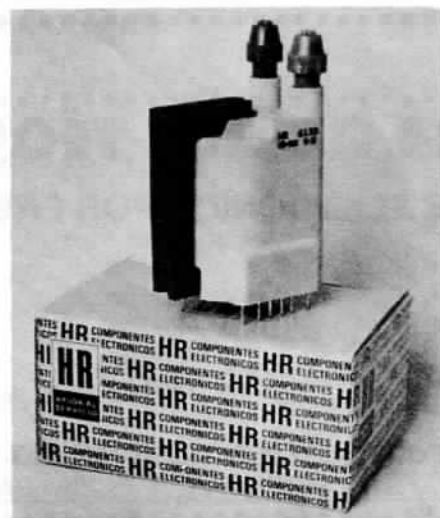
Faz parte do conjunto de som automotivo integrado Blaupunkt uma linha de amplificadores com características especiais, que refletem a qualidade dos produtos dessa marca.

O BEQ 08-E em lançamento junto com o AR/TF Washington e o AR Atlanta, é um equalizador digital de quatro memórias, inclusive para baixíssimas frequências, oferecendo alta sensibilidade musical. Juntamente com ele, o BEA 108 soma todas essas características função do amplificador. Com isso, oferece exata reprodução sonora em sete margens de frequência. Tanto o BEQ 08-E, como o BEA 108 são apresentados em moderno "night design" completam o conjunto de aparelhos importados Blaupunkt, a linha de alto-falantes "Blue Magic", com os modelos XL, CL e DL, com excelente reprodução do som em seus vários tons, rendimento para alta carga musical, proteção contra sobremodulações, "tweeters" externos para montagem separadamente e variada potência musical em 160, 130, 100 e 80 watts.

TECNOLOGIA EUROPÉIA PARA SOLUCIONAR OS PROBLEMAS DOS TÉCNICOS DE TV

Atuando no Brasil há mais de 9 anos, a Towa do Brasil traz para o país os produtos H.R., que é o maior fabricante de componentes indutivos da Europa.

Os primeiros itens a serem importados são os Flybacks que, por sua grande variedade de modelos se apresenta como um dos grandes problemas de manutenção dos apare-



lhos fabricados no Brasil. Foram observados mais de 160 modelos diferentes em utilização para que a Towa pretenda oferecer unidades de reposição.

ASPIRADOR MASTER SUX AJUDA A CONSERVAR TECLADOS E IMPRESSORAS

A MS Eletrônica, empresa do Grupo Imarés especializada na manutenção de equipamentos de informática, acaba de homologar o aspirador portátil Master Sux como um dos seus principais aliados na limpeza e conservação de teclados e impressoras. Desenvolvido pela Tony indústria e Comércio, o Master Sux foi testado em campo pelos técnicos da MS, obtendo 100% de aprovação e sendo incorporado às ferramentas tradicionais de manutenção.



O grande diferencial desse aspirador, comparados com modelos similares à pilha ou a bateria, é sua potência de 80 watts e funcionamento em 110/220 volts. Além disso, os dois bicos especiais projetados para melhor retirar a sujeira acumulada nos teclados: um para cantos e demais locais de difícil acesso e outro para superfícies em geral.

No caso das impressoras, para os quais seus fabricantes recomendam o uso de aspiradores, o Master Sux consegue retirar totalmente a poeira de papel expelida pelos formulários contínuos, o que na maior parte das vezes acaba provocando corrosão e desgaste das máquinas.

3M LANÇA ELIMINADOR DE ESTÁTICA PARA PROTEÇÃO DE MICROCOMPUTADOR

Travamento do teclado, perda ou alteração de dados mantidos na memória do computador e danos nos componentes eletrônicos do hardware são alguns dos problemas provocados pela eletricidade estática em equipamentos eletrônicos. Para acabar de vez com estes problemas, a 3M está lançando o Eliminador de Estática 9259. É um dispositivo autoadesivo que se aplica ao teclado, proporcionando o contato das mãos do usuário durante a digitação. Conectado por um fio ao ponto de aterramento, o Eliminador de Estática 9259 protege continuamente o equipamento e os dados contidos nele, além de reduzir gastos de tempo e dinheiro com assistência técnica.



Sua aplicação é simples: basta retirar o "liner" protetor, pressioná-lo firmemente ao local e conectar o fio a um ponto de aterramento. O novo produto destina-se não só o usuário individual, como também a empresas usuárias, fabricantes de hardware e empresas de assistência técnica.

Totalmente nacional, o Eliminador de Estática 9159 conta com a alta tecnologia internacional da 3M, que há dez anos introduziu no Brasil o próprio conceito de controle de estática.

PHILCO LANÇA CD COM SOM TRIDIMENSIONAL

A Philco está lançando recentemente um novo e sofisticado produto na linha de áudio. É o Opus CD um sistema de som modular que tem como principal característica o efeito 3D - Superwoolfer, o qual com a combinação com as demais caixas de 3 vias, proporciona ao ouvinte a sensibilidade

da música tridimensional e a melhor resposta em todas as frequências.

Com o design moderno o Opus CD da Philco conta com controle remoto, unificado, toca-fitas dual com função auto-reverse, equalizador gráfico de 7 bandas por canal, (melhor adequação sonora às características do ambiente ou à sua preferência auditiva), toca-discos digital o laser, toca-discos semi-automático de duas velocidades, surround sound, entre outras.

DOSÍMETRO PROGRAMÁVEL DE RUÍDOS

Lucas Cel Instruments lança um novo instrumento de medição de ruído industrial - CEL 281 - dosímetro programável de ruídos. Designado para engenheiros acústicos e consultores, ele proporciona o modo para se obter complexas avaliações de exposições individuais aos ruídos.

O novo CEL-281 possui notáveis e inovadoras características:

1. Enquanto outros dosímetros simplesmente identificam a presença de ruídos prejudiciais, o CEL-281 é também capaz de avaliar e localizar sua causa.

2. O módulo do dosímetro para trabalho em campo é acondicionado em estojo resistente a impactos para proteção dos dados armazenados.

3. É possível conexão de microfone com anteparo dianteiro para calibragem - CEL 6171 - o keypad



(teclado) - CEL 6012 - que oferece uma operação segura e sem falhas.

4. Provido de display para indicação do nível sonoro, média de tempo e dose de ruído.

5. Compatível com a regulamentação universal de exposição a ruídos.

6. Conectado a um PC, um software (CEL 6171) confere ao dosímetro poderosas habilidades adicionais: novas análises, manipulações, geração de relatórios para documentação, armazenado de dados.

NOVA SEDE DA APOLO INFORMÁTICA

Para proporcionar melhores condições de atendimento a seus clientes, fornecedores e funcionários, a Apolo Informática acaba de se transferir da Rua Tutóia, 175 - Vila Mariana para a Rua das Fiandeiras, 693 - Tels.: (011) 829-8715/9113 e 887-1709 (fax), Vila Olímpia.

AValiação DE ELETRÔNICA, ÁUDIO E VÍDEO

Com inscrição aberta até o dia 24/01/92 e visando a todos os praticantes da eletrônica e em especial ao técnico reparador, a (CTA), Central de Treinamento e Aperfeiçoamento em eletrônica, promove para os dias 31 de janeiro, 1 e 2 de fevereiro de 1992, avaliação de eletrônica, áudio e vídeo a ser realizada na E.E.P.G. Moreira de Melo, Vila Aricanduva, São Paulo, SP.

Esta avaliação que tem como objetivo, valorizar os bons técnicos, bem como, as melhores assistências técnicas, que deverão ser divulgadas as centrais de assistência e ao público em geral.

Os quesitos principais da avaliação são: eletrônica geral, análise de defeitos (raciocínio de manutenção) em aparelhos eletrônicos, análise geral e em chassis específicos de televisores, aparelhos de som e videocassetes.

Os primeiros colocados receberão como brindes, testador de cinescópios, gerador de barras, super bancada, osciloscópio, multímetros e assinaturas das revistas Saber Eletrônica e Eletrônica Total.

Maiores informações com a CTA - tel. 941-3006. ■

Informativo Industrial

FILTRO DE CORES - OPTO ELETRÔNICA SÃO CARLOS

Além de Laser, divisores de feixe, espelhos especiais a Opto Eletrônica São Carlos, possui uma ampla linha de filtros para aplicações em óptica, optoeletrônica, etc.

Na figura temos as características de dois filtros disponíveis que são: o azul simples e o azul duplo.

As dimensões destes filtros são:

D = 19,8 +/- 0,1 mm

D = 14,8 +/- 0,1 mm

D = 11,6 +/- 0,1 mm

Espessura = 2 mm

▲ Anote no Cartão Consulta SE Nº 01130

INVERSOR DE FREQUÊNCIA VARIÁVEL - SPEEDSTAR - NEWTRONIC

Trata-se de um Variador de velocidade para motores de indução trifásicos com faixas de variação de velocidade de 0 a 200% da nominal do motor. Este dispositivo possui alimentação monofásica em 220 V / 60 Hz até 3/4 CV ou trifásica para potências maiores. A saída é trifásica com forma de onda senoidal obtida por modulação PWM em alta frequência. O fator de potência é 0,95 e o dispositivo é bidirecional.

▲ Anote no Cartão Consulta SE Nº 01131

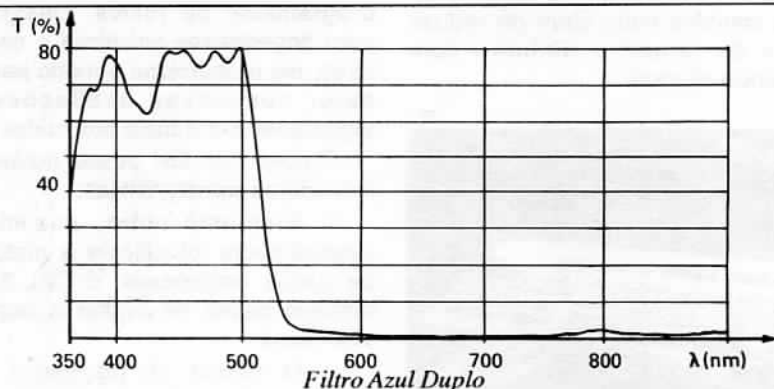
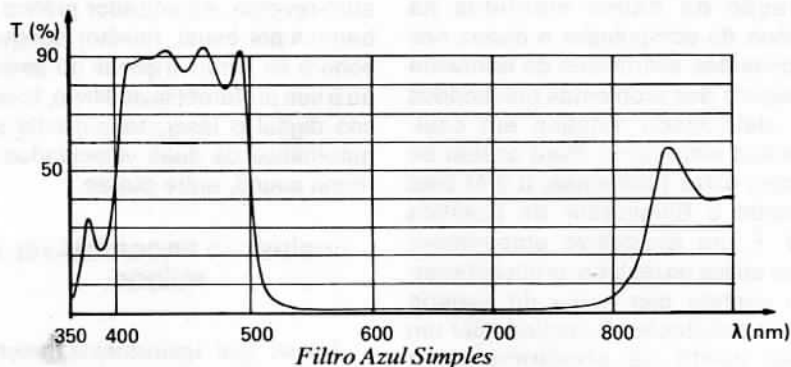
FEED HORN FH800S - QUASAR

Para recepção de sinais de satélites (Antenas parabólicas) a Quasar apresenta o Feed Horn FHS800S em alumínio injetado (que o diferencia dos tipos concorrentes que são de alumínio fundido em areia).

Especificações:

- Tamanho: diâmetro 166 mm x comprimento 200 mm
- Peso: 523 g
- Frequências: 3,7 a 4,2 GHz
- Relação de ondas estacionárias (VSWR): 1,25 para 1

▲ Anote no Cartão Consulte SE Nº 01132



ESPECIFICAÇÕES DO INVERSOR DE FREQUÊNCIA VARIÁVEL

MODELO	NW-IFV-03	NW-IFV-08	UNIDADE
Potência	0,75	2,5	cv
Corrente de saída	3	8	A
Dimensões	356x196x185	356x196x247	mm
Peso	5,2	101,1	kg
Fusíveis	4	10	A

ESPECIFICAÇÕES GERAIS DO INVERSOR

Tolerância na tensão de alimentação	± 10%
Tolerância na frequência de alimentação	48 a 62 Hz
Temperatura de operação	0° a 40° C
Altitude de trabalho sem degradação	1 000 m
Faixa de variação de frequência	1 a 120 Hz
Comando Remoto por corrente	4 a 20 mA
Comando Remoto por tensão	0 a 10 V
Tempo de desarme rápido acima 200% *	20 μs
Tempo de desarme temporiz. acima 135% *	10 s

* Corrente de plena carga

MOTOR SHADED-POLE - EBERLE

A Eberle - Mecânica de Precisão possui na sua linha de produtos o motor Shaded-Pole monofásico de indução de 2 pólos que opera com tensões de 120, 220 e 120/220 V na freqüência de rede de 60 Hz.

O sentido de rotação é horário e anti-horário.

Dentre as aplicações deste motor sugere-se:

- Acionamento de ventiladores em fornos domésticos, refrigeradores e freezers.
- Equipamento médico-odontológico.
- Arrefecimento em máquinas copiadores, fontes de alimentação e painéis de comando.
- Acionamento de equipamentos para aquários, luminárias e agitadores magnéticos.
- Aquecedores domésticos.
- Exaustores para banheiro.
- Chocadeiras elétricas.
- Purificadores e coifas.
- Churrasqueiras.

▲ Anote no Cartão Consulta SE Nº 01133

MEGOHMETROS MEGABRÁS

A Megrabrás possui uma linha de Megohmetros adaptados as necessidades de nosso mercado, que pelas suas características é mais exigentes em relação às condições climáticas.

Dentre os Megohmetros da Megrabrás destacamos os seguintes:

MI 550 S

- Tensão de prova - 500 V
- Intervalo de utilização - 0 até 10 milhões de megohms em 6 escalas
- Aplicação - cabos e fios telefônicos
- Peso - 3,6 kg

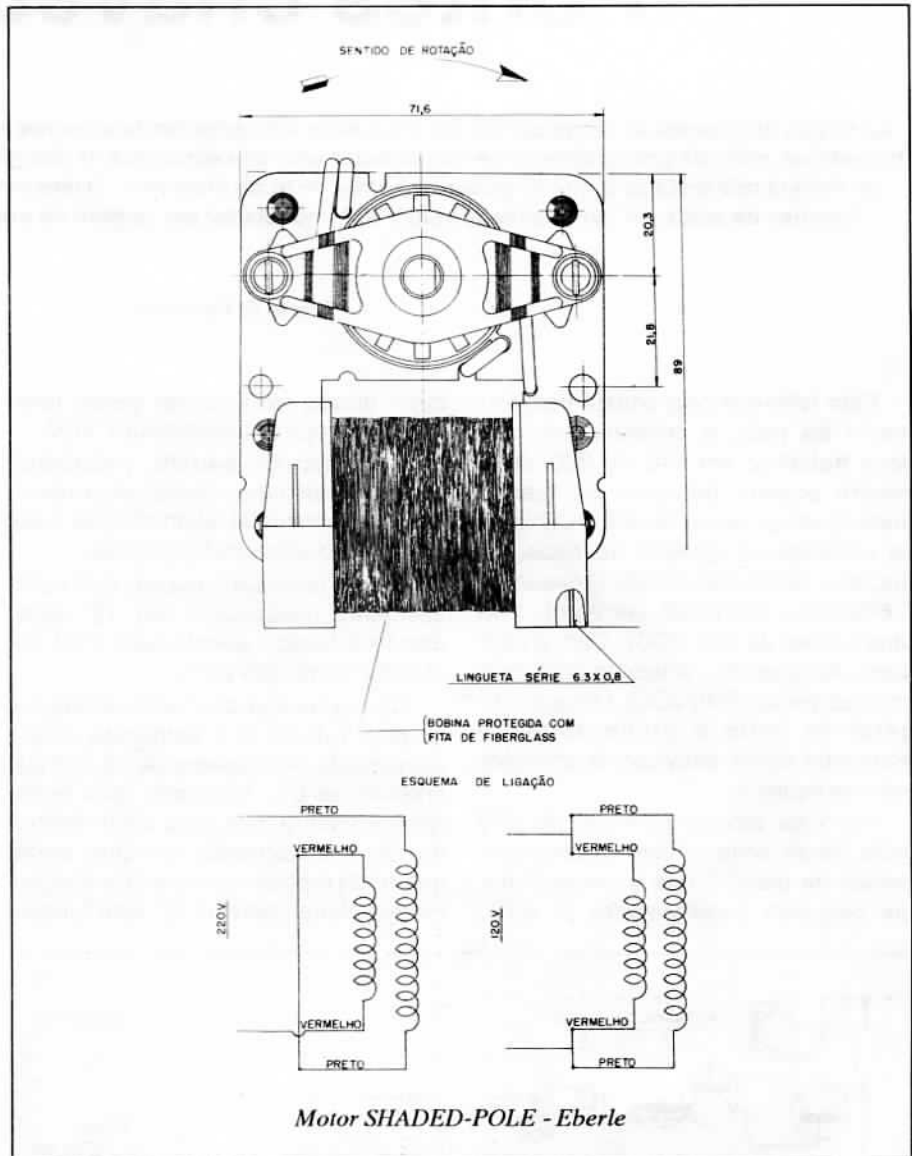
MI2550

- Tensões de prova 500 / 1000 / 1500 / 2500 V
- Intervalo de utilização - 0 até 5 milhões de megohms em 20 escalas
- Aplicação - Manutenção industrial
- Peso - 3,9 kg

MI 1050

- Tensões de prova - 100 / 250 / 500 / 1000 V
- Intervalo de utilização - 0 até 2 milhões de megohms em 20 escalas
- Aplicação - telefonia e baixa tensão

▲ Anote no Cartão Consulta SE Nº 01134



Motor SHADED-POLE - Eberle

RETIFICAÇÃO

O nome correto da empresa citada no Informativo Industrial da Revista nº 226 / pág. 56 é "BOCKMANN" e não "BOKCMANN" como saiu impresso na referida edição.

LUMINÁRIAS DE EMERGÊNCIA

A Aurax desenvolveu os sistemas de iluminação de emergência Auralux com a finalidade de fornecer iluminação auxiliar quando faltar energia elétrica na rede de distribuição. São equipamentos destinados a garantir conforto e segurança no caso da súbita

escuridão. Os equipamentos Auralux são dotados de lâmpadas (fluorescentes, incandescentes ou alógenas), baterias recarregáveis e circuitos eletrônicos. A linha fluorescente tem os seguintes tipos: 15FL e 20 FL (autônomas), 220 FLC, 320FLC e 420 FLC (conjugadas) e kit para luminárias. Nesta linha destacam-se os modelos conjugados que funcionam como iluminação normal quando há energia elétrica e como iluminação de Emergência quando há falta de energia.

Especificações:

Modelo / lâmpada (W)

15 FL - 1 de 15 W ; 20 FL - 1 de 20 W ; 220 FLC - 2 de 20 W ; 320 FLC - 3 de 20 W e 420 FLC - 4 de 20 W

▲ Anote no Cartão Consulta SE Nº 01135

Fontes chaveadas

As fontes chaveadas se tornaram os circuitos mais utilizados em televisores na atualidade, visando diminuir custos industriais, além de proporcionar ao consumidor uma boa economia de energia. Apesar do circuito do televisor KL-7 da Philips não possuir o que se poderia chamar de fonte chaveada. O mesmo utiliza um processo de controle das tensões de saída do TSH, baseadas em PWM (modulador por largura de pulso), no processamento horizontal.

Mário P. Pinheiro.

Este televisor não possui transformador de rede, e considerando que deve trabalhar em 110 ou 220 VCA, deverá possuir dobrador de tensão onde obtemos cerca de 300 VCC após os retificadores (graças ao capacitor dobrador de tensão C 609). O capacitor C 609 ficará, em média, carregado com uma tensão de 150 VCC). Com o consumo do aparelho, a tensão retificada cairá um pouco (270 VCC). Um aspecto geral da fonte e processamento horizontal deste televisor, é apresentado na figura 1.

Além da tensão principal de 270 volts, ainda deverá haver a chamada tensão de partida, que é formada por um pequeno transformador (T 601),

cujos diodos retificadores geram uma tensão de aproximadamente 7 VCC.

A tensão de partida, polarizará praticamente todo o circuito de processamento horizontal, além do pino 1 do CI 317 (processador horizontal).

Caso o televisor funcione, os 7 volts incidente passarão a ser 12 volts, devido a tensão gerada pelo TSH incidindo no mesmo ponto.

Com a tensão de 7 volts incidente no pino 1 do CI 317, começará o funcionamento do oscilador de 15.734 Hz (interno ao CI), formando uma onda dente-de-serra, que será ainda dentro do CI, transformada em uma onda quadrada (apesar de haver a indicação PWM internamente ao CI, esta função

não é utilizada). Assim, sairão pulsos de acionamento horizontal pelo pino 2, que serão trabalhados e amplificados pelo bloco de PROCESSAMENTO HORIZONTAL E PROTEÇÃO, para após chegarmos ao transistor TSH 204 (saída horizontal).

Um fato muito interessante de se notar é que apesar da tensão retificada e filtrada da rede excitar diretamente o TSH, não existe variação da largura do quadro, mesmo que haja boa variação da tensão da rede.

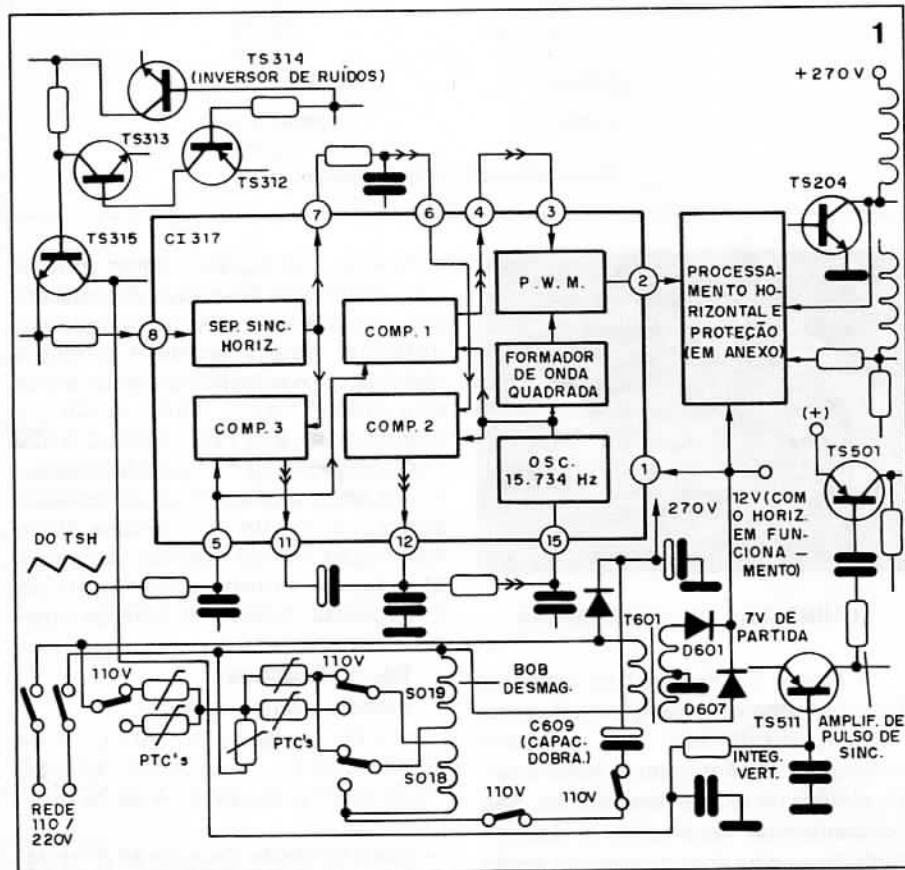
PROCESSAMENTO HORIZONTAL

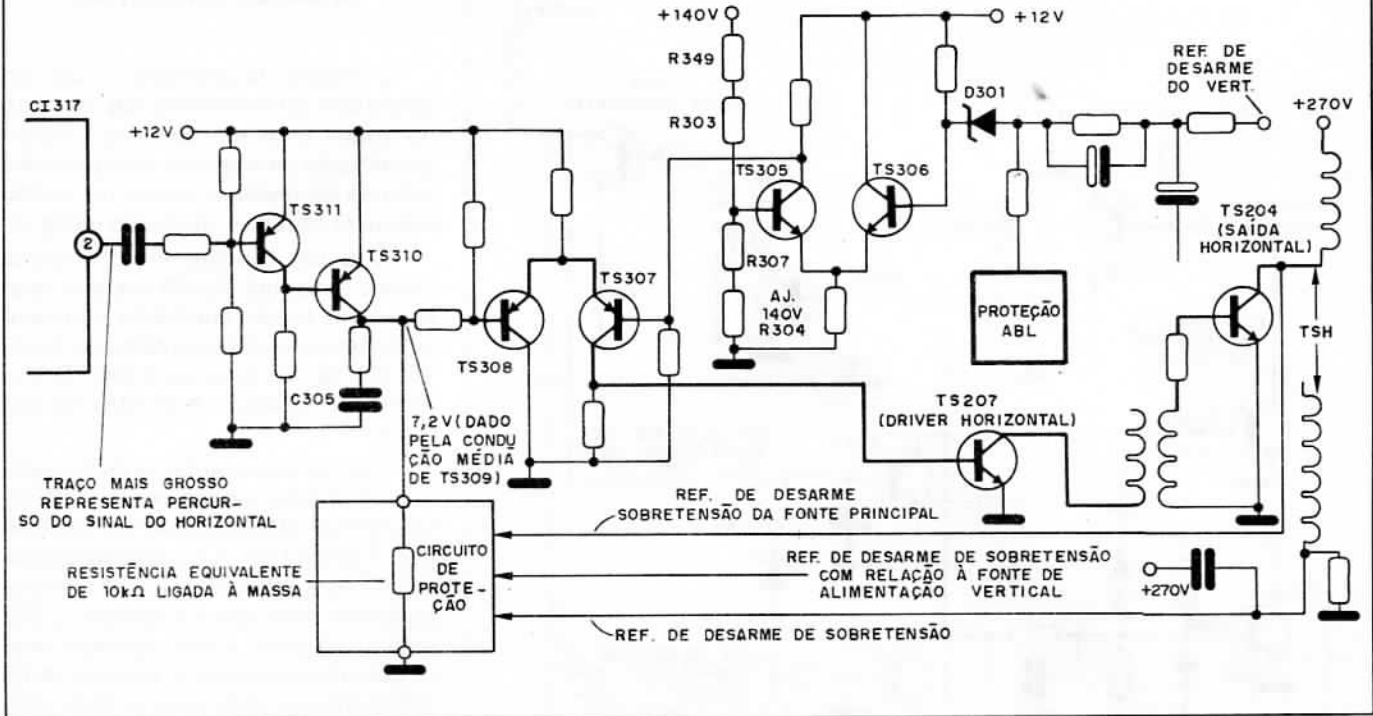
Faremos a análise seguinte baseada no circuito mostrado na fig. 2.

Os pulsos de frequência horizontal (15.734 Hz) que são formados a partir do CI 317, irão excitar o transistor TS 311, levando-o ao corte e a saturação. Da mesma maneira, TS 310 é excitado, mas em seu coletor se forma uma onda dente-de-serra, devido a carga realizada em C 305. Durante a saturação de TS 310, haverá a formação positiva da rampa (tensão ascendente), que irá levar ao corte o transistor TS 308. Note-se que aqui temos outra malha de interligação (circuito de proteção), que deverá ser interpretado (na sua totalidade) como um resistor de 10 k Ω , ligado a massa.

Neste ponto de processamento horizontal encontramos TS 308 e TS 307, formando um circuito comparador diferencial de alto ganho ou seja, enquanto a tensão na base de TS 308 está alta, o mesmo está em corte, mantendo TS 307 saturado, resultando em uma tensão alta no seu coletor. A saturação de TS 307, se deve ao mesmo possuir uma tensão fixa de base, dada por um divisor resistivo, onde participa TS 305.

Com a queda gradativa da tensão de base e emissor de TS 308 chegar-



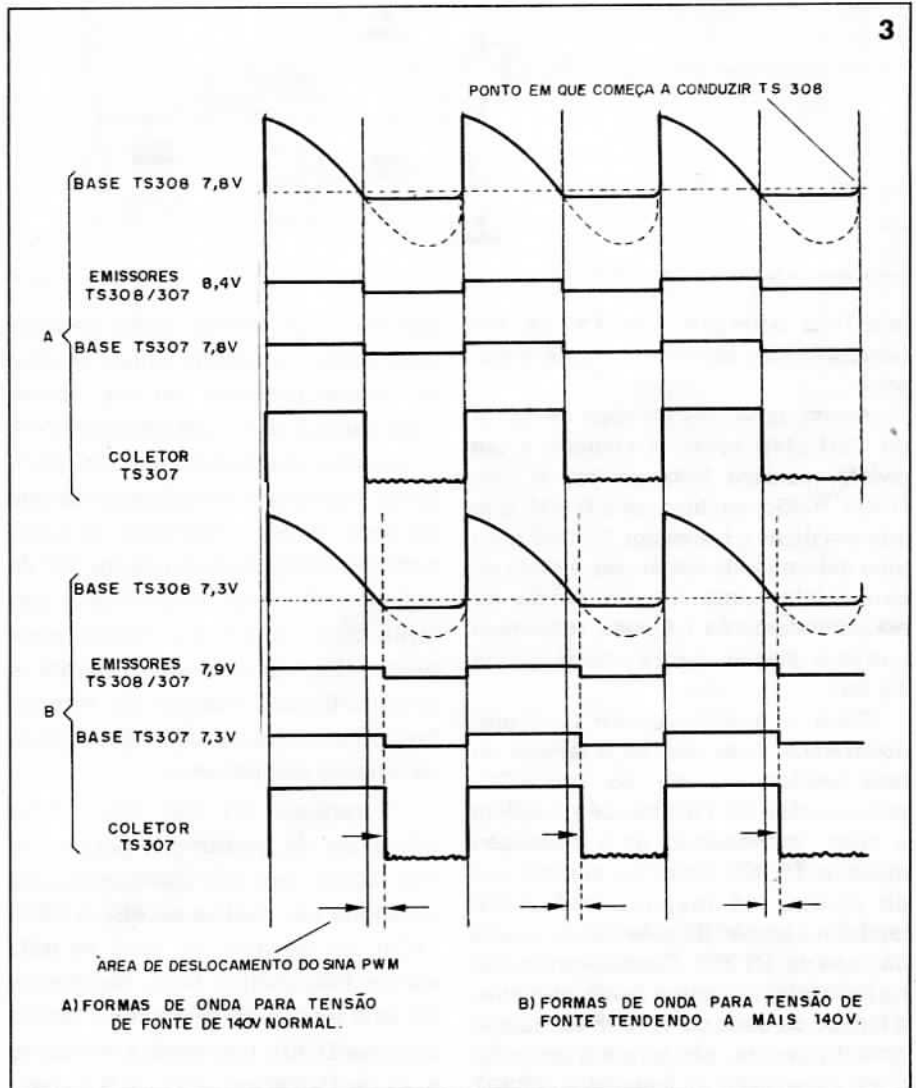


se-a ponto em que a tensão no emissor do TS 307, será tal que o possibilitará cortar, diminuindo rapidamente sua tensão de coletor. Logo, uma onda dente-de-serra, presente na base de TS 308 possibilitará a geração de uma onda quadrada no coletor de TS 307. Esta onda quadrada por sua vez, será levada à base do transistor TS 207, fazendo-o saturar e cortar possibilitando a excitação do transistor de saída horizontal (TS 204). Na saturação de TS 207, será induzido, através do transformador driver, um nível negativo de tensão na base de TS 204, mantendo-o cortado. Mas no ciclo seguinte, haverá o corte do DRIVER (TS 207), invertendo o campo eletromagnético aplicando ai um nível de tensão positiva, saturando o transistor de saída horizontal.

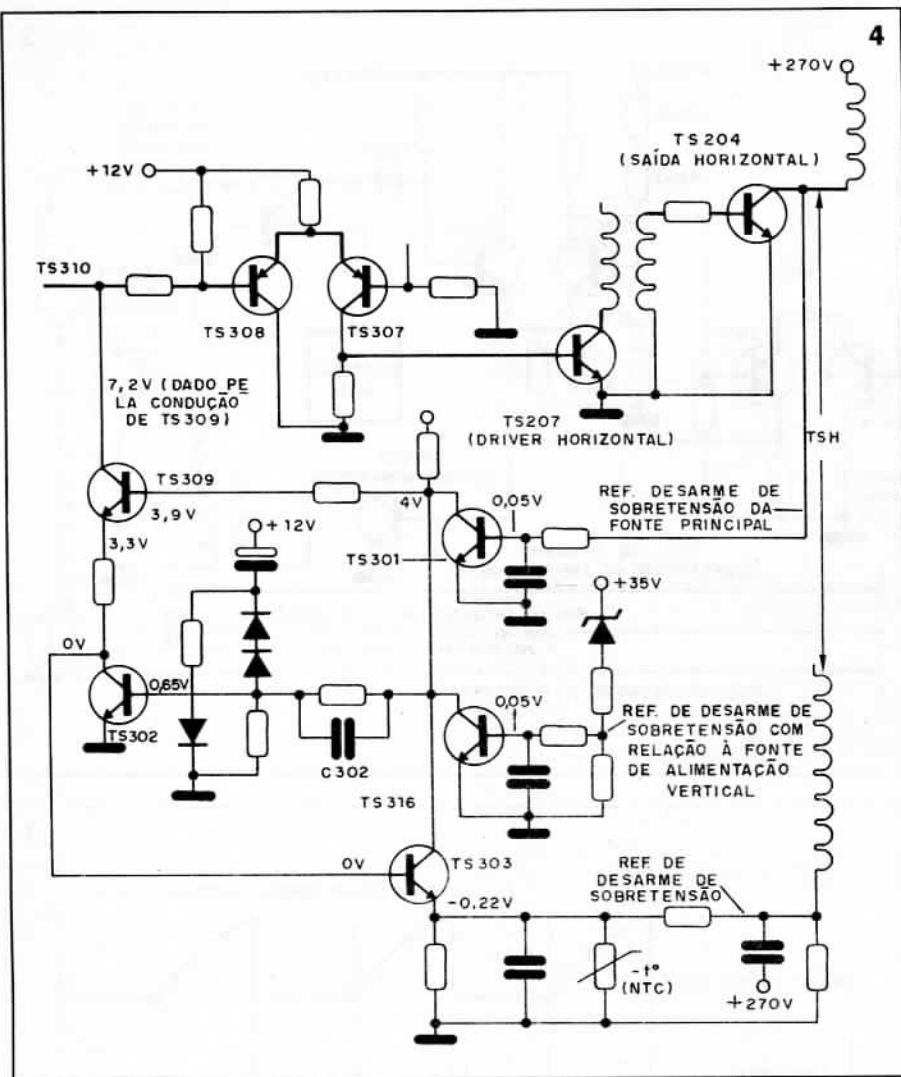
Aparentemente seria um processo normal de um circuito horizontal, se não fosse pela tensão principal de alimentação do TSH (270 VDC), que varia de acordo com a rede elétrica, ou seja, um aumento dos 270 volts, provocaria um aumento nas tensões secundárias do TSH.

CIRCUITO DE CONTROLE PWM

Para que a variação da rede elétrica não altere as tensões de saída do TSH, deverá ser feita uma realimentação e um controle na largura de pulso, considerando que a frequência tem de ser



CIRCUITO DE PROTEÇÃO E DESARME HORIZONTAL



mantida sempre em 15734 Hz (sincronização horizontal com a emissora).

Assim, uma das tensões de saída do TSH (140 volts), é enviada a um divisor resistivo formado por R 349, R 303, R 307, um trim-pot e R 304, que irão polarizar o transistor TS 305 para uma determinada condução, saindo do seu coletor uma tensão média de aproximadamente 7,8 volts, referência que será utilizada para a polarização de TS 307.

Para a análise deste controle, poderemos dizer que se a tensão da rede tendem a subir, os 140 VCC, provenientes do TSH também tendem a subir, provocando uma condução maior de TS 305. Com isto, cai a tensão do coletor do mesmo, reduzindo também a tensão de polarização média da base de TS 307. Considerando que na formação da rampa dente-de-serra, a tensão de base de TS 308 vai caindo gradativamente, isto levará a um corte mais demorado o transistor TS307

(devido à sua tensão média de base mais baixa), alargando o nível positivo da tensão presente em seu coletor (veja figura 3) as formas de onda PWM.

Assim o transistor driver (TS 207), ficará mais tempo na saturação do que no corte, levado o transistor de saída horizontal a ficar mais tempo cortado do que saturado. logo diminui-se a corrente geral circulante internamente pelo TSH, diminuindo também a amplitude dos pulsos de retorno horizontal, o que na realidade manterá as tensões estabilizadas.

O transistor TS 306, serve como referência de polarização para o TS 305, sendo que sua polarização está amarrada nas malhas de ABL e VERTICAL do televisor, ou seja, se tudo estiver funcionando bem, deveremos ter uma tensão de zero volt no anodo do zener D 301, mantendo a tensão de base de TS306 em cerca de 5,7 volts.

O circuito de proteção, causa um desarme intermitente do circuito horizontal (dois em dois segundos) o que dificulta uma análise adequada das tensões (as mesmas variam no mesmo passo. O circuito é mostrado na fig. 4.

Para um funcionamento normal (sem o desarme) TS309 tem que estar com uma média condução (apresentando uma resistência interna de 5 kΩ); TS 302, deverá estar saturado; TS 303, 316 e 301, estarão completamente cortados.

O tempo de desarme de dois segundos, será determinada por um MULTIVIBRADOR MONOESTÁVEL, formado por TS 302 e TS303. Considerando que TS302 está saturado e TS303 cortado, podemos dizer que o capacitor C 302 está carregado. Caso apareça uma tensão mais negativa no emissor de TS 303 (consumo excessivo do televisor), o mesmo conduzirá, abaixando sua tensão de coletor, possibilitando a queda instantânea da tensão de base de TS 302, o que o levará ao corte, despolarizando TS 309, iniciando uma reação em cadeia, ou seja, TS 308 corta, saturando TS 307 e TS 207, cortando conseqüentemente o transistor de saída horizontal. O ciclo permanece até que C 302 se descarregue por completo (o que dura praticamente dois segundos).

O circuito ainda poderá desarmar mediante a condução de TS 316, que está ligado a referência de fonte que alimenta o circuito vertical (35 volts), ou através de uma referência ligada ao coletor de saída horizontal, que detectará amplitudes excessivas dos picos de tensão no retorno levado TS 301 a condução. O desarme mais comum é o de sobrecarga, ou consumo excessivo, que normalmente vem através de uma tensão negativa incidente no emissor TS 303. Caso isso ocorra, o desarme poderá ser evitado, levando o emissor desse transistor à massa.

ATENÇÃO: O PROCESSO MENCIONADO SÓ PODERÁ SER FEITO, UTILIZANDO-SE UMA LÂMPADA EM SÉRIE NA REDE, DE POTÊNCIA ENTRE 250 E 300 WATTS, CASO CONTRÁRIO PODERÃO SER CAUSADOS DANOS AO TELEVISOR COMA QUEIMA DO TRANSISTOR DE SAÍDA HORIZONTAL E SEUS DIODOS DE GRAMPEAMENTO. ■

Expansor de escala para multímetro

Aumente a sensibilidade de seu multímetro e expanda sua escala, possibilitando a medida de tensões muito baixas, tornando este instrumento muito mais útil sem a necessidade de um investimento elevado. Descrevemos neste artigo um expansor de escala que também aumenta a sensibilidade dos multímetros comuns com instrumentos com bobina móvel.

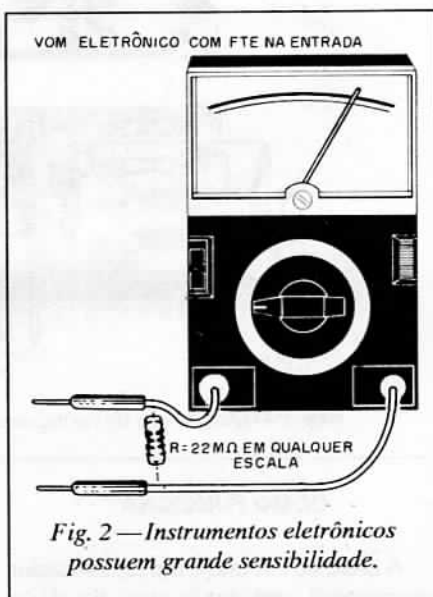
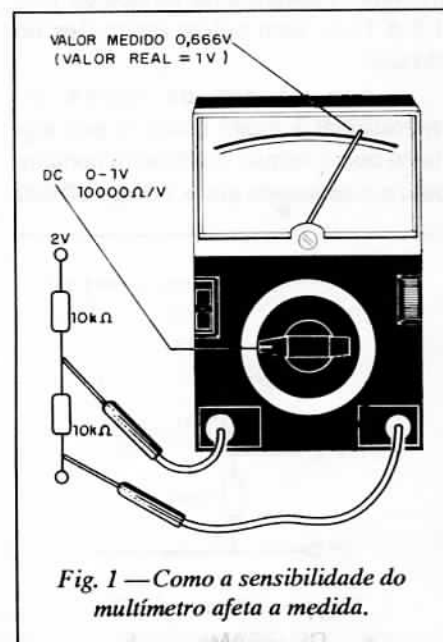
Newton C. Braga

Um dos problemas dos multímetros de baixo custo, do tipo analógico com instrumento de bobina móvel é a sua pequena sensibilidade, devida à corrente necessária ao acionamento do mecanismo de deflexão da agulha.

Tanto maior a corrente de fundo de escala do instrumento usado, menor será a sensibilidade e portanto maior a influência que o instrumento terá nas medidas realizadas.

Multímetros comuns possuem sensibilidade na faixa de 1 000 a 50 000 ohms por volt, o que atende as necessidade do técnico comum na maioria dos casos, mas certamente existem ocasiões em que precisamos de uma sensibilidade maior.

Estas ocasiões ocorrem quando realizamos medidas de tensões em circuitos de muito alta resistência (com



correntes pouco intensas) conforme sugere a figura 1.

Num circuito como o indicado, um multímetro de 10 000 ohms por volt, na escala de 0-1 volt (menor escala), sofre uma influência tal, de sua própria resistência interna que a medida se faz com um erro mais de 30%.

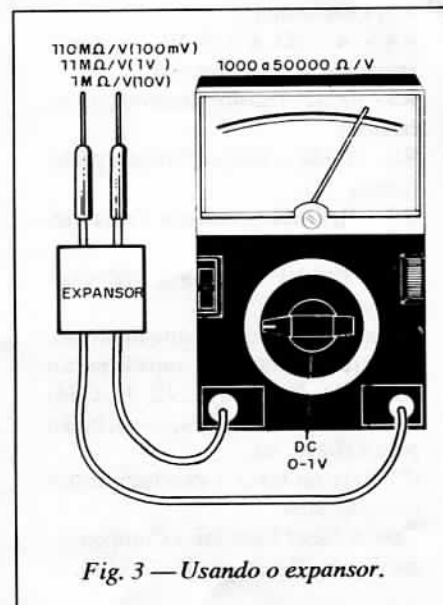
Para termos precisão em medidas deste tipo, a resistência deve ser mais elevada possível para o instrumento, (figura 2). Multímetros digitais e outros dotados de recursos eletrônicos oferecem sensibilidade de muitos megohms em todas as escalas. Estes circuitos fazem uso dos transistores de efeito de campo, e evidentemente quando incorporados a um multímetro, elevam bastante seu custo.

O que propomos neste artigo é um circuito que o próprio leitor pode montar e usá-lo em conjunto com seu multímetro, quando precisamos

realizar uma medida de maior sensibilidade.

O circuito é intercalado entre o multímetro e o aparelho analisado e eleva a sensibilidade do instrumento para 11 megohms em todas as escalas.

Isso quer dizer que na escala menor, de 10 mV a sensibilidade será na realidade de 100 megohms por volt! (figura 3)



O circuito é também dotado de uma chave comutadora para três escalas, todas de baixas tensões, já que os problemas de escala e sensibilidade ocorrem normalmente com baixas tensões.

O circuito é alimentado com 9 V de uma bateria comum, e como seu consumo de corrente é muito baixo, esta bateria deve durar muitos meses, mesmo em uso frequente.

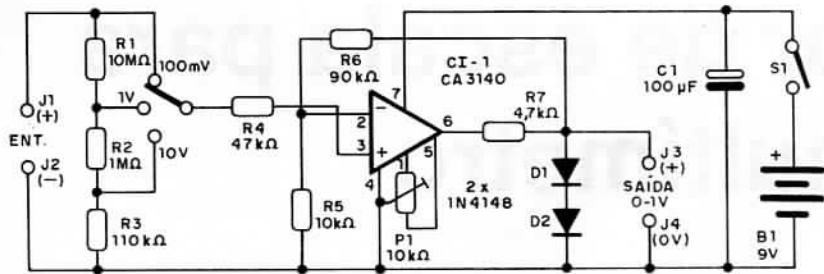


Fig. 4 — Diagrama completo do expensor de escala.

resistores de tolerâncias maiores selecionados ou associados de modo a se obter o efeito desejado com base na referência de um instrumento comercial.

O resistor R3 de 110 kΩ pode ser obtido com a ligação em série de um resistor de 100 kΩ e um de 10 kΩ.

O trim-pot P1 faz o ajuste de nulo, de modo a levar a saída do operacional a 0 volt na ausência de tensão na entrada. Os diodos D1 e D2 limitam a

LISTA DE MATERIAL

CI-1 - CA3140 - circuito integrado - amplificador operacional

D1 e D2 - 1N4141 ou 1N914 - diodos de silício

S1 - Interruptor simples

S2 - Chave de 1 pólo x 3 posições

P1 - 1 kΩ - trim-pot

B1 - 9 V - bateria

R1 - 10 MΩ - resistor (marrom, preto, azul) (*)

R2 - 1 MΩ - resistor (marrom, preto, verde) (*)

R3 - 110 kΩ - resistor - (100 kΩ + 10 kΩ) - ver texto (*)

R4 - 47 kΩ x 1/8 W - resistor (amarelo, violeta, laranja)

R5 - 10 kΩ - resistor (marrom, preto, laranja)

R6 - 90 kΩ - resistor (branco, preto, laranja) (*)

R7 - 4,7 kΩ - resistor (amarelo, violeta, vermelho)

C1 - 100 μF x 12 V - capacitor eletrolítico

Diversos: placa de circuito impresso, caixa para montagem, soquete para o integrado, bornes (J1, J2, J3 e J4) conector de bateria, fios, solda, botão para a chave, etc.

(*) Veja no texto a precisão destes componentes.

Obs: A Saber Eletrônica Componentes dispõe do integrado CA3140.

CARACTERÍSTICAS:

- Sensibilidade: 11 megohms (em todas as escalas)
- Tensão de alimentação: 9 V
- Faixas de tensão: 100 mV, 1 V, 10 V
- Escala usada do multímetro: 0-1 Volt
- Número de integrados: 1
- Corrente consum.: menor que 1 mA

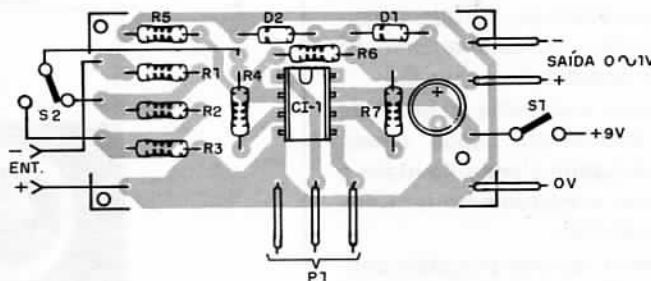
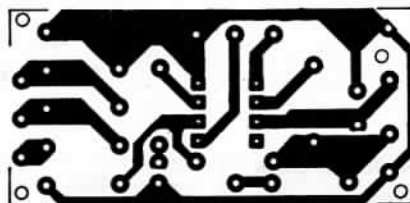


Fig. 5 — Disposição dos componentes em placa de circuito impresso.

COMO FUNCIONA

A base do circuito é um amplificador operacional com transistores de efeito de campo na entrada (J-FET) do tipo CA3140.

Este componente apresenta uma elevadíssima resistência de entrada, o que o torna ideal para este tipo de aplicação. No nosso circuito, o amplificador operacional CA3140 é ligado como um amplificador de tensões contínuas, onde o ganho é ligado como um amplificador pela relação entre R6 e R5.

A tensão a ser medida é aplicada a entrada não inversora a partir de uma rede resistiva que determina a escala.

Esta rede deve ter resistores de precisão, para maior confiabilidade do aparelho.

Sugerimos que estes resistores (R1, R2 e R3) assim como R6 e R5 sejam de 1% ou 2% de tolerância para termos um instrumento com a mesma precisão.

Se houver dificuldade na obtenção de tais resistores, podem ser usados

excursão máxima da tensão de saída a 1,6 V.

Se a escala do multímetro usada for de 1,5 V podemos ligar 3 diodos em série e assim as novas escalas do instrumento passam a ter fundos de 150, 1,5 e 15 V, sem outras alterações no circuito.

A resistência de saída do operacional é muito baixa, o que significa que qualquer multímetro comum, com sensibilidade entre 1 000 e 50 000

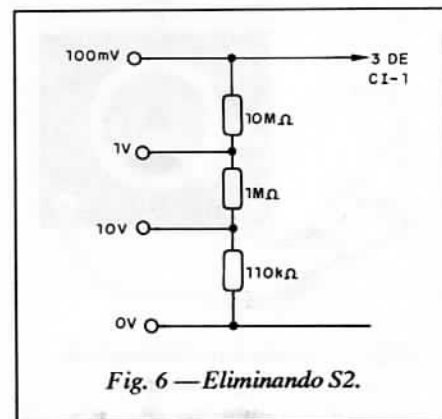


Fig. 6 — Eliminando S2.

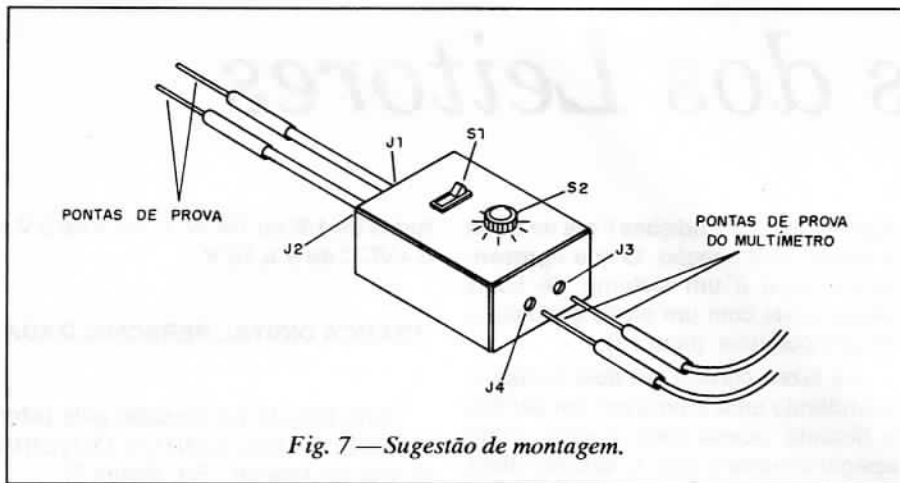


Fig. 7 — Sugestão de montagem.

ohms por volt, pode ser usado sem problemas.

Para os de menor sensibilidade (1 000 a 5 000 ohms por volt), pode ser necessário reduzir o valor de R7 para até 1 k Ω .

MONTAGEM

Na figura 4 temos o diagrama completo do expansor de escala.

Na figura 5 temos a nossa sugestão de disposição dos principais componentes numa placa de circuito impresso.

Para o circuito integrado sugerimos a utilização de soquete.

A chave S2 deve ser boa qualidade para que resistências de contato não afetem a precisão de funcionamento do aparelho. Uma possibilidade para eliminação da chave é mostrada na figura 6 e consiste no uso de bornes que serão escolhidos para conexão das pontas de prova de acordo com as tensões a serem medidas.

Os resistores são de 1/8 ou 1/4 W, com precisão de acordo com a posição e os diodos são de uso geral.

C1 é um capacitor eletrolítico de 12 ou mais volts de tensão de trabalho.

O expansor pode ser montado facilmente numa pequena caixa de plástico conforme mostra a figura 7.

Esta caixa tem bornes para conexão ao multímetro por meio de cabos com pinos banana.

A chave seletora de escalas e a chave liga-desliga ficam na parte superior da caixa.

PROVA E USO

Ligue as pontas de prova em J1 e J2 e o multímetro em J3 e J4. O multímetro deve ser colocado na escala

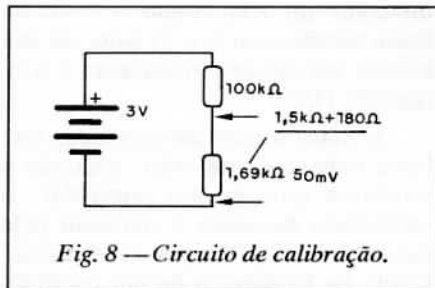


Fig. 8 — Circuito de calibração.

de 0-1 Volts DC. Observe a polaridade do multímetro nesta ligação.

Acione S1 e ajuste P1 para obter zero volt de leitura.

Feito isso é só usar o instrumento. Um divisor conforme mostrado na figura 8 permite a obtenção de 50 mV para verificação de escala menor.

Comprovado o funcionamento do expansor é só usá-lo. Se tiver dúvidas quanto a ordem de grandeza de tensão medida, comece sempre pela escala mais alta (10 V).

CABEÇOTE PARA VÍDEOS

PANATRONIC®
TECNOLOGIA ELETRÔNICA

Todas as marcas NTSC/BETA, recondicionados
GARANTIA DE 6 MESES!
Atendemos todo o Brasil VIA SEDEX (correio)
Consulte-nos (011) 256-3466
FAX (011) 255-4054

▲ Anote no Cartão Consulta SE Nº 01138

ALTO FALANTES PLÁSTICOS DE ALTA FIDELIDADE

DE 2 A 6 POLEGADAS

ATENDEMOS TODO O BRASIL

(011) 66-7950

GREIPLAST
eletrônica

Rua Anhangüera, 94 - CEP 01135
São Paulo - SP

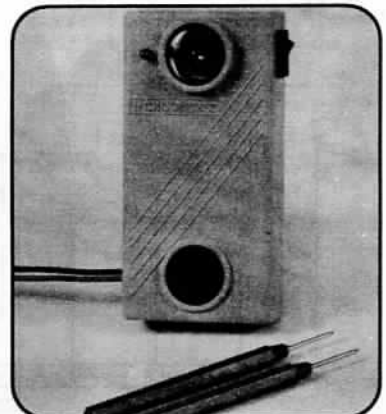
INDICON-TEST

INDICADOR DE CONTINUIDADE SUPER PRÁTICO COM EXCLUSIVA LANTERNA AUXILIAR

Prático e seguro na indicação de polaridade, baixa isolamento e de continuidade em circuitos e objetos elétricos com impedância até 3,0 M Ω .

Cr\$ 14.550,00

Pedidos: Faça seu pedido por Reembolso Postal enviando a solicitação de compras da última página ou envie um cheque a Saber Publicidade e Promoções Ltda., já descontando 20% do valor acima.



Projetos dos Leitores

Se você desenvolveu algum projeto interessante e deseja vê-lo publicado nesta Edição ou na Edição Fora de Série que fazemos duas vezes por ano, envie-nos o diagrama completo em nossa simbologia, com os valores de todos os componentes e um texto explicativo de no máximo 30 linhas, dando informações sobre a montagem, calibração, uso e funcionamento de seu aparelho de forma resumida. Se o projeto foi adaptado de alguma publicação isso deve ser citado. Os projetos serão analisados por nossa equipe técnica e se aprovados serão publicados.

SEQÜENCIAL CONVERGENTE E DIVERGENTE DE APAGAMENTO

O leitor JOSÉ CESAR FAGNANI de Miranópolis - SP nos enviou diversos projetos, alguns dos quais serão

aproveitados em edições Fora de Série e outros nesta seção. O que apresentamos aqui é um sistema de luzes seqüenciais com um efeito imediato e de alta potência, (figura 1).

As luzes correm em dois sentidos, acendendo uma a uma em um sentido e ficando acesa para depois voltar apagando uma a uma. O circuito utiliza circuitos integrados TTL e CMOS, devendo ser alimentado o setor de baixa tensão com 5 V. O setor de alta tensão faz uso dos Triacs para 5 A na rede de 110 V.

Os triacs devem ser montados em bons radiadores de calor, segundo a potência que devem controlar. A velocidade do efeito é ajustada pelo potenciômetro P1 que atua diretamente na freqüência de um oscilador de relaxação com transistor unijunção.

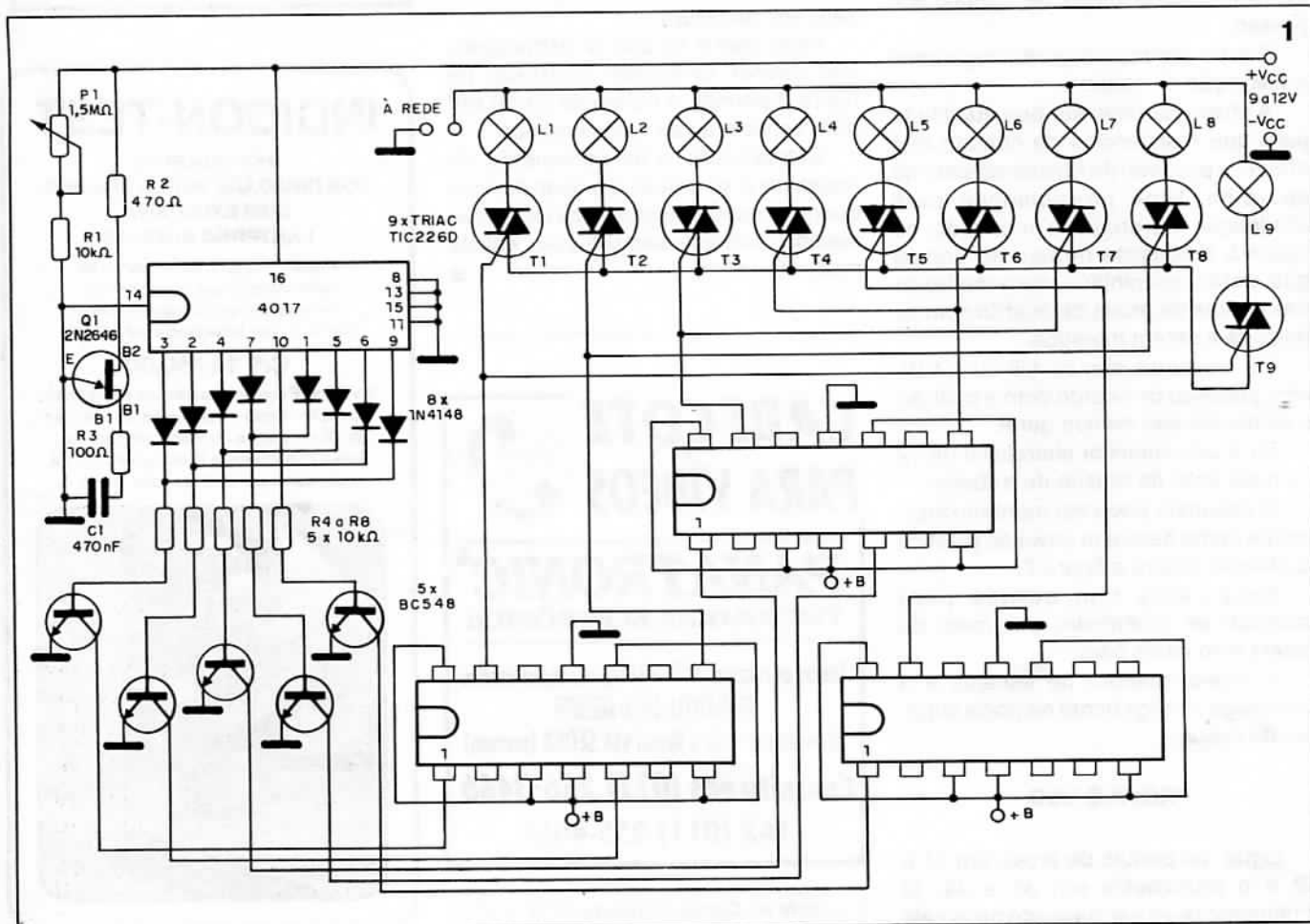
Os diodos e os transistores admitem equivalentes e os resistores são

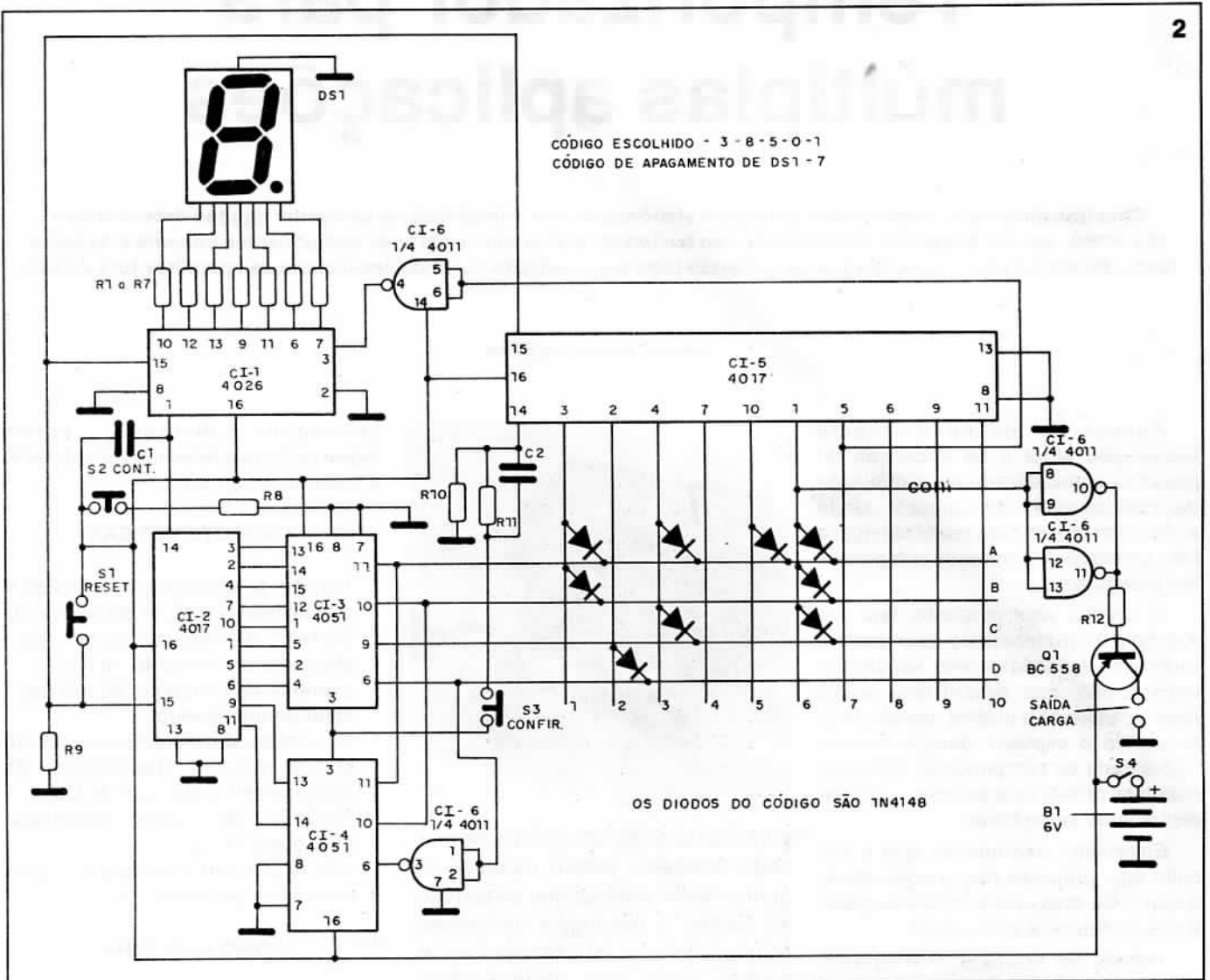
todos de 1/8 ou 1/4 W. O +B é de 5 V e o +VCC de 9 a 12 V.

TRANCA DIGITAL PERSONALIZADA

Este projeto foi enviado pelo leitor MARCELO DOS SANTOS OLIVEIRA do Rio de Janeiro - RJ, (figura 2).

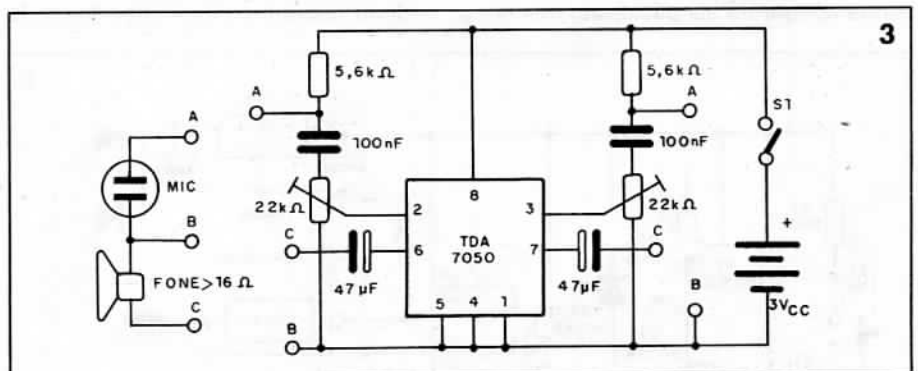
O funcionamento é o seguinte: pressiona-se S2 até aparecer no display o primeiro número do código. Quando isso acontece, pressiona-se S3 firmando o número e esse passa-se ao próximo, avançando o display até o número desejado seguinte através de S2 e confirmando por S3 até o último número do código que pode ser no máximo 8. Após o último número confirmado por S3 a carga é acionada, permanecendo até a confirmação de mais um número o que faz apagar o display e desativar a carga.





Para que o display se ilumine novamente, basta pressionar S1 (reset) para que o circuito fique pronto para nova codificação. Este circuito também dá uma indicação de que alguém tentou violar o código da seguinte forma: ao terminar o código deve-se apagar o display por mais um número, conforme explicado. Se alguém tentar violar o código pressionando os push-buttons cedo ou tarde pressionará S1 o que fará o display acender ficando assim o código até ser completado e como o indivíduo que mexeu não sabe o código, o display não vai apagar.

O código é estabelecido por uma malha de diodos e pode ser alterado a qualquer momento. A codificação é estabelecida pelo número binário em CI-5, ou seja, cada saída converte o nível 1 (do pulso do clock) em número binário que é justamente que fornece o código.



INTERCOMUNICADOR PARA MOTOQUEIROS

O leitor JOÃO LUIZ DALLAMUTE LOPES de Santa Mariana - PR nos envia o projeto de um ultra-simples intercomunicador para motoqueiros tendo por base o circuito integrado TDA7050 e alimentação de

apenas 3 V, (figura 3) Nas entradas A, B e C são ligados fones de 16 ohms ou mais e microfones de eletreto em paralelo havendo então a possibilidade de se embutir o sistema dentro do próprio capacete.

Para outras finalidades, o fone pode ser de outro tipo. ■

Temporizador para múltiplas aplicações

Circuitos simples que aproveitam princípios eletrônicos, com a finalidade de se manter ligados determinados aparelhos, por um tempo pré-programado, são facilmente elaborados a partir de componentes comuns e de baixo custo, fáceis de serem encontrados no comércio local especializado ou ainda em sucatas de aparelhos fora de uso.

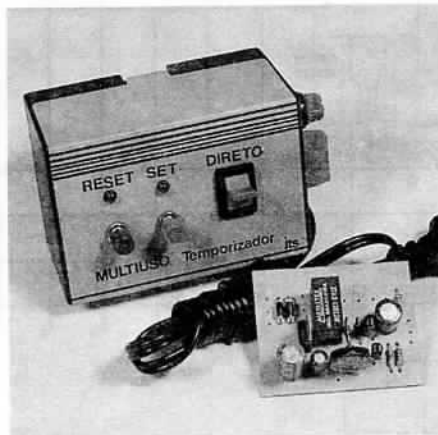
Joran Tenório da Silva

Apesar do desenvolvimento tecnológico atual e da expansão do mercado especializado na distribuição de componentes eletrônicos, ainda ocorre, em muitas cidades brasileiras a falta constante de diversos componentes essenciais.

O circuito aqui proposto, tem por exemplo características que seriam facilmente resolvidas pelo circuito integrado 555, que possui uma ampla faixa de utilização prática, porém, considerando o exposto, desenvolvemos algo a partir de componentes discretos e de fácil obtenção e propoem um funcionamento semelhante.

Entretanto, informamos que o circuito aqui proposto não é equivalente daquele CI, mas para a utilização dada é suficientemente compatível.

Temos na figura 1 o diagrama esquemático do circuito e notamos que ainda apesar da simplicidade, há com-



ponentes que não são comuns no mercado brasileiro, porém daremos algumas idéias práticas que certamente irá facilitar a montagem do circuito. Note o leitor que este circuito com algumas pequenas modificações, poderia desempenhar outros tipos de

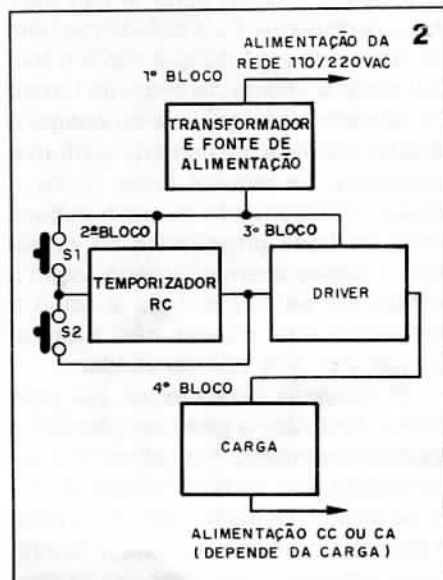
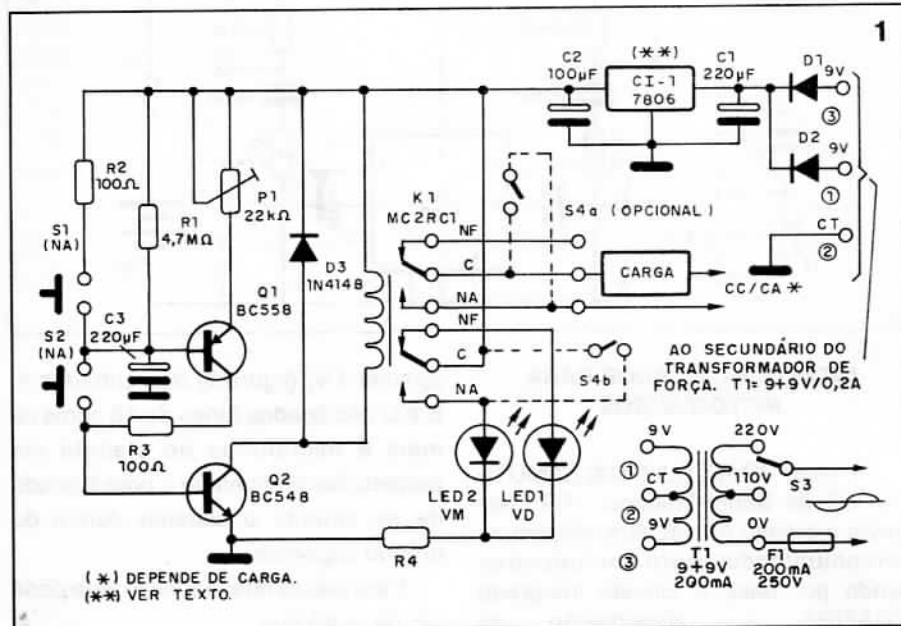
aplicações diversas, porém deixaremos que funcione a imaginação e criatividade do leitor.

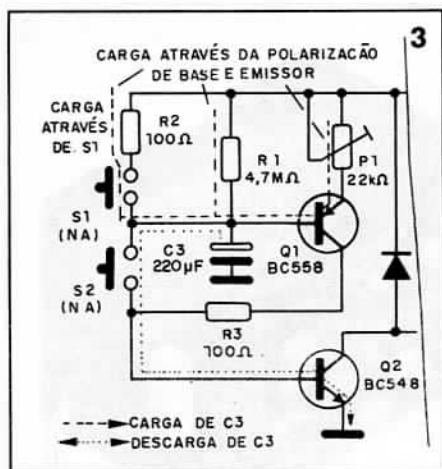
CARACTERÍSTICAS

- Tensão de alimentação: 110/220 V ou opcional 6 VCC (4 pilhas 1,5 V);
- Corrente de repouso: 25 mA (tip) - dependendo do ajuste de P1;
- Corrente de consumo: 90 mA (tip) - idem (temporizando);
- Temporização: alguns segundos até alguns minutos (dependendo do ajuste em P1 e do valor de C3);
- Potência de carga controlada: 200 W em 110 V
400 W em 220 V ambos os casos para o relé proposto.

COMO FUNCIONA

Na figura 2 é apresentado o diagrama de blocos do nosso circuito, que é constituído de quatro blocos.





No primeiro bloco temos o circuito de alimentação que é formado pelo transformador abaixador de tensão, os retificadores de tensão e em seguida o capacitor de filtro C1 (atenuador de ripple). Logo após aparece o CI-1 circuito integrado regulador de tensão e o capacitor C2 que mantém estável a alimentação do conjunto.

No segundo bloco encontramos o circuito responsável pela temporização o qual é formado por Q1, P1, R1 e C3. Neste estágio o acionamento e/ou desligamento manual, são feitos a partir das chaves de pressão S2 e S1 respectivamente.

Ao se ligar o circuito, o capacitor C3 se encontra descarregado e, portanto, temporizando.

A carga do capacitor é obtida principalmente através do emissor e base de Q1 e depende do ajuste efetuado em P1 ligado em série com Q1 no emissor.

O transistor Q1 só conduz quando C3 estiver descarregado e quando carregado permanece no corte, conforme mostra a figura 3 as linhas pontilhadas indicam a descarga de C3 e as tracejadas o processo de descarga.

Teóricamente, o tempo de funcionamento do temporizador poderá ser expresso pela seguinte fórmula:

$$t = [R1 \cdot (P1 \cdot \beta) / R1 + (P1 \cdot \beta)] \cdot C3$$

onde:

t é o tempo em segundos

R1 e P1 são as resistências em ohms

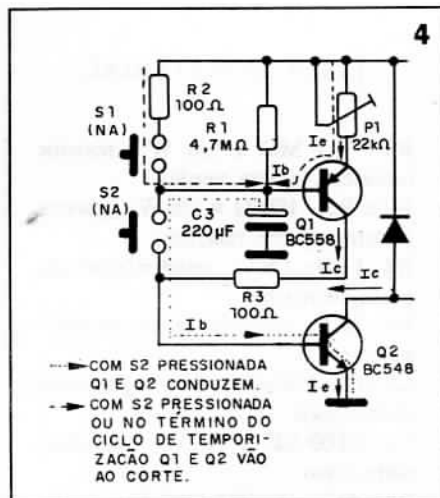
β é o ganho do transistor

C3 é a capacitância em Farads

No terceiro bloco encontramos o circuito responsável pelo acionamento da carga, sendo formado por Q2, R1 e K1. Ao pressionarmos a chave rapidamente ocorre a descarga de C3, através da base e do emissor de Q2, que passa neste instante, do estado de corte ao estado de saturação e assim se mantém, porque naquele instante Q1 também entrará em condução. Quando C3 é carregado, seja através de S1 ou através de Q1, ocorrerá o término do ciclo de temporização o que, conseqüentemente, levará ambos transistores ao estado de corte, até novo pulso de acionamento em S2. Estando Q2 no corte ou sem conduzir, a carga permanecerá desligada e o LED1 aceso; Q2 conduzindo, a carga ficará ligada e o LED2 é que ficará aceso.

A ilustração da figura 4 explica todo o processo acima exposto. As linhas pontilhadas indicam a corrente de descarga de C3 através de S2, que faz o circuito sair do estado de condução. Já as linhas tracejadas indicam a corrente de carga sobre C3 e, obviamente, o resetamento do circuito que tanto poderá ser automático (após o tempo programado) como poderá ser manual (através do acionamento de S1).

O diodo D3 ligado em paralelo com a bobina do relé K1, tem a finalidade de proteger o transistor Q2 contra surtos



de corrente inversa, gerada na bobina de K1.

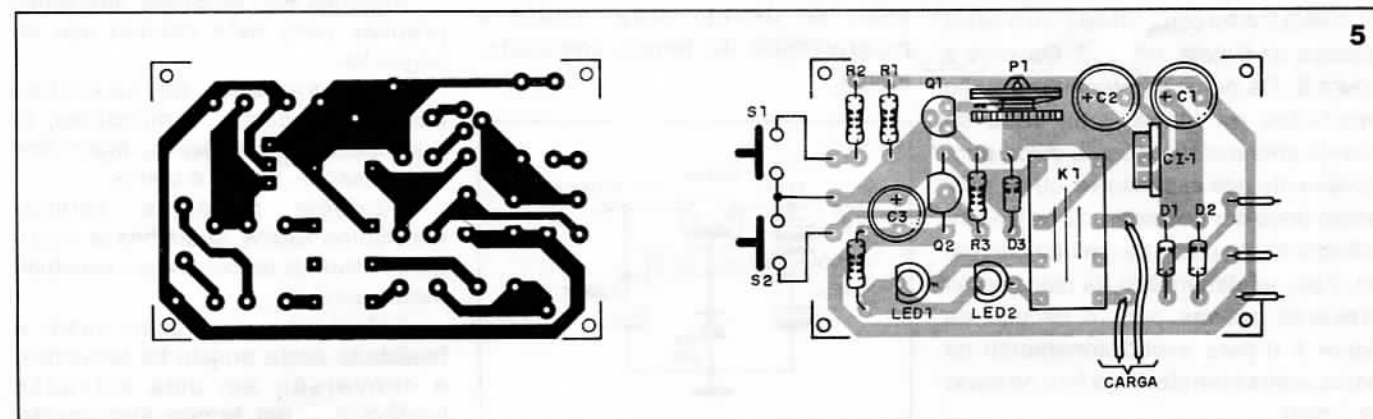
Este bloco do circuito que vimos é referente ao circuito "driver ou controle", pois ele aciona ou desliga a carga a partir de informação elétrica de S1, S2 e Q1, respectivamente.

No quarto bloco encontramos a carga propriamente dita a qual poderá ser uma infinidade de aparelhos que por ventura deseje-se controlar: a carga controlada poderá tanto funcionar com alimentação CC quanto CA, pois a função do circuito é de apenas de ligá-la por um determinado tempo e em seguida desligá-la, portanto, atuando assim como uma chave de tempo. Compare agora ao exemplo dado na figura 4.

MONTAGEM

A placa de circuito impresso para essa montagem é mostrada na fig. 5.

No material destinado a essa montagem, temos inicialmente a fonte de alimentação, que deverá possuir dimensões que sejam compatíveis com as dimensões da caixa ou chassis onde ficará montada.



LISTA DE MATERIAL

R1 - 4,7 M Ω x 1/8 W - resistor (amarelo, violeta, verde)
R2 e R3 - 100 Ω x 1/8 W - resistor (marrom, preto, marrom)
R4 - 1 k Ω x 1/8 W - resistor (marrom, preto, vermelho)
P1 - 22 k Ω - potenciômetro ou trim-pot vertical
C1 e C3 - 220 μ F x 16 V - capacitores eletrolíticos
C2 - 100 μ F x 16 V - capacitor eletrolítico
D1 e D2 - 1N4002 (200 V x 1 A) - diodos retificadores de silício
D3 - 1N4148 - diodo de silício para uso geral
LED1 - diodo emissor de luz verde comum
LED2 - diodo emissor de luz vermelho comum
Q1 - BC558 - transistor bipolar PNP de uso geral
Q2 - BC548 - transistor bipolar NPN de uso geral
K1 - MC2RC1 - relé de 6 V, 2 x 2 - Metaltex
T1 - 9 + 9/0,2 A ou mais - transformador de força inversor
S1 e S2 - chaves push-buttons NA
F1 - 0,2 A/250 V - fusível de vidro
CI-1 - LM7806 - circuito integrado regulador de tensão (ver texto)
Diversos: caixa para montagem Patola/202, fios, solda, parafusos e porcas, terminais conectores, e em casos de opção, podemos adaptar ao circuito uma chave que poderá acionar a carga no modo direto e também acender o LED2, embora o LED1 também permaneça aceso. Esta chave deverá ser do tipo de 2 pólos x 2 posições para painel.

No nosso protótipo o transformador de 9+9/0,2 A foi compatível com a caixa plástica da Patola, ref. 202. Observe a figura 6. Os demais componentes são montados na placa, mas caso se deseje uma modificação de valor, principalmente nos capacitores ou no relé, então deve ser considerada no desenvolvimento da placa de circuito impresso. Pois, as dimensões da placa estão previstas apenas para o circuito da figura 1 e para acondicionamento na caixa acima referida. Veja foto no início do artigo.

Os capacitores C1 e C2 (filtros) podem ser alterados seus valores para algo em torno de 1000 μ F e 220 μ F, respectivamente. Também pode ser adicionado um capacitor cerâmico de valor em torno de 100 nF junto a C2.

No caso do capacitor C3, esse somente deve ser alterado caso se deseje maior temporização e, entretanto, seu valor não deverá ultrapassar os 1000 μ F.

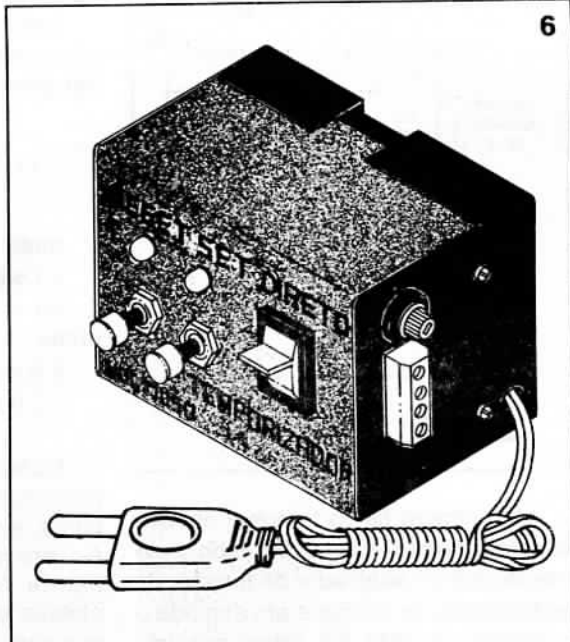
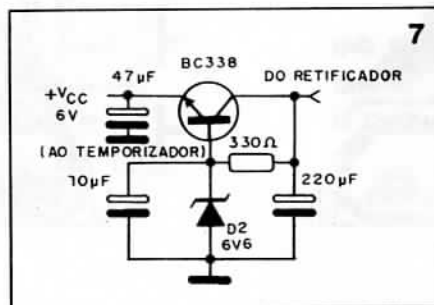
CI-1 consiste num regulador de tensão integrado que fornece na sua saída uma tensão de 6VCC estabilizados. Esse CI caso não encontrado no comércio poderá ser substituído pelo circuito sugerido na figura 7.

O relé K1 é do tipo miniatura e suporta cargas até 2 ampères mas, pode ser substituído por outro que suporte maior corrente de carga. Na ocasião de não se encontrar um relé que funcione com a tensão prevista no circuito e, caso se tenha um outro para maior tensão de operação e pequena corrente, podemos ligá-lo ao circuito conforme sugere a figura 8.

Note que nesse caso temos que trocar o transformador T1 por um outro que seja ou que forneça tensão de acordo com o novo relé.

Todos os resistores são montados na horizontal e possuem potência de dissipação de 1/8 W e tolerância de 5% o que permite melhor estabilidade em termos de valor comercial encontrado.

P1 consiste em um trim-pot vertical com botão, mas pode ser substituído por um potenciômetro de mesmo valor caso se deseje atuar sobre a programação de tempo constantemente.



O diodo D3 é do tipo de uso geral de silício e pode ser qualquer diodo de sinal ou diodo retificador comum.

Os LED's 1 e 2 podem ser comuns redondo de 5 mm ou então, qualquer outro tipo que o montador tenha em disponibilidade e queira utilizá-lo.

As chaves S2 e S1 são do tipo push-buttons de contato NA (normalmente aberto). São chaves muito comuns no mercado especializado mas, com um pouco de criatividade, poderemos fazê-las a partir de materiais de fácil obtenção.

S3 consiste na chave HH de dois pólos por 2 posições do tipo rasa (sem botão), que tem a função seletora de voltagem, através de comutação manual.

Após montado o circuito e instalado na caixinha prevista seguiremos, então, os procedimentos de usos e ajustes.

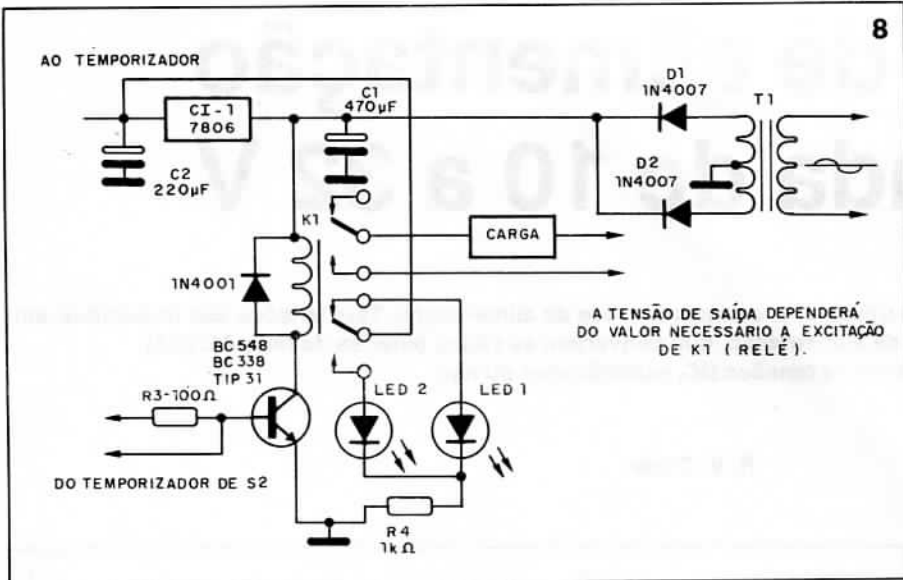
USOS E AJUSTES

Algumas das possíveis utilizações práticas para este circuito são as seguintes:

- Acionamento de aparelhos domésticos como: ventiladores, liquidificadores, batedeiras, iogurteiras improvisadas, abajur e outros.

Também podemos acionar televisores, rádios, aparelhos de som e uma infinidade de coisas que eventualmente surgirão.

Entretanto, no nosso caso, a finalidade deste projeto foi temporizar a conversão em uma extensão telefônica a um tempo aproximada-



mente igual a três minutos, o que corresponde ao tempo em um telefone público (orelhão) proporcionado por uma ficha. Vemos que o circuito não requer nenhum ajuste complicado, exceto, o que se refere ao programa de tempo (temporização). Entretanto, esse ajuste será feito exclusivamente em função da posição do curso de P1 ou então, pela alteração de C3. Se desejarmos um tempo fixo podemos

determiná-lo através do procedimento acima ou através da fórmula matemática apresentada e, após isso, podemos substituir o trim-pot ou o potenciômetro por um resistor fixo no valor correspondente.

CONSIDERAÇÕES FINAIS

Creemos que muitos leitores já tenham deixado de elaborar algumas

montagens interessantes simplesmente pela falta de um determinado componente, que embora muitas vezes simples, não são encontrados.

Esse fato ocorre geralmente quando se trata de CIs de utilização restrita a algumas aplicações e, até mesmo, com alguns já tão populares.

Doravante cabe-nos salientar, que não queremos dizer em hipótese alguma que os CIs não são realmente a síntese da eletrônica, pois simplificam um circuito que se tivesse de ser elaborado a partir de componentes comuns, não se tornaria viável considerando as dimensões e o consumo elétrico.

Portanto, não devemos comparar na maioria das aplicações um circuito discreto a um circuito integrado em termos de desempenho e simplicidade prática.

Desejamos ao leitor o melhor proveito do assunto abordado e que ele sirva como mais um ponto referencial ao aprimoramento dos conhecimentos adquiridos no fascinante mundo eletrônico. ■

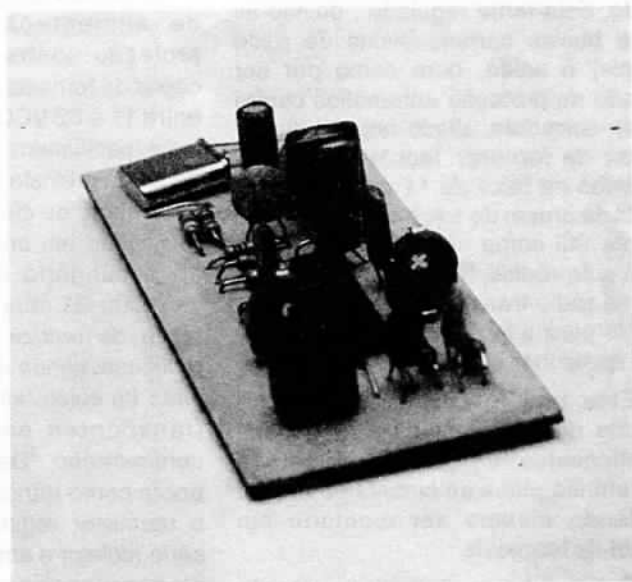
TRANSCODER PARA VÍDEO-GAME NINTENDO, SEGA E ATARI

(NTSC PARA PAL-M)

Obtenha aquele colorido no seu vídeo-game NINTENDO, ATARI, transcodificando-o.

Cr\$ 32.250,00 (cada) por reembolso postal ou GANHE 20% de desconto enviando-nos um cheque.

Pedidos: utilize a solicitação de compra da última página ou pelo telefone (011) 292-6600.



Fonte de alimentação regulada de 10 a 32 V

A maioria dos equipamentos eletrônicos utiliza uma ou mais tensões de alimentação. Tais tensões são fornecidas, em regime DC (CC) pelas fontes de alimentação, que convertem as várias tensões de rede AC (CA) para várias tensões DC, estabilizadas ou não.

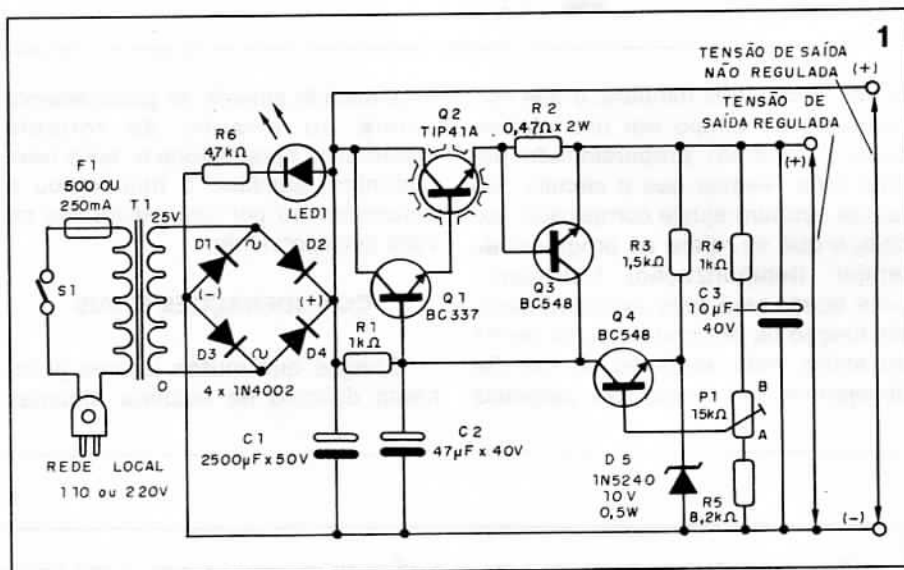
R. V. Castel

Para esta conversão várias tecnologias são utilizadas no projeto para fins de regulação da corrente ou da tensão, que podem ser reguladores lineares tipo série ou paralelo, reguladores tipo série ressonante, tipo ferro ressonante, reguladores controlados por tiristores e fontes reguladoras chaveadas. As condições de corrente, tensão, potência, custo, e outros irão influir na escolha do tipo de sistema a ser adotado em cada projeto.

Apresentamos o projeto de uma fonte de tensão contínua estabilizada e ajustável baseada no sistema de regulador linear do tipo em série, construída com componentes ativos e passivos (isto é transistores, diodos, capacitores, resistores, etc) todos discretos, tornando-a desse modo, muito simples de ser construída e, ao mesmo tempo, extremamente eficaz, versátil e confiável, aliado a seu baixíssimo custo. Esta fonte regulada, devido às suas baixas características de ruído (ripple) à saída, bem como por ser dotada de proteção automática contra sobre-correntes, aliado ao fato de ser capaz de fornecer tensões de saída contidas na faixa de 11 a 32 V, e corrente da ordem de 1 A, a torna extremamente útil como sistema alimentador para auto-rádios, toca-fitas, e principalmente rádio-transceptores PX, do tipo usado para a faixa do cidadão, ou outros quaisquer aparelhos similares.

Este projeto não apresenta nenhuma dificuldade na obtenção dos componentes nem quanto à confecção da referida placa de circuito impresso, podendo mesmo ser montado em ponte de terminais.

O diagrama esquemático completo do projeto está representado na figura 1, na sua forma básica.



COMO FUNCIONA

O circuito apresentado é uma fonte de alimentação regulada, com proteção contra sobre-correntes e capaz de fornecer uma tensão de saída entre 11 e 32 VCC, com os componentes especificados e a máxima corrente de saída prevista é de 1 A.

A ponte de diodos D1 a D4 fornece retificação em onda completa a partir do secundário de 25 V de T1. O capacitor C1 atua como primeiro filtro, a fim de reduzir o ripple da tensão retificada, sendo esta aplicada ao conjunto de coletores de Q1 e Q2. Esses transistores estão montados na configuração "Darlington", onde Q1 opera como transistor "Driver", e Q2 é o transistor regulador conectado em série (coletor e emissor) com a carga e ele é responsável pelo controle final da tensão de saída, previamente estabelecida pelo sistema de ajuste.

O resistor R1 fornece corrente para a polarização da base de Q1, enquanto o capacitor C2 atua de duas maneiras: a primeira reduzindo o ripple na base de Q1, que, estando, conectado no sistema "Darlington" com Q2, faz com que o conjunto possua ganho muito elevado e onde qualquer perturbação presente na base de Q1 aparece muito amplificada no emissor de Q2, e a segunda é fornecer uma tensão CC pura aos coletores de Q3 e Q4.

O transistor Q4 atua como amplificador de erro, e é capaz de alterar seu estado de condução comparando as tensões existentes em seu emissor e em sua base. A tensão de referência, existente no emissor de Q4 é estabelecida por R3 e D5 (diodo zener, conhecido como diodo de referência). A tensão de controle presente na base de Q4 é oriunda do conjunto resistivo R4, P1 e R5 que constitui um dispositivo sensor. A tensão existente no cursor do

potenciômetro P1 é diretamente aplicada à base de Q4, que a compara com a tensão do diodo zener D5. A diferença entre as duas tensões determina o grau de condução de Q4.

Se a tensão de saída aumenta a tensão de base de Q4 também aumenta, tornando-o mais condutivo. Isto reduzirá a corrente de base de Q1, o que por sua vez reduzirá a condução de Q2, reduzindo, dessa forma, a tensão de saída do sistema. Se a tensão de saída decair, Q4 se torna menos condutivo, o que torna o conjunto Q1 e Q2 mais condutivo, incrementando dessa forma a tensão de saída. Em resumo, o circuito é uma amplificador realimentado cuja função é procurar manter a tensão de saída em um nível constante, independentemente das condições de carga.

A tensão de saída é determinada pelo ajuste do potenciômetro P1 de acordo com a seguinte fórmula:

$$V_{SAÍDA} = \frac{(V_{D5} + V_{BE Q4}) (R4 + P1 + R5)}{R5 + P1(AJ)}$$

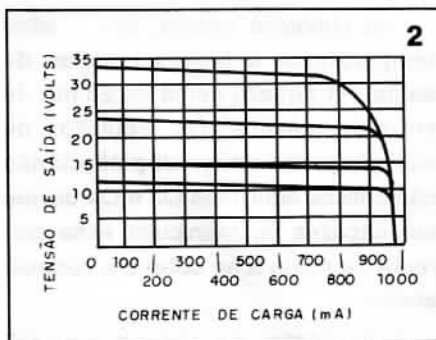
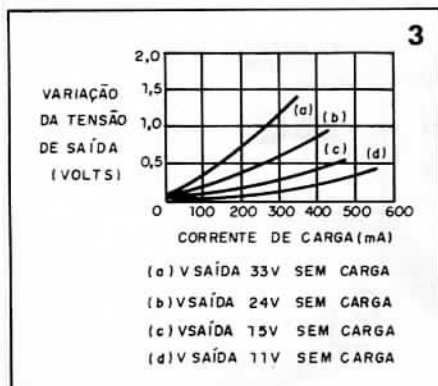
Se o cursor de P1 estiver localizado em seu extremo inferior (ponto A), a tensão de saída será máxima e dada pela fórmula:

$$V_{SAÍDA(max)} = \frac{(10,7) (24,2 k\Omega)}{8,2 k\Omega} \approx 31,6 V$$

A tensão de saída mínima ocorre quando o cursor de P1 estiver localizado em seu extremo superior (ponto B) e:

$$V_{SAÍDA(min)} = \frac{(10,7) (24,2 k\Omega)}{23,2 k\Omega} \approx 11,2 V$$

Dos fatos já expostos, conclui-se que o valor da tensão de saída poderá ser ajustado variando-se a posição do cursor de P1.



O ajuste da tensão de saída é função do valor final do conjunto divisor de tensão, formado por R4, P1 e R5, uma vez que ele determina a quantidade de realimentação à base de Q4. Do exposto conclui-se que, quanto mais a base de Q4 se encontra próxima da saída positiva, haverá maior quantidade de realimentação, e em consequência melhor será a regulação.

Em aplicações onde a tensão de saída situa-se próxima dos 12 V, como por exemplo, auto-rádios, toca-fitas e transeptores PX, os valores dos resistores R4 e R5 podem ser alterados mas de modo que, no entanto, a soma dos valores finais de R4, P1 e R5 não sejam muito diferentes da soma dos valores constantes no projeto inicial.

A título de exemplo, se o valor de R4 for alterado para 560 Ω e o valor de R5 para 10 kΩ, o sistema fornecerá tensões entre 10 e 15 V, situação bastante adequada ao ajuste da tensão de alimentação de auto-rádios e similares.

O SISTEMA DE PROTEÇÃO

A proteção contra excesso de corrente é provida por R2 e Q3. Uma vez que R2 está conectado em série com a

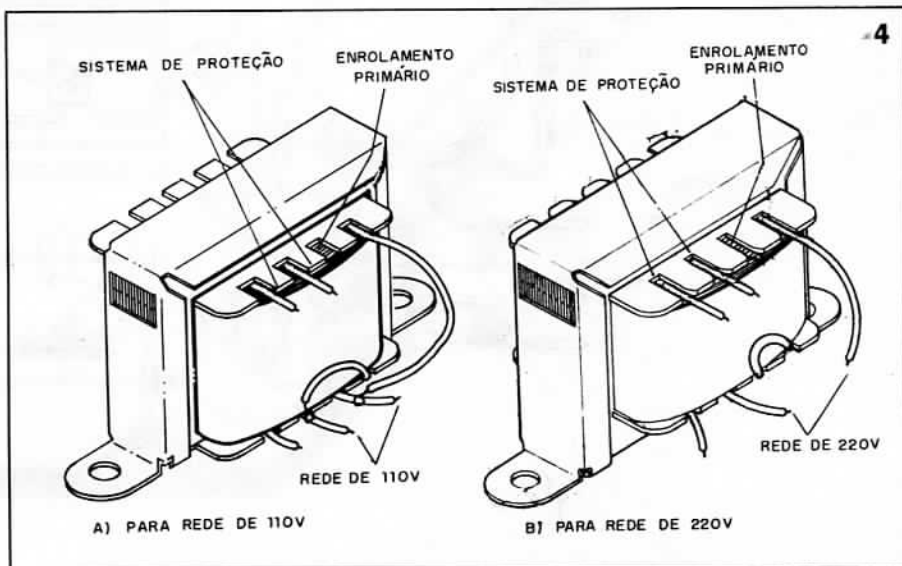
saída, a tensão através dele é proporcional à corrente de carga. Essa tensão é utilizada para excitar Q3 de modo que quanto maior a corrente de saída se torna, maior a condução de Q3. Quando Q3 conduz, a excitação de base é removida de Q1, o qual desliga o regulador de potência Q2, limitando dessa forma a corrente de saída. Os valores foram escolhidos de modo a limitar a corrente máxima a aproximadamente 1 A.

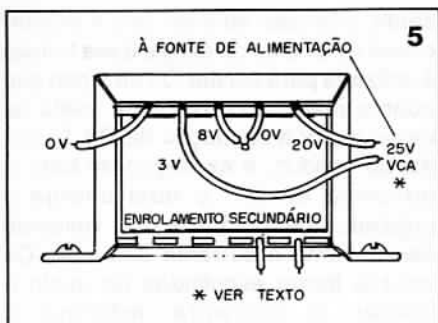
Na figura 2 pode-se ver o conjunto de curvas que representam a tensão de saída versus a corrente de carga, demonstrando a efetividade do limitador de corrente para o regulador básico.

Já a figura 3 representa o conjunto de curvas da regulação do sistema básico, obtidas para várias tensões de saída.

Convém observar que o circuito de proteção degrada um pouco a performance do circuito regulador, particularmente em altos níveis de corrente, uma vez que ele reduz a excitação de base de Q1. Um outro fator que também degrada a performance do sistema reside na existência do resistor R2 em série com a linha de saída, o que eleva um pouco a impedância interna da fonte, a qual deveria ser idealmente a mais baixa possível.

O estágio de potência Q1 e Q2 foi escolhido de modo a ter alto ganho a temperaturas baixas com o objetivo de maximizar o controle do regulador de tensão e do protetor de corrente excessiva. Desse modo, no caso da tensão de saída máxima, Q1 requer uma corrente de base de cerca de 1 mA. R1 foi selecionado para fornecer um máximo de aproximadamente 2,5 mA. Isso





ajusta a corrente em Q4 a 1,5 mA quando o regulador de corrente não está trabalhando. Quando Q3 se torna condutivo, ele deverá manipular essa corrente.

Na condição oposta, isto é altas temperaturas e baixas tensões de saída, R1 fornece cerca de 25 mA de corrente máxima. Os requisitos de excitação para o estágio de potência não são críticos aqui, mas Q3 e Q4 devem ser capazes de manipular essa corrente de modo a se obter um controle efetivo.

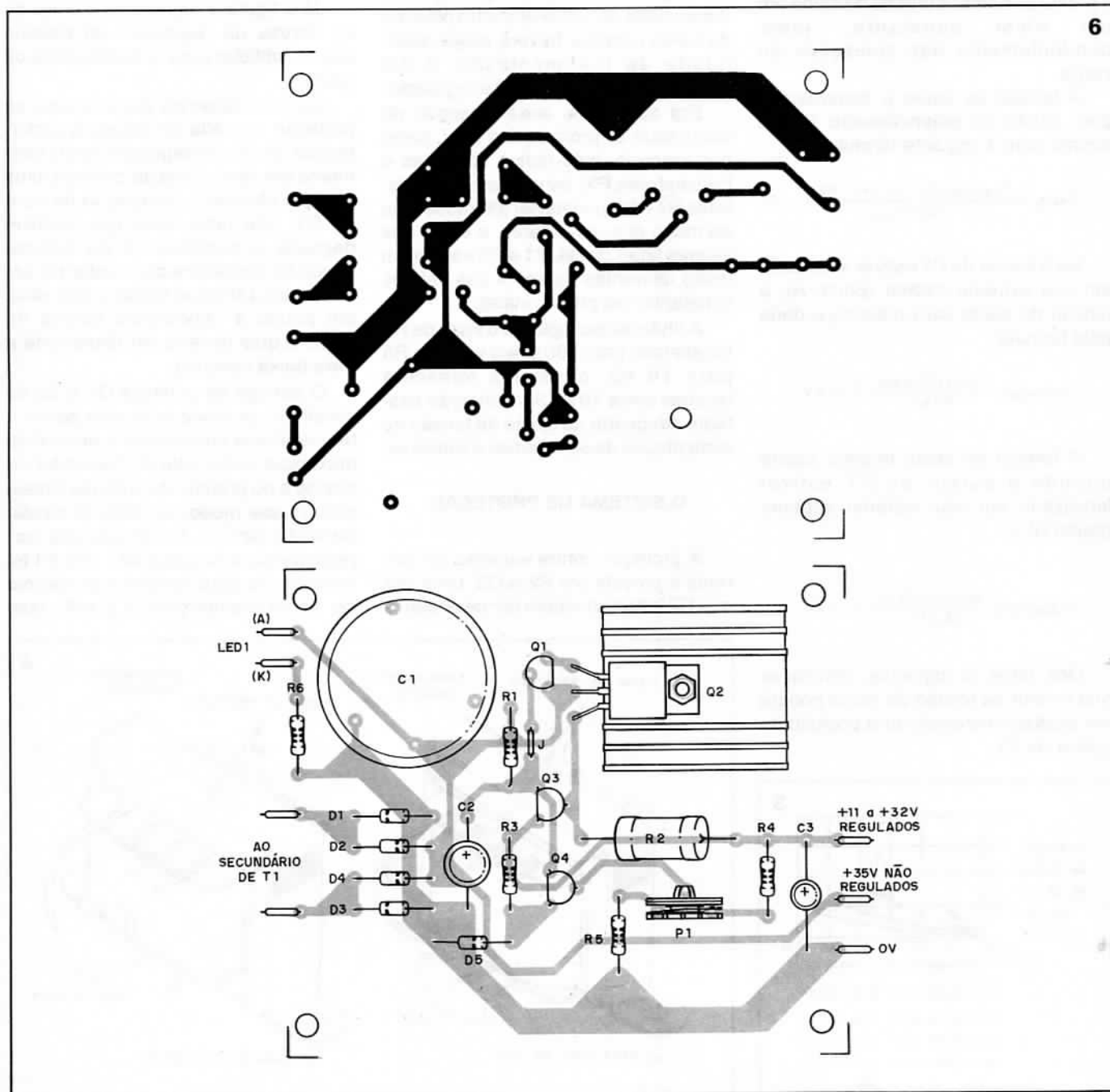
Isto posto, conclui-se que Q2 necessita de um eficiente dissipador de calor e deve ser também utilizada uma pasta térmica, de modo a manter a temperatura de Q2 num valor adequado.

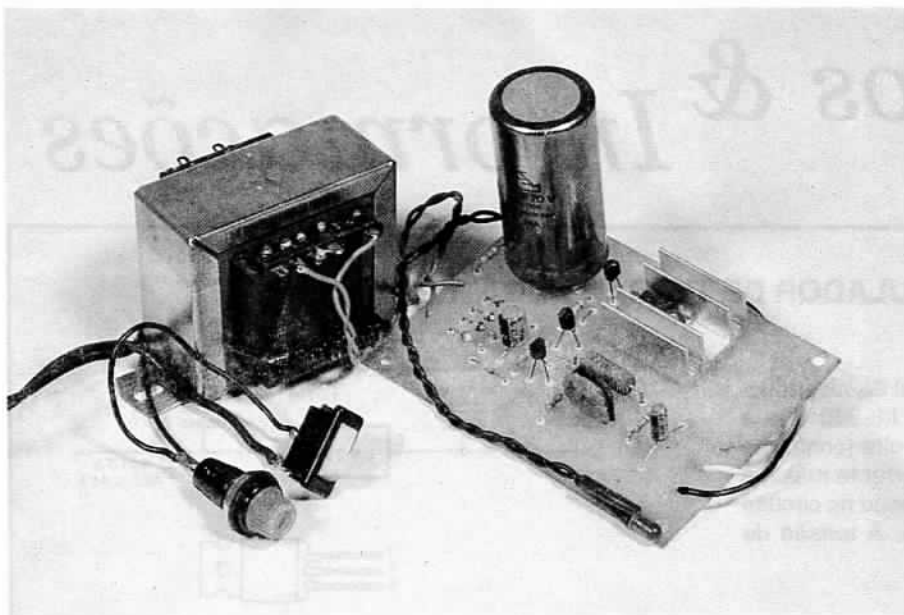
Se a temperatura ambiente for muito elevada, poderá ocorrer que também Q1 necessite um dissipador.

UTILIZAÇÃO

Uma vez que o aparelho não possui voltímetro, o ajuste da tensão de saída deverá ser feito com o auxílio de um multímetro digital ou analógico conectado em paralelo com os terminais de saída, e atuando-se sobre o trim-pot P1, faz-se variar a tensão de saída.

Caso se deseje obter uma fonte em que a tensão de saída é constantemente variada, pode-se substituir o trim-pot P1 por um potenciômetro linear





de 15 k Ω e além disso, agregar ao aparelho um voltímetro de CC com a escala adequada aos valores de tensão fornecidos.

OUTROS DETALHES CONSTRUTIVOS

Além do sistema regulador, foi previsto no projeto um ponto de saída conectado ao coletor de Q2, o que proporciona a obtenção de uma tensão positiva não regulada, apenas retificada e filtrada, da ordem de 35 V sem carga, que pode servir como alimentador para outros estágios do circuito sob teste.

Quanto ao transformador, no protótipo foi utilizada uma unidade mod. 3027/4 do fabricante Audium-Semikron, que possui enrolamento primário que, conectado em série ou paralelo adapta-se a redes de 110 ou 220 V e enrolamentos secundários que podem ser conectados em série, de modo a fornecer a tensão alternada adequada à fonte e na figura 4 podem ser vistas as conexões do primário do transformador, enquanto que a figura 5 representa as conexões do secundário

de T1. Nesta figura, observa-se que T1 possui, do lado do secundário, 5 terminais pertencentes a dois enrolamentos. Da esquerda para a direita, os três primeiros pertencem ao enrolamento que fornece 0,3 V e 8 V, enquanto que os dois últimos fornecem 0 a 20 V. Conectando-se em série esses dois enrolamentos (união do 3º e 4º terminais) e obtendo-se as saídas entre o 2º e 5º terminais, obtém-se a soma das tensões 5 V (2º e 3º terminais) e 20 V (4º e 5º terminais), valor esse que se constitui na tensão alternada necessária à alimentação do sistema regulador. O LED, conectado através de R6 à saída da ponte retificadora indica que o aparelho está ligado. Por razões de segurança, o fusível F1 deve ser dimensionado em no máximo 500 mA para utilização de redes de 110 V e no máximo 250 mA, quando a rede é de 220 V. A confecção da placa de circuito impresso é bastante simples e é mostrada na figura 6.

CONCLUSÃO

A fonte aqui apresentada, embora não possa ser utilizada para tensões

LISTA DE MATERIAL

- Q1 - BC337 - transistor NPN de uso geral
- Q2 - TIP41 ou TIP41A - transistores NPN de potência
- Q3 e Q4 - BC548 - transistores NPN de uso geral
- D1, D2, D3 e D4 - 1N4002 - diodos retificadores de silício
- D5 - 1N5240 - diodo zener de 10 V x 0,5 W
- LED1 - LED comum de qualquer cor
- C1 - 2500 μ F x 50 V - capacitor eletrolítico para fixação em circuito impresso
- C2 - 47 μ F x 40 V - capacitor eletrolítico radial ou axial
- R1 e R4 - 1 k Ω x 1/4 W - resistores (marrom, preto, vermelho)
- R2 - 0,47 μ F x 2 W - resistor de fio
- R3 - 1,5 k Ω x 1/4 W - resistor (marrom, preto, vermelho)
- R5 - 8,2 k Ω x 1/4 W - resistor (cinza, vermelho, vermelho)
- R6 - 4,7 k Ω x 1/4 W - resistor (amarelo, violeta, vermelho)
- P1 - 15 k Ω - trim-pot
- T1 - transformador com primário conforme a rede local e secundário 0-25 V x 1,5 A
- Diversos: caixa para montagem, dissipador, mica, pasta térmica, placa de circuito impresso, porta-fusível, fusível de 250 mA ou 500 mA, bornes (preto, vermelho, verde), chave L/D, cordão para alimentação, parafusos, solda, etc.

abaixo de 10 V é muito útil, na sua faixa de tensões, devido à sua alta estabilidade e proteção eficaz contra sobrecargas, o que protege seus componentes contra acidentes, e ainda devido ao fato de praticamente não apresentar ripple na saída regulada, o que a torna eficiente na alimentação de circuitos de áudio e RF. ■

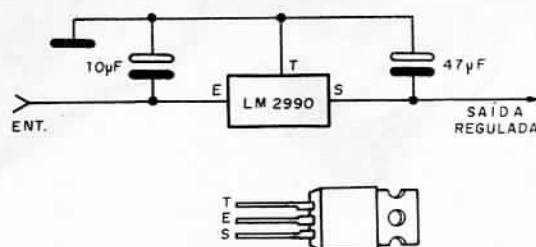
Não percam, na próxima edição:

FILTRO DE 60 Hz

Circuitos & Informações

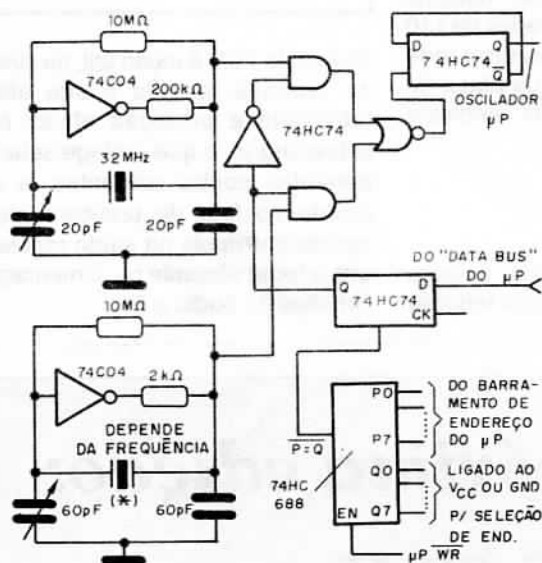
REGULADOR DE TENSÃO NEGATIVO

Este circuito é sugerido pela National Semiconductor e faz uso do regulador negativo LM2990 que é disponível nas tensões de 5, 12 e 15 volts (conforme sufixo - Ex: LM2990T - 12 = 12 V). A corrente máxima de saída é de 1 ampère e a queda de tensão no circuito integrado tipicamente de 0,6 com 1 A. A tensão de entrada pode ir de -26 V a +0,3 V.



REDUÇÃO DE CONSUMO PARA MICROCOMPUTADORES

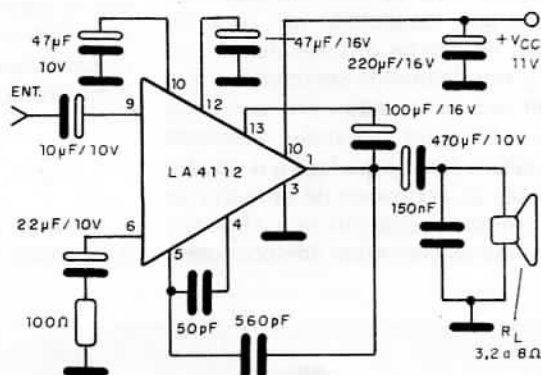
O circuito apresentado permite a mudança de velocidade do clock de um microprocessador para redução de consumo. O que se faz é escolher uma velocidade menor de operação, com o uso de um segundo oscilador de clock comutado. O cristal deste oscilador é escolhido de acordo com a nova velocidade desejada. O circuito é sugerido pela National Semiconductor.



AMPLIFICADOR DE 2,3 W

Este amplificador é sugerido pela Sanyo, para aplicações em rádios e gravadores e faz uso de um único circuito integrado LA4112. A potência depende da carga e é máxima com 3,2 ohms. O circuito integrado deve ser montado com um pequeno radiador de calor.

Os resistores são de 1/8 W e os capacitores eletrolíticos tem as tensões de trabalho mínimas indicadas no próprio diagrama.



Minuteria para até 90 minutos

Quem costuma dormir com o televisor ligado é só descobre o fato pela manhã, quando muita energia já foi gasta? quem também dorme com a luz acesa, abandonando um livro e só descobre isso depois de muitas horas depois de consumo inútil de energia? Se o leitor deseja resolver este tipo de problema, descrevemos uma simples minuteria que pode desligar (ou ligar) algum aparelho eletrônico no final de um intervalo de tempo determinado.

Newton C. Braga

Minuterias são aparelhos de grande utilidade no lar, na oficina e mesmo em instalações industriais. Com elas podemos ligar ou desligar aparelhos elétricos no final de um intervalo de tempo determinado.

A minuteria que descrevemos ativa ou desativa uma carga depois de tempos que podem ser ajustados entre alguns minutos e mais de uma hora e meia, com facilidade.

Trata-se de projeto bastante simples que tem uma vantagem importante a ser considerada: no final do tempo programado ele não só pode desligar a carga controlada como também se "auto-desliga" evitando assim consumo inútil de energia.

O aparelho funciona tanto na rede de 100 V como 220 V e controla cargas de até 2 A.

CARACTERÍSTICAS

- Tensão de alimentação: 110 V / 220 V C.A.
- Tempos de programação: 5 a 90 minutos
- Carga máxima: 2 ampères
- Consumo médio: 5 watts

COMO FUNCIONA

Os componentes básicos deste circuito são um transistor unijunção e um SCR.

O transistor unijunção é ligado como um gerador de pulso único, numa configuração bastante conhecida de oscilador de relaxação.

Nesta configuração, o capacitor C2 carrega-se lentamente através de P1 e R2, até ser atingida a tensão do disparo. Esta tensão é dada pela relaxação intrínseca do transistor e fica tipicamente entre 40% e 70% da tensão de alimentação.

Quando esta tensão é atingida o transistor que apresenta uma resistência elevadíssima entre seu emissor e base 1, conduz, possibilitando a descarga do capacitor C2, através do resistor R5 e também de R6 e comporta do SCR.

O pulso de curta duração produzido é suficiente para provocar o disparo de SCR.

A função do SCR, diferentemente do que se possa pensar não é parar o relé e ativar uma carga.

O que ocorre é que quando o aparelho é ligado o relé se encontra aberto e conseqüentemente nem mesmo o primário do transformador recebe alimentação. S1 está aberto, e os contatos A e B também.

Quando pressionamos por um momento o transformador recebe alimentação e conseqüentemente o relé que é ativado via R4.

Com a energização da bobina do relé os contatos A e B são fechados e o circuito passa a receber alimentação

normalmente. Podemos então soltar S1.

Tem início então a carga do capacitor C2 até ocorrer o disparo do unijunção que por sua vez dispara o SCR.

O disparo do SCR na verdade poem em curto por um instante a bobina do relé que então abre os contatos A e B. Com isso o circuito desliga automaticamente a carga e corta a sua própria alimentação. Para uma nova temporização bastará apertar por um momento S1 novamente.

O tempo obtido para esta minuteria depende dos valores de P1, R2 e de C1.

Com aproximação podemos calcular este tempo pela fórmula:

$$t = (R2 + P1) \times C2$$

Onde:

t é o tempo em segundos

R2 = 100 k Ω

P1 = 2,2 M Ω (valor máximo)

C2 = 2 200 μ F

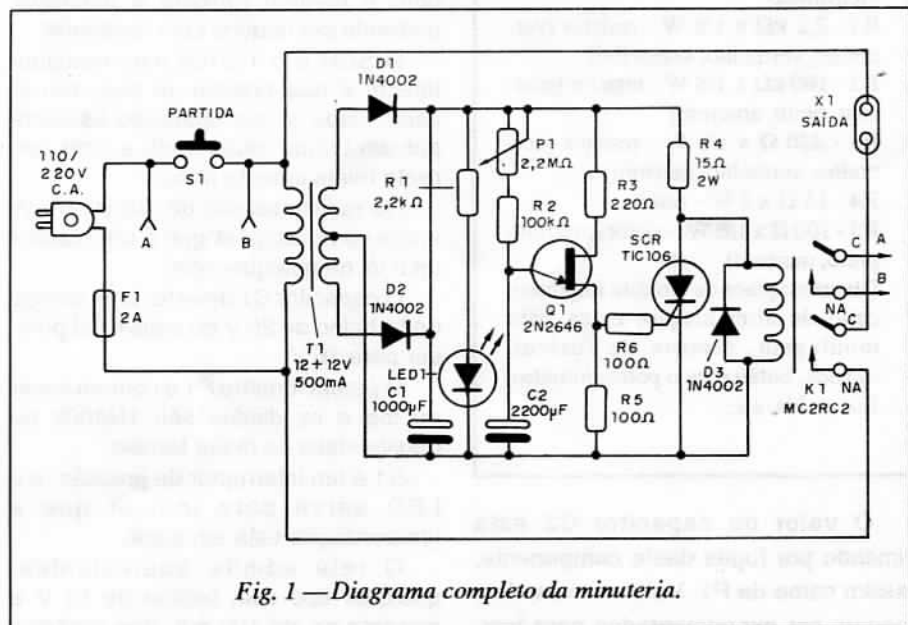


Fig. 1 — Diagrama completo da minuteria.

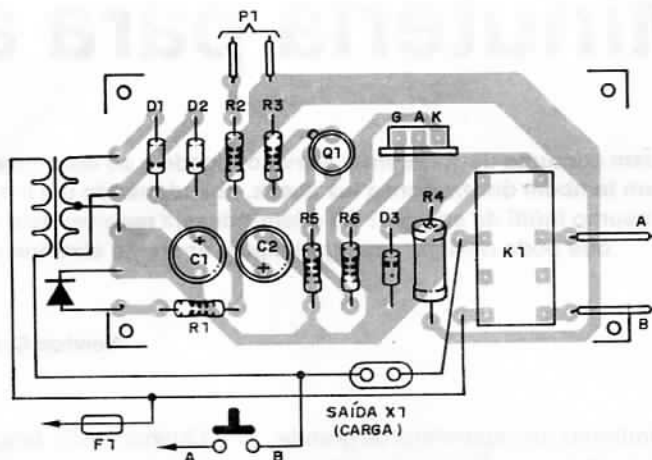
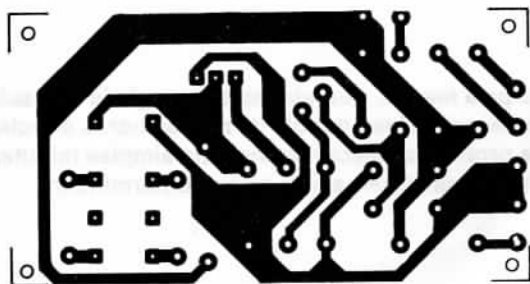


Fig. 2 — Colocação dos componentes em placa de circuito impresso.

LISTA DE MATERIAL

Q1 - 2N2646 - transistor unijunção
 SCR - TIC106 - diodo controlado de silício
 D1, D2 e D3 - 1N4002 ou equivalente - diodos de silício
 K1 - MC2RC2 - Micro-relé de 12 V - Metaltex ou equivalente
 LED - LED vermelho comum
 T1 - Transformador com primário de acordo com a rede local secundário de 12+12 V x 500 mA
 S1 - Interruptor simples
 F1 - Fusível de 5 ampères
 P1 - 2,2 M Ω - potenciômetro
 C1 - 1 000 μ F x 25 V - capacitor eletrolítico
 C2 - 2 200 μ F x 16 V - capacitor eletrolítico
 R1 - 2,2 k Ω x 1/8 W - resistor (vermelho, vermelho, vermelho)
 R2 - 100 k Ω x 1/8 W - resistor (marrom, preto, amarelo)
 R3 - 220 Ω x 1/8 W - resistor (vermelho, vermelho, marrom)
 R4 - 15 Ω x 2 W - resistor
 R5 - 100 Ω x 1/8 W resistor (marrom, preto, marrom)
 Diversos: placa de circuito impresso, cabo de alimentação, caixa para montagem, suporte de fusível, tomada, botão para o potenciômetro, fios, solda, etc.

pos mais longos, mas o ajuste já começa a ficar crítico e até mesmo pode ocorrer o não disparo. A resistência de fuga do capacitor em série com P1 e R2 formam um divisor que não alcança o ponto de disparo do transistor unijunção.

MONTAGEM

Na figura 1 temos o diagrama completo da minuteria.

Na figura 2 temos a colocação dos componentes principais numa placa de circuito impresso. O transformador e outros componentes de maior porte ficam fora da placa.

O relé indicado é o MC2RC2 de 12 V, que possui dois contatos reversíveis para 2 A. No entanto, relés equivalentes para 6 V são disponíveis com o mesmo formato e pinagem, podendo ser usados com facilidade.

O SCR é o TIC106 para qualquer tensão e não precisa de radiador de calor, dada a sua operação somente por um tempo muito curto e com corrente relativamente baixa.

Os resistores são de 1/8 ou 1/5 W exceto o resistor R4 que é um resistor de 2 W de qualquer tipo.

O capacitor C1 deve ter uma tensão de trabalho de 25 V ou mais e C2 pode ser para 16 V.

O potenciômetro P1 é comum linear ou log e os diodos são 1N4002 ou equivalentes de maior tensão.

S1 é um interruptor de pressão, e o LED serve para indicar que a temporização está em curso.

O relé admite equivalentes, qualquer tipo com bobina de 12 V e corrente de até 100 mA, dois contatos

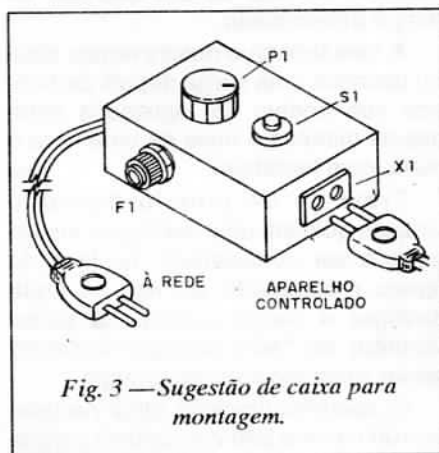


Fig. 3 — Sugestão de caixa para montagem.

reversíveis podem ser usados nesta aplicação.

O fusível depende da carga controlada, podendo ser reduzido se a carga for menor.

O conjunto pode ser alojado numa caixa plástica Patola, conforme sugere a figura 3.

Para a ligação de carga externa podemos usar uma tomada de embutir.

PROVA E USO

Para provar o aparelho basta ligá-lo à rede de alimentação e inicialmente colocar P1 na posição de menor tempo (menor resistência). Pressionando S1 o LED deve acender e o relé deve permanecer ativado e o LED aceso.

O tempo de acendimento deve ser de alguns minutos, no final do qual o relé e a alimentação desligam-se automaticamente fazendo com que o LED apague.

Para calibrar a escala do potenciômetro o leitor pode usar um

O valor do capacitor C2 está limitado por fugas deste componente, assim como de P1. Valores mais altos podem ser experimentados para tem-

cronômetro comum ou um relógio. Não é interessante dar uma escala feita pois as tolerâncias dos componentes, principalmente do capacitor eletrolítico é muito grande, tornando-a imprecisa. Para a calibração após cada

temporização descarregue C2 de modo a eliminar a carga residual e fazê-lo partir do zero.

Comprovado o funcionamento é só instalar o aparelho numa caixa e usá-lo. Para isso sempre ajuste antes o tempo

desejado e somente depois pressione S1. Um interruptor de pressão ligado entre o anodo e o catodo do SCR, permite interromper a temporização simples pressionando-o por uns instantes. ■

Controle proporcional na indústria

Normalmente, quando falamos em instrumentação industrial, pensamos logo em circuitos eletrônicos. O elemento que, realmente atua sobre o processo é freqüentemente ignorado. Mas é importante que seja conhecido o seu funcionamento.

Norival Marietto

Nos sistemas de controle industrial, um elemento bastante empregado, é o sistema proporcional. Este sistema é o elemento que comanda o controle, ou aciona o elemento final de controle, age proporcionalmente a um chamado erro de controle. Quanto maior for este erro maior deverá ser a atuação do elemento proporcional, para que seja corrigido o processo, até que o mesmo volte aos valores desejados de controle.

Todo sistema de controle é basicamente constituído de três elementos:

- **SENSOR** - sente o que acontece (pressão, temperatura, nível velocidade, vazão, etc), transforma esses dados numa linguagem de máquina, e transmite esses dados ao controlador.
- **CONTROLADOR** - recebe os dados transmitidos pelo sensor, compara com um valor desejado, e emite um sinal para controle, proporcional ao erro que houver. (entende-se por erro a diferença entre o valor desejado e o valor real medido). O controlador, que basicamente é semelhante aos conjuntos de amplificadores proporcionais já publicados nesta revista pelo Newton C. Braga e outros autores.
- **ELEMENTO FINAL** - recebendo o sinal para controle, é o elemento responsável pela a ação da correção. Pode ser uma válvula de

controle (pneumática ou elétrica), um motor, resistência para aquecimento, ou até uma válvula proporcional para automação pneumática ou hidráulica, que efetuará a correção propriamente dita.

Aliás, nos variados artigos desta revista, temos de tudo para fazer um sistema de controle. Basta unir as peças apropriadas.

VÁLVULA PROPORCIONAL COM CARRETEL

A válvula proporcional, é um dispositivo direcional que muda a direção do fluido (óleo, ar, etc) de um lugar para outro, ou variando a proporção entre eles, de modo a se conseguir que o resultado fique de acordo com o desejado para aquele produto, conforme mostra a figura 1.

Estas válvulas proporcionais, podem ser pneumáticas, mas hoje em dia, devido ao menor custo, menor manutenção e melhor resposta aos controles, estão sendo cada vez mais utilizadas as elétricas. Na válvula proporcional elétrica há uma bobina que recebe o sinal elétrico convertendo-o em força eletromagnética, capaz de mover o carretel, que é o elemento da válvula que responde verdadeira-

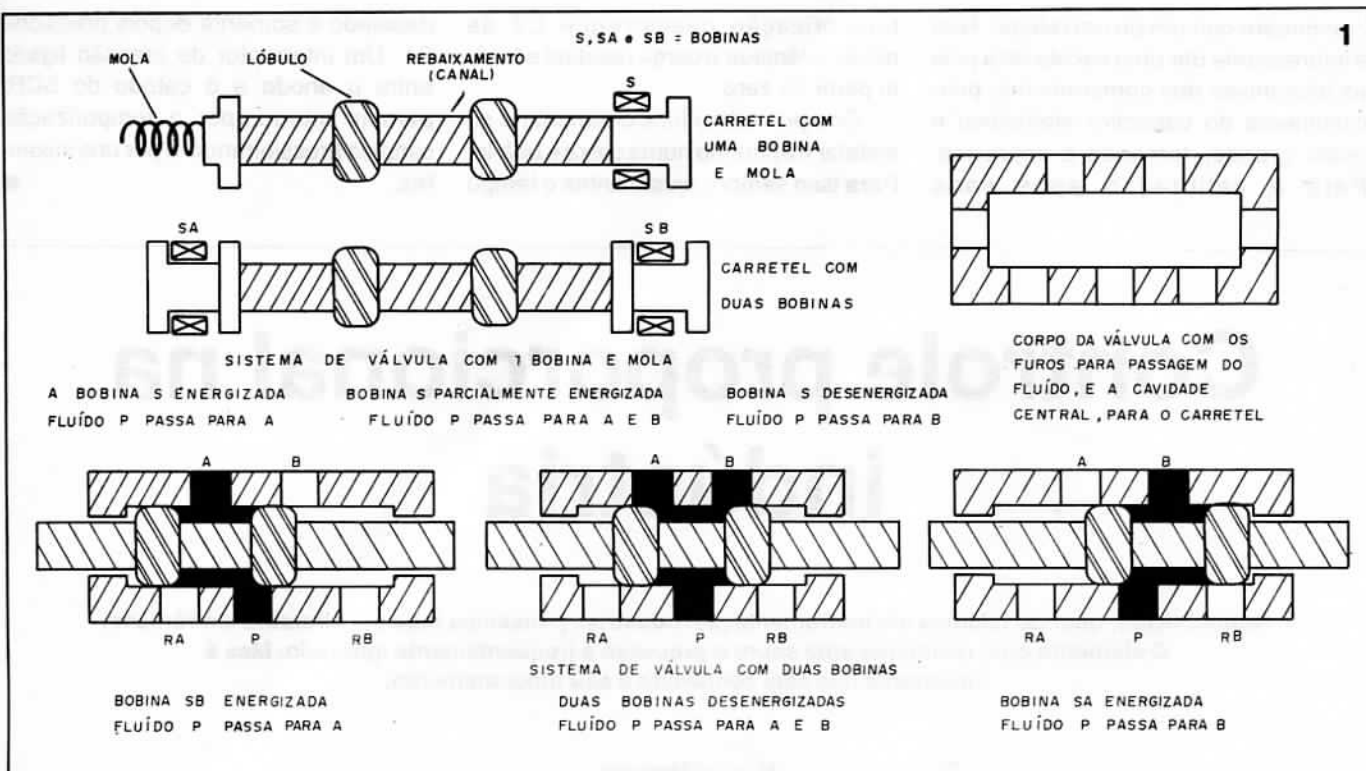
mente pela mudança na direção do fluido.

O corpo da válvula é retangular, com orifícios para passagem do fluido, com cavidade para colocação do carretel contendo ai a gaxeta, para evitar vazamentos do fluido. O carretel é cilíndrico com os lóbulos para separação de sentido do fluido. Na figura 1 mostramos 3 posições básicas do carretel, mas há inúmeras outras intermediárias. Mudando-se a forma do carretel, altera-se a válvula.

O fluido que passa por este carretel, pode ser o ar comprimido, em pneumática, um gás qualquer usado no processo industrial, algum tipo de líquido usado nesse mesmo processo, ou até óleo hidráulico, responsável pela execução de força nos mecanismos de processamento do produto a ser fabricado.

Na maioria dos casos esse carretel é muito pequeno (alguns milímetros de diâmetro) e por ele se escoar o ar comprimido ou óleo, e esse fluido atuará num carretel maior, onde será executada a parte de potência.

Observe novamente a figura e verifique que o fluido encaminhado para A ou B, seria encaminhado a outra válvula bem maior (com carretel que pode ter até 7 a 8 cm de diâmetro) mas atuaria nesta segunda válvula no lugar



das bobinas, substituindo estas como elemento de atuação.

Há outro tipo de válvula proporcional mais complexa, com bico e palheta para sistemas pneumáticos e hidráulicos, também existe outros tipos de válvulas de controle, que recebem comando de uma válvula de carretel.

Na válvula proporcional com carretel de controle, pode haver uma bobina que, ao ser energizada, puxa o carretel para si, e tanto mais, quanto maior a energia aplicada à bobina. Ao ser desenergizada, ou diminuindo-se essa energia, o carretel retorna por efeito de mola. Essa válvula é simples,

e exige um controlador mais simples para atuar sobre ela. Sua vantagem, conforme alguns tipos de processo, é que sempre pára na mesma posição inicial.

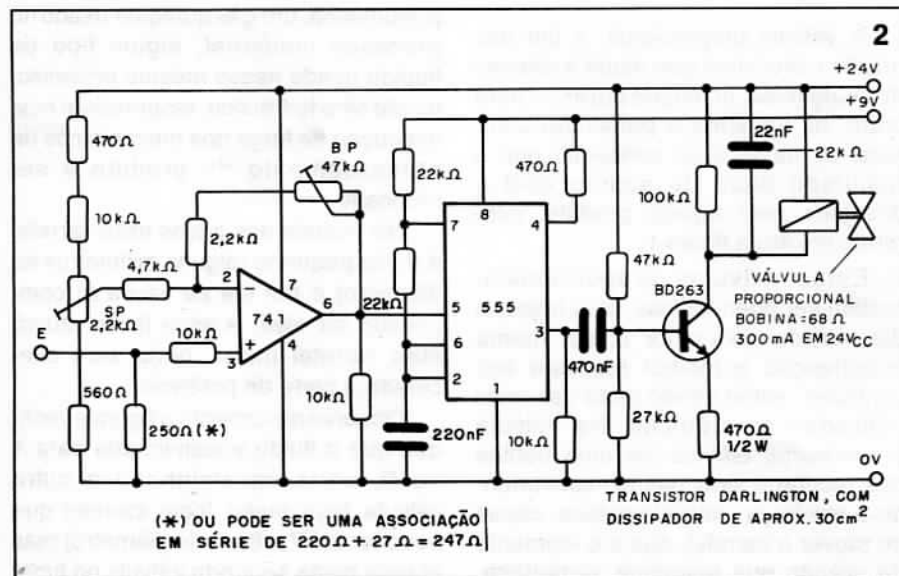
Porém, há válvulas com duas bobinas: uma em cada extremidade do carretel, cada uma puxando o carretel para o seu lado, desde que energizada. Caso as duas fiquem desenergizadas, por efeito de mola o carretel retorna ao centro do corpo da válvula.

É bom que se saiba que o movimento do carretel, por efeito elétrico, é sempre de 2 a 3 milímetros.

Na figura 2 mostramos o esquema elétrico de um simples atuador, completo, que atua numa válvula proporcional. Nesse esquema, temos o controlador BP, onde fazemos um ajuste de ganho, e outro, o potenciômetro SET POINT SP, onde se coloca o valor da variável que se deseja manter regulada como: grau de temperatura, valor da pressão, vazão e outros. Exemplo: 3 bars de pressão, 120°C ou 10l/min (vazão).

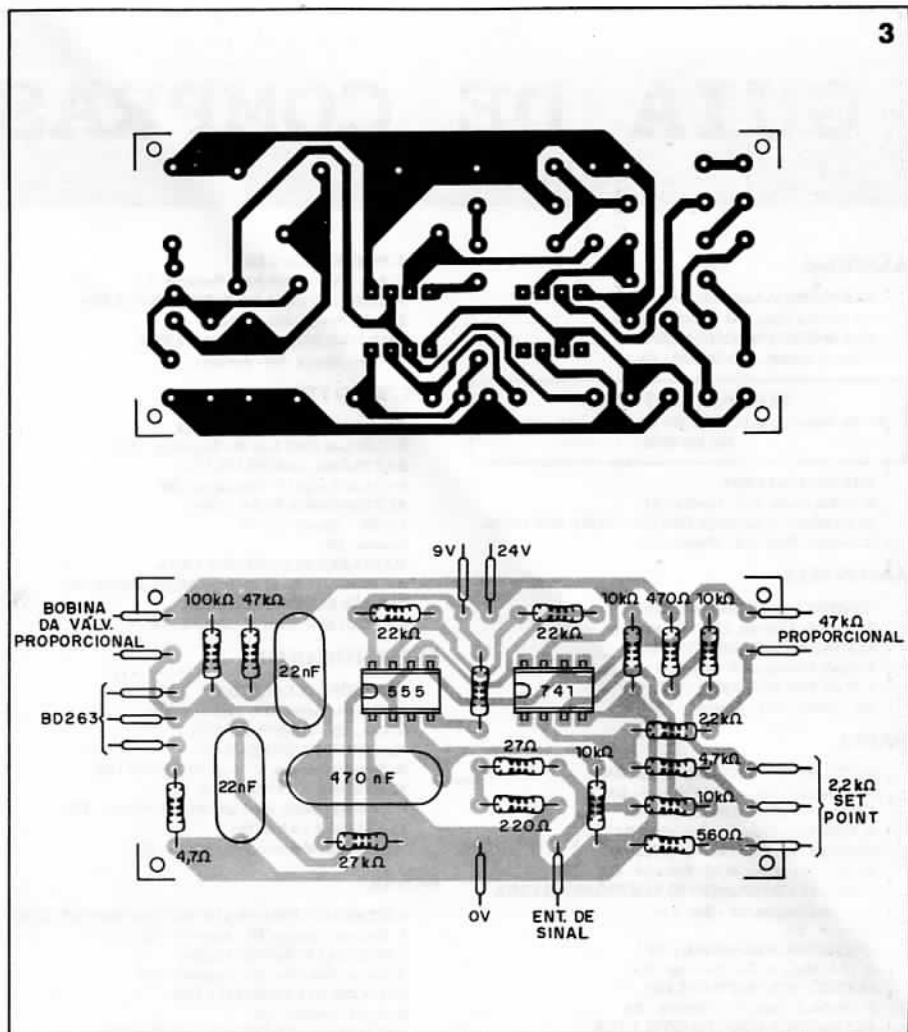
Os resistores para o SET POINT foram combinados para que ofereçam ao amplificador operacional uma tensão de 1 a 5 V, ou 4 a 20 mA, corrente com aquela do sinal do sensor, que também deve ter este valor. Este é um valor padronizado internacionalmente.

A saída do amplificador operacional modula o 555, fazendo esse variar a largura do patamar positivo da onda, quadrada. Aumentando a tensão, aumenta o patamar positivo e assim aumenta a potência sobre a bobina da válvula. O CI-555, caso não receba modulação alguma, deverá gerar uma onda quadrada 1:1 de aproximação 1 kHz. A frequência mais usada em áreas industriais é justamente de 1 a 3 kHz. Neste sistema de controle, a saída do controlador (741) é de 1,5 a 8,55 VCC que entra no pino 5 do CI-555 para dar saída a válvula. O CI 555 e o transistor formam a parte de potência do controlador. O controlador propria-



mente dito é o CI 741. É interessante notar que a energia sob uma válvula, nunca deve cair a zero. O valor mínimo é aproximadamente 20% do máximo, para assim se eliminar a inércia da válvula. É como acontece num automóvel ou qualquer corpo que se movimenta. É muito grande a energia inicial para eliminar o atrito inicial. Também não é conveniente fornecer uma energia contínua. Isso faria que a válvula, em certos instantes permanecesse muito tempo numa certa posição o que acrescentaria numa certa necessidade de grande energia para mudá-la de posição. Com uma frequência de energia controlada, deixa-se em constante movimento (movimentos de amplitude tão curta que são imperceptíveis a olho nú) facilitando qualquer ação de controle. A energia fornecida pelo sistema de atuação descrito, é medida em corrente, já que a tensão é sempre estabilizada em 24 VCC. As faixas mais comuns de corrente são de 4 a 20 mA, 10 a 50 mA, e podem chegar a 120 a 800 mA. No exemplo dado varia de aproximadamente 55 a 300 mA. Conforme aumenta a corrente, a válvula desloca mais fluido com o movimento do carretel.

Na figura 3 seguem detalhes do circuito impresso. ■



PROGRAMA DE TREINAMENTO EM VÍDEO PARA DESENVOLVIMENTO PROFISSIONAL

Se você deseja adquirir um bom conhecimento técnico e se desenvolver profissionalmente, lhe oferecemos essa oportunidade. Quatro novas fitas de videocassete onde você aprende sem sair de casa.

CURSO TEÓRICO E PRÁTICO DE TELEVISÃO

Teoria da TV P&B, explicação dos princípios das cores, análise dos diagramas em BLOCOS, funcionamento e defeitos mais comuns na prática.

ESTUDO DA TECNOLOGIA DOS MICROPROCESSADORES

Explicação, funcionamento, diferenças entre 4, 8, 16 e 32 bits, chips mais utilizados, memórias, interface etc. Ideal para iniciantes na Eletrônica dos computadores.

ESTUDO DOS ELEMENTOS DE ELETRÔNICA DIGITAL

Portas lógicas, os sofisticados chips LSI, formação do CI, orientação prática relacionada com lógica digital.

CURSO TEÓRICO SOBRE CÂMERAS E CAMCORDERS

Explicações, fundamentos, funcionamento eletrônico, diagramas em BLOCOS e orientação de ajustes e de reparações.

• *Estes cursos são da autoria do Prof. Sergio R. Antunes.*

Cr\$ 45.000,00 cada, sem mais despesas (envie um cheque nesse valor e nossa solicitação de compra da última pág.)

OBS: Os pedidos destas fitas por reembolso postal serão acrescidos de 30% + despesas postais.

GUIA DE COMPRAS BRASIL

ALAGOAS

ELETRÔNICA ALAGOANA LTDA
Av. Moreira Lima, 468 - Maceió - AL
ELETRÔNICA MACÉIO LTDA
R. Br. de Penedo, 335 - Maceió - AL

ELETRO VÍDEO LTDA

Av. Dr. Francisco de Menezes, 397 - Cambona - Maceió - AL
Tel. 221-0406

TORRES SOM LTDA

R. do Imperador, 372 - Maceió - AL
ELETRÔNICA ALBUQUERQUER COMP. ELETRÔN.
R. Ladislau Beto, 368 - Maceió - AL

AMAZONAS

COMERCIAL BEZERRA LTDA
R. Costa de Azevedo, 139 - Manaus - AM
ELETRÔNICA RÁDIO TV LTDA
R. Costa Azevedo, 106 - Manaus - AM
J. PLÁCIDO DODO E CIA LTDA
Av. Taruma, 1011 - Manaus - AM

BAHIA

BETEL-BAHIA ELETRÔNICA LTDA
R. Saldanha da Gama, 19 - Salvador - BA
CINESCOL COM. REPRES. LTDA
R. Saldanha da Gama, 8 - Salvador - BA
COMERCIAL ELETRÔNICA LTDA
R. 3 de maio - Praça de Sé - Salvador - BA
DISTR. DE COMPONENTES ELETRÔNICOS LTDA
R. Br. de Cotegipe, 64 - Box 9 - Salvador - BA
ELETRÔNICA ESPACIAL LTDA
R. 13 de Maio, 4 - Sé - Salvador - BA
ELETRÔNICA ITAPOAN LTDA
R. Guedes de Brito, 21 - Salvador - BA
ELETRÔNICA ODECAM COM. LTDA
R. J.J. Seabra, 32 - Feira de Santana - BA
ELETRÔNICA SALVADOR LTDA
R. Saldanha da Gama, 11 - Salvador - BA
G. SANTIAGO DA SILVA
R. Saldanha da Gama, 4 - Salvador - BA
FROTON ELETRÔNICO SOM E IMAGEM LTDA
R. Landulfo Alves s/nº - Sto Antonio de Jesus - BA
TV PEÇAS LTDA
R. Saldanha da Gama, 241 - Salvador - BA
TV PEÇAS LTDA
R. Saldanha da Gama, 9 - Salvador - BA
TV RÁDIO COMERCIAL LTDA
R. Barão de Cotegipe, 35 - L/H - Salvador - BA

CEARÁ

DALTEC MAT. ELETRÔNICO LTDA
R. Pedro Pereira, 706 - Fortaleza - CE
DISMATRON-COM. E REPRES. LTDA
R. Pedro Pereira, 659 - Fortaleza - CE
ELETROMPEC COM. E REPRES. LTDA
R. Pedro Pereira, 782 - L.8 - Fortaleza - CE
ELETRÔNICA MUNDISON LTDA
R. Pedro Pereira, 661 - Fortaleza - CE
ELETRÔNICA SENADOR LTDA
R. Pedro Pereira, 540 - Fortaleza - CE
ELETRÔNICA TELERÁDIO LTDA
R. Pedro Pereira, 686 - Ij 702 - Fortaleza - CE
ELETRÔNICA TV SOM LTDA
R. Pedro Pereira, 641 - Fortaleza - CE
F. WALTER & CIA LTDA
R. Pedro Pereira, 484/186 - Fortaleza - CE
GODIM COM. E REPRES. LTDA
R. Pedro Pereira, 706 - Fortaleza - CE
J. ARAÚJO & IRMÃOS LTDA
R. Pedro Pereira, 526 - Fortaleza - CE
J.M MAGALHÃES ELET. LTDA
R. Pedro Pereira, 662 - Fortaleza - CE

S. NOBRE & CIA LTDA

R. Pedro Pereira, 498/506 - Fortaleza - CE
TELERÁDIO COM. DE ELETRÔNICA LTDA
R. Pedro Pereira, 460 - Fortaleza - CE
TV RÁDIO PEÇAS COM. IND. LTDA
R. Pedro Pereira, 490 - Fortaleza - CE

DISTRITO FEDERAL

DM DA SILVA JR & CIA LTDA
R. C 04 Lote 10/11 Loja 01 - Taquatinga - DF
ELETRÔNICA SATÉLITE LTDA
Co 5 Lote 3 Loja 19 - Taquatinga - DF
ELETRÔNICA YARA LTDA
Cls 201 - Bloco C Loja 19
Brasília - DF
RADELBRA ELETRÔNICA LTDA
Av. W-3Q, 513 Sul Bl B - Lojas 58/59 - Brasília - DF
TELREX ELETRÔNICA LTDA
Cls - 110 - Bl C - Loja 27 - Brasília - DF

ESPIRÍTO SANTO

ELETRÔNICA FAÉ LTDA
Av Princesa Isabel, 230 - Loja 4 - Centro
Vitória - ES - Tel (027) 222-3308
ELETRÔNICA GORZA LTDA
R. Aristides Campos, 35 - Loja 10 - Vitória - ES
ELETRÔNICA YUNG LTDA
Av. Princesa Isabel, 230 Lojas 9/10/11 - Vitória - ES
STRAUCH & CIA LTDA
Av. Jerônimo Monteiro, 580 - Vitória - ES

GOIÁS

ARITANA MATERIAIS ELÉTRICOS E ESPORT. LTDA
R. Barão de Cotegipe, 88 - Anápolis - GO
CENTRO ELETRÔNICO LTDA
R. Sete de Setembro, 565 - Anápolis - GO
CLC-COM. ELETRÔNICO LTDA
R. 3, 413 - Goiânia - GO
DISON PRODUTOS ELETRÔNICOS LTDA
R. 68, 744 - Goiânia - GO
ELETRÔNICA PONTO FINAL LTDA
R. Benjamim Constant, 680 - Goiânia - GO
FRANCISCO PEREIRA DO CARMO
R. VX de Novembro, 374 - Anápolis - GO
POLISON COM. E REPRES. LTDA
R. 3, 1035 - Goiânia - GO
RADIOSON ELETRÔNICO LTDA
R. 9, 190 - Goiânia - GO

MARANHÃO

CANTO DA ELETRÔNICA LTDA
R. de Santana, 287 - S. Luis - MA
ELETRO DISCO LTDA
R. de Santana, 234 - S. Luis - MA
ELETRON-ELETRÔNICA NORTE LTDA
Av. Getúlio Vargas, 858 - Imperatriz - MA
FRANCISCA C. ARRUDA
R. da Paz, 230 - S. Luis - MA
FRANCISCA DE CARVALHO ARRUDA
R. da Cruz, 546 - S. Luis - MA

MINAS GERAIS

A ELETRO LOPES LTDA
Av. Floriano Peixoto, 1262 - Uberlândia - MG
CASA HARMONIA LTDA
R. Guarani, 407 - Belo Horizonte - MG
CASA SINFONIA LTDA
R. Levindo Lopes, 22 - Belo Horizonte - MG
CENTER ELETRÔNICA LTDA
Av. Palentim Pascoal, 76 - Ipatinga - MG
CITY SOM LTDA
R. Para de Minas, 2026 - Belo Horizonte - MG
DANIEL FABRE
R. Tristão de Castro, 65/379 - Uberaba - MG

ELETRO PEÇAS DIVINÓPOLIS

R. Goias, 685 - Divinópolis - MG
ELETRO RIO COMP. ELETRÔNICOS LTDA
R. Santa Ifigênia, 268/272 - Juiz de Fora - MG
ELETRO TV LTDA
R. Tupinambás, 1049 - Belo Horizonte - MG
ELETRÔNICA ALÉM PARAÍBA LTDA
R. 15 de Novembro, 86 - Além Paraíba - MG
ELETRÔNICA BAHIA LTDA
R. da Bahia, 462 - Belo Horizonte - MG
ELETRÔNICA CABANGU LTDA
Av. Getúlio Vargas, 185 - Santos Dumont - MG
ELETRÔDIL ELETRÔN. DIVINÓPOLIS LTDA
Av. Sete de Setembro, 705 - Divinópolis - MG
ELETRÔNICA FUTURO LTDA
R. Guarani, 248 - Belo Horizonte - MG
ELETRÔNICA GUARANI LTDA
R. Carijós, 889 - Belo Horizonte - MG
Tel (031) 201-5673
ELETRÔNICA LOPES LTDA
Av. Cel. Joaquim O. Prata, 57 - Uberaba - MG
ELETRÔNICA LUCAS LTDA
Av. Presidente Costa e Silva, 70 - Belo Horizonte - MG
ELETRÔNICA MATOS LTDA
R. Israel Pinheiro, 2864 - Governador Valadares - MG
ELETRÔNICA N. SRA APARECIDA LTDA
R. José Leite de Andrade, 2 - São João Del Rey - MG
ELETRÔNICA REAL LTDA
Av. Rio Branco, 1749 - Juiz de Fora - MG
ELETRÔNICA REGUINI LTDA
Av. Dr. Antonio A. Junqueira, 269 - Além Paraíba - MG
ELETRÔNICA SIDERAL LTDA
R. Curitiba, 761 - Belo Horizonte - MG
ELETRÔNICA VÍDEO-CENTER
R. Antonio Fróes, 162 - Centro - Bocaiuva - MG
ELETRÔNICA VÍDEO VOX LTDA
R. Tenente Mário Stewart, 116 - Além Paraíba - MG

ELETRORÁDIO IRMÃOS MALACCO LTDA.

R. da Bahia, 279 - Belo Horizonte - MG.

ELETRÔNICA ZELY LTDA
R. Benjamim Constant, 347 - Gov. Valadares - MG
ELETRORÁDIO IRMÃOS MALACCO LTDA
R. dos Tamoios, 580 - Belo Horizonte - MG
ELPIDIO LEITE OLIVEIRA & CIA LTDA
Av. Getúlio Vargas, 491 - Juiz de Fora - MG
JOÃO CALINERIO DA CUNHA
Av. 17, 671 - Ituiutaba - MG
JOSÉ CARMO REIS
R. Oliveiras Silva, 174 - Paula Cândido - MG
KEMITRON
Av. do Contorno, 6048 - Belo Horizonte - MG
NIVALDO DA SILVA E COSTA
R. Rio Branco, 385 A - Araguari - MG
RÁDIO PCS UBERLÂNDIA LTDA
Av. Brasil, 1858 - Uberlândia - MG
RADIOLAR DE UBERLÂNDIA LTDA
Av. Afonso Pena, 1367 - Uberlândia - MG
RADIONIX ELETRÔNICA LTDA
R. Alberto Alves Cabral, 1024 - Uberlândia - MG
REGIS ELETRÔNICA LTDA
Av. Constantino Pinto, 152 - Muriae - MG
TELERÁDIO ELETRÔNICA LTDA
R. Vinte, 1371 - Ituiutaba - MG
TRANSISTORA BEAGA LTDA
R. Carijós, 761 - Belo Horizonte - MG
3 E ELETRO ELETRÔNICA E ENGENHARIA
R. Joaquim Francisco, 196 - Varginha - Itajuba - MG
Tel (035) 622-4389 / 622-1754

**PARA UM ATENDIMENTO DIFERENCIADO, AO CONSULTAR AS LOJAS ACIMA,
CITE A REVISTA SABER ELETRÔNICA**

MATO GROSSO DO SUL

ELETRÔNICA CONCORD LTDA
R. 13 de Maio, 2314 - Campo Grande - MS
ELETRÔNICA VIDEO CENTER LTDA
R. Barão do Rio Branco, 764
Campo Grande - MS
NELSON DOMINGOS
Av. Marcelino Pires, 2325 - Dourado - MS
SOM-TEC ALTO RÁDIO LTDA
R. Marechal Floriano, 1152 -
Ponta Porã - MS
TOCIYASSU CIA LTDA
R. 13 de Maio, 2516 - Campo Grande - MS
ELETRÔNICA COMERCIAL LTDA
R. 13 de Maio, 2344 - Campo Grande - MS

MATO GROSSO

ELETRÔNICA MODELO LTDA
Av. Miguel Sutil, 10500 - Cuiabá - MT
ELETRÔNICA PAULISTA LTDA
R. Marginal, 50 - Cuiabá - MT
ELETRÔNICA RAINHA LTDA
R. Gal. Osório, 74 - Cuiabá - MT
ELETRÔNICA SONITA LTDA
R. Joaquim Martinho, 503 - Cuiabá - MT
ELETRÔNICA TV RÁDIO GOIÁS
R. Mato Grosso, 171 -
São Felix do Araguaia - MT
FRANCISCO N. DA SILVA
Av. Marechal Rondon, 1167 -
Rondonópolis - MT
MILTON FRANCISCO DE OLIVEIRA
R. Fernando Correia da Costa, 267 - Rondonópolis - MT

PARÁ

A ELETRON LTDA
Trav. Frutuoso Guimarães, 448 - Belém - PA
BICHARA & OLVIDOR LTDA
R. O de Almeida, 133 - Belém - PA
ELETRÔNICA LÍDER-SOM LTDA
Trav. Frutuoso Guimarães, 520 - Belém - PA
GRACILIANO DA COSTA CORREA ELETR. GRASON
Av. Pedro II, 1222 - Abetetuba - PA

MERCADÃO DA ELETRÔNICA

Componentes e equipamentos eletrônicos
Trav. Frutuoso Guimarães, 297
Belém - PA - Tel (091) 225-3960

HOBBY - EQUIP. ELETRÔNICOS LTDA
R. Riachuelo, 172 - Belém - PA
IMPORTADORA STÉREO LTDA
Av. Senador Lemos, 1529/35 - Belém - PA
RIBEIRO & NETO LTDA
Trav. Campos Sales, 415 - Belém - PA
TAMER ELETRÔNICA LTDA
Trav. Frutuoso Guimarães, 355 - Belém - PA
VOLTA COM. E REPRESENT. LTDA
Trav. Frutuoso Guimarães, 469 - Belém - PA

PARAÍBA

CASA DAS ANTENAS MATL. ELETRÔNICO LTDA
R. Gal. Osório, 452 - João Pessoa - PB
CASA DAS ANTENAS ELETRÔNICA
R. Barão do Abiaí, 100 - Centro - Campina Grande - PB
CASA DO RÁDIO LTDA
R. Barão do Abiaí, 14 - Campina Grande - PB
CASA DO RÁDIO LTDA
R. Marques do Herval, 124 - Campina Grande - PB
COMÉRCIO ELETRÔNICA LTDA
R. Cardoso Vieira, 164 - Campina Grande - PB
O MUNDO DAS ANTENAS COMP. ELETRÔNICO
R. General Osório, 444 - João Pessoa - PB
ORG. LUCENA LTDA
R. General Osório, 398 - João Pessoa - PB
ORGANIZAÇÃO LUCENA LTDA
R. General Osório, 416A - João Pessoa - PB

PERNAMBUCO

BARTO REPRESENTAÇÕES E COM. LTDA
R. da Condição, 312/314 - Recife - PE
CASA DOS ALTO-FALANTES LTDA
R. da Condição, 320 - Recife - PE

CASAS MARAJÁ ELETR. LTDA
R. Condição, 321/327 - Recife - PE
ELETRÔNICA MANCHETE
R. da Condição, 298
Recife - PE
ELETRÔNICA PERNAMBUCANA LTDA
R. Condição, 365 - Recife - PE
ELETRÔNICA COML. ELETRÔNICO LTDA
R. da Condição, 293 - Recife - PE
MÁRIO B. FILHO
Av. Santo Amaro, 324 - Garanhuns - PE
SANSUEY COMÉRCIO E REPRESENT. LTDA
R. da Condição, 334 - Recife - PE
TELEVIDEO LTDA
Eletr. eletrônica em geral
R. Marques do Herval, 157 - Recife - PE
Tel (081) 224-8932

PIAUI

JOSÉ ANCHIETA NERY
R. Lizandro Nogueira, 1239 - Teresina - PI

PARANÁ

A.T. CAMARGO
R. Espírito Santo, 1115 - Paranavai - PR
ALBINO MÁXIMO GIACOMEL
Av. Brasil, 1478 - Cascavel - PR
ALDO PEREIRA TEIXEIRA
R. Joubert de Carvalho, 362 - Maringá - PR
BETA COMERCIAL ELETRÔNICA LTDA
Av. Sete de Setembro, 3619 - Curitiba - PR

COML. RÁDIO TV UNIVERSAL LTDA

R. 24 de Maio, 287 - Curitiba - PR

CARLOS ALBERTO ZANONI
R. 24 de maio, 209 - Curitiba - PR
COML. DISCOS PONZIO LTDA
R. Voluntários da Pátria, 122 -
Curitiba - PR

DELTRATRONIC COM. MANUF. COMP. ELETRÔN.
R. 24 de Maio, 317 - Loja 1 - Curitiba - PR
EDGAR BUENO & CIA LTDA
Av. Brasil, 2348 - Cascavel - PR
ELÉTRICA ARGOS LTDA
R. Des. Westphalen, 141 - Curitiba - PR
ELETRONAVE IND. ELETR. DE AERONAVE LTDA
Av. Erasto Gaertner, 1217 - Curitiba - PR
ELETRÔNICA ELETRON LTDA
R. Carlos Gomes, 1615 - Cascavel - PR
ELETRÔNICA MATSUNAGA
R. Sete de Setembro, 3666 - Curitiba - PR
ELETRÔNICA MODELO COM. DE PEÇAS LTDA
Av. Sete de Setembro, 3460/68 -
Curitiba - PR

ELETRÔNICA PONTA GROSSA LTDA
R. Com. Miro, 783 - Ponta Grossa - PR
ELETRÔNICA TRÊS FRONTEIRAS LTDA
R. República Argentina, 570 -
Foz do Iguaçu - PR
ELETRÔNICA TV MARCONI LTDA
R. Almirante Barroso, 1032 -
Foz do Iguaçu - PR
GONÇALVES & SHIMIZU LTDA
Av. Herval, 588 - Maringá - PR
JOACIR ALVES
R. Pres. Castelo Branco, 79 - Nova Esperança - PR
KATSUMI HAYAMA & CIA LTDA
R. Brasil, 177 - Londrina - PR
MAGNASSON LTDA
R. Mal Floriano Peixoto, 490 - Curitiba - PR
MATSUNAGA & FILHOS LTDA
R. 24 de Maio, 249 - Curitiba - PR
PARES ELETRÔNICA COML. E INDL. LTDA
R. 24 de Maio, 261 - Curitiba - PR
PNP ELETRÔNICA - Carvalho & Navarro Ltda.
R. 24 de Maio, 307 - Loja 02 - Curitiba - PR
POLITRÔNICA COM. DE COMPS. ELETRÔN. LTDA
R. Joubert de Carvalho, 372-B - Maringá - PR
PONZIO COM. DE DISCOS E AP. DE SOM LTDA
R. Des. Westphalen, 141 - Curitiba - PR
QUARTZ COM. DE COMP. ELETR. ELETR.
Av. Sete de Setembro, 3432 - Curitiba - PR

RECLA REP. E COM. PRODS. ELETR. LTDA
Av. Sete de Setembro, 3596 - Curitiba - PR
TELENIL - TELECOMUNICAÇÕES LTDA
R. Getúlio Vargas, 266 - 10º - Cj. 1004
Maringá - PR - Tel (042) 261312
PARCZ ELETR. ELETRÔNICA
R. Operários, 151 - Orlarias - Ponta Grossa - PR.

RIO DE JANEIRO

A TEIXEIRA LTDA
Av. Alberto Braune, 179 -
Nova friburgo - RJ
ALLSONIC ELETRÔNICA LTDA
R. José Mauricio, 367-F -
Rio de Janeiro - RJ
AUDIOTÉCNICA SERVIÇOS TÉCNICOS LTDA
R. da Constituição, 47 - Loja 02 -
Rio de Janeiro - RJ
CASA DO SOM LEVY LTDA.
R. Silva Gomes, 8 e 10 -
Rio de Janeiro - RJ
CASA RUIDER LTDA
Trav. Rosinda Martins, 33/37 -
Nova Iguaçu - RJ
CASA SATELITE LTDA
R. Cel. Gomes Machado, 135 - loja 02 -
Niterói - RJ
CENTRO TEC. ELETR. E COM. DE PEÇAS LTDA
R. Paulo Barbosa, 125 - Petrópolis - RJ
ELETRONIC DO BRASIL COM. IND. LTDA
R. Rosário, 15 - Rio de Janeiro - RJ
ELETRÔNICA A. PINTO LTDA
R. República do Líbano, 62 -
Rio de Janeiro - RJ
ELETRÔNICA ARGON LTDA
R. Ana Barbosa, 12 - Rio de Janeiro - RJ
ELETRÔNICA BUENOS AIRES LTDA
R. Luiz Camões, 110 - Rio de Janeiro - RJ
ELETRÔNICA CORONEL
R. André Pinto, 12 - Rio de Janeiro - RJ
ELETRÔNICA DANIELLE LTDA
R. Dr. Mario Ramos, 47/40 - Barra Mansa - RJ
ELETRÔNICA FROTA
R. República do Líbano, 18-A -
Rio de Janeiro - RJ
ELETRÔNICA FROTA LTDA
R. República do Líbano, 13 -
Rio de Janeiro - RJ

ELETRÔNICA JONEL LTDA

Componentes eletrônicos em geral

R. Visconde do Rio Branco, 16 -
Rio de Janeiro - RJ - Tel (021) 222-9222

ELETRÔNICA HELEN LTDA
R. Antonio Rego, 503 - Rio de Janeiro - RJ
ELETRÔNICA HENRIQUE LTDA
R. Visconde do Rio Branco, 18 - Rio de Janeiro - RJ
ELETRÔNICA MILIÂMPERE
R. da Conceição, 55-A - Rio de Janeiro - RJ
ELETRÔNICA PINEIRA DE V.R. LTDA
R. São João, 270 - Volta Redonda - RJ
ELETRÔNICA SILVA GOMES LTDA
Av. Suburbana, 10442 - Rio de Janeiro - RJ
ELETRÔNICA STAR LTDA
R. Bonsucesso, 280-C - Rio de Janeiro - RJ
ELETRÔNICA TEFFE LTDA
R. Barão do Tefé, 27 - Petrópolis - RJ
ELETRÔNICO RAPOSO LTDA
R. do Senado, 49 - Rio de Janeiro - RJ
ELETRÔTECNICA GUARABU LTDA
R. Acaituba, 126-A - Ilha do Governador - RJ
ENGESOL COMPONENTES ELETRÔNICOS LTDA
R. República do Líbano, 21 - Rio de Janeiro - RJ
FERRAGENS PEREIRA PINTO ARAÚJO LTDA
R. Senhor dos Passos, 88 - Rio de Janeiro - RJ
GERAL ELETRÔNICA E COSMONS. LTDA
R. República do Líbano, 16-A - Rio de Janeiro - RJ
I.S.M. ELETRÔNICA LTDA
Av. Lucas Evangelista, 112 - Volta Redonda - RJ
J. BEHAR E CIA LTDA
R. República do Líbano, 46 -
Rio de Janeiro - RJ

**PARA UM ATENDIMENTO DIFERENCIADO, AO CONSULTAR AS LOJAS ACIMA,
CITE A REVISTA SABER ELETRÔNICA**

J. DE SOUZA OLIVEIRA

R. São João, 270 - Volta Redonda - RJ
J. MARTINHO ELETRÔNICA LTDA
 Av. Suburbana, 10450 Loja 4 -
 Rio de Janeiro - RJ
J.M. MENDUINA RODRIGUES
 R. São João Batista, 48 -
 São João do Meriti - RJ
LOJA LOBO DA SILVA & CIA LTDA
 R. Carioca, 24 - Rio de Janeiro - RJ
LUMPY SOM LTDA
 Av. Copacabana, 581 s/solo loja 12 -
 Rio de Janeiro - RJ
MARCELO MEIRELLES REPR. E MANUT. LTDA
 R. Joaquim Nabuco, 130-502
 Rio de Janeiro - RJ - Tel. (021) 227-6726
MARTINHO TV SOM LTDA
 R. Silva Gomes, 14 - Rio de Janeiro - RJ
MPC ELETRÔNICA LTDA
 Av. Delfim Moreira, 18 - Teresópolis - RJ
MUNDO ELETRÔNICO LTDA
 R. dos Expedicionários, 37 -
 São João do Meriti - RJ
N.F. ANTUNES ELETRÔNICA LTDA
 Estrada dos Cacuis, 12-B-Rio de Janeiro-RJ
NERNEN ELETRÔNICA LTDA
 R. Manoel João Gonçalves, 348 loja A -
 São Gonçalo - RJ
PALÁCIO DA FERRAMENTA MÁQUINAS LTDA
 R. Buenos Aires, 243 - Rio de Janeiro - RJ
RÁDIO INTERPLANETÁRIO LTDA
 R. Silva Gomes, 36 - fundos -
 Rio de Janeiro - RJ
RÁDIO PEÇAS NITERÓI LTDA
 R. Visconde de Sepetiba, 320 - Niterói - RJ
RÁDIO TRANSCONTINENTAL LTDA
 R. Constança Barbosa, 125 -
 Rio de Janeiro - RJ

RADIAÇÃO ELETRÔNICA LTDA

Antenas e componentes eletrônicos
 Estradas dos Bandeirantes, 144
 Jacarepagua - Rio de Janeiro - RJ - Tel (021) 342-0214

RAINHA DAS ANTENAS

Av. Nossa Sra das Graças, 450 -
 São João do Meriti - RJ
REI DAS VÁLVULAS ELETRÔNICA LTDA
 R. da Constituição, 59 -
 Rio de Janeiro - RJ
RIO CENTRO ELETRÔNICO LTDA
 R. República do Líbano, 29-Rio de Janeiro-RJ
ROYAL COMP. ELETRÔNICOS LTDA
 R. República do Líbano, 22-A -
 Rio de Janeiro - RJ
S.F.P. ELETRÔNICA LTDA
 R. Santo Antonio, 13 -
 São João do Meriti - RJ
TRIDUAR MÁQ. E FERRAMENTAS LTDA
 R. República do Líbano, 10 -
 Rio de Janeiro - RJ - Tel (021) 221-4825
TV PENHA ELETRÔNICA LTDA
 R. 13 de Maio, 209 - Nova Iguaçu - RJ
TV RÁDIO PEÇAS LTDA
 R. Ana Barbosa, 34-A-B- Rio de Janeiro - RJ

RIO GRANDE DO NORTE

ELETRÔNICA NORMA LTDA
 R. Presidente José Bento, 538 - Natal - RN
ELETRÔNICA ZENER LTDA
 Trav. Trairy, 93 - Centro - Santa Cruz - RN
J. LEMOS ELETRÔNICA LTDA
 R. Presidente José Bento, 752 - Natal - RN
MILTON SILVA & CIA LTDA
 R. Presidente José Bento, 531 - Natal - RN
MOTA E RIBEIRO LTDA
 R. Presidente José Bento, 528 A-Natal - RN
SERVIBRÁS ELETRÔNICA LTDA
 Av. Cel Estevan, 1461 - Natal - RN
SOMATEL ELETRÔNICA LTDA
 R. Presidente José Bento, 526 - Natal - RN
ELETRÔNICA SUZANA
 Pça. Augusto Savério, 101 - Natal - RN
CARDOZO E PAULA LTDA. - INSTRUM. MED. ELETR.
 R. Coronel Estevam, 1388 - Alecrim - Natal - RN

RONDÔNIA

CASA DOS RÁDIOS
 R. Ricardo Franco, 45 - Pimenta Bueno - RO
COMERCIAL ELETROSON LTDA
 Av. Porto velho, 2493 - Cacaol - RO
ELETRÔNICA ELDORADO LTDA
 R. Capitão Silvío, 512 - Ji-Paraná - RO
ELETRÔNICA HALLEY LTDA
 R. Dom Pedro II, 2115 - Porto Velho - RO
ELETRÔNICA PÂMELLA
 1ª Rua, 2960 - Setor Com. 03 - Ariquemes - RO
 Tel (069) 535-5592
ELETRÔNICA TRANSCONTINENTAL LTDA
 R. Capitão Silvío, 551/52 - Ji-Paraná - RO
ORVACI NUNES
 Av. transcontinental, 1569 - Ji-Paraná - RO

RIO GRANDE DO SUL

A. BRUSIUS & FILHOS
 R. Joaquim Nabuco, 77 - Nova Hamburgo - RS
ALBERTO JUAN MUTTONI
 R. Cel Vicente, 412 - Porto Alegre - RS
COMERCIAL RÁDIO KOSMOS LTDA
 Av. Assis Brasil, 289 - Porto Alegre - RS
COMERCIAL RÁDIO LUX LTDA
 Av. Alberto Bins, 625 - Porto Alegre - RS
COML RÁDIO CENTER LTDA
 Av. Alberto Bins, 669 - Porto Alegre - RS
COMERCIAL RÁDIO VITÓRIA LTDA
 R. Voluntários da Pátria, 569 -
 Porto Alegre - RS
DIGITAL COMPS. ELETRÔNICOS LTDA
 Eletrônica em geral, chips, instrument.
 R. Conceição, 377 - Porto Alegre - RS
 Tel (0512) 24-1411
DISTR. DE MATS ELETR. ELETRS. DE PEÇAS
 R. Voluntários da Pátria, 595 - Loja 38 - Porto Alegre - RS
EDISA ELETRÔNICA DIGITAL S/A
 Br-290 km 22 Distr. Ind. Gravataí - Gravataí - RS
ELETRÔ COMERCIAL RC LTDA
 R. Fernandes Vieira, 477 - Apto 305 -
 Porto Alegre - RS
ELETRÔ RÁDIO ASTRAL LTDA
 R. Munk, 349 - Canoas - RS
ELETRÔ SOM TV-AUTO PEÇAS LTDA
 R. José do Patrocínio, 715 -
 Novo Hamburgo - RS
ELETRÔNICA FAERMANN LTDA
 Av. Alberto Bins, 542 - Porto Alegre - RS

ELETRÔNICA GUARDI LTDA

Componentes eletrônicos em geral
 Av. Professor Oscar Pereira, 2158
 Porto Alegre - RS - Tel (0512) 36-8013

ELETRÔNICA PINHEIRO

Av. Dr. Lauro Dornelles, 299 - Alegrete - RS.
 Tel 422-3064
ELETRÔNICA RÁDIO TV SUL LTDA
 R. Alberto Bins, 612 - Porto Alegre - RS
ELETRÔNICA SALES PACHECO LTDA
 Av. Assis Brasil, 1951 - Porto Alegre - RS
ELETRÔNICA TEVESOM LTDA
 R. Alberto Bins, 550 loja 02 - Porto Alegre - RS
ELETRÔNICA TRANSLUX LTDA
 Av. Alberto Bins, 533 - Porto Alegre - RS
ELETRÔ PINHO ELETRÔNICA LTDA
 R. Andradas, 187 - Rio Grande - RS
ERNANI OLIVEIRA ARANALDE
 R. Voluntários da Pátria, 393 - Pelotas - RS
GABAMED COM. MANUT. DE EQUIP. ELETRÔ. LTDA
 R. Major Cicero, 463 A
 Pelotas - RS
MANFRED HELMUTH UHLRICH
 R. David Canabarro, 112 - loja 02 - Novo Hamburgo - RS
MARIO AFRONSO ALVES
 R. General Osório, 874 - Pelotas - RS
MARISA H. KIRSH
 R. Marques do Herval, 184 - São Leopoldo - RS
MAURÍCIO FAERMAN & CIA LTDA
 Av. Alberto Bins, 547/557 - Porto Alegre - RS
PEÇAS RÁDIO AMÉRICA LTDA
 R. Cel. Vicente, 442-s/solo -
 Porto Alegre - RS

VALTOIR COELHO SILVEIRA

R. Voluntários da Pátria, 603 -
 Porto Alegre - RS
WALTER SIRTOLI
 R. Sinimbu, 1922 - salas 20/25 - Casias do Sul - RS
WILSON LAUTENSCHLAGER
 R. Voluntários da Pátria, 838-Pelotas - RS
COMERCIAL RÁDIO LÍDER LTDA
 Av. Alberto Bins, 732 - Porto Alegre - RS

ESQUEMASUL URGEN-TEC

Av. Alberto Bins, 849 - Porto Alegre - RS
 Tel (0512) 25-7278

SANTA CATARINA

BLUCOLOR COM. DE PEÇAS ELETRÔNICAS LTDA
 R. Sete de Setembro, 2139 - Blumenau - SC
BLUPEL-COM COMP. ELETRÔNICO LTDA
 R. Sete de Setembro, 1595 - Blumenau - SC
 Tel (0473) 22-3222
COMERCIAL RÁDIO MAGIRON LTDA
 R. Aristiliano, 1525 - Lages - SC
COMERCIAL RÁDIO MAGNETRON LTDA
 R. Aristolino Ramos, 12/25 - Lages - SC
EBERHARDT COM. IND. LTDA
 R. Abdon Batista, 110 - Joinville - SC
ELETRÔNICA CAMÕES LTDA
 R. Humberto de Campos, 75 - Lages - SC
ELETRÔNICA RADAR LTDA
 R. Gen. Liberato Bittencourt, 1999 - Florianópolis - SC
EMILIO MAX. STOCK
 R. Luiz Niemeyer, 220 - Joinville - SC
IRMÃOS BROLEIS LTDA
 R. Padre Pedro Baldoncini, 57 - Criciúma - SC
K. YAMAGISHI
 R. Felipe Shmit, 57 - loja 05 -
 Florianópolis - SC
VALGRI COMPONENTES ELETRÔNICOS LTDA
 Av. Getúlio Vargas, 595 - Joinville - SC
VANIO BELMIRO NUNES
 Av. Centenário, 3950 - Criciúma - SC

SERGIPE

RÁDIO PEÇAS LTDA
 R. Apulcro Mota, 609 - sala 9 -
 Aracaju - SE

SÃO PAULO

A NOVA ELETRÔNICA DE BAURU LTDA
 Praça D. Pedro II, 4-28 - Bauru - SP
ACUNA & CIA LTDA
 Av. Rio Branco, 218 - São Paulo - SP
ALFATRONIC S.A.
 Av. Rebouças, 1498 - São Paulo - SP - Tel (011) 852-8277
ANTONIO PAREJA FILHO
 R. Frei Gaspar, 524-A - São Vicente - SP
AURELUCE DE ALMEIDA GALLO
 R. Barão do Rio Branco, 361 - Jundiaí - SP
BENEDITO J. ARRUDA & CIA LTDA
 Av. Feijó, 344 - Araraquara - SP
BENEDITO PINTO
 R. São Paulo, 1097 - Avaré - SP
CALVERT COMÉRCIO DE COMP. ELETRÔN. LTDA
 R. Itaipua, 138 - Cj. 01 - São Paulo - SP
 Tel (011) 292-9221/92-5705
CARMEN XAUBERT MORBASSI
 R. João Proccolo Sobrinho, 191 -
 Porto Ferreira - SP
CARMON-INSTR. DE MEDIÇÃO E CONTR. LTDA
 Av. Paula Ferreira, 2023 - São Paulo - SP
CASA DAS ANTENAS
 (MANZINI & ZORZENON LTDA)
 R. Germiniano Costa, 652 - São Carlos - SP
CASA OPERA COMP. ELETRÔNICO LTDA
 R. Visconde do Rio Branco, 364 - Campinas - SP
CASA RADAR PIRACICABA ANTENAS ELETR. LTDA
 R. Benjamin Constant, 1054
 Piracicaba - SP - Tel (0194) 33-8525
CELM-CIA DE EQUIP. DE LABORATÓRIOS MOD.
 A. Amazonas, 764 - Barueri - SP

PARA UM ATENDIMENTO DIFERENCIADO, AO CONSULTAR AS LOJAS ACIMA,
 CITE A REVISTA SABER ELETRÔNICA

CENTRO ELETRÔNICO EDSON LTDA.

R. José Bonifácio, 399
Ribeirão Preto - SP - Tel 636-9644
CENTRO ELET. COM. DE MTS. ELETR. LTDA
R. Santa Ifigênia, 424 - São Paulo - SP
CETEISA-CENTRO TEC. E IND. DE SANTO AMARO
R. Barão de Duprat, 312 - São Paulo - SP
CHIPS ELETRÔNICA LTDA
R. dos Timbiras, 248 - São Paulo - SP
CIMEL COMÉRCIO ELETRÔNICO LTDA
R. Santa Ifigênia, 403 - São Paulo - SP
CITRAN ELETRÔNICA LTDA
R. Assungui, 536 - V. Guericindo
São Paulo - Tel (011) 272-1833
CITRONIC S.A.
R. Aurora, 277 - 3ª e 4ª and.
São Paulo - SP - Tel (011) 220-7485
CODAEL COM. ARTIGOS ELETR. LTDA
R. Vignário J.J. Rodrigues, 134 -
Jundiaí - SP
COMERCIAL E IMP. ELÉTRICA SANTISTA LTDA
R. Santa Ifigênia, 584 - São Paulo - SP
COMERCIAL EDUARDO LTDA
R. Com. Afonos Kherlakian, 75 -
São Paulo - SP
COMERCIAL NAKAHARA LTDA
R. dos Timbiras, 174 - São Paulo - SP
COMÉRCIO DE VÁLVULAS VALVOLÂNDIA
R. Santa Ifigênia, 299 - São Paulo - SP
COMÉRCIO ELÉTRICA PALÁCIO
R. Santa Ifigênia, 197 - São Paulo - SP
COML. ELETR. PEÇAS STA IFIGÊNIA
R. Padre Vargas de Menezes, 497 -
São Paulo - SP
COMPEL COMP. ELETRÔNICOS LTDA
R. Barão de Jacuqui, 478 -
Mogi das Cruzes - SP
CRISTAL COMERCIAL ELETRÔNICA LTDA
R. dos Gusmões, 353 - Cj. 24
São Paulo - SP - Tel (011) 221-1464
CENTRO - SUL. REPRES. COM. IMP. E EXP. LTDA
R. Paratuna, 132/140 - Guarulhos - SP
Tel (011) 209-7244
DEZMIWATZ COM. DE MATERIAIS ELÉTRICOS
R. Santa Ifigênia, 490/494 - São Paulo - SP
Tel (011) 220-1130
DISC COMERCIAL ELETRÔNICA LTDA
R. Vitória, 370 - São Paulo - SP
Tel (011) 223-6903
EDILMAR DOS SANTOS
R. Cel Souza Franco, 627
Mogi das Cruzes-SP
ELECTRON NEWS RÁDIO TELEVISÃO LTDA
R. Aurora, 271 - São Paulo - SP
Tel (011) 221-1335/223-9884
ELÉTRICA COML. ANTEMÃO LTDA
R. Santa Ifigênia, 355 - São Paulo - SP
ELÉTRICA MONTELEONE LTDA
R. Lavapés, 1148 -
São Paulo - SP
ELÉTRICA PEREZ & MEIRA LTDA
Av. marechal Tito, 1200 - São Paulo - SP
ELETRÔNICA A.T. LTDA
R. Lauro G. Fraga, 138 - Bauru - SP
ELETRÔNICA B.B. LTDA
R. Prof. Hugo Darmento, 91 -
São João da Boa Vista - SP
ELETRÔNICA BUTANTÁ LTDA
R. Butantã, 121 - São Paulo - SP
ELETRÔNICA BRAIDO LTDA
R. Domingos de Moraes, 2721 - São Paulo - SP
ELETR. BRESSAN COMPONENTES LTDA
Av. Mal. Tito, 930 - S. Miguel Paulista - SP
ELETRÔNICA CENTENÁRIO LTDA
R. dos Timbiras, 228/32 - São Paulo - SP
Tel (011) 221-2133/223-6110
ELETRÔNICA CENTRAL DE BAURU LTDA
R. Bandeirantes, 4-14 - Bauru - SP
ELETRÔNICA ELETROLAR RENE LTDA
R. Barão do Rio Branco, 132/138 -
Presidente Prudente - SP
ELETRÔNICA EZAKI LTDA
R. Baltazar Carrasco, 128 - São Paulo - SP
ELETRÔNICA JAMAS LTDA
Av. Floriano Peixoto, 662
Botucatu - SP

ELETRÔNICA MARCON COMPS. ELETRS. LTDA

R. Serra Jaire, 1572 - São Paulo - SP
ELETRÔNICA MAX VÍDEO LTDA
Av. Jabaquara, 312 - São Paulo - SP
ELETRÔNICA N. SRA DA PENHA LTDA
R. Cel Rodovalho, 343 - São Paulo - SP
ELETRÔNICA PALMAR LTDA
A. Armando Sales Oliveira, 2022 - Piracicaba - SP
ELETRÔNICA PINHE LTDA
R. Gen. Osório, 235 - S. Carlos - SP
ELETRÔNICA RIDAR LTDA
R. 15 de Novembro, 1213 - Marília - SP

ELETRÔNICA SANTANA LTDA

R. Voluntários da Pátria, 1495 -
São Paulo - SP - Tel (011) 298-7066

ELETRÔNICA SOAVE

R. Visconde do Rio Branco, 405 -
Campinas - SP
ELETRÔNICA SUPERSOM LTDA
Av. Rodrigues Alves, 386 - Bauru - SP
ELETRONIL COMP. ELETRÔNICOS LTDA
R. dos Gusmões, 344 -
São Paulo - SP
ELETRONIL COMP. ELETRÔNICOS LTDA
Componentes Eletrônicos em Geral
R. Antonio de Barros, 322 - São Paulo - SP
Tel (011) 941-9733
ELETRÓPIRA ELETR. PIRACICABANA LTDA
R. Antonio de Barros, 322 - São Paulo - SP
ELETRÔTÉCNICA SOTTO MAYOR LTDA
R. Santa Ifigênia, 502 - São Paulo - SP
Tel (011) 223-8899
ELETRÓTEL COMPS. ELETRÔNICOS LTDA
R. José Pelosini, 40 - S. B. do Campo - SP
EMARK ELETRÔNICA LTDA
R. General Osório, 185 - São Paulo - SP
Tel (011) 221-4779
EMILIO CARLOS DE SOUZA-ME
R. 18, 1057 - Barretos - SP
ERPRO COML. ELETRÔNICA LTDA
R. dos Timbiras, 295 - 4ª andar -
São Paulo - SP

ESQUEMATECA ELETRÔNICA AURORA LTDA

Esquemas avulsos, Livros, Kits, Transcodificadores p/ VCR
R. Aurora, 174/8 - Loja 2 e 3 -
São Paulo - SP - Tel (011) 222-6748

F.J.S. ELETRÔELETRÔNICA

R. Marechal Rondon, 51 - Bairro Estação - Salto - SP
FENIX COM. DE APARELHOS ELETRÔNICOS LTDA
R. Benjamin Constant, 1017 -
Piracicaba - SP
FERRAMENTAS PONTES LTDA
R. Vitória, 204 - São Paulo - SP
FILCRIL COM. ELETRÔNICO IMP. EXP. LTDA
R. Santa Ifigênia, 480 - São Paulo - SP
Tel (011) 221-3833
FORNECEDORA ELETRÔNICA FORNEL LTDA
R. Santa Ifigênia, 304 - São Paulo - SP
FRANCISCO ALOI
R. José Bonifácio, 485 - Ribeirão Preto - SP
GSR ELETRÔNICA LTDA
R. Antonio de Barros, 235 -
São Paulo - SP
HALA COMERCIAL LTDA
R. Saudades, 592
Birigui - SP
HENCK & FAGGION
R. Saldanha Maranhão, 109 - Ribeirão Preto - SP
HILDEMIR REINERT SANTOS E CIA LTDA
Av. Rangel Pestana, 44 - Santos - SP
INCOR COMPS. ELETRÔNICOS LTDA
R. Siqueira Campos, 743/751 - Santo André - SP
INSTRUMENTOS ELÉTRICOS ENGR S/A
R. das Margaridas, 221 - São Paulo - SP
Tel (011) 542-2511
IRMÃOS NECCHI E CIA LTDA
R. General Glicério, 3027
S. José do Rio Preto - SP
IRMÃOS SCHARF
Av. Alda, 73-B - Diadema - SP

J.L. LAPENA LTDA

R. General Osório, 521
Campinas - SP
JE RÁDIOS COM. IND. LTDA
R. João Pessoa, 230
Santos - SP
KAJI COMPONENTES ELETRÔNICOS LTDA
R. Dona Primitiva Vianco, 345
Osasco - SP
KENI NAGUNO
Av. Renata, 476 - São Paulo - SP
L.C. LIMA
R. Major Felício Tababay, 1263 -
Pres. Prudente - SP
LUIZ JOAQUIM FORNO
R. Padre João, 270 - São Paulo - SP
LUIZ LOBO DA SILVA & CIA LTDA
Av. Sen. Feijó, 377 - Santos - SP
MAGLIO S. BORGES LTDA
R. General Telles, 1365 - Franca - SP
MANOEL GASPARG FILHO
Av. São Carlos, 2615 - São Paulo - SP
MARCONI ELETRÔNICA LTDA
R. Brandão Veras, 434 - Bebedouro - SP
MARQUES & PROENÇA LTDA
R. Padre Luiz, 277 - Sorocaba - SP
METRO COMP. ELETRÔNICO LTDA
R. Voluntários da Pátria, 1374 -
São Paulo - SP
NOVA ELETRÔNICA LTDA
R. Primitiva Vianco, 189 - Osasco - SP
NOVA SUL COMÉRCIO ELETRÔNICO LTDA
R. Luis Gêz, 793 - São Paulo - SP
PARK ELETRÔ DOMÉSTICOS LTDA
R. Primitiva Vianco, 823 -
Osasco - SP
PIOLA & SILVA
R. Couto Magalhães, 1799 - Franca - SP
POLASTRINI E PEREIRA LTDA
R. José Bonifácio, 338/344 -
Ribeirão Preto - SP
PRO ELETRÔNICA COMERCIAL LTDA
R. Santa Ifigênia, 568 - São Paulo - SP
PRUDENTÉCNICA ELETR. LTDA
R. Ten. Nicolau maffei, 141 -
Pres. Prudente - SP
RÁDIO E TV POLITRÔNICA LTDA
R. Cel Rodovalho, 75 - São Paulo - SP
RÁDIO ELÉTRICA GERAL LTDA
R. Nove de Julho, 824 -
Araraquara - SP
RÁDIO ELÉTRICA SANTISTA LTDA
R. Cel Alfredo Flaquer, 148/150 - Santo André - SP

SABER ELETRÔNICA COMPONENTES

Av. Rio Branco, 439 sobreloja
São Paulo - SP - Tel.: 223-4303

SOKIT COM E IND. ELET. LTDA

R. Vitória, 345 - São Paulo - SP
SASAKI COMPONENTES ELETRÔNICOS LTDA
Av. Barão de Mauá, 413/415 - Mauá - SP
SERVYTEL ELETRÔNICA LTDA
Largo Taboão da Serra, 89
Taboão da Serra - SP
SHOCK ELETRÔNICA
R. Pe. Luiz, 278 - Sorocaba - SP
STARK ELETRÔNICA IND. COM. LTDA
R. Desembargador Bandeira de mello, 175 - São Paulo
SP - Tel (011) 247-2866
TELEIMPORT ELETRÔNICA LTDA
R. Santa Ifigênia, 402 - São Paulo - SP
TOHEI KOTI
R. Carlos Gomes, 11 - Lins - SP
TORRES RÁDIO E TV LTDA
R. 7 de Setembro, 99/103 - Sorocaba - SP
TV. TÉCNICA LUIZ CARLOS LTDA
R. Alfeser Franco, 587 - Limeira - SP
VALERIO E PEGO LTDA
R. Martins Afonso, 3 - Santos - SP
VIPER ELETRÔNICA LTDA
R. Rio de Janeiro, 969 - Fernandópolis - SP
WALDOMIRO RAPHAEL VICENTE
Av. Feijó, 417 - Araraquara - SP

**PARA UM ATENDIMENTO DIFERENCIADO, AO CONSULTAR AS LOJAS ACIMA,
CITE A REVISTA SABER ELETRÔNICA**

WILSON BUSSONI CIA LTDAR. Santa Ifigênia, 660 - São Paulo - SP
Tel (011) 222-2895**ZAMIR RÁDIO E TELEVISÃO LTDA**R. Santa Ifigênia, 432 - São Paulo - SP
Tel (011) 221-0891/223-9870R. Santa Ifigênia, 473 - São Paulo - SP
Tel (011) 221-3613**ARPEL ELETRÔNICA LTDA**R. Santa Ifigênia, 270 - São Paulo - SP
Tel (011) 223-5866**C.R.P. COM. REPRESENT. LTDA**

R. Santa Ifigênia, 498 - 2º andar Cj 04 - São Paulo - SP

CENTRO ELETRÔNICO

R. Santa Ifigênia, 424 - São Paulo - SP

CINE-COMERCIAL ELETRÔNICA LTDA

R. Santa Ifigênia, 370/372 - São Paulo - SP

COMESP COMERCIAL ELÉTRICA LTDA

R. Santa Ifigênia, 452 - São Paulo - SP

CONCEPAL-C.C. TELEFÔNICA PAULISTA LTDA

R. Vitória, 302/304 - São Paulo - SP

Tel (011) 220-4322/222-7322

CONDUVOLT-COM. IND. CONDUVOLT LTDA

R. Santa Ifigênia, 177 - São Paulo - SP

Tel (011) 229-8710/9492

ELÉTRICA COMERCIAL SERGON

R. Santa Ifigênia, 300/419 - São Paulo - SP

ELÉTRICA GALLUCCI LTDA

R. Santa Ifigênia, 501 - São Paulo - SP

Tel (011) 222-4261/222-0551

ELÉTRICA SITAG LTDA

R. Santa Ifigênia, 510 - São Paulo - SP

ELETRIMP TEL:ECOM. LTDA

R. Santa Ifigênia, 383 - São Paulo - SP

ELETRONIC INDS. E COM. LTDA

R. Santa Ifigênia, 663 - São Paulo - SP

ELETRÔNICA CATOFI LTDA

R. Santa Ifigênia, 398 - São Paulo - SP

Tel (011) 221/2133/223-6110

ELETRÔNICA CATV LTDA

R. Santa Ifigênia, 44 - São Paulo - SP - Tel (011) 229-9259

ELETRÔNICA RUDI LTDA

R. Santa Ifigênia, 379 - São Paulo - SP

Tel (011) 221-1387/221-1376

ELETRÔNICA RUDI LTDA

R. Santa Ifigênia, 379 - São Paulo - SP

Tel (011) 221-1387/221-1376

ELETRÔNICA SERI-SOM LTDA

R. dos Timbiras, 270/272 - São Paulo - SP Tel (011) 221-7317

ELETRÔNICA STONE LTDA

R. dos Timbiras, 159 - São Paulo - SP

ELETRÔNICA BRESSAN COMPONENTES LTDA

R. Marechal Tito, 1174 -

São Miguel Paulista - SP - Tel (011) 297-1785

ETIL COM. DE MATERIAL ELÉTRICO LTDA

R. Santa Ifigênia, 675 - São Paulo - SP

FERRAMENTAS PONTES LTDA

R. Aurora, 215 - São Paulo - SP

FILCRES ELETRÔNICA ATACADISTA LTDA

R. Aurora, 165 - São Paulo - SP - Tel (011) 221-0147

GER-SOM COM. ALTO-FALANTES LTDA

R. Santa Ifigênia, 184/186 -

São Paulo - SP

GRANEL-DISTRIBUIDORA PROD. ELETRÔNICOS

R. Santa Ifigênia, 261 - São Paulo - SP

Tel (011) 221-1789/222-3427

INTERMATIC ELETRÔNICA LTDA

R. dos Gusmões, 353 - sala 14 -

São Paulo - SP

IRKA COM. COMPONENTES ELETRÔNICOS LTDA

R. Vitória, 192 - 9º andar - sala 91 - São Paulo - SP - Tel (011)

223-1410

JMC COMERCIAL ELÉTRICA LTDA

R. Vitória, 611/733 - São Paulo - SP

Tel (011) 221-0511/223-9899

LUPER ELETR. COM. REPR

R. dos Gusmões, 353 - sala 14 -

São Paulo - SP

MEKATRON CASA DAS CALCULADORAS LTDA

R. Santa Ifigênia, 176 - 1º andar cj 02 - São Paulo - SP -

Tel (011) 229-6333

MUNDISON-COMERCIAL ELETRÔNICA LTDA

R. Santa Ifigênia, 399 - São Paulo - SP

Tel (011) 220-7377

RÁDIO KITSOM LTDA

R. Santa Ifigênia, 386 - São Paulo - SP - Tel (011) 222-0099

Tel (011) 222-2055

SANTIL ELETRONIC SANTA IFIGÊNIA

R. Santa Ifigênia, 602/606/619 -

São Paulo - SP

STARK ELETRÔNICA IND. COM. LTDA

R. N. Sra Lapa, 394 - São Paulo - SP

Tel (011) 261-7673/261-4704

SHELDON CROSS

R. Santa Ifigênia, 498 - 1º andar - São Paulo - SP

SOM MARAVILHA

R. Santa Ifigênia, 420 - São Paulo - SP

Tel (011) 220-3660

STYBECK COM. COMPONENTES ELETRÔN. LTDA

R. Vitória, 358 - São Paulo - SP

Tel (011) 220-2334

TARZAN COMPONENTES ELETRÔNICOS LTDA

R. Rubião Junior, 313 - S. José dos Campos

SP - Tel 21-2866

TRANCHAM S/A

R. Santa Ifigênia, 517/519 - São Paulo - SP -

Tel (011) 220-5922/220-5183

TRANSFORMADORES LÍDER IND. E COM. LTDA

R. dos Andradas, 486/492 - São Paulo - SP

Tel (011) 222-4309

TRANSISTECNICA ELETRÔNICA LTDA

R. dos Timbiras, 215 - São Paulo - SP

TRANSISTER ELETRÔNICO LTDA

R. dos Andradas, 473 - São Paulo - SP

Tel (011) 221-6678/223-5187

UNITROTEC COM. ELETRÔNICA LTDA

R. Santa Ifigênia, 312 - São Paulo - SP

Tel (011) 223-1899/222-3838

UNIVERSOM TÉCNICA E COM. DE PEÇAS LTDA.

R. Gal. Osório, 245 - Sta. Ifigênia - São Paulo - SP

Tel (011) 223-8847

UNIVERSON COM. ELETRÔNICA LTDA

R. Santa Ifigênia, 185/193 - São Paulo - SP

Tel (011) 227-5666

WA COMPONENTES ELETRÔNICOS

R. Santa Ifigênia, 595 - São Paulo - SP -

Tel (011) 222-7366

WALDESA COM. IMP. REP. LTDA

R. Florêncio de Abreu, 407 - São Paulo - SP - Tel (011)

229-8644/227-3010

WIDD BRASIL INSTRUMENTAL TÉCNICO LTDA

R. Santa Ifigênia, 80/86 - São Paulo - SP - Tel (011) 228-9188

ZAPI COMERCIAL ELETRÔNICA LTDA

AV. Sapopemba, 1353 - São Paulo - SP - Tel 965-0274

**PARA UM ATENDIMENTO DIFERENCIADO, AO CONSULTAR AS LOJAS ACIMA,
CITE A REVISTA SABER ELETRÔNICA****Comerciante de Eletrônica
Queremos você aqui****Este guia de compras é um serviço que prestamos aos
nossos leitores e que, por isso mesmo, deveria ser completo.****Assim, se a sua loja não constar da relação acima,
escreva-nos para que possamos incluí-la.****Do mesmo modo, se o seu endereço mudar,
comunique-nos para que possamos
fazer a atualização.**

Informações úteis, características de componentes, tabelas, fórmulas de grande importância para o estudante, técnico e hobbista. Todos os meses, as fichas desta coleção trazem as informações que você precisa. A consulta rápida, imediata, assim é possível e, devido à sua praticidade, você pode fazê-la inclusive na bancada, sem dificuldades. Recorte, plastifique ou tire cópias para colar em cartões grossos. Faça como quiser, mas não perca nenhuma. O "Arquivo Saber Eletrônica" teve início na Revista N° 144.

Componentes INTEGRADOS LINEARES	LM380	ARQUIVO SABER ELETRÔNICA
<p>Amplificador de áudio de 2,5 watts para uso geral, de baixo custo - National Semiconductor.</p>		
CARACTERÍSTICAS:		
<p>Faixa de tensões de alimentação: 10 a 22 volts Potência (8 ohms, 22 V): 2,5 watts Ganho de tensão: 40 a 60 V/V Impedância de entrada: 150 k THD: 0,2% (Tip) Faixa passante: 100 kHz Corrente quiescente: 7 mA (tip) Corrente de pico: 1,3 ampères</p>		

307/228

Componentes TRANSISTORES	IRF640	ARQUIVO SABER ELETRÔNICA
<p>Transistor de Efeito de Campo de potência (TMOS) para 200 V x 18 A - Motorola.</p>		
CARACTERÍSTICAS:		
<p>V_{DSS}.....200 V V_{DGR}.....200 V V_{GS}.....+/- 20 V I_D.....18 ampères P_d.....125 watts $R_{\theta s}$.....0,18 ohm</p>		

308/228

Componentes TRANSISTORES	FETS DE POTÊNCIA (TABELAS)	ARQUIVO SABER ELETRÔNICA																																										
<p>Tipos comuns para aplicações de alta tensão e alta corrente com equivalências.</p>																																												
<p>a) Para 100 V (V_{dss})</p> <table style="width: 100%; border: none;"> <tr> <td style="width: 33%;">MTM8N10 - 8,0 A - 75 watts</td> <td style="width: 33%;">IRF223 - 4,0 A - 40 watts</td> <td style="width: 33%;">IRF221 - 5,0 A - 40 watts</td> </tr> <tr> <td>MTM8P10 - 8,0 A - 75 watts</td> <td>IRF231 - 9,0 A - 75 watts</td> <td>MTM10N15 - 10 A - 75 watts</td> </tr> <tr> <td>IRF122 - 7,0 A - 40 watts</td> <td>MTM10N15 - 10 A - 75 watts</td> <td>MTM15N15 - 15 A - 150 watts</td> </tr> <tr> <td>MTM10N10 - 10 A - 75 watts</td> <td>IRF241 - 18 A - 125 watts</td> <td>MTM45N15 - 15 A - 250 watts</td> </tr> <tr> <td>IRF120 - 8,0 A - 40 watts</td> <td>IRF251 - 30 A - 150 watts</td> <td></td> </tr> <tr> <td>IRF132 - 12 A - 75 watts</td> <td></td> <td></td> </tr> <tr> <td>IRF130 - 14 A - 75 watts</td> <td></td> <td></td> </tr> <tr> <td>MTM12N10 - 12 A - 75 watts</td> <td></td> <td></td> </tr> <tr> <td>2N6756 - 12 A, 75 watts</td> <td></td> <td></td> </tr> <tr> <td>MTM20N10 - 20 A, 100 watts</td> <td></td> <td></td> </tr> <tr> <td>IRF142 - 24 A - 115 watts</td> <td></td> <td></td> </tr> <tr> <td>IRF140 - 27 A, 125 watts</td> <td></td> <td></td> </tr> <tr> <td>IRF152 - 33 A - 150 watts</td> <td></td> <td></td> </tr> <tr> <td>MTM25N10 - 25 A - 150 watts</td> <td></td> <td></td> </tr> </table>			MTM8N10 - 8,0 A - 75 watts	IRF223 - 4,0 A - 40 watts	IRF221 - 5,0 A - 40 watts	MTM8P10 - 8,0 A - 75 watts	IRF231 - 9,0 A - 75 watts	MTM10N15 - 10 A - 75 watts	IRF122 - 7,0 A - 40 watts	MTM10N15 - 10 A - 75 watts	MTM15N15 - 15 A - 150 watts	MTM10N10 - 10 A - 75 watts	IRF241 - 18 A - 125 watts	MTM45N15 - 15 A - 250 watts	IRF120 - 8,0 A - 40 watts	IRF251 - 30 A - 150 watts		IRF132 - 12 A - 75 watts			IRF130 - 14 A - 75 watts			MTM12N10 - 12 A - 75 watts			2N6756 - 12 A, 75 watts			MTM20N10 - 20 A, 100 watts			IRF142 - 24 A - 115 watts			IRF140 - 27 A, 125 watts			IRF152 - 33 A - 150 watts			MTM25N10 - 25 A - 150 watts		
MTM8N10 - 8,0 A - 75 watts	IRF223 - 4,0 A - 40 watts	IRF221 - 5,0 A - 40 watts																																										
MTM8P10 - 8,0 A - 75 watts	IRF231 - 9,0 A - 75 watts	MTM10N15 - 10 A - 75 watts																																										
IRF122 - 7,0 A - 40 watts	MTM10N15 - 10 A - 75 watts	MTM15N15 - 15 A - 150 watts																																										
MTM10N10 - 10 A - 75 watts	IRF241 - 18 A - 125 watts	MTM45N15 - 15 A - 250 watts																																										
IRF120 - 8,0 A - 40 watts	IRF251 - 30 A - 150 watts																																											
IRF132 - 12 A - 75 watts																																												
IRF130 - 14 A - 75 watts																																												
MTM12N10 - 12 A - 75 watts																																												
2N6756 - 12 A, 75 watts																																												
MTM20N10 - 20 A, 100 watts																																												
IRF142 - 24 A - 115 watts																																												
IRF140 - 27 A, 125 watts																																												
IRF152 - 33 A - 150 watts																																												
MTM25N10 - 25 A - 150 watts																																												
<p>b) Tipos para 150 V</p> <table style="width: 100%; border: none;"> <tr> <td style="width: 33%;">IRF223 - 4,0 A - 40 watts</td> <td style="width: 33%;">IRF231 - 9,0 A - 75 watts</td> <td style="width: 33%;">MTM10N15 - 10 A - 75 watts</td> </tr> <tr> <td>IRF221 - 5,0 A - 40 watts</td> <td>MTM15N15 - 15 A - 150 watts</td> <td>IRF241 - 18 A - 125 watts</td> </tr> <tr> <td>MTM7N15 - 7,0 A - 75 watts</td> <td>IRF251 - 30 A - 150 watts</td> <td></td> </tr> <tr> <td>2N6757 - 8,0 A - 75 watts</td> <td></td> <td></td> </tr> <tr> <td>IRF233 - 8,0 A - 75 watts</td> <td></td> <td></td> </tr> <tr> <td>MTM8N15 - 8,0 A - 75 watts</td> <td></td> <td></td> </tr> <tr> <td>IRF231 - 9,0 A - 75 watts</td> <td></td> <td></td> </tr> <tr> <td>MTM10N15 - 10 A - 75 watts</td> <td></td> <td></td> </tr> <tr> <td>MTM15N15 - 15 A - 150 watts</td> <td></td> <td></td> </tr> <tr> <td>IRF241 - 18 A - 125 watts</td> <td></td> <td></td> </tr> <tr> <td>MTM45N15 - 15 A - 250 watts</td> <td></td> <td></td> </tr> <tr> <td>IRF253 - 25 A - 250 watts</td> <td></td> <td></td> </tr> <tr> <td>IRF251 - 30 A - 150 watts</td> <td></td> <td></td> </tr> </table>			IRF223 - 4,0 A - 40 watts	IRF231 - 9,0 A - 75 watts	MTM10N15 - 10 A - 75 watts	IRF221 - 5,0 A - 40 watts	MTM15N15 - 15 A - 150 watts	IRF241 - 18 A - 125 watts	MTM7N15 - 7,0 A - 75 watts	IRF251 - 30 A - 150 watts		2N6757 - 8,0 A - 75 watts			IRF233 - 8,0 A - 75 watts			MTM8N15 - 8,0 A - 75 watts			IRF231 - 9,0 A - 75 watts			MTM10N15 - 10 A - 75 watts			MTM15N15 - 15 A - 150 watts			IRF241 - 18 A - 125 watts			MTM45N15 - 15 A - 250 watts			IRF253 - 25 A - 250 watts			IRF251 - 30 A - 150 watts					
IRF223 - 4,0 A - 40 watts	IRF231 - 9,0 A - 75 watts	MTM10N15 - 10 A - 75 watts																																										
IRF221 - 5,0 A - 40 watts	MTM15N15 - 15 A - 150 watts	IRF241 - 18 A - 125 watts																																										
MTM7N15 - 7,0 A - 75 watts	IRF251 - 30 A - 150 watts																																											
2N6757 - 8,0 A - 75 watts																																												
IRF233 - 8,0 A - 75 watts																																												
MTM8N15 - 8,0 A - 75 watts																																												
IRF231 - 9,0 A - 75 watts																																												
MTM10N15 - 10 A - 75 watts																																												
MTM15N15 - 15 A - 150 watts																																												
IRF241 - 18 A - 125 watts																																												
MTM45N15 - 15 A - 250 watts																																												
IRF253 - 25 A - 250 watts																																												
IRF251 - 30 A - 150 watts																																												

309/228

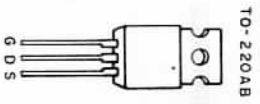
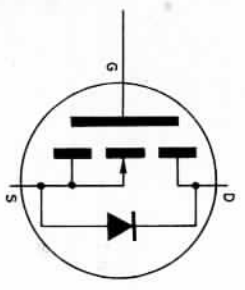
ENDEREÇOS	SABER ELETRÔNICA COMPONENTES	ARQUIVO SABER ELETRÔNICA
<p>Endereços - SABER ELETRÔNICA COMPONENTES Av. Rio Branco, 439 - Sobreloja São Paulo - SP Telefones: 223-4303 e 223-5389</p>		

310/228

Componentes
TRANSISTORES

IRF640

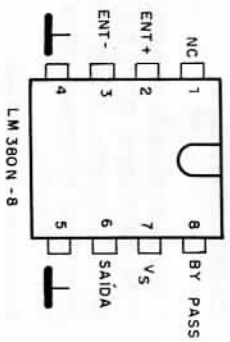
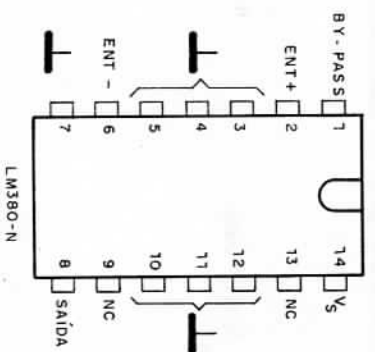
ARQUIVO
SABER
ELETRÔNICA



Componentes
INTEGRADOS
LINEARES

LM380

ARQUIVO
SABER
ELETRÔNICA



ENDEREÇOS

SABER ELETRÔNICA
COMPONENTES

ARQUIVO
SABER
ELETRÔNICA



Componentes
TRANSISTORES

FETS DE POTÊNCIA

ARQUIVO
SABER
ELETRÔNICA



REPARAÇÃO

A seção "Reparação Saber Eletrônica", apresentada em forma de fichas, teve início na Revista Nº 185.

Os autores dos "defeitos e soluções" aqui publicados são devidamente remunerados. Os técnicos reparadores interessados em colaborar nessa seção devem fazê-lo exclusivamente por cartas.

Marca PHILCO	Aparelho: Chassi/Modelo TELEVISOR P&B TV398/PB-17A2	REPARAÇÃO SABER ELETRÔNICA
------------------------	---	--

DEFEITO: Não funciona.

RELATO: Visualmente desconfiéi de alguns resistores de estágio de alimentação, pois além de parecerem queimados, havia sinais na placa. Medi as tensões em R904 (27k), e R905 (22k) e logo constatei que um deles estava aberto e o outro alterado. Substituí estes componentes mas não tive resultados. Verifiquei então os transistores estabilizadores de tensão (Q901, Q902 e Q903) que estavam normais. Passei então a medir tensões sobre R710 (10k) e concluí que este componente estava aberto, impedindo assim a alimentação do estágio horizontal. Com a troca deste resistor o aparelho voltou a funcionar normalmente.

JORAN TENÓRIO DA SILVA
São Paulo - SP.

317/228

Marca PHILIPS	Aparelho: Chassi/Modelo TELEVISOR P&B LS - R24T670	REPARAÇÃO SABER ELETRÔNICA
-------------------------	--	--

DEFEITO: Linearidade deficiente - imagem ocupando 30% da tela

RELATO: Inicialmente verifiquei os transistores TS327, Ts305, TS304 que estavam todos com tensões normais. Depois, visualmente desconfiéi do capacitor C313 pois estava estufado. Medindo-o fora do circuito verifiquei que estava com fuga elevada. trocando o capacitor em questão o aparelho voltou a funcionar normalmente.

JAQUES LIMA DE LIMA
Rio Grande - RS

319/228

Marca PHILIPS	Aparelho: Chassi/Modelo MICRO SYSTEM 06AR 420	REPARAÇÃO SABER ELETRÔNICA
-------------------------	---	--

DEFEITO: Inoperante - sem sintonizar nenhuma estação

RELATO: Em primeiro lugar procurei o defeito no deck, pois apesar da fonte estar funcionando o motor não girava. Tanto na função TAPE como na função Rádio, ouvia-se um chiado nos alto-falantes caracterizando que as saídas de áudio estavam boas. Resolvi então substituir IC401 que é o controle do motor, em conjunto com R409. Após a troca o motor passou a funcionar mas o circuito integrado estava aquecendo demais. Substituí os capacitores ligados a ele, C409, C417 e C802. Depois disso o circuito integrado parou de aquecer e o deck funcionando, restando apenas regular a velocidade do motor. A falta de sintonia do rádio devia-se a SK 4 que estava com os contatos sujos. Após uma limpeza com benzina o rádio tanto em AM como FM, voltou a funcionar normalmente.

JORGE HENRIQUE MARQUES
Terresópolis - RJ

316/228

Marca TOSHIBA	Aparelho: Chassi/Modelo TELEVISOR EM CORES DE 10" TVC 100	REPARAÇÃO SABER ELETRÔNICA
-------------------------	---	--

DEFEITO: Som fraco e distorcido

RELATO: Nos primeiros instantes em que se ligava o televisor, o som se apresentava baixo e distorcido e em seguida reduzia-se a nível que impedia a audição. Inicialmente suspeitei dos capacitores eletrolíticos C609, C612 e C690 que foram analisados mas estavam bons. Passei aos transistores Q602, Q603, Q604 e Q605 que estavam todos bons. Prosseguindo, ao medir tensões, encontrei na base de Q604 e Q605 apenas 10 V em lugar dos 43 V normais. No entanto, no coletor de Q604 após R619 aparecia a tensão de 95 V que indicava que a fonte estava funcionando bem. Observando bem a função de R616 (8,2 kΩ) achei que ele estivesse alterado e ao medir encontrei 800 kΩ. Com a troca deste resistor (R616 o amplificador de áudio voltou a funcionar normalmente. faltava polarização para o transistor amplificador de áudio.

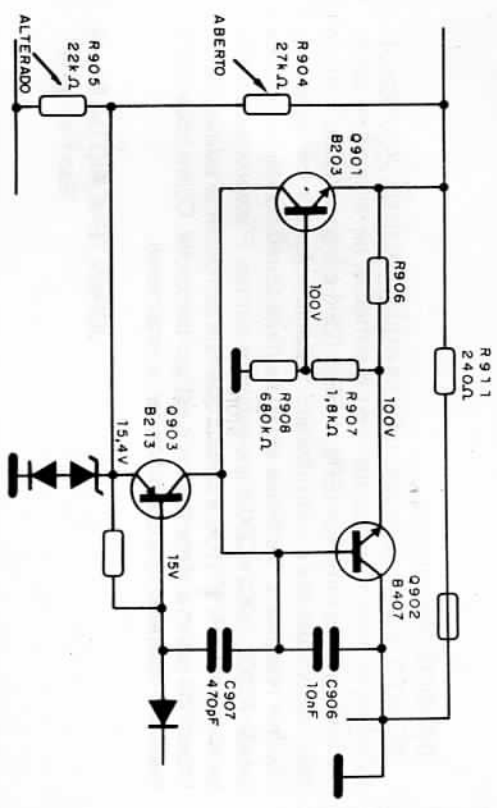
GILNEI CASTRO MULLER
Santa Maria - RS

318/228

Marca
PHILCO

Aparelho: Chassi/Modelo
**TELEVISOR P&B
TV-398 / PB-17A2**

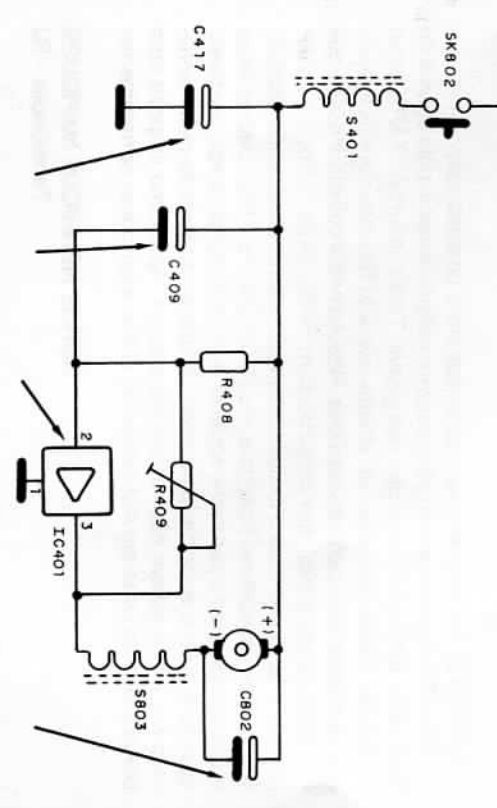
REPARAÇÃO
**SABER
ELETRÔNICA**



Marca
PHILIPS

Aparelho: Chassi/Modelo
**MICRO SYSTEM
06AR 420**

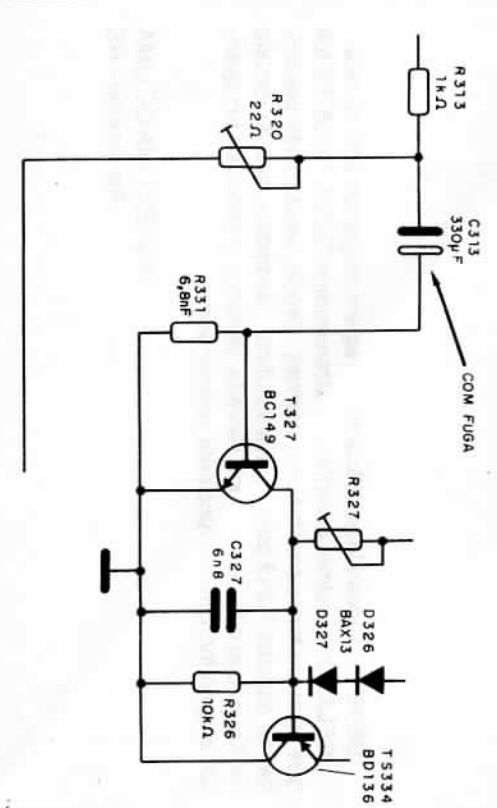
REPARAÇÃO
**SABER
ELETRÔNICA**



Marca
PHILIPS

Aparelho: Chassi/Modelo
**TELEVISOR P&B
L5 - R24T670**

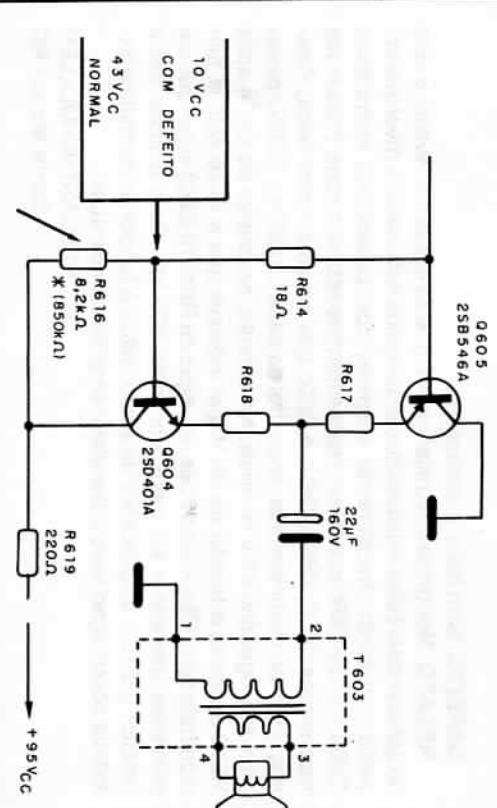
REPARAÇÃO
**SABER
ELETRÔNICA**




Marca
TOSHIBA


Aparelho: Chassi/Modelo
**TELEVISOR EM CORES 10"
TVC 100**


REPARAÇÃO
**SABER
ELETRÔNICA**




REPARAÇÃO

Marca NATIONAL	Aparelho: Chassi/Modelo TELEVISOR EM CORES TC205 M	REPARAÇÃO SABER ELETRÔNICA	
<p>DEFEITO: Falta som e trama.</p> <p>RELATO: Sabendo que o televisor estava sem o flyback coloquei TLF6028F. Depois liguei o aparelho e o filamento do tubo brilhou havendo alta tensão, mas sem som e trama.</p> <p>Depois de uma análise no diagrama, medi as tensões no transistor TR805 (2SC1394), não encontrando tensão, e o mesmo ocorria em outros pontos do circuito. Segui o diagrama para ver de onde vinha a tensão para este componente chegando então ao resistor R524 (33 Ω. No cátodo do diodo havia tensão, mas não depois do resistor, concluindo que este componente estava aberto. Fiz a troca do resistor, mas tão logo liguei o aparelho, novamente o resistor abriu. Fui então ao transistor TR805 que estava em curto. Troquei o transistor e novamente R524 e o televisor R524 e o televisor voltou a funcionar normalmente.</p>			
<p>FRANCISCO JOSÉ RODRIGUES DE LIMA Fortaleza - CE</p>			
320/228			

Marca SANYO	Aparelho: Chassi/Modelo RÁDIO GRAVADOR M2800 F	REPARAÇÃO SABER ELETRÔNICA	
<p>DEFEITO: Sem recepção em AM e com FM fugindo de sintonia.</p> <p>RELATO: Primeiramente analisei as condições dos transistores Q101, e Q103 osciladores de FM e AM, que estavam bons quanto a condição de operação (ohmica) mas as tensões em seus terminais estavam alteradas (acima do esperado e variando).</p> <p>Analisando o circuito notei que havia um diodo zener para estabilizar a tensão junto aos transistores osciladores e Fl. Medi o diodo (D306) e notei que ele estava aberto. Com a substituição do diodo, o aparelho voltou a funcionar normalmente.</p>			
<p>JOSÉ ADELMO COSTA Santa Maria - RS</p>			
321/228			

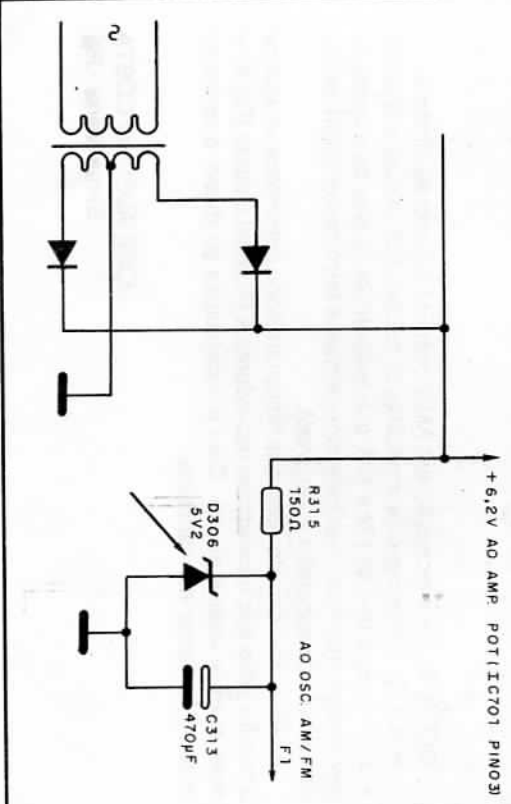
Marca TELEFUNKEN	Aparelho: Chassi/Modelo TELEVISOR P & B 815/501 1BT	REPARAÇÃO SABER ELETRÔNICA	
<p>DEFEITO: Som normal, imagem deficiente.</p> <p>RELATO: Ao ligar o TV o som se apresentava normal, porém a imagem só aparecia normal com o controle de brilho todo aberto. Qualquer redução do brilho fazia com que a imagem se contorcesse como se houvesse falha no estágio oscilador horizontal e CAF. No entanto, estes circuito estavam perfeitos.</p> <p>Passsei então a verificar os capacitores das fontes U3 (158 V) e U2 (32 V) e encontrei o capacitor C726 de 1 000 µF x 40 V com principio de vazamento. Troquei este componente e o aparelho voltou a funcionar normalmente.</p>			
<p>NELSON DE MELO PEREIRA Papuçaita - RJ</p>			
322/228			

Marca PHILIPS	Aparelho: Chassi/Modelo TELEVISOR P&B LGLA - 20 TL 6008	REPARAÇÃO SABER ELETRÔNICA	
<p>DEFEITO: Som normal, sem imagem.</p> <p>RELATO: Ao ligar o televisor verifiquei que havia som, mas no centro da tela havia uma faixa vertical. Passei a testar os transistores TS333 e TS334 (BD233 e BD136) e constatei que o TS333 estava em curto. Substituí o mesmo por outro em bom estado e o televisor voltou a funcionar normalmente.</p>			
<p>CLEMIR PEREIRA DOS SANTOS Pelotas - RS</p>			
323/228			

Marca
SANYO

Aparelho: Chassi/Modelo
RÁDIOGRAVADOR
M 2800 F

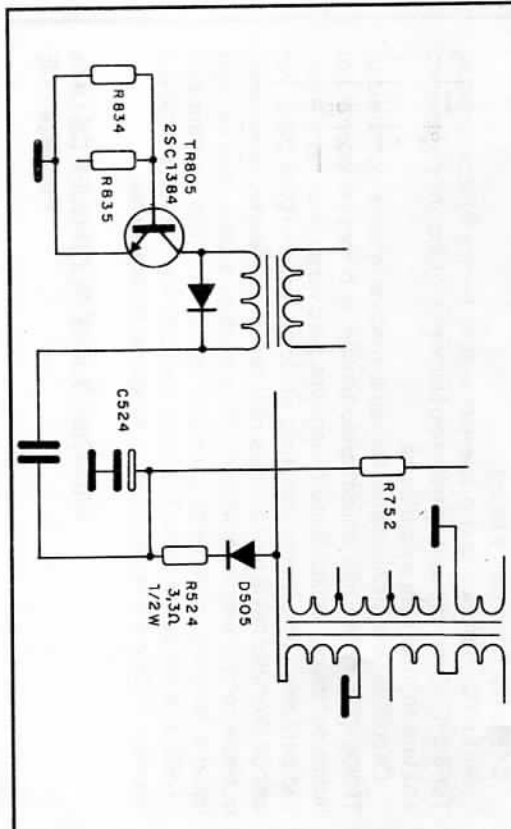
REPARAÇÃO
SABER
ELETRÔNICA



Marca
NATIONAL

Aparelho: Chassi/Modelo
TELEVISOR EM CORES
TC 205 M

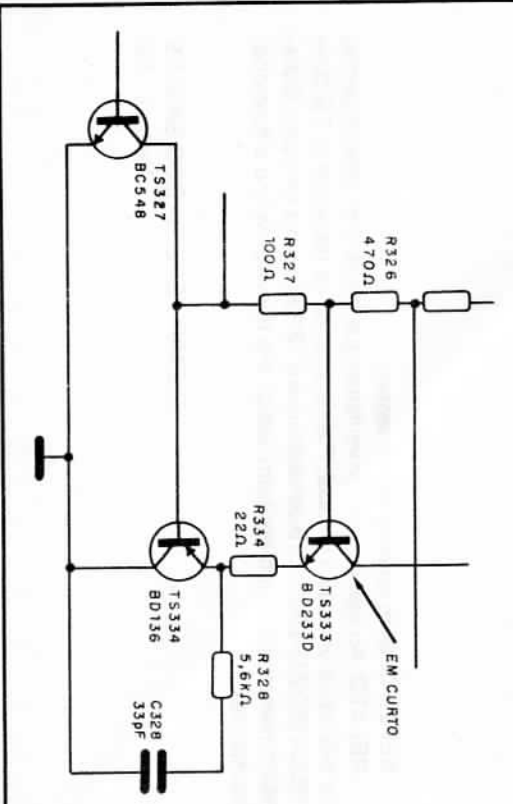
REPARAÇÃO
SABER
ELETRÔNICA



Marca
PHILIPS

Aparelho: Chassi/Modelo
TELEVISOR P&B
LG LA - 20TL6008

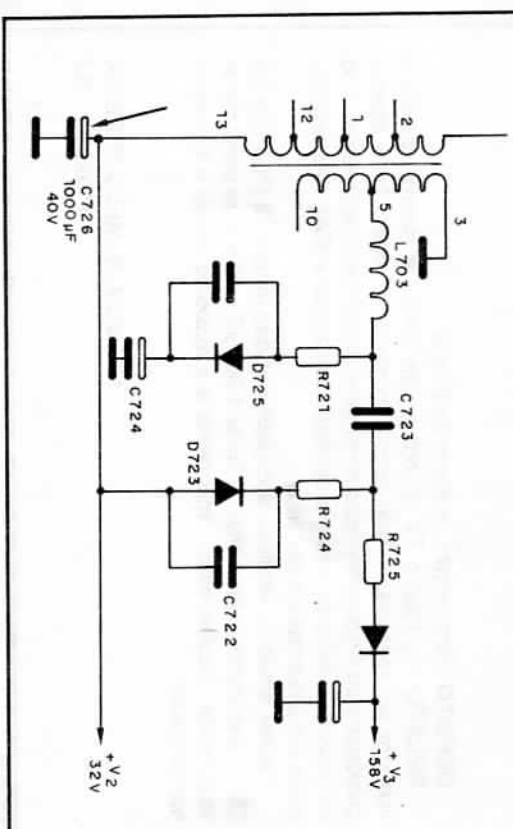
REPARAÇÃO
SABER
ELETRÔNICA



Marca
TELEFUNKEN

Aparelho: Chassi/Modelo
TELEVISOR P & B
815 / 501 BT

REPARAÇÃO
SABER
ELETRÔNICA



UTILIZE NOSSO CARTÃO CONSULTA



1. Todos os anúncios têm um código SE, que deverá ser utilizado para consulta.
2. Anote no cartão retirado os números referentes aos produtos que lhe interessam, indicando com um "X" o tipo de atendimento desejado.

EXEMPLO

ANOTE CÓDIGO SE	Solicitação		
	Repre- sen- tante	Catá- logo	Preço
01003		X	X
01025	X		
01042			X



**REVISTA
SABER
ELETRÔNICA**

- * Preencha o cartão claramente em todos os campos.
- * Coloque-o no correio imediatamente.
- * Seu pedido será encaminhado para o fabricante.

228

ANOTE CÓDIGO SE	Solicitação			ANOTE CÓDIGO SE	Solicitação			Número de Empregados	
	Repre- sen- tante	Catá- logo	Preço		Repre- sen- tante	Catá- logo	Preço	<input type="checkbox"/> até 10	<input type="checkbox"/> 101 a 300
								<input type="checkbox"/> 11 a 50	<input type="checkbox"/> 301 a 700
								<input type="checkbox"/> 51 a 100	<input type="checkbox"/> mais de 700
Data Nasc.									
R.G.									
Assinatura									
Nome									
Endereço									
CEP		Cidade				Estado		CX. P.	
Profissão								É assinante desta Revista ?	
Empresa que trabalha									
Cargo				Depto.				FAX	
Principal produto fabricado pela empresa						DDD		Tel.	



**REVISTA
SABER
ELETRÔNICA**

- * Preencha o cartão claramente em todos os campos.
- * Coloque-o no correio imediatamente.
- * Seu pedido será encaminhado para o fabricante.

228

ANOTE CÓDIGO SE	Solicitação			ANOTE CÓDIGO SE	Solicitação			Número de Empregados	
	Repre- sen- tante	Catá- logo	Preço		Repre- sen- tante	Catá- logo	Preço	<input type="checkbox"/> até 10	<input type="checkbox"/> 101 a 300
								<input type="checkbox"/> 11 a 50	<input type="checkbox"/> 301 a 700
								<input type="checkbox"/> 51 a 100	<input type="checkbox"/> mais de 700
Data Nasc.									
R.G.									
Assinatura									
Nome									
Endereço									
CEP		Cidade				Estado		CX. P.	
Profissão								É assinante desta Revista ?	
Empresa que trabalha									
Cargo				Depto.				FAX	
Principal produto fabricado pela empresa						DDD		Tel.	

ISR-40-2063/83
UP AG. CENTRAL
DR/SÃO PAULO

CARTÃO - RESPOSTA

NÃO É NECESSÁRIO SELAR

O SELO SERÁ PAGO POR:



EDITORA SABER LTDA.

5999 - SÃO PAULO - SP

ATUALIZE SEUS DADOS

Nome:.....

.....

.....

End:.....

.....

.....

Cidade:.....

.....

Estado:.....

CEP.....

Data Nasc:.....

R.G.:.....

Assinatura

ISR-40-2063/83
UP AG. CENTRAL
DR/SÃO PAULO

CARTÃO - RESPOSTA

NÃO É NECESSÁRIO SELAR

O SELO SERÁ PAGO POR:



EDITORA SABER LTDA.

5999 - SÃO PAULO - SP

SOLICITAÇÃO DE COMPRA

ATENÇÃO:

Para fazer o seu pedido, basta preencher esta solicitação, dobrar e colocá-la em qualquer caixa do correio, sem nenhuma despesa.

SIGA ESTAS INSTRUÇÕES:

Na compra de:

a) **Revistas** - Somente atenderemos um mínimo de 5 exemplares, ao preço da última edição em banca.

b) **Livros, manuais, kits, aparelhos e outros** - Adquirir por Reembolso Postal e pague ao receber a mercadoria, mais as despesas postais, ou envie um cheque já descontando 20% e receba a mercadoria sem mais despesas (não aceitamos vale postal).

1 - Pedido mínimo para Livros e Manuais: Cr\$ 11.000,00

2 - Pedido mínimo para Kits e Aparelhos: Cr\$ 13.000,00

c) Os produtos que fugirem das regras acima, terão instruções no próprio anúncio.

VÁLIDO ATÉ
05/02/92

Nºs atrasados em estoque

Nº	Quant.	Nº	Quant.	Nº	Quant.	Nº	Quant.	Nº	Quant.	Nº	Quant.	Nº	Quant.	Nº	Quant.	Nº	Quant.
170		176		182		188		194		200		206		212		218	
171		177		183		189		195		201		207		213		219	
172		178		184		190		196		202		208		214		220	
173		179		185		191		197		203		209		215		221	
174		180		186		192		198		204		210		216		222	
175		181		187		193		199		205		211		217		223	

QUANT.	REF.	LIVROS/MANUAIS	Cr\$

QUANT.	REF.	PRÓDUTO	Cr\$

Nome

Endereço

Nº Fone (p/ possível contato)

Bairro CEP

Cidade Estado

Ag. do correio mais próxima de sua casa

Assinale a sua opção

- Estou enviando o cheque
 Estou adquirindo pelo Reembolso Postal

Data _____ / _____ / 1992

dobre

ISR-40-2137/83
U.P. CENTRAL
DR/SÃO PAULO

CARTA RESPOSTA

NÃO É NECESSÁRIO SELAR

O SELO SERÁ PAGO POR



saber
publicidade e promoções

05999 – SÃO PAULO – SP

dobre

--	--	--	--	--	--

ENDEREÇO:

REMETENTE:

corte

cole

**GANHE
20% DE DESCONTO
ENVIANDO UM CHEQUE
JUNTO COM SEU PEDIDO**

CIRCUITOS E MANUAIS QUE NÃO PODEM FALTAR NA SUA BANCADA!

Quasar

TELEFUNKEN
Rádio e Televisão

SHARP

SANYO



Admiral

GRUNDIG

SEMP TOSHIBA

PHILCO

MITSUBISHI

National

SONY

MOTORADIO

SYLVANIA



ESPECIFICAÇÃO DOS CÓDIGOS

CT = curso técnico
ES = coleção de esquema
EQ = equivalência de diodos, transistores e C.I.
GC = guia de consertos (árvore de defeitos)
PE = projetos eletrônicos e montagens
GT = guia técnico específico do fabricante e do modelo teórico e específico
AP = apostila técnica específica do fabricante e do modelo
EC = equivalências e características de diodos, transistores e C.I.
MC = características de diodos, transistores e C.I.

CÓDIGO / TÍTULO / Cr\$

29-ES Colorado P&B - esquemas elétricos-3.780,00
30-ES Telefunken P&B -esquem. elétricos-3.780,00
41-MS Telefunken Pal Color 661/561 - 4.430,00
49-MS National TVC TC204 - 3.780,00
63-EQ Equivalências de transistores, diodos e C.I. Philco - 2.340,00
66-ES Motorádio - esquemas elétricos - 3.780,00
70-ES Nissei - esquemas elétricos - 3.780,00
73-ES Evadin - esquemas elétricos - 3.780,00
77-ES Sanyo - esquemas de TVC - 8.930,00
83-ES CCE - esquemas elétricos vol.2 - 3.780,00
84-ES CCE - esquemas elétricos vol.3 - 3.780,00
85-ES Philco - rádios & auto-rádios - 3.780,00
91-ES CCE - esquemas elétricos vol.4 - 3.780,00
96-MS Sanyo CTP6305- manual de serv. - 3.780,00
99-MS Sanyo CTP 6703- manual de serv. - 3.780,00
103-ES Sharp-Colorado-Mitsubishi-Philco-Sanyo-Philips-SempToshiba-Telefunken - 7.050,00
104-ES Grundig - esquemas elétricos - 3.780,00
107-MS National TC207/208/261 - 3.780,00
111-ES Philips - TVC e TV P&B - 8.700,00
112-ES CCE - esquemas elétricos vol.5 - 3.780,00
113-ES Sharp-Colorado-Mitsubishi-Philco-Philips-Teleoto-Telefunken-TVC - 8.100,00
115-MS Sanyo - aparelhos de som vol.1 - 3.780,00
116-MS Sanyo - aparelhos de som vol.2 - 3.780,00
117-ES Motorádio - eq. elétricos vol.2 - 3.780,00
118-ES Philips - aparelhos de som vol.2 - 3.780,00
120-CT Tecnologia digital-princípios fund. -4.830,00
121-CT Téc. avançadas de ctos. de TVC - 9.000,00
123-ES Philips - aparelhos de som vol.3 - 3.780,00
126-ES Sonata - esquemas elétricos - 3.780,00
129-ES Toca-fitas - eq. elétricos vol.7 - 3.780,00
130-ES Quasar - esquem. elétricos vol.1 - 4.730,00
131-ES Philco - rádios e auto-rádio vol.2 - 3.780,00
132-ES CCE - esquemas elétricos vol.6 - 3.780,00
133-ES CCE - esquemas elétricos vol.7 - 3.780,00
135-ES Sharp - áudio - esquem. elétricos- 7.050,00
136-Técnicas Avançadas de Consertos de TV P&B Transistorizados - 9.000,00
141-ES Delta - esquemas elétricos vol.3 - 3.780,00
143-ES CCE - esquemas elétricos vol.8 - 3.780,00
145-CT Tecnologia digital - Álgebra Booleana e sistemas numéricos - 3.780,00
146-CT Tecnologia digital circuitos digitais básicos - 11.900,00

151-ES Quasar - esquem. elétricos vol.2 - 4.590,00
152-EQ Circ. integ. lineares - substituição- 3.780,00
155-ES CCE - esquemas elétricos vol.9 - 3.780,00
157-CT Guia de consertos de rádios portáteis e gravadores transistorizados - 3.780,00
161-ES National TVC - eq. elétricos - 9.660,00
172-CT Multitester - téc. de medições - 6.450,00
188-ES Sharp - esquemas elétricos vol.2 - 8.700,00
192-MS Sanyo CTP6723- man. de serviço-3.780,00
193-GC Sanyo TVC (linha geral de TV) - 3.780,00
199-CT Ajustes e calibragens - rádios AM/FM, tape-decks, toca-discos - 3.780,00
203-ES Sony - TVC importado vol.2 - 8.100,00
211-AP CCE - TVC modelo HPS 14 - 8.700,00
212-GT Videocassete - princípios fundamentais - National - 9.660,00
213-ES CCE - esquemas elétricos vol.10 - 3.780,00
214-ES Motorádio - eq. elétricos vol.3 - 4.350,00
215-GT Philips - KLB - guia de consertos - 3.780,00
216-ES Philco - TVC - eq. elétricos - 7.580,00
217-Gradiente Volume 4 - 4.050,00
219-CT Curso básico - National - 6.450,00
220-PE Laboratório experimental para microprocessadores - Protoboard -3.780,00
222-MS Sanyo-videocasseteVHR1300MB- 9.030,00
224-MC Manual de equiv. e caract. de transistores - série alfabética - 9.030,00
225-MC Manual de equiv. e caract. de transistores - série numérica - 9.030,00
226-MC Manual de equiv. e caract. de transistores 2N - 3N - 4000 - 9.660,00
229-MC Sanyo - Videocassete Modelo VHR - 1600 MB - 3.780,00
230-AP CCE - videocassete VCR 9800 - 7.080,00
233-ES Motorádio vol.4 - 2.700,00
234-ES Mitsubishi - TVC, ap. de som - 7.440,00
235-ES Philco - TV P&B - 8.400,00
236-ES CCE - esquemas elétricos vol.11 - 3.970,00
238-ES National - ap. de som - 8.400,00
239-EQ Equiv. de circ. integ. e diodos - 3.780,00
240-ES Sonata vol.2 - 3.780,00
241-ES Cygnos - esquemas elétricos - 7.440,00
242-ES Semp Toshiba - vídeo - com sistema prático de localização de defeitos - 8.850,00
243-ES CCE - esquemas elétricos vol.12 - 4.470,00
244-ES CCE - esquemas elétricos vol.13 - 4.470,00
245-AP CCE - videocassete mod.VCP9X- 3.780,00
246-AP CCE - videocassete mod.VCR10X-3.780,00
247-ES CCE - Esquemário Informática- 19.050,00
248-MS CCE -Man.Téc. MC5000 - XT- Turbo -5.960,00
251-MS Evadin - Manual Técnico TVC- Mod.2001 Z(1620/21-2020/21) - 5.960,00
252-MS Evadin - VS 403 (40" - Telão) - manual de serviço - 7.440,00
253-MS Evadin - TC3701(37" - TV) - manual de serviço - 7.440,00
254-ES Sanyo - videocassete VHR 2250 - 3.780,00
255-ES CCE - Esquemas Elétricos Vol.14 - 7.440,00
256-ES Sanyo - Aparelho de som - 10.050,00
257-ES Sanyo - Diagramas Esquemáticos - Audio Vol.2 (importados) - 10.950,00

258-ES Frahm - Áudio - 6.450,00
259-ES Semp Toshiba - Áudio - 7.080,00
261-CT - Compact Disc (Disco Laser) Teoria e Funcionamento - 12.300,00
262-ES - CCE - Esquemas Elétricos Vol.5- 7.440,00
263-ES Bosch - Toca-Fitas Auto-Rádios - Esquemas Elétricos - Vol.2 - 8.400,00
264-PE Projetos de Amplificadores de Áudio transistorizados - 6.450,00
265-MS Evadin - Videosom - Manual de Serviço - GHV 1240 M Videocassete - 7.440,00
266-MS Evadin - Manual de Serviço VCR - HS 338 M - 6.450,00
267-ES Sony - Diagramas Esquemáticos - Áudio Vol.3 (nacionais) - 9.000,00
268-ES Sony - Diagramas Esquemáticos - Áudio Vol.4 (nacionais) - 10.050,00
269-ES Laser/Vitale/STK/Maxsom/Walfair/Greynalds/Campeão - 9.680,00
271-ES Tojo - Diagramas Esquemáticos - 9.000,00
272-ES Polivox - Esquemas Elétricos Vol.2- 17.400,00
273-ES Semp Toshiba- TVC-Diagr. Esq - 5.960,00
274-VE CCE - Vistas Explodidas - Decks - 5.340,00
275-ES Bosch - Toca-Fitas Digitais - Auto-Rádios Gemini Booster Vol. 4 - 7.440,00
276-ES CCE - Esquem. Elétricos Vol.16 - 8.400,00
277-MS Panasonic (national) videocassete Família PV4900 - 19.350,00
278-MS Panasonic (National) Câmera NV-M7PX/AC Adaptor - 26.220,00
280-ES Gradiente Esquem. Elét. Vol.1 - 30.950,00
281-ES Gradiente Esquem. Elét. Vol.2 - 19.350,00
282-GT Glossário de videocassete - 9.660,00
283-MS Forno de Microondas NE-7770B/NE-5206B/NE-7775B/NE-7660B - 7.440,00
284-ES Faixa do Cidadão -PX 11 metros-10.050,00
285-Giannini - Esq. Elétricos - Vol.1 - 15.780,00
286-Giannini - Esq. Elétricos - Vol.2 - 21.300,00
287-Giannini - Esq. Elétricos - Vol.3 - 21.000,00
288-Amelco - Esq. Elétricos - Vol.1 - 11.550,00
289-Amelco - Esq. Elétricos - Vol.2 - 11.550,00
290-O Rádio de Hoje - Teoria e Prática - Rádio - Reparação - 11.550,00
291-Telefunken - TV Preto e Branco - Esq. Elétricos - 11.930,00
292-Telefunken - TVC Esq. Elétricos - 21.000,00
293-CCE - Esq. Elétricos Vol.17 - 5.800,00
294-Fac-símile - Teoria e Reparação - 25.140,00
295-Panasonic (National) - Vídeo Cassete NV-G10PX/NV-G9/PX PN - 14.500,00
296-Panasonic (National) Videocassete - NVG46BR 28.000,00
297-Panasonic (National) - Videocassete NVL25BR - 30.000,00
298-Panasonic (National) - Videocassete NVG21/G20/G19/DS1P - 30.000,00
300-Manual de Serviço - DX500 - 3.780,00
301-Telefunken- Esquemas Elétricos Áudio - 8.930,00
302-Tojo-Manual de Serviço TA-707 - 6.780,00
303-Tojo-Manual de Serviço TA-808 - 6.780,00

Pedidos pelo Reembolso Postal à SABER PUBLICIDADE E PROMOÇÕES LTDA.

Preencha a "Solicitação de Compra" da última página. Não estão incluídas nos preços as despesas postais.

Preços Válidos até 05.02.92

CAPACITE-SE E MONTE SUA PRÓPRIA EMPRESA DE ELETRÔNICA

ELETRODOMÉSTICOS - RÁDIO - ÁUDIO - TV A CORES - VIDEOCASSETES
TÉCNICAS DIGITAIS - ELETRÔNICA INDUSTRIAL - COMPUTADORES, ETC

Somente o Instituto Nacional CIÊNCIA, pode lhe oferecer Garantia de Aprendizado com total SUCESSO na ELETRÔ-ELETRÔNICA. Todo Tecnólogo do INC tem um completo GUIA de Assessoramento Legal a suas consultas no "Departamento de Orientação Profissional e Assessoria Integral" (O.P.A.I.) solucionando lhes os problemas ao instalar sua OFICINA DE ASSISTÊNCIA TÉCNICA AUTORIZADA, ou sua FÁBRICA DE PLACAS DE C.I., ou sua MONTADORA DE APARELHOS ELETRÔNICOS, até sua CONSULTORIA INDUSTRIAL DE ENGENHARIA ELETRÔNICA, etc. As chances de ter sua própria

Empresa com grande Sucesso são totais. Ao montar sua própria Empresa será assistido e orientado pelo O.P.A.I. e seus Advogados, Contadores, Engenheiros e Assessores de Marketing e Administração de Pequena e Média Empresa.

Nos Treinamentos como nos SEMINÁRIOS do O.P.A.I. você conhecerá os Alunos Formados no INC e CEPA International, seus depoimentos e testemunhos de grande SUCESSO.

Essa mesma chance você tem hoje.

CAPACITE-SE E SEJA DONO ABSOLUTO DO SEU FUTURO.



• PROFSSIONALIZE-SE DE UMA VEZ PARA SEMPRE:

Seja um Gabaritado PROFISSIONAL estudando em forma livre a Distância assistindo quando quiser aos SEMINÁRIOS E TREINAMENTOS PROFISSIONALIZANTES ganhando a grande oportunidade de fazer TREINAMENTOS no CEPA International, e em importantes EMPRESAS E INDUSTRIAIS no Brasil.

• FORMAÇÃO PROFISSIONAL C/ ALTOS GANHOS GARANTIDOS

• ESTUDANDO NO INC VOCÊ GANHARÁ:

Uma Formação Profissional completa. Na "Moderna Programação 2001" todo Graduado na Carreira de Eletrônica haverá recebido em seu Lar mais de 400 lições - Passo a Passo -, 60 Manuais Técnicos de Empresas, 20 Manuais do CEPA International, tudo com mais de 10.000 desenhos e ilustrações para facilitar seu aprendizado, mais quatro (4) REMESSAS EXTRAS exclusivas, com entregas de KITS, APARELHOS E INSTRUMENTOS ELETRÔNICOS como seu 1º Mul-

tímetro Analógico Profissional, Rádio Superheterodino completo, Gerador de AF-RF, Rádio Gravador, Experimentador de Projetos Eletrônicos, Jogo de Ferramentas, Multímetro Digital, TV a Cores completo, Gerador de Barras para Televisão entregue em mãos por um Engenheiro da Empresa MEGABRÁS, mais todos os Equipamentos que monta em sua casa, com grande utilidade em sua vida Profissional.

• EXCLUSIVA CARREIRA GARANTIDA E COM FINAL FELIZ !!!

NO INC VOCÊ ATINGE O GRAU DE CAPACITAÇÃO QUE DESEJAR: Progressivamente terá os seguintes títulos: "ELETRÔNICO, TÉCNICO EM RÁDIO, ÁUDIO E TV, TÉCNICO EM ELETRÔNICA SUPERIOR e Tecnologia da ENGENHARIA ELETRÔNICA" mais os Certificados entregues pelas EMPRESAS.

• A INDÚSTRIA NACIONAL NECESSITA DE GABARITADOS PROFISSIONAIS.

"EM TEMPOS DIFÍCEIS O PROFISSIONAL ESCOLHIDO É SEMPRE O MAIS E MELHOR CAPACITADO"

INC	CÓDIGO	SE-228
Solicito GRÁTIS e sem compromisso o GUIA DE ESTUDO da Carreira Livre de Eletrônica sistema MASTER (Preencher em Letra de Forma)		
Nome:	_____	
Endereço:	_____	
Bairro:	_____	
CEP:	Cidade:	_____
Estado:	Idade:	Telefone:

▲ Anote no Cartão Consulta SE Nº 01095

**LIGUE AGORA
(011)**

223-4755

OU VISITE-NOS
DAS 9 ÀS 17 HS.
AOS SÁBADOS
DAS
8 ÀS 12,45 HS.

Instituto Nacional CIÊNCIA

AV. SÃO JOÃO, 253 - CENTRO

Para mais rápido atendimento solicitar pela
CAIXA POSTAL 896

CEP: 01051 - SÃO PAULO

Não desejando cortar o cupom, envie-nos uma carta com seus dados