

SABER

ANO XXVII/Nº 226
NOVEMBRO/1991



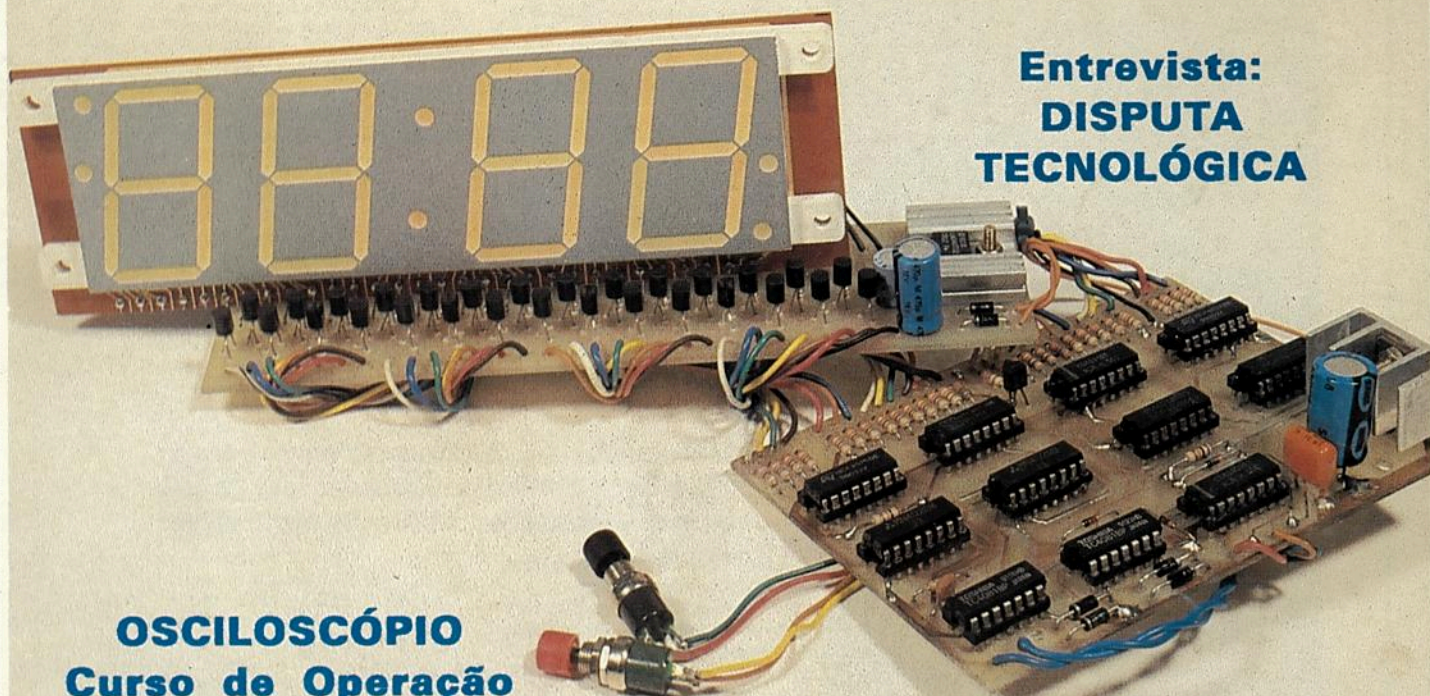
ELETRÔNICA

RELÓGIO DIGITAL

CONHEÇA O 78XX

**CONTROLE REMOTO DIGITAL
DE 16 CANAIS**

**Entrevista:
DISPUTA
TECNOLÓGICA**



OSCILOSCÓPIO
Curso de Operação
Lição Nº 7

TUDO SOBRE MULTÍMETROS

NEWTON C. BRAGA



Volume II



TUDO SOBRE MULTÍMETRO VOL. II

Newton C. Braga

280 páginas

O livro ideal para quem quer saber usar o multímetro em todas as suas aplicações neste volume:

- O multímetro no lar
- O multímetro no automóvel
- O multímetro no laboratório de eletrônica
- Circuitos para o multímetro
- Reparação e cuidados com o multímetro

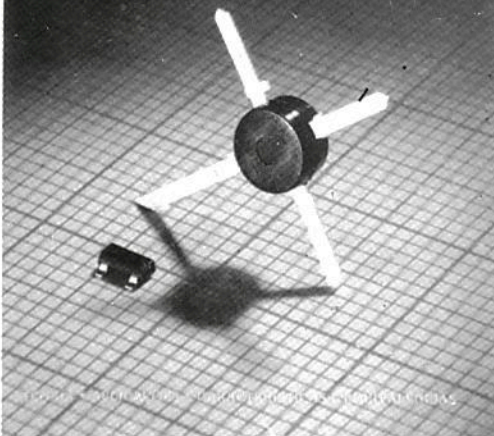
Cr\$ 6.875,00

Pedidos pelo Reembolso Postal à SABER PUBLICIDADE E PROMOÇÕES LTDA.
Utilize a Solicitação de Compra da última página. Não estão incluídas nos preços as despesas postais.

2000 TRANSISTORES FET



FERNANDO
ESTRADA



2000 TRANSISTORES FET

Teoria • Aplicação • características e equivalências

Fernando Estrada

200 páginas

Um lançamento da Editora Saber Ltda.

Tradução de Aquilino R. Leal

Este livro tem como objetivo expor aos estudantes de eletrônica e telecomunicações a base da teoria e as principais aplicações dos transistores de efeito de campo.

Cr\$ 6.875,00

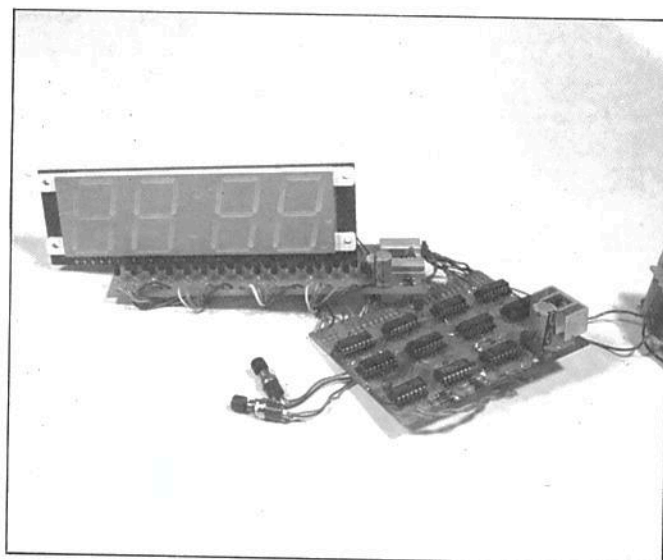
Pedidos pelo Reembolso Postal à SABER PUBLICIDADE E PROMOÇÕES LTDA.
Utilize a Solicitação de Compra da última página. Não estão incluídas nos preços as despesas postais.

ARTIGO DE CAPA

3 - *Relógio Digital*

SEÇÕES

- 12 - *Entrevista*
Disputa Tecnológica
- 21 - *Notícias & Lançamentos*
- 30 - *Projetos dos Leitores*
- 50 - *Publicações Técnicas*
- 55 - *Seção do Leitor*
- 56 - *Informativo Industrial*
- 74 - *Guia de Compras Brasil*
- 79 - *Arquivo Saber Eletrônica*
(fichas de nº 299 a 302)
- 81 - *Reparação Saber Eletrônica*
(fichas de nº 300 a 307)



DIVERSOS

- 17 - *Conheça o 78XX*
- 45 - *Medida de distâncias por meio de sons*
- 52 - *Excitação de cargas a partir dos integrados CMOS*

INFORMAÇÕES TÉCNICAS

- 22 - *Osciloscópio*
Curso de operação - Lição nº 7
- 40 - *Como funciona o reed switch*

MONTAGENS

- 58 - *Abajur "crepuscular"*
- 60 - *Eliminador de pilhas temporizado*
- 62 - *Central integrada de som para fones*
- 66 - *Conversor pseudo estéreo*
- 69 - *Controle remoto digital de 16 canais*

EDITORA SABER LTDA.



Diretores

Hélio Fittipaldi
Thereza Mozzato Ciampi Fittipaldi

Gerente Administrativo

Eduardo Anion

REVISTA SABER ELETRÔNICA

Diretor Responsável

Hélio Fittipaldi

Diretor Técnico

Newton C. Braga

Editor

A. W. Franke

Conselho Editorial

Alfred W. Franke
Fausto P. Chermont
Hélio Fittipaldi
João Antonio Zuffo
José Fuentes Molinero Jr.
José Paulo Raoul
Newton C. Braga
Olimpio José Franco
Reinaldo Ramos

Correspondente no Exterior

Roberto Sadkowsky (Texas - USA)
Clóvis da Silva Castro (Bélgica)

Revisão Técnica

Eng^o Antonio Edison M. da Silva

Publicidade

Maria da Glória Assir

Fotografia

Cerni

Fotolito

Studio Nippon

Impressão

W. Roth & Cia. Ltda.

Distribuição

Brasil: DINAP
Portugal: Distribuidora Jardim Lda.

SABER ELETRÔNICA (ISSN-0101 — 6717) é uma publicação mensal da Editora Saber Ltda. Redação, administração, publicidade e correspondência: R. Jacinto José de Araujo, 315 — CEP 03087 — São Paulo — SP — BRASIL - Tel. (011) 296-5283. Matriculada de acordo com a Lei de Imprensa sob nº 4764, livro A, no 5º Registro de Títulos e Documentos — SP. Números atrasados: pedidos à Caixa Postal 14.427 — CEP 02199 — São Paulo — SP, ao preço da última edição em banca mais despesas postais.

Empresa proprietária dos direitos de reprodução:
EDITORA SABER LTDA.

Edições Licenciadas:

ARGENTINA
EDITORIAL QUARK — Calle Azcuenaga, 24
piso 2 oficina 4 - Buenos Aires - Argentina.
Circulação: Argentina, Chile e Uruguai.

MÉXICO
EDITORIAL TELEVISION S.A. — DE C.V. Lúcio Blanco, 435 Azcapotzalco - México - D.F.
Circulação: México e América Central.

Associado da ANER - Associação Nacional dos Editores de Revistas e da ANATEC - Associação Nacional das Editoras de Publicações Técnicas, Dirigidas e Especializadas.

ANER

ANATEC

O fim da reserva de mercado em informática e microeletrônica - a mais evidente, embora não a única existente no Brasil vem sendo aplaudida pelos fabricantes do setor. Isso para nós é motivo de desconfiância, pois, são justamente eles que mais se beneficiaram, ao longo destes anos, com a existência dessa reserva.

Por um lado, ela trouxe um aumento de interesse dos jovens pela eletrônica e permitiu a formação de bons profissionais. No entanto, pelo seu caráter protecionista, desestimulou as pesquisas e a competitividade, em nível internacional, das empresas brasileiras do setor. Para isso contribuíram, não pouco, as restrições e a excessiva burocratização dos órgãos do governo que passaram a cercear a indústria.

Agora, com o fim da reserva, ficou um vazio, que será rapidamente preenchido - pelas indústrias estrangeiras, mais capacitadas, competitivas e ágeis.

Será mesmo isso que irá acontecer?

Só o tempo dirá. Esperamos que o otimismo seja justificado e que os benefícios esperados pela indústria se estendam ao principal interessado - o usuário - cujos reais interesses aparentemente não foram consultados.

Ao sair em banca esta edição, já estará operando nosso novo empreendimento - a SABER ELETRÔNICA COMPONENTES - onde o nosso leitor encontrará atendimento diferenciado.

Venha nos visitar, à Av. Rio Branco, 439, em São Paulo.

Os artigos assinados são de exclusiva responsabilidade de seus autores. É vedada a reprodução total ou parcial dos textos e ilustrações desta Revista, bem como a industrialização e/ou comercialização dos aparelhos ou idéias oriundas dos textos mencionados, sob pena de sanções legais. As consultas técnicas referentes aos artigos da Revista deverão ser feitas exclusivamente por cartas (A/C do Departamento Técnico). São tomados todos os cuidados razoáveis na preparação do conteúdo desta Revista, mas não assumimos a responsabilidade legal por eventuais erros, principalmente nas montagens, pois tratam-se de projetos experimentais. Tampouco assumimos a responsabilidade por danos resultantes de imperícia do montador. Caso haja enganos em texto ou desenhos, será publicada errata na primeira oportunidade. Preços e dados publicados em anúncios são por nós aceitos de boa fé, como corretos na data do fechamento da edição. Não assumimos a responsabilidade por alterações nos preços e na disponibilidade dos produtos ocorridas após o fechamento.

Relógio Digital

Descrevemos um interessante relógio digital com mostrador gigante de 24 horas, ideal para colocação em grandes ambientes, como por exemplo, lojas, escolas, shoppings, ginásios de esportes e outros. O circuito utiliza circuitos integrados CMOS comuns e sua sincronização a partir da rede local garante a precisão que este tipo de montagem deve ter. Além do aspecto funcional, entretanto há de se destacar o aspecto didático do projeto, já que os leitores podem aprender muito sobre circuitos integrados CMOS, empreendendo esta montagem.

Newton C. Braga
Joran T. da Silva

Relógios digitais consistem em montagens de grande utilidade prática, bem como, servem para uma finalidade didática, que é a verificação na prática do funcionamento de funções lógicas mais complexas, como: contadores, decodificadores, etc.

O projeto aqui apresentado consiste numa extensão do publicado na revista Saber Eletrônica N°190, já que modificações no sentido de excitar um display de maior potência foram introduzidas. O display em questão, pela

elevada corrente de seus segmentos, formados por diversos LEDs, exige o emprego de uma etapa de excitação especial e com isso uma modificação na fonte de alimentação.

No entanto, os resultados obtidos são bastante interessantes, com visualização a uma boa distância. É claro que, se o leitor quiser uma versão mais modesta, poderá eliminar o estágio excitador de potência e reduzindo os resistores de saída do decodificador para 330Ω e a alimentação para 5 V, utilizar

displays discretos de 7 segmentos de pequenas dimensões. O projeto utiliza 13 circuitos integrados e a sincronização é feita a partir da rede local.

Veja que, uma das freqüências mais estáveis que temos disponíveis por motivos legais é a da rede local, de 60 Hz. Os relógios digitais de cabeceira (rádio-relógios) são sincronizados por esta freqüência e a variação que obtemos no tempo medido nos mostra como é precisa a freqüência utilizada. Isso significa que nosso relógio terá a mesma

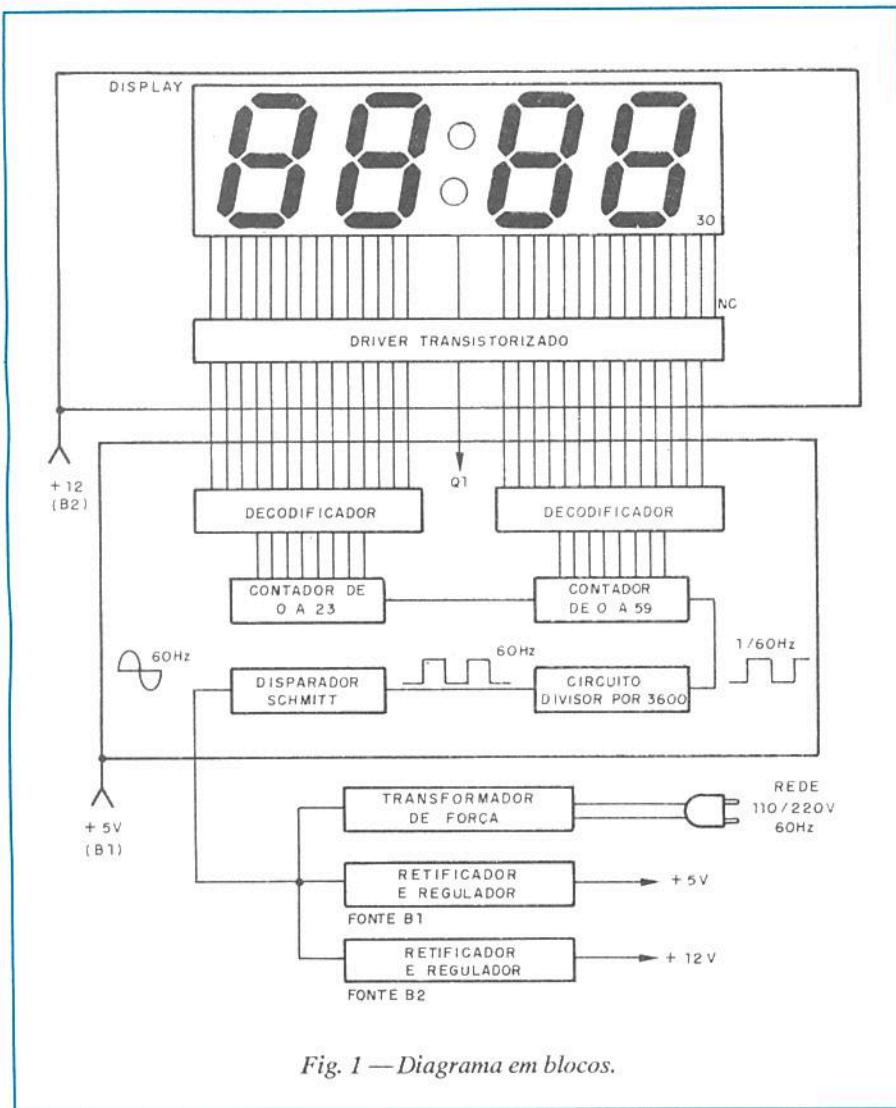


Fig. 1 — Diagrama em blocos.

e C3. Eventualmente o capacitor C3 deve ser aumentado se a rede local for "ruidosa" ocorrendo disparos erráticos. Valores até 47 nF podem ser experimentados se na saída da porta for obtida frequência diferente de 60 Hz.

O sinal retangular de sincronismo é aplicado a um bloco divisor por 3 600 que tem por base um circuito integrado 4040.

Por que dividir por 3 600?

Fazendo esta divisão 60 x 60, obtemos um pulso a cada minuto para excitação direta do relógio em si.

A divisão por 3 600 é obtida através de uma lógica combinacional que leva a existência em conta a existência dos 12 Flip-flops (divisores por potências de 2) no 4040. Desta forma, os 3 600 são obtidos quando as saídas de peso 2048, 1024, 512 e 16 são ativadas, pois a soma destes valores resultam em 3 600.

Assim, com três portas AND de um circuito integrado 4081, cujas entradas são ligadas as saídas com os "pesos" indicados acima, obtemos um pulso a cada 3 600 pulsos de entrada do circuito de sincronismo a partir da rede, já estudado no início de nossas explicações.

Neste bloco incluímos duas chaves que servem para acelerar a contagem num acerto rápido ou lento, necessário em determinados momentos.

O acerto rápido é obtido com a ligação em Q0 quando obtemos 60 pulsos por segundo e portanto o relógio conta 1 minuto de acerto em cada segundo que deixamos o S1 pressionado. Já o acerto lento é feito com a divisão por 32, obtendo-se dois pulsos por segundo, para um acerto dos minutos que correrão na velocidade de dois minutos em cada segundo que deixarmos S2 pressionado.

Os sinais de contagem e acerto são levados aos blocos de contagem que

precisão que qualquer relógio comum do tipo comercial, pois a sincronização é a mesma.

CARACTERÍSTICAS

- Tensão de aliment.: 110/220 V CA
- Mostrador: 24 horas e indicação de minutos
- Sincronização: 60 Hz da rede local
- Tipo de acerto: rápido e lento
- Dimensões dos dígitos: 21,0 larg x 42,5 alt. (em mm)

COMO FUNCIONA

Na figura 1 temos um diagrama em blocos do aparelho, por onde podemos analisar seu funcionamento.

A tensão da rede é transformada para 12 V por meio de um transformador que alimenta a etapa do driver (excitador) e o display e a fonte de 5 V alimenta o circuito lógico.

A tensão senoidal da rede é aplicada simultaneamente a uma porta AND que funciona como inversor de modo a obtermos pulsos retangulares de sincronismo do relógio. Esta porta fornece então um sinal de 60 Hz retangular que deve ser livre de ruídos ou interferências as quais são eliminadas com a ajuda de um filtro passa-baixas com R1

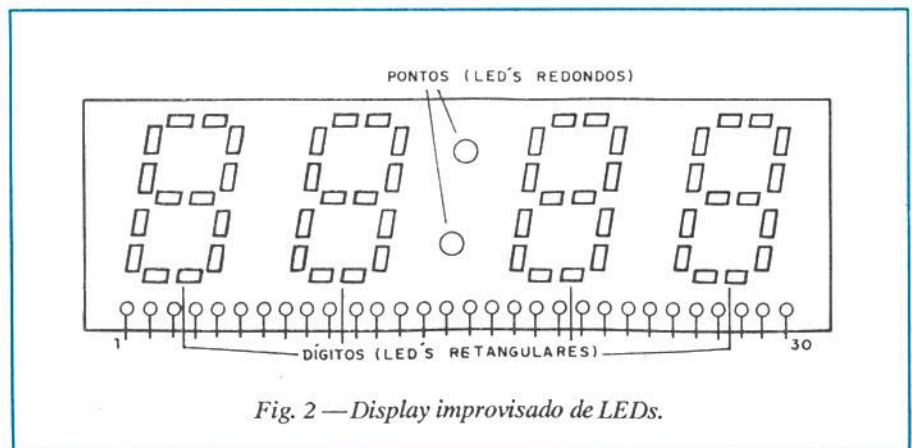
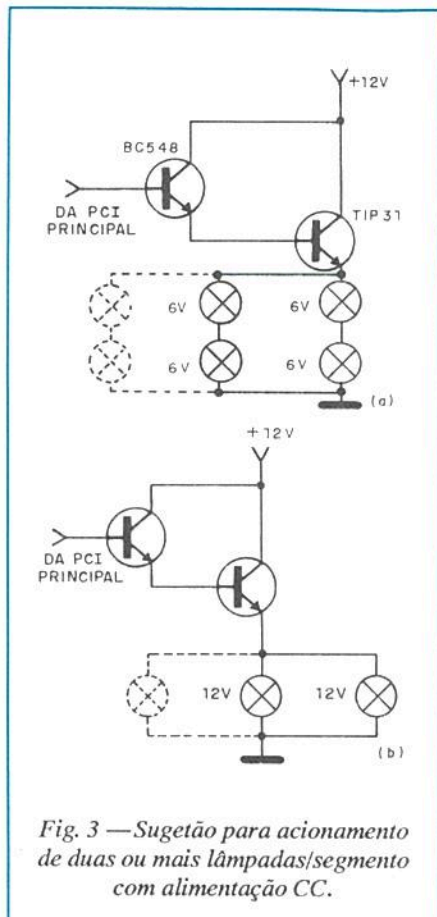


Fig. 2 — Display improvisado de LEDs.



tem por base contadores 4029 e decodificadores do tipo 4511. Explicações sobre os contadores 4029 podem ser obtidas na revista Saber Eletrônica N°190 - pg 5.

Estes contadores são programados de modo a termos dois blocos básicos. O primeiro formado por CI-1, CI-2, CI-3 e CI-4, fazem a contagem de 0 até 59, consistindo pois no contador de minutos. A porta CI-10 "sente" o instante em que chegamos ao 59 e zera o circuito, passando um pulso de contagem para o bloco de horas.

O bloco de horas tem a porta CI-10 ligada aos pinos 11 e 14 de CI-7 e CI-5 que "sente" quando a contagem chega a 23, zerando o circuito, pois neste caso o contador conta de zero a 23.

Os sinais obtidos nas saídas dos contadores 4029 precisam ser decodificadores para excitar displays de 7 segmentos.

Isso é feito pelos circuitos integrados CMOS 4511. No entanto, com alimentação de 5 V a corrente máxima disponível nas saídas deste circuito integrado é de 25 mA, o que significa a possibilidade de excitar apenas displays comuns pequenos, como os usados em relógios de cabeceira.

Para excitar um display de maior tamanho como o indicado neste projeto temos de usar um driver transistorizado, alimentado com tensão maior.

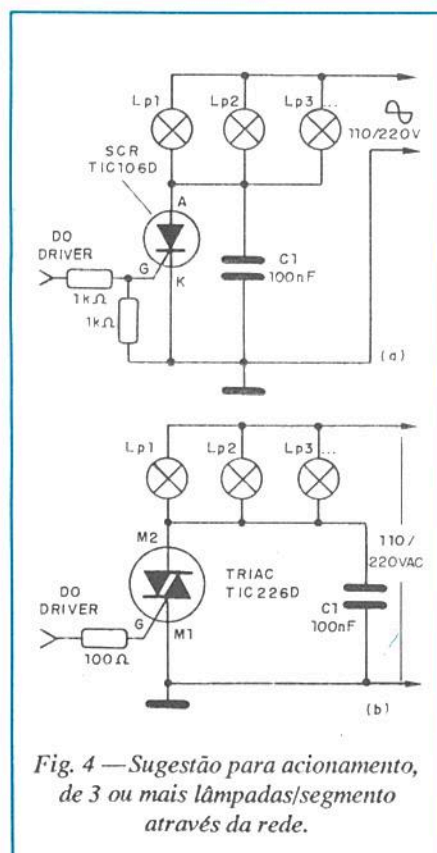
No circuito temos ainda dois pontos do display que são alimentados por um transistor ligado a saída de acerto lento. Desta forma os pontos piscam a razão de 1 Hz, (um pulso por segundo), indicando o funcionamento do relógio.

Uma possibilidade interessante para os leitores que não quiserem usar o display comercial indicado é fabricar um display com LEDs retangulares e redondos, conforme indica a figura 2.

Cada segmento pode ser formado por 4 ou 5 LEDs comuns e montados sobre um painel de acrílico escuro, de modo a se ocultar a placa de ligações.

Com a utilização de um driver Darlington podemos alimentar segmentos de maior potência ainda, num relógio de maiores dimensões por exemplo com 2 lâmpadas de 6 V ligadas em série para cada segmento ou mais, ou então lâmpadas de automóvel (12 V) ligadas em paralelo, conforme mostra a figura 3.

Neste caso, a fonte de 12 V para este setor deve ser redimensionada preferivelmente com um transformador separado. E, finalmente existe a possibilidade de alimentarmos lâmpadas de alta potência para a rede de 110 V



LISTA DE MATERIAL

- CI-1, CI-3, CI-5 e CI-7 - 4029 - circuito integrado CMOS
 - CI-2, CI-4, CI-6 e CI-8 - 4511 - circuito integrado CMOS
 - CI-9 - 4040 - circuito integrado CMOS
 - CI-10 e CI-11 - 4081 - circuito integrado CMOS
 - CI-12 - 7805 - circuito integrado regulador de tensão
 - CI-13 - 7812 - circuito integrado CMOS
 - D1, D2, D3, D4, D10 e D11 - 1N4002 ou equivalentes - diodos de silício
 - D5, D6, D7, D8 e D9 - 1N4148 - diodos de silício de uso geral
 - T1 - transformador com primário de acordo com a rede local e secundário de 12 + 12 V x 1 A
 - C1 e C4 - 220 μ F x 40 V - capacitores eletrolíticos
 - C2 - 220 nF - capacitor de poliéster ou cerâmico
 - C3 - 1 nF ou mais - capacitor de poliéster ou cerâmico (ver texto)
 - C5 - 100 μ F x 16 V - capacitor eletrolítico
 - R1, R2 e R3 - 10 k Ω x 1/8 W - resistores (marrom, preto, laranja)
 - R4 a R32 - 330 Ω x 1/8 W - resistores (marrom, preto, laranja)
 - DY1 - Display gigante - MCD 2024
 - Q1 a Q30 - BC548 ou equivalente - transistores NPN de uso geral (ver texto)
- Diversos: placas de circuito impresso, radiadores de calor, soquetes para os circuitos integrados, caixa para montagem, cabo de alimentação, suporte para fusível, fios, solda, etc.

excitando SCRs ou Triacs, conforme mostra a figura 4.

MONTAGEM

Na figura 5 temos a diagrama completo do aparelho.

A placa principal do setor de contagem e base de tempo é mostrada na figura 6.

Na figura 7 temos a placa com os excitadores para o display indicado na lista de material.

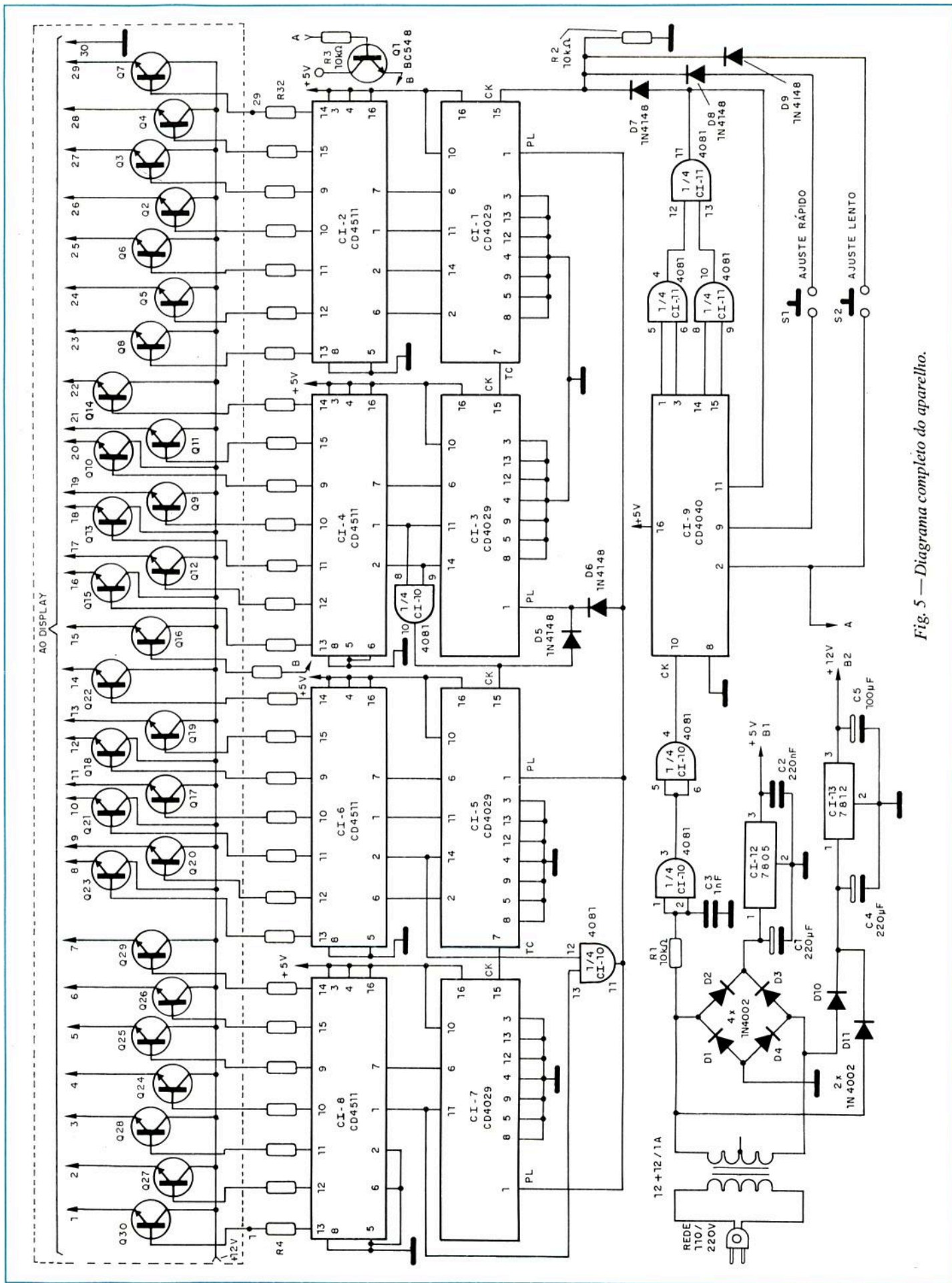


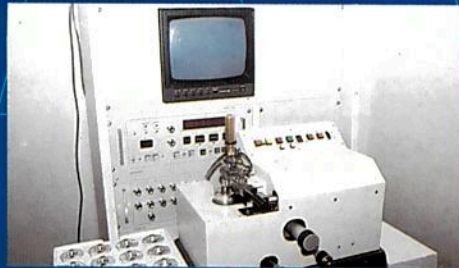
Fig. 5 — Diagrama completo do aparelho.

CABEÇOTES DE VÍDEO

PANASONIC, SHARP, PHILCO,
TOSHIBA, CCE, JVC E MITSUBISHI.



"TECNOLOGIA MAIS COMPLETA PARA
RECUPERAÇÃO DE CABEÇOTES DE VÍDEO
COM GAPS DE MAIOR DURABILIDADE.
PRONTA ENTREGA".



▲ Anote no Cartão Consulta SE Nº 01093

COMÉRCIO DE PRODUTOS ELETRÔNICOS LTDA.

RUA AUGUSTA, 1371 - CJ. 211 - FONE: 284-1817/1998/2355
CEP 01305 - BELA VISTA - SÃO PAULO - SP.


Headline

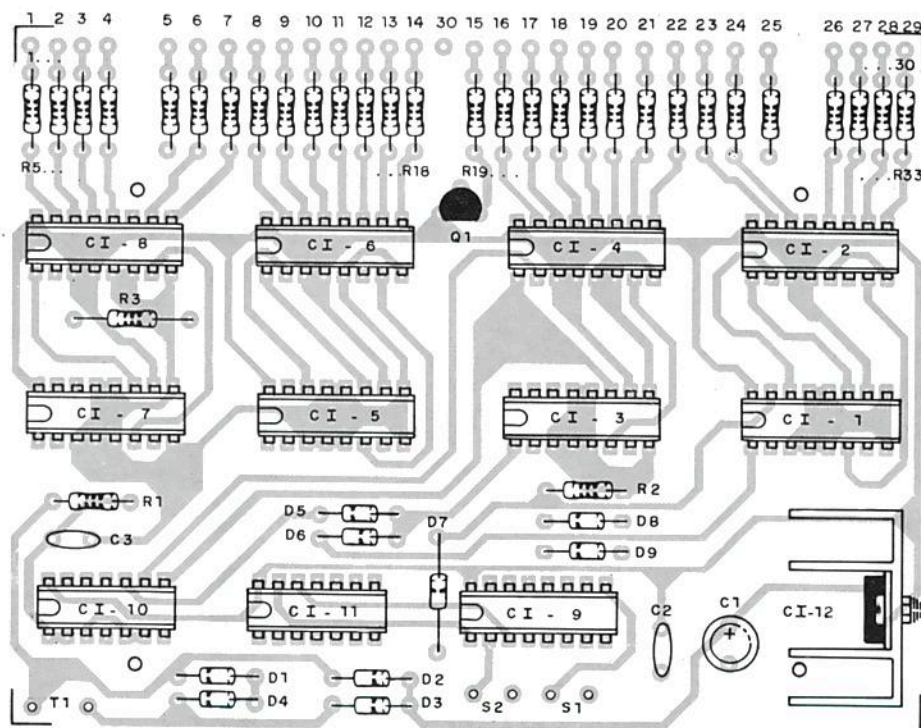
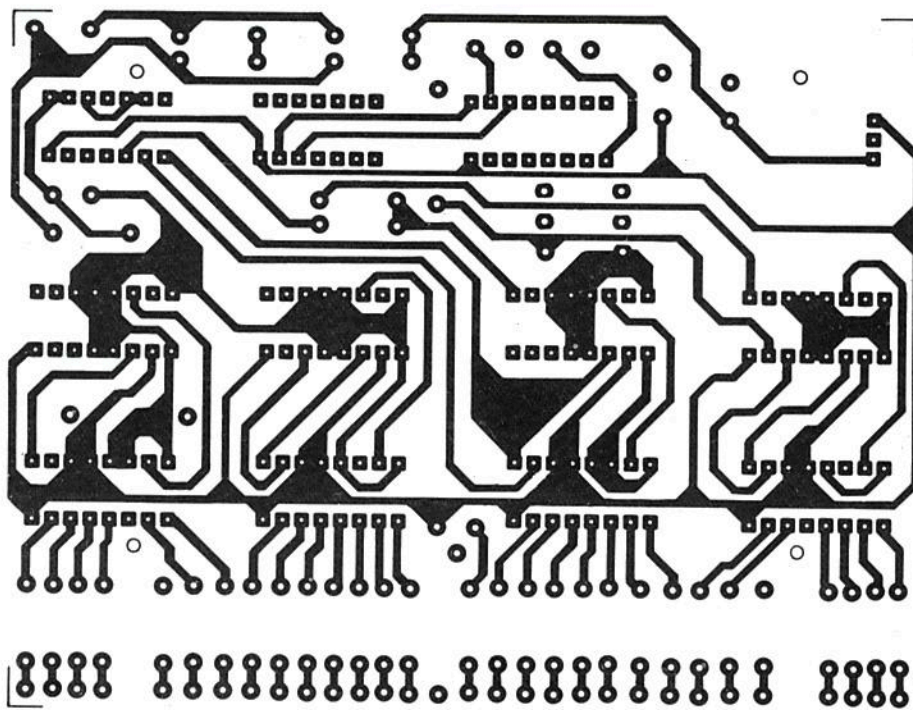


Fig. 6 — Montagem em placa de circuito impresso do circuito principal.

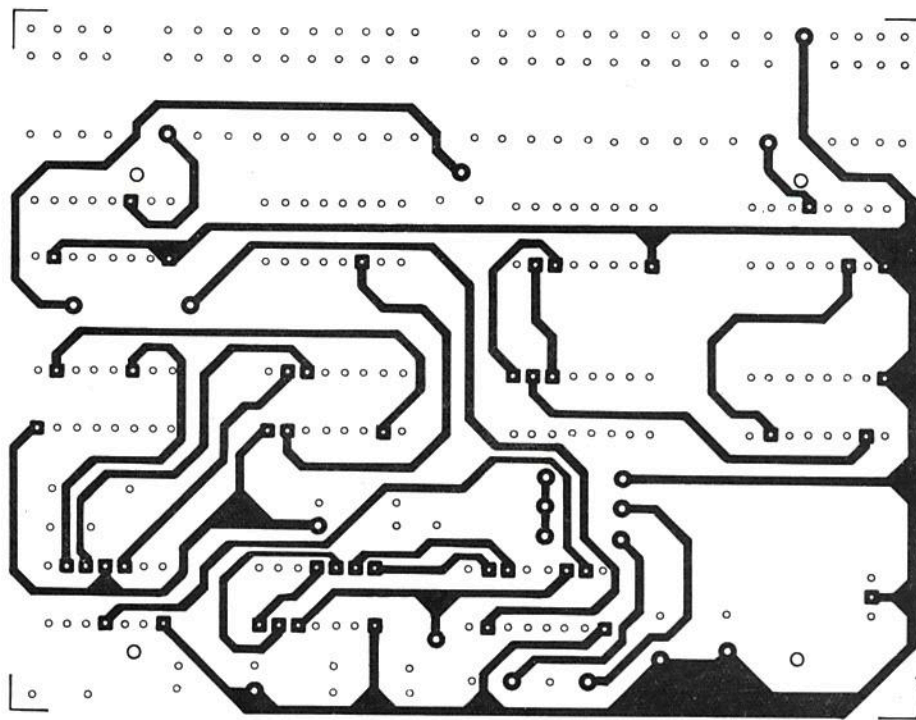


Fig. 6 — (Cont.) - Montagem em placa de circuito impresso do circuito principal.

A figura 8 mostra o display indicado com a identificação dos pontos de ligação.

Observe que o circuito integrado 7812 deve ser dotado de um radiador de calor, assim como o CI-12 que fornece os 5 V para a placa de contagem.

Para os demais circuitos integrados, sugerimos a utilização de soquetes DIL conforme a pinagem de cada um.

O número elevado de componentes exige que a placa de contagem e base de tempo seja de dupla face. Com este recurso não temos a necessidade de empregar jumpers.

Os resistores são todos de 1/8 ou 1/4 W com qualquer tolerância e os eletrolíticos para 40 V ou mais. C2 deve ser de poliéster ou cerâmico de boa qualidade.

O transformador tem enrolamento secundário de 12 + 12 V e primário de acordo com a rede local.

Um fusível de proteção deve ser intercalado entre a alimentação e o primário do transformador.

O display é indicado na lista de material, e havendo dificuldade para sua obtenção o leitor pode elaborar um com LEDs ou mesmo lâmpadas, conforme sugerido na parte introdutória.

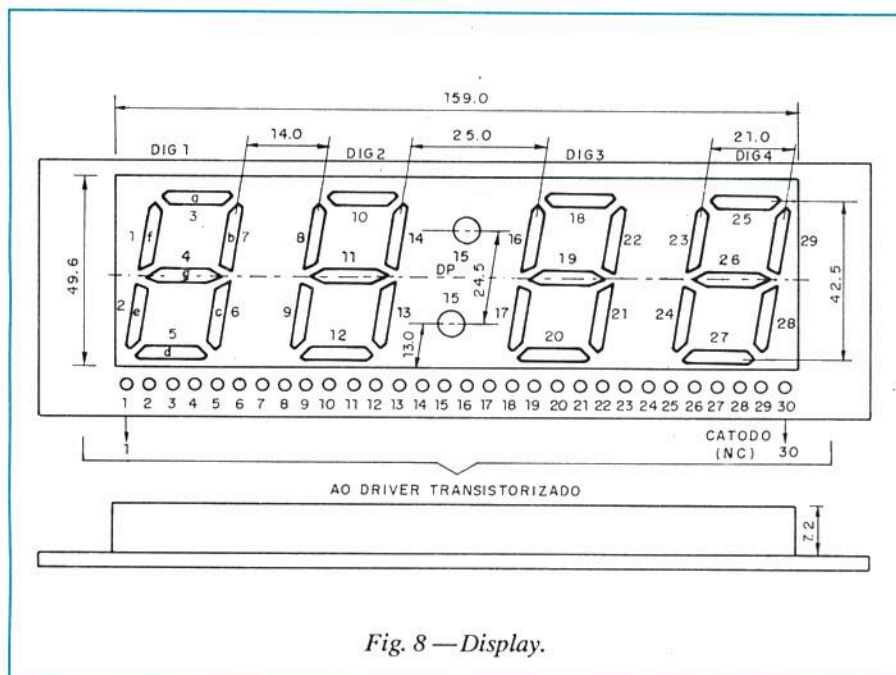


Fig. 8 — Display.

Os interruptores de acerto são simples interruptores de pressão do tipo NA. Os diodos da parte retificadora são de silício do tipo 1N4002 ou equivalentes, enquanto que os demais são diodos de silício de uso geral 1N4148 ou equivalentes.

Os transistores excitadores são BC548 para correntes totais de seg-

mento até 100 mA. Para correntes maiores podemos usar tipos como o BC 337 ou BC338 que admitem até 500 mA de corrente de coletor.

PROVA E USO

Ligando o aparelho proceda ao acerto pressionando S2.

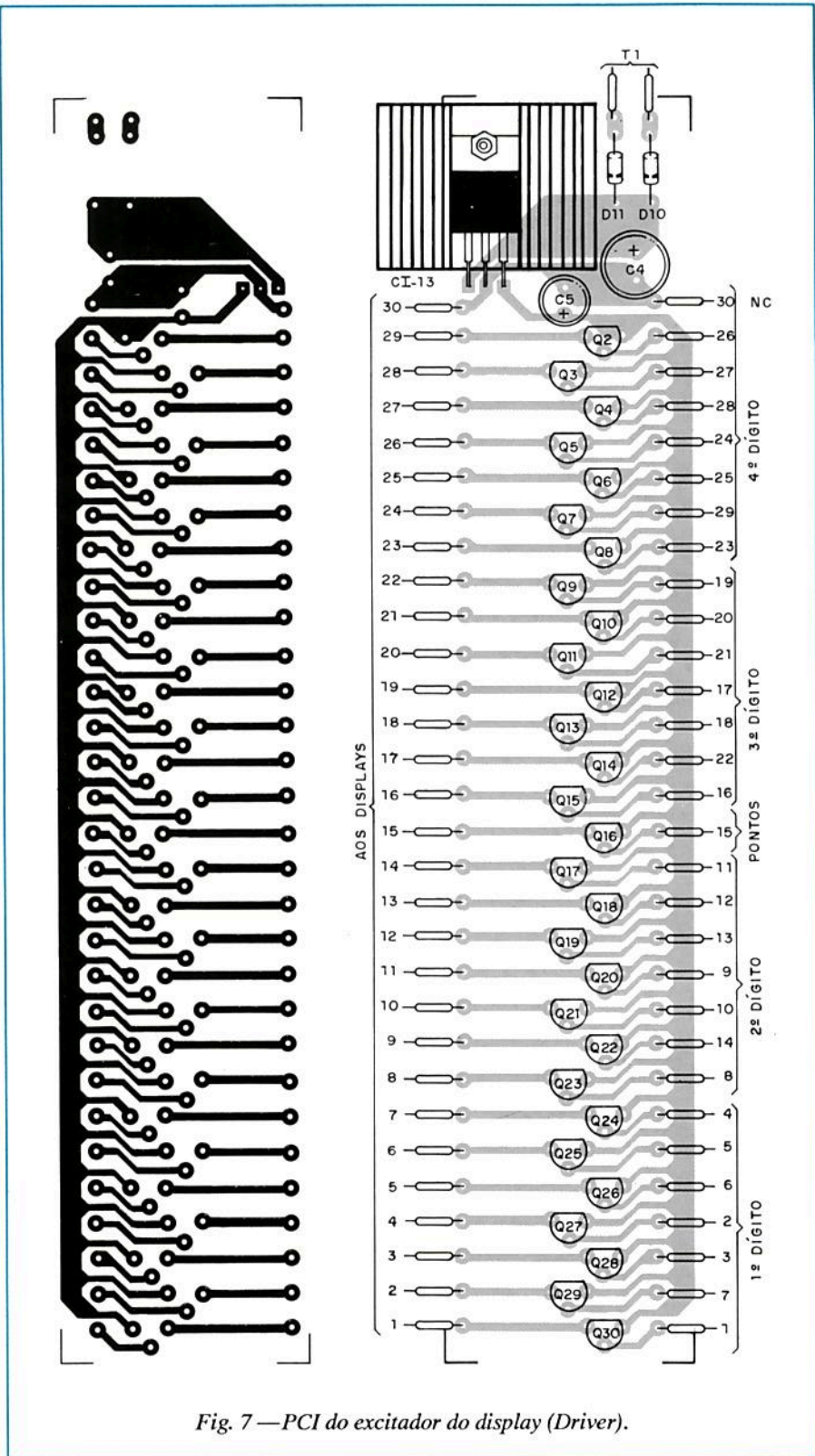


Fig. 7 — PCI do excitador do display (Driver).

Verifique se todos os segmentos do mostrador acendem e se após o acerto os dois pontos indicadores piscam ritmadamente. Se isso não acontecer procure o pulso de 60 Hz na saída de CI-10 (entrada de CI-09 - pino 10).

Comprovado o funcionamento podemos instalar o display numa caixa

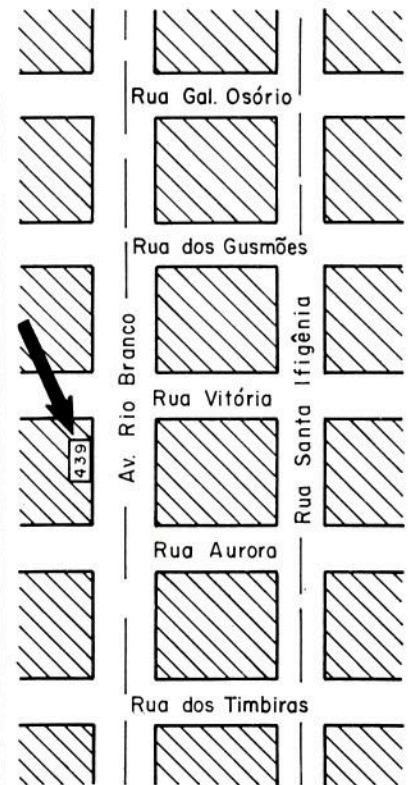
com um painel acrílico transparente ou escuro, conforme o gosto do montador.

A deficiência de acionamento de qualquer segmento deve ser verificada com um indicador de níveis lógicos na saída do integrado correspondente e depois com um exame do funcionamento do próprio segmento. ■

SABER ELETRÔNICA

Componentes

TRANSISTORES
CI's
CONECTORES
KITS
INSTRUMENTAÇÃO
ESQUEMÁRIOS
REVISTAS
LIVROS



Av. Rio Branco, 439 sobreloja
Tel.: 223-4303
São Paulo - SP.

Beckman: MULTÍMETROS QUE DISPENSAM APRESENTAÇÃO

DURABILIDADE

CONFIABILIDADE

QUALIDADE



- ▷ **DM-73**
- ▷ Multímetro digital tipo ponteira com escala automática
- ▷ Display de 3 1/2 dígitos
- ▷ Mede: VCC, VCA, OHMS
- ▷ Teste audível de continuidade
- ▷ "Data Hold" memoriza a última leitura



- ▷ **DM-78**
- ▷ Multímetro digital com escala automática
- ▷ Display de 3 1/2 dígitos
- ▷ Tamanho de uma calculadora de bolso
- ▷ Mede: VCC, VCA, OHMS e diodos
- ▷ Teste audível de continuidade



- ▷ **DM-10 e DM-20L**
- ▷ Multímetro digital de bolso
- ▷ Display de 3 1/2 dígitos
- ▷ Mede: VCC, VCA, ICC, OHMS
- ▷ Teste de diodos
- ▷ HFE, teste lógico e de continuidade (DM-20L)



- ▷ **DM-25 e DM-27XL**
- ▷ Display de 3 1/2 dígitos
- ▷ Capacidade de medir até: 1.000 VCC, 750 VCA, 10 A ICC/ICA, 2.000 M OHMS
- ▷ Testes de continuidade, HFE, lógico e de diodos
- ▷ Medidas de capacitância
- ▷ Medidas de frequência até 20 MHz (DM-27XL)

Solicite ainda hoje os catálogos desses equipamentos e identifique o local mais próximo para a aquisição de seu multímetro Beckman.

(011) 247-5588

Outros Equipamentos Disponíveis:

- Alicates Volt-OHM-Amperímetro
- Osciloscópios • Geradores de Função • Freqüencímetro



Escritório e Assistência Técnica:
Av. Alfredo Egídio de Souza Aranha, 75 - 3º e 4º and. - CEP 04726 - São Paulo - SP -
Tel.: (011) 247-5588 - Fax: (011) 523-8457 - Telex: (11) 57155 SNCS BR

OSCIOSCÓPIOS HITACHI



OSCIOSCÓPIOS ANALÓGICOS SÉRIE COMPACTA Modelos V 665/1060

- Frequências: 60 a 100 MHz
- Sensibilidade: 2mV/div.
- 2 canais
- 2 bases de tempo
- Linha de retardo
- Tempo de varredura automático
- Leitura de frequência e amplitude direto na tela (V 665)



OSCIOSCÓPIOS ANALÓGICOS LINHA TRADICIONAL Modelos V 212/422

- Frequência: 20, 40 MHz
- Sensibilidade: 1mV/div.
- 2 canais
- DC offset (V 222/422)



OSCIOSCÓPIOS DIGITAIS

- Frequências: 20, 50, 100 MHz
- Taxa de Amostragem: 20, 40, 100 e 200 MS/s
- Memória de 4 Kw por canal
- Interface RS 232 C

Exclusividades Sistrônicos: • Suporte técnico na escolha do melhor equipamento para a sua aplicação • Assistência técnica especializada com peças originais • Assessoria na área de teste e medição • Orientação de operação e utilização do equipamento



Av. Alfredo Egídio de Souza Aranha, 75 - 3º e 4º andares
CEP 04726 - São Paulo - SP
Tel.: (011) 247-5588 - Telex: (11) 57155 SNCS BR

Disputa Tecnológica

Regina Di Marco

A recém terminada XI Feira Internacional de Informática, realizada em São Paulo, foi um acontecimento especial porque deu a certeza de que a reserva terá mesmo o seu final em outubro de 1992. Os expositores nacionais e os internacionais mostraram seus produtos e fecharam negócios, incrementaram associações ou estudaram possíveis "joint ventures" levando-se em conta a abertura do mercado.

Um dos termômetros do otimismo quanto ao fim da reserva, pode ser notado em relação ao número de expositores internacionais. Ao contrário dos anos anteriores, onde a grande maioria eram de fabricantes nacionais, esta feira trouxe 45 empresas estrangeiras que queriam investir no país visando o potencial de mercado daqui para a frente, considerado o 6º maior do mundo. O pavilhão internacional ocupou 3 000 m² do total de 32.000 m². O consulado americano ficou com 504 m² onde a Apple, uma das maiores produtoras de computadores do mundo, esteve expondo seus produtos de primeira geração. Ainda pesos pesados como Compaq, a japonesa NEC, a sul coreana Daewoo e a chinesa DTK também trouxeram suas últimas linhas. Estas empresas vieram para ver ou fazer parcerias com empresas nacionais, isto quer dizer que a inclusão do Brasil na

rota do mercado de alta tecnologia não está muito distante.

Notou-se que os lançamentos apresentados na feira tinham acabado de ser fabricados nos países de origem. Líderes da indústria nacional partiram finalmente para o anúncio das parcerias com as estrelas estrangeiras, já aguardadas há muito. "Joint ventures" recém criadas mostraram a cara de seus produtos. Foi o caso da SID com a IBM, Edisa com Hewlett Packard, Monydata com NCR e Scopus com NEC. Muitas empresas nacionais ainda estudam o que é mais vantajoso: formar associações ou acordos para transferência de tecnologia estrangeira para 92. Foi uma feira de interesses.

SID/IBM

No caso dos três micros PS/2 que a MC&A (empresa da joint venture SID Informática e a IBM dona da tecnologia) foram lançados há dois meses nos Estados Unidos. O PS/2 (sigla de Personal System 2) traz um marco histórico no país como decorrência da primeira "joint venture" entre uma empresa nacional a SID, do grupo Machline do qual também faz parte a Sharp, e a americana IBM. O produto chegará ao Brasil ainda este ano significando um avanço da legislação que antes proibia a formação de em-

presas nacionais com tecnologia estrangeira.

Para Oswaldo Feltrin, diretor de operações da MC&A, foram quase dois anos de namoro entre a SID e a IBM sobre o PS/2. No início dos anos 90, a SID obteve licença para fabricar produtos com solução de engenharia MCA (sigla da Micro Channel Architecture) utilizada no PS/2, do qual foram produzidos dois protótipos. Mas não havia um componente IBM, só SID, diz Feltrin. Com a mudança do governo e com os discursos de abertura de mercado as idéias foram tomando forma e uma "joint venture" acabou sendo aprovada neste início de 91. Com um capital inicial de 12 milhões de dólares a SID detém 70% do capital da MC&A e a IBM entra com a tecnologia e o restante de 30%. Até o final deste ano, o primeiro lote de máquinas importadas PS/2, num total de mil, será importado para o Brasil, como também kits de micros para serem montados aqui. No primeiro semestre do próximo ano, prevê-se a fabricação doméstica de algumas placas de circuito, diz Feltrin. A MC&A não terá fábrica o que o difere das indústrias tradicionais, onde toda a montagem dos equipamentos será feita pela SID em sua unidade de Curitiba que será mais uma prestadora de serviços MC&A para manter a qualidade exigida pela IBM.

Atualmente a fábrica está reformando suas instalações, como tro-

ca de pisos, capaz de eliminar a eletricidade estática que prejudicaria a manipulação de chips e outros componentes eletrônicos sensíveis, como também adquirindo novas máquinas e equipamentos. A meta da empresa brasileira é vender e comercializar 37.000 computadores para o ano de 1992, representando 26% do mercado nacional. Hoje a SID está selecionando fornecedores nacionais de partes e peças do PS/2 para poder acompanhar os planos ou mesmo chegar até mesmo a importar, caso as fábricas brasileiras não alcancem o controle de qualidade exigido pela parceira americana.

EVOLUÇÃO LENTA

Os fabricantes de "hardware" do país estudam acordos internacionais como caminho mais fácil para ter acesso aos produtos de alta tecnologia. Para Paulo Feldman, presidente da Sucesu-SP, organizadora do evento, quem não estiver preparado para competir com as empresas que estão entrando no Brasil, já no próximo ano, tendem a desaparecer do mercado. Para ele, tanto o mercado, como congresso e governo chegaram à conclusão de que a reserva no setor já cumpriu a sua finalidade, ao dar ao país um parque industrial que, mesmo diante de todas as crises conjunturas está em, ascensão e atraindo investidores externos. Para ele, este mercado inicial de euforia pelo lançamento de dezenas de produtos estrangeiros deve dar lugar a um cenário de dificuldades, assim como o que aconteceu em outros países latino

americanos. Estes países ficaram sem indústria nacional e sem dólares suficiente para importar equipamentos.

O panorama que se mostra é que entidades, executivos, grandes e pequenos empresários estão se adaptando a nova realidade do mercado e tentando se ajustar. As associações induzem as empresas a buscarem oportunidades externas e comprem tecnologia. As grandes empresas estão formando parcerias para preservar sua vantagem competitiva. As pequenas e médias fábricas se associam ou vendem produtos importados e os técnicos, na grande maioria começam a sair dos laboratórios para conhecer novos produtos que estão entrando no mercado.

O PAÍS ESTÁ PARADO

Para Paulo Vellinho, presidente da Abinee, Associação Brasileira da Indústria Eletro Eletrônica, a reserva é apenas uma exceção dentro de conjunto de itens, onde a abertura da economia termina com tudo. A partir deste governo, começaram a cair gradativamente as barreiras e a proteção quase cartorial para máquinas, equipamentos e instrumentos.

"O empresariado brasileiro tem que ser ágil"

**Paulo Vellinho
(presidente da Abinee)**

O que nos preocupa de uma forma geral, diz ele, é que o pressuposto que tínhamos assumido, até como proponentes de uma abertura da economia e de uma redução tarifária, era a estabilidade da economia, a queda da inflação e a volta do crescimento econômico, onde se poderia também implementar sistemas, processos de aumento de produtividade, o que infelizmente não está acontecendo. O país está parado. Continuamos com economia instável, inflação elevada e o mercado interno sem crescer.

Para Vellinho, existe uma injustiça que decorre de uma singularidade de que o pressuposto básico não foi obedecido e a saída seria rever a redução tarifária para não haver uma abertura total da economia até 94, que significaria dividir o mercado limitado que existe hoje, entre uma produção nacional e uma produção importada. Com isto haveria uma liberação de mão-de-obra de um país que há dez anos não emprega gente.

O grande objetivo é ter acesso a todos os bens que se produzem no mundo, prossegue o presidente da Abinee, e a certeza que a produção brasileira terá condições de competir e com isto ocupar espaços. Está provado que o sistema cartorial que tivemos beneficiou os monopólios, oligopólios e os cartéis formais e informais e isso não é bom para o consumidor que ficou sem opções. As multinacionais que estão preocupadas com suas empresas, instaladas em nosso país com seu conceito de globalização é que estão saindo do mercado, para elas é mais conveniente com-

Entrevista

Foto: Carlos Teixeira



Paul Eric Declercq - (XPTO)

prar de Cingapura do que do Brasil mas a porcentagem é insignificante. O empresário brasileiro tem de ser extremamente ágil. Estamos propondo pela Abinee, na área de componentes, que eles busquem associações que visem ampliar o seu mercado e comprem tecnologia externa, finaliza Vellinho.

VIA DE DUAS MÃOS

A reserva foi boa no começo porque criou profissionais na área, mas com o término dela, estes profissionais vão ter que elaborar projetos, dar suporte técnico em vez de desenvolver sistemas para as empresas. Não vejo grande vantagem. A reserva não foi boa em formar tecnologia, mas em gerar um pessoal profissional que agora tende a virar "suco". Não vai existir mercado para todos, haverá uma seleção em que só ficarão os melhores, é o que argumenta Paul Eric Declercq, diretor da XPTO Indústria e Comércio.

A empresa, no início da abertura, foi buscar parceiros e tecnologia no Japão, Taiwan e Estados Unidos para continuar oferecendo bons produtos no Brasil e manter o nome no mercado. Na fase de transição Declercq acha que está numa via de duas mãos. Para os fabricantes é interessante que exista uma certa reserva, para dar tempo de se adequar à nova realidade, mas por outro lado preferia que o processo andasse mais rápido.

"Estou com meus fornecedores externos em fase de efetivação de negócios e a lei impede. Estou preso a uma lei que só vai ser efetivada daqui há um ano", diz ele.

"O pessoal vai virar suco"

Paul Eric Declercq (XPTO)

Para Declercq, todas as empresas que evoluíram muito, na época da reserva, acreditando numa possível continuidade e obtendo lucros fantásticos que estão se ressentindo.

A XPTO é uma empresa dinâmica que se adaptou rápido. Fomos pesquisar. Saímos de um problema que hoje é evidente, sofremos o processo, tínhamos uma equipe de desenvolvimento, hoje temos uma equipe de marketing para se adaptar aos novos tempos. Dependemos muito do mercado, vamos ter ainda tempos reprimidos por causa da atual política industrial. Mas o mercado mostra muita coisa a ser feita, conclui o empresário.

MUDOU O MODELO

Com o objetivo de fortalecer o mercado nacional com o que existe de mais avançado no campo da informática e preservar sua vantagem competitiva em um mercado aberto, a Itaotec assumiu uma nova posição estratégica aliando sua tecnologia com parcerias internacionais. Foi uma estratégia empresarial diferenciada que não inclui "joint venture", mas acordos operacionais para receber de seus parceiros os mais avançados itens para a composição de produtos tanto em "hardware" ou de "software", ou mesmo equipamentos completos. Com isto a empresa lança produtos no mercado brasileiro simultaneamente ao mercado nacional externo, efetivados através de acordos OEM. Os produtos levam todos a marca da Itaotec.

Para Carlos Alberto Ferreira, diretor de operações da empresa, a Itaotec nasceu de uma área técnica que desenvolvia sistemas, soluções para o Banco Itaú e vai continuar desenvolvendo soluções para

Foto: Carlos Teixeira



Carlos Alberto Ferreira - (Itaotec)

o mercado. Aumentar as opções em termos de linha podendo contar com os seus próprios produtos e os de terceiros.

"Vejo como positivo trabalhar com outras tecnologias. A fase comercial da empresa está ativa. Estamos enxugando aquelas áreas que necessitam de menos suporte, transferindo parte para os revendedores. A parceria com a IBM foi a primeira e a mais significativa em 1990. Agora fechamos com a Microsoft, Intel, Novell, Canon e Winchester Digital", diz Ferreira.

"Já vendi dentro e fora da reserva"

**Carlos Alberto Ferreira
(Itautec)**

"Hoje a intenção da Itautec é trabalhar com os líderes do mercado mundial e ter certa flexibilidade. Não estamos nos associando com um só, estamos buscando os me-

lhores parceiros para compor não só na parte de tecnologia mas também na parte de periféricos que já estamos trazendo alguma coisa de fora, ou prontos ou para serem montados aqui. A meta é sermos os líderes do mercado para apresentar a melhor solução. Mudou o modelo, o país precisa se adaptar".

Para o diretor da Itautec, que trabalhou 23 anos na IBM e 7 na nova empresa e que já vendeu dentro e fora da reserva, existem maiores alternativas. Ganha-se em flexibilidade com a maior quantida-

de de produtos e concorrência, mas perde-se na captação tecnológica de ter elementos que possam desenvolver produtos. Estes elementos, para ele, continuarão a ser técnicos, mas terão que trabalhar mais perto do mercado desenvolvendo soluções, conhecendo produtos e ficando menos sem ambiente de laboratório. Em automação bancária e comercial, explica Ferreira, haverá continuidade de desenvolvimento de produtos com apenas maior opção no sentido de poder contar com periféricos importados.

"Na realidade, os produtos vão ficar mais ricos em termos de alternativa. O projeto poderá ser feito aqui. Apenas não sei se é do chip ao final, vamos ter módulos prontos, mas a necessidade do técnico continuará talvez na mesma proporção", finaliza Ferreira.

ENTRADA COM FORÇA TOTAL

A Icotron mostrou na feira de informática produtos de suas representadas: da AMD norte americana, a família de microprocessadores 386 e os componentes para comunicação de dados em rede Ethernt. A Siemens AG trouxe a linha de relés, conectores para fibra óticas e da Potter & Brumfield,

"Para 92 a livre negociação"

**Enrique Francetich
(Icotron)**



Enrique Francetich - (Icotron)

o maior fabricante de relés dos Estados Unidos, a linha de relés especiais. Segundo Enrique Francetich, gerente adjunto de circuitos integrados e representante da AMD, da Icotron, a representação da AMD acontece desde 1986, em negócios de importação direta. "somos representantes exclusivos no Brasil. A abertura só trouxe vantagens, mas todo mundo espera que o mercado se recupere. As nossas expectativas são para que os mercados internacionais entrem com força total. Estamos numa fase que está faltando mais valorização tecnológica de ponta, o que já existe no exterior e que no Brasil até agora não era permitido entrar. Para outubro de 1992 a expectativa é a de "livre negociação", conclui Francetich.

REVISÃO DE TRIBUTAÇÃO

Para Ernesto Sunago, diretor da Mitsucon, pequena empresa, com 7 anos no mercado, a abertura

Entrevista

"O mercado atual está medroso"

Ernesto Sunago
(Mitsucon)

total deve vir acompanhada com uma revisão de tributação. Os impostos sobre importação, diz ele, são muito altos. Os usuários brasileiros vão se beneficiar com a abertura, vão ter acesso e equipamentos mais modernos e de alta tecnologia e os produtores nacionais terão produtos melhores e mais baratos. Não se pode esquecer, assegura Sunago, que a informática não é um fim mas um meio para agilizar os processos administrativos. Se a ferramenta de trabalho não é barata não vai se conseguir chegar a um produto final a baixo

custo. O mercado atual está retraído, medroso, os preços estão altos, há descapitalização das empresas e até um certo descrédito por parte das pequenas e médias empresas. Todo o pessoal técnico será remanejado e terão que se adaptar às novas tecnologias para treinamento de usuários, assistência técnica e integração de sistemas conclui Sunago.

EQUIPAMENTO E AGILIDADE

"Não conseguimos desenvolver uma indústria de ponta e nem acompanhar a indústria mundial a nível de desenvolvimento e nem dar ao usuário as ferramentas que ele precisa", afirma Michel Guttman Serwaczak, da Apolo. Para ele, hoje há muitas aplicações que

"Posição desconfortável"

Michel Guttman
Serwaczak (Apolo)

não chegam aqui porque não se tem as ferramentas. A reserva colocou o Brasil numa posição desconfortável, já que o equipamento significa agilidade no parque industrial e estes recursos estiveram inacessíveis durante todo este tempo. Agora, o caminho para as empresas estrangeiras é utilizar redes de distribuição estabelecidas pelos fabricantes nacionais. Alguns vão se associar, outras vão vender produtos importados, outras vão fabricar produtos em fase final de montagem. Com isso haverá sensível redução de custos e aumento de qualidade assegura o empresário.

A LEI DA INFORMÁTICA APROVADA NO SENADO

- **RESERVA DE MERCADO** - importação e produção de bens de informática no país serão liberados a partir de outubro de 1992.
- **"JOINT VENTURES"** - aprovadas com restrição: 51% do capital votante fica em poder do sócio brasileiro. A associação terá que ser feita com empresa de informática já existente e 5% do faturamento bruto no mercado interno ser aplicado em pesquisa de desenvolvimento.
- **INCENTIVOS** - isenção do IPI para os fabricantes de bens de informática até 1999, deduções de até 50% no IR dos gastos em pesquisa e desenvolvimento até 1997; deduções de até 1% no IR para pessoas jurídicas desde que apliquem igual importância em ações de novas empresas de informática.
- **EMPRESAS ESTRANGEIRAS** - recebem incentivos fiscais desde que apresentem programas de capacitação tecnológica no Conin e programas progressivos de exportação de bens de informática.
- **CONIN** - terá 24 membros (12 representantes do governo e 12 da sociedade civil).

Conheça o 78XX

Os circuitos integrados da série 78XX são reguladores, projetados para tensões de saídas fixas e positivas. O que muitos não sabem, é que as aplicações desses componentes não se limita apenas à esta finalidade e neste artigo apresentamos uma série de circuitos usando estes CIs, mostrando várias idéias práticas importantes.

Luis Fábio C. Pinho

Toda fonte de alimentação é formada por etapas e as principais são: transformação, retificação, filtragem e regulação.

A etapa de regulação, possui diversas configurações, dependendo de cada aplicação. Entre essas configurações temos as que fazem uso dos integrados reguladores de tensão, com saída fixa em tensão negativa ou positiva.

A família 78XX consiste em CIs reguladores positivos, enquanto que a série 79XX trabalha com valores de tensões negativas, em sua saída.

A tabela I mostra os valores de tensão mínima e máxima de entrada para os CIs da série 78XX. O valor de tensão regulada é dada pelos dois últimos números.

CI Regulador	Tensão (V) de entrada	
	Mínima	Máxima
7805	7	25
7806	8	25
7808	10	25
7810	12	28
7812	14	30
7815	17	30
7818	20	33
7824	26	38

Tabela I

Lembramos que os elementos dessa família possuem proteção interna contra superaquecimento e sobrecargas, além de não necessitarem de componentes adicionais para realizar a regulação.

Na figura 1, é apresentado o diagrama de blocos de um circuito integrado regulador de tensão que consiste em:

— Elemento de referência: que fornece uma tensão de referência estável conhecida

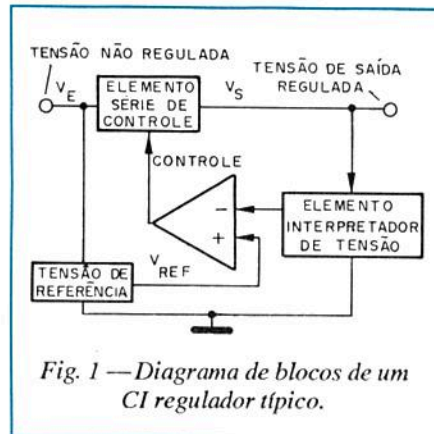


Fig. 1 — Diagrama de blocos de um CI regulador típico.

— Elemento de transformação de tensão: que amostra o nível de tensão de saída

— Elemento comparador: que compara a referência e o nível de saída para gerar um sinal de erro

— Elemento de controle: que pode utilizar este sinal de erro para gerar uma transformação da tensão de entrada e produzir a saída desejada.

Acrescentando-se alguns componentes externos, podemos alterar essa configuração interna do CI e, assim aumentar suas aplicações. Observe então:

1. REGULADOR DE TENSÃO PADRÃO

A aplicação mais usada em circuitos utilizando CIs 78XX é a da figura 2.

A tensão de saída depende do circuito integrado utilizado e, a corrente máxima para qualquer CI dessa série é

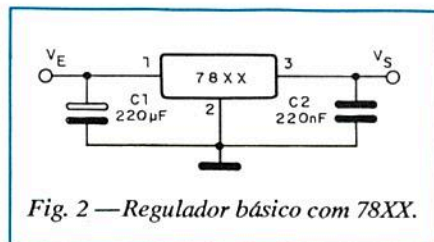


Fig. 2 — Regulador básico com 78XX.

de 1 A. O capacitor C1, filtra a tensão vinda do retificador, enquanto o capacitor C2, desacopla a alimentação.

2. REGULADOR FIXO COM MAIOR TENSÃO DE SAÍDA

Caso o leitor deseje montar uma fonte de 12 V, mas na bancada só existem CIs 7805. O que fazer então?

Simples: basta colocar um elemento que provoque uma queda de tensão, conforme mostra a figura 3.

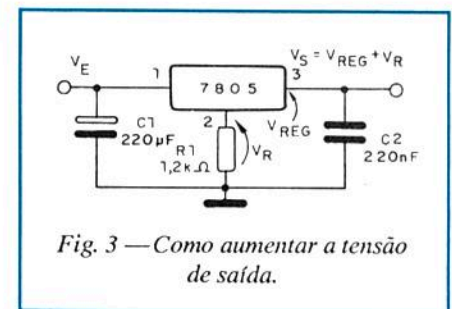


Fig. 3 — Como aumentar a tensão de saída.

Dessa forma, a tensão de saída será a soma da tensão regulada pelo CI (V_{reg}) mais a queda do componente.

O valor do resistor é calculado pela seguinte fórmula:

$$R = \frac{V_S - V_{reg}}{5}$$

Onde:

V_S = tensão de saída desejada

V_{reg} = tensão de saída do regulador

R = resistor em $k\Omega$

Para o exemplo dado, o valor obtido para R foi de 1,4 $k\Omega$.

O valor comercial mais próximo é o de 1,2 $k\Omega$.

Caso a corrente consumida ultrapasse 500 mA é conveniente colocar o CI em um dissipador de calor adequado.

3. AUMENTANDO A TENSÃO DE SAÍDA COM ZENER

Caso o resistor seja substituído por um diodo zener, a tensão de saída irá aumentar de acordo com a tensão do mesmo (figura 4).

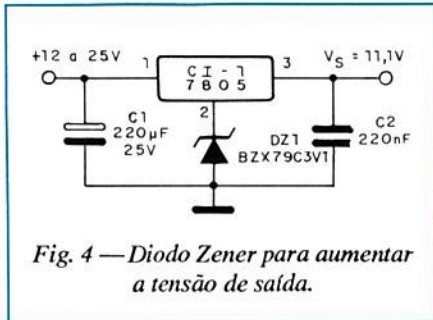


Fig. 4 — Diodo Zener para aumentar a tensão de saída.

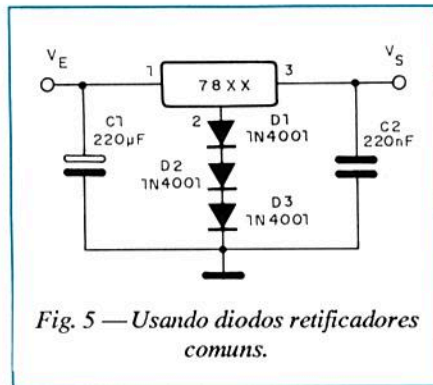


Fig. 5 — Usando diodos retificadores comuns.

Esse mesmo raciocínio aplica-se com diodos retificadores comuns conforme mostra a figura 5.

Pelo fato da tensão de entrada exceder o limite suportado, o circuito não é aprovado de curtos.

4. TENSÃO DE SAÍDA AJUSTÁVEL COM CI REGULADOR FIXO

Na figura 6, temos um circuito de comportamento superior no que tange a regulação. Observe que a configuração é a mesma da figura 3, com o acréscimo de um potenciômetro.

Dessa forma podemos variar a tensão de saída, desde a tensão de regulação do CI (V_{reg}) até o valor máximo, dado pela fórmula:

$$V_S = V_{reg} + \frac{V_{reg}}{R1} + I_q \cdot P1$$

Onde: $R1 < V_{reg} / 3 \cdot I_q$

V_{reg} = tensão de saída do regulador
 $R1$ e $P1$ = resistor e potenciômetro em ohms.

I_q - corrente quiescente.

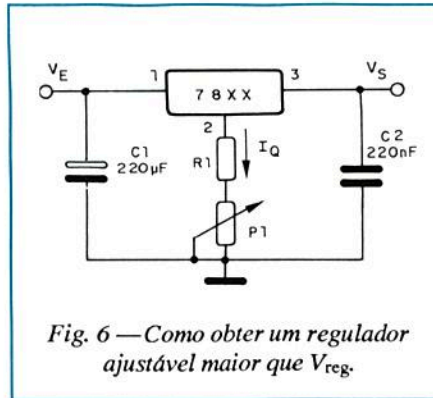


Fig. 6 — Como obter um regulador ajustável maior que V_{reg} .

O parâmetro I_q é denominado corrente quiescente de operação e, geralmente, está na faixa dos 3 mA aos 10 mA. Ela é a corrente que flui da entrada para o terminal comum do CI e varia para cada regulador.

5. FONTE DE CORRENTE FIXA

Há casos em que necessitamos de uma corrente constante, como num carregador de baterias, por exemplo. Sabemos que o CI possui uma tensão constante de saída (V_{reg}). Se acrescentarmos um resistor teremos uma corrente sempre fixa na saída (figura 7).

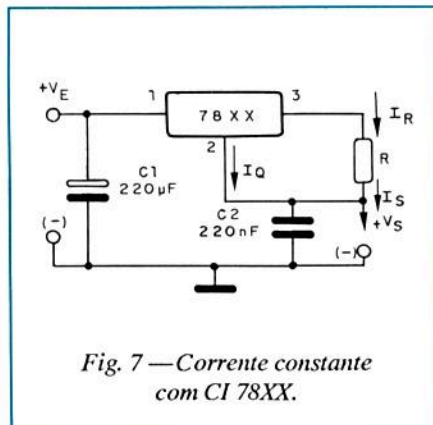


Fig. 7 — Corrente constante com CI 78XX.

Para a fonte de corrente do exemplo dado, a fórmula para calcular o valor de I_s é:

$$I_S = \frac{V_{reg} + I_q}{R}$$

Para o CI 7805, o manual indica uma corrente quiescente de 4,2 mA.

6. FONTE DE CORRENTE AJUSTÁVEL

Caso seja necessário uma corrente ajustável na saída, utilize o circuito da figura 8.

A corrente de saída máxima é mínima é calculada pela fórmula:

$$I_{S_{MAX}} = \frac{V_{reg}}{R + P} + I_q$$

$$I_{S_{MIN}} = \frac{V_{reg}}{R} + I_q$$

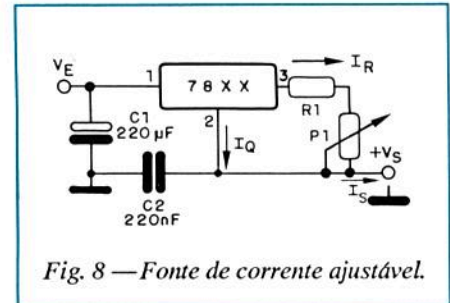


Fig. 8 — Fonte de corrente ajustável.

O controle do ajuste de corrente é feito pelo potenciômetro, que tem seu valor calculado em função da faixa de valores de corrente.

7. COMO AUMENTAR A CORRENTE DE SAÍDA

A maneira mais simples de ampliar a capacidade de corrente de saída de um CI 78XX é a da figura 9.

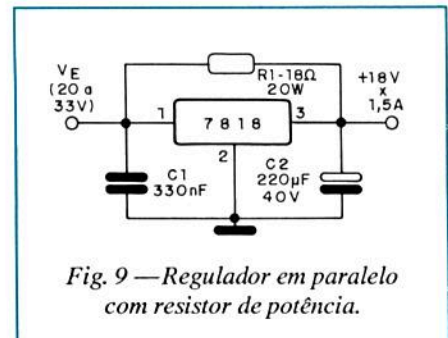


Fig. 9 — Regulador em paralelo com resistor de potência.

No exemplo utilizamos o CI 7818, mas a idéia serve para todos. O resistor de potência em paralelo com o CI, auxilia na condução de corrente.

Lembramos que os capacitores $C1$ e $C2$ filtram e desacoplam a alimentação, respectivamente.

8. REGULADORES 78XX EM PARALELO

Outra sugestão muito interessante é apresentada na figura 10. Pelo fato dos CIs estarem em paralelo, temos a corrente dividida e, com isso, um maior fornecimento de corrente do sistema.

Os diodos $D1$, $D2$ e $D3$ isolam as entradas dos reguladores, enquanto

Qualidade internacional. Agora no Brasil.

HR

APOIO AO
TÉCNICO



▲ Anote no Cartão Consulta SE Nº 01098

TOWA COMERCIAL LTDA.

Av. Paulista, 2001 - 517/520
CEP 01311 • São Paulo SP • Brasil

Fone: (011) 251-4699 • Fax: (011) 287-2348

DISTRIBUIDOR EXCLUSIVO PARA O BRASIL



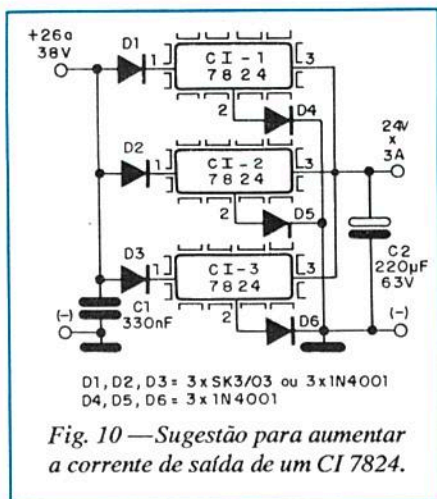


Fig. 10 — Sugestão para aumentar a corrente de saída de um CI 7824.

D4, D5 e D6 provocam a queda de tensão para compensar a de entrada.

Aconselhamos o uso de, no máximo cinco CIs nessa configuração para evitar instabilidades no circuito.

A capacidade de corrente para este exemplo é de 3 A.

9. REGULADOR DE TENSÃO FIXO DE 7 A

Com auxílio de um transistor de potência, podemos aumentar ainda mais a capacidade de corrente de saída de um CI dessa série (figura 11).

Assim, para corrente de até 4 A sugerimos o uso de um transistor TIP 42. Para correntes superiores (até 7 A) o transistor empregado deve ser o MJ2955 ou o 2N2955.

A tensão de saída é fixa pelo CI, e os transistores devem ser colocados em radiadores de calor apropriados para o volume de corrente desejado.

Como aplicação recomendamos o uso em fontes de alimentação para amplificadores de automóveis, caso em que o CI deve ser o 7812.

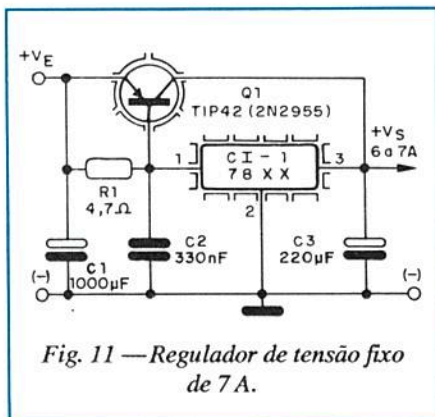


Fig. 11 — Regulador de tensão fixo de 7 A.

10. REGULADOR DE 7 A COM PROTEÇÃO A CURTOS

Nos circuitos propostos, caso houvesse um curto-circuito na saída, certamente o CI e o transistor (se utilizado) se queimariam.

A figura 12 ilustra um circuito que impede que isso aconteça. Em funcionamento normal Q2 fornece a corrente de saída, juntamente com o CI.

O resistor R1 é o sensor de corrente de curto-circuito e é calculado pela fórmula:

$$R1 = \frac{0,7}{I_{CC}}$$

Onde:

R1 = resistor em ohms
I_{CC} = Corrente de curto-circuito em ampères

0,7 = Corresponde a tensão base-emissor do transistor Q1, utilizado

Para calcular o valor de R1 basta substituir o valor máximo de corrente do circuito.

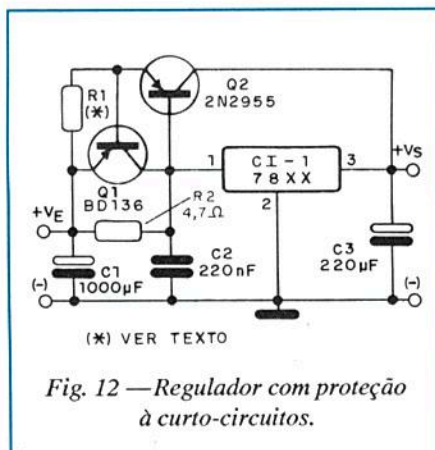


Fig. 12 — Regulador com proteção à curto-circuitos.

11. REGULADOR AJUSTÁVEL UTILIZANDO CIs 7805 E 741

Há aplicações em que necessitamos de uma melhor regulação na saída. A figura 13 mostra um exemplo de regulador com tensão de saída ajustável desde 7 V até 20 V.

Para este caso a tensão de saída é sempre regulada de um valor maior que 2 V da tensão de regulação do CI até um valor máximo dado pela tensão de entrada do CI.

Por exemplo, se ao invés do 7805, tivéssemos utilizado o 7815, teríamos a variação de 17 V a 20 V, ou mais, dependendo do valor da tensão de entrada.

Lembramos que o CI 7824 não pode ser utilizado nessa configuração,

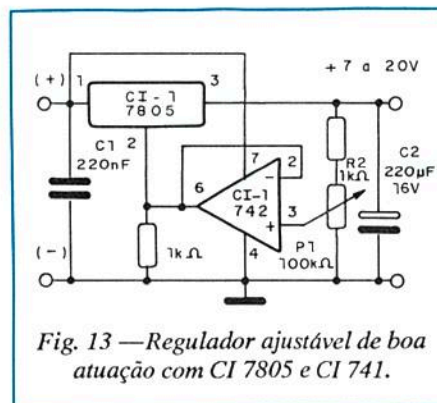


Fig. 13 — Regulador ajustável de boa atuação com CI 7805 e CI 741.

isso porque o 741 poderia queimar, já que estaríamos trabalhando com mais de 25 V.

12. FONTE DE TENSÃO SIMÉTRICA UTILIZANDO CIs 78XX

Observe que na figura 14, usamos novamente o 741 que nesse caso atua como um divisor de tensão, juntamente com os resistores R1 e R2. Apesar dos reguladores trabalharem com tensões positivas, criamos uma referência negativa com o amplificador operacional e, assim obtemos tensões positivas e negativas em relação ao terra.

A diferença entre a tensão de saída positiva e negativa depende da tensão de off-set do 741, com valores típicos entre 1 mV e 5 mV.

Os capacitores C1, C2, C3 e C4 filtram a corrente contínua e C5 faz um acoplamento entre a entrada inversora (pino 2) e a saída de CI-3 (pino 6).

Qualquer regulador pode ser usado, com excesso do 7824, devido aos limites de tensão do amplificador operacional.

Finalizando, somente para se ter uma idéia, cada um desses circuitos integrados é composto internamente por 2 capacitores cerâmicos, 3 diodos zener, 26 resistores de polarização e nada menos que 24 transistores. ■

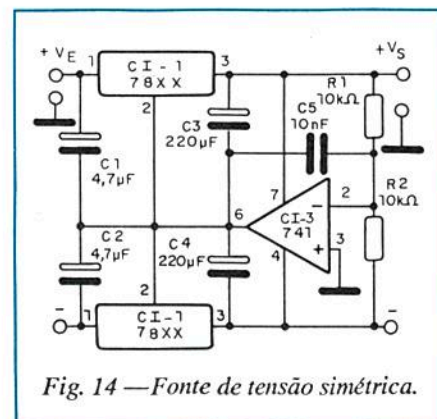


Fig. 14 — Fonte de tensão simétrica.

Notícias & Lançamentos

CONTROLE DE QUALIDADE TERÁ FEIRA INÉDITA NA AMÉRICA LATINA

De 9 a 14 de novembro de 1991, no Mart Center, com a organização e promoção da Alcântara Machado, a 1ª Feira Brasileira do Controle da Qualidade, primeiro evento do gênero na América Latina, aposta na reversão do quadro atual no País. Hoje, pela falta de investimentos em equipamentos de controle da qualidade, as perdas na produção industrial chegam a 30%, gerando prejuízos estimados em US\$ 4 bilhões anuais.

A comissão de apoio ao evento pretende conscientizar os diversos segmentos da indústria, mostrando o que há de mais avançado nos mercados interno e externo em aparelhos e instrumentos para metrologia e controle dimensional, medição e teste, bem como apresentação de empresas e consultoria de controle de qualidade, medição, ensaios e testes. Os expositores estão investindo nos importados e na informatização de novos aparelhos.

Um balcão de consultas industriais atenderá os visitantes em caráter permanente durante a feira. Composto de especialistas de diversas áreas do controle de qualidade, levados pelas empresas expositoras, o posto esclarecerá quaisquer dúvidas sobre o setor. Paralelamente, acontecerá o "2º Seminário de Tecnologia da Qualidade, Ensaio e Medição" e o "Congresso Anual de Ensaio Não Destrutivos da ABENDE".

2ª EXPOSIÇÃO DA QUALIDADE

A Franca Feiras e Empreendimentos e a Associação Brasileira de Normas Técnicas - ABNT, realizam, de 11 a 13 de dezembro de 1991, no Palácio da Convenções do Anhembi, a 2ª EXPOSIÇÃO DA QUALIDADE, Produtos e Serviços Normalizados e Certificados, onde irão mostrar que qualidade é hoje um fator de competição decisivo para as empresas que desejam garantir ou conquistar fatias tanto no mercado interno como externo. É fundamen-

tal manter-se informado sobre tudo que diz respeito à normalização técnica nacional e internacional, pois esta é a atividade que visa a elaboração de padrões tecnológicos e industriais, através do consenso entre produtores, governos e consumidores.

O papel que a normalização deverá desempenhar nos anos 90 será fundamental para o êxito das empresas brasileiras, em função dos fatores como os seguintes:

— A crescente conscientização do consumidor brasileiro, mas exigente com a qualidade dos produtos e serviços.

— A exigência de normalização dos produtos e serviços explicitados no Código de Defesa do Consumidor.

— A competitividade no mercado nacional, aberto a concorrência externa, que exigirá as especificações de alto padrão tecnológico.

— As barreiras técnicas para a exportação a países que se organizam em blocos, como o da Comunidade Econômica Européia, o dos "Tigres Asiáticos" e o Norte-Americano.

FUSÍVEL AUTO-REARMÁVEL DA RAYCHEM SERÁ UTILIZADO NA INDÚSTRIA AUTOMOBILÍSTICA

Os carros nacionais mais sofisticados, produzidos pela GM, Autolatina e Fiat, deverão contar, a partir do próximo ano, com um componente de alta tecnologia, atualmente em fase de testes junto aos fornecedores das três montadoras. Este produto é o Polyswitch, fusível desenvolvido pela Raychem norte-americana e recentemente lançado aqui pela subsidiária brasileira.

Dirigido inicialmente a outros setores - eletroeletrônico, informática e telecomunicações - o Polyswitch encontrou mercado na indústria automobilística nacional "na medida em que o carro com sistemas totalmente eletrônicos já está se tornando uma realidade no Brasil". Este fusível cuja característica principal é ser auto-rearmável será utilizado nos motores elétricos que realizam as operações automáticas de abrir e fechar os vidros e travamento das por-

tas dos carros. Em caso de uma sobrecarga elétrica, o Polyswitch paralisa temporariamente as funções e protege o motor, impedindo sua danificação. Resolvendo o problema, o motor torna a funcionar normalmente.

ROBÓTICA PARA TODO O PAÍS

A Symphony Automação e Informática, está lançando placas eletrônicas com programação de robôs para ligação em microcomputadores das linhas: Apple, MSX e IBM-PC e assim, espera difundir a robótica em todo o país.

5 MILHÕES DE TVs PRODUZIDOS EM MANAUS

Com presença de todo o Conselho Administrativo da Philips composto pelo diretor-presidente da Philips do Brasil, Franciscus Sluiter, e pelos srs. Ozires Silva (presidente do Conselho e ex-ministro da Infra-Estrutura), Mario Henrique Simonsen (vice-presidente do Conselho e ex-ministro da Fazenda) e Geraldo Dannemann, e do sr. Luiz Carlos Melhado, diretor da Philips Consumer Electronics, comemorou-se no dia 23 de setembro a produção de 5 milhões de televisores fabricados pela Philips em Manaus. Estiveram presentes à solenidade realizada na própria fábrica, autoridades representando o Governo do Estado da Amazonas, a Prefeitura de Manaus, a Secretaria de Desenvolvimento Regional do governo federal, a Suframa, além de jornalistas, demais autoridades locais e a diretoria da Philips. Na ocasião, foi descerrada uma placa alusiva à marca alcançada pela Philips.

A Philips foi a primeira empresa do setor eletroeletrônico a se instalar em Manaus, tão logo o governo federal instaurou a Zona Franca no início da década de 70. A produção de televisores coloridos foi transferida integralmente para a fábrica de Manaus em 1981. Ao registrar a importante marca de 5 milhões de TVs produzidos, a Philips do Brasil mantém a liderança absoluta do mercado de televisores com 23% de participação de mercado.

OSCILOSCÓPIO

Curso de Operação

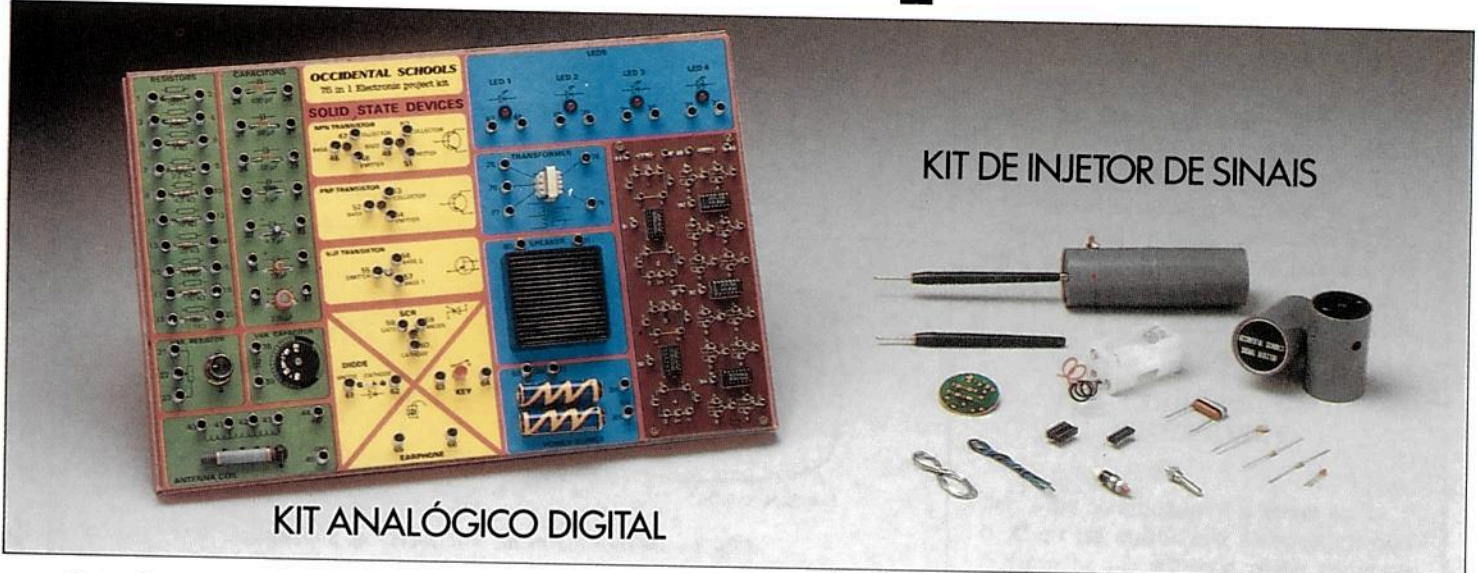
Lição nº 7



Na lição anterior vimos de que modo podemos usar o osciloscópio para analisar formas de onda, medindo sua amplitude, tempo de crescimento e até mesmo verificando distorções. Estudamos na ocasião maneiras de analisar tanto sinais que variavam em torno de zero volts como sinais que variavam em torno de uma tensão determinada. Nesta lição continuamos a utilizar o osciloscópio como instrumento de medida, obtendo assim, os procedimentos para as medidas de frequência, e também de fase. O osciloscópio é um instrumento de grande utilidade neste tipo de análise, podendo ser usado sozinho ou com a ajuda de outros equipamentos, tais como: geradores de sinais ou de funções.

Newton C. Braga

Eletrônica sem choques



NOVO CURSO DE ELETRÔNICA, RÁDIO E TV. SUPER PRÁTICO E INTENSIVO. FEITO PRA VOCÊ.

- Super atualizado, com a descrição dos mais recentes receptores de rádio, aparelhos de som e televisores.
- Antes mesmo da conclusão do curso você estará apto a efetuar reparos em aparelhos de rádio.
- Você receberá o kit de injetor de sinais no decorrer do curso.
- Os cálculos matemáticos estão reduzidos ao

EM
10
MESES VOCÊ
VIRA FERA.

- estritamente necessário.
- Apresenta métodos de análise, pesquisa de defeitos e conserto de aparelhos eletrônicos, com um mínimo de recursos e também através de instrumentos.
- Apresenta roteiros para ajustes e calibração, descrição e uso de instrumentos.
- É a sua grande chance: curso por correspondência é muito mais prático.

- Demais cursos à sua disposição:**
- Eletrônica Básica
 - Eletrônica Digital
 - Áudio e Rádio
 - Televisão P&B e Cores
 - Eletrotécnica
 - Instalações Elétricas
 - Refrigeração e Ar Condicionado
 - Programação Basic
 - Programação Cobol
 - Análise de Sistemas
 - Microprocessadores
 - Software de Base

OCcidental SChOOLS
cursos técnicos especializados

Av. São João, 1588, 2º s/loja - Tel.: (011) 222-0061 - CEP 01260 - São Paulo - SP

À
Occidental Schools
CAIXA POSTAL 1663
CEP 01059 São Paulo SP

SE-226

Desejo receber, GRATUITAMENTE, o catálogo ilustrado do curso de:

Nome _____

Endereço _____

Bairro _____ CEP _____

Cidade _____

MEDIDAS DE FREQUÊNCIA

As medidas de frequência e fase terão precisão que dependem do processo utilizado e o alcance dependerá da resposta do osciloscópio usado.

Lembramos que existem osciloscópios mais sofisticados em que a medida de frequência é feita automaticamente por um circuito separado e que projeta na tela o valor numérico desta grandeza além de outras.

É claro que, num caso como este, os ensinamentos dados nesta lição servem apenas como curiosidade. Como entretanto a maioria dos osciloscópios é do tipo simples, sugerimos que o leitor leia com atenção esta lição.

1. MEDIDA DIRETA DA FREQUÊNCIA

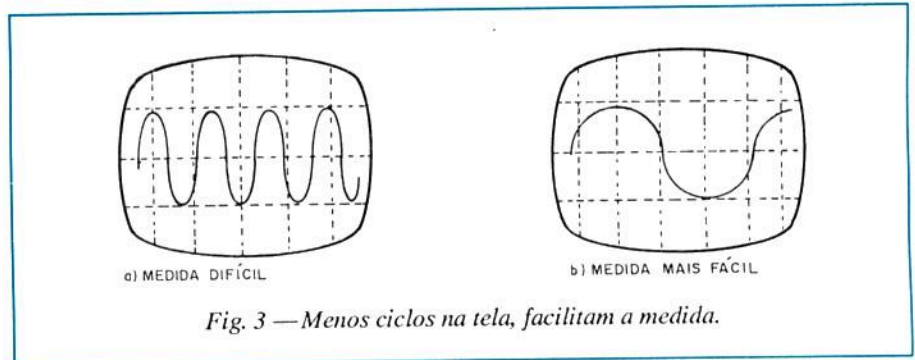
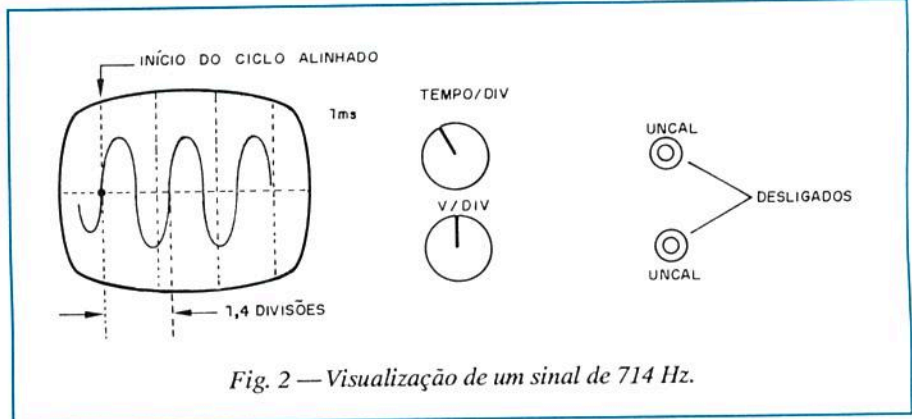
Para medir a frequência de um sinal, não importando sua forma de onda, o primeiro passo consiste em se obter o sinal na tela do osciloscópio.

Para isso atuamos tanto sobre o controle de sensibilidade, escolhendo uma posição da chave (Volts/Div) que forneça boa imagem e depois sobre a base de tempo (tempo/divisão) na forma calibrada (Uncal desligado) para termos alguns ciclos do sinal na tela.

Supondo que a chave da base de tempo esteja na posição de 1 ms/div (1 milissegundo por divisão), isso significa que temos condições de medir o tempo de um ciclo completo do sinal.

Na figura 1 o sinal senoidal analisado ocupa em cada ciclo 2 divisões.

Esta é uma condição em que temos uma frequência exata.



Se o sinal não ocupar um número exato de divisões, devemos atuar sobre o posicionamento horizontal, de modo a levar o início de um ciclo tomado como referência, coincida com um traço vertical também tomado como referência, conforme mostra a figura 2.

Depois verificamos quantas divisões ocupa o ciclo completo.

No nosso exemplo, temos aproximadamente 1,4 divisões por ciclo.

Multiplicamos então o número de divisões pelo valor selecionado na chave seletora da base de tempo.

No caso da figura 1 temos 2,0 ms e na figura 2 temos 1,4 ms.

A frequência do sinal será então obtida pela fórmula:

$$f = \frac{1}{T}$$

Onde:

f é a frequência

T é o período medido no osciloscópio

Para 2 ms (10^{-3} segundos), temos:

$$f = 1/2 \times 10^3$$

$$f = 10^3/2$$

$$f = 500 \text{ Hz}$$

Para 1,4 ms temos

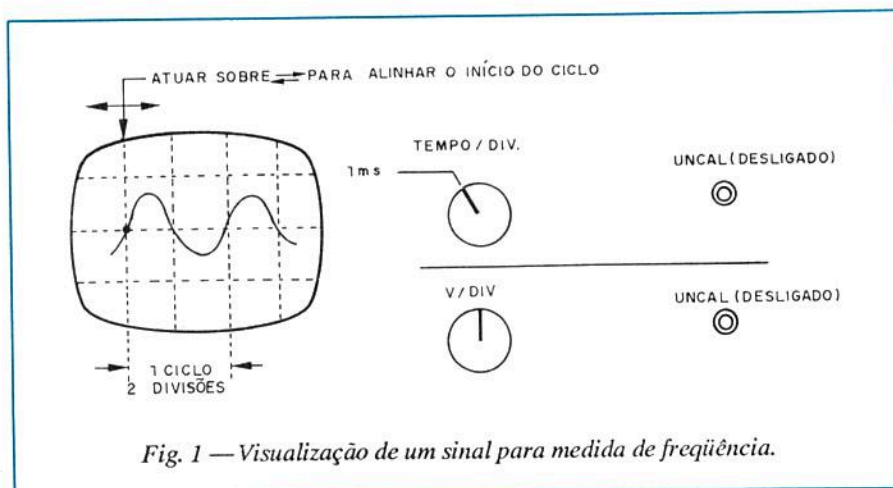
$$f = (1/1,4) \times 10^3$$

$$f = 0,714 \times 10^3$$

$$f = 714 \text{ Hz}$$

Evidentemente, a precisão na leitura de uma frequência vai depender da leitura que fazemos. Desta forma, se pudermos visualizar um ciclo ocupando o maior número de divisões possíveis teremos uma precisão maior na leitura. A posição da chave seletora tempo/div deve ser tal, que tenhamos poucos ciclos completos no sinal da tela, (figura 3).

É claro que isso não vai ser possível quando trabalharmos com sinais de fre-



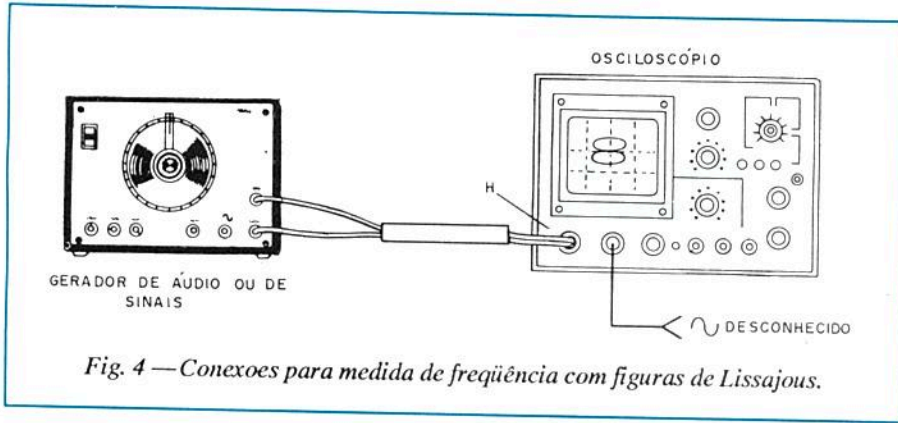


Fig. 4 — Conexões para medida de frequência com figuras de Lissajous.

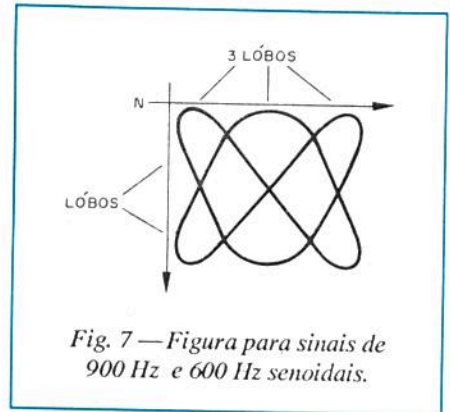


Fig. 7 — Figura para sinais de 900 Hz e 600 Hz senoidais.

quências muito altas, no limite da capacidade de operação do osciloscópio.

2. FIGURAS DE LISSAJOUS

Na lição Nº2 falamos das Figura de Lissajous que são produzidas quando sinais senoidais de frequências múltiplas de um valor comum são aplicadas nos circuitos de deflexão vertical e horizontal de um osciloscópio. Uma das utilidades de tais figuras é a medida da frequência de sinais. Sugerimos que os leitores voltem àquela lição para um lembrete nos princípios teóricos, já que veremos a seguir apenas os princípios práticos.

Para usar o osciloscópio e as figuras de Lissajous na medida de frequências, procedemos da seguinte forma:

Ligamos um gerador de sinais (ou de áudio, dependendo da frequência que vamos medir) que tenha forma de onda senoidal (assim como o sinal a ser medido) na entrada de deflexão horizontal do osciloscópio. A fonte de sinal desconhecido deve ser ligada a entrada vertical do osciloscópio, conforme mostra a figura 4.

Desligamos a varredura interna do osciloscópio. Em alguns tipos isso é feito por uma chave no painel marcado com Varredura Ext e em outros existe a marcação na chave da base de tempo X-Y, conforme mostra a figura 5.

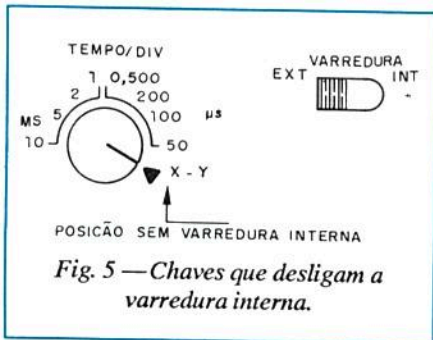


Fig. 5 — Chaves que desligam a varredura interna.

Nesta posição o oscilador interno do osciloscópio deixa de atuar sobre o circuito.

Ajustamos então a imagem de modo a ocupar a parte central da tela e em seguida atuamos sobre a frequência do oscilador usado como padrão de modo a termos uma das figuras da figura 6.

Devemos dar preferência às figuras com o menor número possível de lóbos o que facilita a contagem e portanto a determinação da frequência. O ajuste deve ser feito para que a figura fique estável.

Vamos supor que numa medida de frequência obtemos a figura mostrada na figura 7.

Conforme podemos ver, temos 3 lóbos na parte superior, o que significa que temos 3 excursões ao máximo do sinal aplicado nas placas defletoras verticais duas (2 lobos) do sinal aplicado nas placas defletoras horizontais. Isso significa

que a relação entre a frequência de sinal nas entradas vertical e horizontal é de 3:2.

Se a frequência do oscilador padrão, ligado a deflexão horizontal for de 300 Hz a frequência do sinal desconhecido é de 200 Hz.

Se a figura obtida for uma circunferência, uma elipse ou um traço inclinado, conforme mostra a figura 8 teremos então igualado as frequências, do oscilador com a etapa do sinal desconhecido.

Traço, elipse ou circunferência dependem da diferença de fase dos sinais. Veremos mais adiante, na medida de fase, como interpretar as diferentes figuras para isso.

A precisão nos resultados que obtemos com este processo, para medir a frequência de um sinal, depende da precisão do instrumento usado como oscilador padrão. Veja que os sinais das duas entradas devem ser senoidais para que as figuras

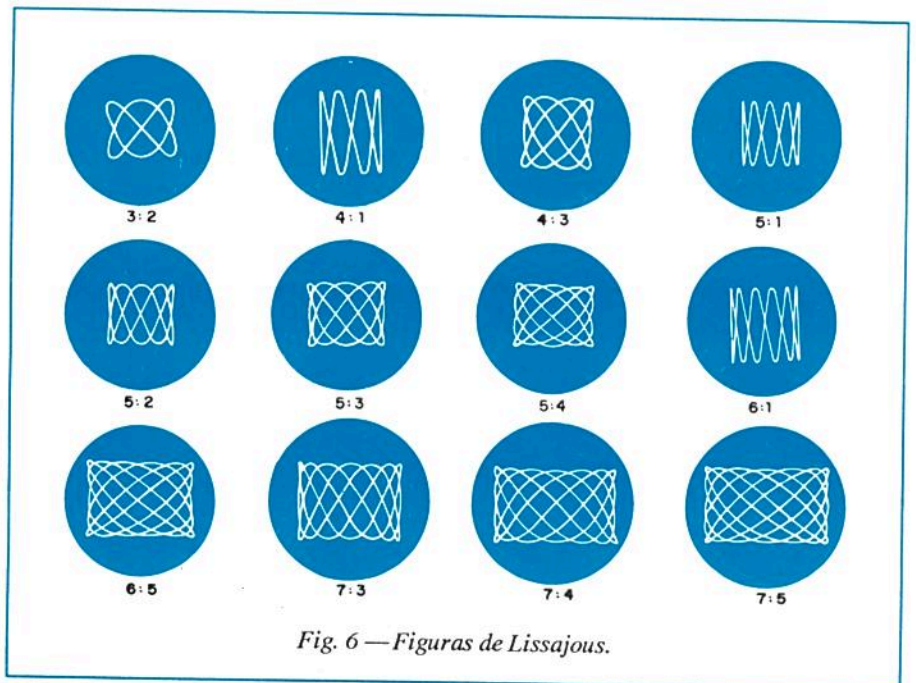


Fig. 6 — Figuras de Lissajous.

OSCILOSCÓPIO - Lição 7

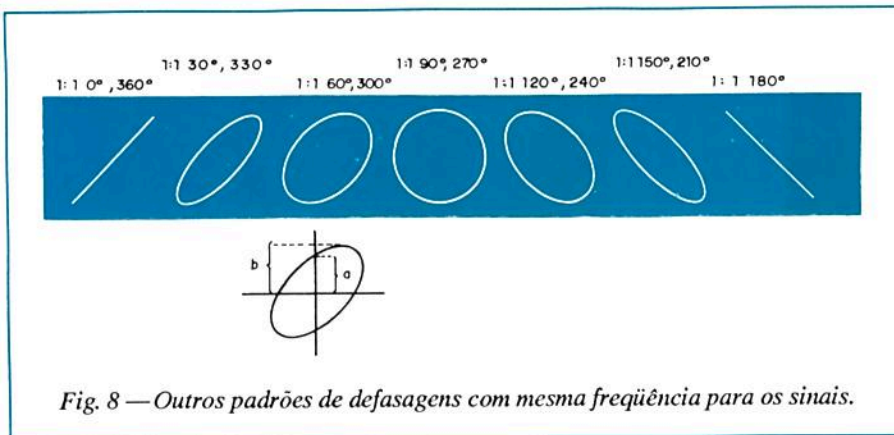


Fig. 8 — Outros padrões de defasagens com mesma freqüência para os sinais.

sejam obtidas da forma indicada. Outros padrões de sinal vão distorcer a figura, não se aplicando mais o que vimos nesta lição.

3. MEDIDAS DE TENSÃO NÃO SENOIDAIS

O procedimento para a medida de freqüências de sinais que não tenham formas de ondas senoidais é semelhante ao que vimos no ítem 1 desta lição. Devemos apenas identificar onde começa e onde termina um ciclo, para tomarmos este ponto na referência do período. Um sinal complexo como o da fig. 9 deve ser analisado com cuidado para que possamos separar exatamente um ciclo.

Tomando então a chave de tempo/div (micro ou milissegundos por divisão) podemos determinar o período usando a mesma fórmula do ítem 1 para calcular a sua freqüência.

4. CICLO ATIVO

Nos circuitos digitais, além da freqüência de um sinal retangular pode ser importante conhecer o ciclo ativo.

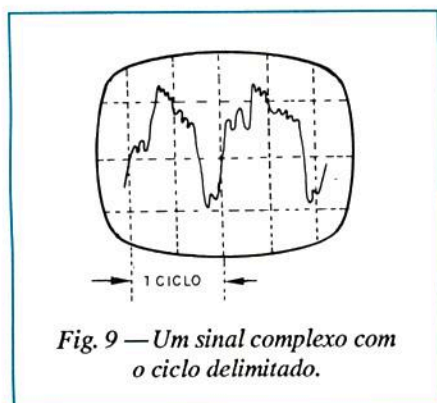


Fig. 9 — Um sinal complexo com o ciclo delimitado.

Podemos definir o ciclo ativo como porcentagem do ciclo total em que o nível do sinal é alto.

Para um sinal quadrado, o ciclo ativo é de 50% o que quer dizer que temos um nível alto por um tempo igual ao tempo em que ele permanece baixo (50% e 50%), (figura 10).

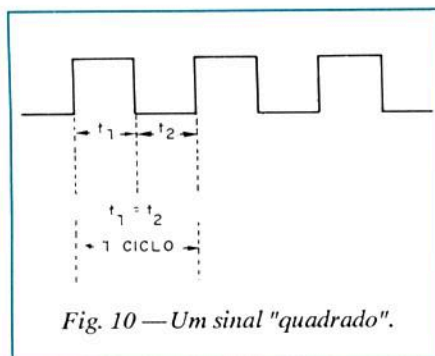


Fig. 10 — Um sinal "quadrado".

Sinais retangulares são definidos como aqueles em que temos ciclos ativos diferentes de 50% conforme mostra a figura 11.

Para medir um ciclo ativo de um sinal retangular (ou quadrado) procedemos da seguinte maneira:

Com a varredura interna ligada, ajustamos tanto o tempo/div como a sensibi-

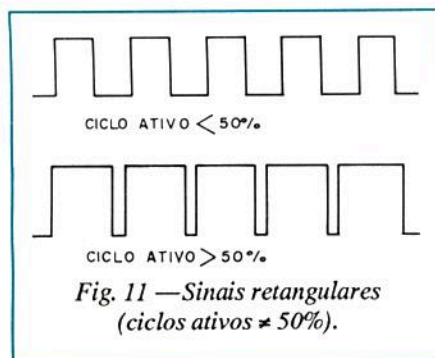


Fig. 11 — Sinais retangulares (ciclos ativos \neq 50%).

lidade do sinal para ter uma visualização de 1 ou 2 ciclos completos do sinal.

Depois, colocando a chave de tempo/div na função não calibrada (uncal) deslocamos a largura da imagem de modo que ele ocupe um número inteiro de divisões para 1 ciclo completo, conforme mostra a figura 12.

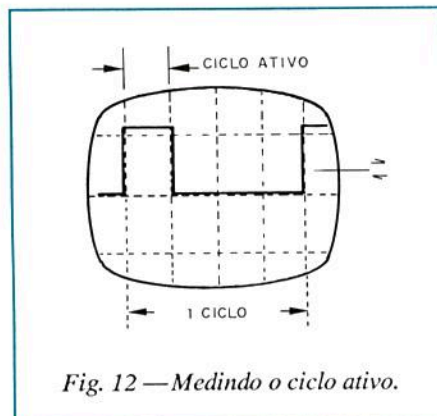


Fig. 12 — Medindo o ciclo ativo.

Com o preenchimento de número inteiro de divisões por um ciclo fica bem mais fácil a determinação do ciclo ativo. No caso da figura 12 temos um sinal com 25% de ciclo ativo.

Partindo do mesmo tipo de visualização, podemos medir também a duração de pulsos retangulares.

Para isso, devemos usar a posição da chave de base de tempo calibrada (Uncal desligado) e com isso posicionar o início de um pulso de modo a coincidir com uma divisão vertical, (figura 13).

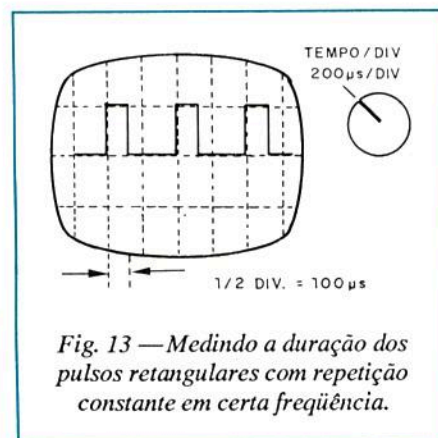
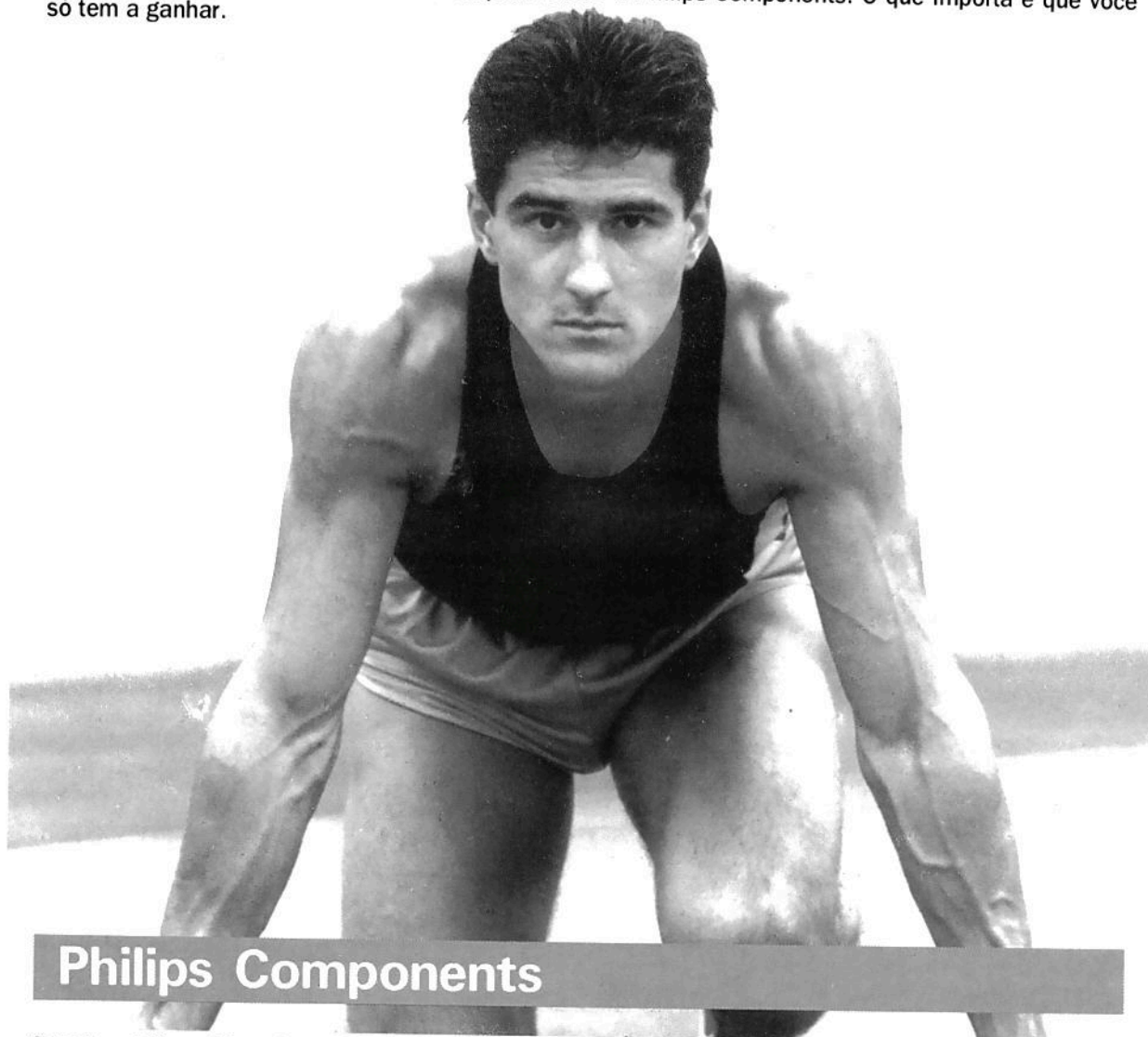


Fig. 13 — Medindo a duração dos pulsos retangulares com repetição constante em certa freqüência.

Depois tomando como referência a chave de base de tempo (tempo/div) verificaremos a duração do pulso. No caso, com a chave na posição de 200 ms por divisão temos um pulso cuja duração é de aproximadamente 100 microsegundos.

Philips Components: ajudando você a sair na frente.

A Philips Components sempre se preocupou em estar à frente dos últimos lançamentos da sua área, com excelentes soluções no mercado. Esta preocupação agora está ainda maior: a indústria da eletroeletrônica vai ter acesso à linha completa de DIODOS, TRANSISTORES e CIRCUITOS INTEGRADOS com a tecnologia mundial Philips. Isto porque a Philips Components está funcionando como um elo de ligação, possibilitando o seu acesso às importações de componentes da mais alta qualidade, fabricados no mundo todo, a um preço internacionalmente competitivo. E quem sai na frente é você. Na nova Divisão de Semicondutores, cada cliente é atendido por um engenheiro de vendas que se responsabiliza pelos projetos durante todo o processo desde a concepção até o pós-venda, dando garantia total sobre a qualidade dos componentes e serviços. Essa estrutura gera um atendimento muito mais rápido, ágil, flexível e com a qualidade internacional Philips. Procure a Philips Components. O que importa é que você só tem a ganhar.



Philips Components

Capacitores □ Cinescópios □ Circuitos Integrados □ Componentes de Deflexão □ Componentes Passivos Especiais □ Componentes SMD □ Diodos □ Potenciômetros □ Produtos Magnéticos □ Resistores □ Transistores □ TRC para Informática.



PHILIPS

5. MEDIDAS DE FASE

A diferença de fase de dois sinais, pode ser medida por um osciloscópio de traço simples, bem como de duplo traço.

Para sinais de mesma frequência, aplicamos um deles na entrada vertical e o outro na entrada horizontal, conforme mostra a figura 14.

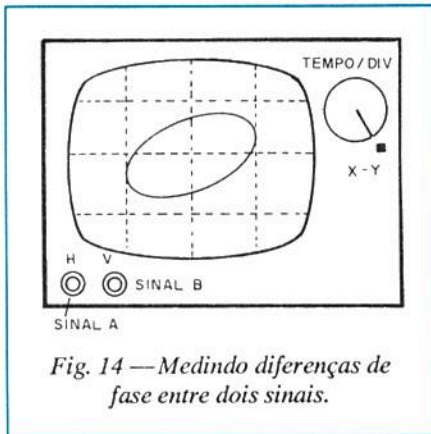


Fig. 14 — Medindo diferenças de fase entre dois sinais.

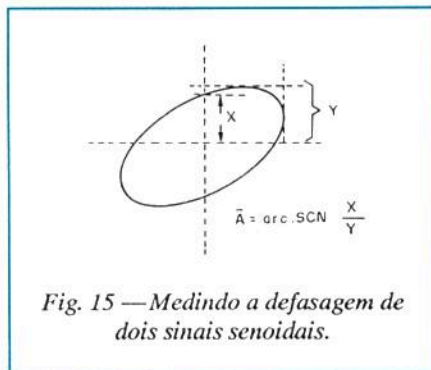


Fig. 15 — Medindo a defasagem de dois sinais senoidais.

Fazemos então uso das figuras de Lissajous. Conforme mostra a figura 15 podemos obter desde um traço inclinado para sinais em fase até uma circunferência para sinais defasados em 90 graus, conforme já mostramos na figura 8.

Para valores intermediários o procedimento é o seguinte:

Tomamos as dimensões X e Y na figura 15 e obtemos o valor do ângulo de defasagem pela fórmula:

$$A = \frac{\text{arc sen } X}{Y}$$

O valor do arco cujo seno é a relação X/Y, tanto pode ser obtido por meio de tabelas trigonométricas como de uma maneira mais prática a partir de calculadoras que possuem a tal função.

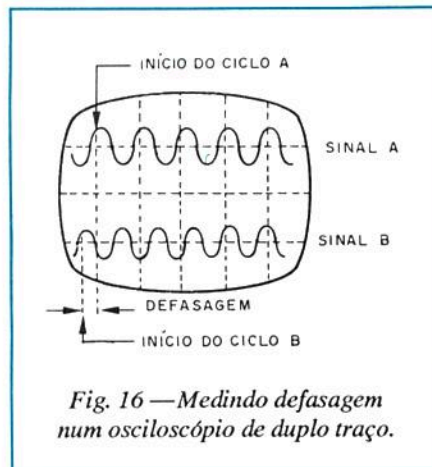


Fig. 16 — Medindo defasagem num osciloscópio de duplo traço.

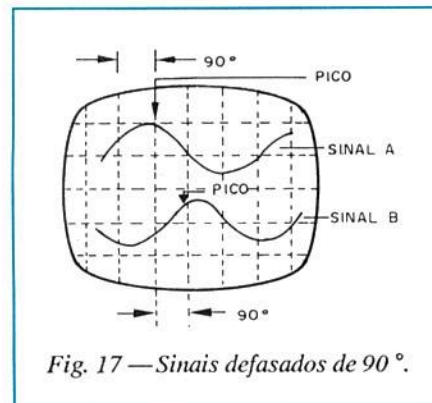


Fig. 17 — Sinais defasados de 90°.

Para osciloscópios de duplo traço, a defasagem pode ser visualizada de forma mais evidente.

Neste caso, basta aplicar um dos sinais na entrada vertical A e o outro na entrada vertical B.

Os sinais aparecerão então na tela, conforme mostra a figura 16.

Para podermos medir com facilidade a defasagem será interessante alinhar o início de um dos ciclos, tomado como referência, por exemplo o canal A, com um traço vertical.

Expandindo ou contraindo o sinal no sentido horizontal, usando para isso a

função tempo/div sem a calibração (uncal) procuramos fazer com que o final do ciclo tomado como referência também coincida com uma divisão vertical.

Então se torna fácil tomar o sinal a ser comparado em comparação ao de referência e verificar a defasagem.

No exemplo da figura 17 um ciclo completo do sinal A ocupa 4 divisões horizontais o que significa que cada divisão corresponde a 90 graus.

O sinal do canal B tem seu pico adiantado de 1 divisão em relação ao pico do sinal do canal A (também podemos tomar como referência o ponto do zero volt, tomando cuidado para alinhar com uma linha horizontal, cada canal), o que significa uma defasagem de 90 graus.

Este procedimento é interessante quando usamos uma fonte de sinal única para verificar a defasagem provocada por um circuito.

Na figura 18 mostramos como fazer a ligação do sistema.

A fonte de sinal é única, e se for variável em lugar de usarmos a função uncal para obter número de divisões inteiros, podemos atuar sobre a própria frequência do oscilador.

Intercalado entre a fonte e o osciloscópio existe o circuito a ser analisado.

No canal A ligamos a fonte de referência de sinal no caso a própria saída do instrumento, enquanto que B ligamos na saída do circuito ou rede em que desejamos observar a defasagem.

Lembre-se que os ganhos dos canais devem ser ajustados de modo a termos imagens mais ou menos com a mesma amplitude, já que a passagem do sinal pelo circuito defasador pode ser acompanhada de forte atenuação.

Quando estamos trabalhando com sinais nos limites da faixa de operação de um osciloscópio existem dois fatores importantes que devem ser levados em con-

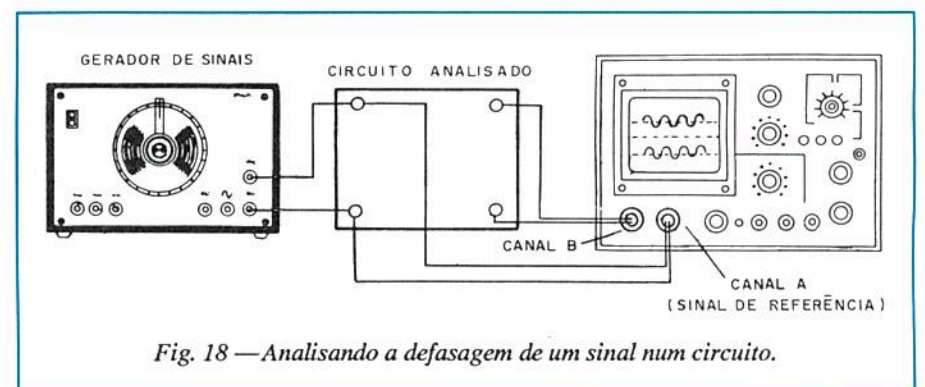
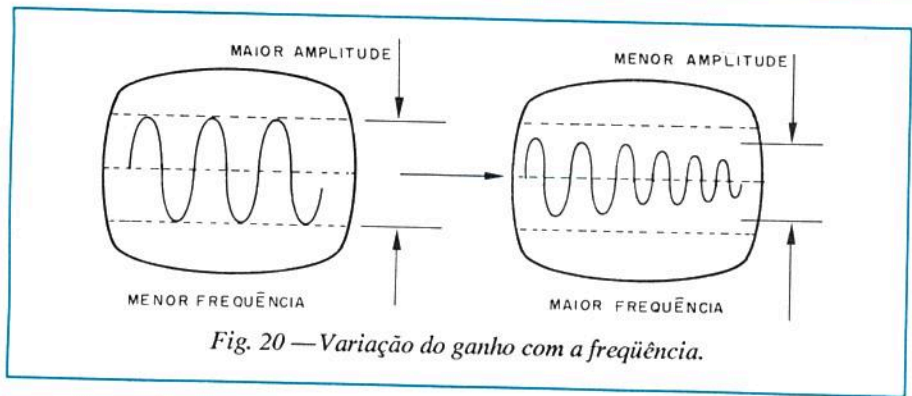
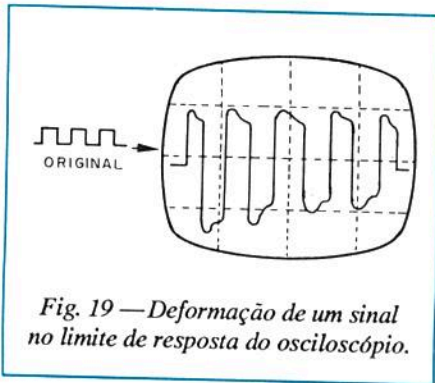


Fig. 18 — Analisando a defasagem de um sinal num circuito.



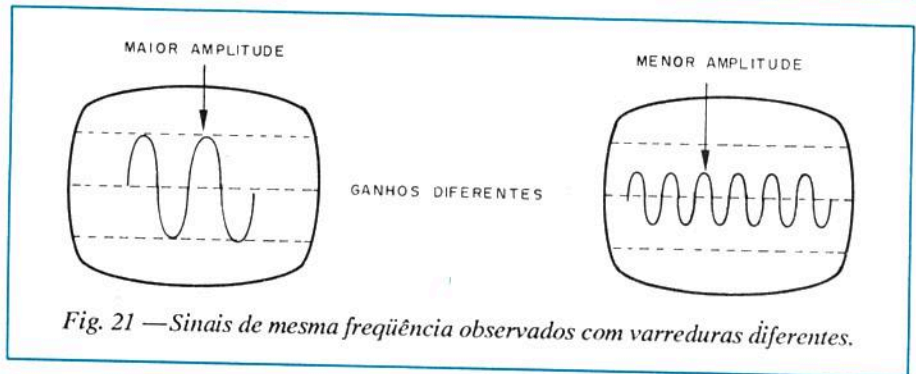
ta, principalmente se estamos tentando fazer medidas com certa precisão:

a) O primeiro fato refere-se a distorção que pode ocorrer com um sinal, tanto devido a própria limitação de frequência de resposta dos circuitos internos do osciloscópio como também a própria ponta usada, o que já foi visto em lições anteriores. Desta forma, um sinal que na realidade é perfeitamente retangular pode ser distorcido, conforme mostra a figura 19, se sua frequência estiver no limite da resposta do osciloscópio.

Obviamente, um sinal que é alterado pelo instrumento não pode sofrer qualquer medida de distorção. Não poderíamos diferenciar a distorção real do sinal da distorção introduzida pelo instrumento. A única possibilidade para este caso seria usar um sinal de referência que com certeza não apresentasse distorções.

b) O segundo fato refere-se a atenuação que os circuitos amplificadores introduzem num sinal à medida que sua frequência aumenta.

O leitor que possui um osciloscópio pode perceber isso facilmente injetando um sinal de um gerador, conforme mostra a figura 20.



O sinal não tem a sua amplitude alterada na saída do gerador quando aumentamos a frequência. No entanto notamos uma diminuição no número de divisões na imagem projetada, já que os circuitos internos do osciloscópio tem seu ganho sensivelmente reduzido à medida que a frequência aumenta.

Em alguns casos podemos ter diferenças de até 3 dB para faixa de operação do aparelho. Estes 30% significam uma diferença de 30% aproximadamente na amplificação, o que é considerável se pretendemos fazer uma medida de amplitude.

Esta diferença pode ser compensada por ganhos suplementares que são acio-

nados à medida que a chave de tempo/div passa para valores menores. Isso significa que, para a medida de amplitude devemos sempre usar uma faixa que permita a visualização de poucos ciclos do sinal, quando então temos uma compensação própria e a precisão é maior. Se formos visualizar uma amplitude numa faixa imprópria (maior tempo por divisão) quando a compensação interna é menor pois se trabalha com frequências mais baixas, o erro na medida também será bem maior, (figura 21).

Veja a diferença de amplitudes para um mesmo sinal tomado com posições diferentes da chave de base de tempo. ■

ESQUEMATECA AURORA

ESQUEMAS AVULSOS - MANUAIS DE SERVIÇO - ESQUEMÁRIOS

(para som, televisão, videocassete, câmera, CDP)

KITS PARA MONTAGEM (p/hobistas, estudantes e técnicos)

CONSERTOS (multímetros, microfones, galvanômetros)

FERRAMENTA PARA VÍDEOCASSETE (saca cilindros)

CURSOS (ELETRÔNICA, TV, VÍDEOCASSETE) POR FREQUÊNCIA

Rua Aurora nº 174/178 - Sta. Ifigênia - CEP 01209 - São Paulo - SP - Fones 222-9971 / 222-6748 e 223-1732

▲ Anote no Cartão Consulta SE Nº 01086

Projetos dos Leitores

ESTIMULADOR MUSCULAR

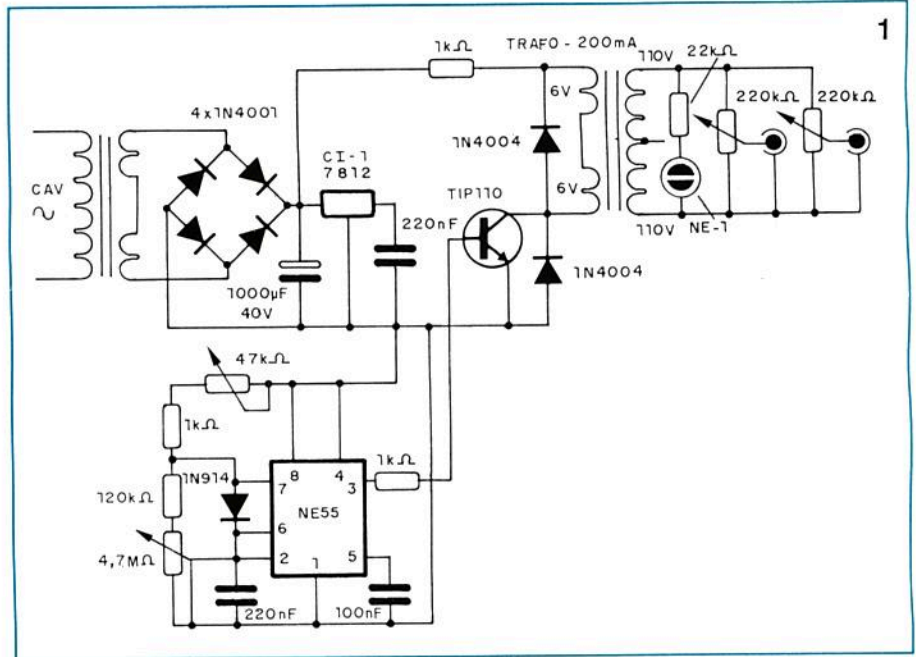
O leitor JORGE RICARDO LERCH PLUMP de Porto Alegre - RS trabalha na manutenção de equipamentos médicos e nos envia um interessante estimulador muscular baseado nos projetos comerciais com que normalmente opera. O desempenho do aparelho foi considerado pelo leitor "fabuloso" tanto que recebeu até oferta para sua fabricação.

Na figura 1 temos o diagrama completo deste estimulador.

O funcionamento é o seguinte: o temporizador tem por base um 555 que manda pulsos com mais ou menos velocidade controlado pelo potenciômetro de 4,7 m Ω . A largura dos pulsos é determinada pelo ajuste do potenciômetro de 47 k Ω .

A cada pulso o transistor é chaveado enviando um pico de corrente que excita o transformador obtendo-se no outro enrolamento uma alta tensão.

A lâmpada neon pisca com a alta tensão monitorando sua presença. Os potenciômetros de 220 k Ω são usados para controlar a potência dos pulsos aplicados. Os jaques servem para a ligação dos eletrodos aos músculos doloridos.



Observação importante: como todo equipamento médico, o seu uso deve ser feito por profissionais da área e nunca por pessoas que não tenham conhecimento do assunto.

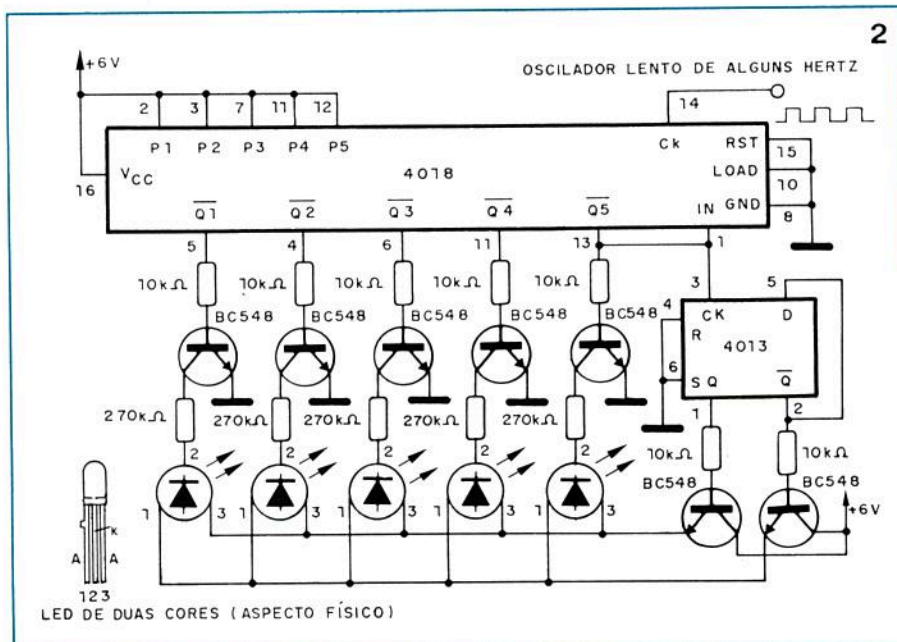
O transformador de alimentação é de 15 + 15 V com pelo menos 500 mA e o transformador elevador de tensão é de 110 + 110 V de primário e 6 + 6 V

de secundário com corrente de aproximadamente 200 mA. Os resistores são todos de 1/8 W e o transistor TIP110 deve ser dotado de um radiador de calor, assim como CI-1. Os capacitores menores são cerâmicos enquanto que o de 1 000 μ F é um eletrolítico para 25 V ou mais. Os potenciômetros são comuns, lineares ou log e a lâmpada neon é do tipo NE-2H sem resistência limitadora interna. Os diodos são 1N4004 parte de retificação e proteção do transistor e 1N914 ou 1N4148 no 555.

SEQUENCIAL DE DUAS CORES

O leitor CARLOS ALBERTO FERNANDES de Curitiba - PR nos envia um interessante circuito seqüencial para 5 LEDs bicolores que pode servir para diversos tipos de efeitos luminosos. O circuito é mostrado na figura 2.

A base do circuito é o integrado 4018 (CMOS) que é excitado de maneira multiplexada por meio de um 4013. Os pulsos de clock, externos, podem vir de qualquer tipo de oscilador retangular usando um 555, 4093 ou outro integrado compatível com o projeto. A freqüência deste oscilador externo determina a



Eletrônica, Rádio e TV

COM EXCLUSIVOS ROTEIROS PARA MONTAR SUA PRÓPRIA EMPRESA!

Você pode encontrar nas Escolas Internacionais do Brasil, as condições necessárias para exercer uma atividade especializada de grande procura e alta remuneração, com um detalhe muito significativo: a tecnologia da International Correspondence Schools – ICS, com mais de um século de experiência e 12 milhões de engenheiros e técnicos diplomados no mundo todo.

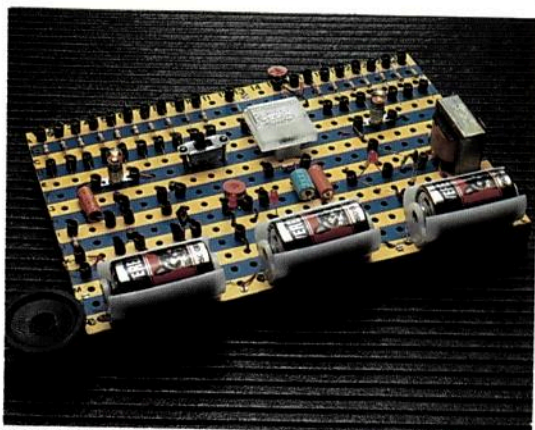
Matriculando-se no Curso Intensivo de Eletrônica, Rádio e TV, com Programa de Treinamento, você monta ao final de cada etapa, respectivamente, o Conjunto Básico de Experiências, o Kit Sintonizador AM/FM Estéreo e o Kit de Multímetro Analógico Profissional. Junto com o Diploma do Curso Intensivo, um presente para você: um roteiro empresarial para montar uma oficina ou qualquer outro tipo de empreendimento descritos no formulário de roteiros que irá receber para a sua livre escolha.

Em todos os cursos o Programa de Treinamento é opcional, portanto, não se esqueça de anotar no cupom se a sua matrícula inclui ou não o Programa de Treinamento.

Eletrônica Básica

Com literatura ricamente ilustrada, facilmente você vai descobrir os segredos deste fascinante mundo da eletrônica. Programa de Treinamento: Conjunto Básico de Experiências

12 x Cr\$ 2.720,00 ou com Programa de Treinamento 12 x Cr\$ 5.760,00



Programa de Treinamento dos cursos de Eletrônica Básica e Intensivo.

- Os materiais dos Programas de Treinamento são enviados após o Exame Final, exceto no curso intensivo, enviados regularmente durante e ao final do curso.
- Mensalidades sujeitas a correção de acordo com os índices vigentes. Pagamentos antecipados, ficam isentos de reajustes futuros.
- Reembolso Postal: o pagamento, incluindo despesas postais, deverá ser efetuado na Agência mais próxima de seu endereço.



Escolas Internacionais do Brasil

R. Dep. Emílio Carlos, 1257 – CEP 06020 Osasco – SP
Fone (011) 703-9489 – Fax (011) 703-9498

Rádio e Áudio

Ampla especialização em rádio e áudio AM/FM. Pré-requisito: conhecimentos de Eletrônica Básica. Programa de Treinamento: Kit Sintonizador AM/FM estéreo, sem as caixas acústicas.

12 x Cr\$ 4.990,00 , ou com Programa de Treinamento 12 x Cr\$ 10.440,00



Programa de Treinamento dos cursos de Rádio e Áudio e Intensivo.

Televisão Preto e Branco e a Cores

Ajustes, calibração e reparo de circuitos de TV. Pré-requisitos: conhecimentos de Eletrônica, Rádio e Áudio. Programa de Treinamento: Multímetro Analógico Profissional.

12 x Cr\$ 3.940,00 ou com Programa de Treinamento 12 x Cr\$ 8.310,00



Programa de Treinamento dos cursos de Televisão e Intensivo.

Curso Intensivo de Eletrônica, Rádio e Televisão

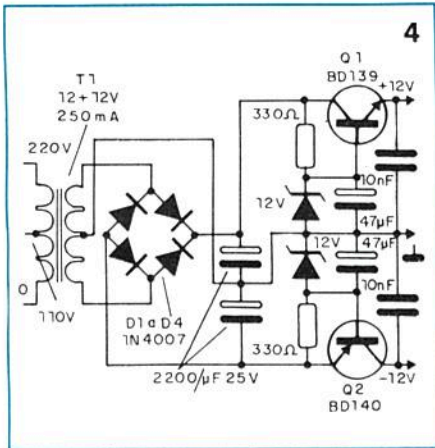
Programa integrado de teoria e prática, com montagem de kits ao final de cada etapa: Conjunto Básico de Experiências, Sintonizador AM/FM Estéreo, Multímetro Analógico Profissional.

12 x Cr\$ 6.180,00 , ou com Programa de Treinamento, 12 x Cr\$ 19.800,00

Forma de Pagamento		Escolas Internacionais do Brasil	
Cheque <input type="checkbox"/>	Reembolso Postal <input type="checkbox"/>	Vale Postal <input type="checkbox"/>	SE-226
– autorizo débito no meu cartão –			
American Express <input type="checkbox"/>	Bradesco <input type="checkbox"/>	Credicard <input type="checkbox"/>	
Diners <input type="checkbox"/>	Ourocard <input type="checkbox"/>		
nº do cartão (ou cheque)		validade	
data	assinatura		
		Escolas Internacionais do Brasil	
		Caixa Postal 6997 – CEP 01064 São Paulo – SP	
Estou me matriculando no curso de:			
indique o curso escolhido			
Mensalidade: Cr\$	SEM <input type="checkbox"/> COM TREINAMENTO <input type="checkbox"/>		
Nome			
Endereço			
nº		Fone	
Bairro		CEP	
Cidade		Estado	

(não desejando recortar a revista, envie carta com os dados acima)

▲ Anote no Cartão Consulta SE Nº 01096

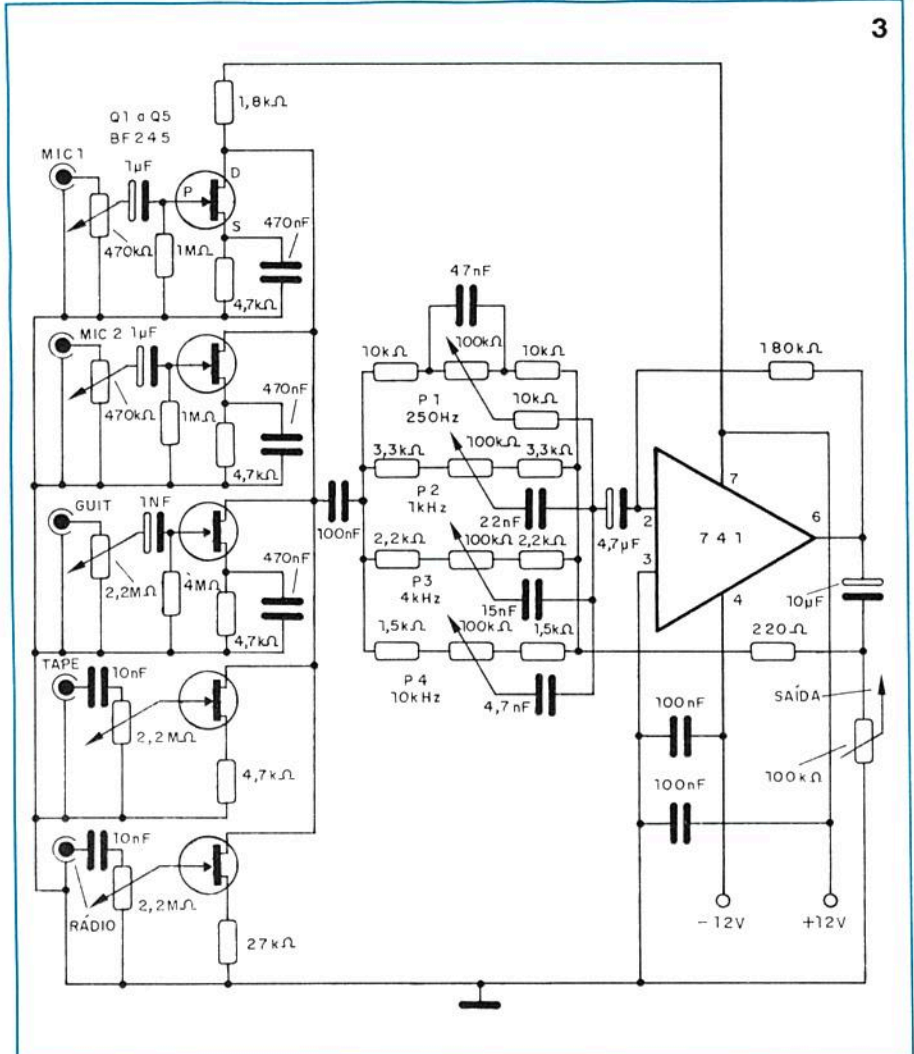


velocidade de corrimto dos LEDs neste sistema seqüencial. Os transistores são de uso geral e a alimentação é feita com tensão de 6 V. Os resistores são de 1/8 W. Para alimentar o circuito com 12 V altere os resistores de 270 Ω por outros de 1 kΩ.

SUPER PRÉ-AMPLIFICADOR & MIXER

O circuito apresentado na figura 3 foi enviado pelo leitor FRANCISCO GONÇALVES DA SILVA de Imperatriz - MA.

Este pré-amplificador possui duas entradas para microfones, uma entrada para guitarra, outra para tape-deck e finalmente uma para rádio. Todas as entradas possuem controles individuais de intensidade de sinal e além disso um equalizador para o sinal, atuando sobre todos os sinais. As entradas possuem transistores de efeito de campo na pré-amplificação o que garante alta impedância para o circuito



e além disso a etapa final de um integrado 741, garante uma excelente intensidade para o sinal, excitando qualquer tipo de amplificador. A fonte simétrica para este circuito é mostrada na

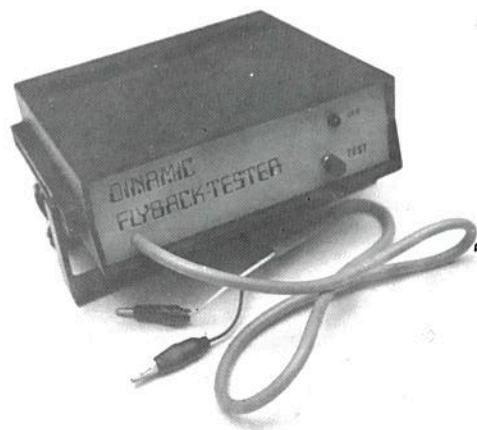
figura 4. Lembramos que, como em qualquer montagem, de áudio cuidados devem ser tomados com as blindagens dos cabos de sinais, com a finalidade de se evitar a captação de zumbido.

NOVO TESTADOR DE FLYBACK

O DINAMIC FLYBACK TESTER é um equipamento de alta tecnologia, totalmente confiável e de simples manuseio.

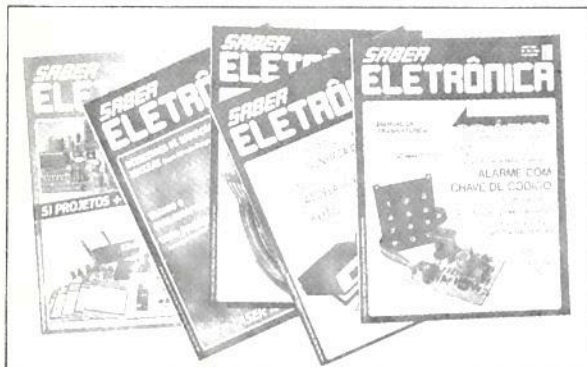
Cr\$ 34.000,00 por reembolso postal ou **GANHE 20%** de desconto enviando-nos um cheque.

Pedidos: utilize a solicitação de compra da última página ou pelo fone (011) 292-6600.



SEJA ASSINANTE DAS NOSSAS REVISTAS

TODOS OS MESES UMA GRANDE QUANTIDADE DE INFORMAÇÕES, COLOCADAS
AO SEU ALCANCE DE FORMA SIMPLES E OBJETIVA.

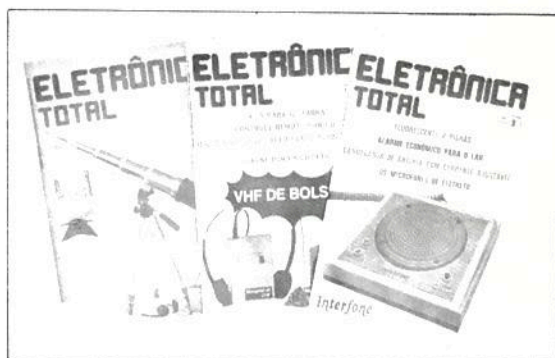


SABER ELETRÔNICA

Uma revista destinada a engenheiros, técnicos e estudantes que necessitam de artigos teóricos avançados, informações técnicas sobre componentes, projetos práticos, notícias, dicas para reparação de aparelhos eletrônicos etc.

ELETRÔNICA TOTAL

Uma revista feita especialmente para os estudantes, hobistas e iniciantes. Em cada edição: artigos teóricos, curiosidades, montagens, miniprojetos, Enciclopédia Eletrônica Total, ondas curtas etc.



CUPOM DE ASSINATURA

Desejo ser assinante da(s) revista(s)

SABER ELETRÔNICA: 12 edições + 2 edições Fora de Série por Cr\$ 24.500,00

ELETRÔNICA TOTAL: 12 edições por Cr\$ 14.400,00

PREÇOS
VÁLIDOS ATÉ
05/12/91

Estou renovando a assinatura da(s) Revista(s): _____

Estou enviando:

Vale Postal Nº _____ endereçado à Editora Saber Ltda.,
pagável na AGÊNCIA TATUAPÉ - SP do correio.

Cheque Visado nominal à Editora Saber Ltda., Nº _____
do banco _____

no valor de Cr\$ _____

Nome: _____

Endereço: _____ Nº _____

Bairro: _____ CEP: _____

Cidade: _____ Estado: _____

Telefone: _____ RG.: _____ Profissão: _____

Empresa que trabalha: _____

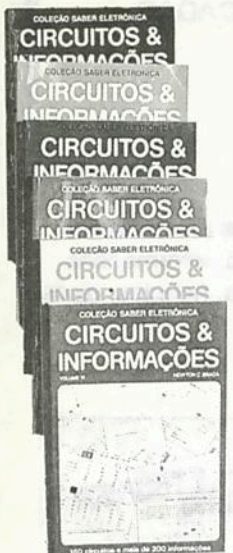
Data: ____/____/____

Assinatura: _____

Envie este cupom à:

EDITORA SABER LTDA. - Departamento de Assinaturas.

R. Jacinto José de Araujo, 315/317 - Caixa Postal 14427 - São Paulo - SP - Tel.: (011) 296-5283.



COLEÇÃO CIRCUITOS & INFORMAÇÕES - VOL I, II, III, IV, V, VI - Newton C. Braga Cr\$ 4.250,00 cada

Uma coletânea de grande utilidade para engenheiros, técnicos, estudantes, etc. Circuitos básicos, características de componentes, pinagens, fórmulas, tabelas e informações úteis. OBRA COMPLETA com 900 circuitos e 1200 informações.

TUDO SOBRE MULTÍMETROS VOL I - Newton C. Braga Cr\$ 5.250,00

TUDO SOBRE MULTÍMETROS VOL II - Newton C. Braga Cr\$ 6.875,00

Ideais para quem quer saber usar o multímetro em todas suas aplicações. Tipos de aparelhos, como escolher, como usar, aplicações no lar e no automóvel, reparação, testes de componentes, centenas de usos para o mais útil dos instrumentos eletrônicos fazem deste livro o mais completo do gênero!

2000 TRANSISTORES FET - Fernando Estrada - tradução Aquilino R. Leal - 200 pág. Cr\$ 6.875,00

Este livro tem como objetivo expor aos estudantes de eletrônica e telecomunicações a base da teoria e as principais aplicações dos transistores de efeito de campo. A obra é composta por teoria, aplicações, características e equivalências.

PROJETOS E FONTES CHAVEADAS - Luis Fernando P. de Mello - 296 pág. Cr\$ 15.630,00

Obra de referência para estudantes e profissionais da área de eletrônica, e que pretende suprir uma lacuna, visto que não existem publicações similares em português. Idéias necessárias à execução de um projeto de fontes chaveadas, desde o conceito até o cálculo de componentes.

PERIFÉRICOS MAGNÉTICOS PARA COMPUTADORES - Raimundo Cuocolo - 196 pág. Cr\$ 13.500,00

Hardware de um micro compatível com o IBM-PC - Firmware (pequenos programas aplicativos) - Software básico e aplicativo - Noções sobre interfaces e barramentos - Conceitos de codificação e gravação - Discos flexíveis e seus controladores no PC - Discos Winchester e seus controladores.

LABORATÓRIO DE ELETRICIDADE E ELETRÔNICA - Francisco Gabriel Capuano e Maria Aparecida Mendes Marino - 320 pág. Cr\$ 14.130,00

Este livro visa dar um suporte teórico e prático aos principais conceitos nos campos dos eletrônica e eletrônica básica. Uma obra estritamente necessária a estudantes de cursos técnicos, profissionalizantes, bem como dos cursos superiores.

TELECOMUNICAÇÕES Transmissão e recepção AM/FM - Sistemas Pulsados - Alcides Tadeu Gomes - 460 pág. Cr\$ 17.250,00

Modulação em Amplitude de Frequência - Sistemas Pulsados, PAM, TWM, PPM, PCM, Formulário de Trigonometria, Filtros, Osciladores, Programação de Ondas, Linhas de Transmissão, Antenas, Distribuição do Espectro de Frequência.

ELEMENTOS DE ELETRÔNICA DIGITAL - Francisco G. Capuano e Ivan V. Idoeta - 512 pág. Cr\$ 15.130,00

Iniciação à Eletrônica Digital, Álgebra de Boole, Minimização de Funções Booleanas, Circuitos Contadores, Decodificadores, Multiplex, Demultiplex, Display, Registradores de Deslocamento, Desenvolvimento de Circuitos Lógicos, Circuitos Somadores, Subtratores e outros.

AUTOCAD - Eng. Alexandre L.C. Cenas - 332 pág. Cr\$ 16.500,00

Obra que oferece ao engenheiro, projetista e desenhista uma explanação sobre como implantar e operar o Autocad. O Autocad é um software que trabalha em microcomputadores da linha IBM-PC e compatíveis. Um software gráfico é uma ferramenta para auxílio a projetos e desenhos.

AMPLIFICADOR OPERACIONAL - Eng. Roberto A. Lando e Eng. Sergio Rios Alves - 272 pág. Cr\$ 13.500,00

Ideal e Real em componentes discretos, Realimentação, Compensação, Buffer, Somadores, Detetor e Picos, Integrador, Gerador de Sinais, Amplificadores de Áudio, Modulador, Sample-Hold, etc. Possui cálculos e projetos de circuitos e salienta cuidados especiais.

TEORIA E DESENVOLVIM DE PROJETOS DE CIRCUITOS ELETRÔNICOS - Eng. Antonio M. V. Cipelli Waldir J. Sandrini - 580 pág. Cr\$ 16.800,00

Diodos, transistores de Junção, FET, MOS, UJT, LDR, NTC, PTC, SCR, Transformadores, Amplificadores Operacionais e suas aplicações em projetos de Fontes de Alimentação, Amplificadores, Osciladores, Osciladores de Relaxação e outras.

LINGUAGEM C - Teoria e Programas - Thelmo João Martins Mesquita - 134 pág. Cr\$ 9.500,00

O livro é muito sutil na maneira de tratar sobre a linguagem. Estuda seus elementos básicos, funções básicas, funções variáveis do tipo Pointer e Register, Arrays, Controle do programa, Pré-processador, estruturas, uniões, arquivos, biblioteca padrão e uma série de exemplos.

MANUAL BÁSICO DE ELETRÔNICA - L. W. Turner - 430 pág. Cr\$ 14.880,00

Obra indispensável para o estudante de eletrônica, Terminologia, unidades, fórmulas e símbolos matemáticos, história da eletrônica, conceitos básicos de física geral, radiações eletromagnéticas e nucleares, a ionosfera, a troposfera, ondas de rádio, materiais e componentes, válvulas e tubos.

DESENHO ELETRÔNICAMENTE E ELETROMECÂNICO - Gino Del Monaco - Vittorio Re - 511 pág. Cr\$ 12.000,00

Esta obra contém 200 ilustrações no texto e nas figuras, 184 pranchas com exemplos aplicativos, inúmeras tabelas, normas UNI, CEI, UNEL, ISO e suas correlações com a ABNT. Indicado para técnicos, engenheiros, estudantes, de Engenharia e Tecnologia Superior.

301 CIRCUITOS - Diversos Autores - 375 pág. Cr\$ 12.380,00

Coletânea de circuitos simples publicados na Revista ELEKTOR, para montagem dos mais variados aparelhos. Para cada circuito é fornecido um resumo da aplicação, funcionamento, materiais, instruções para ajustes e calibração etc. Em 52 deles é fornecido um "lay-out" da placa de circuito impresso, além de um desenho chapeado para orientar o montador. Mais apêndices com características elétricas dos transistores utilizados, pinagens e diagramas em blocos internos dos CIs, além de índice temático.

LINGUAGEM DE MÁQUINA DO APPLE - Don Inman - Kurt Inman 300 pág. Cr\$ 7.250,00

A finalidade deste livro é iniciar os usuários do computador Apple que tenham um conhecimento de linguagem Basic, na programação em linguagem de máquina. São usados sons, gráficos e cores tornando mais interessantes os programas de demonstração, sendo cada nova instrução detalhada.

MANUAL DE INSTRUMENTOS DE MEDIDAS ELETRÔNICAS - Francisco Ruiz Vassalo - 224 pág. Cr\$ 4.050,00

Este livro aborda as técnicas de medidas, assim como os instrumentos usados como voltímetros, amperímetros, medidas de resistências, de capacitâncias, de frequências, etc. Livro para o estudante e o técnico que querem saber como fazer as medidas eletrônicas em equipamentos.

ENERGIA SOLAR - utilização e empregos práticos - Emilio Cometta - 136 pág. Cr\$ 2.950,00

A crise de energia exige que todas as alternativas possíveis sejam analisadas e uma das mais abordadas é, a energia solar. Este livro é objetivo, evitando dois extremos: que a energia solar pode suprir todas as necessidades futuras da humanidade e que a energia solar não tem aplicações práticas em nenhum setor.

GUIA DO PROGRAMADOR - James Shen 170 pág. Cr\$ 4.680,00

Este livro é o resultado de diversas experiências do autor com seu microcomputador compatível com APPLE II Plus e objetiva ser um manual de referência constante para os programadores em APPLE-SOFT BASIC e em INTERGER BASIC.

DICIONÁRIO DE ELETRÔNICA - Inglês/Portugues - Giacomo Gardini - Norberto de Paula Lima - 480 pág. Cr\$ 16.250,00

Não precisamos salientar a importância da língua inglesa na eletrônica moderna, Manuais, obras técnicas, catálogos dos mais diversos produtos eletrônicos são escritos neste idioma.

ELETRÔNICA DIGITAL (Circuitos e Tecnologias) - Serio Garue - 280 pág. Cr\$ 11.560,00

Na eletrônica está se consolidando uma nova estratégia de desenvolvimento que mistura o conhecimento técnico do fabricante de semicondutores com a experiência do fabricante em circuitos e arquitetura de sistemas. Este livro se volta aos elementos fundamentais da eletrônica digital.

MATEMÁTICA PARA A ELETRÔNICA - Victor F. Veley - John J. Dulin - 502 pág. Cr\$ 15.000,00

Resolver problemas de eletrônica não se resume ao conhecimento das fórmulas. A matemática é igualmente importante e a maioria das falhas encontradas nos resultados deve-se às deficiências neste tratamento. Eis aqui uma obra indispensável para uma formação sólida no tratamento matemático.

ELETRÔNICA INDUSTRIAL (Servomecânico) - Gianfranco Figini 202 pág. Cr\$ 10.950,00

A teoria da regulação automática. O estudo desta teoria se baseia normalmente em recursos matemáticos que geralmente o técnico médio não possui. Este livro procura manter a ligação entre os conceitos teóricos e os respectivos modelos físicos.

TRANSCORDER - Eng. David Marco Risnik - 88 pág. Cr\$ 7.500,00

Faça o seu "TRANSCORDER". Este livro elaborado para estudantes, técnicos, e hobbistas de eletrônica é composto de uma parte teórica e outra prática próprio para a construção do seu "TRANSCORDER" ou dar manutenção em aparelhos similares.

CURSO DE BASIC MSX - VOL I - Luis Tarcílio de Carvalho Jr. e Plierluigi Piazzzi - Cr\$ 14.250,00

Este livro contém abordagem completa dos recursos do BASIC MSX, repleta de exemplos e exercícios práticos. Escrita numa linguagem clara e didática por dois professores experientes e criativos, esta obra é o primeiro curso sistemático para aqueles que querem realmente aprender a programar.

LINGUAGEM DE MÁQUINA MSX - Figueiredo e Rossini - Cr\$ 14.250,00

Um livro escrito para introduzir de modo fácil e atrativo os programadores no maravilhoso mundo da linguagem de máquina Z-80. Cada aspecto do Assembly Z-80 é explicado e exemplificado. O texto é dividido em aulas e acompanhado de exercícios.

PROGRAMAÇÃO AVANÇADA EM MSX - Figueiredo, Maldonado e Rosetto - Cr\$ 16.500,00

Um livro para quem quer extrair do MSX tudo o que tem a oferecer. Todos os segredos do firmware do MSX são comentados e exemplificados, truques e macetes sobre como usar linguagem de máquina do Z-80 são ensinados. Obra indispensável para o programador de MSX.

FAÇA SEU PEDIDO UTILIZANDO A SOLICITAÇÃO DE COMPRA DA ÚLTIMA PÁGINA, OU PELO TELEFONE 292-6600.

REEMBOLSO: PREÇOS LÍQUIDOS. ENCOMENDA: ENVIE UM CHEQUE DESCONTANDO **20%**

LIVROS
TÉCNICOS

ELETRÔNICA INDUSTRIAL - Circuitos e Aplicações - Gianfranco Figini - 336 pág. **Cr\$ 16.500,00**

Este livro vem completar, com circuitos e aplicações e o curso de Eletrônica Industrial e Servomecanismos junto aos institutos Técnicos Industriais. O texto dirige-se também a todos os técnicos que desejam completar seus conhecimentos no campo das aplicações industriais da eletrônica.

ELETRÔNICA DIGITAL - Teoria e Experiências Volume 2 - Wilson M. Shibata - 176 pág. **Cr\$ 13.500,00**

A obra contém 20 experiências acompanhadas por respectiva parte teórica e também de um questionário ao final de cada uma delas.

Este livro dá seqüência ao Volume 1.

REDES DE DADOS, TELEPROCESSAMENTO E GERÊNCIA DE REDES - Vicente Soares Neto - 200 pág. **Cr\$ 14.250,00**

Esta obra divide-se em quatro partes distintas: Conceituação do Sistema de Telecomunicações, Visão Sistemática das Redes, Características Gerais de Interfuncionamento das Redes Públicas e princípios Gerais de gerenciamento de Redes.

AUTOCAD - Dicas e Truques - Eni Zimbar - 196 pág. **Cr\$ 14.250,00**

Obras e dicas que oferece dicas e truques ao engenheiro, projetista e desenhista, esclarecendo muitas dúvidas sobre o Autocad.

MS-DOS AVANÇADO - Carlos S. Higashi Gunther Hubsch Jr. 273 pág. **Cr\$ 16.250,00**

De forma geral este livro, destina-se a todos os profissionais na área de informática que utilizem o sistema operacional MS-DOS, principalmente aqueles que utilizem o nível bastante avançado. A obra tem por objetivo suprir a deficiência desse material técnico em nosso idioma.

MANUAL DO PROGRAMADOR PC HARDWARE/SOFTWARE - Antônio Augusto de Souza Brito - 242 pág. **Cr\$ 16.250,00**

Este livro foi escrito para o técnico, engenheiro, profissional de informática, e hobbista interessado em explorar os recursos do PC, colocando o micro-computador não como uma caixa preta que executa programas, porém como um poderoso instrumento interfaceado com o mundo real.

PROGRAMAS PARA O SEU MSX (e para você também) - Nilson Maretello & Cia - 124 pág. **Cr\$ 17.250,00**

Existe uma grande quantidade de "hobbistas", a maioria usuários de MSX, que encaram o micro como uma "máquina de fazer pensar". Este livro foi organizado para esses leitores, que usam seu MSX para melhorar a qualidade do "software" de seus cérebros.

CIRCUITOS E DISPOSITIVOS ELETRÔNICOS - L. W. Turner - 464 pág. **Cr\$ 13.200,00**

O objetivo desta quarta edição foi o de apresentar dentro do alcance de um único volume, as técnicas e conhecimentos mais recentes com vistas a fornecer uma valiosa obra de consulta para o engenheiro eletrônico, cientista, estudante, professor e leitor com interesse generalizado em eletrônica e suas aplicações.

MANUAL TÉCNICO DE DIAGNÓSTICO DE DEFEITOS EM TELEVISÃO - Werner W. Diefenbach - 140 pág. **Cr\$ 22.500,00**

O livro trata de diagnósticos dos aparelhos em branco e preto e a cores, por classificação sistemática de imagens e testes dos oscilogramas em duas partes: a primeira para receptores em branco e preto e a segunda para circuitos adicionais do televisor a cores.

MANUTENÇÃO E REPAROS DE TV A CORES - Werner W. Diefenbach - 120 pág. **Cr\$ 22.500,00**

Esta obra é um volume dos "Manuais Técnicos de Reparos em Rádio e Televisão", contendo 10 capítulos sobre a assistência técnica de receptores a cores. Este livro parte de premissa do conhecimento em televisores a cores.

COLEÇÃO DE PROGRAMAS MSX VOL.II - Renato da Silva Oliveira **Cr\$ 9.130,00**

Programas com rotinas Basic e Linguagem de máquina, jogos, programas didáticos, de estatísticas, matemática financeira e desenhos de perspectiva, para uso de impressora e gravador cassete. capítulo especial mostrando o jogo ISCAI JEGUE, paródia bem humorada do SKY JAGAR!

100 DICAS PARA MSX - Renato da Silva Oliveira **Cr\$ 17.250,00**

Mais de 100 dicas de programação prontas para serem usadas. Técnicas, truques e macetes sobre as máquinas MSX, numa linguagem fácil e didática. Este livro é o resultado de dois anos de experiência da equipe técnica da Editora ALEPH.

APROFUNDANO-SE NO MSX - Piazzzi, Maldonato, Oliveira - **Cr\$ 18.000,00**

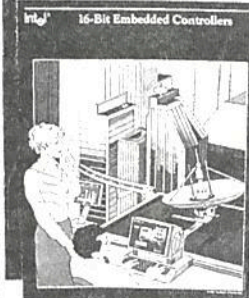
Detalhes da máquina: como usar os 32 kb de RAM escondidos pela RDM, como redefinir caracteres, como usar o SOUND, como tirar cópias de telas gráficas na impressora, como fazer cópias de fitas. A arquitetura do MSX, o BIOS e as variáveis do sistema comentado e um poderoso disassembler.

PROGRAMAS PARA SEU MSX



80286 Hardware Reference Manual

PROGRAMAS PARA SEU MSX



OFERTA DE NÚMEROS ATRASADOS DA REVISTA SABER ELETRÔNICA

Adquira 6 revistas do Nº 158 ao Nº 205 e ganhe 40% de desconto no preço da última revista em banca.

Peça já utilizando a solicitação de compras da última página.

ATENÇÃO: alguns números estão esgotados solicite sempre opções de troca.

TELEVISÃO DOMÉSTICA VIA SATÉLITE - INSTALAÇÃO E LOCALIZAÇÃO DE FALHAS

AUTORES - Frank Baylin, Brent Gale, Ron Long.

FORMATO - 21,0 x 27,5 cm.

Nº DE PÁGINAS - 352.

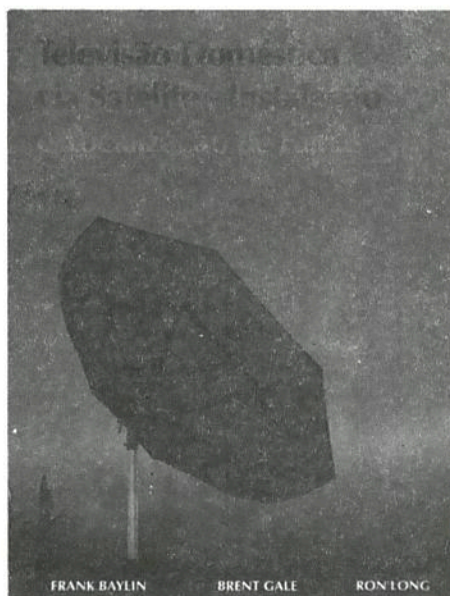
Nº ILUSTRAÇÕES - 267 (fotos, tabelas, gráficos, etc.).

CONTEÚDO - Este livro traz todas as informações necessários para o projeto e instalação de sistemas domésticos de recepção de TV via satélite (são dadas muitas informações a respeito do BRASILSAT). Também são fornecidas muitas dicas relacionadas com a manutenção dos referidos sistemas.

No final existe um glossário técnico, com cerca de duzentos termos utilizados nesta área.

A obra é indicada para antenistas, técnicos de TV, engenheiros, etc., envolvidos na instalação dos sistemas de recepção de TV por satélite.

SUMÁRIO - Teoria da comunicação via satélite; Componentes do sistema; Interferência terrestre; Seleção de equipamento de televisão via satélite; Instalação dos sistemas de televisão via satélite; Atualização de um sistema de televisão via satélite com múltiplos receptores; Localização de falhas e consertos; Sistemas de antenas de grande porte; Considerações sobre projetos de sistemas.



FRANK BAYLIN

BRENT GALE

RON LONG

Cr\$ 31.980,00

FAÇA SEU PEDIDO UTILIZANDO A SOLICITAÇÃO DE COMPRA DA ÚLTIMA PÁGINA, OU PELO TELEFONE 292-6600.

REEMBOLSO: PREÇOS LÍQUIDOS. ENCOMENDA: ENVIE UM CHEQUE DESCONTANDO 20%

OFERTÃO ESTOQUES LIMITADOS

PACOTES DE COMPONENTES

PACOTE Nº 1 SEMICONDUCTORES

- 5 - BC547 ou BC548
- 5 - BC557 ou BC558
- 2 - BF494 ou BF495
- 1 - TIP 31
- 1 - TIP 32
- 1 - 2N3055
- 5 - 1N4004 ou 1N4007
- 5 - 1N4148
- 1 - MCR106 ou TIC106-D
- 5 - LEDs vermelhos
- 543 - Cr\$ 6.830,00

PACOTE Nº 2 INTEGRADOS

- 1 - 4017
- 3 - 555
- 2 - 741
- 1 - 7812
- 544 - Cr\$ 4.960,00

PACOTE Nº 3 DIVERSOS

- 3 pontes de terminais (20 termin.)
- 2 potenciômetros de 100 k
- 2 potenciômetros de 10 k
- 1 potenciômetro de 1 M
- 2 trim-pots de 100 k
- 2 trim-pots de 47 k
- 2 trim-pots de 1 k
- 2 trimmers (base de porcelana para FM)
- 3 metros de cabinho vermelho
- 3 metros de cabinho preto
- 4 garras jacaré (2 verm., 2 pretos)
- 4 plugs banana (2 verm., 2 pretos)
- 545 - Cr\$ 11.900,00

PACOTE Nº 4 RESISTORES

- 200 resistores de 1/8 W de valores entre 10 ohms e 2M2.
- 546 - Cr\$ 3.490,00

PACOTE Nº 5 CAPACITORES

- 100 capacitores eletrolíticos de valores diversos.
- 547 - Cr\$ 8.300,00

PACOTE Nº 6 CAPACITORES

- 70 capacitores eletrolíticos de valores diversos.
- 548 - Cr\$ 12.320,00

OBS: Não vendemos componentes avulsos ou outros que não constam do anúncio.

PLACA DO MÓDULO DE CONTROLE - SE CL3

(Artigo publicado na Revista SE - Nº 186)
528 - Cr\$ 850,00

MATRIZ DE CONTATOS



PRONT-O-LABOR a ferramenta indispensável para protótipos.

- PL-551M: modelo simples, 2 barramentos, 550 pontos.
521 - Cr\$ 22.100,00
- PL-551: 2 barramentos, 2 bornes, 550 pontos.
522 - Cr\$ 24.600,00
- PL-552: 4 barramentos, 3 bornes, 1100 pontos.
523 - Cr\$ 45.900,00
- PL-553: 6 barramentos, 4 bornes, 1650 pontos.
524 - Cr\$ 64.600,00

RELÉS PARA DIVERSOS FINS

MICRO-RELÉS

- * Montagem direta em circuito impresso.
- * Dimensões padronizadas "dual in line".
- * 1 ou 2 contatos reversíveis para 2 A, versão standart.

- MC2RC1 - 6 V - 92 mA - 65 Ω
553 - Cr\$ 5.880,00
- MC2RC2 - 12 V - 43 mA - 280 Ω
554 - Cr\$ 5.880,00

RELÉ MINIATURA MSO

- * 2 ou 4 contatos reversíveis.
- * Bobinas para CC ou CA.
- * Montagens em soquete ou circuito impresso.
- MSO2RA3 - 110 VCC - 10 mA - 3 800 Ω
555 - Cr\$ 11.900,00
- MSO2RA4 - 220 VCC - 8 mA - 12000 Ω
556 - Cr\$ 13.800,00

RELÉ MINIATURA G

- * 1 contato reversível.
- * 10 A resistivos.
- G1RC1 - VCC - 80 mA - 75 Ω
549 - Cr\$ 1.980,00
- G1RC2 - 12 VCC - 40 mA - 300 Ω
550 - Cr\$ 1.980,00

RELÉS REED RD

- * Montagem em circuito impresso.
- * 1, 2 ou 3 contatos normalmente abertos ou reversíveis.

- * Alta velocidade de comutação.

- RD1NAC1 - 6 VCC - 300 Ω - 1 NA
551 - Cr\$ 4.360,00
- RD1NAC2 - 12 VCC - 1200 Ω - 1 NA
552 - Cr\$ 4.360,00

MICRO-RELÉ REED MD

- * 1 contato normalmente aberto (N.A) para 0,5 A resist.
- * Montagem direta em circuito impresso.
- * Hermeticamente fechado e dimensões reduzidas.
- * Alta velocidade de comutação e consumo extremamente baixo.
- MD1NAC1 - 6 VCC - 5,6 mA - 1070 Ω
Cr\$ 3.000,00
- MD1NAC2 - 12 VCC - 3,4 mA - 3500 Ω
Cr\$ 3.000,00

RELÉ MINIATURA DE POTÊNCIA L

- * 1 contato reversível para 15 A resist.
- * Montagem direta em circuito impresso.
- L1RC1 - 6 VCC - 120 mA - 50 Ω
- L1RC2 - 12 VCC - 80 mA - 150 W
Cr\$ 6.260,00

AMPOLA REED

- * 1 contato N.A. para 1 A resist.
- * Terminais dourados.
- * Compr. do vidro 20 mm., compr. total 53 mm.
- GR11 - R25 - Cr\$ 1.100,00

CAIXAS PLÁSTICAS

COM ALÇA E ALOJAMENTO PARA PILHAS

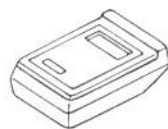
- PB117 - 123 x 85 x 62 mm.
578 - Cr\$ 5.200,00
- PB118 - 147 x 97 x 65 mm.
579 - Cr\$ 5.700,00
- PB119 - 190 x 110 x 65 mm.
580 - Cr\$ 6.300,00

COM TAMPA EM "U"



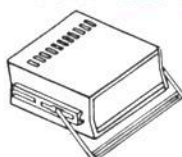
- PB201 - 85 x 70 x 40 mm.
581 - Cr\$ 1.520,00
- PB202 - 97 x 70 x 50 mm.
582 - Cr\$ 1.830,00
- PB203 - 97 x 85 x 42 mm.
583 - Cr\$ 2.150,00

PARA CONTROLE



- CP012 - 130 x 70 x 30 mm.
584 - Cr\$ 2.110,00

COM PAINEL E ALÇA



- PB207 - 130 x 140 x 50 mm.
585 - Cr\$ 5.500,00
- PB209 - 178 x 178 x 82 mm.
586 - Cr\$ 7.480,00

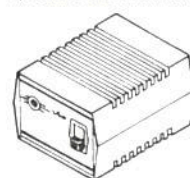


COM TAMPA PLÁSTICA



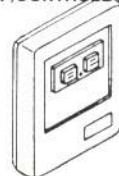
- PB112 - 123 x 85 x 52 mm.
587 - Cr\$ 3.160,00
- PB114 - 147 x 97 x 55 mm.
588 - Cr\$ 3.930,00

P/FONTE DE ALIMENTAÇÃO



- CF125 - 125 x 80 x 60 mm.
589 - Cr\$ 2.430,00

P/CONTROLE REMOTO



- CRO - 95 x 60 x 22 mm.
590 - Cr\$ 1.690,00

MINI CAIXA DE REDUÇÃO



Para movimentar antenas internas, presépios, cortinas, robôs e objetos leves em geral.
540 - Cr\$ 16.200,00

LABORATÓRIOS PARA CIRCUITO IMPRESSO



CONJUNTO CK-3

Contém: placa de fenolite, cortador de placa, caneta, perfurador de placa, percloro de ferro, vasilhame para corrosão.
529 - Cr\$ 11.400,00

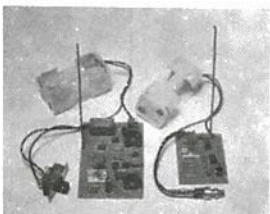





CONJUNTO CK-10 (estojo de madeira)

Contém: placa de fenolite, cortador de placa, caneta, perfurador de placa, percloro de ferro, vasilhame p/ corrosão, suporte p/ placa.
530 - Cr\$ 15.800,00



CONJUNTO JME


Contém: furadeira Superdrill, percloro de ferro, caneta, cleaner, verniz protetor, cortador de placa, régua de corte, vasilhame p/ corrosão, placa de fenolite, 5 projetos.
531 - Cr\$ 27.500,00

<p>PLACA PARA FREQUÊNCÍMETRO DIGITAL DE 32 MHz SE FD1 (Artigo publicado na Revista SE Nº 184) 527 - Cr\$ 3.400,00</p> <p>PLACA DC MÓDULO DE CONTROLE - SE CL3 (Artigo publicado na Revista SE Nº 186) 528 - Cr\$ 2.800,00</p> <p>PLACA PSB - 1 (47 x 145 mm. - Fenolite)</p>	<p>RÁDIO CONTROLE MONOCANAL</p> <p>Receptor de 4 transistores superregenerativo. Aplicações práticas: abertura de portas, fechaduras, acionamento de gravadores, projetores, eletrodomésticos até 4 A.</p>  <p>542 - Cr\$ 41.400,00</p>	<p>TRANSCODER AUTOMÁTICO (NTSC PARA PAL-M)</p> <p>Transcodifique videocassetes Panasonic, Nacional e Toshiba sem o uso da chavinha externa</p>  <p>520 - Cr\$ 18.000,00</p>	<p>SIMULADOR DE SOM ESTÉREO PARA VIDEOCASSETE MS 3720</p> <p>Simule o efeito estereofônico acoplado ao aparelho de som, videocassete, TV ou videogame.</p>  <p>525 - Cr\$ 21.300,00</p>	
<p>PLACAS VIRGENS PARA CIRCUITO IMPRESSO</p> <p>596 - 5 x 8 cm - Cr\$ 620,00</p> <p>597 - 5 x 10 cm - Cr\$ 890,00</p> <p>598 - 8 x 12 cm - Cr\$ 880,00</p> <p>599 - 10 x 15 cm - Cr\$ 1.250,00</p>	<p>PLACAS UNIVERSAIS (trilha perfurada)</p> <p>100 x 47 mm. 511 - Cr\$ 980,00</p> <p>200 x 47 mm. 512 - Cr\$ 1.820,00</p> <p>300 x 47 mm. 513 - Cr\$ 2.660,00</p> <p>400 x 47 mm. 514 - Cr\$ 3.500,00</p> <p>100 x 95 mm. 515 - Cr\$ 1.820,00</p> <p>200 x 95 mm. 516 - Cr\$ 3.640,00</p> <p>300 x 95 mm. 517 - Cr\$ 5.320,00</p>	<p>MICROTRANSMISSORES FM</p>  <p>SCORPION 504 - Cr\$ 15.000,00</p> <p>FALCON 505 - Cr\$ 19.000,00</p> <p>CONDOR 506 - Cr\$ 24.000,00</p>	<p>MÓDULO CONTADOR SE-MC1 KIT PARCIAL (Artigo publicado na Revista SE Nº 182) Monte: Relógio digital, Voltímetro, Cronômetro, Frequencímetro etc. Kit composto de: 2 placas prontas, 2 displays, 40 cm de cabo flexível - 18 vias 526K - Cr\$ 10.300,00 Kit</p> <p>MÓDULO DE CRISTAL LÍQUIDO - LCM 300 (Três e meio dígitos)</p>  <p>Para a elaboração de instrumentos de painel e medida como: multímetros, termômetros, fotômetros, tacômetros, capacitômetros etc. 539 - Cr\$ 41.000,00</p>	<p>INJETOR DE SINAIS</p>  <p>534 - Cr\$ 4.700,00</p> <p>RÁDIO KIT AM</p>  <p>Circuito didático com 8 transistores 535K - Cr\$ 28.500,00</p>

MICRO-MOTORES PARA REPOSIÇÃO

TOCA-DISCOS
3 V - 2 000 RPM
TAPE-DECK
12 V - 2 000 RPM
MINI-FURADEIRA
12 V - 12 000 RPM

Dimensões: diâmetro 35,5 x 26,5 mm.
700 - Cr\$ 7.600,00



MINI-DRYL

Furadeira indicada para:
Circuito Impresso
Artesanato
Gravações etc.
12 V - 12 000 RPM
Dimensões: diâmetro 36 x 96 mm.

701 - Cr\$ 15.800,00



TERMOSTATO ELETRÔNICO

Ajustes de temperatura de 20 até 34 graus de 20 até 50 graus

Ideal para:
Aquários
Chocadeiras
Laboratório Fotográfico, etc

702 - Cr\$ 16.000,00



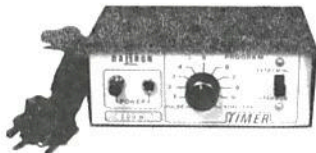
REEMBOLSO POSTAL SABER REEMBOLSO
 FAÇA SEU PEDIDO UTILIZANDO A SOLICITAÇÃO DE COMPRA DA ÚLTIMA PÁGINA, OU PELO TELEFONE 292-6600.
 REEMBOLSO: PREÇOS LÍQUIDOS. ENCOMENDA: ENVIE UM CHEQUE DESCONTANDO 20%

TIMER

Usado na programação de tempo para TV, som, vídeo, eletrodomésticos em geral, fontes de alimentação, instrumentos de bancada e de laboratórios em geral com consumo de potência até 600 W.

Seleção dos tempos

- Programação de 1 até 9 horas ou programação de 10 até 90 min.
- Programações auxiliares: "PULSE" e "TIMELESS".
- Partida por interruptor de contato momentâneo.



Características elétricas

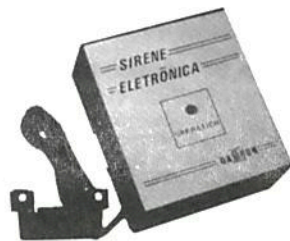
- Alimentação: 110 VAC ou 220 VAC.
- Potência de saída: 600 W (máx.)
- Comutação por relé: 250 V/ 16 A.
- Circuito eletrônico: lógica CMOS com função AUTO-STOP.

MOD. TMR0600-110: TIMER PARA 600 W – 110 VAC.
 601 – Cr\$ 27.000,00

MOD. TMRO600-220: TIMER PARA 600 W – 220 VAC.
 602 – Cr\$ 27.000,00

SIRENE ELETRÔNICA

Sirene para aplicação em alarmes residenciais, industriais, automotivos, sinalizadores em geral para proteção e segurança, efeitos especiais de som, etc.



Características elétricas

- Alimentação: 12 VDC - (máx. 18 VDC).
- Saída: 5 W em falante de 4 Ohms.
- Frequência: 600 Hz a 1.000 Hz.
- Consumo: 500 mA em 12 VDC.

MOD. SEE1205 – SIRENE ELETRÔNICA EXPONENCIAL
 603 – Cr\$ 16.900,00

MOD. SEA1205 – SIRENE ELETRÔNICA AMERICANA
 604 – Cr\$ 16.900,00

MOD. SEI1205 – SIRENE ELETRÔNICA INGLESA (BITONAL)
 605 – Cr\$ 16.900,00

MOD. SEF1205 – SIRENE ELETRÔNICA FRANCESA (BITONAL)
 606 – Cr\$ 16.900,00

CONTROLE DE VELOCIDADE PARA MICROMOTORES DC

Aparelho prático para controlar velocidade de motores DC com tensões entre 6 V e 18 V podendo ser utilizado em: furadeiras do tipo mini-drill, autoramas, ferromotors, motoramas, caixas de redução, câmeras, maketes, robótica etc.



Características elétricas

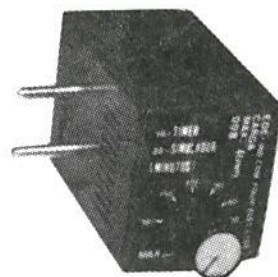
- Alimentação: min. 6 VDC – máx. 18 VDC.
- Consumo máx. em 12 VDC sem carga: 20 mA.
- Potência máx. de saída em 18 VDC: 6 W.

MOD. CVM1806 – UNIDIRECIONAL
 607 – Cr\$ 15.850,00

MOD. CVB1806 – BIDIRECIONAL
 608 – Cr\$ 17.270,00

TEMPORIZADOR / SIMULADOR DE PRESENÇA

Para quem gosta de dormir ouvindo música ou assistindo TV, com este temporizador ao final do tempo programado os aparelhos desligarão sozinhos. Outra aplicação é o "simulador de presença", ou seja, simular a presença de pessoas na casa por intermédio de luz, som, etc., quando seus moradores não se encontram.



Características técnicas

- Corrente máx.: 3 A.
- Potência de saída até 300 W.
- Tempo ajustável: entre 2 e 240 min., como "simulador de presença" os tempos ligado e desligado são iguais.

609 – Cr\$ 10.150,00

PACOTES DE COMPONENTES

PACOTE Nº 7 – CMOS (A)

- 2 – 4011
 - 2 – 4013
 - 2 – 4017
 - 2 – 4029
 - 2 – 4093
 - 2 – 4511
- 610 – Cr\$ 10.500,00

PACOTE Nº 8 – CMOS (B)

- 2 – 4001
 - 2 – 4011
 - 1 – 4040
 - 1 – 4060
 - 1 – 4066
 - 2 – 4070
 - 2 – 40106
- 611 – Cr\$ 10.500,00

PACOTE Nº 9 – TTL

- 2 – 7400
 - 1 – 7404
 - 1 – 7414
 - 2 – 7490
 - 2 – 7447
 - 2 – 7474
 - 1 – 7486
 - 1 – 7805
- 612 – Cr\$ 12.070,00

PACOTE Nº 10 – ÁUDIO, SOM E RF

- 1 – CA3140
 - 1 – TBA820M
 - 1 – uPC2002
 - 2 – 741
 - 3 – BF495
 - 6 – BC547
 - 1 – ELETRETO
- 613 – Cr\$ 10.060,00

PACOTE Nº 11

– REGULADORES DE TENSÃO

- 1 – uA723
 - 1 – LM317
 - 2 – 7805
 - 1 – 7806
 - 1 – 7812
 - 1 – 7815
 - 1 – 7915
 - 2 – BZX79C 3V0
 - 2 – BZX79C 5V1
 - 2 – BZX79C 9V1
 - 2 – BZX79C 12V
 - 2 – BZX79C 15V
- 614 – Cr\$ 10.430,00

LANÇAMENTO

Cursos em fitas de videocassete

FINALMENTE VOCÊ JÁ PODE ASSISTIR AULAS EM SUA CASA, COM UM PROFESSOR À SUA DISPOSIÇÃO NO HORÁRIO QUE LHE CONVIER.

O "KITS THATS", é um kit didático composto por:

- Uma fita de videocassete em VHS
- Uma fita K-7 de áudio
- Uma apostila com orientação didática e exercícios.



Este conjunto proporcionará ao estudante a mais moderna técnica de aprendizado e treinamento à distância.

Não se trata de um curso por correspondência e sim de um kit completo do curso, de autoria do professor Sergio R. Antunes.

Escolha já um dos cursos abaixo e inicie a sua coleção de fitas.

- **VIDEOCASSETTE**
- **COMPACT DISC**
- **FAC-SÍMILE**

Na compra do curso de VIDEOCASSETE você ganha o livro Transcoder do Eng^o David M. Risnik com 88 páginas.

Cr\$ 37.000,00 cada, sem mais despesas (Envie um cheque e nossa solicitação de compra da última página).

OBS: Os pedidos deste curso por reembolso postal serão acrescidos de 30% + despesas postais.

Como funciona o reed switch

Lâminas flexíveis encapsuladas num invólucro de vidro, formam um dos mais versáteis dispositivos eletrônicos com aplicações que vão desde o simples interruptor até a de sensíveis sensores para as mais diversas modalidades de acionamento. Neste artigo focalizamos o princípio de funcionamento dos reed switches e apresentamos aos leitores algumas de suas aplicações.

Newton C. Braga

AS LÂMINAS

Como o próprio nome sugere, o reed switch é uma chave de lâmina sendo formado por duas ou mais lâminas de metal encapsuladas numa ampola de vidro, conforme mostra a figura 1.

Como não há possibilidade de termos um acesso direto às lâminas, para que possamos acionar o dispositivo fazemos uso de um campo magnético externo. Este campo magnético atua sobre as lâminas que se magnetizam por indução e com isso se flexionam para fechar o circuito encostando uma na outra ou então fazer uma comutação num sistema de 3 lâminas, conforme sugere a figura 2.

Para que obtenhamos uma operação deste dispositivo com características que permitam sua utilização com o máximo de confiabilidade, todas as suas partes devem obedecer a certos requisitos. Partimos então das lâminas.

Evidentemente, o material com que são fabricadas as lâminas devem ter propriedades ferro-magnéticas, para que possam sofrer uma magnetização momentânea sob a ação de um campo externo. O material usado é o ferro-níquel, numa liga de alta permeabilidade para que não haja perda do fluxo magnético.

A retenção magnética deve ser o menor possível para evitar que o magnetismo remanescente prejudique o funcionamento do dispositivo quando o campo externo desaparece. A presença desta retenção fariam com que os contatos "grudassem" permanecendo o dispositivo ligado mesmo depois de retirado o campo externo de acionamento.

O coeficiente de dilatação das lâminas deve ser equivalente ao do vidro do encapsulamento para evitar problemas

durante o processo de soldagem. Uma dilatação desigual com o aquecimento poderia resultar em micro-trincas no vidro que causariam a fuga do gás interno do dispositivo que, conforme veremos é de grande importância tanto no desempenho do dispositivo como na determinação de sua vida útil.

A superfície das lâminas deve ser totalmente limpa, isenta de gases que possam causar problemas de funcionamento.

Finalmente, a dureza da liga de ferro-níquel deve ser rigorosamente controlada.

O VIDRO

O vidro usado na construção dos reed switches deve apresentar características especiais.

Uma delas é a alta resistividade, pois as lâminas fazem contato internamente a ampola e portanto este deve funcionar como um perfeito isolante.

Nas ampolas que possuem sistemas reversíveis, existe uma pequena pastilha de quartzo entre as lâminas NA e NF, para garantir a isolamento neste ponto em que existe uma grande proximidade física entre eles, conforme mostra a figura 3.

É óbvio que, pelas mesmas razões expostas ao falarmos das lâminas o vidro deve ter um determinado coeficiente de dilatação. Para aumentar a capacidade de dissipação de calor do dispositivo, óxido de ferro é acrescentado ao vidro, o que lhe dá a coloração esverdeada o que caracteriza este tipo de componente.

CONTATOS

Mínimo de resistência ôhmica, capacidade de resistir ao faiscamento, são algumas das exigências para estes elementos dos reed switches.

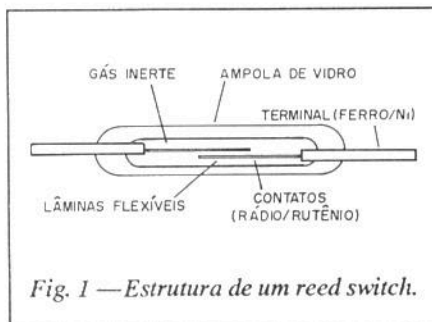


Fig. 1 — Estrutura de um reed switch.

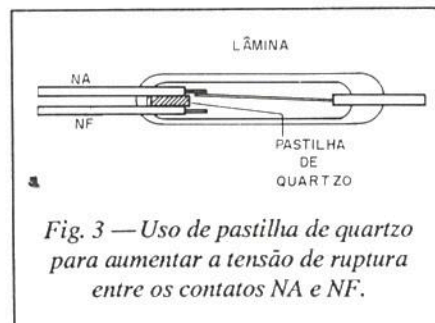


Fig. 3 — Uso de pastilha de quartzo para aumentar a tensão de ruptura entre os contatos NA e NF.

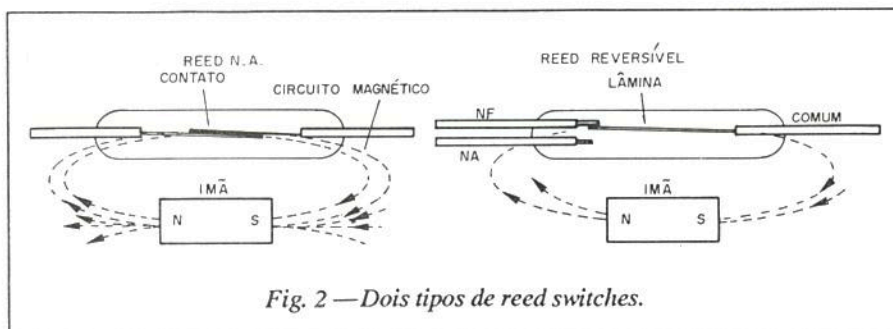


Fig. 2 — Dois tipos de reed switches.

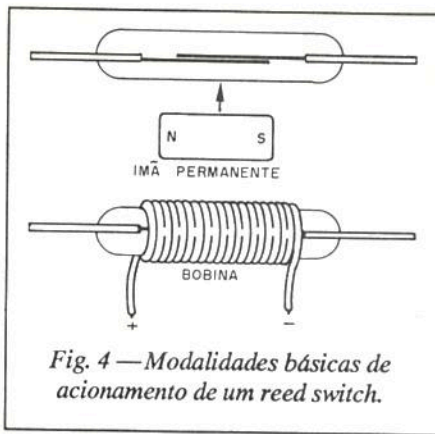


Fig. 4 — Modalidades básicas de acionamento de um reed switch.

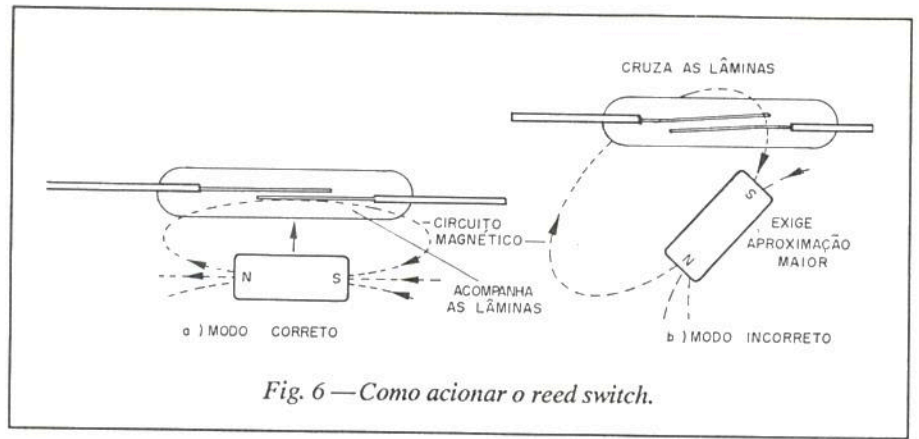


Fig. 6 — Como acionar o reed switch.

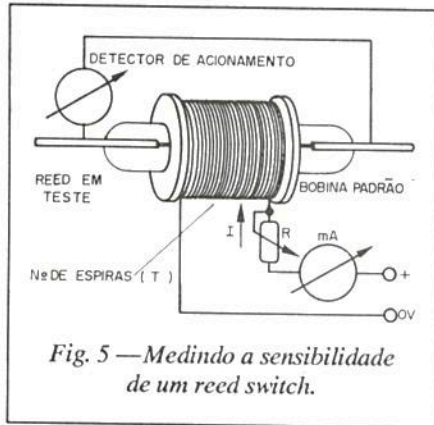


Fig. 5 — Medindo a sensibilidade de um reed switch.

Estas características são resultantes de banhos eletrolíticos rigorosamente controlados. O material mais usado é a liga de Ródio/rutênio que tem um ponto de fusão de aproximadamente 2000°C e apresenta uma resistência de contato inicial que pode variar entre 50 e 200 miliohms dependendo do tipo de ampola.

As ampolas com contatos NA de Ródio/rutênio, comutam, dependendo de seu tamanho potências de 10 a 15 watts.

Para comutação de potências mais elevadas, até 100 W com contatos NA, existem ampolas com contatos de tungstênio, que tem um ponto de fusão bem mais alto, de 3387°C, mas com resistências de contato mais elevadas, da ordem de 500 miliohms.

UTILIZAÇÃO

Para operação de um reed switch precisamos fazer com que um campo magnético externo atue sobre as lâminas que então se vergam, fazendo com que ocorram os contatos das formas desejadas.

Podemos obter o campo magnético externo de duas maneiras: a partir de um ímã permanente ou a partir de uma bobina, conforme mostra a figura 4.

A intensidade da corrente na bobina e o número de espiras determinam a intensidade do campo magnético que vai ser produzido.

Em qualquer caso, entretanto, devemos conhecer a sensibilidade do reed switch, ou seja, a intensidade do campo magnético necessário ao acionamento do dispositivo. Esta sensibilidade normalmente é referida A.T. (ampere-turn) ou em português A.E. (ampère-espira).

A sensibilidade de um reed switch é definida durante seu processamento de fabricação e depois conferida e classificada em grupos de 5 A.T.

Usando uma bobina padrão, os fabricantes conseguem definir a sensibilidade de um reed switch, conforme mostra a figura 5.

Quanto mais baixo for o valor A.T. de um reed switch mais sensível ele será.

É importante observar que as lâminas e os terminais formam um circuito magnético, de modo que o corte de parte dos terminais para a montagem, por menor que seja, altera a sensibilidade do reed switch.

A tensão de ruptura também varia de acordo com a sensibilidade.

Para o caso de acionamento por um ímã permanente, quanto maior for a sensibilidade do reed switch, maior poderá ser a distância entre a ampola e o ímã no instante do acionamento ou "mais fraco" poderá ser o ímã utilizado.

APLICAÇÕES

Para que as lâminas movam-se no sentido de haver a operação do reed switch deve haver um determinado posicionamento do ímã permanente o da bobina. Isso é necessário para que as linhas de força do campo magnético atuem sobre o sistema de maneira conveniente. Uma mudança de posição levando o ímã ou a bobina a influir de

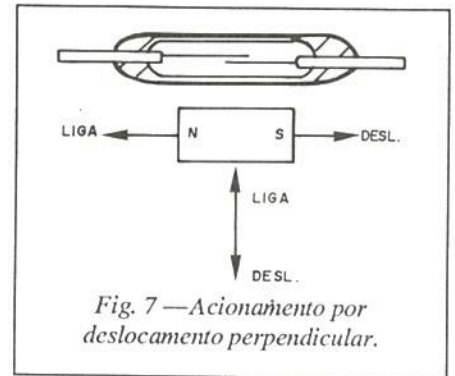


Fig. 7 — Acionamento por deslocamento perpendicular.

maneira imprópria sobre as lâminas, causa uma perda de sensibilidade, ou seja, exige-se maior aproximação ou maior "força" do ímã de acionamento para uma operação satisfatória, conforme mostra a figura 6.

A posição para acionamento a partir de um ímã permanente depende também do modo segundo o qual é feita a aproximação do reed switch.

Temos então duas possibilidades para o ímã em forma de barra.

A primeira é mostrada na figura 7 em que o ímã é aproximado perpendicularmente à ampola, caso em que os pólos devem ficar orientados segundo uma paralela ao componente.

Neste caso, o campo magnético criado fecha o circuito magnético passado pelas lâminas que se atraem estabelecendo o contato.

A segunda maneira é mostrada na figura 8, e corresponde a um acionamento por deslocamento paralelo ao componente do ímã permanente, em forma de barra.

Observe que a atuação de um dos pólos apenas sobre as lâminas faz com que na posição mais próxima tenhamos o desligamento do reed switch. Temos então duas posições laterais de acionamento e uma posição central de desligamento.

É importante observar que esta disposição é justamente a que encontra-

mos nos alarmes de automóvel com sistema de desarme magnético tão comuns em nossos dias. O pequeno ímã em forma de barra existente no chaveiro, normalmente é aplicado de forma errada no reed para se obter o desarme, conforme mostra a figura 9. Ou passamos o ímã num movimento lateral com os pólos situados verticalmente, ou então aproximamos o ímã com os pólos numa linha paralela ao reed.

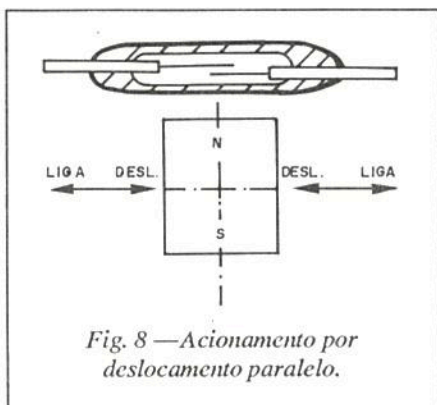


Fig. 8 — Acionamento por deslocamento paralelo.

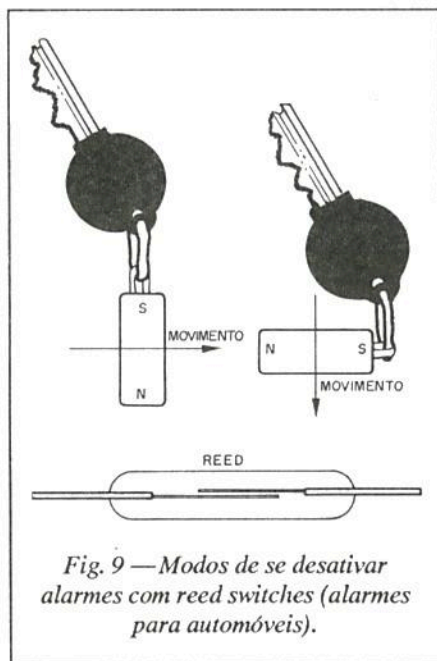


Fig. 9 — Modos de se desativar alarmes com reed switches (alarmes para automóveis).

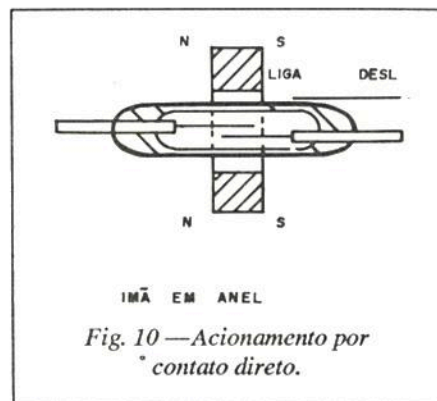


Fig. 10 — Acionamento por contato direto.

Outras modalidades importantes de acionamento podem ser conseguidas quando modificamos o formato do ímã ou quando acoplamos a dispositivos que podem realizar os mais diversos movimentos. A ação rápida do reed permite que possamos gerar pulsos de contagem para dispositivos digitais a partir de peças móveis de máquinas, elementos de fim de curso em máquinas ou mesmo na passagem de objetos por determinados locais, fazendo sua detecção.

Na figura 10, temos um exemplo de utilização para um ímã toroidal ou em forma de anel que se desloca em torno do reed switch.

O acionamento ocorre quando o anel se encontra diretamente sobre os

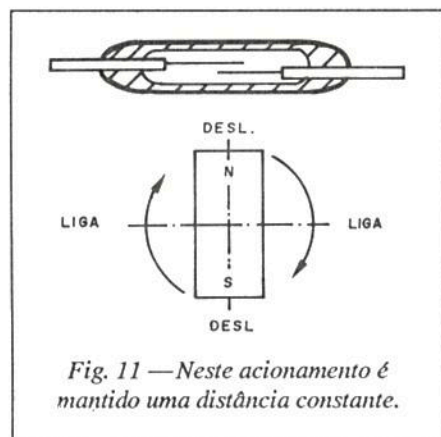


Fig. 11 — Neste acionamento é mantida uma distância constante.

contatos, caso em que o circuito magnético é fechado.

Outra modalidade de acionamento é mostrada na figura 11.

Neste caso o acionamento é feito pela posição de um ímã em forma de barra que gira em torno de uma certa posição, mantendo uma distância média constante da ampola do reed switch.

Este sistema pode servir de base para um tacômetro já que a cada volta do ímã são produzidos dois pulsos de acionamento para um circuito externo.

Na figura 12 temos um interessante circuito de tacômetro que pode ser usado com um reed switch, fornecendo uma corrente para o instrumento proporcional à velocidade de rotação do ímã.

O capacitor de temporização do monoestável determina a escala de operação do tacômetro, assim como o resistor em série.

Um monoestável como o da figura 13 fornece pulsos de duração constante a partir da rotação de um ímã, no caso de um acionamento digital.

Para os casos em que a velocidade de rotação do ímã é mais alta e portanto um formato em barra pode trazer problemas de vibrações, podemos usar um ímã em anel, conforme mostra a figura 14. Observe que, como no caso anterior a cada volta do ímã temos o

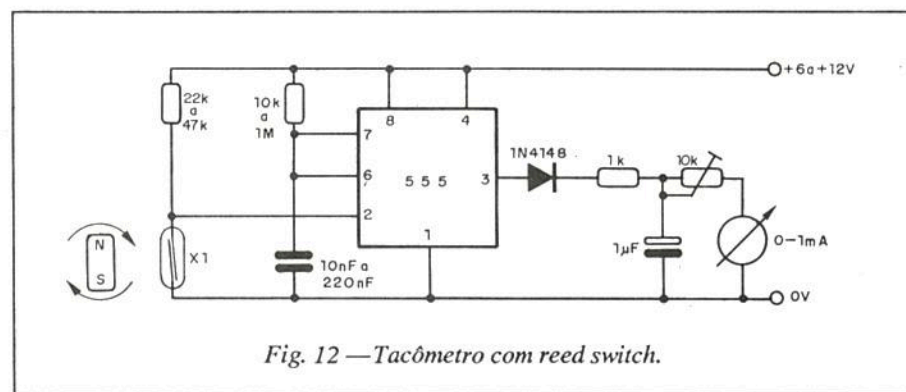


Fig. 12 — Tacômetro com reed switch.

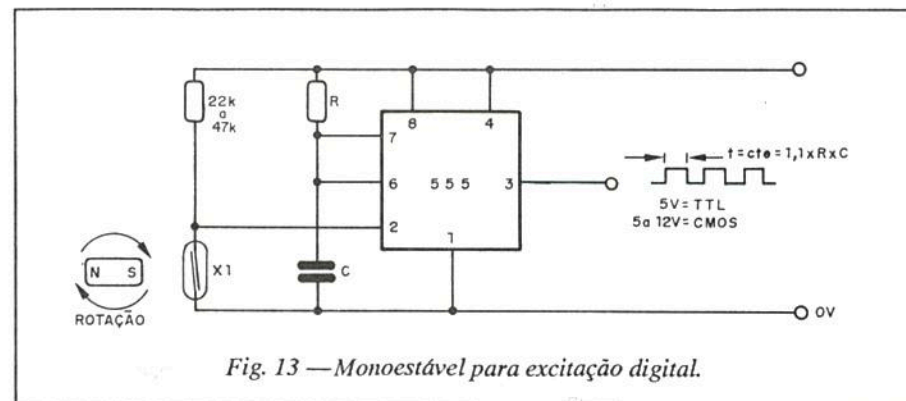


Fig. 13 — Monoestável para excitação digital.

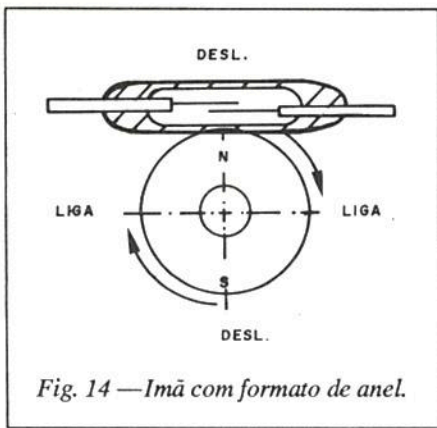


Fig. 14 — Imã com formato de anel.

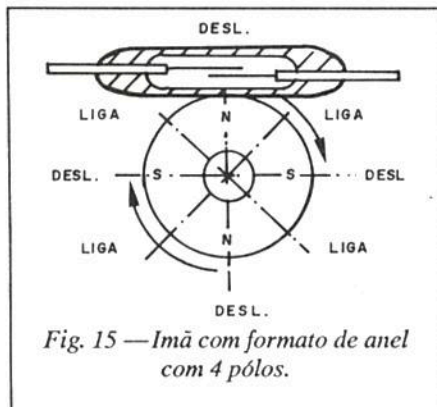


Fig. 15 — Imã com formato de anel com 4 pólos.

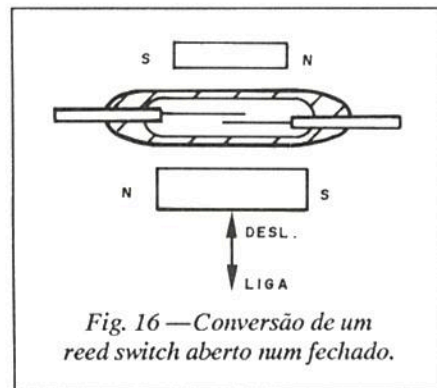


Fig. 16 — Conversão de um reed switch aberto num fechado.

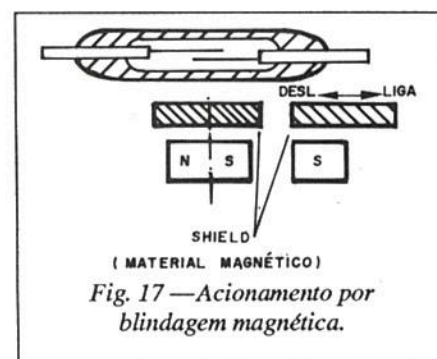


Fig. 17 — Acionamento por blindagem magnética.

fechamento e abertura dos contatos duas vezes. Uma imã em anel ou cilindro com 4 pólos, conforme mostra a figura 15 permite a produção de 4 pulsos a cada volta.

Um recurso muito interessante é mostrado na figura 16, e consiste na

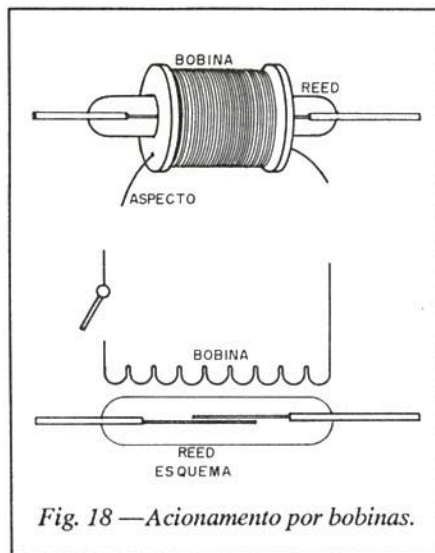


Fig. 18 — Acionamento por bobinas.

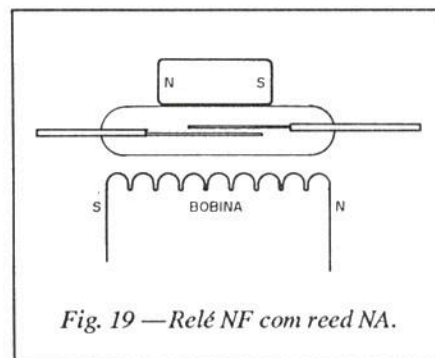


Fig. 19 — Relé NF com reed NA.

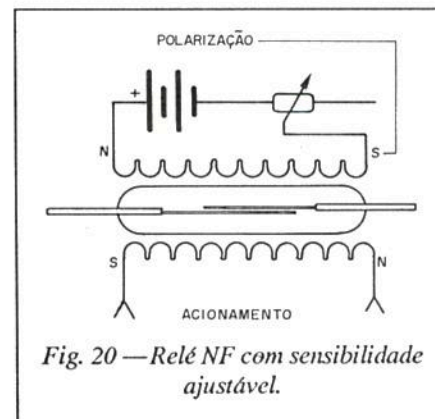


Fig. 20 — Relé NF com sensibilidade ajustável.

conversão de um reed switch NA (normalmente aberto) num reed switch NF (normalmente fechado).

Com o afastamento do imã de acionamento, o imã fixo fecha o circuito magnético através das lâminas, mantendo-as unidas e com isso os contatos fechados.

Com a aproximação do imã de acionamento na posição de cancelamento dos pólos o campo magnético é neutralizado com a abertura do circuito magnético e conseqüentemente dos contatos.

Outro processo interessante de acionamento é mostrado na figura 17.

Trata-se do acionamento através de blindagem magnética. Um material magnético que coloque "em curto" as linhas de força do campo magnético do imã de acionamento, ao ser interposto entre este imã e o reed abre o circuito magnético de acionamento, e com isso os contatos.

ACIONAMENTO POR BOBINAS

O acionamento dos reed switches a partir de bobinas, permite a elaboração de sensíveis relés. A principal vantagem de sua utilização está no fato de que, se não dispusermos de um reed relé pronto que tenha as características desejadas fica bastante fácil enrolarmos uma bobina especial que atenda as nossas necessidades.

Mas sem dúvida, uma outra vantagem igualmente importante está no fato de que a enorme sensibilidade dos reed switches e a não existência de partes móveis a não ser as próprias lâminas, permite a elaboração de relés com características que não seria possível de se obter com configurações comuns.

Para obtermos um relé (reed relé) do tipo NA, com uma ampola simples NA de reed switch, basta enrolarmos em sua volta uma bobina com as características de acionamento desejadas, de acordo com a figura 18.

Para termos um reed relé normalmente fechado (NF) com a ampola do tipo NA, basta usar a configuração da figura 19.

O pequeno imã permanente montado junto ao reed switch, mantém o circuito magnético fechado e portanto suas lâminas unidas (circuito fechado).

Com o campo magnético criado pela bobina, que deve ter polaridade certa, o campo é cancelado e o circuito magnético interrompido, abrindo o contatos do reed switch.

O pequeno imã permanente pode ser substituído por uma bobina de polarização, conforme sugere a aplicação da figura 20.

O trim-pot P1 atua como controle de polarização determinando a sensibilidade do relé.

MANUSEIO E USO

Os reed switches são componentes delicados, e portanto devem ser manuseados com cuidado. Uma quebra da ampola ou problemas de vedação junto aos terminais pode causar a perda do gás inerte do interior do dispositivo que

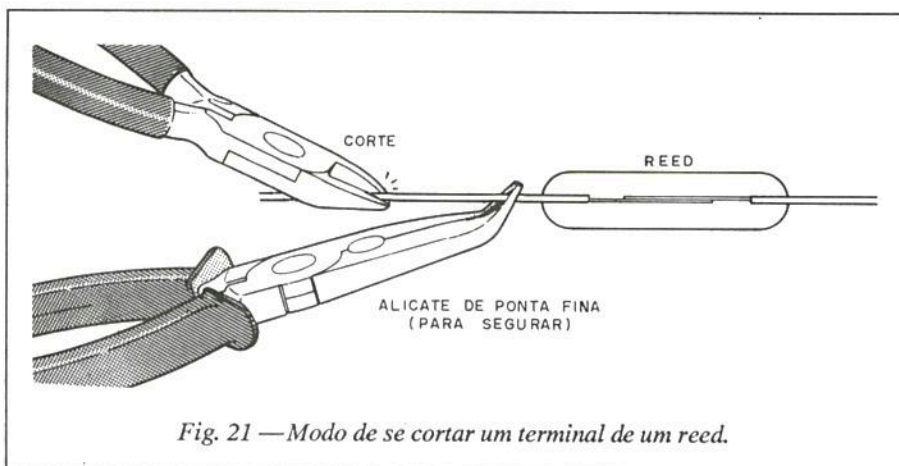


Fig. 21 — Modo de se cortar um terminal de um reed.

é responsável pela durabilidade dos contatos e pela tensão de isolamento entre outras características do componente.

Conforme já vimos, o corte dos terminais altera a sensibilidade do componente pois este ajuda a fechar o circuito magnético de acionamento.

Não devemos nunca cortar o terminal de um reed diretamente com um alicate de corte. Devemos firmá-lo com outro alicate e depois cortá-lo, o mesmo sendo indicado para o caso de dobras, conforme mostra a figura 21.

O fabricante também indica o comprimento mínimo do terminal cortado,

devendo este fator ser respeitado ao ser utilizado o componente.

Com cargas de baixas tensões e baixas correntes o reed switch tem uma durabilidade que se estende a milhões de operações.

No entanto, a medida que as cargas se tornam maiores a vida útil do componente é reduzida. Cuidados especiais devem ser tomados com cargas capacitivas e indutivas.

Basicamente estes são os mesmos cuidados que tomamos com contatos de relés. Sugerimos aos leitores interessados nestes problemas consultar o livro TUDO SOBRE RELÉS (2ª edição) que contém um capítulo que trata especificamente deste problema.

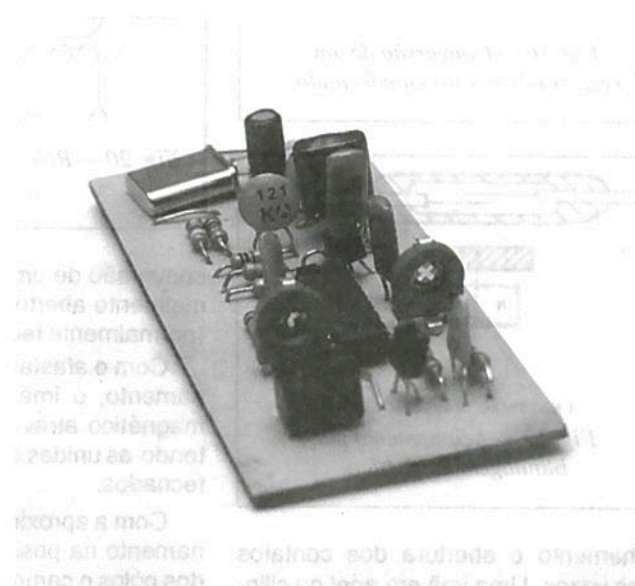
Obs: este artigo foi baseado em material da GENTECH INTERNATIONAL fabricante de reed switches que tem como representante exclusivo no Brasil e América do Sul a Metaltex - tel: (011) 548-6311. ■

TRANSCODER PARA VÍDEO-GAME NINTENDO, SEGA E ATARI (NTSC PARA PAL-M)

Obtenha aquele colorido no seu vídeo-game NINTENDO, ATARI, transcodificando-o.

Cr\$ 21.500,00 (cada) por reembolso postal ou **GANHE 20% de desconto** enviando-nos um cheque.

Pedidos: utilize a solicitação de compra da última página ou pelo telefone (011) 292-6600.



Medida de distâncias por meio de sons

O experimento apresentado neste artigo é bastante interessante e pode ser incluído na parte prática de cursos de eletrônica, mostra como podemos medir distâncias por meio de reflexão de sinais, especificamente os sons. Com a experiência demonstramos na prática o princípio de funcionamento do sonar e o extendemos ao radar. Um circuito não crítico apenas pode ser mantido no laboratório para realização do experimento.

Newton C. Braga.

A demonstração do princípio do funcionamento do sonar e da medida de distância por meio da reflexão de sons pode ser feita de maneira simples num laboratório de eletrônica que possua um osciloscópio.

Os poucos elementos adicionais necessários e que podem ser montados até mesmo numa matriz de contatos, facilitam a demonstração e sua precisão é bastante boa dentro das dimensões de uma sala de aula.

O circuito permite demonstrar como funciona o sonar (medida de profundidade por eco), a medida de distância por pulsos usada em eletrônica industrial, e até mesmo pode ser estendida ao radar, que tem como diferente apenas o fato de usar ondas de rádio e não ondas acústicas.

Como no nosso projeto experimental usamos ondas sonoras de pequena potência, a montagem não é crítica, não oferece perigos de manuseio além de usar componentes de baixo custo.

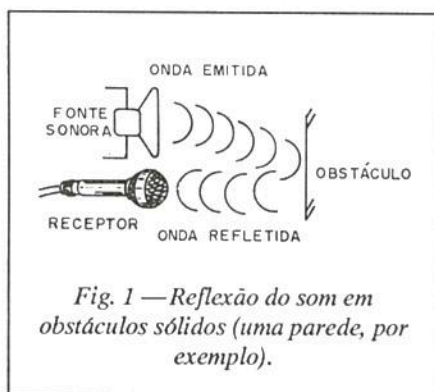
CARACTERÍSTICAS DO PROJETO

- Alcance: 1 cm a 5 m
- Frequência de operação: entre 20 e 10 000 Hz
- Potência de emissão: inferior a 1 W
- Tensão de alimentação: 6 a 12 V

O PRINCÍPIO ENVOLVIDO

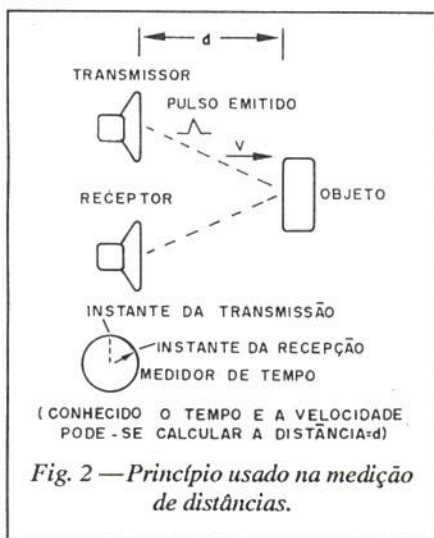
O som se propaga pelo ar, em condições normais de temperatura e pressão, a uma velocidade que pode ser aproximada para 340 m/s.

Isso significa que se o som puder ser refletido num obstáculo, conforme ilustra a figura 1, teremos um retorno que demorará para chegar à fonte emissora um tempo proporcional à dis-



tância. Caso, o obstáculo estiver a 17 m de distância, o som terá que percorrer 34 m para ir e voltar e levará no trajeto 1/10 de segundo.

Se quisermos usar ondas sonoras para medir distâncias o que precisamos então é de um dispositivo emissor, um dispositivo que receba o eco, e algo capaz de medir o tempo que decorre entre a emissão e recepção, conforme ilustra a figura 2.



O emissor para o caso de ondas sonoras é um simples oscilador de áudio ligado a um amplificador, e a um alto-falante. O receptor é um microfone ligado a um amplificador, e o dispositivo capaz de medir os tempos é um osciloscópio.

No entanto, para podermos atingir nossos objetivos, algumas considerações técnicas em relação aos sinais usados devem ser feitas.

Se trabalharmos com um sinal senoidal, a ondulação que ele representa, pode confundir-se facilmente com o eco e não teremos definição do seu retorno.

Para termos uma definição no retorno, precisamos trabalhar com pulsos de curta duração.

Desta forma, no nosso projeto temos um oscilador que produz a uma certa frequência, pulsos de duração muito curta e que são aplicados ao alto-falante.

Desta forma, estes pulsos são inicialmente aplicados ao osciloscópio para dar a referência a contagem de distância, ou seja, para fazer a marcação do zero de distância.

O pulso propaga-se então na forma de som, e ao ser captado de volta pelo microfone é levado ao osciloscópio depois de amplificado, resultando num pulso de retorno, conforme mostra a figura 3.

A separação entre o pulso produzido e o retorno, nos dá a distância entre o objeto refletor e a fonte de sinal.

Na figura 4 mostramos que, se o pulso for de curta duração podemos facilmente distinguir o pulso refletido do sinal emitido, o que não ocorre se o pulso tiver uma duração mais longa, quando então pode haver uma mistura

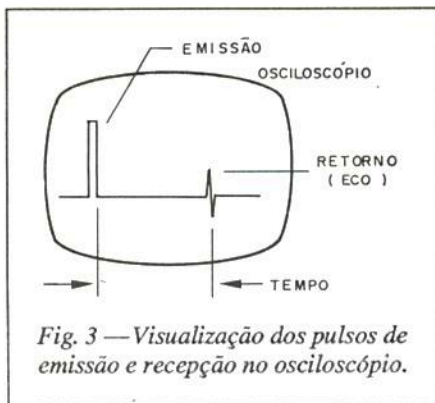


Fig. 3 — Visualização dos pulsos de emissão e recepção no osciloscópio.

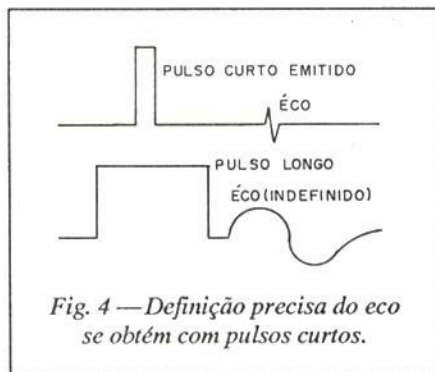


Fig. 4 — Definição precisa do eco se obtém com pulsos curtos.

do retorno do sinal que ainda está indo, dificultando medidas de distâncias curtas.

A taxa de repetição dos pulsos é importante, pois determina a faixa de distâncias que podemos medir.

Isso deve ser levado em conta pois o pulso de retorno deve estar presente no microfone antes que o pulso seguinte de envio seja produzido.

Desta forma, se os pulsos forem produzidos, numa frequência de 100 Hertz, isso significa que o som percorrerá 3,4 metros no intervalo de tempo existente entre dois pulsos. Esta será a distância alcançada, com esta frequência, (figura 5).

É fácil perceber que, se formos medir as distâncias maiores, precisaremos de frequências cada vez mais baixas.

Para demonstrações numa sala de aula, usamos um objeto pequeno como refletor, frequências entre 50 e 200

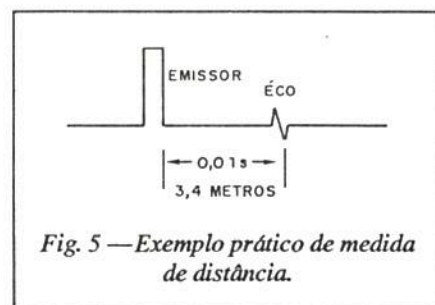


Fig. 5 — Exemplo prático de medida de distância.

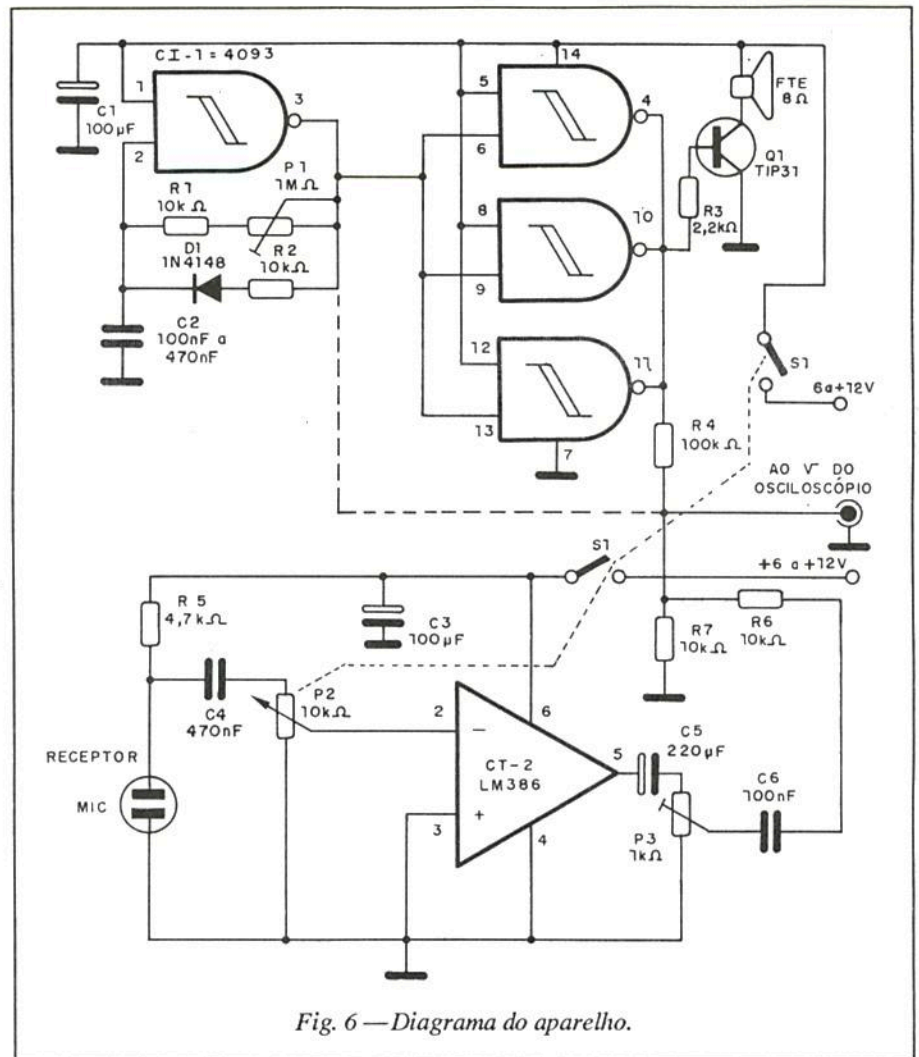


Fig. 6 — Diagrama do aparelho.

Hertz podem ser utilizadas sem problemas.

NOSSO CIRCUITO

Na figura 6 temos o diagrama completo do equipamento experimental que usamos para demonstrar estes princípios.

O conjunto pode ser montado numa matriz de contatos ou então em placa de circuito impresso com a disposição mostrada na figura 7.

O potenciômetro P1 ajusta a frequência dos pulsos, enquanto que o resistor R2 que pode ser reduzido até 2,2 kΩ determina a duração dos pulsos. O CI 4093 funciona como um oscilador onde a frequência depende também do capacitor C2.

Neste circuito o capacitor carrega-se através do diodo rapidamente pois esse tempo é dado pelo resistor R2 e descarrega-se lentamente pelo resistor R1 e pelo potenciômetro P1.

O pulso é aplicado ao buffer e depois ao transistor amplificador.

Uma possibilidade de se obter pulsos com polaridade invertida para monitoração é mostrada pela ligação com linhas pontilhadas.

Para maiores potências, nada impede que em lugar do circuito usado tenhamos a aplicação dos pulsos a um amplificador de áudio mais potente.

O receptor é um microfone de eletreto que aplica os sinais a um integrado LM386. No potenciômetro P2 temos a sensibilidade e em P3 o nível de saturação para a entrada do osciloscópio.

Em operação, uma vez feito o ajuste de P3, trabalharemos apenas com P1 e P2.

Já que temos frequências baixas, o emissor é um tweeter mas com pulsos de curtíssima duração que correspondem a uma velocidade de resposta rápida.

O receptor é um eletreto comum. Os circuitos integrados podem ser montados em soquetes e os resistores são de 1/8 W. O capacitor C2 será escolhido

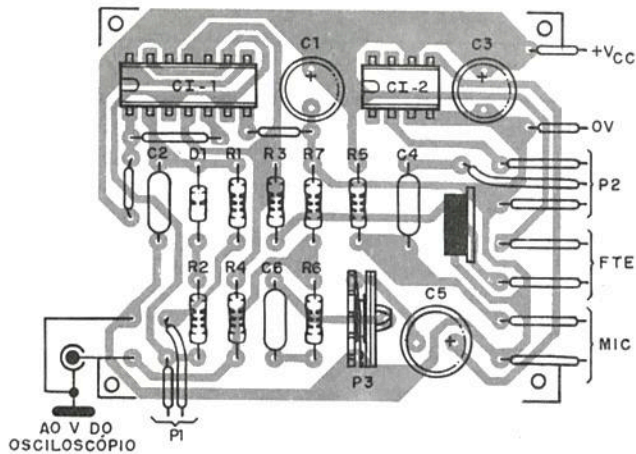
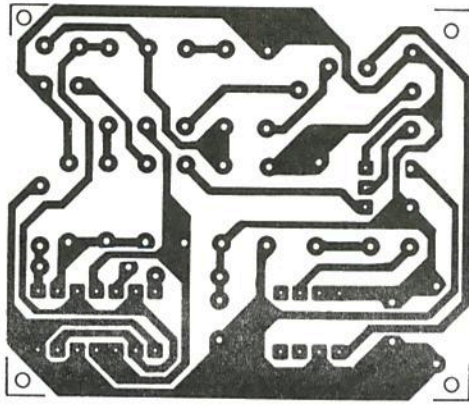


Fig. 7 — Montagem em placa de circuito impresso.

LISTA DE MATERIAL

- CI-1 - 4093 - circuito integrado CMOS
- CI-2 - LM386 - circuito integrado
- Q1 - TIP31 - transistor NPN de potência
- D1 - 1N4148 - diodo de silício
- MIC - microfone de eletreto
- FTE - 8 Ω x 10 cm ou tweeter - alto-falante ou tweeter
- P1 - 1 MΩ - potenciômetro
- P2 - 10 kΩ - potenciômetro
- P3 - 1 kΩ - trim-pot
- C1 e C3 - 100 μF x 12 V - capacitores eletrolíticos
- C2 - 100 nF a 470 nF - capacitor de poliéster ou cerâmico
- C4 - 470 nF - capacitor cerâmico ou poliéster ou cerâmico
- C5 - 220 μF x 12 V - capacitor eletrolítico
- C6 - 100 nF - capacitor cerâmico ou poliéster
- R1, R2, R6 e R7 - 10 kΩ x 1/8 W - resistor (marrom, preto, laranja)
- R3 - 2,2 kΩ x 1/8 W - resistor (vermelho, vermelho, vermelho)
- R4 - 100 kΩ x 1/8 W - resistor (marrom, preto, amarelo)
- R5 - 4,7 kΩ x 1/8 W - resistor (amarelo, violeta, vermelho)
- Diversos: placa de circuito impresso, fonte de alimentação, soquetes DIL para os circuitos integrados, jaque de saída, fios, botões para o potenciômetros, fios solda, etc.

PROVA E USO

Ligue a saída do circuito à entrada vertical do osciloscópio e selecione no osciloscópio uma varredura lenta (1 ms por exemplo).

Ajuste o osciloscópio e também P1 para obter um pulso ou dois na tela, conforme mostra a figura 9.

Aponte então o alto-falante para um objeto próximo, a uma distância de 10 a 30 cm, um livro por exemplo. O microfone do receptor deve estar posiciona-

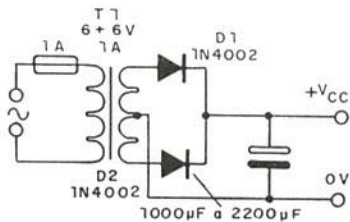


Fig. 8 — Fonte para o experimento.

de acordo com a faixa de frequências que se pretende gerar.

Os capacitores eletrolíticos são para 12 V ou mais e os demais capacitores podem ser de poliéster ou cerâmicos.

Para conexão ao osciloscópio recomenda-se o uso de cabos blindados para que roncões da rede não se sobreponham ao sinal deformando-o.

D1 é um diodo de silício de uso geral e o transistor Q1 deve ser dotado de um pequeno radiador de calor. Na figura 8 temos uma sugestão de fonte de alimentação para este equipamento.

FAÇA APARECER 1 OU 2 PULSOS DO EMISSOR

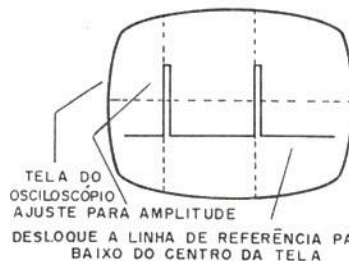


Fig. 9 — Preparando a imagem na tela do osciloscópio.

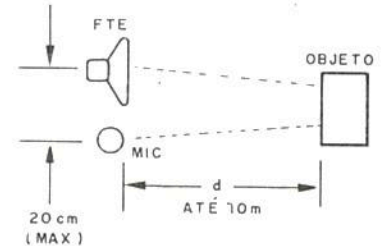


Fig. 10 — Posicionamento para a experiência.

do junto ao emissor, conforme mostra a figura 10.

Deve ser produzido um pulso de eco que aparecerá na imagem depois de atuarmos sobre P2 e P3 para que ele tenha a maior intensidade. Pela separa-

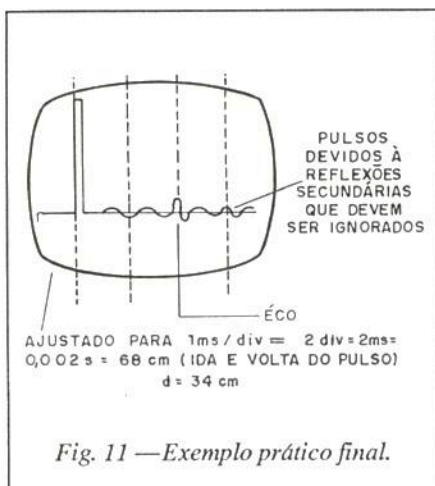


Fig. 11 — Exemplo prático final.

ção do pulso de eco do pulso emitido, temos a distância entre o objeto e o aparelho emissor, (figura 11).

Numa demonstração, o operador deve movimentar o livro ou objeto que sirva de refletor para frente e para trás e mostrar aos presentes como a posição do eco se modifica na tela.

Veja também que a medida que o objeto se afasta a intensidade do eco diminui.

Num ambiente grande em que desejamos obter ecos de coisas a uma boa distância, o sistema deve ser dotado de recursos direcionais para que não ocorram reflexões múltiplas.

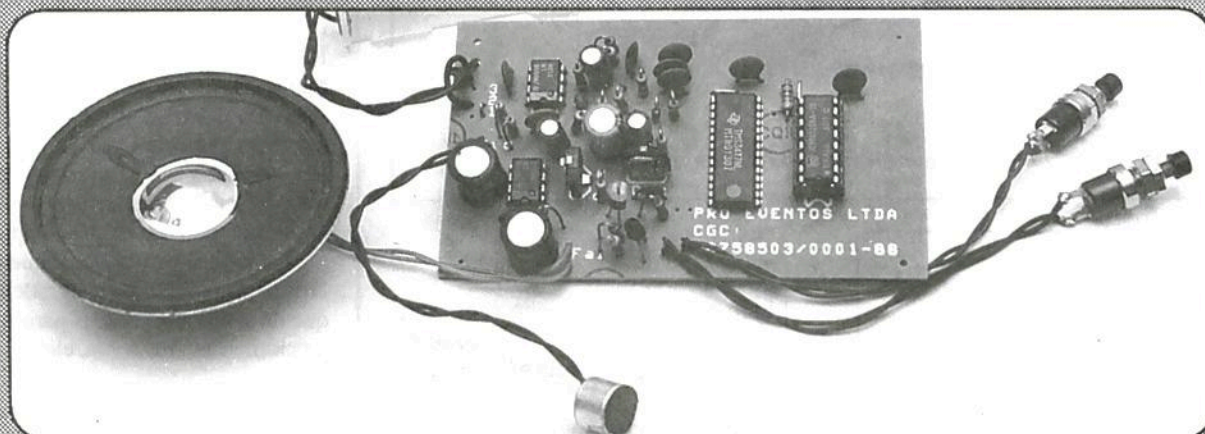
Num curso técnico, o professor pode propor aos alunos problemas como:

— Dado a frequência de varredura e a separação dos pulsos, determinar a distância em que se encontra o objeto detectado.

— Determinar a maior frequência que se pode usar para detectar um objeto até certa distância.

— Supondo que em lugar de som sejam usadas ondas de rádio que a distância estaria o objeto num certo experimento (dada a separação dos pulsos). ■

MÓDULO DE UM GRAVADOR DIGITAL (ESTOQUE LIMITADO)



Com este módulo, você pode gravar uma mensagem de 15 segundos para diversas aplicações como:

**AUTOMAÇÃO INDUSTRIAL
SECRETÁRIA ELETRÔNICA
MENSAGEM PARA CLIENTES
GRAVAÇÕES EM BRINQUEDOS
OUTRAS**

Obs: Maiores detalhes vide artigo (Digigrav) na Revista N^o 222

Cr\$ 61.600,00

Pedidos: Envie um cheque no valor acima para Saber Publicidade e Promoções Ltda, junto com a solicitação de compras da última página. Não atendemos por Reembolso Postal.

SEJA INDEPENDENTE - APRENDA A CONSERTAR ELETRODOMÉSTICOS

E INSTALE SUA PRÓPRIA OFICINA DE ASSISTÊNCIA TÉCNICA



Total: 81 Lições e 43 Manuais das Empresas



Sr. Guilherme do Nascimento - Gerente de Assistência Técnica da ARNO S.A. ministrando uma Palestra no Auditório do Instituto Nacional CIÊNCIA

SEJA EXPERT EM 10 REMESSAS:

O Curso possui 10 Remessas, um SEMINÁRIO (Opcional) no INC com entrega de uma valiosa REMESSA EXTRA. Ao Graduar-se, Você terá recebido: 81 Lições para o SUCESSO PROFISSIONAL; 43 Manuais de Serviços das Empresas, tudo sumamente ilustrado com o faclimo ensino Passo a Passo INC.

O Aluno pode comprar quantas Remessas desejar e, no mínimo, uma por mês.

Quem paga o Curso à vista recebe as 10 Remessas de uma só vez.

VALIOSO SUPORTE DAS EMPRESAS:

O INC procura solucionar a falta de bons Profissionais que carecem as EMPRESAS de ELETRODOMÉSTICOS em todo o País. Os Fabricantes de 1ª Marca necessitam de Experts para representá-los em OFICINAS DE ASSISTÊNCIA TÉCNICA "AUTORIZADAS".

Você receberá MANUAIS DE SERVIÇO das Empresas que apoiam o INC.

SEMINÁRIO FINAL (OPCIONAL)

E GRÁTIS: VALIOSA "REMESSA EXTRA"

Os Graduados podem participar do SEMINÁRIO DE ELETRODOMÉSTICOS com a entrega da "REMESSA EXTRA" que contém: 12 Manuais de Última Geração de Várias Marcas, e o famoso Manual: "COMO MONTAR UMA OFICINA DE ASSISTÊNCIA TÉCNICA COM GRANDE SUCESSO".

No Seminário do INC Você aprenderá: "COMO SER REPRESENTANTE 'AUTORIZADO' E GANHAR MUITO DINHEIRO CONSERTANDO ELETRODOMÉSTICOS".

* 1ª REMESSA: Eletro-Eletrônica 1 a 4 • Ganhe Dinheiro Enquanto Estuda 1 • Manuais de Serviço (Multitost - Turbo Secador - Batedeira Ciranda - Furadeira 1/4") • 1ª Avaliação

* 2ª REMESSA: Eletro-Eletrônica 5 a 8 • Manuais de Serviço (Cortador de Grama - Secador Modelador - Ventilador GI12) • 2ª Avaliação

* 3ª REMESSA: Eletro-Eletrônica 9 a 11 • Ganhe Dinheiro Enquanto Estuda 2 • Manuais de Serviço (Faca Elétrica - Mini Forno - Centrífuga) • 3ª Avaliação

* 4ª REMESSA: Eletro-Eletrônica 12 a 14 • Manuais de Serviço (Aspirador de Pó - Liquidificador - Batedeira Planetária) • 4ª Avaliação

* 5ª REMESSA: Eletro-Eletrônica 15 a 17 • Ganhe Dinheiro Enquanto Estuda 3 • Manuais de Serviço (Cafeteira Elétrica - Multicort - Espumador de Frutas) • 5ª Avaliação

* 6ª REMESSA: Eletro-Eletrônica 18 a 20 • Ganhe Dinheiro Enquanto Estuda 4 • Manuais de Serviço (Turbo Secador TSA / TSB - Super-tost - Vibro Massageador) • 6ª Avaliação

* 7ª REMESSA: Eletro-Eletrônica 21 a 23 • Ganhe Dinheiro Enquanto Estuda 5 • Manuais de Serviço (Miniturbo - Escova Modeladora - Ventilador Coluna) • 7ª Avaliação

* 8ª REMESSA: Eletro-Eletrônica 24 a 26 • Ganhe Dinheiro Enquanto Estuda 6 • Manuais de Serviço (Abridor / Afiaador - Selador - Secadora de Roupa) • 8ª Avaliação

* 9ª REMESSA: Eletro-Eletrônica 27 a 29 • Ganhe Dinheiro Enquanto Estuda 7 • Manuais de Serviço (Hot Plate - Turbo Brushing - Multi-abridor / Afiaador) • 9ª Avaliação

* 10ª REMESSA: Eletro-Eletrônica 30 a 32 • Ganhe Dinheiro Enquanto Estuda 8 • Manuais de Serviço (Aquecedor Convector - Lavadora de Roupa) • Forno Microondas • Exame Final

■ SEMINÁRIO FINAL: com entrega Gratuita da REMESSA EXTRA: 12 Manuais das Empresas - 1 Valioso Manual "COMO MONTAR UMA OFICINA DE ASSISTÊNCIA TÉCNICA COM GRANDE SUCESSO" - No Seminário INC aprenderá "COMO SER REPRESENTANTE AUTORIZADO E GANHAR MUITO DINHEIRO CONSERTANDO ELETRODOMÉSTICOS".

Instituto Nacional CIÊNCIA - Caixa Postal 896 - CEP 01051 - São Paulo

ELETRODOMÉSTICOS: RESERVA DE MATRÍCULA

(Se preferir, mande carta com seus dados e pagamento.)

CÓDIGO

Senhor Diretor: Inscreva-me no Curso de Eletrodomésticos compostos de 10 Remessas com 81 Lições, 31 Manuais de Serviço das Empresas, convite a um Seminário Final com entrega GRÁTIS da Remessa Extra e mais 12 Manuais Última Geração das Empresas. Inclui o famoso Manual: "Como Montar uma Oficina de Assistência Técnica com Grande SUCESSO" e opcionalmente, assistirei ao Seminário Final no INC: "COMO SER REPRESENTANTE 'AUTORIZADO' E GANHAR MUITO DINHEIRO CONSERTANDO ELETRODOMÉSTICOS".

(O Graduado que não puder assistir ao Seminário, igualmente tem direito a Remessa Extra e cópia do Seminário.)

O Preço de cada REMESSA é de Cr\$ 22.520,00. (Após 15/12/91, as Remessas serão adquiridas com preço corrigido de acordo com a política econômica do País - IPC da FGV).

Estou enviando Cheque Nº _____ para comprar Remessa(s) Vale Postal - (Agência Central - SP - Código 400.009)

por um total de Cr\$ _____ e começar a aprender rapidamente. SE - 226

NOME: _____

ENDEREÇO: _____ BAIRRO: _____

CEP: _____ CIDADE: _____ ESTADO: _____ IDADE: _____ ANOS

O INC não trabalha com Sistema de Reembolso Postal.

▲ Anote no Cartão Consulta SE Nº 01116

Instituto Nacional CIÊNCIA

AV. SÃO JOÃO, 253 - CENTRO

Para mais rápido atendimento solicitar pela

CAIXA POSTAL 896

CEP: 01051 - SÃO PAULO

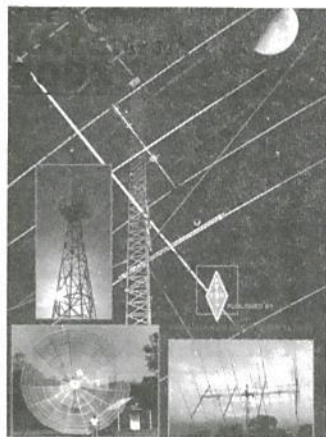


Publicações Técnicas

Fábio Serra Flosi

THE ARRL ANTENNA BOOK

AUTORES - Diversos
EDITOR - AMERICAN RADIO RE-
LAY LEAGUE (ARRL); 225 Main
Street, Newington, CT 06111 -
U.S.A.
EDIÇÃO - 1990 (15ª edição, 3ª im-
pressão).
IDIOMA - Inglês
FORMATO - 21,0 x 27,5 cm
Nº DE PÁGINAS - 721
Nº DE ILUSTRAÇÕES - 1027
(esquemas, gráficos, tabelas, etc)
CONTEÚDO - Este livro analisa a
utilização prática das antenas para
radioamadores, incluindo: cálcu-
los, construção, instalação, medi-
ções, etc. O penúltimo capítulo
apresenta, em trinta e duas pági-
nas, uma extensa bibliografia so-
bre o assunto. A primeira edição
deste livro apareceu em setembro
de 1939 e, até agora, nas sucessi-
vas edições já foram vendidas
mais de setecentos e vinte mil
exemplares.

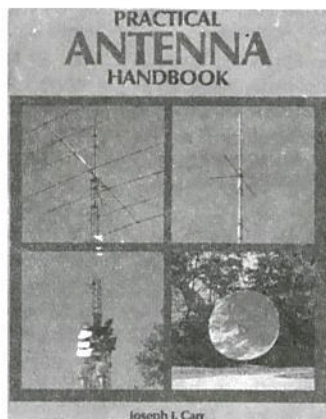


SUMÁRIO - Safety first; Antenna
fundamentals; The effects of the
earth; Selecting your antenna sys-
tems; Loop antennas; Antennas for
limited space; Multiband antennas;
Multielement arrays; Broadband
antennas; Log periodic arrays; Ya-
gi arrays; Quad arrays; Long wire
and traveling wave antennas; Di-
rection finding antennas; Portable
antennas; Mobile and maritime an-
tennas; Repeater antenna system;
VHF and UHF antenna systems;
Antenna systems for space com-
munications; Spacecraft anten-
nas; Antennas materials and
accessories; Antenna supports; Ra-
dio wave propagation; Transmis-
sion lines; Coupling the line to the

antenna; Antenna and the trans-
mission-line measurements; Topical
bibliography on antennas; Glossa-
ry and abbreviations; Index.

PRATICAL ANTENNA HANDBOOK

AUTOR - Joseph J. Carr
EDITOR - TAB Books; Blue Ridge
Summit, PA 17294 - 0850, U.S.A.
EDIÇÃO - 1989 (1ª edição, 3ª im-
pressão)
IDIOMA - Inglês
FORMATO - 19,0 x 23,5 cm
Nº DE PÁGINAS - 448
Nº DE ILUSTRAÇÕES - 286



CONTEÚDO - Este é um outro livro
prático sobre antenas para radio-
comunicações. Nele são apresen-
tados os cálculos básicos, o
projeto, a construção, a instalação
e as medições, para quatorze di-
ferentes categorias de antena. No
apêndice D são apresentados vin-
te e dois programas de computa-
dor, na linguagem BASIC, para
micros da família IBM-PC, inclu-
indo projetos de antenas, redes ca-
sadoras de impedância, etc.
Ele é indicado para todas as pes-
soas envolvidas em radiocomuni-
cações, como: técnicos de rádio,
operadores da faixa do cidadão,
radioamadores, radio-escutas
(SWLs), etc.
SUMÁRIO - Introduction to radio
broadcasting and communica-
tions; Radio wave propagation;
Transmission lines; The smith
chart; Fundamentals of radio an-
tennas; High-frequency dipole an-
tennas; Vertically polarized H.F.
antennas; Multi-band an tunable-
wire antennas; Long-wire directio-

nal antennas; Hidden and limited-
space antennas; Directional-ph-
ased vertical antenna; Directional
beam antennas; Antenna system
for shortwave reception; VHF/UHF
transmitting antennas; VHF/ UHF
Scanner band antennas; Marine
radio antennas; Microwave wave-
guide; Microwave antennas; Impe-
dance matching in antenna
systems; Mobile antennas; Anten-
nas for emergency operation;
Measurements and ajustaments
techniques; Antenna construcion
techniques; Grounding the anten-
nas; APPENDICES: A) DXing the
smart way; Decibels; Sources of
supply; Computer programs for an-
tenna design; Index.

ANTENAS DE TV Y SATELITALES

AUTORES - Júlio V. Rueda, Leo-
nardo A. Rodriguez.
EDITOR - Editorial Hispano Ameri-
cana S.A. (HASA); Adolfo Alsina -
731; 1087 - Buenos Aires, Argenti-
na.
EDIÇÃO - Julho de 1990.
IDIOMA - Espanhol
FORMATO - 15,5 x 22,0 cm
Nº DE PÁGINAS - 288
Nº DE ILUSTRAÇÕES - 252
CONTEÚDO - Esta obra é orienta-
da para técnicos instaladores e re-
paradores de antenas e sistemas
de antenas para recepção de TV.
O capítulo VI (CUADROS DE FAL-
LAS) apresenta trinta e quatro fo-
tos de tela de um televisor, mos-
trando os tipos mais comuns de
problemas que ocorrem nas ins-
talações de antenas de TV, com as
soluções para cada caso. Os capí-
tulos VII, VIII e IX tratam da recep-



ção de sinais de TV via satélite
(equipamentos, instalações, orien-
tação da antena parabólica, etc).
SUMÁRIO - Antenas y líneas; No-
ciones teóricas; Instalación de an-
tenas y líneas; Condiciones
generales; Instalación de antenas
y líneas; Condiciones locales y re-
gionales; Antenas y distribuciones
coletivas; Fallas por la antena y su
línea; Cuadros de fallas; Primeros
conceptos sobre televisión satelital;
Algunos cálculos hacen posible
orientar la antena; Descripción
completa de instalaciones; APEN-
DICES: A) El decibel; B) Relacio-
nes de potencia; C) Ganancias y
perdidas en decibels; D) Relacio-
nes de tensión; E) Cifra de mérito
o ganancia de una antena.

ANTENA PARABÓLICA TV SATÉLITE AO ALCANCE DOMÉSTICO

AUTOR - Geraldo Loures dos Santos
de Paiva
EDITOR - Editora Ciência Moder-
na Ltda.; Av. Rio Branco, nº 156,
sala 713; CEP - 20043; Rio de
Janeiro, RJ.
EDIÇÃO - 1990 (2ª edição)
IDIOMA - Português
FORMATO - 16,0 x 23,0 cm
Nº DE PÁGINAS - 200
Nº DE ILUSTRAÇÕES - 51



CONTEÚDO - Neste livro são
apresentados os conceitos bási-
cos sobre os sistemas domésticos
de recepção de sinais de TV re-
transmitidos por satélites de comu-
nicações (Brasilsat I, Brasilsat II,
etc). Entre os elementos que con-
stituem tais sistemas, estão: as an-

tenas parabólicas, os amplificadores de baixo ruído (LNAs), os receptores, os decodificadores, etc. Trata-se de uma obra bastante prática, destinada a todos que se interessam pela recepção de TV por satélite (antenas, técnicos de TV, radioamadores, etc).

SUMÁRIO - Um pouco do que a história registrária; Satélites de comunicações geoestacionários; As transmissões de TV via satélites; Instalações de TV satélite (TVRO); Antenas de recepção de TV satélite; Alimentadores e polarizadores de sinal; Amplificadores e conversores de baixo ruído; cabos e conectores de interligação; Receptores especiais de TV satélite; Sistemas e atuadores de posicionamento; Técnicas de orientação de antenas; Algumas informações de utilidade prática; APÊNDICES: A) Glossário de TV satélite; B) Coordenadas geográficas principais; C) Lista parcial de satélites; D) Tábua de arcos de visibilidade; E) Tábua de ajusta-

gem polar; F) Tábuas de orientação AZ-EL; G) Tábua de ganho de antena de TVRO; H) Programa de cálculo em BASIC; Bibliografia.

CURSO PROFISSIONAL MONTADOR DE ANTENAS DE TELEVISÃO (2ª PARTE)

AUTOR - Eng.º A. Cunha
 EDITOR - Centro Técnico de Engenharia Ltda.; caixa postal 58067; CEP - 01397 ; São Paulo - SP.
 EDIÇÃO - 5ª (o ano não é citado)
 IDIOMA - Português
 FORMATO - 16,0 x 22,5 cm.
 Nº DE PÁGINAS - 82.
 Nº DE ILUSTRAÇÕES - 79.
 CONTEÚDO - Este é um curso intensivo, dividido em três partes, para a formação de técnicos montadores de antenas de televisão. O pré-requisito necessário é o conhecimento dos conceitos básicos de Eletricidade. Na primeira parte são analisados itens básicos, como: campo eletromagnético, radia-



ção, antenas, modulação, sinais de TV, faixas de frequências, ressonância, filtros, etc. No segundo volume são estudados os vários tipos de antenas simples. Na terceira parte são tratadas as instalações propriamente ditas, incluindo

sistemas de antenas coletivas. No final de cada parte há um questionário.

SUMÁRIO (2ª parte) - Propagação das ondas no espaço; Condições a satisfazer pelas antenas; Distribuição da tensão e da corrente na antena; Antenas de diversos comprimentos de ondas; Perdas nas antenas; Resistência da antena - ressonância; Curva de resposta; Adaptação da antena; Orientação da antena; Extração do sinal das antenas; Defasamento entre tensão e corrente; Dipolo simples e dobrado; Impedância dos dipolos; Diagramas de radiação dos dipolos; Antenas diretivas; Antenas de TV na prática; Associação de antenas; Antenas FM e AM; Antenas UHF; Variação da impedância das antenas; Variação do ganho e da diretividade das antenas; Variação da faixa de radiação das antenas; Relação sinal/ruído; Onda estacionária; Efeito da onda refletida; Efeito do sinal parasita; Questionário.

EL-IN



Escola Latino Americana de Eletrônica e Informática

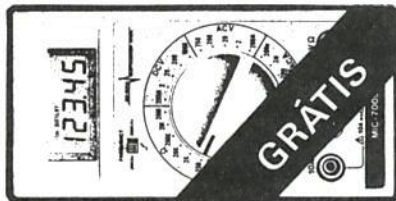
Solicite informações detalhadas, gratuitamente e sem compromisso, de nossos cursos:

- *Eletrônica Básica
- *Eletrônica Digital e Microprocessadores
- *Microprocessadores e Microcomputadores
- *Montagem de Microcomputadores
- *Software de Microcomputadores

e concorra ao sorteio de um multímetro digital.

EL-IN

Escola Latino Americana de Eletrônica e Informática
 Rua Nova York, 365 - 04560 - S. Paulo - SP



KIT 8088

CHAME A DIGIPLAN

Acompanha manual, teclado c/ 17 teclas, display c/ 6 dígitos e 2K RAM. Opcionais: interface paralela e serial, grav./leit. de EPROM, proto-board, fonte, step motor, placa ADA.

DIGIPLAN

Av. Lineu de Moura, 2050 - Caixa Postal: 224
 Tels. (0123) 23-3290 e 23-4318
 CEP 12243 - São José dos Campos - SP

COMERCIAL STARTEC INFORMÁTICA E INSTRUMENTAÇÃO ASSISTÊNCIA TÉCNICA E VENDAS

MICROCOMPUTADORES
 IMPRESSORAS
 OSCILOSCÓPIOS
 MULTÍMETROS

- ORÇAMENTO GRATUITO
- ATENDEMOS TODO O BRASIL VIA SEDEX

TEL.: (011) 271-4689

Av. Prof. Luis I. Anhaia Mello, 4776
 CEP: 03154 - Vila Prudente - SP.

SIMPHONY Automação e Informática

COMPONENTES ELETRÔNICOS
 CI's TEXAS para síntese de voz:
 53C30, TMS 3477 TMS 50C20

toda linha de CI's: 80XX, 81XX,
 65XX, Z80, 99XX, ADC, memórias
 DAC, 78XX, 79XX, TTL, CMOS,
 Gravação de memórias EPROM

Edição de síntese de voz
 Em breve produtos exclusivos
 para uso em robótica...

Inf.: Fone: (011) 950-8263
 Fax: (011) 813-4464

Atendemos todo o Brasil

LAY-OUTS
 ARTES FINAIS
 PROTÓTIPOS
 PLACAS
 MONTAGENS

TECNOCIR
 CIRCUITOS IMPRESSOS
 CONSULTE-NOS (011) 834-5868

Excitação de cargas a partir de integrados CMOS

Um dos problemas enfrentados pelos leitores que executam projetos com circuitos integrados CMOS é a sua ligação em cargas externas como: lâmpadas, LEDs, motores, relés, solenoides e outros dispositivos de modo a haver a excitação normal. Como fazer isto é o assunto deste artigo que facilitará bastante o trabalho dos leitores que gostam de modificar, refazer ou criar projetos com integrados CMOS.

Newton C. Braga

Com uma tensão de alimentação de 10 V, uma saída de qualquer função CMOS (salvo os buffers) só pode fornecer ou drenar uma corrente da ordem de 2,25 mA, o que não pode servir para excitar cargas de alguma potência, como relés ou lâmpadas. O máximo que se consegue é acender um LED e mesmo assim não se pode obter o máximo brilho de um destes componentes, entretanto se quisermos excitar uma carga que exija uma corrente maior como por exemplo, uma lâmpada, relé, solenoide, disparar um SCR ou Triac, precisamos de elementos externos, como os amplificadores e isso consiste num problema para o montador menos experiente.

O assunto que propomos neste artigo é justamente esse: como interfacear, ou seja, ligar uma saída CMOS a uma carga de maior potência para que possamos excitá-la convenientemente sem por em risco a integridade de nossos circuitos integrados.

Os circuitos dados a seguir, consistem no que comumente aparece nos projetos práticos, inclusive os publicados nesta revista.

Características de saída CMOS:

Tensão de alimentação	Corrente máxima de saída (mA)
5 V	0,88 (tip)
10 V	2,25 (tip)
15 V	8,8 (tip)

(Estas correntes são tanto para o nível alto como para o nível baixo, ou seja, a carga drena ou fornece corrente a saída do circuito integrado). (figura 1)

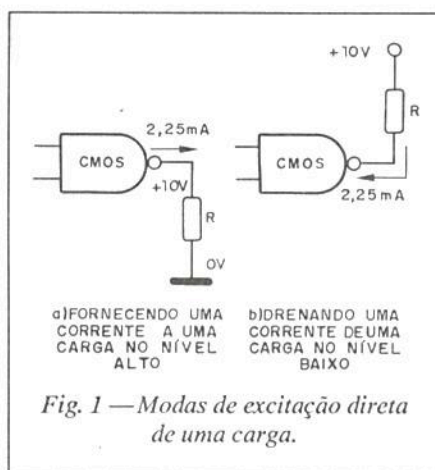


Fig. 1 — Modas de excitação direta de uma carga.

Os sinais (ip) indicam que se tratam de valores médios que podem variar sensivelmente de um circuito integrado para outro.

1. DRIVER SIMPLES NPN

Para excitar cargas simples como LEDs, lâmpadas, relés ou pequenos motores até 100 mA quando o nível de saída do circuito integrado CMOS for alto, recomendamos o circuito da fig. 2.

O transistor pode ser qualquer NPN de uso geral e em sua função, será

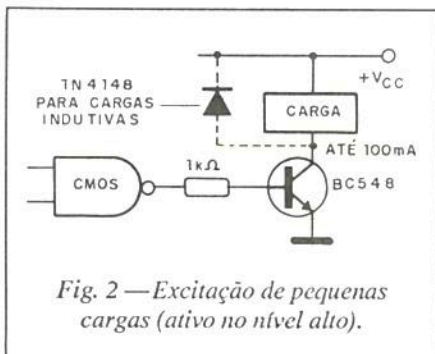


Fig. 2 — Excitação de pequenas cargas (ativo no nível alto).

escolhido o resistor de base. Se o transistor tiver ganho baixo este resistor deve possuir o valor mínimo para saturação, no caso 1 kΩ mas, para transistor de ganho elevado, como por exemplo, um BC549, podemos aumentar até 10 kΩ o valor deste resistor.

Se a carga for indutiva, como, um motor, solenoide ou relé, é conveniente proteger o transistor contra os transientes de comutação com a ligação de um diodo em paralelo. O diodo pode ser o 1N4148, 1N4002 ou qualquer equivalente de silício.

2. DRIVER SIMPLES PNP

Para que a carga seja ativada quando a saída do CMOS vai ao nível baixo (0 V) podemos usar um driver com transistores PNP, conforme mostra a fig. 3.

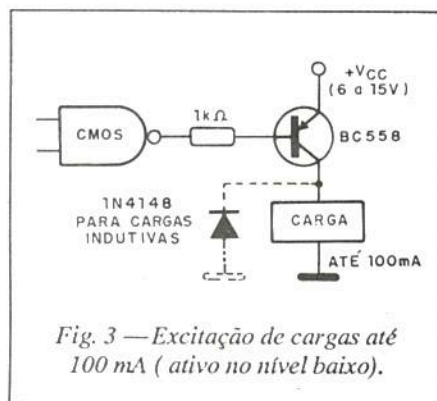


Fig. 3 — Excitação de cargas até 100 mA (ativo no nível baixo).

Este circuito tem as mesmas características do anterior exceto pelo acionamento no nível baixo. O ganho dos transistor determina o valor do resistor, e para cargas indutivas é conveniente usar um diodo de proteção. Uma característica importante deste circuito, assim como do anterior é que a etapa de

excitação e a carga, podem ser alimentada com tensões diferentes das usadas para alimentar os circuitos integrados CMOS.

Desta forma, conforme mostra a figura 4 podemos excitar uma lâmpada ou motor de 12 V, mesmo quando o circuito integrado CMOS só é alimentado com 5 ou 6 V.

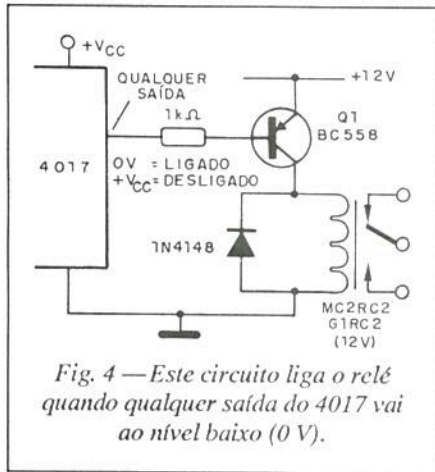


Fig. 4 — Este circuito liga o relé quando qualquer saída do 4017 vai ao nível baixo (0 V).

Observe entretanto que o negativo das duas fontes são comuns, ou seja deve haver um retorno comum para a corrente do circuito.

3. DRIVER NPN DE POTÊNCIA

Se a carga a ser excitada exigir correntes maiores que 100 mA, até 500 mA podemos utilizar um transistor NPN de média potência como o BD135, BD137 ou TIP31 (A, B ou C), conforme mostra a figura 5.

Evidentemente o transistor deve ser dotado de um radiador de calor e o valor vai depender do ganho do transistor. O leitor pode reduzir este resistor até 820 Ω aproximadamente, para não sobrecarregar a saída CMOS se alimentada com até 12 V. Para 6 V ela pode admitir uma redução até 560 Ω. O valor ideal é o que satura o transistor,

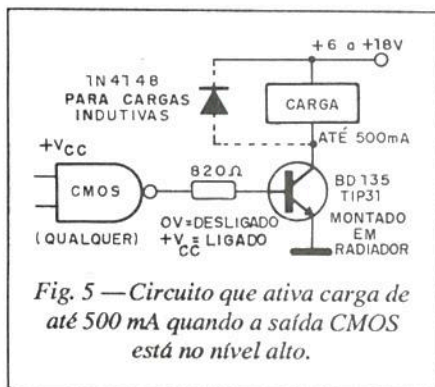


Fig. 5 — Circuito que ativa carga de até 500 mA quando a saída CMOS está no nível alto.

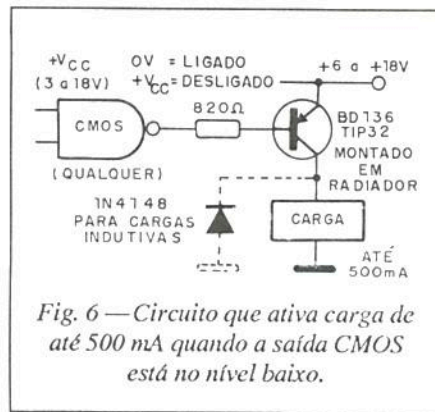


Fig. 6 — Circuito que ativa carga de até 500 mA quando a saída CMOS está no nível baixo.

obtendo-se assim a corrente de coletor que a carga precisa para funcionar. Para aplicações normais até 500 mA, supondo que o ganho do transistor esteja dentro dos limites especificados para o BD135 e TIP31 o resistor de 1 kΩ é o normal.

4. DRIVER PNP DE POTÊNCIA

Para excitar a carga até 500 mA com um nível baixo na saída do circuito integrado CMOS temos o circuito da figura 6.

Da mesma forma que no caso anterior, o transistor deve ser montado num radiador de calor e o resistor de base pode ser alterado em função do ganho do transistor. Veja que tanto neste circuito como no anterior, a alimentação da carga pode ser feita com tensão diferente da usada para alimentar os circuitos CMOS.

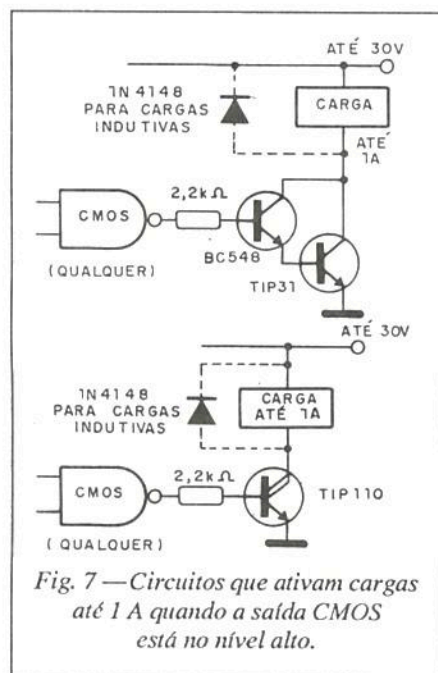


Fig. 7 — Circuitos que ativam cargas até 1 A quando a saída CMOS está no nível alto.

5. DRIVER COM DARLINGTON NPN

Correntes até 1 A podem ser obtidas para uma carga com o circuito da figura 7. Temos duas possibilidades, conforme mostrado na mesma figura para a utilização de um Darlington: podemos usar um BC548 e um TIP31 formando o par com dois transistores discretos ou então partir para um TIP110, 111 ou 112 que são Darlings de 2 A em um invólucro TO220, (figura 8).

Estes transistores admitem tensões de coletor bastante elevadas, superiores a 60 V conforme o tipo.

Também neste caso, o resistor de base vai ser dimensionado de modo a termos a saturação do transistor em função do ganho e da corrente exigida para a carga. Valores na faixa de 2,2 kΩ a 22 kΩ são os mais indicados para a maioria das aplicações.



Fig. 8 — Darlings que podem ser usados com cargas de potência.

Este circuito é equivalente ao número 1 e 3, no que se refere ao acionamento com o nível alto do CMOS excitador.

6. DRIVER COM DARLINGTON PNP

Para acionamento de cargas até 1 A com o nível baixo do CMOS da excitação, temos duas possibilidades usando pares de transistores PNP ou Darlings, conforme mostra a fig. 9.

No primeiro caso usamos dois transistores comuns, um BC558 e um TIP32, enquanto que no segundo caso usamos um Darlington de média potência PNP do tipo TIP115, TIP116 ou TIP117. Os transistores de potência nos dois casos devem ser montados em radiadores de calor.

Os resistores devem ser dimensionados de acordo com o ganho dos transistores e da corrente exigida pela carga. Veja que neste caso a carga

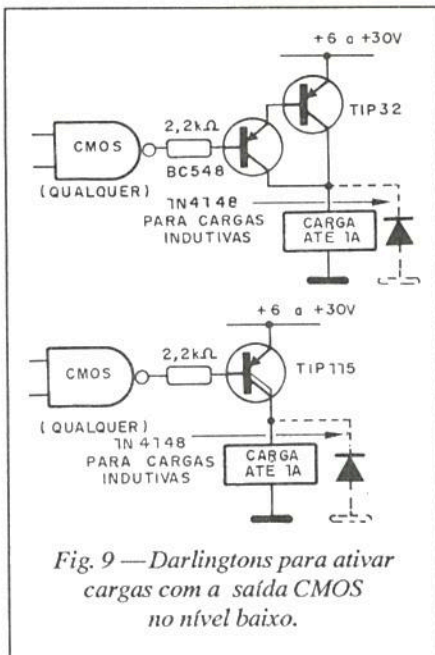


Fig. 9 — Darlington para ativar cargas com a saída CMOS no nível baixo.

também pode ser alimentada com tensão diferente dos circuitos integrados CMOS desde que haja um terra (0 V) comum.

7. EXCITAÇÃO DE SCRs

SCRs (diodos controlados de silício) da série 106 (TIC106, MCR106, C106, etc) podem ser excitados (disparados) quando a saída do CMOS estiver no nível alto, utilizando-se o circuito da figura 10. O resistor R1 pode ser alterado na faixa de 1 kΩ a 10 kΩ em função do ganho do transistor, e a alimentação de coletor do transistor pode ser feita com tensão diferente da usada no CMOS.

O resistor R3 entre o anodo e o catodo do SCR vai ser necessário quando sua alimentação for feita na rede de 110 V ou 220 V CA e houver tendência a manutenção de estado de condução (ligado) mesmo quando a saída do circuito integrado estiver baixa

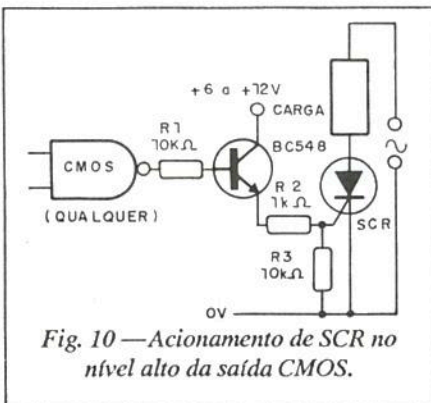


Fig. 10 — Acionamento de SCR no nível alto da saída CMOS.

(sem excitação). Seu valor deve ficar entre 1 k e 10 kΩ conforme o SCR.

O SCR deverá ser dotado de radiador de calor e é muito importante observar que existe uma linha comum entre o terra dos circuitos integrados CMOS e o terra de alta tensão da rede. Para SCRs que exijam maior corrente de disparo, como o TIC116 ou TIC126, o resistor R2 deve ser reduzido, admitindo-se como valor mínimo algo em torno de 150 Ω para 12 V de alimentação e 68 Ω para 6 V de alimentação. O resistor R3 neste caso deve eventualmente ser reduzido para até 220 Ω.

8. EXCITAÇÃO DE SCRs NO NÍVEL BAIXO

Para excitar um SCRs quando a saída do circuito integrado CMOS estiver no nível baixo, podemos usar o circuito da figura 11.

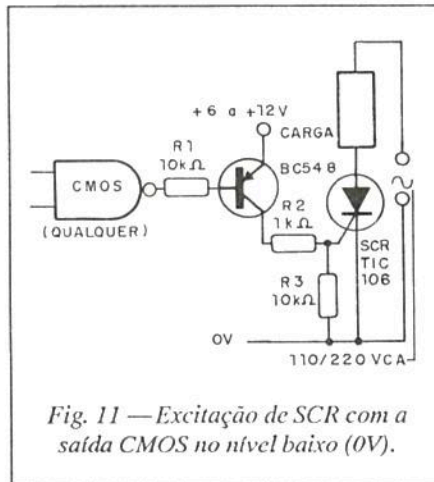


Fig. 11 — Excitação de SCR com a saída CMOS no nível baixo (0V).

Este circuito é válido para SCRs da série 106. O SCR deve ser montado em radiador de calor e todas as considerações para o item 7 são válidas.

9. EXCITAÇÃO DE TRIACS

Para excitar Triacs temos duas possibilidades. A primeira é mostrada na figura 12 e é válida para tipos que precisam de até 50 mA de corrente de comporta (disparo). Esta configuração faz com que o SCR dispare quando o nível de saída do circuito integrado CMOS for alto. Veja que, para obter maiores condições de disparo podemos usar uma tensão maior (até 12 V) para alimentar o transistor, independente da tensão usada para alimentar os circuitos integrados CMOS.

Para excitar cargas um Triac com o nível baixo de saída do circuito integra-

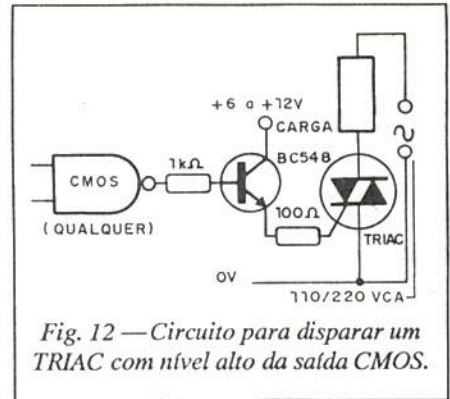


Fig. 12 — Circuito para disparar um TRIAC com nível alto da saída CMOS.

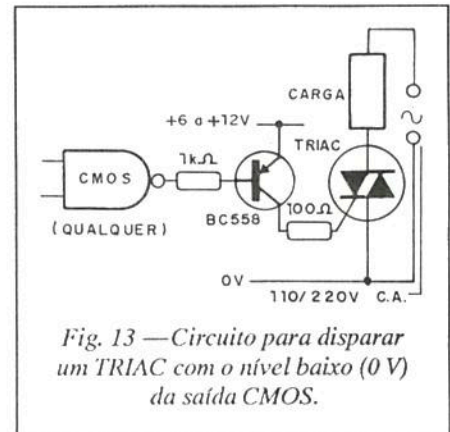


Fig. 13 — Circuito para disparar um TRIAC com o nível baixo (0V) da saída CMOS.

do CMOS podemos usar o circuito da figura 13. Valem as mesmas considerações do caso anterior. Veja que o resistor da base do transistor pode ser adequado a aplicação, bastando para isso que, em função do ganho do transistor seja obtida a saturação no disparo. Valores entre 1 kΩ e 10 kΩ são os normais para aplicações com alimentações de 5 a 12 V.

CONCLUSÃO

Existem outros modos de se fazer a excitação de cargas, alguns proporcionando mais segurança ao circuito, como por exemplo no caso de SCRs e Triacs quando podemos fazer o uso de opto-isoladores ou opto-acopladores.

No entanto, com as soluções que demos neste artigo, o leitor já terá elementos suficientes para fazer a maioria dos seus projetos. É importante observar que em todos os circuitos mantivemos sempre na saída do circuito integrado CMOS um resistor limitando de qualquer forma e corrente entre ao dispositivo que deve ser excitado. Este procedimento é muito importante de ser observado principalmente se o leitor pretender fazer modificações de alguns dos nossos circuitos para outros tipos de aplicações. ■

Seção do Leitor

CORRESPONDÊNCIA

Muitos leitores nos escrevem pedindo respostas para questões ou projetos para a "edição seguinte", esperando que imediatamente após o envio de uma carta, suas questões já sejam respondidas pela nossa revista.

Ocorre que nossas edições são preparadas com 2 a 3 meses de antecedência, isto significa que, recebendo uma consulta de interesse geral e que mereça resposta pelas páginas da revista ou havendo um projeto que mereça ser elaborado, o prazo mínimo que temos para a publicação é de 2 edições. O problema é ainda mais grave quando nos sugerem projetos para a "edição seguinte", já que além do tempo que precisamos para projetar, montar e escrever um artigo, deve ser somado ao da própria elaboração da Revista que envolve composição, desenhos, fotolito, gráfica distribuição etc.

DIGIGRAV

Muitos leitores como J. Utasi de São Paulo - SP solicita a publicação da placa do Digigrav, (Revista Nº 222).

Não publicamos na ocasião o desenho da placa, por se tratar de projeto de dupla face, bastante crítico que exige muita experiência dos montadores que certamente terão também condições de elaborar um desenho próprio. No entanto, o anunciante vende o kit podendo ser consultado quanto ao fornecimento da própria placa. Veja anúncio na própria Revista Nº 222.

FALTA DE COMPONENTES

Um dos problemas dos montadores de circuitos eletrônicos em nosso país é a dificuldade em se obter componentes, principalmente os importados.

Determinados componentes são colocados à venda em pontos localizados, mas como a procura é grande, os mesmos acabam logo, como o LM12 do amplificador, da Revista Nº 223. Como a importação demora certo tempo, no intervalo entre o esgotamento do estoque e a chegada de um novo, temos a falta momentânea do componente que não há meios de se evitar. Tivemos outros problemas semelhantes, como por exemplo, os circuitos de câmera de eco. No entanto, as leis de importação que dificulta a vinda de componentes, que gerariam projetos interessantes, aliados ao desinteresse de muitos distribuidores de componentes, tendem a ser superados. Acreditamos que os leitores não terão tantas dificuldades para estarem em dia, com o que há de mais moderno na eletrônica, em todo mundo. Se não "forçarmos" com a publicação de projetos deste tipo, continuaremos a ter somente coisas com componentes antigos como os 555, 741, 4017, e outros, se bem que ainda estejam na praça, já não constituem em grandes novidades para o leitor ávido de uma tecnologia mais avançada.

PEQUENOS ANÚNCIOS

— Estamos montando um Observatório e precisamos da colaboração de todos. Aceitamos sugestões, trabalho, inventos, literatura, materiais diversos - Clube Cometa Halley - Rua Gonçalo de Andrade, 17 - V. N. Cachoeirinha - 02860 - São Paulo - SP.

— Compro CI SN76477 ou montagens nas quais este CI seja usado ou troco por motor de passo de 6 V x 9 ohms - Marcos Augusto Dias - Rua João Felipe, 340 - Parque Figueira

Grande - 04915 - Santo Amaro - São Paulo - SP.

— Compro transmissores da Texas Instruments - Savério Lauria Filho - Rua Giuseppe Tartini, 15 - Bloco B5 - apto 4 - 04844 - Icarai - SP.

— Vendo em bom estado de funcionamento, um osciloscópio de traço único, marca Eiko modelo americano, para frequência de 5 MHz ou troco por outros instrumentos de medida, bem como, equipamentos de vídeo - Vanderlei Aparecido Schnoor - R. Samuel Gomes de Melo, 176 - V. Carinatto - 13840 - Limeira - SP.

— Compro transistor da Sanyo 2SA 1177, circuito integrado TDA7052 e TL084, transistor BF256 e resistência e ponta de ferro de soldar, Fame de 30 W - Everaldo Rodrigues da Silva 4º B E CNST.CCSv S/N - 47800 - Barreiras - BA.

— Compro Xerox do esquema do Receiver Onkio TX 440 - Altamirando Farias - R. Geminiano Costa, 393 - 44025 - Feira de Santana - BA - Tel: 075-221-2749/221-6550.

TRANSDUTORES À PROVA D'ÁGUA

O leitor Cláudio da Silva Soares de Morro Redondo - RS precisa de um transdutor à prova d'água para instalar num bip numa motocicleta. A idéia do leitor é usar o gerador de BIP da revista Nº 203 como indicador de ponto neutro para a moto.

Nossa sugestão é usar uma cápsula piezoelétrica ou cerâmica tomando apenas cuidado em isolar bem os fios de conexão.

***Não percam, na próxima edição:
SIMULADOR DE PRESENÇA***

Informativo Industrial

BATERIAS UNICOBA DE NÍQUEL CADMIO

A Unicoba Indústria e Comércio Ltda. é o representante da Matshushita Battery International Co. Ltda para as baterias recarregáveis de Nicadmio SUNRISE.

Na tabela abaixo temos os modelos disponíveis:

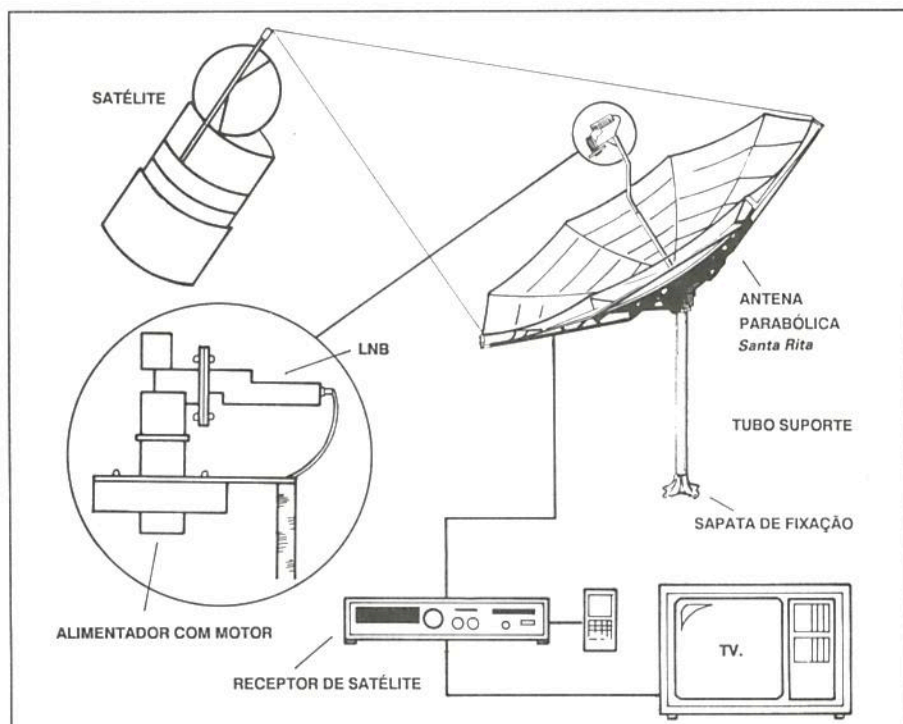
MODELO	TENSÃO CAPACIDADE	DIMENSÕES (mm)
P-400 D	1,2 V/4000 mAh	(32,3 x 59,9)
P-180 C	1,2 V/1800 mAh	(25,3 x 49,3)
P-130 SCR	1,2 V/1200 mAh	(22,5 x 42,5)
P-50 AA	1,2 V/500 mAh	(14 x 49,5)
P-25 AA	1,2 V/250 mAh	(14 x 27,7)
P-18 AAA	1,2 V/180 mAh	(10 x 44)
P-15 N	1,2 V/150 mAh	(11,3 x 29,4)
P-11 AA	1,2 V/110 mAh	(14 x 17)
P-40 AR	1,2 V/450 mAh	(16,5 x 27,5)
P-01H-L3P7	3,6 V/110 mAh	(16 x 52)
FR-6F22FUJI	9 V/100 mAh	(26,5 x 15,5 x 48)

CARACTERÍSTICAS

- Alta capacidade
- Vida útil longa
- Admite acima de 1 000 ciclos de recarga
- Alta estabilidade
- Imune a vazamentos
- Possui válvula de segurança que evita explosão em caso de uso indevido

Como acessório também se dispõem os carregadores.

▲ Anote no Cartão Consulta SE Nº 01108



ANTENA PARABÓLICA SANTA RITA RECEPÇÃO NACIONAL

Com novo suporte do refletor, nova base de sustentação, menor peso da antena completa e embalagem em dois volumes, facilitando assim o transporte. Esta antena é indicada para a recepção dos sinais das emissões nacionais que vêm via satélite.

O sistema é composto de uma antena parabólica, um LNB, alimentador com motor, e o receptor que é acoplado ao televisor.

A antena pode ser usada com diversos tipos de receptores como os Bokmann, Satmaster, Tecsat e Televox. O sistema permite a recepção das Redes Globo, TVS-SBT, Manchete, Bandeirantes, Record, MTV-TV Abril e Jovem Pan.

▲ Anote no Cartão Consulta SE Nº 01109

BIP VOCAL - INTELCO

A Intelco S.A. produz um sistema de chamada tipo BIP, para operação dentro de empresas, facilitando a localização de pessoas e permitindo a transmissão não só de um sinal sonoro de

chamada como também de mensagens faladas.

O sistema codificador CD300 usado neste sistema tem capacidade para mais de 300 diferentes códigos e pode ser instalado na própria mesa da telefonista, ao lado do PABX.

O transmissor tem uma potência de 5 watts, com circuito compressor de áudio que equaliza o sinal de entrada, mantendo sempre o nível de modulação. Os receptores operam com duas baterias alcalinas e que lhes garante excelente desempenho e grande autonomia. Muito leve, ele pode ser transportado facilmente no bolso ou preso à cintura.

A operação do sistema é AM com grande seletividade o que garante a rejeição de sinais interferentes ou de estações de frequências próximas.

▲ Anote no Cartão Consulta SE Nº 01110

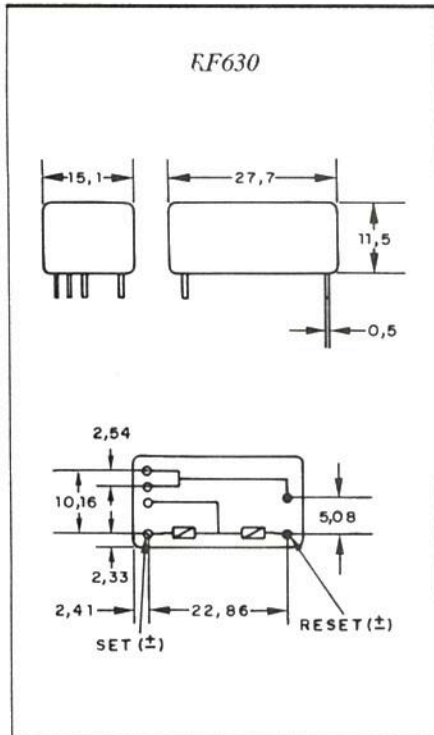
RELÉ REMANENTE DE BAIXO PERFIL RF630-631 - FINDER

Estes relés com altura máxima de 11,3 mm possuem elevada vida útil e são fornecidos em duas versões: selada e não selada.

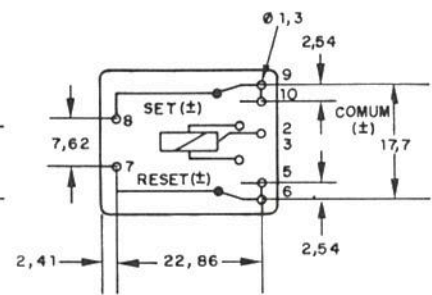
Os contatos são para 1 Ampère, e a resistência de isolamento é superior a 10^4 MΩ. Na tabela temos as características para os tipos disponíveis.

MODELO	CONFIGURAÇÃO	TENSÃO V _{cc}	BOBINA 1/Ω	BOBINA 1/Ω
630	1 Contato	6	30	40
		12	112	125
		24	400	750
		48	1600	1650
		60	2100	3400
631	2 Contatos	6	18	42
		12	65	95
		24	270	640
		48	1050	1050
		60	1650	3600

2631 - Versão Selada 2630 - Versão Selada



RF631



▲ Anote no Cartão Consulta SE Nº 01111

nos energia que os reatores comuns. Estas lâmpadas que são diretamente intercambiáveis com lâmpadas comuns economizam até 80% de energia e sua vida útil é 8 vezes superior para um mesmo fluxo luminoso.

pele melhor aproveitamento do calor e portanto menor consumo de energia.

Os ferros são fabricados nas potências de 30, 40 e 60 watts com tensões de alimentação de 110 ou 220 VCA.

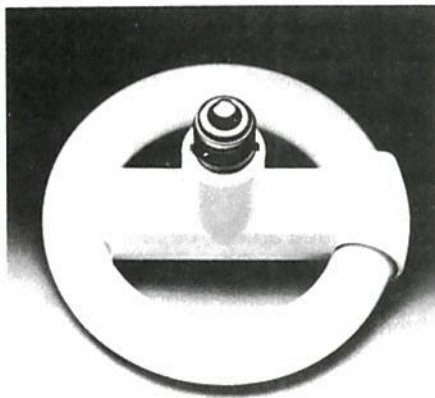
Na figura temos alguns tipos de pontes disponíveis para estes ferros.

▲ Anote no Cartão Consulta SE Nº 01112

FERRO DE SOLDAR CERÂMICO DASH - UNICOBA

A Unicoba Indústria e Comércio Ltda. Apresenta uma linha de ferros de soldar cerâmicos que se caracteriza

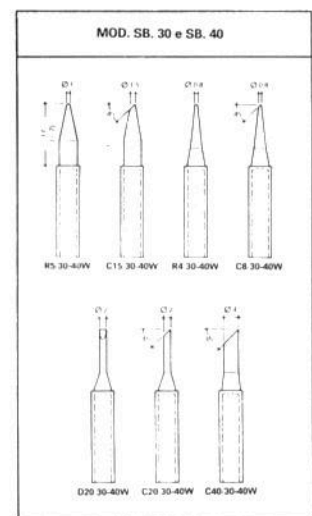
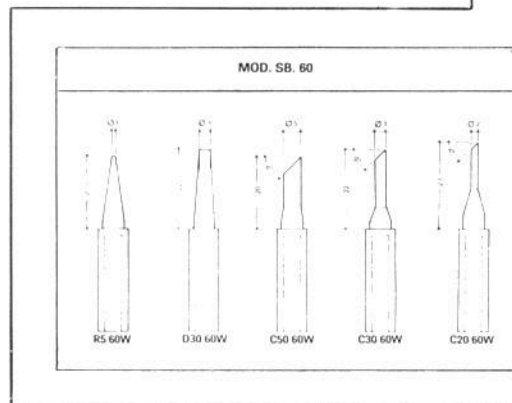
▲ Anote no Cartão Consulta SE Nº 01113



CIRCOLUX EL - OSRAM

A Osram do Brasil tem na sua linha de produtos para iluminação lâmpadas decorativas com designs diferentes, como a Circolux EL.

Além do aspecto, estas lâmpadas tem ainda como vantagens a economia já que possuem reatores eletrônicos incorporados que consomem bem me-



Abajur "crepuscular"

Apresentamos neste artigo um circuito bastante simples e de grande utilidade, para sua cabeceira: um abajur que "apaga" suavemente, simulando um "por do sol", e assim dando tempo para você se acomodar no claro, sem a necessidade de se tirar os braços debaixo das cobertas para apagar a luz. Simples de montar, ele admite variações tanto de comportamento como de aplicações.

Newton C. Braga

Descrevemos neste artigo um dispositivo que apaga suavemente uma lâmpada incandescente comum. Montada num abajur, esta lâmpada pode ser usada na cabeceira para "escurecer" suavemente um quarto de dormir.

O circuito pode ainda ser ajustado para se manter levemente ativado. Desta forma, somente um pequeno brilho visível do filamento da lâmpada, permite sua localização fácil para acionamento durante à noite num caso de necessidade.

O circuito básico é feito para lâmpadas de até 40 W, e não há necessidade de se usar radiador de calor para o SCR, mas nada impede que o uso de radiador no SCR, permita o controle de cargas de maior potência.

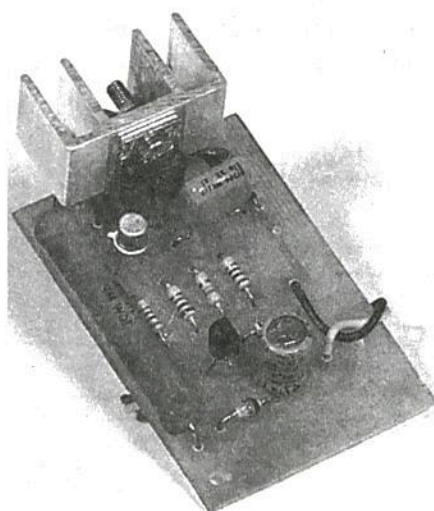
A temporização, ou seja, o tempo total que a lâmpada demora para apagar pode variar entre alguns segundos e alguns minutos, dependendo dos valores dos componentes usados.

Os poucos componentes permitem o alojamento do aparelho na própria base de um abajur comum.

Se bem que o circuito seja protegido por um fusível na entrada, deve ser tomado o máximo cuidado com a operação e montagem, principalmente porque estamos operando com a tensão da rede. O isolamento deve ser total para que não fique nenhum ponto vivo exposto, capaz de causar choques em quem tocar no aparelho.

CARACTERÍSTICAS

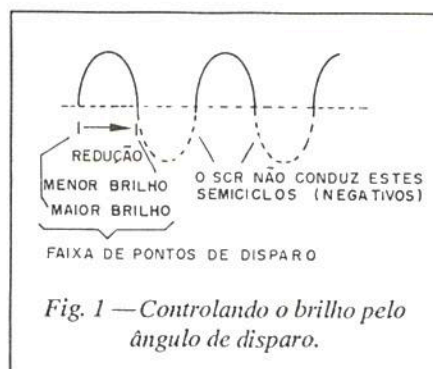
- Tensão de alimentação: 110/220 VCA
- Potência da lâmpada: 5 a 40 W (modificável)
- Temporização: alguns segundos até alguns minutos



COMO FUNCIONA

Um SCR (diodo controlado de silício) é ligado em série com a lâmpada a ser controlada. O SCR deve ser disparado pela sua comporta no início de cada semiciclo de alimentação alternada para que a lâmpada tenha maior brilho.

Se o ponto do disparo for se deslocando suavemente para o final do semiciclo, o disparo vai ocorrer cada vez mais tarde e com isso haverá uma redução do brilho da lâmpada até que ela apague, (figura 1).



Para fazermos o disparo de forma controlada, usamos um transistor uni-junção como base. O transistor tem no seu emissor um capacitor que deve se carregar rapidamente se quisermos um disparo logo no início do semiciclo e mais lentamente para que o disparo ocorra em outras posições.

Conseguimos isso ligando em série o capacitor com um transistor PNP de uso geral e um resistor.

A condução do transistor determina se o capacitor se carrega mais ou menos rapidamente, e com isso o ângulo de condução do SCR.

Na base do transistor ligamos um capacitor e um resistor de tal forma que, partindo de uma condição de carregado, o capacitor se descarrega lentamente pelo resistor e pelo transistor afetando sua condução.

O transistor funciona pois, como um resistor variável que aumenta sua resistência automaticamente a medida que o capacitor C2 se descarrega pelo resistor R6.

Veja então que o tempo de disparo demora para ir do início de semiciclo da corrente alternada até o seu final, quando a lâmpada apaga, depende da descarga de C2 por R6.

Com os valores dados no circuito obtemos algo em torno de um minuto levando-se em conta as tolerâncias dos componentes. O leitor pode alterar tanto R6 como C2, apenas evitando aumentar R6 muito além de 2,2 M Ω e C2 além de 1 μ F, pois as fugas naturais dos eletrolíticos podem instabilizar o funcionamento.

Um componente importante neste projeto é C1 que determina a faixa de deslocamento do ponto de disparo. Se C1 for muito pequeno, mesmo com Q2 perto do corte, ainda teremos o disparo dentro do semiciclo e a lâmpada não apaga totalmente. Se isso ocorrer com o leitor basta aumentar C1.

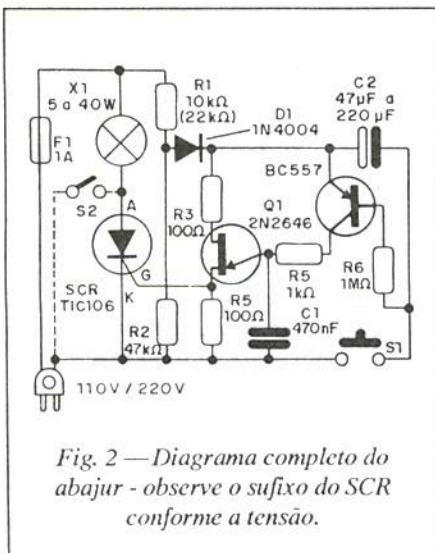


Fig. 2 — Diagrama completo do abajur - observe o sufixo do SCR conforme a tensão.

É interessante que a lâmpada não apague totalmente mas mantenha o filamento levemente avermelhado de modo a facilitar a sua localização no escuro. O consumo de energia de 1 ou 2 W obtido nesta condição não é significativo e compensa a comodidade.

O circuito funciona tanto com 110 V como 220 V devendo apenas ser alterado o valor de R1.

Na condição de repouso ou apagado o aparelho consome ainda 1 ou 2 W, o que pode ser notado por um leve aquecimento de R1.

MONTAGEM

Na figura 2 temos o diagrama completo do aparelho.

A disposição dos componentes numa placa de circuito impresso é mostrada na figura 3.

O SCR deve ter sufixo B se a sua rede for de 110 V e sufixo D se a rede for de 220 V. O resistor R1 deve ser de fio e seu valor é de 10 k Ω para a rede de 110 V e 22 k Ω se a rede for de 220 V.

Os demais resistores são de 1/8 ou 1/4 W e o capacitor C1 pode ser de poliéster ou cerâmico e o capacitor C2 é um eletrolítico para 25 V.

O transistor unijunção não admite equivalentes.

O transistor Q2 deve ser preferivelmente um BC557 ou um outro PNP

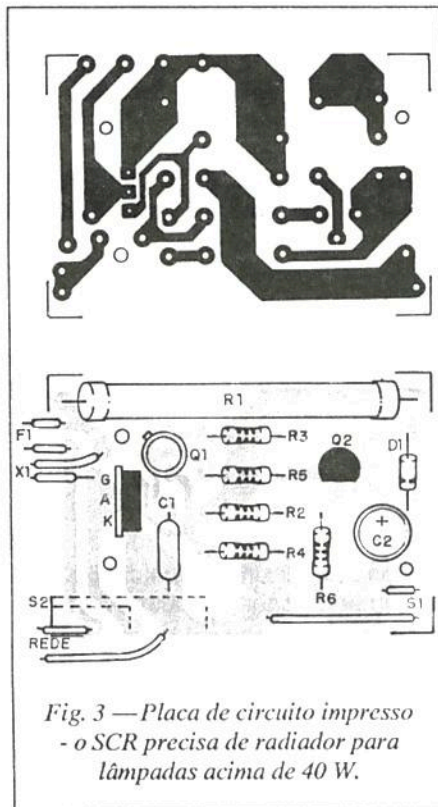


Fig. 3 — Placa de circuito impresso - o SCR precisa de radiador para lâmpadas acima de 40 W.

com pelo menos 40 V de tensão máxima entre coletor e emissor.

S1 é um interruptor de pressão.

Uma chave opcional para usar o aparelho sem a temporização é S2 que será ligada em paralelo com o SCR.

As ligações de S1 devem ser curtas pois o circuito é tão sensível que a simples captação do zumbido da rede pela base do transistor pode ser suficiente para levá-lo à condução e manter a lâmpada parcialmente acesa.

O diodo D1 é o 1N4004 ou equivalente de maior tensão tanto para a rede de 110 V como 220 V.

O fusível na entrada pode ter valores entre 500 mA e 1A, tanto na rede de 110 V como 220 V.

PROVA E USO

Para provar o aparelho basta colocar o fusível no suporte e conectar a alimentação. Se você usou S2 ele deve ser mantido aberto.

Aperte S1 por um instante, a lâmpada não deve acender até que você o

LISTA DE MATERIAL

SCR - TIC106B ou D - diodo controlado de silício - ver texto
Q1 - 2N2646 - transistor unijunção
Q2 - BC557 - transistor PNP de uso geral

D1 - 1N4004 - diodo de silício
X1 - lâmpada para 110 V ou 220 V de 5 a 40 W - ver texto

S1 - interruptor de pressão
S2 - interruptor simples - opcional

F1 - 1 A - fusível

R1 - 10 k Ω (110 V) ou 22 k Ω

(220 V) x 5 W - resistor de fio
R2 - 47 k Ω x 1/8 W - resistor (amarelo, violeta, laranja)

R3 e R4 - 100 Ω x 1/8 W - resistor (marrom, preto, marrom)

R5 - 1 k Ω x 1/8 W - resistor (marrom, preto, vermelho)

R6 - 1 M Ω x 1/8 W - resistor (marrom, preto, verde)

C1 - 470 nF (474 ou 0,47) - capacitor cerâmico ou poliéster - ver texto
C2 - 47 μ F a 220 μ F x 25 V - capacitor eletrolítico - ver texto

Diversos: cabo de alimentação, suporte para o fusível, placa de circuito impresso, caixa para montagem, soquete para a lâmpada, abajur, fios, solda, etc.

solte. Depois disso a lâmpada acende e se mantém mais ou menos com o brilho estável até que em determinado instante ela começa a diminuir suavemente de luminosidade até apagar.

Se ela não apagar por completo, aumente C1. Para isso tenha em mãos um capacitor de 220 nF e outro de 100 nF, ligando primeiro o menor em paralelo e se isso não resolver o maior e finalmente os dois. Conforme sugerimos é interessante encontrar um valor que mantenha o filamento levemente avermelhado de modo a facilitar sua localização no escuro.

Comprovado o funcionamento é só fechar o aparelho em sua caixa e usá-lo. Para isso pressione por um instante S1 quando quiser o disparo e solte-o ■

**Não percam, na próxima edição:
ALARME UNIVERSAL**

Eliminador de pilhas temporizado

Este interessante circuito alimenta seu rádio, walkman ou outro aparelho de pequeno porte, por um intervalo de tempo da ordem de 30 minutos. Se depois disso você dormir, ele desliga automaticamente evitando assim o gasto de energia. Você economiza pilhas e a própria energia da rede com esta temporização.

Newton C. Braga

Não são poucas as pessoas que levam para a cama seus rádios portáteis, walkman e outros pequenos dispositivos eletrônicos à pilha, acabando assim por dormir com sua alimentação ligada. O resultado é o desgaste completo das pilhas o que não é muito interessante levando em conta o custo atual.

O que propomos neste artigo é uma solução interessante para este problema, já que resolve a questão tanto do custo das pilhas que são eliminadas como do fato de dormirmos com ele ligado proporcionando uma temporização.

Apresentamos um eliminador de pilhas, ou seja uma fonte que substitui as pilhas de seu aparelho e que desliga automaticamente depois de um tempo programado. Se quisermos tempo maior basta pressionar um botão e teremos uma nova temporização.

A versão básica deste projeto é para aparelhos alimentados por 4 pilhas (6 volts) desde as pequenas até as grandes, mas alterações podem ser feitas para alimentar outros tipos de aparelhos.

Se o aparelho alimentado tiver uma entrada para eliminador nenhuma alteração precisa ser feita em seu circuito. Se não tiver, a adaptação é relativamente simples.

CARACTERÍSTICAS

- Tensão de entrada: 110/220 VCA
- Tensão de saída: 6 V (modificável)

- Corrente máxima de saída: 500 mA
- Temporização: 1 minuto a 30 minutos

COMO FUNCIONA:

O circuito consta basicamente de uma fonte de alimentação estabilizada onde o transformador T1 abaixa a tensão da rede que então é retificada pelos diodos D1 e D2. A filtragem é feita pelo capacitor C1 e a regulagem através de

pressão), fornecemos alimentação para o circuito e ao mesmo tempo levamos o pino 2 de disparo de um 555 monoestável ao nível baixo, o que provoca o disparo.

Este disparo leva a saída do circuito integrado ao nível alto o que polariza o transistor de modo a energizar a bobina do relé.

O fechamento do relé realimenta o circuito mantendo sua alimentação mesmo se soltamos S2.

O tempo de fechamento do relé e portanto a alimentação do circuito com a saída em 6 V será dado pelo ajuste do potenciômetro P1 e pelo valor do capacitor C2.

Sendo o potenciômetro P1 de 2,2 MΩ e o capacitor C1 de 1 000 μF temos aproximadamente 30 minutos de temporização, desprezando-se as tolerâncias dos componentes.

Isso significa que depois de 30 minutos de acionado S2, a saída CI-1 vai novamente ao nível baixo o que leva o transistor ao corte.

O relé é desenergizado abrindo seus contatos. Com isso a alimentação do circuito é totalmente cortada com

o seu desligamento total.

Para uma nova temporização basta pressionar por um instante S2.

Mesmo durante um ciclo de temporização, se S2 for pressionado teremos uma nova contagem de tempo.

Maiores temporizações são possíveis desde que sejam usados capacitores de excelente qualidade já que fugas podem levar o circuito ao não disparo.



um circuito integrado 7806, que fornece na sua saída 6 V.

Podemos usar o 7805 para obter 5 V ou o 7812 se quisermos 12 V.

Neste caso, de 12 V, entretanto, será preciso usar um transformador de 12 V de secundário.

Esta fonte também alimenta o circuito de temporização.

Desta forma, quando pressionamos por um instante S2 (duplo interruptor de

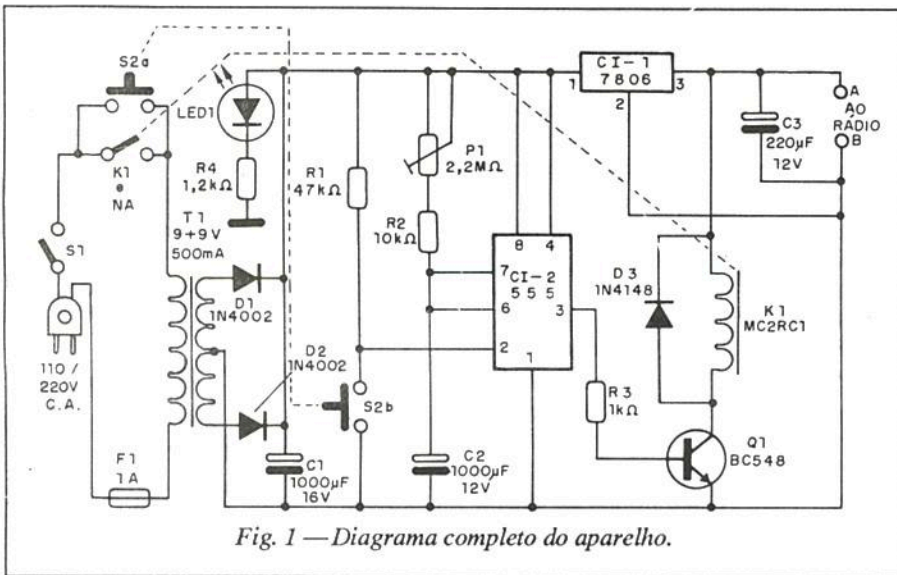


Fig. 1 — Diagrama completo do aparelho.

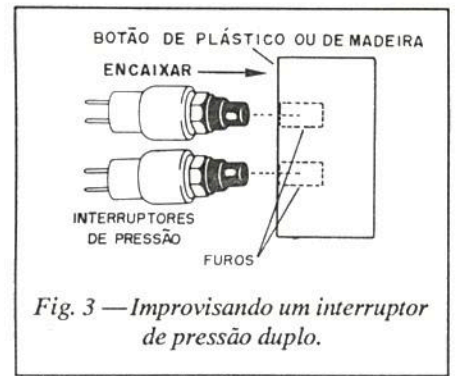


Fig. 3 — Improvisando um interruptor de pressão duplo.

Para CI-2 sugerimos a utilização de um soquete DIL de 8 pinos.

Se o leitor tiver dificuldade em obter um interruptor de pressão duplo, pode improvisar um com dois interruptores simples montados lado a lado com uma tecla única prendendo-os, conforme mostra a figura 3.

O relé é do tipo usado para montagem em placa de circuito impresso podendo ser usado um soquete DIL. No entanto, relés equivalentes de menor custo também podem ser usados.

Os capacitores eletrolíticos são para 12 V ou mais e os resistores são de 1/8 ou 1/4 W com 5 a 20% de tolerância.

Os diodos retificadores admitem equivalentes e D3 é qualquer diodo de silício de uso geral.

LISTA DE MATERIAL

- CI-1 - 7806 - circuito integrado regulador de tensão
- CI-2 - 555 - circuito integrado timer
- Q1 - BC548 - transistor NPN de uso geral
- D1 e D2 - 1N4002 ou equivalente - diodos de silício
- D3 - 1N4148 - diodo de silício de uso geral
- K1 - MC2RC1 - relé de 6 V - Metal-tex
- S1 - interruptor simples
- S2 - interruptor de pressão duplo
- F1 - 1A - fusível
- T1 - transformador com primário de acordo com a rede local e secundário de 9 + 9 V x 500 mA.
- C1 - 1 000 µF x 16 V - capacitor eletrolítico
- C2 - 1 000 µF x 12 V - capacitor eletrolítico
- C3 - 220 µF x 12 V - capacitor eletrolítico
- P1 - 2,2 MΩ - potenciômetro
- R1 - 47 kΩ x 1/8 W - resistor (amarelo, violeta, laranja)
- R2 - 10 kΩ x 1/8 W - resistor (marrom, preto, laranja)
- R3 - 1 kΩ x 1/8 W - resistor (marrom, preto, vermelho)
- R4 - 1,2 kΩ x 1/8 W - resistor (marrom, vermelho, vermelho)
- Diversos: placa de circuito impresso, caixa para montagem, suporte de fusível, cabo de alimentação, botão para o potenciômetro, conector para o aparelho alimentado, fios, solda, etc.

MONTAGEM

Na figura 1 temos o diagrama completo do eliminador de pilhas temporizado.

A disposição dos componentes principais numa placa de circuito impresso é mostrada na figura 2.

Um pequeno radiador de calor deve ser preso ao circuito integrado 7806 (CI-1), caso for necessário, ou seja, se ocorrer o aquecimento excessivo no CI.

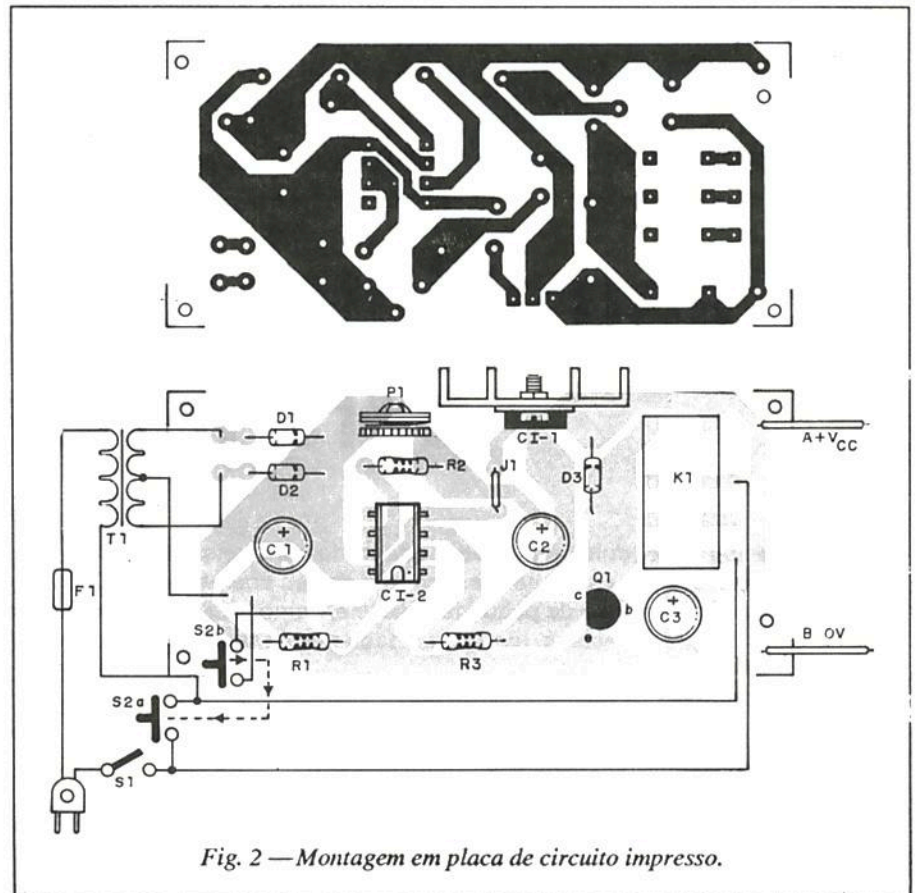


Fig. 2 — Montagem em placa de circuito impresso.

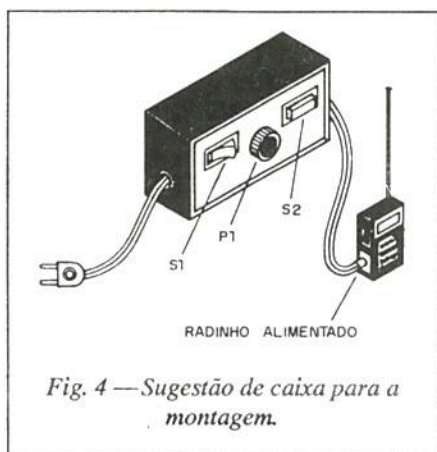


Fig. 4 — Sugestão de caixa para a montagem.

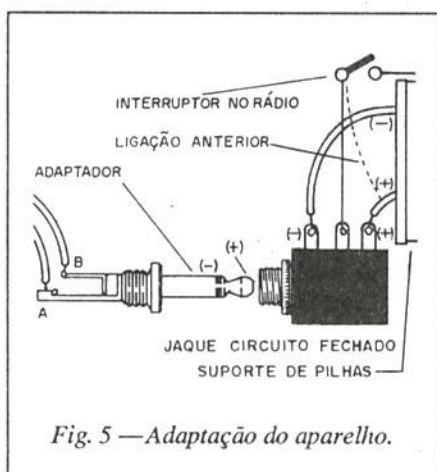


Fig. 5 — Adaptação do aparelho.

Para o transistor podemos usar equivalentes como o BC547 ou mesmo BC549. O interruptor S1 é opcional, servindo para interromper a temporização desligando o aparelho, bem como também é optativo o LED1 em série

com o resistor R4, cuja função é indicar que o aparelho está monitorado, em funcionamento.

O fusível é montado em suporte apropriado e todo o conjunto pode ser montado numa caixa plástica como a da figura 4.

Na figura 5 temos o modo de se fazer a adaptação num rádio. Observe que a polaridade do fio de entrada, caso o seu aparelho tenha um jaque adaptador, deve ser identificada.

Alguns aparelhos possuem o pólo positivo na parte externa do plugue enquanto que outros na parte interna. Verifique antes de ligar o seu, pois uma inversão pode causar danos ao aparelho alimentado.

PROVA E USO

Feita a montagem, ligue na saída uma lâmpada de 6 V ou então o multímetro na escala de tensões DC que permita ler 6 V.

Aperte S2 com o potenciômetro na posição de menor tempo. A tensão na saída deve ir aos 6 V por um intervalo de tempo de alguns minutos. Depois disso ouve-se um pequeno estalo do relé que abre seus contatos e a tensão cai a zero.

Comprovado o funcionamento é só experimentar no aparelho alimentado, ajustando-se em P1 o tempo desejado para o desligamento.

Podemos adaptar este aparelho para funcionar como temporizador para outros tipos de carga usando para esta

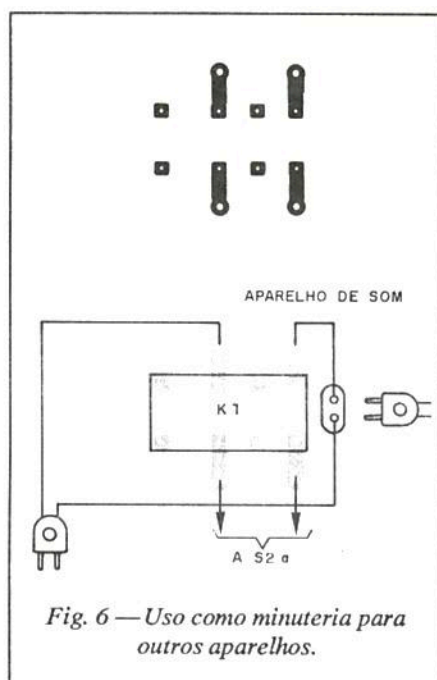


Fig. 6 — Uso como minuteria para outros aparelhos.

finalidade o outro contato disponível no relé. Basta puxar para esta finalidade fios até um par de terminais isolados. Na figura 6 mostramos o modo de se fazer uma adaptação mais completa com alimentação.

Lembramos que a capacidade de corrente do relé usado é 2 A o que significa 200 W na rede de 110 V e 400 W na rede de 220 V.

Para usar o aparelho é só pressionar S2 depois de ligar S1 e usar o rádio, walkman ou outro alimentado. No final do tempo, se quiser ouvir mais música é só pressionar novamente S2. ■

Central integrada de som para fones

Apresentamos um circuito equalizador integrado para fones de ouvido, que pode tornar a escuta individual muito especial, oferecendo assim novos recursos ao seu equipamento. O sistema também serve como um excelente reforçador para aparelhos de pequena potência, como walkmans dando assim, mais volume aos fones de ouvido. Pequenos rádios, toca-fitas e toca-discos também podem ser usados com este aparelho.

Newton C. Braga

Muitos consideram a escuta em fones como um recurso que deve ser usado quando não se deseja incomo-

dar vizinhos ou outras pessoas da casa. O fone, entretanto, não é simplesmente um acessório de escuta indivi-

dual. A proximidade do fone em relação ao ouvido, a possibilidade de termos som, sem sofrer a interferência do meio

ambiente que em alguns casos pode prejudicar a escuta por alto-falantes, e além disso a necessidade de pequenas potências fazem deste equipamento algo interessante quando usado corretamente.

Entretanto, os fabricantes de equipamentos de som não levam muito a sério a possibilidade de um uso mais intenso dos fones, fazendo seus potentes equipamentos dotados simplesmente de uma saída sem maiores recursos.

É justamente por este motivo que, usando um fone comum nestas saídas que não somos muito tentados a fazer com maior frequência a audição neste equipamento.

Nosso sistema, além de uma equalização para o fone, que permite a modificação da curva de resposta de acordo com o gosto de cada um, também há um amplificador estéreo integrado de boa qualidade que permite a operação a partir de fones de pequena intensidade (como monitor para um mixer, por exemplo).

Tudo isso nos leva à mais opções para o fone:

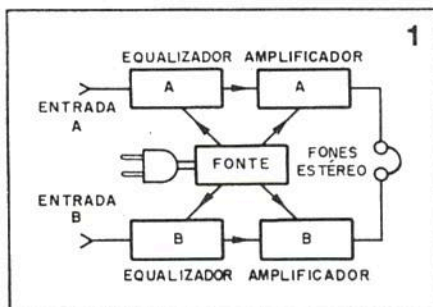
- Podemos ligar o sistema diretamente a saída de fones de equipamentos comuns. A ligação também pode ser feita na saída de alto-falantes de equipamento de pequena potência.

- Podemos ligar a saída no jaque de fones de ouvido de equipamentos comuns. A ligação pode ser feita no jaque de rádios de FM e pequenos toca-discos e toca-fitas cassete de baixa potência e obter um "grande" som para os fones.

- Podemos usar o sistema para monitorar o sinal de mixers, ligando-o diretamente na saída destes equipamentos.

COMO FUNCIONA

Na figura 1 temos um diagrama em blocos a partir do qual fazemos uma análise do funcionamento do sistema.



O primeiro bloco é o circuito equalizador e de controles adicionais tendo por base 4 potenciômetros em cada canal, e um amplificador operacional.

Temos então um potenciômetro duplo de entrada que funciona como controle de volume ou sensibilidade para os dois canais. O valor elevado deste potenciômetro mostra a impedância de entrada do sistema e portanto sua capacidade de operar com sinais de pequena intensidade.

O segundo potenciômetro funciona como um controle de equilíbrio dosando então o volume de cada canal, de modo a se obter uma audição "por igual".

Temos a seguir a rede de equalização formada por dois potenciômetros num sistema de realimentação negativa para o amplificador operacional.

Tirando o sinal na saída do amplificador operacional, este circuito o replica à entrada inversora de modo a se obter uma atenuação seletiva. Este potenciômetro está ligado de tal modo a atenuar de modo conveniente os sinais graves e agudos.

O sinal obtido na saída dos amplificadores operacionais tem uma intensidade apenas suficiente para excitar uma etapa amplificadora de potência com dois transistores complementares. São usados dois transistores para cada canal, formando o terceiro bloco.

Os transistores complementares são ligados de maneira que nas excursões positivas do sinal de saída conduz o transistor NPN e nas excursões negativas o transistor PNP. Com isso, o capacitor de saída carrega-se e descarrega-se regularmente através do circuito de carga que é o fone.

Assim, para o BD135 temos como equivalentes diretos o BD137 e o BD139. Com as mesmas características porém com disposição de terminais diferentes, temos o TIP29 e mesmo o AC187.

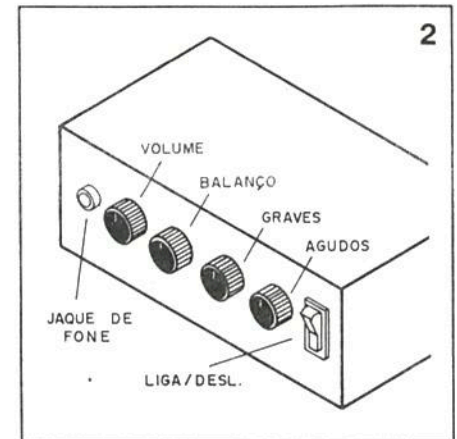
Para o BD136 temos como equivalente diretos o BD138 e o BD140 e com a mesma característica porém com terminais diferentes o TIP30 e o AC188.

Os potenciômetros de controle de tonalidade são lineares duplos (P3 e P4) e os potenciômetros de volume são log duplos (P1). Para P5 temos trim pots e o de equilíbrio (P2) deve ser linear simples, pois atua sobre os dois canais.

Uma caixa plástica com dimensões apropriadas pode ser usada desde que tenha um painel suficientemente gran-

de para a colocação dos potenciômetros e saídas dos fones.

Na figura 2 temos uma sugestão de caixa, observando-se que os jaques de saída são estéreo de acordo com o fone usado.



Para a possibilidade de escuta conjunta, podemos ligar saídas de fones (até 3) em conjunto, tendo cada uma um resistor de $10 \Omega \times 1 \text{ W}$ em série, para que a impedância final não caia a ponto de comprometer a integridade dos transistores de saída. Os capacitores menores podem ser cerâmicos ou de poliéster de acordo com o valor e disponibilidade de cada um.

A saída desta etapa é da ordem de 1 W, o que é mais do que suficiente para se obter um excelente volume em fones de ouvido. Lembramos que os fones usados devem ter impedâncias na faixa de 4Ω a 50Ω , e que a aplicação de potências acima de 1 W pode causar a sua queima.

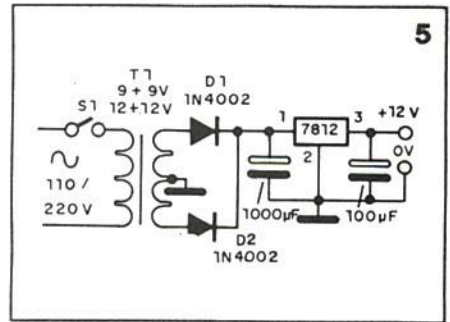
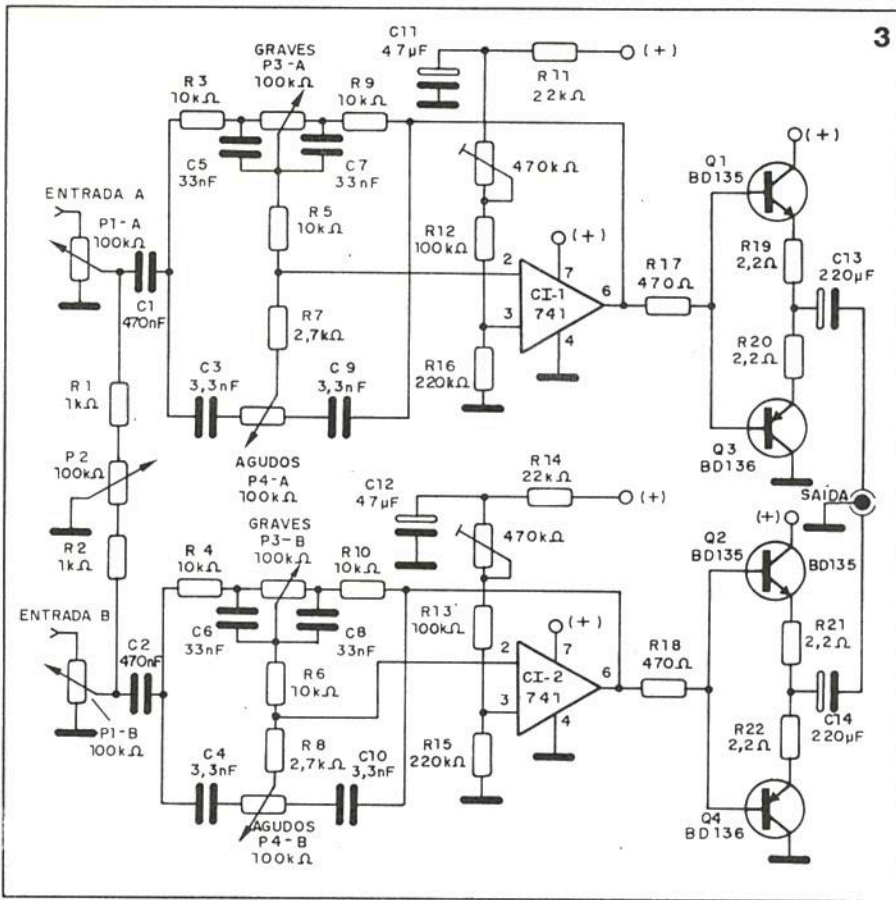
Complementamos com o terceiro bloco que consiste na fonte de alimentação. Em vista das características dos amplificadores operacionais 741, devemos ter uma tensão de alimentação de pelo menos 9 V, para que ocorra um mínimo de distorção. Para que o leitor tenha uma idéia, a taxa de distorção harmônica do operacional do circuito é da ordem de apenas 0,03% em 1 kHz.

MONTAGEM

O circuito completo do aparelho é mostrado na figura 3.

A placa de circuito impresso é dada na figura 4.

Na montagem será preciso observar as posições dos circuitos integrados e transistores além das polaridades de componentes como diodos e capacitores eletrolíticos.



aterradas para que não ocorra a capacitação de zumbidos.

Para os circuitos integrados do tipo 741, sugerimos a utilização de soquetes DIL (Dual in line), os quais evitam os problemas de excesso de calor durante a soldagem e facilitam a substituição destes componentes em caso de queima.

PROVA E USO

Ligue a fonte de alimentação e conecte na saída um par de fones estéreo de baixa impedância de boa qualidade.

Ligue na entrada do aparelho uma fonte de sinal, de baixa intensidade

Os resistores são todos de 1/8 ou 1/4 W com 10 ou 20% de tolerância. A tensão de trabalho dos capacitores eletrolíticos devem ser de 16 V ou mais.

Para os transistores temos a possibilidade de usar equivalentes.

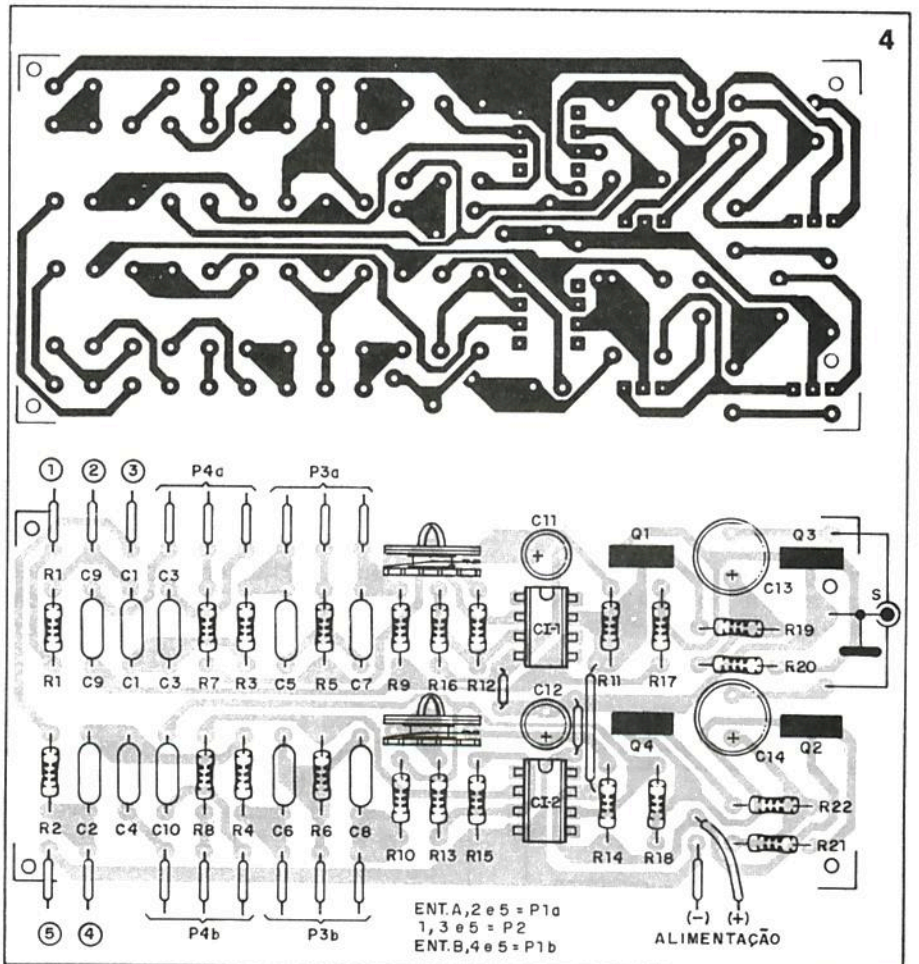
Para a fonte temos um transformador com enrolamento primário de acordo com a rede local e secundário de 9 + 9 V ou 12 + 12 V e pelo menos 500 mA de corrente. O circuito integrado regulador da fonte deve ser dotado de um radiador de calor.

O diagrama da fonte, que é dado em separado, está na figura 5.

Como são poucos os componentes usados, eles podem ser agregados à placa principal ou montados em ponte de terminais. Os capacitores da fonte devem ter tensão de trabalho de 25 V e os diodos podem ser os 1N4002 ou 1N4004.

Existe a possibilidade de se acrescentar um LED em série com um resistor de 560 Ω ou 1 kΩ na saída da fonte de para indicação de funcionamento, mas isso é optativo. O interruptor geral pode ser incorporado ao controle de volume.

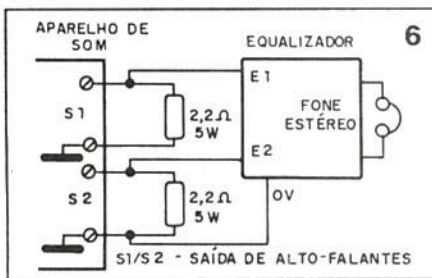
Muito importante na montagem dos cabos de entrada é que sejam blindados e com as malhas devidamente



LISTA DE MATERIAL

CI-1 e CI-2 - 741 - amplificadores operacionais
 Q1 e Q3 - BD135 ou equivalente - transistores de potência
 Q2 e Q4 - BD136 ou equivalente - transistores de potência
 P1 - 100 k Ω - potenciômetro duplo log
 P2 - 100 k Ω - potenciômetro simples linear
 P3 e P4 - 100 k Ω - potenciômetros duplos lineares
 P5 e P6 - trim-pots
 R1 e R2 - 1 k Ω - resistores (marrom, preto, vermelho)
 R3, R4, R5, R6, R9 e R10 - 10 k Ω - resistores (marrom preto, laranja)
 R7 e R8 - 2,7 k Ω - resistores (vermelho, violeta, vermelho)
 R11 e R14 - 22 k Ω - resistores (vermelho, vermelho, laranja)
 R12 e R13 - 100 k Ω - resistores (marrom, preto, amarelo)

R15 e R16 - 220 k Ω - resistores (vermelho, vermelho, amarelo)
 R17 e R18 - 470 Ω - resistores (amarelo, violeta, marrom)
 R19, R20, R21 e R22 - 2,2 Ω x 1/2 W - resistores (vermelho, vermelho, dourado)
 C1 e C2 - 470 nF - capacitores eletrolíticos - 16 V
 C3, C4, C9 e C10 - 3,3 nF - capacitores cerâmicos
 C5, C6, C7 e C8 - 33 nF - capacitores cerâmicos ou de poliéster
 C11 e C12 - 47 μ F x 16 V - capacitores eletrolíticos
 C13 e C14 - 220 μ F x 16 V - capacitores eletrolíticos
 Diversos: material para a fonte de alimentação, placa de circuito impresso, soquetes para os integrados, caixa para montagem, jaques para fones, fios, solda, etc.



como por exemplo, a saída de um pré-amplificador ou mesmo a saída de um toca-discos.

Na figura 6 temos o modo de ligação do aparelho à diversas fontes de sinal. Na saída de amplificadores de áudio comuns como walkmans e outros aparelhos de baixa impedância, será preciso acrescentar uma resistência de car-

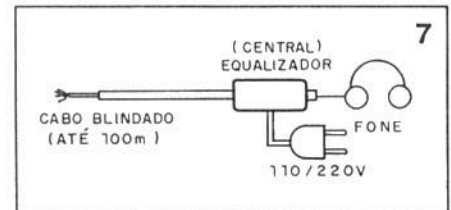
ga (10 Ω ou 22 Ω x 5 W) conforme mostra a mesma figura.

Sem esta resistência de carga podem ocorrer fortes distorções do sinal que prejudicam a qualidade do som.

Depois de fazer a ligação da fonte de sinal se ela tiver controle de volume ajuste-os em conjunto com o controle de volume dos fones (P1) para que haja reprodução clara e sem distorções.

Atue sobre o controle de balanço para verificar sua ação e depois atue sobre os controles de tonalidade. Ajuste os dois trim-pots para que em ambos os canais a reprodução ocorra sem distorções de sinal.

O ajuste dos trim-pots pode ser feito para que na ausência do sinal tenhamos no pino correspondente do circuito integrado (6) uma tensão igual à meta-



de da tensão no pino 7, ou seja, da fonte de alimentação.

Comprovado o funcionamento é só fazer a instalação definitiva, como mostra a figura 7, usando-se para isso cabo blindado e usar a unidade.

O ajuste dos controles de tom deve ser feito, deixando-se o controle equivalente do aparelho com o qual houver funcionamento conjunto, na posição central. ■

Não percam, na próxima edição:

O circuito integrado LM1201

(sistema amplificador de vídeo)

Conversor pseudo estéreo

Com a entrada em operação de diversas emissoras de TV em UHF com som estéreo e programas musicais de alta qualidade sonora, além das modificações para o sistema estéreo de algumas estações de VHF, os possuidores de equipamentos antigos de TV, se vêm diante da necessidade de melhorar sua qualidade de áudio. Nem sempre a adaptação de um decodificador estéreo é possível ou simples, o que leva a uma solução alternativa. Esta solução consiste num separador ativo de áudio que simula o efeito estéreo.

Newton C. Braga

Para uma sensação de volume a reprodução sonora deve ser feita por duas fontes que recebem programas diferentes, já preparados ou gravados para resultar nos efeitos desejados.

Por este motivo, a simples colocação de dois alto-falantes num amplificador monofônico, mesmo que separados, não dá resultados satisfatórios com a sensação de volume ou separação, (figura 1).

O efeito estéreo somente é obtido, quando temos dois canais diferentes amplificados separadamente, e reproduzidos em caixas devidamente posicionadas em relação ao ouvinte.

No sistema estéreo, os dois canais são transmitidos simultaneamente com o sinal de vídeo e depois separados no receptor para reprodução em caixas separadas, (figura 2).

Para o nosso sistema de TV-estéreo, o princípio de funcionamento é semelhante ao FM estéreo, com a multiplexação de dois canais que são decodificados por um sinal piloto. No FM este sinal é de 19 kHz, enquanto que para TV, este sinal é a varredura horizontal de 15725 kHz.

Evidentemente, a separação dos sinais requer um acesso ao sinal composto e a utilização de circuitos integrados especiais decodificadores,

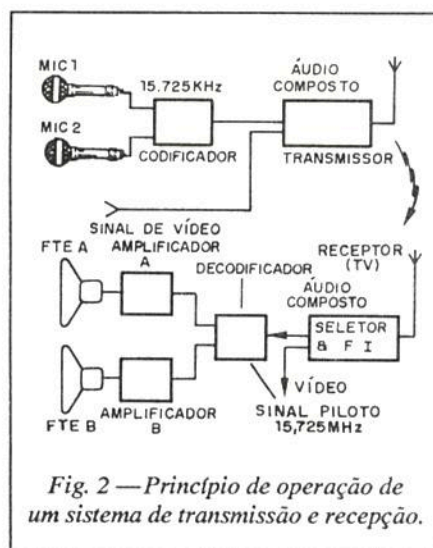


Fig. 2 — Princípio de operação de um sistema de transmissão e recepção.

o que nem sempre é simples de se conseguir, principalmente num televisor antigo.

Uma solução com bons resultados, para quem possui um amplificador estéreo disponível, é a simulação de estéreo, obtendo-se o sinal de áudio mono do próprio controle de volume do televisor, o que significa um acesso bem mais fácil, (figura 3).

A qualidade e a potência de áudio neste caso, vão depender exclusivamente da qualidade do amplificador e

das caixas que você tiver disponível, não ficando afetada pelo circuito do televisor, já que as etapas de muitos aparelhos antigos são pobres em qualidade de reprodução.

A simulação é feita por meio de um filtro que separa o espectro de áudio em faixas diferentes para a reprodução em dois canais.

CARACTERÍSTICAS

- Tensão de alimentação: 9 a 15 V
- Impedância de entrada: 47 kΩ
- Impedância de saída: 47 kΩ

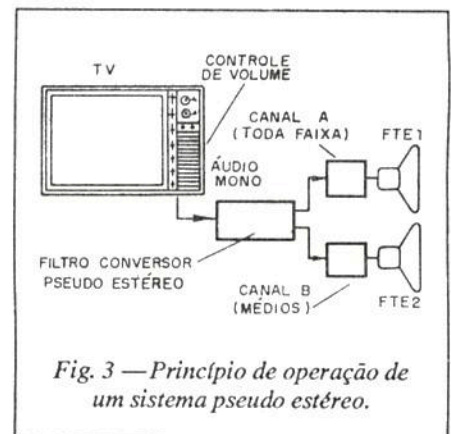


Fig. 3 — Princípio de operação de um sistema pseudo estéreo.

COMO FUNCIONA

A base do circuito é quádruplo amplificador operacional do tipo LM324 (equivalente como o TL074, TL084, etc. podem ser usados).

O primeiro amplificador operacional (CI-1a) tem um ganho baixo, determinado pela relação entre os resistores R2 e R3 e fica tanto a impedância de entrada como também proporciona o isolamento necessário a operação das etapas seguintes.

Dependendo da sensibilidade do amplificador usado e a intensidade do

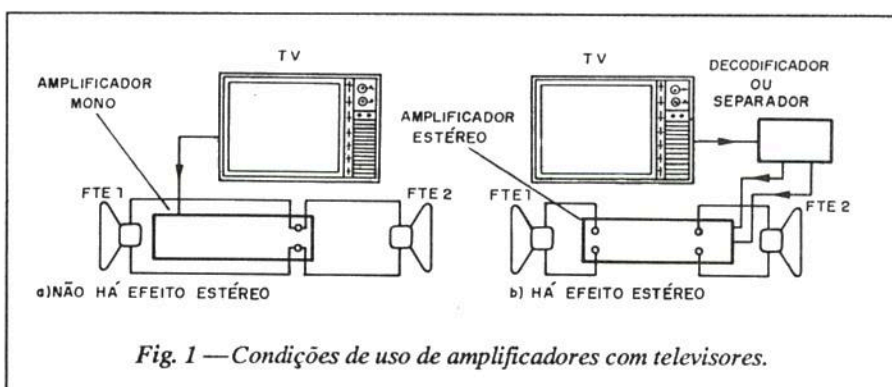


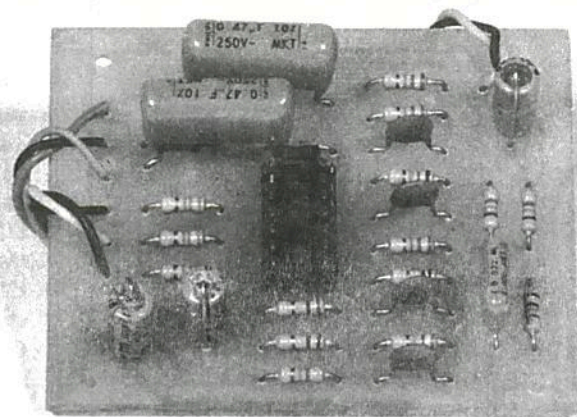
Fig. 1 — Condições de uso de amplificadores com televisores.

sinal disponível do televisor, pode haver necessidade de alterar o ganho desta etapa, o que se consegue com a mudança de valor do resistor R3. Este componente pode ficar entre 10 kΩ e 470 kΩ sem problemas.

O sinal disponível na saída de CI-1a é aplicado a duas etapas, cada qual constando de um amplificador operacional.

A primeira etapa, formada por CI-1b, inverte a fase do sinal e proporciona uma amplificação que é dada pela relação entre os resistores R17 e R5, no caso aproximadamente unitário.

A impedância de saída é fixada pelo resistor R13, de acordo com a entrada da maioria dos amplificadores comuns, com que este equipamento pode ser usado. O mesmo sinal que obtemos de CI-1a é aplicado a entrada inversora de



alterado, na faixa de 10 kΩ a 470 kΩ caso o leitor deseje um reforço diferente na faixa de médios.

A impedância de saída é fixada por meio de R14, em torno de 47 kΩ.

A fonte de alimentação deve ser simétrica e pode ser facilmente obtida com a ajuda de um transformador com derivação central no secundário.

O circuito da fonte é mostrado na figura 5.

Completamos nossas explicações, observando que o uso de circuitos integrados comuns, como o LM324 torna o projeto bastante acessível, já que não precisamos nos preocupar com componentes específicos que nem sempre são facilmente encontrados no comércio especializado.

MONTAGEM

Como se trata de montagem que opera com sinais de áudio de baixa intensidade, alertamos os leitores para a necessidade do uso de cabos blindados para entradas e saída e preferivelmente o emprego de caixa blindada. Cuidados devem ser tomados com a filtragem da fonte de alimentação.

Na figura 6 temos o diagrama completo do nosso aparelho.

A disposição dos componentes principais na placa de circuito impresso é mostrada na figura 7.

CI-1c. Este sinal, entretanto passa por um filtro passa faixa, sintonizado por meio de duplo T, de modo a deixar as passar as frequências entre 250 e 2000 Hz aproximadamente.

Caso o leitor deseje, os valores do duplo T poderão ser alterados.

Esta faixa de médios que será reproduzido separadamente no outro canal tem um efeito importante.

Cortando os graves e agudos, a voz sobressai, enquanto que no outro canal os instrumentos musicais sobressaem.

Assim, o efeito pseudo estéreo é obtido com uma "separação" sensível entre os vocalistas e o conjunto musical ou instrumentos que tenham predominantemente graves e agudos, (fig. 4).

O ganho desta etapa é dado pela relação entre os resistores R10 e R12. O resistor R12 pode ser sensivelmente

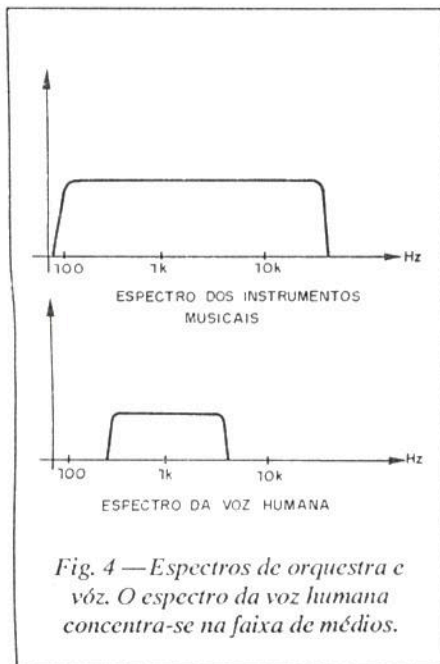


Fig. 4 — Espectros de orquestra e voz. O espectro da voz humana concentra-se na faixa de médios.

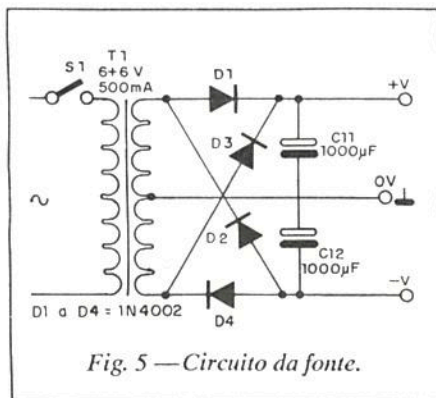


Fig. 5 — Circuito da fonte.

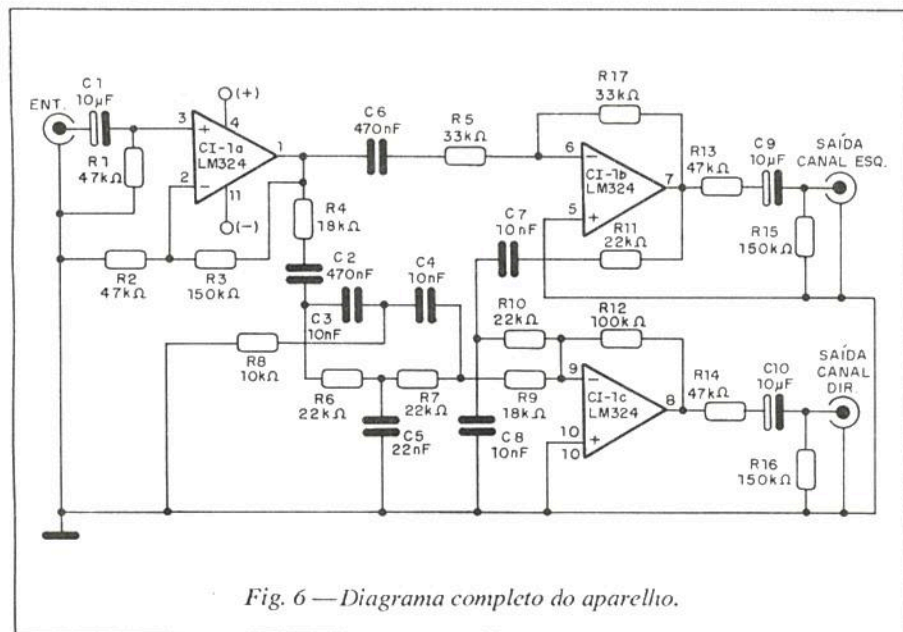


Fig. 6 — Diagrama completo do aparelho.

LISTA DE MATERIAL

CI-1 - LM324 - quádruplo amplificador operacional
 T1 - transformador com primário de acordo com a rede local e secundário de 6 + 6 V x 500 mA
 D1 a D4 - 1N4002 - ou equivalentes - diodos de silício
 C1, C9 e C10 - 10 µF - capacitores eletrolíticos
 C2 e C6 - 470 nF - capacitores cerâmicos ou de poliéster
 C3, C4, C7 e C8 - 10 nF - capacitores cerâmicos ou de poliéster
 C5 - 22 nF - capacitor cerâmico ou de poliéster
 R1, R2, R13 e R14 - 47 kΩ - resistores (amarelo, violeta, laranja)
 R3 - 150 kΩ - resistor (marrom, verde, amarelo)
 R4 - 18 kΩ - resistor (marrom, cinza, laranja)
 R5 e R17 33 kΩ - resistores (laranja, laranja, laranja)
 R15 e R16 - 150 kΩ - resistores (marrom, verde, amarelo)
 R6 e R7 - 22 kΩ - resistores (vermelho, vermelho, laranja)
 R8 - 10 kΩ - resistor (marrom, preto, laranja)
 R9 - 18 kΩ - resistor (marrom, cinza, laranja)
 R10 e R11 - 22 kΩ - resistores (vermelho, vermelho, laranja)
 R12 - 100 kΩ - resistor (marrom, preto, amarelo)
 S1 - interruptor simples
 Diversos: placa de circuito impresso, caixa para montagem, cabo de alimentação, jaques de entrada e saída, soquete para o integrado, fios blindados, fios, solda, etc.

Eventualmente a fonte do amplificador pode ser empregada com adaptação conforme mostra a figura 8.

Para entrada e saída do sinal sugerimos o uso de jaques de acordo com os cabos usados em seu equipamento de som.

Para a entrada um cabo que será conectado ao controle de volume deve ser usado.

INSTALAÇÃO E USO

O circuito tem a entrada ligada ao controle de volume do televisor, conforme mostra a figura 9.

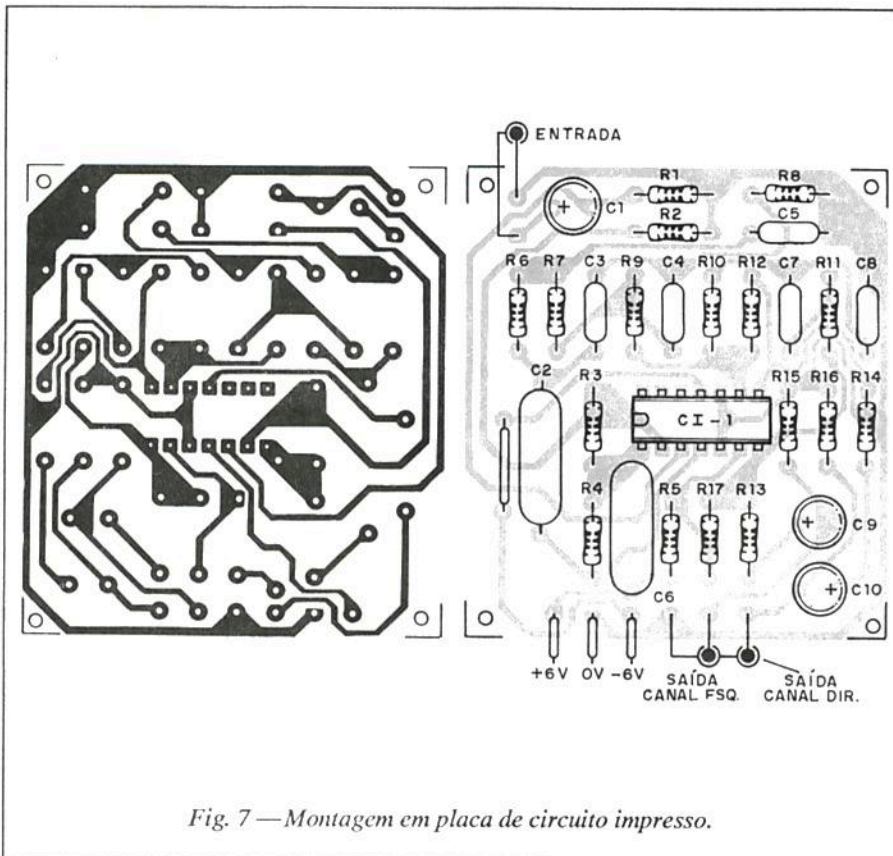


Fig. 7 — Montagem em placa de circuito impresso.

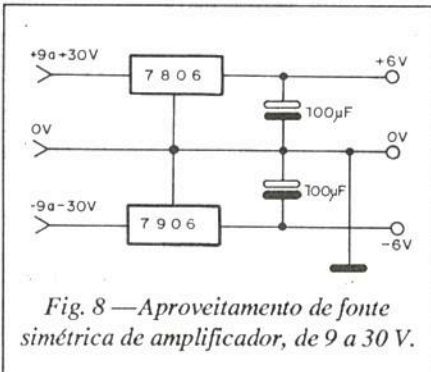


Fig. 8 — Aproveitamento de fonte simétrica de amplificador, de 9 a 30 V.

Para o circuito integrado sugerimos a utilização de soquete DIL de 14 pinos.

Os resistores são de 1/8 ou 1/4 W com 5 a 20% de tolerância. Os capacitores eletrolíticos são para 12 V e os demais capacitores tanto podem ser de poliéster como cerâmicos.

O transformador da fonte tem primário de acordo com a rede local e secundário de 6 + 6 V com pelo menos 500 mA.

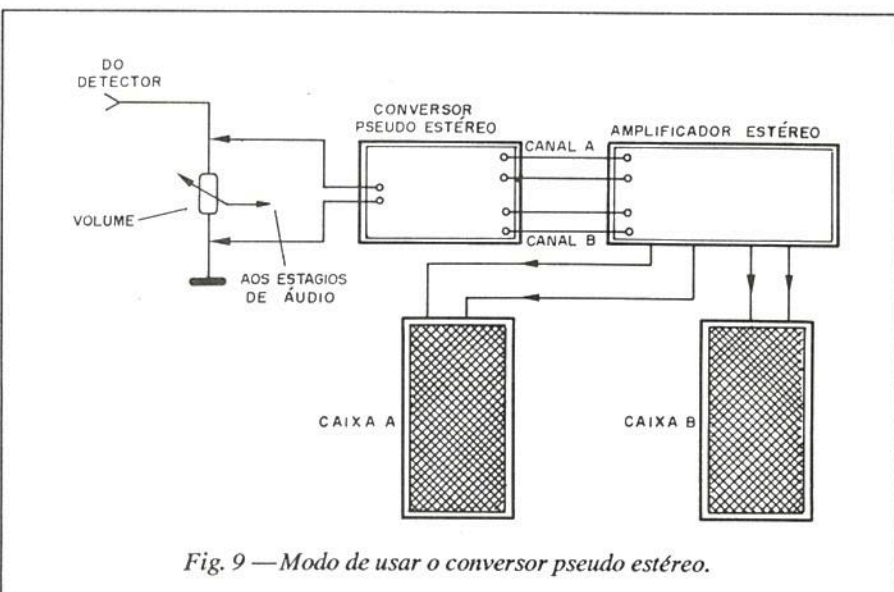


Fig. 9 — Modo de usar o conversor pseudo estéreo.

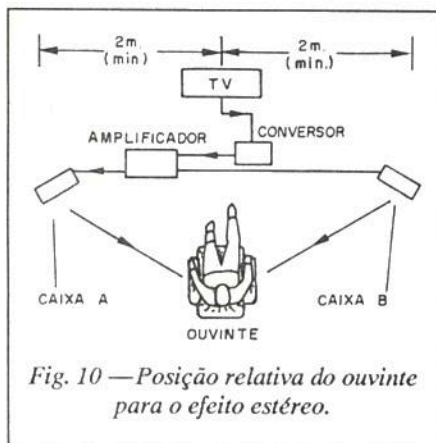


Fig. 10 — Posição relativa do ouvinte para o efeito estéreo.

Outra possibilidade consiste na ligação da entrada ao jaque do fone de ouvido do televisor, se ele possuir este elemento, mas apesar da comodidade, esta ligação não é recomendada pelo fato do sinal passar pelo amplificador do televisor, que nem sempre tem a mesma fidelidade do amplificador externo, afetando assim a qualidade da reprodução final.

Eventualmente, em função do nível do sinal, alterações de ganho das etapas podem ser feitas conforme explicado anteriormente.

Ao usar o aparelho, o controle de volume do televisor deve ser mantido no mínimo e atuamos exclusivamente sobre os controles de amplificador externo.

O controle de tom do amplificador externo, de cada canal deve ser mantido no ponto de 0 dB, já que a filtragem por faixa que garante o efeito pseudo estéreo é dada pelo próprio circuito.

As caixas do amplificador externo devem ser bem separadas em relação ao ouvinte para se garantir um melhor efeito, (figura 10). ■

Controle remoto digital de 16 canais

Visando comprovar a potencialidade da técnica de modulação por contagem de pulsos, explorada e apresentada no artigo "Controle Remoto Digital de 8 canais", apresentamos agora um projeto que dobra o número de canais disponíveis. Aproveitando toda a infra-estrutura montada para o projeto de 8 canais (módulos transmissor, receptor e de potência) o par codificador/decodificador mostrado neste artigo permitirá a montagem de um controle remoto para acionamento não simultâneo de até 16 funções diferentes. Os dois novos módulos utilizam também CI's CMOS, que asseguram um baixo consumo de energia, e incluem um canal de controle, de acionamento permanente, para detecção visual de funcionamento.

Marco Antonio Marques de Souza

INTRODUÇÃO

Conforme havíamos proposto quando da apresentação do projeto para um controle remoto digital de 8 canais, a modularidade iria representar um significativo ganho de tempo e trabalho na implementação de novos projetos, pois permitiria ao projetista combinar os módulos de acordo com suas necessidades e desenvolver novos projetos usando partes comuns do anterior.

Como comprovação dessas possibilidades, este artigo apresenta um novo par de módulos codificador e decodificador com o dobro de funções dos originais, permitindo o acionamento não simultâneo de até 16 canais.

Em condições normais, dobrar o número de canais de um controle remoto significaria aumentar, e muito, o trabalho de construção, implementação e ajustes dos circuitos.

Utilizando, no entanto, o processo de codificação digital e a modularidade propostas, isso não ocorre.

Se o projeto de 8 canais tiver sido montado, ampliá-lo agora para 16 canais significará bem menos trabalho que a montagem original e, caso não se tenha montado ainda o de 8 canais, poder-se-a optar entre um ou outro, de acordo com as necessidades, pois o esforço necessário para implementá-los é praticamente o mesmo.

Obviamente, por permitirem o acionamento de um número bem maior de canais, os módulos codificador e decodificador para 16 canais são mais complexos e usam um número maior de CI's.

No entanto, como veremos a seguir, essa maior complexidade não é proporcional ao ganho obtido em número de canais.

MÓDULO CODIFICADOR

O princípio de funcionamento deste módulo é o mesmo do codificador de 8 canais, pois ambos se baseiam na facilidade apresentada pelo contador CMOS 4017 que conta e decodifica simultaneamente, acionando seqüencialmente as saídas "0" a "9" na medida em que a contagem evolui.

O circuito completo do Módulo Codificador de 16 canais pode ser visto na figura 1 e o diagrama dos pulsos encontrados nos vários pontos do circuito na figura 2.

Por eles percebe-se que as saídas decodificadas dos contadores 4017 foram usadas para identificar qual canal está sendo acionado, interligando cada uma delas às entradas "reset" dos contadores via teclado.

Assim, pressionando-se uma das teclas, faz-se com que a contagem seja

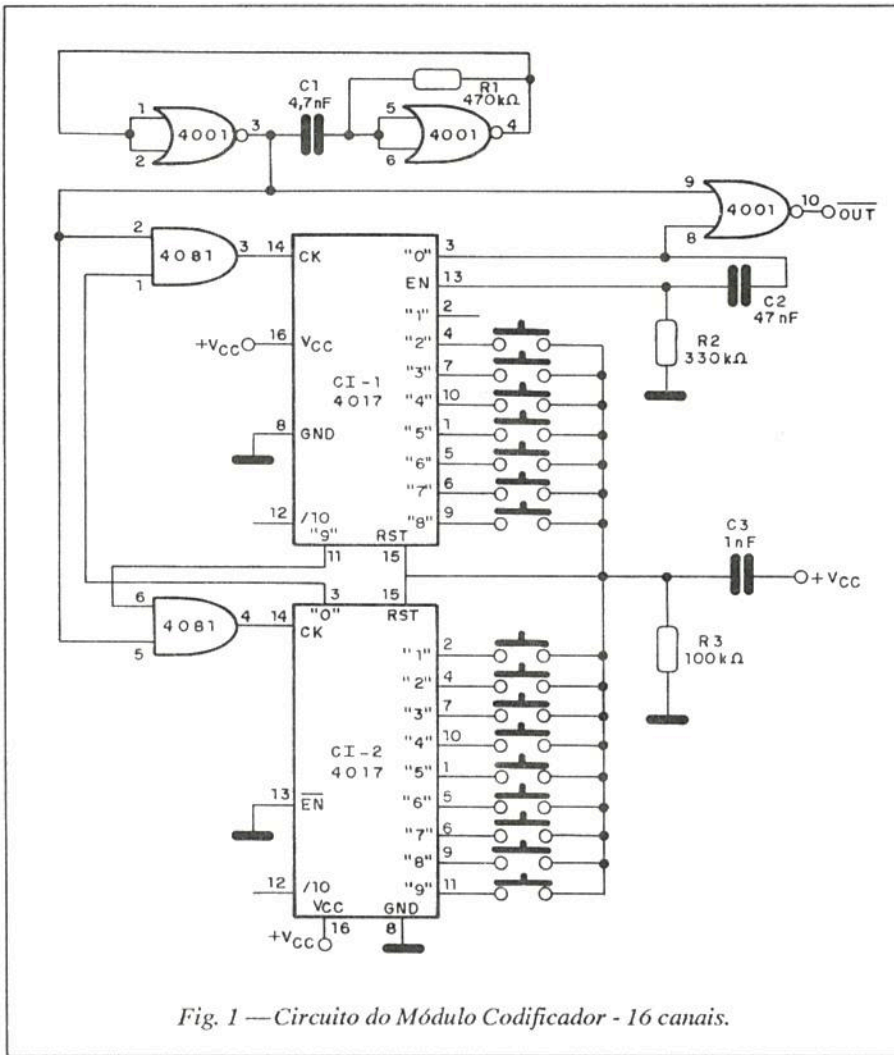


Fig. 1 — Circuito do Módulo Codificador - 16 canais.

quencial de 0 a 19, usando-se 2 portas AND para controlar a entrada do sinal "clock". O primeiro contador só irá ser acionado pelo "clock" quando o segundo contador estiver resetado (saída "0" a nível 1) evoluindo a contagem até que a saída "9" seja ativada. A saída "9" do primeiro contador habilita a entrada do "clock" para o segundo contador que desativa, então, a saída "0", inibindo o sinal de "clock" para o primeiro. A contagem só voltará a ser feita pelo primeiro contador quando a saída "0" do segundo for ativada novamente.

A frequência de "clock" é dada pela fórmula:

$$F_{\text{clock}} = 1 / 2,2 \cdot R1 \cdot C1$$

$$F_{\text{clock}} = 1 / 2,2 \cdot (470 \cdot 10^3) \cdot (4,7 \cdot 10^{-9})$$

$$F_{\text{clock}} = 205,7 \text{ Hz}$$

Com essa frequência, de aproximadamente 200 Hz, os pulsos que identificam o canal terão duração aproximada de 5 ms (2,5 ms a parte ativa). Dessa forma, para o canal 1 a duração dos pulsos de identificação será 2,5 ms (só a parte ativa do primeiro pulso é enviada) e para o canal 17, a duração será de 82,5 ms.

A largura do pulso de sincronismo é determinada pelos valores de R2 e C2 e é dada pela fórmula:

$$T_{\text{sync}} = 0,8 \cdot R2 \cdot C2$$

$$T_{\text{sync}} = 0,8 \cdot (330 \cdot 10^3) \cdot (47 \cdot 10^{-9})$$

$$T_{\text{sync}} = 12,4 \text{ ms}$$

Dessa forma, considerando-se o pulso de sincronismo com 12,5 ms de largura, o acionamento do canal 1 será feito em aproximadamente 15 ms e do canal 17 em aproximadamente 85 ms; ou seja, consegue-se acionar um máximo de 66 e um mínimo de 11 canais por segundo, velocidade suficiente para a grande maioria das aplicações.

interrompida e reiniciada no momento em que a saída a ela correspondente for ativada (colocada a nível lógico 1), pois esse pulso positivo será levado às entradas "reset".

A ativação das entradas "reset" faz com que as saídas "0" dos contadores sejam ativadas. Para o primeiro contador, essa saída está ligada à entrada "enable", através de um monoestável, fazendo com que sua ativação (nível lógico 1) gere um pulso que bloqueia a contagem pelo período de tempo controlado por R2/C2. Durante o tempo em que a contagem estiver bloqueada, a saída "0" permanecerá ativada. Como essa saída está ligada, também, na porta NOR que controla a passagem dos pulsos de clock para a saída OUT, enquanto ela estiver ativada os pulsos de clock não estarão sendo passados para a saída OUT, que permanecerá a nível lógico 0. Estará sendo gerado, então, o pulso de sincronismo.

Ao contrário, durante o processo de contagem, a saída "0" estará desativada (nível lógico 0), deixando que os

pulsos de clock sejam levados à saída OUT. O número de pulsos de clock que irão passar para a saída OUT dependerá de quantos passos de contagem serão dados até que ocorra o "reset"; ou seja, dependerá de qual das teclas (e, conseqüentemente, qual o canal) está ativada.

Os contadores 4017 foram ligados de forma a permitir uma contagem se-

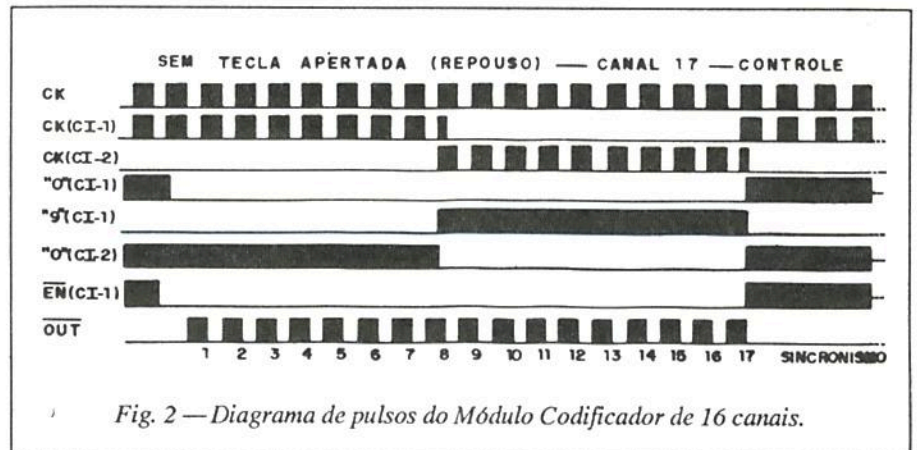


Fig. 2 — Diagrama de pulsos do Módulo Codificador de 16 canais.

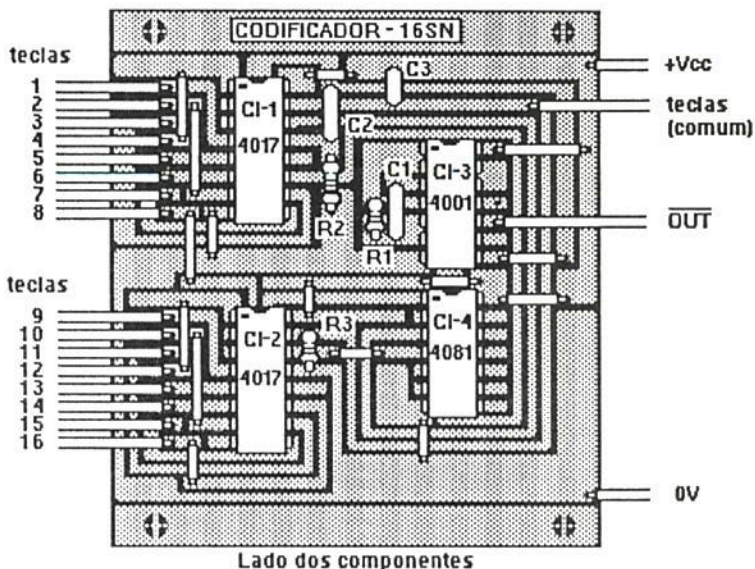
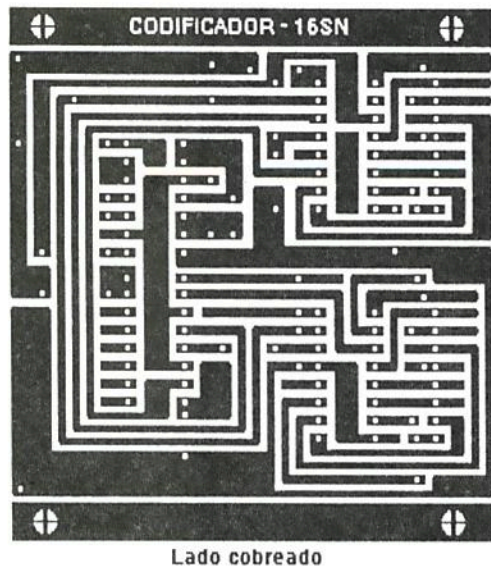


Fig. 3 — Placa de circuito impresso do Módulo Codificador de 16 canais.

A figura 3 apresenta, em tamanho natural, a placa de circuito impresso do Módulo Codificador. Deve-se notar que na saída OUT os pulsos de sincronismo e de canal, aparecem invertidos, estando, portanto, ativos em nível "0". Isso foi feito assumindo que o processo de transmissão/recepção utilizado irá provocar uma inversão de fase no sinal (como é o caso do transmissor e receptor de 27 MHz que apresentamos junto com o projeto de 8 canais), pois o módulo decodificador necessita dos sinais ativos em nível "1". Caso se necessite do sinal OUT não invertido, deve-se usar a porta restante do CI-3 (4001) para invertê-lo.

MÓDULO DECODIFICADOR

A figura 4 apresenta o circuito completo do módulo decodificador de 16 canais e a figura 5 um diagrama de blocos de seu funcionamento. Pelo diagrama, percebemos que o sinal de entrada (IN), recebido do módulo receptor, passa inicialmente por um estágio destinado a eliminar eventuais ruídos e/ou distorções introduzidos no processo de transmissão e recepção ou mesmo gerados pelos dispositivos eletromecânicos que estiverem sendo acionados. Este estágio é implementado por uma porta AND (4081) transformada em Schmitt-Trigger pela adição de

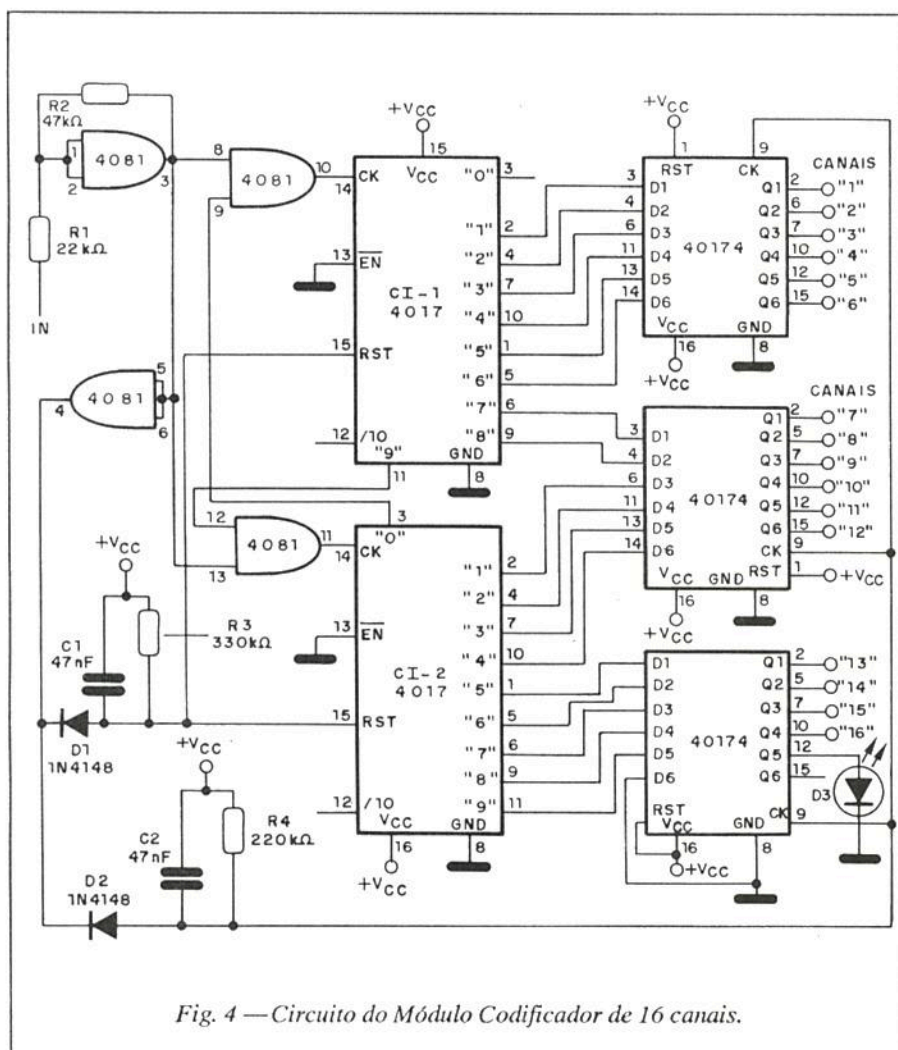


Fig. 4 — Circuito do Módulo Codificador de 16 canais.

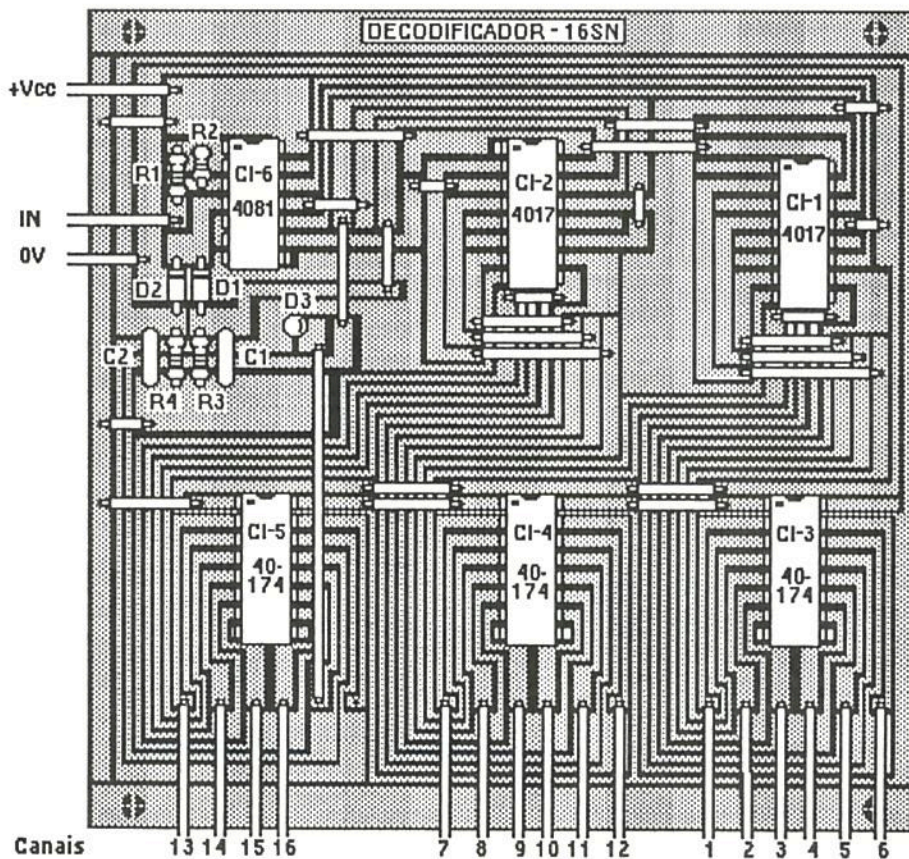
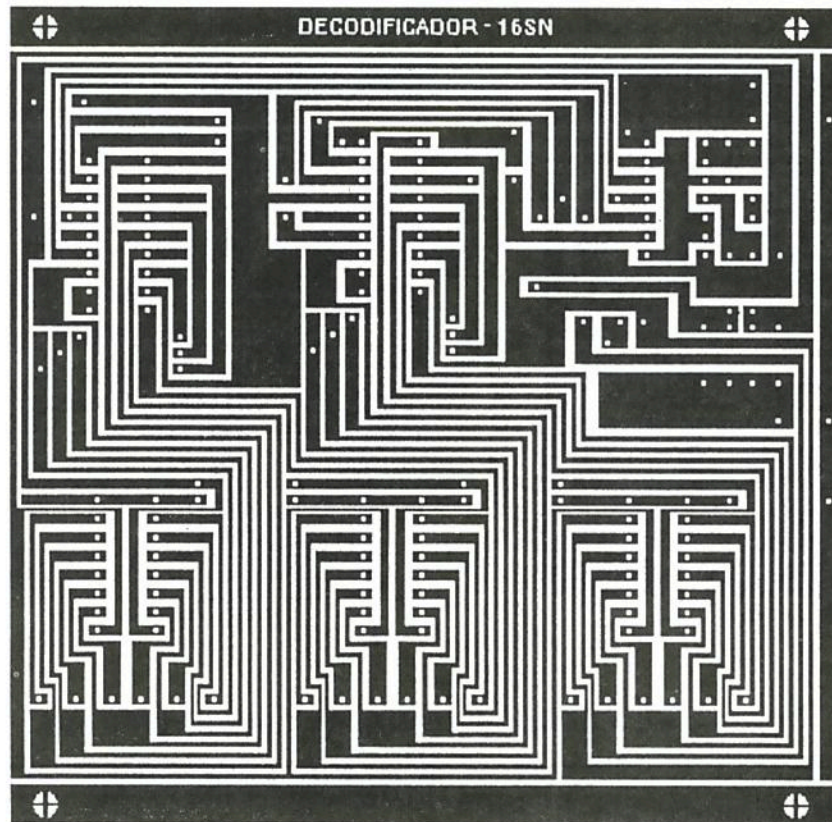


Fig. 6 — Montagem em placa de circuito impresso do Módulo Decodificador.



Fig. 5 — Diagrama de blocos do Módulo Decodificador de 16 canais.

R1 e R2. Essa configuração só permite que a saída da porta mude de estado (0 para 1 ou 1 para 0) quando a entrada atingir um determinado nível de tensão - normalmente, a porta CMOS chavearia sempre que a tensão passasse por $VCC/2$ - criando com isso uma faixa de segurança ao redor de $VCC/2$ onde as variações de entrada não são repassadas para a saída. Essa faixa de imunidade é dada pela fórmula:

$$R1 / R2 * Vcc$$

Após esse estágio, o sinal é enviado ao estágio de contagem, onde é usado como "clock" dos contadores 4017, ligados de forma a contar de 0 a 19, como os contadores do módulo codificador. Simultaneamente, o sinal de entrada é levado a duas configurações monoestáveis, responsáveis pela geração dos pulsos para memorização da contagem na saída e para "reset" dos contadores.

A saída dos mono-estáveis é mantida a nível "0" pelos pulsos que identificam o canal, já que não ficam ativos (nível "1") tempo suficiente para que os monoestáveis atinjam seu ponto de recuperação. O tempo de recuperação dos mono-estáveis é dado pelas fórmulas:

$$T = 0,5 RC$$

$$T_{CLK} = 0,5 \cdot 220 \cdot 10^3 \cdot 47 \cdot 10^{-9}$$

$$T_{CLK} = 0,0051 \text{ seg} = 5,1 \text{ ms}$$

$$T_{RST} = 0,5 \cdot 330 \cdot 10^3 \cdot 47 \cdot 10^{-9}$$

$$T_{RST} = 0,0077 \text{ seg} = 7,7 \text{ ms}$$

Durante o pulso de sincronismo, no entanto, os dois monoestáveis atingem o ponto de recuperação e voltam a nível "1". O primeiro a atingir essa condição é o mono-estável ligado aos sinais de "clock" dos integrados 40174, fazendo com que as saídas dos contadores se-

jam armazenadas nos flip-flops; ou seja, registrando o canal que estiver acionado na saída correspondente. Após isso, o mono-estável responsável pelo "reset" dos contadores 4017 também vai a nível "1", resetando os dois contadores e preparando-os para receber uma nova seqüência de pulsos.

Após a contagem, decodificação e memorização do canal, a saída correspondente ao canal ativado ficará a nível "1" até o pulso de sincronismo da próxima seqüência.

O módulo codificador, quando sem tecla acionada, fica gerando a seqüência de pulsos correspondente ao canal 17, indicando a condição de repouso. O envio constante dessa seqüência permite que se possa perceber, com facilidade, se a comunicação entre o codificador e o decodificador está sendo feita corretamente, já que o canal 17 deverá estar sendo recebido e decodificado de forma permanente. No circuito apresentado, ligamos um LED comum à saída do canal 17, que permanecerá aceso enquanto essa saída estiver ativada. Dessa forma, a correta recepção e decodificação poderá ser verificada visualmente, facilitando ajustes e/ou detecção de problemas.

Na figura 6 apresentamos a placa do módulo decodificador, em tamanho natural.

CONCLUSÃO:

Como dissemos, esse novo par de módulos poderá ser utilizado junto com os módulos Transmissor e Receptor de 27 MHz e módulos de potência apresentados junto com os módulos de 8 canais. Dessa forma, para montar um sistema completo de rádio controle para 16 canais, operando a 27 MHz, bastará substituir os módulos codificador e decodificador de 8 canais por estes de

LISTA DE MATERIAL

Módulo Codificador

- CI-1 e CI-2 - CMOS 4017
- CI-3 - CMOS 4001
- R1 - 470 k Ω x 1/8 W - resistor (smsrelo, violeta, amarelo)
- R2 - 330 k Ω x 1/8 W - resistor (laranja, laranja, laranja)
- R3 - 100 k Ω x 1/8 W - resistor (marrom, preto, laranja)
- C1 - 4,7nF - capacitor de poliéster
- C2 - 47nF - capacitor de poliéster
- C3 - 1 nF - capacitor de poliéster

Módulo Decodificador

- CI-1 e CI-2 - CMOS 4017
- CI-3, CI-4 e CI-5 - CMOS 40174
- CI-6 - CMOS 4081
- R1 - 22 k Ω x 1/8 W - resistor (vermelho, vermelho, laranja)
- R2 - 47 k Ω x 1/8 W - resistor (amarelo, violeta, laranja)
- R3 - 330 k Ω x 1/8 W - resistor (laranja, laranja, amarelo)
- R4 - 220 k Ω x 1/8 W - resistor (vermelho, vermelho, amarelo)
- C1 e C2 - 47 nF - capacitor de poliéster
- D1 e D2 - 1N4148 - diodos de silício de uso geral
- D3 - LED comum

16, seguindo as mesmas recomendações de montagem e alimentação fornecidas no projeto de 8 canais.

Outros módulos de transmissão e recepção poderão ser usados, podendo-se, inclusive, estabelecer a ligação direta, por fio, entre os dois módulos (interligando-se as linhas 0V e os sinais OUT/IN - usar, neste caso, a saída OUT não invertida, com sinais ativos a nível '1').

Esta possibilidade de ligação direta poderá ser utilizada para testes de funcionamento, antes da montagem definitiva.

Evidentemente, neste sistema de 16 canais, deve ser montado um módulo de potência para cada saída do decodificador. ■

Leia e assine
SABER ELETRÔNICA

GUIA DE COMPRAS BRASIL

ALAGOAS

ELETRÔNICA ALAGOANA LTDA
Av. Moreira Lima, 468 - Macció - AL
ELETRÔNICA MACÉIO LTDA
R. Br. de Penedo, 335 - Macció - AL

ELETRO VÍDEO LTDA

Av. Dr. Francisco de Menezes, 397 - Cambona - Macció - AL
Tel. 221-0406

TORRES SOM LTDA

R. do Imperador, 372 - Macció - AL
ELETRÔNICA ALBUQUERQUER COMP. ELETRÔN.
R. Ladislau Beto, 368 - Macció - AL

AMAZONAS

COMERCIAL BEZERRA LTDA
R. Costa de Azevedo, 139 - Manaus - AM
ELETRÔNICA RÁDIO TV LTDA
R. Costa Azevedo, 106 - Manaus - AM
J. PLÁCIDO DODO E CIA LTDA
Av. Taruma, 1011 - Manaus - AM

BAHIA

BETEL-BAHIA ELETRÔNICA LTDA
R. Saldanha da Gama, 19 - Salvador - BA
CINESCOL COM. REPRES. LTDA
R. Saldanha da Gama, 8 - Salvador - BA
COMERCIAL ELETRÔNICA LTDA
R. 3 de maio - Praça da Sé - Salvador - BA
DISTR. DE COMPONENTES ELETRÔNICOS LTDA
R. Br. de Cotegipe, 64 - Box 9 - Salvador - BA
ELETRÔNICA ESPACIAL LTDA
R. 13 de Maio, 4 - Sé - Salvador - BA
ELETRÔNICA ITAPOAN LTDA
R. Guedes de Brito, 21 - Salvador - BA
ELETRÔNICA ODECAM COM. LTDA
R. J.J. Seabra, 32 - Feira de Santana - BA
ELETRÔNICA SALVADOR LTDA
R. Saldanha da Gama, 11 - Salvador - BA
G. SANTIAGO DA SILVA
R. Saldanha da Gama, 4 - Salvador - BA
FROTON ELETRÔNICO SOM E IMAGEM LTDA
R. Landulfo Alves s/nº - Sio Antonio de Jesus - BA
TV PEÇAS LTDA
R. Saldanha da Gama, 241 - Salvador - BA
TV PEÇAS LTDA
R. Saldanha da Gama, 9 - Salvador - BA
TV RÁDIO COMERCIAL LTDA
R. Barão de Cotegipe, 35 - L/H - Salvador - BA

CEARÁ

DALTEC MAT. ELETRÔNICO LTDA
R. Pedro Pereira, 706 - Fortaleza - CE
DISMATRON.COM. E REPRES. LTDA
R. Pedro Pereira, 659 - Fortaleza - CE
ELETRÔMPEC COM. E REPRES. LTDA
R. Pedro Pereira, 782 - L.8 - Fortaleza - CE
ELETRÔNICA MUNDISON LTDA
R. Pedro Pereira, 661 - Fortaleza - CE
ELETRÔNICA SENADOR LTDA
R. Pedro Pereira, 540 - Fortaleza - CE
ELETRÔNICA TELERÁDIO LTDA
R. Pedro Pereira, 686 - lj 702 - Fortaleza - CE
ELETRÔNICA TV SOM LTDA
R. Pedro Pereira, 641 - Fortaleza - CE
F. WALTER & CIA LTDA
R. Pedro Pereira, 484/186 - Fortaleza - CE
GODIM COM. E REPRES. LTDA
R. Pedro Pereira, 706 - Fortaleza - CE
J. ARAÚJO & IRMÃOS LTDA
R. Pedro Pereira, 526 - Fortaleza - CE
J.M MAGALHÃES ELET. LTDA
R. Pedro Pereira, 662 - Fortaleza - CE

S. NOBRE & CIA LTDA

R. Pedro Pereira, 498/506 - Fortaleza - CE
TELERÁDIO COM. DE ELETRÔNICA LTDA
R. Pedro Pereira, 460 - Fortaleza - CE
TV RÁDIO PEÇAS COM. IND. LTDA
R. Pedro Pereira, 490 - Fortaleza - CE

DISTRITO FEDERAL

DM DA SILVA JR & CIA LTDA
R. C 04 Lote 10/11 Loja 01 - Taquatinga - DF
ELETRÔNICA SATÉLITE LTDA
Co 5 Lote 3 Loja 19 - Taquatinga - DF
ELETRÔNICA YARA LTDA
Cls 201 - Bloco C loja 19
Brasília - DF
RADELBRA ELETRÔNICA LTDA
Av. W-3Q, 513 Sul B1 B - Lojas 58/59 - Brasília - DF
TELREX ELETRÔNICA LTDA
Cls - 110 - B1 C - Loja 27 - Brasília - DF

ESPIRÍTO SANTO

ELETRÔNICA FAÉ LTDA
Av Princesa Isabel, 230 - Loja 4 - Centro
Vitória - ES - Tel (027) 222-3308
ELETRÔNICA GORZA LTDA
R. Aristides Campos, 35 - Loja 10 - Vitória - ES
ELETRÔNICA YUNG LTDA
Av. Princesa Isabel, 230 Lojas 9/10/11 - Vitória - ES
STRAUCH & CIA LTDA
Av. Jerônimo Monteiro, 580 - Vitória - ES

GOIÁS

ARITANA MATERIAIS ELÉTRICOS E ESPORT. LTDA
R. Barão de Cotegipe, 88 - Anápolis - GO
CENTRO ELETRÔNICO LTDA
R. Sete de Setembro, 565 - Anápolis - GO
CLC.COM. ELETRÔNICO LTDA
R. 3, 413 - Goiânia - GO
DISON PRODUTOS ELETRÔNICOS LTDA
R. 68, 744 - Goiânia - GO
ELETRÔNICA PONTO FINAL LTDA
R. Benjamim Constant, 680 - Goiânia - GO
FRANCISCO PEREIRA DO CARMO
R. VX de Novembro, 374 - Anápolis - GO
POLISON COM. E REPRES. LTDA
R. 3, 1035 - Goiânia - GO
RADIOSOM ELETRÔNICO LTDA
R. 9, 190 - Goiânia - GO

MARANHÃO

CANTO DA ELETRÔNICA LTDA
R. de Santana, 287 - S. Luis - MA
ELETRO DISCO LTDA
R. de Santana, 234 - S. Luis - MA
ELETRON-ELETRÔNICA NORTE LTDA
Av. Getúlio Vargas, 858 - Imperatriz - MA
FRANCISCA C. ARRUDA
R. da Paz, 230 - S. Luis - MA
FRANCISCA DE CARVALHO ARRUDA
R. da Cruz, 546 - S. Luis - MA

MINAS GERAIS

A ELETRO LOPES LTDA
Av. Floriano Peixoto, 1262 - Uberlândia - MG
CASA HARMONIA LTDA
R. Guarani, 407 - Belo Horizonte - MG
CASA SINFONIA LTDA
R. Levindo Lopes, 22 - Belo Horizonte - MG
CENTER ELETRÔNICA LTDA
Av. Palentim Pascoal, 76 - Ipatinga - MG
CITY SOM LTDA
R. Para de Minas, 2026 - Belo Horizonte - MG
DANIEL FABRE
R. Tristão de Castro, 65/379 - Uberaba - MG

ELETRO PEÇAS DIVINÓPOLIS

R. Goiás, 685 - Divinópolis - MG
ELETRO RIO COMP. ELETRÔNICOS LTDA
R. Santa Ifigênia, 268/272 - Juiz de Fora - MG
ELETRO TV LTDA
R. Tupinambás, 1049 - Belo Horizonte - MG
ELETRÔNICA ALÉM PARAÍBA LTDA
R. 15 de Novembro, 86 - Além Paraíba - MG
ELETRÔNICA BAHIA LTDA
R. da Bahia, 462 - Belo Horizonte - MG
ELETRÔNICA CABANGU LTDA
Av. Getúlio Vargas, 185 - Santos Dumont - MG
ELETRÔDIL ELETRÔN. DIVINÓPOLIS LTDA
Av. Sete de Setembro, 705 - Divinópolis - MG
ELETRÔNICA FUTURO LTDA
R. Guarani, 248 - Belo Horizonte - MG
ELETRÔNICA GUARANI LTDA
R. Carijós, 889 - Belo Horizonte - MG
Tel (031) 201-5673
ELETRÔNICA LOPES LTDA
Av. Cel. Joaquim O. Prata, 57 - Uberaba - MG
ELETRÔNICA LUCAS LTDA
Av. Presidente Costa e Silva, 70 - Belo Horizonte - MG
ELETRÔNICA MATOS LTDA
R. Israel Pinheiro, 2864 - Governador Valadares - MG
ELETRÔNICA N. SRA APARECIDA LTDA
R. José Leite de Andrade, 2 - São João Del Rey - MG
ELETRÔNICA REAL LTDA
Av. Rio Branco, 1749 - Juiz de Fora - MG
ELETRÔNICA REGUINI LTDA
Av. Dr. Antonio A. Junqueira, 269 - Além Paraíba - MG
ELETRÔNICA SIDERAL LTDA
R. Curitiba, 761 - Belo Horizonte - MG
ELETRÔNICA VÍDEO-CENTER
R. Antonio Fróes, 162 - Centro - Bocaiúva - MG.
ELETRÔNICA VÍDEO VOX LTDA
R. Tenente Mário Stuart, 116 - Além Paraíba - MG

ELETRORÁDIO IRMÃOS MALACCO LTDA.

R. da Bahia, 279 - Belo Horizonte - MG.

ELETRÔNICA ZELY LTDA
R. Benjamim Constant, 347-Gov. Valadares-MG
ELETRORÁDIO IRMÃOS MALACCO LTDA
R. dos Tamoios, 580 - Belo Horizonte - MG
ELPIDIO LETTE OLIVEIRA & CIA LTDA
Av. Getúlio Vargas, 491 - Juiz de Fora - MG
JOÃO CALINERIO DA CUNHA
Av. 17, 671 - Ituiutaba - MG
JOSÉ CARMO REIS
R. Oliveiras Silva, 174 - Paula Cândido - MG
KEMITRON
Av. do Contorno, 6048 - Belo Horizonte - MG
IVALDO DA SILVA E COSTA
R. Rio Branco, 385 A - Araguari - MG
RÁDIO PCS UBERLÂNDIA LTDA
Av. Brasil, 1858 - Uberlândia - MG
RADIOLAR DE UBERLÂNDIA LTDA
Av. Afonso Pena, 1367 - Uberlândia - MG
RADIONIX ELETRÔNICA LTDA
R. Alberto Alves Cabral, 1024 - Uberlândia - MG
REGIS ELETRÔNICA LTDA
Av. Constantino Pinto, 152 - Muriaré - MG
TELERÁDIO ELETRÔNICA LTDA
R. Vinte, 1371 - Ituiutaba - MG
TRANSISTORA BEAGA LTDA
R. Carijós, 761 - Belo Horizonte - MG
3 E ELETRO ELETRÔNICA E ENGENHARIA
R. Joaquim Francisco, 196 - Varginha - Itajuba - MG
Tel (035) 622-4389 / 622-1754

PARA UM ATENDIMENTO DIFERENCIADO, AO CONSULTAR AS LOJAS ACIMA,
CITE A REVISTA SABER ELETRÔNICA

MATO GROSSO DO SUL

ELETRÔNICA CONCORD LTDA
R. 13 de Maio, 2314 - Campo Grande - MS
ELETRÔNICA VIDEO CENTER LTDA
R. Barão do Rio Branco, 764
Campo Grande - MS
NELSON DOMINGOS
Av. Marcelino Pires, 2325 - Dourado - MS
SOM-TEC AUTO RÁDIO LTDA
R. Marechal Floriano, 1152 -
Ponta Porã - MS
TOCIYASSU CIA LTDA
R. 13 de Maio, 2516 - Campo Grande - MS
ELETRÔNICA COMERCIAL LTDA
R. 13 de Maio, 2344 - Campo Grande - MS

MATO GROSSO

ELETRÔNICA MODELO LTDA
Av. Miguel Sutil, 10500 - Cuiabá - MT
ELETRÔNICA PAULISTA LTDA
R. Marginal, 50 - Cuiabá - MT
ELETRÔNICA RAINHA LTDA
R. Gal. Osório, 74 - Cuiabá - MT
ELETRÔNICA SONITA LTDA
R. Joaquim Murinho, 503 - Cuiabá - MT
ELETRÔNICA TV RÁDIO GOIÁS
R. Mato Grosso, 171 -
São Felix do Araguaia - MT
FRANCISCO N. DA SILVA
Av. Marechal Rondon, 1167 -
Rondonópolis - MT
MILTON FRANCISCO DE OLIVEIRA
R. Fernando Correia da Costa, 267 - Rondonópolis - MT

PARÁ

A ELETRON LTDA
Trav. Frutuoso Guimarães, 448 - Belém - PA
BICHARA & OUVIDOR LTDA
R. O de Almeida, 133 - Belém - PA
ELETRÔNICA LÍDER-SOM LTDA
Trav. Frutuoso Guimarães, 520 - Belém - PA
GRACILIANO DA COSTA CORREA ELETR. GRASON
Av. Pedro II, 1222 - Abaetuba - PA

MERCADÃO DA ELETRÔNICA

Componentes e equipamentos eletrônicos
Trav. Frutuoso Guimarães, 297
Belém - PA - Tel (091) 225-3960

HOBBY - EQUIP. ELETRÔNICOS LTDA
R. Riachuelo, 172 - Belém - PA
IMPORTADORA STEREO LTDA
Av. Senador Lemos, 1529/35 - Belém - PA
RIBEIRO & NETO LTDA
Trav. Campos Sales, 415 - Belém - PA
TAMER ELETRÔNICA LTDA
Trav. Frutuoso Guimarães, 355 - Belém - PA
VOLTA COM. E REPRES. LTDA
Trav. Frutuoso Guimarães, 469 - Belém - PA

PARAÍBA

CASA DAS ANTENAS MATL. ELETRÔNICO LTDA
R. Gal. Osório, 452 - João Pessoa - PB
CASA DO RÁDIO LTDA
R. Barão do Abaí, 14 - Campina Grande - PB
CASA DO RÁDIO LTDA
R. Marques do Herval, 124 - Campina Grande - PB
COMÉRCIO ELETRÔNICA LTDA
R. Cardoso Vieira, 164 - Campina Grande - PB
O MUNDO DAS ANTENAS COMP. ELETRÔNICO
R. General Osório, 444 - João Pessoa - PB
ORG. LUCENA LTDA
R. General Osório, 398 - João Pessoa - PB
ORGANIZAÇÃO LUCENA LTDA
R. General Osório, 416A - João Pessoa - PB

PERNAMBUCO

BARTO REPRESENTAÇÕES E COM. LTDA
R. da Concórdia, 312/314 - Recife - PE
CASA DOS ALTO-FALANTES LTDA
R. da Concórdia, 320 - Recife - PE
CASAS MARAJÁ ELETR. LTDA
R. Concórdia, 321/327 - Recife - PE

ELETRÔNICA MANCHETE

R. da Concórdia, 298
Recife - PE
ELETRÔNICA PERNAMBUCANA LTDA
R. Concórdia, 365 - Recife - PE
ELETRONIL COML. ELETRÔNICO LTDA
R. da Concórdia, 293 - Recife - PE
MÁRIO B. FILHO
Av. Santo Amaro, 324 - Garanhuns - PE
SANSUEY COMÉRCIO E REPRES. LTDA
R. da Concórdia, 334 - Recife - PE
TELEVIDEO LTDA
Eletrô eletrônica em geral
R. Marques do Herval, 157 - Recife - PE
Tel (081) 224-8932

PIAUI

JOSÉ ANCHIETA NERY
R. Lizandro Nogueira, 1239 - Teresina - PI

PARANÁ

A.T. CAMARGO
R. Espírito Santo, 1115 - Paranavaí - PR
ALBINO MÁXIMO GIACOMEL
Av. Brasil, 1478 - Cascavel - PR
ALDO PEREIRA TEIXEIRA
R. Joubert de Carvalho, 362 - Maringá - PR
BETA COMERCIAL ELETRÔNICA LTDA
Av. Sete de Setembro, 3619 - Curitiba - PR
CARLOS ALBERTO ZANONI
R. 24 de maio, 209 - Curitiba - PR

COML. RÁDIO TV UNIVERSAL LTDA

R. 24 de Maio, 287 - Curitiba - PR

COML. DISCOS PONZIO LTDA

R. Voluntários da Pátria, 122 -
Curitiba - PR

DELTRATRONIC COM. MANUF. COMP. ELETRÔN.

R. 24 de Maio, 317 - Loja 1 - Curitiba - PR
EDGAR BUENO & CIA LTDA
Av. Brasil, 2348 - Cascavel - PR
ELÉTRICA ARGOS LTDA
R. Des. Westphalen, 141 - Curitiba - PR
ELETRONAVE IND. ELETR. DE AERONAVE LTDA
Av. Erasto Gaertner, 1217 - Curitiba - PR
ELETRÔNICA ELETRON LTDA
R. Carlos Gomes, 1615 - Cascavel - PR
ELETRÔNICA MATSUNAGA
R. Sete de Setembro, 3666 - Curitiba - PR
ELETRÔNICA MODELO COM. DE PEÇAS LTDA
Av. Sete de Setembro, 3460/68 -
Curitiba - PR
ELETRÔNICA PONTA GROSSA LTDA
R. Com. Miro, 783 - Ponta Grossa - PR
ELETRÔNICA TRÊS FRONTEIRAS LTDA
R. República Argentina, 570 -
Foz do Iguaçu - PR
ELETRÔNICA TV MARCONI LTDA
R. Almirante Barroso, 1032 -
Foz do Iguaçu - PR
GONÇALVES & SHIMIZU LTDA
Av. Herval, 588 - Maringá - PR
JOACIR ALVES
R. Pres. Castelo Branco, 79 - Nova Esperança - PR
KATSUMI HAYAMA & CIA LTDA
R. Brasil, 177 - Londrina - PR
MAGNASSON LTDA
R. Mal Floriano Peixoto, 490 - Curitiba - PR
MATSUNAGA & FILHOS LTDA
R. 24 de Maio, 249 - Curitiba - PR
PARES ELETRÔNICA COML. E INDL. LTDA
R. 24 de Maio, 261 - Curitiba - PR
PNP ELETRÔNICA - Carvalho & Navarro Ltda.
R. 24 de Maio, 307 - Loja 02 - Curitiba - PR
POLITRÔNICA COM. DE COMPS. ELETRÔN. LTDA
R. Joubert de Carvalho, 372-B - Maringá - PR
PONZIO COM. DE DISCOS E AP. DE SOM LTDA
R. Des. Westphalen, 141 - Curitiba - PR
QUARTZ COM. DE COMP. ELETR. ELETR.
Av. Sete de Setembro, 3432 - Curitiba - PR
RECLA REP. E COM. PRODS. ELETR. LTDA
Av. Sete de Setembro, 3596 - Curitiba - PR

TELENIL - TELECOMUNICAÇÕES LTDA

R. Getúlio Vargas, 266 - 10º - Cj. 1004
Maringá - PR - Tel (0442) 261312
PARCZ ELETR. ELETRÔNICA
R. Operarios, 151 - Olarias - Ponta Grossa - PR.

RIO DE JANEIRO

A TEIXEIRA LTDA
Av. Alberto Braune, 179 -
Nova friburgo - RJ
ALLSONIC ELETRÔNICA LTDA
R. José Mauricio, 367-F -
Rio de Janeiro - RJ
AUDIOTÉCNICA SERVIÇOS TÉCNICOS LTDA
R. da Constituição, 47 - Loja 02 -
Rio de Janeiro - RJ
CASA DO SOM LEVY LTDA.
R. Silva Gomes, 8 e 10 -
Rio de Janeiro - RJ
CASA RUIDER LTDA
Trav. Rosinda Martins, 33/37 -
Nova Iguaçu - RJ
CASA SATÉLITE LTDA
R. Cel Gomes Machado, 135 - loja 02 -
Niterói - RJ
CENTRO TEC. ELETR. E COM. DE PEÇAS LTDA
R. Paulo Barbosa, 125 - Petrópolis - RJ
ELETRONIC DO BRASIL COM. IND. LTDA
R. Rosário, 15 - Rio de Janeiro - RJ
ELETRÔNICA A. PINTO LTDA
R. República do Líbano, 62 -
Rio de Janeiro - RJ
ELETRÔNICA ARGON LTDA
R. Ana Barbosa, 12 - Rio de Janeiro - RJ
ELETRÔNICA BUENOS AIRES LTDA
R. Luiz Camões, 110 - Rio de Janeiro - RJ
ELETRÔNICA CORONEL
R. André Pinto, 12 - Rio de Janeiro - RJ
ELETRÔNICA DANIELLE LTDA
R. Dr. Mario Ramos, 47/40 - Barra Mansa - RJ
ELETRÔNICA FROTA
R. República do Líbano, 18-A -
Rio de Janeiro - RJ
ELETRÔNICA FROTA LTDA
R. República do Líbano, 13 -
Rio de Janeiro - RJ
ELETRÔNICA HELEN LTDA
R. Antonio Rego, 503 - Rio de Janeiro - RJ

ELETRÔNICA JONEL LTDA

Componentes eletrônicos em geral

R. Visconde do Rio Branco, 16 -
Rio de Janeiro - RJ - Tel (021) 222-9222

ELETRÔNICA HENRIQUE LTDA

R. Visconde do Rio Branco, 18 -
Rio de Janeiro - RJ
ELETRÔNICA MILIAMPERE
R. da Conceição, 55-A - Rio de Janeiro - RJ
ELETRÔNICA PINEIRA DE V.R. LTDA
R. São João, 270 - Volta Redonda - RJ
ELETRÔNICA SILVA GOMES LTDA
Av. Suburbana, 10442 - Rio de Janeiro - RJ
ELETRÔNICA STAR LTDA
R. Bonussuco, 280-C - Rio de Janeiro - RJ
ELETRÔNICA TEFTE LTDA
R. Barão do Tefte, 27 - Petrópolis - RJ
ELETRÔNICO RAPOSO LTDA
R. do Senado, 49 - Rio de Janeiro - RJ
ELETRÔTÉCNICA GUARABU LTDA
R. Acaituba, 126-A -
Ilha do Governador - RJ
ENGESEL COMPONENTES ELETRÔNICOS LTDA
R. República do Líbano, 21 - Rio de Janeiro - RJ
FERRAGENS PEREIRA PINTO ARAÚJO LTDA
R. Senhor dos Passos, 88 - Rio de Janeiro - RJ
GERAL ELETRÔNICA E COSMONS. LTDA
R. República do Líbano, 16-A - Rio de Janeiro - RJ
I.S.M ELETRÔNICA LTDA
Av. Lucas Evangelista, 112 - Volta Redonda - RJ
J. BEHAR E CIA LTDA
R. República do Líbano, 46 -
Rio de Janeiro - RJ

**PARA UM ATENDIMENTO DIFERENCIADO, AO CONSULTAR AS LOJAS ACIMA,
CITE A REVISTA SABER ELETRÔNICA**

GUIA DE COMPRAS BRASIL

J. DE SOUZA OLIVEIRA

R. São João, 270 - Volta Redonda - RJ
J. MARTINHO ELETRÔNICA LTDA
 Av. Suburbana, 10450 Loja 4 -
 Rio de Janeiro - RJ

J.M. MENDUINA RODRIGUES

R. São João Batista, 48 -
 São João do Meriti - RJ
LOJA LOBO DA SILVA & CIA LTDA

R. Carioca, 24 - Rio de Janeiro - RJ
LUMPY SOM LTDA

Av. Copacabana, 581 s/solo loja 12 -
 Rio de Janeiro - RJ

MARCELO MEIRELLES REPR. E MANUT. LTDA

R. Joaquim Nabuco, 130-502
 Rio de Janeiro - RJ - Tel. (021) 227-6726

MARTINHO TV SOM LTDA

R. Silva Gomes, 14 - Rio de Janeiro - RJ
MPC ELETRÔNICA LTDA

Av. Delfim Moreira, 18 - Teresópolis - RJ
MUNDO ELETRÔNICO LTDA

R. dos Expedicionários, 37 -

São João do Meriti - RJ

N.F. ANTUNES ELETRÔNICA LTDA

Estrada dos Cacaú, 12-B-Rio de Janeiro-RJ

NERNEN ELETRÔNICA LTDA

R. Manoel João Gonçalves, 348 loja A -
 São Gonçalo - RJ

PALÁCIO DA FERRAMENTA MÁQUINAS LTDA

R. Bueno Aires, 243 - Rio de Janeiro - RJ

RÁDIO INTERPLANETÁRIO LTDA

R. Silva Gomes, 36 - fundos -
 Rio de Janeiro - RJ

RÁDIO PEÇAS NITERÓI LTDA

R. Visconde de Sepetiba, 320 - Niterói - RJ

RÁDIO TRANSCONTINENTAL LTDA

R. Constança Barbosa, 125 -
 Rio de Janeiro - RJ

RADIACÃO ELETRÔNICA LTDA

Antenas e componentes eletrônicos

Estradas dos Bandeirantes, 144

Jacarepagua - Rio de Janeiro - RJ - Tel (021) 342-0214

RAINHA DAS ANTENAS

Av. Nossa Sra das Graças, 450 -
 São João do Meriti - RJ

REI DAS VÁLVULAS ELETRÔNICA LTDA

R. da Constituição, 59 -

Rio de Janeiro - RJ

RIO CENTRO ELETRÔNICO LTDA

R. República do Líbano, 29-Rio de Janeiro-RJ

ROYAL COMP. ELETRÔNICOS LTDA

R. República do Líbano, 22-A -

Rio de Janeiro - RJ

S.F.P. ELETRÔNICA LTDA

R. Santo Antonio, 13 -

São João do Meriti - RJ

TRIDUAR MÁQ. E FERRAMENTAS LTDA

R. República do Líbano, 10 -

Rio de Janeiro - RJ - Tel (021) 221-4825

TV PENHA ELETRÔNICA LTDA

R. 13 de Maio, 209 - Nova Iguaçu - RJ

TV RÁDIO PEÇAS LTDA

R. Ana Barbosa, 34-A-B- Rio de Janeiro - RJ

RIO GRANDE DO NORTE

ELETRÔNICA NORMA LTDA

R. Presidente José Bento, 538 - Natal - RN

ELETRÔNICA ZENER LTDA

Trav. Trairy, 93 - Centro - Santa Cruz - RN

J. LEMOS ELETRÔNICA LTDA

R. Presidente José Bento, 752 - Natal - RN

MILTON SILVA & CIA LTDA

R. Presidente José Bento, 531 - Natal - RN

MOTA E RIBEIRO LTDA

R. Presidente José Bento, 528 A-Natal - RN

SERVIBRÁS ELETRÔNICA LTDA

Av. Cel Estevan, 1461 - Natal - RN

SOMATEL ELETRÔNICA LTDA

R. Presidente José Bento, 526 -Natal - RN

ELETRÔNICA SUZANA

Pça. Augusto Savério, 101 - Natal - RN

CARDOZO E PAULA LTDA. - INSTRUM. MED. ELETR.

R. Coronel Estevan, 1388 - Alecrim - Natal - RN

RONDÔNIA

CASA DOS RÁDIOS

R. Ricardo Franco, 45 - Pimenta Bueno - RO

COMERCIAL ELETRON LTDA

Av. Porto velho, 2493 - Cacoal - RO

ELETRÔNICA ELDORADO LTDA

R. Capitão Silvío, 512 - Ji-Paraná - RO

ELETRÔNICA HALLEY LTDA

R. Dom Pedro II, 2115 - Porto Velho - RO

ELETRÔNICA PÂMELLA

1ª Rua, 2960 - Setor Com. 03 - Ariquemes - RO

Tel (069) 535-5592

ELETRÔNICA TRANSCONTINENTAL LTDA

R. Capitão Silvío, 551/52 - Ji-Paraná - RO

ORVACI NUNES

Av. transcontinental, 1569 - Ji-Paraná - RO

RIO GRANDE DO SUL

A. BRUSIUS & FILHOS

R. Joaquim Nabuco, 77 - Nova Hamburgo - RS

ALBERTO JUAN MUTTONI

R. Cel Vicente, 412 - Porto Alegre - RS

COMERCIAL RÁDIO KOSMOS LTDA

Av. Assis Brasil, 289 - Porto Alegre - RS

COMERCIAL RÁDIO LUX LTDA

Av. Alberto Bins, 625 - Porto Alegre - RS

COML. RÁDIO CENTER LTDA

Av. Alberto Bins, 669 - Porto Alegre - RS

COMERCIAL RÁDIO VITÓRIA LTDA

R. Voluntários da Pátria, 569 -

Porto Alegre - RS

DIGITAL COMPS. ELETRÔNICOS LTDA

Elétrica em geral, chips, instrument.

R. Conceição, 377 - Porto Alegre - RS

Tel (0512) 24-1411

DISTR. DE MATS ELETR. ELETRS. DE PEÇAS

R. Voluntários da Pátria, 595 - Loja 38 - Porto Alegre - RS

EDISA ELETRÔNICA DIGITAL S/A

Br-290 km 22 Distr. Ind. Gravataí - Gravataí - RS

ELETRÔNICO COMERCIAL RC LTDA

R. Fernandes Vieira, 477 - Apto 305 -

Porto Alegre - RS

ELETRÔNICO RÁDIO ASTRAL LTDA

R. Munk, 349 - Canoas - RS

ELETRÔNICO SOM TV-AUTO PEÇAS LTDA

R. José do Patrocínio, 715 -

Novo Hamburgo - RS

ELETRÔNICA FAERMANN LTDA

Av. Alberto Bins, 542 - Porto Alegre - RS

ELETRÔNICA GUARDI LTDA

Componentes eletrônicos em geral

Av. Professor Oscar Pereira, 2158

Porto Alegre - RS - Tel (0512) 36-8013

ELETRÔNICA PINHEIRO

Av. Dr. Lauro Dornelles, 299 - Alegrete - RS.

Tel 422-3064

ELETRÔNICA RÁDIO TV SUL LTDA

R. Alberto Bins, 612 - Porto Alegre - RS

ELETRÔNICA SALES PACHECO LTDA

Av. Assis Brasil, 1951 - Porto Alegre - RS

ELETRÔNICA TEVESOM LTDA

R. Alberto Bins, 550 loja 02 - Porto Alegre - RS

ELETRÔNICA TRANSLUX LTDA

Av. Alberto Bins, 533 - Porto Alegre - RS

ELETRÔNICO RÁDIO TV SUL LTDA

R. Andradas, 187 - Rio Grande - RS

ERNANI OLIVEIRA ARANALDE

R. Voluntários da Pátria, 393 - Pelotas - RS

GABAMED COM. MANUT. DE EQUIP. ELETRÔ. LTDA

R. Major Cícero, 463 A

Pelotas - RS

MANFRED HELMUTH UHLRICH

R. David Canabarro, 112 - loja 02 - Novo Hamburgo - RS

MARIO AFONSO ALVES

R. General Osório, 874 - Pelotas - RS

MARISA H. KIRSH

R. Marques do Herval, 184 - São Leopoldo - RS

MAURÍCIO FAERMAN & CIA LTDA

Av. Alberto Bins, 547/557 - Porto Alegre - RS

PEÇAS RÁDIO AMÉRICA LTDA

R. Cel. Vicente, 442-a/solo -

Porto Alegre - RS

VALTOIR COELHO SILVEIRA

R. Voluntários da Pátria, 603 -

Porto Alegre - RS

WALTER SIRTOLI

R. Sinimbu, 1922 - salas 20/25 - Caxias do Sul - RS

WILSON LAUTENSCHLAGER

R. Voluntários da Pátria, 838-Pelotas - RS

COMERCIAL RÁDIO LÍDER LTDA

Av. Alberto Bins, 732 - Porto Alegre - RS

ESQUEMASUL URGEN-TEC

Av. Alberto Bins, 849 - Porto Alegre - RS

Tel (0512) 25-7278

SANTA CATARINA

BLUCOLOR COM. DE PEÇAS ELETRÔNICO

R. Sete de Setembro, 2139 - Blumenau - SC

BLUPEL-COM COMP. ELETRÔNICO LTDA

R. Sete de Setembro, 1595 - Blumenau - SC

Tel (0473) 22-3222

COMERCIAL RÁDIO MAGIRON LTDA

R. Aristiliano, 1525 - Lages - SC

COMERCIAL RÁDIO MAGNETRON LTDA

R. Aristolino Ramos, 12/25 - Lages - SC

EBERHARDT COM. IND. LTDA

R. Abdon Batista, 110 - Joinville - SC

ELETRÔNICA CAMÕES LTDA

R. Humberto de Campos, 75 - Lages - SC

ELETRÔNICA RADAR LTDA

R. Gen. Liberato Bittencourt, 1999 - Florianópolis - SC

EMILIO MAX. STOCK

R. Luiz Niemeyer, 220 - Joinville - SC

IRMÃOS BROLEIS LTDA

R. Padre Pedro Baldoncini, 57 - Criciúma - SC

K. YAMAGISHI

R. Felipe Shmit, 57 - loja 05 -

Florianópolis - SC

VALGRI COMPONENTES ELETRÔNICOS LTDA

Av. Getúlio Vargas, 595 - Joinville - SC

VANIO BELMIRO NUNES

Av. Centenário, 3950 - Criciúma - SC

SERGIPE

RÁDIO PEÇAS LTDA

R. Apulcro Mota, 609 - sala 9 -

Aracaju - SE

SÃO PAULO

A NOVA ELETRÔNICA DE BAURU LTDA

Praça D. Pedro II, 4-28 - Bauru - SP

ACUNA & CIA LTDA

Av. Rio Branco, 218 - São Paulo - SP

ALFATRONIC S.A.

Av. Reboças, 1498 - São Paulo - SP - Tel (011) 852-8277

ANTONIO PAREJA FILHO

R. Frei Gaspar, 524-A - São Vicente - SP

AURELUCE DE ALMEIDA GALLO

R. Barão do Rio Branco, 361 - Jundiaí - SP

BENEDITO J. ARRUDA & CIA LTDA

Av. Feijó, 344 - Araraquara - SP

BENEDITO PINTO

R. São Paulo, 1097 - Avaré - SP

CALVERT COMÉRCIO DE COMP. ELETRÔN. LTDA

R. Itaúna, 138 - Cj. 01 - São Paulo - SP

Tel (011) 292-9221 / 92-5705

CARMEN XAUBERT MORBASSI

R. João Procolio Sobrinho, 191 -

Porto Ferreira - SP

CARMON-INSTR. DE MEDIÇÃO E CONTR. LTDA

Av. Paula Ferreira, 2023 - São Paulo - SP

CASA DAS ANTENAS

(MANZINI & ZORZENON LTDA)

R. Germaniano Costa, 652 - São Carlos - SP

CASA OPERA COMP. ELETRÔNICO LTDA

R. Visconde do Rio Branco, 364 - Campinas - SP

CASA RADAR PIRACICABA ANTENAS ELETR. LTDA

R. Benjamin Constant, 1054

Piracicaba - SP - Tel (0194) 33-8525

CELM-CIA DE EQUIP. DE LABORATÓRIOS MOD.

A. Amazonas, 764 - Barueri - SP

**PARA UM ATENDIMENTO DIFERENCIADO, AO CONSULTAR AS LOJAS ACIMA,
 CITE A REVISTA SABER ELETRÔNICA**

CENTRO ELETRÔNICO EDSON LTDA.
R. José Bonifácio, 399
Ribeirão Preto - SP - Tel 636-9644

CENTRO ELET. COM. DE MTS. ELETRS. LTDA
R. Santa Ifigênia, 424 - São Paulo - SP

CETEISA-CENTRO TEC. E IND. DE SANTO AMARO
R. Barão de Duprat, 312 - São Paulo - SP

CHIPS ELETRÔNICA LTDA
R. dos Timbiras, 248 - São Paulo - SP

CIMEL COMÉRCIO ELETRÔNICO LTDA
R. Santa Ifigênia, 403 - São Paulo - SP

CITRAN ELETRÔNICA LTDA.
R. Assungui, 536 - V. Gumercindo
São Paulo - Tel (011) 272-1833

CITRONIC S.A.
R. Aurora, 277 - 3º e 4º and.
São Paulo - SP - Tel (011) 220-7485

CODAEL COM. ARTIGOS ELETR. LTDA
R. Vigário J.J. Rodrigues, 134 -
Jundiá - SP

COMERCIAL E IMP. ELÉTRICA SANTISTA LTDA
R. Santa Ifigênia, 584 - São Paulo - SP

COMERCIAL EDUARDO LTDA
R. Com. Afonos Kherlakian, 75 -
São Paulo - SP

COMERCIAL NAKAHARA LTDA
R. dos Timbiras, 174 - São Paulo - SP

COMÉRCIO DE VÁLVULAS VALVOLÂNDIA
R. Santa Ifigênia, 299 - São Paulo - SP

COMÉRCIO ELÉTRICA PALÁCIO
R. Santa Ifigênia, 197 - São Paulo - SP

COML. ELETR. PEÇAS STA IFIGÊNIA
R. Padre Vargas de Menezes, 497 -
São Paulo - SP

COMPEL COMP. ELETRÔNICOS LTDA
R. Barão de Jaceguai, 478 -
Mogi das Cruzes - SP

CRISTAL COMERCIAL ELETRÔNICA LTDA.
R. dos Gusmões, 353 - Cj. 24
São Paulo - SP - Tel (011) 221-1464

CENTRO - SUL. REPRES. COM. IMP. E EXP. LTDA
R. Paraúna, 132/140 - Guarulhos - SP
Tel (011) 209-7244

DEZMIWATZ COM. DE MATERIAIS ELÉTRICOS
R. Santa Ifigênia, 490/494 - São Paulo - SP
Tel (011) 220-1130

DISC COMERCIAL ELETRÔNICA LTDA
R. Vitória, 370 - São Paulo - SP
Tel (011) 223-6903

EDILMAR DOS SANTOS
R. Cel Souza Franco, 627
Mogi das Cruzes-SP

ELECTRON NEWS RÁDIO TELEVISÃO LTDA
R. Aurora, 271 - São Paulo - SP
Tel (011) 221-1335/223-9884

ELÉTRICA COML. ANTEMÃO LTDA
R. Santa Ifigênia, 355 - São Paulo - SP

ELÉTRICA MONTELEONE LTDA
R. Lavapés, 1148 -
São Paulo - SP

ELÉTRICA PEREZ & MEIRA LTDA
Av. marechal Tito, 1200 - São Paulo - SP

ELETRÔNICA A.T. LTDA
R. Lauro G. Fraga, 138 - Bauru - SP

ELETRÔNICA B.B. LTDA
R. Prof. Hugo Darmento, 91 -
São João da Boa Vista - SP

ELETRÔNICA BUTANTÁ LTDA
R. Butantã, 121 - São Paulo - SP

ELETRÔNICA BRAIDO LTDA
R. Domingos de Moraes, 2721 - São Paulo - SP

ELETR. BRESSAN COMPONENTES LTDA
Av. Mal. Tito, 930 - S. Miguel Paulista - SP

ELETRÔNICA CENTENÁRIO LTDA
R. dos Timbiras, 228/32 - São Paulo - SP
Tel (011) 221-2133/223-6110

ELETRÔNICA CENTRAL DE BAURU LTDA
R. Bandeirantes, 4-14 - Bauru - SP

ELETRÔNICA ELETROLAR RENE LTDA.
R. Barão do Rio Branco, 132/138 -
Presidente Prudente - SP

ELETRÔNICA EZAKI LTDA
R. Baltazar Carrasco, 128 - São Paulo - SP

ELETRÔNICA JAMAS LTDA
Av. Floriano Peixoto, 662
Botucatu - SP

ELETRÔNICA MARCON COMPS. ELETRS. LTDA
R. Serra Jaire, 1572 - São Paulo - SP

ELETRÔNICA MAX VÍDEO LTDA
Av. Jabaquara, 312 - São Paulo - SP

ELETRÔNICA N. SRA DA PENHA LTDA
R. Cel Rodovalho, 343 - São Paulo - SP

ELETRÔNICA PALMAR LTDA
A. Armando Sales Oliveira, 2022 - Piracicaba - SP

ELETRÔNICA PINHE LTDA
R. Gen. Osório, 235 - S. Carlos - SP

ELETRÔNICA RIDAR LTDA
R. 15 de Novembro, 1213 - Marília - SP

ELETRÔNICA SANTANA LTDA

R. Voluntários da Pátria, 1495 -
São Paulo - SP - Tel (011) 298-7066

ELETRÔNICA SOAVE
R. Visconde do Rio Branco, 405 -
Campinas - SP

ELETRÔNICA SUPERSOM LTDA
Av. Rodrigues Alves, 386 - Bauru - SP

ELETRONIL COMP. ELETRÔNICOS LTDA
R. dos Gusmões, 344 -
São Paulo - SP

ELETROPAN COMP. ELETRÔNICOS LTDA
Componentes Eletrônicos em Geral
R. Antonio de Barros, 322 - São Paulo - SP
Tel (011) 941-9733

ELETROPIRA ELETR. PIRACICABANA LTDA
R. Antonio de Barros, 322 - São Paulo - SP

ELETROTÉCNICA SOTTO MAYOR LTDA
R. Santa Ifigênia, 502 - São Paulo - SP
Tel (011) 223-8899

ELETROTEL COMPS. ELETRÔNICOS LTDA
R. José Pelosini, 40 - S. B. do Campo - SP

EMARK ELETRÔNICA LTDA
R. General Osório, 185 - São Paulo - SP
Tel (011) 221-4779

EMILIO CARLOS DE SOUZA-ME
R. 18, 1057 - Barretos - SP

ERPRO COML. ELETRÔNICA LTDA
R. dos Timbiras, 295 - 4º andar -
São Paulo - SP

ESQUEMATECA ELETRÔNICA AURORA LTDA

Esquemas avulsos, Livros, Kits, Transcodificadores p/ VCR
R. Aurora, 174/8 - Loja 2 e 3 -
São Paulo - SP - Tel (011) 222-6748

F.J.S. ELETROELETRÔNICA
R. Marechal Rondon, 51 - Bairro Estação - Salto - SP

FENIX COM. DE APARELHOS ELETRÔNICOS LTDA
R. Benjamin Constant, 1017 -
Piracicaba - SP

FERRAMENTAS PONTES LTDA
R. Vitória, 204 - São Paulo - SP

FILCRIL COM. ELETRÔNICO IMP. EXP. LTDA
R. Santa Ifigênia, 480 - São Paulo - SP
Tel (011) 221-3833

FORNECEDORA ELETRÔNICA FORNEL LTDA
R. Santa Ifigênia, 304 - São Paulo - SP

FRANCISCO ALOI
R. José Bonifácio, 485 - Ribeirão Preto - SP

GSR ELETRÔNICA LTDAR.
R. Antonio de Barros, 235 -
São Paulo - SP

HALA COMERCIAL LTDA
R. Saudades, 592
Birigui - SP

HENCK & FAGGION
R. Saldanha Marinho, 109 - Ribeirão Preto - SP

HILDEMIR REINERT SANTOS E CIA LTDA
Av. Rangel Pestana, 44 - Santos - SP

INCOR COMPS. ELETRÔNICOS LTDA
R. Siqueira Campos, 743/751 - Santo André - SP

INSTRUMENTOS ELÉTRICOS ENGRO S/A
R. das Margaridas, 221 - São Paulo - SP
Tel (011) 542-2511

IRMÃOS NECCHI E CIA LTDA
R. General Glicério, 3027
S. José do Rio Preto - SP

IRMÃOS SCHARF
Av. Alda, 73-B - Diadema - SP

J.L. LAPENA LTDA
R. General Osório, 521
Campinas - SP

JE RÁDIOS COM. IND LTDA
R. João Pessoa, 230
Santos - SP

KAJI COMPONENTES ELETRÔNICOS LTDA
R. Dona Primitiva Vianco, 345
Osasco - SP

KENINAGUNO
Av. Renata, 476 - São Paulo - SP

L.C. LIMA
R. Major Felício Tababay, 1263 -
Pres. Prudente - SP

LUIZ JOAQUIM FORNO
R. Padre João, 270 - São Paulo - SP

LUIZ LOBO DA SILVA & CIA LTDA
Av. Sen. Feijó, 377 - Santos - SP

MAGLIO S. BORGES LTDA
R. General Telles, 1365 - Franca - SP

MANOEL GASPARI FILHO
Av. São Carlos, 2615 - São Paulo - SP

MARCONI ELETRÔNICA LTDA
R. Brandão Veras, 434 - Bebedouro - SP

MARQUES & PROENÇA LTDA
R. Padre Luiz, 277 - Sorocaba - SP

METRO COMP. ELETRÔNICO LTDA
R. Voluntários da Pátria, 1374 -
São Paulo - SP

NOVA ELETRÔNICA LTDA
R. Primitiva Vianco, 189 - Osasco - SP

NOVA SUL COMÉRCIO ELETRÔNICO LTDA
R. Luis Góes, 793 - São Paulo - SP

PARK ELETRO DOMÉSTICOS LTDA
R. Primitiva Vianco, 823 -
Osasco - SP

PIOLA & SILVA
R. Couto Magalhães, 1799 - Franca - SP

POLASTRINI E PEREIRA LTDA
R. José Bonifácio, 338/344 -
Ribeirão Preto - SP

PRO ELETRÔNICA COMERCIAL LTDA
R. Santa Ifigênia, 568 - São Paulo - SP

PRUDENTÉCNICA ELETR. LTDA
R. Ten. Nicolau maffei, 141 -
Pres. Prudente - SP

RÁDIO E TV POLITRÔNICA LTDA
R. Cel Rodovalho, 75 - São Paulo - SP

RÁDIO ELÉTRICA GERAL LTDA
R. Nove de Julho, 824 -
Araraquara - SP

RÁDIO ELÉTRICA SANTISTA LTDA
R. Cel Alfredo Flaquer, 148/150 - Santo André - SP

SABER ELETRÔNICA COMPONENTES

Av. Rio Branco, 439 sobreloja
São Paulo - SP - Tel.: 223-4303

SOKIT COM E IND. ELET. LTDA
R. Vitória, 345 - São Paulo - SP

SASAKI COMPONENTES ELETRÔNICOS LTDA
Av. Barão de Mauá, 41 3/415 - Mauá - SP

SERVYTEL ELETRÔNICA LTDA
Largo Taboão da Serra, 89
Taboão da Serra - SP

SHOCK ELETRÔNICA
R. Pe. Luiz, 278 - Sorocaba - SP

STARK ELETRÔNICA IND. COM. LTDA
R. Desembargador Bandeira de melo, 175 - São Paulo
SP - Tel (011) 247-2866

TELEIMPORT ELETRÔNICA LTDA
R. Santa Ifigênia, 402 - São Paulo - SP

TOHEI KOTI
R. Carlos Gomes, 11 - Lins - SP

TORRES RÁDIO E TV LTDA
R. 7 de Setembro, 99/103 - Sorocaba - SP

TV. TÉCNICA LUIZ CARLOS LTDA
R. Alferes Franco, 587 - Limeira - SP

VALERIO E PEGO LTDA
R. Martins Afonso, 3 - Santos - SP

VIPER ELETRÔNICA LTDA
R. Rio de Janeiro, 969 - Fernandópolis - SP

WALDOMIRO RAPHIAEL VICENTE
Av. Feijó, 417 - Araraquara - SP

**PARA UM ATENDIMENTO DIFERENCIADO, AO CONSULTAR AS LOJAS ACIMA,
CITE A REVISTA SABER ELETRÔNICA**

GUIA DE COMPRAS BRASIL

WILSON BUSSONICIA LTDA

R. Santa Ifigênia, 660 - São Paulo - SP
Tel (011) 222-2895

ZAMIR RÁDIO E TELEVISÃO LTDA

R. Santa Ifigênia, 432 - São Paulo - SP
Tel (011) 221-0891/223-9870

R. Santa Ifigênia, 473 - São Paulo - SP
Tel (011) 221-3613

ARPEL ELETRÔNICA LTDA

R. Santa Ifigênia, 270 - São Paulo - SP
Tel (011) 223-5866

C.R.P. COM. REPRESENT. LTDA

R. Santa Ifigênia, 498 - 2º andar Cj 04 - São Paulo - SP
CENTRO ELETRÔNICO

R. Santa Ifigênia, 424 - São Paulo - SP

CINE-COMERCIAL ELETRÔNICA LTDA

R. Santa Ifigênia, 370/372 - São Paulo - SP

COMESP COMERCIAL ELÉTRICA LTDA

R. Santa Ifigênia, 452 - São Paulo - SP

CONCEPAL-C.C. TELEFÔNICA PAULISTA LTDA

R. Vitória, 302/304 - São Paulo - SP

Tel (011) 220-4322/222-7322

CONDUVOLT-COM. IND. CONDUVOLT LTDA

R. Santa Ifigênia, 177 - São Paulo - SP

Tel (011) 229-8710/9492

ELÉTRICA COMERCIAL SERGON

R. Santa Ifigênia, 300/419 - São Paulo - SP

ELÉTRICA GALLUCCI LTDA

R. Santa Ifigênia, 501 - São Paulo - SP

Tel (011) 222-4261/222-0551

ELÉTRICA SITAG LTDA

R. Santa Ifigênia, 510 - São Paulo - SP

ELETRIMP TEL.ECOM. LTDA

R. Santa Ifigênia, 383 - São Paulo - SP

ELETROKIT INDS. E COM. LTDA

R. Santa Ifigênia, 663 - São Paulo - SP

ELETRÔNICA CATOFI LTDA

R. Santa Ifigênia, 398 - São Paulo - SP

Tel (011) 221/2133/223-6110

ELETRÔNICA CATV LTDA

R. Santa Ifigênia, 44 - São Paulo - SP - Tel (011) 229-9259

ELETRÔNICA RUDI LTDA

R. Santa Ifigênia, 379 - São Paulo - SP

Tel (011) 221-1387/221-1376

ELETRÔNICA RUDI LTDA

R. Santa Ifigênia, 379 - São Paulo - SP

Tel (011) 221-1387/221-1376

ELETRÔNICA SERI-SOM LTDA

R. dos Timbiras, 270/272 - São Paulo - SP Tel (011) 221-7317

ELETRÔNICA STONE LTDA

R. dos Timbiras, 159 - São Paulo - SP

ELETRÔNICA BRESSAN COMPONENTES LTDA

R. Marechal Tito, 1174 -

São Miguel Paulista - SP - Tel (011) 297-1785

ETIL COM. DE MATERIAL ELÉTRICO LTDA

R. Santa Ifigênia, 675 - São Paulo - SP

FERRAMENTAS PONTES LTDA

R. Aurora, 215 - São Paulo - SP

FILCRES ELETRÔNICA ATACADISTA LTDA

R. Aurora, 165 - São Paulo - SP - Tel (011) 221-0147

GER-SOM COM. ALTO-FALANTES LTDA

R. Santa Ifigênia, 184/186 -

São Paulo - SP

GRANEL-DISTRIBUIDORA PROD. ELETRÔNICOS

R. Santa Ifigênia, 261 - São Paulo - SP

Tel (011) 221-1789/222-3427

INTERMATIC ELETRÔNICA LTDA

R. dos Gusmões, 353 - sala 14 -

São Paulo - SP

IRKA COM. COMPONENTES ELETRÔNICOS LTDA

R. Vitória, 192 - 9º andar - sala 91 - São Paulo - SP - Tel (011)

223-1410

JMC COMERCIAL ELÉTRICA LTDA

R. Vitória, 611/733 - São Paulo - SP

Tel (011) 221-0511/223-9899

LUPER ELETR. COM. REPR

R. dos Gusmões, 353 - sala 14 -

São Paulo - SP

MEKATRON CASA DAS CALCULADORAS LTDA

R. Santa Ifigênia, 176 - 1º andar cj 02 - São Paulo - SP -

Tel (011) 229-6333

MUNDISON-COMERCIAL ELETRÔNICA LTDA

R. Santa Ifigênia, 399 - São Paulo - SP

Tel (011) 220-7377

RÁDIO KITSOM LTDA

R. Santa Ifigênia, 386 - São Paulo - SP - Tel (011) 222-0099

ROBINSON'S MAGAZINE LTDA

R. Santa Ifigênia, 269 - São Paulo - SP

Tel (011) 222-2055

SANTIL ELETRO SANTA IFIGÊNIA

R. Santa Ifigênia, 602/606/619 -

São Paulo - SP

STARK ELETRÔNICA IND. COM. LTDA

R. N. Stra Lapa, 394 - São Paulo - SP

Tel (011) 261-7675/261-4704

SHELDON CROSS

R. Santa Ifigênia, 498 - 1º andar - São Paulo - SP

SOM MARAVILHA

R. Santa Ifigênia, 420 - São Paulo - SP

Tel (011) 220-3660

STYBECK COM. COMPONENTES ELETRÔN. LTDA

R. Vitória, 358 - São Paulo - SP

Tel (011) 220-2334

TARZAN COMPONENTES ELETRÔNICOS LTDA

R. Rubião Junior, 313 - S. José dos Campos

SP - Tel 21-2866

TRANCHAM S/A

R. Santa Ifigênia, 517/519 - São Paulo - SP -

Tel (011) 220-5922/220-5183

TRANSFORMADORES LÍDER IND. E COM. LTDA

R. dos Andradas, 486/492 - São Paulo - SP

Tel (011) 222-4309

TRANSISTÉCNICA ELETRÔNICA LTDA

R. dos Timbiras, 215 - São Paulo - SP

TRANSISTER ELETRÔNICO LTDA

R. dos Andradas, 473 - São Paulo - SP

Tel (011) 221-6678/223-5187

UNITROTEC COM. ELETRÔNICA LTDA

R. Santa Ifigênia, 312 - São Paulo - SP

Tel (011) 223-1899/222-3838

UNIVERSOM TÉCNICA E COM. DE PEÇAS LTDA

R. Gal. Osorio, 245 - Sta. Ifigênia - São Paulo - SP

Tel (011) 223-8847

UNIVERSON COM. ELETRÔNICA LTDA

R. Santa Ifigênia, 185/193 - São Paulo - SP

Tel (011) 227-5666

WA COMPONENTES ELETRÔNICOS

R. Santa Ifigênia, 595 - São Paulo - SP -

Tel (011) 222-7366

WALDESA COM. IMP. REP. LTDA

R. Florêncio de Abreu, 407 - São Paulo - SP - Tel (011)

229-8644/227-3010

WIDD BRASIL INSTRUMENTAL TÉCNICO LTDA

R. Santa Ifigênia, 80/86 - São Paulo - SP - Tel (011) 228-9188

ZAPI COMERCIAL ELETRÔNICA LTDA

AV. Sapopemba, 1353 - São Paulo - SP - Tel 965-0274

**PARA UM ATENDIMENTO DIFERENCIADO, AO CONSULTAR AS LOJAS ACIMA,
CITE A REVISTA SABER ELETRÔNICA**

Comerciante de Eletrônica

Queremos você aqui

Este guia de compras é um serviço que prestamos aos
nossos leitores e que, por isso mesmo, deveria ser completo.

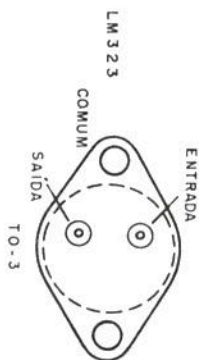
Assim, se a sua loja não constar da relação acima,
escreva-nos para que possamos incluí-la.

Do mesmo modo, se o seu endereço mudar,
comunique-nos para que possamos
fazer a atualização.

Componentes
INTEGRADOS
ESPECIAIS

LM323

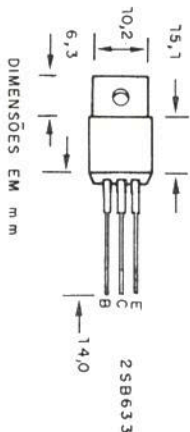
ARQUIVO
SABER
ELETRÔNICA



Componentes
TRANSISTOR

2SB633

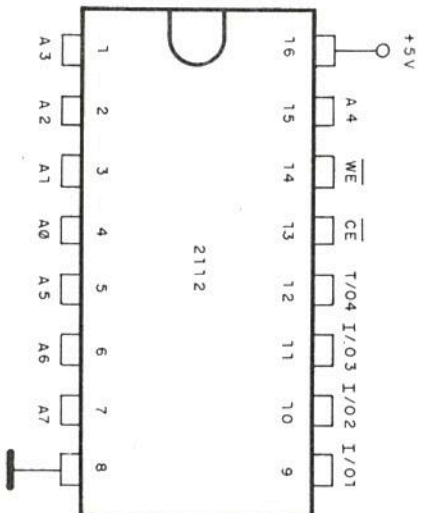
ARQUIVO
SABER
ELETRÔNICA



Componentes
INFORMATICA

2112

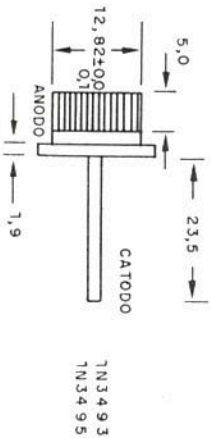
ARQUIVO
SABER
ELETRÔNICA



Componentes
DIODOS

1N3493/1N3495

ARQUIVO
SABER
ELETRÔNICA



REPARAÇÃO

A seção "Reparação Saber Eletrônica", apresentada em forma de fichas, teve início na Revista N° 185. Os autores dos "defeitos e soluções" aqui publicados são devidamente remunerados. Os técnicos reparadores interessados em colaborar nessa seção devem fazê-lo exclusivamente por cartas.

Marca CCE	Aparelho: Chassi/Modelo Auto-rádio/Toca-fitas CM932	REPARAÇÃO SABER ELETRÔNICA
---------------------	---	----------------------------------

DEFEITO: FM sem funcionar, demais faixas e toca-fitas normal.
RELATO: Ligando o aparelho, injetei o sinal desde o detector até a primeira FI. Notando que até este ponto o sinal estava passando normalmente, fui à entrada de RF (antena) notando que o sinal não passava. Verificando então a unidade de sintonia, achei o transistor Q301 (2SC784) aberto. Feita a troca deste transistor, o aparelho voltou a funcionar normalmente.

MÁRCIO LUIZ DE PAULA ALVES
Ouro Preto - MG..

301/226

Marca PHILIPS	Aparelho: Chassi/Modelo TELEVISOR P & B L6 - LA	REPARAÇÃO SABER ELETRÔNICA
-------------------------	---	----------------------------------

DEFEITO: Imagem entortando para os lados de forma intermitente.
RELATO: O defeito de forma muito rápida, desaparecia voltando em poucos minutos. Desliguei e verifiquei os resistores R366, 367 e 369 e também os capacitores C367, C363 e C353 que estavam bons. Liguei o aparelho para medir tensões. Encontrei tudo normal. No entanto, retirei o trim-pot R351 de 1 kW e com o multímetro analisei-o. Não estava normal. Coloquei um novo e o aparelho voltou a funcionar normalmente.

JOSÉ DE OLIVEIRA VIEIRA
Belém - PA.

303/226

Marca BOSCH	Aparelho: Chassi/Modelo Auto-Rádio de 3 faixas LD243	REPARAÇÃO SABER ELETRÔNICA
-----------------------	--	----------------------------------

DEFEITO: Não sintoniza estação de FM (nenhuma).
RELATO: Comecei por medir as tensões nas etapas de FM, com os transistores. Ao medir as tensões em IC-401 (decodificador estéreo) achei vários valores abaixo do normal, mas o que me chamou a atenção foi a do pino 1, pois onde deveria haver 14,4 V, tinha somente 8 V. Verificando que esta tensão vinha da alimentação externa, passei à fonte, mas nada encontrei de anormal. Examinando então as ligações do pino 1, notei que havia uma ligação ao coletor de TC401. Este transistor era o responsável pelo problema, bloqueando o sinal.

JORGE HENRIQUES MARQUES
Terresópolis - RJ.

300/226

Marca PHILCO	Aparelho: Chassi/Modelo TELEVISOR P & B TV 398/PB17A2	REPARAÇÃO SABER ELETRÔNICA
------------------------	---	----------------------------------

DEFEITO: Sem sincronismo horizontal.
RELATO: Julguei a princípio que o problema se encontrava em Q601, responsável pelo sincronismo. Verificando suas tensões, o coletor se encontrava com aproximadamente 8 V o que normalmente estava incorreto pois a tensão normal deveria ser de 1,6 a 2,5 V. Depois de testar os capacitores nas proximidades constatei que C601, de 10 µF/25 V se encontrava alterado. Feita a substituição, o televisor voltou a funcionar normalmente.

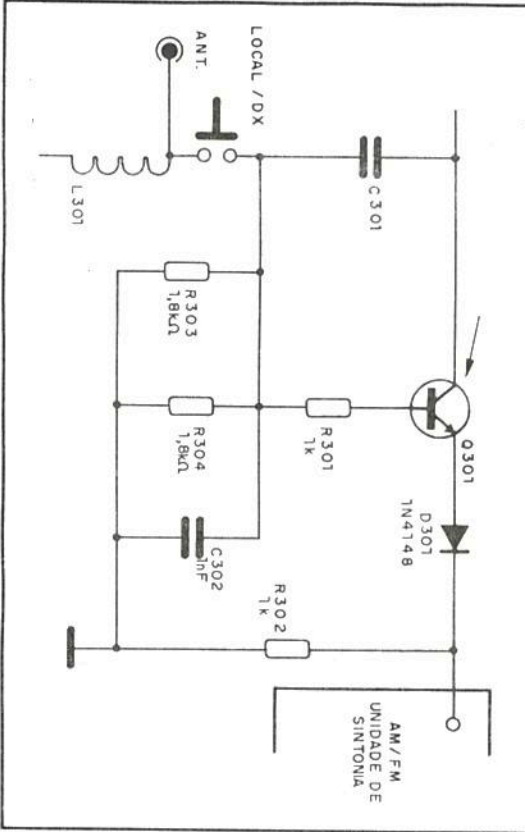
MARCOS J. CARVALHO
Machado - MG.

302/226

Marca
CCE

Aparelho: Chassi/Modelo
Auto-Rádio/Toca-fitas
CM932

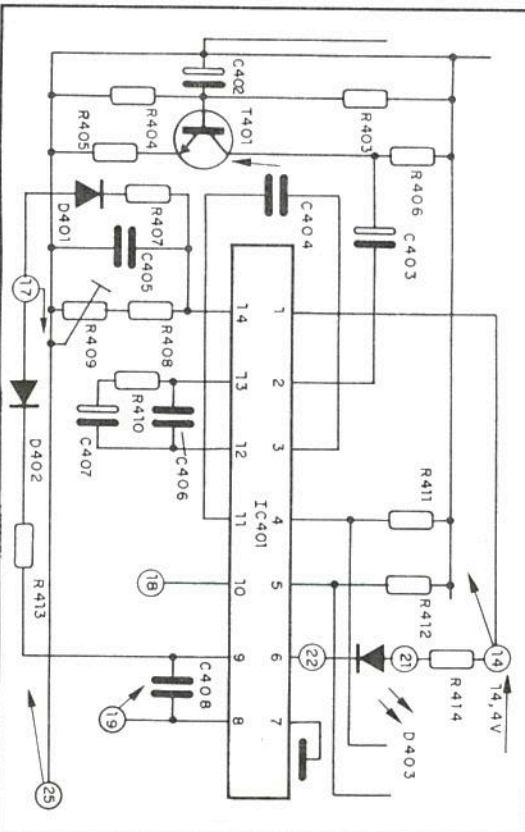
REPARAÇÃO
SABER
ELETRÔNICA



Marca
BOSCH

Aparelho: Chassi/Modelo
Auto-Rádio de 3 faixas
LD243

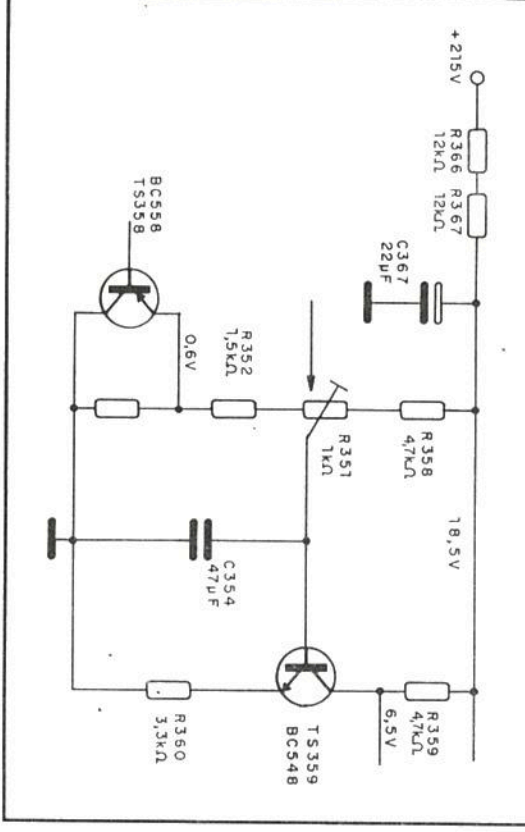
REPARAÇÃO
SABER
ELETRÔNICA



Marca
PHILIPS

Aparelho: Chassi/Modelo
TELEVISOR P & B
L6 - LA

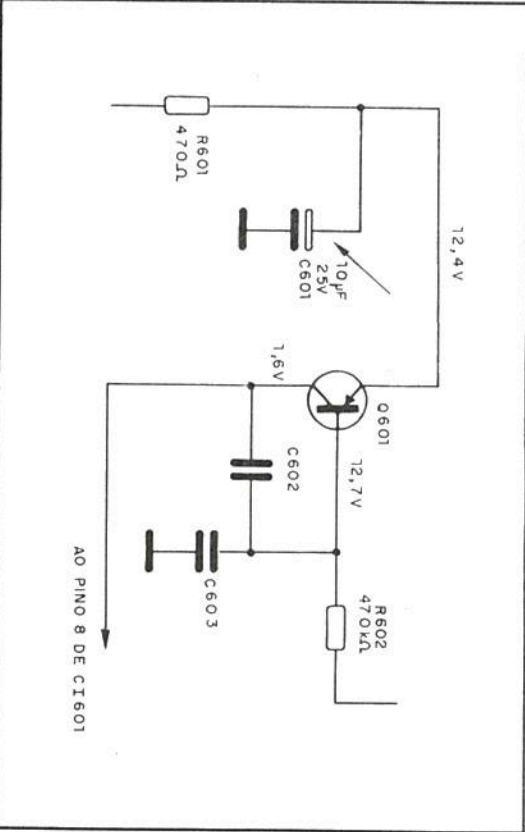
REPARAÇÃO
SABER
ELETRÔNICA



Marca
PHILCO

Aparelho: Chassi/Modelo
TELEVISOR P & B
TV 398/PB17A2

REPARAÇÃO
SABER
ELETRÔNICA



REPARAÇÃO



REPARAÇÃO
SABER
ELETRÔNICA

Aparelho: Chassi/Modelo
TELEVISOR P&B
442

Marca
TELEFUNKEN

DEFEITO: Imagem distorcida no centro da tela.
RELATO: Inicialmente verifiquei os componentes do circuito horizontal. Constatei também, quando o oscilador entrava em ação, a tensão que deveria ser de 170 V no pino 4 da PL36 baixava para 100 V. Esta tensão vem da fonte através de R102 de 390 Ω x 15 W, retificada por D103. Medindo a tensão na entrada ela estava normal, mas após o diodo, baixava para 130 V. O que havia no circuito depois do diodo, capaz de provocar o problema, era o capacitor C106. Testando o capacitor verifiquei que estava quase aberto. Feita a sua troca, o aparelho voltou a funcionar normalmente.

JOSÉ ADELMO COSTA
Santa Maria - RS.

305/226



REPARAÇÃO
SABER
ELETRÔNICA

Aparelho: Chassi/Modelo
MICROCOMPUTADOR
CP 500

Marca
PROLÓGICA

DEFEITO: Tela do monitor de vídeo escura.
RELATO: Ligando o aparelho à rede de alimentação constatei a falta de alta tensão no TSH. Somente o filamento do TRC estava normal. No anodo do diodo D5 não havia a tensão +B de 10,5, porém nos dois terminais do fusível FS-1 media-se a tensão de 12 V. Prosseguindo, desliguei o aparelho da rede de alimentação e com o multímetro na escala de R x1 testei a continuidade de R-31 e R-32. O primeiro estava normal, mas o segundo de 1,2 Ω estava aberto. Substituí o resistor e ao ligar o aparelho seu funcionamento foi normal.

GILNEI CASTRO MULLER
Santa Maria - RS.

304/226



REPARAÇÃO
SABER
ELETRÔNICA

Aparelho: Chassi/Modelo
TELEVISOR CTP 3712

Marca
SANYO

DEFEITO: Som normal e na parte inferior, uma linha horizontal brilhante, que desaparecia definitivamente depois de alguns segundos de funcionamento.

RELATO: Pelos sintomas fui à etapa vertical. Fazendo medidas de tensões em Q903 e Q904 verifiquei que estavam normais. Testei os transistores que também estavam bons. Medi as tensões nos pinos 1 a 5 de IC302 que também estavam normais. Depois de algum tempo cheguei ao eletrolítico C361 de 220 nF que apresentava sinais de vazamento. Com a troca deste componente a imagem voltou ao normal.

JOSÉ DONIZETI MARCONDES
Joanópolis - SP.

307/226



REPARAÇÃO
SABER
ELETRÔNICA

Aparelho: Chassi/Modelo
TELEVISOR P & B
L3 - R17T533/00/02

Marca
PHILIPS

DEFEITO: Faixa horizontal - som normal.
RELATO: Com uma inspeção visual constatei que o resistor R609 (330 Ω) da fonte +2B estava totalmente queimado. Substituindo-o não obtive resultado algum. Medi a tensão disponível neste ponto do circuito e encontrei 0 V. Verifiquei o fusível Z447 que estava aberto. Feita a substituição do fusível, R606 queimou novamente. Verifiquei o transformador vertical com um ohmímetro, encontrando um curto entre o primário e o secundário. Feita a troca de S469, o aparelho voltou ao normal.

PS: o transformador em questão não é mais fabricado devendo ser obtido em sucatas.

JORAN TENÓRIO DA SILVA
São Paulo - SP.

306/226


UTILIZE NOSSO CARTÃO CONSULTA



1. Todos os anúncios têm um código SE, que deverá ser utilizado para consulta.
2. Anote no cartão retirado os números referentes aos produtos que lhe interessam, indicando com um "X" o tipo de atendimento desejado.

EXEMPLO

ANOTE CÓDIGO SE	Solicitação		
	Repre- sen- tante	Catá- logo	Preço
01003		X	X
01025	X		
01042			X



**REVISTA
SABER
ELETRÔNICA**

- * Preencha o cartão claramente em todos os campos.
- * Coloque-o no correio imediatamente.
- * Seu pedido será encaminhado para o fabricante.

226

ANOTE CÓDIGO SE	Solicitação		
	Repre- sen- tante	Catá- logo	Preço

ANOTE CÓDIGO SE	Solicitação		
	Repre- sen- tante	Catá- logo	Preço

Número de Empregados

até 10 101 a 300

11 a 50 301 a 700

51 a 100 mais de 700

Data Nasc. _____

R.G. _____

Assinatura _____

Nome _____

Endereço _____


CEP _____ Cidade _____ Estado _____ CX. P. _____

Profissão _____ É assinante desta Revista?

Empresa que trabalha _____

Cargo _____ Depto. _____ FAX _____

Principal produto fabricado pela empresa _____ DDD _____ Tel. _____



**REVISTA
SABER
ELETRÔNICA**

- * Preencha o cartão claramente em todos os campos.
- * Coloque-o no correio imediatamente.
- * Seu pedido será encaminhado para o fabricante.

226

ANOTE CÓDIGO SE	Solicitação		
	Repre- sen- tante	Catá- logo	Preço

ANOTE CÓDIGO SE	Solicitação		
	Repre- sen- tante	Catá- logo	Preço

Número de Empregados

até 10 101 a 300

11 a 50 301 a 700

51 a 100 mais de 700

Data Nasc. _____

R.G. _____

Assinatura _____

Nome _____

Endereço _____

CEP _____ Cidade _____ Estado _____ CX. P. _____

Profissão _____ É assinante desta Revista?

Empresa que trabalha _____

Cargo _____ Depto. _____ FAX _____

Principal produto fabricado pela empresa _____ DDD _____ Tel. _____

ISR-40-2063/83
UP AG. CENTRAL
DR/SÃO PAULO

CARTÃO - RESPOSTA

NÃO É NECESSÁRIO SELAR

O SELO SERÁ PAGO POR:



EDITORA SABER LTDA.

5999 - SÃO PAULO - SP

ISR-40-2063/83
UP AG. CENTRAL
DR/SÃO PAULO

CARTÃO - RESPOSTA

NÃO É NECESSÁRIO SELAR

O SELO SERÁ PAGO POR:



EDITORA SABER LTDA.

5999 - SÃO PAULO - SP

ATUALIZE SEUS DADOS

Nome:.....

.....

.....

.....

End.:.....

.....

.....

Cidade:.....

.....

Estado:.....

CEP.....

Data Nasc.:.....

R.G.:.....

Assinatura

SOLICITAÇÃO DE COMPRA

ATENÇÃO:

Para fazer o seu pedido, basta preencher esta solicitação, dobrar e colocá-la em qualquer caixa do correio, sem nenhuma despesa.

SIGA ESTAS INSTRUÇÕES:

Na compra de:

a) **Revistas** - Somente atenderemos um mínimo de 5 exemplares, ao preço da última edição em banca.

b) **Livros, manuais, kits, aparelhos e outros** - Adquirir por Reembolso Postal e pague ao receber a mercadoria, mais as despesas postais, ou envie um cheque já descontando 20% e receba a mercadoria sem mais despesas (não aceitamos vale postal).

1 - Pedido mínimo para Livros e Manuais: **Cr\$ 7.000,00**

2 - Pedido mínimo para Kits e Aparelhos: **Cr\$ 8.600,00**

c) Os produtos que fugirem das regras acima, terão instruções no próprio anúncio.

VÁLIDO ATÉ
05/12/91

Nº atrasados em estoque

Nº	Quant.	Nº	Quant.	Nº	Quant.	Nº	Quant.	Nº	Quant.	Nº	Quant.	Nº	Quant.	Nº	Quant.	Nº	Quant.
170		176		182		188		194		200		206		212		218	
171		177		183		189		195		201		207		213		219	
172		178		184		190		196		202		208		214		220	
173		179		185		191		197		203		209		215		221	
174		180		186		192		198		204		210		216		222	
175		181		187		193		199		205		211		217		223	

QUANT.	REF.	LIVROS/MANUAIS	Cr\$

QUANT.	REF.	PRODUTO	Cr\$

Nome

Endereço

Nº Fone (p/ possível contato)

Bairro CEP

Cidade Estado

Ag. do correio mais próxima de sua casa

Assinale a sua opção

- Estou enviando o cheque
 Estou adquirindo pelo Reembolso Postal

Data _____ / _____ / 1991

dobre

ISR-40-2137/83
U.P. CENTRAL
DR/SÃO PAULO

CARTA RESPOSTA

NÃO É NECESSÁRIO SELAR

O SELO SERÁ PAGO POR



saber
publicidade e promoções

05999 – SÃO PAULO – SP

dobre

--	--	--	--	--

ENDEREÇO:

REMETENTE:

corte

cole

GANHE
20% DE DESCONTO
ENVIANDO UM CHEQUE
JUNTO COM SEU PEDIDO

CIRCUITOS E MANUAIS QUE NÃO PODEM FALTAR NA SUA BANCADA!



ESPECIFICAÇÃO DOS CÓDIGOS

CT = curso técnico
ES = coleção de esquemas
EQ = equivalência de diodos, transistores e C.I.
GC = guia de consertos (árvore de defeitos)
PE = projetos eletrônicos e montagens
GT = guia técnico específico do fabricante e do modelo teórico e específico
AP = apostila técnica específica do fabricante e do modelo
EC = equivalências e características de diodos, transistores e C.I.
MC = características de diodos, transistores e C.I.

CÓDIGO / TÍTULO / Cr\$

- 29-ES Colorado P&B - esquemas elétricos-2.130,00
30-ES Telefunken P&B -esquem. elétricos-2.130,00
41-MS Telefunken Pal Color 661/561 - 2.500,00
49-MS National TVC TC204 - 2.130,00
63-EQ Equivalências de transistores, diodos e CI Philco - 1.320,00
66-ES Motorádio - esquemas elétricos - 2.130,00
70-ES Nissei - esquemas elétricos - 2.130,00
73-ES Evadin - esquemas elétricos - 2.130,00
77-ES Sanyo - esquemas de TVC - 5.040,00
83-ES CCE - esquemas elétricos vol.2 - 2.130,00
84-ES CCE - esquemas elétricos vol.3 - 2.130,00
85-ES Philco - rádios & auto-rádios - 2.130,00
91-ES CCE - esquemas elétricos vol.4 - 2.130,00
96-MS Sanyo CTP6305- manual de serv. - 2.130,00
99-MS Sanyo CTP 6703- manual de serv. - 2.130,00
103-ES Sharp-Colorado-Mitsubishi-Philco-Sanyo-Philco-SempToshiba-Telefunken - 3.980,00
104-ES Grundig - esquemas elétricos - 2.130,00
107-MS National TC207/208/261 - 2.130,00
111-ES Philips - TVC e TV P&B - 4.900,00
112-ES CCE - esquemas elétricos vol.5 - 2.130,00
113-ES Sharp-Colorado-Mitsubishi-Philco-Philips-Teletto-Telefunken-TVC - 4.550,00
115-MS Sanyo - aparelhos de som vol.1 - 2.130,00
116-MS Sanyo - aparelhos de som vol.2 - 2.130,00
117-ES Motorádio - esq. elétricos vol.2 - 2.130,00
118-ES Philips - aparelhos de som vol.2 - 2.130,00
120-CT Tecnologia digital-princípios fund. -2.730,00
121-CT Téc. avançadas de ctos. de TVC - 5.100,00
123-ES Philips - aparelhos de som vol.3 - 2.130,00
126-ES Sonata - esquemas elétricos - 2.130,00
129-ES Toca-fitas - esq. elétricos vol.7 - 2.130,00
130-ES Quasar - esquem. elétricos vol.1 - 2.660,00
131-ES Philco - rádios e auto-rádio vol.2 - 2.130,00
132-ES CCE - esquemas elétricos vol.6 - 2.130,00
133-ES CCE - esquemas elétricos vol.7 - 2.130,00
135-ES Sharp - áudio - esquem. elétricos-3.980,00
136-Técnicas Avançadas de Consertos de TV P&B Transistorizados - 5.100,00
141-ES Delta - esquemas elétricos vol.3 - 2.130,00
143-ES CCE - esquemas elétricos vol.8 - 2.130,00
145-CT Tecnologia digital - Álgebra Booleana e sistemas numéricos - 2.130,00
146-CT Tecnologia digital circuitos digitais básicos - 6.720,00
151-ES Quasar - esquem. elétricos vol.2 - 2.590,00
152-EQ Circ. integ. lineares - substituição- 2.130,00
155-ES CCE - esquemas elétricos vol.9 - 2.130,00
157-CT Guia de consertos de rádios portáteis e gravadores transistorizados - 2.130,00
161-ES National TVC - esq. elétricos - 5.460,00
172-CT Multitester - téc. de medições - 3.640,00
188-ES Sharp - esquemas elétricos vol.2 - 4.900,00
192-MS Sanyo CTP6723- man. de serviço-2.130,00
193-GC Sanyo TVC (linha geral de TV) - 2.130,00
199-CT Ajustes e calibragens - rádios AM/FM, tape-decks, toca-discos - 2.130,00
203-ES Sony - TVC importado vol.2 - 4.550,00
211-AP CCE - TVC modelo HPS 14 - 4.900,00
212-GT Videocassete - princípios fundamentais - National - 5.460,00
213-ES CCE - esquemas elétricos vol.10 - 2.130,00
214-ES Motorádio - esq. elétricos vol.3 - 2.450,00
215-GT Philips - KLB - guia de consertos - 2.130,00
216-ES Philco - TVC - esq. elétricos - 4.270,00
217-Gradiente Volume 4 - 2.300,00
219-CT Curso básico - National - 3.640,00
220-PE Laboratório experimental para microprocessadores - Protoboard -2.130,00
222-MS Sanyo-videocasseteVHR1300MB- 2.450,00
224-MC Manual de equiv. e caract. de transistores - série alfabética - 5.100,00
225-MC Manual de equiv. e caract. de transistores - série numérica - 5.100,00
226-MC Manual de equiv. e caract. de transistores 2N - 3N - 4000 - 5.460,00
229-MC Sanyo - Videocassete Modelo VHR - 1600 MB - 2.130,00
230-AP CCE - videocassete VCR 9800 - 4.000,00
233-ES Motorádio vol.4 - 1.520,00
234-ES Mitsubishi - TVC, ap. de som - 4.200,00
235-ES Philco - TV P&B - 4.740,00
236-ES CCE - esquemas elétricos vol.11 - 3.360,00
238-ES National - ap. de som - 4.740,00
239-EQ Equiv. de circ. integr. e diodos - 2.130,00
240-ES Sonata vol.2 - 2.130,00
241-ES Cygnos - esquemas elétricos - 4.200,00
242-ES Semp Toshiba - vídeo - com sistema prático de localização de defeitos - 5.000,00
243-ES CCE - esquemas elétricos vol.12 - 2.520,00
244-ES CCE - esquemas elétricos vol.13 - 2.520,00
245-AP CCE - videocassete mod.VCP9X- 2.130,00
246-AP CCE - videocassete mod.VCR10X-2.130,00
247-ES CCE - Esquemário Informática- 10.740,00
248-MS CCE -Man.Téc. MC5000 - XT- Turbo -3.360,00
251-MS Evadin - Manual Técnico TVC- Mod.2001 Z(1620/21-2020/21) - 3.360,00
252-MS Evadin - VS 403 (40" - Telão) - manual de serviço - 4.200,00
253-MS Evadin - TC3701(37" TV) - manual de serviço - 4.200,00
254-ES Sanyo - videocassete VHR 2250 - 2.130,00
255-ES CCE - Esquemas Elétricos Vol.14 - 4.200,00
256-ES Sanyo - Aparelho de som - 5.650,00
257-ES Sanyo - Diagramas Esquemáticos - Áudio Vol.2 (importados) - 6.200,00
258-ES Frahm - Áudio - 3.640,00
259-ES Semp Toshiba - Áudio - 4.000,00
261-CT - Compact Disc (Disco Laser) Teoria e Funcionamento - 6.930,00
262-ES - CCE - Esquemas Elétricos Vol.5 - 4.200,00
263-ES Bosch - Toca-Fitas Auto-Rádios - Esquemas Elétricos - Vol.2 - 4.740,00
264-PE Projetos de Amplificadores de Áudio transistorizados - 3.640,00
265-MS Evadin - Videosom - Manual de Serviço - GHV 1240 M Videocassete - 4.200,00
266-MS Evadin - Manual de Serviço VCR - HS 338 M - 3.640,00
267-ES Sony - Diagramas Esquemáticos - Áudio Vol.3 (nacionais) - 5.100,00
268-ES Sony - Diagramas Esquemáticos - Áudio Vol.4 (nacionais) - 5.650,00
269-ES Laser/Vitale/STK/Maxsom/Walfair/Greynalds/Campeão - 5.460,00
271-ES Tojo - Diagramas Esquemáticos - 5.100,00
272-ES Polivox - Esquemas Elétricos Vol.2 - 9.830,00
273-ES Semp Toshiba- TVC-Diagr. Esq. - 3.360,00
274-VE CCE - Vistas Explodidas - Decks - 3.010,00
275-ES Bosch - Toca-Fitas Digitais - Auto-Rádios Gemini Booster Vol. 4 - 4.200,00
276-ES CCE - Esquem. Elétricos Vol.16 - 4.740,00
277-MS Panasonic (national) videocassete Família PV4900 - 10.920,00
278-MS Panasonic (National) Câmera NV-M7PX/AC Adaptor - 17.480,00
280-ES Gradiente Esquem. Elét. Vol.1 - 10.920,00
281-ES Gradiente Esquem. Elét. Vol.2 - 10.920,00
282-GT Glossário de videocassete - 5.460,00
283-MS Forno de Microondas NE-7770B/NE-5206B/NE-7775B/NE-7660B - 4.200,00
284-ES Faixa do Cidadão -PX 11 metros - 5.650,00
285-Giannini - Esq. Elétricos - Vol.1 - 8.920,00
286-Giannini - Esq. Elétricos - Vol.2 - 12.000,00
287-Giannini - Esq. Elétricos - Vol.3 - 11.830,00
288-Amelco - Esq. Elétricos - Vol.1 - 6.550,00
289-Amelco - Esq. Elétricos - Vol.2 - 6.550,00
290-O Rádio de Hoje -Teoria e Prática - Rádio - Reparação - 6.650,00
291-Telefunken - TV Preto e Branco - Esq. Elétricos 6.740,00
292-Telefunken - TVC Esq. Elétricos - 11.830,00
293-CCE - Esq. Elétricos Vol.17 - 3.280,00
294-Facsimile - Teoria e Reparação - 14.200,00
295-Panasonic (National) - Vídeo Cassete NV-G10PX/NV-G9/PX PN - 8.190,00
296-Panasonic (National) Videocassete - NVG46BR 15.840,00
297-Panasonic (National) - Videocassete NVL25BR - 16.940,00
298-Panasonic (National) - Videocassete NVG21/G20/G19/DS1P - 16.940,00
300-Manual de Serviço - DX500 - 2.130,00
301-Telefunken - Esquemas Elétricos Áudio - 5.040,00
302-Tojo-Manual de Serviço TA-707 - 3.830,00
303-Tojo-Manual de Serviço TA-808 - 3.830,00

Pedidos pelo Reembolso Postal à SABER PUBLICIDADE E PROMOÇÕES LTDA.

Preencha a "Solicitação de Compra" da última página. Não estão incluídas nos preços as despesas postais.

Preços Válidos até 05.12.91

SEJA UM PROFISSIONAL EM

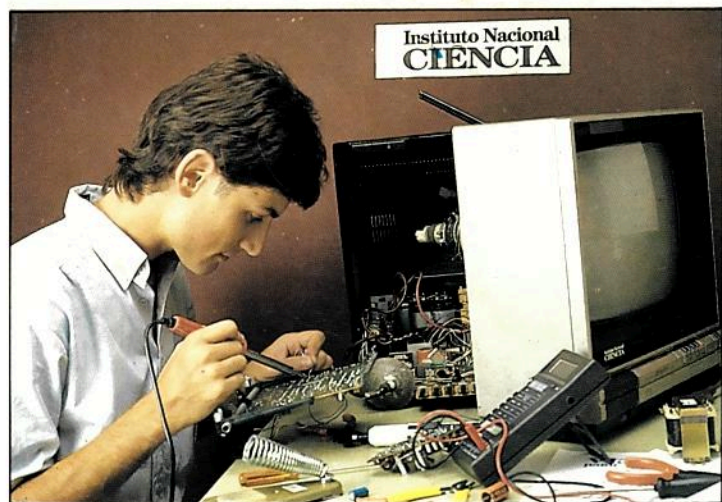
ELETRÔNICA

através do Sistema MASTER de Ensino Livre, à Distância, com Intensas Práticas de Consertos em Aparelhos de:

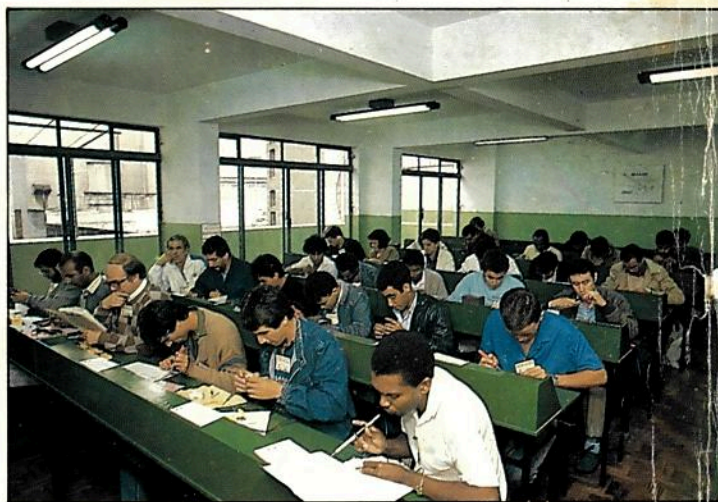
ÁUDIO - RÁDIO - TV PB/CORES - VÍDEO - CASSETES - MICROPROCESSADORES

Somente o **Instituto Nacional CIÊNCIA**, pode lhe oferecer Garantia de Aprendizado, com montagem de Oficina Técnica Credenciada ou Trabalho Profissional em São Paulo. Para tanto, o **INC** montou modernas Oficinas e Laboratórios,

onde regularmente os Alunos são convidados para participarem de Aulas Práticas e Treinamentos Intensivos de Manutenção e Reparo em Equipamentos de Áudio, Rádio, TV PB/Cores, Vídeo - Cassetes e Microprocessadores.



Manutenção e Reparo de TV a Cores, nos Laboratórios do INC.



Aulas Práticas de Análise, Montagem e Conserto de Circuitos Eletrônicos.

Para Você ter a sua Própria Oficina Técnica Credenciada, estude com o mais completo e atualizado Curso Prático de Eletrônica do Brasil, que lhe oferece:

- Mais de 400 apostilas ricamente ilustradas para Você estudar em seu lar.
- Manuais de Serviços dos Aparelhos fabricados pela **Amplimatic, Arno, Bosch, Ceteisa, Emco, Evadin, Faet, Gradiente, Megabrás, Motorola, Panasonic, Philco, Philips, Sharp, Telefunken, Telepach...**
- **20 Kits**, que Você recebe durante o Curso, para montar progressivamente em sua casa: Rádios, Osciladores, Amplificadores, Fonte de Alimentação, Transmissor, Detector-Oscilador, Ohmímetro, Chave Eletrônica, etc...
- Convites para Aulas Práticas e Treinamentos Extras nas Oficinas e Laboratórios do **INC**.
- Multímetros Analógico e Digital, Gerador de Barras, Rádio-Gravador e TV a Cores em forma de Kit, para Análise e Conserto de Defeitos. Todos estes materiais, utilizados pela 1ª vez nos Treinamentos, Você os levará para sua casa, totalmente montados e funcionando!
- Garantia de Qualidade de Ensino e Entrega de Materiais, Credenciamento de Oficina Técnica ou Trabalho Profissional em São Paulo.
- Mesmo depois de Formado, o nosso Departamento de Apoio à Assistência Técnica Credenciada, continuará a lhe enviar Manuais de Serviço com Informações Técnicas sempre atualizadas!

Instituto Nacional CIÊNCIA
Caixa Postal 896
01051 SÃO PAULO SP

SE Nº 223

INC

SOLICITO, GRÁTIS E SEM COMPROMISSO,
O GUIA PROGRAMÁTICO DO CURSO MAGISTRAL EM ELETRÔNICA!

Nome _____

Endereço _____

Bairro _____

CEP _____ Cidade _____

Estado _____ Idade _____

LIGUE AGORA: (011) 223-4755

OU VISITE-NOS DIARIAMENTE DAS 9 ÀS 19 HS.

**Instituto Nacional
CIÊNCIA**

AV. SÃO JOÃO, Nº 253
CEP 01035 - SÃO PAULO - SP