

ELETRÔNICA

Como reparar equipamentos digitais

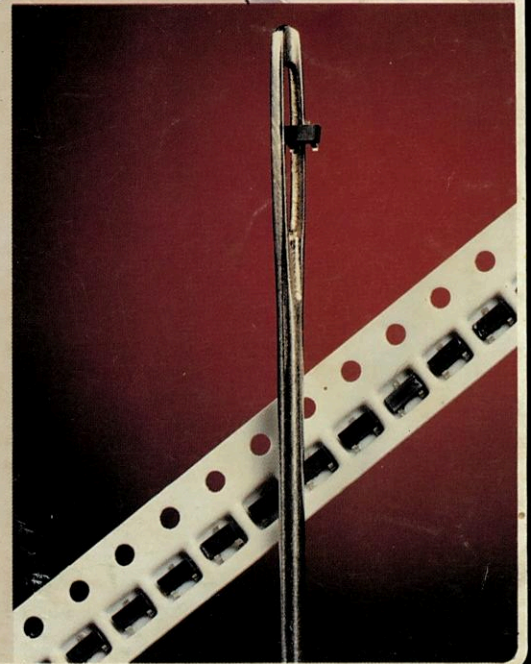
HDTV: a televisão do futuro?

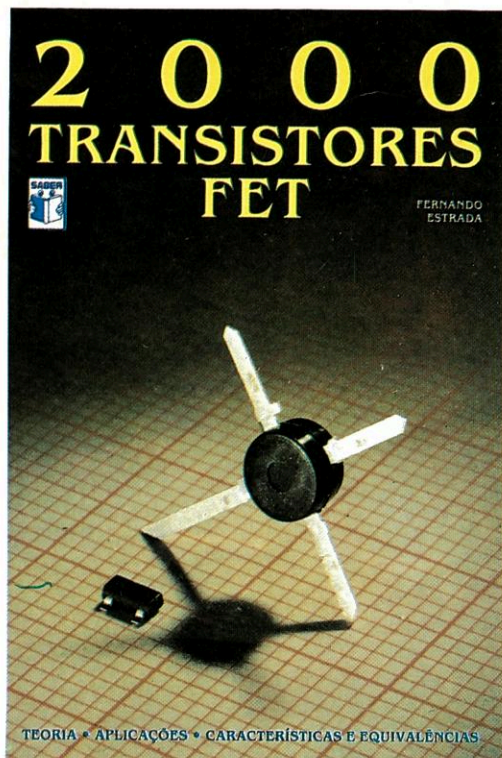
LM380 - máximo de simplicidade
em amplificador de áudio

Controle de potência
universal



TECNOLOGIA
SMD





2000 TRANSISTORES FET

Teoria • Aplicação • características e equivalências

Fernando Estrada

200 páginas

Um lançamento da Editora Saber Ltda.

Tradução de Aquilino R. Leal

Este livro tem como objetivo expor aos estudantes de eletrônica e telecomunicações a base da teoria e as principais aplicações dos transistores de efeito de campo.

Preço. NCz\$ 1.320,00

Pedidos pelo Reembolso Postal à SABER PUBLICIDADE E PROMOÇÕES LTDA.
Utilize a Solicitação de Compra da última página. Não estão incluídas nos preços as despesas postais.

TUDO SOBRE MULTÍMETROS

NEWTON C. BRAGA



Volume II



GANHE
15% DE DESCONTO
ENVIANDO SEU PEDIDO
ATÉ 7-02-90

TUDO SOBRE MULTÍMETRO VOL. II

Newton C. Braga

280 páginas

O livro ideal para quem quer saber usar o multímetro em todas as suas aplicações neste volume:

- O multímetro no lar
- O multímetro no automóvel
- O multímetro no laboratório de eletrônica
- Circuitos para o multímetro
- Reparação e cuidados com o multímetro

NCz\$ 1.320,00

Pedidos pelo Reembolso Postal à SABER PUBLICIDADE E PROMOÇÕES LTDA.
Utilize a Solicitação de Compra da última página. Não estão incluídas nos preços as despesas postais.

ARTIGO DE CAPA

- 3 Tecnologia de montagem em superfície (parte I)

SEÇÕES

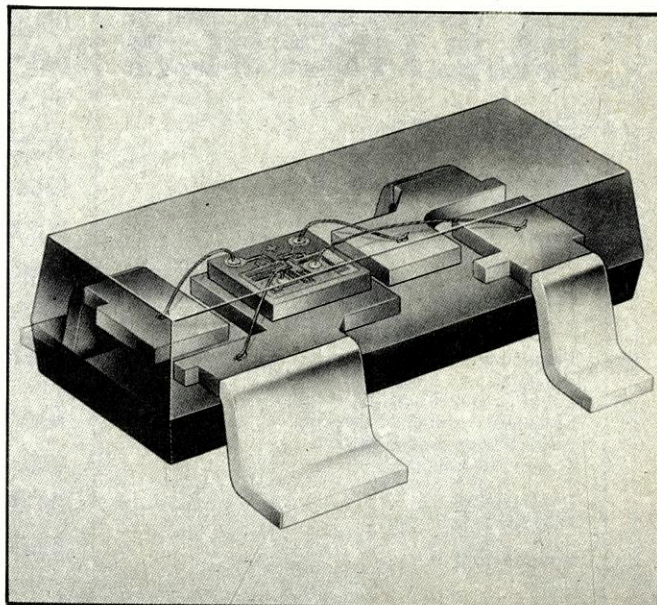
- 10 Publicações técnicas
16 Notícias & Lançamentos
31 Informativo industrial
44 Seção dos leitores
48 Projetos dos leitores
50 Circuitos & Informações
73 Arquivo Saber Eletrônica (fichas de nº 219 a 222)
75 Reparação Saber eletrônica (fichas de nº 152 a 159)

INFORMAÇÕES TÉCNICAS

- 12 HDTV – A televisão do futuro
18 LM380 máximo de simplicidade em amplificador de áudio
51 Circuitos para o disparo de tiristores

DIVERSOS

- 34 Multímetro no automóvel
38 Como reparar equipamentos digitais
46 Entrevista



Capa – Vista em "raio X" de um transistor em tecnologia SMD

MONTAGENS

- 56 Dois projetos com Transdutores Cerâmicos
60 Aeromatic
63 Controle de potência
66 Calibrador de FI
68 Alerta de direção
70 Flash integrado



EDITORA SABER LTDA.

Diretores
Hélio Fittipaldi,
Thereza Mozzato Ciampi Fittipaldi

Gerente Administrativo
Eduardo Anion

SABER ELETRÔNICA

Diretor Responsável
Hélio Fittipaldi

Diretor Técnico
Newton C. Braga

Editor
A. W. Franke

Revisão Técnica
Jorge Eduardo Campelo da Silva

Departamento de Produção
Diagramação e Arte Final:
Celma Cristina Ronchini
Desenhos: Almir B. de Queiroz,
Belkis Fávero, Roseli Uemoto,
Magaly Antonietto

Publicidade
Maria da Glória Assir

Fotografia
Cerri

Fotolitos
Studio Nippon
Margraf

Impressão
W. Roth & Cia. Ltda.

Distribuição
Brasil: DINAP
Portugal: Distribuidora Jardim Lda.

SABER ELETRÔNICA é uma publicação mensal da Editora Saber Ltda. **Redação, administração, publicidade e correspondência:** Av. Guilherme Cotching, 608, 1º andar – CEP 02113 – São Paulo – SP – Brasil – Tel. (011) 292-6600. Matriculada de acordo com a Lei de Imprensa sob nº 4764, livro A, no 5º Registro de Títulos e Documentos – SP. **Números atrasados:** pedidos à Caixa Postal 14.427 – CEP 02199 – São Paulo – SP, ao preço da última edição em banca mais despesas postais.



EDITORIAL

SMD – uma nova tecnologia que, no mundo todo, começa a dominar os processos de produção – está sendo introduzida em nosso país há algum tempo. Entre nós, pouco se conhece ainda a seu respeito, apesar de, cada vez mais, convivermos com seus frutos, na forma de gravadores de vídeo, toca-fitas, câmeras fotográficas e outros equipamentos. É por isso que decidimos publicar e há algum tempo vinhamos preparando uma série de artigos focalizando seus vários aspectos, um verdadeiro tratado. O primeiro da série está nesta edição.

Abordamos também, o que vem por aí em matéria de inovação na televisão – HDTV (televisão em alta definição) que, no Japão, na Europa e nos Estados Unidos, está sendo implantada ou acha-se em estudos. No Japão, já começam as primeiras transmissões normais; na Europa, após algumas demonstrações, planeja-se a primeira fase na transmissão dos jogos da Copa da Itália. Nos Estados Unidos, está sendo estudado um sistema compatível com o NTSC. E no Brasil...

Outros assuntos incluem, “Como reparar equipamentos digitais”, “Controle de potência universal” e diversas outras montagens interessantes.

A partir da próxima edição estaremos iniciando a publicação dos trabalhos de novos colaboradores que, certamente tornarão ainda mais interessante a nossa revista. Aguardem.

Franke

Os artigos assinados são de exclusiva responsabilidade de seus autores. É vedada a reprodução total ou parcial dos textos e ilustrações desta Revista, bem como a industrialização e/ou comercialização dos aparelhos ou idéias oriundas dos textos mencionados, sob pena de sanções legais. As consultas técnicas referentes aos artigos da Revista deverão ser feitas exclusivamente por cartas (A/C do Departamento Técnico).

Tecnologia de montagem em superfície

PARTE I

Colaboração: Philips Components

INTRODUÇÃO À MONTAGEM EM SUPERFÍCIE

A miniaturização de equipamentos eletrônicos e a contínua busca por melhor qualidade e menores custos de produção levaram ao desenvolvimento de componentes montados em superfície, diretamente sobre a placa de circuito impresso, ou sobre o painel em circuitos híbridos.

Estes componentes miniaturizados conhecidos como SMDs, abreviação de Componentes Montados em Superfície (Surface Mounted Devices), foram projetados para serem manejados por máquinas automáticas de colocação e para soldagem com qualquer técnica moderna, como a solda por imersão, ou solda de refluxo.

Para alguns fabricantes de equipamentos, o tempo dos componentes volumosos, terminais compridos, e sua dobra e corte já é coisa do passado.

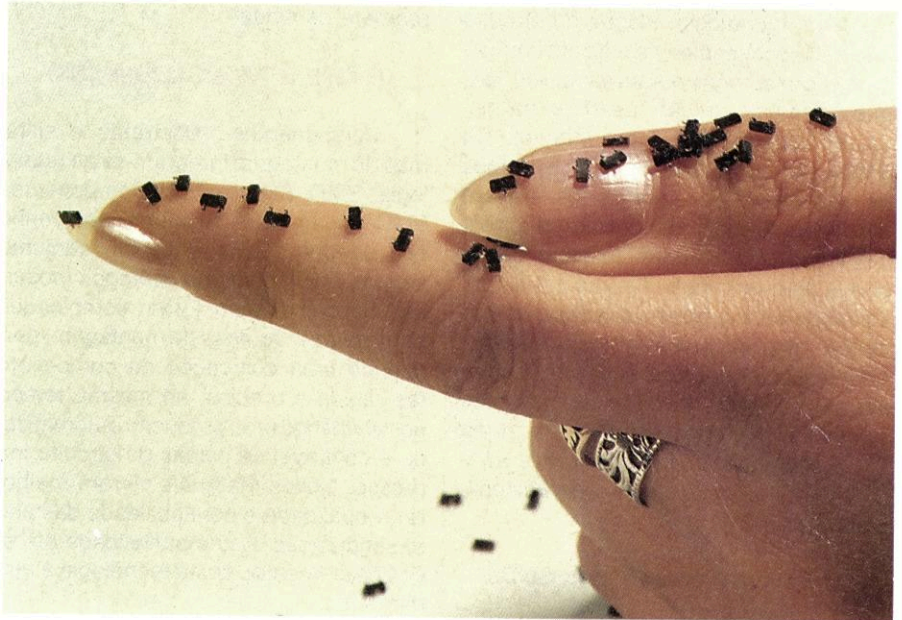
A colocação direta e rápida de componentes pequenos em uma pequena placa oferece quatro vantagens bem definidas:

- tamanho reduzido do equipamento final;
- menor custo de montagem;
- maior confiabilidade, tanto dos componentes como do equipamento;
- melhor desempenho em alta frequência.

Se todos os componentes fossem produzidos sem terminais, as placas poderiam dispensar os furos para a inserção destes terminais e possibilitar a montagem de SMDs em ambos os lados da sua superfície. No entanto, o presente estágio tecnológico ainda determina que alguns componentes tenham terminais e assim, ainda terão que ser montados nas mesmas placas.

É possível montar componentes com terminais em um dos lados da placa, por inserção automática e montar os SMDs do outro lado, por colocação automática, sendo também possíveis outras combinações das duas técnicas.

Obviamente, o projeto, a montagem e o manuseio de componentes SMD exigem técnicas e conhecimentos novos, até hoje pouco divulgados.



Estamos iniciando uma série de artigos que visam, justamente, focalizar estas técnicas e conhecimentos de modo mais profundo.

Basicamente, a série estará dividida em 13 capítulos:

- Trabalhando com SMDs
- Diretrizes para o projeto de substratos
- Projeto de placas SMD auxiliado por computador
- Considerações térmicas
- Escolha do substrato
- Técnicas automatizadas de montagem
- Aplicação de adesivo
- Soldabilidade entre componentes e substratos
- Pasta de solda
- Aplicação de fluxo e limpeza
- Técnicas de soldagem
- Critérios para a junta soldada
- Teste e reparos

Esperamos que, com este trabalho, nossos leitores venham a ter uma imagem mais precisa do que vem a ser SMD, dos fatores que influem na escolha das diversas alternativas que se oferecem em cada uma das etapas de que se compõe essa tecnologia e dos problemas que terão de ser considerados e resolvidos durante o projeto e a implantação de uma linha de montagem SMD.

CAPÍTULO 1 TRABALHANDO COM SMDs

Os dispositivos SMD são montados sobre a placa de circuito impresso e não inseridos nela. Assim, foi desenvolvida uma nova filosofia de produção. Esta série de artigos sobre a tecnologia SMD pretende dar uma visão prática da produção de placas SMD, desde a concepção, projeto e produção até os testes finais.

A transição para a montagem em superfície requer novos equipamentos, novas abordagens no projeto de circuitos, novas técnicas de processamento e de controle de qualidade. Este artigo apresenta a tecnologia SMD e delineia algumas das muitas disciplinas envolvidas na utilização eficaz desta tecnologia.

INTRODUÇÃO À TECNOLOGIA SMD

A tecnologia SMD (Surface Mounted Devices - Dispositivos montados em superfície) é a revolução mais significativa na indústria eletrônica desde o advento do circuito integrado. Em uma década, essa tecnologia emergente estabeleceu-se como a tecnologia do futuro, possuindo altos níveis de automatiza-

ção e estabelecendo novos padrões de qualidade e confiabilidade. Em 1984, o consumo mundial de dispositivos eletrônicos era de aproximadamente 190 bilhões, dos quais perto de 50 bilhões eram montados em superfície. Em 1990, entre 40 e 50% de todos os componentes serão SMDs.

Os componentes SMD estão no centro desta tecnologia. Placas de circuito impresso convencionais utilizam componentes conectados por terminais ou fios, que normalmente são inseridos na placa e soldados na face inferior. Os SMDs são componentes miniaturizados de alto desempenho afixados em um substrato através da soldagem direta em ilhas de soldagem. Existem SMDs com e sem terminais (figuras 1.1 e 1.2), incluindo uma grande variedade de circuitos integrados, semicondutores discretos e componentes passivos. Centenas de milhares de componentes diferentes estão disponíveis hoje na forma SMD, oferecendo uma alternativa atraente para muitos dos componentes convencionais.

O Desenvolvimento dos SMDs

No início dos anos 70, a miniaturização era mais importante que o custo e os engenheiros não tiveram outra alternativa senão a utilização de SMDs. Entre 1975 e 1980 a miniaturização prosseguiu, e os SMDs passaram a oferecer

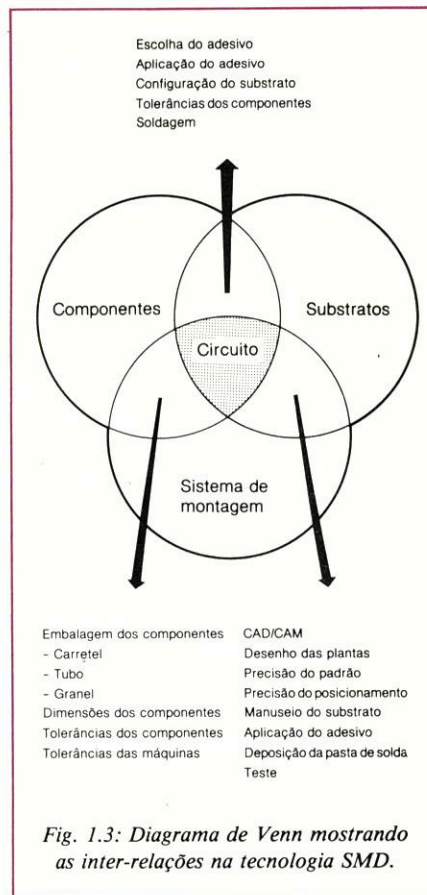
mais recursos numa área disponível limitada. Neste período desenvolveram-se rapidamente os equipamentos para montagem em superfície e estabeleceram-se os processos de manipulação de componentes e materiais. Desde 1980 tem sido exponencial o crescimento do número de instalações para montagem em superfície, tendência esta que promete continuar.

O QUE É TECNOLOGIA SMD

Componentes, substratos e sistemas de montagem integram-se na tecnologia SMD (figura 1.3). Componentes SMD pequenos e de alto desempenho são usados sozinhos ou em conjunto com os convencionais. Métodos modernos de embalagem foram combinados com novas máquinas de montagem, permitindo uma colocação de componentes rápida e precisa, ao mesmo tempo possibilitando uma produção automatizada e confiável de placas de circuito impresso. Novos materiais vieram melhorar a qualidade e confiabilidade das placas montadas. A compatibilidade de todos os elementos desta tecnologia é fundamental.

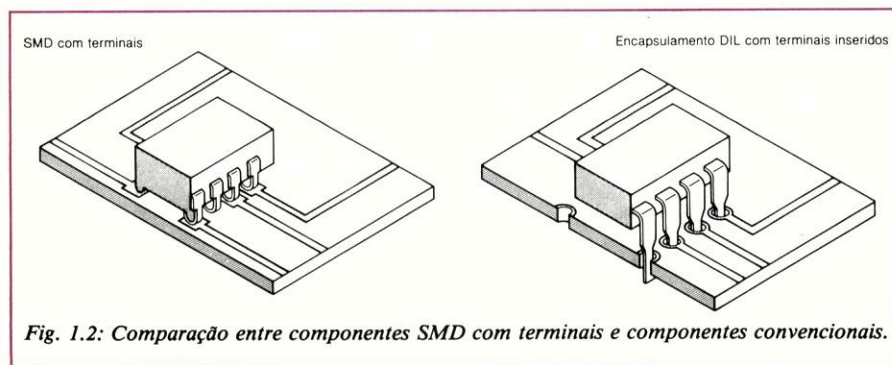
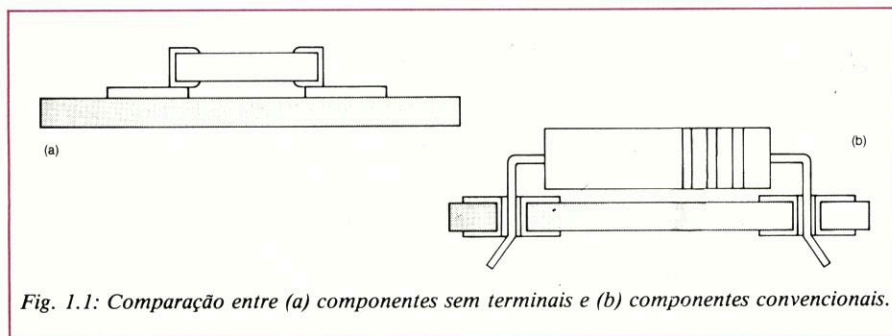
Componentes

Os componentes SMD não apenas são indicados para virtualmente qualquer aplicação como também são mais



resistentes, confiáveis e consideravelmente menores que os seus correspondentes convencionais. Os SMDs são ideais para a aplicação em processos de montagem automatizada, proporcionam alta qualidade seriada, melhoram o desempenho em alta frequência, permitem a obtenção de placas de circuito impresso menores e freqüentemente reduzem custos.

Existe uma grande variedade de configurações SMD; as opções variam desde componentes sem terminais com extremidades metalizadas até SMDs com terminais longos e flexíveis. Cada tipo de encapsulamento e de terminal possui requisitos próprios de manipulação e montagem. No momento nem todos os SMDs possuem um projeto ótimo para colocação e soldagem, embora contínuos melhoramentos venham sendo feitos à medida em que padrões internacionais têm sido estabelecidos. Resistores e capacitores sem terminais (figura 1.4), semicondutores discretos (figura 1.5) e circuitos integrados (figura 1.6) já estão disponíveis em uma grande variedade de características elétricas.



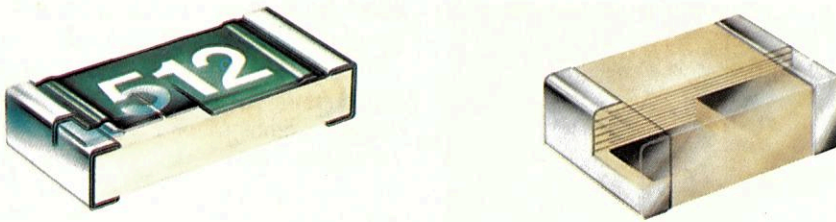


Fig. 1.4: Resistor e capacitor cerâmico multicamadas sem terminais.

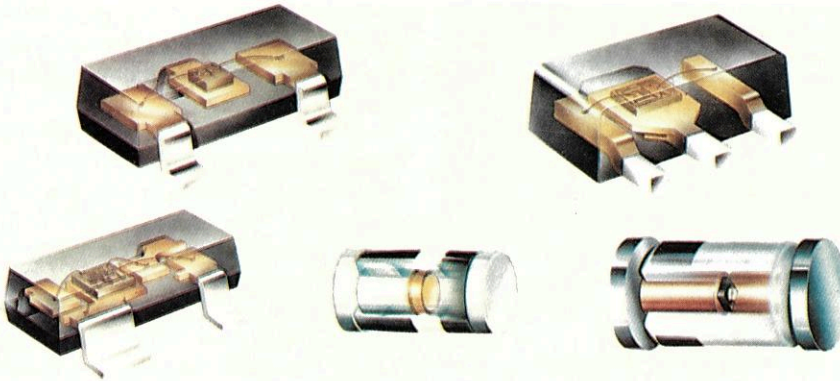


Fig. 1.5: Semicondutores discretos para a montagem em superfície.

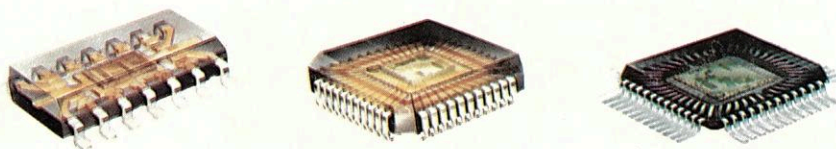


Fig. 1.6: Circuitos integrados para a montagem em superfície.

Embalagens

Há vários tipos de embalagem para a alimentação de máquinas automáticas de montagem, incluindo granel, cartucho, trilho, tubo e carretel. Entre estes, o carretel (figura 1.7) é o único meio eficaz para uso em máquinas de grande capacidade. SMDs embalados em carretel ocupam apenas um décimo do espaço de seus equivalentes convencionais, contendo até cerca de 10.000 componentes em cada carretel. Os componentes são embalados em fitas de bolhas ("blister tapes") padrão (IEC 286-3) em larguras de 8, 12, 16, 24, 32 e 44 mm. Isso proporciona um controle preciso sobre o posicionamento do componente, assim como proteção durante o armazenamento, transporte e manipulação. Circuitos integrados com encapsulamento volumoso e SMDs de grande tamanho com formatos incomuns, não indicados para uso em carretéis, são alimentados às máquinas de montagem a partir de tubos ou trilhos (figura 1.8). Uma vez que ca-

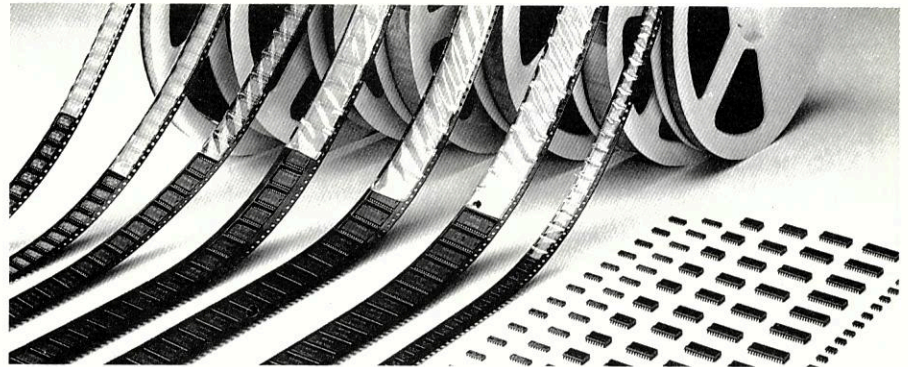


Fig. 1.7: SMDs embalados em fita e carretel.

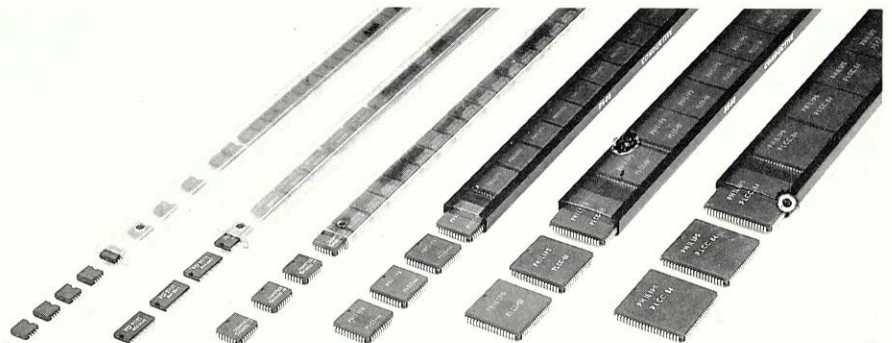


Fig. 1.8: Circuitos integrados embalados em tubos para montagem em superfície.

da tubo comporta apenas cerca de 200 unidades, a máquina deve ser recarregada com maior frequência, possibilitando um rendimento apenas moderado.

Materiais

Os materiais usados na tecnologia SMD incluem substratos, adesivos, soldas, máscaras de solda, pastas de solda, fluxos, fitas e agentes de limpeza. A escolha do substrato depende dos tipos de componente, densidade de empacotamento e custos. Adesivos de alta capacidade são utilizados para manter o componente na posição correta durante a colocação e através de todo o processo de montagem e soldagem. A escolha de fluxos, soldas ou pastas de solda depende da aplicação. São usados solventes para remoção de resíduos de fluxo dos substratos, se necessário.

Colocação dos SMDs

O meio mais eficaz para a colocação dos SMDs sobre um substrato é através de máquinas automáticas que pegam os componentes e os posicionam sobre a superfície do substrato (figura 1.9). As máquinas mais comuns utilizam métodos de colocação em linha, seqüencial, simultânea ou uma combinação

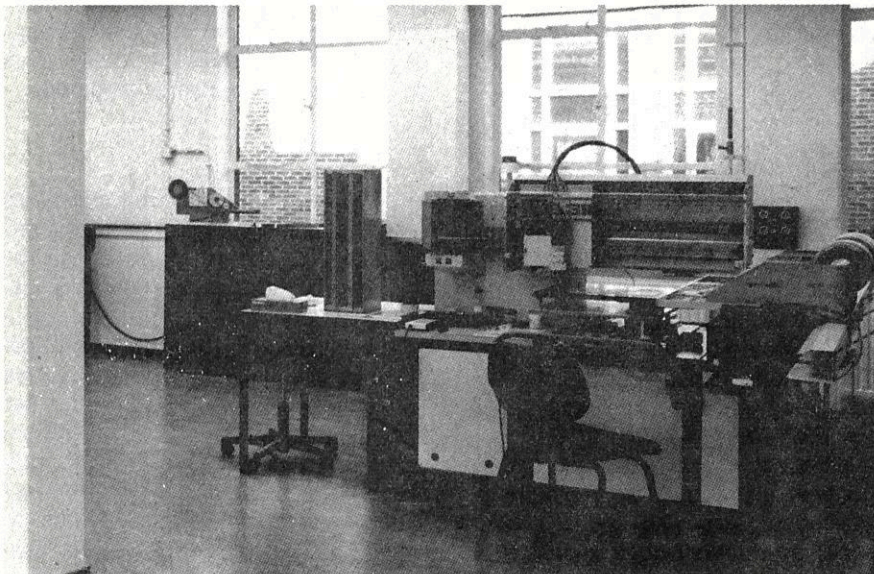


Fig. 1.9: Máquina para colocação automática.

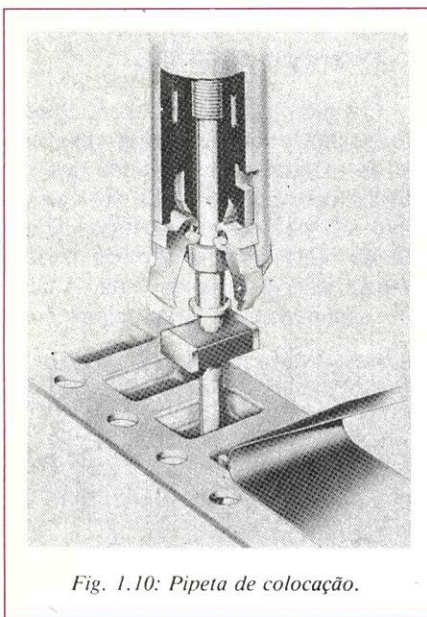


Fig. 1.10: Pipeta de colocação.

destes. Em todos eles o componente é retirado da embalagem por uma pipeta (figura 1.10) e colocado sobre o substrato na posição exata programada na máquina.

A colocação em linha utiliza uma série de unidades de colocação dedicadas (pipetas). Cada unidade posiciona um único componente no substrato, e assim estes sistemas são geralmente usados em pequenos circuitos com poucos componentes.

Na colocação seqüencial, uma única unidade coloca os SMDs sobre o substrato em seqüência, enquanto a máquina de colocação simultânea aplica todos os componentes numa única operação. Na colocação seqüencial/simultânea

nea as unidades de colocação que integram cada módulo aplicam os dispositivos tanto simultaneamente ou individualmente, e um conjunto completo de SMDs é montado numa única operação.

As capacidades das diferentes máquinas de montagem variam de umas poucas centenas de componentes/hora a muitos milhares de componentes/hora.

PROJETANDO COM SMDs

A tecnologia SMD é a direção chave para a indústria de circuitos eletrônicos do futuro. Entretanto, a transição para esta nova tecnologia demanda novos equipamentos, novas técnicas de projeto de circuitos, novas técnicas de processamento e novos métodos de controle de qualidade. Muitas técnicas inter-relacionadas são necessárias para o uso eficiente da tecnologia de montagem em superfície.

Os SMDs são colocados sobre a superfície do substrato, ao contrário dos componentes convencionais, que têm seus terminais inseridos através de furos no substrato. Esta é a diferença fundamental entre os SMDs e os componentes convencionais. O posicionamento dos SMDs é relativo e não absoluto.

Quando um componente convencional é inserido na placa de circuito impresso, consegue-se ou não a inserção de seus terminais nos furos. Quando o SMD é colocado sobre a superfície do substrato, sua posição é relativa às ilhas de soldagem; vários fatores, tais como variações na placa de circuito impresso, tamanho do componente e tolerân-

cias da máquina de colocação, influem na precisão do posicionamento.

Outros fatores influenciam o lay-out dos substratos para SMD. Por exemplo, a placa combina componentes convencionais e SMDs (configuração mista) ou tem somente SMDs? Os SMDs estão em uma ou em ambas as faces da placa? Quais são os tipos de máquinas de colocação e processos de soldagem disponíveis? É essencial que todas as máquinas e processos possam ser integrados em uma linha de montagem totalmente automatizada.

O desenvolvimento de placas para componentes convencionais é relativamente simples. Componentes, materiais da placa de circuito impresso e lay-out são reunidos na linha de montagem de placa e as placas são testadas. O desenvolvimento de placas para montagem em superfície, por outro lado, requer projeto, planejamento e fabricação extremamente cuidadosos. Alguns dos tópicos a serem considerados são discutidos a seguir. A abordagem não cobre todos os aspectos e foi planejada no sentido de dar uma visão global da tecnologia SMD, e prover informações suficientes para um início. Informações mais detalhadas serão apresentadas nos próximos artigos sobre tecnologia SMD.

Processos de Fabricação

Antes de se iniciar a fabricação de placas, é necessário considerar que tipos de equipamento estão disponíveis, se novos equipamentos são necessários, a capacidade e rendimento das máquinas de colocação e quais os métodos de soldagem a serem usados. Outros pontos importantes são o uso de placas de face simples ou dupla, as tolerâncias da máquina nas direções x/y, assim como sua precisão rotacional, e se a placa pode sofrer rotação durante a montagem. Há também as tolerâncias da placa, tais como as posições relativas dos furos de referência e pinos de ajuste.

A escolha do processo de fabricação depende em grande parte dos tipos de componente a serem montados e da configuração de montagem do substrato. As configurações mais comuns são: Tipo I: Placa exclusivamente com SMDs.

SMDs de todos os tipos podem ser montados em uma ou em ambas as faces do substrato, para obtenção do máximo benefício da tecnologia SMD.

Tipo IIA: Placa de dupla face em configuração mista, contendo componentes convencionais e SMDs na face superior e SMDs menores na face inferior.

Tipo IIB: Também configuração mista, contendo componentes convencionais na face superior e SMDs menores na face inferior.

O tipo de embalagem dos componentes também precisa ser considerada, incluindo a disponibilidade em carretéis, tubos ou a granel. Quantos componentes e quantos tipos diferentes podem ser colocados numa série? Existe a possibilidade de acesso a recursos de computação tais como CAD/CAM?

Soldagem

Há dois métodos de soldagem principais: onda e refluxo (figura 1.11). No método de onda, um adesivo especial é usado para fixar os SMDs em suas posições enquanto passam através da dupla onda de solda fundida. No método de refluxo a solda é aplicada em forma de pasta, que é então aquecida acima do ponto de fusão da liga de solda. Os principais sistemas existentes para o fornecimento de calor para o refluxo são: condução térmica, soldagem por resistência, infravermelho e condensação em fase de vapor.

ONDA	REFLUXO
Aplicar adesivo	Aplicar pasta de solda
Colocar SMDs	Colocar SMDs
Curar adesivo	Secar pasta de solda
Refluir a solda	Soldar por onda

Fig. 1.11: Comparação simplificada entre os métodos de soldagem de onda e refluxo.

À primeira vista a escolha parece fácil, mas na prática as opções são limitadas. SMDs com terminais normalmente são soldados pelo método de refluxo e montados na face superior da placa, que é então invertida para que SMDs sem terminais sejam soldados por onda em sua face inferior.

Uma vez que os componentes entram em contato com uma onda de solda fundida, somente aqueles tipos que permanecem estáveis neste meio podem ser montados utilizando este método. A condensação em fase de vapor, que

opera a 250° C, não é recomendada para capacitores instáveis acima de 200° C, ou bobinas sem proteção, pois o vapor se acumula nas espiras e condensa durante o resfriamento. Componentes com vários terminais devem ser montados na face superior da placa e normalmente são soldados por resistência. Encapsulamentos dos tipos VSO e SO estão sujeitos à formação de pontes (conexões por soldagem indesejada entre terminais), se eles não estiverem corretamente alinhados na placa.

Antes da montagem é necessário considerar se os materiais da placa de circuito impresso são estáveis sob condições normais de soldagem. O verniz não é estável a 250° C, sendo necessária uma máscara de estanho/chumbo para o refluxo de fase de vapor. Placas de papel fenólico (fenolite) não são estáveis no refluxo de infravermelho. Máscaras de solda podem ser adicionadas através de impressão em telas na maioria das aplicações, embora possa ser obtida maior precisão através de processo fotográfico.

Projeto de Placa

O projeto de placas para componentes SMD introduz muitos conceitos novos. Fatores como características térmicas dos dispositivos e configuração da placa (só SMDs ou em conjunto com componentes convencionais) influem na escolha do material do substrato.

O primeiro passo no projeto da placa de circuito é a definição do conjunto de plantas ("footprint") para todos os componentes. A planta de um SMD, como mostra a figura 1.12, compreende os gabaritos para:

- ilhas de cobre para soldagem;
- máscara protetora para soldagem de onda;
- se for o caso, máscara para aplicação de pasta de solda para soldagem por refluxo.

Estes gabaritos são influenciados por vários fatores interativos, incluindo tolerâncias dimensionais dos componentes, das máquinas de colocação e das posições das ilhas de soldagem.

O conjunto de gabaritos que definem cada planta pode ser representado por um conjunto de coordenadas e dimensões nominais, sendo consideradas as coordenadas reais distribuídas ao redor dos valores nominais devido às tolerâncias de posicionamento e processamento.

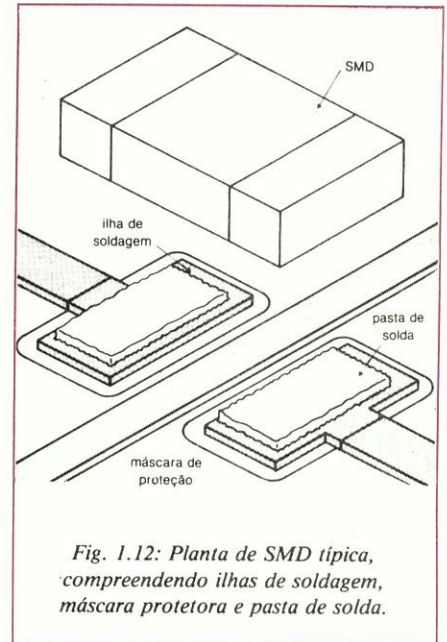


Fig. 1.12: Planta de SMD típica, compreendendo ilhas de soldagem, máscara protetora e pasta de solda.

O lay-out de placa não é o mesmo para uso com SMDs e com componentes convencionais, e também requer uma análise detalhada para a orientação e espaçamento entre componentes.

Testes

Até que se possa atingir uma taxa nula de defeitos na montagem e todo componente possa ser garantido pelo vendedor, os fabricantes só podem determinar sua confiabilidade através do teste final de produto.

Substratos contendo SMDs apresentam vários problemas ao engenheiro de testes. Os SMDs são menores e de compactação mais densa que os componentes convencionais, o que torna difícil o acesso aos pontos de teste. As placas de circuito impresso projetadas para SMDs normalmente têm poucos orifícios de intercomunicação e os terminais de componentes que são pontos de teste podem não estar em um só lado da placa, de maneira que recursos de teste em ambas as faces são necessários.

Equipamentos de teste automáticos, tais como testadores de curto circuito, testadores de circuitos e testadores funcionais diminuem os custos de teste e aumentam o rendimento.

Embora os testes em geral sejam a última etapa da produção, é essencial levá-los em consideração na fase de projeto, para assegurar que os pontos de teste sejam facilmente acessíveis.

Vantagens de Custo com SMDs

Os SMDs são em geral menores, usam menos material e são, portanto, potencialmente mais baratos que os componentes convencionais. Avanços na produção em larga escala se traduzem em linhas de montagem SMD operando a custos semelhantes ou até mesmo inferiores a seus correspondentes convencionais.

A inserção automática de componentes convencionais requer equipamentos especiais para cada tipo, o que pode significar altos custos na produção de pequenas séries. Um único cabeçote de aplicação pode colocar muitos tipos diferentes de SMDs, o que proporciona maior flexibilidade em grandes ou pequenas séries de produção; isto por sua vez possibilita um uso mais eficiente do equipamento e reduzidos tempos de reprogramação. Além disso, os SMDs não necessitam ferramentas para corte e dobragem de fios. Uma composição de custo realista deve levar em consideração os custos envolvidos em cada estágio de produção, desde o custo dos componentes até a montagem final do equipamento.

À medida que a montagem se torne mais especializada e mais automatizada, alguns fabricantes não desejam assumir sozinhos a montagem das placas de circuito impresso. Nestes casos, a montagem por terceiros permitiria aos fabricantes de equipamentos a adoção da tecnologia SMD sem a necessidade de um grande investimento de capital. Tal estratégia requer uma alta cooperação entre cliente e fornecedor ainda no estágio de projeto, para a escolha correta do tipo de configuração e montagem, visando alcançar o máximo benefício no uso da montagem em superfície.

Montando uma Linha de Produção SMD

A montagem de uma linha de produção SMD requer experiência e investimentos financeiros altos. Uma análise inicial determinará se a montagem em superfície irá melhorar diretamente o produto e se irá proporcionar vantagens secundárias, tais como o aumento na competitividade. É muito provável que a análise de um novo produto seja muito diferente daquela de um produto mais antigo.

A maioria dos novos produtos pode ser produzida eficientemente, a bai-

xos custos e com melhor qualidade, utilizando-se a tecnologia SMD, com a possível exceção daqueles produzidos em quantidades muito pequenas e utilizando extenso trabalho manual. Para os produtos já existentes, as seguintes perguntas devem ser respondidas:

- O mercado necessita de um produto revitalizado?
- A concorrência está aumentando?
- A montagem em superfície oferece vantagens em termos de marketing?
- A montagem em superfície resultará em mesmo desempenho a custo mais baixo?
- A conversão para uso de SMDs resultará num produto melhorado a um custo semelhante?

Para a maioria das aplicações, a transição de componentes convencionais para SMDs significa processos de fabricação mais elaborados, aumento de funções numa área disponível ou redução de tamanho, melhora da qualidade, e no caso de custos, diminuição a médio e longo prazo.

QUALIDADE

Qualidade, definida como a capacidade de funcionar corretamente durante toda a vida, é, talvez, a característica mais importante em todo tipo de equipamento eletrônico. A manutenção de linhas de montagem de placas de circuito impresso confiáveis requer componentes de alta qualidade, avançados métodos de produção em massa e uma boa e disciplinada política de controle de qualidade. Uma vez que os SMDs são embalados em carretéis ou tubos e estes não podem ser testados através de amostras, é essencial que cada componente funcione corretamente.

Há dois indicadores principais para a qualidade de um produto: adequação ao uso e confiabilidade.

Adequação ao uso

A qualidade do componente até o ponto em que este é montado numa placa de circuito impresso é medido em partes por milhão (ppm). Depois da montagem, cada componente deve operar corretamente, assim como o circuito como um todo.

Confiabilidade

Testes realizados em placas de circuito impresso fornecem as estimativas para as taxas de falhas. As falhas são classificadas em catastróficas, como

curto-circuitos ou circuitos abertos, ou falhas de degradação, incluindo desvios das especificações definidas. As taxas de falhas dependem das condições de uso, tais como consumo, temperatura ambiental e umidade.

CONCLUSÃO

O tamanho reduzido e consequentemente a alta densidade de compactação, a rapidez na colocação dos componentes nas placas de circuito impresso, a alta confiabilidade e o desempenho em alta frequência são as principais razões para o investimento dos fabricantes nesta tecnologia. Além disso, com a crescente competição em termos mundiais, sem os SMDs muitos industriais europeus do ramo eletrônico talvez não poderiam sobreviver às políticas agressivas e inovadoras de marketing e produção dos países asiáticos.

Com a montagem em superfície, o engenheiro projeta o equipamento, desenvolve o processo e automatiza a produção, simultaneamente. A tecnologia SMD aumenta a qualidade e flexibilidade, simplificando o controle sobre os processos de fabricação.

As respostas às seguintes perguntas ajudarão a avaliar a aplicabilidade da tecnologia SMD à fabricação de placas de circuito impresso:

- Quais os fatores econômicos a serem considerados na transição para SMD?
- Quais os itens essenciais na montagem das instalações para fabricação de placas SMD?
- De quantas linhas de montagem constituem-se pequenos, médios e grandes volumes de produção?
- Quais os custos típicos de produção, incluindo materiais e manutenção, para uma linha de montagem SMD?
- Em quanto tempo o aumento de produtividade irá promover o retorno do capital investido?
- Quais as diferenças significativas entre a montagem de uma instalação para SMDs apenas e outra para configurações mistas?
- Que máquinas e processos exigem treinamento especial para operação ou manutenção?
- Podem as máquinas ser facilmente colocadas em produção em prazo determinado? ■



O maior fabricante de componentes eletrônicos faz tudo para ser o menor.

A Philips Components está ocupando um espaço cada vez maior na eletrônica porque seus componentes estão ocupando um espaço cada vez menor. É o caso dos seus capacitores, resistores, transistores e diodos SMD.

E quem faz bem os menores, certamente faz bem os maiores, sem maiores problemas. Por isso a Philips Components também produz cinescópios, ferrites, potenciômetros, circuitos integrados - e todos os etecéteras que você puder imaginar. Philips. O principal componente da eletrônica.

Philips Components



PHILIPS

Publicações técnicas

Fábio Serra Flosi

HOW TO GET YOUR ELECTRONIC PROJECTS WORKING

AUTOR - 6 R. A. Penfold
EDITOR - Bernard Babani (Publishing) Ltd; The Grampians, Shepherds Bush Road, London W6 7NF, England
EDIÇÃO - Outubro de 1982 (reimpressão em Maio de 1988)
IDIOMA - Inglês
FORMATO - 11,0 x 18,0cm
NÚMERO DE PÁGINAS - 90
NÚMERO DE ILUSTRAÇÕES - 24



CONTEÚDO - Após a montagem de um circuito eletrônico extraído de uma revista especializada ou, então, de um livro, pode ocorrer desse circuito não funcionar, ou funcionar inadequadamente. Os procedimentos que devem ser adotados em tais casos, de modo a fazer com que o circuito trabalhe corretamente, tal como descrito no livro ou na revista, estão resumidos neste livro de R. A. Penfold. Ele é indicado a estudantes, hobbistas e, de um modo geral, a todos aqueles que se interessam pela montagem e construção de pequenos aparelhos eletrônicos. O primeiro capítulo analisa os problemas de ordem mecânica, que podem ocorrer nas placas de circuito impresso (trilhas interrompidas, trilhas em curto), nos próprios componentes, etc. No segundo capítulo são tratadas as medições que podem ser feitas em circuitos

analógicos (tensões e intensidade de corrente). No capítulo 3 são apresentados os procedimentos para teste de componentes (resistores, capacitores, transistores, etc). Por fim, no quarto capítulo são mostrados os testes em circuitos lógicos (TTL, CMOS). Para facilitar a tarefa do leitor, são descritas as montagens de pequenos instrumentos, como: teste de continuidade, injetor/pesquisador de sinais e gerador de pulsos.

SUMÁRIO - Mechanical faults; Linear circuits; Component testing; Logic circuits.

DICAS DE REPARAÇÃO EM "ELETRÔNICOS"

COORDENADOR - Gilberto Affonso Penna Júnior
EDITOR - Seleções Eletrônicas Editora Ltda; Caixa Postal - 771; CEP 20001 - Rio de Janeiro - RJ
EDIÇÃO - 1989
IDIOMA - Português
FORMATO - 18,0 x 25,5cm
NÚMERO DE PÁGINAS - 64
NÚMERO DE ILUSTRAÇÕES - 168



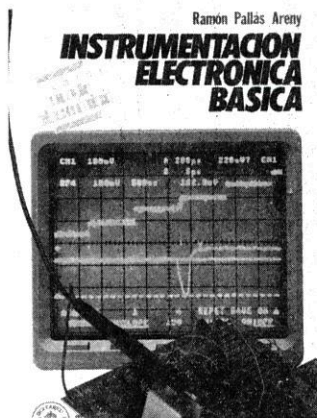
CONTEÚDO - Esta é mais uma coletânea de artigos originalmente publicados nas revistas ANTENA/ELETRÔNICA POPULAR, cujos exemplares, por encontrarem-se esgotados há muito tempo, estão fora do alcance da maioria dos leitores interessados. Neste volume são apresentados quatro artigos relacionados com a manutenção de equipamentos

eletrônicos, incluindo: tipos de defeitos, possíveis causas, procedimentos para sua localização, etc. Ele é indicado não só aos técnicos que estão se iniciando no ramo de consertos de aparelhos eletrônicos, como também aos que já possuem alguma experiência nessa área.

SUMÁRIO - Reparando fornos de microondas; Reparando impressoras e "disk-drives"; Reparando toca-discos automáticos; Reparando gravadores cassete.

INSTRUMENTACIÓN ELECTRÓNICA BÁSICA

AUTOR - Ramón Pallás Areny
EDITOR - Marcombo S.A.; Gran Via de les Corts Catalanes, 594; 08007 - Barcelona - España
EDIÇÃO - 1987
IDIOMA - Espanhol
FORMATO - 17,0 x 24,0cm
NÚMERO DE PÁGINAS - 198
NÚMERO DE ILUSTRAÇÕES - 125

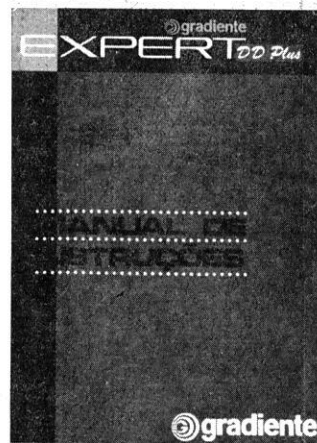


CONTEÚDO - O princípio de funcionamento, as características, as limitações e as aplicações dos instrumentos eletrônicos de medição básicos, constituem o tema deste livro. A abordagem é a nível de diagramas em blocos, sem entrar em detalhes de análise de circuitos. É recomendado ao usuário que deseja aproveitar as qualidades dos instrumentos de medição e teste básicos, conhecer os erros que podem ocorrer durante as medições, as interferências, etc.

SUMÁRIO - Introducción; Osciloscópios; Multímetros digitales; Frecuencímetros y contadores; Medidores de impedância; Generadores y sintetizadores; Interferencias en las medidas; Interconexión de instrumentos; Cuestiones y problemas; Bibliografía.

EXPERT DD PLUS - MANUAL DE INSTRUÇÕES

AUTOR - Pierluigi Piazzì
EDITOR - ALEPH Publicações e Assessoria Pedagógica Ltda; Caixa Postal 20707 - CEP 01498 - São Paulo - SP
EDIÇÃO - 1989
IDIOMA - Português
FORMATO - 18,0 x 26,0cm
NÚMERO DE PÁGINAS - 124
NÚMERO DE ILUSTRAÇÕES - 106



CONTEÚDO - Neste manual, que acompanha os microcomputadores EXPERT DD PLUS, lançados recentemente pela Gradiente, o usuário encontrará uma quantidade razoável de informações, para que ele possa tirar o máximo proveito do seu equipamento: instalação, operação, programação, etc. O livro também é indicado aos usuários de outros equipamentos MSX, que tenham (ou pretendam ter) acionadores de disco. No final há uma extensa literatura sobre o tema MSX.
SUMÁRIO - Instalação; O que o micro pode fazer por você; Ligando o micro sem disco; Ligando o micro com disco; O DISK-BA-

SIC; Dicionário do BASIC e do DISK-BASIC; Dicionário do MSXDOS; APÊNDICES: A) Programas exemplo; B) Tabelas dos caracteres do MSX; C) Mapeamento da memória; D) Especificações técnicas; E) Bibliografia aconselhada.

ELETRÔNICA DIGITAL - TEORIA E EXPERIÊNCIA (Vol. 1)

AUTOR - Wilson Mitiharu Shibata
EDITOR - Livros Érica Editora Ltda; Rua Jarinu, 594 - CEP 03306 - Tatuapé - São Paulo - SP.

EDIÇÃO - 1989

IDIOMA - Português

FORMATO - 16,0 x 23,0cm

NÚMERO DE PÁGINAS - 222

NÚMERO DE ILUSTRAÇÕES - cerca de 500 (diagramas lógicos, tabelas, quadros, etc.).

CONTEÚDO - Um dos maiores problemas enfrentados pelos pro-



fessores de cursos técnicos é a elaboração de um roteiro e, conseqüentemente, de uma apostila para as aulas práticas (laboratório). O livro do prof. Shibata visa exatamente suprir essa dificuldade. Cada capítulo é dividi-

do em cinco partes: 1) OBJETIVOS - onde é apresentada uma relação dos objetivos a serem alcançados pela realização da experiência; 2) MATERIAL NECESSÁRIO - onde aparece a relação dos materiais a serem utilizados na referida experiência (os CIs com portas lógicas podem ser tanto do tipo TTL como do tipo CMOS, sem alteração nos circuitos das experiências); 3) INTRODUÇÃO - onde está um resumo da parte teórica relacionada com a prática; 4) PROCEDIMENTO - onde é apresentado um roteiro do procedimento prático; 5) QUESTÕES - onde foi incluído um questionário para ser respondido pelos alunos.

SUMÁRIO - PORTAS LÓGICAS BÁSICAS: Circuitos AND, OR e NOT com dispositivos discretos; Portas NOT com circuitos integrados; Portas AND e OR com cir-

cuitos integrados; Portas NAND e NOR; Interligações de portas lógicas; Teoremas e universalidade; CIRCUITOS COMBINACIONAIS; Circuitos combinacionais básicos; Circuitos EX-OR e EX-NOR; Codificador Decimal-Binário; Decodificadores Binário-Decimal e Decimal-Binário; Decodificador Binário-sete segmentos com circuito integrado; Multiplexador; Demultiplexador; Somador; Subtrator; MULTIVIBRADORES: Multivibrador astável com transistor; Multivibrador monoestável com transistores; Multivibrador astável com 555; Multivibrador monoestável com 555; Multivibrador biestável com transistores; FLIP-FLOPS: Flip-flop RS; Flip-flop JK; Flip-flop D; Flip-flop "master-slave" RS e JK. APÊNDICES: A) Sistemas de numeração; B) Conversão de bases; C) Mapa de Karnaugh. ■

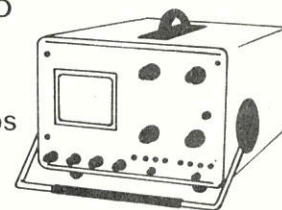
**A tecnologia do futuro
ao seu alcance hoje!**

**SABER
ELETRÔNICA**

Todos os meses nas bancas

INSTRUMENTOS DE MEDIÇÃO

VENDAS
E
CONSERTOS



Osciloscópios, Frequencímetros, Geradores, Multímetros e etc. Para todos os fins. Financiamos para empresa e pessoas físicas, fazemos consertos em toda linha nacional e importada.

Ofertas:

- Gerador de Barras.
- Provador de fly back e yoke.
- Gerador de Sinais.
- Multiteste Analógico.
- Pesquisadores de Sinais e Tensão
- Rejuvenecedor e Testador de Cinescópios (Tubos)
- Osciloscópios e Frequencímetros com desconto de 20%

Consulte sem compromisso

LABTROM

Laboratório Eletrônicos Ltda.

Rua Barão de Mesquita, 891

Bx 59 - Rio de Janeiro - RJ

Cep 20540 Tel. (021) 278 - 0097

HDTV: a televisão do futuro

Muito se tem ouvido ultimamente sobre televisão em alta definição (HDTV). Há, mesmo, bastante confusão sobre o seu significado. Por esse motivo, é bastante oportuno dar ao nosso leitor uma visão geral resumida sobre o que vem a ser essa nova tecnologia.

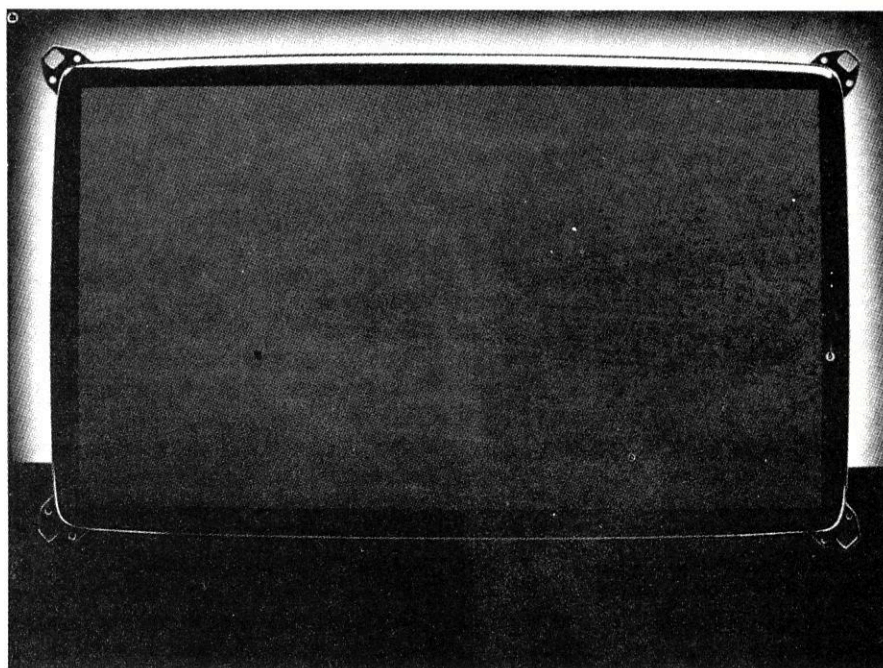
Desde os seus primórdios, a televisão vem sofrendo uma evolução constante - às vezes bastante visível, outras muitas, oculta. A partir da televisão em preto e branco, usando cinescópio de tela circular, através de sucessivas etapas, chegamos à TV a cores de alto desempenho, com requintes como o som estereofônico e o videotexto. E não alcançamos, nem de longe, o fim da caminhada. O próximo passo está despondo e chama-se "televisão em alta definição (HDTV)".

A televisão em alta definição deve ser encarada muito mais como consequência de avanços tecnológicos do que de exigências impostas pelo mercado. Seu advento se deve aos desenvolvimentos técnicos destinados a estender as fronteiras da tecnologia da televisão. Somente depois de obtidos esses desenvolvimentos é que foram envolvidas questões comerciais e políticas, resultando na proposição de vários padrões diferentes. Em consequência disso, a HDTV não é uma tecnologia única, mas compreende uma variedade de propostas destinadas a aumentar a qualidade da imagem, através da reformulação de todo o sistema, desde a câmara de estúdio até o receptor domiciliar.

PADRÕES ATUAIS DE TELEVISÃO

Quando foi implantada a televisão em preto e branco, foi adotada a relação de 4:3 para as dimensões da tela, talvez por se aproximar daquela usada nas telas de cinema da época. A frequência de deflexão vertical foi fixada num valor igual ao da frequência da rede elétrica local, para evitar interferências. Por esse motivo tivemos, por algum tempo, padrões diferentes no Brasil, para o Rio de Janeiro (50 Hz) e outras cidades como São Paulo (60 Hz).

Isto também dividiu o resto do mundo em duas regiões distintas: a de 50 Hz (por exemplo, Europa) e a de 60 Hz (por exemplo, EUA, Japão e Brasil - com a exceção já mencionada).



A resolução vertical de uma imagem de televisão é determinada pelo número de linhas de varredura visíveis por quadro. Quanto maior esse número, melhor a qualidade, mas também maior a largura de banda necessária para a transmissão do sinal.

O fator que limita a largura de banda é o sistema de transmissão, onde existem limitações para a irradiação dos sinais de TV. Com o intuito de limitar a largura de banda sem complicar demasiadamente os circuitos eletrônicos do receptor, as transmissões segundo os padrões atuais subdividem as imagens em dois campos. Primeiramente é feita a varredura das linhas ímpares e, a seguir, das linhas pares; isto é conhecido como varredura entrelaçada. O espectador verá, na tela de seu receptor, os dois campos como uma imagem única. Assim, no Brasil, a frequência de campo é de 60Hz e a de quadro, 30Hz (na Europa, esses números são, respectivamente, 50 e 25Hz).

Para a deflexão horizontal, foi escolhida uma frequência próxima dos 16kHz.

Disso resultou, no "mundo de 60Hz", um sistema com 525 linhas e, no "mundo de 50Hz", um sistema com 625 linhas. São conhecidos, de forma abreviada, respectivamente, como 525/60/2 e 625/50/2. Em 1953, foi padronizado nos Estados Unidos um sistema de televisão a cores pelo NTSC (National Television System Committee). Era compatível com o sistema preto-e-branco já em uso. O Japão adotou o mesmo sistema em 1960.

O sinal de cor (crominância) era adicionado ao sinal de luminância e a frequência vertical foi ligeiramente alterada, de 60Hz para 59,94Hz, a fim de minimizar a interferência entre os transmissores. O padrão passou a ser 525/59,94/2.

Na Europa, a TV a cores foi introduzida em 1967. Os sistemas adotados, PAL (Phase Alternation Line) e SECAM (Sequentiel a Memoire) podem ser considerados como aperfeiçoamentos do NTSC, porém operando, ainda, na frequência da rede elétrica (na Europa, 50Hz). O Brasil também adotou o sistema PAL, na forma de PAL-M, a partir

de 1972. Os tres sistemas, NTSC, PAL e SECAM, possuem uma série de inconvenientes.

As informações para os sinais de crominância e luminância são transmitidas simultaneamente (multiplexados em frequência). Isto dá origem a dois fenômenos: os sinais interferem entre si e uma parte significativa das informações transmitidas é perdida em virtude da filtragem inadequada dos componentes de crominância. A resolução dos sistemas é de 120 000 pixels (*) para o NTSC e 160 000 pixels para o PAL.

NOVOS PADRÕES DE TV

No início dos anos setenta, a NHK, estatal japonesa de comunicações, iniciou pesquisas no sentido de tornar mais agradável o ato de assistir à televisão, através do aumento da resolução, eliminação de falhas na imagem, introdução de áudio digital e mudança na relação de aspecto da tela. Ficou evidente que uma tela grande, com relação de aspecto de 5:3, era considerada mais natural pelo público espectador. Mais tarde, essa relação foi alterada para 16:9 (=5,33:3), em consequência de pressões exercidas pelos EUA e Hollywood.

O resultado das pesquisas foi a apresentação de um sistema de TV completamente novo, chamado MUSE (Multiple Sub-Nyquist Sampling Encoding), projetado para transmissão via satélite, diretamente para o espectador. Com o sistema MUSE, o Japão pretendia conquistar o domínio mundial do mercado de TV, o que lhe teria dado também a liderança absoluta no mercado de componentes.

No entanto, o sistema MUSE possui uma desvantagem importante: não é compatível com os sistemas já existentes, tornando obsoletos os milhões de receptores já em uso. Por motivos comerciais, o intervalo de tempo até a introdução do MUSE, seria preenchido pelas etapas intermediárias de desenvolvimento, IDTV e EDTV.

A IDTV (Improved Definition TV) utiliza a transmissão terrestre existente (NTSC 525/59,94/2) mas melhora a resolução através de uma filtragem melhor de crominância/luminância com o processamento digital de sinais. O uso de memórias de campo permite o armazenamento e novas opções de visualiza-

ção como o PIP (Picture Inside Picture) e POP (Picture Outside Picture) e repetição de campo em 120 ou 100Hz, para produzir imagens mais estáveis, sem "flicker". A IDTV é, portanto, uma simples melhoria na parte receptora do sistema.

O segundo passo é a EDTV (Extended Definition TV), que pretende oferecer uma melhora típica da ordem de 50% na resolução, através de um novo padrão de transmissão terrestre. O sinal EDTV (525/59,94/2) é compatível com o sistema NTSC e aplica técnicas da IDTV. A EDTV também possui capacidade de produzir imagens com relação de aspecto de 16:9 e transmite som digital. As transmissões em EDTV tiveram início este ano, no Japão.

A meta final dos japoneses continua sendo a HDTV-MUSE (1125/60/2). Além das vantagens da EDTV, será atingida uma resolução de mais de 510 000 pixels e as transmissões serão no formato 16:9. O sistema é considerado tecnicamente excelente, mas é incompatível com o sistema NTSC e com a EDTV. As transmissões piloto foram feitas durante as Olimpíadas de Seul, em 1988, e a NHK pretende iniciar as transmissões regulares em um ou dois canais, já em 1990. O equipamento de produção já existe, pois o desenvolvimento vem sendo realizado desde o início da década de 70.

Os países europeus não aceitaram o caráter revolucionário do HDTV-MUSE. Durante a reunião de 1986 do CCIR (Committee Consultative Internationale des Radiocommunications) em Dubrovnik, propuseram o desenvolvimento de um sistema de TV evolucionário, que permitisse uma transição gradual (evolução) para um desempenho de HDTV. Este sistema seria compatível, em todos os estágios, com o equipamento receptor existente.

Para combinar os esforços, foi iniciado um programa de pesquisas reunindo várias empresas, lideradas pela Philips, Thomson e Bosch e contando com o apoio financeiro da Comunidade Econômica Européia. Neste projeto Eureka, foi definido o Padrão EU-95, um padrão de HDTV baseado no MAC (Multiplexed Analogue Components). Este padrão de HD-MAC possui vantagens em comparação com o padrão japonês (definição de 710 000 pixels) e oferece a possibilidade de introduzir a televisão em alta definição através de um desenvolvimento evolutivo. Assim como o MUSE, o MAC é um sistema exclusivo para transmissão direta via satélite para o domicílio do espectador.

O principal avanço apresentado pelo MAC é que todas as informações - crominância, luminância e dados, incluindo som - serão transmitidas sequencialmente (multiplexagem em tempo). Somente no receptor essas informações serão sincronizadas. Isso evita o surgimento de interferências nas cores e na luminância; praticamente toda a largura de banda disponível no estúdio pode ser traduzida em resolução no receptor. O tempo de retraço é usado para transmitir o som em diversos canais, o que facilita a transmissão em vários idiomas. O som é digitalmente codificado e possui qualidade HI-FI. O sinal MAC permite igualmente a codificação e decodificação, e, portanto, a TV por assinatura.

Receptores para satélite equipados de conversores MAC-PAL/SECAM proporcionam a importantíssima compatibilidade entre os sistemas. Para os receptores individuais, esses conversores serão instalados na residência; aqueles ligados a cabos exigem um conversor instalado no terminal inicial do cabo.

Existem várias execuções possíveis para o padrão MAC, das quais as mais importantes são, a versão D-MAC e a

Título do projeto	Lider
Fundamentos de Imagem e Som	CCETT
Padrões de produção e conversões	Thomson
Equipamento de estúdio	Bosch
Transmissão	IBA
Codificação/decodificação HD-MAC	Philips
Padrão de "display" e conversões evolutivas	BBC
Receptores	Thomson
Portadores	Philips
Material de programa	RAI
Redução de "bit-rate"	Thomson

Os projetos e empresas europeias que lideraram, no desenvolvimento do sistema europeu de HDTV

* pixel = picture element (elemento de imagem)

D2-MAC. Ambas têm as mesmas especificações de varredura que os sistemas PAL e SECAM (625/50/2) e largura de banda horizontal melhorada de 5,6 MHz, resultando em 230 000 pixels (contra 4MHz - 160 000 pixels nos padrões atuais). O D-MAC e o D2-MAC diferem nas possibilidades relativas a dados e som e, portanto, na largura de banda necessária para transmissão. As transmissões em MAC iriam iniciar-se, em pequena escala, durante o ano de 1989, ainda no formato 4:3. Devem passar vários anos até que o MAC seja encontrado em profusão, no formato 16:9.

Padrão	Pixels
NTSC	120000
PAL	160000
MAC	230000
HDTV-MUSE	510000
HD-MAC	710000

Número de "pixels" (elementos de imagem) recebido para os vários sistemas de transmissão de TV.

O passo evolutivo seguinte no MAC é o HD-MAC. O sinal é produzido em varredura de 1250 linhas (1250/50/2). Também neste caso, a largura de banda na transmissão é o "funil". O sinal de programa produzido no HD-MAC tem de ser reduzido por um fator de quatro para poder caber nos canais de transmissão. Esta redução é obtida através de um modo complexo de sub-amostra-

gem e diferenciação entre imagens móveis e fixas. Para as imagens estacionárias, é transmitida a totalidade das informações e é criada uma imagem com a máxima resolução oferecida pelo HD-MAC, de 710 000 pixels em quatro ciclos. Isto não é aceitável para imagens em movimento, pois o tempo necessário para a criação da imagem é demasiado longo em relação ao seu movimento. Neste caso, das imagens em movimento, a criação é feita em dois ciclos, perdendo-se, naturalmente, a metade da resolução. Isso não é tão inconveniente como pode parecer, pois o olho humano é muito menos sensível à resolução de imagens em movimento. Isto significa que pode ser atingida pelo menos a mesma qualidade de imagem de TV que no Japão, mas de uma forma evolutiva, onde os novos padrões são retroativamente compatíveis com os padrões atualmente em uso.

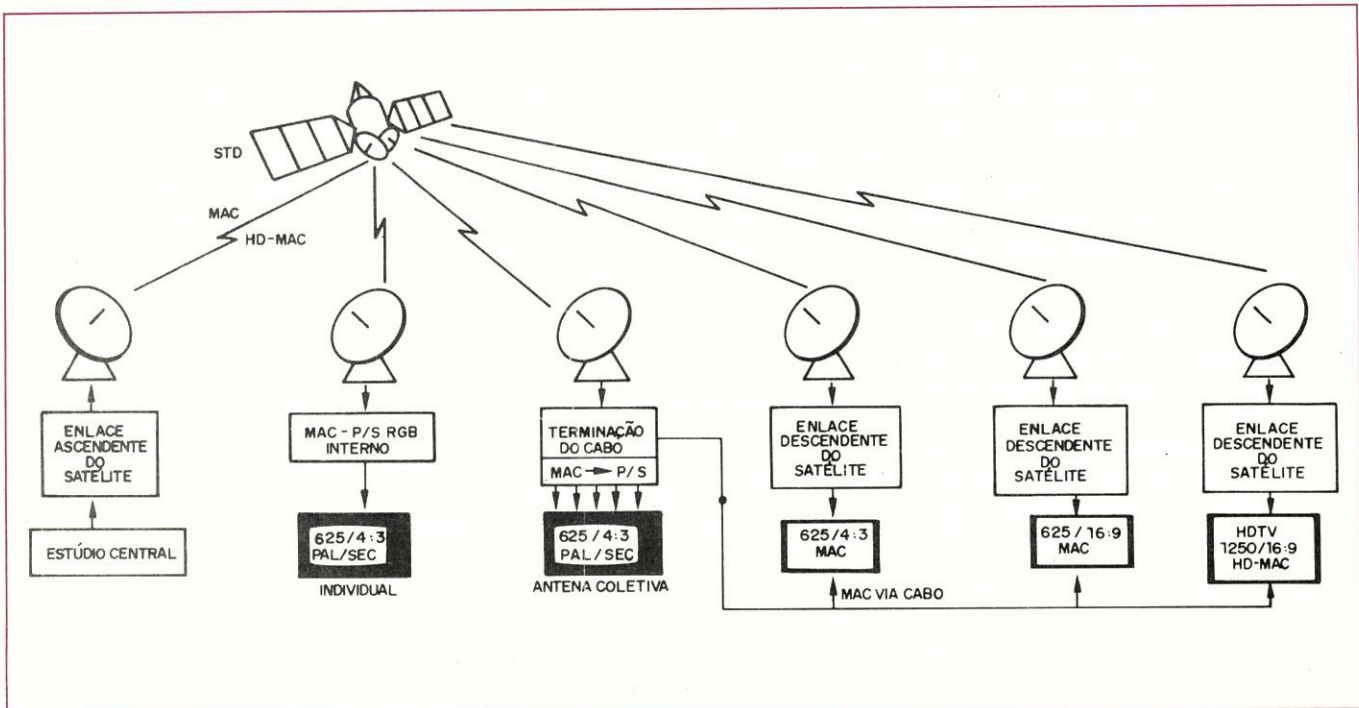
Durante a Exposição de Montreux, em junho de 1989, foi demonstrada toda a cadeia do sistema HD-MAC. Isto foi repetido em agosto do mesmo ano, durante a IFA, em Berlim. As primeiras imagens em HD-MAC deverão ser produzidas durante as Olimpíadas de Barcelona, em 1992; depois disso devem ter início as transmissões regulares em HD-MAC na Europa. No momento estão sendo estudadas as possibilidades de realização das transmissões em HD-MAC já na próxima Copa do Mundo de futebol, na Itália, em 1990.

Além dos padrões MAC, há também tentativas de melhorar os atuais sistemas terrestres. Dos sistemas propostos nesta área, o Q-PAL (Quality PAL) parece ser o mais promissor, pelo menos nas primeiras demonstrações. Poderá não ser, no entanto, tão adequado às transmissões diretas via satélite quanto o MAC. O Q-PAL pretende chegar a uma largura de banda horizontal comparável à do MAC.

Originalmente, os Estados Unidos apoiaram as propostas japonesas, mas agora um Comitê Consultor da FCC (Federal Communication Commission) foi instalado para definir um padrão americano de HDTV compatível com o sistema NTSC. A intenção é de reativar a indústria de TV nos EUA, impedindo desse modo o declínio do papel do país na indústria de componentes. Não está claro ainda qual o sistema a ser escolhido nos EUA, mas deverá ser diferente dos sistemas japonês e europeu; provavelmente será 1050/59,94/2.

Durante 1990 será realizada a próxima reunião plenária do CCIR, quando serão fixados os novos padrões. As probabilidades de que dessa reunião saia um padrão mundial único são muito remotas. É provável que os padrões NTSC, PAL e SECAM sejam substituídos por, no mínimo, três padrões diferentes de HDTV.

Baseado num artigo de P. H. Van Risjingen Philips Components



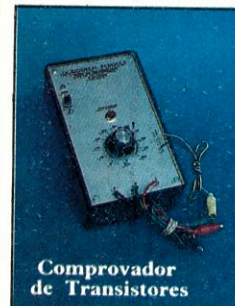
Aqui está a grande chance para você aprender todos os segredos da eletroeletrônica e da informática!



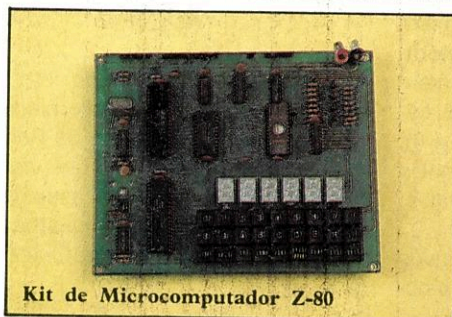
Kit de Televisão



Transglobal AM/FM Receiver



Comprovador de Transistores

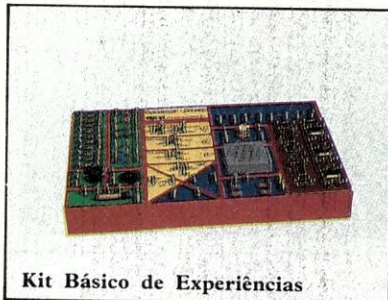


Kit de Microcomputador Z-80

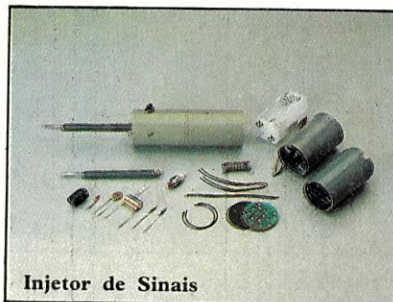
Kits eletrônicos e conjuntos de experiências componentes do mais avançado sistema de ensino, por correspondência, nas áreas da eletroeletrônica e da informática!



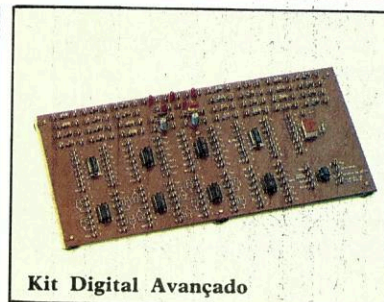
Kit de Refrigeração



Kit Básico de Experiências



Injetor de Sinais



Kit Digital Avançado

Solicite maiores informações, sem compromisso, do curso de:

- Eletrônica
- Eletrônica Digital
- Áudio e Rádio
- Televisão P&B/Cores

mantemos, também, cursos de:

- Eletrotécnica
- Instalações Elétricas
- Refrigeração e Ar Condicionado

e ainda:

- Programação Basic
- Programação Cobol
- Análise de Sistemas
- Microprocessadores
- Software de Base

OCCIDENTAL SCHOOLS

cursos técnicos especializados



1947

Al. Ribeiro da Silva, 700 CEP 01217 São Paulo SP

Fone: (011) 826-2700

À
OCCIDENTAL SCHOOLS®
CAIXA POSTAL 30.663
CEP 01051 São Paulo SP

SE-206

Desejo receber, GRATUITAMENTE, o catálogo ilustrado do curso de:

Nome _____

Endereço _____

Bairro _____ CEP _____

Cidade _____ Estado _____

Notícias & Lançamentos

Nacionais

CYGNUS: PRIMEIRO CD PROFISSIONAL BRASILEIRO

A CYGNUS Eletrônica, líder na fabricação de equipamentos de som de alta potência, acaba de lançar o primeiro toca-discos a laser brasileiro projetado especificamente para uso profissional, o CD 1800X. O uso profissional, exige do equipamento maior resistência. O CD 1800X é o único a possuir painel em alumínio e mecanismo mais robusto, suportando uso ininterrupto.

Características do Produto:

- Sistema de leitura com feixe triplo a laser
- Programação de até 15 memórias de forma randômica
- Controle remoto por infravermelho com 21 funções
- Único com painel de alumínio lixado e anodizado
- Adaptável a rack padrão 19 polegadas
- Sistema de modulação EFM
- Distorção menor que 0,003%
- Teclas do tipo "soft-touch"
- Sistema de correção de erros circ.
- Frequência de amostragem 44,1kHz

- Resposta de frequência - 5Hz a 20kHz
- Nível máximo de saída - 2V
- Alimentação - 110 a 220V
- Peso - 5kg.

MOTORADIO LANÇA O PRIMEIRO AUTO-RÁDIO COM O SOM DA TV

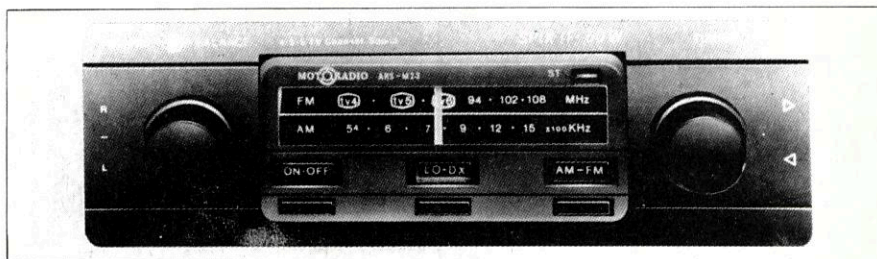
O primeiro auto-rádio que sintoniza também o som da TV, está sendo lançado no mercado nacional pela Motoradio. O Spix II, além das faixas convencionais de AM e FM estéreo, tem 3 canais de áudio de VHF (canais 4, 5 e 6), permitindo ao ouvinte acompanhar dentro do automóvel, o noticiário, as novelas, debates e programas de televisão.

O aparelho irá acrescentar novos hábitos de audiência, aumentando o nú-

mero dos chamados "teleouvintes", que já tinham como opção o RTV (TV Sound), rádio portátil da mesma empresa, que permite a recepção do som da TV em qualquer lugar. Não será por culpa do engarrafamento do trânsito na hora de "rush" por exemplo, que um fanático da novela das oito perderá seus capítulos.

ACCEPA

Recebemos o n° 1 do Informativo da Associação dos Comerciantes de Componentes Eletrônicos de Porto Alegre, órgão de divulgação que visa estabelecer um elo entre os associados e destes com autoridades indústrias e fornecedores. Nossas congratulações pela iniciativa.



Internacionais

MOCHILA DE SOM

Uma novidade para os que gostam de um som sofisticado mas não têm a possibilidade de levá-lo ao camping é o Room Mate II, que consiste numa mochila com equipamento de som completo.

O sistema é composto de duas caixas amplificadas que operam tanto a partir da rede de alimentação como também com bateria de carro ou a bateria recarregável com autonomia de 12h que é fornecida junto.

O saco, tipo camping, que aloja as caixas amplificadas tem espaço suficiente para se transportar também um walkman ou mesmo um toca-discos laser compacto.

Na França este equipamento é distribuído pela Bose France, 6 Rue Saint Vicent, 78100 - Saint Germain-en-Laye.

RAMs IMUNES A RADIAÇÃO

Para aplicações no espaço, a Marconi Electronic Devices possui duas RAMs estáticas de baixa potência (30mW a 1MHz) com tempo de acesso de 70ns. Estas RAMs de 16K x 1 são fabricadas em pastilhas de silício sobre safira e são indicadas para aplicações em satélites com órbitas geoestacionárias com um nível de radiação de neutrons maior que 10^{15} N/cm².

Estas RAMs são fabricadas com a designação MA9067.

SEMICON EUROPA 90

Vai ser realizada em Zurich entre 6 e 8 de março de 1990 a Semicon Europa 90, uma exibição, acompanhada de conferências tratando especificamente da manufatura de materiais para semicondutores e equipamentos. O evento vai ser realizado no Züspa Convention Centre.

DAC '90

Design Automation Conference e exposição, cobrindo assuntos como CAE, LSI, VLSI vai ser realizada em Orlando - Flórida de 24 a 28 de junho de 1990. Os leitores interessados em participar

deste evento podem pedir informações para DAC c/o MP Associates, 7366 Old Mill Trail, Boulder CO80301 - USA.

ARRAY COM 100 000 GATES

A NEC apresentou uma nova série de integrados CMOS, a CMOS6 de Gate Arrays. Esta série é similar à Série HDC100 e LCA100k da Motorola e LSI Logic e baseada em tecnologia CMOS de metal de 3 camadas de 1µm de espessura. Quatro pastilhas mestras podem fornecer de 42 000 à 172 000 portas. A utilização varia entre 50% e 75% se metade do array for usado como RAM ou ROM deixando o restante como portas. Estes integrados são disponíveis em diversos tipos de invólucros incluindo os PGAs de 288 a 528 pinos.

OS COMPUTADORES DE BOLSO TORNAM-SE CADA VEZ MAIS POPULARES

Microcomputadores do tamanho de agendas já são bastantes comuns tendendo a atingir um mercado cada vez maior. Tipos como o Atari 1-Lb já estão com preços na faixa dos US\$ 400 tendendo a cair ainda mais.

Em exposição realizada em Las Vegas em novembro de 1989, mais de 1700 exibidores apresentaram seus produtos mostrando uma tendência cada

vez maior de que os futuros computadores sejam portáteis. Assim, enquanto apenas 820 mil dos 10 milhões dos computadores vendidos em 1988 eram portáteis, a quantidade deve passar de 1,2 milhão em 1989 e prevê-se que alcance mais de 3,5 milhões de unidades de 1993.

COLECIONADORES NA FRANÇA

Estima-se em mais de 1 500 o número de colecionadores franceses de aparelhos eletrônicos antigos relacionados a telecomunicações (T.S.F. = Telégrafo sem fio). Para facilitar a troca de notícias entre estes colecionadores existe um jornal e uma associação, fundada há mais de 9 anos. Esta associação edita um interessante jornal que pode ser assinado por 280 Francos. O endereço é: Eric Kopyto, 135 avenue du Président Wilson, 93100 Montreuil - França.

MEDIDOR DE CORRENTE INÉDITO

A LAPLACE INSTRUMENTS (Inglaterra) desenvolveu um equipamento digital para a medida de correntes na faixa de 1mA a 1A que não necessita de interrupção no circuito em que vai ser utilizado, servindo basicamente para medidas de intensidades em placas de circuito impresso.

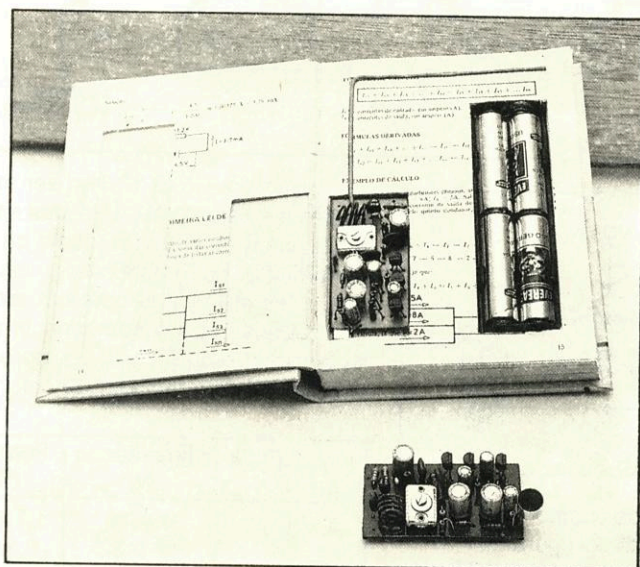
A unidade utiliza um display de cristal líquido de 3 e meio dígitos e opera em três faixas com fundos de 20mA, 200mA e 1A e uma precisão de 5%.

O modelo TCM204 utiliza duas pontas de prova especiais que são encostadas na trilha da placa de circuito impresso em que se deseja fazer a medida, com uma separação de 1 a 2cm. A indicação da intensidade da corrente tem uma precisão que independe da largura e da espessura da trilha onde é feita a medida.

TEXAS INSTRUMENTS RECEBERÁ "ROYALTIES" DO JAPÃO

Depois de quase 30 anos, foi finalmente autorizado pelo Governo japonês o pagamento de "royalties" à empresa norte-americana Texas Instruments, reconhecendo assim a patente original desta empresa, que vinha tentando receber os direitos desde 1960. Acredita-se nos Estados Unidos que a decisão japonesa foi adiada por todo esse tempo a fim de permitir aos pequenos fabricantes japoneses de "chips" que se preparassem para enfrentar a concorrência norte-americana.

Atualmente os fabricantes japoneses de semicondutores detêm mais de 90% do mercado japonês e mais de 80% do mercado norte-americano. ■



SPYPHONE - SE-003

Um microtransmissor secreto de FM, com microfone ultra-sensível e uma etapa amplificadora que o torna o mais eficiente do mercado para ouvir conversas a distância. Funciona com 4 pilhas comuns com grande autonomia. Pode ser escondido em vasos, livros falsos, gavetas etc. Você recebe e grava conversas a distância usando um rádio de FM de carro ou aparelho de som.

Montado NCz\$ 2.339,00

OBS.:
Não acompanha o livro da foto.

**GANHE
15% DE DESCONTO
ENVIANDO SEU PEDIDO
ATÉ 7-02-90**

Pedidos pelo Reembolso Postal à SABER PUBLICIDADE E PROMOÇÕES LTDA. Utilize a Solicitação de Compra da última página. Não estão incluídas nos preços as despesas postais.

LM380 – Máximo de simplicidade em amplificador de áudio

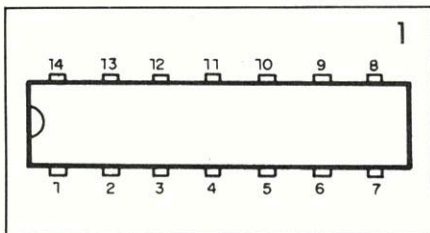
Você necessita de um amplificador de bom rendimento para um receptor de VHF, AM ou ondas curtas? Precisa de alguma coisa em torno de meio watt para um intercomunicador, porteiro eletrônico ou espião? Precisa de algo muito simples para um amplificador de prova para sua bancada? A solução é o LM380 que pode lhe dar um amplificador completo com apenas dois componentes externos: um capacitor e o controle de volume!

Newton C. Braga

Focalizamos neste artigo um utilíssimo circuito integrado para todos os leitores que gostam de realizar experiências e montagens eletrônicas. Trata-se do LM380 (National) que consiste num amplificador de áudio completo de pequena potência, que necessita de um mínimo de componentes externos e opera numa ampla faixa de valores de tensão.

De fato, ele pode ser alimentado com tensões entre 9 e 22V e sua potência de saída varia entre 0,8 e 4W com alto-falantes de 4 a 16Ω.

Na figura 1 temos o aspecto deste integrado com a sua pinagem.



Suas características são:

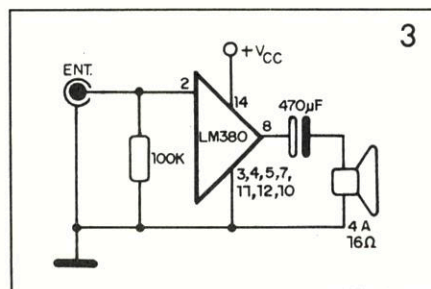
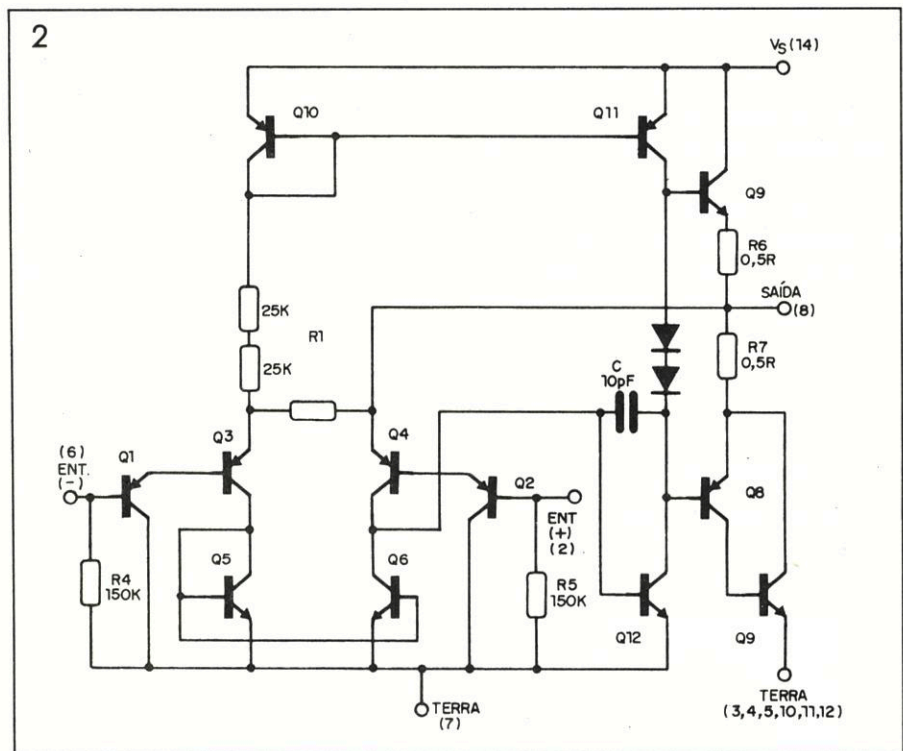
- Faixa de tensões de alimentação (recomendada): 8 a 20V
- Impedância de entrada: 150kΩ
- Corrente quiescente: 7mA
- Máxima distorção harmônica (18V x 2W): 0,2%
- Potência de saída: 0,8 a 4W

Internamente, este integrado tem um circuito com 12 transistores, 2 diodos e 7 resistores, além de um capacitor de 10pF. Na figura 2 temos este circuito.

Para elaborar um amplificador completo em torno deste integrado precisamos de poucos componentes adicionais.

1. Amplificador básico

Para termos um amplificador básico



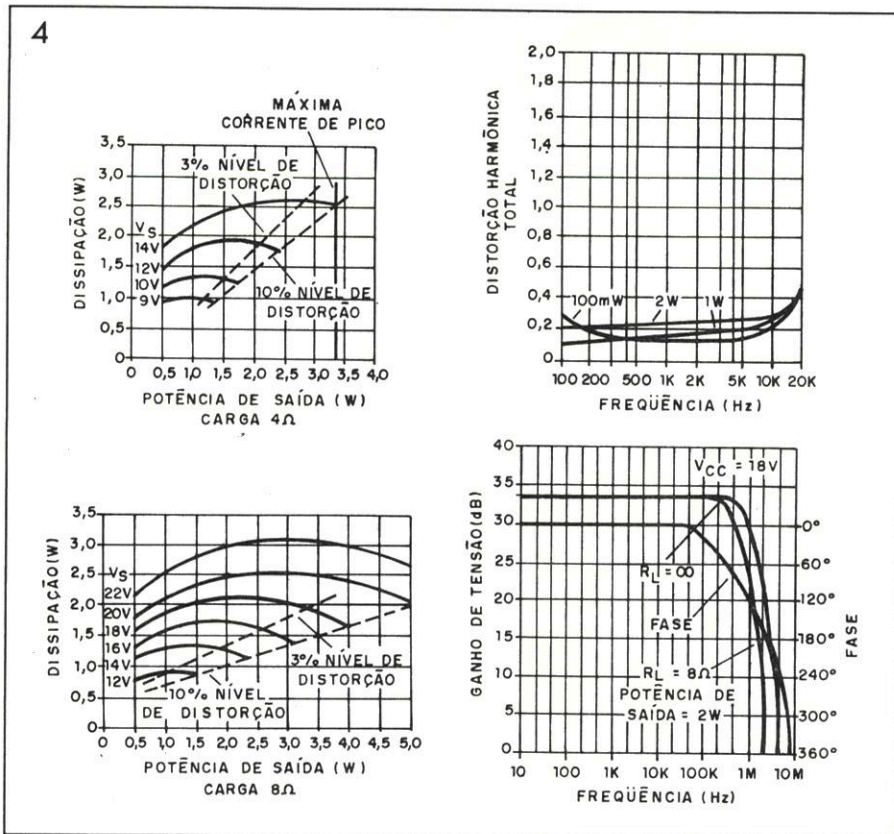
co com o mínimo de componentes podemos usar o circuito da figura 3.

O alto-falante pode ter impedâncias de 4 a 16Ω e, em função deste valor, assim como da tensão de alimentação, teremos potências de saída variando numa boa faixa de valores.

Estas potências podem ser melhor expressas pelos gráficos dados na figura 4, juntamente com a tabela de comportamento do amplificador. Observe que estes gráficos se referem também às potências que o componente precisa dissipar, o que significa valores que exigem um bom radiador de calor.

Impedância (Ω)	Alimentação (V)	Potência (W)
4	9 a 14	1 a 3
8	12 a 22	0,5 a 5
16	16 a 22	0,5 a 3,5

Se o amplificador, na sua versão mais simples, tender a oscilar, podemos



ca-discos), podemos mudar um pouco a configuração com um potenciômetro de $25k\Omega$ conforme mostra a figura 7 em a ou ainda um de 2M2 ou 2M5 conforme mostra a mesma figura em b.

Veja que a sensibilidade deste tipo de amplificador exige que os cabos de entrada de sinal sejam blindados com a malha ligada ao negativo da fonte.

3. Controle de tom

Num toca-discos ou outra aplicação que envolva a escuta de música é interessante dotar o circuito de um controle de tonalidade. Isso pode ser feito de maneira muito simples com um potenciômetro de $10k\Omega$ e um capacitor de $47nF$ ou $0,05nF$. Na figura 8 mostramos como isso pode ser feito.

O leitor poderá facilmente experimentar estes circuitos na sua matriz de contatos. Como fonte de alimentação use uma que forneça pelo menos $500mA$ de máximo.

4. Ligação em ponte

A ligação em ponte é uma técnica muito usada para se conseguir mais potência de um amplificador sem modificar muitos elementos do circuito. O que se faz é aplicar uma simples relação matemática válida para resistores e que também funciona com um alto-falante que opere com sinais de áudio.

Mantendo a resistência (impedância) fixa, se dobrarmos a tensão, a potência (tanto em calor como em áudio) é multiplicada pelo dobro duas vezes, ou seja, por 4.

Assim, com a utilização de dois amplificadores, mas ligados de modo que operem com fases diferentes, a tensão dos sinais no alto-falante dobra e com isso, obtemos 4 vezes mais potência do que seria conseguida com um único amplificador.

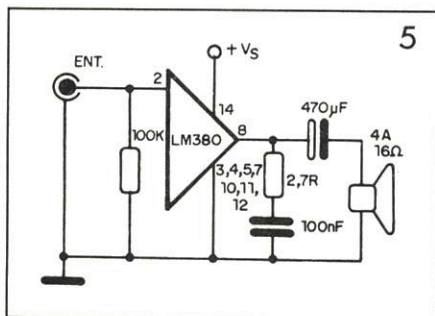
Na figura 9 temos a maneira de se fazer isso com o LM380. Veja que até mesmo o capacitor eletrolítico de acoplamento ao alto-falante desaparece nesta configuração.

Com uma alimentação de 20V e alto-falante de 16Ω conseguimos deste circuito uma potência de $7,5W$ de saída.

Veja que o sinal é aplicado ao mesmo tempo nos dois integrados, mas enquanto um o recebe na entrada não inversora, o outro o recebe na entrada inversora.

5. Outras aplicações

Os primeiros circuitos que mostramos são uma excelente sugestão para



evitar isso de duas maneiras: a mais simples consiste em se desacoplar o pino de alimentação (14) com a ligação, o mais próximo possível, de um capacitor cerâmico de $100nF$ à terra.

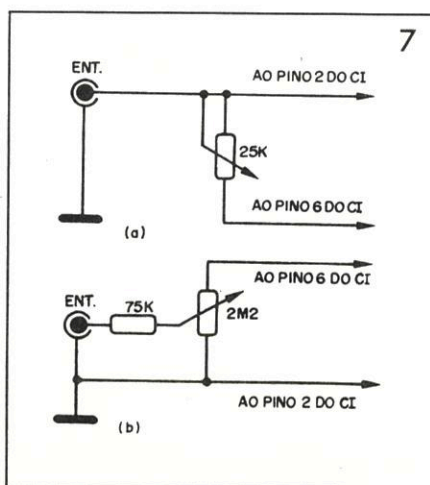
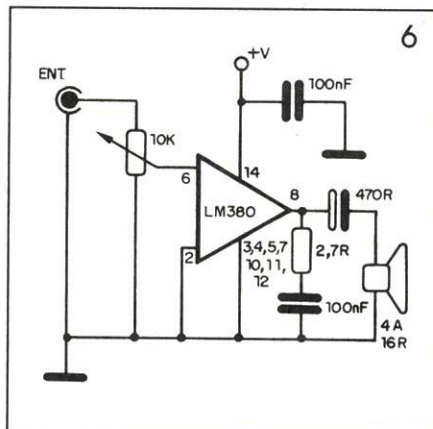
Outra forma é mostrada na figura 5. Este circuito evita oscilações na faixa de 5 a $10MHz$ que podem ocorrer no integrado.

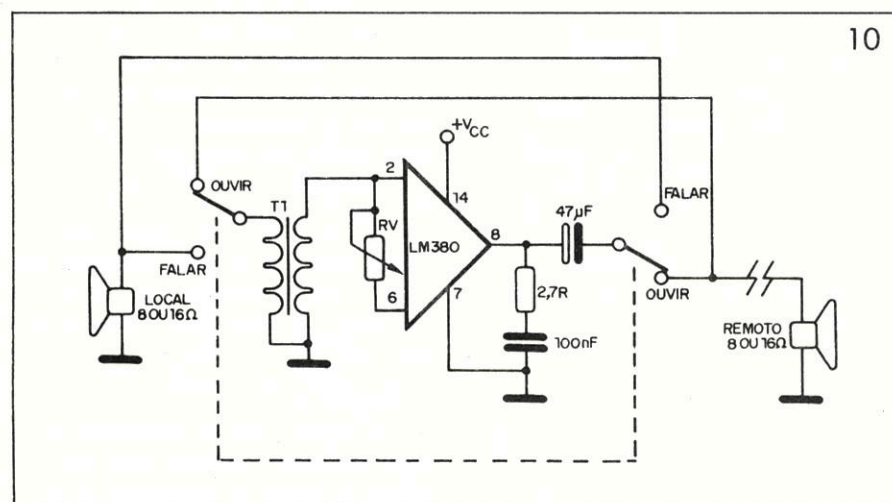
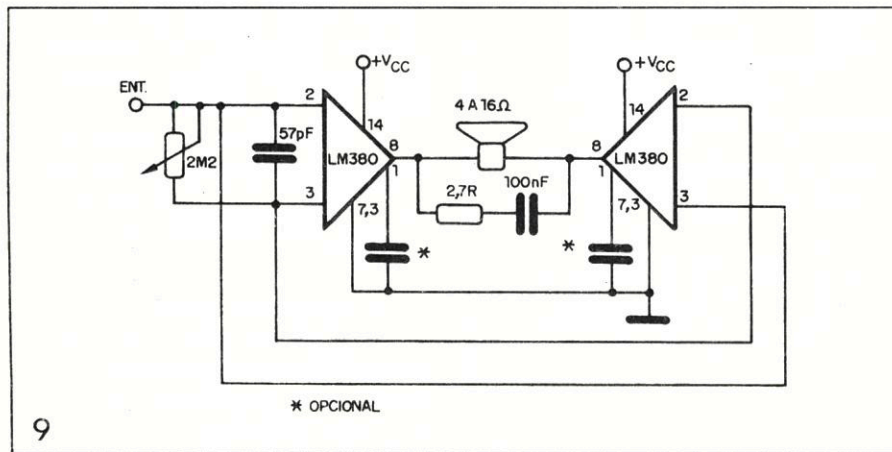
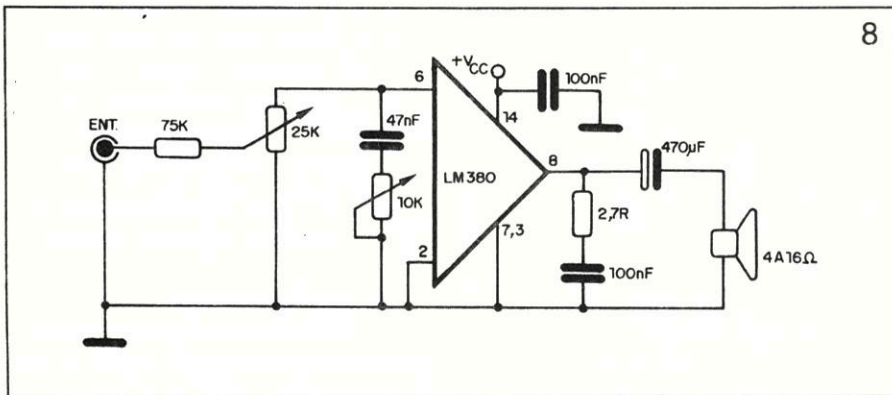
2. Controle de volume

O controle de volume consiste num simples potenciômetro de $10k\Omega$ na entrada, conforme mostra a figura 6.

O potenciômetro deve ser logarítmico (log) e num rádio portátil, ou outra aplicação semelhante, pode incluir o interruptor geral para as pilhas.

Se tivermos uma fonte de sinal de alta impedância, como por exemplo um fonocaptor cerâmico (cápsula de





O potenciômetro Rv faz o ajuste de volume e a alimentação pode vir de uma pequena fonte de 12V com corrente de pelo menos 500mA.

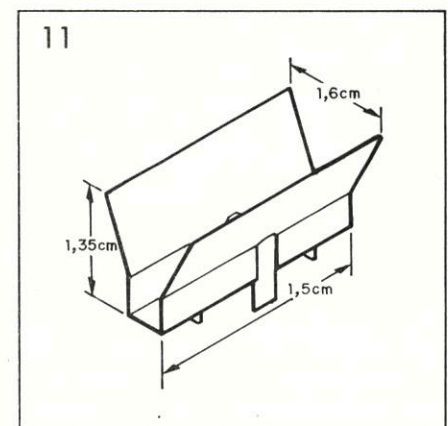
A chave falar/ouvir fica na estação central e deve ser do tipo "aperte para falar" de 2 pólos x 2 posições.

6. Considerações finais

Para aplicações fixas, em que se dispõe de tensões na faixa de 8 a 22V com correntes até 500mA a utilização deste integrado é algo que merece ser estudado.

Com excelente rendimento e fidelidade ele se torna ideal para as aplicações em que se necessitam pequenas e médias potências para excitação de um alto-falante. Lembramos que a impedância de 16Ω pode ser conseguida com a simples ligação em série de dois alto-falantes de 8Ω.

Em todas as aplicações o radiador de calor é indispensável podendo ser adquirido pronto ou mesmo "fabricado" em casa a partir de um pedaço de alumínio ou outro metal. Veja que ele fica em contato com os pinos 4, 5, 10 e 11. Na figura 11 damos um exemplo de radiador de calor.



Se este radiador puder ser soldado nestes terminais, teremos melhor transferência de calor do integrado para o ambiente. Veja pelo diagrama equivalente que os pinos 3, 4, 5, e 10, 11, 12 são ligados à terra através do emissor do transistor Q9.

etapas de amplificação de receptores de AM, VHF e ondas curtas de configuração simples. Dentre eles destacamos o VHF de bolso. A única restrição que existe no caso é em relação à tensão de alimentação que deve ser no mínimo de 8V.

Como a corrente consumida a plena potência é algo elevada, não se aconselha o uso de pequenas baterias que se gastariam rapidamente.

Na figura 10 temos um interessante intercomunicador que pode ser usa-

do no escritório ou então como portei-ro eletrônico de boa sensibilidade.

O transformador usado pode ser aproveitado de um circuito de válvulas (saídas), ou então pode ser experimentado qualquer transformador de saída para transistores que tenha uma relação de espiras de 25:1.

A utilização de alto-falantes de 8 ou 16Ω é recomendada em lugar dos tipos de 4Ω, já que, num fio longo, para as baixas impedâncias as perdas são maiores.

Referências:

Áudio/Rádio Handbook - National Semiconductor - 1980 - Endereço: National Semiconductor Corp. - 2900 Semiconductor Drive - Santa Clara CA 95051 - USA. ■

REEMBOLSO POSTAL SABER - REEMBOLSO F

**COMBATA A
INFLAÇÃO.**

**ADQUIRA OS
PRODUTOS DA
SABER, ENVIANDO
UM CHEQUE JUNTO
COM O PEDIDO, JÁ
DESCONTANDO 50%**

**PROMOÇÃO VÁLIDA ATÉ 26-02-90
(NÃO ACEITAMOS VALES POSTAIS)**

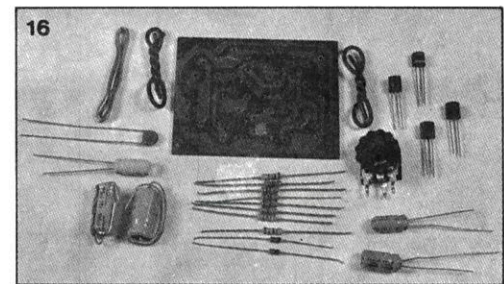
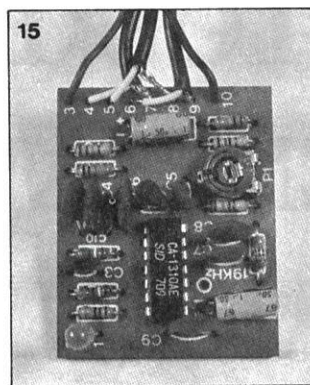
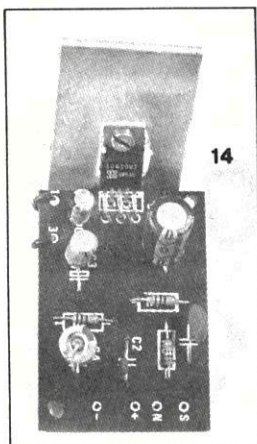
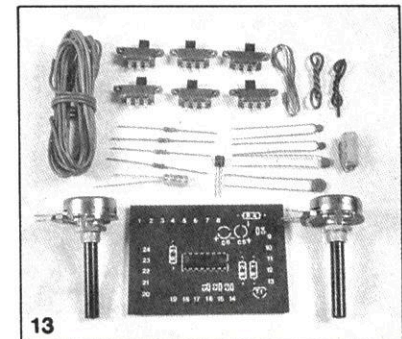
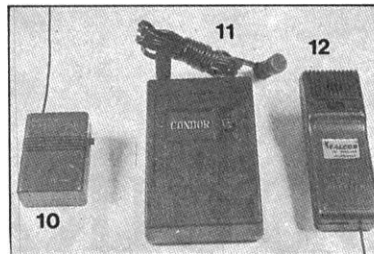
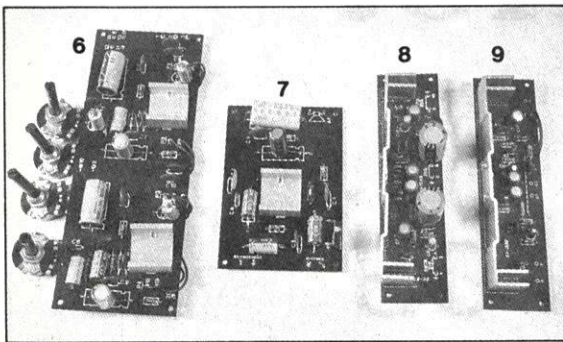
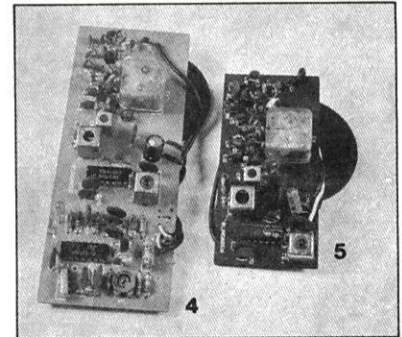
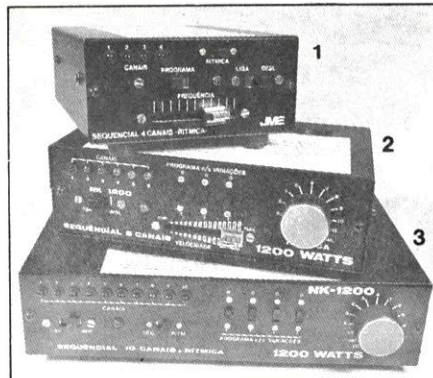
POSTAL SABER • REEMBOLSO POSTAL SABER



novokit

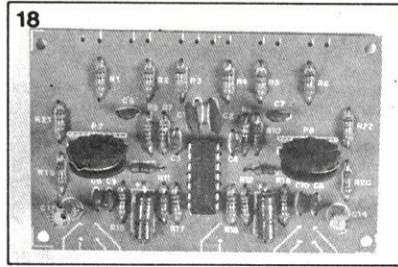
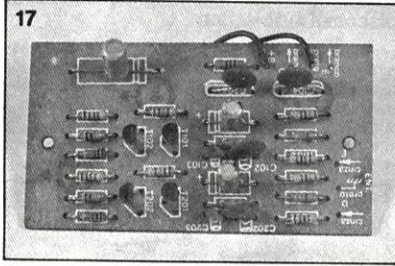
KITS
ELETRÔNICOS,
DIDÁTICO PARA
VOCÊ MONTAR

JME - COMÉRCIO E INDÚSTRIA ELETRÔNICA LTDA.

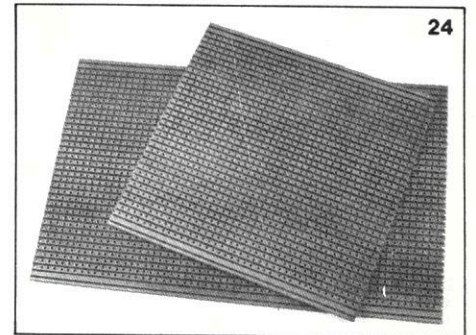
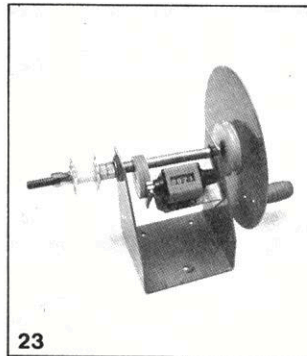
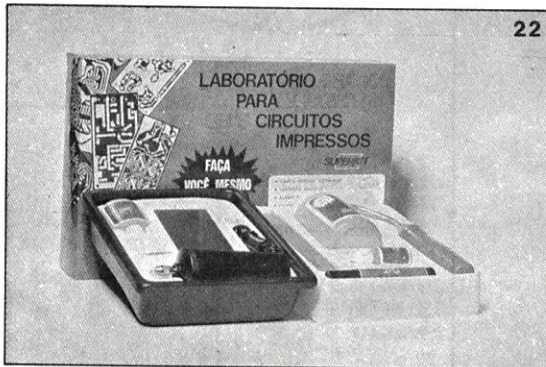
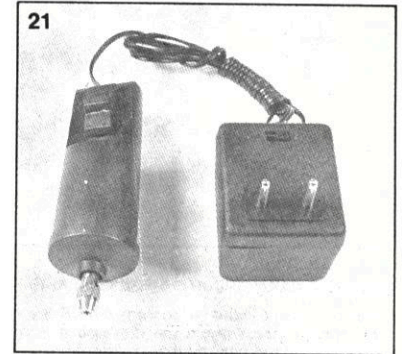
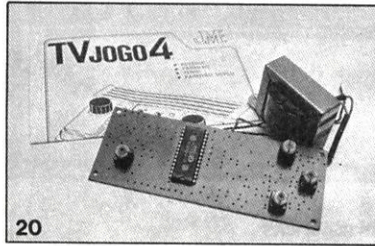


1. Seqüencial de 4 canais – 2x1 – Rítmica (1200W por canal)
Montado NCz\$ 8.586,00
2. Seqüencial de 6 canais – 2x1 – Rítmica (1200W por canal)
Montado NCz\$ 11.357,00
3. Seqüencial de 10 canais – 2x1 – Rítmica (1200W por canal)
Montado NCz\$ 18.701,00
4. Receptor de FM (Estéreo) Decodificado – Alimentação 9 a 12V –
Sintonia de 88 a 108MHz
Montado NCz\$ 4.044,00
Kit NCz\$ 3.046,00
5. Receptor de FM pré-calibrado (Mono) – Alimentação 9 a 12V – Sin-
tonia de 88 a 108MHz
Montado NCz\$ 2.867,00
Kit NCz\$ 2.154,00
6. Amplificador 30W (IHF) Estéreo – com controle de tonalidade
Montado NCz\$ 4.866,00
Kit NCz\$ 3.671,00
7. Amplificador 15W (IHF) Mono
Montado NCz\$ 2.615,00
Kit NCz\$ 1.985,00
8. Amplificador 40W (IHF) Estéreo
Montado NCz\$ 3.403,00
Kit NCz\$ 2.574,00
9. Amplificador 30W (IHF) Mono
Montado NCz\$ 3.298,00
Kit NCz\$ 2.406,00
10. Scorpion – Super microtransmissor FM – ultra-miniaturizado (sem
as pilhas)
Montado NCz\$ 1.156,00
11. Condor – O microfone FM sem fio de lapela – Pode ser usado tam-
bém como espião
Montado NCz\$ 2.731,00
12. Falcon – Microtransmissor FM
Montado NCz\$ 1.554,00
13. Sons Psicodélicos – Os incríveis sons psicodélicos e ruídos espa-
ciais – Alimentação 12V
Kit NCz\$ 2.040,00
14. Amplificador NK9W (Mono)
Montado NCz\$ 1.680,00
Kit NCz\$ 1.260,00
15. Decodificador Estéreo – Transforme seu radinho FM em sintoniza-
dor estéreo
Kit NCz\$ 1.754,00
16. Amplificador auxiliar 3W – 6V
Kit NCz\$ 1.260,00

REEMBOLSO POSTAL SABER • REEMBOLSO I




novokit KITS
 ELETRÔNICOS, DIDÁTICO PARA
 VOCE MONTAR
 JME - COMÉRCIO E INDÚSTRIA ELETRÔNICA LTDA.



- | | | | | | | | | | | | | | | | | | |
|--|--|----------|----------------|----------|--------------|----------|--------------|----------|--------------|----------|--------------|----------|--------------|----------|--------------|----------|----------------|
| <p>17. Pré-amplificador (M.204) – Para microfones, gravadores etc.
 Montado NCz\$ 1.440,00
 Kit NCz\$ 1.050,00</p> <p>18. Mixer Estéreo (módulo) – 3 entradas por canal – 1 ajuste de tom por canal (o mesmo do artigo da Revista nº 187)
 Montado NCz\$ 2.542,00</p> <p>19. Rádio Kit AM – Circuito didático com 8 transistores
 Kit NCz\$ 4.448,00</p> <p>20. TV Jogo 4 – Kit parcial – Contém: manual de instruções, transformador, placa de circuito impresso, circuito integrado e 4 bobinas
 Kit NCz\$ 3.594,00</p> <p>21. Furadeira Superdrill com fonte (brinde: uma broca)
 NCz\$ 3.866,00</p> <p>22. Laboratório para Circuito Impresso – Contém: furadeira Superdrill 12V, caneta especial Supergraf, agente gravador, cleaner, verniz, cortador, régua, duas placas virgens, recipiente para banho e manual
 NCz\$ 5.484,00</p> <p>23. Bobijet – Faça fácil enrolamentos de transformadores e bobinas – Contém contador de 4 dígitos
 NCz\$ 9.740,00</p> | <p>24. Placas universais (trilha perfurada) em mm:</p> <table border="0"> <tr> <td>100 x 47</td> <td>NCz\$ 153,00</td> <td>100 x 95</td> <td>NCz\$ 310,00</td> </tr> <tr> <td>200 x 47</td> <td>NCz\$ 310,00</td> <td>200 x 95</td> <td>NCz\$ 616,00</td> </tr> <tr> <td>300 x 47</td> <td>NCz\$ 462,00</td> <td>300 x 95</td> <td>NCz\$ 938,00</td> </tr> <tr> <td>400 x 47</td> <td>NCz\$ 616,00</td> <td>400 x 95</td> <td>NCz\$ 1.254,00</td> </tr> </table> <p>(Solicite informações sobre outras medidas.)</p> | 100 x 47 | NCz\$ 153,00 | 100 x 95 | NCz\$ 310,00 | 200 x 47 | NCz\$ 310,00 | 200 x 95 | NCz\$ 616,00 | 300 x 47 | NCz\$ 462,00 | 300 x 95 | NCz\$ 938,00 | 400 x 47 | NCz\$ 616,00 | 400 x 95 | NCz\$ 1.254,00 |
| 100 x 47 | NCz\$ 153,00 | 100 x 95 | NCz\$ 310,00 | | | | | | | | | | | | | | |
| 200 x 47 | NCz\$ 310,00 | 200 x 95 | NCz\$ 616,00 | | | | | | | | | | | | | | |
| 300 x 47 | NCz\$ 462,00 | 300 x 95 | NCz\$ 938,00 | | | | | | | | | | | | | | |
| 400 x 47 | NCz\$ 616,00 | 400 x 95 | NCz\$ 1.254,00 | | | | | | | | | | | | | | |

E MAIS

Brocas para minifuradeira – caixa com 6 unidades	NCz\$ 4.895,00
Carregador universal de bateria	NCz\$ 1.913,00
Cortador de placa	NCz\$ 487,00
Furadeira Superdrill – 12V	NCz\$ 2.450,00
Injetor de RF – Kit	ESGOTADO
Pasta térmica – 20g	NCz\$ 354,00
Pasta térmica – 70g	NCz\$ 804,00
Percloroeto – frasco plástico 200g	NCz\$ 300,00
Percloroeto – frasco plástico 500g	NCz\$ 442,00
Percloroeto – frasco plástico 1kg	NCz\$ 644,00
Verniz	NCz\$ 270,00

Não estão incluídas nos preços as despesas postais.
 Pedidos pelo Reembolso Postal à Saber Publicidade e Promoções Ltda.
 Preencha a Solicitação de Compra da última página.

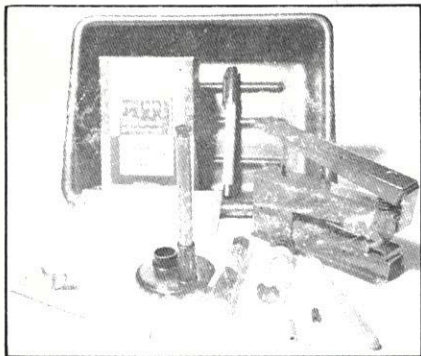
GANHE
15% DE DESCONTO
ENVIANDO SEU PEDIDO
ATÉ 7-02-90

REEMBOLSO POSTAL SABER

CONJUNTO PARA CIRCUITO IMPRESSO CK-3

Todo o material necessário para você mesmo confeccionar suas placas de circuito impresso. Contém: perfurador de placa (manual), conjunto cortador de placas, caneta, percloreto de ferro em pó, vasilhame para corrosão, placa de fenolite virgem e manual de instrução e uso.

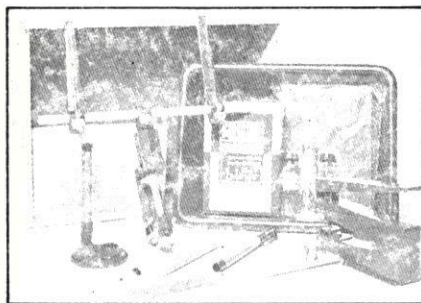
NCz\$ 1.686,00



CONJUNTO PARA CIRCUITO IMPRESSO CK-10

Contém o mesmo material do conjunto CK-3 e mais: suporte para placa de circuito impresso e estojo de madeira para você guardar todo o material.

NCz\$ 2.400,00



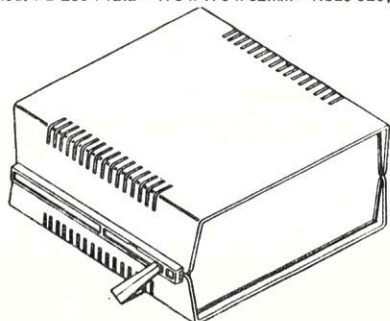
CÉLULA SOLAR (1,8V x 500mA - sob iluminação direta do sol)

Converta a energia solar em eletricidade, durante 20 anos. Diversas possibilidades de uso para alimentar pequenos aparelhos eletrônicos.



CAIXAS PLÁSTICAS PARA INSTRUMENTOS

Mod. PB 207 Preta - 140 x 130 - 50mm - NCz\$ 600,00
Mod. PB 209 Preta - 178 x 178 x 82mm - NCz\$ 820,00
Mod. PB 209 Prata - 178 x 178 x 82mm - NCz\$ 920,00



MATRIZ DE CONTATOS

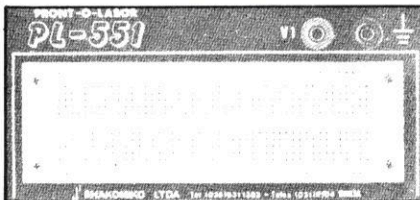
PRONT-O-LABOR é uma ferramenta indispensável nas indústrias, escolas, oficinas de manutenção, laboratórios de projetos e também para hobbistas e aficionados em eletrônica. Esqueça as placas do tipo padrão, pontes isolantes, molinhas e outras formas tradicionais para seus protótipos. Um modelo para cada necessidade:

PL-551: 550 tie points, 2 barramentos, 2 bornes de alimentação - NCz\$ 4.000,00

PL-552: 1100 tie points, 4 barramentos, 3 bornes de alimentação - NCz\$ 7.750,00

PL-553: 1650 tie points, 6 barramentos, 4 bornes de alimentação - NCz\$ 11.960,00

Solicite informações dos outros modelos: PL-554, PL-556 e PL-558.



CAIXAS PLÁSTICAS

Ideais para alojar os tipos mais variados de aparelhos eletrônicos montados por você.

Mod. PB 112 - 123 x 85 x 52mm - NCz\$ 290,00

Mod. PB 114 - 147 x 97 x 55mm - NCz\$ 430,00

Mod. PB 201 - 85 x 70 x 40mm - NCz\$ 150,00

Mod. PB 202 - 97 x 70 x 50mm - NCz\$ 190,00

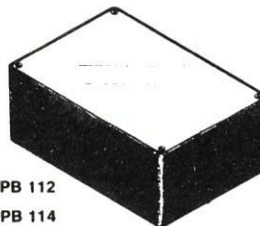
Mod. PB 203 - 97 x 86 x 43mm - NCz\$ 230,00



PB 201

PB 202

PB 203



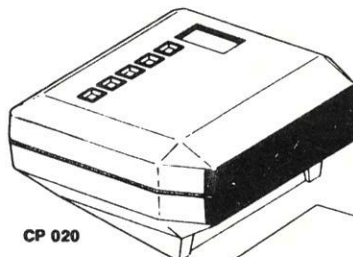
PB 112

PB 114

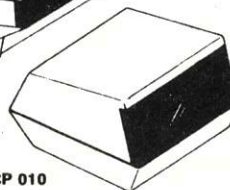
CAIXAS PLÁSTICAS PARA RELÓGIOS DIGITAIS

Mod. CP 010 - 84x70x55mm - ESGOTADO

Mod. CP 020 - 120x120x66mm - ESGOTADO



CP 020

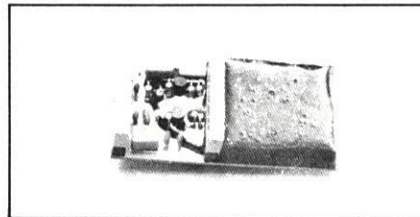


CP 010

TRANSCODER AUTOMÁTICO

A transcodificação (NTSC para PAL-M) de videocassetes Panasonic, National e Toshiba agora é moleza! Elimine a chavinha. Não faça mais buracos no videocassete. Ganhe tempo (com um pouco de prática, instale em 40 minutos). Garanta o serviço ao seu cliente.

NCz\$ 2.514,00

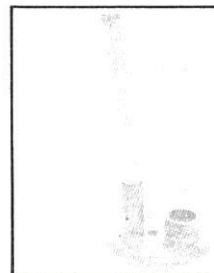


GANHE
15% DE DESCONTO
ENVIANDO SEU PEDIDO
ATÉ 7-02-90

CANETA PARA CIRCUITO IMPRESSO NIPO-PEN

Desmontável e recarregável. O suporte mantém a caneta sempre no lugar e evita o entupimento da pena.

NCz\$ 447,00



INJETOR DE SINAIS

Útil no reparo de rádios e amplificadores. Fácil de usar. Totalmente transistorizado. Funciona com uma pilha de 1,5V.

NCz\$ 743,00



PLACAS VIRGENS PARA CIRCUITO IMPRESSO

5 x 8cm - NCz\$ 71,00

5 x 10cm - NCz\$ 74,00

8 x 12cm - NCz\$ 142,00

10 x 15cm - NCz\$ 218,00

CANETA P/ CIRCUITO IMPRESSO - PONTA POROSA

NCz\$ 335,00

PERCLORETO DE FERRO EM PÓ

Usado como reposição nos diversos laboratórios para circuito impresso existentes no mercado. Contém 300 gramas (para serem diluídos em 1 litro de água).

NCz\$ 335,00

Não estão incluídas nos preços as despesas postais.
Pedidos pelo Reembolso Postal à Saber Publicidade e Promoções Ltda.
Utilize a Solicitação de Compra da última página.

REEMBOLSO POSTAL SABER

MÓDULO CONTADOR SE-MC1 KIT PARCIAL (ARTIGO PUBLICADO NA REVISTA Nº 182)

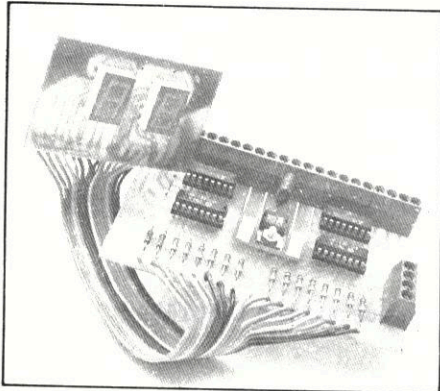
Nós temos a solução para quem quer ter vantagens. Com este kit parcial falta bem pouco para que você monte um Módulo Contador Digital, para diversas aplicações, como:

- RELÓGIO DIGITAL
- VOLTÍMETRO
- CRONÔMETRO
- FREQUÊNCÍMETRO
- ETC.

Este kit é composto de:

- 2 PLACAS PRONTAS
- 2 DISPLAYS
- 40cm DE CABO FLEXÍVEL - 18 VIAS

NCz\$ 998,00

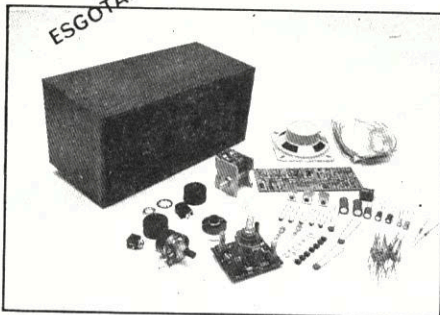


UM KIT DIDÁTICO: RÁDIO DE 3 FAIXAS

- TOTALMENTE COMPLETO
- IDEAL PARA ESTUDANTES E LABORATÓRIOS ESCOLARES

PRINCIPAIS CARACTERÍSTICAS

- 3 faixas semi-ampliadas:
- OM (MW) - 530/1600kHz - 566/185ms.
- OT (SW1) - 4,5/7MHz - 62/49ms.
- OC (SW2) - 9,5/13MHz - 31/25ms.
- Alimentação: 6V (4 pilhas médias)
- Entrada para eliminador de pilhas
- Acompanha manual de montagem



PLACA DO MÓDULO DE CONTROLE SE-CL3 (ARTIGO PUBLICADO NA REVISTA Nº 186)

Monte um prático módulo universal de controle que possibilita a feitura de inúmeros projetos, tais como:

- Alarmes contra roubo.
- Sistemas de avisos de passagem de pessoas ou objetos.
- Termostatos e controles de motores.
- Controles industriais cíclicos programáveis etc.

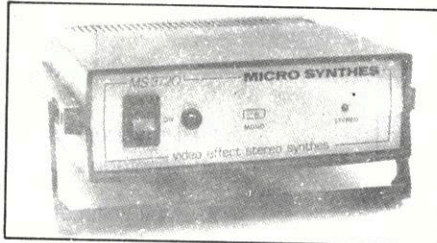
Somente a placa: NCz\$ 240,00

SIMULADOR DE SOM ESTEREOFÔNICO PARA VIDEOCASSETE MICRO SYNTHES - MS 3720

Tenha a sensação de estar no cinema ao ligar o seu videocassete juntamente com o aparelho de som estéreo. Adquirir um MICRO SYNTHES!

Um aparelho para ser usado em todos os modelos de videocassete VHS e BTMS, o qual acoplado no aparelho de som e na TV, resultará num maravilhoso som simulando o estéreo tanto nos programas de vídeo, como nos programas da própria TV e inclusive nas brincadeiras com o videogame.

NCz\$ 5.866,00



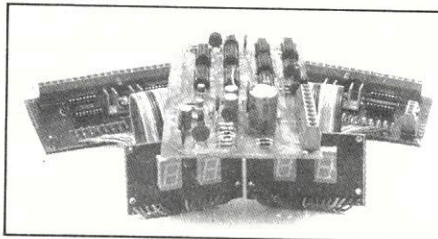
FREQUÊNCÍMETRO DIGITAL DE 32MHz (ARTIGO PUBLICADO NA REVISTA Nº 184)

Adquirir a placa SE-FD1 de circuito impresso dupla face (sem os componentes) por apenas NCz\$ 320,00

OBS.: Para montar este Frequencímetro são necessários alguns componentes adquiridos em lojas do ramo, mais:

- Placa base SE-FD1 (acima anunciada)
- Preço: NCz\$ 320,00 (sem os componentes)
- 2 kits parciais do Módulo Contador SE-MC1 (projeto publicado na Revista nº 182) composto por 2 placas, 2 displays e 40cm de cabo de 18 vias NCz\$ 998,00 cada

(sem o restante dos componentes)

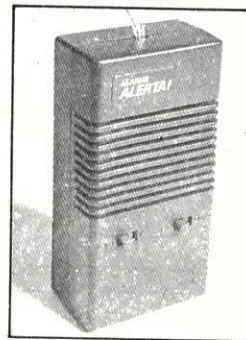


ALERTA - ALARME DE APROXIMAÇÃO

Absolutamente a prova de fraudes: dispara mesmo que a mão esteja protegida por luvas ou a pessoa esteja calçando sapatos de borracha!

Simple de usar: não precisa de qualquer tipo de instalação; basta pendurar o alarme na maçaneta e ligá-lo. Baixíssimo consumo: funciona até 3 meses com somente quatro pilhas pequenas.

NCz\$ 2.690,00



ANTIFURTO ELETRÔNICO - AFA 1012

O mais moderno dispositivo de segurança para automóveis.

CARACTERÍSTICAS:

- Fácil instalação.
- Não é percebido pelo praticante do furto.
- Simula defeitos mecânicos temporizados.
- Imobiliza o veículo após 120 segundos.
- Não fica bloqueado por "ligação direta" no sistema de ignição.

NCz\$ 5.274,00



PACOTES DE COMPONENTES

PACOTE Nº 1 SEMICONDUTORES

- 5 BC547 ou BC548
- 5 BC557 ou BC558
- 2 BF494 ou BF495
- 1 TIP31
- 1 TIP32
- 1 2N3055
- 5 1N4004 ou 1N4007
- 5 1N4148
- 1 MCR106 ou TIC106-D
- 5 Leds vermelhos

PACOTE Nº 2 - INTEGRADOS

- 1 4017
- 3 555
- 2 741
- 1 7812

NCz\$ 1.694,00

PACOTE Nº 3 - DIVERSOS

- 3 pontes de terminais (20 terminais)
- 2 potenciômetros de 100k
- 2 potenciômetros de 10k
- 1 potenciômetro de 1M
- 2 trim-pots de 100k
- 2 trim-pots de 47k
- 2 trim-pots de 1k
- 2 trimmers (base de porcelana p/ FM)
- 3 metros cabinho vermelho
- 3 metros cabinho preto
- 4 garras jacaré (2 verm., 2 pretas)
- 4 plugs banana (2 verm., 2 pretos)

NCz\$ 1.754,50

PACOTE Nº 4 - RESISTORES

- 200 resistores de 1/8W de valores entre 10 ohms e 2M2

NCz\$ 1.482,00

PACOTE Nº 5 - CAPACITORES

- 100 capacitores cerâmicos e de poliéster de valores diversos

NCz\$ 1.573,00

PACOTE Nº 6 - CAPACITORES

- 70 capacitores eletrolíticos de valores diversos

NCz\$ 2.752,00

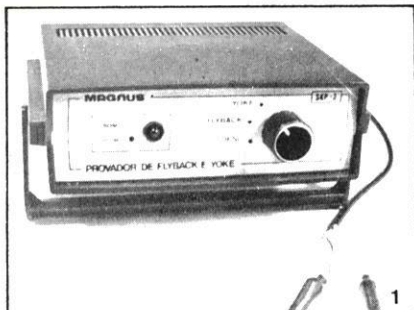
Na Solicitação de Compra cite somente "PACOTE DE COMPONENTES Nº ..."

OBS.: NÃO VENDEMOS COMPONENTES AVULSOS OU OUTROS QUE NÃO CONSTAM DO ANÚNCIO.

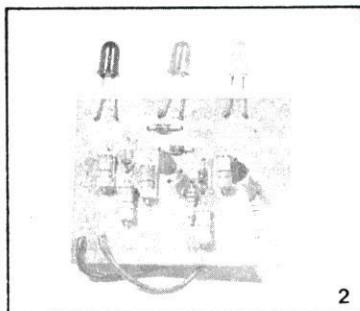
Não estão incluídas nos preços as despesas postais.
Pedidos pelo Reembolso Postal à Saber Publicidade e Promoções Ltda.
Utilize a Solicitação de Compra da última página.

GANHE
15% DE DESCONTO
ENVIANDO SEU PEDIDO
ATÉ 7-02-90

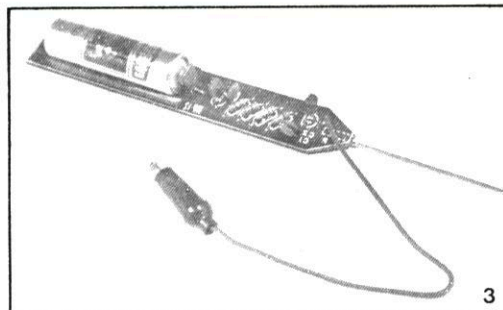
REEMBOLSO POSTAL SABER



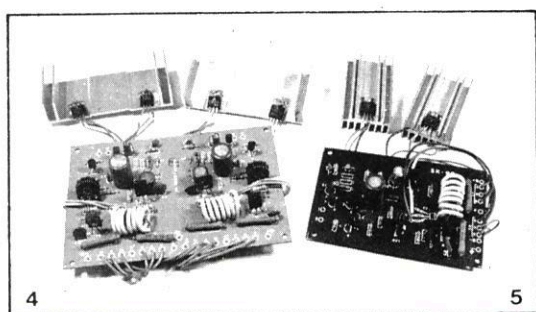
1



2

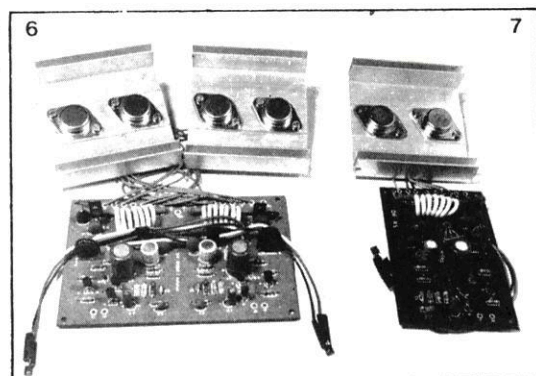


3



4

5



6

7

- 1 – Provador de flyback e yoke
Montado NCz\$ 2.290,00
- 2 – Mini voltímetro eletrônico com led
Kit NCz\$ 990,00
Montado 1.110,00
- 3 – Mini injetor de sinais (sinal de audio de 1KHz) 1V
Kit NCz\$ 552,00
Montado NCz\$ 644,00
- 4 – Amplificador 50+50 Watts estéreo
Kit NCz\$ 7.400,00
Montado NCz\$ 7.895,00
- 5 – Amplificador 50 Watts mono
Kit NCz\$ 4.018,00
Montado NCz\$ 4.615,00
- 6 – Amplificador 90+90 Watts estéreo
Kit NCz\$ 8.820,00
Montado NCz\$ 10.590,00
- 7 – Amplificador 90 Watts mono
Kit NCz\$ 4.778,00
Montado NCz\$ 5.730,00

RELÉS PARA DIVERSOS FINS

1) RELÉ MINIATURA G

- Um contato reversível.
- 10A resistivos

G1RC1 – 6VCC – 80mA – 75 ohms – NCz\$ 491,00
G1RC2 – 12VCC – 40mA – 300 ohms – NCz\$ 491,00

2) RELÉS REED RD

- Montagem em circuito impresso
- 1,2 ou 3 contatos normalmente abertos ou reversíveis
- Alta velocidade de comutação
- Hermeticamente fechados

RD1NAC1 – 6VCC – 300 ohms – 1NA – NCz\$ 1.024,00
RD1NAC2 – 12VCC – 1200 ohms – 1NA – NCz\$ 1.024,00

3) MICRO-RELÉS MC

- Montagem direta em circuito impresso
 - Dimensões padronizadas “dual in line”
 - 1 ou 2 contatos reversíveis para 2A, versão standart
- MC2RC1 – 6V – 92mA – 65 ohms – NCz\$ 1.088,00
MC2RC2 – 12V – 43mA – 280 ohms – NCz\$ 1.088,00

4) RELÉ MINIATURA MSO

- 2 ou 4 contatos reversíveis
 - Bobinas para CC ou CA
 - Montagens em soquete ou circuito impresso
- MSO2RA3 – 110VCC – 10mA – 3800 ohms NCz\$ 2.190,00
MSO2RA4 – 220VCC – 8mA – 12000 ohms NCz\$ 2.190,00

Pedidos pelo Reembolso Postal à SABER PUBLICIDADE E PROMOÇÕES LTDA.
Utilize a Solicitação de Compras da última página. Não estão incluídas nos preços as despesas postais

Ganhe 15% de desconto enviando seu pedido até 7-02-90

LANÇAMENTOS

CHEGOU A POCLETTE SABER ELETRÔNICA

A BOLSINHA PARA AMBOS OS SEXOS.

Na praia, no campo, na escola ou no trabalho, você sempre tem à mão os seus documentos, cigarros, dinheiro etc.

Preço de lançamento: NCz\$ 840,00



ULTRA CABO

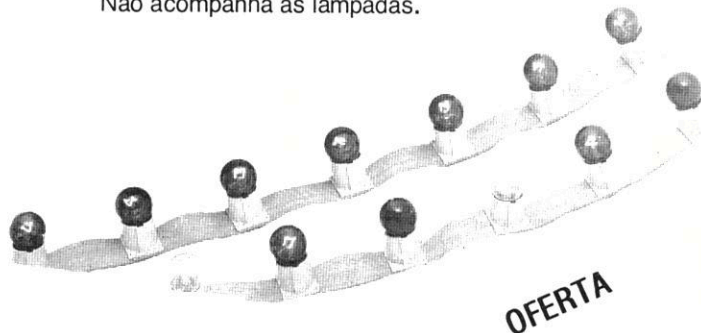
A solução para o seu seqüencial.

- Decorativo
- Fácil de instalar
- Flexível
- Tiras de 10/15 e 20 metros
- 7 soquetes em cada metro

Ideal para salão de festas, vitrinas, parâeis externos etc.

Preço: NCz\$ 290,00 por metro

Obs.: Pedido mínimo 10m.
Não acompanha as lâmpadas.

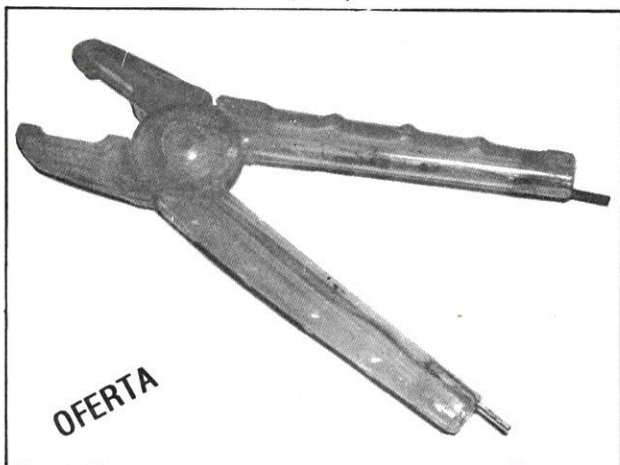


OFERTA

FUSTSACK, O ALICATE ANTI-CHOQUE

O alicate Fustsack é confeccionado em material transparente, isolante e resistente contendo terminais em latão e indicador de tensão embutido no cabo. É uma ferramenta indispensável na oficina, na indústria e no lar.

NCz\$ 280,00



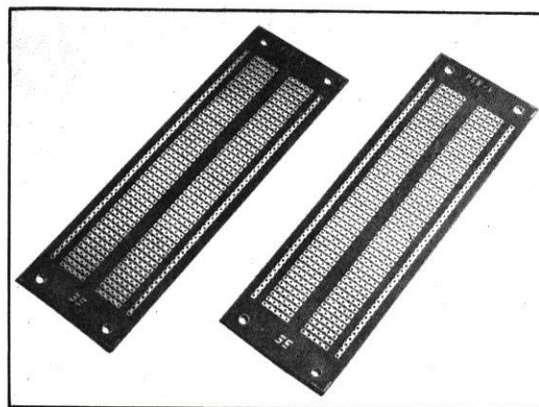
OFERTA

O SEU PROJETO MERECE UMA PLACA

Transfira as montagens da placa experimental (PRONT-O-LABOR) para uma definitiva, sem nenhum trabalho.

Placa universal PSB-1 (confeccionada em fenolite)
Medidas 47 x 145 mm

Preço de lançamento: NCz\$ 280,00
(cada + despesas postais)



Pedidos pelo Reembolso Postal à SABER PUBLICIDADE E PROMOÇÕES LTDA.
Utilize a Solicitação de Compra da última página. Não estão incluídas nos preços as despesas postais.

REEMBOLSO POSTAL SABER

LIVROS TÉCNICOS

COLEÇÃO CIRCUITOS & INFORMAÇÕES

VOL. I, II, III, IV e V

Newton C. Braga

NCz\$ 728,00 cada volume

Uma coletânea de grande utilidade para engenheiros, técnicos, estudantes etc.

Circuitos básicos – características de componentes – pinagens – fórmulas – tabelas e informações úteis.

OBRA COMPLETA: 600 circuitos e 800 informações.

TUDO SOBRE RELÉS

Newton C. Braga

ESGOTADO

64 páginas com diversas aplicações e informações sobre relés

- Como funcionam os relés
- Os relés na prática
- As características elétricas dos relés
- Como usar um relé
- Circuitos práticos: drivers, relés em circuitos lógicos, relés em optoeletrônica, aplicações industriais

Um livro indicado a ESTUDANTES, TÉCNICOS, ENGENHEIROS e HOBISTAS que queiram aprimorar seus conhecimentos no assunto.

TUDO SOBRE MULTÍMETROS VOL. I

Newton C. Braga

NCz\$ 940,00

O livro ideal para quem quer saber usar o multímetro em todas suas possíveis aplicações.

Tipos de multímetros, como escolher, como usar, aplicações no lar e no carro, reparação, testes de componentes, centenas de usos para o mais útil de todos os instrumentos eletrônicos fazem deste livro o mais completo do gênero!

Totalmente baseado nos multímetros que você encontra em nosso mercado!

PROJETOS DE FONTES CHAVEADAS

Luiz Fernando P. de Mello

296 pág. – NCz\$ 1.630,00

Esta é uma obra de referência, destinada a estudantes e profissionais da área de eletrônica, e que pretende suprir uma lacuna, visto que não existem ainda publicações similares em língua portuguesa. O autor procurou fornecer as idéias fundamentais necessárias à execução de um projeto de fontes chaveadas, desde a simples conceituação até o cálculo de componentes, como indutores e transformadores.

ELETRÔNICA INDUSTRIAL – Circuitos e Aplicações

Gianfranco Figini

338 pág. – ESGOTADO

Relés eletrônicos – Alimentadores estáticos para circuitos de corrente contínua – Amplificadores operacionais e seu emprego – Amplificadores a controle de fase – Conversores a tiristores – Dispositivos com tiristores de apagamento forçado – Circuitos lógicos estáticos.

PERIFÉRICOS MAGNÉTICOS PARA COMPUTADORES

Raimondo Cuocolo

196 pág. – NCz\$ 1.256,00

Hardware de um micro compatível com o IBM-PC – Firmware (pequenos programas aplicativos) – Software básico e aplicativo – Noções sobre interfaces e barramentos – Conceitos de codificação e gravação – Discos flexíveis e seus controladores no PC – Discos Winchester e seus controladores.

LABORATÓRIO DE ELETRICIDADE E ELETRÔNICA

Francisco Gabriel Capuano e

Maria Aparecida Mendes Marino

320 pág. – NCz\$ 1.400,00

Este livro visa dar um suporte teórico e prático aos principais conceitos nos campos de eletricidade e eletrônica básica. Uma obra estritamente necessária a estudantes dos cursos técnicos, profissionalizantes, bem como dos cursos superiores.

TELECOMUNICAÇÕES

Transmissão e recepção AM/FM – Sistemas Pulsados

Alcides Tadeu Gomes

460 pág. – NCz\$ 1.800,00

Modulação em Amplitude de Frequência – Sistemas Pulsados, PAM, TWM, PPM, PCM – Formulário de Trigonometria, Filtros, Osciladores, Propagação de Ondas, Linha de Transmissão, Antenas, Distribuição do Espectro de Frequência.

ELEMENTOS DE ELETRÔNICA DIGITAL

Francisco G. Capuano e Ivan V. Idoeta

512 pág. – NCz\$ 1.517,00

Iniciação à Eletrônica Digital, Álgebra de Boole, Minimização de Funções Booleanas, Circuitos Contadores, Decodificadores, Multiplex, Demultiplex, Display, Registradores de Deslocamento, Desenvolvimento de Circuitos Lógicos, Circuitos Somadores/Subtratores e outros.

AUTOCAD

Eng. Alexandre L. C. Censi

332 pág. – NCz\$ 1.860,00

Esta obra oferece ao engenheiro, projetista e desenhista, uma explanação completa sobre como implantar e operar o Autocad.

O Autocad é um software que trabalha em microcomputadores da linha IBM-PC e compatíveis, sendo aceito mundialmente. Um software gráfico é uma ferramenta para auxílio a projetos e desenhos.

AMPLIFICADOR OPERACIONAL

Eng. Roberto A. Lando e Eng. Serg Rios Alves

272 pág. – NCz\$ 1.300,00

Ideal e Real, em componentes discretos, Realimentação, Compensação, Buffer, Somadores, Detetor e Picos, Integrador, Gerador de Sinais, Amplificadores de Áudio, Modulador, Sample-Hold etc. Possui cálculos e projetos de circuitos e salienta cuidados especiais.

TEORIA E DESENVOLVIMENTO DE PROJETOS DE CIRCUITOS ELETRÔNICOS

Eng. Antonio M. V. Cipelli e Eng. Waldir J. Sandrini

580 pág. – NCz\$ 1.820,00

Diodos, Transistores de Junção, FET, MOS, UJT, LDR, NTC, PTC, SCR, Transformadores, Amplificadores Operacionais e suas aplicações em Projetos de Fontes de Alimentação, Amplificadores, Osciladores, Osciladores de Relaxação e outras.

TELEPROCESSAMENTO

Conceitos, Aplicações e Protocolo BSC-3

Rubens M. Penna

222 pág. – NCz\$ 1.364,00

Atinge profundamente na área de protocolo BSC-3 e no teleprocessamento propriamente dito no setor transmissão, redes, testes e apêndices com códigos para endereçamento de cursor e Buffer de erro, de caracter de controle etc., e tabelas EBCDIC, ASCII e BAUDOT.

LINGUAGEM C – Teoria e Programas

Thelmo João Martins Mesquita

134 pág. – NCz\$ 910,00

O livro é muito sutil na maneira de tratar sobre a linguagem. Estuda seus elementos básicos, funções, variáveis do tipo Pointer e Register, Arrays, Controle do Programa, Pré-processor, estruturas, uniões, arquivos, biblioteca padrão e uma série de exemplos.



Pedidos pelo Reembolso Postal à Saber Publicidade e Promoções Ltda.
Utilize a Solicitação de Compra da última página. Não estão incluídas nos preços as despesas postais.

REEMBOLSO POSTAL SABER

LIVROS TÉCNICOS

ELETRÔNICA APLICADA

L. W. Turner

664 pág. – ESGOTADO

Este trabalho é, na verdade, uma continuação dos livros "Manual Básico de Eletrônica" e "Circuitos e Dispositivos Eletrônicos". São temas de grande importância para a formação técnica, que têm sua abordagem de uma forma agradável e muito bem pormenorizada. Destacamos alguns: telecomunicações – eletrônica na indústria e no comércio – gravação de som e vídeo – música eletrônica – sistemas de radar etc.

MANUAL BÁSICO DE ELETRÔNICA

L. W. Turner

430 pág. – ESGOTADO

Esta é uma obra de grande importância para a biblioteca de todo estudante de eletrônica. Contendo sete partes, o autor explora os principais temas de interesse geral da eletrônica, começando por uma coletânea de informações gerais sobre terminologia, unidades, fórmulas e símbolos matemáticos, passando pela história resumida da eletrônica, conceitos básicos de física geral, fundamentos gerais de radiações eletromagnéticas e nucleares, a ionosfera e a troposfera, suas influências na propagação das ondas de rádio, materiais e componentes eletrônicos, e terminando em válvulas e tubos eletrônicos.

DESENHO ELETROTÉCNICO E ELETROMECAÂNICO

Gino Del Monaco – Vittorio Re

511 pág. – NCz\$ 1.480,00

Esta obra contém 200 ilustrações no texto e nas figuras, 184 pranchas com exemplos aplicativos, inúmeras tabelas, normas UNI, CEI, UNEL, ISO e suas correlações com as da ABNT. Um livro indicado para técnicos, engenheiros, estudantes de Engenharia e Tecnologia Superior e para todos os interessados no ramo.

301 CIRCUITOS

Diversos autores

375 pág. – NCz\$ 1.622,00

Trata-se de uma coletânea de circuitos simples, publicados originalmente na revista ELEKTOR, para a montagem de aparelhos dos mais variados tipos: Som, Vídeo, Fotografia, Microinformática, Teste e Medição etc. Para cada circuito é fornecido um resumo da aplicação e do princípio de funcionamento, a lista de material, as instruções para ajuste e calibração (quando necessárias) etc. Cinquenta e dois desenhos são acompanhados de um "lay-out" da placa de circuito impresso, além de um desenho chapeado para orientar o montador. No final, existem apêndices com características elétricas dos transistores utilizados nas montagens, pinagens e diagramas em blocos internos dos CIs, além de um Índice temático (classificação por grupos de aplicações).

LINGUAGEM DE MÁQUINA DO APPLE

Don Inman – Kurt Inman

300 pág. – NCz\$ 940,00

A finalidade deste livro é iniciar os usuários do computador Apple que tenham um conhecimento de linguagem BASIC, na programação em linguagem de máquina. A transição é feita a partir do BASIC, em pequenos passos. São usados, desde o início, sons, gráficos e cores para tornar mais interessantes os programas de demonstração. Cada nova instrução é detalhada e os programas de demonstração são discutidos passo a passo em seções por função.

MANUAL DE INSTRUMENTOS DE MEDIDAS ELETRÔNICAS

Francisco Ruiz Vassallo

224 pág. – NCz\$ 654,00

As medidas eletrônicas são de vital importância na atividade de todo técnico ou amador. Este livro aborda as principais técnicas de medidas, assim como os instrumentos usados. Voltímetros, amperímetros, medidas de resistências, de capacitâncias, de frequências, são alguns dos importantes assuntos abordados. Um livro muito importante para o estudante e o técnico que realmente querem saber como fazer medidas eletrônicas em diversos tipos de equipamentos.

ENERGIA SOLAR – Utilização e empregos práticos

Emilio Cometta

136 pág. – NCz\$ 460,00

A crise de energia exige que todas as alternativas possíveis sejam analisadas e uma das mais abordadas é, sem dúvida, a que se refere à energia solar. Neste livro temos uma abordagem objetiva que evita os dois extremos: que a energia solar pode suprir todas as necessidades futuras da humanidade e que a energia solar não tem realmente aplicações práticas em nenhum setor.

GUIA DO PROGRAMADOR

James Shen

170 pág. – NCz\$ 552,00

Este livro é o resultado de diversas experiências do autor com seu microcomputador compatível com APPLE II Plus e objetiva ser um manual de referência constante para os programadores em APPLE-SOFT BASIC e em INTERGER BASIC.

DICIONÁRIO DE ELETRÔNICA – Inglês/Português

Giacomo Gardini – Norberto de Paula Lima

480 pág. – NCz\$ 1.622,00

Não precisamos salientar a importância da língua inglesa na eletrônica moderna. Manuais, obras técnicas, catálogos dos mais diversos produtos eletrônicos são escritos neste idioma.

ELETRÔNICA DIGITAL (Circuitos e Tecnologias)

Sergio Garue

298 pág. – NCz\$ 1.030,00

No complexo panorama do mundo da eletrônica está se consolidando uma nova estratégia de desenvolvimento que mistura oportunamente o conhecimento técnico do fabricante de semicondutores com a experiência do fabricante em circuitos e arquitetura de sistemas. Este livro se propõe exatamente a retomar os elementos fundamentais da eletrônica digital enfatizando a análise de circuitos e tecnologia das estruturas integradas mais comuns.

MATEMÁTICA PARA A ELETRÔNICA

Victor F. Veley – John J. Dulin

502 pág. – NCz\$ 1.530,00

Resolver problemas de eletrônica não se resume no conhecimento das fórmulas. O tratamento matemático é igualmente importante e a maioria das falhas encontradas nos resultados deve-se antes à deficiência neste tratamento. Para os que conhecem os princípios da eletrônica, mas que desejam uma formação sólida no seu tratamento matemático, eis aqui uma obra indispensável.

ELETRÔNICA INDUSTRIAL (Servomecanismo)

Gianfranco Figini

202 pág. – NCz\$ 1.150,00

A teoria de regulação automática. O estudo desta teoria se baseia normalmente em recursos matemáticos que geralmente o técnico médio não possui. Este livro procura manter a ligação entre os conceitos teóricos e os respectivos modelos físicos, salientando, outrossim, o fato de que a teoria é aplicável independentemente do sistema físico no qual opera, expondo o mais simples possível e inserindo também algumas noções essenciais sobre recursos matemáticos.

TRANSCODER

Eng. David Marco Risnik

88 pág. – NCz\$ 620,00

Faça você mesmo o seu "TRANSCODER", um aparelho para CONVERSÃO DE SISTEMAS. Videocassetes, microcomputadores e videogames do sistema NTSC (americano) necessitam de uma conversão para operarem satisfatoriamente com os receptores de TV PAL-M (brasileiro). Um livro elaborado especialmente para estudantes, técnicos e hobbistas de eletrônica, composto de uma parte teórica e outra prática, próprio para construir o seu "TRANSCODER" ou dar manutenção em aparelhos similares.

GANHE
15% DE DESCONTO
ENVIANDO SEU PEDIDO
ATÉ 7-02-90



Pedidos pelo Reembolso Postal à Saber Publicidade e Promoções Ltda.
Utilize a Solicitação de Compra da última página. Não estão incluídas nos preços as despesas postais.

SEJA ASSINANTE DAS NOSSAS REVISTAS

TODOS OS MESES UMA GRANDE QUANTIDADE DE INFORMAÇÕES, COLOCADAS
AO SEU ALCANCE DE FORMA SIMPLES E OBJETIVA.



SABER ELETRÔNICA

Uma revista destinada a engenheiros, técnicos e estudantes que necessitam de artigos teóricos avançados, informações técnicas sobre componentes, projetos práticos, notícias, dicas para reparação de aparelhos eletrônicos etc.

ELETRÔNICA TOTAL

Uma revista feita especialmente para os estudantes, hobistas e iniciantes. Em cada edição: artigos teóricos, curiosidades, montagens, Eletrônica Junior, Enciclopédia Eletrônica Total, ondas curtas etc.



CUPOM DE ASSINATURA

Desejo ser assinante da(s) revista(s):

- SABER ELETRÔNICA:** 12 edições + 2 edições Fora de Série por NCz\$ 980,00
- ELETRÔNICA TOTAL:** 12 edições por NCz\$ 576,00

Estou enviando:

- Vale Postal nº _____ endereçado à Editora Saber Ltda.,
pagável na AGÊNCIA VILA MARIA – SP do correio.
- Cheque Visado nominal à Editora Saber Ltda., nº _____
do banco _____
- no valor de Cz\$ _____

**VÁLIDO ATÉ
26/02/90**

Nome: _____

Endereço: _____ nº _____

Bairro: _____ CEP: _____

Cidade: _____ Estado: _____

Telefone: _____ RG: _____ Profissão: _____

Data: ____ / ____ / ____ Assinatura: _____

Envie este cupom à:

EDITORA SABER LTDA. – Departamento de Assinaturas.

Av. Guilherme Cotching, 608 – 1º andar – Caixa Postal 14.427 – São Paulo – SP – Fone: (011) 292-6600.

Informativo industrial

Para maiores informações sobre os produtos apresentados nesta seção, escreva para a Saber Eletrônica mencionando o nome do produto e do fabricante.

CABO PLANO - SISTEMA DE CONECTORES DU PONT

Os cabos planos conectores Quickie fabricados pela Du Pont apresentam as seguintes características de fabricação:

- Isolação de PVC
- Completamente compatível com a família de conectores Quickie
- Passo dos condutores de 1,27 mm (0,050 pol.)
- Codificação por cor diferenciada ou monocromático polarizado.

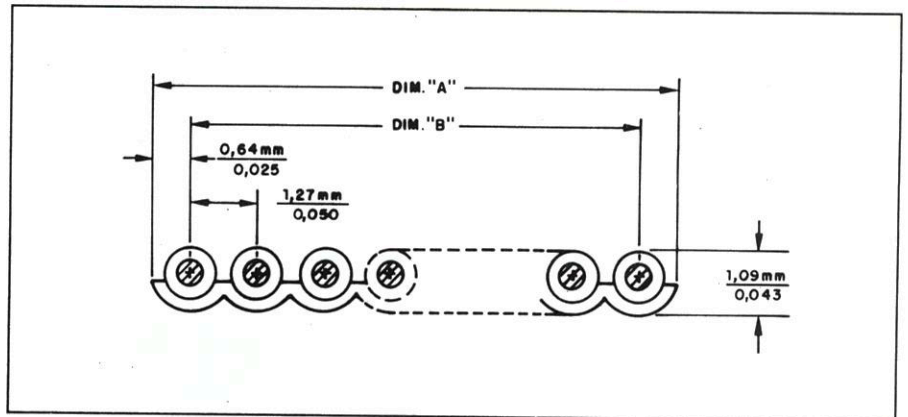
Na figura temos as dimensões e codificações destes cabos.

Dados técnicos:

Espaçamento: 1,27 mm (0,050 pol.)

Condutor:

material - cobre recozido
revestimento - estanho



tipo - encordoado AWG 28 (7 AWG 36)
impedância - 105Ω
capacitância - 46 pF/m
tensão (UL) - 300V
Isolação:
material - cloreto de polivinila, padrão ULVW-1

resistência: maior que 10⁴ MΩ/3m
temperatura: 105°C máx.
resistência dielétrica - 1500 Vrms (nível do mar)

Estes cabos são disponíveis em larguras de 9 a 64 cabos.

RELÉ MINIATURA AZ-10 - A. ZETTLER

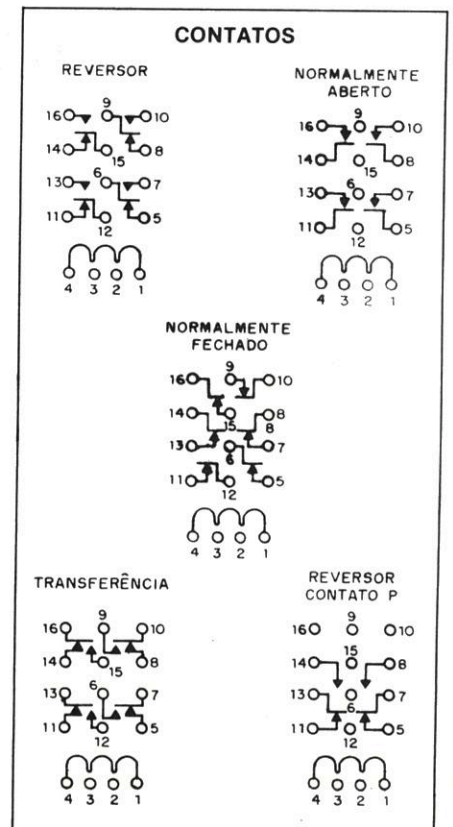
A série AZ-10 de relés da A. Zettler apresenta 5 tipos de contatos que podem ser agrupados na forma de reversores,

reversores tipo P, normalmente fechado, normalmente aberto e transferência. Os terminais são para solda, com conexão em soquetes ou aplicação direta em circuito impresso. As bobinas são

fornecidas para tensões até 115VCC ou 220VCA.

TIPOS DE CONTATOS			
W (7,5A)	Típico 7,5A	Máx. 10,0A	Mín. 500mA
P (5,0A)	Típico 5,0A	Máx. 7,5A	Mín. 500mA
X (5,0A)	Típico 5,0A	Máx. 7,5A	Mín. 500mA
Y (2,0A)	Típico 2,0A	Máx. 3,0A	Mín. 100mA
Z (100mA)	Típico 100mA	Máx. 2,0A	Mín. 1,0mA

VIDA ELÉTRICA TÍPICA DOS CONTATOS PARA COMUTAÇÃO DE CARGAS RESISTIVAS A 25°C			
Corrente	Tensão	Contatos	Vida (operações)
7,5A	115 Vca	W	100 mil
7,5A	28 Vcc	W	100 mil
5,0A	115 Vca	X,P	200 mil
5,0A	28 Vcc	X,P	200 mil
2,0A	115 Vca	Y,Z	600 mil
2,0A	28 Vcc	Y,Z	600 mil
1,0A	28 Vcc	Y,Z	12 milhões
100mA	28 Vcc	Y,Z	100 milhões
100mA	115 Vca	Y,Z	100 milhões
50mA	6 Vcc	Z	100 milhões



Características:

- Tensão de operação: menor ou igual a 75% da tensão nominal
- Tensão de desoperação: maior ou igual a 5% da tensão nominal
- Resistência de contato: 50 mΩ
- Dissipação da bobina: 2,6W a 20°C
- Rigidez dielétrica: 1500 VCA (bobina/contatos)
1000 VCA (entre contatos)

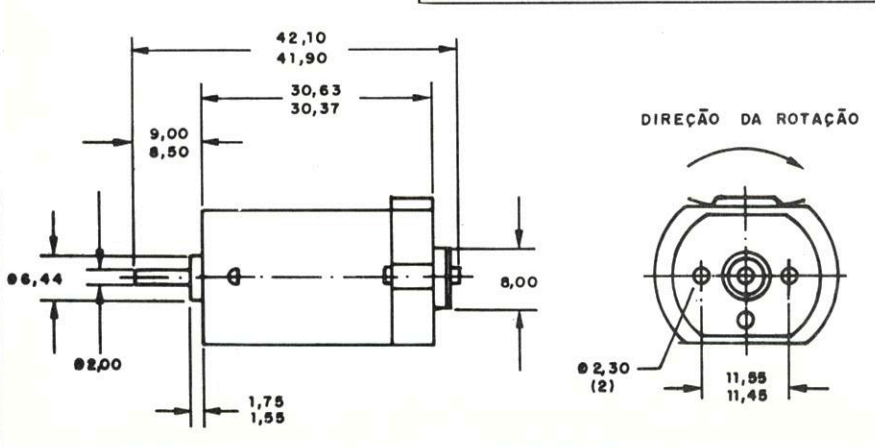
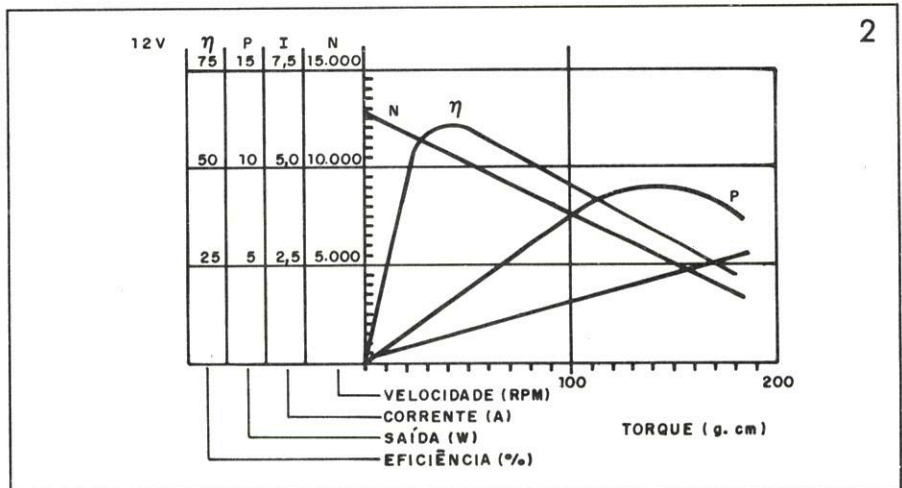
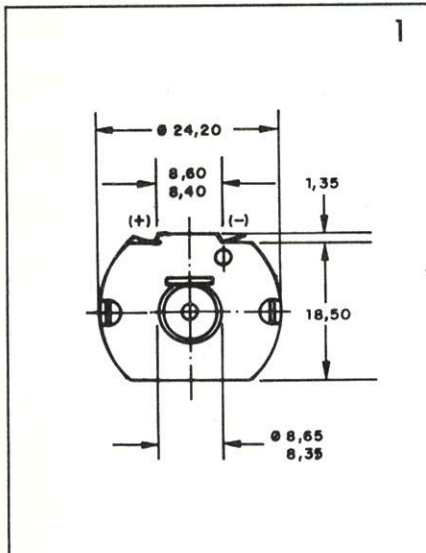
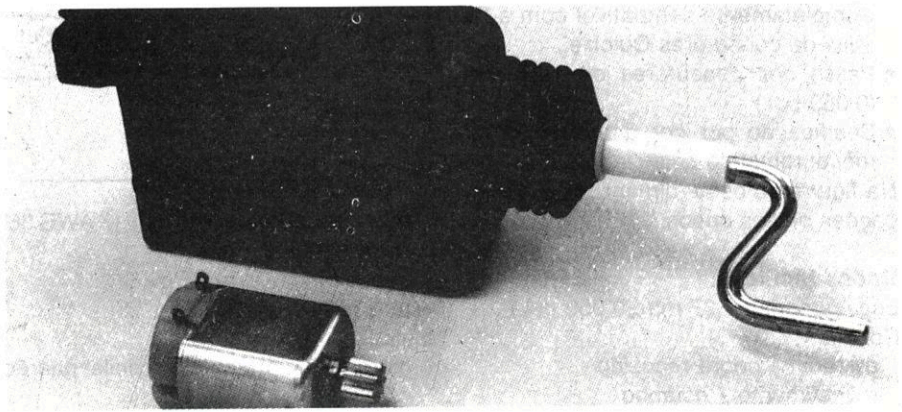
As tabelas fornecem características elétricas adicionais para estes relés.

VIDA MECÂNICA > 100 MILHÕES DE OPERAÇÕES			
Pot. comutação (c. nominais) (carga resistiva)		Tipo	Material contatos
Watts	V.A		
2,8	11,5	Z	Ag
56	230	Y	Ag
140	575	X,P	AgCdo
210	862	W	AgCdo

MOTORES DE IMÃ PERMANENTE PARA INDÚSTRIA AUTOMOBILÍSTICA - SINGER

A SINGER investiu quase US\$ 500 mil para lançar no mercado o novo motor PM240 que deve ser fornecido principalmente para a indústria automobilística.

A produção inicial será de 30 mil unidades por mês, que serão comercializadas junto aos fornecedores das montadoras.



Na figura 1 temos as dimensões deste motor.

As características torque & velocidade, eficiência e corrente são dadas nas curvas da figura 2.

Este motor opera com uma faixa de tensões de 9 a 15V (nominal 12V), e sua velocidade está na faixa de 10 300 a 14 500 RPM, com uma corrente máxima de 130 mA - tudo isso sem carga.

Com carga, sua velocidade fica na faixa de 8 250 a 11 550 RPM com uma corrente de 800 mA (máx.) e um torque de 50 g.cm. A potência nestas condições é de 5,5W com uma eficiência de 60%.

BOOSTERS DE VHF B&M

A B&M além de antenas e diversos outros produtos para recepção e transmissão de sinais de TV e FM, possui

em sua linha Boosters de VHF de alto desempenho como os da série PA.

Trata-se de amplificadores para mastros, de baixo nível de ruído e elevado ganho, operando na faixa de canais

de 2 a 13 nas frequências entre 54 e 230 MHz.

A tabela a seguir dá as características dos diversos tipos disponíveis nesta linha:

	PA400	PA400S	PA401	PA401S	PA402	PA403	PA404
Ganho-dB	20	22	20	22	22	44	36
Nível máx. de saída (dBuV)	100	102	100	102	102	120	120
Impedância de entrada (ohms)	300	300	300	300	75	75	75/300
Impedância de saída (ohms)	300	300	75	75	75	75	75
Potência consumida (mA)	250	250	250	250	250	370	350

Peso de todos os tipos, com a fonte: 460g.

O ESTUDANTE DE HOJE
SERÁ O
ENGENHEIRO PROJETISTA
DE AMANHÃ.

MARQUE JÁ,
EM SUA MEMÓRIA,
O NOME DE SEU PRODUTO,
ANUNCIANDO NO
VEÍCULO CERTO.

**SABER
ELETRÔNICA**
DÁ MAIOR RETORNO

 **Curso ALADIM**

FORMAÇÃO E APERFEIÇOAMENTO PROFISSIONAL
CURSOS POR CORRESPONDÊNCIA:

- RÁDIO • TV PRETO E BRANCO • TV A CORES • TÉCNICAS DE ELETRÔNICA DIGITAL • ELETRÔNICA INDUSTRIAL • TÉCNICO EM MANUTENÇÃO DE ELETRODOMÉSTICOS

OFERECEMOS A NOSSOS ALUNOS:

- 1) A segurança, a experiência e a idoneidade de uma escola que em 28 anos já formou milhares de técnicos nos mais diversos campos da Eletrônica;
- 2) Orientação técnica, ensino objetivo, cursos rápidos e acessíveis;
- 3) Certificado de conclusão que, por ser expedido pelo Curso Aladim, é não só motivo de orgulho para você, como também a maior prova de seu esforço, de seu merecimento e de sua capacidade;
- 4) Estágio gratuito em nossa escola nos cursos de Rádio, TV pb e TVC, feito em fins de semana (sábados ou domingos). Não é obrigatório mas é garantido ao aluno em qualquer tempo.

MANTEMOS CURSOS POR FREQUÊNCIA

TUDO A SEU FAVOR!

Seja qual for a sua idade, seja qual for o seu nível cultural, o Curso Aladim fará de você um técnico!



SE - 206

Remeta este cupom para: CURSO ALADIM
R. Florêncio de Abreu, 145 - CEP 01029 - S. Paulo - SP
solicitando informações sobre o(s) curso(s) abaixo indicados(s):

- | | |
|--|--|
| <input type="checkbox"/> Rádio | <input type="checkbox"/> TV preto e branco |
| <input type="checkbox"/> TV a cores | <input type="checkbox"/> Técnicas de Eletrônica Digital |
| <input type="checkbox"/> Eletrônica Industrial | <input type="checkbox"/> Técnico em Manutenção de Eletrodomesticos |

Nome
Endereço
Cidade CEP Estado

**AGORA EM STO AMARO
TUDO PARA ELETRÔNICA**

COMPONENTES EM GERAL - ACESSÓRIOS - EQUIPAM,
APARELHOS - MATERIAL ELÉTRICO - ANTENAS - KITS
LIVROS E REVISTAS (NºS ATRASADOS) ETC.

**FEKITEL
CENTRO ELETRÔNICO LTDA**

Rua Barão de Duprat nº 312
Sto Amaro - Tel. 246-1162 - CEP. 04743
à 300 mtrs do Largo 13 de Maio

ESTAMOS À SUA ESPERA

Multímetro no automóvel

Em diversas ocasiões temos abordado o uso do multímetro no automóvel que, a cada dia, se torna mais sofisticado, com a utilização de recursos eletrônicos como a ignição eletrônica, injeção, sistemas de alarme, controles de temperatura e pressão de óleo etc. Neste artigo, focalizamos de maneira simples o uso do multímetro em mais algumas análises da parte elétrica do carro. O assunto pode ser estudado de uma maneira mais ampla no livro "Tudo sobre Multímetro - Volume II".

Newton C. Braga

A importância do multímetro nos trabalhos gerais de eletricidade como por exemplo no lar, na oficina de eletrodomésticos, no barco, no carro e em muitos outros casos pode ser comprovada pelas aplicações deste instrumento encontradas nos dois volumes do livro "Tudo Sobre Multímetros", em que mais de 200 aplicações pormenorizadas de diversos tipos são descritas.

No entanto, com a utilização cada vez maior dos recursos eletrônicos nos automóveis, um instrumento prático de análise como o multímetro torna-se indispensável para quem deseja instalações ou reparos.

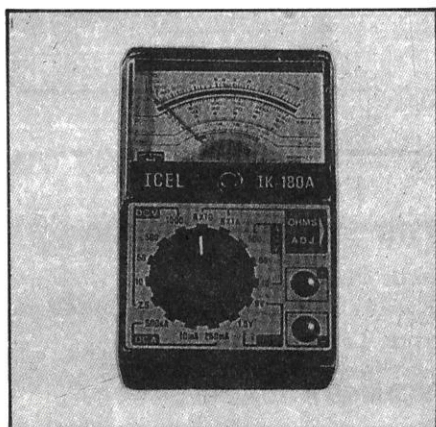
Que tipo de testes o multímetro pode fazer na instalação elétrica de um carro e nos seus equipamentos?

Isto é o que veremos de maneira simples neste artigo.

O MULTÍMETRO SIMPLES

Para trabalhos em eletricidade e eletrônica no automóvel um multímetro simples de baixo custo, como o mostrado na foto, serve perfeitamente.

Usaremos neste multímetro basicamente as escalas de tensões e resistências que são selecionadas através de uma chave. Colocamos então a chave na posição correspondente a escala a ser usada e encaixamos as pontas de prova nos respectivos furos.



É muito importante alertar aos menos experientes que não se deve usar qualquer outra escala que não a recomendada numa medida, pois isso pode causar danos ao instrumento.

A leitura dos valores nas escalas é simples, devendo apenas o usuário ter o cuidado de levar em conta os fatores de multiplicação ou os fundos de escala marcados na chave.

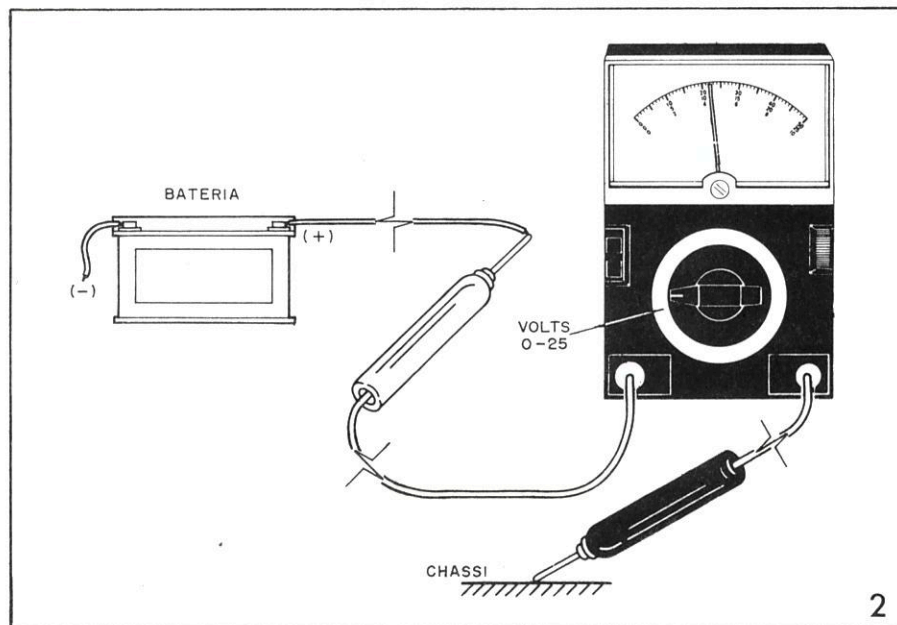
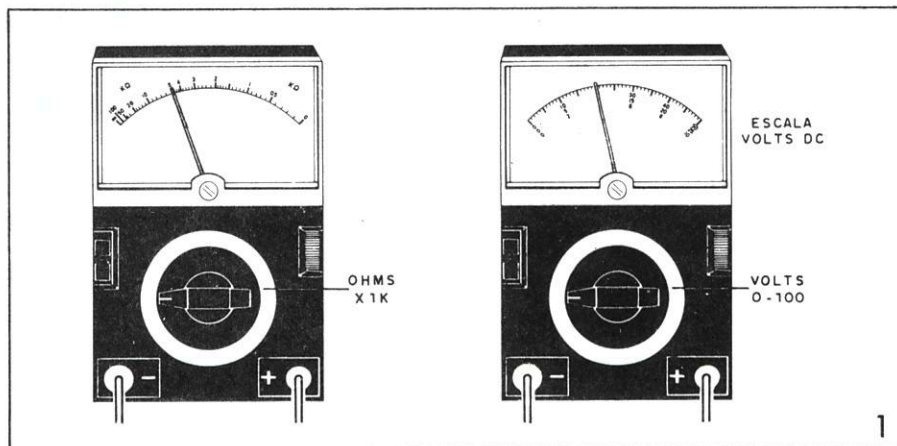
Assim, como mostra a figura 1, temos leituras de 5000Ω na escala de re-

sistências (OHMS x 1k ou x 1000) e 20V (V DC 0-100).

A polaridade das pontas de prova também precisa ser observada nas medidas de tensão (Volts), pois nos carros temos a alimentação por tensão contínua.

a) Interrupções de cabos

No circuito elétrico de um automóvel, um dos condutores de energia é o próprio chassi, geralmente conectado ao pólo negativo da bateria, fazendo a função de terra, como mostra a figura 2.



Desta forma, para alimentar qualquer dispositivo elétrico do carro basta um fio, que deve fazer conexão com o pólo positivo. Assim, quando o fio estiver conectado ao pólo, com o interruptor geral ligado, conforme mostra a figura 3, devemos medir entre a ponta deste fio e o chassi uma tensão igual à da bateria, normalmente entre 12 e 13,6V.

Se houver uma interrupção interna do fio ou um problema com o interruptor, a tensão lida será nula.

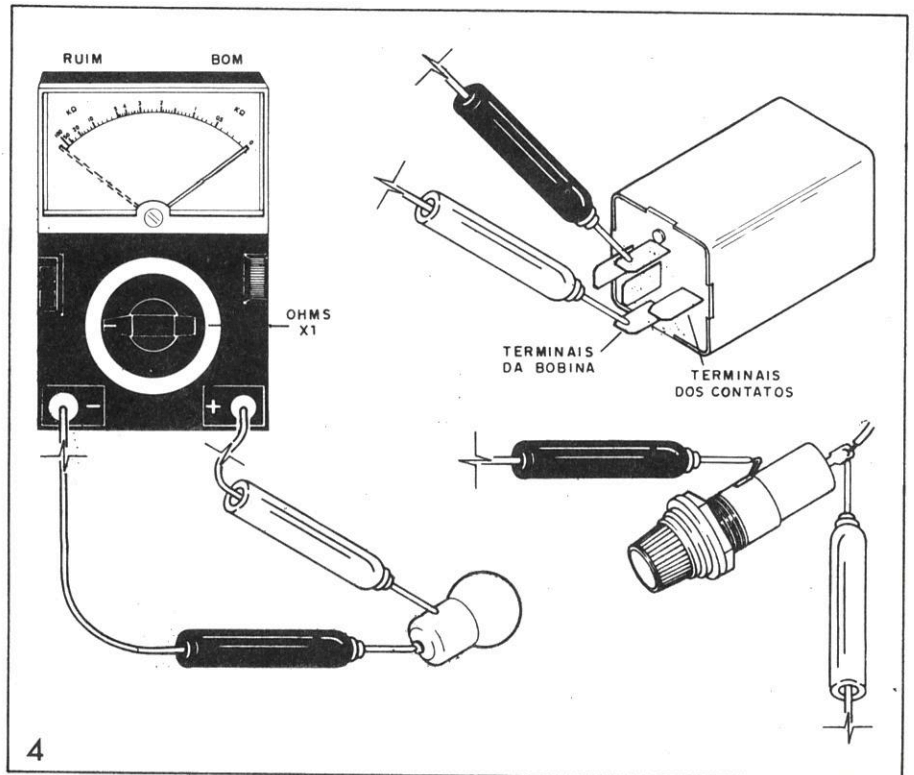
Podemos saber se o problema é com o interruptor simplesmente verificando se antes dele temos a tensão da bateria, conforme mostra a figura 4.

Se após ligar o interruptor tivermos a tensão, mas no extremo não, é sinal que existe uma interrupção interna. O multímetro deve estar na escala que permita ler Volts DC até 15, aproximadamente.

Quando existe tensão no final do fio, no ponto em que ele alimenta algum dispositivo, como por exemplo uma lâmpada, um aparelho de som e outros, e o dispositivo não funciona, os testes devem ser feitos no dispositivo que é a causa do problema.

b) Testes de dispositivos diversos

O teste de dispositivos que devem apresentar uma condutividade alta (baixa resistência) tais como lâmpadas, bobinas de relés e fusíveis é simples, devendo ser feito com o circuito desligado e o multímetro na escala mais baixa de resistências, conforme mostra a figura 5.



Para o dispositivo bom (lâmpada e fusível) temos uma baixa resistência, variando entre alguns ohms e algumas dezenas de ohms. Um fusível queimado (aberto) ou uma lâmpada queimada (aberta) deve apresentar uma resistência infinita.

É interessante testar o dispositivo fora de seu suporte e depois no próprio suporte, caso em que podemos constatar se o problema se deve a um mau contato no suporte. Este tipo de proble-

ma é comum em soquetes de lâmpadas indicadoras.

Os painéis dos carros modernos são feitos segundo a tecnologia do circuito impresso: finas trilhas de cobre conduzem as correntes para os instrumentos e lâmpadas indicadoras.

Estas trilhas, entretanto, podem ser rompidos quer pelo manuseio (instalação ou troca de um componente) quer por corrosão (figura 6).

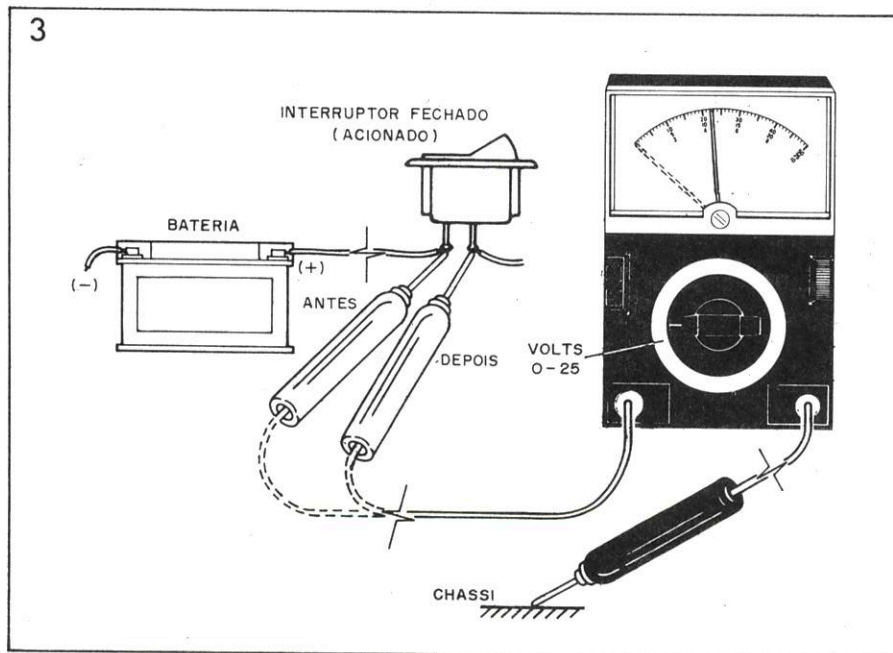
Em alguns casos o local do rompimento não pode ser descoberto visualmente, entretanto em ação o multímetro. Na figura 7 mostramos o modo de se verificar a continuidade de uma trilha.

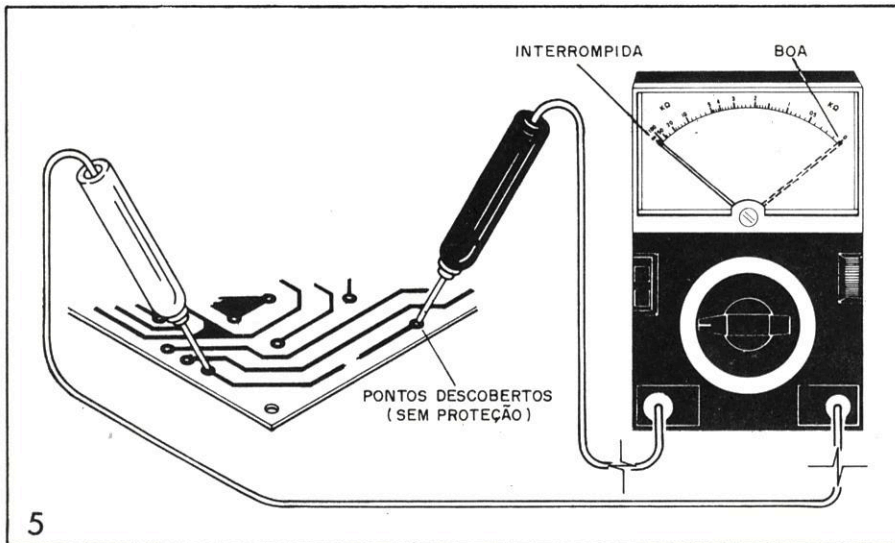
O multímetro é utilizado na escala mais baixa de resistências (ohms x1) e a resistência medida deve ser zero. Evidentemente a alimentação dos aparelhos da placa deve estar desligada para este tipo de teste.

O procedimento para uma emenda numa trilha de placa rompida é bastante simples, sendo mostrado na figura 8.

Raspamos as trilhas no local do rompimento, deixando o cobre completamente descoberto. Depois, colocamos um pouco de solda, de modo a estabelecer uma "ponte" para a corrente elétrica.

Um dos indicativos de que existem rompimentos nas trilhas de um painel de instrumento é a oscilação errática da agulha que ora indica o valor normal e ora cai a zero, dependendo da passa-

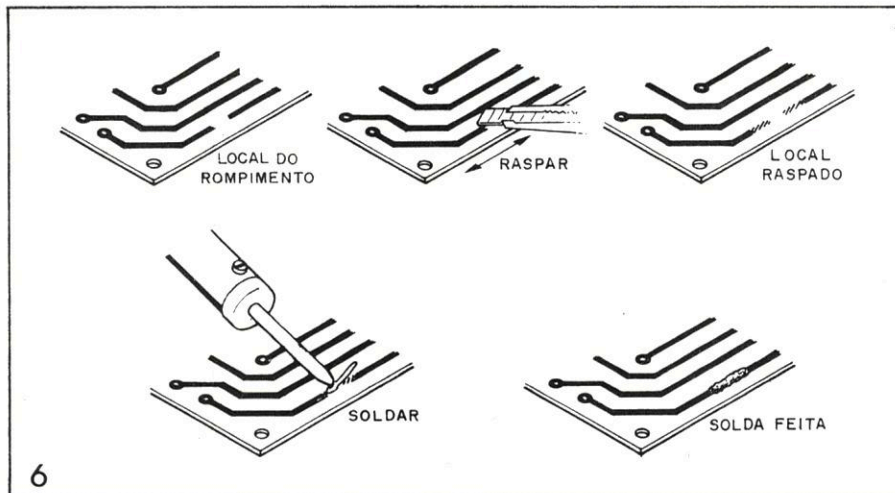




Na figura 9 temos o procedimento básico de teste. Observe que é preciso dar um pequeno giro com a mão no eixo para que se verifique a ação das escovas destes motores. A escala utilizada no multímetro é a baixa de resistências (ohms x1), quando então verificamos a continuidade dos enrolamentos.

As resistências dos enrolamentos variam praticamente entre zero e alguns ohms, pois as correntes normalmente são elevadas (alguns ampères) dada a força que alguns dos dispositivos exigem para atuação.

É preciso observar que, em alguns casos, os enrolamentos dos dispositivos entram em curto em lugar de abrir, causando assim a queima do fusível. Neste caso, continuaremos a medir uma baixa resistência na prova, mas o dispositivo não poderá funcionar. Devemos então fazer uma análise visual, procurando sinais de queimado, como por exemplo o escurecimento dos fios esmaltados, o forte cheiro de queimado etc.



c) Alternadores

Os alternadores dos veículos modernos são dotados de uma ponte retificadora com 6 diodos, conforme mostra a figura 8.

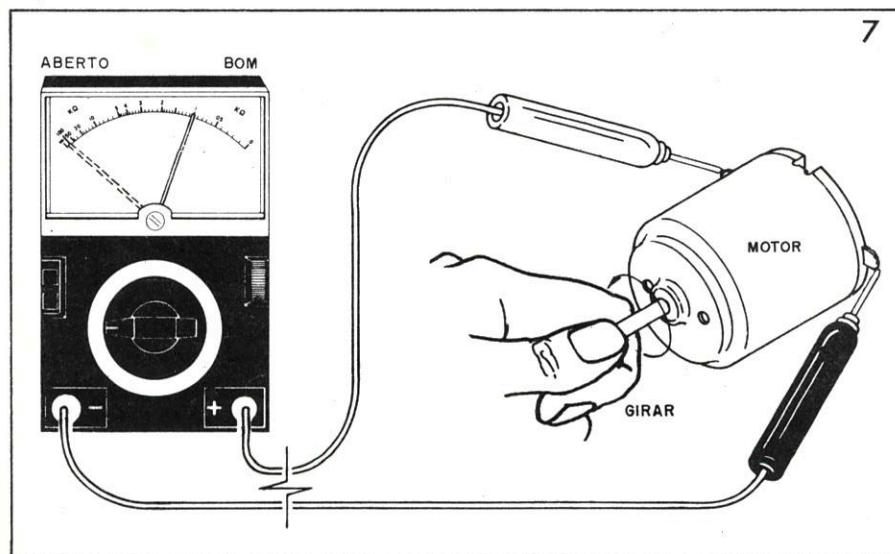
Se um ou mais dos diodos entrarem em curto, o alternador deixa de produzir a corrente que carrega a bateria e o veículo acaba por ficar sem energia: bateria descarregada, sem partida etc.

A indicação de carga pode ser obtida no próprio painel dos veículos que possuem lâmpadas indicadoras ou então instrumentos (voltímetros).

Se ao acelerar o veículo (ou ligá-lo) não houver indicação de carga, os diodos do alternador são suspeitos, assim como as bobinas que podem ser provadas com o multímetro numa simples prova de continuidade.

Na figura 9 temos a parte do alternador em que ficam os diodos interligados em ponte, que deve ser retirada e desmontada.

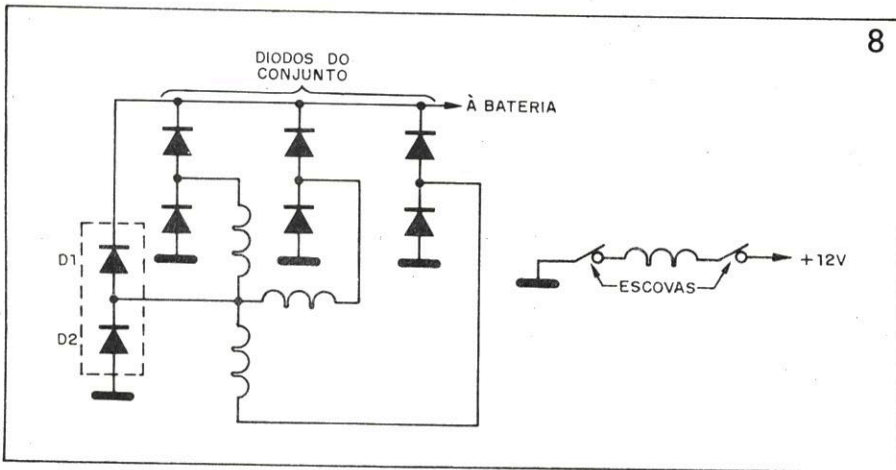
Dessoldando os fios de conexão desta parte ao circuito, podemos fazer a prova de continuidade dos diodos em conjunto (não há necessidade de retirar os diodos para esta prova). Medimos a resistência no sentido direto e no sentido inverso com o multímetro nas escalas intermediárias de resistências. A resistência num sentido deve ser baixa (da ordem de dezenas ou centenas de ohms), enquanto que a resistência inversa deve ser de muitos milhares de



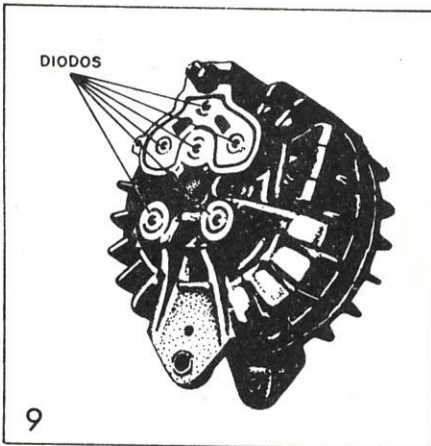
gem do carro em buracos, ou quando damos uma pancada no painel.

Os motores e relés de sistemas diversos de um automóvel podem ser testados a partir da medida de continuidade.

Neste caso, enquadramos os relés de pisca-pisca, os motores de abertura de vidros, os solenóides de abertura de porta-malas, os motores de antenas elétricas etc.



8



9

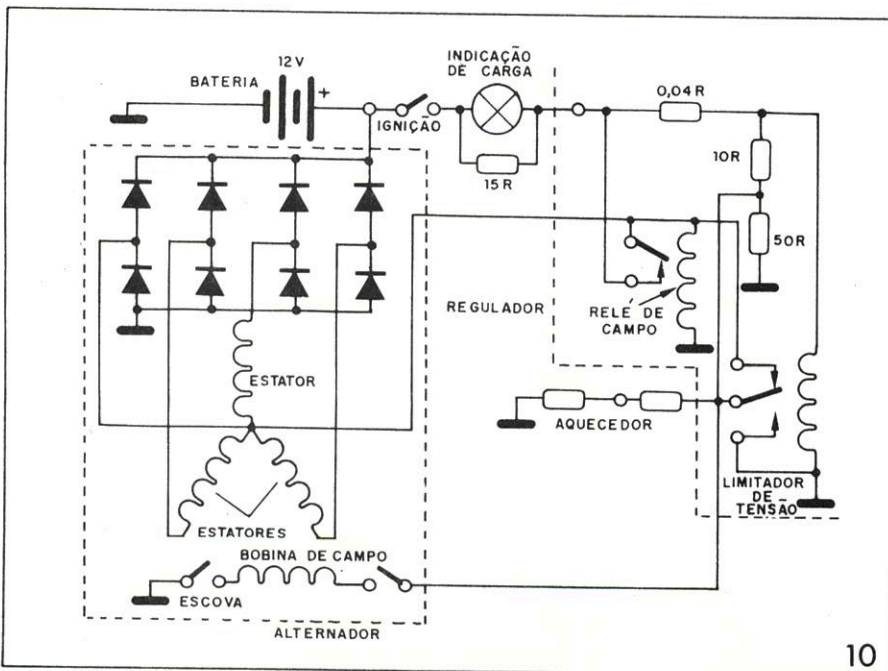
encontrado a razão do problema. Normalmente, no caso de problemas com os diodos, o que se faz é trocar o conjunto de diodos por um novo, pois eles já vêm montado numa peça única acoplada do alternador original.

Os praticantes de eletrônica que se defrontarem com este tipo de problema e tiverem que trocar o conjunto de diodos, não devem jogar o velho fora. Os diodos usados são de aproximadamente 50V x 5A e podem ser aproveitados em excelentes projetos de fontes de alimentação de baixa tensão e alta corrente e até mesmo em carregadores de baterias. Bastará retirar todos os diodos e testá-los separadamente, guardando os que estiverem bons.

Na figura 10 temos o circuito básico de um sistema de carga que utiliza a ponte de diodos num alternador trifásico como o indicado.

ohms (praticamente infinito, no multímetro tomado como referência para este artigo).

Se numa das medidas encontramos as resistências muito baixas ou muito altas nas duas provas teremos



10

Observe que a energia é gerada tendo a ação de um campo magnético fixo criado pela bobina de campo. Esta bobina de campo deve ter sua continuidade testada. Interrupções dos enrolamentos indicam que o alternador deve ser trocado.

No sistema em questão podemos fazer a verificação de carga ligando o multímetro na escala de tensões contínuas (DC Volts) no ponto indicado.

A aceleração do motor deve provocar variações da tensão, que tende a subir no caso de um alternador em bom estado. Se a subida da tensão não for acompanhada de qualquer indicação da lâmpada, que permanece apagada, esta deve ser verificada e também o próprio resistor de derivação, que pode estar queimado.

CONCLUSÃO

Não abordamos profundamente equipamentos eletrônicos de carros ainda. Deveremos futuramente voltar a casos específicos de problemas em circuitos como ignição, indicadores eletrônicos etc.

O intuito deste artigo era uma abordagem do assunto de forma simples e acessível, visando principalmente atender àqueles sem muita prática ou que desejam uma noção básica do que se pode fazer no carro, mesmo para quem é do setor de eletrônica.

Aperfeiçoamentos podem ser conseguidos com estudos mais detalhados dos sistemas eletrônicos, que variam bastante de modelo para modelo de carro e entre as marcas.

CURSO DE MICROPROCESSADORES

- Z80 / 8085 / 8088
- Assembler
- Construção de kit 8085
- Microcontrolador 8048/51

Instituto Gênese de Tecnologia
Pça da Liberdade, 262 - 2º andar
Bairro Liberdade
01503 - São Paulo - SP
Fone: (011) 270-8824



Como reparar equipamentos digitais

Nem todos os nossos leitores dominam o suficiente as técnicas digitais a ponto de saberem localizar com facilidade problemas neste tipo de equipamento. No entanto, diagnosticar defeitos em circuitos digitais é até mais fácil do que em circuitos de outros tipos como por exemplo rádios, amplificadores ou televisores. A própria lógica de funcionamento destes circuitos é mais simples e desde que conheçamos alguns procedimentos básicos a reparação é também simples. Neste artigo focalizamos algumas técnicas de diagnósticos em circuitos digitais.

Newton C. Braga

Diferentemente dos circuitos analógicos, os digitais trabalham apenas com dois níveis de tensão na maior parte de seus elementos. Estes dois níveis podem estar presentes na forma contínua ou na forma de pulsos retangulares.

Se um circuito digital apresenta algum problema, então certamente estes níveis de tensão serão alterados, estando ou não presentes em determinados pontos.

Se trabalharmos com dispositivos capazes de injetar ou detectar estes níveis de tensão, ou simular o funcionamento das etapas com a fixação destes níveis, a procura de problemas num equipamento digital, feita por etapas, se torna bastante simples.

Baseados em técnicas simples que incluem equipamentos de fácil obtenção, até mesmo montados em casa, mostramos aos leitores como diagnosticar problemas em circuitos digitais.

OS INSTRUMENTOS

Sem dúvida, o multímetro é mais um equipamento que serve na análise de determinados pontos de circuitos digitais. Com ele podemos verificar se numa saída temos um nível constante alto ou baixo, conforme mostra a figura 1.

Nos circuitos TTL no nível alto deveremos ter uma tensão entre 4,5 e 5,0V. No nível baixo, a tensão deve estar entre 0 e 0,8V.

Na falta de um multímetro podemos ter um indicador de nível lógico "caseiro" feito com um led, ou ainda um led e uma etapa amplificadora transistorizada conforme mostra a figura 2. No nível alto o led acende, e no nível baixo o led permanece apagado.

Como nos circuitos CMOS o nível baixo está em torno de 0V mas o alto se aproxima da tensão de alimentação que fica tipicamente entre 5 e 15V, o re-

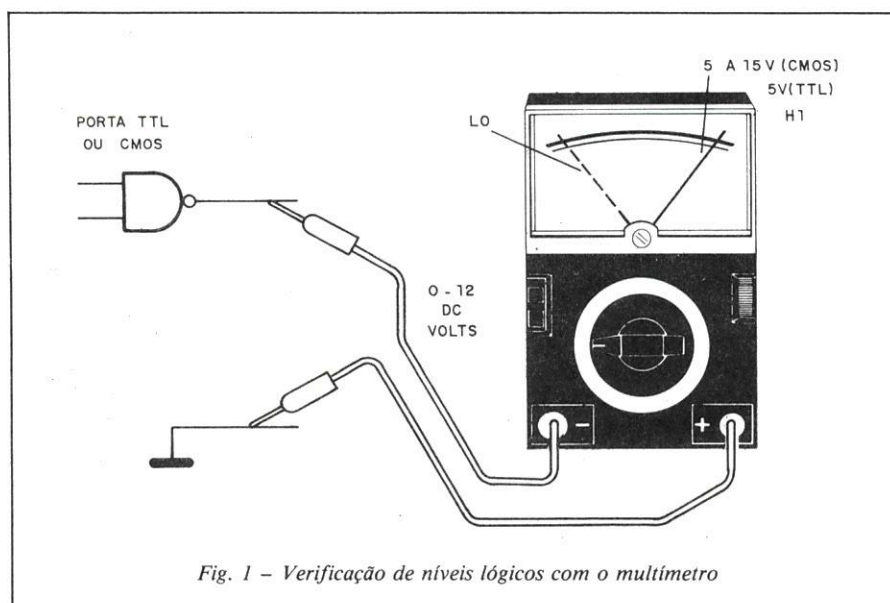


Fig. 1 - Verificação de níveis lógicos com o multímetro

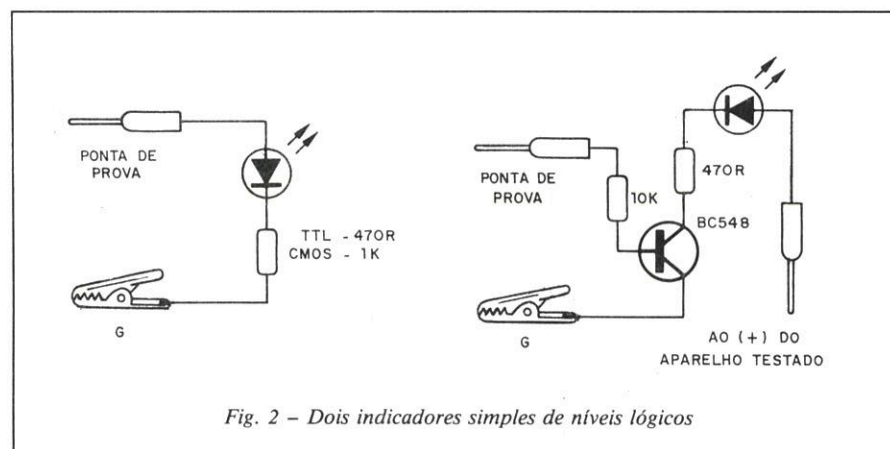


Fig. 2 - Dois indicadores simples de níveis lógicos

sistor de 1k5 limita a corrente supondo o valor máximo de tensão.

Para uma aplicação mais sofisticada, temos um indicador como o da figura 3 que também detecta sinais pulsantes, ou seja, um trem de pulsos.

Este instrumento permite a realização de provas dinâmicas nos circuitos digitais.

COMO REPARAR

Evidentemente, para a reparação precisamos localizar a falha. Para esta finalidade devemos analisar um equipamento digital por funções. Uma maneira prática de se tentar eliminar ao máximo as etapas em que não precisamos fazer os testes é dividir o equipamento

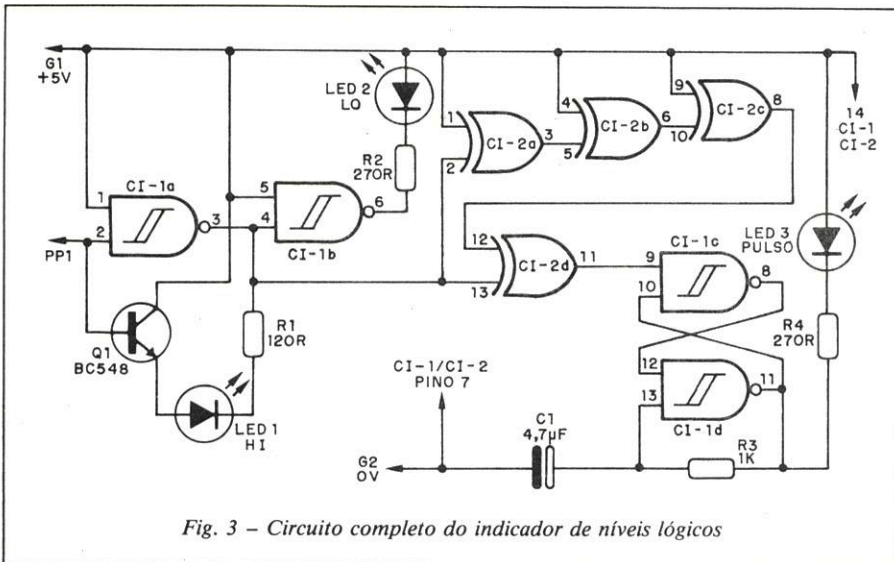


Fig. 3 - Circuito completo do indicador de níveis lógicos

em blocos funcionais. Uma divisão simples é feita conforme segue:

- Alimentação
- Contagem e armazenamento de pulsos
- Interface

Para os circuitos TTL a alimentação é feita com uma tensão de 5V. Para os CMOS, esta tensão pode variar entre 5 e 15V. As fontes são normalmente estabilizadas.

A maioria dos equipamentos digitais possui um bloco de contagem de pulsos que excita um conjunto de displays onde aparecem os resultados desta contagem relacionados com alguma coisa que está sendo medida,

monitorada ou mesmo contada. Estes blocos incluem "latches", e eventualmente outros recursos.

As interfaces são os circuitos que a partir de informações externas fornecem os pulsos que são aplicados às etapas de contagem. Estas interfaces podem incluir circuitos analógicos se as informações externas não forem obtidas na forma digital. Conversores A/D (analógicos digitais) podem aparecer nestas etapas.

Analisemos o que pode ser feito em cada caso e como proceder quando estivermos diante de um circuito digital que não funciona:

a) alimentação

Num primeiro passo devemos verificar se a fonte está fornecendo a tensão necessária ao funcionamento do aparelho. A medida com um multímetro é o passo mais apropriado. No entanto, o indicador de nível lógico também serve, pois os 5V de saída de uma fonte TTL correspondem a um nível alto ou HI.

Pelo toque dos dedos podemos verificar se o integrado regulador não aquece em excesso, o que poderia ser sinal de uma sobrecarga ou curto-circuito. Uma tensão anormalmente baixa nesta fonte indica problemas tanto com o seu regulador como de curtos nas próprias etapas que ela alimenta (figura 4).

Ao verificar o aquecimento do integrado é interessante levar em conta o

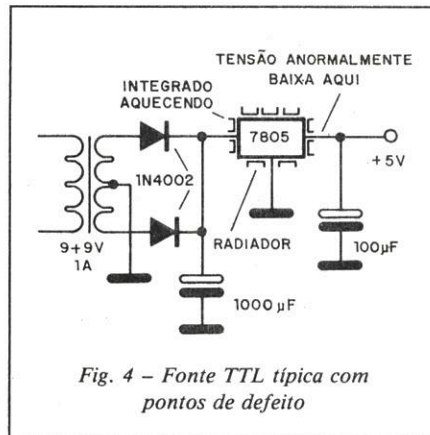


Fig. 4 - Fonte TTL típica com pontos de defeito

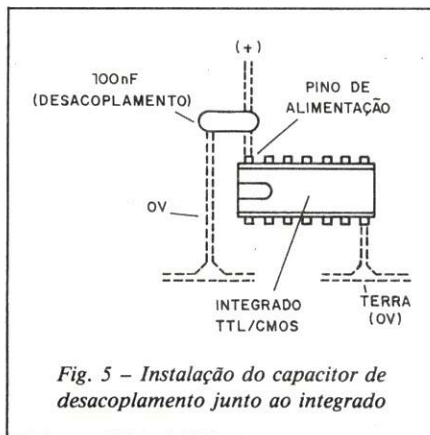


Fig. 5 - Instalação do capacitor de desacoplamento junto ao integrado

consumo total do aparelho. Para muitos TTL numa mesma placa é normal um aquecimento do integrado da fonte.

Se a fonte estiver boa, devemos ainda verificar se todos os integrados da placa recebem a alimentação.

Para isso devemos verificar a tensão junto ao pino de alimentação de cada integrado, conforme mostra a figura 5.

Para a maioria dos integrados TTL esta alimentação é feita no pino 14 ou 16, assim como na maioria dos CMOS, mas existem exceções, o que significa que o reparador deve estar de posse, ou do diagrama do aparelho ou de um manual de circuitos digitais correspondentes à tecnologia empregada.

Normalmente junto ao pino de alimentação dos integrados existe um capacitor de desacoplamento (100nF tipicamente). Problemas com este capacitor ou com o próprio integrado podem fazer com que a alimentação caia a valores inaceitáveis.

Se não encontrarmos tensão no pino de alimentação do integrado temos 3 possibilidades:

- Verificar se existem interrupções de trilha (caso outros integrados recebam a alimentação normal). Isso pode ser feito com uma inspeção visual.
- Verificar se o problema é do capacitor (curto). Retire-o e teste-o.
- Verificar se o problema é do integrado. Um aquecimento excessivo do integrado indica que o problema está nele.

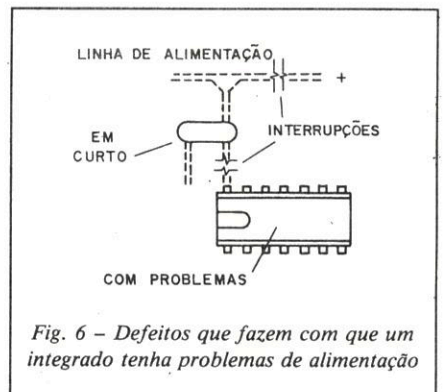


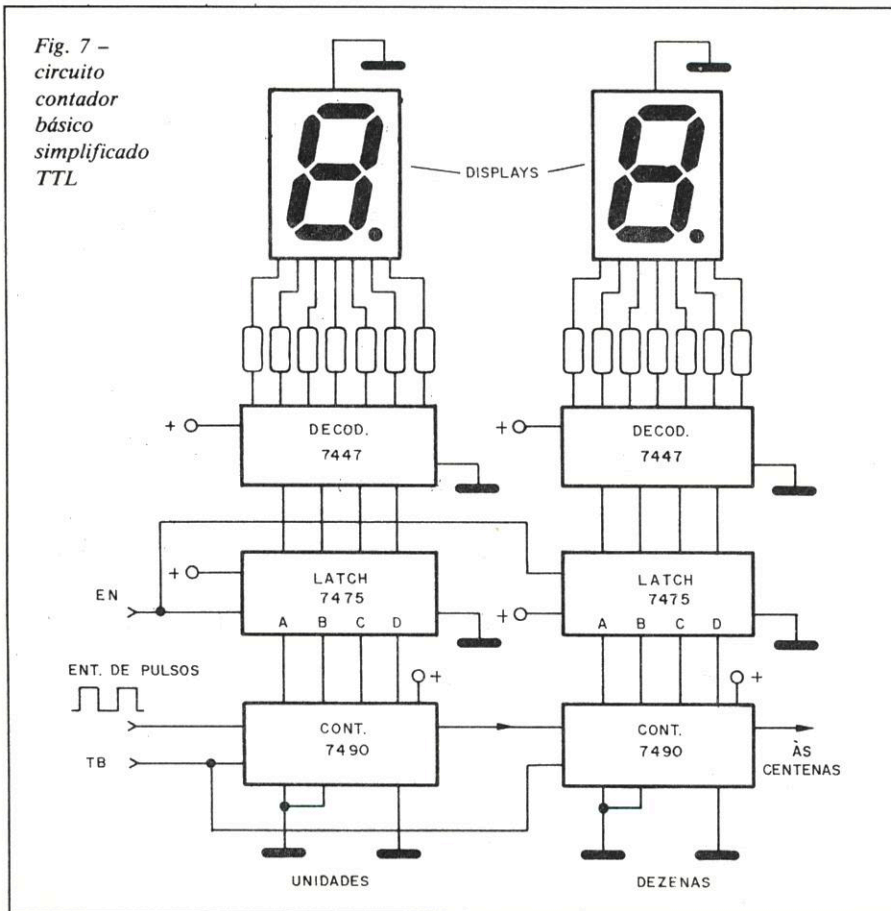
Fig. 6 - Defeitos que fazem com que um integrado tenha problemas de alimentação

Também devemos pensar na possibilidade da saída deste integrado estar em curto-circuito, dada a existência de problemas no integrado seguinte.

b) contagem e armazenamento de pulsos

Na figura 7 temos uma etapa típica TTL de contagem e armazenamento

Fig. 7 -
circuito
contador
básico
simplificado
TTL



de impulsos e, na 8, uma etapa equivalente com integrados CMOS.

Na etapa TTL são usados integrados separados para fazer a função de "latch", ou seja, armazenar o número de impulsos contados e mantê-los no display, enquanto o contador é liberado para nova contagem.

No circuito CMOS esta função pode ser encontrada junto com o contador num mesmo integrado, como o 4511.

Diversos são os problemas que podem ocorrer numa etapa deste tipo, lembrando que as diferenças de equipamento para equipamento são pequenas, e basicamente o que muda nos diversos projetos é o número de displays excitados. Para entender melhor o processo de diagnóstico é bom lembrar qual é a função de uma etapa deste tipo: os contadores recebem os pulsos de uma etapa anterior, os quais devem ser "contados" e depois o número obtido é armazenado num latch e convertido num código de 7 segmentos para acionamento do display.

Para reparar uma etapa deste tipo devemos em primeiro lugar saber se o defeito realmente se encontra nela. Um processo simples de fazer esta verificação é inicialmente observar os displays.

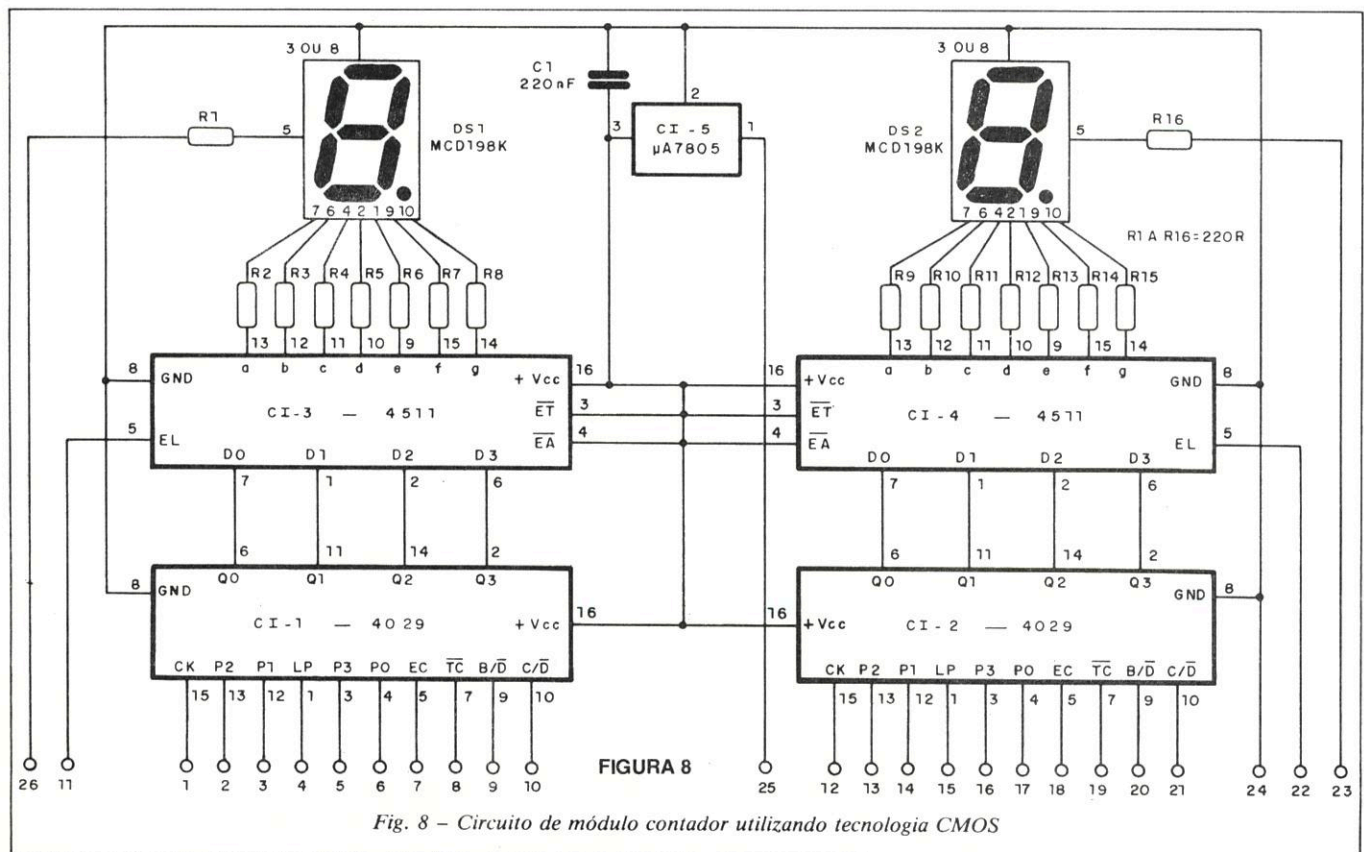


Fig. 8 - Circuito de módulo contador utilizando tecnologia CMOS

Se todos acendem, mesmo que com números aleatórios, pelo menos sabemos que o problema não é de alimentação nem de display.

Temos então uma primeira possibilidade de falha:

b.1) Alguns segmentos dos displays não acendem, ou então aparecem números "inexistentes" com o acionamento de segmentos em formas estranhas (figura 9).

Partimos então da verificação das saídas do decodificador ou latch feita com o multímetro ou indicador de níveis lógicos. Neste caso, o acionamento (a não ser para os sistemas multiplexados) é feito com níveis estáticos, ou seja, não pulsantes.

Verificamos por exemplo que os níveis de saída correspondem ao número 3 (a, b, c, d, g, com tensão - HI e os demais sem tensão - LO). No entanto, o que aparece no display é um 3 incompleto (figura 10).

Estará claro, neste caso, que o problema do aparelho está no próprio display.

Para a prova do display devemos identificar seus terminais, saber se o tipo é de anodo ou catodo comum e depois fazer uma prova de funcionamento fora do circuitito. Na figura 11 mostramos como isso pode ser feito.

Os 5V para a prova podem ser obtidos da própria fonte do equipamento em prova. Também podemos usar uma alimentação provisória de 6V somente para o teste dos segmentos. No teste todos os segmentos devem acender quando tocamos nos terminais correspondentes.

Se o display estiver bom, mas o defeito ainda continuar, com acendimento de modo irregular, então o problema estará no decodificador.

Este problema já poderá ser constatado quando verificamos que na saída do decodificador não existem os níveis lógicos que produzam o acendimento

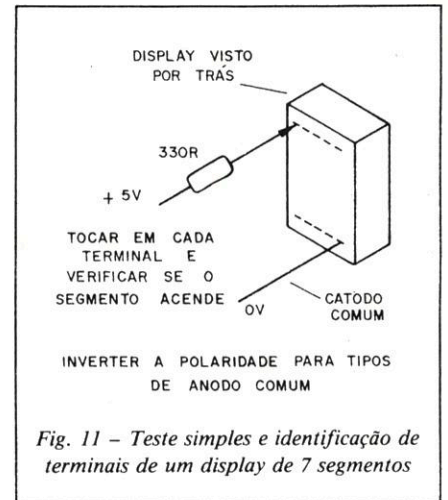


Fig. 11 - Teste simples e identificação de terminais de um display de 7 segmentos

normal de um certo número. Neste caso devemos trocar o integrado.

b.2) Os segmentos acendem de maneira normal, mas não há contagem ou mudança de números.

O procedimento para encontrar um eventual problema na etapa de contagem prevê a identificação de sua entrada. Será interessante verificar em primeiro lugar se existem pulsos de contagem. Normalmente na entrada das etapas contadoras temos um trem de pulsos cuja frequência depende muito da aplicação.

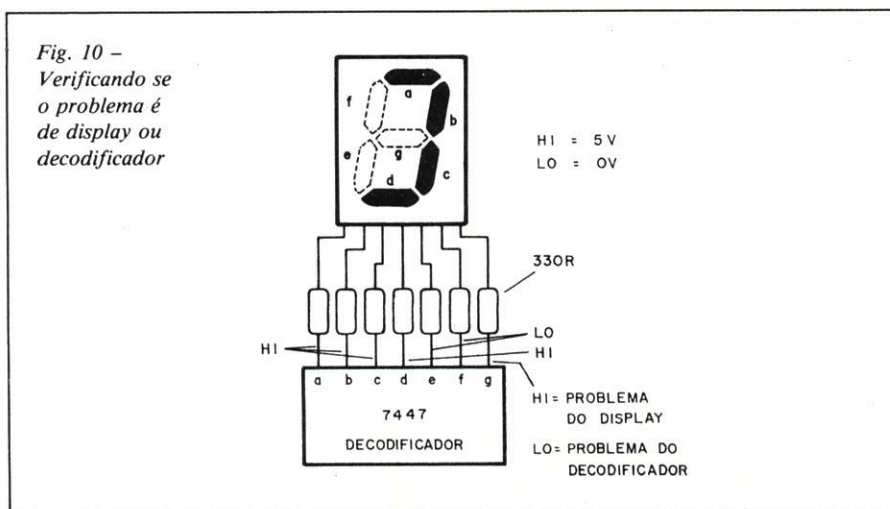
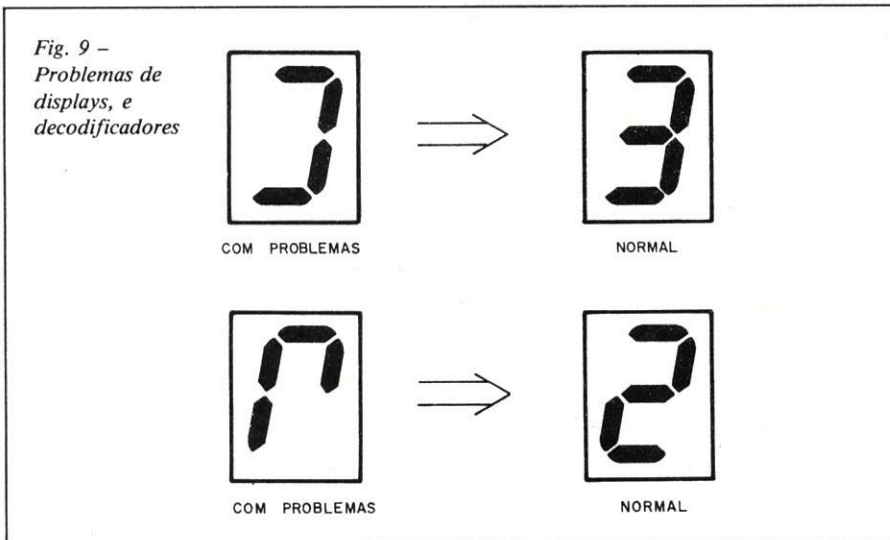
Se a frequência não for muito baixa, podemos até medi-la com a ligação direta, na entrada, de um freqüencímetro. Para o caso de relógios onde a frequência costuma ser de 1Hz (pulsos de 1 segundo) a ligação do indicador de níveis lógicos revelará se temos o sinal de entrada, conforme mostra a figura 12.

Se os pulsos não estiverem presentes podemos suspeitar dos circuitos anteriores, mas um teste de funcionamento dos contadores pode ser feito com a aplicação de um sinal de prova. Um oscilador lento é mostrado na figura 13 e serve para testar um contador.

A alimentação deste oscilador, de 5 a 15V, pode ser retirada do próprio circuito em prova.

Se os pulsos estiverem presentes mas não houver contagem então deveremos verificar os circuitos integrados. Um primeiro passo consiste em verificar se, em cada década, temos a passagem dos pulsos para a seguinte, conforme mostra a figura 14.

Com a aplicação de pulsos lentos na entrada do circuito podemos verificar os níveis lógicos nas saídas dos contadores.



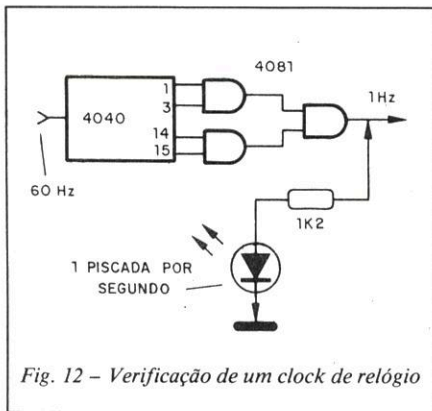


Fig. 12 - Verificação de um clock de relógio

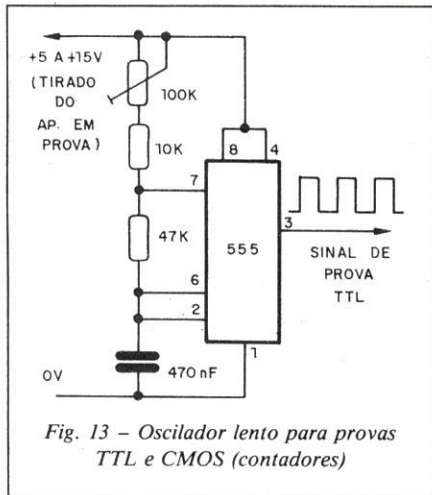


Fig. 13 - Oscilador lento para provas TTL e CMOS (contadores)

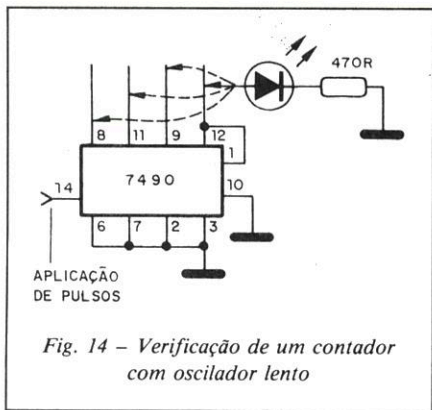


Fig. 14 - Verificação de um contador com oscilador lento

Se não houver alteração dos níveis lógicos podemos então suspeitar dos integrados do contador que devem ser substituídos.

Alguns artifícios podem ajudar na localização de problemas nas etapas contadoras. Um deles consiste em "jumper" o sinal de uma etapa suspeita com a aplicação na etapa seguinte, conforme mostra a figura 15.

Podemos então verificar por etapa do contador se o funcionamento está normal, até chegar à entrada onde já vimos que existem os pulsos.

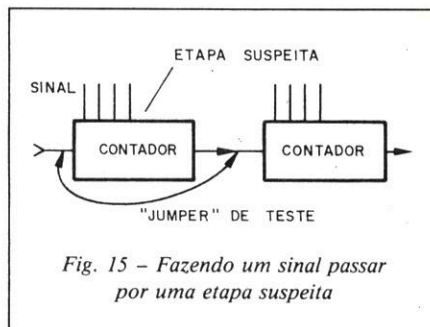
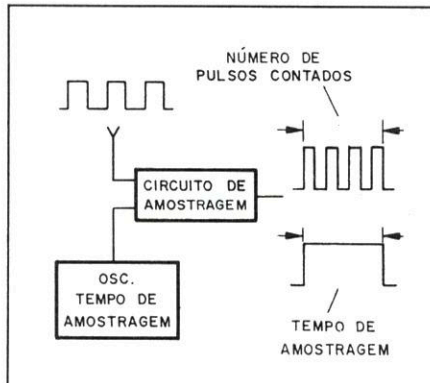


Fig. 15 - Fazendo um sinal passar por uma etapa suspeita

c) interface

Para excitar os contadores e displays deve existir um circuito que forneça um trem de pulsos ou uma certa quantidade de níveis lógicos a partir de determinada informação, digital ou analógica.

Num freqüencímetro, por exemplo, a "interface" consiste num circuito analógico de entrada, que trabalha o sinal transformando-o num sinal retangular compatível com os circuitos lógicos e depois passa-o a um circuito de amostragem. Este circuito de amostragem conta os pulsos num intervalo de tempo determinado, passando-os à etapa de contagem (figura 6).



Num relógio ou num cronômetro, a "interface" consiste num oscilador ou circuito de conformação de onda que produz pulsos numa freqüência de 1Hz. A comprovação dos circuitos de entrada ou interfaces dos equipamentos depende mais do conhecimento do princípio de funcionamento do aparelho. Basicamente o que se deve procurar monitorar é a produção do sinal de saída na forma de pulsos ou níveis lógicos quando se aplica um sinal de entrada.

Podemos usar para esta finalidade tanto o indicador de níveis lógicos como um freqüencímetro. Em alguns casos até mesmo um pequeno amplificador de áudio serve, se tivermos certeza de que os sinais que serão produzidos estão na faixa audível (figura 17).

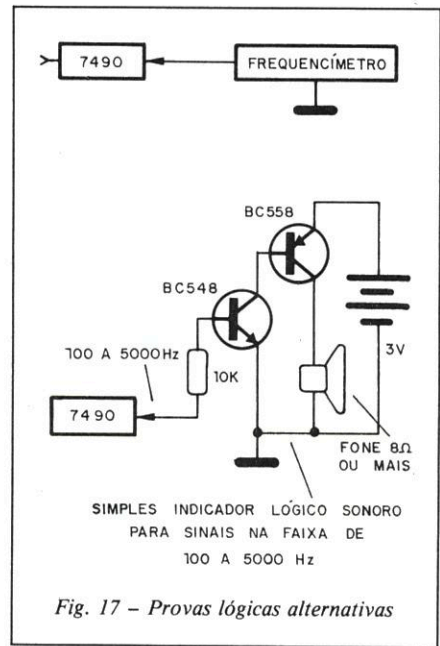


Fig. 17 - Provas lógicas alternativas

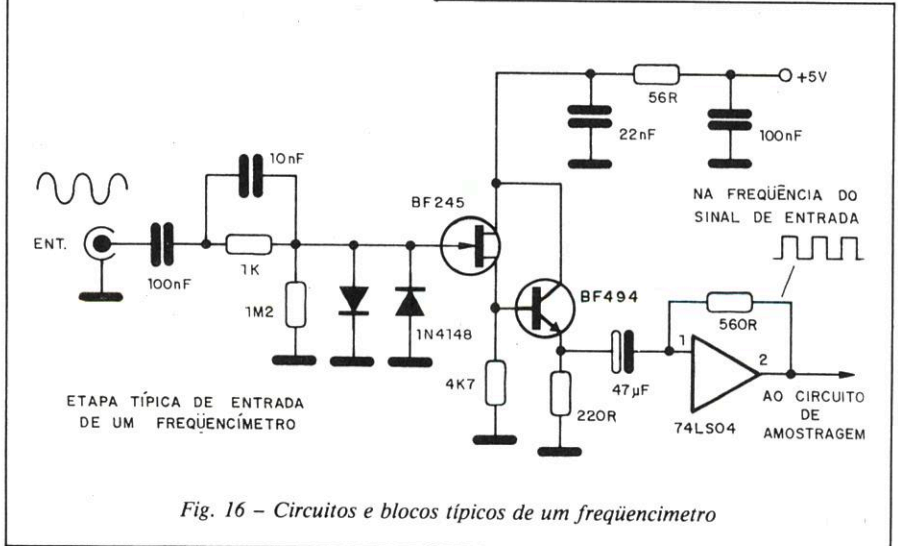


Fig. 16 - Circuitos e blocos típicos de um freqüencímetro

Aplicando na entrada um sinal que pode ser uma tensão contínua ou mesmo, no caso de um freqüencímetro, uma tensão alternada, deveremos ter na saída pulsos ou níveis lógicos. A ausência destes sinais indica que nesta etapa está o problema.

Num relógio, por exemplo, devemos verificar os circuitos de divisão de freqüência, se existirem, partindo da mesma metodologia que usamos com os contadores e fontes: verificamos as ten-

sões de alimentação e depois procuramos pelos sinais de entrada e saída.

Num freqüencímetro, aplicamos na entrada um sinal de prova, por exemplo do oscilador lento da figura 13 e devemos acompanhar estes pulsos pelas diversas etapas, até a saída.

CONCLUSÃO

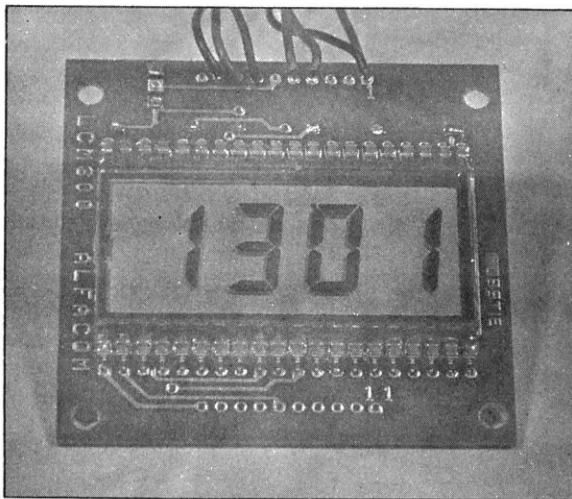
No caso das etapas de entrada onde podemos encontrar uma variedade maior de configurações, a análise de-

pende do conhecimento de seu funcionamento. Voltaremos em outros artigos, analisando alguns casos mais específicos, como por exemplo a verificação dos circuitos de "clock", monoestáveis, portas, circuitos de amostragem, multiplexadores, conversores analógico-digitaís, disparadores, etc.

O conhecimento das técnicas específicas é muito importante para os que se dedicam às montagens digitais e eventualmente à reparação. ■

MÓDULO DE CRISTAL LÍQUIDO LCM300 DE TRÊS E MEIO DÍGITOS

A moderna tecnologia em suas mãos



Agora você já pode elaborar dezenas de projetos de instrumentos de painel e medida para bancada, com grande precisão e simplicidade:

- Multímetros
- Termômetros
- Fotômetros
- Tacômetros
- Capacímetros
- Etc.

NCz\$ 5.198,00 (estoque limitado)

Pedidos pelo Reembolso Postal à SABER PUBLICIDADE E PROMOÇÕES LTDA.
Utilize a Solicitação de Compra da última página. Não estão incluídas nos preços as despesas postais
Ganhe 15% de desconto enviando seu pedido até 7-02-90

**MARQUE JÁ, EM SUA MEMÓRIA, O NOME DE SEU PRODUTO,
ANUNCIANDO NO VEÍCULO CERTO.**

**SABER
ELETRÔNICA**

DÁ MAIOR RETORNO

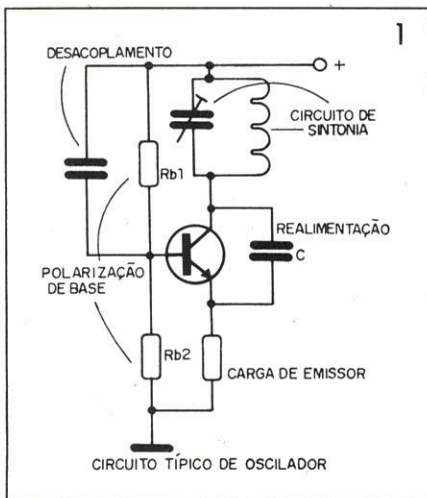
Seção dos leitores

PROBLEMAS COM TRANSMISSORES

Um problema comum que gera consultas de muitos leitores, é a montagem de bobinas em circuitos transmissores ou osciladores de maneira imprópria, produzindo como resultado final um sinal de frequência que não pode ser captada em rádios ou televisores, como no TV Link da Revista Saber 204.

Se o leitor tem problemas com circuitos ressonantes ou oscilantes, não conseguindo o melhor rendimento ou não sintonizando a frequência desejada, lembre-se que:

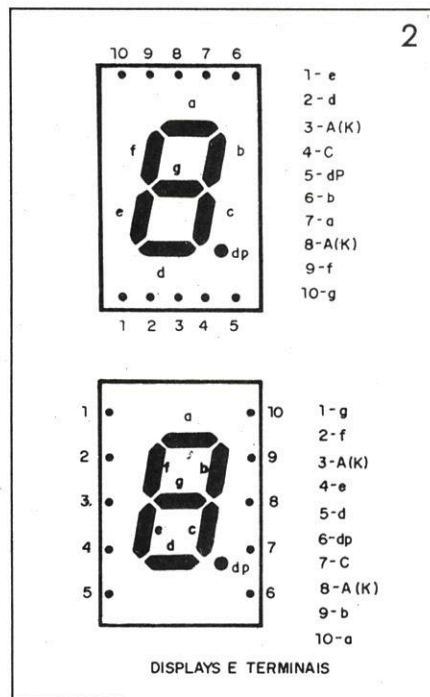
- Para aumentar a frequência de ressonância devemos diminuir o número de espiras ou então separar as espiras, aumentando o comprimento da bobina.
- Para diminuir a frequência de ressonância devemos aumentar o número de espiras ou então apertar as espiras, diminuindo o comprimento da bobina.
- Do mesmo modo, para aumentar a frequência de um circuito ressonante devemos diminuir a capacitância do capacitor em paralelo. Em muitos circuitos, como o da figura 1, o capacitor C entre o emissor e o coletor do transistor influi na frequência máxima produzida.



Se o circuito não alcança a frequência desejada, diminua este capacitor. Lembre-se que sempre devemos usar tipos cerâmicos de boa qualidade nesta função.

DISPLAYS

Os displays de 7 segmentos podem ser apresentados em duas versões: anodo comum e catodo comum. As ligações e a identificação dos terminais, que são motivo de dificuldades para muitos leitores são apresentadas na figura 2.



CARACTERÍSTICAS DE KITS

Muitos leitores nos escrevem pedindo folhetos com informações sobre kits que anunciamos. Informamos que não possuímos tais folhetos e que eventualmente só podemos atender a pedidos de informações específicas sobre tais aparelhos já que as informações que julgamos suficientes para avaliação de seus desempenhos são dadas nos próprios anúncios.

COMPONENTES DIFÍCEIS

Sempre que publicamos alguma montagem que utilize componentes de difícil obtenção alertamos nossos leitores no próprio artigo. No entanto, em alguns casos, até mesmo componentes que podem ser considerados comuns nos grandes centros, podem ter tempora-

das de falta. É claro que, durante estas temporadas estes componentes se tornam difíceis, dificultando a elaboração dos projetos. Nestes casos, nossa sugestão é que se espere algum tempo até que o componente possa voltar à praça e então ser adquirido para a montagem do aparelho visado. Segundo acreditamos, o melhor procedimento para a realização de qualquer projeto sempre foi procurar em primeiro lugar os componentes que possam eventualmente ser mais difíceis de conseguir, tais como circuitos integrados, transistores etc.

CAIXAS PARA MONTAGENS

A maioria dos nossos projetos é apresentada numa versão em placa de circuito impresso, matriz de contato e eventualmente ponte de terminais. No entanto, esta apresentação não é definitiva já que todos os aparelhos devem ser instalados em caixas. Existem muitas possibilidades para a obtenção destas caixas que vão desde sua aquisição a partir de nosso Reembolso Postal, que oferece diversos modelos e tamanhos, até a improvisação que consiste no uso de caixas de madeira, metal ou plástico usadas em embalagens ou fabricadas pelo próprio leitor.

SEÇÃO DE REPARAÇÃO

Recebemos para a Seção de Fichas de Reparação uma quantidade maior de colaborações do que podemos aproveitar. Desta forma, pedimos desculpas aos leitores cujas colaborações não foram aproveitadas, lembrando também que em muitos casos, a falta de um diagrama ou problema de desenho podem impedir a publicação. Também lembramos que publicamos qualquer tipo de defeito, desde os que ocorrem em televisores, aparelhos de som e rádio até jogos eletrônicos, microcomputadores, aparelhos médicos, etc. Envie o relato de seu caso.

PEQUENOS ANÚNCIOS

• Vendo Saber Eletrônica do nº 46 ao 203 e mais 6 Fora de Série, Exp. e Brinc. com Eletrônica (1ª edição antiga),

do nº 1 ao 13 (completa), Exp. e Brinc. com Eletrônica (2ª edição) do nº 1 ao 18, mais 20, 22, 24 e 25, e Nova Eletrônica do nº 2 ao 9, e do 66 ao 85 e 86 ao 114. RENÉ PICCOLI, Av. Getúlio Vargas, 2930 - sala 36 ou 37 - CEP 89800 - Chapecó - SC - fone (0497) 22-1732 - Horário Comercial.

• Troco esquema de amplificador linear de FM de 15W a 60W por 2 transistores 2N3773 - Troco e vendo esquemas diversos - OSVALDO CARLOS DA SILVA - Av. Nicole Annone, 140 - 19360 - Santo Anastácio - SP.

• Desejo trocar correspondência com leitores - JOSÉ ANTONIO PEREIRA

RA - Rua Laudelina Castorina, 389 - Bairro Tijuca - Contagem - MG - CEP 32180.

• Desejo trocar correspondência com leitores - OTIMAR OLIVEIRA PESCONI - Rua Quatro, 445 - Bandeirantes - CEP 13170 - Sumaré - SP.

CENTRO DE INFORMAÇÕES TÉCNICAS

No intuito de prestar mais um serviço aos nossos leitores, estabelecemos um acordo com o centro de informações técnicas da Philips Components. Segundo esse acordo, passamos a receber todos os manuais de dados técnicos dos componentes eletrônicos Philips, em âmbito mundial e nacional; esses manuais poderão ser consultados

em nossa sede à Av. Guilherme Cotching, 608 - 2º andar. Estamos equipados para fornecer, aos consulentes, cópias xerográficas dos dados técnicos.

Além dos dados relativos aos componentes da linha atual da Philips, poderão também ser obtidas informações técnicas sobre componentes fora da linha dessa empresa.

ELETRÔNICA TOTAL

Alameda, Boa Vista, Moçoil, Manaus, Rio Branco, São Paulo, NCS 35, 10

Fonte para toca-fitas
Como funcionam os SCRs

TRANSISTORES
12T

Nº 17/1990
NCS 27,00

CONVERSOR PARA OC E VHF
para ouvir radioamadores, PX... no seu rádio AM.

Você que é iniciante ou hobbista encontrará na Revista ELETRÔNICA TOTAL muitos projetos e coisas interessantes do mundo da eletrônica!

- Strobo
 - Sensor de pressão
 - Sintonizando Ondas curtas
- Transmissões para o Brasil
 - Técnicas de reparação
 - Resposta rápida
- E muito mais...

JÁ NAS BANCAS!

Entrevista

Nesta edição estamos inaugurando uma nova seção - ENTREVISTA - onde procuraremos transmitir aos nossos leitores as opiniões e pontos de vista de personalidades que se destacam no cenário eletrônico brasileiro ou mesmo internacional. Nesta primeira entrevista, fugindo um pouco a nossa norma, e aproveitando a coincidência de estar se encerrando o nosso 25º ano de existência com o retorno do criador da revista à editoria, procuraremos, através de suas próprias palavras, recordar um pouco da história da Revista Eletrônica.

A. W. Franke atua no campo de publicações técnicas desde 1952, onde se iniciou na já extinta Revista Monitor de Rádio e Televisão. Em 1962 ingressou na Ibrape, como redator responsável pela Revista Eletrônica Ibrape. A partir de 1964, assumiu a redação da Revista Eletrônica, editada pela Etegil, empresa pertencente ao Grupo Philips. Desde 1973, vinha atuando no Depto. de Promoção da Ibrape, hoje Philips Components, onde uma de suas atribuições era a supervisão do preparo de publicações.

RE: Como surgiu a idéia de editar a Revista Eletrônica?

AF: A Ibrape vinha editando, havia muitos anos, primeiro o Boletim Ibrape, depois substituído pela Revista Eletrônica Ibrape e, mais tarde, o Orientador Ibrape, este destinado aos engenheiros de eletrônica. A procura por estas revistas cresceu tanto que a empresa resolveu colocá-las à disposição do grande público.

RE: A mudança deveu-se, então, a motivos econômicos?

AF: Não. a distribuição era feita por mala direta, o que restringia o público atingido. A venda em banca ampliaria a penetração. Ao mesmo tempo, a abertura do veículo a todos os colaboradores daria aos leitores acesso a tecnologias diversas.

RE: E era difícil, naquele tempo, fazer uma boa revista técnica?

AF: Tanto quanto hoje. Por motivos diferentes. Naquela época, o número de profissionais de eletrônica era ainda pequeno, havia poucas escolas de eletrônica no Brasil e, mesmo, os possíveis colaboradores ainda não se davam conta das vantagens de ter em seu currículo, uma relação de artigos publicados. Os recursos técnicos eram precários, como eram primitivos os processos de produção. Quanto à publicidade, o anunciante de então pensava, como infelizmente alguns ainda pensam hoje: a propaganda é, para eles, despesa, que ao primeiro sinal de crise, deve ser cortada e não investimento que, ao contrário, deve ser aumentado em tempos difíceis. Quem não anuncia gera a sua própria crise, pois não se expõe ao público.

RE: Como foi planejada a Revista Eletrônica?

AF: A Etegil lançou simultaneamente duas publicações. A outra, o carro-chefe de então, destinada a engenheiros e

executivos, contou com numerosa equipe de planejamento, que discutiu exaustivamente os mínimos detalhes. Quando terminou esse primeiro projeto, eu comentei com o chefe do grupo que deveria ser dado, agora, o mesmo tratamento à Revista Eletrônica. Recebi como resposta um lacônico: "Você cuida disso sozinho". E foi o que fiz. E a outra revista, apesar do cuidadoso planejamento, ou talvez por causa dele, teve de ter o seu projeto reformulado após dois anos...

RE: Como você fazia para conseguir artigos?

AF: Contava, no início, apenas com a literatura produzida pela Ibrape e pela Philips no exterior, na época muito mais numerosa que hoje. O Laboratório de Aplicações da Ibrape nos fornecia muitas matérias. E eu próprio, tinha de escrever o restante.

RE: E os colaboradores externos?

AF: Foram surgindo aos poucos. Fomos incentivando elementos novos e conquistando outros, já veteranos.

RE: Dessa época, o que marcou mais?

AF: Algumas iniciativas, então inéditas em nosso País, pelo menos no campo das revistas de eletrônica. Por exemplo, fomos os primeiros a oferecer um brinde a todos os leitores. Era uma placa de circuito impresso para a montagem de uma fonte de alimentação para gravadores "cassette" e rádios portáteis, cujo projeto completo era também dado pela revista. Tivemos, também, desde o início, um curso de eletrônica. Enfim, foram diversas as inovações, também no campo visual, muitas delas aproveitadas depois pelas revistas concorrentes.

RE: E porque a revista acabou?

AF: Ela não acabou. Tanto que é hoje a maior do seu gênero na América Latina. Houve uma decisão política da Philips que, a certa altura, achou que seu ramo não era o editorial, tanto que extinguiu, na Holanda, uma editora dedicada à publicação dos títulos da Biblioteca Técnica Philips. Pouco depois, a Editora Saber assumiu a continuidade na edição, já então com outra equipe.

RE: O que você pode dizer desta segunda fase?

AF: A orientação editorial continuou sendo voltada para o técnico, estudante e hobista, com ênfase em cursos, montagens práticas e textos didáticos. Muitos dos profissionais de hoje receberam seu primeiro "empurrão" na direção da eletrônica através dos artigos publicados na Saber Eletrônica. Na verdade, embora eu não participasse direta e ativamente da edição da Revista, acompanhava-a de uma certa distância, não só pela amizade que tinha pelos Editores, mas também por razões sentimentais. Cheguei a colaborar com alguns artigos, sob pseudônimo...

RE: Certamente nesse período, alguns artigos marcaram. Cite alguns.

AF: Durante ambos os períodos, muitos autores se destacaram, como Sergio Ámerico Boggio, José Carlos Telles, Louis Facen e - principalmente em nossos tempos, Newton Braga. Artigos, foram publicados inúmeros marcantes, cuja enumeração seria cansativa. Alguns, que para mim pessoalmente marcaram, foram, por exemplo, o "Scorpion", o TV jogo, o curso de eletrônica, o projeto de um terminal de vídeo, um, recente, sobre LCDs, outro, mais antigo um pouco, sobre o LASER...

RE: Como é recebida a Revista pelo público leitor?

AF: A Revista Eletrônica possui hoje penetração internacional, com ampla circulação em Portugal, onde é muito bem recebida e uma edição em castelhano, publicada na Argentina, de onde é distribuída para o Uruguai, Paraguai e Chile. É a primeira revista do ramo na América Latina.

RE: E esta nova fase?

AF: Meu regresso à Revista Eletrônica, significa apenas que o seu Diretor, querendo imprimir uma nova orientação mais abrangente à publicação, com espaço dedicado também ao engenheiro e ao executivo da área de eletrônica, considerou-me capaz de executar essa política. Espero que sua confiança em mim venha a justificar-se e que possamos oferecer ao público uma revista completa, que lhe traga tudo que espera ler e conhecer. ■

**O ESTUDANTE DE HOJE
SERÁ O
ENGENHEIRO PROJETISTA
DE AMANHÃ.**

**MARQUE JÁ,
EM SUA MEMÓRIA,
O NOME DE SEU PRODUTO,
ANUNCIANDO NO
VEÍCULO CERTO.**

**SABER
ELETRÔNICA**
DÁ MAIOR RETORNO

SUPER AMPLIFICADORES

**Para grande alcance em campo aberto
Ideal para carro volante, estádios de futebol etc.**

MOD. PA-250

Alimentação: bateria ou fonte 13,8 VDC (8A mínimo)

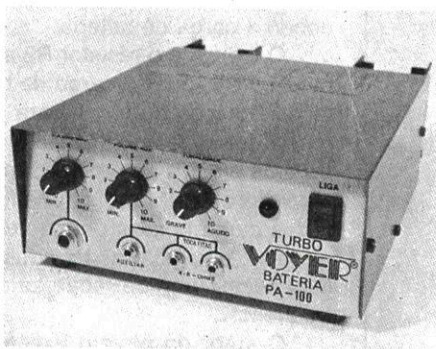
Potência de saída IHF: 100W

Alcance útil em campo aberto:

360° - 4 cornetas 350m por corneta

180° - 2 cornetas 400m por corneta

NCz\$ 8.224,00



MOD. PA-100

Alimentação: bateria ou fonte 13,8 VDC (5 ampères)

Potência de saída IHF: 70W

Alcance útil em campo abeto

360° - 4 cornetas 300m por corneta

180° - 2 cornetas 350m por corneta

NCz\$ 6.185,00

Pedidos: Preencha a solicitação de compra da última página, anexando um cheque no valor do produto.

OBS.: Esses aparelhos não são vendidos por Reembolso postal



Projetos dos leitores

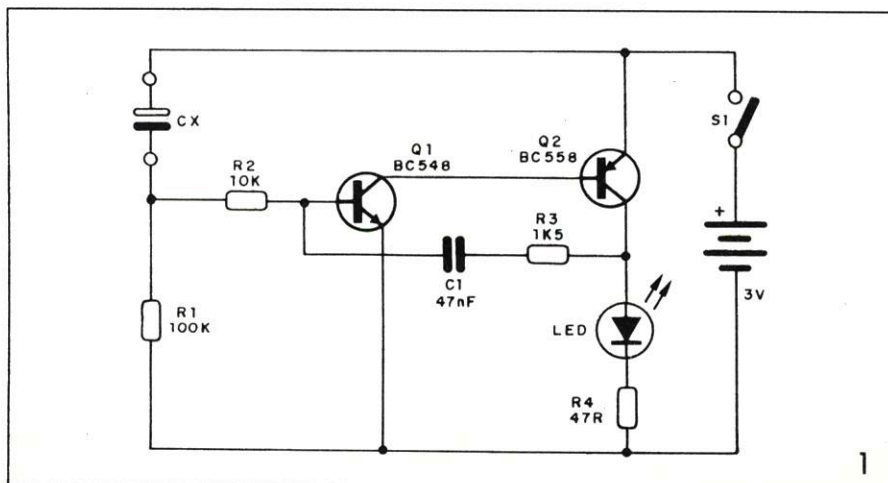
AOS LEITORES

Recebemos mensalmente dezenas de projetos para esta seção e para a Edição Fora de Série que publicamos a cada 6 meses. Entretanto muitos dos projetos enviados não podem ser aproveitados por não estarem de acordo com as nossas normas. Pedimos aos leitores que nos enviam projetos que sigam a nossa simbologia, que indiquem os valores de todos os componentes no próprio diagrama e que o façam acompanhar de um texto de no máximo 1 página sobre seu princípio de funcionamento, finalidade e eventuais recomendações para a montagem. Também pedimos que, se for enviado mais de 1 projeto, que venham em folhas separadas, cada uma com nome e endereço do autor.

TESTADOR DE CAPACITORES

Este projeto, enviado pelo leitor JOSÉ ANTONIO DE OLIVEIRA JR. de Campinas - SP testa capacitores cerâmicos, de poliéster e eletrolíticos na faixa de 1nF a 1000 μ F (figura 1).

O circuito consiste basicamente num oscilador que funciona quando o capacitor em teste Cx se carrega polarizando a base de Q1. Com o funcionamento, o led acende, quando o capacitor em teste for de baixo valor, por exemplo, 1nF, o led dá apenas uma piscada rápida. Se o capacitor for de valor alto, 47 μ F por exemplo, o led acende inicialmente com brilho máximo para depois diminuir até apagar.



Se o capacitor estiver com fuga o led acende e oscila um pouco mas não apaga. Se o capacitor estiver em curto, o led acende com máximo brilho e continua nesta condição. Para os eletrolíticos é preciso usar pontas de prova diferentes, com indicação de polaridade. A alimentação do circuito é feita com duas pilhas pequenas.

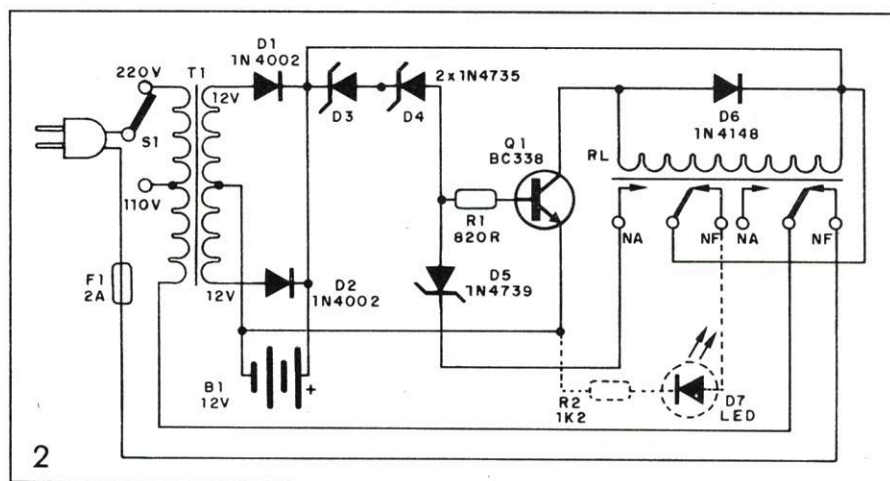
CARREGADOR AUTOMÁTICO DE BATERIAS

O leitor NIKOLAI KUSMENKOVSKY de São Paulo - SP nos manda um circuito de carregador automático de baterias (figura 2).

A finalidade deste circuito é evitar que seja aplicada tensão na bateria quando ela já estiver carregada de modo a circular uma corrente desnecessária que reduz sua vida útil. O carregador

apresentado funciona da seguinte maneira:

Ao ligar o aparelho, à medida que a bateria vai se carregando, aumenta a tensão na fonte até serem atingidos os 12,5V, valor estabelecido pelos diodos zener D3 e D4. Quando isso ocorrer, os diodos passam a drenar corrente que polariza a base de Q1 o qual, conduzindo, ativa o relé. O relé usado é do tipo RA-311012 com 2 contatos reversíveis. Um conjunto de contatos controla o enrolamento primário de Q1, enquanto que o outro liga a realimentação de Q1 através do diodo zener de 9V2 (D5) e resistor R1. Quando o relé fecha, interrompe-se a alimentação do primário do transformador, interrompendo também a carga da bateria. O transistor Q1 continua a conduzir através da realimentação do relé, do diodo D5 e do resistor R1, mantendo, desta forma, o re-



lé fechado. Quando a tensão da bateria cair para 9,6V o transistor Q1 deixa de conduzir, desativando o relé e restabelecendo a carga da bateria.

O led D7 e o resistor R2 são opcionais, para indicar a carga da bateria. O diodo D6 é de proteção para o transistor na comutação do relé. O tempo entre uma e outra recarga depende do estado da bateria. Uma bateria nova mantém a carga por um período de 30 dias ou mais, enquanto as baterias mais velhas necessitam de recargas com mais frequência.

O autor do projeto indica que seu protótipo funciona há mais de 10 meses sem problemas.

BIP PARA TIMER

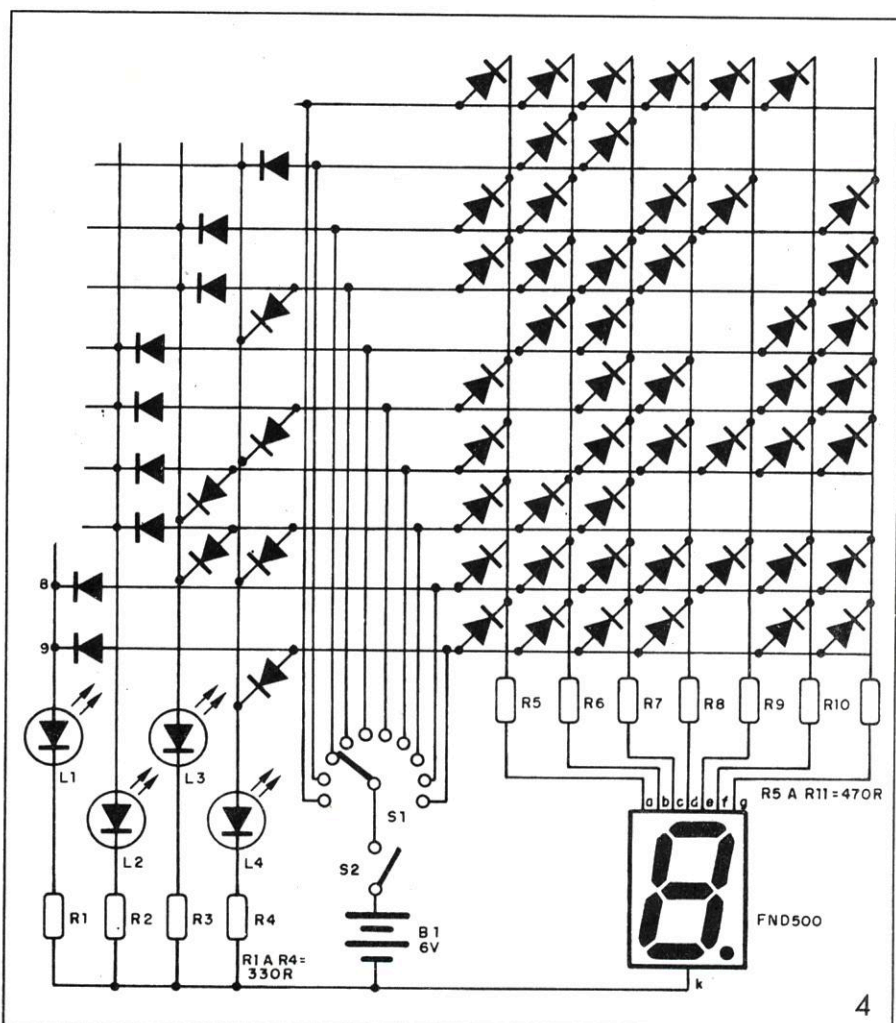
O leitor JORGE MITSUHIRO OURA de São Paulo - SP nos envia um alarme sonoro para relógios digitais com som bastante agradável, e que serve também para timers, portas, campainhas e outros aplicativos que exijam um sinal sonoro (figura 3).

O alarme funciona tanto para abertura como fechamento de contato do dispositivo que deve ser inserido entre os pontos J1 e J2 do circuito. O ajuste no potenciômetro P1 determina o tempo de ativação do alarme podendo ser dado o reset através da chave S2. O potenciômetro P2 define a modulação e a varredura do alarme. O circuito montado numa placa de circuito impresso pode ser acondicionado numa caixa Patola PB 202 e, para miniaturizar a montagem, em lugar do alto-falante pode ser empregado um fone de ouvido do tipo encontrado em walkman.

A alimentação de 6V pode vir de pilhas comuns ou retirada do próprio circuito com o qual o sistema deve funcionar.

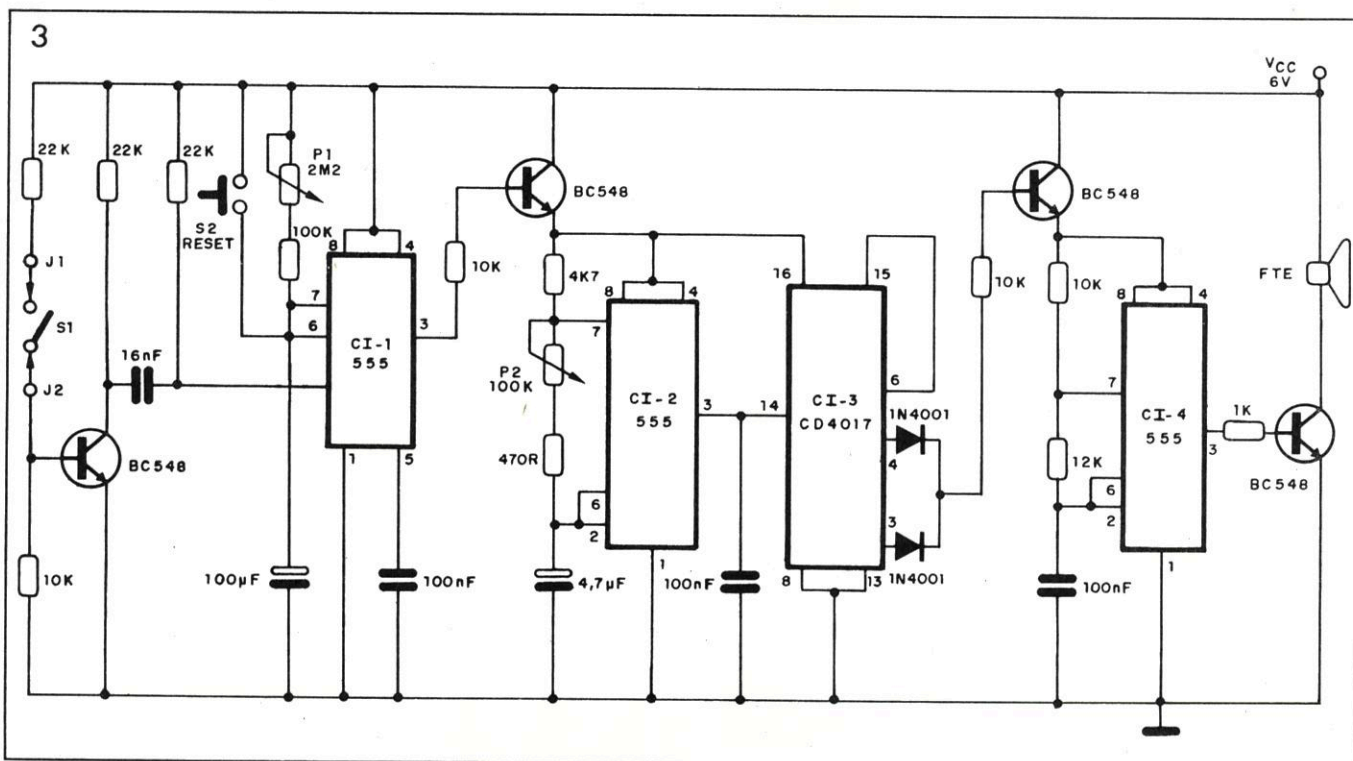
DECODIFICADOR DECIMAL-BINÁRIO

Este projeto didático, que poderá ser usado em cursos técnicos de eletrônica e informática em todos os níveis, é ideal para demonstrar a conversão



4

3



de números binários em decimais e até serve como um placar digital experimental (figura 4). Seu autor é o leitor WAGNER S. ARAUJO de São Jerônimo - RS.

Os diodos da matriz são todos 1N4148 ou equivalentes de uso geral e o display pode ser o FND500 ou qualquer equivalente de catodo comum. A

alimentação é feita com uma bateria de 6V (4 pilhas) e os leds são comuns vermelhos.

O número de 0 a 9 selecionado em S1 aparece tanto na forma binária nos leds como decimal no display. A idéia de empregar uma matriz de diodos discretos é também interessante para se estudar o princípio de funcionamen-

to de decodificadores que normalmente são disponíveis na forma de circuitos integrados.

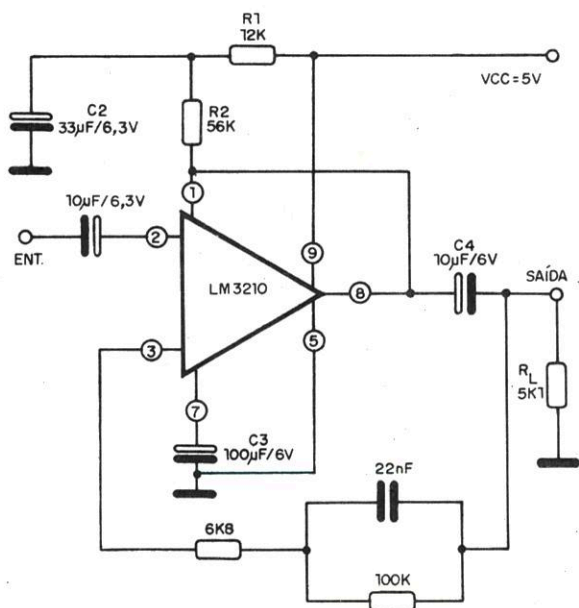
Outra possibilidade interessante para este projeto consiste em utilizar uma chave de 16 posições e acrescentar com isso os valores A, B, C, D, E e F que aparecem no código hexadecimal, muito usado em informática. ■

Circuitos & Informações

AMPLIFICADOR E EQUALIZADOR COM CONTROLE AUTOMÁTICO DE NÍVEL

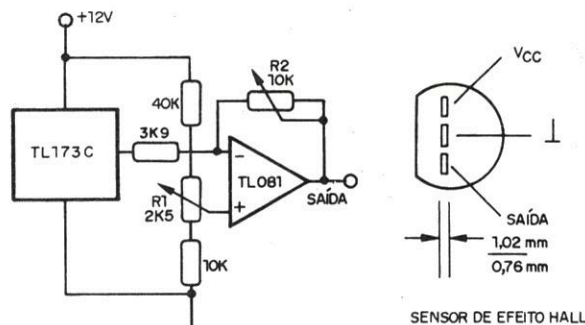
Este circuito da SANYO tem uma resistência de entrada típica de 100kΩ e excita uma carga com resistência de 5,1kΩ, consistindo num amplificador para pequenos sinais para uso em rádios de carro e gravadores.

O ganho de tensão é tipicamente de 35dB.



SENSOR LINEAR DE CAMPO MAGNÉTICO

Este circuito é usado como sensor de campos magnéticos e tem por base um sensor de Efeito Hall da Texas Instruments. O uso de um amplificador operacional permite linearizar a resposta ao campo externo e ajustar em exatamente 6V a tensão de saída num determinado nível de referência do campo magnético.



TL173C

Sensor de Efeito Hall - Texas Instruments.

- Tensão de alimentação VCC (máx.): 25V
- Dissipação máxima contínua: 775mW
- Densidade máxima do fluxo magnético: ilimitada
- Corrente de saída drenando: 0,5mA
- Corrente de saída fornecendo: -2mA
- Tensão de saída: 6V (tip.)
- Sensibilidade magnética: 15V/T (tip.)
- Frequência máxima de operação: 100kHz

Circuitos para o disparo de tiristores

A utilização de SCRs e Triacs em controles de potência está condicionada ao projeto de um bom circuito de disparo. Existem muitas técnicas possíveis para o disparo de Tiristores, as quais apresentam vantagens e desvantagens que devem ser consideradas em cada projeto. Neste artigo abordamos algumas que podem servir de base para os leitores interessados em projetos.

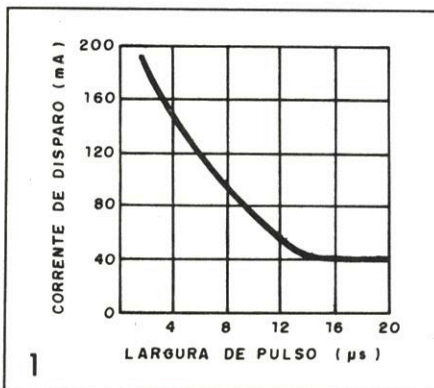
Newton C. Braga

O disparo de Triacs e SCRs comuns dependem de uma corrente que pode variar tipicamente entre $200\mu\text{A}$ e 500mA dependendo da capacidade do dispositivo. A tensão para se obter a condução quando aplicamos um sinal de disparo pode variar entre 1,5 e 6,0 volts tipicamente.

Levando ainda em consideração que o disparo pode ser feito tanto pela aplicação de um sinal contínuo como por um pulso de curta duração, os valores em questão devem ser ampliados. Assim, para se obter o disparo com um pulso de curta duração, ele deve ter um pico de corrente até 10 vezes maior do que seria necessário para um disparo por corrente contínua.

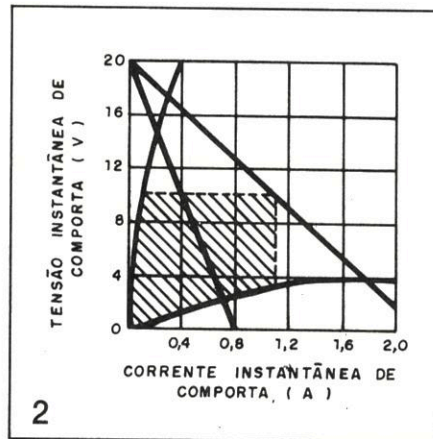
Na figura 1 temos uma curva em que é mostrada esta característica de disparo por pulso para um SCR comum.

Observe que a intensidade da corrente necessária ao disparo aumenta à medida que a duração do pulso se torna menor.



A partir dos $14\mu\text{s}$ de duração, já não temos variações na intensidade da corrente necessária ao disparo. Este é pois o ponto em que temos a sensibilidade maior ao disparo, para uma operação com disparo por pulsos.

Na figura 2 temos outra curva característica, esta em função da tensão de disparo, mostrando que o comporta-



mento dinâmico de um SCR muda bastante em relação ao disparo por corrente contínua. Esta curva é obtida em função de pulsos retangulares com um tempo de subida no máximo de 10% da largura do pulso. A tensão de anodo é de 6V. A área hachurada representa a região de operação recomendada para o componente tomado como exemplo.

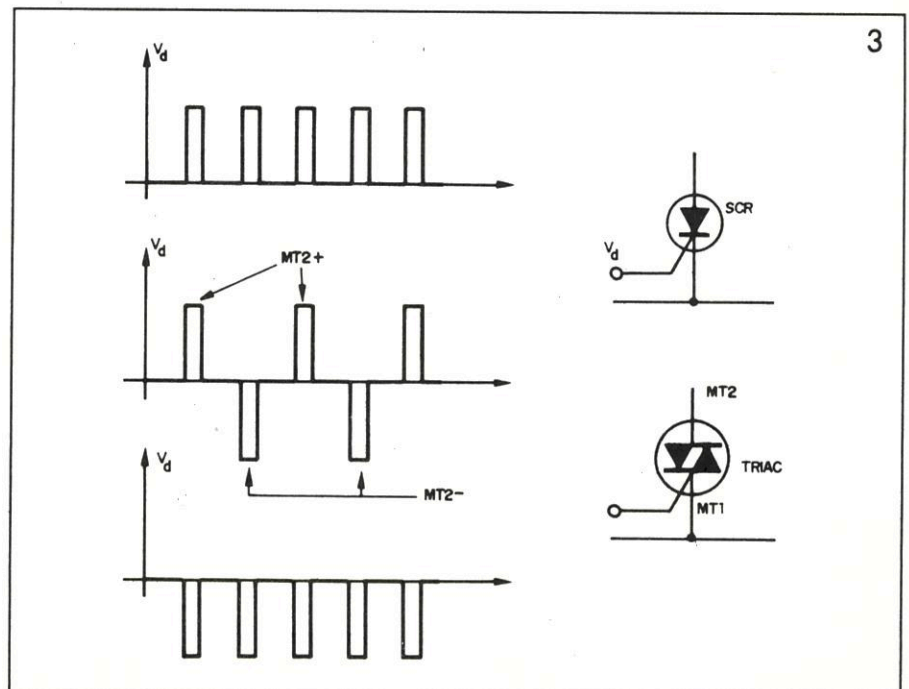
Observe que com pulso de curta duração precisamos de muito maior tensão para obter o disparo.

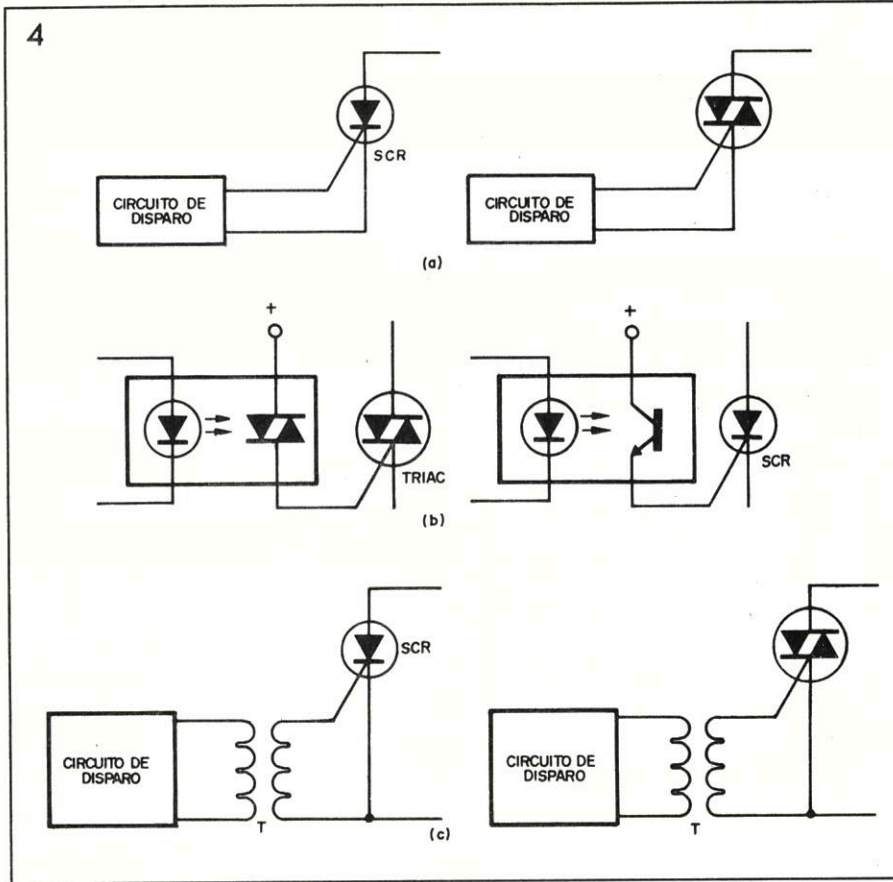
COMO OBTER O DISPARO

Para obter com pulsos deve existir um circuito externo que produza estes pulsos na razão desejada. Temos então duas possibilidades que dependem do fato de usarmos um SCR ou um triac, conforme mostra a figura 3.

No caso de SCRs os pulsos devem ocorrer nos semiciclos conduzidos e no caso de Triacs em face com a tensão de MT2, para condução em ambos os semiciclos da corrente alternada.

Observe que se dá preferência ao disparo nos modos negativos para os Triacs, pois nesta modalidade é necessária menor quantidade de energia para isso. O modo segundo o qual o pulso de disparo pode ser aplicado ao Tiristor varia bastante.





Na figura 4 temos alguns exemplos: Em (a) temos o acoplamento direto que tem por vantagem a simplicidade, mas por desvantagem o não isolamento do circuito de controle do circuito de carga.

Em (b) temos o uso de um opto-disparador. A vantagem deste disparo está no isolamento e também na velocidade de ação, mas em compensação a sensibilidade impede o seu uso direto com tiristores que exigem altas correntes de disparo.

Em (c) temos o uso de um transformador de pulsos que reúne a vantagem da alta velocidade e excelente isolamento.

TRANSFORMADORES DE PULSOS

Um transformador de pulsos para o disparo de SCRs e Triacs pode ser construído facilmente com a seguinte "receita":

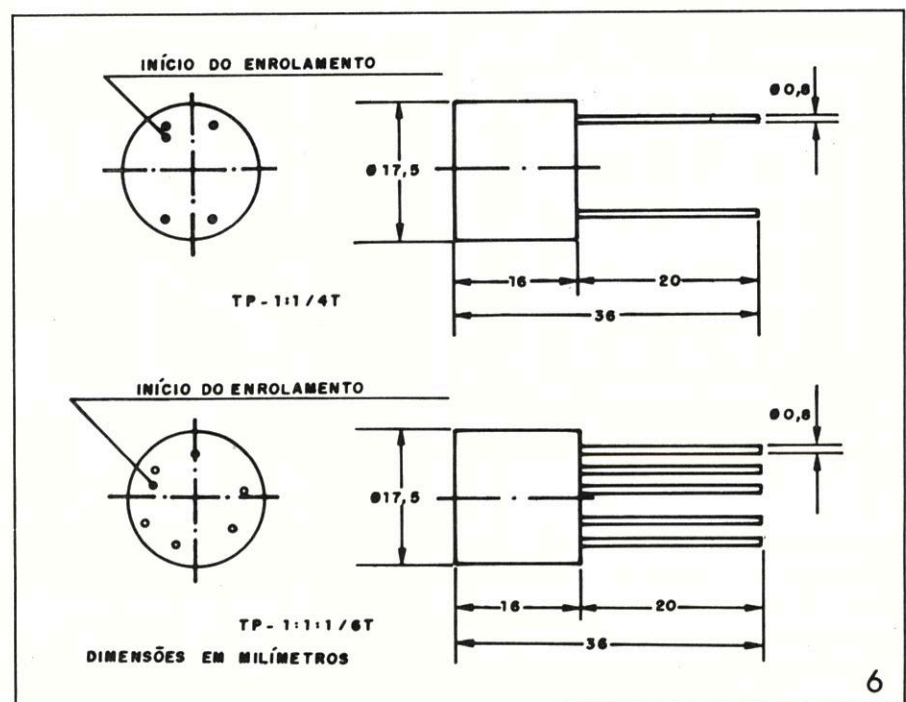
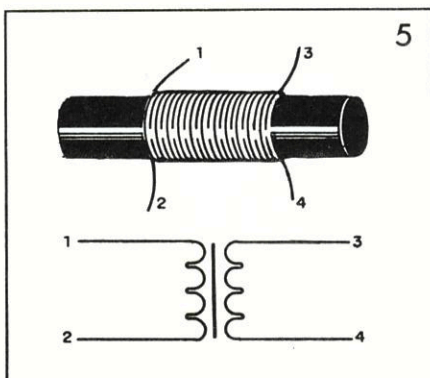
Num bastão de ferrite de aproximadamente 0,8 a 1cm de diâmetro por 2,5 a 3cm de comprimento enrole 50 voltas de fio esmaltado 38 ou 40AWG. Depois, sobre este enrolamento faça outro ou outros iguais conforme a necessidade do projeto. A identificação posterior dos terminais dos enrolamentos pode ser feita com o multímetro (figura 5).

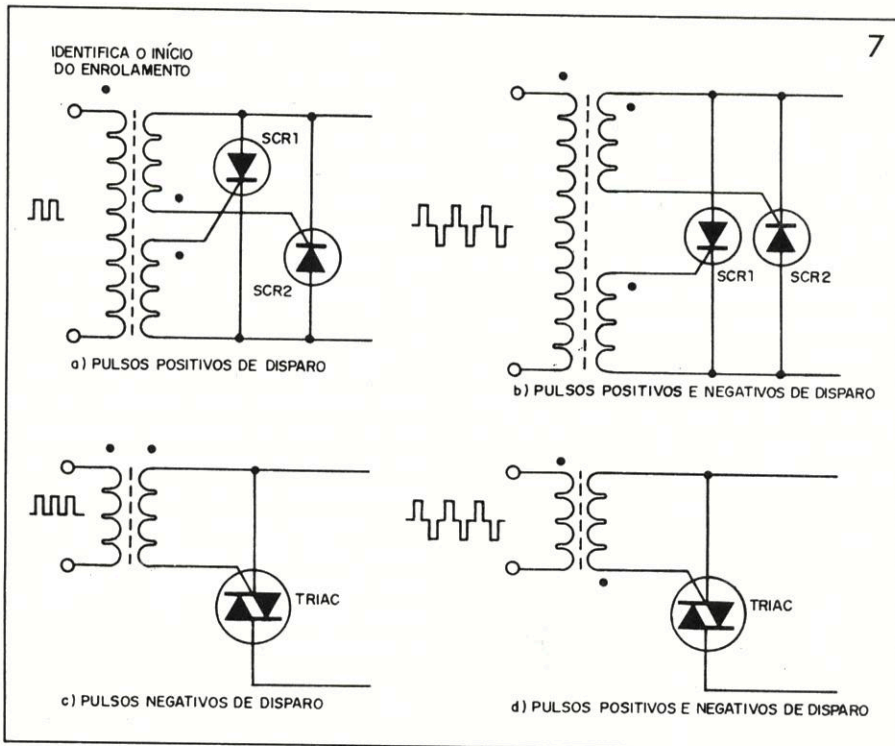
No entanto, para aplicações mais críticas, um componente pronto pode ser adquirido e para isso existem tipos disponíveis no nosso mercado como os Transformadores de Pulsos da THORNTON.

Na figura 6 temos as características dos transformadores TP 1:1 de dois enrolamentos e TP 1:1:1 de três enrolamentos.

Estes componentes possuem uma resistência máxima de enrolamento de $0,2\Omega$, uma indutância mínima de $0,40mH$, uma capacitância entre enrolamentos de $6,5pF$ e uma tensão máxima de trabalho entre enrolamentos de 250VCA.

Na figura 7 temos circuitos em que mostramos aplicações típicas para os transformadores de dois e de três enrolamentos. Observe que os tipos de três enrolamentos são utilizados nos controles de onda completa com SCRs. A observação das polaridades ou sentidos dos enrolamentos permite que os SCRs sejam disparados com pulsos de uma única polaridade ou das duas, conforme a aplicação.



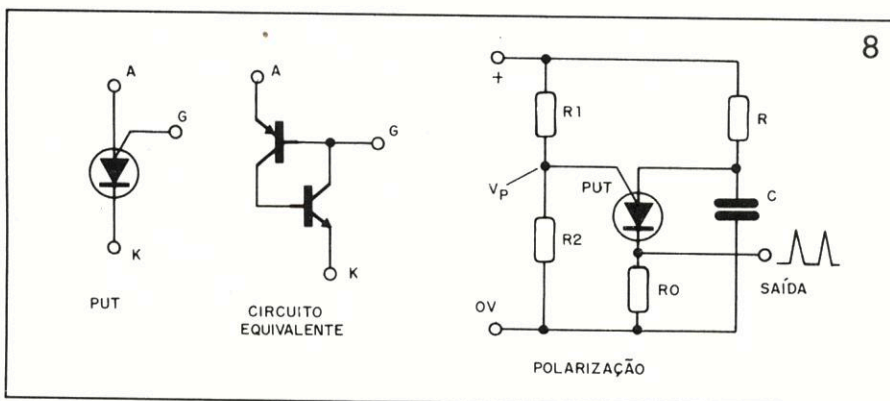


negativa que permite sua aplicação como osciladores de relaxação, conforme mostra a figura 9.

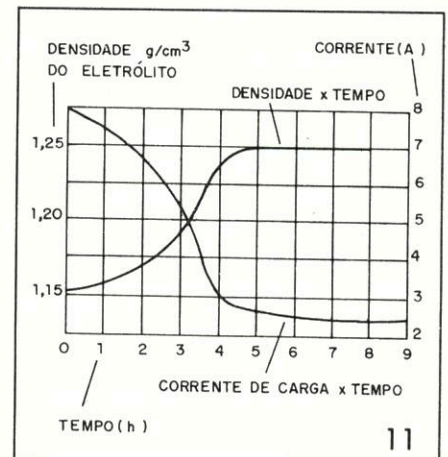
Os PUTs são semelhantes em estrutura aos SCRs, ou seja, consistem num diodo de 4 camadas exceto pelo fato de que temos o eletrodo de disparo ligado ao anodo e não ao catodo, como sugere seu símbolo. Esta conexão ao anodo do elemento de disparo permite que seja feita uma programação de seu ponto de disparo, o que não ocorre com um SCR comum em que temos um ponto fixo de disparo. O resultado é que o PUT tem uma característica de comutação melhor do que o transistor unijunção, sendo mais rápido e mais sensível, e até mais econômico em muitas aplicações.

Na figura 10 temos por exemplo um circuito sugerido pela Motorola em que o PUT MPU131 é usado no disparo de um MCR2918-1 (8A x 50V) num carregador de baterias para 12V.

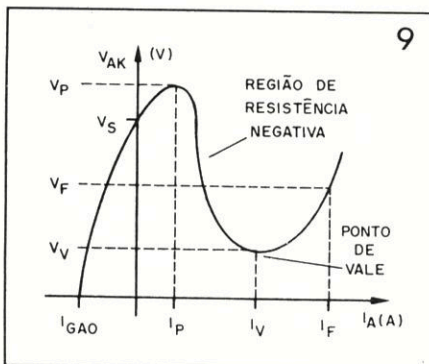
Na figura 11 temos a curva de comportamento deste carregador, observando-se a dependência da corrente em relação a carga (densidade da solução).



8



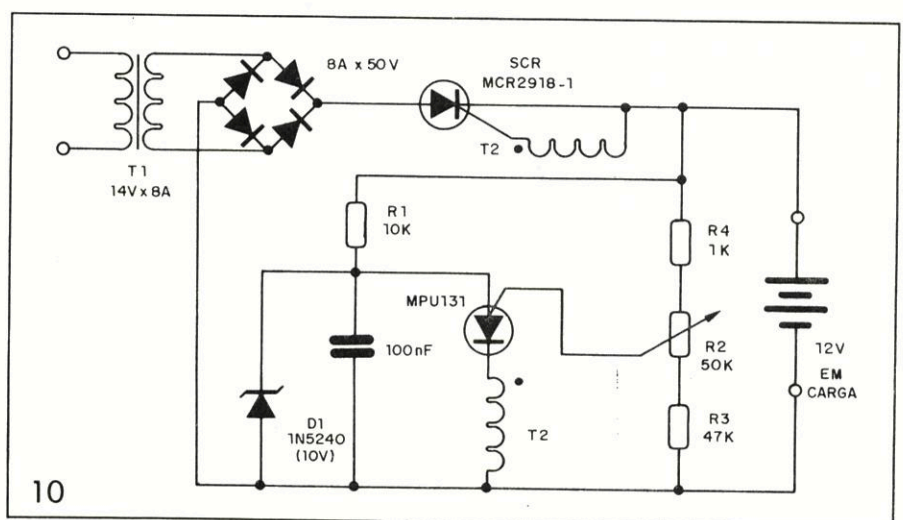
11



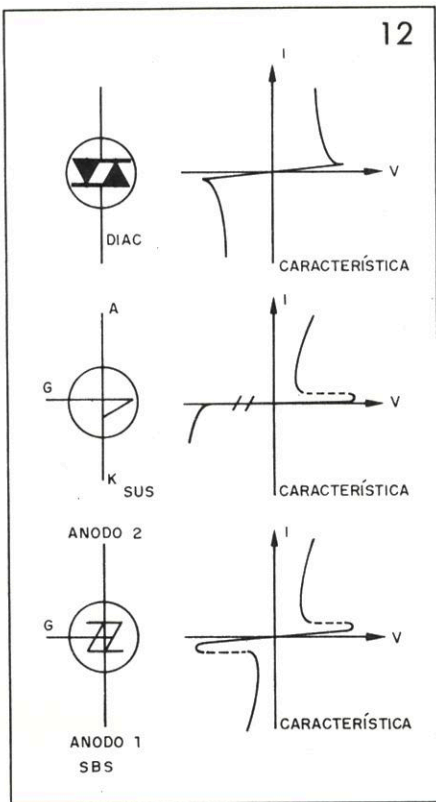
9

Os transistores programáveis unijunção (PUT) possuem uma curva característica com uma região de resistência

Para os casos em que os pulsos de disparo são de baixa intensidade podem ser utilizados circuitos amplificadores. Alguns dispositivos de comutação semicondutores podem ser utilizados nestes circuitos como por exemplo os transistores programáveis unijunção (figura 8).



10

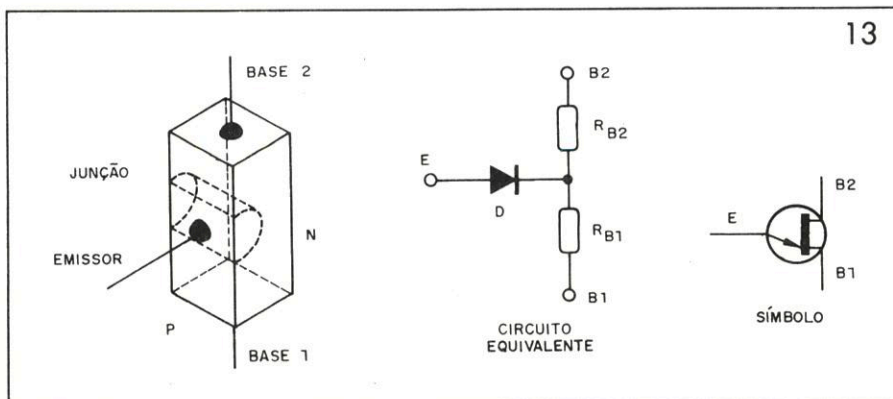


Outros dispositivos comutadores rápidos que podem ser usados no disparo de SCRs e Triacs são os Diacs, os SUS e os SBS (SBS = Silicon Bilateral Switch e SUS = Silicon Unilateral Switch) cujos símbolos e curvas características são mostrados na figura 12.

No entanto, para operação com transformadores de pulsos, os dispositivos mais utilizados são os transistores unijunção.

O TRANSISTOR UNIJUNÇÃO

Na figura 13 temos a estrutura de um transistor unijunção onde podemos observar a existência de uma única junção, fato que determina o nome do componente.

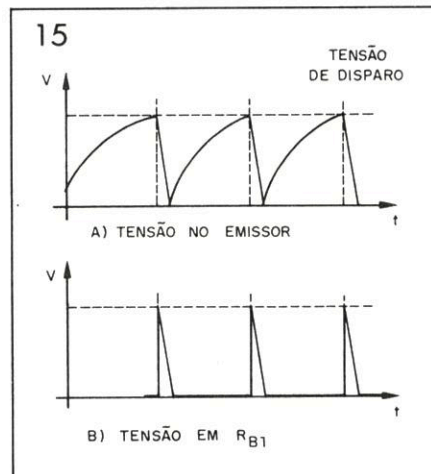
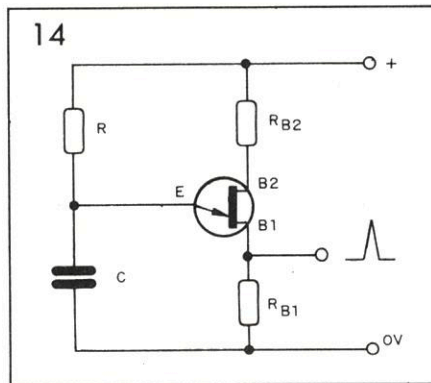


A resistência ôhmica entre os dois terminais de base (B1 e B2) está entre 5 e 20k para os tipos mais comuns.

A região de emissor (semicondutor P) fica pouco acima da metade do material de base, de modo a determinar o que chamamos de relação intrínseca do transistor unijunção.

Assim, para termos a operação do transistor unijunção como oscilador de relaxação, devemos proceder da seguinte forma:

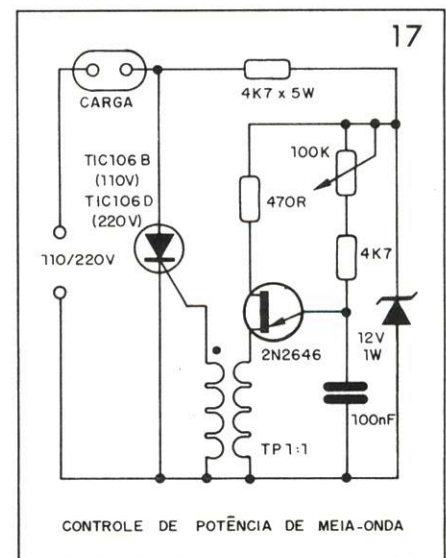
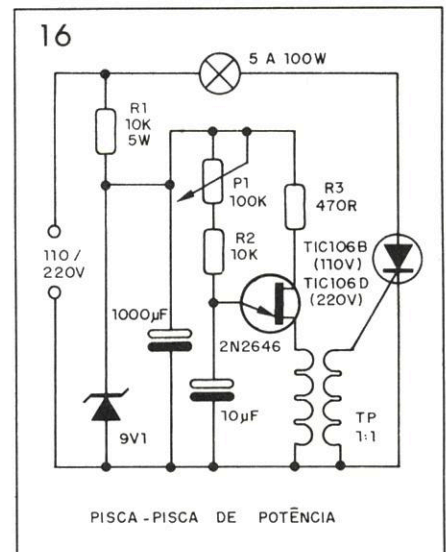
Ligamos no emissor um circuito de tempo RC e entre as bases fazemos a polarização com dois resistores (ou um só) conforme mostra a figura 14.



A tensão na região de emissor do transistor é dada pela relação intrínseca multiplicada pela resistência total da região de base, de modo a termos neste ponto algo entre 0,4 e 0,8 da tensão de alimentação do circuito.

Quando então a tensão no capacitor atinge estes 0,4 a 0,8 da tensão de alimentação mais aproximadamente 0,6V para vencer a barreira de potencial da junção, ocorre a comutação do transistor.

Até este instante havia uma resistência muito alta entre o emissor e a região de base do transistor unijunção o que permitia a carga do capacitor sem praticamente perdas. No entanto, com a comutação, passa a haver uma resistência muito baixa entre o emissor e a base B1, o que possibilita a descarga rápida do capacitor com a produção de um pulso agudo.



Este pulso, pelas suas características é ideal para o disparo de dispositivos como SCRs e Triacs, dada a ampla utilização do transistor unijunção com esta finalidade. Na figura 15 temos as formas de onda obtidas no transistor unijunção.

Uma vez ocorrida a descarga do capacitor até que a tensão no emissor do transistor unijunção caia abaixo do ponto de manutenção, o transistor "desliga" e um novo ciclo de carga pode começar.

É interessante observar que o transistor unijunção pode ser usado no disparo de Triacs e SCRs tanto a partir de fontes contínuas como alternadas.

a) Fontes contínuas

Neste caso, os pulsos podem ser usados para produzir o disparo ritmado, como por exemplo em pisca-piscas ou sinalizadores, conforme o diagrama da figura 16.

b) Fontes alternadas

Neste caso, a carga num semiciclo pode ser usada para retardar o instante do disparo num controle de potência. O capacitor se carrega num intervalo de tempo ajustado no potenciômetro de modo a ficar em pontos situados entre o início e o final de cada semiciclo (figura 17).

Desta forma, podemos dosar a potência aplicada à carga num dimmer ou controle de potência de grande eficiência.

Bibliografia:

- *Practical Triac/SCR Projetos for the Experimenter* – R.W. Fox – TAB Books – n.º 695
- *RCA Silicon Controlled Rectifier Experimenter's Manual* – RCA 1967.
- *Theory, Characteristics and Applications of the Programmable Unijunction Transistor* – AN – 527 – Application Note – Motorola – 1971
- *110 Thyristor Projects Using SCRs and Triacs* – R.M. Marston – Newnes Technical Book – 1972.
- *El Tiristor* – Rudolf Swoboda – Rede – 1968.

REEMBOLSO POSTAL SABER

PRÁTICAS DO MSX

CURSO DE BASIC MSX – VOL. I

Luis Tarcsio de Carvalho Jr. et al.

Este livro contém abordagem completa dos poderosos recursos do BASIC MSX, repleta de exemplos e exercícios práticos. Escrita numa linguagem clara e extremamente didática por dois professores experientes e criativos, esta obra é o primeiro curso sistemático para aqueles que querem realmente aprender a programar. NCz\$ 2.566,00

LINGUAGEM DE MÁQUINA MSX

Figueredo e Rossini

Um livro escrito para introduzir de modo fácil e atrativo os programadores no maravilhoso mundo da linguagem de máquina Z-80. Cada aspecto do Assembly Z-80 é explicado e exemplificado. O texto é dividido em aulas e acompanhado de exercícios. NCz\$ 2.480,00

PROGRAMAÇÃO AVANÇADA EM MSX

Figueredo, Maldonado e Rossetto

Um livro para aqueles que querem extrair do MSX tudo o que ele tem a oferecer. Todos os segredos do firmware do MSX são comentados e exemplificados. Truques e

macetes sobre como usar Linguagem de Máquina do Z-80 são exaustivamente ensinados. Esta é mais uma obra indispensável na biblioteca e na mente do programador MSX!

NCz\$ 2.890,00

COLEÇÃO DE PROGRAMAS MSX VOL. II

Oliveira et al.

Programas com rotinas em BASIC e Linguagem de Máquina. Jogos de ação e inteligência, programas didáticos, programas profissionais de estatística, matemática financeira e desenhos de perspectivas, utilitários para uso da impressora e gravador cassete. E ainda, um capítulo especial mostrando, passo a passo, um jogo de ação, o ISCAI JEGUE, uma paródia bem humorada do famoso SKY JAGAR!

NCz\$ 2.496,00

COLEÇÃO DE PROGRAMAS MSX VOL. I

Oliveira et al.

Uma coletânea de programas para o usuário principalmente em MSX. Jogos, músicas, desenhos, e aplicativos úteis apresentados de modo simples e didático. Todos os programas têm instruções de digitação e uma

análise detalhada, explicando praticamente linha por linha o seu funcionamento. Todos os programas foram testados e funcionam! A maneira mais fácil e divertida de entrar no maravilhoso mundo do micro MSX.

NCz\$ 2.312,00

100 DICAS PARA MSX

Oliveira et al.

Mais de 100 dicas de programação prontas para serem usadas. Técnicas, truques e macetes sobre as máquinas MSX, numa linguagem fácil e didática. Este livro é o resultado de dois anos de experiência da equipe técnica da Editora ALEPH.

NCz\$ 3.214,00

APROFUNDANDO-SE NO MSX

Piazzì, Maldonado, Oliveira et al.

Todos os detalhes da máquina: como usar os 32kb de RAM escondido pela ROM, como redefinir caracteres, como usar o SOUND, como tirar cópias de telas gráficas na impressora, como fazer cópias de fitas. Todos os detalhes da arquitetura do MSX, o BIOS e as variáveis do sistema comentado e um poderoso disassembler.

NCz\$ 3.214,00



Pedidos pelo Reembolso Postal à SABER PUBLICIDADE E PROMOÇÕES LTDA.
Utilize a Solicitação de Compras da última página. Não estão incluídas nos preços as despesas postais

Ganhe 15% de desconto enviando seu pedido até 7-02-90

Dois projetos com Transdutores Cerâmicos

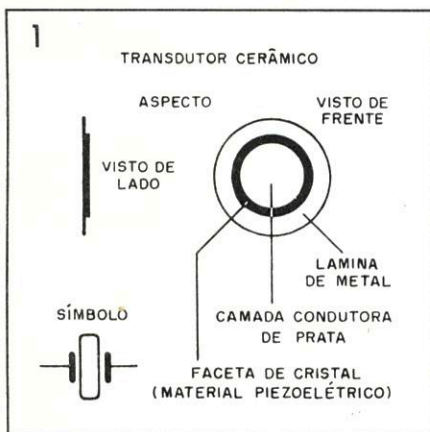
Você sabe o que é um transdutor cerâmico? Sabe qual é sua utilidade ou como funciona? Para algumas pessoas este nome talvez signifique algo bastante crítico e desconhecido, para outras não passa de um simples nome dado a mais algum componente. A seguir você saberá o que é e como funciona um transdutor cerâmico, além de ter a oportunidade de efetuar duas interessantes montagens com o mesmo: sirene de polícia e alarme de pressão ou batida.

Terence I. Tannure

Existem muitos cristais que são empregados na fabricação de componentes eletrônicos.

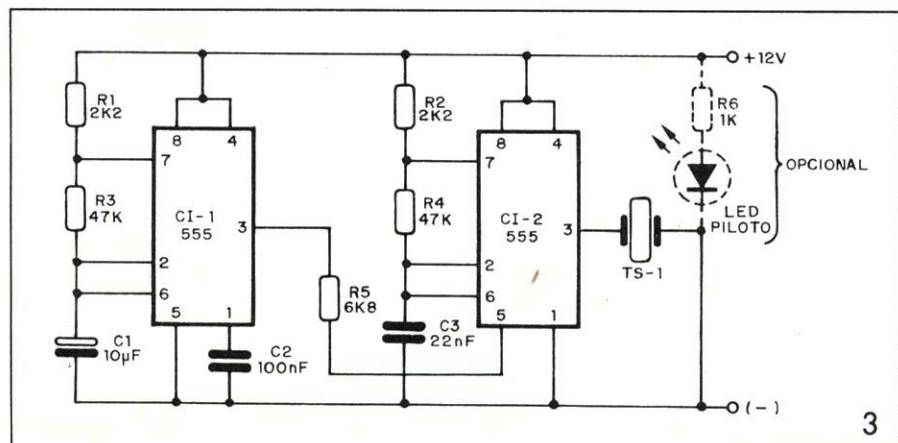
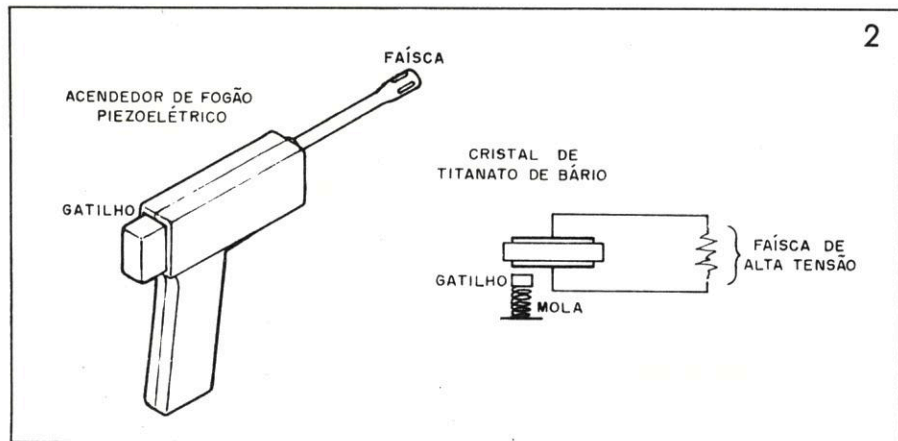
No caso do cristal de quartzo a presença de cargas que podem ser orientadas permite uma série de aplicações especiais na eletrônica moderna.

Na verdade, o transdutor cerâmico aqui descrito é composto de um material piezoelétrico. Se deformarmos o cristal teremos uma tensão, e se aplicarmos uma tensão teremos uma deformação (figura 1). Assim, a orientação das cargas tanto é afetada pela ação de forças mecânicas como também produz forças mecânicas quando sob a ação de campos elétricos.



Cristais semelhantes, que manifestam esse efeito piezoelétrico, podem produzir tensões muito altas quando submetidos a forças mecânicas. É o caso do titanato de bário usado em acendedores de fogão, isqueiros, etc, que podem produzir centenas de milhares de volts quando submetidos a uma pancada de certa intensidade (figura 2).

Os pequenos transdutores cerâmicos também fornecem tensões quando submetidos a esforços mecânicos, porém em menor potência que o titanato de bário.



Da mesma forma, quando aplicarmos um campo elétrico de determinada frequência a seu corpo, ele entrará em vibrações assim dando origem ao som. Estes transdutores são amplamente usados em relógios eletrônicos (nos modelos que possuem alarme ou música), joguinhos eletrônicos de cristal líquido, em cartões musicais além de outros aparelhos.

Quanto ao seu tamanho, existem transdutores de várias grandezas, sendo os mais comuns do tamanho do bico de uma garrafa pequena de refrigerante. Estes transdutores são bastante

finos e não chegam a ultrapassar um milímetro de espessura.

Nos relógios, eles são fixados (colados) em sua tampa traseira.

Para retirá-los é necessário uma lâmina ou uma faca de ponta tomando o máximo de cuidado para não danificá-los.

PROJETO 1 - Sirene de polícia

Trata-se de uma sirene de característica semelhante à das usadas em viaturas da polícia francesa.

O diagrama esquemático do circuito é dado na figura 3.

O circuito integrado CI-1 trabalha numa frequência bastante baixa, sendo responsável pela troca de sons. Já o segundo integrado é um modulador, trabalhando numa frequência bem mais alta.

Muitos efeitos diferentes poderão ser conseguidos com a troca de C1 por outro capacitor eletrolítico com valores entre 1 e 47 μ F. C3, que é responsável pelo tom da sirene, também poderá ser trocado por outros capacitores que tenham valores de 1 a 100nF.

Para quem quiser um efeito totalmente diferente (um som semelhante ao das sirenes de alarmes), basta trocar R5 (6,8k Ω) por um capacitor eletrolítico de 100 μ F x 16V, pois, quando o primeiro circuito integrado gerar um pulso, o capacitor eletrolítico irá carregar e depois descarregar-se (e assim consecutivamente) gerando uma tensão de modulação que é aplicada ao pino 5 do segundo circuito integrado.

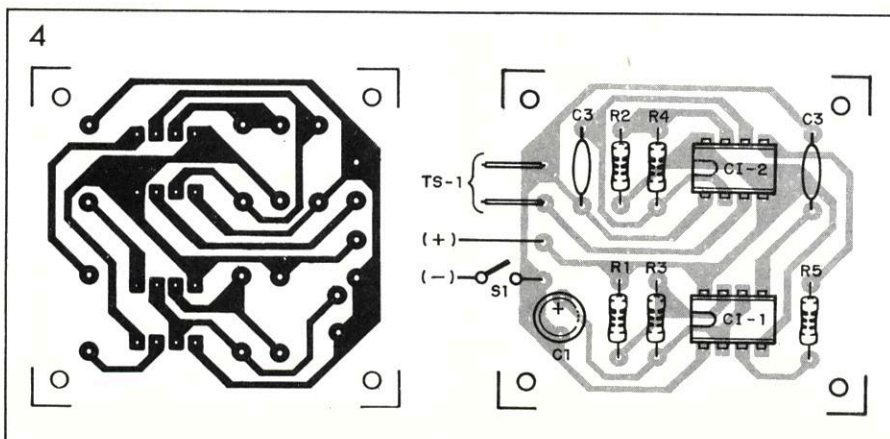
A alimentação do circuito tanto pode ser de 6 como 12V a partir de uma fonte de alimentação ou mesmo de pilhas.

De fato, a potência de saída não é grande já que o projeto está restrito a demonstrações de como funciona um transdutor cerâmico. Para uma potência maior são necessárias modificações bem como a troca de TS1 por um alto-falante ou tweeter. Portanto, qualquer modificação no circuito é aconselhado somente a quem tenha alguma prática para fazê-la.

MONTAGEM

Na figura 4 é destacada a montagem em uma placa de circuito impresso.

Os resistores são todos de 1/8 ou 1/4W. O capacitor C1 é eletrolítico para 16V, os demais capacitores são cerâmicos e devem ter tensões de trabalho também a partir de 16V.



É bom que os circuitos sejam fixos em soquetes apropriados de 8 pinos, pois, para os menos experientes, uma soldagem demorada poderia danificá-los por excesso de calor.

O led é opcional, não havendo necessidade de ser usado; sua função é indicar quando o circuito estiver em funcionamento.

Devem ser soldados dois fios ao transdutor TS1 para a ligação na placa de CI. Um fio será soldado à lâmina de metal e o outro à camada condutora; devem ser de preferência flexíveis. A soldagem deve ser rápida, sem deixar excessos de solda no componente.

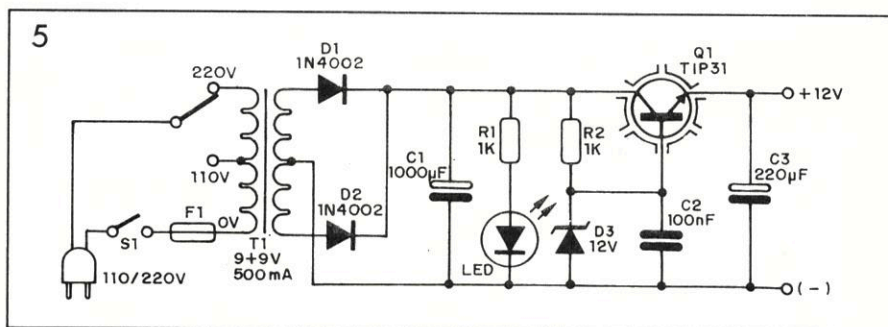
É importante observar a polaridade de C1 em sua soldagem bem como a posição dos terminais dos circuitos integrados, que tem em sua extremidade um chanfro ou um ponto correspondente ao pino 1.

Os demais componentes não exigem maior atenção, apenas devendo ser observados corretamente os valores.

TESTE E USO

Antes de ligar o circuito é bom conferir a montagem para verificar se está tudo montado corretamente.

Sugerimos na figura 5 uma fonte de alimentação de 12V para alimentar o circuito.



O teste do circuito é bastante simples; basta conectá-lo à alimentação e imediatamente ele começará a funcionar.

Com a aplicação de tensão ao transdutor, ele entrará em vibração, assim gerando o som da sirene.

O circuito pode ser usado em brinquedos ou até mesmo como alarme sonoro de instrumentos de medição, teste, etc. As aplicações para o circuito ficam a critério e ao gosto de cada um.

PROJETO 2 - Alarme de pressão ou batida

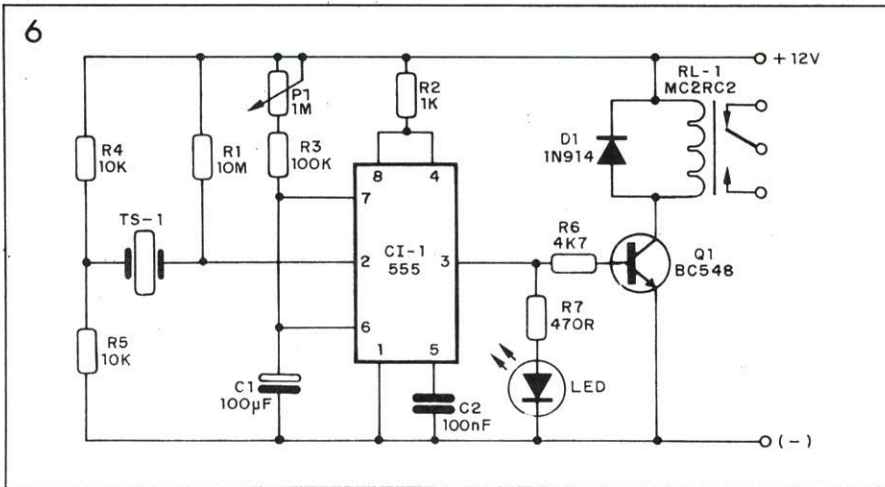
Temos como segundo projeto um interessante alarme utilizando como sensor o mesmo transdutor cerâmico usado na sirene para saída de som.

Como explicado anteriormente, se deformarmos um cristal teremos uma tensão e se aplicarmos uma tensão teremos uma deformação. Baseado neste circuito viemos a elaborar um alarme que usa como sensores os transdutores cerâmicos.

Conforme pode ser visto na figura 6, TS1 é ligado a uma rede resistiva (percursor divisor de tensão) e a outra extremidade ligada ao pino dois de CI1 (entrada de disparo ou gatilho).

Quando TS1 sofrer qualquer pressão que seja (ou uma pequena pancada) ele dará um pulso de disparo no inte-

grado o qual acionará um relé que por sua vez ativará uma sirene, lâmpada ou outros dispositivos de aviso de intrusão. O tempo de acionamento poderá ser regulado em P1 de 4 a 50 segundos. No entanto, quem quiser um tempo maior de acionamento, basta aumentar o valor do capacitor eletrolítico C1 (até 1000 μ F devido a fugas existentes nestes componentes de maior capacitância). O resistor R1 tem por função impedir que cargas acionem o sistema sem que haja alguma força mecânica em TS1. A alimentação do circuito é feita com 12V sendo a fonte da figura 6 compatí-



vel com este circuito. Para uma alimentação de 6V por exemplo, deve-se apenas substituir o relé MC2RC2 pelo MC2RC1 que é para 6 volts. O restante da montagem não necessita de alterações.

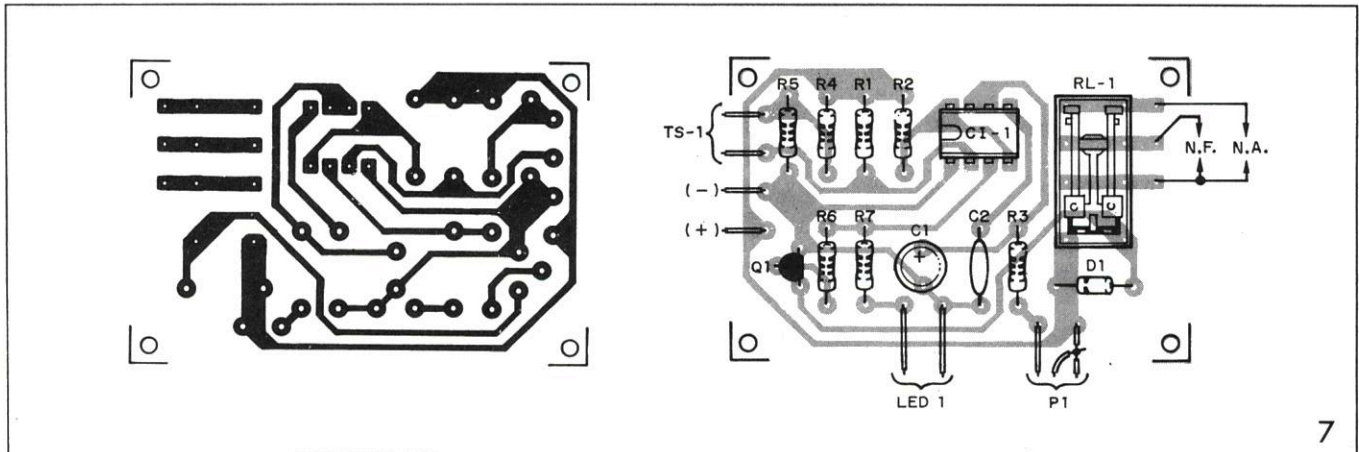
MONTAGEM

Na figura 7 é dada a placa de circuito impresso.

Os componentes são todos comuns e de fácil aquisição no comércio.

Os resistores podem ser de 1/8 ou 1/4W e P1 é um potenciômetro linear de 1MΩ.

O capacitor C1 é eletrolítico e C2



7

LISTA DE MATERIAL

Projeto 1

- C11, C12 – 555 – circuito integrado
- R1, R2 – 2k2 – resistores (vermelho, vermelho, vermelho)
- R3, R4 – 47k – resistores (amarelo, violeta, laranja)
- R5 – 6k8 – resistor (azul, cinza, vermelho)
- R6 – 1k – resistor (marrom, preto, vermelho)
- Led – led vermelho comum
- C1 – 10µF x 16V – capacitor eletrolítico
- C2 – 100nF x 16V – capacitor cerâmico
- C3 – 22nF x 16V – capacitor cerâmico
- TS1 – transdutor cerâmico (ver texto)

Projeto 2

- C11 – 555 – circuito integrado
- Q1 – BC548 ou equivalente – transistor
- D1 – 1N914 ou equivalente – diodo
- Led – led vermelho comum

- P1 – 1MΩ – potenciômetro linear
 - R1 – 10M – resistor (marrom, preto, azul)
 - R2 – 1k – resistor (marrom, preto, vermelho)
 - R3 – 100k – resistor (marrom, preto, amarelo)
 - R4, R5 – 10k – resistores (marrom, preto, laranja)
 - R6 – 4k7 – resistor (amarelo, violeta, vermelho)
 - R7 – 470Ω – resistor (amarelo, violeta, marrom)
 - C1 – 110µF x 16V – capacitor eletrolítico
 - C2 – 100nF x 16V – capacitor cerâmico
 - RL1 – MC2RC2 (12V) – relé
 - TS1 – transdutor cerâmico – ver texto
- Fonte de alimentação**
- Q1 – TIP31 – transistor (com dissipador)

- D1, D2 – 1N4002 – diodos
 - D3 – 1N759 (12V) – diodo zener
 - Led – led vermelho comum
 - R1, R2 – 1k x 1/8W – resistores (marrom, preto, vermelho)
 - C1 – 1000µF x 25V – capacitor eletrolítico
 - C2 – 100nF x 16V – capacitor cerâmico
 - C3 – 220µF x 16V – capacitor eletrolítico
 - S1 – interruptor de 2 posições
 - S2 – interruptor simples
 - F1 – 1A – fusível
 - T1 – transformador com primário de 110/220V e secundário de 9-0-9V x 500mA
- Diversos: caixa para montagem, soquetes para os integrados, suporte para fusível, knob, placa de circuito impresso, dissipador, rabicho, fio, solda etc.

é do tipo cerâmico. Os dois devem ter tensão de trabalho a partir de 16V.

Aconselhamos montar o integrado em um soquete apropriado.

O led pode ser de qualquer tipo ou cor e sua função é sinalizar quando o relé for ativado. Já D1 é um diodo para uso geral que pode ser o 1N914 ou 1N4148.

O transistor Q1 pode ser de qualquer tipo para uso geral desde que seja NPN.

Quanto a TS1, qualquer transdutor cerâmico serve como sensor e os fios não podem ser demasiadamente longos, pois isto não permite uma certa estabilidade do sensor. Pode ser ligado um número infinito de sensores já que a ligação dos mesmos é paralela.

Na montagem é importante observar a polaridade de certos componentes os quais, se forem soldados invertidos, poderão danificar-se. A soldagem deve ser rápida e sem excessos de solda.

TESTE E USO

O teste do circuito é simples, bastando ligá-lo à alimentação e fazer pressão (força mecânica) ou dar uma pequena batida no lado da lâmina de metal de TS 1. Imediatamente o relé será ativado e o led emitirá luz. O ajuste de tempo de disparo é feito através do potenciômetro P1.

Os contatos NF do relé são usados para desligar a carga e NA para ligá-la quando o relé for energizado. A carga pode ser uma lâmpada, sirene ou outro dispositivo de aviso.

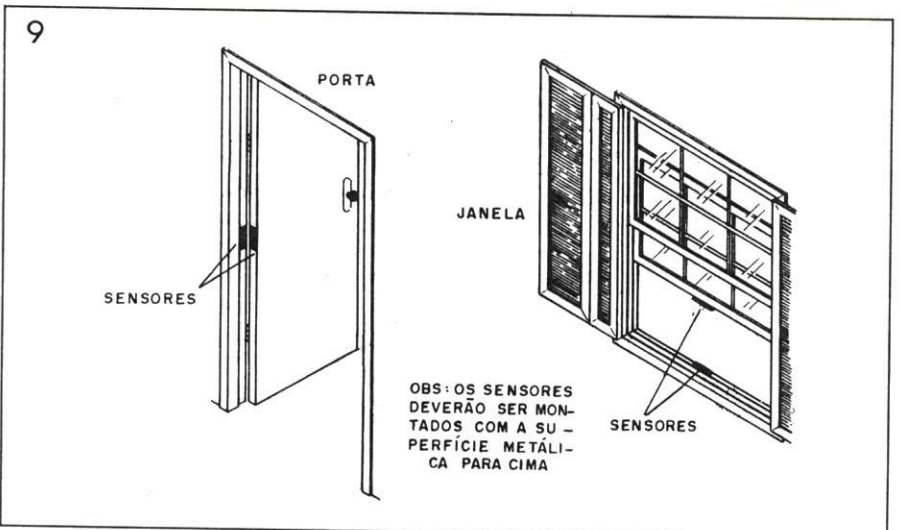
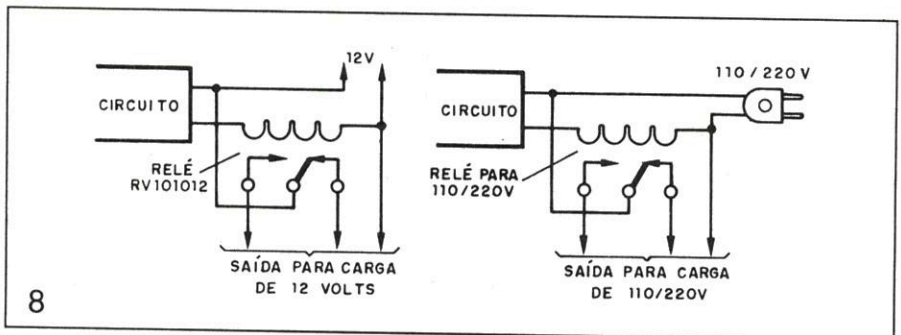
O relé tem capacidade de acionamento de cargas de até 240W em 110V

e 480W em 220V, poranto, para ativar uma carga de maior potência, deve-se usar um segundo relé conforme a tensão do sistema de aviso (figura 8).

Os sensores poderão ser instalados de forma a proteger uma entrada, janela ou mesmo objetos de médio ou grande porte conforme a figura 9.

A forma de disparo se dá quando qualquer um dos sensores for abalado por algum intruso que pise ou exerça

algum tipo de pressão sobre o mesmo na tentativa de transpor uma área ou passagem. No caso do objeto, o disparo dar-se-á quando o mesmo for retirado de seu lugar de origem, pois, ao ser retirado, o sensor deixará o estado de pressão e passará ao estado normal; nessa troca de estados ele sofrerá um esforço mecânico o qual provocará um pulso que conseqüentemente acionará o sistema.





KIT 8088
CHAME A DIGIPLAN

Acompanha manual, teclado c/ 17 teclas, display c/ 6 dígitos e 2K RAM. Opcionais: interface paralela e serial, grav./leit. de EPROM, proto-board, fonte e apagador de EPROM.

DIGIPLAN
Av. Lineu de Moura, 2050 - Caixa Postal: 224
Tels. (0123) 23-3290 e 23-4318
CEP 12243 - São José dos Campos - SP

CABEÇOTE PARA VÍDEOS



Recondicionados e novos, todas as marcas NTSC/BETAMAX. Garantia de 1 ano ou 1000 horas. Atendemos todo o Brasil VIA SEDEX (correio).

Consulte-nos (011) 255-4045

"SINTONIZE OS AVIÕES"



"Peça catálogo"

Polícia-Navios-Etc.
Rádios receptores de VHF
Faixas 110 a 135 e 134 a 174MHz
Recepção alta e clara!
CGR RÁDIO SHOP

ACEITAMOS CARTÕES DE CRÉDITO

Inf. técnicas ligue (011) 284-5105
Vendas (011) 283-0553
Remetemos rádios para todo o Brasil
Av. Bernardino de Campos, 354
CEP 04004 - São Paulo - SP

NOSSOS RÁDIOS SÃO SUPER-HETERÓDINOS COM PATENTE REQUERIDA

Aeromatic

Sugerimos neste artigo uma montagem que certamente trará um conforto a mais para os dias quentes de verão. Trata-se de um pequeno aparelho que automatiza o seu ventilador de modo a mantê-lo em pleno funcionamento acima de uma temperatura preestabelecida. Embora simples, o circuito é bastante interessante por apresentar alguns recursos práticos e certamente auxiliará você em outras situações experimentais.

Prof. Duilio Martini Filho

Não raras são as vezes em que, nos dias quentes de verão, somos obrigados a ligar e desligar inúmeras vezes o ventilador. Outras vezes ligamos o ventilador antes de dormir e após certo tempo acordamos com frio e em desconforto. Para solucionar estes problemas criamos um circuito que funciona de modo semelhante a um termostato, isto é, um circuito sensível a temperatura que automaticamente abre e fecha um circuito elétrico, no nosso caso alimentando um ventilador, para regular a temperatura nos limites previamente estabelecidos.

O circuito é muito simples, o que certamente permitirá ao leitor aplicar alguns recursos práticos e muito interessantes, como a construção de um zener de potência a partir da polarização de base de um transistor NPN.

A temperatura para o acionamento do circuito e conseqüentemente do ventilador pode ser ajustada numa ampla faixa, compreendida entre 20 e 50°C pelo simples acionamento de um potenciômetro.

O sensor usado é um simples diodo de silício de uso geral como o 1N4148, 1N4004 ou 1N4007 ou ainda o BA315. No projeto original usamos o diodo 1N4148 e, portanto, os limites de temperatura que mencionamos anteriormente certamente serão modificados caso você utilize outro tipo de diodo. A figura 1 mostra o circuito eletrônico que passamos a descrever.

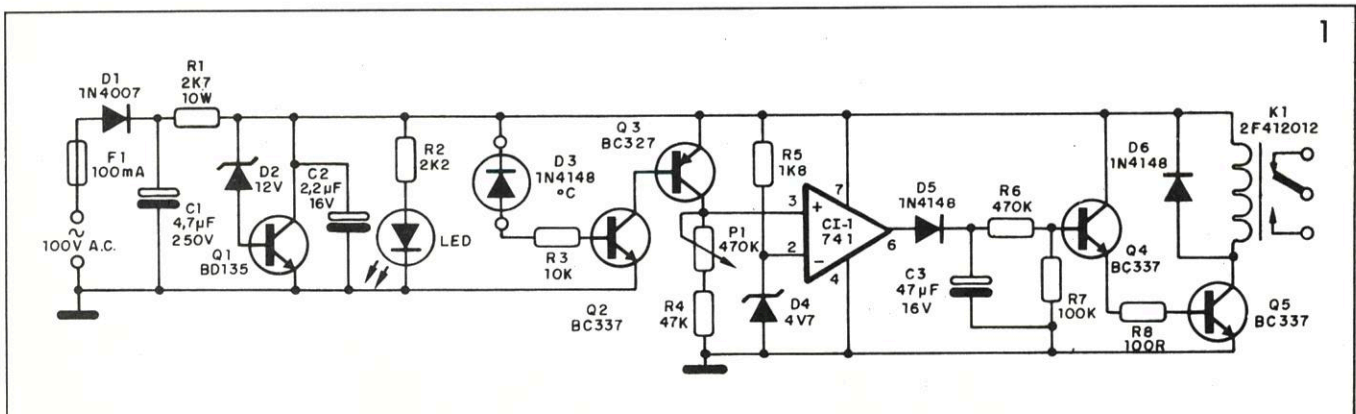
O CIRCUITO

Como você pode ver, o circuito não leva transformador. O rebaixamento da tensão é feito através do resistor R1, após a retificação da corrente pelo diodo D1. A estabilização da tensão é dada por um "zener de potência" construído em torno do transistor Q1 (BD135 ou BD139) que tem sua polarização de base dada pela corrente que atravessa o zener D2. Como a configuração do transistor Q1 é de emissor comum, temos um ganho de corrente muitas vezes superior à corrente de polarização desse zener, o que nos permite então obter o zener de potência.

Embora a corrente ajustada para que o circuito não ultrapasse os 40mA, lembramos que um zener de potência desse tipo, poderá suportar correntes maiores, da ordem de centenas de miliamperes, o que não seria possível com o simples uso de um zener de 400mW. Como o transistor dissipa potência sob a forma de calor, recomendamos o uso de um pequeno dissipador para evitar o aquecimento excessivo do transistor Q1. O capacitor C1 filtra a corrente DC e deve ter uma tensão de trabalho de 250V. O led que se acha polarizado pelo resistor R2 é optativo e indica que o circuito está ligado. O diodo D3, inversamente polarizado, funciona como sensor de temperatura e polariza a base do transistor Q2 através da pequena corrente de fuga que é uma função da tem-

LISTA DE MATERIAL

CI-1 - μ A741 - amplificador operacional
Q1 - BD135 - transistor de silício NPN
Q2, Q4, Q5 - BC337 - transistores de silício NPN
Q3 - BC327 - transistor de silício PNP
D1 - 1N4007 - diodo retificador de silício
D3, D5, D6 - 1N4148 - diodos de silício de uso geral
D2 - BZX79C12V - diodo zener de 12V
D4 - BZX79C4V7 - diodo zener de 4,7V
Led - led comum
K1 - relé - ver texto
C1 - 4,7 μ F x 250V - capacitor eletrolítico
C2 - 2,2 μ F x 16V - capacitor eletrolítico
C3 - 47 μ F x 16V - capacitor eletrolítico
R1 - 2,7k Ω , - 10W - resistor de fio
R2 - 2,2k Ω - resistor (vermelho, vermelho, vermelho)
R3 - 10k Ω - resistor (marrom, preto, laranja)
R4 - 47k Ω - resistor (amarelo, violeta, laranja)
R5 - 1,8k Ω - resistor (marrom, cinza, vermelho)
R6 - 470k Ω - resistor (amarelo, violeta, amarelo)
R7 - 100k Ω - resistor (marrom, preto, amarelo)
R8 - 100 Ω - resistor (marrom, preto, marrom)
P1 - 470k - potenciômetro linear
F1 - fusível de 100mA
Diversos: placa de circuito impresso, soquete para circuito integrado, caixa PB203, fio, tomada, solda, parafuso etc.



peratura. Tal fato se deve a portadores de carga que são liberados na junção PN pelo movimento de agitação térmica dos átomos de material semicondutor.

A associação dos transistores Q2 e Q3 em par complementar amplifica a corrente de base do transistor Q2. O ganho em tensão e corrente desse amplificador é controlado pela associação dos resistores de polarização do transistor Q3, respectivamente, R4 e P1. Pelo ajuste do potenciômetro P1, obtemos o nível de tensão da entrada não inversora do amplificador operacional CI-1. Este funciona como comparador de tensões para o acionamento do relé K1. O diodo zener D4, polarizado por R5, mantém o nível de tensão de referência em 4,7V para a entrada inversora do comparador. O divisor de tensão resistivo formado pelos resistores R6 e R7 polariza a base do transistor Q4 quando o CI-1 está em nível alto e, este juntamente com o transistor Q5, monta uma configuração darlington que funciona como driver para o relé.

O diodo D5 juntamente com o capacitor C3 e o resistor R6, produz um retardo de tempo da ordem de 15 segundos, aproximadamente, o que impede o rebatimento dos platinados do relé, quando as tensões comparadas entre as duas entradas do amplificador operacional forem idênticas. O diodo D6 protege o circuito durante a desenergização da bobina do relé. O fusível F1 evita que sobretensões da rede venham danificar o circuito.

MONTAGEM

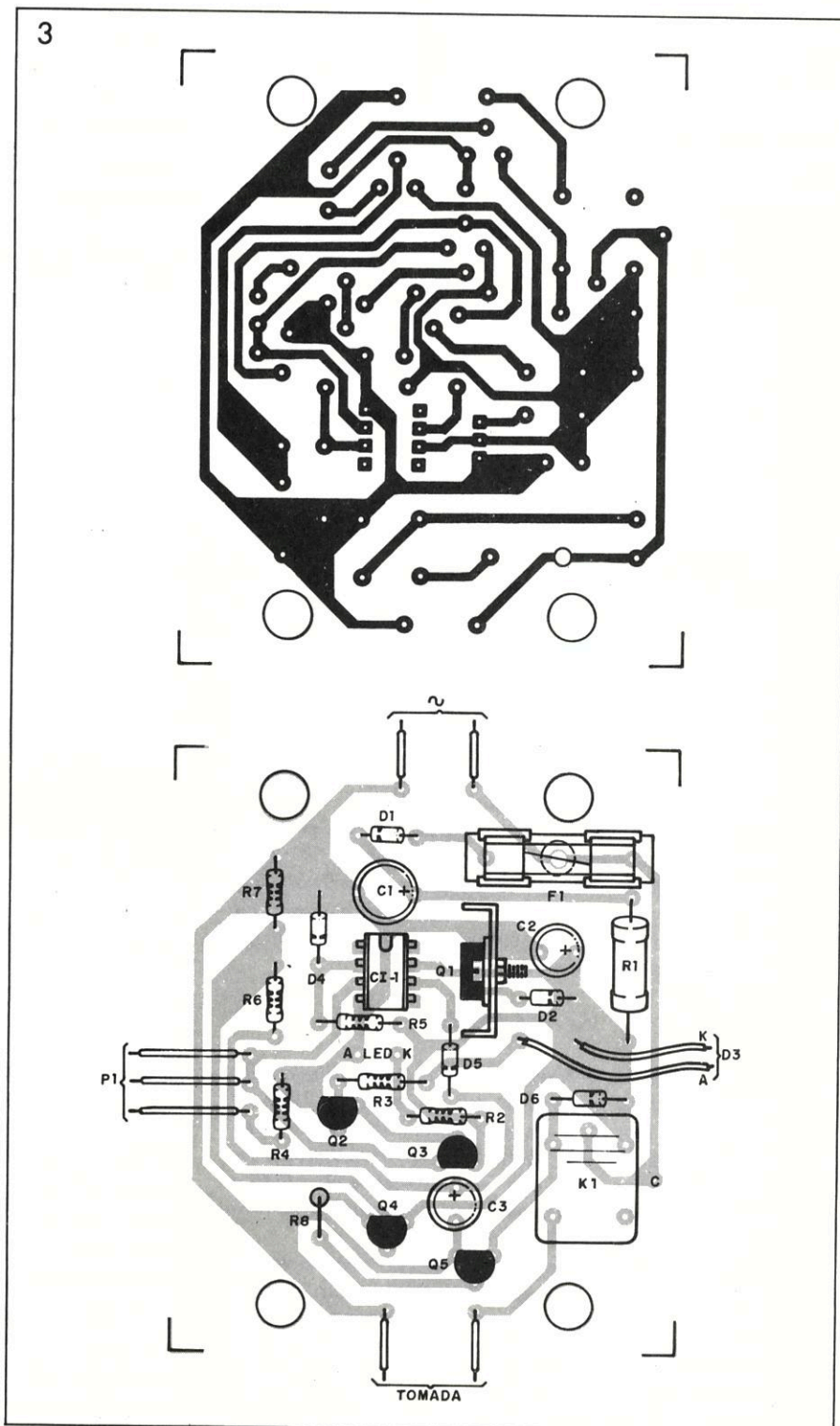
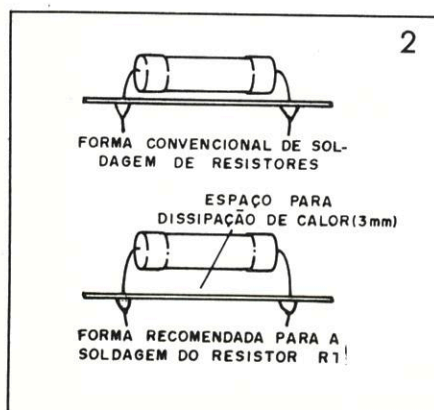
A montagem do circuito deve ser feita em placa de fanolite ou fibra de vidro. Recomenda-se o uso de soquete para o circuito integrado CI-1. A soldagem do resistor R1 deve ser de modo a mantê-lo um pouco afastado da pla-

ca, visto que cerca de 4W de potência são dissipados sob a forma de calor pelo seu corpo.

O calor excessivo liberado diretamente sobre a placa de circuito impresso pode provocar deformação e até mesmo, como consequência direta, a quebra de pistas. A figura 2, mostra a forma de soldagem recomendada para esse

resistor, comparando-a com a forma convencional.

O relé deve ter uma tensão de trabalho de 12V e a sua bobina oferecer uma resistência entre 300 e 400Ω. Os contatos devem ser para 10A resistivos sob tensão de 250VCA. Para maior facilidade na construção do projeto, escolhamos um relé cuja pinagem é comum



a vários outros tipos existentes no mercado. Assim você poderá optar pelo ZF412012 (Schrack), MR31 (Nec), M-A012 (ICR) ou ainda G1RC2 (Metal-tex).

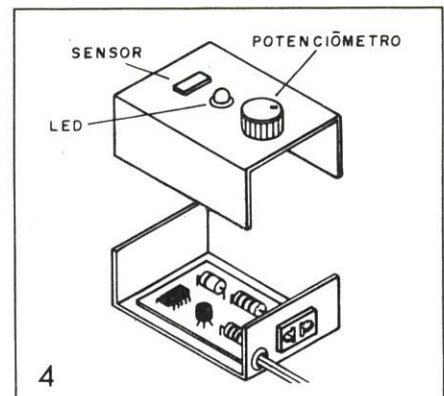
A figura 3 mostra a placa de circuito impresso que sugerimos bem como a distribuição dos componentes. Será muito interessante encerrar o circuito dentro de uma caixinha plástica do tipo PB203, conforme mostra a figura 4.

Para finalizar lembramos que a montagem deve ser feita cuidadosamente, em especial para os componentes que

apresentam polaridade como: diodos, capacitores eletrolíticos.

PROVA E USO

Após conferir a montagem com a figura 3, ligue o aparelho na rede e com o potenciômetro em meio curso, aproxime do sensor o ferro de soldar a uma distância de 3 ou 4cm, no máximo, por alguns segundos. O relé deverá comutar. Caso isso não ocorra, confira novamente as ligações e verifique se algum componente não está aberto ou em curto.



FEIRA BRASILEIRA VAI MOSTRAR INDÚSTRIA DE 20 BILHÕES DE DÓLARES

Uma indústria que no ano passado produziu o equivalente a cerca de 20 bilhões de dólares e que no conjunto, soma quatro mil empresas, empregando diretamente quase 300 mil pessoas. É esse o setor que, de 26 de março a 01 de abril de 1990 ocupará totalmente o Parque de Exposições do Anhembi, em São Paulo, na 18ª edição da Feira da Mecânica Nacional – FMN, organizada pela ALCANTARA MACHADO FEIRAS E PROMOÇÕES e patrocinada pela ABIMAQ – Associação Brasileira da Indústria de Máquinas e Equipamentos.

A exposição vai mostrar o estágio atual do setor brasileiro de bens de produção mecânicos, com destaque para alguns segmentos que ostentam números ao nível do primeiro mundo. São os casos das indústrias de máquinas-ferramenta e de máquinas para a indústria do plástico que situam o Brasil entre os maiores produtores mundiais e que, apesar de possuírem feiras específicas (Feimafe e Brasilplast, realizadas este ano), continuam participando significativamente da FMN.

Consequência da alta qualidade do seu produto, a indústria brasileira coloca hoje em mais de 50 países os mais variados tipos de máquinas e equipamentos. Essas vendas para o mercado externo representaram no ano passado a entrada de aproximadamente dois bilhões de dólares em divisas para o País.

A FEIRA

A Feira da Mecânica Nacional foi realizada pela primeira vez há trinta anos, em novembro de 1959. O objetivo era mostrar o desenvolvimento da indústria brasileira e possibilitar a abertura de novos mercados, internos e externos. Por isso, de início, ela reúne todo e qualquer produto mecânico, eletroeletrônico, acessório e complementos manufaturados no País.

Quando, porém, em 1963, ainda na terceira versão da Feira, esgotou-se a capacidade do Pavilhão Internacional do Ibirapuera, onde era realizada, organizadores e expositores perceberam a necessidade de iniciar um processo de especialização das feiras. e assim, ao longo dos anos, a FMN foi dando origem a novos eventos: Feira da Eletroeletrônica (1963), Feira Brasileira de Refri-

eração, Ar Condicionado, Ventilação e Tratamento de Ar (1979), Feira da Indústria de Máquinas-Ferramenta (1982) e Exposição Brasileira da Indústria do Plástico. (1983).

No Pavilhão de Exposições do Parque Anhembi, para onde se mudou em 1972 e onde passou a contar com um espaço cerca de três vezes maior (aproximadamente 40 mil metros quadrados de área de estandes), a FMN consolidou-se como uma das maiores feiras comerciais do Hemisfério Sul. Mantendo, ainda, as características de uma feira de máquinas e suprimentos em geral para a indústria, ela reúne um público altamente qualificado, formado por presidentes de empresas, diretores, gerentes, técnicos com poder de decisão, num total que chegou a 100 mil pessoas na última edição, a 17ª. Os visitantes estrangeiros foram cerca de 1.500, de mais de 45 países da América Latina, América do Norte e Europa, principalmente.

OS SETORES

A 18ª Feira da Mecânica Nacional deverá reunir mais de 600 indústrias, que mostrarão a qualidade, a durabilidade e a competitividade dos preços do produto brasileiro nos seguintes setores: equipamentos mecânicos; máquinas-ferramenta; máquinas em geral; equipamentos de eletrônica e para automação; máquinas para a indústria plástica; acessórios mecânicos; ferramentas; equipamentos para movimentação de cargas; máquinas para madeira; motores e redutores; válvulas, bombas, compressores e pneumáticos; combustíveis e lubrificantes em geral, entre outros.

Além de uma série de eventos paralelos, como seminários, congressos e palestras técnicas, a FMN oferece aos expositores e compradores todos os serviços normalmente proporcionados por uma feira de porte. Para os visitantes estrangeiros, especialmente, há serviços de reservas de passagens e de hospedagem, credenciamento, catálogo bilingue, estande de informações sobre produtos, empresas e comércio exterior e o apoio permanente dos patrocinadores oficiais (ABIMAQ/SINDI-MAQ) e das entidades governamentais ligadas à indústria e ao comércio internacional.

Controle de potência universal

Utilizando um transformador de pulsos e um transistor unijunção este circuito proporciona excelente característica de controle para um triac de até 16 ampères neste controle de potência de onda completa. Podemos usá-lo como dimmer para lâmpadas incandescentes de alta potência, para controle de velocidade de motores universais, como controle de temperatura para aquecedores e em muitas outras aplicações.

Newton C. Braga

Controles de potência com triacs podem utilizar diversas técnicas para a produção dos pulsos de disparo, diferenciando cada uma pelas elementos utilizados e pela sua eficiência.

A utilização de um oscilador com transistor unijunção que dispara com a produção de um pulso agudo e, além disso, um transformador de pulso que garante a transferência rápida deste pulso para o tiristor é uma das técnicas que proporciona os melhores resultados práticos.

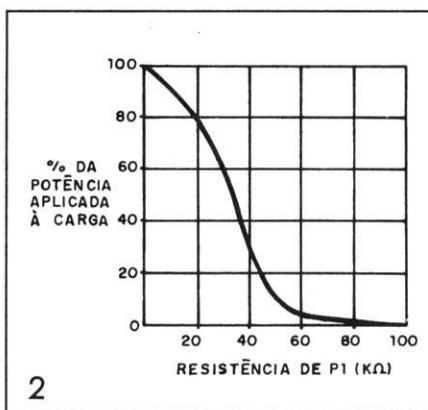
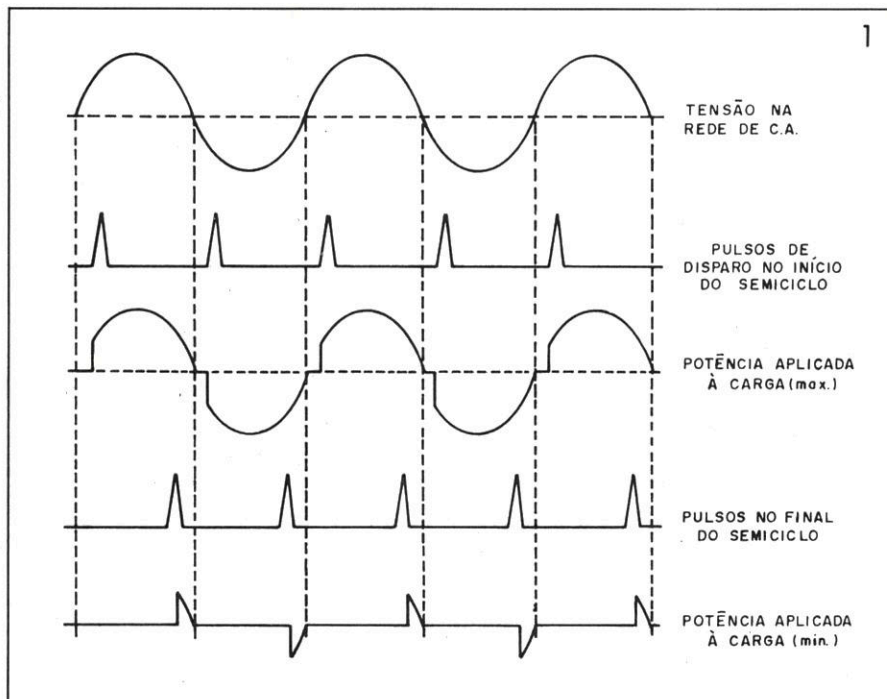
Neste artigo descrevemos um controle de potência que admite o uso de triacs de até 16 ampères na rede de 110 ou 220V (eventualmente mais, se assim o leitor desejar) e que pode ser usado em diversas aplicações práticas tais como:

- Dimmers para sistemas de iluminação de alta potência (teatros, salões de festas, restaurantes, etc).
- Controle de velocidade para motores universais (furadeiras, serras tico-tico, etc).
- Controle de temperatura para aquecedores (estufas, câmaras de secagem, cubas de banhos químicos, etc).
- "Variacs" para carregadores de baterias, máquinas pequenas de solda e outros dispositivos semelhantes.

O circuito é muito simples e não oferece dificuldade alguma para sua montagem.

COMO FUNCIONA

A idéia básica deste controle de potência, como de qualquer outro usado na rede de corrente alternada, é fazer o disparo do triac em pontos controlados do semiciclo da corrente alternada. Se dispararmos no início do semiciclo, teremos a passagem quase completa do mesmo com aplicação de grande potência à carga, e se aplicarmos no final teremos a passagem apenas de peque-



na parcela deste semiciclo com aplicação de pequena potência.

Ajustando a constante de tempo RC de um circuito de retardo no disparo, podemos obter a dosagem exata da potência aplicada à carga, conforme o ângulo de disparo do triac, como sugere a figura 1.

Um problema comum neste tipo de controle é que nem sempre se conseguem ângulos extremos de condução, o que significa que, dependendo do tipo de circuito empregado, o funcionamento se torna errático nos limites inferior e superior da condução. Controles que operam satisfatoriamente nas faixas de 5 a 90% da faixa são comuns.

A utilização de um circuito de disparo com transistor unijunção e transformador de pulso permite a obtenção de um comportamento satisfatório em toda a faixa, como sugere a característica de transferência dada na figura 2.

Temos então o seguinte funcionamento de todo o conjunto:

O potenciômetro P1, o resistor R3 e o capacitor C1 formam o circuito de tempo que determina o retardo no semiciclo em que ocorre o disparo do triac.

C1 carrega-se então em velocidade que depende do ajuste de P1 até o

ponto em que obtemos a tensão de disparo do transistor unijunção.

A ponte de diodos garante que tenhamos ciclos de carga tanto nos semiciclos positivos como negativos pois precisamos dos dois para um controle de onda completa.

Na posição de mínima resistência de P1, a carga de C1 é rápida e o disparo do transistor de unijunção ocorre no início do semiciclo com sua passagem quase completa. Temos então a potência máxima na carga. Na posição de máxima resistência temos o disparo no final do semiciclo com a passagem de nenhuma ou de mínima potência para a carga.

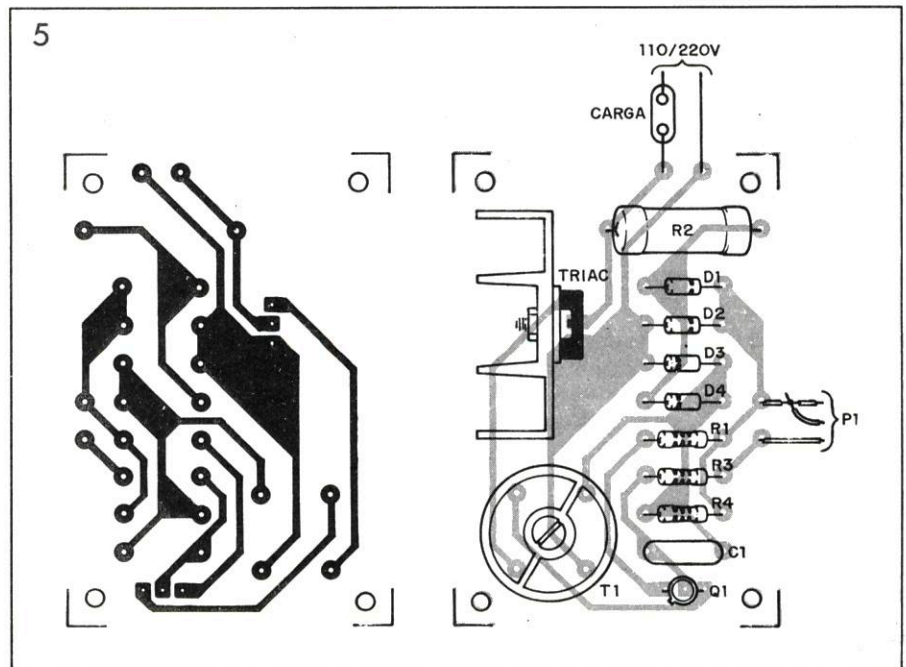
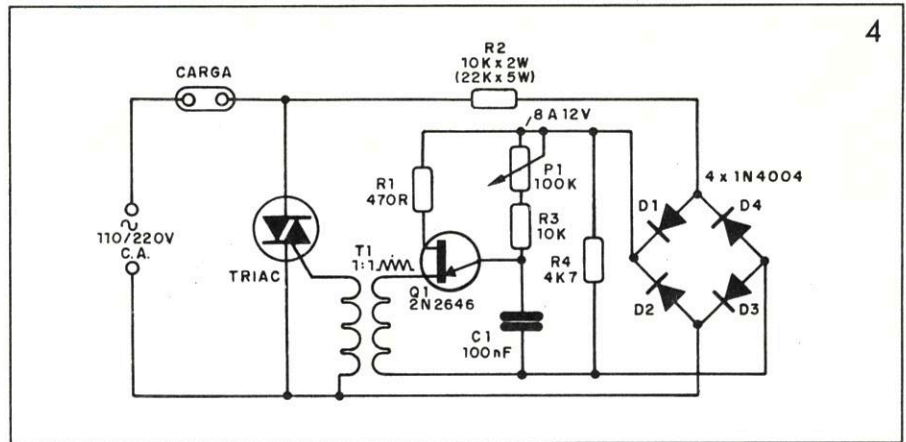
Veja que C1 é um elemento importante deste circuito para se obter a faixa completa de controle. Em função da tolerância dos capacitores disponíveis pode ser necessária uma experimentação para obter o controle na faixa ideal. Sugerimos, em caso de necessidade, experimentar valores na faixa de 82nF até 150nF para C1. Eventualmente podemos estreitar a faixa de controle com a alteração do valor de R3.

Os pulsos agudos obtidos no transistor de unijunção são aplicados ao triac via um transformador de pulsos THORNTON com relação entre bobinas de 1 para 1. Este transformador garante uma subida muito rápida para a tensão de comporta do triac, o que leva a um disparo eficiente no tempo exato.

Na figura 3 temos as formas de onda obtidas no circuito do transistor unijunção.

O triac é o elemento final do circuito de controle, devendo ser montado em dissipador de calor compatível com a potência a ser controlada.

Num triac temos uma queda de tensão da ordem de 2V à plena condução o que, para uma carga máxima de 16 ampères, significa uma potência gerada de 32W, que precisa ser dissipada. Este valor dá ao leitor uma idéia das dimensões do radiador de calor a ser utilizado neste setor.



Para a alimentação do setor de baixa tensão do circuito e o transistor unijunção temos um redutor formado por um resistor cujo valor depende da tensão da rede (R2), e uma ponte de diodos.

Com o circuito indicado a tensão no transistor de unijunção estará entre 9 e 12V, mas existe a possibilidade de se trabalhar com uma tensão um pouco maior. Para isso, reduzimos R2 à metade do valor indicado e colocamos

em paralelo com R4 um diodo zener de 15 a 18V com 1W de dissipação. (R4 deve ser aumentado para 22k).

Este procedimento torna o circuito mais estável em relação às variações da tensão da rede.

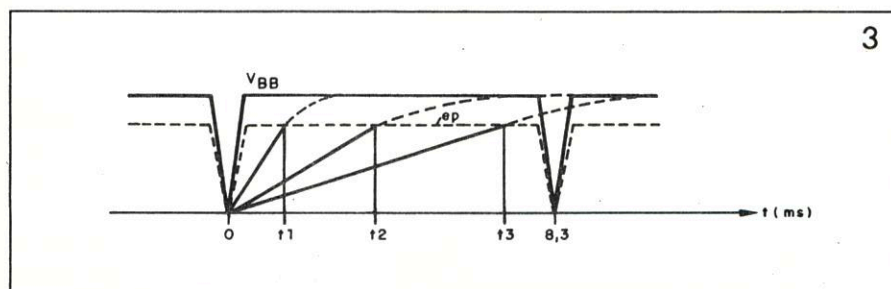
MONTAGEM

O diagrama completo do controle de potência é mostrado na figura 4.

A montagem em placa de circuito impresso é mostrada na figura 5.

Veja que o circuito de potência deve ser mantido fora da placa com a utilização de fios compatíveis com a intensidade da corrente controlada. Para um triac de 16A sugerimos a utilização do fio 14AWG.

A ligação da carga deve ser feita a partir de tomada apropriada ou então de terminais com parafusos.

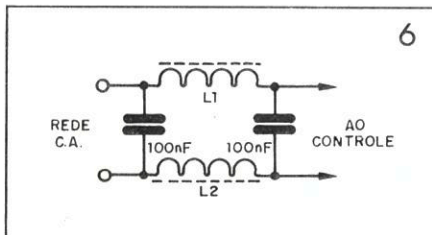


O transformador usado é o TP 1:1 da THORNTON e o triac pode ser um dos seguintes tipos, de acordo com a intensidade de corrente máxima a ser controlada:

- 4 Ampères: 110V - TIC 206 B
220V - TIC 206 D
- 6 Ampères: 110V - TIC 216 B
220V - TIC 216 D
- 8 Ampères: 110V - TIC 226 B
220V - TIC 226 D
- 12 Ampères: 110V - TIC 236 B
220V - TIC 236 D
- 16 Ampères: 110V - TIC 246 B
220V - TIC 246 D

O potenciômetro P1 deve ser linear e os resistores podem ser de 1/4 ou 1/2W, com exceção de R2 que deve ser de fio e ter a dissipação de acordo com a tensão da rede.

O capacitor C1 é de poliéster com tensão de trabalho a partir de 25V e os diodos da ponte podem ser os 1N4004, 1N4007 ou BY127.



Na figura 6 temos o diagrama de um filtro que pode ser acoplado ao controle para se evitar a propagação de interferência via rede.

As bobinas são formadas por 20 a 50 espiras de fio 16AWG sobre um bastão de ferrite de aproximadamente 1cm de diâmetro. Os capacitores devem ser de poliéster com tensão de trabalho de pelo menos 400V (se a rede for de 100V) e pelo menos 600V (se for de 220V). O filtro deve ser fechado em caixa metálica cuja carcaça deve ser preferivelmente bem aterrada para evitar interferência por irradiação.

Para um controle remoto, o potenciômetro pode ficar longe do circuito, com um cabo de ligação paralelo de até 15 metros de comprimento.

PROVA E USO

Para provar a unidade podemos ligar na saída uma lâmpada incandescente de 15 a 100W comum, com tensão de acordo com a rede local.

Verifique a atuação do potenciômetro: se não obtiver a potência máxima, reduza C1 e, se não obtiver um mínimo igual a zero, aumente o valor deste componente.

Caso não ocorra a operação do aparelho verifique a presença dos pulsos no transformador T1 com um osciloscópio. Veja também se as ligações dos en-

rolamentos do transformador não estão invertidas, pois a aplicação de pulsos negativos não dispara o triac.

Comprovado o funcionamento, é só fazer a instalação definitiva respeitando os limites de potência.

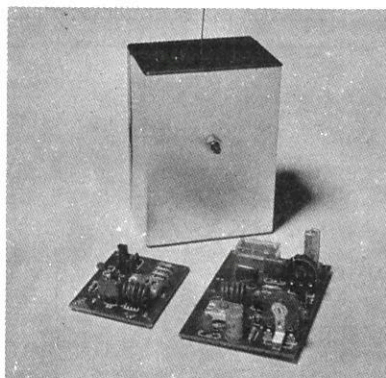
Lembramos que neste circuito o consumo de potência é praticamente determinado pela corrente na carga, já que o controle em si não tem consumo apreciável de energia.

LISTA DE MATERIAL

- Q1 - 2N2646 - transistor unijunção
- Triac - ver texto
- D1 a D4 - 1N4004 ou equivalentes - diodos retificadores de silício
- P1 - 100kΩ - potenciômetro linear
- T1 - TP 1:1 - transformador de pulsos THORNTON
- R1 - 470Ω - resistor (amarelo, violeta, marrom)
- R2 - 10kΩ x 2W (110V) ou 22kΩ x 5W (220V) - resistor de fio
- R3 - 10kΩ - resistor (marrom, preto, laranja)
- R4 - 47kΩ - resistor (amarelo, violeta, vermelho)
- C1 - 100nF - capacitor de poliéster
- Diversos: placa de circuito impresso, tomada ou bornes para a carga, radiador de calor para o triac, botão para o potenciômetro, caixa para montagem, material para o filtro (opcional), fios, solda etc.

RADIOCONTROLE MONOCANAL

Faça você mesmo o seu sistema de controle remoto usando o Radiocontrole da Saber Eletrônica



Simple de montar, com grande eficiência e alcance, este sistema pode ser usado nas mais diversas aplicações práticas, como: abertura de portas garagens, fechaduras por controle remoto, controle de gravadores e projetores de "slides", controle remoto de câmeras fotográficas, acionamento de eletrodomésticos até 4 ampères etc. Formado por um receptor e um transmissor completos, com alimentação de 6V, 4 pilhas pequenas para cada um. Transmissor modulado em tom de grande estabilidade com alcance de 50 metros (local aberto). Receptor de 4 transistores, super-regenerativo de grande sensibilidade.

Montado NCz\$ 4.861,00

OBS.: Não acompanha a caixa e pilhas

Pedidos pelo Reembolso Postal à SABER PUBLICIDADE E PROMOÇÕES LTDA. Utilize a Solicitação de Compra da última página. Não estão incluídas nos preços as despesas postais

Ganhe 15% de desconto enviando seu pedido até 7-02-90

Calibrador de FI

O simples circuito que apresentamos pode ser usado na calibração de etapas de FI de pequenos rádios e, com pequenas modificações, também no ajuste das etapas de RF de receptores. Trata-se de aparelho de grande utilidade para os que pretende fazer reparações de aparelhos eletrônicos em geral.

Um gerador de alta freqüência que produza um sinal na freqüência de 455kHz, modulado em tom, pode ser de grande utilidade na reparação e ajuste de pequenos rádios transistorizados, receivers e outros aparelhos que recebem sinais na faixa de AM.

Estes aparelhos possuem uma freqüência intermediária de 455kHz que precisa ser calibrada e isso, para maior precisão, exige o emprego de um gerador apropriado.

O gerador que descrevemos, em princípio, é ajustado para produzir esta freqüência fixa, modulada em 455kHz, mas com o simples acréscimo de um capacitor variável, pode-se produzir outras freqüências, servindo também para ajustes de etapas de RF (radiofreqüência) de receptores, tais como a etapa de sintonia e a etapa osciladora.

O circuito é alimentado com quatro pilhas pequenas e apresenta um consumo de corrente muito baixo. Sua utilização é bastante simples e a bobina, que é o componente mais crítico, pode ser adquirida pronta ou aproveitada de um rádio fora de uso.

COMO FUNCIONA

O aparelho tem duas etapas que exercem funções diferentes: a primeira consiste num oscilador de alta freqüência que tem por base o transistor Q2.

Neste circuito, o transformador de FI (T1) é responsável pela produção de um sinal de 455kHz que corresponde justamente à freqüência intermediária dos rádios de AM, ou seja F.I.

A realimentação que mantém este oscilador em funcionamento vem do enrolamento secundário (pinos 5 e 4) que aplica o sinal à base do transistor.

Podemos usar praticamente qualquer transformador de FI, se bem que os tipos preto e branco sejam os mais recomendados (cuidado para não confundir com a bobina vermelha dos radinhos que, na verdade, não são de FI, mas sim, osciladora e, portanto, não gera 455kHz).

O sinal de alta freqüência é modulado por um áudio que é produzido pela outra etapa deste aparelho.

Esta etapa consiste num oscilador de relaxação com transistor unijunção onde C1 carrega-se através de P1 e R1 até o ponto de disparo quando então ocorre a descarga. O resultado é a produção de pulsos numa razão que, dependendo do ajuste de P1, varia de 10 a 1000 por segundo (10 a 1000Hz).

A freqüência de áudio deste sinal é aplicada ao emissor de Q2 de modo a produzir a modulação.

A alimentação do circuito é feita com 4 pilhas pequenas que proporcionam boa autonomia e uma intensidade suficiente para o sinal gerado.

Na figura 2 temos a disposição dos componentes numa placa universal de circuito impresso com padrão de matriz de contatos.

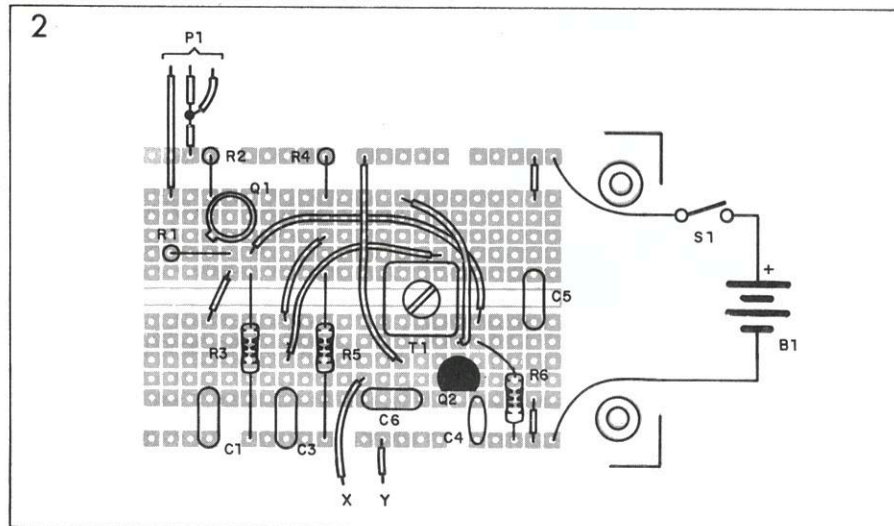
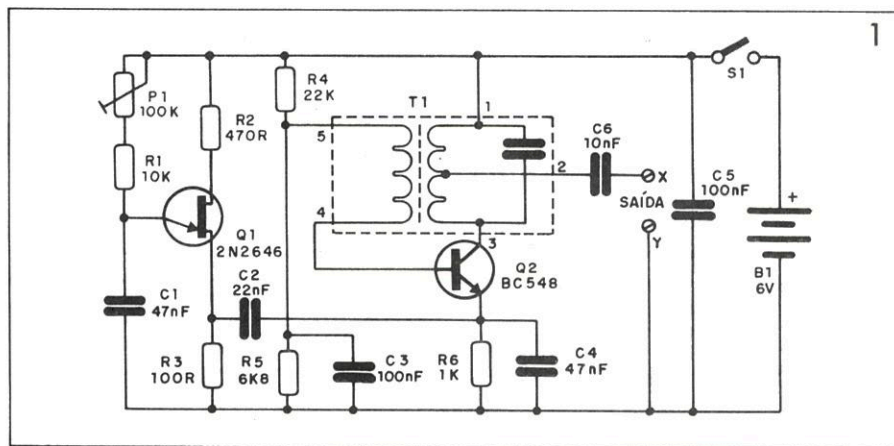
O transformador de FI é aproveitado de um rádio fora de uso podendo ser usado o da bobina branca ou preta. Devemos soldar pedaços de fios descascados de 1 a 2cm nos terminais da bobina de modo a facilitar seu encaixe nos furos da placa universal.

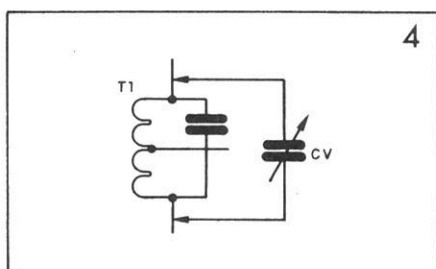
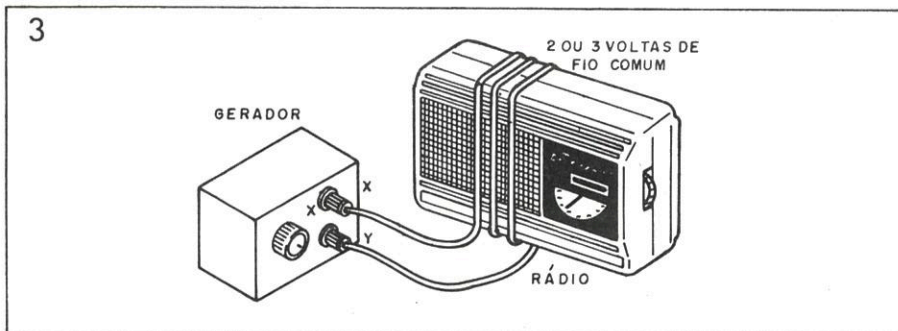
Os resistores são todos de 1/8 ou 1/4W de tolerância normal (10 ou 20%) e os capacitores podem ser de poliéster ou cerâmica. S3 e C4 preferivelmente devem ser cerâmicos.

O transistor Q2 pode ser qualquer NPN de silício de uso geral enquanto que Q1 deve ser obrigatoriamente um unijunção 2N2646.

MONTAGEM

Na figura 1 temos o diagrama completo do aparelho.





O potenciômetro P1 pode ser linear ou log e seu valor não é crítico, influenciando apenas na faixa de áudio dos sinais de modulação o que pode ser compensado pela alteração de valor de C1.

Para as pilhas deve ser usado suporte apropriado e para a saída de sinal, um par de bornes.

PROVA E USO

Basta ligar o gerador nas proximidades de um rádio AM comum, sintonizado em torno de 550kHz (fora de estação). Ajustando-se o núcleo da bobina devemos ter a captação de sinal.

Devemos ajustar o núcleo para um ponto em que aplicando-se o sinal

da forma indicada na figura 3 tenhamos a captação em toda a extensão da faixa, pois este sinal não estará sendo sintonizado mas estará entrando pelas etapas de FI.

Outra forma é injetar este sinal no terminal de antena do rádio.

Para se obter uma frequência variável para o gerador devemos ligar um capacitor variável entre os pinos 1 e 3 do transformador T1, conforme mostra a figura 4.

O núcleo da FI deve então ser ajustado para que tenhamos os 455kHz com o variável todo fechado. desta forma, com o variável todo aberto, teremos a cobertura de uma boa parte da faixa de ondas médias.

Em alguns transformadores de FI existe um capacitor interno em paralelo com o enrolamento primário. Este transformador pode ser retirado para que o circuito alcance frequências mais altas.

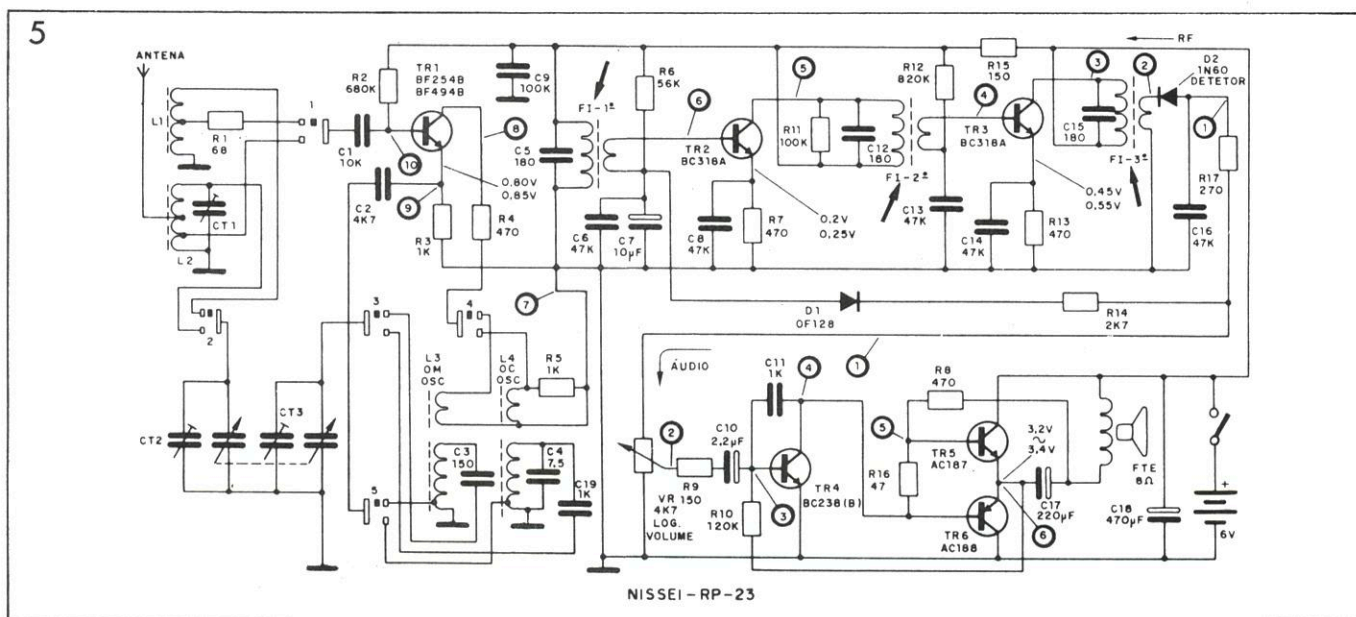
Para usar o aparelho, injete o sinal no receptor e ajuste os núcleos dos transformadores de FI para obter máximo volume de som no alto-falante.

Na figura 5 temos um circuito de rádio identificando-se os transformadores de FI.

Para ajustar a bobina de antena e o transformador da osciladora e trimers, devemos utilizar as frequências da faixa de ondas médias, segundo procedimentos que serão vistos em outra oportunidade.

LISTA DE MATERIAL

- Q1 - 2N2646 - transistor unijunção
- Q2 - BC548 - transistor NPN de uso geral
- S1 - interruptor simples
- B1 - 6V - 4 pilhas pequenas
- P1 - 100k - potenciômetro
- T1 - transformador de FI (ver texto)
- R1 - 10k - resistor (marrom, preto, laranja)
- R2 - 470Ω - resistor (amarelo, violeta, marrom)
- R3 - 100Ω - resistor (marrom, preto, marrom)
- R4 - 22k - resistor (vermelho, vermelho, laranja)
- R5 - 6k8 - resistor (azul, cinza, vermelho)
- R6 - 1k - resistor (marrom, preto, vermelho)
- C1, C4 - 47nF (473 - 0,047) - capacitor
- C2 - 22nF (223 ou 0,022) - capacitor
- C3, C5 - 100nF (104 ou 0,1) - capacitor
- C6 - 10nF (103 ou 0,01) - capacitor
- Diversos: caixa para montagem, placa de circuito impresso, suporte de pilhas, botão para o potenciômetro, bornes de saída, fios, solda etc.



Alerta de direção

Esta é uma montagem para motoristas distraídos que dão o sinal de seta (à esquerda ou direita) mas depois esquecem de desligá-lo quando o retorno automático não ocorre. Com este aparelho o sinal de seta será sonorizado, evitando assim que você o esqueça ligado. Simples de montar, pode ser colocado sob o painel do próprio veículo.

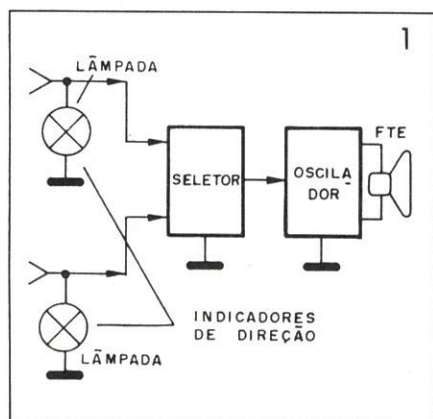
Montagens eletrônicas simples para o carro são sempre atraentes para um público especial que gosta de equipamentos e recursos inéditos nos veículos. Sabemos que muitos leitores gostam de encher os painéis de seus carros com instrumentos e outros recursos que tenham alguma utilidade.

A montagem que descrevemos certamente será interessante, pois além de tudo será de grande utilidade. O que temos é um indicador ou alerta de direção sonoro para o carro.

Com este aparelho, além de piscar a lâmpada junto ao painel ao se acionar a seta, teremos um sinal sonoro agradável, um bip-bip que evitará que você deixe ligado este dispositivo.

COMO FUNCIONA

Na figura 1 temos os dois blocos que representam este aparelho. O bloco de entrada tem por finalidade selecionar o sinal das setas permitindo com isso obter sons diferentes conforme estas sejam a da esquerda ou a da direita.



O segundo bloco consiste num oscilador de áudio com dois transistores que alimenta um pequeno alto-falante.

O resistor, em série com este circuito, permite ajustar a sua potência sonora e portanto o volume do sinal de acordo com o gosto de cada um.

Na base do primeiro transistor deste oscilador são ligados dois resistores diferentes que, a partir do sinal das setas, geram sinais de áudio de frequên-

cias diferentes. Para um ajuste diferente, estes resistores podem ser trocados por trim-pots de 220 ou 470k Ω em série com resistores de 47k Ω .

O capacitor no oscilador determina a sua frequência básica e pode ficar entre 47nF e 100nF. Capacitores de valores mais altos geram sons mais graves.

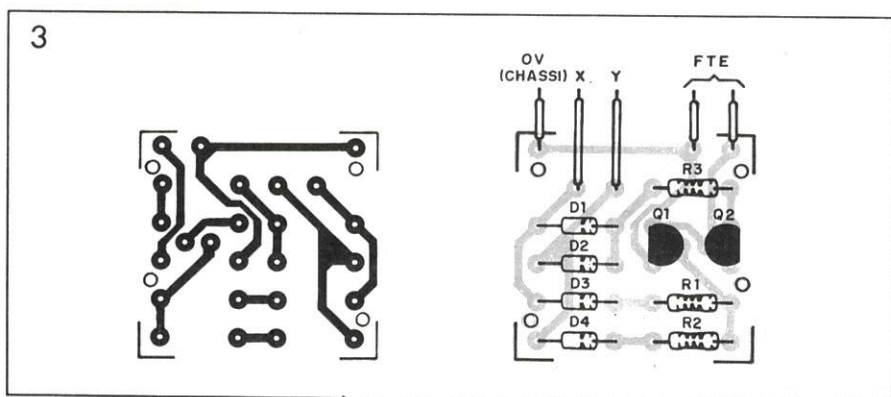
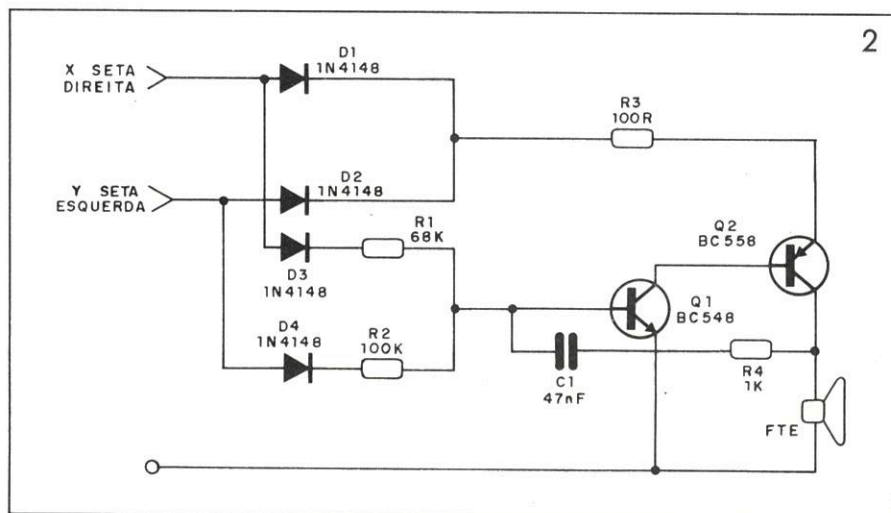
MONTAGEM

Na figura 2 temos o diagrama completo deste aparelho e na figura 3, a sua montagem em uma placa de circuito impresso.

A placa deve ser instalada numa pequena caixa plástica que será fixada em algum ponto sob o painel. Pode ser usado um fio mais longo que permita a colocação do alto-falante sob o painel e a caixa no capô ou porta malas.

LISTA DE MATERIAL

Q1 - BC548 ou equivalente - transistor NPN
 Q2 - BC558 ou equivalente - transistor PNP
 D1, D2, D3, D4 - 1N4148 ou equivalente - diodos
 FTE - alto-falante de 8 Ω x 5cm
 R1 - 68k Ω - resistor (azul, cinza, laranja)
 R2 - 100k Ω - resistor (marrom, preto, amarelo)
 R3 - 100 Ω - resistor (marrom, preto, marrom)
 C1 - 47nF (473) - capacitor cerâmico ou de poliéster
 Diversos: caixa para montagem, fios, solda, ponte de terminais ou placa de circuito impresso, etc.



Para a montagem e obtenção dos componentes as principais recomendações que temos são as seguintes:

a) Os transistores são de uso geral. Para o NPN podemos usar o BC237, BC238, BC547 ou BC548. Para o PNP pode ser usado o BC557 ou BC558. A posição de montagem deste componente deve ser observada.

b) Os diodos são de uso geral 1N4148 ou 1N914. A polaridade destes componentes deve ser observada.

c) Os resistores são todos de 1/4 ou 1/8W com os valores dados na lista de material.

d) O único capacitor é de 47nF (473) cerâmico ou de poliéster. Eventualmen-

te, em função do timbre desejado, pode-se fazer alterações de valores para mais ou para menos.

e) Interruptor: podemos usar um interruptor para ligar e desligar o aparelho, e ele será instalado na própria caixa que aloja o circuito.

f) A alimentação do alerta é tirada do próprio carro, mas deve ser observada a polaridade dos dois fios. O fio preto pode ser ligado em qualquer ponto do chassi. Já os dois fios positivos vão para as lâmpadas de seta, na própria saída da alavanca que as controla.

g) O alto-falante pode ser 8Ω x 5cm, mas podem ser usados tipos maiores.

Terminando a montagem é só ex-

perimentar antes de fazer a instalação definitiva.

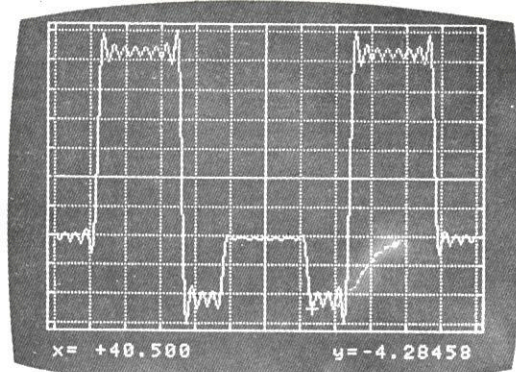
PROVA E INSTALAÇÃO

Para provar o aparelho é só ligar uma bateria de 6V entre o fio (-) e qualquer das duas entradas de seta. O aparelho deve emitir som em nível um pouco menor do que depois de instalado, quando operará com 12V.

Comprovado o funcionamento, é só fazer a instalação definitiva e usá-lo normalmente. A colocação do interruptor geral é recomendada para os momentos em que não se desejar seu funcionamento conjunto com a seta. ■

circuitos eletrônicos

Programas para análise e projetos



Editora Aleph

Raul M. P. Friedmann

CIRCUITOS ELETRÔNICOS

Programas para análise e projetos no MSX

Raul M. P. Friedmann
232 págs.

Esta obra abrange vários assuntos de interesse na área de circuitos eletrônicos e alguns deles também de interesse nas áreas de física e matemática. Sua finalidade consiste em fornecer ferramentas para processamento de dados e obtenção de gráficos relativos aos diversos assuntos abordados, os quais são apenas citados ou exemplificados nos livros que normalmente tratam do assunto.

NCz\$ 3.214,00

GANHE
15% DE DESCONTO
ENVIANDO SEU PEDIDO
ATÉ 7-02-90

Pedidos pelo Reembolso Postal à SABER PUBLICIDADE E PROMOÇÕES LTDA. Utilize a Solicitação de Compra da última página. Não estão incluídas nos preços as despesas postais.

A ALEGRIA DA CONCORRÊNCIA

Pressupor que todos já conhecem os produtos e serviços da sua Empresa pode lhe custar caro.

Flash integrado

Configurações de sinalizadores de potência normalmente usam transistores de potência no estágio final, para excitar lâmpadas de maior brilho. Esta configuração entretanto, é diferente e apresenta características que merecem ser analisadas numa aplicação prática: a excitação final da lâmpada é feita por um integrado regulador de tensão com capacidade para 1A e de custo muito baixo.

O circuito que apresentamos opera com tensão de alimentação de 12V de uma bateria servindo para sinalização com lâmpadas de até 1A, com características interessantes: na condição de espera pelos flashes, ou nos intervalos entre as piscadas, a lâmpada não apaga totalmente mas fica simplesmente com o brilho reduzido. Desta forma, o filamento não se encontrando totalmente frio, não há o "impacto" da corrente que reduz a durabilidade da lâmpada. Ao mesmo tempo, na vinda da corrente maior de acionamento temos uma transição mais rápida para o brilho total com maior rendimento na sinalização.

A principal inovação deste circuito entretanto, está na utilização somente de circuitos integrados, com a excitação da lâmpada feita, inclusive, através de um regulador de tensão.

O circuito pode controlar lâmpadas de até 1A e com algumas modificações, até potências maiores e sua montagem é extremamente simples dado o número reduzido de componentes.

COMO FUNCIONA

A velocidade das pulsações é determinada por um 555 que funciona na configuração de astável. O tempo de carga do capacitor é dado pelo ajuste de P1 e pelas resistências R1 e R2. A descarga que leva a saída ao nível alto é determinada por R2.

Com base nos valores destes componentes o leitor pode determinar o ciclo ativo do circuito, alterando-o dentro dos limites permitidos pelas características do 555. Tanto a resistência entre o positivo da alimentação como entre os pinos 6 e 7 não podem ser menores que 1kΩ nem maiores que 1MΩ.

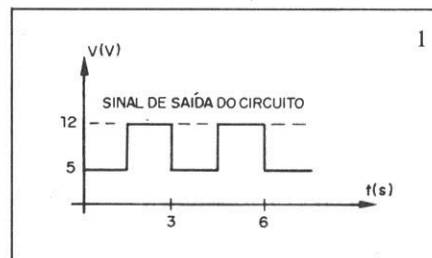
O capacitor por outro lado, não deve ser maior que 1000μF. Para os valores dados, temos uma piscada em cada aproximadamente 3 segundos no ajuste de resistência máxima para P1.

A saída do 555 controla a polarização de um integrado regulador de tensão 7805 através de um transistor NPN de uso geral.

Com a saída em nível alto no pino 3 do 555, o transistor conduz e apresenta uma baixa resistência entre o pino 2 do CI-2 e a terra, com o que a saída de tensão deste integrado estará em torno de 5V.

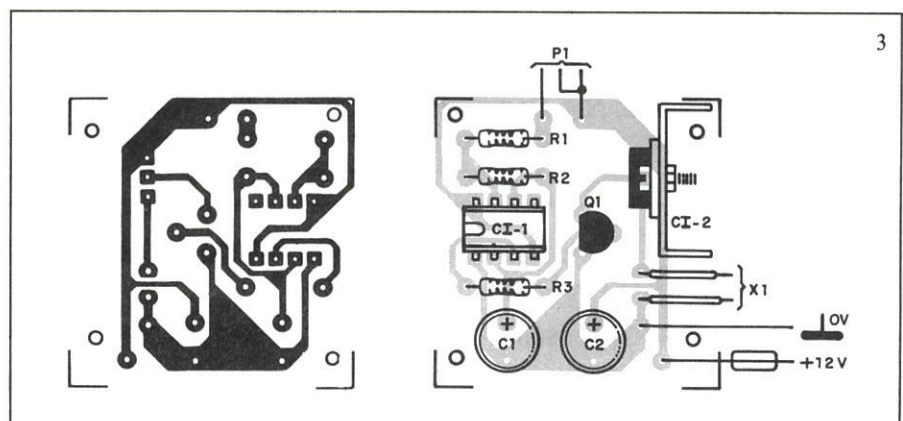
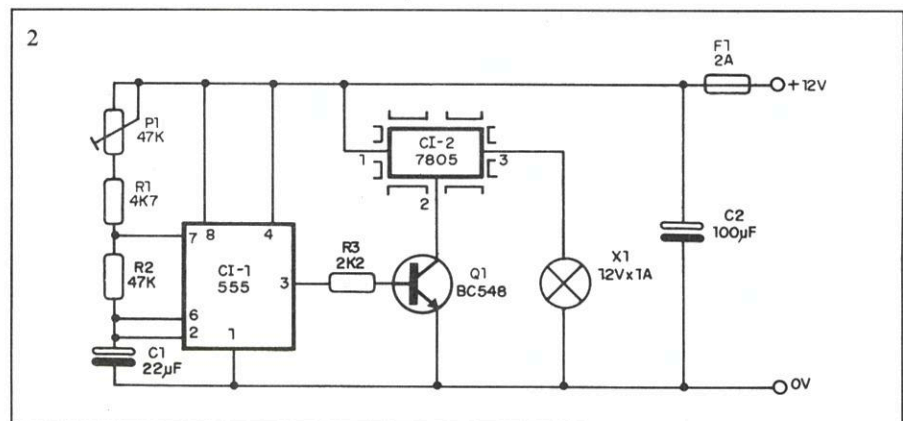
Com a saída do integrado em nível baixo, o transistor não conduz, e o integrado é polarizado no sentido de apresentar tensão máxima de saída, ou seja, os 12V da alimentação (figura 1).

Desta forma, a tensão de saída no



LISTA DE MATERIAL

CI-1 – 555 – circuito integrado
 CI-2 – 7805 – circuito integrado
 Q1 – BC548 ou equivalente – transistor NPN de uso geral
 F1 – fusível de 2A
 X1 – lâmpada de 12V – ver texto
 P1 – 47kΩ – potenciômetro
 C1 – 22μF – capacitor eletrolítico
 C2 – 100μF – capacitor eletrolítico
 R1 – 4,7kΩ – resistor (amarelo, violeta, vermelho)
 R2 – 47kΩ – resistor (amarelo, violeta, laranja)
 R3 – 2,2kΩ – resistor (vermelho, vermelho, vermelho)
 Diversos: placa de circuito impresso, caixa para montagem, suporte para fusível, soquete para lâmpada, fios, solda etc.



7805 oscila entre 5 e 12V, alimentando uma lâmpada de sinalização. A corrente máxima admitida pelo integrado é de 1A. Com a tensão de 5V aplicada à lâmpada seu brilho é mínimo, ficando o filamento apenas aquecido. Com a alimentação máxima, o brilho é total.

MONTAGEM

Na figura 2 temos o diagrama completo deste aparelho.

Na figura 3 temos a disposição dos componentes numa placa de circuito impresso.

Observe que o integrado CI-2 deve ser dotado de um bom radiador de calor. Para o CI-1 sugerimos a utilização de um soquete DIL de 8 pinos.

Para o ajuste definitivo pode ser usado um trim-pot mas, para aplicações em que se necessita variar constantemente a velocidade das piscadas, sugerimos a utilização de um potenciômetro.

Os capacitores eletrolíticos são para 16V ou mais e os resistores são todos de 1/8 ou 1/4W. O fusível de proteção é importante para garantir a integridade do sistema em caso de curto-circuito.

A lâmpada X1 pode ser do tipo usado em automóveis, com corrente máxima de 1A. Uma lâmpada de lanterna de carro serve.

PROVA E USO

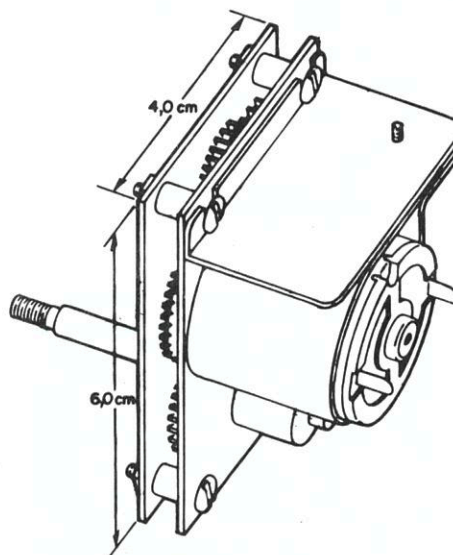
Basta colocar o fusível no suporte e alimentar a unidade com tensão de uma bateria ou fonte. Ajustando-se P1 deve-se conseguir que a lâmpada pisque na frequência desejada. Para alterar o intervalo ou duração podemos modificar o resistor R2, que terá valores na faixa de 4,7 a 100k Ω . ■

MINI CAIXA DE REDUÇÃO

Fácil instalação,
ideal para movimentar:

Robôs
Cortinas
Antenas internas
Presépios
Pequenos barcos
Ferrovias
Objetos leves em geral

NCz\$ 370,00 (módulo + motor)



Pedidos pelo Reembolso Postal à SABER PUBLICIDADE E PROMOÇÕES LTDA.
Utilize a Solicitação de Compras da última página. Não estão incluídas nos preços as despesas postais

Ganhe 15% de desconto enviando seu pedido até 7-02-90

PUBLICIDADE É INVESTIMENTO!

Você já pensou quantos projetistas deixaram de usar os produtos de sua Empresa por desconhecerem suas características técnicas?

Vá ao encontro do futuro... aprendendo ELETRÔNICA

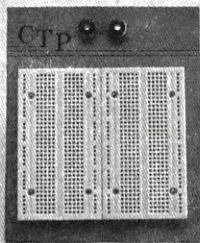
AGORA FICOU MAIS FÁCIL

- ELETRÔNICA BÁSICA
- RÁDIO E TRANSCETORES
AM-FM-SSB-CW
- ÁUDIO E ACÚSTICA
- TELEVISÃO P/B E CORES
- ELETRÔNICA DIGITAL
- MICROPROCESSADORES

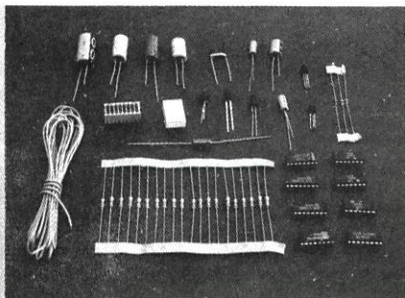
KITS INTEGRANTES:



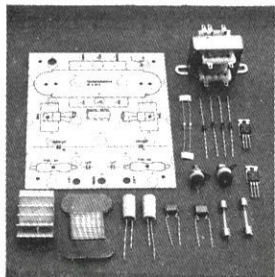
Microcomputador



Placa Experimental



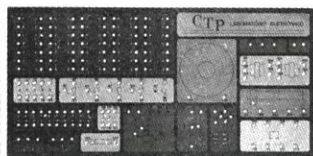
Jogo de Ferramentas



Fontes de Alimentação



Pré e Amplificador



Laboratório Eletrônico



Nosso curso de Eletrônica modulado, é o mais moderno e altamente especializado em tecnologia eletrônica, condizente com as condições particulares de nosso país, pois foi preparado por técnicos e engenheiros que militam nas indústrias nacionais, orientados por professores do Centro de Treinamento Profissional, especializados na metodologia do ensino à distância.

Utilizando uma técnica própria para o ensino modulado, ele permite à qualquer pessoa que saiba ler e escrever iniciar pela Eletrônica Básica e, aos que já possuem esse conhecimento, estudar os demais módulos na seqüência que desejar, ou necessitar, para uma rápida especialização.

Além dos Kits integrantes do curso, que o aluno recebe para montar vários aparelhos, permitindo assim, pôr em prática os conhecimentos teóricos adquiridos, o CTP fornece aos alunos, durante o curso, placas de CI e planos de montagens de:

- RECEPTOR DE FM/VHF (para captar polícia, aeroporto, rádio amador etc.)
- TRANSMISSOR DE FM
- OSCIOSCÓPIO ADAPTADO AO TV (permite medições como um multímetro)
- E muitos outros de grande utilidade.

Receberá, ainda, livros técnicos que tratam da instalação, montagem e reparação de equipamentos elétricos e eletrônicos, que lhe permitem executar pequenos trabalhos; garantindo assim, uma remuneração para custear totalmente o curso.

Veja bem! Baseado nisto, você poderá ter uma qualificação profissional sem onerar em nada o seu orçamento.

EF CTP

Envie o cupon ou escreva ainda hoje para:

CENTRO DE TREINAMENTO PROFISSIONAL

Rua Major Angelo Zanchi, 303 - Caixa Postal 14637 - CEP 03698 - SP

Desejo receber GRATUITAMENTE informações sobre o curso de:

<input type="checkbox"/> Eletrônica Básica	<input type="checkbox"/> Televisão B/P e Cores
<input type="checkbox"/> Rádio e Transceptores AM-FM-SSB-CW	<input type="checkbox"/> Eletrônica Digital
<input type="checkbox"/> Áudio e Acústica	<input type="checkbox"/> Microprocessadores

Nome:.....

Endereço:.....

Bairro:.....Estado:.....

CEP:.....Cidade:.....

Se preferir, peça informações pelo fone: (011)296-7733

NÓS LHE DAREMOS O MELHOR TREINAMENTO PROFISSIONAL EM SUA PRÓPRIA CASA

ARQUIVO SABER ELETRÔNICA

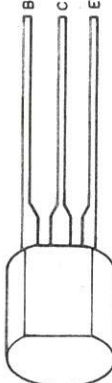
Informações úteis, características de componentes, tabelas, fórmulas de grande importância para o estudante, técnico e hobbista. Todos os meses, as fichas desta coleção trazem as informações que você precisa. A consulta rápida, imediata, assim é possível e, devido à sua praticidade, você pode fazê-la inclusive na bancada, sem dificuldades. Recorte, plastifique ou tire cópias para colar em cartões grossos. Faça como quiser, mas não perca nenhuma. O "Arquivo Saber Eletrônica" teve início na Revista nº 144.

INVENÇÕES DESCOBERTAS	1921 - 1945	ARQUIVO SABER ELETRÔNICA
<p>1921 - Controle de frequência por cristal 1924 - Base de tempo dente de serra (Anson) 1925 - Rádio comercial de ondas curtas (Philips) 1925 - Televisão de varredura mecânica (Baird) 1926 - Antena Yagi (Yagi) 1927 - Amplificador com realimentação negativa (Black) 1927 - Filme sonoro (Fox Movietone News) 1928 - Padrão de frequência por quartzo (Horton, Morrison) 1928 - Válvula pentodo (Teilegen, Holst) 1930 - Van de Graaf (Van de Graaf) 1930 - Transistor MOS/FET (Lilienfeld)</p>		

220/206

INVENÇÕES DESCOBERTAS	1877 - 1919	ARQUIVO SABER ELETRÔNICA
<p>1877 - Telefone (Bell) 1877 - Microfone de carvão (Edison) 880 - Piezo-elasticidade (Curies) 1887 - Antena (Hertz) 1888 - Motor de indução (Tesla) 1889 - Máquina de tabular (Hollerith) 1890 - Coesor (Branley) 1895 - Raios X (Roentgen) 1896 - Telégrafo sem fio (Marconi) 1897 - Resistor de carbono (Gambrell) 1897 - Tudo de raios catódicos (Braun) 1898 - Gravação magnética (Poulsen) 1900 - Capacitor cerâmico (Lombardi)</p>		


219/206


Componentes TRANSISTORES	2SA1207/2SC2909	ARQUIVO SABER ELETRÔNICA
<p>2SA1207</p> <p>Transistor comutador de alta tensão - pré-driver para 60W - Sanyo - PNP.</p> <p>CARACTERÍSTICA</p> <p>V_{CEO} 180V V_{CEO} 160V V_{EB0} 5V I_C 70mA P_C 600mW f_T 150MHz h_{FE} sufixo R: 100-200 S: 140-280 T: 200-400</p> <div style="text-align: center;">  <p style="text-align: center;">TO-92 2SC2909</p> </div>		


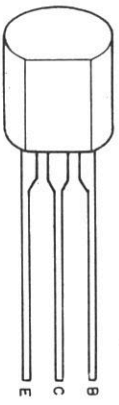
222/206

INVENÇÕES DESCOBERTAS	1947 - 1958	ARQUIVO SABER ELETRÔNICA
<p>1947 - Radar de pulsos (Bell Lab.) 1947 - Computador EDVAC (Universidade da Pennsylvania) 1947 - UNIVAC - (Eckert & Mauchly) 1948 - Fabricação de cristais de germânio (Teal & Little) 1948 - Transistor (Bardeen, Brattain & Shockley) 1948 - Holografia (Gabor) 1949/1950 - Implantação de ions em semicondutores (Ohl e Shockley) 1950 - IBM650 e IBM 701 - Computadores (IBM) 1951 - Receptores super-regenerativo (Armstrong) 1952 - Conceito do circuito integrado (Dummer) 1952 - Pares Darlington (Darlington) 1952 - Fabricação de cristais de silício (Teal e Buchler) 1952 - Voltímetro digital (Kay) 1952 - Controle de tom (Baxandall)</p>		

221/206

INVENÇÕES DESCOBERTAS	1921 - 1945	ARQUIVO SABER ELETRÔNICA 
<p>1931 - Som estereofônico (Blumlein, laboratórios Bell's) 1933 - Rádio astronomia (Jansky) 1933 - Modulação em frequência (Armstrong) 1934 - Cristais líquidos (Morton, Zworykin, Malter) 1936 - Guias de onda (Blumlein) 1937 - Xerografia (Carlson) 1938 - Teoria da informação em computação (Shannon) 1939 - Magnetron (Randall & Boot) 1939 - Computador digital (IBM e Aitken) 1943 - Circuito impresso (Eisler) 1943 - Computador Eniac (Escola Moore) 1945 - Teoria da comunicação por satélites (Clarke)</p>		

INVENÇÕES DESCOBERTAS	1877 - 1919	ARQUIVO SABER ELETRÔNICA 
<p>1904 - Válvula diodo (Fleming) 1906 - Radiodifusão (Fessenden) 1906 - Válvula triodo (DeForest) 1908 - Contador Geiger (Rutherford e Geiger) 1908 - Teoria da Televisão (Campbell e Swinton) 1910 - Lâmpada neon (Claude) 1912 - Circuito regenerativo (De Forest e Armstrong) 1912 - Heteródino (Fessenden, Armstrong) 1914 - Ultra-sons (Lengvin) 1917 - Microfone de eletreto (Wente) 1919 - Multivibrador (Abraham & Bloch) 1919 - Flip-flop (Eccles & Jordan)</p>		

Componentes TRANSISTORES	2SA1207/2SC2909	ARQUIVO SABER ELETRÔNICA 
<p>2SC2909 Transistor comutador de alta tensão - Pré-driver para 60W - Sanyo - NPN (complementar do 2SC1207).</p> <p>CARACTERÍSTICAS V_{CB0} 180V V_{CEO} 160V V_{EB0} 5V I_c 70mA P_c 600mW f_T 150MHz h_{FE} sufixo R: 100-200 S: 140-280 T: 200-400</p>  <p style="text-align: right;">TO - 92 2SA1207</p>		

INVENÇÕES DESCOBERTAS	1947 - 1958	ARQUIVO SABER ELETRÔNICA 
<p>1953 - Transistor de barreira superficial (Philco) 1953 - Maser (Townes e Weber) 1953 - Técnica do Wrapping (Mailina) 1953 - IBM 704, 709 e 7090 (IBM) 1953 - Transistor unijunção (G.E.C.) 1954 - Rádio transistorizado (Regency) 1954 - Bateria solar (Chapin, Fuller, Pearson) 1955 - Emissão intravelmelha do Arseneto de Gálio (Braunstein) 1956 - Varicap (Giacoletto & O'Connell) 1958 - Gravação de TV em fita (video-tape) (Ampex) 1958 - Diodo Túnel (Esaki) 1958 - LASER (Schalow & Townes)</p>		

REPARAÇÃO

A seção "Reparação Saber Eletrônica, apresentada em forma de fichas, teve início na Revista nº 185. Os autores dos "defeitos e soluções" aqui publicados são devidamente remunerados. Os técnicos reparadores interessados em colaborar nessa seção devem fazê-lo exclusivamente por cartas.

Marca SHARP	Aparelho / Modelo TELEVISOR EM CORES MOD. C-1401/A	REPARAÇÃO SABER ELETRÔNICA
-----------------------	--	--

Defeito: Imagem escura e completamente fora de foco.
Relato: "Ao ligar o aparelho o som era normal. Somente a imagem é que se apresentava muito escura e completamente fora de foco. Comecei verificando as tensões nos coletores dos transistores de saída das cores (RGB) que estavam todas normais. Depois, constatei a existência da tensão de foco que também estava correta. Porém, ao medir a tensão da grade screen (ponto N4) a tensão não existia. Prossegui na linha deste ponto até a placa principal, encontrei o resistor R620 (56kΩ) completamente aberto e com a parte externa carbonizada. Com o aparelho desligado da rede, constatei haver uma resistência de 30Ω em ambos os sentidos do ponto N4 para o chassi. Examinando com maior cuidado, localizei a placa carbonizada nas proximidades de N4 para o chassi (-B). Este local comportava-se como um curto. Isolei a região e após a substituição de R620 o televisor voltou a funcionar normalmente, sendo necessário apenas um retoque no ajuste do foco."

GILNEI CASTRO MULLER (Santa Maria - RS)

152/206

Marca PHILCO	Aparelho / Modelo TELEVISOR P&B MOD. TV381	REPARAÇÃO SABER ELETRÔNICA
------------------------	--	--

Defeito: Imagem entortando continuamente.
Relato: "Comecei trocando os capacitores C305 e C308 mas não obtive êxito, mesmo considerando que, muitas vezes, eles são responsáveis por defeitos como os citados quando apresentam fugas ou estão abertos. Testei os demais capacitores eletrolíticos do circuito até chegar ao C443 que não estava bom. Após a substituição deste componente o aparelho voltou ao seu funcionamento normal."

MARIA DEUSIMAR DOS S. SOUSA (Limoeiro do Norte - CE)

153/206

Marca MECCA	Aparelho / Modelo AUTO-RÁDIO / TOCA-FITAS MOD. MCR 104-R	REPARAÇÃO SABER ELETRÔNICA
-----------------------	--	--

Defeito: Rádio inoperante na faixa de ondas médias (AM).
Relato: "Ao ligar o aparelho, alimentado através de uma fonte apropriada, constatei que o toca-fitas e o rádio na faixa de FM funcionavam perfeitamente. Com base no esquema e o emprego de um gerador de sinais consegui chegar ao estágio defeituoso. Aplicando o sinal na base do último transistor amplificador de FI (T4) o sinal foi reproduzido normalmente pelo alto-falante. Ao aplicar o mesmo sinal na base do transistor anterior (T3) nenhum sinal foi amplificado e ouvido. Tive a intenção de medir a tensão na base de T3, onde não encontrei polarização. Desliguei a alimentação e medi a resistência ôhmica da base de T3 para o chassi (-B) onde encontrei um curto-circuito. Conclui que poderia ser o próprio T3 em curto, mas testando-o verifiquei que estava normal. Ao desligar um dos terminais do capacitor de 20nF ligado ao secundário do TF1 (azul) e também na base de T3 através do enrolamento do TF1 não mais medi o curto, comprovando que o problema era no capacitor. Feita sua substituição o aparelho voltou a funcionar normalmente."

GILNEI CASTRO MULLER (Santa Maria - RS)

154/206

Marca PHILCO	Aparelho / Modelo TELEVISOR P&B CHASSI 386	REPARAÇÃO SABER ELETRÔNICA
------------------------	--	--

Defeito: Som normal mas apresentava na tela apenas um traço horizontal.
Relato: "Ao ligar o aparelho o som estava normal em todos os canais, mas na tela aparecia apenas um traço horizontal. Desliguei o aparelho e comecei a verificar os componentes da etapa vertical. Iniciei com os transistores, encontrando T404 (B042) e T405 (B040) em curto. Os demais transistores estavam normais. Substituí os transistores e religuei o aparelho, mas ainda persistia o mesmo defeito. Verifiquei capacitores e resistores, mas ainda estavam todos normais até que cheguei ao transformador de saída vertical T401. Este componente estava com um fio do enrolamento primário solto. Ao refazer a ligação deste fio o aparelho voltou a funcionar normalmente, havendo necessidade de se fazer apenas um retoque na imagem."

EDILTON N. MACHADO (Presidente Dutra - BA)

155/206

REPARAÇÃO

Marca TOSHIBA	Aparelho / Modelo TELEVISOR EM CORES MODELO TS 201B	REPARAÇÃO SABER ELETRÔNICA
-------------------------	---	----------------------------------

Defeito: Falta de sincronismo vertical e horizontal.

Relato: "De início, parti do esquema analisando o circuito. Passei então a testar os componentes do separador de sincronismo onde poderia estar a origem do problema. Comecei por R301 que poderia estar aberto, mas estava bom. Depois medi D301 que também estava bom. Logo depois passei a C302 e C303 que também estavam bons. Quando cheguei a C322 de 22µF x 40V constatei que este componente estava em curto. Com sua troca o televisor voltou a funcionar normalmente."

UDERLI ANTONIO BARBOSA (Vitória - ES)

156/206

Marca PHILIPS	Aparelho / Modelo TELEVISOR P&B MOD. TX	REPARAÇÃO SABER ELETRÔNICA
-------------------------	---	----------------------------------

Defeito: O volume ora aumentava, ora diminuía.

Relato: "Inicialmente troquei o potenciômetro de volume, pensando que a causa do problema estaria neste componente mas o mesmo persistiu. Depois troquei o CI TBA120 de áudio, mas não obtive êxito. Passei então a suspeitar de capacitores em torno do circuito integrado, começando por testá-los. Depois de substituir vários capacitores descobri que C301, de 22nF estava com problemas, sendo o responsável pelo defeito. Com a troca do capacitor o televisor voltou a funcionar normalmente."

Obs. da redação: o técnico afirma que mesmo sem o capacitor o televisor também funciona, se bem que a sua retirada sem reposição não seja algo recomendável a não ser num caso de emergência!

RAIMUNDO GENIVALDO DE SOUSA (Limoeiro do Norte - CE)

157/206

Marca PHILIPS	Aparelho / Modelo TELEVISOR P&B MOD. R24T 671	REPARAÇÃO SABER ELETRÔNICA
-------------------------	---	----------------------------------

Defeito: Não acende o filamento do TRC.

Relato: "Inicialmente testei os fusíveis e estavam todos perfeitos. Depois passei à procura de outros componentes defeituosos começando pelo ponto onde ainda havia tensão. Notei entretanto que o TS375 esquentava depois de um certo tempo de funcionamento. Foi a partir deste componente que comecei a analisar os demais que o rodeavam, anteriores ao TS375. Cheguei finalmente ao capacitor eletrolítico C368, de 10µF x 25V, que estava aberto. Coloquei outro capacitor, de 20µF x 25V, por não ter o original, mas mesmo assim o televisor voltou ao funcionamento de forma normal."

VICENTE E. DE SOUZA JR. (Esperança - PB)

158/206

Marca MOTORADIO	Aparelho / Modelo AUTO-RADIO / TOCA-FITAS MODELO ACS-M31	REPARAÇÃO SABER ELETRÔNICA
---------------------------	--	----------------------------------

Defeito: FM não funcionava.

Relato: "As faixas de OM e OC funcionavam bem, mas o FM não dava sinal algum de captação de estações. Somente era ouvido um som baixo (ronco) como se houvesse um curto em algum ponto do circuito. Comecei a medir as tensões, mas estavam normais. Porém, notei que o CI IC401 esquentava um pouco, tanto em OM como em OC e em FM. Troquei este integrado e o problema foi sanado, com o rádio voltando ao funcionamento normal."

DAVI VARGAS TEIXEIRA (Santo Ângelo - RS)

159/206

dobre

ISR-40-2137/83
U.P. CENTRAL
DR/SÃO PAULO

CARTA RESPOSTA

NÃO É NECESSÁRIO SELAR

O SELO SERÁ PAGO POR



saber
publicidade e promoções

05999 – SÃO PAULO – SP

dobre

--	--	--	--	--

ENDEREÇO:

REMETENTE:

corde

cole

**GANHE
40% DE DESCONTO
ENVIANDO UM CHEQUE
JUNTO COM SEU PEDIDO**

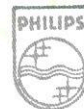
CIRCUITOS E MANUAIS QUE NÃO PODEM FALTAR NA SUA BANCADA!

Quasar

TELEFUNKEN
Rádio e Televisão

SHARP

SANYO



National

Admiral

GRUNDIG

SEMP TOSHIBA

PHILCO

MITSUBISHI

SONY

MOTORADIO

SYLVANIA



ESPECIFICAÇÃO DOS CÓDIGOS

CT = curso técnico
ES = coleção de esquemas
EQ = equivalências de diodos, transistores e C.I.
GC = guia de consertos (árvore de defeitos)
PE = projetos eletrônicos e montagens
GT = guia técnico específico do fabricante e do modelo - teórico e específico
AP = apostila técnica específica do fabricante e do modelo
EC = equivalências e características de diodos, transistores e C.I.
MC = características de diodos, transistores e C.I.

CÓDIGO/TÍTULO

CÓDIGO/TÍTULO	Cr\$	
29-ES	Colorado P&B - esquemas elétricos	179,60
30-ES	Telefunken P&B - esquemas elétricos	179,60
31-ES	General Electric P&B - esq. elétricos	211,60
32-ES	A Voz de Ouro ABC - áudio & vídeo	211,60
33-ES	Semp - TV, rádio e radiofones	211,60
34-ES	Sylvania Empire - serviços técnicos	189,30
36-MS	Semp Max Color 20 - TVC	
37-MS	Semp Max Color 14 & 17 - TVC	
41-MS	Telefunken Pal Color 661/561	160,20
42-MS	Telefunken TVC 361/471/472	182,50
44-ES	Admiral-Colorado-Sylvania - TVC	
46-MS	Philips KL1 TVC	182,50
47-ES	Admiral-Colorado-Denison-National-Semp-Philco-Sharp	
48-MS	National TVC 201/203	211,60
49-MS	National TVC TC204	192,30
54-ES	Bosch - auto-rádios, toca-fitas e FM	
55-ES	CCE - esquemas elétricos	242,70
62-MC	Manual de válvulas - série numérica	534,00
63-EQ	Equivalências de transistores, diodos e CI Philco	174,80
66-ES	Motoradio - esquemas elétricos	286,50
67-ES	Faixa do cidadão - PX 11 metros	
69-MS	National TVC TC 182M	
70-ES	Nissei - esquemas elétricos	211,60
72-ES	Semp Toshiba - áudio & vídeo	
73-ES	Evadin - esquemas elétricos	189,40
74-ES	Gradiente vol. 1 - esquemas elétricos	221,40
75-ES	Delta - esquemas elétricos vol. 1	211,60
76-ES	Delta - esquemas elétricos vol. 2	211,60
77-ES	Sanyo - esquemas de TVC	708,80
79-MS	National TVC TC 206	
80-MS	National TVC TC 182N/205N/206B	
83-ES	CCE - esquemas elétricos vol. 2	189,40
84-ES	CCE - esquemas elétricos vol. 3	189,40
85-ES	Philco - rádios & auto-rádios	211,60
86-ES	National - rádios & rádio-gravadores	
88-ES	National - gravadores cassete	
91-ES	CCE - esquemas elétricos vol. 4	189,30
92-MS	Sanyo CTP 3701 - manual de serviço	174,80
93-MS	Sanyo CTP 3702/3703 - man. de serviço	
94-MS	Sanyo CTP 3712 - manual de serviço	
95-MS	Sanyo CTP 4801 - manual de serviço	
96-MS	Sanyo CTP 6305 - manual de serviço	221,40
97-MS	Sanyo CTP 6305N - manual de serviço	189,30
98-MS	Sanyo CTP 6701 - manual de serviço	
99-MS	Sanyo CTP 6703 - manual de serviço	221,40
100-MS	Sanyo CTP 6704/05/06 - man. de ser.	221,40

101-MS	Sanyo CTP 6708 - manual de serviço	174,80
102-MS	Sanyo CTP 6710 - manual de serviço	
103-ES	Sharp-Colorado-Mitsubishi-Philco-Sanyo-Philips-Semp Toshiba-Telefunken	534,00
104-ES	Grundig - esquemas elétricos	242,70
105-MS	National TC 141M	182,50
107-MS	National TC 207/208/261	182,50
110-ES	Sharp-Sanyo-Sony-Nissei-Semp Toshiba-National-Greynolds - aparelhos de som	
111-ES	Philips - TVC e TV P&B	640,80
112-ES	CCE - esquemas elétricos vol. 5	189,30
113-ES	Sharp-Colorado-Mitsubishi-Philco-Philips-Teleoto-Telefunken - TVC	462,20
115-MS	Sanyo - aparelhos de som vol. 1	189,30
116-MS	Sanyo - aparelhos de som vol. 2	189,30
117-ES	Motoradio - esq. elétricos vol. 2	286,40
118-ES	Philips - aparelhos de som vol. 2	221,40
119-MS	Sanyo - forno de microondas	
120-CT	Tecnologia digital - princípios fundamentais	237,80
121-CT	Téc. avançadas de consertos de TVC	650,50
123-ES	Philips - aparelhos de som vol. 3	211,60
125-ES	Polyvox - esquemas elétricos	169,90
126-ES	Sonata - esquemas elétricos	192,20
127-ES	Gradiente vol. 2 - esquemas elétricos	221,40
128-ES	Gradiente vol. 3 - esquemas elétricos	174,80
129-ES	Toca-fitas - esq. elétricos vol. 7	211,60
130-ES	Quasar - esquemas elétricos vol. 1	262,20
131-ES	Philco - rádios e auto-rádios vol. 2	211,60
132-ES	CCE - esquemas elétricos vol. 6	189,30
133-ES	CCE - esquemas elétricos vol. 7	189,30
134-ES	Bosch - esquemas elétricos vol. 2	
135-ES	Sharp - áudio - esquemas elétricos	534,00
136-CT	Técnicas avançadas de consertos de TV P&B transistorizados	650,50
137-MS	National TC 142M	211,60
138-MS	National TC 209	184,50
139-MS	National TC 210	
140-MS	National TC 211N	
141-ES	Delta - esquemas elétricos vol. 3	211,60
142-ES	Semp Toshiba - esquemas elétricos	
143-ES	CCE - esquemas elétricos vol. 8	189,30
145-CT	Tecnologia digital - Álgebra Booleana sistemas numéricos	213,60
146-CT	Tecnologia digital - circuitos digitais básicos	466,00
147-MC	lbrape vol.1 - transistores de baixo sinal para áudio e comutação	402,90
148-MS	National TC 161M	
149-MC	lbrape vol. 2 - transistores de baixo sinal p/radiofrequência e efeito de campo	402,90
150-MC	lbrape vol. 3 - transit. de potência	320,40
151-ES	Quasar - esquemas elétricos vol. 2	262,20
152-EQ	Circ. integ. lineares - substituição	211,60
153-GT	National - alto-falantes e sonofletores	
155-ES	CCE - esquemas elétricos vol. 9	189,30
156-PE	Amplificadores - grandes projetos - 20, 30, 40, 70, 130, 200W	213,60
157-CT	Guia de consertos de rádios portáteis e gravadores transistorizados	179,60
158-MS	National SS9000 - ap. de som	131,00
159-MS	Sanyo CTP 3720/21/22	174,80
160-MS	Sanyo CTP 6720/21/22	
161-ES	National TVC - esquemas elétricos	640,80
162-MS	Sanyo - aparelhos de som vol. 3	
163-MS	Sanyo - aparelhos de som vol. 4	
170-GT	National TC 214	
172-CT	Multitester - técnicas de medições	462,20
179-ES	Sony - diag. esquemáticos - áudio	462,20
188-ES	Sharp - esquemas elétricos vol. 2	582,60
189-AP	CCE - BQ 50/60	221,40
190-AP	CCE - CR 380C	
192-MS	Sanyo CTP 6723 - man. de serviço	174,80
193-GC	Sanyo TVC (linha geral de TV)	189,40
195-AP	CCE - MX 6060	
196-AP	CCE - CS 820	
197-AP	CCE - CM 520B	
198-AP	CCE - CM 990	
199-CT	Ajustes e calibrações - rádios AM/FM, tape-decks, toca-discos	179,60
200-ES	Sony - TV P&B importado vol. 1	689,40
201-ES	Sony - TVC importado vol. 1	561,20
202-ES	Sony - TV P&B importado vol. 2	
203-ES	Sony - TVC importado vol. 2	514,60
204-ES	Sony - TVC importado vol. 3	
205-AP	CCE - CS 840D	
206-AP	CCE - SS 400	
211-AP	CCE - TVC modelo HPS 14	378,70
212-GT	Videocassete - princípios fundamentais - National	582,60
213-ES	CCE - esquemas elétricos vol. 10	221,40
214-ES	Motoradio - esq. elétricos vol. 3	286,40
215-GT	Philips - KL8 - guia de consertos	213,60
216-ES	Philco - TVC - esq. elétricos	563,20
217-ES	Gradiente vol. 4 - esq. elétricos	563,20
219-CT	Curso básico - National	350,00
220-PE	Laboratório experimental p/ microprocessadores - Protoboard	175,00
221-AP	CCE - videocassete mod. VPC 9000 (manual técnico)	582,60
222-MS	Sanyo - videocassete VHR 1300 MB	291,30
223-MS	Sanyo - videocassete VHR 1100 MB	291,30
224-MC	Manual de equiv. e caract. de transistores - série alfabética	694,20
225-MC	Manual de equiv. e caract. de transistores - série numérica	694,20
226-MC	Manual de equiv. e caract. de transistores 2N - 3N - 4000	694,20
227-MS	Sanyo - CTP 3751-3750-4751-3752	175,00
228-MS	Sanyo - CTP 6750-6751-6752-6753	563,20
230-AP	CCE - videocassete VCR 9800	694,30
231-AP	CCE - manual técnico MC 500 XT	1.495,00
232-ES	Telefunken - TVC, P&B, ap. de som	286,40
233-ES	Motoradio vol. 4	582,60
234-ES	Mitsubishi - TVC, ap. de som	640,80
235-ES	Philco - TV P&B	221,40
236-ES	CCE - esquemas elétricos vol.11	640,80
238-ES	National - ap. de som	213,60
239-EQ	Equiv. de circ. integrados e diodos	211,70
240-ES	Sonata vol. 2	582,60
241-ES	Cygnos - esquemas elétricos	640,80
242-ES	Semp Toshiba - vídeo - com sistema prático localização de defeitos	242,80
243-ES	CCE - esquemas elétricos vol. 12	242,80
244-ES	CCE - esquemas elétricos vol. 13	242,80
245-AP	CCE - videocassete mod. VCP 9X	242,80
246-AP	CCE - videocassete mod. VCR 10X	242,80

Pedidos pelo Reembolso Postal à SABER PUBLICIDADE E PROMOÇÕES LTDA.
Utilize a Solicitação de Compras da última página. Não estão incluídas nos preços as despesas postais

VALIDADE 02-06-90

SEJA UM PROFISSIONAL EM

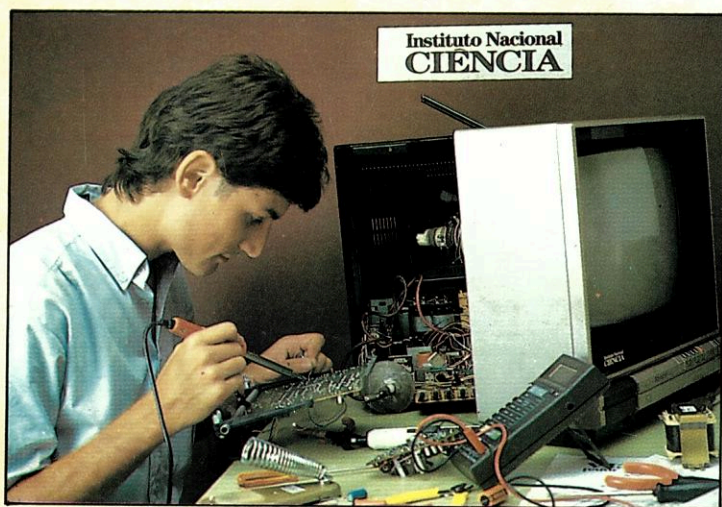
ELETRÔNICA

através do Sistema MASTER de Ensino Livre, à Distância, com Intensas Práticas de Consertos em Aparelhos de:

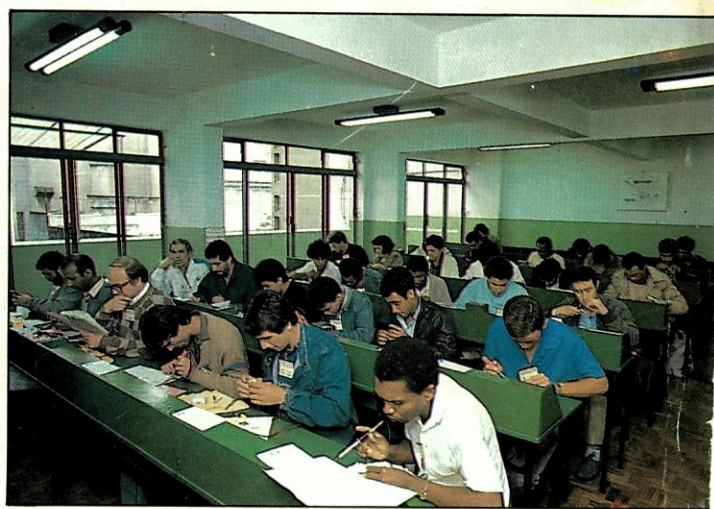
ÁUDIO - RÁDIO - TV PB/CORES - VÍDEO - CASSETES - MICROPROCESSADORES

Somente o **Instituto Nacional CIÊNCIA**, pode lhe oferecer Garantia de Aprendizado, com montagem de Oficina Técnica Credenciada ou Trabalho Profissional em São Paulo. Para tanto, o **INC** montou modernas Oficinas e Laboratórios,

onde regularmente os Alunos são convidados para participarem de Aulas Práticas e Treinamentos Intensivos de Manutenção e Reparo em Equipamentos de Áudio, Rádio, TV PB/Cores, Vídeo - Cassetes e Microprocessadores.



Manutenção e Reparo de TV a Cores, nos Laboratórios do INC.



Aulas Práticas de Análise, Montagem e Conserto de Circuitos Eletrônicos.

Para Você ter a sua Própria Oficina Técnica Credenciada, estude com o mais completo e atualizado Curso Prático de Eletrônica do Brasil, que lhe oferece:

- Mais de 400 apostilas ricamente ilustradas para Você estudar em seu lar.
- Manuais de Serviços dos Aparelhos fabricados pela **Amplimatic, Arno, Bosch, Ceteisa, Emco, Evadin, Faet, Gradiente, Megabrás, Motorola, Panasonic, Philco, Philips, Sharp, Telefunken, Telepach...**
- **20 Kits**, que Você recebe durante o Curso, para montar progressivamente em sua casa: Rádios, Osciladores, Amplificadores, Fonte de Alimentação, Transmissor, Detector-Oscilador, Ohmímetro, Chave Eletrônica, etc...
- Convites para Aulas Práticas e Treinamentos Extras nas Oficinas e Laboratórios do **INC**.
- Multímetros Analógico e Digital, Gerador de Barras Rádio-Gravador e TV a Cores em forma de Kit, para Análise e Conserto de Defeitos. Todos estes materiais, utilizados pela 1ª vez nos Treinamentos, Você os levará para sua casa, totalmente montados e funcionando!
- Garantia de Qualidade de Ensino e Entrega de Materiais Credenciamento de Oficina Técnica ou Trabalho Profissional em São Paulo.
- Mesmo depois de Formado, o nosso Departamento de Apoio à Assistência Técnica Credenciada, continuará a lhe enviar Manuais de Serviço com Informações Técnicas sempre atualizadas!

Instituto Nacional CIÊNCIA
Caixa Postal 896
01051 SÃO PAULO SP

INC

SOLICITO, GRÁTIS E SEM COMPROMISSO,
O GUIA PROGRAMÁTICO DO CURSO MAGISTRAL EM ELETRÔNICA!

Nome _____

Endereço _____

Bairro _____

CEP _____ Cidade _____

Estado _____ Idade _____

LIGUE AGORA: (011) 223-4020

OU VISITE-NOS DIARIAMENTE DAS 9 ÀS 19 HS.

**Instituto Nacional
CIÊNCIA**

AV. SÃO JOÃO, Nº 253
CEP 01035 - SÃO PAULO - SP