

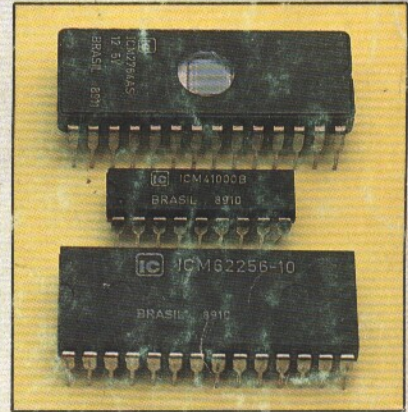
ELETRÔNICA

Memórias

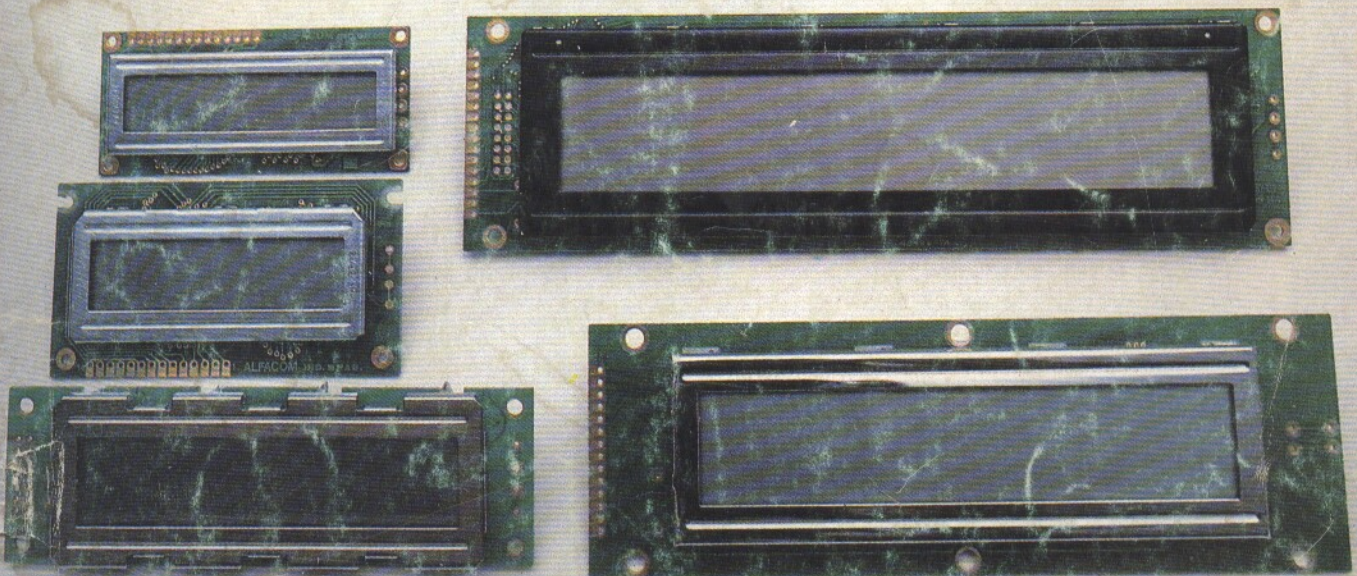
Conheça o 4093

Indicador de níveis lógicos

Base de tempo para osciloscópios

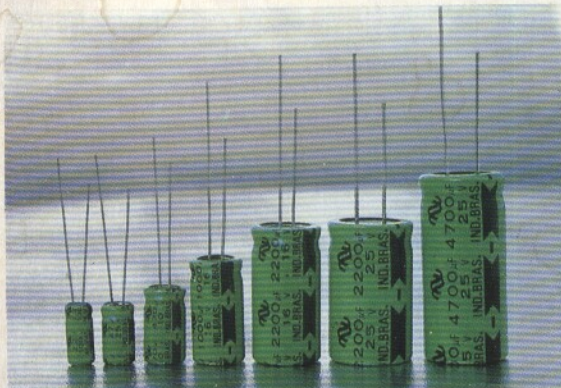


MÓDULOS INTELIGENTES LCD MULTI-MATRIX



CAPACITORES ELETROLÍTICOS

MINIATURA UNILATERAL



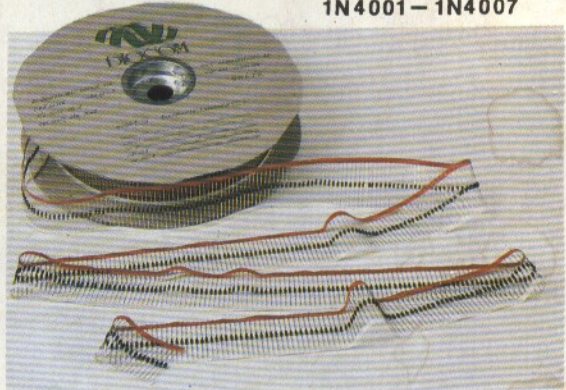
- TERMINAIS RADIAIS
- ESPECTRO DE TENSÃO NOMINAL: 6,3 a 100 VCC
- ESPECTRO DE CAPACITÂNCIA: 0,22 a 10.000 µF
- TEMPERATURA DE OPERAÇÃO: -25 a 85 °C
- TOLERÂNCIA DA CAPACITÂNCIA: ± 20 %



DIOCOM - IND. E COM. LTDA.
 Av. General Mac Arthur, 950 - Jaguaré
 CEP 05338 - São Paulo - SP
 Tel.: (011) 268-3099
 Telex: 11 81196 DIOM BR
 Distribuidor:
 Eletrotécnica SOTTO MAYOR Ltda.
 R. Florêncio de Abreu, 474
 Tel.: (011) 228-3011 - São Paulo - SP

DIODO RETIFICADOR DE USO GERAL

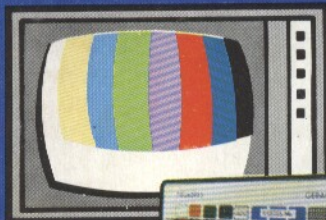
1N4001 - 1N4007



- Moldado em resina epóxi • Baixo custo • A junção da pastilha com os terminais é feita pelo processo de fusão
- Baixa corrente de fuga • Alta corrente de surto
- Excelente resistência mecânica • Fácil limpeza, freon, álcool isopropílico, cloroteno e solventes similares



DIOCOM - IND. E COM. LTDA.
 Av. General Mac Arthur, 950 - Jaguaré
 CEP 05338 - São Paulo - SP
 Tel.: (011) 268-3099
 Telex: 11 81196 DIOM BR



GERADOR DE BARRAS GC-808



O mais completo em sua linha

- Tri-sistema: Pal-M, NTSC puro e NTSC linha (3 cristais)
- Mais de 50 padrões de testes
- Saída de RF em canais 2, 3, 4, 5, 6 e F.I.
- Saída de Vídeo
- Saída de sinc. horiz. e vert.
- Som interno e externo
- Padrão círculo, para verificar distorção de imagem

OUTROS PRODUTOS

- ★ MEGOHMETROS ELETRÔNICOS
- ★ MEDIDORES DE RESISTÊNCIA DE TERRA
- ★ INSTRUMENTOS ESPECIAIS



MEGABRAS - INDÚSTRIA ELETRÔNICA LTDA.
 R. Baldomero Carqueja, 333 - CEP 05780
 Tel.: (011) 511-9888 - São Paulo - SP
 Telex 011 54989

NAS MELHORES CASAS DO RAMO

2 ANOS DE GARANTIA

ASSISTÊNCIA TÉCNICA PERMANENTE

FREQÜENCÍMETROS DIGITAIS



MODELOS	FAIXAS DE FREQÜÊNCIA
FD-703	10 Hz à 45 MHz
FD-725	10 Hz à 250 MHz
FD-726 CT*	10 Hz à 250 MHz

* Tem base de tempo estabilizada em temperatura.

QUART

SABER ELETRÔNICA



nº 201

ARTIGO DE CAPA

11 Módulos inteligentes multi-matrix

SEÇÕES

40 Seção dos leitores

55 Projetos dos leitores

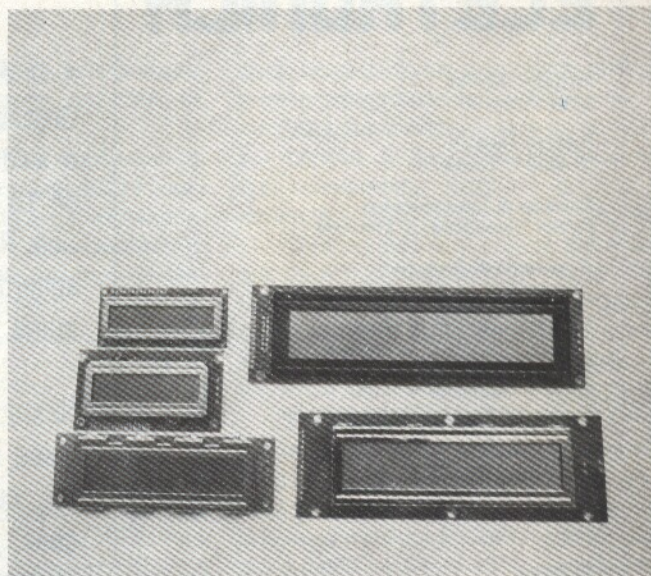
63 Publicações técnicas

67 Informativo Industrial

70 Notícias & Lançamentos

73 Arquivo Saber Eletrônica (fichas de nº 199 a 202)

75 Reparação Saber Eletrônica (fichas de nº 112 a 119)



Capa - foto de memórias ITAUCOM

MONTAGENS

42 Indicador de níveis lógicos

58 Base de tempo para osciloscópios

60 Dimmer de uso geral

68 Alarme para piscinas

DIVERSOS

3 Memórias

44 Modem com o MM74HC942

50 Conheça o 4093

65 Eletromedicina - Estimulação transcutânea

EDITORA SABER LTDA.



Diretores
Hélio Fittipaldi,
Thereza Mozzato Ciampi Fittipaldi

Gerente Administrativo
Eduardo Anion

EDITORIAL

SABER ELETRÔNICA

Editor e Diretor
Hélio Fittipaldi

Diretor Técnico
Newton C. Braga

Notícias & Lançamentos
Patrick Bensadoun, A. Fanzeres

Assistente de Redação
Rosana Dias

Departamento de Produção
Desenhos: Almir B. de Queiroz,
Belkis Fávero, Roseli Uemoto,
Magaly Antonietto
Paginação: Celma Cristina Ronquini

Publicidade
Maria da Glória Assir

Fotografia
Cerri

Fotolito
Studio Nippon

Impressão
W. Roth & Cia. Ltda.

Distribuição
Brasil: DINAP
Portugal: Distribuidora Jardim Lda.

SABER ELETRÔNICA é uma publicação mensal da Editora Saber Ltda. **Redação, administração, publicidade e correspondência:** Av. Guilherme Cotching, 608, 1º andar – CEP 02113 – São Paulo – SP – Brasil – Tel. (011) 292-6600. Matriculada de acordo com a Lei de Imprensa sob nº 4764, livro A, no 5º Registro de Títulos e Documentos – SP. **Números atrasados:** pedidos à Caixa Postal 14.427 – CEP 02199 – São Paulo – SP, ao preço da última edição em banca mais despesas postais.



A IX Feira Internacional de Informática, Telecomunicações, Organização e Equipamentos de Escritório e, paralelamente, o XXII Congresso Nacional de Informática serão realizados de 18 a 22 de setembro de 1989, no Parque Anhembi, em São Paulo. Estaremos também participando do evento e aguardando o comparecimento do público leitor em nosso stand. Não deixe de nos visitar.

Nesta edição, apresentamos como artigo principal os “Módulos inteligentes LCDs Multi-Matrix”, de fabricação nacional, que, na eletrônica, têm uma gama diversa de aplicações, como no campo da informática, telecomunicações, telefonia, instrumentação, robótica e outros.

É assunto também de nossa capa o artigo sobre “Memórias”, em que nosso diretor técnico, Newton C. Braga, explica como funcionam e dá as características de alguns tipos de memórias fabricados no Brasil pela Itaucom.

Hélio Fittipaldi

Os artigos assinados são de exclusiva responsabilidade de seus autores. É vedada a reprodução total ou parcial dos textos e ilustrações desta Revista, bem como a industrialização e/ou comercialização dos aparelhos ou idéias oriundas dos textos mencionados, sob pena de sanções legais. As consultas técnicas referentes aos artigos da Revista deverão ser feitas exclusivamente por cartas (A/C do Departamento Técnico).

Memórias

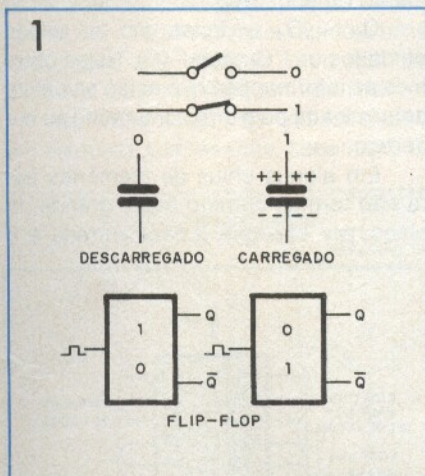
O armazenamento de informações é função essencial num computador. Existem informações que precisam ser armazenadas apenas pelos períodos em que o computador executa alguma tarefa, como também informações que precisam ser armazenadas por tempo indeterminado, pois delas depende a própria inicialização das operações quando ligamos a máquina. As memórias são os dispositivos que armazenam informações e a evolução das técnicas eletrônicas, principalmente a física dos semicondutores, tem nos levado à tipos cada vez mais sofisticados e com maior capacidade. Neste artigo focalizamos algumas memórias, seu princípio de funcionamento e suas características.

Newton C. Braga

A capacidade operacional de um computador está na possibilidade que a máquina tem de armazenar uma grande quantidade de informações e trabalhar estas informações, segundo um determinado procedimento, e chegar a resultados.

Desta forma, o que um computador pode fazer não depende apenas de sua velocidade, do número de operações que ele "conhece", mas também da quantidade de informações que ele pode armazenar e trabalhar. Este último item depende de um setor de grande importância para a informática, o setor que trata das memórias.

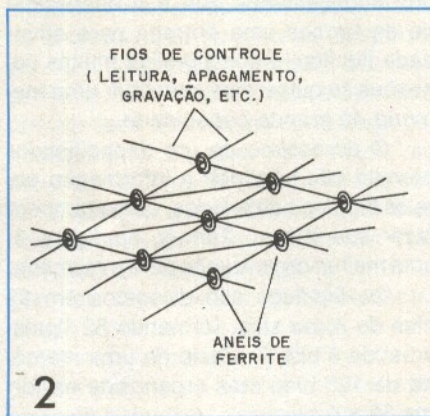
A unidade de informação é o bit, que pode ser 1 ou 0. Uma memória para um circuito eletrônico pode ser uma simples chave, um flip-flop ou um capacitor, onde a chave fechada significa o armazenamento de um bit "1", um flip-flop com sua saída no nível alto armazena o nível 1 e o capacitor carregado armazena o 1 (figura 1).



A operação com grandes quantidades de informações e o fato de que os bytes que formam as "palavras" são constituídos por determinado número de bits (4, 8 ou 16), levou à necessida-

de de termos dispositivos bem elaborados para armazenamento dos níveis lógicos.

Nos computadores antigos existiam memórias de "núcleos magnéticos" que, conforme mostra a figura 2, armazenavam as informações pela magnetização de pequenos anéis de ferrite organizados segundo uma matriz.



Tínhamos, então, as linhas por onde eram "gravadas" as informações, as linhas de leitura e também as linhas de apagamento.

Outro tipo de memória, que também já esteve em uso, são as formadas por fitas de papel perfurado, ou mesmo cartões, como mostra a figura 3. Os furos representavam o "1" e a falta do furo o "0".

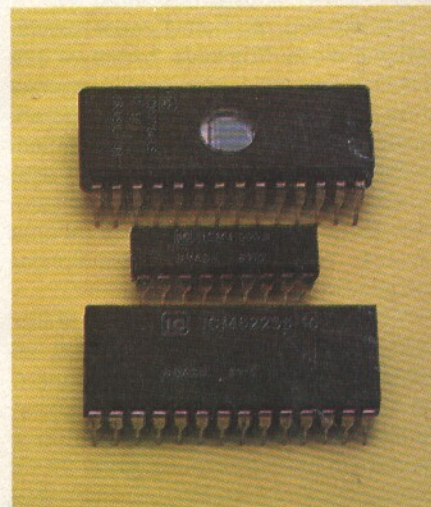
A evolução do circuito integrado, entretanto, nos levou a um tipo de memória mais compacta, com maior capacidade de armazenamento de informa-

ções, ou seja, maior quantidade de bits, e maior velocidade de operação.

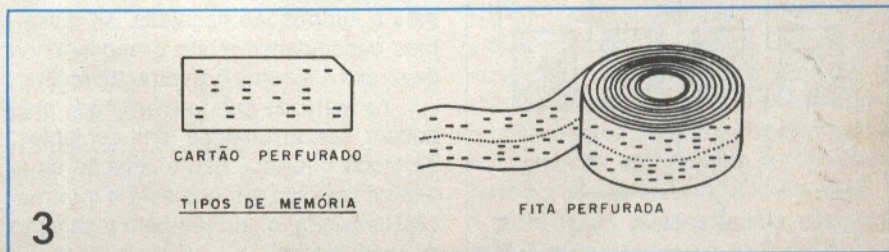
Veja que a necessidade de se realizar milhões de operações por segundo num computador moderno exige que se tenha acesso rápido às informações.

Temos, assim, circuitos especiais que podem armazenar informações, denominados memórias, cuja capacidade se mede em milhares, dezenas de milhares e mesmo centenas de milhares de bits e que são usados nos computadores.

É claro que a existência destas memórias ainda não elimina a necessidade de também se empregar alguns processos de armazenamento de informação mais tradicionais como o disco rígido, o disco flexível e a fita magnética.



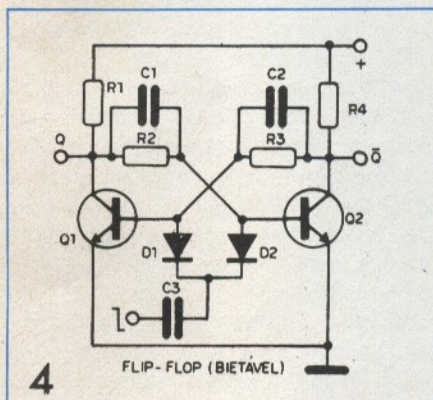
Algumas memórias de fabricação brasileira (Itaicom)



Estes elementos de memória possuem uma capacidade muito maior do que as próprias memórias do tipo semicondutor, podendo ser medida em centenas de quilobits ou mesmo milhões de bits. Interessamos, em especial, neste artigo as memórias do tipo semicondutor, que se caracterizam pela sua velocidade e, em alguns casos, pela possibilidade de serem apagadas e reprogramadas.

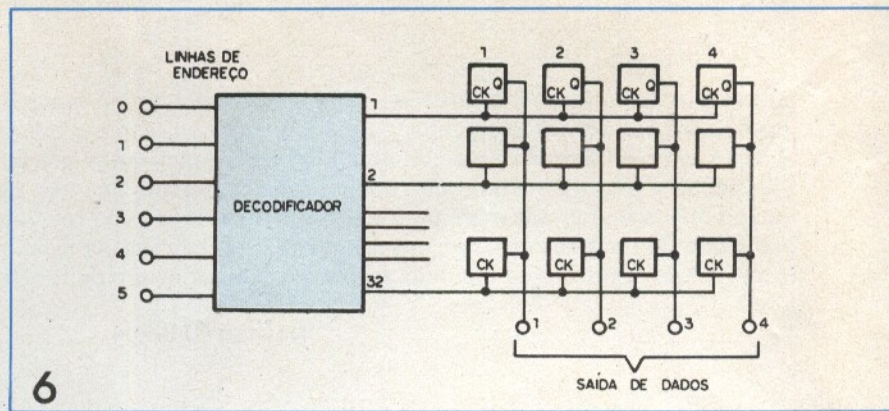
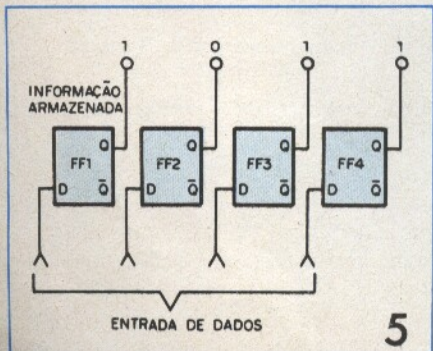
MEMÓRIAS SEMICONDUTORAS

A idéia básica e inicial para a construção de uma memória parte do flip-flop, que é uma configuração cuja estrutura é mostrada na figura 4.



O flip-flop ou multivibrador biestável (ou ainda "báscula biestável") é uma configuração que admite apenas duas situações estáveis. Quando o transistor Q1 está saturado, obrigatoriamente Q2 está no corte, e quando Q1 está no corte, Q2 obrigatoriamente está saturado. Para que o circuito passe de uma situação para outra é preciso aplicar um impulso externo.

Se tivermos uma seqüência de flip-flops, conforme mostra a figura 5, as saídas que correspondem a 0 (transistor saturado) ou 1 (transistor em corte) formam um byte ou uma "palavra" que estará armazenada no circuito.



Conjuntos de flip-flops formavam os primeiros tipos de memória. Partindo de uma situação em que a saída de todos os flip-flops fica em zero, podemos, a partir da "entrada de dados", levar os flip-flops a armazenar a informação desejada.

Na configuração indicada temos um inconveniente, que é a necessidade de termos uma entrada para ativar cada flip-flop, o que significa muitas conexões se quisermos constituir uma memória de grande capacidade.

O acréscimo de um decodificador permite não só dirigir a informação para os flip-flops desejados, como também fazer sua leitura. Temos, na figura 6, uma melhor organização para a memória.

Os flip-flops são dispostos em 32 filas de 4, ou seja, formando 32 "palavras" de 4 bits. Trata-se de uma memória de 128 bits, mas organizada na forma 32 x 4.

Através de um decodificador podemos selecionar, por meio de níveis lógicos, que fila de flip-flops estará sendo ativada, quer seja para a gravação da informação (armazenamento), quer seja para a leitura.

É importante observar que, como trabalhamos sempre com a base 2, a capacidade de uma memória será sempre uma potência, como por exemplo: 2, 4, 8, 16, 32, 64, 128, 256, 512, 1024, 2048 etc.

Mas, mesmo com a utilização de um decodificador que permita o acesso ao ponto exato da memória em que está a informação desejada, se quisermos capacidades muito grandes ainda deveremos ter uma organização melhor.

As matrizes que formam cada chip podem ser arrumadas em conjuntos, de modo a termos não a seleção da linha de um chip em que está a informação desejada, como também a seleção do próprio chip.

Termos importantes devem ser introduzidos a partir daqui, para que você se familiarize melhor com o que falamos. Estes termos se referem aos nomes encontrados nos manuais e diagramas que envolvem memórias (figura 7).

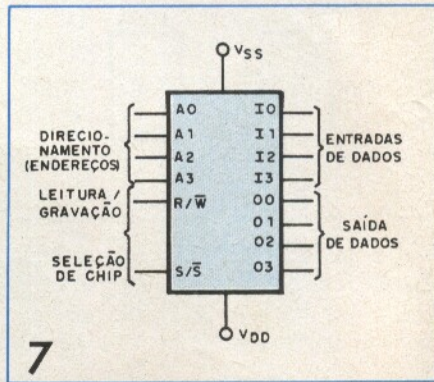
TERMOS

A₀ ... A₃ - São as linhas de direcionamento de dados ou "endereços". Aplicando níveis lógicos nestas entradas, informamos à memória que linha deve ser ativada, ou seja, damos o "endereços" da linha dentro da memória. Veja que, se tivermos para endereçamento 4 entradas, só teremos 16 combinações possíveis ou 16 endereços. Se tivermos 8 entradas já teremos 256 posições possíveis.

I₀ - I_n - Estas são as entradas de dados ou "Inputs" (I). Nelas aplicamos a informação que deve ser gravada na célula determinada pelo direcionamento ou endereço.

O₀ - O_n - Estas são as saídas de dados ou "Outputs" (O). Nelas obtemos as informações que estão na célula determinada pelo direcionamento ou endereço.

Em alguns chips de memórias para não termos número muito grande de pinos, por exemplo 8 para entrada e 8



para saída, podemos empregar somente 8, comutando sua função pela aplicação de um nível lógico num único pino. Temos então os pinos I/O (entrada e saída) que servem para leitura ou gravação de dados. Como leitura em inglês é "Read" e a gravação ou escrever é "Write", estes pinos de seleção da função aparecem com a abreviação R/W.

R/W – Trata-se, como vimos, do terminal em que escolhemos se a memória vai ser lida ou gravada. A barra sobre a W indica que esta função está ativa quando aplicamos um nível zero (0 ou LO) neste pino.

Assim R/W significa que, o nível HI nesta entrada mostra que a memória está na posição de leitura e o nível baixo (LO) a leva à posição de gravação da informação.

S, S̄ – Estas entradas fazem a seleção do chip.

V_{ss} e V_{dd} – São os pinos de alimentação.

RAMs – MEMÓRIAS DE ACESSO ALEATÓRIO

São memórias que podem ser lidas ou gravadas através de sinais apropriados. Trata-se de uma memória "volátil", ou seja, que perde todas as informações gravadas quando a sua alimentação é desligada.

O nome "acesso aleatório" (do inglês RANDOM) se deve ao fato de que o tempo de acesso a uma determinada informação independe de seu endereço. Numa fita, por exemplo, este tempo de acesso depende da posição da informação: chegamos mais rápido a uma informação que está no início da fita do que a uma que está em seu final.

As RAMs podem ser classificadas em estáticas e dinâmicas, segundo o ti-

po de célula que usam, e ainda podem ser bipolares ou MOS, segundo a tecnologia de fabricação.

Na RAM estática basta direcionar o dado e aplicá-lo nas entradas para que seja gravado. Numa RAM dinâmica existe um circuito de clock ou oscilador que sincroniza tanto a gravação como a leitura.

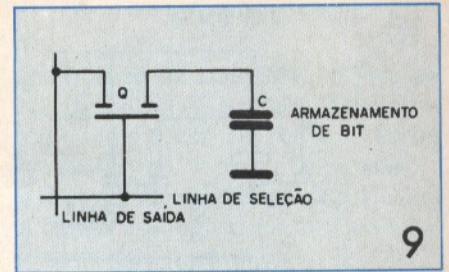
Num chip típico de RAM não encontramos somente uma matriz de célula onde são armazenadas as informações. Além disso, temos os circuitos decodificadores, buffers que amplificam tanto os sinais de saída como os de entrada, e muitos outros.

Uma memória dinâmica (RAM dinâmica) é sempre do tipo MOS e tem a estrutura mostrada na figura 8.

Cada célula tem transistores MOS e um elemento capacitivo, cuja carga determina o bit armazenado, ou seja, se é um 0 ou 1. Estas células têm um inconveniente: o capacitor que armazena a informação tende a se descarregar com o tempo, na verdade, até rapidamente. Isso significa que a memória precisa ter a informação restaurada periodicamente, ou seja, deve haver um meio de se conferir a carga de capacitor e aqueles que estiverem com elas num nível muito baixo, devem ser "recarregados", de modo que a informação não seja perdida. Evidentemente, os que estiverem no nível baixo, ou sem carga não precisarão disso. Existe então um circuito de "refresco" (Refresh) que, em intervalos regulares de tempo, da ordem de milissegundos, restaura as cargas de cada capacitor.

A célula de uma RAM estática, por outro lado, tem uma estrutura diferente, conforme mostra a figura 9.

Esta célula consiste num flip-flop e, portanto, não tem elementos capacitivos,



vos, o que significa que não necessita de ciclo de refresco.

Por outro lado, ela tem como desvantagem o fato de ser muito mais lenta, sendo, por este motivo, menos usada.

As células bipolares são também estáticas (flip-flop), mas são mais rápidas que as MOS. O fato de que elementos bipolares apresentam maior consumo do que os CMOS também deve ser considerado.

Estas memórias são empregadas durante o funcionamento do computador para receber informações externas, para armazenar informações durante os processos de cálculos, perdendo todas as informações quando o aparelho tem sua alimentação desligada.

ROMs – MEMÓRIAS SOMENTE DE LEITURA

As Read Only Memories, ou memórias somente de leitura, são programadas durante o processo de fabricação, com uma informação que não mais pode ser alterada.

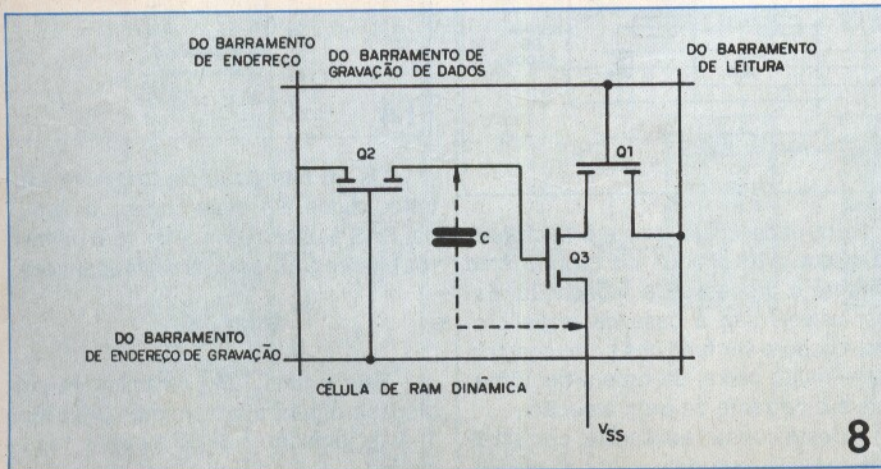
Os dados existentes nestas memórias podem ser extraídos à vontade, mas não podemos fazer qualquer alteração nos mesmos ou então gravar novas informações.

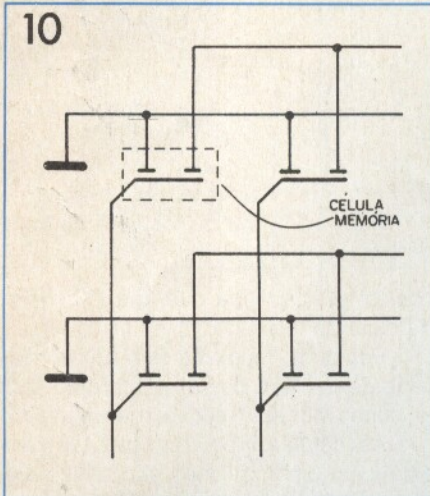
Como se trata de uma memória não volátil, os dados gravados permanecem por tempo indeterminado, mesmo quando a alimentação do aparelho é desligada.

Nestas memórias são gravadas as informações que inicializam a operação do computador e que correspondem à realização de todas as operações previstas pelo fabricante.

A organização geral de uma memória deste tipo não foge à regra: as células que armazenam cada bit são organizadas em forma de matriz. Existem em sua volta circuitos de decodificação e direcionamento de dados, assim como amplificadores e buffers. Também podemos elaborar estas memórias tanto em tecnologia bipolar como CMOS.

Na figura 10 temos uma estrutura simplificada de uma memória deste tipo.

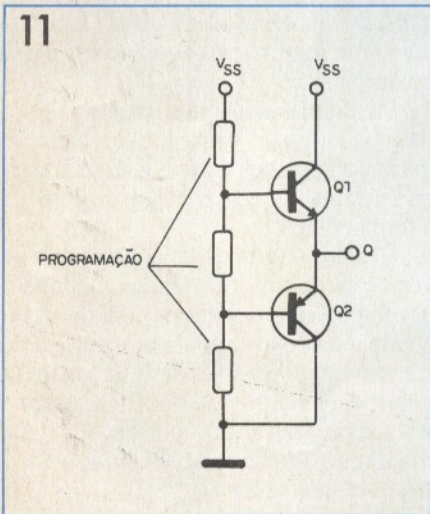




A partir de um processo especial de fabricação, a impedância da zona de contato metálico pode ser feita alta ou baixa a partir da utilização de uma máscara de programação.

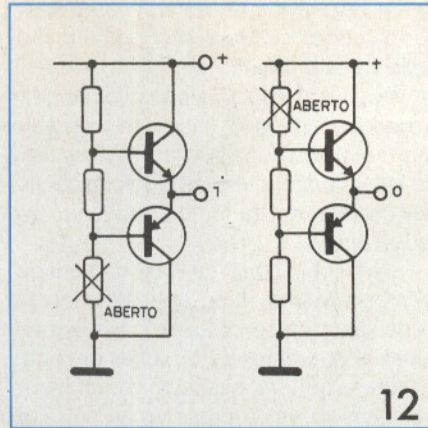
Conforme a impedância do ponto (célula) seja alta ou baixa, quando for feito o direcionamento da leitura teremos ou não a condução do transistor, com o aparecimento dos níveis 0 ou 1 na saída.

Um outro tipo de memória ROM utiliza dois transistores ligados em série e entre eles a saída, conforme mostra a figura 11.



Durante a programação, podemos aplicar alta tensão a um outro transistor, gerando em sua base uma carga estática que se manterá. Esta carga, conforme o transistor, o polariza de modo a estabelecer o nível lógico 0 ou 1 na saída, como mostra a figura 12.

Este tipo de memória pode ser "apagada", quando submetemos o chip a raios ultravioletas. Como elas são "a-



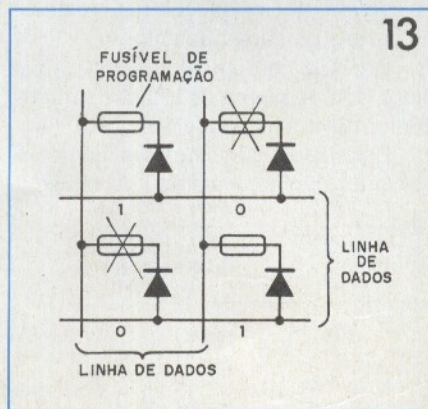
pagáveis" (Erase = apagar), ou seja, "eraseble", temos sua denominação de EPROM.

Esta memória pode ser fornecida totalmente "apagada" e ser programada pelo usuário. Para apagar um programa já existente, bastará expô-la à radiação ultravioleta.

Na foto, apresentada na abertura do artigo, temos algumas destas memórias fabricadas pela ITAUCOM.

Observe a presença de uma "janela" de material transparente à radiação ultravioleta. Para apagar basta expor o chip a este tipo de radiação. E, uma vez programada podemos "tampar" a janela de modo a não termos uma perda de informações por incidência de radiação.

Um tipo de ROM apenas programável, ou seja, PROM, tem a estrutura mostrada na figura 13.



Em cada célula existem microfusíveis, que são obtidos do próprio chip durante o processo de fabricação. Estes fusíveis são à base de níquel-cromo e podem ser fundidos com uma corrente muito baixa, da ordem de 15mA, que é a corrente de programação.

Desta forma, aplicamos correntes nos fusíveis, que devem ser rompidos,

abrindo assim o circuito e estabelecendo um nível lógico 0. Os fusíveis que se mantêm intactos garantem o nível lógico 1.

Este tipo de memória apresenta alguns inconvenientes, como por exemplo o fato de não se conseguir uma corrente precisa para a fusão dos fusíveis, além do fato de que aqueles que são rompidos podem voltar a entrar em curto.

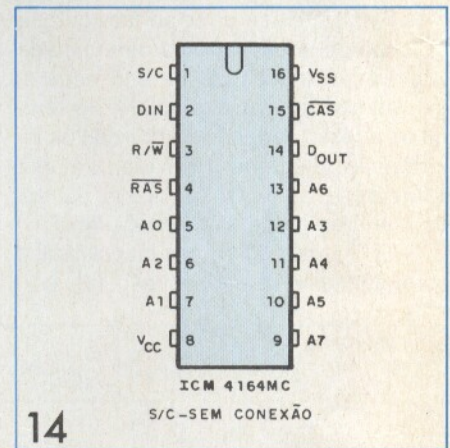
TIPOS COMERCIAIS DE MEMÓRIAS

O projetista de equipamentos para informática, ou mesmo equipamentos digitais, que necessitam de uma certa quantidade de dados que devam ser armazenados de forma transitória ou definitiva, pode contar com uma variedade muito grande de memórias, inclusive de fabricação nacional.

A ITAUCOM, por exemplo, fabrica tanto RAMs dinâmicas como estáticas, com capacidade de alguns quilobits até megabits.

ICM4164MC

Esta é uma memória da ITAUCOM, RAM dinâmica de baixo consumo, organizada na forma 65 536 x 1, ou seja, possui este número de linhas e em cada linha um bit. Na figura 14 temos a sua pinagem.



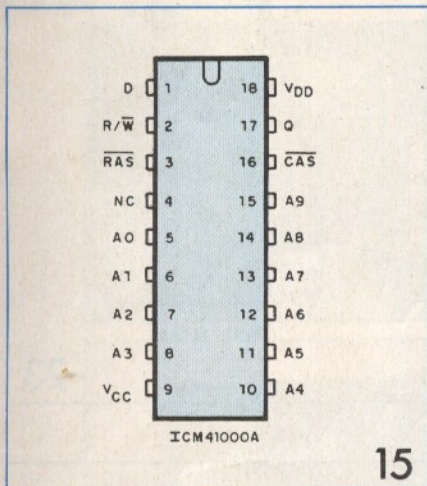
Os 16 bits de endereçamento são introduzidos em duas etapas: o terminal RAS é usado para reter os 8 primeiros bits e o CAS, para os 8 bits seguintes.

ICM4100A

Esta é uma RAM dinâmica de um Megabit, organizada na forma 1 048 576 x 1. a alimentação é de 5V e possui capacidade de E/S comum através da opera-

ção de escrita antecipada, além da capacidade de realizar ciclos de leitura-modificação-escrita, refresh de apenas RAS após CAS.

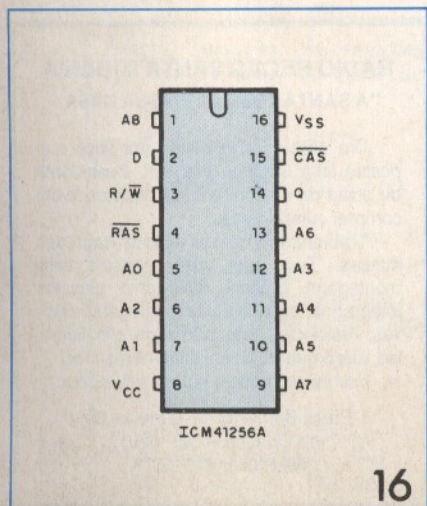
As entradas de endereços multiplexadas para linha e coluna permitem o encapsulamento em apenas 18 pinos, o que facilita o aumento da densidade do sistema. Na figura 15 temos a pinagem desta memória.



ICM41256A

Esta RAM, da ITAUCOM, é do tipo dinâmica, com capacidade de 256k, organizada na forma 262 144 x 1. Sua alimentação é feita com tensão única de 5V e todas as entradas são compatíveis com dispositivos TTL. Na figura 16 temos a sua pinagem.

Sua característica de modo "pagina-dop" permite uma alta velocidade de acesso. As entradas de endereçamento multiplexadas para linha e coluna permitem o encapsulamento em apenas 16 pinos.

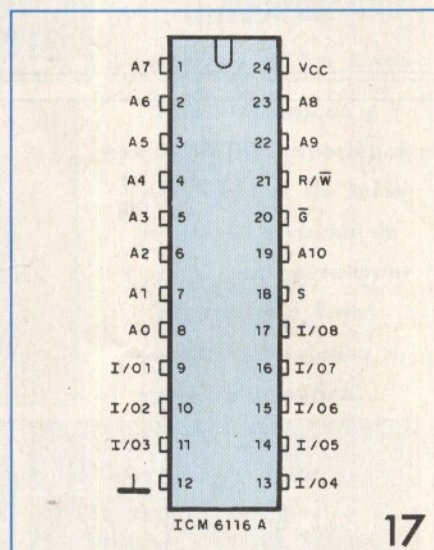


ICM6116A

Esta é uma RAM estática da ITAUCOM de 16k, organizada em 2048 palavras de 8 bits. Sua pinagem é mostrada na figura 17.

Na figura 18 temos a sua organização interna, na forma de um diagrama de blocos. As saídas são do tipo tri-state e as entradas são compatíveis com a tecnologia TTL, o que permite seu interfaceamento direto com estruturas de Bus convencionais. A modalidade de stand by desta memória permite reduzir seu consumo de 250mW para apenas 5µW.

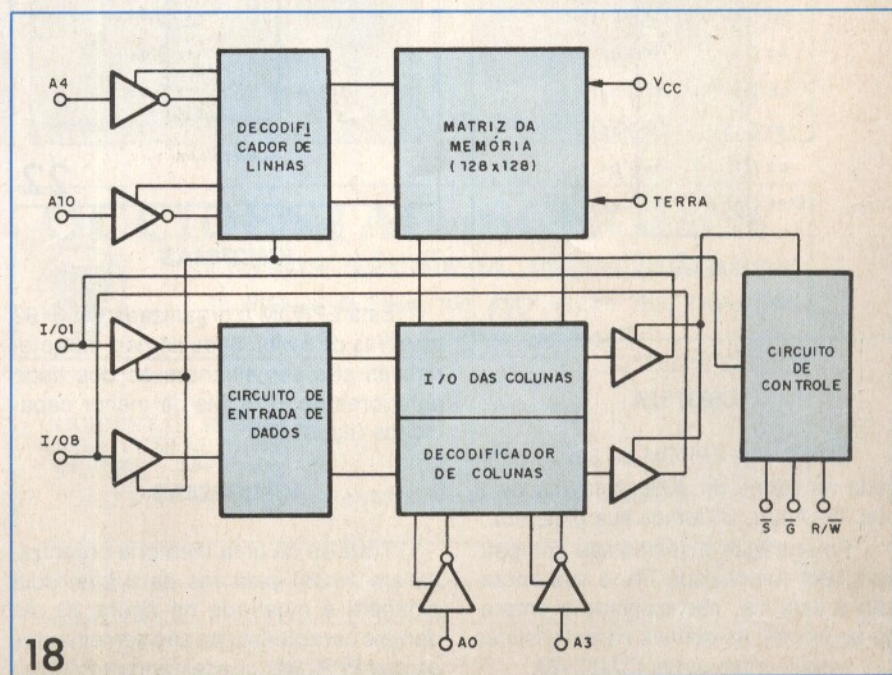
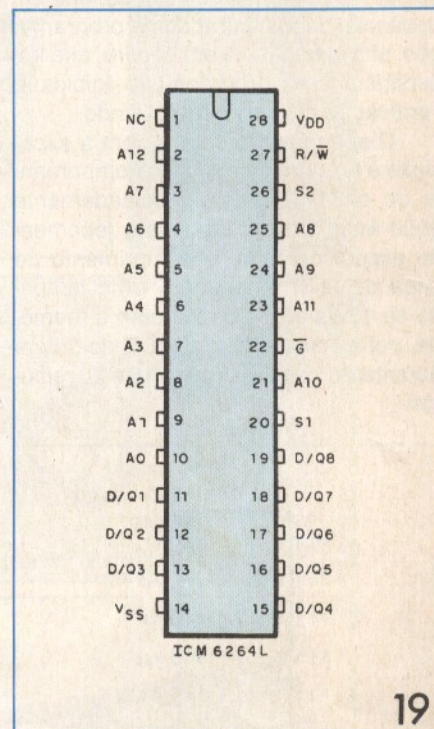
A alimentação é feita com tensão de 5V e dispensa circuitos de refresh.



ICM6264L

Trata-se de uma RAM estática de 64k, da ITAUCOM, organizada em 8192 palavras de 8 bits. Na figura 19 temos sua pinagem.

Devido ao seu baixo consumo, esta memória é recomendada nas aplicações em que se usem baterias de back up. Dispensa clocks e refresh e suas saídas são compatíveis com tecnologia TTL.



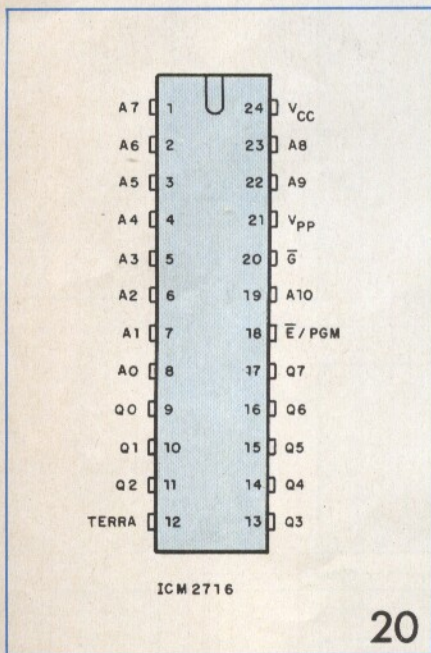
ICM2716

Esta é uma memória EPROM, da ITAUCOM, de 16k, organizada em 2048 palavras de 8 bits.

Sua alimentação é feita com 5V e a tensão de programação é de 25V. Na figura 20 temos a sua pinagem.

Todas as entradas e saídas são compatíveis com as dos dispositivos TTL. Sua operação não exige o emprego de clocks. Esta memória possui 5 modalidades de operação: dados saindo, alta impedância, dados entrando na programação, alta impedância em espera, alta impedância com programação inibida e verificação com os dados saindo.

O apagamento ocorre com a exposição à luz ultravioleta, cujo comprimento de onda seja de aproximadamente 4000 Angstroms. O fabricante recomenda especificamente o comprimento de onda de 2537 Angstroms. Uma lâmpada de 15Ws/cm² é usada com a memória, colocada a uma distância de 2,5cm durante aproximadamente 15 a 20 minutos.

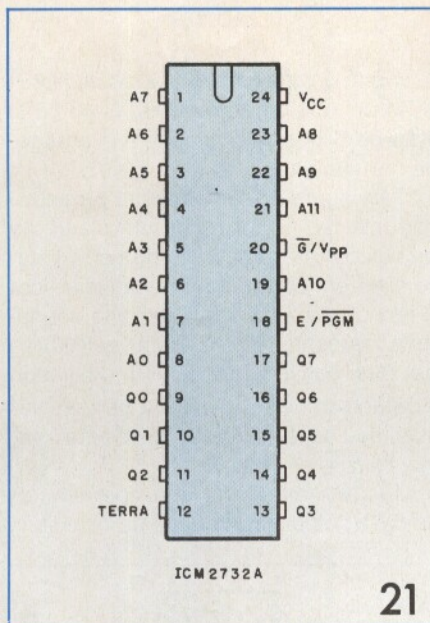


20

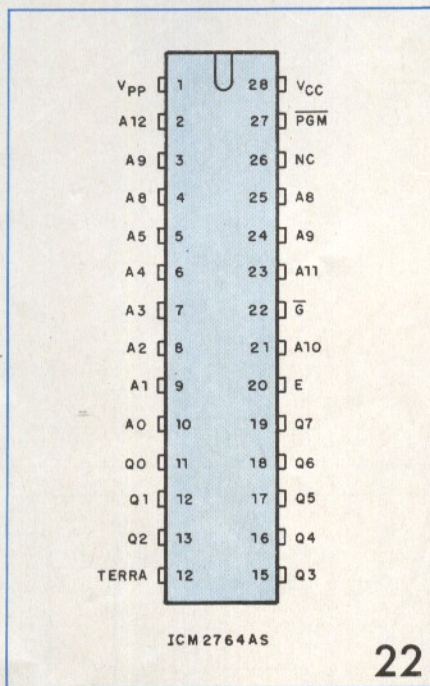
ICM2732A

Esta é uma EPROM de 32k, organizada na forma de 4096 palavras de 8 bits. Na figura 21 temos sua pinagem.

As entradas e saídas são compatíveis com dispositivos TTL e sua operação é estática, não exigindo o emprego de clocks. As demais características são semelhantes às da ICM2716A.



21



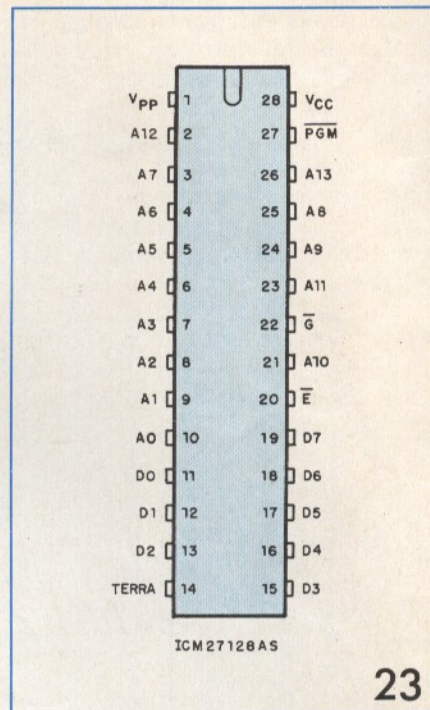
22

ICM2764AS

Esta EPROM é organizada em 8192 palavras de 8 bits. Suas demais características são semelhantes às dos tipos anteriores de EPROMs de menor capacidade (figura 22).

ICM27128AS

Trata-se de uma memória organizada em 16384 palavras de 8 bits, cuja pinagem é mostrada na figura 23. As demais características são semelhantes às das EPROMs citadas anteriormente.



23

REFERÊNCIAS:

- Itaucom - Circuitos Integrados
- Micro Cookbook - Dom Lancaster - Vol. 1
- Microprocessador Hardware Vol. 1 - Luiz Benedito Cypriano e Paulo Roberto Cardinali
- TTL/CMOS - Teoria e Aplicação em Circuitos Digitais - João Batista de Azevedo Jr.
- Microprocessador Z-80 - Hardware - Ney Acyr R. de Oliveira e André Gil Rubens
- Electronica Digital Moderna - L. M. Angulo - Paraninfo

RADIO PEÇAS SANTA IFIGÊNIA
"A SANTA IFIGÊNIA EM SUA CASA"

Um problema resolvido por você que possui uma Oficina, uma loja, é estudante ou gosta de eletrônica e tem dificuldade em comprar componentes.

Trabalhamos com as mais consagradas marcas. Tudo que você necessita para montagens, projetos, tais como: circuitos integrados, semicondutores em geral, chaves, resistores, potenciômetros, alto-falantes, kits e gabinetes em vários tamanhos. Escreva ou ligue o quanto antes para:

Praça Bernardo de Azevedo, 60
Vila Bonilha - CEP 02919
Tel.: (011) 875-8578.

Aqui está a grande chance para você aprender todos os segredos da eletroeletrônica e da informática!



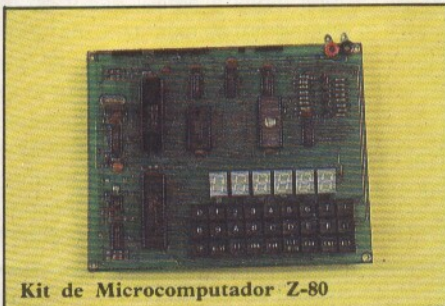
Kit de Televisão



Transglobal AM/FM Receiver



Comprovador de Transistores



Kit de Microcomputador Z-80

Kits eletrônicos e conjuntos de experiências componentes do mais avançado sistema de ensino, por correspondência, nas áreas da eletroeletrônica e da informática!



Kit de Refrigeração



Kit Básico de Experiências



Injetor de Sinais



Kit Digital Avançado

Solicite maiores informações, sem compromisso, do curso de:

- Eletrônica
- Eletrônica Digital
- Áudio e Rádio
- Televisão P&B/Cores

mantemos, também, cursos de:

- Eletrotécnica
- Instalações Elétricas
- Refrigeração e Ar Condicionado

e ainda:

- Programação Basic
- Programação Cobol
- Análise de Sistemas
- Microprocessadores
- Software de Base

OCCIDENTAL SCHOOLS

cursos técnicos especializados



1947

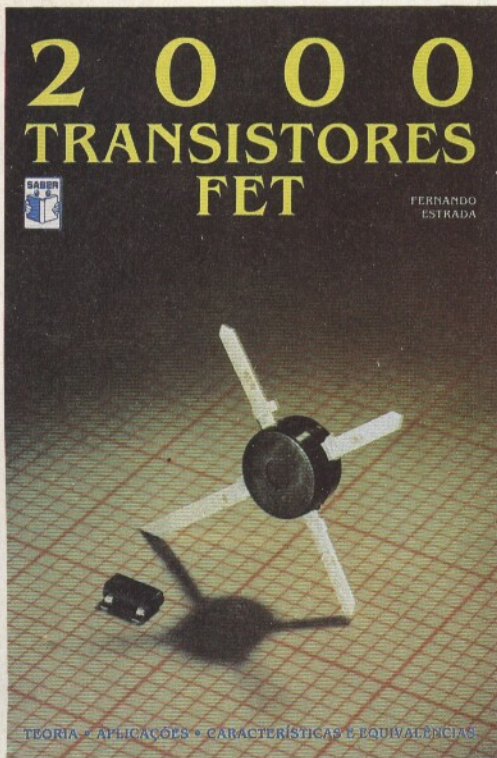
Al. Ribeiro da Silva, 700 CEP 01217 São Paulo SP

Fone: (011) 826-2700

À
OCCIDENTAL SCHOOLS®
CAIXA POSTAL 30.663
CEP 01051 São Paulo SP

Desejo receber, GRATUITAMENTE, o catálogo ilustrado do curso de:

Nome _____
Endereço _____
Bairro _____ CEP _____
Cidade _____ Estado _____



2000 TRANSISTORES FET

Teoria • Aplicação • características e equivalências

Fernando Estrada

200 páginas

Um lançamento da Editora Saber Ltda.

Tradução de Aquilino R. Leal

Este livro tem como objetivo expor aos estudantes de eletrônica e telecomunicações a base da teoria e as principais aplicações dos transistores de efeito de campo.

Preço: NCz\$ 38,00

Pedidos pelo Reembolso Postal à SABER PUBLICIDADE E PROMOÇÕES LTDA.
Utilize a Solicitação de Compra da última página. Não estão incluídas nos preços as despesas postais.



TUDO SOBRE MULTÍMETRO VOL. II

Newton C. Braga

280 páginas

O livro ideal para quem quer saber usar o multímetro em todas as suas aplicações neste volume:

- O multímetro no lar
- O multímetro no automóvel
- O multímetro no laboratório de eletrônica
- Circuitos para o multímetro
- Reparação e cuidados com o multímetro

NCz\$ 38,00

Pedidos pelo Reembolso Postal à SABER PUBLICIDADE E PROMOÇÕES LTDA.
Utilize a Solicitação de Compra da última página. Não estão incluídas nos preços as despesas postais.

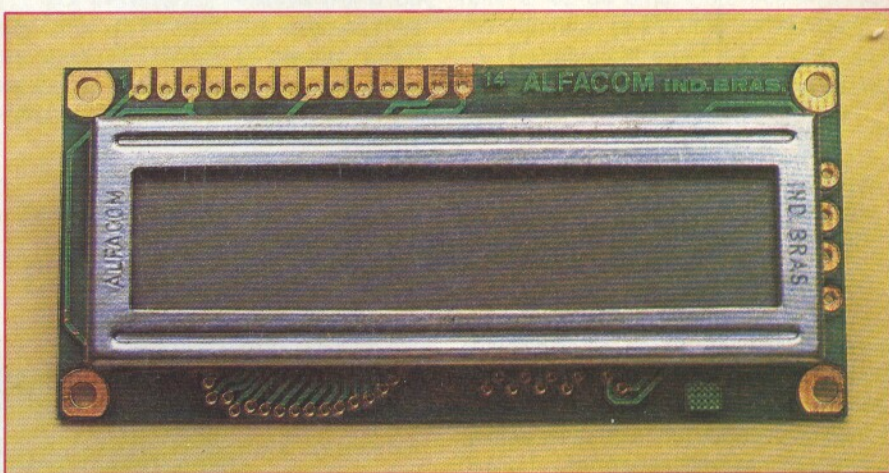
Módulos inteligentes LCD Multi-Matrix

O baixo consumo, dimensões reduzidas e interfaceamento simples são algumas das características que fazem dos displays de cristal líquido os preferidos na maioria dos projetos em que uma informação deva ser apresentada na forma digital. Partindo dos simples displays de 7 segmentos, que são a base de calculadoras e muitos instrumentos digitais, a eletrônica evoluiu rapidamente neste setor, criando novos dispositivos de maior complexidade, capazes de apresentar muitos dados de uma forma dinâmica a partir de informações obtidas de circuitos de grande complexidade, tais como microcontroladores, microprocessadores etc. A seguir falaremos da série Multi-Matrix, da Alfacom S.A., de módulos displays de cristal líquido indicados para aplicações em diversos campos, como a informática, telecomunicações, telefonia, instrumentação, robótica, e outros.

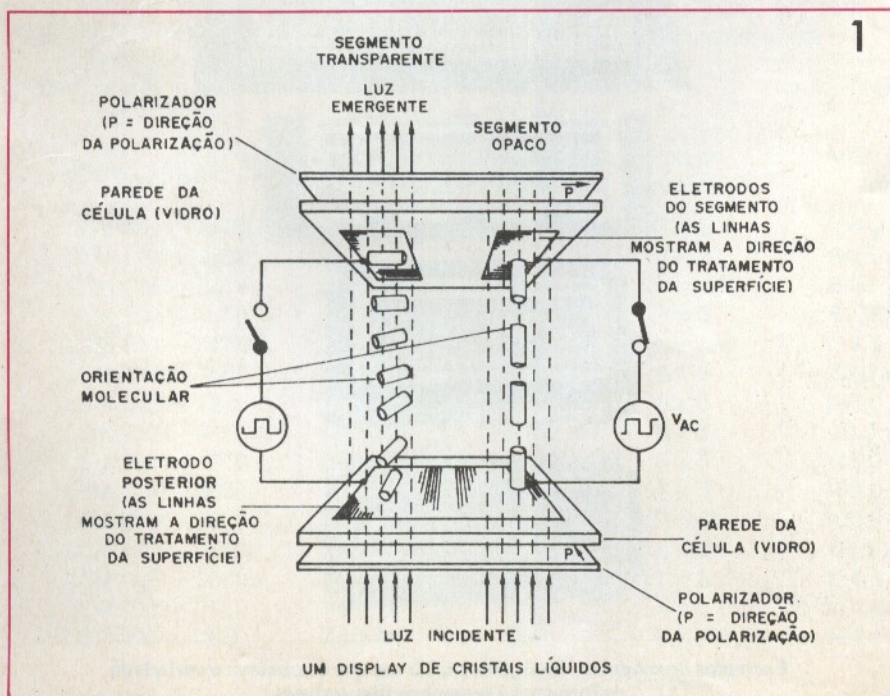
Os cristais líquidos são substâncias que combinam ao mesmo tempo propriedades dos sólidos e dos líquidos. Além do ponto de fusão, estes cristais líquidos apresentam uma faixa de temperatura dentro da qual as suas moléculas possuem uma certa mobilidade, embora permaneçam agrupadas numa organização semelhante à dos cristais. Esta faixa corresponde ao que se denomina de "mesofase".

Por volta de 1970, descobriu-se que as moléculas do cristal líquido podiam ser "giradas" pela aplicação de tensão elétrica, tornando assim o cristal transparente ou opaco, como numa espécie de "cortina molecular" (figura 1).

Inicialmente, os cristais líquidos foram empregados na construção de dis-



Montado numa pequena placa de circuito impresso LCD com o hardware para decodificação este módulo tem um mínimo de conexões necessárias ao circuito de controle externo.



plays de relógios, calculadoras, onde as informações apresentadas estavam apenas na forma numérica.

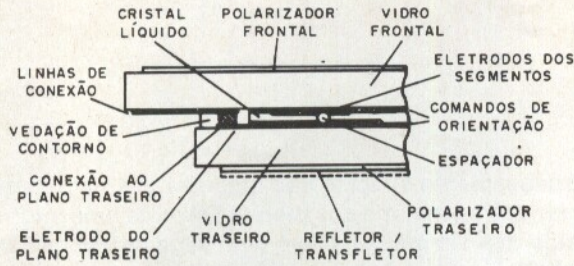
Os displays de 7 segmentos (LCD = Liquid Cristal Displays) são, hoje, bem conhecidos e populares em muitos tipos de eletrodomésticos, instrumentos, e muitas outras aplicações.

Na figura 2 temos a estrutura em corte de um display deste tipo.

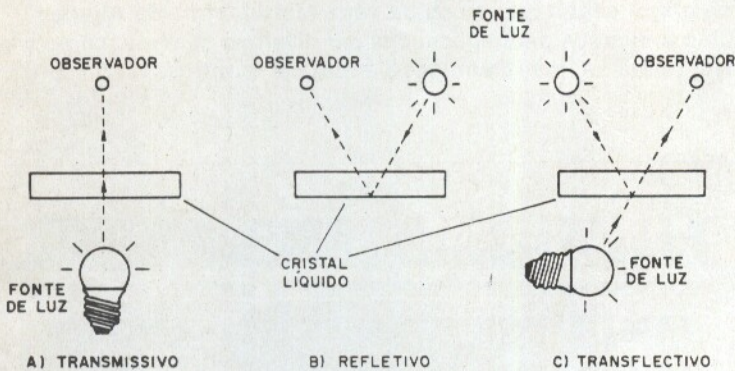
Com o desenvolvimento da tecnologia de construção dos LCDs, sua aplicação passou a campos onde as informações que deveriam ser apresentadas não eram simplesmente dados numéricos.

Displays capazes de apresentar, além dos algarismos, letras de nosso alfabeto, do alfabeto grego e mesmo japonês e também sinais gráficos diversos são hoje uma realidade e, no Brasil, já existem estes tipos à disposição dos projetistas.

Apresentando uma ou mais linhas



2



TÉCNICAS USADAS NA CONSTRUÇÃO DE MOSTRADORES DE CRISTAIS LÍQUIDOS

3

com diversos caracteres, estes displays podem ser usados na apresentação de informações de forma dinâmica, substituindo os pesados tubos de raios catódicos em muitas aplicações.

Eles também podem ser usados em aplicações em que informações diversas podem ser apresentadas a partir de diversas origens, como por exemplo uma central de informações num aeroporto, um computador (no caso de bancos, empresas de comunicações, bibliotecas) ou então um processador ligado a instrumentos apropriados num equipamento industrial ou robô.

DESCRIÇÃO GERAL DA LINHA DE MÓDULOS LCD MULTI-MATRIX

A ALFACOM, após longos anos de pesquisa e desenvolvimento no setor de Visores de Cristal Líquido, lançou no mercado nacional uma ampla linha de Módulos Inteligentes LCD, denominados MULTI-MATRIX, com modelos que apresentam desde 8 caracteres x 1 linha até 40 caracteres x 4 linhas. E, além destes, produz uma ampla gama de módulos gráficos e módulos funcionais específicos.

Dotados dos mais recentes avanços tecnológicos no setor, utilizando, in-

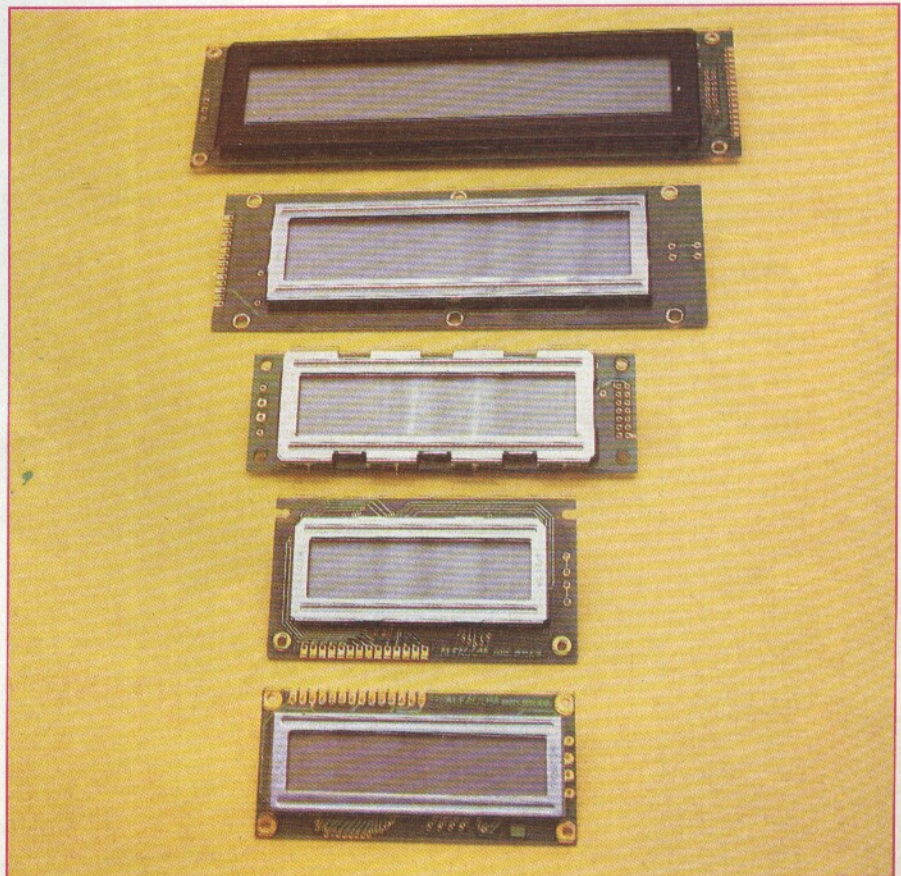
clusive, componentes SMD, tais módulos foram projetados para se tornarem parte integrante de uma ampla gama de instrumentos e equipamentos eletrônicos, com a utilização em diversos campos tecnológicos como a Informática, Telecomunicações, Telefonia, Instrumentação, Controle e Robótica.

Dentre as características mais importantes, podemos ressaltar o consumo extremamente baixo, o interfaceamento simples, as dimensões e peso reduzidos que apresentam.

A geração de caracteres e sua atualização são feitas internamente, sendo necessário, ao máximo, apenas 14/16 linhas para sua alimentação e completo interfaceamento com quaisquer microprocessadores com via de dados de 4 ou 8 bits.

Dependendo do tipo de fluido escolhido, de acordo com a gama de temperaturas de utilização pretendida, a tensão de alimentação poderá ser proveniente de fonte simples ou então simétrica de 5V CC.

Com diversos formatos da matriz de pontos, tais com 7 x 5, 7 x 5 + cursor, 8 x 5 e 11 x 5, seu gerador de ca-



Exemplos de módulos inteligentes LCD em que se observa a variedade de formatos e tamanhos disponíveis.

racteres interno armazena 192 caracteres (96 alfanuméricos + símbolos, 64 katakana, 32 caracteres europeus e gregos) e é totalmente compatível com o código ASCII.

Uma RAM interna especial permite a programação pelo usuário de 8 (4) caracteres especiais no formato 7 x 5 (formato 10 x 5), bastante úteis para utilização dos símbolos gráficos particulares da língua portuguesa. Podem ser iluminados posteriormente pela utilização de painel eletroluminescente opcional.

Em apoio às características técnicas acima detalhadas, a Alfacom S.A. oferece ampla ajuda no desenvolvimento de Software/Hardware específicos para qualquer aplicações, bem como a garantia de alta confiabilidade de seus produtos.

CARACTERÍSTICAS BÁSICAS PRINCIPAIS DOS MÓDULOS MULTI-MATRIX

Existem diversos tipos de módulos disponíveis que possuem desde 1 linha de 8 caracteres até 4 linhas de 40 caracteres, mostrados na tabela 1.

Estes tipos apresentam as seguintes características gerais:

- Interfaceamento direto com qualquer CPU com via de dados de 4 e 8 bits.
- Compatibilidade total com o código ASCII.
- Consumo de corrente extremamente reduzido.
- Oito (ou 4) caracteres especiais programáveis pelo usuário.
- Formatos 7 x 5, 7 x 5 + cursor, 8 x 5 e 11 x 5.

- Gerador de caracteres e acionadores de linhas/colunas já incluídos.
- Instruções de programação simples e poderosas.
- Iluminação posterior opcional através de painel eletroluminescente.
- Ângulo de visão ajustável.
- Possibilidade de utilização de Cursor/Display piscante.
- Deslocamento à direita/esquerda.
- Caracteres bem definidos - excelente contraste.
- Extremamente compactos.

MODOS ÓPTICOS

Os displays podem operar de 3 modos ópticos, que são ilustrados na figura 3.

Na modalidade refletiva (R), o observador e a fonte de luz estão do mesmo lado em relação ao display. Existe na parte posterior do display um painel refletivo para a luz ambiente, como por

exemplo o alumínio polido. Este tipo de display é indicado para as aplicações em que existe iluminação ambiente suficiente para não se necessitar de fonte interna.

Na modalidade transmissiva (N), a fonte de luz fica do lado oposto ao observador em relação ao display. Displays de imagens negativas são os preferidos para esta modalidade de operação, já que fornecem uma imagem semelhante às que são obtidas pelos tipos que usam LEDs ou tubos de vácuo (VFDs).

Na modalidade transflexiva (T), temos a combinação dos dois modos anteriores. Na parte posterior do display existe um painel que é parcialmente refletivo (transflector), que tanto pode transmitir a luz de uma fonte posterior como refletir a luz de uma fonte anterior.

Na tabela 2 temos a indicação dos diversos usos em função dos tipos citados.

Tipo	Descrição	Uso exterior	Uso interior	Uso na penumbra	Uso no escuro total
R	Refletivo - imagem positiva Caracteres escuros sobre fundo claro	excelente	bom	não recomendado	-
T	Transfletivo - imagem positiva Uso opcional com painel eletroluminescente, caracteres escuros sobre fundo claro	excelente (painel deslig.)	bom (painel deslig.)	bom (painel deslig.)	excelente (painel ligado)
N	Transmissivo - imagem negativa. Caracteres claros sobre fundo escuro, uso com painel eletroluminescente	-	bom (painel ligado)	excelente (painel ligado)	excelente (painel ligado)

TABELA 2

Código básico	Descrição n° C x n° L	Alt. car. (mm)	Tipo do caracter	Área efetiva (mm)	Dimensões (mm)
LCM-0801 - 2080	08 x 01	20,80	7 x 5	165,0 x 22,8	172 x 52 x 12
LCM-1601 - 0630	16 x 01	6,30	8 x 5	64,5 x 13,8	80 x 36 x 12
LCM-1601 - 0870	16 x 01	8,70	11 x 5	64,5 x 13,8	80 x 36 x 12
LCM-1602 - 0555	16 x 02	5,55	8 x 5	61,0 x 15,8	84 x 44 x 12
LCM-1602 - 0930	16 x 02	9,30	7x5 + cur	113,0 x 23,0	160 x 52 x 12
LCM-2002 - 0555	20 x 02	5,55	8 x 5	83,0 x 18,6	116 x 37 x 12
LCM-2002 - 1270	20 x 02	12,70	8 x 5	147,0 x 35,2	182 x 60 x 12
LCM-2004 - 0475	20 x 04	4,75	8 x 5	76,0 x 25,0	98 x 60 x 12
LCM-2004 - 1270	20 x 04	12,70	8 x 5	147,0 x 65,4	182 x 90 x 12
LCM-2401 - 0630	24 x 01	6,30	8 x 5	100,0 x 13,8	126 x 36 x 12
LCM-2401 - 0870	24 x 01	8,70	11 x 5	100,0 x 13,8	126 x 36 x 12
LCM-2402 - 0510	24 x 02	5,10	8 x 5	93,5 x 15,8	118 x 36 x 12
LCM-4001 - 0630	40 x 01	6,30	8 x 5	154,4 x 13,8	192 x 56 x 12
LCM-4002 - 0550	40 x 02	5,50	8 x 5	154,4 x 15,8	182 x 33,5 x 12
LCM-4004 - 0550	40 x 04	5,50	8 x 5	154,4 x 27,6	196 x 56 x 12

TABELA 1

4

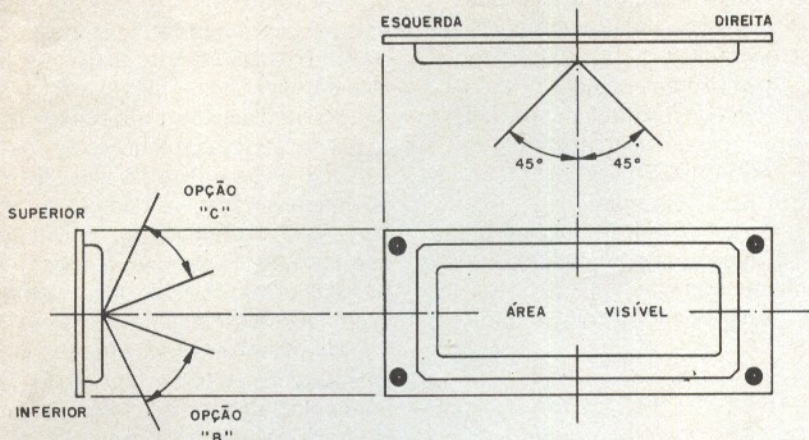


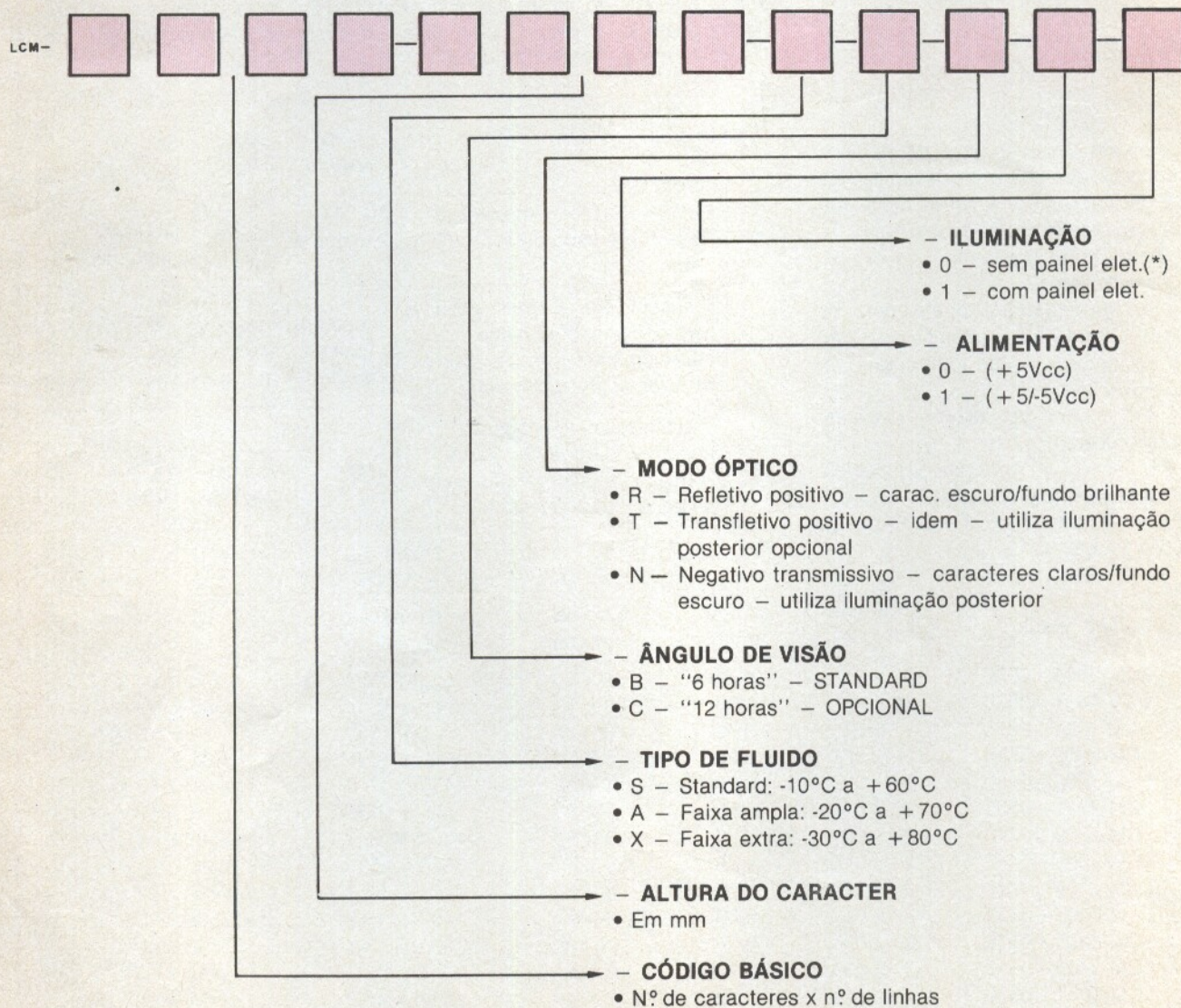
DIAGRAMA DO ÂNGULO DE VISÃO

A posição relativa do observador em relação ao display é um fator importante na escolha do tipo apropriado para cada aplicação. Para isso é preciso especificar este comportamento na forma de um diagrama do ângulo de visão.

Este diagrama, mostrado na figura 4, dá opções para escolha do tipo de display.

FORMAÇÃO DO CÓDIGO

Para os displays da Alfacom, existe um procedimento a ser seguido na formação do código que indica diversas características do componente. Esta formação de código é mostrada na figura 5.



5

(*) Faixa de temperatura de operação: -10°C a +60°C

PRECAUÇÕES PARA O MANUSEIO

Displays e outros componentes eletrônicos são peças delicadas, que exigem o manuseio de uma forma especial. No caso específico dos módulos Multi-Matrix, os principais cuidados que devem ser tomados com o manuseio são:

- Observe cuidadosamente os procedimentos de controle anti-estáticos quando manusear os módulos. Eles incorporam circuitos integrados CMOS LSI, os quais são sensíveis às descargas eletrostáticas. Não toque nos terminais do conector, trilhas do circuito impresso e/ou terminais dos CIs.

- O LCD é recoberto por uma lâmina plástica polarizadora, a qual pode ser riscada. Cuidado com seu manuseio.

- Para a limpeza da lâmina polarizadora utilize um cotãoete embebido em benzina. Não utilize outros tipos de solventes.

- Não armazene os módulos em recintos de alta temperatura e alta umidade. A temperatura de armazenamento deverá estar compreendida entre 5 e 30°C.

- Somente retire o módulo de sua embalagem protetora imediatamente antes de sua instalação.

INSTALAÇÃO

Cuidados com a instalação são fundamentais para se garantir o perfeito funcionamento do módulo. Os principais cuidados recomendados pelo fabricante são:

- Use uma estação de solda aterrada para soldagem de conectores ou terminais.

- O montador também deverá estar convenientemente aterrado.

- Nunca desmonte o módulo.

- Sempre que o projeto o permita, instale o módulo atrás de uma janela protetora de plástico ou vidro.

- Somente retire a fita adesiva que protege a lâmina plástica frontal imediatamente antes do uso.

OPERAÇÃO

Para a operação são necessários cuidados, que o usuário deve ficar atento. Alguns destes cuidados são:

- Nunca instale ou desconecte o módulo com sua alimentação ligada.

- Sempre opere os módulos respeitando sua gama de temperatura de operação.

- Observe cuidadosamente os valores das tensões de alimentação e os níveis dos sinais de controle.

- Ajuste a tensão V_O para a obtenção do contraste mais conveniente para uma dada aplicação.

GARANTIA

Os produtos são garantidos, pela Alfacom, por 6 (seis) meses contra quaisquer defeitos de fabricação, a partir da emissão da correspondente nota fiscal de fornecimento.

Assim sendo, é responsabilidade do fabricante a substituição de qualquer unidade defeituosa dentro de tal período, desde que tenha sido manuseada, instalada e operada conforme as orientações descritas, bem como respeitados integralmente os valores de tensões de alimentação, níveis dos sinais de controle e faixas de temperatura de armazenamento/utilização. A ALFACOM se reserva, ainda, o direito de promover quaisquer alterações que resultem no aprimoramento do desempenho de seus produtos sem prévio aviso.

VALORES MÁXIMOS ABSOLUTOS

A tabela 3 mostra os valores máximos absolutos de tensões e temperaturas a que podem ser submetidos os módulos.

Variável	Símbolo	Mín.	Máx.	Unid.
Tensão de alimentação (circuitos lógicos)	$V_{DD} - V_{SS}$	0	7	V
Tensão de alimentação para o visor	$V_{DD} - V_O$	0	13,5	V
Tensão de entrada	V_I	V_{SS}	V_{DD}	V
Temperatura de operação	T_o	0	60	°C
Temperatura de armazenamento	T_{arm}	-20	80	°C

TABELA 3

Item	Símbolo	Condição	Mín.	Típ.	Máx.	Unid.
Tensão de entrada – nível alto	V_{IH}	–	2,2	–	–	V
Tensão de entrada – nível baixo	V_{IL}	–	–	–	0,6	V
Tensão de saída – nível alto	V_{OH}	$-I_{OH} = 0,2mA$	2,4	–	–	V
Tensão de saída – nível baixo	V_{OL}	$I_{OL} = 1,2mA$	–	–	0,4	V
Consumo de corrente	I_{DD}	$V_{DD} = 5,0V$	–	0,5	2,0	mA

TABELA 4

TIPO DE ALIMENTAÇÃO	TEMPERATURA		
	0°C	25°C	50°C
Opção "1" – fonte simétrica $\pm 5V_{CC}$	8,0V	7,0V	6,0V
Opção "0" – fonte singela + $5V_{CC}$	4,9V	4,4V	4,0V

TABELA 5

CARACTERÍSTICAS ELÉTRICAS

Para uma tensão V_{dd} de 5,0V $\pm 0,25V$ a 25°C as características elétricas dos módulos Multi-Matrix podem ser observadas na tabela 4.

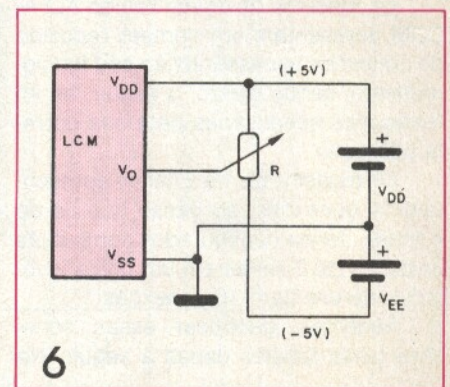
FONTES DE ALIMENTAÇÃO

Existem duas opções de circuitos para alimentação dos LCDs. Temos uma opção com fonte simétrica e outra com fonte simples (singela).

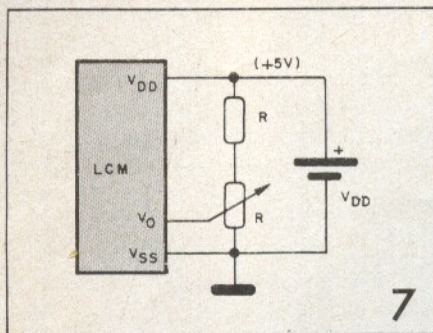
As opções para tensão de alimentação ($V_{dd} - V_o$) para o acionador do L.C.D. podem ser vistas na tabela 5.

Na figura 6 temos o circuito de uso geral opção "1", com fonte simétrica.

O resistor variável (R) pode ter valores de 10 a 20k e a tensão de alimentação do LCD será $V_{dd} - V_o$.



6



Na figura 7 temos a opção "0" com R de 10k. A tensão de alimentação do LCD será $V_{DD} - V_O$.

O ângulo de visão e a razão de contraste podem ser ajustados alterando-se convenientemente o valor de V_O .

IDENTIFICAÇÃO DAS CONEXÕES

Os módulos de cristal líquido ALFACOM apresentam um número reduzido de conexões necessárias ao seu funcionamento, sendo dadas, a seguir, as informações necessárias para sua correta utilização.

Os modelos de 1 e 2 linhas apresentam 14 conexões, ao passo que os de 4 linhas, sendo configurados como duas unidades de 2 linhas em um único invólucro, apresentam 16 conexões.

Podemos identificar essas conexões pelas tabelas dadas a seguir. Na

tabela 6 temos as informações correspondentes aos módulos de 1 e 2 linhas.

Na tabela 7 temos as informações correspondentes aos módulos de 4 linhas.

EXEMPLO DE INTERFACEMENTO COM MICROPROCESSADOR Z-80

Uma aplicação importante para os

PINO	SÍMBOLO	I/O	FUNÇÃO
1	V _{SS}	-	0V (Terra)
2	V _{DD}	-	+ 5V Tensão positiva de alimentação
3	V _O (*)	-	Tensão negativa para acionador do LCD
4	RS	I	1 - Entrada de dados 2 - Entrada de instruções
5	R/W	I	1 - Leitura (CPU LCM) 2 - Escrita (CPU LCM)
6	NC	-	
7	DB ₀	I/O	VIA
8	DB ₁	I/O	
9	DB ₂	I/O	
10	DB ₃	I/O	DE
11	DB ₄	I/O	
12	DB ₅	I/O	DADOS
13	DB ₆	I/O	
14	DB ₇	I/O	Utilizado como "Busy Flag"
15	E ₁	I	Habilitação - Duas linhas superiores
16	E ₂	I	Habilitação - Duas linhas inferiores

(*) Vide seleção do tipo de alimentação em função da opção de LCD utilizada.

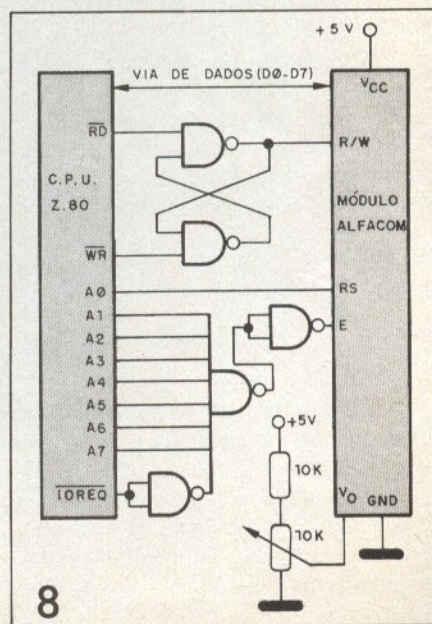
TABELA 7

PINO	SÍMBOLO	I/O	FUNÇÃO
1	V _{SS}	-	0V (Terra)
2	V _{DD}	-	+ 5V Tensão positiva de alimentação
3	V _O (*)	-	Tensão negativa para acionador do LCD
4	RS	I	1 - Entrada de dados 2 - Entrada de instruções
5	R/W	I	1 - Leitura (CPU LCM) 2 - Escrita (CPU LCM)
6	E	I	Habilitação
7	DB ₀	I/O	VIA
8	DB ₁	I/O	
9	DB ₂	I/O	
10	DB ₃	I/O	DE
11	DB ₄	I/O	
12	DB ₅	I/O	DADOS
13	DB ₆	I/O	
14	DB ₇	I/O	Utilizado como "Busy Flag"

(*) Vide seleção do tipo de alimentação em função da opção de LCD utilizada.

TABELA 6

displays ALFACOM LCD é na apresentação de dados obtidos na via de dados de uma CPU Z-80. Na figura 8 temos o circuito básico usado para este interfacemamento.



8

INSTRUÇÃO	RS	RW	DB7	DB6	DB5	DB4	DB3	DB2	DB1	DB0	DESCRIÇÃO	TEMPO DE EXECUÇÃO (Fosc = 250kHz) (μ s)
Limpeza do display	0	0	0	0	0	0	0	0	0	1	<ul style="list-style-type: none"> Limpa todo o display Retorna o cursor à primeira posição da primeira linha 	82 ~ 1640
Retorno	0	0	0	0	0	0	0	0	1	*	<ul style="list-style-type: none"> Retorna o cursor à primeira posição da primeira linha Retorna mensagem previamente deslocada à sua posição original 	40 ~ 1600
Fixação do modo	0	0	0	0	0	0	0	1	I/D	S	<ul style="list-style-type: none"> Estabelece o sentido de deslocamento do cursor (I/D) Estabelece se a mensagem deve ou não ser deslocada (S) Estas operações são realizadas durante a leitura ou escrita de dados 	40
Controle Ativo/Inativo do display	0	0	0	0	0	0	1	D	C	B	<ul style="list-style-type: none"> Ativa/Desativa todo o display (D) Ativa/Desativa o cursor (C) Ativa/Desativa intermitência do caracter na posição do cursor (B) caso D = 0 	40
Deslocamento do cursor ou da mensagem	0	0	0	0	0	1	S/C	R/L	*	*	<ul style="list-style-type: none"> Move o cursor (S/C) Desloca a mensagem sem alterar o conteúdo da DD RAM (R/L) 	40
Fixação das condições de utilização	0	0	0	0	1	DL	N	F	*	*	<ul style="list-style-type: none"> Estabelece o número de Bits da interface (DL) Estabelece o número de linhas (N) Estabelece o tipo de formação dos caracteres (F) 	40
Endereçamento da CG RAM	0	0	0	1	Endereço da CG RAM – a CG					<ul style="list-style-type: none"> Endereça a CG RAM O dado correspondente é enviado ou recebido após o endereçamento 	40	
Endereçamento da DD da RAM	0	0	1	Endereço da RAM – ADD					<ul style="list-style-type: none"> Endereça a DD RAM O dado correspondente é enviado ou recebido após o endereçamento 	40		
Leitura do contador de endereço e da Busy Flag	0	1	BF	Contador de endereços – AC					<ul style="list-style-type: none"> Lê o conteúdo do contador de endereços Lê a Busy Flag indicando se uma operação interna está ou não em andamento 	1		
Escrita de dados na CG ou DD RAM	1	0	Escrita de dados					<ul style="list-style-type: none"> Escreve dados na CG ou DD RAM 	40			
Leitura de Dados da CG ou DD RAM	1	1	Leitura de dados					<ul style="list-style-type: none"> Lê dados da CG ou DD RAM 	40			

(*) Irrelevante

TABELA 8

CLASSIFICAÇÃO DOS CÓDIGOS DE INSTRUÇÃO

Para compatibilizar a velocidade de operação de seu controlador interno com as possíveis diferentes velocidades das unidades de microprocessamento (CPU) externo empregadas, os módulos Multi-Matrix ALFACOM apresentam em sua entrada dois registradores que podem ser acessados por tais CPUs.

Estes, o Registrador de Instrução (IR) e o Registrador de Dados (RD), armazenam temporariamente as informações de controle precedendo ao início das operações internas, fazendo com que qualquer sinal possa ser convenientemente processado.

Tais sinais, incluindo o de seleção de registradores (RS), o de leitura e da

escrita no módulo (R/W) e os da via de dados (DB₀ - DB₇), serão denominados "instruções".

A tabela 8 mostra as diversas instruções e seus correspondentes tempos de execução.

A tabela prática 9 mostra os códigos de instruções hexadecimais mais correntemente utilizados (assumindo interfaseamento com CPUs de 8 bits).

As instruções podem ser divididas em quatro grupos.

1. Instruções que estabelecem funções, tais como formato da matriz, número de linhas do módulo etc.

2. Instruções que fornecem endereços à RAM interna.

3. Instruções que realizam transferência de dados com a RAM interna.

4. Outras instruções.

Em uso normal, as instruções mais empregadas são as de transferência com a RAM interna que enviam dados ao display, porém, como o controlador interno automaticamente incrementa (ou decrementa) de uma unidade o endereço da RAM após cada operação de escrita de dados, o número de passos do programa fica substancialmente reduzido.

Durante a execução de qualquer operação interna do controlador, o bit DB7 permanece ativo (1) e isso é usado como "busy flag" (BF). Assim, caso se deseje alta velocidade de operação, ao redor de 50kHz, a situação de tal bit deve ser monitorada para obtenção do mínimo dispêndio de tempo.

Nas operações em baixa velocidade de transferência de dados, utilizan-

Descrição do comando	Modo	RS	R/W	Código da instrução (hexadecimal)
Controle do display	Ativo (lig.) s/cursor	0	0	0C
	Inativo (desligado)	0	0	0A, 08
Limpeza do display c/ retorno do cursor		0	0	01
Retorno do cursor à 1ª posição da 1ª linha e da mensagem à sua posição original		0	0	02
Controle do cursor	Ativo (ligado - fixo)	0	0	0E
	Inativo	0	0	0C
	Alternado	0	0	0F
	Desl. à esquerda	0	0	10
	Desl. à direita	0	0	14
	Retorno	0	0	02
	Piscante	0	0	0D
Sentido de deslocamento do cursor na entrada de um novo caracter	À esquerda	0	0	04
	À direita	0	0	06
Deslocamento da mensagem com a entrada de um novo caracter	À esquerda	0	0	07
	À direita	0	0	05
Deslocamento da mensagem (sem entrada de novos caracteres)	À esquerda	0	0	18
	À direita	0	0	1C
Endereços da primeira posição(*) (mais à esquerda)	1ª linha	0	0	80
	2ª linha	0	0	CO

(*) Podem ser diferentes para alguns módulos de 4 linhas

TABELA 9

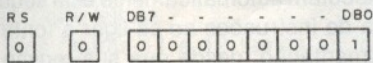
do-se rotinas de atraso de tempo acompanhando certas instruções, pode se deixar de monitorar tal situação, o que permite a utilização permanente de $R/W = 0$, o que eletricamente significa o aterramento de tal acesso no módulo.

Descrição Detalhada das Instruções

Damos a seguir descrição das instruções usadas em diversas operações, como por exemplo limpeza, retorno, fixação do modo de operação etc.

a) Limpeza do display

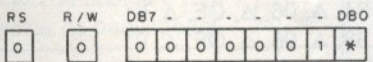
Código:



Esta instrução escreve o caracter ASCII 20 (hexadecimal) que corresponde a "branco" em todos os endereços da DD RAM, "apagando" toda e qualquer mensagem escrita. O cursor retorna ao endereço "zero", ou seja, à posição mais à esquerda da primeira linha.

b) Retorno

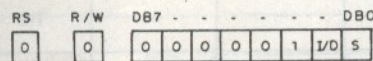
Código:



Faz o cursor retornar à posição mais à esquerda da primeira linha e faz voltar à posição original mensagens previamente deslocadas. O conteúdo da DD RAM permanece inalterado.

c) Fixação do modo de operação

Código:



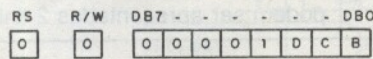
I/D – Incrementa (I/D = 1) ou decrementa (I/D = 0) automaticamente o endereço da DD RAM de uma unidade cada vez que for utilizada uma instrução de escrita ou leitura da DD RAM. O cursor se movimenta para a direita quando o I/D for unitário. O mesmo se aplica na escrita e leitura da CG RAM.

S – Quando S = 1 a mensagem se desloca para a esquerda (I/D = 1) ou para a direita (I/D = 0). O cursor acompanha o movimento da mensagem.

A mensagem se desloca quando se faz a leitura da DD RAM.

d) Controle Ativo/Inativo do display

Código:

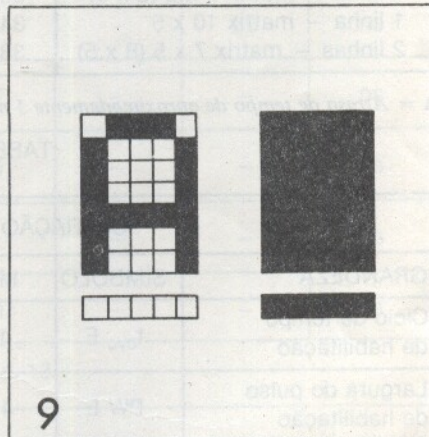


D – A mensagem é aparente quando D = 1 e não aparente quando D = 0, porém, como o conteúdo da DD RAM permanece inalterado, a mensagem pode ser reativada, fazendo-se novamente D = 1.

C – O cursor é aparente quando C = 1 e não aparente quando C = 0. Mesmo com o cursor não aparente, a função I/D etc, não se altera na escrita de dados no display.

O cursor é mostrado utilizando cinco pontos da oitava linha quando a matriz é de 7 x 5 ou 8 x 5 e utilizando cinco pontos da décima primeira linha quando a matriz é de 11 x 5.

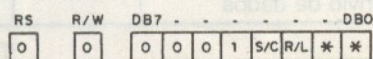
B – Quando B = 1 e C = 1 o cursor se apresenta em alternância com uma matriz, com todos os pontos negros em intervalos de 0,4 segundos (figura 9).



Quando B = 1 e C = 0, obteremos a ativação intermitente de uma matriz completa (todos os pontos ativados), com intervalo de aproximadamente 0,4 segundos.

e) Deslocamento do cursor ou da mensagem

Código:



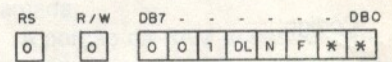
Desloca a posição do cursor ou da mensagem para a direita ou para a esquerda sem que se necessite para isso escrever ou ler os dados do display. Esta função é utilizada para a correção de dados do display.

S/C R/L Efeito

0	0	Desloca o cursor para a esquerda (decrementa o contador de endereços de uma unidade)
0	1	Desloca o cursor para a direita (incrementa o contador de endereços de uma unidade)
1	0	Desloca a mensagem e o cursor para esquerda
1	1	Desloca a mensagem e o cursor para direita

f) Fixação das condições de utilização

Código:



DL – Estabelece o número de bits da interface.

Os dados são enviados ou recebidos em 8 bits (DB₀ - DB₇) quando DL = 1 e em 4 bits (DB₇ - DB₄) quando DL = 0.

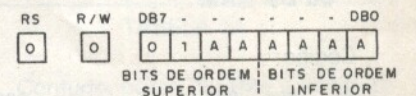
Quando forem utilizados 4 bits, os dados são enviados ou recebidos em duas operações:

N = fixa o número de linhas do display
F = fixa o tipo de matriz

Na tabela 10 temos as combinações de níveis para N e F e os resultados correspondentes.

g) Endereçamento da CG RAM

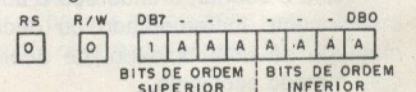
Código:



Estabelece o endereço da CG RAM no contador de endereços (AC) como um número binário A A A A A A e, após isso, os dados são escritos ou lidos pela CPU relacionados com a CG RAM.

h) Endereçamento da DD RAM

Código:



N	F	Nº linhas	Tipo de matriz	Fator de trabalho	Observações
0	0	1	7 x 5 (8 x 5)	1/8	—
0	1	1	10 x 5	1/11	—
1	*	2	7 x 5 (8 x 5)	1/11	Quando a matrix é de 10 x 5 não podem ser apresentadas 2 linhas

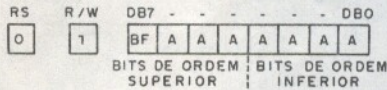
TABELA 10.

Estabelece o endereço da DD RAM no contador de endereços como um número binário A A A A A e, após isso, os dados são escritos ou lidos pela CPU relacionados com a DD RAM.

Para todos os displays de uma linha A A A A A A varia de 80 (H) a CF (H). Já para todos os displays de duas linhas A A A A A A varia de 80 (H) a A7 (H) para a primeira linha, e de C0 (H) a E7 (H) para a segunda linha.

i) Leitura de endereço e da "Busy Flag"

Código:

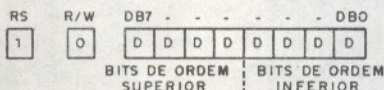


Permite a leitura do bit 7, que funciona como "Busy Flag". Assim, enquanto BF = 1 o sistema está ocupado em alguma operação interna e não aceita nenhuma instrução até que BF = 0.

Além disso, permite a leitura do conteúdo do contador de endereços (AC) expressa pelo número binário A A A A A A. Como o contador de endereços pode conter tanto endereços da CG RAM como da DD RAM, seu conteúdo depende da instrução anterior.

j) Escrita de dados na CG ou DD RAM

Código:

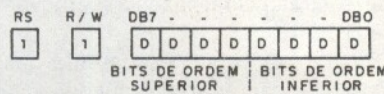


Escreve dados binários de 8 bits D D D D D D D tanto na CG como na DD RAM, dependendo se a instrução anterior tiver sido de estabelecimento de um endereço da CG ou DD RAM.

Após a escrita, o endereço é automaticamente incrementado ou decrementado de uma unidade, de acordo com o modo escolhido.

k) Leitura de dados da CG ou DD RAM

Código:



Lê da CG ou DD RAM dados binários de 8 bits na forma D D D D D D D D, sendo que a leitura será feita da CG ou da DD RAM de acordo com a escolha feita por instrução anterior.

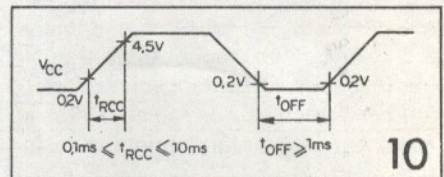
É importante que, precedendo a esta instrução de leitura, seja executada a instrução de estabelecimento da CG ou DD RAM, pois caso contrário o dado lido é inválido.

Após a leitura, o endereço é automaticamente incrementado ou decrementado de uma unidade, de acordo com a escolha previamente realizada.

INICIALIZAÇÃO

Toda vez que a alimentação do módulo for ligada deve ser executado o procedimento de inicialização, o qual consiste em enviar ao módulo um grupo inicial de quatro instruções para configurar o modo de operação de um dado programa de interfaceamento: fixação das condições de utilização, fixação do modo controle ativo/inativo do display e limpeza da tela.

Na realidade, os módulos ALFACOM executam automaticamente esta seqüência de instruções ao se ligar a fonte de alimentação, desde que sua tensão de saída obedeça aos tempos indicados na figura 10.



Características do módulo	Seqüência de instruções em hexadecimal
1 linha – matrix 7 x 5 (8 x 5)	30, Δ, 30, Δ, 60, Δ, OE, Δ, 01
1 linha – matrix 10 x 5	34, Δ, 34, Δ, 06, Δ, OE, Δ, 01
2 linhas – matrix 7 x 5 (8 x 5)	38, Δ, 38, Δ, 06, Δ, OE, Δ, 01

Δ = Atraso de tempo de aproximadamente 5 milissegundos

TABELA 11

OPERAÇÃO DE ESCRITA					
GRANDEZA	SÍMBOLO	MÍN.	TÍP.	MÁX.	UNID.
Ciclo de tempo de habilitação	t _{cyc} E	1,0	—	—	μs
Largura do pulso de habilitação	PW E	450	—	—	ns
Tempo de subida e descida da habilitação	t _{Er} , t _{Ef}	—	—	25	ns
Set-up time para endereçamento	t _{AS}	140	—	—	ns
Hold-time para endereçamento	t _{AH}	10	—	—	ns
Start-up time para envio de dados	t _{DSW}	195	—	—	ns
Hold-time para envio de dados	t	10	—	—	ns

TABELA 12

Caso estas condições não sejam verificadas é conveniente executar a inicialização via instruções, como descrito no próximo item.

INICIALIZAÇÃO PARA SISTEMAS COM VIA DE DADOS DE 8 BITS

A tabela 11 mostra as seqüências de instruções para os diversos tipos de módulos.

Para inicialização de sistemas com vias de dados de 4 bits o fabricante deve ser consultado.

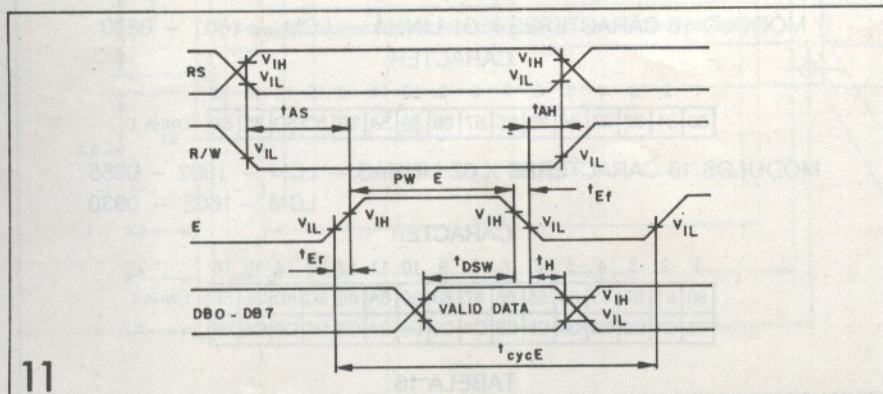
TIMING DOS MÓDULOS LCM

As tabelas 12 e 13 dão as informações necessárias para as operações de escrita e leitura.

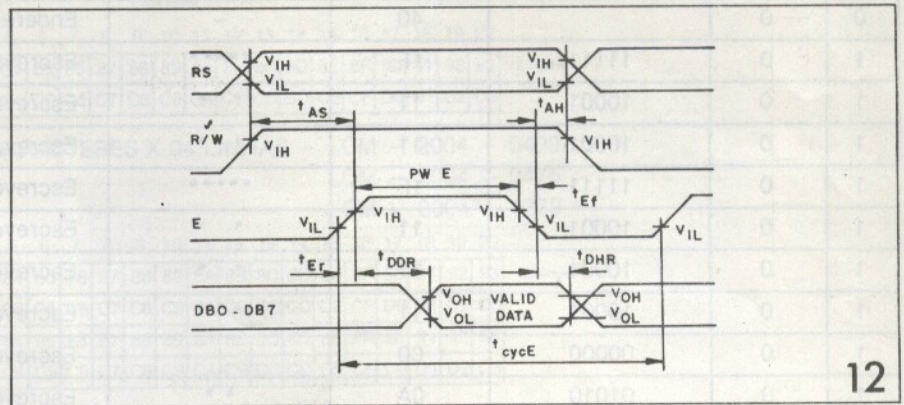
Nas figuras 11 e 12 temos as formas de onda com a identificação dos tempos e tensões citados nas tabelas anteriores.

OPERAÇÃO DE LEITURA					
GRANDEZA	SÍMBOLO	MÍN.	TÍP.	MÁX.	UNID.
Ciclo de tempo para habilitação	$t_{cyc E}$	1,0	—	—	μs
Largura do pulso de habilitação	PW E	450	—	—	ns
Tempo de subida e descida da habilitação	t_{er}, t_{ef}	—	—	25	ns
Set-up time para endereçamento	t_{AS}	140	—	—	ns
Hold-time para endereçamento	t_{AH}	10	—	—	ns
Tempo de atraso para os dados	t_{DDR}	—	—	—	ns
Hold-time para os dados	t_{DHR}	20	—	—	ns

TABELA 13



11



12

CARACTERES ESPECIAIS Programação (gravação) de caracteres especiais

Os módulos ALFACOM permitem a programação de até oito caracteres especiais no formato 7 x 5 (8 x 5) e até quatro caracteres especiais no formato 11 x 5.

Uma vez tais caracteres programa-

dos (e gravados) na CG RAM (Character Generator RAM), eles podem ser acessados da mesma forma como se pertencessem à RAM original gravada por mascaramento durante a fabricação.

Contudo, como a RAM é volátil, é conveniente organizar-se os programas de interfaceamento de maneira que, sucedendo às instruções de inicialização, sejam escritos os caracteres especiais na RAM para eventual uso posterior, mediante o uso de sub-rotinas para sua chamada.

A porção da RAM acessível para a gravação de caracteres especiais está localizada de forma contínua entre os endereços hexadecimais 40 e 7F em grupos de oito endereços.

Assim sendo, apresentamos na tabela 14 os endereços de cada carácter programável.

Carácter programável	Localização	End. inicial
1º	de 40 a 47	40
2º	de 48 a 4F	48
3º	de 50 a 57	50
4º	de 58 a 5F	58
5º	de 60 a 67	60
6º	de 68 a 6F	68
7º	de 70 a 77	70
8º	de 78 a 7F	78

TABELA 14

Contudo, como durante a inicialização normalmente programa-se o módulo para incremento (unitário) automático, uma vez dado o endereço inicial do primeiro carácter não se necessita repetir os endereços subsequentes, de modo que os oito caracteres especiais podem ser gravados seqüencialmente sem repetição das instruções de endereçamento.

A título de exemplo, damos a seguir os passos necessários para a gravação dos caracteres especiais "A", "qua-

RS	R/W	DADO (BINÁRIO)	DADO (HEXA)	RESULTADO NO DISPLAY	COMENTÁRIO
0	0		40	—	Endereça o 1º caracter especial
1	0	11111	1F	*****	Escreve 1ª linha/1º caracter (endereço 40)
1	0	10001	11	* *	Escreve 2ª linha/1º caracter (endereço 41)
1	0	10001	11	* *	Escreve 3ª linha/1º caracter (endereço 42)
1	0	11111	1F	*****	Escreve 4ª linha/1º caracter (endereço 43)
1	0	10001	11	* *	Escreve 5ª linha/1º caracter (endereço 44)
1	0	10001	11	* *	Escreve 6ª linha/1º caracter (endereço 45)
1	0	10001	11	* *	Escreve 7ª linha/1º caracter (endereço 46)
1	0	00000	00		Escreve 8ª linha/1º caracter (endereço 47)
1	0	01010	0A	* *	Escreve 1ª linha/2º caracter (endereço 48)
1	0	10101	15	* * *	Escreve 2ª linha/2º caracter (endereço 49)
1	0	01010	0A	* *	Escreve 3ª linha/2º caracter (endereço 4A)
1	0	10101	15	* * *	Escreve 4ª linha/2º caracter (endereço 4B)
1	0	01010	0A	* *	Escreve 5ª linha/2º caracter (endereço 4C)
1	0	10101	15	* * *	Escreve 6ª linha/2º caracter (endereço 4D)
1	0	01010	0A	* *	Escreve 7ª linha/2º caracter (endereço 4E)
1	0	00000	00		Escreve 8ª linha/2º caracter (endereço 4F)
1	0	01110	0E	***	Escreve 1ª linha/3º caracter (endereço 50)
1	0	10001	11	* *	Escreve 2ª linha/3º caracter (endereço 51)
1	0	10000	10	*	Escreve 3ª linha/3º caracter (endereço 52)
1	0	10000	10	*	Escreve 4ª linha/3º caracter (endereço 53)
1	0	10101	15	* * *	Escreve 5ª linha/3º caracter (endereço 54)
1	0	01110	0E	***	Escreve 6ª linha/3º caracter (endereço 55)
1	0	00100	04	*	Escreve 7ª linha/3º caracter (endereço 56)
1	0	00000	00		Escreve 8ª linha/3º caracter (endereço 57)

TABELA 15

driculado" e "ç'" a partir da posição 40 (veja a tabela 15).

Note que para a formação de cada caracter os pontos ativados significam "1" lógico, ao passo que os não ativados significam "0" lógico. Além disso, sempre deve ser gravado 00 H na 8ª linha de cada caracter para permitir a eventual ativação do cursor nesta posição.

UTILIZAÇÃO DE CARACTERES ESPECIAIS PREVIAMENTE PROGRAMADOS

Os caracteres especiais previamente programados podem ser utilizados a qualquer tempo como se fossem caracteres normais; lembre-se, contudo, que seus endereços são respectivamente 40, 48, 50, 58, 60, 68, 70 e 78.

Na tabela 16 temos os endereços dos visores.

MÓDULO 08 CARACTERES X 01 LINHA – LCM – 0801 – 2080 CARACTER

1	2	3	4	5	6	7	8
80	81	82	83	84	85	86	87

LINHA 1

MÓDULO 16 CARACTERES X 01 LINHA – LCM – 1601 – 0630 CARACTER

1	2	3	4	5	6	7	8	9	10	11	12	13	14	15	16
80	81	82	83	84	85	86	87	C0	C1	C2	C3	C4	C5	C6	C7

LINHA 1

MÓDULO 16 CARACTERES X 01 LINHA – LCM – 1601 – 0870 CARACTER

1	2	3	4	5	6	7	8	9	10	11	12	13	14	15	16
80	81	82	83	84	85	86	87	88	89	8A	8B	8C	8D	8E	8F

LINHA 1

MÓDULOS 16 CARACTERES X 02 LINHAS – LCM – 1602 – 0555 LCM – 1602 – 0930

CARACTER

1	2	3	4	5	6	7	8	9	10	11	12	13	14	15	16
80	81	82	83	84	85	86	87	88	89	8A	8B	8C	8D	8E	8F
C0	C1	C2	C3	C4	C5	C6	C7	C8	C9	CA	CB	CC	CD	CE	CF

LINHA 1

TABELA 16

CARACTER

1	2	3	4	5	6	7	8	9	10	11	12	13	14	15	16	17	18	19	20
80	81	82	83	84	85	86	87	88	89	8A	8B	8C	8D	8E	8F	90	91	92	93
C0	C1	C2	C3	C4	C5	C6	C7	C8	C9	CA	CB	CC	CD	CE	CF	D0	D1	D2	D3

LINHA 1

MÓDULOS 20 CARACTERES X 04 LINHAS - LCM - 2004 - 0499
 LCM - 2004 - 0475
 LCM - 2004 - 1270

1	2	3	4	5	6	7	8	9	10	11	12	13	14	15	16	17	18	19	20
80	81	82	83	84	85	86	87	88	89	8A	8B	8C	8D	8E	8F	90	91	92	93
C0	C1	C2	C3	C4	C5	C6	C7	C8	C9	CA	CB	CC	CD	CE	CF	D0	D1	D2	D3
80	81	82	83	84	85	86	87	88	89	8A	8B	8C	8D	8E	8F	90	91	92	93
C0	C1	C2	C3	C4	C5	C6	C7	C8	C9	CA	CB	CC	CD	CE	CF	D0	D1	D2	D3

LINHA 1

MÓDULOS 24 CARACTERES X 01 LINHA - LCM - 2401 - 0870
 MÓDULOS 24 CARACTERES X 02 LINHAS - LCM - 2402 - 0510

CARACTER

1	2	3	4	5	6	7	8	9	10	11	12	13	14	15	16	17	18	19	20	21	22	23	24
80	81	82	83	84	85	86	87	88	89	8A	8B	8C	8D	8E	8F	90	91	92	93	94	95	96	97
C0	C1	C2	C3	C4	C5	C6	C7	C8	C9	CA	CB	CC	CD	CE	CF	D0	D1	D2	D3	D4	D5	D6	D7

LINHA 1

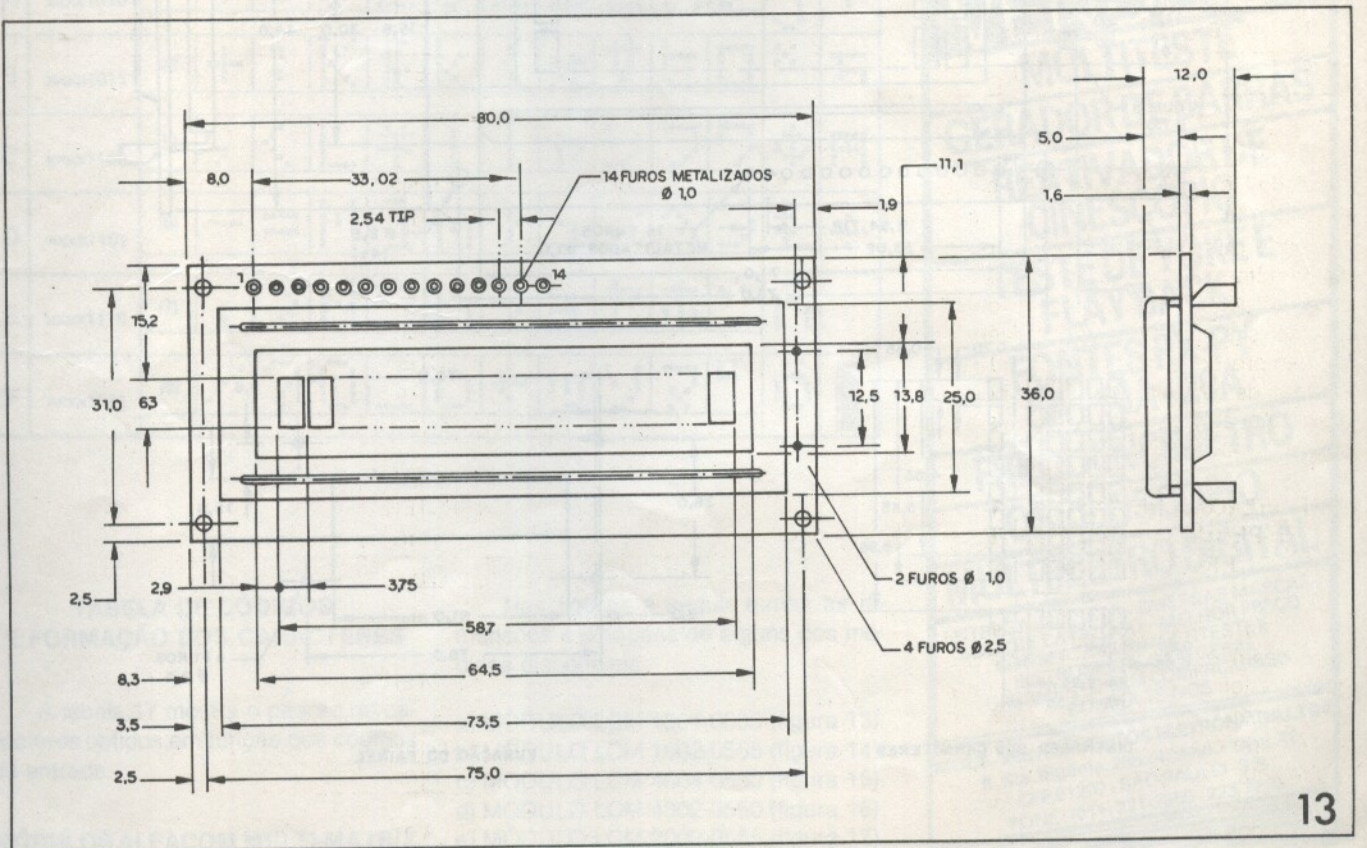
MÓDULOS 40 CARACTERES X 01 LINHA - LCM - 4001 - 0630
 MÓDULOS 40 CARACTERES X 02 LINHAS - LCM - 4002 - 0550
 MÓDULOS 40 CARACTERES X 03 LINHAS - LCM - 4004 - 0550

CARACTER

1	2	3	4	5	6	7	8	9	10	11	12	13	14	15	16	17	18	19	20	21	22	23	24	25	26	27	28	29	30	31	32	33	34	35	36	37	38	39	40
80	81	82	83	84	85	86	87	88	89	8A	8B	8C	8D	8E	8F	90	91	92	93	94	95	96	97	98	99	9A	9B	9C	9D	9E	9F	A0	A1	A2	A3	A4	A5	A6	A7
C0	C1	C2	C3	C4	C5	C6	C7	C8	C9	CA	CB	CC	CD	CE	CF	D0	D1	D2	D3	D4	D5	D6	D7	D8	D9	DA	DB	DC	DD	DE	DF	E0	E1	E2	E3	E4	E5	E6	E7
80	81	82	83	84	85	86	87	88	89	8A	8B	8C	8D	8E	8F	90	91	92	93	94	95	96	97	98	99	9A	9B	9C	9D	9E	9F	A0	A1	A2	A3	A4	A5	A6	A7
C0	C1	C2	C3	C4	C5	C6	C7	C8	C9	CA	CB	CC	CD	CE	CF	D0	D1	D2	D3	D4	D5	D6	D7	D8	D9	DA	DB	DC	DD	DE	DF	E0	E1	E2	E3	E4	E5	E6	E7

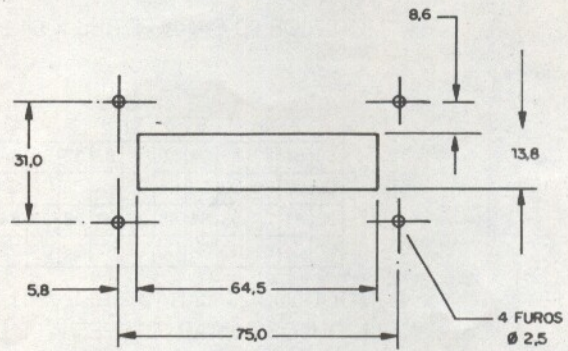
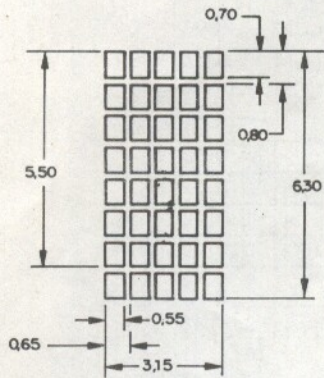
LINHA 1

TABELA 16 (cont.)



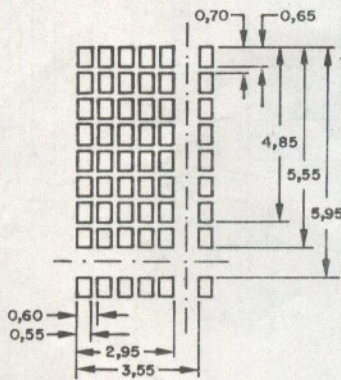
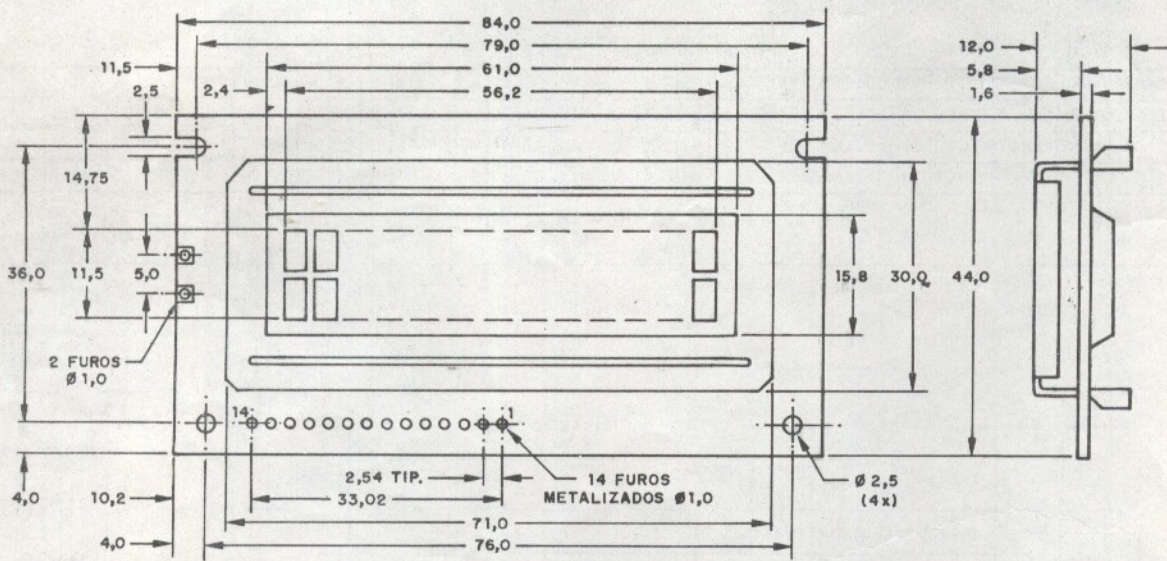
13 (Cont.)

DIMENSÕES DOS CARACTERES

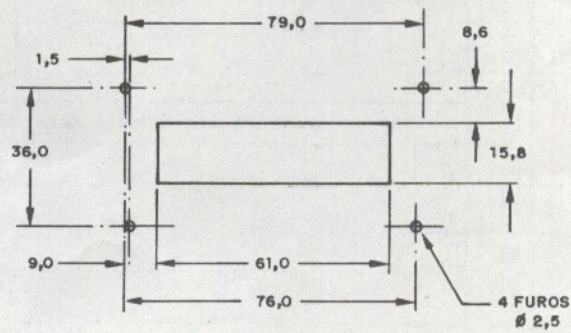


FURAÇÃO DO PAINEL

14



DIMENSÕES DOS CARACTERES



FURAÇÃO DO PAINEL

4 BITS SUP.		0	2	3	4	5	6	7	A	B	C	D	E	F
4 BITS INF.		0000	0010	0011	0100	0101	0110	0111	1010	1011	1100	1101	1110	1111
0	xxxx0000	CG RAM (1)		0	1	2	3	4	5	6	7	8	9	A
1	xxxx0001	(2)		1	2	3	4	5	6	7	8	9	A	B
2	xxxx0010	(3)		2	3	4	5	6	7	8	9	A	B	C
3	xxxx0011	(4)		3	4	5	6	7	8	9	A	B	C	D
4	xxxx0100	(5)		4	5	6	7	8	9	A	B	C	D	E
5	xxxx0101	(6)		5	6	7	8	9	A	B	C	D	E	F
6	xxxx0110	(7)		6	7	8	9	A	B	C	D	E	F	
7	xxxx0111	(8)		7	8	9	A	B	C	D	E	F		
8	xxxx1000	(1)		8	9	A	B	C	D	E	F			
9	xxxx1001	(2)		9	A	B	C	D	E	F				
A	xxxx1010	(3)		A	B	C	D	E	F					
B	xxxx1011	(4)		B	C	D	E	F						
C	xxxx1100	(5)		C	D	E	F							
D	xxxx1101	(6)		D	E	F								
E	xxxx1110	(7)		E	F									
F	xxxx1111	(8)		F										

TABELA 17

TABELA DE CÓDIGOS E FORMAÇÃO DOS CARACTERES

A tabela 17 mostra o padrão de caracteres obtidos em função dos códigos de entrada.

MÓDULOS ALFACOM MULTI-MATRIX

Nas figuras a seguir temos as dimensões e pinagens de alguns dos módulos disponíveis.

- a) MÓDULO LCM 1601-0630 (figura 13).
- b) MÓDULO LCM 1602-0555 (figura 14).
- c) MÓDULO LCM 4004-0550 (figura 15).
- d) MÓDULO LCM 4002-0550 (figura 16).
- e) MÓDULO LCM 2002-0555 (figura 17).

SINALTEC ELETRÔNICA
Indústria e Comércio Ltda.

Há 5 anos fabricando PONTAS DE PROVA PARA OSCILOSCÓPIO, lança agora o



GPS 2002

Saída para TV em UHF e VHF e monitor de Vídeo Composto

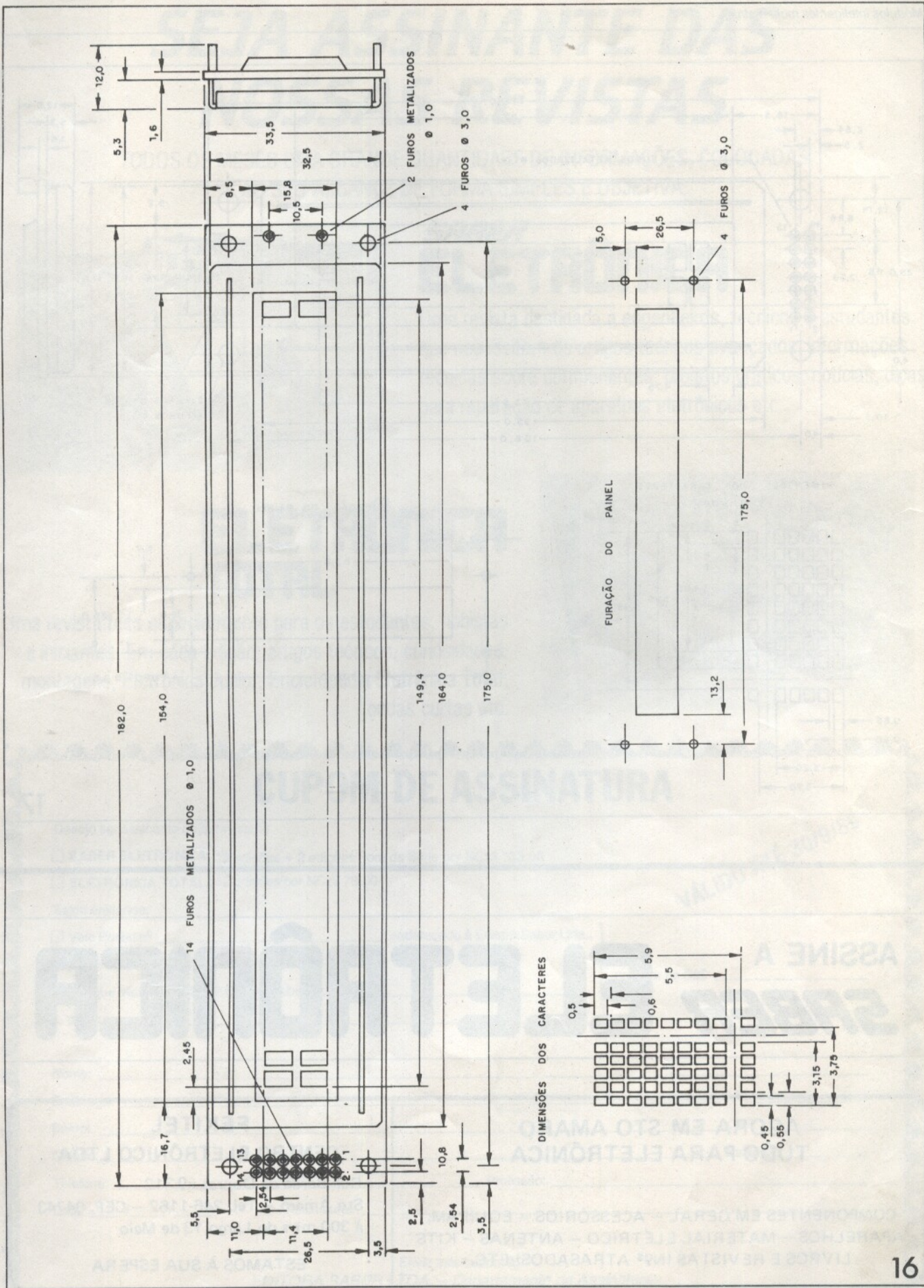
DISTRIBUIDOR AUTORIZADO

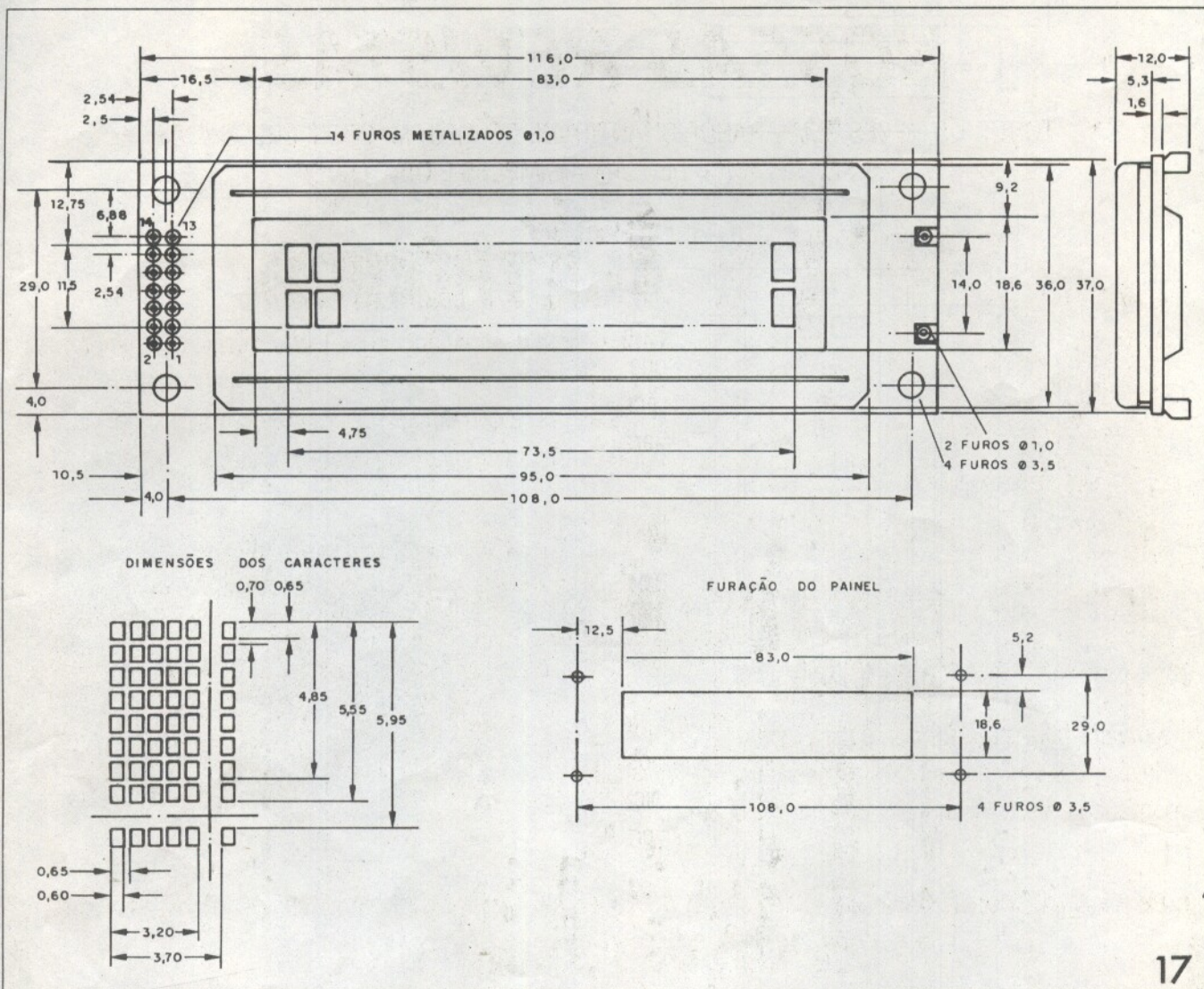


Distr. de Comp. Eletr. Ltda.

AV. PRESTES MAIA, 676 • 6º AND. • CONJ. 61
CEP 01031 • FONE (011) 229-7356 • S. PAULO

VENDE-SE
MULTITESTE
GERADOR DE BARRAS
REATIVADOR DE CINESCOPIO
TESTE DE YOKE E FLAY BACK
FONTES PX-PY 5A - 10A - 20A
FREQUENCIMETRO
OSCILOSCÓPIO
MULTIMETRO DIGITAL
ENTREGA IMEDIATA - DIVERSAS MARCAS
SOLICITE CATALOGO - MELHOR PREÇO
CONSERTAMOS MULTITESTE E INSTRUMENTOS EM GERAL
ORÇAMENTO SEM COMPROMISSO
CONSULTE-NOS
MULT - INSTRUMENTOS ELETRÔNICOS LTDA
R. Sta. Ifigênia, 256 - 4º And. - Conj. 42
CEP 01207 - SÃO PAULO - S.P.
FONE: (011) 221-2850 - 223-7745





ASSINE A

SABER

ELETRÔNICA

AGORA EM STO AMARO
TUDO PARA ELETRÔNICA

COMPONENTES EM GERAL – ACESSÓRIOS – EQUIPAM,
APARELHOS – MATERIAL ELÉTRICO – ANTENAS – KITS
LIVROS E REVISTAS (NºS ATRASADOS) ETC.

FEKITEL
CENTRO ELETRÔNICO LTDA

Rua Barão de Duprat nº 312
Sto Amaro – Tel. 246-1162 – CEP. 04743
à 300 mtrs do Largo 13 de Maio

ESTAMOS À SUA ESPERA

SEJA ASSINANTE DAS NOSSAS REVISTAS

TODOS OS MESES UMA GRANDE QUANTIDADE DE INFORMAÇÕES, COLOCADAS
AO SEU ALCANCE DE FORMA SIMPLES E OBJETIVA.



SABER ELETRÔNICA

Uma revista destinada a engenheiros, técnicos e estudantes que necessitam de artigos teóricos avançados, informações técnicas sobre componentes, projetos práticos, notícias, dicas para reparação de aparelhos eletrônicos etc.

ELETRÔNICA TOTAL

Uma revista feita especialmente para os estudantes, hobbistas e iniciantes. Em cada edição: artigos teóricos, curiosidades, montagens, Eletrônica Junior, Enciclopédia Eletrônica Total, ondas curtas etc.



CUPOM DE ASSINATURA

Desejo ser assinante da(s) revista(s)

- SABER ELETRÔNICA:** 12 edições + 2 edições Fora de Série por NCz\$ 133,00
 ELETRÔNICA TOTAL: 12 edições por NCz\$ 78,00

Estou enviando:

- Vale Postal nº _____ endereçado à Editora Saber Ltda.,
pagável na AGÊNCIA VILA MARIA – SP do correio.
 Cheque Visado nominal à Editora Saber Ltda., nº _____
do banco _____

no valor de Cz\$ _____

VÁLIDO ATÉ 30/9/89

Nome: _____

Endereço: _____ nº _____

Bairro: _____ CEP: _____

Cidade: _____ Estado: _____

Telefone: _____ RG: _____ Profissão: _____

Data: ____ / ____ / ____ Assinatura: _____

Envie este cupom à:

EDITORA SABER LTDA. – Departamento de Assinaturas.

Av. Guilherme Cotching, 608 – 1º andar – Caixa Postal 14.427 – São Paulo – SP – Fone: (011) 292-6600.

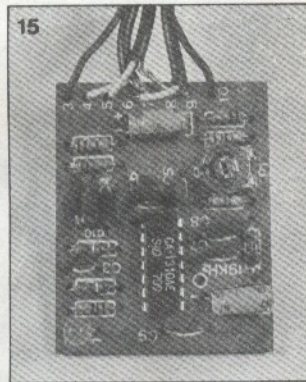
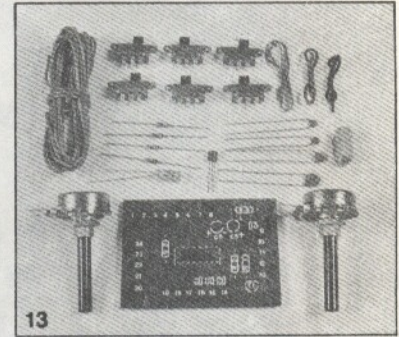
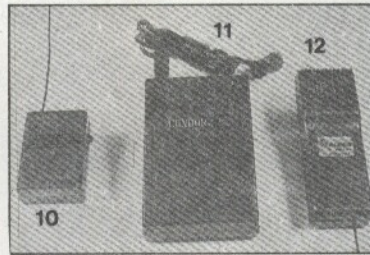
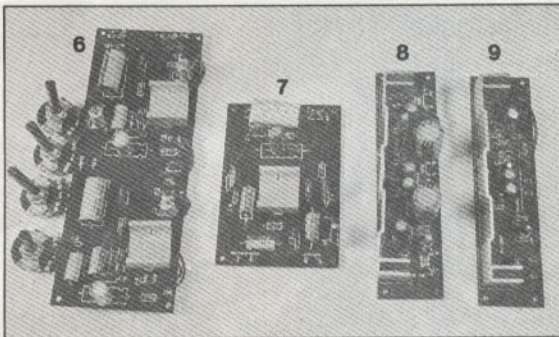
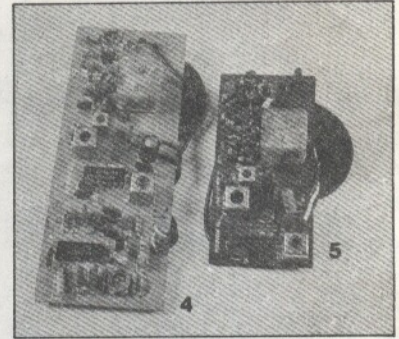
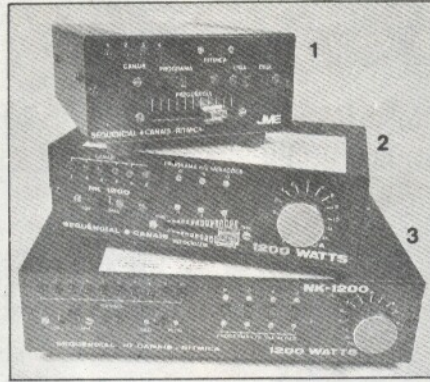
OSTAL SABER • REEMBOLSO POSTAL SABER



novokit

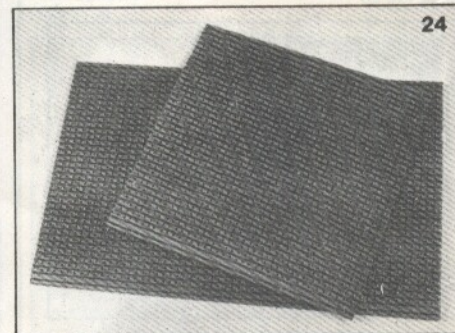
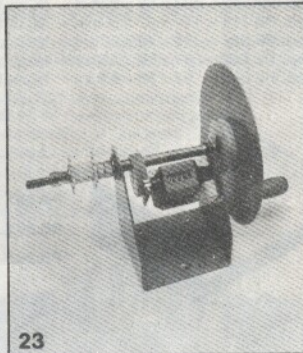
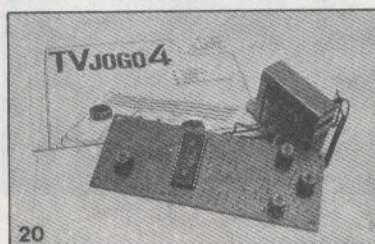
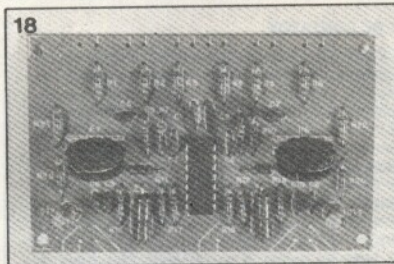
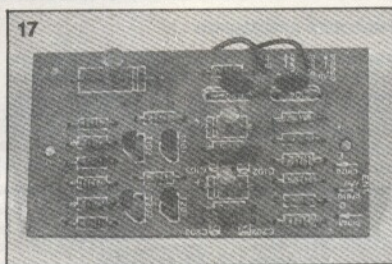
KITS
ELETRÔNICOS,
DIDÁTICO PARA
VOCÊ MONTAR

JME - COMÉRCIO E INDÚSTRIA ELETRÔNICA LTDA.



1. Seqüencial de 4 canais – 2x1 – Rítmica (1200W por canal)
Montado NCz\$ 331,60
2. Seqüencial de 6 canais – 2x1 – Rítmica (1200W por canal)
Montado NCz\$ 437,00
3. Seqüencial de 10 canais – 2x1 – Rítmica (1200W por canal)
Montado NCz\$ 676,00
4. Receptor de FM (Estéreo) Decodificado – Alimentação 9 a 12V –
Sintonia de 88 a 108MHz
Montado NCz\$ 156,40
Kit NCz\$ 117,30
5. Receptor de FM pré-calibrado (Mono) – Alimentação 9 a 12V –
Sintonia de 88 a 108MHz
Montado NCz\$ 110,00
Kit NCz\$ 83,00
6. Amplificador 30W (IHF) Estéreo – com controle de tonalidade
Montado NCz\$ 189,00
Kit NCz\$ 142,00
7. Amplificador 15W (IHF) Mono
Montado NCz\$ 102,90
Kit NCz\$ 77,20
8. Amplificador 40W (IHF) Estéreo
Montado NCz\$ 130,00
Kit NCz\$ 99,50
9. Amplificador 30W (IHF) Mono
Montado NCz\$ 128,30
Kit NCz\$ 92,66
10. Scorpion – Super microtransmissor FM – ultra-miniaturizado (sem
as pilhas)
Montado NCz\$ 52,90
11. Condor – O microfone FM sem fio de lapela – Pode ser usado tam-
bém como espião
Montado NCz\$ 130,40
12. Falcon – Microtransmissor FM
Montado NCz\$ 73,23
13. Sons Psicodélicos – Os incríveis sons psicodélicos e ruídos espa-
ciais – Alimentação 12V
Kit NCz\$ 78,60
14. Amplificador NK9W (Mono)
Montado NCz\$ 66,50
Kit NCz\$ 49,80
15. Decodificador Estéreo – Transforme seu radinho FM em sintoniza-
dor estereo
Kit NCz\$ 67,40
16. Amplificador auxiliar 3W – 6V
Kit NCz\$ 50,20

REEMBOLSO POSTAL SABER • REEMBOLSO P



17. Pré-amplificador (M.204) – Para microfones, gravadores etc.
Montado NCz\$ 55,50
Kit NCz\$ 41,60
18. Mixer Estéreo (módulo) – 3 entradas por canal – 1 ajuste de tom por canal (o mesmo do artigo da Revista nº 187)
Montado NCz\$ 84,67
19. Rádio Kit AM – Circuito didático com 8 transistores
Kit NCz\$ 171,00
20. TV Jogo 4 – Kit parcial – Contém: manual de instruções, transformador, placa de circuito impresso, circuito integrado e 4 bobinas
Kit NCz\$ 120,20
21. Furadeira Superdrill com fonte (brinde: uma broca)
NCz\$ 134,80
22. Laboratório para Circuito Impresso – Contém: furadeira Superdrill 12V, caneta especial Supergraf, agente gravador, cleaner, verniz, cortador, régua, duas placas virgens, recipiente para banho e manual
NCz\$ 211,00
23. Bobijet – Faça fácil enrolamentos de transformadores e bobinas – Contém contador de 4 dígitos
NCz\$ 335,00

24. Placas universais (trilha perfurada) em mm:
- | | | | |
|----------|-------------|----------|-------------|
| 100 x 47 | NCz\$ 5,80 | 100 x 95 | NCz\$ 11,20 |
| 200 x 47 | NCz\$ 11,20 | 200 x 95 | NCz\$ 21,30 |
| 300 x 47 | NCz\$ 16,70 | 300 x 95 | NCz\$ 32,10 |
| 400 x 47 | NCz\$ 21,30 | 400 x 95 | NCz\$ 42,80 |
- (Solicite informações sobre outras medidas.)

E MAIS

- Brocas para minifuradeira – caixa com 6 unidades NCz\$ 160,00
- Carregador universal de bateria NCz\$ 105,50
- Cortador de placa NCz\$ 14,70
- Furadeira Superdrill – 12V NCz\$ 84,60
- Injetor de RF – Kit
- Pasta térmica – 20g NCz\$ 14,60
- Pasta térmica – 70g NCz\$ 32,70
- Percloroeto – frasco plástico 200g NCz\$ 12,50
- Percloroeto – frasco plástico 500g NCz\$ 18,60
- Percloroeto – frasco plástico 1kg NCz\$ 27,00
- Verniz NCz\$ 10,20

Não estão incluídas nos preços as despesas postais.
Pedidos pelo Reembolso Postal à Saber Publicidade e Promoções Ltda.
Preencha a Solicitação de Compra da última página.

REEMBOLSO POSTAL SABER

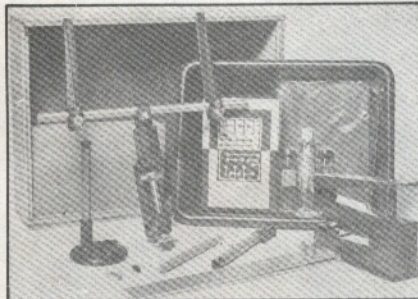
CONJUNTO PARA CIRCUITO IMPRESSO CK-3

Todo o material necessário para você mesmo confeccionar suas placas de circuito impresso. Contém: perfurador de placa (manual), conjunto cortador de placas, caneta, percloroeto de ferro em pó, vasilhame para corrosão, placa de fenolite virgem e manual de instrução e uso.
NCz\$ 155,00



CONJUNTO PARA CIRCUITO IMPRESSO CK-10

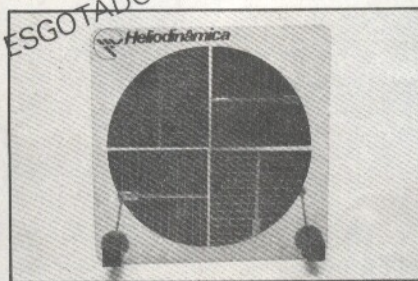
Contém o mesmo material do conjunto CK-3 e mais: suporte para placa de circuito impresso e estojo de madeira para você guardar todo o material.
NCz\$ 185,00



CÉLULA SOLAR

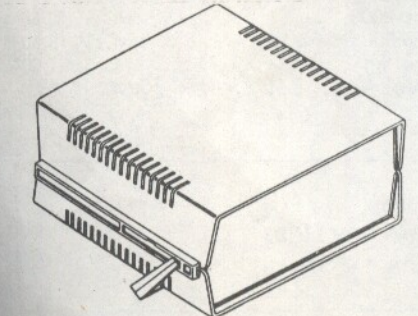
(1,8V x 500mA - sob iluminação direta do sol)

Converte a energia solar em eletricidade, durante 20 anos. Diversas possibilidades de uso para alimentar pequenos aparelhos eletrônicos.



CAIXAS PLÁSTICAS PARA INSTRUMENTOS

Mod. PB207 Preta - 140x130x50mm - NCz\$ 27,00
Mod. PB209 Preta - 178x178x82mm - NCz\$ 33,80
Mod. PB209 Prata - 178x178x82mm - NCz\$ 41,80



MATRIZ DE CONTATOS

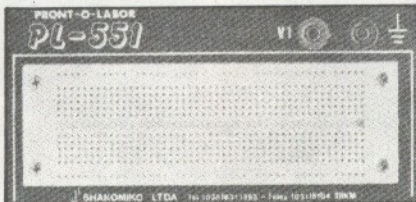
PRONT-O-LABOR é uma ferramenta indispensável nas indústrias, escolas, oficinas de manutenção, laboratórios de projetos e também para hobbistas e aficionados em eletrônica. Esqueça as placas do tipo padrão, pontes isolantes, molinhas e outras formas tradicionais para seus protótipos. Um modelo para cada necessidade:

PL-551: 550 tie points, 2 barramentos, 2 bornes de alimentação - NCz\$ 110,90

PL-552: 1100 tie points, 4 barramentos, 3 bornes de alimentação - NCz\$ 197,00

PL-553: 1650 tie points, 6 barramentos, 4 bornes de alimentação - NCz\$ 296,00

Solicite informações dos outros modelos: PL-554, PL-556 e PL-558.



CAIXAS PLÁSTICAS

Ideais para alojar os tipos mais variados de aparelhos eletrônicos montados por você.

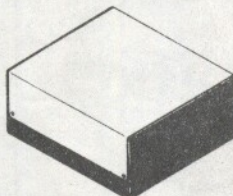
Mod. PB 112 - 123 x 85 x 52mm - NCz\$ 13,00

Mod. PB 114 - 147 x 97 x 55mm - NCz\$ 19,50

Mod. PB 201 - 85 x 70 x 40mm - NCz\$ 7,50

Mod. PB 202 - 97 x 70 x 50mm - NCz\$ 9,50

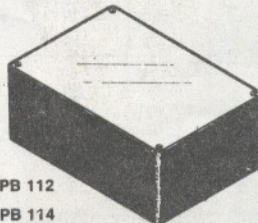
Mod. PB 203 - 97 x 86 x 43mm - NCz\$ 11,50



PB 201

PB 202

PB 203



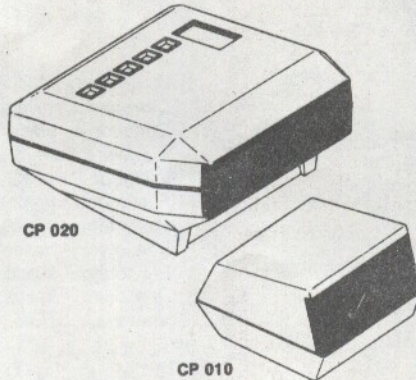
PB 112

PB 114

CAIXAS PLÁSTICAS PARA RELÓGIOS DIGITAIS

Mod. CP 010 - 84x70x55mm - NCz\$ 12,75

Mod. CP 020 - 120x120x66mm - NCz\$ 21,80



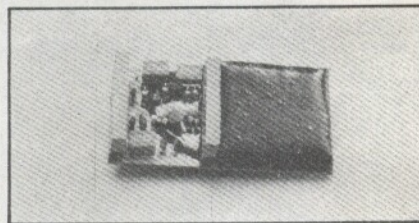
CP 020

CP 010

TRANSCODER AUTOMÁTICO

A transcodificação (NTSC para PAL-M) de videocassetes Panasonic, National e Toshiba agora é moleza! Elimine a chavinha. Não faça mais buracos no videocassete. Ganhe tempo (com um pouco de prática, instale em 40 minutos). Garanta o serviço ao seu cliente.

NCz\$ 78,00



ESGOTADO

BLUSÃO SABER ELETRÔNICA

Tamanhos P, M e G



CANETA PARA CIRCUITO IMPRESSO NIPO-PEN

Desmontável e recarregável. O suporte mantém a caneta sempre no lugar e evita o entupimento da pena.

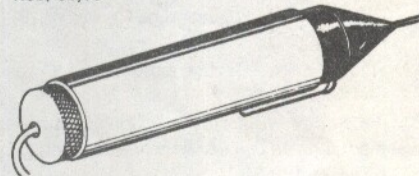
NCz\$ 20,60



INJETOR DE SINAIS

Útil no reparo de rádios e amplificadores. Fácil de usar. Totalmente transistorizado. Funciona com uma pilha de 1,5V.

NCz\$ 34,60



PLACAS VIRGENS PARA CIRCUITO IMPRESSO

5 x 8cm - NCz\$ 3,00

5 x 10cm - NCz\$ 3,78

8 x 12cm - NCz\$ 7,00

10 x 15cm - NCz\$ 10,20

CANETA P/ CIRCUITO IMPRESSO - PONTA POROSA

NCz\$ 12,00

PERCLORETO DE FERRO EM PÓ

Usado como reposição nos diversos laboratórios para circuito impresso existentes no mercado. Contém 300 gramas (para serem diluídos em 1 litro de água).

NCz\$ 16,30

• Não estão incluídas nos preços as despesas postais.
Pedidos pelo Reembolso Postal à Saber Publicidade e Promoções Ltda.
Utilize a Solicitação de Compra da última página.

REEMBOLSO POSTAL SABER

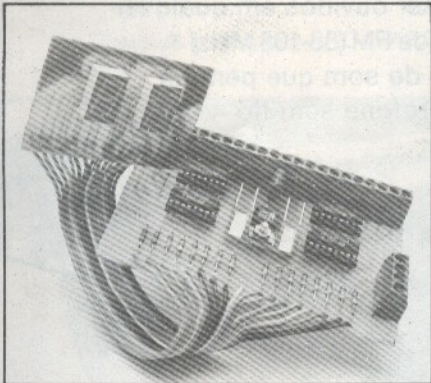
MÓDULO CONTADOR SE-MC1 KIT PARCIAL (ARTIGO PUBLICADO NA REVISTA Nº 182)

Nós temos a solução para quem quer ter vantagens. Com este kit parcial falta bem pouco para que você monte um Módulo Contador Digital, para diversas aplicações, como:

- RELÓGIO DIGITAL
- VOLTÍMETRO
- CRONÔMETRO
- FREQUÊNCIA-METRO
- ETC.

- Este kit é composto de:
- 2 PLACAS PRONTAS
 - 2 DISPLAYS
 - 40cm DE CABO
 - FLEXÍVEL - 18 VIAS

NCz\$ 55,80



UM KIT DIDÁTICO: RÁDIO DE 3 FAIXAS

- TOTALMENTE COMPLETO
- IDEAL PARA ESTUDANTES E LABORATÓRIOS ESCOLARES

PRINCIPAIS CARACTERÍSTICAS

- 3 faixas semi-ampliadas:
OM (MW) - 530/1600kHz - 566/185ms.
OT (SW1) - 4,5/7MHz - 62/49ms.
OC (SW2) - 9,5/13MHz - 31/25ms.
- Alimentação: 6V (4 pilhas médias)
- Entrada para eliminador de pilhas
- Acompanha manual de montagem



PLACA DO MÓDULO DE CONTROLE SE-CL3 (ARTIGO PUBLICADO NA REVISTA Nº 186)

Monte um prático módulo universal de controle que possibilita a feitura de inúmeros projetos, tais como:

- Alarmes contra roubo.
- Sistemas de avisos de passagem de pessoas ou objetos.
- Termostatos e controles de motores.
- Controles industriais cíclicos programáveis etc.

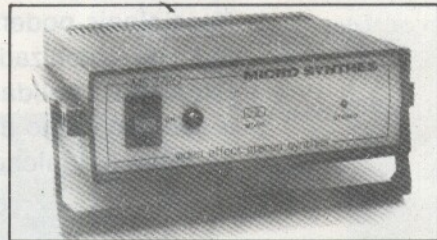
Somente a placa: NCz\$ 15,00

SIMULADOR DE SOM ESTEREOFÔNICO PARA VIDEOCASSETE MICRO SYNTHES - MS 3720

Tenha a sensação de estar no cinema ao ligar o seu videocassete juntamente com o aparelho de som estéreo. Adquirir um MICRO SYNTHES!

Um aparelho para ser usado em todos os modelos de videocassete VHS e BTMS, o qual acoplado no aparelho de som e na TV, resultará num maravilhoso som simulando o estéreo tanto nos programas de vídeo, como nos programas da própria TV e inclusive nas brincadeiras com o videogame.

NCz\$ 144,00



FREQUÊNCIA-METRO DIGITAL DE 32MHz (ARTIGO PUBLICADO NA REVISTA Nº 184)

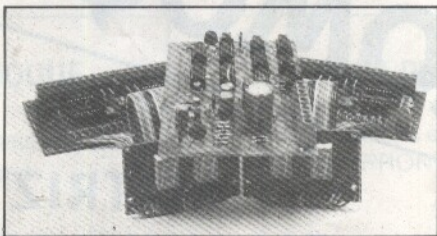
Adquirir a placa SE-FD1 de circuito impresso dupla face (sem os componentes) por apenas NCz\$ 18,50

OBS.: Para montar este Frequência-Metro são necessários alguns componentes adquiridos em lojas do ramo, mais:

- Placa base SE-FD1 (acima anunciada)
Preço: NCz\$ 18,50 (sem os componentes)
- 2 kits parciais do Módulo Contador SE-MC1 (projeto publicado na Revista nº 182) composto por 2 placas, 2 displays e 40cm de cabo de 18 vias

NCz\$ 55,80 cada

(sem o restante dos componentes)



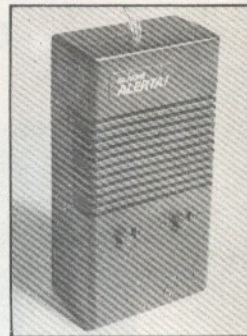
ALERTA - ALARME DE APROXIMAÇÃO

Absolutamente a prova de fraudes: dispara mesmo que a mão esteja protegida por luvas ou a pessoa esteja calçando sapatos de borracha!

Simples de usar: não precisa de qualquer tipo de instalação; basta pendurar o alarme na maçaneta e ligá-lo.

Baixíssimo consumo: funciona até 3 meses com somente quatro pilhas pequenas.

NCz\$ 105,00



ANTIFURTO ELETRÔNICO - AFA 1012

O mais moderno dispositivo de segurança para automóveis.

CARACTERÍSTICAS:

- Fácil instalação.
- Não é percebido pelo praticante do furto.
- Simula defeitos mecânicos temporizados.
- Imobiliza o veículo após 120 segundos.
- Não fica bloqueado por "ligação direta" no sistema de ignição.

NCz\$ 130,00



PACOTES DE COMPONENTES

PACOTE Nº 1 SEMICONDUCTORES

- 5 BC547 ou BC548
- 5 BC557 ou BC558
- 2 BF494 ou BF495
- 1 TIP31
- 1 TIP32
- 1 2N3055
- 5 1N4004 ou 1N4007
- 5 1N4148
- 1 MCR106 ou TIC106-D
- 5 Leds vermelhos

NCz\$ 54,00

PACOTE Nº 2 - INTEGRADOS

- 1 4017
- 3 555
- 2 741
- 1 7812

NCz\$ 43,20

PACOTE Nº 3 - DIVERSOS

- 3 pontes de terminais (20 terminais)
- 2 potenciômetros de 100k
- 2 potenciômetros de 10k
- 1 potenciômetro de 1M
- 2 trim-pots de 100k
- 2 trim-pots de 47k
- 2 trim-pots de 1k
- 2 trimmers (base de porcelana p/ FM)
- 3 metros cabinho vermelho
- 3 metros cabinho preto
- 4 garras jacaré (2 verm., 2 pretas)
- 4 plugs banana (2 verm., 2 pretos)

NCz\$ 45,00

PACOTE Nº 4 - RESISTORES

- 200 resistores de 1/8W de valores entre 10 ohms e 2M2

NCz\$ 27,00

PACOTE Nº 5 - CAPACITORES

- 100 capacitores cerâmicos e de poliéster de valores diversos

NCz\$ 32,50

PACOTE Nº 6 - CAPACITORES

- 70 capacitores eletrolíticos de valores diversos

NCz\$ 48,40

Na Solicitação de Compra cite somente

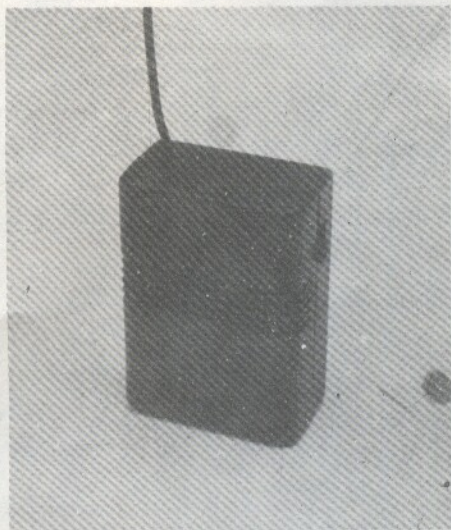
"PACOTE DE COMPONENTES Nº ..."

OBS.: NÃO VENDEMOS COMPONENTES AVULSOS OU OUTROS QUE NÃO CONSTAM DO ANÚNCIO.

Não estão incluídas nos preços as despesas postais.
Pedidos pelo Reembolso Postal à Saber Publicidade e Promoções Ltda.
Utilize a Solicitação de Compra da última página.

SCORPION SUPER MICRO TRANSMISSOR FM

Um transmissor de FM ultra-miniaturizado de excelente sensibilidade.
O microfone oculto dos "agentes secretos".



- Do tamanho de uma caixa de fósforos
- Excelente alcance:
100 metros sem obstáculos
- Seus sinais podem ser ouvidos em qualquer rádio ou sintonizador de FM (88-108 MHz)
- Excelente qualidade de som que permite o seu uso como microfone sem fio ou intercomunicador.

OBS.: Não acompanha as pilhas

Preço: NCz\$ 52,90

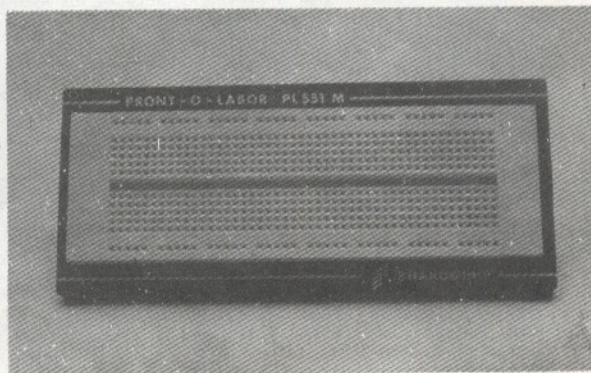
PROMOÇÕES

LANÇAMENTO

MATRIZ DE CONTATOS EM NOVA VERSÃO PL551M

PRONT-O-LABOR é uma ferramenta indispensável nas indústrias, escolas, oficinas de manutenção, laboratórios de projetos e também para hobistas e aficionados em eletrônica. Esqueça as placas do tipo padrão, pontes isolantes, molinhas e outras formas tradicionais para seus protótipos.

Preço: NCz\$ 83,90



OBS.: Nos preços não estão incluídas as despesas postais.

Utilize a "Solicitação de Compra" da última página para adquirir os produtos do Reembolso Saber.

LANÇAMENTOS

CHEGOU A POCLETTE SABER ELETRÔNICA

A BOLSINHA PARA AMBOS OS SEXOS.

Na praia, no campo, na escola ou no trabalho, você sempre tem à mão os seus documentos, cigarros, dinheiro etc.

Preço de lançamento: NCz\$ 42,00



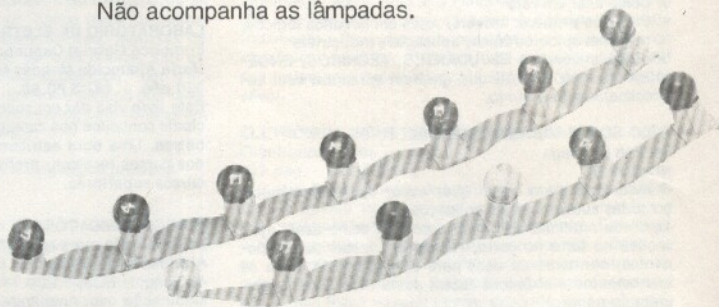
ULTRA CABO

A solução para o seu seqüencial.

- Decorativo
 - Fácil de instalar
 - Flexível
 - Tiras de 10/15 e 20 metros
 - 7 soquetes em cada metro
- Ideal para salão de festas, vitrinas, painéis externos etc.

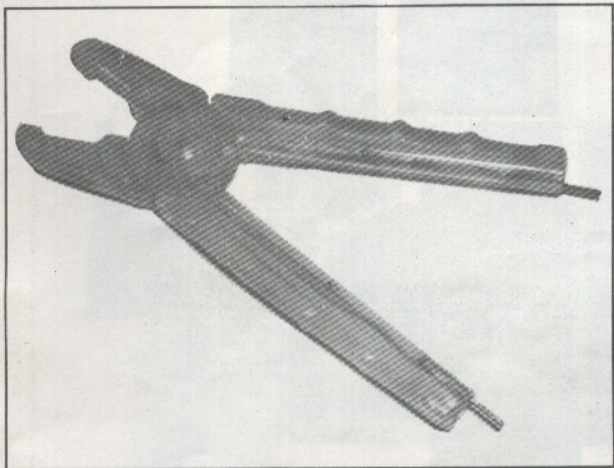
Preço: NCz\$ 37,50 por metro

Obs.: Pedido mínimo 10m.
Não acompanha as lâmpadas.



FUSTSACK, O ALICATE ANTI-CHOQUE

O alicate Fustsack é confeccionado em material transparente, isolante e resistente contendo terminais em latão e indicador de tensão embutido no cabo. É uma ferramenta indispensável na oficina, na indústria e no lar.
NCz\$ 34,00

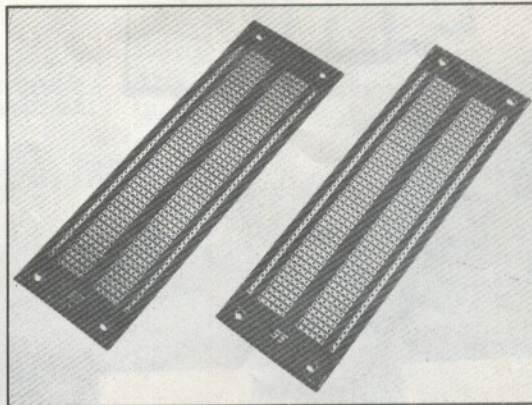


O SEU PROJETO MERECE UMA PLACA

Transfira as montagens da placa experimental (PRONT-O-LABOR) para uma definitiva, sem nenhum trabalho.

Placa universal PSB-1 (confeccionada em fenolite)
Medidas 47 x 145 mm

Preço de lançamento: NCz\$ 16,30
(cada + despesas postais)



REEMBOLSO POSTAL SABER

LIVROS TÉCNICOS

COLEÇÃO CIRCUITOS & INFORMAÇÕES

VOL. I, II, III, IV e V

Newton C. Braga

NCz\$ 21,00 cada volume

Uma coletânea de grande utilidade para engenheiros, técnicos, estudantes etc.

Circuitos básicos – características de componentes – pinagens – fórmulas – tabelas e informações úteis.

OBRA COMPLETA: 600 circuitos e 800 informações.

TUDO SOBRE RELÉS

Newton C. Braga

NCz\$ 9,00

64 páginas com diversas aplicações e informações sobre relés

- Como funcionam os relés
- Os relés na prática
- As características elétricas dos relés
- Como usar um relé
- Circuitos práticos: drivers, relés em circuitos lógicos, relés em optoeletrônica, aplicações industriais

Um livro indicado a ESTUDANTES, TÉCNICOS, ENGENHEIROS e HOBISTAS que queiram aprimorar seus conhecimentos no assunto.

TUDO SOBRE MULTÍMETROS VOL. I

Newton C. Braga

NCz\$ 27,00

O livro ideal para quem quer saber usar o multímetro em todas suas possíveis aplicações.

Tipos de multímetros, como escolher, como usar, aplicações no lar e no carro, reparação, testes de componentes, centenas de usos para o mais útil de todos os instrumentos eletrônicos fazem deste livro o mais completo do gênero!

Totalmente baseado nos multímetros que você encontra em nosso mercado!

PROJETOS DE FONTES CHAVEADAS

Luiz Fernando P. de Mello

296 pág. – NCz\$ 67,00

Esta é uma obra de referência, destinada a estudantes e profissionais da área de eletrônica, e que pretende suprir uma lacuna, visto que não existem ainda publicações similares em língua portuguesa. O autor procurou fornecer as idéias fundamentais necessárias à execução de um projeto de fontes chaveadas, desde a simples conceituação até o cálculo de componentes, como indutores e transformadores.

ELETRÔNICA INDUSTRIAL – Circuitos e Aplicações

Gianfranco Figini

338 pág. – NCz\$ 49,90

Relés eletrônicos – Alimentadores estáticos para circuitos de corrente contínua – Amplificadores operacionais e seu emprego – Amplificadores a controle de fase – Conversores a tiristores – Dispositivos com tiristores de apagamento forçado – Circuitos lógicos estáticos.

PERIFÉRICOS MAGNÉTICOS PARA COMPUTADORES

Raimondo Cuocolo

196 pág. – NCz\$ 54,60

Hardware de um micro compatível com o IBM-PC – Firmware (pequenos programas aplicativos) – Software básico e aplicativo – Noções sobre interfaces e barramentos – Conceitos de codificação e gravação – Discos flexíveis e seus controladores no PC – Discos Winchester e seus controladores.

LABORATÓRIO DE ELETRICIDADE E ELETRÔNICA

Francisco Gabriel Capuano e

Maria Aparecida Mendes Marinho

320 pág. – NCz\$ 60,80

Este livro visa dar um suporte teórico e prático aos principais conceitos nos campos de eletricidade e eletrônica básica. Uma obra estritamente necessária a estudantes dos cursos técnicos, profissionalizantes, bem como dos cursos superiores.

TELECOMUNICAÇÕES

Transmissão e recepção AM/FM – Sistemas Pulsados

Alcides Tadeu Gomes

460 pág. – NCz\$ 73,00

Modulação em Amplitude de Frequência – Sistemas Pulsados, PAM, TW, PPM, PCM – Formulário de Trigonometria, Filtros, Osciladores, Propagação de Ondas, Linha de Transmissão, Antenas, Distribuição do Espectro de Frequência.

ELEMENTOS DE ELETRÔNICA DIGITAL

Francisco G. Capuano e Ivan V. Idoeta

512 pág. – NCz\$ 68,60

Iniciação à Eletrônica Digital, Álgebra de Boole, Minimizção de Funções Booleanas, Circuitos Contadores, Decodificadores, Multiplex, Demultiplex, Display, Registradores de Deslocamento, Desenvolvimento de Circuitos Lógicos, Circuitos Somadores/Subtratores e outros.

AUTOCAD

Eng. Alexandre L. C. Censi

332 pág. – NCz\$ 68,00

Esta obra oferece ao engenheiro, projetista e desenhista, uma explanação completa sobre como implantar e operar o Autocad.

O Autocad é um software que trabalha em microcomputadores da linha IBM-PC e compatíveis, sendo aceito mundialmente. Um software gráfico é uma ferramenta para auxílio a projetos e desenhos.

AMPLIFICADOR OPERACIONAL

Eng. Roberto A. Lando e Eng. Serg Rios Alves

272 pág. – NCz\$ 56,00

Ideal e Real, em componentes discretos, Realimentação, Compensação, Buffer, Somadores, Detetor e Picos, Integrador, Gerador de Sinais, Amplificadores de Áudio, Modulador, Sample-Hold etc. Possui cálculos e projetos de circuitos e salienta cuidados especiais.

TEORIA E DESENVOLVIMENTO DE PROJETOS DE CIRCUITOS ELETRÔNICOS

Eng. Antonio M. V. Cipelli e Eng. Waldir J. Sandrini

580 pág. – NCz\$ 73,00

Diodos, Transistores de Junção, FET, MOS, UJT, LDR, NTC, PTC, SCR, Transformadores, Amplificadores Operacionais e suas aplicações em Projetos de Fontes de Alimentação, Amplificadores, Osciladores, Osciladores de Relaxação e outras.

TELEPROCESSAMENTO

Conceitos, Aplicações e Protocolo BSC-3

Rubens M. Penna

222 pág. – NCz\$ 54,60

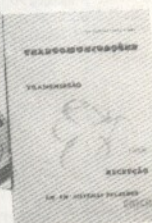
Atinge profundamente na área de protocolo BSC-3 e no teleprocessamento propriamente dito no setor transmissão, redes, testes e apêndices com códigos para endereçamento de cursor e Buffer de erro, de carácter de controle etc., e tabelas EBCDIC, ASCII e BAUDOT.

LINGUAGEM C – Teoria e Programas

Thelmo João Martins Mesquita

134 pág. – NCz\$ 46,60

O livro é muito sutil na maneira de tratar sobre a linguagem. Estuda seus elementos básicos, funções, variáveis do tipo Pointer e Register, Arrays, Controle do Programa, Pré-processor, estruturas, uniões, arquivos, biblioteca padrão e uma série de exemplos.



Pedidos pelo Reembolso Postal à Saber Publicidade e Promoções Ltda.
Utilize a Solicitação de Compra da última página. Não estão incluídas nos preços as despesas postais.

REEMBOLSO POSTAL SABER

LIVROS TÉCNICOS

ELETRÔNICA APLICADA

L. W. Turner
664 pág. - NCz\$ 65,80

Este trabalho é, na verdade, uma continuação dos livros "Manual Básico de Eletrônica" e "Circuitos e Dispositivos Eletrônicos". São temas de grande importância para a formação técnica, que têm sua abordagem de uma forma agradável e muito bem pormenorizada.

Destacamos alguns: telecomunicações - eletrônica na indústria e no comércio - gravação de som e vídeo - música eletrônica - sistemas de radar etc.

MANUAL BÁSICO DE ELETRÔNICA

L. W. Turner
430 pág. - NCz\$ 59,00

Esta é uma obra de grande importância para a biblioteca de todo estudante de eletrônica. Contendo sete partes, o autor explora os principais temas de interesse geral da eletrônica, começando por uma coletânea de informações gerais sobre terminologia, unidades, fórmulas e símbolos matemáticos, passando pela história resumida da eletrônica, conceitos básicos de física geral, fundamentos gerais de radiações eletromagnéticas e nucleares, a ionosfera e a troposfera, suas influências na propagação das ondas de rádio, materiais e componentes eletrônicos, e terminando em válvulas e tubos eletrônicos.

DESENHO ELETROTÉCNICO E ELETROMECAÂNICO

Gino Del Monaco - Vittorio Re
511 pág. - NCz\$ 54,60

Esta obra contém 200 ilustrações no texto e nas figuras, 184 pranchas com exemplos aplicativos, inúmeras tabelas, normas UNI, CEI, UNEL, ISO e suas correlações com as da ABNT. Um livro indicado para técnicos, engenheiros, estudantes de Engenharia e Tecnologia Superior e para todos os interessados no ramo.

301 CIRCUITOS

Diversos autores
375 pág. - NCz\$ 59,00

Trata-se de uma coletânea de circuitos simples, publicados originariamente na revista ELEKTOR, para a montagem de aparelhos dos mais variados tipos: Som, Vídeo, Fotografia, Microinformática, Teste e Medição etc. Para cada circuito é fornecido um resumo da aplicação e do princípio de funcionamento, a lista de material, as instruções para ajuste e calibração (quando necessárias) etc. Cinqüenta e dois deles são acompanhados de um "lay-out" da placa de circuito impresso, além de um desenho chapeado para orientar o montador. No final, existem apêndices com características elétricas dos transistores utilizados nas montagens, pinagens e diagramas em blocos internos dos CIs, além de um Índice temático (classificação por grupos de aplicações).

LINGUAGEM DE MÁQUINA DO APPLE

Don Inman - Kurt Inman
300 pág. - NCz\$ 36,00

A finalidade deste livro é iniciar os usuários do computador Apple que tenham um conhecimento de linguagem BASIC, na programação em linguagem de máquina. A transição é feita a partir do BASIC, em pequenos passos. São usados, desde o início, sons, gráficos e cores para tornar mais interessantes os programas de demonstração. Cada nova instrução é detalhada e os programas de demonstração são discutidos passo a passo em seções por função.

MANUAL DE INSTRUMENTOS DE MEDIDAS ELETRÔNICAS

Francisco Ruiz Vassallo
224 pág. - NCz\$ 25,40

As medidas eletrônicas são de vital importância na atividade de todo técnico ou amador. Este livro aborda as principais técnicas de medidas, assim como os instrumentos usados. Voltímetros, amperímetros, medidas de resistências, de capacitâncias, de frequências, são alguns dos importantes assuntos abordados. Um livro muito importante para o estudante e o técnico que realmente querem saber como fazer medidas eletrônicas em diversos tipos de equipamentos.

ENERGIA SOLAR - Utilização e empregos práticos

Emilio Cometta
136 pág. - NCz\$ 18,90

A crise de energia exige que todas as alternativas possíveis sejam analisadas e uma das mais abordadas é, sem dúvida, a que se refere à energia solar. Neste livro temos uma abordagem objetiva que evita os dois extremos: que a energia solar pode suprir todas as necessidades futuras da humanidade e que a energia solar não tem realmente aplicações práticas em nenhum setor.

GUIA DO PROGRAMADOR

James Shen
170 pág. - NCz\$ 22,30

Este livro é o resultado de diversas experiências do autor com seu microcomputador compatível com APPLE II Plus e objetiva ser um manual de referência constante para os programadores em APPLE-SOFT BASIC e em INTERGER BASIC.

DICIONÁRIO DE ELETRÔNICA - Inglês/Português

Giacomo Gardini - Norberto de Paula Lima
480 pág. - NCz\$ 59,00

Não precisamos salienta a importância da língua inglesa na eletrônica moderna. Manuais, obras técnicas, catálogos dos mais diversos produtos eletrônicos são escritos neste idioma.

ELETRÔNICA DIGITAL (Circuitos e Tecnologias)

Sergio Garue
298 pág. - NCz\$ 37,50

No complexo panorama do mundo da eletrônica está se consolidando uma nova estratégia de desenvolvimento que mistura oportunamente o conhecimento técnico do fabricante de semicondutores com a experiência do fabricante em circuitos e arquitetura de sistemas. Este livro se propõe exatamente a retomar os elementos fundamentais da eletrônica digital enfatizando a análise de circuitos e tecnologia das estruturas integradas mais comuns.

MATEMÁTICA PARA A ELETRÔNICA

Victor F. Veley - John J. Dulin
502 pág. - NCz\$ 46,50

Resolver problemas de eletrônica não se resume no conhecimento das fórmulas. O tratamento matemático é igualmente importante e a maioria das falhas encontradas nos resultados deve-se antes à deficiências neste tratamento. Para os que conhecem os princípios da eletrônica, mas que desejam uma formação sólida no seu tratamento matemático, eis aqui uma obra indispensável.

ELETRÔNICA INDUSTRIAL (Servomecanismo)

Gianfranco Figini
202 pág. - NCz\$ 42,10

A teoria de regulação automática. O estudo desta teoria se baseia normalmente em recursos matemáticos que geralmente o técnico médio não possui. Este livro procura manter a ligação entre os conceitos teóricos e os respectivos modelos físicos, salientando, outrossim, o fato de que a teoria é aplicável independentemente do sistema físico no qual opera, expondo o mais simples possível e inserindo também algumas noções essenciais sobre recursos matemáticos.

TRANSCODER

Eng. David Marco Risnik
88 pág. - NCz\$ 29,40

Faça você mesmo o seu "TRANSCODER", um aparelho para CONVERSÃO DE SISTEMAS. Videocassetes, microcomputadores e videogames do sistema NTSC (americano) necessitam de uma conversão para operarem satisfatoriamente com os receptores de TV PAL-M (brasileiro). Um livro elaborado especialmente para estudantes, técnicos e hobistas de eletrônica, composto de uma parte teórica e outra prática, próprio para construir o seu "TRANSCODER" ou dar manutenção em aparelhos similares.



Pedidos pelo Reembolso Postal à Saber Publicidade e Promoções Ltda.
Utilize a Solicitação de Compra da última página. Não estão incluídas nos preços as despesas postais.

REEMBOLSO POSTAL SABER

PRÁTICAS DO MSX

CURSO DE BASIC MSX - VOL. I

Luis Tarcsio de Carvalho Jr. et al.

Este livro contém abordagem completa dos poderosos recursos do BASIC MSX, repleta de exemplos e exercícios práticos. Escrita numa linguagem clara e extremamente didática por dois professores experientes e criativos, esta obra é o primeiro curso sistemático para aqueles que querem realmente aprender a programar.

NCz\$ 53,00

LINGUAGEM DE MÁQUINA MSX

Figueredo e Rossini

Um livro escrito para introduzir de modo fácil e atrativo os programadores no maravilhoso mundo da linguagem de máquina Z-80. Cada aspecto do Assembly Z-80 é explicado e exemplificado. O texto é dividido em aulas e acompanhado de exercícios.

NCz\$ 49,90

PROGRAMAÇÃO AVANÇADA EM MSX

Figueredo, Maldonado e Rossetto

Um livro para aqueles que querem extrair do MSX tudo o que ele tem a oferecer. Todos os segredos do firmware do MSX são comentados e exemplificados. Truques e

macetes sobre como usar Linguagem de Máquina do Z-80 são exaustivamente ensinados. Esta é mais uma obra indispensável na biblioteca e na mente do programador MSX!

NCz\$ 57,00

COLEÇÃO DE PROGRAMAS MSX VOL. II

Oliveira et al.

Programas com rotinas em BASIC e Linguagem de Máquina. Jogos de ação e inteligência, programas didáticos, programas profissionais de estatística, matemática financeira e desenhos de perspectivas, utilitários para uso da impressora e gravador cassete. E ainda, um capítulo especial mostrando, passo a passo, um jogo de ação, o ISCAI JEGUE, uma paródia bem humorada do famoso SKY JAGAR!

NCz\$ 57,50

COLEÇÃO DE PROGRAMAS MSX VOL. I

Oliveira et al.

Uma coletânea de programas para o usuário principalmente em MSX. Jogos, músicas, desenhos, e aplicativos úteis apresentados de modo simples e didático. Todos os programas têm instruções de digitação e uma

análise detalhada, explicando praticamente linha por linha o seu funcionamento. Todos os programas foram testados e funcionam! A maneira mais fácil e divertida de entrar no maravilhoso mundo do micro MSX.

NCz\$ 52,00

100 DICAS PARA MSX

Oliveira et al.

Mais de 100 dicas de programação prontas para serem usadas. Técnicas, truques e macetes sobre as máquinas MSX, numa linguagem fácil e didática. Este livro é o resultado de dois anos de experiência da equipe técnica da Editora ALEPH.

NCz\$ 65,00

APROFUNDANDO-SE NO MSX

Piazzini, Maldonado, Oliveira et al.

Todos os detalhes da máquina: como usar os 32kb de RAM escondido pela ROM, como redefinir caracteres, como usar o SOUND, como tirar cópias de telas gráficas na impressora, como fazer cópias de fitas. Todos os detalhes da arquitetura do MSX, o BIOS e as variáveis do sistema comentado e um poderoso disassembler.

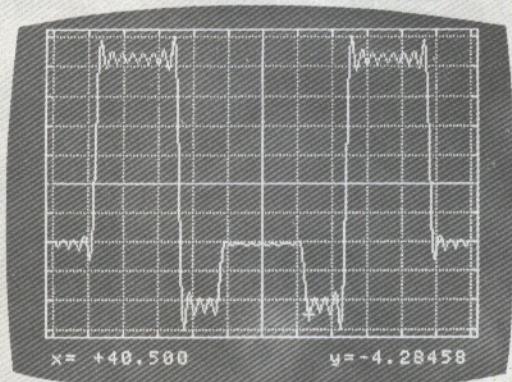
NCz\$ 65,50



circuitos eletrônicos

Programas para análise e projetos

MSX



Raul M. P. Friedmann

CIRCUITOS ELETRÔNICOS

Programas para análise e projetos no MSX

Raul M. P. Friedmann

232 págs.

Esta obra abrange vários assuntos de interesse na área de circuitos eletrônicos e alguns deles também de interesse nas áreas de física e matemática. Sua finalidade consiste em fornecer ferramentas para processamento de dados e obtenção de gráficos relativos aos diversos assuntos abordados, os quais são apenas citados ou exemplificados nos livros que normalmente tratam do assunto.

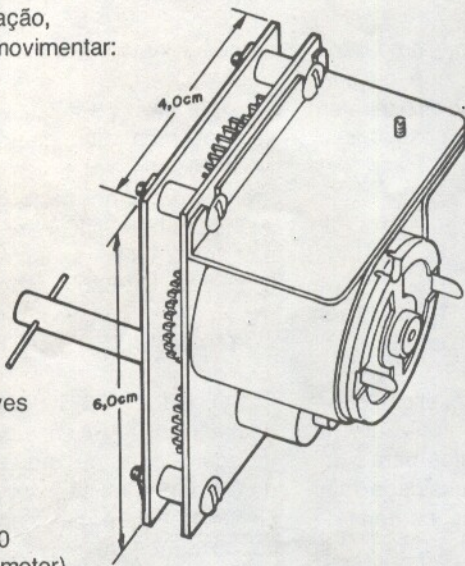
NCz\$ 68,00

Pedidos pelo Reembolso Postal à SABER PUBLICIDADE E PROMOÇÕES LTDA. Utilize a Solicitação de Compra da última página. Não estão incluídas nos preços as despesas postais.

MINI CAIXA DE REDUÇÃO

Fácil instalação,
ideal para movimentar:

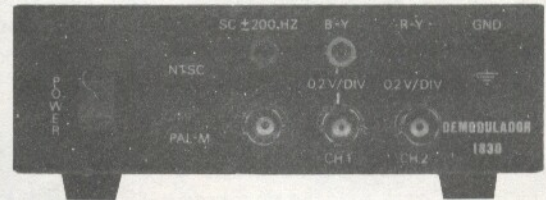
Robôs
Cortinas
Antenas
internas
Presépios
Pequenos
barcos
Ferrovias
Objetos leves
em geral



NCz\$ 62,00
(módulo + motor)

Pedidos pelo Reembolso Postal à
SABER PUBLICIDADE E PROMOÇÕES LTDA.
Utilize a Solicitação de Compra da última página.
Não estão incluídas nos preços as despesas postais.

DEMODULADOR TECNOVIDEO



Aparelho que utilizado em conjunto
com o osciloscópio, substitui o vectors-
cópio, na regulagem de vídeo cassetes,
camcorders, transcoders e etc., sem perda
ou diminuição na qualidade do serviço.

Central de vendas:

TCT TRANSCORTEC

(011) 577-8088

Av. Gal. Valdomiro de Lima, 434/436 - S.P. - 04344

ELETRÔNICA TOTAL

CONTROLE REMOTO POR INFRAVERMELHO

Reparação de aparelhos eletrônicos
para principiantes

Amplificador de 2W com
a TB4820M

Gerador de percussão
para ritmos musicais



Você que é iniciante ou hobista
encontrará na Revista
ELETRÔNICA TOTAL muitos projetos e
coisas interessantes do mundo da
eletrônica!

- Circuitos para teste de componentes
- Gerador de alta tensão
- VU de leds – Teste de 4 níveis
(duas montagens com comparadores
de tensão)
E muito mais...

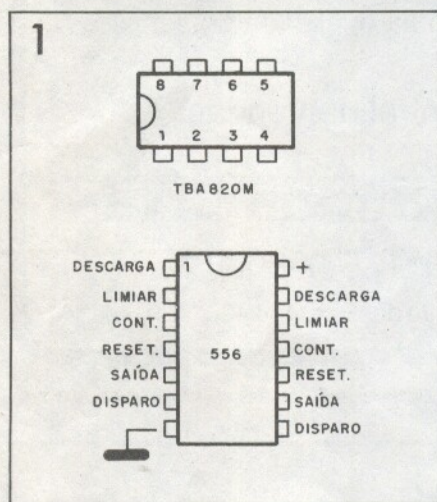
JÁ NAS BANCAS!

Seção dos leitores

TBA820M E LM556

O leitor VILDENEI PEREIRA, de Cruzeiro Novo - DF, nos pede a pinagem dos integrados acima.

O TBA820M é a versão de 8 pinos do TBA820S (14 pinos) e um bom circuito amplificador com este componente, um amplificador de até 2W, estará sendo descrito na revista Eletrônica Total do próximo mês. Com relação ao 556, trata-se de um "duplo 555". A pinagem destes dois integrados é dada na figura 1.



REPELINDO ANIMAIS COM ONDAS SONORAS

O leitor JOÃO CARLOS BECREI, de São Paulo - SP, lendo artigo sobre o comportamento dos morcegos na Revista nº 153, nos pede informações de como repelir animais usando ondas sonoras.

Existe ainda muita controvérsia a respeito de que tipo de sinal usar para cada animal. Nos Estados Unidos são vendidos comercialmente repelentes de ratos, que são instalados em porões e depósitos, que nada mais são do que potentes osciladores de áudio na faixa ultra-sônica. A potência na frequência alta parece incomodar os animais, mas existe pouca literatura sobre qual frequência usar para cada animal.

Sugerimos que você procure o Departamento de Biologia ou mesmo Veterinária, da USP, que, através da sua biblioteca, pode indicar obras ou trabalhos que sejam mais específicos sobre as características dos sons que devem

ser usados em cada caso. Como curiosidade sabemos apenas que os sons de frequência entre 1 e 5kHz repelem a fêmea dos pernilongos (mosquitos).

MIXER

O leitor PETERSON GONÇALVES GAMA, de Juiz de Fora - MG, quer saber se um sintonizador de 1,8µV de sensibilidade pode ser ligado ao Mixer da Revista nº 72 (bem antiga).

Pois bem, devemos explicar que a "sensibilidade" de um sintonizador nada tem a ver com sua saída para o mixer, mas sim com a intensidade mínima que o sinal captado pela antena deve ter para que o aparelho o processe devidamente. Para saber se um sintonizador pode ou não ser ligado a um amplificador (ou mixer) precisamos saber qual é o nível de sinal de sua saída. Como normalmente sintonizadores de FM e AM possuem sinais de boa intensidade com 200mV até 1V não haverá nenhum problema de se fazer a ligação de sua saída ao mixer citado.

PEQUENOS ANÚNCIOS E TROCA DE CORRESPONDÊNCIAS

A seção de "pequenos anúncios" que publicamos é uma cortesia da Revista Saber Eletrônica. Os pequenos anúncios, sem finalidade comercial, são publicados gratuitamente, desde que não ultrapassem algumas linhas de texto e não sejam de lojas ou empresas estabelecidas. Os leitores que atenderem a estes anúncios devem escrever diretamente para os endereços citados e não para nós.

Temos bastante cuidado em relação à seleção de tais anúncios, mas não podemos saber sobre a idoneidade de cada um. Assim, quando tais anúncios envolverem transações, pedimos aos interessados cautela, para não terem problemas, pelos quais não podemos nos responsabilizar.

KIT DE LASER

O leitor LUIZ CLÁUDIO LOPES DA SILVA, de Salvador - BA, entusiasmado por Lasers quer saber o número da Revista em que publicamos o projeto de um kit-laser e o endereço da empre-

sa que o fabrica (ou mesmo o aparelho montado).

Pois bem, a Revista em que descrevemos a montagem de um Laser de He-Ne (Hélio-Neônio) é a de nº 183 e a empresa que fabrica este equipamento é a OPTOELETRÔNICA SÃO CARLOS S/A, que fica à Rua Joaquim A. R. de Souza, 601 - CEP 13560 - São Carlos - SP.

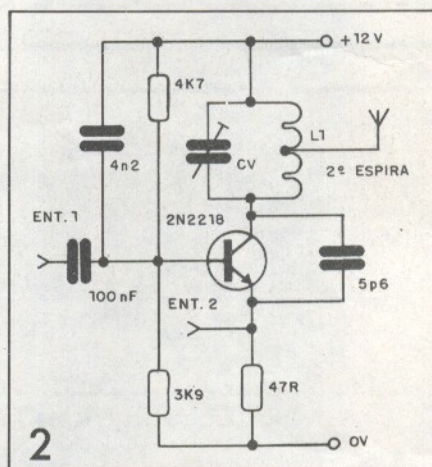
TRANSMISSOR DE POTÊNCIA

O leitor ADERLINDO MARQUES, de Jacaraci - BA, nos pede um circuito equivalente de etapa transmissora do Gerador Multiplex que use o 2N2218 ou 2N2222 para maior potência.

O circuito é mostrado na figura 2 e o transistor é o 2N2218, que será alimentado com tensão de 12V.

O circuito possui duas entradas de modulação e os capacitores devem ser todos cerâmicos.

Os demais componentes mantêm os mesmos valores.



PEQUENOS ANÚNCIOS

• Vendo kits de Controle Remoto e faço placas de circuito impresso sob encomenda - JOÃO PAULO GONÇALVES DA CRUZ - Rua Demétrio Ribeiro, 1168-A - CEP 96045 - Fragata - Pelotas - RS.

• Monto sob encomenda Gerador de Ritmos Eletrônicos com automático (programável) e manual (por toque), sete instrumentos de percussão - LUIZ CARLOS DA COSTA - Caixa Postal 2152 - CEP 93300 - Novo Hamburgo - RS.

• Troco curso de "Amplificações Especiais em Eletrônica", das Escolas Internacionais, por kit de transmissor de FM com alcance superior a 10km – ELEANORO L. SAMPAIO – Rua 7 de Setembro, 141 – CEP 84220 – Senegés – PR.

• Tenho todos os números de "Saber Eletrônica" e "Divirta-se com Eletrônica", para obter esquemas destas revistas envie selo. Tenho também todo material de curso de Rádio e TV completo, dicionário técnico, kits diversos. Vendo barato – JOSÉ PERES – Rua São Januário, 1004 – CEP 20921 – São Cristóvão – RJ.

• Vendo um curso de eletrônica básica com kit e outro de rádio e áudio com kit de um injetor de sinais – FERNANDO MATOS CLEMENTINO – Av. São João, 491 – CEP 12300 – São João – Jacareí – SP.

• Quero trocar correspondência com hobistas de minha região – MAURO FRANCISCO DO NASCIMENTO – Rua Albino Buzolin, 712 – CEP 13480 – Jardim Santo André – Limeira – SP.

• Desejo trocar correspondência sobre eletrônica e entrar em contato com os leitores JOSUÉ SCARAMUZZA, de Itápolis – SP, e EDSON GOMES DE OLIVEIRA, de Teresópolis – RJ – MAURÍCIO DYMAHAL – Rua Visconde do Rio Branco, 586 – CEP 35960 – Centro – Santa Bárbara – MG.

• Compro as seguintes revistas: "Nova Eletrônica" (nº 9, 40, 69, 72, 74, 79 e 90); "Saber Eletrônica" – Fora de Série nº 2; "Eletrônica Jr" (nº 2, 5 e 11); "Elektor" (nº 5 e 6) e "Rádio e Eletrônica" (Coleção Completa) – AYRES J. NASCIMENTO – Estrada Austin-Posse, 721 – CEP 26280 – Morro Agudo – Nova Iguaçu – RJ.

• Gostaria de trocar correspondência com leitores interessados em eletrônica médica (eletromedicina) – MARCOS AURÉLIO CINTRA – Rua Mariz e Barros, 775 – CEP 20270 – Tijuca – RJ.

• Troco osciloscópio pequeno em bom estado, marca Labo, por um microcomputador marca "Expert", da Gradiente e um microcomputador de bolso, tela de cristal líquido, marca Cássio, mod. FX-702P, semi-novo, por um TK85 ou equivalente – JOSÉ CARLOS I. DE FREITAS – Rua Coronel Brito Filho, 26 – apto 6 – CEP 37550 – Pouso Alegre – MG.

• Compro integrados TDA1022 e gostaria de obter esquema de amplificador de potência (200W), de preferência híbrido – LUIZ ALFREDO DE OLIVEIRA – Rua Daniel Ventura, 78 – CEP 02047 – Vila Guilherme – São Paulo – SP. ■



Curso ALADIM

FORMAÇÃO E APERFEIÇOAMENTO PROFISSIONAL
CURSOS POR CORRESPONDÊNCIA:

- RÁDIO • TV PRETO E BRANCO • TV A CORES • TÉCNICAS DE ELETRÔNICA DIGITAL • ELETRÔNICA INDUSTRIAL
- TÉCNICO EM MANUTENÇÃO DE ELETRODOMÉSTICOS

OFERECEMOS A NOSSOS ALUNOS:

- 1) A segurança, a experiência e a idoneidade de uma escola que em 28 anos já formou milhares de técnicos nos mais diversos campos da Eletrônica;
- 2) Orientação técnica, ensino objetivo, cursos rápidos e acessíveis;
- 3) Certificado de conclusão que, por ser expedido pelo Curso Aladim, é não só motivo de orgulho para você, como também a maior prova de seu esforço, de seu merecimento e de sua capacidade;
- 4) Estágio gratuito em nossa escola nos cursos de Rádio, TV pb e TVC, feito em fins de semana (sábados ou domingos). Não é obrigatório mas é garantido ao aluno em qualquer tempo.

MANTEMOS CURSOS POR FREQUÊNCIA

TUDO A SEU FAVOR!

Seja qual for a sua idade, seja qual for o seu nível cultural, o Curso Aladim fará de você um técnico!



Remeta este cupom para: CURSO ALADIM
R. Florêncio de Abreu, 145 – CEP 01029 – S. Paulo – SP
solicitando informações sobre o(s) curso(s) abaixo indicados(s):

- | | |
|--|--|
| <input type="checkbox"/> Rádio | <input type="checkbox"/> TV preto e branco |
| <input type="checkbox"/> TV a cores | <input type="checkbox"/> Técnicas de Eletrônica Digital |
| <input type="checkbox"/> Eletrônica Industrial | <input type="checkbox"/> Técnico em Manutenção de Eletrodomésticos |

Nome
Endereço
Cidade CEP Estado



Estandes
em Feiras,
Congressos e
Exposições

Trabalhando com stands construídos ou pré-fabricados (Sistema Octanorm), podemos oferecer aos nossos clientes a certeza de um trabalho com qualidade garantida, prazos mantidos e preços de mercado.

Nós temos o "Know How" na medida certa para o seu tipo de negócio.

Consulte-nos

Montamos em todo o Brasil

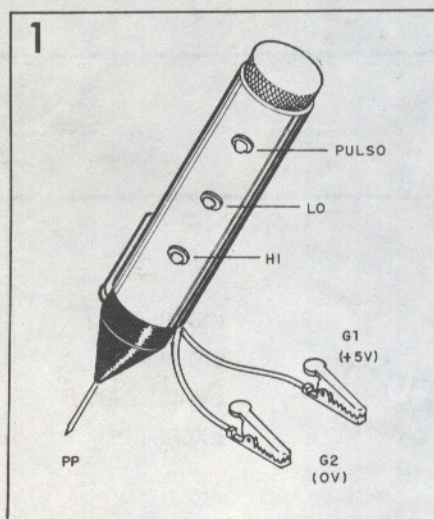
Rua Ministro Ferreira Alves, 1046 – CEP 05009
Fones 864-5025 – 864-4373 – São Paulo – SP

Indicador de níveis lógicos

Este é um instrumento indispensável na bancada de todos que trabalham com eletrônica digital. Acoplado à própria fonte de alimentação do equipamento em teste, este indicador de níveis lógicos pode acusar se na entrada ou saída de qualquer integrado temos nível lógico alto, baixo ou uma saída pulsante. A detecção de falhas fica extremamente facilitada pela simples indicação visual que obtemos.

Apenas dois circuitos integrados TTL LS formam este útil circuito de prova para equipamentos TTL. Ligado à própria fonte de 5V do equipamento em teste, ele possui três leds para indicação do tipo de saída que encontramos nos pontos analisados.

Os poucos elementos usados tornam a montagem muito econômica e compacta, podendo ser instalada num tubo de fácil transporte, uso e conexão ao equipamento em prova, conforme mostra a figura 1.



O led de indicação de pulsos permite a detecção de pulsos de duração muito curta. Este led acenderá por aproximadamente 1 segundo independentemente da duração do pulso de entrada e será acionado pela transição de nível lógico e não pela sua tensão.

A alimentação de 5V pode vir do próprio equipamento em prova e, como o consumo de corrente é muito baixo, não existe perigo de sobrecarga para a fonte.

Se o nível do sinal aplicado à ponta de prova for alto (HI), o transistor Q1 e a porta lógica formada por CI-1a entram em ação, fazendo com que o led1 acenda. Veja então que, ao mesmo tempo que Q1 é levado à saturação, tornando o anodo do led positivo, o inte-

grado CI-1a, que funciona como inversor, tem sua saída levada ao nível baixo, aplicando assim um potencial nulo ao catodo do led. A corrente que flui por este led fará com que ele acenda com máximo brilho.

Ao mesmo tempo, o nível baixo da saída de CI-1a é aplicado à entrada de CI-1b, que também funciona como inversor, aplicando assim uma tensão positiva no catodo do led2. Como esta tensão é da mesma ordem que a existente no seu anodo, este led permanece apagado.

Se o nível do sinal aplicado à ponta de prova for baixo (LO), o transistor permanece em corte e, ao mesmo tempo, o catodo do led, ligado à saída de CI-1a, que funciona como inversor, permanece no nível alto. Sendo assim, não pode fluir corrente pelo led, e ele permanece apagado.

Já com a existência do nível alto na saída de CI-1a, que é aplicado à entrada de CI-1b, temos na saída desta segunda porta, que funciona como inversora, um nível baixo. A tensão de catodo do led2 estará então próxima de 0V, em relação aos 5V de anodo, o que é suficiente para fazer com que ele acenda a todo brilho.

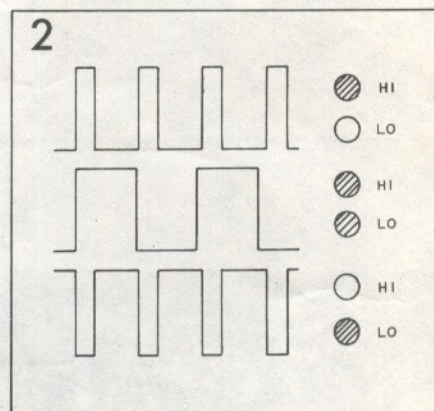
Veja então que estas duas portas fazem com que tenhamos uma condição importante de funcionamento para os leds: quando um está aceso o outro deve estar obrigatoriamente apagado.

As portas do quádruplo Exclusive-Or 74LS86 e as duas portas do quádruplo Schmitt-trigger 74LS132 que não foram usadas formam um monoestável, acionado por pulso alto na entrada.

Este pulso faz com que o flip-flop formado por CI-1c e CI-1d mude de estado, passando a saída ligada ao pino 11 a apresentar nível baixo por um intervalo de tempo que depende da constante RC do resistor R3, de 1k, e do capacitor C1, de 47µF. Esta constante de tempo é da ordem de 1 segundo, o que faz com que, na presença de pulsos, o led brilhe por este intervalo, independentemente da duração do pulso.

Veja que, se os dois leds (Led1 e Led2) piscarem muito rapidamente na presença de oscilação, a relação de brilho entre os dois permite até que se faça uma avaliação da relação marca-espaço do sinal analisado (figura 2).

O uso de integrados LS permite que tenhamos uma boa velocidade de operação e um consumo de corrente bastante baixo.



MONTAGEM

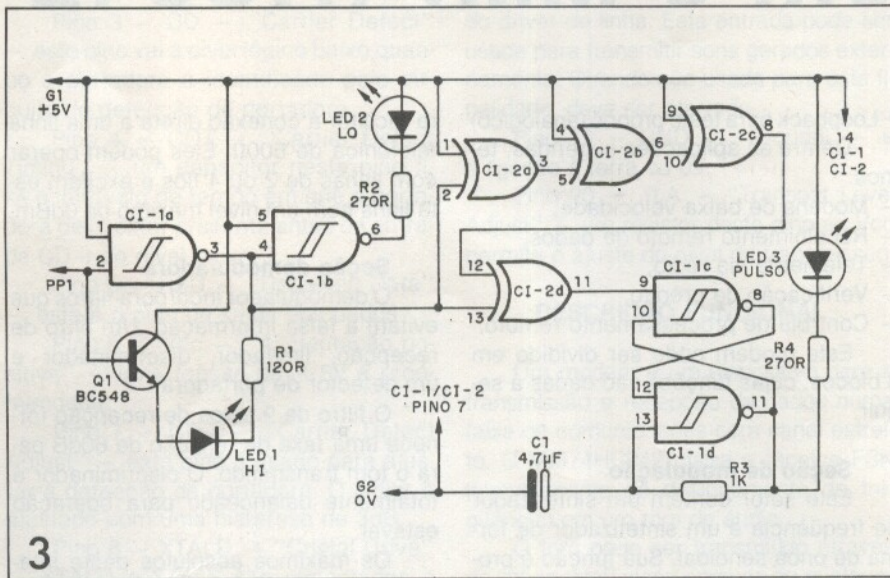
Na figura 3 temos o circuito completo do indicador de níveis lógicos. A placa de circuito impresso é mostrada na figura 4.

Os leds podem ser todos vermelhos, ou, se você desejar, para uma diferenciação dos níveis lógicos podem ser de cores diferentes.

Os resistores são de 1/8 ou 1/4W com 5 ou 10% de tolerância. Em princípio, o transistor pode ser de qualquer tipo de uso geral, mas para a detecção de pulsos de muito curta duração é interessante usar um transistor de comutação rápida, como o 2N2222.

Para a conexão ao circuito em prova sugerimos a utilização de cabos de pelo menos 50cm com garras jacaré nas pontas. Estas garras devem ser preta e vermelha para diferenciação de polaridade.

Sugerimos a instalação do conjunto num tubo plástico, que tanto pode

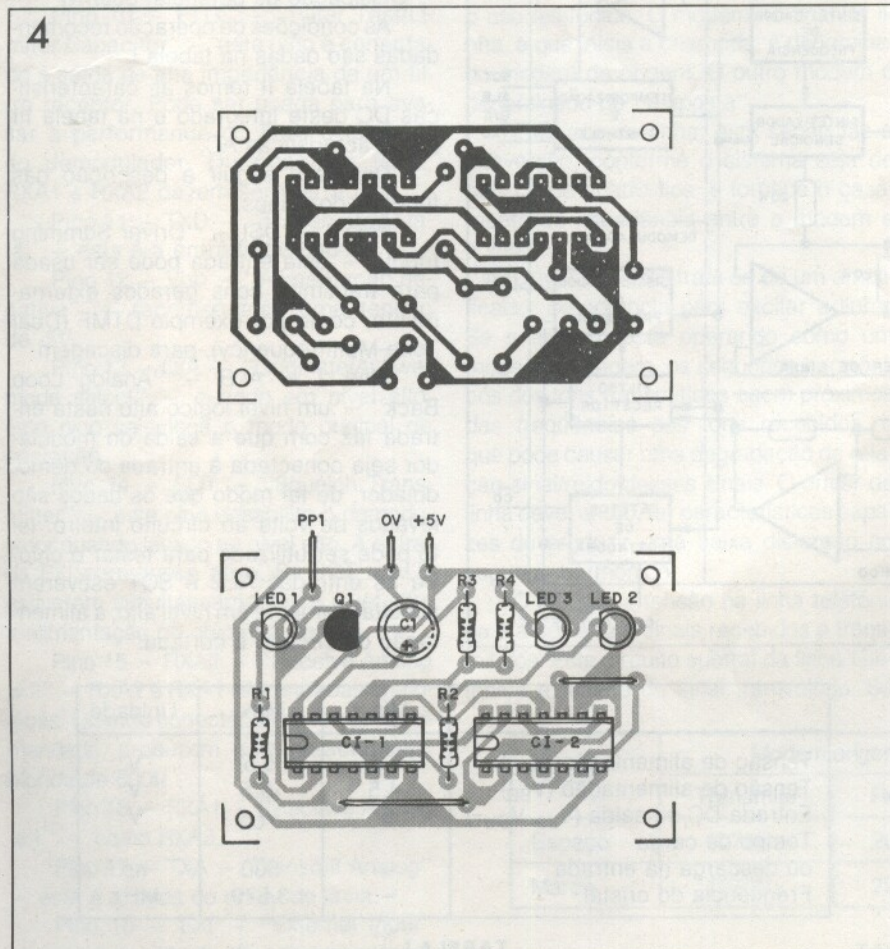


ser de algum remédio (pílulas), como fabricado a partir de pedaços de cabo de PVC de 1 polegada, por exemplo.

A ponta de prova pode ser do tipo comercial ou até mesmo improvisada, dependendo da habilidade de cada montador.

Os integrados devem ser os "LS"

e, na sua instalação, é preciso tomar cuidado com a polaridade. Sugerimos até o emprego de soquetes "Molex" para facilitar sua troca em caso de necessidade. O uso de soquetes tem ainda a vantagem adicional de evitar a aplicação de calor ao componente no momento da soldagem.

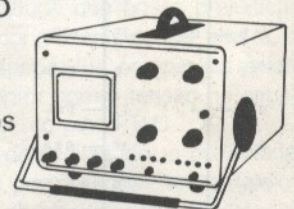


LISTA DE MATERIAL

- CI-1 - 74LS132 - quatro portas Schmitt-Nand TTL low-power Schottky
- CI-2 - 74LS86 - quatro portas Or-exclusive TTL low-power Schottky
- Q1 - BC548 ou equivalente - transistor NPN de uso geral
- LED1 a LED3 - leds vermelhos comuns - ver texto
- C1 - 47μF - capacitor eletrolítico (6V ou mais)
- R1 - 120Ω - resistor (marrom, vermelho, marrom)
- R2 - 270Ω - resistor (vermelho, violeta, marrom)
- R3 - 1k - resistor (marrom, preto, vermelho)
- R4 - 270Ω - resistor (vermelho, violeta, marrom)
- PP1 - ponta de prova
- G1, G2 - garras jacaré - preta e vermelha
- Diversos: placa de circuito impresso, soquetes para os integrados, tubo para a montagem, fios, solda etc.

INSTRUMENTOS DE MEDIÇÃO

VENDAS
E
CONSERTOS



Osciloscópios, Frequencímetros, Geradores, Multímetros e etc. Para todos os fins. Financiamos para empresa e pessoas físicas, fazemos consertos em toda linha nacional e importada.

- Ofertas:
- Gerador de Barras.
 - Provador de fly back e yoke.
 - Gerador de Sinais.
 - Multiteste Analógico.
 - Pesquisadores de Sinais e Tensão
 - Rejuvenecedor e Testador de Cinescópios (Tubos)
 - Osciloscópios e Frequencímetros com desconto de 20%

Consulte sem compromisso
LABTROM
Laboratório Eletrônicos Ltda.
Rua Barão de Mesquita, 891
Bcx 59 - Rio de Janeiro - RJ
Cep 20540 Tel. (021) 278 - 0097

Modem com o MM74HC942

O circuito integrado MM74HC942, da National Semiconductor, consiste num Modem duplex completo, de baixa velocidade para a transmissão de dados via linha telefônica ou outros canais de banda estreita como fibras ópticas, links visíveis etc. Este integrado é compatível com o 103 da Bell e utiliza na sua construção a tecnologia MicroCMOS, com duas camadas de polisilicon e uma camada de C-MOS (poço-P). São usadas comutações por capacitores para melhorar o processamento do sinal.

Na figura 1 temos o diagrama em blocos deste integrado e sua pinagem, observando-se sua disponibilidade em invólucro DIL de 20 pinos.

Suas principais características, salientadas pelo fabricante, são:

- Excita cargas de 600Ω em 0dBm
- Todos os filtros estão no integrado

- Loopback para teste próprio (analógico)
- Dentre as aplicações sugeridas, temos:

- Modems de baixa velocidade,
- Recolhimento remoto de dados,
- Telemetria via rádio,
- Verificação de crédito,
- Controle de processamento remoto.

Este modem pode ser dividido em 3 blocos, cujas funções são dadas a seguir.

Seção de modulação

Este setor contém um sintetizador de frequência e um sintetizador de forma de onda senoidal. Sua função é produzir um sinal de saída coerente e em fase com o sinal de entrada.

Driver de linha e seção hídrica

Estes circuitos são projetados pa-

ra facilitar a conexão direta a uma linha telefônica de 600Ω. Eles podem operar com linhas de 2 ou 4 fios e excitam esta linha com um nível máximo de 0dBm.

Seção demoduladora

O demodulador incorpora filtros que evitam a falsa informação. Um filtro de recepção, limitador, discriminador e um detector de portadora.

O filtro de 9 pólos de recepção fornece uma taxa de rejeição de 60dB para o tom transmitido. O discriminador é totalmente balanceado para operação estável.

Os máximos absolutos deste integrado são:

- Tensão de alimentação (V_{CC}): -0,5 a +7,0V
- Tensão de alimentação (V_{BB}): +0,5 a -7,0V
- Entrada DC de tensão (V_{IN}): V_{bb} -1,5V a V_{CC} +1,5V
- Saída DC de tensão (V_{OUT}): V_{bb} -0,5V a V_{CC} +0,5V
- Dissipação de potência: 500mW

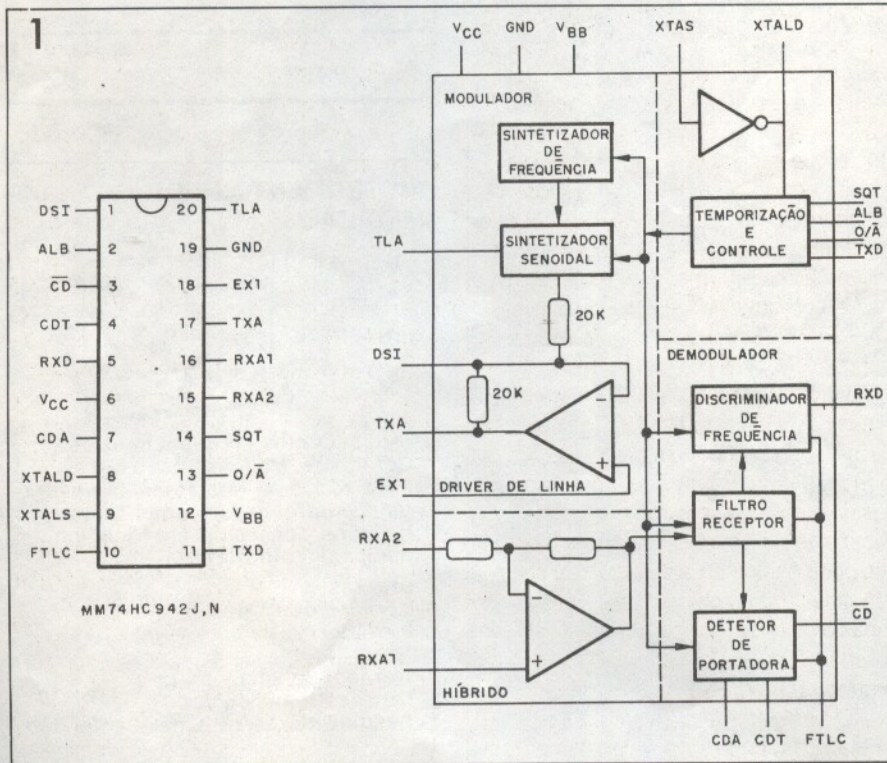
As condições de operação recomendadas são dadas na tabela I.

Na tabela II temos as características DC deste integrado e na tabela III as características AC.

Damos a seguir a descrição das funções dos pinos.

Pino 1 – DSI – “Driver Summing Input” – esta entrada pode ser usada para transmitir sons gerados externamente, como por exemplo DTMF (Dual Tone Multifrequency), para discagem.

Pino 2 – ALB – “Analog Loop Back” – um nível lógico alto nesta entrada faz com que a saída do modulador seja conectada à entrada do demodulador, de tal modo que os dados são levados de volta ao circuito inteiro. Isto pode ser utilizado para testar o chip. Se as entradas ALB e SQT estiverem simultaneamente em nível alto, a alimentação do circuito é cortada.



- O nível de transmissão pode ser ajustado para se tornar compatível com qualquer código universal
- Lógica compatível com TTL e CMOS
- Entradas protegidas contra dano por descarga estática
- Alimentação simétrica de 5V
- Baixo consumo
- Resposta duplex completa ou operação original

	Mín.	Máx.	Unidade
Tensão de alimentação (V_{CC})	4,5	5,5	V
Tensão de alimentação (V_{BB})	-4,5	-5,5	V
Entrada DC ou saída (V_{IN} , V_{OUT})	0	V_{CC}	V
Tempo de carga ou descarga na entrada	–	500	ns
Frequência do cristal	–	3,579	MHz

TABELA I

Pino 3 – $\overline{\text{CD}}$ – “Carrier Detect” – este pino vai a nível lógico baixo quando a portadora é identificada pelo circuito de detecção de portadora.

Pino 4 – CDT – “Carrier Detect Timing” – um capacitor neste pino fixa o intervalo de tempo em que a portadora deve estar presente antes da entrada $\overline{\text{CD}}$ ir ao nível baixo.

Pino 5 – RXD – “Received Data” – este é o pino de saída dos dados.

Pino 6 – Vcc – “Alimentação positiva” – uma tensão de +5V é recomendada.

Pino 7 – CDA – “Carrier Detect Adjust” – este pino é usado para ajustar a detecção da portadora. O limiar é ajustado com uma histerese de 3dB.

Pino 8 – XTALD – “Cristal Drive” – XTALD e XTALS são conectadas a um cristal de 3,5795MHz para produzir um sinal de clock para todo chip. Se um sinal externo para excitação de outro circuito for necessário ele pode ser retirado, e se já houver um outro clock no circuito, ele pode ser aplicado nesta entrada.

Pino 9 – XTALS – “Cristal Sense” – o mesmo que o pino 8.

Pino 10 – FTLC – “Filter Test/Limiter Capacitor” – este pino é conectado à saída de alta impedância de um filtro receptor. Pode ser usada para avaliar a performance do filtro e também do demodulador. Durante este teste, RXA1 e RXA2 devem ser aterradas.

Pino 11 – TXD – “Transmitted Data” – esta é a entrada de dados.

Pino 12 – Vbb – “Alimentação negativa” – recomenda-se uma tensão de -5V.

Pino 13 – O/A – “Originate/Answer mode select” – quando em nível alto, este pino seleciona o modo original de operação.

Pino 14 – SQT – “Squelch Transmitter” – este pino desabilita o demodulador quando levado ao nível alto. A entrada EX1 permanece ativa. Se SQT e ALB estiverem simultaneamente no nível alto, a alimentação do chip é cortada.

Pino 15 – RXA2 – “Receive Analog #2” – RXA2 e RXA1 são entradas analógicas. Quando conectadas da forma recomendada, produzem uma característica híbrida de 600 Ω .

Pino 16 – RXA1 – “Receive Analog #1” – como RXA2.

Pino 17 – TXA – “Transmit Analog” – esta é a saída do driver de linha.

Pino 18 – EX1 – “External Input” – esta é a entrada de alta impedância

do driver de linha. Esta entrada pode ser usada para transmitir sons gerados externamente. Quando não usada para esta finalidade, deve ser aterrada.

Pino 19 – GND – “Ground” – é a ligação à terra ou 0V.

Pino 20 – TLA – “Transmit Level Adjust” – um resistor deste pino ao Vcc permite o ajuste do nível de transmissão.

DESCRIÇÃO FUNCIONAL

Um modem é um dispositivo para a transmissão e recepção de dados numa faixa de comunicações com canal estreito. O MM74HC942 utiliza a técnica FSK (chaveamento do deslocamento de frequência) em um tom de áudio.

O tom pode ser transmitido através de linhas telefônicas comuns ou qualquer outro canal de voz. Pela alocação compatível de tons e um bom processamento de sinal, o MM74HC942 pode transmitir e receber dados simultaneamente.

A alocação de tom para o MM74HC942 e outros modems compatíveis com o Bell 103 é dada na tabela IV.

Os termos “origem” e “resposta” definem a alocação de frequências para o uso telefônico. O modem no final da linha, e que inicia a chamada, é denominado modem de origem. O outro modem é denominado de “resposta”.

Interface de linha: esta seção faz a conversão, conforme o sistema seja de dois ou de quatro fios, e fornece o casamento de impedância entre o modem e a linha.

Driver de linha: trata-se de um amplificador de potência para excitar a linha. Se o modem está operando como um modem de origem, os segundos harmônicos dos tons transmitidos caem próximos das frequências dos tons recebidos, o que pode causar uma degradação da relação sinal/ruído desses sinais. O driver de linha deve, então, ter características capazes de produzir uma baixa distorção no segundo harmônico.

O híbrido: a tensão na linha telefônica é a soma dos sinais recebidos e transmitidos. Este circuito subtrai da linha telefônica a tensão do sinal transmitido. Se

a linha estiver casada com a impedância de híbrido, teremos na sua saída, somente o sinal recebidos. Isso, entretanto, raramente ocorre, já que as características de impedância da linha variam consideravelmente. A saída híbrida constitui-se numa mistura dos sinais transmitidos e recebidos.

Seção de demodulação

O filtro de recepção

O demodulador recupera os dados do sinal recebido. O sinal do híbrido é uma mistura composta do sinal transmitido, sinal recebido e ruído. O primeiro estágio do filtro receptor é um filtro anti-informação falsa que atenua os ruídos de alta frequência, antes da amostragem ocorrer. O sinal passa, então, para o segundo filtro, onde o ruído e outros tons transmitidos são separados do sinal que se deseja processar. Este consiste num filtro de 9 pólos comutado a capacitor que fornece pelo menos 60dB de rejeição para o tom transmitido. Ele também fornece uma elevada atenuação para o ruído de 60Hz, um componente muito comum no ruído da linha telefônica.

O discriminador

O primeiro estágio do discriminador é um limitador “hard”. Este limitador remove do sinal recebido qualquer modulação em amplitude que possa prejudicar o demodulador no sentido de alterar a marca ou espaço. Ele compara a saída do filtro receptor com a tensão no capacitor de 100nF no pino FTLC.

A saída deste limitador é conectada a dois filtros passa-bandas em paralelo. Um filtro é sintonizado para a frequência da marca e o outro, para a frequência do espaço. As saídas destes filtros são retificadas, filtradas e comparadas. Se a saída do filtro de marca excede a saída do filtro de espaço, então o pino RXD vai ao nível alto. Caso contrário, a saída vai ao nível baixo.

O demodulador é implementado com o uso de uma técnica de chaveamento por capacitor. Comparadores altamente críticos no limitador e no discriminador com autozero permitem que se obtenha baixo offset.

Dados	Modem origem		Modem alvo	
	Transmite	Recebe	Transmite	Recebe
Espaço	1070Hz	2025Hz	2025Hz	1070Hz
Marca	1270Hz	2225Hz	2225Hz	1270Hz

TABELA II

Símbolo	Parâmetro	Condições	T = 25°C		74HC T = -40 a 85°C	Unidades
			Típ.	Limites garantidos		
V _{IH}	mínimo nível alto para a tensão de entrada	-	-	3,15	3,15	V
V _{IL}	máximo nível baixo para a tensão de entrada	-	-	1,1	1,1	V
V _{OH}	mínimo nível alto para tensão de saída	V _{IN} = V _{IH} ou V _{IL} I _{OUT} = 20µA I _{OUT} = 4,0mA, V _{CC} = 4,5V	V _{CC}	V _{CC} - 0,1 3,98	V _{CC} - 0,1 3,7	V V
V _{OL}	máxima tensão no nível baixo	V _{IN} = V _{IH} ou V _{IL} I _{OUT} = 20µA I _{OUT} = 4,0mA, V _{CC} = 4,5V	-	0,1 0,26	0,1 0,4	V V
I _{IN}	máxima corrente de entrada	V _{IN} = V _{CC} ou GND	-	±0,1	±1,0	µA
I _{oz}	corrente de fuga na saída TRI-STATE RXD e \overline{CD}	ALB = SQT = V _{CC}	-	-	±5	µA
I _{CC} , I _{BB}	máxima corrente quiescente de alimentação	V _{IN} = V _{CC} , V _{IL} = GND ALB ou SQT = GND nível de transmissão: -9dBm	8,0	12,0	12,0	mA
I _{CC} , I _{BB}	corrente de alimentação: corrente	ALB = SQT = V _{CC} V _{IH} = V _{CC} , V _{IL} = GND	-	-	300	µA

TABELA III

Símbolo	Parâmetro	Condições	Mínimo	Típico	Máximo	Unidades
Transmissor						
FCE	Erro da freq. de portadora	-	-	-	4	Hz
	Potência de saída	V _{CC} = 5,0V R _{TLA} = 0	-3	-1,5	0	dBm
		R _L = 1,2kΩ R _{TLA} = 5,49kΩ	-12	-10,5	-9	dBm
	Energia do 2º harmônico			-52	-56	dBm
Filtro receptor e híbrido						
	Impedância de entrada do híbrido (pinos 15 e 16)		50	-	-	kΩ
	Impedância de saída do FTLC		5	10	50	kΩ
	Rejeição do canal adjacente	RXA = GND TXA = GND ou V _{CC} Entrada em RXA1	60	-	-	dB
Demodulador (incorporando híbrido, filtro receptor e discriminador)						
	Amplitude da portadora		-48	-	-9	dBm
	"Bit JiHer"	SNR = 30dB Entrada = 38dBm Velocidade = 300 Baud		100	200	µs
	Polarização de BIT	Padrão alternado 1-0	-	5	10	%
	Pontos de detecção de portadora	CDA = 1,2V OFF P/ ON	-45	-42	-40	dBm
		V _{CC} = 5,0V ON P/OFF	-47	-45	-42	dBm
	Histerese na detecção de portadora	V _{CC} = 5V	2	3	4	dB

TABELA IV

Detector de portadora

A saída do discriminador só será significativa se uma portadora de intensidade suficiente for recebida. Isso é estabelecido no circuito de detecção de portadora que mede a intensidade do sinal na linha. Se este nível excede um valor por um tempo pré-fixado (ajustado no pino CDT), a saída CD vai ao nível baixo, indicando que a portadora está presente. O limite de detecção da portadora é de 3dB abaixo do nível de referência. Isso proporciona uma histerese que assegura que a saída CD se mantenha estável. Se a portadora for perdida, a saída CD vai ao nível alto depois do intervalo pré-estabelecido e o limiar de detecção é acrescido em 3dB.

Seção do modulador

O modulador consiste num sintetizador de frequência e num sintetizador senoidal. O sintetizador de frequência produz um, entre quatro tons, dependendo do que há nos pinos O/A e TXD. As frequências são sintetizadas com grande precisão graças a um oscilador a cristal e a um contador digital de dois módulos. Os contadores usados respondem rapidamente às variações dos dados, introduzindo um deslocamento de bit desprezível e mantendo a coerência de fase.

O sintetizador de onda senoidal usa capacitores comutados para obter a forma final trecho por trecho. O sinal amostrado é processado e comutado por capacitor e filtros contínuos para assegurar uma alta pureza espectral.

CIRCUITOS PRÁTICOS

Os níveis de potência transmitidos, dados na tabela V, se referem à potência entregue a uma carga com 600Ω a partir de uma fonte de 600Ω. A tensão na carga é metade da tensão TXA. Isso pode ser levado em conta quando se projeta circuitos de interfaceamento em que não exista um casamento da impedância de carga com a impedância da fonte.

O nível de transmissão é programado pela colocação de um resistor entre o pino TLA e Vcc. Com um resistor de 5k5 o driver de linha transmite um máximo de -9dBm. Como a maioria das linhas telefônicas na troca de dados introduz uma atenuação de 3dB, o nível máximo alcançado na troca será de -12dBm. Este é o nível máximo permitido pela maioria das companhias telefônicas. Assim, com esta programação, o

Perda na linha (dB)	Nível de transmissão (dBm)	Resistor de programação (RTLA) – ohms
0	-12	aberto
1	-11	19 800
2	-10	9 200
3	-9	5 490
4	-8	3 610
5	-7	2 520
6	-6	1 780
7	-5	1 240
8	-4	866
9	-3	562
10	-2	336
11	-1	150
12	0	0

TABELA V

MM74HC942 pode infarcear a maioria dos telefones. Este arranjo é denominado "arranjo permitido". A desvantagem deste arranjo é que, quando as perdas excedem 3dB, nenhuma compensação é feita e a SNR (relação sinal/ruído) pode ser degradada desnecessariamente.

A SNR pode ser maximizada pelo ajuste do nível de transmissão até que ele, na troca de informações, alcance -12dBm. Isso pode ser feito com a cooperação da companhia telefônica. O resistor de programação usado deve ser específico para uma determinada instalação e, se possível, incluído no jaque do telefone na instalação. O modem será, então, programável e pode ser usado com qualquer jaque corretamente ligado. Este arranjo é denominado "universal registered jack" e é possível com este integrado. Os valores dos resisto-

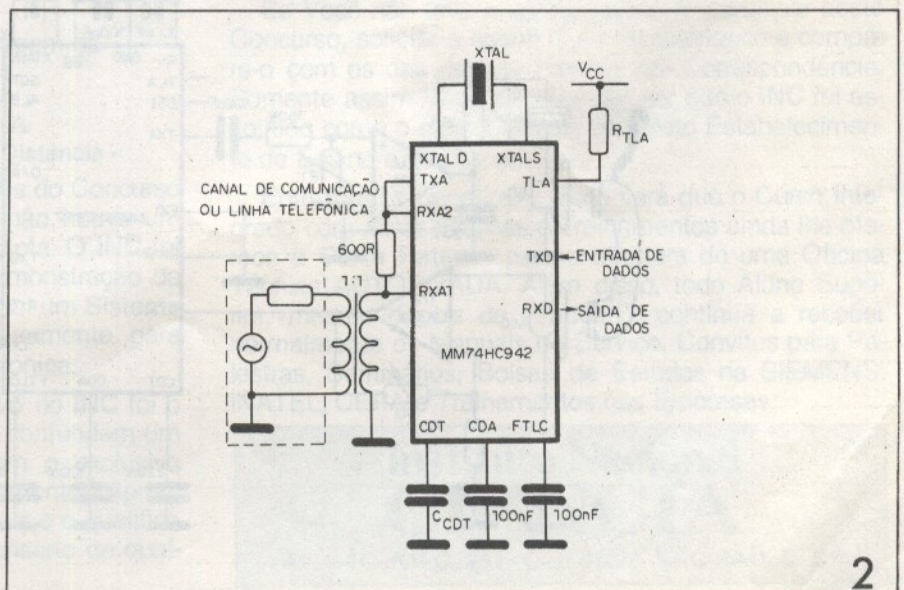
res (tabela V) necessários para programar o MM74HC942 seguem a maioria dos códigos universais em uso.

AJUSTE DO LIMAR DE DETECÇÃO DA PORTADORA

O limiar é diretamente proporcional à tensão no pino CDA. Este pino é ligado internamente a uma fonte de alta impedância que tem uma tensão nominal equivalente de Thevenin de 1,2V e uma impedância de saída de 100kΩ. Pela aplicação de tensão no pino CDA, o limiar de detecção pode ser ajustado. Para encontrar a tensão necessária para um dado limiar, a seguinte equação deve ser usada:

$$V_{CDA} = 244 \times V_{ON}$$

$$V_{CDA} = 345 \times V_{OFF}$$



AJUSTE DO TEMPO DE DETECÇÃO DA PORTADORA

CDT: um capacitor no pino 4 fixa o intervalo de tempo em que a portadora deve estar presente antes que \overline{CD} vá ao nível baixo. Ele também fixa o intervalo de tempo que ocorre entre a remoção da portadora e a passagem de \overline{CD} ao nível alto. As equações são:

$$T_{\overline{CDL}} = 6,4 \times C_{CDT} \text{ para } \overline{CD} \text{ indo ao nível baixo}$$

$$T_{\overline{CDH}} = 0,54 \times C_{CDT} \text{ para } \overline{CD} \text{ indo ao nível alto}$$

Onde $T_{\overline{CDL}}$ e $T_{\overline{CDH}}$ são dados em segundo e C_{CDT} em μF .

PRECAUÇÕES COM O PROJETO

Na figura 2 temos um primeiro circuito de aplicação para um modem de dois fios.

Na figura 3 temos um segundo circuito para um modem de 4 fios.

Fontes de alimentação para circuitos digitais estão sujeitas a pulsos de corrente de alta intensidade e outros tipos de ruído. Para otimizar o funcionamento deste integrado, é preciso a pre-

venção contra estes ruídos. Isso envolve atenção quanto ao projeto da fonte de alimentação. Um desacoplamento perto do componente é recomendado e elos de realimentação via terra devem ser evitados.

A velocidade dos 3 circuitos que apresentamos é de 300 baud* e tanto o capacitor C_{CDT} como o resistor R_{TLA} devem ser escolhidos de acordo com as características da linha.

Finalmente, na figura 4 temos o circuito completo, com acoplamento acústico à linha telefônica.

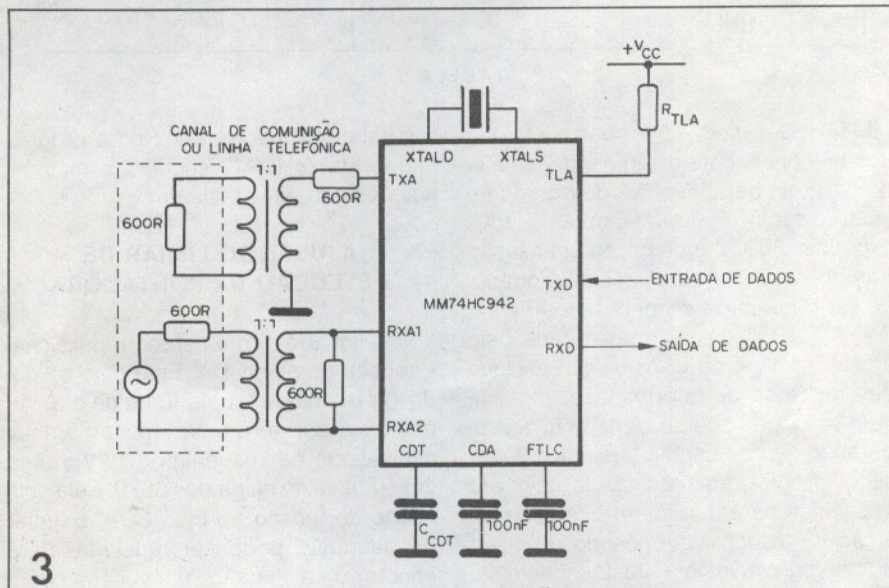
R1 e R2 fixam a eficiência do acoplamento acústico através do controle do ganho das etapas amplificadoras correspondentes. Um led serve como indicador de presença para a portadora de informações, e uma chave seleciona o modo de operação: transmissão ou recepção de dados.

O cristal é de 3,58MHz e tanto a entrada como a saída de dados são compatíveis com as lógicas TTL e CMOS, conforme analisado neste artigo.

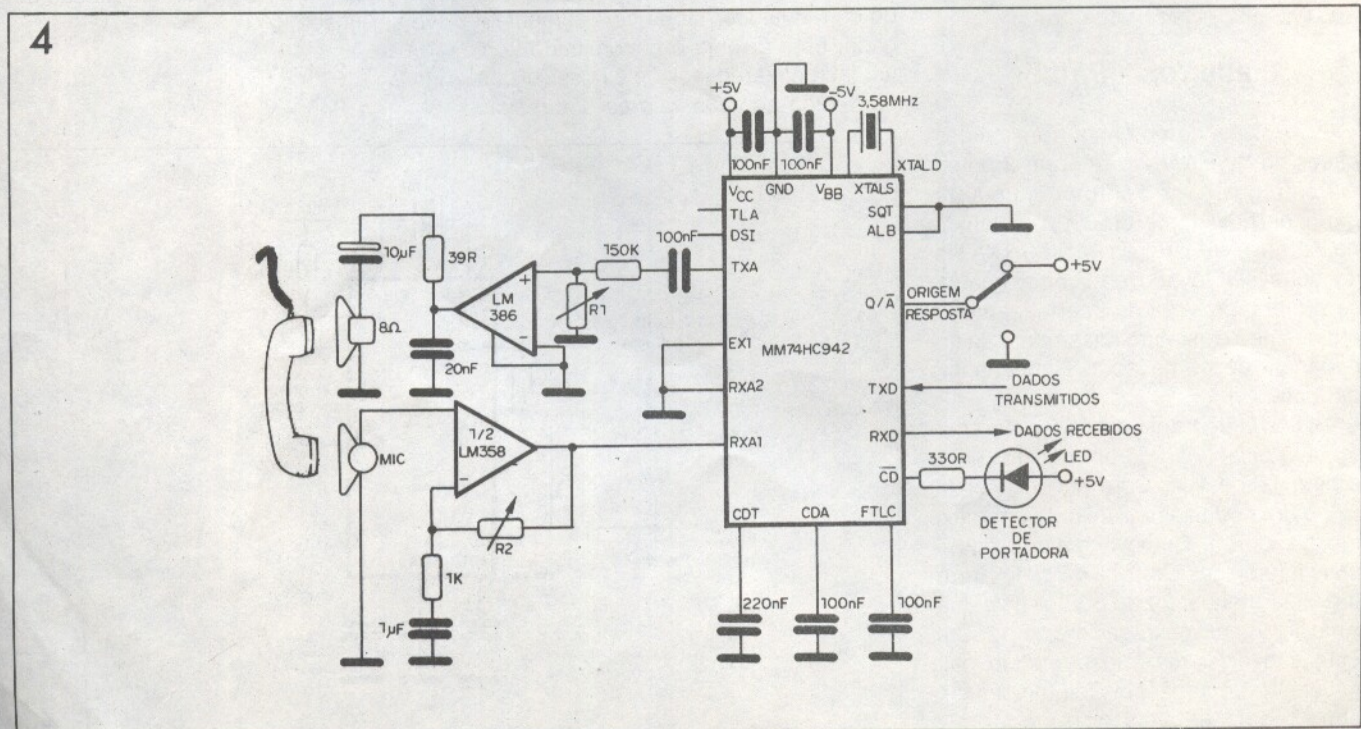
* Unidade de velocidade de fluxo de informações, igual a uma velocidade de fluxo de um elemento codificado por segundo.

REFERÊNCIAS:

- Application Note 349 – National Semiconductor Corpo – 1982.
- Telecommunications Databook – National Semiconductor – 1987.



3



INSTITUTO NACIONAL CIÊNCIA

o melhor Instituto de Ensino Livre de

ELETRÔNICA

com o mais avançado Programa de Capacitação Profissional na Carreira de

TÉCNICO EM ELETRÔNICA SUPERIOR

Para participar do Concurso editado na Revista Saber Eletrônica nº 199, e concorrer a uma Bolsa de Estudo Completa da Carreira de Técnico em Eletrônica Superior, as pessoas interessadas deveriam indicar uma Instituição de Ensino à Distância com um Sistema igual ou melhor ao do **INC**, cujo Programa de Capacitação Técnica compreende:

- Sistema de Ensino à Distância Integrado com Aulas Práticas, Treinamentos e Bolsas de Especialização em Empresas e no CEPA de Buenos Aires.
- Textos Práticos, Manuais de Oficina e de Montagem de Kits, Pastas de Trabalho, Manuais de Serviço das mais diversas Marcas e Modelos.
- Entrega programada de Ferramentas, 20 Kits de experimentação progressiva e Laboratório para confecção de Circuito Impresso no decorrer do Curso.
- Centro de Treinamento com Oficinas, Laboratórios, Auditório, Processamento de Dados, Dormitório...
- Treinamento Final com a entrega efetiva dos seguintes Kits e Equipamentos:
 - * Multímetros Analógico e Digital MINIPA
 - * Experimentador de Projetos Pront-O-Labor
 - * Kit de Rádio Gravador
 - * Gerador de AF/RF
 - * Kit de TV a Cores Completo (único no Brasil)
 - * Gerador de Barras MEGABRAS
 - * Jogos de Painéis e Placas para montagem do Laboratório Eletrônico CEPA

Instituto Nacional CIÊNCIA

- liderança incontestável do Ensino à Distância -

Dos mais de 4.000 cupons participantes do Concurso vindos de todos os Estados do Brasil, não houve um único que indicasse o nome de outra Escola. O **INC** foi escolhido unanimemente numa clara demonstração de que, no Brasil, é a única Escola que possui um Sistema de Ensino à Distância voltado exclusivamente para Formar Verdadeiros Profissionais de Eletrônica.

Ao promover este Concurso, o objetivo do **INC** foi o de informar aquelas pessoas que ainda confundem um simples Curso por Correspondência com o exclusivo Sistema de Ensino Integrado com Treinamento. "Aprender Praticando" ainda é o único Sistema que o qualifica para análise, montagem, instalação e conserto de qualquer tipo de circuito Eletro-Eletrônico.

BOLSAS DE ESTUDO

- relação dos premiados -

A Diretoria do **INC**, num ato público de agradecimento às manifestações de reconhecimento ímpar à validade da sua Obra Educacional e Formativa, comprovadas pelos mais de 4.000 cupons, sorteou, no último dia 12 de agosto, 5 Bolsas de Estudo entre estes participantes. O sorteio, realizado de forma cristalina no auditório do **INC**, contou com a presença de alunos, amigos e público em geral, cujos contemplados foram:

Antonio Francisco Marques - Plano Integral -
Rua Raimundo Bizarria n 922 - 60340 Fortaleza CE

Mario Itiro Hirakawa - Plano Semi-Integral -
Rua Dr Tito Prates n 66 - 08600 Suzano SP

Aparecido de Jesus Silva - Plano Econômico -
R Arlinda A Santos n 155 - 18055 Sorocaba SP

Noli Jair Beckmann - Plano Econômico -
Rua XV de Novembro n 463 - 98800 Sto Angelo RS

Vanderlei da Silva - Plano Econômico -
Usina Santa Adélia - 14870 Jaboticabal SP

SOLICITE O GUIA PROGRAMÁTICO

- e entenda por que o **INC** é o melhor -

Se Você não teve a oportunidade de participar deste Concurso, solicite o nosso Guia Programático e compare-o com os das demais Escolas por Correspondência. Somente assim Você irá entender por que o **INC** foi escolhido como o melhor e mais completo Estabelecimento de Ensino à Distância.

Entre outros benefícios, Você verá que o Curso Integrado com Aulas Práticas e Treinamentos ainda lhe oferece a **Carta Patente** para a abertura de uma Oficina Técnica AUTORIZADA. Além disso, todo Aluno Superior, mesmo depois de Graduado, continua a receber normalmente os Manuais de Serviço, Convites para Palestras, Seminários, Bolsas de Estudos na SIEMENS, INATEL, CEPA e Treinamentos nas Empresas.

Instituto Nacional
CIÊNCIA

AV. SÃO JOÃO, 253 CEP 01035 SÃO PAULO SP

Conheça o 4093

Na abordagem de componentes eletrônicos comuns, da família CMOS e de outras, focalizamos, neste artigo, um dos membros mais versáteis e que pode ser de grande utilidade numa infinidade de projetos. Trata-se do integrado 4093, que consiste em quatro disparadores NAND num único invólucro. Com ele poderemos projetar chaves de toque, osciladores, conformadores de ondas e muitos outros circuitos de grande utilidade. Colecione estas informações, agregando-as às dos outros integrados já vistos da mesma família como o 4017, 4046 etc e forme seu utilíssimo manual de aplicações CMOS.

Newton C. Braga

O circuito integrado 4093 é formado por quatro portas NAND do tipo Schmitt-trigger, ou seja, circuito dotado de característica de transição do nível baixo para o alto muito rápida (que será explicada mais adiante). Este integrado é encontrado em invólucro DIL (Dual In Line) de 14 pinos, com a identificação interna mostrada na figura 1.

A tensão de alimentação permitida está na faixa de 3 a 18V e cada uma das portas, que possui duas entradas e uma saída, pode funcionar de maneira independente.

Para entender melhor as características deste circuito será interessante recordarmos o princípio de funcionamento dos disparadores Schmitt ou Schmitt-triggers.

O SCHMITT-TRIGGER

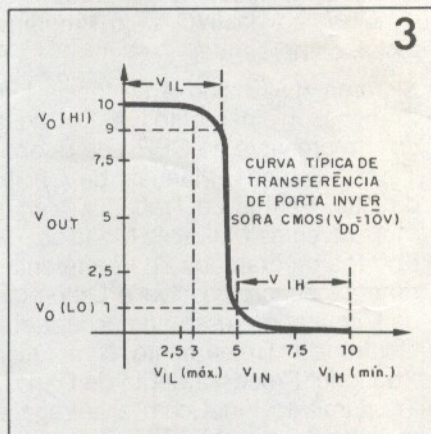
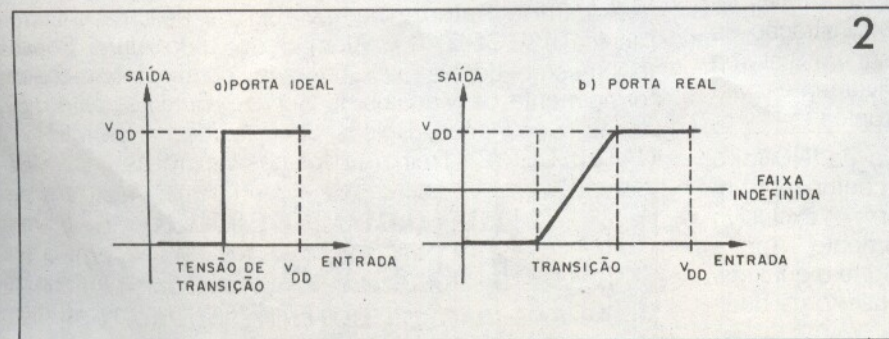
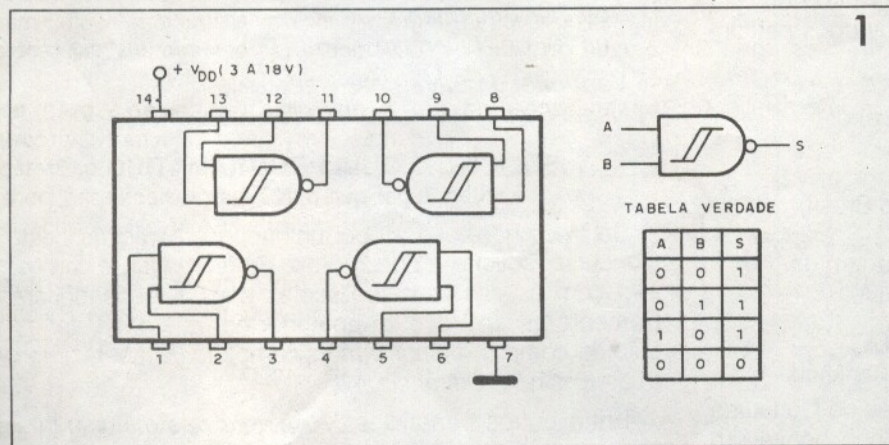
A transição do nível alto para o nível baixo, e vice-versa, na saída de uma função lógica depende de variação do sinal de entrada, ou seja, de seu nível.

Para uma função NAND ideal deveríamos ter os mesmos pontos de transição do nível baixo para o alto, e do alto para o baixo, em função das tensões de entrada, conforme mostra a figura 2.

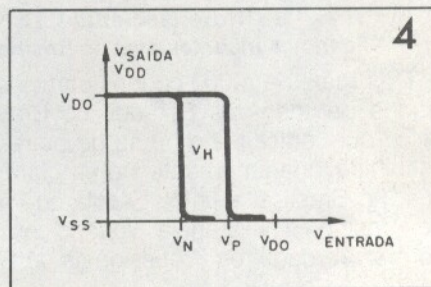
Atingindo o nível de transição, a subida da tensão de saída ou sua queda deveria ocorrer de maneira abrupta, com uma mudança de nível praticamente sem pontos intermediários.

Na prática, entretanto, a transição que ocorre nas portas lógicas não é tão rápida, o que pode trazer problemas

de funcionamento. Existem, pois, tensões de entrada proibidas, que podem causar o aparecimento de níveis de tensão na saída que não correspondam nem ao zero nem ao um lógicos, ou seja, níveis proibidos (figura 3).



Com a utilização de circuitos que possuam forte realimentação interna, podemos tornar abrupta a transição de um circuito deste tipo e, além disso, dotá-lo de uma característica adicional, que é a histerese. Estes circuitos, utilizados numa infinidade de aplicações, são os disparadores ou "triggers" de Schmitt.



No entanto, o que nos interessa nestes circuitos é sua histerese, que pode ser facilmente visualizada na figura 4. Pelo gráfico, em que temos a característica deste integrado, podemos ver que a transição do nível baixo para o

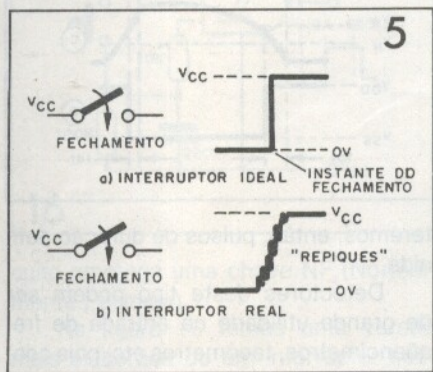
nível alto ocorre com um nível de entrada diferente da que causa a transição do nível alto para o baixo.

No 4093 esta diferença é de 2,0V com uma tensão de alimentação de 10V, sem nenhum componente externo. Para uma alimentação de 5,0V, esta diferença é da ordem de 0,6V. Podemos dizer que a histerese caracteriza um caminho "de ida" diferente do "de volta" para o sinal.

Mas, além da característica de uma comutação muito rápida, o que mais pode nos fornecer a histerese?

Como temos uma tensão de disparo menor do que a que o faz retornar à situação inicial, o trigger pode facilmente "travar" com sinais de entrada tão logo eles atinjam o valor necessário à comutação e, com isso, fornecer uma ação rápida que evita o chamado repique.

Quando acionamos um interruptor, o estabelecimento da corrente não se faz de maneira a termos uma transição firme ou pura do nível baixo para o alto, mas sim de forma a temos um intervalo de tempo, durante o estabelecimento do contato, em que a tensão varia segundo um padrão irregular, conforme mostra a figura 5.



Este padrão resulta no chamado repique, ou seja, na interpretação do circuito que está à frente não de um fechamento simples, mas sim de uma seqüência de pulsos. Se o sistema for usado para acionar um contador, por exemplo um interruptor do tipo tecla, o que teremos será a interpretação não de um pulso, mas de diversos.

Com a ligação de um disparador, logo que o primeiro pulso do repique atingir o nível necessário à sua comutação, ele tem sua saída passando para outro nível e "travando", independentemente das variações de tensão que possam ocorrer na entrada.

A histerese ainda possibilita a elaboração de circuitos osciladores, pois exis-

te realmente um "ganho" na diferença de níveis em que ocorre a transição de ida e de volta.

O 4093

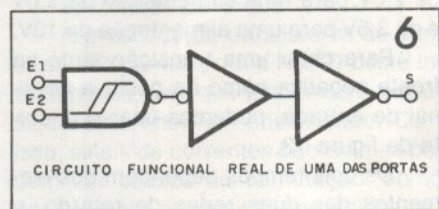
Antes de passarmos diretamente às aplicações do 4093 será interessante vermos suas principais características.

A tabela a seguir fornece as principais características do 4093.

CARACTERÍSTICAS	Vdd (V)	VALOR TÍPICO	
Corrente quiescente	5	0,001µA	
Tensão de saída:	nível baixo	5	0V
		10	0V
	nível alto	5	5V
		10	10V
Corrente drenada na saída	5	0,8mA	
	10	1,8mA	
Corrente fornecida na saída	5	-0,8mA	
	10	-1,8mA	
Limiar positivo de tensão	5	2,6V	
	10	5,2V	
Limiar negativo de tensão	5	2,0V	
	10	3,5V	
Tensão de histerese	5	0,6V	
	10	1,7V	

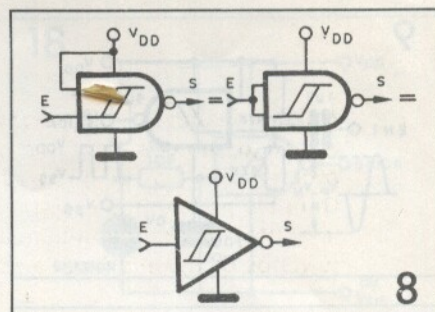
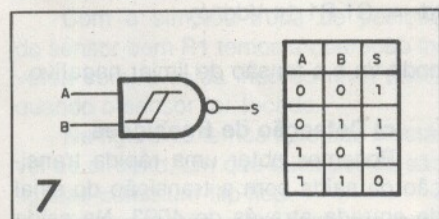
Na figura 6 temos um circuito equivalente interno de cada porta, mostrando que a porta NAND é, na verdade, ligada à dois inversores.

Passamos, então, às aplicações práticas.



APLICAÇÕES

A primeira possibilidade, e a mais simples, consiste na utilização da porta NAND como inversora, conforme mostra a figura 7.



A tabela verdade, dada junto ao diagrama, mostra o funcionamento, mas devemos levar em conta a existência da histerese.

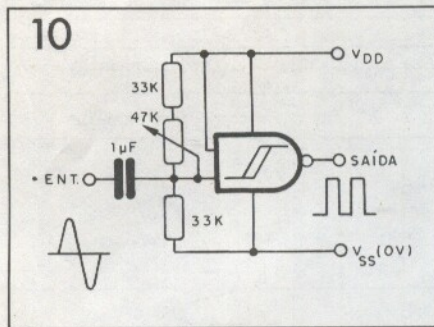
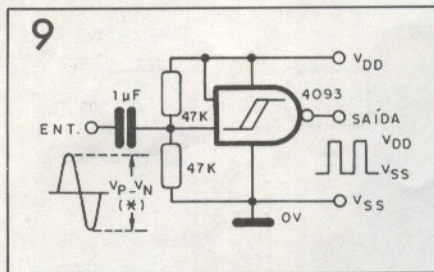
Nas aplicações que se seguem podemos aproveitar o 4093 na sua própria função de disparador NAND ou então, ligando juntas suas duas entradas, podemos transformá-lo num Disparador Inversor.

Uma outra maneira de se obter um disparador consiste em se ligar uma das entradas ao positivo da alimentação, conforme mostrado na figura 8.

a) Conversão de sinais

Esta é uma aplicação muito útil em circuitos digitais. Podemos transformar sinais de diversas formas de onda em sinais retangulares através de um Schmitt-trigger, conforme mostra a figura 9.

Nesta figura temos um circuito básico para tornar retangulares sinais senoidais. Os resistores R1 e R2 devem ser dimensionados para polarizar a entrada da porta na metade da tensão de alimentação, ou seja, devem ter os mesmos valores.



Podemos aperfeiçoar este circuito com a utilização de um ajuste de polarização. Com este ajuste podemos levar a tensão exatamente no ponto médio da transição, com o que obtemos um ciclo ativo de 50% para o sinal de saída (figura 10).

b) Retardamento de sinais

Uma outra aplicação interessante para as portas NAND disparadoras ou Inversores disparadores consiste em circuitos de retardo de pulsos ou formas de onda.

Podemos retardar a borda positiva ou transição positiva; podemos retardar a borda negativa ou transição negativa e, finalmente, podemos fazer os dois retardos.

Na figura 11 temos um primeiro circuito que serve para retardar a transição positiva.

O tempo $td+$ de retardamento da borda positiva depende dos valores de R e de C, conforme a seguinte fórmula:

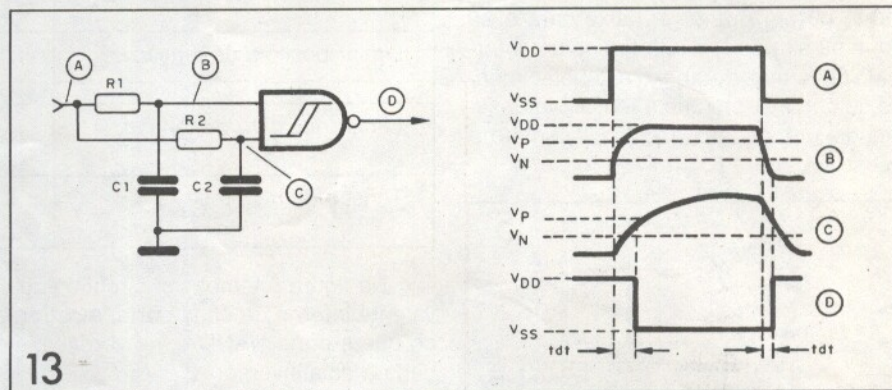
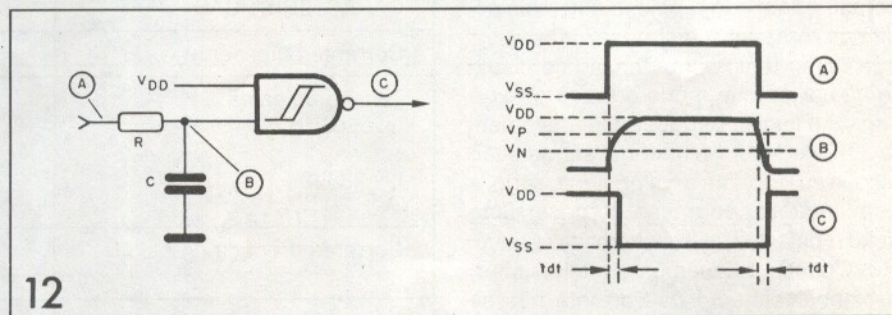
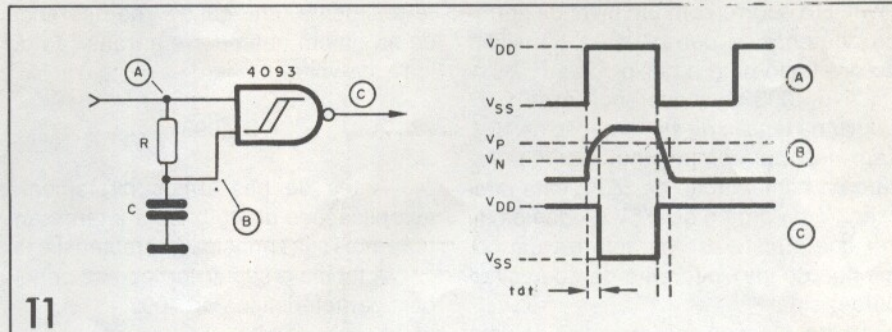
$$td+ = RC \ln \frac{Vdd}{Vdd - Vp}$$

onde Vp é a tensão de limiar positivo, de 2,6V para uma alimentação de 5V e de 5,2V para uma alimentação de 10V.

Na figura 12 temos uma maneira de se fazer o retardamento da borda negativa ou da transição negativa.

O tempo $td-$ de retardamento também depende de R e de C e é dado pela fórmula:

$$td- = RC \ln \frac{Vdd}{Vn}$$



onde Vn é a tensão de limiar negativo, de 2,0V para uma alimentação de 5,0V e de 3,5V para uma alimentação de 10V.

Para obter uma transição tanto na frente negativa como na positiva do sinal de entrada, podemos usar o circuito da figura 13.

Os dois tempos dependem dos elementos das duas redes de retardo, e são dados por:

$$td+ = R2C2 \ln \frac{Vdd}{Vdd - Vp}$$

onde Vp é a tensão de limiar positivo, e

$$td- = C1 R1 \ln \frac{Vdd}{Vn}$$

onde Vn é a tensão de limiar negativo.

c) Detecção de transições

Podemos obter uma rápida transição da saída com a transição do sinal de entrada através do 4093. Na saída

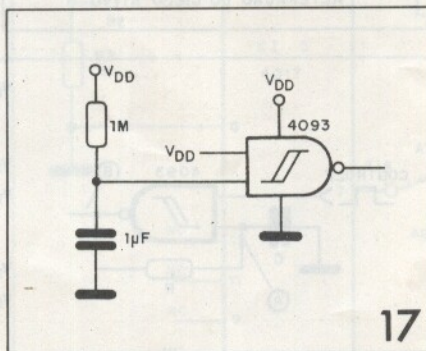
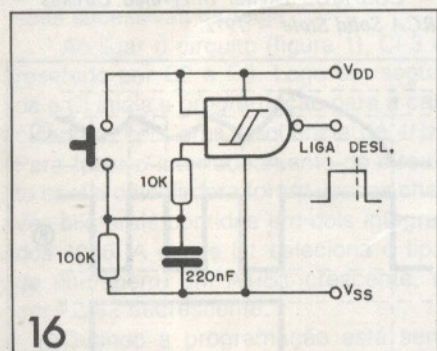
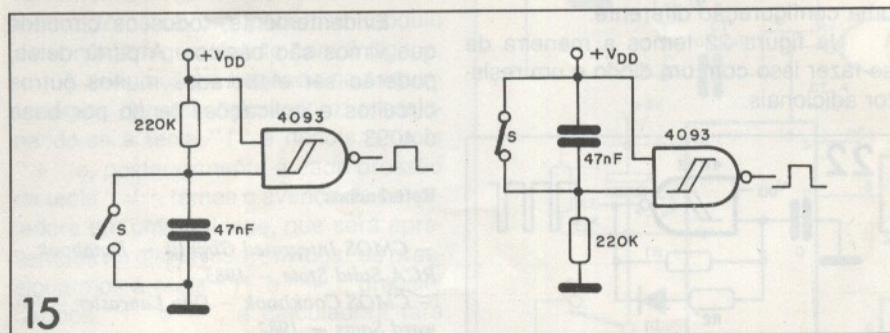
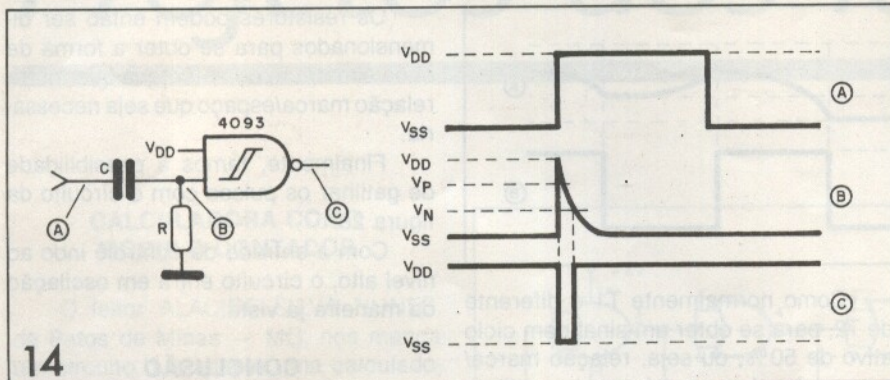
teremos, então, pulsos de duração definida.

Detectores deste tipo podem ser de grande utilidade na entrada de freqüencímetros, tacômetros etc, pois convertem sinais de ciclos ativos irregulares em um trem de pulsos de duração definida.

Na figura 14 temos um primeiro circuito que detecta a frente ou transição positiva, fornecendo um pulso negativo em sua saída, cuja duração depende de R e de C.

Na figura 15 temos dois circuitos anti-repiques, baseados nesta configuração.

O primeiro circuito utiliza uma chave normalmente aberta e fornece na saída um pulso de duração determinada. O resistor e o capacitor devem ser dimensionados de tal forma a fornecerem uma constante de tempo pelo menos 3 vezes maior que o tempo de repique do interruptor utilizado. O segundo cir-



cuito emprega uma chave NF (Normalmente Fechada).

Na figura 16 temos uma versão mais elaborada de um interruptor sem repique, tendo por base uma das portas do 4093.

Quando pressionado, o interruptor leva imediatamente a saída ao nível alto. Quando livre, existe ainda um intervalo de tempo, em função dos componentes, até que a saída volte ao nível baixo.

d) Resetadores automáticos

Na figura 17 temos um circuito que possibilita a resetagem de um sistema digital quando a alimentação é ligada.

Com o estabelecimento da tensão de alimentação, a porta é levada por certo tempo (de carga do capacitor) ao nível baixo, mantendo assim a saída no nível alto até o instante da transição. O pulso serve, então, para resetar um sistema digital.

e) Chaves de toque

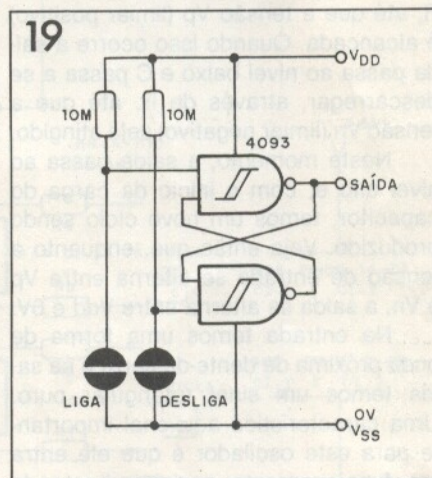
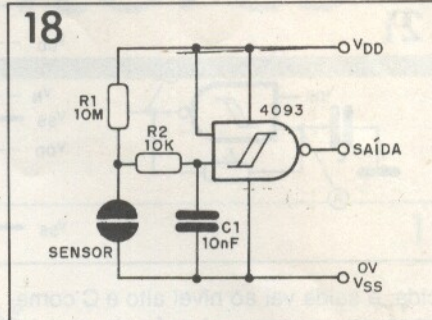
A presença de transistores de efeito de campo nas portas NAND deste integrado faz com que tenhamos à disposição uma enorme sensibilidade. Com isso, sinais de correntes baixíssimas podem ser usados na comutação, como por exemplo os que são fornecidos pelo simples toque dos dedos em sensores.

Na figura 18 temos um circuito em que o toque dos dedos nos sensores (duas tachinhas, por exemplo) faz com que a entrada seja momentaneamente levada a nível baixo e, na saída, tenhamos um pulso positivo ou um nível alto.

Com a simples troca de posição do sensor com R1 temos a operação inversa com, a saída indo ao nível baixo quando o sensor for tocado.

Na figura 19 temos a versão biestável do circuito, em que duas portas são ligadas como um flip-flop.

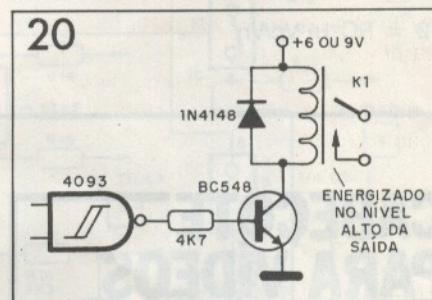
Temos, então, dois sensores para



armar e rearmar a saída, ou seja, para levá-la ao nível alto e depois ao nível baixo (set e reset).

Para ativação de "cargas pesadas" um driver, com um transistor BC548, pode ser feito facilmente, conforme mostra a figura 20.

Podemos usar relés de 6 ou 12V, conforme a alimentação do circuito.

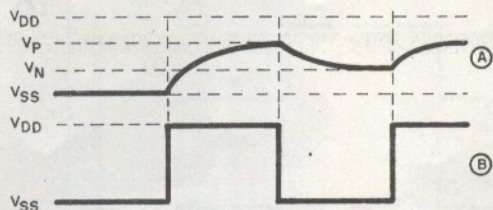
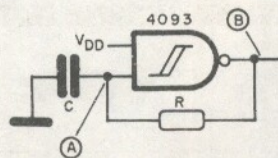


f) Osciladores

Multivibradores astáveis podem ser facilmente elaborados em torno das portas do 4093. Na figura 21 temos o circuito básico com as formas de onda obtidas.

O funcionamento pode ser analisado da seguinte forma: antes da aplicação da tensão de alimentação, a entrada e a saída se encontram no potencial de terra e o capacitor (C) está descarregado. Quando a alimentação é estabele-

21



cida, a saída vai ao nível alto e C começa a se carregar, através do resistor R, até que a tensão Vp (limiar positivo) é alcançada. Quando isso ocorre a saída passa ao nível baixo e C passa a se descarregar, através de R, até que a tensão Vn (limiar negativo) seja atingido.

Neste momento, a saída passa ao nível alto e, com o início da carga do capacitor, temos um novo ciclo sendo produzido. Veja então que, enquanto a tensão de entrada se alterna entre Vp e Vn, a saída se alterna entre Vdd e 0V.

Na entrada temos uma forma de onda próxima da dente-de-serra e na saída temos um sinal retangular puro. Uma característica adicional importante para este oscilador é que ele entra em funcionamento sozinho, bastando que a alimentação seja estabelecida.

O período do oscilador é dado por:

$$T = T1 + T2$$

onde:

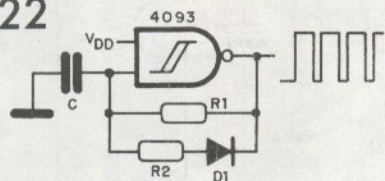
$$T1 = RC \ln \frac{V_{dd} - V_n}{V_{dd} - V_p}$$

$$T2 = RC \ln \frac{V_p}{V_n}$$

Como normalmente T1 é diferente de T2, para se obter um sinal com ciclo ativo de 50%, ou seja, relação marca/ espaço igual a um, é preciso utilizar uma configuração diferente.

Na figura 22 temos a maneira de se fazer isso com um diodo e um resistor adicionais.

22



ALTERAÇÃO DO CICLO ATIVO

Os resistores podem então ser dimensionados para se obter a forma de onda simétrica, ou então qualquer outra relação marca/espaço que seja necessária.

Finalmente, temos a possibilidade de gatilhar os pulsos com o circuito da figura 23.

Com a entrada de controle indo ao nível alto, o circuito entra em oscilação da maneira já vista.

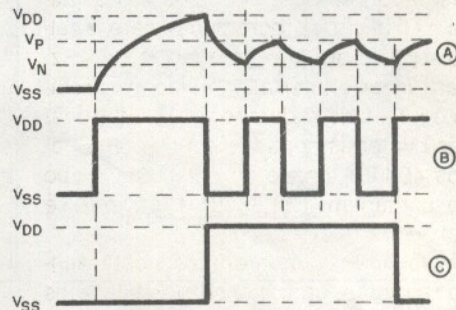
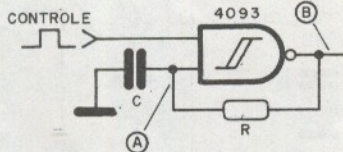
CONCLUSÃO

Evidentemente, todos os circuitos que vimos são básicos. A partir deles, poderão ser elaborados muitos outros circuitos e aplicações tendo por base o 4093.

Referências:

- CMOS Integrated Circuits - Databook - RCA Solid State - 1983.
- CMOS Cookbook - Don Lancaster - Howard Sams - 1982.
- COS/MOS Digital Integrated Circuits - RCA Solid State - 1972.

23



CABEÇOTE PARA VÍDEOS



Recondicionados e novos, todas as marcas NTSC/BETAMAX. Garantia de 1 ano ou 1000 horas. Atendemos todo o Brasil VIA SEDEX (correio).

Consulte-nos (011) 255-4045

"SINTONIZE OS AVIÕES"



"Peça catálogo"

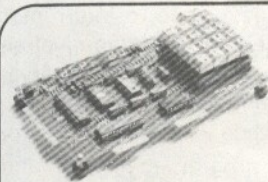


Polícia-Navios-Etc.
Rádios receptores de VHF
Faixas 110 a 135 e 134 a 174MHz
Recepção alta e clara!
CGR RÁDIO SHOP

ACEITAMOS CARTÕES DE CRÉDITO

Inf. técnicas ligue (011) 284-5105
Vendas (011) 283-0553
Remetemos rádios para todo o Brasil
Av. Bernardino de Campos, 354
CEP 04004 - São Paulo - SP

NOSSOS RÁDIOS SÃO SUPER-HETERÓDINOS COM PATENTE REQUERIDA



CHAME A DIGIPLAN

Acompanha manual, teclado c/ 17 teclas, display c/ 6 dígitos e 2K RAM. Opcionais: interface paralela e serial, grav./leit. de EPROM, proto-board, fonte e apagador de EPROM.

DIGIPLAN

Av. Lineu de Moura, 2050 - Caixa Postal: 224
Tels. (0123) 23-3290 e 23-4318
CEP 12243 - São José dos Campos - SP

Projetos dos leitores

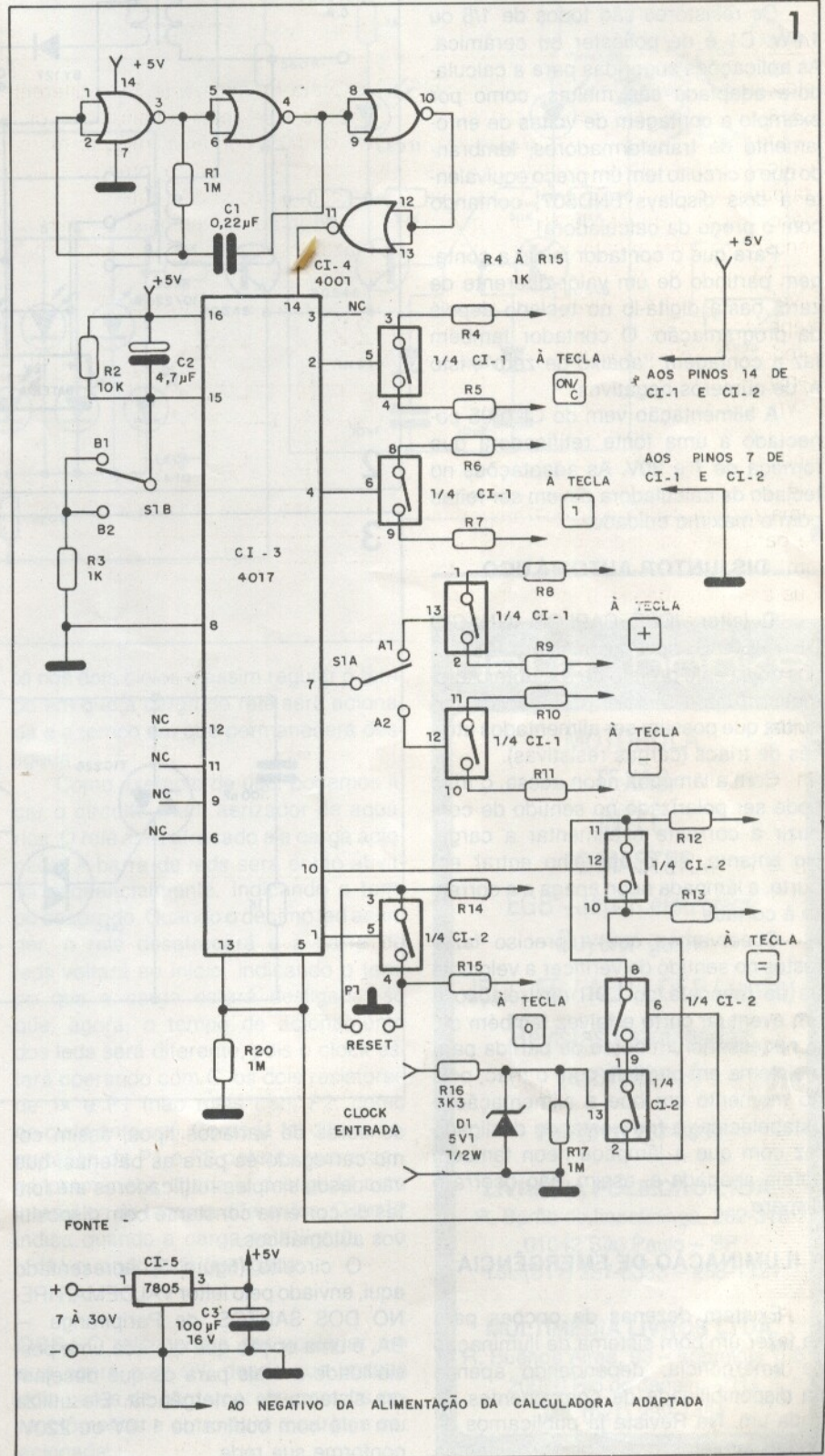
CALCULADORA COMO MÓDULO CONTADOR

O leitor ALACIDE SILVA NUNES, de Patos de Minas - MG, nos manda um circuito que adapta uma calculadora comum em módulo contador. A calculadora torna-se um poderoso módulo de contagem geralmente com 8 dígitos.

A adaptação é baseada na seguinte lógica de uma calculadora: pressionando-se a tecla "1" e depois a tecla "+", e posteriormente a cada pressão da tecla "=", temos o avanço da calculadora em uma unidade, que será apresentada no display. Se, em lugar de pressionarmos a tecla "1" e "+", pressionarmos "1" e "-", a calculadora fará uma contagem decrescente, com pressões sucessivas da tecla "=".

Ao ligar o circuito (figura 1), CI-3 é resetado por C2 e R3. Logo em seguida o CI inicia a programação para a calculadora, com uma frequência de 4Hz. Para fazer o interfaceamento do circuito com a calculadora foram usadas chaves bilaterais contidas em dois integrados 4066. A chave S1 seleciona o tipo de contagem. Em A1/B1 crescente, e em A2/B2 decrescente.

Quando a programação está sendo realizada, uma das chaves bilaterais impede que o clock de entrada interfira no programa. A programação da calculadora leva cerca de 2 segundos para se realizar, após o acionamento do circuito, ou então a mudança do tipo de contagem (se crescente ou decrescente). Portanto, neste intervalo de 2 segundos, os pulsos não são contados. Quando a posição de S1-B é mudada, um pulso positivo de curta duração é aplicado ao pino 15 de CI-3, resetando-o para uma nova programação. As experiências foram realizadas com uma calculadora Sharp Modelo EL-8158. A frequência máxima que este modelo respondeu foi de 5Hz, mas nada impede que uma frequência maior seja usada, utilizando-se para isso divisores de frequência na entrada. A frequência mínima para o modelo adaptado é de 0,2Hz. Isso se deve ao fato de que certas calculadoras possuem um sistema de auto-desligamento. No sistema usado, a calculadora



ra desliga-se 6 minutos após o pressionamento da última tecla.

A entrada suporta uma sobrecarga de 50V e o clock deve produzir uma tensão que varie de 0 a 5V (ou mais, pois D1 se encarrega de não deixar que esta tensão passe de 5,1V).

Os resistores são todos de 1/8 ou 1/4W. C1 é de poliéster ou cerâmica. As aplicações sugeridas para a calculadora adaptada são muitas, como por exemplo a contagem de voltas de enrolamento de transformadores, lembrando que o circuito tem um preço equivalente a dois displays FND507, contando com o preço da calculadora!

Para que o contador inicie a contagem partindo de um valor diferente de zero, basta digitá-lo no teclado depois da programação. O contador também faz a contagem "abaixo de zero", isto é, de números negativos.

A alimentação vem do CI-7805 conectado a uma fonte retificadora que forneça de 7 a 30V. As adaptações no teclado da calculadora devem ser feitas com o máximo cuidado.

DISJUNTOR AUTOMÁTICO

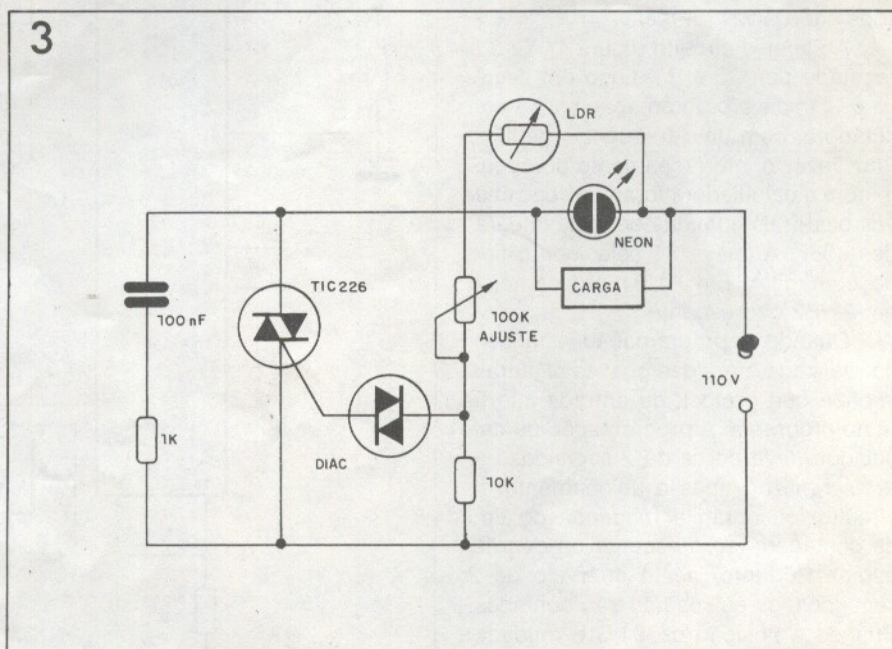
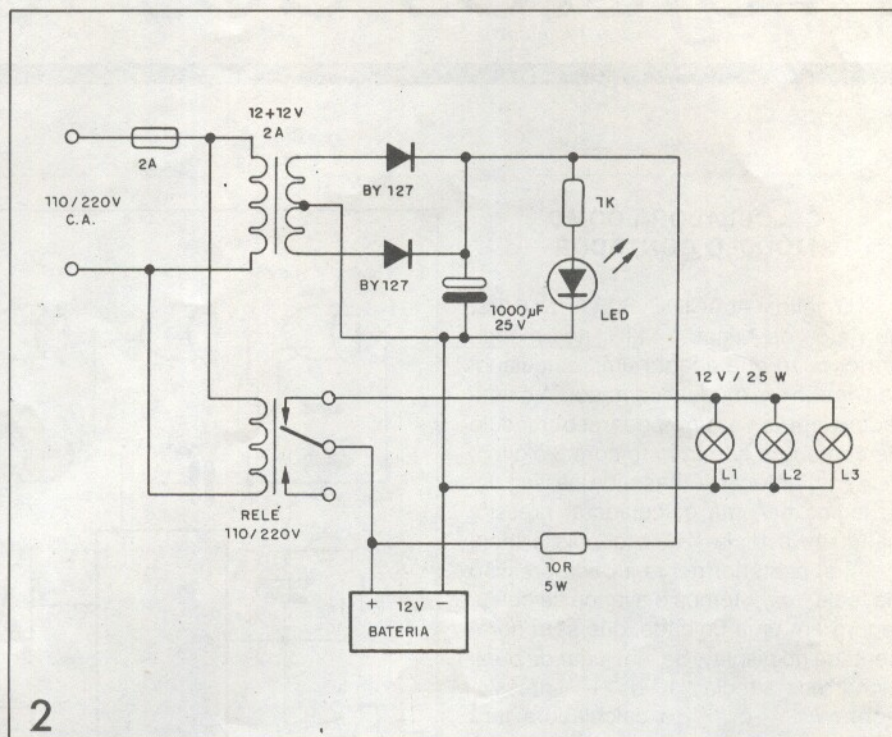
O leitor JOSÉ CARLOS IGNÁCIO DE FREITAS, de Pouso Alegre - MG, nos envia este projeto de Disjuntor Automático (figura 2) para proteção de circuitos que possam ser alimentados através de triacs (cargas resistivas).

Com a lâmpada neon acesa, o triac pode ser polarizado no sentido de conduzir a corrente e alimentar a carga. No entanto, se o aparelho entrar em curto, a lâmpada neon apaga e a corrente é cortada.

Observamos que é preciso fazer testes no sentido de verificar a velocidade de resposta do LDR em relação a um eventual curto e talvez também seja necessário um botão de partida para o sistema em paralelo com o triac, pois no momento em que a alimentação é estabelecida, o triac estando desligado faz com que a lâmpada neon também esteja apagada e, assim, não ocorra o disparo.

ILUMINAÇÃO DE EMERGÊNCIA

Existem dezenas de opções para se fazer um bom sistema de iluminação de emergência, dependendo apenas da disponibilidade de componentes de cada um. Na Revista já publicamos diversos projetos que incluem sistemas



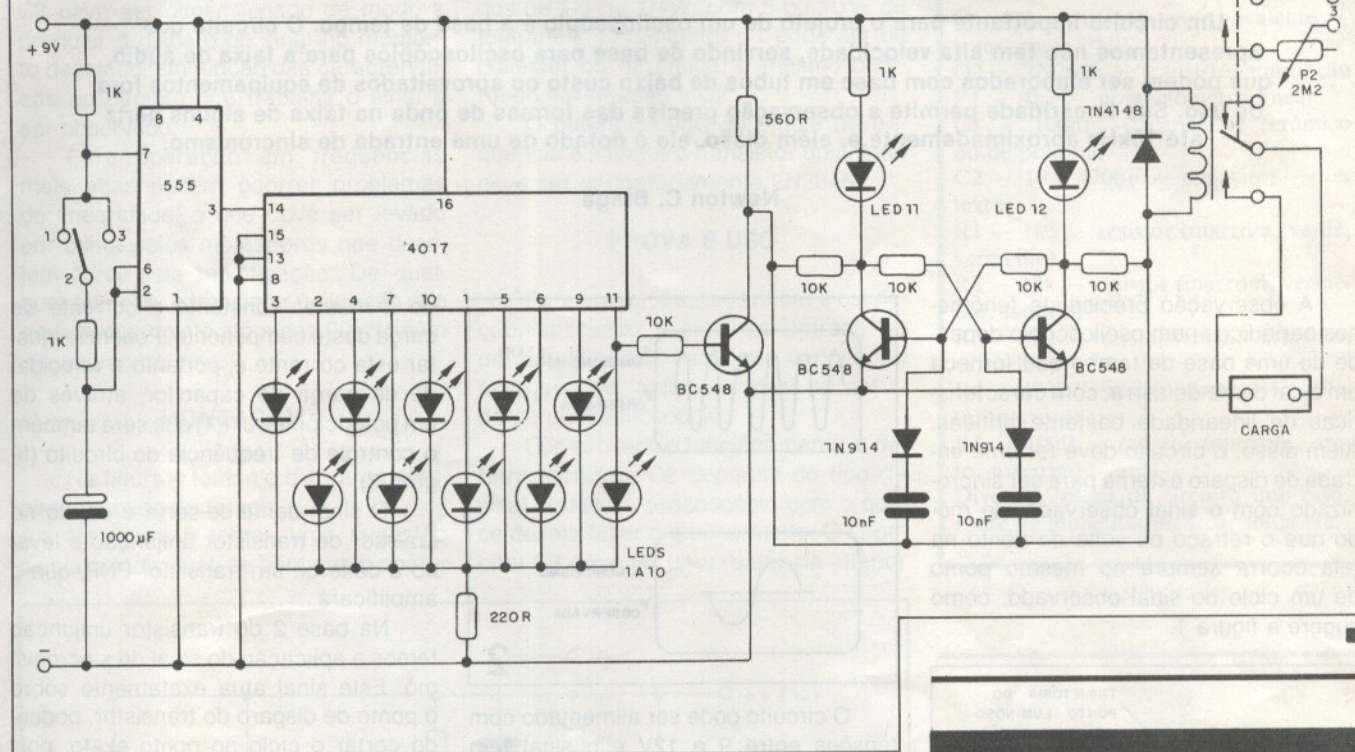
sensores de variados tipos, assim como carregadores para as baterias, que vão desde simples retificadores até fontes de corrente constante com dispositivos automáticos.

O circuito (figura 3) apresentado aqui, enviado pelo leitor VALDEMAR IRENO DOS SANTOS, de Paripiranga - BA, é uma opção que oferece uma possibilidade a mais para os que desejam um sistema de emergência. Ele utiliza um relé com bobina de 110V ou 220V, conforme sua rede.

O transformador mantém a bateria em carga permanente até o momento em que, havendo o corte da energia, ocorre a comutação do relé com a ligação de até 5 lâmpadas de 12V x 25W. O relé usado é o RM 74/N, da Ilumatic, para a rede de 220V. A bateria pode ser do tipo usado em automóveis. O relé foi retirado de um sistema de iluminação pública e suporta uma potência de 1000W.

O transformador deve ter enrolamento primário de acordo com a rede

4



local e secundário de 12 + 12V, com 2A de corrente.

TEMPORIZADOR COM 10 LEDS INDICADORES

Este temporizador possui um contador com 10 saídas e um oscilador biestável, tendo sido elaborado pelo leitor MARCOS SASSAHARA, de Macaé - RJ (figura 4).

Quando o circuito é acionado, o gerador de clock, que tem por base um integrado 555, começa a produzir pulsos que acionarão seqüencialmente a barra de 10 leds, controlada pelo 4017. Quando o décimo led for acionado, um pulso também será enviado ao biestável, que mudará seu estado, atracando ou desatracando o relé de acordo com o estado anterior, ou seja, se o relé estiver atracado será desatracado e vice-versa. Podemos concluir, então, que no final de cada seqüência de 10 pulsos o relé mudará de estado.

A freqüência com que os leds serão acionados depende de P1 e P2, do capacitor de 1000µF e dos resistores de 1k. Variando as resistências de P1 e P2 podemos alterar os tempos de acionamen-

to nos dois ciclos e assim regular o tempo em que a carga do relé será acionada e o tempo em que permanecerá desligada.

Como exemplo de uso, podemos ligar o circuito a um aerizador de aquários. O relé será atracado e a carga acionada. A barra de leds será então ativada seqüencialmente, indicando o tempo decorrido. Quando o décimo led acender, o relé desatraca e a barra de leds voltará ao início, indicando o tempo que a carga estará desligada, só que, agora, o tempo de acionamento dos leds será diferente, pois o clock estará operando com C, os dois resistores de 1k e P1 (não mais com P2, como no ciclo anterior). Como já foi dito, a comutação de P1 e P2 permite que a carga permaneça ligada e desligada com intervalos de tempos diferentes. O led12 indica quando a carga está ligada, e o led11 quando está desligada.

OBS.: O relé poderá ser qualquer um que opere com 9V, desde que possua dois pares de contatos: um para os potenciômetros e outro para a carga a ser acionada.

data books

MOTOROLA
TEXAS
INTEL

IC MASTER

EGB -Japan electronics
Buyers' guide

JEI / JEE / AEU / OEP (Japão)

Revistas Estrangeiras
(assinaturas)

Fax (011) 257-6959

LIVRARIA POLIEDRO LTDA.

R. Barão de Itapetininga, 262-318
01042 São Paulo - SP
Tel. (011) 257-8333 - 258-1321

MULTIMÉDIA LIVROS LTDA.

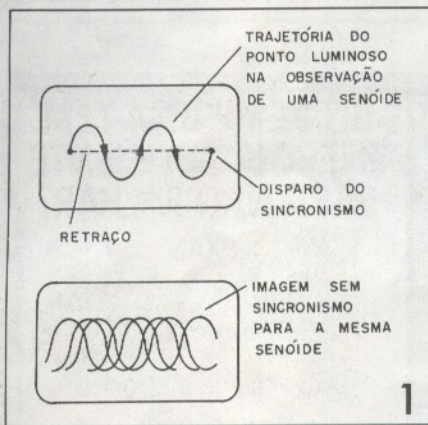
R. Buenos Aires, 93 - sobreloja 106
20070 Rio de Janeiro - RJ
Tel. (021) 232-1454

Base de tempo para osciloscópios

Um circuito importante para o projeto de um osciloscópio é a base de tempo. O circuito que apresentamos não tem alta velocidade, servindo de base para osciloscópios para a faixa de áudio, que podem ser elaborados com base em tubos de baixo custo ou aproveitados de equipamentos fora de uso. Sua linearidade permite a observação precisa das formas de onda na faixa de alguns hertz até 10kHz aproximadamente e, além disso, ele é dotado de uma entrada de sincronismo.

Newton C. Braga

A observação precisa de fenômenos periódicos num osciloscópio depende de uma base de tempo que forneça um sinal dente-de-serra, com características de linearidade bastante críticas. Além disso, o circuito deve ter uma entrada de disparo externa para ser sincronizado com o sinal observado, de modo que o retraço ou volta do ponto na tela ocorra sempre no mesmo ponto de um ciclo do sinal observado, como sugere a figura 1.

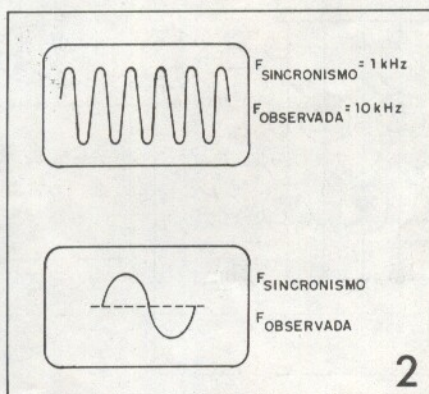


Sem o sincronismo não teremos a superposição exata do traçado em cada ciclo observado, mas sim traçados diversos que levam a uma imagem múltipla de difícil observação.

A base de tempo que propomos neste artigo é bastante simples e pode ser elaborada com apenas 3 semicondutores, operando na faixa de frequências que vai de 50 a 800Hz aproximadamente.

Com uma base de tempo nesta faixa, podemos observar um sinal de até 10kHz aproximadamente, quando então teremos até 12 ciclos completos na tela, conforme mostra a figura 2.

Quando o sinal tem a mesma frequência da base de tempo, observamos apenas um ciclo, conforme sugerido na mesma figura.



O circuito pode ser alimentado com tensões entre 9 e 12V e o sinal tem uma amplitude máxima pico-a-pico de 200 até 500mV, ou até mais.

O CIRCUITO

Para obter um sinal dente-de-serra com uma subida bem linear, empregamos um oscilador de relaxação com transistor unijunção, mas carregamos o capacitor no emissor deste transistor através de uma fonte de corrente constante.

Esta fonte de corrente constante é formada por um transistor PNP, onde sua resistência entre emissor e coletor depende da tensão no capacitor, de modo

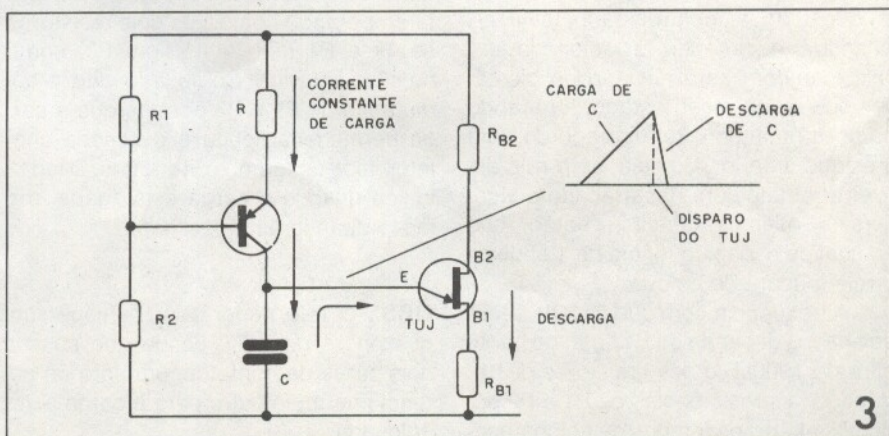
do a manter constante a corrente de carga deste componente. Podemos ajustar esta corrente e, portanto a velocidade da carga do capacitor, através de um potenciômetro (P1) que será também o controle de frequência do circuito (figura 3).

O sinal dente-de-serra é obtido no emissor do transistor unijunção e levado à base de um transistor PNP, que o amplificará.

Na base 2 do transistor unijunção temos a aplicação do sinal de sincronismo. Este sinal atua exatamente sobre o ponto de disparo do transistor, podendo cortar o ciclo no ponto exato, pois significa um aumento (ou diminuição) da tensão entre base 1 e base 2 que determina, a partir da relação intrínseca do transistor unijunção, a tensão que deve ser alcançada no emissor para que ocorra o disparo.

Na base B1 do transistor unijunção temos também a produção de pulsos de curta duração e grande intensidade, que podem ser usados para fazer o apagamento do feixe de elétrons no TRC de modo a termos o retorno deste feixe sem que ele apareça.

A alimentação do circuito deve ser feita com tensão estabilizada, embora



as variações de frequência apresentadas pelo transistor unijunção pelas variações de tensão sejam pequenas.

A impedância do sinal obtido na saída é da ordem de 10k, e o capacitor C2 deve ser dimensionado de modo a produzir o disparo do sinal no momento desejado, em função das características do circuito que trabalha o sinal a ser observado.

Para operação em frequências mais altas podem ocorrer problemas de linearidade, o que deve ser levado em conta pelos montadores que desejem fazer esta modificação. De qualquer maneira, o transistor unijunção não deve oscilar muito além dos 20kHz num circuito como este.

MONTAGEM

Na figura 4 temos o diagrama completo da base de tempo.

Na figura 5 temos uma sugestão de placa individual, se bem que o apare-

lho possa ser projetado como parte de um projeto maior, como por exemplo de um osciloscópio completo.

Os transistores podem ser os BC558 ou equivalentes e os resistores são todos de 1/8 ou 1/4W, com 5 ou 10% de tolerância. O capacitor C1 pode ser de poliéster ou cerâmica, o mesmo ocorrendo em relação a C2.

O potenciômetro de ajuste de frequência é linear e o transistor unijunção deve ser obrigatoriamente 2N2646.

PROVA E USO

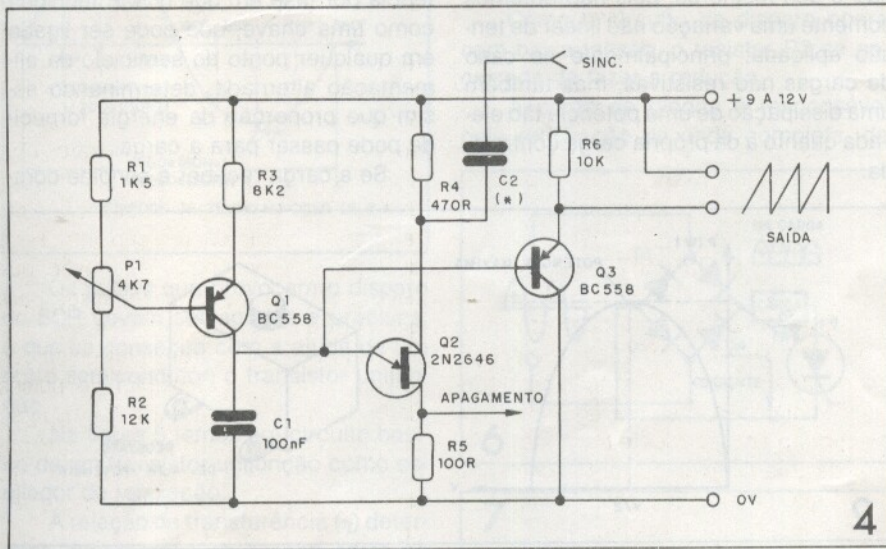
Para provar, basta verificar a oscilação, aplicando o sinal na entrada de um amplificador. Para uma verificação mais precisa, aplique o sinal na entrada de um osciloscópio.

Comprovado o funcionamento, a determinação de C2 depende do tipo de sinal obtido no osciloscópio com o qual se deseja fazer o gatilhamento. O capacitor C2 deve ter uma reatância inferior

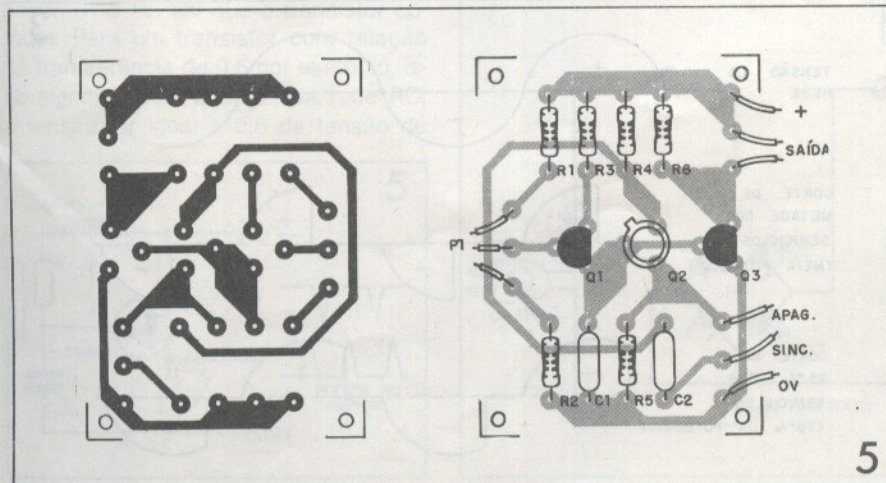
a 500Ω na frequência do sinal de gatilhamento.

LISTA DE MATERIAL

- Q1, Q3 – BC558 ou equivalente – transistores PNP
- Q2 – 2N2646 – transistor unijunção
- P1 – 4k7 – potenciômetro linear
- C1 – 100nF – capacitor cerâmico ou de poliéster
- C2 – 10 a 470nF – capacitor – ver texto
- R1 – 1k5 – resistor (marrom, verde, vermelho)
- R2 – 12k – resistor (marrom, vermelho, laranja)
- R3 – 8k2 – resistor (cinza, vermelho, vermelho)
- R4 – 470Ω – resistor (amarelo, violeta, marrom)
- R5 – 100Ω – resistor (marrom, preto, marrom)
- Diversos: placa de circuito impresso, fonte de alimentação, fios, solda etc.



4



5

SUA EMPRESA TEM ENERGIA SUFICIENTE PARA NÃO FALHAR?



Lançamento: 3,0 kva; 5,0 kva.

O NO-BREAK AMÉRICA TEM:

Quando a rede de energia da concessionária entra em pane, sua empresa entra em colapso. E com isso, seus negócios; sua produção, tudo. O No Break "AMÉRICA" Zentrax mantém a energia elétrica mesmo nas interrupções de fornecimento, que não são tão raras assim. É um sistema de energia ininterrupta, projetado especificamente para proteger seu computador. O grande diferencial entre o No-Break Zentrax e os demais fabricantes é a técnica usada (PWM), com modulação de largura dos impulsos em ALTA-FREQUÊNCIA.

SAÍDA ESTABILIZADA.

Compacto, silencioso, econômico e com um design moderno. Potências disponíveis: 0,5 kva; 1,0 kva; 1,5 kva; 2,0 kva. E vem aí o No-Break de 0,3 kva. Aguardem.

ZENTRAX
ELETRÔNICA IND E COM LTDA

R. Senador Flávio, 376/386 - Santo Amaro - São Paulo - SP
CEP: 04594 - Fone: (011) 54229 - ZENTRAX - Tel.: (011) 522-2411 (PBX)
Filial: Rio de Janeiro - (021) 233-5233
Filial: Brasília - (061) 321-5641

Dimmer de uso geral

Os dimmers ou graduadores de potência são circuitos de grande utilidade no controle de velocidade de ferramentas (furadeiras, lixadeiras, serras), eletrodomésticos (liquidificadores, pequenos motores) e até do brilho de lâmpadas incandescentes. O dimmer que apresentamos, apesar de sua simplicidade, pode controlar cargas de até 4A (440W na rede de 110V e o dobro na rede de 220V) com grande eficiência, pois opera com onda completa.

Newton C. Braga

A eletrônica oferece recursos inigualáveis para o controle de potência sem o desperdício de energia que seria normal no uso de um simples reostato. Os dispositivos de estado sólido, tais como SCRs e Triacs, são os mais usados nestes casos e podem operar com faixa muito grande de potência. Tipos baratos e facilmente encontrados no nosso mercado, como os SCRs da série 106 (TIC106, MCR106, IR106 e outros) podem controlar correntes de até 4A com facilidade tanto na rede de 110V como na de 220V.

Utilizando um destes SCRs e ainda um outro elemento de estado sólido importante da eletrônica, o transistor uni-junção, sugerimos a montagem deste dimmer que regulará a velocidade de sua furadeira elétrica, de seus motores de eletrodomésticos e até mesmo de uma lâmpada comum incandescente, com níveis que variam linearmente de 0 a 100% da potência aplicada, aproximadamente.

Este dimmer não poderá funcionar, entretanto, com lâmpadas fluorescentes e nem com motores do tipo derivação. Cargas resistivas e motores universais poderão operar sem problemas.

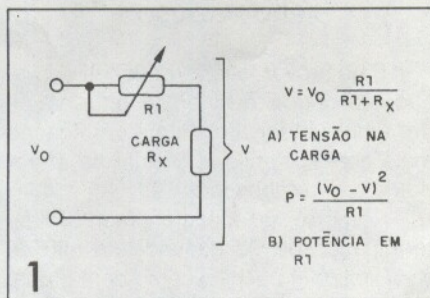
Características

- Corrente máxima: 4A
- Tensões de entrada: 110/220V CA
- Faixa de controle: 0 a 97% (aprox.)
- Tipo de controle: onda completa

O CIRCUITO

O tipo mais simples de controle que podemos elaborar para uma carga é o que faz uso de um reostato, ou seja, um resistor variável ligado em série, conforme mostra a figura 1.

Neste tipo de controle, a resistência em série com a carga limita sua corrente e, ao mesmo tempo, faz cair a tensão aplicada, pois passamos a ter um divisor de tensão.



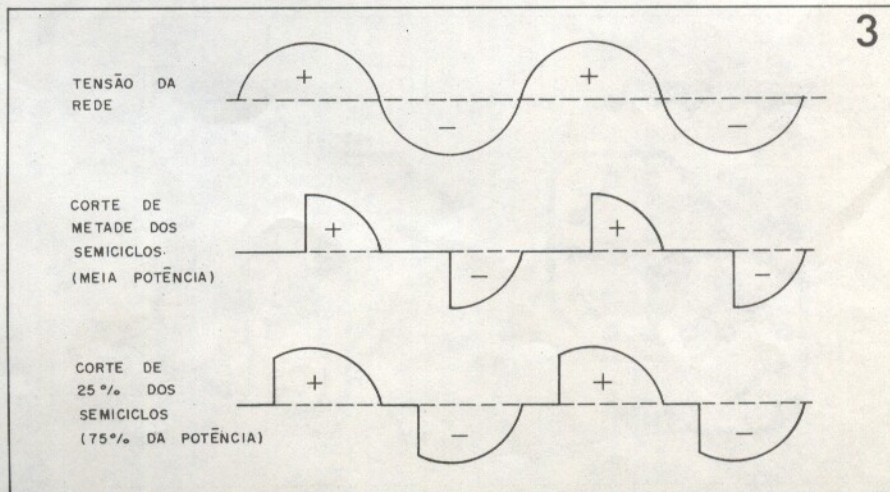
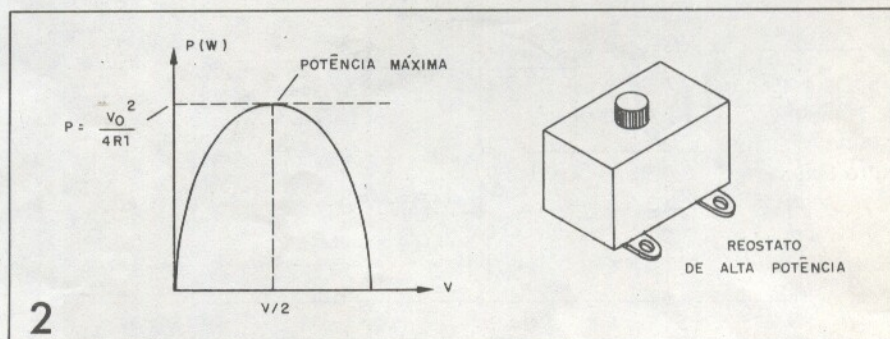
O resultado deste tipo de controle não é dos melhores, pois não obtemos somente uma variação não linear de tensão aplicada, principalmente no caso de cargas não resistivas, mas também uma dissipação de uma potência tão elevada quanto a da própria carga controlada.

Reostatos de fio de grande dissipação devem então ser usados, o que, além de significar um custo elevado para o controle, também implica em gasto de energia que se converte desnecessariamente em calor (figura 2).

A eletrônica oferece soluções melhores para o controle de potência, e uma delas vem através dos tiristores (SCRs - diodos controlados de silício - e triacs).

O que se faz é um controle de potência por fase em que o SCR funciona como uma chave, que pode ser ligada em qualquer ponto do semiciclo da alimentação alternada, determinando assim que proporção da energia fornecida pode passar para a carga.

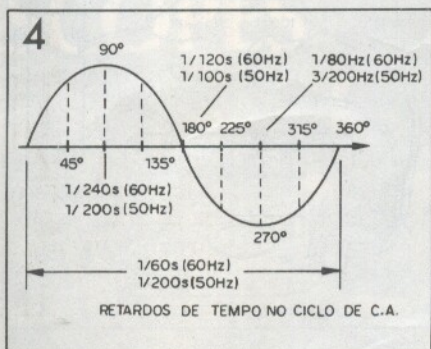
Se a carga receber a senóide com-



pleta, ou seja, todo o ciclo de alimentação, sua potência será máxima. No entanto, se ligarmos a alimentação deixando passar parte da senóide, quanto maior for o retardamento em relação ao início de cada semiciclo, menor será a potência aplicada, conforme sugere a figura 3.

Desta forma, bastará que ajustemos o disparo do SCR para diversos ângulos dentro de cada semiciclo, retardando-o, através de circuitos especiais, numa faixa que corresponda justamente de 0 a 1/120 de segundo, ou seja, o período de meio ciclo ou um semiciclo.

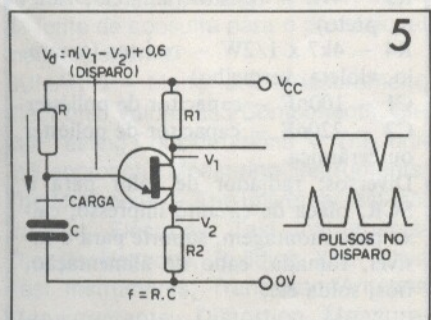
Se o retardamento for 0, teremos a potência total; se retardamos 90 graus ou 1/240 de segundo, teremos 50% da potência, e se o retardo for de 180 graus ou 1/120 de segundo, teremos a potência mínima ou zero, conforme vemos na figura 4.



Os pulsos que provocam o disparo do SCR devem ser agudos e precisos, o que se consegue com a ajuda de um outro semiconductor: o transistor unijunção.

Na figura 5 temos um circuito básico de um transistor unijunção como oscilador de relaxação.

A relação de transferência (η) determina a proporção da tensão entre as bases B1 e B2 em que o transistor comuta. Para um transistor com relação de transferência de 0,6 por exemplo, isso significa que, quando, na rede RC, a tensão for igual a 0,6 da tensão de



alimentação entre B1 e B2 mais 0,6V (para vencer a barreira de potencial da junção única) teremos o disparo.

Nestas condições, o transistor passa a apresentar uma resistência muito baixa e o capacitor pode se descarregar através da base B1, produzindo um pulso agudo, que dispara o SCR.

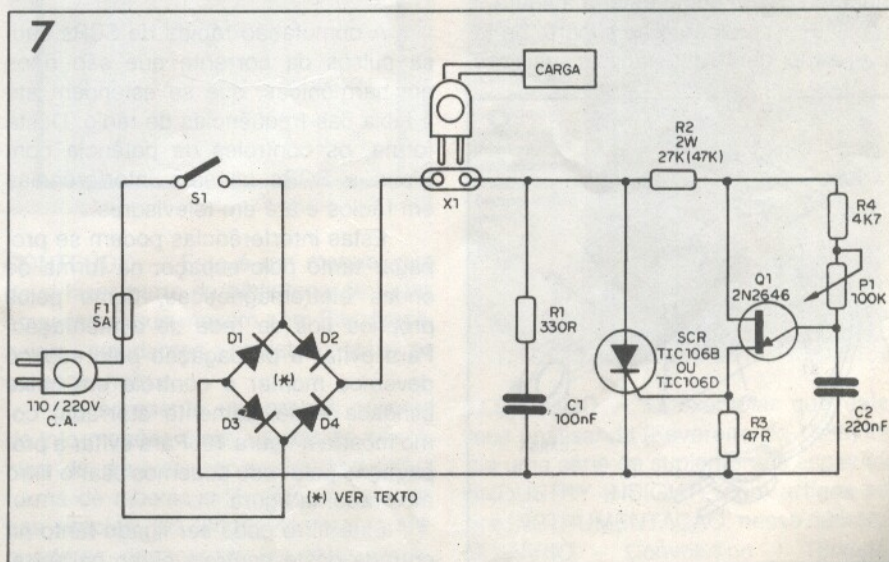
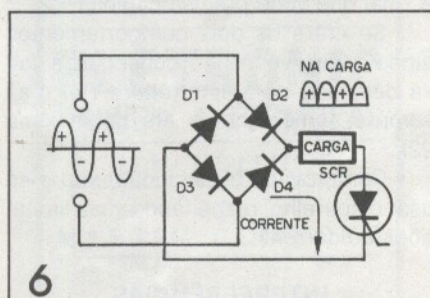
Utilizando um capacitor fixo e um resistor variável, podemos ajustar o tempo que o capacitor demora para se carregar e atingir o ponto de disparo do transistor para a produção do pulso desejado.

Este ajuste deve então estar entre 0, para a potência máxima, e 1/120 de segundo, para a potência mínima.

Como a relação de transferência ou relação intrínseca do transistor usado, o 2N2646, varia tipicamente entre 0,45 e 0,8 é preciso eventualmente ajustar o valor do capacitor para que a faixa desejada de retardos seja alcançada. Valores de capacitores entre 100 e 470nF estão dentro do previsto e o valor médio de 220nF é por onde você deve começar as experiências.

Como o circuito de disparo opera com baixa tensão, o resistor R2 se encarrega de fazer a redução.

A ponte de diodos é responsável pela retificação de onda completa, de



modo a podermos controlar com um SCR (que é um diodo) os dois semiciclos da alimentação (figura 6).

Os diodos desta ponte dependem muito da corrente de carga. Para cargas de até 2A podemos usar tipos como o 1N4004 ou BY127, se a rede for de 110V, ou então 1N4007 ou BY127, se a rede for de 220V. Observe que, como na ponte temos a condução do diodo apenas em metade do tempo do ciclo, ou seja, num semiciclo, diodos de correntes máximas de 1A podem perfeitamente retificar uma corrente máxima total de 2A.

Para correntes mais intensas, até 4A, sugerimos a utilização de diodos de pelo menos 2A.

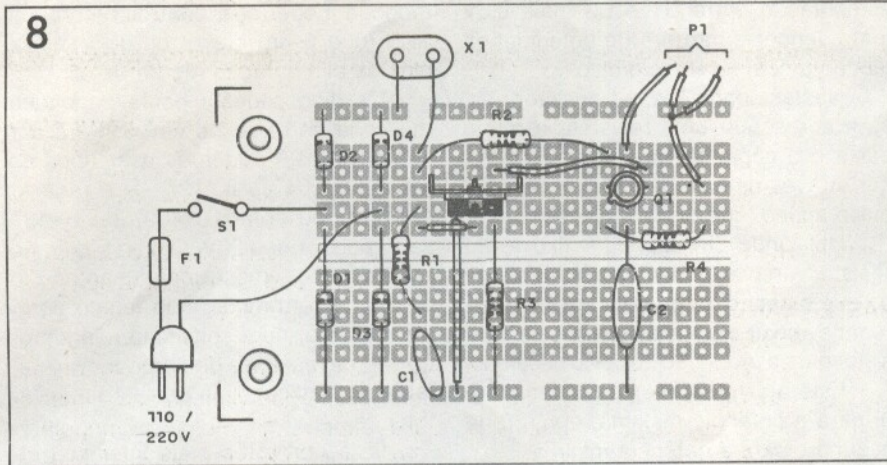
MONTAGEM

Na figura 7 temos o diagrama completo do controle.

Na figura 8 temos a montagem feita em placa universal do tipo com disposição de matriz de contatos.

O SCR pode ser do tipo TIC106-B, se a rede for de 110V, e se a rede for de 220V deve ser usado o TIC106-D. Para os da série MCR temos o MCR106-4 para a rede de 110V e MCR106-6 para a de 220V. Em todos os casos o SCR deve ser montado num radiador de calor.

R2 e R3 são resistores de 2 e 1W respectivamente, já que tendem a se aquecer um pouco em funcionamento. C1 e R1 formam uma rede de amortecimento da comutação, evitando a produção de interferência mais forte principalmente com cargas indutivas, mas, em alguns casos, pode ser necessário um filtro externo para atenuar este pro-



blema. C1 é um capacitor de poliéster com pelo menos 200V de tensão de trabalho. Para C2 podemos usar os tipos cerâmicos ou de poliéster a partir de 50V.

O potenciômetro P1 é linear de 100k. Não recomendamos conjugar a chave S1 a este componente, dada a corrente elevada que normalmente não é prevista para os interruptores que são montados com potenciômetros.

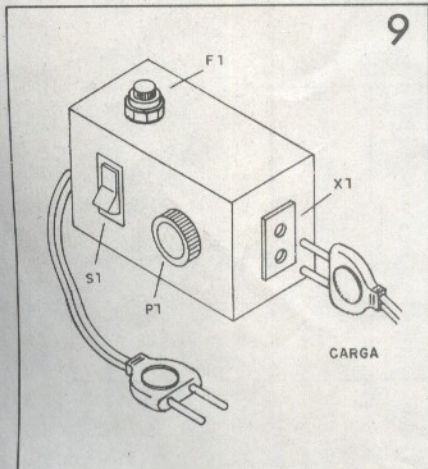
Os diodos são 1N4004 ou BY127 para a rede de 110V e 1N4007 ou BY127 para a rede de 220V, no caso de 2A de carga. Para cargas até 4A use diodos de 2A x 220V na rede de 110V e 2A x 400V na rede de 220V.

O fusível de proteção é muito importante para a garantia da rede elétrica e do próprio circuito, em caso de curto de algum diodo da ponte, principalmente.

Fios grossos devem ser usados na conexão a X1, que é uma tomada onde vai ser ligado o aparelho controlado.

Sugerimos para instalação do dimmer uma caixa, como mostra a figura 9.

O acesso externo ao suporte de fusível é importante para facilitar sua troca.



PROVA E USO

A prova pode ser feita com a ligação de uma lâmpada comum de 40 a 100W em X1. Se no mínimo do ajuste de P1 a lâmpada não apagar, é sinal que você deve aumentar um pouco o valor de C2, de modo a compensar as características do transistor unijunção.

Se, pelo contrário, você precisar girar um pouco o potenciômetro antes de notar que a lâmpada começa a brilhar (existe uma faixa morta) e, no máximo, a lâmpada não atingir todo o brilho, é sinal que você precisa diminuir C2.

Se entre os dois comportamentos ainda assim você não conseguir a faixa desejada de ajuste, altere R4, mas sempre aumentando-o até no máximo 22k.

Comprovado o funcionamento é só usar o aparelho, respeitando suas limitações de corrente.

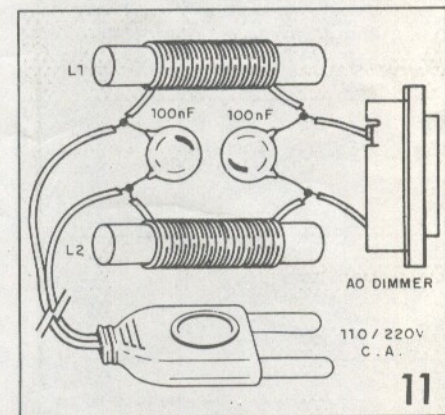
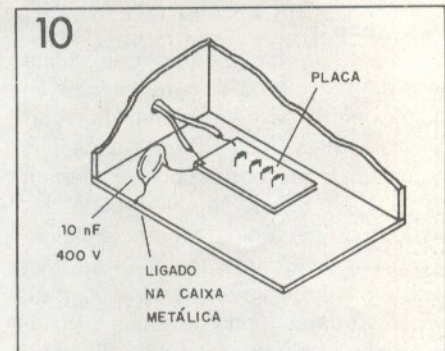
INTERFERÊNCIAS

A comutação rápida de SCRs causa pulsos da corrente que são ricos em harmônicas, que se estendem até a faixa das frequências de rádio. Desta forma, os controles de potência com triacs e SCRs causam interferências em rádios e até em televisores.

Estas interferências podem se propagar tanto pelo espaço, na forma de ondas eletromagnéticas, como pelos próprios fios da rede de alimentação. Para evitar a propagação pelo espaço devemos montar o controle em caixa blindada e devidamente aterrada, como mostra a figura 10. Para evitar a propagação pela rede podemos usar o filtro mostrado na figura 11.

Este filtro pode ser ligado tanto na entrada deste controle como na entra-

da do aparelho interferido. As bobinas são formadas por 50 a 100 voltas de fio comum num bastão de ferrite de 10 a 15cm de comprimento e os capacitores são de poliéster ou óleo, com uma tensão de trabalho acima de 450V..



LISTA DE MATERIAL

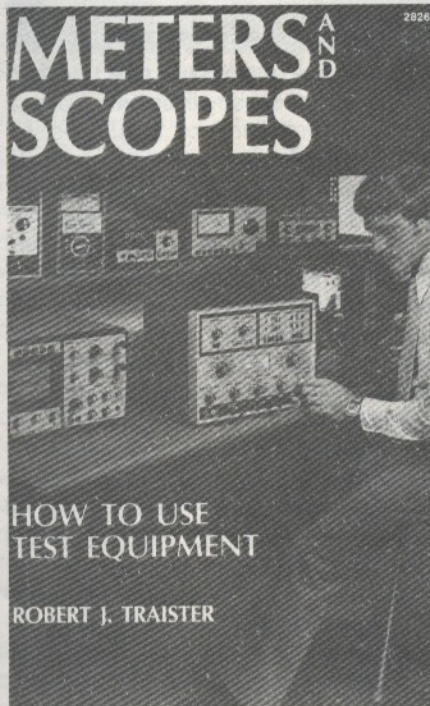
- SCR – TIC106-B (110V) ou TIC106-D (220V) – diodo controlado de silício
- Q1 – 2N2646 – transistor unijunção
- D1 a D4 – 1N4004 ou BY127 (110V) ou 1N4007 ou BY127 (220V) – diodos retificadores
- P1 – 100k – potenciômetro simples linear
- S1 – interruptor simples
- F1 – 5A – fusível
- R1 – 330Ω x 1/2W – resistor (laranja, laranja, marrom)
- R2 – 27k (110V) ou 47k (220V) – resistor de fio ou carbono
- R3 – 47Ω – resistor (amarelo, violeta, preto)
- R4 – 4k7 x 1/2W – resistor (amarelo, violeta, vermelho)
- C1 – 100nF – capacitor de poliéster
- C2 – 220nF – capacitor de poliéster ou cerâmica
- Diversos: radiador de calor para o SCR, placa de circuito impresso, caixa para montagem, suporte para o fusível, tomada, cabo de alimentação, fios, solda etc.

Publicações técnicas

Fábio Serra Flosi

METERS AND SCOPES HOW TO USE TEST EQUIPMENT

AUTOR – Robert J. Traister
EDITOR – Tab Books Inc. – Blue Ridge Summit, PA 17294-0214 – USA
EDIÇÃO – 1988 (primeira edição, primeira impressão)
IDIOMA – Inglês
FORMATO – 13 x 21cm
NÚMERO DE PÁGINAS – 320
NÚMERO DE ILUSTRAÇÕES – 204



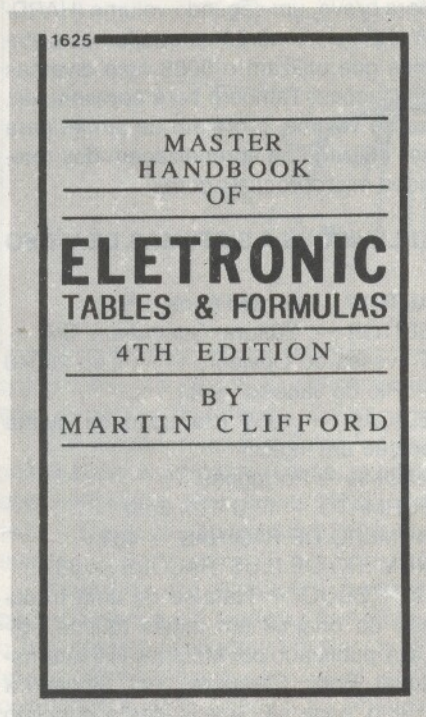
CONTEÚDO – O livro dá uma idéia geral sobre os tipos mais comuns de aparelhos de teste e medição, incluindo características, usos e aplicações, modos de conectá-los nos circuitos em prova, interpretação das medições etc. Ele serve tanto de guia para o iniciante, como de fonte de consulta para o profissional mais experiente.

SUMÁRIO – Matter and Measurement; Electronic Values and Components; Circuit Testing Considerations – The logical approach; Measuring Instruments; The Multimeter – The universal test instrument; Electronic Test Instruments; The Oscilloscope; Building Your Own Test Instruments; Transmitter/Antenna Measurements; Distortion Measure-

ments; How to Buy Test Instruments; Appendix: A) Semiconductor Letter Symbols; B) Formulas.

MASTER HANDBOOK OF ELECTRONIC TABLES & FORMULAS

AUTOR – Martin Clifford
EDITOR – Tab Books Inc. – Blue Ridge Summit, PA 17294-0214 – USA
EDIÇÃO – 1984 (quarta edição, quinta impressão)
IDIOMA – Inglês
FORMATO – 13 x 21cm
NÚMERO DE PÁGINAS – 392
ILUSTRAÇÕES – Diversas: Tabelas, formas de onda, gráficos, diagramas esquemáticos etc.



CONTEÚDO – Este é um manual que deve fazer parte da biblioteca de todas as pessoas que mexem com Eletrônica, sejam estudantes, hobbistas, técnicos ou engenheiros.

Ele apresenta um grande número de informações úteis, usadas na eletrônica do dia-a-dia, apresentadas sob a forma de tabelas e fórmulas matemáticas simples. Eis alguns exemplos: atenuadores, capacitores em série, resso-

nância em circuitos LC, decibéis, padrões de TV, símbolos lógicos etc.

SUMÁRIO – Resistance and Conductance; Voltage and Current; Capacitance; Inductance; Impedance; Permeability; Power; Decibels; Sensitivity; Sound and Acoustics; Recording; Vídeo; Antennas; Electronics abbreviations and symbols; Solid State; Digital Logic; Computers; Wire; Color Codes; Properties of Matter; Formulas; Time Constants; Conversions; Numbers; Mathematics.

ELECTRONICS & WIRELESS WORLD

EDITOR – Reed Business Publishing – EWW Quadrant House, The Quadrant – Sutton – Surrey SM2 5AS – England
EDIÇÃO – Fevereiro de 1988 (nº 1624, vol. 94)

IDIOMA – Inglês
FORMATO – 21,0 x 30,0cm
NÚMERO DE PÁGINAS – 112
DESCRIÇÃO – Trata-se de uma revista para os profissionais (técnicos de nível superior e engenheiros) que atuam nas várias ramificações da Eletrônica.

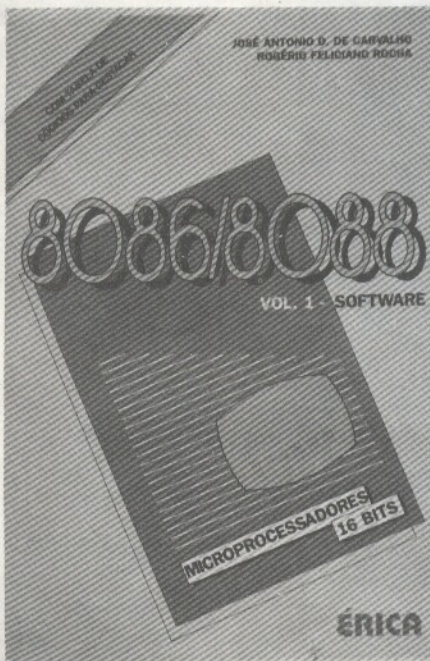


CONTEÚDO – O exemplar que estamos analisando (Fevereiro de 1988) inicia uma série de suplementos especiais (INDUSTRY INSIGHT), com artigos sobre INSTRUMENTAÇÃO, nesse número. SUMÁRIO – Convolution – Time-do-

main signal processing; Poynting the way; Single Op-Amps or instrumentation Amplifiers?; Relativity – Joke or Swindle?; Programming PLDs; International Programming Language; Industry Insight I; Speech Transposer for Radio Hearing Aids; Multiprocessor Systems; Sinewave Oscillators Using C-MOS Inverters; Quality in A.M. Broadcast Radio; Harmonics and Intermodulation in the Long Tailed Pair; Application Specific ICs; Advanced F.S.K. Modem Chip.

8086/8088 – MICROPROCESSADORES DE 16 BITS (VOL.1 – SOFTWARE)

AUTORES – José Antonio D. Carvalho, Rogério Feliciano Rocha
 EDITOR – Livros Érica Editora Ltda.
 – Rua Jarinú, 594 – Tatuapé – CEP 03306 – São Paulo – SP
 EDIÇÃO – 1989
 IDIOMA – Português
 FORMATO – 15,5 x 22,5cm
 NÚMERO DE PÁGINAS – 192
 NÚMERO DE ILUSTRAÇÕES – 92



CONTEÚDO – O objetivo dos autores é fornecer uma visão geral sobre a família de 16 bits da INTEL, com ênfase aos microprocessadores 8086/8088.

Neste primeiro volume (SOFTWARE), encontram-se a sua arquitetura interna, os seus registradores, os modos de endereçamento etc. Também é apresentado o seu conjunto de instruções, acompanhado de uma análise detalhada, com vários exemplos, de modo a permitir que o leitor já comece a escre-

ver os seus primeiros programas em linguagem ASSEMBLY.

Para facilitar o estudo desses microprocessadores, cada capítulo é acompanhado de vários exercícios, que deverão ser resolvidos pelo leitor. No final há uma tabela destacável (que pode ser plastificada, para facilitar o seu uso), com um resumo de todas as instruções do 8086/8088.

O único pré-requisito, para que os conceitos apresentados neste livro possam ser assimilados com maior facilidade, é o conhecimento de algum microprocessador de 8 bits como, por exemplo, o 8085 da própria INTEL, o Z80 da ZILOG, ou até mesmo o 6800 da MOTO-ROLA.

SUMÁRIO – Arquitetura de 16 bits da linha Intel; o microprocessador 8088; Conjunto de instruções do 8088; Desenvolvimento do Software; Outros microprocessadores da família Intel; Apêndice: Conjunto de instruções do 8086/8088. OBSERVAÇÃO – Os autores prometem, para breve, um segundo volume (HARDWARE), onde serão estudados os sistemas que utilizam o 8088 com diversas aplicações. Também será apresentado, nesse volume, o projeto de um kit para ser utilizado na aprendizagem dos referidos microprocessadores.

TELEVISÕES E SISTEMAS DE VÍDEO

AUTOR – Bernard Grob
 EDITOR – Editora Guanabara S/A – Travessa do Ouvidor, 11 – Cep 20040 – Rio de Janeiro – RJ
 EDIÇÃO – 1989 (tradução da quinta edição em inglês)
 IDIOMA – Português
 FORMATO – 17,0 x 24,5cm
 NÚMERO DE PÁGINAS – 401
 NÚMERO DE ILUSTRAÇÕES – 387
 CONTEÚDO – Trata-se de uma tradução do original em inglês (quinta edição), publicado por McGraw Hill International Book Company, em Singapura (1984), onde são analisados o princípio de funcionamento e as técnicas de manutenção relacionadas com os principais equipamentos de vídeo como: receptores de TV (preto e branco e a cores), gravadores de vídeo, videocâmeras etc.

Uma vez que os equipamentos modernos de vídeo empregam uma grande quantidade de circuitos integrados (ou CIs), na descrição do funcionamento de tais aparelhos são utilizados diagramas em blocos.



A equipe responsável pela tradução da obra preocupou-se em adaptá-la à realidade brasileira, ou seja, ao sistema PAL-M, que é o utilizado em nosso país. Assim, o capítulo 8, por exemplo, foi dividido em três partes: 8A, 8B e 8C.

Como nas edições anteriores, o autor utiliza inúmeros recursos didáticos: resumos, perguntas para auto-avaliação, questões para dissertação, problemas (cálculos básicos) etc., sendo as respostas de muitos deles apresentadas no final do livro.

O pré-requisito para a sua leitura é o conhecimento de circuitos eletrônicos relacionados com a transmissão e recepção dos sinais de rádio, além dos conceitos básicos de Álgebra.

SUMÁRIO – Aplicações da Televisão; A Imagem de Televisão; Câmeras de Televisão; Tubos de Imagem; Ajustes para Tubos de Imagem a Cores; Varredura e Sincronismo; Análise dos Sinais de Vídeo; Os Sinais de Televisão a Cores: A) Conceitos Básicos da TV a Cores; B) Fundamentos do Sistema NTSC; C) Fundamentos do sistema PAL; Sinais de Teste para Vídeo; Gravadores de Vídeo-Teipe e Toca-discos de Vídeo; Transmissão de TV; Receptores de TV Preto-e-Branco; Circuitos de Varredura e Sincronismo; Circuitos para Receptores de TV a Cores; Linhas de Transmissão e TV a Cabo; Reparação de TV e Vídeo; Apêndice: Freqüências dos Canais Comerciais de Televisão; Canais de Televisão a Cabo; Alocações de Freqüência do FCC; Sistema de Televisão em todo o Mundo; Designações Mundiais de Tipos para Tubos de Imagem; Televisão de Alta Definição.

Estimulação transcutânea

Existem processos de eliminar ou diminuir a dor. A remoção da causa é aparentemente o mais óbvio, porém nem sempre possível. O uso de medicamentos pode constituir-se em hábito. A utilização de pulsos eletrônicos surge, então, como solução alternativa para "bloquear" o sinal "dor" que a região afetada envia ao cérebro, aumentando ao mesmo tempo a produção da "endorfina" (espécie de morfina natural produzida pelo cérebro, para atenuar o "sinal dor"). Neste artigo descrevemos circuitos práticos de aplicação ao combate a dor.

A. Fanzeres (*)

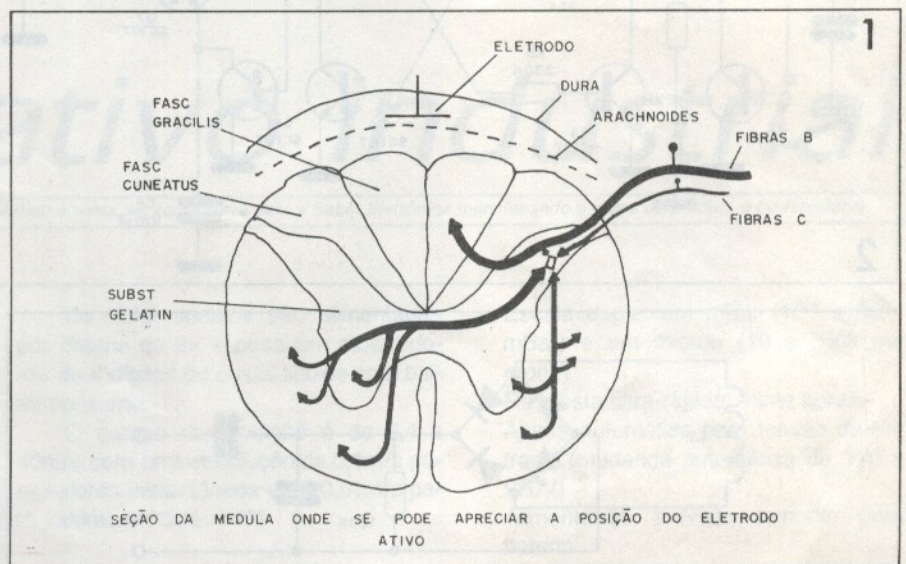
Pela estimulação do sistema nervoso periférico, é possível obter-se o que se denomina popularmente de "bloqueio da dor".

O aspecto teórico do problema tem suas origens em trabalhos muito antigos de Lapique e mais modernamente nos modelos cibernéticos dos mecanismos de controle no nível da medula, desenvolvidos por R. Malzack e P. D. Wall, publicados no volume nº 150 da revista SCIENCE, sob o título "Pain mechanism: a new theory", em 1965.

O trabalho acima referido, estabelece que existe um mecanismo primário de "sinais", a nível de medula, onde o fenômeno "dor" entra no organismo através das fibras sensoriais periféricas, que podem ser genericamente denominadas de fibras "grossas" (mais de 9 microns de diâmetro) e fibras "delgadas" (menos de 9 microns de diâmetro).

As fibras grossas têm uma capacidade de condução muito elevada quando comparada à velocidade de condução das fibras delgadas, já que estes parâmetros parecem estar relacionados, proporcionalmente, com a raiz quadrada do diâmetro das fibras (Mathematical models of excitation and propagation in nerve, Cap. I, Biological Engineering, editora McGraw Hill Book pp 1-83). Já a transmissão de informações ou sinais nocivos parece se dar pelas fibras delgadas, como é o caso da dor.

Na figura 1 temos um detalhe da medula e como as fibras grossas e delgadas entram no núcleo, que possui uma substância gelatinosa (SG), e su-



postamente se ligam sinapticamente com as células do referido núcleo.

Em estudo eletrofisiológico, vários pesquisadores aproximaram-se da solução, conhecida, hoje, como "TNS", ou seja, "transcutaneous nerve stimulations".

Traduzida em linguagem simples, porém baseada em modelo cibernético, o TNS consistiria em criar um sinal biclétrico, de frequência controlável, com polaridade e perfil inversos ao sinal da dor. Quando os valores, idênticos porém opostos, chegassem a certos parâmetros, ocorreria o "bloqueio da dor".

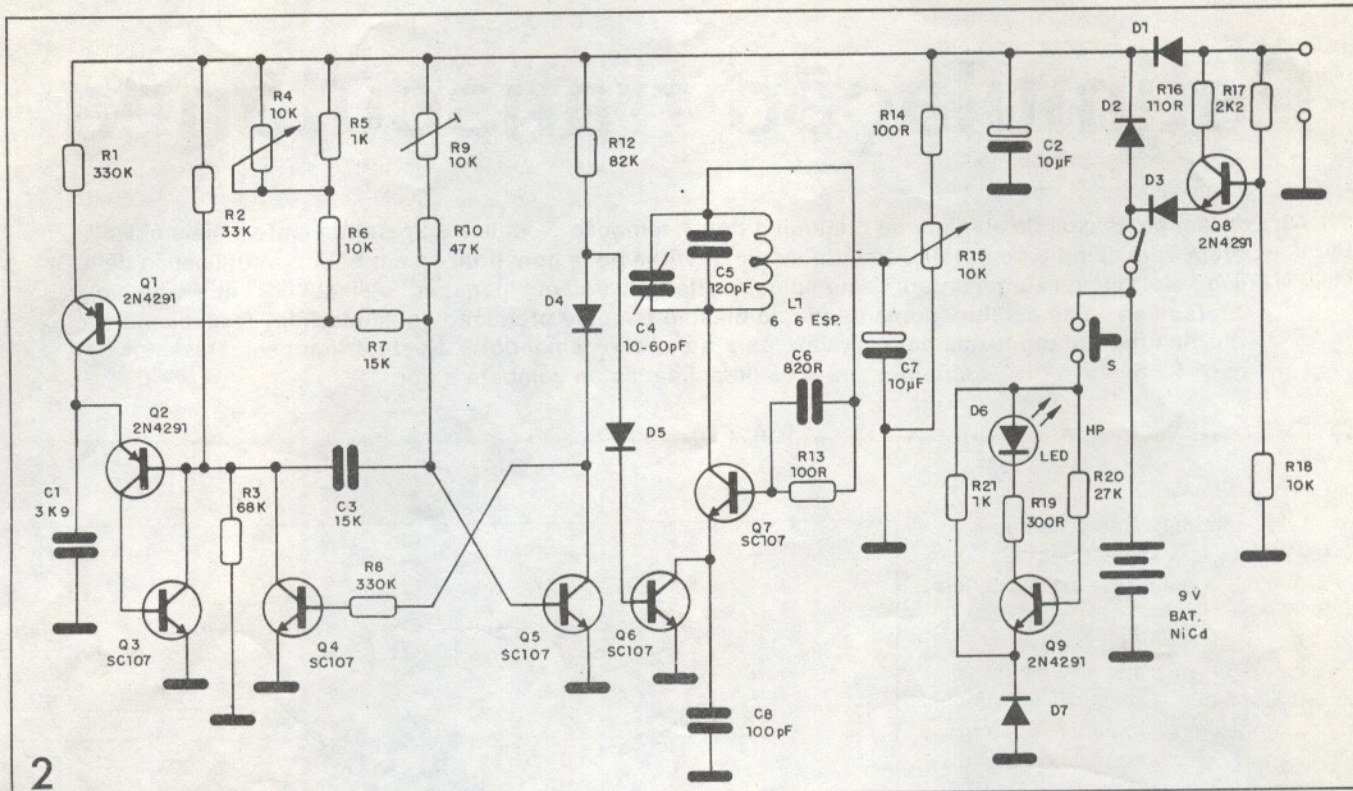
Um outro grupo de pesquisadores formulou uma teoria mais complexa, assegurando que o TNS provocaria, no cérebro, uma estimulação maior, para cria-

ção ampla de "endorfina", que é uma espécie de morfina natural, produzida pelo cérebro para amortecer ou eliminar os sinais de dores.

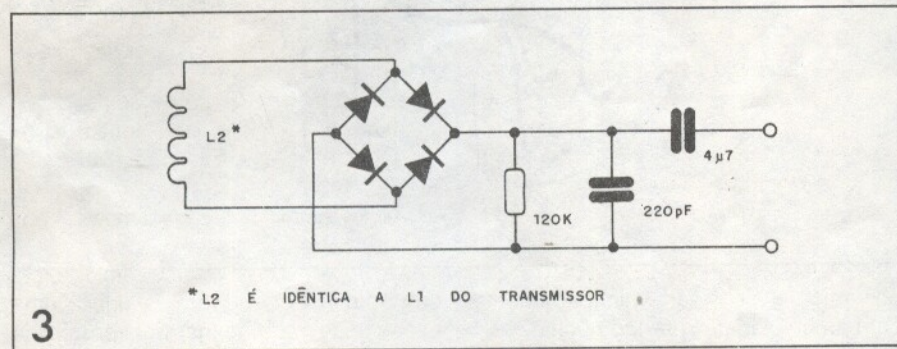
Com relação à aplicação do TNS no paciente também existem duas espcolas distintas. Há um grupo que advoga a colocação de eletrodos no paciente, na região dos nervos periféricos, e aplicação de pulsos elétricos, com determinado perfil e de amplitude controlável. O aparelho produtor destes impulsos é extremamente compacto e de baixo custo, podendo ser usado pelo paciente no cinto, bolso etc. Os eletrodos seriam colocados sobre a pele, nas regiões de passagem dos nervos periféricos.

O outro sistema é mais sofisticado e foi, pela primeira vez, descrito por Je-

(*) APOLLON FANZERES dirige um laboratório de eletrofisiologia na Universidade do Rio de Janeiro (UERJ), além de manter o único curso de formação de técnicos de grau médio para manutenção e conserto de equipamentos eletromédicos há mais de 8 anos. Tendo iniciado suas atividades no campo da eletrônica e radiocomunicações em 1934, é hoje indiscutivelmente um dos veteranos em aplicações e artigos. Recentemente os jornais e TV deram grande cobertura ao aparelho projetado por A. Fanzeres, para inibição da dor.

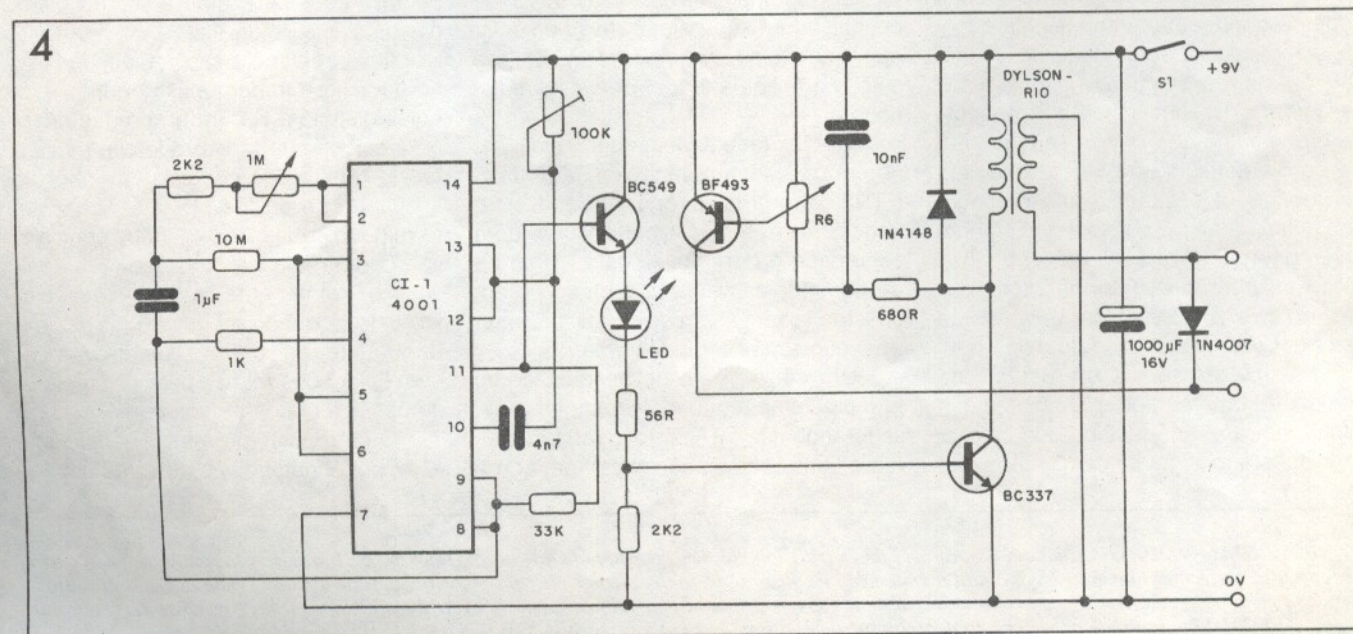


2



3

sús Galván Ruiz, engenheiro de telecomunicações, professor da E.T.S.I.T. de Barcelona e que faz parte de uma equipe de bioengenharia na Espanha. Sua solução para aplicar pulsos elétricos ao paciente é, como dissemos, mais sofisticada e se constitui em um transmissor, cujo esquema completo é mostrado na figura 2, data venia de MUNDO ELETRÔNICO, e um receptor (figura 3) que deverá ter na saída eletrodos, que serão implantados na medula.



4

Como podemos observar, trata-se de uma solução sofisticada. Contudo, o processo, correto sem dúvida, tem como fatores negativos a implantação dos eletrodos na medula do paciente, com riscos de rejeição, e a dependência do paciente estar ao alcance do transmissor que emite os sinais bloqueadores. Em um centro cirúrgico, onde existem bisturis elétricos, Raios X etc, há, ain-

da, o risco de interferências de RF, que poderiam causar modificações do sinal. Apresentamos o circuito mais sofisticado, porém com nossa longa experiência, nos inclinamos pelos bloqueadores individuais, transportados pelo próprio paciente.

Na figura 4, apresentamos o esquema de um estimulador TNS, que recentemente foi divulgado pela imprensa.

OBS.: RECOMENDAMOS AOS TÉCNICOS QUE QUISEREM CONSTRUIR ESSES APARELHOS, QUE NÃO TENTEM FAZER A APLICAÇÃO EM SERES VIVOS SEM ASSISTÊNCIA DE UM MÉDICO ESPECIALISTA. Circuitos eletrônicos, aplicados à seres vivos, quando não corretamente supervisionados, podem causar lesões irreversíveis ou mesmo casos fatais. ■

Informativo industrial

Para maiores informações sobre os produtos apresentados nesta seção, escreva para a Saber Eletrônica mencionando o nome do produto e do fabricante.

ANEMÔMETROS COM SENSOR DE HÉLICE

A KRON I. E. Ltda. possui, na sua linha de produtos, anemômetros com sensores de hélice. Estes instrumentos utilizam um sistema de medição através de hélice, baseado na conversão de rotação em sinal elétrico.

São apresentados dois modelos com indicação digital, totalmente portáteis, para medição da velocidade do ar.

O modelo 4000 é uma combinação para medir a velocidade instantânea do ar e gases e de valores médios para cálculo de volume de ar e medição de temperatura.

O modelo 4300 é indicado para a medição de velocidade instantânea do ar e gases e dos valores médios para cálculo de volume de ar.

Os dois modelos são alimentados por bateria de 9V e possuem mostradores de 4 dígitos de cristal líquido com baixo consumo.

O campo de medição é de 0,4 a 40m/s com uma resolução de 0,1m/s para valores instantâneos e de 0,01m/s para valores médios.

MEDIDORES DE VÁCUO SENSUM

A SENSUM Ind. e Com. Ltda. fabrica diversos modelos de medidores de vácuo, como o Sensfil AW-201-R, com índice de nacionalização de 100%, inclusive o sensor, sendo indicado para aplicações em refrigeração e ar condicionado.

Dentre as vantagens deste instrumento destacamos:

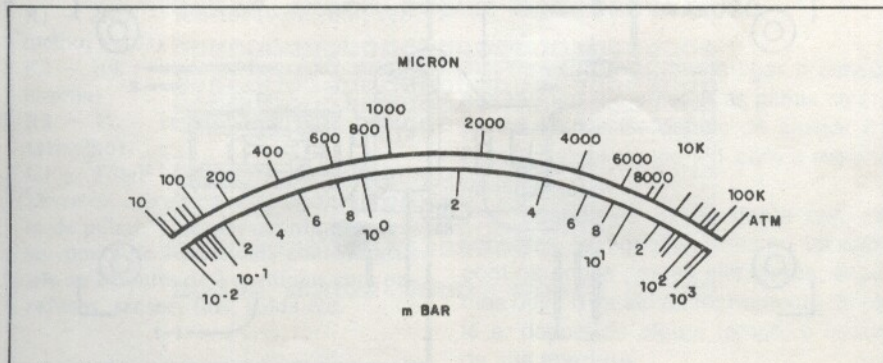
- Escala dupla: em mBar (10^{-2} a 10^{+3} mBar) e em micron (10 a 760k microns)
- Resposta ultra-rápida: 18ms aprox.
- Ajuste automático para tensão de entrada (mudança automática de 110 a 220V)
- Alimentação prevista também para bateria
- Ideal para verificar a desumidificação de compressores de refrigeração e detecção de vazamentos nestes sistemas
- Assistência técnica integral
- Reposição imediata de peças
- Garantia integral de um ano para o medidor

Na figura podemos observar a escala para esse instrumento.

RELÉ DE USO GERAL - FINDER

A Finder Eletromecânica Ltda. está lançando um relé de uso geral de altíssima qualidade 100% nacional. Ele pode ser encontrado em duas versões, a RF-5 e RF-25, que apresentam as menores dimensões disponíveis no mercado dentro de sua categoria.

Com grande versatilidade e vida útil prolongada são indicados para comutação de potências elevadas (10A/220V CA) e uso em sistemas de segurança e automóveis. ■



Alarme para piscinas

Eis um automatismo de grande utilidade para quem possui piscinas ou tanques em casa e teme que crianças possam cair neles quando ninguém estiver observando. Trata-se de um alarme que dispara uma sirene ou cigarra caso a água se agite repentinamente em vista da queda de um corpo de bom tamanho. O sistema é ultra-simples, eficiente e apresenta pequeno consumo de energia.

Newton C. Braga

A existência de tanques ou piscinas em propriedades onde haja crianças traz sempre uma preocupação: uma eventual queda quando ninguém estiver observando. Um alarme que funcione com a agitação momentânea da água é uma boa solução para este tipo de problema.

O circuito que propomos ativa um relé que, por sua vez, alimenta por tempo pré-ajustado uma cigarra ou sirene de boa potência. O consumo do alarme na condição de espera é extremamente baixo e, como o sensor funciona com apenas 6V de pilhas, não existe o mínimo perigo de choques em caso de um eventual contato.

A montagem e instalação são simples, podendo ser feitas com pouco trabalho. O sensor só será instalado na piscina quando ninguém a estiver usando, o que facilita bastante sua operação.

Os poucos cruzados investidos na sua montagem certamente compensarão a segurança e a tranquilidade que se obtém.

Alimentando o aparelho com 4 pilhas médias ou grandes ele poderá ficar ligado por dias seguidos durante semanas.

O CIRCUITO

Não há segredo para a montagem deste aparelho e seu funcionamento é muito simples de ser entendido. Trata-se de um monoestável com um integrado do 555.

Nesta configuração o capacitor C1, o ajuste de P1 e R4 determinam por quanto tempo teremos uma tensão positiva na saída do integrado, que corresponde ao pino 3. Assim, para dispará-lo bastará fazer com que a tensão do pino 2 caia para menos de 1/3 da tensão de alimentação.

Nas condições de espera a tensão na saída do integrado é 0V e a entrada do pino 2, que corresponde ao disparo, está positiva graças ao resistor de 2M Ω (R1).

O sensor apresenta uma resistência de muitos M Ω quando fora do contato com a água. Este sensor consiste em dois fios com as pontas descascadas em contato com a água.

Quando uma onda provocada pela queda de um corpo na água é produzida, seu contato com os fios do sensor faz com que a resistência apresentada caia a algumas dezenas ou mesmo centenas de k Ω , o que é suficiente para fazer com que a tensão no pino 2 caia, a ponto de provocar o disparo do monoestável.

A tensão na saída do integrado sobe, então, por um tempo de alguns minutos (o tempo é ajustado em P1).

Esta tensão polariza, em direção à

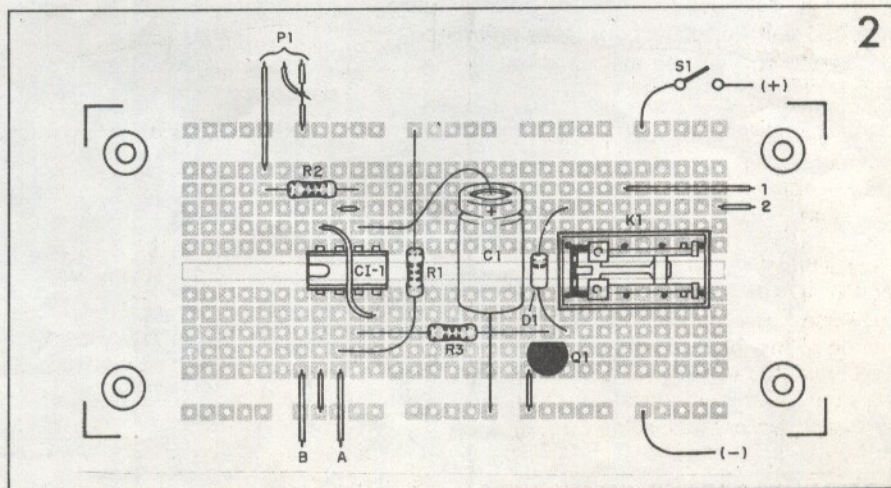
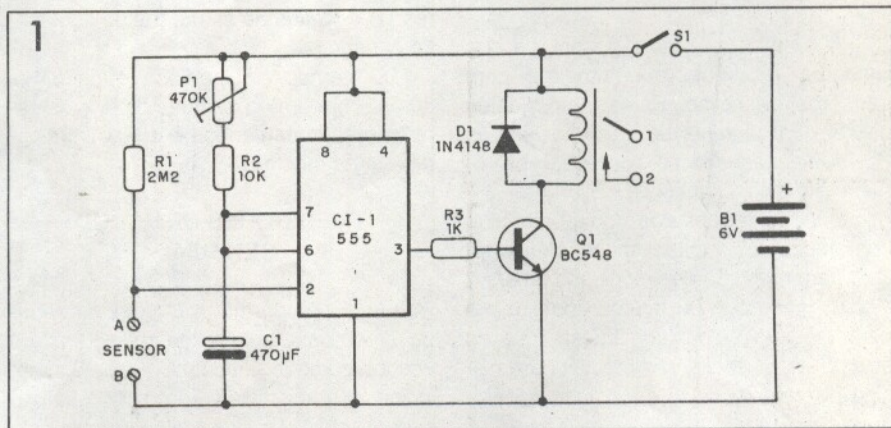
saturação, o transistor Q1, um BC548, que energiza a bobina de um relé.

Os contatos do relé são utilizados para controlar a alimentação de alta tensão de uma cigarra ou uma sirene de até 2A de corrente, o que significa muito barulho.

Como os contatos são completamente isolados do circuito, a alta tensão que alimenta a cigarra ou sirene não aparece em nenhum ponto do circuito de controle, o que garante total segurança para o sistema.

MONTAGEM

Na figura 1 temos o diagrama completo deste simples alarme e na 2, sua



montagem utilizando uma placa de circuito impresso universal com padrão de matriz de contatos.

Esta disposição permite que se experimente o circuito primeiramente numa matriz e, se lhe agradar o comportamento, passe os componentes em montagem definitiva para a placa.

Os resistores são todos de 1/8 ou 1/4W e o capacitor eletrolítico deve ter uma tensão de trabalho de pelo menos 6V. Seu valor pode ser reduzido para 100 μ F caso você deseje um menor tempo de acionamento da cigarra ou sirene.

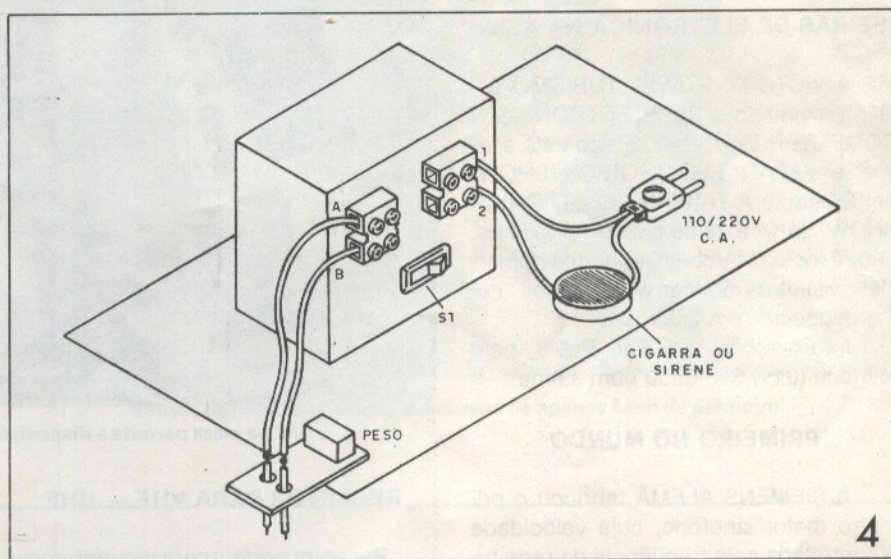
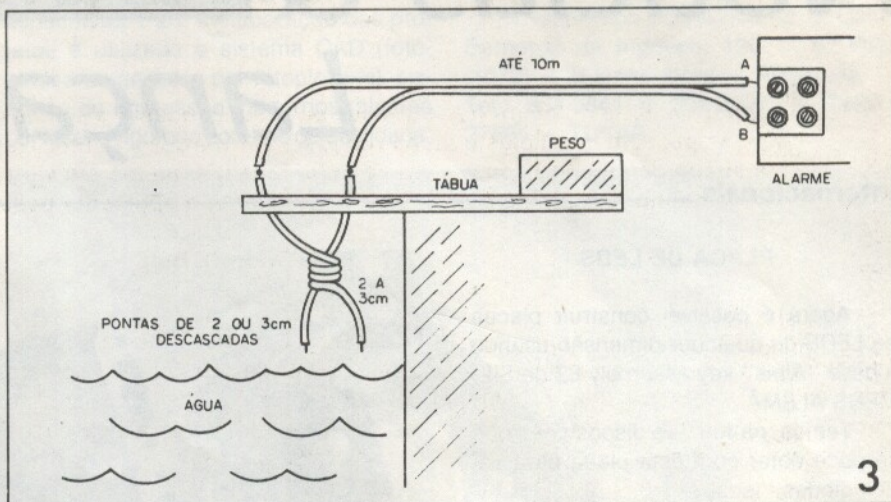
P1 é um trim-pot e seu valor não é crítico, podendo ficar entre 220k e 1M. Valores mais elevados permitem a obtenção de maiores tempos de acionamento para o alarme.

O transistor pode ser qualquer NPN de uso geral, como os BC547, BC548, BC549, BC237, BC238, BC239 etc.

O diodo em paralelo com o relé é de uso geral de silício e tem por função proteger o transistor contra as altas tensões geradas na bobina do relé no momento da comutação.

O relé é um microrrelé de 6V (Metaltex, MC2RC1 ou equivalente) e S1 é um interruptor simples.

O sensor, ligado nos pontos A e B (que, na verdade, é uma ponte de terminais com parafusos), consiste em dois fios rígidos descascados, conforme mostra a figura 3.



LISTA DE MATERIAL

- CI-1 - 555 - circuito integrado - timer
- Q1 - BC548 ou equivalentes - transistor NPN de uso geral
- D1 - 1N4148 - diodo de silício de uso geral
- K1 - microrrelé para 6V - MC2RC1 - Metaltex
- P1 - 470k - trim-pot
- S1 - interruptor simples
- B1 - 6V - pilhas
- R1 - 2M2 - resistor (vermelho, vermelho, verde)
- R2 - 10k - resistor (marrom, preto, laranja)
- R3 - 1k - resistor (marrom, preto, vermelho)
- C1 - 470 μ F - capacitor eletrolítico
- Diversos: caixa para montagem, suporte de pilhas, placa de circuito impresso, ponte de 4 terminais com parafusos ou 2 pontes de 2 terminais com parafusos, sensor, fios, solda etc.

Este sensor deve ser preso a uma tábua com um peso, conforme mostra a mesma figura, ficando uns 2 ou 3cm acima da superfície calma da água para que, com pequenas ondas, ele possa ser atingido e, com isso, acionar o circuito.

O fio de ligação do sensor ao circuito pode ser comum paralelo, com até 10cm de comprimento.

PROVA E USO

Para a prova, basta ligar o sensor nos terminais e colocar as pilhas no suporte. Acione S1 depois de ajustar P1 para o menor tempo (P1 com a mínima resistência).

Tocando por um instante com os sensores na água, ou mesmo tocando com os dedos nestes elementos, devemos ouvir o estalo de fechamento do relé e, depois de algum tempo, o estalo de sua abertura.

Comprovado o funcionamento é só fazer sua instalação, conforme sugere a figura 4.

Os fios do setor de alta tensão devem ser todos bem encapados e ficar longe do alcance das pessoas.

O sensor ficará recolhido quando a piscina estiver em uso só será colocado quando a piscina estiver com a água parada, sem agitação alguma. Posicione de modo a ficar 1 a 2cm acima da superfície da água.

OUTROS USOS

Este mesmo circuito também tem outras utilidades. Podemos usá-lo como alarme de inundações, avisando quando a água subir acima de certo nível numa casa de bombas, tanque ou mesmo porão. Neste caso, em lugar da sirene pode também ser acionada automaticamente uma bomba de água que esvazie o local.

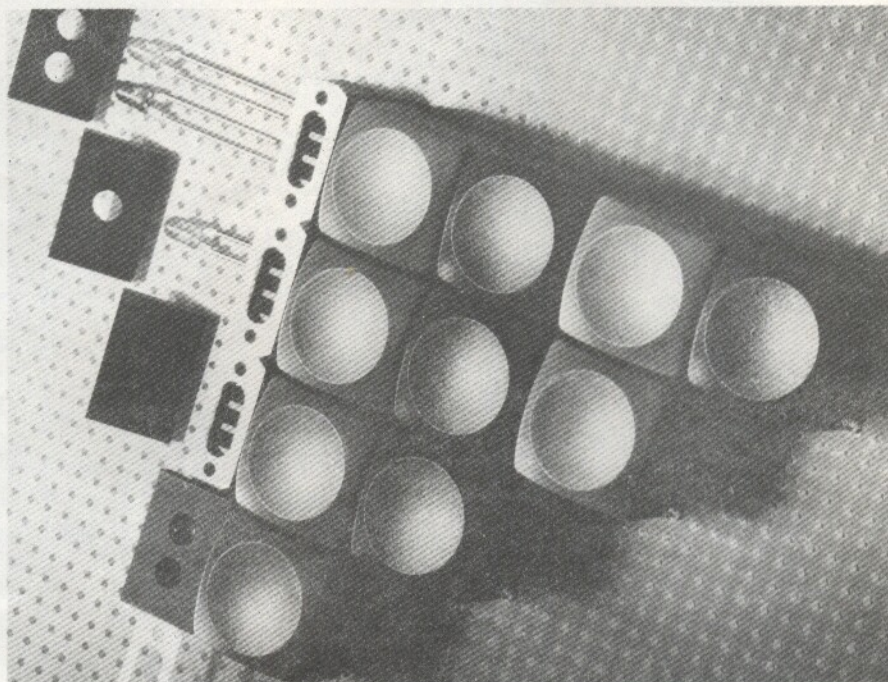
Notícias & Lançamentos

Internacionais

PLACA DE LEDS

Agora é possível construir placas de LEDS de qualquer dimensão usando a base "Albis" key assembly 82 da SIEMENS ALEMÃ.

Temos, na foto, as disposições que se pode obter com esta placa para vários diodos "leds"



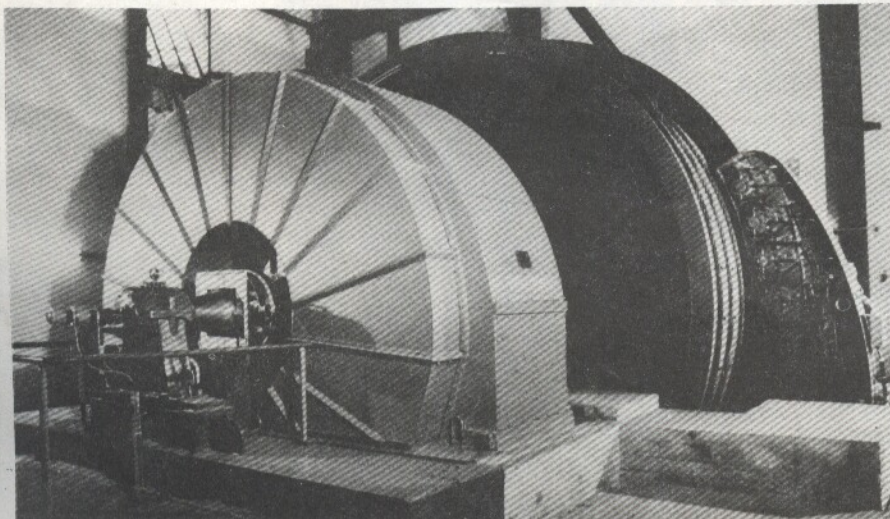
FEIRAS DE ELETRÔNICA NA ÁSIA

A VICTORY TRAVEL TURISMO está promovendo a 89ª ELECTRONICS & COMPUTER TOUR. No roteiro está a visita a JAPAN ELECTRONICS SHOW, em Osaka, e À TAIWAN ELECTRONICS SHOW, de 14 a 28 de outubro próximos. Estará incluso também, contatos comerciais, visitas às fábricas e seminários "como negociar" em cada país.

Informações, em São Paulo, pelo telefone (011) 549-6550 com Jaime.

PRIMEIRO NO MUNDO

A SIEMENS ALEMÃ fabricou o primeiro motor síncrono, cuja velocidade é controlada pela frequência da rede trifásica de corrente alternada. Este motor vai servir para tracionar veículos nas profundezas da Terra, em minas de carvão.



Primeiro motor síncrono do mundo

Nova placa permite a disposição de leds de qualquer dimensão

RECEPTOR PARA VHF – UHF

Receptor portátil para monitoramento nas faixas de VHF e UHF, fabricado pela ROHDE & SCHWARZ. Abrange faixas contínuas de 20 a 1000MHz, possuindo indicador de saída em dB e micro-

volts, além de outros recursos técnicos, inclusive o mostrador, que é digital, com 5 dígitos.



Receptor portátil para as faixas de VHF e UHF, cobrindo de 20 a 1000MHz

SENSOR DE PRESSÃO

Opera com uma película flexível de silício. Na parte interna um piezocristal sensível à expansão. Na parte externa condutores formam os "braços" de uma ponte para medir resistência. A membrana tem um diâmetro de 5mm e o conjunto todo mede 26mm.

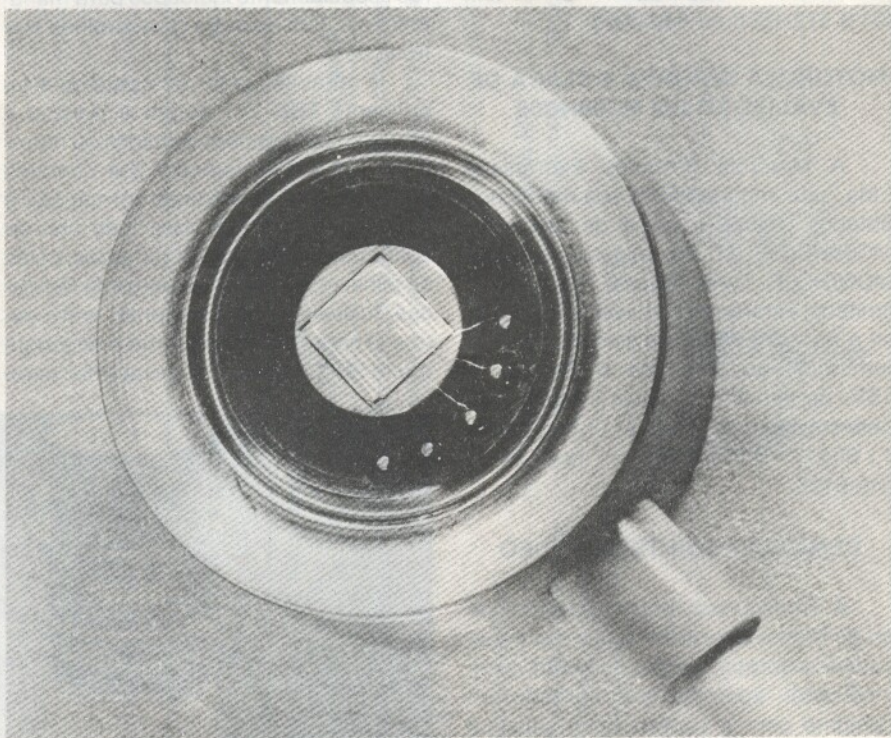
NOVA FÁBRICA DE CIRCUITOS HÍBRIDOS DE PELÍCULA GROSSA NA ARGENTINA

A HIBRICOM S.A. inaugura suas novas instalações na Argentina, dedicada à fabricação de circuitos híbridos de película grossa. Esta empresa pertence ao grupo Tevycom - Fapeco, formado por companhias dedicadas à fabricação de equipamentos de comunicações, informática e componentes. A tecnologia usada e o equipamento se encontram entre os mais avançados, exigindo um constante esforço de investimento e atualização.

Dentre as especialidades da HIBRICOM destacamos o desenvolvimento de circuitos para aplicações profissionais, cumprindo normas de qualidade internacionais como o MIL-STD 883B ou equivalente, assim como normas civéis

específicas. Para a elaboração dos projetos é utilizado o sistema CAD (fotomáscaras geradas por fotoplotters), sistemas de impressão modernos, ajustes por laser e rigoroso controle de qualidade.

O endereço do fabricante é: Com. Bernardo de Irigoyen, 190 - 6º Piso (1072) - Buenos Aires - Argentina - Tel.: 334-9841 e 334-3107 - Telex: 27665 - TUYAR.



Sensor de pressão com uma membrana de apenas 5mm de diâmetro

Nacionais

ALFATEST E TERADYNE INVESTEM EM COMPONENTES

A Alfatest, primeira fabricante nacional de sistemas automáticos de teste para a indústria eletrônica, assinou um acordo de representação no Brasil de todos os produtos da empresa norte-americana Teradyne, que já possui a maior base instalada de testadores automáticos de componentes no país. Trata-se, na verdade, de uma ampliação dos acordos já firmados entre as duas empresas no início do ano, quando a Alfatest e a Teradyne concretizaram sua aliança na área de testes de placas e softwares de simulação. Agora a Alfatest assume todos os testadores de componentes da Teradyne, maior fabricante mundial de sistemas automáticos de teste.

Francisco Martinez, diretor da Alfatest, afirma que esse acordo significa "investir juntos na área de componen-

tes, pois a tecnologia cada vez mais sofisticada exige máquinas de teste mais velozes e de maior precisão, o que vale dizer hardware e software mais potentes para a execução de testes". Em sua opinião, a Alfatest, por produzir testadores com tecnologia própria, tem o perfil indicado para oferecer soluções completas, que incluem desenvolvimento de programas, suporte técnico, treinamento e manutenção.

DICIONÁRIO BRASILEIRO DE ELETRICIDADE

Está sendo preparada a nova edição atualizada do "Dicionário Brasileiro de Eletricidade" que deverá estar à disposição dos interessados em 1992. Segundo o seu organizador, o engenheiro Evandro Silva, a atual edição (ainda a venda) está atualizada até março de 1986.

No dicionário, além da relação das

normas brasileiras de terminologias, encontram-se também as normas internacionais, que servirão de base para as nacionais.

Esta obra pode ser adquirida no Comitê Brasileiro de Eletricidade - COBEI, na Rua Líbero Badaró, 496 - 7º andar - São Paulo - SP - telefone (011) 239-1155 - telex: (11)21452 - CELB BR.

PLACA-386 PARA PC DA COMPUTEX

A COMPUTEX IND. E COM. LTDA. está lançando a MAX-386, uma placa de expansão para micros compatíveis com IBM-PC ou PC-XT que substitui o microprocessador 8088 original por um emulador baseado no micro 80386 com memória própria, possibilitando um desempenho até 18,7 vezes maior que um PC convencional, a um custo significativamente menor que um microcomputador 386.

A instalação da placa é simples e poderá ser feita pelo próprio usuário seguindo as instruções do manual. Maiores informações podem ser obtidas à Rua Estela, 515, bloco C - cj.22 - CEP 04011 - São Paulo - SP - tel.: (011) 572-1568 ou 549-0073.

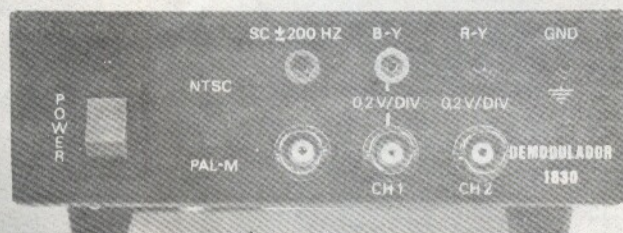
MOTOROLA IMPORTA A PLACA DE AVALIAÇÃO DO MC68HC05

A Motorola Produtos Eletrônicos Ltda. está importando da sua matriz nos Estados Unidos a placa de avaliação MC68HC05EUM do microcontrolador MC68HC05. Estas placas, em número limitado, estarão disponíveis aqui no Brasil a partir da segunda quinzena de setembro/89 ao preço de US\$1.266 + 15% de imposto. Maiores informações pelo telefone: (011) 813-1711 - telex: 11-83314 MSBR BR - fax: (011) 212-9195.

DEMODULADOR TECNOVIDEO

A Transcortec, braço industrial do grupo Tecnovideo, além de fabricar transcoders externos, produz também o demodulador, aparelho que, utilizado em conjunto com o osciloscópio, substitui o vectorscópio na regulagem de videocassetes, camcorders, transcodes etc. sem que haja perda ou diminuição na qualidade do serviço.

O demodulador Tecnovideo garante o melhor ajuste de cores. Para maiores informações, entre em contato com o Sr. Barbosa, pelo telefone (011) 577-8088. O endereço do fabricante é Av. Gal. Valdomiro de Lima, 434/436 - São Paulo - CEP 04344.



Aspecto do demodulador destacando a funcionalidade do painel

PHILIPS LANÇA SPRAYS PROTETORES

A Philips do Brasil está lançando no mercado dois novos sprays protetores especialmente indicados para manutenção e conservação de aparelhos eletrônicos.

O spray limpador de contatos e lubrificante SBC 211 detém e previne a corrosão por agentes químicos ou maresia e reduz a resistência dos contatos por oxidação, dissolvendo formações e resíduos. É indicado para todo tipo de contatos, chaves, potenciômetros, pólos de pilhas e baterias, soquetes de lâmpadas, fusíveis, relés e motores, entre outros. O spray óleo-penetrante e desengripante SBC 212 permite desapertar para-

fusos enferrujados e conexões. Com maior facilidade. Em segundos o óleo penetrante lubrifica as partes imobilizadas pela oxidação, reduzindo esforços desnecessários para soltá-los. Depois de aplicado, repele a umidade e oxidação. É indicado para conexões de rádios e TVs, autos, motos, bicicletas, aparelhos domésticos e ferramentas.

CURSO SOBRE MICROPROCESSADORES

A Motorola está organizando, em São Paulo, um curso sobre os microprocessadores 68000, 68020, 68030 e 88000 a ser realizado em novembro de 1989. Maiores informações pelo telefone (011) 813-1711.



Novos sprays que ajudam na manutenção e conservação de aparelhos eletrônicos

O ESPÍRITO DA INFORMÁTICA

O Espírito da Informática é a exposição francesa itinerante da "Cidade das Ciências e da Indústria de La Villette", que se realiza na Estação Ciência entre 4 de agosto e 3 de setembro de 1989.

O visitante passa por diversas mesas com jogos e aparelhos que devem ser manipulados. Lá pode ser visto, entre outras coisas, os primeiros algoritmos, os limites da ferramenta lógica de Boole a Godel, a linguagem homem - máquina, a memória do computador etc.

A Estação Ciência fica na Rua Guaiurus, 1274 - Lapa - São Paulo - tel.: 263-7022.

Informações úteis, características de componentes, tabelas, fórmulas de grande importância para o estudante, técnico e hobbista. Todos os meses, as fichas desta coleção trazem as informações que você precisa. A consulta rápida, imediata, assim é possível e, devido à sua praticidade, você pode fazê-la inclusive na bancada, sem dificuldades. Recorte, plastifique ou tire cópias para colar em cartões grossos. Faça como quiser, mas não perca nenhuma. O "Arquivo Saber Eletrônica" teve início na Revista nº 144.

INFORMAÇÕES	CARACTERÍSTICAS TTL	ARQUIVO SABER ELETRÔNICA
1 - CARACTERÍSTICAS DAS SUBFAMÍLIAS		
Família	Tempo de propagação por porta (ns)	Potência por porta (mW)
Normal	10	10
High-power	6	22
Low-power	33	1
Schottky	3	19
Low-power Schottky	10	2
		Frequência máxima (MHz)
		35
		50
		3
		125
		45

200/201

INTEGRADOS LINEARES	TLC251	ARQUIVO SABER ELETRÔNICA
<p>Amplificador operacional programável LinCMOS - Texas Instruments.</p> <p>CARACTERÍSTICAS</p> <ul style="list-style-type: none"> - Faixa de tensões de operação: 1 a 16V - Corrente de consumo baixa polarização: 10µA - média polarização: 150µA - alta polarização: 1000µA - Corrente de polarização de entrada: 1pA - Corrente de offset de entrada: 1pA - Ganho de tensão polarização baixa: 500V/mV - polarização média: 280V/mV - polarização alta: 40V/mV 		

199/201

COMPONENTES	RESONADORES CERÂMICOS CSA/CSB	ARQUIVO SABER ELETRÔNICA
<p>Resonadores de cerâmica para microcomputadores - MURATA, utilizados em osciladores de onda quadrada e senoidal, controles remotos etc (figura 1).</p>		
<p>Características</p> <p>Faixa de frequências: CSA MG 2,4 a 4,9 MHz</p> <p>Tolerância inicial da frequência de oscilação: ±0,5%</p>		

202/202

TTL	74123	ARQUIVO SABER ELETRÔNICA
<p>Dois multivibradores monoestáveis num único invólucro - redispensáveis com características de histerese de Schmitt com taxas de transistores tão lentas como 0,1mV/ns (figura 1).</p>		
<p>Características</p> <ul style="list-style-type: none"> Tensão de alimentação: 5V Resistência externa de temporização: 5 a 50k Capacitor externo: sem restrições Corrente máxima drenada na saída: 16mA Corrente máxima fornecida pela saída: 800µA <p>Na figura 2 temos o circuito lógico equivalente de cada monoestável. A verdade é dada a seguir.</p>		

201/201

REPARAÇÃO

A seção "Reparação Saber Eletrônica", apresentada em forma de fichas, teve início na Revista nº 185. Os autores dos "defeitos e soluções" aqui publicados são devidamente remunerados. Os técnicos reparadores interessados em colaborar nessa seção devem fazê-lo exclusivamente por cartas.

Marca	PHILCO	Aparelho / Modelo	TV - MOD 374/374 ULD-1	REPARAÇÃO SABER ELETRÔNICA
<p>Defeito: Falta de sincronismo horizontal e vertical. A imagem "entorta" continuamente e corre.</p> <p>Relato: "Como o problema consiste na falta de sincronismo, é evidente que o circuito que devemos suspeitar é o circuito separador de sincronismo. Ligando o receptor, depois de algum tempo, observei que não era possível obter uma imagem fixa, e comecei medir as tensões nos pontos importantes desta etapa. Encontrando tensões anormais no transistor T602, que indicavam um curto-circuito entre a base e o emissor, e não encontrando mais nenhuma anormalidade em outros componentes, substituí o transistor defeituoso e o televisor voltou a funcionar normalmente."</p> <p>ESDRAS VIEIRA DA SILVA (Campina Grande - PB)</p>				

11/2/201

Marca	PHILIPS	Aparelho / Modelo	TV P&B - MOD. R24 T572	REPARAÇÃO SABER ELETRÔNICA
<p>Defeito: Liga mas só faz zumbido.</p> <p>Relato: "Este mesmo problema já foi constatado em outros aparelhos Philips. Por isso, fui direto à fonte de alimentação. Através de um exame visual, encontrei o resistor R608, de 15R x 1/2W, completamente queimado. Retirei-o do circuito e fiz sua troca por outro de mesmo valor. Ligando o televisor ele voltou a funcionar normalmente."</p> <p>SERGIO DOS SANTOS MACIEL (Canoas - RS)</p>				

11/3/201

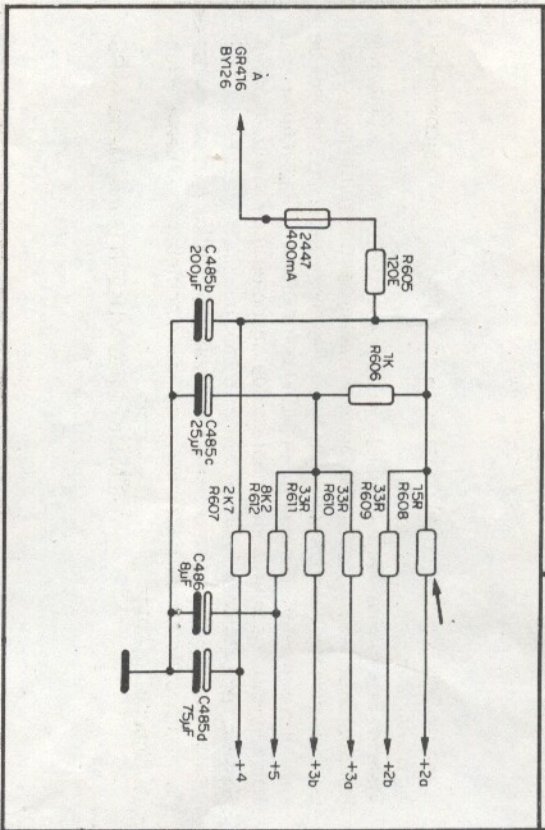
Marca	PHILCO	Aparelho / Modelo	TV - MOD. 396	REPARAÇÃO SABER ELETRÔNICA
<p>Defeito: Oscilação vertical.</p> <p>Relato: "Primeiramente verifiquei as condições de P403, de 4k7, que pertence ao circuito do oscilador vertical, chegando até a efetuar sua limpeza com limpa contatos, sem obter resultados positivos. Verifiquei as tensões nos pinos 5, 6 e 8 do CI (IC401) e todas estavam de acordo com o diagrama. Passei, então, a medir isoladamente os capacitores que fazem parte do oscilador vertical (C409, C411, C412 e C416), encontrando o capacitor C401 (2,2µF/16V) com uma pequena fuga.</p> <p>Após trocar este capacitor o televisor passou a funcionar perfeitamente."</p> <p>JOSÉ ADELMO COSTA (Santa Maria - RS)</p>				

11/4/201

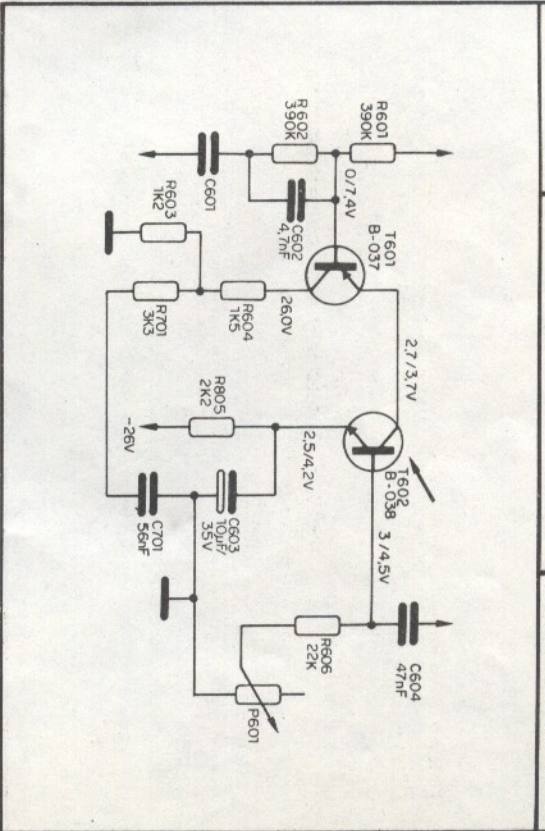
Marca	NATIONAL	Aparelho / Modelo	CONJUNTO DE SOM (3 EM 1) MOD. SS-5000	REPARAÇÃO SABER ELETRÔNICA
<p>Defeito: Parte do tape-deck (gravador) totalmente inoperante.</p> <p>Relato: "Tendo em vista as características do defeito e de posse do Manual de Serviço com o esquema elétrico, após abrir o aparelho fui verificar inicialmente a parte mecânica do gravador, que se encontrava em ordem.</p> <p>Prosseguindo, através da rede CA, alimentei o aparelho e, ao pressionar a tecla PLAY, percebi que o motor do Deck nem sequer movimentava seu eixo. Ao medir a tensão no ponto 29 do circuito, constatei que ela estava próxima de 0V. Então, imaginei estar o motor com o enrolamento em curto ou algum resistor aberto na linha de +12V. Desliguei o fio do motor do Deck ligado ao ponto 29, e aplicando 12V de uma fonte externa, comprovei o bom funcionamento do motor.</p> <p>Realizei um teste com o toca-discos, que também funcionava bem, indicação de que os 12V estavam normais no terminal 32 e que o defeito poderia estar na chave S3, no indutor L802 ou no próprio fio de ligação. Com o aparelho desligado, pressionei a tecla Play do gravador e, ao medir a resistência entre os terminais da chave S3, encontrei uma resistência superior a 1kΩ. Limpei bem os contatos com uma lixa fina e, ao voltar a ligar o aparelho, o motor do Deck funcionou normalmente."</p> <p>GILNEI CASTRO MULLER (Santa Maria - RS)</p>				

11/5/201

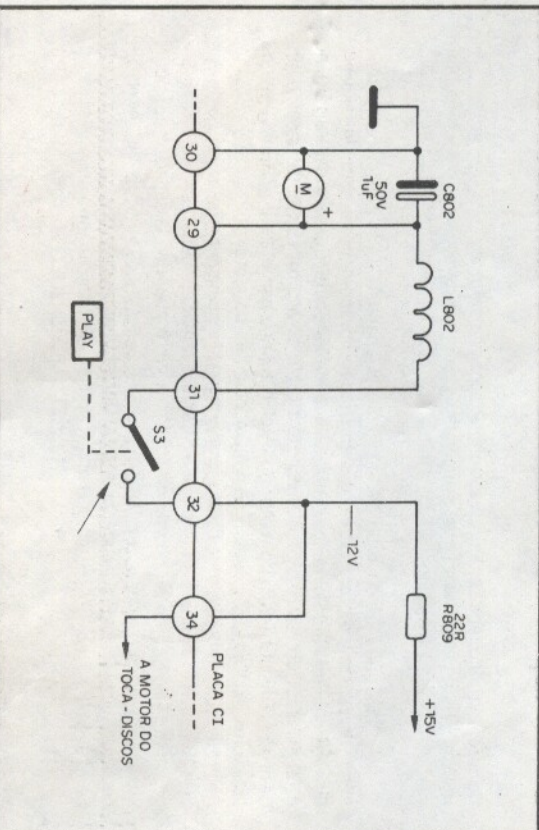
Marca
PHILIPS
 Aparelho / Modelo
TV P&B - MOD. R24 T572
REPARAÇÃO
SABER
ELETRÔNICA



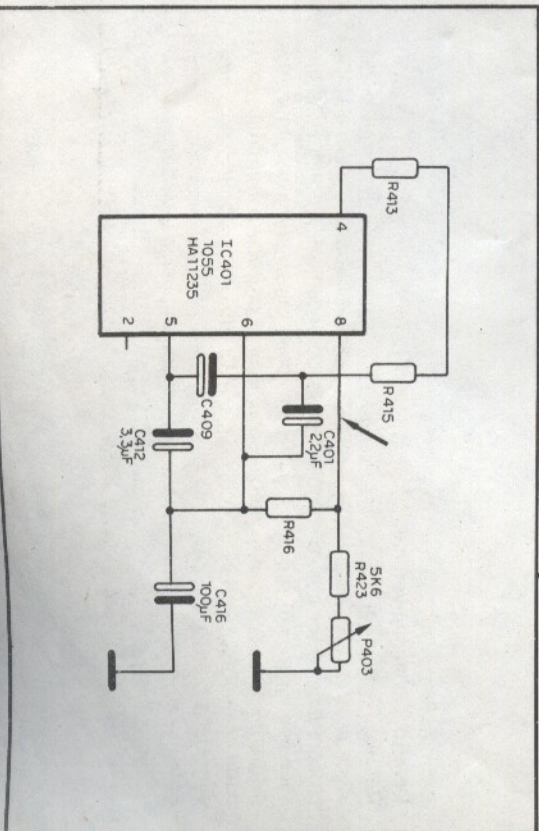
Marca
PHILCO
 Aparelho / Modelo
TV - MOD 374/374 ULD-1
REPARAÇÃO
SABER
ELETRÔNICA




Marca
NATIONAL
 Aparelho / Modelo
CONJUNTO DE SOM (3 EM 1)
MOD. SS-5000
REPARAÇÃO
SABER
ELETRÔNICA




Marca
PHILCO
 Aparelho / Modelo
TV - MOD. 396
REPARAÇÃO
SABER
ELETRÔNICA




REPARAÇÃO

Marca	SEMP	Aparelho / Modelo TV COLORIDO MOD. 20 ILDC	REPARAÇÃO SABER ELETRÔNICA	
<p>Defeito: Sem imagem, som e alta tensão normais.</p> <p>Relato: "Ao ligar o televisor a imagem se expandia e logo depois se apagava. A alta tensão funcionava normalmente, como também a etapa de áudio. Mesmo com o circuito horizontal funcionando, resolvi analisar alguns de seus componentes mais importantes. Tudo estava em ordem, inclusive a fonte de alimentação. Retirei a placa de foco que se localiza do lado direito e verifiquei que o resistor R559/8M2 estava aberto e o R560/10M estava alterado, com mais ou menos 1,5M, e o trim-pot RP503/3M3 estava falhando. Trocando todos os componentes e reajustando-se o foco, o receptor voltou a operar normalmente."</p> <p style="text-align: right;">JOSÉ LIBERATO ISIDORO (São Paulo — SP)</p>				


116/201

Marca	CCE	Aparelho / Modelo CONJUNTO DE SOM (3 EM 1) MOD. SHC-2500	REPARAÇÃO SABER ELETRÔNICA	
<p>Defeito: Faixas de AM e FM do receptor de rádio totalmente inoperantes; as demais funções normais.</p> <p>Relato: "Após constatar a completa inoperância do receptor de rádio nas faixas de AM e FM, passei a verificar a existência da tensão +B responsável pela alimentação do estágio de RF. Ao medir a tensão no emissor de Q501, encontrei 0V. No coletor do transistor Q501 (BD137) também não havia tensão. A seguir, com o aparelho desligado da rede, realizei a medição de continuidade de todos os componentes responsáveis pela polarização de Q501. Encontrei o resistor R503 aberto (100Ω x 2W). Substituí este resistor por outro de 100Ω x 5W e, ao ligar o aparelho novamente, o funcionamento foi normal."</p> <p style="text-align: right;">GILNEI CASTRO MULLER (Santa Maria — RS)</p>				

117/201

Marca	FRAHM	Aparelho / Modelo CAIXA AMPLIFICADA MOD. CA404/CA405	REPARAÇÃO SABER ELETRÔNICA	
<p>Defeito: Sem som.</p> <p>Relato: "Inicialmente tudo funcionava bem, porém ocorriam repentinamente cortes no som e, após alguns segundos, o som voltava normalmente. A princípio pensei no alto-falante. Liguei o aparelho a um alto-falante de prova na bancada e o defeito persistiu. Notei, entretanto, que quando o som estava interrompido, bastava uma batida forte na placa de circuito impresso para que ele voltasse. Comecei, então, a examinar terminais e solda, notando que algumas estavam duvidosas, mas nenhuma era responsável pelo problema. Continuei a investigação, encontrando um componente com os terminais soltos. O capacitor C406, de 470F, que era responsável pelo problema."</p> <p style="text-align: right;">DAVI VARGAS TEIXEIRA (Santo Ângelo — RS)</p>				

118/201


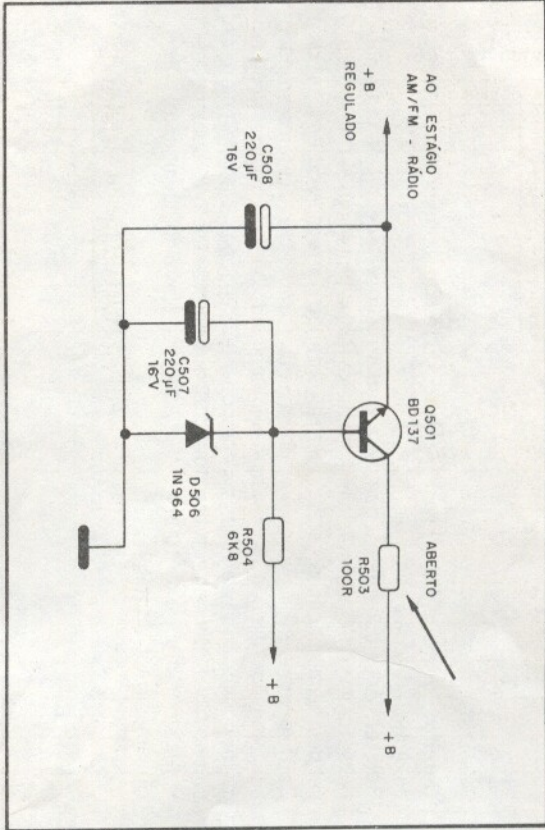
Marca	COLORADO	Aparelho / Modelo TV P&B — MOD. CH-10	REPARAÇÃO SABER ELETRÔNICA	
<p>Defeito: Imagem com sombra escura na parte superior esquerda da tela.</p> <p>Relato: "Os sintomas indicavam que se tratava de falta de filtragem no amplificador de vídeo. Verifiquei, então, os capacitores deste setor e encontrei C726 com defeito. Com a simples troca deste componente o aparelho voltou a funcionar normalmente."</p> <p style="text-align: right;">NELSON DE MELO PEREIRA (Papuçáia — RJ)</p>				

119/201

Marca
CCE

Aparelho / Modelo
**CONJUNTO DE SOM (3 EM 1)
MOD. SHC-2500**

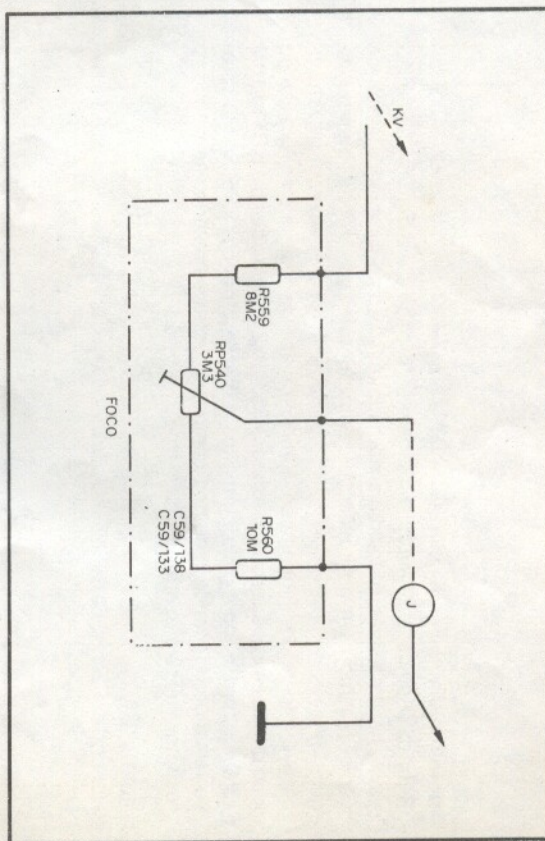
REPARAÇÃO
**SABER
ELETRÔNICA**

Marca
SEMP

Aparelho / Modelo
**TV COLORIDO
MOD. 20 ILDC**


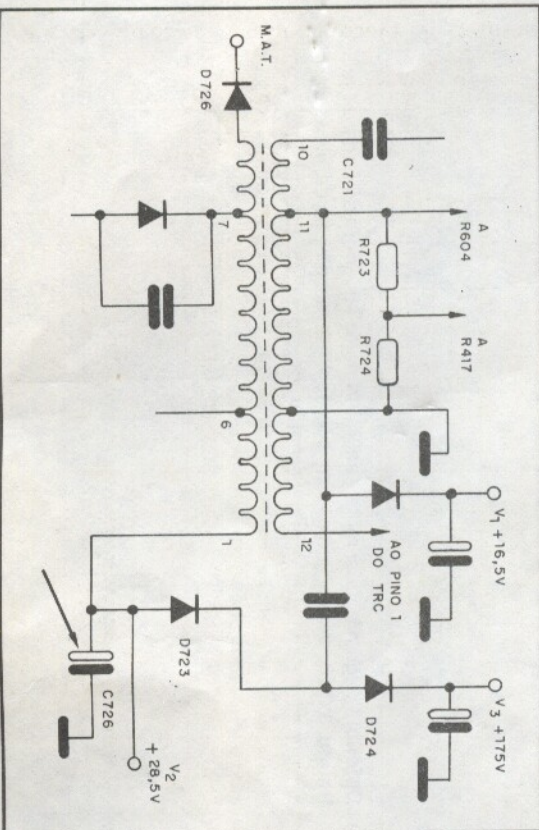
REPARAÇÃO
**SABER
ELETRÔNICA**

Marca
COLORADO

Aparelho / Modelo
TV P&B - MOD. CH-10


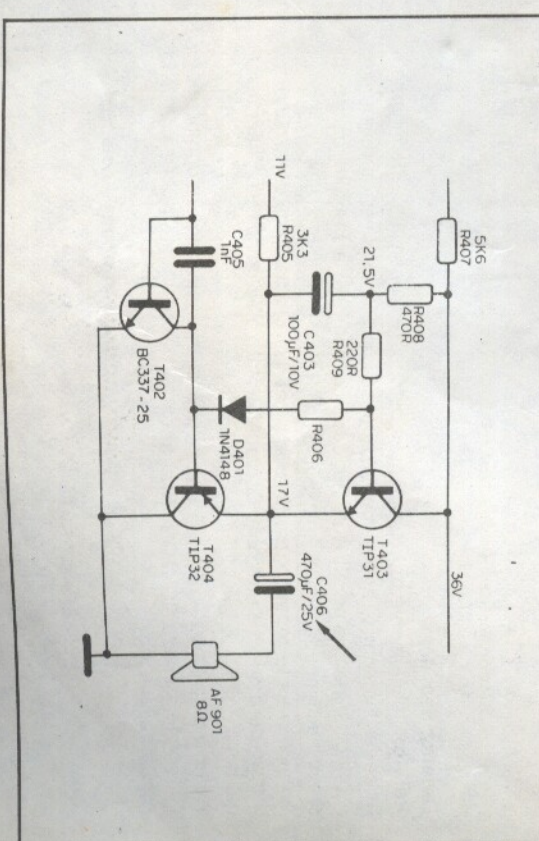
REPARAÇÃO
**SABER
ELETRÔNICA**

Marca
FRAHM

Aparelho / Modelo
**CAIXA AMPLIFICADA
MOD. CA404/CA405**

REPARAÇÃO
**SABER
ELETRÔNICA**

SOLICITAÇÃO DE COMPRA

Desejo receber pelo Reembolso Postal, as seguintes revistas Saber Eletrônica, ao preço da última edição em banca mais despesas postais:

Nº	Quant.	Nº	Quant.	Nº	Quant.	Nº	Quant.	Nº	Quant.	Nº	Quant.	Nº	Quant.	Nº	Quant.	Nº	Quant.	Nº	Quant.	Nº	Quant.
46		82		102		116		128		140		155		167		179		191			
52		83		103		117		129		141		156		168		180		192			
59		89		104		118		130		142		157		169		181		193			
61		91		105		119		131		143		158		170		182		194			
62		92		106		120		132		144		159		171		183		195			
63		93		109		121		133		147		160		172		184		196			
64		94		110		122		134		148		161		173		185		197			
65		95		111		123		135		149		162		174		186		198			
68		97		112		124		136		150		163		175		187		199			
71		98		113		125		137		151		164		176		188					
77		99		114		126		138		152		165		177		189					
79		101		115		127		139		154		166		178		190					

ATENÇÃO: pedido mínimo 5 revistas.

201

Solicito enviar-me pelo Reembolso Postal os seguintes Livros Técnicos:

QUANT.	REF.	TÍTULO DO LIVRO	Cz\$

Solicito enviar-me pelo Reembolso Postal a(s) seguinte(s) mercadoria(s):

QUANT.	PRODUTO	Cz\$

ATENÇÃO: pedido mínimo NCz\$ 40,00 – Preços válidos até 30/09/89

Nome

Endereço

Nº Fone (p/ possível contato)

Bairro CEP

Cidade Estado

Ag. do correio mais próxima de sua casa

Data ____/____/1989

Assinatura _____

*Aproveite a Promoção!
Envie-nos um cheque
já descontando 15%
(Não aceitamos vale postal)*

dobre

ISR-40-2137/83
U.P. CENTRAL
DR/SÃO PAULO

CARTA RESPOSTA COMERCIAL

NÃO É NECESSÁRIO SELAR

O SELO SERÁ PAGO POR



publicidade
e
promoções

01098 – SÃO PAULO – SP

dobre

--	--	--	--	--

ENDEREÇO:

REMETENTE:

corte

cole