

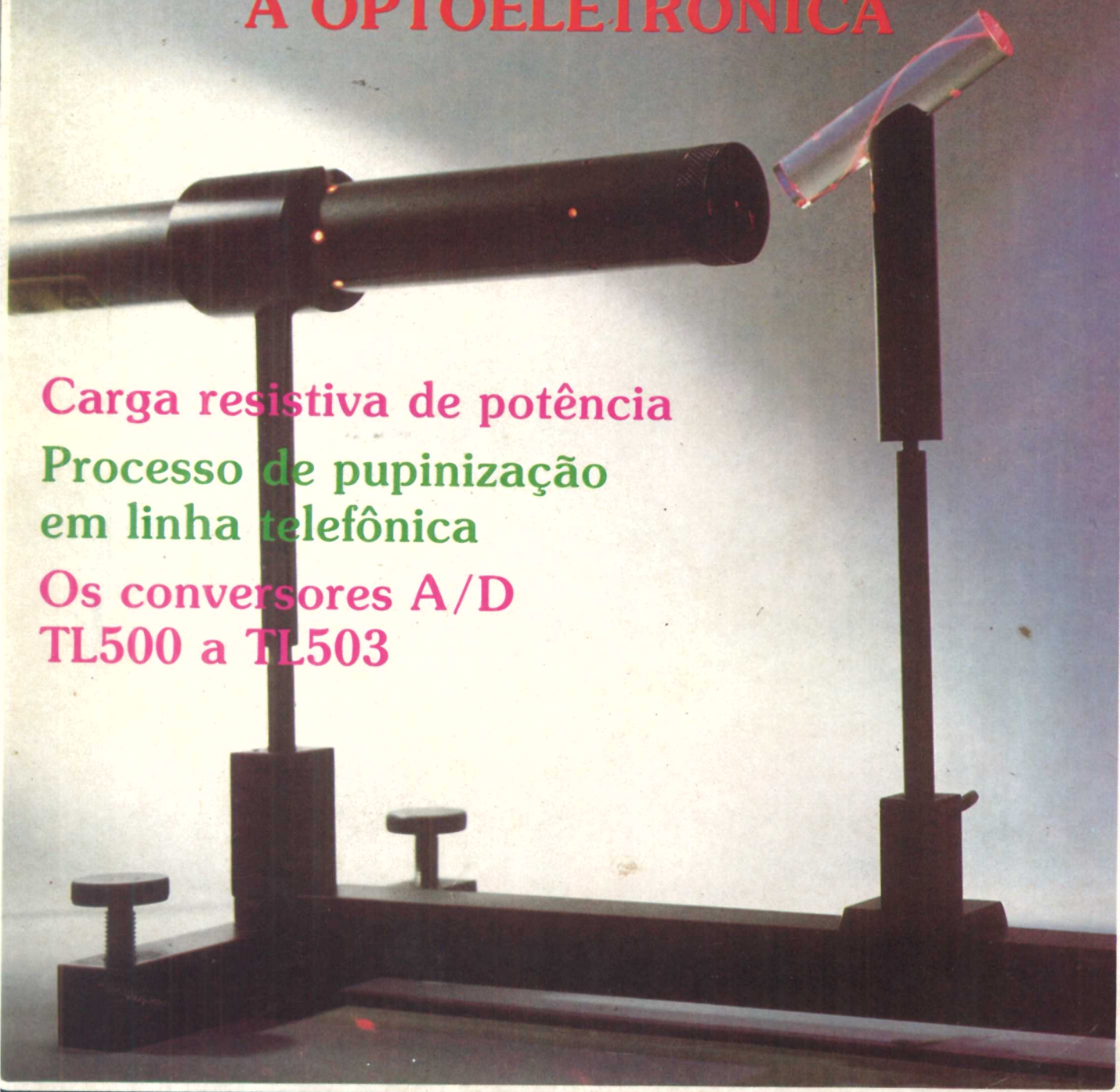
SABER

ANO XXV
Nº 198/1989
NCz\$ 2,50



ELETRÔNICA

EXPERIÊNCIAS DE INTRODUÇÃO À OPTOELETRÔNICA



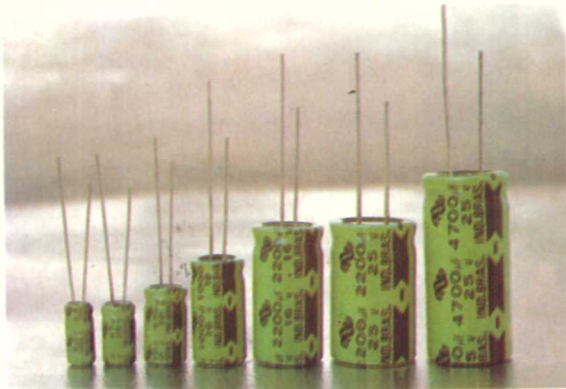
Carga resistiva de potência

Processo de pupinização
em linha telefônica

Os conversores A/D
TL500 a TL503

CAPACITORES ELETROLÍTICOS

MINIATURA
UNILATERAL



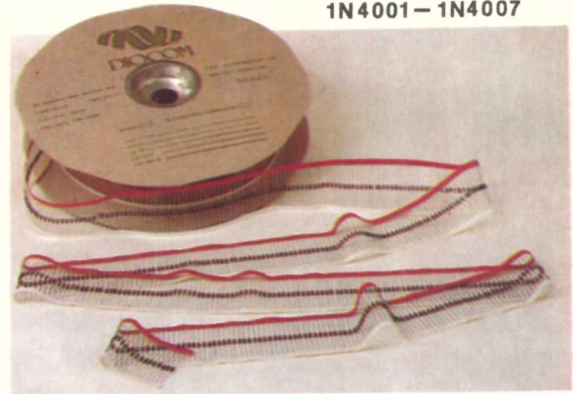
- TERMINAIS RADIAIS
- ESPECTRO DE TENSÃO NOMINAL: 6.3 a 100 VCC
- ESPECTRO DE CAPACITÂNCIA: 0.22 a 10.000 μ F
- TEMPERATURA DE OPERAÇÃO: -25 a 85 °C
- TOLERÂNCIA DA CAPACITÂNCIA: \pm 20 %



DIOCOM - IND. E COM. LTDA.
Av. General Mac Arthur, 950 - Jaguaré
CEP 05338 - São Paulo - SP
Tel.: (011) 268-3099
Telex: 11 81196 DIOM BR
Distribuidor:
Eletrotécnica SOTTO MAYOR Ltda.
R. Florêncio de Abreu, 474
Tel.: (011) 228-3011 - São Paulo - SP

DIODO RETIFICADOR DE USO GERAL

1N4001 - 1N4007



- Moldado em resina epóxi • Baixo custo • A junção da pastilha com os terminais é feita pelo processo de fusão
- Baixa corrente de fuga • Alta corrente de surto
- Excelente resistência mecânica • Fácil limpeza, freon, álcool isopropílico, cloroteno e solventes similares



DIOCOM - IND. E COM. LTDA.
Av. General Mac Arthur, 950 - Jaguaré
CEP 05338 - São Paulo - SP
Tel.: (011) 268-3099
Telex: 11 81196 DIOM BR



GERADOR DE BARRAS GC-808

O mais completo em sua linha

- Tri-sistema: Pal-M, NTSC puro e NTSC linha (3 cristais)
- Mais de 50 padrões de testes
- Saída de RF em canais 2, 3, 4, 5, 6 e F.I.
- Saída de Vídeo
- Saída de sinc. horiz. e vert.
- Som interno e externo
- Padrão círculo, para verificar distorção de imagem

OUTROS PRODUTOS

- * MEGOHMETROS ELETRÔNICOS
- * MEDIDORES DE RESISTÊNCIA DE TERRA
- * INSTRUMENTOS ESPECIAIS

NAS MELHORES CASAS DO RAMO
2 ANOS DE GARANTIA
ASSISTÊNCIA TÉCNICA PERMANENTE

FREQÜENCÍMETROS DIGITAIS



MODELOS	FAIXAS DE FREQÜÊNCIA
FD-703	10 Hz à 45 MHz
FD-725	10 Hz à 250 MHz
FD-726 CT*	10 Hz à 250 MHz

* Tem base de tempo estabilizada em temperatura.



MEGABRÁS - INDÚSTRIA ELETRÔNICA LTDA.
R. Baldomero Carqueja, 333 - CEP 05780
Tel.: (011) 511-9888 - São Paulo - SP
Telex 011 54989

Aproveitem
os preços

CIRCUITOS E MANUAIS QUE NÃO PODEM FALTAR EM SUA BANCADA!

Quasar

TELEFUNKEN
Rádio e Televisão

SHARP

SANYO

PHILIPS

Admiral

GRUNDIG

PHILCO

National

SONY

MOTORADIO

SYLVANIA

GE

ESPECIFICAÇÃO DOS CÓDIGOS

CT = curso técnico
ES = coleção de esquemas
EQ = equivalências de diodos, transistores e C.I.
GC = guia de consertos (árvore de defeitos)
PE = projetos eletrônicos e montagens
GT = guia técnico específico do fabricante e do modelo - teórico e específico
AP = apostila técnica específica do fabricante e do modelo
EC = equivalências e características de diodos, transistores e C.I.
MC = características de diodos, transistores e C.I.

CÓDIGO/TÍTULO

CÓDIGO/TÍTULO	NCz\$		
29-ES	3,00	Colorado P&B - esquemas elétricos	
30-ES	3,00	Telefunken P&B - esquemas elétricos	
31-ES	2,56	General Electric P&B - esq. elétricos	
32-ES	2,56	A Voz de Ouro ABC - áudio & vídeo	
33-ES	2,56	Semp - TV, rádio e radiofonos	
34-ES	2,56	Sylvania Empire - serviços técnicos	
36-MS		Semp Max Color 20 - TVC	
37-MS	2,56	Semp Max Color 14 & 17 - TVC	
41-MS	2,60	Telefunken Pal Color 661/561	
42-MS	2,60	Telefunken TVC 361/471/472	
44-ES		Admiral-Colorado-Sylvania - TVC	
46-MS	2,60	Philips KL1 TVC	
47-ES		Admiral-Colorado-Denison-National-Semp-Philco-Sharp	
48-MS	3,06	National TVC 201/203	
49-MS	3,06	National TVC TC204	
54-ES	3,40	Bosch - auto-rádios, toca-fitas e FM	
55-ES	4,33	CCE - esquemas elétricos	
62-MC	7,85	Manual de válvulas - série numérica	
63-EQ	2,56	Equivalências de transistores, diodos e CI Philco	
66-ES	3,40	Motoradio - esquemas elétricos	
67-ES		Faixa do cidadão - PX 11 metros	
69-MS		National TVC TC 182M	
70-ES	3,00	Nissei - esquemas elétricos	
72-ES		Semp Toshiba - áudio & vídeo	
73-ES	2,60	Evadim - esquemas elétricos	
74-ES	3,40	Gradiente vol. 1 - esquemas elétricos	
75-ES	3,00	Delta - esquemas elétricos vol. 1	
76-ES	3,00	Delta - esquemas elétricos vol. 2	
77-ES	7,25	Sanyo - esquemas de TVC	
79-MS	2,60	National TVC TC 206	
80-MS	2,60	National TVC TC 182N/205N/206B	
83-ES	3,40	CCE - esquemas elétricos vol. 2	
84-ES	3,40	CCE - esquemas elétricos vol. 3	
85-ES	3,00	Philco - rádios & auto-rádios	
86-ES		National - rádios & rádio-gravadores	
88-ES		National - gravadores cassete	
91-ES	3,40	CCE - esquemas elétricos vol. 4	
92-MS	3,40	Sanyo CTP 3701 - manual de serviço	
93-MS	3,40	Sanyo CTP 3702/3703 - man. de serviço	
94-MS	3,40	Sanyo CTP 3712 - manual de serviço	
95-MS	3,40	Sanyo CTP 4801 - manual de serviço	
96-MS	3,40	Sanyo CTP 6305 - manual de serviço	
97-MS	3,40	Sanyo CTP 6305N - manual de serviço	
98-MS		Sanyo CTP 6701 - manual de serviço	
99-MS	3,40	Sanyo CTP 6703 - manual de serviço	
100-MS	3,40	Sanyo CTP 6704/05/06 - man. de ser.	
101-MS		Sanyo CTP 6708 - manual de serviço	3,40
102-MS		Sanyo CTP 6710 - manual de serviço	3,40
103-ES		Sharp-Colorado-Mitsubishi-Philco-Sanyo-Philips-Semp Toshiba-Telefunken	6,40
104-ES		Grundig - esquemas elétricos	3,85
105-MS		National TC 141M	2,60
107-MS		National TC 207/208/261	2,60
110-ES		Sharp-Sanyo-Sony-Nissei-Semp Toshiba-National-Greynolds - aparelhos de som	3,00
111-ES		Philips - TVC e TV P&B	8,70
112-ES		CCE - esquemas elétricos vol. 5	3,40
113-ES		Sharp-Colorado-Mitsubishi-Philco-Philips-Teleoto-Telefunken - TVC	6,40
115-MS		Sanyo - aparelhos de som vol. 1	2,61
116-MS		Sanyo - aparelhos de som vol. 2	2,61
117-ES		Motoradio - esq. elétricos vol. 2	3,40
118-ES		Philips - aparelhos de som vol. 2	2,61
119-MS		Sanyo - forno de microondas	2,61
120-CT		Tecnologia digital - princípios fundamentais	3,84
121-CT		Téc. avançadas de consertos de TVC	7,40
123-ES		Philips - aparelhos de som vol. 3	3,00
125-ES		Polyvox - esquemas elétricos	3,40
126-ES		Sonata - esquemas elétricos	3,00
127-ES		Gradiente vol. 2 - esquemas elétricos	3,40
128-ES		Gradiente vol. 3 - esquemas elétricos	3,40
129-ES		Toca-fitas - esq. elétricos vol. 7	2,61
130-ES		Quasar - esquemas elétricos vol. 1	4,10
131-ES		Philco - rádios e auto-rádios vol. 2	3,00
132-ES		CCE - esquemas elétricos vol. 6	3,40
133-ES		CCE - esquemas elétricos vol. 7	3,40
134-ES		Bosch - esquemas elétricos vol. 2	3,40
135-ES		Sharp - áudio - esquemas elétricos	6,40
136-CT		Técnicas avançadas de consertos de TV P&B transistorizados	7,40
137-MS		National TC 142M	2,61
138-MS		National TC 209	2,61
139-MS		National TC 210	2,61
140-MS		National TC 211N	3,00
141-ES		Delta - esquemas elétricos vol. 3	
142-ES		Semp Toshiba - esquemas elétricos	
143-ES		CCE - esquemas elétricos vol. 8	3,40
145-CT		Tecnologia digital - Álgebra Booleana e sistemas numéricos	3,84
146-CT		Tecnologia digital - circuitos digitais básicos	5,94
147-MC		Ibrape vol. 1 - transistores de baixo sinal para áudio e comutação	5,94
148-MS		National TC 161M	2,61
149-MC		Ibrape vol. 2 - transistores de baixo sinal p/radiofreqüência e efeito de campo	5,94
150-MC		Ibrape vol. 3 - transist. de potência	
151-ES		Quasar - esquemas elétricos vol. 2	4,11
152-EQ		Circ. integ. lineares - substituição	3,00
153-GT		National - alto-falantes e sonoflores	6,40
155-ES		CCE - esquemas elétricos vol. 9	3,40
156-PE		Amplificadores - grandes projetos - 20, 30, 40, 70, 130, 200W	3,84
157-CT		Guia de consertos de rádios portáteis e gravadores transistorizados	3,00
158-MS		National SS9000 - ap. de som	1,62
159-MS		Sanyo CTP 3720/21/22	3,40
160-MS		Sanyo CTP 6720/21/22	3,40
161-ES		National TVC - esquemas elétricos	7,66
162-MS		Sanyo - aparelhos de som vol. 3	
163-MS		Sanyo - aparelhos de som vol. 4	
170-GT		National TC 214	
172-CT		Multitester - técnicas de medições	5,94
179-ES		Sony - diag. esquemáticos - áudio	
188-ES		Sharp - esquemas elétricos vol. 2	6,40
189-AP		CCE - BQ 50/60	2,61
190-AP		CCE - CR 380C	
192-MS		Sanyo CTP 6723 - man. de serviço	3,40
193-GC		Sanyo TVC (linha geral de TV)	3,40
195-AP		CCE - MX 6060	2,61
196-AP		CCE - CS 820	2,61
197-AP		CCE - CM 520B	2,61
198-AP		CCE - CM 990	2,61
199-CT		Ajustes e calibrações - rádios AM/FM, tape-decks, toca-discos	3,00
200-ES		Sony - TV P&B importado vol. 1	5,94
201-ES		Sony - TVC importado vol. 1	7,25
202-ES		Sony - TV P&B importado vol. 2	
203-ES		Sony - TVC importado vol. 2	
204-ES		Sony - TVC importado vol. 3	
205-AP		CCE - CS 8400	2,61
206-AP		CCE - SS 400	
211-AP		CCE - TVC modelo HPS 14	7,40
212-GT		Videocassete - princípios fundamentais - National	7,40
213-ES		CCE - esquemas elétricos vol. 10	3,40
214-ES		Motoradio - esq. elétricos vol. 3	3,40
215-GT		Philips - KL8 - guia de consertos	4,11
216-ES		Philco - TVC - esq. elétricos	6,78
217-ES		Gradiente vol. 4 - esq. elétricos	4,00
219-CT		Curso básico - National	4,11
220-PE		Laboratório experimental p/ microprocessadores - Protoboard	3,40
221-AP		CCE - videocassete mod. VPC 9000 (manual técnico)	7,40
222-MS		Sanyo - videocassete VHR 1300 MB	5,75
223-MS		Sanyo - videocassete VHR 1100 MB	5,75
224-MC		Manual de equiv. e caract. de transistores - série alfabética	13,72
225-MC		Manual de equiv. e caract. de transistores - série numérica	13,72
226-MC		Manual de equiv. e caract. de transistores 2N - 3N - 4000	13,72
227-MS		Sanyo - CTP 3751-3750-4751-3752	3,40
228-MS		Sanyo - CTP 6750-6751-6752-6753	3,40
230-AP		CCE - videocassete VCR 9800	7,40
231-AP		CCE - manual técnico MC 500 XT	14,50
232-ES		Telefunken - TVC, P&B, ap. de som	13,90
233-ES		Motoradio vol. 4	3,40
234-ES		Mitsubishi - TVC, ap. de som	10,25
235-ES		Philco - TV P&B	11,50
236-ES		CCE - esquemas elétricos vol.11	3,40
238-ES		National - ap. de som	6,78
239-EQ		Equiv. de circ. integrados e diodos	3,85
240-ES		Sonata vol. 2	3,00
241-ES		Cygnos - esquemas elétricos	6,78
242-ES		Semp Toshiba - vídeo - com sistema prático localização de defeitos	11,50
243-ES		CCE - esquemas elétricos vol. 12	4,27
244-ES		CCE - esquemas elétricos vol. 13	4,27
245-AP		CCE - videocassete mod. VCP 9X	4,27
246-AP		CCE - videocassete mod. VCR 10X	4,27

Pedidos pelo Reembolso Postal à SABER Publicidade e Promoções Ltda.

Preencha a "Solicitação de Compra" da última página.

OBS.: Não estão incluídas nos preços as despesas postais.

SEJA UM PROFISSIONAL EM

ELETRÔNICA

através do Sistema MASTER de Ensino Livre, à Distância, com Intensas Práticas de Consertos em Aparelhos de:

ÁUDIO - RÁDIO - TV PB/CORES - VÍDEO - CASSETES - MICROPROCESSADORES

Somente o **Instituto Nacional CIÊNCIA**, pode lhe oferecer Garantia de Aprendizado, com montagem de Oficina Técnica Credenciada ou Trabalho Profissional em São Paulo. Para tanto, o **INC** montou modernas Oficinas e Laboratórios,

onde regularmente os Alunos são convidados para participarem de Aulas Práticas e Treinamentos Intensivos de Manutenção e Reparo em Equipamentos de Áudio, Rádio, TV PB/Cores, Vídeo - Cassetes e Microprocessadores.



Manutenção e Reparo de TV a Cores, nos Laboratórios do INC.



Aulas Práticas de Análise, Montagem e Conserto de Circuitos Eletrônicos.

Para Você ter a sua Própria Oficina Técnica Credenciada, estude com o mais completo e atualizado Curso Prático de Eletrônica do Brasil, que lhe oferece:

- Mais de 400 apostilas ricamente ilustradas para Você estudar em seu lar.
- Manuais de Serviços dos Aparelhos fabricados pela **Amplimatic, Arno, Bosch, Ceteisa, Emco, Evadin, Faet, Gradiente, Megabrás, Motorola, Panasonic, Philco, Philips, Sharp, Telefunken, Telepach...**
- **20 Kits**, que Você recebe durante o Curso, para montar progressivamente em sua casa: Rádios, Osciladores, Amplificadores, Fonte de Alimentação, Transmissor, Detector-Oscilador, Ohmímetro, Chave Eletrônica, etc...
- Convites para Aulas Práticas e Treinamentos Extras nas Oficinas e Laboratórios do **INC**.

- Multímetros Analógico e Digital, Gerador de Barras Rádio-Gravador e TV a Cores em forma de Kit, para Análise e Conserto de Defeitos. Todos estes materiais, utilizados pela 1ª vez nos Treinamentos, Você os levará para sua casa, totalmente montados e funcionando!
- Garantia de Qualidade de Ensino e Entrega de Materiais Credenciamento de Oficina Técnica ou Trabalho Profissional em São Paulo.
- Mesmo depois de Formado, o nosso Departamento de Apóio à Assistência Técnica Credenciada, continuará a lhe enviar Manuais de Serviço com Informações Técnicas sempre atualizadas!

Instituto Nacional CIÊNCIA
Caixa Postal 896
01051 SÃO PAULO SP

INC

SOLICITO, GRÁTIS E SEM COMPROMISSO,
O GUIA PROGRAMÁTICO DO CURSO MAGISTRAL EM ELETRÔNICA!

Nome _____

Endereço _____

Bairro _____

CEP _____ Cidade _____

Estado _____ Idade _____

GRÁTIS!

SE PUDER, VENHA
CONHECER PESSOALMENTE
A SUA FUTURA ESCOLA!

**Instituto Nacional
CIÊNCIA**

AV. SÃO JOÃO, Nº 253
CEP 01035 - SÃO PAULO - SP

DIVERSOS

- 13 Eletromedicina – Estimulação externa
- 16 Processo de pupinização em linha telefônica
- 19 Circuitos & Informações
- 31 Os conversores A/D TL500 a TL503
- 36 Dois projetos para o hobista

MONTAGENS

Áudio:

- 71 Fuzz-booster para guitarras

Bancada:

- 40 Carga resistiva de potência
- 66 Proteção para fontes reguladas

Analógica:

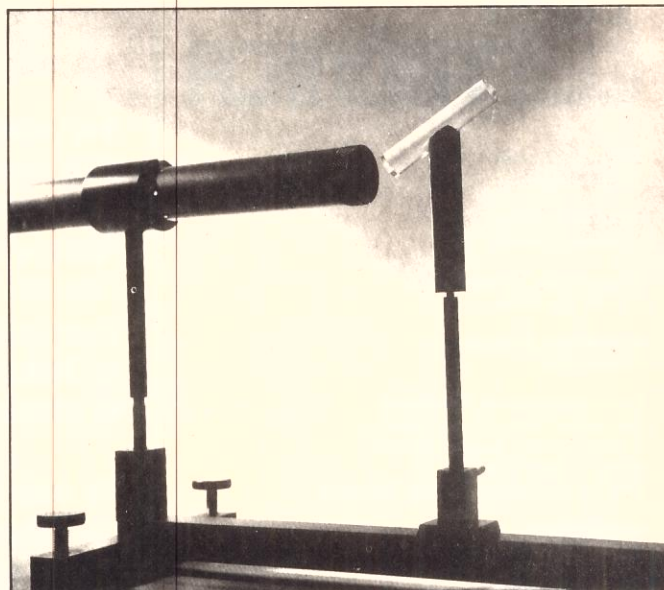
- 42 Estabilizador automático de tensão
- 50 Lembrete eletrônico
- 54 Controle de motor tipo derivação
- 56 Astável de potência com SCR
- 60 Seqüencial de 3 + n canais
- 62 Disjuntor eletrônico
- 67 Minuteria para intervalos até 15 minutos

Digital:

- 47 Sintetizador de formas de onda

Indústria:

- 7 Termostato industrial



Capa: Foto do kit de optica da Optoeletrônica São Carlos.

ARTIGO DE CAPA

- 3 Experiências de introdução à optoeletrônica

SEÇÕES

- 10 Notícias & Lançamentos
- 20 Informativo industrial
- 45 Projetos dos leitores
- 58 Seção dos leitores
- 64 Publicações técnicas
- 73 Arquivo Saber Eletrônica (fichas de nº 191 a 194)
- 75 Reparação Saber Eletrônica (fichas de nº 96 a 103)



EDITORA SABER LTDA.

Diretores
Hélio Fittipaldi,
Thereza Mozzato Ciampi Fittipaldi

Gerente Administrativo
Eduardo Anion

SABER ELETRÔNICA

Editor e Diretor
Hélio Fittipaldi

Diretor Técnico
Newton C. Braga

Supervisão Técnica
Danilo Carneiro

Assistente de Redação
Rosana Dias

Departamento de Produção
Desenhos: Almir B. de Queiroz,
Belkis Fávero, Roseli Uemoto,
Magaly Antonietto
Paginação: Celma Cristina Ronquini

Publicidade
Maria da Glória Assir

Fotografia
Cerri

Fotolito
Studio Nippon

Impressão
W. Roth & Cia. Ltda.

Distribuição
Brasil: DINAP
Portugal: Distribuidora Jardim Ltda.

SABER ELETRÔNICA é uma publicação mensal da Editora Saber Ltda. **Redação, administração, publicidade e correspondência:** Av. Guilherme Cotching, 608, 1º andar – CEP 02113 – São Paulo – SP – Brasil – Tel. (011) 292-6600. Matriculada de acordo com a Lei de Imprensa sob nº 4764, livro A, no 5º Registro de Títulos e Documentos – SP. **Números atrasados:** pedidos à Caixa Postal 14.427 – CEP 02199 – São Paulo – SP, ao preço da última edição em banca mais despesas postais.



EDITORIAL

A optoeletrônica é um ramo da eletrônica que, nos últimos anos, vem avançando rapidamente como solução mais eficiente e barata do que as técnicas existentes até então. Fibras ópticas, sensoriamento por infravermelho, transmissão modulando um feixe de laser são apenas alguns exemplos que podemos citar. Cabe ao engenheiro ou ao técnico eletrônico entender o princípio de funcionamento da optoeletrônica para poder aplicá-la plenamente.

Por esse motivo, e também como preparação para um próximo artigo sobre fibras ópticas, abordamos neste número algumas experiências de introdução à optoeletrônica, feitas com um kit que já está sendo fabricado pela Optoeletrônica São Carlos.

O professor Francisco Bezerra Filho, explica em seu artigo o processo de pupinização que é usado para reduzir as perdas nas linhas telefônicas.

Na próxima edição, mostraremos um projeto com o CA139, um dos novos componentes da SID Microeletrônica.

Hélio Fittipaldi

Os artigos assinados são de exclusiva responsabilidade de seus autores. É vedada a reprodução total ou parcial dos textos e ilustrações desta Revista, bem como a industrialização e/ou comercialização dos aparelhos ou idéias oriundas dos textos mencionados, sob pena de sanções legais. As consultas técnicas referentes aos artigos da Revista deverão ser feitas exclusivamente por cartas (A/C do Departamento Técnico).

Experiências de introdução à optoeletrônica

Existem mais pontos em comum entre a eletrônica e a óptica do que a maioria das pessoas pode imaginar. Na verdade, a crescente utilização de componentes que se baseiam tanto em princípios ópticos como eletrônicos, a chamada "optoeletrônica", é uma prova disso. Lasers, fibras ópticas, sensoriamento por infravermelho e outras formas de luz, são alguns exemplos de dispositivos que unem as técnicas da eletrônica com as da óptica. Os cursos de eletrônica de todos os níveis bem como os cursos não técnicos, não podem esquecer estes fatos e devem incluir em seus programas atividades que envolvam a óptica num grau em que ela sirva de ponto de partida para a eletrônica. A disponibilidade de um kit óptico avançado, para esta finalidade, facilita a solução do problema, e é sobre esse kit que falaremos neste artigo.

Newton C. Braga

Luz visível, infravermelho e ultravioleta são formas de radiação eletromagnética que possuem a mesma natureza das ondas de rádio. No entanto, pelas suas características, estas radiações são mais estudadas nos cursos de física e, praticamente, esquecidas nos cursos de eletrônica.

A evolução da eletrônica, entretanto, está reservando um lugar especial para a óptica, com uma participação muito ativa em diversos dispositivos. Já temos uma amostra disso em nossos dias com a utilização cada vez maior de dispositivos que tanto operam segundo princípios ópticos como eletrônicos. É a optoeletrônica que se afigura como um promissor ramo da eletrônica.

O laser é, hoje, algo comum, utilizado em centenas de aplicações práticas que vão desde delicadas cirurgias ou o alinhamento de máquinas, até as recreativas ou curiosas, como a leitura de gravações em discos compactos ou o estabelecimento de uma linha de referência direta nas tinturarias para a obtenção de vinco perfeito nas calças! Esta aplicação, já comum nos Estados Unidos, nos mostra até que ponto um dispositivo tão avançado como o laser pode encontrar uma aplicação popular.

As fibras ópticas ajudam na transmissão de informações à distância, reduzindo os problemas de atenuação ou interferências, e até na obtenção de imagens no interior de cavidades de nosso corpo. Sensores de radiação infravermelha, ultravioleta e luz visível são usados em milhares de aplicações práticas, que vão desde os simples alarmes domésticos ou detectores de passagem, até a leitura de cartões

perfurados, câmeras compactas com tecnologia CCD ou detectores de radiação em instalações atômicas.

Levando em conta estes fatos, vemos que nenhum curso técnico ou superior, que tenha a eletrônica como alvo, deve deixar de dar um preparo especial aos alunos para que entendam melhor os novos dispositivos optoeletrônicos, e isso só pode ser conseguido com a realização de experiências práticas dirigidas.

Trabalhando no ramo da optoeletrônica há muito tempo, com larga experiência em lasers, a Optoeletrônica São Carlos desenvolveu um kit didático para a realização de experiências de óptica física e geométrica.

Este kit contém o material fundamental para a realização de experiências com ênfase em algumas que são úteis na compreensão do princípio de funcionamento de dispositivos optoeletrônicos, como por exemplo fibras ópticas, lasers etc.

Na foto abaixo, temos o aspecto parcial do kit, que é fornecido em maleta de madeira, e possui manual prático contendo a descrição de diversas experiências. Neste kit encontramos os elementos essenciais para a realização de experiências como anteparos, triângulos, fontes de luz branca, laser de He-Ne, suportes de lentes, fendas, polarizadores, espelhos, lentes, prisma, filtros etc.



Algumas das peças que compõem o kit-laser

Visando dar uma idéia básica das possibilidades do kit e, ajudando os interessados em optoeletrônica a entender um pouco da natureza da luz, descrevemos algumas das experiências que podem ser realizadas.

LENTESS DIVERGENTES E CONVERGENTES

A finalidade desta experiência é visualizar o que ocorre com os "raios" de luz ao passarem por uma lente (convergente ou divergente). Também será possível observar de que modo uma lente inverte uma imagem e qual a medida das distâncias focais das lentes utilizadas.

Os princípios estudados nesta experiência servirão de introdução aos recursos ópticos utilizados em diversos tipos de sensores de luz, assim como emissores, tais como os empregados em câmeras de TV, leds, fotodiodos, transistores etc.

Na figura ao lado, temos a disposição dos elementos, no caso o laser, para a realização desta experiência. raios de luz de cores diferentes para que se possa perceber melhor o efeito da inversão da imagem.

Os feixes de luz de cores diferentes são obtidos com a ajuda de uma placa

com fendas e de um prisma, junto à fonte de luz branca, responsável por sua decomposição.

A fonte de luz empregada nesta experiência não pode ser o laser, já que ele é monocromático; precisamos de uma luz branca que possa ser decomposta para a formação do feixe de cores diferentes.

PROPAGAÇÃO RETILÍNEA DA LUZ

Esta experiência é bastante interessante, se bem que muito simples, envolvendo o laser, e serve para demonstrar a propagação retilínea da luz. Além disso, com esta demonstração são esclarecidos alguns mitos que os filmes de ficção científica ou mesmo desenhos animados criam em torno do laser. Lembramos que é muito importante que o professor deixe claro o princípio segundo o qual uma experiência se processa, eliminando as dúvidas a respeito do assunto estudado.

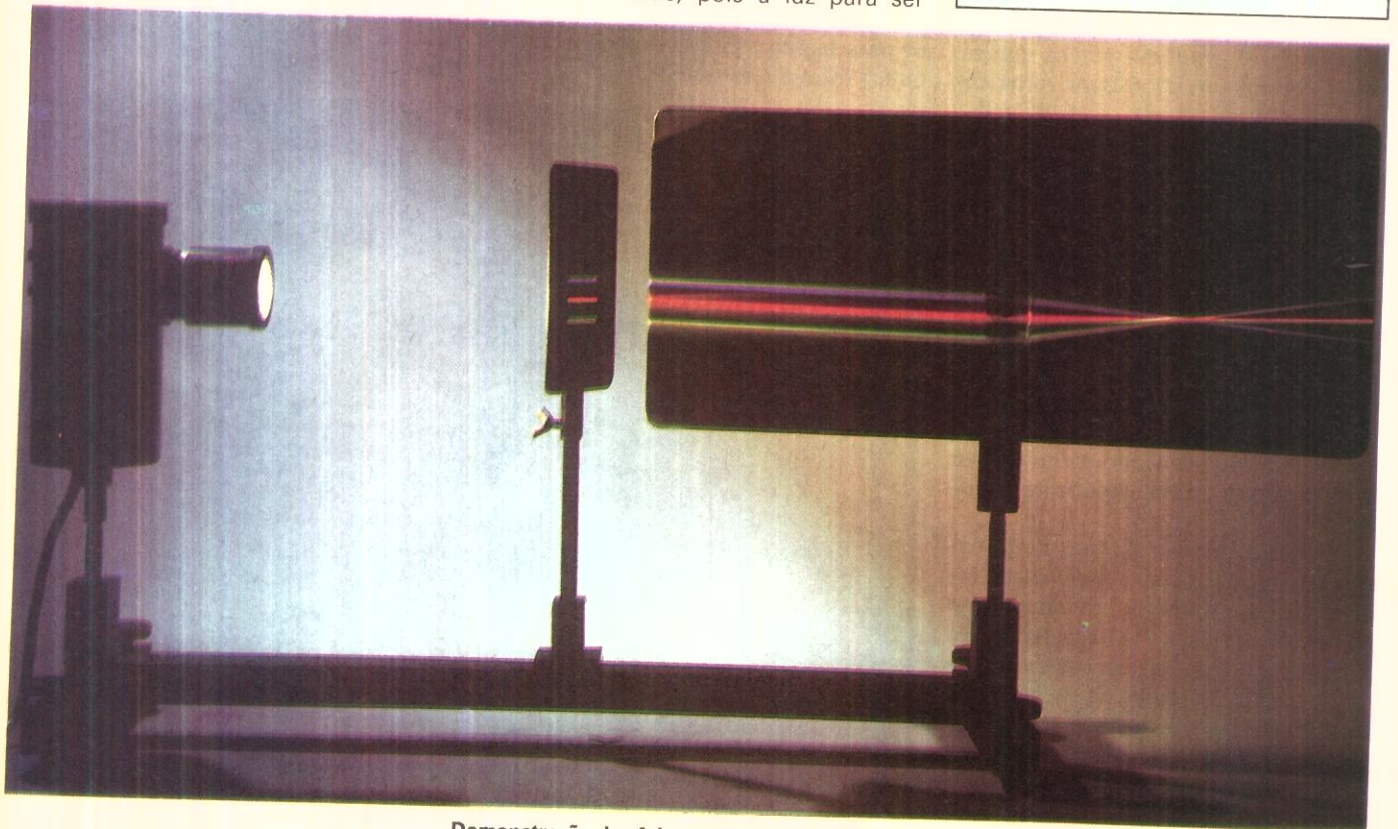
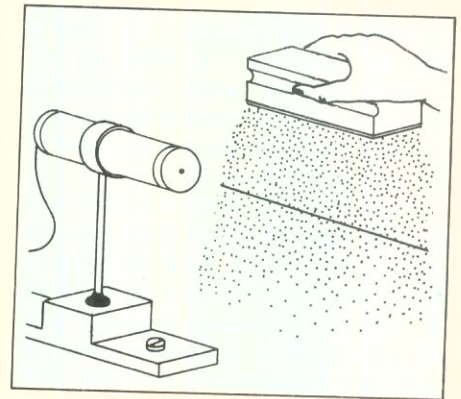
Na foto abaixo, temos os efeitos elementos, no caso o laser, para a realização desta experiência.

Inicialmente, sem a presença do apagador, você notará que um feixe de luz, como o emitido pelo laser, não pode ser visto. Vemos apenas o local onde ele incide, pois a luz para ser

vista precisa incidir em alguma coisa. A idéia de que podemos ver um "raio" de luz saindo do laser, mesmo no vácuo, é então totalmente falsa.

Para que possamos ver o feixe de luz, e constatar que ele é perfeitamente reto, é preciso algo para que a luz ilumine, e isso é justamente a função do pó de giz: batendo um apagador de modo que ele forme uma pequena "nuvem" de pó de giz, poderemos, então, visualizar o feixe de luz.

O instrutor, nesta experiência deve ressaltar a coerência do laser que possibilita a obtenção de um feixe muito fino e quase que absolutamente paralelo, o ideal para a realização deste tipo de demonstração.



Demonstração do efeito de inversão de imagem

SIMULAÇÃO DE FIBRA ÓPTICA

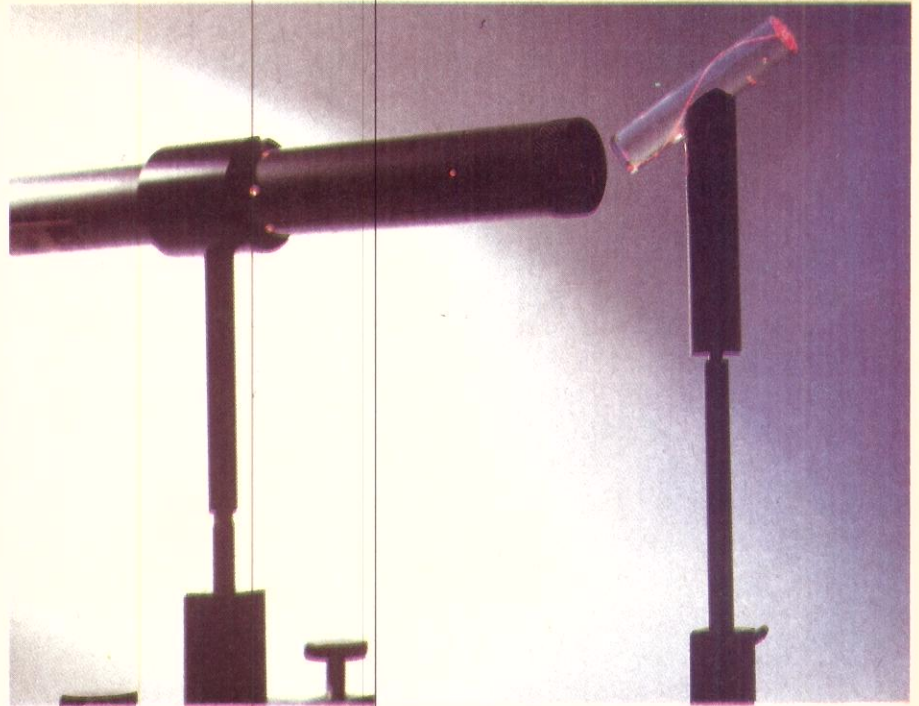
Esta experiência é excelente para a aplicação dos princípios de operação das fibras ópticas. Através dela poderemos visualizar o modo segundo o qual um feixe de luz pode ser conduzido através de uma fibra óptica por meio de reflexões sucessivas.

Na foto ao lado, temos a disposição dos elementos para esta experiência com os resultados práticos.

Um pequeno cilindro de acrílico simula um trecho da fibra óptica. Ele deverá, então, ser inclinado até que se obtenha o ângulo crítico em que a luz sofre reflexões sucessivas.

Como variações para esta experiência, podemos estudar o ângulo crítico para diversos materiais, estabelecendo suas relações com o índice de refração de cada um.

A fonte de luz empregada neste caso é o laser, com a finalidade de obter um feixe paralelo bem visível.



Princípio de propagação da luz por meio de fibras ópticas

CONCLUSÕES

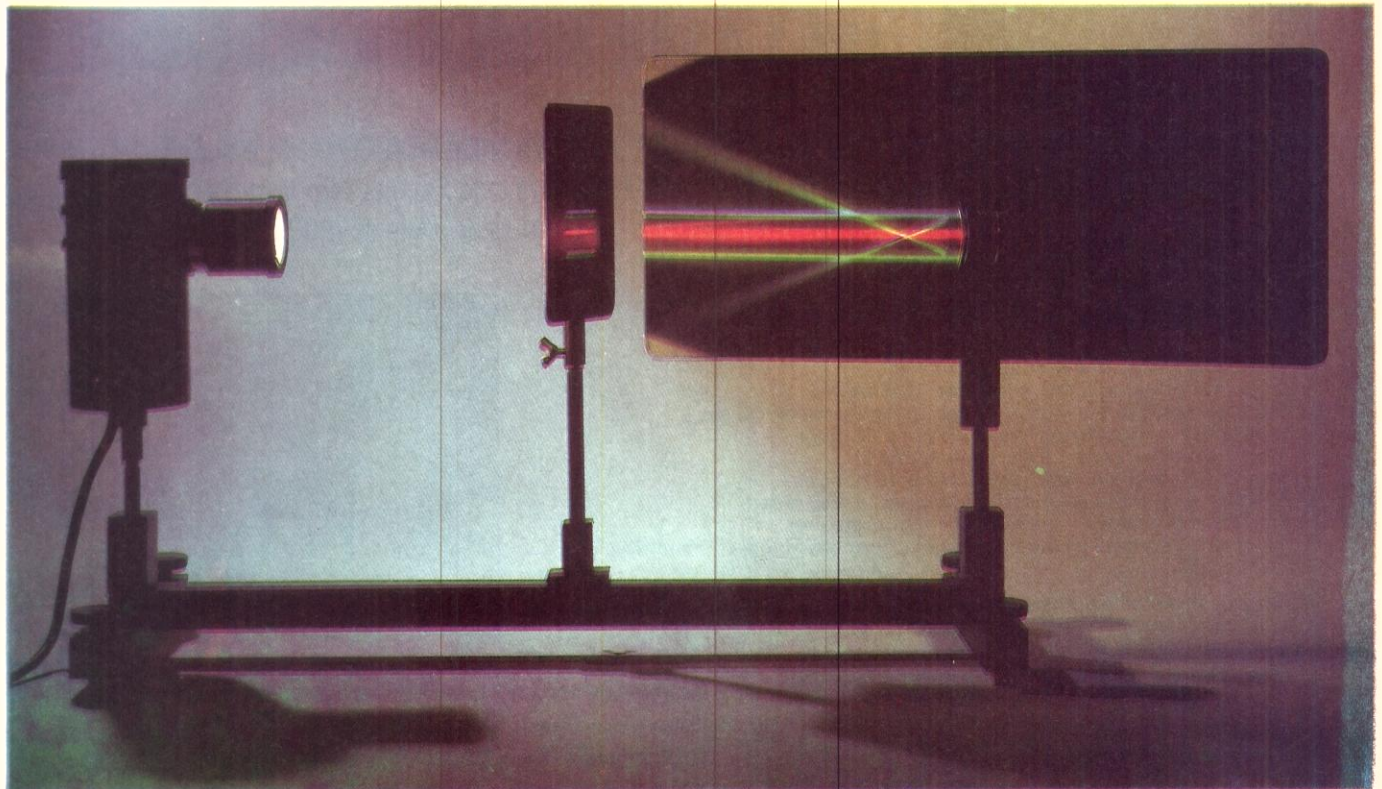
A utilização de alguns recursos adicionais de eletrônica, elaborados pelos próprios professores, pode ajudar na ampliação das possibilidades de todas as experiências que constam do ma-

nual do kit e das quais demos apenas três exemplos.

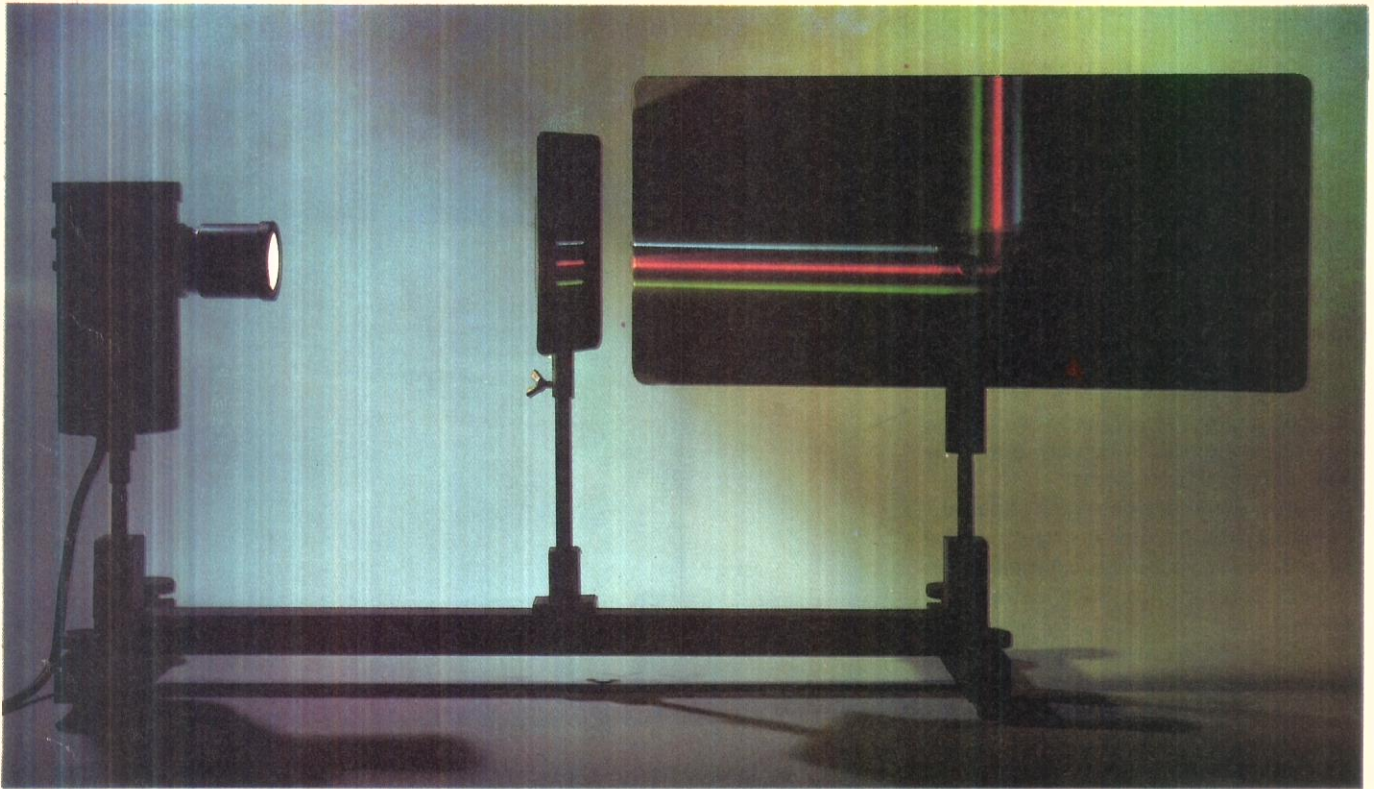
Alguns dos recursos podem ser: fotômetros, sensores eletrônicos de luz, sensores infravermelhos, emissores infravermelhos ou de luz monocromática (leds) etc.

A própria utilização de fibras ópticas também pode ser estudada com a realização de muitos experimentos interessantes.

Nas fotos seguintes temos alguns efeitos curiosos que podem ser obtidos nas experiências.



Efeito obtido através de espelho esférico



Efeito de reflexão total por meio de prisma



VOCÊ PENSARIA EM COMPRAR UM LASER NUM SURMERCADO?

Pois a DIDÁTICA CENTER, o supermercado do Laboratório e da Escola, tem laser para vender... E tem ainda mais de 4.000 itens, tais como:

- Vidraria, porcelanas e produtos químicos
 - Balanças, ferragens e aparelhos para laboratório
 - Materiais cirúrgicos e ópticos (lentes, prismas, espelhos, etc.)
 - Lâminas para microscopia e estojos porta-lâminas
 - Microscópios novos e usados (com garantia)
 - Modelos didáticos e "kits" para ensino de ciências
 - "Slides" para todas as matérias e estojos "porta-slides"
 - Projetores de "slides", episcópios e retroprojetores
 - Brinquedos educativos para montagem, simulação, jogos, memorização, etc.
- E muito mais...

Você pode servir-se em nossa loja, pelo sistema de supermercado (pegue-pague). Ou receber os materiais em sua casa ou escola, em qualquer lugar do Brasil.



Venha nos visitar.
Você nunca viu um
supermercado como este!



DIDÁTICA CENTER COMÉRCIO E REPRESENTAÇÕES LTDA.
O Supermercado do Laboratório e da Escola
R.Clodomiro Amazonas, 676 - SP - Itaim Bibi
TELS: (011) 240-8677 - 61-7192 - 543-5050 - CEP 04537

Termostato industrial

Com base num circuito integrado dedicado, apresentamos um excelente termostato industrial, que utiliza como sensor um NTC, mas que pode ser modificado para outros tipos de transdutores, não só de medida de temperatura como também para outras grandezas. O triac é disparado diretamente pelo integrado, obtendo-se assim uma configuração bastante simples, mas de alta confiabilidade, capaz de controlar potências bastante elevadas. Com o triac recomendado a potência será de 880W na rede de 110V, mas este valor pode ser ampliado com o uso de triacs de maior corrente de operação.

Newton C. Braga

A confiabilidade de um termostato ou outro controle industrial, é normalmente associada à complexidade de seu circuito. No entanto, graças ao uso de circuitos integrados dedicados, podemos obter configurações de alta confiabilidade e desempenho à altura das exigências de um controle industrial sem a necessidade de circuitos complexos de forma bastante econômica.

Um circuito integrado especialmente indicado para este tipo de aplicação é o TDA1023, que consiste num controle de potência com detector de passagem por zero e recursos adicionais que o tornam um verdadeiro computador de controle. Alertamos, contudo, aos interessados na montagem deste projeto, que este integrado não é muito fácil de ser obtido em nosso comércio.

O circuito funciona tanto na rede de 110V como 220V (com pequenas modificações) e admite o uso de sensores convencionais (NTC) com resistências à temperatura ambiente na faixa de 10k a 30k.

O CIRCUITO

O coração deste projeto é o circuito integrado TDA1023, que consiste num controle de potência a partir do sensor, cujo diagrama em blocos é mostrado na figura 1.

Na entrada do transdutor temos um amplificador que opera a partir da tensão num divisor, em que um dos elementos é o próprio transdutor.

O sinal deste amplificador é aplicado a um comparador, juntamente com a tensão fixada por um elemento de referência ligado ao pino 9. O comparador é comandado por um gerador de rampa, em que o período é dado pelo capacitor (no pino 12) e que também possui um ajuste de faixa proporcional no pino 5.

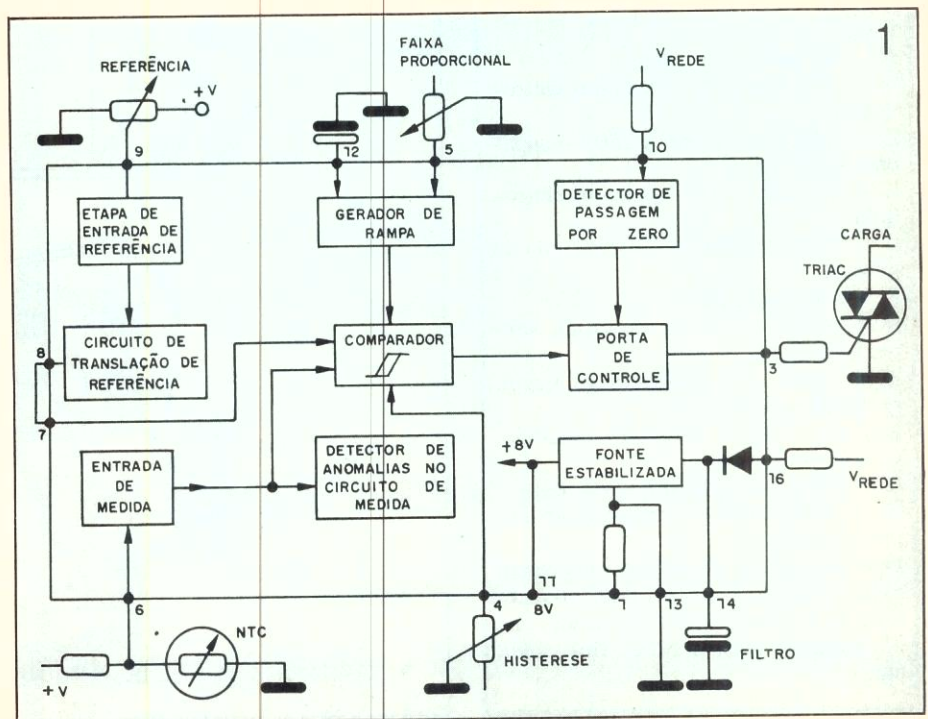
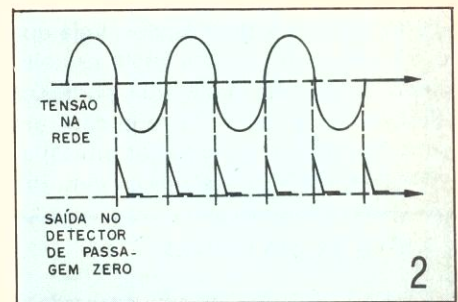
O sinal do comparador é enviado a uma porta de comando que opera a partir de sincronização pela rede, dada por um detector de passagem por zero. Conforme mostra a figura 2, este detector produz pulso de disparo quando a tensão da rede passa pelo ponto de 0V em cada semiciclo.

O sinal de comando é levado a uma etapa de amplificação de saída para possibilitar o disparo direto de um triac.

O conjunto de elementos do integrado opera de modo a manter um equilíbrio entre a tensão de referência e a tensão no divisor no qual se encontra o sensor. Assim, se a temperatura cair, fazendo com que a resistência do NTC suba, o comparador sente a variação de tensão no sistema e entra em ação com o comando das etapas seguintes, que passam a acionar o triac e, conseqüentemente, alimentam um aquecedor.

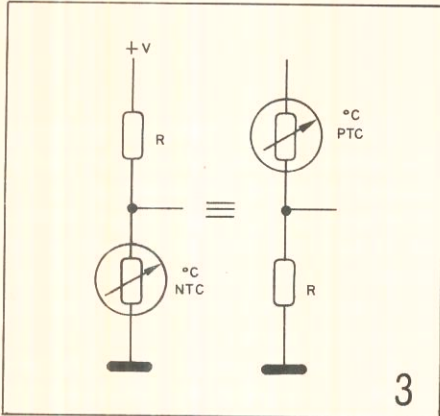
É claro que o intervalo de tempo que existe entre o momento em que se detecta a queda de temperatura e o momento em que, pelo aquecimento, se restabelece esta temperatura, determina o que chamamos de histerese e é muito importante no funcionamento do sistema.

O TDA1023 possui recursos para ajuste da histerese. No nosso projeto ela é fixada por um resistor de 4k7 no pino 4, mas nada impede que, em determinadas aplicações, seja usado um



trim-pot de mesmo valor (ou 10k) para variar esta grandeza segundo as necessidades.

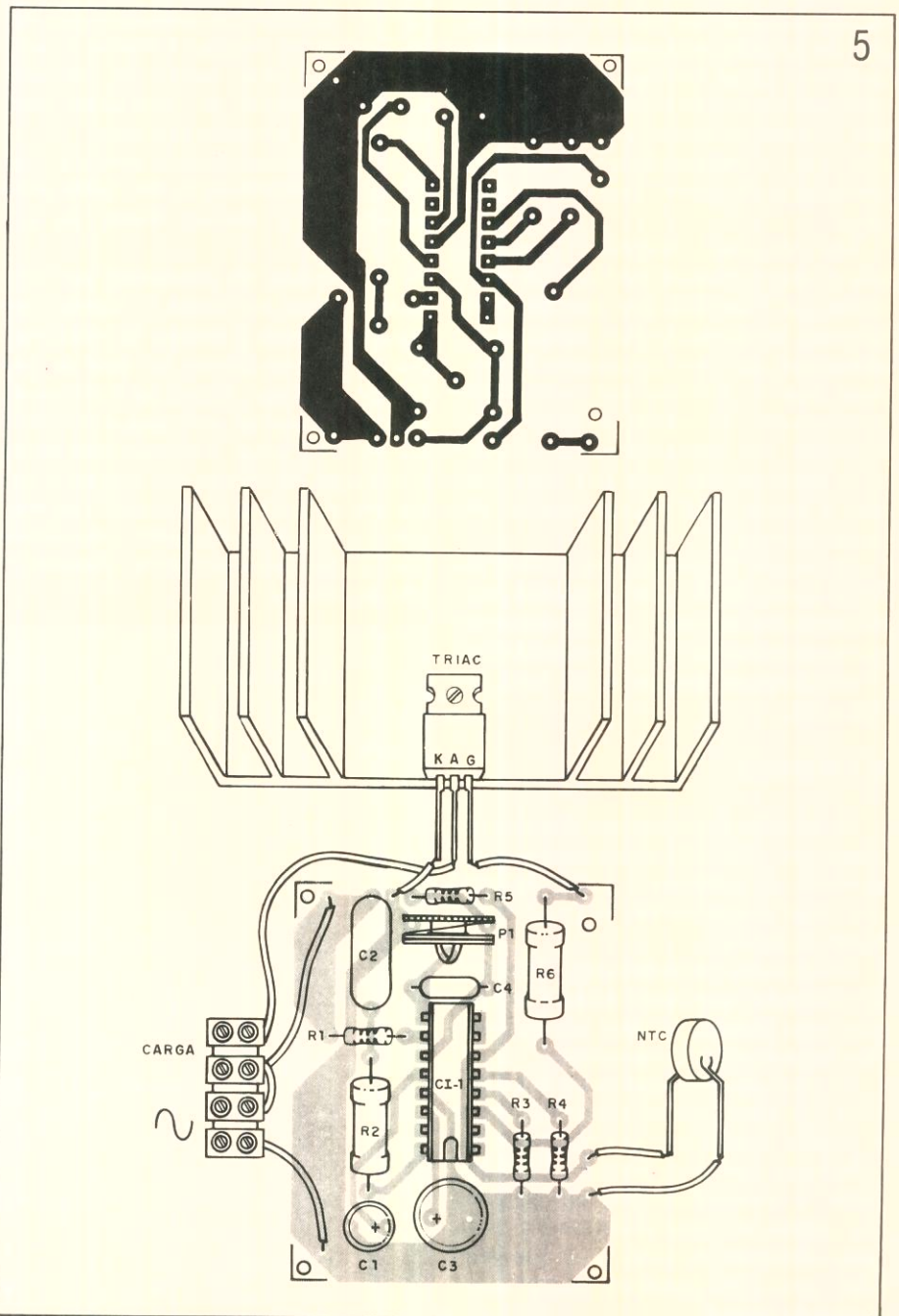
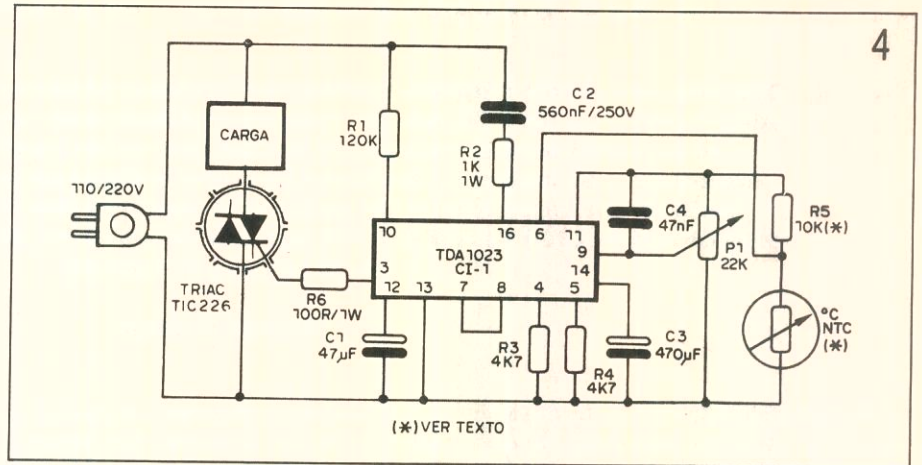
Por outro lado, se a carga for um ventilador, em lugar de um NTC, pode ser usado um PTC. Na verdade, a troca dos elementos pode ser feita em qualquer caso, lembrando a equivalência dada pela figura 3.



O disparo do triac é feito diretamente pela comporta, sem a necessidade de qualquer elemento intermediário a não ser um resistor. Veja que o integrado inclui uma fonte estabilizada de 8V, de modo que podemos alimentá-lo a partir da rede com um simples redutor, onde temos um capacitor e um resistor (ligados ao pino 16).

LISTA DE MATERIAL

- CI-1 – TDA1023 – circuito integrado
- Triac – TIC226 – triac para 8A – ver texto
- NTC – sensor – ver texto
- C1 – 47µF x 16V – capacitor eletrolítico
- C2 – 560nF ou 470nF x 250V – capacitor de poliéster
- C3 – 470µF x 16V – capacitor eletrolítico
- C4 – 47nF – capacitor cerâmico ou de poliéster
- P1 – 22k – trim-pot
- R1 – 120k – resistor (marrom, vermelho, amarelo)
- R2 – 1k x 1W – resistor (marrom, preto, vermelho)
- R3, R4 – 4k7 – resistores (amarelo, violeta, vermelho)
- R5 – 10k a 27k – resistor – ver texto
- R6 – 100Ω x 1W – resistor (marrom, preto, marrom)
- Diversos: placa de circuito impresso, radiador de calor para o triac, soquete DIL de 16 pinos para o integrado, cabo blindado para o NTC, fios, solda etc.



O valor do capacitor deve ser reduzido para 220nF se o circuito for alimentado por 220V, e a outra única alteração exigida no projeto é o aumento do resistor ligado ao pino 10 para 220k.

MONTAGEM

Na figura 4 temos o diagrama completo do aparelho.

A placa de circuito impresso é mostrada na figura 5.

Levando em conta o aquecimento do triac nas cargas extremas, um radiador de calor de boas dimensões deve ser usado. Na realidade, sugerimos que o radiador de calor fique fora da caixa onde será instalada a placa de circuito impresso.

O NTC pode ser de qualquer tipo com resistência entre 10k e 30k, apenas observando-se que R5 deve ter o mesmo valor deste componente à temperatura ambiente.

Os resistores R2 e R6 devem ter dissipação de 1W. O capacitor C2 deve

ser de poliéster com tensão de trabalho de 250V se a rede for de 110V ou de pelo menos 450V para rede de 220V.

C1 e C3 são eletrolíticos para 16V ou mais, enquanto que C4 tanto pode ser cerâmico como de poliéster. Em especial C4 é importante se o sensor for instalado a alguma distância do circuito de controle, evitando o disparo errático por problemas de captação de ruídos.

O triac recomendado é o TIC226 para 200V se a rede for de 110V e para 400V se a rede for de 220V. Este triac pode controlar até 8A de corrente na carga, mas existem tipos da mesma linha com capacidades maiores de corrente como:

TIC236	12A
TIC246	16A
TIC253	20A
TIC263	25A

P1 é um trim-pot comum, mas nas

aplicações em que se exigir precisão de ajuste pode ser empregado um multivoltas.

Lembramos que as conexões para a carga devem ser feitas com fios grossos, compatíveis com a corrente da carga a ser controlada.

AJUSTE E USO

O ajuste é feito com uma carga de menor potência, por exemplo uma lâmpada de 40 a 100W, que pode ser monitorada detectando-se o instante exato do seu acionamento.

Coloca-se então o sensor sob a temperatura em que deve haver o disparo, ou seja, o mínimo de temperatura, e ajusta-se o trim-pot P1 para que ocorra a ativação da carga.

Feito o ajuste é só proceder à instalação definitiva do sistema.

Alterações no circuito envolvem a histerese e podem ser feitas mediante uma observação mais prolongada do próprio sistema em funcionamento. ■



TUDO SOBRE MULTÍMETRO VOL. II

Newton C. Braga
280 páginas

O livro ideal para quem quer saber usar o multímetro em todas as suas aplicações neste volume:

- O multímetro no lar
- O multímetro no automóvel
- O multímetro no laboratório de eletrônica
- Circuitos para o multímetro
- Reparação e cuidados com o multímetro

NCz\$ 14,00

Pedidos pelo Reembolso Postal à SABER PUBLICIDADE E PROMOÇÕES LTDA. Utilize a Solicitação de Compra da última página. Não estão incluídas nos preços as despesas postais.

Notícias & Lançamentos

Nacionais

BATERIA GELATINOSA REGARREGÁVEL

Na XIV Feira da Eletroeletrônica, o que chamou a atenção no stand da "Acumuladores Narvit" foi a bateria gelatinosa recarregável de liga especial chumbo-ácido Gelvit. Por ser de construção selada, pode operar em qualquer posição, não emitindo gases e sendo isenta de manutenção.

A Gelvit pode ser encontrada nas versões 6V x 6Ah; 6V x 3,5Ah; 12V x 6Ah ou 9Ah e 12V x 20Ah.

Maiores informações: Av. Santos Dumont, 2002 - Cumbica - Guarulhos - SP - Tel.: 912-7522.

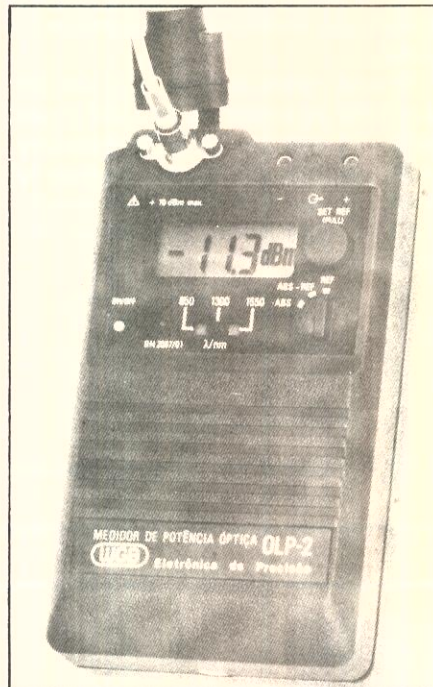
UM CASAL DE POTÊNCIA ÓPTICA

O medidor de potência óptica OLP-2 e a fonte de potência óptica OLS-2 são os novos instrumentos profissionais de teste e medição lançados pela WGB.

Pequenos, leves e portáteis são apropriados para uso tanto em campo como na bancada, sendo próprios para fibras ópticas multimodo e monomodo, em 0,85 e 1,3 μ m.



Fonte de potência óptica OLS-2



Medidor de potência óptica OLP-2

OS NOVOS ANALISADORES ACTRON

A Actron está lançando dois novos produtos na área de análise de gases: o analisador por condutividade térmica e o analisador por infravermelho.

O analisador por infravermelho destina-se a analisar misturas gasosas contendo CO, CO₂, NH₃, SO₂ e outros gases que apresentem absorção no espectro infravermelho. É um equipamento de alta precisão e confiabilidade, de larga aplicação ambiental e no controle de processos industriais e de combustão.

O analisador de gases por condutividade térmica é adequado para análise de pureza de gases (N₂, O₂, Ar, CO₂), análise de atmosferas inertes, controle de combustão e análise de gases de processos binários.

Maiores informações junto a Actron Ind. Com. de Equipamentos Eletrônicos Ltda. - Tel.: 869-2633.



Novos analisadores de gases da Actron

CURSO DE TERMOMETRIA

O CETECIL – Centro de Treinamento Técnico ECIL S/C Ltda., estará promovendo o curso de termometria que abrange aspectos teóricos e práticos dos termopares convencionais, de isolamento mineral, circuito potenciométrico, pirômetros ópticos e de radiação, termorresistências (TRD) etc.

O curso é destinado aos instrumentistas, técnicos, engenheiros e todos os profissionais da área de manutenção, projetos etc e tem uma carga horária de 32 horas. Ele será realizado no período de 6 a 9 e 20 a 23 de junho, das 8 às 17 horas, e no mês de julho de 4 a 7, das 8 às 17 horas, e de 17 a 21 no período noturno, das 18 às 22 horas.

Maiores informações pelo telefone (011) 542-8144 – ramais 212 e 233 ou à Av. Dr. Cardoso de Melo, 1750 – 7º andar – V. Olímpia – São Paulo.

PHILIPS E MOTOROLA ANUNCIAM ACORDO INTERNACIONAL

A Philips Components e a Motorola Inc. anunciaram, recentemente, um acordo tecnológico para desenvolver um novo tipo de encapsulamento

plástico de média potência para montagem em superfície (SMD). Ele será chamado SOT 223 e deve ser lançado mundialmente.

Neste encapsulamento a dissipação é de 1W para placas normais de circuito impresso e de 2W para placas de substratos cerâmicos. O encapsulamento SOT 223 será fornecido em fitas de 12mm, adequadas às máquinas de colocação de componentes SMD.

Tanto a Philips como a Motorola utilizarão especificações técnicas e detalhes mecânicos idênticos, assegurando uma rápida aceitação da nova técnica pelo mercado.

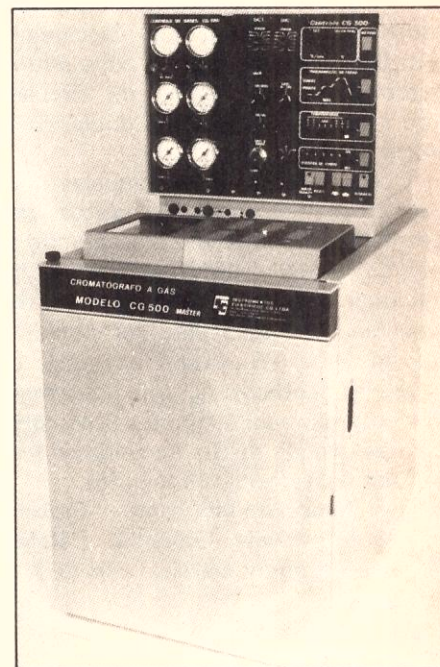
CROMATÓGRAFO A GÁS

O crescente desenvolvimento da eletrônica dos microprocessadores tem favorecido extraordinariamente o avanço tecnológico dos cromatógrafos à gás.

A Instrumentos Científicos CG Ltda. está lançando o cromatógrafo CG Master. Ele é versátil, pois entra em operação estabilizando a linha básica em poucos minutos, pode receber de 1 a 4 detectores, tem proteção dos 18 arquivos de métodos e pode interagir

com computadores pessoais PC. Opera em 220V e 50/60Hz.

Maiores informações podem ser obtidas à Av. Vereador José Diniz, 2421 – 04603 – São Paulo – SP – Tel.: (011) 241-0022 – Telex (011) 34446.



Cromatógrafo à gás CG 500 Master

Internacionais

MULTÍMETROS MULTIFUNÇÃO

Lançados no início deste ano, os novos multímetros digitais FLUKE série 80 apresentam inovações técnicas difíceis de se encontrar em outros modelos. A série, composta de três modelos autorange (83, 85 e 87), utiliza um circuito integrado dedicado da própria FLUKE, ao invés do chip Intersil comumente usado.

Os três modelos da série, além da precisão melhorada (0,3% em DC no modelo 83; 0,1% em DC nos 85 e 87), são capazes de medir frequência (de 0,5Hz a 200kHz), capacitância e duty cycle, possuindo 40 faixas de operação e 11 funções, como memória "hold", alerta audível de mínimo e máximo e registros que permitem ao usuário medir variações num período de até 36 horas.

Nos modelos 83 e 85, os displays são de 3 3/4 dígitos e incluem um visor tipo "bargraph" analógico para melhor visualização. O modelo 87, que possui display de 4 1/2 dígitos com

iluminação traseira, pode detectar sinais transientes tão rápidos quanto 1 milissegundo, além da capacidade de medições em escala "RMS real".

Todos os multímetros da série possuem ainda blindagem contra interferência eletromagnética, mesmo em ambientes com forte ruído de RF; proteção das entradas para até 1000V e sinal audível que informa se as pontas de prova estão invertidas ou se, por exemplo, as entradas de medida de corrente são conectadas enquanto a faixa de tensão está selecionada.

Nos Estados Unidos, o modelo 87 custa em torno de 350 dólares. No Brasil, o representante da FLUKE é a ATP Hi-Tek Eletrônica Ltda. – Al. Amazonas, 422 – Alphaville – São Paulo – SP – CEP 06400 – Fone: (011) 421-5477.

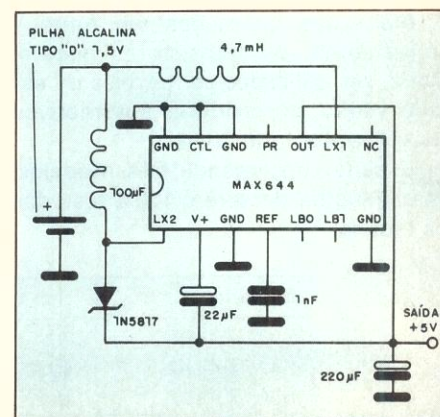
REGULADOR CHAVEADO DE BAIXA POTÊNCIA

O novo CI MAX644 é um regulador de baixa potência que fixa em 5V a

tensão em sua saída a partir de uma pilha comum com, no mínimo, 0,9V.

O dispositivo é composto internamente de dois reguladores de tensão chaveados, proporcionando uma eficiência em torno de 75% e uma corrente de saída de 50mA, além da possibilidade de adição de um transistor externo para correntes maiores.

O MAX644 é fabricado nos Estados Unidos pela empresa MAXIM (120 San Gabriel Drive, Sunnyvale, CA 94086).



AUTOMAÇÃO DE CIRCUITOS IMPRESSOS

A empresa inglesa Seaward Electronic Ltd., lançou um sistema automatizado de produção de protótipos de placas de circuito impresso.

O sistema "Boardmaker" é um traçador x-y de precisão que, conectado a um IBM PC ou compatível, corta e fura automaticamente placas de circuito impresso, face simples ou dupla, com tamanho de até 90cm².

O equipamento é útil àqueles que constroem protótipos ou placas em escala muito pequena, apresentando a facilidade de interfaceamento com qualquer sistema CAD de produção de circuitos impressos para computadores da linha PC. Como exemplo, o tempo de produção de uma placa medindo aproximadamente 5 x 8cm, com uma densidade média de trilhas e furos, fica em torno de 15 minutos.

O endereço do fabricante é: Braken Hill - Southwest Industrial Estate, Peterlee - County Durham SR8 2JJ - England.

TRANSISTORES MOS DE POTÊNCIA

A empresa inglesa Siliconix Ltd. lançou, recentemente, uma nova série de transistores MOS de potência para tensões de 100V, ideais para uso em fontes de chaveamento ou conversores DC/DC.

Segundo o fabricante, os novos transistores, entre outros no mercado, são os que suportam as mais altas correntes de dreno (Id) com uma reduzidíssima resistência entre dreno e fonte (RdsON), o que leva a tempos de comutação muito mais rápidos e eliminação de circuitos do tipo SNUBER, além de dissipadores de calor muito menores.

Além das aplicações em fonte e conversores, os transistores podem, ainda, ser utilizados como relés de estado sólido em produtos automotivos ou aplicações industriais.

A série compreende três modelos, com garantia de serem 100% testados na fábrica:

Modelo	Id	RdsON	Encapsulamento
SMM70N10	70A	25mΩ	TO-3
SMP40N10	40A	40mΩ	TO-220
SMP30N10	30A	60mΩ	TO-220

Maiores informações podem ser obtidas diretamente com o fabricante: Siliconix Ltd. - 3 London Road, Newbury - Berkshire - RG13 1J.

MONITOR MINIATURIZADO

Desenvolvido pela empresa norte-americana Reflection Technology Inc., de Cambridge, Massachusetts, o mini-display, chamado "Private Eye", deverá revolucionar o mercado de monitores e displays para computadores e calculadoras.

O Private Eye é um dispositivo que pesa 120g e funciona como um pequeno monitor de vídeo, projetado para ser adaptado em óculos, fones de ouvido ou capacetes, de forma que se possa enxergar através de sua pequena janela (que mede aproximadamente 6cm²). Desta forma, o efeito é o mesmo de um monitor de vídeo de 12" à distância de 60cm.

Várias empresas do mundo inteiro já se interessaram em utilizar o display em seus equipamentos de vídeo ou computação. Apesar do modelo existente ser monocromático, possui alto contraste e resolução de 720 x 280 pontos. O fabricante garante ainda que displays como o Private Eye são potencialmente de baixo custo e que um modelo colorido para uso em vídeo poderá ser desenvolvido.

SUPER PILHAS

A Eveready Battery Company dos Estados Unidos desenvolveu a primeira pilha AA (tamanho pequeno) de lítio. A nova pilha, chamada de Lithium +, concebida a partir da tecnologia introduzida pioneiramente na década de 60 pela própria Eveready, chega a durar duas vezes mais que as pilhas alcalinas, além da vantagem de pesar 30% menos e durar dez anos ou mais em sua embalagem original.

Com este lançamento, a Eveready transfere a tecnologia, antes só utilizada em baterias especiais para câmeras fotográficas, relógios etc., para o amplo mercado das pilhas de 1,5V, no formato AA, campeãs de vendas em todo mundo por sua popularidade.

Com a Lithium +, o fabricante pretende, ainda, inovar o campo do projeto eletrônico, já que os engenheiros poderão ter à sua disposição células muito mais compactas e com densidade de energia muito maior.

CAPACETE ANTI-RUÍDO

Visando aprimorar os capacetes anti-ruído passivos utilizados atualmente, compostos simplesmente por uma concha plástica para cada ouvido, projetadas de modo a atenuar os sons que nelas incidem, foi criado o primeiro capacete anti-ruído eletrônico, no Laboratório de Mecânica e Acústica do CNRS (Centro Francês de Pesquisa Científica), em Marselha. O novo aparelho é muito parecido com o tradicional, mas contém em cada concha um microfone, um minúsculo alto-falante e um dispositivo eletrônico analógico. Ao captar no microfone todas as frequências não atenuadas mecanicamente pela concha plástica, o dispositivo as processa eletronicamente, entregando ao alto-falante um ruído "oposto" (com fase invertida) àquele que se deseja eliminar. Desta forma, a soma de um ruído com seu "anti-ruído" faz com que ele seja praticamente cancelado. As atenuações de ruídos parasitas assim obtidas ao nível do tímpano produzem um ganho médio de 20dB em uma larga faixa de frequências, com picos de atenuação de 40dB nas baixas frequências (sons graves). Tais atenuações não dependem das variações de frequência e intensidade dos ruídos.

Os militares franceses estudam a possibilidade de utilização do novo capacete como parte do equipamento dos pilotos de tanques do exército e operadores de porta-aviões da força aeronaval.

O princípio de funcionamento do capacete anti-ruído já vem sendo amplamente estudado por diversas entidades do mundo inteiro nos últimos anos e suas inúmeras aplicações prometem ainda muitas surpresas, motivo pelo qual empresas francesas, italianas e americanas demonstram grande interesse em comercializar equipamentos deste tipo.

Para maiores informações: Laboratoire de Mécanique et d'Acoustique - CNRS - 131, chemin Joseph - Aiguier - BP71 - 13277 - Marseille - Cedex 9 - France. ■

Estimulação externa

Luis Peña (*)

A ELESTIMULAÇÃO EXTERNA

A parte da medicina chamada "física-médica" se vale da aplicação de correntes elétricas para produzir ou modificar as contrações musculares, reduzir dores incuráveis, ajudar na recuperação de distúrbios neuromusculares e também no diagnóstico de funções neuromusculares anormais. Temos, então, a utilização de várias técnicas, como estimulação elétrica funcional, eletroanalgesia, estimulação terapêutica e estimulação diagnóstica. De acordo com o efeito da estimulação elétrica, podemos dividi-la em:

- 1ª) Estimulação cuja duração não vai além da aplicação;
- 2ª) Estimulação que persiste mesmo cessada a aplicação.

A primeira só é usada em eletrodiagnósticos, enquanto a segunda inclui todas as técnicas de terapia.

A estimulação externa requer dois eletrodos, chamados de "ativo" e "neutro". Este último tem maior tamanho.

A forma física depende da melhor adaptação ao local de aplicação. Além disso, utiliza-se substâncias condutoras, para transmitir o sinal do eletrodo ao tecido tratado.

As formas de onda utilizadas em eletroestimulação são muitas, entre as quais podemos citar as senoidais, as retangulares, com ou sem componentes contínuas, as exponenciais etc. Quanto às frequências, é comprovado que as mais baixas são as mais dolorosas.

Na prática não se verifica diferenças notáveis entre as ondas quadradas e senoidais, acima de 500Hz. Para evitar o cansaço dos músculos, deve-se evitar aplicações persistentes (prolongadas). Introduce-se, então, tempos de descanso que nunca devem exceder os 50 milissegundos. Quando a aplicação é pulsada, a largura dos pulsos pode ser de 0,1 a 0,5 milissegundos e a velocidade de repetição compreende-se entre 20 a 40Hz.

TIPOS DE CORRENTE

– **Corrente Galvânica:** Assim se costuma chamar, em medicina, a corrente cuja intensidade permanece constante. Nós a chamamos de corrente contínua.

A corrente galvânica tem três propriedades principais que são: térmica, química e magnética. Estes três efeitos têm sua aplicação no campo médico.

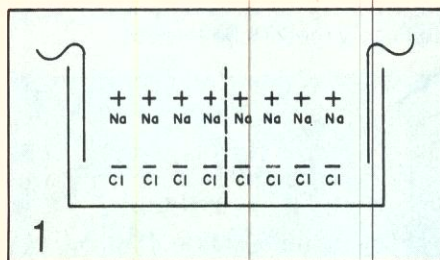
Para aproveitar o efeito do calor se constrói fornos de madeira, cujo interior tem lâmpadas elétricas, mas do tipo antigo, um filamento de carvão (carbono) que rende mais calor.

O efeito químico é usado para as ionizações, que veremos mais adiante.

O efeito magnético é aproveitado rodeando-se as extremidades do paciente com um cabo flexível, que intensifica o magnetismo.

Quanto ao efeito químico devemos esclarecer que as soluções eletrolíticas são condutoras de corrente elétrica. A água pura é isolante. Sabemos pela teoria de Arrhenius que, ao dissolvermos um sal, um ácido, ou uma base as moléculas destes compostos se dividem em duas partes, com cargas elétricas opostas, que têm o nome de íons positivos e íons negativos.

A figura 1 mostra uma solução de sal comum, onde o cloro é atraído pelo anodo, e o sódio pelo catodo ou pólo negativo.



– **Ionização:** Na decomposição eletrolítica, sob o fluxo da corrente galvânica, os ânions (íons positivos) se dirigem ao pólo positivo (anodo); os cátions (íons negativos) vão ao pólo negativo (catodo). Para se introduzir um ânion ou um cátion no organismo, se

aplica na superfície cutânea dois eletrodos metálicos envolvidos por esponjas embebidas em uma solução contendo o íon a ser introduzido.

Os tecidos orgânicos, ainda que mais complexos que uma solução eletrolítica, são bons condutores, devido ao fato de estarem muito hidratados e conterem uma forte proporção de cloreto de sódio.

Os íons introduzidos assim, com fins terapêuticos, não vão além das camadas profundas da dermi, onde permanecem em forma de lacuna, como reserva de defesa para o organismo.

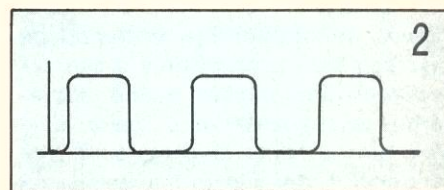
– **Gerador de Galvânica:** Assim é chamada a unidade que gera a corrente galvânica. Nós a chamamos de "fonte de corrente contínua". As fontes primárias de galvânica foram as pilhas e os acumuladores, mas foram prontamente substituídos por dispositivos que compreendem um transformador de entrada, redutor, e o correspondente retificador, a válvula diodo (antes chamada Kenotrón) ou por retificadores secos (hoje, diodos de silício).

São conhecidas dois tipos de corrente galvânica: as ondas retangulares e as progressivas.

Existem outras modalidades, porém não serão mencionadas.

A corrente galvânica, contínua e constante, não atua sobre a motricidade do músculo. Para podermos usá-la tendo em vista as contrações musculares, é necessário variar sua intensidade bruscamente. Com isso teremos uma corrente galvânica ritmada em um só sentido, como mostra a figura 2. A contração muscular que ela provoca é proporcional à intensidade da corrente.

Quando a fibra muscular é normal,



(*) Faculdade de Medicina de Montevideu.

Íon	Solução utilizada	Concentração	Pólo	Propriedades	Indicações
iodo	Iodeto de potássio	1%	Negativo	Ação esclerosante e resolutive, mais local do que geral.	Nevralgias, cicatrizações, esclerodermia, neurite, paralisia, hipertrofia da tiróide, etc.
SALICILATO	Salicilato de sódio e litina	1%	Negativo	Ação analgésica e descongestionante.	Reumatismos, infecções musculares reflexas, acne, comichão.
LÍTIO	Cloreto de lítio ou salicilato de litina	1%	-	Ação eliminadora do ácido úrico.	Reumatismo crônico, gota (idem salicilato).
CÁLCIO	Cloreto de cálcio	1%	Positivo	Ação antiespasmódica, descongestionante, sedativa, resolutive.	Síndrome irritação piramidal, dores, reconstituição orgânica.
ACONITINA	Nitrato de aconitina	1/4000	Positivo	Ação muito enérgica contra nevralgias.	Nevralgias, tic doloroso do rosto. Seu emprego traz alguns perigos.
HISTAMINA	Bicloridrato de histamina	1/2000 a 1/10 000	-	Ação muito irritante; sessões curtas, de 6 a 10 minutos.	Específica das dores reumáticas rebeldes.
COCAÍNA, ESTOVAÍNA, CARBAÍNA		5%	-	Ação anestésica.	Anestesia local de pequenas cirurgias superficiais.
ZINCO	Cloreto e sulfato de zinco	1%	Positivo	Ação local anti-séptica; hemostática, coagulante, resolutive.	Feridas extensas, úlceras crônicas, tracoma, ulcerações da córnea, sinusite, ceivcrite.
MAGNÉSIO	Sulfato ou cloreto de magnésio	25%	Positivo	Ação preventiva sobre desenvolvimento de tumores.	Tratamento de verrugas.
TÁLIO	Acetato de tálio	1 a 2%	Positivo	Indicações especiais.	
CLORO	Cloreto de sódio	2% 15 a 20mA; 30'	Negativo	Resolutive.	Cicatrizes e calos.
COBRE	Seleniuro de cobre, sulfato de cobre	(Utilizado para sensibilizar o câncer uterino em vista da radioterapia).			

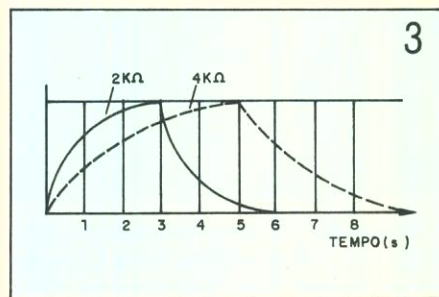
pode-se empregar essa corrente sem grandes inconvenientes, mas quando o músculo está enfermo (com alguma anormalidade), as contrações que provoca podem ser muito bruscas. Nestes casos, se usa correntes onduladas, de queda suave e, portanto, menos faticante para o músculo.

Laquerriere introduziu tais correntes na eletroterapia, empregando circuitos chamados "onduladores". Um equipamento moderno deverá ser, portanto, ritmador e ondulator. Essa corrente ondulada é conseguida carregando um condensador (capacitor) através de resistências variáveis. Esta técnica foi aperfeiçoada por Lapicque, e tem o nome de "correntes progressivas".

Se descarregarmos um condensador (capacitor), previamente carregado através de resistências, o tempo de descarga será proporcional à sua capacitância. Por sua vez, quando carregamos o condensador o maior alargamento da curva de carga será proporcional à resistência intercalada no circuito.

Com uma resistência fixa, a duração

da corrente só dependerá da capacitância. Com uma resistência variável, a duração dependerá da capacitância e da resistência empregada. Desta maneira dispomos de correntes cuja progressividade pode ser variada. Observe na figura 3 que a linha pontilhada mostra a variação produzida ao dobrarmos a resistência. Por este método pode-se dispor de correntes galvânicas progressivas, com uma gama infinita de variações de tempo.



LIMIAR DE EXCITAÇÃO OU "REÓBASE"

A variabilidade da corrente progressiva nos permite produzir uma

contração muscular com intensidade mínima, a qual chamamos "reóbase".

CORRENTES RITMADAS E ONDULADAS A PERÍODOS LARGOS

É de indubitável valor o uso de correntes progressivas nas paralisias, quer seja para seu eletrodiagnóstico como para sua terapia. Porém também temos a técnica que emprega as ondas alternativas a largos períodos, para os músculos afetados de degeneração completa. A suavidade do declive destas ondas, não desgasta a fibra muscular, e é uma aplicação muito bem tolerada pelos enfermos.

Em uma contração voluntária normal, a curva é uma linha progressiva ascendente até uma horizontal, terminando com um descenso sensivelmente simétrico. O emprego, pois, de ondas alternativas a largo período, ritmadas e onduladas, evitam as sacudidas bruscas, conseguindo reproduzir as condições normais da excitação nervosa. As propriedades das ondas alternativas, a grandes períodos, são:

- Por sua lentidão de troca de estado, não afeta os músculos, pelo contrário, excita os músculos enfermos.
- Permite contrações espaçadas, sem desgastar o músculo.

As indicações mais freqüentes são: paralisia, hemiplegia, transtornos circulatórios, resfriado e outras. Um instrumento para essas técnicas, muito popular em hospitais, é o neurotron.

- **Corrente Farádica:** As correntes farádicas são correntes induzidas mediante um par de bobinas afastadas uma da outra, uma bobina primária indutora e outra bobina secundária induzida pelas interrupções, mais ou menos rápidas, de uma corrente contínua que circula pela bobina primária.

Nos primeiros tempos da eletroterapia esta foi a corrente mais usada. A famosa bobina farádica, que ainda pode ser encontrada em algumas clíni-

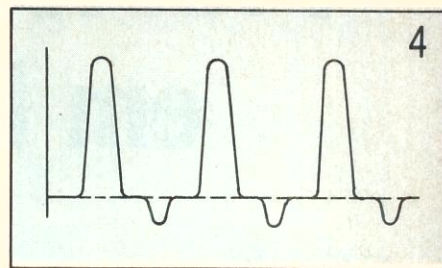
cas, possuía algumas desvantagens, como por exemplo seu funcionamento irregular, fragilidade e oscilações parasitas, que hoje não se toleram.

Vieram depois as bobinas por descarga estática, quer dizer, por tubos gasosos, com freqüência regulável.

CARACTERÍSTICAS DA CORRENTE FARÁDICA

A corrente farádica pode ser representada por meio do gráfico da figura 4. No momento de fechamento do circuito é produzida uma pequena onda negativa, e no momento de abertura, uma onda positiva muito mais pronunciada, de curta duração.

Esta onda induzida é precisamente a que se emprega na prática da medicina. Sua extrema brevidade a torna sensível somente aos músculos, sendo



sua enérgica ação de contração muito proveitosa em ginástica muscular. Na atualidade substituiu-se as correntes farádicas típicas por impulsos retangulares de duração e freqüência seletivas à vontade.

Os equipamentos modernos, de fácil manejo, incluem fontes de corrente galvânica, farádica e galvanofarádica.

Para maiores detalhes, consulte um técnico especializado em medicina-física. ■

MATRIZES DE CONTATOS PRONT-O-LABOR UMA GRANDE IDÉIA PARA POR EM PRÁTICA SUAS GRANDES IDÉIAS

PRONT-O-LABOR é um novo conceito que mudou radicalmente o trabalho de quem desenvolve e testa circuitos eletrônicos. A introdução desta técnica inovadora transformou o projeto, desenvolvimento e teste de circuitos eletrônicos num serviço limpo, fácil e rápido.

PRONT-O-LABOR elimina longas horas de tedioso trabalho de solda e dessolda, o que além de consumir tempo, acaba danificando os componentes e a própria placa, isto implica numa significativa economia.



 SHAKOMIKO LTDA.

R. João Carlos de Alcântara, 400
Fone (035)631 1393
Telex (031) 6104 SHKM
37540 - Santa Rita do Sapucaí - MG

Processo de pupinização em linha telefônica

Francisco Bezerra Filho

1 - INTRODUÇÃO

Nas ligações telefônicas são utilizados diversos meios de transmissão, assim como: cabos de pares (aéreo e/ou subterrâneo), cabo coaxial, fibra óptica, rádio em microondas etc. Entre todos estes meios, por diversas razões, os cabos de pares ainda são, atualmente, os mais usados.

Para se ter uma idéia da sua utilização, imaginemos uma cidade com 250 000 assinantes, distribuídos em 25 centrais. Para interligar os assinantes com as centrais são necessários 250 000 pares (linha de assinante) e, para interligar as centrais entre si, são necessários $\approx 80 000$ pares (cabo tronco).

As linhas usadas devem permitir uma conversação com um nível de qualidade compatível com os padrões internacionais, sob pena de comprometer a qualidade do serviço prestado. Se essa qualidade não for atingida, podemos ter:

- ligações de baixa qualidade;
- voz ininteligível;
- baixo nível na recepção;
- nível de ruído muito elevado, entre outros.

Por outro lado, os cabos de pares oferecem uma atenuação que varia numa razão direta com o aumento da frequência de operação e com o comprimento da linha e, inversa com o diâmetro dos condutores, como vemos na tabela 1.

Para reduzir as perdas na linha, é usado o processo de PUPINIZAÇÃO*. Este processo consiste na inserção de bobinas de valor padrão em série com os condutores, com o objetivo de reduzir a atenuação e, ao mesmo tempo, melhorar a resposta em frequência dentro da faixa de voz.

As bobinas de pupinização são colocadas em intervalos regulares ao longo da rota do cabo, como vemos na figura 1. As linhas pupinizadas apresentam uma série de vantagens em relação às não pupinizadas, como por exemplo:

- redução da atenuação nas frequências de voz acima de 1kHz;
- proporciona uma resposta plana, dentro de $\pm 2,2$ dB, na faixa de 0,3 a 3,4kHz;
- maior economia, pois podemos usar condutores de menor diâmetro nas linhas pupinizadas, para cobrir a mesma distância.

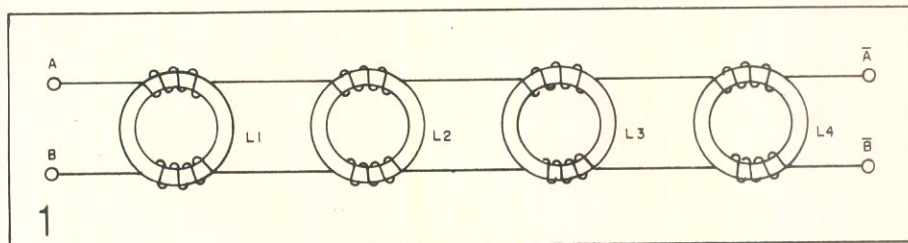
A única desvantagem das linhas pupinizadas, é que não podemos transmitir através destas, sinais digitais na forma binária (pulso e pausa), pois as bobinas deformam os pulsos

transmitidos, provocando erro na informação recebida.

2 - CAPACITÂNCIA DISTRIBUÍDA ENTRE OS CONDUTORES A e B

A presença da capacitância entre os condutores A e B de um cabo telefônico é inevitável. A construção típica do mesmo proporciona a formação da capacitância ao longo do cabo, como vemos na figura 2a. Nos cabos telefônicos, tanto trançados como paralelos, os condutores A e B formam as placas do capacitor e o material isolante presente entre os condutores representa o dielétrico, não sendo possível cancelar o efeito da capacitância por meios convencionais. Quanto maior o comprimento do cabo, maior será a capacitância distribuída e maior será a atenuação nas frequências que estão acima de 1kHz.

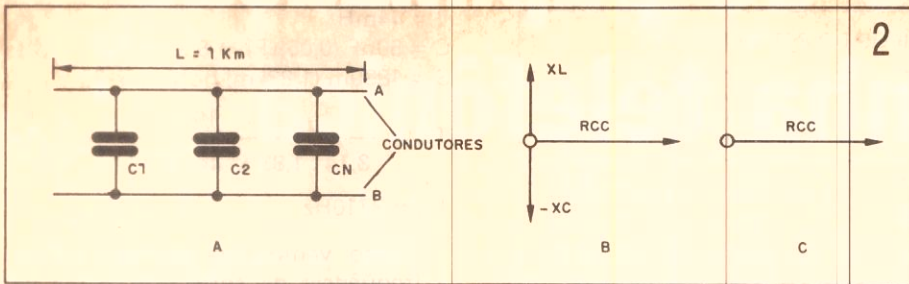
A capacitância é especificada por unidade de comprimento. A maioria dos cabos usados em telefonia apresentam uma capacitância de 50nF (50×10^{-9} F) para um comprimento de 1 quilômetro (50nF/km).



Parâmetros em teste	Fio \neq 24 (0,5)			Fio \neq 19 (0,91)			Unidades
	H-88	B-88	D-66	H-88	B-88	D-66	
Atenuação α do par em 800Hz	0,75	0,57	0,83	0,26	0,21	0,3	dB/km
Atenuação em 3,4kHz relativo a 800Hz	0,37	0,03	0,07	0,16	0,02	0,01	dB
Impedância Z_0 , 800Hz	1050	1420	1050	1050	1420	1050	Ω
Valor da bobina	88	88	66	88	88	66	mH
Frequência de corte FC (-3dB)	3450	4910	3975	3500	4900	3975	Hz
Espaçamento entre as bobinas	1830	915	1372	1830	915	1372	m

Tabela 1 - Principais parâmetros das bobinas de pupinização de uso mais comum

* Em homenagem ao engenheiro francês MICHAEL PUPIN.



Para eliminar o efeito da capacitância presente no cabo, são colocadas bobinas de valor padrão em série com este. Considerando-se $L = 88 \text{ mH}$ e $C = 50 \text{ nF}$, em uma determinada frequência ($2,4 \text{ kHz}$), em módulo $|X_L| = |X_C|$, nesta frequência, há um total cancelamento de X_C , como vemos na figura 2b. Nesta condição, a reatância indutiva da bobina cancela vetorialmente a capacitância do cabo, restando no circuito a resistência R_{CC} dos condutores A e B, como vemos na figura 2c.

3 - CODIFICAÇÃO DAS BOBINAS

Existem diversos tipos de bobinas de pupinização, que variam de acordo com a aplicação desejada. Na sua codificação são usadas letras e números, que definem os parâmetros da mesma. As letras especificam o espaçamento entre as bobinas, válido para bobinas do mesmo tipo, como por exemplo: B = 915m, D = 1370m e H = 1870m. Os números determinam o valor das bobinas em mH^* .

As bobinas mais usadas pelas concessionárias são: D-66, B-88 e H-88. Além dessas, há outros tipos, de uso muito específico.

O que difere uma bobina da outra é o diâmetro do fio usado nos enrolamentos das mesmas, a maneira como elas são enroladas e a permeabilidade do núcleo de ferrite usado. Outro parâmetro que distingue as bobinas é a frequência de corte, como veremos no item 5.

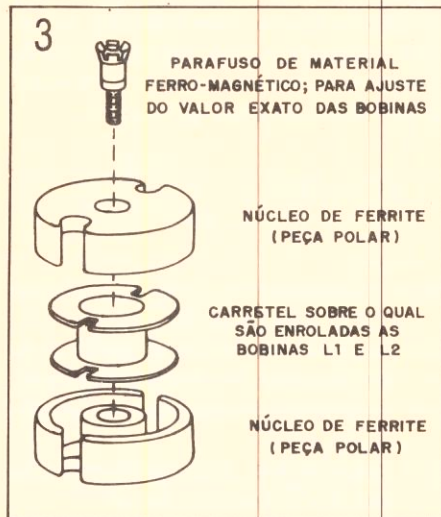
4 - CONSTRUÇÃO DAS BOBINAS

As bobinas de pupinização quanto à construção, podem ser de dois tipos: em anel e na forma cilíndrica. No primeiro caso, as bobinas L1 e L2 são enroladas em um anel de ferrite e no segundo caso, são enroladas, inicialmente, sobre um carretel de material

isolante (plástico ou teflon), e a seguir, colocadas entre duas peças polares cilíndricas, como podemos ver na sequência da figura 3.

As peças de ferrite são colocadas formando uma peça única. O parafuso visto na parte superior permite ajustar o valor das bobinas L1 e L2 para seu valor exato (44 ± 1)mH.

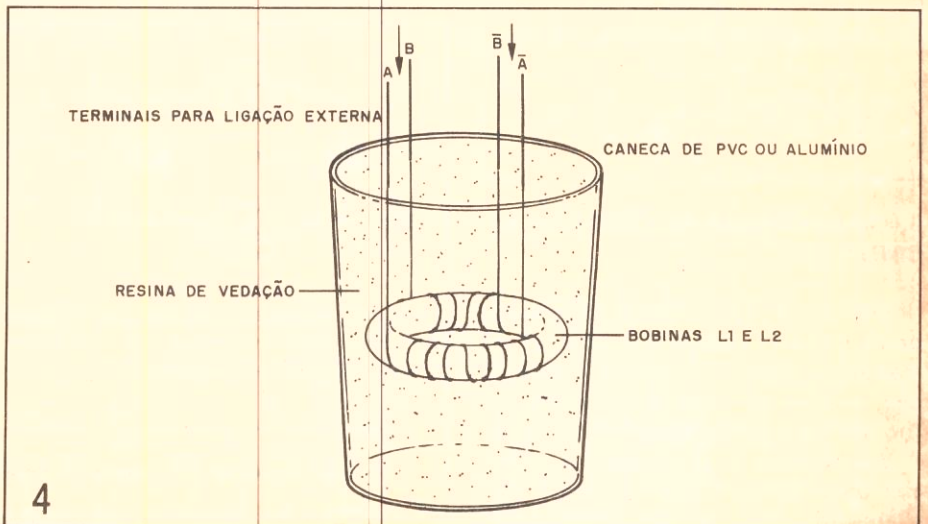
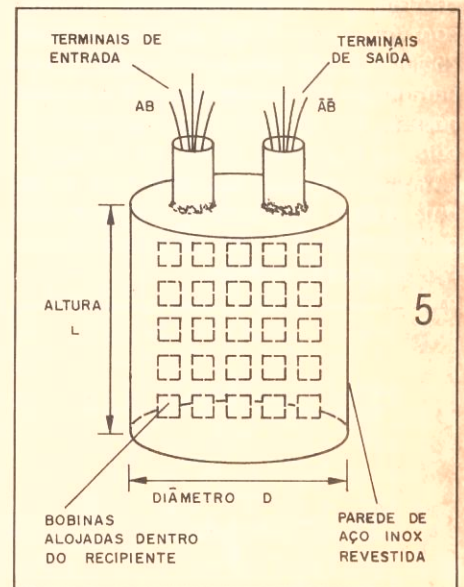
A seguir as bobinas são colocadas dentro de uma caneca de PVC, ou de alumínio, sendo esta preenchida, com uma resina sintética (poliéster), prote-



gendo-as contra a penetração de umidade (figura 4).

As bobinas podem ser encontradas em unidades separadas, a serem usadas em linhas de assinantes, ou diversas delas alojadas dentro de um recipiente metálico a serem usadas em cabos multipares (cabos tronco) como vemos na figura 5.

A quantidade de bobinas alojadas dentro de cada recipiente vai depender do número de pares a serem pupinizados, como podemos ver na tabela 2, coluna 2. Quanto ao acabamento externo do recipiente, vai depender do tipo de cabo a ser pupinizado: se este é aéreo ou subterrâneo. No caso do cabo aéreo os postes com as bobinas ficam nos postes junto aos cabos e no caso dos subterrâneos ficam dentro das galerias.



* Refere-se ao valor total de L1 e L2.

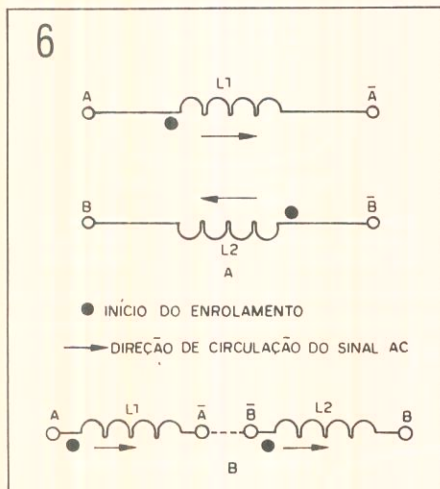
Modelos	DADOS TÉCNICOS DO RECIPIENTE				
	Número de bobinas:		Diâmetro externo "D" em mm	Altura "L", sem os terminais, em mm	Tipo de acabamento*
	Mínimo	Máximo			
B-26	10	26	135	355	A, S, E
B-101	52	101	290	330	A, S, E
B-202	153	202	290	510	A, S, E
B-455	304	455	290	1005	S, E

* A = Aéreo; S = Subterrâneo; E = Enterrado

Tabela 2 - Principais dados dos recipientes

Para evitar o problema de corrosão, os recipientes são em geral de aço inox ou ferro fundido com proteção externa.

Ao acoplar as bobinas ao cabo devemos tomar o cuidado para não ligar os enrolamentos invertidos. Se isto ocorrer, o campo magnético gerado por um enrolamento pode cancelar o campo gerado pelo outro; neste caso a atenuação pode aumentar. A maneira correta de se ligar o enrolamento é vista na figura 6a. O fim de um enrolamento, quando colocado em curto pelo lado \bar{A} \bar{B} , deve ficar em série com o início do enrolamento seguinte, como se vê na figura 6b.



5 - FREQUÊNCIA DE CORTE DAS BOBINAS

Devido à capacitância distribuída entre os fios A e B e a indutância introduzida pelas bobinas de pupinização, o conjunto todo se comporta como um filtro passa-baixa (FPB), fig. 7.

As bobinas e os capacitores, para um dado comprimento de linha, formam uma célula H, atenuando as frequências que estão acima de FC.

A frequência de corte (FC) do con-

junto, na qual o nível do sinal na saída cai de 3dB em relação ao ponto de baixa frequência (800Hz), deve estar acima de 3,4kHz, uma vez que uma transmissão de boa qualidade exige uma faixa efetiva entre 0,3 a 3,4kHz.

Os cabos pupinizados apresentam no extremo superior da faixa uma frequência de corte bem definida. Essa frequência varia de acordo com o tipo de bobina usada, como vemos na tabela 1, linha 5, e pode ser determinada através da fórmula abaixo, tomando-se por base os dados da figura 7.

$$FC = (-3dB) = \frac{1000}{\pi S \sqrt{L \cdot C}}$$

Onde:

FC = frequência de corte do conjunto LC + linha, em Hz.

S = espaçamento entre as bobinas de pupinização, em km (ver figura 8).

L = indutância das bobinas de pupinização, em H.

C = capacitância distribuída entre os fios A e B, figura 2, em μF .

Dados:

L = 44mH
 C = 50nF (0,05 μF) $\rightarrow 5 \times 10^{-2} \mu F$
 S = 1830m (1,83km) bobina B-88

$$FC = \frac{1000}{3,14 \cdot 1,83 \sqrt{44 \cdot 10^{-3} \cdot 5 \cdot 10^{-2}}}$$

FC = 3710Hz

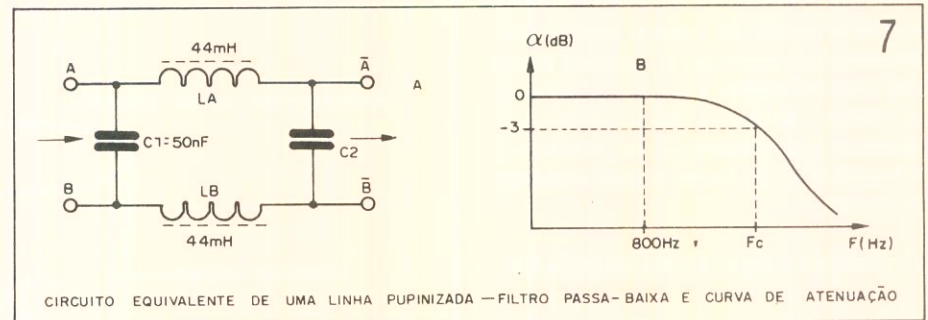
Como vemos no exemplo acima, a frequência de corte está acima de 3,4kHz no extremo superior da faixa.

6 - ESPAÇAMENTO ENTRE AS BOBINAS

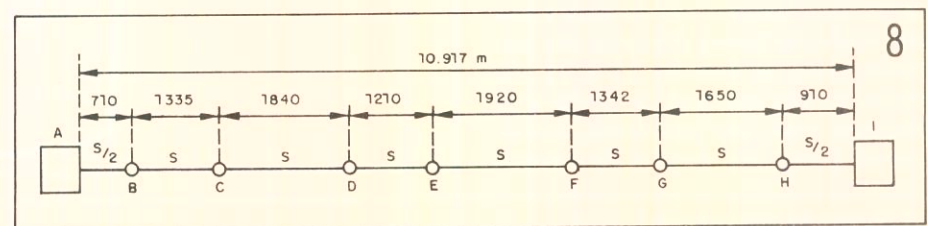
O espaçamento ideal é determinado durante o projeto da rota. No caso dos cabos subterrâneos nem sempre é possível obter-se os espaçamentos desejados, pois os potes com as bobinas de pupinização ficam alojados dentro das galerias, próximos às suas bocas. Neste caso, a distância entre as bobinas vai depender da distância entre as bocas das galerias, o que nem sempre coincide com a distância exata, necessária entre as bobinas.

A inserção das bobinas deve começar sempre pelos extremos do cabo, sendo que a primeira deve ser colocada sempre à meia seção (S/2) e as demais espaçadas de uma seção normal inteira, como vemos na figura 8. Define-se como uma seção normal (S) o comprimento compreendido entre dois pontos consecutivos de pupinização, identificados na figura pelas letras AB, BC, ... HI.

Quanto ao tipo de bobina usada, vai depender da qualidade final exigida pelo projeto. Por exemplo, os cabos pupinizados com bobinas D-66 apresentam uma resposta em frequência



CIRCUITO EQUIVALENTE DE UMA LINHA PUPINIZADA - FILTRO PASSA-BAIXA E CURVA DE ATENUAÇÃO



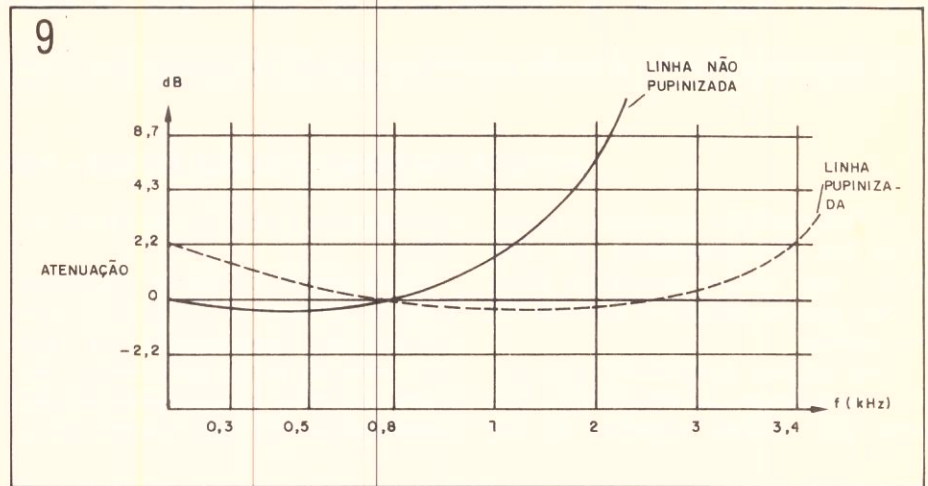
8

mais plana, em relação às bobinas H-88, que apresentam uma melhor qualidade na transmissão.

Uma vez determinada a rota e o espaçamento entre as bobinas, a resposta final do conjunto (bobina + linha) deve ser a mais plana possível, de maneira a se situar dentro da máscara padrão, conforme figura 9.

BIBLIOGRAFIA

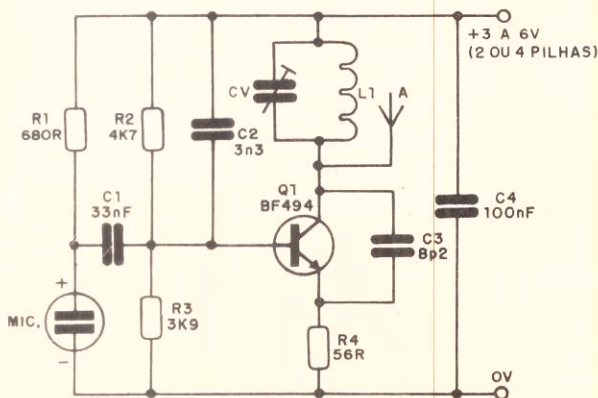
- Cálculo de transmissão em rede de assinante – Prática Telesp – TRR 7901
- Pupinização em cabos telefônicos – Ericsson do Brasil – 1533 – 017
- Redes telefônicas – A.P. Toledo – Mc Graw-Hill



Circuitos & Informações

TRANSMISSOR DE FM COM ELETRETO

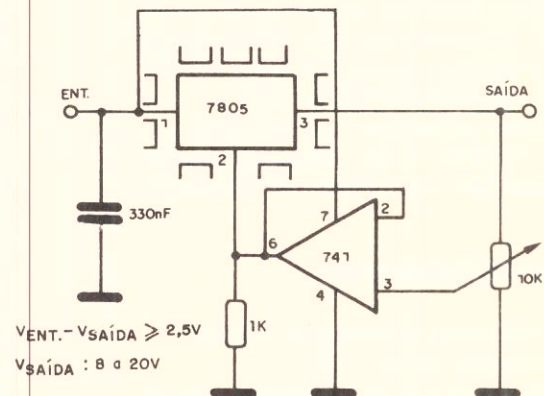
Este transmissor tem um alcance de 50 metros aproximadamente e opera na faixa de FM com microfone de dois terminais. O alcance depende da tensão de alimentação, que pelas características do transistor está limitada em 6V. A bobina L1 consta de 3 ou 4 voltas de fio esmaltado 24 ou 26AWG em fôrma de 1cm, sem núcleo, com espaçamento entre espiras de 1mm. Fio comum também pode ser usado. A antena tem de 20 a 25cm de comprimento. CV é um trimer comum.



REGULADOR AJUSTÁVEL

Com este circuito podemos obter tensões diferentes de 5V, mas com ótima regulagem, e corrente de saída de até 1A, usando um 7805. A referência de tensão é dada por um amplificador operacional 741 e é ajustada no potenciômetro (ou trim-pot) de 10k.

Observe que a tensão de entrada deve ser pelo menos 2,5V maior que a tensão desejada na saída, e que o 7805 deve ser montado em radiador de calor.



Informativo Industrial

Para maiores informações sobre os produtos apresentados nesta seção, escreva para a Saber Eletrônica mencionando o nome do produto e do fabricante.

ANTENA PARABÓLICA BLACK SPIDER – AMPLIMATIC

A AMPLIMATIC apresentou na XIV Feira da Eletroeletrônica, em São Paulo, sua antena parabólica Black Spider para recepção de sinais de TV via satélite.

Esta antena, juntamente com outros dispositivos da Amplimatic, formam um sistema completo de alta

qualidade para recepção de TV via satélite

Estes elementos são os receptores Mod. ET 1001-II e ET 1002-II, com demodulador tipo detector de fase, com linha de atraso para menor distorção no vídeo, sintonia variável para subportadora de som (entre 5,0 e

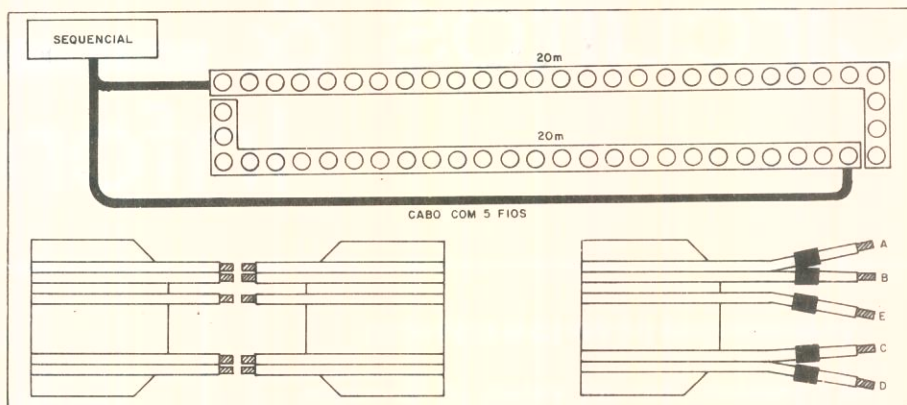
8,0MHz), controle automático de frequência e saída nos canais 2 ou 3; o Downconverter com frequência de entrada de 3,7 a 4,2GHz e saída em 70MHz (frequência intermediária de 70MHz), e o LNA Startrack com ganho nominal de 50dB e temperatura de ruído de 60°K a 85°K.

ULTRA CABO

A Eletrônica TEC PORT Comércio e Indústria Ltda. apresenta um cabo múltiplo especialmente projetado para ser usado em sistemas de luzes seqüenciais. Este cabo conta com 5 condutores (1 comum e 4 para os canais) e já dispõe dos soquetes para as lâmpadas.

Na figura temos o aspecto deste cabo com um exemplo de utilização em sistema seqüencial.

O Ultra cabo pode ser usado em qualquer comprimento até 20 metros, com lâmpadas de 5 a 15W.



TEMPORIZADOR ELETRÔNICO

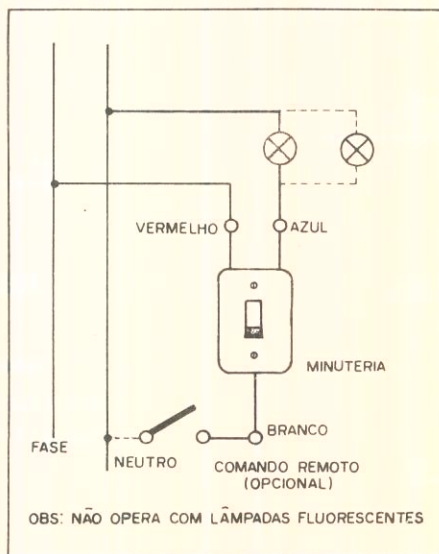
Escadas, corredores e outros ambientes que necessitam de uma iluminação transitória podem contar com este Temporizador para intervalos de 60 segundos, produzido pela METALLOPLASTICA CABIDES LTDA.

Basta pressionar o interruptor por um instante e as lâmpadas ficarão acessas por um intervalo de 60 segundos.

CARACTERÍSTICAS:

- Tensões de alimentação: 110/220V
- Potência: 300W (110V)

Na figura temos o modo simples de instalar esta minuteria que se adapta a qualquer caixa em que exista um interruptor convencional.



PIRÔMETROS DE RADIAÇÃO E ÓPTICOS – TELEMETER

Estes pirômetros permitem a medição de temperatura sem contato, na faixa de 450 a 3000°C. São encontrados nos modelos DIOPTIX e OPTIX.

São usados sensores infravermelhos que, através do nível de radiação de determinado comprimento de onda, podem dar uma indicação precisa da temperatura. ■

SEJA ASSINANTE DAS NOSSAS REVISTAS

TODOS OS MESES UMA GRANDE QUANTIDADE DE INFORMAÇÕES, COLOCADAS
AO SEU ALCANCE DE FORMA SIMPLES E OBJETIVA.



SABER ELETRÔNICA

Uma revista destinada a engenheiros, técnicos e estudantes que necessitam de artigos teóricos avançados, informações técnicas sobre componentes, projetos práticos, notícias, dicas para reparação de aparelhos eletrônicos etc.

ELETRÔNICA TOTAL

Uma revista feita especialmente para os estudantes, hobistas e iniciantes. Em cada edição: artigos teóricos, curiosidades, montagens, Eletrônica Junior, Enciclopédia Eletrônica Total, ondas curtas etc.



CUPOM DE ASSINATURA

Desejo ser assinante da(s) revista(s):

- SABER ELETRÔNICA:** 12 edições + 2 edições Fora de Série por NCz\$ 35,00
 ELETRÔNICA TOTAL: 12 edições por NCz\$ 14,40

Estou enviando:

- Vale Postal nº _____ endereçado à Editora Saber Ltda.,
pagável na AGÊNCIA VILA MARIA – SP do correio.
 Cheque Visado nominal à Editora Saber Ltda., nº _____
do banco _____

no valor de Cz\$ _____

Nome: _____

Endereço: _____ nº _____

Bairro: _____ CEP: _____

Cidade: _____ Estado: _____

Telefone: _____ RG: _____ Profissão: _____

Data: ____ / ____ / ____ Assinatura: _____

Envie este cupom à:

EDITORA SABER LTDA. – Departamento de Assinaturas.

Av. Guilherme Cotching, 608 – 1º andar – Caixa Postal 14.427 – São Paulo – SP – Fone: (011) 292-6600.

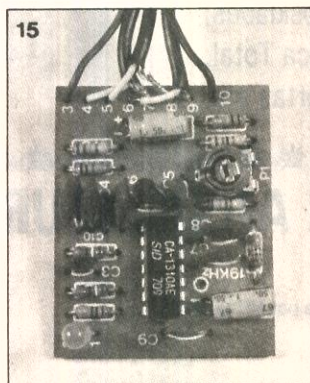
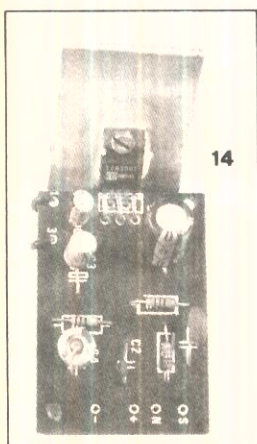
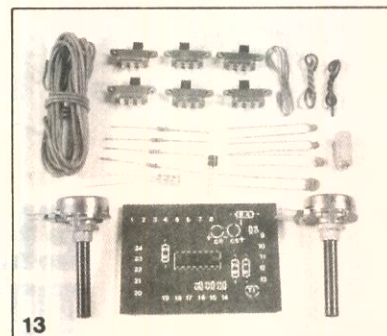
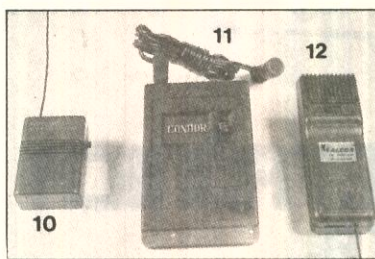
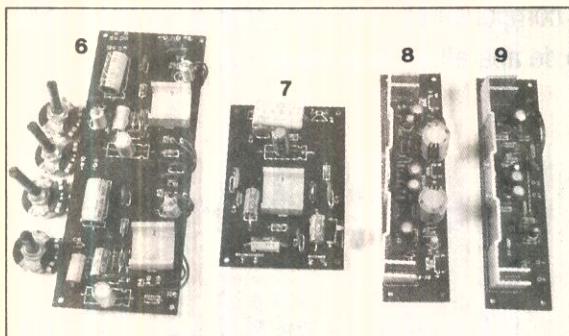
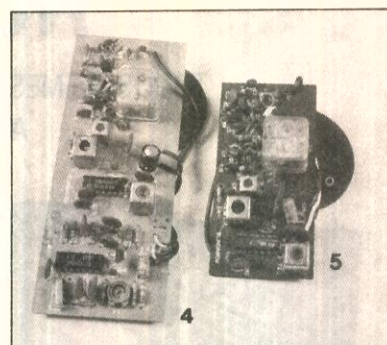
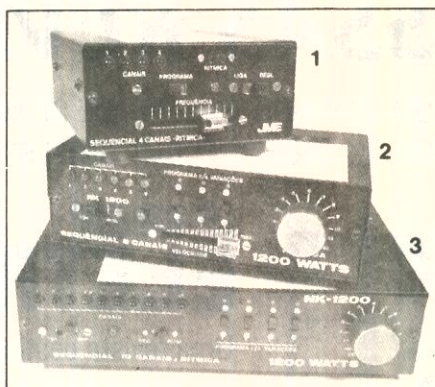
OSTAL SABER • REEMBOLSO POSTAL SABER



novokit

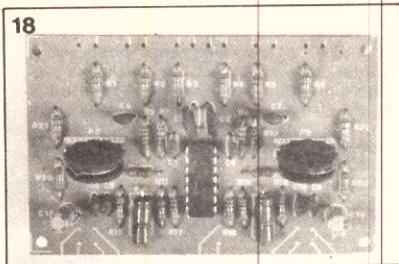
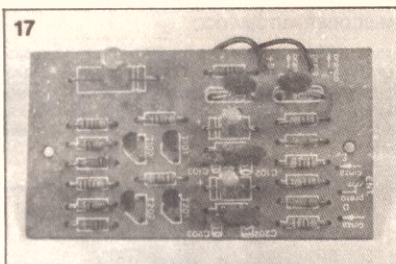
KITS
ELETRÔNICOS,
DIDÁTICO PARA
VOCÊ MONTAR

JME - COMÉRCIO E INDÚSTRIA ELETRÔNICA LTDA.

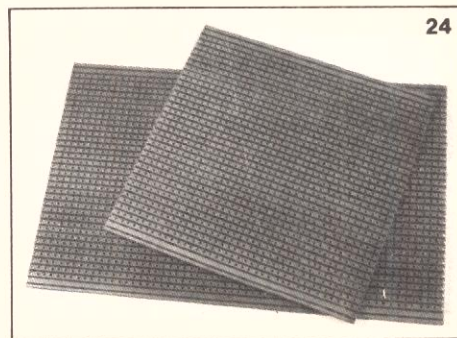
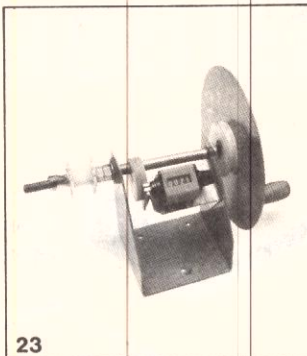
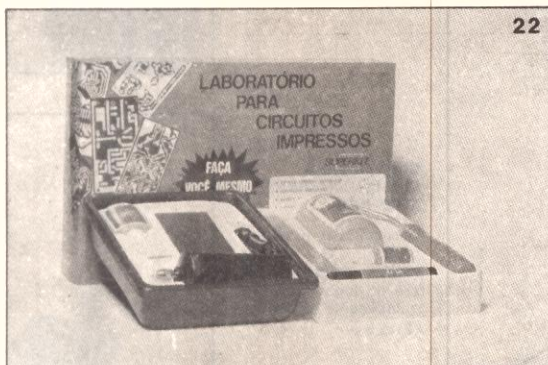
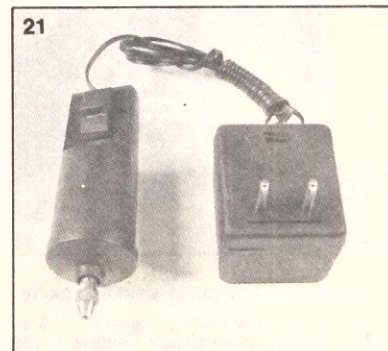
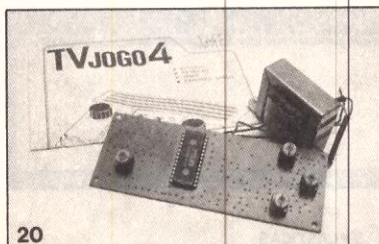


1. Sequencial de 4 canais – 2x1 – Rítmica (1200W por canal)
Montado NCz\$ 95,50
2. Sequencial de 6 canais – 2x1 – Rítmica (1200W por canal)
Montado NCz\$ 120,00
3. Sequencial de 10 canais – 2x1 – Rítmica (1200W por canal)
Montado NCz\$ 188,00
4. Receptor de FM (Estéreo) Decodificado – Alimentação 9 a 12V – Sintonia de 88 a 108MHz
Montado NCz\$ 34,00
Kit NCz\$ 31,00
5. Receptor de FM pré-calibrado (Mono) – Alimentação 9 a 12V – Sintonia de 88 a 108MHz
Montado NCz\$ 27,00
Kit NCz\$ 23,00
6. Amplificador 30W (IHF) Estéreo – com controle de tonalidade
Montado NCz\$ 47,30
Kit NCz\$ 43,20
7. Amplificador 15W (IHF) Mono
Montado NCz\$ 21,70,
Kit NCz\$ 19,80
8. Amplificador 40W (IHF) Estéreo
Montado NCz\$ 26,80
Kit NCz\$ 24,50
9. Amplificador 30W (IHF) Mono
Montado NCz\$ 26,40
Kit NCz\$ 24,30
10. Scorpion – Super microtransmissor FM – ultra-miniaturizado (sem as pilhas)
Montado NCz\$ 16,10
11. Condor – O microfone FM sem fio de lapela – Pode ser usado também como espião
Montado NCz\$ 28,40
12. Falcon – Microtransmissor FM
Montado NCz\$ 16,10
13. Sons Psicodélicos – Os incríveis sons psicodélicos e ruídos espaciais – Alimentação 12V
Montado NCz\$ 20,00
14. Amplificador NK9W (Mono)
Montado NCz\$ 13,30
Kit NCz\$ 12,30
15. Decodificador Estéreo – Transforme seu radinho FM em sintonizador estéreo
Kit NCz\$ 16,60
16. Amplificador auxiliar 3W – 6V
Kit NCz\$ 9,40

REEMBOLSO POSTAL SABER • REEMBOLSO P



 **novokit** KITS ELETRÔNICOS. DIDÁTICO PARA VOCÊ MONTAR
JME - COMÉRCIO E INDÚSTRIA ELETRÔNICA LTDA.



17. Pré-amplificador (M.204) – Para microfones, gravadores etc.

Montado NCz\$ 11,00

Kit NCz\$ 10,00

18. Mixer Estéreo (módulo) – 3 entradas por canal – 1 ajuste de tom por canal (o mesmo do artigo da Revista nº 187)

Montado NCz\$ 22,50

19. Rádio Kit AM – Circuito didático com 8 transistores

Kit NCz\$ 40,00

20. TV Jogo 4 – Kit parcial – Contém: manual de instruções, transformador, placa de circuito impresso, circuito integrado e 4 bobinas

Kit NCz\$ 35,10

21. Furadeira Superdrill com fonte (brinde: uma broca)

NCz\$ 37,80

22. Laboratório para Circuito Impresso – Contém: furadeira Superdrill 12V, caneta especial Supergraf, agente gravador, cleaner, verniz, cortador, régua, duas placas virgens, recipiente para banho e manual

NCz\$ 43,40

23. Bobijet – Faça fácil enrolamentos de transformadores e bobinas – Contém contador de 4 dígitos

NCz\$ 77,00

24. Placas universais (trilha perfurada) em mm:

100 x 47 NCz\$ 1,34

200 x 47 NCz\$ 2,71

300 x 47 NCz\$ 3,97

400 x 47 NCz\$ 5,06

100 x 95 NCz\$ 2,71

200 x 95 NCz\$ 5,06

300 x 95 NCz\$ 7,61

400 x 95 NCz\$ 10,12

(Solicite informações sobre outras medidas.)

E MAIS

Brocas para minifuradeira – caixa com 6 unidades NCz\$ 21,29

Carregador universal de bateria NCz\$ 16,00

Cortador de placa NCz\$ 3,48

Furadeira Superdrill – 12V NCz\$ 17,06

Injetor de RF – Kit NCz\$ 8,00

Pasta térmica – 20g NCz\$ 2,55

Pasta térmica – 70g NCz\$ 6,94

Percloroeto – frasco plástico 200g NCz\$ 2,67

Percloroeto – frasco plástico 500g NCz\$ 4,29

Percloroeto – frasco plástico 1kg NCz\$ 7,16

Verniz NCz\$ 1,78

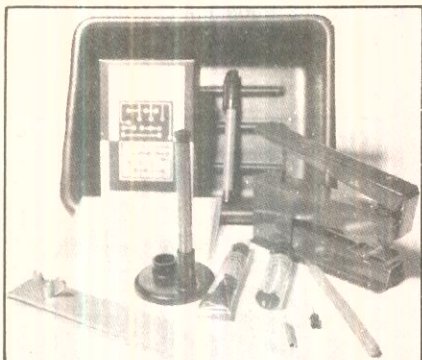
Não estão incluídas nos preços as despesas postais.
Pedidos pelo Reembolso Postal à Saber Publicidade e Promoções Ltda.
Preencha a Solicitação de Compra da última página.

REEMBOLSO POSTAL SABER

CONJUNTO PARA CIRCUITO IMPRESSO CK-3

Todo o material necessário para você mesmo confeccionar suas placas de circuito impresso. Contém: perfurador de placa (manual), conjunto cortador de placas, caneta, percloroeto de ferro em pó, vasilhame para corrosão, placa de fenolite virgem e manual de instrução e uso.

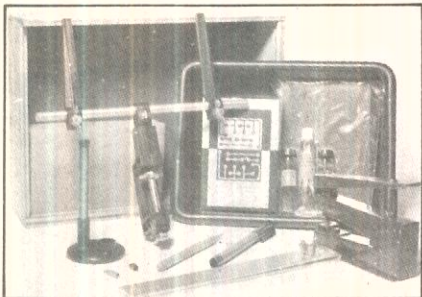
NCz\$ 24,18



CONJUNTO PARA CIRCUITO IMPRESSO CK-10

Contém o mesmo material do conjunto CK-3 e mais: suporte para placa de circuito impresso e estojo de madeira para você guardar todo o material.

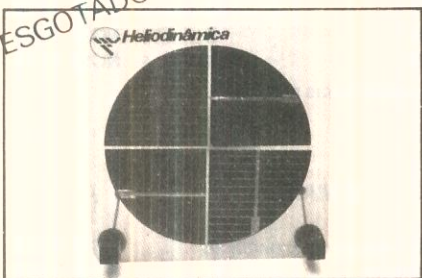
NCz\$ 28,60



CÉLULA SOLAR

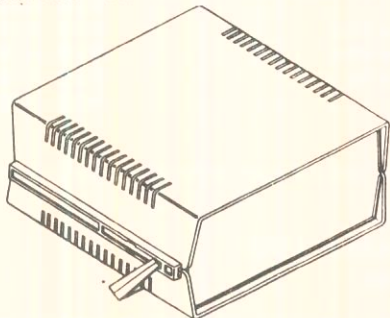
(1,8V x 500mA – sob iluminação direta do sol)

Converta a energia solar em eletricidade, durante 20 anos. Diversas possibilidades de uso para alimentar pequenos aparelhos eletrônicos.



CAIXAS PLÁSTICAS PARA INSTRUMENTOS

Mod. PB 207 Preta – 140x130x50mm – NCz\$ 7,55
Mod. PB 209 Preta – 178x178x82mm – NCz\$ 9,49
Mod. PB 209 Prata – 178x178x82mm – NCz\$ 11,12



MATRIZ DE CONTATOS

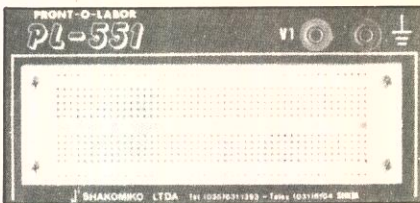
PRONT-O-LABOR é uma ferramenta indispensável nas indústrias, escolas, oficinas de manutenção, laboratórios de projetos e também para hobistas e aficionados em eletrônica. Esqueça as placas do tipo padrão, pontes isolantes, molinhas e outras formas tradicionais para seus protótipos. Um modelo para cada necessidade:

PL-551: 550 tie points, 2 barramentos, 2 bornes de alimentação – NCz\$ 39,80

PL-552: 1100 tie points, 4 barramentos, 3 bornes de alimentação – NCz\$ 68,88

PL-553: 1650 tie points, 6 barramentos, 4 bornes de alimentação – NCz\$ 101,40

Solicite informações dos outros modelos: PL-554, PL-556 e PL-558.



CAIXAS PLÁSTICAS

Ideais para alojar os tipos mais variados de aparelhos eletrônicos montados por você.

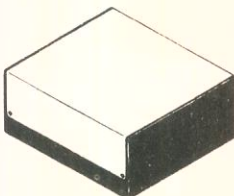
Mod. PB 112 – 123 x 85 x 52mm – NCz\$ 3,10

Mod. PB 114 – 147 x 97 x 55mm – NCz\$ 3,73

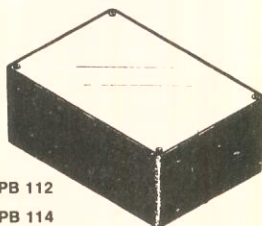
Mod. PB 201 – 85 x 70 x 40mm – NCz\$ 1,68

Mod. PB 202 – 97 x 70 x 50mm – NCz\$ 2,28

Mod. PB 203 – 97 x 86 x 43mm – NCz\$ 2,46



PB 201
PB 202
PB 203

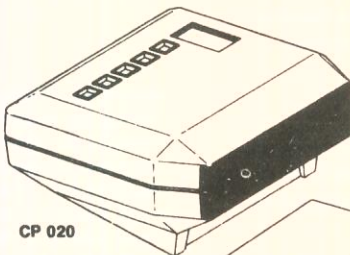


PB 112
PB 114

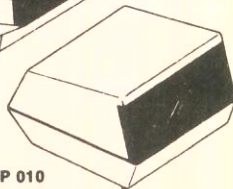
CAIXAS PLÁSTICAS PARA RELÓGIOS DIGITAIS

Mod. CP 010 – 84 x 70 x 55mm – NCz\$ 3,05

Mod. CP 020 – 120 x 120 x 66mm – NCz\$ 4,80



CP 020

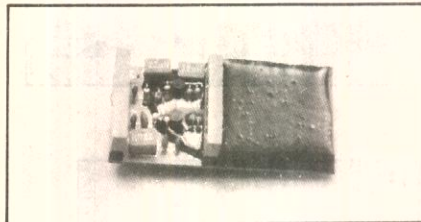


CP 010

TRANSCODER AUTOMÁTICO

A transcodificação (NTSC para PAL-M) de videocassetes Panasonic, National e Toshiba agora é moleza! Elimine a chavinha. Não faça mais buracos no videocassete. Ganhe tempo (com um pouco de prática, instale em 40 minutos). Garanta o serviço ao seu cliente.

NCz\$ 22,40



ESGOTADO

BLUSÃO SABER ELETRÔNICA

Tamanhos P, M e G

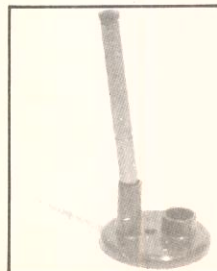
NCz\$ 20,41



CANETA PARA CIRCUITO IMPRESSO NIPO-PEN

Desmontável e recarregável. O suporte mantém a caneta sempre no lugar e evita o entupimento da pena.

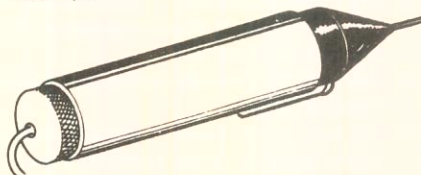
NCz\$ 6,50



INJETOR DE SINAIS

Útil no reparo de rádios e amplificadores. Fácil de usar. Totalmente transistorizado. Funciona com uma pilha de 1,5V.

NCz\$ 11,69



PLACAS VIRGENS PARA CIRCUITO IMPRESSO

5 x 8cm – NCz\$ 0,68

5 x 10cm – NCz\$ 0,84

8 x 12cm – NCz\$ 1,58

10 x 15cm – NCz\$ 2,28

CANETA P/ CIRCUITO IMPRESSO – PONTA POROSA

NCz\$ 3,84

PERCLORETO DE FERRO EM PÓ

Usado como reposição nos diversos laboratórios para circuito impresso existentes no mercado. Contém 300 gramas (para serem diluídos em 1 litro de água).

NCz\$ 4,97

Não estão incluídas nos preços as despesas postais.
Pedidos pelo Reembolso Postal à Saber Publicidade e Promoções Ltda.
Utilize a Solicitação de Compra da última página.

REEMBOLSO POSTAL SABER

MÓDULO CONTADOR SE-MC1 KIT PARCIAL (ARTIGO PUBLICADO NA REVISTA Nº 182)

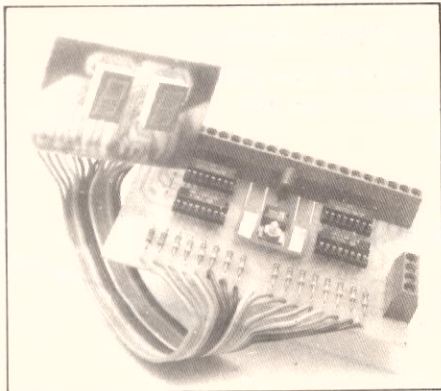
Nós temos a solução para quem quer ter vantagens. Com este kit parcial falta bem pouco para que você monte um Módulo Contador Digital, para diversas aplicações, como:

- RELÓGIO DIGITAL
- VOLTÍMETRO
- CRONÔMETRO
- FREQUÊNCÍMETRO
- ETC.

Este kit é composto de:

- 2 PLACAS PRONTAS
- 2 DISPLAYS
- 40cm DE CABO FLEXÍVEL – 18 VIAS

NCz\$ 16,50 + despesas postais



UM KIT DIDÁTICO: RÁDIO DE 3 FAIXAS

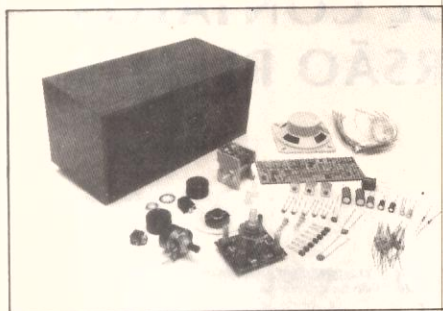
- TOTALMENTE COMPLETO
- IDEAL PARA ESTUDANTES E LABORATÓRIOS ESCOLARES

PRINCIPAIS CARACTERÍSTICAS

- 3 faixas semi-ampliadas:
 - OM (MW) – 530/1600kHz – 566/185ms.
 - OT (SW1) – 4,5/7MHz – 62/49ms.
 - OC (SW2) – 9,5/13MHz – 31/25ms.
- Alimentação: 6V (4 pilhas médias)
- Entrada para eliminador de pilhas
- Acompanha manual de montagem

NCz\$ 66,00 + despesas postais

ATENÇÃO: Preços especiais para Escolas



PLACA DO MÓDULO DE CONTROLE SE-CL3 (ARTIGO PUBLICADO NA REVISTA Nº 186)

Monte um prático módulo universal de controle que possibilita a feitura de inúmeros projetos, tais como:

- Alarmes contra roubo.
- Sistemas de avisos de passagem de pessoas ou objetos.
- Termostatos e controles de motores.
- Controles industriais cíclicos programáveis etc.

Somente a placa: NCz\$ 3,30

SIMULADOR DE SOM ESTEREOFÔNICO PARA VIDEOCASSETE MICRO SYNTHES – MS 3720

Tenha a sensação de estar no cinema ao ligar o seu videocassete juntamente com o aparelho de som estéreo. Adquira um MICRO SYNTHES!

Um aparelho para ser usado em todos os modelos de videocassete VHS e BTMS, o qual acoplado no aparelho de som e na TV, resultará num maravilhoso som simulando o estéreo tanto nos programas de vídeo, como nos programas da própria TV e inclusive nas brincadeiras com o videogame.

NCz\$ 52,00



FREQUÊNCÍMETRO DIGITAL DE 32MHz (ARTIGO PUBLICADO NA REVISTA Nº 184)

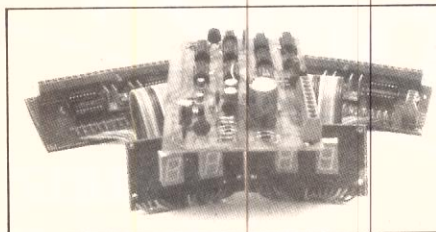
Adquira a placa SE-FD1 de circuito impresso dupla face (sem os componentes) por apenas Cz\$ 1.875,00

OBS.: Para montar este Frequencímetro são necessários alguns componentes adquiridos em lojas do ramo, mais:

- Placa base SE-FD1 (acima anunciada)
- Preço: Cz\$ 1.875,00 (sem os componentes)
- 2 kits parciais do Módulo Contador SE-MC1 (projeto publicado na Revista nº 182) composto por 2 placas, 2 displays e 40cm de cabo de 18 vias

NCz\$ 16,50 cada

(sem o restante dos componentes)



ALERTA – ALARME DE APROXIMAÇÃO

Absolutamente a prova de fraudes: dispara mesmo que a mão esteja protegida por luvas ou a pessoa esteja calçando sapatos de borracha!

Simples de usar: não precisa de qualquer tipo de instalação; basta pendurar o alarme na maçaneta e ligá-lo. Baixíssimo consumo: funciona até 3 meses com somente quatro pilhas pequenas.

NCz\$ 28,80



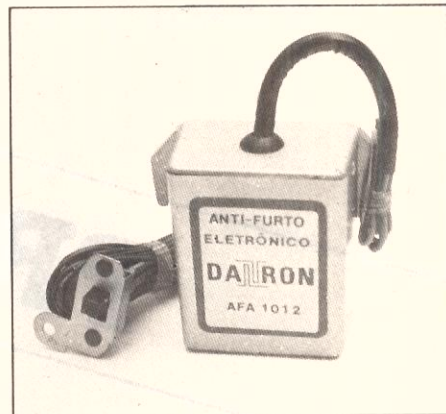
ANTIFURTO ELETRÔNICO – AFA 1012

O mais moderno dispositivo de segurança para automóveis.

CARACTERÍSTICAS:

- Fácil instalação.
- Não é percebido pelo praticante do furto.
- Simula defeitos mecânicos temporizados.
- Imobiliza o veículo após 120 segundos.
- Não fica bloqueado por "ligação direta" no sistema de ignição.

NCz\$ 48,90



PACOTES DE COMPONENTES

PACOTE Nº 1 SEMICONDUCTORES

- 5 BC547 ou BC548
 - 5 BC557 ou BC558
 - 2 BF494 ou BF495
 - 1 TIP31
 - 1 TIP32
 - 1 2N3055
 - 5 1N4004 ou 1N4007
 - 5 1N4148
 - 1 MCR106 ou TIC106-D
 - 5 Leds vermelhos
- NCz\$ 15,00

PACOTE Nº 2 – INTEGRADOS

- 1 4017
 - 3 555
 - 2 741
 - 1 7812
- NCz\$ 12,35

PACOTE Nº 3 – DIVERSOS

- 3 pontes de terminais (20 terminais)
 - 2 potenciômetros de 100k
 - 2 potenciômetros de 10k
 - 1 potenciômetro de 1M
 - 2 trim-pots de 100k
 - 2 trim-pots de 47k
 - 2 trim-pots de 1k
 - 2 trimmers (base de porcelana p/ FM)
 - 3 metros cabinho vermelho
 - 3 metros cabinho preto
 - 4 garras jacaré (2 verm., 2 pretas)
 - 4 plugs banana (2 verm., 2 pretos)
- NCz\$ 20,47

PACOTE Nº 4 – RESISTORES

- 200 resistores de 1/8W de valores entre 10 ohms e 2M2
- NCz\$ 8,02

PACOTE Nº 5 – CAPACITORES

- 100 capacitores cerâmicos e de poliéster de valores diversos
- NCz\$ 12,35

PACOTE Nº 6 – CAPACITORES

- 70 capacitores eletrolíticos de valores diversos
- NCz\$ 13,38

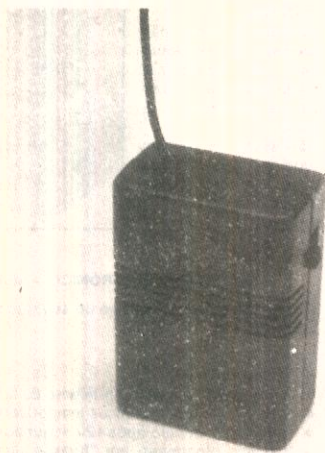
Na Solicitação de Compra cite somente "PACOTE DE COMPONENTES Nº ..."

OBS.: NÃO VENDEMOS COMPONENTES AVULSOS OU OUTROS QUE NÃO CONSTAM DO ANÚNCIO.

Não estão incluídas nos preços as despesas postais.
Pedidos pelo Reembolso Postal à Saber Publicidade e Promoções Ltda.
Utilize a Solicitação de Compra da última página.

SCORPION SUPER MICRO TRANSMISSOR FM

Um transmissor de FM ultra-miniaturizado de excelente sensibilidade.
O microfone oculto dos "agentes secretos".



- Do tamanho de uma caixa de fósforos
- Excelente alcance:
100 metros sem obstáculos
- Seus sinais podem ser ouvidos em qualquer rádio ou sintonizador de FM (88-108 MHz)
- Excelente qualidade de som que permite o seu uso como microfone sem fio ou intercomunicador.

OBS.: Não acompanha as pilhas

Preço: NCz\$ 16,10

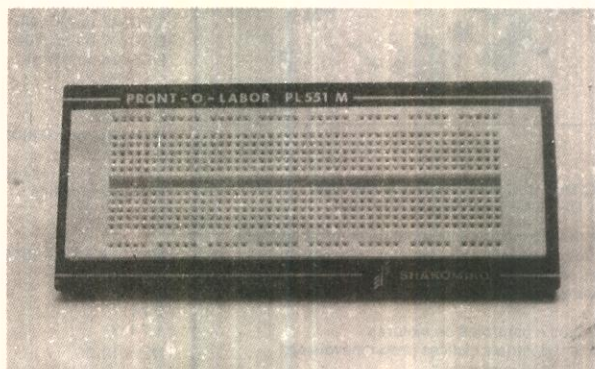
PROMOÇÕES

LANÇAMENTO

MATRIZ DE CONTATOS EM NOVA VERSÃO PL551M

PRONT-O-LABOR é uma ferramenta indispensável nas indústrias, escolas, oficinas de manutenção, laboratórios de projetos e também para hobbistas e aficcionados em eletrônica. Esqueça as placas do tipo padrão, pontes isolantes, molinhas e outras formas tradicionais para seus protótipos.

Preço: NCz\$ 30.68



OBS.: Nos preços não estão incluídas as despesas postais.

Utilize a "Solicitação de Compra" da última página para adquirir os produtos do Reembolso Saber.

LANÇAMENTOS

CHEGOU A POCLETTE SABER ELETRÔNICA

A BOLSINHA PARA AMBOS OS SEXOS.

Na praia, no campo, na escola ou no trabalho, você sempre tem à mão os seus documentos, cigarros, dinheiro etc.

Preço de lançamento: NCz\$ 12,50



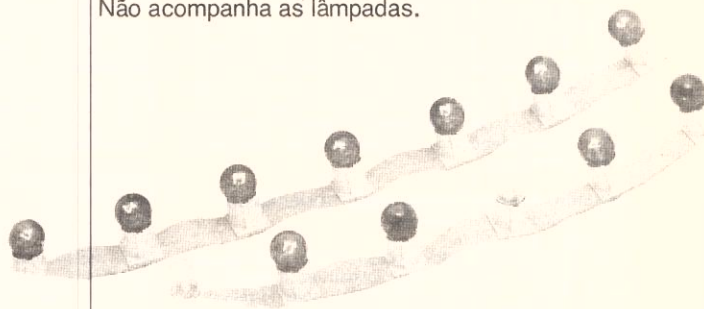
ULTRA CABO

A solução para o seu seqüencial.

- Decorativo
 - Fácil de instalar
 - Flexível
 - Tiras de 10/15 e 20 metros
 - Dez soquetes em cada metro
- Ideal para salão de festas, vitrinas, painéis externos etc.

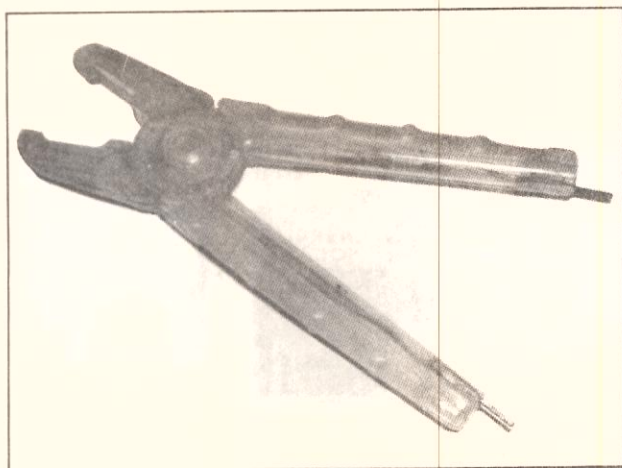
Preço: NCz\$ 15,00 por metro

Obs.: Pedido mínimo 10m.
Não acompanha as lâmpadas.



FUSTSACK, O ALICATE ANTI-CHOQUE

O alicate Fustsack é confeccionado em material transparente, isolante e resistente contendo terminais em latão e indicador de tensão embutido no cabo. É uma ferramenta indispensável na oficina, na indústria e no lar.

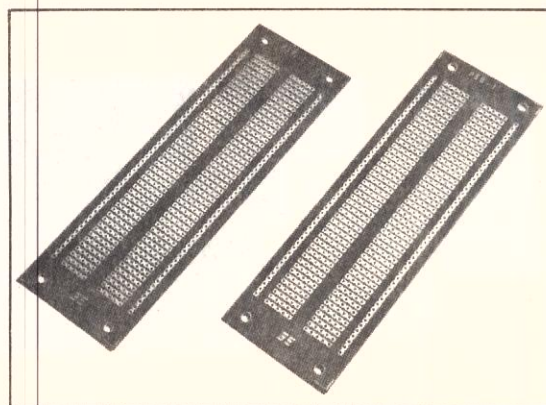


O SEU PROJETO MERECE UMA PLACA

Transfira as montagens da placa experimental (PRONT-O-LABOR) para uma definitiva, sem nenhum trabalho.

Placa universal PSB-1 (confeccionada em fenolite)
Medidas 470 x 1450mm

Preço de lançamento: NCz\$ 5,20
(cada + despesas postais)



Pedidos pelo Reembolso Postal à SABER PUBLICIDADE E PROMOÇÕES LTDA.
Utilize a Solicitação de Compra da última página. Não estão incluídas nos preços as despesas postais.

REEMBOLSO POSTAL SABER

LIVROS TÉCNICOS

ELETRÔNICA APLICADA

L. W. Turner

664 pág. – NCz\$ 28,20

Este trabalho é, na verdade, uma continuação dos livros "Manual Básico de Eletrônica" e "Circuitos e Dispositivos Eletrônicos". São temas de grande importância para a formação técnica, que têm sua abordagem de uma forma agradável e muito bem pormenorizada.

Destacamos alguns: telecomunicações – eletrônica na indústria e no comércio – gravação de som e vídeo – música eletrônica – sistemas de radar etc.

MANUAL BÁSICO DE ELETRÔNICA

L. W. Turner

430 pág. – NCz\$ 25,00

Esta é uma obra de grande importância para a biblioteca de todo estudante de eletrônica. Contendo sete partes, o autor explora os principais temas de interesse geral da eletrônica, começando por uma coletânea de informações gerais sobre terminologia, unidades, fórmulas e símbolos matemáticos, passando pela história resumida da eletrônica, conceitos básicos de física geral, fundamentos gerais de radiações eletromagnéticas e nucleares, a ionosfera e a troposfera, suas influências na propagação das ondas de rádio, materiais e componentes eletrônicos, e terminando em válvulas e tubos eletrônicos.

DESENHO ELETROTÉCNICO E ELETROMECAÂNICO

Gino Del Monaco – Vittorio Re

511 pág. – NCz\$ 18,00

Esta obra contém 200 ilustrações no texto e nas figuras, 184 pranchas com exemplos aplicativos, inúmeras tabelas, normas UNI, CEI, UNEL, ISO e suas correlações com as da ABNT. Um livro indicado para técnicos, engenheiros, estudantes de Engenharia e Tecnologia Superior e para todos os interessados no ramo.

301 CIRCUITOS

Diversos autores

375 pág. – NCz\$ 27,60

Trata-se de uma coletânea de circuitos simples, publicados originariamente na revista ELEKTOR, para a montagem de aparelhos dos mais variados tipos: Som, Vídeo, Fotografia, Microinformática, Teste e Medição etc. Para cada circuito é fornecido um resumo da aplicação e do princípio de funcionamento, a lista de material, as instruções para ajuste e calibração (quando necessárias) etc. Cinquenta e dois deles são acompanhados de um "lay-out" da placa de circuito impresso, além de um desenho chapeado para orientar o montador. No final, existem apêndices com características elétricas dos transistores utilizados nas montagens, pinagens e diagramas em blocos internos dos CIs, além de um Índice temático (classificação por grupos de aplicações).

LINGUAGEM DE MÁQUINA DO APPLE

Don Inman – Kurt Inman

300 pág. – NCz\$ 15,20

A finalidade deste livro é iniciar os usuários do computador Apple que tenham um conhecimento de linguagem BASIC, na programação em linguagem de máquina. A transição é feita a partir do BASIC, em pequenos passos. São usados, desde o início, sons, gráficos e cores para tornar mais interessantes os programas de demonstração. Cada nova instrução é detalhada e os programas de demonstração são discutidos passo a passo em seções por função.

MANUAL DE INSTRUMENTOS DE MEDIDAS ELETRÔNICAS

Francisco Ruiz Vassallo

224 pág. – NCz\$ 10,40

As medidas eletrônicas são de vital importância na atividade de todo técnico ou amador. Este livro aborda as principais técnicas de medidas, assim como os instrumentos usados. Voltímetros, amperímetros, medidas de resistências, de capacitâncias, de freqüências, são alguns dos importantes assuntos abordados. Um livro muito importante para o estudante e o técnico que realmente querem saber como fazer medidas eletrônicas em diversos tipos de equipamentos.

ENERGIA SOLAR – Utilização e empregos práticos

Emilio Cometta

136 pág. – NCz\$ 8,75

A crise de energia exige que todas as alternativas possíveis sejam analisadas e uma das mais abordadas é, sem dúvida, a que se refere à energia solar. Neste livro temos uma abordagem objetiva que evita os dois extremos: que a energia solar pode suprir todas as necessidades futuras da humanidade e que a energia solar não tem realmente aplicações práticas em nenhum setor.

GUIA DO PROGRAMADOR

James Shen

170 pág. – NCz\$ 11,70

Este livro é o resultado de diversas experiências do autor com seu microcomputador compatível com APPLE II Plus e objetiva ser um manual de referência constante para os programadores em APPLE-SOFT BASIC e em INTERGER BASIC.

DICIONÁRIO DE ELETRÔNICA – Inglês/Português

Giacomo Gardini – Norberto de Paula Lima

480 pág. – NCz\$ 21,30

Não precisamos salientar a importância da língua inglesa na eletrônica moderna. Manuais, obras técnicas, catálogos dos mais diversos produtos eletrônicos são escritos neste idioma.

ELETRÔNICA DIGITAL (Circuitos e Tecnologias)

Sergio Garue

298 pág. – NCz\$ 17,90

No complexo panorama do mundo da eletrônica está se consolidando uma nova estratégia de desenvolvimento que mistura oportunamente o conhecimento técnico do fabricante de semicondutores com a experiência do fabricante em circuitos e arquitetura de sistemas. Este livro se propõe exatamente a retomar os elementos fundamentais da eletrônica digital enfatizando a análise de circuitos e tecnologia das estruturas integradas mais comuns.

MATEMÁTICA PARA A ELETRÔNICA

Victor F. Veley – John J. Dulin

502 pág. – NCz\$ 19,30

Resolver problemas de eletrônica não se resume no conhecimento das fórmulas. O tratamento matemático é igualmente importante e a maioria das falhas encontradas nos resultados deve-se antes à deficiências neste tratamento. Para os que conhecem os princípios da eletrônica, mas que desejam uma formação sólida no seu tratamento matemático, eis aqui uma obra indispensável.

ELETRÔNICA INDUSTRIAL (Servomecanismo)

Gianfranco Figini

202 pág. – NCz\$ 14,10

A teoria de regulação automática. O estudo desta teoria se baseia normalmente em recursos matemáticos que geralmente o técnico médio não possui. Este livro procura manter a ligação entre os conceitos teóricos e os respectivos modelos físicos, salientando, outrossim, o fato de que a teoria é aplicável independentemente do sistema físico no qual opera, expondo o mais simples possível e inserindo também algumas noções essenciais sobre recursos matemáticos.

TRANSCODER

Eng. David Marco Risnik

88 pág. – NCz\$ 12,50

Faça você mesmo o seu "TRANSCODER", um aparelho para CONVERSÃO DE SISTEMAS. Videocassetes, microcomputadores e videogames do sistema NTSC (americano) necessitam de uma conversão para operarem satisfatoriamente com os receptores de TV PAL-M (brasileiro). Um livro elaborado especialmente para estudantes, técnicos e hobistas de eletrônica, composto de uma parte teórica e outra prática, próprio para construir o seu "TRANSCODER" ou dar manutenção em aparelhos similares.



Pedidos pelo Reembolso Postal à Saber Publicidade e Promoções Ltda.
Utilize a Solicitação de Compra da última página. Não estão incluídas nos preços as despesas postais.

REEMBOLSO POSTAL SABER

PRÁTICAS DO MSX

CURSO DE BASIC MSX - VOL. I

Luis Tarcsio de Carvalho Jr. et al.
Este livro contém abordagem completa dos poderosos recursos do BASIC MSX, repleta de exemplos e exercícios práticos. Escrita numa linguagem clara e extremamente didática por dois professores experientes e criativos, esta obra é o primeiro curso sistemático para aqueles que querem realmente aprender a programar.
NCz\$ 17,40

LINGUAGEM DE MÁQUINA MSX

Figueroa e Rossini
Um livro escrito para introduzir de modo fácil e atrativo os programadores no maravilhoso mundo da linguagem de máquina Z-80. Cada aspecto do Assembly Z-80 é explicado e exemplificado. O texto é dividido em aulas e acompanhado de exercícios.
NCz\$ 22,20

PROGRAMAÇÃO AVANÇADA EM MSX

Figueroa, Maldonado e Rossetto
Um livro para aqueles que querem extrair do MSX tudo o que ele tem a oferecer. Todos os segredos da firmware do MSX são comentados e exemplificados. Truques e

macetes sobre como usar Linguagem de Máquina do Z-80 são exaustivamente ensinados. Esta é mais uma obra indispensável na biblioteca e na mente do programador MSX!
NCz\$ 18,80

COLEÇÃO DE PROGRAMAS MSX VOL. II

Oliveira et al.
Programas com rotinas em BASIC e Linguagem de Máquina. Jogos de ação e inteligência, programas didáticos, programas profissionais de estatística, matemática financeira e desenhos de perspectivas, utilitários para uso da impressora e gravador cassete. E ainda, um capítulo especial mostrando, passo a passo, um jogo de ação, o ISCAI JEGUE, uma paródia bem humorada do famoso SKY JAGARI!
NCz\$ 19,20

COLEÇÃO DE PROGRAMAS MSX VOL. I

Oliveira et al.
Uma coletânea de programas para o usuário principalmente em MSX. Jogos, músicas, desenhos, e aplicativos úteis apresentados de modo simples e didático. Todos os programas têm instruções de digitação e uma

análise detalhada, explicando praticamente linha por linha o seu funcionamento. Todos os programas foram testados e funcionam! A maneira mais fácil e divertida de entrar no maravilhoso mundo do micro MSX.
NCz\$ 16,90

100 DICAS PARA MSX

Oliveira et al.
Mais de 100 dicas de programação prontas para serem usadas. Técnicas, truques e macetes sobre as máquinas MSX, numa linguagem fácil e didática. Este livro é o resultado de dois anos de experiência da equipe técnica da Editora ALEPH.
NCz\$ 22,30

APROFUNDANDO-SE NO MSX

Piazzi, Maldonado, Oliveira et al.
Todos os detalhes da máquina: como usar os 32kb de RAM escondido pela ROM, como redefinir caracteres, como usar o SOUND, como tirar cópias de telas gráficas na impressora, como fazer cópias de fitas. Todos os detalhes da arquitetura do MSX, o BIOS e as variações do sistema comentado e um poderoso disassembler.
NCz\$ 21,10



LIVROS SIEMENS

CONSTITUIÇÃO DA MATÉRIA

Karl Schuster
62 pág. - NCz\$ 2,80
Um livro da Coleção Siemens de ensino programado. O enfoque principal do texto é transmitir de modo fácil e simples os conhecimentos básicos dos programas tecnológicos de química, física e eletrotécnica.

O CAMPO MAGNÉTICO

Johannes Lang
68 pág. - NCz\$ 2,80
O magnetismo é um acompanhante constante da corrente elétrica. Conteúdo: ferromagnéticos - ímã - moléculas magnéticas - linhas de campo - sentido da corrente etc.

CORRENTE - TENSÃO - RESISTÊNCIA

Johannes G. Lang
74 pág. - NCz\$ 2,80
Este livro destina-se a alunos que estão iniciando o estudo técnico ou profissionalizante, tornando-os capacitados para: descrever o comportamento físico de condutores metálicos durante a circulação de corrente; calcular a corrente, a tensão e a resistência de um circuito elétrico; usar corretamente voltímetros e amperímetros.

AS LEIS DE KIRCHHOFF

Alois Koller
60 pág. - NCz\$ 2,80
Você vai conhecer neste livro duas leis da eletrotécnica, as quais são válidas também em circuitos elétricos complexos. Conteúdo: Lei de Ohm - ligação paralela - Primeira Lei de Kirchhoff - resistores em série etc.

O CAMPO ELÉTRICO

Johannes Lang
66 pág. - NCz\$ 2,80
Neste livro você vai conhecer: comportamento mútuo entre cargas elétricas de mesmo sinal e de sinal contrário; ação do campo elétrico em um capacitor; unidades de medidas de capacitância, isolamento, intensidade de campo elétrico e rigidez dielétrica, e muito mais.

SELEÇÃO E APLICAÇÃO DE MOTORES ELÉTRICOS

Orlando Lobosco e José Luiz P. C. Dias
356 pág. - NCz\$ 30,80
Indicado para profissionais atuantes em qualquer meio industrial. Motores elétricos - Acionamentos - Construção - potência, aquecimento e refrigeração - Ensaios - Meio ambiente - Sistema isolante - Instalação e manutenção - Proteção e especificação.

TECNOLOGIA MOS

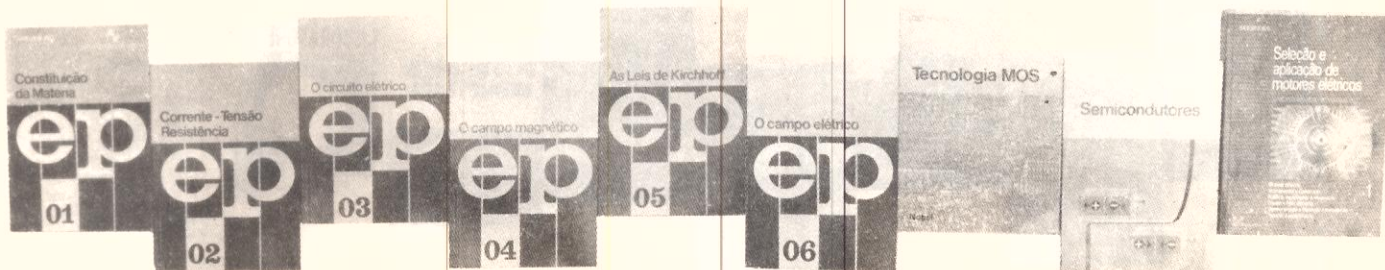
Ludwig Häusler
182 pág. - NCz\$ 26,04
Este livro contribui, de modo significativo, no sentido de que engenheiros, técnicos e estudantes reconheçam as possibilidades e os problemas na integração em larga escala, encontrando assim, a correta solução na produção de circuitos integrados MOS.

SEMICONdutoRES

Alfredo Porst
196 pág. - NCz\$ 14,00
Conteúdo: Modelo atômico e modelo de bandas - Condução intrínseca e por impurezas - Geração de pares e recombinação no semicondutor - Estrutura PN - Fenômenos dinâmicos nas estruturas de duas e três camadas - O transistor.

O CIRCUITO ELÉTRICO

Alois Koller
62 pág. - NCz\$ 2,80
O circuito elétrico é o sistema básico da eletrotécnica. Pela sua representação é possível esclarecer uma grande quantidade de noções importantes, de maneira fácil e simplificada.



Pedidos pelo Reembolso Postal à Saber Publicidade e Promoções Ltda.
Utilize a Solicitação de Compra da última página. Não estão incluídas nos preços as despesas postais.

REEMBOLSO POSTAL SABER

LIVROS TÉCNICOS

COLEÇÃO CIRCUITOS & INFORMAÇÕES

VOL. I, II, III, IV e V
Newton C. Braga
NCz\$ 6,50 cada volume

Uma coletânea de grande utilidade para engenheiros, técnicos, estudantes etc.
Circuitos básicos – características de componentes – pinagens – fórmulas – tabelas e informações úteis.
OBRA COMPLETA: 600 circuitos e 800 informações.

TUDO SOBRE RELÉS

Newton C. Braga
NCz\$ 2,50

64 páginas com diversas aplicações e informações sobre relés

- Como funcionam os relés
- Os relés na prática
- As características elétricas dos relés
- Como usar um relé
- Circuitos práticos: drivers, relés em circuitos lógicos, relés em optoeletrônica, aplicações industriais

Um livro indicado a ESTUDANTES, TÉCNICOS, ENGENHEIROS e HOBISTAS que queiram aprimorar seus conhecimentos no assunto.

TUDO SOBRE MULTÍMETROS VOL. I

Newton C. Braga
NCz\$ 10,00

O livro ideal para quem quer saber usar o multímetro em todas suas possíveis aplicações.

Tipos de multímetros, como escolher, como usar, aplicações no lar e no carro, reparação, testes de componentes, centenas de usos para o mais útil de todos os instrumentos eletrônicos fazem deste livro o mais completo do gênero!

Totalmente baseado nos multímetros que você encontra em nosso mercado!

PROJETOS DE FONTES CHAVEADAS

Luiz Fernando P. de Mello
296 pág. – NCz\$ 25,20

Esta é uma obra de referência, destinada a estudantes e profissionais da área de eletrônica, e que pretende suprir uma lacuna, visto que não existem ainda publicações similares em língua portuguesa. O autor procurou fornecer as idéias fundamentais necessárias à execução de um projeto de fontes chaveadas, desde a simples conceituação até o cálculo de componentes, como indutores e transformadores.

ELETRÔNICA INDUSTRIAL – Circuitos e Aplicações

Gianfranco Figini
338 pág. – NCz\$ 22,00

Relés eletrônicos – Alimentadores estáticos para circuitos de corrente contínua – Amplificadores operacionais e seu emprego – Amplificadores a controle de fase – Conversores a tiristores – Dispositivos com tiristores de apagamento forçado – Circuitos lógicos estáticos.

PERIFÉRICOS MAGNÉTICOS PARA COMPUTADORES

Raimondo Cuocolo

196 pág. – NCz\$ 22,60

Hardware de um micro compatível com o IBM-PC – Firmware (pequenos programas aplicativos) – Software básico e aplicativo – Noções sobre interfaces e barramentos – Conceitos de codificação e gravação – Discos flexíveis e seus controladores no PC – Discos Winchester e seus controladores.

LABORATÓRIO DE ELETRICIDADE E ELETRÔNICA

Francisco Gabriel Capuano e

Maria Aparecida Mendes Marino

320 pág. – NCz\$ 24,00

Este livro visa dar um suporte teórico e prático aos principais conceitos nos campos de eletricidade e eletrônica básica. Uma obra estritamente necessária a estudantes dos cursos técnicos, profissionalizantes, bem como dos cursos superiores.

TELECOMUNICAÇÕES

Transmissão e recepção AM/FM – Sistemas Pulsados

Alcides Tadeu Gomes

460 pág. – NCz\$ 30,30

Modulação em Amplitude de Frequência – Sistemas Pulsados, PAM, TWM, PPM, PCM – Formulário de Trigonometria, Filtros, Osciladores, Propagação de Ondas, Linha de Transmissão, Antenas, Distribuição do Espectro de Frequência.

ELEMENTOS DE ELETRÔNICA DIGITAL

Francisco G. Capuano e Ivan V. Idoeta

512 pág. – NCz\$ 30,40

Iniciação à Eletrônica Digital, Álgebra de Boole, Minimização de Funções Booleanas, Circuitos Contadores, Decodificadores, Multiplex, Demultiplex, Display, Registradores de Deslocamento, Desenvolvimento de Circuitos Lógicos, Circuitos Somadores/Subtratores e outros.

AUTOCAD

Eng. Alexandre L. C. Censi

332 pág. – NCz\$ 26,50

Esta obra oferece ao engenheiro, projetista e desenhista, uma explanação completa sobre como implantar e operar o Autocad.

O Autocad é um software que trabalha em microcomputadores da linha IBM-PC e compatíveis, sendo aceito mundialmente. Um software gráfico é uma ferramenta para auxílio a projetos e desenhos.

AMPLIFICADOR OPERACIONAL

Eng. Roberto A. Lando e Eng. Serg Rios Alves

272 pág. – NCz\$ 23,00

Ideal e Real, em componentes discretos, Realimentação, Compensação, Buffer, Somadores, Detetor e Picos, Integrador, Gerador de Sinais, Amplificadores de Áudio, Modulador, Sample-Hold etc. Possui cálculos e projetos de circuitos e salienta cuidados especiais.

TEORIA E DESENVOLVIMENTO DE PROJETOS DE CIRCUITOS ELETRÔNICOS

Eng. Antonio M. V. Cipelli e Eng. Waldir J. Sandrini

580 pág. – NCz\$ 30,40

Diodos, Transistores de Junção, FET, MOS, UJT, LDR, NTC, PTC, SCR, Transformadores, Amplificadores Operacionais e suas aplicações em Projetos de Fontes de Alimentação, Amplificadores, Osciladores, Osciladores de Relaxação e outras.

TELEPROCESSAMENTO

Conceitos, Aplicações e Protocolo BSC-3

Rubens M. Penna

222 pág. – NCz\$ 20,80

Atinge profundamente na área de protocolo BSC-3 e no teleprocessamento propriamente dito no setor transmissão, redes, testes e apêndices com códigos para endereçamento de cursor e Buffer de erro, de carácter de controle etc., e tabelas EBCDIC, ASCII e BAUDOT.

LINGUAGEM C – Teoria e Programas

Thelmo João Martins Mesquita

134 pág. – NCz\$ 17,50

O livro é muito sutil na maneira de tratar sobre a linguagem. Estuda seus elementos básicos, funções, variáveis do tipo Pointer e Register, Arrays, Controle do Programa, Pré-processor, estruturas, uniões, arquivos, biblioteca padrão e uma série de exemplos



Pedidos pelo Reembolso Postal à Saber Publicidade e Promoções Ltda.
Utilize a Solicitação de Compra da última página. Não estão incluídas nos preços as despesas postais.

Os conversores A/D TL500 a TL503

(Parte I)

A Texas Instruments possui em sua linha de componentes uma série de conversores analógico/digitais utilizando transistores bipolares e MOSFET, com características que permitem uma infinidade de aplicações. Neste artigo, baseado no "Linear and Interface Circuits Applications", da Texas Instruments, falaremos destes integrados e de suas aplicações com alguns circuitos práticos.

Newton C. Braga

Dentre as principais características que os integrados desta série apresentam, destacamos:

- Entradas diferenciadas verdadeiras
- Zero automático
- Polarização automática
- Impedância de entrada alta ($10^6 \Omega$ tipicamente)

Os conversores são separados em pares que se diferenciam pelas características.

Assim, as principais diferenças entre os tipos TL500 e TL501 são dadas pela tabela.

Os integrados TL502 e TL503 são processadores digitais ou circuitos de controle, que contêm um oscilador e dispositivos de saída. Estes integrados monolíticos usam técnicas bipolares e I^2L . As características principais destes integrados são:

- Razões rápidas de varredura para os displays
- Oscilador interno (livre ou gatilhado)
- Apagamento interdígito

- Apagamento na superação de escala
- Componentes para 4-1/2 dígitos
- Alta corrente disponível nas saídas para os displays

As principais diferenças que existem entre os dois processadores são dadas na tabela 2.

A técnica de duplo declive usada no TL500 e TL501 resulta numa grande taxa de rejeição de ruído durante a integração da tensão de entrada. Isso significa que um circuito complexo e caro de amostragem na entrada pode ser dispensado.

Quando comparados com os conversores A/D de aproximação sucessiva, a velocidade dos conversores que usam a técnica do duplo declive (menos de 150 conversões por segundo) parece lenta. No entanto, esta velocidade é geralmente apropriada para a maioria das aplicações industriais, como a medida de temperatura ou a substituição de painéis, que dependem exclusivamente da visão humana para leitura.

	TL500	TL501
Resolução	14 bits (com o TL502)	10-13 bits (com o TL502)
Erro de linearidade	0,001%	0,01%
Precisão de leitura	4-1/2 dígitos (com ref. externa)	3-1/2 dígitos

Tabela 1

TL502	TL503
Compatível com displays de 7 segmentos de anodo comum	Saídas BCD multiplexadas
Alta corrente disponível para os segmentos	Alta corrente nas saídas BCD
Driver para displays grandes	—

Tabela 2

SELEÇÃO DOS COMPONENTES EXTERNOS

A seleção apropriada dos componentes externos é importante para se obter um funcionamento confiável e preciso de um conversor A/D. Na figura 1 temos o circuito básico de aplicação com a identificação dos principais componentes.

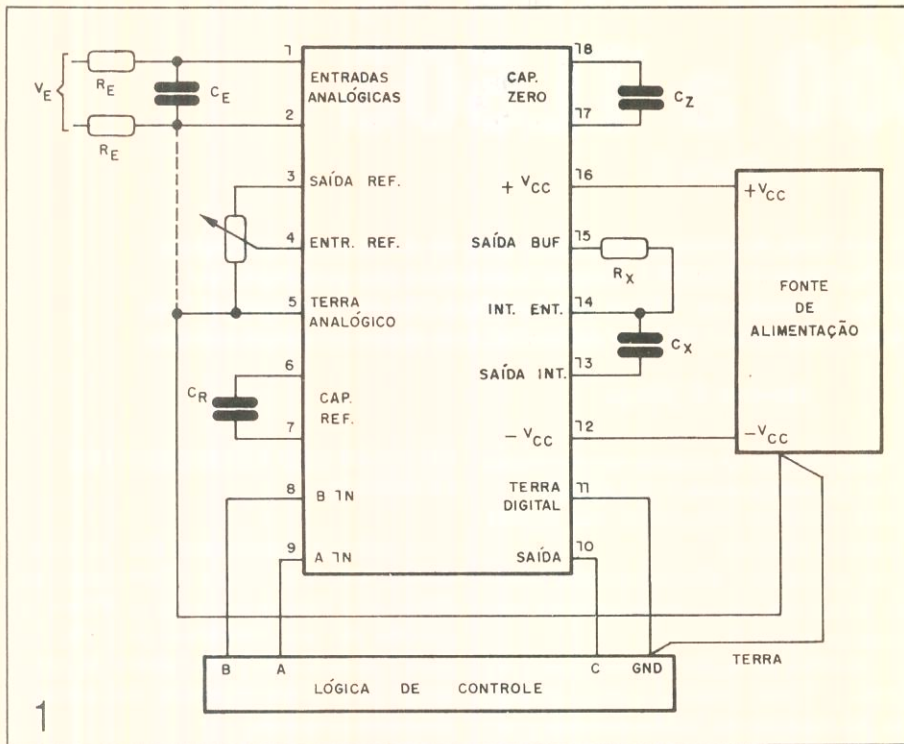
Os capacitores C_Z e C_R devem ter fugas muito baixas. Os de folhas plásticas são excelentes, devendo ter valores de até 200nF. Um valor maior pode ser usado nas aplicações de 4-1/2 dígitos e em circuitos com baixas taxas de conversão (uma conversão por segundo). Uma capacitância de $1 \mu F$ normalmente é apropriada para esta aplicação.

Capacitores cerâmicos ou eletrolíticos de alumínio não devem ser usados, devido à sua alta corrente de fuga. Isto também se aplica na escolha de C_X , particularmente nas aplicações de 4-1/2 dígitos, quando um capacitor de perdas dielétricas muito baixas deve ser usado. Capacitores de polipropileno são recomendados neste caso.

O valor do resistor R_X pode estar na faixa de 15 a 100k. Um resistor de filme de carbono pode ser usado sem problemas. A constante de tempo mínima para o integrado pode ser calculada pela fórmula:

$$TC = R_X \cdot C_X \cdot \frac{V_{EMAX} \cdot t_1}{(V_{OMAX}) - V_{CM}}$$

Na fórmula acima V_{EMAX} representa a tensão máxima de entrada entre os pinos 1 e 2. Quando usando o TL502 ou TL503, esta tensão será de 200mV. V_{OMAX} é a máxima tensão de saída do integrado no pino 13. Com uma tensão de alimentação de 12V

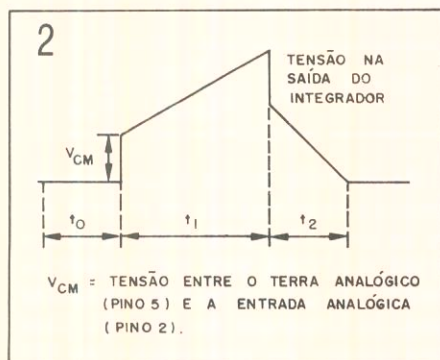


(simétrica), ela pode ser de +8V ou -5V. V_{CM} é a tensão em modo comum entre o pino 2 e o terra analógico, como indicado no gráfico da figura 2.

Se uma entrada diferencial não for necessária, conectando-se o pino 2 ao terra analógico, V_{CM} será fixado em zero. A duração da fase de integração V_E é igual a t_1 . Quando usar o TL502 ou TL503, t_1 pode ser calculado a partir da frequência de oscilação pela fórmula:

$$t_1 = 20\,000/f_{osc}$$

Exemplo: um valor de 470pF para C_{osc} resulta em uma frequência de oscilação de aproximadamente 160kHz. Desta forma, o período t_1 será de 125ms (o oscilador faz parte do circuito lógico de controle no TL502 ou TL503, conforme será visto mais adiante).



O resistor R_E e o capacitor C_E não são estritamente necessários para a operação do conversor, já que R_E constitui-se numa proteção para as entradas analógicas. Se as tensões de entrada não podem ser garantidas num nível abaixo da tensão de alimentação V_{CC} , então R_E deve ser incluído para limitar a corrente que fluirá através dos diodos de proteção existentes no interior dos TL500 e TL501.

O valor de R_E não deve exceder 100k.

Cada entrada analógica é conectada através de uma chave analógica à entrada de um buffer de alta impedância ou entrada do integrador. Estas chaves são MOSFET, tendo uma capacitância dreno-gate fixa. Se as entradas para as chaves também forem de alta impedância, uma integração de efeitos pode ocorrer entre os sinais de controle e as tensões de entrada. Eventuais erros de conversão podem ser evitados se a impedância de entrada for diminuída com a utilização do capacitor C_E , cujos valores se situam tipicamente na faixa de 10 a 100nF.

A tensão de referência no pino 4, que é de 100mV para uma faixa de tensões de entrada de 200mV, pode ser derivada da referência interna (REF OUT) através de um divisor de tensão. A resistência total deste divisor deve estar na faixa de 1 a 10k. Para aplicações que requeiram alta precisão, uma

fonte de referência de tensão compensada em temperatura é recomendada.

Se o valor de R_X estiver na faixa recomendada, a impedância de saída da fonte de tensão de referência não deve exceder 2k.

As tensões de alimentação para o TL500 e TL501 podem ser selecionadas na faixa de 5V a 18V e -8V a -18V. A operação nas tensões perto do limite inferior não são recomendadas e devem apenas ser consideradas nos casos em que não se exija alta resolução.

Tanto a faixa de modo comum como a máxima tensão de saída do integrador são de aproximadamente 3V. No caso das aplicações com 4-1/2 dígitos, uma fonte de alimentação de 12-0-12V é o mínimo recomendado, em vista de um eventual aumento da faixa dinâmica do integrador.

As conexões do terra analógico e digital do TL500 e TL501 são internamente isoladas. A conexão do terra digital serve de referência para as entradas A e B e a saída do comparador. A operação do TL500 e TL501 é garantida, desde que o potencial do terra digital fique na faixa de $-V_{CC}$ a $+V_{CC}$ menos 4V.

PLACA DE CIRCUITO IMPRESSO – NOTAS SOBRE O LAY-OUT

Quando montando conversores A/D em placas de circuito impresso, o lay-out tem um efeito considerável sobre a precisão. O acoplamento entre os sinais de controle digitais e os componentes analógicos pode também causar uma série de erros inexplicáveis. Portanto, certos cuidados devem ser tomados: os capacitores de tântalo devem ser instalados o mais próximo possível do conversor. Os terras analógico e digital devem ser conectados juntos à fonte de alimentação.

Isso é importante para assegurar que nenhuma corrente influa na conexão do terra digital para o analógico. O divisor ou a referência externa de tensão deve ser conectado diretamente ao pino de terra analógico do TL500 e TL501. As conexões de C_R , C_Z , C_X e R_X devem ser as mais curtas possíveis e isoladas de qualquer conexão de controle digital.

CIRCUITOS DE CONTROLE DO TL502 E TL503

O TL502 e TL503 contêm não so-

mente a lógica necessária ao controle do TL500 e TL501, como também possuem saídas capazes de excitar displays de 4-1/2 dígitos ou sistemas BCD ou de 7 segmentos.

Na figura 3 temos o diagrama em blocos de um TL502, ou TL503, conectado a um TL500 ou TL501. O oscilador no TL502 ou TL503 pode operar de modo livre, com um capacitor externo conectado entre a entrada do oscilador e o terra digital, ou ainda excitado por um sinal externo TTL. A frequência de oscilação, quando operando de modo livre, é de aproximadamente 160kHz com um capacitor externo de 470pF.

O TL502 e TL503 exigem 80 000 ciclos do oscilador para uma conversão completa. Se um capacitor de 480pF for usado, o resultado será uma velocidade de conversão de duas medidas por segundo.

Para aplicações de 4-1/2 dígitos, um oscilador externo é recomendado. Este oscilador não deve ter variações momentâneas de frequência, já que essas variações não têm efeito direto nos resultados da conversão. É desejável que a frequência de oscilação seja um múltiplo ímpar da frequência da rede.

O oscilador externo deve ser sincronizado.

A faixa de frequências de oscilação vai de 10kHz a aproximadamente 1MHz. Abaixo de 10kHz o display começa a piscar, dado o longo período de conversão; assim estas baixas frequências não são recomendadas. Acima de 1MHz, a confiabilidade do TL502 e TL503 não são garantidas. Velocidades altas de conversão podem ser alcançadas se os conversores A/D forem controlados por circuitos TTL rápidos ou microprocessadores.

ENTRADAS E SAÍDAS LÓGICAS

O TL502 e TL503 possuem duas entradas, disparador e comparador, que podem controlar um total de 5 funções diferentes.

A conversão pode ser interrompida usando a entrada de disparo; um nível lógico baixo na entrada do disparador fará com que o conversor pare no início do autozero seguinte. Nestas condições, as saídas A e B são resetadas no nível baixo e a conversão anterior permanece nos displays. Entretanto, a operação normal do dispositivo continua, e se o dispositivo receber na en-

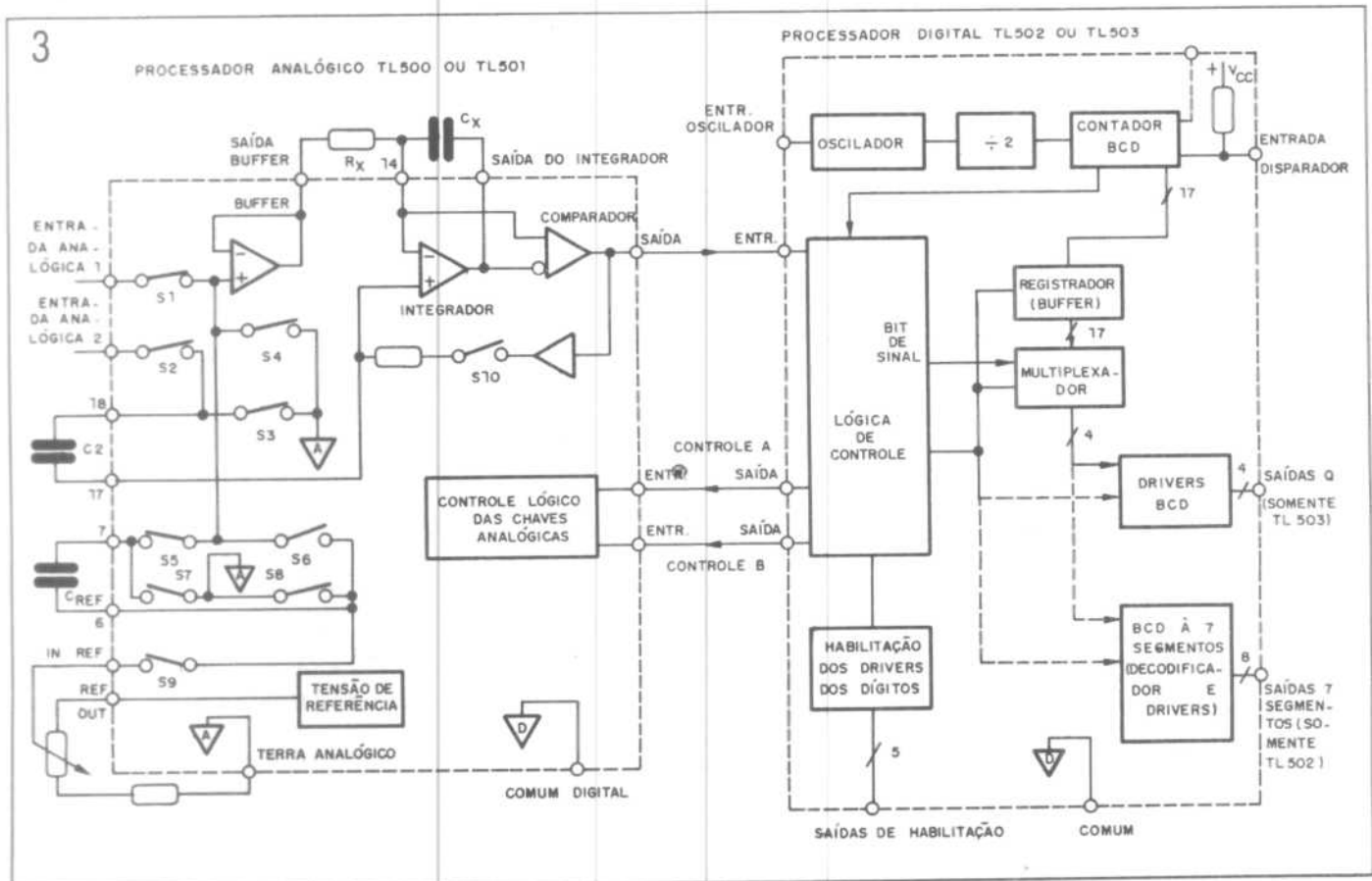
trada do disparador um nível alto, uma nova conversão é iniciada no ciclo seguinte de autozero.

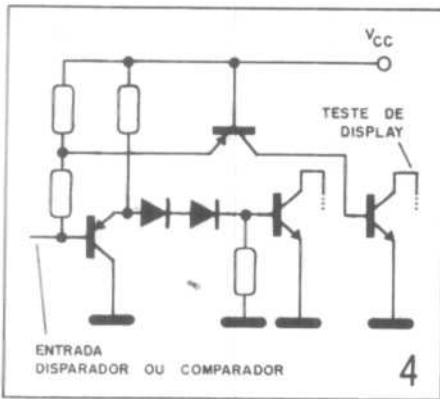
Se a entrada do disparador subir para além de 2,5V da tensão de alimentação, o dispositivo entra no modo de teste, no qual a operação do multiplexador é inibida e todos os segmentos ou saídas BCD são ativadas.

A entrada do comparador recebe informação do conversor A/D, observando a polaridade da tensão desconhecida. Esta informação determina quando a saída A ou B vai ao nível baixo na fase seguinte e quando uma tensão positiva ou negativa é integrada. O valor do contador principal é então transferido ao registrador e as saídas A e B são levadas ao nível baixo. A figura 4 mostra o circuito com as entradas do disparador e do comparador.

No caso de termos a condição de teste pelo crescimento da tensão, o dispositivo continua a operar mas uma conversão normal não é garantida neste caso, pois as informações do comparador não podem ser comunicadas.

Se sinais forem aplicados simulta-



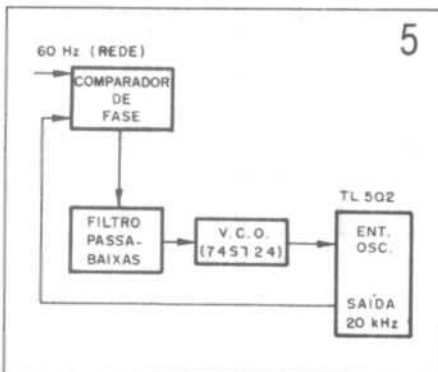


neamente na entrada do disparador e do comparador, a lógica será resetada.

Quando esta modalidade termina, começa um novo ciclo de funcionamento, mas até lá o display permanece mostrando 19999.

O TL502 possui uma saída do oscilador que apresenta uma divisão por 20 000, com uma relação marca-espaco de 1:4. Esta saída pode ser usada para controlar um circuito PLL de tal forma que a frequência interna do oscilador seja atracada num múltiplo ímpar da frequência da rede.

Na figura 5 temos um diagrama em



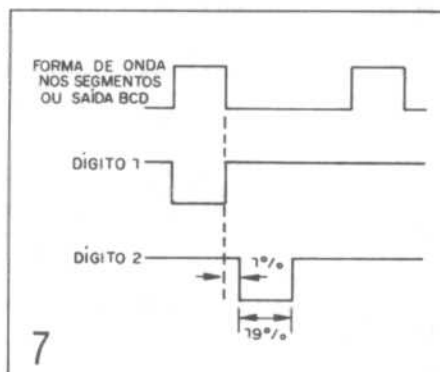
blocos de um circuito típico de PLL para esta finalidade. Este tipo de circuito é recomendado quando uma apresentação de dados estável no display seja exigida em velocidades de conversão relativamente altas, mesmo quando a tensão de entrada seja superposta ao ruído da rede de alimentação.

As saídas A e B, assim como do oscilador dividido por 20 000, possuem resistores internos de pull-up, o que as torna compatíveis para interfaceamento com lógica TTL. Estas saídas podem ser acopladas diretamente às entradas dos TL500 TL501.

LIGAÇÃO DO TL502 A UM DISPLAY

O TL502 pode excitar displays de 4-1/2 dígitos na forma multiplexada. Esta técnica tem por vantagem minimizar as saídas requeridas e simplificar o desenho da placa de circuito impresso.

Nas aplicações mais simples, o display consiste em conjuntos de leds na configuração de 7 segmentos com li-



gação de anodo comum. Como a tecnologia I²L não permite a fabricação apropriada de transistores PNP para excitar os segmentos, é necessário usar transistores externos para cada um. Os catodos dos displays são ligados a resistores limitadores de corrente R_V, conforme mostra a figura 6.

CÁLCULO DO RESISTOR LIMITADOR

A corrente do segmento e, portanto o brilho do display, é fixada pelo resistor R_V. Na figura 6, a queda de tensão através de R_V é dada por:

$$\begin{aligned} V_{RV} &= V_{CC} - V_F - V_{CEsat} - V_{OL} \\ &= 5V - 1,7V - 2 \times 0,2V \\ &= 2,9V \end{aligned}$$

Na figura 7 temos a forma de onda no segmento, o que nos mostra que cada dígito é ativo em 19% do tempo total.

Se o display requer uma corrente média por segmento de 15mA, para um determinado brilho, a corrente de pico, em função do tempo de acendimento pode ser calculada por:

$$\begin{aligned} I_P &= 15/0,19 \\ I_P &= 80mA \text{ (aprox.)} \end{aligned}$$

A partir daí R_V pode ser calculado:

$$\begin{aligned} R_V &= V_{RV}/I_P \\ R_V &= 2,9V/80mA \\ R_V &= 36 \text{ ohms (aprox.)} \end{aligned}$$

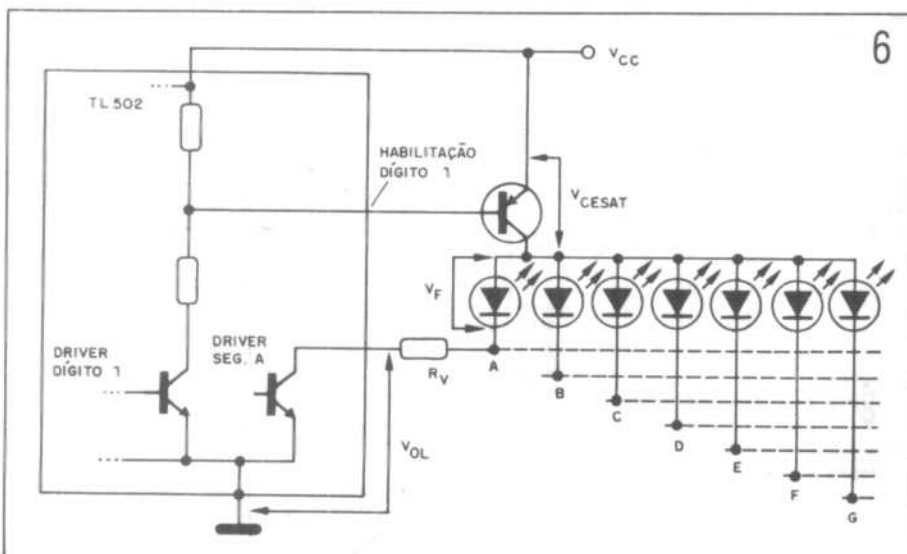
Na prática um resistor de 39Ω pode ser usado, já que se trata do valor comercial imediatamente superior. Uma potência de dissipação de 1/4W é suficiente.

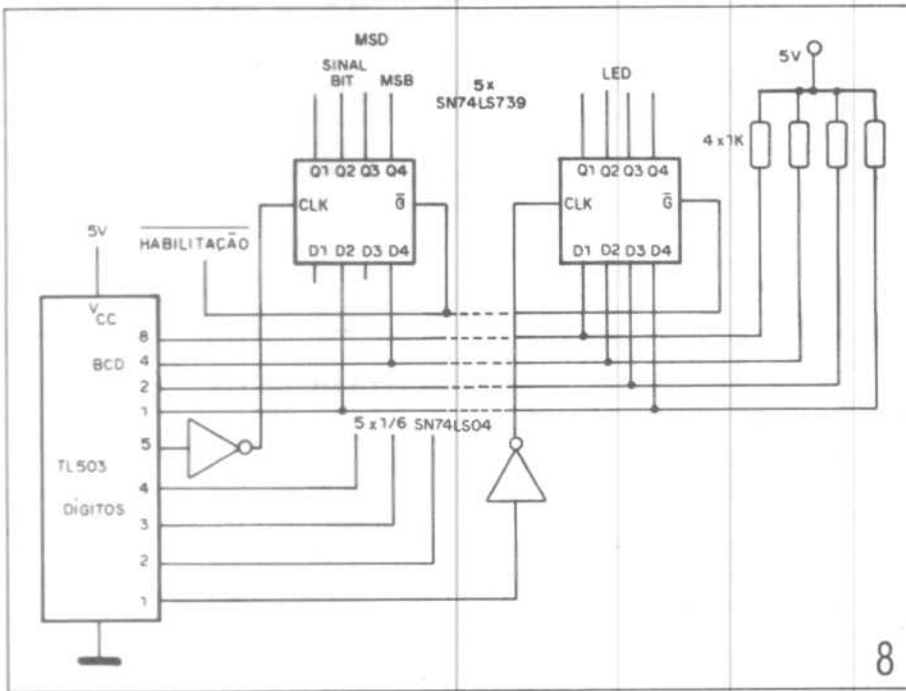
APLICAÇÃO DAS SAÍDAS BCD DO TL503

Na figura 8 temos o diagrama de multiplexação das saídas do TL503.

O período de clock do multiplexador é dado por 200 x (1/fosc). As saídas digitais são ativas no nível baixo. As saídas BCD são do tipo open-collector e ativas no nível alto.

Se os resultados da conversão forem armazenados num microprocessador, o seguinte procedimento deve ser usado: a entrada do disparador deve ter prioridade no nível baixo para a conversão. Quando o programa de controle requerer uma nova conversão, um nível lógico alto é endereçado à entrada do disparador por um período não menor que 2000 x 1/fosc, quando então o conversor A/D começa imediatamente a conversão.





8

Quando o período t satisfaz à condição mostrada abaixo:
 $2000 \times (1/fosc) < t < 40000 \times (1/fosc)$

o microcomputador espera o final do sinal de conversão. Este sinal é processado dos sinais de controle A e B por uma porta NOR. Depois que este

sinal for recebido, o novo resultado pode ser usado.

A transmissão real de dados é sincronizada usando as saídas digitais de cada dígito que disparam as interrupções. Isso garante a integridade da informação BCD com um tempo mínimo necessário para completar a transferência correspondente ao período de multiplexação. Este tempo pode ser reduzido se dois ou mais bits da informação digital forem combinados. É possível combinar todos os 18 bits usando o demultiplexador mostrado na figura 8.

A informação BCD de cada dígito é transmitida ao quádruplo flip-flop tipo D usando a borda negativa das saídas digitais. A figura indica que esta borda é obtida após um intervalo de tempo de dois ciclos do clock. Se requerida, as entradas dos flip-flops podem ser inibidas durante o processo de leitura, utilizando-se para isso as entradas de habilitação.

Ref.:— *Linear And Interface Circuits Applications* — Texas Instruments — 1987.

O ESTUDANTE DE HOJE
SERÁ O
ENGENHEIRO PROJETISTA
DE AMANHÃ.

MARQUE JÁ,
EM SUA MEMÓRIA,
O NOME DE SEU PRODUTO,
ANUNCIANDO NO
VEÍCULO CERTO.

**SABER
ELETRÔNICA**
DÁ MAIOR RETORNO

Curso ALADIM

FORMAÇÃO E APERFEIÇOAMENTO PROFISSIONAL
CURSOS POR CORRESPONDÊNCIA:

- RÁDIO • TV PRETO E BRANCO • TV A CORES • TÉCNICAS DE ELETRÔNICA DIGITAL • ELETRÔNICA INDUSTRIAL • TÉCNICO EM MANUTENÇÃO DE ELETRODOMÉSTICOS

OFERECEMOS A NOSSOS ALUNOS:

- 1) A segurança, a experiência e a idoneidade de uma escola que em 26 anos já formou milhares de técnicos nos mais diversos campos da Eletrônica;
- 2) Orientação técnica, ensino objetivo, cursos rápidos e acessíveis;
- 3) Certificado de conclusão que, por ser expedido pelo Curso Aladim, é não só motivo de orgulho para você, como também a maior prova de seu esforço, de seu merecimento e de sua capacidade;
- 4) Estágio gratuito em nossa escola nos cursos de Rádio, TV pb e TVC, feito em fins de semana (sábados ou domingos). Não é obrigatório mas é garantido ao aluno em qualquer tempo.

MANTEMOS CURSOS POR FREQUÊNCIA

TUDO A SEU FAVOR!

Seja qual for a sua idade, seja qual for o seu nível cultural, o Curso Aladim fará de você um técnico!

Remeta este cupom para: CURSO ALADIM
R. Florêncio de Abreu, 145 — CEP 01029 — S. Paulo — SP
solicitando informações sobre o(s) curso(s) abaixo indicados(s):

- | | |
|--|--|
| <input type="checkbox"/> Rádio | <input type="checkbox"/> TV preto e branco |
| <input type="checkbox"/> TV a cores | <input type="checkbox"/> Técnicas de Eletrônica Digital |
| <input type="checkbox"/> Eletrônica Industrial | <input type="checkbox"/> Técnico em Manutenção de Eletrodomésticos |

Nome
Endereço
Cidade CEP Estado

Dois projetos para o hobista

A principal preocupação desta Revista tem sido os projetos dedicados a profissionais e estudantes de eletrônica. No entanto, nesta edição, damos uma atenção especial ao hobista, que constitui um público não muito pequeno da Saber Eletrônica. Projetos recreativos podem servir, às vezes, para demonstrações, brincadeiras e aplicações domésticas, com resultados surpreendentes. Por isso, damos a seguir dois projetos dedicados ao hobista.

Newton C. Braga

SINTONIZADOR DE AM

Se você tem um amplificador de áudio potente, mas sem sintonizador de AM, eis a oportunidade de também ouvir música das emissoras locais de modo simples e barato. Descrevemos um sintonizador ultra simples para a faixa de AM que permite captar com excelente qualidade de som as emissoras locais ou mais potentes.

O circuito emprega apenas um transistor e é alimentado com tensões de 6 a 9V.

O CIRCUITO

Temos simplesmente uma etapa de amplificação direta depois de um detector com diodo. O sinal da estação é captado pela antena e selecionado no circuito formado por L1/CV, passando então pelo detector.

O sinal de áudio resultante é levado a um transistor na configuração de emissor comum.

A amplificação é suficiente para excitar a maioria dos amplificadores de áudio com toda a potência. A fidelidade obtida é excelente, já que não existem elementos no circuito que possam causar distorções.

Desta forma, a qualidade de áudio depende exclusivamente do amplificador usado.

MONTAGEM

Na figura 1 temos o diagrama completo deste sintonizador. Sua montagem numa pequena placa de circuito impresso, que pode ser alojada numa caixa plástica juntamente com as pilhas ou bateria, é dada na figura 2.

O consumo de corrente da unidade é muito baixo, o que possibilita o uso de baterias de 9V.

Os resistores são de 1/8W e a bobina L1 deve ser enrolada num bastão de ferrite de aproximadamente 0,8cm de diâmetro com 10 a 20cm de com-

primento. Enrolamos 100 voltas de fio 28AWG com derivação na 25ª ou 30ª espira do lado de terra.

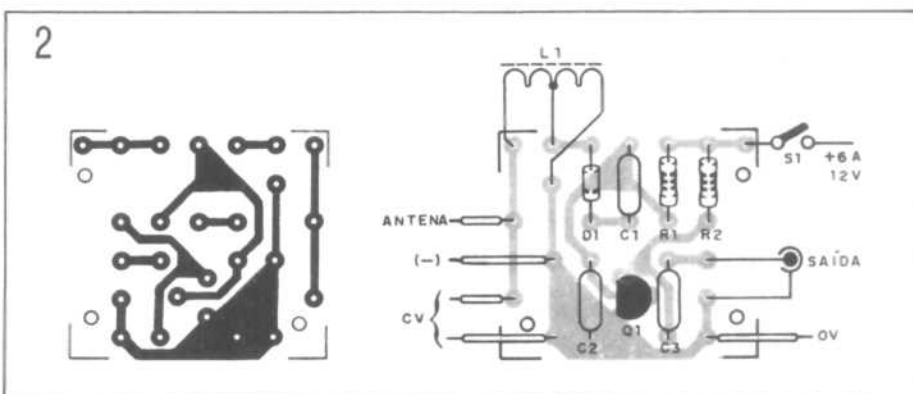
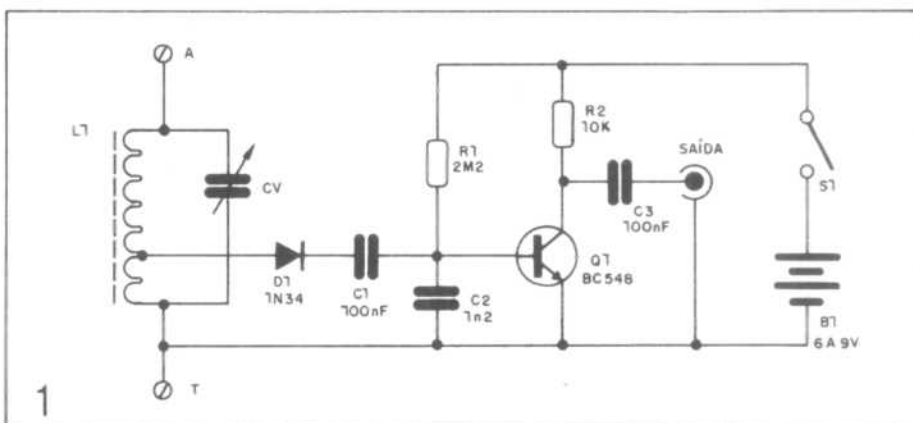
O variável é do tipo de rádio AM com capacitância máxima da ordem de 300pF e o diodo D1 deve ser, obrigatoriamente, de germânio, como o 1N34, para maior sensibilidade. Os capacitores são todos cerâmicos.

A ligação do sintonizador ao amplificador deve ser feita por meio de fio blindado. Um jaque RCA neste cabo permite a conexão na entrada AUX do amplificador.

Uma aplicação interessante consiste na utilização de gravadores cassette como rádios, já que podemos ligar este circuito na entrada do microfone e colocar o gravador na posição de monitoria, quando então teremos a reprodução (sem gravar) do som da estação.

LISTA DE MATERIAL

Q1 – BC548 – transistor NPN de uso geral
D1 – 1N34 ou equivalente – diodo de germânio
L1 – bobina – ver texto
CV – variável para AM – ver texto
B1 – 6 ou 9V – pilhas ou bateria
C1, C3 – 100nF – capacitor cerâmico
C2 – 1n2 – capacitor cerâmico
R1 – 2M2 x 1/8W – resistor (vermelho, vermelho, verde)
R2 – 10k x 1/8W – resistor (marrom, preto, laranja)
Diversos: placa de circuito impresso, caixa para montagem, suporte de pilhas ou conector de bateria, antena, bastão de ferrite, fios esmaltados 28AWG para enrolar a bobina, solda etc.



PROVA E USO

Para estações locais mais fortes a antena consiste num pedaço de fio de 2 a 3m, estendido. A ligação à terra pode ser feita em qualquer objeto de metal, inclusive o terra do amplificador, se ele não for alimentado por pilhas. Para estações fracas deve ser usada uma antena externa mais longa.

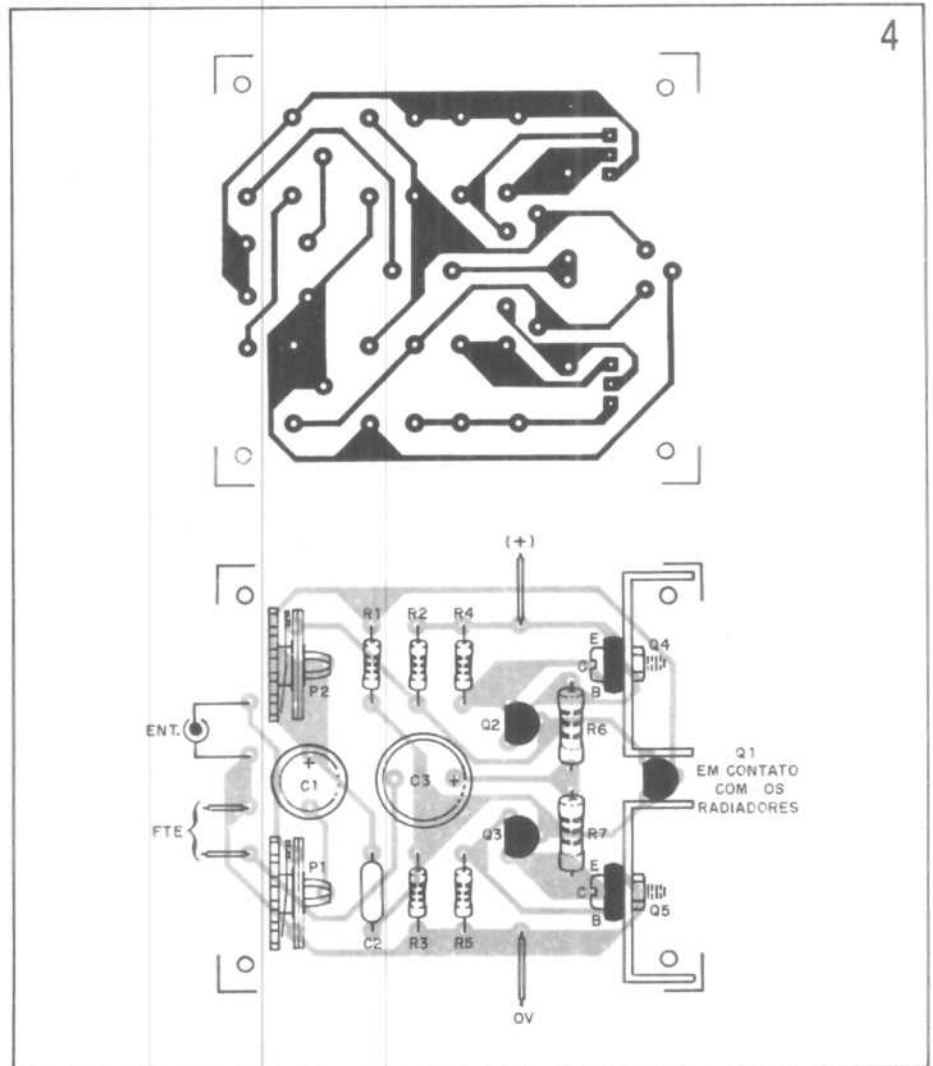
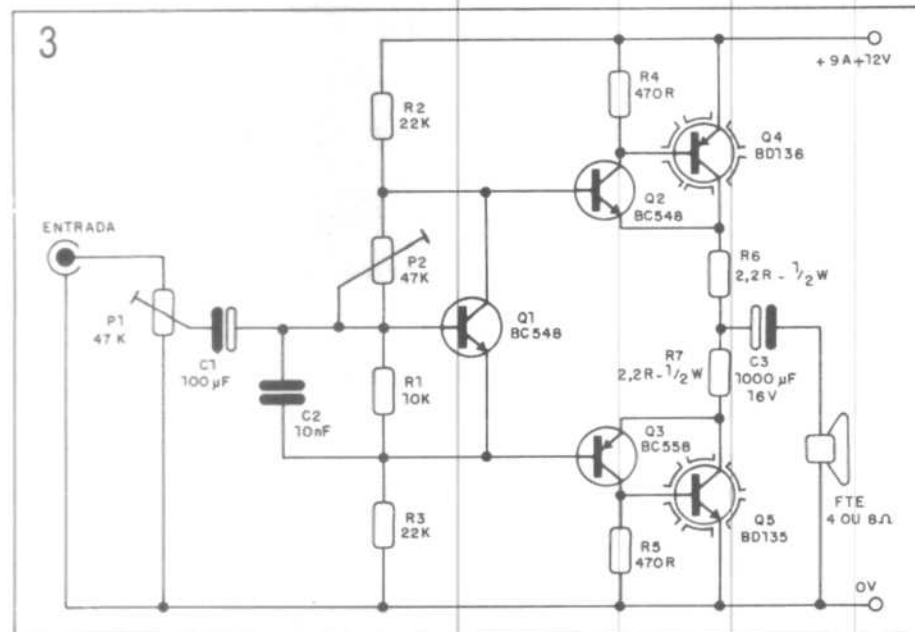
Ligando a unidade na entrada de um amplificador e atuando sobre o variável, as estações locais mais fortes devem ser captadas com clareza. Se houver ronco, verifique a blindagem do fio de conexão ao amplificador.

Se houver distorção altere o valor de R2 até obter um som puro. Ajuste o volume do amplificador para a melhor qualidade de som possível.

AMPLIFICADOR DE MÉDIA POTÊNCIA

Esta excelente etapa transistorizada pode fornecer alguns watts de saída num alto-falante de 4Ω, servindo de base para diversos aplicativos, tais como um reforçador para gravadores cassete, um intercomunicador ou porteiro eletrônico, reforçador para walkman etc.

É claro que existem integrados dedicados que podem fazer o mesmo que este circuito, mas sua divulgação justifica-se pelo fato de podermos aproveitar componentes de sucata ou mesmo transistores que são mais fáceis de serem encontrados e admitem equivalentes.



O circuito pode ser alimentado com tensões de 9 a 12V, o que permite sua utilização inclusive no carro.

O CIRCUITO

O circuito consiste numa etapa de saída em simetria complementar com 4 transistores, sendo o 5º (Q1) usado na estabilização de corrente, em função da temperatura. Este transistor deve ser montado junto ao radiador de calor dos transistores Q4 e Q5 para compensar o circuito com a elevação da temperatura.

Para excitação temos P1, que controla o nível de sinal (que deve ser relativamente alto). Isso significa que devemos usar este circuito com fontes de alguma potência, como nas aplicações indicadas, e para o caso de fontes de baixa intensidade precisaremos de um pré-amplificador.

MONTAGEM

Na figura 3 temos o diagrama completo deste amplificador.

Na figura 4 temos a nossa sugestão de placa de circuito impresso.

Os resistores são todos de 1/8W, exceto R6 e R7, que devem ser de 1/2W. Os transistores Q4 e Q5 devem ser dotados de radiadores de calor e admitem equivalentes como o TIP29 e TIP30.

Os capacitores eletrolíticos são para 16V ou mais e C2 pode ser de poliéster ou cerâmica.

AJUSTE E USO

Na saída do amplificador deve ser ligado um alto-falante de 4Ω de boa qualidade (pelo menos 10cm), numa pequena caixa acústica. A fonte de alimentação deve ser capaz de fornecer pelo menos 500mA.

Ligue em série com a alimentação um miliamperímetro (multímetro na escala mais alta de corrente) e ajuste P2 para uma corrente de repouso da ordem de 500mA.

LISTA DE MATERIAL

Q1, Q2 – BC548 ou equivalentes – transistores NPN de uso geral
Q3 – BC558 ou equivalente – transistor PNP de uso geral
Q4 – BD136 – transistor PNP de média potência
Q5 – BD135 – transistor NPN de média potência
P1, P2 – 47k – trim-pots
R1 – 10k x 1/8W – resistor (marrom, preto, laranja)
R2, R3 – 22k x 1/8W – resistores (vermelho, vermelho, laranja)
R4, R5 – 470Ω x 1/8W – resistores (amarelo, violeta, marrom)

R6, R7 – 2,2Ω x 1/2W – resistores (vermelho, vermelho, dourado)
C1 – 100μF x 16V – capacitor eletrolítico
C2 – 10nF – capacitor cerâmico ou de poliéster
C3 – 1000μF x 16V – capacitor eletrolítico
FTE – alto-falante de 4 ou 8Ω
Diversos: placa de circuito impresso, radiadores de calor, caixa para montagem, fonte de alimentação, fios, cabo de entrada com plugue segundo a fonte de sinal etc.

Depois é só aplicar o sinal na entrada e ajustar P1 para obter a maior potência de saída sem distorção. O volume passará a ser controlado no próprio aparelho que servir de fonte de

sinal, como por exemplo o gravador, rádio ou walkman.

Para uma versão estéreo devem ser montadas duas unidades alimentadas pela mesma fonte (de 9 a 12V). ■

CONTRATE AS MELHORES PUBLICAÇÕES DA SUA ÁREA

Revista Técnica Especializada e Dirigida é como o dono do negócio ou um experiente engenheiro do seu setor. Conhece tudo do assunto e pode vender muito melhor o seu produto ou serviço. E ela vai fundo. Por distribuição dirigida ou assinatura, a Revista Técnica e Especializada vai direto para a mesa de quem decide.

Sem ser barrada na entrada. Invista em anúncio nas Revistas Técnicas Especializadas.

Contrate quem tem mais qualidade na sua área. Campeã de vendas só pode dar muito retorno.



ANATEC

ASSOCIAÇÃO NACIONAL DE EDITORES DE PUBLICAÇÕES TÉCNICAS, DIRIGIDAS E ESPECIALIZADAS.

Aqui está a grande chance para você aprender todos os segredos da eletroeletrônica e da informática!



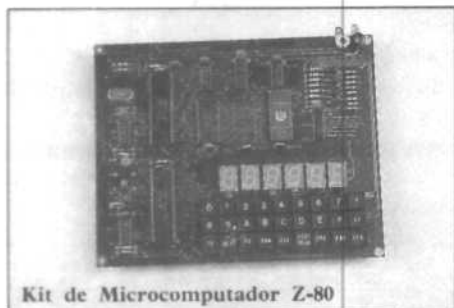
Kit de Televisão



Transglobal AM/FM Receiver



Comprovador de Transistores



Kit de Microcomputador Z-80

Kits eletrônicos e conjuntos de experiências componentes do mais avançado sistema de ensino, por correspondência, nas áreas da eletroeletrônica e da informática!



Kit de Refrigeração



Kit Básico de Experiências



Injetor de Sinais



Kit Digital Avançado

Solicite maiores informações, sem compromisso, do curso de:

- Eletrônica
- Eletrônica Digital
- Audio e Rádio
- Televisão P&B/Cores

mantemos, também, cursos de:

- Eletrotécnica
- Instalações Elétricas
- Refrigeração e Ar Condicionado

e ainda:

- Programação Basic
- Programação Cobol
- Análise de Sistemas
- Microprocessadores
- Software de Base

OCcidental SChOOLS

cursos técnicos especializados



1947

Al. Ribeiro da Silva, 700 CEP 01217 São Paulo SP

Fone: (011) 826-2700

SE 198

À
OCcidental SChOOLS*
 CAIXA POSTAL 30.663
 CEP 01051 São Paulo SP

Desejo receber, GRATUITAMENTE, o catálogo ilustrado do curso de:

Nome _____

Endereço _____

Bairro _____ CEP _____

Cidade _____ Estado _____

Carga resistiva de potência

Na prova de fontes de alimentação é comum necessitarmos de resistores de valores relativamente baixos e de altas dissipações. O que ocorre de mais grave neste caso, entretanto, não é a dissipação necessária, mas sim os valores desejados, que nem sempre correspondem aos das séries comerciais disponíveis. Com o circuito apresentado podemos simular resistores de baixos valores e altas dissipações com facilidade e precisão. Se você trabalha com fontes de alimentação ou necessita de cargas resistivas precisas para sua prova, eis aqui a oportunidade de ter um equipamento de grande utilidade.

Newton C. Braga

Utilizando o integrado CA1458E, que consiste num duplo-operacional (cada um equivalente ao conhecido 741), e um transistor Darlington de potência de 4A, elaboramos uma carga resistiva de grande utilidade para a prova de fontes de alimentação e outros circuitos que exijam resistores de baixos valores e altas dissipações. Esta carga pode operar com tensões de até 60V e dissipar potências da ordem de 50W.

A precisão para o valor simulado depende exclusivamente do resistor usado como padrão e dos resistores utilizados na montagem do circuito que, preferivelmente, para uma aplicação profissional devem ser de 1%.

A alimentação do circuito tanto pode ser feita com baterias comuns de 9V como através de fonte fixa, cujo diagrama é dado na figura 1, que fornece uma saída de 12V.

Como o consumo de corrente do setor operacional, que é alimentado pela fonte ou pilhas, é muito baixo, baterias pequenas de 9V terão boa durabilidade, permitindo assim a realização de um equipamento portátil.

O CIRCUITO

A idéia básica consiste em se programar o valor resistivo que o circuito apresenta através de um resistor padrão externo R_x .

Os amplificadores operacionais são então ligados de modo a proporcionar uma amplificação de 1000 vezes, o que significa que o valor do resistor externo ficará dividido por 1000.

Assim, levando em conta que existe uma resistência adicional de 1Ω intrínseca ao circuito, se ligarmos entre os pinos X1 e X2 um resistor de 12k, a resistência que passará a ser vista entre X3 e X4 será de:

$$(12\ 000/1000) + 1 = 12 + 1 = 13\Omega$$

A corrente máxima permitida está determinada pelas características do transistor Darlington de saída, no caso

4A, assim a dissipação neste caso será da ordem de 50W.

Veja que o ganho dos operacionais são dados pelos resistores de realimentação.

Tomando como referência o circuito, vemos que a resistência de realimentação que determina o ganho deve ter um valor não comercial de 499Ω . Para obter este valor podemos simplesmente selecionar dois resistores de 1k que, ligados em paralelo, proporcionem este valor. Podemos fazer a medida com um multímetro de alta sensibilidade para obter precisão de mesma ordem para a carga.

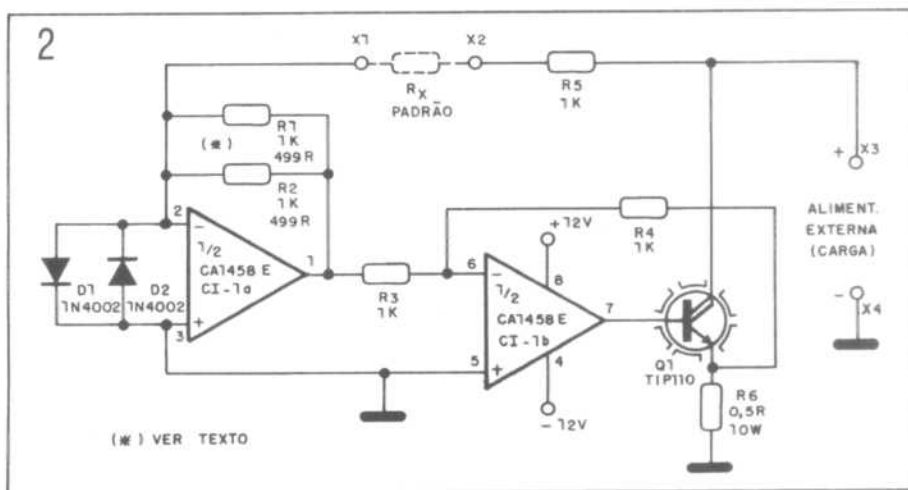
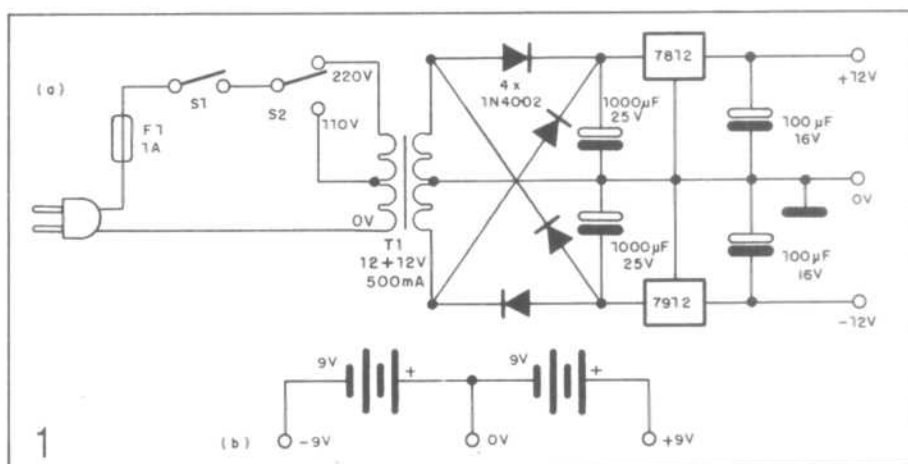
É importante observar que a resis-

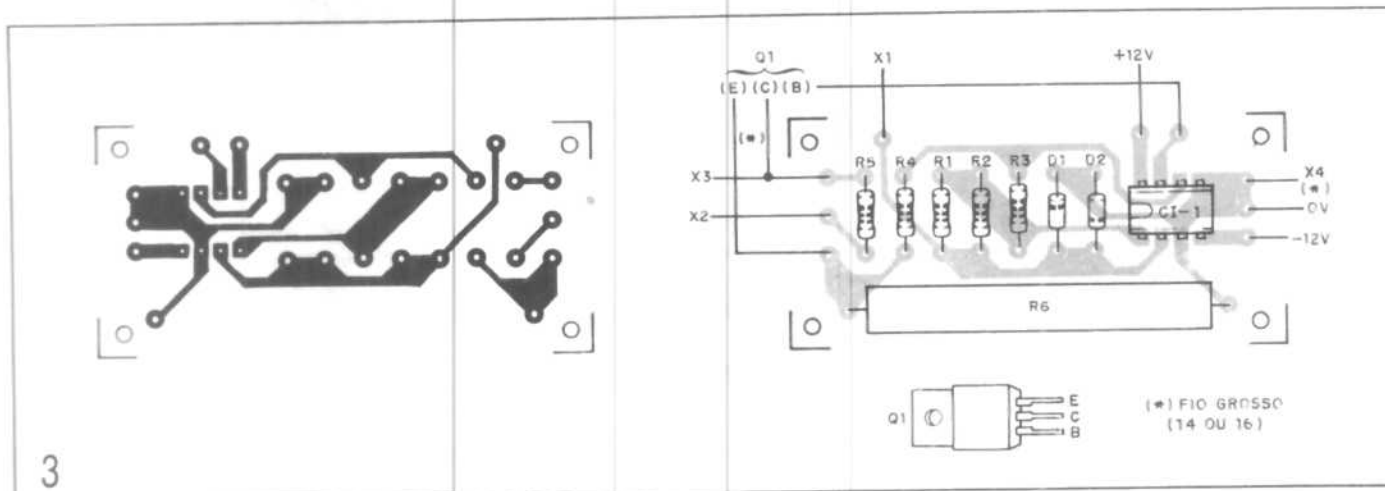
tência representada pelo transistor de potência é polarizada, ou seja, deve haver uma tensão positiva no coletor, em relação ao emissor, para que o sistema funcione. No caso, a tensão pode ter um valor mínimo de 3V e máximo determinado pelas características deste mesmo transistor.

MONTAGEM

Na figura 2 damos o diagrama completo da carga resistiva de potência.

A disposição dos componentes em placa de circuito impresso é mostrada na figura 3.





3

Observe que as ligações que conduzem as correntes mais intensas devem ser feitas com fios grossos ou então terem regiões cobreadas largas na placa de circuito impresso.

Os resistores usados são de 1%, ou conforme a precisão desejada, e os diodos são 1N4002 ou equivalentes.

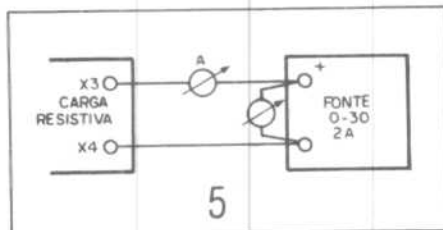
O transistor de potência deve ser instalado em excelente radiador de calor. A utilização de pasta térmica, entre o transistor e o radiador, é importante e a localização na caixa deve ser tal que permita a transferência de calor para o ambiente com facilidade. Sugerimos a instalação fora da caixa na sua parte posterior, conforme mostra a figura 4.

O resistor R6 também tende a se aquecer durante o funcionamento à plena potência por isso este componente não pode estar próximo de elementos do circuito sensíveis ao calor.

PROVA E USO

A precisão de funcionamento pode ser comprovada com a ligação da carga a uma fonte e um amperímetro em série, conforme mostra a figura 5.

Colocando um resistor de 100k, por exemplo, entre X1 e X2 teremos a car-



ga apresentando uma resistência equivalente a 101Ω. Com uma tensão de 10V deveremos ter uma corrente de 100mA.

Para um resistor de 10k, a resistência equivalente será de 11Ω o que significa que, com uma tensão de 11V, teremos uma corrente de 1A.

Uma sugestão consiste na utilização de um potenciômetro linear entre X1 e X2 que permitiria o ajuste da corrente na carga numa ampla faixa de valores.

Comprovado o funcionamento é só utilizar a carga, lembrando as suas limitações de corrente e tensão e observando a sua polaridade.

Na figura 6 temos o modo de se fazer um teste de funcionamento de uma fonte de alimentação. Ajustamos a resistência externa para um valor que resulte na corrente em que se deseja fazer a prova da fonte.



6

INSTRUMENTOS DE MEDIÇÃO

VENDAS
E
CONSERTOS



Osciloscópios, Freqüencímetros, Geradores, Multímetros e etc. Para todos os fins. Financiamos para empresa e pessoas físicas, fazemos consertos em toda linha nacional e importada.

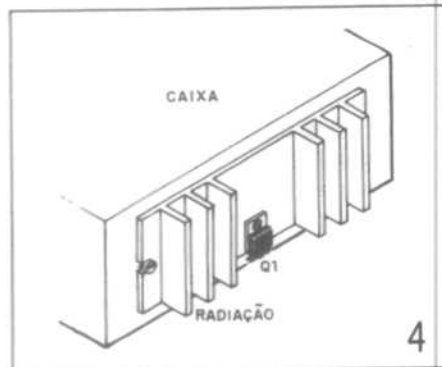
Ofertas:

- Gerador de Barras. ap. Ncz\$ 170,00
 - Provador de fly back e yoke. ap. Ncz\$ 48,00
 - Gerador de Sinais. ap. Ncz\$ 59,00
 - Multíteste Analógico. ap. Ncz\$ 47,00
 - Pesquisadores de Sinais e Tensão ap. Ncz\$ 38,00
 - Rejuvenecedor e Testador de Cines. cópias (Tubos) ap. Ncz\$ 160,00
- Osciloscópios e Freqüencímetros com desconto de 20%

Consulte sem compromisso

LABTROM

Laboratório Eletrônicos Ltda.
Rua Barão de Mesquita, 891
Box 59 - Rio de Janeiro - RJ
Cep 20540 Tel. (021) 278-0097



4

LISTA DE MATERIAL

CI-1 - CA1458E - circuito integrado (Duplo operacional SID)
Q1 - TIP110 - transistor Darlington de potência SID
D1, D2 - 1N4002 - diodos de silício
R1 a R5 - 1k - resistores (marrom, preto, vermelho) - ver texto
R6 - 0,5Ω x 10W - resistor de fio
Diversos: placa de circuito impresso, radiador para o transistor, fios, solda, fonte de alimentação, caixa para montagem etc.

Estabilizador automático de tensão

Muitos equipamentos domésticos, e mesmo industriais de pequeno porte, não admitem quedas acentuadas na tensão de alimentação da rede de corrente alternada. No entanto, em determinados horários (nos picos de consumo), estas quedas são inevitáveis. Para contornar estes problemas, damos um simples circuito de estabilizador automático de tensão.

Newton C. Braga

Nos horários de pico de consumo de energia elétrica, geralmente à noite, quando milhares de lâmpadas, televisores e chuveiros elétricos são ligados, a tensão na rede não consegue se manter nos 110 ou 117V normais, exigidos para o funcionamento apropriado da maioria dos aparelhos eletrodomésticos, e mesmo pequenos equipamentos industriais. Televisores podem apresentar redução no quadro ou no brilho, lâmpadas parecem brilhar de modo mais fraco e os motores de geladeiras, condicionadores de ar e outros, fazem uma "enorme força" para conseguir "dar a partida" e alcançar a velocidade normal.

Em alguns casos, este "esforço" pode ser prejudicial, com uma corrente excessiva que pode acabar por queimar os elementos do circuito. Não são raros os casos de motores de geladeiras e outros equipamentos que se estragam justamente por um funcionamento prolongado em regime de tensão abaixo do normal.

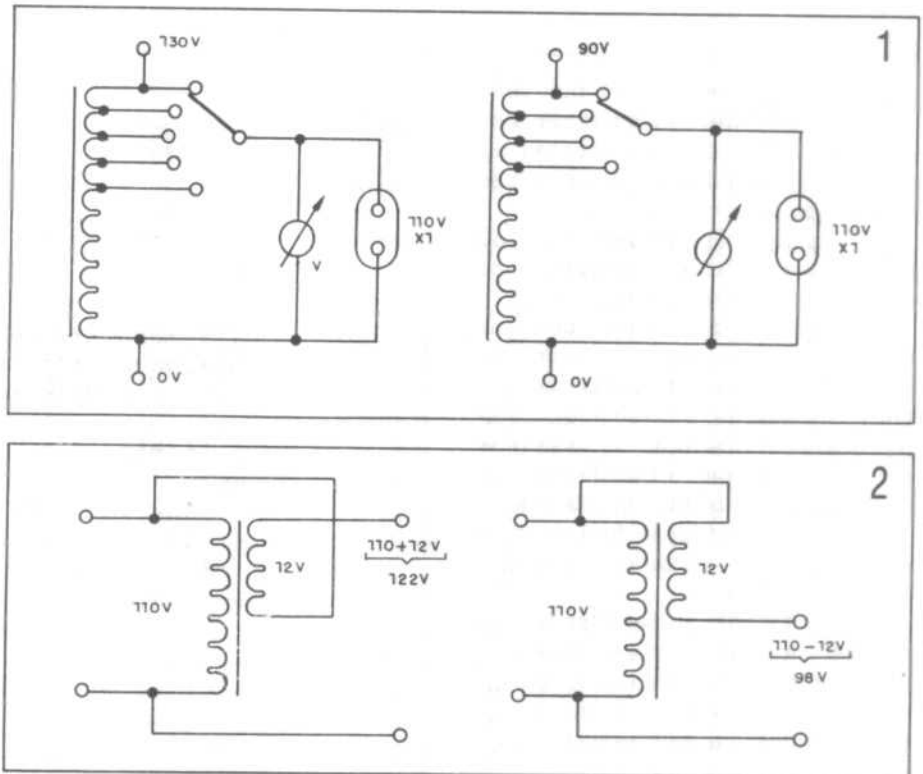
Existem reguladores de tensão para esta finalidade que podem ser tanto do tipo manual como automático.

Num regulador manual o que temos é um autotransformador dotado de uma chave seletora que permite escolher uma relação apropriada entre as espiras de primário e de carga de modo a aumentarmos ou diminuirmos a tensão conforme seja necessário (figura 1).

Nos reguladores automáticos temos transformadores especiais que podem compensar, no próprio grau de saturação do núcleo, as variações da tensão de entrada, mantendo constante a tensão de saída.

O circuito que propomos é intermediário, no sentido de que é simples, com apenas uma possível variação de tensão, mas totalmente automático.

Se a tensão da rede cair abaixo de



um valor determinado (que será ajustado num trim-pot), como por exemplo em torno de 100V, um relé é ativado, acrescentando, através de um autotransformador, uma tensão de 9 a 12V à carga, que então poderá funcionar normalmente.

O circuito é previsto para cargas de até 8A (tanto indutivas como resistivas), o que significa perto de 880W na rede de 110V.

Pequenas modificações no circuito permitirão sua operação também na rede de 220V com a mesma eficiência.

O CIRCUITO

Tomando como exemplo um pequeno transformador de alimentação com secundário de 12V x 8 a 10A, conforme mostra a figura 2, podemos

facilmente transformá-lo num autotransformador.

Pela figura podemos observar que, dependendo do modo como ligamos o enrolamento secundário ao primário, podemos somar ou diminuir a tensão em relação à sua entrada.

Se a ligação dos enrolamentos for no mesmo sentido, as tensões se somam, e se for em sentido oposto as tensões se subtraem. A ligação do transformador do modo correto é o único ponto crítico de nossa montagem, mas ficará enormemente facilitada com a ajuda de um simples multímetro.

Usamos então no nosso circuito um relé, que será ativado quando a tensão cair abaixo de um certo valor. Sem sua ativação, a tensão na saída (X1) será igual a da entrada. No entanto, com a

ativação do relé, o autotransformador é colocado no circuito, acrescentando alguns volts a alimentação da saída, permitindo assim que a carga funcione normalmente. A corrente do secundário deste transformador deve ser da mesma ordem que a do aparelho alimentado, mas levando-se em conta que só usamos o transformador para acrescentar alguns volts (de 9 a 12V tipicamente), mesmo um transformador para 8 ou 10A é de pequeno porte, o que não ocorreria se tivéssemos que usar um autotransformador para esta corrente mas de 110V ou mesmo 220V (figura 3). Multiplique a tensão pela corrente em cada caso e veja a diferença!

Para ativar o relé com a subtensão, usamos um circuito simples que tem por elemento básico um SCR, uma lâmpada neon e alguns resistores, além do trim-pot de ajuste. Este circuito funciona da seguinte maneira: ajustamos o trim-pot P1 para que o limiar do acendimento da lâmpada, ou seja, o ponto em que ela desliga corresponda ao valor mínimo de tensão desejado na entrada, ou aproximadamente 100V.

Se a tensão se mantiver acima dos 100V, a lâmpada neon estará acesa e o SCR disparado, fazendo a conexão direta da linha de energia da entrada para a saída. No entanto, se houver uma queda de tensão momentânea, ou de maior duração na tensão de entrada, a lâmpada neon não conseguirá se manter acesa, fazendo com que o SCR desligue e com isso o relé seja desativado. Nestas condições, com a comutação é colocado no circuito o autotransformador, que soma uma pequena tensão à saída para compensar a queda.

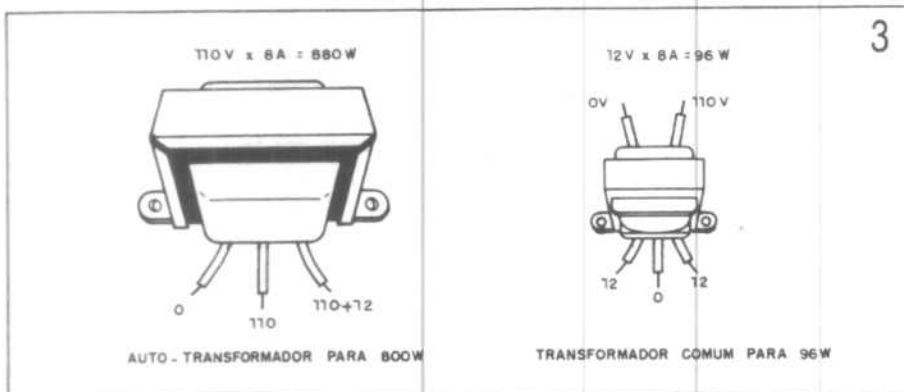
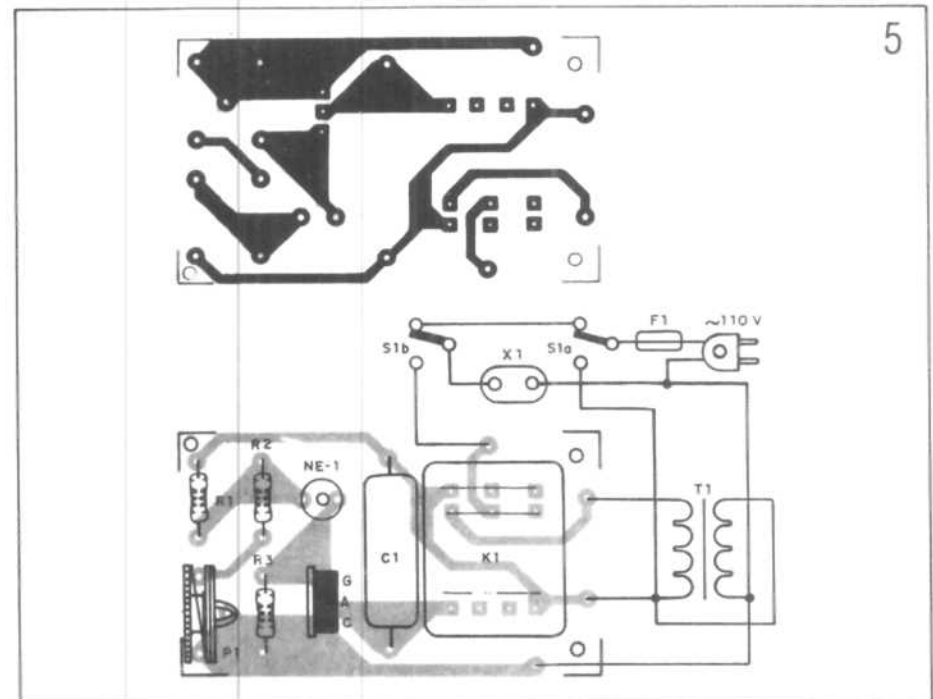
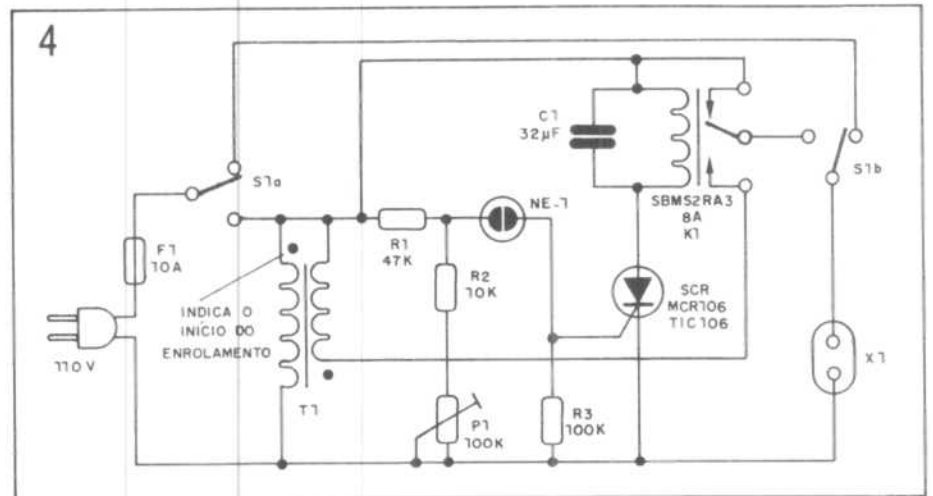
O capacitor C1 em paralelo com o relé tem por finalidade proporcionar certa inércia ao sistema para que fa-

lhas de curta duração no fornecimento de energia, ou quedas curtas, não façam o circuito oscilar.

Veja que o SCR tem uma ação rápida tanto na ativação como na desativação do relé, porque tanto a sua

comporta como o circuito de anodo são alimentados com corrente alternada.

A chave S1 tem por finalidade desativar o sistema, permitindo uma alimentação direta da carga.

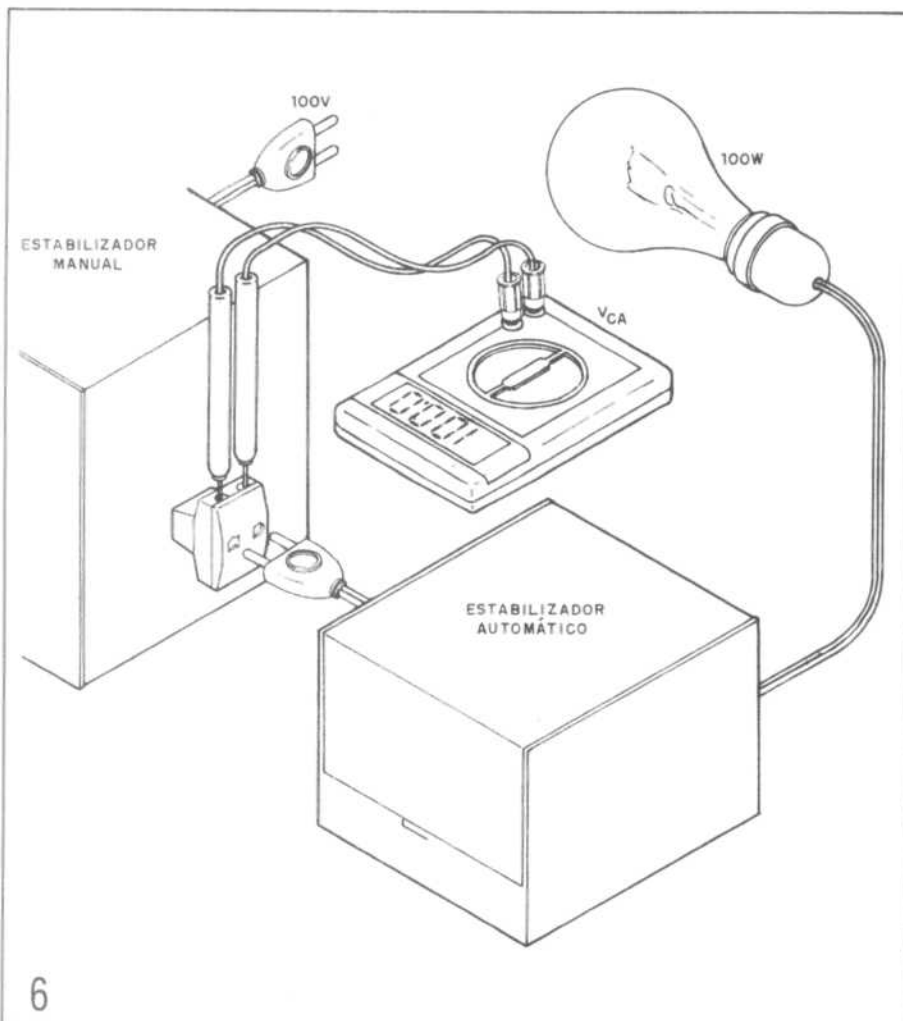


MONTAGEM

O circuito completo do sistema é dado na figura 4.

A instalação dos principais elementos numa placa e a pinagem do relé, são dadas na figura 5.

O relé é do tipo SBM (subminiatura) da Metaltext, que pode ser encontrado com contatos de 3 a 8A, conforme a aplicação. A bobina é de 110V, mas poderá ser utilizada uma de 220V, caso seja esta a tensão da rede de energia.



Os resistores são todos de 1/8W e o SCR deve ser do tipo MCR106. Para o TIC106, eventualmente, será necessária a redução do valor de R3 para não haver o disparo mesmo quando a lâmpada neon se apague. A utilização provisória de um trim-pot de 47k neste caso, é recomendada.

O capacitor C1 é um capacitor de poliéster de 5,6 a 32 μ F x 400V.

A lâmpada neon é comum e o transformador tem enrolamento primário de 110V e secundário de 9 a 12V com corrente de 6 a 8A. Um transformador de filamento de válvulas ou mesmo de tubos de TV pode servir para esta aplicação.

Os fios de conexão que conduzem a corrente principal do circuito devem ser grossos. A chave S1 de comutação de função deve ser de tipo robusto para suportar a corrente principal do circuito.

UTILIZAÇÃO

Ligue o seu estabilizador em série

com um tipo manual comum utilizado em televisão, um multímetro na escala de tensão alternada, que permita ler de 90 a 120V, e uma lâmpada de 100W como carga, conforme mostra a fig. 6.

Ajuste no estabilizador manual uma tensão de aproximadamente 100V. Em seguida atue em P1 para que a lâmpada neon apague. Aumentando a tensão no estabilizador manual de modo que ela vá a 105V ou pouco mais, a lâmpada neon deve acender. Voltando para a posição anterior a lâmpada deve apagar e o relé desatracar.

Ligando o multímetro na saída, em paralelo com a lâmpada, ou simplesmente observando a sua variação de brilho, você notará que, ao diminuir este grau de tensão no estabilizador manual, com a desativação do relé a tensão sobe ou a lâmpada aumenta seu brilho.

Se isso não ocorrer, ou seja, a tensão diminuir muito mais e a lâmpada brilhar bem menos, então inverta o secundário de T1, pois sua tensão está sendo subtraída.

LISTA DE MATERIAL

SCR – TIC106 ou MCR106 para 200V – diodo controlado de silício
 NE-1 – NE-2H ou equivalente – lâmpada neon comum
 C1 – 5,6 a 32 μ F – capacitor de poliéster para 200V ou mais
 T1 – transformador com secundário de 12V x 8A ou mais e primário de acordo com a rede local
 F1 – fusível de 10A
 K1 – SBMS2RA3/8A – relé Metaltex para 110V x 8A
 X1 – tomada
 S1 – chave de 2 pólos x 2 posições (250V x 8A)
 P1 – 100k – trim-pot
 R1 – 47k x 1/8W – resistor (amarelo, violeta, laranja)
 R2 – 10k – resistor (marrom, preto, laranja)
 R3 – 100k – resistor (marrom, preto, amarelo)
 Diversos: suporte para fusível, caixa para montagem, fios, cabo de alimentação etc.

Para usar o aparelho, basta manter o ajuste na tensão mínima em que se deseja o disparo e fazer a ligação da carga em X1, respeitando os limites de potência indicados.

Lembramos que este é um estabilizador automático de passo único. Assim, a tensão somada de 12V por exemplo, será eficiente numa faixa de 95 a 100V em que passamos a obter de 107 a 112V, levando a carga a um funcionamento normal. O aparelho não servirá se as quedas forem muito acentuadas ou se houver também elevações muito grandes de tensão. Trata-se de um sistema que soma uma certa tensão quando ela se faz necessária, não atuando de outra forma.

Para o uso com a rede de 220V, basta trocar o transformador com primário para esta tensão e secundário de 12 a 18V x 8A, e o relé para o SBMS2RA4. R1 deverá ser de 82k x 1/2W neste caso. Os demais componentes permanecem inalterados e o ajuste deve ser feito para que o ativamente do sistema ocorra em aproximadamente 200V. ■

Projetos dos leitores

ROLETA RUSSA

Este interessante jogo eletrônico, projetado pelo leitor SANDRO ADRIANO FASOLO, de Porto Alegre - RS, baseia-se na roleta russa de verdade com a diferença de que, em lugar de tiro, o "sorteado" leva um choque como castigo.

O funcionamento é o seguinte: como podemos ver na figura 1, a metade de um 4011 nos fornece o clock, de mais ou menos 70Hz, para o circuito. Quando apertamos a chave S1 o nível no pino 13 do 4017 vai a zero, permitindo a contagem dos pulsos de clock. Quando a soltamos, o integrado deixa de contar e um dos seis leds permanece aceso. Se algum led verde ficar aceso não acontece nada, mas se o vermelho ficar aceso, o relé fecha dando uma pequena descarga na pessoa que estiver com os dedos nas placas de cobre. O resistor R6 tem que ser ajustado em função do transformador usado.

Sugerimos intercalar um circuito rápido intermitente nos contatos do relé, para que a indução de alta tensão no transformador seja mais eficiente e com menor gasto de energia das pilhas.

CHUVA ELETRÔNICA

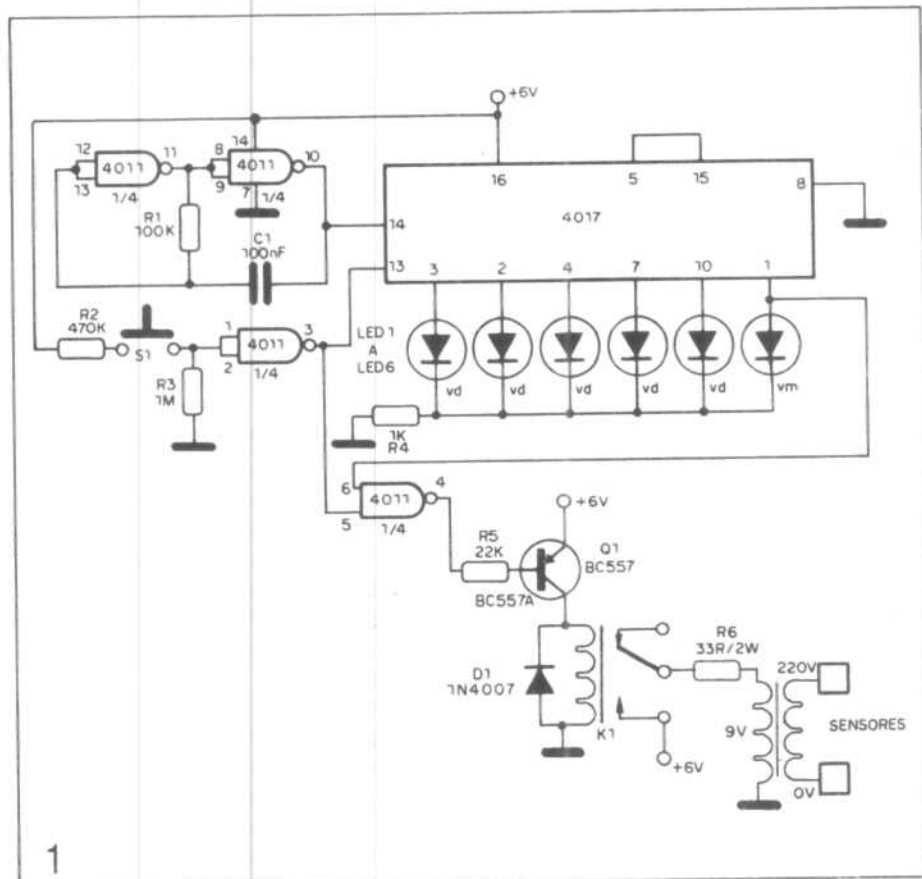
Este circuito, enviado pelo leitor CAIO A. FONSECA, de Belo Horizonte - MG, produz o ruído da chuva. O diagrama é mostrado na figura 2.

Um transistor BC548 com o emissor ligado à base funciona como gerador de ruído branco que, depois de amplificado, modula um 555 como astável de frequência controlada por um potenciômetro de 2M2.

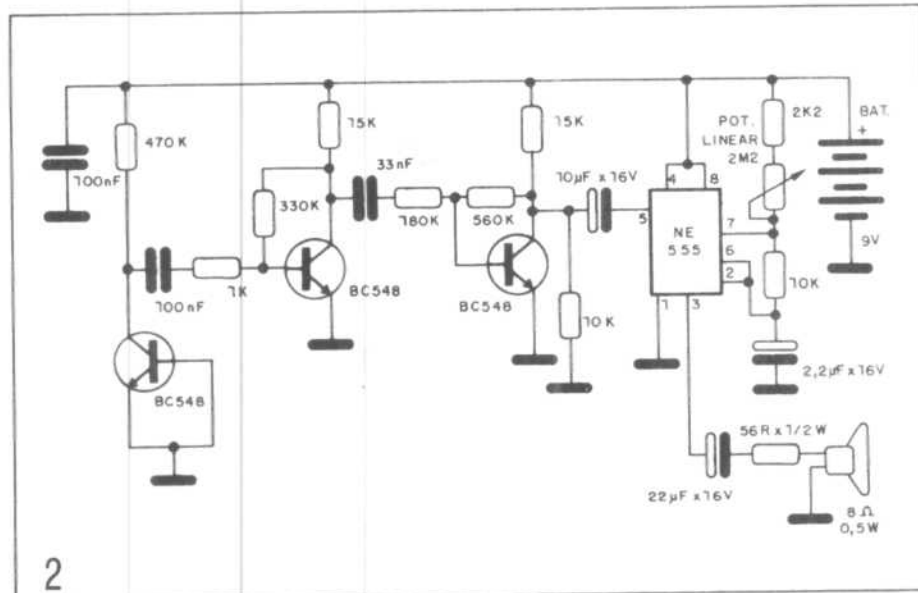
O alto-falante é de 8Ω para 1/2W, mas nada impede que o circuito seja ligado à entrada de um amplificador, ou que seja acrescentada uma etapa de potência.

A alimentação é feita com uma bateria de 9V e todos os resistores são de 1/8 ou 1/4W com 5 ou 10% de tolerância. Os eletrolíticos são para 16V e os transistores admitem equivalentes.

Os capacitores menores, de 100 e de 33nF, podem ser tanto cerâmicos como de poliéster.



1

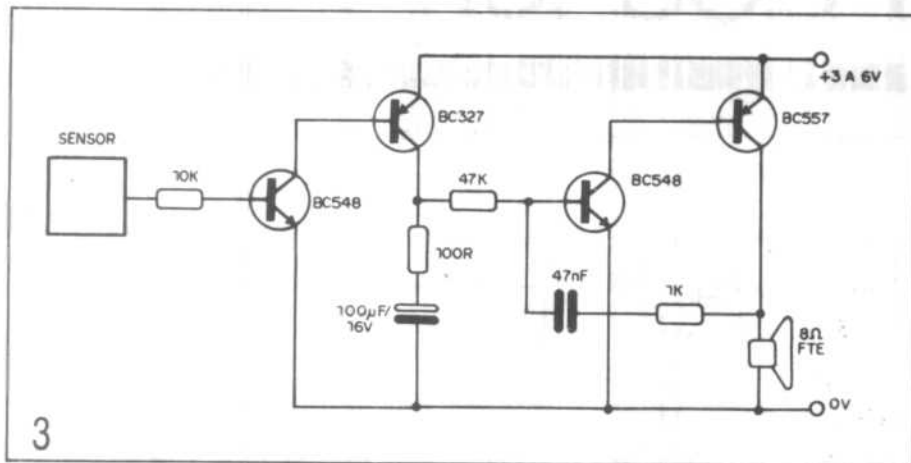


2

SIRENE SENSORIAL

Conforme a figura 3, ao encostar o dedo no sensor (uma placa de metal) o capacitor de 100μF carrega-se lentamente, fazendo com que o oscilador entre em ação, produzindo um som de

tonalidade crescente. Quando retiramos o dedo do sensor, o capacitor se descarrega fazendo com que a tonalidade do som decresça. Este projeto foi sugerido pelo leitor ALFREDO DOS SANTOS SILVA FILHO, de Maceió - AL.



Para melhor funcionamento do circuito, o terminal positivo da alimentação deve se ligado a um segundo sensor que deve ser tocado simultaneamente.

A frequência básica do som, que pode ser alterada, é dada pelo capacitor de 47nF. A alimentação é feita com tensão de 3 ou 6V, obtida de pilhas ou fonte.

Os resistores são de 1/8 ou 1/4W e os transistores admitem diversos equivalentes.

LUZ ESTROBOSCÓPICA DE ALTA INTENSIDADE

Este circuito de luz estroboscópica foi elaborado por FRANCISCO LOPES CASTELO BRANCO, de Fortaleza - CE, e utiliza uma lâmpada de xenônio (figura 4). Sua configuração é de um

oscilador de relaxação, onde C1 se carrega com uma alta tensão ao mesmo tempo que C2, até que a tensão de disparo da lâmpada neon seja alcançada. Quando isso ocorre, o SCR dispara e faz com que C1 se descarregue através da lâmpada de xenônio. A ionização da lâmpada neon é conseguida através de um transformador de pulsos que, justamente, é o ponto crítico deste projeto.

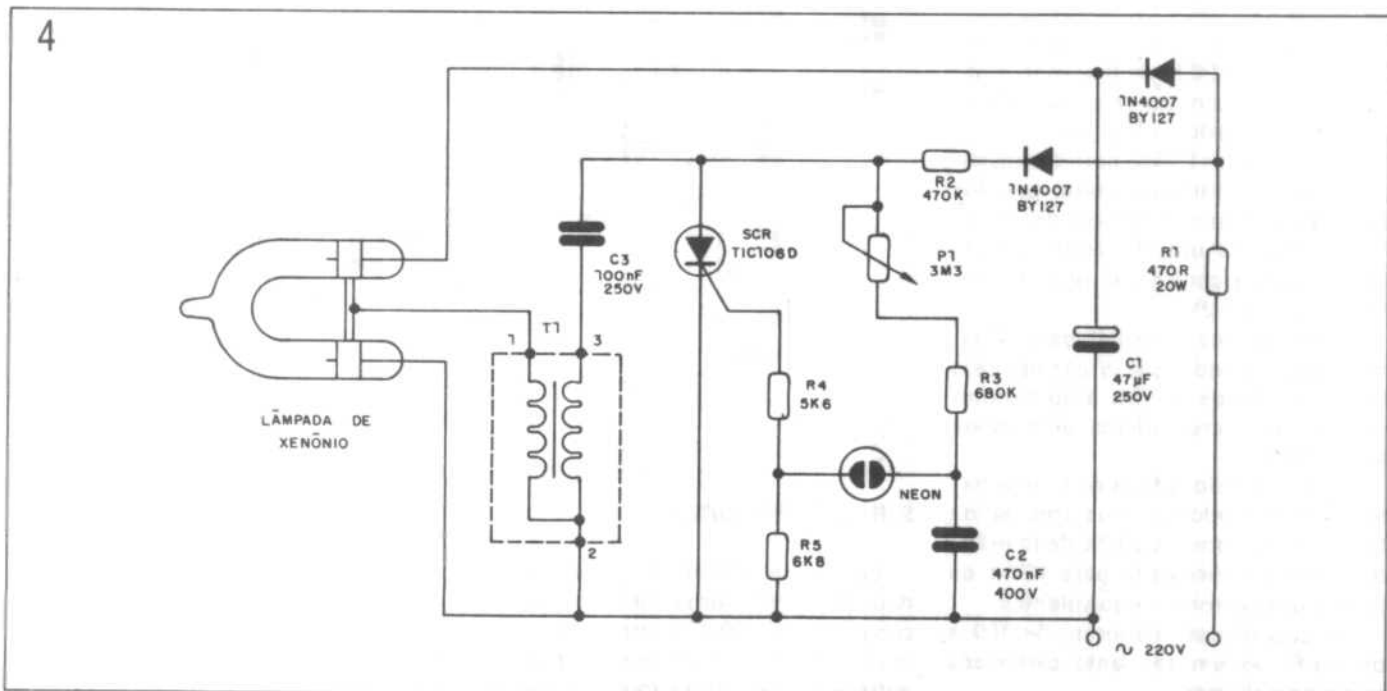
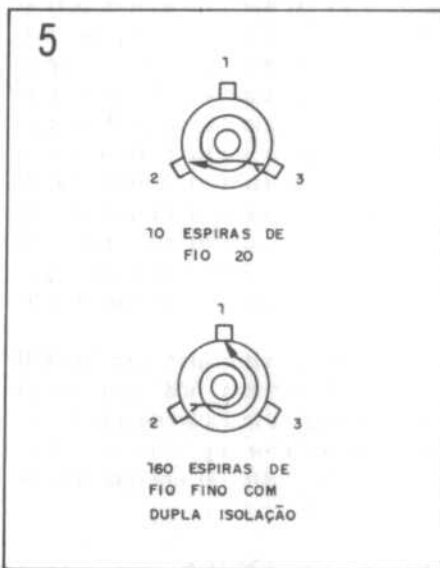
O fio utilizado na confecção deste transformador é retirado de uma bobina de convergência de um velho televisor Telefunken. Este fio é de dupla isolamento, importante em vista da tensão com que vamos trabalhar no instante do disparo.

Para confeccionar a bobina, proceda da seguinte forma: desenrole a bobina com cuidado, enrolando o fio numa caneta para poder reaprovei-

tá-lo. Depois de desenrolar a bobina por completo, veja na figura 5 a forma de proceder ao enrolamento. O primário será feito com 10 espiras de fio 20AWG, começando no terminal de número 3 e seguindo no sentido horário, terminando no terminal 2.

O enrolamento secundário é formado por 160 espiras do fio fino que foi aproveitado, começando no pino 2 e seguindo no sentido anti-horário, terminando no pino 1. O núcleo utilizado é o da bobina desfeita.

Caso a lâmpada falhe quando em funcionamento, verifique se não inverteu os terminais da lâmpada ou então as próprias ligações do transformador de pulsos.



Sintetizador de formas de onda

O circuito apresentado pode sintetizar formas de onda na faixa de freqüências que vai de 10 a 50 000Hz, servindo para aplicações em música eletrônica, análise de sistemas e transdutores de áudio, entre outras. O circuito é digital e, alimentado com uma tensão de 6 a 12V, pode excitar a maioria dos equipamentos de áudio com boa intensidade.

Newton C. Braga

Gerar um sinal de determinada freqüência, mas com forma de onda perfeitamente estabelecida, é algo que pode ser necessário em algumas aplicações. Na música eletrônica, por exemplo, o timbre de um sinal depende de sua forma de onda. Cada instrumento se distingue do outro pelo timbre quando emitem a mesma nota.

O aparelho que propomos neste artigo pode gerar sinais de qualquer forma de onda, pois, através de trim-pots, podemos ajustar em 10 passos a saída desejada. Usando potenciômetros deslizantes em lugar de trim-pots,

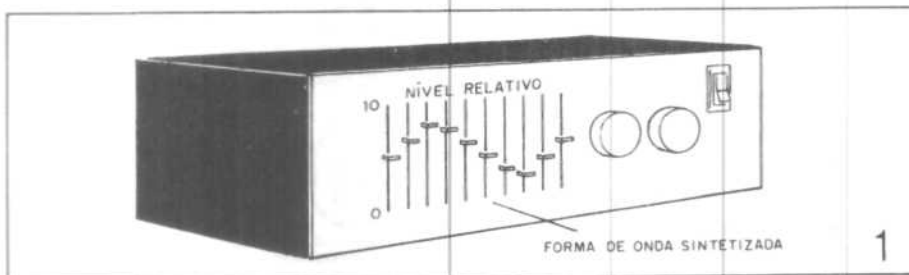
O CIRCUITO

A freqüência que o circuito vai trabalhar é determinada por um 555, que funciona na conhecida configuração astável. O potenciômetro P1 faz a varredura da faixa numa proporção de 10:1 aproximadamente, enquanto que S1 faz a seleção do capacitor que determinará os limites da faixa. Usamos três valores de capacitores que permitem varrer a faixa de áudio, mas nada impede que estes valores sejam alterados ou que novos capacitores sejam acrescentados.

Lembramos que o valor mínimo de C1 é da ordem de 500pF, enquanto que o máximo é determinado apenas pela eventual existência de fugas.

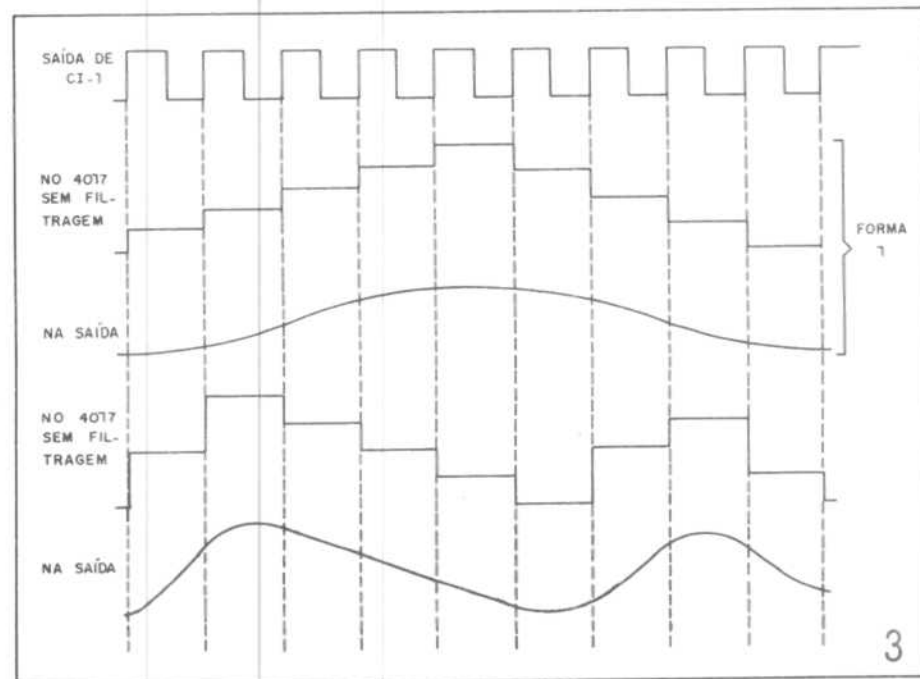
A saída do 555 é um sinal retangular que serve para gatilhar um 4017 (contador Johnson de 10 estágios CMOS). A cada pulso do 555, o 4017 tem uma saída que estava no nível alto levada ao nível baixo, enquanto que a seguinte passa ao nível alto. Isso significa que o pulso de entrada "passa" sucessivamente para as saídas do 4017 num ciclo que termina na 10ª saída, correspondente ao pino 11. No pulso seguinte ao décimo, temos novamente a presença do nível alto na primeira saída, correspondente ao pino 3, com a continuidade do processo.

Em cada saída temos ligado um trim-pot (ou potenciômetro deslizante), que será ajustado para formar um setor do sinal a ser gerado. Isso significa que podemos dividir a forma gerada em 10 setores, que serão dados



podemos até visualizar diretamente numa escala esta forma de onda gerada, conforme mostra a figura 1.

A faixa de freqüências de operação corresponde ao que normalmente precisamos para aplicação em áudio: 10 a 50 000Hz. No entanto, o circuito pode ser gatilhado externamente, possibilitando assim algumas aplicações com transdutores ou mesmo teclado e com a ampliação da faixa para alguns megahertz (alcance do 4017) podemos ter também aplicações em RF.



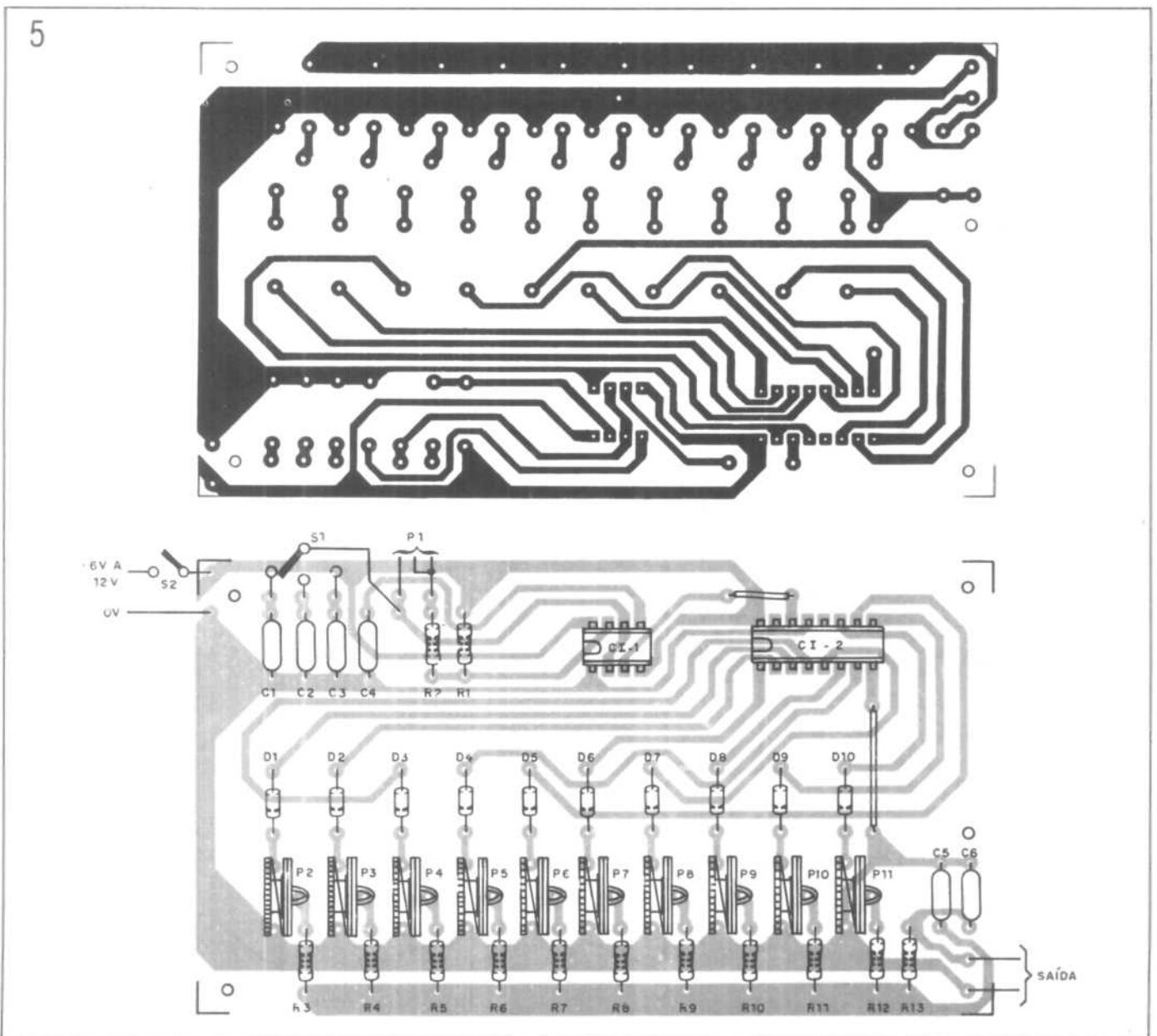
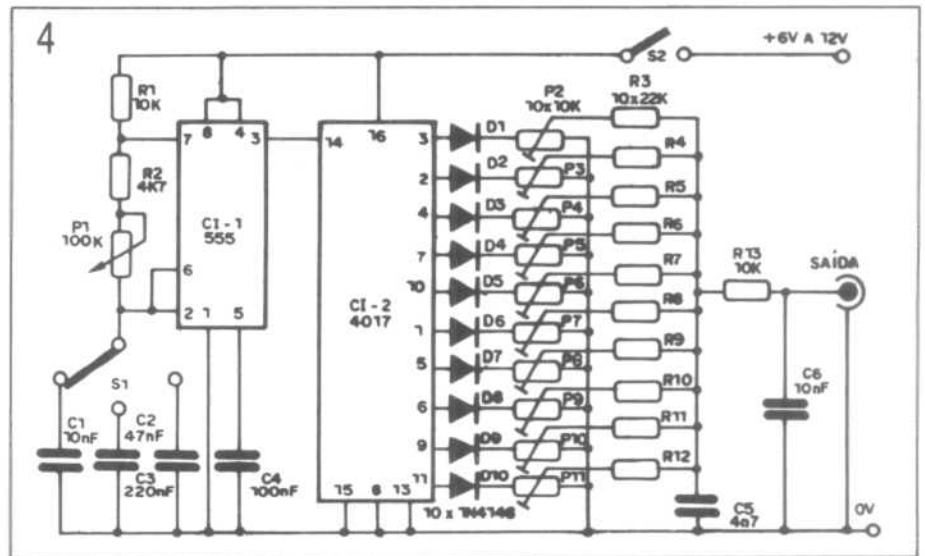
pelas posições dos trim-pots, conforme mostra a figura 2.

É claro que esta forma de onda será constituída por setores abruptos que devem ser "arredondados". Isso pode ser facilmente conseguido com a utilização de um filtro passa-baixas, formado por C5, C6 e R13.

Na figura 3 temos exemplos de formas de onda com os "arredondamentos" produzidos pelo filtro.

Os valores de C5 e C6, eventualmente, devem ser alterados em função das freqüências de operação, de modo a se obter um mínimo de distorção com maior intensidade de sinal.

A alimentação do circuito pode ser feita com tensões de 6 a 12V. Como o consumo de corrente é baixo, pode-



mos usar pilhas ou mesmo bateria em lugar de uma fonte.

A amplitude do sinal será de alguns volts, o suficiente para excitar a entrada de um amplificador comum.

MONTAGEM

Na figura 4 temos o diagrama completo do aparelho e na figura 5 damos uma sugestão de placa de circuito impresso para a montagem do mesmo.

Os integrados devem ser, preferivelmente, montados em soquetes. Os resistores são todos de 1/8 ou 1/4W com 5% ou 10% de tolerância.

Os capacitores podem ser cerâmicos ou de poliéster e os diodos são de uso geral de silício como os 1N4148 ou 1N914.

Os trim-pots são lineares, podendo, eventualmente, ser substituídos por potenciômetros deslizantes, também lineares.

P1 é um potenciômetro simples linear, no qual também pode estar incorporado o interruptor geral S2.

Para a saída de sinal é usado um jaque comum e a chave S1 é rotativa de 1 pólo x 3 posições.

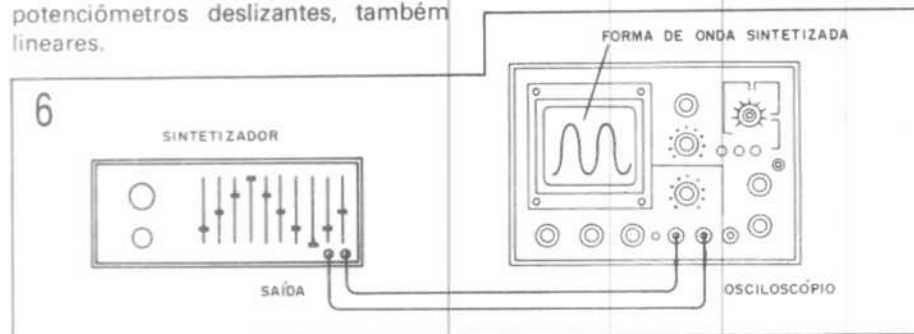
Sugerimos a instalação do conjunto numa caixa plástica.

PROVA E USO

Para a visualização da forma de onda gerada deve ser usado um osciloscópio, que será ligado diretamente na saída do circuito, conforme mostra a figura 6.

Ajustamos então P1 para a frequência desejada e cada potenciômetro, de P2 a P11, para sintetizar a forma de onda desejada.

Feita a comprovação de funcionamento é só utilizar o aparelho.



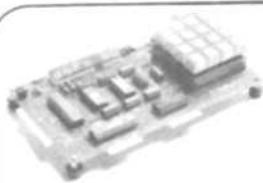
LISTA DE MATERIAL

- CI-1 - 555 - circuito integrado
- CI-2 - 4017 - circuito integrado CMOS
- D1 a D10 - 1N4148 - diodos de uso geral
- P1 - 100k - potenciômetro linear
- P2 a P11 - 100k - trim-pots ou potenciômetros deslizantes
- S1 - chave rotativa de 1 pólo x 3 posições
- S2 - interruptor simples
- C1, C6 - 10nF - capacitor cerâmico ou de poliéster
- C2 - 47nF - capacitor cerâmico ou de poliéster
- C3 - 220nF - capacitor cerâmico ou de poliéster
- C4 - 100nF - capacitor cerâmico ou de poliéster
- C5 - 4,7nF - capacitor cerâmico ou de poliéster
- R1, R13 - 10k - resistores (marrom, preto, laranja)
- R2 - 4k7 - resistor (amarelo, violeta, vermelho)
- R3 a R12 - 22k - resistores (vermelho, vermelho, laranja)
- Diversos: placa de circuito impresso, suporte de pilhas, caixa para montagem, jaque de saída, knob para P1, fios, solda, soquetes para os integrados etc.

APROVEITE ESTA PROMOÇÃO!

Adquira os kits, livros e manuais do Reembolso Postal Saber, com um DESCONTO DE 15% enviando-nos um cheque juntamente com o seu pedido e, ainda, economize as despesas postais

Pedido mínimo: NCz\$ 5,00



CHAME A DIGIPLAN

Acompanha manual, teclado c/ 17 teclas, display c/ 6 dígitos e 2K RAM. Opcionais: interface paralela e serial, grav./leit. de EPROM, proto-board e fonte.

DIGIPLAN

Av. Lineu de Moura, 2050 - Caixa Postal: 224
Tels. (0123) 23-3290 e 23-4318
CEP 12243 - São José dos Campos - SP

"SINTONIZE OS AVIÕES"



"Peça catálogo"



Polícia-Navios-Etc.
Rádios receptores de VHF
Faixas 110 a 135 e 134 a 174MHz
Recepção alta e clara!
CGR RÁDIO SHOP

ACEITAMOS CARTÕES DE CRÉDITO

Inf. técnicas ligue (011) 887-7047
Vendas (011) 283-0553
Remetemos rádios para todo o Brasil
Av. Bernardino de Campos, 354
CEP 04004 - São Paulo - SP

**NOSSOS RÁDIOS SÃO
SUPER-HETERÓDINOS COM
PATENTE REQUERIDA**

CABEÇOTE PARA VÍDEOS



Recondicionados e novos, todas as marcas NTSC/BETAMAX. Garantia de 1 ano ou 1000 horas. Atendemos todo o Brasil VIA SEDEX (correio).

Consulte-nos 255-4045

Lembrete eletrônico

Você é do tipo que fecha o carro com as lanternas ligadas só percebendo isso ao voltar, quando a bateria já está esgotada e torna-se impossível dar a partida? Se este problema já o atingiu por algumas vezes é sinal que você precisa de um recurso eletrônico para "lembrá-lo" que é preciso apagar as lanternas antes de sair. O lembrete eletrônico, que descrevemos neste artigo, tem justamente esta função, sendo simples de montar e instalar.

Newton C. Braga

A idéia básica do projeto é simples: se você tirar as chaves do contato e abrir a porta com as lanternas acesas, um alarme soa, avisando-o do fato. Já, se a chave estiver no contato, não haverá problema em deixar as lanternas acesas, pois em princípio você estará no carro ciente do que está fazendo, sendo possível abrir e fechar as portas sem que o alarme seja acionado.

O circuito consiste num sistema lógico digital com integrados CMOS, que reconhece as condições em que o alarme deve soar e ativa um pequeno oscilador de áudio que alimenta um alto-falante com boa potência.

Com pequenas adaptações o mesmo sistema pode funcionar como um alarme conjugado contra roubo, bastando para isso acrescentar algumas portas lógicas e um sistema de inibição do veículo.

Os poucos componentes usados neste projeto são de baixo custo e adaptá-los a qualquer veículo não é difícil.

O CIRCUITO

Para detectar a condição em que deve soar o alarme a partir das informações (níveis lógicos) de 3 entradas ou circuitos de sensoriamento usamos 2 portas NOR de um 4002 CMOS.

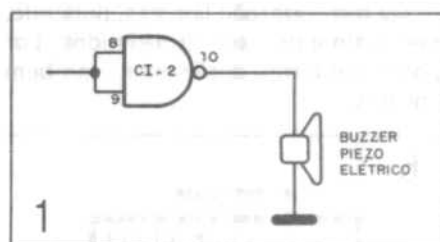
Uma das portas é ligada como um sensor do nível de sinal nas lanternas, enquanto que a outra serve para indicar a condição em que teremos o acionamento do alarme. Assim, levando em conta a saída (pino 13) teremos nível lógico alto apenas em uma condição: quando as lanternas estiverem acesas (nível alto na entrada correspondente a R1 e consequentemente baixo no pino 1) e houver um nível baixo nos contatos, assim como alto

nas lâmpadas internas acionadas pelas portas.

A tabela verdade permite analisar a operação do sistema até a saída desta etapa.

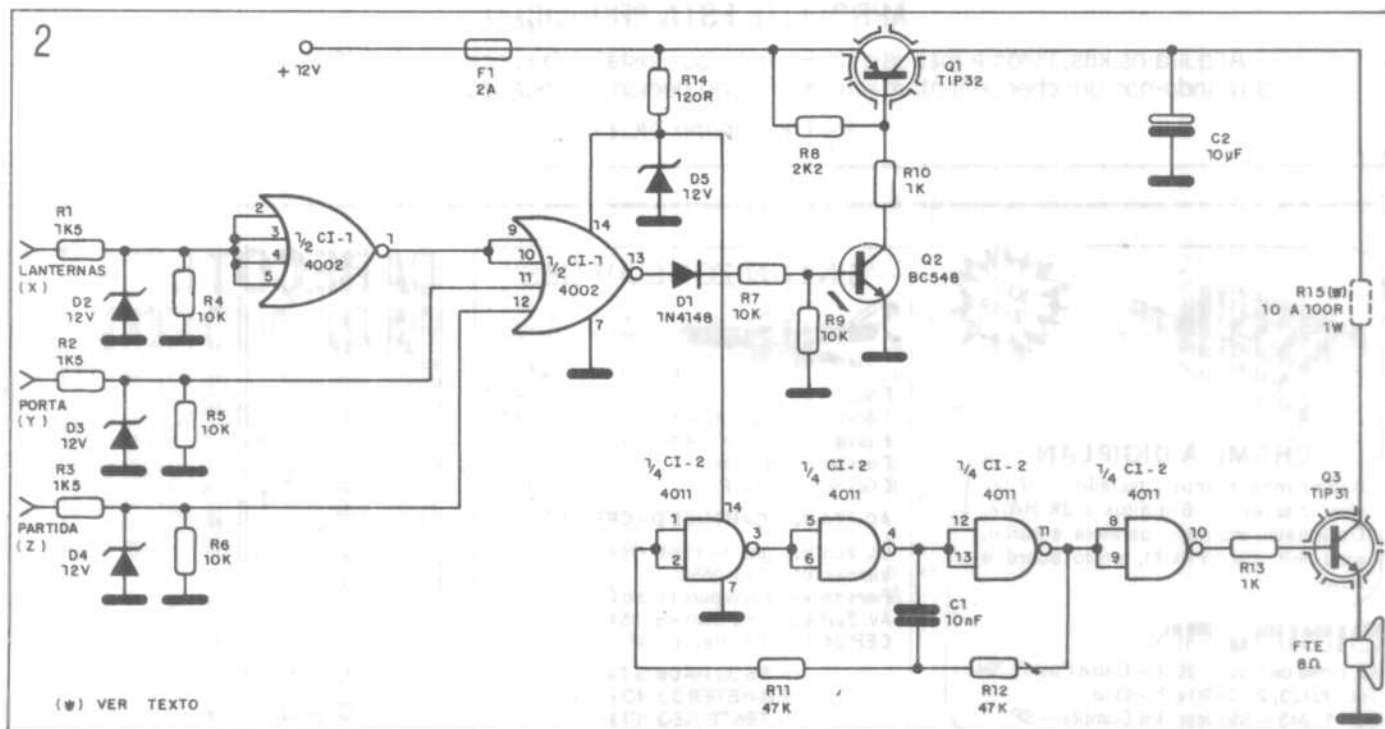
X = irrelevante (o nível pode ser 1 ou 0, indiferentemente).

Veja então que, para haver o disparo do alarme, bastará ter um nível alto no pino 13 do CI-1. A etapa de



Chave	Portas	Lanterna	Alarme
1	X	X	inativo
0	X	0	inativo
0	0	1	inativo
0	1	1	ativo

Tabela verdade



disparo e o alarme vêm a seguir. Para alimentar o alarme a partir do nível lógico 1, polarizamos o transistor Q2 no sentido direto, levando Q1 à saturação. Q1 conduz então intensamente a corrente para um oscilador de áudio formado pelo integrado CI-2 e pelo transistor Q3.

A frequência gerada pelo oscilador, que emprega 3 das 4 portas NAND de um 4011, é dada pelo capacitor C1 e pelos resistores R11 e R12. Este capacitor poderá ser alterado caso desejar um som mais grave ou mais agudo. Valores maiores do capacitor levam a um som mais grave.

A quarta porta forma um buffer que excita diretamente a base de um transistor de potência TIP31 (Q3). Este transistor excita então o alto-falante com boa potência. Se o volume obtido for muito alto, bastará acrescentar ao circuito o resistor R15, cujo valor pode ficar entre 10 e 100Ω. Quanto maior o valor acrescentado, menor a intensidade de som.

Como se trata de um lembrete, até um som bem mais fraco é admissível (caso você não deseje chamar a atenção de ninguém), neste caso Q3 pode ser suprimido com a ligação de um buzzer piezoelétrico no pino 10 de CI-2, conforme sugere a figura 1.

Para manter as tensões estáveis nos integrados e evitar que picos de alta tensão gerados pelo sistema de ignição possam causar problemas de funcionamento, usamos 4 diodos zener em pontos estratégicos do circuito.

MONTAGEM

Na figura 2 mostramos o diagrama completo do lembrete.

Na figura 3 temos a nossa sugestão de placa de circuito impresso.

Os integrados CMOS devem ser instalados em soquetes DIL de 14 pinos. Para Q1 e para Q3 devem ser usados radiadores de calor e o resistor R4, se usado, deve ser de 1W.

O alto-falante deve ser de 10cm para melhor qualidade de som e rendimento. Os diodos zener são todos de 400mW, enquanto que D1 pode ser qualquer diodo de silício de uso geral. Os capacitores são comuns: C1 é um capacitor de poliéster, cujo valor depende da frequência do som, e C2 é um eletrolítico para 16V ou mais.

O aparelho poderá ser montado numa caixinha plástica Patola e colocado em qualquer ponto sob o painel do veículo. Será interessante prever uma chavinha para desativar o sistema em caso de pane.

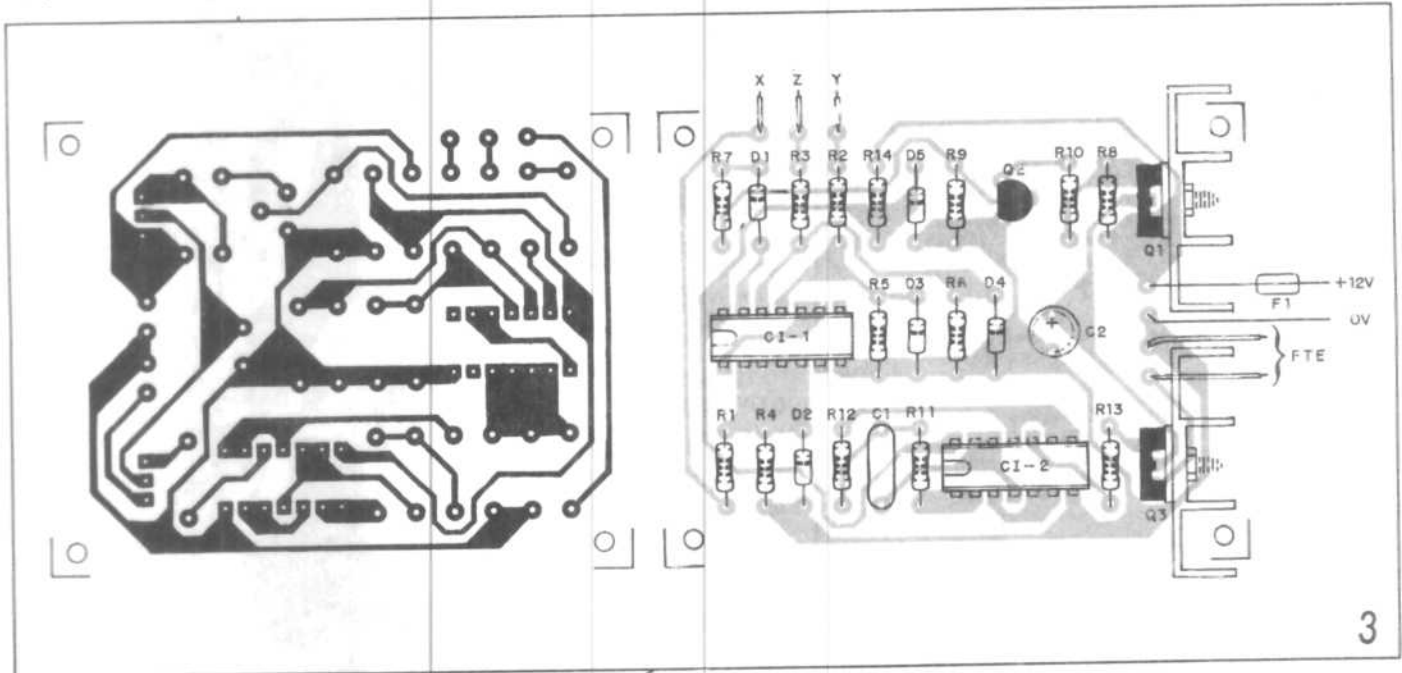
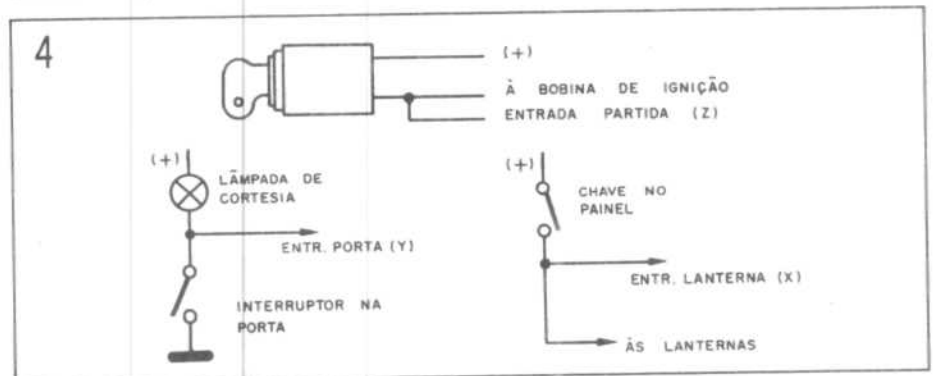
INSTALAÇÃO E USO

As entradas são ligadas, conforme mostra a figura 4, nos seguintes pontos:

- Lanternas – após o interruptor de painel que aciona as lanternas.
- Porta – junto ao pólo que recebe tensão quando a lâmpada de cortesia acende ao serem abertas as portas.
- Contato ou Partida – após a chave de contato no painel.

O negativo da alimentação vai a qualquer ponto do chassi e o positivo a qualquer ponto da instalação que receba 12V. O consumo de corrente da unidade não chega a 1A na condição de ativado e é desprezível na condição de espera, o que significa que não será preciso usar fio muito grosso na sua instalação.

Feita a instalação, retire a chave do contato com a lanterna acesa. Nada deve ocorrer. No entanto, ao abrir a porta o alarme deve disparar.



Para usar é só lembrar que, se você esquecer de apagar as lanternas ao sair do carro, o aparelho vai lhe avisar, disparando o alarme.

Para modificações que permitam o uso de mais uma entrada, observe que os pinos 9 e 10 de CI-2 estão unidos. Eles podem ser usados separada-

mente, livrando-se assim mais uma entrada lógica para aplicações diversas, como por exemplo um alarme contra roubo.

LISTA DE MATERIAL

CI-1 - CD4002 - circuito integrado CMOS
 CI-2 - CD4001 - circuito integrado CMOS
 C1 - 10nF - capacitor de poliéster - ver texto
 C2 - 10µF x 16V - capacitor eletrolítico
 R1, R2, R3 - 1k5 - resistores (marrom, verde, vermelho)
 R4, R5, R6, R7, R9 - 10k - resistores (marrom, preto, laranja)

R8 - 2k2 - resistor (vermelho, vermelho, vermelho)
 R10, R13 - 1k - resistores (marrom, preto, vermelho)
 R11, R12 - 47k - resistores (amarelo, violeta, laranja)
 R14 - 120R - resistor (marrom, vermelho, marrom)
 R15 - 10 a 100Ω x 1W - resistor - ver texto
 Q1 - TIP32 - transistor PNP de potência

Q2 - BC548 - transistor NPN de uso geral
 Q3 - TIP31 - transistor NPN de potência
 D1 - 1N4148 - diodo de silício de uso geral
 D2 a D5 - 12V x 400mW - diodos zener
 FTE - alto-falante de 8 ohms
 F1 - 2A - fusível
 Diversos: placa de circuito impresso, caixa para montagem, fios, solda, radiadores de calor etc.

SEM TRUQUES E SEM MÁGICAS, VOCÊ APRENDERÁ A CONSERTAR VÍDEO CASSETES

CURSO DE VÍDEO CASSETE EM FITA VHS

BÁSICO-TEORIA

Numa produção de 100 minutos, se poderá aprender desde do conceitos em diagrama em blocos, até a análise de circuitos e transcodificação.

É um curso que foi produzido em um laboratório/estúdio apropriado, especialmente direcionado aos técnicos de Eletrônica que desejam se iniciar na tão promissora área de reparação e transcodificação de vídeo cassete.

A grande vantagem do curso em fita de vídeo é que você pode revê-la várias vezes, até entender e memorizar todos os conceitos teóricos e práticos.

Acompanhando a fita, você recebe o livro "Vídeo Cassete 1, funcionamento eletrônico e mecânico", com toda a parte teórica.

Conteúdo: • Gravação magnética • Diagrama em blocos • Circuitos integrados • Mecanismo VHS e toda interação eletro-eletrônica • Syscon - sistema de controle com microprocessador • Transcodificação: NTSC/PAL-M

Preço: fita + livro = NCz\$ 27,00

Para pedidos via Reembolso Postal escreva para:
 Publikit - Rua Major Angelo Zanchi, 303 - Tel.: 295-7406 - CEP.
 03633 - São Paulo - SP

AVANÇADO-REPARAÇÕES

Este curso foi filmado em um laboratório com todo instrumental necessário para reparação em vídeo cassete. Trata-se de um curso totalmente prático.

Um curso voltado ao técnico de bancada, que já possui conhecimentos teóricos.

Acompanhando a fita você recebe o livro "Vídeo Cassete 2, técnicas avançadas de reparação e transcodificação", com a parte teórica.

Conteúdo: • Relação de defeitos mais comuns em vídeo cassete, estágio por estágio. • Técnicas de medições e análise de formas de ondas. • Dicas práticas sobre manutenção. • Verificações mecânicas.

Preço: fita + livro = NCz\$ 27,00

PRÁTICO DE ANÁLISE DE ESQUEMAS

NOVO

Fita prática descrevendo o funcionamento do vídeo cassete mostrando no próprio vídeo as funções de cada CI. Esta fita complementa os volumes I e II. Foi escolhido para análise, um vídeo de elevada tecnologia, tipo HQ (High Quality).

Preço: NCz\$ 27,00



Ultra Flector e Ultra Verter

padrão nacional em recepção UHF

A Amplimatic conquistou o mercado com três modelos de antenas do tipo "Cavidade Ressonante", que atendem todas as exigências de recepção nas diversas localidades brasileiras.

ULTRA FLECTOR

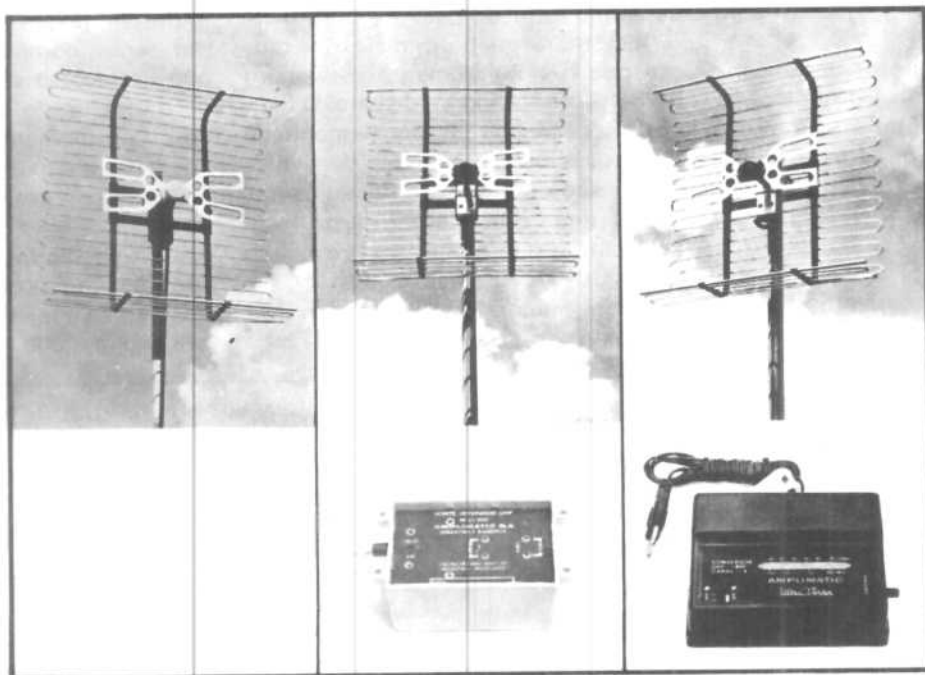
- ★ Construído sob o conceito da "Cavidade Ressonante", é compacta e tem alto ganho.
- ★ O ganho cresce com o aumento da frequência, cobrindo as bandas 4 e 5.
- ★ Perfeito casamento de impedância em 470-810 MHz.
- ★ Excelente diagrama de irradiação; alta relação frente/costa; elimina fantasmas.
- ★ Saídas em 75 ou 300 Ohm; contatos protegidos contra intempéries. Atrativo "design" e facilidade de montagem.

ULTRA FLECTOR COM BOOSTER

- ★ Características elétricas reforçadas através de um amplificador embutido na própria antena.
- ★ 18 dB de ganho adicional ao ganho da antena.
- ★ Circuito de alto rendimento, com perfeito acoplamento da antena: dipolo de excelente relação sinal/ruído.
- ★ Fonte junto ao televisor; disponível em 300 Ohm; 12 V opcional.

ULTRA VERTER

- ★ Cavidade ressonante como elemento base da Ultra Flector, porém, com conversor UHF/VHF integrado ao dipolo da antena.
- ★ Sistemática semelhante à utilizada em antenas parabólicas, onde o LNA (amplificador/conversor) se encontra no foco da antena.
- ★ Ganho de conversão maior que 20 dB, baixo ruído e reduzidas perdas (menor que 3 dB) no cabo de descida.
- ★ Solução inteligente onde a recepção de UHF é um problema.



AMPLIMATIC

A Tecnologia da Boa Imagem

Para maiores informações sobre nossos produtos ligue para o SOA Serviço de Orientação Amplimatic: (0123) 29-3266 ramal 199

Controle de motor tipo derivação

Apresentamos um controle de potência de onda completa projetado para operar com motores em derivação. Este controle utiliza como elemento de disparo o SUS (Chave Unilateral de Silício), que permite a obtenção de pulsos agudos e comutação importantes para o desempenho do sistema. O circuito pode atuar numa ampla faixa de potências, que depende basicamente dos SCRs e dos diodos utilizados.

Newton C. Braga

Num controle de potência para motores em derivação devemos ter uma alimentação separada para o enrolamento de campo e para a armadura. O controle de potência é feito na armadura através de um sistema de comutação com SCRs.

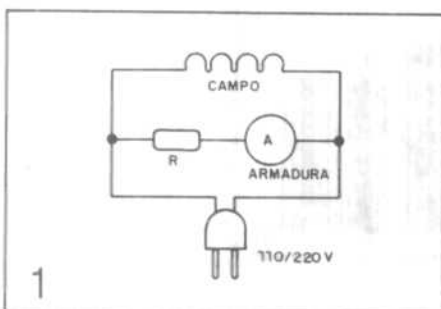
No nosso circuito, um SUS (Silicon Unilateral Switch) fornece os pulsos agudos de comutação necessários ao disparo dos SCRs em duas fases, de modo a se obter o controle de onda completa.

O circuito é versátil, de modo que os diodos e os SCRs são selecionados de acordo com a potência do motor controlado, no caso projetado para a rede de 110V.

Observe pelo diagrama que o controle é feito numa faixa de potências que vai de 0 a 100% praticamente com um simples potenciômetro de baixa dissipação.

O CIRCUITO

Num motor em derivação temos dois enrolamentos, o de campo e o do induzido que são ligados em paralelo, conforme a figura 1.



A tensão no enrolamento de campo é mantida constante e eventuais variações de velocidade se fazem pela alteração da tensão no induzido. Nos motores convencionais, por exemplo, existe uma resistência de partida em

série com o induzido, cuja função é limitar a corrente no momento da partida. Normalmente, esta resistência só é mantida no circuito até o instante em que o motor atinge uma velocidade próxima da que se considera normal para o funcionamento. Esta característica deste tipo de motor faz com que sejam utilizados, preferivelmente, no acionamento de cargas variáveis.

No nosso circuito, os diodos D1 a D4 formam a ponte, que permite a alimentação do induzido com máxima potência, e também fornece o sinal de onda completa para o disparo dos dois SCRs. O disparo vem de um circuito de tempo formado por P1 e C1.

R3 e R4 formam um divisor de tensão que fixa no elemento de disparo do SUS sua tensão de disparo. O SUS pode ser considerado um elemento de disparo semelhante a um diac, mas sua tensão pode ser programada através de um terceiro eletrodo.

Assim, o retardo na fase provocado pelo ajuste de P1 e pelo capacitor C1, é que determina o instante no semiciclo em que os dois SCRs vão disparar.

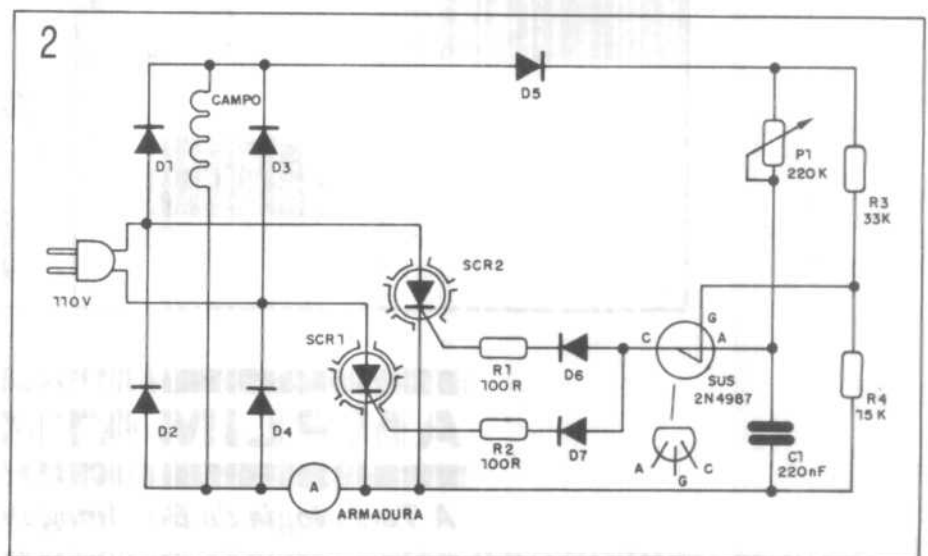
Observe que os dois SCRs são disparados simultaneamente. Na realidade, mesmo recebendo os pulsos ao mesmo tempo, observamos que em cada semiciclo, apenas um está polarizado no sentido direto, o que significa que somente um deles pode conduzir. Assim, os SCRs conduzem alternadamente, produzindo o controle de onda completa desejado.

MONTAGEM

Na figura 2 temos o diagrama completo deste controle.

Não será dada a placa de circuito impresso, já que os diodos e os SCRs, por serem componentes de potência, que neste caso vão depender do tipo de motor usado, podem variar muito de encapsulamento. Assim, limitamos a dar a pinagem do SUS, que será válida para o projeto do setor de controle.

Os dois diodos D1 a D4 devem ter correntes de acordo com o exigido pelo motor e tensão inversa de pico de pelo menos 200V.



Os SCRs devem ter uma tensão de trabalho de pelo menos 200V e ser capazes de suportar a corrente exigida pelo motor.

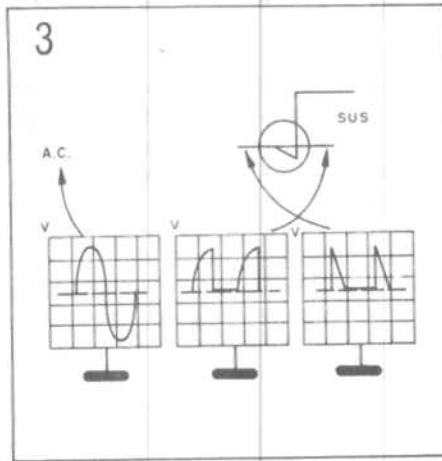
Os resistores são todos de 1/4W e o potenciômetro P1 é linear comum de carbono. O capacitor C1 é de poliéster com uma tensão de trabalho de pelo menos 100V.

D5, D6 e D7 podem ser 1N4004 ou BY127 e o SUS deve ser, obrigatoriamente, do tipo 2N4987.

Na montagem utilize fios compatíveis com as correntes controladas e radiadores nos SCRs.

PROVA E USO

Depois de montado o aparelho basta testá-lo. A ligação de um osciloscópio antes e depois do SUS permite verificar a faixa de atuação no semiciclo para este componente, cujas formas de onda são mostradas na figura 3.



Se você não conseguir uma variação dentro da faixa desejada, o capacitor C1 deve ter seu valor alterado.

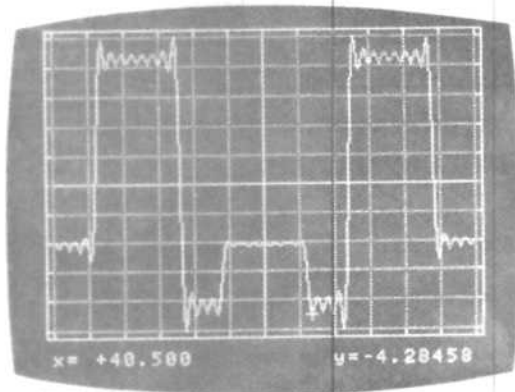
Comprovado o funcionamento é só fazer a instalação definitiva do dispositivo de controle. O fio de ligação ao potenciômetro pode ser bastante longo, possibilitando assim um controle à distância do motor.

LISTA DE MATERIAL

- SUS – 2N4987 – chave unilateral de silício
- SCR1, SCR2 – SCRs de acordo com a potência do motor (TIC106 para até 1/2 HP)
- D1 a D4 – diodos de acordo com a potência do motor (7A para até 1 HP e 3,5A para até 1/2 HP)
- D5, D6, D7 – 1N4004 ou BY127 – diodos de silício
- P1 – 220k – potenciômetro linear
- C1 – 220nF x 100V – capacitor de poliéster
- R1, R2 – 100Ω x 1/4W – resistores (marrom, preto, marrom)
- R3 – 33k x 1/4W – resistor (laranja, laranja, laranja)
- R4 – 15k – resistor (marrom, verde, laranja)
- Diversos: radiadores de calor para os SCRs, fios, placa de circuito impresso, solda, knob para P1 etc.

circuitos eletrônicos

Programas para análise e projetos



Raul M. P. Friedmann

CIRCUITOS ELETRÔNICOS

Programas para análise e projetos no MSX

Raul M. P. Friedmann

232 págs.

Esta obra abrange vários assuntos de interesse na área de circuitos eletrônicos e alguns deles também de interesse nas áreas de física e matemática. Sua finalidade consiste em fornecer ferramentas para processamento de dados e obtenção de gráficos relativos aos diversos assuntos abordados, os quais são apenas citados ou exemplificados nos livros que normalmente tratam do assunto.

NCz\$22,00

Pedidos pelo Reembolso Postal à SABER PUBLICIDADE E PROMOÇÕES LTDA. Utilize a Solicitação de Compra da última página. Não estão incluídas nos preços as despesas postais.

Astável de potência com SCR

Apresentamos neste artigo uma configuração pouco comum que faz duas lâmpadas piscarem alternadamente, servindo para sinalização, decoração ou ainda alarmes. O sistema opera diretamente na rede de 110V ou 220V e é bastante simples. As lâmpadas acionadas podem ter potências de até 200W na rede de 110V e o dobro na rede de 220V.

Existem muitas formas de conseguirmos com que duas lâmpadas de potência pisquem alternadamente. Algumas levam muitos componentes ou então se baseiam em dispositivos caros tais como relés ou ainda transformadores para o setor de controle.

O que propomos neste artigo é uma configuração incomum, que tem por base SCRs e que não usa outros elementos que possam encarecer o projeto.

O circuito opera diretamente na rede local e tem alguns recursos que permitem a modificação dos efeitos de luz produzidos. Recomendamos este circuito em aplicações que exijam o emprego de lâmpadas comuns na decoração, sinalização ou alarmes.

O mesmo projeto também serve de base para aplicações equivalentes que certamente ocorrerão aos leitores dotados de mais imaginação.

O CIRCUITO

Na figura 1 temos o diagrama completo do circuito, por onde observamos que ele é formado por dois osciladores de relaxação com SCRs, lâmpadas neon e outros elementos passivos que funcionam de modo dependente. Analisemos o funcionamento de um deles.

O capacitor C1 carrega-se lentamente através do resistor R1 até ser atingida a tensão de disparo de NE-1 que é da ordem de 80V. Quando esta lâmpada ioniza, ocorre a condução de uma corrente que provoca o disparo do SCR1, que tem ligada em seu anodo uma lâmpada comum alimentada por uma tensão contínua obtida pela retificação em D1 e filtragem em C4. Isso significa que, mesmo quando o pulso de descarga de C1 através de R2 e da lâmpada neon cessa, o SCR ainda permanece ligado.

Em suma, no primeiro pulso de disparo a lâmpada X1 acenderia e assim permaneceria indefinidamente se não fosse a ação do segundo oscilador que tem por base SCR2 e a lâmpada NE-2.

Ao mesmo tempo, carrega-se o capacitor C2 através de R5 até ser atingida a tensão de disparo de NE-2. Quando isso ocorre é o SCR2 que dispara, acendendo X2.

Suponhamos que, quando isso ocorrer, por pequenas diferenças de valores devidas à tolerância dos componentes, a lâmpada X1 já esteja acesa, ou seja, o SCR1 já se encontre disparado. Nestas condições, o disparo de SCR2 faz com que momentaneamente C3 seja colocado em curto, fazendo com que a tensão entre anodo e catodo de SCR1 caia praticamente a zero.

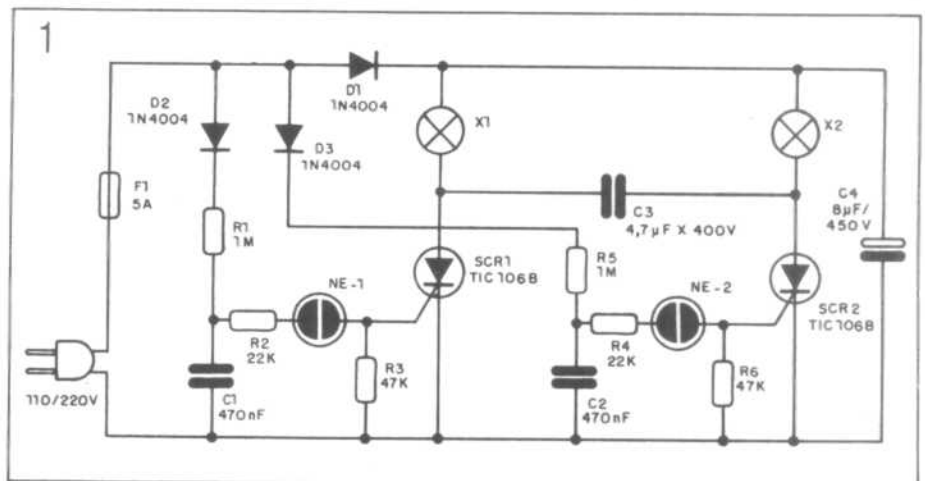
O resultado é que este SCR, não tendo a corrente de manutenção, desliga, apagando X1.

Para que X1 acenda é preciso haver

a produção de um novo pulso em NE-1, o que ocorre algum tempo depois. No entanto, quando SCR1 liga, encontrando X2 ativada, ocorre o mesmo fenômeno em relação a C3 que agora curto-circuita o SCR2, desligando-o.

Em suma, os pulsos produzidos pelos dois osciladores fazem com que as lâmpadas troquem de estado. A configuração do circuito torna impossível o acendimento ao mesmo tempo das duas lâmpadas.

Como temos dois osciladores operando de modo mais ou menos independente, não temos períodos simétricos para a ativação das lâmpadas, o que produz um efeito de sinalização interessante. As lâmpadas piscam alternadamente, variando seu ciclo de



LISTA DE MATERIAL

SCR1, SCR2 – TIC106B (110V) ou TIC106D (220V) – diodos controlados de silício
NE-1, NE-2 – NE-2H ou equivalentes – lâmpadas neon comum
D1, D2, D3 – 1N4004 (110V) ou 1N4007 (220V) – diodos retificadores
C1, C2 – 470nF x 100V – capacitores de poliéster
C3 – 4,7µF x 200V (110V) ou 400V (220V) – capacitor de poliéster
C4 – 8µF x 250V (110V) ou 8µF x 450V (220V) – capacitor eletrolítico

F1 – fusível de 5A
X1, X2 – lâmpadas comuns de 25 a 200W
R1, R5 – 1M – resistores (marrom, preto, verde)
R2, R4 – 22k – resistores (vermelho, vermelho, laranja)
R3, R6 – 47k – resistores (amarelo, violeta, laranja)
Diversos: placa de circuito impresso, caixa para montagem, cabo de alimentação, suporte para fusível, fios, solda etc.

permanência acesas conforme a frequência dos osciladores.

MONTAGEM

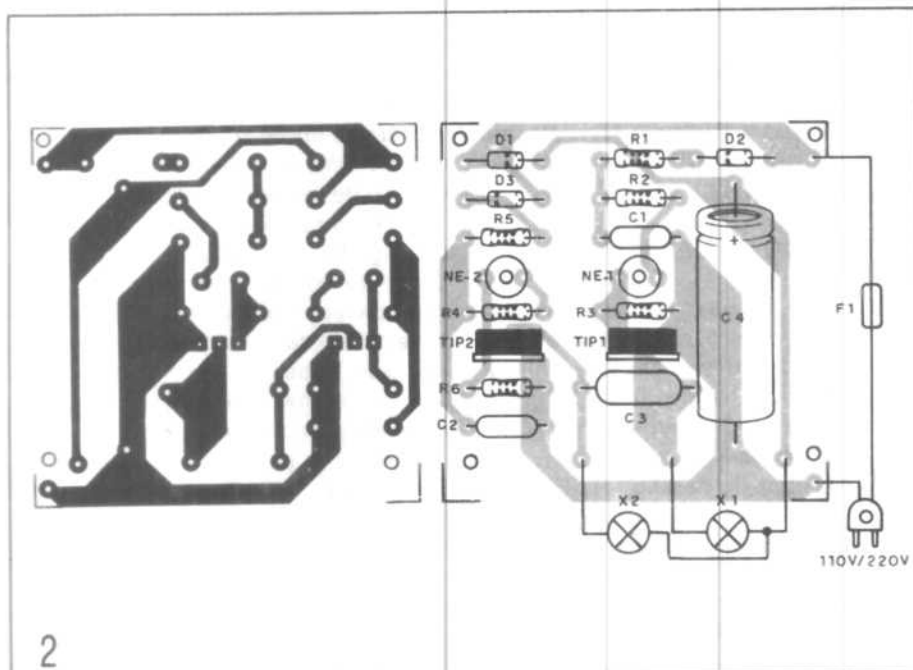
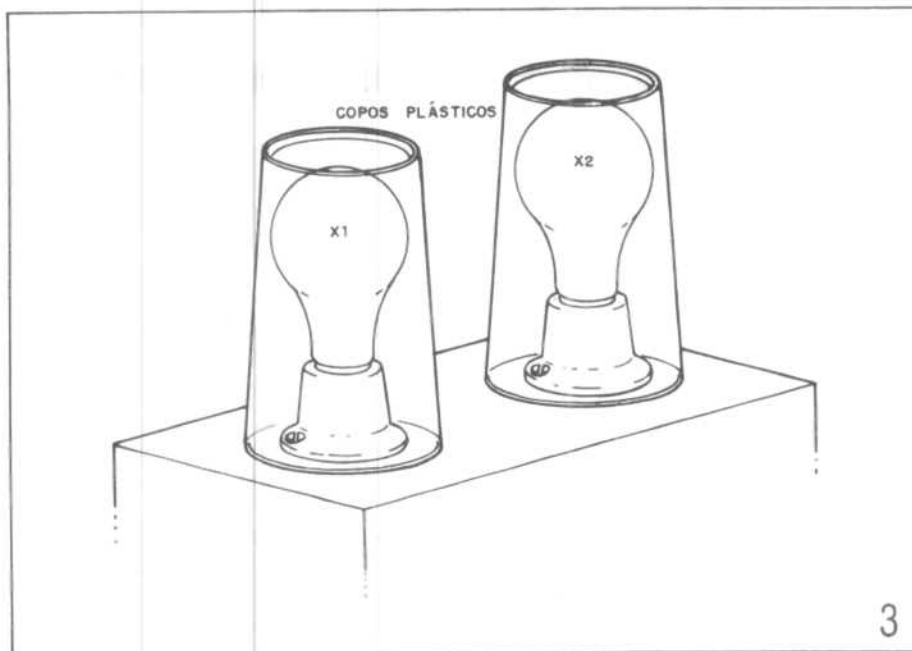
Podemos montar todos os componentes numa placa de circuito impresso conforme mostra a figura 2.

O conjunto poderá ser fechado numa caixa plástica tendo as lâmpadas fixadas externamente, conforme sugere a figura 3.

Os diodos podem ser 1N4004 ou equivalentes de maior tensão se a rede for de 110V ou ainda 1N4007 ou equivalentes se a rede for de 220V.

Os SCRs podem ser os TIC106B se a rede for de 110V e TIC106D se a rede for de 220V.

As lâmpadas neon são comuns de dois terminais NE-2H ou equivalentes e o capacitor eletrolítico C4 tem uma



tensão de trabalho de pelo menos 250V se a rede for de 110V e 450V se a rede for de 220V.

O fusível é de 5A e todos os resistores de 1/8 ou 1/4W com tolerância de 5 ou 10%.

Os capacitores C1 e C2 devem ser de poliéster com valores entre 100nF e 1µF e tensão de trabalho a partir de 100V. Estes capacitores admitem uma boa faixa de valores influenciando na velocidade do efeito obtido.

C3 deve ser um capacitor despolarizado (poliéster, por exemplo) para 200V se a rede for de 110V e pelo menos 400V se a rede for de 220V.

As lâmpadas incandescentes são comuns para a rede local com potência na faixa de 25 a 200W.

PROVA E USO

Basta colocar o fusível no suporte e ligar as lâmpadas. Estas devem começar a piscar imediatamente.

Se isso não ocorrer, verifique se as lâmpadas neon também piscam. Se as lâmpadas neon piscarem mas as principais não, o problema pode estar nos SCRs ou então no capacitor C3.

Comprovado o funcionamento é só utilizar o aparelho. ■

CIRCUITO IMPRESSO

Faça você mesmo seu circuito impresso. Temos para ponta entrega todo material em qualquer quantidade. Completa linha para confecção do fotolito, para sensibilização, gravação, corrosão e acabamento com prata e verniz antioxidante. Únicos no país. Método fotográfico e prático. Atendemos todo o Brasil, via reembolso postal.

DISCOVERY ELETRÔNICA LTDA.
RUA AMAZONAS DA SILVA, 378
FONES: 264-0334 E 264-1929
02051 - SÃO PAULO

Seção dos leitores

PROJETOS DOS LEITORES

Para participar da seção de Projetos dos Leitores, e da própria Edição Fora de Série, basta ter uma idéia nova e nos enviar. Mande o diagrama com os valores dos componentes e um texto de no máximo 25 linhas explicando como funciona e para que serve o circuito.

Avisamos que, por mais cuidado que temos, alguns projetos copiados de revistas antigas nossas e mesmo de outras publicações têm passado. Quando detectamos tais projetos ele fica automaticamente desclassificado e seu autor ainda corre o risco de não poder participar das futuras edições. Os projetos devem ser originais, isto é, uma criação do próprio leitor ou uma adaptação de algum outro projeto que não tenha sido de modo algum publicado.

AQUISIÇÃO DE COMPONENTES

Não vendemos pelo reembolso componentes. O que temos são kits que são anunciados. Para os leitores de outras localidades, sabemos que a compra de componentes apresenta algum problema. Em São Paulo existe a rua Santa Ifigênia que reúne dezenas de lojas especializadas em eletrônica e que é a principal fonte de peças para a montagem de nossos protótipos. Tendo alguém que venha a São Paulo, peça que compre os componentes de que necessita. É até interessante fazer um pequeno "estoque" dos mais usados. Na verdade, para estes, temos os pacotes anunciados que vendemos pelo correio e que consta de transistores e circuitos integrados mais populares.

LIVROS TÉCNICOS

Muitos leitores nos escrevem pedindo livros técnicos sobre determinados assuntos como controle remoto de TV, antenas parabólicas, lasers, controle remoto etc. Os livros que temos são os anunciados na própria Revista, mas existem livrarias especializadas que trabalham quase que exclusivamente com eletrônica. São duas as que recomendamos:

Em São Paulo: Litec - Rua Timbiras, 257 - Santa Ifigênia e Lojas do Livro Eletrônico - Rua Vitória, 379/383 - Santa Ifigênia.

No Rio de Janeiro temos a Lojas do Livro Eletrônico - Rua Marechal Floriano 143, que também atende por Reembolso Postal: Cx. Postal 1131 - CEP 20001 - Rio de Janeiro - RJ.

PLACAS DE CIRCUITO IMPRESSO DE NOSSOS PROJETOS

Salvo alguns projetos especiais em que industrializamos e anunciamos as placas de circuito impresso, os demais projetos não têm placas nem kits à disposição. Os desenhos destas placas são dados justamente para que os leitores as façam com seus próprios recursos. Assim, não temos condições de atender pedidos de placas que não sejam de tais projetos e nem mesmo projetar placas a partir de circuitos que nos são enviados.

RESULTADO DO DESAFIO

Durante a realização da XIV Feira da Eletroeletrônica, a Revista Eletrônica Saber lançou um desafio em seu stand: explicar como uma lâmpada fluorescente pôde permanecer acesa sem estar ligada a nada.

O vencedor do desafio foi REINALDO MADARAZO, do bairro do Paraíso, em São Paulo, que ganhou todos os componentes (exceto o gabinete) mais placa de circuito impresso para montagem do Monitor de vídeo da Edição nº 196, com a seguinte resposta:

"O princípio básico de funcionamento de uma lâmpada fluorescente consiste em se ionizar o gás a baixa tensão (vapor de mercúrio) que se encontra em seu interior. Este gás ionizado emite radiações eletromagnéticas na faixa do violeta (visível), passando pelo ultravioleta próximo e chegando até as ondas curtas.

A luminosidade produzida é, portanto, pequena e, além disso, a radiação ultravioleta é prejudicial à saúde. Por esse motivo, o interior das lâmpadas fluorescentes é recoberto com um material fluorescente à base de fósforo, que, ao receber a radiação ultra-

violeta, faz com que seus átomos se excitam, ou seja, os seus elétrons atinjam níveis de energia maiores.

Nessa situação, os átomos tornam-se instáveis e, após algum tempo, decaem, voltando ao seu estado fundamental. Durante o decaimento, esses átomos reemitem a radiação recebida, mas agora predominantemente dentro do espectro visível.

Enquanto a lâmpada estiver ligada, essa camada fluorescente recebe radiação ultravioleta e seus átomos estão se excitando e decaindo constantemente, produzindo, assim, luz visível e, ao mesmo tempo, filtrando a radiação ultravioleta.

Dependendo do material utilizado para recobrimento interno, pode-se obter diversas colorações das lâmpadas fluorescentes (luz do dia, branca fria, amarela, vermelha, azul ou verde).

Para se iniciar o processo de ionização do gás, é necessário um campo elétrico de magnitude elevada.

Este campo é produzido pelo reator ligado à lâmpada fluorescente. Uma vez ionizado, a intensidade do campo elétrico pode ser reduzida. Nas instalações das lâmpadas fluorescentes, isso pode ser obtido pelo reator com o "starter". Após a ionização, a lâmpada já está emitindo luz.

Portanto, para que uma lâmpada fluorescente acenda, basta colocá-la na presença de um campo elétrico intenso, mesmo sem ligação elétrica nos contatos da mesma. Este campo pode também ser a componente elétrica de uma onda de rádio emitida por um transmissor potente (com alguns quilowatts). Um exemplo disso é o conhecido caso de uma favela no Rio de Janeiro, localizada nas proximidades de um potente transmissor de televisão.

Algum morador descobriu que as lâmpadas fluorescentes acendiam "milagrosamente" sem necessidade de serem ligadas à tomadas. Em poucos dias a favela toda estava iluminada com lâmpadas fluorescentes. É claro que estas lâmpadas roubavam energia do transmissor e, assim, os donos da emissora conseguiram "convencer" os favelados que eles não deveriam mais utilizar lâmpadas fluorescentes sem ligá-las à rede de alimentação.

Do que foi dito, fica claro que a lâmpada exposta no stand da Saber Eletrônica estava sujeita a algum campo elétrico forte em suas proximidades. Mas como produzir um campo elétrico intenso? Uma possibilidade é a utilização de um potente transmissor de rádio, como vimos acima. Uma outra maneira, mais simples, consiste em utilizar-se um gerador de MAT, como o projeto do Motor iônico, da Revista nº 166 (agosto de 1986). Eu mesmo realizei este experimento em sala de aula para demonstrar o efeito de ionização de tubos de descarga por meio de alta tensão.

Assim, o mais provável é que a lâmpada estivesse apoiada sobre um gerador de MAT. O campo elétrico gerado é suficiente para ionizar o gás e provocar o acendimento da lâmpada, mesmo sem conexão elétrica alguma com a mesma.

Para os que estão curiosos em saber como fazer isso, basta montar o Motor iônico e aproximar a lâmpada de uma ponta conectada à bobina de ignição. Como por milagre a lâmpada se acenderá. Quanto maior a alta tensão produzida, mais forte será o brilho da lâmpada. Bons resultados podem

ser obtidos com uma bobina de Tesla. Para um mesmo valor da alta tensão, quanto menor a lâmpada, mais forte será seu brilho. Portanto, os melhores resultados são obtidos com lâmpadas de 15W."

PEQUENOS ANÚNCIOS

- Ao pessoal ligado à física, que gosta de foguetes, desejo obter a fórmula do propelente. Pago bem. JOSÉ MARQUES DE MELO – Rua Dep. José Resende da Costa, 189 – CEP 58025 – Bairro dos Ipês – João Pessoa – PB.

- Troco revistas de eletrônica por fotocópias do TV jogo Fórmula-1, da revista Saber Eletrônica nº 97 – ELTON MARTINS SOUZA – Rua do Canto, 88 – CEP 91500 – Bom Jesus – Porto Alegre – RS.

- Tenho para vender as edições nº 72, 81, 88, 96 e 100 da revista Saber Eletrônica, ao preço da última edição. FÁBIO BORGES SCHMIDT – Rua Plínio Schmidt, 441 – CEP 04793 – Jardim Satélite – São Paulo – SP.

- Gostaria de trocar esquemas com leitores de todo o Brasil – WAGNER DOBRI RAMOS – Caixa Postal 90 – CEP 14700 – Bebedouro – SP.

- Gostaria de corresponder-me com leitores que se interessam por eletrônica médica (eletromedicina) – MARCOS AURÉLIO CINTRA – Rua Mariz e Barros, 775 – CEP 20270 – Tijuca – Rio de Janeiro – RJ.

- Desejo comprar exemplares da revista "Be-a-bá da eletrônica", desde o nº 1 – EMERSON DANIEL ANDRADE – Rua Ângelo D. Durigan, 540 – CEP 82000 – Cascatinha – Curitiba – PR.

- Troco e compro esquemas sobre transmissores de FM transistorizados acima de 10W e compro os CIs SAD1024A, SAD512A e TDA1022 – ALMIRO DA CRUZ VIEIRA – Caixa Postal 215 – CEP 68180 – Itaituba – PA.

- Vendo kits de transmissor de FM com alcance de 10km – LUCIMAR FAGUNDES – Rua Demétrio Ribeiro, 1168 – CEP 96045 – Fragata – Pelotas – RS.

- Gostaria de me corresponder com leitores que tenham projetos de amplificadores, ou se interessam por esse assunto – IVO CARVALHO DE MOURA – Rua Presidente Castelo Branco, 31 – CEP 86160 – Porecatu – PR. ■



ELETRÔNICA BÁSICA E RÁDIO

Domine a eletrônica, estudando em sua própria casa, os seus princípios básicos.

Esta fita lhe permitirá conhecer os componentes eletrônicos, mostrando como são e como funcionam.

Ideal para Hobistas e iniciantes, desenvolvido numa linguagem acessível à qualquer pessoa.

Conteúdo: elementos básicos de eletricidade, teoria de semi-condutores, díodos, transistores, resistores, capacitores e o receptor AM.

NCz\$ 27,00

Para pedidos via reembolso postal, escreva para: PUBLIKIT – Rua Major Ângelo Zanchi – 303 – TEL: 217 5115 – CEP. 03633 – São Paulo -SP

Cursos em Vídeo • VHS •

ELETRÔNICA DIGITAL

Hoje em dia, quase todo o equipamento eletrônico, utiliza circuito digitais.

Neste curso, agradável e dinâmico, você vai conhecer os princípios básicos da eletrônica digital, com aplicações práticas em bancada, sendo cada tópico ricamente ilustrado.

Conteúdo: Funções e portas lógicas, elementos de eletrônica digital, Flip Flops, circuitos integrados digitais e introdução a CI dedicados.

AGORA EM STO AMARO TUDO PARA ELETRÔNICA

COMPONENTES EM GERAL – ACESSÓRIOS – EQUIPAM.
APARELHOS – MATERIAL ELÉTRICO – ANTENAS – KITS
LIVROS E REVISTAS (NºS ATRASADOS) ETC.

FEKITEL

CENTRO ELETRÔNICO LTDA

Rua Barão de Duprat nº 312
Sto Amaro – Tel. 246-1162 – CEP. 04743
à 300 mtrs do Largo 13 de Maio

ESTAMOS À SUA ESPERA

Seqüencial de 3+n canais

Descrevemos neste artigo um sistema seqüencial de alta potência com um número mínimo de 3 canais, mas que pode ser expandido indefinidamente. Cada canal admite potências da ordem de 400W na rede de 110V, o que significa um número enorme de lâmpadas comuns coloridas. A montagem é bastante simples, não havendo nenhum componente de difícil obtenção.

Sistemas de iluminação seqüencial são usados largamente na decoração de salões de festas, vitrinas, painéis publicitários e muitos outros locais. Existe uma infinidade de circuitos que podem ser usados para produzir efeitos seqüenciais, normalmente utilizando integrados da série TTL ou CMOS, como por exemplo o conhecido 4017.

O circuito que descrevemos baseia-se num integrado comum, que é o "famoso" 555, e admite um número ilimitado de canais. Damos uma versão básica de 3 canais que poderá ser expandida simplesmente com o acréscimo de etapas semelhantes. Cada etapa excitará SCRs de boa potência para a alimentação das lâmpadas.

O setor de baixa tensão funciona com 6V, que pode ser obtido de uma fonte relativamente simples, enquanto que o setor de alta potência funciona diretamente ligado na rede de 110 ou 220V. Leds comuns servem para monitorar o funcionamento do sistema.

O CIRCUITO

Cada um dos 555 é ligado como disparador, comutando quando a entrada é levada ao nível baixo por um instante. Nestas condições sua saída vai ao nível alto, excitando assim a entrada da etapa seguinte. O efeito é em cadeia, de modo que a comutação instabiliza o circuito, que passa a funcionar em anel. A velocidade de comutação é inerente aos integrados, podendo eventualmente ser alterada com a ligação de capacitores nas bases dos transistores. Esses capacitores podem ser usados para reduzir a velocidade na proporção desejada em cada etapa.

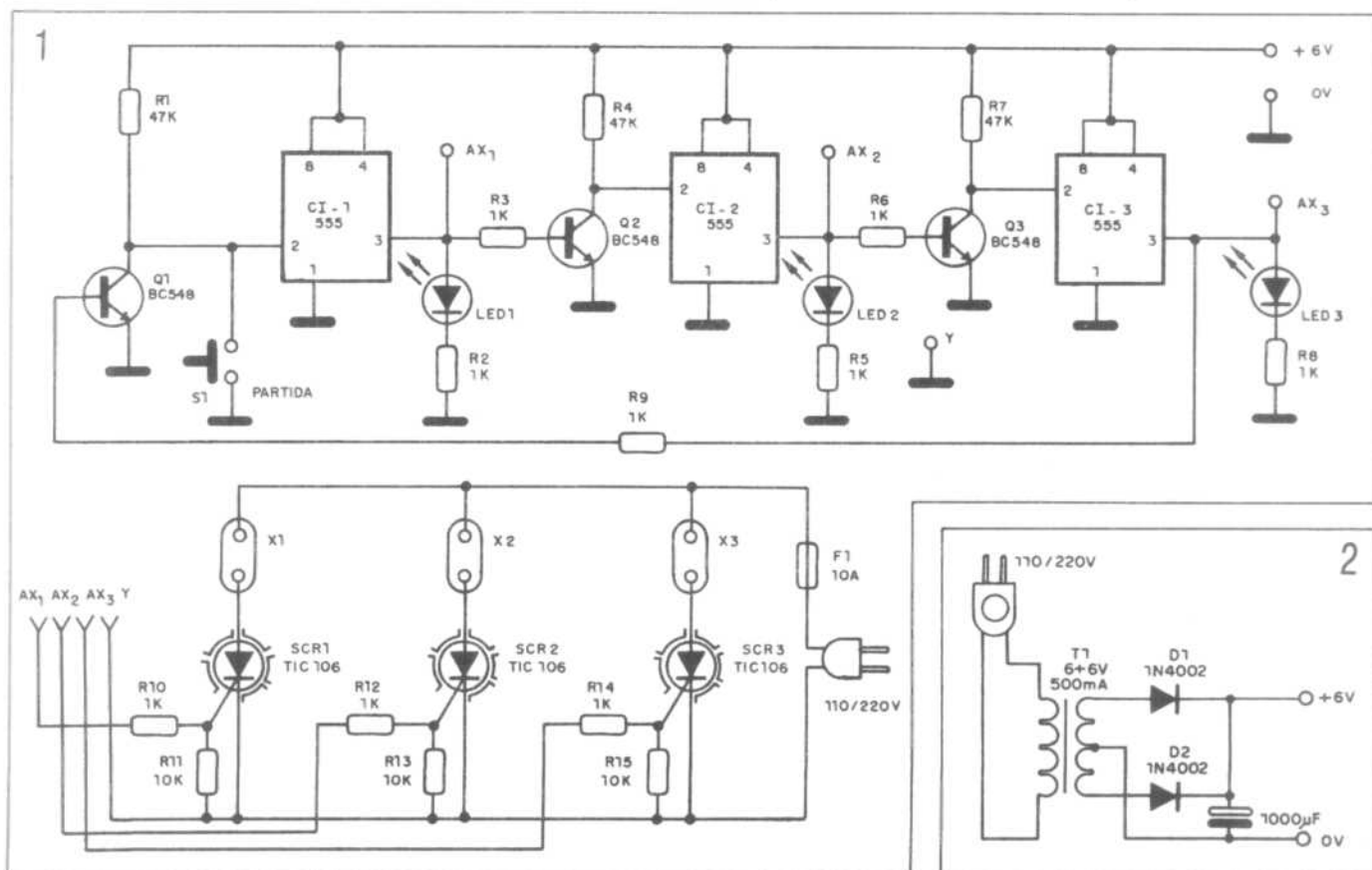
Como ao ligar o circuito todas as entradas vão para nível baixo, é preciso instabilizar o sistema com a excitação de uma das entradas. Isso é feito pelo interruptor de pressão S1 que, momentaneamente, aterra o pino 2 de CI-1 levando-o à comutação. Esta co-

mutação transfere-se rapidamente para as demais etapas. Cada saída de um 555 é ligada à entrada de uma etapa de potência com um SCR do tipo TIC106. Este SCR disparará então ao nível alto do 555, alimentando em meia onda uma carga, como por exemplo lâmpadas comuns ligadas em paralelo. Para um controle de onda completa os SCRs podem ser trocados por triacs equivalentes. No entanto, para a maioria das aplicações, o brilho obtido mesmo em meia onda é mais do que suficiente para um bom efeito. Podemos compensar a redução da potência pela escolha de lâmpadas apropriadas.

MONTAGEM

Na figura 1 temos o diagrama completo do seqüencial, que pode ser dividido em dois grandes blocos: o setor de controle e o setor de potência.

Uma fonte de alimentação simples é mostrada na figura 2.



Sugerimos a utilização de placas de circuito impresso separadas para o setor de potência e para o setor de controle, dadas as intensidades diferentes das correntes circulantes. Na figura 3 damos os desenhos destas placas. Observe que as trilhas que conduzem as correntes principais do setor de potência devem ser bem mais largas. Observe também que os SCRs devem ser dotados de bons radiadores de calor.

Os resistores usados são todos de 1/8 ou 1/4W com 5 ou 10% de tolerância, e o capacitor de filtro da fonte é para 12V ou mais.

Os leds são comuns e os circuitos integrados preferivelmente devem ser montados em soquetes DIL de 8 pinos.

Os transistores podem ser os BC548 ou equivalentes como os BC237, BC238 ou BC547.

Para a conexão das lâmpadas externas devemos usar tomadas de embutir e o fusível será instalado em suporte com acesso por fora da caixa para facilitar sua substituição.

LISTA DE MATERIAL

Setor de controle:

CI-1, CI-2, CI-3 - μ A555 - circuitos integrados
Q1, Q2, Q3 - BC548 - transistores NPN de uso geral
Led1, Led2, Led3 - leds vermelhos comuns

S1 - interruptor de pressão

R1, R4, R7 - 47k - resistores (amarelo, violeta, laranja)

R2, R3, R5, R6, R8, R9 - 1k - resistores (marrom, preto, vermelho)

Setor de potência:

SCR1, SCR2, SCR3 - TIC106-B (110V) ou TIC106-D (220V) - diodos controlados de silício

R10, R12, R14 - 1k - resistores (marrom, preto, vermelho)

R11, R13, R15 - 10k - resistores (marrom, preto, laranja)

X1, X2, X3 - tomadas de embutir

F1 - 10A - fusível

Fonte de alimentação:

T1 - transformador com primário de acordo com a rede local e secundário de 6+6V x 500mA

D1, D2 - 1N4002 ou equivalente - diodos de silício

C1 - 1000 μ F - capacitor eletrolítico

Diversos: placas de circuito impresso, soquetes para os integrados, suporte para fusível, radiadores de calor para os SCRs, cabo de alimentação, caixa para montagem, fios, solda etc.

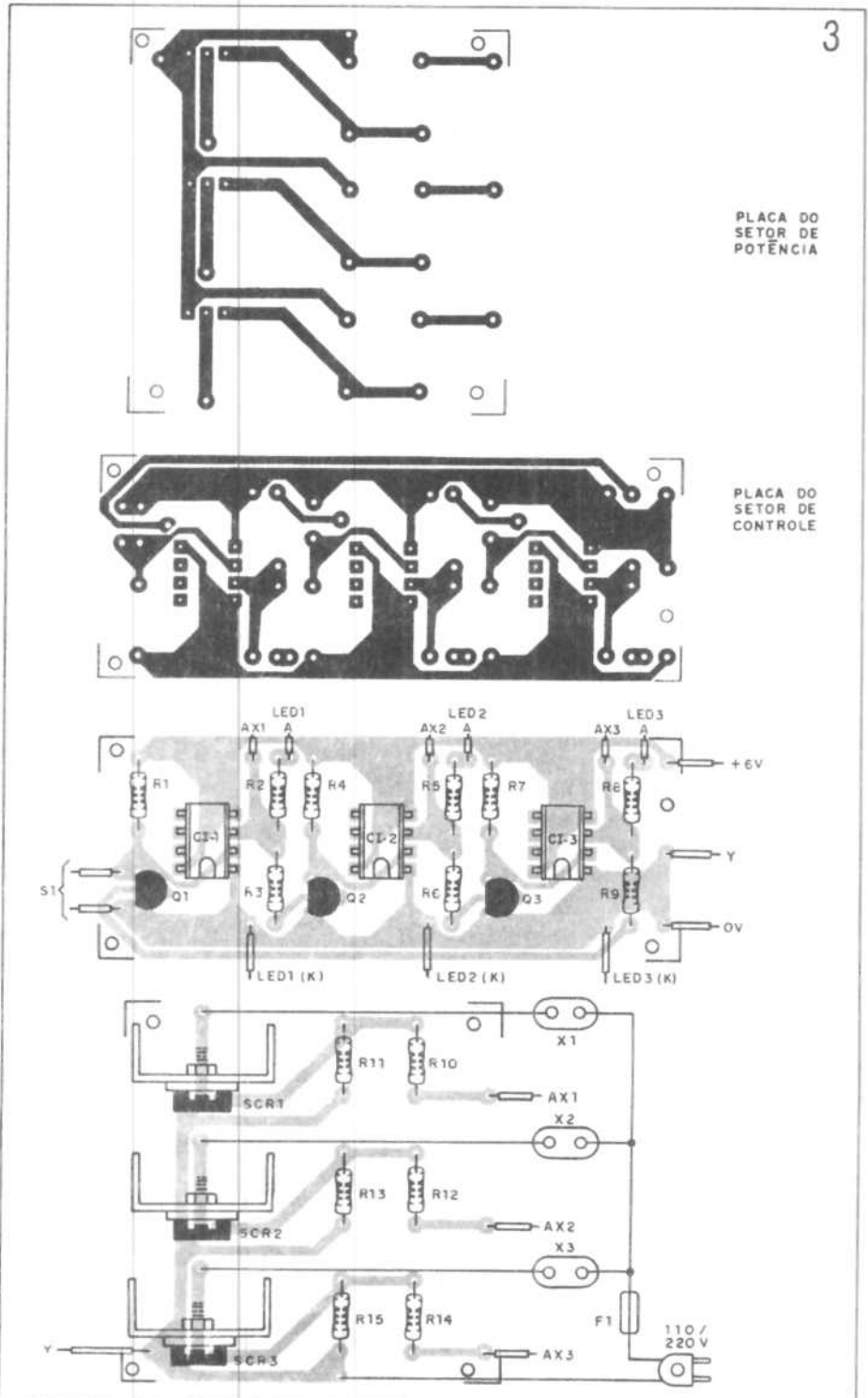
O transformador da fonte tem enrolamento primário de acordo com a rede local e secundário de 6+6V com 500mA.

PROVA E USO

Ligue lâmpadas nas saídas dos SCRs e depois conecte a unidade à rede de alimentação. Pressione S1 para dar a partida. O sistema deve entrar

em ação com o acendimento sequencial das lâmpadas. Para reduzir a velocidade do corrimento ligue capacitores de 10 a 100 μ F entre as bases e o terra de cada transistor.

Comprovado o funcionamento é só fazer a instalação definitiva do aparelho, lembrando que as lâmpadas de carga devem ficar em paralelo e que sua potência total não deve ultrapassar 400W na rede de 110V.



Disjuntor eletrônico

Este circuito pode servir de proteção para fontes e mesmo para cargas em caso de curto-circuito, pois quando isso ocorre, a alimentação é cortada automaticamente. Se o curto for desfeito, a alimentação é restabelecida de modo automático. O circuito opera com fontes de até 12V e corrente de 1A.

Na proteção de redes de alimentação utilizam-se disjuntores, normalmente de operação térmica, que desarmam, interrompendo a passagem de corrente em caso de curto-circuito. O disjuntor que apresentamos é eletrônico, para fontes de corrente contínua de até 1A.

Este circuito desarma quando a corrente se eleva além de um certo valor pré-ajustado num trim-pot, fazendo com que o transistor principal entre em corte, interrompendo assim a circulação desta mesma corrente.

Como o circuito é um sensor de tensão, enquanto for mantido o curto não há rearme.

A montagem deste sistema é bastante simples e os poucos componentes utilizados permitem sua agregação à fontes de alimentação comuns.

Modificações no circuito original poderão ser feitas para que seja aumentada sua capacidade de corrente.

O CIRCUITO

Os dois diodos (D1 e D2) estabilizam a tensão de base do transistor Q2. Desta forma, temos uma fonte de corrente constante que polariza a base de Q1.

A corrente de coletor de Q1 será, então, dada pela corrente constante do coletor de Q2 multiplicada pelo seu ganho. Este valor nos dá a intensidade máxima de controle do circuito.

O transistor Q1 opera na parte ascendente da curva característica I_C/V_{CE} , em que existe um cotovelo onde se inicia a saturação (figura 1).

A partir do cotovelo, a curva se torna praticamente horizontal. Temos então dois setores, um de ascensão da curva e outro praticamente horizontal, que se diferenciam pela resistência interna apresentada pelo transistor. Num caso, temos uma resistência muito alta e no outro uma resistência muito baixa.

O transistor opera normalmente no setor de baixa resistência deixando passar toda a corrente possível para a carga. No entanto, se ocorrer um curto-circuito na saída, o ponto de fun-

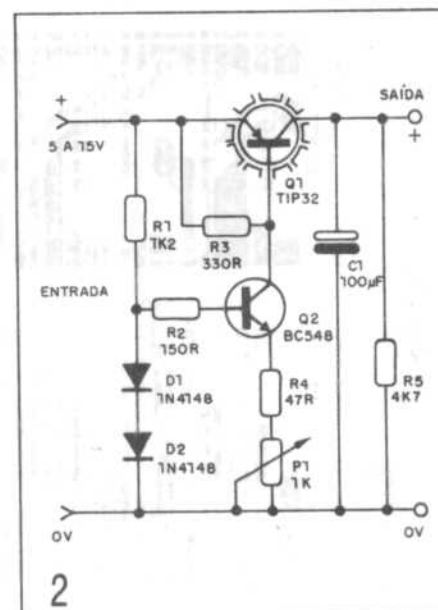
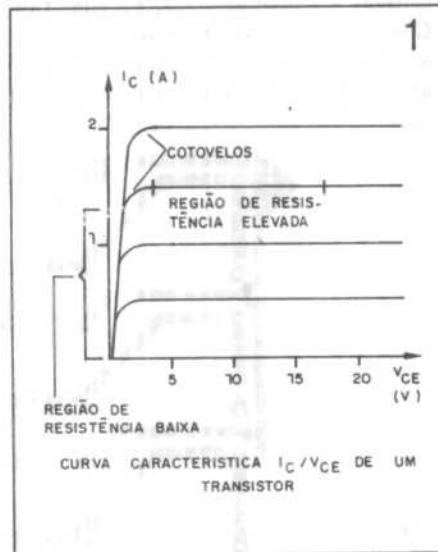
cionamento se desloca para o setor em que temos uma resistência elevada. Nestas condições, o transistor Q2 não pode mais manter constante sua corrente de coletor, desativando assim a carga.

Veja que o transistor Q1 deve ser dotado de um bom radiador de calor, pois tende a se aquecer no caso de curto-circuito.

MONTAGEM

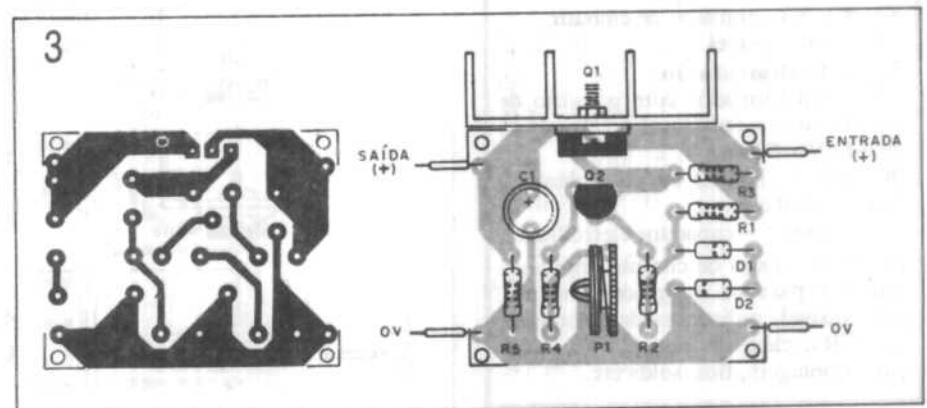
Na figura 2 temos o diagrama completo do aparelho. Na figura 3 temos uma pequena placa de circuito impresso para esta montagem.

Os resistores são todos de 1/8 ou



LISTA DE MATERIAL

- Q1 - TIP32 ou equivalentes - transistor PNP de potência
- Q2 - BC548 ou equivalentes - transistor NPN de uso geral
- D1, D2 - 1N4148 - diodos de silício de uso geral
- P1 - 1k - trim-pot
- C1 - 100 μ F - capacitor eletrolítico
- R1 - 1k2 - resistor (marrom, vermelho, marrom)
- R2 - 150 Ω - resistor (marrom, verde, marrom)
- R3 - 330 Ω - resistor (laranja, laranja, marrom)
- R4 - 47 Ω - resistor (amarelo, violeta, preto)
- R5 - 4k7 - resistor (amarelo, violeta, vermelho)
- Diversos: placa de circuito impresso, radiador para Q1, fios, solda etc.



1/4W e o capacitor eletrolítico deve ter tensão de trabalho pouco maior que a de saída da fonte.

Equivalentes aos transistores indicados podem ser usados. Para Q2 temos os BC237, BC238, BC547 etc. Para Q1 poderemos usar outros PNP de potência como o TIP42 e o BD138, este último para uma corrente máxima de 1A.

AJUSTE E USO

O único ajuste é do ponto de disparo, feito em P1. Ligue o disjuntor na saída de uma fonte e um voltímetro na saída do disjuntor.

Deve haver a indicação da saída de tensão desejada. Depois, coloque na saída a carga máxima prevista para

haver o desligamento e ajuste P1 para que a tensão caia a zero.

Sem a carga ou com cargas menores a tensão deve ser normal, e com a carga máxima ou pouco menor deve haver o acionamento do sistema.

Comprovado o funcionamento, é só fazer a instalação definitiva do aparelho numa fonte. ■

INFORMAÇÕES ÚTEIS SOBRE CONTADORES TTL

7490

n = 10
Direção da contagem = somente progressiva
Tipo: ripple
Frequência máxima de clock = 32MHz
Preset: 0 e 9
Organização: 2 x 5
Clock: frente negativa

7492

n = 12
Direção da contagem = somente progressiva
Tipo: ripple
Frequência máxima de clock = 32MHz
Preset: não possui
Organização: 2 x 6
Clock: frente negativa

7493

n = 16
Direção da contagem = somente progressiva
Tipo: ripple
Frequência máxima de clock = 32MHz
Preset: não possui
Organização: 2 x 8
Clock: frente negativa

74160

n = 10
Direção da contagem = somente progressiva
Tipo: síncrono
Frequência máxima de clock = 32MHz
Preset: possui
Organização: 1 x 10
Clock: frente positiva

74161

n = 16
Direção da contagem = somente progressiva
Tipo: síncrono
Frequência máxima de clock = 32MHz
Preset: possui
Organização: 1 x 16
Clock: frente positiva

74190

n = 10
Direção da contagem = progressiva e regressiva
Tipo: síncrono
Frequência máxima de clock = 25MHz
Preset: possui
Organização: 1 x 10
Clock: frente positiva

74191

n = 16
Direção da contagem = progressiva e regressiva
Tipo: síncrono
Frequência máxima de clock = 25MHz
Preset: possui
Organização: 1 x 16
Clock: frente positiva

74192

n = 10
Direção da contagem = progressiva e regressiva
Tipo: síncrono
Frequência máxima de clock = 30MHz
Preset: possui
Organização: 1 x 10
Clock: frente positiva

8280

n = 10
Direção da contagem = somente progressiva
Tipo: ripple
Frequência máxima de clock = 35MHz
Preset: possui
Organização: 2 x 5
Clock: frente negativa

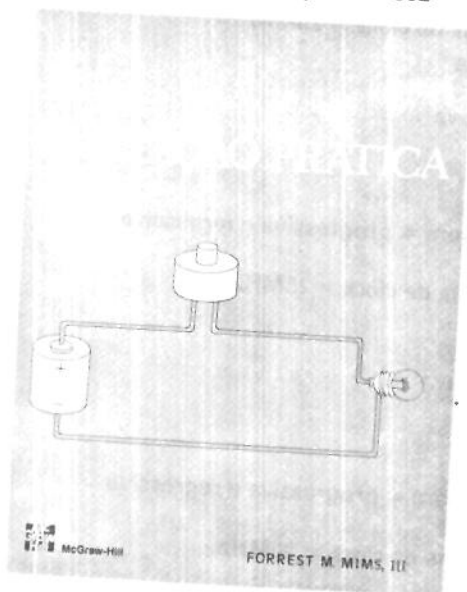
8281

n = 16
Direção da contagem = somente progressiva
Tipo: ripple
Frequência máxima de clock = 35MHz
Preset: possui
Organização: 2 x 8
Clock: frente negativa

Publicações técnicas

ELETRÔNICA – INICIAÇÃO PRÁTICA

AUTOR – Forrest M. Mims, III
EDITOR – Editora McGraw-Hill Ltda. – Rua Tabapuã, 1105 – CEP 04533 – São Paulo – SP
EDIÇÃO – 1988
IDIOMA – Português
TRADUÇÃO – de Eduardo Victor dos Santos Pouzada, do original em inglês: *Getting Started in Electronics*
FORMATO – 21 x 27,5cm
NÚMERO DE PÁGINAS – 154
NÚMERO DE ILUSTRAÇÕES – 302



CONTEÚDO – Nos primeiros sete capítulos são apresentados os conceitos básicos da Eletroeletrônica, com ênfase aos componentes (resistores, capacitores, diodos, transistores, circuitos integrados etc.). O oitavo capítulo dá uma noção geral de como realizar montagens de pequenos circuitos eletrônicos. O nono capítulo apresenta uma coleção de 100 circuitos práticos, para serem montados pelos leitores, empregando os componentes estudados anteriormente; eis alguns exemplos: flash de dois leds, áudio controlado pela luz, temporizador de 0 a 9 segundos (ou minutos) etc.

Por tratar-se de um livro dedicado a iniciantes, o texto é apresentado em uma linguagem bem simples, com uma quantidade razoável de ilustrações.

SUMÁRIO – Eletricidade; Componentes eletrônicos; Semicondutores; Semicondutores optoeletrônicos; Circuitos integrados; Circuitos integrados digitais; Circuitos integrados lineares; Dicas de montagem de circuitos; Cem circuitos eletrônicos.

MEDIDAS E PROVAS ELETRÔNICAS

AUTOR – Jaime Gonçalves de Moraes Filho
EDITOR – Seleções Eletrônicas Editora Ltda. – Caixa Postal 771 – CEP 20001 – Rio de Janeiro – RJ
EDIÇÃO – 1989
IDIOMA – Português
FORMATO – 18 x 25cm
NÚMERO DE PÁGINAS – 64
NÚMERO DE ILUSTRAÇÕES – 85



MEDIDAS E PROVAS ELETRÔNICAS – com Instrumentos feitos por Você!



CONTEÚDO – Nesta outra coletânea de artigos práticos selecionados das revistas ANTENNA – ELETRÔNICA POPULAR, são fornecidas todas as informações necessárias à montagem de instrumentos de teste e medição úteis para todos que mexem com eletrônica.

SUMÁRIO – Provador de circuitos integrados; Um provador de T.S.H. e yokes; Medidor de intensidade de campo; Construindo uma caixa protetora para o "MIC"; Do seu televisor,

um osciloscópio de áudio; Um provador de diodos zener; Um analisador versátil de diodos e transistores; Um injetor de pulsos para circuitos digitais; Voltímetro digital: precisão e baixo custo; Capacímetro de leitura direta; Um gerador de áudio com CI; Um injetor de sinais para reparar TV em cores; Construa o LED – VOLTMETER.

ASTROLOGIA NO MSX

AUTOR – Luiz Tarcísio de Carvalho Jr.
EDITOR – ALEPH Publicações e Assessoria Pedagógica Ltda. – AV. Guilherme D. Villares, 1523 – CEP 05640 – São Paulo – SP
EDIÇÃO – Novembro de 1989
IDIOMA – Português
FORMATO – 14 x 21cm
NÚMERO DE PÁGINAS – 144
NÚMERO DE ILUSTRAÇÕES – 71



CONTEÚDO – O livro mostra como utilizar um microcomputador MSX para realizar todos os cálculos necessários à elaboração do mapa astral de uma pessoa. Para tanto, é fornecida a listagem completa de um programa escrito em linguagem BASIC – MSX.

Sob a forma de apêndice, é fornecido um outro programa que permite imprimir os gráficos gerados pelo programa anterior.

Fábio Serra Flosi

SUMÁRIO – Introdução; O programa mapa astral; O uso do programa; Interpretação do mapa; Aspectos planetários; **APÊNDICES:** I) Latitudes e longitudes; II) Horários de verão; Uso com a impressora; Bibliografia.

TECNOLOGIA MOS

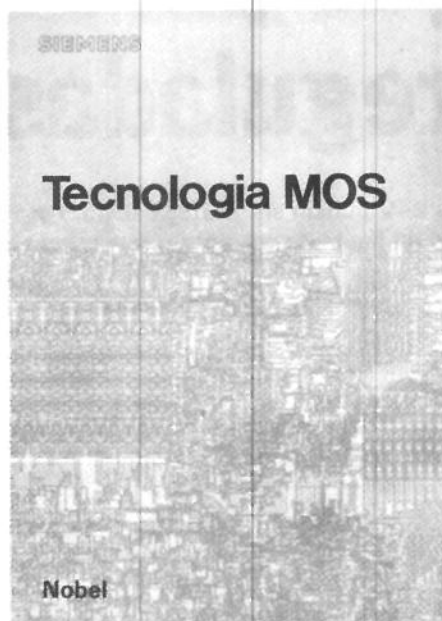
AUTOR – Ludwig Häusler (da Siemens)

EDITOR – Livraria Nobel S/A – Rua da Bolsa, 559 – CEP 02910 – São Paulo – SP

EDIÇÃO – 1986 (1ª edição)

IDIOMA – Português

TRADUÇÃO – de Wilson L. Martins Leal; Ricardo O. Geraldo Snel; Ubirajara do Espírito Santo; Walfredo Schmidt, do original em alemão **MOS – TECHNOLOGIE**



FORMATO – 15,5 x 21,5cm
NÚMERO DE PÁGINAS – 199
NÚMERO DE ILUSTRAÇÕES – 129
CONTEÚDO – São apresentados os conceitos físicos gerais relacionados com a constituição e a fabricação de transistores e circuitos integrados MOS (Metal Óxido Semicondutor).

SUMÁRIO – Desenvolvimento da tecnologia MOS; Silício; Limpeza; Oxidação térmica; Difusão; Junção pn com tensão aplicada; Camadas limites de semicondutores; Os parâmetros MOS; Metalização; Captalização de íons livres e passivação; Fotolitografia; Melhoria de aproveitamento; Alternativas da tecnologia MOS; Previsão de desenvolvimento; Símbolos literais das grandezas usadas nas fórmulas; Conceitos e designações importantes (glossário); Índice remissivo. ■



Você que é iniciante ou hobista encontrará na Revista **ELETRÔNICA TOTAL** muitos projetos e coisas interessantes do mundo da eletrônica!

NA EDIÇÃO Nº 9:

- Transmissor telegráfico de OC
 - Fonte regulada de 6 ou 12V
 - Timer com SCR
 - Interruptor de toque biestável
 - Testador de transistores
- E muito mais...

JÁ NAS BANCAS!

Proteção para fontes reguladas

Fontes de alimentação de 6 a 24V podem ser protegidas por este simples circuito. Em caso de curto na saída ou superação do limite de corrente o relé trava e desliga o circuito de carga.

Pedro Elmo Junqueira

Na verdade este circuito já inclui uma etapa reguladora para 1A ou pouco mais. Para correntes de até 500mA Q2 pode ser eliminado, utilizando-se apenas Q1.

O circuito é bastante eficiente, protegendo fontes comuns de uma maneira econômica.

Alterações no projeto original permitem sua utilização com outras tensões e correntes, pois damos o procedimento básico para o cálculo dos elementos do setor de proteção.

O CIRCUITO

Na operação normal, com corrente abaixo do limite previsto, a queda de tensão em R_{Li} é menor que o valor necessário à polarização de Q3, que permanece no corte. Nestas condições o relé permanece desatracado e na saída da fonte temos alimentação normal.

Quando a corrente em R_L aumenta, para além do valor limite, a tensão estará passando de 0,6V, o que é suficiente para polarizar Q3, levando-o à condução e, com isso, ao disparo do relé.

Um dos contatos do relé é usado para controlar a corrente na carga, desligando-a, enquanto que o outro é usado para travar o relé até que o problema na saída seja eliminado.

CÁLCULO DE R_{Li}

Para que o transistor Q3 conduza temos, $V_{BE} = 0,6V$.

Assim:

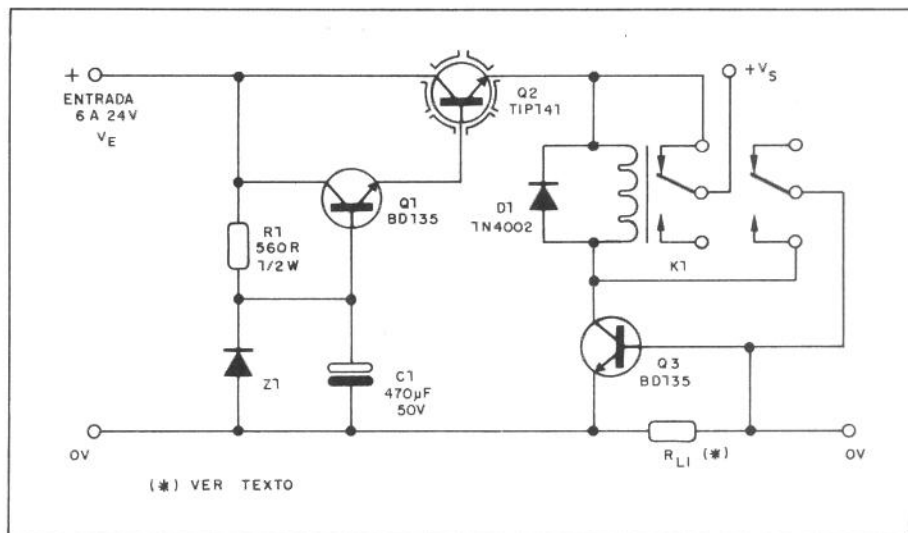
$$R_{Li} = \frac{V_{BE}}{I}$$

Onde: R_{Li} = resistência (Ω)

I = corrente (A)

Para $I = 1A$ temos:

$$R_{Li} = \frac{0,6}{1} = 0,6\Omega$$



A dissipação de R_{Li} é dada por:

$$P = V \cdot I$$

$$P = 0,6 \times 1$$

$$P = 0,6W$$

Um resistor padrão de fio de 1W deve ser usado para maior segurança.

MONTAGEM

O circuito, incluindo uma etapa de regulagem, é mostrado na figura.

Como o setor de proteção, que nos

interessa, consiste em apenas 4 elementos (Q3, R_{Li} , D1 e K1) não há necessidade de placa. A adaptação é feita diretamente no circuito da fonte.

Q3 deve ser dotado de radiador se a corrente do relé for maior que 100mA. A tensão do relé deve ser a mesma da saída da fonte. ■

LISTA DE MATERIAL (incluindo a etapa de regulagem)

Q1, Q3 – BD135 – transistor NPN de potência

Q2 – TIP141 – transistor NPN de potência

D1 – 1N4002 – diodo de silício

Z1 – diodo zener segundo a fonte (400mW)

C1 – 470µF x 50V – capacitor eletrolítico

K1 – relé segundo a fonte

R1 – 560R x 1/2W – resistor (verde, azul, marrom)

R_{Li} – ver texto

Diversos: fios, solda, radiadores de calor etc.

CURSO

COMPACT DISC PLAYER EM FITA PARA VÍDEO VHS



Todo o funcionamento do CDP, o toca discos digital com leitura a laser.

Neste detalhado curso em vídeo, o CDP é explicado mostrando-se todos os elementos que integram o pick-up laser, os blocos do circuito e um aparelho desmontado para que você conheça o mecanismo, sua limpeza e reparação.

Esta fita VHS lhe proporcionará um contato mais íntimo com uma das mais avançadas tecnologias em aparelhos eletrônicos.

Preço: NCz\$ 27,00

Para pedidos via reembolso postal, escreva para:
PUBLIKIT – Rua Major Angelo Zanchi – 303 – TEL: 217 5115 – CEP. 03633 – São Paulo-SP

Minutaria para intervalos até 15 minutos

Eis um circuito bastante preciso de minutaria que ativa um relé por tempo determinado em 3 faixas. Com isso é possível obter intervalos na faixa de 1 segundo a 15 minutos, ou mesmo ampliar estes valores com a troca de alguns componentes.

O circuito é bastante simples, utilizando componentes comuns no nosso mercado, e pode controlar cargas de até 2A com o relé recomendado.

Newton C. Braga

Diversos processos podem ser controlados precisamente com a ajuda de uma minutaria. No final de um tempo pré-ajustado num potenciômetro, um relé é ativado por um período determinado, ligando ou desligando, assim, a carga visada.

O circuito proposto é bastante simples, tendo por base a carga constante de um capacitor que dispara um unijunção e um 555.

A alimentação com fonte estabilizada e o ajuste da carga do capacitor permitem a obtenção de intervalos de tempo bastante precisos neste circuito.

Se você precisar de um sistema que utilize intervalos de tempo maiores, poderá aproveitar este mesmo circuito, modificando-o facilmente de acordo com as informações contidas neste artigo.

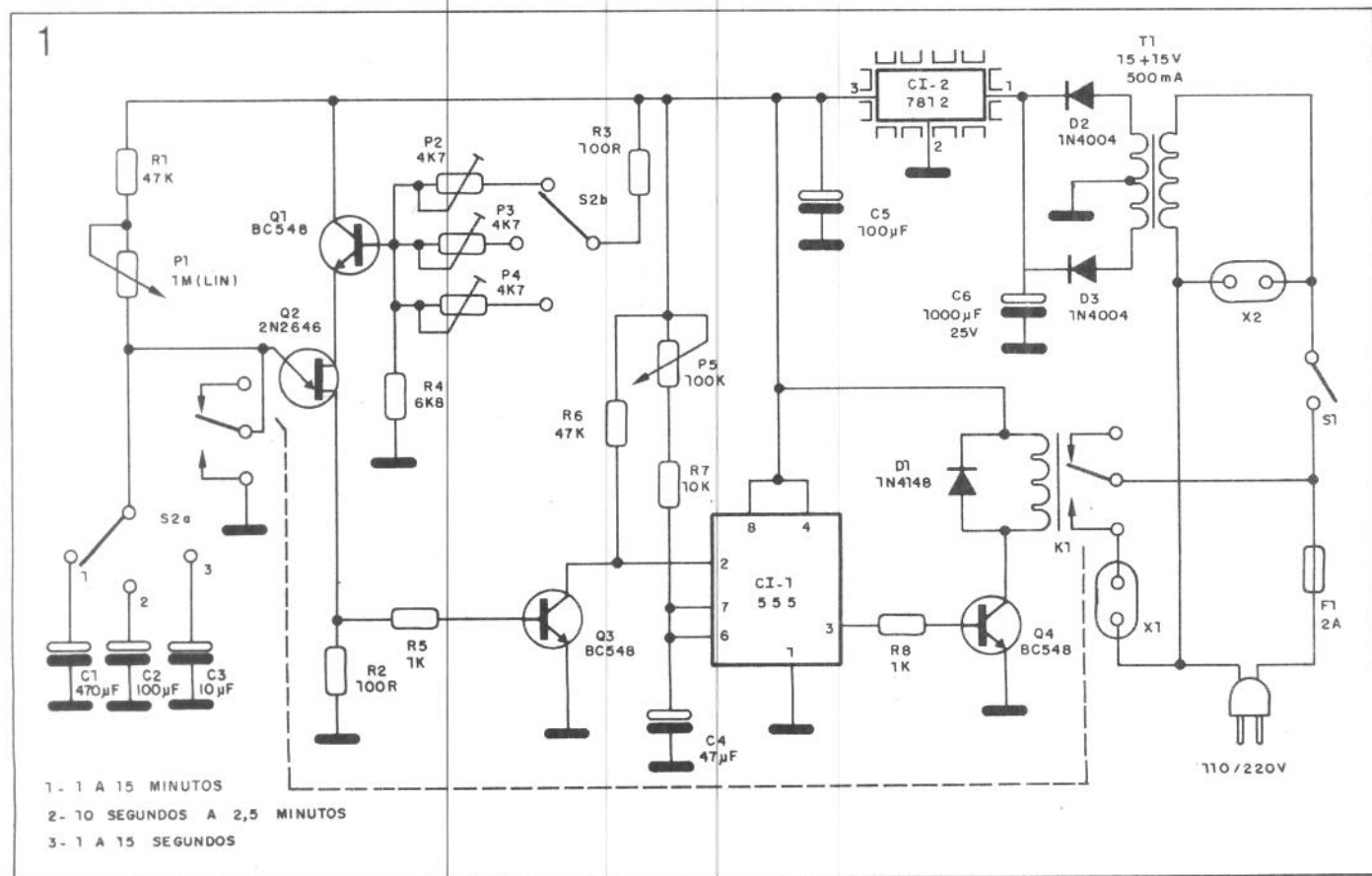
O CIRCUITO

O circuito de tempo é formado por um transistor unijunção que dispara pela carga de capacitores de valores diferentes, através de um potenciômetro (P1) e uma fonte de corrente constante, que polariza o unijunção de

modo a tornar linear sua característica de disparo.

Ajustamos, então, em três trim-pots (P2 a P4) a escala de tempo de P1 para cada valor de capacitor, de modo que, no final de cada intervalo, seja obtido um pulso de disparo sobre R2 que, então, será aplicado à etapa seguinte.

Esta etapa consiste num monoestável com o 555, tendo seu tempo de ativação de saída dado pelo capacitor C4 e por R7/P5. Com os valores do circuito dado, podemos obter tempos de disparo que variam entre alguns se-



gundos e alguns minutos, mas tanto P5 pode ser ampliado para até 1M, como C4 para valores até 1000 μ F, quando, então, este tempo pode chegar perto de uma hora.

O mesmo ocorre em relação a C1 e P1 que também podem ser ligeiramente ampliados.

A comutação do 555 é feita através do pino 2, que leva a saída do integrado (pino 3) a uma tensão positiva capaz de saturar o transistor Q4 e, com isso, ativar o relé. O relé é, neste caso, usado para controlar a carga externa.

A fonte de alimentação do circuito possui como base um 7812 que fornece uma corrente de até 1A com excelente regulagem. Este integrado garante a precisão no fornecimento de tensão para o circuito de tempo.

MONTAGEM

Na figura 1 damos o diagrama completo desta minuteria e na figura 2 temos a nossa sugestão de placa de circuito impresso.

O relé é do tipo MC2RC2, um microrelé (Metaltex) para montagem em soquete DIL que admite correntes de 2A para seus dois contatos reversíveis, que podem ser ligados de modo independente.

Os resistores são todos de 1/8 ou 1/4W com 5 ou 10% de tolerância e os eletrolíticos são para 12 ou 16V, exceto C6 que deve ser para 25V ou mais. Especial atenção deve ser dada aos eletrolíticos C1, C2 e C3 que determinam os tempos. Eles devem ser de ótima qualidade, sem fugas. Os trim-pots

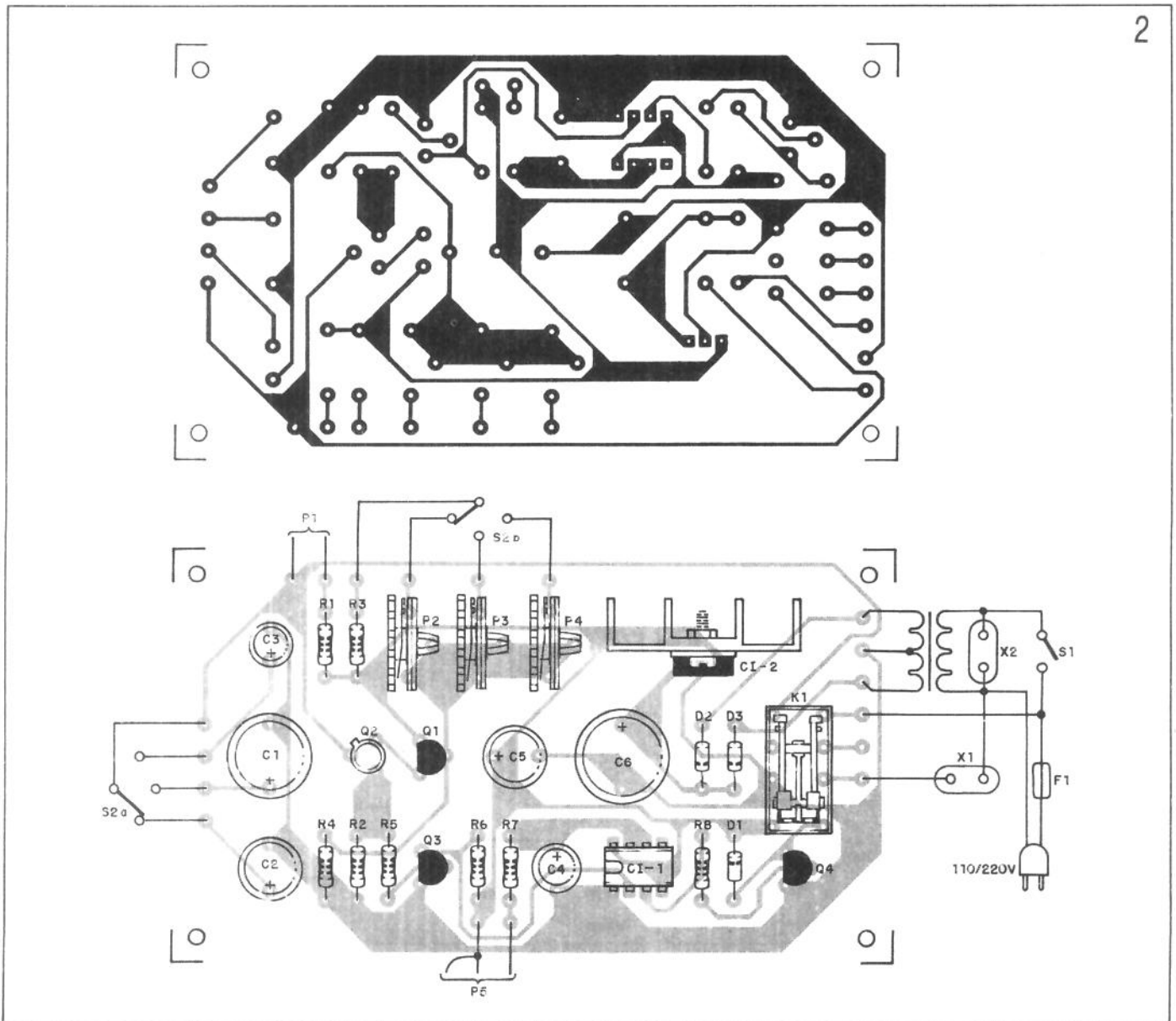
são comuns e os potenciômetros P1 e P5 são lineares comuns. Para o caso de P1 não deve ser incorporado o interruptor geral S1.

O integrado CI-2 deverá ser dotado de um pequeno radiador de calor, enquanto CI-1 pode ser instalado num suporte DIL de 8 pinos.

Os transistores Q1, Q3 e Q4 são do tipo BC548 ou equivalentes como os BC237, BC238 ou BC547. Par Q2 deve ser usado um 2N2646.

O diodo D1 é um 1N4148 ou qualquer equivalente de silício de uso geral. Para D2 e D3 devemos usar retificadores de silício como o 1N4004 ou equivalentes a partir do 1N4002 e mesmo o BY127.

O transformador de alimentação tem enrolamento primário de acordo



com a rede local e secundário de 15+15V com corrente de 500mA. Para ligação da carga controlada, usamos uma tomada comum (X1). Uma tomada adicional (X2) pode ser usada para ligar uma lâmpada de monitoração ou outro dispositivo alimentado pela mesma rede.

O fusível de proteção é de 2A e não deve ser dispensado.

O aparelho poderá ser alojado numa caixa plástica, conforme sugere a figura 3.

Os controles ficarão na parte frontal: a chave rotativa de 2 pólos x 2 posições, que seleciona as escalas, o controle de tempo de cada escala, determinado por P1, e o tempo do monoestável, ajustado em P5. Na parte posterior ficam os acessos ao fusível, tomadas de controle externo e também a saída do cabo de alimentação.

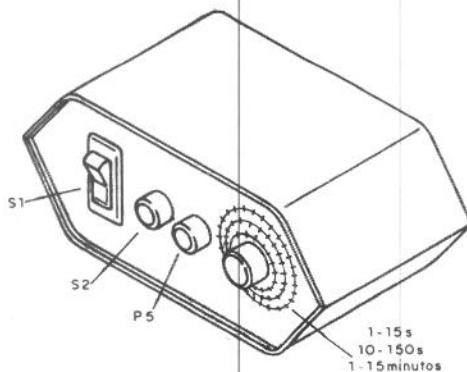
Observe que a trilha do circuito impresso que controla a corrente principal deve ser mais grossa, dada a intensidade desta corrente.

LISTA DE MATERIAL

CI-1 – 555 – circuito integrado – timer
 CI-2 – 7812 – circuito integrado regulador de tensão
 D1 – 1N4148 – diodo de silício de uso geral
 D2, D3 – 1N4004 ou equivalentes – diodos retificadores
 Q1, Q3, Q4 – BC548 ou equivalentes – transistores NPN de uso geral
 Q2 – 2N2646 – transistor unijunção
 S1 – interruptor simples
 S2 – chave rotativa de 2 pólos x 3 posições
 T1 – 15+15V x 500mA – transformador com primário de acordo com a rede local
 K1 – MC2RC2 – microrrelé para 12V (Metaltext)
 X1, X2 – tomadas
 C1 – 470 μ F – capacitor eletrolítico
 C2, C5 – 100 μ F – capacitores eletrolíticos

C3 – 10 μ F – capacitor eletrolítico
 C4 – 47 μ F – capacitor eletrolítico
 C6 – 1000 μ F x 25V – capacitor eletrolítico
 F1 – fusível de 2A
 P1 – 1M – potenciômetro linear
 P2, P3, P4 – 4k7 – trim-pots
 P5 – 100k – potenciômetro linear
 R1, R6 – 47k – resistores (amarelo, violeta, laranja)
 R2, R3 – 100 Ω – resistores (marrom, preto, marrom)
 R4 – 6k8 – resistor (azul, cinza, vermelho)
 R5, R8 – 1k – resistores (marrom, preto, vermelho)
 R7 – 10k – resistor (marrom, preto, laranja)
 Diversos: caixa para montagem, cabo de alimentação, suporte para fusível, placa de circuito impresso, fios, solda etc.

3



AJUSTES E USO

Os únicos ajustes são feitos no ponto máximo de cada escala, atuando-se sobre os trim-pots correspondentes. Lembramos que capacitores eletrolíticos são componentes com tolerâncias que podem chegar a 10% para menos e 50% para mais, valores que ainda podem se ampliar se o componente for antigo ou ficar muito tempo fora de uso. Assim, se houver uma diferença muito grande entre os valores esperados para cada escala e os valores encontrados, com a ajuda

de um relógio comum ou cronômetro, você poderá elaborar uma nova escala com os componentes usados ou, caso contrário, trocar os eletrolíticos.

Uma vez comprovado o funcionamento, bastará usá-lo. Lembre-se que o sistema começa a contar o tempo ajustado a partir do momento em que é ligado.

Para o uso, proceda da seguinte forma: ligue a carga a ser controlada em X1 (ligada). Ajuste inicialmente o tempo desejado, selecionando a escala e atuando sobre P1. Somente depois disso ligue a chave geral S1.

ELETRÔNICA FINA & PSICOTRÔNICA

Esquemas & Cursos Especiais

- Circuitos Radiônicos:** Câmera do Tempo • Portal do Tempo • Como construir uma Máquina do Tempo • Geradores ELF • etc.
- Circuitos Proibidos:** Black Box • Blue Box • Red Box • Zeroxx Box • O Guia Completo para os VIRUS DE COMPUTADORES • etc.
- Jornal Americano de Circuitos Proibidos (são 90 números!)** – Telefonia • Radiotransmissão • Computadores • etc.
- Jornal Americano de Kits & Montagens** (Eletrônica • Eletromecânica • Computadores • Robótica • etc.)

Informações Grátis.
 Escreva-nos hoje mesmo!

EDITORA INTELLECTUS LTDA.
 Tel.: (011) 259-0794 – Caixa Postal 6.341
 01051 – São Paulo – SP

Vá ao encontro do futuro.. aprendendo ELETRÔNICA

AGORA FICOU MAIS FÁCIL

- ELETRÔNICA BÁSICA
- RÁDIO E TRANSCETORES
AM-FM-SSB-CW
- ÁUDIO E ACÚSTICA
- TELEVISÃO P/B E CORES
- ELETRÔNICA DIGITAL
- MICROPROCESSADORES

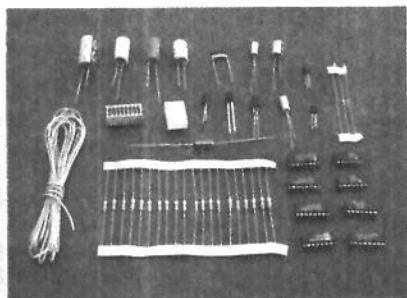
KITS INTEGRANTES:



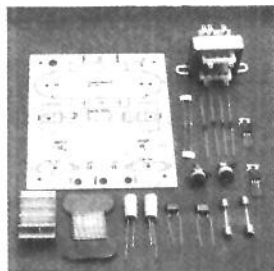
Microcomputador



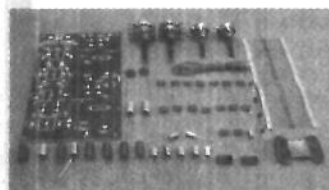
Placa Experimental



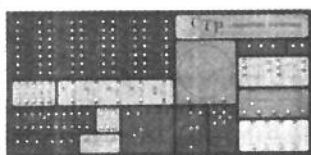
Jogo de Ferramentas



Fontes de Alimentação



Pré e Amplificador



Laboratório Eletrônico



Nosso curso de Eletrônica modulado, é o mais moderno e altamente especializado em tecnologia eletrônica, condizente com as condições particulares de nosso país, pois foi preparado por técnicos e engenheiros que militam nas indústrias nacionais, orientados por professores do **Centro de Treinamento Profissional**, especializados na metodologia do ensino à distância.

Utilizando uma técnica própria para o ensino modulado, ele permite à qualquer pessoa que saiba ler e escrever iniciar pela Eletrônica Básica e, aos que já possuem esse conhecimento, estudar os demais módulos na seqüência que desejar, ou necessitar, para uma rápida especialização.

Além dos Kits integrantes do curso, que o aluno recebe para montar vários aparelhos, permitindo assim, pôr em prática os conhecimentos teóricos adquiridos, o CTP fornece aos alunos, durante o curso, placas de CI e planos de montagens de:

- RECEPTOR DE FM/VHF (para captar polícia, aeroporto, rádio amador etc.)
- TRANSMISSOR DE FM
- OSCILOSCÓPIO ADAPTADO AO TV (permite medições como um multímetro)
- E muitos outros de grande utilidade.

Receberá, ainda, livros técnicos que tratam da instalação, montagem e reparação de equipamentos elétricos e eletrônicos, que lhe permitem executar pequenos trabalhos; garantindo assim, uma remuneração para custear totalmente o curso.

Veja bem! Baseado nisto, você poderá ter uma qualificação profissional sem onerar em nada o seu orçamento.

EF CTP

Envie o cupon ou escreva ainda hoje para:

CENTRO DE TREINAMENTO PROFISSIONAL

Rua Major Angelo Zanchi, 303 - Caixa Postal 14637 - CEP 08698 - SP

Desejo receber GRATUITAMENTE informações sobre o curso de:

- | | |
|--|--|
| <input type="checkbox"/> Eletrônica Básica | <input type="checkbox"/> Televisão B/P e Cores |
| <input type="checkbox"/> Rádio e Transceptores
AM-FM-SSB-CW | <input type="checkbox"/> Eletrônica Digital |
| <input type="checkbox"/> Áudio e Acústica | <input type="checkbox"/> Microprocessadores |

Nome:.....

Endereço:.....

Bairro:.....Estado:.....

CEP:.....Cidade:.....

Se preferir, peça informações pelo fone: (011)296-7733

NÓS LHE DAREMOS O MELHOR TREINAMENTO PROFISSIONAL EM SUA PRÓPRIA CASA

Fuzz-booster para guitarras

A deformação dos sinais obtidos de um instrumento musical faz com que novos timbres sejam conseguidos e, com isso, efeitos bastante interessantes. O circuito apresentado é simples e tem 4 combinações possíveis de componentes para permitir diversos efeitos com instrumentos comuns.

Alimentado de maneira totalmente independente, com uma bateria de 9V, ele pode ser intercalado facilmente entre o instrumento e a entrada do amplificador.

A forma de onda de um sinal de áudio caracteriza o que denominamos timbre ou "cor" de um som. Um sinal senoidal consiste no que há de mais puro, servindo inclusive para padrões de afinação. No entanto, quando se deseja dar um "colorido" diferente para o som de um instrumento, a deformação de seu sinal pode ser a solução, e isso pode ser conseguido com dispositivos denominados "fuzz".

Por outro lado, passando por circuitos de efeitos, os sinais tendem a perder a intensidade, sendo, por isso, necessária uma amplificação. Isso se consegue através de um "booster". A finalidade deste projeto é reunir os dois aparelhos em um só, obtendo-se assim tanto a deformação em diversos graus como também a amplificação necessária à excitação dos amplificadores.

Com apenas dois transistores, e alimentado por 9V, com baixo consumo de corrente, este aparelho é muito simples, fácil de montar e de baixíssimo custo, quando comparado aos equipamentos equivalentes à venda no comércio especializado.

A sensibilidade do circuito permite sua operação com a maioria dos captadores usados nos instrumentos musicais, mas se houver dificuldade de excitação pode ser usado um amplificador externo ou aumentar o ganho do circuito com a troca de alguns componentes.

O CIRCUITO

O sinal do captador do instrumento é aplicado à base de Q1, que funciona na configuração de emissor comum, com o ganho basicamente dado pelo resistor R2. O transistor BC549 é de alto ganho e apresenta baixo nível de ruído, de modo que, em caso de necessidade, R2 pode ser aumentado até 2M2 ou mais para se obter maior sensibilidade.

O sinal retirado do coletor deste transistor passa então por uma rede de capacitores que determina a frequência de corte do efeito. Para os

dois capacitores de menor valor temos praticamente a passagem de sons agudos, de modo que teremos um efeito denominado "treble-boost", ou amplificação de agudos.

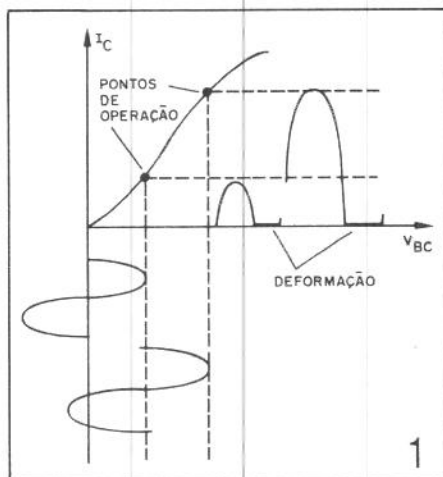
O sinal dos capacitores é levado a uma nova etapa transistorizada em emissor comum, onde existe um controle de polarização de base ajustável. Este controle leva o transistor a operar em diversos pontos de sua curva característica, introduzindo assim as deformações que resultam no efeito, como vemos na figura 1.

À medida que o cursor do potenciômetro se desloca para o lado do

terra, temos a redução da corrente de base e, portanto, o deslocamento para a região linear do ponto de operação do transistor. Nestas condições, a deformação se reduz cada vez mais até obtermos uma reprodução quase que fiel do sinal original. Por outro lado, quando deslocamos no sentido oposto o cursor, o transistor sai da região linear e o sinal sofre uma deformação cada vez mais acentuada, que é o desejado para o efeito.

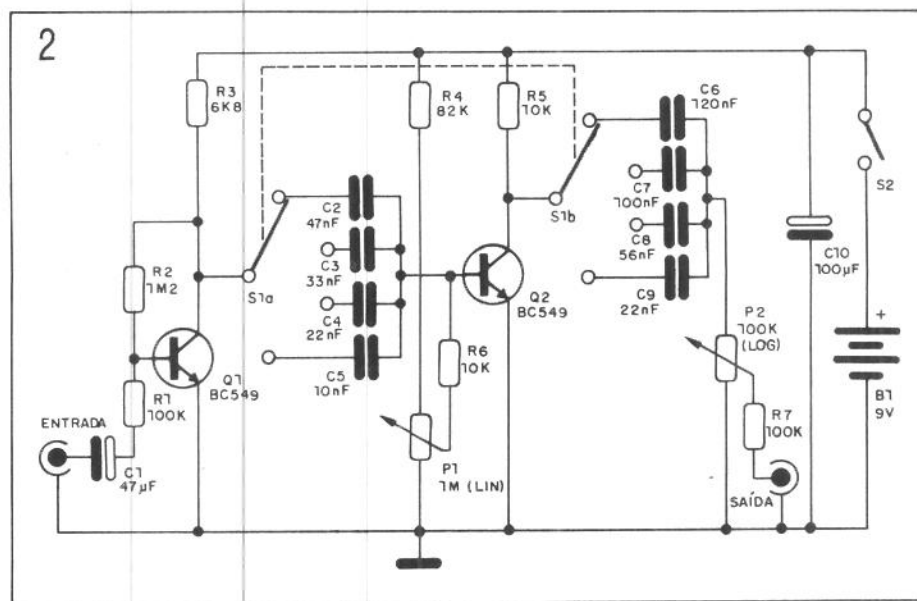
Um novo corte das frequências harmônicas mais baixas, e mesmo atenuação do fundamental, é obtido em nova rede de capacitores, alterando mais a forma de onda do sinal que é retirado do coletor do transistor Q2. Este sinal é finalmente aplicado num controle de intensidade que consiste num potenciômetro de 100k.

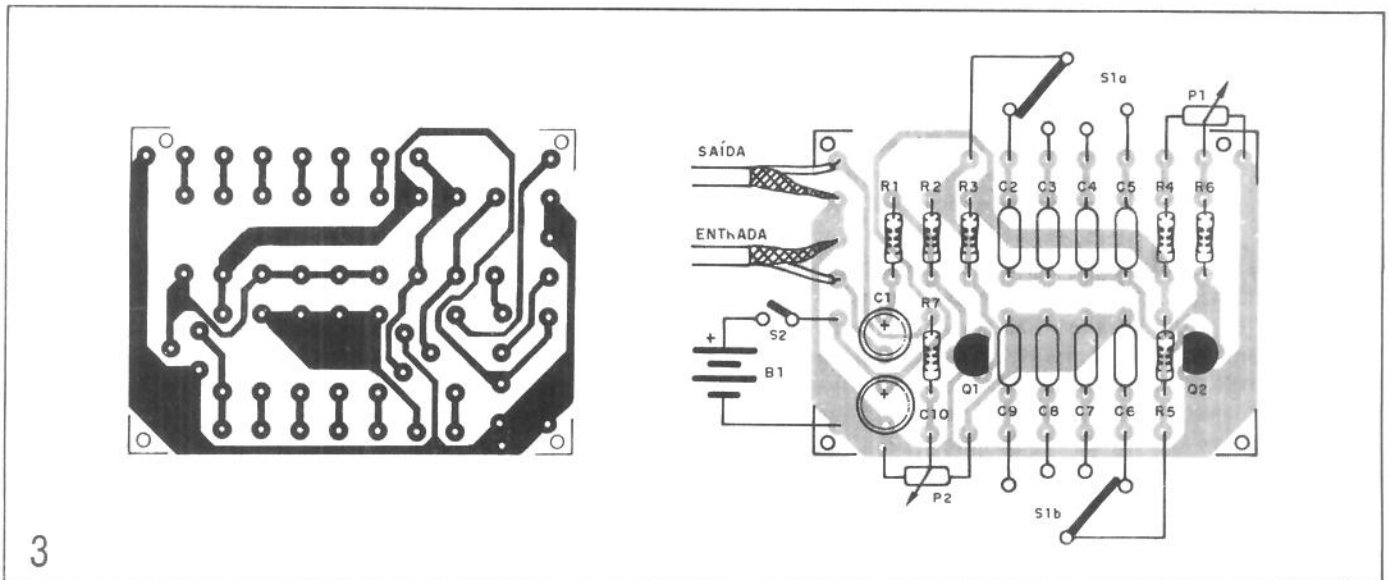
Como se trata de um projeto que opera com sinais de baixa intensidade com grande amplificação, todas as precauções devem ser tomadas com a blindagem dos fios. O aparelho deverá ser instalado, preferivelmente, em caixa de metal devidamente aterrada.



MONTAGEM

Na figura 2 temos o diagrama completo do aparelho.





3

LISTA DE MATERIAL

Q1, Q2 – BC549 ou equivalentes – transistores NPN de baixo ruído e alto ganho
 B1 – 9V – bateria
 S1 – chave rotativa de 2 pólos x 4 posições
 S2 – interruptor simples
 C1 – 47 μ F x 12V – capacitor eletrolítico
 C2 – 47nF – capacitor de poliéster ou cerâmica
 C3 – 33nF – capacitor de poliéster ou cerâmica
 C4, C9 – 22nF – capacitor de poliéster ou cerâmica
 C5 – 10nF – capacitor de poliéster ou cerâmica
 C6 – 120nF – capacitor de poliéster ou cerâmica
 C7 – 100nF – capacitor de poliéster ou cerâmica
 C8 – 56nF – capacitor de poliéster ou cerâmica
 C10 – 100 μ F x 12V – capacitor eletrolítico
 P1 – 1M – potenciômetro linear
 P2 – 100k – potenciômetro log
 R1, R7 – 100k – resistores (marrom, preto, amarelo)
 R2 – 1M2 – resistor (marrom, vermelho, verde) – ver texto
 R3 – 6k8 – resistor (azul, cinza, vermelho)
 R4 – 82k – resistor (cinza, vermelho, laranja)
 R5, R6 – 10k – resistores (marrom, preto, laranja)
 Diversos: placa de circuito impresso, caixa para montagem, conector para bateria, knobs para os potenciômetros, fios blindados, jaques, parafusos, porcas etc.

A placa de circuito impresso é mostrada na figura 3.

Os transistores devem ser, de preferência, os BC549 ou BC239 que apresentam maior ganho e menor nível de ruído. Em último caso os BC548 ou BC238 podem ser usados, mas não devemos, entretanto, aumentar R2 para obter maior ganho.

Os capacitores são cerâmicos ou de poliéster, exceto C1 e C10, que são eletrolíticos para 12V ou mais. Os valores destes capacitores também não são críticos, podendo ficar entre 22 μ F e 220 μ F.

Os resistores são de 1/8 ou 1/4W com 5 ou 10% de tolerância.

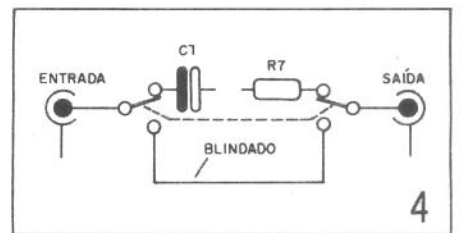
Jaques de entrada e de saída de acordo com os cabos e com o instrumento devem ser previstos. Os cabos devem ser blindados com as malhas ligadas a um ponto comum.

Na figura 4 temos uma alternativa para colocação de uma chave de acionamento por pedal que introduz o efeito com seu pressionamento.

A alimentação vem de uma bateria de 9V, para a qual deve ser previsto o conector.

O acesso aos controles é feito pelo painel da caixa onde são fixados os potenciômetros. P1, que controla o tipo de efeito ou distorção, deve ser linear, enquanto que P2, que controla a intensidade do efeito, deve ser logarítmico.

A chave S1 é rotativa de 2 pólos x 4 posições e deve ficar em local acessível. Podemos graduar sua escala de 1 a 4, correspondendo o 1 aos capacitores de maior valor com a indicação de "graves" e o 4 à posição de "agudos".



4

PROVA E USO

Para realizar um teste, intercale o aparelho entre uma guitarra e a entrada de um bom amplificador. Depois, acione o interruptor geral; selecione uma posição da chave S2 e abra o volume em P2. Tocando o instrumento, ajuste P1 para se obter o efeito desejado.

O nível de som deve ser controlado tanto no amplificador como em P2.

Se houver ronos verifique as blindagens dos fios. Se o ganho for pequeno talvez será necessário alterar R2 ou então utilizar um pré-amplificador apropriado.


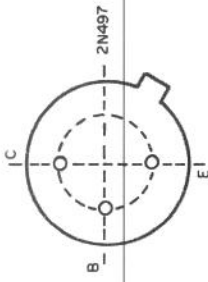
APROVEITE ESTA PROMOÇÃO!

Adquira os kits, livros e manuais do Reembolso Postal Saber, com um DESCONTO DE 15% enviando-nos um cheque juntamente com o seu pedido e, ainda, economize as despesas postais


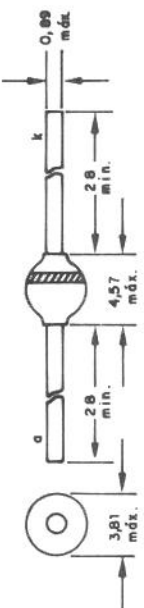
Pedido mínimo: NCz\$ 5,00

ARQUIVO SABER ELETRÔNICA


Informações úteis, características de componentes, tabelas, fórmulas de grande importância para o estudante, técnico e hobista. Todos os meses, as fichas desta coleção trazem as informações que você precisa. A consulta rápida, imediata, assim é possível e, devido à sua praticidade, você pode fazê-la inclusive na bancada, sem dificuldades. Recorte, plastifique ou tire cópias para colar em cartões grossos. Faça como quiser, mas não perca nenhuma. O "Arquivo Saber Eletrônica" teve início na Revista nº 144.

	ARQUIVO SABER ELETRÔNICA	2N497	<p>TRANSISTORES</p> <p>Transistor NPN com 10Ω de resistência de saturação – Texas Instruments.</p> <p>CARACTERÍSTICAS: V_{CB0}: 60V (mín.) V_{CE0}: 60V (mín.) V_{EB0}: 8V (mín.) I_{CB0}: 10μA (máx.) h_{FE}: 12/36</p> 
---	---------------------------------	--------------	---


192/198

	ARQUIVO SABER ELETRÔNICA	BY527	<p>DIODOS</p> <p>Diodo retificador Glass Bead – Philips.</p> <p>I_F (AV): 2A V_{RRM}: 1250V V_F a I_F=10A: 1,65</p> 
---	---------------------------------	--------------	--


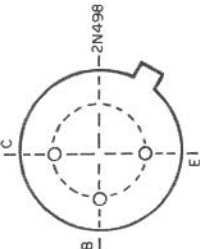
194/198


	ARQUIVO SABER ELETRÔNICA	LEI DE JOULE	<p>FÓRMULA</p> <p>A potência elétrica que é transformada em calor num condutor é dada pelo produto da resistência deste condutor pelo quadrado da intensidade da corrente que o percorre.</p> $P = R \times I^2$ <p>Onde: P é a potência em watts (W) R é a resistência em ohms (Ω) I é a corrente em ampères (A)</p>
---	---------------------------------	---------------------	--


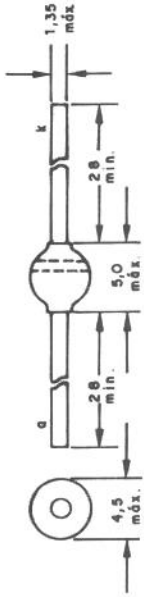
191/198


	ARQUIVO SABER ELETRÔNICA	RCA	<p>ENDEREÇOS</p> <p>RCA – New York 160 Perinton Hill Office Park Fairport, NY 14450 USA</p> <p>RCA – Florida P.O. Box 12247 – Lake Park, FL USA</p>
---	---------------------------------	------------	---

193/198

TRANSISTORES	2N498	 ARQUIVO SABER ELETRÔNICA
<p>Transistor NPN com 10Ω de resistência de saturação – Texas Instruments.</p> <p>CARACTERÍSTICAS: V_{CB0}: 100V (mín.) V_{CE0}: 100V (mín.) V_{EB0}: 8V (mín.) I_{CBO}: 10μA (máx.) h_{FE}: 12/36</p> <div style="text-align: center;">  <p>Diagrama de um transistor 2N498 com terminais IC, EI e B.</p> </div>		

FÓRMULA	LEI DE JOULE	 ARQUIVO SABER ELETRÔNICA
<p>Levando em conta a Lei de Ohm, onde $R = V/I$ podemos estabelecer duas fórmulas decorrentes para a Lei de Joule, conforme se segue:</p> <div style="display: flex; justify-content: space-around; margin: 10px 0;"> <div style="border: 1px solid black; padding: 5px;">$P = V \times I$</div> <div style="border: 1px solid black; padding: 5px;">$P = V^2/R$</div> </div> <p>Onde: V é a tensão em volts e as demais grandezas como na primeira fórmula.</p>		

DIODOS	BYM56A/B	 ARQUIVO SABER ELETRÔNICA												
<p>Diodo retificador Glass Bead – Philips.</p> <table style="margin-left: auto; margin-right: auto;"> <tr> <td></td> <td style="text-align: center;">A</td> <td style="text-align: center;">B</td> </tr> <tr> <td>I_F (AV)</td> <td style="text-align: center;">3,5</td> <td style="text-align: center;">3,5A</td> </tr> <tr> <td>V_{RRM}</td> <td style="text-align: center;">200</td> <td style="text-align: center;">400V</td> </tr> <tr> <td>V_F a I_F=5A</td> <td style="text-align: center;">1,25</td> <td style="text-align: center;">1,25V</td> </tr> </table> <div style="text-align: center; margin-top: 20px;">  <p>Diagrama de dimensões do diodo retificador Glass Bead com medidas em milímetros.</p> </div>				A	B	I _F (AV)	3,5	3,5A	V _{RRM}	200	400V	V _F a I _F =5A	1,25	1,25V
	A	B												
I _F (AV)	3,5	3,5A												
V _{RRM}	200	400V												
V _F a I _F =5A	1,25	1,25V												

ENDEREÇOS	INTERSIL	 ARQUIVO SABER ELETRÔNICA
<p>Intersil – Florida Hollywood 95 Office Park 2700 N. 29th Avenue Building 2, Suite 204 Hollywood, Florida 33020 USA</p> <p>Intersil – New Jersey 560 Sylvan Avenue Englewood Cliffs, New Jersey 07632 USA</p>		

REPARAÇÃO

A seção "Reparação Saber Eletrônica", apresentada em forma de fichas, teve início na Revista nº 185. Os autores dos "defeitos e soluções" aqui publicados são devidamente remunerados. Os técnicos reparadores interessados em colaborar nessa seção devem fazê-lo exclusivamente por cartas.

<p>Marca TELEFUNKEN</p>	<p>Aparelho / Modelo TELEVISOR A CORES MOD. TVC-472-V</p>	<p>REPARAÇÃO SABER ELETRÔNICA</p>
<p>Defeito: Deficiência na sintonia fina. Relato: "Ao ligar o televisor, inicialmente era possível realizar a sintonia de um dos canais fortes, porém, em seguida, saía da sintonia, faltando imagem e som. Pelas características do defeito achei que a tensão de sintonia, a partir dos 33V após o catodo de D-2002, pudesse estar variando. Conectei um voltímetro na escala de 50V no catodo de D2002 e, ligando o televisor, encontrei 40V mas após alguns minutos esta tensão começava a baixar, chegando a 20V. Desliguei o aparelho e verifiquei a continuidade de R-2006 (22k x 2W), que se encontrava normal. Retirei o diodo D-2002 do circuito e, ao medir sua continuidade, num sentido apresentei 3k e no outro 1k2. Tomando um diodo em bom estado verifiquei que a resistência era de 30 a 40Ω num sentido e praticamente infinita no outro. Substituí o diodo e, ao ligar o aparelho, os ajustes de sintonia fina funcionaram normalmente."</p> <p style="text-align: right;">GILNEI CASTRO MULLER (Santa Maria - RS)</p>		

861/96

<p>Marca PHILIPS</p>	<p>Aparelho / Modelo TOCA-DISCOS MOD. GF-560</p>	<p>REPARAÇÃO SABER ELETRÔNICA</p>
<p>Defeito: Canal esquerdo sem som. Relato: "Fazendo uma análise do circuito deparei com TS401a (BD226) em curto. Fiz a troca, mas o canal continuou mudo, com um ronco muito forte, e o TS401a aquecia-se demasiadamente. Logo suspeitei do R489 de 180Ω, pois ele esfumava muito. Como este resistor polariza também o emissor de TS403 (BC238) suspeitei dele, pois se o resistor queimou alguma coisa também aconteceu ao TS403. Testando-o fora do circuito, constatei que ele também estava em curto. Fiz as devidas substituições, o TS401a parou de aquecer e o som voltou ao normal."</p> <p style="text-align: right;">VANTUIR LUIZ DE LIMA (Leopoldina - MG)</p>		

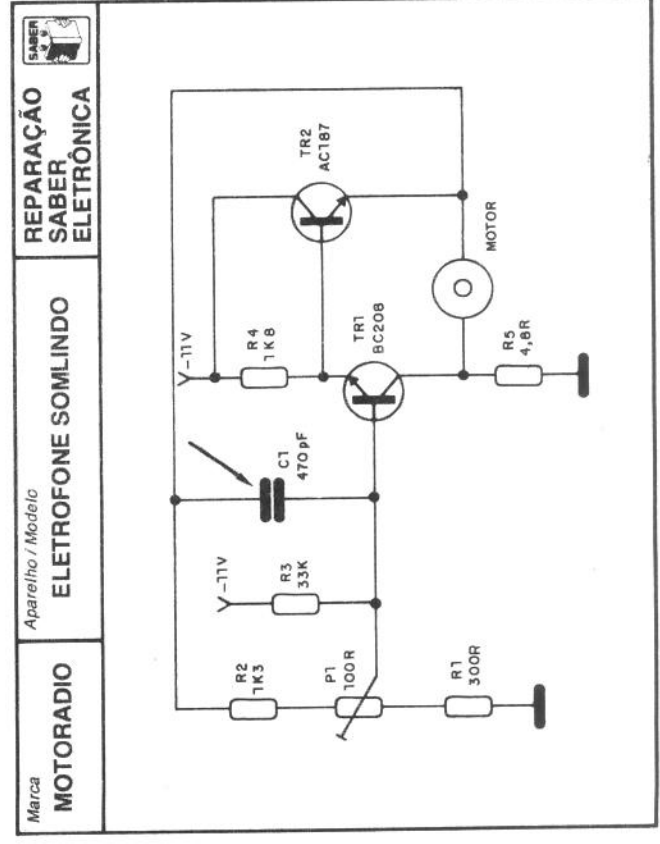
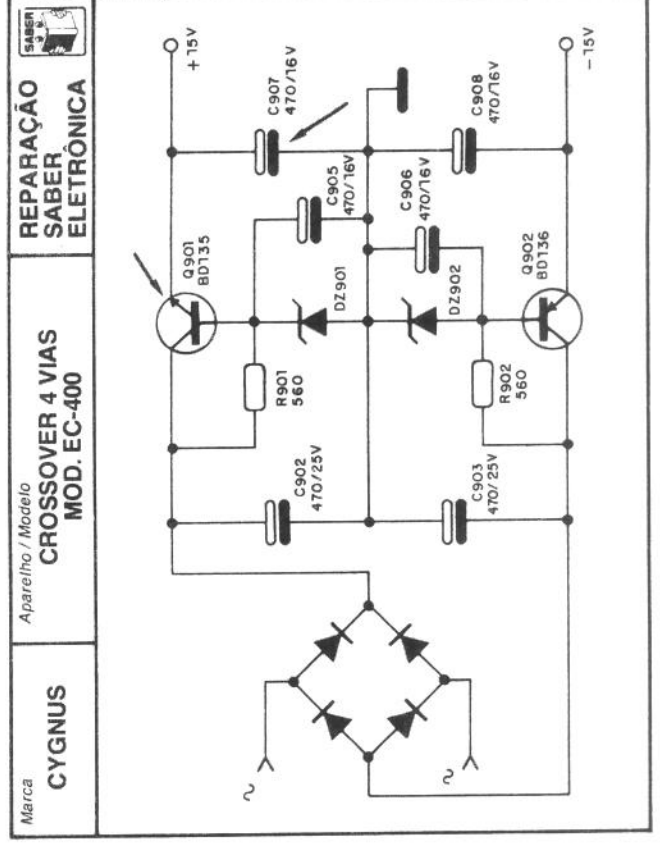
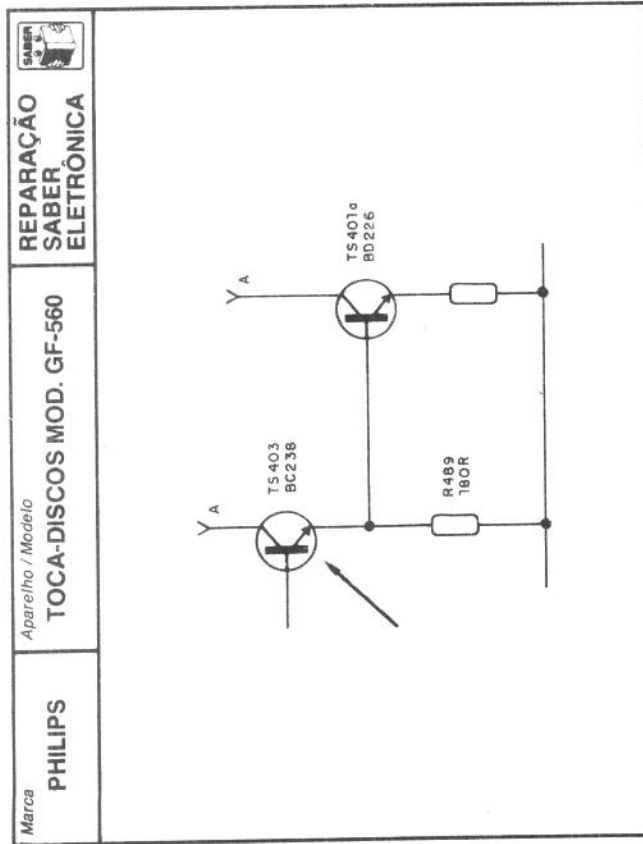
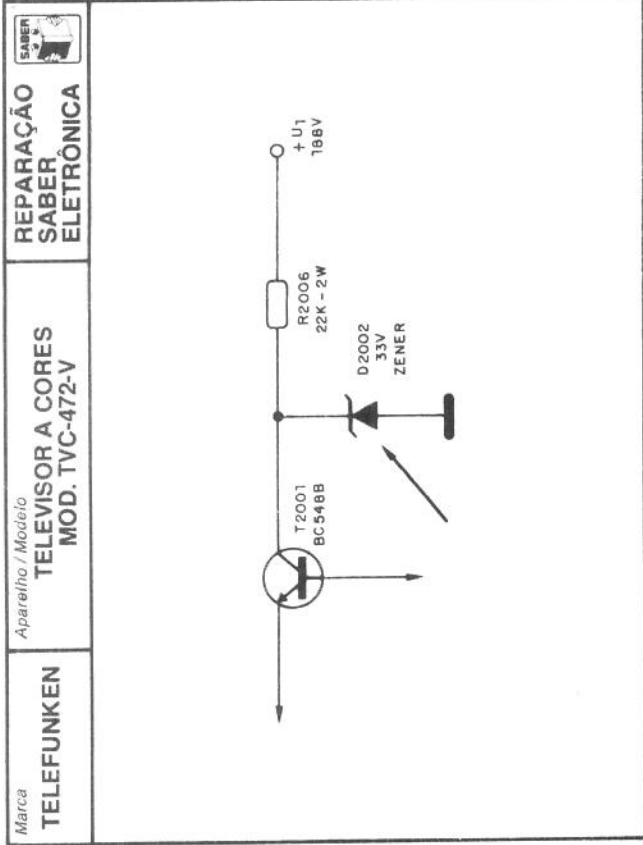
861/76

<p>Marca CYGNUS</p>	<p>Aparelho / Modelo CROSSOVER 4 VIAS MOD. EC-400</p>	<p>REPARAÇÃO SABER ELETRÔNICA</p>
<p>Defeito: Acendendo a lâmpada do painel, alimentado por AC, mas sem mostrar os gráficos de graves, médios e agudos. Relato: "Em primeiro lugar verifiquei as tensões da fonte. No ponto em que deveria haver -15V, encontrei -12V e no ponto em que deveria haver +15V, encontrei -11V. Depois desta verificação, retirei os transistores da fonte e testei-os. O transistor Q901 estava aberto e C907 estava invertido. Feita a troca destes componentes o aparelho voltou a funcionar normalmente."</p> <p style="text-align: right;">UDERLI ANTONIO BARBOSA (Vitória - ES)</p>		

861/96

<p>Marca MOTORADIO</p>	<p>Aparelho / Modelo ELETROFONE SOMLINDO</p>	<p>REPARAÇÃO SABER ELETRÔNICA</p>
<p>Defeito: Velocidade variável do prato. Seção de áudio funcionando normalmente. Relato: "Inicialmente verifiquei a resistência do trim-pot P1, que estava alterada. Medi também a resistência do resistor R5, encontrando-a um pouco além do normal. Testei os transistores TR1 e TR2 que estavam em bom estado. Liguei o aparelho e, com auxílio de um LP (não dispunha, no momento, de disco estroboscópico), regulei a velocidade, que em certos momentos oscilava. Abri o aparelho novamente e testei o capacitor cerâmico C1 (470pF), que apresentava pequena fuga. Trocando o capacitor, liguei novamente o aparelho e desta vez o defeito não se manifestou."</p> <p style="text-align: right;">PEDRO MANOEL BEZERRA DE MOURA (Recife - PE)</p>		

861/66



REPARAÇÃO

Marca	Aparelho / Modelo	REPARAÇÃO SABER ELETRÔNICA
SONATA	ELETROLA "SONATINHA" DE LUXO	
<p>Defeito: O toca-discos rodava normalmente, mas não havia sinal de áudio.</p> <p>Relato: "De início foram verificados os transistores do circuito amplificador, começando pelo transistor T20. Este estava bom, mas ao chegar ao transistor T18, que é o BC328, foi constatado que ele estava em curto. Conforme podemos ver pelo diagrama, este transistor é o driver da etapa de áudio, de modo que, estando em curto, não poderia haver excitação da etapa seguinte. O aparelho deveria, então, ficar realmente sem som. Feita a substituição deste componente, o sinal de áudio voltou ao normal."</p> <p>UDERLI ANTONIO BARBOSA (Vitória - ES)</p>		

100/198

Marca	Aparelho / Modelo	REPARAÇÃO SABER ELETRÔNICA
COLORADO	TV P&B CH-10	
<p>Defeito: O separador de sincronismo não atuava. As varreduras vertical e horizontal corriam em todas as direções.</p> <p>Relato: "Comecei com a análise de todo o circuito daquela etapa. Nada de anormal foi encontrado. Pensei então na fonte de 175V (V3) que poderia estar com problemas. Retirei o capacitor C725, de 22µF x 250V, e examinei-o. Ele estava rachado, com sinal de completo vazamento. Troquei este capacitor por outro de mesmo valor. O aparelho voltou a funcionar normalmente."</p> <p>NELSON DE MELO PEREIRA (Papuacaia - RJ)</p>		

101/198

Marca	Aparelho / Modelo	REPARAÇÃO SABER ELETRÔNICA
TKR	TOCA-FITAS E RÁDIO MOD. 200-M	
<p>Defeito: Sistema de expulsão da fita sem controle. Colocava-se a fita e ela era logo expulsa.</p> <p>Relato: "Analisando o diagrama, verifiquei que este toca-fitas tem um sensor (S005 - Pulse Generator), que ativa o circuito do motor M002. Analisando os transistores do circuito do sensor Q601 e Q602, encontrei o segundo em curto, fazendo o motor funcionar direto. Trocado este componente, o toca-fitas voltou a operar normalmente."</p> <p>JOSÉ RIBAMAR SERRA DE AQUINO FILHO (São Luís - MA)</p>		

102/198

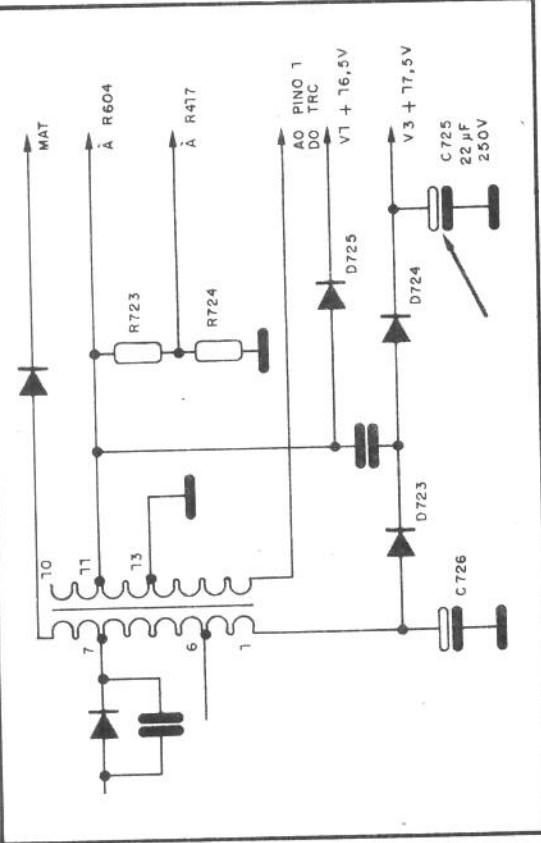
Marca	Aparelho / Modelo	REPARAÇÃO SABER ELETRÔNICA
PHILIPS	TV P&B MOD. R24 T 671	
<p>Defeito: Com som e imagem, mas com uma sintonia muito fraca, estando apenas um dos terminais do cabo de antena conectado ao televisor. Com os dois terminais conectados, a sintonia piorava.</p> <p>Relato: "Em primeiro lugar, fiz o teste das etapas do amplificador de FI e o detector de vídeo. Os transistores TS206 (BF196), TS216 (BF197), TS227 (BF197) e o TS248 (BF194) foram testados, mas não havia nada de anormal. Daí ocorreu-me que era preciso também analisar o seletor de canais. Testando os transistores ali existentes, encontrei o TS401 (BF200) totalmente em curto. Não tendo o BF200, coloquei como equivalente o BF180 que funcionou normalmente. A imagem voltou ao normal, assim como o som."</p> <p>VICENTE E. DE SOUZA JR. (Esperança - PB)</p>		

103/198

Marca
COLORADO

Aparelho / Modelo
TV P&B CH-10

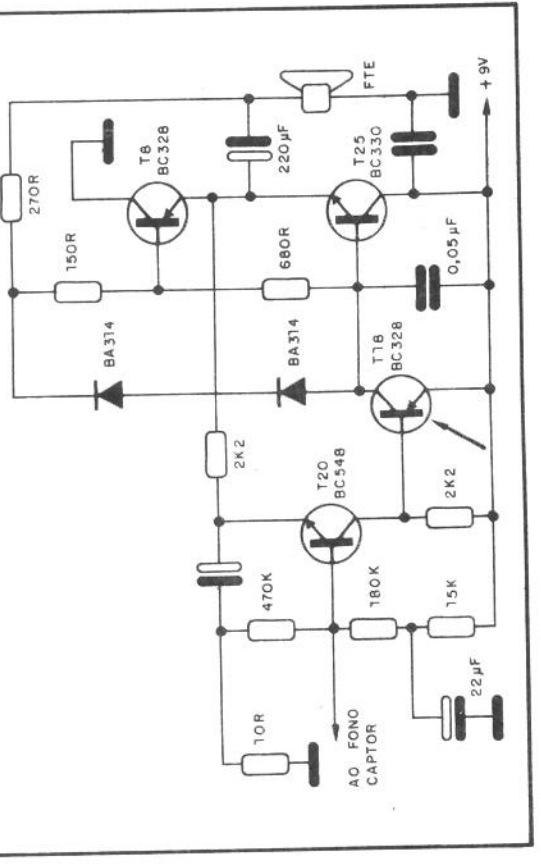
REPARAÇÃO
SABER
ELETRÔNICA



Marca
SONATA

Aparelho / Modelo
ELETROLA "SONATINHA" DE LUXO

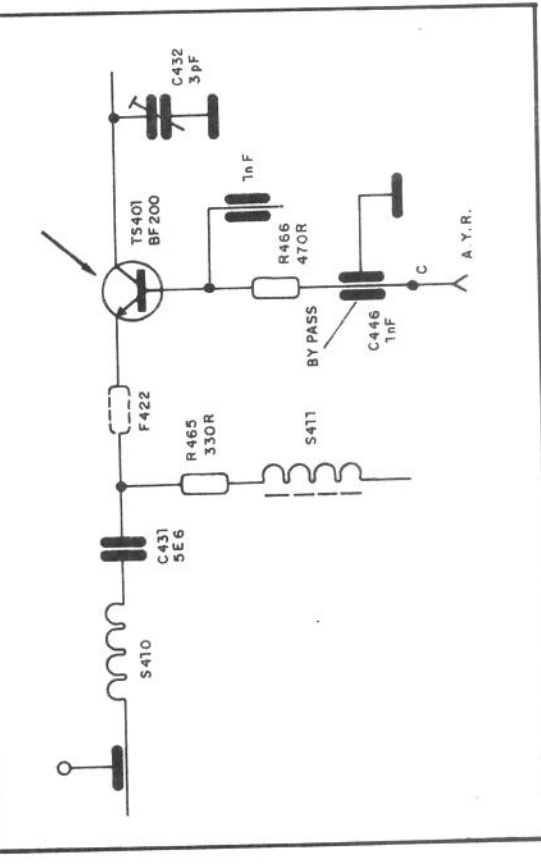
REPARAÇÃO
SABER
ELETRÔNICA



Marca
PHILIPS

Aparelho / Modelo
TV P&B MOD. R24 T 671

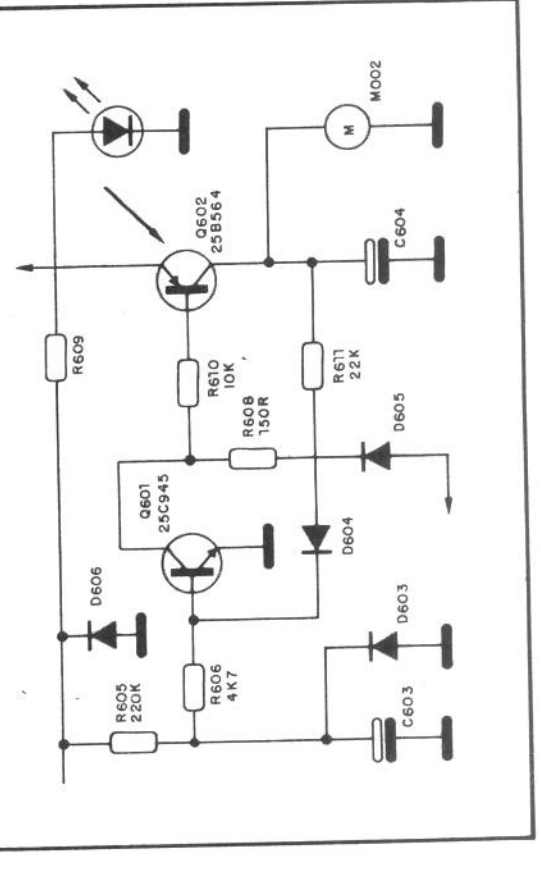
REPARAÇÃO
SABER
ELETRÔNICA



Marca
TKR

Aparelho / Modelo
TOCA-FITAS E RÁDIO MOD. 200-M

REPARAÇÃO
SABER
ELETRÔNICA



SOLICITAÇÃO DE COMPRA

Desejo receber pelo Reembolso Postal, as seguintes revistas Saber Eletrônica, ao preço da última edição em banca mais despesas postais:

Nº	Quant.	Nº	Quant.	Nº	Quant.	Nº	Quant.	Nº	Quant.	Nº	Quant.	Nº	Quant.	Nº	Quant.	Nº	Quant.	Nº	Quant.	Nº	Quant.
46		82		102		116		128		140		155		167		179		191			
52		83		103		117		129		141		156		168		180		192			
59		89		104		118		130		142		157		169		181		193			
61		91		105		119		131		143		158		170		182		194			
62		92		106		120		132		144		159		171		183		195			
63		93		109		121		133		147		160		172		184		196			
64		94		110		122		134		148		161		173		185					
65		95		111		123		135		149		162		174		186					
68		97		112		124		136		150		163		175		187					
71		98		113		125		137		151		164		176		188					
77		99		114		126		138		152		165		177		189					
79		101		115		127		139		154		166		178		190					

ATENÇÃO: pedido mínimo 5 revistas.

198

Solicito enviar-me pelo Reembolso Postal os seguintes Livros Técnicos:

QUANT.	REF.	TÍTULO DO LIVRO	Cz\$

Solicito enviar-me pelo Reembolso Postal a(s) seguinte(s) mercadoria(s):

QUANT.	PRODUTO	Cz\$

ATENÇÃO: pedido mínimo NCz\$ 5,00

Nome

Endereço

Nº Fone (p/ possível contato)

Bairro CEP

Cidade Estado

Ag. do correio mais próxima de sua casa

Data ____/____/1989

Assinatura _____

dobre

ISR-40-2137/83
U.P. CENTRAL
DR/SÃO PAULO

CARTA RESPOSTA COMERCIAL

NÃO É NECESSÁRIO SELAR

O SELO SERÁ PAGO POR



**publicidade
e
promoções**

01098 – SÃO PAULO – SP

dobre

--	--	--	--	--	--

ENDEREÇO:

REMETENTE:

corde

cole