

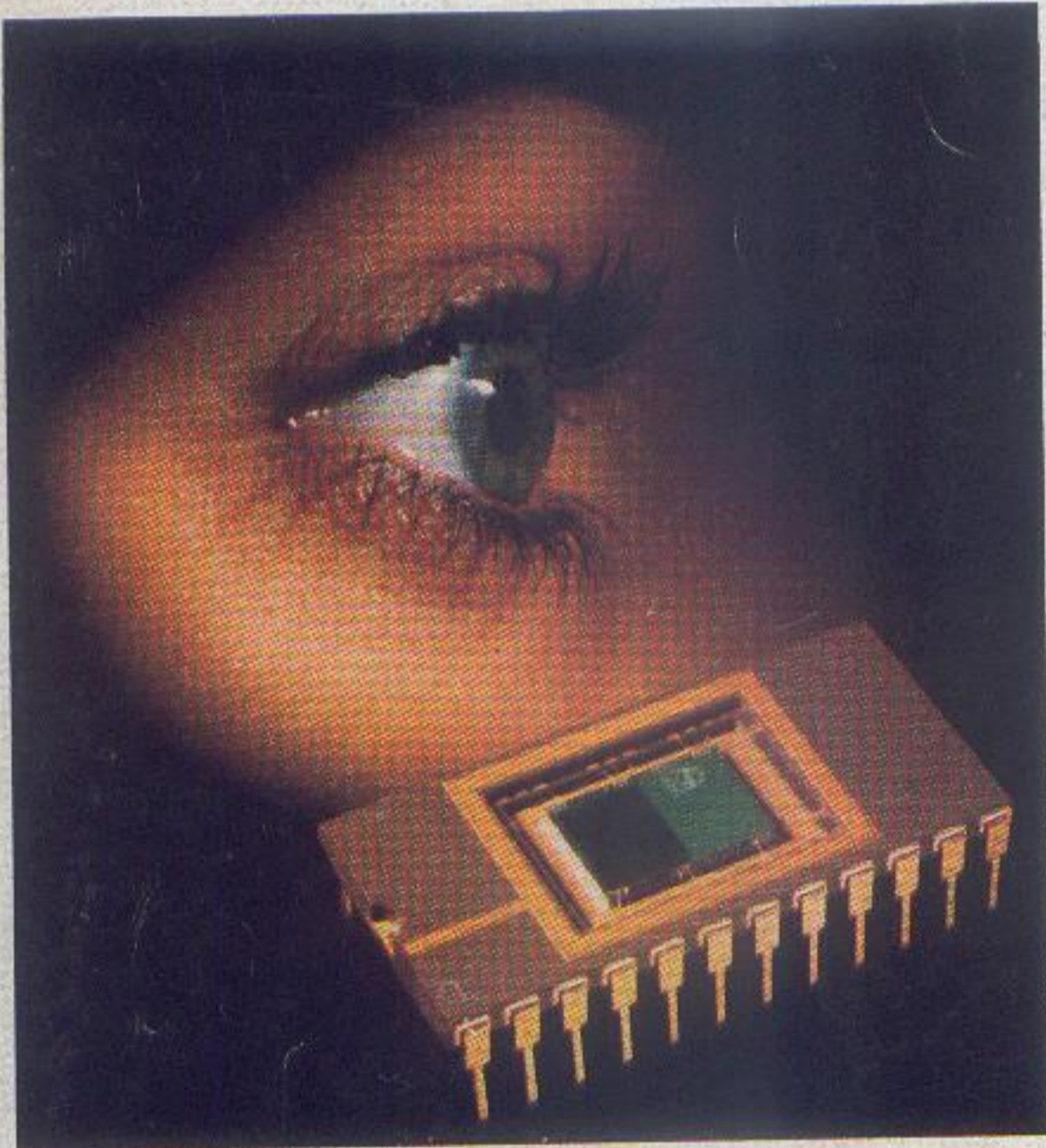
SABER

ANO XXV
Nº 197/1989
NCz\$ 1,80



ELETRÔNICA

**A CÂMERA DE VÍDEO
DE ESTADO SÓLIDO - CCD**
a alta tecnologia no menor tamanho



Como funcionam os
teclados digitais
Pré-amplificador RIAA
Conheça LA4220



**Notícias & Lançamentos
da XIV feira da eletroeletrônica**

CAPACITORES ELETROLÍTICOS

MINIATURA
UNILATERAL



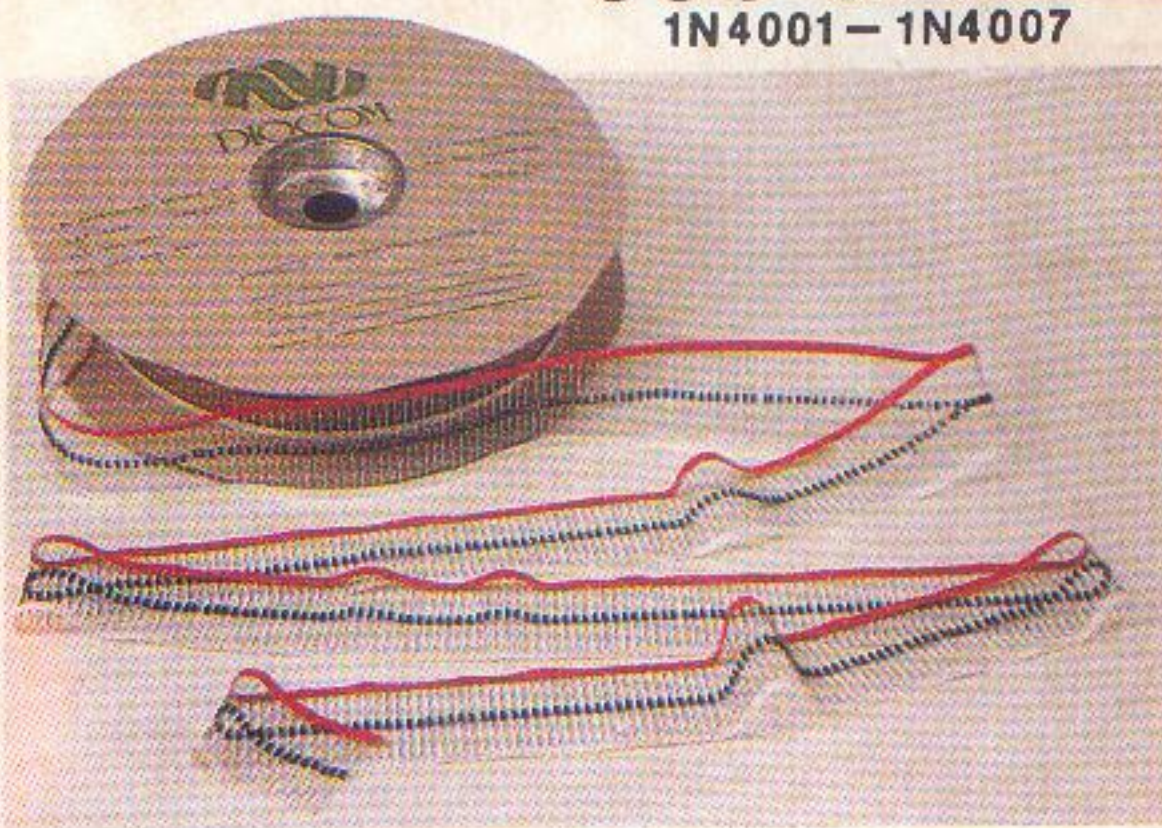
- TERMINAIS RADIAIS
- ESPECTRO DE TENSÃO NOMINAL: 6.3 a 100 VCC
- ESPECTRO DE CAPACITÂNCIA: 0.22 a 10.000 μ F
- TEMPERATURA DE OPERAÇÃO: -25 a 85 °C
- TOLERÂNCIA DA CAPACITÂNCIA: \pm 20 %



DIOCOM - IND. E COM. LTDA.
Av. General Mac Arthur, 950 - Jaguaré
CEP 05338 - São Paulo - SP
Tel.: (011) 268-3099
Telex: 11 81196 DIOM BR
Distribuidor:
Eletrotécnica SOTTO MAYOR Ltda.
R. Florêncio de Abreu, 474
Tel.: (011) 228-3011 - São Paulo - SP

DIODO RETIFICADOR DE USO GERAL

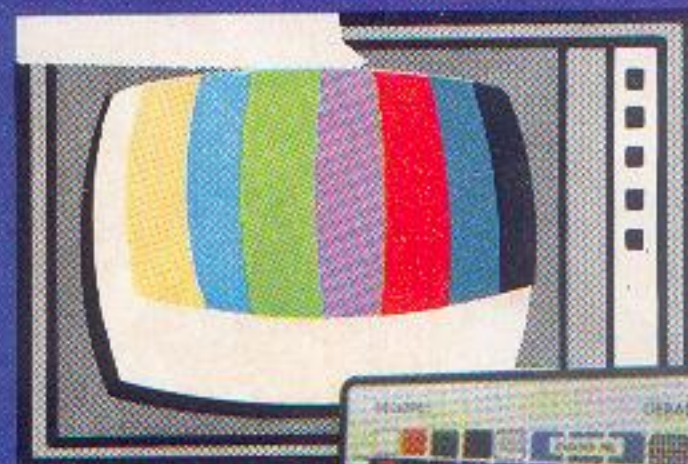
1N4001 - 1N4007



- Moldado em resina epóxi
- Baixo custo
- A junção da pastilha com os terminais é feita pelo processo de fusão
- Baixa corrente de fuga
- Alta corrente de surto
- Excelente resistência mecânica
- Fácil limpeza, freon, álcool isopropílico, cloroteno e solventes similares



DIOCOM - IND. E COM. LTDA.
Av. General Mac Arthur, 950 - Jaguaré
CEP 05338 - São Paulo - SP
Tel.: (011) 268-3099
Telex: 11 81196 DIOM BR



GERADOR DE BARRAS GC-808



O mais completo em sua linha

- Tri-sistema: Pal-M, NTSC puro e NTSC linha (3 cristais)
- Mais de 50 padrões de testes
- Saída de RF em canais 2, 3, 4, 5, 6 e F.I.
- Saída de Vídeo
- Saída de sinc. horiz. e vert.
- Som interno e externo
- Padrão círculo, para verificar distorção de imagem

OUTROS PRODUTOS

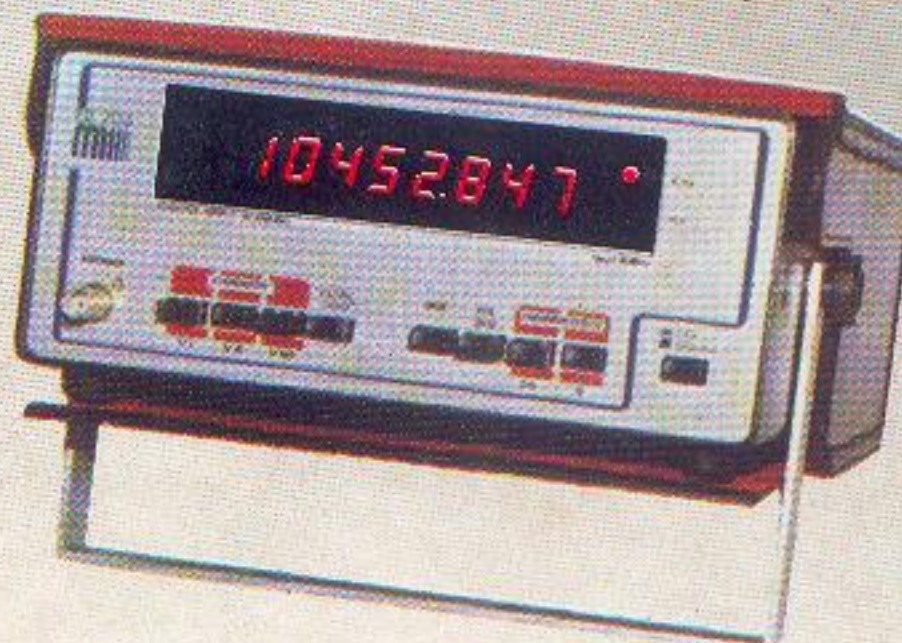
- ★ MEGOHMETROS ELETRÔNICOS
- ★ MEDIDORES DE RESISTÊNCIA DE TERRA
- ★ INSTRUMENTOS ESPECIAIS

NAS MELHORES CASAS DO RAMO

2 ANOS DE GARANTIA

ASSISTÊNCIA TÉCNICA PERMANENTE

FREQÜENCÍMETROS DIGITAIS



MODELOS	FAIXAS DE FREQÜÊNCIA
FD-703	10 Hz à 45 MHz
FD-725	10 Hz à 250 MHz
FD-726 CT*	10 Hz à 250 MHz

* Tem base de tempo estabilizada em temperatura.



MEGADRAS - INDÚSTRIA ELETRÔNICA LTDA.
R. Baldomero Carqueja, 333 - CEP 05780
Tel.: (011) 511-9888 - São Paulo - SP
Telex 011 54989

ARTIGO DE CAPA

- 2 A câmera de vídeo de estado sólido - CCD

DIVERSOS

- 10 Conheça o LA4220
- 24 Controle de tempo a partir de um peixe elétrico
- 42 Premiação da Edição Fora de Série nº 5 e da seção Projetos dos Leitores
- 49 Eletromedicina - A eletrônica e os músculos
- 57 Como funcionam os teclados digitais
- 70 Comparador de tensão e discriminadores de janela

MONTAGENS

Áudio:

- 16 Pré-amplificador RIAA
- 32 Comutador de antena PX - PY
- 67 Amplificador estéreo de 30W

Vídeo:

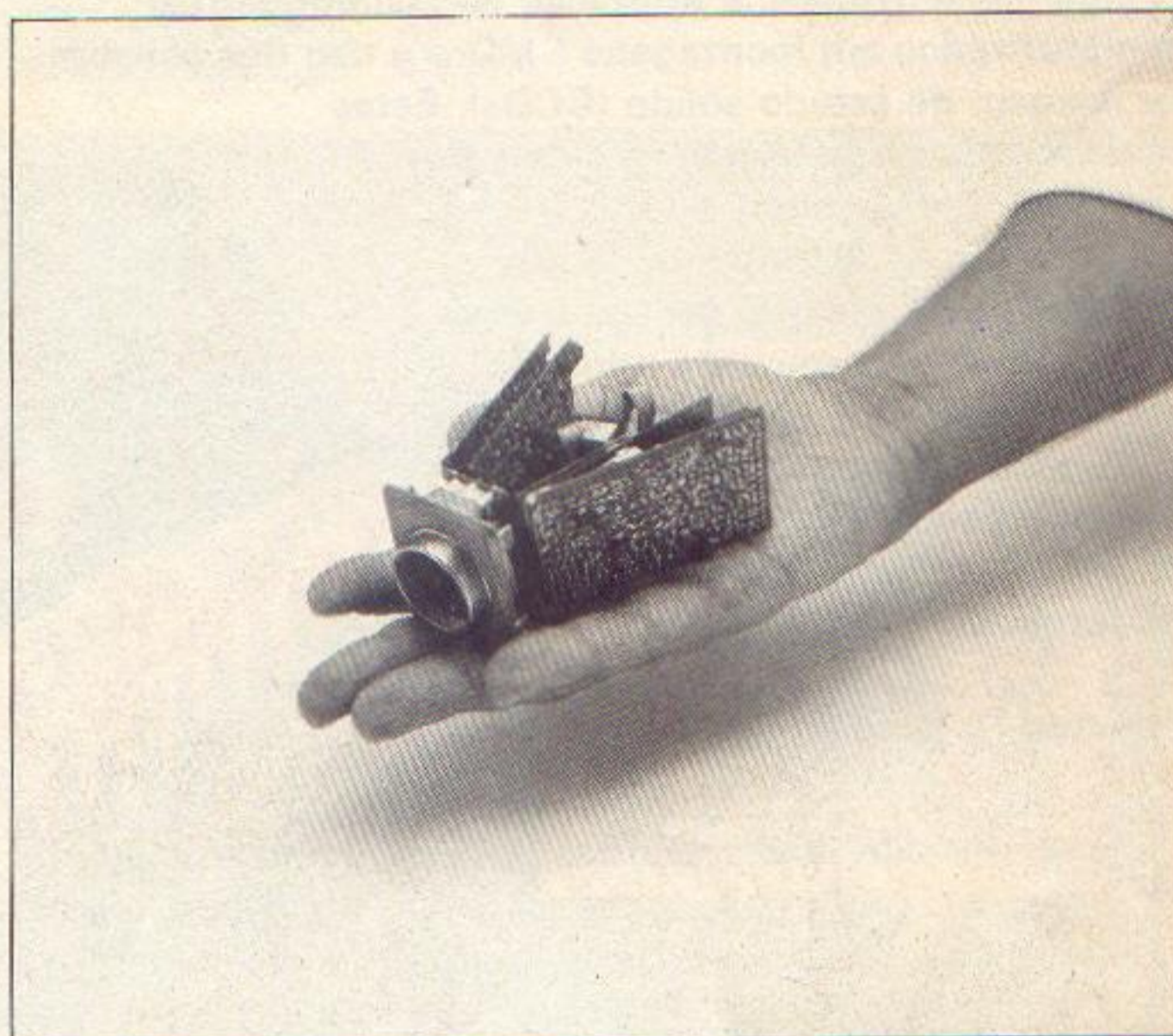
- 34 Amplificador de antena VHF/UHF

Digital:

- 51 Aplicações para a entrada de jogos do MSX

Bancada:

- 38 Compressor de escala para monitoria de tensão



Capa - Foto do protótipo da Câmera de vídeo de estado sólido - CCD

SEÇÕES

- 12 Notícias & Lançamentos da XIV Feira da Eletroeletrônica
- 20 Publicações técnicas
- 30 Informativo industrial
- 44 Projetos dos leitores
- 65 Seção dos leitores
- 73 Arquivo Saber Eletrônica (fichas de nº 187 a 190)
- 75 Reparação Saber Eletrônica (fichas de nº 88 a 95)

A câmera de vídeo de estado sólido - CCD

a alta tecnologia no menor tamanho

Uma câmera de televisão do tamanho de um maço de cigarros! Sim, isso é possível graças a dois avanços importantes da tecnologia eletrônica: a utilização dos componentes miniaturizados em montagens SMD e o uso dos sensores de imagem de estado sólido (CCDs). Estes sensores, que substituem os tubos das câmeras convencionais de TV, frágeis, pesados e consumidores de muita energia, são o assunto central deste artigo. Nele falaremos do princípio de funcionamento, limitações e possibilidades, além da aplicação prática numa câmera de TV totalmente de estado sólido que pode ser adquirida na forma de kit na Europa.

Newton C. Braga

Que, um dia, novas técnicas fariam desaparecer os tubos convencionais das câmeras de TV, na certa muitos leitores já esperavam. Talvez o que muitos não saibam é que este dia já chegou e que hoje os sensores de imagem de estado sólido já são uma realidade. Muito mais leves, baratos e com consumo muito baixo de energia, estes dispositivos nos levam a maravilhas da eletrônica como uma câmera de TV completa, menor que um maço de cigarros.

Os sensores de estado sólido, ou Sensores de Transferência de Quadro CCD, já são uma realidade, com aplicação direta em câmeras de TV de uso tanto amador como profissional, havendo inclusive sua disponibilidade em kits completos na Europa.

Como funcionam estes sensores de estado sólido e as próprias câmeras que eles equipam é o assunto deste artigo, totalmente baseado em material fornecido pela Philips.

Fabricando diversos tipos de sensores e inclusive câmeras, a Philips se destaca neste setor com uma tecnologia de ponta que os leitores precisam conhecer.

O SENSOR DE TRANSFERÊNCIA DE QUADRO

Em estrutura, um Sensor de

Transferência de Quadro totalmente de estado sólido se assemelha ao olho facetado de um inseto, onde milhares de sensores individuais percebem os pontos de luz que são processados pelo "cérebro" do inseto formando assim a imagem completa. No caso de um Sensor de Transferência de Quadro, como o NXA1010 da Philips, numa pastilha de apenas 7,5mm de diagonal, que corresponde a um quadro de uma câmera de super-8, temos 347 904 sensores que captam cada ponto de uma imagem, resultando assim numa resolução excelente na reprodução.

A pastilha de material semiconductor é montada num invólucro convencional de circuito integrado DIL, com uma janela transparente para poder receber a projeção da imagem a ser captada. Dependendo da aplicação, sistemas diversos de lentes e filtros podem ser agregados.

Como o sinal obtido na saída do sensor já passa por um certo processamento, os elementos externos necessários para a formação de uma câmera completa podem ocupar um espaço muito pequeno. Com a utilização da técnica de montagem SMD (Surface Mounting Devices), podemos elaborar câmeras menores que um maço de cigarros, como mostra a foto de capa desta edição.

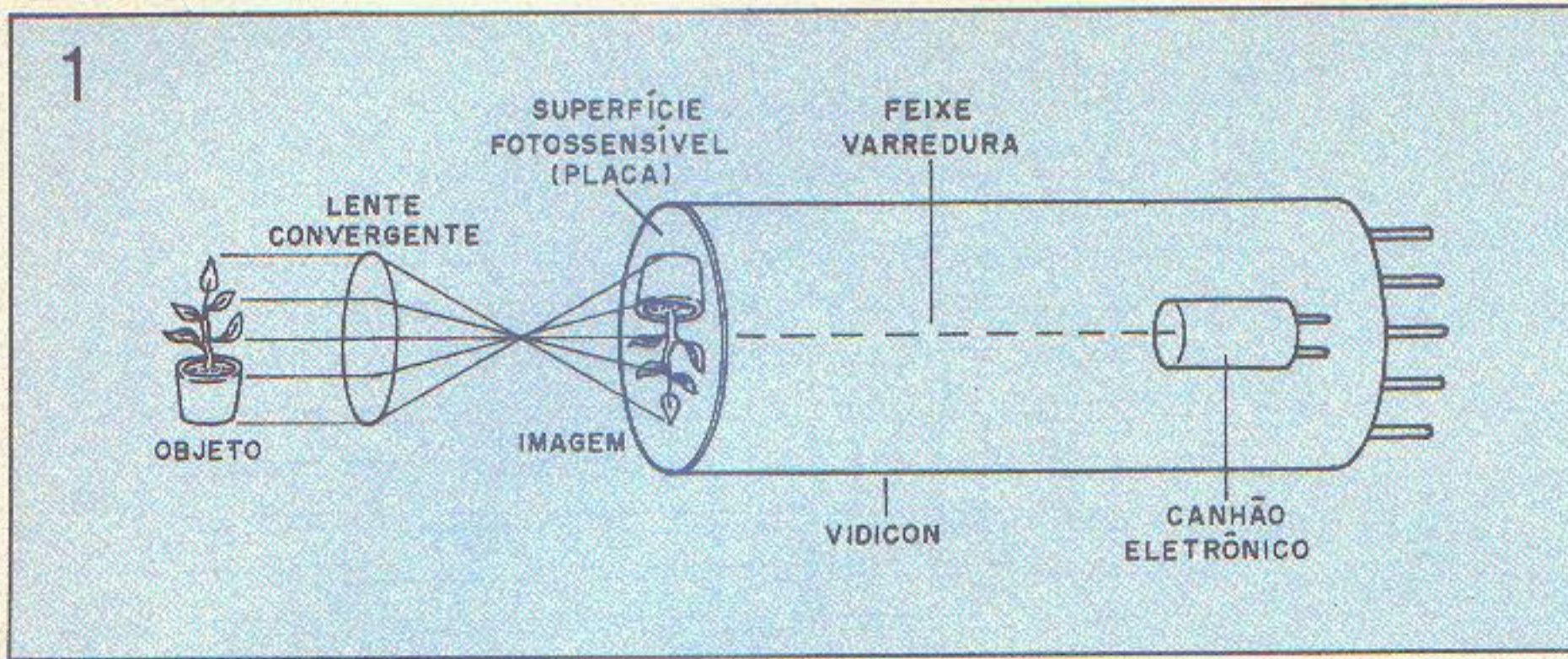


COMO FUNCIONA O SENSOR

Para melhor entender como funciona este sensor, será interessante darmos uma olhada "por dentro" do equivalente tradicional, a "velha" câmera de TV, cuja estrutura é mostrada na figura 1.

A imagem é projetada num elemento ou placa sensível que libera cargas elétricas nos pontos de luz. Um feixe de varredura permite captar as cargas liberadas. Varrendo a imagem completa, linha por linha e ponto por ponto, obtemos na saída um sinal de vídeo com a informação na forma "serial". Cada imagem é separada em linhas e cada linha em pontos ou elementos de imagem (pixels).

Na figura 2 temos a estrutura simplificada de um Sensor de Transferência de Quadro do tipo NAX1010 (Philips).

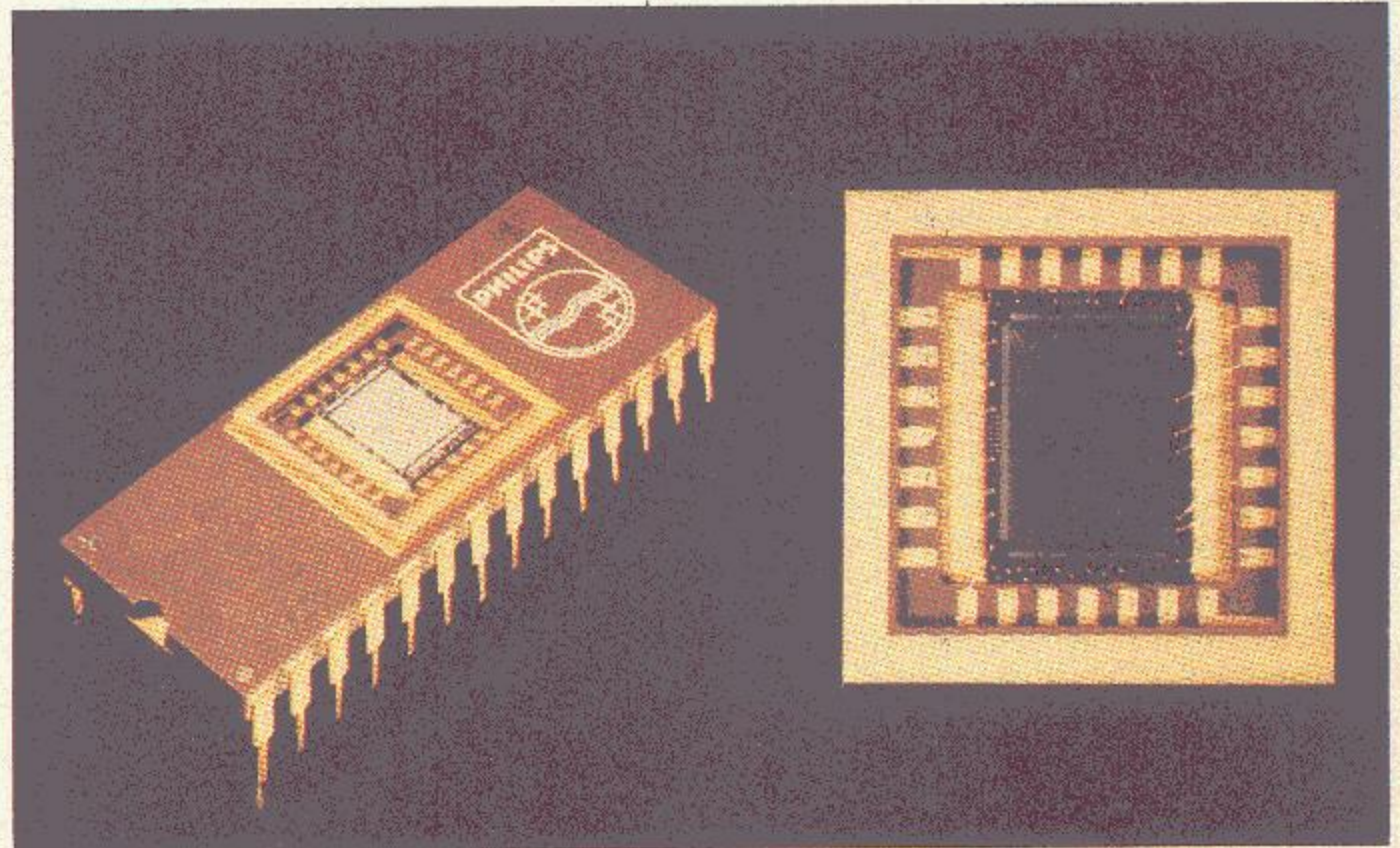


A seção de imagem é formada por uma matriz de elementos sensores.

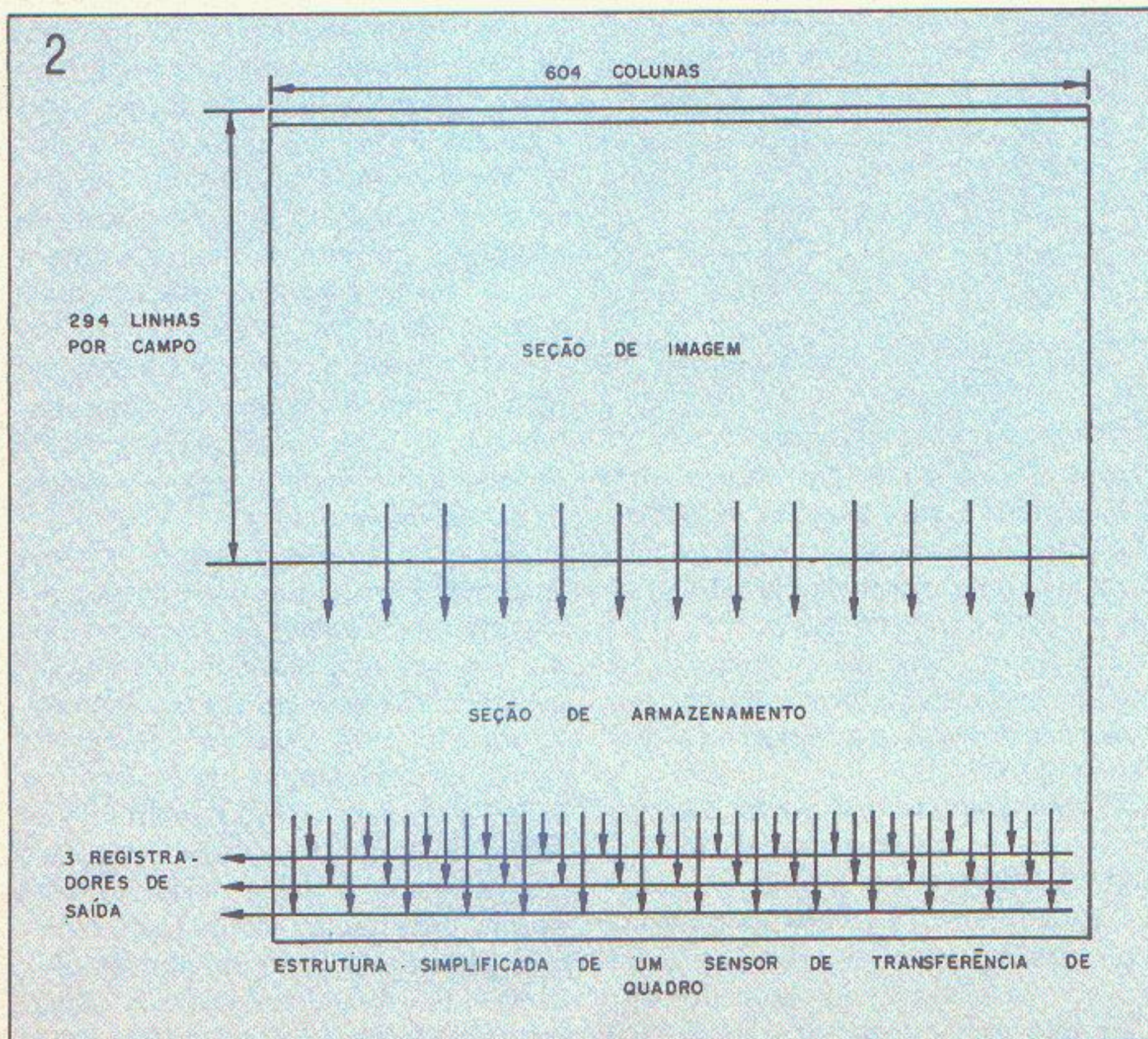
Um sensor CCD como o indicado tem uma região sensível com diagonal de 7,5mm. Nesta região existem 294 linhas de sensores com 604 elementos cada uma, o que nos dá um total de 347 904 elementos de imagem ou pixels.

Lembrando que no sistema convencional de televisão cada quadro é formado por dois campos, ou seja, pelas imagens obtidas em duas leituras sucessivas com entrelaçamento das linhas, a imagem final terá o dobro de elementos. Assim, para a norma CCIR de 576 linhas usamos dois campos de 288 linhas, ficando 6 linhas como referência para o nível de negro.

Observe que, com estas medidas,



Sensor de transferência de quadro: seu formato se assemelha a uma EPROM



A luz que incide na matriz libera pares de elétrons/lacunas que são responsáveis pela informação lógica de leitura das etapas seguintes.

Ligado a cada linha do sensor temos um shift register que deve "ler" as informações de cada ponto de imagem.

Durante o tempo de duração de um campo, da ordem de 16ms para um sensor segundo a norma EIA, os pacotes de cargas liberados pelos sensores são integrados rapidamente. No período de apagamento vertical, da ordem de 1,6ms, a informação contida nestes pacotes de cargas integrados é transferida rapidamente para a seção de armazenamento através dos shift registers.

No período correspondente ao campo seguinte, uma nova imagem é captada pelo sensor, liberando novas cargas que também são integradas rapidamente. Chegando o período de apagamento vertical seguinte, ao mesmo tempo que a informação correspondente a este campo é levada ao setor de armazenamento, a que já se

encontra armazenada é lida e transmitida ao circuito externo, desta vez durante o período de apagamento horizontal.

Em cada ciclo de apagamento horizontal a informação contida na seção de armazenamento é movida uma linha para baixo, ao mesmo tempo que a que se encontra no nível mais inferior é transferida para o exterior.

É interessante observar que cada registrador de leitura armazena apenas 200 pixels de cada linha, o que quer dizer que temos 3 registradores por linha. Este arranjo visa obter algumas vantagens importantes para o dispositivo.

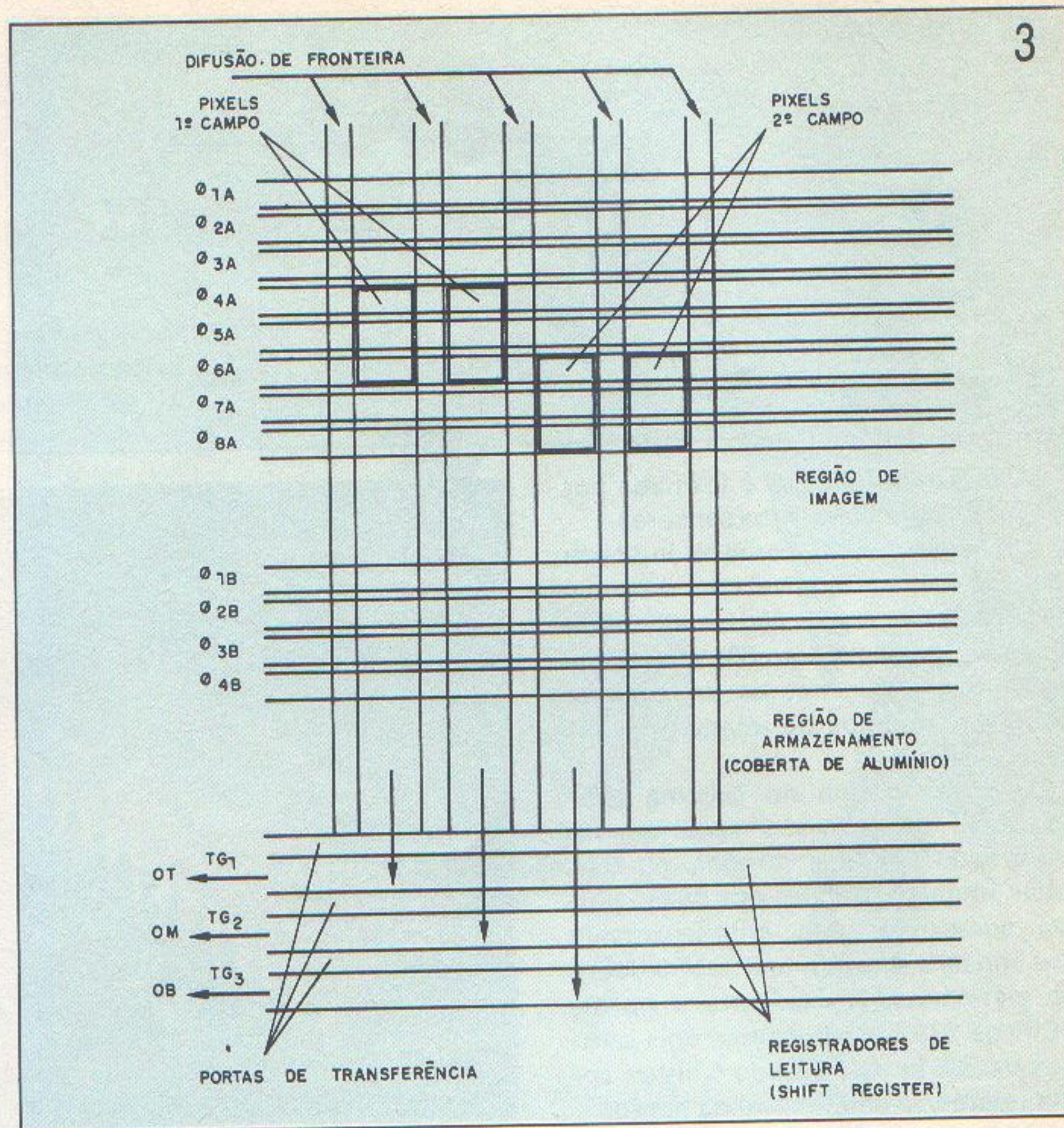
A primeira destas vantagens é a obtenção de uma densidade horizontal de pixels muito maior do que a que seria obtida com um simples registrador de leitura, no qual a largura finita dos eletrodos de disparo limitam o espaçamento horizontal mínimo entre os elementos. Com três shift registers o espaçamento é efetivamente reduzido em um terço.

A segunda é que consegue-se uma separação efetiva dos elementos de imagem dentro de cada linha, de modo que, com a simples utilização de filtros em forma de tiras sobre a região de imagem, pode-se usar o dispositivo como sensor de imagem para TV a cores (caso do NXA1020 que já vem com estes filtros).

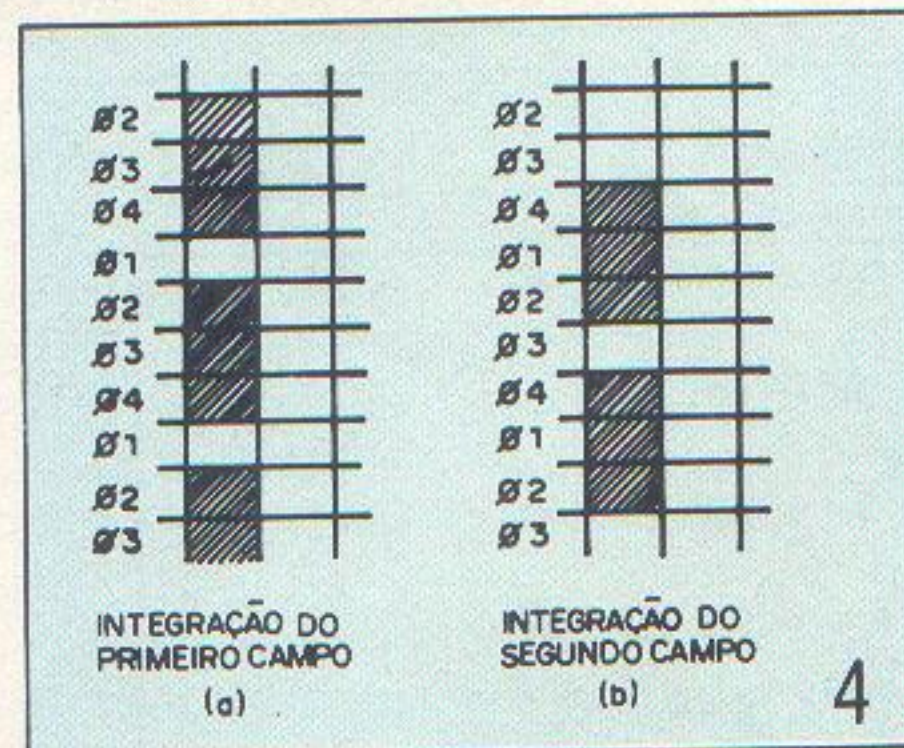
Na figura 3 temos uma vista em corte, com as regiões de imagem, armazenamento e transferência, parcialmente detalhadas de modo a podermos analisar melhor o processo dinâmico de captação e transferência da imagem.

O primeiro campo é gerado quando as fases $\Phi 2$, $\Phi 3$ e $\Phi 4$ estão no nível alto e $\Phi 1$ está no nível baixo, conforme mostra a figura 4a. $\Phi 1$ forma uma barreira de potencial que separa os elementos de imagem do primeiro campo. As cargas geradas pela incidência de luz são integradas abaixo, entre os níveis $\Phi 2$ e $\Phi 4$, centradas em $\Phi 3$. Assim, para cada elemento de imagem se estende verticalmente 3 elementos de porta ($\Phi 1$, $\Phi 2$, $\Phi 3$ e $\Phi 4$ são as fases dos shift registers CCD).

A distribuição de potencial do segundo campo, e portanto, sua posição relativa ao primeiro, é dada na figura 4b. O segundo campo está sempre deslocado de dois eletrodos em relação ao primeiro, com seu padrão de



3



4

cargas centralizado em $\Phi 1$ e com $\Phi 3$ formando uma barreira de potencial entre os elementos, proporcionando assim uma estrutura perfeitamente entrelaçada para os quadros.

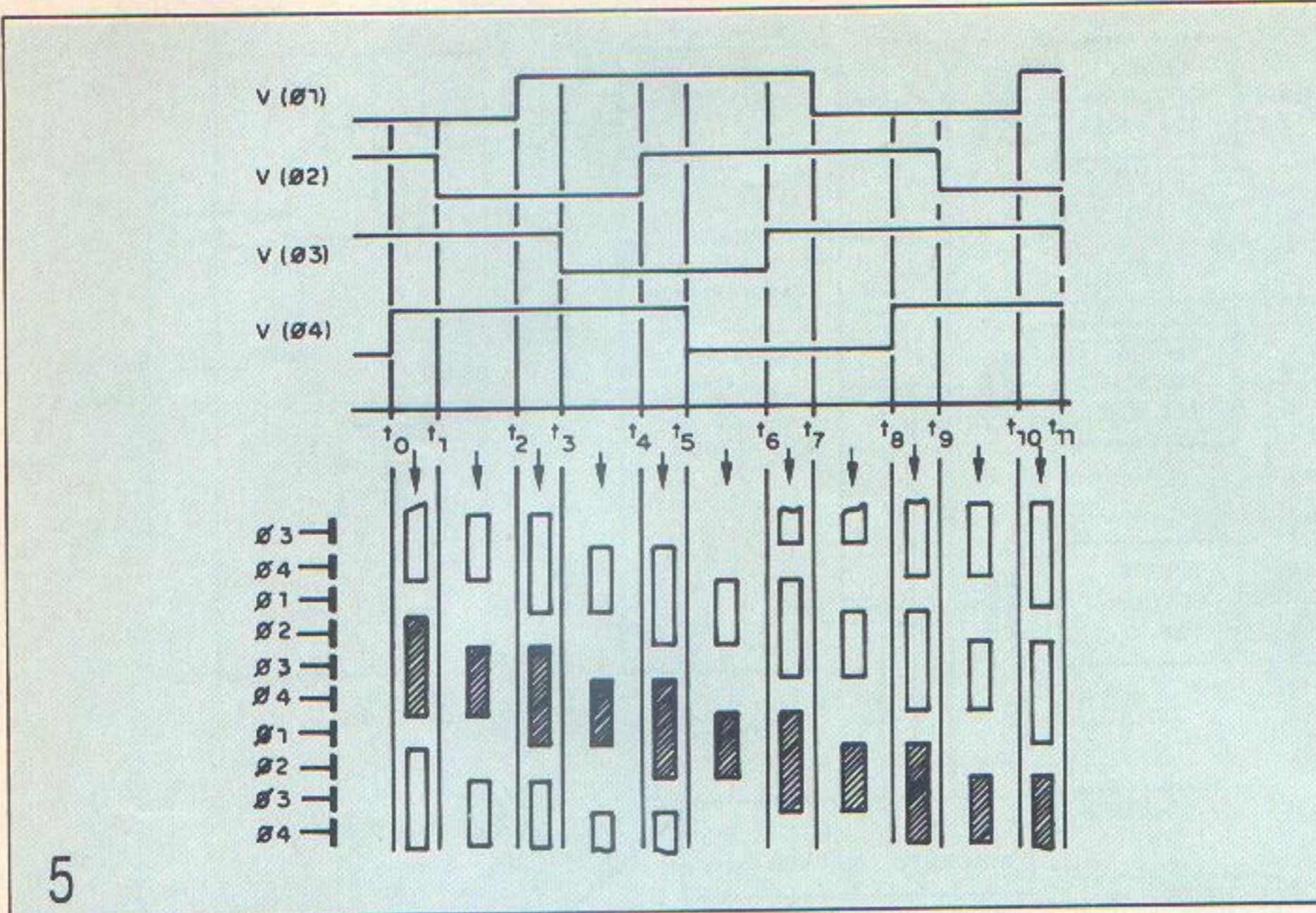
Na figura 5 temos o processo de transferência da informação das regiões sensoras para a região de armazenamento.

No instante em que ocorre a leitura do primeiro campo da região de imagem, $\Phi 1$ está no nível baixo e a carga de cada elemento está concentrada mais abaixo, entre $\Phi 2$ e $\Phi 4$. Em t_1 , $\Phi 2$ vai ao nível baixo e a carga de cada elemento estará concentrada entre $\Phi 3$

e $\Phi 4$. Em t_2 , $\Phi 1$ passa ao nível alto e os elementos de informação avançam um eletrodo de porta, passando para baixo, de $\Phi 3$ a $\Phi 4$ e ao eletrodo $\Phi 1$ seguinte. Em t_3 , $\Phi 3$ passa ao nível baixo, comprimindo os elementos de carga para $\Phi 4$ e $\Phi 1$ e em t_4 , $\Phi 2$ passa ao nível alto, permitindo que os elementos de carga avancem para um novo eletrodo de porta.

Este processo continua tanto na região de imagem como de armazenamento, até que todos os pacotes de carga sejam transferidos para a região de armazenamento.

A região de armazenamento é lida linha por linha, enquanto ocorre a integração na região de imagem. Durante sucessivos períodos de apagamento horizontal, os registros de deslocamento (shift registers) verticais da região de armazenamento avançam os pacotes de carga de uma linha de tal forma que, no final do período de apagamento, a linha seguinte está pronta para ser transferida aos registros de leitura horizontal através de 3 portas de transferência. Os registros de leitura estão providos de uma etapa



de saída com uma sensibilidade de $3,5\mu\text{V}$ por elétron.

Na figura 6 temos a seqüência de impulsos de excitação e a numeração das linhas para a transferência de campo nos NXA1010 e NXA1020 (PAL/CCIR). Para poder mostrar ambos os campos na mesma figura, o segundo campo é colocado por baixo do primeiro, com a numeração apropriada

da de linhas acima. Como mostra a figura, o processo de transferência ocupa em torno de 30% do tempo de apagamento vertical da norma de TV.

As linhas em CCD utilizadas para os shift registers são diferenciadas na figura por estarem raiadas e pela letra V acima.

O tempo de leitura do primeiro campo vai desde a linha 23 até 310 e

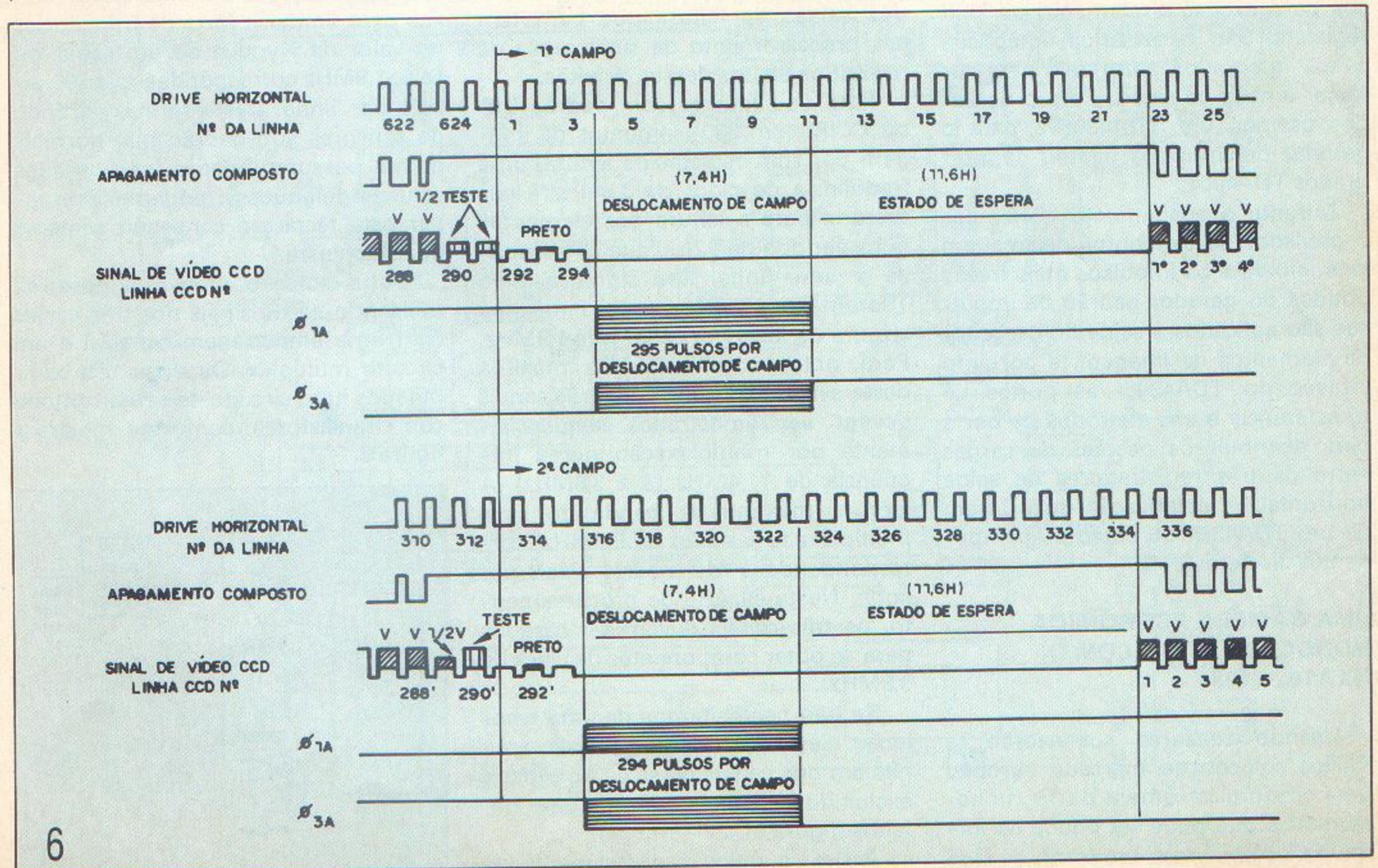
para o segundo campo da linha 335 a 623. As linhas 624 até 3, e da 311 até a 314 são extraídas, mas não transmitidas. As linhas 314 e 2 servem como nível de referência de negro e as linhas 312, 624 e 625 estão reservadas para a realização de provas no sensor durante o processo de fabricação.

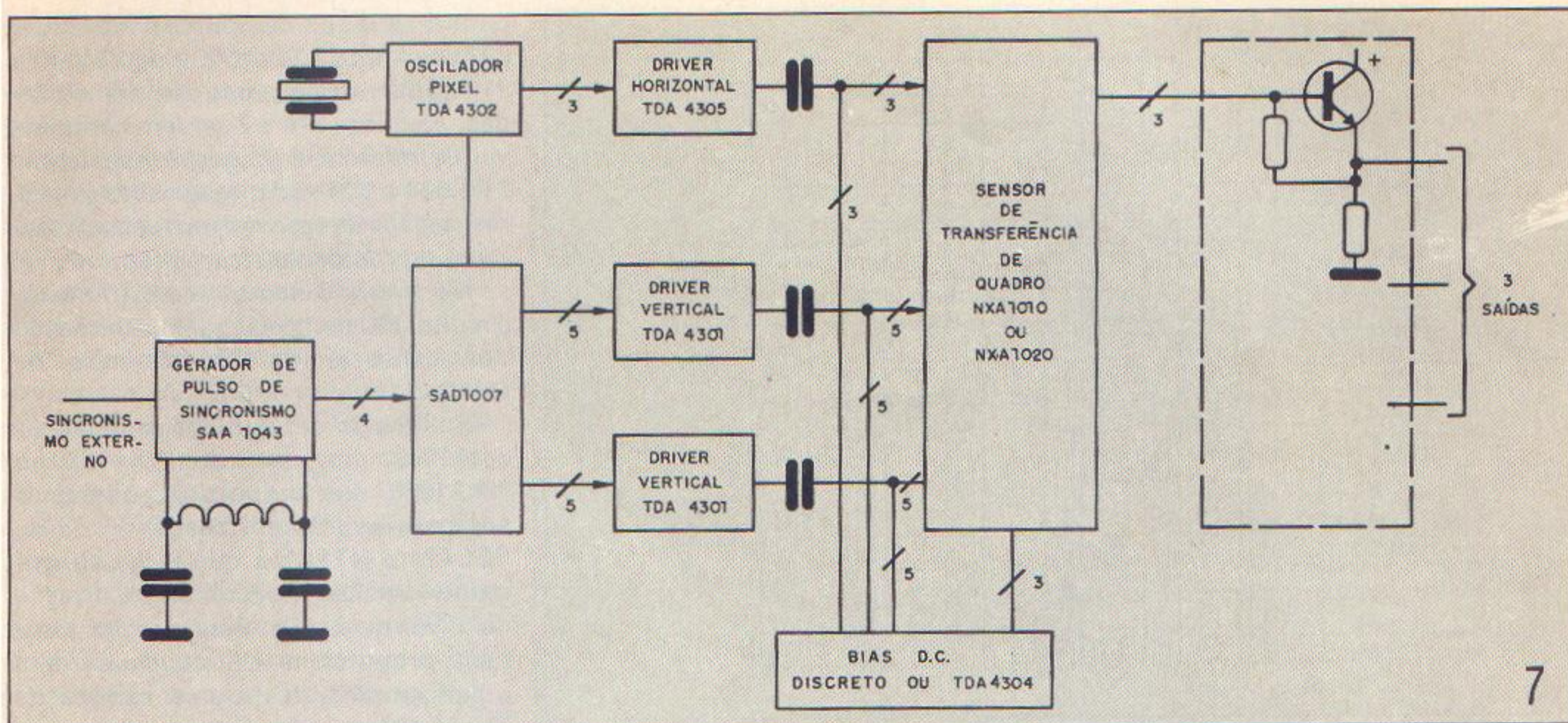
Na figura 7 temos a estrutura do circuito de controle para a excitação dos sensores de Transferência de Quadro.

É utilizado um gerador de impulsos SAA1043, no caso do NXA1010 e NXA1020, que proporciona os impulsos para as três normas de TV (PAL, SECAM e NTSC), e que inclui apagamento vertical, horizontal e a fixação do nível de negro. Este circuito também proporciona outros sinais para o funcionamento de uma câmera de TV e pode ser disparado externamente para funcionar com um VCR ou computador.

O gerador de impulsos de sincronismo excita um gerador padrão de impulsos (no caso do NXA1010/1020, é usado um SAD1007), que proporciona todos os sinais de clock, exceto os impulsos para os shift registers de leitura horizontal.

Os impulsos rápidos de clock para





7

os três registros de leitura horizontal são gerados por um oscilador de elementos de imagem, ou seja, um oscilador de onda quadrada (TDA4302) que entrega três trens de impulsos na frequência de 3,9MHz, com uma diferença de fase de 120 graus.

Os níveis de saída do gerador de impulsos padrão e do oscilador de elementos de imagem são muito fracos para excitar diretamente os shift registers. São necessários então circuitos integrados adicionais para reforçar ambos os sinais. Para o oscilador usamos um TDA4305 e para o gerador de impulsos padrão os integrados TDA4301.

Durante o apagamento horizontal, o oscilador de elementos de imagem está inibido e os impulsos mais fracos obtidos do gerador padrão de impulsos são aplicados à saída do oscilador de elementos de imagem, e portanto através do TDA4305, às portas de transferência e aos eletrodos de porta para distribuir os pacotes de cargas entre os três registradores de saída horizontal. A polarização do CC vem de um TDA4304 ou então de componentes discretos.

UMA CÂMERA ECONÔMICA MONOCROMÁTICA COM O NXA1011/1031

Usando sensores sub-padrão, a Philips colocou no mercado europeu uma econômica câmera de TV monocromática que pode ser obtida na forma de kit por preço em torno de US\$

300,00. Para baratear esta câmera algumas soluções interessantes foram adotadas.

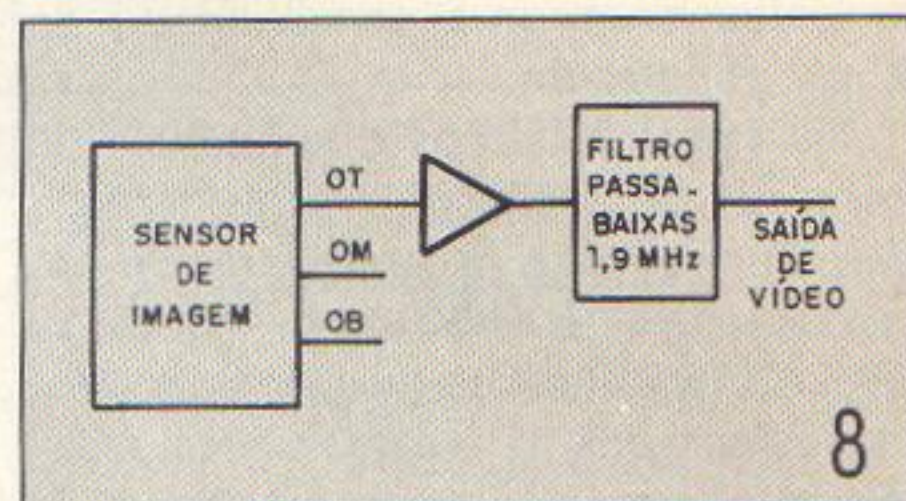
Defeitos no sensor de imagem podem resultar em manchas na imagem ou pontos. Se o defeito for numa linha ou coluna teremos listas verticais ou horizontais que tanto podem ser brancas como negras.

No entanto, os sensores possuem três saídas de leitura que permitem um processamento de sinal capaz de reduzir os efeitos desses defeitos.

Para os sensores com padrão EIA ou CCIR, com 200 elementos de imagem por shift register de leitura, uma frequência de clock de 3,8MHz é necessária para a leitura dos elementos num período de 52µs, que corresponde a uma linha. Isso significa, pelo Teorema de Nyquist, que a máxima largura de faixa por canal é de 1,9MHz. Para obter uma resolução máxima deste sensor, os sinais dos três canais devem ser amostrados seqüencialmente por multiplexação numa frequência de 11,4MHz (3 x 3,8MHz). A largura máxima de banda do sinal multiplexado é então de 5,7MHz, correspondendo a 610 ou 604 pixels por linha. Nesta espécie de processamento, os três canais devem ser casados para se obter componentes de clock de 3,8MHz.

Se não necessitamos de uma resolução elevada, podemos utilizar apenas um dos canais de saída do sensor, excluindo os canais que possuem defeitos (figura 8).

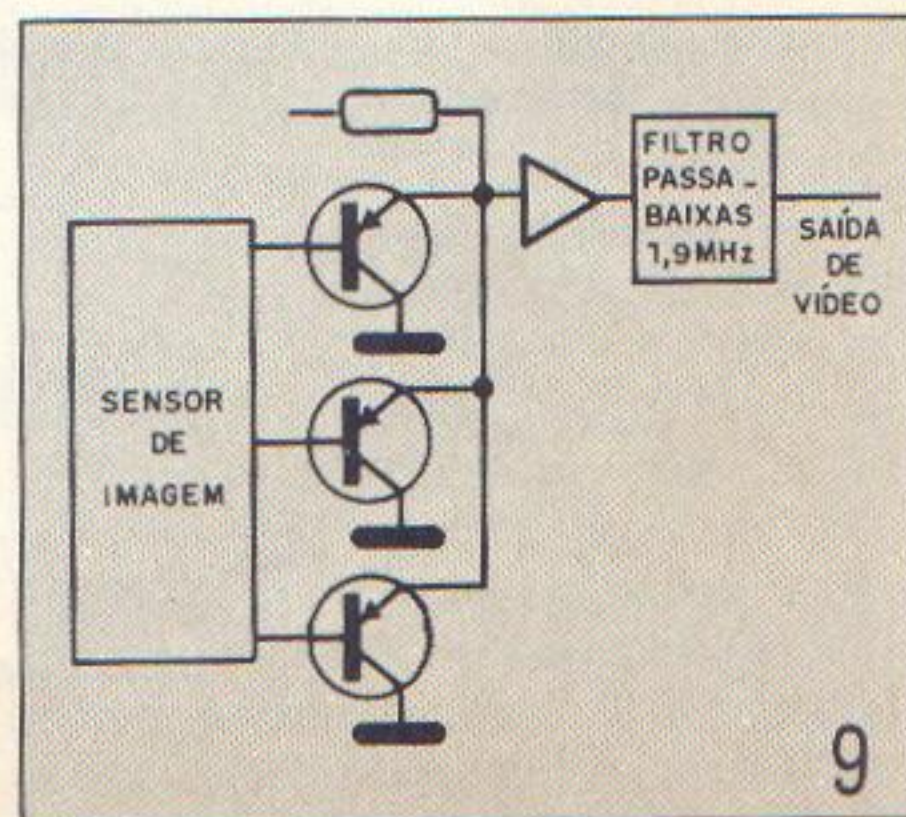
Assim, o único processamento de



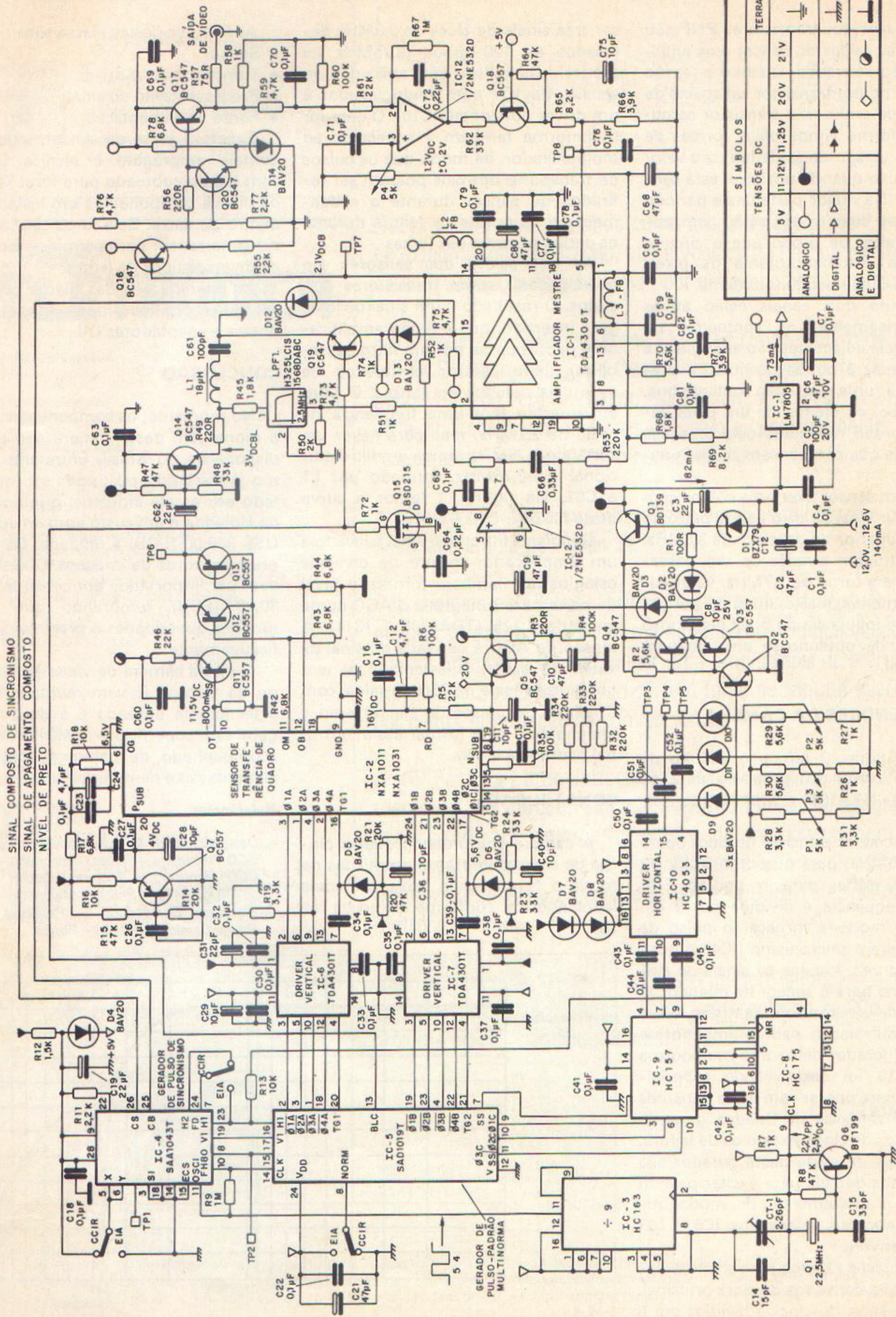
8

sinal necessário é um filtro passa-baixas para limitar a faixa de frequências no valor de Nyquist de um canal, ou seja, 1,9MHz correspondendo a 200 pixels por linha. Desta forma, partindo de sensores sub-padrão que normalmente possuem apenas uma ou duas colunas defeituosas, podemos empregar esta técnica e conseguir câmeras de baixo custo.

Outra solução efetiva é possível, utilizando-se os sinais dos três canais com uma amostragem especial e um circuito multiplex. Os sinais são combinados num circuito de carga comum, com transistores, conforme mostra a figura 9.



9



SINAL COMPOSTO DE SINCRONISMO
 SINAL DE APAGAMENTO COMPOSTO
 NÍVEL DE PRETO

SÍMBOLOS			
TENSÕES DC			
ANALÓGICO	5V	11-12V	20V
DIGITAL	↑	↗	↘
ANALÓGICO E DIGITAL	○	◇	□

As bases dos transistores PNP são ligadas às saídas do sensor e os emissores são aterrados. Quando a tensão de base de um transistor cai abaixo da tensão de emissor, o transistor comuta. Conforme vimos pelas formas de onda, a tensão de saída tem seu valor mais baixo quando um pixel está sendo lido. Na maior parte deste período as outras duas saídas estão com potencial alto, de modo que o circuito combina automaticamente os pixels dos três canais seqüencialmente.

Quando dois canais estão ativos simultaneamente, os conteúdos de dois pixels adjacentes são analisados e uma média é obtida de modo a proporcionar uma resolução bastante boa. Com isso, os efeitos de um pixel defeituoso são reduzidos pela presença de sinais que compensem sua influência.

Se um sensor tiver uma coluna com defeito, o sinal de erro estará perto do limite superior do espectro de 3,8MHz. Pela filtragem através de um passa-baixas, em torno de 2,7MHz, valor suficientemente abaixo do sinal perturbador, a influência do pixel defeituoso é reduzida obtendo-se uma imagem aceitável.

PORMENORES DA CÂMERA

Na figura 10 temos o circuito da câmera completo, proposta para os sensores NXA1011 e NXA1031 da Philips.

O oscilador principal de clock opera em 22,5MHz, para o padrão CCIR, ou 22,657339MHz, para o padrão EIA. Esta frequência é dividida por 9 em IC3 de modo a fornecer o pulso de clock para o sincronismo (IC4), o qual, por sua vez, fornece os sinais de sincronismo para o sensor de imagem. O pulso de sincronismo também serve para controlar o padrão multinorma IC5. O gerador de padrão multinorma SAD1019 foi desenvolvido especialmente para operar com estes Sensores de Transferência de Quadro, gerando os pulsos de clock, exceto os de leitura. Os níveis de saída deste gerador são pequenos demais para excitar os shift registers diretamente, de modo que são usados os integrados IC6 e IC7 como drivers.

Os pulsos rápidos para a leitura das linhas são derivados do clock principal. A frequência do clock é dividida por 6 num HC175 (IC8) e usada para forne-

cer três sinais de clock de 3,8MHz defasados de 120 graus (3,75MHz na prática). Os pulsos são aplicados ao sensor via IC9 num multiplexador e um driver horizontal (IC10). O gerador multinorma também é conectado ao multiplexador, de modo que os pulsos de transporte normais possam ser retirados do sensor durante o apagamento e os pulsos de leitura durante os períodos ativos das linhas.

As três saídas dos sensores são combinadas usando transistores discretos. O resultado é um sinal de imagem invertido, que é então amplificado e depois passa por um filtro passa-baixas para reduzir os efeitos de eventuais defeitos no sensor. O filtro em questão tem uma frequência de corte de 2,7MHz, mas para haver um corte até 3,75MHz temos um filtro adicional de 3,75MHz, formado por L1 e C61. Na figura 11 temos a curva deste filtro.

Depois de filtrado, o sinal é levado a um amplificador mestre de diversos estágios que também fornece o nível de corte para o negro e o AGC numa faixa de 1:125 (TDA4306 - IC11). A tensão de AGC é derivada do sinal de vídeo de saída. O estágio final tem uma impedância de 75Ω de saída, com a adição de pulsos de sincronismo e apagamento para formar assim um sinal padrão de vídeo.

CONSTRUÇÃO

A câmera compreende quatro placas de circuito impresso arranjadas de modo a formar uma caixa com dois lados abertos, conforme a foto da capa.

As funções destas placas são:

- Sensor
- Temporizador e driver
- Processamento do sinal
- Fonte de alimentação

Exceto a placa do sensor, todas as demais empregam a técnica SMD, com o lado cobreado para fora. Todos os outros componentes são instalados dentro da caixa. Seis furos são fornecidos no sensor para permitir a fixação de diversos tipos de lentes.

As interligações das placas podem ser feitas com fios simples, fitas ou soquetes e adaptadores DIL.

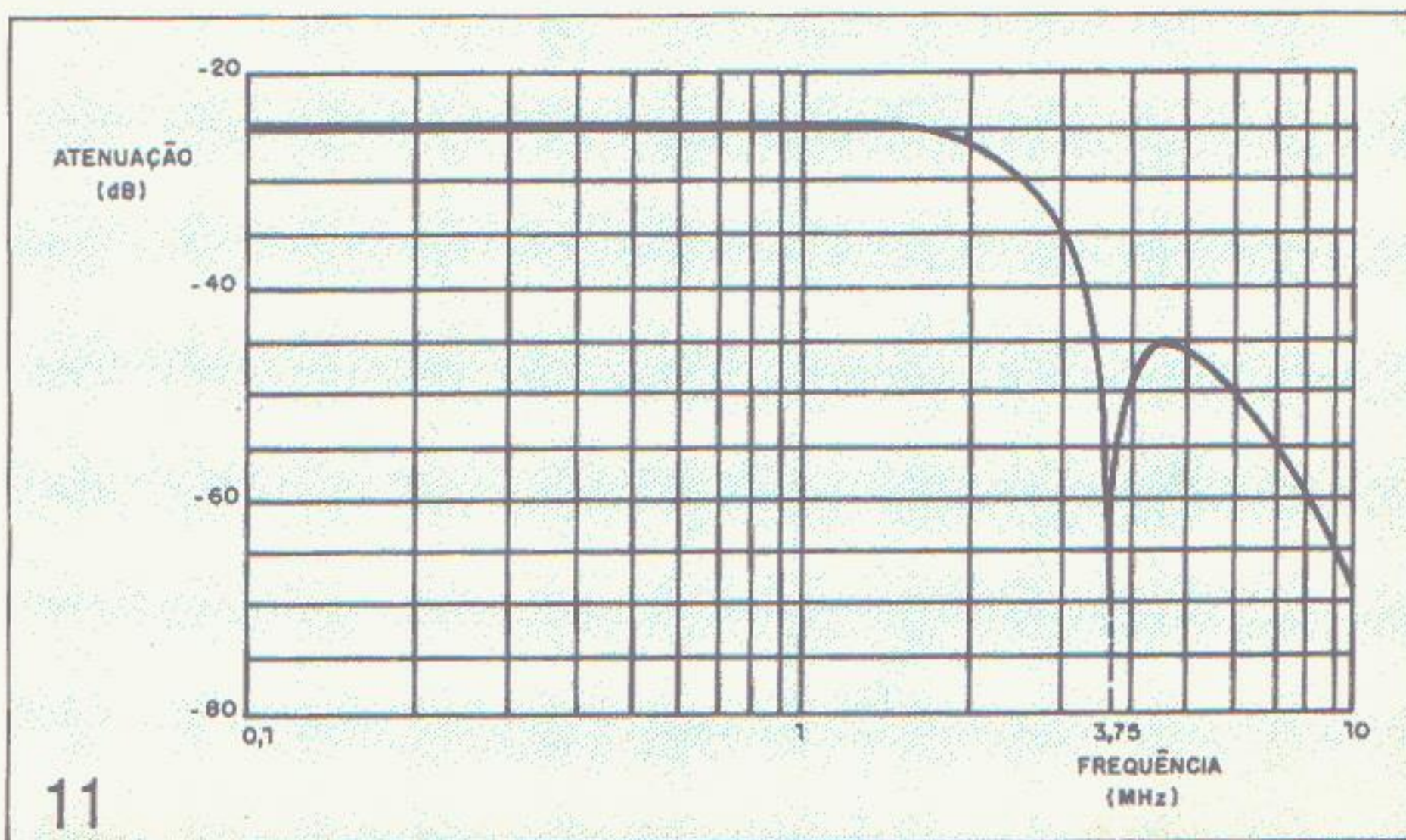
CONCLUSÃO

No momento, os componentes para a montagem desta câmera não estão disponíveis no Brasil. Entretanto, como já dissemos, o kit pode ser importado em escala industrial diretamente da Holanda a um custo aproximado de US\$ 300,00 (FOB) a unidade. Os próprios sensores de imagem (CCDs) podem ser importados por cerca de US\$ 30,00 (FOB), lembrando que para grandes quantidades o preço cai significativamente.

O kit da câmera de vídeo encontrado na Europa já vem montado (pois a tecnologia utilizada é a de montagem em superfície - SMD) e não é acompanhado de gabinete, fonte de alimentação e nem das lentes.

Referências:

- *Designer's guide for inexpensive monochrome CCD TV camera* - Philips Components
- *CCD Monochrome Imaging Modules (types 56470 to 56475)* - Philips Components
- *Electronic Components - Preferred Type Range Catalogue - 1988* - Philips



EDITORIA SABER LTDA.



Diretores
Hélio Fittipaldi,
Thereza Mozzato Ciampi Fittipaldi

Gerente Administrativo
Eduardo Anion

SABER ELETRÔNICA

Editor e Diretor
Hélio Fittipaldi

Diretor Técnico
Newton C. Braga

Supervisão Técnica
Alexandre Braga

Assistente de Redação
Rosana Dias

Departamento de Produção
Desenhos: Almir B. de Queiroz,
Belkis Fávero
Composição: Élina Campana Pinto
Paginação: Celma Cristina Ronchini

Publicidade
Maria da Glória Assir

Fotografia
Cerri

Fotolito
Studio Nippon

Impressão
W. Roth & Cia. Ltda.

Distribuição
Brasil: DINAP
Portugal: Distribuidora Jardim Lda.

SABER ELETRÔNICA é uma publicação mensal da Editora Saber Ltda. **Redação, administração, publicidade e correspondência:** Av. Guilherme Cotching, 608, 1º andar – CEP 02113 – São Paulo – SP – Brasil – Tel. (011) 292-6600. Matriculada de acordo com a Lei de Imprensa sob nº 4764, livro A, no 5º Registro de Títulos e Documentos – SP. **Números atrasados:** pedidos à Caixa Postal 14.427 – CEP 02199 – São Paulo – SP, ao preço da última edição em banca mais despesas postais.

MEMBRO DA



EDITORIAL

Nesta edição apresentamos como artigo de capa uma câmera de vídeo de última geração, que é vendida na Europa em forma de kit (como o da foto de capa), por um preço bem acessível.

Ela é toda em SMD (Surface Mounted Device) além de usar um CCD (Charge Coupled Device) como sensor. Este componente, o CCD, vem marcando sua presença na eletrônica devido a aplicações em câmeras de vídeo e, principalmente, nas máquinas de fac simile, ou o conhecido Fax.

A câmera que apresentamos é uma versão em branco e preto destinada à área de vigilância.

Por suas características físicas, como tamanho, peso e fácil adaptação em termos de forma ao ambiente em que vai atuar, deverá em pouco tempo ganhar uma ampla faixa de mercado, até porque seu preço deve ficar em torno de trinta a quarenta por cento, em relação às convencionais.

A XIV Feira da Eletroeletrônica realizada na última semana de março/89, no Parque Anhembi, em São Paulo, foi um grande sucesso. Agradecemos a todos que nos prestigiaram com sua presença em nosso stand, demonstrando a forte atração dos nossos veículos na área de eletrônica: a Saber Eletrônica e a Eletrônica Total.

Dado a dimensão desta feira, neste número publicamos uma parte de "Notícias e Lançamentos" referente ao evento e, na próxima edição, concluiremos este trabalho.

Hélio Fittipaldi

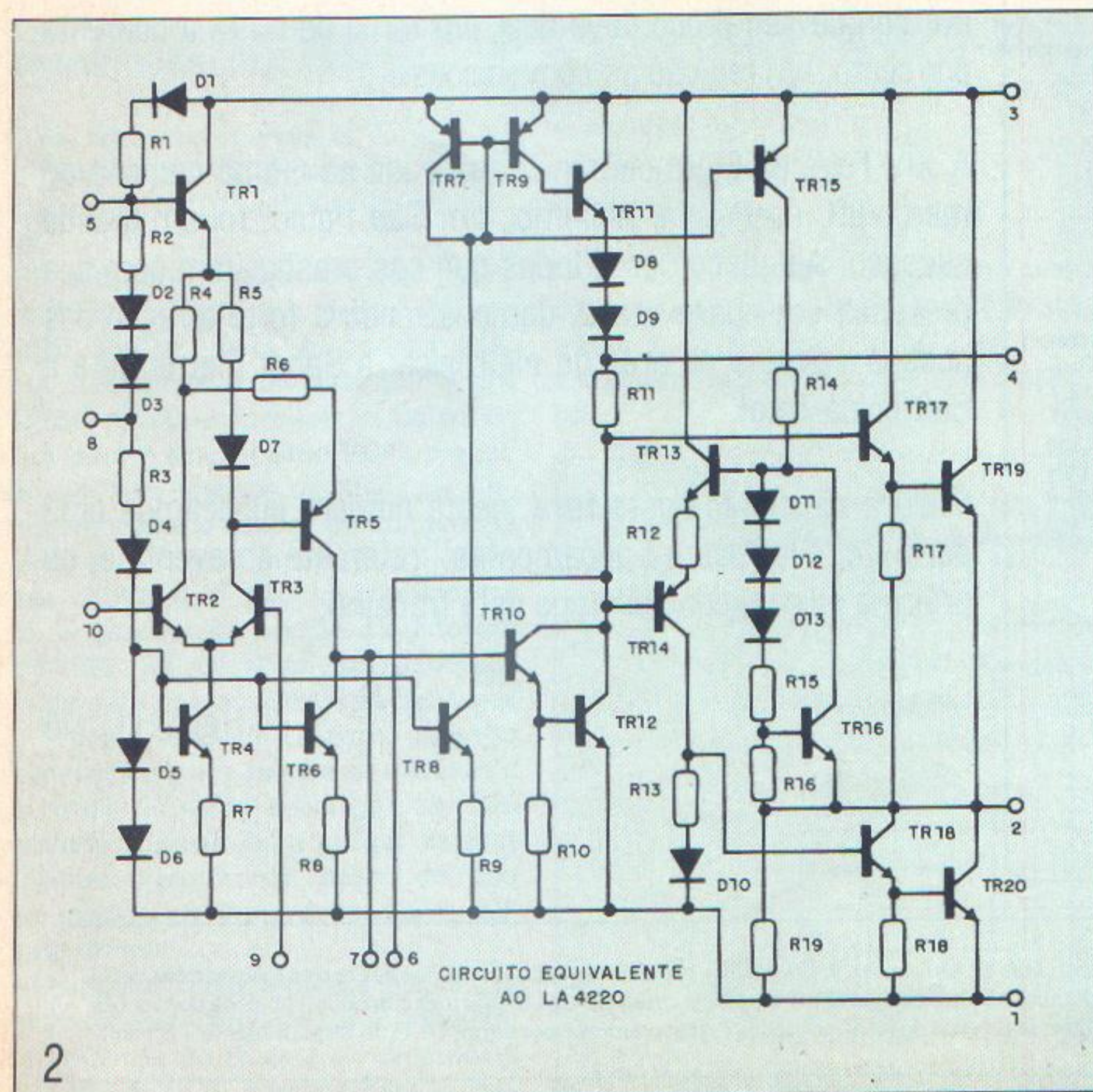
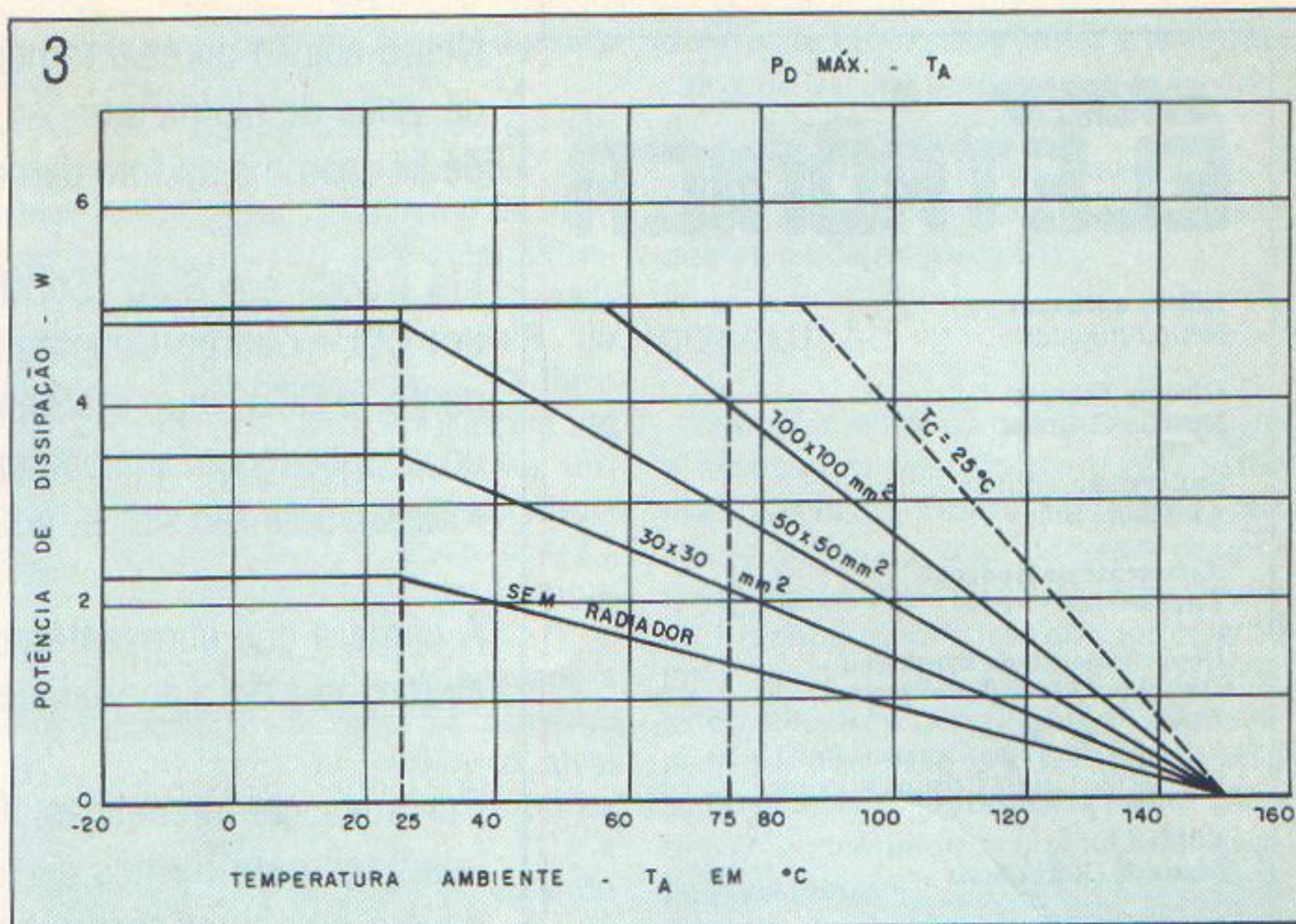
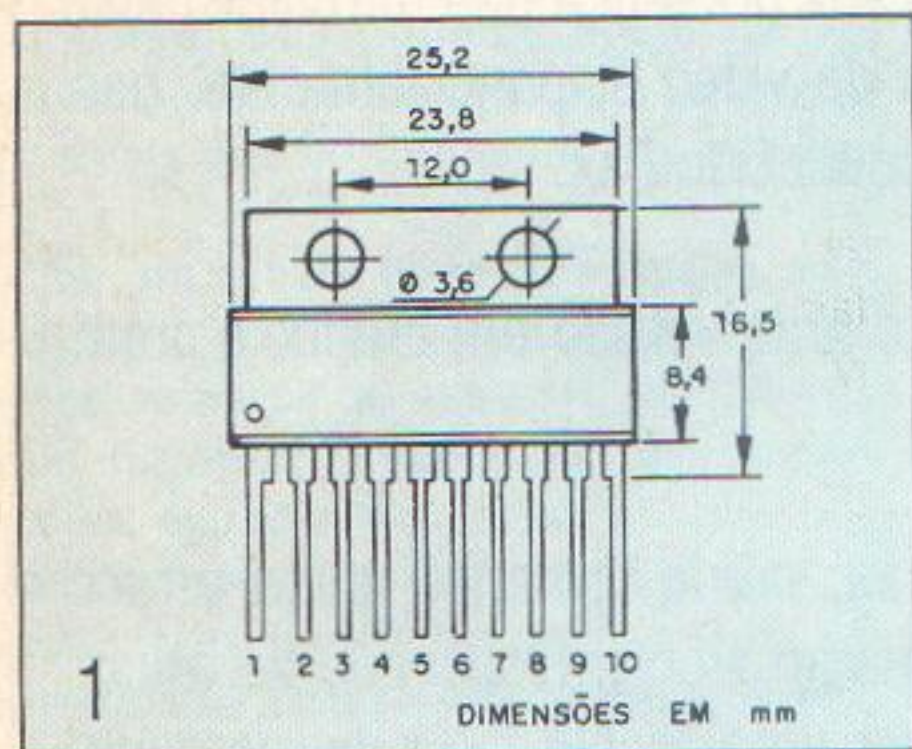
Os artigos assinados são de exclusiva responsabilidade de seus autores. É vedada a reprodução total ou parcial dos textos e ilustrações desta Revista, bem como a industrialização e/ou comercialização dos aparelhos ou idéias oriundas dos textos mencionados, sob pena de sanções legais. As consultas técnicas referentes aos artigos da Revista deverão ser feitas exclusivamente por cartas (A/C do Departamento Técnico).

Conheça o LA4220

Apresentamos neste artigo um circuito integrado Sanyo que consiste num amplificador completo de áudio com 3,5W de saída, indicado para rádios, sistemas econômicos estéreo e equipamentos de áudio de automóveis. Este circuito integrado apresenta características de alto ganho, baixo nível de ruído e distorção.

O LA4220 é um circuito integrado monolítico linear indicado para aplicações de áudio em média e baixa potência com tensão de alimentação máxima de 22V.

Seu invólucro com pinos em fila única facilitam os projetos, no que se refere a colocação do radiador de calor.



Na figura 1 temos o invólucro com a identificação dos pinos e na figura 2 o circuito interno equivalente.

Os máximos absolutos (a 25°C) para este integrado são:
 Tensão máxima de alimentação: 22V
 Potência máxima de dissipação: 5W
 Corrente máxima: 1,4A
 Temperatura de operação:
 -20 a +75°C

Condições de Operação Recomendadas (25°C)

Tensão recomendada de alimentação: 16V

Resistência de carga: 8 ohms

Características de Operação (T = 25°C, V_{CC} = 16V, R_L = 8 ohms, f = 1kHz)

Corrente quiescente: 28mA (típ.)

Ganho de tensão: 50dB (típ.)

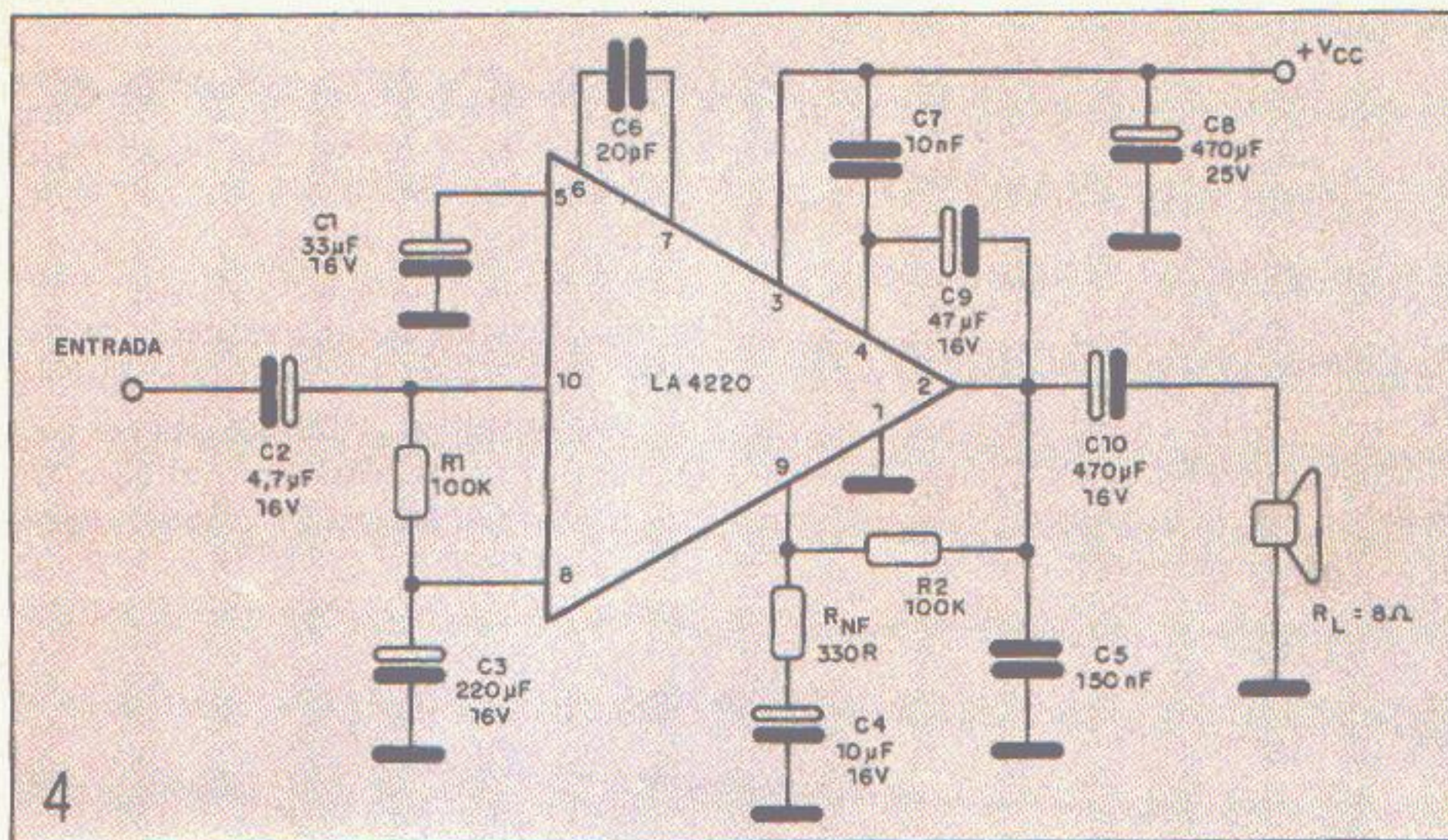
Potência de saída: 3,5W (típ.)

Distorção harmônica total: 0,3% (típ.)

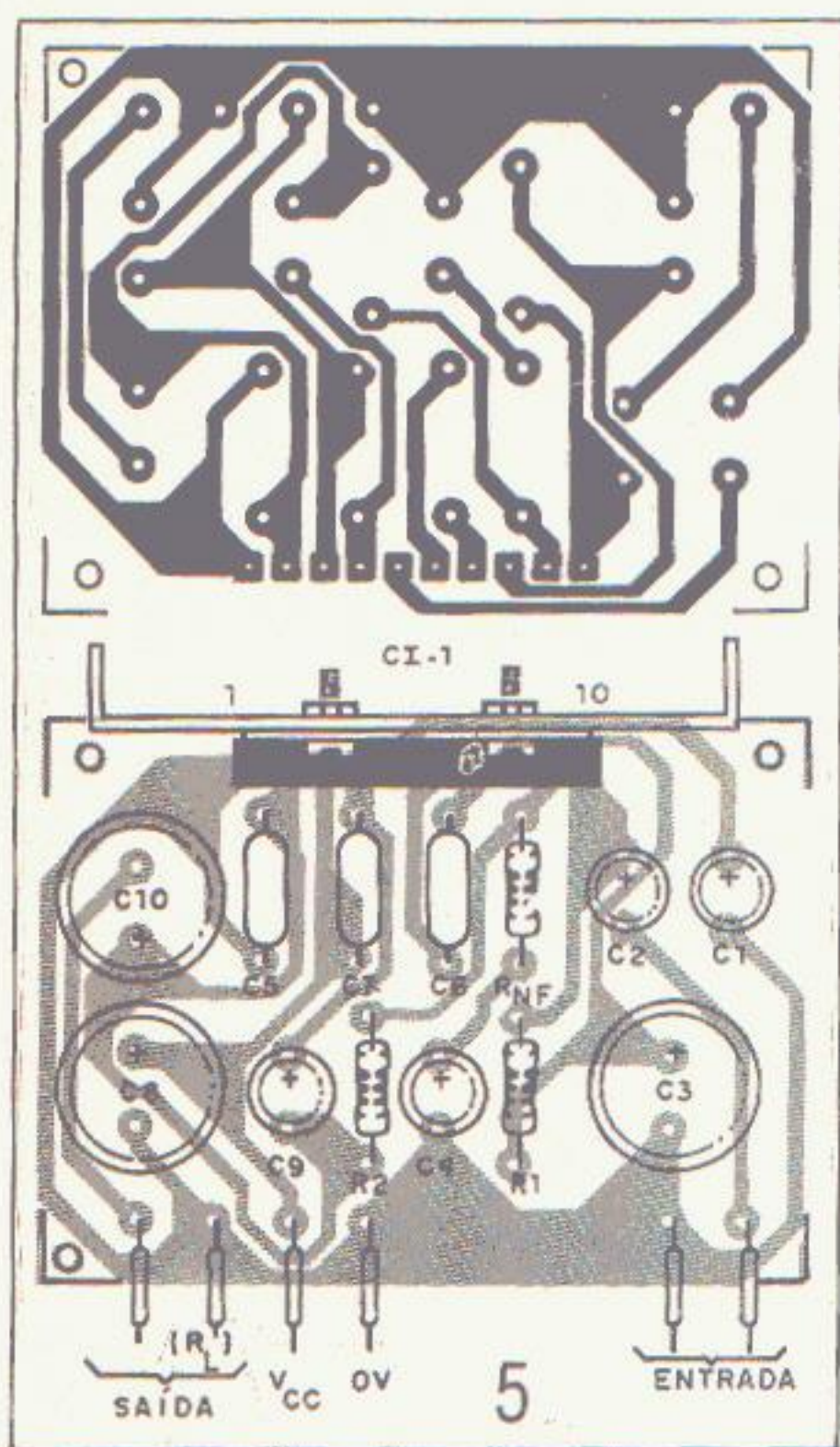
Resistência de entrada: 100kΩ (típ.)

Na figura 3 temos um gráfico em que é dada a dissipação para diferentes temperaturas e tipos de dissipadores de calor.

Um circuito aplicativo é mostrado na figura 4, e a sua respectiva placa de circuito impresso, sugerida pelo fabricante, na figura 5.



4



5

As tensões que devem ser encontradas neste circuito, em cada um dos pinos do integrado, podem ser vistas na tabela.

Pino	Tensão (V)
1	0
2	8,3
3	16,0
4	13,7
5	12,4
6	9,6
7	1,8
8	8,2
9	8,1
10	8,1

No projeto e montagem do amplificador o fabricante faz as seguintes recomendações:

- Separe a linha de terra de entrada e saída do sinal, mantendo-as tão afastadas quanto seja possível;
- Use um único ponto de terra para a alimentação;

- Capacitores de correção de 10nF, 20pF e 150nF podem ser necessários para prevenir oscilações, devendo ser montados o mais próximo possível dos pinos do integrado;
- Em termos de distorção, é vantajoso que o lado negativo do capacitor de 220µF seja soldado diretamente no terra geral do circuito;
- Separe bem o capacitor de 4,7µF do capacitor de bootstrap de 47µF.

Nas aplicações estéreo em que se opera com ganho máximo, pode ocorrer interferência de um canal para outro. Isso deve ser prevenido no próprio lay-out da placa.

Se o problema persistir, mesmo com a prevenção, devem ser ligados capacitores cerâmicos entre as entradas e o terra para que a oscilação seja evitada.

O fabricante lembra ainda que:

- O ganho de tensão V_G depende dos resistores externos de feedback R_{NF} e R_2 e é aproximadamente dado pela seguinte expressão:

$$V_G = 20 \log (R_2/R_{NF})$$
 O ganho é em dB e os resistores em ohms.
- Com relação às características de frequência, a frequência inferior de corte depende de C_2 , C_4 , C_9 , C_{10} , R_{NF} e R_L . A compensação de fase no extremo superior depende de C_6 .
- O radiador e o pino 1 estão submetidos à mesma tensão.

Ref.: Sanyo Monolithic Linear IC - Book 2

INÉDITO

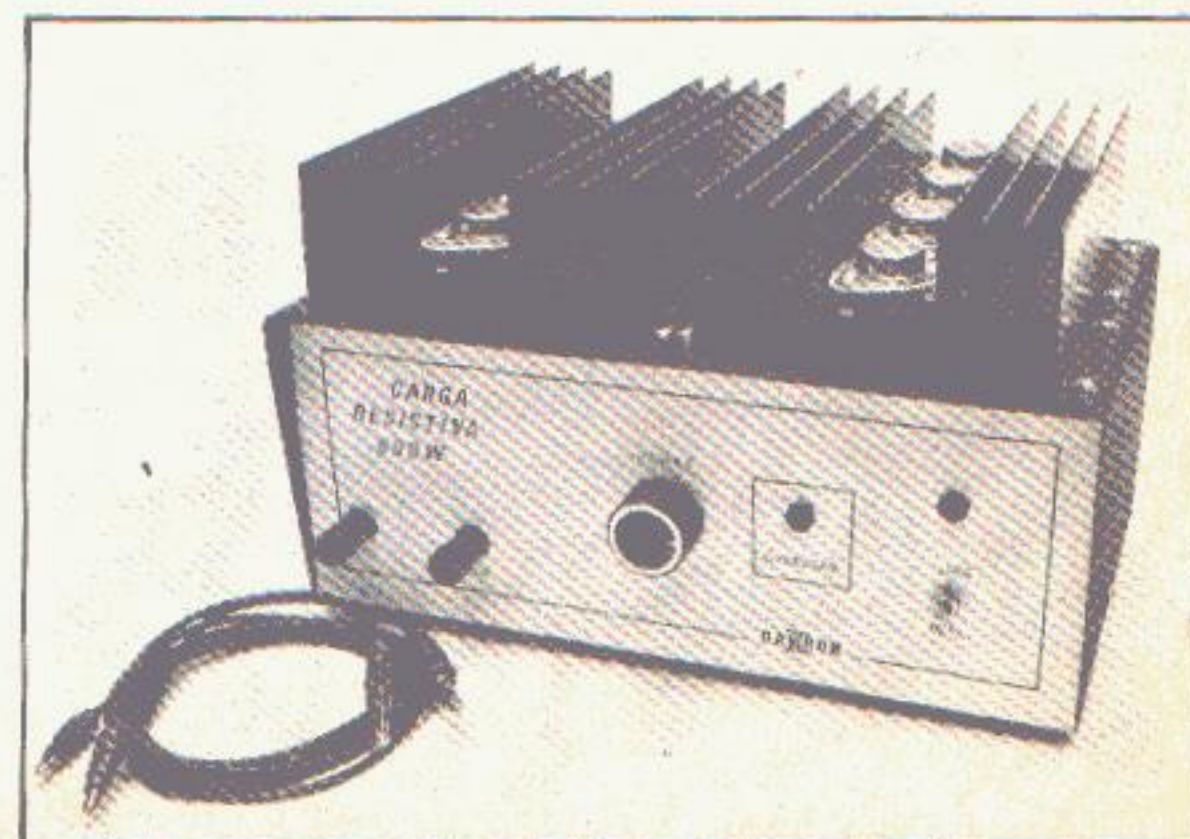
CARGA RESISTIVA DE 600W

É indispensável no laboratório, na indústria eletrônica, na oficina etc. É a solução para todos que necessitam testar a potência de um circuito, isto é, pode simular um resistor de até 600W.

Características:

- Alimentação: através da rede local (110/220V)
- Corrente máxima de saída: 10A
- Tensão máxima na saída: 60V DC
- Potência máxima dissipada: 600W
- Proteção contra sobrecarga (OVERLOAD)

ATENÇÃO: À venda na Saber Publicidade e Promoções Ltda. somente por encomenda. Envie-nos um cheque no valor de **NCz\$ 173,00** e receberá pelo correio sem mais despesas.



Notícias & Lançamentos

INFORMATIVO TEXAS

A TEXAS INSTRUMENTOS lançará o Texinformação, que será editado pelo Departamento de Marketing com o apoio técnico da Engenharia. Nesse primeiro ano de circulação, o informativo terá duas edições, apresentando seus produtos de tecnologia de ponta bem como a forma de aplicação destes circuitos, numa linguagem técnica. A distribuição será gratuita.

FONTES DE ALIMENTAÇÃO

A DAWER DO BRASIL Automação Industrial Ltda., está colocando no mercado sua linha de Fontes de alimentação ajustáveis – dupla ou simétrica. Dentre elas destacamos o mo-

delo FSCC-3005D, que possui duas saídas de tensão ajustável entre 0 e 30V/5A e uma para tensão fixa de 5V/3A; dispõe de display de 3 1/2 dígitos para a indicação de tensão e corrente das fontes ajustáveis e fixa.

Esse aparelho efetua também, medições externas de corrente (escala 1,999A) e tensão (escala 199,9V). A DAWER fica na Rua Antonio Carlos dos Santos, 291 – CEP 03547 – Tel.: (011) 295-1922.



Fonte estabilizada mod. FSCC-3005D da DAWER

Notícias & Lançamentos da XIV Feira da Eletroeletrônica

ESPECTROFOTÔMETRO ULTRAVIOLETA VISÍVEL

Destinado aos laboratórios de controle e desenvolvimento, o espectrofotômetro ultravioleta, fabricado por Instrumentos Científicos CG Ltda., permite análises qualitativas e quantitativas de fármacos, pesticidas, alimentos, metais, efluentes industriais, produtos toxicológicos etc.

Totalmente controlado por um microprocessador central, apresenta software para medidas em multicomprimentos de onda, armazenagem de até dez métodos analíticos completos,

memória para até 32 espectros, manipulação de espectros e ainda uma série de facilidades operacionais tais como impressora, registrador gráfico, microcomputador e bomba para operação com fluxo contínuo.

TELEXPOT, O TELEX DESCOMPLICADO

A TMK Telemática Comercial e Exportadora Ltda. está lançando no mercado o TELEXPOT, uma interface que permite utilizar um microcomputador como telex.

O TELEXPOT é um sistema sim-

ples e eficiente, com agenda (que permite armazenar até 250 mensagens para posterior envio) e buffer de 32Kbytes para impressora.

Este novo telex aproveita todos os recursos do computador, funcionando independentemente da CPU, sem nenhum bloqueio da memória do mesmo. Converte para padrão telex mensagens escritas com qualquer processador de texto, possuindo ainda bateria interna, que impede a perda das mensagens em memória.

CELIS LANÇA NOVO CONECTOR

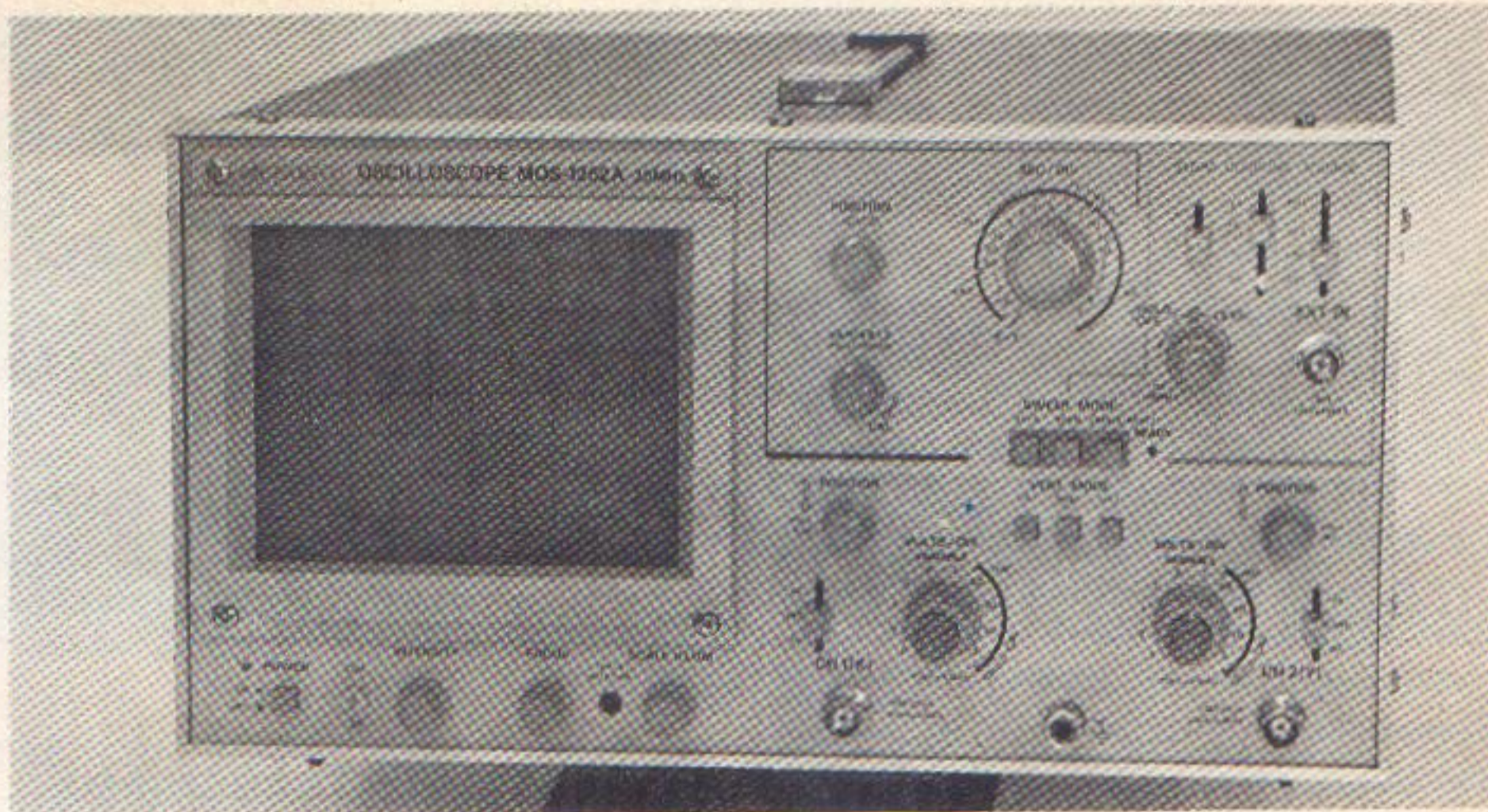
A Celis Eletrocomponentes lança o conector Minimodul C.I. II, sem similar nacional. Até agora, as empresas brasileiras dos setores de informática, telecomunicação e automação industrial precisavam importar este conector, que possibilita o aumento das funções – de memória e comando – das placas de circuito impresso já existentes em um sistema. O minimodul C.I. II também permite novas configurações das placas, atendendo à necessidade de compactação dos equipamentos.



Espectrofotômetro CG UV-8000 com registrador gráfico e impressora

OSCIOSCÓPIO MEGURO

Dentre os lançamentos da MEGURO, destacamos o osciloscópio "MOS-1252A" que é um modelo de dois canais bastante versátil e de fácil operação. Este instrumento efetua medições em sinais de até 25MHz com uma sensibilidade de 5mV a 5V/DIV. $\pm 3\%$. Possui impedância de entrada de 1M Ω ; 25 ± 3 pF e suporta um sinal máximo na entrada de 400Vp-p ou 200V (DC + AC Pico). Possibilita ainda, a leitura simultânea das fases do CH1 e CH2 com referência EXT. IN.



Mod. MOS-1252A da MEGURO para 25MHz

NOVOS LANÇAMENTOS DA ITAUCOM

A Itaucom que já dispõe de uma diversificada linha de circuitos integrados, acaba de lançar uma série de componentes para complementar sua linha de produtos. Dentre os quais destacamos:

- ICM41000B - Memória RAM dinâmica de maior capacidade do mercado nacional, organizada em 1 048 576 palavras de 1 bit;
- ICM 44256 - RAM dinâmica, organizada em 262 144 palavras de 4 bits em versões de 120, 100 e 80ns de tempo de acesso;
- ICM 27256 - EPROM de 256Kbits, organizada em 32 768 palavras de 8 bits com baixo consumo quando em standby;
- IC 80L286-12 - Microprocessador de maior capacidade do mercado nacional;

- ICD 82C144 - Este integrado tem a finalidade de minimizar o número de CI's necessários para a implementação de micros compatíveis com o PC-XT IBM.

O CHIP SET para PC-AT incorpora funções lógicas e drivers da PLACA MÃE (MOTHER BOARD) dos micros compatíveis com o IBM PC-AT, operando em até 12MHz e 5V, reduzindo o número de componentes e o consumo de energia. A seguir damos algumas características de cada um deles:

- ICD 82C901 - Controla 15 linhas de interrupção, gera o clock para o controlador de teclado e microprocessador, controla a conversão 16 para 8 e 8 para 16 bits no bus de dados etc;
- ICD 82C902 - Controla 7 canais DMA, possui três canais para tem-

porizador, executa as funções do mapeador de memória etc;

- ICD 82C903 - Fornece os endereços para a memória dinâmica, integra a linha de atraso e gera os sinais RAS e CAS;
- ICD 82C904 - Efetua o controle do bus de dados, gera o bit de paridade na operação de escrita e o verifica na leitura da memória.

Outro grande lançamento ITAUCOM são os osciladores CMOS encapsulados em PDIP de 4 pinos com tamanho padrão de 14 pinos, que substituem, com vantagens, um cristal e o circuito integrado no clock de microprocessadores e periféricos. Disponível em frequências de 1,8432 a 50MHz.

TERMÔMETRO E PIRÔMETRO DIGITAIS

A MIT-EXACTA Ind. Com. de Instr. e Sist. de Autom. Ltda. lançou novos modelos de instrumentos para a medição de temperatura.

O ME1200K é um termômetro digital portátil com memória e saída para registrador. Este instrumento é calibrado para termopar tipo "K", abrange a faixa de -70 a +120°C em duas escalas, com a comutação feita automaticamente. Possui cabo retrátil com compensação de temperatura ambiente e sensores intercambiáveis de varios tipos.

O conjunto de pirômetro digital modelo LANCE-THERM, se destina à medição de temperatura em materiais não ferrosos, dentro da mesma faixa de temperatura do modelo anterior. O aparelho é composto de uma ponta intercambiável de imersão, uma lança



Termômetro digital MIT-EXACTA

e uma caixa em alumínio com punho.

Os dois modelos possuem display tipo LCD de 3 1/2 dígitos e são alimentados por meio de bateria de 9V.

DU PONT NACIONALIZA PRODUÇÃO DE RISTON

Ao longo dos seus 200 anos de existência, a Du Pont tem se destacado nos setores químico, energético e agroquímico com suas fibras têxteis (lycra, nylon etc), plásticos, polímeros, freon e solventes na área de eletrônica.

No departamento de eletrônica tem desenvolvido componentes de conexão (tanto para uso automotivo como militar), circuitos impressos, componentes passivos, resistores, fitas para computador e videocassete, resina para a metalização e disco compacto de vídeo, entre outros.

Nesta feira a Du Pont expôs materiais como os adesivos Ditac, para circuitos integrados, coberturas de políimida Pyralin e fotomáscara para litografia de Wafers semicondutores, pastas condutivas para produção de vigias automotivas antiembaçantes filme Mylar para capacitores, pastas condutivas e dielétricas para fabricação de circuitos híbridos, redes resistivas e potenciômetros.

NOVOS BOOSTERS UHF DA AMPLIMATIC

A Amplimatic está lançando uma nova geração de boosters para UHF com circuitos de baixo ruído (LOW NOISE). A novidade tecnológica é o uso de um circuito monolítico integrado de microondas, que é o coração do produto, eliminando o uso de transistores. A montagem da placa utiliza a tecnologia SMD (Surface Mounted Devices). Com isso os resultados são significativos: melhor desempenho eletrônico, pequenas dimensões e maior rapidez de montagem, aliados a um novo desing industrial.

ANALISADOR DE PROTOCOLOS AP-3

Desenvolvido e fabricado pela WGB Eletrônica de Precisão, o Analisador de Protocolos AP-3, por sua versatilidade, flexibilidade e fácil operação, aliadas a uma apresentação mecânica ideal para o uso em campo, mostra-se o instrumento adequado nas mais di-

versas aplicações dentro das áreas de desenvolvimento, produção, instalação e teste de sistemas de comunicação de dados.

O Analisador de Protocolos AP-3 reúne os seguintes programas de teste: MONITOR, para teste de equipamentos terminais de dados; SIMULATION, para teste interativo de equipamentos terminais de dados; 511/2048 BIT TEST, para verificação da qualidade de circuitos; DISTORTION MEASUREMENT, para medições qualitativas em circuitos assíncronos.

PLACA DA LOPER TRANSFORMA XT EM AT

Uma placa colocada em um slot de um PC XT pode transformá-lo num PC AT, com todas as suas características.

Com esta nova placa da Loper, lançada na Feira, o próprio usuário instala o software através de um diskette que acompanha o periférico e obtém um PC AT com 12MHz de clock, e memória RAM de no mínimo 1 MByte (a placa é expansível até 4 MBytes). "A placa transformará qualquer PC XT em AT. Mesmo os mais antigos. E o AT resultante poderá receber, inclusive, o coprocessador aritmético 80287. E tudo isso obtendo um micro que rodará toda a biblioteca do AT a um custo de

50% de um AT usual disponível no mercado", garante o presidente da Loper, Arcanjo Peralta.

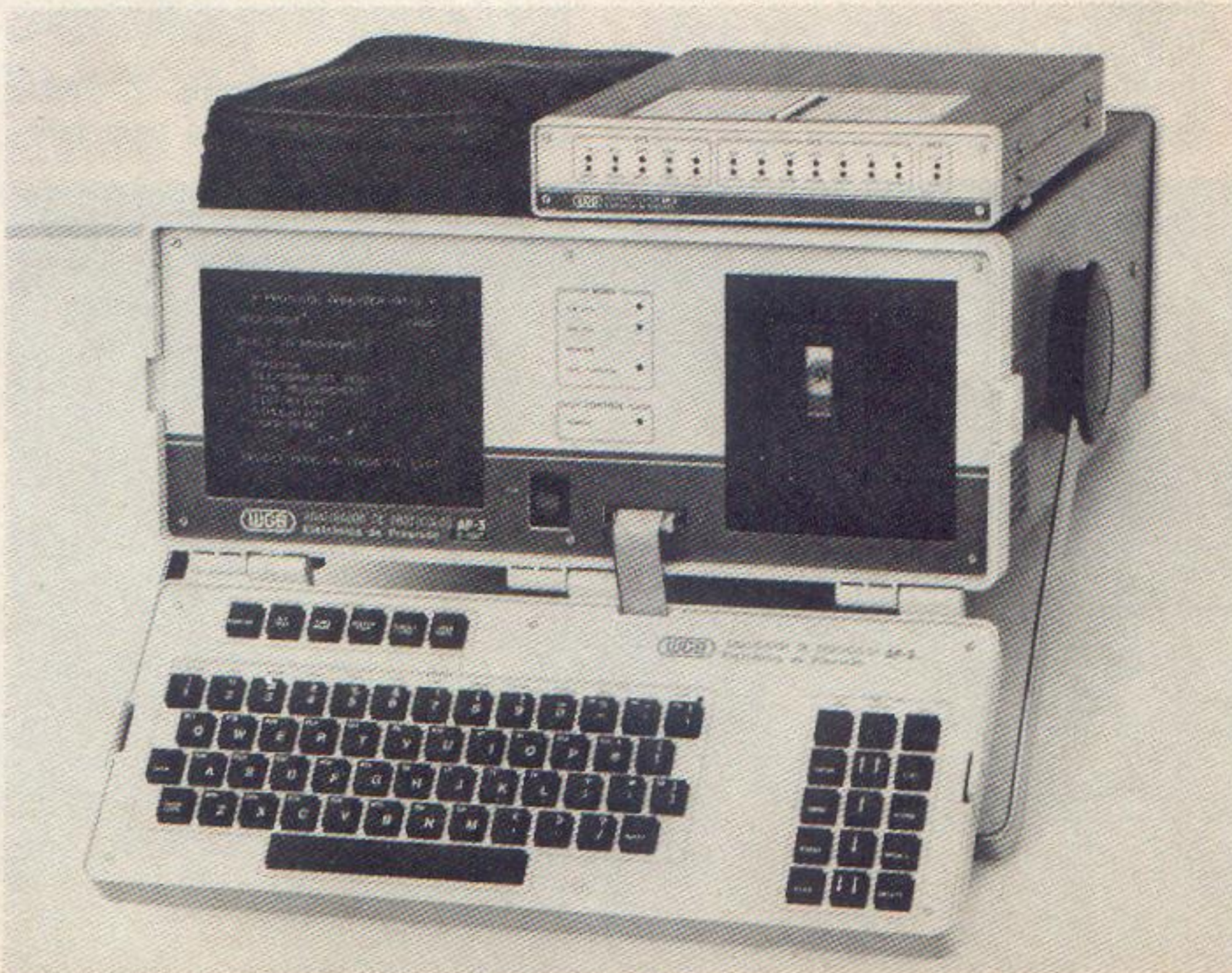
ALICATE AMPEROMÉTRICO PARA DC

A ICEL Instrumentos de Medições Ltda. lançou o primeiro alicate amperométrico DC nacional, uma vez que os alicates encontrados até então em nosso comércio eram apenas para corrente alternada.

O novo instrumento reúne, na verdade, quatro aparelhos: voltímetro, amperímetro, ohmímetro e termômetro, tudo isso pela metade do preço de um equivalente importado.

Sendo alimentado com bateria de 9V, e apresentando as leituras em um display de cristal líquido (LCD) de 3 1/2 dígitos, o alicate amperométrico apresenta as seguintes características:

- escala de tensões contínuas: 200/1000V DC
- escala de tensões alternadas: 200/750V AC
- escala de correntes contínuas: 200/400A DC
- escala de correntes alternadas: 200/400A AC
- escala de resistências: 2000Ω com teste de diodos
- temperaturas: -40°C a +1200°C
- "Data Hold" (memória)
- "Peak Hold" (transiente de corrente)



Analisador de Protocolos mod. AP-3. Ideal para uso em campo

CAPACITOR C.M.C. INJETADO

Este é o mais recente lançamento da CARAMBELLA ELETRÔNICA LTDA. (NETWORK), ampliando sua linha de componentes eletrônicos. O capacitor multicamada é injetado em P.B.T. tratado e aditivado. Possui alta rigidez dielétrica e um ótimo coeficiente de temperatura. A CARAMBELLA fica na Rua Rui Barbosa, 67 - CEP 18130 - São Roque - SP - Fone (011) 425-6114.

NOVA LINHA SID DE SEMICONDUTORES

A SID Microeletrônica lançou cerca de 200 novos componentes nos últimos 4 meses e nesta XIV Feira da Electroeletrônica, mostrou ao público tudo isto, prometendo para os próximos meses mais novidades. Entre os lançamentos, encontramos uma linha completa de Circuitos Integrados Digitais HCMOS, TTL - SCHOTTKY e

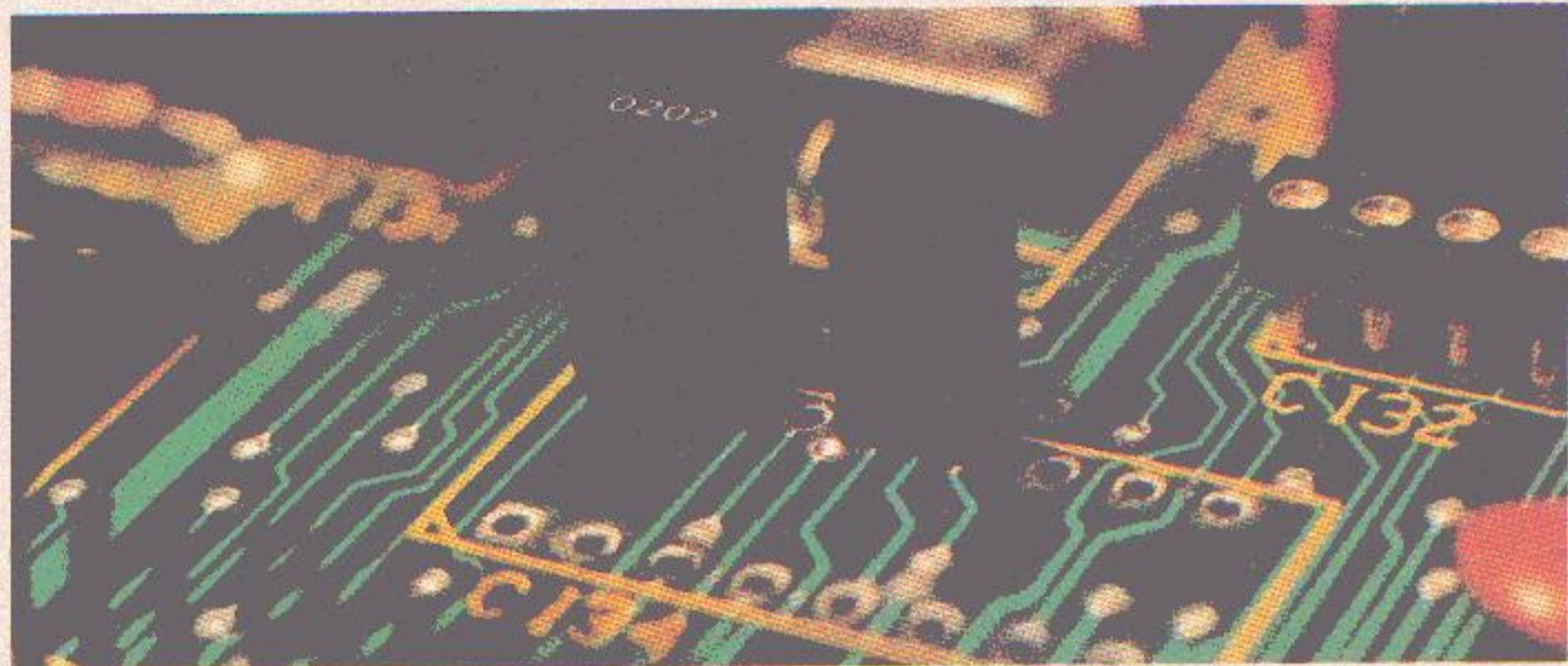


Foto do C.M.C. montado em circuito impresso

FAST. Destacamos também uma linha completa de Tiristores e Power Mosfet em TO220 e Transistores de Potência em TO218. Dos CI's lineares temos novidades nas seguintes áreas: telecomunicações, automotiva, áudio/vídeo, industrial, interface, aplicações industriais e reguladores de tensão. Nas próximas edições, teremos condições de fornecer maiores informações como dados técnicos e aplicativos, re-

ferentes a toda essa linha de componentes.

CÂMERA DE VÍDEO-CCD NO STAND DA PHILIPS

A câmera de vídeo de estado sólido - CCD, que é o artigo de capa desta edição, pôde ser observada no stand da PHILIPS atraindo a atenção de todos devido suas pequenas dimensões.

TUDO SOBRE MULTÍMETROS

NEWTON C. BRAGA



Volume II



LANÇAMENTO

TUDO SOBRE MULTÍMETRO VOL. II

Newton C. Braga
280 páginas

O livro ideal para quem quer saber usar o multímetro em todas as suas aplicações neste volume:

- O multímetro no lar
- O multímetro no automóvel
- O multímetro no laboratório de eletrônica
- Circuitos para o multímetro
- Reparação e cuidados com o multímetro

NCz\$ 12,00

Pedidos pelo Reembolso Postal à SABER PUBLICIDADE E PROMOÇÕES LTDA.
Utilize a Solicitação de Compra da última página. Não estão incluídas nos preços as despesas postais.

Pré-amplificador RIAA

Tendo por base um Duplo Amplificador Operacional SID, do tipo CA1458, elaboramos um pré-amplificador RIAA estéreo, para aplicações em sistemas de som com toca-discos. Este é o primeiro projeto de uma série em torno do duplo amplificador operacional CA1458.

Newton C. Braga

Amplificadores operacionais permitem a realização prática de muitos projetos interessantes, principalmente envolvendo a amplificação de sinais de áudio de pequena intensidade. O acesso a uma entrada de realimentação negativa (entrada inversora) permite o controle de ganho e equalização com pouquíssimos elementos externos e de forma bastante precisa.

Seu ganho elevado, baixa impedância de saída e alta impedância de entrada, permitem sua operação com fontes de sinais de pequena intensidade e a excitação da entrada de amplificadores de todos os tipos.

O projeto que apresentamos baseia-se num duplo amplificador operacional, o SID CA1458, que conta com dois amplificadores semelhantes em características ao conhecido 741.

Com a utilização de uma rede de realimentação externa para equalização RIAA, desenvolvemos um pré-amplificador que tem as seguintes características:

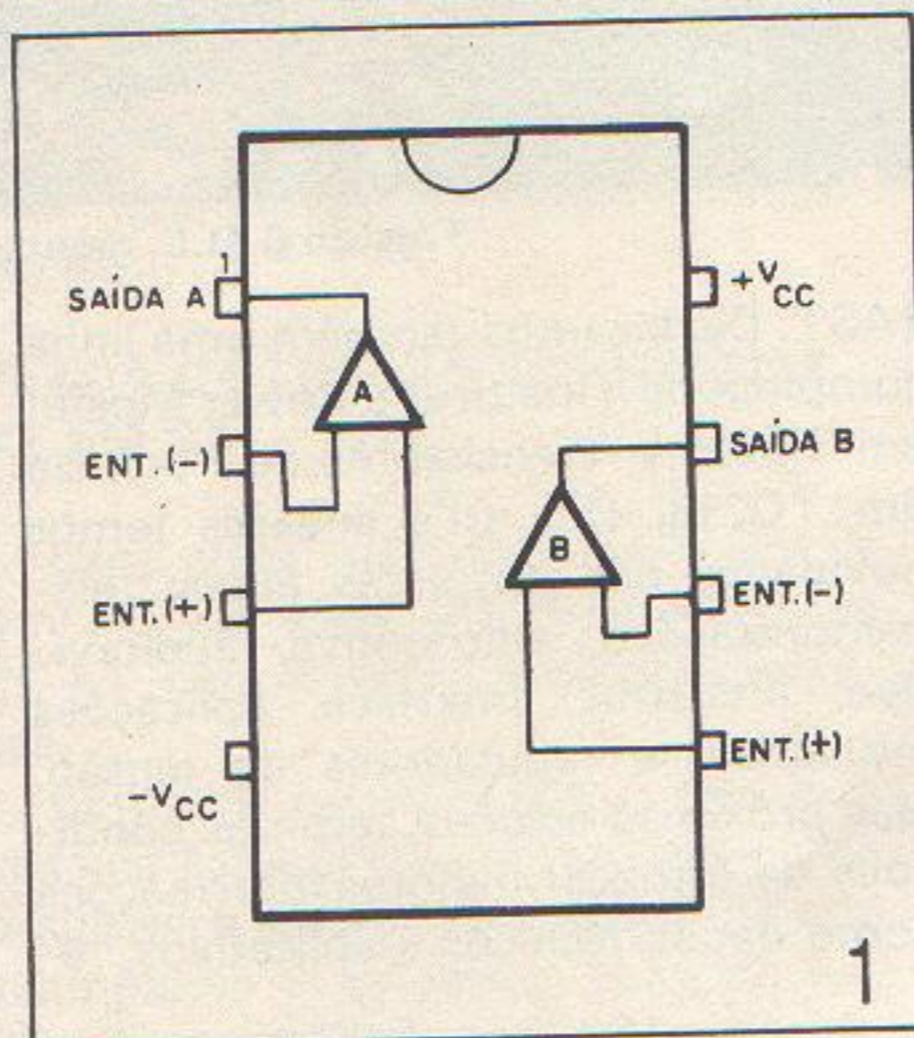
- Nível máximo de saída a 1kHz: +21dBm
- Nível máximo de saída em carga de 600 ohms: +17,5dBm
- Impedância de saída (1kHz): 100Ω
- Distorção harmônica (1kHz): 0,05%
- Ganho em 1kHz: 55dB
- Tensão de alimentação: 9+9 a 12+12V
- Corrente consumida: 5,6mA
- Faixa de resposta: 20 a 20 000Hz

O CIRCUITO

A base de nosso circuito é um duplo amplificador operacional SID do tipo CA1458, cuja pinagem é mostrada na figura 1.

Cada um dos amplificadores internos a este integrado possui características próximas às do conhecido 741. Tais características são:

- Faixa de tensão de alimentação: 3+3 a 18+18V
- Corrente de alimentação: 5,6mA
- Resistência de entrada: 1MΩ



- Taxa de crescimento: 1V/μs
- Faixa de operação: 500kHz
- Tensão máxima de offset de entrada: 6mV
- Corrente máxima de offset de entrada: 200nA

No nosso circuito aplicamos o sinal a ser amplificado na entrada não inversora e ligamos na entrada inversora uma rede de equalização RIAA.

Quando se grava um disco, a gravação é feita com a atenuação ou reforço de certas frequências por motivos técnicos. Desta forma, o sinal que está no disco não corresponde realmente a um "retrato" da gravação ou do som original. Para que tenhamos a correta reprodução do som gravado no disco, precisamos atenuar as frequências que foram reforçadas e reforçar as que foram atenuadas na mesma proporção original.

A maneira como cada frequência do espectro audível é reforçada ou atenuada obedece a uma norma denominada RIAA. Para os discos de 33 1/2 rotações, as atenuações para as diferentes frequências são dadas pela tabela ao lado.

A rede de equalização do pré-amplificador é formada pelos resistores R5 e R7 e pelos capacitores C5 e C7, num dos canais.

O circuito deve ser alimentado por

fonte simétrica. Como o consumo de corrente é muito baixo, a regulagem pode ser feita diretamente por zener, sem a necessidade de transistores ou integrados. Este fato possibilita o aproveitamento da própria fonte do amplificador com o qual o pré operará.

MONTAGEM

Na figura 2 temos o diagrama completo do pré-amplificador e na figura 3, a pequena placa de circuito impresso em que ele pode ser montado.

Lembramos que, como se trata de montagem de áudio sujeita à captação de zumbidos, todas as ligações de passagem dos sinais devem ser blindadas.

Os resistores são todos de 1/8 ou 1/4W com 10% de tolerância, enquanto os eletrolíticos são para 16V ou mais de tensão de trabalho. Os demais capacitores podem ser de poliéster ou cerâmica.

Frequência (Hz)	RIAA (dB)
20	-18,6
30	-17,8
50	-17,0
60	-16,1
70	-15,3
80	-14,5
100	-13,1
150	-10,2
200	-8,3
400	-3,8
500	-2,6
700	-1,2
1 000	0
1 500	+1,4
2 000	+2,6
3 000	+4,7
4 000	+6,6
5 000	+8,2
6 000	+9,6
7 000	+10,7
8 000	+11,9
10 000	+13,7
12 000	+15,3
14 000	+16,6
16 000	+17,7
18 000	+18,7
20 000	+19,6

EQUALIZAÇÃO RIAA E OS PRÉ-AMPLIFICADORES

Os pré-amplificadores utilizados na reprodução de discos diferem dos demais tipos de pré-amplificadores porque devem equalizar de uma maneira especial as características das gravações, conforme explicamos no início deste artigo.

Na figura A mostramos que, percorrendo a curva de resposta de uma gravação de 20 a 20 000Hz, a intensidade dos sinais varia amplamente, indicando uma diferença entre o real e o som que deve ser reproduzido.

Assim, para reproduzir uma gravação devemos compensar esta curva com uma equalização que nos permita ouvir os sons de todas as frequências gravadas com a intensidade original. Para entender porque esta alteração ocorre e porque é necessário uma correção, é interessante analisar o processo de uma gravação em disco.

Os sulcos dos discos fonográficos são gravados por uma agulha que é acionada por dois sistemas vibrantes, conforme mostra a figura B. Dependendo do acionamento destes sistemas, que recebem os sinais de áudio de cada canal, a agulha vibra e imprime no sulco ondulações que retratam o sinal original.

A amplitude da oscilação da agulha na gravação não pode exceder um certo valor para que não ocorram distorções. A amplitude máxima que pode ser gravada é dada pelas características do material do disco, que determina a "faixa dinâmica" de uma gravação, sendo tipicamente de 58dB.

No entanto, a natureza granulada do material de que é feito o disco faz com que ele se comporte como uma fonte de ruído. Nas gravações, para minimizar

este efeito, a agulha é aquecida a uma certa temperatura. Cuida-se para que o nível de ruído máximo que exista no disco seja pelo menos 10 vezes menor que o eventual ruído introduzido pelo circuito do pré-amplificador.

O sinal de áudio gravado se caracteriza pela frequência e pela amplitude. Na reprodução a frequência se traduz pelo velocidade com que a agulha se movimenta para os lados, enquanto que a amplitude se traduz pelo percurso deste movimento.

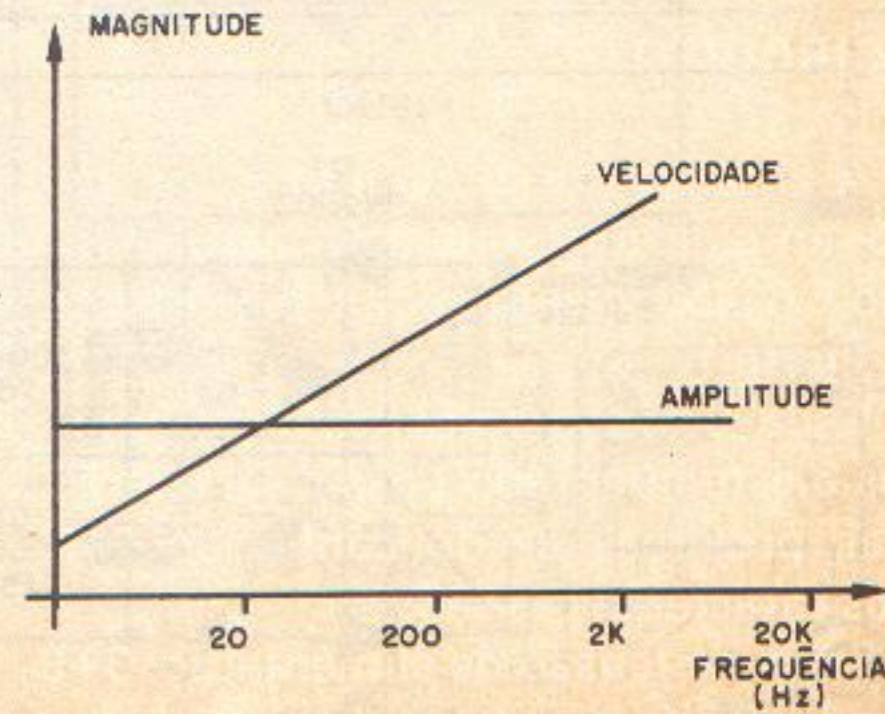
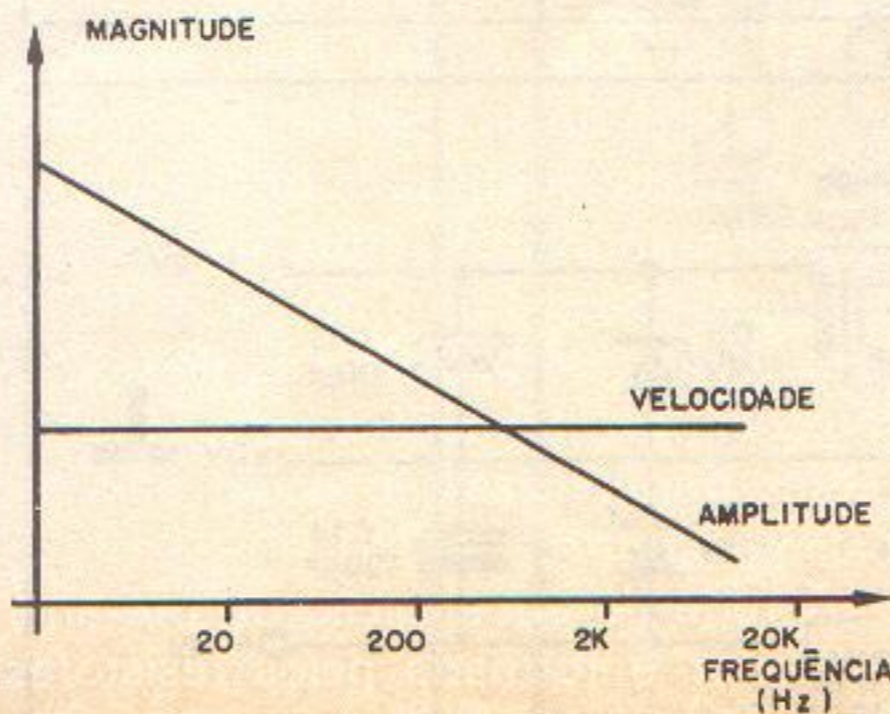
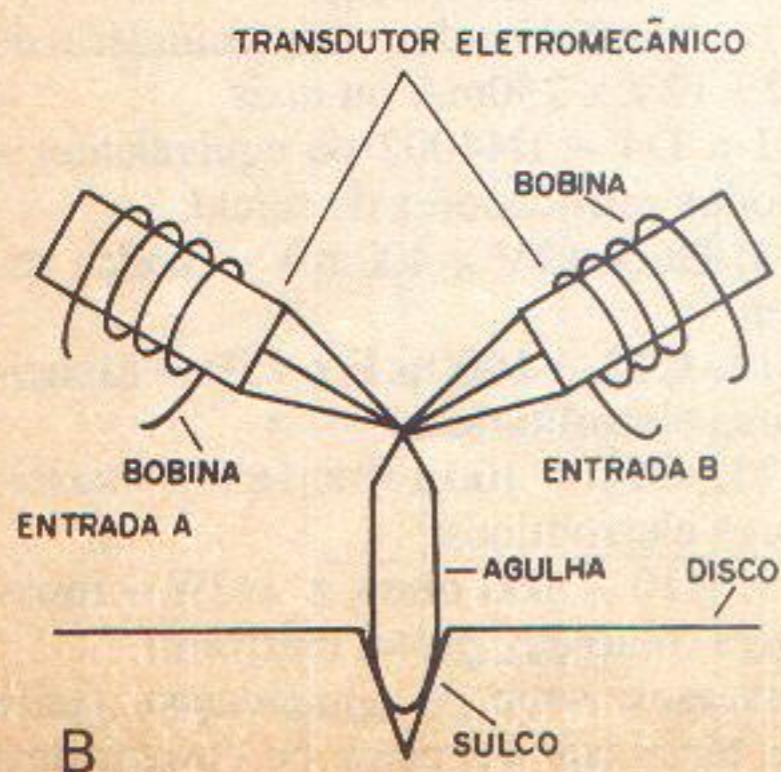
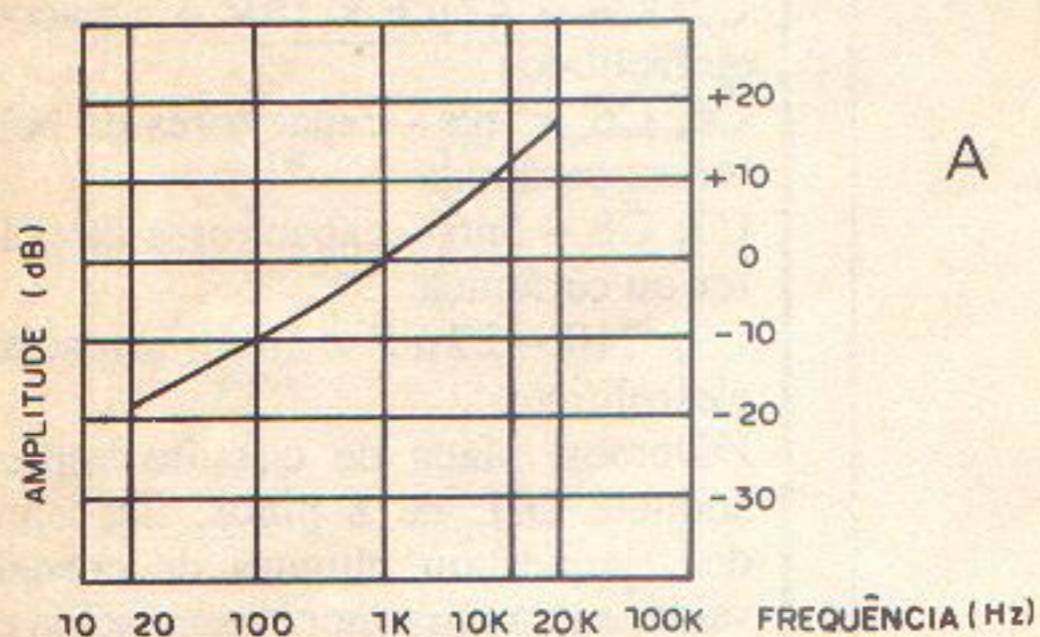
Como a agulha é suspensa num sistema mecânico, ela não possui uma resposta linear em toda a faixa de frequências que deve ser reproduzida. O próprio sistema mecânico tem uma frequência de ressonância em torno de 700Hz. Para um sinal de forma de onda simples, como uma senóide, pode-se obter uma boa resposta em toda a faixa, mas com sinais complexos a coisa muda.

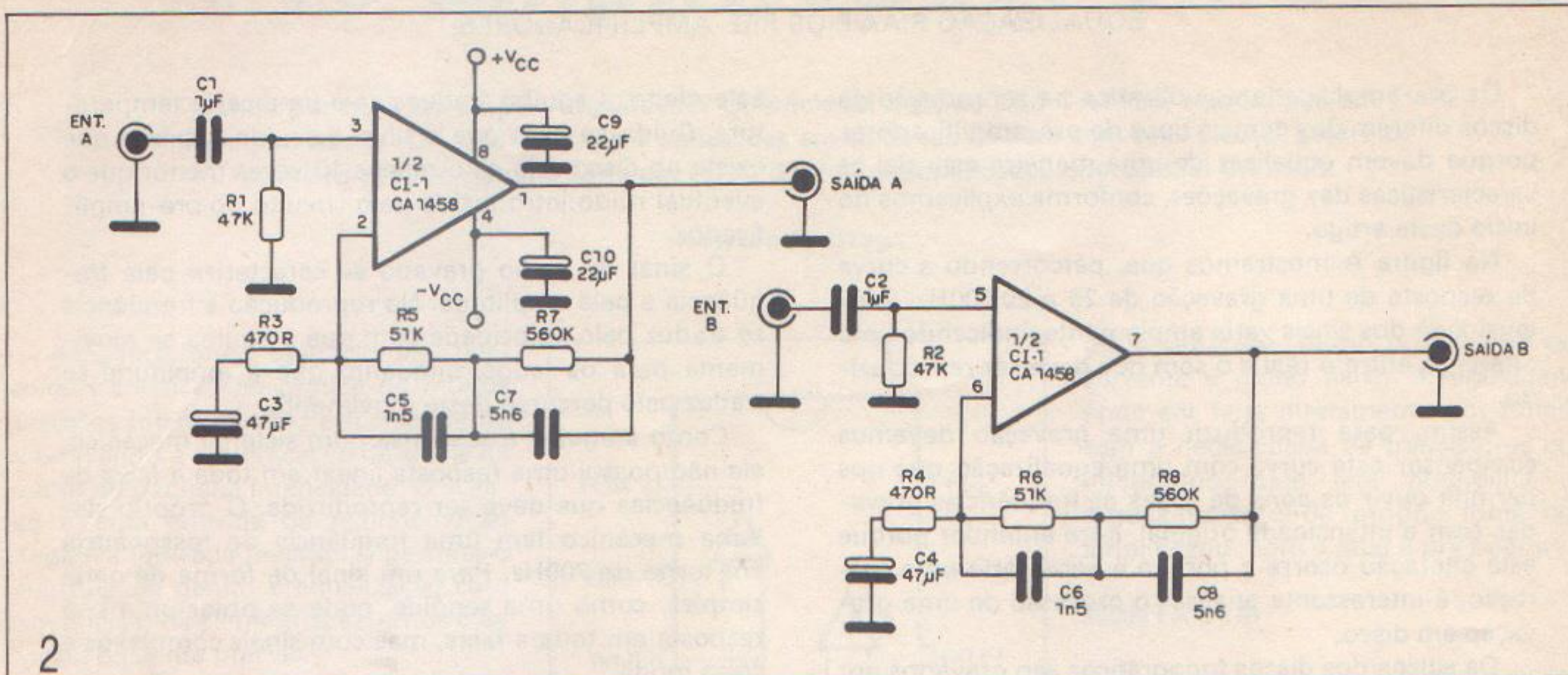
Assim, existem duas possibilidades de se fazer uma gravação com a minimização destes problemas. Uma delas consiste em se fazer a gravação com velocidade constante, caso em que a amplitude dos sinais vai ser cada vez menor à medida que a frequência aumenta.

Outra possibilidade consiste em se ter uma amplitude constante em toda a faixa, caso em que a velocidade aumenta nas frequências mais altas. A figura C mostra o que ocorre.

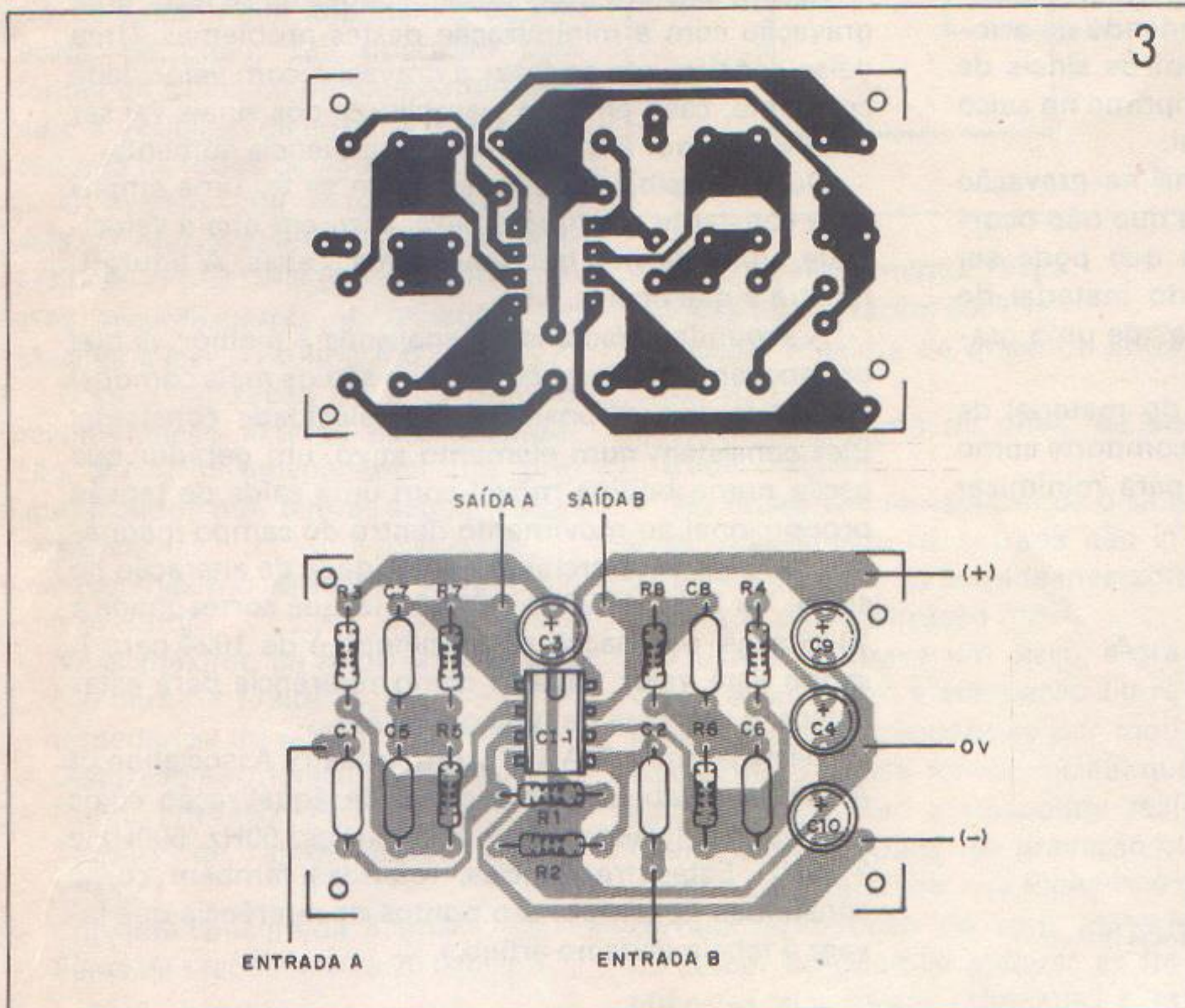
A segunda característica analisada é melhor, já que os fonocaptos magnéticos (que são os mais comuns) consistem em dispositivos de velocidade constante. Eles consistem num elemento ativo, um gerador que oscila numa bobina móvel com uma saída de tensão proporcional ao movimento dentro do campo magnético, ou seja, proporcional à velocidade de alteração no sulco. Na faixa de 20Hz a 20 000Hz, que corresponde a 10 oitavas, a variação de amplitude é de 1024 para 1, sendo este valor tomado como referência para estabelecer a resposta de uma gravação.

Desta forma a RIAA (Record Industry Association of America) estabelece uma curva de equalização cujos valores são fixados em 3 frequências: 50Hz, 500Hz e 2120Hz. Estas frequências, referidas também como constantes de tempo, são pontos de referência que levam à tabela dada no artigo.





2

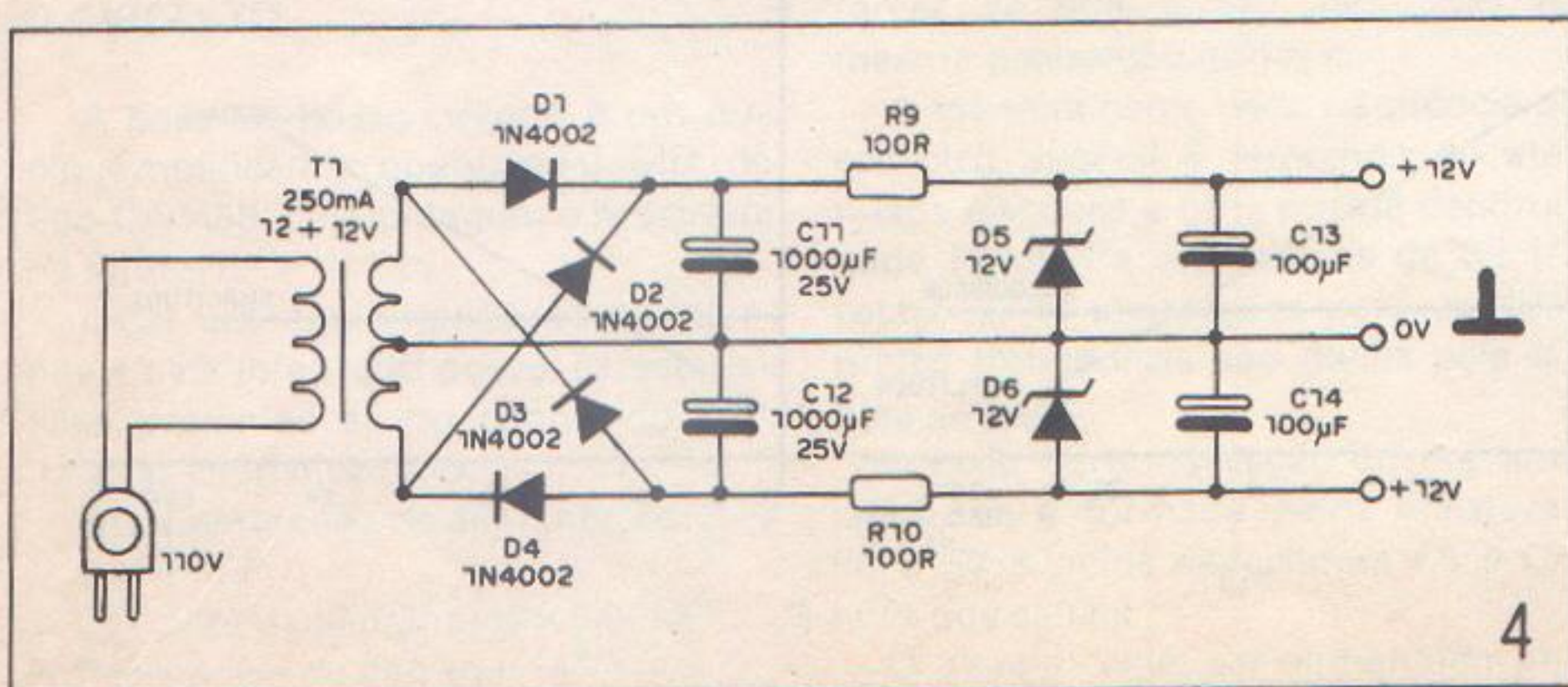


3

LISTA DE MATERIAL

Pré-amplificador:
 CI-1 – CA1458 ou equivalente – duplo amplificador operacional
 R1, R2 – 47k – resistores (amarelo, violeta, laranja)
 R3, R4 – 470 ohms – resistores (amarelo, violeta, marrom)
 R5, R6 – 51k – resistores (verde, marrom, laranja)
 R7, R8 – 560k – resistores (verde, azul, amarelo)
 C1, C2 – 1µF – capacitores de poliéster
 C3, C4 – 47µF x 16V – capacitores eletrolíticos
 C5, C6 – 1n5 – capacitores de poliéster ou cerâmica
 C7, C8 – 5n6 – capacitores de poliéster ou cerâmica
 C9, C10 – 22µF x 16V – capacitores eletrolíticos
 Diversos: placa de circuito impresso, soquete DIL de 8 pinos, fios blindados, jaques ou plugues de entrada e saída, caixa para montagem, solda etc.

Fonte de alimentação:
 T1 – transformador com secundário de 12+12V x 250mA ou mais
 D1 a D4 – 1N4002 ou equivalentes – diodos retificadores de silício
 D5, D6 – 12V x 400mW – diodos zener
 C11, C12 – 1000µF x 25V – capacitores eletrolíticos
 C13, C14 – 100µF x 16V – capacitores eletrolíticos
 R9, R10 – 100 ohms x 1/2W – resistores (marrom, preto, marrom)
 Diversos: cabo de alimentação, ponte de terminais ou placa de circuito impresso, fios, solda etc.



4

Na figura 4 damos uma fonte de alimentação simétrica para este pré-amplificador.

O transformador tem enrolamento primário de acordo com a rede local e secundário de 12+12V com 250mA de corrente.

Os diodos zener são de 400mW com tensão entre 9 e 12V. Os eletrolíticos de 1000µF (ou mais) devem ter tensão de trabalho de pelo menos 25V.

Os resistores de 100Ω são de 1/2W.

UTILIZAÇÃO

Os cabos de entrada e saída de sinal devem ser munidos de jaques ou plugues de acordo com a fonte de sinal e entrada do amplificador. Lembramos que as características do circuito são para toca-discos com cápsulas cerâmicas.

O circuito deve ser instalado em caixa metálica devidamente aterrada para se evitar a captação de zumbidos.

Na fonte pode ser acrescentado um led indicador para facilidade de utilização.

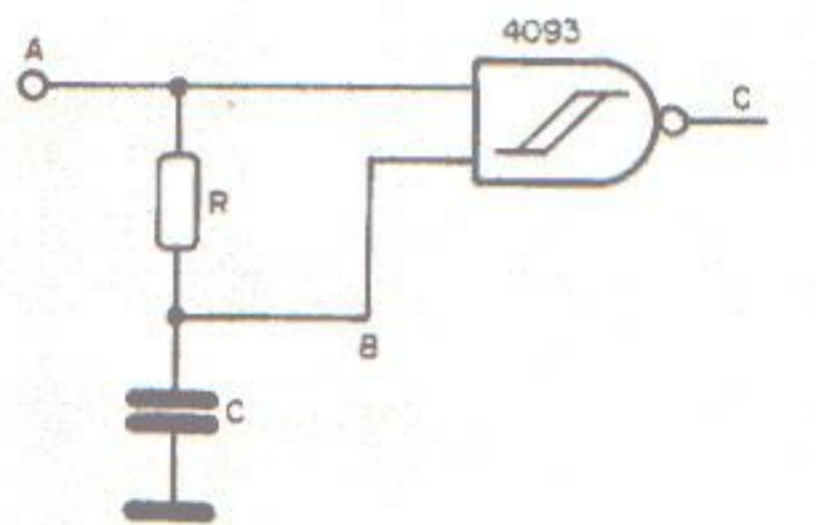
Observamos também que a equalização pode ser alterada com a modificação dos valores dos capacitores, mas isso depende do gosto de cada um.

Circuitos & Informações

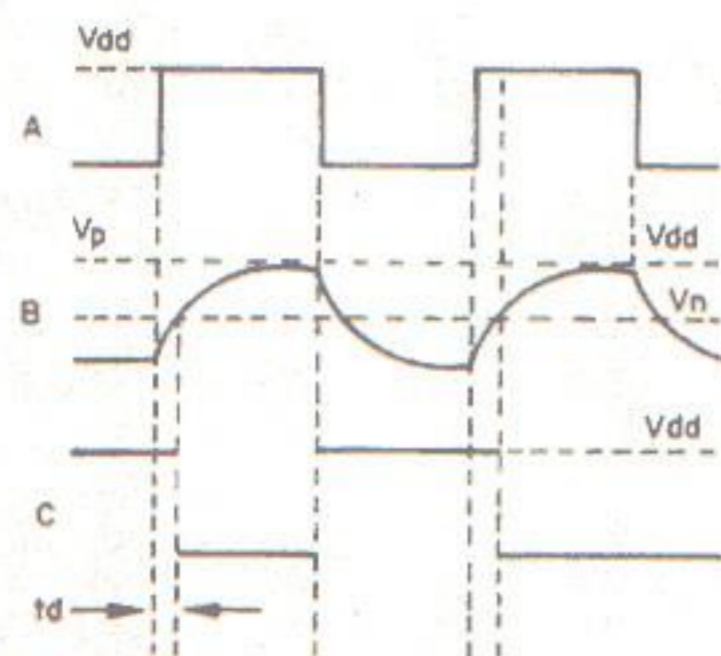
RETARDAMENTO DE PULSOS CMOS

Com um disparador NAND podemos conseguir retardamento de pulsos para aplicações digitais de uma forma relativamente simples, conforme mostra a figura.

O retardamento é calculado em função de RC e de Vp (tensão de comutação positiva) de acordo com a fórmula junto ao diagrama. As formas de onda também são dadas no mesmo diagrama.

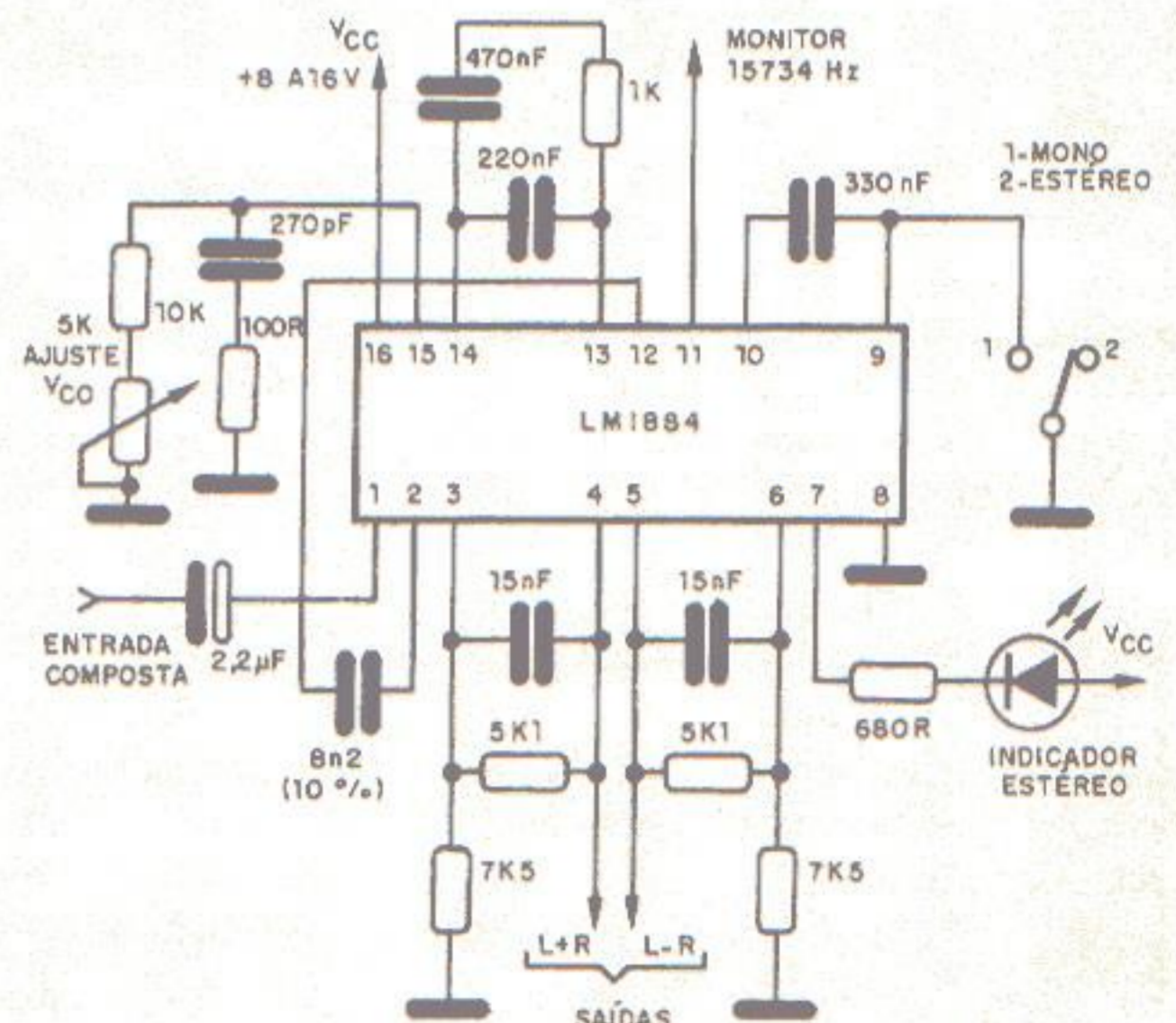


$$t_d = RC \ln \frac{V_{dd}}{V_{dd} - V_p}$$



DECODIFICADOR PARA TV ESTÉREO

Este circuito, sugerido pela National Semiconductor, decodifica os sinais de áudio das emissões de TV estéreo. Observe que a frequência do sinal piloto é de 15 734kHz, diferente dos 19kHz usados nas transmissões de FM estéreo. O ajuste da "captura" pela frequência do VCO é feito no potenciômetro ou trim-pot de 5k (4k7). A alimentação é feita com tensões na faixa dos 16 aos 18V. Os capacitores devem ser de boa qualidade, com especial atenção ao ligado entre os pinos 2 e 12, que deve ser de 10% de tolerância. O resistor em série com o potenciômetro ou trim-pot de ajuste deve ser de filme metálico com coeficiente nulo de temperatura. As saídas L+R e L-R podem ser jogadas diretamente na entrada de um amplificador de áudio.



Publicações técnicas

Fábio Serra Flosi

DICAS DE TV - ANTENAS

AUTOR - Jaime Gonçalves de Moraes Filho

EDITOR - Seleções Eletrônicas Editora Ltda. - Caixa Postal 771 - CEP 20001 - Rio de Janeiro - RJ

EDIÇÃO - 1989

IDIOMA - Português

FORMATO - 18 x 25,5cm

NÚMERO DE PÁGINAS - 64

NÚMERO DE ILUSTRAÇÕES - 99



CONTEÚDO - Esta é mais uma coleção de artigos práticos selecionados das revistas ANTENA - ELETRÔNICA POPULAR.

Neste volume são apresentadas informações úteis para a solução de problemas na recepção dos sinais de TV e FM, como a eliminação de fantasmas nos receptores de TV, a instalação de sistemas de antenas coletivas etc.

SUMÁRIO - Eliminando interferências em FM com duas antenas; Antenas de TV em UHF; Sistemas de alto ganho para recepção de TV e FM; Planejando pequenos sistemas de antenas coletivas; Utilizando a "Quadra Suíça" em televisão; Reforçador de sinais para TV e FM; Um amplificador de sinais de VHF para seu televisor; Antenas de TV de polarização circular; A instalação

das TV-antenas; Reparação de antenas coletivas de TV; Eliminador de fantasmas; Os fantasmas em TV; TV-recepção ruim? ... Analise a antena; Antena log-periódica para FM e TV.

LINHAS DE COMUNICAÇÃO

AUTOR - Jaroslav Smit

EDITOR - Livros Érica Editora Ltda. - Rua Jarinú, 594 - CEP 03306 - Tatapé - São Paulo - SP

EDIÇÃO - 1987

IDIOMA - Português

FORMATO - 15,5 x 22,5cm

NÚMERO DE PÁGINAS - 114

NÚMERO DE ILUSTRAÇÕES - 84



CONTEÚDO - Trata-se de uma introdução teórica-prática ao estudo das linhas de transmissão utilizadas em sistemas de telecomunicações.

O livro é recomendado para ser utilizado em cursos de engenharia devido ao tratamento matemático utilizado pelo autor.

SUMÁRIO - Introdução às linhas; Linhas em alta frequência; Gráfico de Smith; Linhas especiais; Regime transitório; Modelos de linhas; APÊNDICE A - Construção matemática do gráfico de Smith; APÊNDICE B - Experiências didáticas.

OBSERVAÇÃO - O apêndice B des-

creve quatro experiências para serem realizadas em laboratório, com o intuito de permitir ao leitor um melhor entendimento da teoria sobre linhas de comunicação:

- 1 - linha de retardo ou modelo de linha.
- 2 - transformação de impedância.
- 3 - refletômetro.
- 4 - casamento por tocos.

MICROPROCESSADOR 8085

AUTOR - Cláudio Sérgio da Rós de Carvalho.

EDITOR - Editora da UNICAMP - Rua Cecílio Feltrin, 253 - CEP 13081 - Campinas - SP

EDIÇÃO - 1988

IDIOMA - Português

FORMATO - 21 x 28cm

NÚMERO DE PÁGINAS - 292

NÚMERO DE ILUSTRAÇÕES - 148

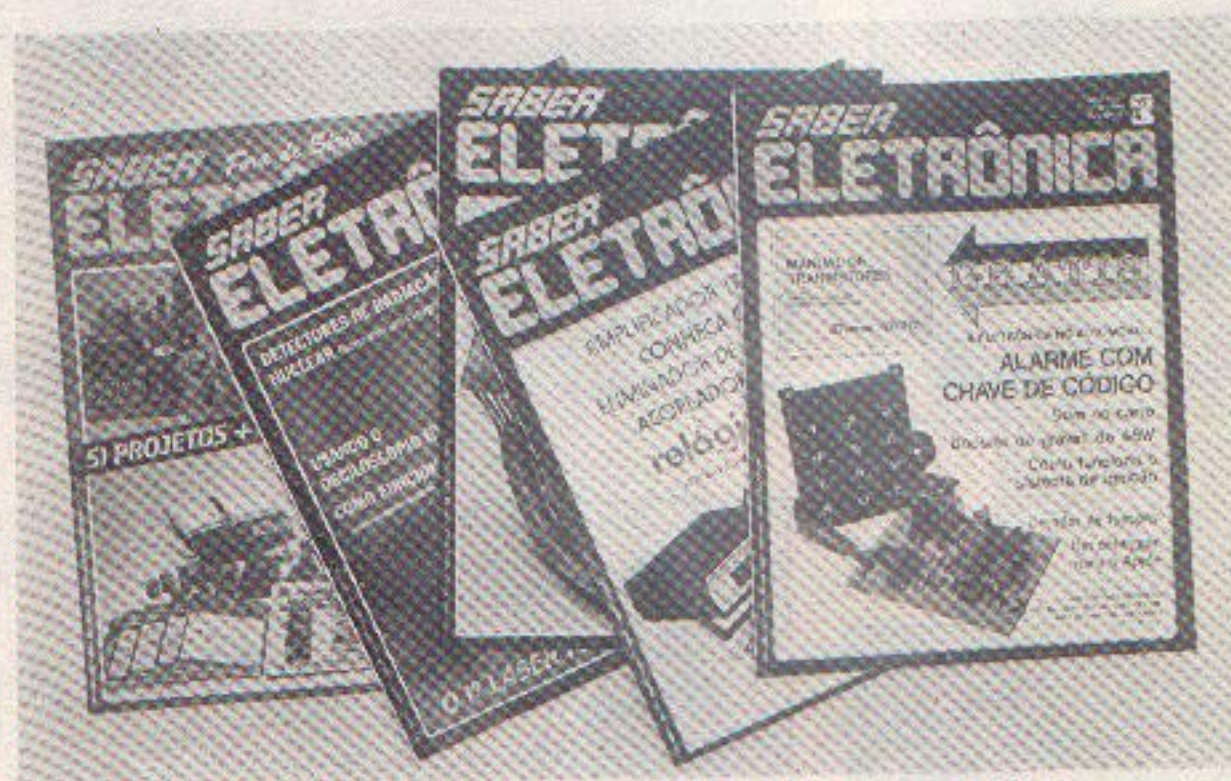
CONTEÚDO - O software do microprocessador 8085, fabricado pela INTEL, é estudado com detalhes e o seu conjunto de instruções é analisado por completo.

As soluções dos exercícios apresentados no texto são feitas tanto em PASCAL (linguagem de alto nível) como em linguagem de montagem (ASSEMBLY) do 8085.

SUMÁRIO - O computador; Memória; Microprocessadores; Arquitetura interna do 8085; Introdução à programação do 8085; Repertório de instruções (1); Repertório de instruções (2); Exemplo de programa (1); Repertório de instruções (3); Repertório de instruções (4); Exemplo de programa (2); Diretivas (1); Montadores; Repertório de instruções (5); Repertório de instruções (6); Exemplo de programa (3); Repertório de instruções (7); Exemplo de programa (4); Diretivas (2); Macros (1); Macros (2); Entrada e saída (1); Entrada e saída (2); Interrupções (1); Pinagem do 8085; Interrupções (2); Exemplo de programa (5); Exemplo de programa (6); APÊNDICES: A - Conjunto de caracteres ASCII; B - Sistemas numéricos; C - Sistema operacional CP/M; D - Repertório de instruções do 8085. ■

SEJA ASSINANTE DAS NOSSAS REVISTAS

TODOS OS MESES UMA GRANDE QUANTIDADE DE INFORMAÇÕES, COLOCADAS
AO SEU ALCANCE DE FORMA SIMPLES E OBJETIVA.



SABER ELETRÔNICA

Uma revista destinada a engenheiros, técnicos e estudantes que necessitam de artigos teóricos avançados, informações técnicas sobre componentes, projetos práticos, notícias, dicas para reparação de aparelhos eletrônicos etc.

ELETRÔNICA TOTAL

Uma revista feita especialmente para os estudantes, hobistas e iniciantes. Em cada edição: artigos teóricos, curiosidades, montagens, Eletrônica Junior, Enciclopédia Eletrônica Total, ondas curtas etc.



CUPOM DE ASSINATURA

Desejo ser assinante da(s) revista(s):

- SABER ELETRÔNICA:** 12 edições + 2 edições Fora de Série por NCz\$ 25,20
 ELETRÔNICA TOTAL: 12 edições por NCz\$ 12,00

Estou enviando:

- Vale Postal nº _____ endereçado à Editora Saber Ltda.,
pagável na AGÊNCIA VILA MARIA – SP do correio.
 Cheque Visado nominal à Editora Saber Ltda., nº _____
do banco _____

no valor de Cz\$ _____

Nome: _____ nº _____

Endereço: _____ CEP: _____

Bairro: _____ Estado: _____

Cidade: _____

Telefone: _____ RG: _____ Profissão: _____

Data: ____ / ____ / ____ Assinatura: _____

Envie este cupom à:

EDITORA SABER LTDA. – Departamento de Assinaturas.

Av. Guilherme Cotching, 608 – 1º andar – Caixa Postal 14.427 – São Paulo – SP – Fone: (011) 292-6600.

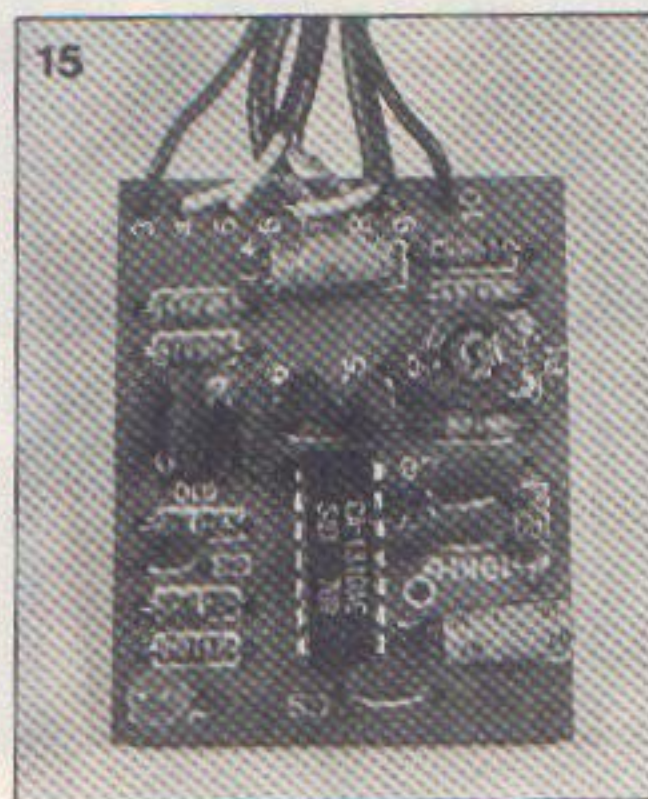
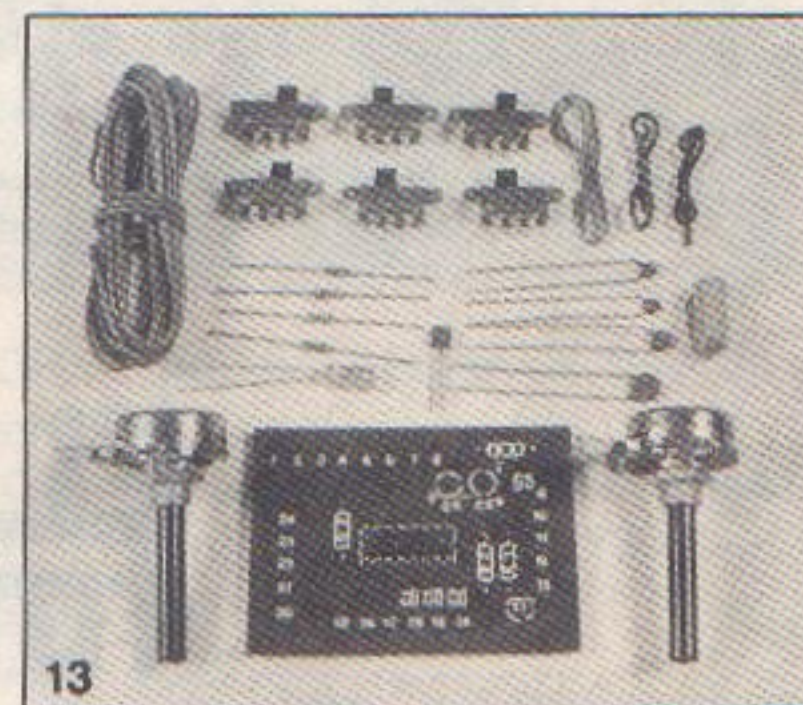
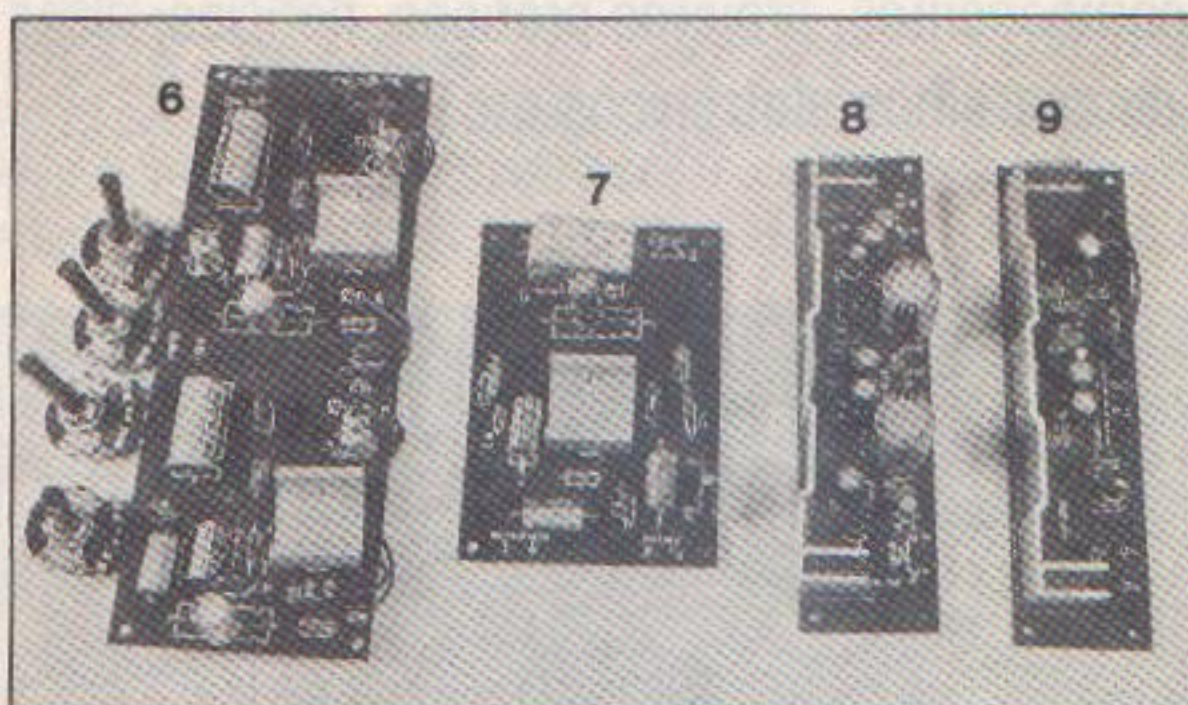
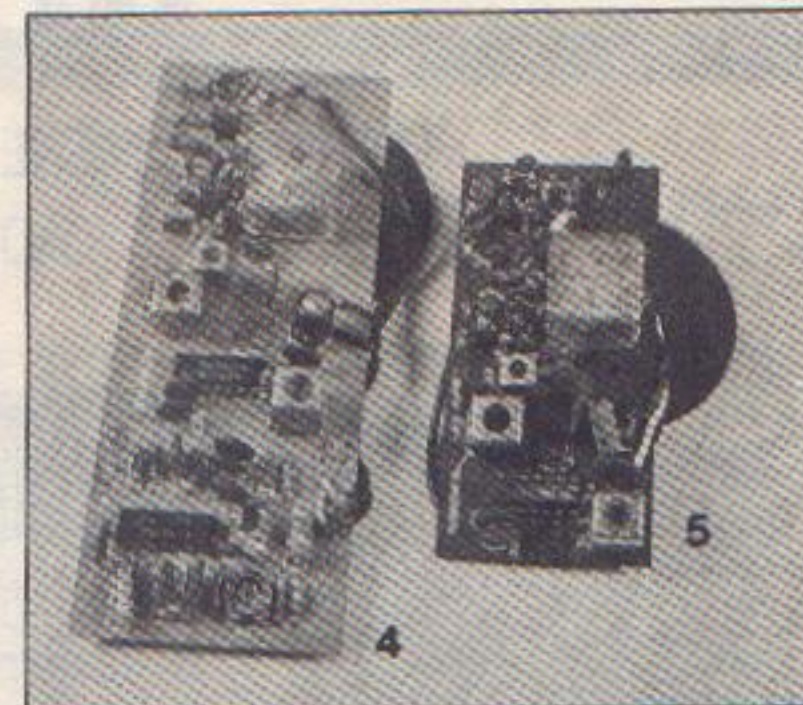
OSTAL SABER • REEMBOLSO POSTAL SABER



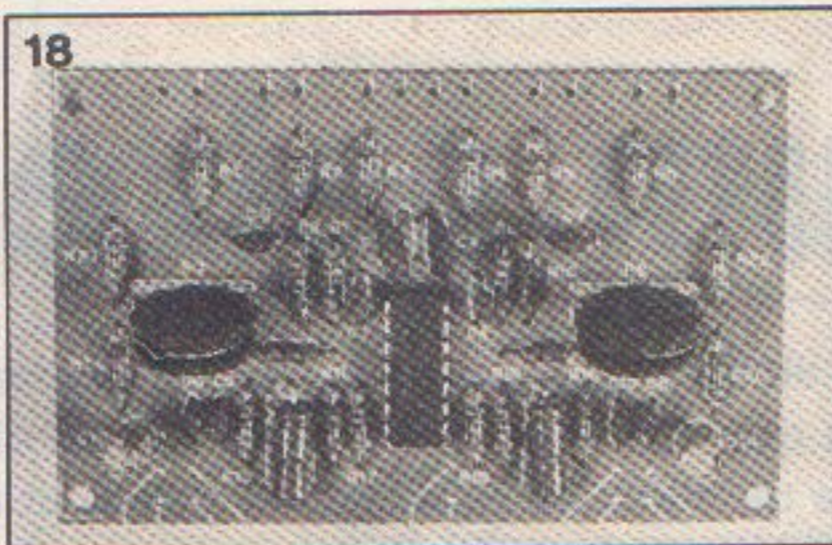
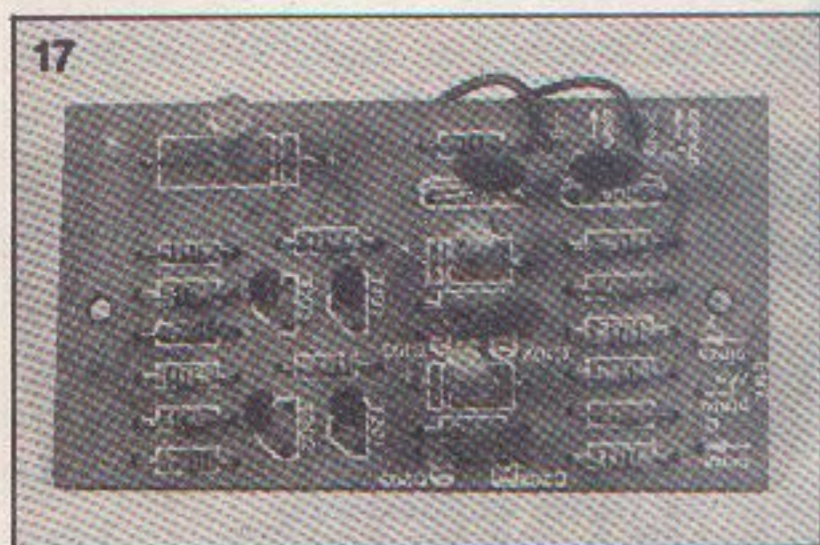
novokit

KITS
ELETRÔNICOS,
DIDÁTICO PARA
VOCE MONTAR

JME - COMÉRCIO E INDÚSTRIA ELETRÔNICA LTDA.



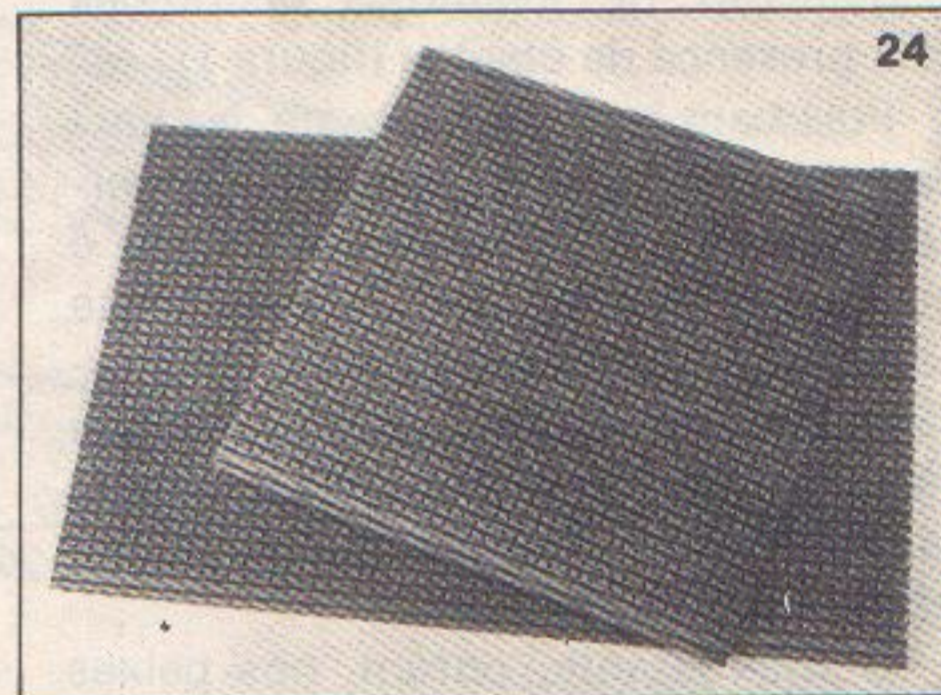
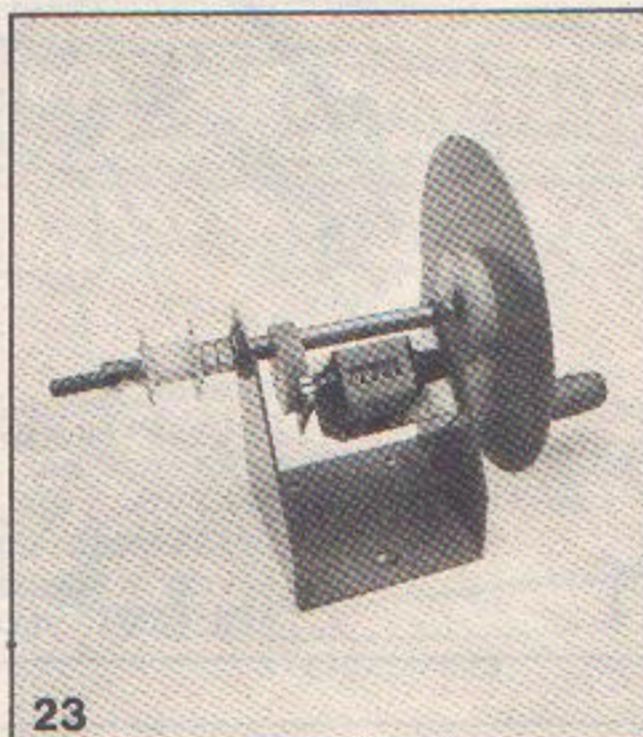
1. Seqüencial de 4 canais - 2x1 - Rítmica (1200W por canal)
Montado NCz\$ 76,40
2. Seqüencial de 6 canais - 2x1 - Rítmica (1200W por canal)
Montado NCz\$ 95,90
3. Seqüencial de 10 canais - 2x1 - Rítmica (1200W por canal)
Montado NCz\$ 150,60
4. Receptor de FM (Estéreo) Decodificado - Alimentação 9 a 12V -
Sintonia de 88 a 108MHz
Montado NCz\$ 26,75
Kit NCz\$ 24,75
5. Receptor de FM pré-calibrado (Mono) - Alimentação 9 a 12V - Sin-
tonia de 88 a 108MHz
Montado NCz\$ 21,38
Kit NCz\$ 18,20
6. Amplificador 30W (IHF) Estéreo - com controle de tonalidade
Montado NCz\$ 37,80
Kit NCz\$ 34,60
7. Amplificador 15W (IHF) Mono
Montado NCz\$ 17,37
Kit NCz\$ 15,87
8. Amplificador 40W (IHF) Estéreo
Montado NCz\$ 21,45
Kit NCz\$ 19,62
9. Amplificador 30W (IHF) Mono
Montado NCz\$ 21,12
Kit NCz\$ 19,46
10. Scorpion - Super microtransmissor FM - ultra-miniaturizado (sem
as pilhas)
Montado NCz\$ 12,91
11. Condor - O microfone FM sem fio de lapela - Pode ser usado tam-
bém como espião
Montado NCz\$ 22,75
12. Falcon - Microtransmissor FM
Montado NCz\$ 12,91
13. Sons Psicodélicos - Os incríveis sons psicodélicos e ruídos espa-
ciais - Alimentação 12V
Montado NCz\$ 16,08
14. Amplificador NK9W (Mono)
Montado NCz\$ 10,62
Kit NCz\$ 9,81
15. Decodificador Estéreo - Transforme seu radinho FM em sintoniza-
dor estéreo
Kit NCz\$ 13,32
16. Amplificador auxiliar 3W - 6V
Kit NCz\$ 7,55



novokit

KITS
ELETRÔNICOS,
DIDÁTICO PARA
VOCE MONTAR

JME - COMÉRCIO E INDÚSTRIA ELETRÔNICA LTDA.



17. Pré-amplificador (M.204) – Para microfones, gravadores etc.

Montado NCz\$ 8,77

Kit NCz\$ 8,03

18. Mixer Estéreo (módulo) – 3 entradas por canal – 1 ajuste de tom por canal (o mesmo do artigo da Revista nº 187)

Montado NCz\$ 18,00

19. Rádio Kit AM – Circuito didático com 8 transistores

Kit NCz\$ 31,97

20. TV Jogo 4 – Kit parcial – Contém: manual de instruções, transformador, placa de circuito impresso, circuito integrado e 4 bobinas

Kit NCz\$ 28,08

21. Furadeira Superdrill com fonte (brinde: uma broca)

NCz\$ 30,22

22. Laboratório para Circuito Impresso – Contém: furadeira Superdrill 12V, caneta especial Supergraf, agente gravador, cleaner, verniz, cortador, régua, duas placas virgens, recipiente para banho e manual

NCz\$ 34,75

23. Bobijet – Faça fácil enrolamentos de transformadores e bobinas – Contém contador de 4 dígitos

NCz\$ 61,70

24. Placas universais (trilha perfurada) em mm:

100 x 47 NCz\$ 1,34

100 x 95 NCz\$ 2,71

200 x 47 NCz\$ 2,71

200 x 95 NCz\$ 5,06

300 x 47 NCz\$ 3,97

300 x 95 NCz\$ 7,61

400 x 47 NCz\$ 5,06

400 x 95 NCz\$ 10,12

(Solicite informações sobre outras medidas.)

E MAIS

Brocas para minifuradeira – caixa com 6 unidades NCz\$ 21,29

Carregador universal de bateria NCz\$ 16,00

Cortador de placa NCz\$ 3,48

Furadeira Superdrill – 12V NCz\$ 17,06

Injetor de RF – Kit NCz\$ 6,45

Pasta térmica – 20g NCz\$ 2,55

Pasta térmica – 70g NCz\$ 6,94

Percloroeto – frasco plástico 200g NCz\$ 2,67

Percloroeto – frasco plástico 500g NCz\$ 4,29

Percloroeto – frasco plástico 1kg NCz\$ 7,16

Verniz NCz\$ 1,78

Não estão incluídas nos preços as despesas postais.
Pedidos pelo Reembolso Postal à Saber Publicidade e Promoções Ltda.
Preencha a Solicitação de Compra da última página.

Controle de tempo a partir de um peixe elétrico

Aplicações práticas envolvendo eletrônica e um peixe elétrico certamente não são comuns. Acreditamos até que algumas das que descreveremos neste artigo são inéditas. O fato é que o sistema de produção de eletricidade de algumas espécies de peixes constituem-se num verdadeiro relógio biológico de grande precisão, servindo como base de tempo para operação de dispositivos eletrônicos. Partindo de uma espécie de peixe comum no Brasil, e que constitui-se num verdadeiro "cristal" vivo, elaboramos alguns projetos interessantes que certamente podem servir de base para aplicações práticas ou experimentos de laboratório.

Newton C. Braga

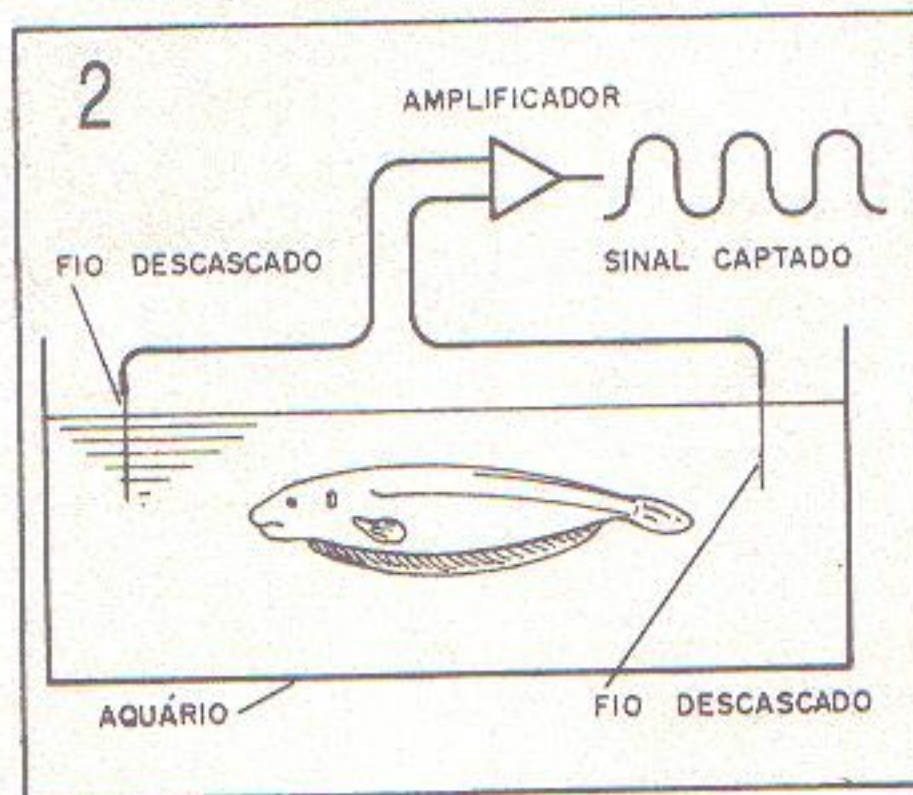
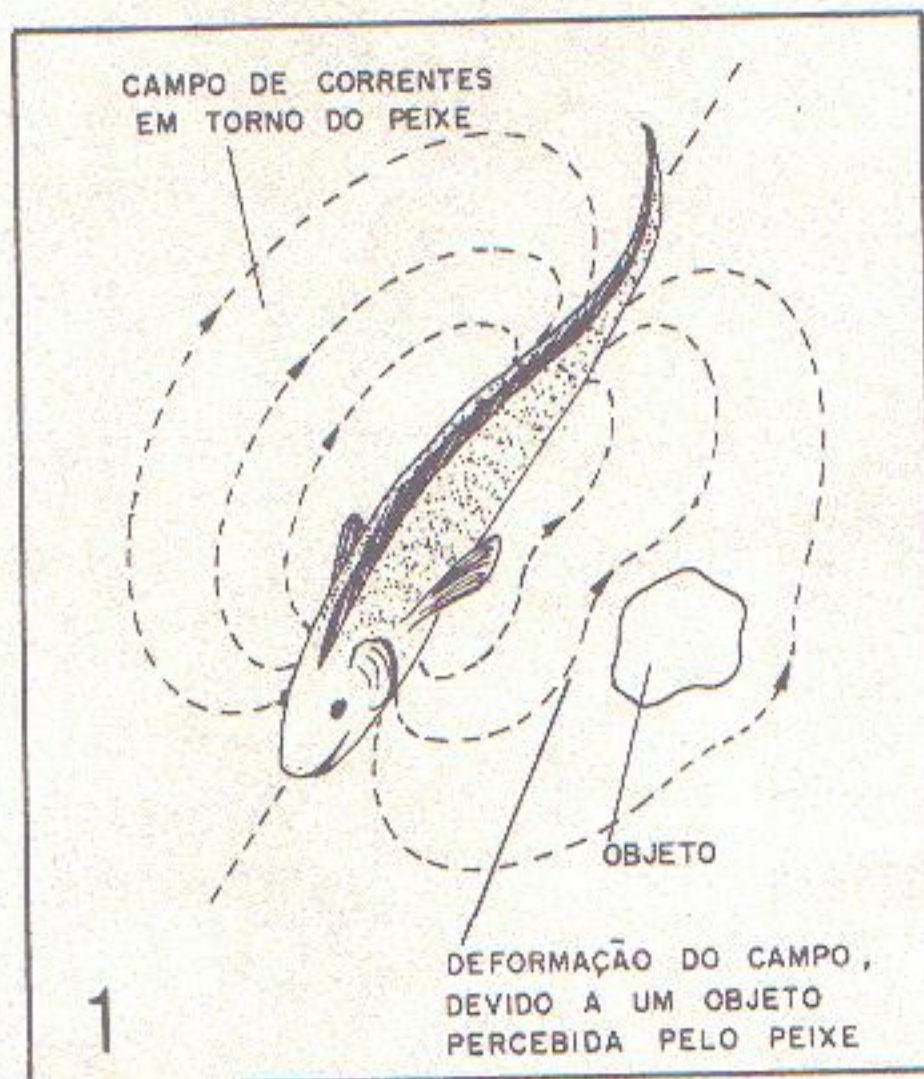
Imaginem um peixe que se oriente através de um campo elétrico estabelecido em torno de seu corpo. Este campo tem que ser alternado, pois se for produzida uma corrente contínua pode haver um fenômeno denominado eletrólise, além de ficar mais difícil a detecção de eventuais distorções pela presença de objetos (figura 1).

Pois bem, este peixe existe. Na verdade existem muitas espécies de peixes, que vivem na Bacia Amazônica e mesmo em outros rios do Brasil, que se utilizam deste sistema de orientação; isso sem se falar nas espécies que são capazes de perceber fracas correntes elétricas na água através de órgãos sensores especiais.

O interessante, porém, nos peixes que se utilizam de campos para orientação, é o fato de seus campos constituírem-se de correntes alternadas ou pulsantes que mantêm a frequência fixa com grande precisão. Estas correntes são intensas o bastante para poderem ser detectadas pela simples introdução de dois fios nas proximidades do peixe que a gera, conforme mostra a figura 2.

As frequências destas correntes ficam na faixa de 100Hz a 2000Hz, o que quer dizer que a simples ligação dos eletrodos na entrada de um amplificador de áudio já permite a audição de um som contínuo de excelente pureza, pois algumas espécies produzem sinais praticamente senoidais.

Conseguindo em São Paulo uma das espécies mais comuns, e que produz um campo na faixa de 700 a 2000Hz, o conhecido Ituí-cavalo do gênero *Apteronotus*, tivemos extrema facilidade em utilizá-lo como padrão de frequência para a elaboração de projetos interessantes que descreveremos neste artigo.



Observe que estes peixes, que vivem em águas turvas e possuem hábitos noturnos, produzem durante toda sua vida o campo elétrico, que então pode ser detectado a qualquer momento.

Os projetos que propomos são os seguintes:

a) Um simples amplificador para "ouvir" o campo produzido pelo peixe, servindo para demonstrações.

b) Uma base de tempo digital que fornece pulsos na frequência de 1 a 2Hz, servindo para controle de circui-

tos de tempo diversos. Este circuito pode excitar um sistema seqüencial ou de aviso controlado exclusivamente pelo próprio peixe.

c) Um timer que permite o acionamento de um sistema de alimentação automática para o próprio peixe em intervalos que podem ser fixados em 12 ou 24 horas, conforme o desejo do usuário.

d) Um relógio digital cujo "clock" é produzido pelo próprio peixe, que se torna desta forma um verdadeiro "cristal vivo".

OS PEIXES ELÉTRICOS

Existem muitos estudos sobre os peixes elétricos, principalmente o mais conhecido que é o Poraquê, ou enguia elétrica (*Electrophorus*), que são capazes de produzir pulsos de curta duração (1ms), mas cuja tensão atinge 500V sob uma corrente de 1A. Este peixe utiliza seus órgãos elétricos como meio de ataque e defesa, paralisando, ou mesmo matando, eventuais inimigos ou presas que dele se aproximem.

No entanto, existem muitas outras espécies que também utilizam-se do fato da água poder conduzir a eletricidade nas condições naturais, em que existe sempre um certo teor de sais dissolvidos, para sistemas de orientação. Acredita-se até que mais de 50% de todas as espécies de peixes de água doce ou emitem certa quantidade de sinais elétricos ou então podem recebê-los através de órgãos especiais.

É claro que, na maioria destas espécies, os sinais são muito fracos para que possamos senti-los, mas os próprios peixes possuem sensores que os percebem.

Segundo pesquisas, existem seis

famílias de peixes de água doce que possuem órgãos elétricos, conforme se segue:

1. Electrophoridae – o principal representante é a enguia elétrica que forma o gênero *Electrophorus* (Poraquê). É o maior dos gimnotóides e o único com órgãos de alta tensão capazes de usar a descarga elétrica como arma de defesa e ataque. Eles também possuem órgãos elétricos de baixa tensão separados, para emissão de pulsos de frequência mais baixa e de operação irregular para eletrolocalização e eletrocomunicação.

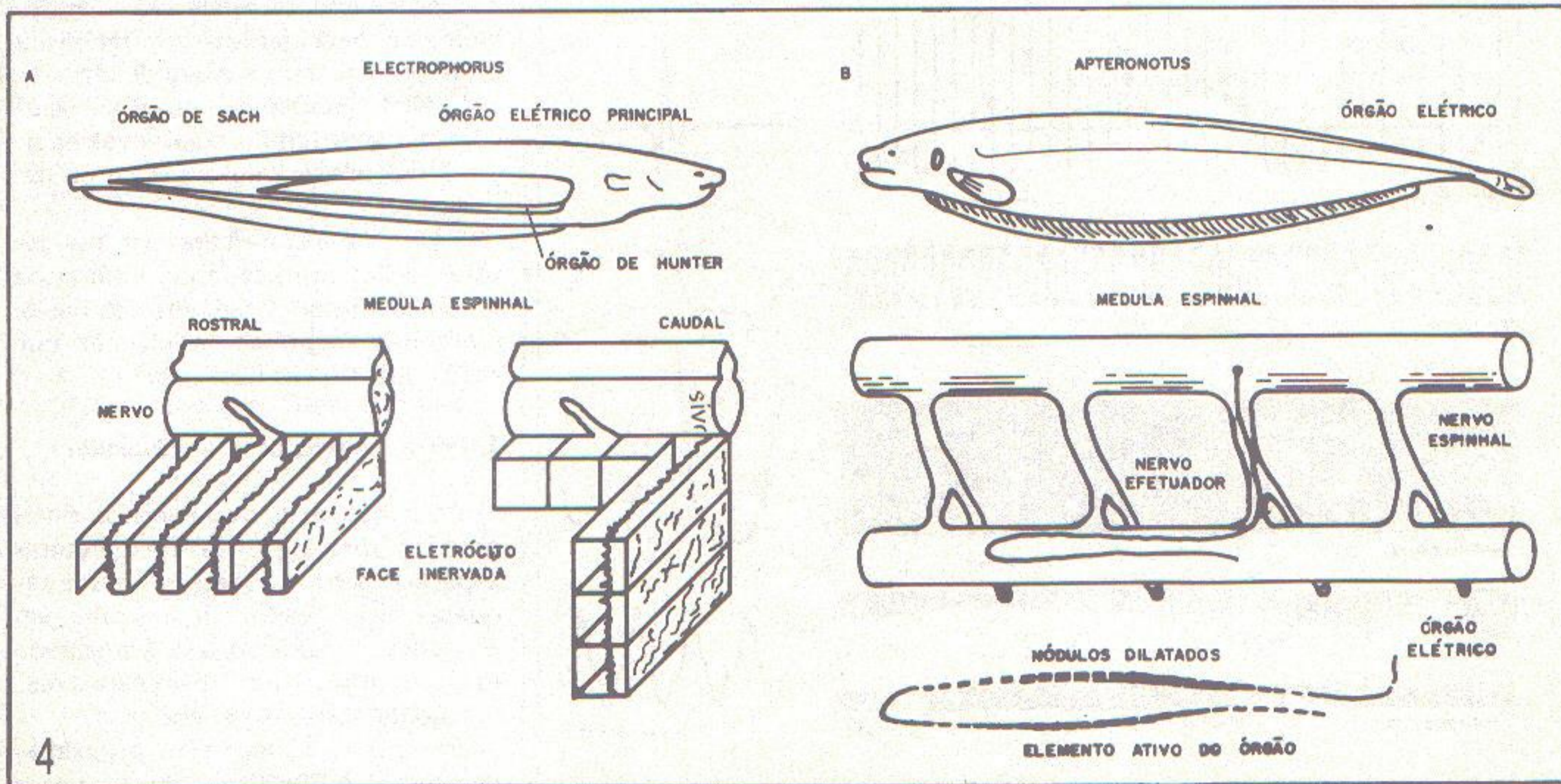
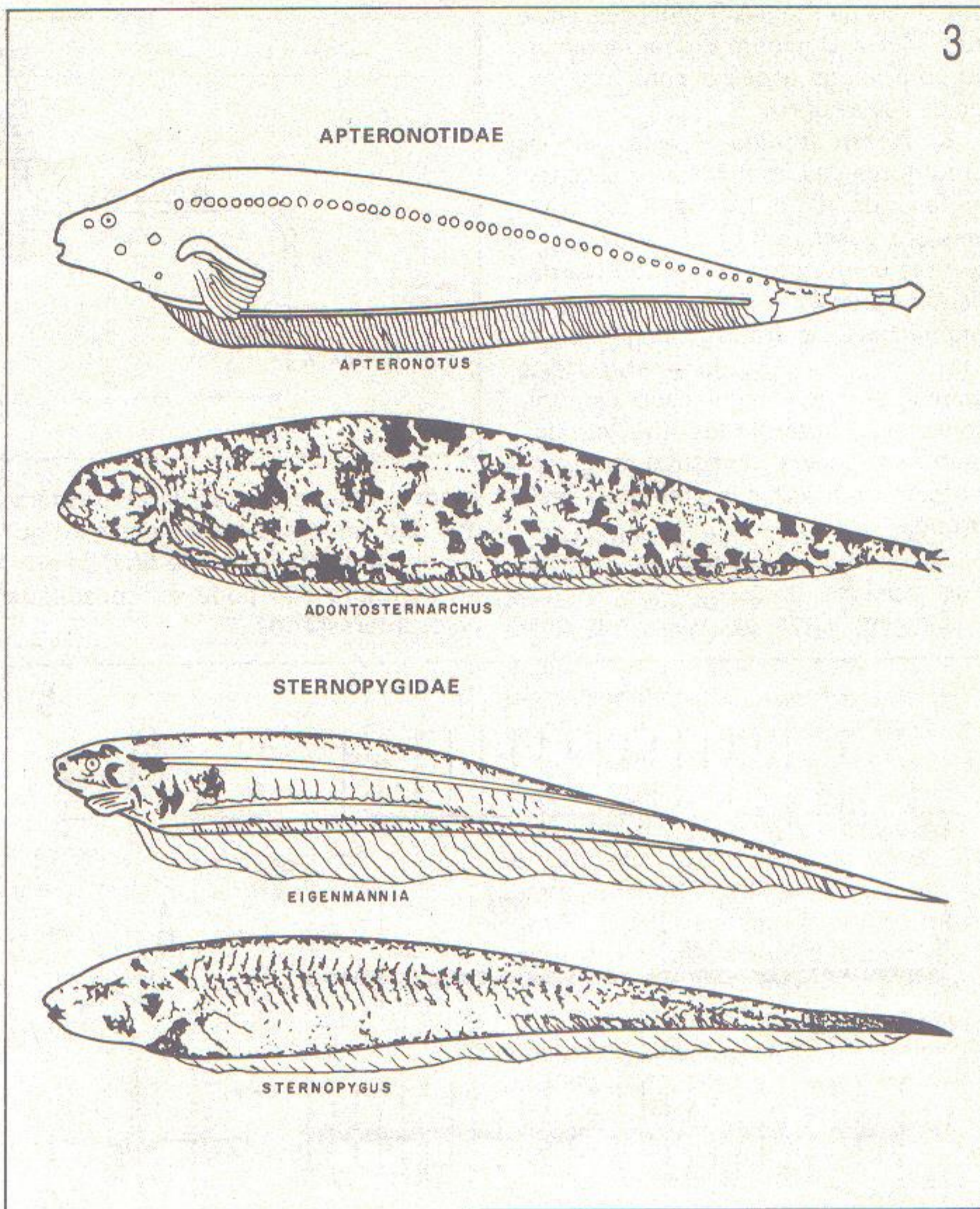
2. Gymnotoidae – o mais conhecido desta espécie é o Sarapó, ou Carapó, constituindo-se num peixe emissor de pulsos de frequência média de 50Hz, podendo chegar a 45cm de comprimento.

3. Rhamphichthidae – este é um grupo de peixes de frequência média que inclui o gênero *Rhamphichthys*, que pode chegar a mais de 1 metro de comprimento.

4. Hypopomidae – constitui-se no grupo mais diversificado, com a emissão de frequências baixas, médias e altas. Considera-se, no caso, uma frequência baixa a que se situa abaixo de 30Hz, média a situada entre 30 e 100Hz e alta aquela acima de 100Hz.

5. Sternopygidae – diferentemente das demais famílias descritas anteriormente, esta é a primeira que em lugar de pulsos produz ondas. Temos então o gênero *Sternopygus* que pro-

3



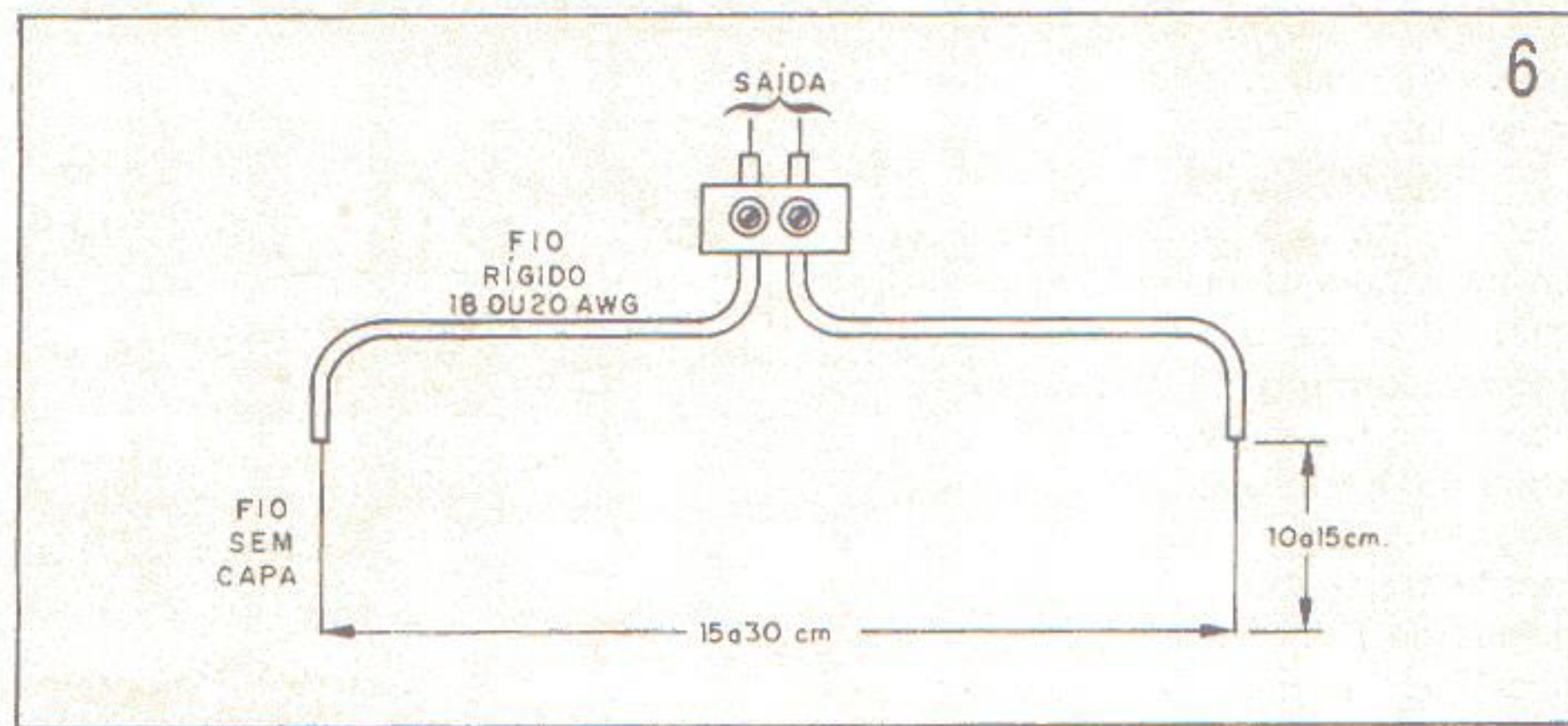
4

duz sinais de médias frequências entre 70 e 140Hz. O gênero *Eigenmannia* incorpora várias espécies com frequência de 200 a 500Hz.

6. Apterotoide – estes são os produtores das frequências mais altas, na faixa de 700 a 2100Hz, e são notáveis por possuírem os ritmos mais regulares conhecidos no mundo (verdadeiros "cristais" vivos). As pequenas modulações de frequência que ocorrem sob o controle do cérebro deste animal possuem significado comunicativo. O *Apterotonus* (Ituí-cavalo), que é um peixe ornamental muito conhecido no Brasil, é um membro deste grupo.

Na figura 3 damos os aspectos destes peixes.

Existem ainda os peixes que pos-

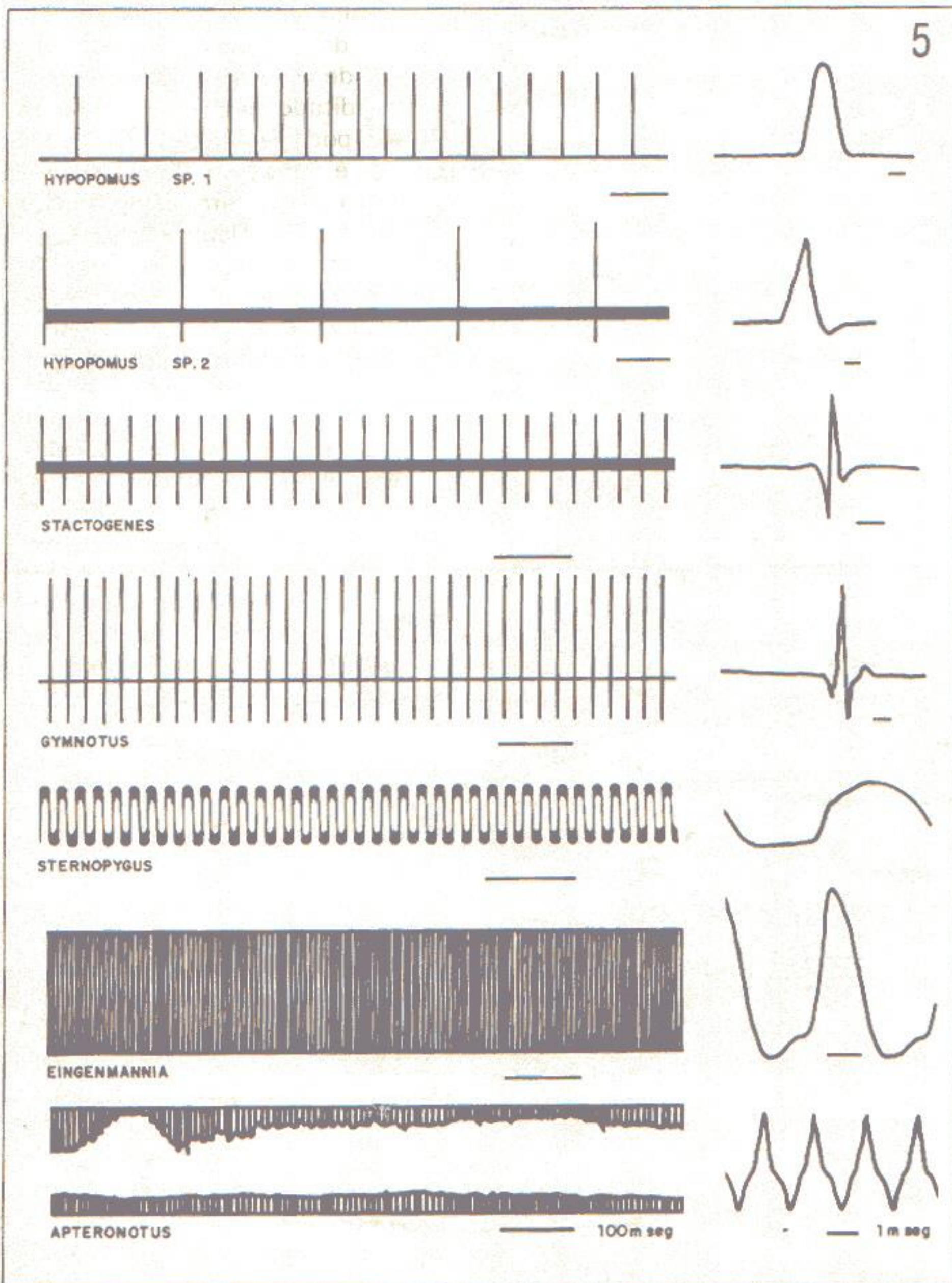


suem órgãos sensores de eletricidade que não serão abordados neste artigo. No entanto, citaremos no final do artigo literatura que pode ser consultada pelos interessados.

Na figura 4 mostramos os aspectos dos órgãos geradores de eletricidade (dois tipos), ambos para os gimnotídes.

Cada camada de célula constitui-se numa "pilha" gerando em torno de 100mV. Estas células são ligadas em série, de modo que suas tensões se somam. Em (B) temos o órgão do Ituí-cavalo, que é uma espécie onduladora de alta frequência e baixa tensão. Seu órgão é formado por terminações nervosas especializadas dos axônios efetadores. Os nervos são dispostos segundo uma repetição em cada segmento vertebral com orientação tal que permite a soma das tensões.

Na figura 5 temos as "formas de ondas" dos sinais produzidos por algumas espécies.



OS PROJETOS

Evidentemente existe um interesse biológico considerável em relação a estes peixes. Com a ajuda de recursos eletrônicos poderemos não só estudá-los, como também desenvolver alguns dispositivos de interesse ou curiosidade.

Tomando como base um Ituí-cavalo, facilmente encontrado em casas de peixes ornamentais em São Paulo, realizamos algumas montagens que agora passamos a descrever.

1. Pré-amplificador + amplificador

Podemos tornar audíveis os sinais gerados por um Ituí-cavalo (ou outras espécies) com a utilização de um pequeno amplificador de áudio e um eletrodo. O eletrodo que é mostrado na figura 6 servirá também para a realização de outras experiências.

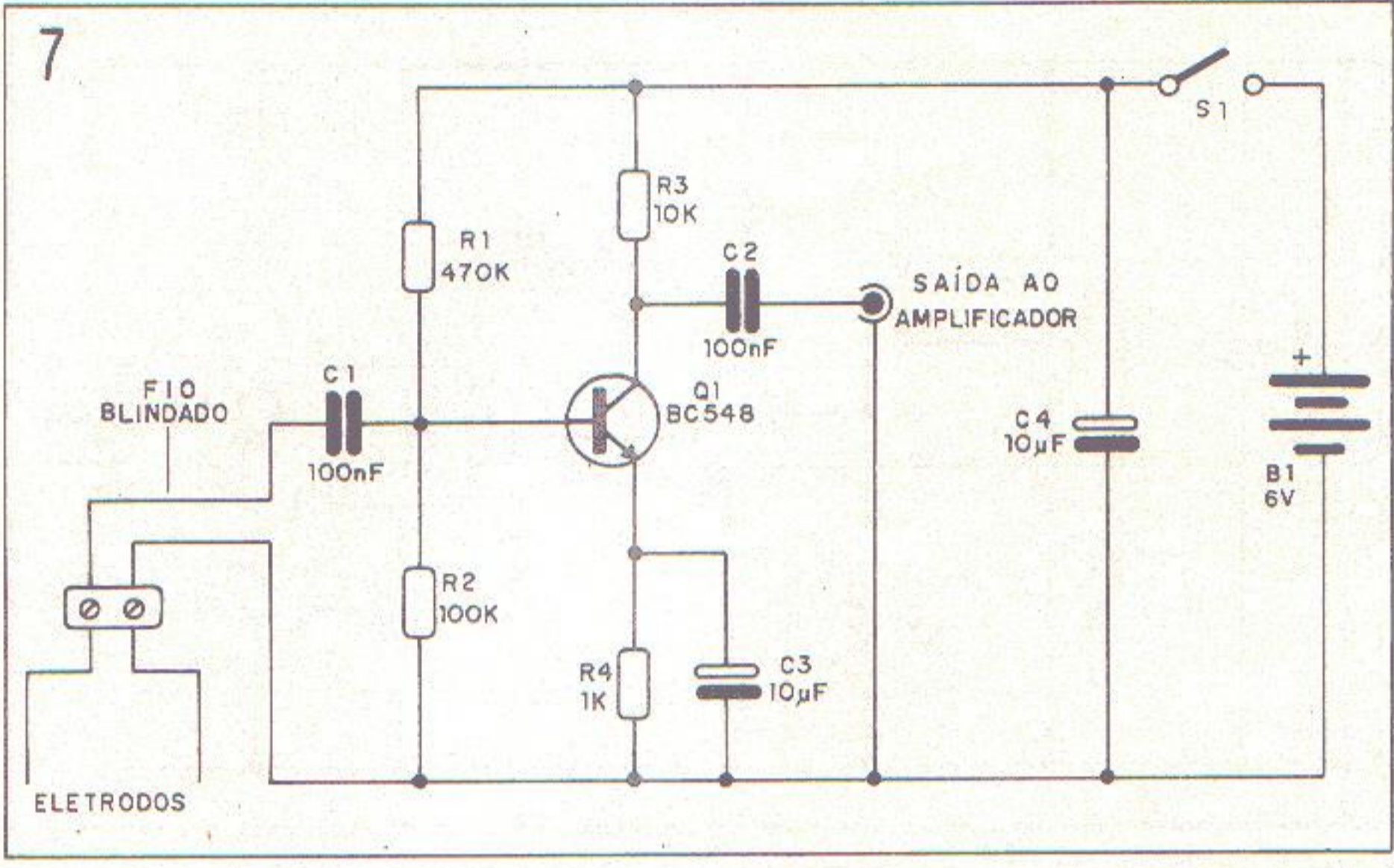
O aquário usado, com aproximadamente 15x30x20cm (de pequenas

6

pectos
cidade
notói-

itui-se
no de
as em
ões se
o ltuí-
ladora
o. Seu
s ner-
s efe-
os se-
a seg-
ão tal

de de
or al-

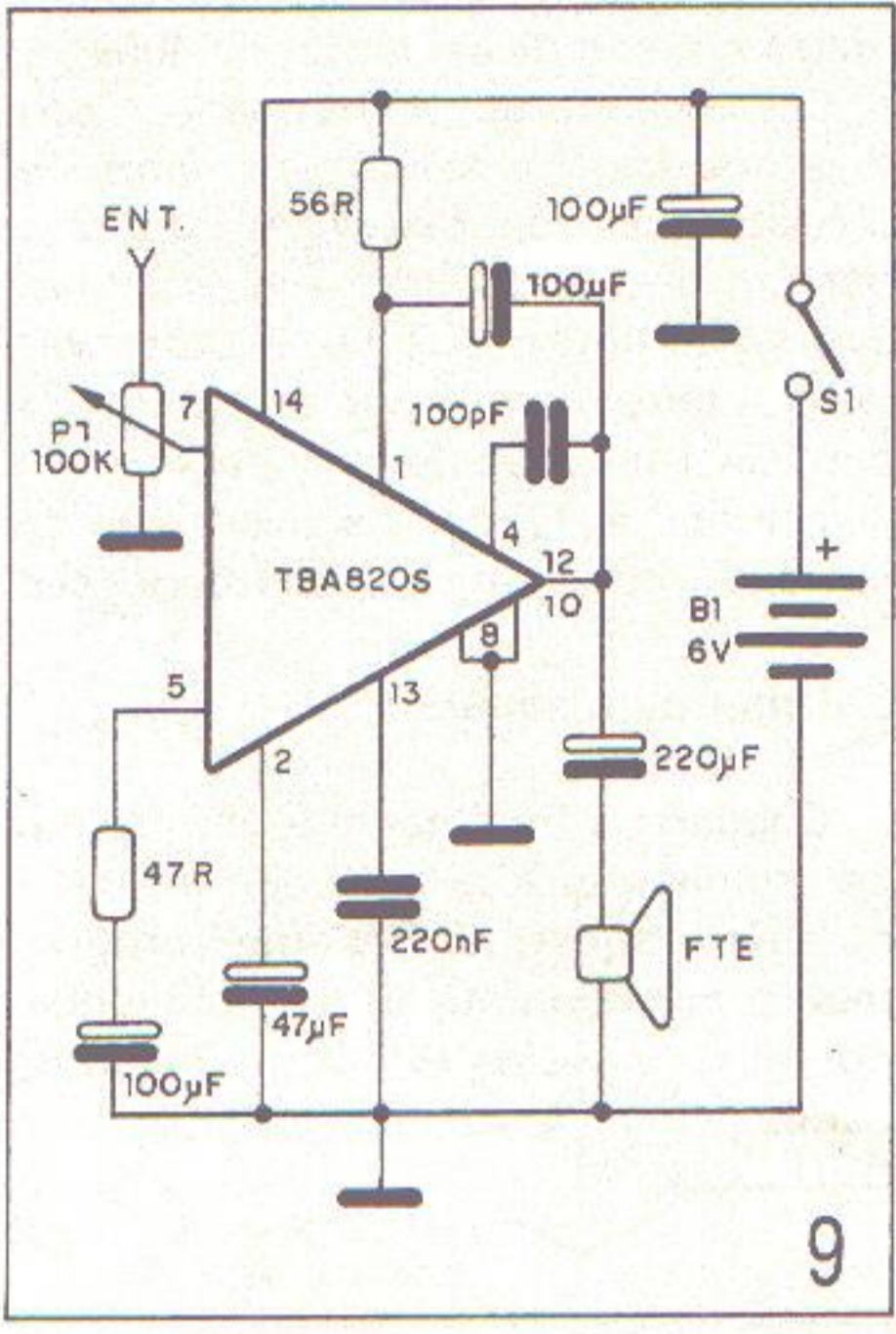
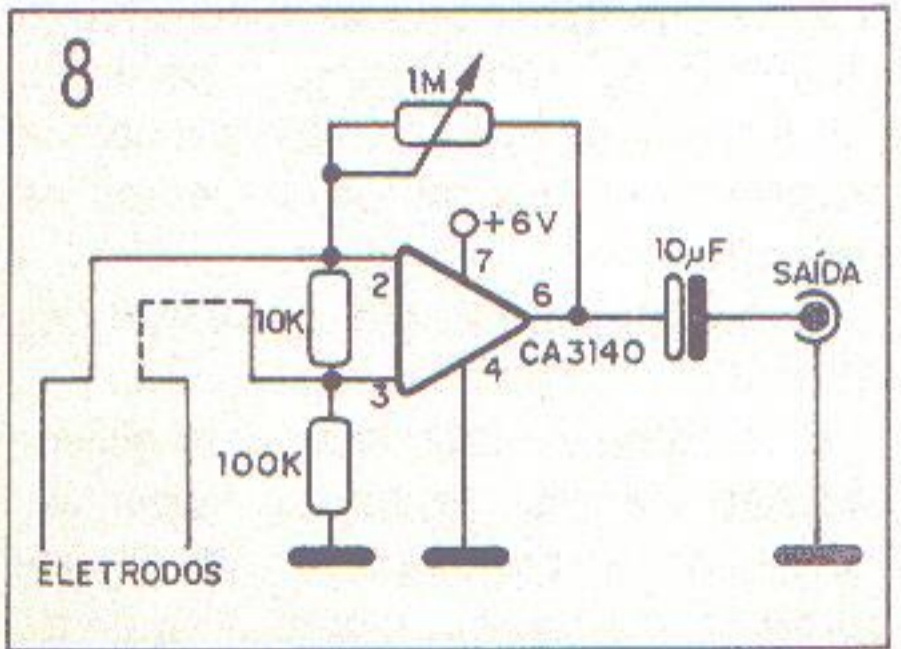


dimensões, portanto) contém um único peixe (não devemos colocar mais de um no aquário, tanto pelo fato de haver interferências entre os campos como também pelo fato deste peixe ter hábitos solitários). Se o local da experiência estiver sujeito a ruídos elétricos ambientes, como por exemplo de lâmpadas fluorescentes ou motores, será interessante apoiá-lo numa base de metal devidamente aterrada (o negativo da entrada do amplificador serve). Na figura 7 temos então um simples pré-amplificador transistorizado para esta finalidade.

Para um ganho controlado com um funcionamento muito mais preciso e sensível pode ser usado o amplificador operacional da figura 8.

O amplificador final pode ser de qualquer tipo, dando-se preferência aos tipos que possam ser alimentados por pilhas, para se evitar a captação de qualquer ruído de rede. Um TBA820 pode servir, com excelente desempenho para o caso. Na figura 9 damos este circuito.

Para um trabalho experimental nada impede que o circuito seja totalmente montado em matrizes de contatos e alimentado por pilhas comuns.



No caso específico do amplificador operacional, um voltímetro de corrente alternada pode ajudar no levantamento do campo de correntes, conforme sugere a figura 10.

Veja que o ganho do operacional pode ser dado pelo valor, em kΩ, do resistor de realimentação, ou posição do potenciômetro, em ohms, dividido por 100.

Assim, com um resistor de 1M na realimentação teremos um ganho igual a 10.

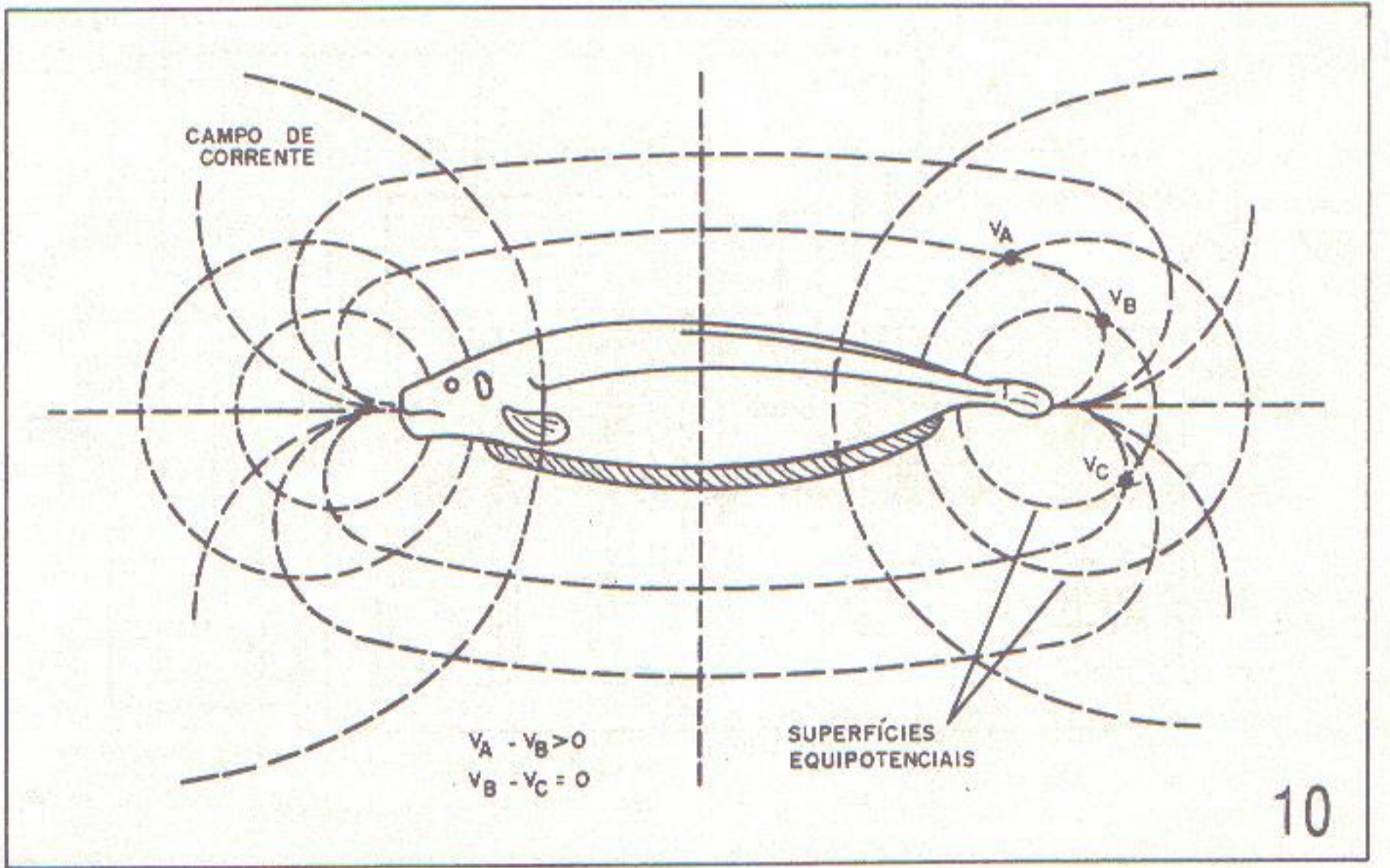
2. Base de tempo

Captando o sinal senoidal gerado pelo peixe e passando-o por um disparador que o torne retangular, e em seguida aplicando-o a um divisor digital de valor calculado, podemos obter pulsos de frequência fixa para sincronismo de diversos dispositivos. O circuito indicado na figura 11 mostra como isso pode ser feito.

O sinal é captado pelos eletrodos e amplificado por um amplificador operacional 3140. Depois disso ele é levado a um transmissor pré-amplificador que o aplica a um inversor-disparador. Obtemos então sinais retangulares que são aplicados a um divisor binário de 12 estágios com o conhecido 4040.

Para um sinal de 1400Hz produzido pelo peixe, fazendo a divisão por 2¹⁰, ou 1024, obtemos uma frequência de 1,367Hz na saída correspondente ao pino 14.

No circuito experimental que descrevemos aplicamos este sinal de sincronismo juntamente com o próprio



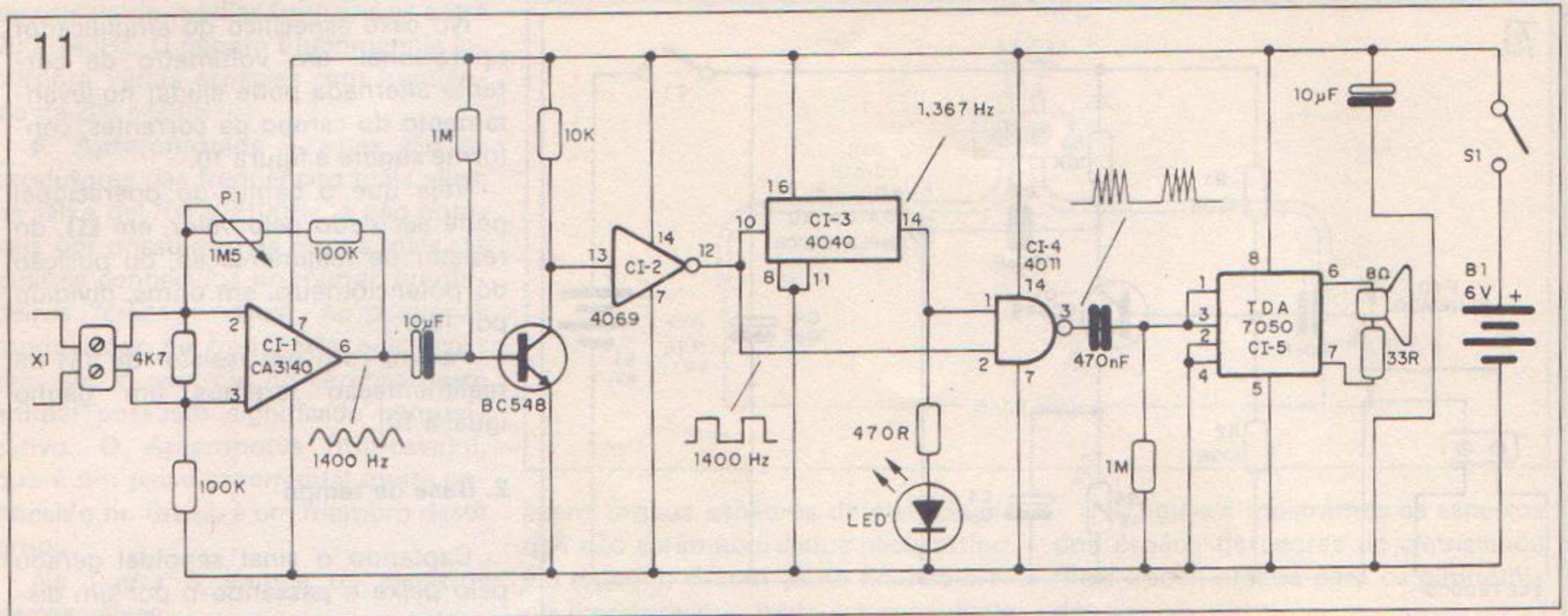
erese
ção a
ursos
estu-
ver al-
ou cu-

uí-ca-
casas
Paulo,
s que

or

sinais
outras
m pe-
e um
strado
a rea-

xima-
uenas



signal de áudio a uma porta NAND, de modo a gerar "beeps" intervalados que são levados a um amplificador.

Este circuito foi usado para demonstrar a incrível invariabilidade dos sinais gerados por este peixe. Um led adicional colocado no pino 14 do 4040 piscará no ritmo de 1,367Hz.

Poderão surgir dúvidas de como proceder para a realização desta montagem com a obtenção de uma frequência exata de saída. Neste caso o primeiro passo é determinar a frequência exata de seu peixe. Cada exemplar terá sua frequência, já que, como dissemos, ela estará entre 700 e 2100Hz. Uma vez determinada, você não precisará mais se preocupar, pois ela se manterá invariável enquanto o peixe estiver vivo! Para medir a fre-

quência bastará ligar um freqüencímetro no pino de saída (12) do 4069.

Conhecendo-se a frequência poderemos fazer a seleção do fator de divisão, quer seja pelo 4040 quer seja por um divisor programável, caso em que poderemos facilmente obter valores inteiros como por exemplo 1Hz para sincronização de um relógio.

Na figura 12 damos o circuito de um divisor programável de frequência.

3. Timer para aquários

Chegamos finalmente a um projeto de utilidade prática real, que é um timer para aquários. Podemos programar o acionamento de um alimentador em intervalos de 12 ou 24 horas dados pelo próprio peixe elétrico.

O circuito básico é o mesmo da base de frequência com um divisor adicional que fornece os pulsos de ativação de um monoestável a cada 12 ou 24 horas (figura 13).

Numa aplicação simples, usando o 4040, em que não necessitamos de grande precisão, o procedimento foi simples. Levando em conta que 12 horas correspondem a 43 200 segundos, e nossa frequência de saída no pino 14 do 4040 (primeiro) é de 1,367Hz, fazendo a divisão por 2^{15} , ou seja, 32 768, obteremos nosso intervalo com uma precisão de 96%.

Os 2^{15} podem ser obtidos com a ajuda de dois 4040. O primeiro fazendo a divisão por 2^{12} e o segundo por 2^3 , resultando assim no valor desejado.

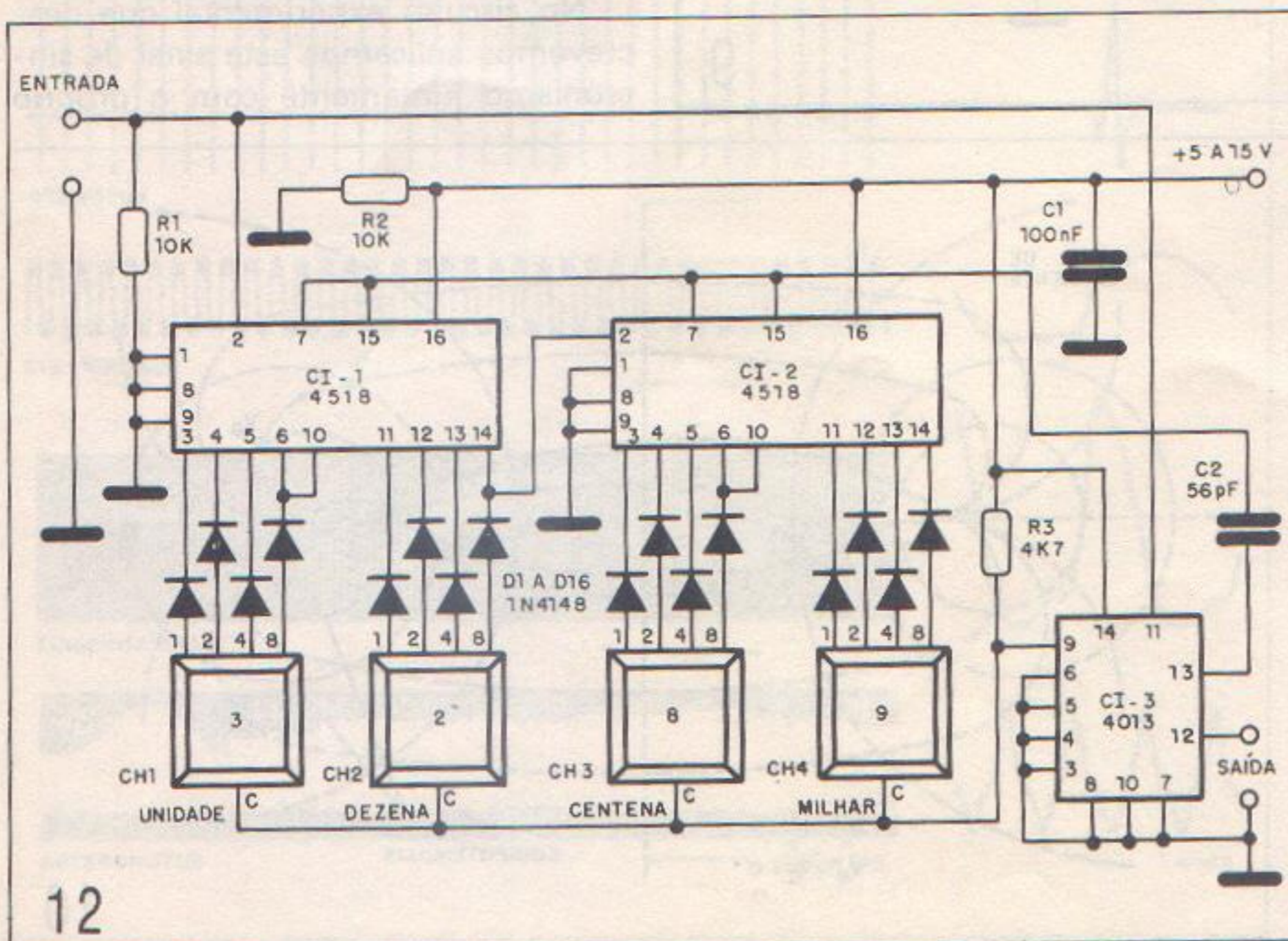
Para o dispositivo mecânico de alimentação existem diversas possibilidades utilizando-se de vibradores ou solenóides. Na figura 14 damos o aspecto de um que lança pastilhas de alimento nos intervalos programados.

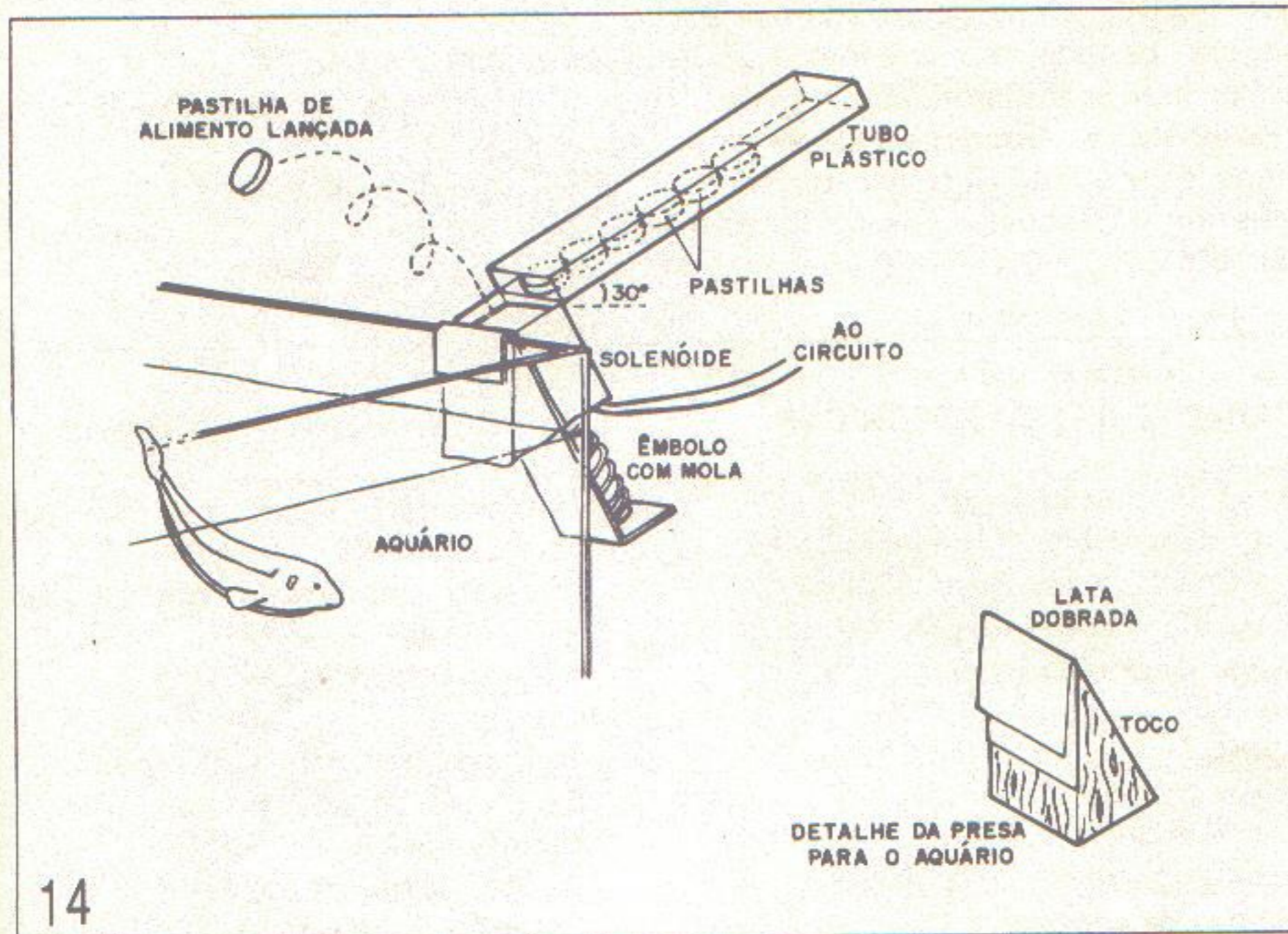
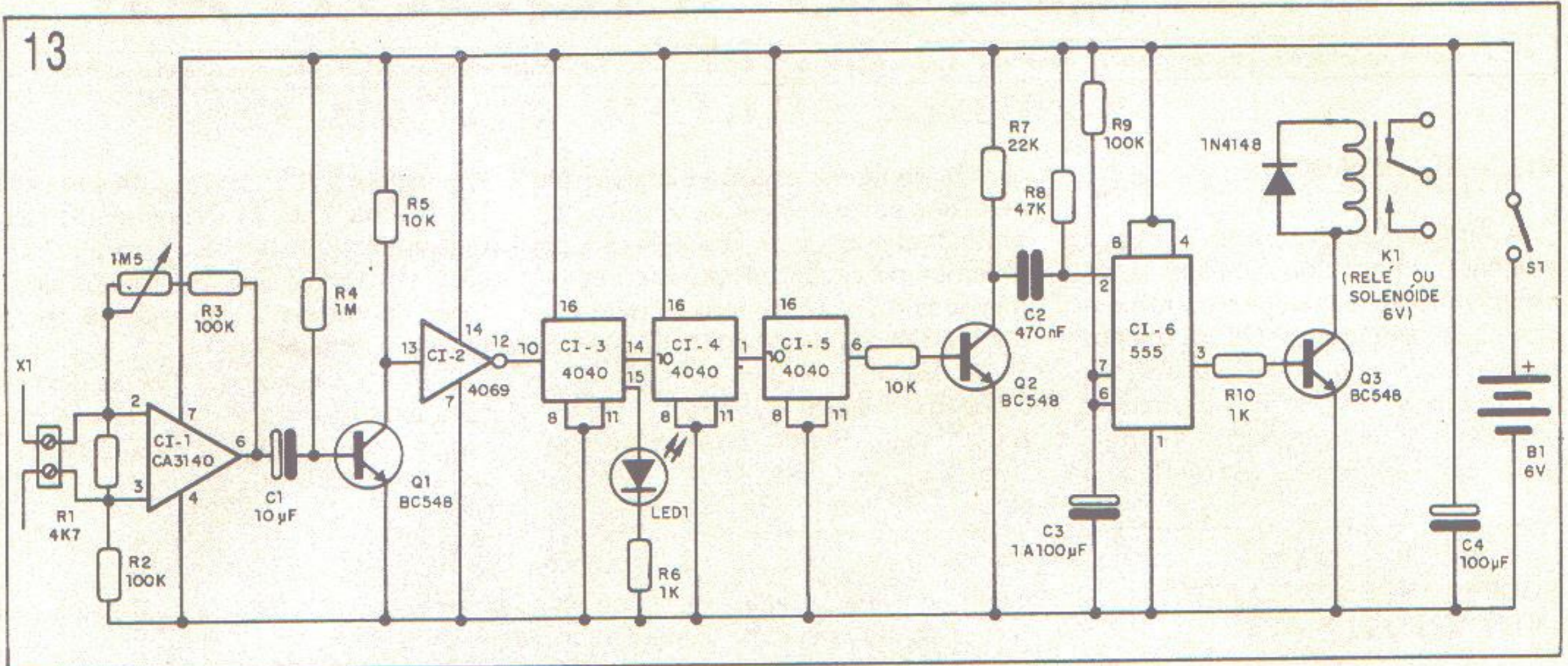
4. Relógio ou cronômetro

Para esta aplicação basta utilizar o circuito da revista Saber Eletrônica nº 190 - pág. 3, com a substituição apenas do circuito de clock pelo circuito divisor que produza 1Hz a partir do peixe elétrico. Este circuito é o divisor programável que já descrevemos na figura 12.

O circuito do relógio é mostrado na figura 15.

É claro que o fator usado no divisor programável vai depender especificamente de cada exemplar de peixe, portanto o montador com a ajuda de





CUIDADOS ESPECIAIS

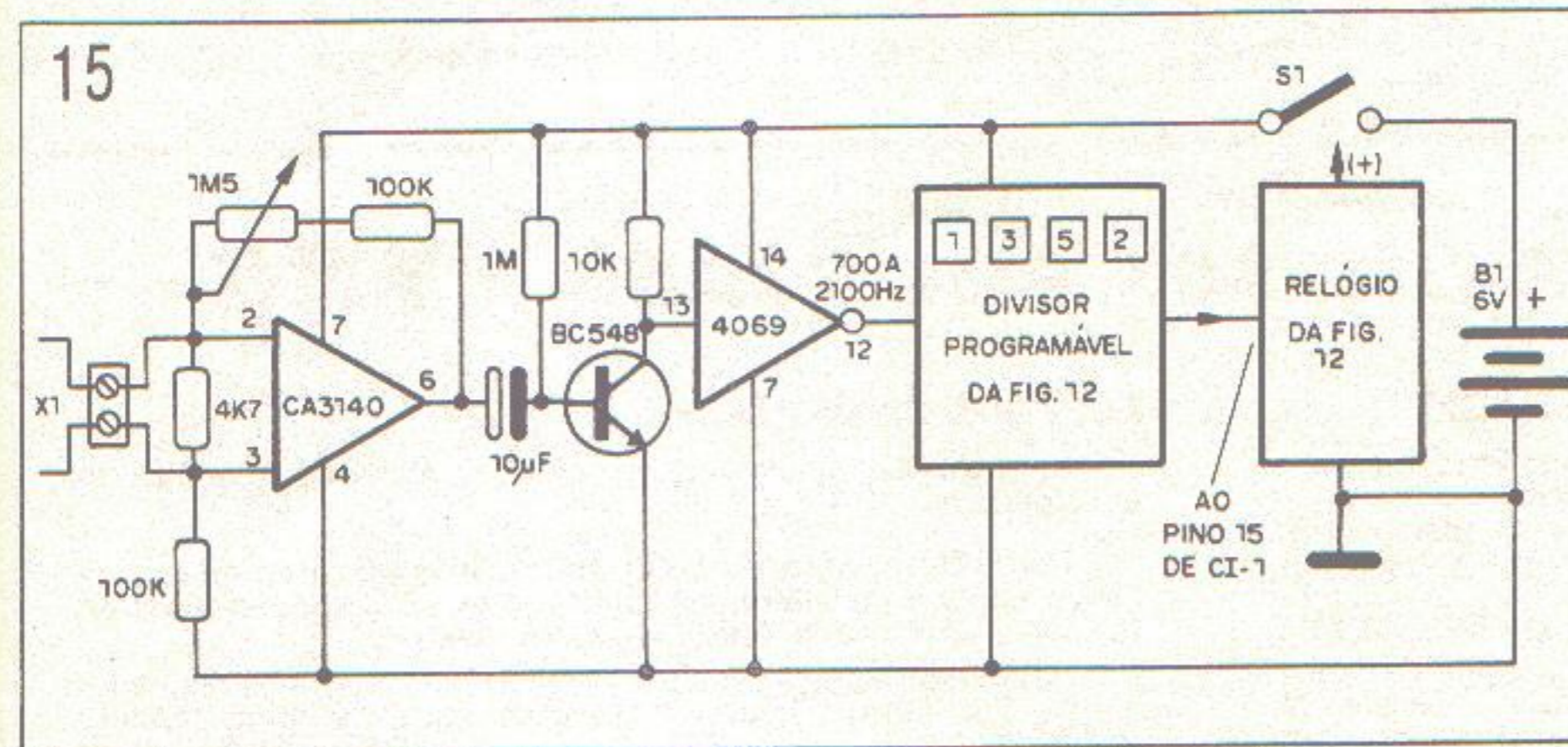
Além de temperatura adequada da água e alimentação conveniente, o peixe deve ainda ter condições adicionais que simulem o ambiente em que vive. Assim, para o Ituí-cavalo a existência de pedras ou cavidades é necessária, pois este peixe gosta de se esconder, principalmente na presença de iluminação mais forte. Quando em repouso, este peixe costuma deitar-se no fundo do aquário, apoiado na sua parte lateral, dando a impressão que se encontra morto. Sua atividade mais intensa, quando então ele se alimenta, ocorre à noite.

Para o funcionamento perfeito de todos os circuitos propostos é preciso que ruídos externos sejam eliminados e que ocorra uma diferença de potencial máxima entre os fios de captação. Para isso, é interessante escolher um bom posicionamento do eletrodo no aquário.

Com a movimentação brusca do peixe podem ocorrer pontos de neutralização do sinal e momentâneas paradas dos circuitos poderão ser notadas, mas em geral poucos ciclos devem falhar nestas condições.

BIBLIOGRAFIA

Conseguimos um excelente artigo sobre os peixes elétricos na Biblioteca do Instituto de Biologia da USP, São Paulo, na revista ACTA AMAZONICA 9(3) 519-572 de 1979. O artigo Aspectos do Uso da Descarga do Órgão Elétrico e Eletrorecepção nos Gymnotoidei e Outros Peixes Amazônicos é assinado por diversos pesquisadores. No final do artigo existe uma vasta bibliografia relativa ao assunto.



um freqüencímetro deve determinar antes a freqüência do sinal gerado. A partir deste valor é que programamos

o divisor para obter 1Hz na saída e então aplicamos o sinal na entrada do relógio.

Informativo industrial

Para maiores informações sobre os produtos apresentados nesta seção, escreva para a Saber Eletrônica mencionando o nome do produto e do fabricante.

MINI-TRAFOS AUDIUM

A Audium, com mais de 30 anos de existência, tem acompanhado o desenvolvimento tecnológico no ramo da eletrônica, sendo a pioneira no lançamento dos mini-trafos encapsulados.

Produzidos dentro das normas internacionais de segurança, os mini-trafos são encapsulados e protegidos

contra umidade através da aplicação de resina epoxi flexível. Seus terminais são adequados para a utilização em sistemas de circuito impresso, nas dimensões 0,5 x 1mm para os mini-trafos de 3VA e 0,5 x 1,2mm para os de 7VA e 15VA.

Com isolamento de 4200V, enrolamento primário de 115+115V AC e secundário de 6,7+6,7V, 8,2+8,2V,

9,8+9,8V, 12+12V, 14,4+14,4V, 18+18V ou 21,6+21,6V, os mini-trafos Audium tornam-se ideais para aplicações em fontes lineares monofásicas, como indutores e até mesmo como trafo de impedância.

Para os modelos de 3VA as dimensões externas são de 43 x 33 x 24mm, enquanto que para os de 15VA não ultrapassam 65 x 52 x 28mm.

SOQUETE PARA CIRCUITO INTEGRADO BURNDY

A Burndy do Brasil possui uma das mais completas linhas de conectores elétricos e eletrônicos, entre os quais uma grande variedade de soquetes para circuitos integrados.

Com contatos projetados com o exclusivo sistema GTH que alia baixo

custo com alta confiabilidade de performance do conector, contatos auto-alinhantes para rápida e fácil instalação dos CI's, corpo polarizado que assegura perfeito alinhamento do CI, baixo perfil e tamanho compacto para circuitos com alta densidade de contatos, os soquetes Burndy são disponíveis em 11 modelos: desde 6 até 42 contatos.

CARACTERÍSTICAS TÉCNICAS:

- Resistência dos contatos (máx.): 30mΩ
- Corrente elétrica: 1A
- Temperatura de operação: -40°C até +105°C
- Durabilidade: 25 ciclos
- Resistência de isolamento (a 500V DC): 5000MΩ.

CONTROLADOR/CONVERSOR E INDICADOR DE TEMPERATURA ACT ASELCO

O conversor de temperatura modelo ACT é um instrumento multifunções compacto e de alta precisão projetado especialmente para o trabalho com termopares e termorresistências.

Dado o seu alto nível de capacidade de precisão, sua aplicação é ideal onde se exige alto desempenho em dimensões reduzidas. Pode substituir com inúmeras vantagens os termostatos convencionais.

CARACTERÍSTICAS TÉCNICAS:

Entrada (termopares):

- Impedância de entrada: > 5MΩ
- Corrente no sensor: < 0,3μA
- Erro na compensação: < 2 graus

Saída de transmissão:

- Sinal: 1 a 5 ou 2 a 10V
- Linearidade: 0,1% do SPAN
- Resistência de carga: < 500Ω (para corrente)
- Estabilidade térmica: 0,02% / °C

Saídas de contato:

- Número: 2 SPDT
- Set points: ajustáveis de 0% a 100%

do SPAN, monitorados através do display

- Capacidade de corrente: 4A por contato (250V)
- Precisão nos pontos de atuação: melhor que 0,2% SPAN
- Histerese típica: 0,3%

Indicação:

- Display: 3 1/2 dígitos (LED ou LCD)
- Resolução de leitura:
Ranges até 200°C - 0,1°C
Ranges acima de 200°C - 1°C
- Precisão de leitura: 0,1% SPAN + 1 contagem
- Estabilidade térmica: 0,01% / °C ■



ELETRÔNICA BÁSICA E RÁDIO

Domine a eletrônica, estudando em sua própria casa, os seus princípios básicos. Esta fita lhe permitirá conhecer os componentes eletrônicos, mostrando como são e como funcionam.

Ideal para Hobistas e Iniciantes, desenvolvido numa linguagem acessível à qualquer pessoa.

Conteúdo: elementos básicos de eletricidade, teoria de semi-condutores, diodos, transistores, resistores, capacitores e o receptor AM.

ELETRÔNICA DIGITAL

Hoje em dia, quase todo o equipamento eletrônico, utiliza circuito digitais.

Neste curso, agradável e dinâmico, você vai conhecer os princípios básicos da eletrônica digital, com aplicações práticas em bancada, sendo cada tópico ricamente ilustrado.

Conteúdo: Funções e portas lógicas, elementos de eletrônica digital, Flip Flops, circuitos integrados digitais e introdução a CI dedicados.

NCz\$ 27,00

Para pedidos via reembolso postal, escreva para: PUBLIKIT - Rua Major Ângelo Zanchi - 303 - TEL: 217 5115 - CEP. 03633 - São Paulo - SP

fabricante.

4+14,4V,
mini-trafos
para aplica-
ções trifásicas,
no como

s dimen-
sões 24mm,
5VA não

AS:

(máx.):

-40°C até

plamento

través do

4A por

atuação:

u LCD)

C

PAN + 1

/°C ■

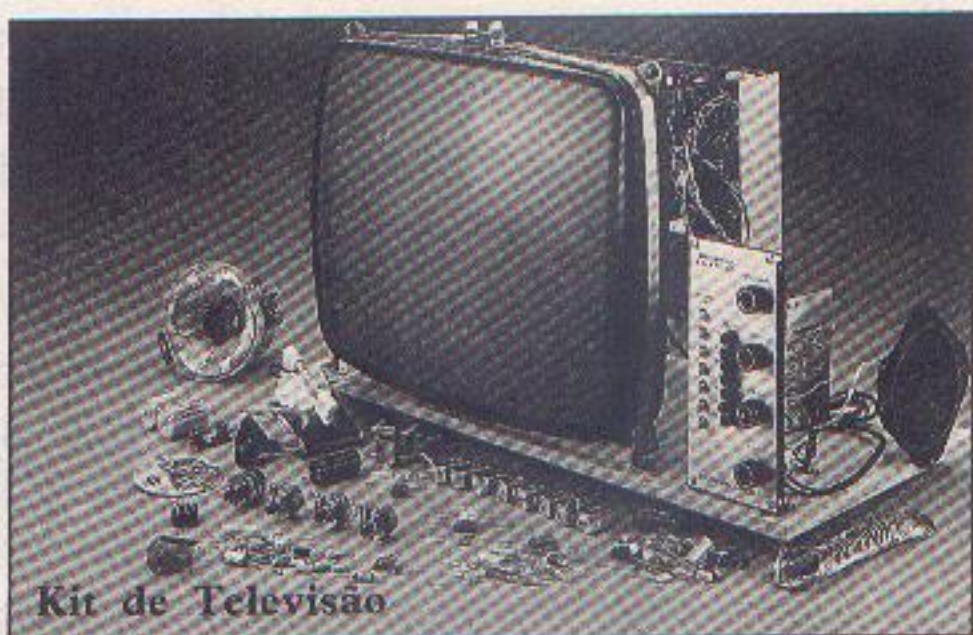
za cir-
s prin-
cas em

rônica
o a CI

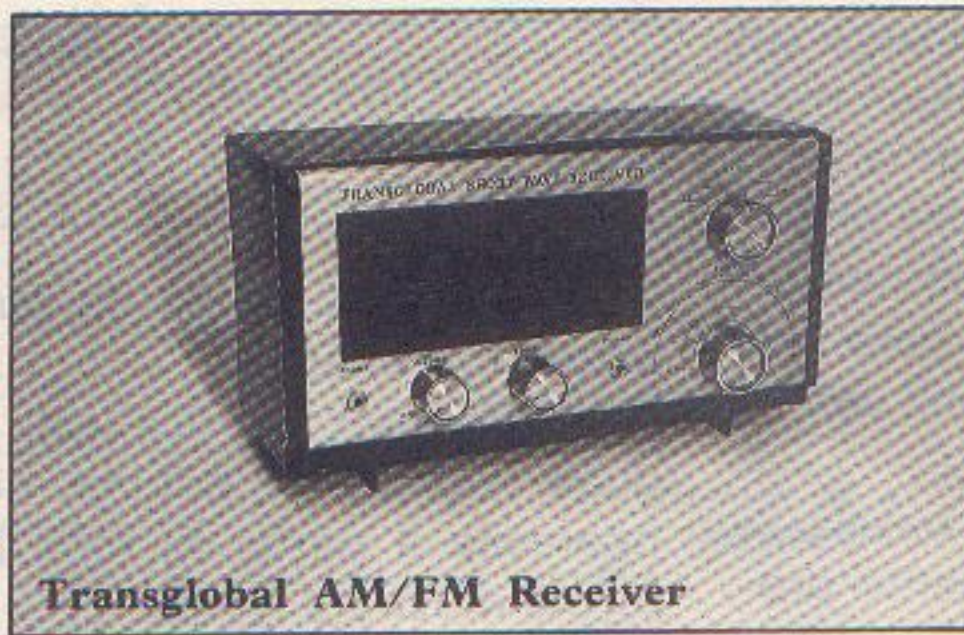
ulo -SP

Nº 197/89

Aqui está a grande chance para você aprender todos os segredos da eletroeletrônica e da informática!



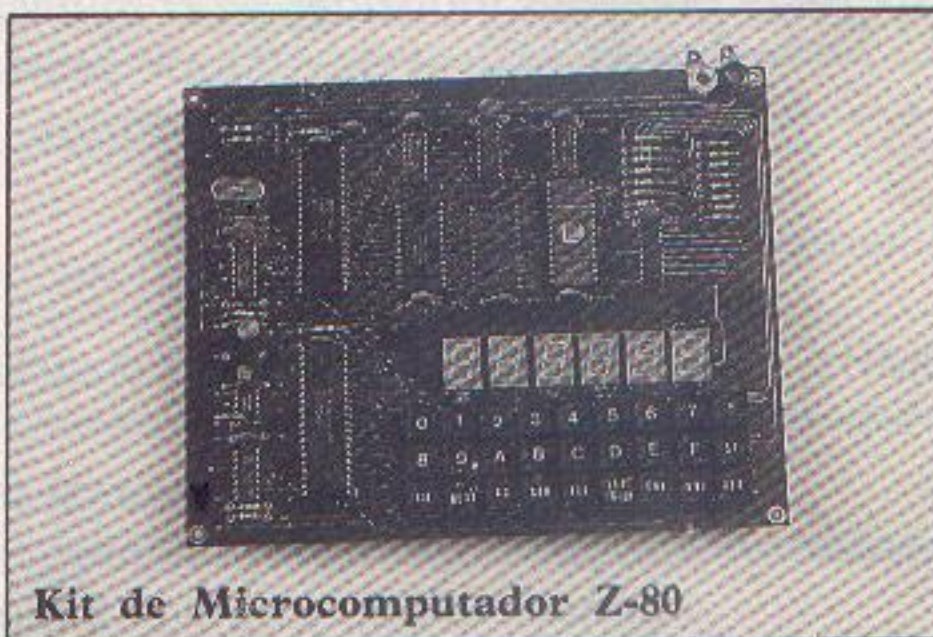
Kit de Televisão



Transglobal AM/FM Receiver



Comprovador de Transistores



Kit de Microcomputador Z-80

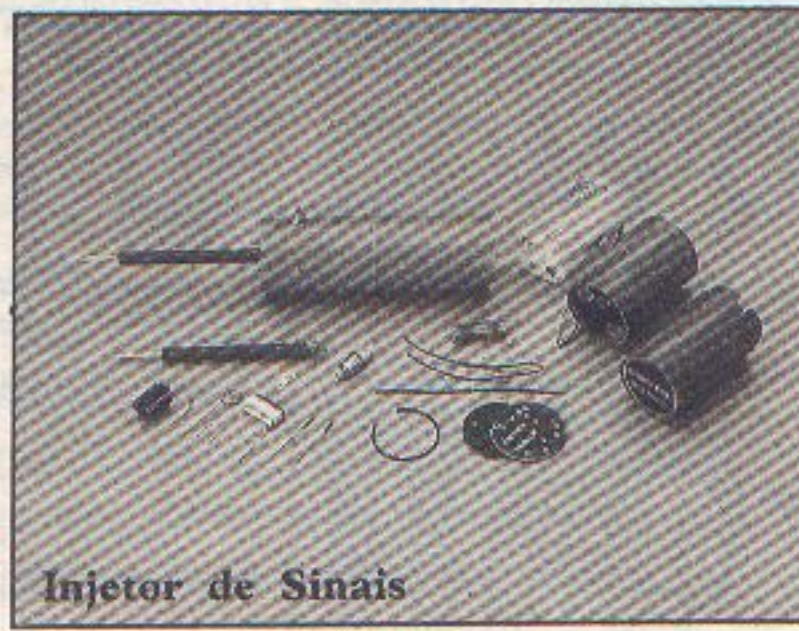
Kits eletrônicos e conjuntos de experiências componentes do mais avançado sistema de ensino, por correspondência, nas áreas da eletroeletrônica e da informática!



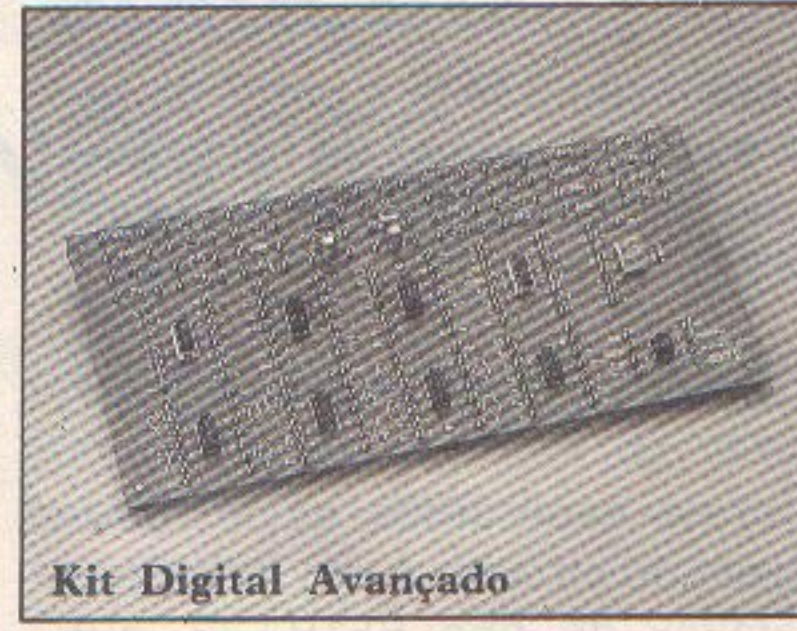
Kit de Refrigeração



Kit Básico de Experiências



Injetor de Sinais



Kit Digital Avançado

Solicite maiores informações, sem compromisso, do curso de:

- Eletrônica
- Eletrônica Digital
- Audio e Rádio
- Televisão P&B/Cores

mantemos, também, cursos de:

- Eletrotécnica
- Instalações Elétricas
- Refrigeração e Ar Condicionado

e ainda:

- Programação Basic
- Programação Cobol
- Análise de Sistemas
- Microprocessadores
- Software de Base

OCCIDENTAL SCHOOLS

cursos técnicos especializados



1947

Al. Ribeiro da Silva, 700 CEP 01217 São Paulo SP

Fone: (011) 826-2700

SE 197

À
OCCIDENTAL SCHOOLS®
CAIXA POSTAL 30.663
CEP 01051 São Paulo SP

Desejo receber, GRATUITAMENTE, o catálogo ilustrado do curso de:

Nome _____

Endereço _____

Bairro _____ CEP _____

Cidade _____ Estado _____

Comutador de antena PX-PY

Com um relé coaxial Metaltex podemos elaborar um simples sistema comutador para trocar de antena na hora da transmissão e da recepção. Podemos então usar duas antenas separadas, com características diferentes, quando estamos transmitindo ou recebendo. Com pequenas alterações, o sistema pode ser usado simplesmente para comutar a antena a partir de um interruptor comum.

Se você tem diversas antenas, e em determinadas condições julga mais interessante transmitir com uma e receber com outra, então precisa dispor de um comutador de antenas que tenha características próprias para trabalhar com sinais de RF de alta potência.

O circuito apresentado baseia-se num componente especialmente projetado para esta finalidade, que é o Relé Coaxial RF1R+2R da Metaltex que admite potências de até 2kWpp e ainda conta com contatos auxiliares de 5A que podem ser usados tanto para energização de um equipamento auxiliar como para ativar um sistema de monitoria.

O circuito caracteriza-se pelas baixas perdas que apresenta, tornando-se ideal para a comutação dos sinais em qualquer ponto do circuito das antenas.

Sua operação é feita a partir da rede local e com comando de baixa tensão tirado diretamente da chave falar-ouvir (PTT).

O CIRCUITO

Conforme explicamos na introdução, a base do circuito é um Relé Coaxial Metaltex do tipo RF1R+2R, que conta com duas entradas coaxiais e uma saída, num sistema de baixas perdas, com geometria que evita o aparecimento de ondas estacionárias. Este relé possui ainda dois contatos externos para ativação de dispositivos

LISTA DE MATERIAL

- D1 - 1N4148 - diodo de silício de uso geral
- K1 - RF1R+2R - relé coaxial Metaltex
- K2 - MC2RC2 - microrrelé Metaltex de 12V
- F1 - 100 a 250mA - fusível
- Diversos: placa de circuito impresso, fios, suporte de fusível etc.

RF1R+2RA3	110V CA	35mA	1000Ω
RF1R+2RA4	220V CA	10mA	6000Ω

indicadores ou então de outros equipamentos externos.

A Metaltex fabrica este relé com duas tensões de bobina, no caso de operação a partir da rede local, conforme mostra a tabela.

Outras especificações deste relé são:

Potência máxima nos contatos: 2kWpp (RF)

Carga máxima nos contatos auxiliares: 5A

Frequência de operação: até 170MHz

Relação de ondas estacionárias: 1:1

Impedância: 50 a 75Ω

Na figura 1 temos as dimensões deste relé.

No nosso circuito, utilizamos um

segundo relé auxiliar de 12V do tipo MC2RC2 que é ativado pela chave falar-ouvir do equipamento de transmissão, comutando então a antena. O diodo D1, em paralelo com o segundo relé, protege o sistema contra as altas tensões induzidas na comutação.

O fusível de 100mA protege o circuito contra eventuais curtos.

MONTAGEM

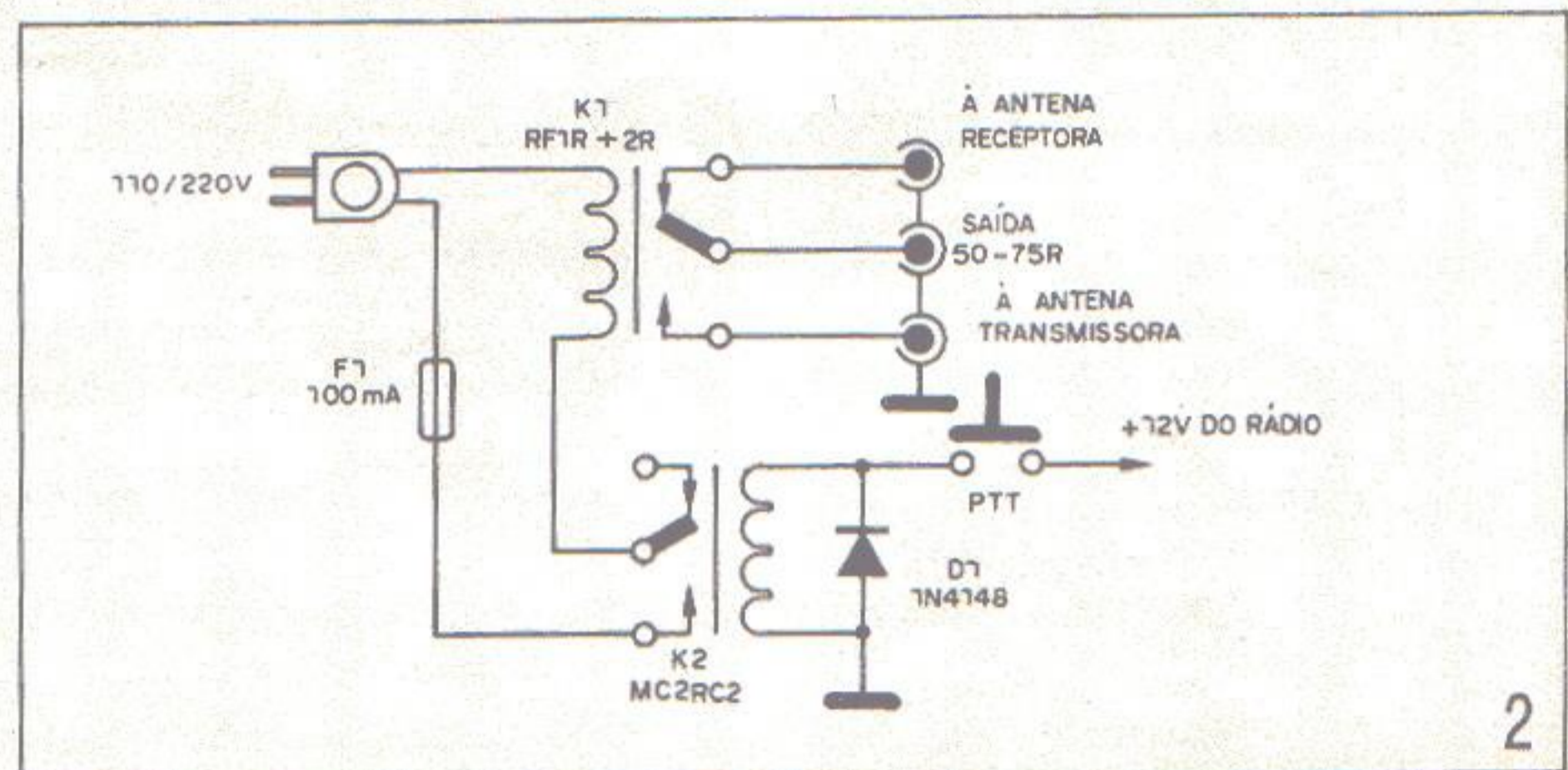
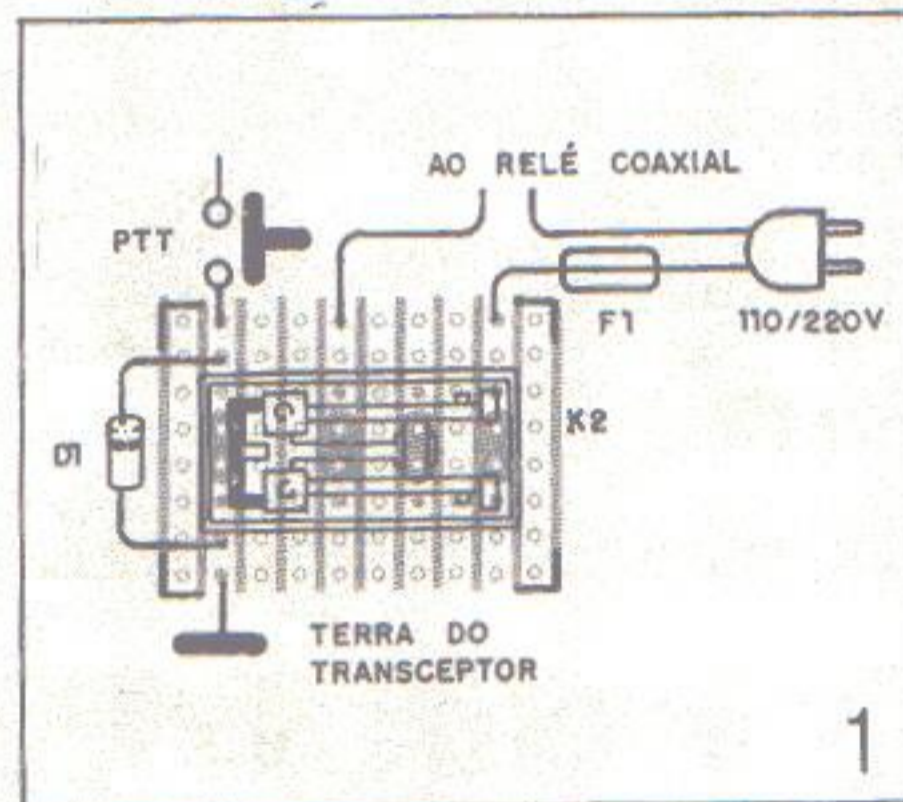
Na figura 2 temos o diagrama completo do aparelho.

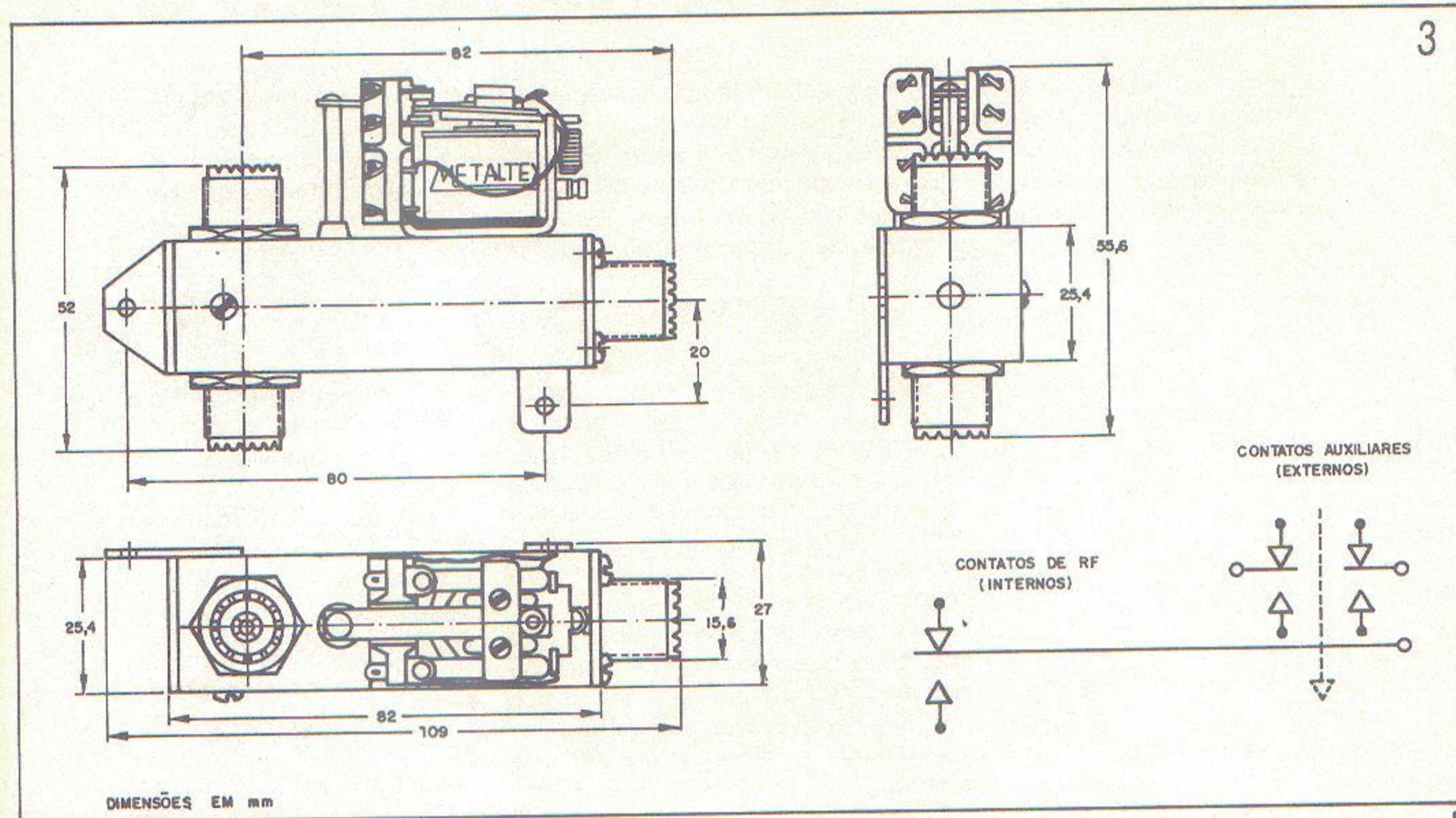
Uma plaquinha universal serve para fixação dos componentes, no caso apenas o diodo e o relé K2 (figura 3).

Esta plaquinha pode ser embutida no próprio equipamento, já que será ligada à chave falar-ouvir, enquanto que o fio de alta tensão de acionamento do relé coaxial pode ser longo, dependendo da sua localização.

PROVA E USO

Para provar, basta pressionar a chave falar-ouvir e verificar se ocorre a comutação do relé. Uma vez comprovado o funcionamento e feita a instalação é só respeitar os limites de potência.





Agora temos mais esta solução: PACOTES DE COMPONENTES

PACOTE Nº 1 SEMICONDUTORES

5 BC547 ou BC548
5 BC557 ou BC558
2 BF494 ou BF495
1 TIP31
1 TIP32
1 2N3055
5 1N4004 ou 1N4007
5 1N4148
1 MCR106 ou TIC106-D
5 Leds vermelhos
NCz\$ 15,00

PACOTE Nº 2 - INTEGRADOS

1 4017
3 555
2 741
1 7812
NCz\$ 12,35

PACOTE Nº 3 - DIVERSOS

3 pontes de terminais (20 terminais)
2 potenciômetros de 100k
2 potenciômetros de 10k
1 potenciômetro de 1M
2 trim-pots de 100k
2 trim-pots de 47k
2 trim-pots de 1k
2 trimmers (base de porcelana p/ FM)
3 metros cabinho vermelho
3 metros cabinho preto
4 garras jacaré (2 verm., 2 pretas)
4 plugs banana (2 verm., 2 pretos)
NCz\$ 20,47

PACOTE Nº 4 - RESISTORES

200 resistores de .1/8W de valores entre 10 ohms e 2M2
NCz\$ 8,02

PACOTE Nº 5 - CAPACITORES

100 capacitores cerâmicos e de poliéster de valores diversos
NCz\$ 12,35

PACOTE Nº 6 - CAPACITORES

70 capacitores eletrolíticos de valores diversos
NCz\$ 13,38

Pedidos pelo Reembolso Postal à Saber Publicidade e Promoções Ltda.
Utilize a Solicitação de Compra da última página, citando somente
"PACOTE DE COMPONENTES Nº..."

OBS.: NÃO VENDEMOS COMPONENTES AVULSOS OU OUTROS QUE NÃO CONSTAM DO ANÚNCIO.

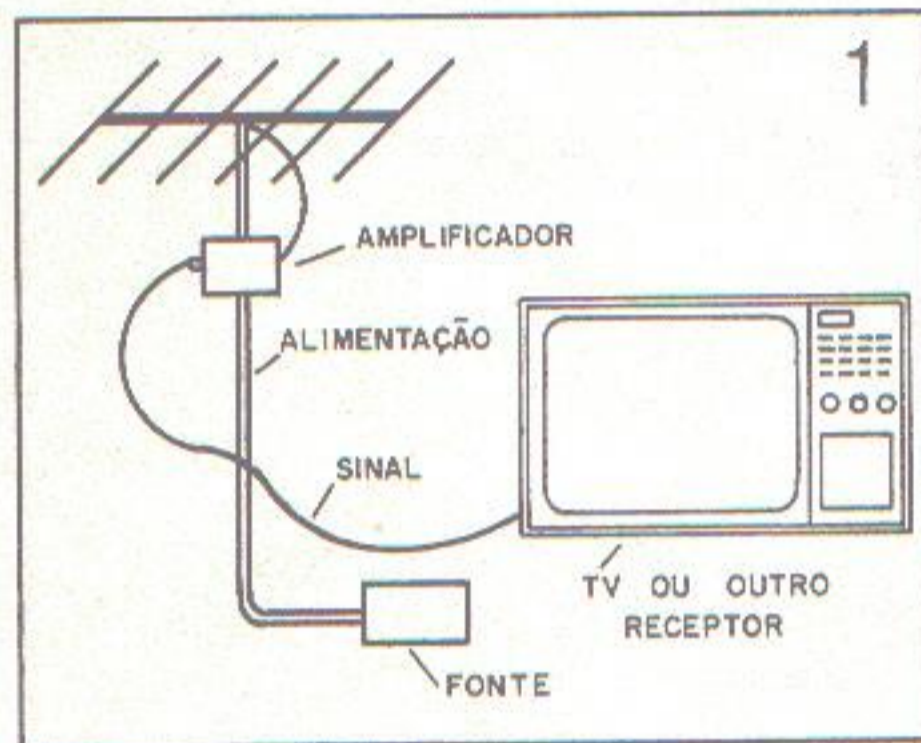
Amplificador de antena VHF/UHF

Se as estações de TV de sua localidade ficam longe de sua casa e a imagem obtida tem pouca definição ou apresenta chuviscos, é sinal que você precisa de um amplificador de antena ou booster. O mesmo ocorre se sua recepção de FM é pobre ou ainda se você é radioamador e tem dificuldade em copiar as estações da faixa de VHF mais distantes (2 metros). O Booster de faixa larga que descrevemos opera de 40 a 800MHz, em função do transistor escolhido, proporcionando um ganho de até 15dB ao sinal captado.

Newton C. Braga

Existem transistores usados em seletores de TV de VHF e UHF que apresentam excelente desempenho na amplificação de sinais de freqüências elevadas. Usando dois destes transistores podemos elaborar facilmente um bom amplificador de antena com ganho quase uniforme em uma ampla faixa, com valores situados tipicamente entre 10 e 15dB.

Partindo do BF180 ($f_T = 675\text{MHz}$), ou então do BF689K ($f_T = 1800\text{MHz}$), podemos elaborar um bom amplificador para antena (booster) que sem dúvida melhorará a recepção de sinais, se o problema for apenas de amplificação.



Como se trata de circuito bastante crítico, pela freqüência que opera, é fundamental manter o desenho original da placa de circuito impresso, com as grandes áreas cobreadas que servem de blindagem, e as ligações curtas que impedem a presença de indutâncias ou capacitâncias parasitas.

Em especial recomendamos este circuito para localidades com recepção de UHF problemática, lembrando que em São Paulo brevemente já teremos a primeira emissora para esta faixa operando no canal 16 (TV Jovem Pan).

Também lembramos que os boosters (amplificadores de antena) devem ser instalados o mais próximo possível da própria antena, com a subida de um cabo de alimentação, mesmo que de baixa tensão, conforme mostra a figura 1. Para o caso de antenas internas este problema não existe.

O CIRCUITO

Na figura 2 damos o diagrama esquemático do amplificador. São utilizados dois transistores para alta freqüência com bom ganho na faixa proposta. O circuito faz uso da configura-

ção em emissor comum aperiódica, ou seja, sem circuitos sintonizados, o que permite a amplificação de sinais numa faixa bastante ampla.

Por outro lado mantemos a impedância de entrada e de saída relativamente alta, facilitando assim o acoplamento aos circuitos externos sem perdas consideráveis e sem a necessi-

LISTA DE MATERIAL

Amplificador

Q1, Q2 – BF180 ou BF689K (Ibrape) – transistores NPN de UHF

L1 – $10\mu\text{H}$ – choque de RF – ver texto

C1 – $1\text{n}2$ – capacitor cerâmico

C2, C4 – $2\text{p}2$ – capacitores cerâmicos

C3, C5 – 100pF – capacitores cerâmicos

C6 – 100nF – capacitor cerâmico

R1, R3 – 56k – resistores (verde, azul, laranja)

R2 – $3\text{k}3$ – resistor (laranja, laranja, vermelho)

R4, R6 – 22 ohms x 1W – resistores de fio – ver texto

R5 – $1\text{k}8$ – resistor (marrom, cinza, vermelho)

Diversos: placa de circuito impresso, conectores de entrada e saída, fios, cabo blindado, solda etc.

Fonte de alimentação

D1, D2 – 1N4002 – diodos retificadores de silício

T1 – transformador com primário de acordo com a rede local e secundário de $12+12\text{V}$ ou $15+15\text{V}$ x 100mA ou mais

C1 – $1000\mu\text{F}$ x 25V – capacitor eletrolítico

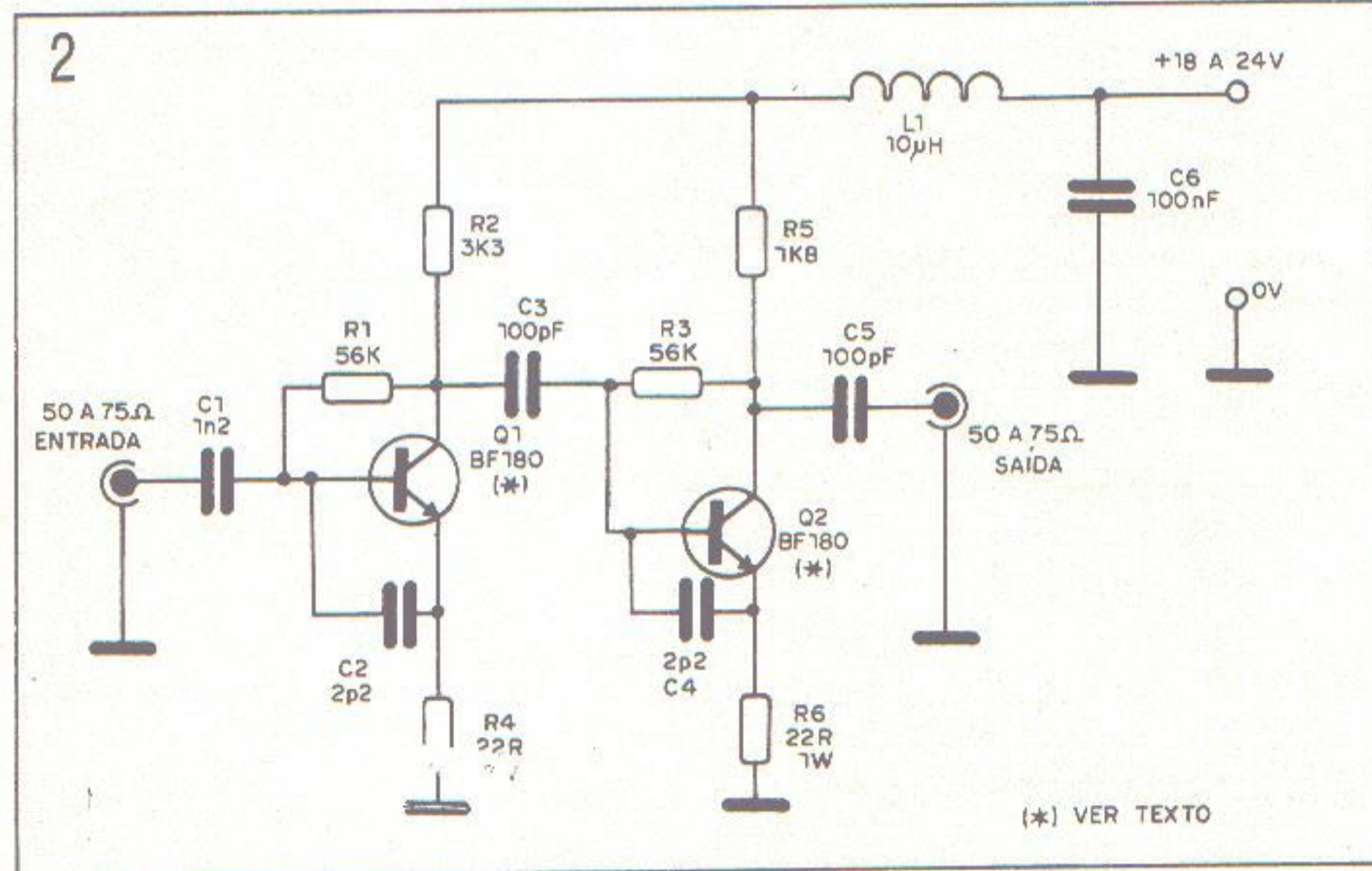
S1 – interruptor simples

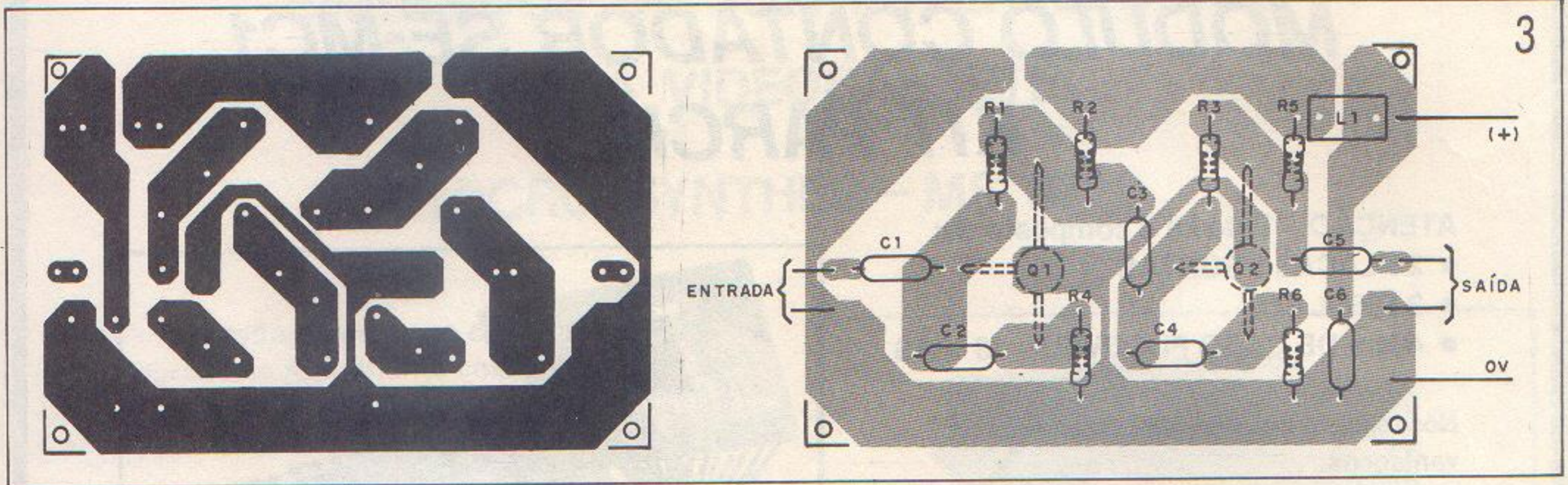
Led – led vermelho comum

R1 – $2\text{k}2$ – resistor (vermelho, vermelho, vermelho)

F1 – 250mA – fusível

Diversos: cabo de alimentação, suporte para fusível, ponte de terminais ou placa de circuito impresso, fios, solda etc.





idade de construir adaptadores indutivos que nem sempre agradam ao montador.

Os resistores de emissor devem ser indutivos, ou seja, resistores de fio, de modo a não haver produção de frequências parasitas.

Os capacitores C2 e C4 são compensadores, enquanto que os valores de C3 e C5 determinam a frequência de corte inferior do amplificador.

A corrente consumida pelo circuito é bastante baixa, da ordem de 20mA com 24V, o que possibilita a utilização de fontes bastante simples.

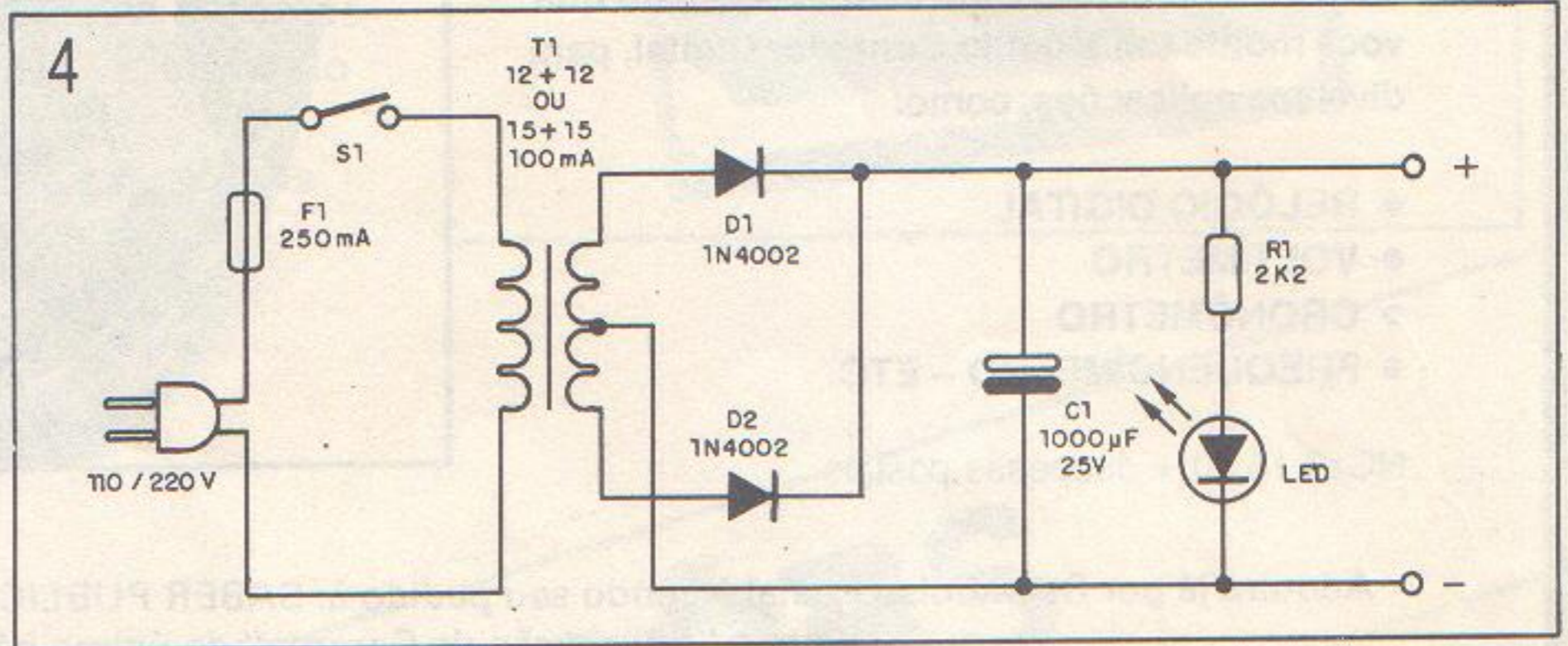
O limite superior da faixa amplificada é dado pela frequência de transição dos transistores. Podemos dizer que o circuito deve ser usado até metade da frequência de corte do transistor escolhido. Assim, para o BF180 teremos um limite superior em torno de 337MHz enquanto que para o BF689K este limite vai aos 900MHz. É claro que você poderá experimentar outros transistores, desde que conheça a sua frequência de corte.

MONTAGEM

A placa de circuito impresso é mostrada na figura 3.

Observe que os terminais dos capacitores devem ser os mais curtos possíveis, e que as grandes áreas cobreadas da placa de circuito impresso devem ser mantidas de modo a evitar o aparecimento de frequências parasitas. Os resistores são todos comuns de 1/8W, exceto R4 e R6, que são resistores de fio de 1W do tipo indutivo, não por questão de dissipação mas sim pelo aspecto indutivo.

Os capacitores devem ser cerâmicos com tensão de 50V ou mais, e o indutor é um microchoque de 10µH. Na falta de componente pronto, enrol



20 espiras de fio 28AWG num tubinho de papelão de 0,4cm de diâmetro e 2cm de comprimento.

A caixa usada para a montagem deve ser blindada e ligada ao negativo da fonte ou então desacoplada por meio de um capacitor de 2n2 ligado ao positivo da fonte.

Na figura 4 damos o diagrama de uma fonte simples que pode ser usada para alimentar o circuito.

O transformador tem secundário de 12+12V ou 15+15V com 100mA ou mais de corrente. Os diodos são 1N4002 ou equivalentes e o eletrolítico é de 1000µF x 25V ou mais.

No caso em que o booster deve ficar junto à antena, a fonte pode ficar junto ao televisor (ou outro aparelho) com a baixa tensão contínua enviada ao amplificador por meio de cabo.

Para a conexão à antena e televisor (ou outro receptor) deve ser usado um conector coaxial.

PROVA E USO

Para usar o amplificador basta instalá-lo entre a antena e a entrada do receptor. O cabo de saída ao receptor deve ser o mais curto possível.

Depois é só sintonizar o televisor com o booster ligado. Deve haver con-

siderável melhora na recepção das estações de sinais fracos.

Se houver também um aumento no nível do chuvisco então será preciso utilizar uma antena melhor. Neste caso, o nível de ruído alto poderá também estar sendo amplificado. Com uma antena de maior qualidade melhoramos a relação sinal/ruído, dando assim margem para a amplificação correta do booster.

CURSO

COMPACT DISC PLAYER EM FITA PARA VÍDEO VHS

Todo o funcionamento do CDP, o toca discos digital com leitura a laser.

Neste detalhado curso em vídeo, o CDP é explicado mostrando-se todos os elementos que integram o pick-up laser, os blocos do circuito e um aparelho desmontado para que você conheça o mecanismo, sua limpeza e reparação.

Esta fita VHS lhe proporcionará um contato mais íntimo com uma das mais avançadas tecnologias em aparelhos eletrônicos.

Preço: NCz\$ 27,00

Para pedidos via reembolso postal, escreva para: PUBLIKIT - Rua Major Angelo Zanchi - 303 - TEL: 217 5115 - CEP. 03633 - São Paulo-SP

HF

iódica, ou
os, o que
mais numa

s a impe-
a relativa-
m o aco-
rnos sem
a necessi-

(Ibrape)

F - ver

ramícos
s cerâmi-

ico
rde, azul,

, laranja,

stores de

m, cinza,

mpresso,
fios, ca-

retifica-

mário de
cundário
00mA ou

icitor ele-

ho, ver-

, suporte
nais ou
os, solda

A Nº 197/89

MÓDULO CONTADOR SE-MC1 KIT PARCIAL

ATENÇÃO – Este kit é composto de:

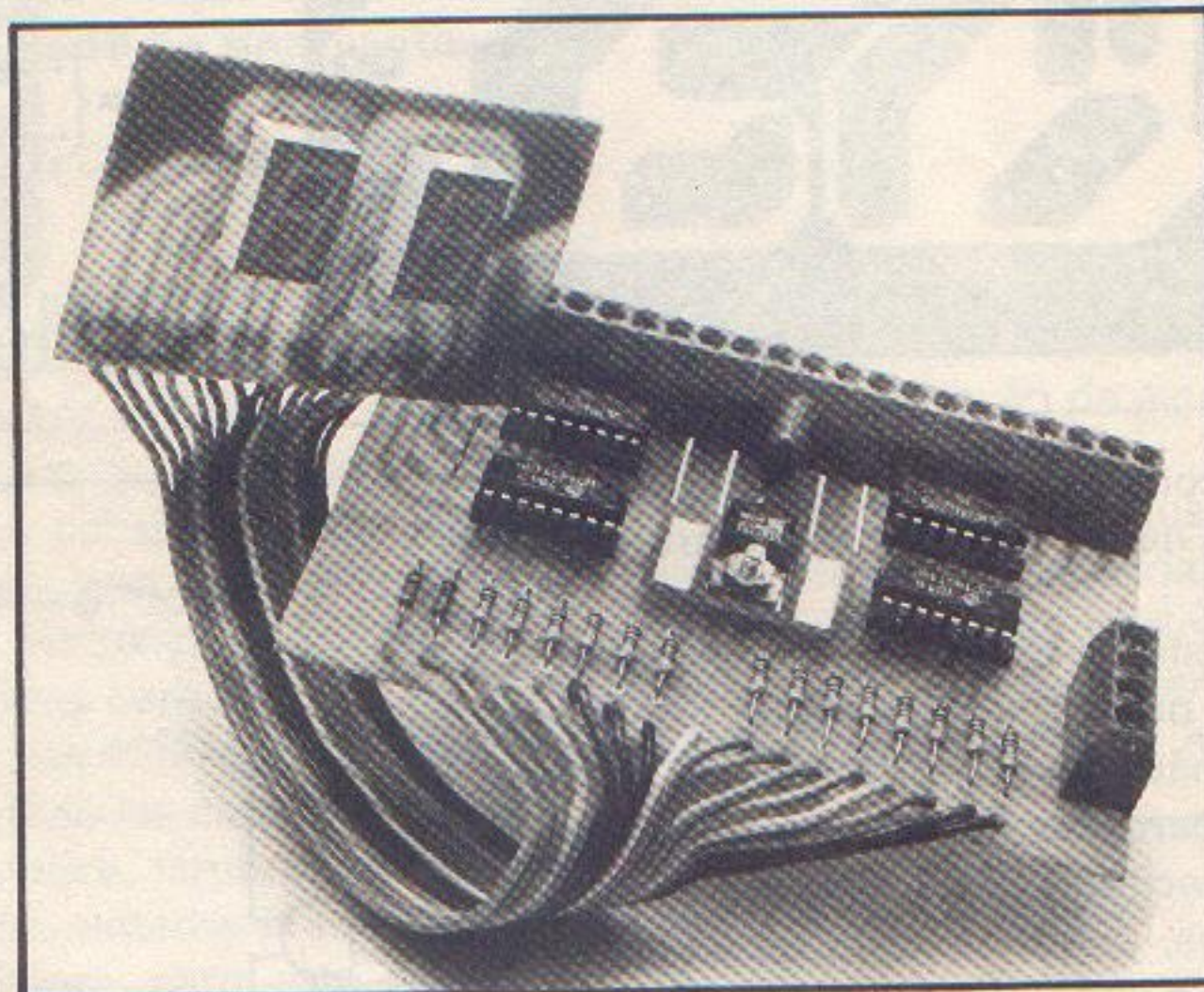
- 2 PLACAS PRONTAS
- 2 DISPLAYS
- 40cm DE CABO FLEXÍVEL – 18 VIAS

Nós temos a solução para quem quer ter vantagens.

Com este kit parcial falta bem pouco para que você monte um Módulo Contador Digital, para diversas aplicações, como:

- RELÓGIO DIGITAL
- VOLTÍMETRO
- CRONÔMETRO
- FREQUÊNCÍMETRO – ETC.

NCz\$ 16,50 + despesas postais



Adquira já por Reembolso Postal fazendo seu pedido à: SABER PUBLICIDADE E PROMOÇÕES LTDA.
Utilize a "Solicitação de Compra" da última página.

Agora pelo **REEMBOLSO POSTAL SABER**

Um kit didático: **RÁDIO DE 3 FAIXAS**

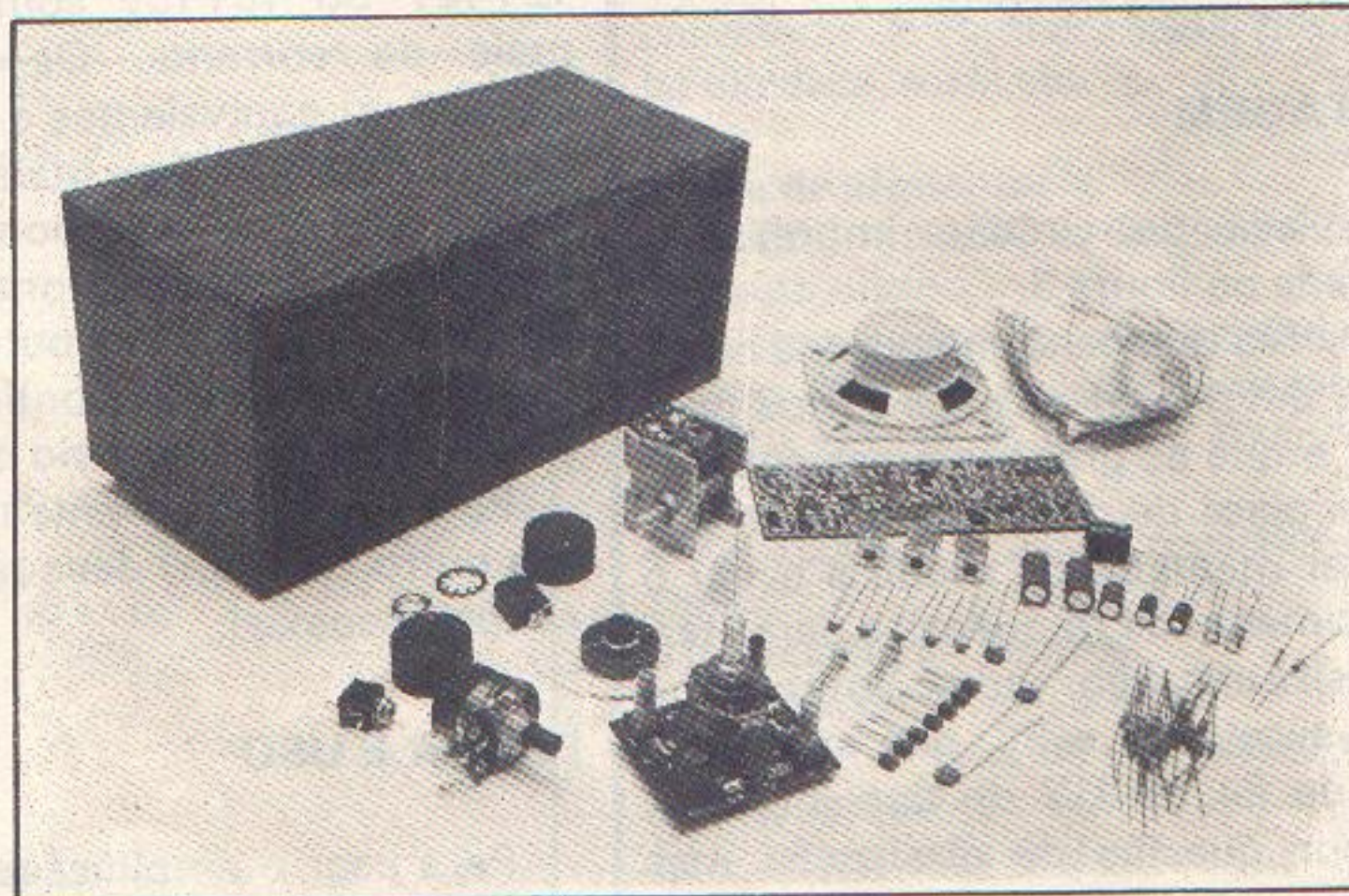
- TOTALMENTE COMPLETO
- IDEAL PARA ESTUDANTES E LABORATÓRIOS ESCOLARES

PRINCIPAIS CARACTERÍSTICAS

- 3 faixas semi-ampliadas:
 - OM (MW) – 530/1600kHz – 566/185mts.
 - OT (SW1) – 4,5/7MHz – 62/49mts.
 - OC (SW2) – 9,5/13MHz – 31/25mts.
- Alimentação: 6V (4 pilhas médias)
- Entrada para eliminador de pilhas
- Acompanha manual de montagem

NCz\$ 50,70 + despesas postais

ATENÇÃO: Preços especiais para Escolas



Pedidos pelo Reembolso Postal à Saber Publicidade e Promoções Ltda.
Utilize a Solicitação de Compra da última página.

SIMULADOR DE SOM ESTEREOFÔNICO

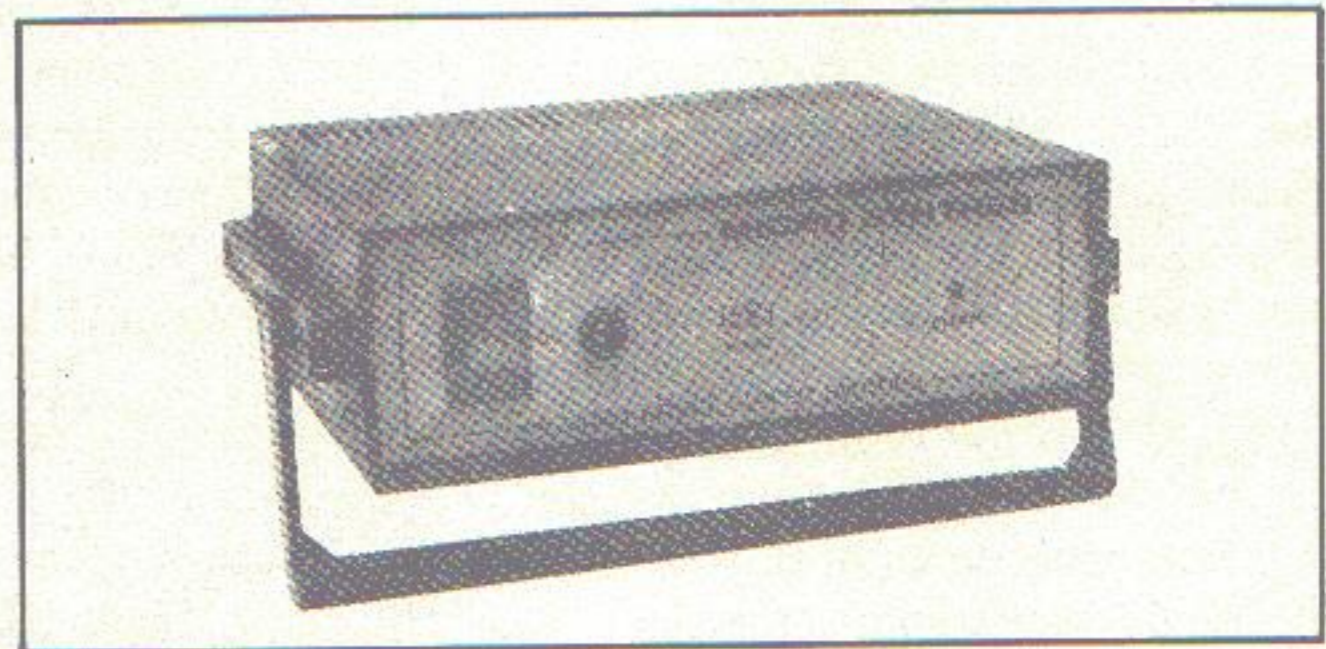
PARA VIDEOCASSETE

MICRO SYNTHES – MS 3720

Tenha a sensação de estar no cinema ao ligar o seu videocassete juntamente com o aparelho de som estéreo.

Adquira um MICRO SYNTHES!

Um aparelho para ser usado em todos os modelos de videocassete VHS e BTMX, o qual acoplado no aparelho de som e na TV, resultará num maravilhoso som simulando o estéreo tanto nos programas do vídeo, como nos programas da própria TV e inclusive nas brincadeiras com o videogame.



PREÇO	NCz\$ 43,94
DESC. 20%	NCz\$ 8,79
A PAGAR	NCz\$ 35,15

PROMOÇÕES

MONTE UM

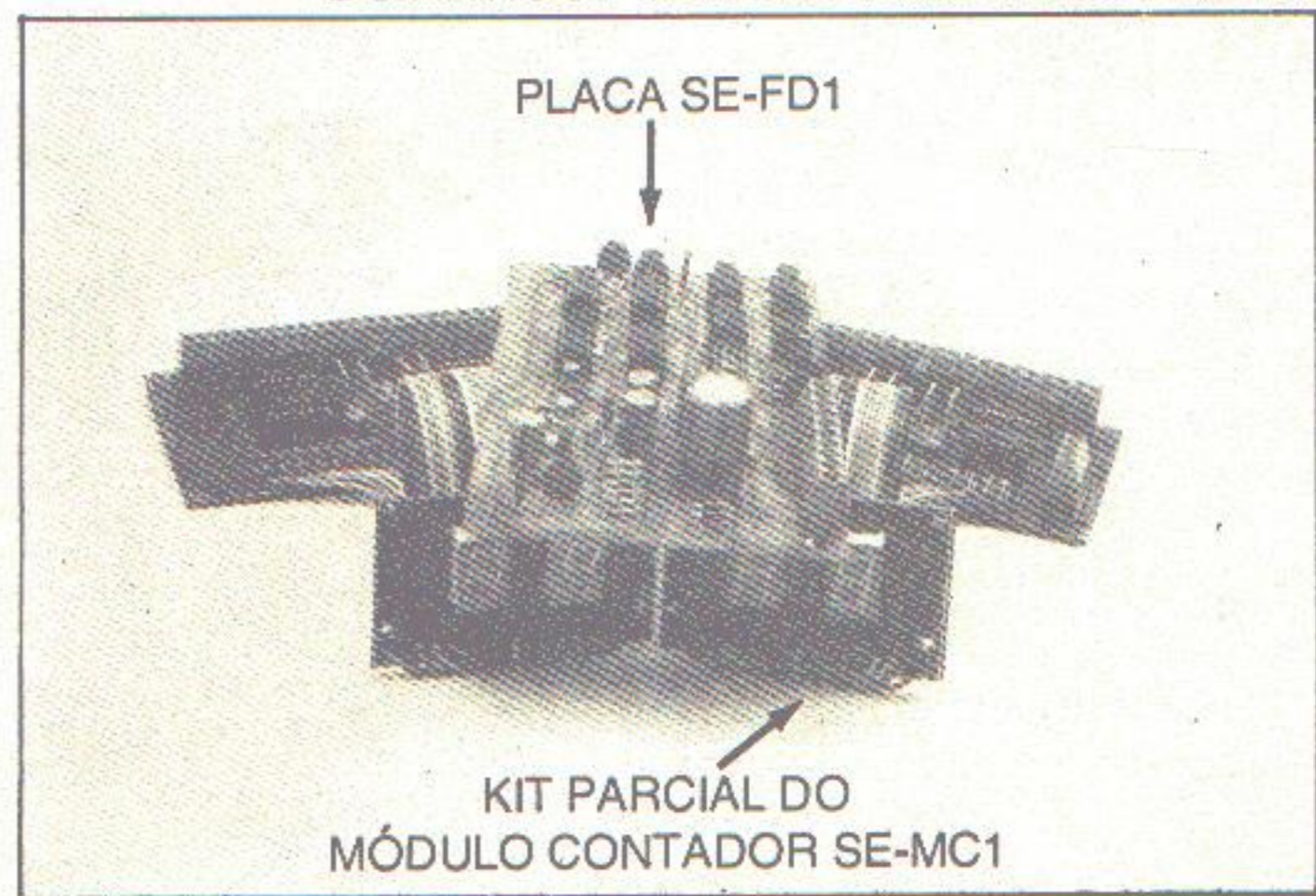
FREQÜENCÍMETRO DIGITAL DE 32MHz

DO ARTIGO PUBLICADO NA REVISTA Nº 184

Adquira a placa SE-FD1 de circuito impresso dupla face (sem os componentes) por apenas NCz\$ 4,81

OBS.: Para montar este Freqüencímetro são necessários alguns componentes adquiridos em lojas do ramo, mais:

- Placa base SE-FD1 (acima anunciada)
Preço: NCz\$ 4,81 (sem os componentes)
- 2 kits parciais do Módulo Contador SE-MC1 (projeto publicado na Revista nº 182) composto por 2 placas, 2 displays e 40cm de cabo de 18 vias
Preço: NCz\$ 16,50 cada
(sem o restante dos componentes)



OBS.: Nos preços não estão incluídas as despesas postais.

Utilize a "Solicitação de Compra" da última página para adquirir os produtos do Reembolso Saber.

Compressor de escala para monitoria de tensão

Este circuito amplia uma escala na região da tensão monitorada e comprime a mesma escala na região próxima a zero. Com isso, obtemos maior precisão na manutenção de uma tensão numa carga. O instrumento usado é um miliamperímetro comum de bobina móvel e o aparelho é ideal para monitoração da tensão da rede de 110V ou 220V.

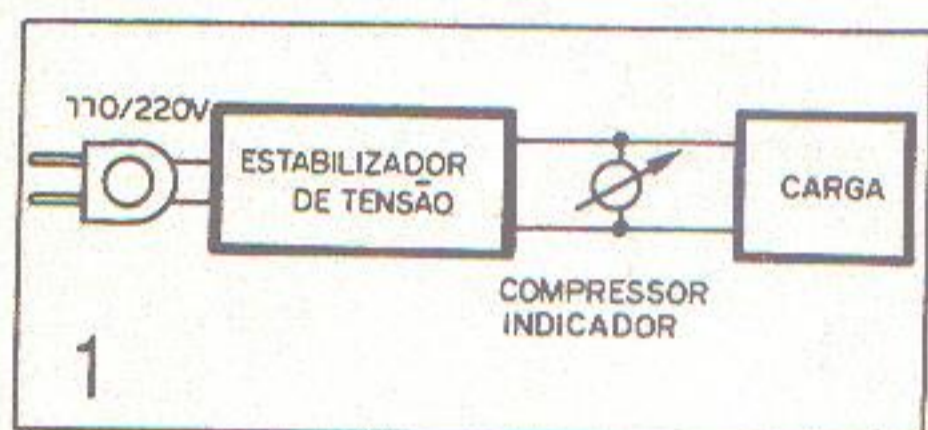
Um dos problemas dos voltímetros comuns que utilizam um miliamperímetro de bobina móvel é a sua linearidade, que reduz a precisão em torno de uma determinada tensão que deve ser fixa. Como o que precisamos num caso de monitoria é uma precisão maior em torno do valor desejado, não importando o restante da escala, uma solução interessante para o problema é a utilização de um compressor de escala.

O circuito que apresentamos "comprime" uma escala na sua extremidade inferior, ou seja, próximo de zero, possibilitando assim uma ampliação com maior precisão em torno de um valor monitorado.

Este circuito é ideal para o caso em que se deseja manter fixa a tensão sobre uma carga a partir de uma rede de alimentação de 110V ou 220V.

Uma das aplicações possíveis seria intercalá-lo entre um estabilizador de tensão e a carga (figura 1), ou simplesmente junto à rede para monitoria.

Todos os componentes utilizados são comuns e o circuito serve tanto para a rede de 110V como 220V.

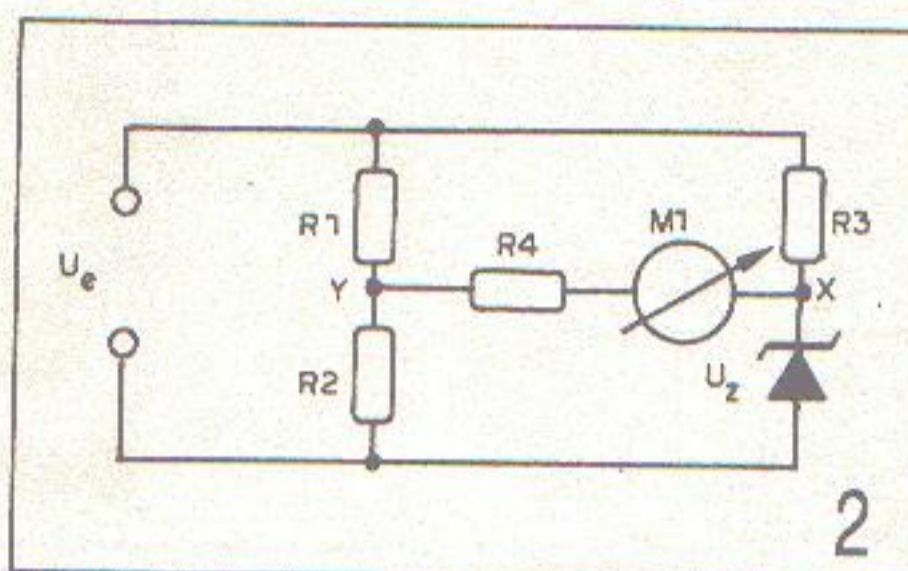


Evidentemente, baseado nos cálculos que daremos, você poderá fazer as devidas modificações para operação em outras tensões.

O CIRCUITO

A idéia básica do nosso projeto é utilizar um diodo zener para modificar a linearidade de resposta de um instrumento, com uma conseqüente alteração de seu fator de escala k.

O circuito básico é mostrado na figura 2, e consiste numa ponte de me-



didada em que em um dos braços ligamos o dispositivo não linear, que é o diodo zener.

Para esta ponte temos uma indicação dada por:

$$U_o = k \times U_e$$

Onde k é o fator de escala, U_o é a tensão sobre o instrumento e U_e a tensão de entrada.

No ponto de junção do zener com o instrumento (X) a tensão se mantém inalterada, mesmo quando a tensão de entrada varia, por motivos óbvios. O resistor R3, em série com o zener, estabiliza a corrente no circuito.

No ponto Y de junção dos resistores R1 e R2 ajusta-se a tensão de modo que se obtenha um zero no instrumento com valores de entrada próximos da tensão que se deseja monitorar.

Com a variação da tensão de entrada, a tensão na junção de R1 e R2 variará de tal forma que teremos uma deflexão rápida do instrumento, que chegará ao fim de escala.

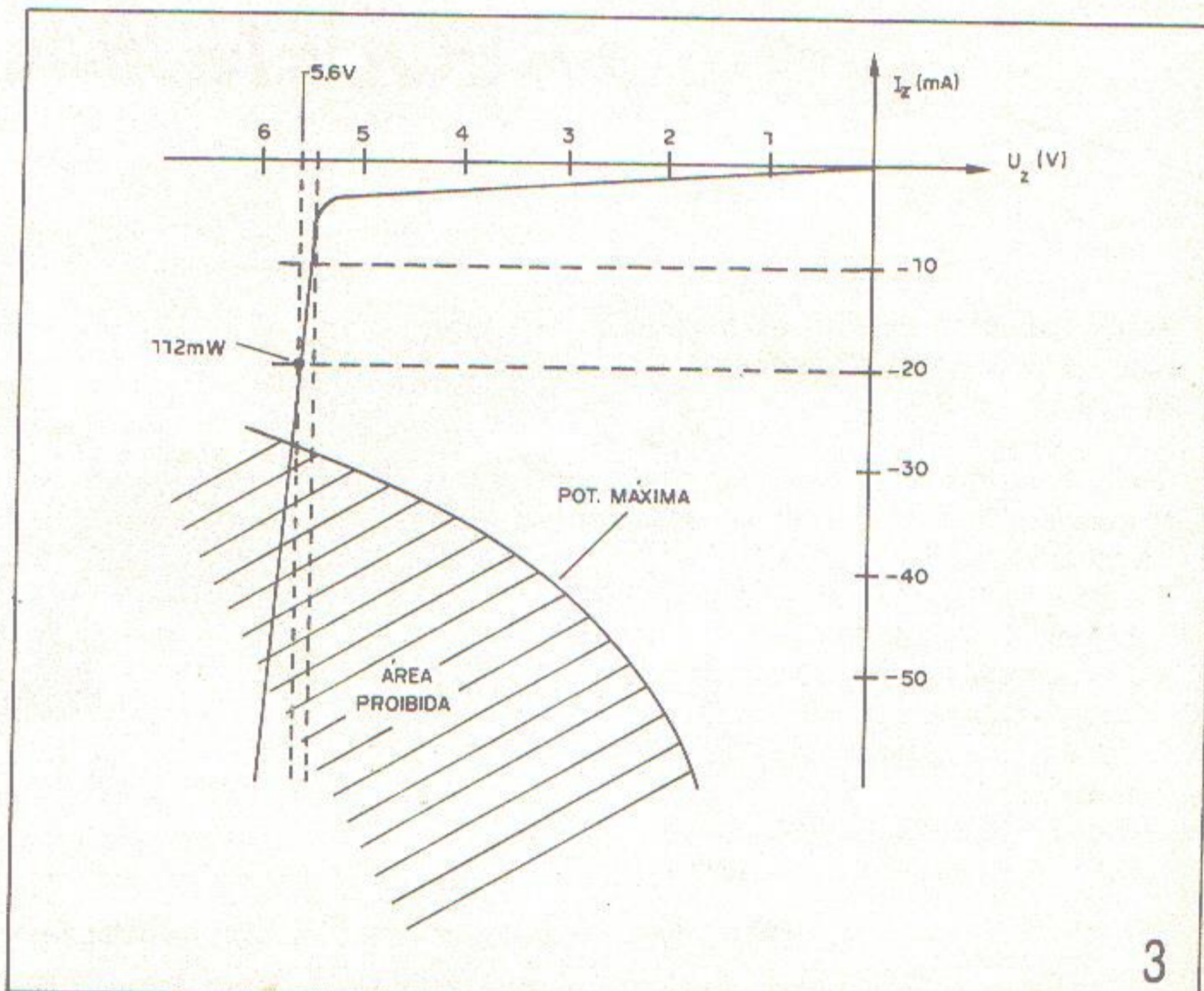
Assim, ajustando o ponto de nulo em 90V, para uma rede de 110V teremos uma deflexão de fim de escala com 130V ou pouco mais.

A figura 3 mostra o ponto da curva característica do diodo zener em que trabalhamos.

Esta curva serve de base para determinação dos elementos empregados no nosso circuito.

Conforme podemos ver, numa ampla faixa de correntes, de 10 a 50mA, os valores se mantêm constantes.

Podemos então fixar o ponto de



operação em 5,6V e 20mA, o que nos leva a uma dissipação de:

$$P = 5,6 \times 0,02 = 0,112$$

$$P = 112\text{mW}$$

O diodo usado é de 400mW, o que está dentro das especificações.

O cálculo de R3, para uma tensão máxima de entrada de 130V, 5,6V sobre o diodo zener e corrente desejada de 20mA, é dado por:

$$R3 = (U_{\text{máx}} - U_z) / I_z$$

$$R3 = (130 - 5,6) / 0,02$$

$$R3 = 6220\Omega$$

A dissipação neste componente será dada por:

$$P = U \times I$$

$$P = 124,4 \times 0,02$$

$$P = 2,48\text{W}$$

No circuito final usaremos para este elemento um potenciômetro de ajuste de fio de 10k x 50W, em série com um resistor de 1k.

O divisor de tensão formado por R1 e R2 deve também ser percorrido por uma corrente de 20mA.

Assim, partimos inicialmente do fato de que R2 deve ter em seus terminais a mesma tensão do zener, ou seja, 5,6V.

Seu valor será dado então por:

$$R2 = U_z / I$$

$$R2 = 5,6 / 0,02$$

$$R2 = 280\Omega$$

A ligação de um resistor fixo de 100Ω em série com um trim-pot de 220Ω permite ajustar facilmente o ponto correto de funcionamento.

A dissipação destes elementos pode ser baixa, pois:

$$P = 5,6 \times 0,02$$

$$P = 0,112$$

$$P = 112\text{mW}$$

Já para R1 o valor é dado por:

$$R1 = (U_e(\text{mín}) - 5,6) / 0,02$$

$$R1 = (90 - 5,6) / 0,02$$

$$R1 = 84,4 / 0,02$$

$$R1 = 4\,220\Omega$$

Sua dissipação será de:

$$P = 84,4 \times 0,02$$

$$P = 1,68\text{W}$$

Um potenciômetro de fio de 10k em série com um resistor de 1k permitirá o ajuste no ponto correto.

Para calcular o resistor em série com o instrumento (R4) devemos partir da tensão máxima no divisor.

Esta tensão vai ocorrer quando a tensão de entrada for de 130V no nosso caso:

$$U_1 / U_2 = 280 / 4\,500$$

$$U_1 / 130 = 280 / 4\,500$$

$$U = 8,08\text{V}$$

Assim, a tensão no miliamperímetro de 0-1mA será de:

$$U_m = 8,08 - 5,6$$

$$U_m = 2,48\text{V}$$

Para uma corrente de 1mA de fundo de escala, isso representa uma resistência total de:

$$R4 = 2,48 / 0,001$$

$$R4 = 2\,480\Omega$$

Na prática usamos um trim-pot de 4k7 em série com um resistor de 1k.

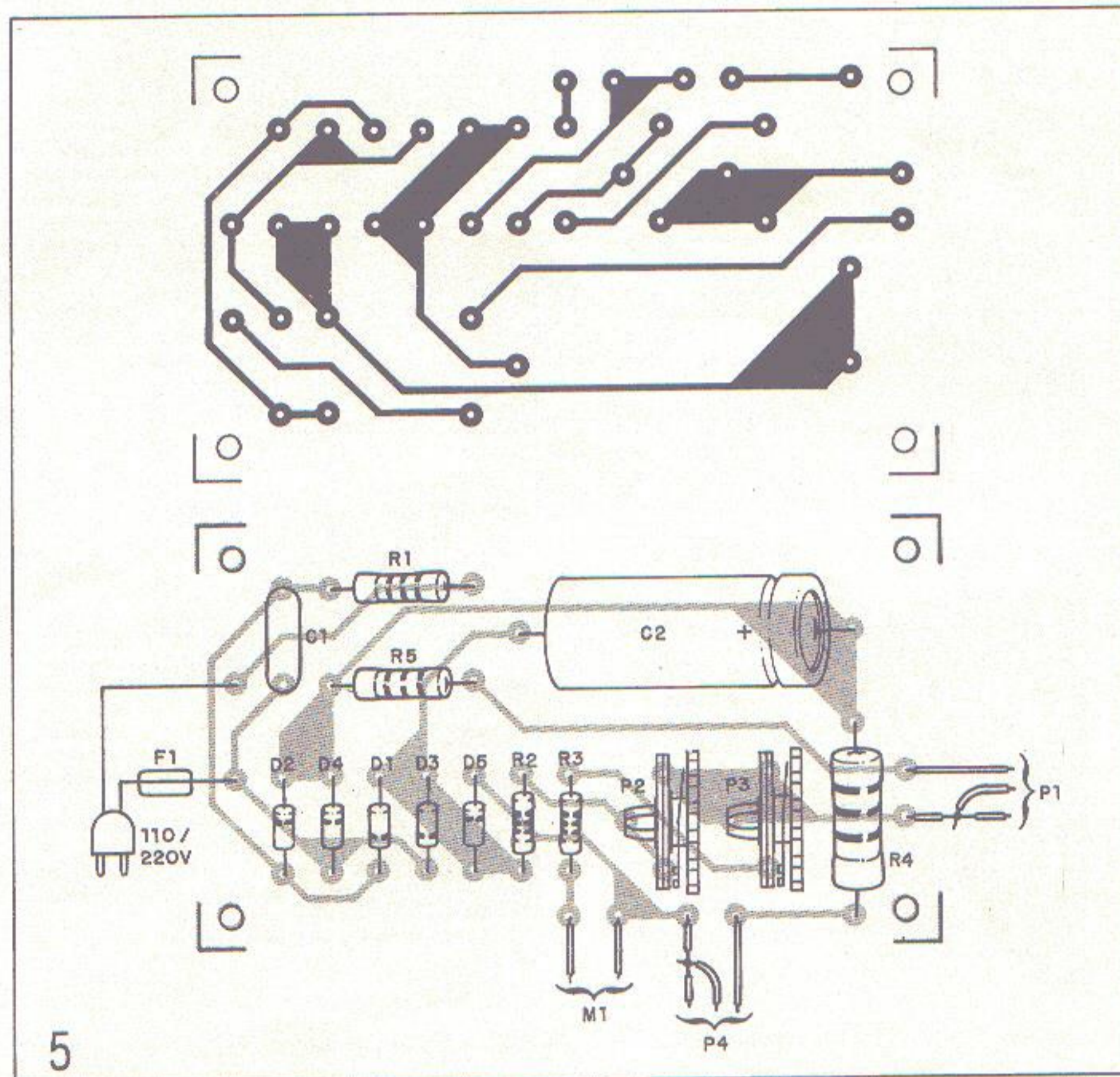
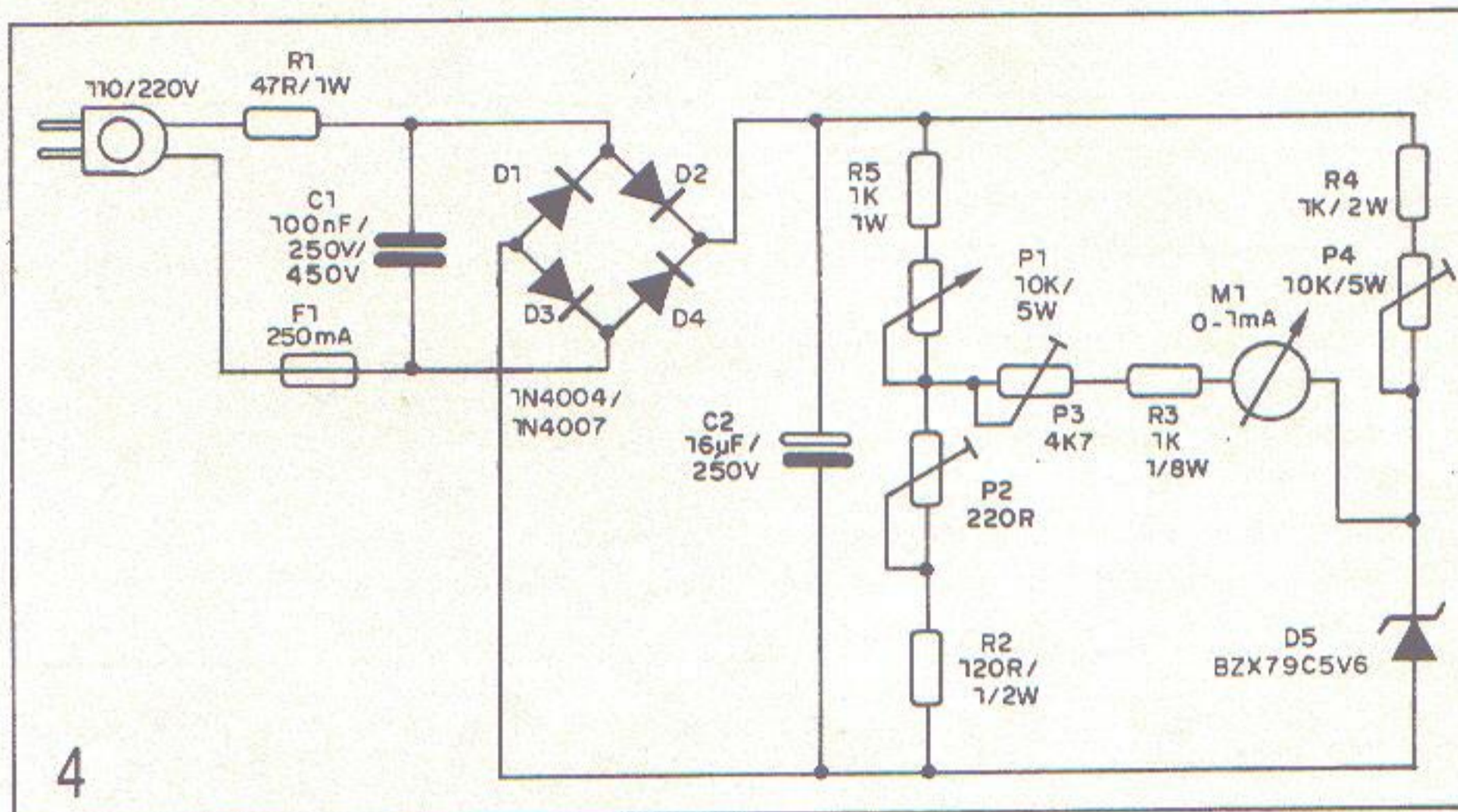
Neste caso, a dissipação será bem pequena, conforme pode ser calculado. De posse de todos os valores cal-

culados podemos facilmente partir para o circuito definitivo e a montagem.

MONTAGEM

Na figura 4 temos o diagrama completo do aparelho e na figura 5 a placa de circuito impresso.

O capacitor C1 deve ser de poliéster com uma tensão de trabalho de pelo menos 250V se a rede for de 110V. Se for de 220V deve ser de pelo menos 450V.



LISTA DE MATERIAL

D1 a D4 – 1N4004 ou 1N4007 – diodos de silício – ver texto
 D5 – BZX79C5V6 – diodo zener de 5V6 x 400mW
 M1 – 0-1mA – instrumento de bobina móvel
 F1 – 250mA – fusível
 C1 – 100nF x 250V – capacitor de poliéster
 C2 – 16µF x 250V – capacitor eletrolítico
 P1, P4 – 10k x 5W – potenciômetros de fio

P2 – 220Ω – trim-pot
 P3 – 4k7 – trim-pot
 R1 – 47Ω x 1W – resistor (amarelo, violeta, preto)
 R2 – 120Ω x 1/2W – resistor (marrom, vermelho, marrom)
 R3 – 1k x 1/8W – resistor (marrom, preto, vermelho)
 R4 – 1k x 2W – resistor (marrom, preto, vermelho)
 Diversos: placa de circuito impresso, fios, caixa para montagem, suporte para fusível, solda etc.

Os diodos da ponte serão os 1N4004 ou 1N4007 se a rede for de 110V. Para a rede de 220V só podemos usar os 1N4007.

C2 é um eletrolítico de alta tensão, de 250V se a rede for de 110V e 450V se a rede for de 220V.

Os demais componentes foram calculados e estão especificados na parte referente ao funcionamento e na lista

de material. O miliamperímetro é do tipo de bobina móvel de 0-1mA. Para outros fundos de escalas devemos proceder a novos cálculos para os componentes.

AJUSTE E USO

Inicialmente, coloca-se P4 numa posição que corresponda a aproxima-

damente metade de seu curso, para que a corrente em D5 seja da ordem de 20mA.

Aplica-se uma tensão de 100V na entrada (a monitoria pode ser feita com um multímetro comum na escala de tensões alternadas). Esta aplicação pode ser feita com a ajuda de um transformador estabilizador de tensão manual.

Ajusta-se inicialmente P4 para se obter uma leitura nula no instrumento M1. Depois, aplica-se uma tensão de 130V na entrada e ajusta-se P3 de modo a se obter a tensão de fundo de escala do instrumento. P1 deverá estar também ajustado para meio giro.

Um retoque é feito depois, com a aplicação de 100V na entrada e ajuste de P1 e P2 para aproximadamente 5,6V na junção de P1 com P2.

Desenha-se no instrumento, posteriormente, o ponto da escala que corresponde aos 110V.

Comprovado o funcionamento e feitos os ajustes, o aparelho pode ser instalado definitivamente. ■

NOVOS LANÇAMENTOS EM MSX

CURSO DE BASIC MSX – VOL. I



Luiz Tarcsio de Carvalho Jr. et al. – Este livro contém abordagem completa dos poderosos recursos do BASIC MSX, repleta de exemplos e exercícios práticos. Escrita numa linguagem clara e extremamente didática por dois professores experientes e criativos, esta obra é o primeiro curso sistemático para aqueles que querem realmente aprender a programar.

NCz\$ 8,80

LINGUAGEM DE MÁQUINA MSX



Figueredo e Rossini – Um livro escrito para introduzir de modo fácil e atrativo os programadores no maravilhoso mundo da Linguagem de Máquina Z-80. Cada aspecto do Assembly Z-80 é explicado e exemplificado. O texto é dividido em aulas e acompanhado de exercícios.

NCz\$ 12,30

100 DICAS PARA MSX



Oliveira et al. – Mais de 100 dicas de programação prontas para serem usadas. Técnicas, truques e macêtes sobre as máquinas MSX, numa linguagem fácil e didática. Este livro é o resultado de dois anos de experiência da equipe técnica da Editora ALEPH.

NCz\$ 12,35

PROGRAMAÇÃO AVANÇADA EM MSX



Figueredo, Maldonado e Rossetto – Um livro para aqueles que querem extrair do MSX tudo o que ele tem a oferecer. Todos os segredos do firmware do MSX são comentados e exemplificados truques e macêtes sobre como usar Linguagem de Máquina do Z-80 são exaustivamente ensinados. Esta é mais uma obra, indispensável na biblioteca e na mente do programador MSX!

NCz\$ 11,80

COLEÇÃO DE PROGRAMAS MSX VOL. II



Oliveira et al. – Programas com rotinas em BASIC e Linguagem de Máquina. Jogos de ação e inteligência, programas didáticos, programas profissionais de estatística, matemática financeira e desenho de perspectivas, utilitários para uso da impressora e gravador cassete. E ainda, um capítulo especial mostrando como montar, passo a passo, um jogo da ação, o IS-SKY JAGAR!

CAI JEGUE, uma paródia bem humorada do famoso SKY JAGAR!
 NCz\$ 10,20

COLEÇÃO DE PROGRAMAS MSX VOL. I

Oliveira et al. – Uma coletânea de programas para o usuário principalmente em MSX. Jogos, músicas, desenhos e aplicativos úteis apresentados de modo simples e didático. Todos os programas têm instruções de digitação e uma análise detalhada, explicando praticamente linha por linha o seu funcionamento. Todos os programas foram testados e funcionam! A maneira mais fácil e divertida de entrar no maravilhoso mundo do micro MSX.

NCz\$ 9,25

APROFUNDANDO-SE NO MSX

Piazzini, Maldonado, Oliveira et al. – Para quem quer conhecer todos os detalhes da máquina: como usar os 32kb de RAM escondido pela ROM, como redefinir caracteres, como usar o SOUND, como tirar cópias de telas gráficas na impressora, como fazer cópias de fitas. Todos os detalhes da arquitetura do MSX, o BIOS e as variáveis do sistema comentadas e um poderoso disassembler.

NCz\$ 11,80

Vendas pelo Reembolso Postal Saber. Utilize a Solicitação de Compra da última página. Não estão incluídas nos preços as despesas postais.

BRASILPLAST 89

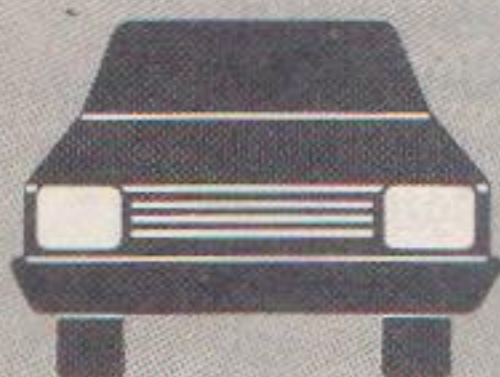
Brasilplast '89, o maior evento do gênero no hemisfério sul. Todos os setores da indústria do plástico vão estar lá: desde a matéria-prima, em todas as suas variedades, passando pela produção, com o que há de melhor em equipamentos, até a imensa gama de produtos transformados.

Muito mais do que uma Feira, a Brasilplast '89 será a grande oportunidade de conhecer a diversidade e o avançado nível tecnológico das empresas do setor.

Bons negócios o aguardam!

SETORES:

1. Transformadores de plásticos
2. Resinas sintéticas
3. Produtos básicos e matérias-primas químicas em geral
4. Máquinas, equipamentos e acessórios
5. Instrumentação e controle
6. Ferramentaria e moldes
7. Empresas públicas
8. Serviços e projetos técnicos
9. Serviços bancários
10. Publicações técnicas



12 a 18 de maio '89 - Anhembi - SP

Promoção: Alcantara Machado Feiras e Promoções Ltda. - Rua Brasília Machado, 60 - CEP 01230 - São Paulo - SP - Brasil - Tel.: (011) 826-9111 - Telex: 1122398 AMCE BR, FAX (5511) 673626
Patrocínio: ABIMAQ, ABIPLAST, ABIQUIM, SIRESP.

Filial à  UBRAFE.

Apoio:  Anhembi

Operadora Oficial:  AM

Transportadora Oficial:  VARIG  CRUZEIRO

BRASILPLAST 89

Para receber sua credencial, válida para todo o período da Feira, preencha este cupom e remeta-o pelo correio para:
Alcantara Machado Feiras e Promoções
Rua Brasília Machado, 60
CEP 01230 - São Paulo - SP.

Nome: _____

Cargo/Função: _____

Empresa: _____

Endereço: _____

CEP: _____ Cidade: _____ Estado: _____

Estou especialmente interessado nos seguintes setores:

Resinas e Produtos Químicos Máquinas e Equipamentos Produtos Manufaturados

Premiação da edição Fora de Série nº 5 e da seção Projetos dos Leitores

FORA DE SÉRIE Nº 5

Como de hábito, estamos premian-
do dez projetos da edição Fora de Sé-
rie nº 5, sendo três por votação direta
dos leitores e sete escolhidos pela co-
missão técnica da Revista.

Os mais votados foram:

1º prêmio: Projeto nº 31 – Oscilos-
cópio de 10MHz – Antônio Fernando
S. Shalders receberá um multímetro
IK-30 da Icel, uma placa de circuito
impresso para montagem do Relógio
Digital da Revista nº 190, uma coleção
com 5 volumes de Circuitos & Infor-
mações, um livro Tudo Sobre Multí-
metros volume II e uma assinatura por
6 meses da Saber Eletrônica.

2º prêmio: Projeto nº 40 – Controle
remoto para TV – André Porto Sales
Filho receberá um multímetro IK-180-
A da Icel, uma placa de circuito im-
presso para montagem do Relógio Di-
gital da Revista nº 190, uma coleção
com 5 volumes de Circuitos & Infor-
mações, um livro Tudo Sobre Multí-
metros volume II e uma assinatura por
6 meses da Saber Eletrônica.

3º prêmio: Projeto nº 36 – Multí-
metro Digital – Weydson Sérgio Rios
Luna receberá uma matriz de contatos
PRONT-O-LABOR PL554-H da Sha-
komiko, uma placa de circuito impres-
so para montagem do Freqüencímetro
Digital da Revista nº 184, uma coleção
com 5 volumes de Circuitos & Infor-
mações, um livro Tudo Sobre Multí-
metros volume II e uma placa de cir-
cuito impresso para montagem do
Relógio Digital da Revista nº 190.

Os premiados pela comissão da Re-
vista são:

• **Projeto nº 3** – Proteção de linhas
– Paulo Pacheco Christiano receberá
uma Célula Solar de 1,8V x 500mA,
uma placa de circuito impresso para
montagem do Relógio Digital da Re-
vista nº 190, um livro Tudo Sobre

Multímetros volume II e uma placa de
circuito impresso para montagem do
Freqüencímetro Digital da Revista
nº 184.

• **Projeto nº 10** – Limpa tubos –
José Givaldo Cordeiro receberá um
blusão Saber Eletrônica, uma placa de
circuito impresso para montagem do
Freqüencímetro Digital da Revista nº
184, um livro Tudo Sobre Multímetros
volume II e uma placa de circuito im-
presso para montagem do Relógio Di-
gital da Revista nº 190.

• **Projeto nº 24** – Chaveamento
digital para fechadura eletromagnética
– Sélvio Carlos Silva Tozette receberá
uma célula solar de 1,8V x 500mA,
uma placa de circuito impresso para
montagem do Relógio Digital da Re-
vista nº 190 e um livro Tudo Sobre
Multímetros volume II.

• **Projeto nº 25** – O motor sob
controle – Nicolau Baranenko receberá
uma matriz de contatos PRONT-O-
LABOR PL553 da Skakomiko, uma pla-
ca de circuito impresso para monta-
gem do Relógio Digital da Revista nº
190, uma coleção com 5 volumes de
Circuitos & Informações e um livro
Tudo Sobre Multímetros volume II.

• **Projeto nº 30** – Relógio digital
com despertador programável – Alaci-
de Silva Nunes receberá uma matriz
de contatos PRONT-O-LABOR PL551-
M da Shakomiko, uma placa de cir-
cuito impresso para montagem do
Freqüencímetro Digital da Revista
nº 184, um livro Tudo Sobre Multí-
metros volume II.

• **Projeto nº 41** – Programa para
cálculos de transformadores – MSX –
Felipe L. Ferreira receberá um blusão
Saber Eletrônica, uma placa de circuito
impresso para montagem do Relógio
Digital da Revista nº 190 e um livro
Tudo Sobre Multímetros volume II.

• **Idéia Prática nº 62** – Transisto-
res de silício usados como diodos ze-
ner – Paulo César Ferreira receberá
um blusão Saber Eletrônica, uma pla-
ca de circuito impresso para monta-
gem do Relógio Digital da Revista nº
190 e um livro Tudo Sobre Multí-
metros volume II.

Estamos premiando também os 30
primeiros leitores que nos enviaram o
cupom de votação. Os 10 primeiros re-
ceberão um exemplar do volume nº 5
de Circuitos & Informações e uma as-
sinatura por seis meses da revista Ele-
trônica Total; os 20 seguintes, um
exemplar do volume nº 5 de Circuitos
& Informações.

Damos a seguir a relação em ordem
cronológica dos 30 primeiros leitores
que nos enviaram o cupom:

Edvando Bispo Santos de Brito
Rodrigo Batista Daniel
Carlos Espírito Santo
Mauro Roberto Alves
Élio de Moraes Herádio
Alexandre Miotto Rico
Lourenço Fernandes de Nobile
Almir Teodoro
Alexandre Moreno
André Alves Hilbert

José Carlos Lopes de Carvalho
Carlito Ribeiro de Macedo
Antônio Correia da Silva
Eleandro Luiz Sampaio
Luiz Alexandre de Souza Costa
Jeferson Rodrigues de Oliveira
Marco Antônio Espadin
Adilson Barban
Sérgio Silveira Leal
Francisco D. de Souza Neto
André Melnechuky
Luciano Puppim Curcio
Nicolau Baranenko
André Luís Costa da Silva
Luiz Carlos Queiroz dos Santos
Marcelo Adriano Diniz
Fábio Fabrício
Marco Antônio de Souza Silva
Werner Liemert
Marcílio Raymundo da Silva

**PROJETOS DOS LEITORES
DE JULHO A DEZEMBRO
(REVISTAS DE Nº 188 a 193)**

Dentre os leitores que participaram da seção Projetos dos leitores do segundo semestre de 1988, os premiados pela comissão técnica da Revista são:

• **Transmissor de imagem para videocassete** – Revista nº 188 – José Marcelo Lins receberá uma célula solar de 1,8V x 500mA, uma placa de circuito impresso para montagem do Relógio Digital da Revista nº 190, uma coleção com 5 volumes de Circuitos & Informações, um livro Tudo Sobre Multímetros volume II e uma assinatura por 6 meses da Saber Eletrônica.

• **Amplificador de 20W RMS** – Revista nº 190 – Givaldo Macedo Tenório receberá um blusão Saber Eletrônica, uma placa de circuito impresso para montagem do Relógio Digital da Revista nº 190, um livro Tudo Sobre Multímetros volume II e uma placa de circuito impresso para montagem do Freqüencímetro Digital da Revista nº 184.

• **Agitador para placas de circuito impresso** – Revista nº 191 – Robson

Nunes Dal Col receberá um blusão Saber Eletrônica, uma placa de circuito impresso para montagem do Relógio Digital da Revista nº 190 e um livro Tudo Sobre Multímetros volume II.

ERRATAS DA FORA DE SÉRIE Nº 5

Projeto nº 31 – Osciloscópio de 10MHz – No texto, onde se lê “enrolamento de 750V x 20mA”, leia-se “enrolamento de 750V x 2mA”. No diagrama esquemático da figura 2, o diodo D3 deve ser invertido, tendo o seu catodo ligado diretamente ao transformador T1. No diagrama da figura 3 deve-se acrescentar um resistor de 10kΩ entre o terra e o catodo do diodo 1N4148 (que é ligado também ao capacitor de 150nF, e não 150pF como está na figura).

Projeto nº 34 – Medindo capacidade com o multímetro – No diagrama esquemático, o cursor da chave rotativa de 3 posições não deve ser ligado ao catodo do diodo 1N4148, como está indicado, mas sim ao anodo desse componente (que também é o pólo positivo do capacitor de 100µF).

Projeto nº 43 – Monitor para cha-

mada telefônica – O diagrama esquemático deste projeto, cujo texto tem início na página 50, encontra-se erroneamente na página 62, junto com o final do mesmo.

Projeto nº 52 – Amplificador de impedância para multímetros – No diagrama esquemático os resistores R2, R3, R4 e R5 estão com os valores incorretos. Na verdade, R2 = 100kΩ, R3 = 10kΩ, R4 = 1kΩ e R5 = 100Ω.

PROJETO DESCLASSIFICADO

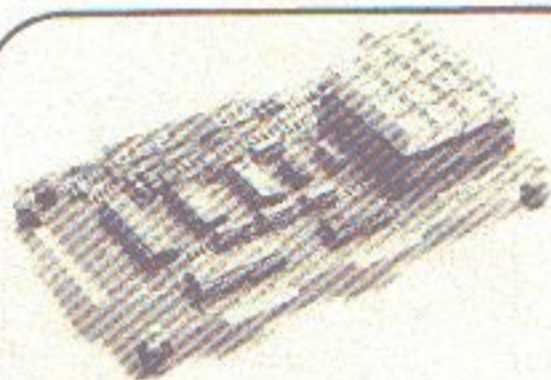
Recebemos algumas cartas de leitores que solicitavam uma revisão no projeto nº 20 – Transmissor de FM potente – atestando ser este uma cópia de artigo já publicado. Conforme constatamos, de fato o projeto em questão foi simplesmente copiado de uma outra revista nacional, o que comprova a falta de ética do seu “autor”, se é que assim podemos chamá-lo.

Esperamos que o acontecido não mais se repita e que os leitores que desejam enviar algum projeto tenham sempre em mente a originalidade e sobretudo o respeito aos colegas.

**APROVEITE ESTA
PROMOÇÃO**

Adquira os kits, livros e manuais do Reembolso Postal Saber, com um **DESCONTO DE 15%** enviando-nos um cheque juntamente com o seu pedido e, ainda, economize as despesas postais

Pedido mínimo: NCz\$ 3,70



CHAME A DIGIPLAN

Acompanha manual, teclado c/ 17 teclas, display c/ 6 dígitos e 2K RAM. Opcionais: interface paralela e serial, grav./leit. de EPROM, proto-board e fonte.

DIGIPLAN

Av. Lineu de Moura, 2050 – Caixa Postal: 224
Tels. (0123) 23-3290 e 23-4318
CEP 12243 – São José dos Campos – SP

“SINTONIZE OS AVIÕES”



“Peça catálogo”



Polícia-Navios-Etc.
Rádios receptores de VHF
Faixas 110 a 135 e 134 a 174MHz
Recepção alta e clara!
CGR RÁDIO SHOP

ACEITAMOS CARTÕES DE CRÉDITO

Inf. técnicas ligue (011) 887-7047
Vendas (011) 283-0553
Remetemos rádios para todo o Brasil
Av. Bernardino de Campos, 354
CEP 04004 – São Paulo – SP

**NOSSOS RÁDIOS SÃO
SUPER-HETERÓDINOS COM
PATENTE REQUERIDA**

APROVEITE ESTA PROMOÇÃO!

Adquira os kits, livros e manuais do Reembolso Postal Saber, com um **DESCONTO DE 15%** enviando-nos um cheque juntamente com o seu pedido e, ainda, economize as despesas postais

Pedido mínimo: NCz\$ 3,70

Projetos dos leitores

GERADOR DE BARRAS VERTICAIS SEM FIO

O circuito de um gerador de barras verticais sem fio serve para ajudar na calibração de linearidade e altura de televisores, sendo bastante simples. O circuito é sugerido pelo leitor JOSÉ MARCELO LINS, de Recife - PE, e opera no canal 12 ou 13 (figura 1).

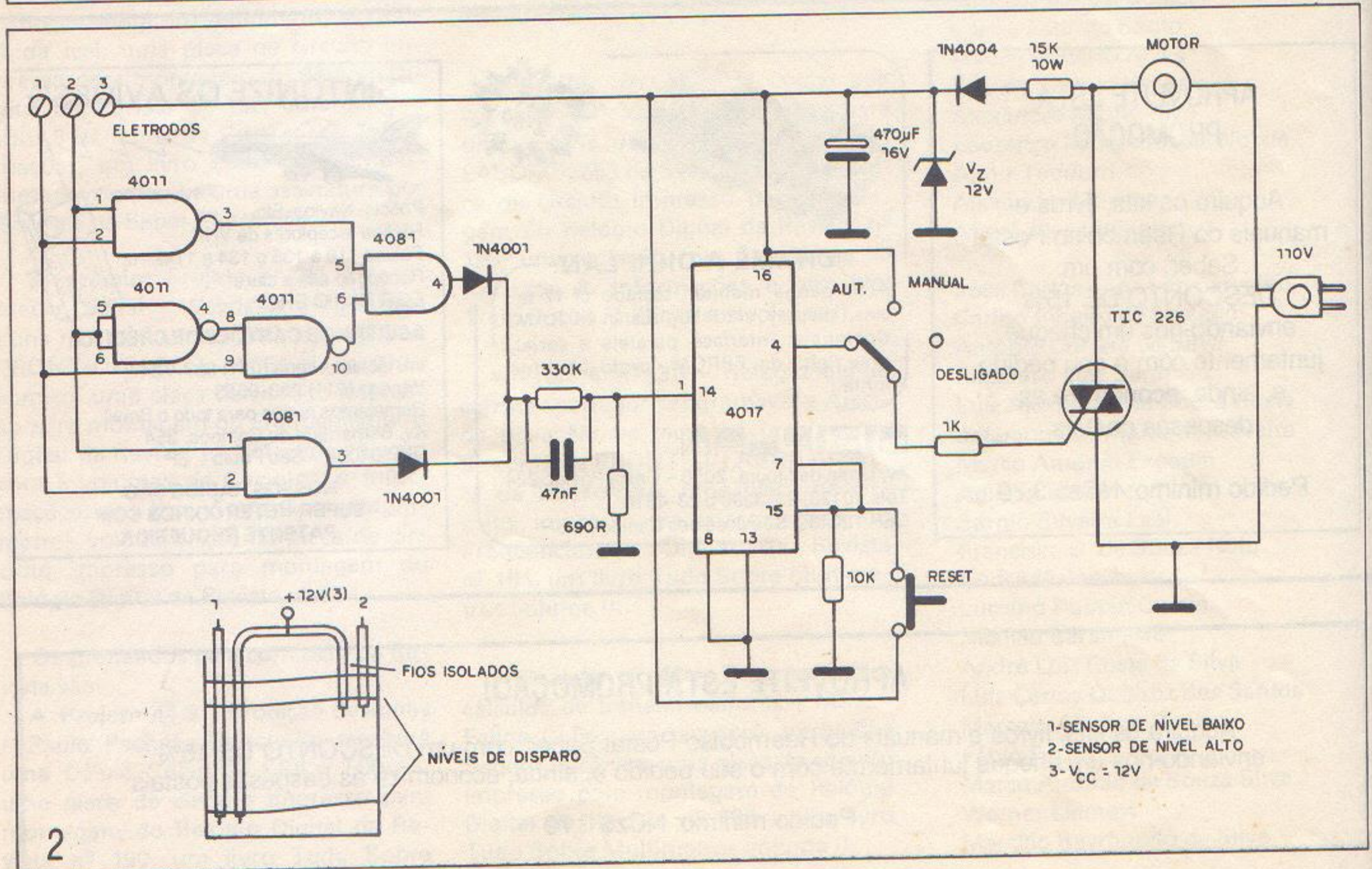
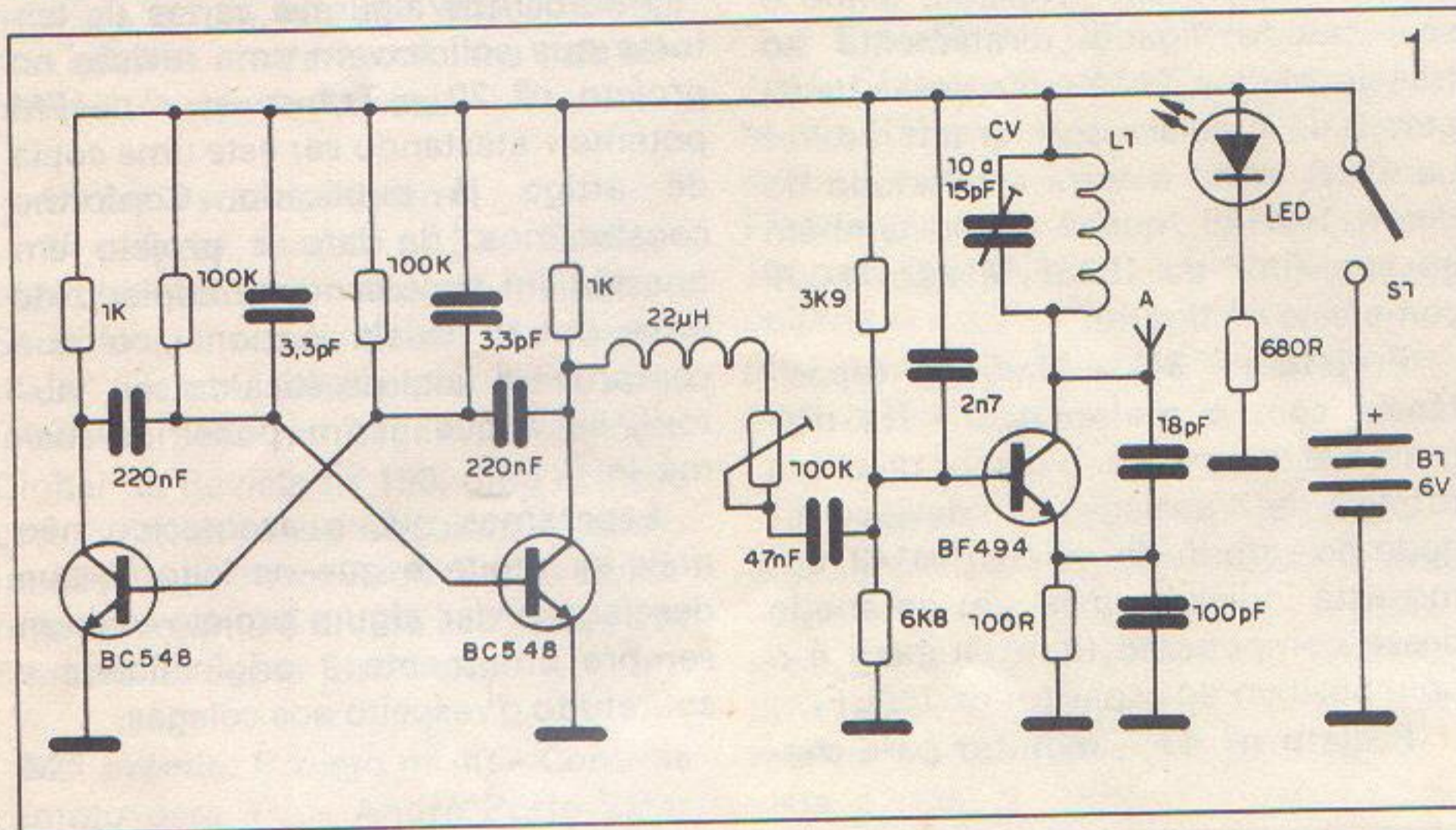
A antena consiste num pedaço de fio rígido de uns 10cm de comprimento. A bobina L1 consiste em 2 voltas de fio 16AWG com 1cm de diâmetro sem núcleo. No trimer de 10 a 15pF se faz o ajuste da frequência de operação e no trim-pot se faz o ajuste da modulação com a largura e separação das barras além de seu posicionamento.

Os resistores são todos de 1/8W e os capacitores devem ser cerâmicos de boa qualidade. A alimentação do circuito é feita com 4 pilhas pequenas. Não recomendamos a utilização de fonte, pois o ripple pode ondular as linhas geradas.

AUTOMÁTICO DIGITAL PARA CAIXAS DE ÁGUA

Este circuito, apresentado pelo leitor JOSÉ CARLOS IGNÁCIO DE FREITAS, de Pouso Alegre - MG, permite o acionamento do motor de uma bomba d'água no nível mais baixo e depois seu desligamento no nível mais alto, quando a caixa estiver cheia (figura 2).

O sistema trabalha pelo acionamento seqüencial em função dos níveis de entrada dos sensores. Estes sensores consistem em pedaços de fios isolados, que descem até o nível de acionamento, com as pontas descascadas. Lembramos que estes fios estão conectados à rede, devendo ser tomadas as devidas precauções com

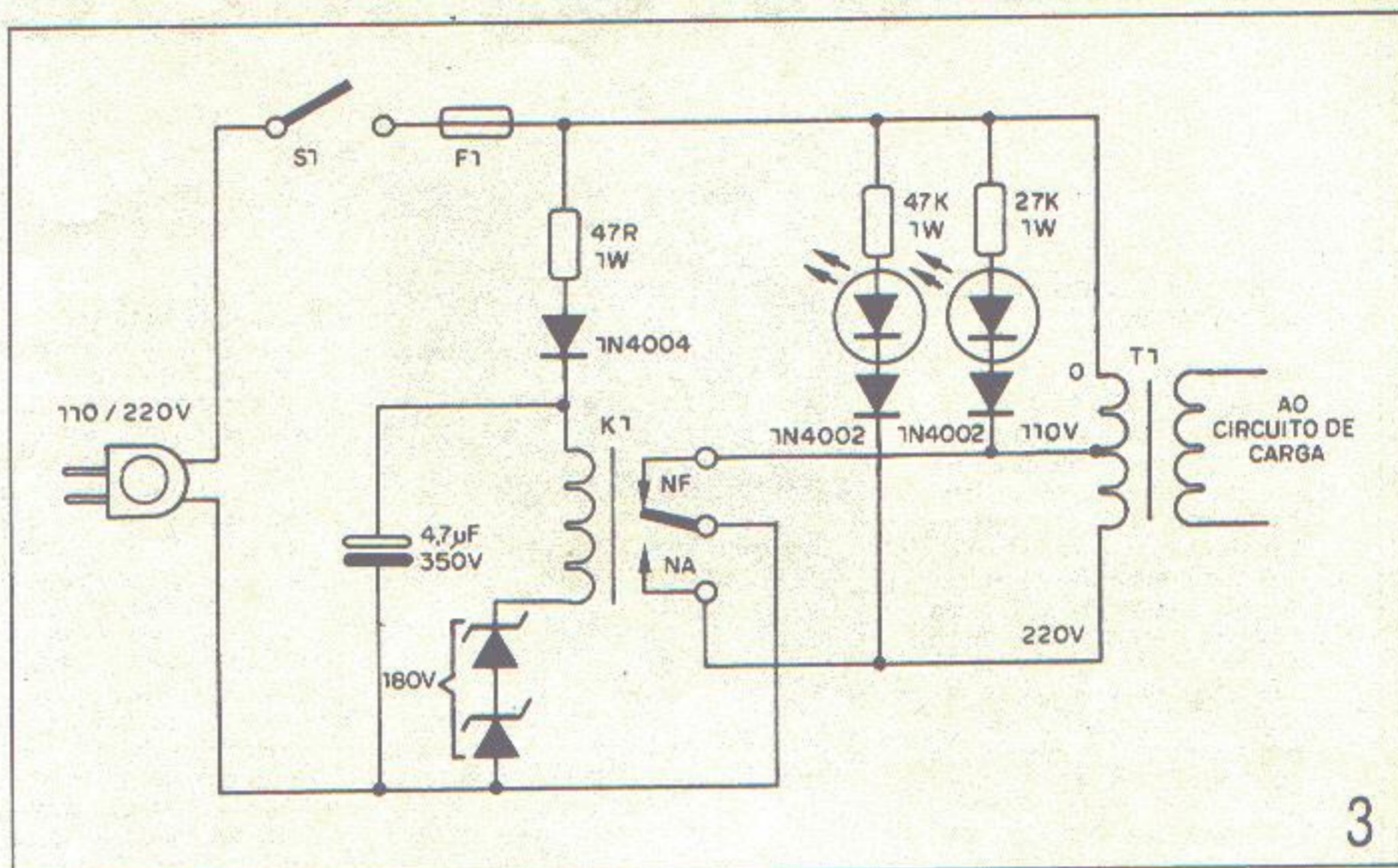


relação a choques. Na verdade, sugerimos que o setor de alimentação dos sensores seja feito com fonte isolada e em lugar do acionamento do triac seja utilizado um relé de baixa tensão.

COMUTADOR AUTOMÁTICO 110/220V

Este circuito, de autoria de LUIZ ALEXANDRE DE SOUZA COSTA, de Rio de Janeiro - RJ, faz a comutação automática das tomadas do enrolamento primário de um transformador, através de um relé (figura 3).

A principal finalidade deste circuito é automatizar a chave seletora de tensão, evitando que, por descuido, o aparelho receba uma alimentação indevida. Quando a tensão na entrada for de 220V o relé fechará seus contatos, comutando o transformador para que ele a receba na tomada correspondente.

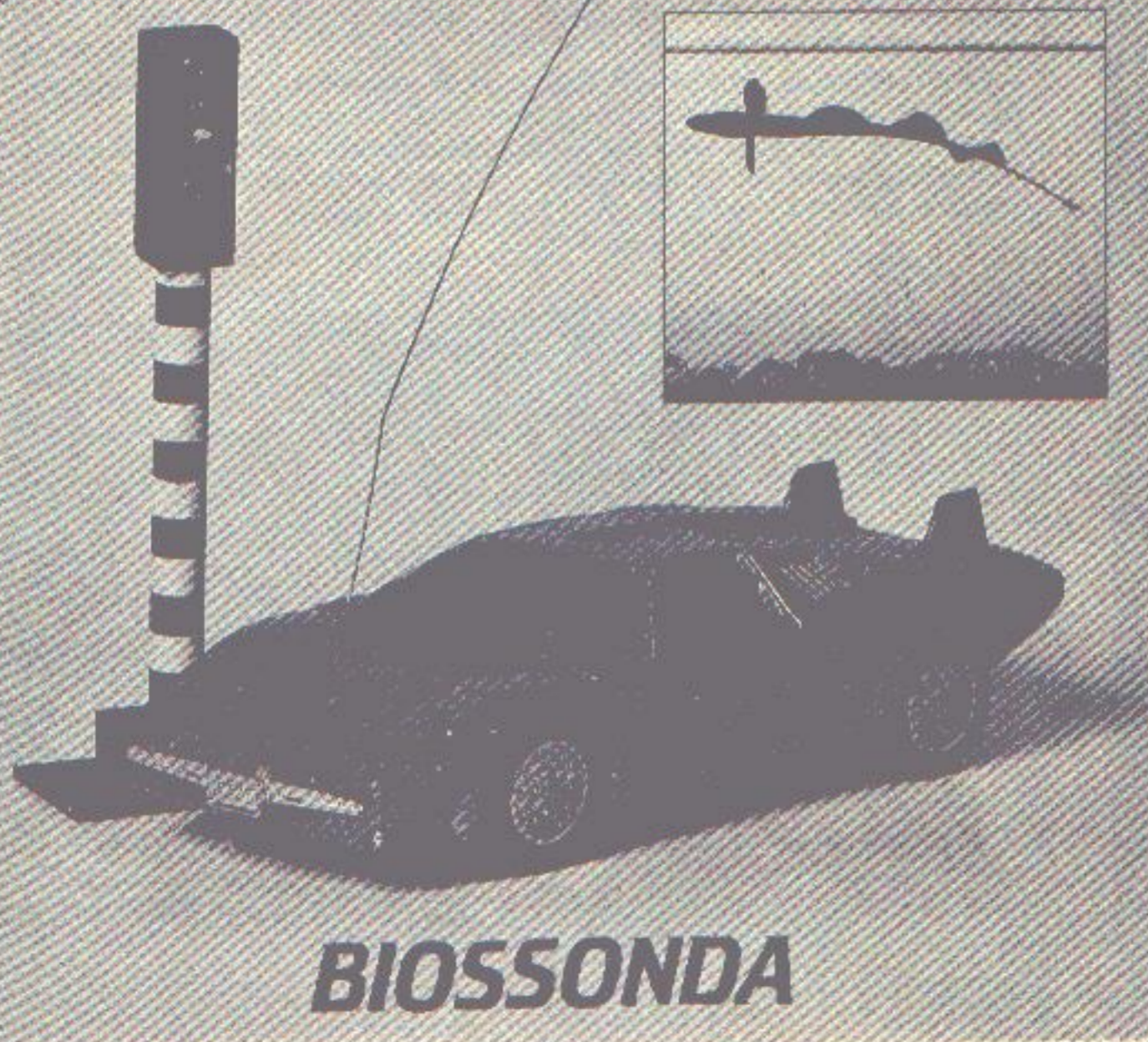


O relé é de 110V e o zener é de 180V, podendo ser usado diversos diodos zener em série para se obter este valor. O valor do fusível depende

da corrente exigida pela carga. Os leds farão monitoração da tensão, podendo ser eliminados sem prejuízo para o funcionamento do sistema. ■

ELETRÔNICA TOTAL

Central de semáforos
Os peixes elétricos
Como usar matrizes de contatos



Você que é iniciante ou hobista encontrará na Revista ELETRÔNICA TOTAL muitos projetos e coisas interessantes do mundo da eletrônica!

NA EDIÇÃO Nº 8:

- Porteiro eletrônico
- Pilha solar experimental
- Emissor modulado de superagudos
- Efeito pseudo-sequencial de luz
- Voz de computador
- E muito mais...

PROMOÇÃO

livros técnicos

CIRCUITOS E DISPOSITIVOS ELETRÔNICOS

L. W. Turner
462 pg. - NCz\$ 14,22
Como são feitos e como funcionam os principais dispositivos de estado sólido e foto-eletrônicos. Eis um assunto que deve ser estudado por todos que pretendem um conhecimento maior da eletrônica moderna. Nesta obra, além destes assuntos, ainda temos uma abordagem completa dos circuitos integrados, da microeletrônica e dos circuitos eletrônicos básicos.



MANUAL BÁSICO DE ELETRÔNICA

L. W. Turner
430 pg. - NCz\$ 14,82
Esta é uma obra de grande importância para a biblioteca de todo estudante de eletrônica. Contendo sete partes, o autor explora os principais temas de interesse geral da eletrônica, começando por uma coletânea de informações gerais sobre terminologia, unidades, fórmulas e símbolos matemáticos, passando pela história resumida da eletrônica, conceitos básicos de física geral, fundamentos gerais de radiações eletromagnéticas e nucleares, a ionosfera e a troposfera, suas influências na propagação das ondas de rádio, materiais e componentes eletrônicos, e terminando em válvulas e tubos eletrônicos.



ELETRÔNICA APLICADA

L. W. Turner
664 pg. - NCz\$ 17,20
Este trabalho é, na verdade, uma continuação dos livros "Manual Básico de Eletrônica" e "Circuitos e Dispositivos Eletrônicos". São temas de grande importância para a formação técnica, que têm sua abordagem de uma forma agradável e muito bem pormenorizada. Destacamos alguns: telecomunicações - eletrônica na indústria e no comércio - gravação de som e vídeo - música eletrônica - sistemas de radar etc.



TUDO SOBRE RELÉS

Newton C. Braga
NCz\$ 1,89
64 páginas com diversas aplicações e informações sobre relés

- Como funcionam os relés
- Os relés na prática
- As características elétricas dos relés
- Como usar um relé
- Circuitos práticos:
 - Drivers
 - Relés em circuitos lógicos
 - Relés em optoeletrônica
 - Aplicações industriais

Um livro indicado a ESTUDANTES, TÉCNICOS, ENGENHEIROS e HOBISTAS que queiram aprimorar seus conhecimentos no assunto.



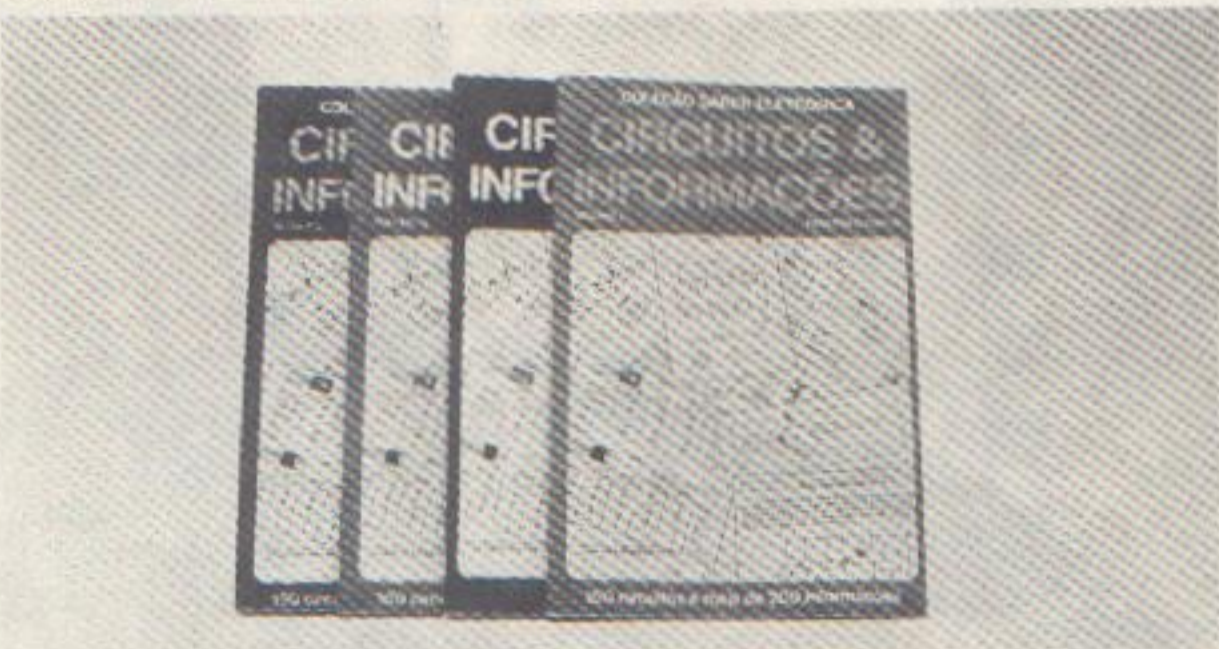
TUDO SOBRE MULTÍMETROS

Newton C. Braga
NCz\$ 7,76
O livro ideal para quem quer saber usar o Multímetro em todas suas possíveis aplicações. Tipos de multímetros
Como escolher
Como usar
Aplicações no lar e no carro
Reparação
Testes de componentes
Centenas de usos para o mais útil de todos os instrumentos eletrônicos fazem deste livro o mais completo do gênero! Totalmente baseado nos Multímetros que você encontra em nosso mercado!



COLEÇÃO CIRCUITOS & INFORMAÇÕES - VOL. I, II, III E IV

Newton C. Braga
NCz\$ 4,90 cada volume
Uma coletânea de grande utilidade para engenheiros, técnicos, estudantes etc.
Circuitos básicos - características de componentes - pinagens - fórmulas - tabelas e informações úteis.
OBRA COMPLETA: 600 Circuitos e 800 Informações



Pedidos pelo Reembolso Postal à SABER PUBLICIDADE E PROMOÇÕES LTDA.
Utilize a Solicitação de Compra da última página. Não estão incluídas nos preços as despesas postais.

livros técnicos

POR REEMBOLSO POSTAL

AMPLIFICADOR OPERACIONAL

Eng^o Roberto A. Lando e Eng^o Serg Rio Alves
272 pág. - NCz\$ 15,50
Ideal e Real, em componentes discretos, Realimentação, Compensação, Buffer, Somadores, Detetor e Picos, Integrador, Gerador de Sinais, Amplificadores de Áudio, Modulador, Sample-Hold etc. Possui cálculos e projetos de circuitos e salienta cuidados especiais.



ELETRÔNICA INDUSTRIAL Circuitos e Aplicações

Gianfranco Figini
338 pág. - NCz\$ 15,20
Relés eletrônicos - Alimentadores estáticos para circuitos de corrente contínua - Amplificadores operacionais e seu emprego - Amplificadores a controle de fase - Conversores a tiristores - Dispositivos com tiristores de apagamento forçado - Circuitos lógicos estáticos.



LABORATÓRIO DE ELETRICIDADE E ELETRÔNICA

Francisco Gabriel Capuano e Maria Aparecida Mendes Marino
320 pág. - NCz\$ 17,40
Este livro visa dar um suporte teórico e prático aos principais conceitos nos campos de eletricidade e eletrônica básica. Uma obra estritamente necessária a estudantes dos cursos técnicos profissionalizantes, bem como dos cursos superiores.



LINGUAGEM C Teoria e Programas

Thelmo João Martins Mesquita
134 pág. - NCz\$ 11,65
O livro é muito sutil na maneira de tratar sobre a linguagem. Estuda seus elementos básicos, funções, variáveis do tipo Pointer e Register, Arrays, Controle do Programa, Pré-processador, estruturas, uniões, arquivos, biblioteca padrão e uma série de exemplos.



AUTOCAD

Eng^o Alexandre L. C. Censi
332 pág. - NCz\$ 20,12
Esta obra oferece ao engenheiro, projetista e desenhista, uma explicação completa sobre como implantar e operar o Autocad. O Autocad é um software que trabalha em microcomputadores da linha IBM-PC e compatíveis, sendo aceito mundialmente. Um software gráfico é uma ferramenta para auxílio a projetos e desenhos.



ELEMENTOS DE ELETRÔNICA DIGITAL

Francisco G. Capuano e Ivan V. Idoeta
512 pág. - NCz\$ 20,87
Iniciação à Eletrônica Digital, Álgebra de Boole, Minimização de Funções Booleanas, Circuitos Contadores, Decodificadores, Multiplex, Demultiplex, Display, Registradores de Deslocamento, Desenvolvimento de Circuitos Lógicos, Circuitos Somadores/Subtratores e outros.



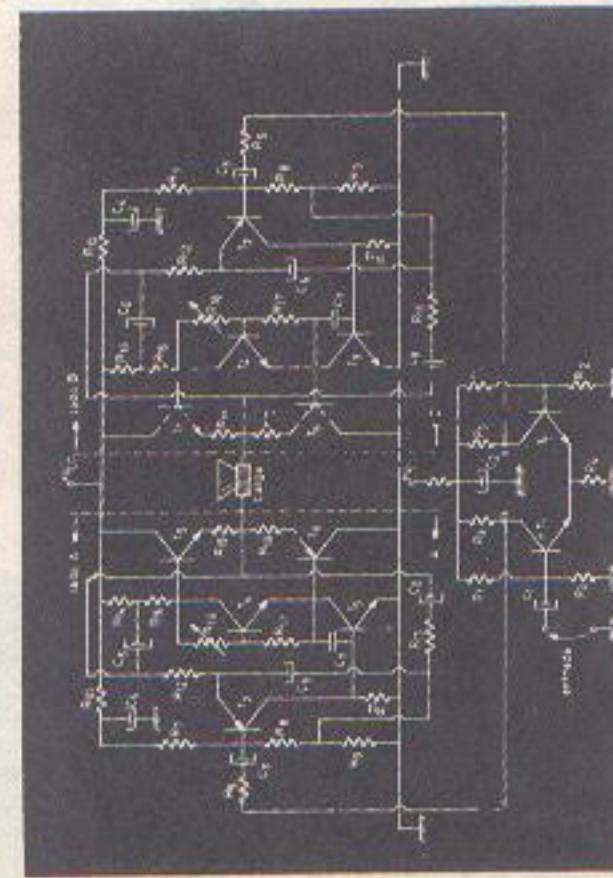
PERIFÉRICOS MAGNÉTICOS PARA COMPUTADORES

Raimondo Cuocolo
196 pág. - NCz\$ 18,80
Hardware de um micro compatível com o IBM-PC - Firmware (pequenos programas aplicativos) - Software básico e aplicativo - Noções sobre interfaces e barramentos - Conceitos de codificação e gravação - Discos flexíveis e seus controladores no PC - Discos Winchester e seus controladores.



TEORIA E DESENVOLVIMENTO DE PROJETOS DE CIRCUITOS ELETRÔNICOS

Eng^o Antonio M. V. Cipelli e Eng^o Waldir J. Sandrini
580 pág. - NCz\$ 20,87
Diodos, Transistores de Junção, FET, MOS, UJT, LDR, NTC, PTC, SCR, Transformadores, Amplificadores Operacionais e suas aplicações em Projetos de Fontes de Alimentação, Amplificadores, Osciladores, Osciladores de Relaxação e outras.



Vendas pelo Reembolso Postal Saber. Utilize a Solicitação de Compra da última página. Não estão incluídas nos preços as despesas postais.

Vá ao encontro do futuro... aprendendo ELETRÔNICA

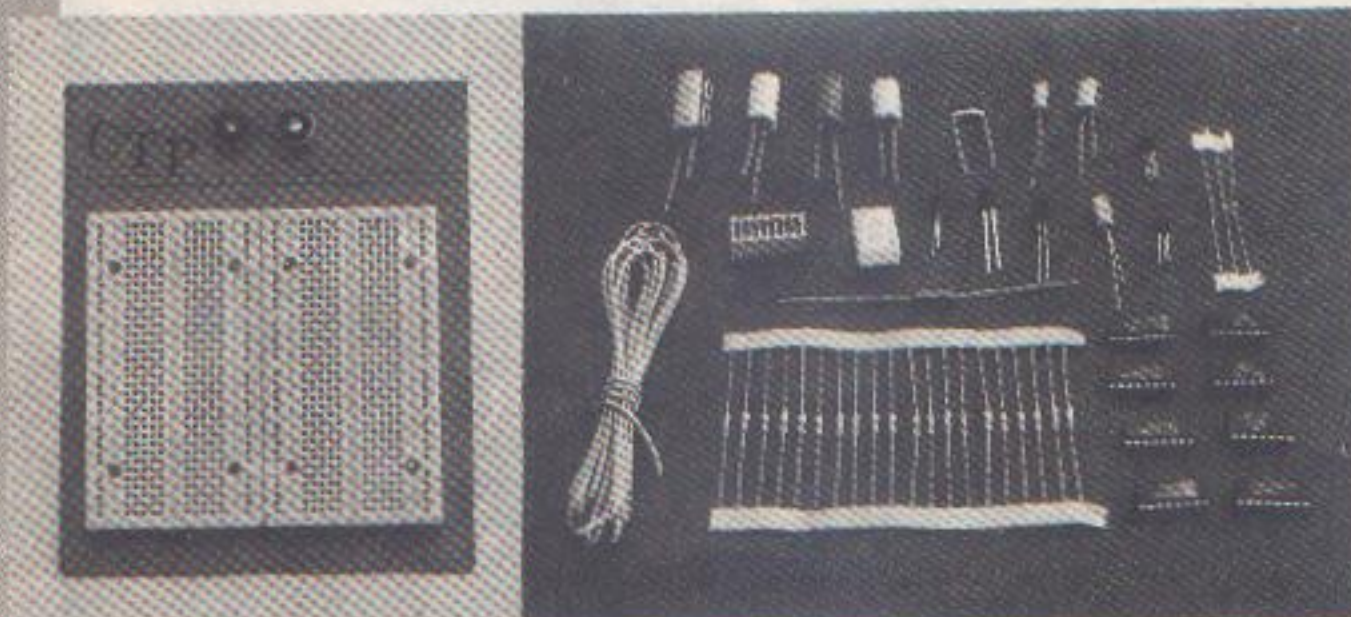
AGORA FICOU MAIS FÁCIL

- ELETRÔNICA BÁSICA
- RÁDIO E TRANSCETORES AM-FM-SSB-CW
- ÁUDIO E ACÚSTICA
- TELEVISÃO P/B E CORES
- ELETRÔNICA DIGITAL
- MICROPROCESSADORES

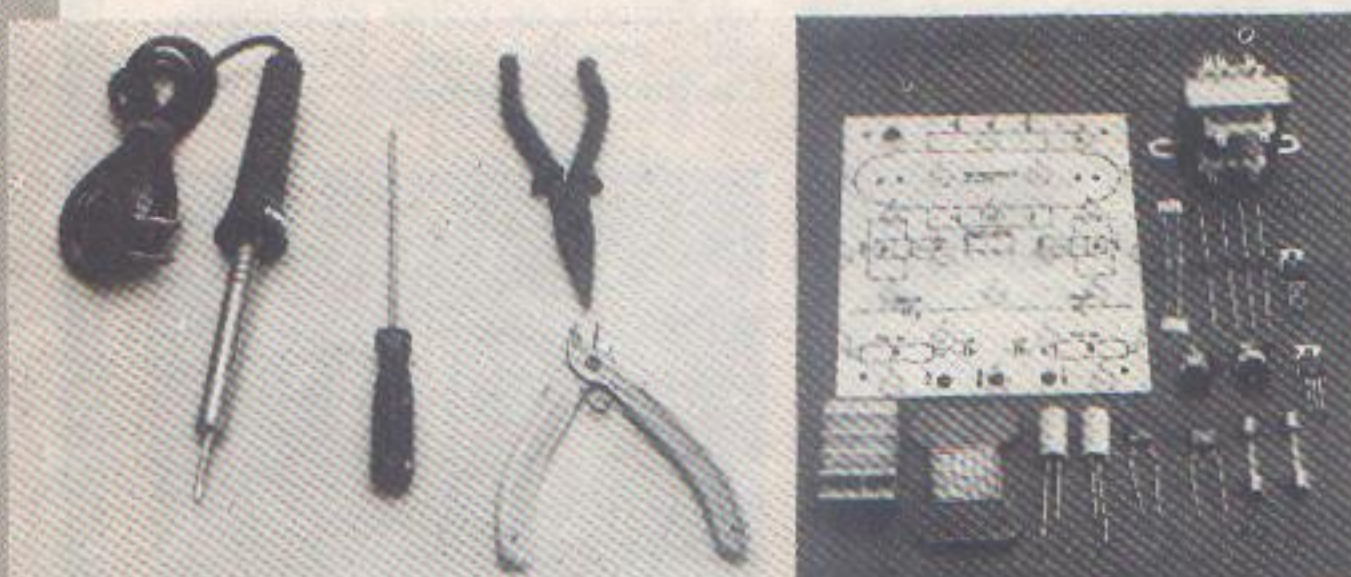
KITS INTEGRANTES:



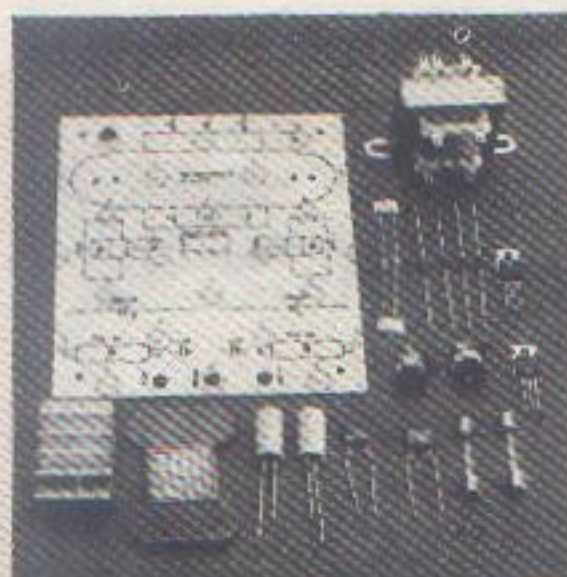
Microcomputador



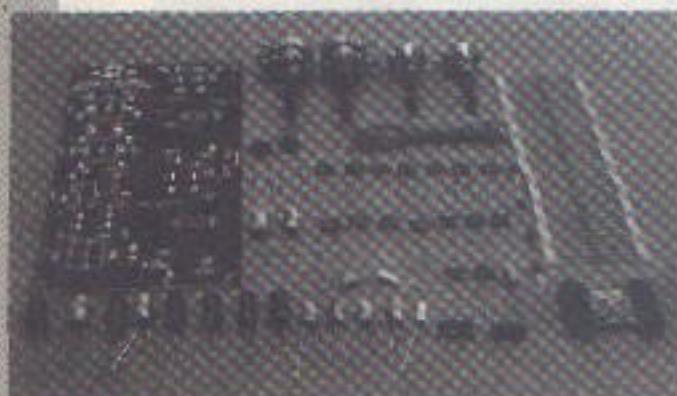
Placa Experimental



Jogo de Ferramentas



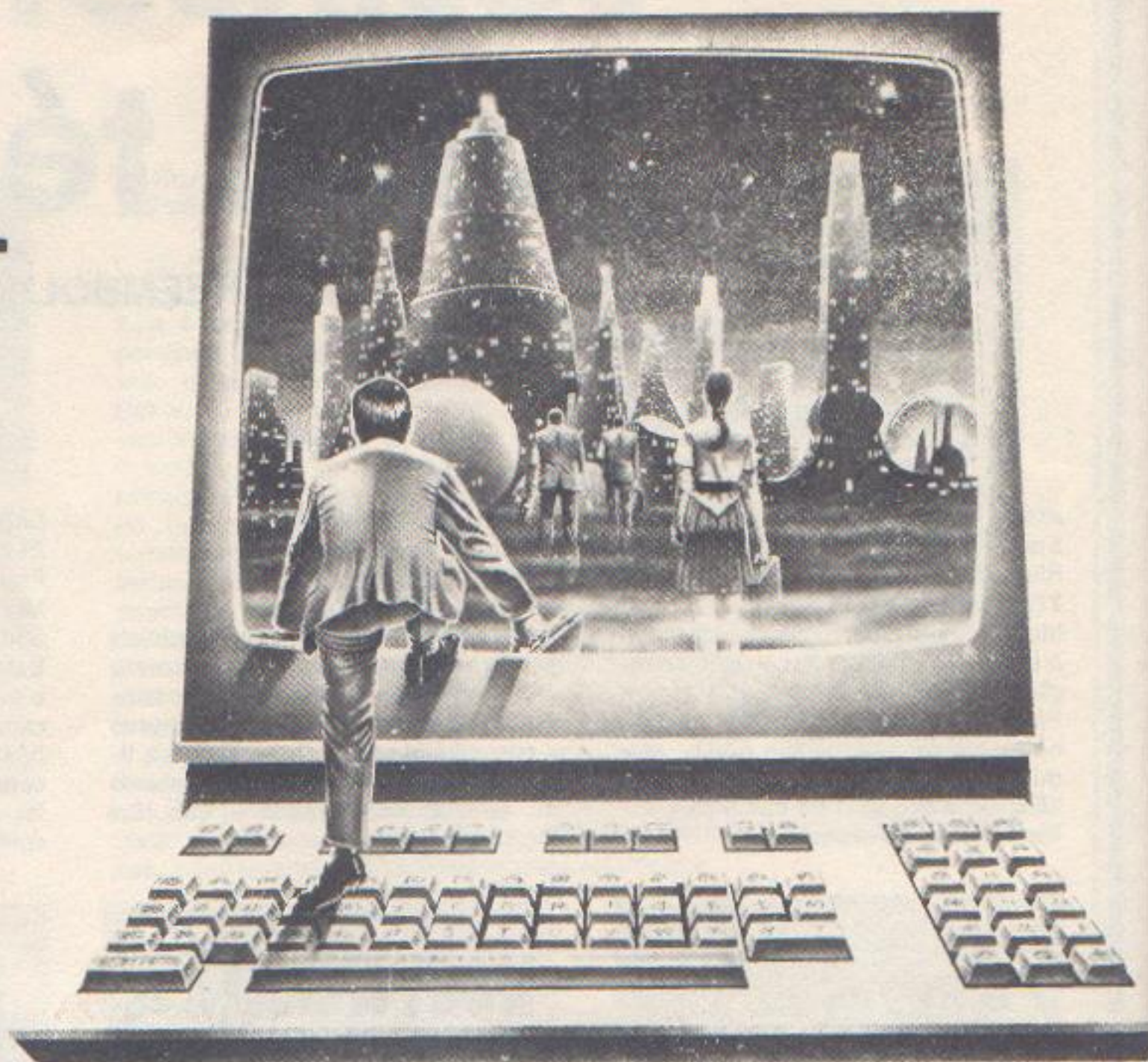
Fontes de Alimentação



Pré e Amplificador



Laboratório Eletrônico



Nossq curso de Eletrônica modulado, é o mais moderno e altamente especializado em tecnologia eletrônica, condizente com as condições particulares de nosso país, pois foi preparado por técnicos e engenheiros que militam nas indústrias nacionais, orientados por professores do Centro de Treinamento Profissional, especializados na metodologia do ensino à distância.

Utilizando uma técnica própria para o ensino modulado, ele permite à qualquer pessoa que saiba ler e escrever iniciar pela Eletrônica Básica e, aos que já possuem esse conhecimento, estudar os demais módulos na seqüência que desejar, ou necessitar, para uma rápida especialização.

Além dos Kits integrantes do curso, que o aluno recebe para montar vários aparelhos, permitindo assim, pôr em prática os conhecimentos teóricos adquiridos, o CTP fornece aos alunos, durante o curso, placas de CI e planos de montagens de:

RECEPTOR DE FM/VHF (para captar polícia, aeroporto, rádio amador etc.)

TRANSMISSOR DE FM

OSCIOSCÓPIO ADAPTADO AO TV (permite medições como um multímetro)

E muitos outros de grande utilidade.

Receberá, ainda, livros técnicos que tratam da instalação, montagem e reparação de equipamentos elétricos e eletrônicos, que lhe permitem executar pequenos trabalhos; garantindo assim, uma remuneração para custear totalmente o curso.

Veja bem! Baseado nisto, você poderá ter uma qualificação profissional sem onerar em nada o seu orçamento.

EF CTP

Envie o cupon ou escreva ainda hoje para:

CENTRO DE TREINAMENTO PROFISSIONAL

Rua Major Angelo Zanchi, 303 - Caixa Postal 14637 - CEP 03698 - SP

Desejo receber GRATUITAMENTE informações sobre o curso de:

<input type="checkbox"/> Eletrônica Básica	<input type="checkbox"/> Televisão B/P e Cores
<input type="checkbox"/> Rádio e Transceptores AM-FM-SSB-CW	<input type="checkbox"/> Eletrônica Digital
<input type="checkbox"/> Áudio e Acústica	<input type="checkbox"/> Microprocessadores

Nome:.....

Endereço:.....

Bairro:..... Estado:.....

CEP:..... Cidade:.....

Se preferir, peça informações pelo fone: (011)296-7733

NÓS LHE DAREMOS O MELHOR TREINAMENTO PROFISSIONAL EM SUA PRÓPRIA CASA

A eletrônica e os músculos

Luís Peña (*)

RUÍDOS EM SEUS MÚSCULOS

O corpo humano contém 656 músculos, cuja atividade gera um pequeno potencial elétrico que se chama "mioelétrica" e pode ser localizada na superfície da pele que cobre o músculo. A detecção de tais sinais pode ser útil ao clínico e ao pesquisador.

A observação auditiva da mioelétrica é empregada experimentalmente no treinamento desportivo, supondo que um atleta aprende a coordenar mais rapidamente seus músculos, ouvindo seu funcionamento. O instrumento que oferecemos neste artigo, permite escutar a atividade muscular por meio de um silvo. Isso pode ser provado ao colocarmos eletrodos sobre o braço e levantarmos um objeto pesado.

De qualquer forma que se use este aparelho, seja na escuta dos músculos em esforços, medindo o tempo de reação ou no treinamento desportivo, sempre estaremos realizando uma importante experiência médico-eletrônica.

A figura 1 mostra o circuito amplificador e a alimentação de baterias. Ao

ligar o aparelho, regula-se R9 de maneira que não haja sinal no alto-falante. R6 é o controle de sensibilidade.

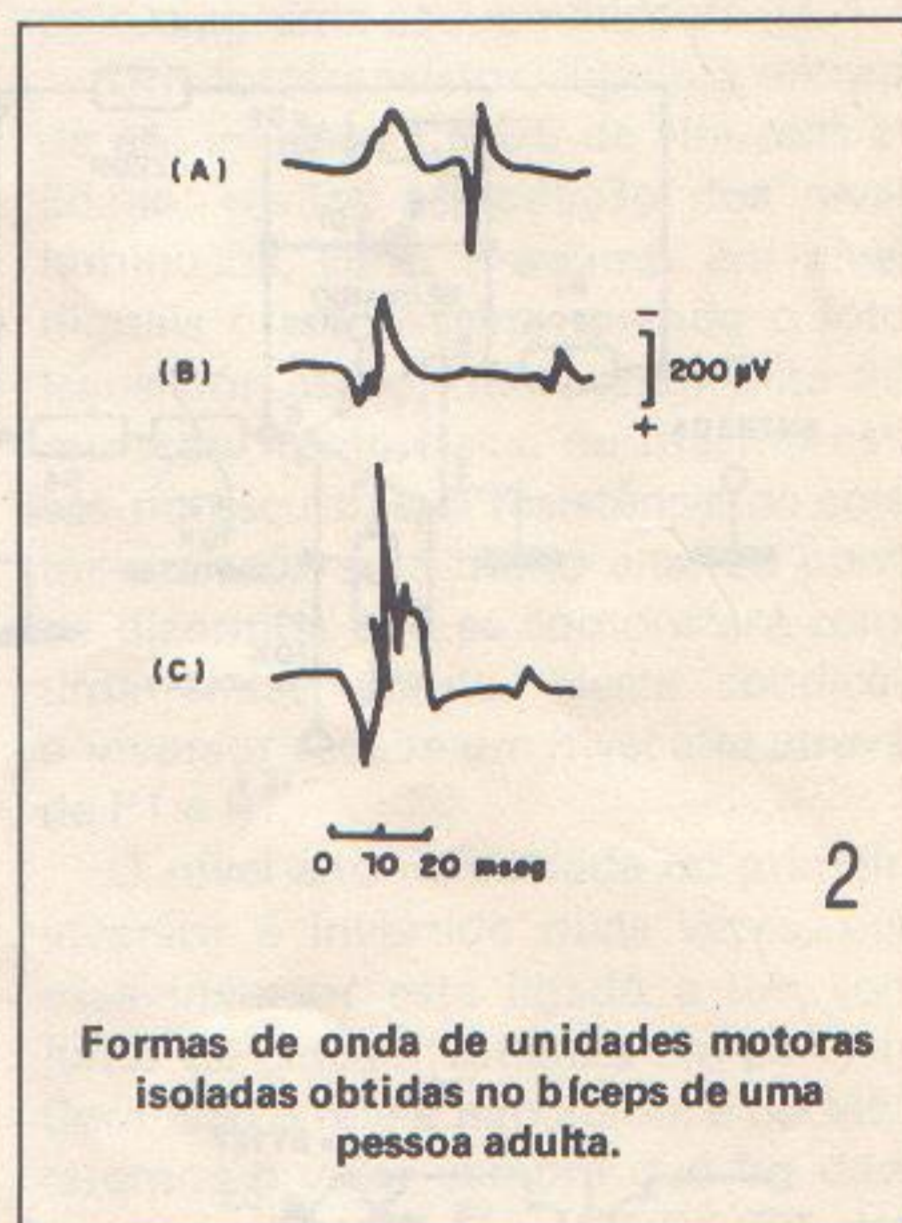
Ao conectar o aparelho, os eletrodos já devem estar colocados, pois do contrário, serão captados os ruídos do ambiente, principalmente o zumbido da rede de 60Hz. O contato eletrodo/pele deve ser muito bom. Para este contato deve-se usar a pasta de eletrodo muito conhecida nos hospitais. Esfrega-se tal solução salina na região onde serão colocados os eletrodos. Avança-se parcialmente R6 e ajusta-se R9 para mínima saída. Ao aplicar os eletrodos há uma variação do tom. Ajusta-se então R9 e R6 até que a frequência se altere cada vez que um músculo for ativado.

O ELETROMIOGRAMA

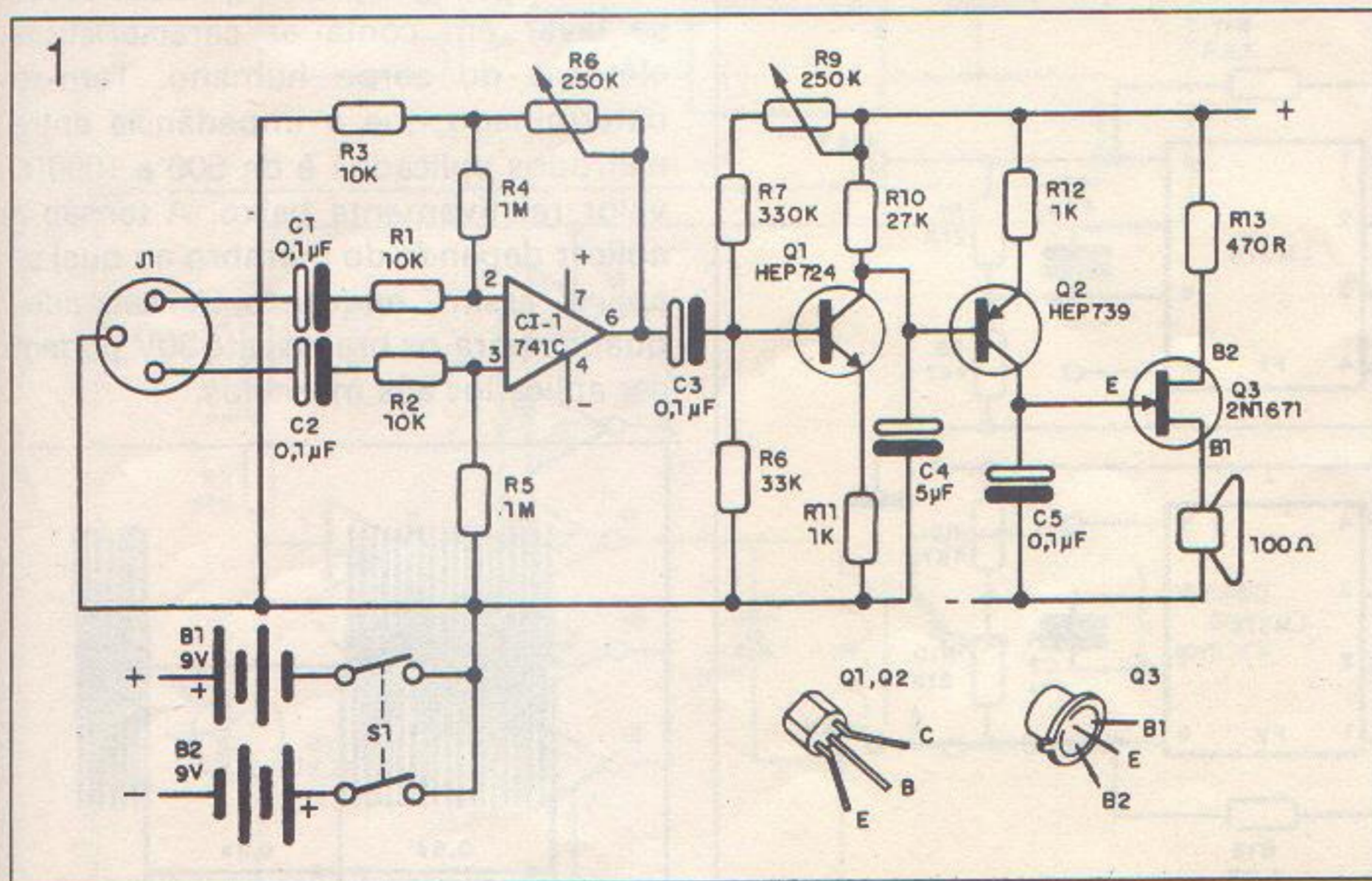
Entende-se por eletromiograma (EMG) a expressão gráfica do registro dos sinais bioelétricos gerados por um determinado músculo. Nos últimos tempos tem recebido grande importância clínica e seu estudo é relativamente recente, isto é, data dos anos 60. Entre os estudiosos mais especiali-

zados nas técnicas do registro e a correspondente interpretação, cabe destacar o Dr. F. Buchtal.

O sinal eletrofisiológico que resulta da excitação de um músculo, é a soma espacial e temporal de sinais elementares produzidos por uma só unidade motora. A unidade motora é constituída pelo conjunto da fibra nervosa que inerva um determinado grupo de fibras musculares. Na figura 2 podemos ver algumas formas de onda típicas com a respectiva indicação das amplitudes e os tempos.



Formas de onda de unidades motoras isoladas obtidas no biceps de uma pessoa adulta.



(*) Faculdade de Medicina de Montevideu

altas e de curta duração. Na prática clínica usa-se duas amplitudes de banda: de 20Hz a 1000Hz e de 20Hz a 10 000Hz. Em casos de pesquisa pode-se chegar a uma banda de 100 000Hz.

O EMG é um aparelho de diagnóstico muito útil. O estudo de seus traçados permite discernir entre miopatias (defeitos do músculo) e neuropatias (defeitos do sistema nervoso central).

O equipamento cujo diagrama é mostrado na figura 3 foi projetado pelo Dr. J. Galván Ruiz. É um circuito sensível em que se utiliza circuitos integrados, por suas maiores possibilidades e viabilidade funcional. Compreende os amplificadores operacionais 741, em dupla função.

ESTIMULAÇÃO ELETRÔNICA MUSCULAR

A cura da artrite

Já sabemos o quanto a eletrônica ajuda na cura de inevitáveis enfermidades. Pois também pode aliviar a vida dos que sofrem de artrite. Esta é uma enfermidade conhecida desde há muito tempo, e que atinge muitas pessoas, especialmente as de idade avançada.

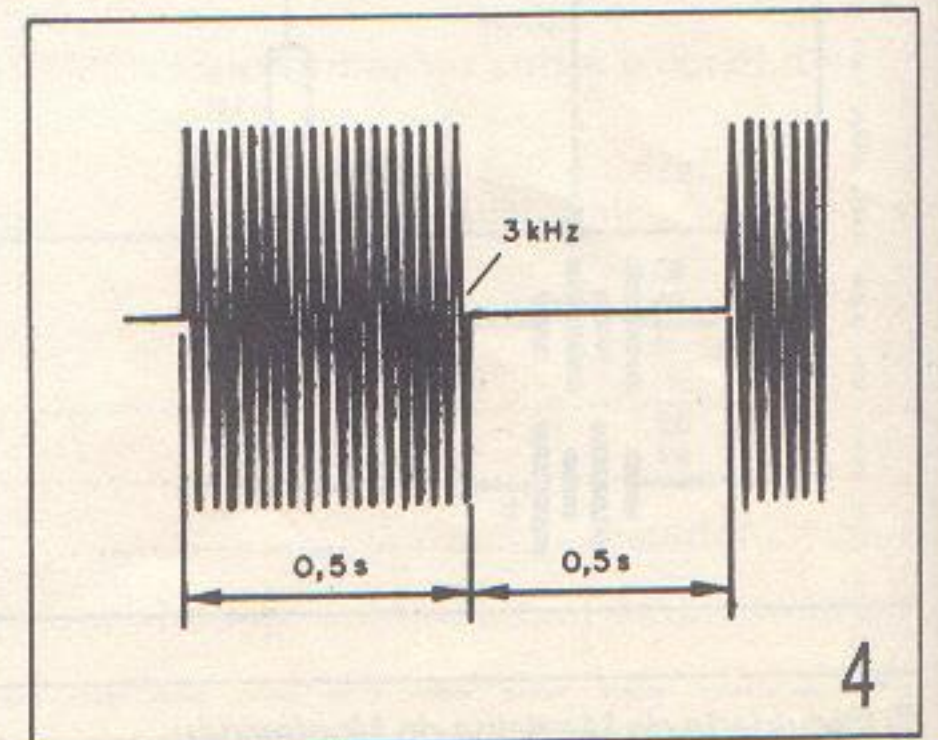
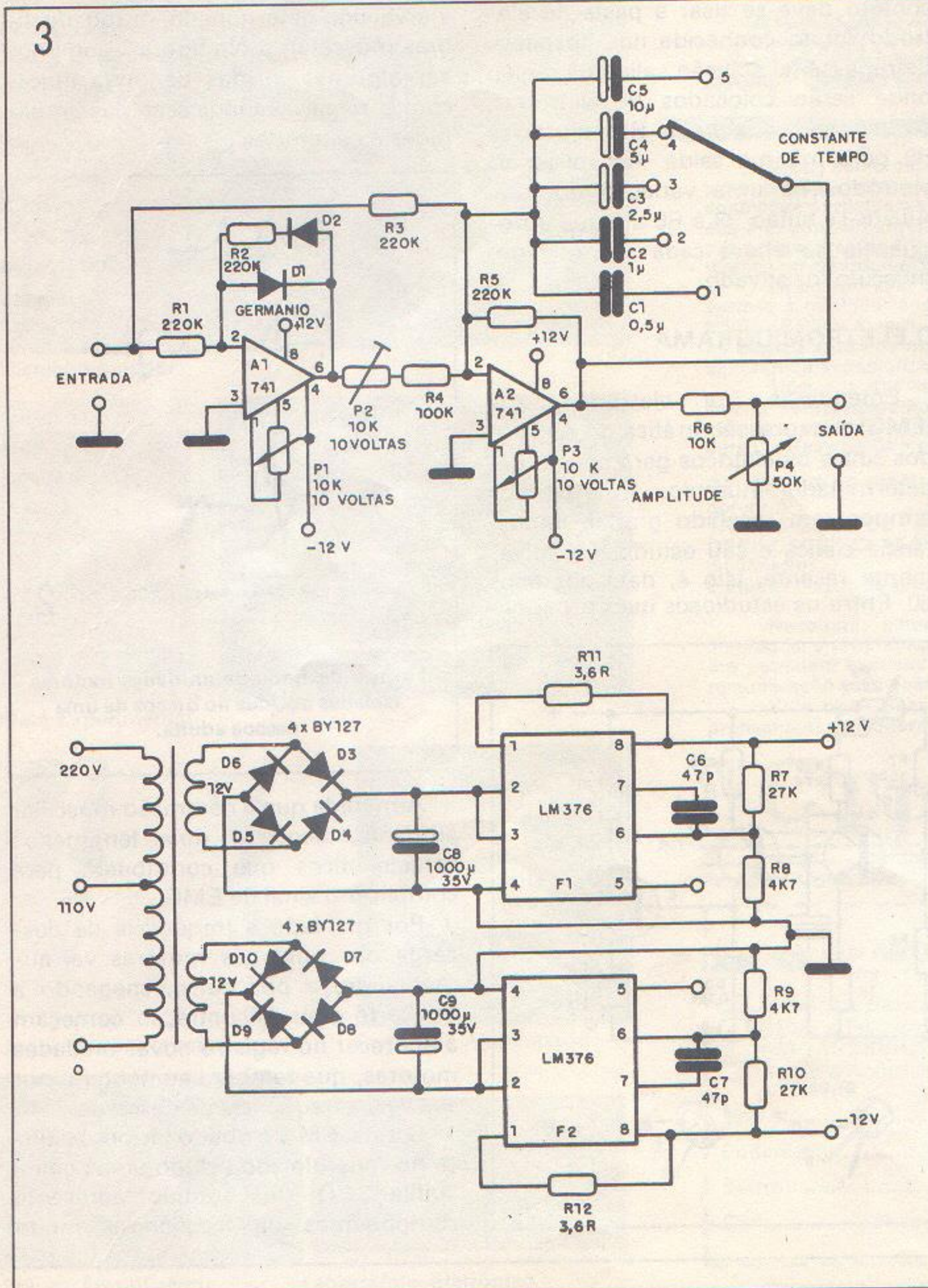
As estatísticas mostram que uma a cada quinze pessoas sofrem dessa doença. Não entraremos em detalhes sobre as drogas que ajudam em sua cura, mas na contribuição da eletrônica.

Este mal se manifesta, geralmente, como uma rigidez das articulações ou dores musculares. O paciente, para evitar a dor recorre instintivamente à redução dos movimentos dos membros atacados. Quando esta redução atinge certos músculos, estes se atrofiam progressivamente, dificultando cada vez mais os movimentos. É importante, então, um sistema de treinamento muscular bem planejado, como por exemplo uma ginástica. Entretanto, sabendo que os músculos respondem bem à eletricidade, sua reabilitação pode ser feita com impulsos ou estímulos elétricos, sendo que tal método não implica em nenhum risco.

Estudaremos, então, um dispositivo que gera pulsos elétricos, os quais, quando aplicados aos músculos, os reavivam fazendo com que retomem sua atividade. A estimulação muscular mais eficaz é conseguida na chamada "frequência fisiológica", ou seja, em 3000Hz aproximadamente. Para comprovar basta conectar a saída de um gerador de áudio, e percorrendo a banda, comprovará que a maior sensação é conseguida nos 3kHz. Para um nível determinado, com esta frequência se obtém a estimulação mais eficiente e com menos perigo para o paciente.

A onda de excitação deve ser pulsada com uma frequência baixa. Aconselha-se uma frequência de repetição de 1Hz, compreendendo a excitação e o relaxamento (figura 4).

Para a construção do gerador deve-se levar em conta as características elétricas do corpo humano. Tem-se determinado que a impedância entre eletrodos aplicados é de 500 a 1000Ω, valor relativamente baixo. A tensão a aplicar depende do membro ao qual se aplica; assim, enquanto 5V são adequados para os braços, até 30V podem ser aplicados aos músculos.



Aplicações para entrada de jogos no MSX

O conector para joysticks dos MSX pode ter aplicações mais sérias se for ligado a circuitos como os que daremos no final deste artigo. Tratam-se de circuitos que permitem, entre outras coisas, realizarmos a contagem de objetos e verificarmos o estado presente numa das entradas de joysticks, através do microcomputador, além de muitas outras aplicações que você descobrirá mais tarde. Você entenderá melhor o que o circuito pode fazer, lendo atentamente todas as explicações dadas no decorrer deste artigo, de grande utilidade.

Norberto Tsoulefski

Quando uma pessoa adquire um microcomputador e deseja utilizá-lo de uma maneira mais séria, como por exemplo no seu escritório, ou até na sua oficina de eletrônica, geralmente fica decepcionada ao chegar num magazine ou numa casa especializada em informática e se deparar com centenas de joguinhos de todos os tipos em cartuchos, fitas e discos, e não encontrar nem ao menos um programa aplicativo que lhe seja útil em sua atividade.

Problemas deste tipo são frequentes, e para resolvê-los é necessário que os próprios usuários comecem a desenvolver tanto o software como o hardware de que necessitam.

Os dois circuitos que são focalizados neste artigo servem exatamente para suprir a falta de periféricos espe-

cíficos para a leitura de estados presentes na entrada do microcomputador. Esses circuitos conseguem detectar se uma porta está aberta ou fechada, se um aparelho está funcionando ou não, ou se uma máquina está ligada ou desligada.

No final do artigo são dados também dois programas, que fazem o controle dos dois circuitos, simulando diversas funções complexas, tais como a contagem de objetos ou a detecção de uma anormalidade.

Vejam os que fazem exatamente cada um dos dois circuitos, que, de cara, já possuem duas grandes vantagens: a primeira, o baixo custo, e a segunda, a conexão na entrada de joystick do micro, que é infinitamente mais descomplicado do que usar um dos slots de expansão do computador.

CIRCUITO Nº 1

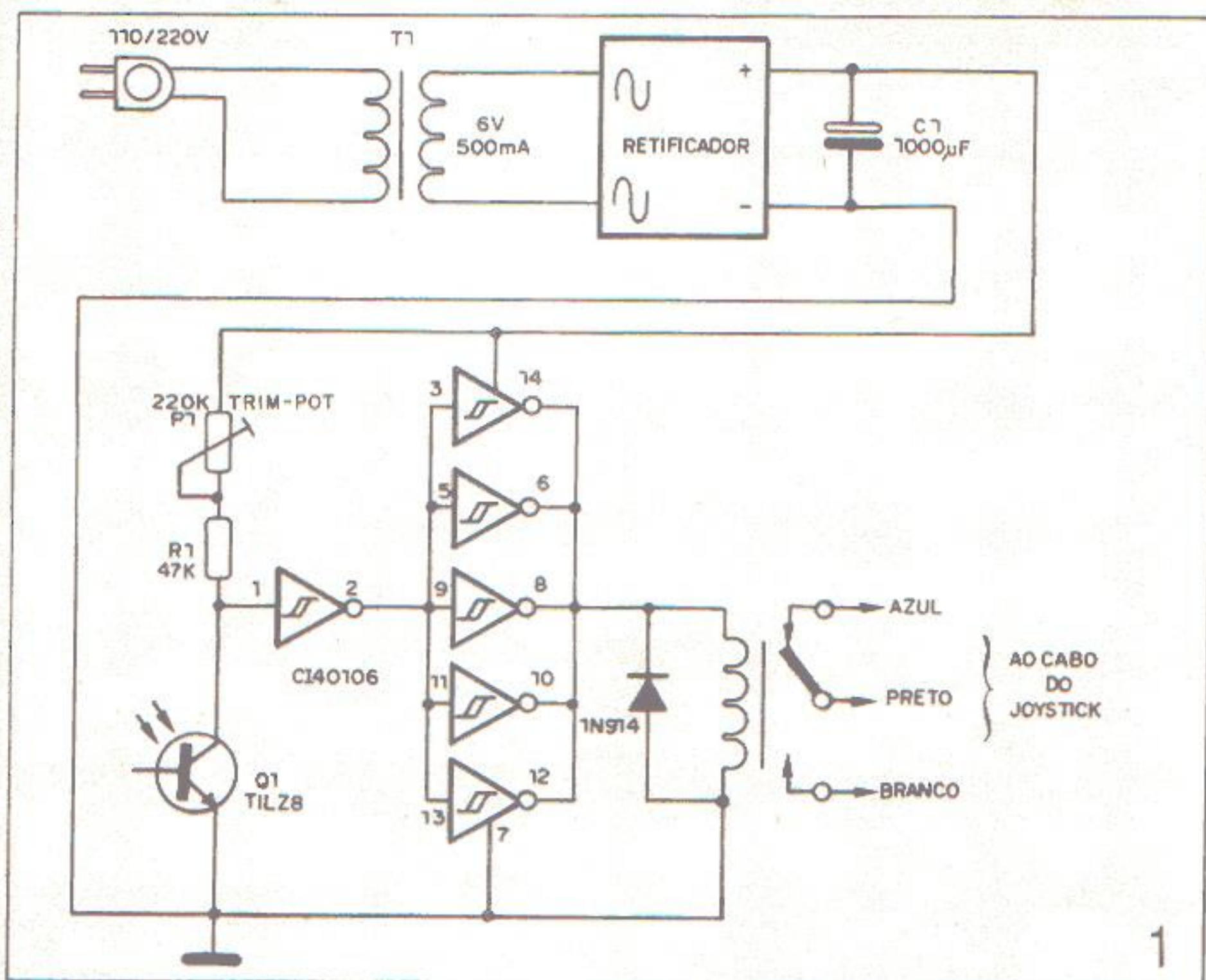
Trata-se de um fotodetector, que transforma variações da intensidade do sinal luminoso que incide sobre um fototransistor, em mudança do valor lido na entrada para joystick.

O circuito nada tem de extraordinário, conforme você pode observar pelo diagrama esquemático da fig. 1.

Um fototransistor, ligado à entrada de um inversor CMOS de alta sensibilidade, realiza a tradução dos níveis luminosos, claro e escuro, em níveis digitais 0 e 1. Assim, quando o fototransistor estiver recebendo uma iluminação muito fraca, ou mesmo estiver no escuro, sua resistência de coletor-emissor será muito alta, ao ponto de dizermos que se comportará como uma chave aberta. Nesta condição, o inversor recebe um nível alto através de P1 e R1.

O nível alto na entrada do primeiro inversor é invertido duas vezes, pois esse inversor está ligado a um conjunto de cinco inversores em paralelo. Com isso o relé é habilitado, e no MSX teremos o valor sempre que for dado o comando LET A = STICK (1), pela simples razão dos fios preto (terra) e branco (movimentação do cursor para cima) do cabo de ligação para o joystick estarem conectados através dos contatos NA e comum do relé.

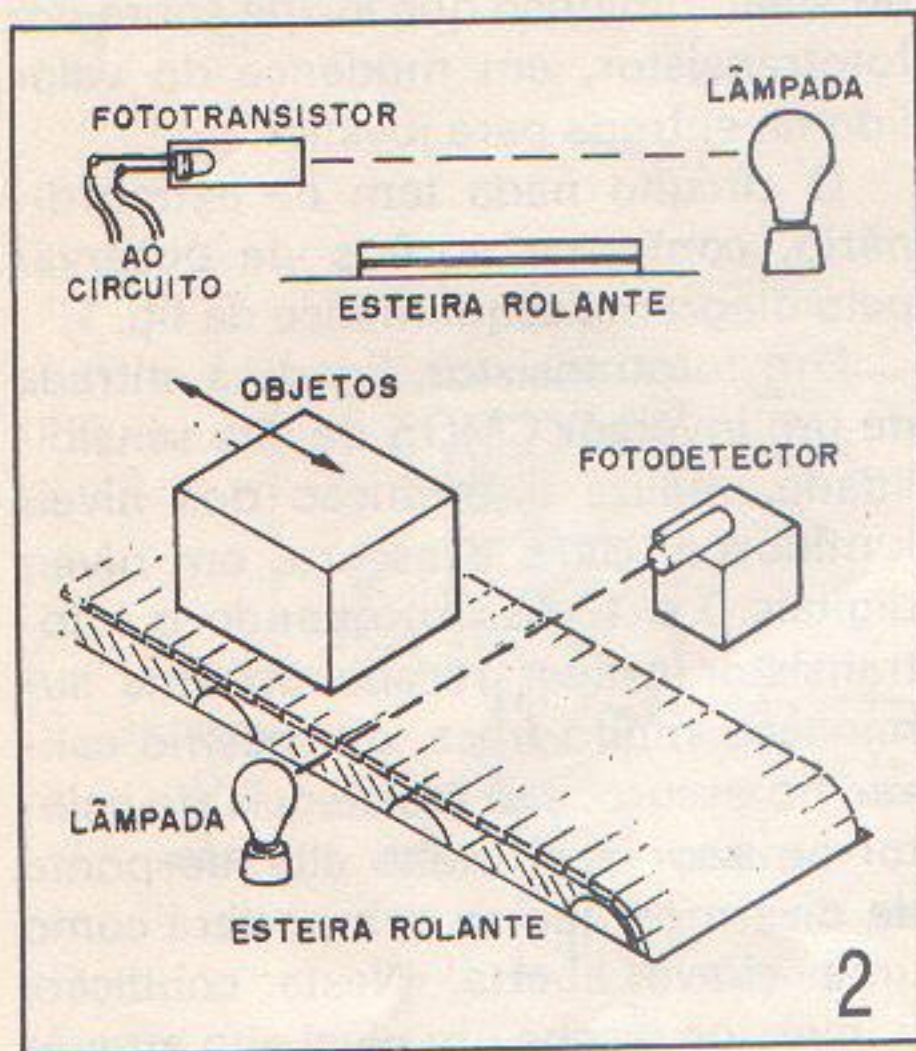
A partir do momento que o fototransistor recebe um sinal luminoso mais forte, sua resistência coletor-emissor diminui, ao ponto de fazer surgir na entrada do primeiro inversor um nível lógico baixo que, após passar pelos outros cinco inversores ligados em paralelo, é aplicado ao ponto onde está ligado o relé, desabilitando-o. Com isso, teremos os fios preto (terra) e azul (movimentação do cursor para baixo) do cabo de ligação para joystick,



ligados através dos contatos NF e comum do relé.

Esse é o funcionamento do circuito. Agora vejamos quais seriam suas utilidades.

A mais interessante aplicação que poderíamos encontrar é a contagem de objetos pelo computador. Veja a figura 2, onde temos um exemplo de como fazer esta contagem. Basta que uma lâmpada, com uma boa intensidade luminosa, ilumine constantemente o fototransistor. Essa lâmpada deverá ficar a uma distância razoável do fototransistor, e entre ela e o fotodetector deverá existir uma esteira rolante ou uma máquina qualquer, onde os objetos a serem contados fluam livremente.



Toda vez que um objeto passar entre o fotodetector e a lâmpada, a sombra provocada pelo fato do objeto encobrir a luz emitida pela lâmpada, provocará um pulso que fará o relé se fechar pelo tempo da passagem do objeto. Com um programa em basic especialmente feito para contar o número de vezes que o circuito lâmpada-fototransistor é interrompido, poderemos ter um eficiente contador de objetos no micro.

Outra aplicação interessante para o circuito é o monitoramento de uma máquina ou sistema elétrico pelo computador. Para essa aplicação o fotodetector deverá estar apontando para uma lâmpada instalada no local que se deseja monitorar. Essa lâmpada deverá fazer parte de um circuito indicador de anormalidades. Assim, quando essa lâmpada acender, o computador saberá que há um mau funcionamento daquele sistema e poderá tomar as providências necessárias, tais como fechar uma válvula, desligar uma máquina, ativar todas as luzes de emergência etc.

O uso de um fototransistor e uma lâmpada, ou até mesmo de um led, para monitoramento de um sistema, tem a vantagem do total isolamento elétrico entre o fotodetector e o circuito que está sendo monitorado, pois muitas vezes o circuito ou equipamento monitorado trabalha com correntes e tensões muito elevadas.

MONTAGEM

A montagem e a instalação do circuito do fototransistor é extremamente simples, tendo em vista que o circuito só utiliza três componentes principais: o fototransistor, o CI40106 e o relé.

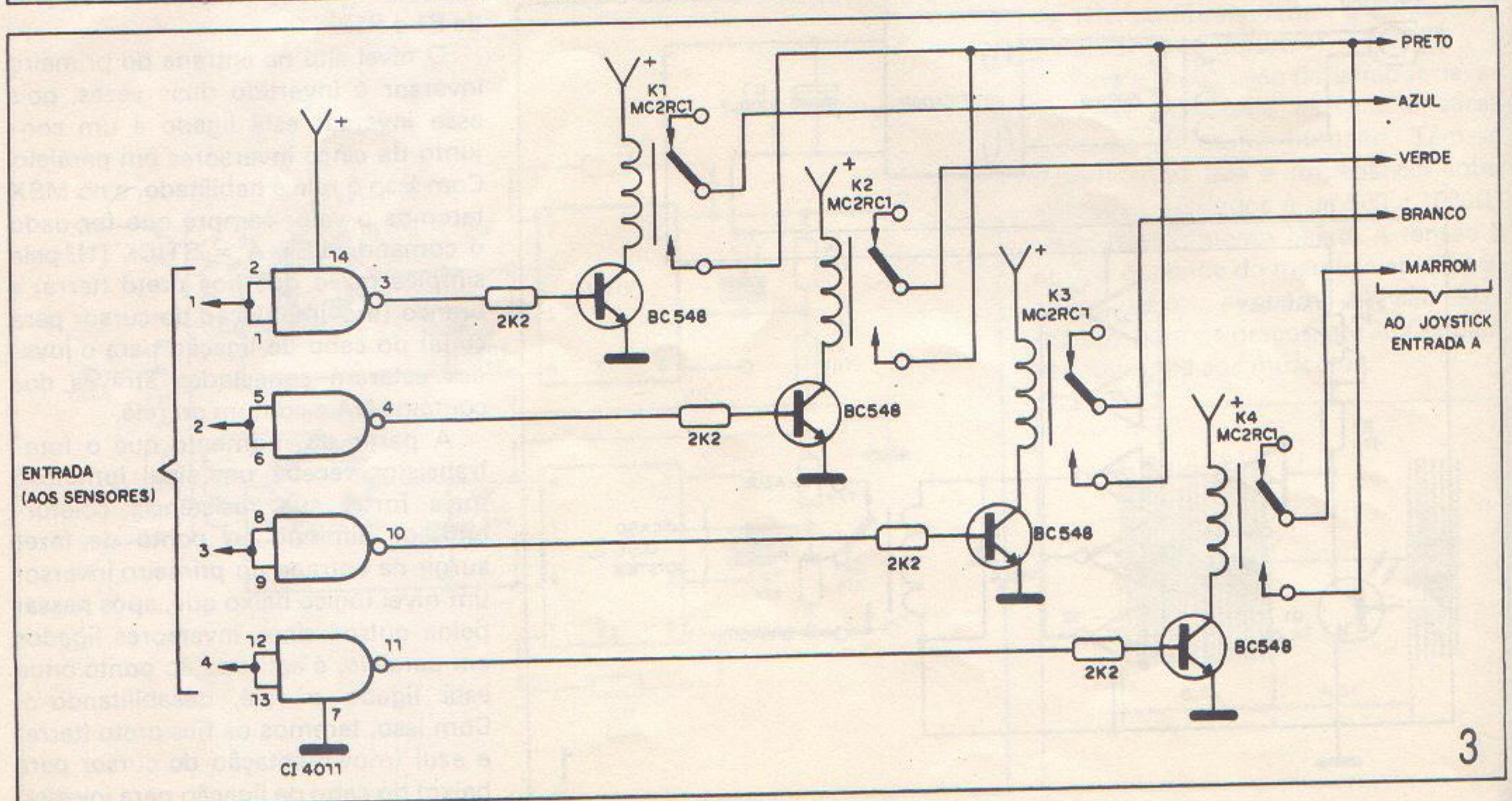
Procure usar o relé indicado no diagrama, pelo fato de ser um relé especial para circuito impresso, com tamanho miniatura e pinagem padronizada DIL (dual in line). Além disso um outro relé poderia consumir uma corrente mais elevada do que a fornecida pelos inversores ligados em paralelo.

Todo o circuito pode ser acondicionado numa caixa plástica, com tampa de alumínio, do tipo PB202 (97 x 70 x 50mm) dependendo apenas do tamanho do transformador usado para a fonte, que deve ser o menor possível.

UTILIZAÇÃO

Algumas aplicações para o circuito já foram mencionadas. Fica a cargo da sua imaginação criar novas aplicações.

Para a utilização do circuito como contador de objetos ou no monitoramento de equipamentos, o programa da listagem 1 faz as operações necessárias em termos de software. Seu uso nada tem de complexo, basta que, depois de ligar o fotodetector na entrada para joystick do micro, você escolha



qual a opção de uso que deseja e o programa faz o resto.

Uma boa idéia é construir dois fotodetectores, um que seria ligado na entrada A e outro na entrada B. Na função de contador poderia ser elaborado um programa que fizesse que um dos dois fotodetectores ao invés de incrementar, decrementasse a contagem.

CIRCUITO Nº 2

Na figura 3 podemos observar o esquema completo do segundo circuito: um detector de anormalidade. É um circuito que consegue monitorar o estado presente em quatro entradas diferentes, enviando ao microcomputador, através do conector para joystick, valores numéricos que indicam esses estados.

São quatro portas NAND da família CMOS que estão ligadas a sensores ou circuitos, dos mais diversos tipos. Esses sensores devem ser ligados de modo que, quando não existir nenhuma anormalidade, ou seja, não existir nenhum estado nas entradas que interesse para a aplicação que esteja sendo dada ao circuito, nas saídas das portas NAND (funcionando como inversores) tenhamos um nível lógico baixo.

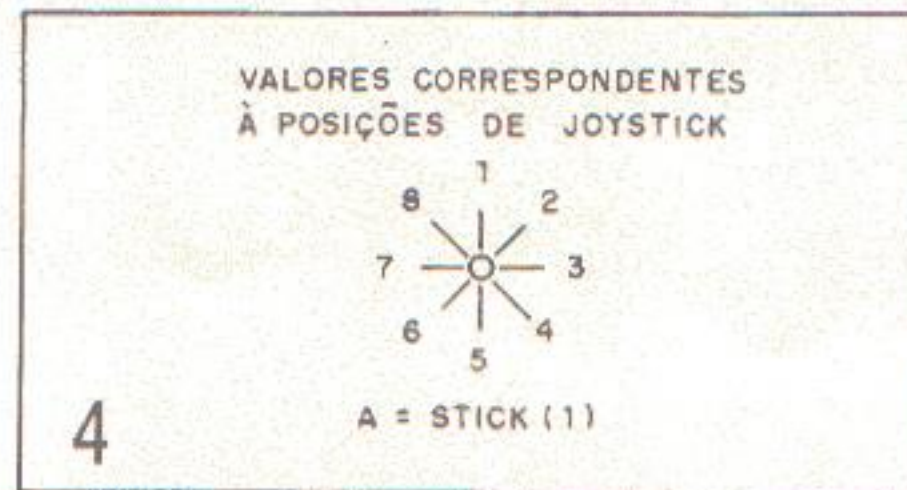
Com nível lógico baixo nas saídas de todas as quatro portas NAND, todos os transistores do tipo NPN estarão na condição de corte e nenhum relé será habilitado.

Quando qualquer um dos sensores detectar irregularidade no equipamento ou local que esteja sendo monitorado a saída do inversor com porta NAND, ao qual está conectado o sensor que está indicando a anormalidade, passa para o nível lógico 1, ou alto, ativando o transistor e conseqüentemente o relé que está ligado a ele.

Aos relés estão ligados os fios do cabo para joystick de maneira que, quando o contato de um relé se fecha, um valor numérico é enviado pela entrada de joystick. Normalmente esse valor numérico indica ao microcomputador uma posição do joystick, de acordo com o indicado na figura 4, mas no nosso caso é o estado presente na entrada do circuito que é representado.

Assim sendo, temos os seguintes valores que representam as entradas 1, 2, 3 e 4:

ENTRADA	VALOR NA ENTRADA DE JOYSTICK
1	5 (para baixo)
2	7 (para esquerda)
3	1 (para cima)
4	3 (para cima)



Esses valores são lidos pela função STICK, que tem por finalidade mostrar a direção em que estão se movendo os joysticks, e serve muito bem para o que estamos querendo: saber se um relé está habilitado ou não.

Na listagem 2 temos um programa em basic que apresenta uma indicação visual e sonora do que está ocorrendo nas entradas do detector de anormalidade. Esse programa poderá ser tomado como base para a construção de programas mais complexos.

MONTAGEM

A montagem do circuito em si não apresenta nenhuma dificuldade, tendo em vista a pouca quantidade de componentes usados. Somente a parte de instalação dos sensores pode dar algum trabalho. Aconselhamos àqueles que estejam interessados na instalação correta dos sensores que procurem em livros técnicos ou mesmo em edições anteriores da Saber Eletrônica

sugestões ou até mesmo circuitos prontos que possam ser aplicados ao nosso detector.

Não deixem nenhuma entrada que não esteja sendo usada "no ar", pois os circuitos CMOS exigem que suas entradas, quando não forem usadas, sejam aterradas ou ligadas ao positivo da alimentação.

Da mesma forma que para o primeiro circuito, aconselhamos a montagem de 2 aparelhos, um para cada entrada de joystick.

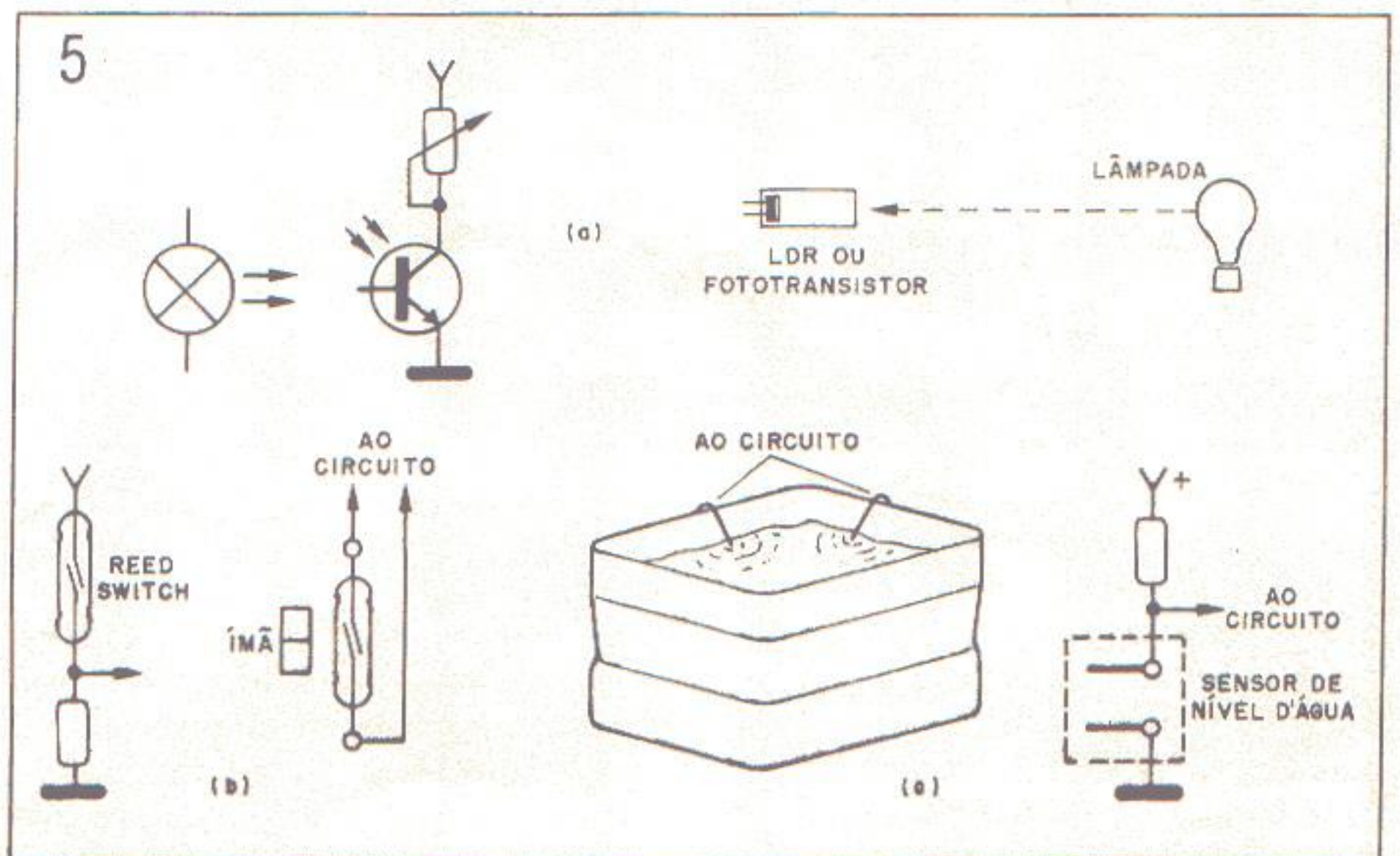
A alimentação deve ser de 6 a 9V, vindos de uma fonte simples com corrente de 500mA.

Cuidado para não exagerar no comprimento dos fios que vêm dos sensores até as entradas do circuito, pois se forem muito longos podem ocorrer interferências pela captação de ruídos.

UTILIZAÇÃO

Na figura 5 você pode observar diversos modos de utilização do detector de anormalidade para o MSX, e também os diversos tipos de sensores que podem ser usados.

Na figura 5a temos a utilização como uma central de alarme, onde um LDR ou um fototransistor é constantemente iluminado por uma lâmpada, criando uma "barreira luminosa" que



do cir-
rema-
que o
nentes
0106 e

do no
elé es-
m ta-
droni-
so um
ia cor-
necida
lelo.
rdicio-
tampa
x 70 x
tama-
para a
sível.

circuito
carga
aplica-

como
nitora-
grama
neces-
eu uso
ue, de-
entrada
escolha

RETO
UL
ROE
IANCO
ARROM
JOYSTICK
RADA A

3

```

10 CLS:SCREEN0:COLOR 15,4,4
20 PRINT "    PROGRAMA TESTE DO FOTODETECTOR"
30 PRINT:PRINT:PRINT"1-LIGUE O FOTODETECTOR NA ENTRADA A"
40 PRINT:PRINT:PRINT"2-ESCOLHA O MODO DE OPERACAO:"
50 PRINT:PRINT:PRINT"a)Contador de objetos"
60 PRINT:PRINT"b)Indicador de estado"
70 A$=INKEY$:IF A$="" THEN 70
80 IF A$(">")"a" AND A$(">")"b" GOTO 70
90 IF A$="b" THEN 300
100 COLOR15,1,1:SCREEN3
110 OPEN"GRP:"AS#1
120 A=STICK(1):IF A=1 GOTO120
130 X=X+1:PLAY"S0M5000L3205CD":CLS
140 COLOR 4
150 PRESET(5,5):PRINT#1,"CONTAGEM"
160 IF X>99 AND X< 1000 THEN C=20
170 IF X>999 AND X < 10000 THENC=40
180 IF X>9999 THEN C=60
190 COLOR15
200 PRESET(80-C,90):PRINT#1,X
210 A=STICK(1):IF A(">")1 GOTO210 ELSE GOTO 120
300 SCREEN0:COLOR12,1,1
310 PRINT:PRINT:PRINT"    ESTADO NA ENTRADA DO FOTODETECTOR 1"
311 LOCATE 14,10 :PRINT"DESLIGADO"
312 LOCATE 15,12:PRINT"SEM LUZ"
315 A=STICK(1):IF A=5 GOTO 311
316 LOCATE 14,10:PRINT"CONECTADO"
317 LOCATE 15,12:PRINT"COM LUZ"
318 GOTO 315

```

LISTAGEM 1

```

10 CLS:SCREEN 0
11 LOCATE 6,5:PRINT"DISPOSITIVO 1 : OK"
12 LOCATE 6,8:PRINT"DISPOSITIVO 2 : OK"
13 LOCATE 6,11:PRINT"DISPOSITIVO 3 : OK"
14 LOCATE 6,14:PRINT"DISPOSITIVO 4 : OK"
20 A=STICK(1):IF A=0 GOTO20
30 IF A=5 THEN LOCATE 6,5:PRINT"DISPOSITIVO 1 : MAL FUNCIONAMENTO"
40 IF A= 7 THEN LOCATE 6,8:PRINT"DISPOSITIVO 2 : MAL FUNCIONAMENTO"
50 IF A= 1 THEN LOCATE 6,11:PRINT"DISPOSITIVO 3 : MAL FUNCIONAMENTO"
60 IF A= 3 THEN LOCATE 6,14:PRINT"DISPOSITIVO 4 : MAL FUNCIONAMENTO"
70 LOCATE ,18:PRINT"ANORMALIDADE FOI CORRIGIDA? (APERTE CR)"
80 A$=INKEY$:PLAY"V15T228L3206EF":IF A$=""THEN 80
90 GOTO 10

```

LISTAGEM 2

ao ser interrompida provoca um nível 0 numa das portas NAND do nosso detector de anormalidade, que indicará ao computador.

Já na figura 5b usamos um reed-switch juntamente com um ímã. Desse modo o detector de anormalidade poderá funcionar como uma central de alarme ou como um detector de posi-

ção, ou seja, um circuito capaz de saber, pela posição do ímã, se um determinado objeto se encontra na posição correta ou não. Com isso pode se saber se uma porta ou janela está aberta ou fechada, se uma válvula ou comporta está aberta ou fechada ou até se a alavanca de uma máquina está levantada ou abaixada. Isto só depen-

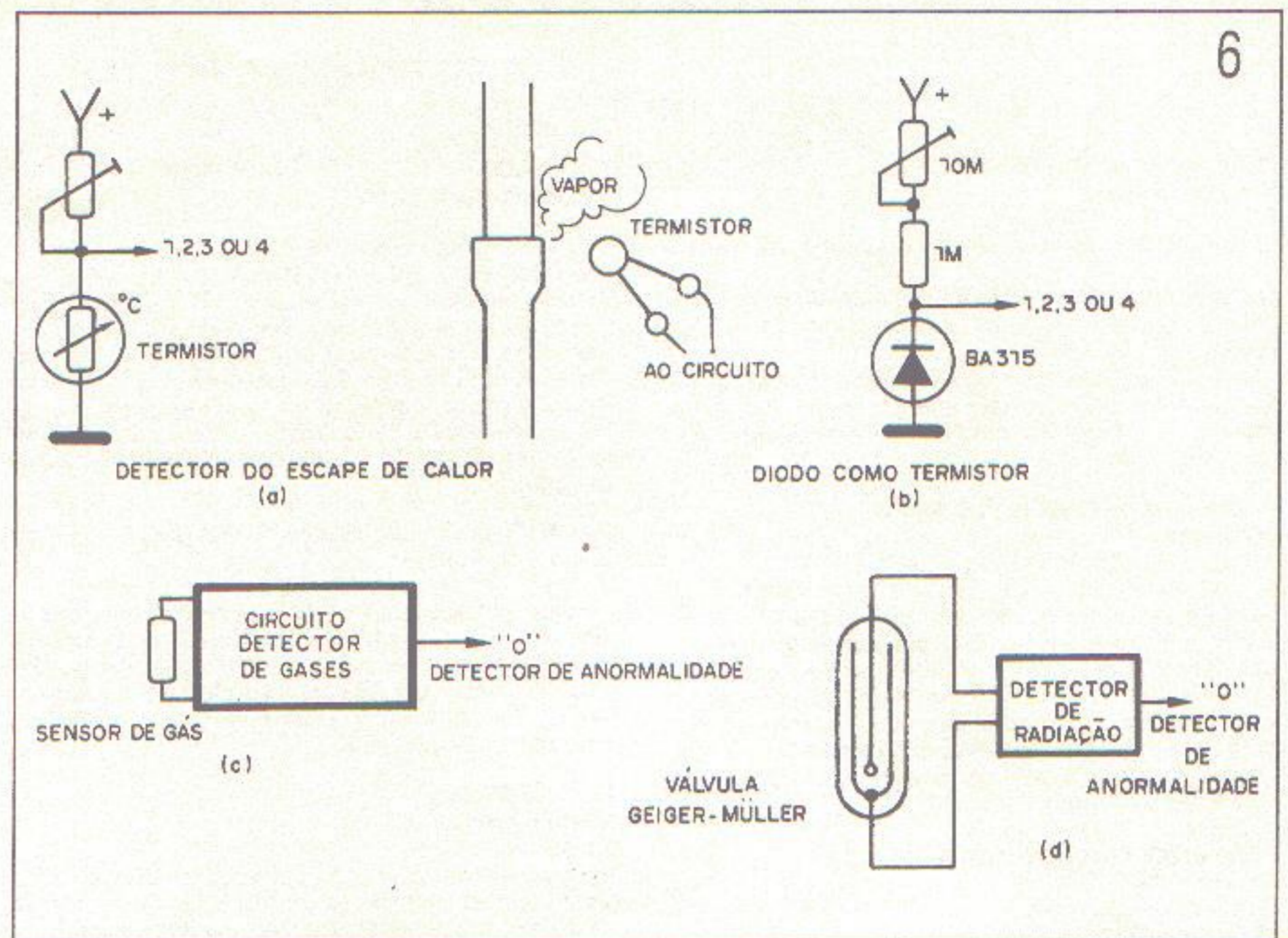
de da correta instalação do ímã e do reed-switch.

Para líquidos podemos construir um detector de nível muito alto ou muito baixo, se utilizarmos um sensor de nível de água, que nada mais é do que dois contatos metálicos ou mesmo dois pedaços de fio de cobre grosso sem capa (figura 5c).

As possibilidades de uso do detector de anormalidade são muitas, e só dependem dos sensores usados e sua correta instalação. Com sensores apropriados poderemos usar o detector de anormalidade em laboratórios de eletrônica, de química, de fotografia etc., além de fábricas e residências.

A figura 6 ilustra mais alguns tipos de sensores que podem ser conectados. Em 6a um sensor de calor transforma o nosso detector de anormalidade em um eficiente detector de escape de calor, ou detector de altas temperaturas. Em 6b usamos um diodo inversamente polarizado como termistor, com ótimos resultados.

O sinal para acionamento do nosso detector de anormalidade (nível 0) poderá vir de circuitos detectores mais sofisticados, como é o caso do detector de gases da figura 6c e do detector de radiação da figura 6d.



A VERDADE

Sealed Line®

sobre as antenas da Linha Selada

Linha Selada é o conceito da tecnologia avançada de antenas para VHF, que tornou-se o padrão de eficiência e qualidade de recepção do Brasil. Temos milhões de antenas construídas sob esse conceito instaladas por todo o país.

Este tipo de antena destaca-se por sua linearidade de ganho, boa relação frente/costas, ganho ampliado na faixa alta, Coeficiente de Onda Estacionária sempre menor ou igual a 1,5:1, baixo ruído devido aos contatos de encaixe, tomada de 75 ou 300 Ohm, montagem simples e vida longa.

Mas isto todos os técnicos sabem. O que alguns, talvez, não saibam, é que somente a Amplimatic sabe o porquê destas características otimizadas. Afinal, quem criou a tecnologia e desenvolveu as antenas da Linha Selada foi a Amplimatic. Uma cópia é uma cópia, cega imitação.

Toda antena pega. Uma Amplimatic pega melhor.

AMPLIMATIC

Para maiores informações sobre nossos produtos ligue para o SOA — Serviço de Orientação Amplimatic, telefone (0123) 29-3266 Ramal 199

A Tecnologia da Boa Imagem

CASA DAS LETRAS

LIVROS TÉCNICOS

POR REEMBOLSO POSTAL

INSTRUMENTAÇÃO INDUSTRIAL

Harold E. Soisson
687 pg. - NCz\$ 18,80
Sistemas e técnicas de medição e controle operacional.

DICIONÁRIO DE ELETRÔNICA - Inglês/Português

Giacomo Gardini - Norberto de Paula Lima
480 pg. - NCz\$ 14,20
Não precisamos salientar a importância da língua inglesa na eletrônica moderna. Manuais, obras técnicas, catálogos dos mais diversos produtos eletrônicos são escritos neste idioma.

LINGUAGEM DE MÁQUINA DO APPLE

Don Inman - Kurt Inman
300 pg. - NCz\$ 9,49
A finalidade deste livro é iniciar os usuários do computador Apple que tenham um conhecimento da linguagem BASIC, na programação em linguagem de máquina. A transição é feita a partir do BASIC, em pequenos passos. São usados, desde o início, sons, gráficos e cores para tornar mais interessantes os programas de demonstração. Cada nova instrução é detalhada e os programas de demonstração são discutidos passo a passo em seções por função.

MANUAL DE INSTRUMENTOS DE MEDIDAS ELETRÔNICAS

Francisco Ruiz Vassallo
224 pg. - NCz\$ 6,65
As medidas eletrônicas são de vital importância na atividade de todo o técnico ou amador. Este livro aborda as principais técnicas de medidas, assim como os instrumentos usados. Voltímetros, amperímetros, medidas de resistências, de capacitâncias, de frequências, são alguns dos importantes assuntos abordados. Um livro muito importante para o estudante e o técnico que realmente quer saber como fazer medidas eletrônicas em diversos tipos de equipamentos.

ENERGIA SOLAR - Utilização e empregos práticos

Emílio Cometta
136 pg. - NCz\$ 4,81
A crise de energia exige que todas as alternativas possíveis sejam analisadas e uma das mais abordadas é, sem dúvida, a que se refere à energia solar. Neste livro temos uma abordagem objetiva que evita os dois extremos: que a energia solar pode suprir todas as necessidades futuras da humanidade e que a energia solar não tem realmente aplicações práticas em nenhum setor.

MANUAL COMPLETO DE VIDEOCASSETE (Manutenção e Funcionamento)

John D. Lenk
358 pg. - NCz\$ 12,16
O autor dá um sistema prático e simplificado de manutenção e operação de uma amostra significativa dos gravadores de videocassetes, tanto no sistema Beta como VHS. Com quase 300 ilustrações, concentra-se num método básico padronizado de manutenção e diagnóstico, descrevendo os fundamentos da gravação de TV e de fita, aplicados aos aparelhos de videocassete. As descrições incluem muitos exemplos das ferramentas especiais e acessórios necessários aos vários modelos de VCR.

TRANSCODER

Eng. David Marco Risnik
88 pg. -
Faça você mesmo o seu "TRANSCODER", um aparelho para CONVERSÃO DE SISTEMAS Videocassetes, microcomputadores e videogames do sistema NTSC (americano) necessitam de uma conversão para operarem satisfatoriamente com os receptores de TV PAL-M (brasileiro). Um livro elaborado especialmente para estudantes, técnicos e técnicos de eletrônica, composto de uma parte teórica e outra prática, próprio para construir o seu "TRANSCODER" ou dar manutenção em aparelhos similares.

DICIONÁRIO TÉCNICO INGLÊS-PORTUGUÊS

Roñan Elias Frutuoso
128 pg. -
Manuais, publicações técnicas e livros em inglês podem ser muito melhor entendidos com a ajuda deste dicionário. Abrangendo termos da eletrônica, telecomunicações, telefonia, informática, eletrotécnica e computação, é uma publicação indispensável a todo técnico, estudante ou engenheiro.

301 CIRCUITOS

Diversos Autores
375 pg. -
Trata-se de uma coletânea de circuitos simples, publicados originariamente na revista ELEKTOR, para a montagem de aparelhos dos mais variados tipos: Som, Vídeo, Fotografia, Microinformática, Teste e Medição etc. Para cada circuito é fornecido um resumo da aplicação e do princípio de funcionamento, a lista de material, as instruções para ajuste e calibração (quando necessárias) etc. Cinquenta e dois deles são acompanhados de um "lay-out" da placa de circuito impresso, além de um desenho chapado para orientar o montador. No final, existem apêndices com características elétricas dos transistores utilizados nas montagens, pinagens e diagramas em blocos internos dos CIs, além de um índice temático (classificação por grupos de aplicações).

ELETRÔNICA DIGITAL (Circuitos e Tecnologias)

Sergio Garue
298 pg. - NCz\$ 10,27
No complexo panorama do mundo da eletrônica está se consolidando uma nova estratégia de desenvolvimento que mistura oportunamente o conhecimento técnico do fabricante de semicondutores com a experiência do fabricante em circuitos e arquitetura de sistemas. Este livro se propõe exatamente a retomar os elementos fundamentais da eletrônica digital, enfatizando a análise de circuitos e tecnologia das estruturas integradas mais comuns.

MATEMÁTICA PARA A ELETRÔNICA

Victor F. Veley - John J. Dulin
502 pg. - NCz\$ 13,50
Resolver problemas de eletrônica não se resume no conhecimento das fórmulas. O tratamento matemático é igualmente importante e a maioria das falhas encontradas nos resultados deve-se antes à deficiências neste tratamento. Para os que conhecem os princípios da eletrônica, mas que desejam uma formação sólida no seu tratamento matemático, eis aqui uma obra indispensável.

DESENHO ELETROTÉCNICO E ELETROMECAÂNICO

Gino Del Monaco - Vittorio Re
511 pg. - NCz\$ 12,80
Esta obra contém 200 ilustrações no texto e nas figuras, 184 pranchas com exemplos aplicativos, inúmeras tabelas, normas UNI, CEI, UNEL, ISO e suas correlações com as da ABNT. Um livro indicado para técnicos, engenheiros, estudantes de Engenharia e Tecnologia Superior e para todos os interessados no ramo.

ELETRÔNICA INDUSTRIAL (Servomecanismo)

Gianfranco Figini
202 pg. - NCz\$ 7,90
A teoria de regulação automática. O estudo desta teoria se baseia normalmente em recursos matemáticos que geralmente o técnico médio não possui. Este livro procura manter a ligação entre os conceitos teóricos e os respectivos modelos físicos, salientando, outrossim, o fato de que a teoria é aplicável independentemente do sistema físico no qual opera, expondo o mais simples possível e inserindo também algumas noções essenciais sobre recursos matemáticos.

A ELETRICIDADE NO AUTOMÓVEL

Dave Westgate
120 pg. -
Um livro prático, em linguagem simples que permite a realização de reparos nos sistemas elétricos de automóveis. O livro ensina a realizar também pequenos reparos de emergência no sistema elétrico, sem a necessidade de conhecimentos prévios sobre o assunto.

MANUTENÇÃO E REPARO DE TV EM CORES

Werner W. Diefenbach
120 pg. -
A partir das características do sinal de imagem e de som, o autor ensina como chegar ao defeito e como repará-lo. Tomando por base que o possuidor de um aparelho de TV pode apenas dar informações sobre a imagem e o som, e que os técnicos inicialmente não possuem elementos para análise mais profunda de um televisor, esta é, sem dúvida, uma obra de grande importância para os estudantes e técnicos que desejam um aprofundamento de seus conhecimentos na técnica de reparação de TV em cores.

FORMULÁRIO DE ELETRÔNICA

Francisco Ruiz Vassallo
186 pg. - NCz\$ 6,03
Eis aqui um livro que não pode faltar ao estudante, projetista ou mesmo curioso da eletrônica. As principais fórmulas necessárias aos projetos eletrônicos são dadas juntamente com exemplos de aplicação que facilitam a sua compreensão e permitem sua rápida aplicação em problemas específicos. O livro contém 117 fórmulas com exemplos práticos e também gráficos, servindo como um verdadeiro manual de consulta.

GUIA DO PROGRAMADOR

James Shen
170 pg. - NCz\$ 7,63
Este livro é o resultado de diversas experiências do autor com seu microcomputador compatível com APPLE II Plus e objetiva ser um manual de referência constante para os programadores em APPLE-SOFT BASIC e em INTERGER BASIC.

Pedidos pelo Reembolso Postal à SABER Publicidade e Promoções Ltda.
Utilize a "Solicitação de Compra" da última página.



Como funcionam os teclados digitais

Existem muitos projetos digitais que envolvem o uso de teclados para entradas de dados, programações ou outras funções equivalentes. A obtenção de muitos desses teclados no comércio não é difícil, e existe mesmo a possibilidade de se fazer o aproveitamento de telefones fora de uso ou calculadoras. No entanto, nem todos os teclados são iguais quanto à disposição e ligação das teclas, o que significa que nem sempre podemos aproveitar qualquer teclado para um projeto. Como reconhecer os diversos tipos de teclados e fazer sua escolha para um projeto é o que veremos neste artigo, em que daremos também circuitos de decodificação.

Newton C. Braga

A entrada de dados num circuito digital pode ser feita através de interruptores de pressão simples, que são dispostos normalmente na forma de um teclado. É o que ocorre com uma calculadora, um telefone e muitos outros dispositivos eletrônicos.

Na eletrônica digital o uso destes teclados torna-se cada vez mais freqüente, haja visto alguns projetos que nós mesmos publicamos, tais como a chave de código e o alarme para auto das Revistas nº 185 e 191.

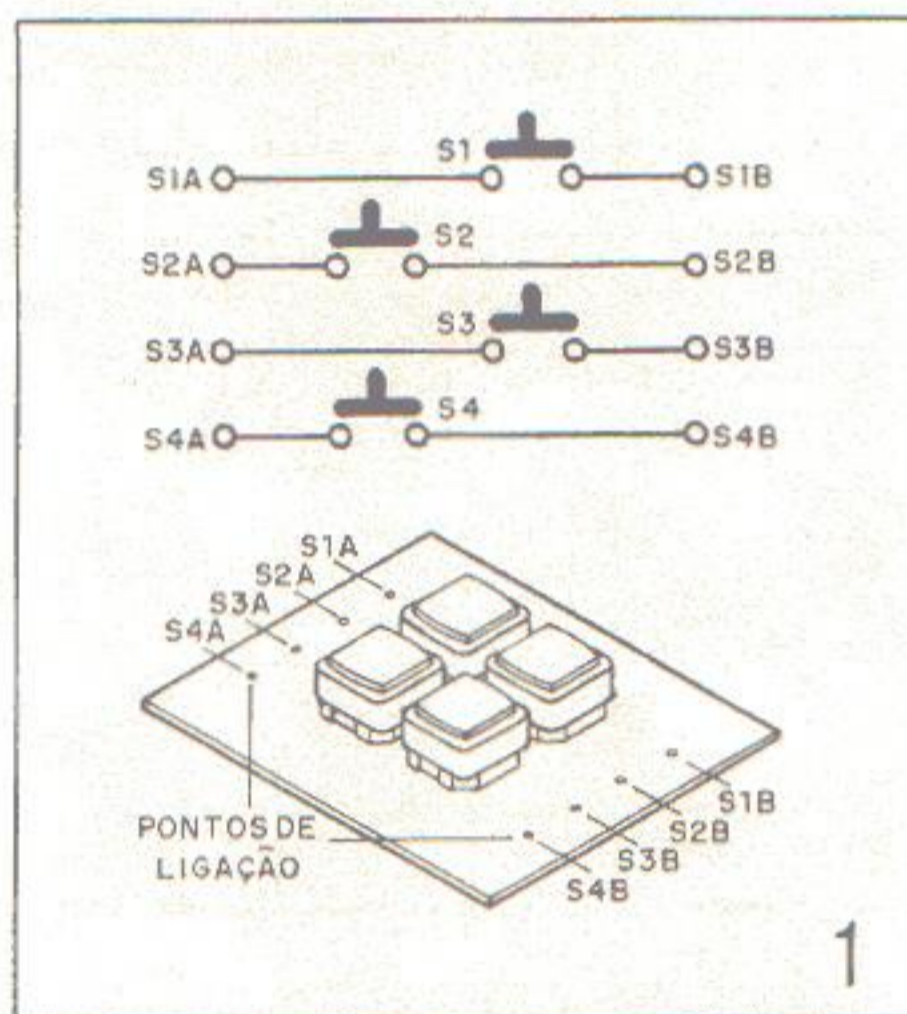
No entanto, o que muitos leitores talvez não saibam é que muitos teclados não se constituem simplesmente num conjunto de interruptores de pressão, mas sim numa configuração adicional que já prevê uma certa disposição para suas ligações em função do tipo de circuito em que devem operar. Assim, um teclado em que tenhamos uma disposição matricial não serve para as mesmas finalidades de um teclado digital.

Como reconhecer os diversos tipos de teclados e como usá-los é o que veremos a seguir.

TIPOS DE TECLADOS

O tipo mais simples de teclado que podemos elaborar é aquele em que temos acesso a cada tecla de modo independente, eventualmente apenas com um ponto comum de terra, conforme mostra a figura 1.

Um teclado deste tipo pode ter 4, 9, 12 ou mesmo 16 teclas. Numa montagem simples podemos até improvisar este teclado com interruptores de pressão. Podemos também usar teclas isoladas, que são vendidas em casas especializadas, para fixá-las numa pla-



ca de circuito impresso previamente projetada para ter o teclado da forma exigida pelo projeto.

É evidente que, num projeto que use este tipo de ligação, o número de ligações a partir do teclado aumenta na mesma proporção que o número de teclas. Assim, uma primeira possibilidade para reduzir o número de ligações é fazer com que todas as teclas tenham apenas um pólo de acesso. O outro será comum (figura 2).

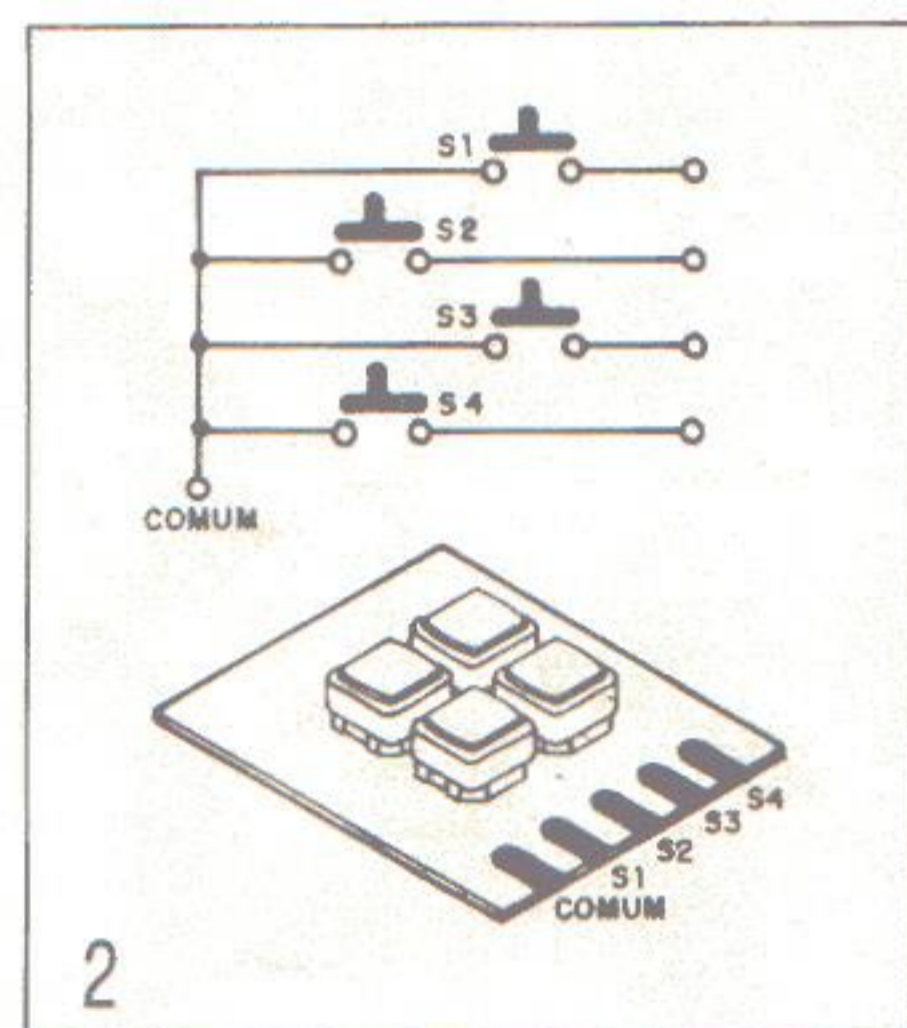
Este é o tipo de teclado chamado de "teclas independentes", que facilmente pode ser identificado pela simples observação das ligações por baixo de sua placa de circuito impresso.

Com a finalidade de reduzir o número de ligações externas podemos elaborar teclados com uma disposição diferente.

Estes teclados fazem a ligação cruzada entre trilhas ou pontos formando assim uma matriz. Nesta matriz, para cada tecla acionada temos dois enlaces, o que simplifica bastante a realização do projeto e reduz o número de li-

gações. A simplificação pode ser dada pelo fato de que num teclado de 16 teclas precisamos apenas de 8 fios de saída.

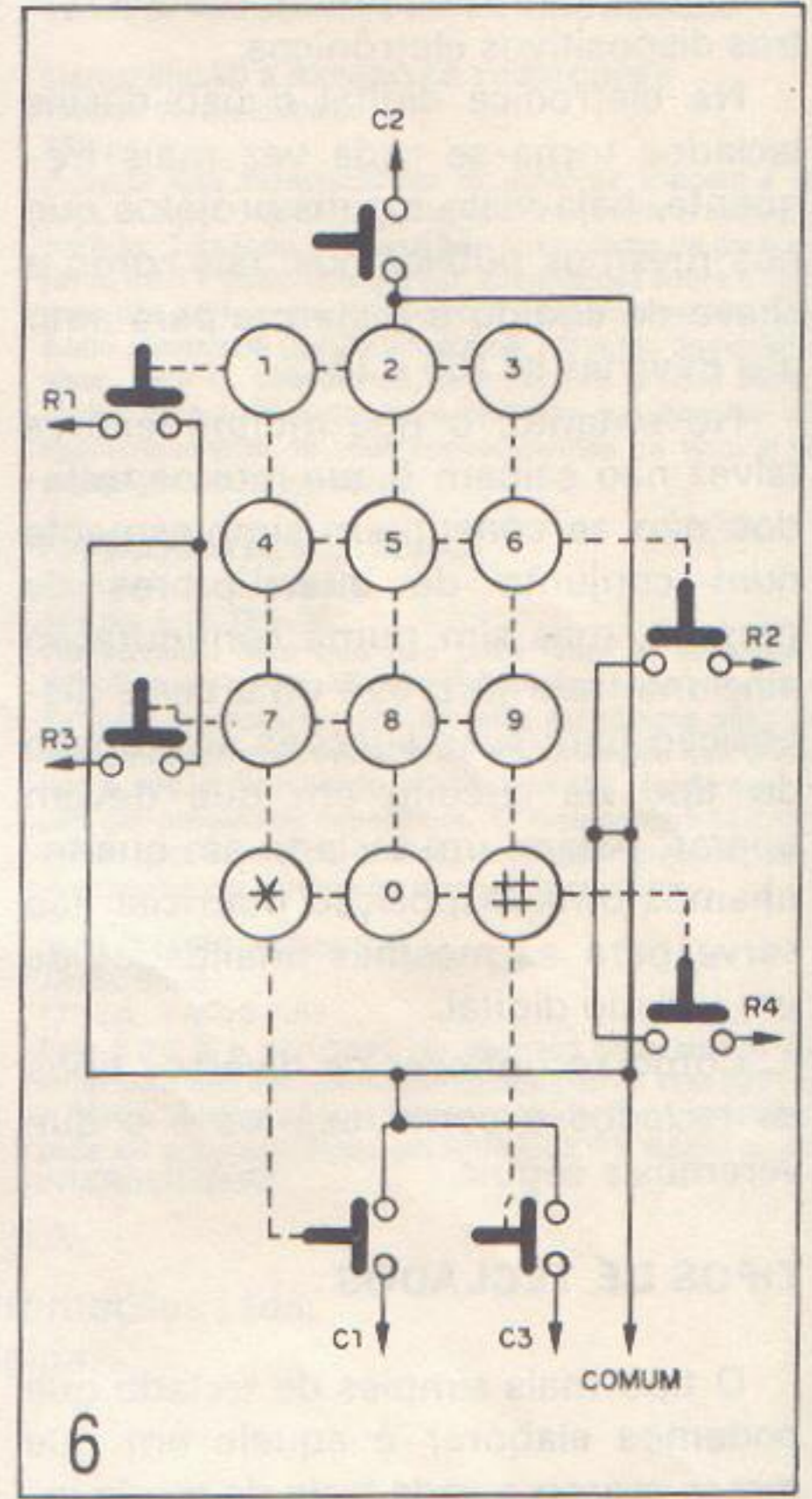
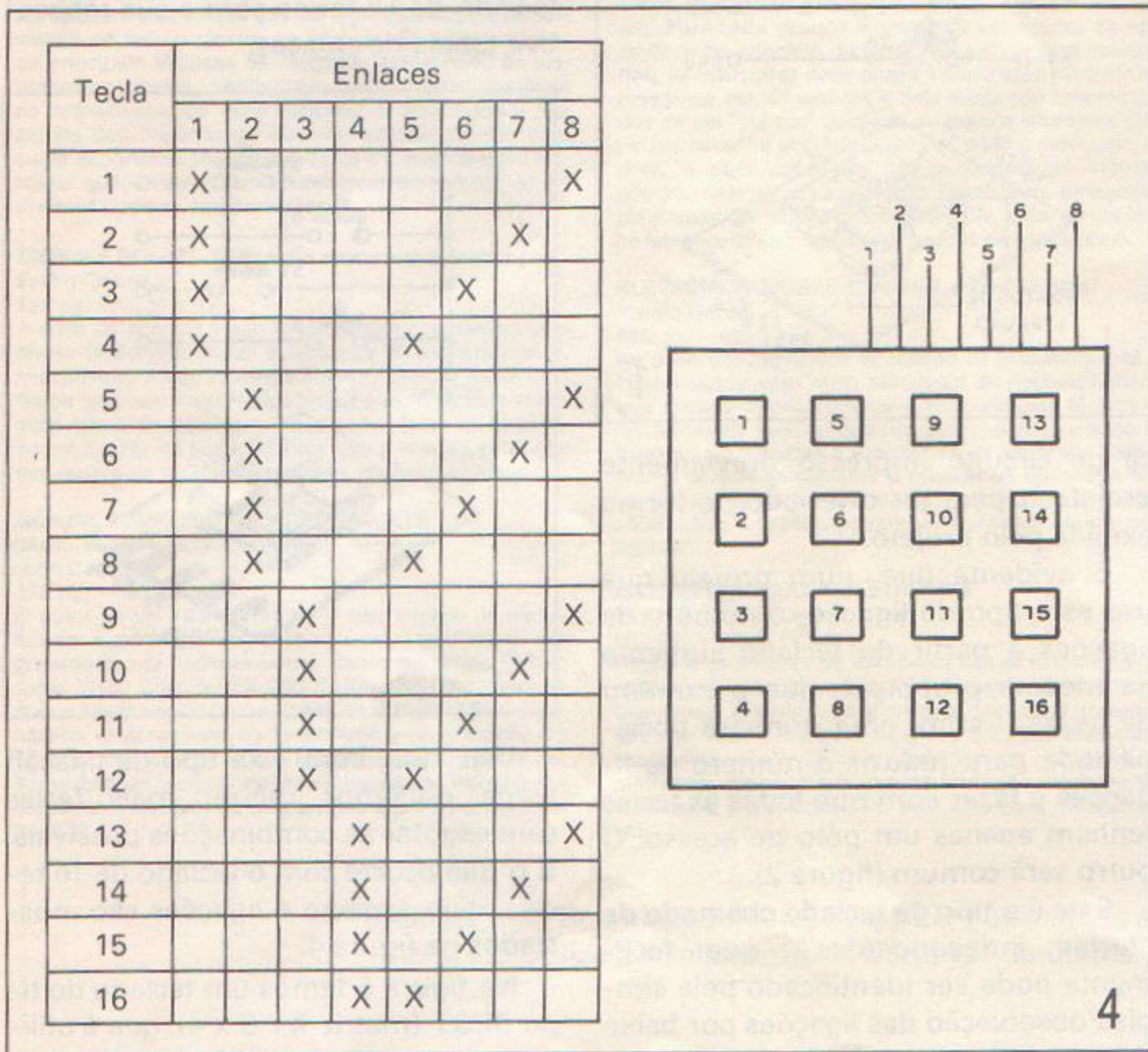
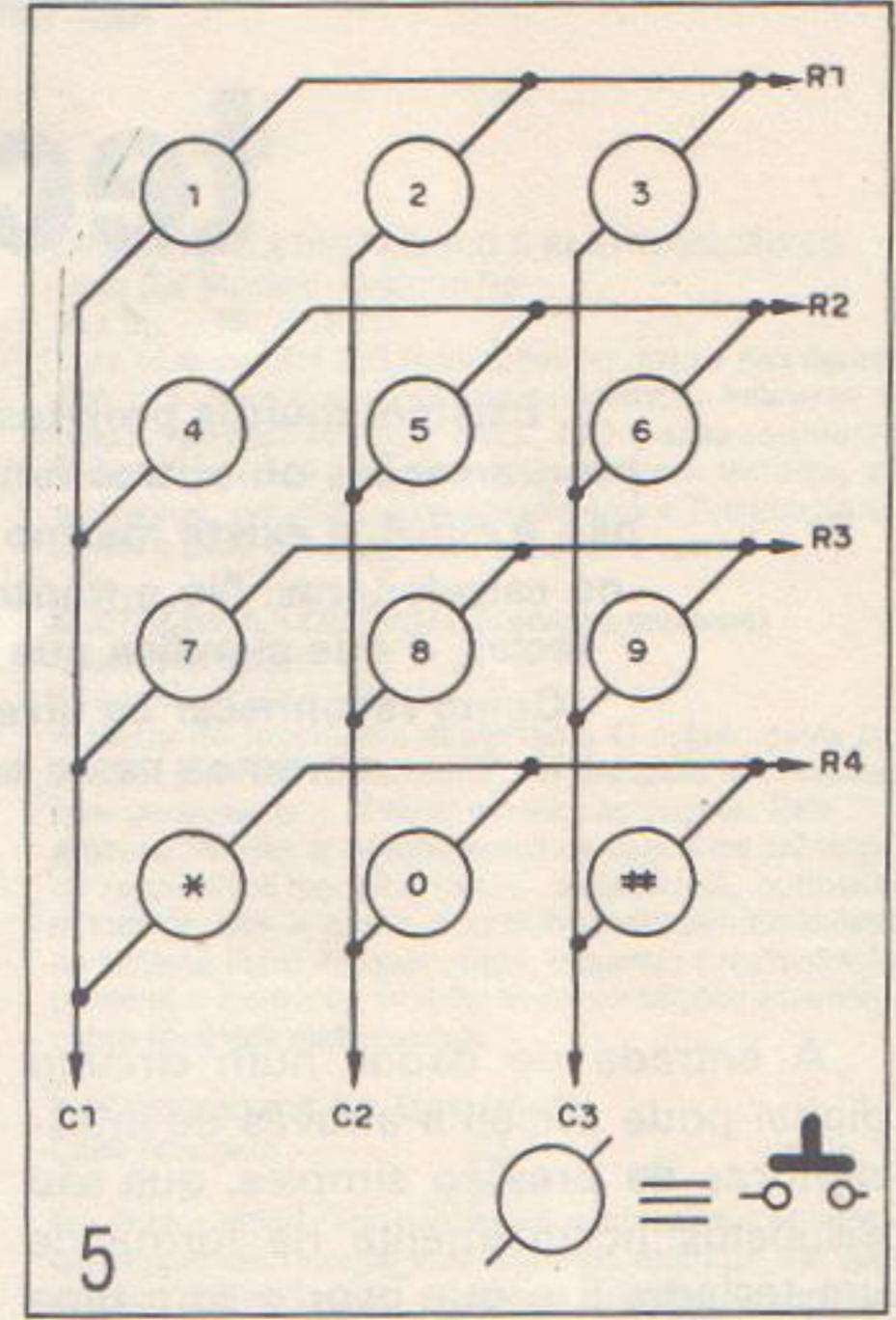
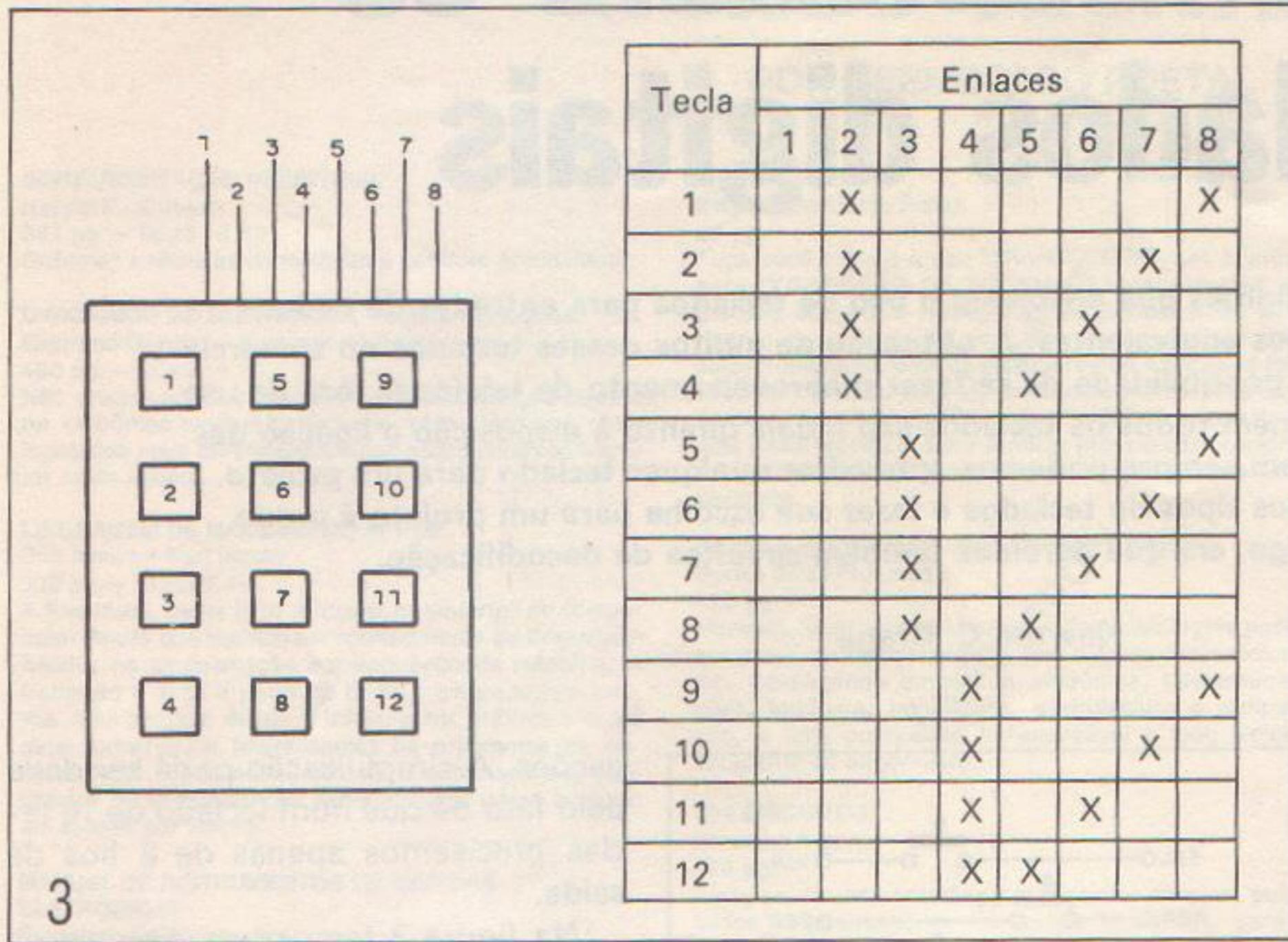
Na figura 3 temos um exemplo de teclado de 12 teclas com a sua respectiva tabela de enlaces.



Veja que, com este tipo de ligação ainda podemos utilizar mais teclas sem esgotar as combinações possíveis. É o que ocorre com o teclado de 16 teclas, cujo aspecto e ligações são mostrados na figura 4.

Na figura 5 temos um teclado do tipo SPST (matriz XY 3 x 4), que é utilizado em telefonia. Um outro tipo de teclado para telefone de teclas é mostrado na figura 6.

Para estes dois últimos teclados, cuja utilização é basicamente reservada a discagem telefônica, existem circuitos integrados especiais de decodificação a partir dos quais já se obtêm os pulsos ou os tons aplicados ao circuito de transmissão ou processamento.



Para os demais teclados, entretanto, dependendo da aplicação precisamos utilizar circuitos decodificadores.

DECODIFICADORES

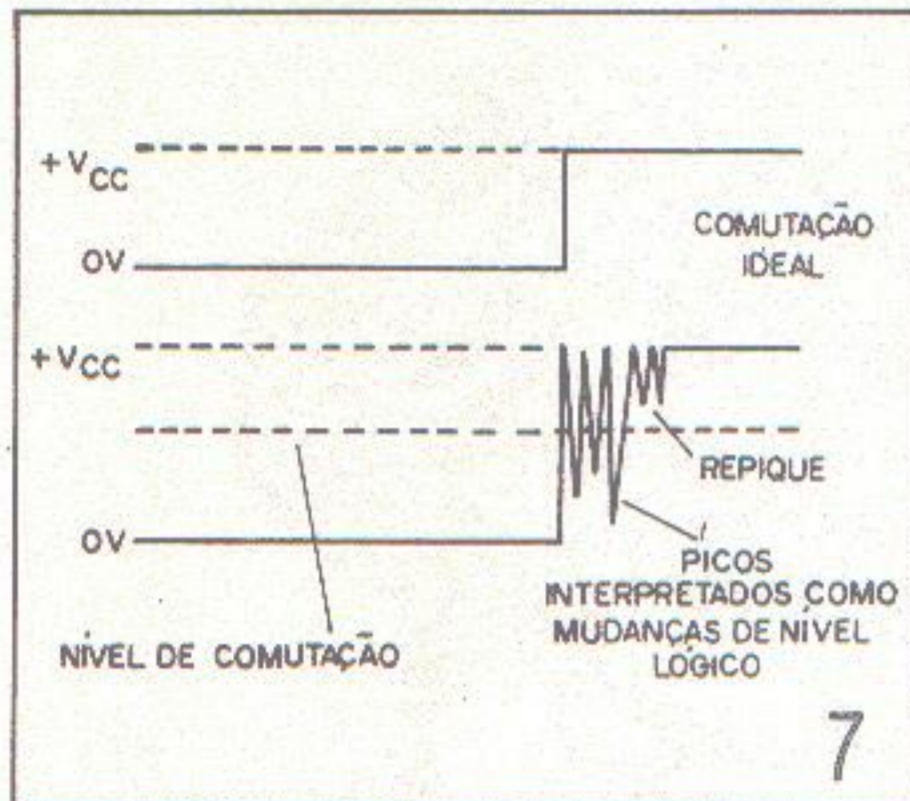
Um dos problemas de um teclado em qualquer aplicação que não envolva o emprego de circuitos especiais é o chamado "repique" (bouncing).

Quando se estabelece um contato elétrico por meio de um interruptor (de pressão, por exemplo) como uma tecla, não obtemos uma transição pura do nível lógico 0 para o nível 1, ou seja, com o aparecimento imediato de uma tensão na saída onde havia 0.

As características mecânicas do contato fazem com que um certo número de oscilações ocorra antes que a

saída se estabilize num determinado nível de tensão, conforme mostra a figura 7. Estas oscilações ou repiques podem ser interpretados pelo circuito lógico de entrada como mais de um pulso ou mais de um toque, conforme sugere a mesma figura, levando o conjunto a um funcionamento errôneo.

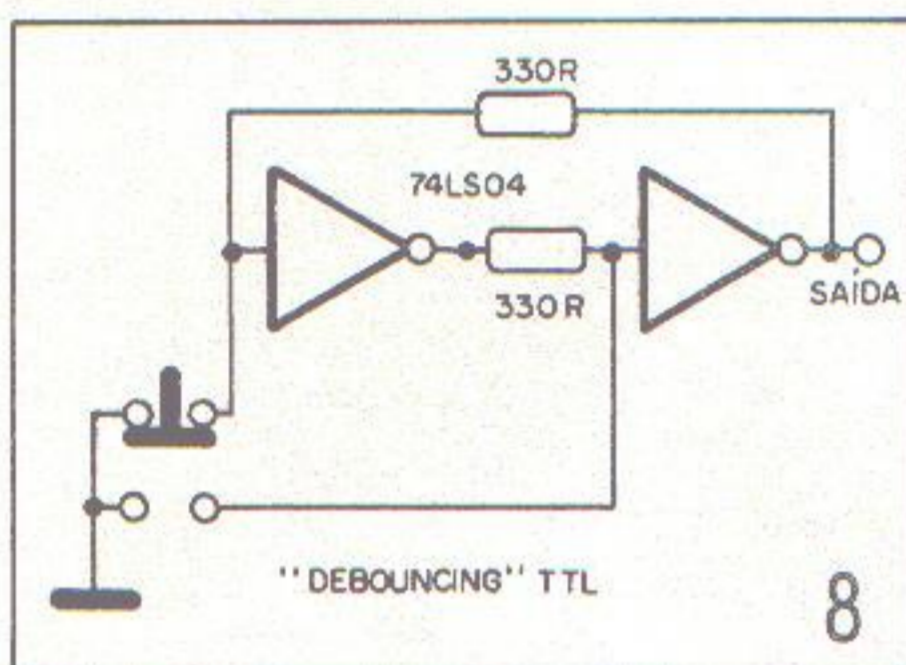
A utilização de circuitos especiais



anti-repique (debouncing) é um fato importante em muitos projetos, conforme mostra a figura 8.

Estes circuitos lógicos podem ajudar na obtenção de um sinal puro para o circuito final, que desse modo não estará mais sujeito a "erros de interpretação".

Como se necessita deste tipo de circuito em muitas aplicações, a elaboração conjunta de decodificadores pode até ficar facilitada.



Na figura 9 temos dois circuitos básicos para a decodificação de teclados. A partir destes diagramas podemos fazer circuitos específicos como os sugeridos a seguir pela Mecanorma, que fabrica teclados matriciais de diversos tipos.

O primeiro deles é para um teclado de 4 teclas e é mostrado na figura 10.

Os resistores são de 100k e o circuito integrado é um CMOS do tipo 4001, formado por 4 portas NOR de duas entradas. Este circuito pode ser facilmente implementado numa plaquinha de circuito impresso que é dada junto ao diagrama.

A Mecanorma sugere a utilização deste circuito com seu teclado flexível de 4 teclas 2197000. Este teclado tem

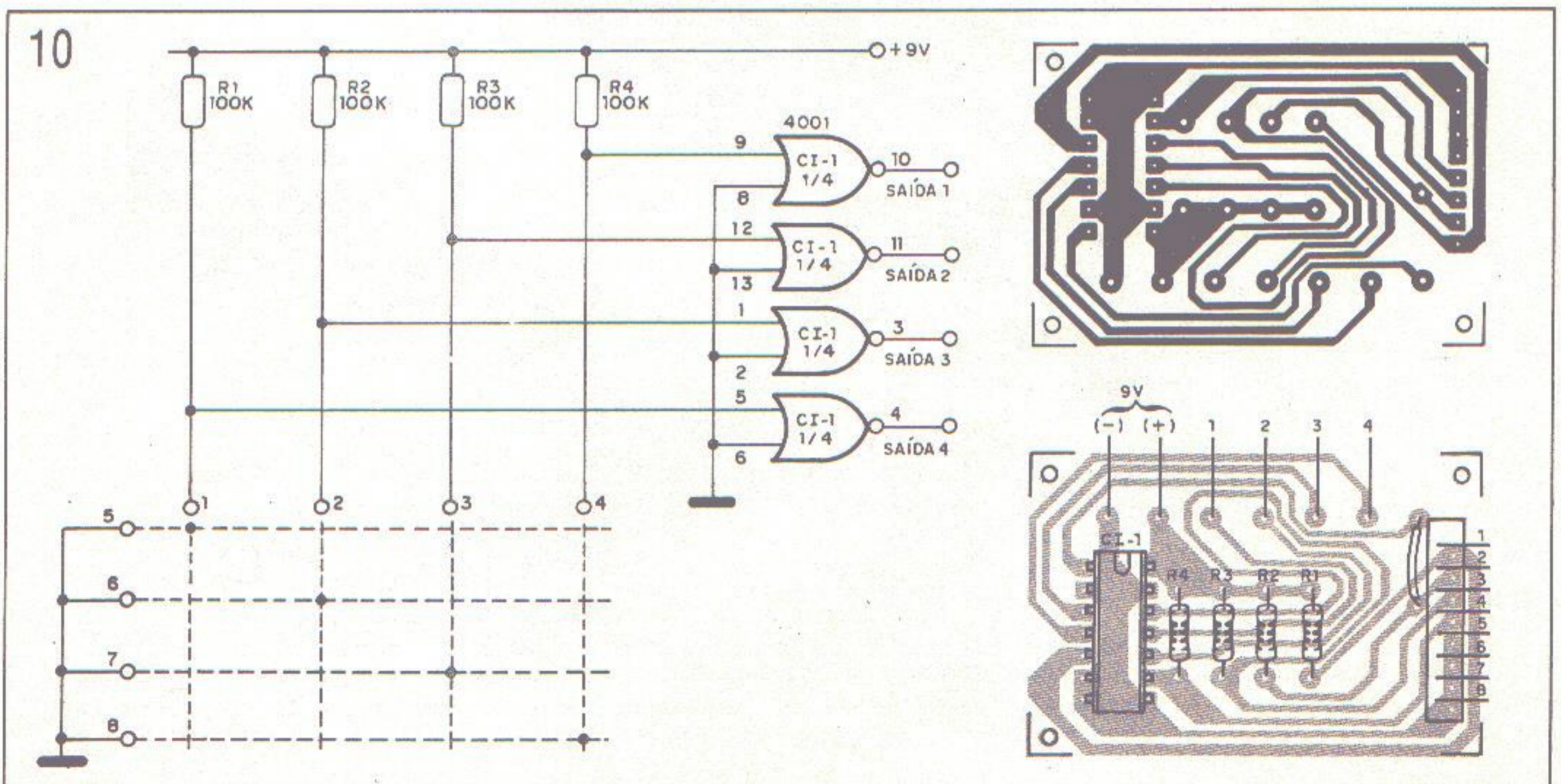
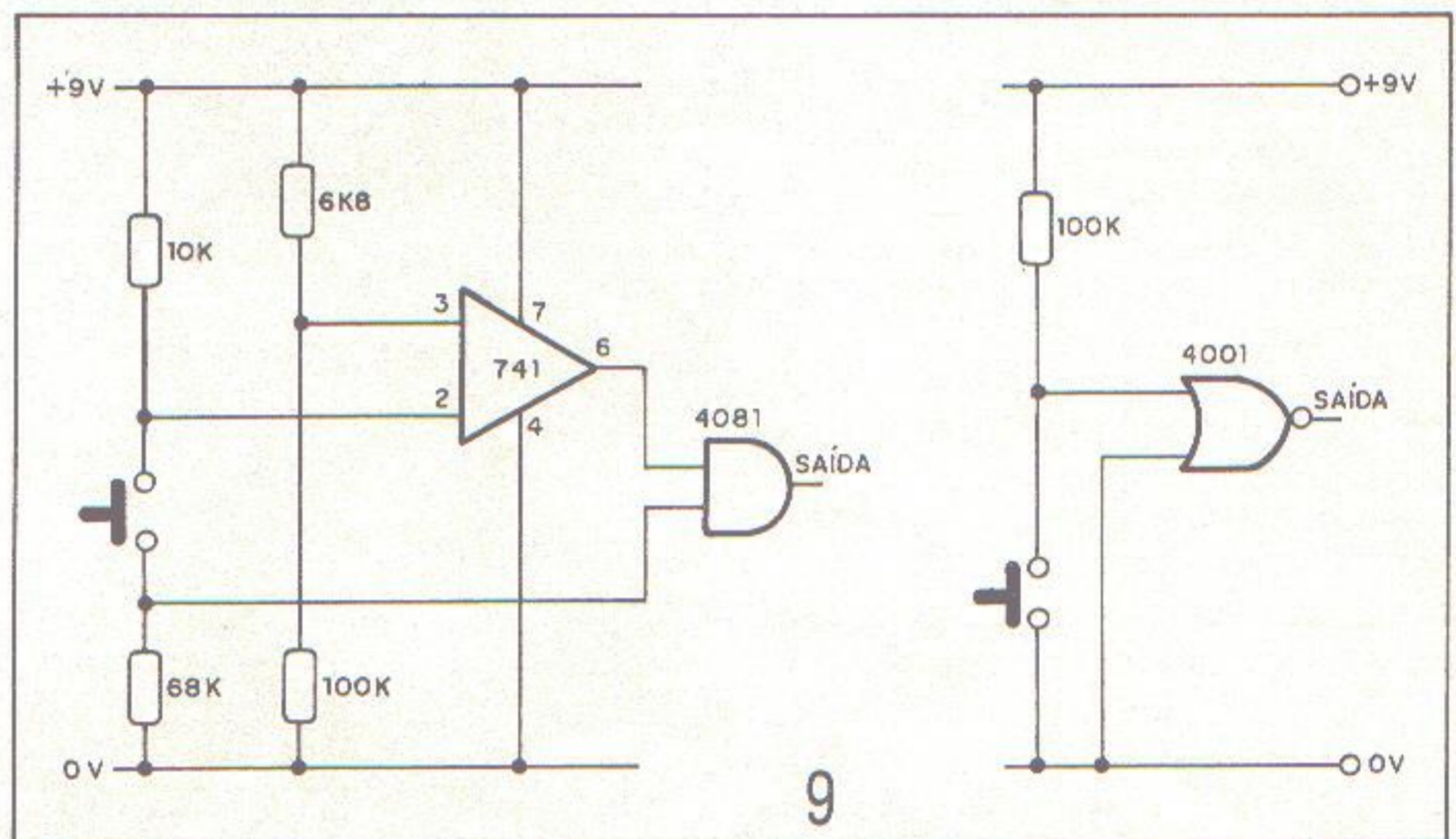
uma resistência da ordem de 150Ω por tecla e pode operar com tensões de alimentação de até 30V sob corrente de até 50mA.

Para o teclado de 12 teclas temos o circuito da figura 11.

Os resistores são todos de 1/8W e são empregados 6 integrados. Temos três amplificadores operacionais do tipo 741 e três integrados CMOS do tipo 4081 formados por 4 portas AND de duas entradas.

Este circuito fornece um nível alto na saída de cada uma das 12 portas quando a tecla correspondente é pressionada. A sua alimentação deve ser feita com tensões de 5 a 15V.

Os circuitos apresentados até agora possuem vantagens muito importan-



tes em relação a quaisquer outros ou mesmo o uso direto. A primeira vantagem é o comportamento anti-repique que leva a saída a uma transição rápida e única quando a tecla correspondente é pressionada.

A segunda característica, e esta é muito importante, é de que podem ser pressionadas simultaneamente até 3 teclas que ainda assim teremos as três saídas correspondentes no nível alto.

Finalmente, temos um circuito decodificador para teclado de 16 teclas tipo matricial como o Mecanorma 2197200 (figura 12).

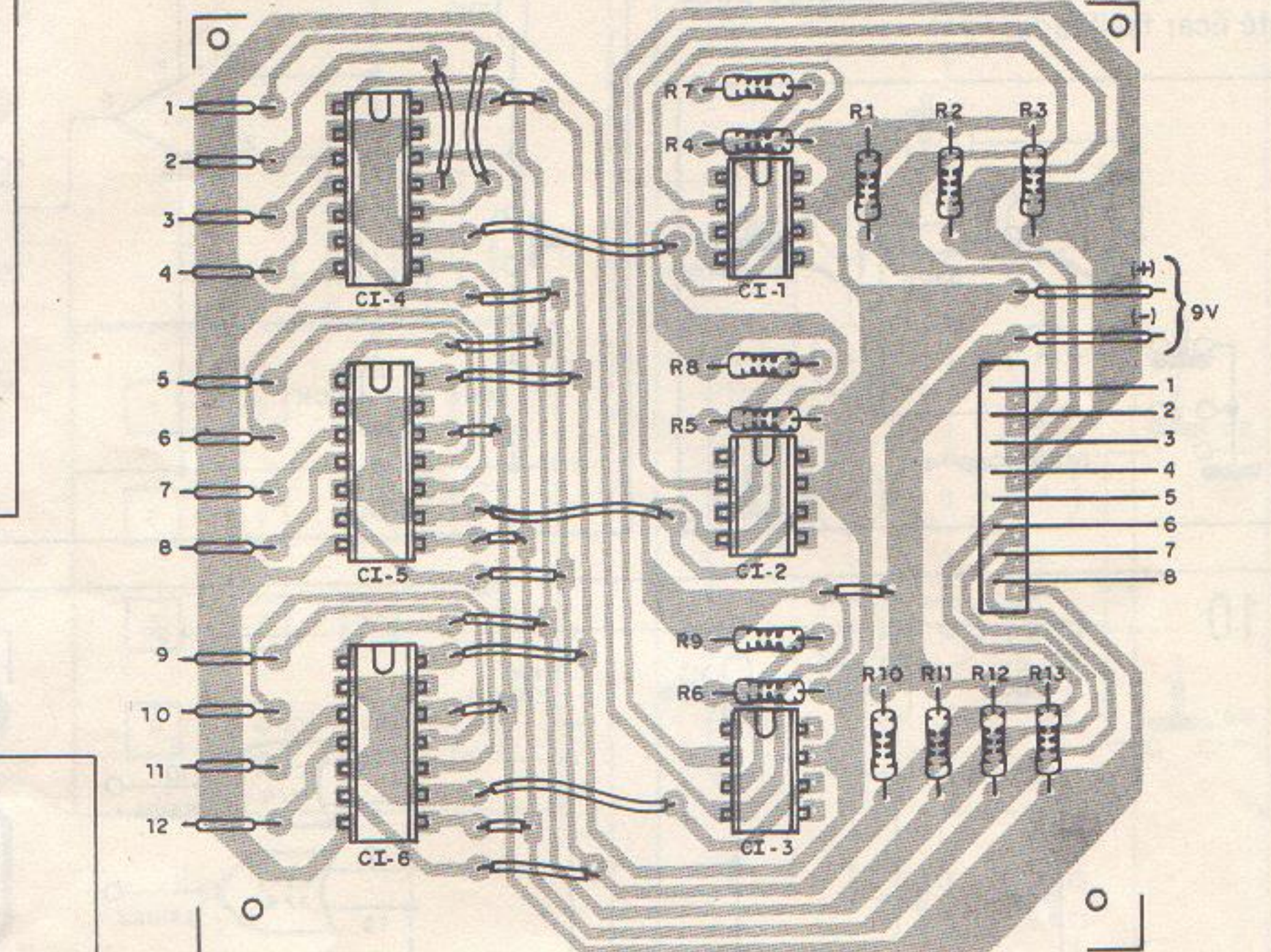
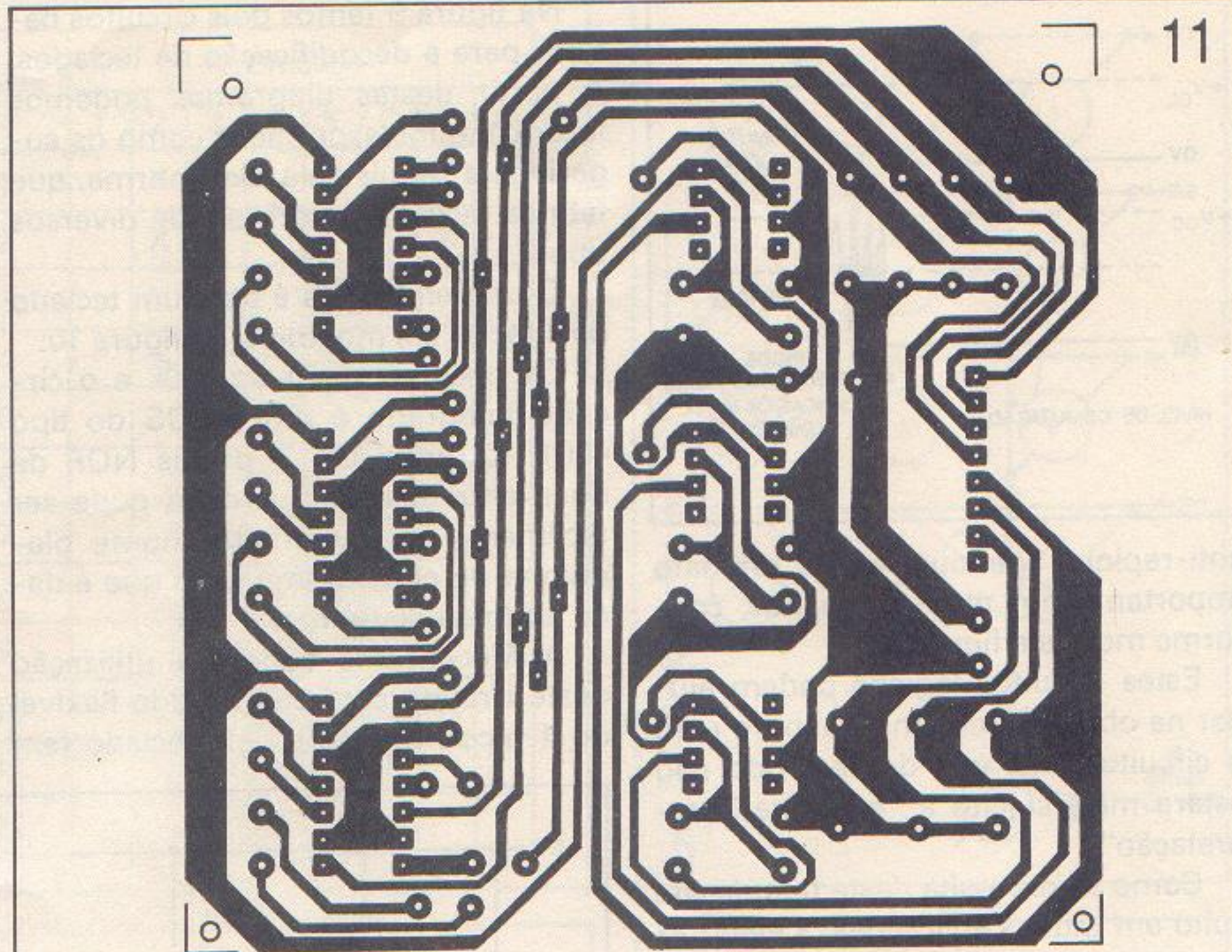
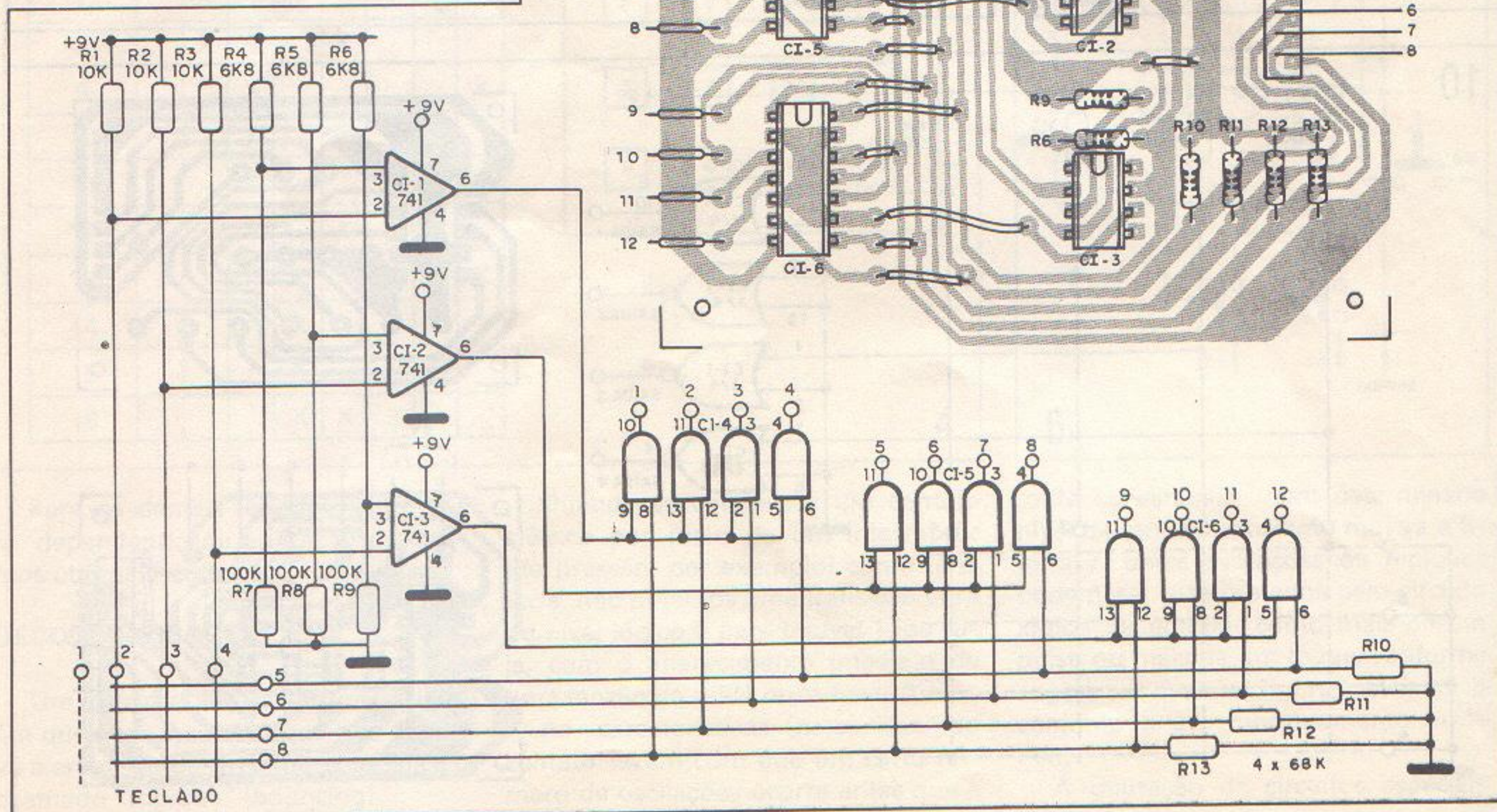
Os resistores usados são todos de 1/8W e são empregados 8 circuitos integrados. Quatro dos integrados são amplificadores operacionais do tipo 741. Os demais integrados são CMOS do tipo 4081 formados cada um por quatro portas AND de duas entradas.

Veja que em qualquer um dos quatro circuitos a conexão ao teclado se faz por cabo flexível chato de 8 condutores, e as saídas dependem do número de teclas.

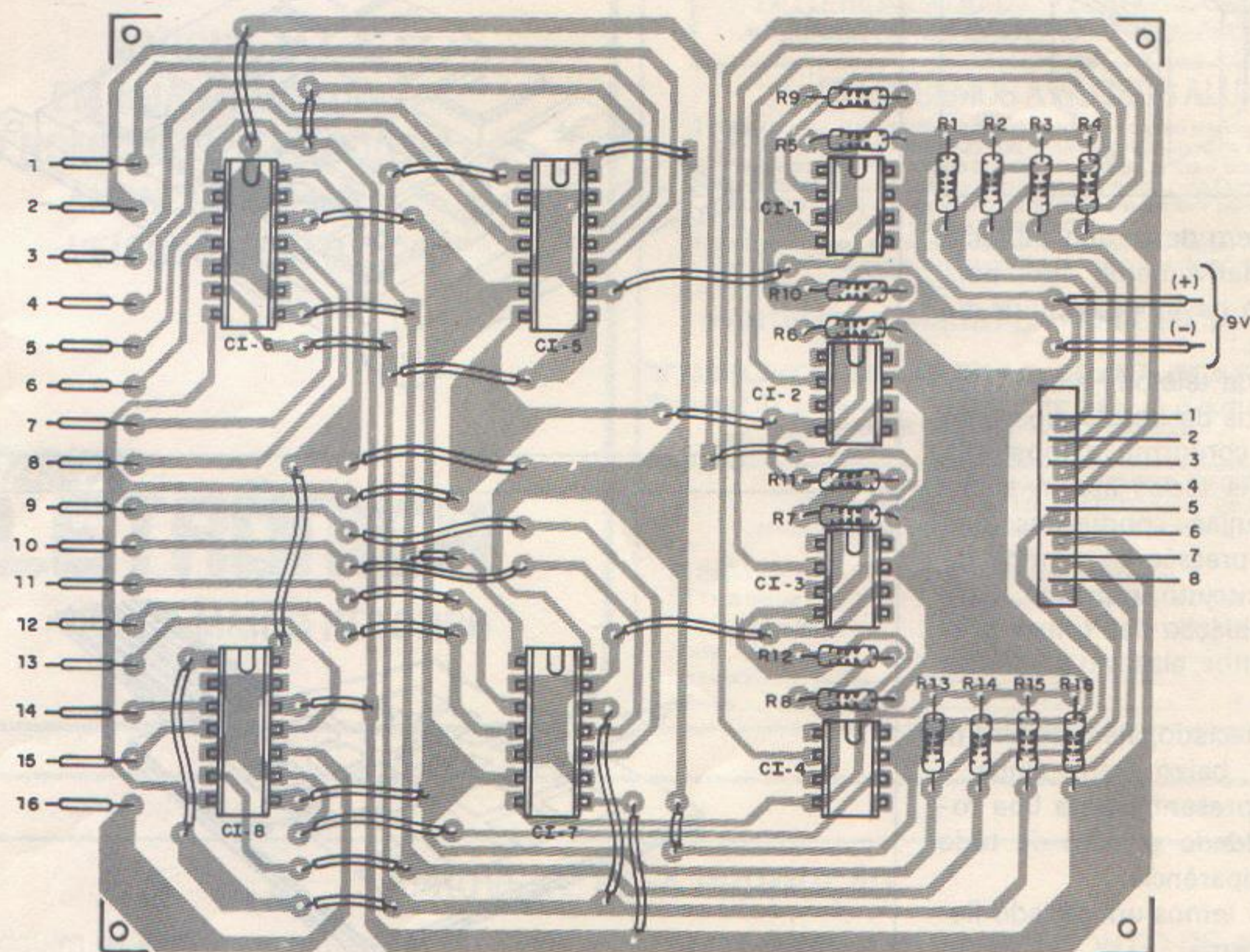
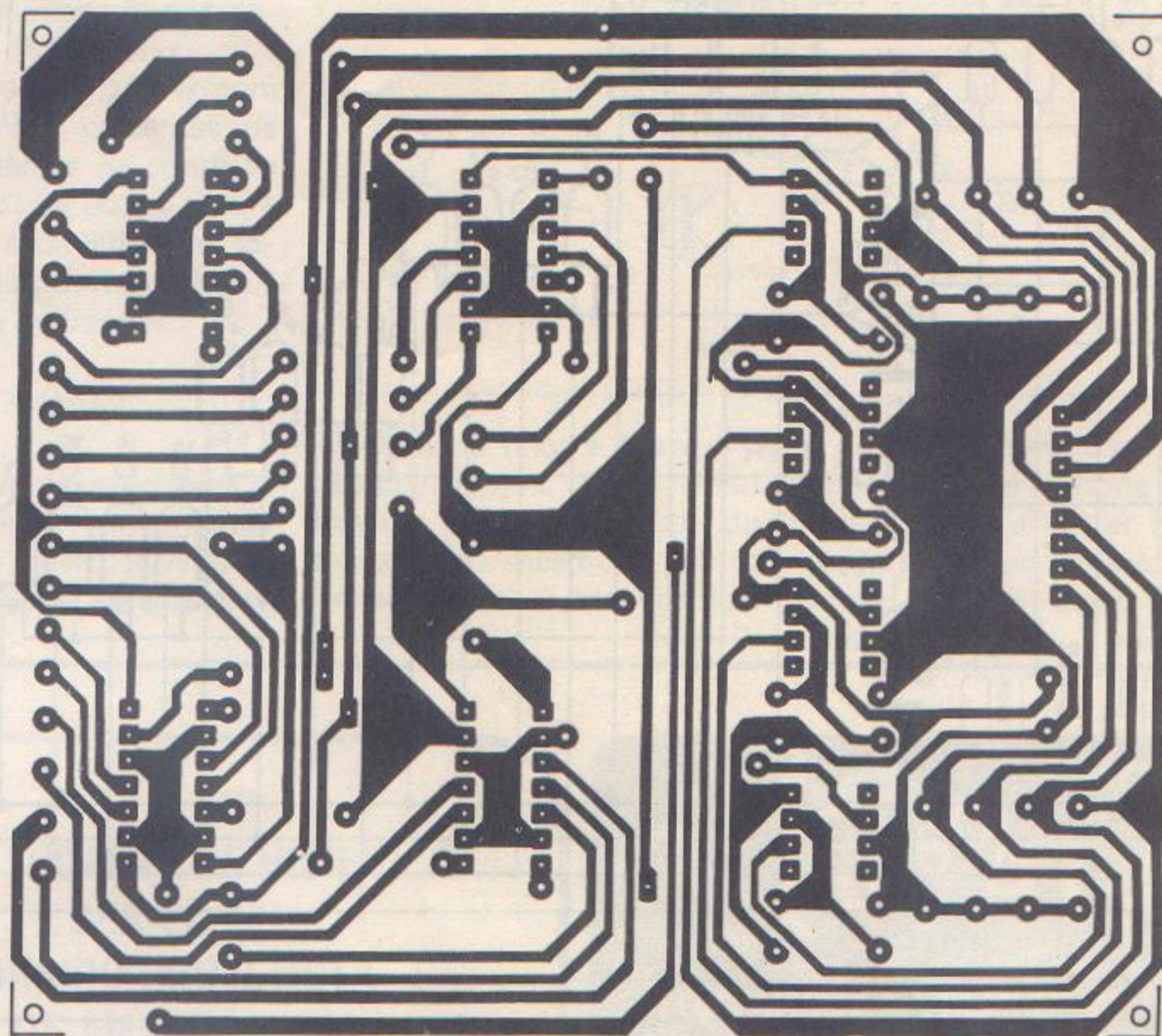
A alimentação do circuito de 16 teclas é feita com uma tensão de 9V.

ASPECTOS MECÂNICOS

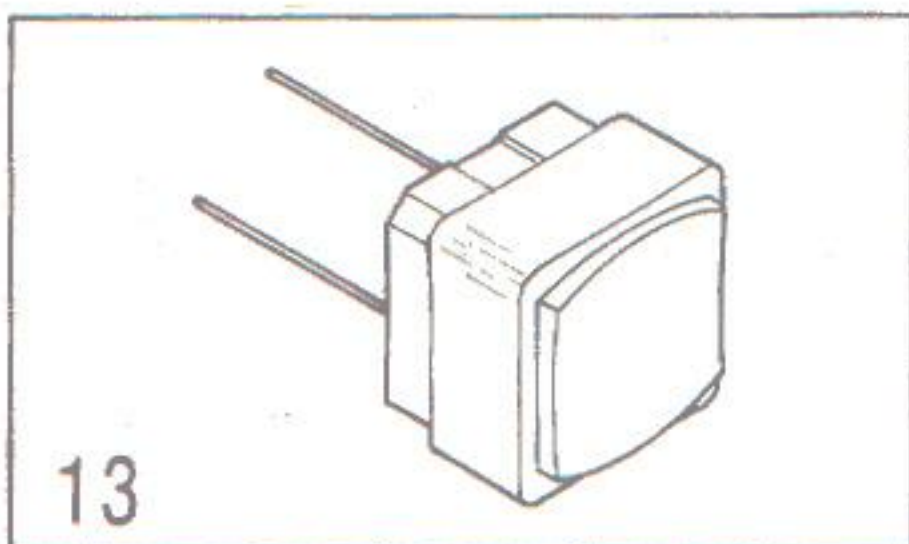
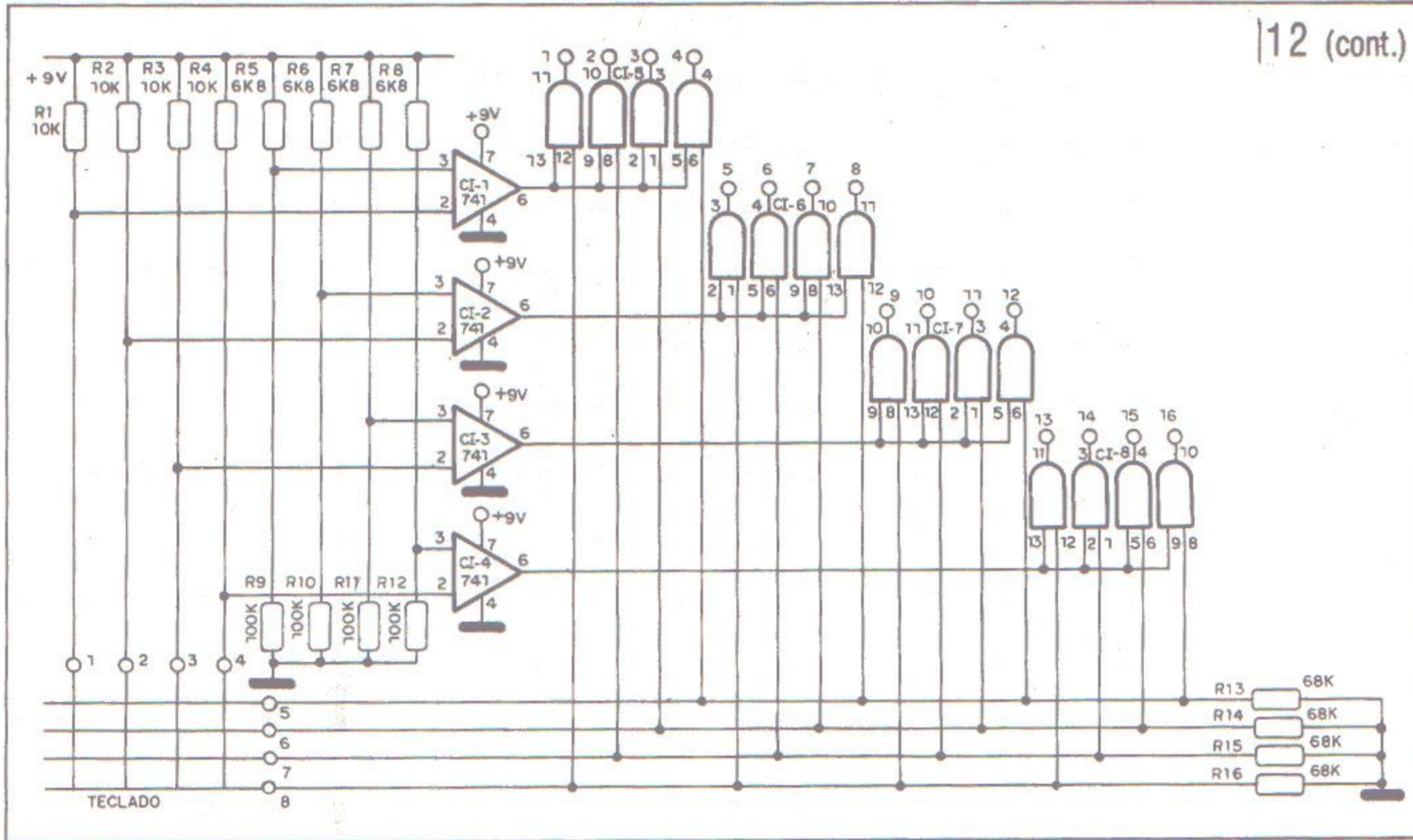
O tipo mais simples de teclado é o constituído por interruptores de pressão ou teclas isoladas, cuja estrutura mecânica é mostrada na figura 13.



11



12



13

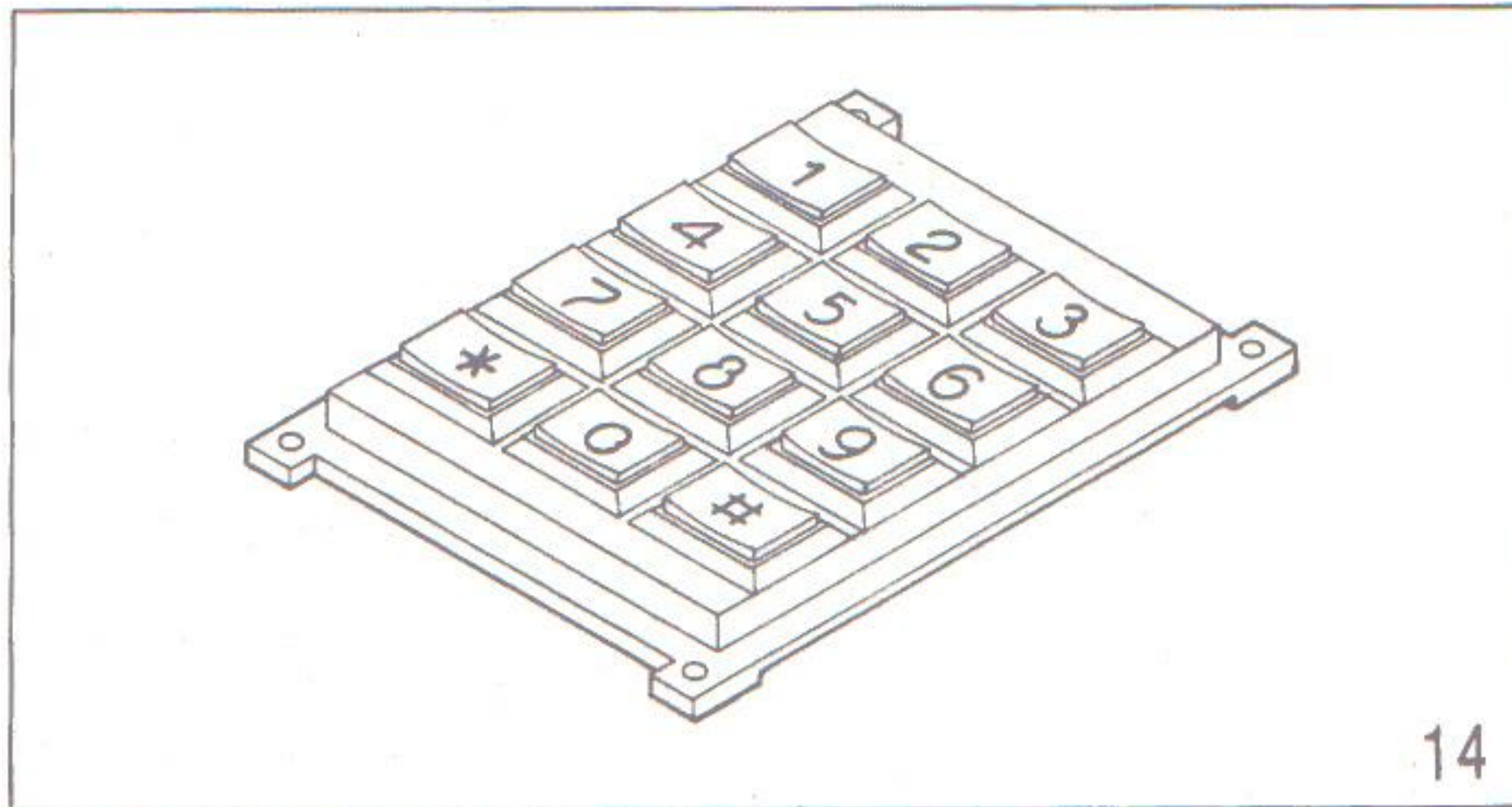
Uma desvantagem deste tipo de tecla é seu custo relativamente alto, pois para um teclado devemos adquirir diversas unidades.

Os teclados de telefone e de calculadoras, como os da Patola, possuem uma estrutura conforme a mostrada na figura 14. As teclas atuam sobre pequenas esponjas condutoras que interligam por pressão os pontos de uma placa de circuito impresso. Para evitar que a oxidação das trilhas prejudique os contatos, elas são prateadas nesses pontos.

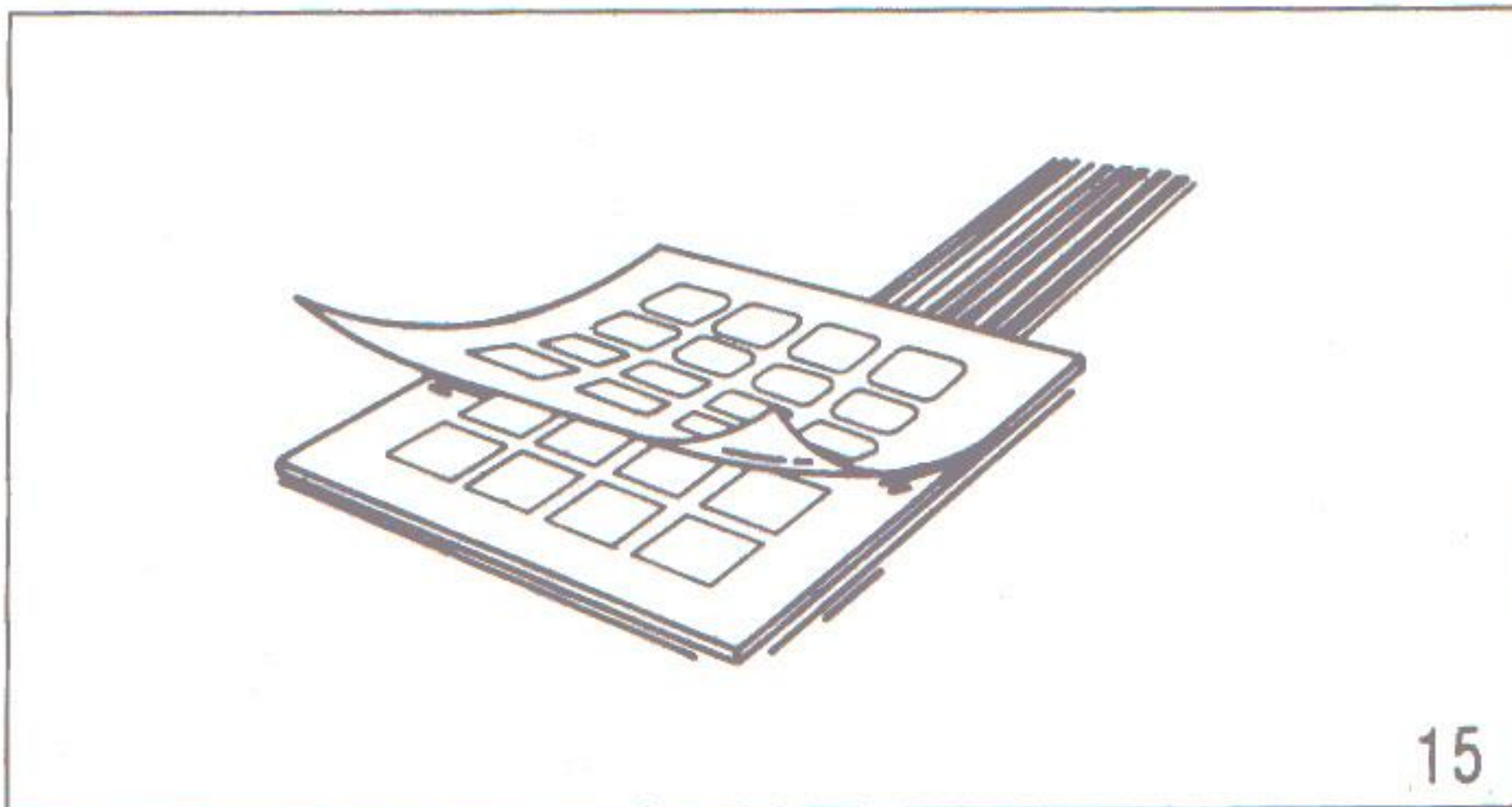
Este tipo de teclado, além de ter um custo bastante baixo, tem ainda a vantagem de apresentar uma boa robustez, durabilidade e além de tudo uma excelente aparência.

Na figura 15 temos um teclado flexível da Mecanorma.

Este teclado tem uma espessura muito pequena, pois é formado totalmente por painéis flexíveis superpos-



14



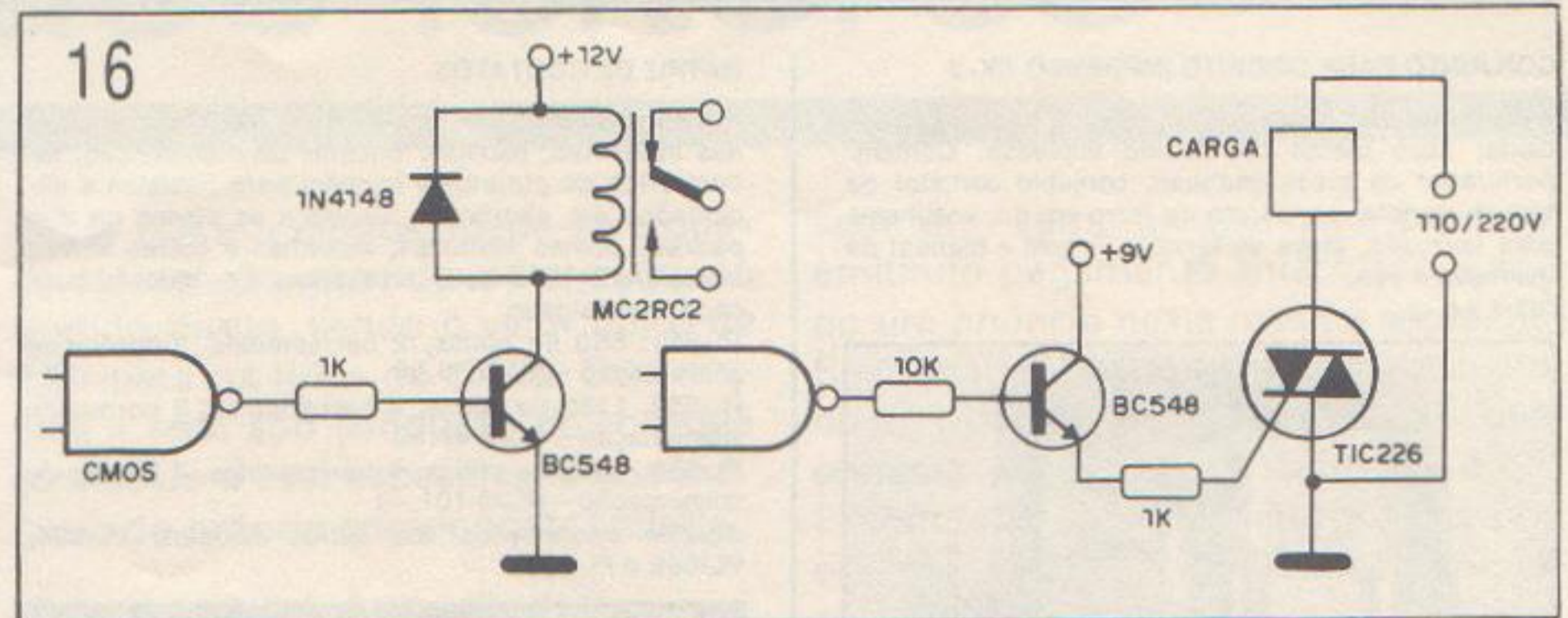
15

tos. Os próprios condutores de saída são formados por finíssima camada de material condutor depositado por eletrólise numa lâmina de poliéster.

Estes teclados podem operar com tensões de até 30V e correntes de 50mA. A sua resistência na condição de fechado é de 150Ω ou pouco mais e na condição aberto é de 50MΩ. O fabricante garante uma durabilidade superior a 1 000 000 de operações.

CONSIDERAÇÕES FINAIS

A partir do que vimos, os leitores já poderão projetar seus equipamentos com teclados com mais facilidade. Damos na figura 16 dois circuitos para



ativação de relés e triacs a partir dos decodificadores. Estes circuitos permitem o acionamento de cargas maiores ou mesmo o controle direto do teclado sobre circuitos de potência.

Se você tem um teclado aproveitado de telefone ou calculadora ou ainda deseja entrar numa linha de projetos um pouco diferente, eis aqui os elementos que o ajudarão a chegar lá! ■

O ESTUDANTE DE HOJE
SERÁ O
ENGENHEIRO PROJETISTA
DE AMANHÃ.

MARQUE JÁ,
EM SUA MEMÓRIA,
O NOME DE SEU PRODUTO,
ANUNCIANDO NO
VEÍCULO CERTO.

SABER
ELETRÔNICA
DÁ MAIOR RETORNO

Curso ALADIM

FORMAÇÃO E APERFEIÇOAMENTO PROFISSIONAL
CURSOS POR CORRESPONDÊNCIA:

- RÁDIO • TV PRETO E BRANCO • TV A CORES • TÉCNICAS DE ELETRÔNICA DIGITAL • ELETRÔNICA INDUSTRIAL • TÉCNICO EM MANUTENÇÃO DE ELETRODOMÉSTICOS

OFERECEMOS A NOSSOS ALUNOS:

- 1) A segurança, a experiência e a idoneidade de uma escola que em 26 anos já formou milhares de técnicos nos mais diversos campos da Eletrônica;
- 2) Orientação técnica, ensino objetivo, cursos rápidos e acessíveis;
- 3) Certificado de conclusão que, por ser expedido pelo Curso Aladim, é não só motivo de orgulho para você, como também a maior prova de seu esforço, de seu merecimento e de sua capacidade;
- 4) Estágio gratuito em nossa escola nos cursos de Rádio, TV pb e TVC, feito em fins de semana (sábados ou domingos). Não é obrigatório mas é garantido ao aluno em qualquer tempo.

MANTEMOS CURSOS POR FREQUÊNCIA

TUDO A SEU FAVOR!

Seja qual for a sua idade, seja qual for o seu nível cultural, o Curso Aladim fará de você um técnico!

Remeta este cupom para: CURSO ALADIM
R. Florêncio de Abreu, 145 - CEP 01029 - S. Paulo - SP
solicitando informações sobre o(s) curso(s) abaixo indicados(s):

- | | |
|--|--|
| <input type="checkbox"/> Rádio | <input type="checkbox"/> TV preto e branco |
| <input type="checkbox"/> TV a cores | <input type="checkbox"/> Técnicas de Eletrônica Digital |
| <input type="checkbox"/> Eletrônica Industrial | <input type="checkbox"/> Técnico em Manutenção de Eletrodomésticos |

Nome
Endereço
Cidade CEP Estado

APROVEITE ESTA PROMOÇÃO

Adquira os kits, livros e manuais do Reembolso Postal Saber, com um DESCONTO DE 15% enviando-nos um cheque juntamente com o seu pedido e, ainda, economize as despesas postais

Pedido mínimo: NCz\$ 3,70

REEMBOLSO POSTAL SABER

CONJUNTO PARA CIRCUITO IMPRESSO CK-3

Todo o material necessário para você mesmo confeccionar suas placas de circuito impresso. Contém: perfurador de placa (manual), conjunto cortador de placas, caneta, percloroeto de ferro em pó, vasilhame para corrosão, placa de fenolite virgem e manual de instrução e uso.

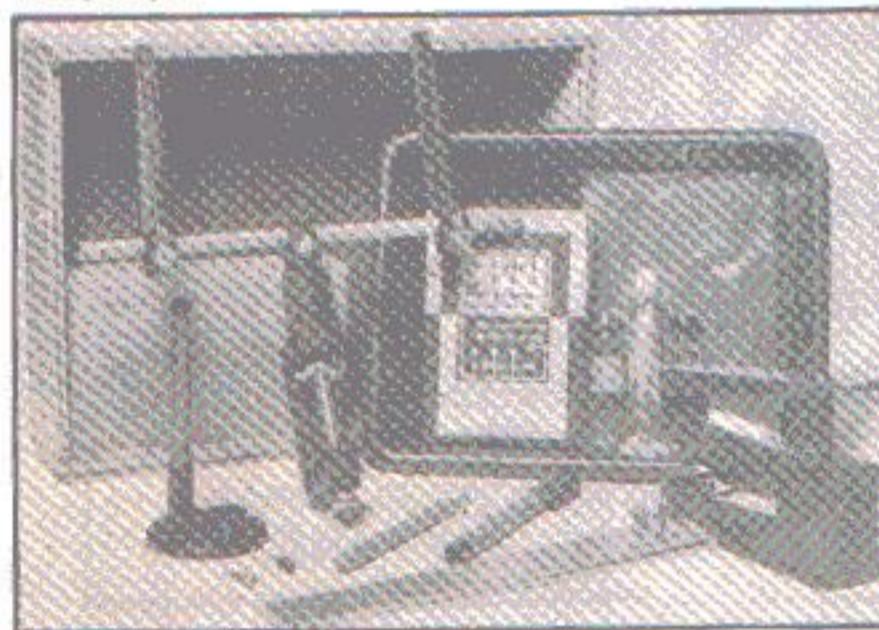
NCz\$ 24,18



CONJUNTO PARA CIRCUITO IMPRESSO CK-10

Contém o mesmo material do conjunto CK-3 e mais: suporte para placa de circuito impresso e estojo de madeira para você guardar todo o material.

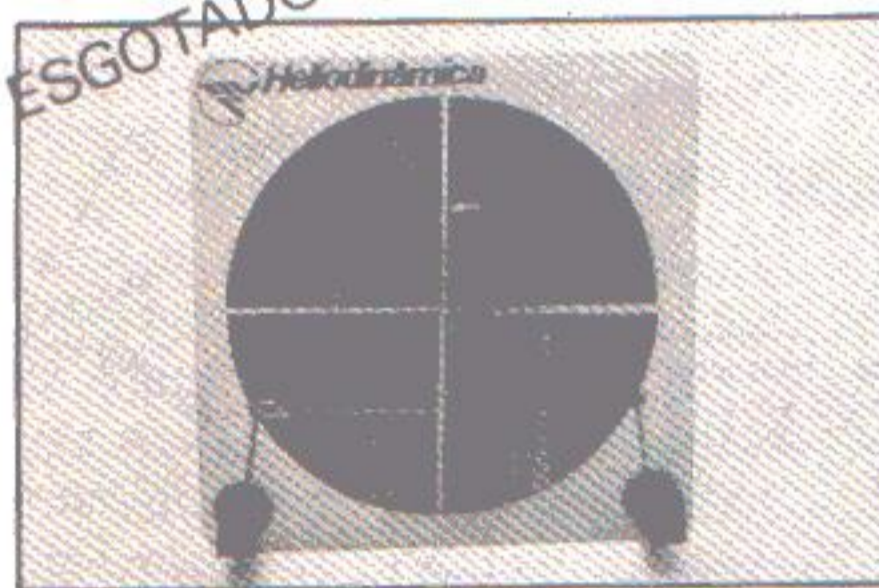
NCz\$ 28,60



CÉLULA SOLAR

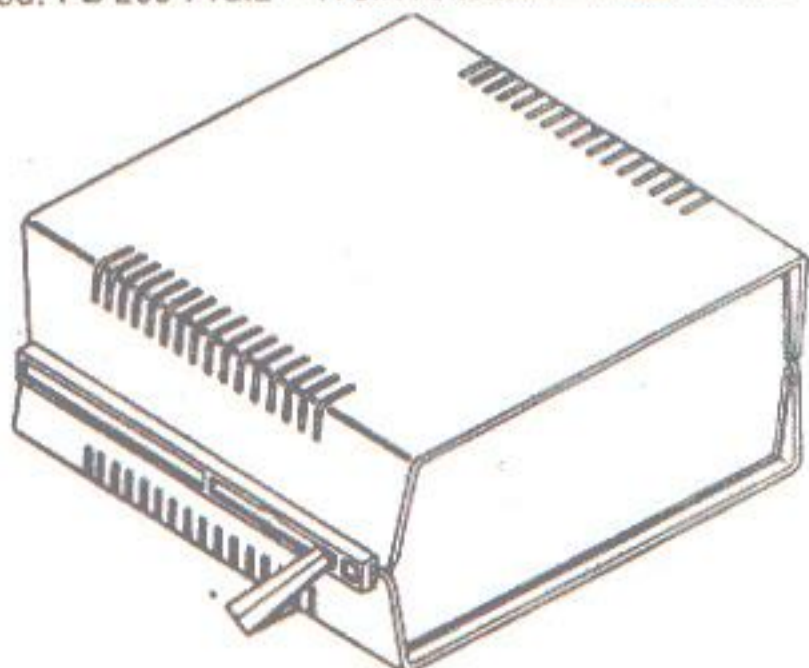
(1,8V x 500mA - sob iluminação direta do sol)

Converta a energia solar em eletricidade, durante 20 anos. Diversas possibilidades de uso para alimentar pequenos aparelhos eletrônicos.



CAIXAS PLÁSTICAS PARA INSTRUMENTOS

Mod. PB 207 Preta - 140x130x50mm - NCz\$ 7,55
Mod. PB 209 Preta - 178x178x82mm - NCz\$ 9,49
Mod. PB 209 Prata - 178x178x82mm - NCz\$ 11,12



MATRIZ DE CONTATOS

PRONT-O-LABOR é uma ferramenta indispensável nas indústrias, escolas, oficinas de manutenção, laboratórios de projetos e também para hobbistas e aficionados em eletrônica. Esqueça as placas do tipo padrão, pontes isolantes, molinhas e outras formas tradicionais para seus protótipos. Um modelo para cada necessidade:

PL-551: 550 tie points, 2 barramentos, 2 bornes de alimentação - NCz\$ 39,80

PL-552: 1100 tie points, 4 barramentos, 3 bornes de alimentação - NCz\$ 68,88

PL-553: 1650 tie points, 6 barramentos, 4 bornes de alimentação - NCz\$ 101,40

Solicite informações dos outros modelos: PL-554, PL-556 e PL-558.



CAIXAS PLÁSTICAS

Ideais para alojar os tipos mais variados de aparelhos eletrônicos montados por você.

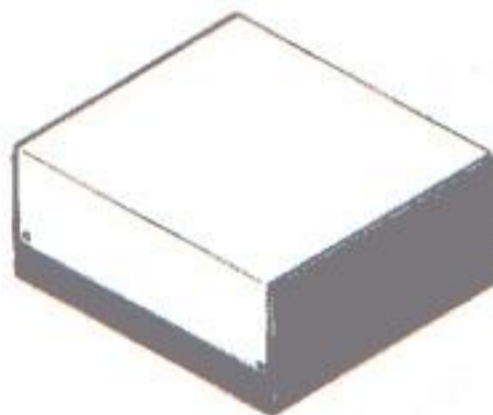
Mod. PB 112 - 123 x 85 x 52mm - NCz\$ 3,10

Mod. PB 114 - 147 x 97 x 55mm - NCz\$ 3,73

Mod. PB 201 - 85 x 70 x 40mm - NCz\$ 1,68

Mod. PB 202 - 97 x 70 x 50mm - NCz\$ 2,28

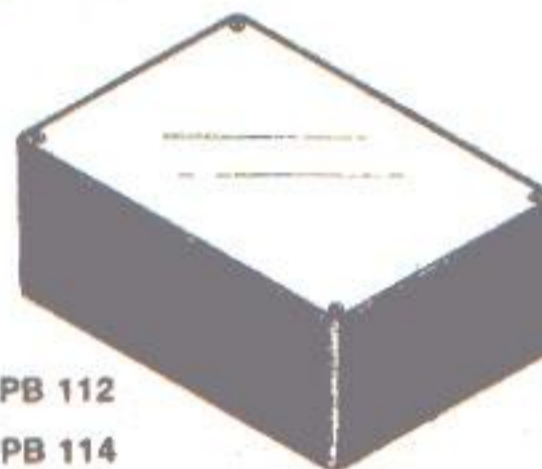
Mod. PB 203 - 97 x 86 x 43mm - NCz\$ 2,46



PB 201

PB 202

PB 203



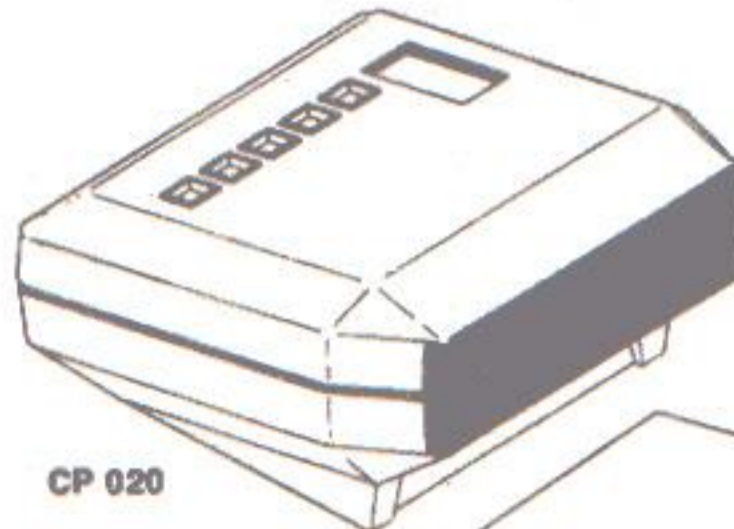
PB 112

PB 114

CAIXAS PLÁSTICAS PARA RELÓGIOS DIGITAIS

Mod. CP 010 - 84 x 70 x 55mm - NCz\$ 3,05

Mod. CP 020 - 120 x 120 x 66mm - NCz\$ 4,80



CP 020

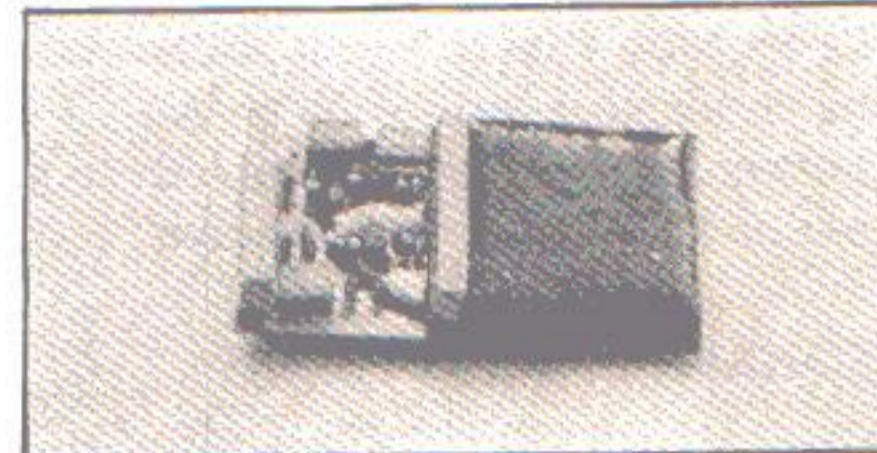


CP 010

TRANSCODER AUTOMÁTICO

A transcodificação (NTSC para PAL-M) de videocassetes Panasonic, National e Toshiba agora é moleza! Elimine a chavinha. Não faça mais buracos no videocassete. Ganhe tempo (com um pouco de prática, instale em 40 minutos). Garanta o serviço ao seu cliente.

NCz\$ 16,73



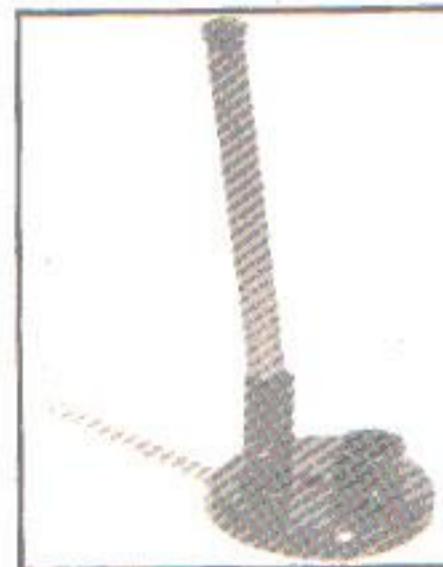
BLUSÃO SABER ELETRÔNICA

Tamanhos P, M e G
NCz\$ 20,41



CANETA PARA CIRCUITO IMPRESSO NIPO-PEN

Desmontável e recarregável. O suporte mantém a caneta sempre no lugar e evita o entupimento da pena.
NCz\$ 6,50



INJETOR DE SINAIS

Útil no reparo de rádios e amplificadores. Fácil de usar. Totalmente transistorizado. Funciona com uma pilha de 1,5V.

NCz\$ 11,69



PLACAS VIRGENS PARA CIRCUITO IMPRESSO

5 x 8cm - NCz\$ 0,68
5 x 10cm - NCz\$ 0,84
8 x 12cm - NCz\$ 1,58
10 x 15cm - NCz\$ 2,28

CANETA P/ CIRCUITO IMPRESSO - PONTA POROSA

NCz\$ 3,84

PERCLORETO DE FERRO EM PÓ

Usado como reposição nos diversos laboratórios para circuito impresso existentes no mercado. Contém 300 gramas (para serem diluídos em 1 litro de água).

NCz\$ 4,97

Não estão incluídas nos preços as despesas postais.
Pedidos pelo Reembolso Postal à Saber Publicidade e Promoções Ltda.
Utilize a Solicitação de Compra da última página.

Seção dos leitores

FORA DE SÉRIE

Já estamos chegando ao prazo final dos projetos para a edição Fora de Série de meio de ano. Se você ainda não enviou o seu, deve apressar-se, pois se ele chegar após a nossa seleção final só deverá ser aproveitado na edição de final de ano ou na própria seção de Projetos dos Leitores.

Lembre-se, a idéia precisa ser original, já que projetos copiados de publicações diversas deverão ser desclassificados. No entanto, um projeto publicado em nossa Revista, mas que foi sujeito a modificações que o tornam diferente ou aplicável em outra finalidade será aceito.

Para nos enviar o projeto é simples: basta desenhar numa folha o diagrama com os valores de todos os componentes e em outra dar uma explicação detalhada de seu princípio de funcionamento, calibração, uso etc. A explicação não deve ter mais do que 25 linhas.

ESCALAS DE MULTÍMETROS

O leitor LUIS DANIEL WOISKI GUILHERME, de Curitiba - PR, gostaria de saber, entre outras coisas, como utilizar as escalas I_{CEO} e I_R , V_f - diodo para um multímetro SK110. O leitor também deseja saber como medir o ganho de transistores.

Pois bem, para medir o ganho é preciso um circuito externo. No livro Tudo Sobre Multímetros Volume II, recentemente lançado, isso é explicado.

Com relação a I_{CEO} , trata-se da corrente de fuga do transistor que deve ser sempre a menor possível. Os fabricantes, em seus manuais, indicam os valores máximos permitidos para esta corrente. Assim, para o BC548 é da ordem de 15nA tipicamente. Se for maior, isso indica que o transistor pode estar com problemas. Lembramos que esta corrente de fuga, principalmente num transistor usado em saída de áudio, é responsável por uma polarização indevida que eleva o consumo de energia com desgaste rápido das pilhas. I_R é, no caso do diodo, a corrente de fuga, que também deve ser a menor possível. No caso da tensão

direta (V_f) em diodos, mede-se a queda de tensão quando polarizado no sentido direto, sendo o valor típico de 0,6V para os tipos de silício. Esta medida é feita sob condução de corrente conhecida e está especificada nos manuais do próprio componente testado.

ENDEREÇO DA ESBREL EM SÃO PAULO

Atendendo à consulta dos leitores, demos, na Revista 194, o endereço da ESBREL de São Paulo que fornece diagramas (fotocópias) de equipamentos eletrônicos comerciais dos mais diversos. O endereço na edição em questão saiu errado. O correto é Rua Vitória, 391 - São Paulo - Tel. (011) 221-0683. A ESBREL também tem um serviço de atendimento postal que é feito através da Caixa Postal 1131 - 20001 - Rio de Janeiro - RJ.

MC1310 E CA3089

O leitor ANTONIO CARLOS DE OLIVEIRA JR., de Ribeirão Preto - SP, nos pede a função dos integrados MC1310 e CA3089.

Os dois integrados em questão são dedicados e sua pinagem não ajudaria na elaboração de um projeto. Na verdade, já publicamos projetos usando estes integrados. O MC1310 consiste num decodificador de FM estéreo e o CA3089 consiste num sistema de FI e detector para rádios de FM.

PEQUENOS ANÚNCIOS

• Compro Revista Eletrônica Jr. do nº 1 ao 11 e também o nº 19 - FERNANDO J. PELICER - Clube PX - Cerro Branco - Caixa Postal 267 - CEP 89500 - Caçador - SC.

• Solicitamos ao leitor MARCOS C. NONMENMACHER que entre em contato conosco para recebimento dos direitos autorais que lhe fazem jus.

• Solicitamos aos professores CARLOS GUITTI DE SOUZA e THEREZINHA DE JESUS SERRA DE MATTOS, da Universidade de Campinas (UNICAMP), que entre em contato conosco para recebimento dos direitos autorais que lhes fazem jus.

• Aproveito este espaço para fazer um alerta aos leitores que se interes-

sam em comprar qualquer produto emitindo pagamento antecipado. Lendo um anúncio nesta mesma seção, na Revista nº 181, interessei-me por um do sr. JOSÉ LAÉRCIO DA SILVA, que oferecia esquemas de transmissores. Entrando em contato com o mesmo, ele me ofereceu um transmissor já montado e então logo providenciei o pagamento em vale postal. Só que nunca recebi a encomenda.

Lendo a "seção dos leitores" da Saber nº 195, o anúncio de ROGÉRIA BEMTA DA SILVA me chamou a atenção, pelo fato do endereço ser o mesmo do sr. JOSÉ LAÉRCIO DA SILVA, o que me leva a crer que este está usando o nome de alguém ou em comum acordo com outra pessoa está "enganando" os colegas.

Fica aqui meu protesto e um alerta a todos - JAIRO ALVES DA SILVA - Rua Olegário Maciel, 339 - CEP 39620 - Medina - MG. ■

ELETRÔNICA FINA & PSICOTRÔNICA

Esquemas & Cursos Especiais

1. **Circuitos Radiônicos:** Câmera do Tempo • Portal do Tempo • Como construir uma Máquina do Tempo • Geradores ELF • etc.
2. **Circuitos Proibidos:** Black Box • Blue Box • Red Box • Zeroxx Box • O Guia Completo para os VIRUS DE COMPUTADORES • etc.
3. **Jornal Americano de Circuitos Proibidos (são 90 números!)** - Telefonia • Radiotransmissão • Computadores • etc.
4. **Jornal Americano de Kits & Montagens (Eletrônica • Eletromecânica • Computadores • Robótica • etc.)**

Informações Grátis.
Escreva-nos hoje mesmo!

EDITORIA INTELLECTUS LTDA.
Tel: (011) 259-0794 - Caixa Postal 6.341
01051 - São Paulo - SP

REEMBOLSO POSTAL SABER

ALERTA – ALARME DE APROXIMAÇÃO

Absolutamente a prova de fraudes: dispara mesmo que a mão esteja protegida por luvas ou a pessoa esteja calçando sapatos de borracha!

Simples de usar: não precisa de qualquer tipo de instalação; basta pendurar o alarme na maçaneta e ligá-lo.

Baixíssimo consumo: funciona até 3 meses com somente quatro pilhas pequenas.

NCz\$ 23,00



ANTI-FURTO ELETRÔNICO – AFA 1012

O mais moderno dispositivo de segurança para automóveis.

CARACTERÍSTICAS:

- Fácil instalação.
- Não é percebido pelo praticante do furto.
- Simula defeitos mecânicos temporizados.
- Imobiliza o veículo após 120 segundos.
- Não fica bloqueado por "ligação direta" no sistema de ignição.

NCz\$ 39,15



PLACA DO MÓDULO DE CONTROLE SE-CL3 (ARTIGO PUBLICADO NA REVISTA Nº 186)

Monte um prático módulo universal de controle que possibilita a feitura de inúmeros projetos, tais como:

- Alarmes contra roubo.
- Sistemas de avisos de passagem de pessoas ou objetos.
- Termostatos e controles de motores.
- Controles industriais cíclicos programáveis etc.

Somente a placa: NCz\$ 3,30



TELEPROCESSAMENTO Conceitos, Aplicações e o Protocolo BSC-3

Rubens M. Penna

222 pág. – NCz\$ 14,75

Atinge profundamente na área de protocolo BSC-3 e no teleprocessamento propriamente dito no setor transmissão, redes, testes e apêndices com códigos para endereçamento de cursor e Buffer de erro, de carácter de controle etc., e tabelas EBCDIC, ASCII e BAUDOT.



TELECOMUNICAÇÕES Transmissão e recepção AM/FM – Sistemas Pulsados

Alcides Tadeu Gomes

460 pág. – NCz\$ 20,85

Modulação em Amplitude de Frequência – Sistemas Pulsados, PAM, TWM, PPM, PCM – Formulário de Trigonometria, Filtros, Osciladores, Propagação de Ondas, Linha de Transmissão, Antenas, Distribuição do Espectro de Frequência.



CIRCUITOS & INFORMAÇÕES – VOLUME V

Newton C. Braga

NCz\$ 4,90

Complete sua coleção, adquirindo essa importante obra de consulta permanente.

Seguindo a mesma filosofia dos anteriores, este quinto volume de CIRCUITOS & INFORMAÇÕES apresenta 150 circuitos básicos, para serem aperfeiçoados e servir de base para outros projetos, e mais de 200 informações, que vão desde fórmulas e características de componentes até radioamadorismo e informática.

- CIRCUITOS
- FÓRMULAS
- CARACTERÍSTICAS DE COMPONENTES
- INFORMÁTICA
- VÁLVULAS
- RADIOAMADORISMO
- A ELETRÔNICA NO TEMPO
- TABELAS E CÓDIGOS
- INFORMAÇÕES DIVERSAS

Os engenheiros, técnicos e estudantes não podem deixar de ter em mãos essa coletânea de grande utilidade.



PROJETOS DE FONTES CHAVEADAS

Luiz Fernando Pereira de Mello

296 pág. – NCz\$ 18,80

Esta é uma obra de referência, destinada a estudantes e profissionais da área de eletrônica, e que pretende suprir uma lacuna, visto que não existem ainda publicações similares em língua portuguesa. O autor procurou fornecer as idéias fundamentais necessárias à execução de um projeto de fontes chaveadas, desde a simples conceituação até o cálculo de componentes, como indutores e transformadores.



Não estão incluídas nos preços as despesas postais.
Pedidos pelo Reembolso Postal à Saber Publicidade e Promoções Ltda.
Utilize a Solicitação de Compra da última página.

Amplificador estéreo de 30W

Partindo de um kit de fácil montagem, você pode acrescentar alguns componentes e instalá-lo numa bela caixa, obtendo assim um excelente amplificador para uso doméstico com 30W de potência. Se você ainda não tem um bom amplificador de áudio e não quer partir para um projeto trabalhoso e caro, mas algo realmente funcional, de custo acessível e fácil de montar, está aqui a solução ideal.

Newton C. Braga

O primeiro ponto a ressaltar neste artigo é que a qualidade de um sistema de som não reside em sua potência. De nada adianta você ter amplificadores de 100 ou 200W se você não pode usá-los, ou não usa toda sua potência. Se você tem um amplificador de áudio de 100W e normalmente o escuta com 1/4 de seu volume, então provavelmente você não estará "usando" mais do que 20W deste aparelho, o que significa que você "desperdiçará" 80W, pelos quais você deve ter pago muito dinheiro. Seria muito mais interessante ter um amplificador que você realmente pudesse usar toda a potência, ou em torno de 70% dela, e com isso aproveitar melhor seu investimento.

O circuito proposto pode ser ideal para estudantes que desejam um primeiro amplificador de fácil montagem mas excelente desempenho, com 3 entradas e controle de tom, usando integrados de fácil obtenção e baixo custo.

Partimos então de um kit (da Novokit) que pode ser adquirido montado ou não, e que consiste num excelente amplificador de áudio de 15+15W utilizando circuitos integrados TBA810.

Com algumas adaptações acrescentamos um pré-amplificador com 3 entradas, um controle de tom com graves e agudos independentes e uma fonte de alimentação. Chegamos então a um equipamento de ótima qualidade de som, baixo custo e fácil montagem.

Uma caixa universal para amplifi-

cadores poderá alojar com facilidade todos os componentes, isso sem se falar na possibilidade de utilização do aparelho no carro, já que sua alimentação pode ser feita com tensões de 9 a 18V. No carro, ele vai constituir-se num excelente amplificador auxiliar, aumentando em 30W a potência do sistema já existente, alimentando dois conjuntos a mais de alto-falantes.

CARACTERÍSTICAS

Sensibilidade das entradas

1: 500mV em 1M

2: 200mV em 500k

3: 18mV em 50k

Resposta de frequência: 40Hz a 20kHz

Distorção harmônica total:

1% (8Ω/15W)

Tensões de alimentação: 9 a 18V

Potência IHF total: 30W

Corrente sob máxima potência por canal: 2,5A (pico)

Corrente consumida (pot. máx.): 1,2A

O CIRCUITO

O amplificador de potência baseia-se no integrado TBA810AS, que possui aletas perfuradas para fixação do radiador de calor (figura 1). Observe que os tipos S e DS não possuem as aletas perfuradas, pois são soldados na placa de circuito impresso por onde é feita a dissipação de calor.

Este integrado consiste num amplificador de áudio completo que tem uma potência IHF de saída de 15W quando alimentado com 18V. Com tensões menores a potência cai ligeiramente. Com 12V em carga de 4Ω temos uma potência RMS de 5,5W, que resulta em perto de 9W por canal (IHF). Uma característica importante deste integrado é o reduzido número de componentes externos necessários à constituição do sistema completo.

Acrescentamos então primeiramente um controle de tonalidade formado pelos potenciômetros P2 e P3, que ajustam os níveis de graves e

agudos dados pelos componentes de uma rede de resistores e capacitores. Este controle é excitado diretamente por uma etapa de pré-amplificação com um único transistor BC548.

Esta etapa tem um ganho elevado para garantir a excitação por fontes de baixa intensidade. Temos então 3 entradas que podem ser usadas com microfones ou cápsulas magnéticas, fonocaptadores de cristal ou então rádios, sintonizadores e gravadores.

A fonte de alimentação pode ser a bateria de um carro ou então a rede local através de transformador, retificador e filtro.

MONTAGEM

Na figura 2 temos o diagrama completo de um dos canais do sistema.

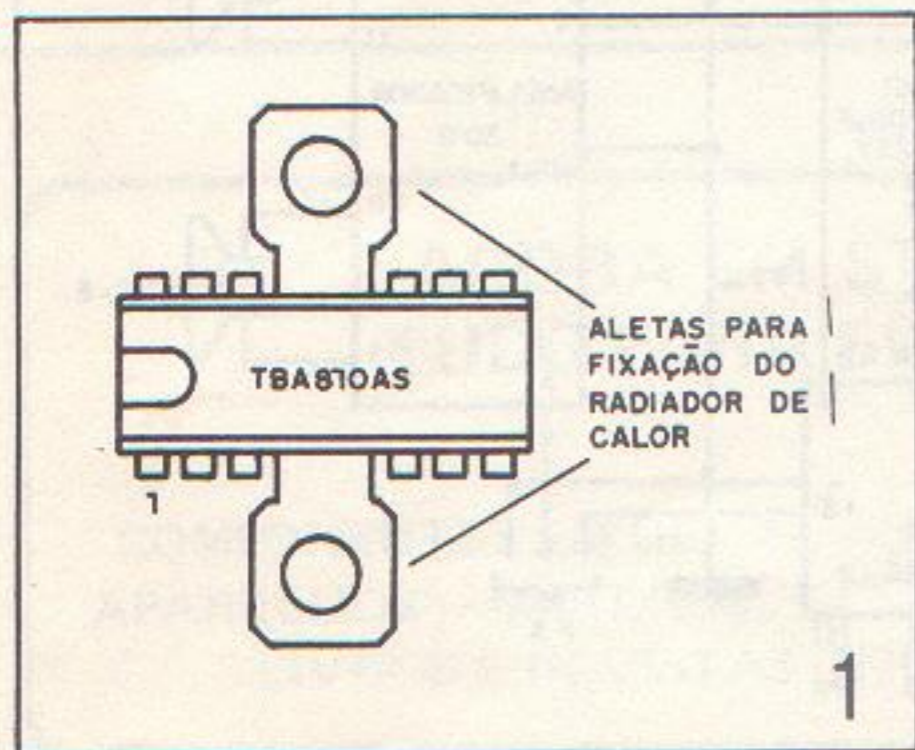
Os números entre parênteses neste circuito correspondem aos componentes do segundo canal do amplificador que já fazem parte do kit (NK - 15+15W da NOVOKIT). Assim, devemos repetir somente a montagem do pré-amplificador e controle de tom. O controle de tom único do kit não será utilizado.

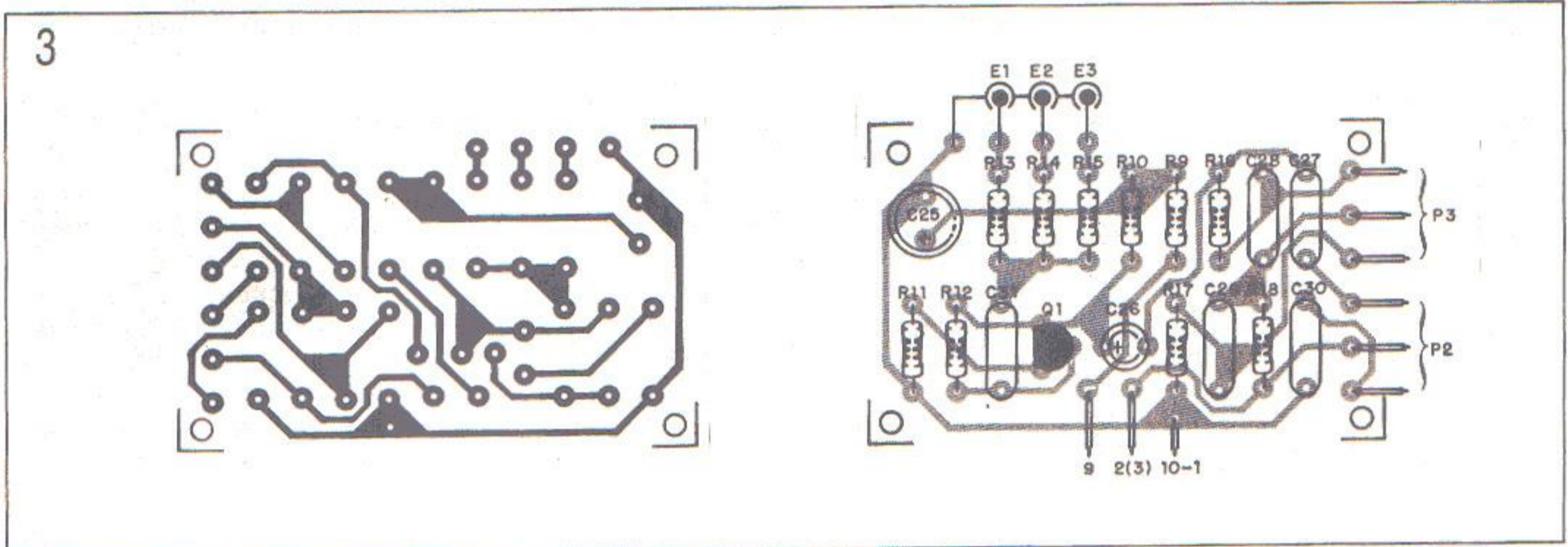
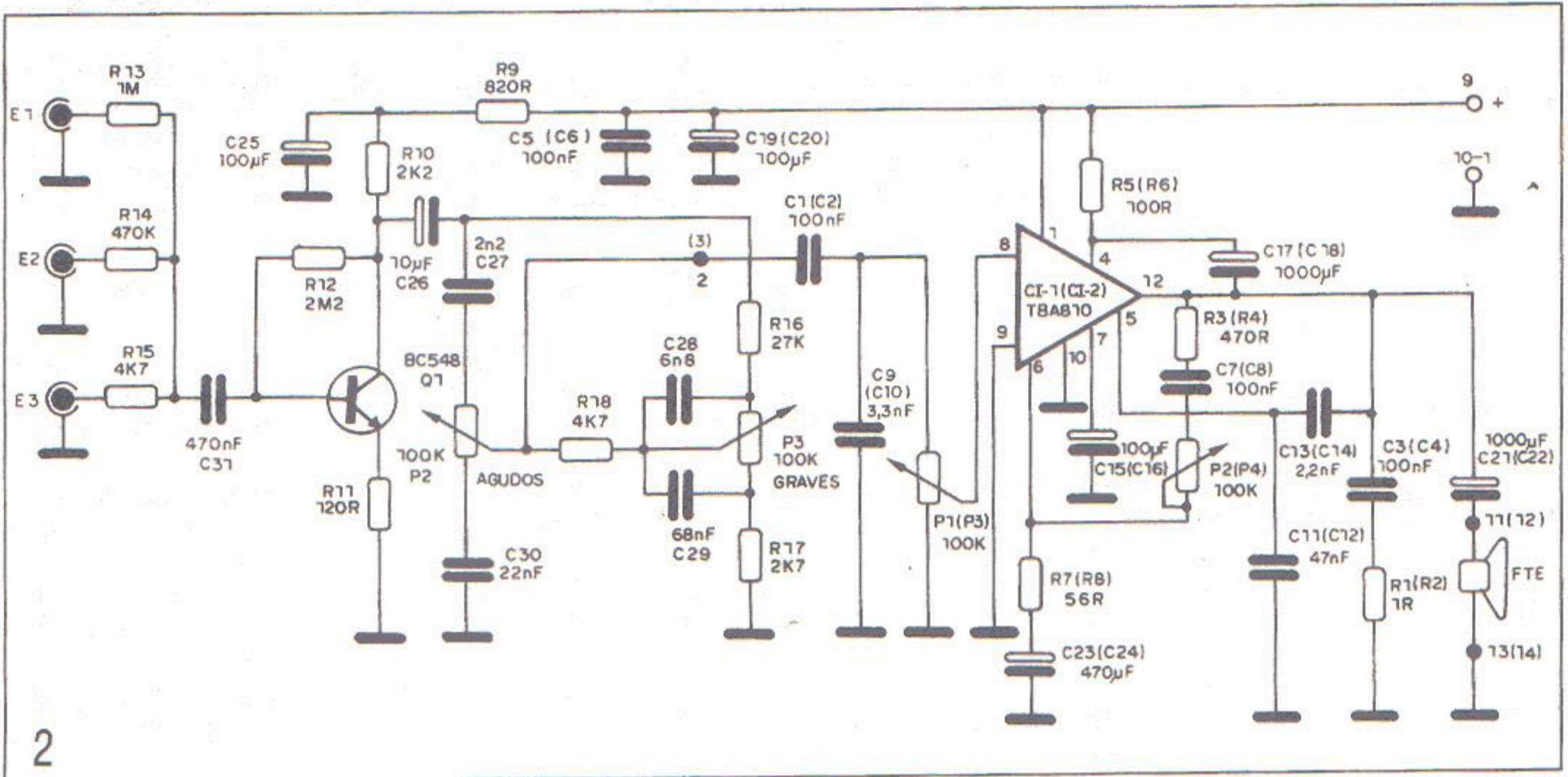
Na figura 3 temos a placa de circuito impresso do setor de pré-amplificação e controle de tom.

Os resistores são todos de 1/8W com 5 ou 10% de tolerância e os capacitores menores são cerâmicos ou de poliéster. Os eletrolíticos são para 16V ou mais e os potenciômetros de tom são lineares de 100k.

O transistor tanto pode ser um BC548 como um equivalente de maior ganho como o BC549 ou BC239.

Os fios de conexão às entradas, potenciômetros de tom e volume devem ser blindados com as malhas aterradas para se evitar a captação de zumbidos. Recomenda-se a utilização de caixa metálica para facilitar a blindagem, ligando-a diretamente ao negativo da fonte. Para as entradas podemos usar jaques RCA ou de acordo com as fontes de sinal.





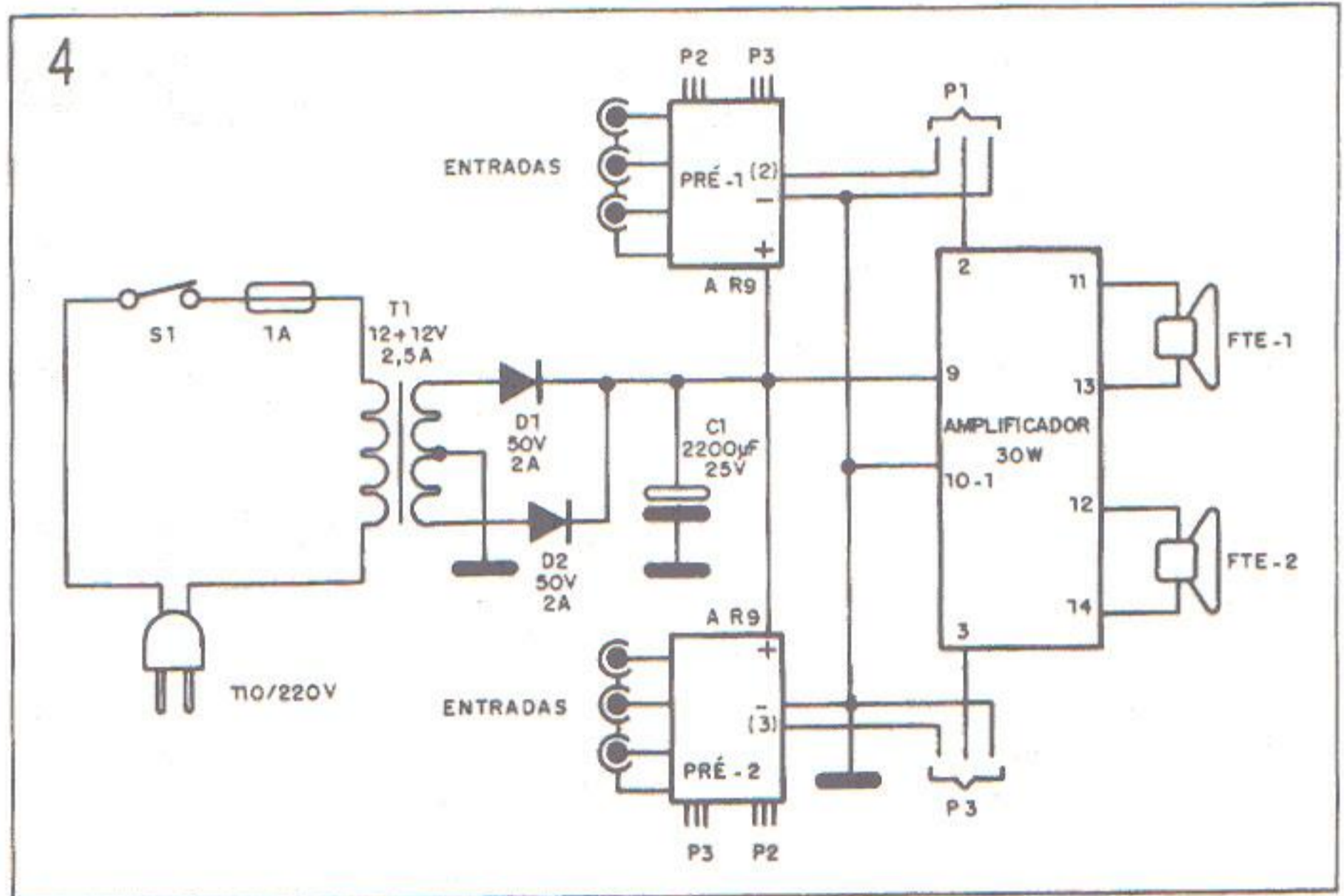
Na figura 4 damos a interligação dos diversos elementos, ou seja, a placa do amplificador às placas dos dois canais pré-amplificadores e à fonte de alimentação.

A fonte de alimentação tem seu circuito mostrado na figura 5.

O transformador deve ter enrolamento secundário de 12V, com pelo menos 2,5A de capacidade de corrente. O enrolamento primário deve ser de acordo com a rede local ou de duas tensões. Os diodos são de 50V x 2A ou mais, e o eletrolítico de filtro deve ser de 4700µF x 25V (ou maior).

Nesta etapa podemos acrescentar um led vermelho em série com um resistor de 2k2 para indicar a operação do aparelho.

Para o alto-falante devemos prever um par de bornes de ligação, já que



LISTA DE MATERIAL

Pré-amplificador e controle de tom (fora do kit):

Q1 - BC548 ou equivalente - transistor NPN de uso geral

P2, P3 - 100k - potenciômetros lineares

R9 - 820Ω - resistor (cinza, vermelho, marrom)

R10 - 2k2 - resistor (vermelho, vermelho, vermelho)

R11 - 120Ω - resistor (marrom, vermelho, marrom)

R12 - 2M2 - resistor (vermelho, vermelho, verde)

R13 - 1M - resistor (marrom, preto, verde)

R14 - 470k - resistor (amarelo, violeta, amarelo)

R15, R18 - 4k7 - resistores (amarelo, violeta, vermelho)

R16 - 27k - resistor (vermelho, violeta, laranja)

R17 - 2k7 - resistor (vermelho, violeta, vermelho)

C25 - 100μF - capacitor eletrolítico

C26 - 10μF - capacitor eletrolítico

C27 - 2n2 - capacitor cerâmico ou de poliéster

C28 - 6n8 - capacitor cerâmico ou de poliéster

C29 - 68nF - capacitor cerâmico ou de poliéster

C30 - 22nF - capacitor cerâmico ou de poliéster

C31 - 470nF - capacitor cerâmico ou de poliéster

C1 a C8 - 100nF - capacitores cerâmicos

C9, C10 - 3n3 - capacitores cerâmicos ou de poliéster

C11, C12 - 47nF - capacitores cerâmicos ou de poliéster

C13, C14 - 820pF - capacitores cerâmicos

C15 a C20 - 100μF - capacitores eletrolíticos

C21, C22 - 470μF - capacitores eletrolíticos

C23, C24 - 1000μF - capacitores eletrolíticos

C25 - 100μF - capacitor eletrolítico

C26 - 10μF - capacitor eletrolítico

C27 - 2n2 - capacitor cerâmico ou de poliéster

C28 - 6n8 - capacitor cerâmico ou de poliéster

C29 - 68nF - capacitor cerâmico ou de poliéster

C30 - 22nF - capacitor cerâmico ou de poliéster

C31 - 470nF - capacitor cerâmico ou de poliéster

R1, R2 - 1Ω - resistores (marrom, preto, dourado)

R3, R4 - 470Ω - resistores (amarelo, violeta, marrom)

R5, R6 - 100Ω - resistores (marrom, preto, marrom)

R7, R8 - 56Ω - resistores (verde, azul, preto)

C1 a C8 - 100nF - capacitores cerâmicos

C9, C10 - 3n3 - capacitores cerâmicos ou de poliéster

C11, C12 - 47nF - capacitores cerâmicos ou de poliéster

C13, C14 - 820pF - capacitores cerâmicos

C15 a C20 - 100μF - capacitores eletrolíticos

C21, C22 - 470μF - capacitores eletrolíticos

C23, C24 - 1000μF - capacitores eletrolíticos

Fonte de alimentação:

D1, D2 - 50V x 2A - diodos retificadores

C1 - 2200μF x 25V - capacitor eletrolítico

T1 - transformador com enrolamento primário de 110/220V e secundário de 12+12V x 2,5 ou 3A

S1 - interruptor simples

S2 - chave de tensão 110/220V

Led - led vermelho comum

R1 - resistor de 2k2 x 1/2W

Diversos: cabo de alimentação, fusível de 1A, suporte para fusível, fios, solda, caixa para montagem, knobs para os potenciômetros, jaques de entrada, bornes de saída para os alto-falantes, placas de circuito impresso, radiadores de calor para os integrados etc.

Diversos: cabo de alimentação, fusível de 1A, suporte para fusível, fios, solda, caixa para montagem, knobs para os potenciômetros, jaques de entrada, bornes de saída para os alto-falantes, placas de circuito impresso, radiadores de calor para os integrados etc.

Diversos: cabo de alimentação, fusível de 1A, suporte para fusível, fios, solda, caixa para montagem, knobs para os potenciômetros, jaques de entrada, bornes de saída para os alto-falantes, placas de circuito impresso, radiadores de calor para os integrados etc.

Diversos: cabo de alimentação, fusível de 1A, suporte para fusível, fios, solda, caixa para montagem, knobs para os potenciômetros, jaques de entrada, bornes de saída para os alto-falantes, placas de circuito impresso, radiadores de calor para os integrados etc.

Diversos: cabo de alimentação, fusível de 1A, suporte para fusível, fios, solda, caixa para montagem, knobs para os potenciômetros, jaques de entrada, bornes de saída para os alto-falantes, placas de circuito impresso, radiadores de calor para os integrados etc.

Diversos: cabo de alimentação, fusível de 1A, suporte para fusível, fios, solda, caixa para montagem, knobs para os potenciômetros, jaques de entrada, bornes de saída para os alto-falantes, placas de circuito impresso, radiadores de calor para os integrados etc.

Diversos: cabo de alimentação, fusível de 1A, suporte para fusível, fios, solda, caixa para montagem, knobs para os potenciômetros, jaques de entrada, bornes de saída para os alto-falantes, placas de circuito impresso, radiadores de calor para os integrados etc.

Diversos: cabo de alimentação, fusível de 1A, suporte para fusível, fios, solda, caixa para montagem, knobs para os potenciômetros, jaques de entrada, bornes de saída para os alto-falantes, placas de circuito impresso, radiadores de calor para os integrados etc.

Diversos: cabo de alimentação, fusível de 1A, suporte para fusível, fios, solda, caixa para montagem, knobs para os potenciômetros, jaques de entrada, bornes de saída para os alto-falantes, placas de circuito impresso, radiadores de calor para os integrados etc.

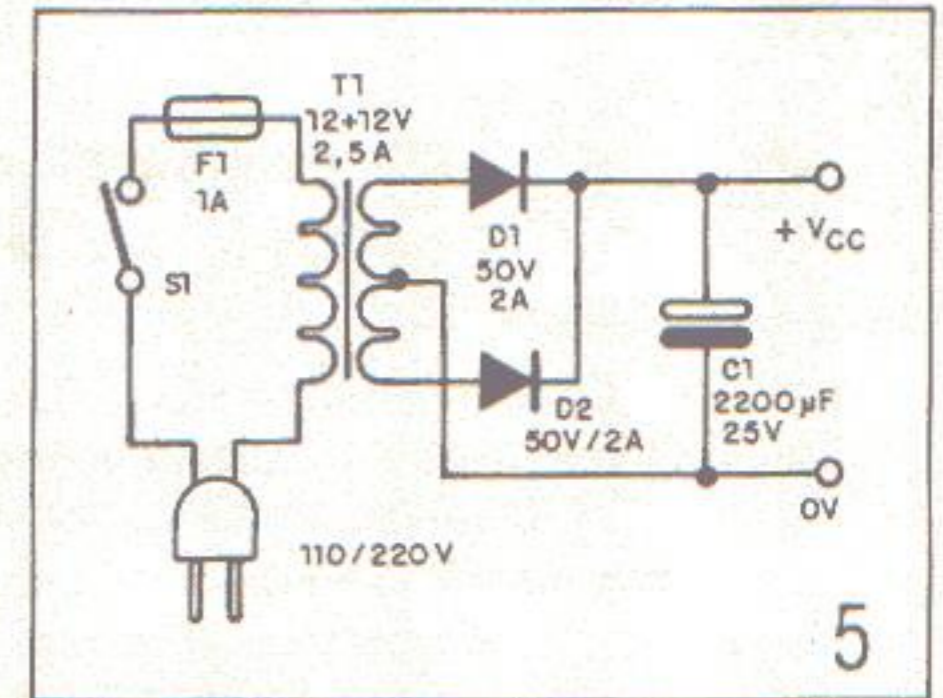
Diversos: cabo de alimentação, fusível de 1A, suporte para fusível, fios, solda, caixa para montagem, knobs para os potenciômetros, jaques de entrada, bornes de saída para os alto-falantes, placas de circuito impresso, radiadores de calor para os integrados etc.

Diversos: cabo de alimentação, fusível de 1A, suporte para fusível, fios, solda, caixa para montagem, knobs para os potenciômetros, jaques de entrada, bornes de saída para os alto-falantes, placas de circuito impresso, radiadores de calor para os integrados etc.

Diversos: cabo de alimentação, fusível de 1A, suporte para fusível, fios, solda, caixa para montagem, knobs para os potenciômetros, jaques de entrada, bornes de saída para os alto-falantes, placas de circuito impresso, radiadores de calor para os integrados etc.

Diversos: cabo de alimentação, fusível de 1A, suporte para fusível, fios, solda, caixa para montagem, knobs para os potenciômetros, jaques de entrada, bornes de saída para os alto-falantes, placas de circuito impresso, radiadores de calor para os integrados etc.

Diversos: cabo de alimentação, fusível de 1A, suporte para fusível, fios, solda, caixa para montagem, knobs para os potenciômetros, jaques de entrada, bornes de saída para os alto-falantes, placas de circuito impresso, radiadores de calor para os integrados etc.

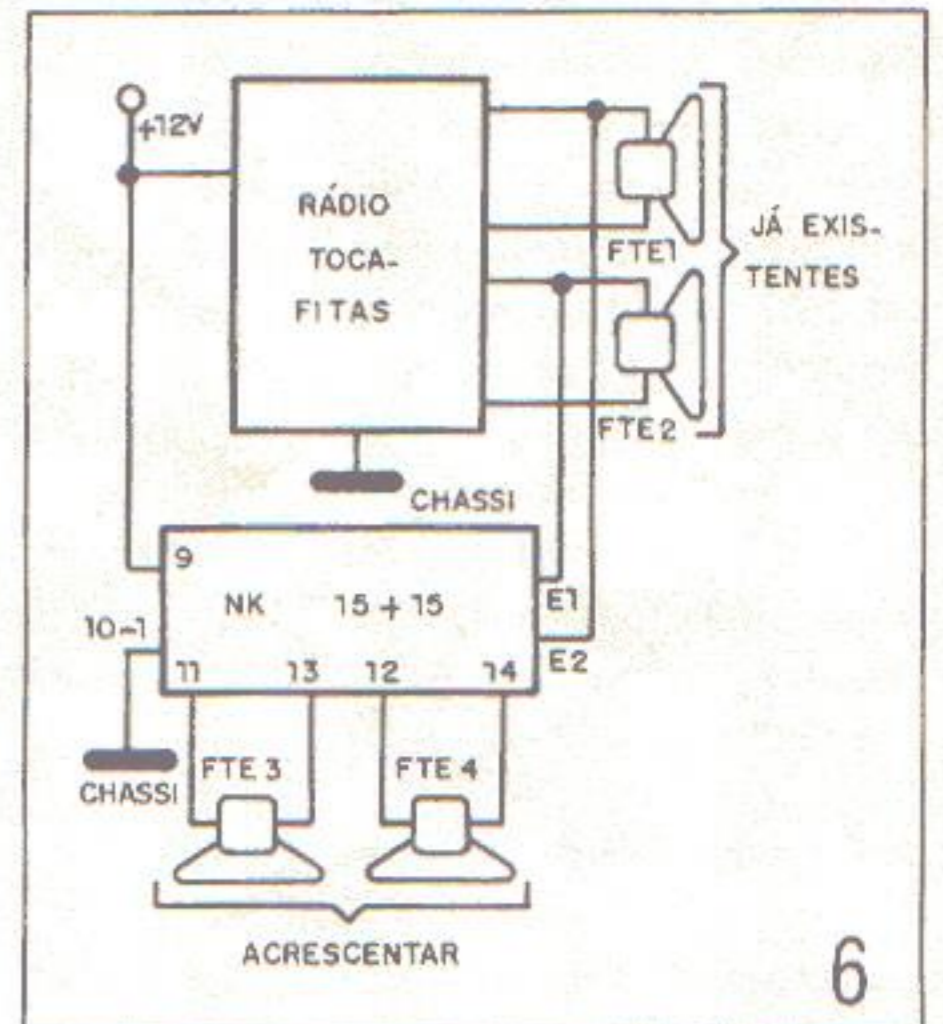


ne, rádios, toca-fitas, e ajuste os controles para verificar sua atuação.

Na saída dos alto-falantes devem estar ligadas duas caixas, cada uma capaz de suportar pelo menos 15W de potência. A impedância pode ser tanto 4 como 8Ω.

Comprovado o funcionamento é só utilizar o aparelho, respeitando as suas características de entrada e saída.

Para instalação no carro como amplificador auxiliar damos na figura 6 o modo de fazer as ligações.



Os alto-falantes do rádio ou amplificador já existentes devem ser mantidos, sendo acrescentados novos alto-falantes para este amplificador reforçador.

normalmente usaremos caixas externas. Os alto-falantes devem ser de pelo menos 20W para cada canal e no caso do uso de tweeter devemos prever a utilização de um filtro divisor de frequência.

PROVA E USO

Para provar o aparelho basta ligá-lo à rede e acionar o interruptor geral. Depois, aplique nas entradas um sinal de qualquer fonte como um microfo-

AGORA EM STO AMARO TUDO PARA ELETRÔNICA

COMPONENTES EM GERAL - ACESSÓRIOS - EQUIPAM.
APARELHOS - MATERIAL ELÉTRICO - ANTENAS - KITS
LIVROS E REVISTAS (NºS ATRASADOS) ETC.

FEKITEL CENTRO ELETRÔNICO LTDA

Rua Barão de Duprat nº 312
Sto Amaro - Tel. 246-1162 - CEP. 04743
à 300 mtrs do Largo 13 de Maio

ESTAMOS À SUA ESPERA

Comparadores de tensão e discriminadores de janela

Os amplificadores operacionais permitem o desenvolvimento de uma infinidade de aplicativos. Dentre eles focalizamos neste artigo os discriminadores de janela e os comparadores de tensão.

Dentre as inúmeras aplicações para estes circuitos destacamos os controles industriais, termostatos, alarmes de temperatura ou luz e outros circuitos de precisão em que deva haver uma comutação rápida em um ou mais níveis de sinais de um sensor ou de um circuito de processamento. A base dos circuitos que analisamos é o 741 que, pelo seu baixo custo e versatilidade, permite a implementação fácil de qualquer projeto.

Newton C. Braga

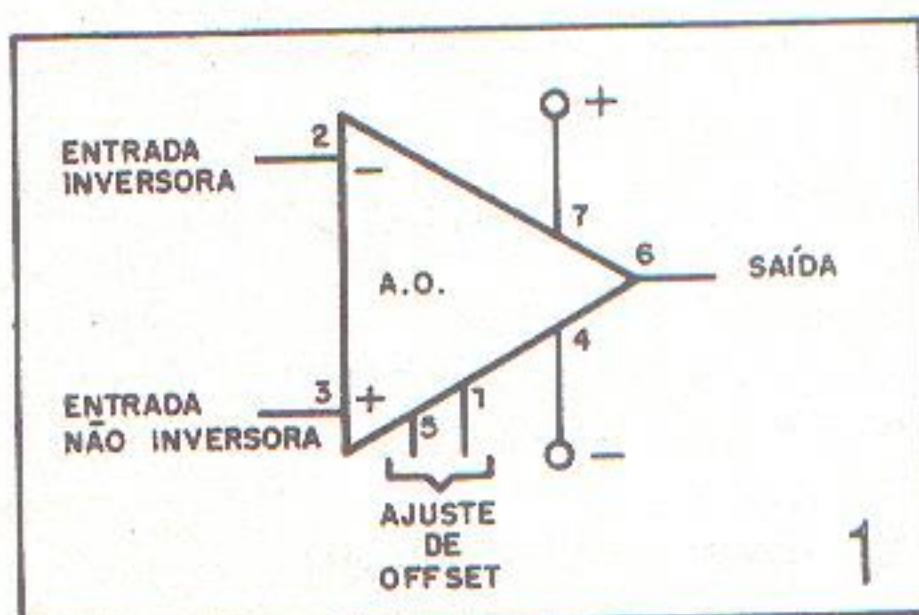
O que se pode fazer com um amplificador operacional? Na verdade não há limite para isso e tanto no caso da eletrônica para amadores como para profissionais, podemos encontrar uma infinidade de projetos. A maioria destes projetos levam por base o mais conhecido de todos os amplificadores operacionais que é o 741.

Baseados também neste amplificador daremos neste artigo alguma teoria sobre os chamados comparadores de tensão e os discriminadores de janela, que são configurações com aplicações muito importantes tanto na eletrônica profissional como para amadores. Completaremos o artigo com alguns diagramas imediatos que, sem dúvida, poderão servir de base para projetos mais complexos. Iniciamos nossas explicações com a análise do próprio 741.

1. Os amplificadores operacionais

Na figura 1 temos o símbolo adotado para representar um amplificador operacional.

Conforme podemos ver, ele possui duas entradas: uma inversora, marcada com (-), e uma não inversora, marcada com (+). A saída é única e como elementos adicionais temos os terminais de alimentação e, eventualmente, os de compensação externa e ajuste de corrente de fuga (offset).



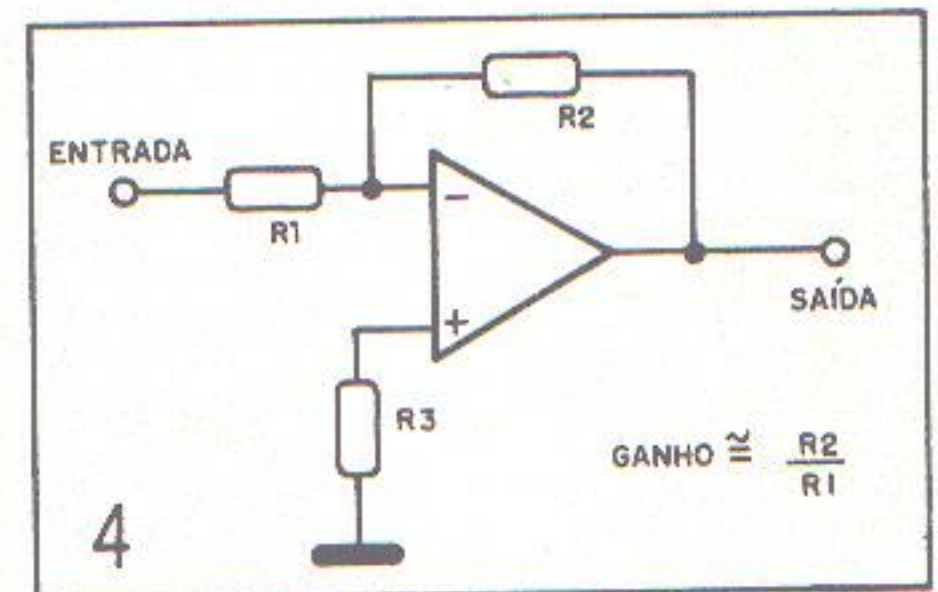
Se aplicarmos um sinal na entrada não inversora, ele será amplificado e aparecerá com a mesma fase na saída. Se o sinal for aplicado na entrada inversora, ele será amplificado e aparecerá na saída com a fase invertida. Na figura 2 mostramos o que ocorre com um sinal senoidal.

O sinal também pode ser aplicado entre as entradas, o que significa que aplicamos uma tensão diferencial que será amplificada em função de sua polaridade. Isso significa que ele amplifica a diferença de tensão entre as entradas. Se esta diferença for positiva temos uma saída positiva e se a diferença for negativa temos uma saída negativa (figura 3).

Um amplificador operacional ideal tem uma resistência de entrada infinita, um ganho de tensão infinito e uma resistência de saída nula. Na prática não chegamos a estes resultados: a impedância de entrada é alta, da ordem de $M\Omega$, a impedância de saída é

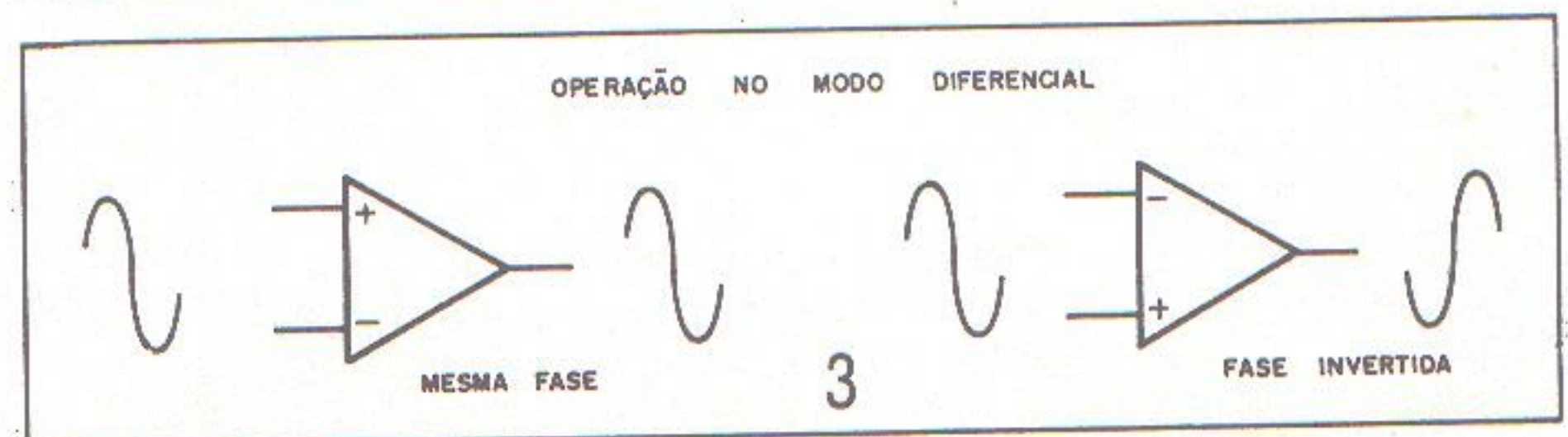
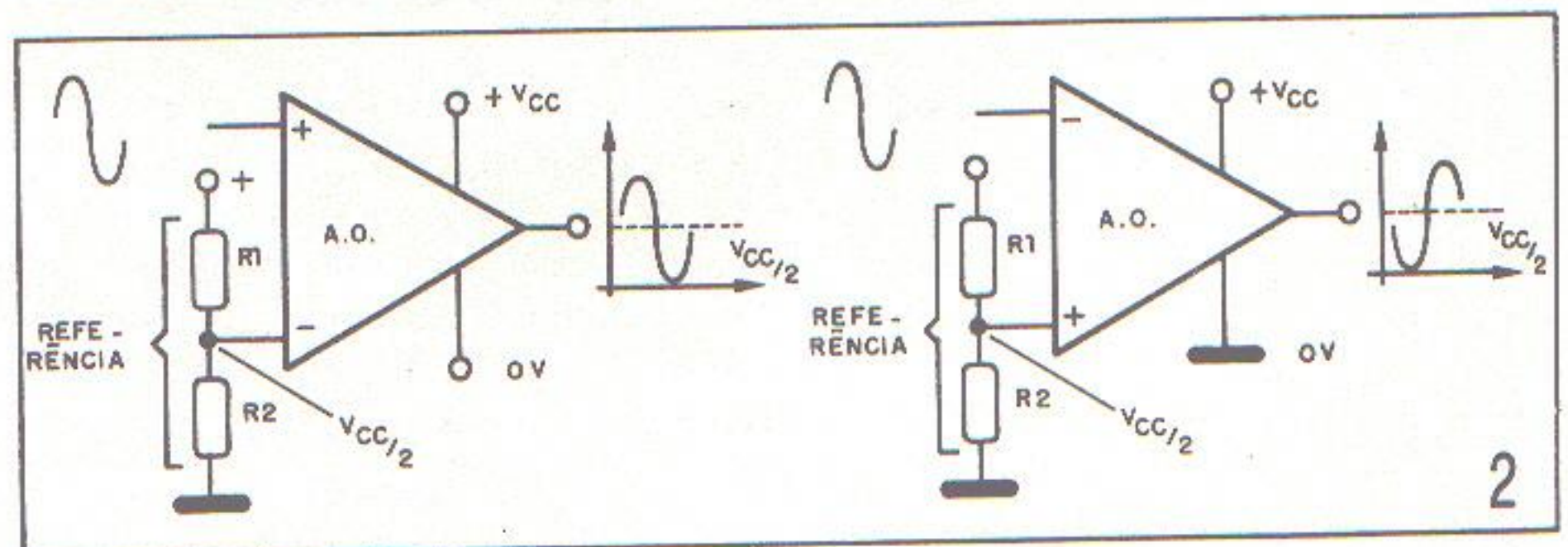
baixa, da ordem de dezenas de ohms, e o ganho pode variar entre 5 000 e 200 000 para os tipos mais comuns.

Podemos controlar o ganho de um amplificador operacional através de uma realimentação negativa, conforme mostra a figura 4.



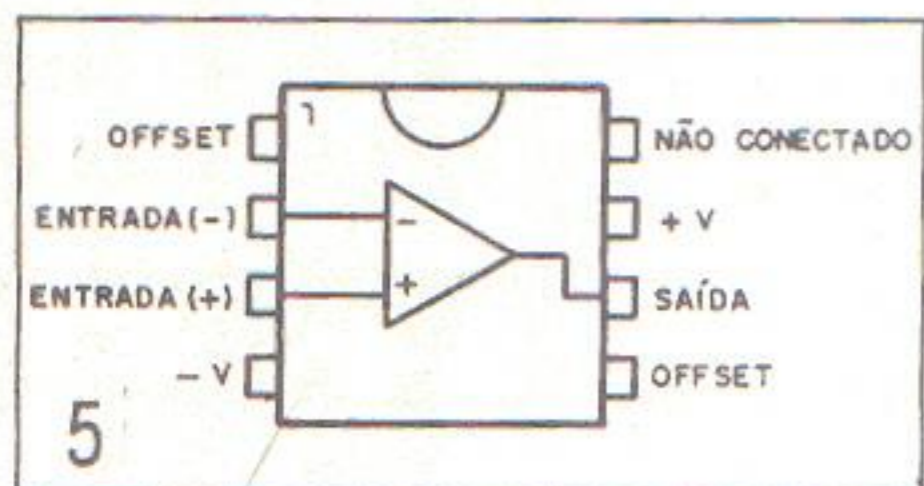
2. O 741

O 741 pode ser encontrado no comércio com designações que dependem do fabricante tais como LM741, MC1741, SN72741, $\mu A741$ etc., consistindo num amplificador operacional dos mais populares e versáteis. No



nosso país ele pode ser encontrado com extrema facilidade, pois é fabricado por muitas empresas nacionais.

Na figura 5 temos o seu invólucro com a identificação dos terminais e o circuito interno equivalente.



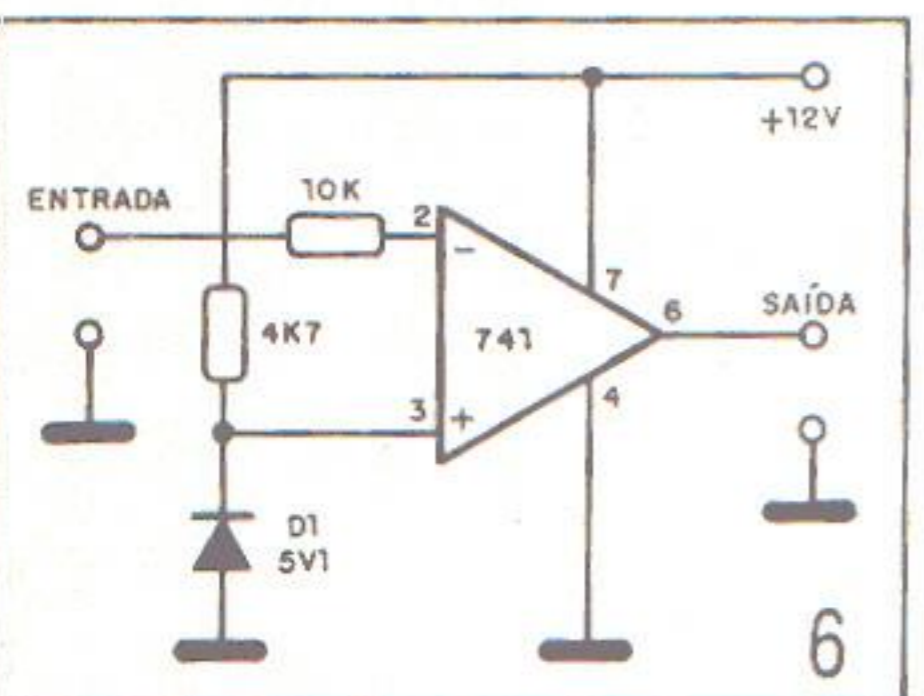
As características deste integrado são:

- Tensão máxima de alimentação (fonte simétrica): 18-0-18V
- Potência máxima de dissipação: 670mW
- Tensão de offset de entrada (típ.): 0,8mV
- Impedância de entrada (mín.): 1MΩ
- Faixa de operação (típ.): 1MHz
- Ganho (típ.): 200 000
- CMRR (típ.): 95dB
- Resistência de saída: 75Ω

3. Comparadores de tensão

Uma das aplicações interessantes para os amplificadores operacionais é o comparador de tensão. O primeiro tipo é mostrado na figura 6, e o princípio de funcionamento é descrito a seguir.

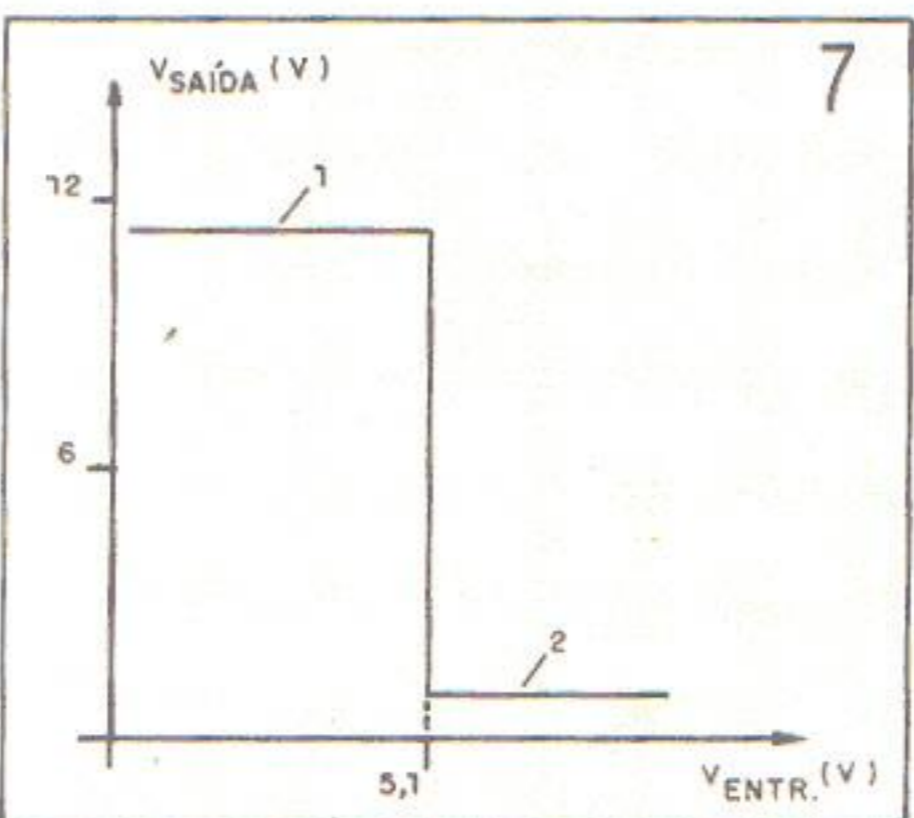
Fixamos na entrada não inversora a tensão de referência por meio de um diodo zener. No nosso caso, esta tensão é de 5,1V dada por um zener de 400mW. Assim, quando aplicamos uma tensão na entrada, o amplificador operacional a amplifica, comparando-a com a tensão de referência.



Como o ganho do amplificador é muito alto, bastará que a diferença de tensão entre as duas entradas seja de alguns milivolts para que tenhamos na saída a saturação, ou seja, obtenha-

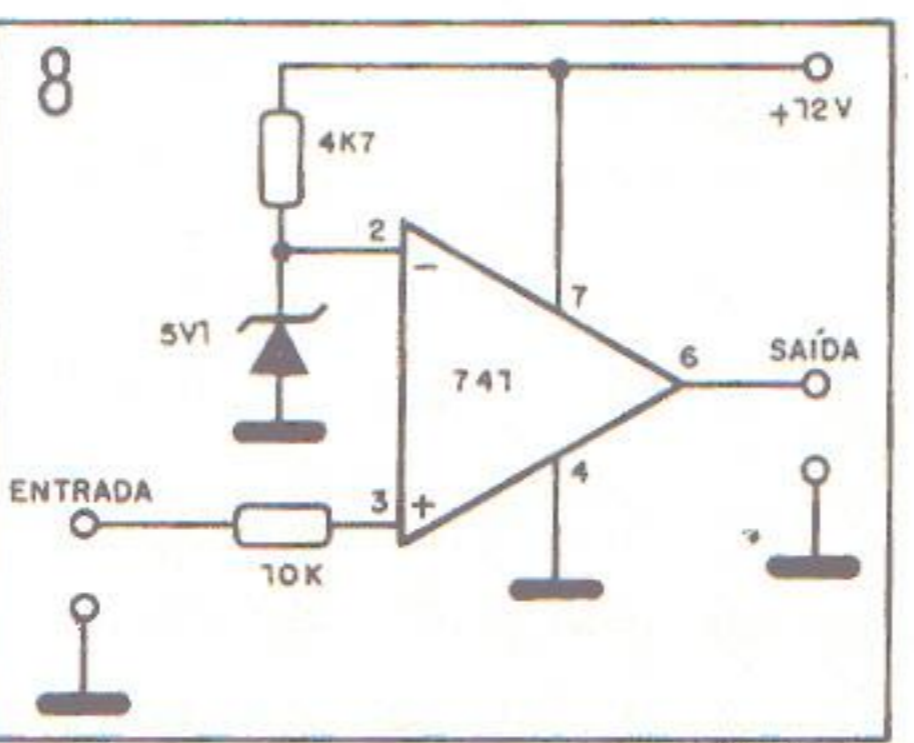
mos valores próximos de zero ou da tensão positiva de alimentação. Se então a tensão de entrada for menor que a tensão de referência, temos sua amplificação com inversão de fase, resultando assim numa tensão positiva próxima da tensão de alimentação. É o trecho 1 do gráfico mostrado na fig. 7.

No entanto, quando a tensão de entrada superar a tensão de referência, teremos uma diferença de valores positiva que, após a amplificação com a fase invertida, leva a saída à saturação, mas próximo do negativo da fonte, ou seja, 0V. Temos então o trecho 2 da curva mostrada na mesma figura.



Uma etapa de potência na saída deste circuito pode ser usada para excitar um relé de "sobre indicação". Quando a tensão superasse um certo valor determinado, ocorreria a comutação do relé.

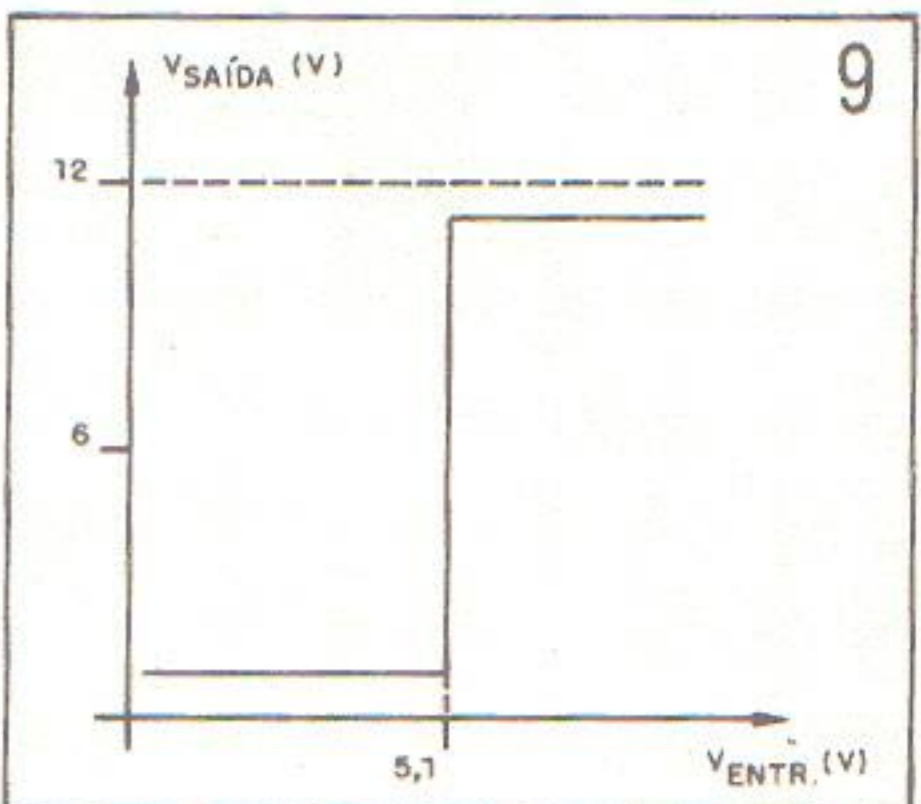
Veja que é o zener que fixa o ponto de transição em que a saída do amplificador operacional cai do máximo (saturação positiva) para o mínimo (saturação negativa). Outros valores podem ser usados e até mesmo um trim-pot para a fixação manual da tensão. É claro que o zener tem como vantagem a precisão em que se pode estabelecer o ponto de transição da saída.



Um comportamento oposto pode ser obtido com o circuito mostrado na figura 8.

O zener fixa a referência na entrada negativa. Assim, quando a tensão na entrada está abaixo da tensão de referência, temos uma diferença negativa que será amplificada e saturará em perto de 0V a saída.

Quando a tensão de entrada ultrapassar o valor de referência, teremos a saturação no valor positivo mais próximo da tensão de alimentação.



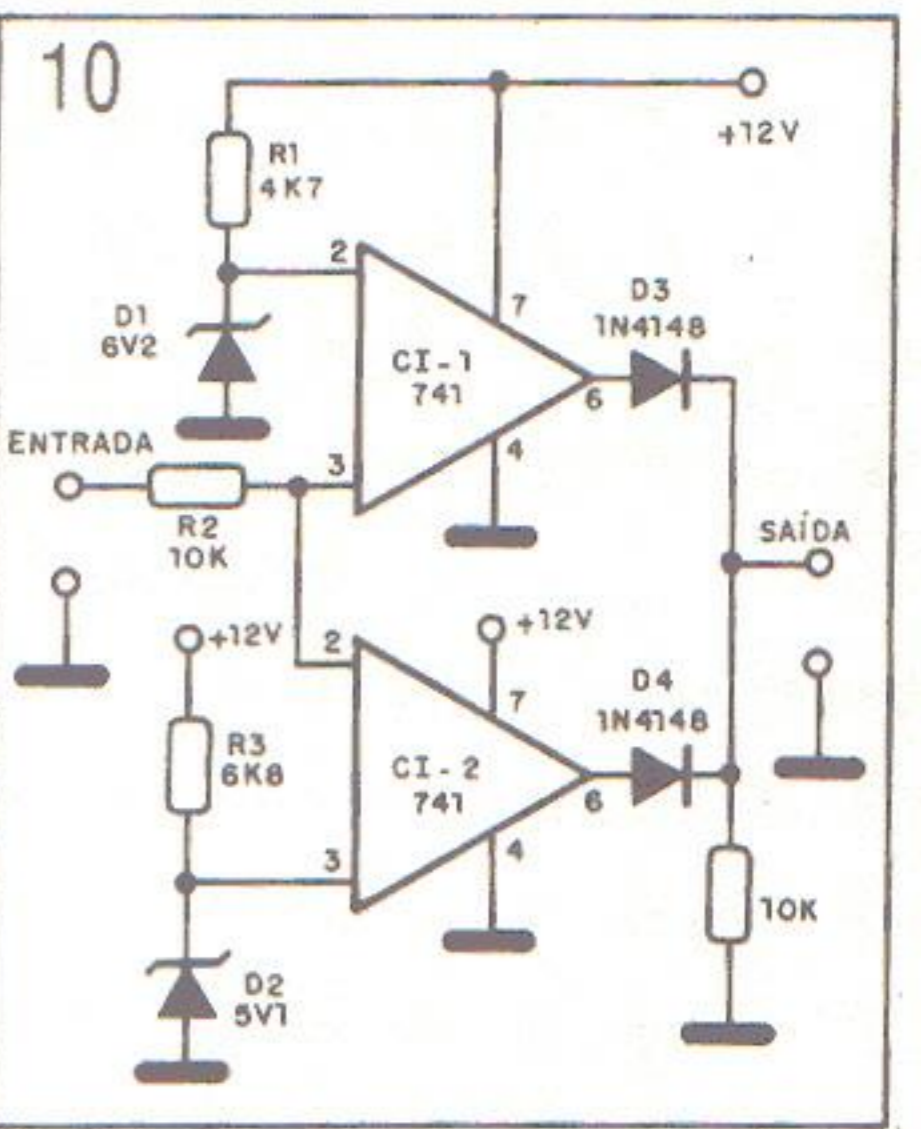
A curva da figura 9 mostra o que ocorre.

Este circuito pode ser usado para levar um nível 1 a uma entrada lógica, ou a um circuito indicador, quando a tensão de entrada ultrapassar um valor determinado.

4. Discriminadores de janela

Combinando os dois circuitos comparadores de tensão podemos elaborar uma configuração bastante interessante que é o chamado discriminador de janela.

Ele recebe esta denominação por-

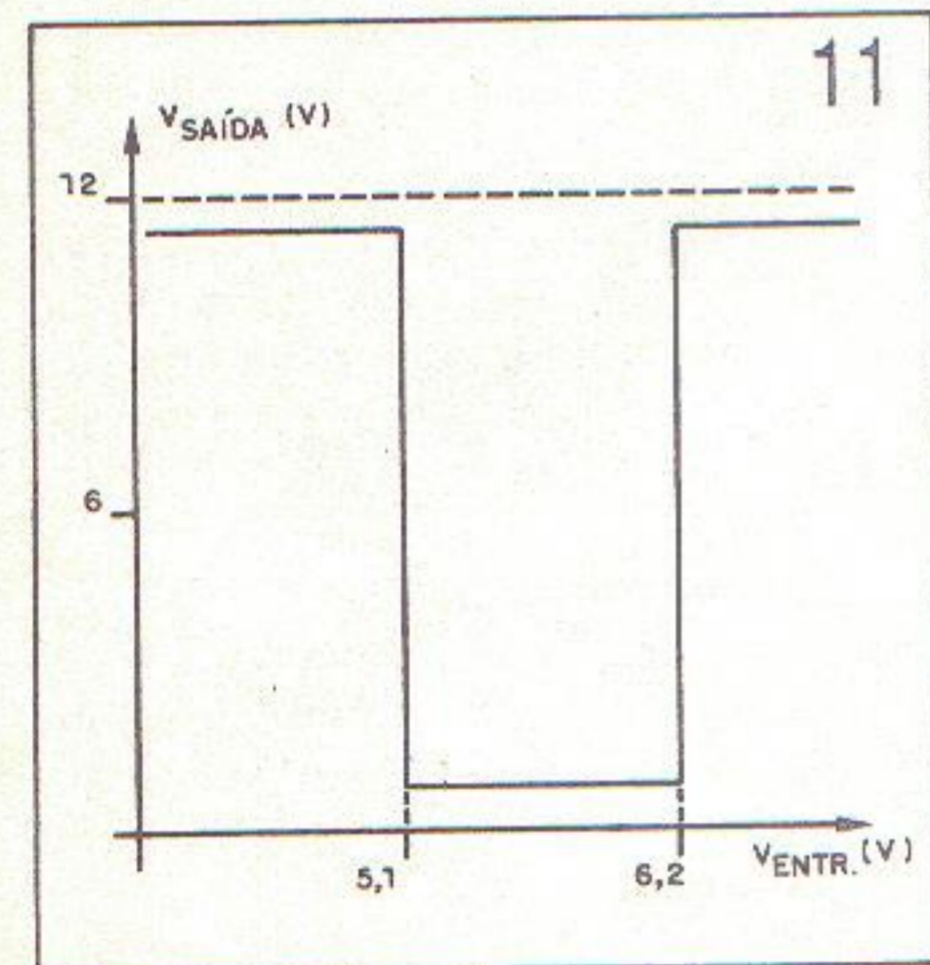


que deixa passar apenas uma estreita "janela" de valores de tensão que são fixados pelos elementos de referência. Assim, para o circuito da figura 10, a janela vai de 5,1 a 6,2V, quando então a saída vai à saturação perto de zero.

Para quaisquer outros valores da tensão de entrada, a tensão de saída estará próxima da tensão de alimentação.

Os diodos D1 e D2 fixam os limites ou a "largura" da janela de tensão. A curva correspondente é mostrada na figura 11.

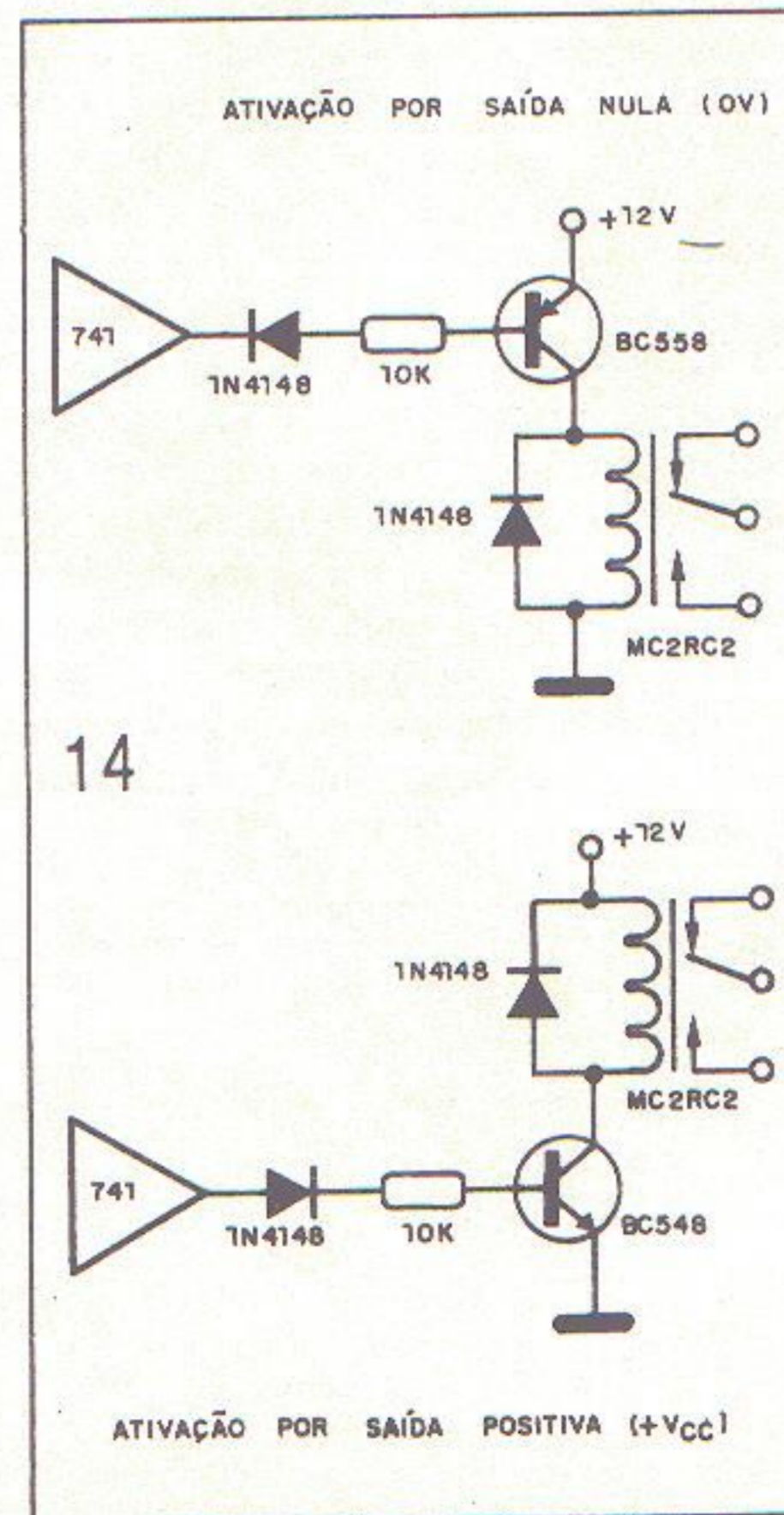
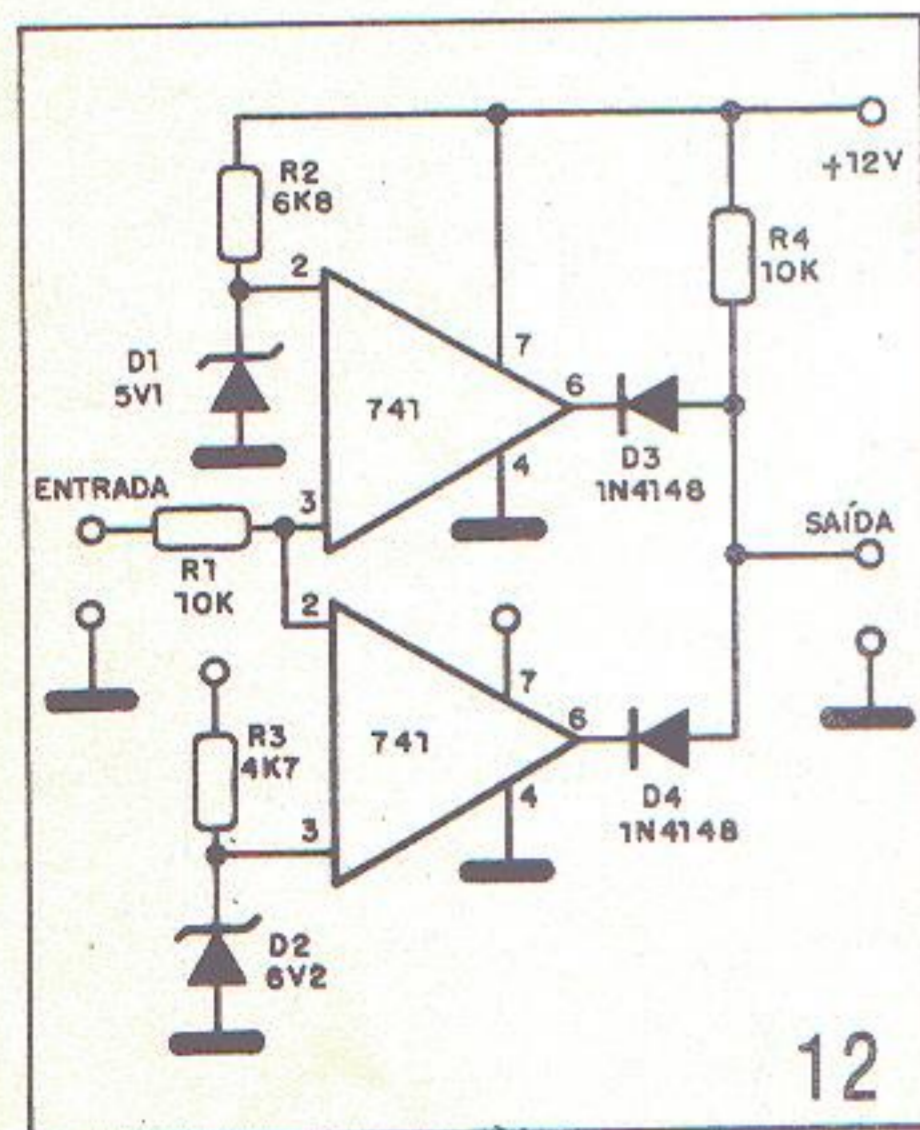
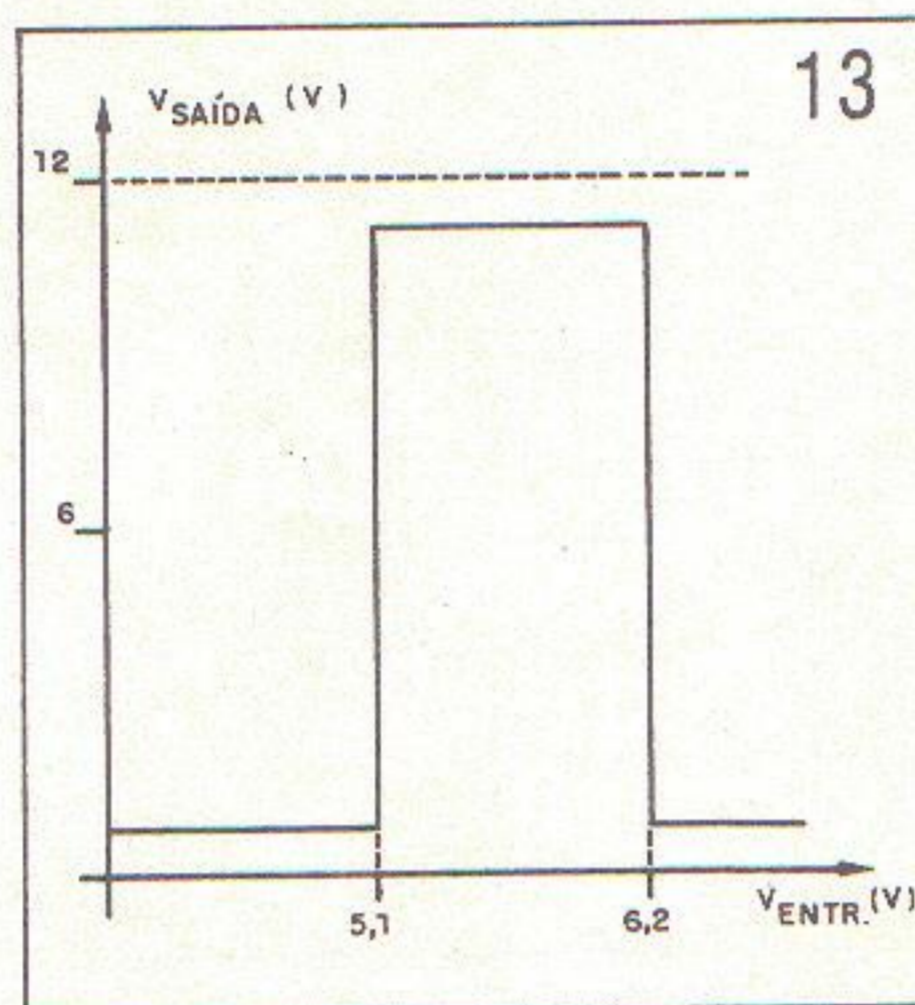
Um comportamento inverso pode ser obtido com o circuito da figura 12. Para este circuito, temos a saída de tensão positiva quando a entrada estiver dentro dos valores fixados pelos diodos zener. A curva correspondente é mostrada na figura 13.



a zero. A tensão de saída se manterá em zero até que o segundo comparador entre em ação. Neste momento, sua saída se eleva ao nível alto, assim permanecendo para qualquer valor superior à referência.

Podemos fixar a "janela" para qualquer largura dentro da faixa de alimentação dos integrados simplesmente escolhendo os diodos zener apropriados.

A impedância de entrada do circuito é de 10kΩ, o que possibilita a operação direta com diversos tipos de transdutores.



Na figura 14 damos dois circuitos de ativação de relés. O primeiro dos circuitos ativa o relé com os níveis altos de tensão, enquanto que o segundo circuito ativa o relé com níveis baixos de tensão. O relé usado, para uma alimentação de 12V, pode ser o MC2RC2 (Metaltext).

Observe que uma característica importante destes circuitos é a não necessidade de fontes simétricas para os amplificadores operacionais. O consumo de corrente é bastante pequeno para cada circuito, ficando no caso mais de 90% da corrente para o acionamento do próprio relé.

REFERÊNCIAS

- 110 Operational Amplifier Projects for The Home Constructor - R.M. Marston - 1976.
- Linear Integrated Circuits Data Book - 1976 - Fairchild.
- 52 Projects Using IC741 - Rudi & Uwe Redmer - 1975.

INSTRUMENTOS DE MEDIÇÃO

VENDAS
E
CONSERTOS



Osciloscópios, Freqüencímetros, Geradores, Multímetros e etc. Para todos os fins. Financiamos para empresa e pessoas físicas, fazemos consertos em toda linha nacional e importada.

- Ofertas:
- Gerador de Barras. ap. Ncz\$ 170,00
 - Provador de fly back e yoke. ap. Ncz\$ 48,00
 - Gerador de Sinais. ap. Ncz\$ 59,00
 - Multiteste Analógico. ap. Ncz\$ 47,00
 - Pesquisadores de Sinais e Tensão ap. Ncz\$ 38,00
 - Rejuvenecedor e Testador de Cinescópios (Tubos) ap. Ncz\$ 160,00
- Osciloscópios e Freqüencímetros com desconto de 20%

Consulte sem compromisso
LABTROM
Laboratório Eletrônicos Ltda.
Rua Barão de Mesquita, 891
Box 59 - Rio de Janeiro - RJ
Cep 20540 Tel. (021) 278-0097

SEJA UM PROFISSIONAL EM

ELETRÔNICA

através do Sistema MASTER de Ensino Livre, à Distância, com Intensas Práticas de Consertos em Aparelhos de:

ÁUDIO - RÁDIO - TV PB/CORES - VÍDEO - CASSETES - MICROPROCESSADORES

Somente o **Instituto Nacional CIÊNCIA**, pode lhe oferecer Garantia de Aprendizado, com montagem de Oficina Técnica Credenciada ou Trabalho Profissional em São Paulo. Para tanto, o **INC** montou modernas Oficinas e Laboratórios,

onde regularmente os Alunos são convidados para participarem de Aulas Práticas e Treinamentos Intensivos de Manutenção e Reparo em Equipamentos de Áudio, Rádio, TV PB/Cores, Vídeo - Cassetes e Microprocessadores.



Manutenção e Reparo de TV a Cores, nos Laboratórios do INC.



Aulas Práticas de Análise, Montagem e Conserto de Circuitos Eletrônicos.

Para Você ter a sua Própria Oficina Técnica Credenciada, estude com o mais completo e atualizado Curso Prático de Eletrônica do Brasil, que lhe oferece:

- Mais de 400 apostilas ricamente ilustradas para Você estudar em seu lar.
- Manuais de Serviços dos Aparelhos fabricados pela **Amplimatic, Arno, Bosch, Ceteisa, Emco, Evadin, Faet, Gradiente, Megabrás, Motorola, Panasonic, Philco, Philips, Sharp, Telefunken, Telepach...**
- **20 Kits**, que Você recebe durante o Curso, para montar progressivamente em sua casa: Rádios, Osciladores, Amplificadores, Fonte de Alimentação, Transmissor, Detector-Oscilador, Ohmímetro, Chave Eletrônica, etc...
- Convites para Aulas Práticas e Treinamentos Extras nas Oficinas e Laboratórios do **INC**.
- Multímetros Analógico e Digital, Gerador de Barras, Rádio-Gravador e TV a Cores em forma de Kit, para Análise e Conserto de Defeitos. Todos estes materiais, utilizados pela 1ª vez nos Treinamentos, Você os levará para sua casa, totalmente montados e funcionando!
- Garantia de Qualidade de Ensino e Entrega de Materiais, Credenciamento de Oficina Técnica ou Trabalho Profissional em São Paulo.
- Mesmo depois de Formado, o nosso Departamento de Apóio à Assistência Técnica Credenciada, continuará a lhe enviar Manuais de Serviço com Informações Técnicas sempre atualizadas!

Instituto Nacional CIÊNCIA
Caixa Postal 896
01051 SÃO PAULO SP

INC

SOLICITO, GRÁTIS E SEM COMPROMISSO,
O GUIA PROGRAMÁTICO DO CURSO MAGISTRAL EM ELETRÔNICA!

Nome _____

Endereço _____

Bairro _____

CEP _____ Cidade _____

Estado _____ Idade _____



GRÁTIS!

SE PUDER, VENHA
CONHECER PESSOALMENTE
A SUA FUTURA ESCOLA!

**Instituto Nacional
CIÊNCIA**

AV. SÃO JOÃO, Nº 253
CEP 01035 - SÃO PAULO - SP