



ELETRÔNICA

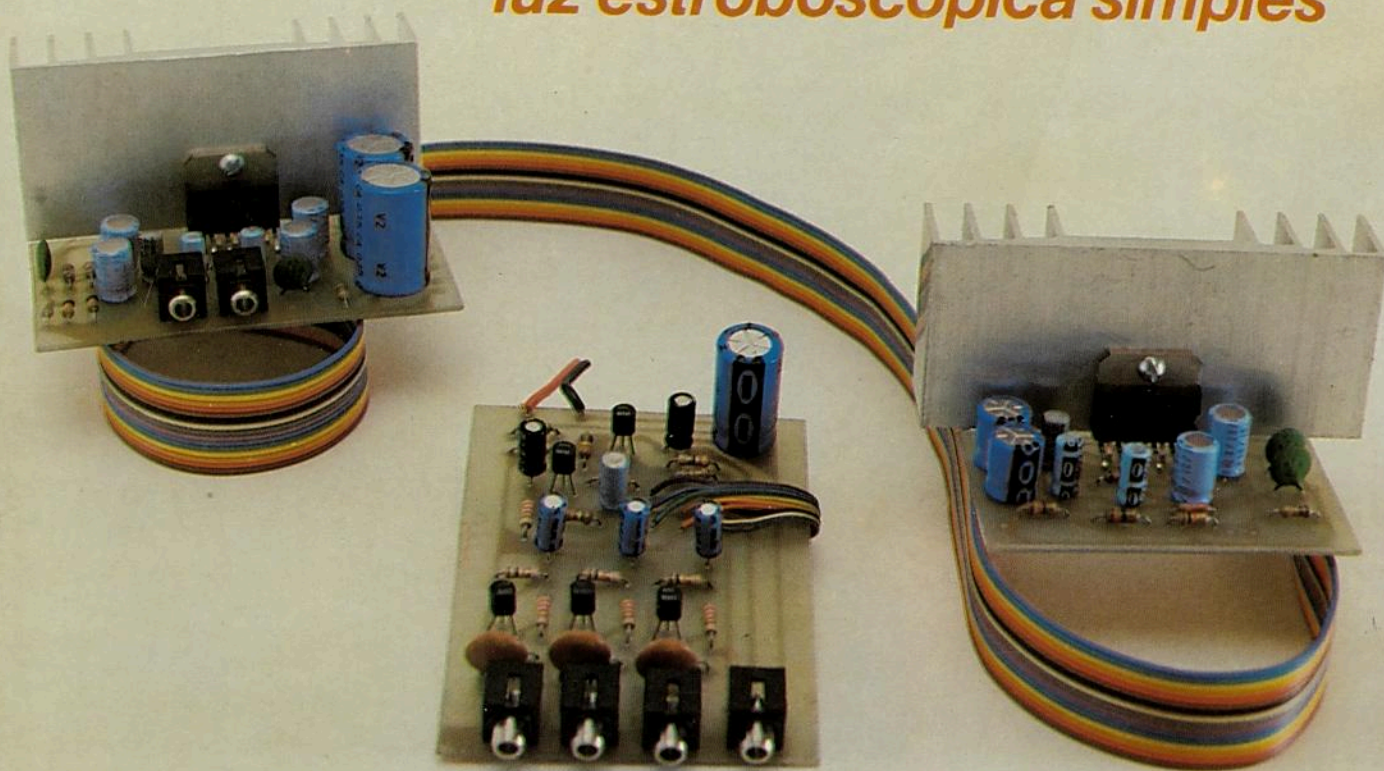
CADERNO ESPECIAL DE SOM

amplificador de 20 ou 40W

mixer expansível

divisor com indicador de graves e agudos

luz estroboscópica simples



COMO É FEITO UM TRANSISTOR
OZONIZADOR PARA ÁGUA POTÁVEL
AUTO ALARME COM TRANSMISSOR DE BIP

CIRCUITOS E MANUAIS QUE NÃO PODEM FALTAR EM SUA BANCADA!



ESPECIFICAÇÕES DOS CÓDIGOS

CT = curso técnico
 ES = coleção de esquemas
 EQ = equivalências de diodos, transistores e C.I.
 GC = guia de consertos (árvore de defeitos)
 PE = projetos eletrônicos e montagens
 GT = guia técnico específico do fabricante e do modelo - teórico e específico
 AP = apostila técnica específica do fabricante e do modelo
 EC = equivalências e características de diodos, transistores e C.I.
 MC = características de diodos, transistores e C.I.

CÓDIGO/TÍTULO

CÓDIGO/TÍTULO	Cz\$
04-ES Esquemas de gravadores cassete vol. 2	54,00
07-ES Esquemas de auto-rádios vol.3	54,00
11-ES Esquemas de seletores de canais	54,00
19-ES Esquemas de TV P&B vol. 8	54,00
29-ES Colorado P&B - esquemas elétricos	87,00
30-ES Telefunken P&B - esquemas elétricos	87,00
31-ES General Electric P&B - esq. elétricos	54,00
32-ES A Voz de Ouro ABC - áudio & vídeo	54,00
33-ES Semp - TV, rádio e radiofonos	54,00
34-ES Sylvania Empire - serviços técnicos	54,00
36-MS Semp Max Color 20 - TVC	54,00
37-MS Semp Max Color 14 & 17 - TVC	54,00
41-MS Telefunken Pal Color 661/561	66,00
42-MS Telefunken TVC 361/471/472	66,00
43-MS Denison DN 20 TVC	54,00
44-ES Admiral-Colorado-Sylvania - TVC	66,00
46-MS Philips KL1 TVC	54,00
47-ES Admiral-Colorado-Denison-National-Semp-Philco-Sharp	66,00
48-MS National TVC 201/203	87,00
49-MS National TVC TC 204	87,00
54-ES Bosch - auto-rádios, toca-litas e FM	97,00
55-ES CCE - esquemas elétricos	130,00
63-EQ Equivalências de transistores, diodos e CI Philco	54,00
64-ES Philco - TV P&B	97,00
65-GT National mod. TC 204	66,00
66-ES Motoradio - esquemas elétricos	97,00
67-ES Faixa de cidadão - PX 11 metros	87,00
69-MS National TVC TC 182M	66,00
70-ES Nissei - esquemas elétricos	87,00
72-ES Semp Toshiba - áudio & vídeo	97,00
73-ES Evadin - esquemas elétricos	75,00
74-ES Gradiente vol. 1 - esquemas elétricos	97,00
75-ES Delta - esquemas elétricos vol. 1	87,00
76-ES Delta - esquemas elétricos vol. 2	87,00
77-ES Sanyo - esquemas de TVC	205,00
79-MS National TVC TC 206	75,00
80-MS National TVC TC 182N/205N/206B	66,00
83-ES CCE - esquemas elétricos vol. 2	97,00
84-ES CCE - esquemas elétricos vol. 3	97,00
85-ES Philco - rádios e auto-rádios	87,00
86-ES National - rádios e rádio-gravadores	66,00
88-ES National - gravadores cassete	66,00
89-ES National - stereos	66,00
91-ES CCE - esquemas elétricos vol. 4	97,00

92-MS Sanyo CTP 3701 - manual de serviço	97,00	148-MS National TC 161M	75,00
93-MS Sanyo CTP 3702/3703 - manual de serviço	97,00	149-MC Ibrape vol. 2 - transistores de baixo sinal p/ radiofrequência e efeito de campo	174,00
95-MS Sanyo CTP 4801 - manual de serviço	97,00	150-MC Ibrape vol.3 - transist. de pot.	174,00
96-MS Sanyo CTP 6305 - manual de serviço	97,00	151-ES Quasar - esquemas elétricos vol.2	130,00
97-MS Sanyo CTP 6305N - manual de serviço	97,00	152-EQ Circ. integ. lineares - substituição	87,00
98-MS Sanyo CTP 6701 - manual de serviço	97,00	153-GT National - alto-falantes e sonofletores	195,00
99-MS Sanyo CTP 6703 - manual de serviço	97,00	155-ES CCE - esquemas elétricos vol. 9	97,00
100-MS Sanyo CTP 6704/05/06 - man. de serviço	97,00	156-PE Amplificadores - grandes projetos - 20, 30, 40, 70, 130, 200W	108,00
101-MS Sanyo CTP 6708 - manual de serviço	97,00	157-CT Guia de consertos de rádios portáteis e gravadores transistorizados	87,00
102-MS Sanyo CTP 6710 - manual de serviço	97,00	158-MS National SS9000 - ap. de som	44,00
103-ES Sharp-Colorado-Mitsubishi-Philco-Sanyo-Philips-Semp Toshiba-Telefunken	195,00	159-MS Sanyo CTP 3720/21/22	97,00
104-ES Grundig - esquemas elétricos	108,00	160-MS Sanyo CTP 6720/21/22	97,00
105-MS National TC 141M	75,00	161-ES National TVC - esquemas elétricos	205,00
106-GT National TC 141M	75,00	162-MS Sanyo - aparelhos de som vol. 3	75,00
107-MS National TC 207/208/261	75,00	163-MS Sanyo - aparelhos de som vol. 4	75,00
108-GT National - Technics receiver	130,00	170-GT National TC 214	66,00
109-GT National - Technics tape-deck e toca-discos	130,00	172-CT Multitester - técnicas de medições	174,00
110-ES Sharp-Sanyo-Sony-Nissei-Semp Toshiba-National-Greynolds - aparelhos de som	87,00	173-AP CCE - CM 880 - auto-rádio	66,00
111-ES Philips - TVC e TV P&B	273,00	174-AP CCE - SS 150 System	66,00
112-ES CCE - esquemas elétricos vol. 5	97,00	177-AP CCE - DLE 400 - rádio relógio	66,00
113-ES Sharp-Colorado-Mitsubishi-Philco-Philips-Teleoto-Telefunken - TVC	195,00	178-AP CCE - TS 30 - secretária eletrônica	66,00
114-ES Telefunken TVC, TV P&B, ap. de som	195,00	179-ES Sony - diag. esquem. - áudio	240,00
115-MS Sanyo - aparelhos de som vol. 1	75,00	182-AP CCE - PS100/PS100B	66,00
116-MS Sanyo - aparelhos de som vol. 2	75,00	186-AP CCE - EQ 6060	66,00
117-ES Motoradio - esq. elétricos vol. 2	97,00	187-AP CCE - CS 860	66,00
118-ES Philips - aparelhos de som vol. 2	97,00	188-ES Sharp - esquemas elétricos vol. 2	195,00
119-MS Sanyo - forno de microondas	75,00	189-AP CCE - BQ 50/60	66,00
120-CT Tecnologia digital - princípios fundamentais	108,00	190-AP CCE - CR 380C	66,00
121-CT Téc. avançadas de consertos de TVC	240,00	191-AP CCE - MS 10	66,00
123-ES Philips - aparelhos de som vol. 3	87,00	192-MS Sanyo CTP 6723 - man. de serviço	97,00
124-EQ Equiv. de transistores japoneses	240,00	193-GC Sanyo TVC (linha geral de TV)	97,00
125-ES Polyvox - esquemas elétricos	97,00	195-AP CCE - MX 6060	66,00
126-ES Sonata - esquemas elétricos	87,00	196-AP CCE - CS 820	66,00
127-ES Gradiente vol.2 - esquemas elétricos	97,00	197-AP CCE - CM 520B	66,00
128-ES Gradiente vol.3 - esquemas elétricos	97,00	198-AP CCE - CM 990	66,00
129-ES Toca-litas - esq. elétricos vol. 7	75,00	199-CT Ajustes e calibragens - rádios AM/FM, tape-decks, toca-discos	87,00
130-ES Quasar - esquemas elétricos vol. 1	130,00	200-ES Sony - TV P&B importado vol. 1	174,00
131-ES Philco - rádios e auto-rádios vol. 2	87,00	201-ES Sony - TVC importado vol. 1	205,00
132-ES CCE - esquemas elétricos vol. 6	97,00	202-ES Sony - TV P&B importado vol. 2	205,00
133-ES CCE - esquemas elétricos vol. 7	97,00	203-ES Sony - TVC importado vol. 2	240,00
134-ES Bosch - esquemas elétricos vol. 2	97,00	204-ES Sony - TVC importado vol. 3	240,00
135-ES Sharp - áudio - esquemas elétricos	195,00	205-AP CCE - CS 840D	75,00
136-CT Técnicas avançadas de consertos de TV P&B transistorizados	240,00	206-AP CCE - SS 400	75,00
137-MS National TC 142M	75,00	210-AP CCE - DLE 350/450	75,00
138-MS National TC 209	75,00	211-AP CCE - TVC modelo HPS 14	240,00
139-MS National TC 210	75,00	212-GT Videocassete - princípios fundamentais - National	240,00
140-MS National TC 211N	75,00	213-ES CCE - esquemas elétricos vol. 10	97,00
141-ES Delta - esquemas elétricos vol. 3	87,00	214-ES Motoradio - esq. elétricos vol. 3	97,00
142-ES Semp Toshiba - esquemas elétricos	174,00	215-GT Philips - KLB - guia de consertos	130,00
143-ES CCE - esquemas elétricos vol. 8	97,00	216-ES Philco - TVC - esq. elétricos	205,00
144-GT National TC 210	66,00	217-ES Gradiente vol. 4 - esq. elétricos	97,00
145-CT Tecnologia digital - Álgebra Booleana e sistemas numéricos	108,00	218-GC Guia de consertos - Mitsubishi	130,00
146-CT Tecnologia digital - circuitos digitais básicos	174,00	219-CT Curso básico - National	130,00
147-MC Ibrape vol. 1 - transistores de baixo sinal para áudio e comutação	174,00	221-AP CCE - videocassete mod. VPC 9000 (manual técnico)	240,00

Pedidos pelo Reembolso Postal à SABER Publicidade e Promoções Ltda.
 Preencha a "Solicitação de Compra" da última página.
 OBS.: Não estão incluídas nos preços as despesas postais.

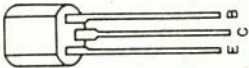
ARQUIVO SABER ELETRÔNICA

Informações úteis, características de componentes, tabelas, fórmulas de grande importância para o estudante, técnico e hobista. Todos os meses, as fichas desta coleção trazem as informações que você precisa. A consulta rápida, imediata, assim é possível e, devido à sua praticidade, você pode fazê-la inclusive na bancada, sem dificuldades. Recorte, plastifique ou tire cópias para colar em cartões grossos. Faça como quiser, mas não perca nenhuma.

O "Arquivo Saber Eletrônica" teve início na revista nº 144 (outubro/1984).

TRANSISTOR	2SD111	ARQUIVO SABER ELETRÔNICA
-------------------	---------------	---------------------------------

Transistor Driver para motores, relés e reguladores de tensão (Sanyo) - NPN Epitaxial Planar de Silício - Darlington.



Características:

VCBO 80V (máx.)
 VCEO 50V (máx.)
 VEMO 10V (máx.)
 IC 700 mA (máx.)
 PC 600 mW
 hFE (2V^a 50 mA) 5 000 (tip)
 fT (5V^a 50 mA) 200 MHz (tip)

108/177

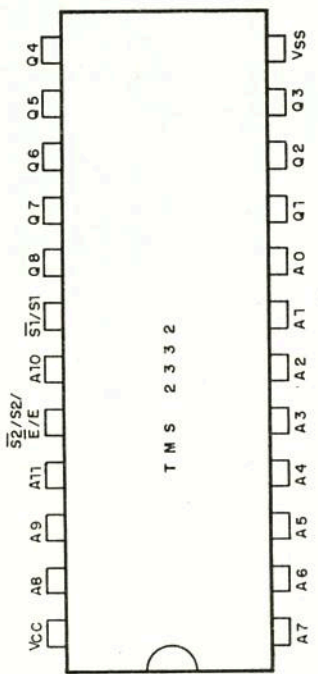
TABELA	GANHOS EM dB TENSÃO E POTÊNCIA	ARQUIVO SABER ELETRÔNICA
---------------	---------------------------------------	---------------------------------

Fornecemos os ganhos correspondentes em dB para tensões e potências.

Decibéis	Ganho de potência	Ganho de tensão
0	1	1
3	2	1,4
6	4	2
12	16	4
20	100	10
30	1 000	31,6
40	10 000	100
50	100 000	316
60	1 000 000	1 000
70	10 000 000	3 162
80	100 000 000	10 000
90	1 000 000 000	31 620
100	10 000 000 000	100 000

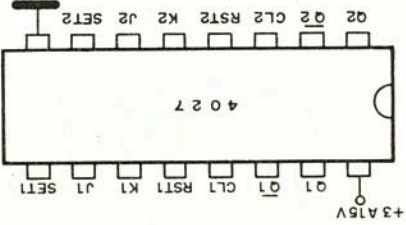
107/177

INFORMÁTICA	TMS2332	ARQUIVO SABER ELETRÔNICA
--------------------	----------------	---------------------------------



110/177

CMOS	4027	ARQUIVO SABER ELETRÔNICA
-------------	-------------	---------------------------------



Duplo Flip-Flop JK (Dual JK Flip-Flop).
 Cada flip-flop pode ser usado independentemente em dois modos: com clock e direto. No modo com clock, o set direto e o clear devem ser aterrados. Os níveis em J e K decidem o que o flip-flop faz. A transição se faz na subida do sinal do clock. No modo direto, um pulso set positivo força Q positivo e \bar{Q} a zero. Um reset positivo força Q à terra e \bar{Q} ao nível positivo.
 Máxima frequência de clock: 8 MHz (10V)
 3 MHz (5V)
 Corrente por unidade: 0,4 mA (5V)
 (clock de 1MHz) 0,8 mA (10V)

109/177

TRANSISTOR	2SC2210	ARQUIVO SABER ELETRÔNICA
<p>Transistor amplificador de RF para AM e conversor (Sanyo) - NPN Epitaxial Planar de Silício.</p>		
<p>Características:</p>		
VCBO	30V (máx.)	
VCEO	20V (máx.)	
VEBO	5V (máx.)	
IC	30 mA (máx.)	
PC	250 mW	
hFE (6V ^a 1 mA)	40 (mín.)	
fT (6V ^a 1 mA)	50 MHz (mín.)	

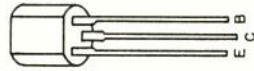


TABELA	EQUIVALÊNCIA TTL EUROPEIA	ARQUIVO SABER ELETRÔNICA
7400 - FLH101	7440 - FLH141	7406 - FLH481
7410 - FLH111	7450 - FLH151	7407 - FLH491
7420 - FLH121	7451 - FLH161	7473 - FLJ121
7430 - FLH131	7453 - FLH171	7475 - FLJ151
7401 - FLH201	7454 - FLH181	7438 - FLH541
7404 - FLH211	7402 - FLH191	74132 - FLH601
7405 - FLH271	7414 - 7414	7422 - FLH611
7403 - FLH291	7474 - FLJ141	7427 - FLH621
7412 - FLH501	7486 - FLH341	7432 - FLH631
7423 - FLH511	7413 - FLH351	7428 - FLH661
7425 - FLH521	7408 - FLH381	7476 - FLJ131
7437 - FLH531	7409 - FLH391	

INFORMÁTICA	TMS2332	ARQUIVO SABER ELETRÔNICA
<p>ROM de 8 bits de 4096 bytes - Texas Instruments. Esta ROM é organizada em 4096 x 8 com entradas e saídas TTL e alimentação de 5V.</p>		
<p>A0 - A11 - entradas de endereços E/E/S2/S2 - Chip enable/power down Q1 - Q8 - Saída de dados S1/S1 - Chip select Vcc - 5V Vss - terra</p>		
<p>Tempos máximos de acesso:</p>		
TMS2332-15	150 ns	
TMS2332-20	200 ns	
TMS2332-25	250 ns	

CMOS	4028	ARQUIVO SABER ELETRÔNICA
<p>Decodificador BCD para Decimal (1 de 10) - BCD to Decimal (1 of 10) decoder. Este integrado converte um sinal de entrada de 4 bits em uma saída de 10 correspondente, ou então um sinal de entrada de 3 bits em uma saída de 1 de 8. A corrente disponível em cada saída é de 1 mA em 5V e 2 mA a 10V. Tempo de propagação: 100 ns (10V) 250 ns (5V)</p>		

ARTIGO DE CAPA

Caderno Especial de Som:

- 5 Amplificador de 20 ou 40W
- 8 Mixer expansível
- 10 Divisor com indicador de graves e agudos
- 12 Luz estroboscópica simples

MONTAGENS

- 20 Pseudoestéreo e pseudoquadrifônico
- 28 Controle de potência sem SCR
- 30 Iluminação constante
- 32 Amplificador miniatura experimental
- 34 Auto alarme com transmissor de BIP
- 44 Controle remoto temporizado (via rede)
- 56 Ozonizador para água potável
- 77 Montagens para aprimorar seus conhecimentos
- Medidor de pequenas resistências

CURSO

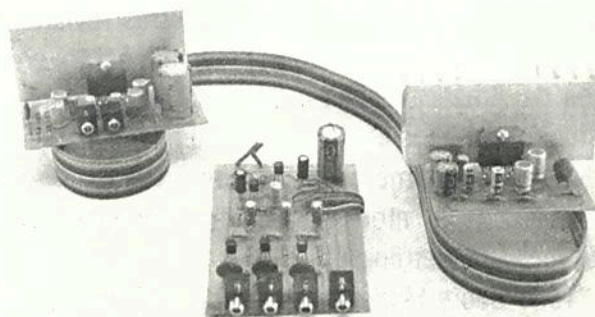
- 71 Curso de eletrônica - Lição 25

TV - VÍDEO

- 60 TV reparação

INFORMAÇÕES TÉCNICAS

- 69 Guia Philips de substituição de transistores



Capa - Foto dos protótipos do Amplificador Estéreo de 20W, Mixer Expansível e Amplificador de 40W (montagem de 1 canal).

TÉCNICA GERAL

- 23 O que você deve saber sobre fios esmaltados
- 39 Como é feito um transistor

DIVERSOS

- 1 Arquivo Saber Eletrônica (fichas de nº 107 a 110)
- 26 Multímetro - Perguntas & Respostas
- 38 A eletrônica e o tempo
- 52 Projetos dos leitores
- 58 Notícias e lançamentos
- 62 Informativo industrial
- 64 Publicações técnicas
- 67 Seção dos leitores

EDITORIAL

O sucesso de vendas do primeiro número de Saber Eletrônica (edição em castelhano) na Argentina foi surpreendente. Reeditar uma campeã de vendas brasileira em outro país, com a mesma repercussão, é algo mais do que apenas repetir uma fórmula que deu certo. Para tanto, precisamos entender as necessidades e as peculiaridades deste novo mercado, para poder dirigir a matéria adequadamente, o que é bem diferente de outras revistas estrangeiras que são meramente traduzidas. Em breve ela estará presente nos outros países da América Latina e Espanha apresentando, esperamos, os mesmos resultados obtidos no Brasil e na Argentina.

Na capa, este mês, apresentamos um Caderno Especial de Som com montagens interessantes que irão agradar aos aficionados deste ramo da eletrônica.

"Tudo Sobre Multímetros – Vol. I", mais uma obra de Newton C. Braga, o maior escritor latino-americano de eletrônica, já está a venda.

Neste mês de volta às aulas, muitos estudantes e os profissionais já formados encontrarão à disposição este livro de grande utilidade, pela abrangência e simplicidade com que foi escrito.

Para que fosse possível oferecer um livro como este, com 224 páginas, a um preço acessível, contamos com o patrocínio da ICEL – fabricante brasileira da mais completa linha de instrumentos de medição, com sede em Manaus.

Este é o início de uma série de edições, patrocinadas por fabricantes de aparelhos e componentes eletrônicos, que visam suprir a falta de literatura técnica brasileira para formação de nossos estudantes.

Tudo Sobre Multímetros pode ser encontrado nas lojas de componentes eletrônicos de todo o Brasil, nas livrarias técnicas ou através do sistema de reembolso postal da Saber Publicidade e Promoções Ltda.

Já estamos preparando o livro intitulado "Tudo Sobre Relés", que conta com o patrocínio da METALTEX.

Em meados de setembro deveremos estar embarcando para a Europa e visitaremos a Itália, Espanha e Portugal de onde esperamos trazer novidades!

Hélio Fittipaldi

EDITORA SABER LTDA.



Diretores

Hélio Fittipaldi,
Thereza Mozzato Ciampi Fittipaldi

Gerente Administrativo

Eduardo Anion

SABER ELETRÔNICA

Editor e Diretor

Hélio Fittipaldi

Diretor Técnico

Newton C. Braga

Copydesk

Denise Ramos de Campos

Departamento de Produção

Coordenação: Douglas S. Baptista Jr.
Desenhos: Almir B. de Queiroz,
Dalmir Ferreira Rodas,
Sara Khatchirian,
Belkis Fávero
Paginação: Vera Lúcia de Souza Franco,
Claudia Stefanelli Bruzadin

Publicidade

Maria da Glória Assir

Assistente da Redação

Aparecida Maria da Paz

Fotografia

Cerri

Fotolito

Studio Nippon

Impressão

W. Roth & Cia. Ltda.

Distribuição

Brasil: DINAP
Portugal: Distribuidora Jardim Lda.

Os artigos assinados são de exclusiva responsabilidade de seus autores. É vedada a reprodução total ou parcial dos textos e ilustrações desta Revista, bem como a industrialização e/ou comercialização dos aparelhos ou idéias oriundas dos textos mencionados, sob pena de sanções legais.

SABER ELETRÔNICA é uma publicação mensal da Editora Saber Ltda.

Redação, Administração, Publicidade e Correspondência: Av. Guilherme Cotching, 608, 1º and. - CEP 02113 - Vila Maria - São Paulo/SP - Brasil - Fone (011) 292-6600.

Números atrasados: pedidos à Caixa Postal 50.450 - São Paulo, ao preço da última edição em banca, mais despesas postais.

Endereço para correspondência, pedidos de assinatura e números atrasados em Portugal: Apartado 4360 - 1508 - Lisboa - Codex.

AMPLIFICADOR DE 20 OU 40W

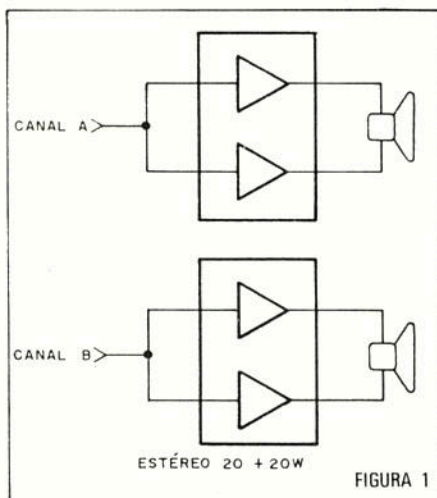
Nossa primeira montagem deste caderno especial de som é um amplificador com o integrado TDA2005 que pode ter duas versões: uma versão estéreo com um único integrado e potência de 10 watts por canal, e uma segunda versão estéreo com dois integrados e 20 watts por canal. Você pode usar este amplificador para reforçar o som de seu carro ou então em aparelho de som convencional, de uso doméstico.

Newton C. Braga

Integrados de potência para aplicações em amplificação de áudio já são relativamente comuns em nosso mercado. Aliando a simplicidade ao baixo custo, estes integrados permitem a realização de excelentes sistemas de som, como o que propomos.

O integrado TDA2005 (Ibrape) pode fornecer 10 watts por canal em uma aplicação mais simples, já que possui dois amplificadores independentes, e sua alimentação permite o uso direto no carro.

Por outro lado, os dois amplificadores podem ser ligados em ponte de modo que, com o uso de dois integrados, formamos um excelente sistema de 20 watts por canal, conforme sugere a fig. 1



É claro que temos ainda uma terceira possibilidade que consiste no uso de um único integrado em ponte, obtendo-se assim um amplificador monofônico de 20 watts. Esta é uma excelente opção para sistemas de publi-address. Com um pequeno pré-amplificador podemos facilmente excitar o amplificador a plena potência.

Damos a seguir as características principais do TDA2005 para que o leitor tenha uma idéia do que ele pode fornecer em matéria de som:

Características

- Faixa de tensão de operação: 8 a 18V;
- Corrente quiescente (14,4V): 150 mA (máx);
- Distorção (15W/4 ohms): 1% (máx);
- Sensibilidade de entrada (2W/4 ohms): 9 mV;
- Resistência de entrada: 70k (mín);
- Potência de saída (14/4 ohms): 20 watts.

As características dadas acima referem-se à aplicação em ponte.

O CIRCUITO

Poucos componentes externos são necessários nas duas aplicações, o que simplifica bastante a montagem. O integrado é dotado de recursos para a dissipação de calor, da ordem de 30 watts a plena potência, o que deve ser previsto no projeto.

Conforme o leitor verá, projetamos a placa de modo que este integrado possa ficar montado num dissipador de bom tamanho, ou fixado na própria caixa que alojará o aparelho.

Temos duas modalidades de operação já indicadas na introdução.

Na modalidade estereofônica simples, com apenas um integrado, cada amplificador interno do TDA2005 funciona separadamente, amplificando o sinal de um canal. Nesta modalidade, com carga de 2 ohms e alimentação de 14,4 V, obtemos uma potência por canal de 10 watts. Com carga de 4 ohms a potência cai para 6,5 watts e com 3,2 ohms será de 8 watts.

Esta será a potência obtida por canal numa aplicação no carro, onde a tensão da bateria é da ordem de 13,6 V.

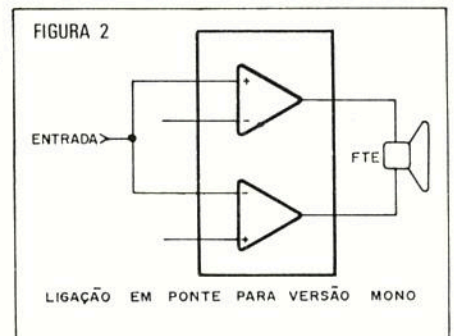
Conforme podemos observar pelo diagrama, os componentes básicos externos ao integrado consistem em capacitores eletrolíticos cuja tensão de trabalho deve ser de 16V ou mais.

O ganho do amplificador é dado pela

relação entre o resistor ligado entre os pinos 3 e 9 e o resistor ligado ao pino 8 do integrado.

Para uma aplicação típica o ganho será de 50 dB e a resistência de entrada de 200 k (tip).

Na utilização em ponte, temos uma ligação feita de modo simplificado conforme mostra a figura 2.



Os amplificadores internos ao integrado TDA2005 funcionam em oposição de fase, de modo que num semiciclo, enquanto uma saída se encontra com uma tensão positiva, a outra se encontra negativa. Com este recurso pode-se eliminar o capacitor de alto-valor de acoplamento ao alto-falante e obter-se maior potência de saída.

Como os amplificadores internos do TDA2005 já possuem entradas inversoras, e não inversoras acessíveis, a ligação em ponte é extremamente simples, o que facilita a elaboração do projeto. Não necessitamos então de inversores externos.

As características do amplificador nesta configuração são dadas na introdução.

Para alimentar o circuito podemos partir diretamente da bateria do carro, se for esta a aplicação desejada. Para uma aplicação doméstica devemos ter uma fonte apropriada.

A corrente média para cada amplificador em ponte a plena potência é de 3,5A,

CADERNO ESPECIAL DE SOM

o que significa que precisamos de uma fonte de 7A pelo menos para a versão de 40 watts.

Para a versão estéreo de 20 watts a corrente será de 3,5A.

Na figura 3 damos um circuito de fonte que serve para as duas versões: o transformador apenas será mudado em função da corrente que cada uma necessita.

É importante que nestas fontes os capacitores eletrolíticos sejam de grande valor, de modo a garantir uma perfeita filtragem e também estabilidade de tensão de saída. Somente deste modo não teremos rancos, distorções ou perda de potência. Os eletrolíticos devem ser para 25V ou mais de tensão de trabalho.

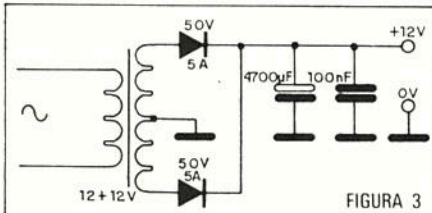


FIGURA 3

MONTAGEM

Começamos por dar o diagrama completo da versão estéreo de 10+10 W com um integrado que é mostrado na figura 4.

A placa de circuito impresso para esta versão é mostrada na figura 5. Observe que o integrado deve ser firmemente fixo no dissipador de calor de grande porte.

A versão de 20+20 W com dois integrados tem um dos canais mostrado na figura 6.

Para obter o sistema completo devemos montar duas placas iguais a esta e ligá-las na mesma fonte de alimentação. A placa de circuito impresso é mostrada na figura 7.

Será interessante montar as duas unidades em caixa de metal com o negativo aterrado. Deste modo, o radiador de calor do integrado deve ser isolado.

Os cabos de entrada deverão ser blindados. Os resistores para as duas versões podem ser de 1/8 ou 1/4W com 10% ou 20% de tolerância.

Os capacitores eletrolíticos devem ter tensões de trabalho de pelo menos 25V.

Os cabos de entrada dos sinais devem ser blindados com as malhas aterradas. Já os cabos de saída para os altofalantes devem ser grossos dada a baixa impedância. Com isso evitam-se perdas de potência ou oscilações.

Na alimentação no carro é conveniente proteger a entrada do circuito com um fusível de 10A.

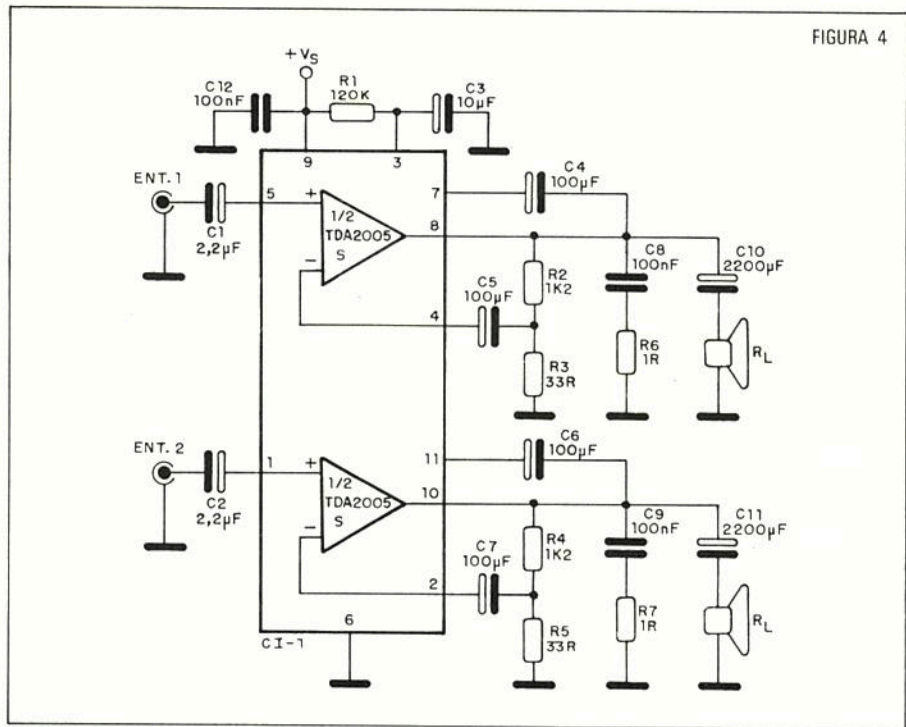


FIGURA 4

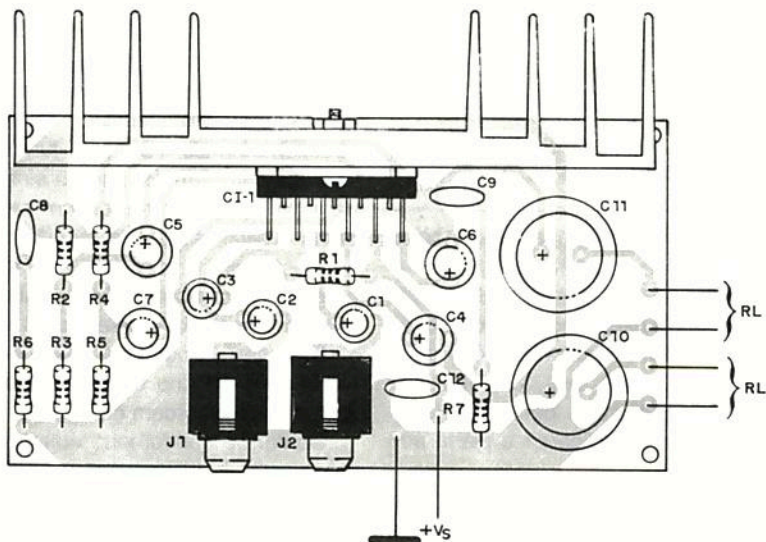
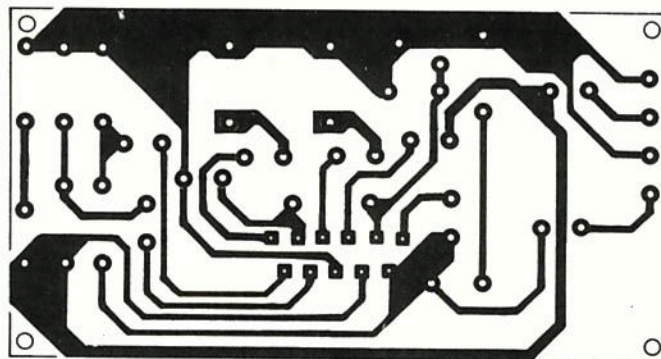


FIGURA 5

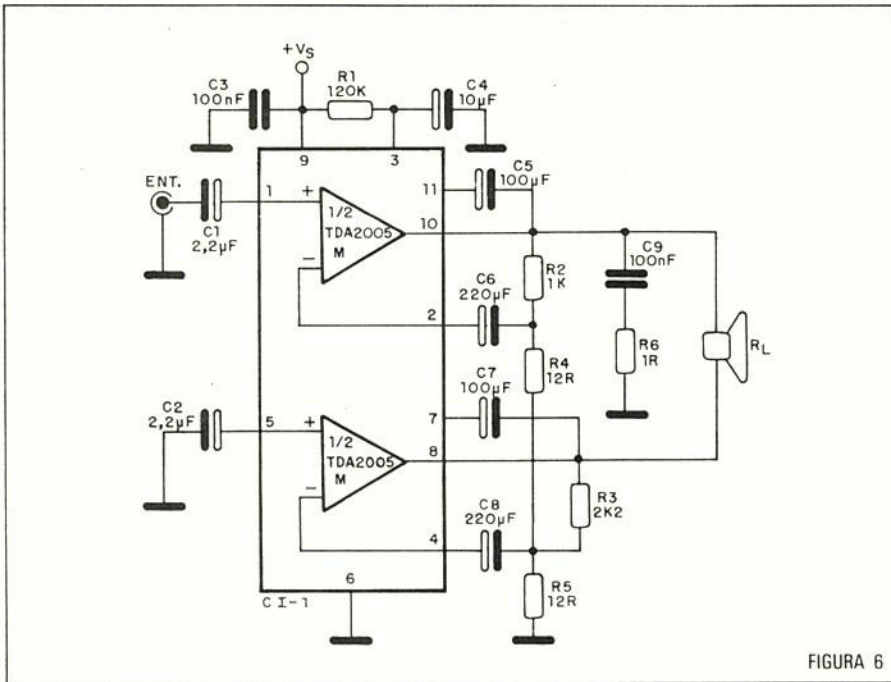


FIGURA 6

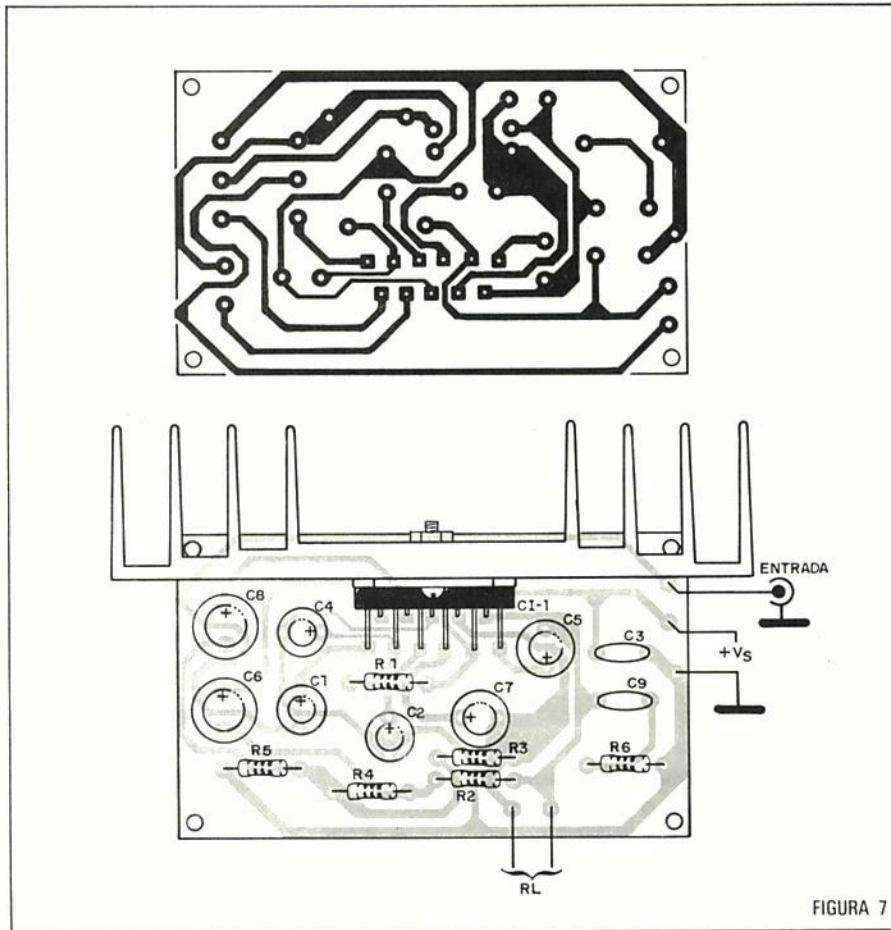


FIGURA 7

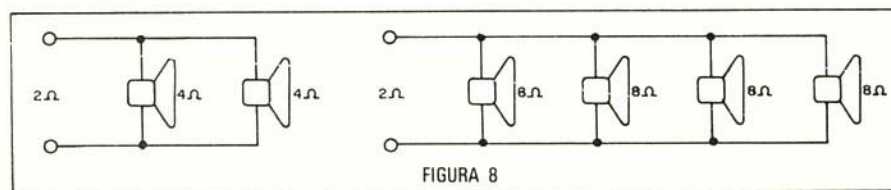


FIGURA 8

PROVA E USO

A obtenção de 2 ohms de impedância com alto-falante de 4 ou 8 ohms é simples, sendo mostrada na figura 8.

Os alto-falantes em conjunto devem somar uma potência maior que a do amplificador para que não sofram danos ao ser aberto todo o volume. Se tivermos 20 watts por canal, todos os alto-falantes devem ser iguais, e para 2 cada um deve suportar pelo menos 10W.

Se o amplificador for usado como reforçador para um toca-fitas ou ainda rádio de FM, devemos usar uma carga de saída para o aparelho fonte de sinal, conforme mostra a figura 9.

Sem esta carga ocorrem distorções.

No caso desta aplicação, o volume será controlado no próprio aparelho excitador. Numa aplicação em som doméstico deve ser usado um pré-amplificador que possua controle de tom e volume.

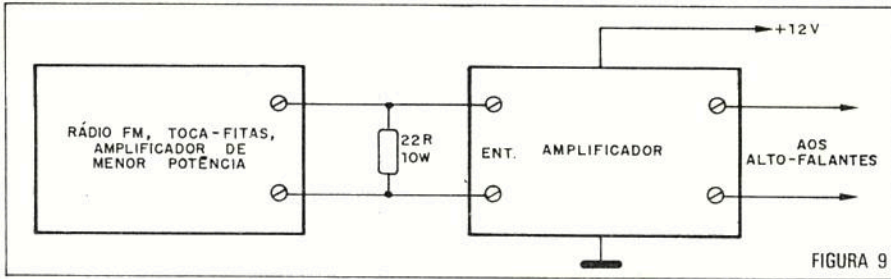
Procure um circuito de pré-amplificador que seja alimentado pela mesma tensão do amplificador e tenha uma saída de até 1 Vpp. Qualquer pré-amplificador que forneça pelo menos 100 mV (0,1V) certamente excitará a entrada deste amplificador a toda potência, sem problemas.

Se usar alto-falantes para graves e agudos, não se esqueça de utilizar capacitores em série com tweeter para não sobrecarregar o circuito.

LISTA DE MATERIAL

CIRCUITO DA FIGURA 4

- C I-1 – TDA 2005S (Ibrape)
- R1 – 120K x 1/8W – resistor (marrom, vermelho, amarelo)
- R2, R4 – 1k2 x 1/8W – resistores (marrom, vermelho, vermelho)
- R3, R5 – 33R x 1/8W – resistores (laranja, laranja, preto)
- R6, R7 – 1R x 1/8W – resistores (marrom, preto, ouro)
- C1, C2 – 2,2 µF x 16 ou 25V – capacitores eletrolíticos
- C3 – 10 µF x 16 ou 25V – capacitor eletrolítico
- C4, C5, C6, C7 – 100 µF x 16 ou 25V – capacitores eletrolíticos
- C8, C9, C12 – 100 nF – capacitores cerâmicos
- C10, C11 – 2200 µF x 16 ou 25V – capacitores eletrolíticos
- Diversos: alto-falantes, fios, solda, placa de circuito impresso, jaques, plugues etc.



CIRCUITO DA FIGURA 6 (1 CANAL)

CI-1 – TDA 2005M (Ibrape)
 R1 – 120k x 1/8W – resistor (marrom, vermelho, amarelo)

R2 – 1k 1/8W – resistor (marrom, preto, vermelho)
 R3 – 2k2 x 1/8W – resistor (vermelho, vermelho, vermelho)
 R4, R5 – 12R x 1/8W – resistor (marrom,

vermelho, preto)
 R6 – 1R x 1/8W – resistor (marrom, preto, ouro)
 C1, C2 – 2,2 μ F x 16 ou 25V – capacitores eletrolíticos
 C3, C9 – 100 nF – capacitores cerâmicos
 C4 – 10 μ F x 16 ou 25V – capacitores eletrolíticos
 C5, C7 – 100 μ F x 16 ou 25V – capacitores eletrolíticos
 C6, C8 – 220 μ F x 16 ou 25V – capacitores eletrolíticos
 Diversos: alto-falantes, fios, solda, placa de circuito impresso etc.

MIXER EXPANSÍVEL

O mixer ou misturador de áudio é uma montagem de grande utilidade para os que editam fitas, fazem gravações de programas caseiros, ou então costumam dar festas em que o som de equipamentos como toca-discos e tape-decks é mixado ao som de microfones. Descrevemos um, bastante simples, com bom ganho, que na versão básica tem 3 canais mas que pode ser expandido indefinidamente.

Este mixer apresenta características excelentes para trabalhos de pequeno porte tais como a edição caseira de fitas, festas ou simples realização de programas.

Sua resposta é linear na faixa audível, e microfones de baixa impedância de 100 ohms a 600 ohms podem ser usados diretamente sem a necessidade de pré-amplificadores, já que o circuito tem um ganho bastante bom, da ordem de 35 dB.

A saída possui nível de sinal suficientemente alto para excitar a maioria dos amplificadores comuns de potência.

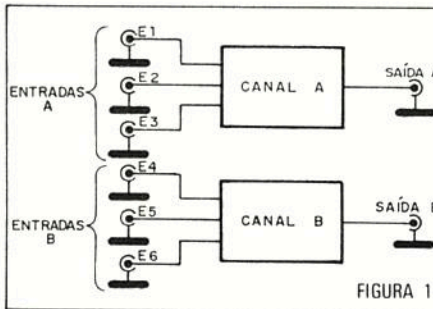
A alimentação é feita a partir de uma tensão de 12V, mas com consumo de corrente bastante baixo, o que possibilita o aproveitamento das fontes dos próprios amplificadores, ou então uma fonte própria se for usado de modo independente.

Para maior versatilidade de operação descrevemos a montagem com base em potenciômetros deslizantes, mas numa versão econômica podem ser usados potenciômetros comuns.

Outra característica importante para este projeto é o uso de transistores tornando-o acessível aos leitores menos experientes em montagens com integrados, se bem que seu desempenho deixe a dever aos circuitos bem mais elaborados.

O circuito mostrado tem 3 canais de mixagem que resultam numa saída para

uma versão monofônica. Para uma versão estereofônica, basta montar duas unidades e alimentar por uma única fonte: teremos então 3 canais de entrada para cada canal de saída, conforme sugere a figura 1.



O CIRCUITO

Cada entrada leva um transistor amplificador de entrada na configuração de emissor comum, isto é, o sinal é aplicado na base do transistor via capacitor e retirado de seu coletor, via capacitor. O transistor terá um ganho determinado basicamente pela relação que existe entre o resistor de base e o resistor de coletor, podendo o resistor de base especificamente ser alterado para mudar as características do aparelho.

Usamos transistor BC549 nesta etapa de entrada porque este tipo tem baixo nível de ruído e alto-ganho. Fontes de pe-

quena intensidade de sinal podem então ser usadas sem problemas tais como microfones dinâmicos, cápsulas cerâmicas etc.

Cada etapa de amplificação envia o sinal ao potenciômetro deslizante que controla a intensidade de mixagem. Podemos então regular nestes potenciômetros quanto de sinal de cada canal deve participar na formação do sinal de saída.

Os sinais mixados são juntados numa linha única após os potenciômetros e levados a um amplificador com dois transistores, também na configuração de emissor comum.

Estes transistores fornecem a amplificação final de modo a termos uma saída capaz de excitar qualquer amplificador de potência comum. São usados nesta etapa transistores comuns, se bem que transistores de baixo ruído e alto-ganho como os BC549 também possam ser empregados.

A expansão para mais canais até 5 ou 6 não afeta a impedância de entrada da última etapa do circuito de modo que pode ser feita sem problemas.

MONTAGEM

Começamos por dar o diagrama completo de um dos canais com 3 entradas na figura 2.

Para uma versão estereofônica basta

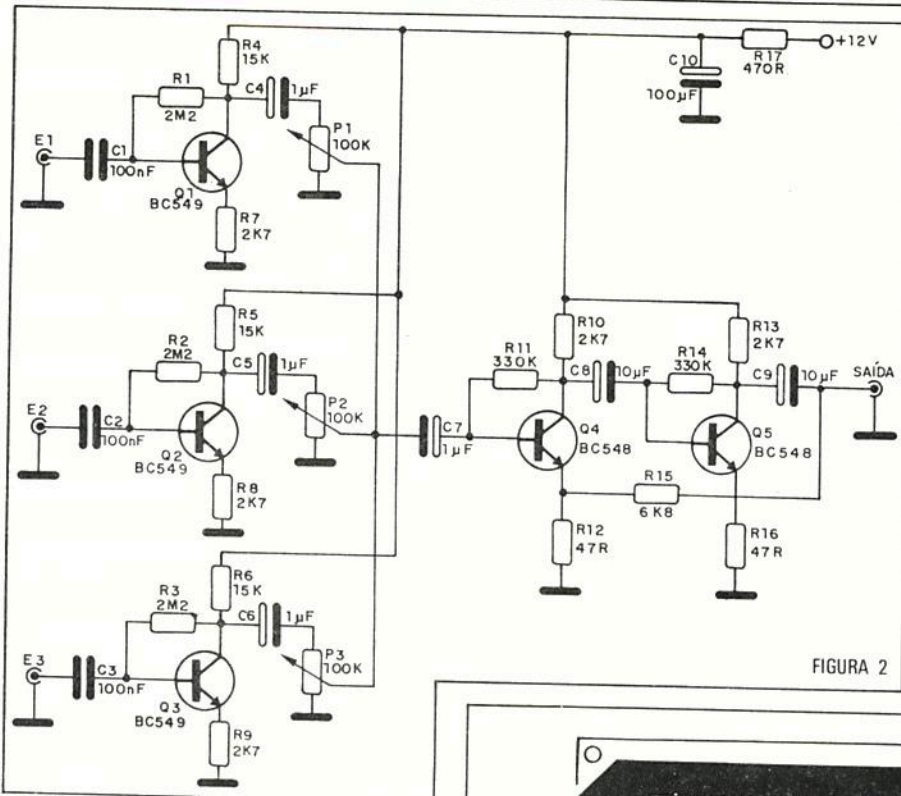


FIGURA 2

Os resistores usados são de 1/8 ou 1/4W com tolerância de 20% ou menos e os capacitores eletrolíticos são para 12V ou mais. Os demais capacitores podem ser cerâmicos ou de poliéster.

É muito importante que os cabos de entrada e saída de sinal do mixer sejam blindados, para que não ocorram captações de zumbidos ou realimentações que prejudiquem a qualidade do som.

Se for usada caixa metálica para a montagem (o que é recomendável) o pólo negativo da alimentação deve ser conectado a ela, para servir de blindagem.

PROVA E USO

Ligue as saídas do mixer às entradas auxiliares de um amplificador de potência (ou de um transistor). Nas entradas devem ser ligadas as fontes de sinais, como mostra a figura 5.

Coloque inicialmente os potenciôme-

repetir esta verção duas vezes e montar uma fonte de alimentação comum. Na figura 3 damos nossa sugestão de placa de circuito impresso.

A placa é projetada de modo a termos entradas e saída de um lado só, o que possibilita a montagem em painel do aparelho. Entretanto, nada impede que uma disposição diferente seja planejada, principalmente porque nesta a trilha de saída é longa o suficiente para que, em aplicações mais críticas, ocorram captações de zumbidos. No entanto, montando a unidade em caixa blindada ou então blindando especificamente esta ligação, os ruídos que podem aparecer serão eliminados.

A fonte de alimentação de 12V está na figura 4.

Usamos um integrado regulador da Texas e bons capacitores de filtragem para evitar problemas de ronco. No carro, o aparelho pode ser ligado diretamente à bateria.

Os componentes para o aparelho não são críticos. Os transistores de entrada são BC549 ou BC239 de baixo nível de ruído, e para os demais temos ainda como equivalentes os BC547, BC548, BC237 e BC238.

Os potenciômetros são lineares deslizantes de 100k. Uma possibilidade para a versão estéreo que torna dependentes os ajustes de entrada é o uso de potenciômetros duplos, mas neste caso a placa deve ser reprojetada.

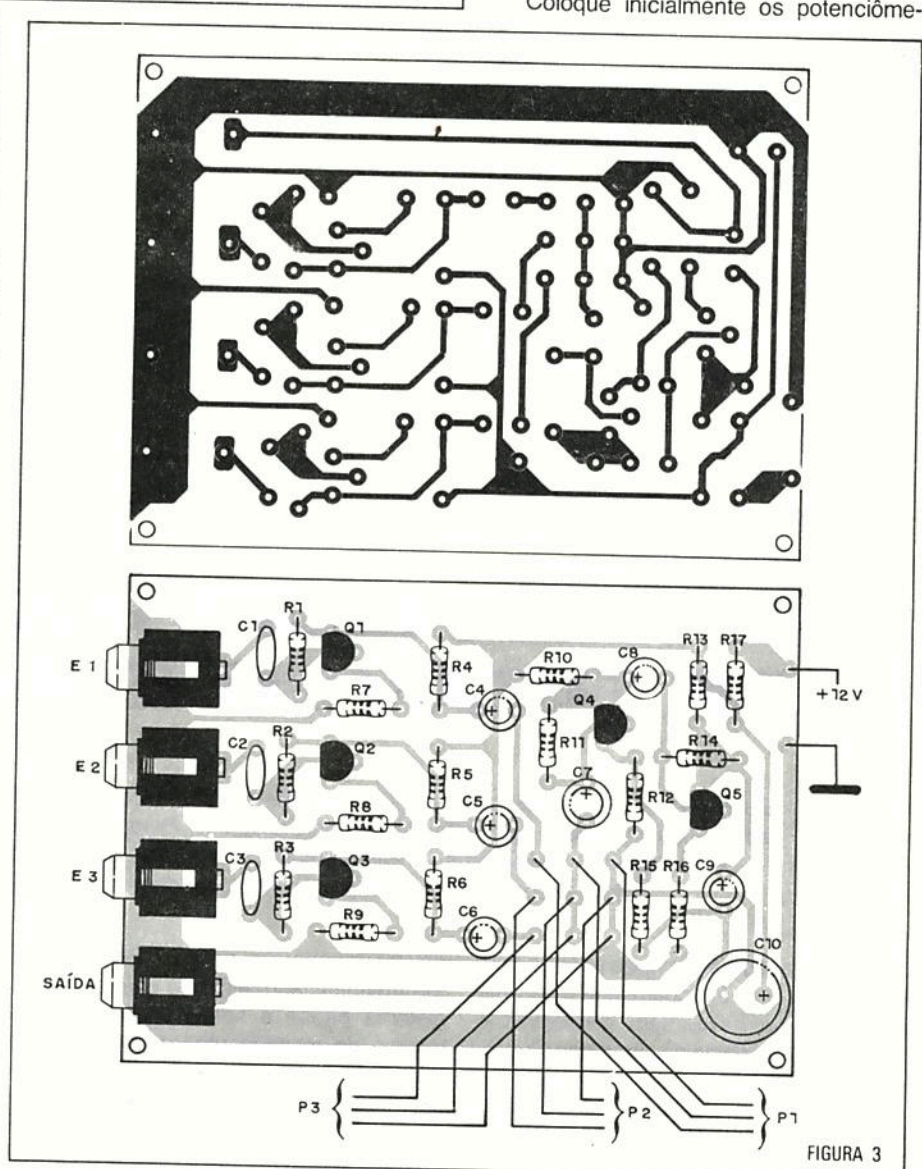


FIGURA 3

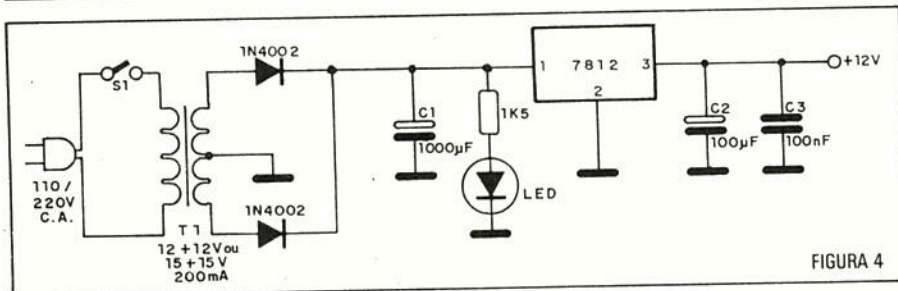


FIGURA 4

tros todos para baixo (mínimo) e ligue as alimentações dos aparelhos todos. O amplificador deve estar em volume não muito elevado.

Depois, acione cada potenciômetro individualmente para verificar sua atuação na entrada de sinal correspondente. Se quiser marque os pontos em que começa a ocorrer distorção por sobreexcitação de cada canal para não ultrapassá-los.

Comprovado o funcionamento é só usar o seu mixer da melhor maneira possível.

LISTA DE MATERIAL

- Q1, Q2, Q3 – BC549 ou BC239 – transistores de alto-ganho NPN
- Q4, Q5 – BC547 ou BC548 – transistor NPN de uso geral
- P1, P2, P3 – 100k – deslizes lineares – potenciômetros
- R1, R2, R3 – 2M2 – resistores (vermelho, vermelho, verde)
- R4, R5, R6 – 15k – resistores (marrom, verde, laranja)
- R7, R8, R9 – 2k7 – resistores (vermelho, violeta, vermelho)

- R10 – 2k7 – resistor (vermelho, violeta, vermelho)
- R11, R14 – 330k – resistores (laranja, laranja, amarelo)
- R12, R16 – 47 ohms – resistores (amarelo, violeta, preto)
- R13 – 2k7 – resistor (vermelho, violeta, vermelho)
- R15 – 6k8 – resistor (azul, cinza, vermelho)
- R17 – 470 ohms – resistor (amarelo, violeta, marrom)
- C1, C2, C3, – 100 nF – capacitor de poliéster ou cerâmico
- C4, C5, C6 – 1 µF – capacitores eletrolíticos
- C7 – 1 µF ou 2,2 µF – capacitor eletrolítico
- C8, C9 – 10 µF – capacitores eletrolíticos
- C10 – 100 µF a 220 µF – capacitor eletrolítico
- Diversos: placa de circuito impresso, jacks de entrada e saída, material para a fonte de alimentação, caixa, fios etc.

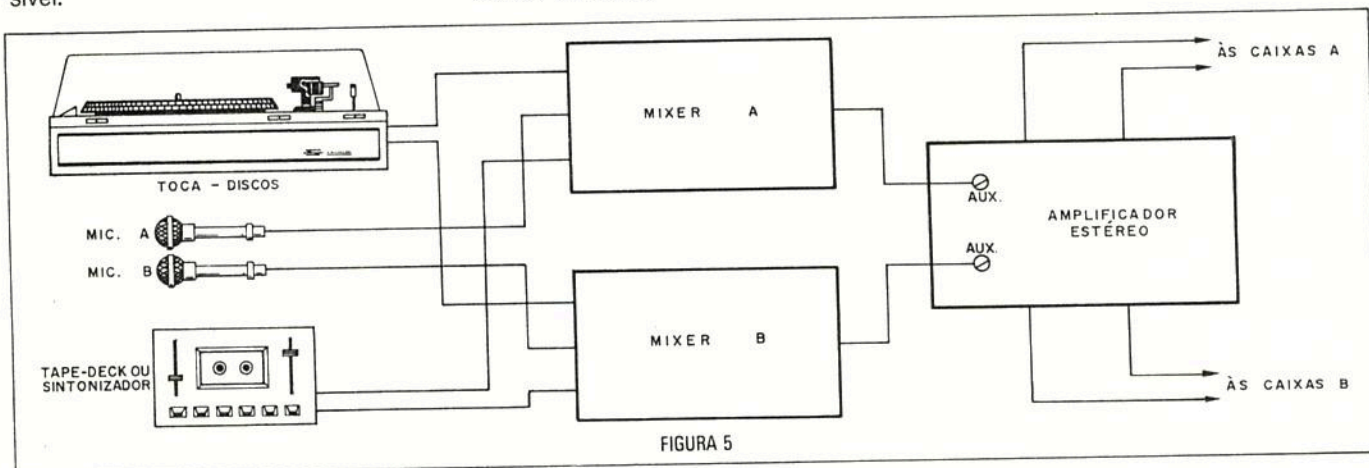


FIGURA 5

DIVISOR COM INDICADOR DE GRAVES E AGUDOS

Éis um projeto ideal para complementar o som de seu carro (com o amplificador que damos neste mesmo caderno) ou então para equipamentos de som doméstico. Propomos um divisor de freqüências que separa os sons graves dos agudos, enviando-os aos alto-falantes próprios, e que fornece uma indicação visual decorativa do que ocorre, com o acendimento de dois conjuntos de leds.

A separação de graves e agudos num sistema de som é fundamental para uma reprodução perfeita, sem distorções e sem perda de potência. Isso ocorre porque os alto-falantes de agudos não devem receber os sinais de baixas e médias freqüências, do mesmo modo que os alto-falantes de graves e médios não

devem receber os agudos. Se isso não for providenciado, além do esforço que o sistema passa a sofrer com perigo de queima de componentes do amplificador e do próprio alto-falante de agudo (tweeter), existe ainda uma considerável perda de potência.

Apresentamos então um divisor de

freqüência que separa os sinais para os sistemas de alto-falantes de seu carro ou lar, da melhor forma.

Temos além disso a indicação visual da separação com o acendimento de leds de duas cores (vermelho e verde, por exemplo). O efeito deste acendimento no ritmo da música que está sen-

CADERNO ESPECIAL DE SOM

do tocada é, além de tudo, decorativo. Para o carro, um conjunto de leds que piscam de 4 formas diferentes é muito interessante: teremos um conjunto de leds verdes para os agudos do canal direito e outro conjunto para o canal esquerdo. Depois, teremos um conjunto de leds vermelhos para o canal direito e outro para o esquerdo.

Simples de montar, o aparelho pode funcionar com 12V de fonte ou da bateria do carro. A tensão é usada exclusivamente para alimentar os leds que, além de não "roubaram" potência do amplificador, podem ter maior brilho.

O CIRCUITO

A base do projeto divisor é um indutor e um capacitor. O indutor determina a "quantidade" de graves que podem passar para o alto-falante de médios e graves. A quantidade de espiras determina o "corte", ou seja, a frequência em que ocorre o bloqueio que está em torno de 5 000 Hz. Abaixo desta frequência os sinais passam, correspondendo aos graves e médios.

Por outro lado, o capacitor determina a "quantidade" de agudos que passa para o tweeter (que é o alto-falante de agudos). Os sinais acima de 5 000 Hz podem então chegar ao alto-falante próprio onde são reproduzidos.

O circuito indicador de cada canal utiliza como base transistores comuns. Estes transistores amplificam pequena parcela do sinal que tem sua intensidade controlada por dois potenciômetros, conforme a potência de seu amplificador. Uma parcela muito pequena, da ordem de décimo ou centésimos de watts, é retirada do circuito para excitar o transistor de cada canal e assim fazer os leds correspondentes piscarem.

Podemos ter maior ou menor inércia no efeito com a variação do valor de C3 e C4. Você pode fazer experiências na faixa indicada.

MONTAGEM

Começamos por dar o diagrama completo do aparelho, sem a fonte na figura 1.

Podemos fazer a montagem em ponte de terminais conforme mostra a figura 2.

A fonte de alimentação, caso seja usado em som doméstico, é mostrada na figura 3.

O transformador é de 12+12V ou 15+15V com corrente entre 100 mA e 500 mA. Os capacitores eletrolíticos da

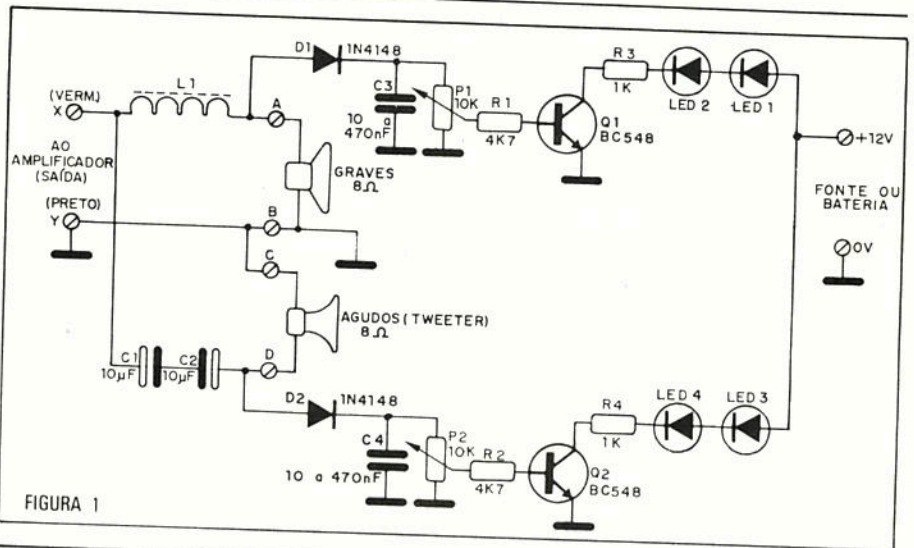


FIGURA 1

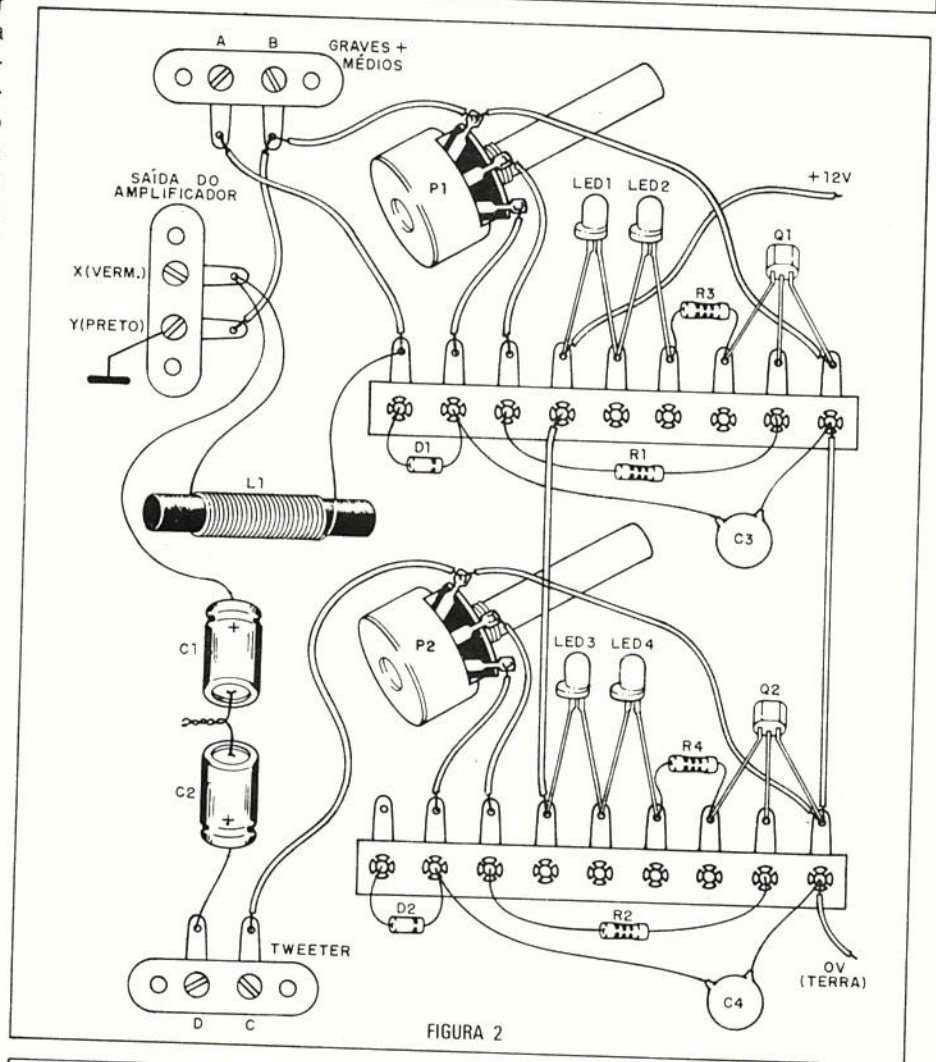


FIGURA 2

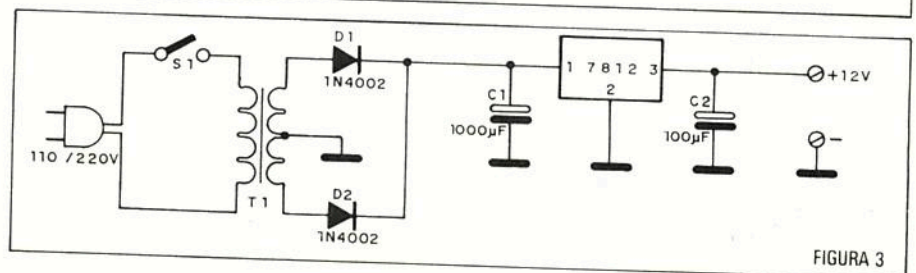


FIGURA 3

CADERNO ESPECIAL DE SOM

fonte são para 25V ou mais e o integrado deve ser dotado de um pequeno radiador de calor. Se o aparelho for usado no carro, basta usar a bateria, ligando-a no ponto +12V.

A bobina L1 é escolhida de acordo com a impedância dos alto-falantes usados.

Para 8 ohms (que é a versão básica) enrole 200 voltas de fio esmaltado 20 ou 22 num bastão de ferrite de aproximadamente 1cm de diâmetro e de 10 a 15 de comprimento. Pode enrolar uma espira sobre outra que não há problema (enrolamento em camadas).

Para 4 ohms, enrole 140 voltas do mesmo fio no mesmo bastão. Esta bobina permite a operação de sistemas até 40 watts por canal, sem problemas. Para

potências maiores é conveniente usar fios mais grossos.

O capacitor C1 e C2 (despolarizado) deve ter uma tensão de trabalho de pelo menos 35V. Para 8 ohms use dois 10 μ F, e para 4 ohms use dois de 22 μ F.

Na figura 4 temos uma sugestão de montagem, com entrada e saída para o amplificador e alto-falantes.

O aparelho será intercalado entre o amplificador e os alto-falantes. O amplificador deve ter potência maior que 2 watts para que o sistema funcione bem.

PROVA E USO

Basta fazer a ligação do aparelho conforme mostra a própria figura 4. Observe a necessidade de obedecer a liga-

ção à terra de forma correta para não haver perigo de curto-circuito no sistema.

Coloque o som a médio volume e ajuste P1 e P2 para que os leds pisquem normalmente. Se quiser maior inércia, mude os valores de C3 e C4.

LISTA DE MATERIAL

Q1, Q2 – BC548 ou equivalente – NPN de silício

D1, D2 – 1N4148 ou equivalentes – diodos de silício

Led1, led2 – leds vermelhos comuns

Led3, Led4 – leds verdes comuns

P1, P2 – potenciômetros de 10k

L1 – ver texto

C1, C2 – 10 μ F x 35V – eletrolíticos (ver texto)

C3, C4 – 10 a 470 nF – cerâmicos ou poliéster (ver texto)

R1, R2 – 4k7 – resistores (amarelo, violeta, vermelho)

R3, R4 – 1K – resistores (marrom, preto, vermelho)

Diversos: caixa para montagem, fios esmaltados, bastão de ferrite, fios, suporte para os leds, botões para os potenciômetros etc.

Obs: podemos ligar até 4 leds em série, reduzindo então R3 e R4 para 560 ou 470 ohms.

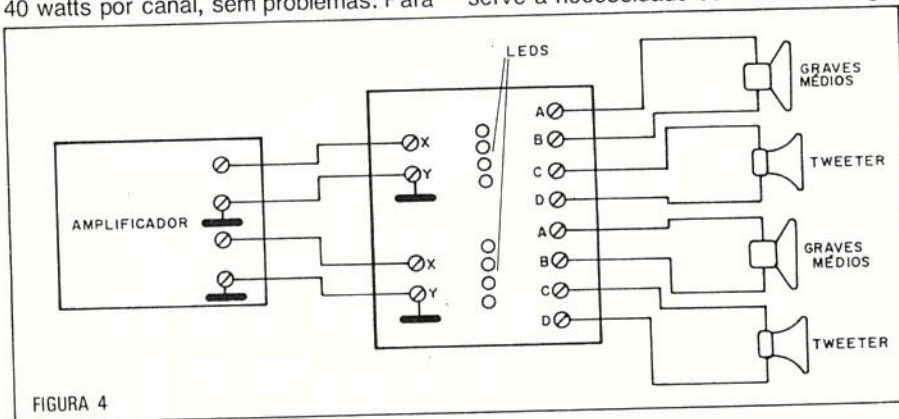


FIGURA 4

LUZ ESTROBOSCÓPICA SIMPLES

Efeitos de luz são sempre importantes nos locais em que são utilizados equipamentos de som, pois complementam o seu funcionamento. Um dos efeitos mais interessantes é o proporcionado por luzes estroboscópicas, ou seja, luzes de alta potência que piscam rapidamente dando uma espécie de "congelamento" aos movimentos. Propomos neste artigo uma versão simples de luz estroboscópica que emprega lâmpadas comuns até 400 W na rede de 110V e o dobro na rede de 220V.

Se um objeto em movimento for iluminado por uma luz pulsante, seu movimento não será visto de forma contínua, mas sim interrompido dando a impressão de uma espécie de congelamento. Um exemplo disso pode ser visto nos filmes quando o movimento da roda de uma caruagem é "congelado" pela luz pulsante do projetor (passagem pela "cruz de malta" – que é um dispositivo existente na máquina) parecendo com isso rodar ao contrário ou parar.

Nos bailes, a iluminação com luzes potentes pulsantes pode proporcionar o

mesmo efeito de congelamento dos movimentos, o que leva a dança a apresentar um caracter especial. No caso de discotecas e casas noturnas o efeito é conseguido com potentes lâmpadas de xenônio. No nosso caso, propomos uma versão econômica em que empregamos uma lâmpada incandescente comum.

O aparelho pode alimentar até 400 watts de lâmpadas na rede de 110V e até 800W na rede de 220V.

A frequência máxima das piscadas está limitada a aproximadamente 5 Hz, dada a inércia que os filamentos das

lâmpadas comuns apresentam às variações rápidas de alimentação, mas temos efeitos bem interessantes na faixa que vai de 1 a 5 Hz.

COMO FUNCIONA

A simplicidade do dispositivo é a maior possível, de modo a torná-lo bem acessível: um oscilador com lâmpada neom determina a velocidade das piscadas, ou seja, a frequência.

Assim, o capacitor C2 carrega-se por P1 e R2 até ser atingido o ponto de dis-

CADERNO ESPECIAL DE SOM

para da lâmpada neon, em torno de 80 volts.

Quando esta tensão é atingida, a lâmpada ioniza e conduz intensamente a corrente que provoca a descarga do capacitor. Com a descarga abaixo da tensão de manutenção, a lâmpada apaga, e o capacitor carrega-se novamente num novo ciclo. (figura 1)

Podemos controlar a carga em P1 e a descarga em P2, o que é muito importante no nosso caso.

A descarga é feita através do circuito de comporta de um SCR (diodo controlado de silício) que é um dispositivo capaz de controlar cargas de alta potência.

Quando ocorre então a descarga do capacitor, o SCR "liga" alimentando a lâmpada L1 que permanece acesa. Quando cessa a descarga do capacitor, o SCR desliga e a lâmpada apaga.

Assim, a frequência no geral é determinada por P1 e é o tempo de descarga do capacitor C2 que determina o tempo de acendimento da lâmpada e, portanto, a duração das piscadas é ajustada em P2.

O SCR usado pode suportar correntes de 4A na rede de 110V ou 220V, o que possibilita uma boa potência luminosa.

Veja que, se as piscadas forem muito rápidas, não há tempo para o filamento da lâmpada esfriar entre uma e outra, não se notando pois nenhuma oscilação. O se notando pois nenhuma oscilação. O limite para a operação das lâmpadas comuns está pouco além de 100 Hz, mas em torno de 10 Hz o efeito já não pode ser considerado acentuado.

Colocando então algumas lâmpadas em holofotes pequenos, iluminando o ambiente em que se dança, e apagando todas as demais lâmpadas, podemos ter efeitos muito interessantes de congelamento de movimento.

MONTAGEM

Começamos por dar o diagrama completo do aparelho na figura 2.

Podemos realizar a montagem tanto em ponte de terminais como em placa de circuito impresso. O desenho da ponte de terminais é dado na figura 3.

A sugestão em placa de circuito impresso é mostrada na figura 4.

O SCR deve ser dotado de um radiador de calor. Este radiador consiste numa chapinha de metal de aproximadamente 6 x 4cm dobrada em forma de "U" e fixada firmemente por um parafuso, no corpo do componente. Esta chapinha não deve ficar em contato com nenhuma

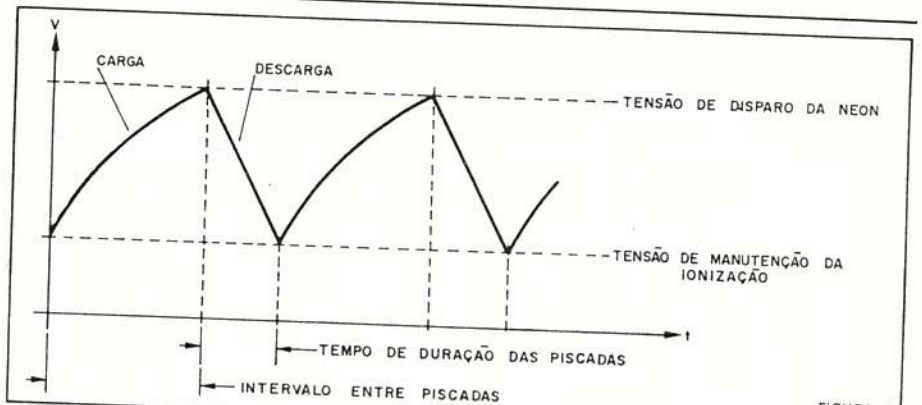


FIGURA 1

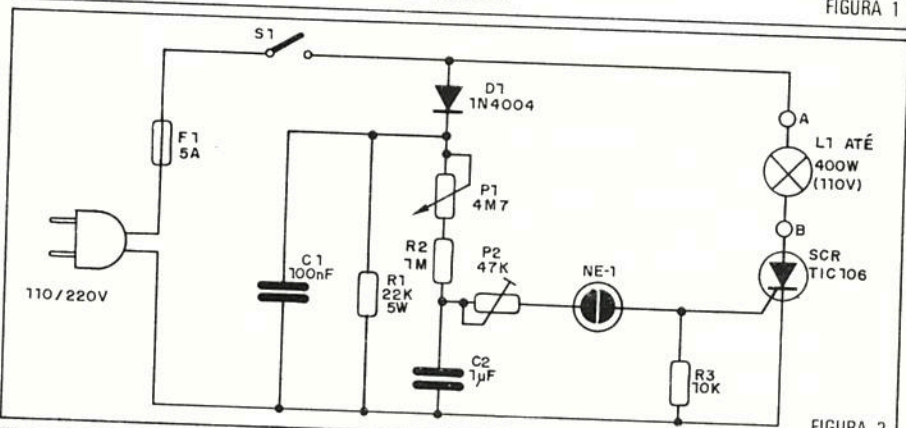


FIGURA 2

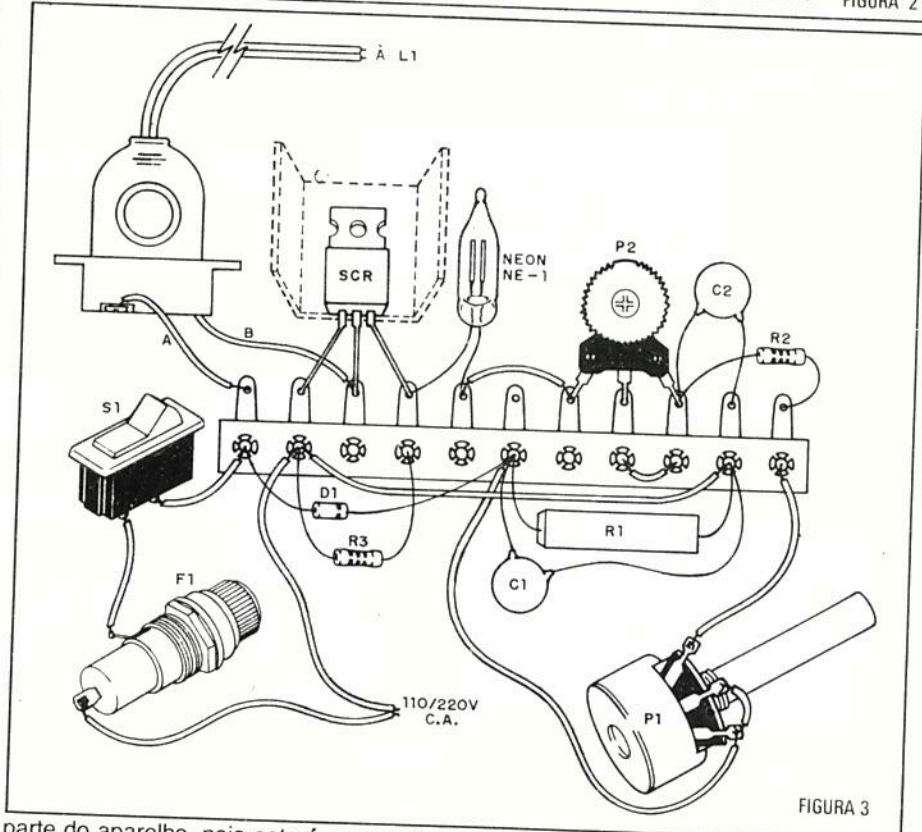


FIGURA 3

parte do aparelho, pois estará conectada à rede.

Os resistores usados são todos de 1/8 ou 1/4W, com exceção de R1 que é um resistor de 22k x 5W de fio. Para a rede de 220V este resistor poderá ser de 56k com 5W.

Para a conexão à lâmpada pode ser usada uma tomada de embutir em caixa, ou mesmo mais de uma, e se você pretender uma conexão fixa, pode usar uma ponte de parafusos.

Os capacitores C1 e C2 são de poliéster ou cerâmica. C1 deve ter uma

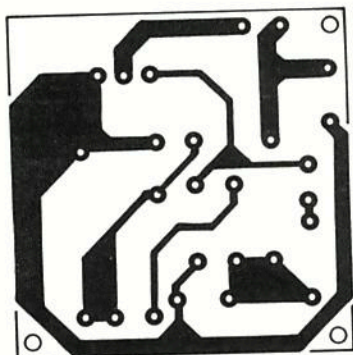
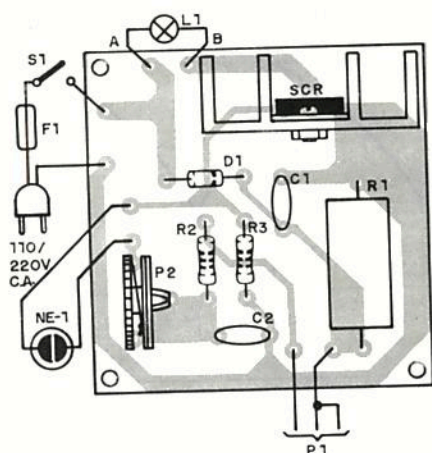


FIGURA 4



tensão de trabalho de pelo menos 600V e C2 de pelo menos 100V. A lâmpada neon é do tipo comum NE-2H ou equivalente. O diodo 1N4004 deve ser substituído pelo 1N4007 ou BY127 se a rede for de 220V.

PROVA E USO

Completada a montagem, ligue em L1 uma lâmpada comum de 5 a 100W.

Coloque um fusível no suporte e acione S1. Ajustando P1 e P2 devemos ter piscadas rápidas ou lentas da lâmpada.

Ajuste o aparelho para funcionar com 1 a 5 piscada por segundo, de modo a obter o efeito de "congelamento".

Para usar o aparelho as lâmpadas alimentadas por ele devem iluminar completamente o ambiente. Use, se possível, lâmpada tipo "spot" com potência total que não deve superar 400W na rede de 110V ou 800W na rede de 220V.

Se a lâmpada neon piscar, mas não houver disparo da lâmpada maior L1, verifique o SCR. Se a lâmpada neon não piscar, verifique o restante do circuito.

LISTA DE MATERIAL

- SCR - MCR106 ou TIC106 - para 200V se a rede for de 110V ou para 400V se a rede for de 220V
- NE-1 - lâmpada neon NE-2H ou equivalente (de dois terminais sem resistência interna)
- D1 - 1N4004, BY127 ou 1N4007 - diodo retificador
- S1 - interruptor simples
- F1 - fusível de 5A
- L1 - lâmpada de até 400W (110V) ou 800W (220V)
- P1 - 4M7 - potenciômetro
- P2 - 47k - trim-pot
- C1 - 100 nF x 600V - capacitor de poliéster ou cerâmico
- C2 - 1 µF 100V - capacitor cerâmico ou de poliéster
- R1 - 22k x 5W - resistor de fio (56k x 5W) se a rede for de 220V
- R2 - 1M - resistor (marrom, preto, verde)
- R3 - 10k - resistor (marrom, preto, laranja)
- Diversos: ponte de terminais ou placa de circuito impresso, caixa para montagem, cabo de alimentação, suporte para fusível, soquete para lâmpada, botões plásticos para o potenciômetro, fios, solda etc.

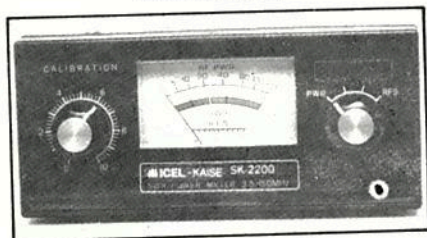
HEME

Com. Equipamentos Eletrônicos Ltda.

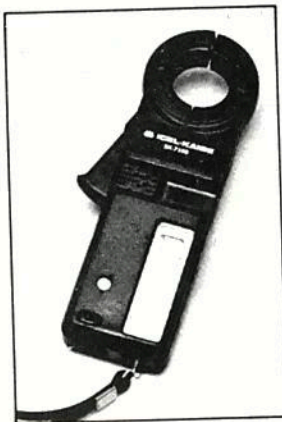
INSTRUMENTOS DE MEDIÇÃO

LANÇAMENTO

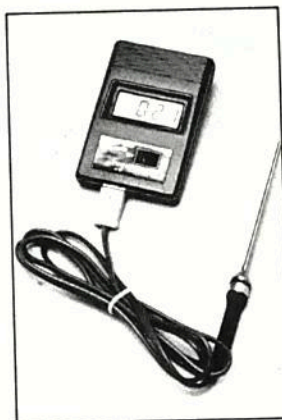
ICEL SK-2200



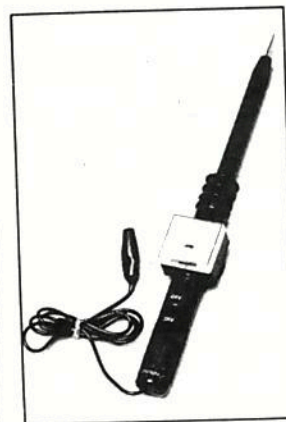
MEDIDOR DE SWR - PARA RADIOAMADORES



ALICATES AMPEROMÉTRICOS



TERMÔMETROS DIGITAIS



KILOVOLTÍMETROS

E MAIS:

Multímetros Analógicos e Digitais, Luxímetros etc.

PARA ATENDER:

Estudantes, Eletricistas, Técnicos, Engenheiros, Radioamadores, Postos de Assistência Técnica, Amadores etc.

VAREJO

ATACADO

Estacionamento Próprio

Cartas e Pedidos de Informações para:

HEME - Comércio de Equipamentos Eletrônicos Ltda.
Rua Major Sertório, 463 - 1º andar - cj. 12
01222 - São Paulo - SP - Tel.: (011) 259-1355

RECEPTOR FM-VHF

RECEPTOR SUPER-REGENERATIVO
EXPERIMENTAL

RECEPÇÃO DE:

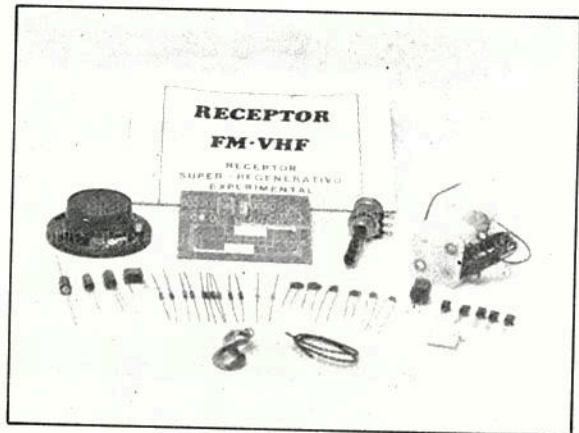
- SOM DOS CANAIS DE TV
- FM
- POLÍCIA
- AVIAÇÃO
- RÁDIO - AMADOR (2m)
- SERVIÇOS PÚBLICOS

FÁCIL DE MONTAR

SINTONIA POR TRIMMER

MONTAGEM DIDÁTICA PARA INICIANTES

INSTRUÇÕES DE MONTAGENS E FUNCIONAMENTO DETALHADAS

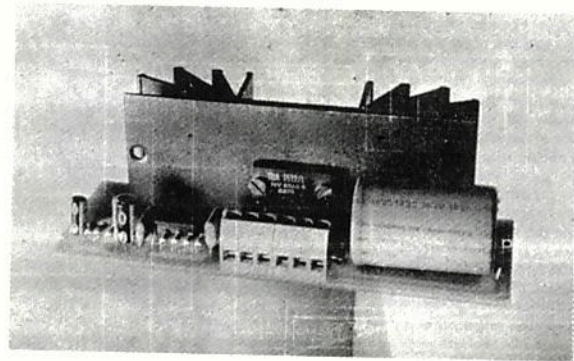


PREÇO Cz\$ 900,00
DESC. 20% Cz\$ 180,00
A PAGAR Cz\$ 720,00

VÁLIDAS ATE
30/07/87

PROMOÇÕES

MÓDULO AMPLIFICADOR DE POTÊNCIA TDA 1512



Um excelente módulo amplificador de áudio para aplicações domésticas, tais como receivers, toca-discos, instrumentos musicais, ou como reforçador para televisores, rádios e gravadores. O kit não inclui material da fonte de alimentação e conectores de saída.

CARACTERÍSTICAS TÉCNICAS:

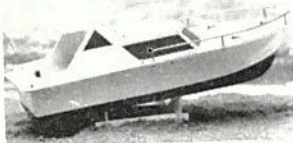
- Tensão de alimentação: 30V
- Sensibilidade de entrada ($P_o = 10W$): 225 mW
- Potência de saída: 12W (RMS) e 20W (IHF)
- Impedância de entrada: 25K
- Distorção ($P_o = 6W$): 0,05%

PREÇO Cz\$ 711,00
DESC. 10% Cz\$ 71,00
A PAGAR Cz\$ 640,00

OBS.: Nos preços não estão incluídas as despesas postais.
Utilize a "Solicitação de Compra" da última página para adquirir os produtos do Reembolso Saber.

REEMBOLSO POSTAL SABER

BARCO RADIOCONTROLE - SE - 001



Pela primeira vez você terá a oportunidade de ter todas as peças para montar o barco e o controle remoto completo, e depois brincar com ele, sem dificuldades de qualquer tipo! O manual completo, bem detalhado, garante o êxito da sua montagem. Característica: receptor super-regenerativo de grande sensibilidade, com 4 transistores, transmissor potente de 3 transistores, alcance de 50 metros, dois motores de grande potência, funciona com pilhas comuns e grande autonomia, casco de plástico resistente medindo 42x14x8cm, controle simples por toques, pronta resposta aos controles, fácil montagem e ajuste. Projeto completo na Revista 146.

Kit Cz\$ 2.580,00
Montado Cz\$ 2.720,00

RADIOCONTROLE MONOCANAL



Faça você mesmo o seu sistema de controle remoto usando o Radiocontrol da Saber Eletrônica. Simples de montar com grande eficiência e alcance, este sistema pode ser usado nas mais diversas aplicações práticas, como: abertura de portas de garagens, fechaduras por controle remoto, controle de gravadores e projetor de "slides", controle remoto de câmaras fotográficas, acionamento de eletrodomésticos até 4 amperes etc. Formado por um receptor e um transmissor completos, com alimentação de 6V, 4 pilhas pequenas para cada um. Transmissor modulado em tom de grande estabilidade com alcance de 50 metros (local aberto). Receptor de 4 transistores, super-regenerativo de grande sensibilidade.

Kit Cz\$ 1.560,00
Montado Cz\$ 1.645,00

FONTE DE ALIMENTAÇÃO 1 A - SE 002

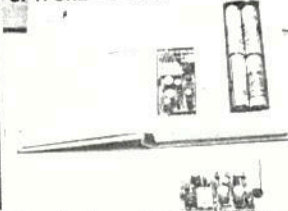


Este aparelho é indispensável em qualquer bancada. Estudantes, téc-

nicos ou hobbistas não podem deixar de ter uma fonte que abranja as tensões mais comuns da maioria dos projetos. Esta fonte econômica e escalonada é a solução para seu gasto de energia na alimentação de protótipos com pilhas. Características: tensões escalonadas =,5 - 3 - 4,5 - 6 - 9 e 12V, capacidade de corrente de 1A, regulagem com transistor e diodo zener, proteção contra curtos por meio de fusível seleção fácil e imediata das tensões de saída, retificação por ponte e filtragem com capacitor de alto valor.

Kit Cz\$ 1.300,00
Montado Cz\$ 1.448,00

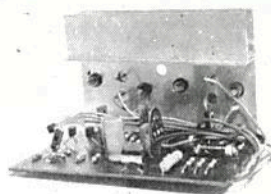
SPYFONE - SE 003



Um microtransmissor secreto de FM, com microlone ultra-sensível e uma etapa amplificadora que o torna o mais eficiente do mercado para ouvir conversas à distância. Funciona com 4 pilhas comuns, de grande autonomia, pode ser escondido em objetos como vasos, livros falsos, gavetas, etc. Você recebe ou grava conversas à distância usando um rádio de FM, de carro, ou aparelho de som.

Montado Cz\$ 667,00

MÓDULO DE POTÊNCIA DE ÁUDIO 90W



Características: Potência 50 a 130 watts RMS; Pot. 100 a 220 watts; Pot. Musical 65 a 180 watts, sensível. 900mW RMS; Sinalização maior que 80db; Resposta em frequência 20 a 80 KHz; Dist. Harm. Inf. a 0,07%; Imp. Entrada 47k, Imp. Saída 8 ohms. Alimentação: 30 + 30 volts com 3,5A de corrente. Não acompanha Fonte.

AMPLIFICADOR ESTÉREO 50W

Característica: Imp. Entrada 27k, Imp. Saída 8R, Sensibil. 400mV Corrente de Repouso 100mA, Pot. 50 watts RMS, Freq. 20 Hz a 41KHz (-3dB). Alimentação 26 volts, com 3A de corrente. Não acompanha Fonte.

DESMAGNETIZADOR AGENA



Se você percebe que o som de seu gravador cassete, toca-litas, do carro, tapedeck ou gravador profissional, está "abafado" pode estar certo que as cabeças de gravação e reprodução, após horas contínuas de uso, ficaram magnetizadas (imantadas). O desmagnetizador Agena elimina este magnetismo, consequentemente, toda a perda de qualidade nas gravações e reproduções. Voltagem 110/220V. Resistência 2000 ohms.

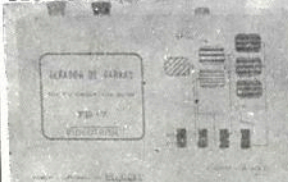
LABORATÓRIO PARA CIRCUITOS IMPRESSOS JME



Contém: furadeira Superdrill 12V, caneta especial Supergraf, agente gravador, cleaner, verniz protetor, cortador, régua, 2 placas virgens, recipiente para banho e manual de instruções.

Cz\$ 1.660,00

GERADOR DE BARRAS TS - 7 VI-DEOTRON



Agora é possível localizar mais facilmente defeitos em receptores de TV. Este instrumento permite o teste direto de estágios componentes para localizar defeitos, e fazer ajustes de linearidade, pontuação, convergência dinâmica e estatística, níveis de branco e preto, foco em televisores branco e preto, em cores ou em monitores de vídeo Alimentação por bateria de 9V

CENTRAL DE EFEITOS SONOROS

Sua imaginação transformada em som! Uma infinidade de efeitos com apenas 2 potenciômetros e 6 chaves. Ligação em qualquer amplificador. Alimentação de 12V. Montagem simples e compacta. Não acompanha caixa.

MÓDULO AMPLIFICADOR DE POTÊNCIA TDA 1512



Um excelente módulo amplificador de áudio para aplicações domésticas, tais como receivers, toca-discos, instrumentos musicais, ou com reforçador para televisores, rádios e gravadores. ADQUIRA SEU KIT DO MÓDULO AMPLIFICADOR POR CZ\$ 711,00 + DESPESAS POSTAIS.

(O kit não inclui material da fonte de alimentação e conectores da saída).

Características técnicas:
- TENSÃO DE ALIMENTAÇÃO: 30 V
- SENSIBILIDADE DE ENTRADA (Po = 10W): 225mW
- POTÊNCIA DE SAÍDA: 12 W (RMS) E 20 W (IHF)
- IMPEDÂNCIA DE ENTRADA: 25 K
- DISTORÇÃO (Po = 6W): 0,05%

ORELHINHA



RÁDIO SUPER PORTÁTIL, pesando 20gr. Ouça músicas, notícias, futebol, etc. e muito mais outras atividades. **ESGOTADO**
DIVIRTA-SE COM A "ORELHINHA"

SUPER SEQUENCIAL DE 4 CANAIS



- Características 4 canais em estado sólido
- 400 watts por canal em 10 volts
- 800 watts por canal em 220 volts
- 2 programas gravável
- proteção térmica
Atenção: Trata-se de um módulo, pois, não acompanha fonte, caixa e acessórios de ligação.

SABER PUBL. E PROMOÇÕES LTDA.

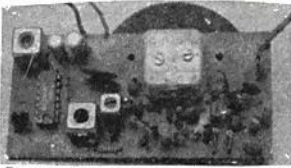
Av. Guilherme Cotching, 608 - s/1 - SP - CEP: 02113 - Fone: 292-6600

Faça seu pedido utilizando a "Solicitação de Compra" da Última Página.

PEDIDO MÍNIMO: Cz\$250,00 - NÃO ESTÃO INCLUIDAS NOS PREÇOS AS DESPESAS POSTAIS



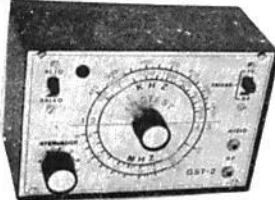
SINTONIZADOR DE FM



Para ser usado com qualquer amplificador. Frequência: 88 a 108MHz. Alimentação de 9 a 12V DC.

Kit Cz\$ 880,00
Montado Cz\$ 1.265,00

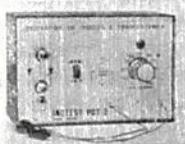
GERADOR E INJETOR DE SINAIS GST-2



O minigerador GTS-2 é um gerador e injetor de sinais completo, projetado para ser usado em rádio, FM e TV em cores (circuito de crominância). Seu manejo fácil e rápido, aliado ao pequeno tamanho, permite considerável economia de tempo na operação de calibragem e injeção de sinais frequências.

1) 420 KHz a 1 MHz (fundamental)
2) 849 KHz a 1,6 MHz (harmônica)
3) 3,4 MHz a 8 MHz (fundamental)
4) 6,8 MHz a 16 MHz (harmônica).
Modulação: 400 Hz - interna com 40% de profunda. Atenuação duplo, o primeiro para atenuação contínua e o segundo com ação desmultiplicadora de 250 vezes. O injetor de sinais fornece 2V pico a pico e 400 Hz de onda senoidal pura. Alimentação de 6V (4 pilhas pequenas). Garantia de 6 meses.

PROVADOR DE DIODOS E TRANSISTORES PDT-2



Instrumento indispensável na banca do reparador. Testa diodos e transistores e determina o ganho (hFE).

INJETOR DE SINAIS



Útil no reparo de rádios e amplificadores. Fácil de usar. Totalmente transistorizado. Funciona com 1 pilha de 1,5V.

Cz\$ 405,00

CONJUNTO PARA CIRCUITO IMPRESSO CK-3



Eis todo o material necessário para você mesmo confeccionar suas placas de circuitos impresso. Contém: perfurador de placas (manual), conjunto cortador de placas, canetas, percloroeto de ferro em pó, vasilhame para correção, manual de instrução uso e placa de virulite cobreado.

Cz\$ 832,00

CONJUNTO CK 10



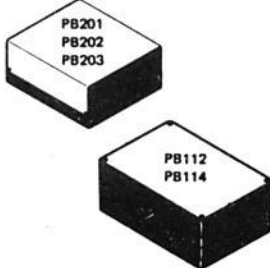
Contém o mesmo material do CK-3 e acompanha a caixa de madeira para você guardar tudo e ainda de brinde, um suporte para Placa de Circuito Impresso.

Cz\$ 1.093,00

SIRENE PULSADA (KIT SEM CAIXA)

Cz\$ 120,00

CAIXAS PLÁSTICAS COM TAMPA DE ALUMÍNIO



Ideais para colocação de vários aparelhos eletrônicos montados por você.

Mod. PB 112 - 123 x 85 x 52 mm.

Cz\$ 120,00

Mod. PB 114 - 147 x 97 x 55 mm.

Cz\$ 147,00

Mod. PB 201 - 85 x 70 x 40 mm.

Cz\$ 66,00

Mod. PB 202 - 97 x 70 x 50 mm.

Cz\$ 89,00

Mod. PB 203 - 97 x 86 x 43 mm.

Cz\$ 96,50

RADIO KIT AM



Especialmente projetado para o montador que deseja não só um excelente rádio, mas aprender tudo sobre sua montagem e ajuste. Circuito didático de fácil montagem. Componentes comuns.

Oito transistores. Grande seletividade e sensibilidade. Circuito superheteródino (3 FI). Excelente qualidade de som - Alimentação 4 pilhas pequenas.

Cz\$ 1.435,00

SEQUENCIAL 4 CANAIS



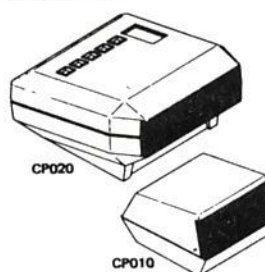
Controle de frequências linear (velocidade)

Dois programas

Leds para monitoração remota

Alimentação 110/220V

CAIXAS PLÁSTICAS PARA RELÓGIOS DIGITAIS



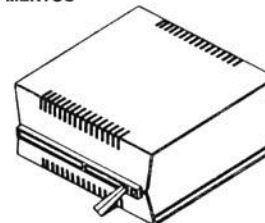
Mod. CP 010 - 84 x 70 x 55 mm.

Cz\$ 120,00

Mod. CP 020 - 120 x 120 x 66 mm.

Cz\$ 197,00

CAIXAS PLÁSTICAS PARA INSTRUMENTOS



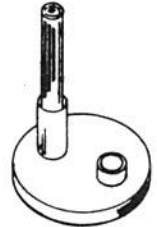
Mod. PB 209 Preta - 178 x 178 x 82 mm.

Cz\$ 407,00

Mod. PB 209 Prata - 178 x 178 x 82 mm.

Cz\$ 479,00

CANETA PARA TRACEJAMENTO DE CIRCUITO IMPRESSO - NIPO - PEN



Traça circuito impresso diretamente sobre a placa cobreada. É desmontável e recarregável. O suporte mantém a caneta sempre no lugar e evita o entupimento da pena.

Cz\$ 194,00

LUZ RÍTMICA DE 3 CANAIS

São 3 conjuntos de lâmpadas piscando com os sons graves, médios e agudos.

Esgotado
Pode ser usado a saída de qualquer equipamento de som. Sem caixa.

TMS 1020 - apenas o C.I.

Trata-se de uma pastilha MOS-LSI, que é uma versão programada previamente do TMS 1000. Pode ser substituído em qualquer controlador de processo digital, muito versátil para aplicações industriais e domésticas. Obs.: Faça seu pedido. Quantidade limitada.

PERCLORETO DE FERRO EM PÓ

Usado como reposição nos diversos laboratórios para circuito impresso existentes no mercado. Contém 300 gramas (para serem diluídos em 1 litro de água).

Cz\$ 150,00

CANETA PARA CIRCUITO IMPRESSO - PONTA POROSA

Útil na traçagem de placas de circuito impresso.

Cz\$ 90,00

PLACAS VIRGENS PARA CIRCUITO IMPRESSO

5 x 10cm - Cz\$ 19,00

8 x 12cm - Cz\$ 35,00

10 x 15cm - Cz\$ 50,00

SABER PUBL. E PROMOÇÕES LTDA.

Av. Guilherme Cotching, 608 - s/1 - SP - CEP: 02113 - Fone: 292-6600

Faça seu pedido utilizando a "Solicitação de Compra" da Última Página.

PEDIDO MÍNIMO: Cz\$250,00 - NÃO ESTÃO INCLuíDAS NOS PREÇOS AS DESPESAS POSTAIS

NOVIDADE



ENTRE NA MODA SABER SPORTS WEAR

OFERTA DE LANÇAMENTO

BLUSÃO SABER ELETRÔNICA

com 40% de desconto

de Cz\$ 2.000,00

por Cz\$ 1.200,00 + despesas postais

Tamanhos P, M e G

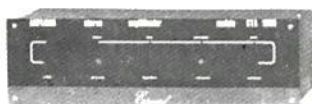
ESTOQUE LIMITADO

Aproveite
o Congelamento!

LANÇAMENTO

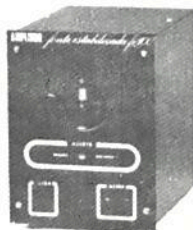
CAIXAS PERSONALIZADAS EM CHAPA

Amplificador



medidas
350 x 175 x 100 mm
Cz\$ 1.069,00

Fonte Estabilizada



medidas
140 x 210 x 190 mm
Cz\$ 911,00

Super Sequencial
4 canais



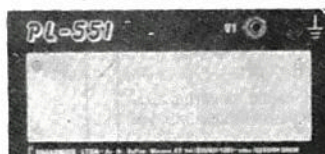
medidas
150 x 120 x 70 mm
Cz\$ 420,00

UM MODELO PARA CADA NECESSIDADE:

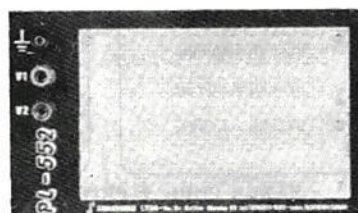
AGORA É + FÁCIL

PRONT-O-LABOR é uma ferramenta indispensável nas indústrias, escolas e oficinas de manutenção, laboratório de projetos, hobbystas e aficcionados em eletrônica. Esqueça as placas do tipo padrão, pontes isolantes, molinhas e outras formas tradicionais para seus protótipos.

SOLICITE INFORMAÇÕES DOS OUTROS MODELOS PL-553, PL-554, PL-556 e PL-558



PL-551 550 tie points,
2 barramentos,
2 bornes de
alimentação
Cz\$ 977,00



PL-552 1100 tie points
4 barramentos,
3 bornes de
alimentação
Cz\$ 1.701,00

PL-553 Cz\$ 2.396,00

SABER PUBL. E PROMOÇÕES LTDA.

Av. Guilherme Cotching, 608 - s/1 - SP - CEP: 02113 - Fone: 292-6600

Faça seu pedido utilizando a "Solicitação de Compra" da Última Página.

PEDIDO MÍNIMO: Cz\$250,00 - NÃO ESTÃO INCLuíDAS NOS PREÇOS AS DESPESAS POSTAIS

LINGUAGEM DE MÁQUINA DO APPLE

Don Inman e Kurt Inman
300 pg. — Cz\$ 600,00

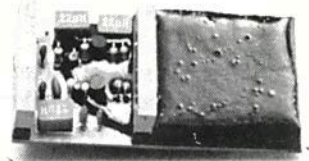
A finalidade deste livro é iniciar os usuários do computador Apple que tenham um conhecimento da linguagem BASIC, na programação em linguagem de máquina. A transição é feita a partir do BASIC, em pequenos passos. São usados, desde o início, sons, gráficos e cores para tornar mais interessantes os programas de demonstração. Cada nova instrução é detalhada e os programas de demonstração são discutidos passo a passo em seções por função.



INÉDITO

TRANSCODIFICAÇÃO AGORA É MOLEZA (NTSC para PAL-M)

- Elimine a chavinha
- Não faça mais buracos no videocassete
- Ganhe tempo (com um pouco de prática, instale em 40 minutos)
- Garanta o serviço ao seu cliente



Adquira já o

TRANSCODER – AUTOMÁTICO

Cz\$ 920,00

PARA VCRs
PANASONIC,
NATIONAL E
TOSHIBA

PRÉ – ESTÉREO K1

Um pré-amplificador que opera com microfones dinâmicos, cápsulas magnéticas e guitarras, de excelente desempenho e saída própria à excitação de qualquer amplificador convencional, independente de sua potência.

Características:

Alimentação CC: 9 a 18V

Consumo: 0,8 a 1,3 mA

Ganho (1 kHz/250 mV): 35 dB

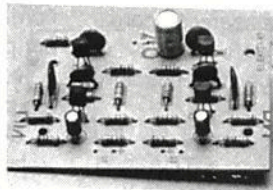
Sensibilidade de entrada: 4,3 mV

Impedância de entrada: 47 k

Saída: 250 mV/100 k ohms

Distorção (1 kHz/250 mV): < 0,05%

Ligação simples: usa a própria fonte de seu amplificador.



ESGOTADO

TAMBÉM FUNCIONA
COMO MIXER!

AMPLIFICADOR INTEGRADO 10W – K2 (MONO)

Com alimentação de 9 a 18V este amplificador fornece potência máxima de 10W (18V/4 ohms). Pode ser usado como reforçador, em sistemas estéreo e mono intercomunicadores etc. Simples de montar, inclui controle de tom e volume.

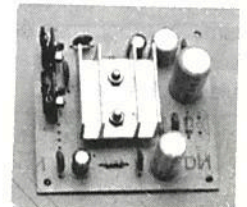
Características:

Potência: 10W

Carga: 4/8 ohms

Consumo: 800 mA

Alimentação: 9 a 18V



ESGOTADO

BABYLIGHT

“a luz que nunca se apaga”

Não fique no escuro inesperadamente, tenha sempre Babylight em uma tomada (110V) pode ser usada como:

- Abajur
- Luz de emergência
- Lanterna Manual



Cz\$ 770,00

RECEPTOR FM-VHF

RECEPTOR SUPER – REGENERATIVO EXPERIMENTAL

RECEPÇÃO DE:

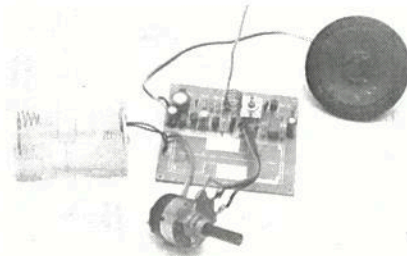
- SOM DOS CANAIS DE TV
- FM
- POLICIA
- AVIAÇÃO
- RÁDIO - AMADOR (2m)
- SERVIÇOS PÚBLICOS

FÁCIL DE MONTAR

SINTONIA POR TRIMMER

MONTAGEM DIDÁTICA PARA INICIANTES

INSTRUÇÕES DE MONTAGENS E FUNCIONAMENTO DETALHADAS



Kit Cz\$ 900,00

FAÇA SEU PEDIDO ATRAVÉS DA SOLICITAÇÃO DE COMPRA DA ÚLTIMA PÁGINA

PSEUDOESTÉREO E PSEUDOQUADRIFÔNICO

Uma sugestão para incrementar o som de seu receptor monofônico de FM, de sua TV, ou ainda converter seu som estereofônico num pseudoquadrifônico. Utilizando um único integrado especialmente desenvolvido para fornecer som pseudoestéreo e "espacial" pela lbrape, este projeto pode ser utilizado em conjunto com praticamente qualquer amplificador de áudio.

Newton C. Braga

Receptores de rádio FM monofônicos, como os que utilizam o TDA7000, poderiam ter seu som consideravelmente melhorado se pudessem ser convertidos em estéreo. O mesmo ocorre em relação a receptores de TV.

Como o sinal piloto não é disponível nos receptores de FM com TDA7000, e no caso dos televisores não são todos os canais (na realidade um só) que transmitem programas em estéreo, o que propomos é uma solução alternativa: um simulador de estéreo.

Por outro lado, se mesmo o som estereofônico de seu receiver ou equipamento de som já é insuficiente para você, porque não obter uma reprodução pseudoquadrifônica, dobrando o número de canais com a ajuda de um simulador e um amplificador adicional?

Tudo isso pode ser conseguido com a ajuda do integrado TDA3810.

Temos então as seguintes possibilidades de projetos:

- Conversão de receptores de FM mono, como os que usam, o TDA7000,

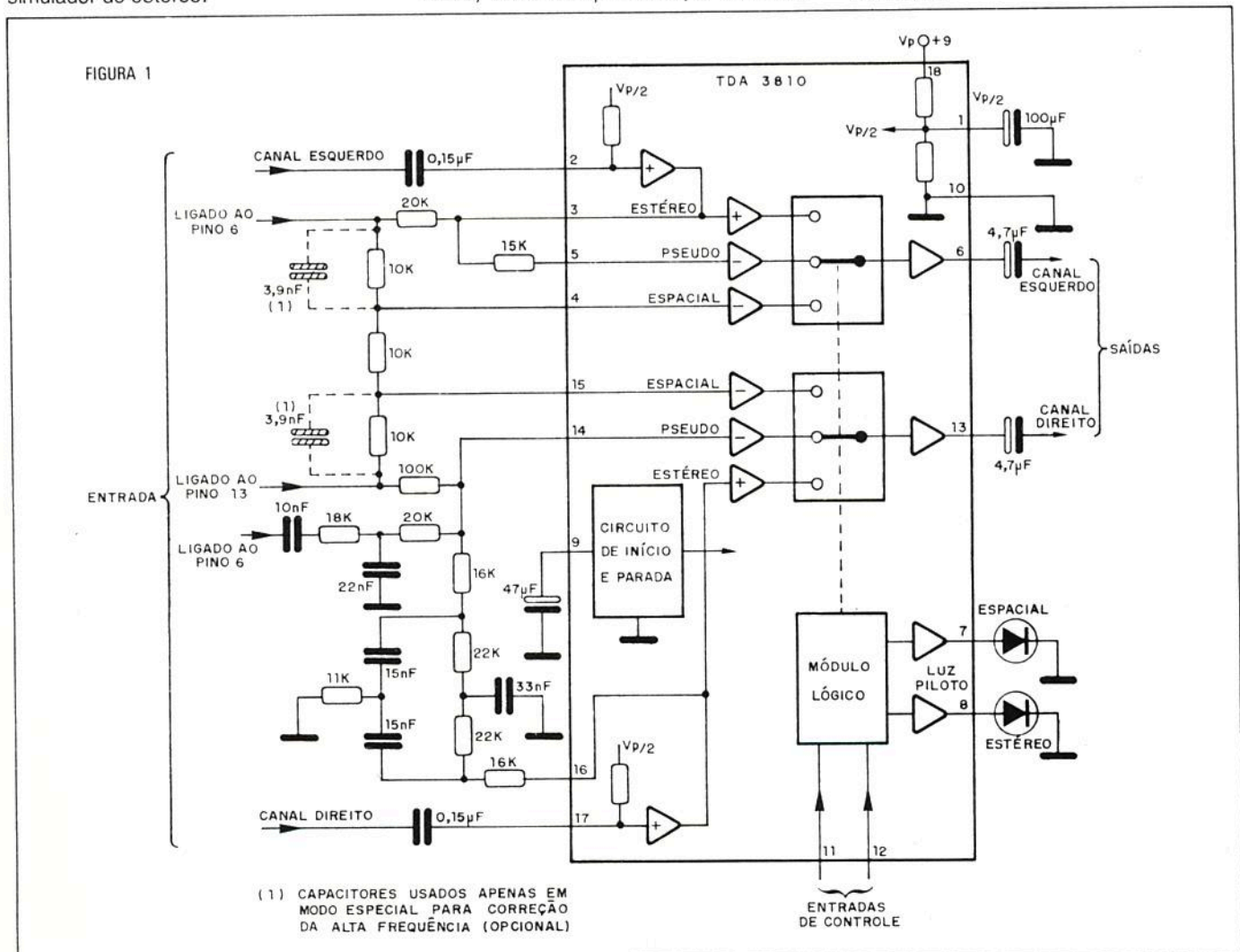
em receptores pseudoestereofônicos com som amplificado externamente.

- Conversão de televisores monofônicos em televisores com som pseudoestereofônico.

- Conversão de sistemas de som estereofônicos em pseudoquadrifônicos, com utilização de um segundo amplificador para aumento de potência.

- Obtenção de efeitos de pseudoestéreo para conjuntos musicais.

Como tudo isso pode ser conseguido? Veja agora:



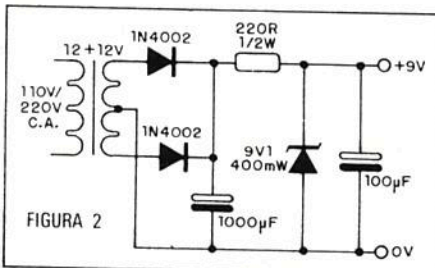
COMO FUNCIONA

A base do circuito é um simples integrado TDA3810, que toma o sinal de baixa intensidade, que pode ser conseguido no potenciômetro de volume (após o detector) de um receptor e o processa de tal maneira a se obter um efeito diferente. O processamento consiste em inversões de fase, introdução de ruído branco e também um certo retardo dado eletronicamente por algumas células. (figura 1)

Obtemos então uma separação de canais de tal modo que parte do espectro audível fica numa saída, com fases alteradas em relação ao original e também com um certo retardo que permite ao ouvido perceber a separação.

Trata-se pois de uma falsa (pseudo) separação, mas que produz efeitos interessantes. O resultado final do processamento do som, para quem ouve, é que temos algo intermediário entre o verdadeiro estéreo e o som monofônico.

A alimentação do circuito pode ser feita com uma tensão de 9V que seria obtida do próprio amplificador ou rádio, com o qual o sistema deve operar. Se for usada uma fonte separada é preciso cuidar para que tenha excelente filtragem, de modo a não introduzir nenhum tipo de ronco AC no sistema.



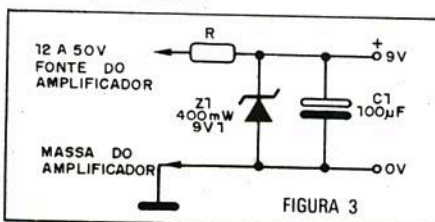
Na figura 2 damos uma excelente fonte para esta aplicação, já que o consumo de corrente da unidade é bastante baixo.

O capacitor eletrolítico tem uma tensão de trabalho de pelo menos 16V e o transformador fornece corrente de pelo menos 50 mA.

Para o caso de aproveitarmos um amplificador que tenha uma tensão disponível acima de 12V, podemos usar o circuito da figura 3.

Neste circuito, R é calculado da seguinte forma:

$$R = (V - 9)/0,02$$



Onde: R é a resistência que o resistor deve apresentar em ohms

V é a tensão disponível na fonte do amplificador.

A dissipação deste resistor será dada por:

$$P = R \times 0,004$$

MONTAGEM

Começamos por fornecer o diagrama completo do nosso aparelho na figura 4.

A montagem deve ser feita numa pla-

ca de circuito impresso cujo desenho em tamanho natural é mostrado na figura 5.

Todos os resistores são de 1/8W, os capacitores eletrolíticos para 12V ou mais, e os demais capacitores podem ser cerâmicos plate ou disco, para se obter uma montagem mais compacta.

PROVA E USO

O aparelho é ligado diretamente no controle de volume (entrada) de qualquer rádio ou televisor. O primeiro passo na

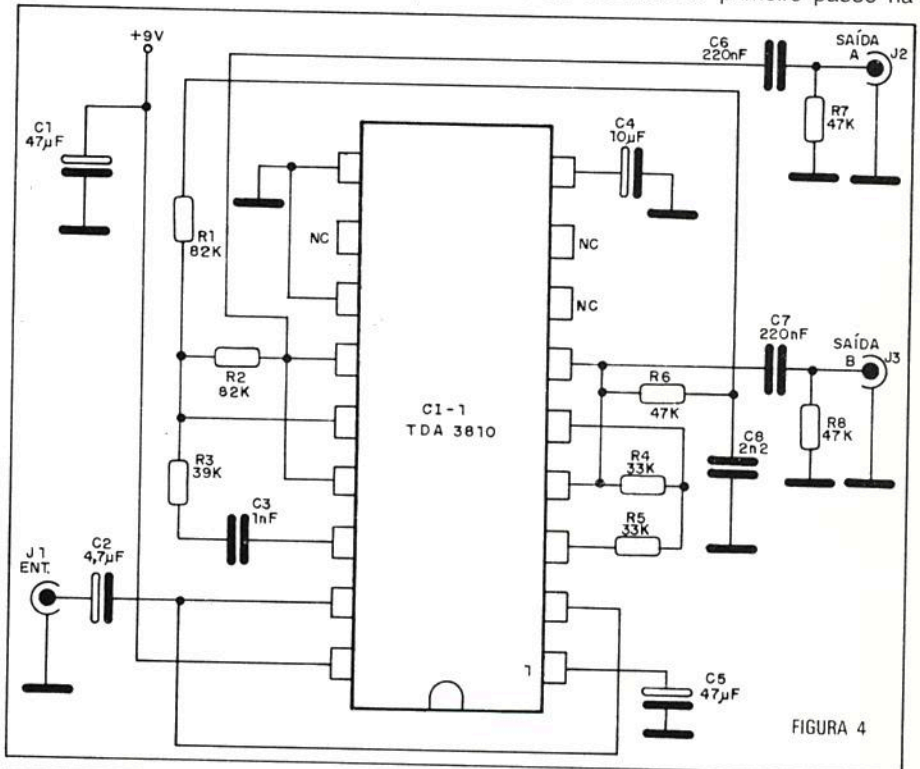


FIGURA 4

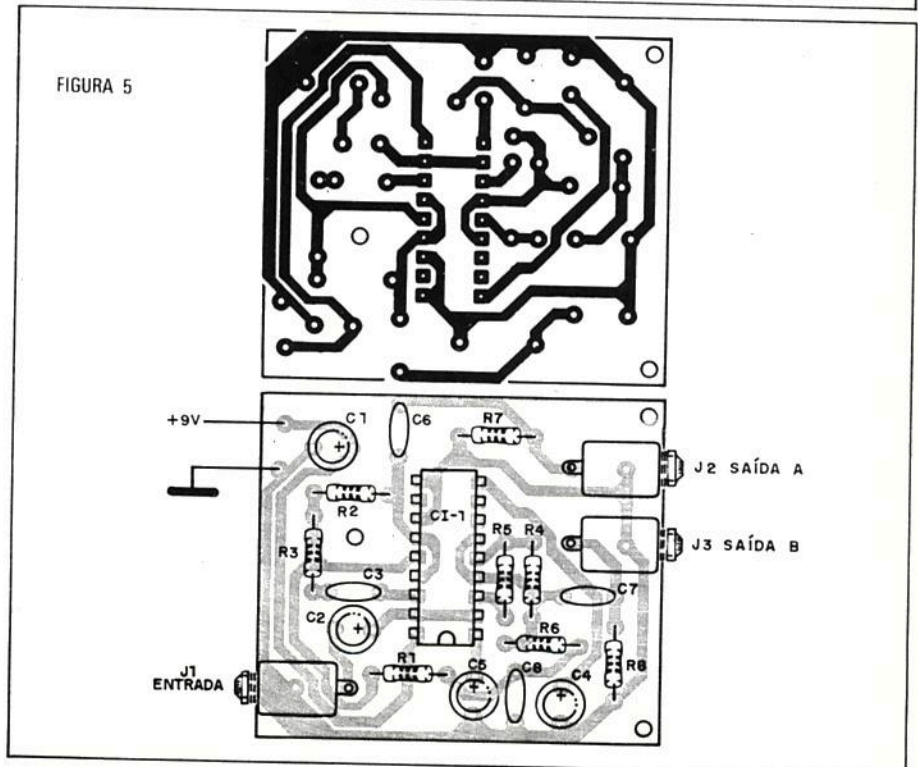


FIGURA 5

instalação é identificar este componente.

O negativo da alimentação passa a ser comum ao negativo do aparelho que fornece sinal.

Se o fio de ligação ao aparelho for longo, precauções com a blindagem devem ser tomadas, com a finalidade de se evitar a captação de zumbidos.

A saída deve ser ligada à entrada de um amplificador estereofônico, com a potência que o leitor quiser.

Se a escuta for em fone, um amplificador de até 500 mW serve. Para alimentar caixas acústicas, dependendo do tipo, potências maiores devem ser usadas. Uma possibilidade importante consiste no uso dos 500mW para alimentar caixas miniatura do tipo que é usada com walkman.

A alimentação do amplificador é independente da fonte de sinal.

Na figura 6 damos uma primeira pos-

zação do sistema com um amplificador estereofônico comum que passará a ser "pseudoquadrifônico".

Lembramos que a idéia básica da quadrfonia consiste em envolver o ouvinte com 4 fontes de som, em lugar de duas como no estéreo, para aumentar a sensação de envolvimento. Existem muitas controvérsias a respeito da eficiência do processo, pois muitos alegam que, afinal, só temos dois ouvidos...

Assim, numa gravação verdadeira em quadrfônico (existem decodificadores especiais para este tipo de gravação), são usados nos estúdios 4 microfones que correspondem às quatro posições que as caixas acústicas terão na sala do ouvinte. Assim, o som passa a ser reproduzido com uma sensação de envolvimento igual a que seria conseguida no ambiente original, como se o leitor estivesse no local dos músicos.

Veja também que a possibilidade de se empregar um amplificador adicional, aumentando assim a potência do seu sistema, é muito mais interessante neste caso, pois não se trata simplesmente de uma soma, mas de uma soma com um efeito especial adicional.

Na utilização do aparelho, é muito importante manter todas as terras ligadas a um ponto comum, ligar tudo com cabos blindados para que não ocorram captções de zumbidos ou outros problemas desagradáveis.

No caso de sistemas de som, pode-se retirar o sinal da saída auxiliar ou de gravação sem problemas de distorção. Nesta saída o sinal tem intensidade suficiente para excitar bem o seu sistema de decodificação quadrfônico.

Feita a montagem, instale o aparelho definitivamente numa caixa de boa aparência.

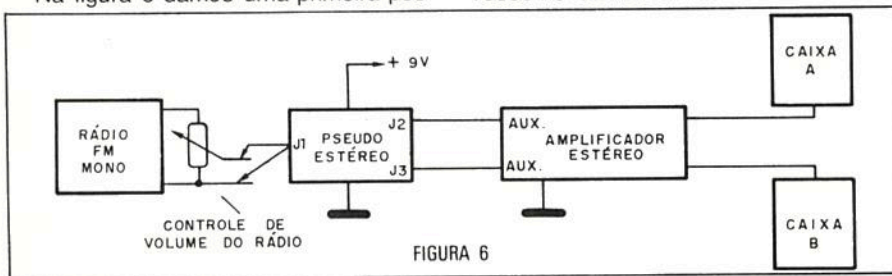


FIGURA 6

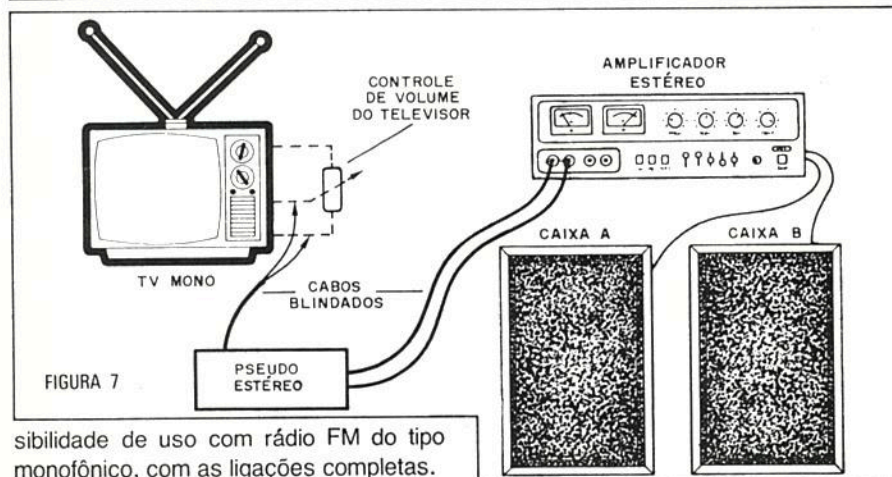


FIGURA 7

sibilidade de uso com rádio FM do tipo monofônico, com as ligações completas.

Uma única fonte pode ser usada para alimentar o amplificador e o sistema pseudoestéreo.

Para o rádio termos uma fonte separada se sua tensão não for a mesma do amplificador.

Na figura 7 temos a utilização do sistema com um televisor comum.

O sinal é retirado do controle de volume do televisor, já que neste ponto ele aparece na saída do detector praticamente sem distorções. A retirada do jaque de fones não é recomendada, pois neste ponto o sinal já passou pelo amplificador local podendo apresentar alguma distorção.

Finalmente, na figura 8 temos a utili-

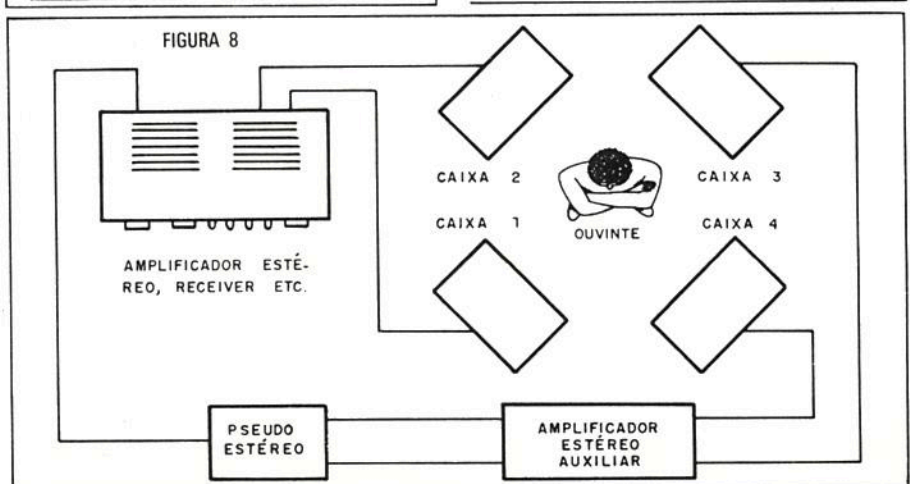


FIGURA 8

LISTA DE MATERIAL

CI-1 - TDA3810 - Circuito integrado de simulador de estéreo (Ibrape)

C1, C5 - 47 μ F x 12V - capacitores eletrolíticos

C2 - 4,7 μ F x 12V - capacitor eletrolítico

C3 - 1 nF - capacitor cerâmico ou poliéster

C4 - 10 μ F x 12V - capacitor eletrolítico

C6, C7 - 220 nF - capacitores cerâmicos

J1, J2, J3 - jaques de acordo com as saídas e entradas de sinal

R1, R2, - resistores - 82 k - (cinza, vermelho, laranja)

R3 - 39k - resistor (laranja, branco, laranja)

R4, R5 - 33k - resistores (laranja, laranja, laranja)

R6, R7, R8 - 47k - resistores (amarelo, violeta, laranja)

Diversos: placa de circuito impresso, caixa para montagem, fios blindados, fios, material para a fonte de alimentação etc.

O QUE VOCÊ DEVE SABER SOBRE FIOS ESMALTADOS

Bobinas, transformadores, choques de radiofrequências e diversos outros componentes são "fabricados" com fios esmaltados das mais diversas espessuras. O montador freqüentemente se vê diante de grandes dificuldades para calcular a quantidade de fio esmaltado necessária para uma aplicação, assim como para determinar a espessura de um fio aproveitado de um componente fora de uso. Como fazer tudo isso é o que veremos

Newton C. Braga

Os fios esmaltados (também chamados de fios "magnéticos") são condutores de cobre recobertos por fina capa de esmalte isolante. Estes fios, ao contrário do que muitos pensam, são completamente isolados de modo que ao enrolarmos uma bobina, mesmo que as espiras fiquem umas sobre as outras, entre elas não existe nenhum contato elétrico.

Conforme a aplicação devemos utilizar fios de espessuras diferentes. Deste modo, existem no comércio fios de grande variedade de espessuras que são identificados por números.

Partindo do fio mais grosso de número 0000 chegamos ao mais fino de número 44 (aplicações especiais podem, exigir fios de números até mais altos! Nos microrrelés, por exemplo, podemos encontrar fios tão finos quanto um fio de cabelo!).

No cálculo de dispositivos que usam estes fios precisamos conhecer tanto suas características elétricas, como também suas características mecânicas, tais como o peso por metro (ou quilômetro), a espessura, o diâmetro etc.

Damos então, ao lado, uma tabela de fios a partir da qual desenvolveremos cada item com explicações para os projetistas:

Analise as especificações:

1) Número AWG - a numeração dos fios esmaltados é padronizada de tal forma que ao menor número corresponde a maior espessura. Uma outra numeração é a SWG havendo tabelas de correspondências entre as duas. Como adotamos normalmente a numeração AWG, sempre que nos referimos a fios esmaltados por seu número, será esta a tabela usada.

2) Diâmetro - o diâmetro do fio é muito importante para o cálculo de bobinas. Este diâmetro vai determinar a área útil do fio e, portanto, outras características elétricas como a resistividade, a capacidade máxima de corrente etc.

(1)	(2)	(3)	(4)	(5)	(6)	(7)
0000	11,86	107,2	—	—	0,158	319
000	10,40	85,3	—	—	0,197	240
00	9,226	67,43	—	—	0,252	190
0	8,252	53,48	—	—	0,317	150
1	7,348	42,41	—	375	0,40	120
2	6,544	33,63	—	295	0,50	96
3	5,827	26,67	—	237	0,63	78
4	5,189	21,15	—	188	0,80	60
5	4,621	16,77	—	149	1,01	48
6	4,115	13,30	—	118	1,27	38
7	3,665	10,55	—	94	1,70	30
8	3,264	8,36	—	74	2,03	24
9	2,906	6,63	—	58,9	2,56	19
10	2,588	5,26	—	46,8	3,23	15
11	2,305	4,17	—	32,1	4,07	12
12	2,053	3,31	—	29,4	5,13	9,5
13	1,828	2,63	—	23,3	6,49	7,5
14	1,628	2,08	5,6	18,5	8,17	6,0
15	1,450	1,65	6,4	14,7	10,3	4,8
16	1,291	1,31	7,2	11,6	12,9	3,7
17	1,150	1,04	8,4	9,26	16,34	3,2
18	1,024	0,82	9,2	7,3	20,73	2,5
19	0,9116	0,65	10,2	5,79	26,15	2,0
20	0,8118	0,52	11,6	4,61	32,69	1,6
21	0,7230	0,41	12,8	3,64	41,46	1,2
22	0,6438	0,33	14,4	2,89	51,5	0,92
23	0,5733	0,26	16,0	2,29	64,4	0,73
24	0,5106	0,20	18,0	1,82	85,0	0,58
25	0,4547	0,16	20,0	1,44	106,2	0,46
26	0,4049	0,13	22,8	1,14	130,7	0,37
27	0,3606	0,10	25,6	0,91	170,0	0,29
28	0,3211	0,08	28,4	0,72	212,5	0,23
29	0,2859	0,064	32,4	0,57	265,6	0,18
30	0,2546	0,051	35,6	0,45	333,3	0,15
31	0,2268	0,040	39,8	0,36	425,0	0,11
32	0,2019	0,032	44,5	0,28	531,2	0,09
33	0,1798	0,0254	50,0	0,23	669,3	0,072
34	0,1601	0,0201	56,0	0,18	845,8	0,057
35	0,1426	0,0159	62,3	0,14	1069,0	0,045
36	0,1270	0,0127	69,0	0,10	1338,0	0,036
37	0,1131	0,0100	78,0	0,089	1700,0	0,028
38	0,1007	0,0079	82,3	0,070	2152,0	0,022
39	0,0897	0,0063	97,5	0,056	2696,0	0,017
40	0,0799	0,0050	111,0	0,044	3400,0	0,014
41	0,0711	0,0040	126,8	0,035	4250,0	0,011
42	0,0633	0,0032	138,9	0,028	5312,0	0,009
43	0,0564	0,0025	156,4	0,022	6800,0	0,007
44	0,0503	0,0020	169,7	0,018	8500,0	0,005

(1) Número AWG (American Wire Gauge)

(2) Diâmetro em milímetros

(3) Seção em milímetros quadrados

(4) Número de espiras por centímetros

(5) Kg por quilômetro

(6) Resistência em ohms por quilômetro

(7) Capacidade de corrente em ampères

Para os fios de maior espessura é muito fácil determinar o seu número AWG pela simples medida do diâmetro com um paquímetro ou até mesmo uma régua. Para os fios mais finos, entretanto, se não se dispusermos de um micrômetro (figura 1), a medida fica muito difícil.

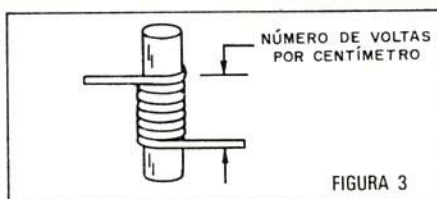


FIGURA 3

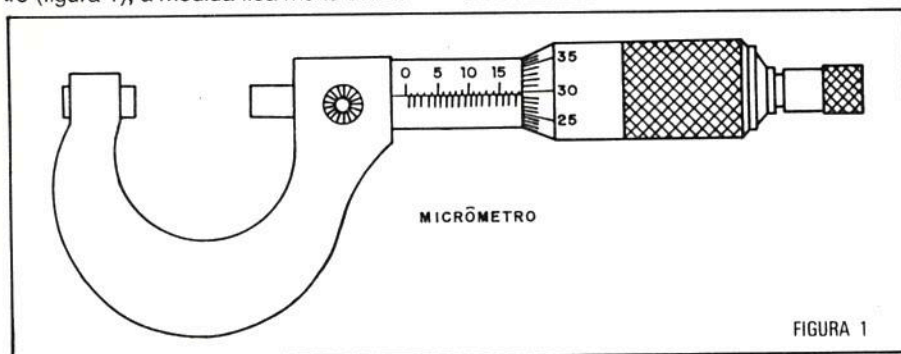


FIGURA 1

É freqüente encontrarmos montadores que aproveitam fios esmaltados de velhos transformadores e bobinas, mas não são capazes de identificar os números AWG desses fios por não terem recursos para medir seu diâmetro.

Existe, entretanto, um processo muito simples de se determinar a espessura de um fio esmaltado com ajuda de um lápis e uma régua comum.

Este processo será dado mais adiante neste mesmo artigo.

3) Seção em milímetros quadrados - esta indicação é muito importante para projetos por diversos motivos: podemos, por exemplo, dizer que a seção do fio, mostrada na figura 2, determina a capacidade máxima de condução de corrente da bobina.

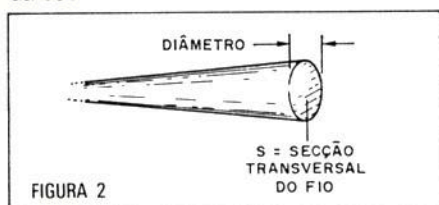


FIGURA 2

Para os fios esmaltados comuns a capacidade de corrente é da ordem de 3,2 ampères por milímetro quadrado.

Outra característica determinada pela seção do fio é a sua resistência por metro. Nesta tabela damos a resistência por quilômetro.

Para cada milímetro quadrado temos uma resistência da ordem de 16,3 ohms por quilômetro e este valor aumenta à medida que o fio se torna mais fino.

4) Número de espiras por centímetro - quando enrolamos uma bobina com espiras adjacentes é muito importante saber quantas espiras do fio usado teremos em cada centímetro linear desta bobina. Isso influi não só no cálculo da indutância como também na escolha do tipo de forma a ser usada. (figura 3)

Para uma bobina de elevado número de espiras, esta informação permite determinar quantas camadas de fio serão usadas e de que espessura ficará o enrolamento no final. (figura 4)

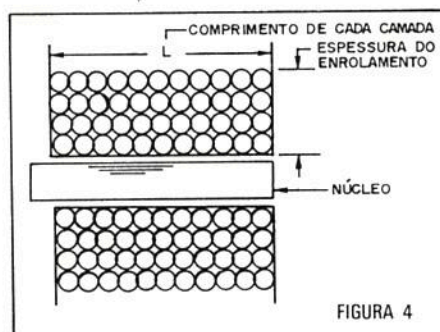


FIGURA 4

Neste ponto entra um tipo de cálculo importante que os leitores sempre pedem. Como calcular o comprimento do fio necessário para enrolar uma determinada bobina?

O procedimento é simples, havendo duas possibilidades:

a) Bobina de uma camada

Neste caso, aplicamos a seguinte fórmula:

$$L = 2 \times \pi \times R \times n$$

Onde:

L é o comprimento do fio em centímetros

$\pi = 3,14$ - constante

R = raio da bobina em centímetros ou metade do diâmetro

n = número de espiras

Exemplo: quantos metros de fio esmaltado precisamos para enrolar 100 espiras num bastão de ferrite de 1cm de diâmetro?

Neste caso temos:

$$L = ?$$

$$R = 0,5\text{cm (metade do diâmetro)}$$

$$n = 100$$

Aplicando a fórmula:

$$L = 2 \times 3,14 \times 0,5 \times 100$$

$$L = 314\text{cm ou } 3,14 \text{ metros}$$

O comprimento do enrolamento pode ser conhecido em função do tipo de fio usado. Supondo que seja o fio 28 com as espiras adjacentes, como mostra a figura 5, temos:

$$X = n/k$$

Onde:

X é o comprimento do enrolamento (cm)

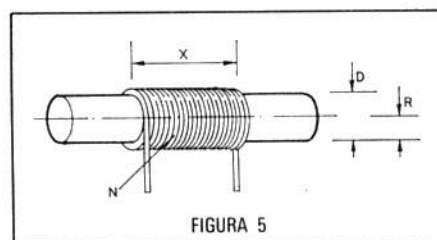
n é o número de espiras

k é o número de espiras por centímetro (quarta coluna)

Para o fio 28 e 100 espiras temos:

$$X = 100/28,4$$

$$X = 3,52 \text{ cm}$$



5) Kg por quilômetro - os fios esmaltados podem ser adquiridos por peso, de modo que é importante saber determinar quanto pesa um certo comprimento de fio necessário ao enrolamento de uma bobina. Isso também dará o peso final do componente, somado ao seu núcleo se for o caso.

6) Resistência em ohms por quilômetro - É muito importante saber qual vai ser a resistência ôhmica de uma bobina. No caso de um relé, por exemplo, ela determina a corrente de acionamento e conseqüentemente a intensidade do campo magnético produzido.

Para calcular a resistência, o procedimento é o seguinte:

Suponhamos que desejamos calcular a resistência ôhmica da bobina que tomamos como exemplo nos itens anteriores: 100 espiras de fio 28 num bastão de ferrite de 1cm de diâmetro.

Devemos, então, calcular o comprimento do fio, que, conforme já vimos, é de 3,14 metros.

Aplicamos a fórmula:

$$R = (Ry \times X)/1000$$

Onde:

R é a resistência do enrolamento em ohms

Ry é o valor em ohms por quilômetro da tabela

X é o comprimento do fio usado no enrolamento

Para 100 espiras de fio 28 num bastão de 1cm de diâmetro temos:

$$R = ?$$

$$Ry = 212,5 \text{ ohms}$$

$$X = 3,14 \text{ m}$$

$$R = (212,5 \times 3,14)/1000$$

$$R = 0,667 \text{ ohms}$$

Nos circuitos de sintonia esta resis-

tência é importante na determinação do fator Q ou fator de qualidade, o qual é a "medida" da seletividade do circuito.

7) Capacidade em ampères - esta informação é muito importante para o projeto de transformadores e em aplicações nas quais os enrolamentos são submetidos a altas correntes.

O fio esmaltado apresenta uma certa resistência conforme temos na própria tabela. Com a circulação de uma corrente intensa, em vista desta resistência é produzido calor e este calor pode ser suficiente para romper o fio.

A capacidade de corrente em ampères permite também que o fio seja usado como "fusível". Um pequeno pedaço de fio esmaltado pode servir de fusível, desde que conheçamos a corrente máxima que ele suporta.

É claro que a corrente indicada na tabela é a máxima para aplicações normais. A corrente em que ocorre o rompimento do fio é bem maior.

DETERMINAÇÃO DO NÚMERO DE UM FIO

O procedimento que indicamos é válido para fios de numeração entre 12 e 40 aproximadamente.

A tabela abaixo deve ser tomada como base para as explicações dadas a seguir:

Comprimento do enrolamento (mm)	Fio (AWG)	Comprimento do enrolamento (mm)	Fio (AWG)
20,5	12	11,5	17
18,2	13	10,2	18
16,3	14	9,1	19
14,5	15	8,1	20
12,9	16		

Para 20 espiras:

Comprimento do enrolamento (mm)	Fio (AWG)	Comprimento do enrolamento (mm)	Fio (AWG)
14,4	21	4,4	31
12,8	22	4,0	32
11,4	23	3,4	33
10,2	24	3,2	34
9,0	25	2,8	35
8,0	26	2,5	36
7,2	27	2,2	37
6,4	28	2,0	38
5,5	29	1,7	39
5,0	30	1,5	40

O procedimento para identificação de um fio esmaltado deve ser o seguinte:

1. Enrole 10 espiras do fio desconhecido num lápis com as espiras encostadas umas nas outras (enrolamento cerrado), porém sem "encavalar", conforme mostra a figura 6.

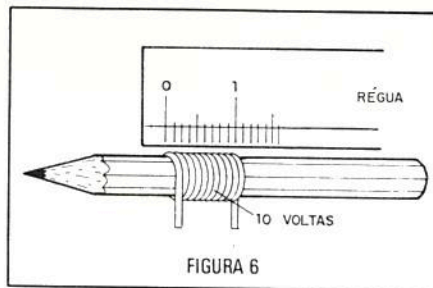


FIGURA 6

2. Meça o comprimento do enrolamento com uma régua. (figura 7)

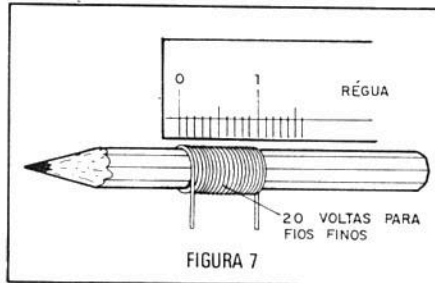


FIGURA 7

3. Se o comprimento for superior a 3,1 milímetros, então o fio é de espessura 12 a 20 e você pode consultar a tabela diretamente. Por exemplo, 11,5mm corresponde ao fio 17.

4. Se o comprimento for inferior a 8,1mm, enrole mais 10 espiras e consulte a tabela para fios mais finos que o 20.

5. Um comprimento de 7,2mm por exemplo, com 20 voltas de fio, indica que o fio é o AWG 27.

TRABALHANDO COM FIO ESMALTADO

Para soldar os extremos de uma bobina enrolada com fio esmaltado devemos raspá-lo. No ponto em que fazemos esta raspagem, com uma lâmina por exemplo, o esmalte é removido e a solda "pega".

Para os fios muito finos existem procedimentos melhores para remover a capa de esmalte.

Um deles consiste em fazer uso de

um fósforo e uma lixa, conforme mostra a figura 8.

Com cuidado usamos o fósforo passando-o rapidamente aceso perto do fio para queimar apenas a capa de esmalte, que depois será removida com a lixa. Se o fio for muito fino, o fósforo pode derretê-lo, daí a necessidade de muito cuidado.

Fios esmaltados finos podem ser emendados com uma solda feita por um palito de fósforo ou vela, conforme mostra a figura 9.

Basta torcer os fios, que devem ser emendados, e colocar este ponto sob a ação de uma chama. As pontas fundem-se formando uma pequena esfera.

Bobinas de pequenas quantidades de espiras de fio grosso não precisam de fôrmas pois podem ser "auto-sustentadas", conforme mostra a figura 10.

Já bobinas de fios muito finos precisam de fôrmas que devem ser de materiais isolantes como o plástico, fibra ou mesmo papelão. Nestas fôrmas podem ser encaixados núcleos de materiais ferrosos.

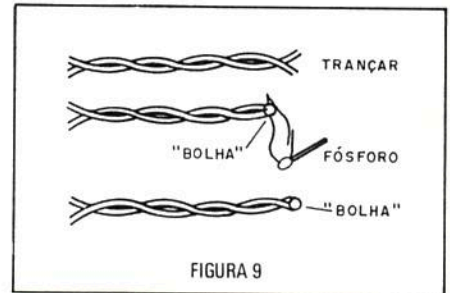


FIGURA 9

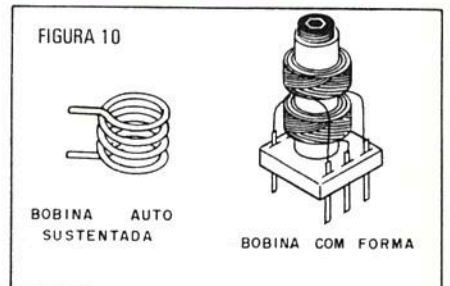


FIGURA 10

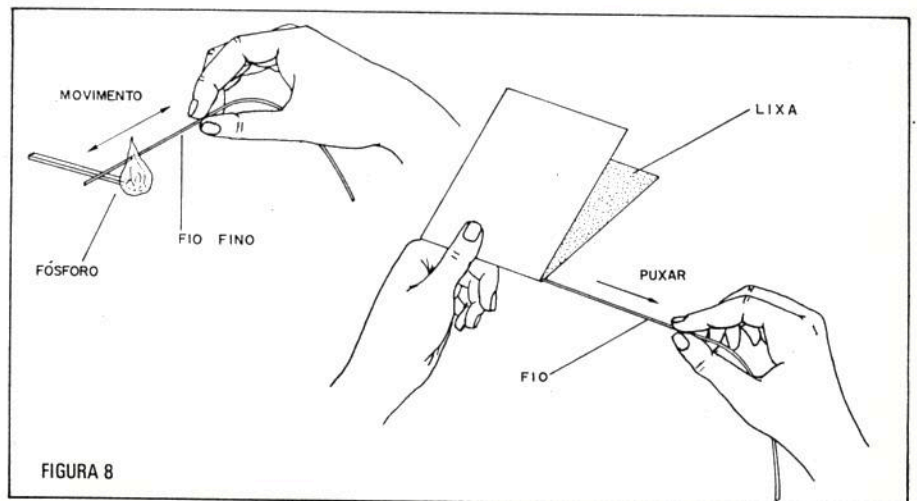


FIGURA 8

MULTÍMETRO - PERGUNTAS & RESPOSTAS

O que você sabe sobre multímetros? Você utiliza este instrumento com todas as suas potencialidades? Quantas aplicações você conhece para seu multímetro? Qual é o melhor multímetro para um trabalho específico? Estas são algumas das muitas perguntas que recebemos de nossos leitores e cujas respostas não são assim tão simples. Um artigo é pouco para dizer tudo que um multímetro faz ou pode fazer, mas serve perfeitamente para demonstrar um pouco do conteúdo de nosso mais recente trabalho: TUDO SOBRE MULTÍMETROS, livro que já está a venda nos revendedores Icel-Kaise, Livrarias Técnicas e na Saber Publicidade e Promoções.

Aparentemente um multímetro consiste num instrumento simples: é o primeiro instrumento que todo praticante de eletrônica adquire, e suas três grandezas básicas de medida são as fundamentais: resistências, correntes e tensões.

No entanto, apesar desta simplicidade, o multímetro é o mais completo de todos os instrumentos, a tal ponto que seria muito difícil um técnico, mesmo que dispusesse de equipamentos mais sofisticados, realizar qualquer trabalho de reparação ou pesquisa de modo rápido e funcional.

As utilidades de um multímetro vão muito além da simples medida das três grandezas básicas: partindo destas medidas podemos realizar muito mais, e este muito mais é que faz do multímetro o mais importante de todos os instrumentos.

Veja agora algumas utilizações que você pode não conhecer:

- Prova de componentes;
- Análise de circuitos;
- Detecção de sinais de RF;
- Acompanhamento de sinais;
- Prova de eletrodomésticos;
- Análise de fiações de carros;
- Medidas em áudio.

Algumas perguntas, como dissémos na introdução, com frequência chegam à nossa redação, referindo-se aos usos e escolha do multímetro.

Publicaremos algumas destas perguntas, com as suas respectivas respostas, para que você também tire suas dúvidas.

1. Que tipo de multímetro comprar?

A escolha de um multímetro está diretamente determinada pelo tipo de trabalho que cada um realiza. Para estudantes e hobbistas que realizam montagens sem maiores compromissos profissionais, um multímetro mais simples serve, já que o capital que seria investido neste caso é menor, mas para o técnico profissional ou engenheiro, um multímetro mais completo, com maior sensibilidade,

é o recomendado. Existem dezenas de tipos de multímetros para sua escolha.

2. Pensando em adquirir um multímetro, tenho medo de que só vá usá-lo poucas vezes no meu trabalho de eletrônica, e assim não compensaria o investimento. Ter um instrumento para ficar na caixa ou prateleira não é interessante. Estou certo?

Sem dúvida, este tipo de preocupação é a que mais segura o praticante da eletrônica no momento de comprar um multímetro. Sabendo usar o multímetro, em toda sua potencialidade, certamente este instrumento não vai ficar na caixa ou prateleira. Além do uso na medida das grandezas básicas nos trabalhos de eletrônica, essencial para a procura de falhas, o multímetro também testa componentes. Além disso, ele também poderá ser empregado em outras atividades em sua casa, oficina, ou instalação industrial: o multímetro permite analisar fiações elétrica, máquinas, circuitos de carro etc. De uma lâmpada comum a um fusível, de um alto-falante a um pedaço de fio, o multímetro serve como excelente teste!

3. É difícil usar um multímetro?

De modo algum! É claro que, como todos os instrumentos de medida, existem certos cuidados que devem ser tomados na realização de certas medidas, principalmente as que envolvem circuitos energizados. No entanto, com a prática e com o tempo qualquer pessoa pode empregar o multímetro em todas as suas possibilidades.

4. Que tipo de manutenção exige um multímetro?

Além da simples remoção de pó, a única manutenção necessária para um multímetro é a troca periódica de sua pilha. Esta pilha, usada apenas na medida de resistências, trabalha num regime de tão baixa corrente que praticamente pode ser "esquecida". As trocas com mais de um ano de uso são normais. Para os modelos digitais, o mostrador de cristal líquido consome tão pouca corrente que

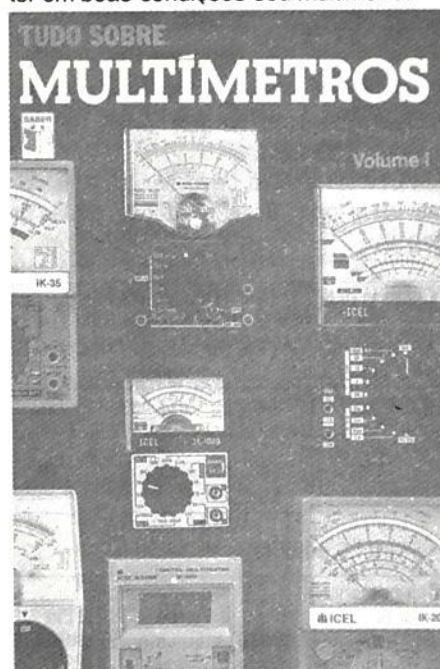
a durabilidade da bateria de 9V também é enorme.

5. Podemos contar com multímetros de fabricação nacional?

Sim, a Icel-Kaise é a maior fabricante de multímetros em nosso país, o que facilita muito a escolha pelo comprador, que pode contar tanto com uma garantia real como com uma assistência técnica em caso de necessidade.

6. Como empregar o multímetro aproveitando todas as suas potencialidades?

Com essa finalidade, a Editora Saber está lançando, de autoria de Newton C. Braga, com o patrocínio da Icel-Kaise, um livro que vem justamente de encontro às necessidades dos que querem saber como usar, como escolher e como manter em boas condições seu multímetro.



O primeiro volume de "TUDO SOBRE MULTÍMETROS" já pode ser encontrado nas Livrarias Especializadas, nos revendedores Icel-Kaise ou solicitados à Saber Publicidade e Promoções.

Este livro trata da escolha dos multímetros, de seu emprego nas medidas básicas e de como empregá-lo na realização de mais de 50 provas de componentes e análises de circuitos. Escrito totalmente em função das características dos multímetros Icel-Kaise, é o complemento ideal para os cursos técnicos que normalmente não têm tempo para ensinar todos as utilidades deste importante instrumento.

CONTROLE DE POTÊNCIA SEM SCR

Um dos principais problemas dos controles de potência que usam SCRs e Triacs é a produção de interferências nas faixas de radiofrequência em vista da comutação rápida. Com o circuito apresentado, o controle de cargas pequenas pode ser feito sem esse problema, já que se utiliza um transistor de potência de alta tensão como reostato.

Newton C. Braga

Pequenos motores como os de ventiladores, barbeadores etc. podem ser controlados por este circuito que não faz uso de SCR nem de triac, não havendo portanto o incômodo problema da interferência por comutação que pode afetar aparelhos de som (receptores) e de TV.

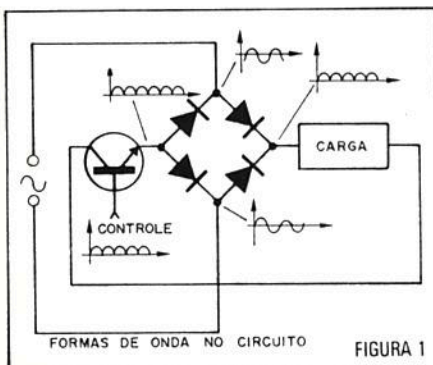
O circuito se baseia num BU208 que tem uma tensão máxima coletor/emissor de 700 volts e que, portanto, também pode ser empregado na rede de 220V.

A capacidade de corrente, entretanto, é baixa, pelo que não se recomenda a utilização de cargas de mais de 30 watts.

O transistor tem baixo ganho, o que exige uma boa potência de excitação na base ou então, se o leitor preferir, a troca por outro de maior ganho.

COMO FUNCIONA

Como os transistores só podem controlar a corrente que flui num sentido, utiliza-se uma ponte de diodos de modo a garantir o controle de onda completa, conforme sugere a figura 1.



Desta forma, garante-se a circulação dos dois semiciclos pelo motor, se bem que no mesmo sentido.

Para polarizar a base do transistor é usado um divisor com potenciômetro, alimentado por uma baixa tensão obtida do transformador T1.

Esta baixa tensão também é retificada e filtrada de modo a haver o funcionamento do sistema como reostato.

Eventualmente o resistor R1 e o potenciômetro devem ser reduzidos para se ter a excitação do transistor. Lembramos que, neste caso, o resistor deve ser de pelo menos 1W e o potenciômetro de fio.

Os diodos retificadores da ponte devem ter tensão inversa de pico de acordo com a rede local, ou seja, 200V se a rede for de 110V ou 400V se for de 220V. O 1N4007 serve para as duas redes.

Para o setor de baixa tensão podem ser usados os mesmos da série a partir do 1N4002.

O transformador deverá ter um enrolamento secundário de 100 mA ou mais.

Lembramos que o circuito não é isolado da rede, o que significa que devem ser tomadas precauções contra eventuais choques.

MONTAGEM

Na figura 2 damos o circuito completo do controle.

Na figura 3 temos a placa de circuito impresso sobre a qual já pode ser fixado o radiador de calor do transistor.

Na montagem os cuidados são os normais, observando-se apenas que as trilhas condutoras das correntes principais devem ser mais largas.

Se o aparelho for utilizado na rede de 220V o transformador deve ter enrolamento primário para esta tensão.

Recomenda-se a instalação da unidade em caixa plástica com o dissipador do lado de fora.

PROVA E USO

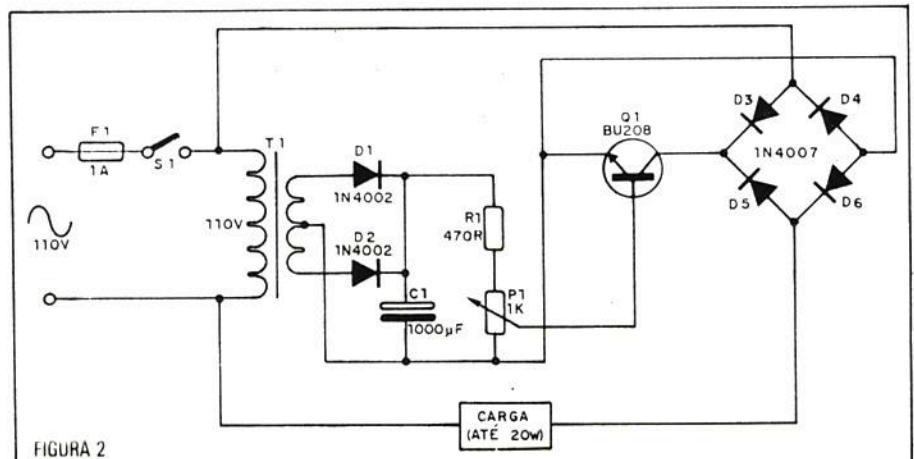
Para prova utilize sempre motores ou cargas de pequena potência, dentro da capacidade de controle da unidade.

Um ventilador pequeno, barbeador ou lâmpada de até 25 watts pode ser empregado.

Se não houver controle total, ou seja, se não for conseguida máxima potência, então o resistor R1 e o potenciômetro P1 devem ser reduzidos. Outra possibilidade consiste em usar um transistor de maior ganho.

Alguns transistores de potência de alta tensão

Tipo	V _{CEO} (máx)	hFE	I _C (A)
BU205	700V	2	2,5
BU208A	700V	2,5	5
BU426	375V	30	6
BU433	375V	40	6
TIP47	250V	30-150	1
TIP50	400V	30-150	1
TIP51	250V	30-150	3
TIP54	250V	30-150	3



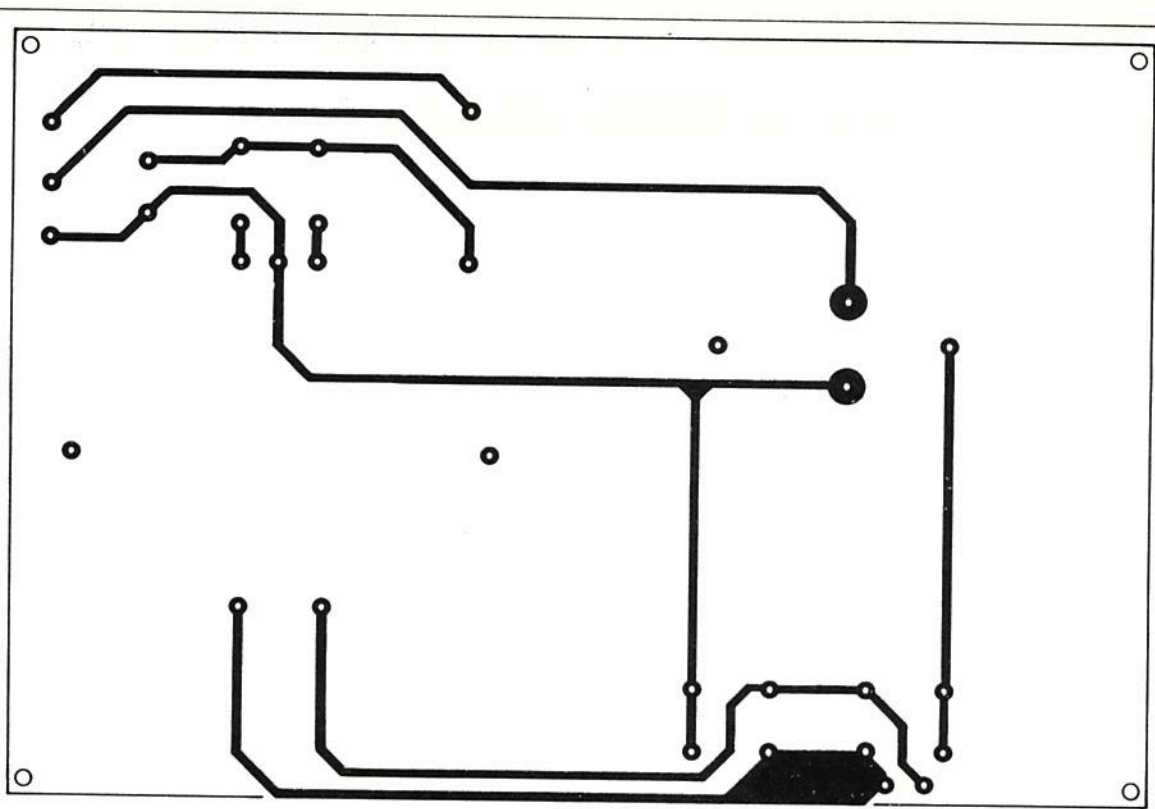
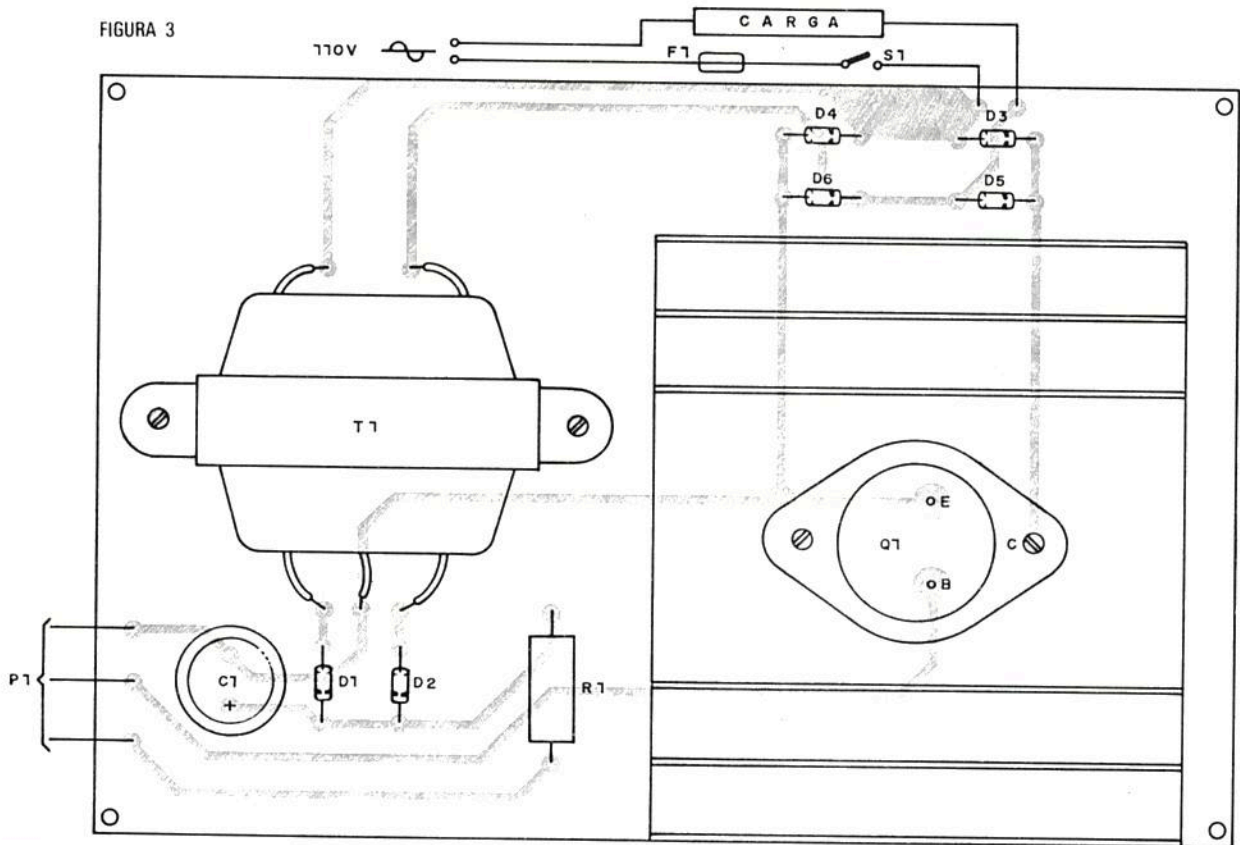


FIGURA 3



LISTA DE MATERIAL

Q1 - BU208 ou equivalente (ver tabela)
 D1, D2 - 1N4002 - diodos de silício
 D3, D4, D5, D6 - 1N4007 - diodos de silício (ou equivalentes)
 C1 - 1 000 μ F x 16V - capacitor eletrolítico

F1 - 1A - fusível
 T1 - Transformador com primário de acordo com a rede local e secundário de 6+6V x 100 mA ou mais
 R1 - 470 ohms x 1W - resistor (amarelo, violeta, marrom)

P1 - 1k ou 470 ohms potenciômetro de fio
 S1 - Interruptor simples.
 Diversos: radiador de calor para Q1, placa de circuito impresso, cabo de alimentação, suporte para fusível, parafusos, fios, caixa para montagem etc.

ILUMINAÇÃO CONSTANTE

Newton C. Braga

Eis uma montagem interessante para sua sala de estar, varanda ou mesmo vitrine de loja. À medida que o sol se pôr, uma lâmpada vai gradualmente aumentando de brilho de modo a manter a iluminação local constante. Com o sol totalmente posto e a escuridão total lá fora, sua sala, varanda ou vitrine estarão completamente iluminadas. A montagem é simples e funciona tanto na rede de 110V como na rede de 220V.

Este circuito tem por base um LDR que sente as variações de luz ambiente, transferindo um comando para um triac que controla uma lâmpada de 5 a 400 watts.

Um ajuste do modo de funcionamento permite condicionar a luz no nível mais alto e mais baixo em função da iluminação.

O circuito pode operar tanto na rede de 110V como na de 220V e é bastante compacto, podendo ser instalado numa pequena caixa plástica.

Como Funciona

O Triac opera como um controle de potência, deixando passar mais ou menos corrente para a lâmpada conforme a excitação de sua comporta.

Esta excitação vem de uma lâmpada neon que dispara em diferentes ângulos de condução da corrente alternada, conforme dupla constante de tempo dada por C1 e C2.

P2 ajusta então o nível de excitação máxima, ou seja, a corrente máxima que passa a lâmpada na ausência de iluminação, quando a resistência do LDR é maior.

O LDR funciona como um resistor de derivação para a tensão de disparo da lâmpada neon, atrasando assim o ponto de condução do triac.

Com uma baixa resistência (LDR iluminado) a lâmpada neon só conduz no final do semiciclo, de modo que o disparo do triac se faz bem atrasado deixando para a lâmpada uma pequena corrente.

Com o LDR no escuro a tensão é aplicada na lâmpada rapidamente e o disparo se faz no início do semiciclo, havendo então maior corrente conduzida.

P1 permite ajustar a atuação do LDR em função da iluminação ambiente e suas variações.

O resistor R1 deve ser de 22k se a tensão de alimentação for de 220 volts.

Uma possibilidade interessante de alterar esta montagem é utilizar um diac em lugar de NE-1. Neste caso, provavelmente C1 e C2 devam ser alterados para se obter a nova faixa de disparo,

Montagem

Na figura 1 temos o diagrama completo do sistema.

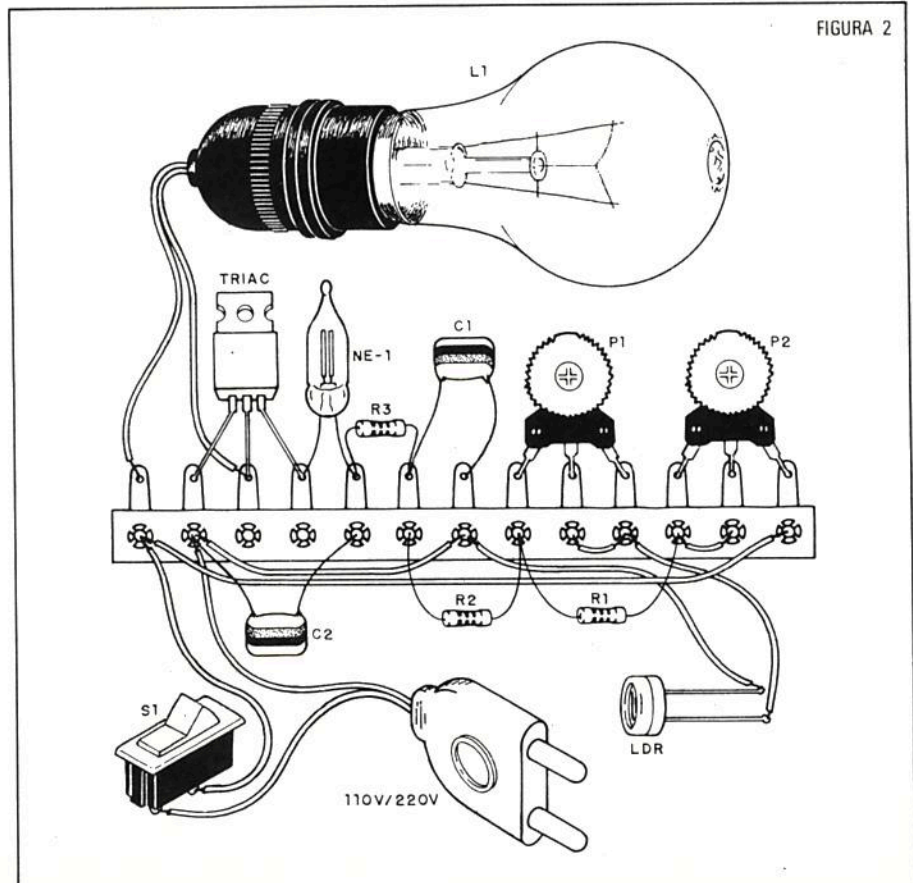
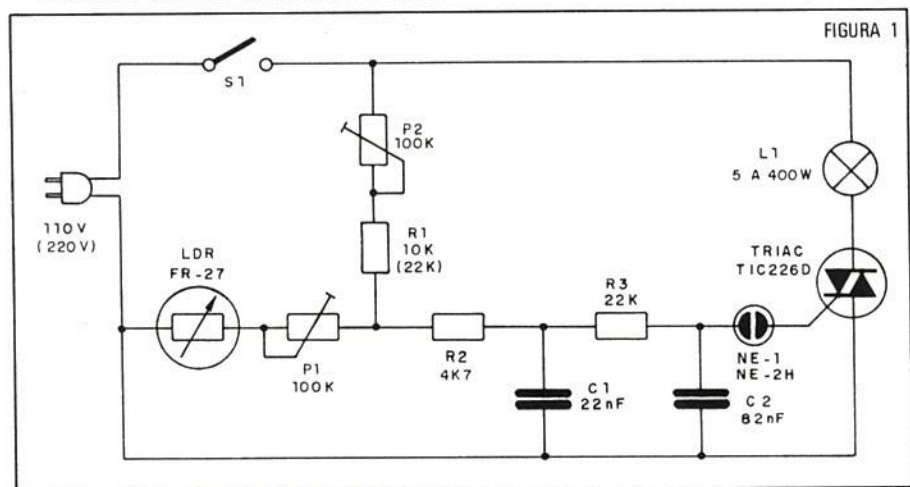
Como se trata de montagem simples

indicada ao principiante, damos em primeiro lugar a versão em ponte de terminais, mostrada na figura 2.

Na figura 3 temos uma sugestão de placa de circuito impresso.

O LDR usado pode ser de qualquer tipo, sendo empregado no protótipo o FR-27 da Tecnowatt que é de fabricação nacional e portanto de mais fácil obtenção.

Este LDR deve ficar instalado de modo a **não** receber a luz da lâmpada que



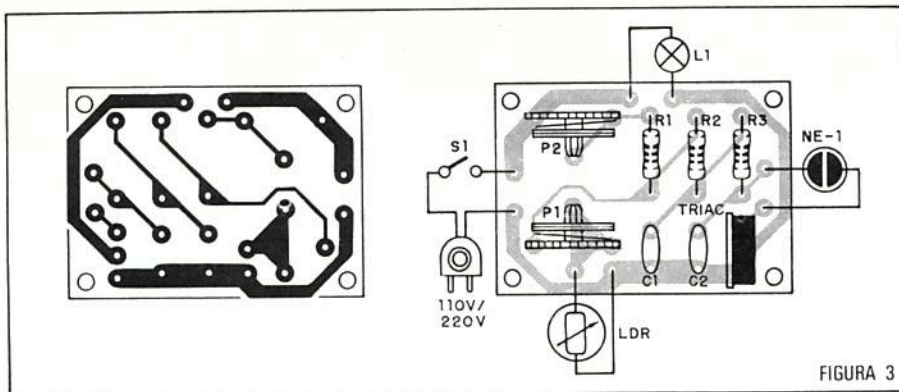


FIGURA 3

ele alimenta. Se isso ocorrer, teremos um processo de realimentação que fará a lâmpada oscilar, resultando numa espécie de pisca-pisca.

O Triac deve ser dotado de um radiador de calor, tanto maior quanto maior for a potência da lâmpada. Para lâmpadas até 40 watts não é necessário usar radiador.

Os capacitores C1 e C2 devem ter uma tensão de trabalho de pelo menos 150 volts.

A lâmpada neon é do tipo de 2 terminais sem resistor interno.

Os resistores são todos de 1/8 ou 1/4W conforme a disponibilidade local com qualquer tolerância.

Para uma instalação em loja ou local sem a vigilância total de pessoas ou que

tenha produtos inflamáveis, é conveniente proteger a alimentação com um fusível de acordo com a lâmpada.

Prova e Uso

Ligue a unidade à rede com uma lâmpada pequena inicialmente (5 a 40 watts). Tampe o LDR e ajuste o trim-pot P2 de modo a obter máxima luz.

Descubra o LDR e ajuste P1 para que a lâmpada apague.

Ajuste depois novamente P2 para ter uma atuação segundo os graus de iluminação desejados.

É importante lembrar que, dadas as características de disparo da lâmpada neon, na máxima sensibilidade não obtemos 100% da iluminação da lâmpada

mas sim uns 70 ou 75%. Isso deve ser levado em conta ao se escolher uma lâmpada para uma aplicação prática.

Lista de Material

Triac – TIC226 – triac para 200V (110V) ou 400V (220V)

NE-1 – lâmpada neon comum

LDR – FR-27 Tecnowatt ou equivalente

P1, P2 – 100k – trim-pots

R1 – 10K (22k) – resistor (marrom, preto, laranja – ou vermelho, vermelho, laranja)

R2 – 4K7 – resistor (amarelo, violeta, vermelho)

R3 – 22K – resistor (vermelho, vermelho, laranja)

C1 – 22nF – capacitor de poliéster

C2 – 82 nF ou 68 nF – capacitor de poliéster

S1 – Interruptor simples

L1 – lâmpada incandescente de 5 a 400 watts

Diversos: cabo de alimentação, ponte de terminais ou placa de circuito impresso, caixa para montagem, fios, solda, radiador para o triac etc.

VOCÊ ESTÁ FICANDO PARA TRÁS!!

SABE POR QUE?

Porque a **SCHEMA** já formou e especializou muitos alunos através de seus cursos:

**VIDEO CASSETE • TVC E ELETRÔNICA DIGITAL
TRANSCODIFICAÇÃO • INTENSIVO DE VCR**

**Faça já sua matrícula!
TURMAS LIMITADAS**

CURSOS	CARGA	DURAÇÃO	DIAS DA SEMANA	HORÁRIOS
TVC	40h	2 meses	2ª e 6ª	19:00/22:00
VCR	40h	2 meses	3ª e 5ª	19:00/22:00
VCR	40h	2 ¹ / ₂ meses	Sábado	8:00/12:00
Intensivo VCR	24h	3 dias		8:00/18:00
Transcodificação	8h	1 dia		9:00/17:00

Informações:

SCHEMA

CURSOS DE APERFEIÇOAMENTO PROFISSIONAL
RUA AURORA, 178 - SÃO PAULO - SP

Tel. 222.6748

AMPLIFICADOR MINIATURA EXPERIMENTAL

Eis uma configuração diferente para um amplificador que deverá agradar aos leitores que gostam de tentar aparelhos novos e que pode até ter utilidade na bancada como etapa de prova ou como parte de projetos como sirenes, rádios e outros.

Antonio Villegas Della Corte

Uma configuração diferente que emprega apenas três transistores e é alimentada por 6V, mas que exige dois alto-falantes de mesma características na saída.

O CIRCUITO

O transistor Q1, um BC548, funciona como um pré-amplificador. Os sinais de áudio são aplicados a este componente via P1 que é um potenciômetro de 47k e funciona como controle de volume.

Temos depois o transistor Q2 que funciona como excitador da etapa de saída a partir do sinal obtido no pré-amplificador, sendo usado também um BC548.

O potenciômetro P2 tem por função fixar a corrente de repouso do aparelho que é a corrente de base de Q2. O ajuste determinará o melhor funcionamento para cada tipo de transistor, podendo ser substituído posteriormente por um resistor fixo de mesmo valor.

Na etapa de saída foram usados dois alto-falantes, de 8 ohms cada um, ligados como cargas de emissor e de coletor do transistor Q3, um BD135. Da base de Q1 ao emissor de Q3 temos um circuito de realimentação formado por R1 com a finalidade de melhorar a resposta de frequência do amplificador.

MONTAGEM

Na figura 1 temos o diagrama completo deste amplificador e na figura 2 temos a versão em ponte de terminais que é indicada aos principiantes.

Para os que quiserem temos a montagem feita em placa de circuito impresso, mostrada na figura 3.

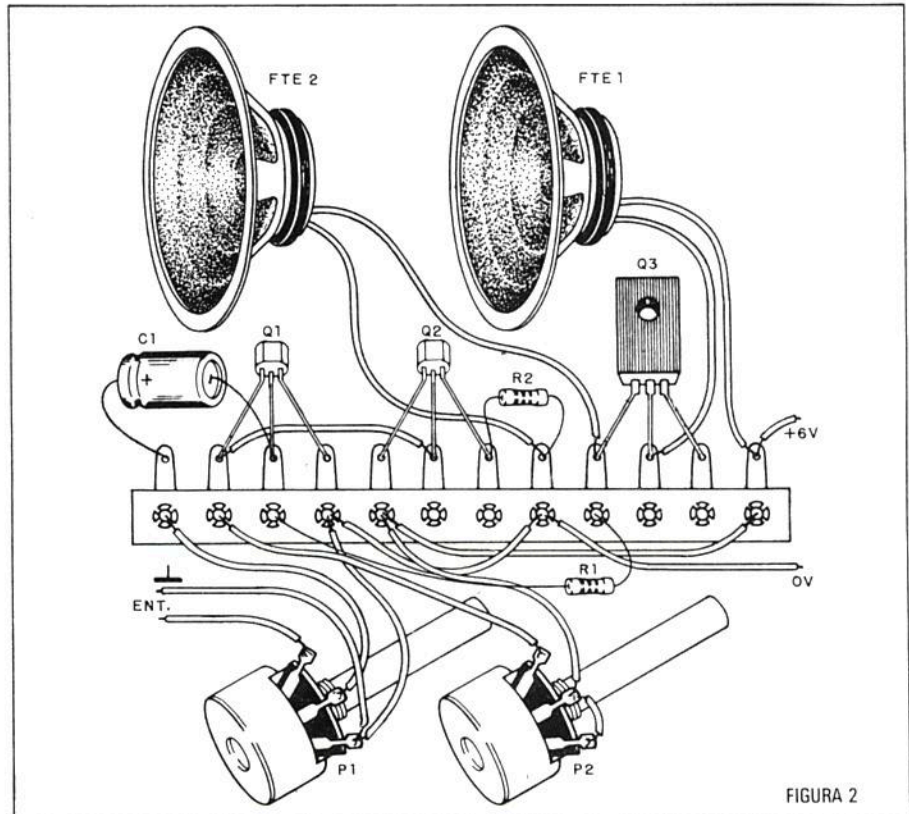
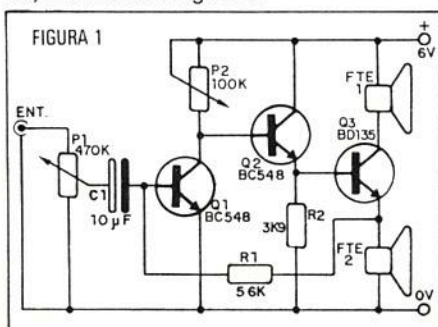
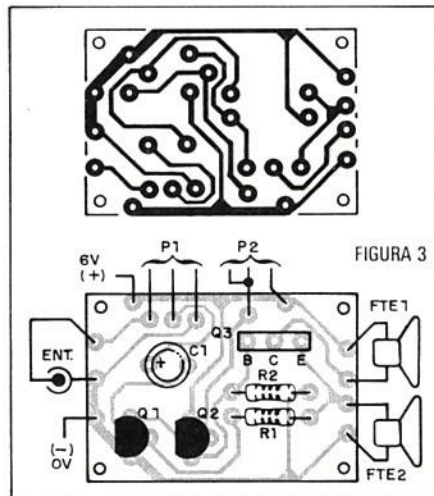


FIGURA 2



Na montagem tome cuidado com as posições dos transistores. Os resistores podem ser de 1/8 ou 1/4W e o capacitor eletrolítico deve ter uma tensão de trabalho de pelo menos 12V.

Os potenciômetros P1 e P2 podem ser lineares ou log. O aparelho funciona

bem com alto-falantes de 8 ohms, mas podem ser experimentados tipos de 4 ohms.

A alimentação deve ser feita com pilhas médias ou grandes ou com fonte de pelo menos 350 mA. Será conveniente montar o transistor Q3 em um pequeno radiador de calor.

LISTA DE MATERIAL

- Q1, Q2 - BC548 - transistor NPN de uso geral
- Q3 - BD135 - transistor NPN de potência
- P1 - 470k - potenciômetro
- P2 100k - potenciômetro
- C1 - 10 µF - capacitor eletrolítico
- R1 - 56k - resistor (verde, azul, laranja)
- R2 - 3k9 - resistor (laranja, branco, vermelho)
- FTE1 - FTE2 - alto-falantes de 8 ohms
- Diversos: ponte de terminais ou placa de circuito impresso, botões para os potenciômetros, fios, solda etc.

FUTURO GARANTIDO.

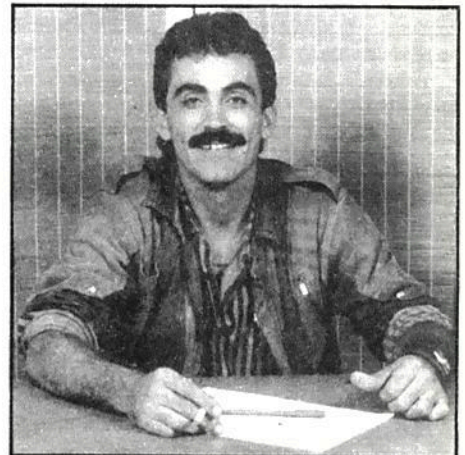
SEJA TAMBÉM UM VENCEDOR.



ROSANA REIS - DONA DE CASA.
Estudando nas horas de folga, fiz o Curso de Caligrafia. Já consegui clientes. Estou ganhando um bom dinheiro e ajudando nas despesas de casa.



MAURO BORGES - OPERÁRIO.
Sem sair de casa, e estudando nos fins de semana, fiz o Curso de Chaveiro e consegui uma ótima renda extra, só trabalhando uma ou duas horas por dia.



ANTONIO DE FREITAS - EX-FEIRANTE.
O meu futuro eu já garanti. Com o Curso Prático de Eletrônica, Rádio e Televisão, finalmente pude montar minha oficina e já estou ganhando 10 vezes mais por mês, sem horários, patrão e mais nada.

APRENDA A GANHAR DINHEIRO, MUITO DINHEIRO SEM SAIR DE CASA.

Garanta seu futuro estudando na mais experiente e tradicional escola por correspondência do Brasil.

O Monitor é pioneiro no ensino por correspondência no Brasil. Conhecido por sua seriedade, capacidade e experiência, desenvolveu ao longo dos anos técnicas de ensino, oferecendo um método exclusivo e formador de grandes profissionais, que atende às necessidades do estudante brasileiro. Este método chama-se "APRENDA FAZENDO". Prática e Teoria sempre juntas, proporcionando ao aluno um aprendizado integrado e de grande eficiência.



INSTITUTO RADIOTÉCNICO MONITOR

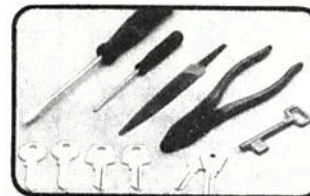
Rua dos Timbiras, 263 • Caixa Postal 30.277
Tel.: (011) 220-7422 • CEP 01051
São Paulo - SP

Temos vários cursos para você escolher.

- Eletrônica, Rádio e Televisão
- Chaveiro
- Caligrafia
- Desenho Artístico e Publicitário
- Montagem e Manutenção de Aparelhos Eletrônicos
- Desenho Arquitetônico
- Eletricista Instalador
- Instrumentação Eletrônica
- Desenho Mecânico
- Eletricista Enrolador
- Programação de Computadores

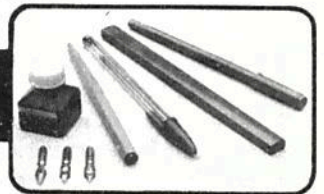
Todos os cursos são acompanhados por farto material inteiramente grátis.

GRATIS, no Curso de Eletrônica, Rádio e Televisão.



GRÁTIS, no Curso de Chaveiro.

GRATIS, no Curso de Caligrafia.



Peça catálogos informativos grátis. COMPARE: O melhor ensinamento, os materiais mais adequados e mensalidades ao seu alcance. Envie seu cupom ou escreva hoje mesmo. Caixa Postal 30.277 CEP 01051 - São Paulo. Se preferir, venha nos visitar. Rua dos Timbiras, 263, das 8:00 às 18:00 hs. Aos sábados, das 8:00 às 13:00 hs. Telefone: 220-7422.

Sr. Diretor, gostaria de receber, **gratuitamente e sem nenhum compromisso**, o catálogo ilustrado do

Curso _____ (Indique o curso de sua preferência)

Nome: _____

End.: _____

CEP.: _____ Cidade _____ Est. _____

464

SE 177

AUTO ALARME COM TRANSMISSOR DE BIP

Hoje em dia os auto-almarmes são equipamentos indispensáveis em qualquer tipo de veículo, já que o número de furtos tem aumentado muito. Mesmo os alarmes que disparam buzinas e outros sistemas de aviso não são tão eficientes, pois podemos deixar o veículo estacionado em locais distantes, o que nos impede de ouvir o som produzido em caso de disparo. O que apresentamos neste artigo é um alarme muito barulhento como os convencionais, mas que além de tudo envia um sinal de bip para um receptor de rádio.

Wagner P. Santos

A base do projeto é a conjugação de um sistema de alarme eficiente a um potente transmissor que pode ter seu sinal captado por um receptor colocado em condições apropriadas. O usuário ativa o alarme e depois pode afastar-se tranquilamente do carro. No receptor será recebido o sinal de alerta em caso de violação do veículo, na forma de bips espaçados de bom volume.

As características principais do projeto são:

a) Transmissor

- Alimentação de 12V a partir da própria bateria do veículo;
- Tempos de acionamento ajustáveis;
- Acionamento externo por meio de reed-switch.

b) Receptor

- Alimentação de 6V;
- Controle de carga por relé (cargas de potências externas opcionais).

Acionando o alarme, você pode dormir tranquilamente, tendo ao seu lado o receptor ligado (use fonte, neste caso). Se alguém tentar levar o veículo, tanto a buzina como o alarme em sua cabeceira dispararão.

COMO FUNCIONA

Começamos a análise do circuito pelas entradas sensoras que utilizam dois transistores, sendo um PNP e outro NPN.

O transistor PNP (Q2) é ativado pelos interruptores das portas do carro. Quando abrimos as portas, o ponto C do circuito é aterrado (ligado a D), de modo a haver a condução do transistor e com isso a produção de um pulso que comuta o monoestável de temporização. (figura 1)

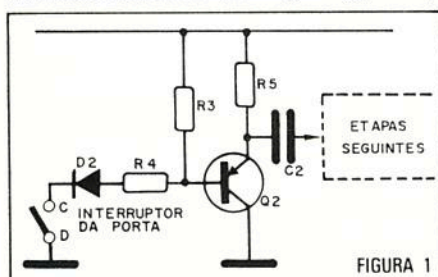


FIGURA 1

O segundo transistor (Q1) é utilizado para ser ativado por um interruptor de pressão (push-button) ou até mesmo reed-switches. Estes poderão ser instalados em lugares estratégicos do carro, como por exemplo no assento do motorista.

A etapa de temporização tem por base dois integrados 555 na configuração de monoestável e além disso um astável com dois transistores.

O primeiro monoestável tem seu tempo de atuação determinado por R7 e C3, devendo ficar em torno de 15 segundos.

A saída deste temporizador deve ativar a próxima etapa que consiste num monoestável que determina o tempo em que o alarme deve ficar tocando após o disparo. O tempo não deve ser superior a 1 minuto, devendo ser determinado por R8 e C6. (figura 2)

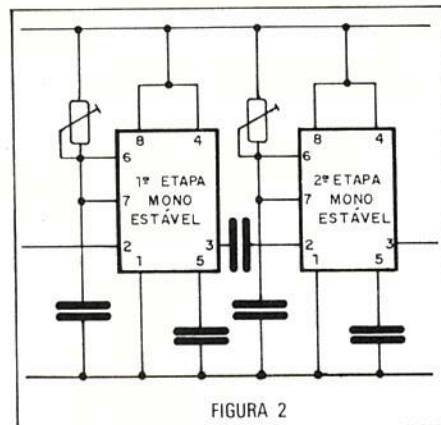


FIGURA 2

O sinal de saída de C1-2 (nível HI) alimenta um multivibrador astável que tem por base os transistores Q3 e Q4. A finalidade deste multivibrador é produzir a alternância do toque do disparo da buzina, oscilando numa frequência muito baixa, entre 0,1 e 1 Hz. A oscilação deste multivibrador é ampliada por uma etapa Darlington que alimentará o relé que, por sua vez, controlará a buzina do carro. (figura 3)

O circuito transmissor tem por base um transistor de potência de RF do tipo 2N2218. Este transistor permite a obtenção de uma potência de RF da ordem de 800 mW o que significa, em boas condi-

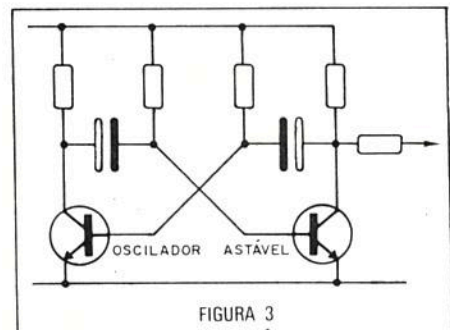


FIGURA 3

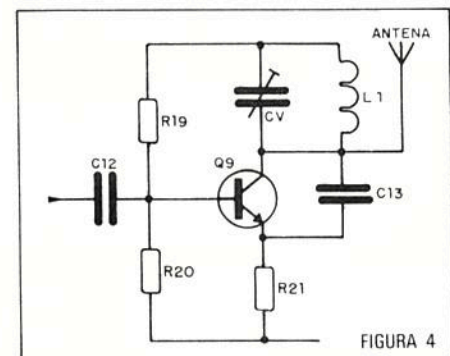


FIGURA 4

ções de recepção, um alcance superior a 500 metros. (figura 4)

A modulação da etapa de RF é feita por meio de um multivibrador que produz um tom de áudio. Tanto o multivibrador como a etapa transmissora só entram em ação quando a saída do segundo temporizador for levada ao nível HI.

O acionamento do alarme quando o proprietário tem que deixar o veículo é feito através de um reed-switch. Colocado junto a um dos vidros, basta passar a chave com um ímã nas suas proximidades para ativar o sistema.

O receptor funciona da seguinte maneira: a etapa de entrada consiste num detetor super-regenerativo que opera na mesma frequência do transmissor (em torno de 27 MHz). Nesta etapa temos dois ajustes: o da frequência de recepção feito no trimer CV e o do ponto de maior sensibilidade feito no trim-pot P1.

O sinal de áudio obtido a partir desta etapa é amplificado, sendo levado a uma etapa de acionamento de relé com dois transistores (Q3 e Q4).

A polarização desta etapa para que se

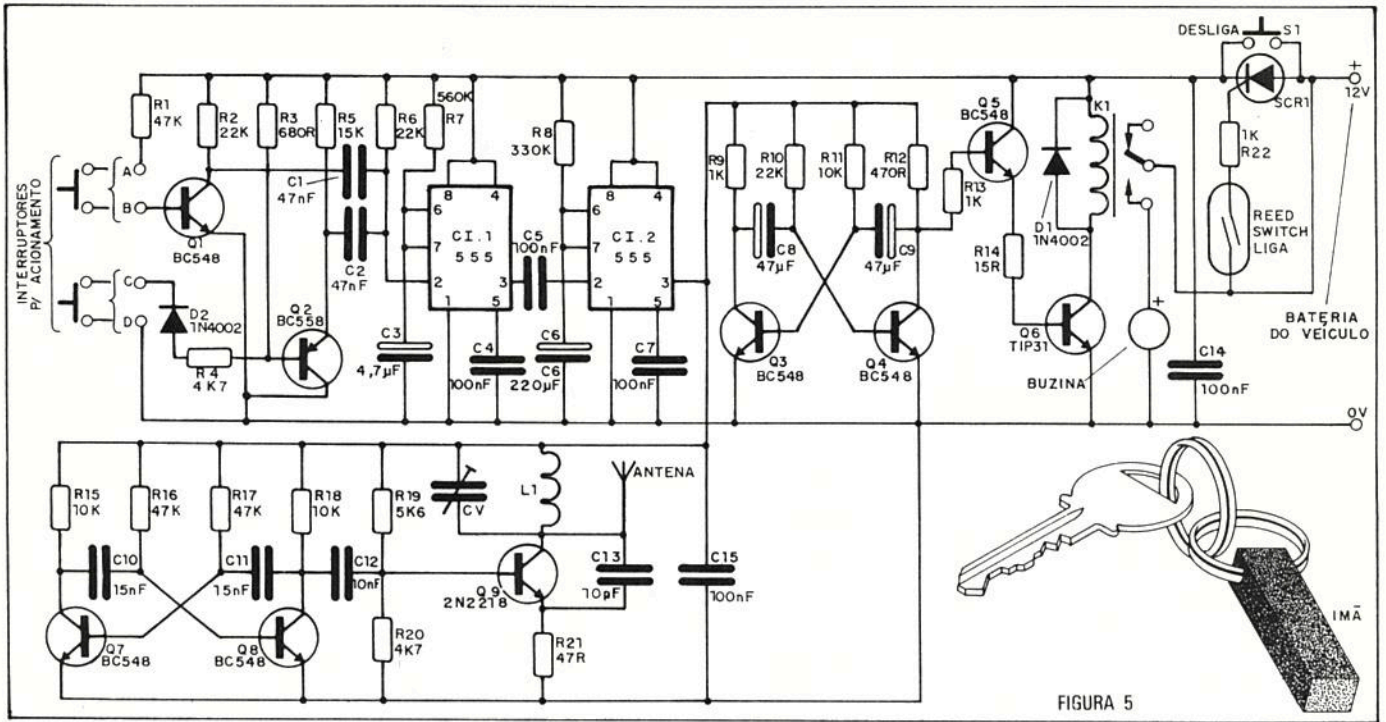


FIGURA 5

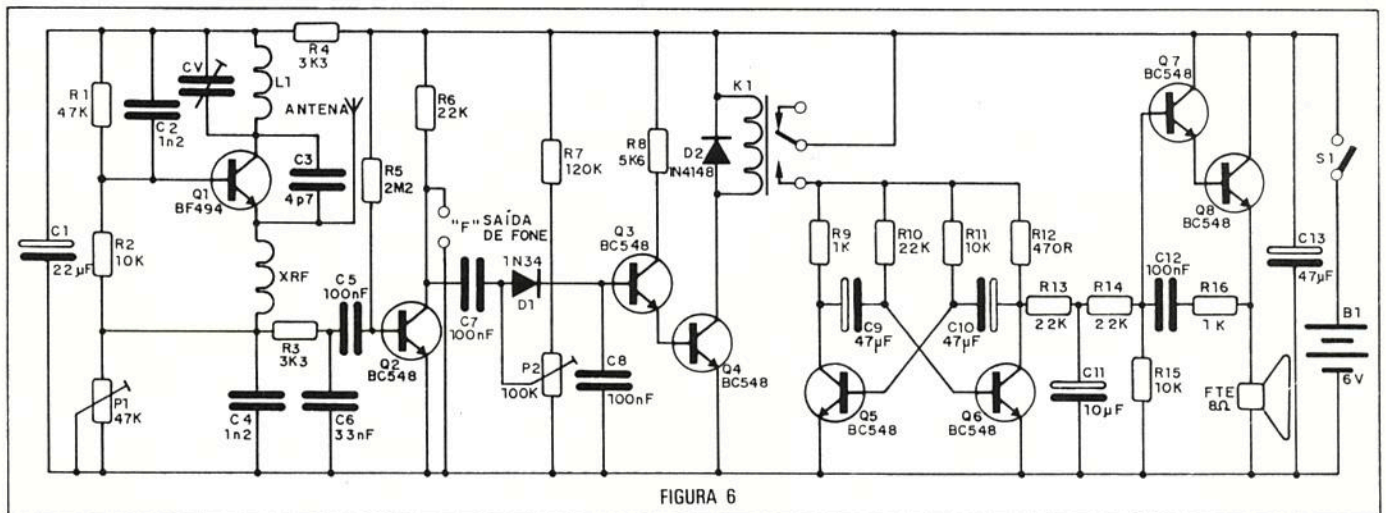


FIGURA 6

obtenha o limiar do disparo é feita no trimpot P2 que é o terceiro ajuste do receptor.

O sinal de áudio recebido dispara então o relé que alimenta um multivibrador astável com dois transistores (Q5 e Q6). Este multivibrador opera numa frequência muito baixa, servindo de modulador para um oscilador de áudio com os transistores Q7 e Q8. A frequência de áudio é determinada por C13 e R14. O capacitor C12 tem por finalidade produzir o efeito de sirene. Com sua redução a valores bem baixos teremos a produção de bips intervalados.

O sinal de áudio é aplicado a um alto-falante, obtendo-se com isso um bom volume.

Veja que, uma característica importante deste circuito é que na condição de espera, estando o relé desativado, não há emissão de qualquer tipo de som. Se

usarmos um rádio comum, na condição de espera teremos o chiado natural correspondente ao ruído de fundo.

OS COMPONENTES

Todos os componentes são comuns não havendo dificuldades para sua obtenção. Os transistores são de dois tipos apenas. Os de RF são do tipo 2N2218, mas podem ser usados os BF494 com modificações para menor alcance. O reed-switch é de 1 pólo apenas.

Todos os resistores são de 1/8 ou de 1/4W e os capacitores de menor valor podem ser cerâmicos ou de poliéster, conforme especificação da lista de material.

As bobinas L1 tanto do transmissor como do receptor devem ser iguais, consistindo em 6 voltas de fio 22 ou 25 em forma de 1cm de diâmetro.

Os trimers são comuns de 3-30 pF ou próximo disso.

O choque de RF consiste em 40 ou 60 voltas de fio esmaltado fino (32) num resistor de 100k x 1/4W ou mesmo 1/2W.

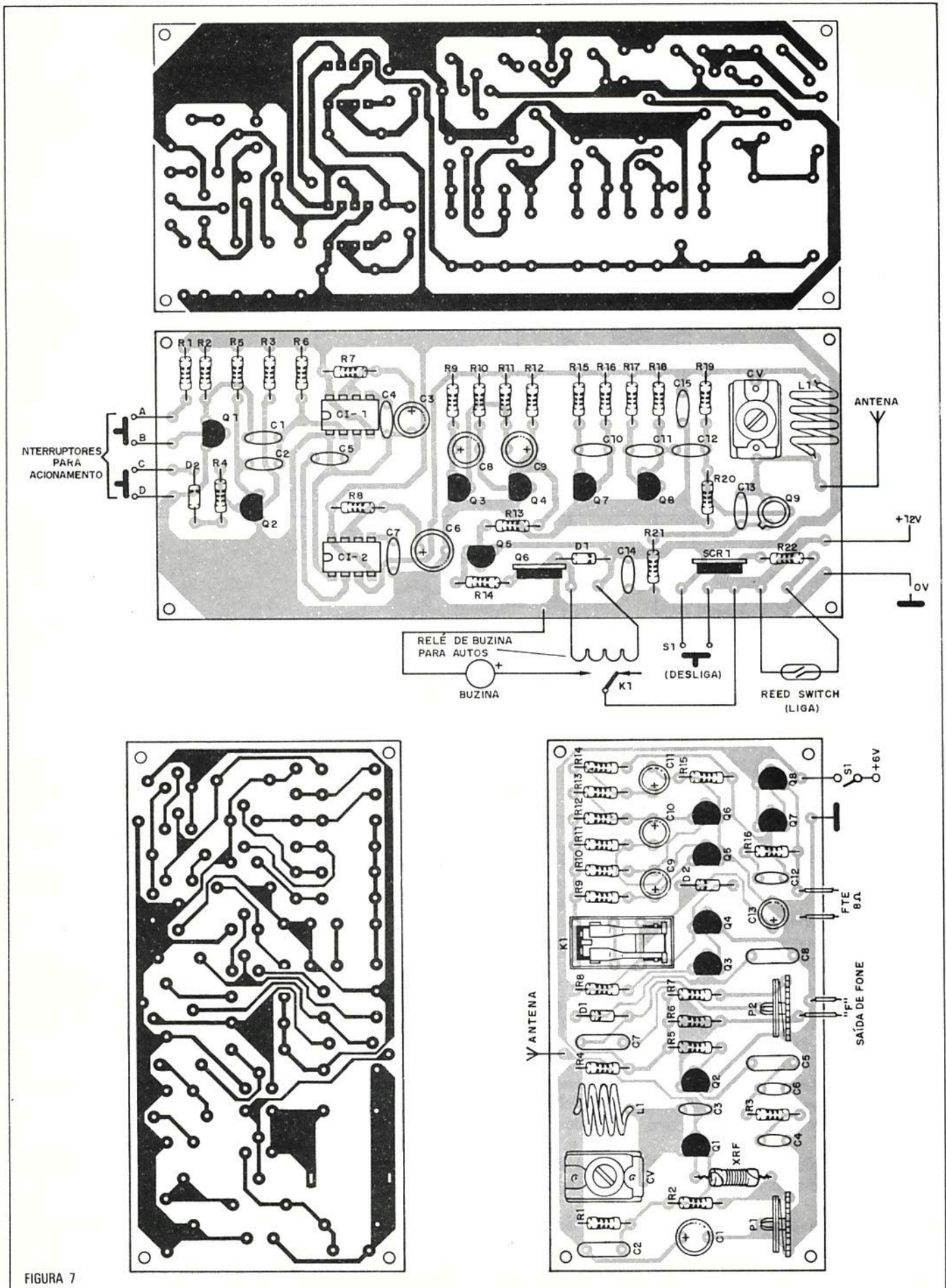
MONTAGEM

Na figura 5 temos o circuito completo do alarme com transmissor e na figura 6 o circuito do receptor.

Na montagem observe as posições dos componentes, utilize soquetes para os circuitos integrados e instale as bobinas com o máximo de cuidado.

Na figura 7 damos as placas de circuito impresso tanto do transmissor como do receptor.

A antena consiste num pedaço de arame de aço ou fio comum com 40cm de comprimento. Pode ser usada antena



telescópica. No caso do carro, esta antena deve ficar colocada de modo a haver a saída de sinal do veículo, já que a estrutura do mesmo atua como blindagem. Junto ao vidro, do lado interno, é a melhor posição.

Na figura 8 damos uma sugestão de caixa para montagem.

Na figura 9 damos em pormenores as bobinas.

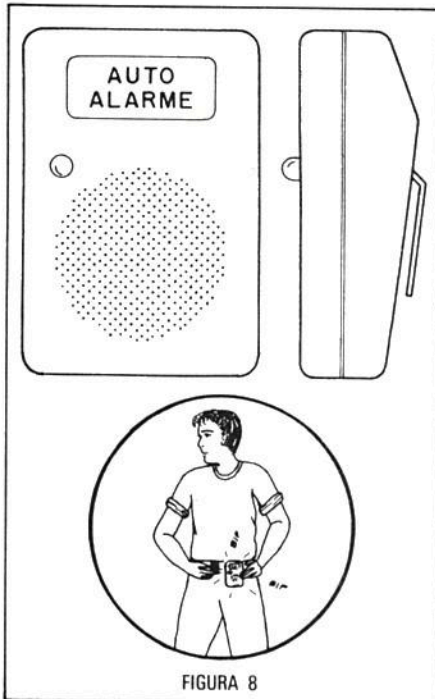


FIGURA 8

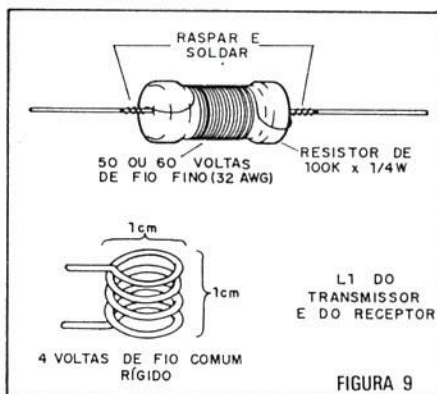


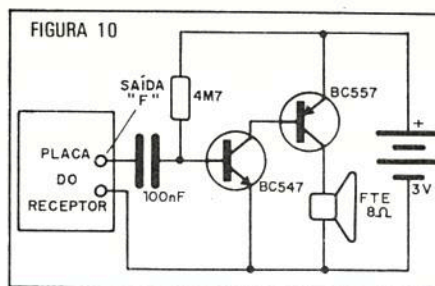
FIGURA 9

PROVAS E AJUSTES

Um fone de cristal (outro tipo não serve, cuidado!) pode ser ligado ao receptor para a prova, ou então um amplificador de áudio, conforme mostra a figura 10, em que temos também um circuito para esta finalidade.

Ligue o alarme aproximando um ímã do reed-switch e acione um dos sensores. Neste momento devemos ajustar o trimer CV do receptor e ao mesmo tempo P1 para captar um apito com o máximo de intensidade.

Quando for obtida a máxima intensi-



dade, devemos nos afastar do transmissor para verificar seu alcance. Se o apito "sumir logo" é sinal que captamos um sinal harmônica, e não o fundamental. O ajuste deve então ser refeito até que o alcance seja normal. Se não conseguir, tente em primeiro lugar apertar a bobina do transmissor e depois afastar suas ESPIRAS, pois pode estar havendo discordância de frequência. Em último caso tente diminuir o número de voltas da bobina do transmissor.

Se captar estações comerciais no receptor, (usando fone ou amplificador como monitor) mude sua frequência de operação.

Uma vez obtido o máximo sinal, ajuste P2 na posição em que o relé fique no limiar do disparo. Vá girando P2 até verificar se ele fecha. Preste atenção nas lâminas do seu interior. Quando ele fechar com um estalo, volte ligeiramente o ajuste para que ele se mantenha aberto.

Atenção: o melhor som é obtido quando o relé não trava, isto é, desliga normalmente quando desligamos o alarme no interruptor de pressão S1.

LISTA DE MATERIAL TRANSMISSOR

CI-1, CI-2 - 555 - circuito integrado timer
SCR1 - MCR106 ou TIC106

Reed-switch - reed-switch comum para acionamento por ímã ou eletroímã

K1 - relé de buzina para autos

S1 - interruptor de pressão (push-button)

Q1, Q3, Q4, Q5, Q7, Q8 - BC548 ou equivalente - transistores NPN de uso geral

Q2 - BC558 ou equivalente - transistor PNP de uso geral

Q6 - TIP31 - transistor de potência NPN

Q9 - 2N2218 - transistor de potência para RF

Resistores (1/8W):

R1, R16, R17 - 47k (amarelo, violeta, laranja)

R2, R6, R10 - 22k (vermelho, vermelho, laranja)

R3 - 680R (azul, cinza, marrom)

R4, R20 - 4k7 (amarelo, violeta, vermelho)

R5 - 15k (marrom, verde, laranja)

R7 - 560k (verde, azul, amarelo)

R8 - 330k (laranja, laranja, amarelo)

R9, R13, R22 - 1k (marrom, preto, vermelho)

R11, R15, R18 - 10k (marrom, preto, laranja)

R12 - 470R (amarelo, violeta, marrom)

R14 - 15R (marrom, verde, preto)

R19 - 5k6 (verde, azul, vermelho)

R21 - 47R (amarelo, violeta, preto)

Capacitores

C1, C2 - 47 nF - cerâmicos

C3 - 4,7 μF x 16 ou 25V - eletrolítico

C4, C5, C7, C14, C15 - 100 nF - cerâmicos

C6 - 220 μF x 16 ou 25V - eletrolítico

C8, C9 - 47 μF x 16 ou 25V - eletrolíticos

C10, C11 - 15 nF - cerâmicos

C12 - 10 nF - cerâmico

C13 - 10 pF - cerâmico ou plate

Diversos: interruptor para acionamento, fios para instalação, caixa, placa de circuito impresso, soquetes para CIs tipo Molex, solda etc.

RECEPTOR

Q1 - BF494 - transistor de RF

Q2 a Q8 - BC548 ou equivalente - transistores NPN de uso geral

D1 - 1N34 ou equivalente - diodo de germânio

D2 - 1N4148 ou equivalente - diodo de silício

L1 - bobina (ver texto)

XRF - choque e RF (ver texto)

P1 - 47k - trim-pot

P2 - 100k - trim-pot

K1 - MC2RC1 - relé Metalltex para 6V

S1 - interruptor simples

B1 - 6V - 4 pilhas pequenas

FTE - alto-falante de 8 ohms

Resistores (1/8W):

R1 - 47k (amarelo, violeta, laranja)

R2, R11, R15 - 10k (marrom, preto, laranja)

R3, R4 - 3k3 (laranja, laranja, vermelho)

R5 - 2M2 (vermelho, vermelho, verde)

R6, R10, R13 - 22k (vermelho, vermelho, laranja)

R7 - 120k (marrom, vermelho, amarelo)

R8 - 5k6 (verde, azul, vermelho)

R9, R16 - 1k (marrom, preto, vermelho)

R12 - 470R (amarelo, violeta, marrom)

R14 - 22k (laranja, laranja, laranja)

Capacitores:

C1 - 22 μF x 12V - eletrolítico

C2, C4 - 1n2 - cerâmicos

C3 - 4,7 pF - cerâmico

C5, C7, C8, C12 - 100 nF - cerâmicos

C6 - 33 nF - cerâmico

C9, C10, C13 - 47 μF - eletrolíticos

C11 - 10 μF - eletrolítico

Diversos: placa de circuito impresso, suporte para 4 pilhas pequenas, resistor de 100k x 1/4W para XRF, fios, solda etc.

A ELETRÔNICA E O TEMPO

Apollon Fanzeres

O PRIMEIRO SAMBA

Graças à gentileza do Cel. Achê Assumpção, do setor de segurança da Cia. Souza Cruz, recebemos um precioso álbum intitulado "Oitenta Anos de Brasil 1903-1983" onde colhemos algumas preciosidades para esta seção. Uma delas é a história do primeiro samba gravado em 6 de novembro de 1916 pela Casa Edison, pioneira no gênero, no Rio, que estava registrado em nome de Donga. A partitura para piano que acompanhava a letra era assinada por Pixinguinha. A letra do primeiro samba gravado no Brasil, e cujo disco foi muito vendido, referia-se ao fato do jornal "A Noite" haver mandado instalar no Largo da Carioca várias roletas em desafio aberto ao chefe de Polícia, Aureliano Leal. Este, pelo telefone, mandou fechar todas as casas que estavam utilizando roletas. Mas a música, no carnaval, foi cantada por todos os cariocas e tinha um verso que era muito provocador: O chefe da polícia, pelo telefone/mandou me avisar/que na Carioca/tem roleta para jogar.

Não é preciso dizer que muito folião foi parar nas grades e só saiu na 4ª feira de Cinzas por ter sido flagrado cantando o samba-provocação que foi o primeiro gravado no Brasil.

O PRIMEIRO A DAR AS ÚLTIMAS

Este é um prefixo que tão cedo não será esquecido pelos brasileiros.

Precisamente às 12h55 do dia 28 de agosto de 1941 a Rádio Nacional do Rio de Janeiro, então o complexo mais poderoso de radiodifusão do Brasil, estreava o Reporter Esso, na voz do locutor Romeu Fernandes anunciando o ataque dos aviões da RAF à Normandia. Lançava-se assim o mais famoso radiojornal brasileiro que, durante 27 anos, transmitiu notícias de todo o Brasil. Tal era o prestígio do noticiário que tudo aquilo que fosse transmitido pela Rádio Nacional, no "Reporter Esso", era aceito como verdade inconteste. Depois de Romeu Fernandes foi a vez do locutor Heron Domingos que atuou de 1944 a 1962.

Mas a última transmissão do Reporter Esso ocorreu no dia 31 de dezembro de 1969. O locutor Roberto Figueiredo, não podendo conter a emoção, chorou ao comunicar aos ouvintes que terminava

naquele dia o Reporter Esso, a "Testemunha Ocular da História".

Apesar das inúmeras informações que temos, o que ainda não foi revelado é a saga que ficava por trás dos microfones da Rádio Nacional, e de toda a rede de comunicações, que fazia com que as notícias chegassem ao público, às vezes quase no mesmo momento em que aconteciam, apesar de ter ocorrido em outros países ou em regiões recondistas de nosso país. Naquela época não dispunhamos de uma rede adequada de telecomunicações, o que só começou a funcionar em 1961, depois da criação do Código Nacional de Telecomunicações.

Agradecemos aos inúmeros leitores que têm sugerido assuntos para abordar nesta seção.

Estamos interessados em reunir informações sobre pessoas que trabalharam em rádio, eletrônica e áreas afins, no Brasil, no período de 1920 a 1960.

Também desejamos manter contato com colecionadores interessados em obter rádios e válvulas antigas. Não destrua os aparelhos de válvulas antigos. Eles são preciosos para colecionadores! Escreva para A. Fanzeres, Caixa Postal 2483 - 20001 - Rio de Janeiro - Brasil.

LÂMPADA INCANDESCENTE – 108 ANOS

Após uma série de experiências malsucedidas que incluíram inclusive fios de barba de seu assistente, Thomas Edison logrou, em 21 de outubro de 1879, fabricar um filamento para uma lâmpada incandescente que se manteve acesa por 45 horas seguidas.

Ganhava assim a humanidade uma fonte de luz, segura, não explosiva nem inflamável, que iria revolucionar os padrões de iluminação e principalmente diminuir a poluição.

Desde sua invenção, a lâmpada incandescente vem passando por constante aperfeiçoamento, visando a melhoria de suas características e a diversificação de suas aplicações.

A Philips em 1891, ano em que o invento de Thomas Edison foi conhecido na Europa, já iniciava sua participação no setor de iluminação.

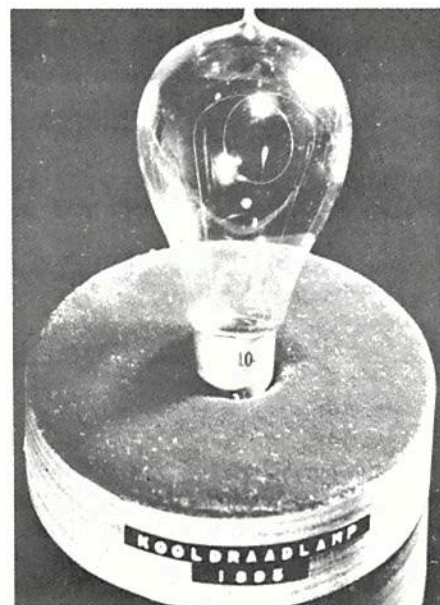
A primeira fábrica de lâmpadas em Eindhoven (Holanda) começava a produzir 400 unidades diárias.

Um século depois que a iluminação elétrica deu seus primeiros passos, existem dezenas de milhares de tipos de lâmpadas diferentes empregadas em situações tão diferentes como a fotografia, cinema, projeção de ultravioleta, infravermelho, iluminação de edifícios, ruas, estádios, minas etc.

Em que pese a realização prática de valor inestimável de Edison, cientistas e técnicos que o anteciparam contribuíram muito, cada um com sua parcela, para que os resultados que aí temos viessem a ser alcançados.

Destacam-se entre eles De La Rue, Joseph W. Swan, Jobard, De Chancy, Grove, Mocleyn, Goebel (não o general nazista), Farmer e Lodying.

Uma das primeiras aplicações práticas na fabricação de lâmpadas para uso geral foi a "opalização" interna das lâmpadas para evitar o ofuscamento causado pelo brilho do filamento. Isso foi conseguido com a aplicação interna de quartzo branco. - A propósito do quartzo, o Brasil e o Ceilão são os maiores produtores deste material e contam-se por dezenas de milhares as toneladas que já foram "exportadas" de nosso país.



Lâmpada incandescente de carbono produzida pela Philips em 1895.

Na ilustração temos uma lâmpada de filamento de "carvão de retorta" produzida pela Philips em 1895. Este filamento de carvão era oco e sua fabricação exigia uma tecnologia muito apurada.

COMO É FEITO UM TRANSISTOR

Usamos transistores na maioria das nossas montagens, conhecemos centenas de tipos de transistores e sabemos dizer para que serve cada um deles. No entanto, poucos sabem exatamente o que há por dentro do invólucro de um transistor e de que modo este importante componente eletrônico é fabricado. Neste artigo abordaremos de um modo bem didático a construção de um transistor, lembrando que variações podem ocorrer de fabricante para fabricante e de tipo para tipo

Newton C. Braga

Existem dois tipos básicos de transistores que são formados por combinações diferentes de materiais semicondutores, conforme mostra a figura 1.

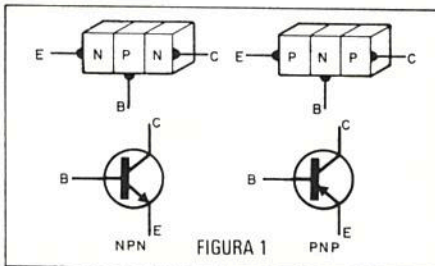


FIGURA 1

Materiais do tipo P e do tipo N devem ser montados alternadamente para se ter um conjunto, que resultará num dispositivo, que chamamos de transistor. No entanto, na prática, os pedaços de materiais não são iguais em forma e dimensões, conforme veremos. A estrutura representada é apenas funcional e não real.

MATERIAIS "P" e "N"

O silício absolutamente puro é um material semiconductor que apresenta propriedades elétricas pouco interessantes. Com uma resistividade relativamente alta, ele não tem aplicações importantes na eletrônica.

No entanto, podemos "dopar" o silício, ou seja, acrescentar em pequenas quantidades de substâncias que lhe conferem propriedades elétricas especiais.

O silício tem átomos dotados de 4 elétrons na sua última camada (camada de valência) formando uma estrutura cristalina, conforme mostra a figura 2.

Se acrescentarmos ao silício um elemento cujos átomos possuam 5 elétrons na sua última camada, o resultado será uma estrutura "desequilibrada" mas de comportamento elétrico muito interessante. Nesta estrutura sobra um elétron, que pode ser usado para conduzir correntes, ou seja, pode funcionar como um portador de cargas elétricas. (figura 3)

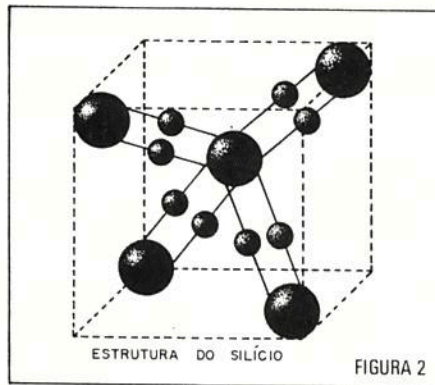


FIGURA 2

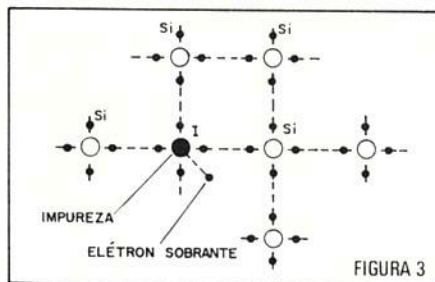


FIGURA 3

Como este portador de carga é um elétron, e um elétron possui carga negativa, este material é dito semiconductor do tipo "N".

Se acrescentarmos ao silício, agora, um elemento cujos átomos possuam 3 elétrons na sua última camada, o resultado será uma estrutura em que existe um "buraco" ou "lacuna", ou seja, falta um elétron ou manifesta-se uma carga positiva a mais.

Este "buraco" pode conduzir correntes, pois ele pode servir como ponto de absorção de cargas negativas. Este portador de carga positivo nos leva a materiais semicondutores do tipo P (de positivo) - figura 4.

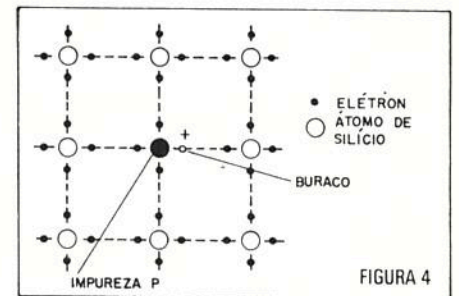


FIGURA 4

A produção de materiais do tipo P e do tipo N a partir do silício puro envolve fornos de alta temperatura e câmaras de limpeza absoluta.

Para produzir semicondutores do tipo P a impureza mais usada é o boro (B), e para produzir semicondutores do tipo N a impureza é o fósforo (Ph).

Aquecendo um pedaço de silício puro num forno hermético, sob uma atmosfera de boro a 1 000°C, o fósforo se difunde pelo silício formando uma região semicondutora do tipo P.

Se sobre o material usado (silício) existir uma camada de óxido, a difusão não ocorre. Isso nos permite formar regiões P ou N em qualquer parte de um pedaço de silício, conforme o componente que desejamos produzir. (figura 5)

A maioria dos transistores que utilizamos é do tipo planar epitaxial, ou seja, são construídos sob um único pedaço de silício plano ou fina camada de semiconductor. Epitaxial, pelo fato do cristal que forma o componente crescer sobre o pedaço original de silício que serve de base.

Vejamos então como podemos "fabricar" um transistor:

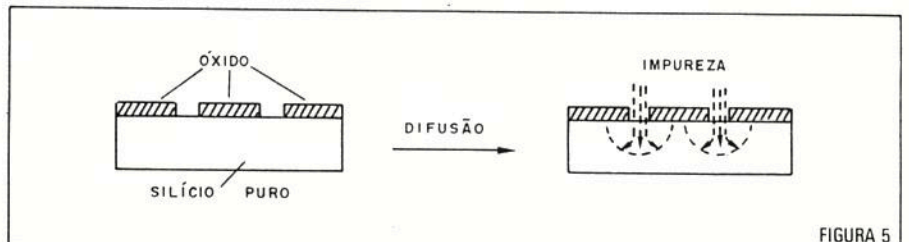


FIGURA 5

A FABRICAÇÃO DO TRANSISTOR

O primeiro passo para a fabricação é determinar exatamente qual deve ser a estrutura apresentada pelo componente, ou seja, o formato que vai ter a região de coletor, emissor e base, assim como suas dimensões.

Estes fatores vão determinar as principais características elétricas do componente, como por exemplo a sua corrente máxima de operação, frequência máxima, ganho etc.

Tendo este padrão podemos partir para o nosso processo:

1. Preparação da Fotolitografia

Trata-se da preparação do "filme" através do qual vamos gravar o padrão desejado no silício de modo a obter o transistor.

Partimos então de um padrão, como mostra a figura 6, que corresponde a uma estrutura simples do transistor. Este padrão corresponde às regiões que devem ser P e N no cristal.

Este desenho é "invertido" e depois



FIGURA 6

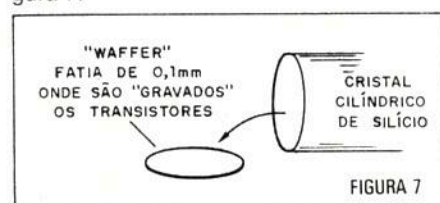
reduzido, de modo a podermos ter numa única gravação centenas deles.

Gravado numa pastilha (chip) de silício, cada "quadrado" vai resultar num transistor, com o padrão original. (O mesmo processo permite a fabricação de circuitos integrados, caso em que o desenho reproduzido não corresponde simplesmente a um transistor mas a muitos deles com resistores e diodos já interligado.)

Cada transistor se reduz a uma região de 1mm de lado dependendo do tipo.

2. Preparação dos discos (wafers) de silício

Esta é a próxima fase, mostrada na figura 7.



O cristal de silício puro vem na forma de um "tubo" que deve ser cortado em fatias.

Cada fatia ou "waffer" tem apenas 0,004 polegadas de espessura, o que corresponde a aproximadamente 0,1mm.

Estas fatias passam então por um complicado processo que permite fazer a gravação do transistor.

Este processo se baseia na Fotolitografia que consiste numa técnica através da qual podemos gravar profundamente no metal padrões usando luz ultravioleta.

Na figura 8 mostramos o processo

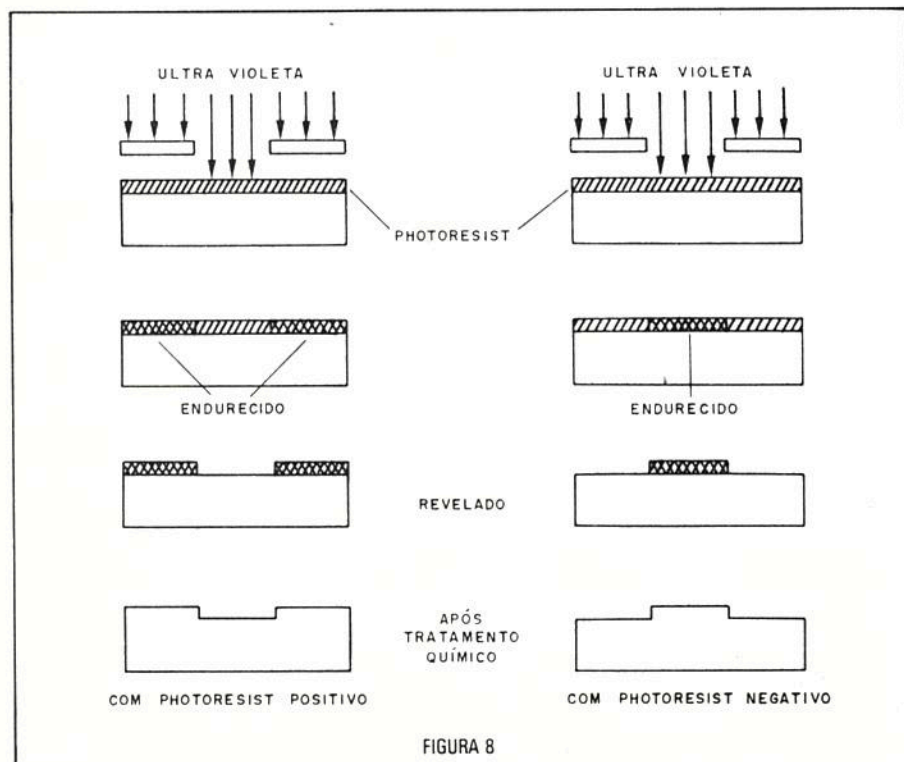


FIGURA 8

básico da Fotolitografia, em que se observa que a substância chamada Photoresist pode ser tanto do tipo positivo, que deixa a luz impressionar com a posterior remoção ou que deixa a posterior permanência da região.

Para a fabricação de um transistor temos então a seguinte seqüência mostrada na figura 9.

1. A partir de um disco de silício com uma face dopada (positiva) iniciamos o processo. O que falaremos para um transistor vale para as centenas de outros que são fabricados simultaneamente.

2. Recobre-se uma das faces com óxido a uma temperatura de 1 000 graus, num forno especial.

3. Recobre-se toda a superfície de óxido com uma capa de Photoresist obtendo-se um sanduíche de 4 camadas.

4. A máscara com o padrão dos transistores desejados é colocada sobre a pastilha e submetido o conjunto a um banho de luz ultravioleta.

5. O padrão desejado para os transistores já aparece na pastilha submetida a banho de luz, isso após um banho de revelação.

6. Num segundo processo de revelação, a camada de óxido sob a janela de Photoresist é removida expondo a parte de silício puro na pastilha.

7. Levando esta pastilha a um forno de 1 000 graus, o boro é difundido na forma de vapores, penetrando na janela aberta. A região em que isso ocorre torna-se P.

8. Recobre-se agora novamente a região com uma segunda camada de óxido, utilizando-se para isso uma segunda máscara.

9. Faz-se a gravação de uma nova janela, que corresponderá à região de emissor do transistor.

10. Difunde nesta região Fósforo de modo a se obter um semiconductor do tipo N.

11. Completa-se a estrutura básica do transistor com as três regiões alternadas havendo entre elas junções semicondutoras.

12. Uma nova capa de óxido é colocada sobre o conjunto e submetida a banho de luz ultravioleta com Photoresist, de modo a formar regiões de contato. Estas regiões são depositadas em alumínio.

13. O excesso de alumínio é retirado ficando apenas as conexões das regiões semicondutoras.

14. Fios de ouro são soldados aos pontos de conexão e aos terminais, já no encapsulamento. A região maior, da própria base do componente, será o coletor.

TRANSISTOR	2SC2210	ARQUIVO SABER ELETRÔNICA	
-------------------	----------------	---------------------------------	---

Transistor amplificador de RF para AM e conversor (Sanyo) - NPN Epitaxial Planar de Silício.

Características:

VCBO 30V (máx.)
VCEO 20V (máx.)
VEBO 5V (máx.)
IC 30 mA (máx.)
PC 250 mW
hFE (6V a 1 mA) 40 (m/h.)
fT (6V a 1 mA) 50 MHz (m/h.)

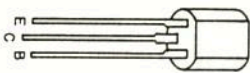


TABELA	EQUIVALÊNCIA TTL EUROPEIA	ARQUIVO SABER ELETRÔNICA	
---------------	----------------------------------	---------------------------------	---

7400 - FLH101	7440 - FLH141	7406 - FLH481
7410 - FLH111	7450 - FLH151	7407 - FLH491
7420 - FLH121	7451 - FLH161	7473 - FLJ121
7430 - FLH131	7453 - FLH171	7475 - FLJ151
7401 - FLH201	7454 - FLH181	7438 - FLH541
7404 - FLH211	7402 - FLH191	74132 - FLH601
7405 - FLH271	7414 - 7414	7422 - FLH611
7403 - FLH291	7474 - FLJ141	7427 - FLH621
7412 - FLH501	7486 - FLH341	7432 - FLH631
7423 - FLH511	7413 - FLH351	7428 - FLH661
7425 - FLH521	7408 - FLH381	7476 - FLJ131
7437 - FLH531	7409 - FLH391	


INFORMÁTICA	TMS2332	ARQUIVO SABER ELETRÔNICA	
--------------------	----------------	---------------------------------	---

ROM de 8 bits de 4096 bytes - Texas Instruments.
Esta ROM é organizada em 4096 x 8 com entradas e saídas TTL e alimentação de 5V.

A0 - A11 - entradas de endereços
E/E/S2/S2 - Chip enable/power down
Q1 - Q8 - Saída de dados
S1/S1 - Chip select
Vcc - 5V
Vss - terra

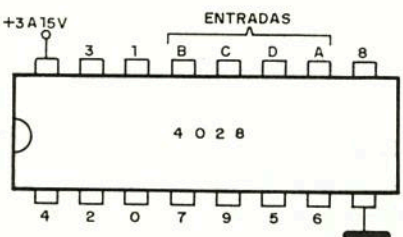
Tempos máximos de acesso:

TMS2332-15	150 ns
TMS2332-20	200 ns
TMS2332-25	250 ns

CMOS	4028	ARQUIVO SABER ELETRÔNICA	
-------------	-------------	---------------------------------	---

Decodificador BCD para Decimal (1 de 10) - BCD to Decimal (1 of 10) decoder.
Este integrado converte um sinal de entrada de 4 bits em uma saída de 10 correspondente, ou então um sinal de entrada de 3 bits em uma saída de 1 de 8. A corrente disponível em cada saída é de 1 mA em 5V e 2 mA a 10V.

Tempo de propagação: 100 ns (10V)
250 ns (5V)



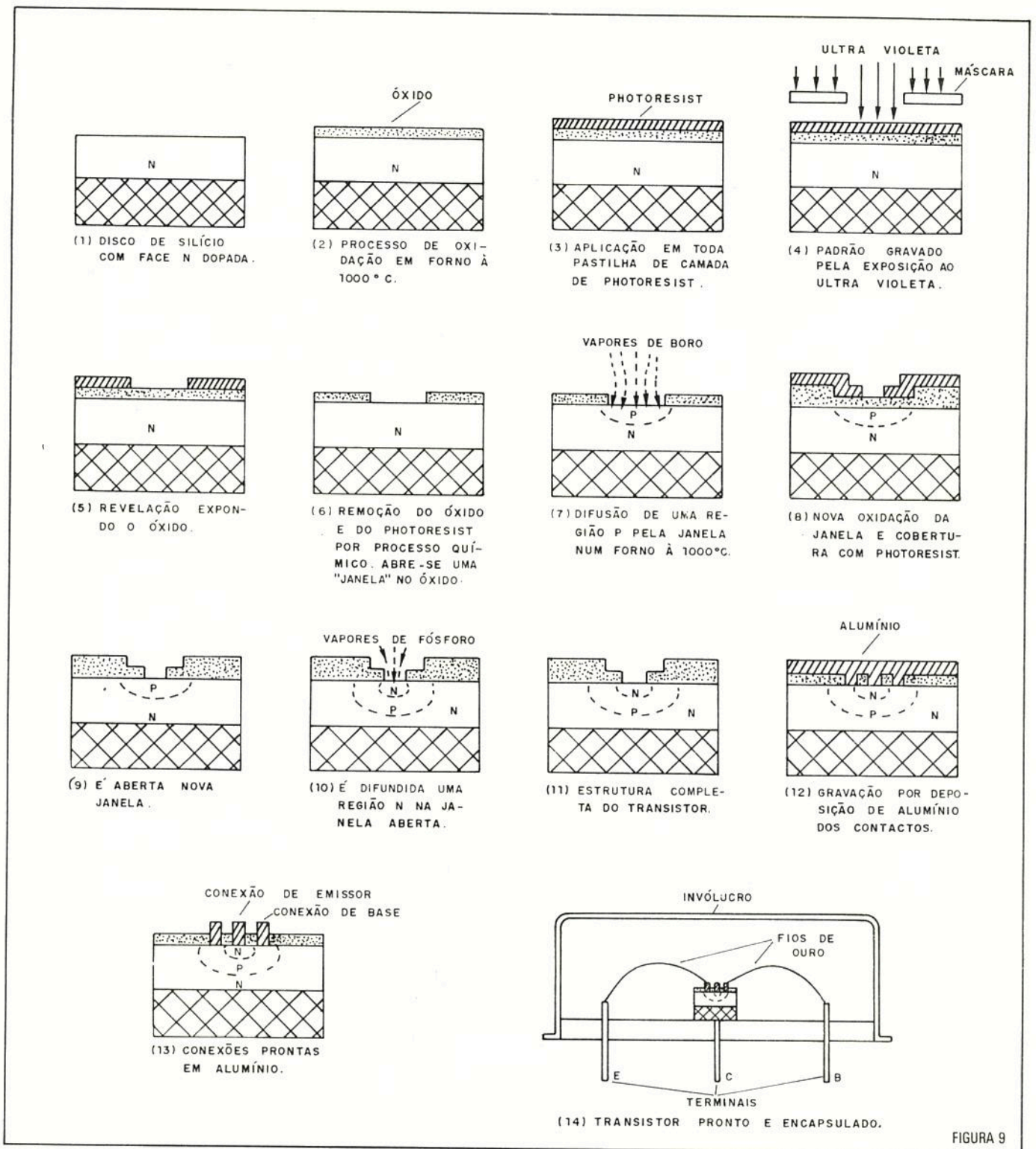


FIGURA 9

DIFERENÇAS DE PADRÃO

A forma e dimensões que as regiões vão ter determinam as características básicas de um transistor, conforme já vimos. A construção circular dada por exemplo é a mais simples, sendo empregada nos transistores de uso geral de baixa frequência.

No entanto, para diminuir a capacitância entre os terminais (elementos), ou ainda de modo a se poder conseguir

maior superfície de junções nos transistores de potência, diversas outras técnicas de desenho existem.

Na figura 10 mostramos algumas destas técnicas.

Observe de que modo padrões sinuosos ajudam na obtenção de grandes superfícies de contato entre as regiões de materiais semicondutores de tipos diferentes. Isso significa maior capacidade de corrente e conseqüentemente leva a transistores de muito maior potência.

Veja também que os transistores são montados de modo que seu coletor geralmente fica unido ao invólucro servindo para transferir o calor gerado durante o funcionamento do componente.

Referências:

- Fairchild Discrete Data Book - 1985;
- High Speed Switching Transistor Handbook - Motorola - 1970;
- Transistors in Radio, Television and Electronics - Milton S. Kiver - 1959.

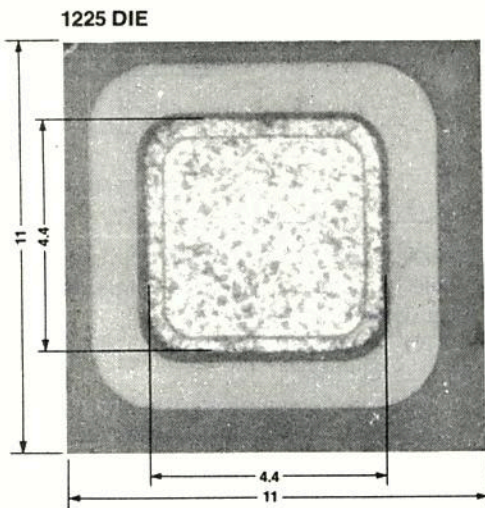
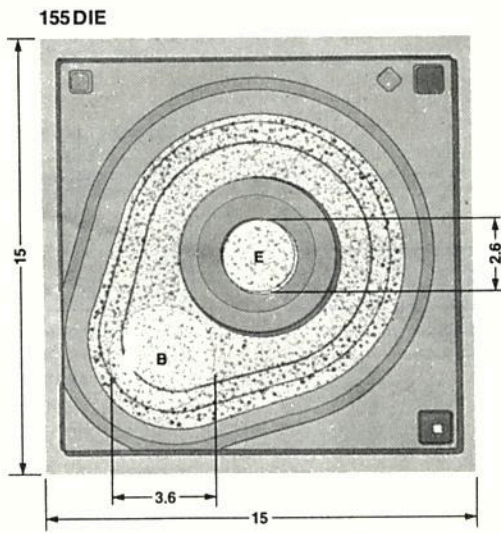
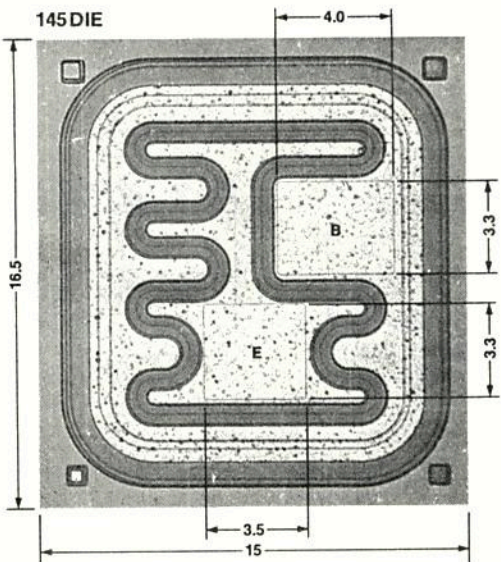
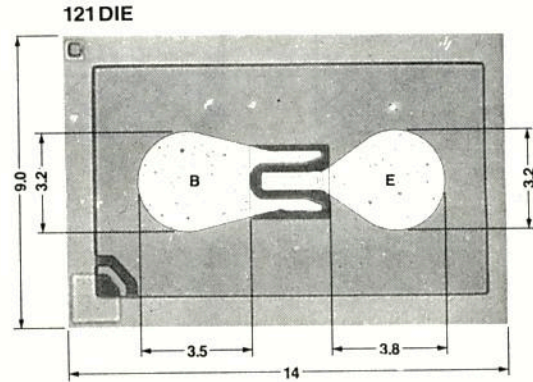
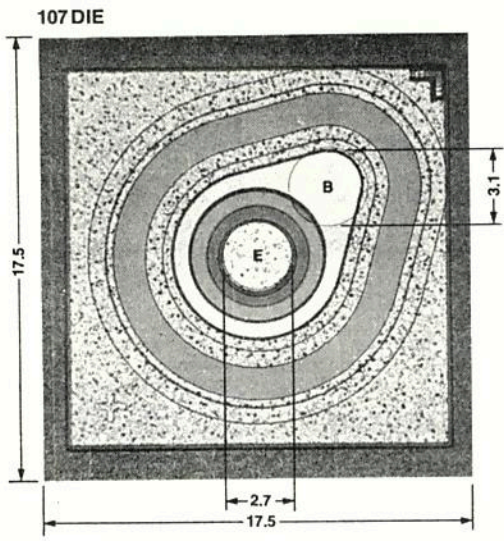
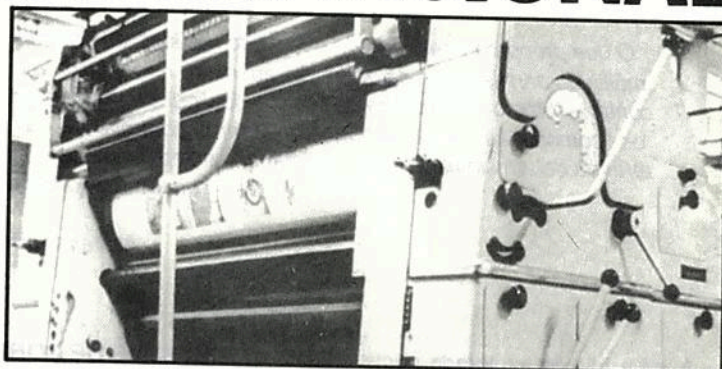


FIGURA 10



Falar em Tecnologia Internacional é falar na Escola que mais tem contribuído para a difusão das modernas conquistas tecnológicas em todo o mundo e também no Brasil.

É falar nas **International Schools**, o mais completo e bem estruturado estabelecimento de ensino por correspondência, com filiais nos cinco continentes e **nove e meio milhões de estudantes**.

É falar na sua única representante legal no Brasil, as **ESCOLAS INTERNACIONAIS**.

Empregando avançadas técnicas no ensino a distância, as **ESCOLAS INTERNACIONAIS** mantêm-se fiéis à tradição de ministrar ensino eficiente e atualizado. Ensino racional, com economia de tempo e dinheiro. Seus cursos são periodicamente reciclados, para incorporar cada novidade tecnológica, acompanhando, passo a passo, a dinâmica da ciência moderna. Por isso, garantem a formação de **profissionais competentes e altamente remunerados**.

Os Cursos de Eletrônica, Rádio e Televisão são modernos e atualizadíssimos. Mas o universo das **ESCOLAS INTERNACIONAIS** não se restringe aos Cursos de Eletrônica, Rádio e Televisão. São muitos os cursos que mantêm de **NÍVEL MÉDIO** e tantos outros de **NÍVEL SUPERIOR**, capazes de atender aos diferentes objetivos de um público mais exigente, em matéria de ensino.

É realmente a tecnologia internacional entrando em sua casa

por meio de extraordinários e modernos cursos.

CURSOS DE FORMAÇÃO PROFISSIONAL

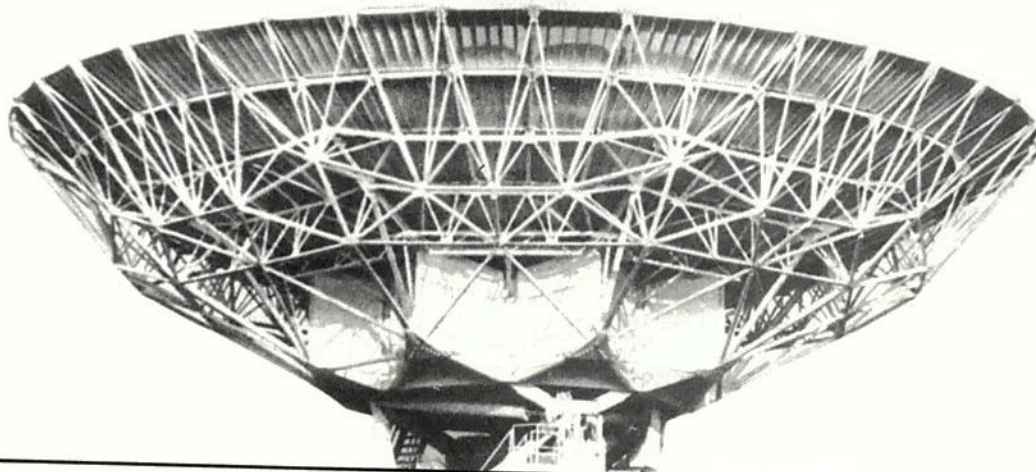
- Eletrônica Básica
- Rádio, Áudio e Aplicações Especiais
- Televisão a Cores e P/B
- Técnico Eletricista
- Técnico em Construção
- Técnico Eletricista de Automóvel
- Técnico em Motores Diesel
- Técnico em Motores de Automóvel

CURSOS DE NÍVEL MÉDIO

- Agrimensor
- Supervisão Moderna
- Inglês com Fitas
- Inglês com Discos
- Refrigeração Industrial e Doméstica
- Desenho de Arquitetura
- Direção e Administração de Empresas

CURSOS DE NÍVEL SUPERIOR

- Eletrotécnica
- Mecânica Operacional
- Electronics
- Highway
- Structural
- Architecture
- Mechanical
- Executive Computer
- Electronic Computer
- Business Administration



Para receber informações gratuitas, sem qualquer compromisso, envie-nos o cupom ao lado, devidamente preenchido. Se não quiser recortar sua revista, solicite-nos por carta ou telefone para (011) 223-0769.

Sr. Diretor, gostaria de receber, **gratuitamente e sem nenhum compromisso**, o catálogo ilustrado do Curso de:

463

SE177

(Indique o curso de sua preferência)

Nome: _____
 End.: _____
 Cidade: _____
 CEP _____ Est. _____



Escolas Internacionais

Caixa Postal 6997
 CEP 01051 - São Paulo - SP

CONTROLE REMOTO TEMPORIZADO (VIA REDE)

O que propomos neste artigo é mais do que um simples controle remoto, trata-se de um central de telecomando com múltiplos canais: além da operação em modo normal (liga e desliga) tem-se a função automática, através da qual o controle remoto se incumbem de ligar ou desligar os aparelhos telecomandados após um tempo predeterminado. Para os "comodistas" nada melhor, pois poderão controlar seu TV, aparelho de som, abajur ou o que melhor lhe convier através de um simples toque, à distância, e sem o incômodo da utilização de fios, uma vez que a central de controle transmite os sinais de telecomando através da rede elétrica.

Alexandre Braga

A idéia básica explorada neste artigo é a de se ter uma central de controle através da qual possamos acionar uma série de dispositivos, a partir de qualquer ponto da casa, por meio de um simples toque num interruptor de contato momentâneo, bem como desligá-los com outro toque.

Imagine que, ao acordar, o usuário ligue seu aparelho de som através de um toque no canal correspondente e acione, do mesmo modo, sua cafeteira elétrica que se encontra na cozinha; troca de roupa, escova os dentes ouvindo suas músicas e depois... o cafezinho está à espera do seu cômodo consumidor, que ganha com isso preciosos minutos!

Mas o circuito não fica só nisso. Suponhamos que o nosso amigo de exemplo anterior esteja deitado e queira assistir televisão (logicamente sem se levantar); não há problema, ele liga com um toque seu TV, através do controle remoto. Mas e se o usuário dormir? A televisão ficará ligada o resto da noite? Não! Antes de dormir o usuário comuta o controle remoto para o modo automático, regulando um determinado tempo de operação, e a temporização é iniciada. Após o tempo prefixado (no máximo uma hora) o circuito se incumbem de desligar a televisão.

Existem, como o leitor já deve ter percebido, muitas outras aplicações, que omitimos por razões óbvias, e que, sem dúvida, podem encaixar-se dentro das suas necessidades, levando-o a elaborar este interessante projeto.

Como informação complementar, a central de controle pode ser considerada como um circuito modular e expandível conforme a necessidade do usuário, que poderá, aumentando a quantidade de canais ou aumentando o número de unidades receptoras (e utilizando um único transmissor), telecomandar quantos aparelhos quiser.

SISTEMAS DE CORRENTE PORTADORA

O fato de termos um controle remoto não significa necessariamente que não deva existir qualquer meio de ligação física entre o objeto controlado e o controlador. Em alguns casos a utilização de um meio físico pode ser vantajosa, principalmente se o objeto controlado for fixo. Assim é que surgiu a idéia: Por que não podemos então utilizar a linha de alimentação para levar os sinais de controle às diferentes partes da casa?

O princípio de funcionamento é simples: o transmissor aplica à rede, que já possui um sinal de 60 Hz, sinais de controle de frequência mais alta. Estes sinais estarão presentes em qualquer ponto da casa onde haja uma linha de alimentação, ou melhor, em qualquer tomada da casa. Usando um filtro passa-altas no receptor podemos facilmente fazer a separação entre os sinais de controle e os 60 Hz da rede elétrica. O receptor, através de um circuito decodificador, só reconhecerá sinais de determinadas frequências, acionando para cada uma delas um determinado dispositivo ou eletrodoméstico.

Aos circuitos que, como este, utilizam os mesmos condutores que levam normalmente a alimentação para levar os sinais de controle dá-se o nome de sistema de corrente portadora.

Em circuitos deste tipo, para que possamos obter um funcionamento satisfatório, é absolutamente importante a seleção das frequências de comando. A regra fundamental é evitar os harmônicos da frequência da linha de alimentação (60 Hz) e efetuar, para os mesmos, uma boa filtragem no circuito receptor. Caso contrário, não somente podem os 60 Hz adentrar no circuito transmissor e receptor e causar problemas, como também a presença de dispositivos não li-

neares conectados à linha de alimentação podem também gerar harmônicos, interferindo no funcionamento do circuito.

Para efeito de projeto recomendamos que se utilize como frequência mínima 2 kHz e que as frequências de cada canal de comando sejam bem separadas, apresentando uma diferença da ordem de 10 kHz.

O sinal aplicado à rede é gerado por um multivibrador astável. Observe o leitor que embora o sinal obtido seja retangular, rico em harmônicas portanto, interessa-nos muito mais o fato de existir uma série de componentes de alta frequência que ele pode aplicar à rede. Dessa forma, mesmo que se aplique dois sinais de comando que possuam harmônicas idênticas, o receptor só estará apto a reconhecer o componente de frequência fundamental (mesma frequência do sinal retangular).

Outro ponto importante, e que deve ser levado em conta, é o fato de que as instalações elétricas de cada casa não são exatamente as mesmas, assim, poderemos ter em determinados casos uma perda maior de potência. Lembrando que a linha de alimentação que entra na casa tem três condutores (dois fases e um neutro), podemos dizer que a situação mais crítica é a da figura 1, onde o circuito transmissor está conectado entre um fio fase e o neutro e o receptor entre o outro fase e o neutro. Em casos como este o percurso do sinal de controle é bem maior, já que o mesmo deve ir até a rua, onde existe um transformador, para depois entrar pela segunda rede e chegar ao receptor. Esta situação acarreta, além de uma considerável perda de potência, uma diminuição da sensibilidade do circuito.

Como fica difícil saber quais as tomadas da casa que pertencem à mesma rede, a melhor solução é aumentar a potência do sinal de controle, obtendo as-

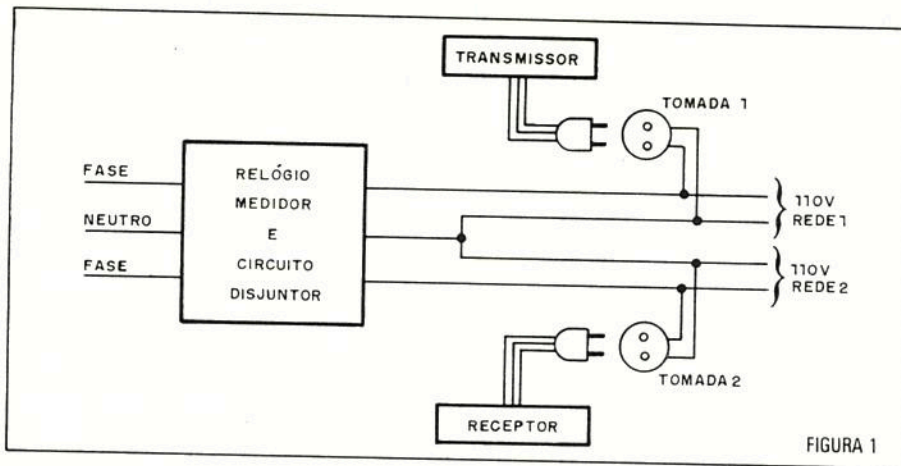


FIGURA 1

sim o máximo rendimento do circuito.

A máxima potência é transferida para a linha de alimentação quando casamos a impedância de saída do transmissor com a impedância da rede. Porém, para melhorar ainda mais o rendimento do circuito, o transmissor deve ter capacidade de drenar uma corrente relativamente alta para a linha de alimentação.

O CIRCUITO TRANSMISSOR

Começamos por analisar o circuito transmissor, que tem seu diagrama em blocos mostrado na figura 2.

O sinal de controle é gerado pelo nosso "velho amigo" 555, na configuração astável. A frequência de oscilação é dada por R10, R11 e C8, sendo matematicamente avaliado através da equação:

$$f = \frac{1,44}{(R10 + 2.R11).C8} \text{ Hz}$$

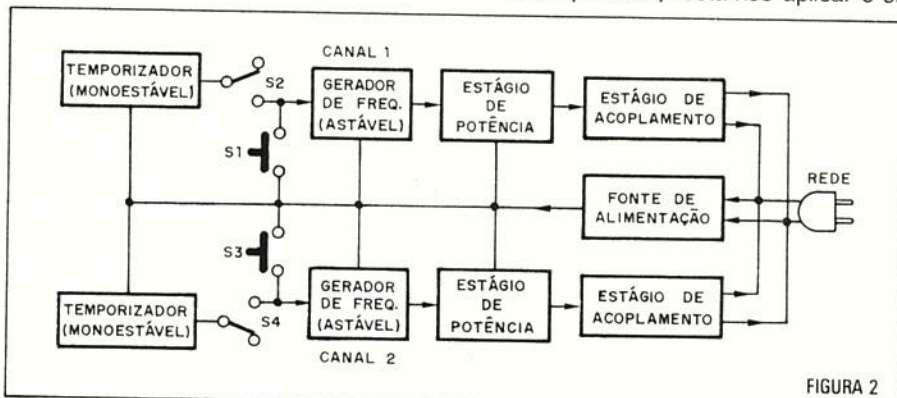


FIGURA 2

sendo R10 e R11 em ohms e C8 em farads.

Como o circuito básico do controle remoto prevê dois canais de comando, é necessário que tenhamos um oscilador para cada canal. O primeiro astável (Cl.3) gera um sinal de frequência em torno de 2 kHz e o segundo (Cl.5) opera em torno de 14 kHz. Note que há uma diferença de 12 kHz entre uma e outra frequência de comando.

Para efeito de projeto pode-se, caso haja necessidade, reduzir o espaçamento entre as frequências, lembrando sempre que qualquer frequência deve estar afastada de sua vizinha em pelo menos 10% do seu valor nominal. Este procedimento é utilizado quando se pretende instituir ao sistema uma grande quantidade de canais.

Após o oscilador temos o bloco correspondente ao estágio de potência, que nada mais é do que um transistor PNP de potência na configuração emissor comum. Lembrando que o sinal de saída do 555 é quadrado e que o transistor de amplificação é PNP, concluímos que será justamente nos ciclos de potencial nulo que o transistor Q4 conduzirá, desenvolvendo sobre R29 um potencial praticamente igual a Vcc (+ 12 V); enquanto o astável estiver com a saída em nível lógico alto Q4 estará cortado e a tensão sobre R29 será nula.

Já amplificado, resta-nos aplicar o si-

nal retangular à linha de alimentação. A aplicação é feita via dois capacitores de 10 nF (C16 e C17) que constituem o estágio de acoplamento e que devem ter boa tensão de isolamento, para se evitar problemas. Os capacitores deverão ser de 250 V se a rede for de 110 V e de pelo menos 450 V se a rede for de 220 V.

Para realizar a temporização, já descrita anteriormente, temos um outro 555 na configuração astável (Cl.2). A cadeia

formada por P1, R2 e C3 determina o período de temporização que, com os valores fornecidos na lista de material, chega ao máximo de uma hora.

A chave S2, HH de 2 pólos e 2 posições, seleciona o modo de operação do controle remoto, ou seja, manual e automático. Com S2 na posição indicada no diagrama esquemático (figura 3) temos o modo manual, onde para ligar a carga controlada basta acionar momentaneamente a chave S1. Para desligar a carga devemos dar outro toque na mesma chave. Note que o astável Cl.3 está apto a funcionar, pois a chave S2C leva Q1 ao corte e conseqüentemente ao pino 4 (reciclagem) do 555 a Vcc (+ 12V).

Invertendo-se a posição de S2 teremos o modo de operação automática. Ao comutar S2 estaremos aterrando momentaneamente a entrada (pino 2) do monoestável (Cl.2) - dizemos "momentaneamente" porque R3, D5, C5 e R4 formam um diferenciador. Este breve pulso no pino 2 é o suficiente para colocar o temporizador em operação, o que fará com que a saída (pino 3) do mesmo passe imediatamente para um nível lógico alto.

Estando o pino 3 em nível lógico alto, o capacitor C6 carrega-se através de R5. Note que o transistor Q1 não conduz, pois ao comutar S2 a chave S2c abriu e levou Q1 à saturação, aterrando o pino de reciclagem do astável e impedindo portanto o seu funcionamento. Neste momento, a chave S2A, que se fecha com a comutação de S2, leva a alimentação ao pino 8 do 555, inutilizando S1 e colocando o astável apto a funcionar.

Após o período de temporização a saída de Cl.2 voltará para nível lógico zero, descarregando o capacitor C6. Enquanto a descarga de C6 estiver ocorrendo, os diodos D6 e D7 estarão conduzindo e levando o transistor Q1 ao corte, o que fará com que o astável (Cl.3) opere, injetando o sinal de comando na linha de alimentação. Após a descarga de C6 os diodos estarão em corte e o transistor em saturação, fazendo com que o oscilador interrompa seu funcionamento.

Assim sendo, a função do timer é gerar um sinal de comando após um tempo prefixado. Se a carga estiver desligada o temporizador irá ligá-la, porém, se um pulso inicial for dado em S1, ligando a carga, a mesma será desligada pelo timer. A alimentação necessária ao funcionamento do circuito é fornecida pelo transformador T1, a ponte de diodos e o regulador positivo de tensão (µA 7812). O led 1 indica que o circuito está conectado à rede elétrica.

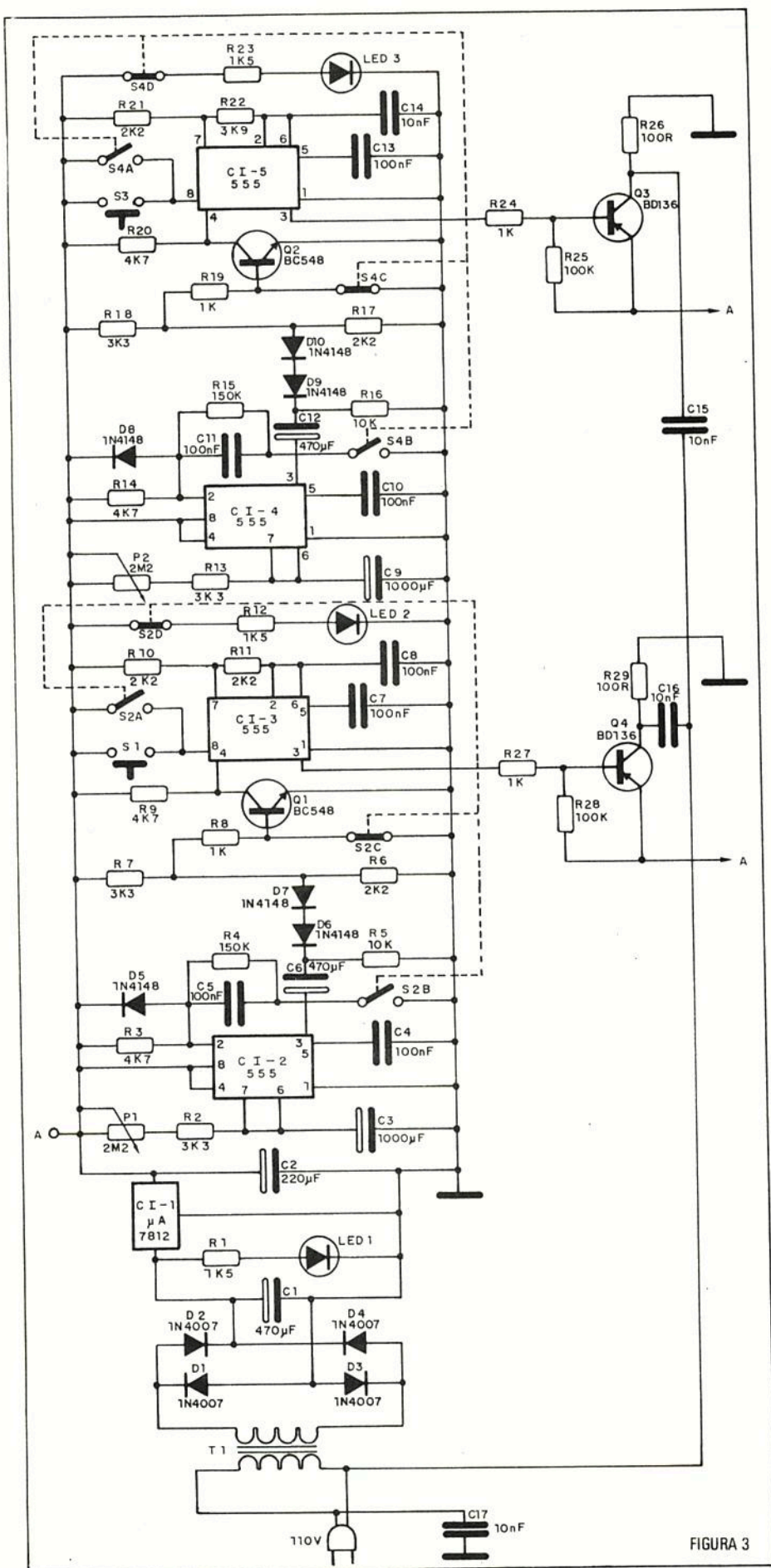


FIGURA 3

Um outro led (led 2) é utilizado para a sinalização do modo de operação do controle remoto. Este led se encontrará aceso no modo manual.

RECEPTOR

Na figura 4 damos o diagrama em blocos do receptor.

O primeiro ponto a ser considerado é a eliminação dos 60 Hz provenientes da linha de alimentação.

Após os capacitores C3 e C4 terem efetuado o acoplamento à rede elétrica, devemos fazer com que o sinal seja injetado num filtro passa-altas. Uma vez filtrados, os sinais de comando vão ter a base do transistor Q1 (pré-amplificador) para depois serem amplificados pelo operacional (figura 5).

Após a amplificação temos o decodificador ou detetor de tom CI.3, um 567. Caso a frequência do sinal de comando coincida com a frequência (fase) estabelecida pela rede P1-R11-C12, a saída (pino 8) deste integrado apresentará o potencial terra; se o sinal de comando tiver frequência diferente da estabelecida no detetor, a saída do mesmo estará flutuante (saída tipo coletor aberto).

A frequência central do detetor de tom pode situar-se entre 0,01 Hz e 500 kHz, sendo determinada pela equação:

$$f_0 = \frac{1}{(P1 + R11) \cdot C12} \text{ Hz}$$

Com os valores fornecidos na lista de material, o receptor funcionará satisfatoriamente entre as frequências de 2 kHz e 96 kHz, gama relativamente extensa.

Pois bem, se o trem de pulsos presente na linha de alimentação tiver sua frequência de acordo com a estabelecida no detetor de tom, a saída do mesmo apresentará nível lógico zero, acendendo o led 1 e descarregando o capacitor C13, que se encontrava carregado graças a R13. Chegará o momento em que a tensão no capacitor atinge o nível de tensão de disparo inferior do "Schmitt Trigger" fazendo com que a saída do mesmo comute repentinamente para nível lógico alto. Essa transição ascendente faz com que o flip-flop tipo D (1/2 de C1.6) apresente em sua saída Q um estado lógico alto. Com tal potencial o transistor Q2 conduz, ou melhor, satura e alimenta o relé k1 que através de seu contato fecha o caminho de corrente para a carga sob controle.

Note que nesta aplicação o flip-flop está funcionando como um divisor por 2, fazendo o papel de um circuito de memória; a saída Q muda de estado a cada pulso completo dado na entrada "clock".

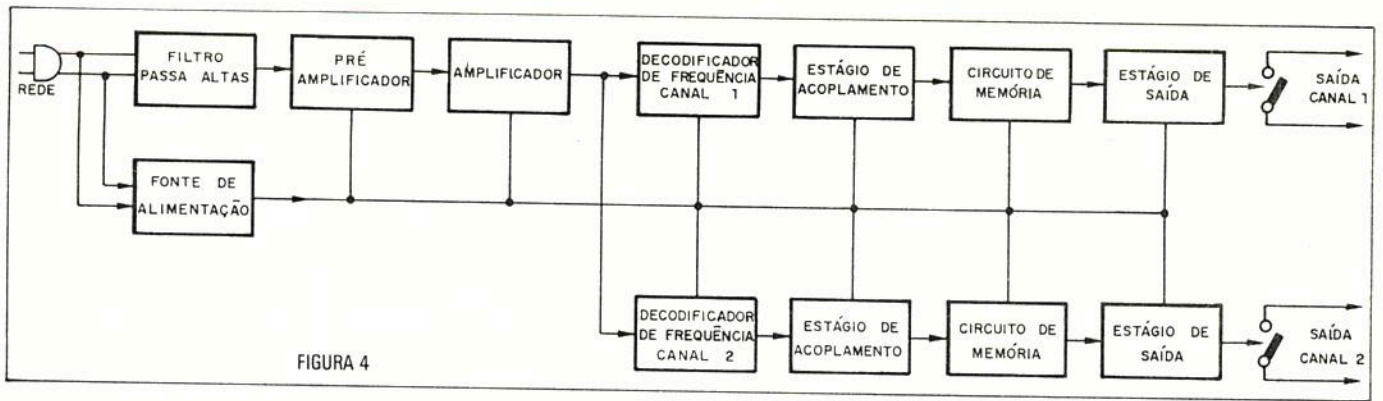


FIGURA 4

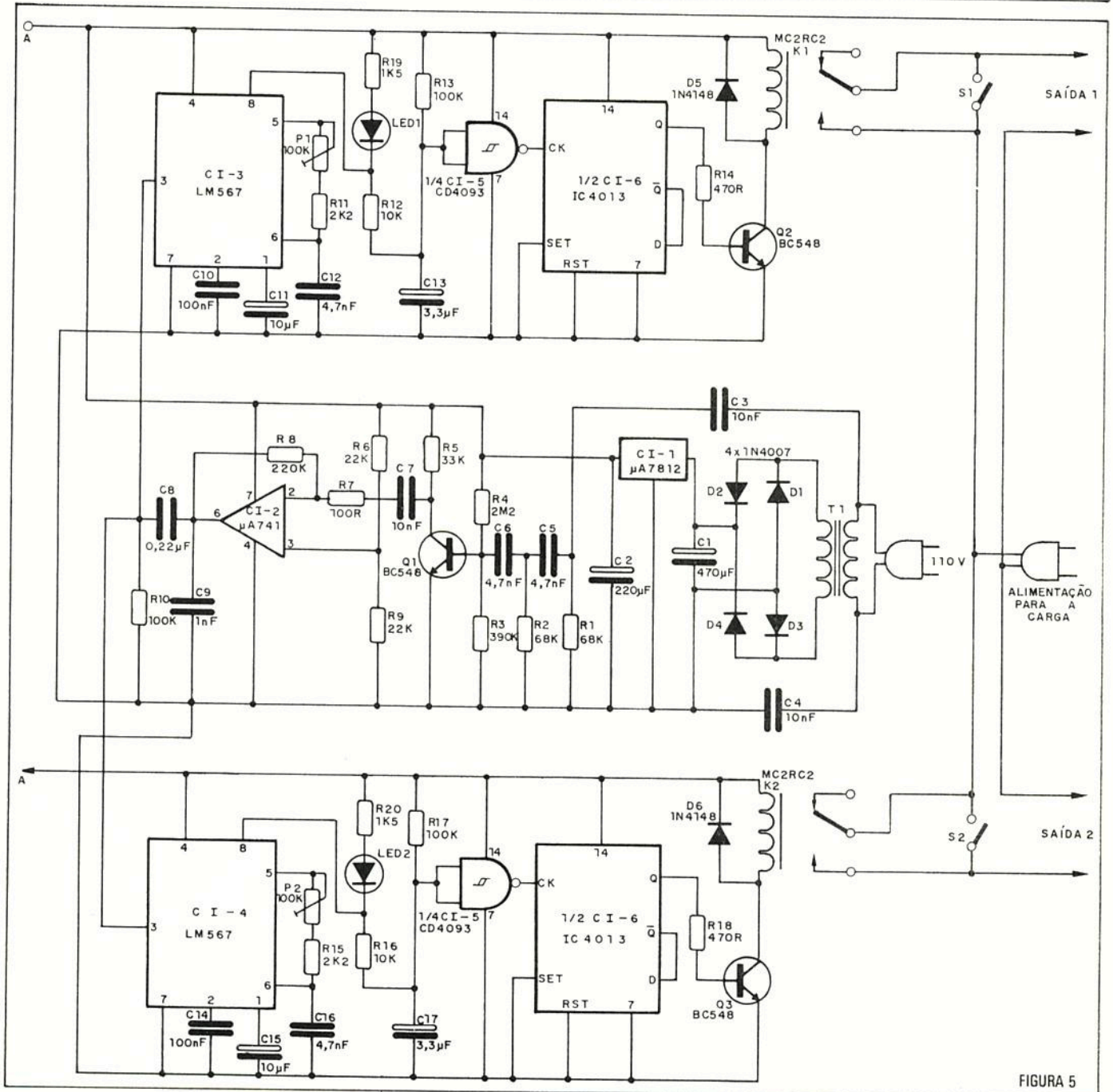
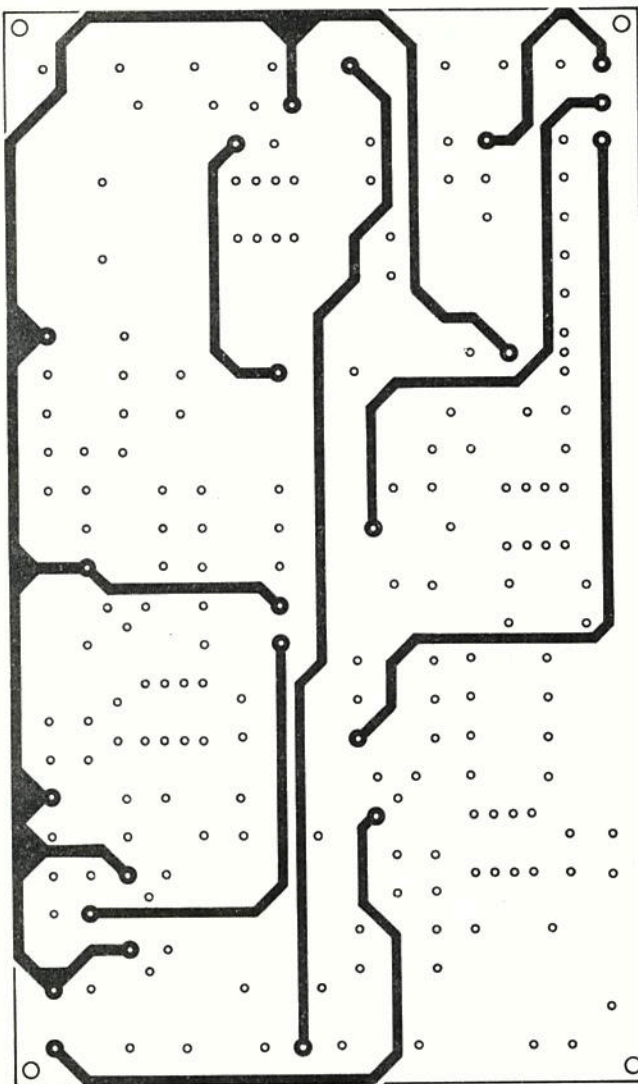


FIGURA 5

Se a partir deste momento for retirado o sinal de comando, o circuito em nada será afetado, pois retirando o aterramento do pino 8 do 567 o capacitor C13

iniciará seu processo de carga através de R13, fazendo com que a saída do "Schmitt Trigger" passe para nível lógico zero, o que não fará o flip-flop mudar de

estado (as mudanças ocorrem apenas através de flancos ascendentes). Isso fará com que a carga permaneça ligada até que seja enviado novo sinal de comando.



Face cobreada do lado dos componentes

Face cobreada do lado oposto aos componentes

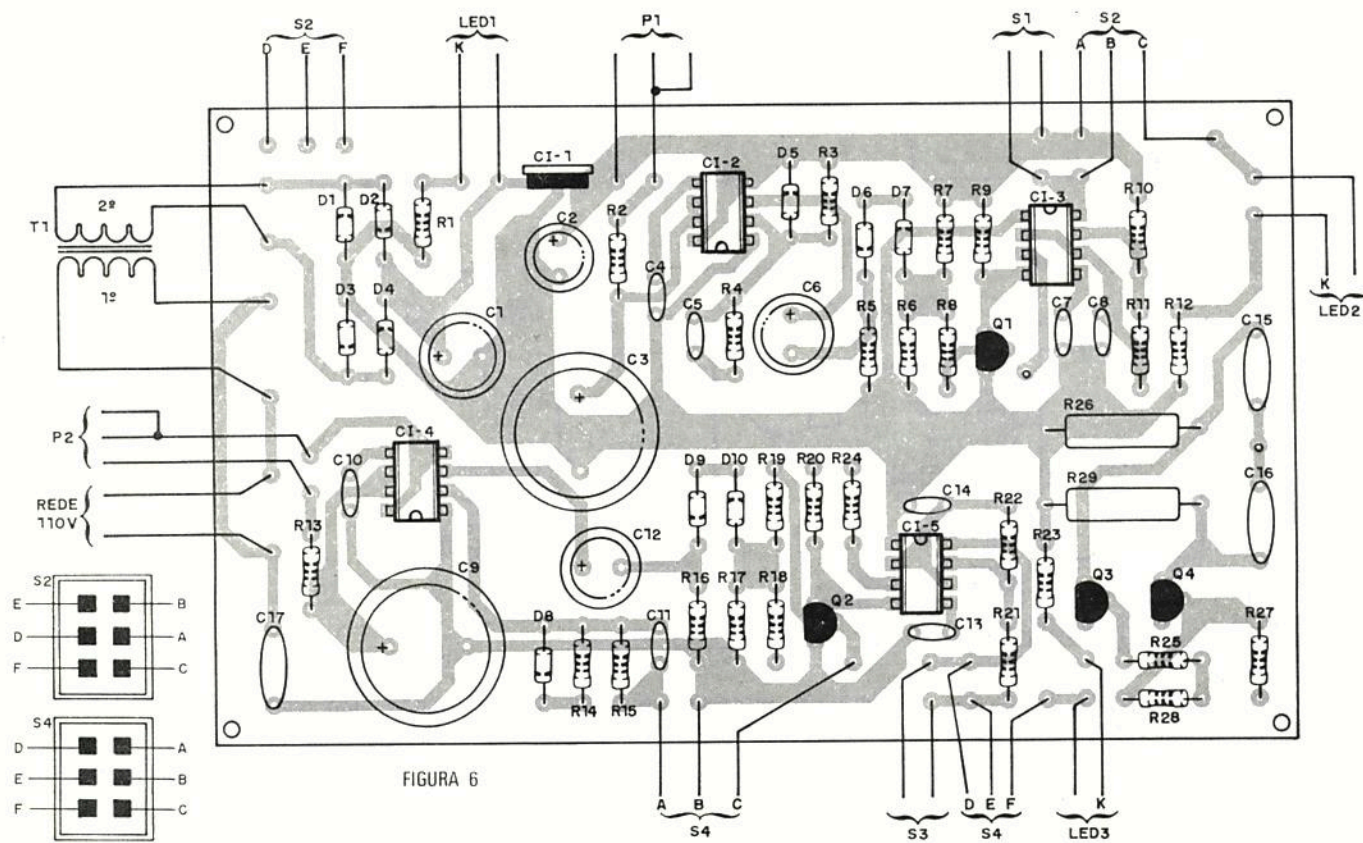
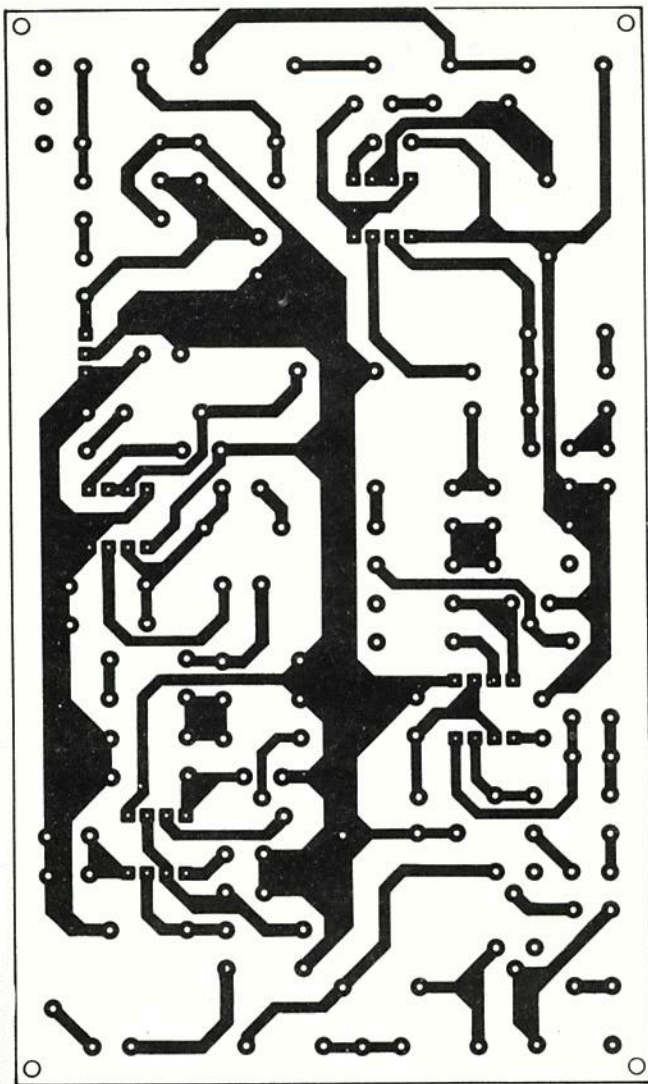
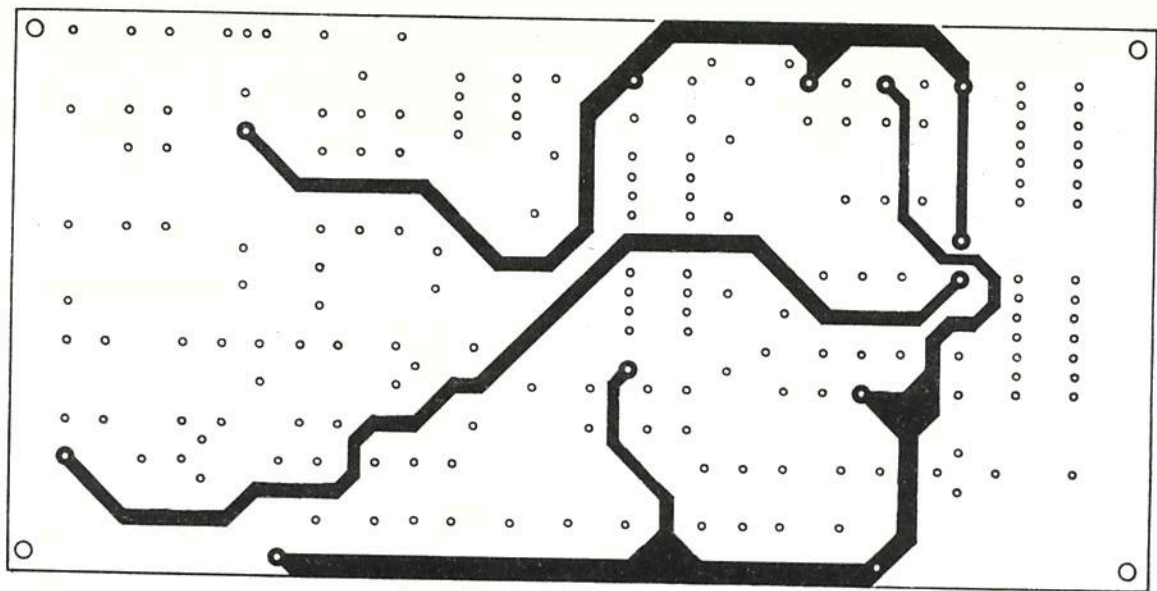
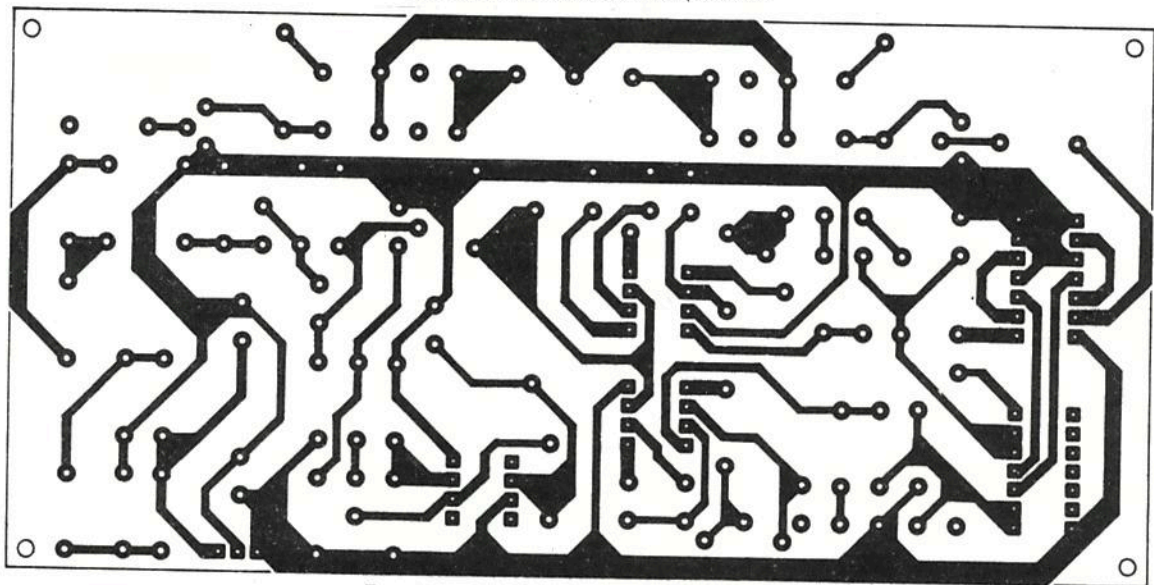


FIGURA 6



Face cobreada do lado dos componentes



Face cobreada do lado oposto aos componentes

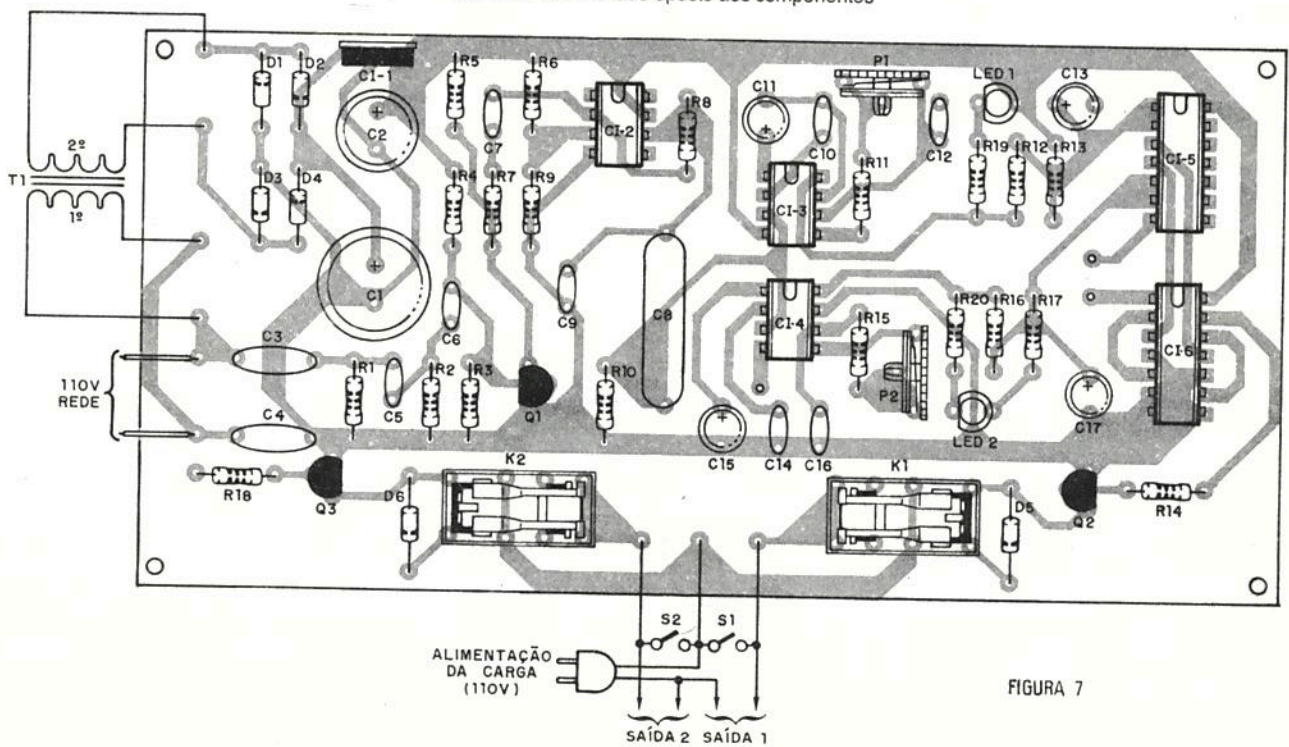


FIGURA 7

Como você já deve ter percebido, o capacitor C13 introduz um retardo no circuito, pois para acionar a carga é necessário que o sinal de comando permaneça na linha de alimentação até que o capacitor se descarregue. Isto evita que as harmônicas de possíveis ruídos, ou mesmo as geradas por eletrodomésticos providos de motores, ativem inadequadamente a carga controlada.

Com os valores fornecidos bastará um toque no transistor para acionar a carga. Caso o controle remoto seja instalado em locais com muito ruído (motores, máquinas etc.) pode-se dimensionar C14 e R12 para obter um retardo maior, evitando-se desse modo o acionamento indesejado.

Entre o pino 8 do detetor de tom e o positivo da alimentação temos um led em série com um resistor. Este led facilitará em muito a calibração da frequência de sintonia por parte de CI.3: quando o led emitir luz indicará que a frequência do sinal de comando se encontra dentro da faixa de captura e, portanto, o tom foi detectado.

Do mesmo modo que no transmissor, para aumentar o número de canais devemos repetir os blocos de detecção, acoplamento, memória e estágio de saída. A princípio devemos ter para cada canal de transmissão o correspondente canal de recepção.

MONTAGEM

Nas figuras 6 e 7 damos os desenhos das placas de circuito impresso sugeridas para o transmissor e receptor, respectivamente. Optamos por utilizar a placa de dupla face devido à considerável redução do seu tamanho, quando comparada às placas de face única.

Para os leitores menos experientes damos algumas sugestões para a confecção deste tipo de placa:

1. Desenhe totalmente uma face da placa e faça a corrosão. Não se esqueça de proteger a outra face com papel tipo contact.

2. Uma vez feita a corrosão, faça a furação da placa.

3. Tendo por base a furação de um lado, desenhe as trilhas do outro.

4. Faça agora a corrosão da segunda face, protegendo a anterior com papel tipo contact.

Quanto à montagem, a principal recomendação a ser feita é o uso de soquetes para os circuitos integrados, principalmente os da família C-MOS (CI5 e CI6). Observe o leitor que as entradas não utilizadas destes integrados devem

ser aterradas, ou levadas ao + Vcc, senão tais CIs podem "queimar"!

Para facilitar a identificação dos terminais dos integrados utilizados no projeto damos na figura 8 a pinagem do CI 4013 (duplo flip-flop D) e do CI 4093 (4 Schmitt Trigger).

No mais, basta executar a montagem de forma bastante criteriosa que o circuito não lhe oferecerá nenhuma dificuldade no funcionamento.

PROVA E USO

Concluída a montagem, há necessidade de se efetuar os ajustes de cada canal da unidade remota.

Ligue o transmissor numa tomada qualquer de sua casa e o receptor em outra. Na tomada de saída do receptor será ligado um abajur ou uma lâmpada de teste.

Coloque o transmissor no modo de operação manual e curto-circuite a chave S1. Comece a agir, lenta e progressivamente, no cursor de P1 (do receptor) sempre partindo da maior resistência para a menor.

Chegará o momento em que o led 1 do receptor emitirá luz, informando que o sinal de telecomando foi detectado, ou seja, o decodificador 567 já se encontra sintonizado. Talvez se façam necessários pequenos ajustes para que o led fique efetivamente aceso e sem piscar.

A seguir o relé deverá comutar, ligando a carga sob controle ou, no caso, a lâmpada de teste.

Libere o interruptor S1 (do transmissor) do curto-circuito - a lâmpada deverá se manter acesa. Agora aperte S1 e aguarde um pouco... a lâmpada apagará.

Realize o procedimento acima para todos os canais de comando, lembrando que, uma vez ajustados, não devemos mais tocar nos trim-pots do receptor (salvo, é claro, nos casos de desajustes sensíveis).

Para testar o modo de operação automático proceda da seguinte forma: acione S1, ligando a carga, ajuste P1 (no transmissor) para o mínimo e comute a chave S2, também no transmissor, para o modo automático. Resultado: após alguns segundos a lâmpada de teste deverá apagar.

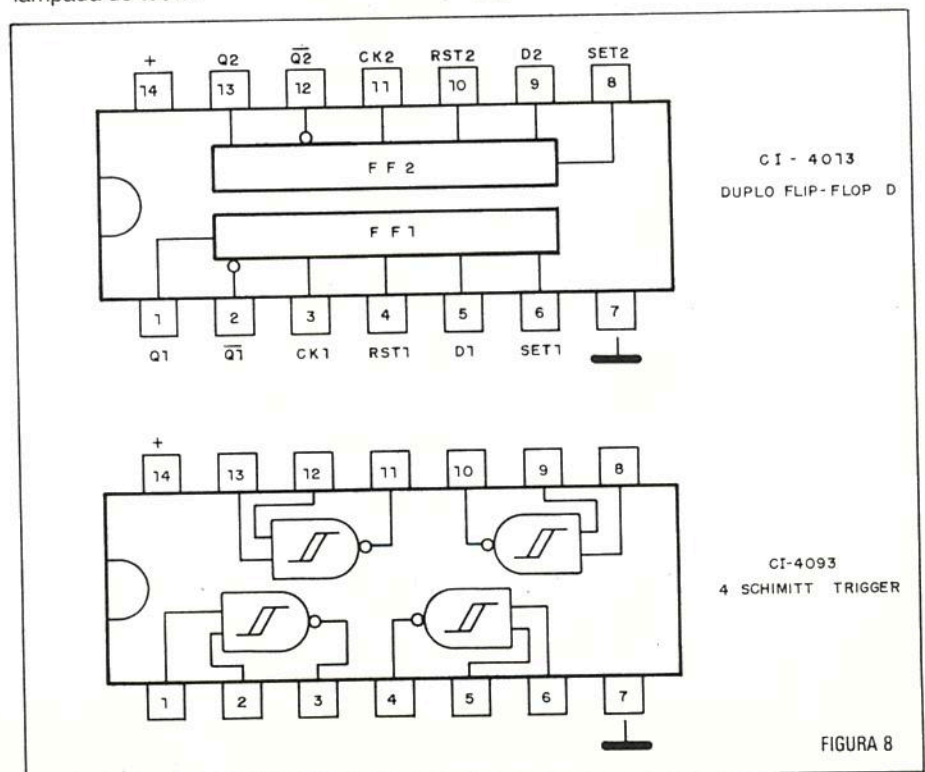
Comprovado o funcionamento, acondicione os circuitos em caixas plásticas ou de metal e faça uma escala de tempo para os potenciômetros P1 e P2 do transmissor.

Para usar o aparelho, o procedimento é simples:

Intercale o receptor entre a rede elétrica e o aparelho controlado e coloque o transmissor no local em que pretende fazer o acionamento, desde que tenha uma tomada próxima.

Dando um primeiro toque em S1, a carga será ligada; no segundo toque a mesma será desativada.

Comutando o transmissor para o modo automático a carga será ligada ou desligada, dependendo do estado em que se encontrar, após o tempo prefixado em P1.



No receptor, as chaves S1 e S2 permitem o uso do aparelho controlado de modo normal, ou seja, ligando e desligando através do seu próprio interruptor. Deve-se então, ao efetuar os ajustes e testes de funcionamento, deixar S1 e S2 abertos.

LISTA DE MATERIAL TRANSMISSOR

Semicondutores:

CI-1 - μ A7812
 CI-2, CI-3, CI-4, CI-5 - 555
 Q1, Q2 - BC548
 Q3, Q4 - BD136
 D1, D2, D3, D4 - 1N4007
 D5 a D10 - 1N4148
 Led 1, Led 2, Led 3 - Leds comuns

Capacitores:

C1 - 470 μ F X 25v
 C2 - 220 μ F x 16V
 C3, C9 - 1000 μ F x 16V
 C4, C5, C7, C8, C10, C11, C13 - 100 nF
 C6, C12 - 470 μ F x 16V
 C14 - 10 nF
 C15, C16, C17 - 10 nF x 250V

Resistores:

R1, R12, R23 - 1k5
 R2, R7, R13, R18 - 3k3

R3, R9, R14, R20 - 4k7
 R4, R15 - 150k
 R5, R16 - 10k
 R6, R10, R11, R17, R21 - 2k2
 R8, R19, R24, R27 - 1k
 R22 - 3k9

R25, R28 - 100k

R26, R29 - 100R x 2W

P1, P2 - 2M2 - potenciômetro lineares

Diversos:

T1 - transformador com secundário de 9+9V x 500mA
 S1, S3 - interruptores de contato momentâneo
 S2, S4 - chaves HH - 2 pólos e 2 posições

RECEPTOR

Semicondutores:

CI-1 - μ A7812
 CI-2 - μ A741
 CI-3, CI-4 - LM567
 CI-5 - CD4093
 CI-6 - IC4013

Q1, Q2, Q3 - BC548

D1, D2, D3, D4 - 1N4007

D5, D6 - 1N4148

Led 1, Led 2 - Leds comuns

Capacitores:

C1 - 470 μ F x 25V
 C2 - 220 μ F X 16V
 C3, C4 - 10 nF X 250V
 C5, C6, C12, C16 - 4,7 nF
 C7 - 10 nF
 C8 - 0,22 μ F
 C9 - 1 nF
 C10, C14 - 100 nF
 C11, C15 - 10 μ F
 C13, C17 - 3,3 μ F

Resistores:

R1, R2 - 68k
 R3 - 390k
 R4 - 2M2
 R5 - 33k
 R6, R9 - 22k
 R7 - 100R
 R8 - 220k
 R10, R13, R17 - 100k
 R11, R15 - 2k2
 R12, R16 - 10k
 R14, R18 - 470R
 R19, R20 - 1k5
 P1, P2 - 100k - trim-pots

Diversos:

T1 - transformador com secundário de 9+9V x 500mA
 S1, S2 - interruptores simples
 K1, K2 - relés de 12V - MC2RC2 ou SBMS2RC2/3A

Cursos Práticos

RÁDIO - TELEVISÃO ELETRÔNICA DIGITAL

POR FREQUÊNCIA

Ministrados por professores com ampla experiência no ensino técnico profissional. Aulas duas vezes por semana, à noite ou somente aos sábados, no período diurno.

Fornecemos todo o material para estudo e treinamento (apostilas, kits para montagens, rádios, televisores, painéis analógicos e digitais, multímetros, geradores de RF, osciloscópios, pesquisadores de sinais, geradores de barras coloridas etc.).

Visite-nos, assista aulas sem compromisso e compre a eficiência do nosso sistema de ensino.

Informações na

ESCOLA ATLAS DE RÁDIO E TELEVISÃO
 AV. RANGEL PESTANA, 2.224 - BRÁS
 FONE: 292-8062 - SP

MATRÍCULAS ABERTAS

HEME

Com. Equipamentos Eletrônicos Ltda.

LANÇAMENTO

MULTÍMETRO DIGITAL MD-5660C



ESPECIFICAÇÕES

TENSÃO CONTÍNUA:	200m/2/20/200/1000V
TENSÃO ALTERNADA:	200m/2/20/200/750V
CORRENTE CONTÍNUA:	2m/20m/200m/10A
CORRENTE ALTERNADA:	2m/20m/200m/10A
RESISTÊNCIA:	200/2k/20k/200k/2M/20M Ohms
TEMPERATURA:	de -50° até +750°C
Hfe:	de 0 a 1000, PNP ou NPN
DIMENSÕES:	180 x 85 x 35mm
PESO:	350g (incluindo a bateria)

HEME - Comércio de Equipamentos Eletrônicos Ltda.
 Rua Major Sertório, 463 - 1º andar - cj. 12
 01222 - São Paulo - SP - Tel.: (011) 259-1355

...Projetos dos Leitores...

Os projetos enviados para a edição Fora de Série nº 2 que não foram publicados farão parte desta seção da Saber Eletrônica ou então serão divulgados na Fora de Série nº 3.

Desde já podem ser enviados projetos para o número 3, sempre contendo os esquemas que devem vir com todos os valores dos componentes e com um pequeno texto explicativo (máximo 20 linhas) de seu princípio de funcionamento, ajuste, usos e explicações sobre pontos críticos. Também podem ser enviadas descrições de defeitos em aparelhos eletrônicos em geral, idéias práticas ou relatos interessantes relacionados com a eletrônica.

Acrescentamos que não serão divulgados projetos incompletos, tirados de outras publicações ou que utilizem componentes que não sejam encontrados em nosso comércio.

REPELENTE PARA PERNILONGOS (MURIÇOCAS)

Eis um projeto interessante que, no entanto, não é novidade: o ruído agudo que este aparelho produz, segundo especialistas, repele a fêmea do mosquito (pernilongo), que é quem pica! Repelentes que nada mais são do que osciladores de frequências bem altas são vendidos em muitos países com pleno êxito. Para os leitores que quiserem experimentar, aqui vai a sugestão do leitor FRANCISCO FERREIRA LEITE FILHO de Floresta - PE.

Conforme podemos ver na figura 1, trata-se de um simples oscilador de áudio em que a frequência é ajustada no trimpot de 680k (pode ser usado um de 1M). O transdutor é um tweeter retangular que permite a reprodução de sons bem agudos que devem estar, neste caso, no li-

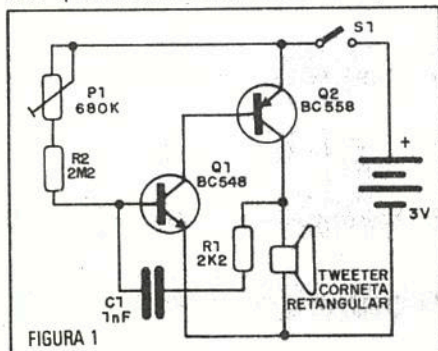


FIGURA 1

mite superior da nossa capacidade de audição.

A fonte de alimentação é formada por duas pilhas comuns e o consumo de corrente é bastante baixo. A unidade, que pode ser montada numa pequena placa de circuito impresso, é instalada numa caixa. Uma possibilidade de uso de transdutor é um pequeno transformador de saída invertido acoplado a um fone de cristal. O fone de cristal diretamente ligado na saída não funcionará.

AMPLIFICADOR DE 40W

O leitor VALDEMAR IRENO DOS SANTOS de Paripiranga - BA nos envia o circuito de um excelente amplificador integrado com 40W de potência em carga de 2 ohms, obtida pela ligação de 2 alto-falantes de 4 ohms em paralelo. (fig. 2)

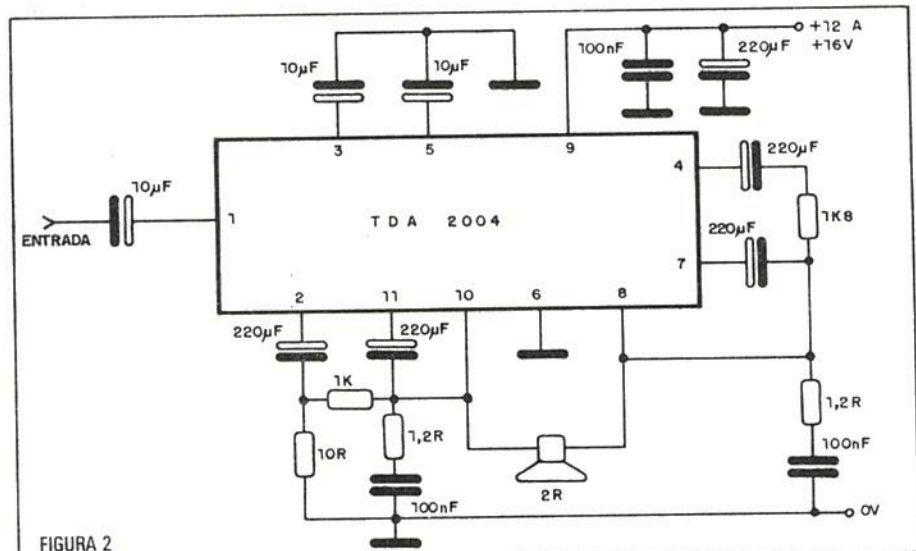


FIGURA 2

A alimentação pode ser feita com tensões entre 12 e 16V, o que permite sua utilização no carro como booster para som de toca-fitas ou rádios FM. O integrado nesta montagem deve ser dotado de radiador de calor e todos os capacitores eletrolíticos devem ter tensões de trabalho de 16V ou mais.

Os resistores são de 1/8 ou 1/4W e a entrada deve ser feita com cabo blindado caso a fonte seja de alta impedância (focaptadores, microfones de cristal etc). Se a fonte for de baixa impedância, quando o amplificador for usado como reforçador para um toca-fitas ou rádio de FM devemos prevenir a falta de carga

pela retirada do sistema de alto-falantes do aparelho na entrada, com a ligação de resistores de 22 a 47 ohms x 5W à terra. Se isso não for feito, pode ocorrer forte distorção no som.

ESTROBO DE DOIS CANAIS

O leitor ANDRÉ LUIZ LOPES de Belo Horizonte - MG nos envia este simples circuito de luz estroboscópica com lâmpadas comuns de até 200 watts por canal. (figura 3)

O circuito pode funcionar na rede de 110V ou 220V e a frequência das piscadas das lâmpadas é controlada nos dois potenciômetros, um para cada canal.

Os SCRs devem ser montados em bons radiadores de calor e os resistores são todos de 1/8W.

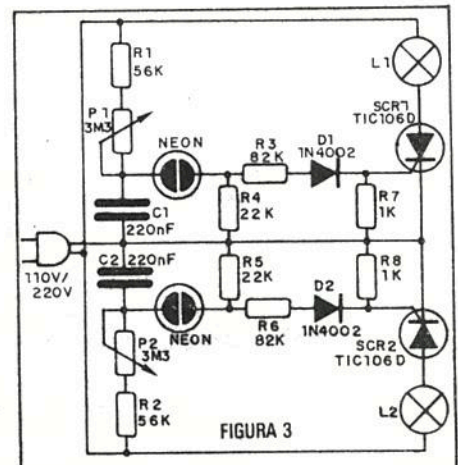


FIGURA 3

Na figura 4 damos uma sugestão de placa de circuito impresso para esta montagem.

As lâmpadas neon são comuns de dois terminais como a NE-2H e os capacitores são de poliéster ou cerâmica com

tensão de trabalho de pelo menos 100V. Para usar, basta ligar a unidade e ajustar as piscadas na razão de uma ou duas por segundo. A duração das piscadas pode ser alterada pela mudança de valor de R3 e R6 para cada canal.

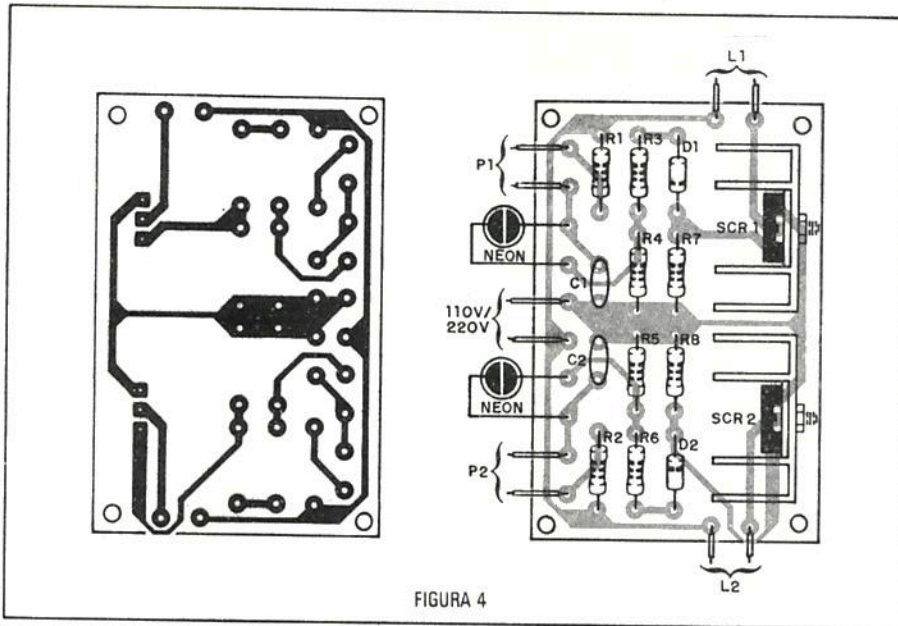


FIGURA 4

INFORMAÇÕES

MEMÓRIAS RAM TEXAS

Memórias RAM Dinâmicas da Texas Instruments são disponíveis na faixa de 128k a 1024k. Faça a sua escolha pela tabela abaixo:

Densidade	Tipo	Organização	Invólucro (pinos)
128k	TM4416UB	16k x 8	30
256k	TM4164EC4	64k x 4	22
256k	TM4161EV4	64k x 4	31
256k	TM4161GW4	64k x 4	30
256k	TM4161GY4	64k x 4	30
320k	TM4161EP5	64k x 5	35
320k	TM4164EQ5	64k x 5	24
512k	TM4164FL8	64k x 8	30
512k	TM4164FM8	64k x 8	30
512k	TM4464LU8	64k x 8	30
576k	TM4164EL9	64k x 9	30
576k	TM4164FM9	64k x 9	30
1024k	TM4256FC1	1M x 1	22
1024k	TM4256EC4	256k x 4	22

O sufixo em cada tipo indica o tempo de acesso, conforme se segue: 12 = 120 ns; 15 = 150 ns; 20 = 200 ns. Todos os tipos têm tensão de alimentação de 5V.

EMARK ELÉTRONICA

KIT EDUCACIONAL

KIT EDUCACIONAL

KIT EDUCACIONAL

PROF. BEDA MARQUES

KIT/KIT e KIT POR REEMBOLSO **CZ\$**

- PISCA-LED (PI02) flip-flop com 2 LED'S 212,00
- SUPER-PISCA 10 LED'S (PL10) aciona simultaneamente 10 LED'S 325,00
- ALARME P/VEICULO (KV01-Alarmak) instalação fácil 388,00
- ALARME P/RESIDÊNCIA (0330 - Prote-porta) 677,00
- ALARME MULTI-USO p/CA com Reed e Imê (KVM) 1.217,00
- SIRENE COM 3 TONS (0143-New buzz) somente o módulo eletrônico - chave 40W 850,00
- LUZ RÍTMICA 10 LED'S (KV04-Super rítmica) de alto rendimento 425,00
- VU DE LED'S (0520-Led meter) - bargraph com 10 led's, medidor ou rítmica sequencial 865,00
- PROVADOR DE CONTINUIDADE (PL23C - Testim) 500,00
- PROVADOR AUTOMÁTICO DE TRANSISTORES E DIODOS (024) indica o estado através de LED'S 400,00
- TESTA TRANSISTOR (0546-Testatran) o único que testa no circuito - sem desligar 550,00
- INJETOR DE SINAIS (0131-Injetuj) para consertos em rádios 437,50
- TRANSMISSOR PORTÁTIL DE FM (KV02-Microtrans FM) - alcance de 50 a 500 m, dependendo da condição 577,50
- SINTONIZADOR DE FM (KV10) com CI TDA7000 1.250,00
- DIMMER (0620-Controlux) controla lâmpadas e motores 300W em 110 e 600W em 220V 412,50
- CAIXINHA DE MÚSICA (0327-Musikim I) com 2 músicas clássicas, somente o módulo eletrônico 1.350,00
- CAIXINHA DE MÚSICA (K553-Musikim II) com 1 música, fornecido só o módulo eletrônico 1.042,50
- EFEITO SUPER MÁQUINA (0148) com 7 led's acende "abre-fecha" 525,00
- ROLETAO (0436) super jogo de roleta 10 led's efeito temporizado e com decaimento automático da velocidade 615,00
- REATIVADOR DE PILHAS E BATERIA (0245) prolonga a vida de pilhas 288,00
- REPETIDOR P/GUITARRA (0422) - simula o "eco" 425,00
- VIBRATO P/GUITARRA (0217) - vibrato completo e regulável 637,50

(LANÇAMENTO)

- SENSI-RÍTMICA DE POTÊNCIA (KV08) 600W de lâmpadas em 110 ou 1.200W em 220V super sensível - "Até com radinho" 600,00
- SUPER TRANSMISSOR FM (KV09-Super trans FM) versão amplificada do KV02-Microtrans FM, longo alcance de 200m a 1 km, dependendo da condição 925,00

• Marque com **SÓ ATENDEMOS COM PAGAMENTO ANTECIPADO ATRAVÉS DE VALE POSTAL PARA AGÊNCIA CENTRAL - SP OU CHEQUE NOMINAL A EMARK ELÉTRÔNICA COMERCIAL LTDA.**

VALOR DO PEDIDO

MAIS DESPESA DE CORREIO

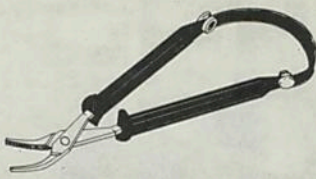
VALOR TOTAL DO PEDIDO

100,00

ATENDEMOS KIT TAMBÉM PARA AS REVENDAS

ENVIAR PARA CAIXA POSTAL N.º 44.841 - CEP 03697 - S. PAULO - SP

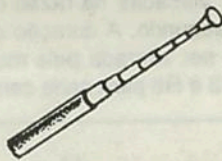
Nome
 End.
 Bairro
 Cidade CEP
 Estado Obs. Pedido Mínimo Cz\$ 400,00
 (Só se aprende eletrônica mesmo, praticando.)



ALICATE PINÇA - 3ª MÃO

Econômico alicate com sistema que o mantém fechado sem que seja necessário segurá-lo. Ótimo para dissipar o calor na soldagem de semicondutores. Bico fino.

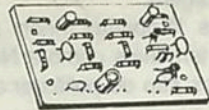
Cz\$ 330,00



ANTENA TELESCÓPICA PARA RÁDIO AM-FM

Mede 53 cm esticada e 9,5 cm encolhida. Ótima para o receptor de AM ou FM que você está montando ou preparando. Alta eficiência em microtransmissores em FM (maior ganho = a maior distância de transmissão).

Cz\$ 50,00

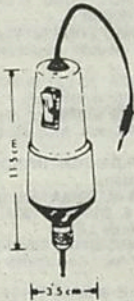


ELEKIT (K1) - PRÉ-AMPLIFICADOR ESTÉREO

Este pré-amplificador pode operar com microfone dinâmico, toca-discos com cápsula magnética e guitarras. Reproduz também os sinais retirados da cabeça do gravador.

Alimentação CC: 9 a 18 V; Consumo: 0,8 a 1,3 mA; Ganho: (1 KHz/250 mV); 4,3 mV; Entrada: Impedância 47 KOhms; Saída: 250 mV.

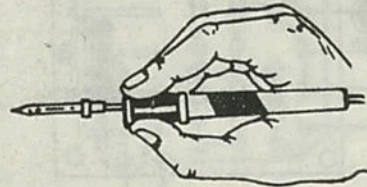
Preço Kit - Cz\$ 280,00
Montado - Cz\$ 330,00



MINIFURADEIRA PARA CIRCUITO IMPRESSO

Corpo metálico cromado, com interruptor incorporado, fio com plug P2, leve, prática, potente, funciona com 12 Volts CC. Ideal para o Hobista que se dedica ao modelismo, trabalhos manuais, gravações em metais, confecção de circuitos impressos etc.

Cz\$ 880,00



FERRO DE SOLDAR PROFSSIONAL

Fabricado segundo normas internacionais de qualidade.

- Resistência blindada
- Tubo de aço inoxidável
- Corpo da ABS e Nylon
- Ponta soldadora de cobre eletrolítico, revestida galvanicamente para maior durabilidade.

Ideal para trabalhos em série, pois conserva sem reaquecimento toda sua vida. Dois modelos:

Micro - 12 Watts - indicado para microsoldaduras, pequenos circuitos impressos ou qualquer soldadura que requeira grande precisão. 110 V ou 220 V.

Cz\$ 350,00

Médio - 30 Watts - indicado para soldaduras em geral, reparações, montagens, arames diversos e circuitos impressos.

Estes dois modelos possibilitam ao profissional dispor a cada momento de um soldador ideal para cada tipo de solda.

Faça a prova e comprove a qualidade e o rendimento destes soldadores 110 V ou 220 V.

Cz\$ 390,00

ESGOTADO



GAVETAS PARA COMPONENTES

12 gavetas de plástico transparente com alça para facilitar o transporte, e dois ganchos atrás, se você preferir fixá-lo na parede.

Medida: 18 X 23 X 15 cm.

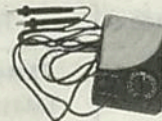
Cz\$ 200,00

TRICÉPIDE

Ferramenta Auxiliar - coloca e retira com facilidade tudo que é difícil, onde as mãos não alcançam. Garra de aço inoxidável. De grande utilidade no ramo eletro-eletrônico.

Cz\$ 330,00

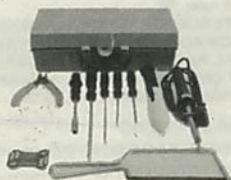
MULTÍMETRO



IK-30

SENSIBILIDADE: 20 K/10 K Ohms/VDC-VAC
Vac: 0; 10; 50; 100; 500; 1000
A: 50 uA; 2,5 mA; 250 mA
OHMS: 0-6 OM (X 1; X 10; X 1000)
Decibel: -20 à +62 dB

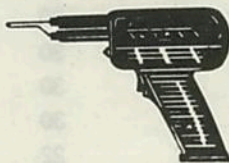
4095,00



MALETA PARA ELETRÔNICA

Conjunto de ferramentas acondicionadas em elegante e funcional maleta plástica, com alça para transporte. Composta de 1 ferro de soldar 20 W; 5 chaves de fenda de tamanhos diversos; 1 chave Philips; solda; arco com uma serra; sugador de solda; alicate de corte.

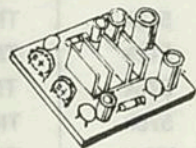
Cz\$ 960,00



PISTOLA DE SOLDA

Rápida, robusta, segura 100/140 Watts, duplo aquecimento, ilumina o ponto de soldagem, solda até 10 mm², contatos de segurança. Ideal para todas as soldagens. Um ano de garantia. Fabricada para 110 ou 220 Volts.

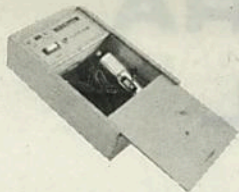
Cz\$ 1.500,00



ELEKIT (K2) - AMPLIFICADOR MONO 10 W COM CIRCUITO INTEGRADO

Características:
Potência: 10 W
Carga Máxima: 4 Ohms
Consumo: 800 mA (18 V)
Alimentação: min. 9 V, máx. 18 V

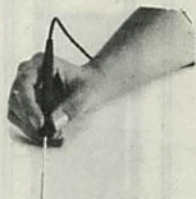
Preço Kit: Cz\$ 550,00
Montado: Cz\$ 560,00



FONTE-ESTOJO PARA FURADEIRA

Estojo de madeira com fonte com comutação para 110 e 220 Volts. Seleção de velocidade (+ ou -) e saída com jack P2. Quando a furadeira não estiver em uso, tanto ela quanto os fios de alimentação ficam alojados dentro deste prático estojo.

Cz\$ 1.380,00 s/furadeira



MINI-MICRO

Ferro de soldar de 6W e 6 Volts. Leve e funcional, tem o comprimento de uma caneta esferográfica. Funciona com qualquer fonte de 1 A X 6 Volts, com fonte regulável você controla a temperatura. Apesar de ter só 6 W, funciona como um de 30 W, devido à sua alta eficiência. Com ele, você nunca vai unir acidentalmente as trilhas de cobre. Ponta de uso prolongado.

Cz\$ 330,00

SOLDA BEST

Fina, trinúcleo, não necessita pasta, indicada para equipamentos eletrônicos.

Cz\$ 30,00

ESGOTADO



3 INSTRUMENTOS EM 1

Multímetro + Capacímetro + freqüencímetro

VACOF 30

3 dígitos;
Volts: 0,1 a 1.000;
Ampères: 0,1 m a 1;
Capac.: 1 uF a 10 uF;
Ohms: 1 k a 10 M;
Freq.: 1 k a 10 M;

VACOF 35

3,5 dígitos;
Volts: 0,2 a 1.000;
Ampères: 0,2 m a 2;
Capac.: 2 uF a 20 uF;
Ohms: 2 k a 20 M;



SUGADORES DE SOLDA

Corpo metálico, bicos intercambiáveis, longa vida, alta performance.

MODELOS

SUG-201 - tamanho grande - Cz\$ 1.330,00

SUG-301 - tamanho médio, combinado de teflon 2,8 mm - Cz\$ 1.260,00

MASTER - modelo profissional, com câmara interna de 22 mm - Cz\$ 1.980,00

SUGADORES "ANTIESTÁTICOS"

SUG-201-AS - tamanho grande, combinado de teflon antiestático para MOS/L-SI, com furo de 0 2,8 mm - Cz\$ 1.385,00

SUG-301-AS - tamanho médio, combinado de teflon antiestático para MOS3L-SI - Cz\$ 1.290,00

MASTER-AS - modelo profissional, combinado antiestático - Cz\$ 2.060,00

FERRO DE SOLDAR FAME - 30 W 110 V OU 220 V

Para transístores, soldas delicadas. Medida: 20 cm. Longa vida, econômico, cabo à prova de aquecimento. Garantido.

Cz\$ 310,00



SUPORTE PARA FERRO

800/A suporte para ferros de solda completo, com bocal de baquelite, porta esponja de baquelite e esponja vegetal.

Cz\$ 910,00



COMPROVADOR DE FLYBACK E YOKE - PF-1

O comprovador de Flyback e Yoke PF-1 é mais um dos bons instrumentos fabricados pela INCTEST - Indústria de Equipamentos Eletrônicos Ltda., para ajudar os técnicos reparadores de televisores vencerem os problemas relacionados com os estágios de deflexão, com a maior facilidade.

O PF-1 é basicamente um oscilador que aproveita os enrolamentos sobre teste, e indicando por meio de um diodo LED, se o enrolamento está perfeito ou em curto circuito.

O teste é feito, portanto, dinamicamente e desta forma é praticamente infalível o resultado obtido.

A aplicação dos testes não está restrita a televisores que usam válvulas, podendo, portanto, ser aplicados a todos os tipos de televisores (à válvula e transistorizados).

Convém observar que o aparelho é destinado unicamente à comprovação dos componentes acima.

Dimensões aprox.: 10 X 7 X 10 cm
Peso aprox.: 300 g

Cz\$ 1.360,00

TESTE NEON

Para medições de voltagem CC e CA 220 V ou 110 V. Liga-se os terminais do teste neon nos dois pólos da tomada ou fios; ficando acesa, temos a voltagem de 220 V ou 110 V.

ESGOTADO

Recorte o cupão-pedido e remeta para:



PUBLIKIT

Caixa Postal 14.637 - CEP 03633 - São Paulo - SP.

PEDIDO:

Pedido mínimo: Cz\$ 120,00

Nome:

Endereço:

Bairro:

CEP: Cidade:

Estado:

OZONIZADOR PARA ÁGUA POTÁVEL

São as propriedades bactericidas que fazem da água ozonizada um recurso pretendido por muitas pessoas. Se bem que os níveis de ozonização para a água potável devam ainda ser estabelecidos legalmente pelas autoridades médicas, nada impede que ela seja usada na lavagem de alimentos e louças por exemplo.

Antonio Célio Pereira de Mesquita

O assunto "ozonização da água" ainda é um pouco controvertido em nosso país, pois os níveis de ozonização ainda não estão bem estabelecidos e há até quem diga que o excesso de ozona pode causar problemas gástricos. O que ninguém pode negar, entretanto, é a ação bactericida da água ozonizada. Por isso é que estamos fornecendo dados de um ozonizador para água potável.

O QUE É A OZONA

O oxigênio, na sua forma natural, é composto de uma molécula biatômica, ou seja, em agrupamentos de dois átomos que formam a conhecida fórmula O_2 .

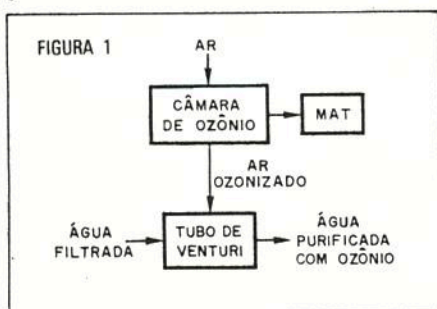
No entanto, sob condições especiais, podemos unir três átomos de oxigênio para formar uma molécula que terá então propriedades diferentes do oxigênio original. Esta molécula dá origem ao Ozona, e a fórmula é então O_3 .

Para produzir o ozona a partir do oxigênio comum, o processo mais simples consiste na descarga de alta tensão.

Como a água comum possui oxigênio dissolvido, podemos transformá-lo parcialmente em ozona, bastando para isso "dar uma descarga de alta tensão". O ozona dissolvido na água manifesta então suas propriedades bactericidas bem conhecidas das autoridades médicas.

Os equipamentos comerciais de ozonização fazem justamente isso.

A idéia que propomos é a montagem de um ozonizador a partir de um circuito relativamente simples, conforme se segue.



O CIRCUITO

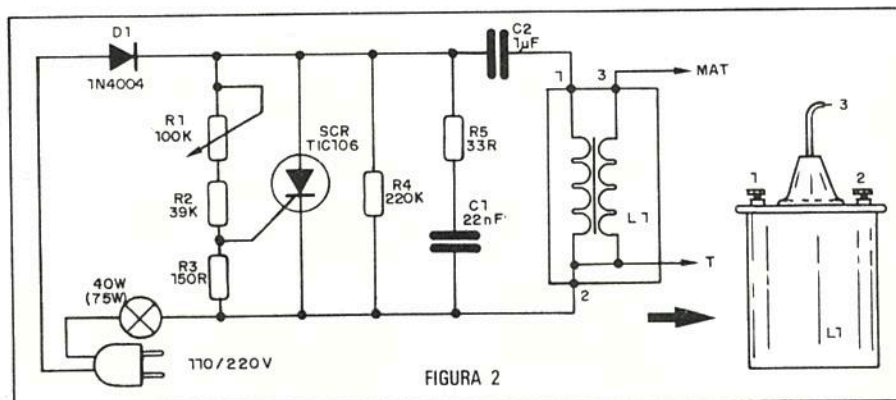
Na figura 1 temos um diagrama de blocos do nosso aparelho.

O Gerador de Muito Alta Tensão (MAT) tem por base uma bobina de ignição de automóvel. Com ela podemos obter tensões entre 6 000 e 10 000 volts, o suficiente para a produção da ozona.

Pelo circuito principal podemos analisar o funcionamento do circuito eletrônico. (figura 2)

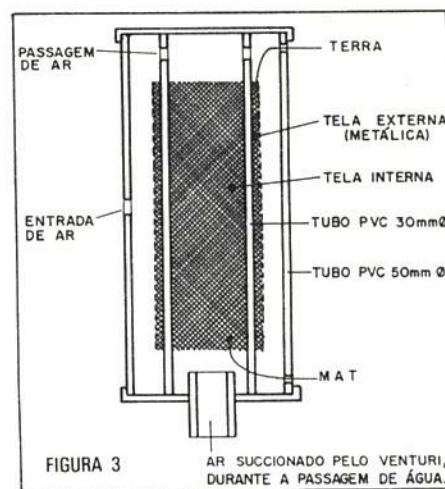
O capacitor C2 carrega-se através do diodo D1 e do enrolamento primário da bobina quando a alimentação é estabelecida. Depois de certo nível de carga, o SCR é disparado por R1 e R2. A descarga de C2 através do enrolamento da bobina produz uma alta tensão no seu secundário. A lâmpada atua como limitador de corrente para a carga enquanto que R1 determina o ponto de disparo.

O protótipo tem valores indicados para uma tensão de alimentação de 220V. Para a tensão de 110V deve ser feita a troca da lâmpada para 60W ou 75W, e R1 deve ser reajustado.



A câmara de ozonização é feita conforme mostra a figura 3.

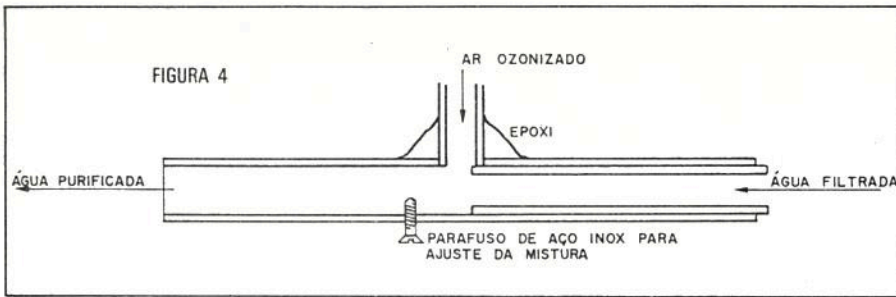
Conforme podemos ver, um tubo de PVC tem duas telas de arame com malha fina que são ligadas aos eletrodos do circuito. A tela externa corresponde ao terra e a tela interna ao MAT (Muito Alta Tensão).



Esta deve ser encaixada no tubo de venturi que é mostrado na figura 4.

Este tubo de venturi é feito com material simples como um tubo de caneta esferográfica e uma serpentina de geladeira. A passagem da água filtrada pelo tubo faz com que ocorra a sucção do ar ionizado gerado na câmara de alta tensão. Este ar, rico em ozona, é então dissolvido na água que passa para o reservatório em que ocorre seu uso.

Observe que a conexão do tubo de venturi à câmara de ionização deve ser feita de modo a haver vedação perfeita de ar e água. Apenas na parte superior da câmara é que existem furos para a entrada do ar que vai se converter em ozona pela descarga de alta tensão.



PROVA E USO

A produção da alta tensão pode ser detectada com a simples aproximação de uma lâmpada neon ou lâmpada fluorescente do eletrodo de MAT da bobina. A lâmpada deve acender com o ajuste de R1. O cheiro de ozona poderá ser percebido se depois de alguns segundos de

funcionamento nos aproximarmos da câmara e a abrimos.

Comprovado o uso, é só fazer a instalação. Uma maneira interessante para prover uso contínuo é dotar o sistema de um interruptor automático que seja acionado pelo fluxo da água.

Foi utilizada para a montagem do protótipo uma caixa de um ozonizador comercial antigo.

LISTA DE MATERIAL

- SCR – TIC106 – SCR para 400V
- D1 – 1N4004 ou equivalente – diodo de silício
- R1 – 100K – trim-pot
- R2 – 39k x 1/8W – resistor (laranja, branco, laranja)
- R3 – 150 ohms x 1/8W – resistor (marrom, verde, marrom)
- R4 – 220k x 1/8W – resistor (vermelho, vermelho, amarelo)
- R5 – 33 ohms x 1/8W – resistor (laranja, laranja, preto)
- C1 – 22 nF x 1 000 V - capacitor cerâmico ou de poliéster
- C2 – 1 µF x 630V – capacitor epoxi
- Diversos: bobina de ignição de carro (usada), placa de circuito impresso, material para a câmara de ozonização, caixa, cabo de alimentação, fios, solda etc.

Você que é técnico, estudante, engenheiro, hobbista etc., encontrará grande apoio nas matérias especialmente feitas para suprir suas necessidades quer na teoria, quer na prática. Todos os meses uma quantidade enorme de informações, colocadas ao seu alcance de forma simples e objetiva.

EM CADA EDIÇÃO:

Curso Completo de Eletrônica – Rádio – TV – Som – Efeitos Sonoros – Instrumentação – Reparação de Aparelhos Transistorizados – Informática – Montagens Diversas.

Assine Já!
SABER
ELETRÔNICA

CUPOM DE ASSINATURA

SIM, quero ser assinante da revista **SABER ELETRÔNICA**.

Estou certo que receberei: 12 edições + 2 edições Fora de Série por Cz\$ 1.020,00 (válido até 01-09-87).

Estou enviando:

- Vale Postal nº _____ endereçado à Editora Saber Ltda., pagável na AGÊNCIA VILA MARIA - SP do correio.
- Cheque Visado nominal à Editora Saber Ltda., nº _____ do banco _____

Nome: _____

Endereço: _____ nº _____

Bairro: _____ CEP: _____

Cidade: _____ Estado: _____

Telefone: _____ RG: _____ Profissão: _____

Data: ____/____/____ Assinatura: _____

Envie este cupom à:

EDITORA SABER LTDA. – Departamento de Assinaturas.

Av. Guilherme Cotching, 608 – 1º andar – Caixa Postal 50450 – São Paulo – SP – Fone: (011) 292-6600.

A ALEGRIA DA CONCORRÊNCIA

Pressupor que todos já conhecem os produtos e serviços da sua Empresa pode lhe custar caro.

NOTÍCIAS & LANÇAMENTOS

NOVO PRODUTO ICEL

A Icel está lançando o SWR Meter Modelo SK-2200 para Radioamadores, PX, PY, Faixa do Cidadão e outros na faixa de 3,5 até 150 Megahertz, incluindo, portanto, rádio FM (88-108 MHz) e VHF canais 2 a 6. Este aparelho mede a potência de saída e a ROE (Razão de Onda Estacionária) ou SWR presente na linha entre Transmissor e a Antena quando conectado entre ambos. Determina ainda o padrão de irradiação da antena graças a função Intensidade de Campo Relativa (RFS - Relativa Field Strength). Com isto é possível desenvolver antenas de maior rendimento (ganho em dB). Para os amantes do "DX" (Contatos a longa distância com potências mínima), o SK-2200 da Icel otimiza o rendimento desta pouca potência e ajuda a reduzir as perdas, que é o segredo do sucesso nestes casos. Ainda aumenta a vida útil do transmissor pois, servindo para verificar o quanto o casamento de impedâncias se aproxima da relação 1:1, permite uma economia de energia, evitando assim problemas de sobrecarga para o estágio de potência do transmissor, o que poderia obrigar a compra de novos transmissores e válvulas de saída - os elementos mais caros do transmissor - que são importados.

O SWR Meter da Icel SK-2200 tem as seguintes características:

MEDIDOR DE SWR - ICEL SK-2200
PARA RADIOAMADORES

Medidor de onda estacionária (SWR): 1:1 a 1:3;

Medidor de potência: 200W;

Intensidade de campo relativo (RFS);

Conectores: tipo M;

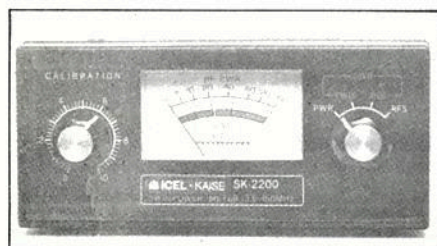
Alimentação: desnecessária;

Impedância: 50 OHMS;

Faixa de frequência: 3,5 - 150M Hz;

Dimensões: 131 X 62 X 27 mm;

Peso: 280 gramas.



DISCOLEVE - O NOVO PREMIUM DA PROMERCHANDISING

A novidade da Promerchanding no mercado de premium é o Discoleve - um cartão de acetato com 3 minutos de duração que reúne as qualidades de uma boa gravação - música ou mensagem - atingindo qualquer "target" com muita simpatia, além de garantir a curiosidade do consumidor em ouvi-lo.

Produzido pela SP Discos e Fitas, o "Discoleve" ou "Folha Sonora" é mais barato que um disco convencional, e pode ser enviado pelo correio como impresso ou encartado em revista. Seu sucesso como premium está comprovado pela utilização em campanhas promocionais de empresas como C&A, Johnson & Johnson, Editora Abril e Laboratório Anakol.

A Promerchanding já está comercializando o novo premium em vários formatos e diferentes programações visuais e, além da Folha Sonora, a empresa vem desenvolvendo outras opções de brindes diferenciados como as lapiseiras Lapix e Família Lapix - em cores - procurando sempre oferecer ao consumidor institucional uma novidade exclusiva que leve seu produto ou imagem até o segmento de público almejado.



RAMI INSTALA CPD PARA AGILIZAR PRODUÇÃO

Decidida a abrir as portas para a informática, depois de ter chegado à conclusão de que sua estrutura operacional tradicional não combinava com o "vanguardismo" das calças que fabrica, a Rami acaba de implantar em suas novas instalações (Rua Bresser, 542) um moderno CPD, composto por quatro microcomputadores Mídia PC-XT, de 16 bits,

ligados em rede, e duas impressoras.

Com 640 KBytes de memória e 40 MBytes de disco rígido cada um, esses micros, além de passarem a responder por toda a parte operacional da área administrativa da empresa, como folha de pagamentos, faturamento, contas a pagar e a receber, também serão empregados para a agilização da produção, controlando não só os estoques de tecidos e produtos acabados como também todo o processo de corte dos modelos de calças. "Agora, com o computador, poderemos evitar desperdícios em nossa produção e prestar um melhor atendimento a nossos clientes", afirma o diretor comercial da Rami, Paulo Wilson Rocha Jr., destacando que o CPD auxiliará também o departamento de apoio de vendas, emitindo informações como data de expedição de mercadorias, data de entrega dos produtos e média mensal de compras.

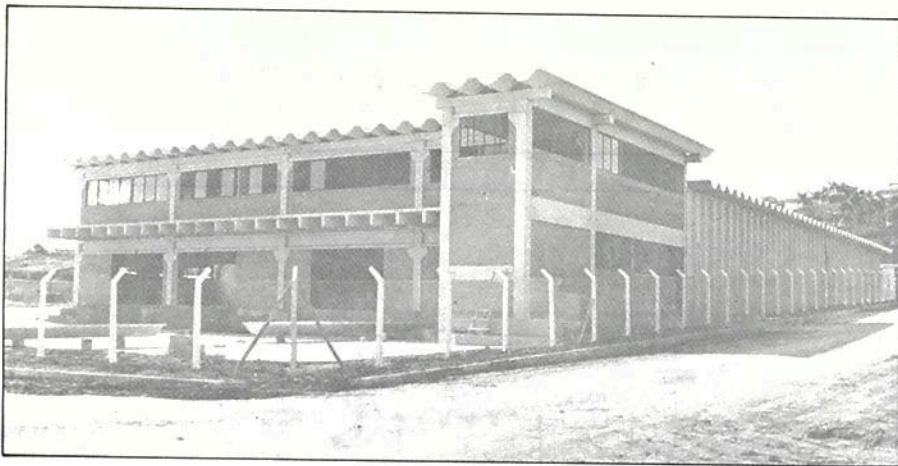
Fornecidos pela Mix, que também desenvolveu o sistema operacional, esses equipamentos substituirão as antigas máquinas de calcular e de escrever até então utilizados no trabalho diário.

"A tarefa não foi fácil, já que não dispunhamos de nenhuma infra-estrutura em informática. Até o controle de estoques era todo feito pelo processo manual", revela Rocha Jr. informando que a meta acalentada pela Rami é deslanchar na adoção de outros sistemas e equipamentos. "E para tanto, já foram dados os primeiros passos fundamentais."

FINI - A NOVA FÁBRICA DE ANTENAS EM MINAS GERAIS

A FINI Indústria Ltda, fundada em julho de 1964, (uma das maiores empresas da fabricação de antenas telescópicas internas e externas, e tubos trefilados de latão e alumínio), mudou sua fábrica para Santa Rita do Sapucaí, alterando sua razão social para FINI MINAS INDÚSTRIA E COMÉRCIO LTDA.

A mudança da fábrica foi incentivada por aspectos importantes, como o apoio recebido da Prefeitura local, através do Prefeito Frederico de Toledo. Outro aspecto importante para a mudança foi a mão-de-obra farta e especializada, pois na região existe concentração de estabelecimentos para preparação de profis-



sionais no campo da eletrônica. Ali estão o INATEL - Instituto Nacional de Telecomunicações; ETE - Escola Técnica de Eletrônica; a Faculdade de Administração e Informática e a colaboração do Banco de Desenvolvimento de Minas Gerais.

Por todos esses motivos, a FINI resolveu se instalar no VALE DA ELETRÔNICA, como é conhecida Santa Rita do Sapucaí, que está numa posição geográfica privilegiada, a 220 quilômetros de São Paulo, 300 quilômetros do Rio e 400 quilômetros de Belo Horizonte, os três principais centros consumidores do País, aos quais a FINI pretende suprir satisfatoriamente.

PHILIPS ORIENTA SOBRE APLICAÇÃO DE SISTEMAS DE ILUMINAÇÃO

A Philips do Brasil presta um serviço de orientação gratuita para a aplicação profissional de sistemas de iluminação que abrange todo o País e aplica produtos de última geração – como as lâmpadas fluorescentes TLD, as lâmpadas a vapor de sódio SON, as lâmpadas fluorescentes compactas PL, reatores e luminárias –, que reduzem o consumo de energia e os custos operacionais e de manutenção das instalações.

Funcionando desde 1950, esse serviço consiste numa orientação sobre a aplicação de produtos de iluminação em termos técnicos econômicos e arquitetônicos e abrange um auxílio na especificação do projeto e nas fases de instalação, operação e manutenção do sistema. São executados gratuitamente projetos para instalações industriais, comerciais, escritórios, instalações esportivas, áreas, vias públicas etc..

Atualmente a Philips aplica um "software" de última geração, desenvolvido pela matriz na Holanda, que fornece respostas complexas em questão de minutos. Uma equipe de engenheiros treinada no exterior completa essa estrutura, que

conta ainda com uma rede de filiais capazes de fornecer rapidamente respostas às necessidades de mercado.

A iluminação do Aeroporto de Cumbica, das áreas industriais da Mercedes Benz (em São Paulo), do estádio Serra Dourada (em Goiânia) e do pátio da hidrelétrica de Itaipu (na fronteira com o Paraguai) podem ser citados entre os inúmeros projetos de porte já executados pela Philips.

Para ter acesso a esse serviço, os interessados deverão contatar uma das Unidades de venda da Philips espalhadas pelo País, ou diretamente o Grupo Comercial Iluminação, na avenida Nove de Julho, 5229 CEP 01407 São Paulo (SP), ou pelo telefone (011) 282-1611.

REDE DANVIC PODE INTERLIGAR ATÉ 255 MICROCOMPUTADORES

Para atender à necessidade dos usuários de informática que pretendem ampliar seus recursos, a Computadores Danvic S.A. acaba de lançar no mercado um sistema de redes capaz de interligar até 255 micros compatíveis com o IBM-PC ou com o micro Danvic DV-PC, cada um com pelo menos um drive de 5 1/4. Dotada de velocidade de transmissão de 2 megabytes/segundo, protocolo de comunicação Bit Stuffing (HdIC/SDLC), a rede de Danvic atua por intermédio das placas de interface (DV-NIPC e a PC-NIB), colocadas respectivamente no concentrador e em cada micro do sistema.

A meta da empresa é comercializar até o final deste ano cerca de 100 unidades, perfazendo um total de 15 unidades mensais. "Acreditamos que esta marca poderá até ser utrapassada, pois o mercado de redes é muito promissor atualmente", afirma o gerente de vendas da empresa, Gilberto Moraes, acrescentando que "o usuário que hoje utiliza os serviços de um micro com o tempo vai necessitar de mais micros até chegar às redes e aos concentradores". Moraes

ressalta que a Danvic, para entrar nesse novo segmento, investiu apenas Cz\$ 5 milhões no desenvolvimento de placas especiais e softwares específicos. "Como fabricávamos o computador da Série 3000 e dispunhamos de uma estrutura técnica adequada, não foi muito difícil ampliar os recursos do equipamento, de forma que ele atuasse como concentrador de redes", destaca ele.

Uma das principais vantagens da rede Danvic, segundo Moraes, "é o fato de possuir um inédito sistema de travamento, o qual evita que os dados de um determinado cliente sejam consultados ao mesmo tempo por 2 ou mais usuários". Além disso, ele salienta que os micros ligados ao sistema processam arquivos e discos rígidos comuns. Com isso, qualquer alteração feita nos arquivos de um dos equipamentos do sistema estará, imediatamente, disponível a todos os PCs da rede.

A configuração mínima da rede Danvic, incluindo terminais, flop de 5 1/4 com 800 K de capacidade e disco Winchester de 24 megabytes, custa entre 400 e 500 mil cruzados.

SEMINÁRIO SOBRE ELETRÔNICA EM MICROS

A Applied Software Assessoria em Computadores está preparando a realização do Primeiro Seminário de Eletrônica em Microcomputação para Estudantes de Eletrônica e Informática, tentando assim contribuir para o atendimento das necessidades de profissionalização dos estudantes desses segmentos. Segundo o Professor Enrique Di Lucca, Gerente da Divisão de Treinamento da Applied Software, a crescente utilização de computadores compatíveis com o IBM-PC, por parte de pequenas e médias empresas, exigia há muito a criação de tal curso.

O curso abordará os seguintes temas:

- Realidade da eletrônica na microcomputação;
- O microcomputador e sua estrutura de hardware;
- Principais periféricos;
- Interfaceamento analógico/digital;
- Teleprocessamento/modens/software de ligação e
- Processamento de texto (hardware) e automação industrial.

O seminário será ministrado no Centro de Convenções Rebouças, Av. Rebouças 600, de 22 a 23 de agosto de 1987, das 08h30 às 18h.

Maiores informações na Applied Informática - Rua Don Luiz de Bragança, 165 - São Paulo - Fone (011) 267-7379.

TV REPARAÇÃO

Os autores dos "defeitos e soluções" publicados nesta seção serão premiados com brindes doados por empresas de eletrônica. Mande o seu!

TÉCNICO: UDERLI A. BARBOSA (Vitória - ES).

TELEVISOR: PHILIPS mod. L5.

SINTOMAS: Sem som e sem imagem. Tela apagada.

PROCEDIMENTO:

"O primeiro passo foi verificar a tomada de força, encontrando-a normal. O segundo passo foi examinar a fonte de alimentação, medindo todas as tensões que estavam em ordem. O terceiro passo foi verificar o transistor de saída horizontal que foi encontrado em curto. Troquei o transistor e o problema continuou, com os mesmos sintomas.

A partir daí passei a medir as tensões que saem da fonte de alimentação para os estágios alimentados. Comecei com a saída de maior tensão que era de 110V. Constatei que o defeito estava no estágio horizontal. A partir disso passei a medir

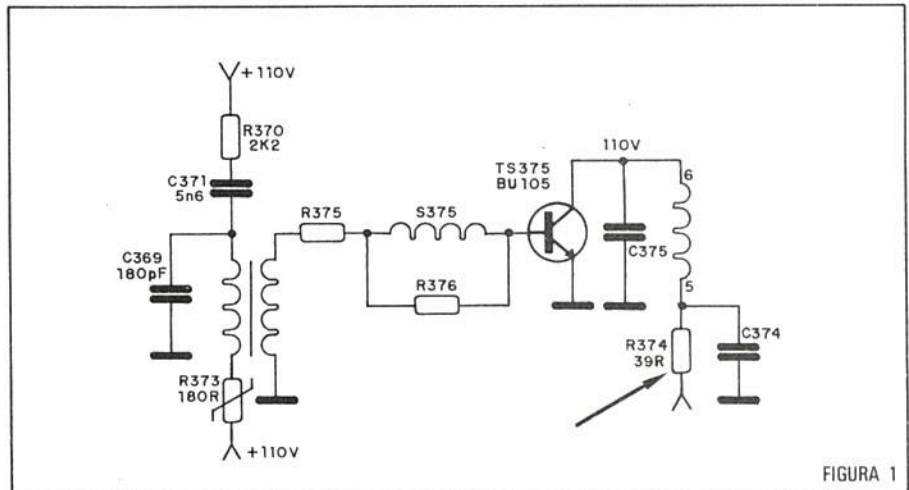


FIGURA 1

tensões nos seguintes pontos: R367 (tensão correta), R370 (tensão correta), R373 (tensão correta). No entanto, em R374 a tensão era de 110V de um lado e nula do outro. O resistor estava aberto! (figura 1)

Trocado o resistor, o televisor voltou a funcionar normalmente.

CONCLUSÃO:

O curto no transistor levou o resistor a um excesso de corrente e conseqüentemente a sua abertura."

TÉCNICO: BENEDITO AP. CONTE (Socorro - SP).

TELEVISOR: PHILIPS Chassi KT-3.

SINTOMAS: Ao ligar o aparelho, ocorria uma oscilação, provocando seu desligamento e ligamento de modo intermitente, indicando o acionamento do circuito de proteção.

PROCEDIMENTO:

"Como a maioria dos técnicos deve saber, existem circuitos de proteção nos televisores que são acionados quando ocorre uma sobrecarga ou sobretensão, visando com isso poupar componentes mais delicados, tais como transistores, circuitos integrados etc.

A conclusão que tivemos foi que algum problema de sobrecarga ou sobretensão estaria ocorrendo, iniciando-se os testes nas etapas de saída horizontal. Os componentes foram encontrados todos normais, desde diodos e capacitores até transistores, tendo sido, inclusive, trocado Fly-back, sem resultados satisfatório pois o defeito continuou

Passou-se a outra fase: verificar se havia algum circuito que recebe alimentação do horizontal consumindo excessivamente, o que provocaria o acionamento do circuito de proteção.

Foram desligadas todas as cargas

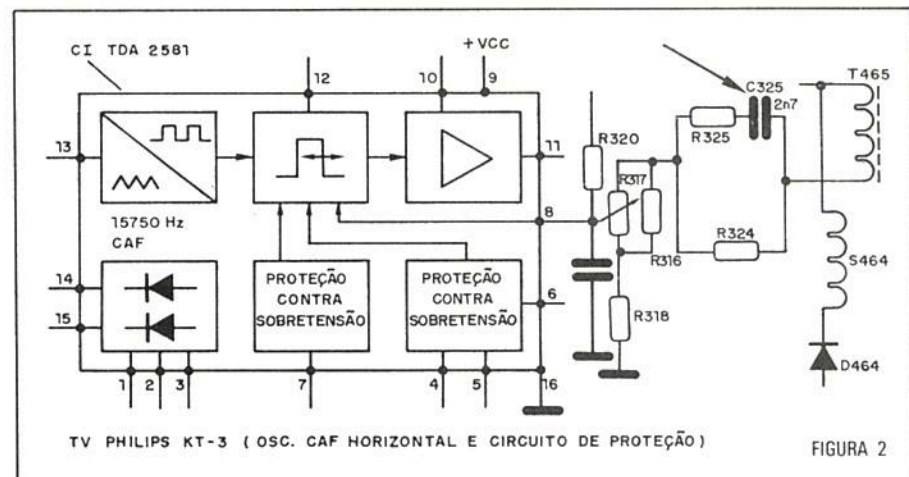


FIGURA 2

que recebiam tensão do horizontal, mas o defeito persistiu. Chegamos à conclusão de que o próprio estágio de proteção estava defeituoso por alguma causa desconhecida.

O circuito de proteção tem por base um circuito integrado TDA2581 que também acumula outras funções.

O circuito integrado foi trocado, mas o defeito persistiu, restando para análise somente os componentes associados ao integrado no sistema de proteção.

Retirada a placa - ela é destacável - foram retiradas as peças de maior suspeita e testadas. Chegou-se finalmente

ao capacitor C325 (2n7) que apresentava pequeníssima fuga, só detectada na escala de 0-100 M do multímetro. (figura 2)

Trocado este capacitor, o aparelho voltou a funcionar normalmente.

CONCLUSÃO:

Um defeito de difícil solução mas que, com calma e paciência, foi solucionado atestando que pequenos componentes, com fugas que podem até ser desprezadas, podem provocar sérias conseqüências no funcionamento do TV. Fica evidente também a necessidade do técnico possuir instrumentos sensíveis para poder ter segurança neste tipo de análise."

TÉCNICO: SAULO RESENDE PÓVOA (Dianópolis - GO).

TELEVISOR: SHARP mod. C1601 - C 2002.

SINTOMAS: Sem saída horizontal.

PROCEDIMENTO:

"Manifesta de forma evidente um curto-circuito na saída horizontal, o que leva o técnico a trocar o transistor de saída ou mesmo o fly-back. Mesmo feita a troca, entretanto, o defeito persiste, 'esquen-

tando a cabeça' do técnico.

O que ocorre é que o aquecimento do transistor leva o resistor R627 a uma sobrecarga que, por sua vez, altera o seu valor. Em consequência desta mudança de valor, a etapa manifesta um desequilíbrio de funcionamento responsável pelo problema. Veja que a alteração de valor do resistor altera a polarização de base de Q604. (figura 3)

Feita a substituição do resistor, o televisor volta ao funcionamento normal."

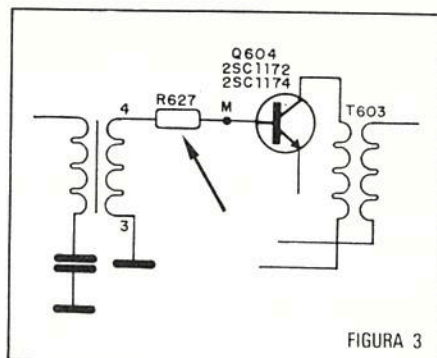


FIGURA 3

TÉCNICO: ESDRAS VIEIRA DA SILVA (Campina Grande - PB).

TELEVISOR: PHILCO mod.388/378 de 17 polegadas.

SINTOMAS: Imagem "bamboleante". Aparecem tremores na imagem que levam à suspeita de problemas no circuito horizontal.

PROCEDIMENTO:

"Depois de vários casos idênticos, começo sempre testando os capacitores assinalados no diagrama (C803 e C815). Infelizmente, com o multímetro, podemos apenas constatar se há fuga ou curto-circuito, mas não podemos medir a capacitância a não ser que tenhamos um bom capacitímetro. (figura 4)

Assim sendo, a primeira providência é

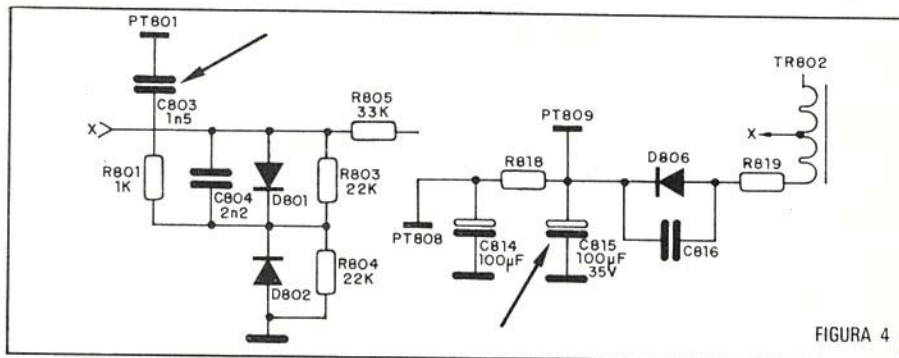


FIGURA 4

substituir os capacitores indicados (evidentemente primeiro um e depois outro), e com isso solucionarmos quase que 100% dos casos. O que podemos concluir é que o defeito é causado por uma alteração de valor, para menos, dos refe-

ridos capacitores.

Lembramos também aos técnicos que defeitos por alteração de valores de capacitores também ocorrem nos circuitos verticais, por isso, atenção com os capacitores!"

● CONSTRUA VOCÊ MESMO SEU MICROCOMPUTADOR DE 16 BITS.

Este micro foi elaborado visando principalmente um baixo custo e facilidade na construção. Onde você, aprenderá a fazer, desde o teclado, até o console.

ALÉM DESTES PROJETOS TEMOS AINDA:

- COPIADORA DE CARTUCHO DE VIDEO-GAME.
- ALARME COM RAIO LASER.
- IMPRESSORA PARA O MICRO.
- ALARME COM BARREIRA DE ALTA FREQUÊNCIA

E MUITO MAIS...

Escreva-nos e peça informações sem compromisso sobre os projetos.

MICROENGE
MICRO ELETRÔNICA ENGENHARIA

Caixa Postal 478 - CEP 15800 Catanduba SP

NOME: _____

END: _____

CEP _____ EST _____

ENTRE PARA O MUNDO DA ELETRÔNICA

e passe a viver o FUTURO!

ESTUDE na argos-ipdtel

TV A CORES	TV PRETO E BRANCO	MICROPROCESSADORES E MINICOMPUTADORES
ELETRÔNICA INDUSTRIAL	PROJETOS DE CIRCUITOS ELETRÔNICOS	PRÁTICAS DIGITAIS
PRÁTICA DE CIRCUITOS IMPRESSOS	ELETRÔNICA DIGITAL	ELETRICIDADE BÁSICA

ARGOS IPDTTEL - R. Clemente Alvares, 247 - CEP 05074 - Lapa - S. Paulo

Sr. Diretor: Peça enviar-me gratuitamente informações sobre o curso SE177

Nome _____

Rua _____ N° _____

Cidade _____ Estado _____ CEP _____

Informativo Industrial

ANTENAS TELESCÓPICAS FINI

A Fini Minas Indústria e Comércio Ltda. tem na sua linha de produtos uma ampla variedade de antenas telescópicas para rádio e TV.

Damos nas tabelas abaixo alguns dos tipos disponíveis para rádios, rádio-gravadores e televisores.

Mais informações sobre estes produtos podem ser obtidas na:

FINI MINAS INDÚSTRIA E COMÉRCIO LTDA.

Rua Fini, 501 – Bairro Novo Horizonte

37540 – Sta. Rita do Sapucaí – MG – Tel.: (035) 631-2299

REF.	ANTENAS PARA RÁDIOS E RÁDIO-GRAVADORES	MED.
6.000	MOTORADIO	145/9
6.001	MOTORADIO C/ PINO	145/9
6.002	MOTORADIO 3 FAIXAS	110/9
6.003	MOTORADIO ABC	130/9
6.010	PHILCO TRANSGLOBE	208/8
6.011	PHILCO STANDARD - SONIA	140/8
6.012	PHILCO TRANSGLOBE - FM	220/8
6.020	PHILIPS AL 070	106/5
6.021	PHILIPS RL 150	125/6
6.030	SANYO	150/7
6.031	SANYO RP 8351	220/8
6.032	SANYO M2420-2429-2F *	222/5
6.033	SANYO RP 5040	140/5
6.034	SANYO 2422-9902-9923 *	223/4
6.035	SANYO RP 5140	118/6
6.036	SANYO RP 65-716	79/6
6.037	SANYO RP 6100 AM-FM	143/8
6.038	SANYO 7700 F *	133/6
6.039	SANYO 8500 F *	215/4
6.040	TOSHIBA	150/7
6.041	TOSHIBA-SHERPARD-ZEPHIR	150/9
6.042	TOSHIBA RT 6100 *	214/5
6.043	TOSHIBA RR 1010 *	166/5
6.044	TOSHIBA	218/5

REF.	ANTENAS PARA RÁDIO E RÁDIO-GRAVADORES	MED.
6.050	G.E.	220/8
6.051	G.E.	208/9
6.060	MITSUBISHI	95/8
6.061	MITSUBISHI ATPR 420/408 *	214/5
6.100	NISSEI RP 62	145/8
6.110	FUJYAMA	95/9
6.102	SHARP GF 1760/70 Y *	195/4
6.121	SHARP GF 2500-B *	276/4
6.122	SHARP GF 6060 *	334/3
6.123	SHARP GF 1602-X *	174/6
6.124	SHARP BX 260	120/6
6.130	C.C.E. CR 210 *	146/7
6.131	C.C.E. CR 259 - CR 290 *	175/7
6.132	C.C.E. CR 281 *	200/6
6.133	C.C.E. CSC 810 - CSC 830 *	212/4
6.134	C.C.E. CR 530 *	150/8
6.135	C.C.E. CR 440 *	222/5
6.136	C.C.E. CSC 610 *	222/5
6.137	C.C.E. 850 *	224/3
6.138	C.C.E. CR 340 - CR 380 *	197/4
6.140	NATIONAL 1454 *	230/4
6.150	SONY CF 370-S - CF 373-S *	122/5
6.160	POLYVOX RG 800 *	335/3

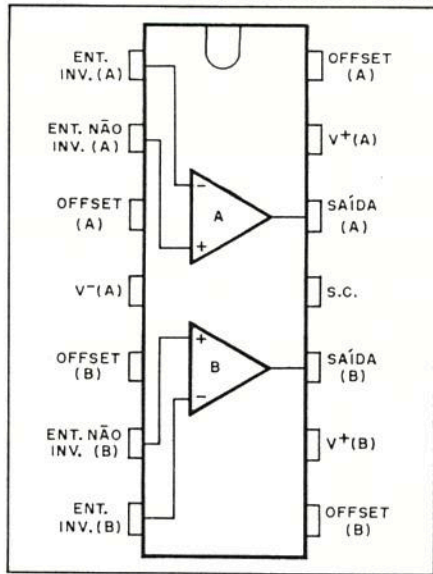
* ANTENAS PARA RÁDIO-GRAVADORES

REF.	ANTENAS P/ TELEVISORES	MED.
7.000	TOSHIBA 10"	218/5
7.010	TELEFUNKEN	143/7
7.011	TELEFUNKEN (CATRACA)	174/7
7.020	SANYO COLOR	235/5
7.021	SANYO 14"/20" CTP3722/6720	150/7
7.030	SHARP COLOR	253/5
7.040	PHILIPS TX	280/4
7.041	PHILIPS (CATRACA)	174/7
7.050	PHILCO B.253 - 12"	176/6

REF.	ANTENAS P/ TELEVISORES	MED.
7.051	PHILCO (MÉDIA) TOSHIBA	222/6
7.052	PHILCO B.251 - 17"	260/4
7.053	PHILCO B.814	226/7
7.054	PHILCO B.267/268 TELEOTTO	190/6
7.060	G.E. MÁSCARA NEGRA	230/4
7.070	COLORADO DUPLA	222/6
7.080	BABY EMPIRE - TELEOTTO	222/6
7.090	MITSUBISHI	271/4

CA747 (SID MICROELETRÔNICA)

A SID Microeletrônica possui uma ampla linha de circuitos integrados, dentre os quais destacamos os lineares. O 747, por exemplo, é de fabricação totalmente nacional, consistindo em dois amplificadores operacionais de uso geral com alto ganho para aplicações comerciais, industriais e militares.



Este integrado possui proteção contra curto-circuito na saída e opera em Latch-Free. Destacamos também neste tipo a ampla faixa de sinal aplicável em modo comum e em modo diferencial, bem como sua capacidade de ajustar o offset que é baixo, quando usado com um potenciômetro de valor apropriado.

Características (máximos a 25°C)

Tensão de alimentação CC: 44V
Tensão diferencial de entrada: 30V
Tensão de entrada CC: 15V

Características Elétricas (valores típicos para projeto)

Capacitância de entrada: 1,4 pF
Resistência de saída: 75 ohms
Corrente de curto-circuito na saída: 25 mA
Ganho de tensão sem realimentação: 200 000
CMRR: 90 dB
Corrente de offset de entrada: 300 nA (máx.)
Corrente de polarização de entrada: 500 nA (máx.)
Resistência de entrada: 2M (tip)

Outras informações sobre este componente podem ser obtidas na:

SID MICROELETRÔNICA

Av. Brig. Faria Lima, 1476 - 7º andar - São Paulo - SP.

(VENDAS POR REEMBOLSO, ATACADO E VAREJO)

PRODUTOS EM KITS - LASER

- Ignição eletrônica - IG10 495,00
- Amplif. MONO 30W - PL1030 300,00
- Amplif. STEREO 30W - PL2030 575,00
- Amplif. MONO 50W - PL1050 391,00
- Amplif. STEREO 50W - PL2050 760,00
- Amplif. MONO PL5090 versão 90W 600,00
- Amplif. STEREO PL5090 versão 130W 1.795,00
- Pré universal STEREO** 207,00
- Pré tonal com graves & agudos STEREO 485,00
- Pré mixer p/guitarras com graves & agudos MONO 485,00
- Luz sequencial de 4 canais 550,00
- Luz rítmica 1 canal 255,00
- Luz rítmica 3 canais 485,00
- Provador de transistor PTL-10 230,00
- Provador de transistor PTL-20 930,00
- Provador de bateria/alternador 230,00
- Dimmer 1000 watts 345,00

(Kit montado - ACRÉSCIMO DE 20%)

- Sirene p/ bicicleta com 3 tons 525,00
- Furadeira elétrica Minidril-12V 595,00
- Laboratório Eletrônico com 40 montagens 2.175,00

COLEÇÃO (Revista)

- Be-A-Ba da Eletrônica do nº 5 ao 30 445,00
- Divirta-se com a Eletrônica do nº 5 ao 50 798,00
- Informática Eletrônica Digital do nº 1 ao 20 345,00

PISTOLA DE SOLDA, 15W 1.200,00

ALTO-FALANTE

- Carcaça de plástico 2 1/4": redondo 85,00
- Carcaça de plástico 3 1/4": quadrado 115,00
- Tweeter corneta retangular - BOW 115,00

Solicitação da relação de 133 KITS DO PROF. BEDA MARQUES - grátis.

DIVERSOS

- (CI) Musical 7910 523,00
- (CI) Musical KS5313 c/Esquema e placa de Circuito Impresso para Montagem 507,00
- Luz Intermitente (Aumenta e diminui a intensidade automaticamente) potência 300W em 110V e 600W em 220V 650,00
- LM3914 310,00
- TDA7000 240,00
- Carregador de Bateria para Autos (ITM) 320,00
- Transcoder (Transcodificador p/ Vídeo Cassete Sistema NTSC = N linha = PAL-M - montado) 760,00

MAIS UM LANÇAMENTO EMARK
AMPLIFICADOR PROFISSIONAL
AMPLIFICADOR 150 WATTS

CARACTERÍSTICAS:

POTÊNCIA: 150W RMS 4 Ω
POTÊNCIA: 100W RMS 8 Ω
SENSIBILIDADE: 0 dB = 775 mV
IMPEDÂNCIA ENTRADA: 100 K
MÍNIMA IMPEDÂNCIA SAÍDA: 4 Ω
DISTORÇÃO MENOR QUE 0,28%
CONSUMO: 3,40A em 4 Ω

Fonte de Alimentação p/ Amplificador de 50/90/130 e 200 watts - menos o Transformador.
KIT 1.800,00
MONTADO 2.225,00

ACESSÓRIOS MUSICAIS (SOUND)

- Pedal ES-1 (wha-wha - pedal de volume e efeito phaser) 5.150,00
- Pedal ES-2 (wha-wha - Distorcido e pedal de volume p/guitarra) 3.175,00
- 2A - captador magnético p/violoão, cavaquinho, bandolim 335,00
- 3BSGD - captador p/guitarra duplo parafusos ajustáveis p/cada corda e bobina com super distorção tipo Humbucking 777,00

MÓDULO P/ RELOGIO MA1022 1.170,00

Fonte de Alimentação (Laser) 1 Amp. tensões fixas e estabilizadas, 1,5-3-4,5-6-9-12V 755,00

Fonte de Alimentação (Laser) 5 Amp. tensões variáveis e estabilizadas entre 5 a 15V 1.310,00

Fonte p/toca fitas 2 Amp. 460,00

Fonte p/videogame 363,00

TRANSFORMADORES P/KIT DE AMPLIFICADORES LASER

- 30W 333,00
- 50W 700,00
- 90W 950,00
- 130W 1.119,00
- 200W 1.800,00

● Marque com

SÓ ATENDEMOS COM PAGAMENTO ANTECIPADO ATRAVÉS DE VALE POSTAL PARA AGÊNCIA CENTRAL-SP OU CHEQUE NOMINAL A EMARK Eletrônica Comercial Ltda.

VALOR DO PEDIDO CZ\$
MAIS DESPESA DE CORREIO 100,00
VALOR TOTAL DO PEDIDO CZ\$

▶ ENVIAR PARA EMARK - Rua General Osório, 185

200 W RMS!

CARACTERÍSTICAS:

- fonte simétrica
- protetor térmico e contra curto
- potência de 200W RMS
- distorção abaixo dos 0,1%
- entrada diferencial por CI
- sensibilidade: 0 dB para máxima potência (0,775 V)
- faixa de resposta: 20 Hz a 45.000 Hz (+ 3 dB)
- impedância de entrada 27 K.

Kit 1.765,00

Só se aprende eletrônica mesmo, praticando.

COMPONENTES E KITS DIVERSOS

VENHAM NOS VISITAR

FONES(011) 221-4779 223-1153

nome
end.
bairro
cidade CEP
estado Obs.: Pedido Mínimo CZ\$ 250,00

EMARK ELETRÔNICA COMERCIAL LTDA.
Rua General Osório, 185 - Fones: (011) 221-4779
223-1153 - CEP 01213 - São Paulo - SP

Publicações

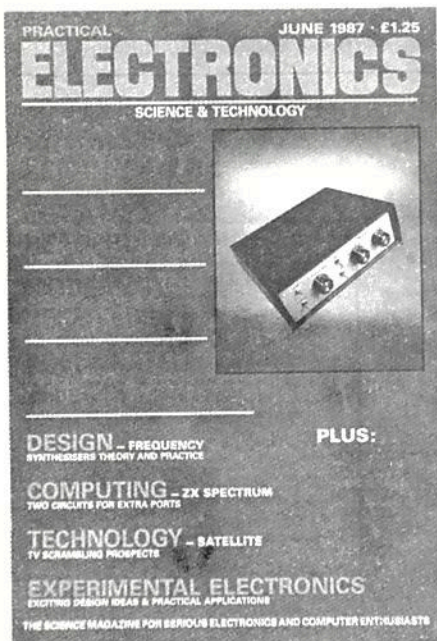


Técnicas

Fábio Serra Flosi

PRACTICAL ELECTRONICS

EDITOR - Intrapress, 16 Graway Rd., London W2 4NH, England.
EDIÇÃO - nº6, volume 24, junho de 1987.
IDIOMA - Inglês
FORMATO - 20 X 29,5cm.
NÚMERO DE PÁGINAS - 62.
PERIODICIDADE - Mensal.
PREÇO DO EXEMPLAR - 1,25 libras esterlinas.



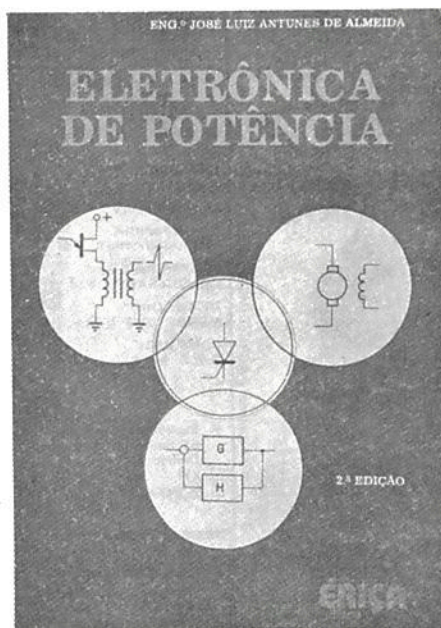
DESCRIÇÃO - Trata-se de uma revista dedicada à Eletrônica Prática, que inclui artigos sobre a construção de pequenos aparelhos, descrição de circuitos etc.
CONTEÚDO - O exemplar que estamos analisando (junho/87) traz como assunto de capa a montagem de um gerador de sinais de áudio sintetizado, que utiliza o método PLL (elo de fase sincronizada). A alimentação é feita com uma bateria de 9V. O sinal de saída apresenta uma amplitude máxima de 6V pico a pico. Existe um atenuador de 20 dB, além de um controle variável do nível de saída.

A frequência do sinal gerado pode ser escolhida entre uma das seguintes faixas:

- a) de 100Hz a 10kHz, com passos de 100Hz;
 - b) de 200Hz a 20kHz, com passos de 200Hz;
 - c) de 10Hz a 1kHz, com passos de 10Hz;
 - d) de 20Hz a 2kHz, com passos de 20Hz.
- SUMÁRIO** - (parcial) - synthesised AF signal generator; infra-red transceivers; modern TV receivers; frequency synthesisers; microforum; ingenuity unlimited.

ELETRÔNICA DE POTÊNCIA

AUTOR - José Luiz Antunes de Almeida.
IDIOMA - Português.
EDIÇÃO - 1986.
EDITOR - Livros Érica Editora Ltda. Caixa Postal 15617, CEP 01051, São Paulo - SP.
FORMATO - 16 X 22,5cm.
NUMÉRO DE PÁGINAS - 300.
NUMÉRO DE ILUSTRAÇÕES - 231.
PREÇO - Cz\$ 320,00.



CONTEÚDO - São estudados os conceitos básicos sobre o funcionamento dos conversores tiristorizados.

Durante o desenvolvimento do texto o

autor inclui vários exemplos de cálculo para facilitar a assimilação da matéria apresentada.

O livro é indicado para a disciplina Eletrônica Industrial, tanto em cursos técnicos como de grau superior. Também será útil aos profissionais interessados nas aplicações industriais dos tiristores (os SCR ou Retificadores Controlados de Silício, em particular).
SUMÁRIO - Introdução; classificação de conversores tiristorizados; controladores de tensão CA; circuitos retificadores (conversores); conversores CC - CC (CHOPPERS); conversão de frequência; aplicações; controle de motores elétricos.

ELETRÔNICA DIGITAL - 1º VOLUME

AUTOR - J. Martin.
IDIOMA - Português.
EDIÇÃO - 1987.
EDITOR - Editora Fittipaldi Ltda., Rua Major Ângelo Zanchi, 303 - CEP 03633 - São Paulo - SP.
FORMATO - 14 X 21cm.
NUMÉRO DE PÁGINAS - 101.
NUMÉRO DE ILUSTRAÇÕES - 126.
PREÇO - Cz\$ 50,00 (em 13.6.87).



CONTEÚDO - Os princípios básicos da Eletrônica Digital são apresentados com uma linguagem bastante simples, com vários circuitos de aplicações práticas.

Também foram incluídas informações úteis sobre componentes da tecnologia digital, como a pinagem e o diagrama lógico de inúmeros CIs.

Como projeto prático, no final do livro, é descrita a montagem de um Módulo Contador de "0" a "9" (TTL), que possui várias aplicações (contador de objetos, cronômetro, sorteador etc.).

Infelizmente não foi previsto um índice, o que dificulta muito a localização de qualquer assunto discutido no livro.

SUMÁRIO - Circuitos digitais; conversão para a base 2; conversão para a base 10; por que binário?; circuitos lógicos; funções lógicas; postulados da álgebra Booleana; flip-flops; o contador binário; BCD ou decimal codificado em binário; circuitos básicos; famílias lógicas; a família TTL; a família CMOS; usando circuitos lógicos; o 7400, 7401, 7402, 7403, 7404, 7405, 7406, 7407, 7408, 7410, 7414, 7416, 7417, 7420, 7430, 7432, 7437, 7440, 7442, 7445, 7447, 7473, 7474, 7486 e o 7490; fazendo projetos; o 555; contador binário; um clock disparado; sorteador; displays; nosso projeto prático (módulo contador de "0" a "9" - TTL).

**DEMYSIFYING COMPACT DISCS
A GUIDE TO DIGITAL AUDIO
(TAB BOOK Nº 2728)**

AUTOR - Daniel Sweeney.

IDIOMA - Inglês.

EDIÇÃO - 1986 (primeira edição, primeira impressão).

EDITOR - Tab Books Inc. Blue Ridge Summit, PA 17214, USA.

FORMATO - 13,5 X 21,5cm.

NÚMERO DE PÁGINAS - 176.

NÚMERO DE ILUSTRAÇÕES - 83 (fotos, esquemas, tabelas etc.).

PREÇO - Cz\$ 890,00 (em 13/6/87).

CONTEÚDO - O autor descreve em uma linguagem simples, orientada para o usuário não técnico, os princípios básicos sobre o funcionamento, a instalação e a operação dos aparelhos reprodutores de discos compactos ou Compact Disc Players.

O livro é bem ilustrado, incluindo várias fotos de equipamentos encontrados no mercado americano.

O sétimo capítulo - Automotive and Portable Applications - traz muitas informações sobre a utilização dos Compact Disc Players em automóveis.

SUMÁRIO - The CD revolution; basic operation and construction; sound and audio specifications; fundamentals of digital recording and playback; system integration; special features; automotive and portable applications; other digital audio media and components for consumer use.



**CIRCUITOS DE MICROS
APPLE - TK - CP - IBM PC**

AUTOR - Maurício Caruzo Reis.

IDIOMA - Português.

EDIÇÃO - 1987.

EDITOR - Petit Editora e Marketing Direto Ltda., Av. Brig. Luiz Antônio, 383, conjunto 208, CEP 01317, São Paulo - SP.

FORMATO - 14 X 20,5cm.

NÚMERO DE PÁGINAS - 276.

NÚMERO DE ILUSTRAÇÕES - 141.

PREÇO - Cz\$ 295,00 (em 13/6/87).

CONTEÚDO - O Hardware (circuitos eletrônicos) de quatro das principais li-

nhas de microcomputadores pessoais (APPLE, SINCLAIR, TRS e IBM PC) é analisado com detalhes, incluindo pinagem e funcionamento dos CIs, diagramas em blocos dos microcomputadores, conectores e sinais dos periféricos etc.

Dessas quatro linhas de aparelhos estrangeiros origina-se uma boa parte dos microcomputadores de fabricação nacional.

A linha MSX (Expert da Gradiente e HOTBIT da Sharp), recentemente introduzida em nosso mercado, não é comentada neste livro.

A obra é indicada aos técnicos que executam manutenção e instalação de microcomputadores e que já possuem os conhecimentos básicos sobre eletrônica digital.

SUMÁRIO - Primeira parte (APPLE): sistema APPLE II; microprocessador 6502; clocks; memória RAM; memória ROM; periféricos; vídeo. Segunda parte: SINCLAIR ZX (TK); sistema ZX (TK 82/83/85); microprocessador Z-80; memória; vídeo; periféricos, ZX-81 com ULA-Sinclair. Terceira parte: TRS-80 (CP) - sistema TRS-80 (CP-300, CP-500); microprocessador Z-80; decodificação de endereços; memória; vídeo; periféricos. Quarta parte: IBM-PC: sistema PC-XT; microprocessador 8088; controle de barras; ROM; RAM; DMA; periféricos.

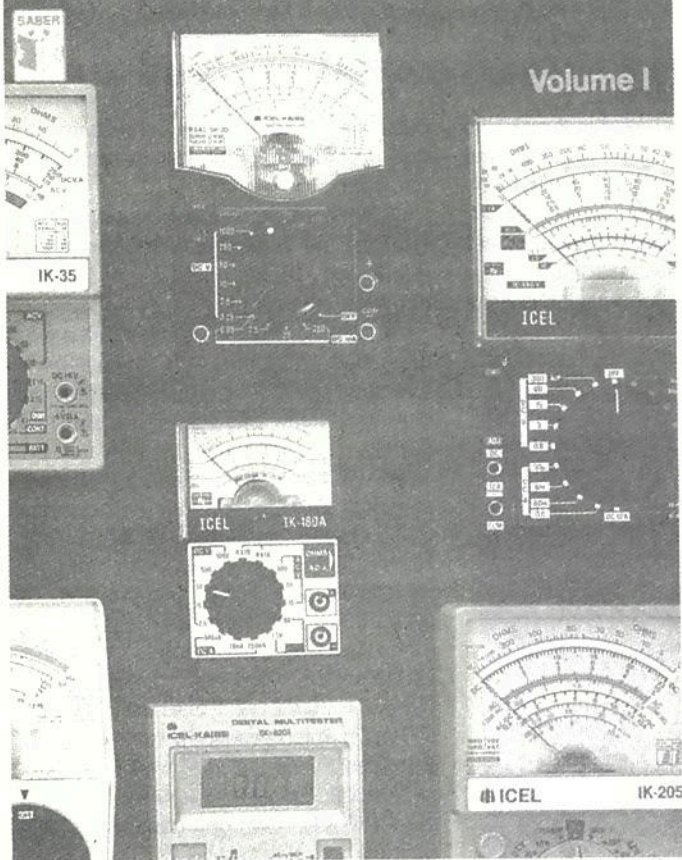


ASSINE A

SABER

ELETRÔNICA

TUDO SOBRE MULTÍMETROS



TUDO SOBRE MULTÍMETROS

Newton C. Braga

O livro ideal para quem quer saber usar o Multímetro em todas suas possíveis aplicações.

TIPOS DE MULTÍMETROS
COMO ESCOLHER
COMO USAR
APLICAÇÕES NO LAR E NO CARRO
REPARAÇÃO
TESTES DE COMPONENTES

Centenas de usos para o mais útil de todos os instrumentos eletrônicos fazem deste livro o mais completo do gênero!
Totalmente baseado nos Multímetros que você encontra em nosso mercado!

PREÇO Cz\$ 210,00

Vendas pelo Reembolso Postal Saber
(não será vendido em bancas de jornais)
Preencha a Solicitação de Compra da última página

CIRCUITOS & INFORMAÇÕES - VOL. IV

Newton C. Braga

Mais uma coletânea de grande utilidade para o engenheiro, estudantes e hobistas.

CIRCUITOS BÁSICOS
CARACTERÍSTICAS DE COMPONENTES
PINAGENS
FÓRMULAS
TABELAS
INFORMAÇÕES ÚTEIS

Você que já tem os três volumes anteriores (e mesmo que não tem) não pode deixar de adquirir esta importante obra de consulta permanente.

PREÇO Cz\$ 110,00

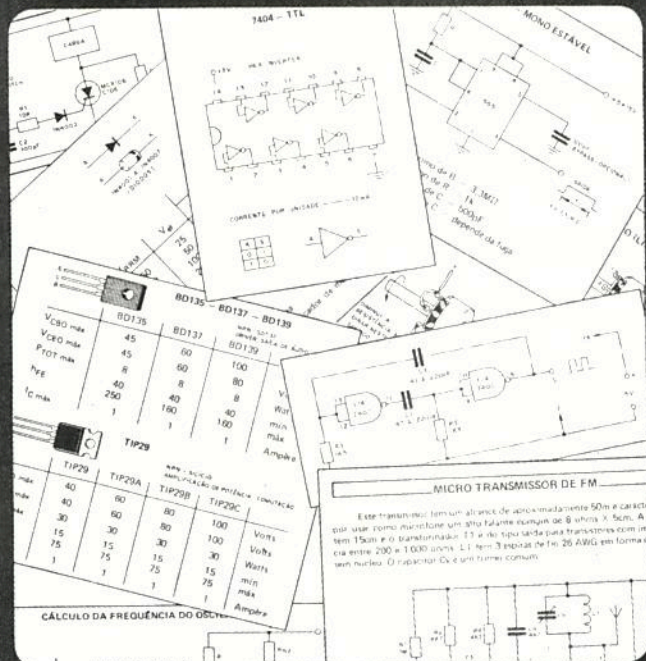
JÁ NAS BANCAS DE TODO O BRASIL!

COLEÇÃO SABER ELETRÔNICA

CIRCUITOS & INFORMAÇÕES

VOLUME IV

NEWTON C. BRAGA



150 circuitos e mais de 200 informações

CENTRAL DE PROTEÇÃO PARA O LAR

Recebemos algumas cartas de leitores relatando problemas de funcionamento com a central de proteção para o lar publicada na revista 173. Os problemas foram basicamente:

- a) ativação dos temporizadores imediatamente após a ligação de S3;
- b) aquecimento de Q5;
- c) ronco no alto-falante, sem oscilação.

Alertamos para a correção do número 174 em uma trilha (de S2) que, corrigida, deve dar um funcionamento normal a não ser nos casos acima que passamos a analisar.

Para a ativação S2 e S1 devem estar desligados. Ligando S3, se os leds 1 e 2 acenderem indicando a ativação dos temporizadores, devemos esperar que apaguem para ligar S1 ou S2.

Como o tempo de acionamento do led 2 é longo, uma solução para melhorar o funcionamento do aparelho na ligação, evitando o funcionamento anormal, é mostrada na figura 1.

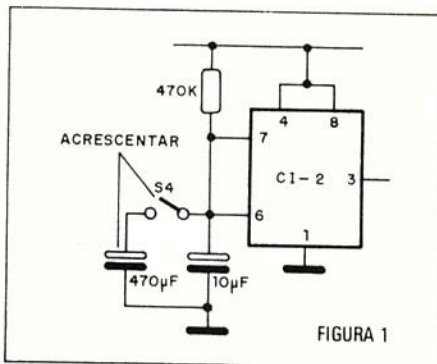


FIGURA 1

A chave S4 deve ficar desligada assim como S1 e S2 quando ativarmos a alimentação. Tão logo os leds 1 e 2 apaguem, ligamos S1, S2, e S4.

Se os leds 1 e 2 não apagarem, isso indica problemas com os circuitos sensores ou com o CI-1.

O estado de CI-1 pode ser verificado da seguinte forma: desligamos C1, C2 e C3 momentaneamente e ligamos S3. O led 1 deve apagar depois de alguns segundos de temporização. Se isso não acontecer, existem problemas com o CI-1.

Ruídos nos condutores de ligação ao

sensor também podem causar problemas de disparo. Assim, se ainda depois de tudo isso persistir o disparo errático, desligue os fios de B, D e G. Se o disparo deixar de ocorrer de forma anormal, estará caracterizada a entrada de ruído. Os fios devem ser blindados. Se o problema persistir, então teremos anormalidades com C1, C2 ou C3.

Com relação ao aquecimento de Q5, ele deve existir, mas não em exagero. Verifique a corrente neste componente. Sem som deve ser bem baixa, e com som no máximo de 500 mA a 800 mA.

Desligando o resistor R18 o aquecimento deve ser reduzido. Se continuar, então teremos problemas com Q4 ou com o próprio transistor.

O ronco pode ser eliminado pela troca de C12, se bem que este indique anormalidade de oscilações. Para verificar a oscilação dos integrados CI-3 e CI-4 ligue o fio que vai destes à chave S1 (que deve estar aberta) e ao +12V. O alto-falante deve emitir som de sirene. Se isso não acontecer, existem problemas com os integrados ou os transistores.

ACIONAMENTO DE DISPLAY DE LÂMPADAS

O leitor CARLOS ALBERTO FERNANDES, de Curitiba - PR, nos pede o modo de se fazer a ligação de um decodificador, como o mostrado na figura 2, de modo a controlar cargas de potência, ou seja, fazer um Display de Lâmpadas.

A ligação é dada junto ao diagrama, e cada segmento dos números que são dados no próprio desenho pode ter até 400 watts de lâmpadas na rede de 110V ou o dobro na rede de 220V.

Uma sugestão é fazer 7 segmentos com 5 lâmpadas de 25 a 40 watts cada um (do tipo pequeno) que dá ótimos resultados.

MICROFONIA E FONTE SIMÉTRICA

O leitor JADER PEREIRA, de Vila Velha - ES, nos faz duas perguntas interessantes:

- 1ª) Como acabar com a microfonia?
- 2ª) Como fazer uma fonte simétrica

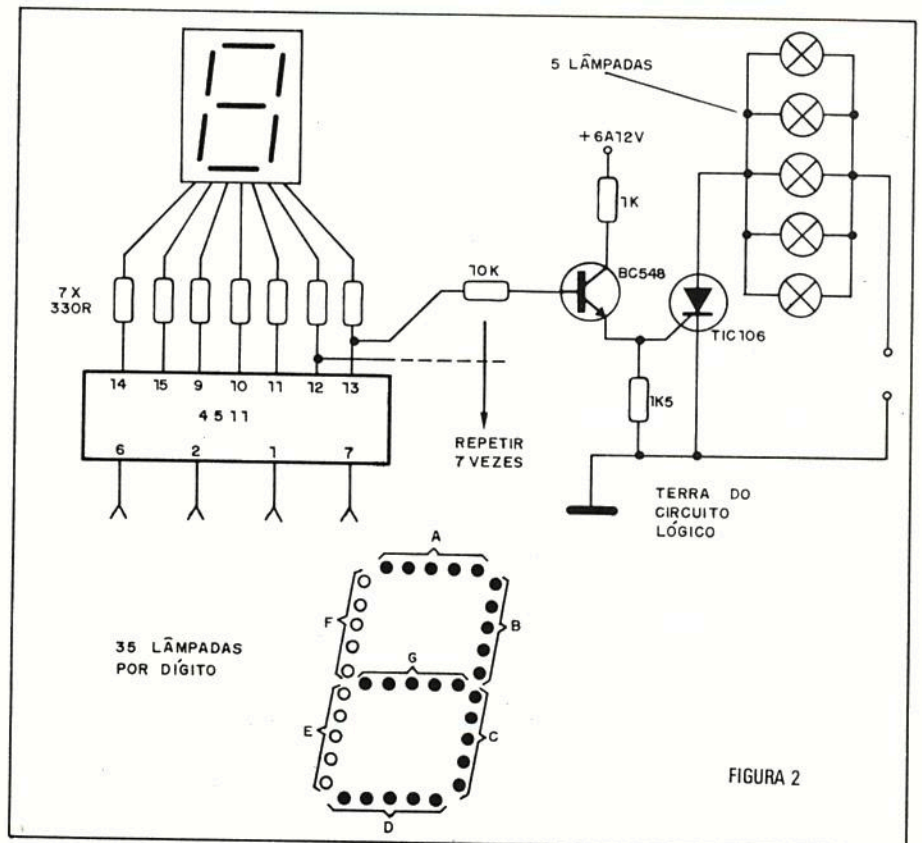


FIGURA 2

usando transformador sem derivação central?

Para a primeira questão o problema não é simples. A microfonia, ou realimentação acústica, consiste no som que o microfone capta do próprio alto-falante do sistema, que então fica "rodando" num elo sem fim que provoca forte oscilação. Duas são as maneiras de se evitar esta realimentação: evitar que o microfone capte seu próprio som reproduzido no alto-falante, afastando-o dele, ou usar inversores de fase. Estes circuitos são relativamente complexos e nem sempre proporcionam resultados satisfatórios.

Com relação à fonte, seu diagrama é apresentado na figura 3.

Os valores dos componentes são escolhidos de acordo com a tensão desejada.

FONTE DE 15V COM TRANSFORMADOR DE 20V E MPF102

O leitor ROSENDO DE SIQUEIRA, de Santa Branca - SP, nos faz duas perguntas:

- 1ª) Como ter uma fonte de 15V x 2A a partir de um transformador de 20V x 2A?
- 2ª) Qual a pinagem do MPF102?

Para a fonte damos o diagrama na figura 4 e para o transistor temos sua pinagem na figura 5.

VALORES DE RESISTORES

O leitor ROBERTO CARNEIRO RIBEIRO, de Belo Horizonte - MG, está com dificuldade em obter resistores de 1k, 75k, 62k, 56k, 47k, e 43k.

Os valores 1k, 56k e 47k são absolutamente comuns, não se justificando a dificuldade, a não ser por falta momentânea no mercado. Com relação aos demais, podemos obter os valores com as seguintes associações:

$$75k = 56k + 18k + 1k$$

$$43k = 33k + 10k$$

CIRCUITOS & INFORMAÇÕES

O leitor ROBERTO GAVINHO PEL-

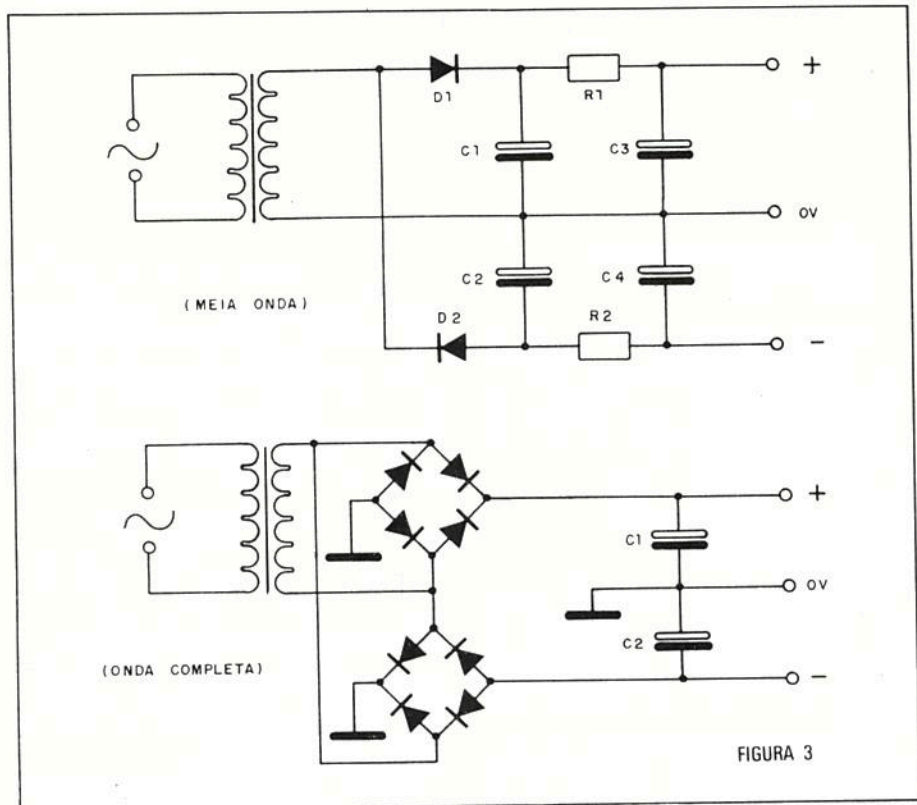


FIGURA 3

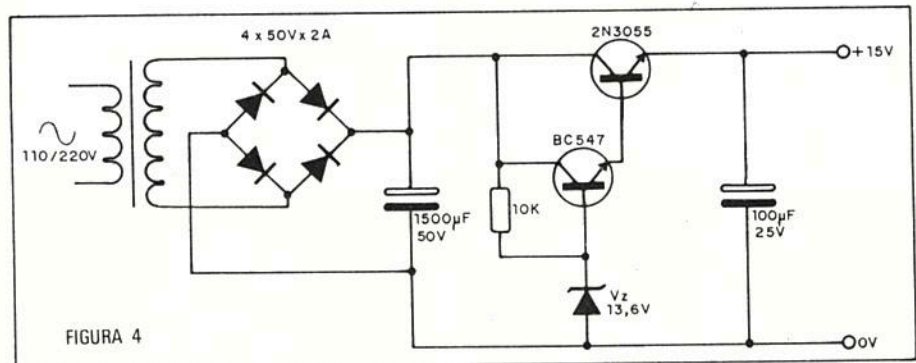


FIGURA 4

LICCIONE, do Rio de Janeiro - RJ, nos pergunta:

- 1ª) Onde encontrar no Rio o Livro Circuitos & Informações?
- 2ª) Quando sairá o volume IV?
- 3ª) Para obter o som de bumbo de bateria os capacitores do circuito da página 113 de Circuitos & Informações II devem ter que valores?

O livro Circuitos & Informações pode ser adquirido diretamente pelo reembolso

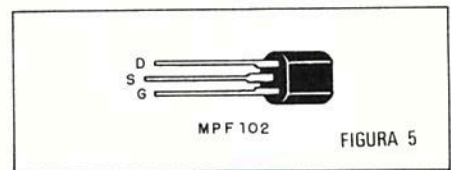


FIGURA 5

postal ou nas Lojas do Livro Eletrônico aí no Rio. O volume IV também já está à disposição. Com relação aos capacitores experimente 220 nF e 100nF.

AGORA EM STO AMARO TUDO PARA ELETRÔNICA

COMPONENTES EM GERAL - ACESSÓRIOS - EQUIPAM. APARELHOS - MATERIAL ELÉTRICO - ANTENAS - KITS LIVROS E REVISTAS (NºS ATRASADOS) ETC.

FEKITEL CENTRO ELETRÔNICO LTDA

Rua Barão de Duprat nº 312
Sto Amaro - Tel. 246-1162 - CEP. 04743
à 300 mtrs do Largo 13 de Maio

ESTAMOS À SUA ESPERA

GUIA PHILIPS DE SUBSTITUIÇÃO DE TRANSISTORES

Seqüência da série de publicações iniciada na revista nº 161/março/86.

Transistores

Tipo a ser substituído	P	Invólucro	P _{tot}	T _{amb}	VCBO	VCEO	IC	VBE	f _T	I _c	f _T
2BA898	PF870	P B5 TO-202	1 1,6	25 25	150 250	120 250	0,05 0,05	150 50	10 25	100 60	
2BA899	PF870	P B5 TO-202	1 1,6	25 25	150 250	150 250	0,05 0,05	150 50	10 25	100 60	
2BA906	BC557B	P TO-92 TO-92(1)	0,2 0,5	25 25	40 50	40 45	0,1 0,1	250 220-475	1 2	100 150	
2BA912	BF245	P R182 TO-39(1)	0,75 5	25 (50)	150 250	150 250	0,1 0,5	150 50-150	10 10	200 70	
2BA917	BF423	P R1956 TO-92(3)	0,75 0,83	25 25	200 250	120 250	0,1 0,05	150 50	3 25	70 (60)	
2BA924	BC558	P TO-92 TO-92(2)	0,5 0,5	25 25	30 30	30 30	0,1 0,1	100 75-475	2 2	120 150	
2BA927	BC327-16	P R217 TO-92(2)	0,5 0,8	25 25	60 (50)	40 45	0,25 0,5	100-250 100-250	100 100	200 100	
2BA931	BF423	P R179 TO-92(3)	0,45 0,83	25 25	-	120 250	0,05 0,05	35 50	-	70 (60)	
2BA932	BF423	P R179 TO-92(3)	0,45 0,83	25 25	-	150 250	0,05 0,05	35 50	-	70 (60)	
2BA950	2N2905	P TO-92 TO-39(1)	0,6 0,6	25 25	30 60	25 40	0,8 0,6	320 100-300	100 150	120 (200)	
2BB19	BD434	P TO-126	36	(25)	22	22	4	85-475	500	(3)	
2BB20	BD434	P TO-126	36	(25)	22	22	4	85-475	500	(3)	
2BB122	BDX96	P TO-3(2)	90	(25)	100	100	8	20	3000	(4)	
2BB123	BDX92	P TO-3(2)	90	(25)	60	60	8	20	3000	(4)	
2BB124	BDX96	P TO-3(2)	90	(25)	100	100	8	20	3000	(4)	
2BB125	BDX92	P TO-3(2)	90	(25)	60	60	8	20	3000	(4)	
2BB126	BD434	P TO-126	36	(25)	22	22	4	85-475	500	(3)	
2BB128	BDX96	P TO-3(2)	90	(25)	100	100	8	20	3000	(4)	
2BB129	BDX96	P TO-3(2)	90	(25)	100	100	8	20	3000	(4)	
2BB140	BDX92	P TO-3(2)	90	(25)	60	60	8	20	3000	(4)	
2BB141	BDX96	P TO-3(2)	90	(25)	100	100	8	20	3000	(4)	
2BB147	BDX96	P TO-3(2)	90	(25)	100	100	8	20	3000	(4)	
2BB148	BDX96	P TO-3(2)	90	(25)	100	100	8	20	3000	(4)	

Transistores

Tipo a ser substituído	P	Invólucro	P _{tot}	T _{amb}	VCBO	VCEO	IC	VBE	f _T	I _c	f _T
2BB382	BC179	P TO-18(1)	0,3	25	25	20	0,1	125-500	2	150	
2BB382	BC559	P TO-92(2)	0,5	25	30	30	0,1	125-475	2	150	
2BB383	BC179	P TO-18(1)	0,3	25	25	20	0,1	125-500	2	150	
2BB383	BC559	P TO-92(2)	0,5	25	30	30	0,1	125-475	2	150	
2BB424	BDX96	P TO-3(2)	90	(25)	100	100	8	20	3000	(4)	
2BB425	BDX96	P TO-3(2)	90	(25)	100	100	8	20	3000	(4)	
2BB426	BDX92	P TO-3(2)	90	(25)	60	60	8	20	3000	(4)	
2BB462	BDX96	P TO-3(2)	90	(25)	100	100	8	20	3000	(4)	
2BB463	BD434	P TO-126	36	(25)	22	22	4	85-475	500	(3)	
2BB465	BDX96	P TO-3(2)	90	(25)	100	100	8	20	3000	(4)	
2BB471	BDX92	P TO-3(2)	90	(25)	60	60	8	20	3000	(4)	
2BB472	BDX96	P TO-3(2)	90	(25)	100	100	8	20	3000	(4)	
2BB473	BD434	P TO-126	36	(25)	22	22	4	85-475	500	(3)	
2BB474	BD132	P TO-126	15	(60)	45	45	3	40	500	(60)	
2BB481	BD434	P TO-126	36	(25)	22	22	4	85-475	500	(3)	
2BB492	BD434	P TO-126	36	(25)	22	22	4	85-475	500	(3)	
2BB493	BDX92	P TO-3(2)	90	(25)	60	60	8	20	3000	(4)	
2BS512A	BD238	P TO-126	25	(25)	100	80	2	40-250	150	(3)	
2BS513A	BD238	P TO-126	25	(25)	100	80	2	40-250	150	(3)	
2BC16	BC108	N TO-18(1)	0,3	25	25	20	0,1	110-800	2	300	
2BC16	BC548	N TO-92(2)	0,5	25	30	30	0,1	110-800	2	300	
2BC17	BC108	N TO-18(1)	0,3	25	25	20	0,1	110-800	2	300	
2BC17	BC548	N TO-92(2)	0,5	25	30	30	0,1	110-800	2	300	
2BC23C	BD137	N TO-126	8	(70)	60	60	1	40-160	150	250	
2BC27	2N2218	N TO-39(1)	0,8	25	60	30	0,8	40-120	150	(250)	

Transistores

Tipo a ser substituído	P	Invólucro	P _{tot}	T _{amb}	VCBO	VCEO	IC	VBE	f _T	I _c	f _T
2BD24	BD126	N TO-3(1)	30	(50)	-	300	3	15-60	1000	8	
2BD28	BD437	N TO-126	36	(25)	45	45	4	85-375	500	(3)	
2BD29	BD237	N TO-126	25	(25)	100	80	2	40-250	150	(3)	
2BD56	BU133	N TO-3(1)	30	(50)	-	250	3	15-80	1000	8	
2BD83	BDY90	N TO-3(1)	40	(75)	120	100	10	30-120	5000	70	
2BD120	BD235	N TO-126	25	(25)	60	60	2	40-250	150	(3)	
2BD130	BD235	N TO-126	25	(25)	60	60	2	40-250	150	(3)	
2BD143	2N3632	N TO-60	23	(25)	65	40	1	10-150	250	400	
2BD146	2N3632	N TO-60	23	(25)	65	40	1	10-150	250	400	
2BD147	2N3632	N TO-60	23	(25)	65	40	1	10-150	250	400	
2BD150	BD131	N TO-126	15	(60)	70	45	3	40	500	(60)	
2BD157	BU126	N TO-3(1)	30	(50)	-	300	3	15-60	1000	8	
2BD198	BU126	N TO-3(1)	30	(50)	-	300	3	15-60	1000	8	
2BD200	BU205	N TO-3(1)	10	(90)	-	700	2,5	2	2000	7,5	
2BD226A	BD235	N TO-126	25	(25)	60	60	2	40-250	150	(3)	
2BD234	BD437	N TO-126	36	(25)	45	45	4	85-375	500	(3)	
2BD235	BD437	N TO-126	36	(25)	45	45	4	85-375	500	(3)	
2BD261	BC337	N TO-92(2)	0,8	25	(50)	45	0,5	100-600	100	200	
2BD291	BD235	N TO-126	25	(25)	60	60	2	40-250	150	(3)	
2BD292	BD235	N TO-126	25	(25)	60	60	2	40-250	150	(3)	
2BD299	BU208A	N TO-3(1)	12,5	(95)	-	700	5	2,5	4500	7	
2BD300	BU208A	N TO-3(1)	12,5	(95)	-	700	5	2,5	4500	7	
2BD317A	BD237	N TO-126	25	(25)	100	80	2	40-250	150	(3)	

GUIA PHILIPS DE SUBSTITUIÇÃO DE TRANSISTORES

Seqüência da série de publicações iniciada na revista nº 161/março/86.

Transistores

Tipo a ser substituído	Invólucro	P	Tamb (Tmb)	VCBO (VCES)	VCEO (VCER)	IC (ICM)	hFE (hfe)	f	IC	ft	
											T
28C29											
2N1613	N	TO-39(1)	0,8	25	75	(50)	(1)		40-120	150	60
28C33											
2N1613	N	TO-39(1)	0,8	25	75	(50)	(1)		40-120	150	60
28C39A											
BC108	N	TO-18(1)	0,3	25	30	20	0,1		110-800	2	300
BC548	N	TO-92(2)	0,5	25	30	30	0,1		110-800	2	300
28C40											
BF115	N	TO-72(2)	0,145	45	50	30	0,03		45-165	1	230
BF494	N	TO-92(1)	0,3	75	30	20	0,03		67-222	1	260
28C53											
BF115	N	TO-72(2)	0,145	45	50	30	0,03		45-165	1	230
BF494	N	TO-92(1)	0,3	75	30	20	0,03		67-222	1	260
28C55											
BDX20	N	TO-18(1)	0,36	25	40	15	(0,5)		40-120	10	(500)
28C56											
BDX19	N	TO-18(1)	0,36	25	40	15	(0,5)		20-60	10	(400)
28C70											
BF336	N	TO-39(1)	3	(140)	185	180	0,1		20	30	130
28C80											
BC108	N	TO-18(1)	0,3	25	30	20	0,1		110-800	2	300
BC548	N	TO-92(2)	0,5	25	30	30	0,1		110-800	2	300
28C99											
BC108	N	TO-18(1)	0,3	25	30	20	0,1		110-800	2	300
BC548	N	TO-92(2)	0,5	25	30	30	0,1		110-800	2	300
28C100											
2N1613	N	TO-39(1)	0,8	25	75	(50)	(1)		40-120	150	60
28C108											
2N1711	N	TO-39(1)	0,8	25	75	(50)	(1)		100-300	150	70
28C120											
2N1711	N	TO-39(1)	0,8	25	75	(50)	(1)		100-300	150	70
28C121											
2N1711	N	TO-39(1)	0,8	25	75	(50)	(1)		100-300	150	70
28C122											
2N2369	N	TO-18(1)	0,36	25	40	15	(0,5)		40-120	10	(500)
28C1342											
BF494	N	TO-92(1)	0,3	75	30	20	0,03		67-222	1	260
28C1346											
BC338	N	TO-92(2)	0,8	25	(30)	25	0,5		100-600	100	200
28C1347											
BC337	N	TO-92(2)	0,8	25	(50)	45	0,5		100-600	100	200
28C1359											
BF494	N	TO-92(1)	0,3	75	30	20	0,03		67-222	1	260
28C1360											
BF199	N	TO-92(1)	0,5	25	40	25	0,025		37	7	550
28C1398											
BD235	N	TO-126	25	(25)	60	60	2		40-250	150	(3)

Transistores

Tipo a ser substituído	Invólucro	P	Tamb (Tmb)	VCBO (VCES)	VCEO (VCER)	IC (ICM)	hFE (hfe)	f	IC	ft	
											T
28B149											
BDX92	P	TO-3(2)	90	(25)	60	60	8		20	3000	(4)
28B228											
BDX96	P	TO-3(2)	90	(25)	100	100	8		20	3000	(4)
28B229											
BDX96	P	TO-3(2)	90	(25)	100	100	8		20	3000	(4)
28B232											
BDX96	P	TO-3(2)	90	(25)	100	100	8		20	3000	(4)
28B242											
BD434	P	TO-126	36	(25)	22	22	4		85-475	500	(3)
28B246											
BD434	P	TO-126	36	(25)	22	22	4		85-475	500	(3)
28B247											
BD434	P	TO-126	36	(25)	22	22	4		85-475	500	(3)
28B248											
AC128	P	TO-1	1	20	32	16	1		60-175	300	1,5
AC188	P	TO-1	1	35	25	15	1		100-500	300	1,5
28B249											
BDX96	P	TO-3(2)	90	(25)	100	100	8		20	3000	(4)
28B252A											
BDX96	P	TO-3(2)	90	(25)	100	100	8		20	3000	(4)
28B253											
BDX96	P	TO-3(2)	90	(25)	100	100	8		20	3000	(4)
28B282											
BDX96	P	TO-3(2)	90	(25)	100	100	8		20	3000	(4)
28B283											
BDX92	P	TO-3(2)	90	(25)	60	60	8		20	3000	(4)
28B284											
BDX92	P	TO-3(2)	90	(25)	60	60	8		20	3000	(4)
28B285											
BDX96	P	TO-3(2)	90	(25)	100	100	8		20	3000	(4)
28B303											
BC179	P	TO-18(1)	0,3	25	25	20	0,1		125-500	2	150
BC559	P	TO-92(2)	0,5	25	30	30	0,1		125-475	2	150
28B337											
BDX92	P	TO-3(2)	90	(25)	60	60	8		20	3000	(4)
28B339											
BDX96	P	TO-3(2)	90	(25)	100	100	8		20	3000	(4)
28B340											
BDX96	P	TO-3(2)	90	(25)	100	100	8		20	3000	(4)
28B341											
BDX96	P	TO-3(2)	90	(25)	100	100	8		20	3000	(4)
28B367											
BD434	P	TO-126	36	(25)	22	22	4		85-475	500	(3)
28B368											
BD434	P	TO-126	36	(25)	22	22	4		85-475	500	(3)

Transistores

Tipo a ser substituído	Invólucro	P	Tamb (Tmb)	VCBO (VCES)	VCEO (VCER)	IC (ICM)	hFE (hfe)	f	IC	ft	
											T
28D318A											
BD237	N	TO-126	25	(25)	100	80	2		40-250	150	(3)
3N34											
BC109	N	TO-18(1)	0,3	25	30	20	0,1		200-800	2	300
BC549	N	TO-92(2)	0,5	25	30	30	0,1		200-800	2	300
3N35											
BC108	N	TO-18(1)	0,3	25	30	20	0,1		110-800	2	300
BC548	N	TO-92(2)	0,5	25	30	30	0,1		110-800	2	300
3NB3											
BRY39	P/N	TO-72(3)	0,275	25	70	-	-		50	10	300
3NB4											
BRY39	P/N	TO-72(3)	0,275	25	70	-	-		50	10	300
3NB7											
BC107	N	TO-18(1)	0,3	25	50	45	0,1		110-450	2	300
BC547	N	TO-92(2)	0,5	25	50	45	0,1		110-800	2	300
3NB8											
BC107	N	TO-18(1)	0,3	25	50	45	0,1		110-450	2	300
BC547	N	TO-92(2)	0,5	25	50	45	0,1		110-800	2	300
29A											
BDX92	P	TO-3(2)	90	(25)	60	60	8		20	3000	4
40235											
BC108A	N	TO-18(1)	0,3	25	30	20	0,1		110-220	2	300
BC548A	N	TO-92(2)	0,5	25	30	30	0,1		110-220	2	300
40305											
2N3553	N	TO-39	7	(25)	65	40	1		150	-	-
40307											
2N3632	N	TO-60	23	(25)	65	40	3		10	300	-
40312											
BD131	N	TO-66	29	-	-	60	4		20-120	1000	(0,75)
40360											
BD140	P	TO-126	8	(70)	100	80	1		40-160	150	75
40361											
BD139	N	TO-126	8	(70)	100	80	1		40-1		

Depois de uma avaliação, a primeira deste curso, passamos para a segunda etapa, de grande importância, pois nela aprenderemos o princípio de funcionamento de dispositivos e circuitos. Os dispositivos que estudaremos são principalmente os que envolvem materiais semicondutores. As propriedades elétricas destes materiais, exploradas muito bem pela eletrônica moderna, são a base da maioria dos aparelhos com que podemos contar. Os diodos, os transistores e os circuitos integrados são apenas alguns exemplos de dispositivos que empregam materiais semicondutores. Assim, o perfeito conhecimento das propriedades destes materiais é de vital importância para o avanço de nosso curso. Sem esta lição seria muito difícil entender como funcionam tais dispositivos, daí pedimos, em especial, grande atenção para o que ensinaremos a seguir.

LIÇÃO 25 OS SEMICONDUTORES

No início de nosso curso classificamos os materiais, em relação às suas propriedades elétricas, em dois grandes grupos: os que podem conduzir a corrente elétrica, denominados condutores, e os que não podem conduzir a corrente elétrica, denominados isolantes.

No entanto, esta classificação não é absolutamente rigorosa no sentido que não temos nem condutores e nem isolantes perfeitos. Não existem materiais que são condutores tão bons a ponto de não apresentar qualquer resistência à passagem da corrente em condições normais (*), do mesmo modo que não existem materiais que sejam isolantes perfeitos a ponto de não deixar passar nenhuma corrente quando submetidos a uma certa tensão.

Na verdade, uma classificação mais rigorosa nos levaria a um "espectro quase que contínuo" das propriedades elétricas dos materiais: dos bons condutores como o ouro e a prata, até os maus condutores ou isolantes bons como o vidro e a mica teríamos todas as graduações possíveis, conforme mostra a figura 1.

A resistividade do material se-

ria o indicativo de suas propriedades elétricas variando entre valores tão baixos como fração de ohm por centímetro/metro até bilhões de ohms por centímetro/metro.

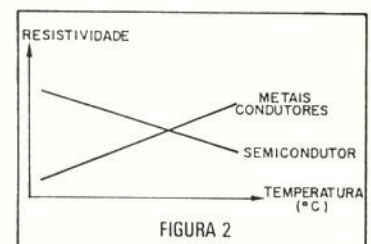
Importante para nós é um tipo de material que se situa com suas propriedades elétricas justamente na faixa intermediária entre os condutores e os isolantes. Estes materiais são os semicondutores e serão o centro de nossos estudos a partir de agora.

25.1 - Os Semicondutores

Os semicondutores são substâncias cuja condutividade elétrica está num valor intermediário entre a dos bons condutores, como os metais (ouro, prata, cobre etc.), e os isolantes, como vidro, mica, borracha etc.

Em comparação com os metais, as propriedades elétricas dos semicondutores são bem diferentes. Assim, enquanto a resistência de um fio de metal condutor aumenta com a temperatura, a resistência de um fio de material semicondutor diminui com a temperatura, conforme mostra o gráfico da figura 2.

Uma outra característica im-



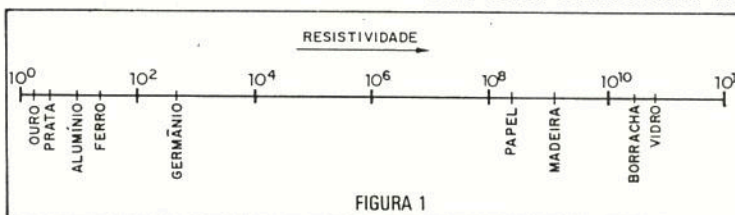
portante dos materiais semicondutores é a sua enorme variação de características elétricas quando impuros. A presença de certas impurezas num material semicondutor pode alterar enormemente suas propriedades elétricas, e graças a isso é que podemos criar dispositivos eletrônicos muito interessantes.

Diversos são os materiais semicondutores usados em eletrônica. Estes materiais podem ser encontrados numa região especial da tabela de classificação periódica, o que nos revela que seus átomos apresentam estruturas com características bem definidas, conforme mostra a fig. 3.

Temos então o silício e o germânio como elementos mais usados inicialmente na eletrônica e hoje cada vez com maior intensidade o selênio, o gálio e o arsênio.

Uma tabela com características físicas de algumas substâncias semicondutoras será incluída no final da lição, quando o leitor tiver se aprofundado um pouco mais nos seus conhecimentos e puder fazer comparações sobre os valores apresentados.

Para que possamos entender



CURSO DE ELETRÔNICA

3 A	4 A	5 A	6 A
5 B 10,8 Boro	6 C 12,0 Carbono	7 N 14,0 Nitrogênio	8 O 16,0 Oxigênio
13 Al 27,0 Alumínio	14 Si 28,1 Silício	15 P 31,0 Fósforo	16 S 32,1 Enxofre
31 Ga 69,7 Gálio	32 Ge 72,6 Germânio	33 As 74,9 Arsênio	34 Se 79,0 Selênio
49 In 115 Índio	50 Sn 119 Estanho	51 Sb 122 Antimônio	52 Te 128 Telúrio
81 Tl 204 Tálio	82 Pb 207 Chumbo	83 Bi 209 Bismuto	84 Po (210) Polônio

Número Atômico	Nome
Símbolo	
Massa Atômica	
() - N.º de massa do isótopo mais estável	

FIGURA 3

melhor o que ocorre com os materiais semicondutores e suas propriedades elétricas, devemos estudar sua estrutura.

25.2 - Estrutura dos Semicondutores

A maioria dos dispositivos eletrônicos atualmente usa o germânio ou o silício. Assim, partindo destes materiais, em nossos estudos poderemos abranger a maior parte dos dispositivos conhecidos e deles deduzir facilmente como funcionam os demais.

Tanto o silício como o germânio possuem átomos com 4 elétrons na sua última camada, ou seja, possuem 4 elétrons de valência.

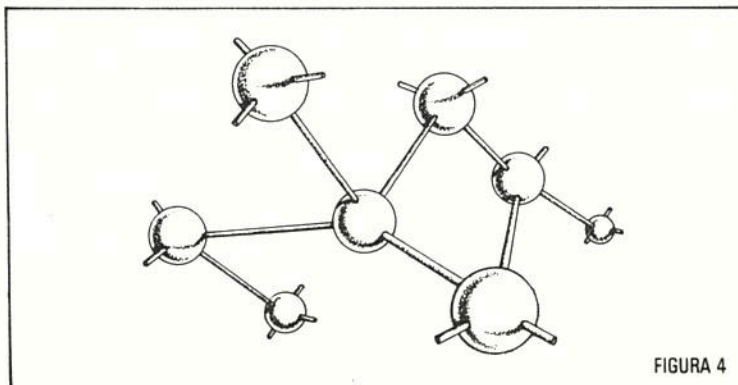
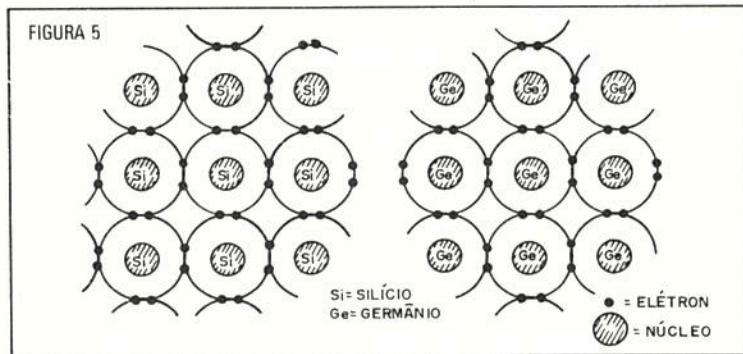


FIGURA 4

Isso significa que, formando uma estrutura cristalina, eles se unem uns aos outros através de 4 ligações, conforme mostra a figura 4.

Esta figura é uma representação "especial" do que ocorre, já que temos uma visão em 3 dimensões das ligações dos átomos. Para facilitar nossos estudos podemos perfeitamente representar um pedaço de material semicondutor (germânio ou silício) no plano, conforme mostra a figura 5.



Assim, ao darmos uma figura como esta, o leitor pode facilmente perceber o que ocorre, e deduzir que o que se passa na realidade ocorre numa estrutura tridimensional.

Veja então que na estrutura indicada todos os átomos estão rodeados por 8 elétrons que completam sua camada de valência (lembramos que a "tendência" dos átomos é completar sua camada de valência que no caso é obtido com 8 elétrons). Para isso, os átomos usam seus 4 elétrons e compartilham com seus vizinhos mais 4. O equilíbrio

é obtido e o material assim formado é neutro, ou seja, não apresenta excessos, nem faltas de cargas de um outro sinal representadas pela falta ou excesso de elétrons.

Na prática, entretanto, as ligações somente são fixas entre os átomos, assim como suas posições em temperaturas muito baixas, próximas do zero absoluto.

Acima do zero absoluto os átomos entram em vibração. A vibração térmica tende então a romper as ligações que prendem

os elétrons aos átomos e estes se libertam. Os elétrons adquirem então uma mobilidade através do material, sendo esta a causa de sua capacidade de conduzir a corrente.

Chamamos este fenômeno de condutividade intrínseca, pois ela é natural do próprio material. Perceba então o leitor por que os semicondutores diminuem de resistência quando a temperatura se eleva: a agitação dos átomos aumenta e mais ligações são rompidas liberando maior quantidade de elétrons. (figura 6)

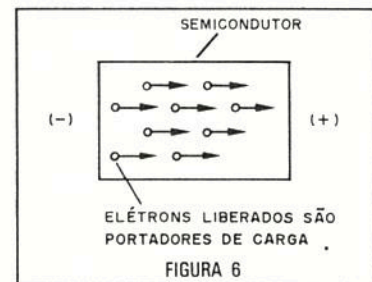


FIGURA 6

Muito importante para a determinação das características de um material é a energia necessária ao rompimento das ligações

CURSO DE ELETRÔNICA

que prendem os elétrons aos átomos. Esta energia é denominada "energia de ligação" e é representada por "Eg" variando amplamente nos materiais comuns.

Assim, um material como o diamante tem uma energia de ligação de 5,5 eV (elétrons-volts) o que significa um valor elevado. O diamante é um isolante. É difícil romper as ligações e com isso obter elétrons livres que servem como portadores de carga.

O germânio, por outro lado, tem uma energia de ligação de apenas 0,7 eV enquanto o silício 1,1 eV, o que significa que é mais fácil "arrancar" elétrons destes materiais tornando-os condutores. Mesmo assim, tais valores são altos em relação aos metais condutores em que praticamente não existe uma energia de ligação, pois os elétrons podem "vagar livremente" no seu interior.

Mas, o interessante na liberação de um elétron num material deste tipo é que não criamos simplesmente um portador de carga negativo. A saída do elétron de um local cria um "buraco" ou "lacuna" que, no fundo, é um portador de carga positivo. Representa a ausência de elétrons que, conforme vimos, faz predominar a ação positiva dos prótons no núcleo atômico.

Assim, sempre que liberamos um elétron num material semiconductor, criamos um par de portadores de carga: elétron-lacuna. O elétron como portador de carga negativo e a lacuna como portador de carga positivo. (fig. 7)

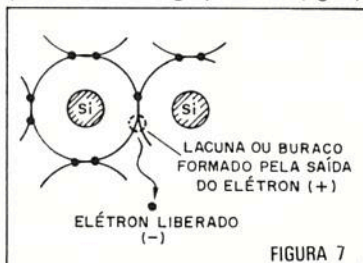


FIGURA 7

A condução de uma corrente por um ou outro é facilmente explicada:

No caso dos elétrons, basta

aplicar uma ddp (diferença de potencial) nos extremos de um material semiconductor que os elétrons saltam, de átomo a átomo, procurando as lacunas correspondentes e com isso deslocando-se no sentido desejado.

Veja, entretanto, que cada vez que um elétron "salta" numa direção ele deixa atrás de si uma lacuna. Isso significa que o movimento de elétrons num sentido correspondente exatamente ao movimento de lacunas no sentido oposto. (figura 8)

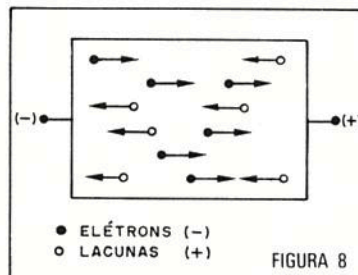


FIGURA 8

Podemos então representar uma corrente num semiconductor tanto pelo movimento de lacunas como de elétrons, ou seja, portadores positivos ou negativos de cargas. Estes conceitos são extremamente importantes para a compreensão dos dispositivos semicondutores.

Os elétrons livres e as lacunas que estão presentes num material semiconductor puro, em condições normais, são denominados portadores "intrínsecos".

Para cada unidade de volume considerada de um material semiconductor a quantidade de elétrons livres será igual a de lacunas. Isso dá ao material uma carga total nula.

É importante observar que a uma certa temperatura, superior ao zero absoluto, em que ocorre a liberação dos pares elétrons-lacunas, o processo não é unilateral, isso é: temos apenas formação de pares.

O que ocorre é que em cada instante temos a liberação de elétrons com a formação de lacunas, mas também a recombinação de elétrons com o preenchimento de lacunas, num processo

dinâmico. No total temos então em cada instante uma média de pares lacuna-elétron formados que depende justamente da temperatura ambiente.

25.3 - Impurezas

O que acontece com as propriedades elétricas de um material semiconductor se impurezas forem acrescentadas?

A presença de determinados átomos na estrutura cristalina descrita no item interior pode modificar de modo radical seu comportamento elétrico, dando origem a materiais próprios para fabricação de dispositivos eletrônicos.

Dois são os tipos de impurezas que podem ser acrescentadas a um material semiconductor: as impurezas cujos átomos possuem 3 elétrons na sua última camada e as substâncias cujos átomos possuem 5 elétrons na sua última camada. O número ideal de 4 é "quebrado", havendo então um desequilíbrio cujas consequências passamos a estudar.

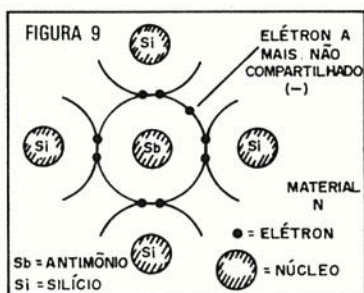
No primeiro caso (3 elétrons) temos o alumínio (Al), o gálio (Ga) e o índio (In). No segundo caso (5 elétrons) temos o arsênio (As), o fósforo (P), e o antimônio (Sb).

Impurezas doadoras

Se, ao fabricarmos um cristal de material semiconductor (Silício ou Germânio), introduzimos no processo pequenas quantidades de substâncias com 5 elétrons na última camada (camada de valência), estas substâncias passarão a fazer parte de sua estrutura, mas a maneira como ocorrerão as ligações ficará modificada.

Na figura 9 temos representado o átomo da substância dotado de 5 elétrons na sua última camada. Este átomo vai se ligar aos adjacentes da substância semiconductor, procurando completar a camada de valência de modo a ter 8 elétrons compartilhados. O resultado é a sobra de 1 elétron que se torna livre.

CURSO DE ELETRÔNICA



Veja então que este elétron pode se tornar um portador negativo de carga, mas com uma diferença em relação aos portadores formados normalmente, ou seja os intrínsecos: sua formação **não** é acompanhada pelo aparecimento de uma lacuna.

O resultado é que para cada átomo de impureza acrescentado no semiconductor temos um elétron a mais como portador de carga. Há então um excedente de cargas negativas neste material.

Dizemos então que neste material semiconductor os portadores majoritários de cargas são os elétrons. Este é um material semiconductor do tipo N (de negativo).

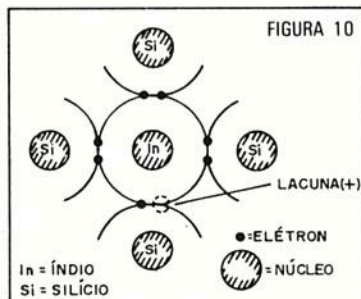
A quantidade de átomos que precisamos utilizar de impureza num semiconductor para obter um material tipo N não é grande. Temos algo em torno de 1 parte por milhão, mas mesmo isso corresponde a quantidades que variam entre 10^{15} a 10^{17} átomos por centímetro cúbico de material semiconductor.

Não é preciso dizer que a resistência deste material fica sensivelmente reduzida com a liberação de mais portadores de carga, o que significa que um semiconductor do tipo N é melhor condutor que um semiconductor puro do mesmo material (silício ou germânio).

Impurezas aceitadoras

Tomemos agora o mesmo material semiconductor e introduzamos uma impureza cujo átomo tenha apenas 3 elétrons na sua camada de valência. Representando isso de uma forma plana,

conforme mostra a figura 10, vemos que existe novamente a tendência de haver um compartilhamento de cargas no sentido de se obter o octeto (8 elétrons). Como o átomo da impureza tem apenas 3 elétrons, falta um para que ele consiga corresponder a todas as ligações com os átomos vizinhos. Fica então uma lacuna no material, que corresponde a um portador de carga positivo. Elétrons que saltem de outros pontos da estrutura para esta lacuna podem preenchê-la, mas no total teremos ainda uma quantidade maior de lacunas do que de elétrons livres. Neste caso também temos que, com a formação da lacuna, não a formação de um elétron livre correspondente. Os elétrons livres que existem são portadores intrínsecos de carga formados pela liberação térmica do material.



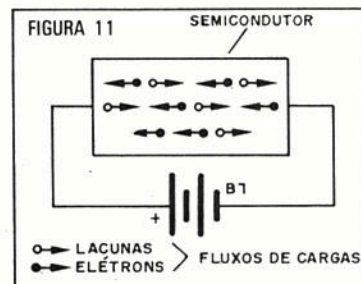
No total este material é portanto um condutor cujos portadores majoritários são lacunas. Dizemos que se trata de um semiconductor do tipo P (de positivo).

25.4 - Velocidade dos Portadores

Se aplicarmos uma tensão num material semiconductor do tipo P e do tipo N, em que caso teremos maior velocidade para os portadores de carga?

Esta pergunta é muito importante se desejarmos construir dispositivos rápidos.

Num dispositivo eletrônico o material semiconductor do tipo P ou do tipo N deve conduzir correntes elétricas. Um campo elétrico é então aplicado ao material, pro-



duzindo uma movimentação de cargas, conforme a figura 11.

As lacunas e os elétrons se deslocam então, havendo predomínio de um ou de outro, conforme o material. O predomínio determina também a velocidade com que o transporte das cargas pode ser feito.

De fato, os elétrons livres são muito mais rápidos que as lacunas, o que significa que um semiconductor do tipo N responde mais rapidamente às variações do campo na produção da corrente do que um semiconductor do tipo P.

Assim, para o germânio temos as seguintes mobilidades dos portadores de carga expressas pela letra grega μ :

Germânio:
elétrons livres = $3900 \text{ cm}^2/\text{V.s}$
lacunas = $1900 \text{ cm}^2/\text{V.s}$

Para o silício:
elétrons livres = $1350 \text{ cm}^2/\text{V.s}$
lacunas = $480 \text{ cm}^2/\text{V.s}$

Veja então que num material N temos o dobro da velocidade de portadores de carga daquela que obtemos num material P. Isso, conforme veremos, vai refletir de modo direto na velocidade de operação de transistores do tipo NPN e PNP.

Observe também que estas grandezas dependem enormemente da temperatura, sendo os valores expressos para uma temperatura de 300°K que corresponde a aproximadamente 27°C .

Tirando Dúvidas

O que a supercondutividade tem a ver com os semicondutores? É a mesma coisa?

Uma explicação pormenoriza-

CURSO DE ELETRÔNICA

da deve ser dada neste ponto, quando se fala de uma forma cada vez mais acentuada nas aplicações dos materiais chamados supercondutores. Os supercondutores são diferentes dos semicondutores, conforme explicamos a seguir: quando uma substância condutora é resfriada a uma temperatura muito baixa, em torno do zero absoluto (-273°C), a agitação dos átomos praticamente cessa, e com isso ocorre uma transição no seu comportamento elétrico. Os portadores de carga adquirem uma enorme mobilidade desaparecendo praticamente a resistência elétrica. O material adquire então a propriedade de conduzir a corrente elétrica praticamente sem resistência alguma, tornando-se um supercondutor.

As temperaturas em que esse fenômeno ocorre variam de material para material, mas normalmente são muito baixas. O que se pesquisa atualmente é a produção de materiais que manifestem estas propriedades na temperatura ambiente, pois assim poderíamos ter a transmissão de energia sem perdas, a elaboração de eletroímãs superpotentes e muitos outros dispositivos importantes para a tecnologia do futuro.

Algumas cerâmicas já manifestam propriedades semicondutoras a temperaturas relativamente altas e recentemente tivemos notícias que acidentalmente já teriam sido produzidos materiais supercondutores na temperatura ambiente, mas a sua aplicação em larga escala ainda está um pouco longe. No final da lição damos uma tabela com as temperaturas de transição para supercondutividade de alguns metais e ligas.

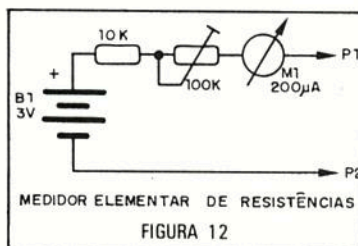
Que tipo de silício ou germânio se usa na fabricação dos semicondutores?

O silício é um dos elementos mais abundantes na terra, mas ocorre na forma de óxidos. A areia e o granito são exemplos de compostos de silício assim como

os cristais de rocha. No entanto, o silício usado na fabricação dos semicondutores é o elemento silício na sua forma metálica pura, de uma pureza enorme. Esta necessidade de enorme pureza é que exige máquinas delicadíssimas que operam em atmosferas absolutamente limpas para a sua produção. Não é qualquer silício nem qualquer germânio que usamos para fabricar dispositivos semicondutores, mas silício cristalino de enorme pureza que é produzido de modo rigoroso em laboratório.

Experiência 25 Graduações entre condutores e isolantes

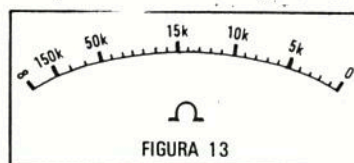
Para esta experiência você precisará montar o circuito da figura 12, que consiste num medidor elementar de resistências, caso você não possua um multímetro.



Material para o circuito:
1 microamperímetro (VU) de 200 μA aproximadamente;
2 pilhas com suporte;
1 resistor de 10k;
1 trim-pot de 100k.

Ajuste o trim-pot para obter a deflexão máxima da agulha quando as pontas de prova estiverem unidas. Isso corresponderá a uma indicação de resistência nula.

A escala aproximada do instrumento para uma tensão de alimentação de 3V e instrumento de 200 μA é mostrada na figura 13.



Para outras tensões e instrumentos, podemos fazer a escala calculando os pontos ou usando resistores de valores conhecidos.

Procedimento

Procure diversos materiais condutores, preferivelmente na forma de folhas ou fios, como por exemplo fio de cobre, fio de alumínio, folha de alumínio e lata, e compare a resistência de modo a ter uma idéia de quais são os melhores condutores. Veja que no caso de alguns materiais nitidamente notamos maiores resistências, mesmo sendo eles condutores, segundo a classificação geral.

Questionário

1. O que são materiais semicondutores?
2. O que são lacunas?
3. Quantos elétrons existem nas camadas de valência do silício e do germânio?
4. Quantos elétrons deve ter a camada de valência de um dopante que produza um semicondutor P (impureza)?
5. Quais são os portadores majoritários de cargas nos semicondutores do tipo N?
6. Quais portadores de cargas são mais rápidos, os do tipo N ou do tipo P?
7. A resistência de um semicondutor aumenta ou diminui com a temperatura?

Respostas da lição anterior

1. Sons são vibrações que se propagam num meio material.
2. De 15 a 15000 Hz aprox.
3. Vácuo.
4. Aproximadamente 340/ms.
5. Ferro.
6. É a reflexão do som que permite a distinção do som da fonte do refletido.
7. 17 metros.
8. Ruído é um tipo de som sem frequência definida.
9. 5cm.

CURSO DE ELETRÔNICA

TABELAS

TEMPERATURA DE TRANSIÇÃO PARA SUPERCONDUTIVIDADE DE ALGUNS MATERIAIS

	Substância	Temperatura (°K)
Metais:	Zircônio	0,3
	Cádmio	0,6
	Zinco	0,8
	Alumínio	1,2
	Urânio	1,3
	Mercúrio	4,1
	Tântalo	4,4
	Chumbo	7,3
	Nióbio	9,2
	Ligas:	Bi - Pt
Pb - Au		2,0 - 7,3
Sn - Zn		3,7
Pb - Hg		4,1 - 7,3
Sn - Hg		4,2
Pb - Hg		5,8 - 7,3
Pb - Ca		7
Compostos:	NiBi	4,2
	PbSe	5,0
	SrBi ₃	5,5
	NbB	6
	MoC	7,6 - 8,3
	Nb ₂ C	9,2
	NbC	10,1 - 10,6
	NbN	15 - 16
	V ₃ Si	17,1
Nb ₃ Sn	18	

PROPRIEDADES DE ALGUNS SEMICONDUTORES

Substância	Mobilidade dos elétrons (cm ² /s.V)	Mobilidade das lacunas (cm ² /s.V)
B	10	10
Si	1900	500
Ge	3900	1900
Te	1700	1200
I	25	-
HgTe	10000	100
B ₂ Te ₃	600	150
PbSe	1400	1400
PbS	650	800
CdTe	450	100

ERRATA

Na página 87 da revista 174 - Onde se lê: "assim se tivermos um som de 1000 Hz, o que nos leva a 1/8 como 250 Hz, o som mais próximo que podemos identificar como sendo diferente de 1000 Hz será 1250 Hz" **leia:** "assim se tivermos um som de 1000 Hz, o que nos leva a 1/8 como 125 Hz, o som mais próximo que podemos identificar como sendo diferente de 1000 Hz será de 125 Hz".

IMPLANTAÇÃO DE ÍONS EM SEMICONDUTORES

A implantação de íons em materiais semicondutores – técnica que possibilita a modificação de suas propriedades elétricas – foi desenvolvida nos laboratórios da Bell, em 1949, por Russel S. Ohl e William Shockley, tornando possível a fabricação de dispositivos eletrônicos especiais.

Anteriormente já haviam sido descobertas as propriedades de materiais semicondutores com a fabricação do primeiro transistor em 1948, mas a técnica de obtenção de materiais dopados não era conhecida.

A implantação de íons (átomos carregados) nos materiais semicondutores altera não só as propriedades elétricas dos semicondutores, como também suas propriedades ópticas, químicas, magnéticas e mecânicas.

A patente do processo de implantação recebeu o número U. S. Patent 2787564 (de 28 de outubro de 1954).

A partir desta descoberta diversas técnicas de uso de materiais semicondutores dopados possibilitaram a fabricação de transistores e outros dispositivos cada vez mais rápidos.

Montagens para aprimorar seus conhecimentos

MEDIDOR DE PEQUENAS RESISTÊNCIAS

Como medir resistências muito baixas, da ordem de frações de ohm, usando um instrumento comum ou mesmo um multímetro digital que não as alcance? Com o circuito mostrado, teremos uma certa facilidade em fazer tais medições e com isso realizar melhor as experiências de laboratório que envolvem o trabalho com materias de baixa resistividade.

As escalas dos multímetros comuns, mesmos as mais baixas, têm seu ponto de menor divisão em 1 ohm. Assim, fica extremamente difícil, senão impossível, a medida com alguma precisão de resistências menores que este valor.

Já os multímetros digitais possuem escalas que alcançam frações de ohm, mas mesmo assim elas não vão muito longe.

Com o circuito apresentado, podemos medir resistências tão baixas quanto 0,01 ohm usando um multímetro comum na sua escala de tensões, e isso com boa precisão.

O circuito é bastante simples, empregando apenas um integrado como base, e opera com multímetros comuns a partir de 1 000 ohms por volt de sensibilidade.

COMO FUNCIONA

A idéia básica é fazer circular pela resistência desconhecida uma corrente de intensidade constante conhecida. Como a corrente tem uma intensidade constante, dentro de uma certa faixa de resistências, a tensão nos extremos desta resistência variará com seu valor.

Assim, se tivermos uma corrente fixa de 10 mA, por exemplo, aplicando a lei de Ohm temos:

$$R = V/0,01$$

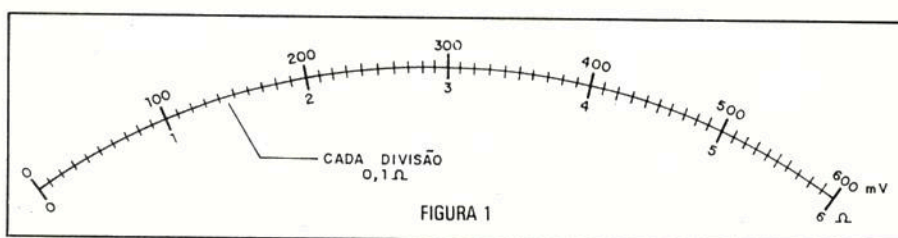
Isso significa que teremos uma resistência de 1 ohm para cada 10 mV de tensão.

Se fixarmos em 100 mA a corrente, teremos uma melhor sensibilidade, pois neste caso:

$$R = V/0,1$$

Isso significa que teremos 100 mV para cada ohm.

Em outras palavras, se um multímetro



tiver uma escala de 600 mV de tensão contínua, poderemos convertê-la numa escala de 0 a 6 ohms.

Supondo a existência de divisões entre 0 e 100 mV em número de 10, cada uma delas corresponderá a 0,1 ohm o que é ótimo para medidas comuns! (figura 1)

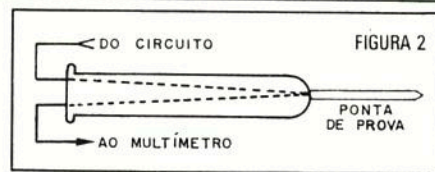
É claro que, quanto maior a corrente de prova, menores serão as resistências que podemos medir, mas em contrapartida existe o calor gerado no dispositivo analisado e o próprio fato de que ele não pode suportar, em alguns casos, correntes elevadas.

Assim, sugerimos para os leitores duas possibilidades de componentes que permitem gerar correntes de prova de 10 mA e 100 mA. No primeiro caso teremos 10 mV por ohm e no segundo caso 100 mV por ohm.

Um cuidado especial deve ser tomado com os eletrodos usados na medida, pois em baixas resistências até a própria resistência do fio de prova se torna significativa.

Deste modo, usamos uma configuração interessante que é mostrada na figura 2.

Os fios que vão para o multímetro se unem aos fios da fonte de corrente constante junto à ponta de prova. Isso evita a influência das suas resistências na medida, possibilitando um melhor ajuste de zero.



MONTAGEM

Começamos por dar o diagrama completo do provador na figura 3.

O integrado usado é um 7805 que funciona como fonte de corrente constante. Se sua versão for a de 100 mA, utilize um radiador de calor para o integrado.

R1 e R2 determinam a intensidade da corrente de prova: para os valores normais temos uma corrente de 10 mA e para os valores entre parentesis temos uma corrente de 100 mA. Se o leitor quiser, pode acrescentar uma chave comutadora que altere a corrente de prova, obtendo assim duas escalas para seu instrumento.

A montagem numa ponte de terminais é mostrada na figura 4.

Observe a maneira de fazer a conexão das pontas de prova com dois fios. Em lugar de J1 e J2 podem ser usadas garras jacaré que serão presas às pontas de prova do multímetro.

Outra possibilidade consiste em se prender os fios da fonte de corrente constante às pontas de prova. (figura 5)

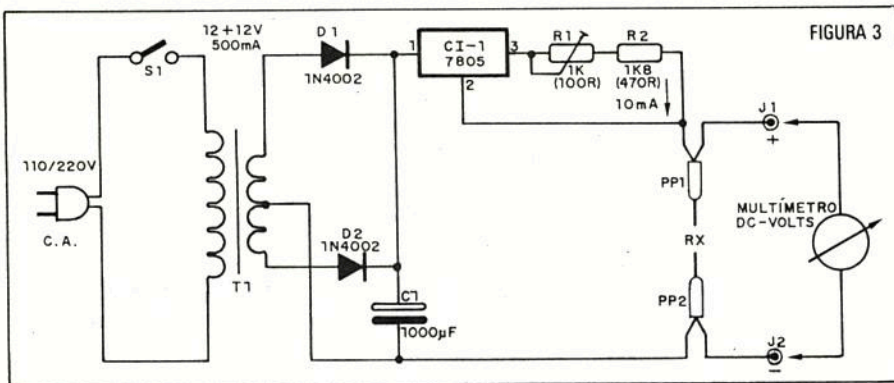


FIGURA 3

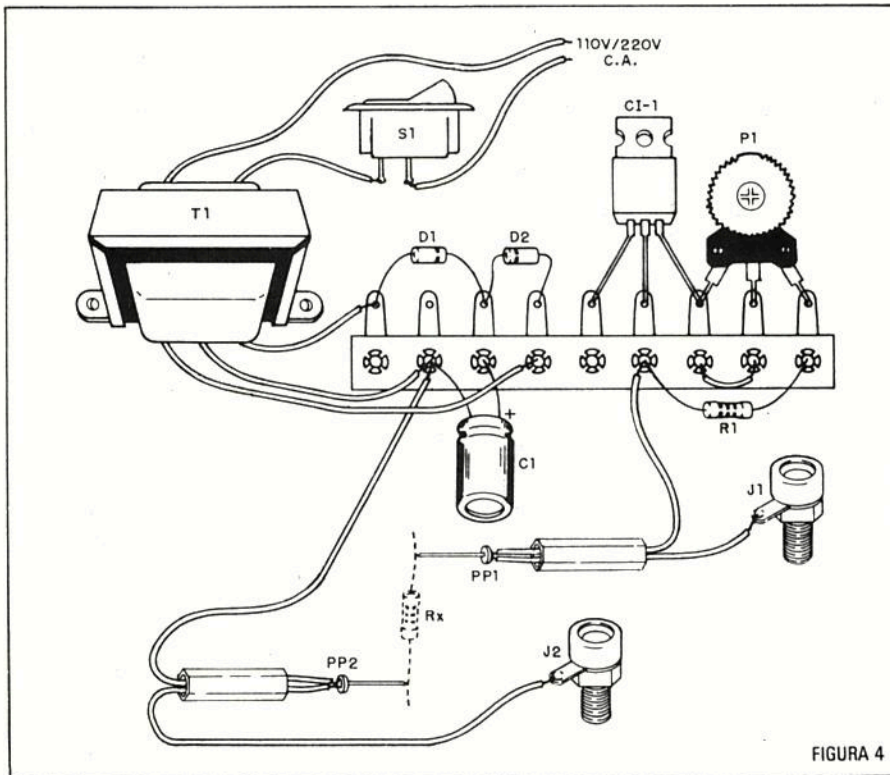


FIGURA 4

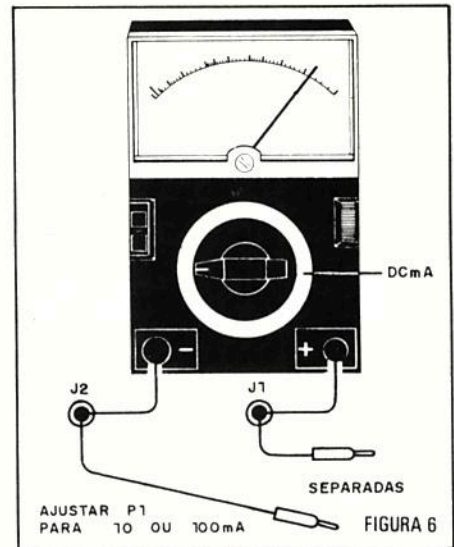


FIGURA 6

PROVA E USO

Devemos começar com o ajuste do aparelho, conectando para isso entre os terminais J1 e J2 um multímetro comum na escala de correntes contínuas que permita ler 10 ou 100 mA conforme os valores dos componentes usados. As pontas de prova devem ser mantidas separadas. (figura 6)

Ajustamos então R1 (trim-pot) para ler a corrente de 10 ou 100 mA conforme a prova.

Feito isso, o instrumento está pronto para uso: conectamos em J1 e J2 o multímetro na escala mais baixa de tensões contínuas (DC Volts) e podemos fazer as medidas.

Lembramos então que cada volt na escala de 10 mA corresponde a 0,01 ohm e que na escala de 100 mA corresponde a 0,1 ohm.

LISTA DE MATERIAL

CI-1 - 7805 - circuito integrado regulador de tensão

D1, D2 - 1N4002 ou equivalentes - diodos de silício

T1 - Transformador com primário de acordo com a rede local e secundário de 12+12V com 100 mA ou mais.

S1 - Interruptor simples

PP1, PP2 - pontas de prova

J1, J2 - bornes de acordo com as pontas do multímetro

R1 - 1k trim-pot para medidas em 10 mA ou 100 ohms para medidas em 100 mA

R2 - 1k8 - resistor (marrom, cinza, vermelho) - para 10 mA ou 470 ohms (amarelo, violeta, marrom) para 100 mA

C1 - 1 000 µF x 25V - capacitor eletrolítico

Diversos: multímetro comum ou digital, cabo de alimentação, caixa para montagem, fios, solda etc.

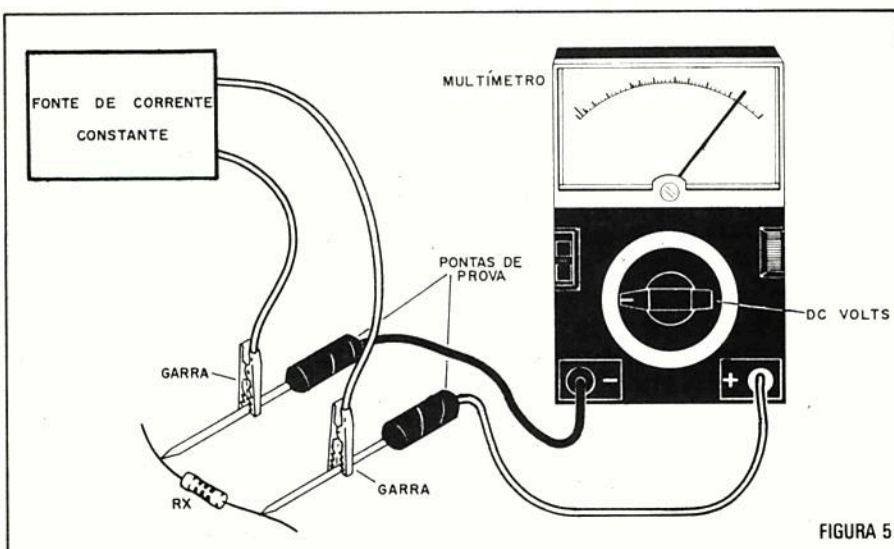


FIGURA 5

O transformador deve ter corrente de pelo menos 100 mA de secundário se for esta a intensidade de prova. O capacitor C1 deve ter uma tensão de isolamento de

pelo menos 25V e os diodos podem ser de qualquer tipo retificadores para correntes acima de 100 mA (os 1N4002 ou equivalentes são os mais comuns).

SOLICITAÇÃO DE COMPRA

Desejo receber pelo Reembolso Postal, as seguintes revistas Saber Eletrônica, ao preço da última edição em banca mais despesas postais:

Nº	Quant	Nº	Quant	Nº	Quant	Nº	Quant	Nº	Quant	Nº	Quant	Nº	Quant	Nº	Quant	Nº	Quant	Nº	Quant		
46		69		90		101		111		121		131		141		153		163		173	
52		70		91		102		112		122		132		142		154		164		174	
59		71		92		103		113		123		133		143		155		165		175	
60		77		93		104		114		124		134		144		156		166		176	
61		79		94		105		115		125		135		147		157		167			
62		81		95		106		116		126		136		148		158		168			
63		82		97		107		117		127		137		149		159		169			
64		83		98		108		118		128		138		150		160		170			
65		87		99		109		119		129		139		151		161		171			
68		89		100		110		120		130		140		152		162		172			
Rev. Exp. e Brinc. com						2		6		11		13									
Eletrônica Junior						3		9		12		14									

ATENÇÃO: pedido mínimo 5 revistas.

177

Solicito enviar-me pelo Reembolso Postal os seguintes Livros Técnicos:

QUANT.	REF.	TÍTULO DO LIVRO	Cz\$

ATENÇÃO: pedido mínimo Cz\$250,00.

Solicito enviar-me pelo Reembolso Postal a(s) seguinte(s) mercadoria(s):

QUANT.	PRODUTO	Cz\$

ATENÇÃO: pedido mínimo Cz\$250,00.

Nome

Endereço

Nº Fone (p/ possível contato)

Bairro CEP

Cidade Estado

Ag. do correio mais próxima de sua casa

Data ____/____/1987

Assinatura _____

dobre

ISR-40-2137/83
U.P. CENTRAL
DR/SÃO PAULO

CARTA RESPOSTA COMERCIAL

NÃO É NECESSÁRIO SELAR

O SELO SERÁ PAGO POR



**publicidade
e
promoções**

01098 – SÃO PAULO – SP

dobre

--	--	--	--	--

ENDEREÇO:

REMETENTE:

corte

cole

INSTRUMENTAÇÃO INDUSTRIAL

Harold E. Soisson
687 pg. — Cz\$ 1.232,00
Sistemas e técnicas de medição e controle operacional.

GUIA DO PROGRAMADOR

James Shen
170 pg. — Cz\$ 379,00
Este livro é o resultado de diversas experiências do autor com seu microcomputador compatível com APPLE II Plus e objetiva ser um manual de referência constante para os programadores em APPLE-SOFT BASIC e em INTERGER BASIC.

TRANSCODER

Engº David Marco Rishnik
88 pg. — Cz\$ 364,00
Faça você mesmo o seu "TRANSCODER", um aparelho para CONVERSÃO DE SISTEMAS. Videocassetes, microcomputadores, e videogames do sistema NTSC (Americano) necessitam de uma conversão para operarem satisfatoriamente com os receptores de TV PAL-M (brasileiro). Um livro elaborado especialmente para estudantes, técnicos e hobistas de eletrônica, composto de uma parte teórica e outra prática, próprio para construir o seu "TRANSCODER" ou dar manutenção em aparelhos similares.

DICIONÁRIO TÉCNICO INGLÊS-PORTUGUÊS

Ronan Elias Frutuoso
128 pg. — Cz\$ 120,00
Manuais, publicações técnicas e livros em inglês podem ser muito melhor entendidos com ajuda deste dicionário. Abrangendo termos da eletrônica, telecomunicações, telefonia, informática, eletrotécnica e computação, é uma publicação indispensável a todo técnico, estudante ou engenheiro.

301 CIRCUITOS

Diversos Autores
375 págs. — Cz\$ 538,00
Trata-se de uma coletânea de circuitos simples, publicados originalmente na revista ELEKTOR, para a montagem de aparelhos dos mais variados tipos: Som, Vídeo, Fotografia, Microinformática, teste e medição etc. Para cada circuito é fornecido um resumo da aplicação e do princípio de funcionamento, a lista de material, as instruções para ajustes e calibração (quando necessárias) etc. Cinquenta e dois desenhos

LIVROS TÉCNICOS

agora por
reembolso postal

são acompanhados de um "layout" da placa de circuito impresso, além de um desenho chapado para orientar o montador. No final, existem apêndices com características elétricas dos transistores utilizados nas montagens, pinagens e diagramas em blocos internos dos CIs, além de um índice temático (classificação por grupos de aplicações).

ELETRÔNICA DIGITAL

(Circuitos e Tecnologias)
SERGIO GARUE
298 págs. Cz\$ 364,00
No complexo panorama do mundo da eletrônica esta se consolidando uma nova estratégia de desenvolvimento que mistura oportunamente o conhecimento técnico do fabricante de semicondutores com a experiência do fabricante em circuitos e arquitetura de sistemas. Este livro se propõe exatamente a retomar os elementos fundamentais da eletrônica digital, enfatizando a análise de circuitos e tecnológica das estruturas integradas mais comuns.

DESENHO ELETROTÉCNICO E ELETROMECÂNICO

Gino Del Monaco — Vittorio Re
511 págs. Cz\$ 429,00
Esta obra contém 200 ilustrações no texto e nas figuras, 184 pranchas com exemplos aplicativos. Inúmeras tabelas. Normas UNI, CEI, UNEL, ISO e suas correlações com as da ABNT. Um livro indicado para técnicos, engenheiros, estudantes de Engenharia e Tecnologia Superior e para todos os interessados no ramo.

ELETRÔNICA INDUSTRIAL

(Servomecanismo)
Gianfranco Fighi
202 págs. Cz\$ 273,00
A teoria de regulação automática. O estudo desta teoria se baseia normalmente em recursos matemáticos que geralmente o técnico médio não possui. Este livro procura manter a ligação entre os conceitos teóricos e os respectivos modelos físicos, salientando, outrossim, o fato de que a teoria é aplicável independentemente do sistema — físico no qual opera, expondo o mais simples possível e inserindo também algumas noções essenciais sobre recursos matemáticos.

INSTRUMENTAÇÃO E CONTROLE

William Bolton
198 pg.
Trata-se de uma obra destinada aos engenheiros e técnicos, procurando

dar-lhes um conhecimento sobre os diferentes tipos de instrumentos encontrados em suas atividades. Através deste conhecimento o livro orienta o profissional no sentido de fazer a melhor escolha segundo sua aplicação específica e ainda lhe ajudar a entender os manuais de operação dos diversos tipos de instrumentos que existem.

MANUAL TÉCNICO DE DIAGNÓSTICO DE DEFEITOS EM TELEVISÃO

Werner W. Diefenbach
140 pg.
Eis aqui uma obra que não deve faltar ao técnico reparador de TV ou que deseja familiarizar-se ao máximo com o diagnóstico de TV em cores. O autor alemão tem sua obra dotada de grande aceitação mundialmente por ser em seu país o sistema PAL-M idêntico ao nosso, o utilizado. O livro trata do assunto da maneira mais objetiva possível, com a análise dos defeitos, os circuitos que os causam e culmina com a técnica usada na reparação.

A ELETRICIDADE NO AUTOMÓVEL

Dave Westgate
120 pg.
Um livro prático, em linguagem simples que permite a realização de reparos nos sistemas elétricos de automóveis. O livro ensina a realizar também pequenos reparos de emergência no sistema elétrico, sem a necessidade de conhecimentos prévios sobre o assunto.

MANUTENÇÃO E REPARO DE TV A CORES

Werner W. Diefenbach
120 pg. —
A partir das características do sinal de imagem e de som, o autor ensina como chegar ao defeito e como repará-lo. Tomando por base que o possuidor de um aparelho de TV pode apenas dar informações sobre a imagem e o som, e que os técnicos iniciantes não possuem elementos para análise mais profunda de um televisor, esta é, sem dúvida, uma obra de grande importância para os estudantes e técnicos que desejam um aprofundamento de seus conhecimentos na técnica de reparação de TV em cores.

CIRCUITOS E DISPOSITIVOS ELETRÔNICOS

L. W. Turner
462 pg.
Como são feitos e como funcionam

os principais dispositivos de estado sólido e foto-eletrônicos. Eis um assunto que deve ser estudado por todos que pretendem um conhecimento maior da eletrônica moderna. Nesta obra, além dos assuntos, ainda temos uma abordagem completa dos circuitos integrados, da microeletrônica e dos circuitos eletrônicos básicos.

FORMULÁRIO DE ELETRÔNICA

Francisco Ruiz Vassallo
186 pg.
Eis aqui um livro que não pode faltar ao estudante, projetista ou mesmo curioso da eletrônica. As principais fórmulas necessárias aos projetos eletrônicos são dadas juntamente com exemplos de aplicação que facilitam a sua compreensão e permitem sua rápida aplicação em problemas específicos. O livro contém 117 fórmulas com exemplos práticos e também gráficos, servindo como um verdadeiro manual de consulta.

MATEMÁTICA PARA A ELETRÔNICA

Victor F. Velay/John J. Dulin
502 pg. Cz\$ 494,00
Resolver problemas de eletrônica não se resume no conhecimento das fórmulas. O tratamento matemático é igualmente importante e a maioria das falhas encontradas nos resultados deve-se antes à deficiências neste tratamento. Para os que conhecem os princípios da eletrônica, mas que desejam uma formação sólida no seu tratamento matemático, eis aqui uma obra indispensável.

DICIONÁRIO DE ELETRÔNICA — Inglês/Português

Giacomo Gardini/Norberto de Paula Lima
480 pg.
Não precisamos salientar a importância da língua inglesa na eletrônica moderna. Manuais, publicações, catálogos de todos os diversos produtos eletrônicos são escritos neste idioma.

MANUAL PRÁTICO DO ELETRICISTA

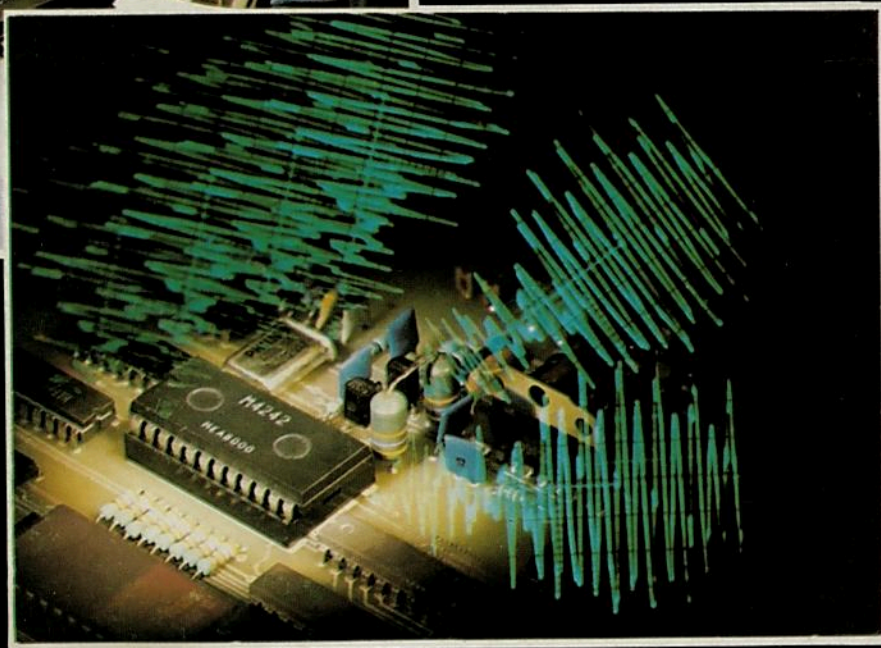
Adriano Motta
584 pg.
Uma obra indispensável à todos que pretendam se estabelecer no ramo das instalações e reparações elétricas. O livro trata de instalações de iluminação em edifícios industriais, medições e testes, instalações de força, instalações em obras, e aborda finalmente os motores elétricos, instalação e manutenção. O livro contém tabelas, normas e 366 ilustrações.

Pedidos pelo Reembolso Postal à SABER Publicidade e Promoções Ltda.
Preencha a "Solicitação de Compra" da página 79



ELETRÔNICA

AGORA FICOU MAIS FÁCIL APRENDER.



- ELETRÔNICA BÁSICA
- RÁDIO E TRANSCETORES AM-FM-SSB-CW
- ÁUDIO E ACÚSTICA
- TELEVISÃO P/B E CORES
- ELETRÔNICA DIGITAL
- MICROPROCESSADORES

NÓS LHE DAREMOS O MELHOR TREINAMENTO PROFISSIONAL EM SUA PRÓPRIA CASA

Nosso curso de Eletrônica modulado, é o mais moderno e altamente especializado em tecnologia eletrônica, condizente com as condições particulares de nosso país, pois foi preparado por técnicos e engenheiros que militam nas indústrias nacionais, orientados por professores do **Centro de Treinamento Profissional**, especializados na metodologia do ensino à distância.

Utilizando uma técnica própria para o ensino modulado, ele permite à qualquer pessoa que saiba ler e escrever iniciar pela Eletrônica Básica e, aos que já possuem esse conhecimento, estudar os demais módulos na seqüência que desejar, ou necessitar, para uma rápida especialização.

Além dos Kits integrantes do curso, que o aluno recebe para montar vários aparelhos, permitindo assim, pôr em prática os conhecimentos teóricos adquiridos, o CTP fornece aos alunos,

durante o curso, placas de CI e planos de montagens de:

RECEPTOR DE FM/VHF (para captar polícia, aeroporto, rádio amador etc.)
TRANSMISSOR DE FM
OSCILOSCÓPIO ADAPTADO AO TV (permite medições como um multímetro)

E muitos outros de grande utilidade.

Receberá, ainda, livros técnicos que tratam da instalação, montagem e reparação de equipamentos elétricos e eletrônicos, que lhe permitem executar pequenos trabalhos; garantindo assim, uma remuneração para custear totalmente o curso.

Veja bem! Baseado nisto, você poderá ter uma qualificação profissional sem onerar em nada o seu orçamento.

EF CTP CENTRO DE TREINAMENTO PROFISSIONAL

Rua Major Angelo Zanchi, 303 - Caixa Postal 14637 - CEP 03698 - SP

Desejo receber GRATUITAMENTE informações sobre o curso de:

- | | |
|---|--|
| <input type="checkbox"/> Eletrônica Básica | <input type="checkbox"/> Televisão B/P e Cores |
| <input type="checkbox"/> Rádio e Transceptores AM-FM-SSB-CW | <input type="checkbox"/> Eletrônica Digital |
| <input type="checkbox"/> Áudio e Acústica | <input type="checkbox"/> Microprocessadores |

Nome:.....

Endereço:.....

Bairro:.....Estado:.....

CEP:.....Cidade:.....

KITS INTEGRANTES:

Jogo de Ferramentas - Fontes de Alimentação - Pré-amplificador - Amplificador - Laboratório Eletrônico - Placa Experimental - Microcomputador

Desejo receber GRATUITAMENTE informações sobre o curso de:

- | | |
|---|--|
| <input type="checkbox"/> Eletrônica Básica | <input type="checkbox"/> Televisão B/P e Cores |
| <input type="checkbox"/> Rádio e Transceptores AM-FM-SSB-CW | <input type="checkbox"/> Eletrônica Digital |
| <input type="checkbox"/> Áudio e Acústica | <input type="checkbox"/> Microprocessadores |

Nome:.....

Endereço:.....

Bairro:.....Estado:.....

CEP:.....Cidade:.....

Se preferir, peça informações pelo fone: (011)296-7733