

# SABER

Nº 168/1985  
Cz\$ 16,00



# ELETRÔNICA



## grátis

(ENTRE AS PÁGINAS 20 E 21)

### Monte 7 projetos com o UAA170

• VU DE LEDS • INDICADOR DE TEMPERATURA • TACÔMETRO OU  
CONTA-GIROS PARA O CARRO • VOLTÍMETRO • INDICADOR DE  
COMBUSTÍVEL • TESTE DE FORÇA • OHMÍMETRO/PROVADOR  
DE COMPONENTES

## E Muito Mais...



# ■ Circuitos e Manuais que não podem faltar em sua bancada! ■



COLEÇÃO DE ESQUEMAS - esquemas completos dos aparelhos comerciais, para ajudar o técnico na sua reparação e ajuste.

CÓDIGO/TÍTULO PREÇO

001 - Esquemas de amplificadores vol. 1	Cz\$ 14,40
002 - Esquemas de amplificadores vol. 2	Cz\$ 14,40
003 - Esquemas de gravadores cassete vol. 1	Cz\$ 14,40
004 - Esquemas de gravadores cassete vol. 2	Cz\$ 14,40
005 - Esquemas de gravadores cassete vol. 3	Cz\$ 14,40
006 - Esquemas de auto-rádios vol. 2	Cz\$ 14,40
007 - Esquemas de auto-rádios vol. 3	Cz\$ 14,40
008 - Esquemas de rádios-port. trans. vol. 4	Cz\$ 14,40
009 - Esquemas de rádios-port. trans. vol. 5	Cz\$ 14,40
010 - Esquemas de rádios-port. trans. vol. 6	Cz\$ 14,40
011 - Esquemas de seletores de canais	Cz\$ 14,40
012 - Esquemas de televisores P & B vol. 1	Cz\$ 14,40
013 - Esquemas de televisores P & B vol. 2	Cz\$ 14,40
014 - Esquemas de televisores P & B vol. 3	Cz\$ 14,40
015 - Esquemas de televisores P & B vol. 4	Cz\$ 14,40
016 - Esquemas de televisores P & B vol. 5	Cz\$ 14,40
017 - Esquemas de televisores P & B vol. 6	Cz\$ 14,40
018 - Esquemas de televisores P & B vol. 7	Cz\$ 14,40
019 - Esquemas de televisores P & B vol. 8	Cz\$ 14,40
020 - Esquemas de televisores P & B vol. 9	Cz\$ 14,40
021 - Esquemas de televisores P & B vol. 10	Cz\$ 14,40
024 - Esquemas de televisores P & B vol. 13	Cz\$ 14,40
025 - Esquemas de televisores P & B vol. 14	Cz\$ 14,40
026 - Esquemas de televisores P & B vol. 15	Cz\$ 14,40
027 - Esquemas de televisores P & B vol. 16	Cz\$ 14,40
028 - Esquemas de televisores P & B vol. 17	Cz\$ 14,40
029 - Esquemas P & B - esquemas elétricos	Cz\$ 14,40
030 - Telefunken P & B - esquemas elétricos	Cz\$ 19,20
031 - General Electric P & B - esquemas elétricos	Cz\$ 19,20
032 - A Voz de Ouro - ABC - áudio e vídeo	Cz\$ 14,40
033 - Semp, TV, rádios e radiofomos	Cz\$ 14,40
034 - Sylvania, Empire-Serviços técnicos	Cz\$ 14,40
044 - Admiral, Colorado, Sylvania - TVC	Cz\$ 18,00
047 - Admiral, Colorado, Denison, National, Semp, Philco, Sharp	Cz\$ 18,00
050 - Toca fitas - esquemas elétricos vol. 1	Cz\$ 14,40
051 - Toca fitas - esquemas elétricos vol. 2	Cz\$ 14,40
052 - Toca fitas - esquemas elétricos vol. 3	Cz\$ 14,40
053 - Transceptores - circuitos elétricos vol. 1	Cz\$ 14,40
054 - Bosch - auto-rádios, toca fitas, FM	Cz\$ 14,40
055 - CCE - esquemas elétricos	Cz\$ 24,00
064 - Philco televisores P & B	Cz\$ 21,60
066 - Motorrádio - esquemas elétricos	Cz\$ 24,00
067 - Faixa do cidadão - PX - 11 metros	Cz\$ 18,00
070 - Nissei - esquemas elétricos	Cz\$ 18,00
072 - Semp Toshiba - áudio e vídeo	Cz\$ 19,20
073 - Evadin - diagramas esquemáticos	Cz\$ 19,20
074 - Gradiente vol. 1 - esquemas elétricos	Cz\$ 19,20
075 - Delta - esquemas elétricos vol. 1	Cz\$ 19,20
076 - Delta - esquemas elétricos vol. 2	Cz\$ 19,20
077 - Sanyo - esquemas de TVC	Cz\$ 50,40
081 - Philco TVC - esquemas elétricos	Cz\$ 36,00
083 - CCE - esquemas elétricos vol. 2	Cz\$ 27,60
084 - CCE - esquemas elétricos vol. 3	Cz\$ 27,60
085 - Philco - rádios, auto-rádios	Cz\$ 20,40
086 - National - rádios e rádios-gravadores	Cz\$ 18,00
088 - National - gravadores cassetes	Cz\$ 18,00
089 - National - estéreos	Cz\$ 18,00
091 - CCE - esquemas elétricos vol. 4	Cz\$ 27,60
103 - Sharp, Colorado, Mitsubishi, Philco, Sanyo, Philips, Semp Toshiba, Telefunken	Cz\$ 39,60
104 - Grundig - esquemas elétricos	Cz\$ 21,60
110 - Sharp, Sanyo, Sony, Nissei, Semp Toshiba, National Greynolds, apar. de som	Cz\$ 21,60
111 - Philips - TVC e TV P & B	Cz\$ 68,40
112 - CCE - esquemas elétricos vol. 5	Cz\$ 27,60
113 - Sharp, Colorado, Mitsubishi, Philco, Philips, Teleto, Telefunken, TVC, esquemas elétricos	Cz\$ 39,60

114 - Telefunken TVC e aparelhos de som	Cz\$ 39,60
117 - Motorrádio - esquemas elétricos	Cz\$ 24,00
118 - Philips - aparelhos de som vol. 2	Cz\$ 27,60
123 - Philips - aparelhos de som vol. 3	Cz\$ 24,00
125 - Polivox - esquemas elétricos	Cz\$ 27,60
126 - Sonata - esquemas elétricos	Cz\$ 24,00
127 - Gradiente vol. 2 - esquemas elétricos	Cz\$ 24,00
128 - Gradiente vol. 3 - esquemas elétricos	Cz\$ 24,00
129 - Toca-fitas - esquemas elétricos vol. 4	Cz\$ 21,60
130 - Quasar - esquemas elétricos vol. 1	Cz\$ 33,60
131 - Philco - rádios e auto-rádios vol. 2	Cz\$ 20,40
132 - CCE - esquemas elétricos vol. 6	Cz\$ 27,60
133 - CCE - esquemas elétricos vol. 7	Cz\$ 27,60
134 - Bosch - esquemas elétricos vol. 2	Cz\$ 19,20
135 - Sharp - áudio e vídeo esquemas elétricos vol. 1	Cz\$ 39,60
141 - Delta - esquemas elétricos vol. 3	Cz\$ 19,20
142 - Semp Toshiba - esquemas elétricos	Cz\$ 39,60
143 - CCE - esquemas elétricos vol. 8	Cz\$ 27,60
151 - Quasar - esquemas elétricos vol. 2	Cz\$ 33,60
155 - CCE - esquemas elétricos vol. 9	Cz\$ 27,60
161 - National TVC - esquemas elétricos	Cz\$ 50,40

MANUAL DE SERVIÇO ESPECÍFICO DO FABRICANTE todas as informações para reparação e manutenção dos aparelhos.

035 - Semp - TV colorida - Transmissão e Recepção	Cz\$ 14,40
036 - Semp Max color 20" - TV colorida	Cz\$ 14,40
037 - Semp Max color 14" e 17" - TV colorida	Cz\$ 14,40
039 - General Electric TVC mod. MST 048	Cz\$ 14,40
040 - Sylvania TVC - manual de serviço	Cz\$ 18,00
041 - Telefunken Pal color - 661/561	Cz\$ 18,00
042 - Telefunken TVC 361/471/472	Cz\$ 14,40
043 - Denison - DN 20 TVC	Cz\$ 18,00
045 - Admiral K 10 TVC	Cz\$ 14,40
046 - Philips KL 1 TVC	Cz\$ 14,40
048 - National TVC TC 201/203	Cz\$ 20,40
049 - National TVC TC 204	Cz\$ 20,40
068 - Telefunken televisores P & B	Cz\$ 14,40
069 - National TVC TC 182M	Cz\$ 18,00
079 - National TVC TC 206	Cz\$ 20,40
080 - National TVC TC 182N/205N/206B	Cz\$ 20,40
092 - Sanyo CTP 3701 - manual de serviço	Cz\$ 24,00
093 - Sanyo CTP 3702/3703 - manual de serviço	Cz\$ 24,00
094 - Sanyo CTP 3712 - manual de serviço	Cz\$ 24,00
095 - Sanyo CTP 4801 - manual de serviço	Cz\$ 24,00
096 - Sanyo CTP 6305 - manual de serviço	Cz\$ 24,00
097 - Sanyo CTP 6305N - manual de serviço	Cz\$ 24,00
098 - Sanyo CTP 6701 - manual de serviço	Cz\$ 24,00
099 - Sanyo CTP 6703 - manual de serviço	Cz\$ 24,00
100 - Sanyo CTP 6704/05/06 - manual de serviço	Cz\$ 24,00
101 - Sanyo CTP 6708 - manual de serviço	Cz\$ 24,00
102 - Sanyo CTP 6710 - manual de serviço	Cz\$ 24,00
105 - National - TC 141M	Cz\$ 20,40
107 - National - TC 207/208/261	Cz\$ 21,60
115 - Sanyo - aparelhos de som vol. 1	Cz\$ 21,60
116 - Sanyo - aparelhos de som vol. 2	Cz\$ 21,60
137 - National - TC 142M	Cz\$ 14,40
138 - National - TC 209	Cz\$ 18,00
139 - National - TC 210	Cz\$ 18,00
140 - National - TC 211N	Cz\$ 14,40
148 - National - TC-161M	Cz\$ 14,40

158 - National SS-9000 - aparelho de som	Cz\$ 8,40
159 - Sanyo CTP-3720/21/22 manual de serviço	Cz\$ 24,00
160 - Sanyo CTP-6720/21/22 manual de serviço	Cz\$ 24,00
162 - Sanyo - aparelhos de som vol. 3	Cz\$ 21,60
163 - Sanyo - aparelhos de som vol. 4	Cz\$ 21,60

EQUIVALÊNCIAS DE TRANSISTORES, DIODOS, CI, ETC. - tipos mais comuns e pouco comuns com equivalências para substituição imediata.

056 - Equivalências de válvulas	Cz\$ 18,00
057 - Equivalências de transistores - série alfabética	Cz\$ 33,60
058 - Equivalências de transistores - série numérica	Cz\$ 33,60
059 - Equivalências de transistores - série alfabética/numérica	Cz\$ 19,20
063 - Equivalências de transistores, diodos e CI Philco	Cz\$ 8,40
078 - Guia mundial de substituição de transistores	Cz\$ 33,60
090 - Equivalências de transistores	Cz\$ 24,00
124 - Equivalências de transistores japoneses	Cz\$ 62,40
152 - Circuitos integrados lineares - substituição	Cz\$ 21,60

CURSO TÉCNICO - são cursos rápidos com os fundamentos da matéria abordada visando sua aplicação prática e imediata.

120 - Tecnologia digital - princípios fundamentais	Cz\$ 19,20
121 - Técnicas avançadas de consertos de TVC	Cz\$ 62,40
136 - Técnicas avançadas de consertos de TV P & B transistorizados	Cz\$ 62,40
145 - Tecnologia digital - álgebra booleana e sistemas numéricos	Cz\$ 19,20
146 - Tecnologia digital - circuitos digitais básicos	Cz\$ 33,60
157 - Guia de consertos de rádios portáteis e gravadores transistorizados	Cz\$ 16,80
166 - Curso de TV P & B e TV colorida	Cz\$ 50,40
167 - Curso de linguagem Basic	Cz\$ 33,60

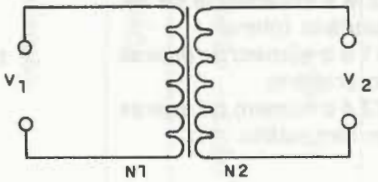
CARACTERÍSTICAS DE TRANSISTORES, DIODOS, CI, ETC. - informações sobre as características de componentes para a realização de projetos.

060 - Manual de transistores vol. 2	Cz\$ 19,20
061 - Manual de transistores, tiristores e CI	Cz\$ 18,00
087 - Manual mundial de transistores	Cz\$ 33,60
147 - Ibrape vol. 1 transistores de baixo sinal para áudio e comutação	Cz\$ 33,60
150 - Ibrape vol. 3 - transistores de potência	Cz\$ 33,60
171 - Manual de válvulas - série alfabética	Cz\$ 50,40

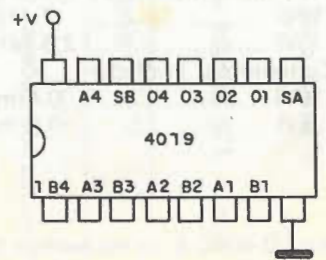
PROJETOS ELETRÔNICOS PARA MONTAGENS DE APARELHOS - diagramas e todas as informações para a montagem de aparelhos.

156 - Amplificadores-grandes projetos - 20W, 30W, 40W, 70W, 130W, 200W	Cz\$ 21,60
065 - National - TC 204	Cz\$ 18,00
106 - National TC 141 M	Cz\$ 20,40
108 - National Technics Receiver	Cz\$ 18,00
109 - National Technics - tape-deck e toca-discos	Cz\$ 19,20
144 - National - TC 210	Cz\$ 19,20
168 - National - TC 144 M	Cz\$ 19,20
170 - National - TC 214	Cz\$ 19,20

Pedido pelo Reembolso Postal à SABER Publicidade e Promoções Ltda.  
 Preencha a "Solicitação de Compra" da página 87.  
 OBS.: Não estão incluídas nos preços as despesas postais.  
 Pedido mínimo Cz\$ 100,00

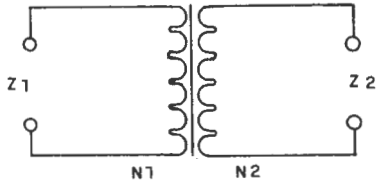
FÓRMULAS	TRANSFORMADOR	ARQUIVO SABER ELETRÔNICA
<p>A relação entre as tensões de primário e secundário de um transformador depende da relação entre as espiras dos dois enrolamentos. A fórmula que permite fazer o cálculo é a seguinte:</p> $V1/V2 = N1/N2$ <p>Onde:  V1 é a tensão aplicada no primário (Volts)  V2 é a tensão obtida no secundário (Volts)  N1 é o número de espiras do primário  N2 é o número de espiras do secundário</p>		
		

TABELAS	NOTAS MUSICAIS	ARQUIVO SABER ELETRÔNICA
<p>Damos na tabela abaixo a "Escala Cromática Igualmente Temperada" das notas musicais.  A=LA B=SI C=DO D=RE E=MI F=FA G=SOL</p>		
<b>1ª oitava</b>	<b>2ª oitava</b>	<b>3ª oitava</b>
C = 10,352	C = 32,703	C = 65,406
C* = 17,324	C* = 34,648	C* = 69,295
D = 18,354	D = 36,708	D = 73,416
D* = 19,445	D* = 38,890	D* = 77,781
E = 20,601	E = 41,203	E = 82,406
F = 21,826	F = 43,653	F = 87,307
F* = 23,124	F* = 46,249	F* = 92,499
G = 24,499	G = 48,999	G = 97,988
G* = 25,956	G* = 51,913	G* = 103,82
A = 27,500	A = 55,000	A = 110,00
A* = 29,135	A* = 58,270	A* = 116,54
B = 30,867	B = 61,735	B = 123,47

CMOS	4019	ARQUIVO SABER ELETRÔNICA
<p><b>4-Pole Double-Throw Data Selector</b>  Neste invólucro existem 4 AND/OR portas seletoras com seleção de lógica comum. As quatro saídas são controladas pela entrada Select A e Select B (SA e SB).</p> <p>Se SA for aterrada, e SB aterrada, todas as quatro saídas permanecem aterradas. Se SA for positiva e SB aterrada, as quatro saídas seguem as entradas A. Se SA for aterrada e SB positiva, todas as saídas seguem as entradas B. Se SA e SB forem positivas, as saídas corresponderão à função lógica OR das entradas.</p> <p>Tempo de propagação</p> <p>(10V) .-. 85 ns  (5V) .-. 200 ns</p> <p>Corrente por invólucro</p> <p>(5V) 1,6 mA  (10V) 3,2 mA</p>		
		

	ENDEREÇOS	ARQUIVO SABER ELETRÔNICA
<p><b>PHILCO RÁDIO E TELEVISÃO  LTDA.</b></p> <p>Depto. de Serviço Nacional  Setor de Literatura Técnica  Rua Santa Virgínia, 299  03084 - São Paulo - SP  Telefones: 295-3011 (R/288)  217-2531 (direto)</p> <p><b>IBRAPE</b></p> <p>IBRAPE ELETRÔNICA LTDA  Av. Brigadeiro Faria Lima, 1735  01451 - São Paulo - SP  Caixa Postal 7383  Telefone: 211-2600</p>		

TABELAS	NOTAS MUSICAIS	ARQUIVO SABER ELETRÔNICA
A=LA B=SI C=DO D=RE E=MI F=FA G=SOL		
<b>4ª oitava</b>	<b>5ª oitava</b>	<b>6ª oitava</b>
C = 130,81	C = 261,63	C = 523,25
C* = 138,59	C* = 277,18	C* = 554,37
D = 146,84	D = 293,66	D = 587,33
D* = 155,56	D* = 311,13	D* = 622,25
E = 164,81	E = 329,63	E = 659,26
F = 174,61	F = 349,23	F = 698,46
F* = 184,99	F* = 369,99	F* = 739,99
G = 195,99	G = 391,99	G = 783,99
G* = 207,65	G* = 415,31	G* = 830,61
A = 220,00	A = 440,00	A = 880,00
A* = 233,08	A* = 466,16	A* = 932,32

FÓRMULAS	TRANSFORMADOR	ARQUIVO SABER ELETRÔNICA
<p>A relação entre as impedâncias de primário e secundário de um transformador depende da relação entre as espiras dos dois enrolamentos, segundo a seguinte fórmula:</p> $Z1/Z2 = N1^2/N2^2$ <p>Onde:            Z1 é a impedância de primário (ohms)            Z2 é a impedância de secundário (ohms)            N1 é o número de espiras do primário            N2 é o número de espiras do secundário</p>		
		

ENDEREÇOS	ARQUIVO SABER ELETRÔNICA
<p><b>ICOTRON – SIMENS</b>            ICOTRON S.A. INDÚSTRIA DE COMPONENTES ELETRÔNICOS</p> <p>Caixa Postal 1375            05110 – São Paulo – Sp            Av. Mutinga, 3650            Telefones: (011) 833-2211            (vendas e exportação)            Fábrica: Gravataí – RS</p> <p><b>SID – MICROELETRÔNICA</b></p> <p>Sede Industrial:            Av. General David Sarnoff, 3133            Cidade Industrial            Contagem – MG</p> <p>Sede Comercial:            Av. Brigadeiro Faria Lima, 1476            7º andar São Paulo – SP            Tel: (011) 2 10-4033</p>	

CMOS	4020	ARQUIVO SABER ELETRÔNICA
<p><b>Contador Ripple de 14 estágios</b> (divisor por 16384)            Este contador conta em direção aos valores crescentes (up-counter) usando lógica positiva.            Não existem saídas acessíveis aos segundo e terceiro estágios.</p>		
<p>           + 3 A 15V            11 10 8 9 RESET / 1            SAÍDAS SAÍDA            4020            SAÍDAS            12 13 14 6 5 7 4         </p> <p>           Frequência máxima de operação            (10V) ..... 7 MHz            (5V) ..... 2,5 MHz            Corrente por invólucro            (10V) ..... 0,4 mA            (5V) ..... 0,2 mA         </p>		
<p>Obs.: O 4060 é um equivalente de menor velocidade que possui clock interno.</p>		



## ESPECIAL

- 17 O circuito integrado UAA 170
- 20 VU de leds
- 21 Indicador de temperatura
- 23 Tacômetro ou conta-giros para o carro
- 25 Voltímetro
- 27 Indicador de combustível
- 28 Ohmímetro/ provador de componentes
- 29 Teste de força

## CURSOS

- 51 Curso de Eletrônica – Lição 18
- 64 Curso de instrumentação – Lição 6

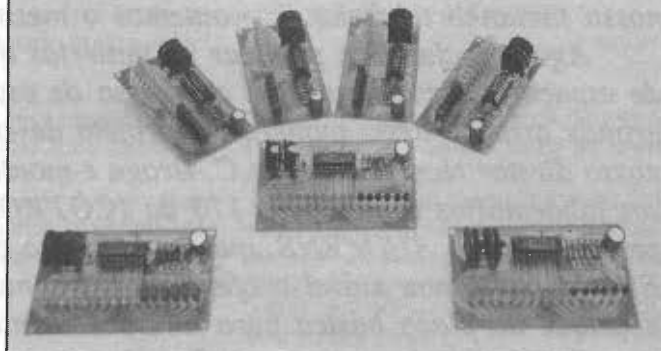
## VIDEOTÉCNICA

- 36 Técnicas de sincronização

## INFORMAÇÕES TÉCNICAS

- 10 Texas linear data book
- 34 Notícias e lançamentos
- 75 Guia Philips para substituição de transistores
- 78 Rádio portátil FM – MW – SW  
National – RF – 2410 W
- 80 Informativo industrial

Protótipos montados a partir da placa-base do UAA 170. (LEDs da Coelma)



## MONTAGENS

- 5 Interface sem conexão com o microprocessador
- 15 Distorcedor para guitarra
- 31 Amplificador híbrido STK – 439

## DIVERSOS

- 40 Medidas de tensões em circuitos transistorizados
- 46 Optoeletrônica – Operação de diodos luminescentes
- 62 Seção dos leitores
- 82 Projetos dos leitores
- 83 Componentes – Onde comprar?

## MONTAGENS PARA APRIMORAR SEUS CONHECIMENTOS

- 59 Construa uma fonte sem transformador

# EDITORIAL

*Nesta edição grandes novidades.*

*Além do novo formato que possibilita oferecermos uma área equivalente a mais 18 páginas em relação ao nosso tamanho tradicional, mantemos o mesmo preço.*

*Agora poderemos publicar as matérias que por falta de espaço temos deixado em compasso de espera. Mas a grande atração deste número é o projeto desenvolvido por nosso diretor técnico Newton C. Braga e montado em nossos laboratórios com o UAA 170 da ICOTRON, uma empresa do grupo SIEMENS, que em conjunto com a Saber Eletrônica, tornou viável o oferecimento como brinde, do decalque da placa básica para diversas montagens.*

*Publicamos agora apenas 7 projetos, mas já listamos quase 50 diferentes montagens que poderão ser realizadas com o UAA170 e esta placa básica.*

*Conforme formos montando e testando iremos publicando nos próximos meses os projetos mais interessantes.*

*Como dissemos na edição anterior, publicamos gratuitamente aqui alguns endereços de lojas de componentes eletrônicos que tanto têm sido solicitados pelos leitores.*

*Para ampliar este serviço pedimos aos senhores lojistas que preencham a ficha de cadastro publicada no final desta edição e nos enviem.*

*Assim como os lojistas, pedimos às escolas que também preencham a respectiva ficha para podermos prestar um bom trabalho informando nossos leitores que desejam frequentar os cursos regulares mais perto de seus domicílios.*

**HÉLIO FITTIPALDI**



**EDITORA SABER Ltda.**

*Diretores*  
**Hélio Fittipaldi**  
**Thereza Mozzato Ciampi Fittipaldi**  
*Gerente Administrativo*  
**Eduardo Anion**

## ELETRÔNICA

**SABER ELETRÔNICA**

*Editor e Diretor*

**Hélio Fittipaldi**

*Diretor Técnico*

**Newton C. Braga**

*Laboratório*

**Marcos Furlan Ferreira, Ciro Mitubashi**

*Paginação*

**Sonia M. Sanches Sérgio S. Santos,**  
**Vera Lúcia de Souza Franco**

*Equipe de Desenho*

**Josemar Brancacci, Almir B. de Queiroz,**  
**Francisco H. S. do Nascimento**

*Assistente da Redação*

**Aparecida Maria de Paz**

*Publicidade*

**Maria da Glória Assir**

*Impressão*

**W. Roth & Cia. Ltda.**

*Fotografia*

**Cerri**

*Fotolitos*

**Microart, Fototraço**

*Composição*

**Gazeta Mercantil**

*Distribuição*

**Brasil: Abril S.A. Cultural**  
**Portugal: Distribuidora Jardim Ltda.**

Os artigos assinados são de exclusiva responsabilidade de seus autores.

É vedada a reprodução total ou parcial dos textos e ilustrações desta Revista, bem como a industrialização e/ou comercialização dos aparelhos ou idéias oriundas dos textos mencionados, sob pena de sanções legais, salvo mediante autorização por escrito da editora.

REVISTA SABER ELETRÔNICA é uma publicação mensal da Editora Saber Ltda.

Redação, Administração, Publicidade e correspondência: Av. Guilherme Cotching, 608, 1.º andar - CEP. 02113 - Vila Maria - São Paulo - Fone 292-8600.

Números atrasados: Pedidos à Caixa Postal 50460 - São Paulo ao preço da última edição em banca, mais despesas postais.

# INTERFACE SEM CONEXÃO COM O MICROPROCESSADOR

Marcos Furlan Ferreira

*Uma interface com saídas paralelas pode dar a seu micro uma nova e ampla gama de aplicações que envolvem o controle de dispositivos externos. Através desta original interface que não requer nenhuma conexão física ao barramento do microprocessador, seu ZX Spectrum ou compatível, poderá controlar desde um pequeno robô caseiro até um sistema de iluminação programável.*

Fazer uma porta de saída paralela para um micro utilizando o barramento de dados do microprocessador interno não é uma tarefa complicada, sendo que em qualquer livro sobre hardware, diversos circuitos podem ser encontrados. Não há mistério algum.

Mas, conectar uma interface como esta a seu micro não é uma tarefa muito agradável, além de exigir um caro conector especial ainda torna indispensável uma grande quantidade de fios interligando os sinais do micro ao periférico, fazendo do seu uso em um micro pequeno algo muito desajeitado.

Se você possuir um ZX Spectrum ou o seu irmão nacional TK 90 X, e quiser ligá-lo ao mundo externo sem nenhum transtorno, temos agora a solução ideal — uma interface que não necessita de nenhuma ligação ao Z 80 do micro, sendo conectada apenas a saída para gravador "MIC" do computador e à fonte do mesmo, por dois simples fios paralelos.

Por meio de transmissão de dados se-

riais através da saída de gravador do mi-

## O Circuito

O princípio de funcionamento desta interface é tão simples que se faz necessário explicá-lo em detalhes, para que alguém consiga acreditar que ele realmente funciona.

No hardware do ZX Spectrum (TK90X), as portas de entrada/saída do Z 80 são usadas em funções específicas de controle interno do computador e de comunicação de dados, ou seja, varredura do teclado, formação da tela, geração de som, leitura, gravação em fita cassete etc.

Desta forma, trabalhando-se convenientemente com o conteúdo destas portas, pode-se ligar e desligar o sinal de áudio produzindo um estalido no altofalante interno da televisão, no caso do

TK; mudar as cores da borda da tela ou ainda enviar um sinal à saída do gravador.

Tomemos como exemplo a porta 2 do micro. Nela é possível, entre outras coisas, ligar ou desligar a saída de gravador "MIC" da segunda forma:

Out 2,200 — liga a saída MIC, levando-a a nível 1.

Out 2, 0 — desliga a saída, retornando-a a 0.

É lógico concluir que através do chaveamento em 0 e 1 desta saída é possível enviar dados a algo que esteja a ela conectada, como um gravador para salvar programas, dados estes enviados serialmente pois a saída só tem um bit.

Na figura 1 temos o esquema em blocos da interface, de onde poderemos partir para uma análise detalhada de seu funcionamento.

Inicialmente temos um amplificador operacional de altíssimo ganho operando na configuração de comparador de tensão.

Isto é, necessário pois a saída MIC apresenta um sinal de muito baixa inten-

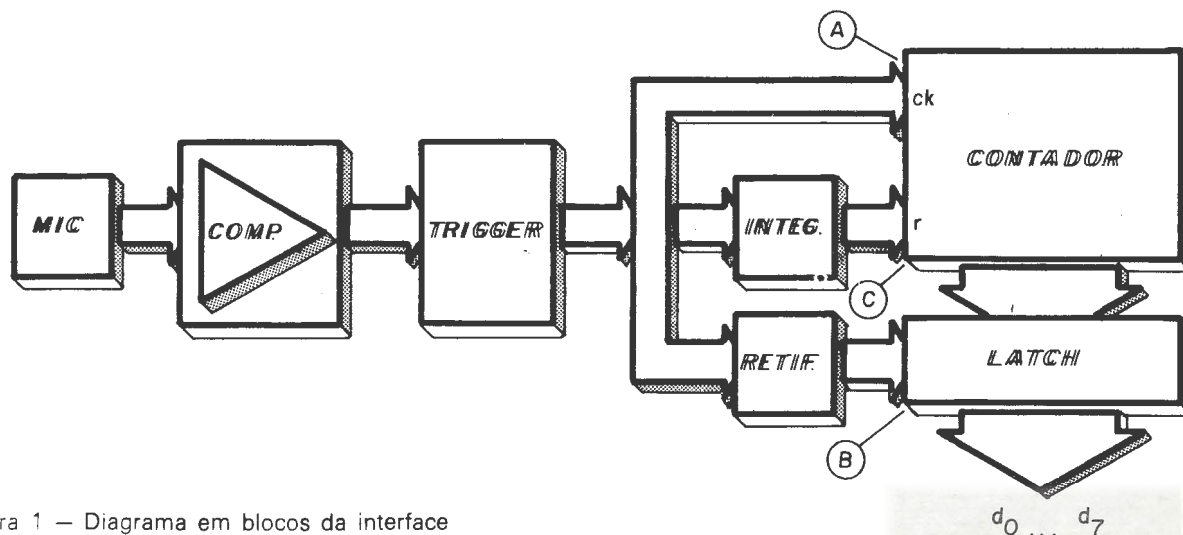


Figura 1 — Diagrama em blocos da interface

sidade pois deve ser comparável ao sinal gerado por um microfone para não sobrecarregar o gravador.

A saída deste comparador é ligada diretamente a um Schmitt trigger feito com um 555, para "enquadrar" perfeitamente a onda recebida e dar-lhe uma maior capacidade de corrente.

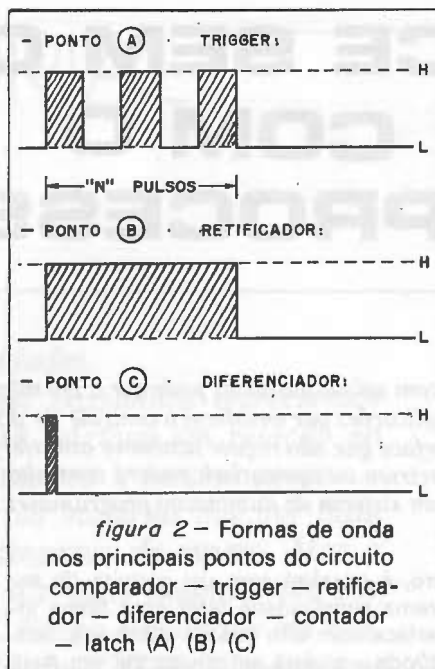
Os blocos seguintes são de extrema importância, resumindo-se neles todo o segredo do funcionamento do circuito. No micro deve ser feito um programa, que trataremos em detalhes mais adiante, que gere na saída MIC um número de pulsos igual ao valor dado que se deseja transmitir à interface, numa velocidade que seja suficientemente alta para que o valor máximo para 8 bits (256 em decimal) seja transmitido em questão de décimo de segundo.

Resultando da geração de uma quantidade de pulsos igual ao dado desejado, por sucessivos chaveamentos de 0 e 1 da saída MIC, temos a criação de uma onda quadrada cuja duração é diretamente proporcional ao dado.

A figura 2 ilustra as formas de onda na saída do trigger (ponto A no diagrama), na saída do retificador (B) e do diferenciador (C), supondo-se um dado "N" qualquer enviado a interface.

É interessante notar que as formas ilustradas na figura 2 são teóricas e portanto ideais.

Na realidade eles se apresentam levemente "arredondadas" nas descidas de



onda devido ao efeito dos capacitores.

Interpretando o circuito e as formas de onda nele obtidas é fácil deduzir o funcionamento do mesmo. Quando o trem de pulsos proveniente da saída do micro chega à entrada do 74LS 393, um duplo contador binário de 4 bits montado de tal forma a atingir uma contagem máxima de 8 bits, a quantidade destes pulsos é contada, parando sua contagem com um número nas saídas que é exatamente

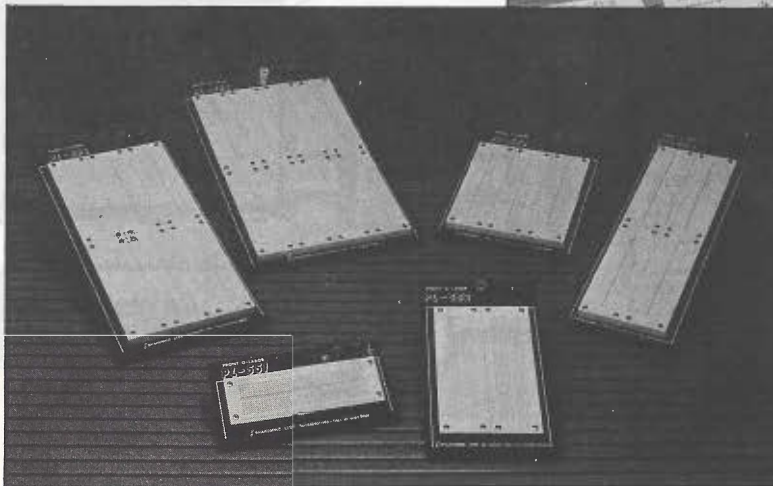
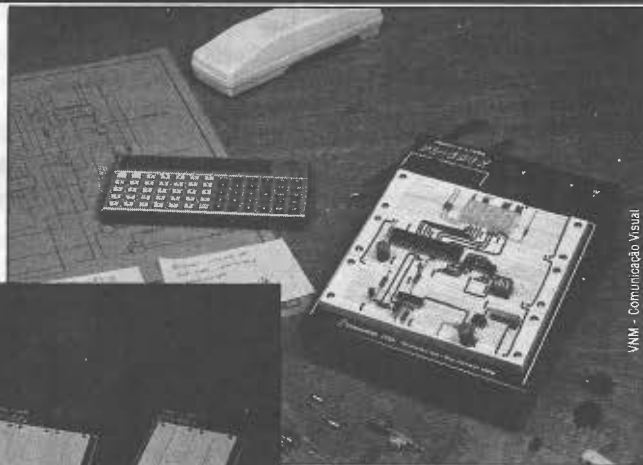
igual à quantidade de pulsos, temos na saída do bloco retificador do circuito uma onda quadrada que se manterá em nível alto durante todo o tempo em que existir um trem de pulsos em sua entrada. Na ausência destes pulsos, sua saída cai a Zero imediatamente, habilitando um latch de 8 bits feito com um 74LS 273 a receber o dado presente no contador. Um detalhe que é interessante ser notado é que o 74LS 273 é sensível à borda ascendente ao sinal aplicado à sua entrada de clock, e, em nosso caso é necessário que ele seja habilitado após a contagem dos pulsos enviados pelo micro, o que acontece no momento em que a saída do retificador não mais consegue se manter em nível 1, devido à ausência da onda que mantém o capacitor deste bloco carregado. Devido a isto é necessário que o latch seja habilitado por uma descida de onda, o que é facilmente conseguido colocando-se um inversor feito com um transistor em uma entrada de clock.

É claro que para que a contagem atinjada pelo contador seja igual ao dado enviado, o contador deve partir do Zero, ou seja, ser resetado antes de cada contagem.

Isto é feito pelo bloco diferenciador que é ligado após o retificador. Este circuito gera em sua saída um único impulso de curtíssima duração em cada subida de onda da saída do retificador, o que acontece no exato momento em que o pri-

## MATRIZES DE CONTATOS PRONT-O-LABOR UMA GRANDE IDÉIA PARA POR EM PRÁTICA SUAS GRANDES IDÉIAS

PRONT-O-LABOR é um novo conceito que mudou radicalmente o trabalho de quem desenvolve e testa circuitos eletrônicos. A introdução desta técnica inovadora transformou o projeto, desenvolvimento e teste de circuitos eletrônicos num serviço limpo, fácil e rápido. PRONT-O-LABOR elimina longas horas de tedioso trabalho de solda e dessolda, o que além de consumir tempo, acaba danificando os componentes e a própria placa, isto implica numa significativa economia.



**SHAKOMIKO LTDA.**

Av. Dr. Delfim Moreira, 82  
Fones (035) 631-1393 e 631-1620  
Telex (031) 6104 SHKM  
CEP 37540  
Santa Rita do Sapucaí - MG



meiro pulso do dado enviado pelo micro chega ao retificador e ao contador.

Como o contador é sensível à descida de onda do sinal de clock e o seu reset é assíncrono, um pulso de curta duração aplicado ao reset, ao mesmo tempo que surge na sua entrada de clock a onda cujo número de pulsos, deve ser contado para formar o dado paralelo é o suficiente para levar o contador a Zero antes da descida de onda do primeiro pulso de clock, e o resultado é uma perfeita contagem a partir do zero até o número de pulsos produzidos pelo micro.

remos uma variação de quantidade de pulsos de 1 para na saída da interface termos 00000001 até 225, quando teremos o número 11111111 na interface, para zerarmos estas saídas, basta gerar no micro 256 pulsos. Desta forma o contador irá de 0 a 255 (contagem máxima) e depois no, 256º pulso, voltará a 0000 0000.

Para zerarmos os pulsos na saída para gravador de um ZX Spectrum basta ligarmos e desligarmos o bit da porta de periféricos do Z80 que controla o circuito de saída de gravação. Isto pode ser feito

A linha 10 seleciona a cor preta para a tela e branco para os caracteres. Isto é intensamente por que os OUTs da linha 40 alteram também a cor das bordas da tela, deixando-as pretas.

O loop da linha 30 à 50 é repetido "N" vezes que é definida na linha 20. Os outs geram os pulsos na saída MIC. Quanto aos OUTs, ainda devemos notar que eles influem também em outros periféricos, como a cor das bordas da TV e sobre o alto-falante da mesma. Portanto deve-se encontrar um número que ative a saída do gravador sem causar efeitos

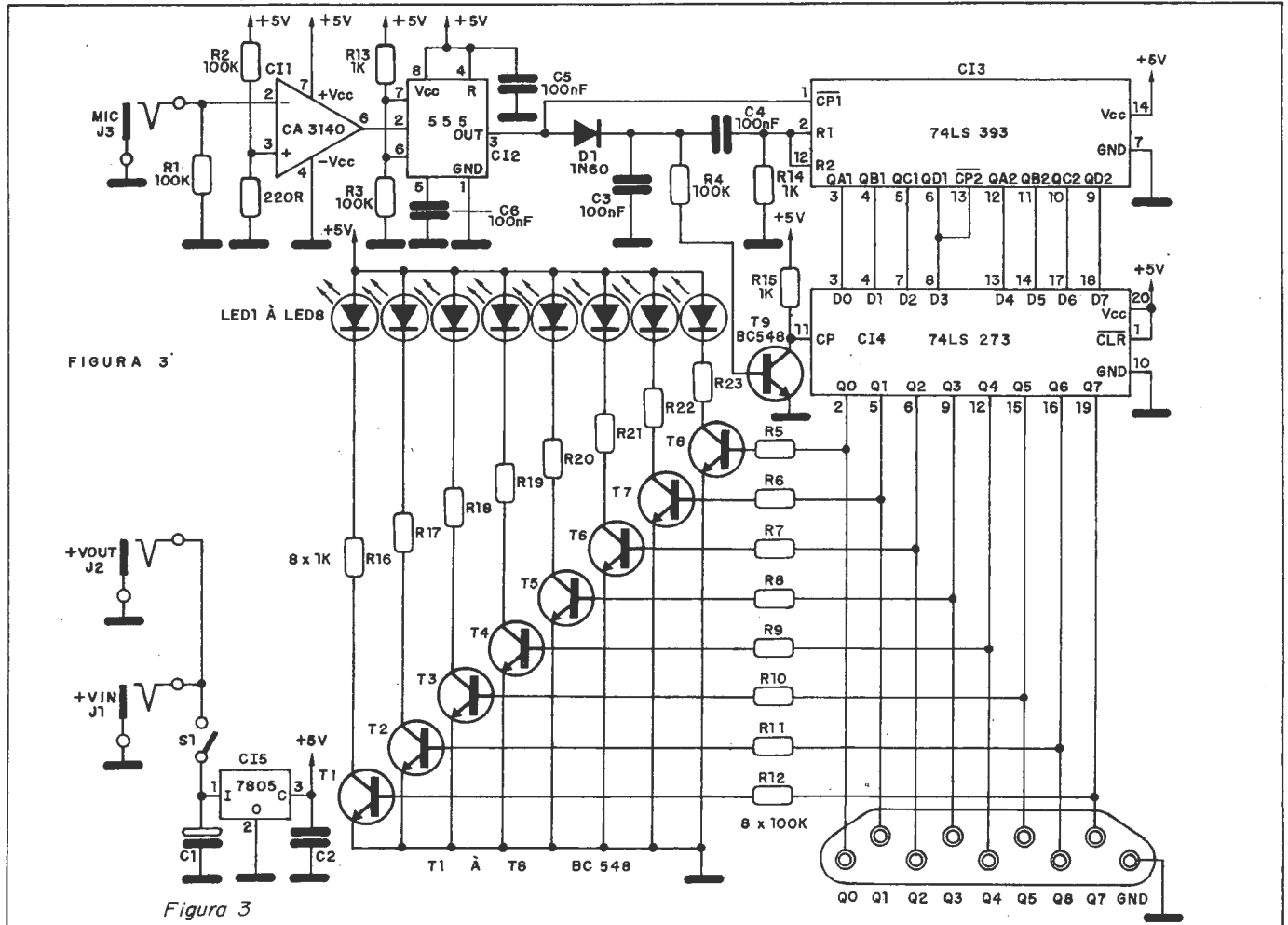


FIGURA 3

Figura 3

Após todo esse processo que em tempo real não dura mais de um décimo de segundo, temos nas oito saídas do latch o dado tão almejado, pronto para acionar qualquer dispositivo que seja ativável por níveis TTL. Um conjunto de 8 LEDs ligado por meio de buffers transistorizados ao latch apresentam visualmente o dado recebido.

A figura 3 mostra o esquema completo da interface, inclusive valores dos componentes.

### O SOFTWARE

Como havíamos dito, o micro deverá gerar pela saída MIC um número de pulsos igual ao dado que queremos na saída da interface, em paralelo, assim te-

com uma instrução de tipo OUT 2,200 para ligar, seguida de um OUT 2,0 para desligar, o que resulta em um "estalo" na saída MIC.

Analizemos então o seguinte programa em BASIC que pode ilustrar como funciona o processo de gerar pulsos de controle para a interface. Devemos notar entretanto que este programa é apenas ilustrativo pois seu efeito é muito lento para uma aplicação real. Usaremos este programa como base para algo mais funcional feito em linguagem de máquina.

```

10 BORDER 0: PAPER 0: INK 7: CLS
20 INPUT N
30 FOR A = 1 TO N
40 OUT 2,200: OUT 2,0
50 NEXT A: GOTO 20

```

indesejáveis sobre outros aparelhos ligados ao micro, sendo que o bit 7 do data bus que controla o gravador.

Em nosso caso adotamos o valor 200 para ligar e 0 para desligar o MIC, o único inconveniente é que a borda da tela mudará para o preto. Outros números podem ser experimentados, desde que atuem sobre o bit 7.

O maior impedimento na utilização de um simples programa em BASIC para acesso à interface é a sua lentidão. Como o comprimento da onda é diretamente proporcional ao dado, quanto maior este for, mais lenta será a transferência.

Um programa em linguagem de máquina soluciona completamente este

problema, fazendo que uma operação de transferência que levaria mais de 5 segundos em BASIC seja feita em questão de décimos de segundo, tornando esta interface mais útil em aplicações que exijam maior velocidade.

tro programa em Basic, como o ilustrado a seguir, onde a sub-rotina é armazenada em uma linha DATA e carregado na mesma área da memória do BASIC através de um simples loop FOR-NEXT.

A linha REM no início do programa é

se apagar as linhas DATA e o loop que "pokeia" os dados na memória, pois não serão mais utilizados. Durante sua execução, o programa perguntará qual o dado que será transferido à interface e, após isso, chamará o sub-rotina em as-

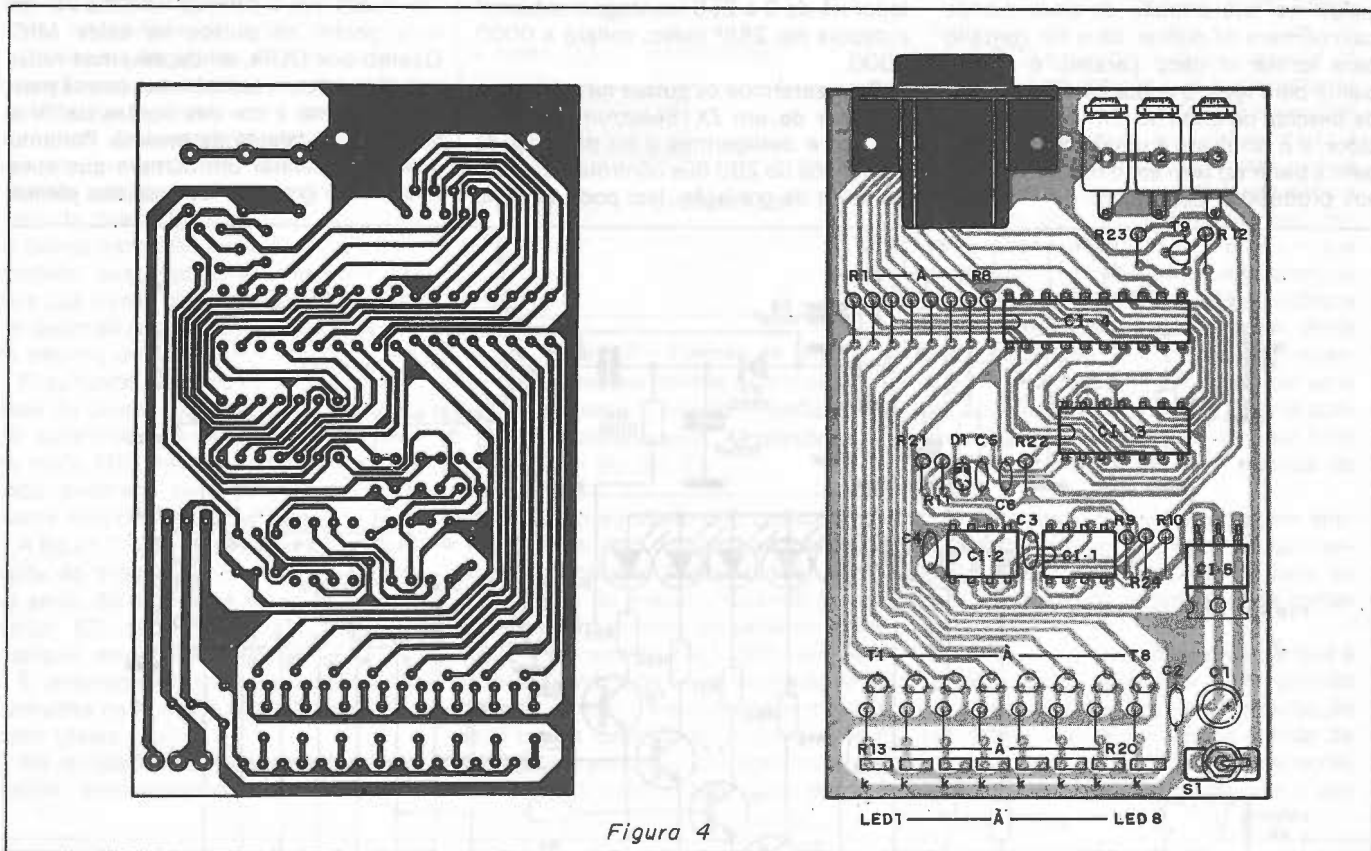


Figura 4

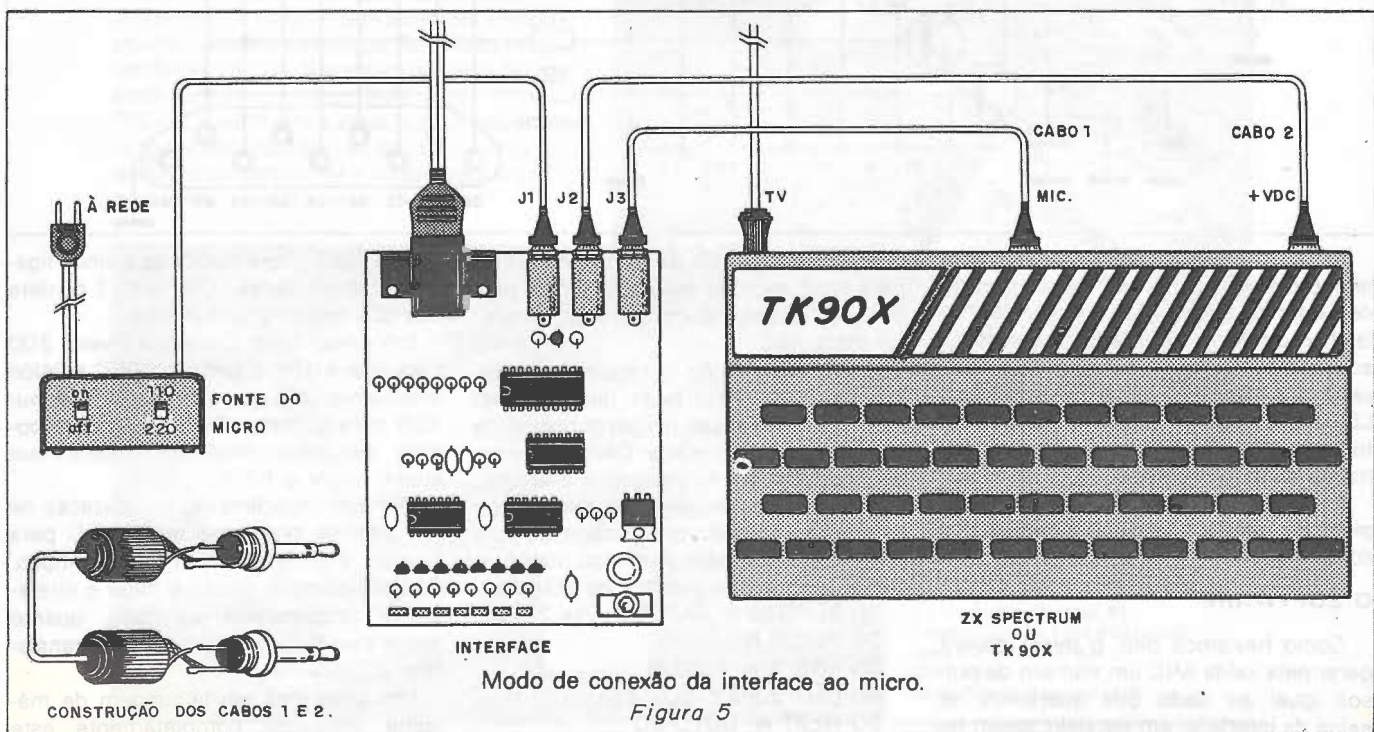
Este programa em questão pode ser feito seguindo a listagem da figura 4. Para utilização deste programa pode-se chamá-lo como uma subrotina de um ou-

de extrema importância pois ela reserva uma área para a sub-rotina em LM no início da memória do BASIC.

Após dar um RUN no programa pode-

sembler, fazendo a transferência, e voltando à pergunta inicial após isso.

Sem muito trabalho é possível fazer um programa que se adapte às suas necessi-



Modo de conexão da interface ao micro.

Figura 5

dades, para o uso em um sequencial programável por exemplo e muito mais que sua imaginação permitir.

### Montagem e Utilização

Em uma pequena placa de face simples são acondicionados todos os componentes da interface, exceto os módulos externos que são ligados às suas saídas. A alimentação do circuito é retirada da própria fonte do micro para baratear a

nos tipos P2, conforme o mostra na figura 6, um deles é ligado à fonte de alimentação do TK, o segundo leva a alimentação da interface ao micro e o terceiro é ligado ao Jaque MIC do micro. Para todas as ligações entre o micro e a interface pode-se usar cabos blindados onde sua malha externa será o negativo e a interna o positivo.

O conector usado para as 8 saídas de dados usado no nosso protótipo é uma tomada para Joystick padrão ATARI que,

gital que funciona com níveis TTL podem ser usados mas, para outras aplicações é interessante podermos contar com circuitos de potência para controle de dispositivos em CA ou CC, como exemplos, temos os circuitos da figura 7, que controlam relés, TRIACS e SCR via interface.

Através de drivers apropriados, pode-se controlar motores de baixa tensão DC e, interfaces digital/analógicas também podem ser feitas com extrema facilidade com esta interface que é ligada a seu micro por apenas um par de cabos por transmissão serial.

Sendo impossível esgotar totalmente as possibilidades de um circuito como este em um único artigo, deixamos a cargo dos leitores interessados fazer suas experiências e desenvolvimentos.

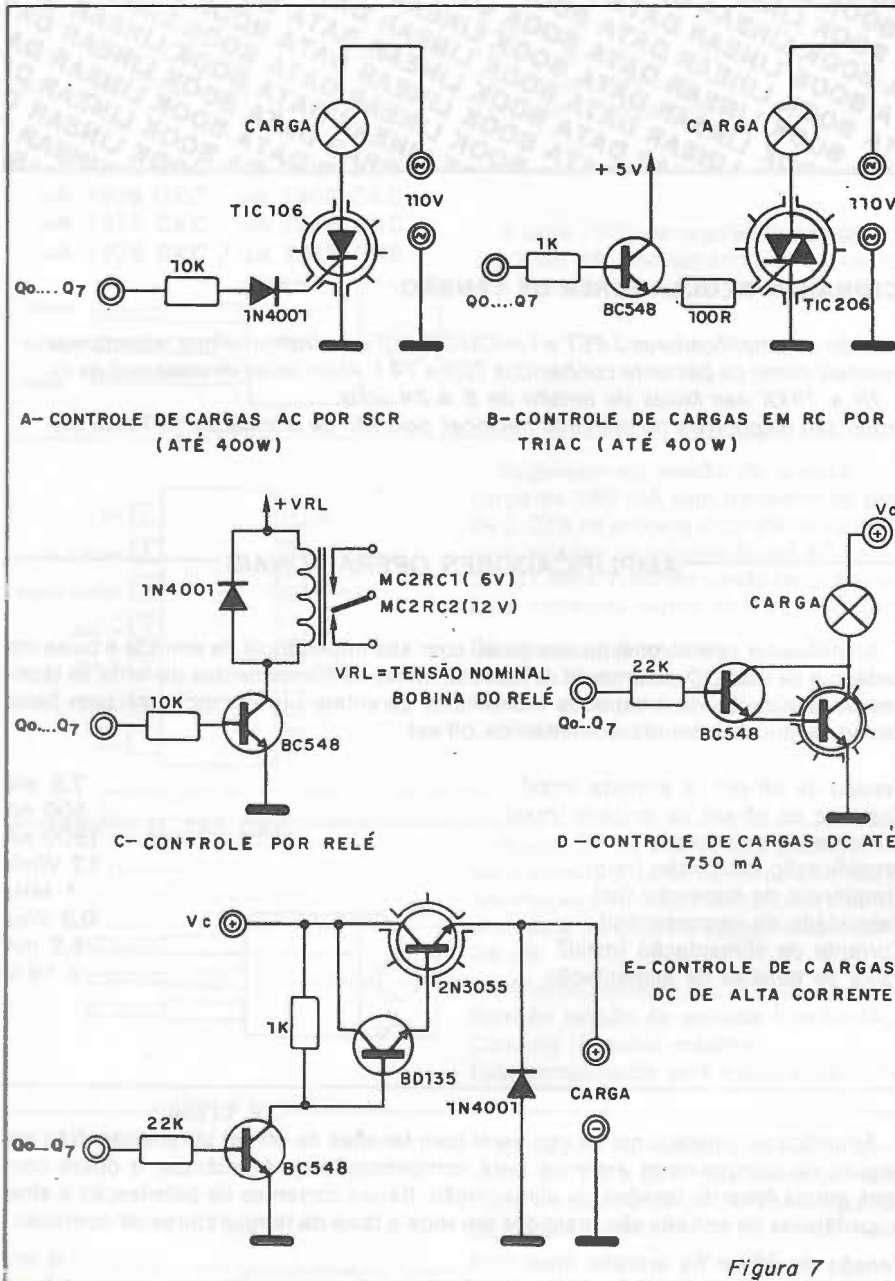


Figura 7

montagem, sendo que no caso das cargas externas consumirem mais de 200 mA, é aconselhável o uso de uma outra fonte exclusiva para estas. O circuito em seu máximo consumo não drena mais de que 50 mA da fonte do computador.

A figura 4 ilustra a placa de circuito impresso utilizada em nosso protótipo. Note a existência de três jaques para pi-

são facilmente encontradas no mercado e facilitam a ligação a outros circuitos por um simples cabo. O nono pino do conector corresponde à ligação ao terra do circuito.

Para finalizar, resta-nos fazer algumas considerações sobre os módulos externos que podem ser ligados à saída da interface. A priori, qualquer outro circuito di-

```
10 REM 1 2 3 4 5 6 7 8 9 0 1 2 3 4 5 6 7 8
90 1 2 3 4 5 6 7 8 9 0 1 2 3 4 5 6 7 8 9 0
20 REM PROGRAMA DE CONTROLE DE INTER
FACE
```

```
30 FOR A = 23780 TO 23795
40 READ B: POKE A,B
50 NEXT A
60 PAPER 0: INK 7: BORDER 0: CLS
70 INPUT "DATA (0-255)?: " D
80 PRINT D: POKE 23761, D: LET Z =USR
23760
90 GOTO 70
100 DATA 62, 1, 17, 1, 0, 71, 62, 200, 211,
2, 33, 184, 11, 237, 82, 32, 252, 62, 0, 211,
2, 33
110 DATA 184, 11, 237, 82, 32, 252, 254,
0, 40, 4, 61, 24, 223, 201
```

Figura 6

### Lista de Material

- Semicondutores:
- CI 1 - 3140
- CI 2 - 555
- CI 3 - 74 LS 393
- CI 4 - 74 LS 273
- CI 5 - 7805
- T1 a T9 - BC 548
- LED, a LED 8 - LEDS comuns
- D1 - OA85 - 1N60
- Resistores (todos 1/8W, 5%)
- R1 a R12 - 100K
- R R13 a R23 - 1K
- R 24 - 220R
- Capacitores
- C1 - 100 uF X 25V
- C2 a C6 - 100 nF, cerâmico

### - Diversos

- S1 - interruptor simples
- J1 a J3 - Jaques para pluques tipo P2
- Conector para Joystick padrão ATARI e cabos de ligação; placa de circuito impresso, soquete para CIs, etc.



# TEXAS

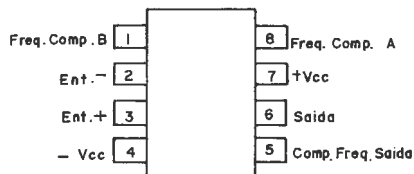
## OPERACIONAIS X REGULADORES DE TENSÃO

Depois de alguns aplicativos envolvendo os amplificadores J-FET e Lin-CMOS da Texas Instrumentos, abordamos agora amplificadores operacionais convencionais como os bastante conhecidos 709 e 741. Além deles destacamos os integrados reguladores de tensão da série 78 e 79XX nas faixas de tensão de 5 a 24 volts.

Todos os componentes dados a seguir são disponíveis no mercado nacional, pois são de fabricação da Texas Instrumentos brasileira.

uA709

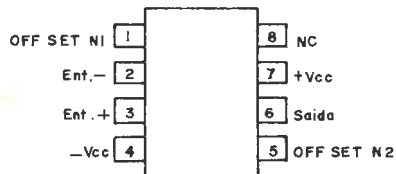
### AMPLIFICADORES OPERACIONAIS



Amplificador operacional de uso geral, com alta impedância de entrada e baixa impedância de saída. O casamento de características de componentes inerente as técnicas de fabricação de integrados monolíticos garantem um componente com baixo desvio dinâmico e baixas correntes de off-set.

Tensão de off-set na entrada (max) .....	7,5 mV
Corrente de off-set na entrada (max) .....	500 nA
Corrente de polarização (max) .....	1500 nA
Amplificação de tensão (min) .....	12 V/mV
Freqüência de transição (tip) .....	1 MHz
Velocidade de resposta (tip) .....	0,3 V/us
Corrente de alimentação (max)Z .....	5,5 mA
Faixa de tensões de alimentação .....	- à 18 V

uA741CP



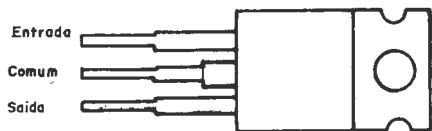
Amplificador operacional de uso geral com tensões de off-set ultrabaixas. Não necessita de componentes externos para compensação de freqüência, e opera com uma ampla faixa de tensões de alimentação. Baixas correntes de polarização e altas impedâncias de entrada são mantidas em toda a faixa de temperaturas de operação.

Tensão de off-set na entrada (max) .....	6 mV
Corrente de off-set na entrada (max) .....	200 nA
Corrente de polarização (max) .....	500 nA
Amplificação de tensão (min) .....	20 V/mV
Freqüência de transição (tip) .....	1 MHz
Velocidade de resposta (tip) .....	0,5 V/us
Corrente de alimentação (max) .....	2,8 mA
Faixa de tensões de alimentação .....	2 à 18 V

REGULADORES DE TENSÃO

uA7805CKC/uA7808CKC/  
uA7808CKC/ua7885CKC/  
7810CKC/uA7812CKC/uA7815CKC/  
uA7818CKC/ uA7824CKC

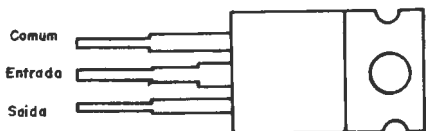
A série uA7800 de reguladores positivos de tensão permite a obtenção de correntes de saída de até 1,5 A, não necessitando de qualquer componente externo adicional. Estes integrados possuem proteção térmica interna e limitação de corrente de curto-circuito.



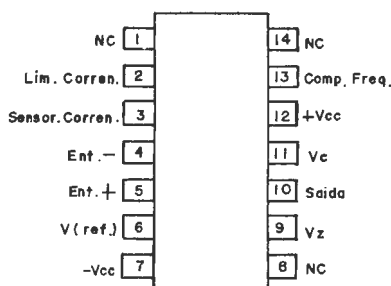
	7805	7806	7808	7885	7812	7815	7818	7824
Dissipação máxima	15	15	15	15	15	15	15	15 W
Tensão de entrada máx.	35	35	35	35	35	35	35	35
Tensão de saída nom.	5	6	8	8,5	10	12	15	18 V
Corrente de saída máx.	1,5	1,5	1,5	1,5	1,5	1,5	1,5	1,5 A

uA 7905 CKC / uA 7952 CKC  
uA 7906 CKC / uA 7908 CKC  
uA 7912 CKC uA 7915 CKC  
uA 7924 CKC / uA 7918 CKC

A série 7900 de reguladores negativos de tensão pode fornecer correntes de saída até 1,5A, não necessitando de qualquer componente externo adicional. Estes integrados possuem proteção interna contra sobre-cargas e limitador de corrente.



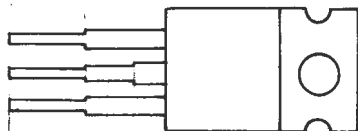
uA723



Regulador de tensão de precisão — este integrado pode fornecer correntes de carga de 150 mA sem transistor de potência externo. Sua regulagem é tipicamente de 0,02% na entrada e 0,03% na carga. Possui limitador ajustável de corrente e opera com tensões de entrada de até 40 volts. A saída pode ser ajustada para tensões entre 2 e 37 volts. Pode ser usado tanto como regulador positivo como netativo de tensão e para correntes acima de 150 mA podem ser usados transistores de potência.

Dissipação máxima	1 W
Tensão de entrada máxima	40 V
Tensão de saída nom.	2 a 37 V
Corrente de saída máxima	0,15 A

TL 783 CKC

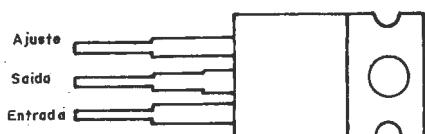


Regulador de alta tensão ajustável — este integrado pode operar com tensões entre a entrada e saída (diferencial) entre 5,25 e 200 V e fornece correntes de saída até 1A. Possui proteção interna contra curto-circuito e deriva térmica. Sua regulagem de entrada é de 0,001% tipicamente e de 0,15% tipicamente. A rejeição de Ripple é de 76 dB.

Dissipação máxima	20 W
Relação tensão de entrada max/tensão de saída	10 a 125 V
Corrente de saída máxima	0,7 A

Este componente será nacionalizado futuramente.

LM317 KC

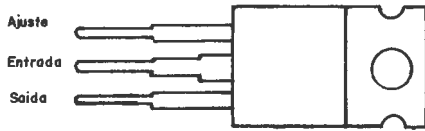


Regulador de tensão ajustável — este integrado tem sua saída ajustável para tensões de 1,2 a 37V. Sua corrente máxima de saída é de 1,5A e a regulação de entrada é tipicamente de 0,01%. A regulação de saída é tipicamente de 0,1%. A rejeição de Ripple é tipicamente de 80 dB. Apenas dois resistores externos são necessários para fixar a tensão de saída.

Dissipação máxima	20 W
Tensão de entrada máx.	40 V
Tensão diferencial saída/entrada	1,2 a 37 V
Corrente de saída máxima	1,5 A

**CIRCUITOS INTEGRADOS**  
**REGULADORES DE TENSÃO**

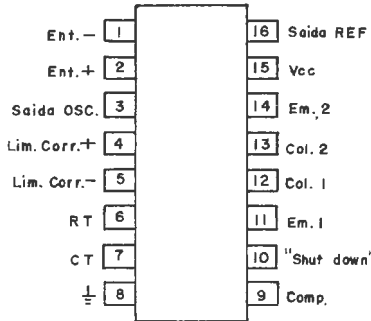
**LM337 KC**



Regulador de tensão ajustável — este integrado é um regulador negativo de tensão com uma faixa de entrada entre -1,2 e -37V fornecendo correntes de saída de até 1,5 A. A regulação de entrada é tipicamente de 0,01% e a regulação de saída tipicamente de 0,3%. A rejeição de ripple é tipicamente de 77 dB. Apenas dois resistores externos são necessários para fixar a tensão de saída.

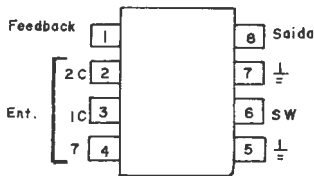
Dissipação máxima .....	20 W
Tensão diferencial entrada/saída .....	-1,2 a -37 V
Corrente de saída máxima .....	1,5 A

**SG 3524 N**



Modulador de largura de pulso regulado — este integrado possui um controle de potência completo PWM, uma corrente de repouso muito baixa, de 8 mA tipicamente e saídas livres para ligação em push-pull. Dentre suas aplicações citamos as fontes comutadas, inversores com regulagem de tensão além do controle de potência. Pode ser empregado em reguladores tanto positivos como negativos.

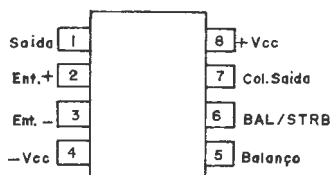
**TL496 CP**



Controlador para fonte de alimentação de 9V — este integrado fornece uma tensão fixa de saída de 9V, exigindo apenas 3 componentes externos: um indutor, um capacitor e um diodo. Pode fornecer correntes equivalentes a uma ou duas células de 9V. Sua corrente de repouso é muito baixa, da ordem de 125 uA, tipicamente.

Tensão de entrada máxima .....	20 V
Tensão de saída nominal .....	9 V
Corrente de saída máxima .....	0,08 A

**LM211 P**



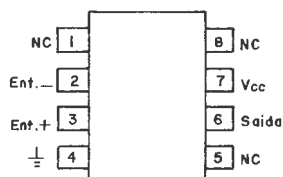
Este componente será futuramente nacionalizado

**COMPARADORES DE TENSÃO**

Comparador Diferencial com Strobe — Este integrado possui uma alta velocidade de operação e pode operar como fonte simples de 5 Volts, ou simétrica de 15V. Os níveis de saída são compatíveis com a maioria dos circuitos TTL e MOS. Estes integrados podem excitar lâmpadas ou relés com correntes de até 50 mA e tensões até 50 V.

Tensão de off-set na entrada (máx.) .....	4 mV
Corrente de off-set na entrada (máx.) .....	0,02 uA
Corrente de polarização (máx.) .....	0,15 uA
Amplificação de tensão (x 1000) .....	200 (tip)
Corrente na saída em nível baixo (mín.) .....	8 mA
Tempo de resposta (tip) .....	140 ns
Tensão de alimentação (tip) .....	+Vcc 15 V
	- VCC 15 V

**TL 331 CN**

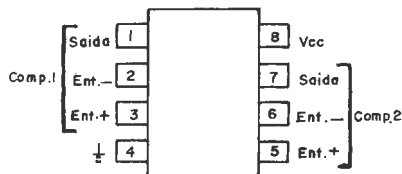


Comparador diferencial — Este integrado pode operar em fontes simples ou duplas numa ampla faixa de tensão, entre 2 e 36 V. A tensão de saturação de saída é baixa e sua saída é compatível com a maioria dos circuitos TTL, MOS e CMOS.

Tensão de off-set na entrada (máx.) .....	9 mV
Corrente de off-set na entrada (máx.) .....	0,15 uA
Corrente de polarização (máx.) .....	-0,4 uA
Amplificação de tensão (tip) (x 1000) .....	200
Corrente de saída em nível baixo (mín.) .....	6 mA
Tempo de resposta (tip) .....	300 ns
Tensão de alimentação (tip) .....	+Vcc 5V
	-Vcc 0

**CIRCUITOS INTEGRADOS**  
**COMPARADORES DE TENSÃO**

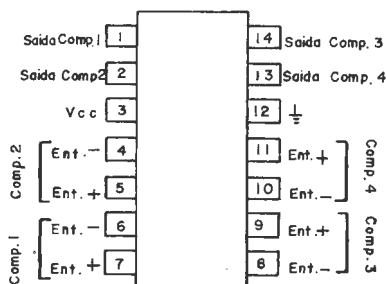
**LM293 P**



Comrador Duplo Diferencial – Este integrado possui dois comparadores diferenciais que podem ser usados em fontes simples ou dupla. A saída é compatível com a maioria dos circuitos TTL e MOS além de CMOS. A corrente drenada por este integrado independe da tensão de alimentação.

Tensão de off-set na entrada (máx.) .....	54 mV
Corrente de off-set na entrada (máx.) .....	0,05 uA
Corrente de polarização (máx.) .....	-0,25 uA
Amplificação de tensão (tip) (x1000) .....	200
Corrente na saída em nível baixo (mín.) .....	200 mA
Tempo de resposta (tip) .....	1300 ns
Tensão de alimentação .....	+Vcc 5 V (tip)
	- Vcc 0 V (tip)

**LM239 N**

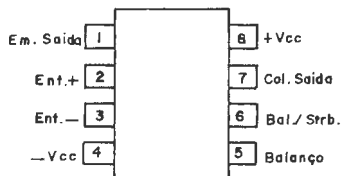


Futura nacionalização

Comparador Diferencial Quadruplo – Este integrado pode ser usado com fontes simples ou simétricas numa faixa de tensões de alimentação de 2 a 36V. Possui tensão de saturação de saída muito baixa e sua saída é compatível com TTL, MOS e CMOS. Os quatro comparadores são independentes.

Tensão de off-set na entrada (máx.) .....	5 mV
Corrente de off-set na entrada (máx.) .....	0,05 uA
Corrente de polarização (máx.) .....	-0,25 uA
Amplificação de tensão (tip) (x1000) .....	200
Corrente na saída em nível baixo (tip) .....	6 mA
Tempo de resposta (tip) .....	1300 ns
Tensão de alimentação (tip) .....	+Vcc 5V
	-Vcc 0

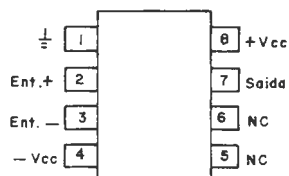
**LM311P**



Comparador Diferencial Com Strobe – Este integrado possui uma alta velocidade de operação e pode operar tanto em fonte simples de 5V ou simétrica de 15V. Os níveis de saída são compatíveis com a maioria dos circuitos TTL, MOS e CMOS. Estes integrados podem excitar lâmpadas ou relés com correntes de até 50 mA e tensões até de 50 V.

Tensão de off-set na entrada (máx.) .....	10 mV
Corrente de off-set na entrada (máx.) .....	0,07 uA
Corrente de polarização (máx.) .....	0,3 uA
Amplificação de tensão (tip) (x1000) .....	200
Corrente de saída em nível baixo (mín.) .....	8 mA
Tempo de resposta (tip) .....	165 ns
Tensão de alimentação (tip) .....	+Vcc 15 V
	-Vcc -15 V

**uA710 CP**



Comparador Diferencial – este integrado tem alta velocidade de resposta e características de baixo off-set. Sua saída é compatível com a maioria dos circuitos TTL. Dentre as aplicações sugeridas citamos os discriminadores de amplitude, amplificadores para sensores de memórias, ou comparadores de tensão de alta velocidade.

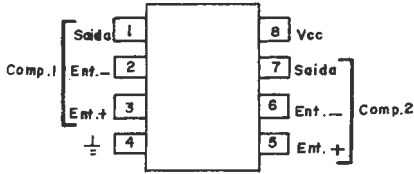
Tensão de off-set na entrada (máx.) .....	5 mV
Corrente de off-set na entrada (uA) .....	5 uA
Corrente de polarização (máx.) .....	25 uA
Amplificação de tensão (tip) (x 1000) .....	1 (mín.)
Corrente de saída em nível baixo (mín.) .....	1,6 mA
Tempo de resposta (tip) ..	Tensão de alimentação (tip) .....
	+ Vcc 12 V
	- Vcc 6 V

## CIRCUITOS INTEGRADOS

### COMPARADORES DE TENSÃO

#### LM393P

Comparador Diferencial Duplo – Cada integrado possui dois comparadores que podem ser usados com fontes simples ou dupla numa ampla faixa de tensões.

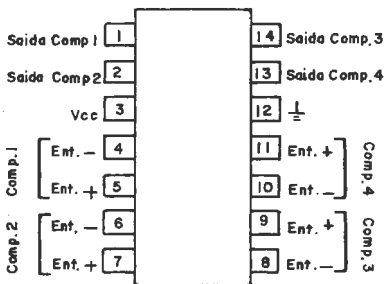


A tensão de saturação de saída é baixa e o integrado tem condições de excitar circuitos TTL, MOS e CMOS.

Tensão off-set na entrada (máx.) ..... 5 mV  
 Corrente de off-set na entrada (máx.) ..... 0,05 uA  
 Corrente de polarização (máx.) ..... -0,25 uA  
 Amplificação de tensão (tip) (x 1000) ..... 200  
 Corrente de saída em nível baixo (mín.) ..... 6 mA  
 Tempo de resposta (tip) ..... 1.300 ns  
 Tensão de alimentação (tip) ..... + Vcc 5 V  
 - Vcc 0

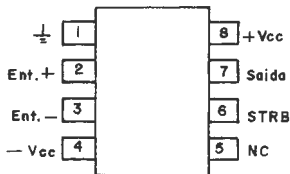
#### LM339 N/LM339AN

Comparador Diferencial Quádruplo – cada um dos comparadores pode ser usado independentemente em fonte simples ou dupla. Possuem ampla faixa de tensões de alimentação entre 2 e 36V e baixa tensão de saturação de saída. Sua saída é compatível com a maioria dos circuitos TTL, MOS e CMOS.



	LM339 N	LM339 AN	
Tensão de off-set na entrada (máx.)	5	2	mV
Corrente de off-set na entrada (máx.)	0,05	0,05	uA
Corrente de polarização (máx.)	-0,25	-0,25	uA
Amplificação de tensão (tip) (x1000)	200	50 (mín.)	-
Corrente de saída em nível baixo (mín.)	6	6	mA
Tempo de resposta (tip)	1300	1300	ns
Tensão de alimentação (tip)	+Vcc 5	5	V
Tensão de alimentação (tip)	-Vcc 0	0	V

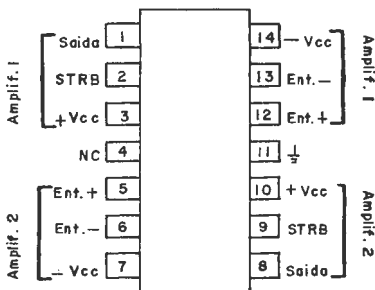
#### TL510 CN



Comparador diferencial com strobe – Este integrado apresenta características de baixo off-set e resposta rápida. A sua saída é compatível com a maioria dos circuitos TTL. Observa-se também o elevado ganho de amplificação de 33.000.

Tensão de off-set na entrada (máx.) ..... 4,5 mV  
 Corrente de off-set na entrada (máx.) ..... 7,5 uA  
 Corrente de polarização (máx.) ..... 30 uA  
 Amplificação de tensão (tip) (x1000) ..... 33  
 Corrente de saída em nível baixo (mín.) ..... 1,6 mA  
 Tempo de resposta (tip) ..... 30 ns  
 Tensão de alimentação (tip) ..... +Vcc/-Vcc

#### TL514 CN



Comparador diferencial duplo com strobe – cada um dos comparadores pode ser usado independentemente. Sua resposta é rápida, e suas características de off-set baixa. As saídas são compatíveis com a maioria dos circuitos TTL. Dentre as aplicações sugeridas destacam-se os discriminadores de amplitude, os amplificadores para sensores de memórias, e os limitadores de alta velocidade.

Tensão de off-set na entrada (máx.) ..... 4,5 mV  
 Corrente de off-set na entrada (máx.) ..... 7,5 uA  
 Corrente de polarização (máx.) ..... 30 uA  
 Amplificação de tensão (tip) (x1000) ..... 33  
 Corrente de saída em nível baixo (mín.) ..... 1,6 mA  
 Tempo de resposta (tip) ..... 30 ns  
 Tensão de alimentação (tip) ..... +Vcc 12 V  
 -Vcc -6 V

componente nacionalizado futuramente.



# DISTORCEDOR PARA GUITARRA

Obtenha efeitos especiais para seu conjunto musical com a ajuda deste distorcedor. Guitarras e violões podem ter seu som modificado com a possibilidade de se criar combinações que certamente darão uma presença muito maior ao seu conjunto.

Roberto Moura Torres

Hoje em dia existem milhares de grupos de jovens que se reúnem com seus

O potenciômetro P2 de 470K regula o funcionamento geral do deformador. A

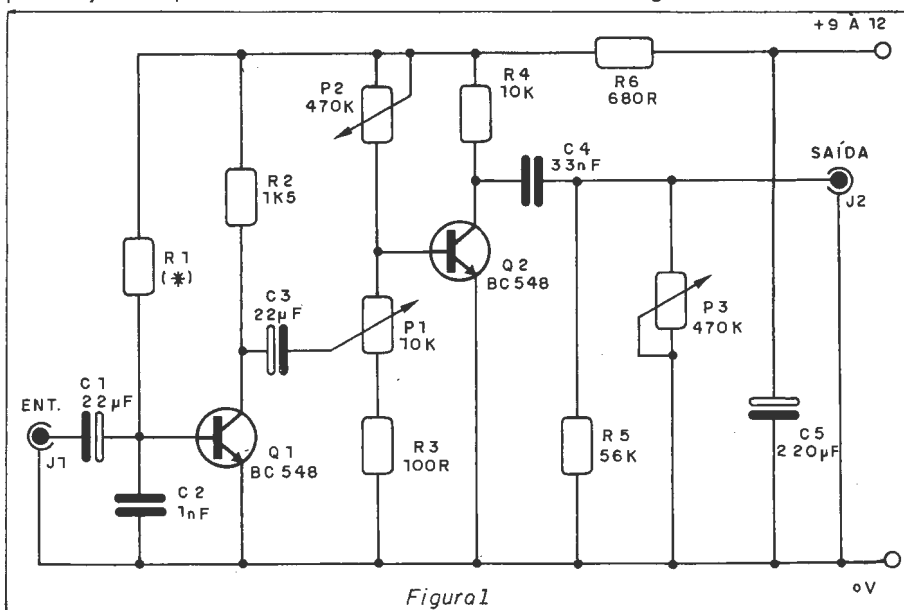


Figura 1

conjuntos musicais, tocando suas guitarras, violões e outros instrumentos.

É claro que uma das características principais desses conjuntos é o volume da música auxiliado pelo uso de potentes amplificadores. Mas, a eletrônica não pode prestar auxílio somente na elevação da potência. Recursos interessantes podem ser conseguidos com o auxílio da eletrônica e um deles é o distorcedor.

Para os que apreciam este tipo de efeito, damos aqui um circuito de distorcedor que emprega componentes absolutamente comuns.

## O circuito

Examinando o circuito, constatamos que o grau de deformação do sinal e portanto a distorção, é controlado pelo potenciômetro P1 de 10K que acopla o sinal à base de Q1.

função de P3 de 470K é controlar a densidade do sinal do distorcedor na sua saída.

O sinal de entrada vem de um microfone ou transdutor e é acoplado pelo capacitor C1 de 22 uF. A saída de sinal é feita em C3.

A alimentação do circuito pode ser feita com tensões de 9 ou 12V, havendo uma redução para o circuito através do resistor R6 de 680 ohms.

A finalidade de R3 é evitar a ligação direta de P1 na sua posição de mínimo, ao negativo da fonte. O capacitor C5 desacopla a fonte de alimentação.

## Montagem

Como se trata de aparelho muito simples e não crítico, existem diversas possibilidades de montagem.

Assim, partindo do diagrama da figura 1, podemos ter a montagem feita em

placa de circuito impresso (figura 2).

Importante na montagem é manter as ligações curtas e os cabos de entrada e saída de sinais blindados para que não ocorra captação de zumbidos.

Recomenda-se em especial usar placa de circuito impresso, pois além da montagem ser compacta, sua instalação numa caixa fica facilitada, inclusive no próprio gabinete do amplificador.

A chave que liga e desliga o aparelho pode ser incorporada a um dos potenciômetros.

Para que o músico possa mudar o som durante a execução de uma peça, poderemos colocar os potenciômetros no próprio instrumento. Muitos colocam as chaves num pedal, mas isso dificulta a movimentação do instrumentista pelo palco.

O resistor R1 pode ser crítico em função do captador usado. Os valores experimentais podem ficar na faixa de 10K a 47K. Uma sugestão seria colocar provisoriamente um *trimpot* de 100K em seu lugar, ajustar para o melhor desempenho, e depois medi-lo trocando por um resistor do valor ajustado.

Os capacitores C1, C3 e C5 são eletrolíticos para pelo menos 12V e os transistores podem ser qualquer NPN de uso geral como os BC548.

Para P1 pode-se usar um *trimpot*, pois uma vez ajustado não precisará mais ser alterado.

## Prova e Uso

Depois de montado, coloca-se um valor de R1 na faixa indicada ou o *trimpot*. Liga-se a saída do distorcedor a um amplificador qualquer ou ao amplificador da guitarra. Acionam-se os potenciômetros até que o som saia de acordo com o gosto do músico.

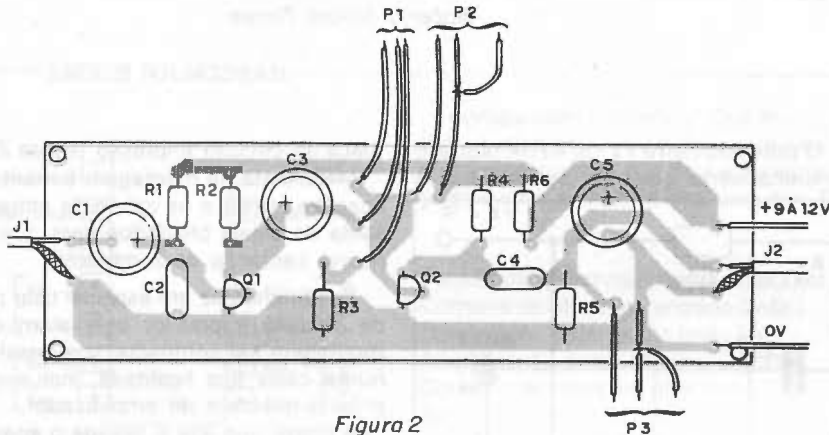
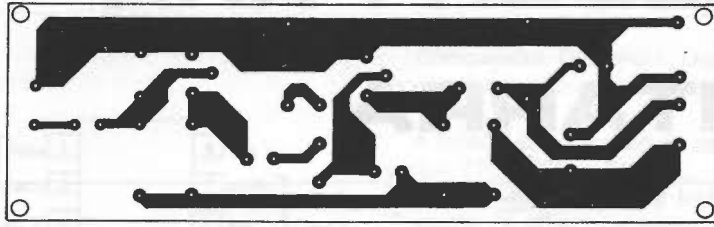


Figura 2

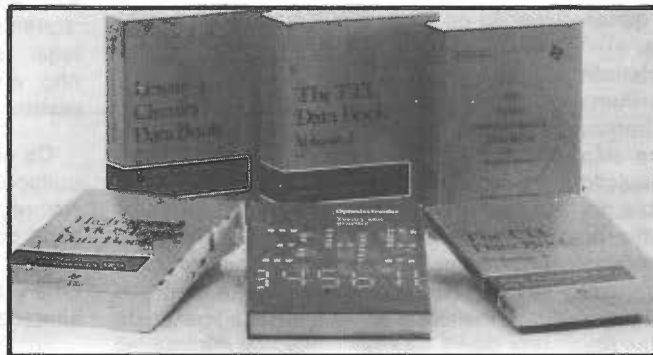
Depois é só fechar a unidade definitivamente em sua caixa e encher o ambiente de sons personalizados.

#### Lista de Material

Q1, Q2 – BC548 ou equivalentes – Transistores NPN de uso geral  
 P1 – 10K – potenciômetro simples ou com chave  
 P2, P3 – 470K – potenciômetro simples (lin)  
 R1, R4 – 10K x 1/8W – resistores (marrom, preto, laranja) (ver texto)  
 R2 – 1k5 x 1/8W – resistor (marrom, verde, vermelho)  
 R3 – 100 ohms x 1/8W – resistor (marrom, preto, marrom)  
 R5 – 56k x 1/8W – resistor (verde, azul, laranja)  
 R6 – 680 ohms x 1/8W – resistor (azul, cinza, marrom)  
 C1, C3 – 22 uF – capacitores eletrolíticos  
 C2 – 1nF – capacitor cerâmico  
 C4 – 33 nF – capacitor cerâmico  
 C5 – 220 uF – capacitor eletrolítico  
 Diversos: placa de circuito impresso, fios de ligação, jaques de entrada e saída, suporte para 8 pilhas ou conector de 9V, etc.

## Agora, pelo Reembolso Postal, os Livros Importados que todo Engenheiro Precisa Ter

UTILIZE A "SOLICITAÇÃO DE COMPRA" DA ÚLTIMA PÁGINA.



THE POWER PRODUCTS DATA BOOK – Cz\$ 261,00  
 THE TTL DATA BOOK – VOLUME 2 – Cz\$ 160,00  
 LINEAR CIRCUITS DATA BOOK – Cz\$ 425,00  
 OPTOELECTRONICS DATA BOOK – Cz\$ 104,00

# TEXAS INSTRUMENTS

# O Circuito Integrado UAA170

Newton C. Braga

## ACIONADOR DE ESCALA TIPO PONTO MÓVEL

Dezenas de projetos interessantes podem ser feitos a partir deste circuito integrado. No entanto, para a realização destes projetos é preciso antes conhecer a sua base. Nesta edição oferecemos como brinde um decalque (procure entre as pág. 20 e 21) que permite montar uma placa – base com o UAA170 e, a partir dela, diversos projetos.

Para que os leitores dotados de bons conhecimentos de eletrônica não fiquem apenas nos projetos que damos, e para os que desejam saber como estes projetos funcionam, começamos por analisar as características e funcionamento do UAA170.

O circuito integrado UAA170 é utilizado onde se requer um pisionamento em uma escala, do tipo luminoso móvel, podendo acionar até 16 leds individualmente. Também é possível a realização de "ligações-série" com o controle de até 30 leds com dois CIs, de 44 com 3 CIs, e assim por diante.

O acionamento dos leds tipo "ponto

mostram faixas de transição lenta e de transição rápida, obtidas com a variação dos ajustes de máximo e mínimo.

Pelo diagrama interno equivalente e pelo circuito-base (vide projeto) vemos que o acionamento dos leds é feito a partir de uma matriz 4 x 4.

Assim, no primeiro quarto da faixa de operação, a saída 2 vai ao nível LO, enquanto que as quatro saídas 6, 7, 8 e 9 vão sucessivamente ao nível HL. No segundo quarto da faixa, a saída 3 que vai ao nível LO quando então, sucessivamente saídas de 6 a 9 vão ao nível HI.

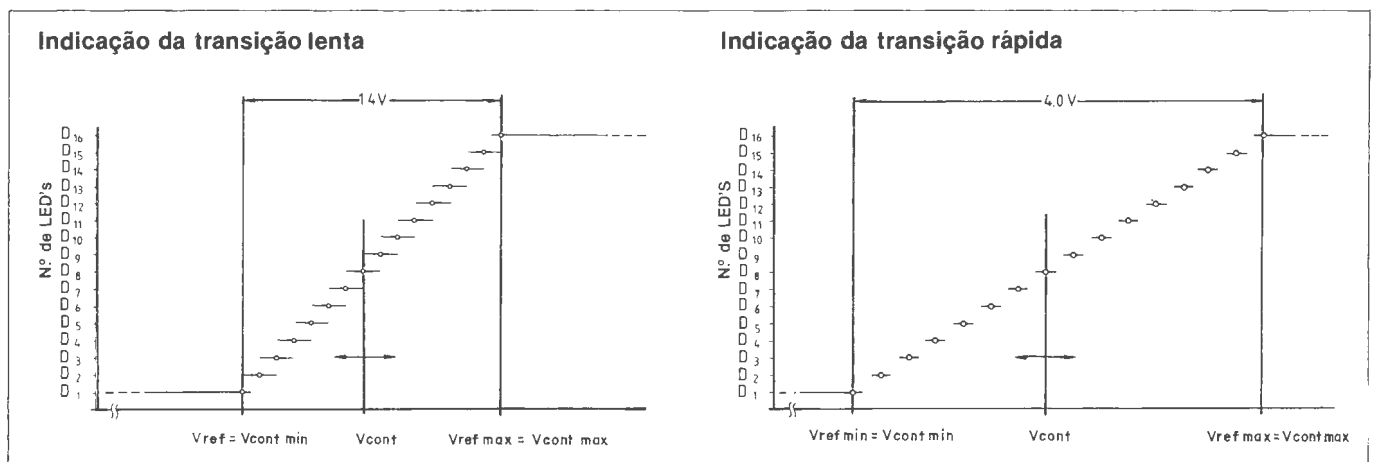
Este sistema reduz o número de conexões necessárias à alimentação dos leds,

### FAIXA DE OPERAÇÃO

tensão de alimentação ( $V_s$ ) – 11 a 18 V  
temperatura ambiente de operação ( $T_{amb}$ ) – 25°C a +85°C

### COMO USAR SEU BRINDE

A partir do decalque que fornecemos como brinde, você poderá manter sua placa-base de Uma Escala de Ponto Móvel de leds, e com ela diversos projetos interessantes, dos quais apresentamos alguns nesta edição (outros virão futuramente). É muito simples montar sua placa base e partir dela os projetos, desde que todas instruções que daremos sejam diluídas.



luminoso móvel" significa que, em cada instante, apenas um led se encontra aceso. Qual os leds vai acender na seqüência depende da tensão de entrada que pode ter seus limites ajustados facilmente por meio de dois trim-pots.

O UAA170 pode ser alimentado com tensões entre 11 e 18V. Trabalhamos na maioria de nossos projetos com 12V, caso em que o consumo médio da placa base será de 25 mA.

O limite superior para a tensão de entrada é da ordem de 9V, e os trim-pots devem ser sempre ajustados de modo que o limite superior seja maior que o limite inferior.

Na figura 1, damos dois gráficos que

simplificando consideravelmente o circuito. Veja que, para acionar 16 leds, não precisamos dispor de 16 pinos do integrado, mas metade apenas!

O UAA170 é disponível em encapsulamento DIL de apenas 16 pinos, e suas características são:

### VALORES MÁXIMOS

tensão de alimentação ( $V_s$ ) – 18 volts  
tensão de entrada ( $V_{11}$ ,  $V_{12}$ ,  $V_{13}$ ) – 6 volts  
corrente de carga ( $I_{14}$ ) – 5 mA  
temperatura de armazenagem ( $T_s$ ) – 40° a + 125°C  
temperatura de junção ( $T_j$ ) – 150°C  
resistência térmica (sistema-ambiente) ( $R_{thsa}$ ) – 90 kW

Os procedimentos serão:

- Transferência do decalque
- Elaboração da placa
- Montagem do circuito
- Teste de funcionamento
- Fonte de 12V (opcional)

### 1. Transferência do Decalque

A elaboração de placas de circuitos impresso a partir de decalques como o que fornecemos consiste num dos processos mais simples, cômodo e eficiente.

O decalque nada mais é do que o desenho da parte cobrada da placa de circuito impresso. Para transferir, proceda da seguinte forma:

- Corte um pedaço de placa de circuito impresso virgem exatamente do ta-

manho do circuito que deve ser transferido

— Limpe a parte cobreada com um pedaço de palhinha de aço, tendo o cuidado depois de remover com algodão qualquer vestígio de fiapos.

— Tire a folha protetora da parte traseira do decalque e apoie-o sobre a placa virgem fixando os 4 (quatro) cantos com fita adesiva.

— Com cuidado esfregue a tampa de uma caneta nas partes pretas do decalque para que elas se transfiram para o cobre. Procure não pressionar com muita



*Decalcando com uma tampa de caneta*

força o decalque, a tal ponto que não deforme o papel transparente, pois pode haver rompimento de alguma trilha.

— Somente depois de esfregar totalmente todas as partes pretas do decalque, levante vagarosamente a folha pela borda. As partes pretas devem permanecer no cobre.

— Se alguma parte "teimar" em ficar na folha, volte a esfregar com a tampa, mas com cuidado.

— Verifique depois se existe alguma irregularidade na transferência. Se houver sinais de interrupções de linhas você pode corrigir isso com um pouco mais de esmalte, ou então, com sua caneta para circuito impresso.

Com o decalque transferido, o perfeito, você pode passar à segunda etapa do trabalho.

## 2. ELABORAÇÃO DA PLACA

Para proceder à corrosão das partes de cobre não cobertas pelo decalque, você precisará de recursos próprios que são:

— Percloroeto de ferro (solução para circuito impresso)

— Um recipiente de plástico ou vidro (serve um pirex)

Algodão ou palhinha de aço

— Álcool ou benzina

Se o percloroeto que você tem é na forma de pó, você precisará dissolvê-lo em água antes de usar.

A dissolução deve ser feita com o máximo de cuidado na proporção de 1:2 ou 1:1, ou seja, 1 parte de percloroeto para 2 de água para uma solução forte.

Dissolva o percloroeto, jogando com um pedacinho de madeira. Nunca jogue a água no percloroeto, pois pode ocorrer uma violenta reação com a liberação de calor.

A própria dissolução vagarosa libera calor, o que o leitor vai perceber pelo aquecimento da solução. Como os vapores que emanam do percloroeto são tóxicos, é conveniente trabalhar em local bem ventilado.

Não deixe também a solução cair em suas roupas pois ela mancha.

Com a solução pronta, basta colocar suas plaquinhas virgens com o decalque transferido.

Mexa vagarosamente a solução para ajudar a corrosão e verifique de tempos em tempos o andamento do processo.

Levante a plaquinha com um pedaço de madeira e veja em que ponto está a corrosão.

A plaquinha estará "no ponto" quando o cobre for totalmente removido nas partes não cobertas pelo decalque, ficando visível o material da fibra que serve de base. Isso pode levar de 15 minutos a 40 minutos depende da força da solução.

Terminando a corrosão não jogue fora a solução, pois ela poderá servir ainda para fazer muitas outras placas.

Retire a plaquinha corroída e lave-a



*Corroendo a placa*

bem em água corrente. Depois passe palhinha de aço ou algodão embebido em solvente para remover totalmente o decalque.

A placa, depois deste trabalho, deve apresentar as trilhas bem delimitadas e contínuas. Se houver alguma interrupção, a correção pode ser feita com solda.

Na próxima etapa, precisaremos furar a placa, o que pode ser feito com uma furadeira manual ou elétrica.

Feita a furação, a placa estará pronta para a montagem do circuito.

## 3. MONTAGEM DO CIRCUITO

O material usado na montagem é comum. Os resistores são de 1/8W, o integrado é o UAA170 e para os leds existem inúmeras opções, note bem que o leds a serem usados neste projeto são os de 3 mm.

Observando as fotos de capa, o leitor

pode escolher aquele que pretender para a sua aplicação. Veja que os leds também não precisam ser da mesma cor (Dependendo da aplicação). Leds vermelhos, verdes e amarelos podem ser distribuídos em grupos (ou de outra forma), segundo a vontade do leitor.

O diagrama esquemático da placa base é dado na figura 1.

Os componentes D1, Rx, R3, C1 e R4 só deverão ser considerados se a montagem escolhida for o VU — de — leds (nº 1).

A placa de circuito impresso com a



*Placa após a limpeza*

disposição dos componentes é mostrada no projeto 1

Se algum led não acender, verifique se ele não foi soldado ao contrário. Se estiver soldado certo, o não atendimento pode significar que ele não está bom retire-o e teste-o (ligue-o a uma fonte de 12V com um resistor de 1K em série — não deixe de usar o resistor para não queimar o led.

Comprovado o funcionamento, é só pensar nos projetos!

Nas aplicações automotivas não será preciso usar fonte, pois o aparelho funcionará a partir da bateria do carro, mas para outras aplicações é preciso dispor de uma boa fonte de 12V.

Damos dois circuitos interessantes para isso.

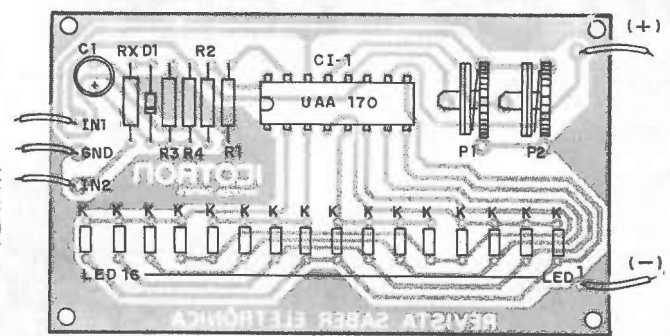
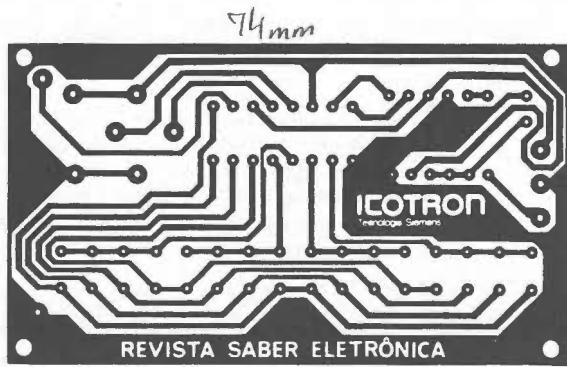
## FONTE INTEGRADA

A base é um integrado 7812 e a vantagem deste circuito é que a tensão de entrada pode ficar entre 16,7 e 35 V, o que possibilita utilizar as etapas retificadoras de outros aparelhos, com o qual ele deve funcionar um conjunto.

Observe que separamos o circuito retificador (a) do circuito regulador (b), pois em alguns casos, um poderá ser usado separado do outro.

O integrado deve ser dotado de um pequeno radiador de calor, e esta mesma fonte pode alimentar diversas unidades de escala de leds (UAA170).

Cada placa consome uma corrente de aproximadamente 25 mA, o que significa que com estas fontes você pode alimentar até 40 delas!



Placa com a disposição dos componentes

**FONTE TRANSISTORIZADA**

Esta fonte permite alimentar até uns 20 módulos e faz uso de um transformador de 500 mA. O transistor TOP31 deve ser montado num pequeno radiador,

outros equipamentos com que a escala deve funcionar em conjunto.

Na montagem proceda do seguinte modo:

– Use ferro de pequena potência (má-

– Os resistores tem valores dados pelas faixas coloridas.

– É conveniente diferenciar os fios por cores, para facilitar sua identificação.

**4. TESTE DE FUNCIONAMENTO**

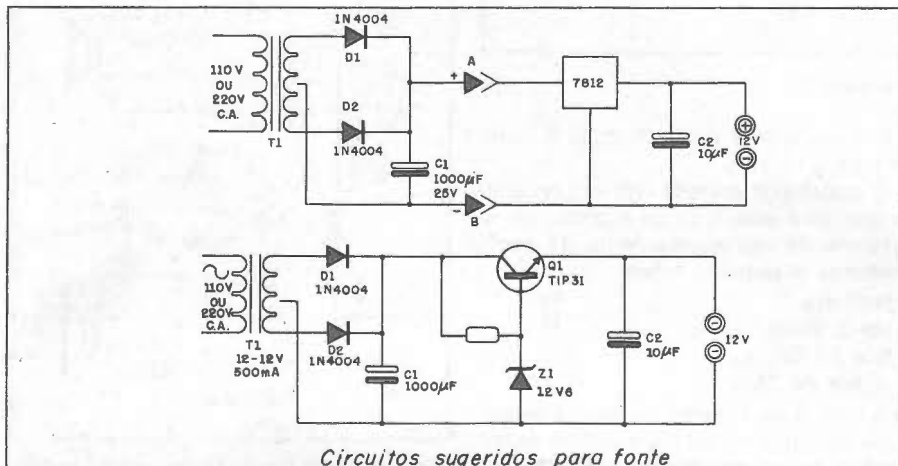
Para testar o funcionamento, você precisa de uma fonte de 12V (que pode ser opcional dada).

O potenciômetro P3 de 1K deve estar inicialmente na posição todo para a esquerda (tensão zero no cursor).

Ligando a fonte, o primeiro led deve acender. Atue sobre P1 para que isso aconteça.

A seguir, leve o potenciômetro P3 (externo) ao máximo, de modo que a tensão em seu cursor vá a um valor em torno de 6 volts. Atue então sobre P2 para que o último led acenda.

Feito isso, vagarosamente gire o potenciômetro P3. Você notará que, com este movimento, os leds devem acender um a um em toda a escala, do início ao fim.



Circuitos sugeridos para fonte

principalmente se mais de dois módulos tiverem de ser alimentados assim como eventuais circuitos de interface. Daremos as correntes de cada projeto, para que o leitor saiba as possibilidades de usar sua fonte.

Os diodos são IN4002, ou equivalentes, e o transformador é de 12+12 com 500 mA de corrente.

Para esta versão não é conveniente usar apenas o módulo de regulação, a partir de tensões muito acima de 15V de

ximo 30W), de ponta fina, e solda de boa qualidade.

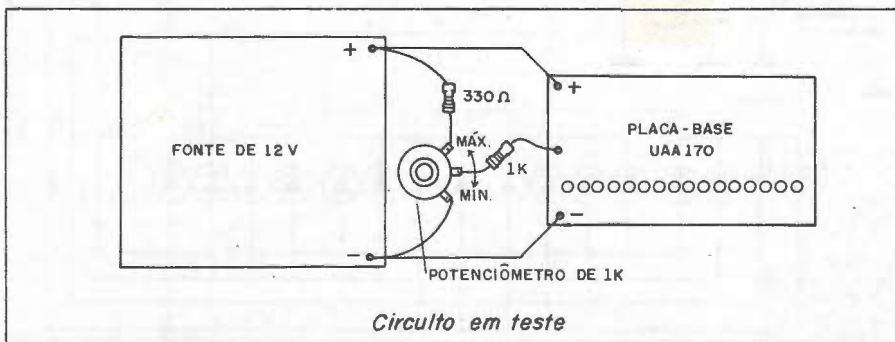
Não deixe a solda se espalhar curto-circuito terminais, principalmente do integrado.

– Observe o posicionamento do circuito integrado.

– Para soldar os leds é preciso observar sua polaridade (k=catodo) e para que todos fiquem da mesma altura na placa, use um pedacinho de papelão como guia.

**LISTA DE MATERIAL**

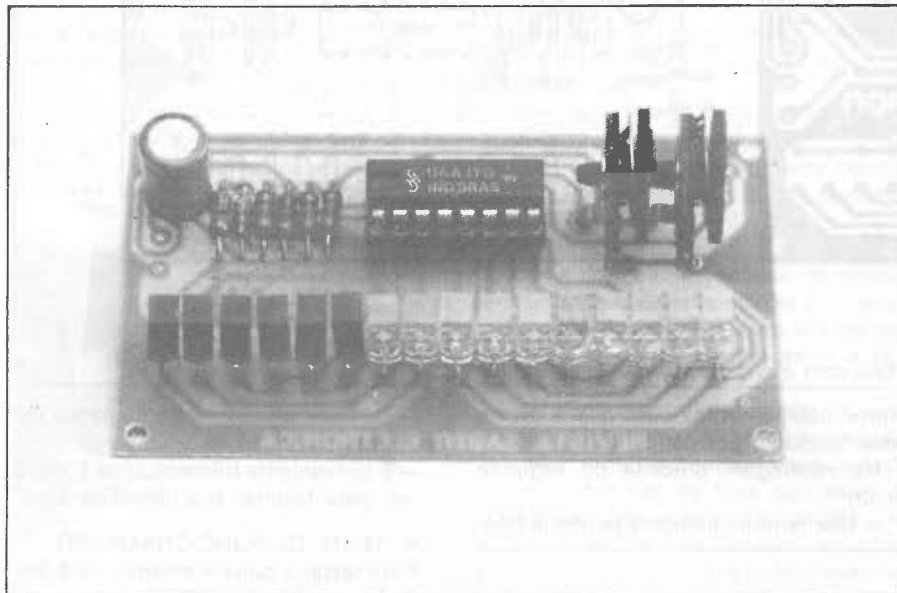
- CI – 1 – UAA170 ICOTRON (Não existe equivalente)
- D1 – 1N34, 1N60, 1N4148 ou equivalente (\*)
- led16 – leds Icotron segundo a escolha do leitor
- CI – 4,7 uF a 100 uF X 16V – capacitor eletrolítico (\*)
- Rx – ver texto (\*)
- R1 – 10k X 1/8W – resistor (marrom, preto, laranja)
- R2 – 10K X 1/8W – resistor (marrom, preto, laranja)
- R3 – 10K X 1/8W – resistor (marrom, preto, laranja)
- R4 – 680 ohms X 1/8W – resistor (azul, cinza, marrom) (\*)
- Pi, P2 – 22K – trim-pots
- Diversos: fios e solda
- (\*) Somente para a montagem Nº 1 VU de leds



Circuito em teste

# PROJETO 1

## VU DE LEDS



O primeiro projeto, e que certamente vai merecer especial atenção dos leitores que gostam de incrementar seus equipamentos de som, é de um VU de leds do tipo "ponto luminoso móvel". Um led aceso corre a escala de 16 de acordo com a música executada no seu aparelho de som. Para a montagem deste sistema, nenhum componente adicional será necessário, além dos que são montados na placa-base.

Uma aplicação imediata do acionador de escala UAA170 do tipo ponto luminoso móvel é como VU-de- leds. Neste sistema, um led corre a escala, de acordo com a intensidade do sinal de áudio, permitindo não só um efeito decorativo, como também uma avaliação do nível de sinal, o que é importante no caso de gravações ou de sistemas estereofônicos.

Como o sistema é alimentado por uma tensão de 12 Volts, nada impede que ele seja instalado no carro, como um excelente recurso de decoração.

Para aplicações em sistemas de som fixos, uma fonte de 12 V deve ser usada, como a sugerida na introdução, utilizando o regulador 7812 ou mesmo zener.

Um fato importante, que deve ser levado em conta nesta aplicação, é que a potência de excitação exigida para o circuito é tão pequena que até mesmo radinhos de pilhas e gravadores cassete poderão ser acoplados ao VU de leds, com excelentes resultados!

E se você tiver um sistema estereofônico, o ideal será montar uma unidade para cada canal.

### Montagem

O circuito para esta aplicação é dado na figura 1.

O circuito de entrada tem um resistor Rx que será escolhido de acordo com a potência de seu equipamento de som, conforme a seguinte tabela:

potência	Rx
até 5 watts	1k
5 a 25 W	2k2
acima de 25W	4k7

A inércia do sistema, ou seja, a velocidade com que os leds respondem às variações da intensidade do som, são determinadas pelo capacitor C1. O leitor deverá fazer experiência, pois o "gosto" visual de cada um pode variar.

Para responder a variações rápidas,

C1 deve ter valores entre 4,7 uF e 22 uF. Para uma resposta mais lenta, os valores devem ficar entre 47 e 100 uF.

Observe na figura 2 que o sistema é ligado em paralelo com o alto-falante do sistema de som.

### Ajustes

Para ajustar o sistema, ligue seu aparelho de som a meio volume e alimente o VU-de- leds. Atue depois sobre P1 e P2 determinando o nível inferior e superior de acendimento.

Se você tiver dificuldade em conseguir o ajuste em vista de excesso de sensibilidade, ou ainda resposta muito rápida, altere em primeiro lugar R3, reduzindo seu valor para 5k6 ou mesmo 4k7 (este componente depende da potência em que

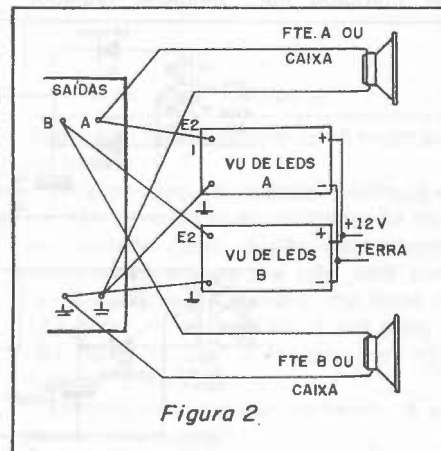


Figura 2.

normalmente você usa seu amplificador), e finalmente altere C1 conforme já dito.

Comprovado o funcionamento é só fazer a instalação definitiva e usar seu VU-de- leds.

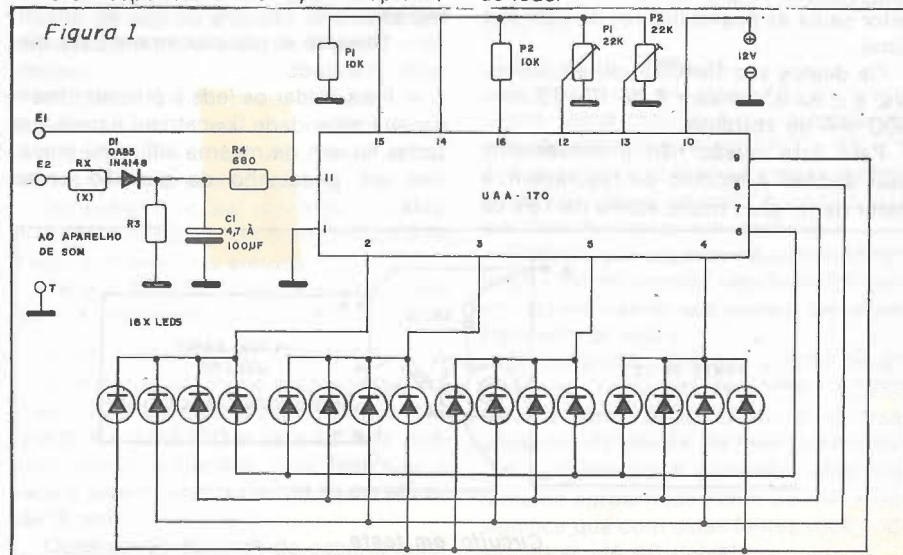


Figura 1

# Capacitores cerâmicos de multicamadas (Multilayer)

Alta capacitância por unidade de volume

Alta confiabilidade

Baixas perdas

Alta resistência de isolamento

Alta estabilidade de capacitância

Baixa indutância

Revestidos com resina epóxi auto-extingüível

Faixa de operação:  
-55 ... + 125°C

Dimensões reduzidas

Espectro de capacitância até 1  $\mu$ F

Excelente resistência a calor e umidade

Para aplicações em  
Informática, Telecomunicações,  
Automação e Controle



Três séries:

- X7R
- COG (NPO)
- Z5U

BRINDE  
oferecido por

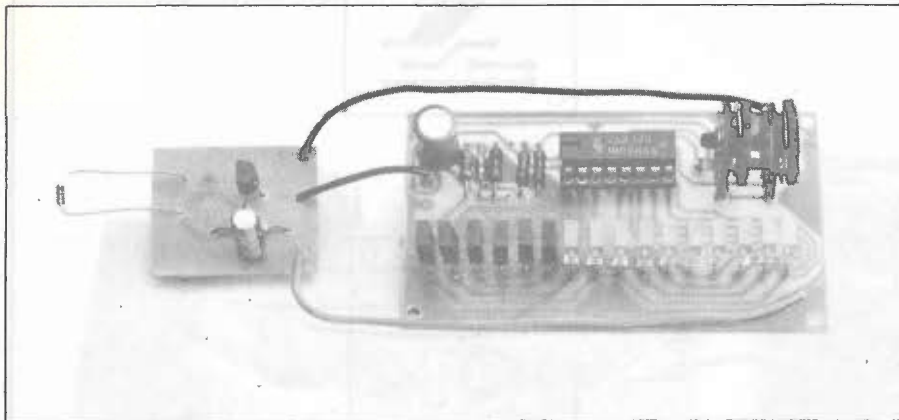
**ICOTRON**  
Tecnologia Siemens

**SEET**  
**ELETRÔNICA**



# PROJETO 2

## INDICADOR DE TEMPERATURA



Variações grandes ou pequenas de temperatura podem ser facilmente percebidas com a utilização do UAA170 como indicador. Os circuitos propostos podem funcionar no controle de temperatura de estufas, na monitoração da temperatura do motor de um carro até mesmo na determinação da temperatura ambiente com menor precisão, formando um bonito termômetro eletrônico.

Podemos montar dois tipos de indicadores de temperatura, a partir de uma mesma configuração básica, usando um simples diodo como sensor: com menor amplificação teremos um termômetro de "faixa larga" em que são detectadas grandes variações de temperatura, numa faixa de 0 a 150°C, por exemplo, e com maior amplificação teremos um indicador que poderá acusar variações de poucos graus ou mesmo de fração de grau centígrado.

Utilizando a placa-base, poucos componentes externos adicionais serão necessários.

### Montagem

Na figura 1 temos a versão para "faixa larga", que pode ser usada para contro-

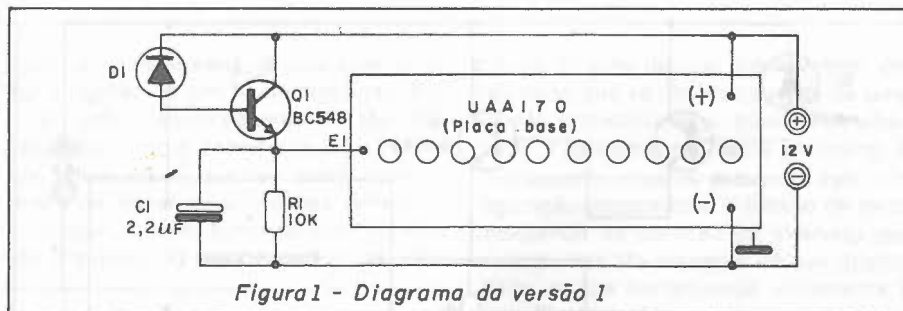


Figura 1 - Diagrama da versão 1

lar ou monitorar a temperatura de motores de carro, banhos químicos etc., onde se deseja ter uma faixa de leitura entre 0 e 150°C aproximadamente, dividida entre os 16 leds indicadores.

Se o fio do sensor for curto, não existem problemas de captação de ruídos. Se houver essa captação, isso será facilmente percebido pelo acendimento simultâneo de diversos leds, com brilho reduzido, ou mesmo fortemente.

Se o fio do sensor for longo, deve ser blindado. O capacitor C1 serve para filtrar eventuais ruídos que aparecem no circuito.

Esta precaução deve ser tomada, em especial se o circuito for instalado no carro, pois o sistema de ignição pode causar interferências.

Qualquer diodo de silício pode ser usado como sensor, no protótipo utilizamos o BA315 e, também, o 1N4148.

Este sensor deve ser blindado ou protegido contra a ação externa da umidade ou outros fatores que afetem a leitura. Uma possibilidade é o uso de uma capa de cola epoxi, formando uma "bolha".

Essa "bolha" pode ser fixada no bloco do motor de um carro, ou no seu radiador, para monitoração da temperatura.

O resistor R1 pode ser modificado em função da faixa de temperaturas que se

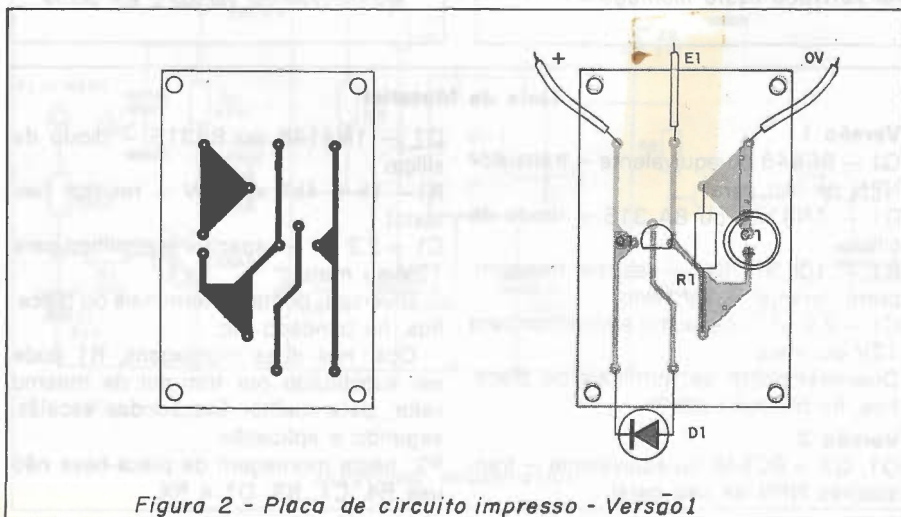


Figura 2 - Placa de circuito impresso - Versão 1

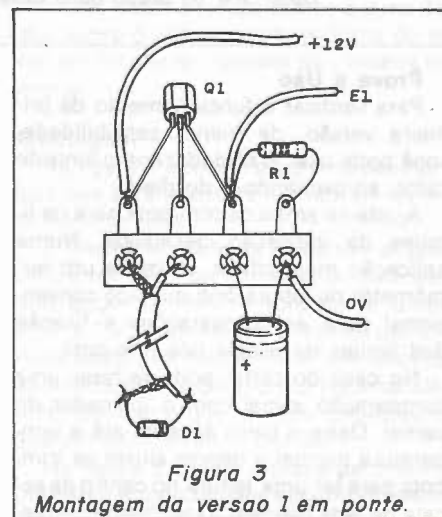


Figura 3  
Montagem da versão 1 em ponte.

desejar medir, já que os limites de leitura na escala são fixados pelos trim-pots.

Na figura 5 temos a segunda versão, de maior sensibilidade para a leitura de pequenas variações de temperatura.

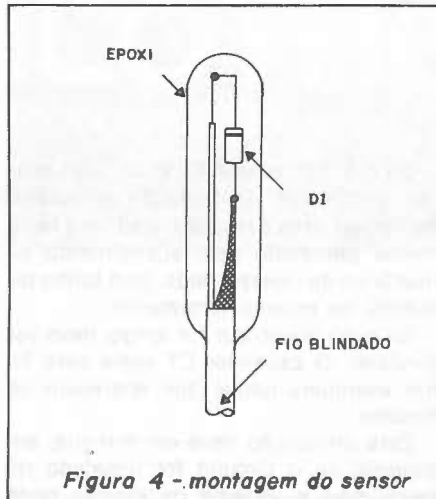


Figura 4 - montagem do sensor

Observamos a necessidade de se blindar o cabo do sensor, se ele for longo, para se evitar problemas de captação de ruídos que podem fazer com que os leds acendam de modo errático.

O sensor é o mesmo, e também são as mesmas precauções a serem tomadas em relação à captação de ruídos.

ponderará ao superaquecimento e o verde a um funcionamento a frio.

O limite inferior da escala você obterá com o carro totalmente frio.

Numa estufa, com a versão mais sensível, o procedimento para ajuste também é experimental utilizando-se um termômetro comum como referência.

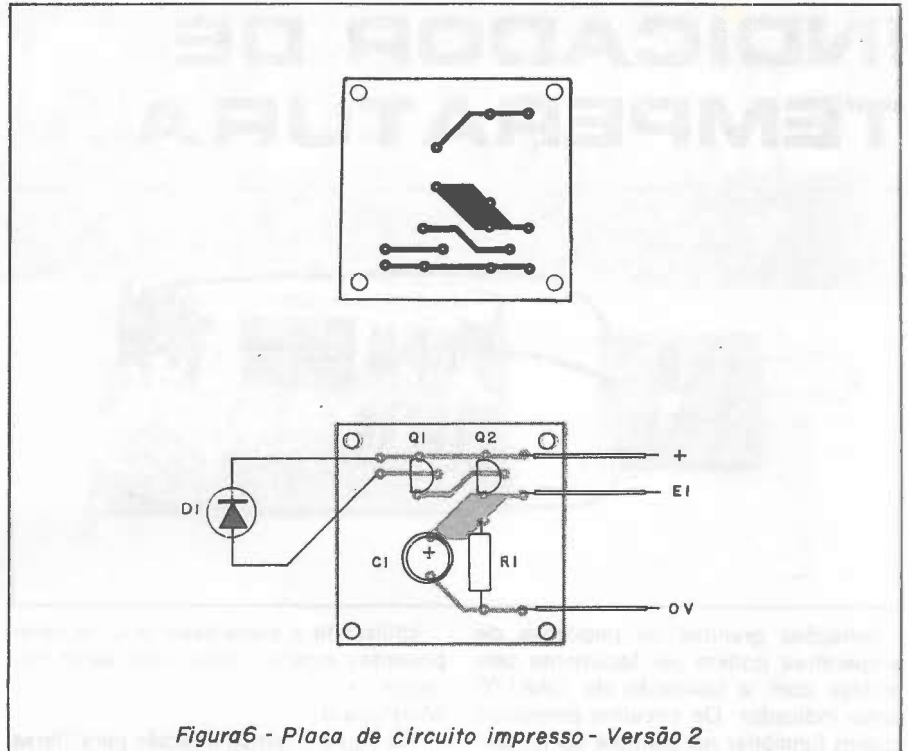


Figura 6 - Placa de circuito impresso - Versão 2

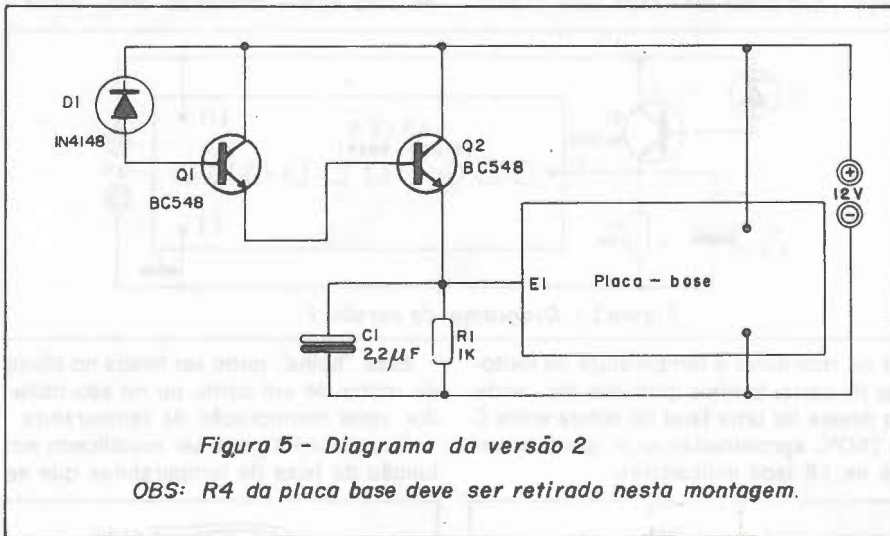


Figura 5 - Diagrama da versão 2

OBS: R4 da placa base deve ser retirado nesta montagem.

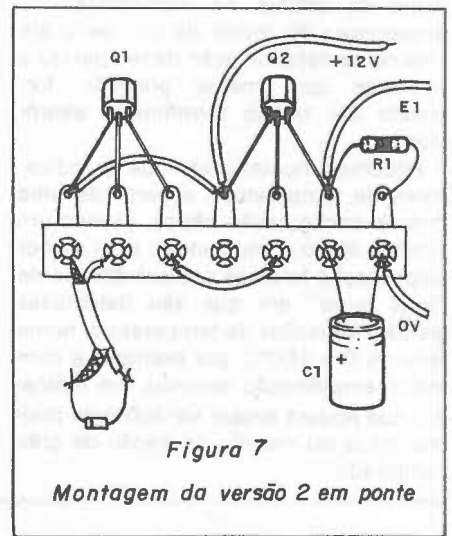


Figura 7

Montagem da versão 2 em ponte

### Prova e Uso

Para verificar o funcionamento da primeira versão, de menor sensibilidade, você pode usar o soldador como fonte de calor, aproximando-o do diodo.

Ajusta-se então os trim-pots para os limites de indicação desejados. Numa aplicação mais crítica, utiliza-se um termômetro de laboratório químico convencional para as comparações e fixação dos limites da escala nos trim-pots.

No caso do carro, pode-se fazer uma comparação inicial com o indicador do painel. Deixe o carro aquecer até a temperatura normal e depois ajuste os trim-pots para ter uma leitura no centro da escala de leds (verdes). O vermelho corres-

### Lista de Material

#### Versão 1

Q1 - BC548 ou equivalente - transistor NPN de uso geral  
D1 - 1N4148 ou BA 315 - diodo de silício  
R1 - 10k x 1/8W - resistor (marrom, preto, laranja) - ver texto  
C1 - 2,2 uF - capacitor eletrolítico para 12V ou mais

Diversos: ponte de terminais ou placa, fios, fio blindado etc.

#### Versão 2

Q1, Q2 - BC548 ou equivalente - transistores NPN de uso geral

D1 - 1N4148 ou BA315 - diodo de silício  
R1 - 1k a 4k7 x 1/8W - resistor (ver texto).  
C1 - 2,2 uF - capacitor eletrolítico para 12V ou mais

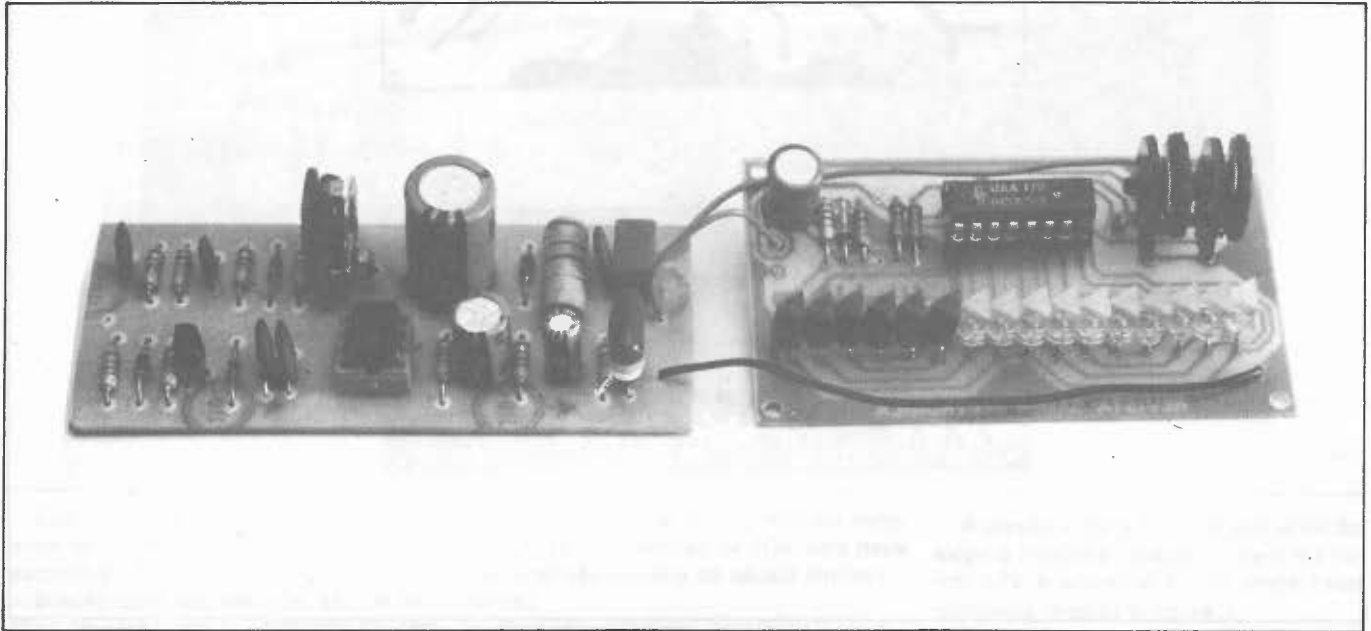
Diversos: ponte de terminais ou placa, fios, fio blindado etc.

Obs: nas duas montagens, R1 pode ser substituído por trim-pot de mesmo valor, para melhor fixação das escalas, segundo a aplicação.

PS: nesta montagem da placa-base não use R4, C1, R3, D1 e RX.

# PROJETO 3

## TACÔMETRO OU CONTA-GIROS PARA O CARRO



Esta é a montagem mais "sofisticada" que apresentamos, como tem certa complexidade exige uma placa externa. Com o circuito proposto obtemos na escala de leds uma marcação da rotação do motor, que pode ser facilmente ajustada entre 0 e 8000 RPM. Nenhuma modificação no sistema de ignição ou parte elétrica do

carro será necessária, já que apenas se faz a ligação de um fio no platinado. Por outro lado, o efeito decorativo é tão interessante como é importante a economia de combustível que se obtém com a troca de marcha na rotações certas.

O que fazemos é montar um captador de impulsos do platinado que são inte-

grados através de um monoestável, de tal modo que se obtém na saída de uma tensão proporcional ao número de aberturas e fechamentos deste platinado. É interessante observar que, com esta configuração integradora, a tensão de saída independe da duração ou intervalo dos pulsos, mas tão-somente da sua quantidade, o que corresponde justamente à rotação do motor.

Para maiores informações sobre o princípio de funcionamento deste circuito, sugerimos que o leitor leia o artigo "Conta-Giros para seu Carro" publicado na Revista Saber Eletrônica Nº 81.

Nesta mesma revista temos alguns dados sobre o cálculo da frequência do sinal em função do número de cilindros do motor.

### Montagem

Na figura 1 temos o diagrama da interface que será ligada na entrada E1 do indicador de leds.

É muito importante observar a presença do filtro de entrada de 100 uH, que pode ser feito enrolando-se umas 100 a 150 espiras de fio esmaltado 28 num bastão de ferrite. Este livro elimina as interferências do próprio sistema elétrico do carro que podem provocar o acendimento errático dos leds.

Na figura 2 temos a placa de circuito impresso sugerida para esta montagem.

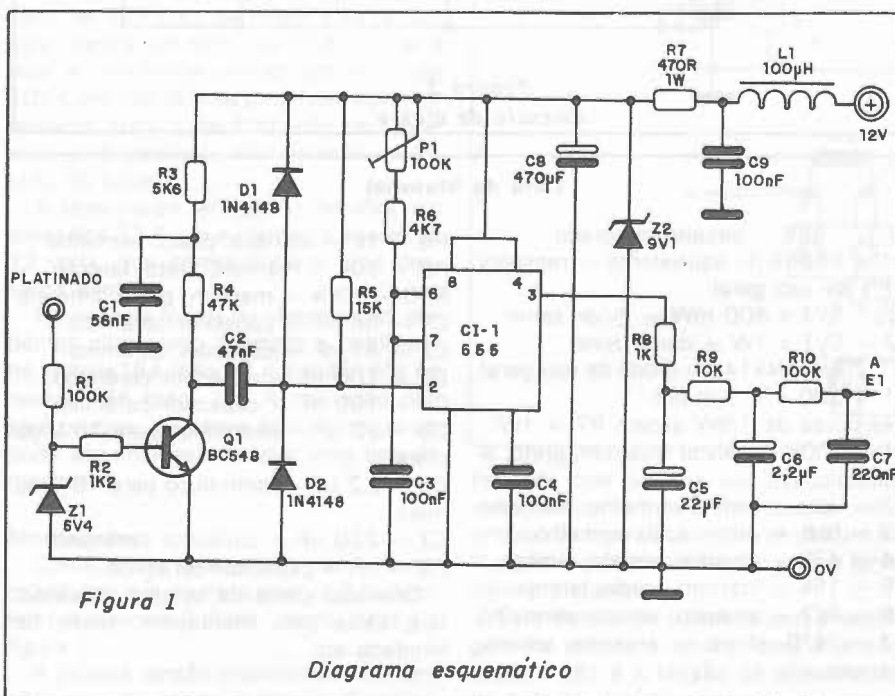
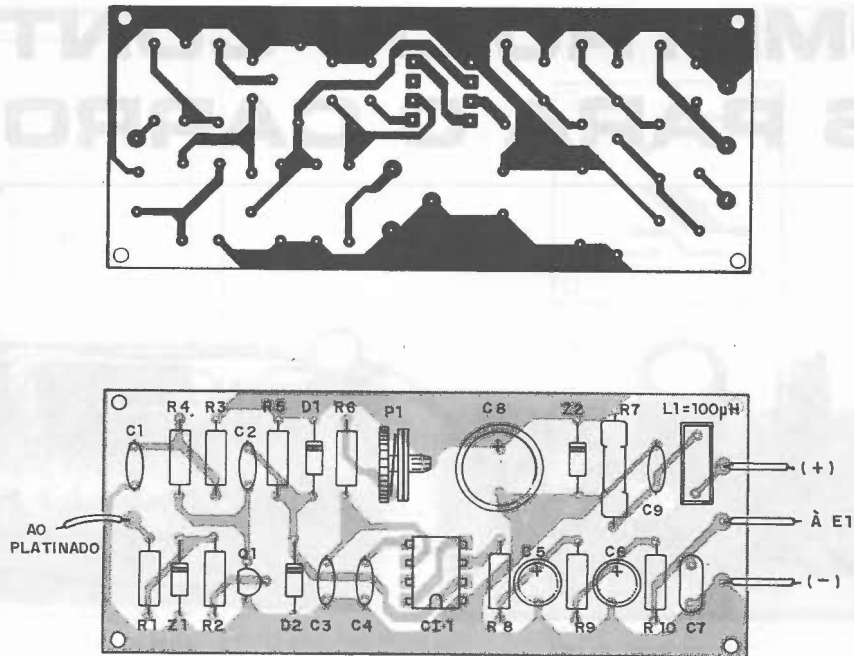


Figura 1

Diagrama esquemático

Figura 2 - Placa de circuito impresso e disposição dos componentes.



Para evitar problemas de interferência no seu rádio, é interessante que o fio que vai do platinado ao conta-giros seja blindado com a malha bem aterrada (ligada ao chassi).

#### Prova e Calibração

O circuito proposto originalmente foi projetado para operar com motores de 4 cilindros com rotação de até 8000 RPM, mas para outros tipos também ocorre seu funcionamento com modificações na escala e no procedimento para calibração (ver artigo da revista 81).

Para ajustar, ligue a unidade numa fonte de 12V.

— Gire o trim-pot do 555 no sentido de obter a máxima resistência.

— Ligue a entrada do circuito (R1) numa fonte de 5 a 15V de CA, ou seja, um transformador comum de 5 a 15V (qualquer corrente) ligado na rede local, conforme mostra a figura 3.

— Antes de acionar o transformador, ajuste o trim-pot de limite inferior para que o led correspondente a 0 RPM acenda.

— Acionando o transformador, ajuste o trim-pot P1 do 555 para que o led correspondente a 1.800 RPM (aproximadamente) acenda. Se não for alcançado este led no ajuste deste trim-pot, atue sobre o trim-pot de limite superior.

Com isso, o tacômetro já pode ser instalado em seu carro.

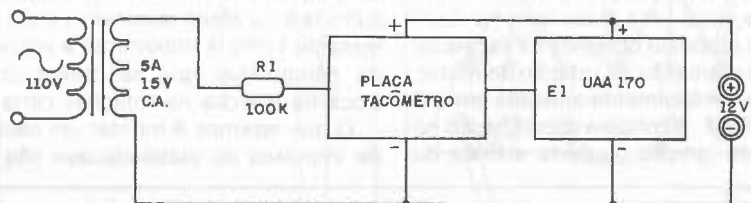


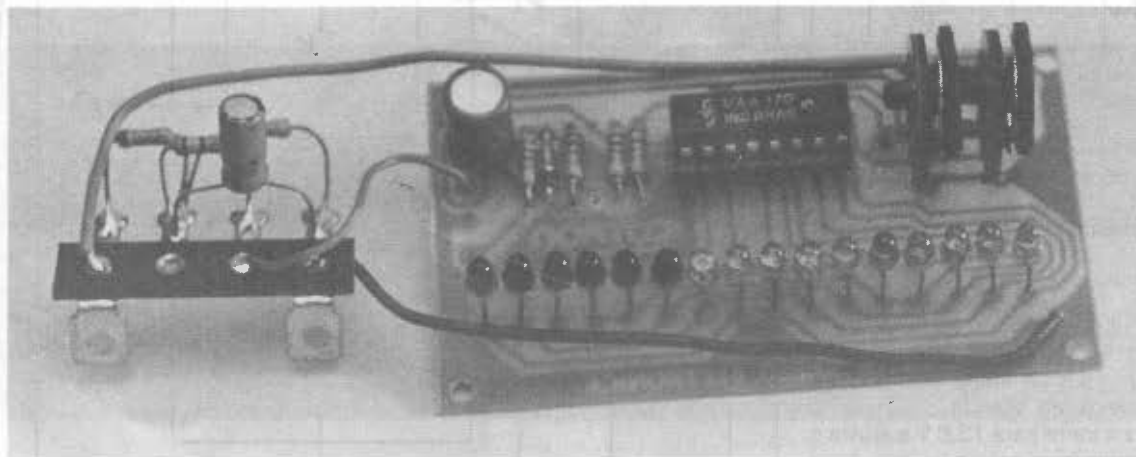
Figura 3  
Circuito de ajuste

#### Lista de Material

- |   |   |
|---|---|
| CI-1 — 555 — circuito integrado                         | R8 — 1k — marrom, preto, vermelho   |
| Q1 — BC548 ou equivalente — transistor NPN de uso geral | R9 — 10k — marrom, preto, laranja   |
| Z1 — 5V4 x 400 mW — diodo zener                         | R10 — 100k — marrom, preto, amarelo   |
| Z2 — 9V1 x 1W — diodo zener                             | C1 — 56 nF — capacitor cerâmico   |
| D1, D2 — 1N4148 — diodo de uso geral                    | C2 — 47 nF — capacitor cerâmico   |
| P1 — 100 k — trim-pot                                   | C3 — 100 nF — capacitor cerâmico  |
| (resistores de 1/8W exceto R7 = 1W)                     | C4 — 100 nF — capacitor cerâmico  |
| R1 — 100k — resistor (marrom, preto, amarelo)           | C5 — 22 µF — eletrolítico para 15 V ou mais   |
| R2 — 1k2 — marrom, vermelho, vermelho                   | C6 — 2,2 µF — eletrolítico para 15 V ou mais  |
| R3 — 5k6 — verde, azul, vermelho                        | C7 — 220 nF — capacitor cerâmico  |
| R4 — 47k — amarelo, violeta, laranja                    | C9 — nF — capacitor cerâmico  |
| R5 — 15k — marrom, verde, laranja                       | Diversos: placa de circuito impresso, fios, caixa para montagem, solda, fio blindado etc. |
| R6 — 4k7 — amarelo, violeta, vermelho                   |   |
| R7 — 470 ohms — amarelo, violeta, marrom                |   |

# PROJETO 4

## VOLTÍMETRO



Este projeto é muito interessante pois pode tanto ser usado em fontes como no automóvel. Em fontes pode-se ter uma indicação com razoável precisão de tensões de saída, em substituição ao caro instrumento de bobina móvel ou à indicação digital. No automóvel pode-se incrementar o painel com um sistema luminoso de indicação de estado da bateria. As duas versões são muito simples de montar a partir da placa-base, exigindo poucos componentes adicionais.

Usando o UAA170 no carro, como voltímetro para a bateria, ajusta-se a faixa de operação de modo a se ter um valor central em torno de 13,6 V (bateria boa) e um limite inferior em torno de 10V. Com isso, têm-se uma faixa suficientemente estreita de indicação para permitir uma excelente monitoração do estado da bateria.

A faixa verde terá então tensões em torno dos 13,6 V e a vermelha abaixo de 12 volts, que corresponde a uma descarga anormal.

No caso de fontes de alimentação, podemos citar como exemplo a publicada na revista 164 (pág. 4) e a publicada na revista 166 (pág. 72). A indicação não será precisa, mas para aplicações gerais pode ser interessante usar este tipo de mostrador.

### Montagem

Começamos pela versão para o automóvel, em que existem apenas 3 componentes externos à placa, como mostra a figura 1.

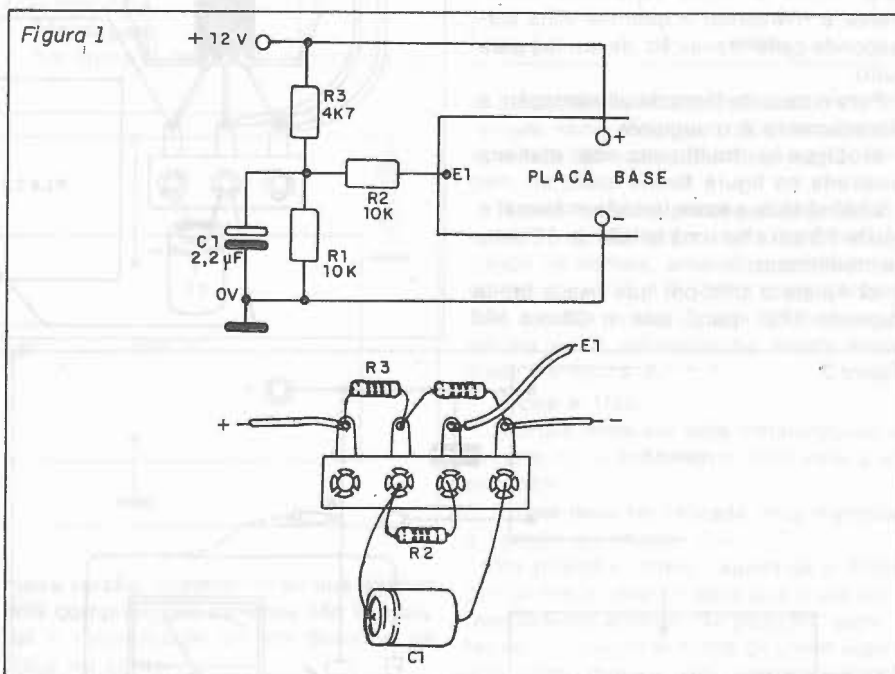
A própria tensão monitorada é a tensão que deve ser indicada. Como o

UAA170 tem uma tensão mínima recomendada de operação de 10V, esta deve ser a tensão mínima da escala (limite inferior).

Para um voltímetro para auto mais so-

A versão 2, para fonte de alimentação, exige o integrado regulador para manter em 12V a alimentação da placa base, conforme mostra a figura 3.

A montagem do sistema em uma



fisticado que poderia ser usado como teste de bateria mas na bancada temos o circuito da figura 2, em que se usa um integrado regulador de tensão e uma fonte para a placa-base.

Esta versão de bancada tem a vantagem de ser mais estável, pois a tensão medida não é a tensão de alimentação do próprio circuito.

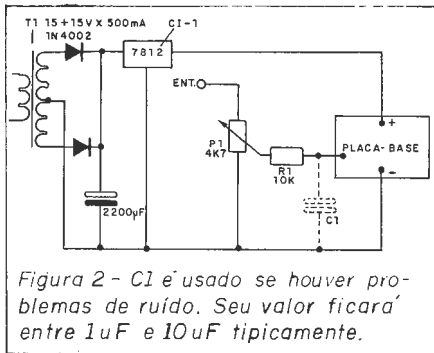
ponte terminais é mostrada na figura 4.

A faixa de operação do UAA170 tem por limite máximo de tensão de entrada aproximadamente 9V, o que significa que devemos limitar a entrada por meio de um divisor resistivo.

Na prova e uso ensinaremos como proceder à calibragem desta versão.

## Prova e Uso

Para a versão automotiva, não há ne-



cessidade de se ter uma escala precisa de tensão.

O importante é apenas fixar o meio da escala,

A calibragem é feita da seguinte forma:

a) Ajuste a fonte para fornecer 10 V e ajuste o trim-pot de limite inferior para que o primeiro led acenda.

b) Ajuste a fonte para 13,6 V e ajuste o limite superior (trim-pot), para que o led verde "normal", que corresponde ao 1 ou 12 da escala, acenda.

c) Com este procedimento, o limite superior de indicação estará em torno de 16 V e a escala varrida pelo indicador estará entre 10 e 16 V.

d) Se quiser fazer uma marcação de escala, utilize a fonte variando-a lentamente e marcando a quantos volts corresponde cada transição de um led para outro.

Para o caso de fonte de alimentação, o procedimento é o seguinte:

a) Ligue o multímetro da maneira mostrada na figura 6.

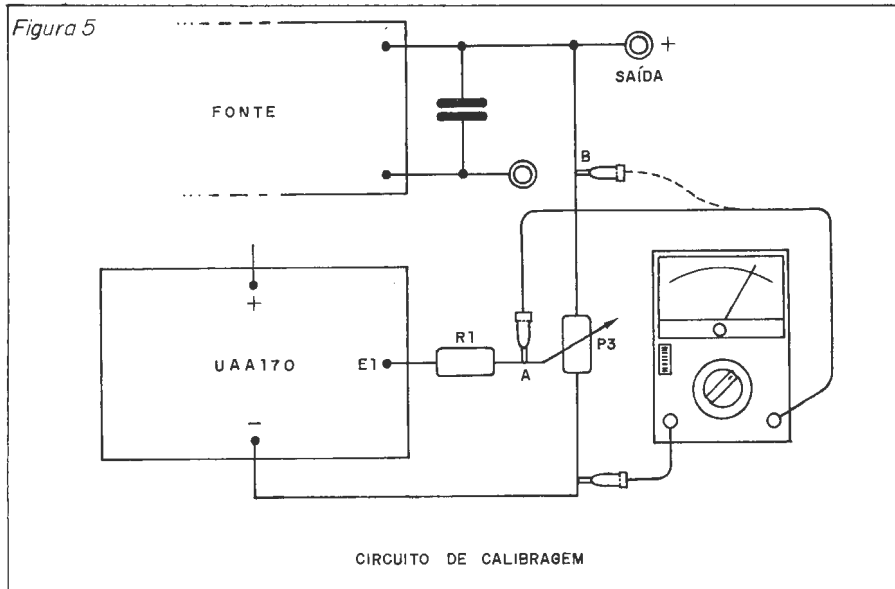
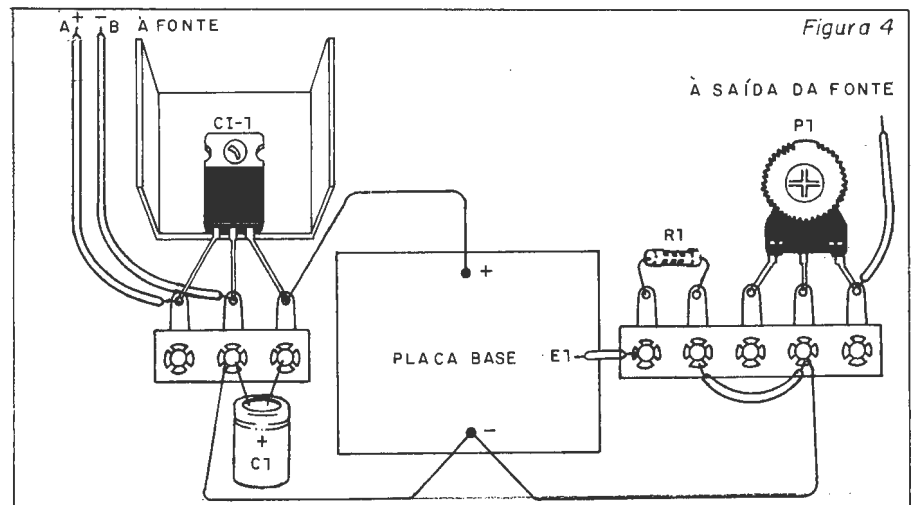
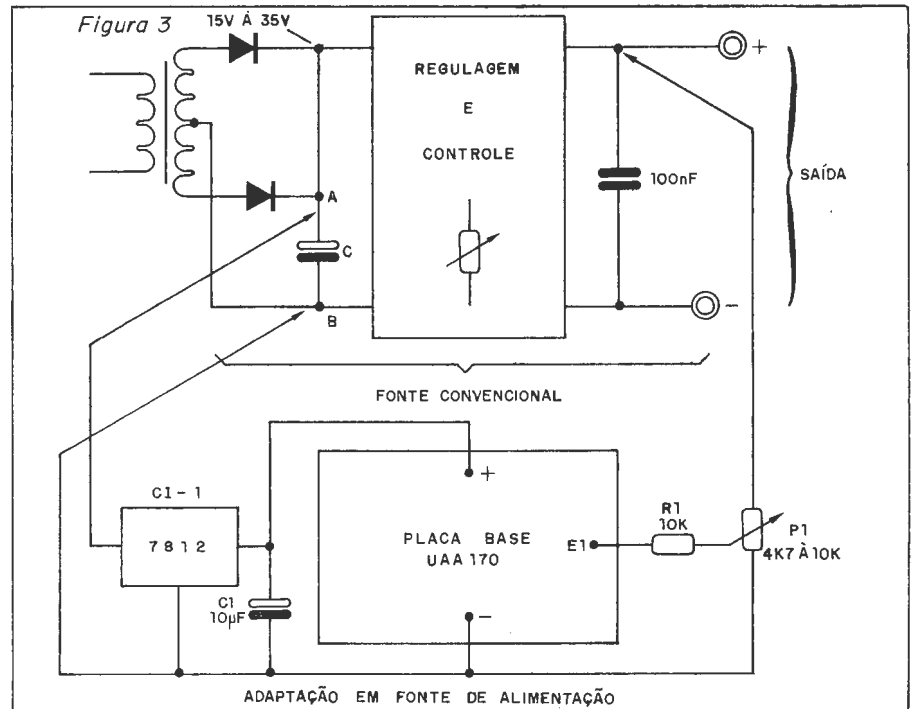
b) Abra toda a fonte (tensão máxima) e ajuste P3 para ter uma leitura de 10 volts no multímetro.

c) Ajuste o trim-pot que fixa o limite superior (P2) para que o último led

acenda (tensão máxima).

d) Reduza a tensão da fonte a zero e

ajuste o trim-pot P1 de limite inferior para que o primeiro led acenda.



e) Se quiser saber a que tensão corresponde cada led, faça uma escala tendo por referência o multímetro.

Demos como exemplo uma fonte de 0-15 Volts, em que a cada led teremos justamente uma tensão de 1 volt.

### Lista de material

#### Versão para o automóvel

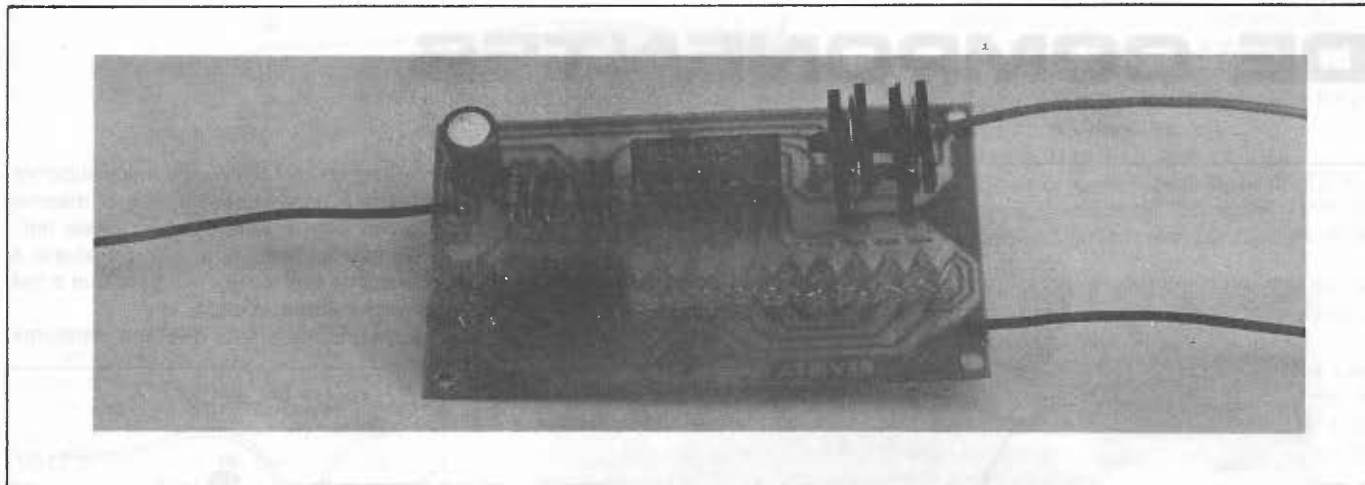
R1, R2 - 10K x 1/8W - resistores (marrom, preto, laranja)  
R3 - 4K7 x 1/8W - resistor (amarelo, violeta, vermelho)  
C1 = 2,2uF x 12V - cap. eletrolítico

#### Versão para fonte

P3 - 4K7 ou 10K - trim-pot  
R1 - 10K x 1/8W - resistor (marrom, preto, laranja)  
Diversos: ponte de terminais, fios e solda.

# PROJETO 5

## INDICADOR DE COMBUSTÍVEL



Basicamente este projeto é indicado para automóveis, servindo para acionar o display de leds em função do nível de combustível no tanque. No entanto, partindo do mesmo princípio de funcionamento, ele pode ser usado para indicar níveis de outros tipos de reservatório, inclusive de uso industrial.

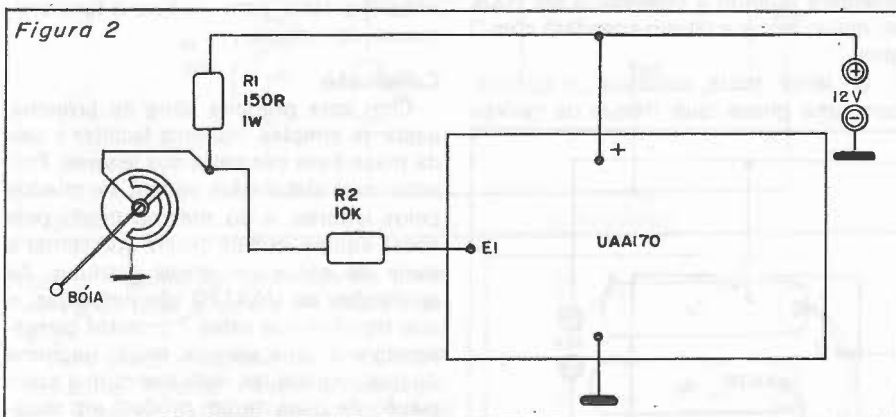
Os 16 leds darão então os níveis de combustível no tanque, com boa preci-

experimentada em função do modelo de veículo, que mantém o indicador original.

Para essa, é importante verificar se na faixa "tanque cheio" à "tanque vazio" a tensão no sensor varia entre 0 e pelo menos uns 3 ou 3 volts, o que seria necessário para ativar a escala de leds com boa precisão.

### Montagem

Na figura 2 damos o circuito da pri-



são e poucos elementos externos aproveitando a própria bóia e sensor do carro.

O sensor de nível de combustível dos automóveis é um reostato aterrado na configuração mostrada na figura 1, controlando a corrente que circula pelo instrumento.

O que fazemos em nosso projeto é desligar o indicador original e formar com o reostato um divisor de tensão que aplicará seu sinal ao indicador da placa base.

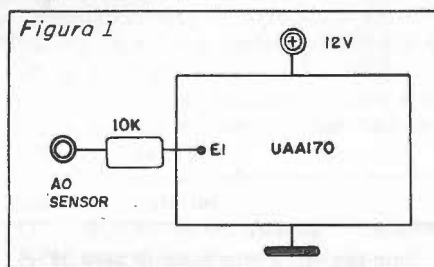
Damos duas versões, uma que elimina o indicador original e outra que deve ser

meira versão, observando-se que apenas dois componentes externos são usados, daí a necessidade de um desenho de placa ou ponte.

O resistor deve ser de 1 watt, pois pela corrente circulante tende a aquecer-se ligeiramente.

Na segunda versão, mostrada na figura 3, a ligação é direta no sensor devendo apenas ser verificado o nível de tensão nos dois extremos da posição da bóia.

Observamos que, para esta aplicação a escala de leds operará invertida, isto é,



o maior nível de tensão corresponde ao tanque vazio. Assim, o posicionamento dos leds deve ser previsto já na montagem da placa base.

Assim, os dois primeiros leds da direita (15 e 16) serão os de "reserva" ficando os demais, amarelos, com pontos verdes para 1/4, 1/2, 3/4 e tanque cheio. São usados então 2 leds vermelhos, 4 verdes e 10 amarelos na escala mostrada na figura 4.

### Prova e Uso

A prova pode ser feita instalando-se o circuito no próprio carro, conforme a aplicação.

A bóia deve ser retirada, mas mantida a ligação ao chassi.

Na posição "cheio" ajusta-se o trim-pot do limite inferior para que o led correspondente acenda. Na posição "vazio" faz-se o ajuste do trim-pot do limite superior para que o led correspondente acenda. A linearidade de indicação dependerá das características do sensor.

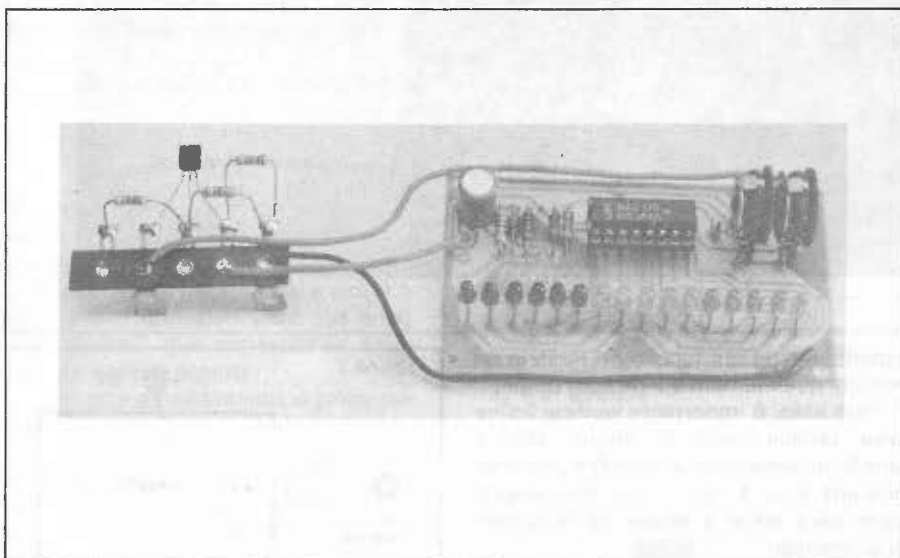
### Lista de Material

R1 — 150 ohms x 1W — resistor de fio  
R2 — 10K x 1/8W — resistor (marrom, preto, laranja)

Diversos: fios, soldas, ponte de terminais, caixa para montagem etc.

# PROJETO 6

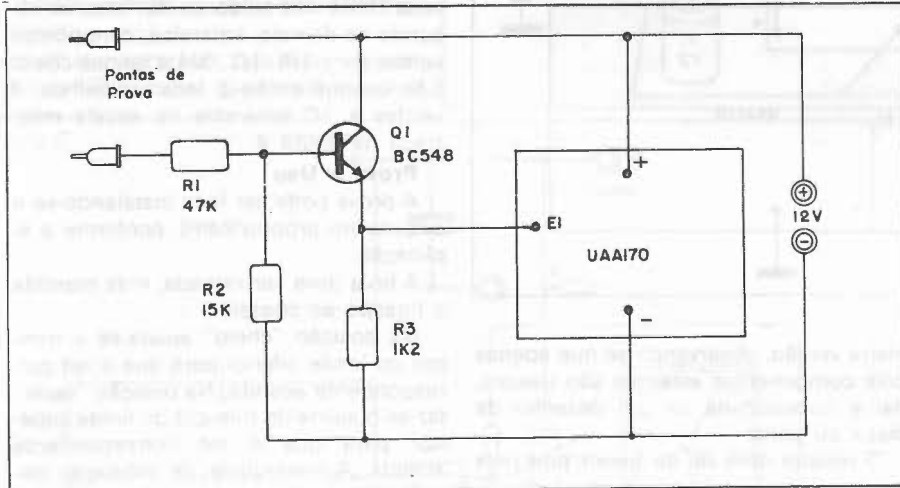
## OHMÍMETRO/PROVADOR DE COMPONENTES



Este projeto é interessante para os leitores que não possuem multímetro ou outro instrumento de prova na bancada. Com esta versão de ohmímetro podemos medir com alguma precisão resistências e fazer testes de continuidade. A prova de diversos tipos de componentes pode

mos a escala para valores entre 0 e 100K, o que significa que o primeiro led acenderá quando a resistência for 100K ou maior, e que o último acenderá com 0 ohm.

O leitor pode modificar o circuito com uma chave que troque os valores



então ser realizada com facilidade tais como diodos, transistores, transformadores, lâmpadas, leds etc.

O que se faz é utilizar a escala de 16 leds para medida de resistências. Em função do valor de R2 e dos ajustes dos trim-pots, podemos fixar a escala desejada de resistências. No nosso caso, fixa-

de R2 e com isso obter outras escalas.

A montagem é simples, podendo ser feita numa ponte de terminais

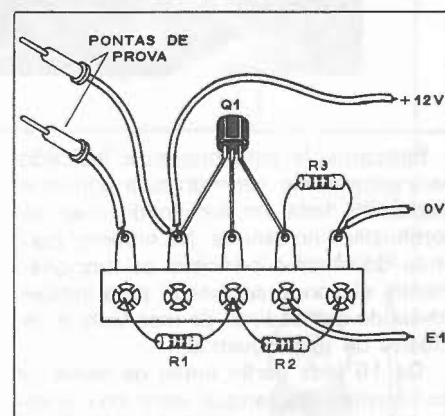
Para os ajustes, é interessante determinar experimentalmente que valores de resistência correspondem ao acendimento de cada led da escala.

Como por exemplo, pode-se usar

um resistor de 100K (ou o valor superior da escala desejado) e ajuste o mesmo trim-pot para o acendimento deste led.

Separe as pontas de prova e ajuste o trim-pot de limite superior para que o led correspondente acenda.

Experimente provar diversos resistores



entre 0 e 100K para verificar o funcionamento do circuito.

### Conclusão

Com esta primeira série de projetos, bastante simples, visamos facilitar o uso da placa base por parte dos leitores. Projetos mais elaborados podem ser criados pelos leitores, e do mesmo modo pela nossa equipe, que os deverá apresentar a partir de agora em doses graduais. As aplicações do UAA170 são ilimitadas, o que significa que estes 7 projetos correspondem a uma parcela muito pequena do que se pode ter, inclusive com a associação de mais de um módulo em escalas de 30 ou mais leds.

Voltaremos na próxima edição com novos projetos.

### Lista de Material

Q1 — BC548 — transistor NPN de uso geral

R1 — 47K x 1/8W — resistor (amarelo, violeta, laranja)

R2 — 15K x 1/8W — resistor (marrom, verde, laranja)

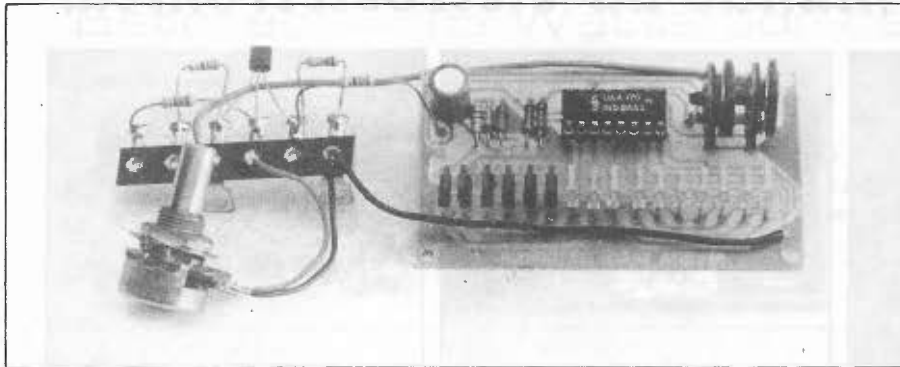
R3 — 1K2 x 1/8W — resistor (marrom, vermelho, vermelho)

Diversos: pontas de prova, fios, ponte de terminais etc.



# PROJETO 7

## TESTE DE FORÇA



Completamos a série com um jogo: quem é o mais forte! No mesmo estilo dos marteletes de parques de diversões, em que se bate e ganha quem faz um peso subir e tocar na campainha ao alto do mastro, este é interessante pois usa a própria força do competidor. Você segura em dois sensores e deve apertar

Os sensores são feitos com duas pilhas pequenas gastas, que devem ter sua tinta raspada para haver contato.

A montagem do aparelho numa ponte de terminais é mostrada na figura 2.

O fio do sensor pode ter uns 2 metros de comprimento para dar mais liberdade de ação ao competidor.

O conjunto pode ser instalado numa caixinha plástica ou de madeira juntamente com a fonte de alimentação.

Se houver tendência a disparo errático por problemas de filtragem da fonte, ligue um capacitor de 100 nF entre E1 e a alimentação negativa.

### Prova e Uso

Ligue o aparelho na fonte de 12 V e, sem tocar nos sensores, ajuste o trim-pot de limite inferior para que o primeiro led acenda.

Em seguida, encoste um sensor no outro e ajuste o trim-pot de limite superior para que o último led acenda.

A seguir, segure um sensor em cada mão apertando-o com o máximo de força, peça para que alguém ajuste o potenciômetro P1 para um ponto quase no fim da escala.

Se não conseguir de modo algum chegar no último led, reajuste o trim-pot de limite superior.

Para usar é só apertar o sensor e ver quem consegue acender o led mais próximo do final.

### Lista de Material

Q1 – BC548 ou equivalente – transistor NPN de uso geral

P1 – 47k – potenciômetro

R1 – 10k x 1/8W – resistor, (marrom, preto, laranja)

R2 – 1k x 1/8W – resistor (marrom, preto, vermelho)

R3, R4 – 47k x 1/8W – resistores (amarelo, violeta, laranja)

X1, X2 – duas pilhas pequenas gastas

Diversos: ponte de terminais, fios, solda, botão para o potenciômetro etc.

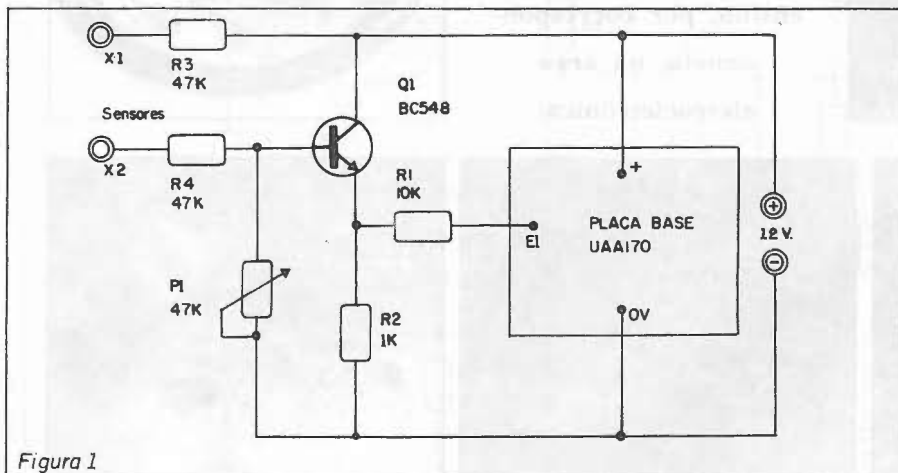


Figura 1

com o máximo de força! Ganha quem conseguir fazer a escala de leds ir mais longe.

Para tornar mais interessante classifica-se como "fracote" os que só conseguirem acender os leds vermelhos, como "mais ou menos" os que acenderem os leds amarelos e como "super-homem" o que chegar a acender os verdes.

O ajuste de quanto de força se precisa para acender os leds é feito por meio de um potenciômetro (P1).

Você pode alimentar o circuito por 8 pilhas ou fonte.

Poucos componentes externos são usados nesta montagem que é das mais simples, uma vez que você tenha pronta sua placa-base com o UAA170.

### Montagem

Na figura 1 temos o circuito completo desta versão do teste de força.

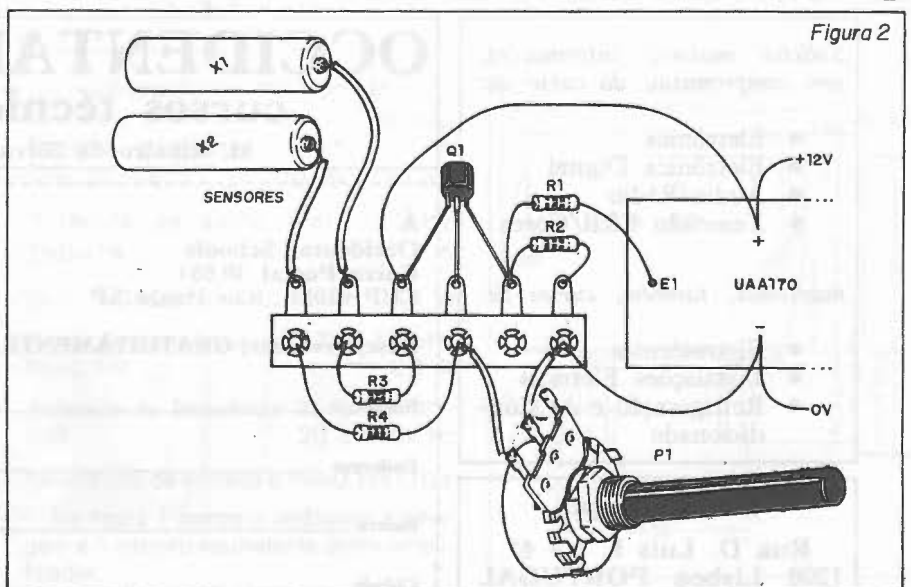
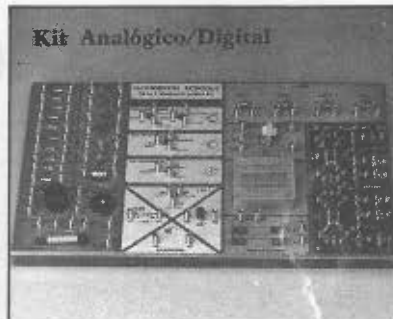
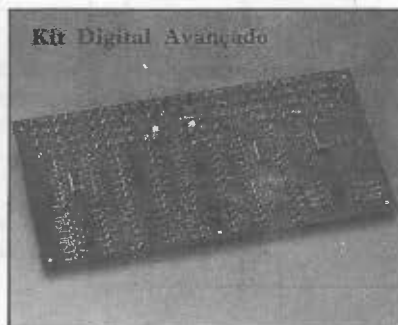


Figura 2

# Aqui está a grande chance para Você aprender todos os segredos do fascinante mundo da eletroeletrônica!



**Kits eletrônicos e  
conjuntos de experiências  
componentes do mais  
avançado sistema de  
ensino, por correspon-  
dência, na área  
eletroeletrônica!**



*Solicite maiores informações,  
sem compromisso, do curso de:*

- Eletrônica
- Eletrônica Digital
- Áudio/Rádio
- Televisão P&B/Cores

*mantemos, também, cursos de:*

- Eletrotécnica
- Instalações Elétricas
- Refrigeração e Ar Con-  
dicionado

**Em Portugal**

**Rua D. Luis I, 7 - 6°  
1200 Lisboa PORTUGAL**

## **OCCIDENTAL SCHOOLS** cursos técnicos especializados

**Al. Ribeiro da Silva, 700 CEP 01217 São Paulo SP**

À  
Occidental Schools  
Caixa Postal 30.663  
CEP 01051 São Paulo SP

**Desejo receber, GRATUITAMENTE, o catálogo ilustrado do curso de:**

Nome \_\_\_\_\_

Endereço \_\_\_\_\_

Bairro \_\_\_\_\_ CEP \_\_\_\_\_

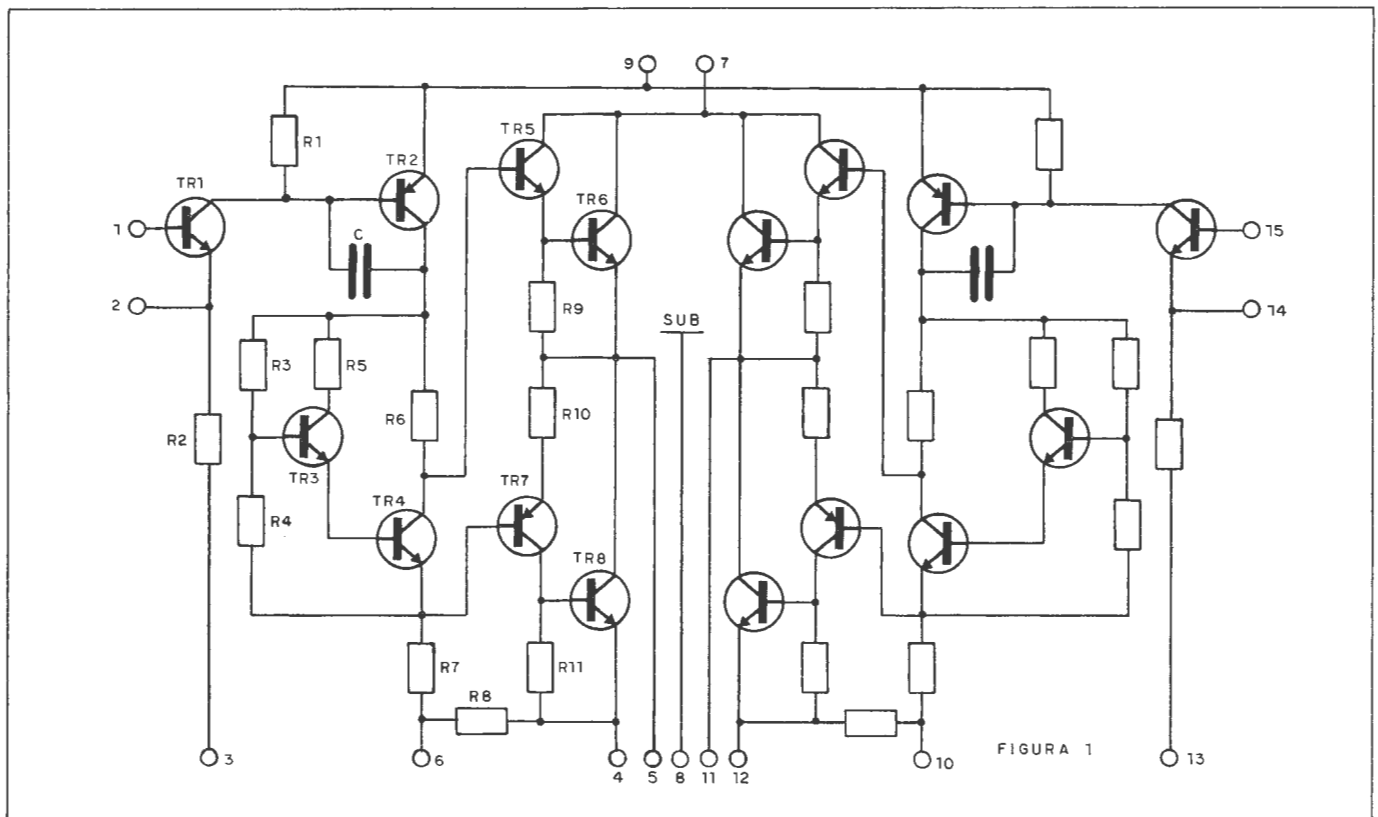
Cidade \_\_\_\_\_ Estado \_\_\_\_\_

# AMPLIFICADOR HÍBRIDO STK - 439

Estéreo — 15 Watts por canal — SANYO

Com um único circuito integrado híbrido pode-se construir um excelente amplificador estereofônico de 15 watts por canal para uso geral. Os poucos componentes externos adicionais garantem uma montagem compacta e econômica com um desempenho que pode ser facilmente avaliado pelas características dadas neste artigo.

Newton C. Braga



O STK-439 é um amplificador híbrido estereofônico da Sanyo capaz de fornecer uma potência de 15 watts por canal em cargas de 8 ohms.

Suas características principais são:

**Máximos absolutos:**

Tensão máxima de alimentação (Vcc max) = 56 V

Tempo de curto-circuito na carga (ts) = 2 segundos

Temperatura de operação do invólucro (TC) = 85°C

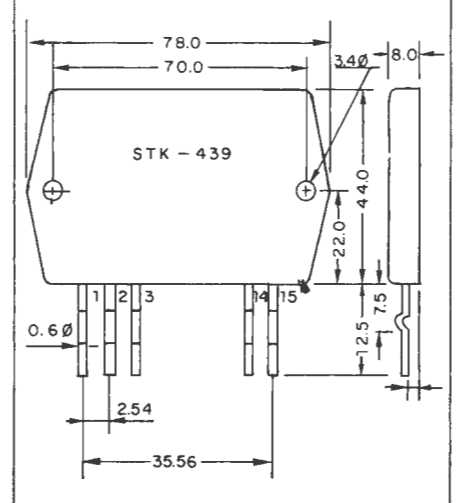
Condições recomendadas de operação:

Resistência de carga (RL) = 8 ohms

**Características de operação:**

	min	tip	max
Corrente quiescente Icc Vcc=47V	20	60	120 mA
Potência de saída (Po) f=1kHz THD=1%			15 W
(po2) f=30/20kHz THD1%			7,5 W
Distorção harmônica total THD f=1kHz Po=0,1W			0,2 %
Resposta de frequência (f) Po=0,1W, -3dB			20 a 100k Hz
Resistência de entrada ri Po=0,1W			110 k

Na figura 1 temos o invólucro, a pinagem e o circuito equivalente deste amplificador.



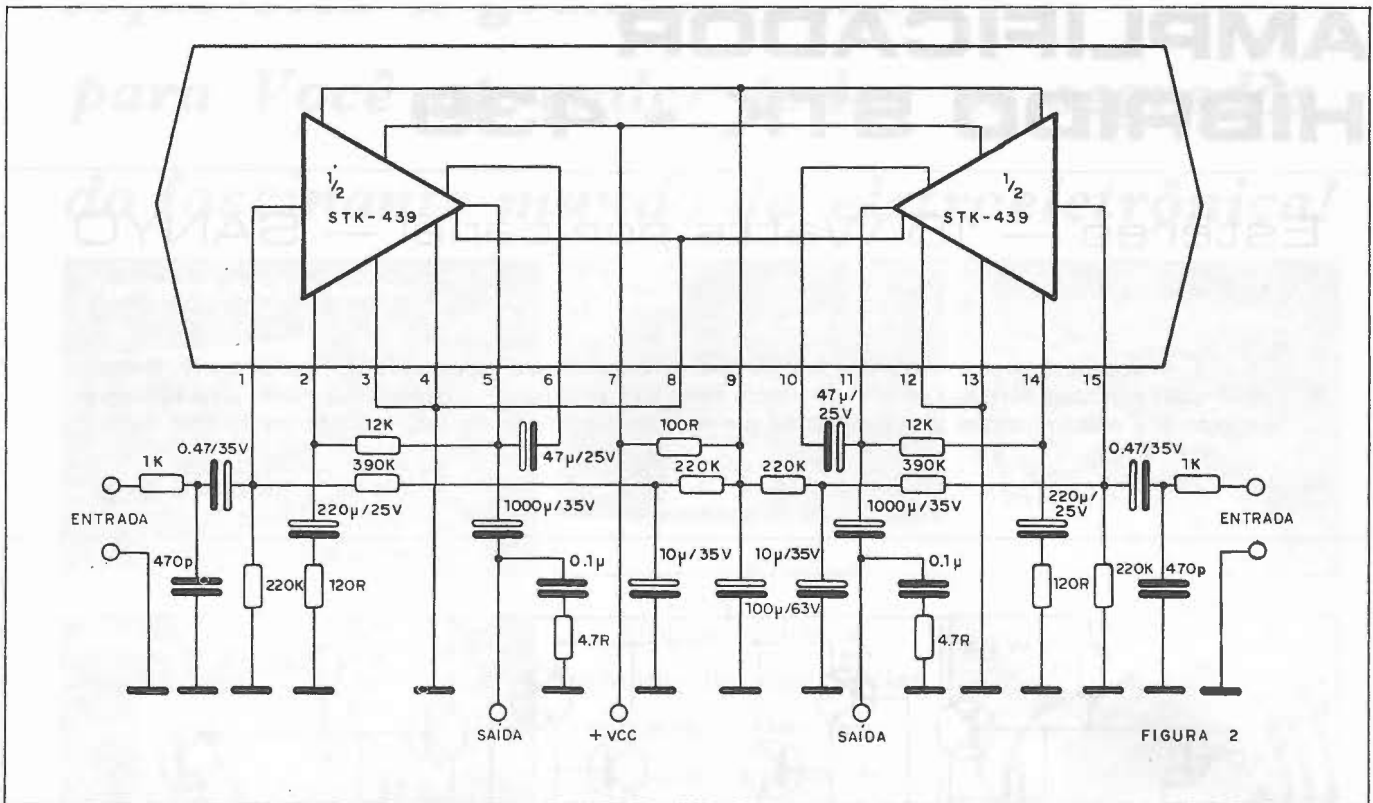


FIGURA 2

**Montagem**

O diagrama completo dos dois canais do amplificador é mostrado na figura 2.

A placa de circuito impresso é dada na figura 3.

Observe que o circuito integrado deve ser dotado de um dissipador de calor compatível com a potência desenvolvida. Recomenda-se em alguns casos que a placa seja planejada de modo que o dissipador possa ser a própria caixa do aparelho, fixando-o na parte posterior, conforme mostra a figura 4.

Na condição de potência máxima, a corrente da fonte estará em torno de 1,8 A o que significa que a corrente do transformador deve ser de pelo menos 2A.

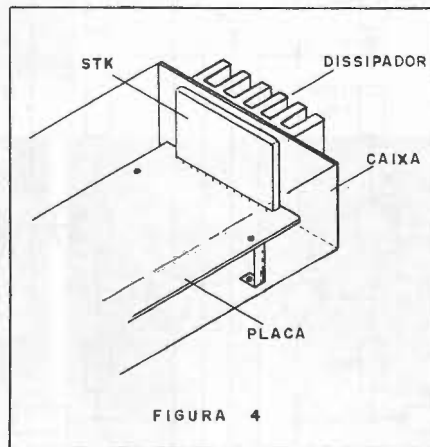


FIGURA 4

Sua tensão deve ficar entre 22 e 25 Volts, e a configuração da fonte deve ser a mostrada na figura 5.

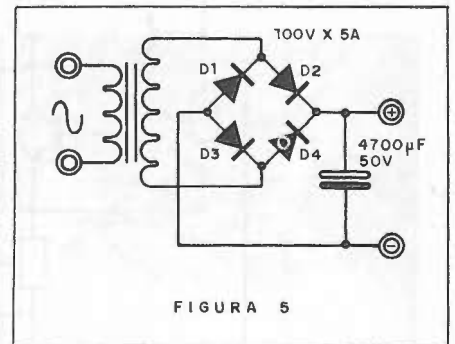
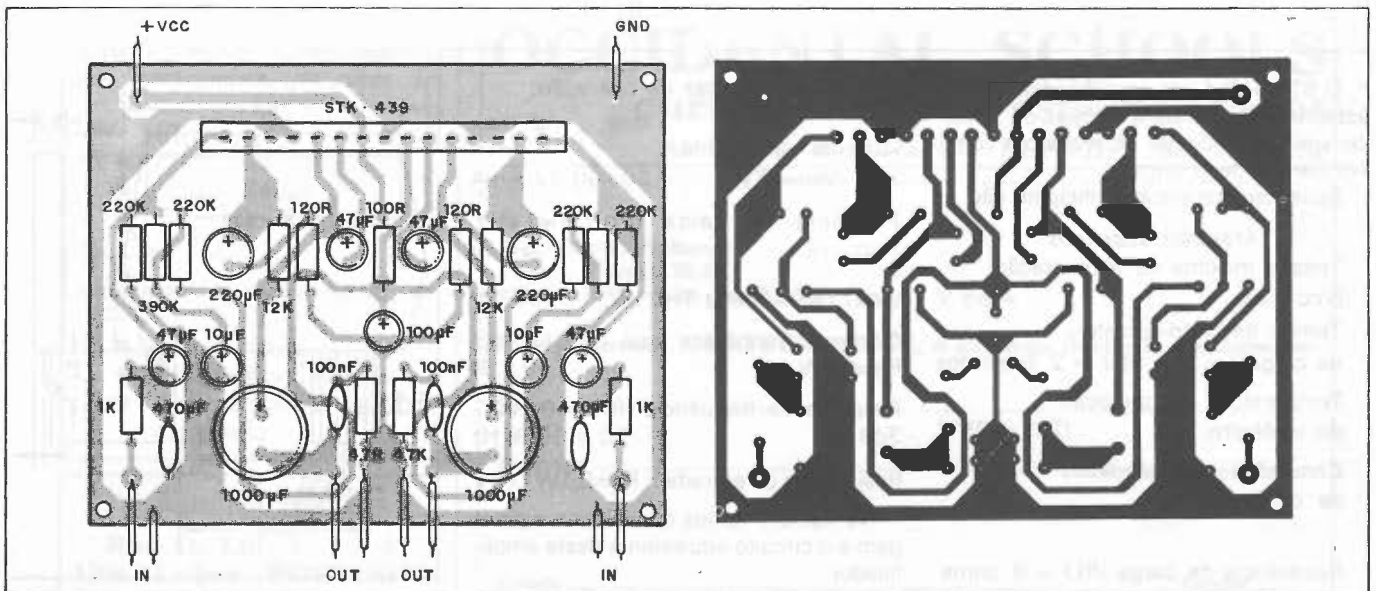


FIGURA 5



O capacitor eletrolítico usado na filtração deve ter uma tensão de trabalho de pelo menos 50 volts.

Os capacitores menores que 1  $\mu\text{F}$  podem ser cerâmicos ou de poliéster, enquanto os resistores são todos de 1/4 ou 1/8W salvo indicações em contrário.

Cuidados adicionais com a montagem referem-se à necessidade de se utilizar fios blindados nas entradas de sinais, além de pistas largas e fios grossos na alimentação principal e retorno.

Este circuito precisará também de um pré-amplificador com controle de vo-

lume e tom para formar o sistema completo.

Na figura 6 damos uma série de curvas que ilustram bem o comportamento deste amplificador.

A curva A mostra a dependência da potência da saída para duas impedâncias de carga em relação a intensidade do sinal de entrada.

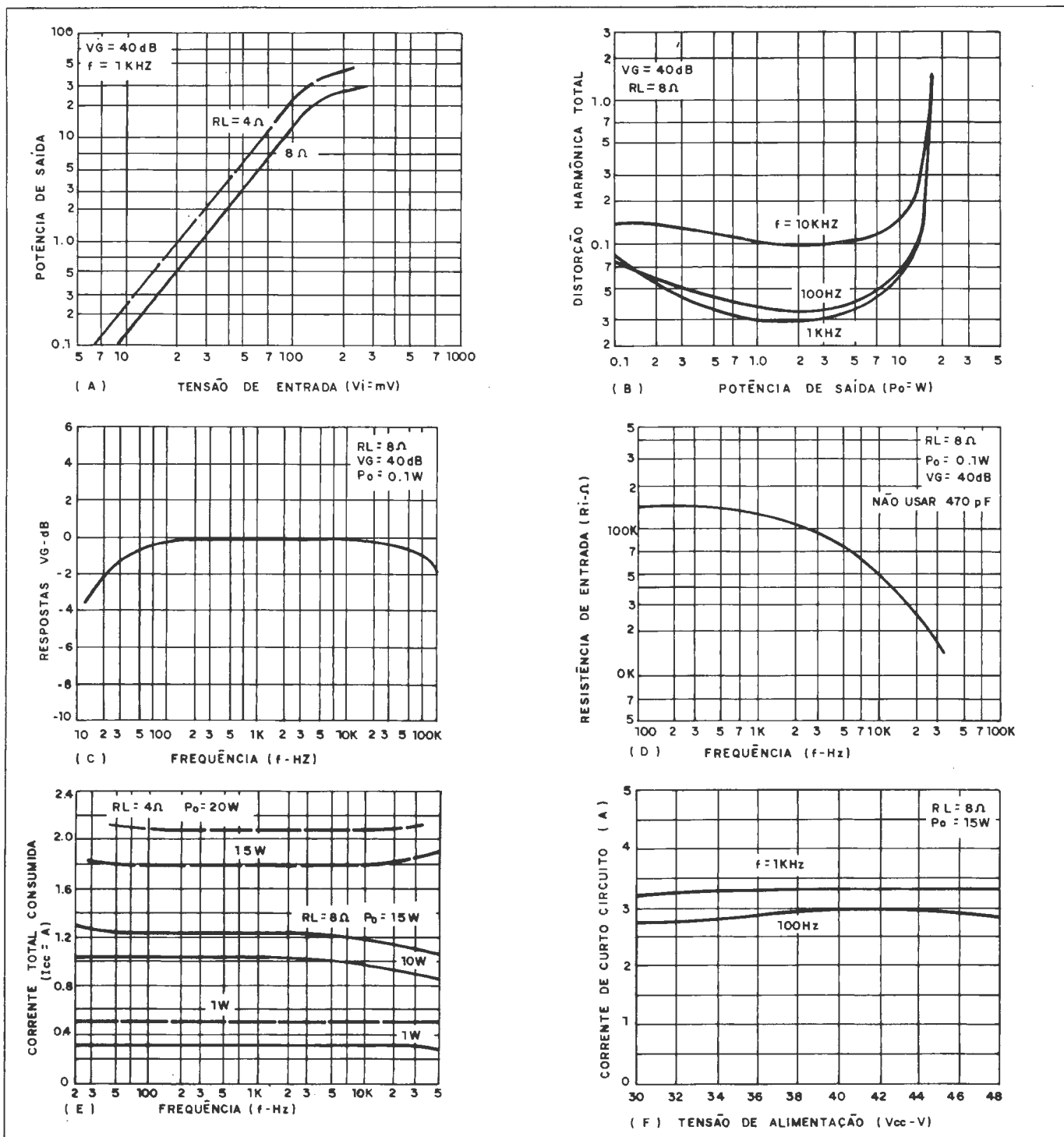
A curva B mostra as características de linearidade do amplificador, observando-se que a distorção harmônica total se mantém inferior a 0,2% para potências até 10 watts nas frequências situadas entre 100 Hz e 10 kHz.

A curva C mostra a linearidade de resposta, observando-se que ela se torna inferior a 0 dB somente abaixo dos 100 Hz e acima dos 20 kHz.

Em (D) temos a variação de resistência de entrada com a frequência.

Em (E) temos a variação da corrente consumida para diversas frequências, cargas e potências de saída, na condição de operação dos dois canais.

Finalmente, a curva (F) mostra a corrente exigida pelo circuito na condição de curto-circuito na saída.



# NOTÍCIAS & LANÇAMENTOS

## II FEIRA INDUSTRIAL DE SANTA RITA DO SAPUCAÍ

Realizada em agosto de 1986, esta Feira demonstrou toda a pujança do Vale da Eletrônica, com a apresentação de stands de diversas empresas do ramo da eletrônica. A feira foi realizada no Ginásio de Esportes do INATEL, participando empresas de porte como:

TELECOMUNICAÇÕES INTRACO Ind. e Com. Ltda.

INB Instrumentos Brasileiros Ltda.

D'GRAU ELETRÔNICA LTDA.

KEEN EQUIPAMENTOS DE SOM PROFISSIONAL

Também devemos destacar a presença da Escola Técnica de Eletrônica "Francisco Moreira da Costa" e do próprio INATEL — Instituto Nacional de Telecomunicações de Santa Rita do Sapucaí.

### V FETIN

## FEIRA TECNOLÓGICA DO INATEL

Programada para os dias 16, 17 e 18 de Outubro de 1986, no INATEL em Santa Rita do Sapucaí, esta feira repetiu o sucesso da II Feira Industrial.

Desta vez foram apresentados trabalhos desenvolvidos pelos alunos do Instituto Nacional de Telecomunicações, nas áreas de Telecomunicações, Eletrônica, Automação e Informática.

Fundado em 1965 o INATEL é um estabelecimento privado de ensino superior e pesquisa, pioneiro na formação de Engenheiros de Telecomunicações na América Latina.

### LUZ DE POLÍMEROS

Talvez brevemente se possa ler o jornal à luz de um polímero. Os pesquisadores franceses P. Cazeau, C. Cazeau e A. Peirigua, do Centro de Física Molecular Óptica e Hertziana de Bordeaux, acabam de descobrir que certos polímeros dopados apresentam uma luminescência excepcional.

Utilizando-se como matriz um polímero como o álcool polivinílico ou uma resina tipo epóxi ou fenólica, mais uma molécula dopante como N, N-dimetilaminobenzonitrilo, e iluminando-se o polímero com uma fonte de luz ultravioleta, surge no material transparente uma luminescência azul que persiste por 10 segundos, após a interrupção da fonte UV. Essa persistência da emissão representa uma "fluorescência anormal" significativa, com rendimento quântico de aproximadamente 50%. A cor da

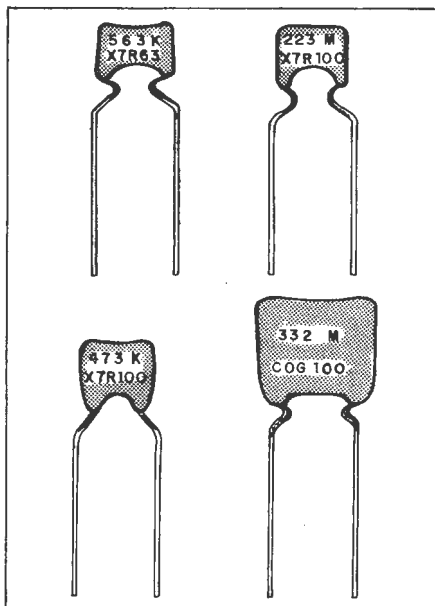
emissão luminosa depende da molécula dopante utilizada.

Tais condições de fluorescência abrem muitos campos de aplicação para esses materiais: em técnicas audiovisuais, em fibras ópticas e até mesmo na decoração de interiores. (CENDOTEC).

## CAPACITORES CERÂMICOS MULTICAMADAS

A Coelma Indústria de Componentes Eletrônicos, com sede em Manaus, está lançando o capacitor cerâmico multicamada, ampliando sua linha de produtos tradicionais como capacitores eletrolíticos de alumínio e tântalo, leds e varistores.

O capacitor cerâmico multicamada, cuja tecnologia é da Siemens da Alemanha, é um componente utilizado nas áreas de telecomunicações e informática, para desacoplamento de memórias de computador, compensação de temperatura em circuitos eletrônicos, acoplamento e filtragem em circuitos de RF e, também, para a supressão de interferências eletromagnéticas em circuitos de baixa tensão.



Entre as principais características desse componente destacam-se: baixas perdas e baixa indutância; grande resistência de isolamento; alta capacitância por unidade de volume e elevada estabilidade de capacitância.

Os capacitores cerâmicos multicamadas, que são revestidos com resina epóxi auto-extinguível (evita a propagação de

chamas), são encontrados em três séries: COG (NPO), X7R e Z5U, com tensões de 63/100 volts.

A nacionalização desse componente pela Coelma representará para o País, uma significativa economia de divisas com importações do produto, prevendo inclusive exportações.

Ao passar a produzir os capacitores cerâmicos multicamadas, a Coelma consolida sua estratégia de oferecer tecnologia e soluções avançadas para a indústria eletrônica nacional.

## APARELHOS DE RAIOS-X E HOLOGRAFIA GARANTEM A QUALIDADE DE PNEUS

Desde 1973 a fábrica de pneus radiais de aço da Goodyear, em Americana, vem utilizando o Raio-X para o controle sistemático de qualidade dos pneus Unisteel, Grand Prix S, Wrangler e o novo NCT Eagle. O raio-X detecta qualquer defeito na estrutura do pneu como irregularidades na carcaça de aço, nas lonas e amortecedores.

Em outubro de 1985, a empresa instalou equipamento holográfico capaz de detectar minúsculas falhas, principalmente de separação, que não são detectadas pelo Raio-X. Trata-se de um sistema de inspeção altamente sofisticado e que é utilizado sistematicamente no lançamento de novos pneus, como garantia de perfeição do produto.

## SANYO LANÇA CHIP

O novo integrado da Sanyo, LM1910, lançado na Japão combina num único circuito a adaptabilidade para os três processos de decodificação de AM-estéreo que ora se usa em diversos países do mundo.

Este integrado poderá ser empregado em equipamentos dos Estados Unidos, Canadá, Austrália, Nova Zelândia, Venezuela e México que já contam com mais de 4000 estações de AM-estéreo em operação.

Os três processos de decodificação, Motorola, Kahn e Magnavox são bem diferentes o que encareceria a utilização de componentes distintos para o três modos num único equipamento.

O novo circuito Sanyo identifica o tipo de sinal recebido e automaticamente comuta o sistema decodificador sem a necessidade de qualquer tipo de intervenção do ouvinte.

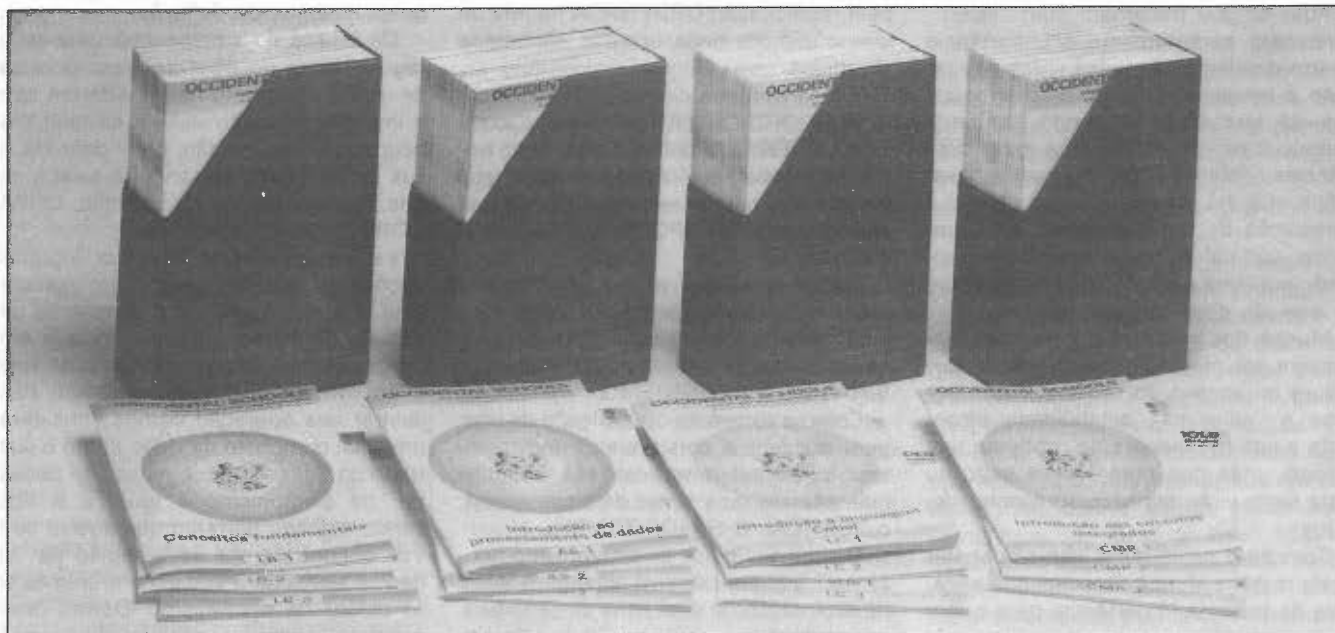
# INFORMÁTICA

os segredos do software e hardware, agora ao seu alcance!

PROGRAME O SEU FUTURO, SEM SAIR DE CASA, COM OS CURSOS DE INFORMÁTICA DA OCCIDENTAL SCHOOLS

1 — **PROGRAMAÇÃO BASIC** - Onde você aprende a linguagem para a elaboração dos seus próprios programas, a nível pessoal ou profissional! Software de base ensinado em lições objetivas e práticas.

2 — **PROGRAMAÇÃO COBOL** - A verdadeira linguagem profissional, largamente utilizada no Comércio, Indústria, instituições financeiras e grande número de outras atividades!



3 — **ANÁLISE DE SISTEMAS** - Toda a técnica da utilização dos computadores na solução e detecção de problemas empresariais. Um dos mais promissores campos da INFORMÁTICA.

4 — **MICROPROCESSADORES** - O hardware em seus aspectos técnicos e práticos. Projeto e manutenção de microcomputadores, ensinados desde a Eletrônica Básica, até a Eletrônica Digital, aplicadas aos mais avançados sistemas de microprocessamento.



KIT DE MICROCOMPUTADOR Z80

**GRÁTIS**

Solicite catálogo  
ilustrado sem  
compromisso!

## OCCIDENTAL SCHOOLS cursos técnicos especializados

Al. Ribeiro da Silva, 700 CEP 01217 São Paulo SP

Telefone: (011) 826-2700

A  
OCCIDENTAL SCHOOLS  
CAIXA POSTAL 30.663  
01051 SÃO PAULO SP

se 168

Sim, desejo receber, gratuitamente, o catálogo ilustrado do curso de:

- |  |  |
|--|--|
| <input type="checkbox"/> programação BASIC | <input type="checkbox"/> análise de sistemas |
| <input type="checkbox"/> programação COBOL | <input type="checkbox"/> microprocessadores  |

Nome \_\_\_\_\_

Endereço \_\_\_\_\_

Bairro \_\_\_\_\_

CEP \_\_\_\_\_ Cidade \_\_\_\_\_

Estado \_\_\_\_\_

# VIDEO TÉCNICA

## TÉCNICAS DE SINCRONIZAÇÃO

Eng<sup>o</sup> David Marco Risnik

### INTRODUÇÃO

Aqueles que trabalham com "vídeo", conhecem perfeitamente a importância de um detalhe que muitas vezes não recebe a merecida atenção a "sincronização da imagem", só sendo lembrada quando o receptor começa a exibir deficiências neste aspecto. Nada mais desagradável e até mesmo irritante do que a apreciação de uma imagem com sincronismo vertical pobre, tremendo ou rolando pra cima e pra baixo, independente da posição do ajuste vertical.

Muitos dos modernos receptores dispõem até mesmo os controles de varredura ao acesso do usuário, tendo por base a "altíssima" estabilidade alcançada pelos osciladores da moderna tecnologia, mas que porém mais cedo ou mais tarde virão também apresentar defeitos.

Com base neste tema, vamos debater nesta matéria alguns aspectos que julgamos da máxima importância para o técnico reparador, relativos ao problema de sincronização.

### A IMPORTÂNCIA DO SINCRONISMO

Apesar de já bastante conhecida pelo técnico veterano, vamos apresentar uma síntese da importância do sincronismo em televisão, para ordenar a exposição do tema que iremos debater.

Pela própria característica de desenvolvimento da imagem, torna-se evidente a importância de sua SINCRONIZAÇÃO, veja porque: A câmera de televisão desempenha uma função ótica similar ao processo de leitura de um livro, ou seja as informações relativas ao "brilho e cor" (informações de vídeo) de cada ponto da cena são lidas num processo sequencial "ponto a ponto" até se completar uma LINHA de varredura, e "linha a linha" até se completar um CAMPO de imagem. Este é o processo que identificamos por DECOMPOSIÇÃO da imagem, pois em realidade, ela que se apresenta originariamente como um "todo" está sendo DECOMPOSTA e, "elementos" bem definidos de imagem. Este elementos da imagem são então processados eletricamente e "transmitidos" com auxílio de uma portadora de R.F.. O receptor, de posse destes elementos da imagem, irá realizar a operação inversa, a composi-

ção, ou seja irá COMPOR novamente, pela recolocação ORDENADA na tela do cinescópio, de cada um dos elementos recebidos.

Observem que citamos o termo recolocação ORDENADA, ou seja em exata CONCORDÂNCIA com a sua posição original na cena antes de ser decomposta. Para esta condição seja respeitada é que entra em ação a IMPORTÂNCIA DO SINCRONISMO.

Juntamente com o sinal de vídeo, a própria câmera de televisão emite uma informação de orientação para posicionamento da varredura, identificada por SINAL DE SINCRONISMO.

Como a varredura ou explosão da imagem obedece a dois tipos de movimentos: horizontal e vertical, são emitidos pela câmera dois sinais de sincronismo: o VERTICAL E O HORIZONTAL.

O sinal ou "pulso de sincronismo horizontal" tem por objetivo sinalizar o início de exploração de uma linha de varredura, enquanto que o sinal ou "pulso de sincronismo vertical" tem por objetivo sinalizar o início de exploração de um campo.

Podemos agora caracterizar perfeitamente a importância destes sinais de sinalização de sincronismo, pois é graças a eles que o receptor consegue recompor ORDENADAMENTE a imagem.

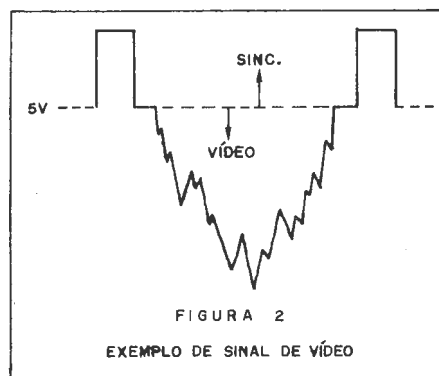
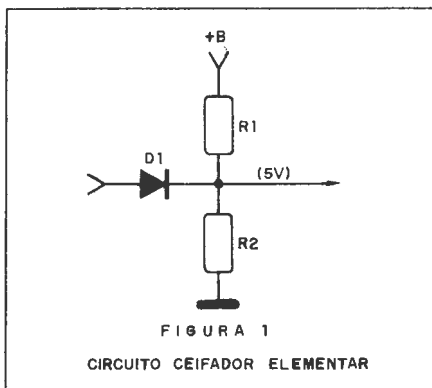
### SEPARADOR DE SINCRONISMO

Como os sinais de VÍDEO e SINCRONISMO apesar de apresentarem características bem definidas, totalizam um único COMPOSTO recebido pelo receptor, torna-se necessário realizar uma SEPARAÇÃO entre ambos para que sejam processadas cada qual pelo circuito adequado: ou seja, o sinal de vídeo pelos cir-

cuitos de vídeo e o sinal de sincronismo pelos estágios de deflexão.

Os pulsos de sincronismo ocupam a região acima do nível de preto do sinal de vídeo, e portanto não interferem com a imagem (não são visíveis na tela). Por ocuparem esta região bem definida, a sua separação do restante do sinal é obtida facilmente por um circuito CEIFADOR.

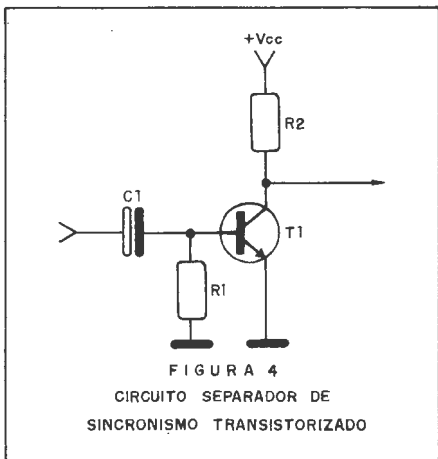
Vamos apresentar a seguir algumas opções de circuitos que podem executar esta operação. A figura 1 apresenta um circuito elementar de ceifadores que emprega um único diodo retificador de sinal e um divisor de tensão resistivo. Para ilustrar sua operação iremos considerar um sinal composto de vídeo como o ilustrado na figura 2, onde o nível de pedestal de sincronismo é igual a 5 Vdc, sendo definido portanto que abaixo de 5 Vdc encontraremos só a região de "vídeo" e acima de 5 Vdc encontraremos só os pulsos de sincronismo. Dentro deste exemplo, o circuito ceifador da figura 1 deverá dar passagem somente a informação contida acima dos 5 Vdc, pois ela corresponde aos pulsos de sincronismo. Para isto, polarizamos o catodo do diodo D1 com uma tensão fixa de 5 V, fornecida pelo divisor resistivo R1/R2, enquanto que o sinal de vídeo composto é aplicado ao seu anodo. Observe então pela figura 3 que enquanto a tensão de anodo permanecer abaixo de 5 V. (região de vídeo) o diodo D1 permanecerá polarizado INVERSAMENTE e portanto na região de corte, não permitindo com isto a passagem do sinal. Quando for aplicado um sinal com nível superior ao 5 V. (pulsos de sincronismo), o diodo D1 passa a ser DIRETAMENTE polarizado, conduzindo o sinal.



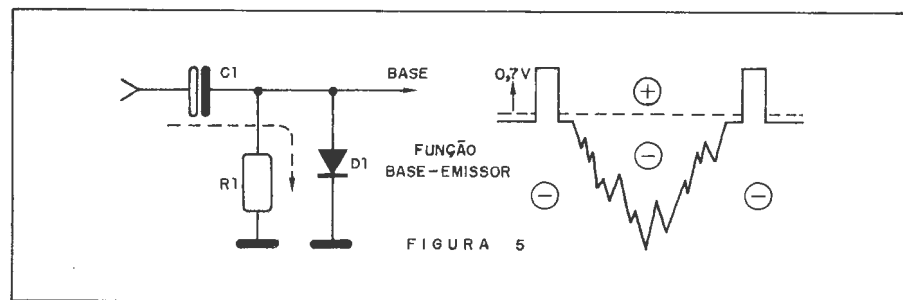


Com esta operação de CEIFAMENTO foi possível separar os pulsos de sincronismo do restante do sinal de vídeo.

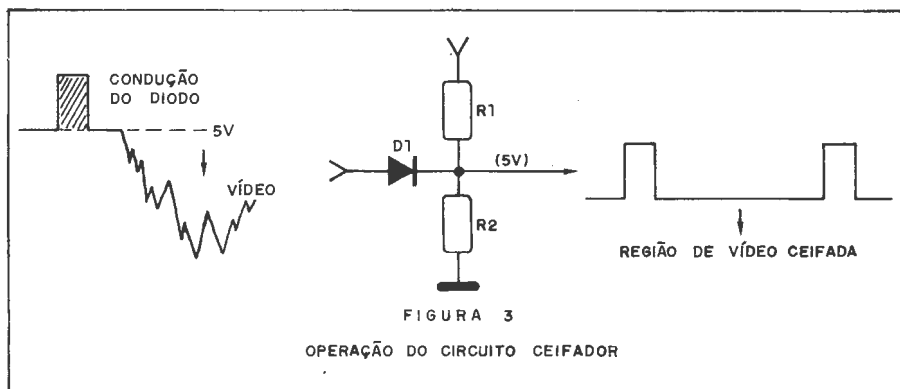
Este é o princípio elementar dos circuitos separadores de sincronismo, existindo obviamente circuitos mais elaborados para executar esta tarefa com maior eficácia. Observem agora o circuito apresentado pela figura 4, que constitui a primeira vista, um amplificador transistorizado em emissor comum. Se observarmos melhor este circuito, iremos notar que inexistente polarização de base, ou seja o terminal base do transistor NPN está conectado a terra (potencial 0 V) pelo resistor R1.



Nesta condição o transistor T1 permanece "cortado", isto é sem corrente de coletor. Ao aplicarmos um sinal de vídeo a base deste transistor através do capacitor de bloqueio C1, o diodo base-emissor de T1 irá constituir com C1 um circuito "grampeador" conforme demonstra a figura 5. Nesta configuração, pelo efeito de condução do diodo base-emissor, o capacitor C1 será carregado durante o semi-ciclo positivo do sinal, apresentando um nível DC que é adicionado ao sinal, deslocando-o parcialmente para a região negativa. Observem então somente durante a aparição dos pulsos de sincronismo é que a base de T1 se torna positiva levando este transmissor a condução. No coletor deste transistor teremos então somente os pulsos de sincronismo já separados do sinal de vídeo.



A vantagem deste circuito separados de sincronismo em relação ao anterior apresentado, está no fato de que além da



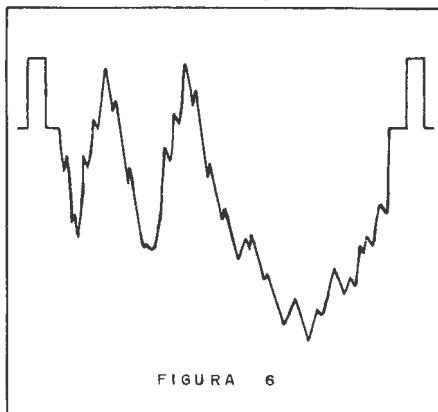
separação, o transistor já oferece o sinal de sincronismo amplificado.

### CUIDADOS DE PROJETO NO SEPARADOR DE SINCROMISMO

Apesar de simples, o estágio separador de sincronismo exige alguns cuidados especiais que serão agora discutidos.

Teoricamente, conforme já afirmamos no início, existe uma divisão bem definida entre as regiões de ocupação do sinal de vídeo e dos pulsos de sincronismo. Se na transmissão do sinal pela emissora estas características não forem rigorosamente obedecidas, na recepção do sinal, sob determinadas circunstâncias, pode ocorrer um ligeiro avanço dos sinais, desrespeitando este limite.

Dentre os fatores que causam esta irregularidade, o de maior efeito é sem dúvida alguma o RUIDO. Observe a figura



6, onde pode-se notar que o sinal de vídeo avança o limite da região de preto destinada exclusivamente aos pulsos de sincronismo.

É fácil concluir, que este avanço irá inevitavelmente provocar falsos sinais na saída do separador de sincronismo. Esta deficiência é conhecida como penetração de "vídeo" na região de sincronismo e sua consequência na deflexão é bastante drástica, tornando a sincronização instável.

Já afirmamos que o circuito separador de sincronismo opera pelo princípio do circuito "grampeador", deslocando o nível DC do sinal de vídeo de maneira a que somente a região dos pulsos de sincronismo atinjam a amplitude suficiente para levar o transistor a condução. Observem então que em decorrência desta operação, podemos afirmar que ela será tanto mais efetiva quanto maior for a "amplitude" do sinal de vídeo aplicado na base do separador, pois neste caso a região limite do sinal de vídeo estará mais distante dos pulsos de sincronismo. Considerando-se que o início de condução de um transistor de silício com emissor a terra se dá a 0,6 volts, é aconselhável que a amplitude mínima dos pulsos de sincronismo do sinal de vídeo na base deste transistor seja desta forma. Sinais com amplitudes "menores" tornarão a região limite mais indefinida, com a consequente "penetração" de vídeo na saída do separador, conforme demonstra a figura 7.

Com um terceiro cuidado que deve se tomar em relação ao estágio separador de sincronismo apresentamos a perda de alinhamento DC, do sinal de vídeo, ou seja o nível de topo de sincronismo deve ser rigorosamente idêntico durante toda excursão de um campo. Apesar de desejável, esta condição muitas vezes não é obtida, e sua causa fundamental está na competência de 60 Hz do sinal, devida a recorrência da varredura vertical.

Este é o motivo pelo qual o acoplamento de sinais de vídeo quando realizado por capacitor, exige altos valores (capacitores eletrolíticos) para que esta componente de 60 Hz não seja prejudicada.

O desnivelamento do sinal pode ser observado por um osciloscópio posicionado para varredura (base de tempo) na faixa dos mseg, mili-segundos, onde po-

deremos observar pelo menos um pulso de sincronismo VERTICAL (período de um campo = 16,6 mseg), assim como ilustra a figura 8. A perda de alinhamento DC do sinal irá causar uma irregularidade de cargas no circuito grameador, e conseqüentemente a saída do separador de sincronismo exibirá deficiências, principalmente na região próxima ao pulso vertical, causando "perda de sincronismo" horizontal durante o início da varredura. Este efeito é conhecido como "entortamento" ou pé de vento na imagem.

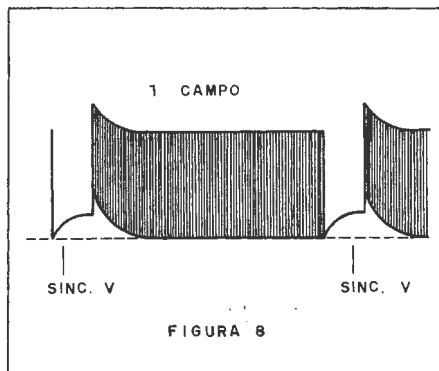


FIGURA 8

### CIRCUITO DIFERENCIADOR E INTEGRADOR

Uma vez serapado os pulsos de sincronismo, a etapa seguinte consiste em identificar e dirigir aos seus respectivos circuitos os pulsos de sincronismo, como todos já sabem, e realizada pela diferença de LARGURA entre eles. A duração ou largura do pulso de sincronismo vertical é bastante superior à duração ou largura do pulso de sincronismo horizontal, conforme mostra a figura 9.

Assim, para o receptor esta tarefa de distinção entre estes pulsos torna-se bas-

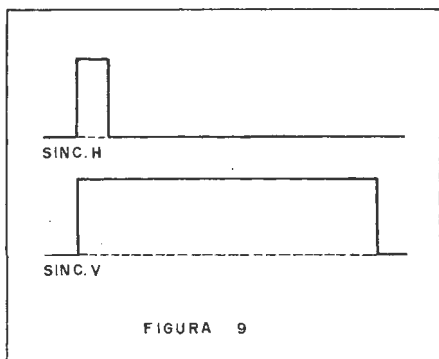


FIGURA 9

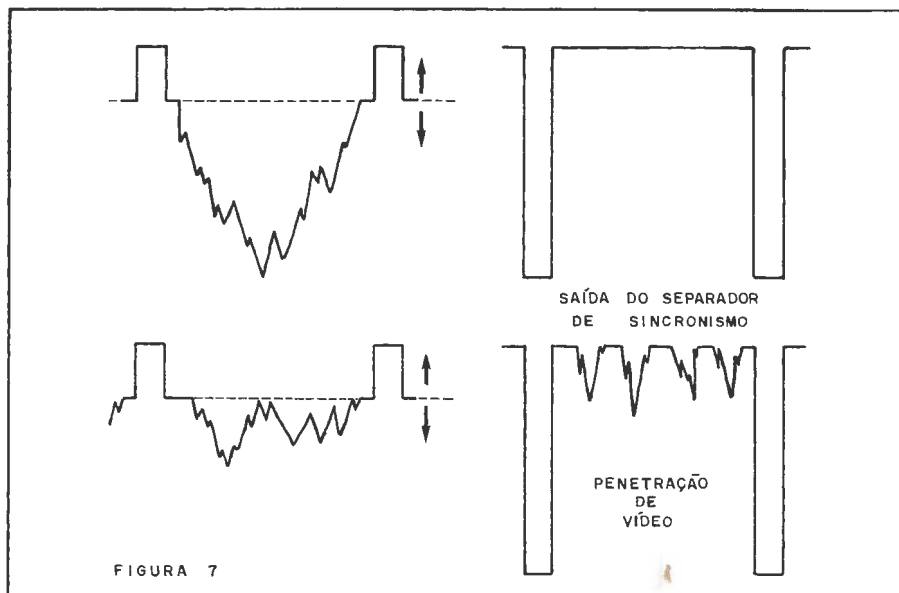


FIGURA 7

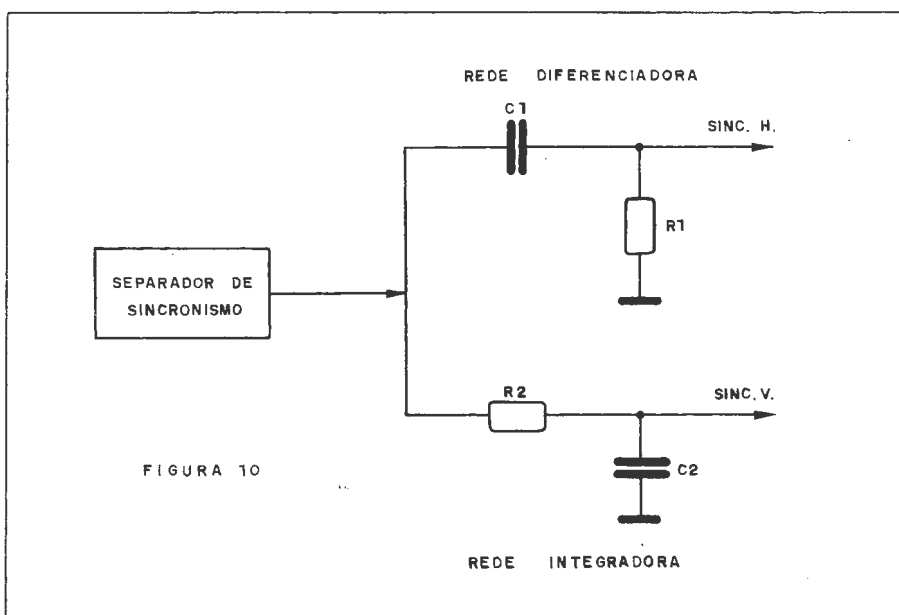


FIGURA 10

tante simples: na saída do separador de sincronismo estão presentes ambos os pulsos, ou seja o vertical e o horizontal, que a partir daí alimentarão os circuitos de identificação de largura. Chamamos de "circuito diferenciador" a rede RC constituída como um filtro passa-alta, permitindo a passagem dos pulsos de pequena duração como os horizontais. Chamamos de circuito INTEGRADOR, a rede RC constituída como um filtro

passa-baixa permitindo a passagem dos pulsos de grande duração como os verticais. Portanto a saída da rede diferenciadora temos somente os pulsos horizontais que irão alimentar o circuito CAF (comparador de frequência) para sincronismo do oscilador horizontal e a saída da rede integradora teremos somente os pulsos verticais que irão sincronizar diretamente o oscilador vertical, conforme mostra a figura 10.

# CIRCUITOS & INFORMAÇÕES

Cz\$ 26,00

VOLUME I

2ª EDIÇÃO  
1986

Preencha a "Solicitação de Compra" na última página

# Noticiário CIÊNCIA

## Intercâmbio Cultural e Tecnológico com CEPA de Buenos Aires –

Nosso Instituto mantém um valioso Intercâmbio Cultural e Tecnológico com importantíssimos Centros de Estudos e Pesquisas do Exterior, entre eles com o famoso Centro de Ensino Profissional Argentino – CEPA – de Buenos Aires, estando situado sua velha matriz a um quarteirão do Congresso Nacional, à Avenida RIVADAVIA 2012.

CEPA foi registrada no Ministério de Cultura e Educação no dia 25 de fevereiro de 1964, e a partir daí passaram pelo CEPA milhares de alunos por suas aulas e laboratórios, formando verdadeiros Profissionais Superiores em Eletrônica, sendo todos seus Graduados Superiores os Profissionais mais procurados e melhor pagos, com sua situação econômica resolvida e gozando de um alto padrão de vida.

Em nosso Curso de Eletrônica os alunos recebem material Didático e Tecnológico do CEPA, através de acordo cultural, e ao graduar-se na 4ª Etapa, depois de concluir seu Treinamento Final recebem um reconhecido Título, prestigiado por todas as Empresas Eletrônicas, como o DIPLOMA do CEPA de "TÉCNICO EM ELETRÔNICA SUPERIOR" – (TES) – e o convite para fazer a Bolsa de Especialização no Exterior.

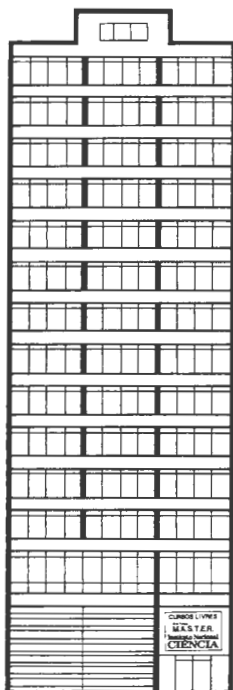
## BOLSA DE ESPECIALIZAÇÃO NO CEPA

Uma vez graduado no TES, todo formado receberá um convite anexando uma Matrícula Especial de Inscrição na máxima Carreira Técnica, na qualidade de BOLSA DE ESPECIALIZAÇÃO, sendo totalmente GRÁTIS os estudos da Especialização, as viagens, Hospedagens e Estadias, da seguinte forma:

- Primeiro recebe a Matrícula da BOLSA DE ESPECIALIZAÇÃO para Inscrever-se;
- O graduado recebe pelo correio um material didático do CEPA para ser estudado em forma Livre, é um preparatório de curta duração;
- Recebe uma VIAGEM CHARTER junto a 25 colegas, todos graduados no TES, partindo de São Paulo até Buenos Aires, ida e volta;
- Os Bolsistas serão acompanhados por um Professor;
- Hospedagens, passeios, almoços, lanches e jantares, sem ônus;

- No Treinamento Especial os bolsistas receberão os Circuitos Impressos com a indicação serigráfica dos componentes eletrônicos, seus respectivos Painéis Metálicos e Textos de Montagens e Uso, com diagramas, planos, ilustrações e instruções completas para montar no Brasil seu próprio Laboratório Eletrônico;
- Receberá na festa de despedida o DIPLOMA do CEPA de Tecnologia da ENGENHARIA ELETRÔNICA.

## No Novo Prédio, mais Benefícios



## TREINAMENTOS EXTRAS

Todo aluno adiantado, sem dívidas com o Instituto, receberá um convite muito especial ao confirmar a Remessa 24 (2ª Etapa do TES). Trata-se de participar de um Treinamento Guiado, de um Estágio muito valioso nas Oficinas e Laboratório do CIÊNCIA, com intensas práticas em montagens e consertos de Rádios e Amplificadores. Todo aluno receberá de forma extracurricular ou seja, fora do programa (não está indicado nos Folhetos), um RÁDIO COMPLETO, em Kit, para montar no Instituto e um Kit de um Amplificador, concluindo com a construção de um Instrumento "Service-Dinâmico" para consertar aparelhos de Rádio, Amplificadores e Gravadores de forma rápida e precisa. A duração deste Treinamento da 2ª Etapa é de 5 dias a combinar.

## Departamento Humanístico GRÁTIS:

### Microcurso PSICOPOWER Para Alunos Ativos e Graduados

Todos os alunos de Eletrônica Superior recebem os textos do Método PSICOPOWER ou do "Guia para o Sucesso" de estudo opcional GRÁTUITO, que traz muitos benefícios, sendo de fácil aplicação e com bons resultados imediatos.

Os estudantes de Eletrônica são pessoas interessadas em fazer medições, neste ensino saberão os valores mensuráveis das ONDAS CEREBRAIS e seu controle, como se utilizam as Ondas BETA – ALFA – TETA e DELTA. Os aparelhos eletrônicos no Controle Mental e os benefícios infinitos possibilitados pela ciência para a humanidade presente e futura.

O Método PSICOPOWER lhe ensinará a Triunfar em sua nova Profissão, a Programar seu Futuro, a Superar todo tipo de Fracassos, a Reprogramar sua Mente, a Melhorar sua Auto-imagem, a Concretizar seus mais Valiosos Ideais, a Superar a Timidez, a Dominar seu Destino conseguindo maior Fortuna e Felicidade. Você dirigirá sua vida desde dentro de SI MESMO.

Já no primeiro Nível do PSICOPOWER você saberá quais são as leis naturais de seu mundo interior, seu SUPREMO PODER, ignorado pela maioria das pessoas, causador do sofrimento, destruição, infelicidade, do caos social, divórcio, medo, doenças, ciúmes, guerras e fracassos.

Todo aluno ativo tem direito a este Micro-Curso GRATUITO, que tem uma duração de 4 aulas com uma quantidade limitada de alunos por vez, motivo pelo qual devem inscrever-se com suficiente antecedência.

O primeiro Micro-Curso começará no dia 7 de novembro de 1986, às 19:00 hs.

As aulas são de duas horas de duração.

O Micro-Curso dura um mês, com as aulas nas sextas feiras, dias 7 – 14 – 21 e 28 de novembro, sempre começando às 19:00 hs. Quem faltar a uma das aulas não poderá continuar, devendo começar novamente em outra data.

Concluindo, o mesmo receberá um Certificado de Assistência.

**Instituto Nacional  
CIÊNCIA**

AV. SÃO JOÃO, 253 – SÃO PAULO

## MEDIDA DE TENSÕES EM CIRCUITOS TRANSISTORIZADOS

Newton C. Braga

*O instrumento básico de todo o técnico reparador é o multímetro. Medindo tensões num circuito transistorizado o técnico logo pode encontrar problemas os mais diversos que ocorrem com os componentes. Neste artigo analisamos os diversos tipos de problemas que os transistores podem manifestar e como eles refletem nas tensões medidas. Estes conhecimentos são de vital importância para todo leitor que pretende se tornar um técnico reparador.*

Quando um transistor se encontra em perfeitas condições numa etapa amplificadora, osciladora ou que exerça outra função, devem existir em seus terminais tensões bem definidas.

O exemplo mais comum é o da etapa de emissor-comum, mostrada na figura 1

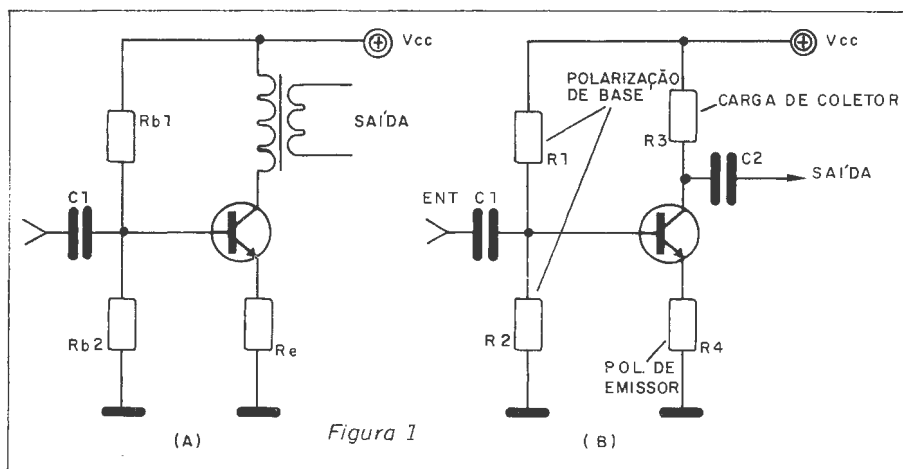


Figura 1

que aparece em maior quantidade nos equipamentos transistorizados.

Levando em conta os sentidos de circulação da corrente e a barreira de potencial entre a base e o emissor, podemos facilmente estabelecer os valores de tensões que devem ser encontrados, por exemplo no caso de um transistor NPN.

A corrente deve fluir da base para o emissor, de modo que, obrigatoriamente a tensão de base deve ser maior que a tensão de emissor. A diferença de valor é dada pelo tipo de material semiconductor do transistor. Esta tensão estará entre 0,2 e 0,3V para os transistores de germânio e entre 0,6 V e 0,7V para os transistores de silício.

Do mesmo modo, a corrente principal flui do coletor para o emissor, de modo que no coletor deveremos ter um potencial maior que o de base e também maior que o de emissor.

Valores típicos situam-se então entre 0,7V e a tensão de alimentação conforme o circuito na figura 2.

Para um transistor PNP o sentido de

circulação é o oposto, de modo que as tensões serão como mostra a figura 3.

Para estabelecer as tensões nos elementos de um transistor de modo a obtermos as correntes nos sentidos desejados, usamos circuitos externos de polarização. Estes circuitos podem ser feitos

a) abertura dos circuitos de polarização

b) abertura dos elementos do transistor

c) entrada em curto dos elementos do transistor

d) entrada em curto de elementos de acoplamento da etapa

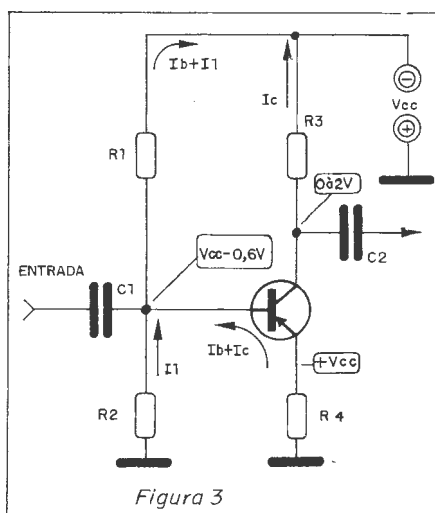


Figura 3

com resistores, ou então aproveitando até elementos de acoplamento como por

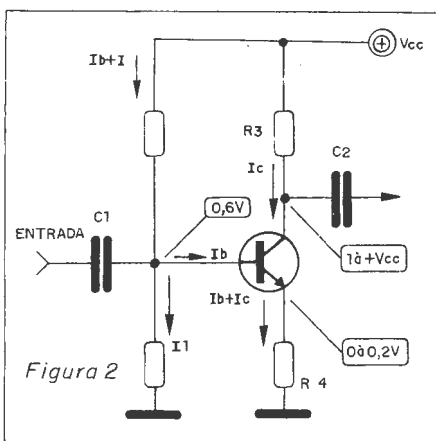


Figura 2

exemplo os enrolamentos de transformadores.

Uma falha nos elementos de polarização induz alterações nas tensões do transistor, o mesmo acontecendo se o próprio transistor sofre algum tipo de problema interno. Podemos então ter os seguintes casos:

As possíveis alterações que estes problemas provocam nas tensões serão analisadas a seguir:

### Caso 1

#### Circuito de polarização de base aberto

Tomemos o circuito típico de uma etapa amplificadora de áudio ou FI que aproveita o enrolamento de um transformador para polarizar a base de um transistor, conforme mostra a figura 4

É fácil perceber que, na interrupção do enrolamento, não temos polarização e a base do transistor fica "livre".

Tomando como referência o potencial de 0V, observamos que não circula corrente entre o coletor e o emissor. O potencial de coletor será pois o da fonte de alimentação (+V).

No emissor do transistor, a tensão será nula, já que não há corrente circulando.

Na base a tensão será igual a de emissor

sor, ou seja, zero volt, já que desligada, a base na verdade tem uma conexão com o emissor.

Na figura 5 temos as indicações destas tensões.

Veja que, na prática se existirem pequenas fugas no transistor, tensões ligeiramente diferentes podem ser encontradas. No entanto, estas diferenças não devem superar 0,1 ou 0,2V em relação ao previsto.

Este mesmo tipo de problema ocorre

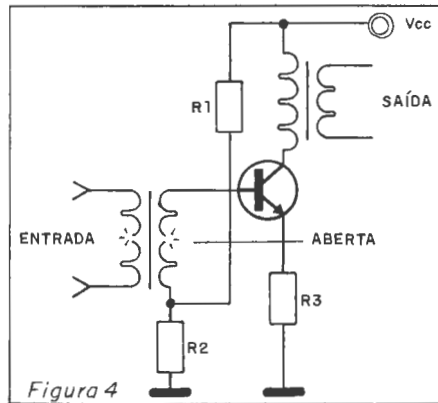


Figura 4

se, em lugar da interrupção do transformador, for o resistor R1 que abrir, desconectando o positivo da fonte do circuito de polarização.

#### Caso 2

Na figura 6 temos uma etapa amplificadora com um transistor autopolarizada por meio do resistor ligado entre o coletor e a base.

Para um transistor NPN de silício, nas condições normais de funcionamento o resistor de polarização de base leva a base a um potencial da ordem de 0,6 a 0,7 volts que mantém a corrente para o emissor.

Se os resistores se abrissem, nova-

tensão de base para um valor bem próximo de 0 V.

Na figura 7 temos as tensões que apareceriam tanto no caso de transistores NPN como PNP, num caso como este.

Devemos lembrar que a sensibilidade do multímetro deve ser levada em conta em todas as medidas, pois uma baixa sensibilidade influi principalmente nas medidas das tensões de base, em que correntes muito fracas estão envolvidas.

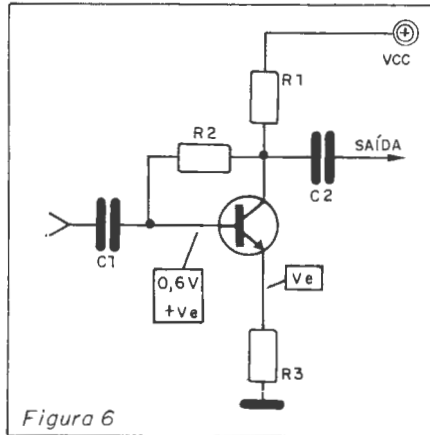


Figura 6

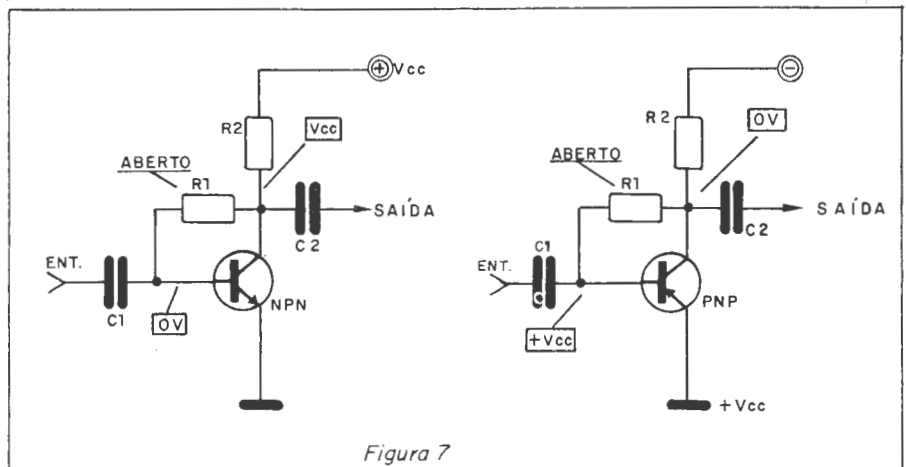


Figura 7

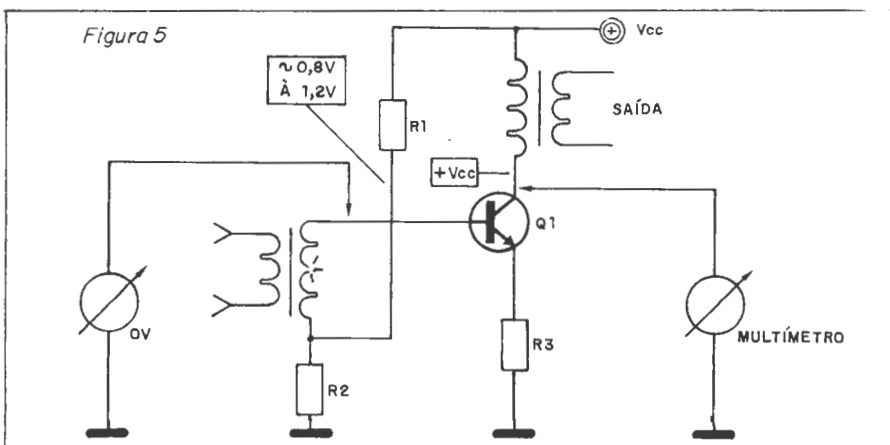


Figura 5

mente, neste caso, o circuito de base ficaria despolarizado e nenhuma corrente perceptível circularia entre o coletor e o emissor.

O resultado é uma subida da tensão de coletor para valores próximos da tensão de alimentação (+Vcc) e a queda da

#### Caso 3

Abertura do circuito de emissor: este caso pode acontecer se o resistor de polarização de emissor abrir. (figura 8) Não teremos neste caso nem corrente de emissor e nem corrente de base.

Nestas condições, as tensões medidas

serão as seguintes:

A tensão de coletor estará bem próxima da tensão de alimentação +Vcc, já que ainda pode circular uma pequena corrente através de R1, para a base e terra. Se a tensão de alimentação for de 6V, uma tensão neste ponto de 5,7 ou 5,8 Volts será normal.

Por outro lado, teremos uma tensão de emissor bastante baixa, da ordem de 0,6 V, mas o mesmo valor de base, pois medimos através da junção emissor-base. O emissor está em aberto, lembre-se.

#### Caso 4

O circuito de coletor do transistor se encontra aberto. Este circuito pode ser tanto formado pelo enrolamento de um transformador como por um simples resistor, conforme mostra a figura 9.

Com a abertura deste circuito, não há corrente de coletor, mas tão somente a corrente entre a base e o emissor.

A tensão de coletor cai então a valores próximos de zero, da ordem de 0,2 à 0,7 Volts, conforme mostra a figura 10, enquanto que a tensão de base será pouca

coisa maior, mas ainda na fração de volt. A tensão de emissor será praticamente a mesma do coletor.

Veja que o divisor de tensão que polariza a base do transistor ainda permanece em operação nestas condições

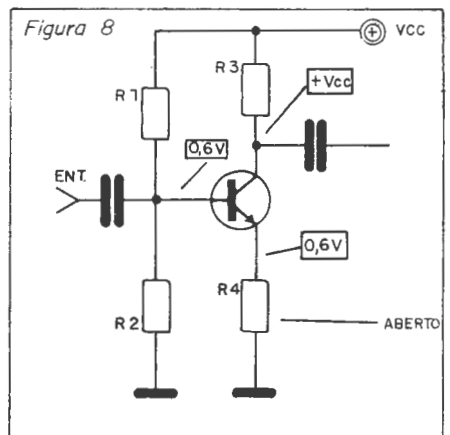


Figura 8

sendo ele o responsável pelos valores medidos.

Veja também que existe a circulação de uma corrente pelo resistor de emissor e esta praticamente é a corrente de base

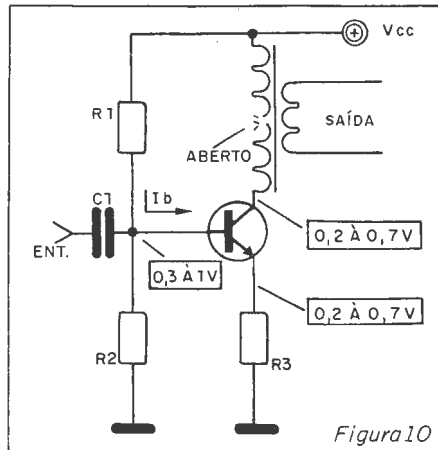


Figura 10

na polarização normal do transistor.

**Caso 5**

Existe um curto-circuito entre a base e o emissor do transistor.

Nestas condições, conforme mostra a figura 11, a tensão de base passa a ser igual a tensão de emissor, situando-se entre 0V e fração de volt.

Com a polarização correta, tensão de base igual a de emissor indica curto-circuito entre estes elementos.

**Caso 6**

Fugas fortes ou curto-circuito entre o coletor e o emissor. Neste caso, a tensão de coletor será igual a de emissor (curto) ou então elevada demais em relação ao

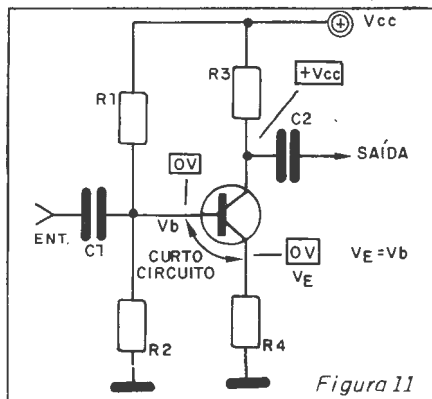


Figura 11

esperado (fugas). A tensão de base continuará uns 0,2 a 0,7 V acima da tensão de emissor.

**Caso 7**

Abertura do circuito de base. Isso

ocorre se não houver circulação de corrente pela base do transistor. Nestas condições, a medida da tensão neste elemento vai resultar numa indicação maior que o normal.

Assim, se para os transistores de germânio deveríamos ter algo em torno de 0,2 V poderemos encontrar 0,4 ou 0,5 enquanto que para os transistores de silício em lugar dos 0,6 ou 0,7V poderemos ter at 1V.

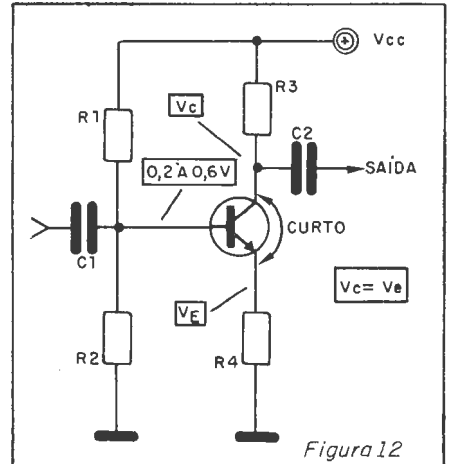


Figura 12

**TABELA DE TENSÕES**

(para transistores NPN com emissor à massa)

1. **Normal:**  
tensão de coletor – intermediária entre 0 e Vcc  
tensão de emissor – perto de 0V  
tensão de base – 0,2 a 0,6V acima da tensão de emissor
2. **Circuito de base aberto**  
tensão de coletor – próxima da tensão de alimentação Vcc  
tensão de emissor – perto de 0V  
tensão de base – perto de 0V
3. **Circuito de emissor aberto**  
tensão de coletor – próxima de Vcc  
tensão de base – 0,2 a 0,6V  
tensão de emissor – igual à de base
4. **Circuito de coletor aberto**  
tensão de coletor – 0 a 1V  
tensão de base – 0,2 a 1V  
tensão de emissor – igual a de coletor
5. **Curto-circuito base-emissor**  
tensão de coletor – próxima de Vcc  
tensão de base – 0V ou próximo  
tensão de emissor – igual a de base
6. **Curto-circuito entre coletor e emissor**  
tensão de coletor – intermediária entre Vcc e 0 ou próxima de 0V  
tensão de base – entre 0,2 e 0,6V  
tensão de emissor – igual a de coletor
7. **Circuito de base aberto**  
tensão de coletor – próxima de Vcc  
tensão de base – 0,6 a 1,5V acima da tensão de emissor  
tensão de emissor – 0 a 1V.

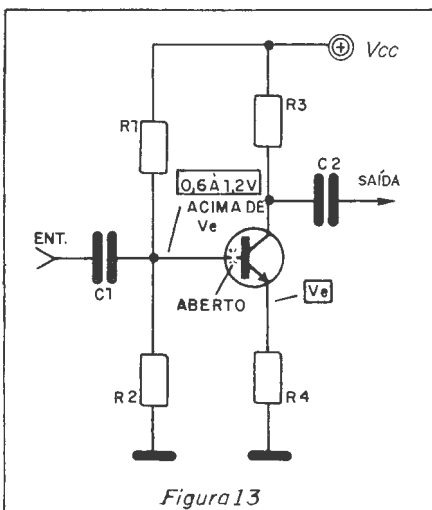
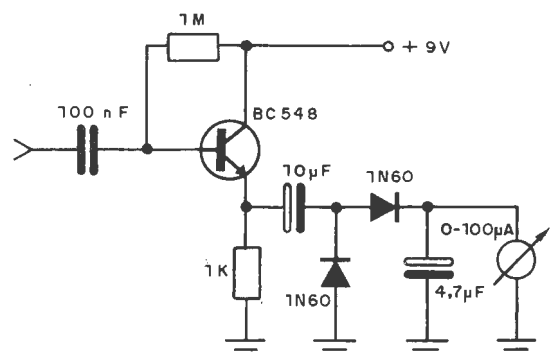


Figura 13

**CIRCUITOS E IDÉIAS**

**Detector de nulo**

O circuito apresentado pode funcionar como detector de nulo em pontes de baixa frequência, como por exemplo pontes de indutâncias e capacitâncias. O resistor de 1M determina o ganho do circuito em função do transistor usado, podendo eventualmente ser alterado.





**O Brasil tem  
cerca de 30.000.000  
de Rádios.**

Isto, só de aparelhos  
domiciliares. Fora os que estão  
em bares, restaurantes,  
escritórios etc.



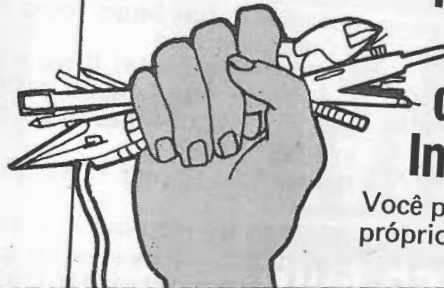
**Pelo menos 20%  
estão quebrados. São seis  
milhões de Rádios que  
precisam de conserto.**

E este número aumenta todo mês,  
numa proporção alucinante.



**Existe um  
jeito de você  
ganhar muito  
dinheiro  
com isto:**

para o resto da sua vida.



**É só fazer o curso de  
RADIOTÉCNICO por  
correspondência  
das Escolas  
Internacionais!**

Você poderá, inclusive, consertar seus  
próprios aparelhos ou de seus amigos.

# PROFISSÃO DE RADIOTÉCNICO

## Essa tem futuro !

**No Curso de Rádio, Áudio e Aplicações Especiais  
das Escolas Internacionais você recebe GRÁTIS  
todo material para montar tudo isto:**



*"Os cursos da Internacional, devido à sua alta eficiência, seus excelentes textos e sua bem organizada sucursal do Brasil, transformaram-me numa extraordinária força profissional. Hoje ocupo uma ótima posição em meu trabalho, a de GERENTE do Departamento de Engenharia de Planejamento da Indústria Philips em Capuava. Graças às Escolas Internacionais, pude constituir uma família e dar-lhe condições de conforto e bem-estar. Minha vida realmente melhorou muito!"*

Daniel José de Carvalho  
Philips - Capuava - SP.

Para aprender uma lucrativa  
profissão ou um passatempo  
maravilhoso, envie já  
este cupom para:  
Cx. Postal 6997  
CEP 01051  
S. Paulo.

**INFORMAÇÕES GRATUITAS**

Para receber maiores informações, SEM QUALQUER COMPROMISSO, envie este cupom preenchido para ESCOLAS INTERNACIONAIS- Caixa Postal 6997 - CEP 01051 - São Paulo.

Se 168

**ESCOLAS  
INTERNACIONAIS**  
R. Dep. Emílio Carlos, 1257  
CEP 06000. SP

Est.: \_\_\_\_\_  
Caso você não queira recortar a  
revista, envie uma carta ou  
telefone para E.I.  
(011) 803-4499.

# ...PUBLICAÇÕES

## TÉCNICAS...

FÁBIO SERRA FLOSI

### MSX – GUIA DO USUÁRIO

AUTOR – Paul Hoffman  
EDITOR – Editora Mc Graw – Hill do Brasil Ltda, Rua Tabapuã, 1105. Itaim Bibi, 04533. São Paulo, SP  
EDIÇÃO – 1986.

FORMATO – 17,0 cm X 23,5 cm  
NÚMERO DE PÁGINAS – 258  
NÚMERO DE ILUSTRAÇÕES – 55  
CONTEÚDO – Se você possui (ou pretende comprar) um microcomputador que trabalha com o padrão MSX, como o XP-800 da GRADIENTE, ou o HB-8000 da SHARP, e está encontrando dificuldade em operar ou programar tais aparelhos, muito de suas dúvidas serão esclarecidas neste livro. Basicamente, ele é dividido em quatro partes, da seguinte maneira:

PARTE 1 – englobando os capítulos, de 1 a 4 onde é feita uma introdução para iniciantes, sobre os microcomputadores MSX.

PARTE 2 – abrange os capítulos de 5 a 16. Nela estão as técnicas e os macetes de programação em MSX-BASIC, onde todos os comandos, são estudados em detalhes, com vários exemplos de aplicação.

PARTE 3 – incluindo os capítulos de 17 a 19. Nela é feita uma introdução bastante detalhada do sistema MSX-DOS (sistemas operacional para disco).

PARTE 4 – é constituída por cinco apêndices (de A até E), onde são apresentadas várias, tabelas de referência para consulta rápida, como: comandos MSX-BASIC e MSX-DOS, caracteres que um microcomputador MSX pode exibir na tela do monitor de vídeo, etc.

SUMÁRIO – Descrição de um computador MSX, o que é possível realizar com, um computador MSX; expandindo o seu computador MSX, instalando o seu sistema, introdução ao MSX-BASIC; o seu primeiro programa MSX-BASIC; entendendo um programa MSX-BASIC, variáveis, constantes, funções e aritmética, controle do programa, inserção via teclado e exibição de texto, gráficos, som, outras interfaces, programando em linguagem ASSEMBLY, auxílios à programação outros comandos e funções, descrição do MSX-DOS, utilizando o MSX-DOS comandos MSX-DOS, referência do MSX-BASIC (apêndice A), referência ao

MSX-BASIC (apêndice B), tabela ASCII (apêndice C), o padrão MSX (apêndice D), apresentação do teclado (apêndice E).

### MSX – GUIA DO OPERADOR

AUTORES – Luiz Sérgio Young Moreira e Oscar Júlio Burd

EDITOR – Editora Mc Graw – Hill do Brasil, Ltda, Rua Tabapuã, 1105 Itaim Bibi, Cep 04533 – São Paulo, SP  
EDIÇÃO – 1986

FORMATO – 10 cm X 13,5 cm (tipo “de bolso”).

NÚMERO DE PÁGINAS – 109

CONTEÚDO – Trata-se de um guia para aqueles que trabalham diariamente com os microcomputadores MSX (programadores, analistas, etc.) Os comandos do MSX-BASIC e do MSX-DOS são apresentados de uma forma resumida, incluindo exemplos.

Ele pode ser utilizado de duas maneiras distintas:

– se o leitor souber o nome do comando de que deseja maiores informações, basta procurá-lo no Dicionário de Comandos, que está organizado em ordem alfabética (Bload, Csave, Gosub, List, Print, Screen, etc).

– se o leitor não conhecer o comando mas tiver uma noção do que ele faz (entrada, saída, funções, som, etc) então deverá consultar o ÍNDICE DE FUNÇÕES; onde os comandos foram divididos por grupos de aplicações.

SUMÁRIO – informações importantes sobre o MSX-BASIC, edição de linhas, índice de funções, dicionário de comandos MSX, tabela de conversão de notas musicais, tabela de cores, tabela de dispositivos (apêndice I), códigos de erros e de mensagens (apêndice II), tabela ASCII (apêndice III), mapas de memórias (apêndice IV), funções trigonométricas e hiperbólicas (apêndice V), posições úteis da RAM e das ROM (apêndice VI).

### TRANSCÉPTORES MODERNOS DE BANDA CIUDADANA

AUTOR – Marvin Hobbs  
EDITOR – Editorial GLEM S/A Av. Caseros, 2056 Buenos Aires, 1264 Argentina.  
EDIÇÃO – 1982

FORMATO – 15,5 cm X 22,5 cm  
NÚMERO DE PÁGINAS – 259  
NÚMERO DE ILUSTRAÇÕES – 175  
CONTEÚDO – o autor analisa o princípio de funcionamento, as técnicas de reparação e os processos de ajustes e calibração dos transceptores utilizados na faixa do cidadão (27 MHz), incluindo aparelhos de 23 e 40 canais, que empregam o sistema PLL e microprocessadores.

O título da obra original em inglês é: MODERN CB RADIO SERVICING. Ela foi publicada em 1979 pela Hajden Book Company, Inc, de New Jersey, USA.

SUMÁRIO – introducción a los transceptores de banda ciudadana, circuitos de transceptores de amplitude modulada, transceptor de banda lateral única y circuitos de sòsten del receptor, sintetizadores de frecuencia PLL y controladores com microprocesador, instrumentos de prueba discretos para banda ciudadana, procedimientos para alineamiento del transceptor, pruebas en el transceptor de banda ciudadana, localización de fallas comprobaciones iniciales, localización de fallas por medio de los sintomas, interferencias de radiofrecuencia y eliminacion de ruidos, listado alfabético de los principales términos, abreviaturas e iniciales que se usam en algunas de los figuras (apêndice).

### NUOVA ELETRÔNICA

EDITOR – Montuschi Giuseppe, via Cracovia, 19 Bologna, Italia  
PERIODICIDADE – Mensal  
FORMATO – 18,5 cm X 25,0 cm  
NÚMERO DE PÁGINAS – 128  
PREÇO DO EXEMPLAR – 3.000 liras  
PREÇO DA ASSINATURA – 50.000 liras (doze números)  
DESCRIÇÃO – trata-se de uma já tradicional revista de Eletrônica, já publicada na Itália desde 1968.

Inicialmente era editada de dois em dois meses. Depois passou a ser mensal. É uma revista dedicada à Eletrônica prática. Em cada número são descritas montagens de diversos circuitos e aparelhos de interesse geral.

Para se ter uma idéia do seu conceito em todo o mundo, ela é traduzida para a língua espanhola e editada por Hobby PRESS S/A, em Madrid (Espanha) sob a



denominação de NUEVA ELECTRONICA, desde Junho de 1983.

Uma edição portuguesa, feita em Chaves, (Portugal) circulou entre 1984 e 1985.

Segundo nos consta, foram publicados apenas cinco números da tradução para o português.

CONTEÚDO — o exemplar cuja capa estamos reproduzindo é o de Abril 1986.

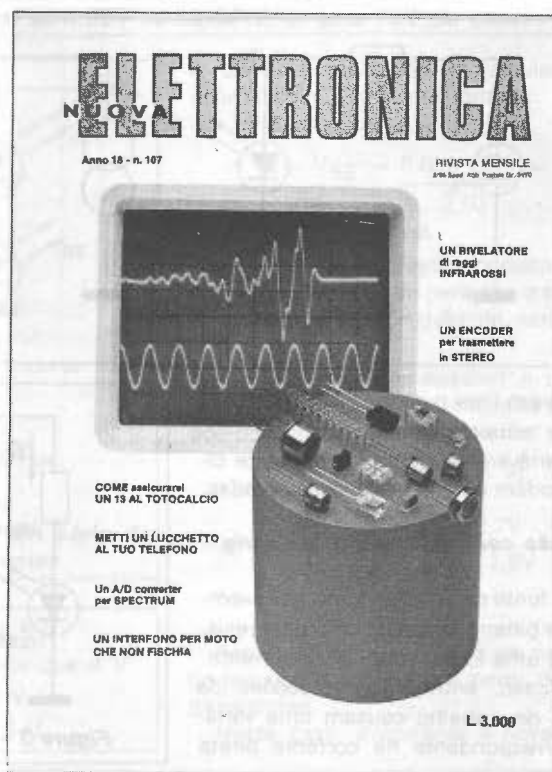
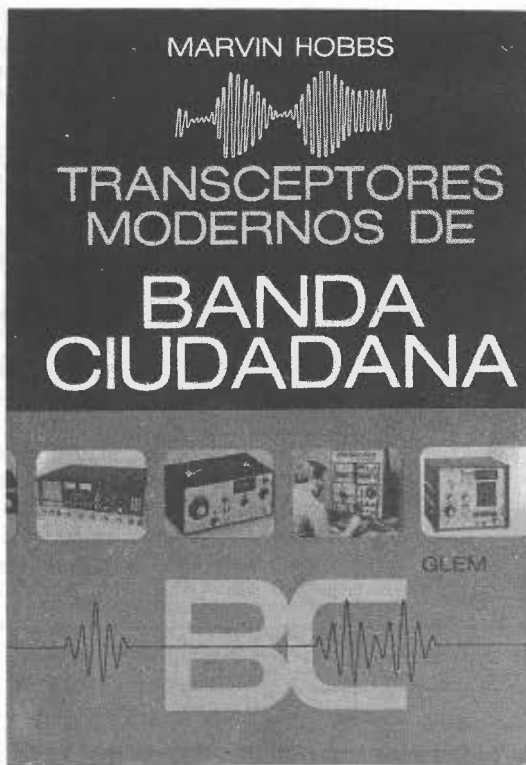
A montagem principal desse número é

um circuito sensor de raios infravermelhos, que detecta o calor humano e pode ser utilizado como alarme antifurto.

Entre os componentes semicondutores integrado LM 358, um transistor BC 237, e dois circuitos integrados TL 071 (da Texas).

O elemento sensor ou ISD (Infrared Sensitive Detector), é uma pequena pastilha de cerâmica piro-sensível (à base de zircônio e titânio).

SUMÁRIO — un allarme che sente il calore umano, come assicurarsi un 13 al totocalcio, un interfono per moto che non fischia, metti un lucchetto al tuo telefono, una interfaccia per la nostra tastiera, un circuito che conta all rovescia, A/D converter per sinclair, gli integrati TTL, un encoder per transmitter in stereo, varialight autonomo, e codici binari BCD e esadecimali, progetti in sintonia.



## OPTOELETRÔNICA

### Operação de diodos luminescentes em correntes diretas

O completíssimo manual técnico da Texas Instruments "Optoelectronics Theory and Practice" contém informações indispensáveis para todo projetista que trabalha no ramo da optoeletrônica.

Partindo dos princípios físicos das radiações ópticas, passando pelas leis da radiação e suas fontes, o livro aborda em pormenores circuitos eletrônicos de emissores e detectores. Neste artigo, temos apenas uma amostra do que é este manual, com uma tradução do capítulo que trata da operação de diodos luminescentes com correntes diretas.

Quando se projeta circuitos com diodos luminescentes, o primeiro fato importante que se deve levar em conta é a baixa resistência interna do dispositivo, de apenas alguns ohms. Em adição, as tolerâncias para as tensões diretas ( $V_F$ ), variam de dispositivo para dispositivo e a dependência com a temperatura deve ser levada em conta.

Por estas razões, estes diodos só devem ser excitados por circuitos de uma alta resistência interna.

No caso mais simples, isto é conseguido selecionando-se uma fonte de alta tensão apropriada  $V_B$  e fixando a corrente desejada no diodo por meio de uma resistência em série  $R_v$  (figura 1).

Um método mais elegante, entretanto,

$I_F$  e consequentemente na potência radiante do diodo.

A figura 2 mostra o efeito da resistên-

cia em série  $R_v$  nas características diretas de diodos luminescentes.

Altas tensões de trabalho e também

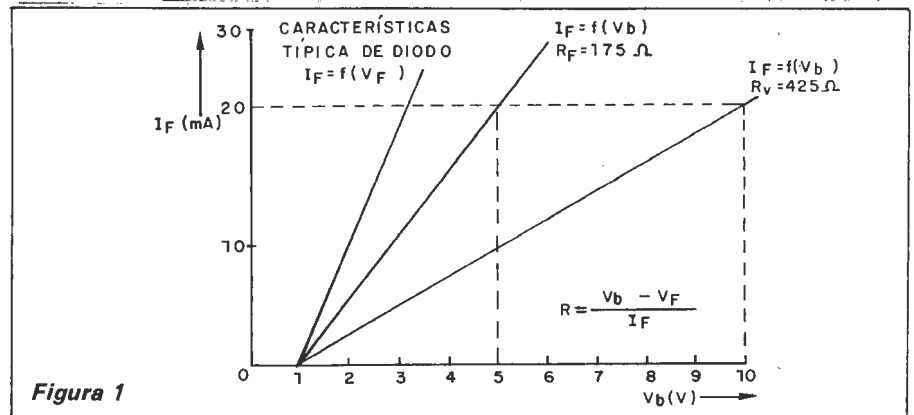


Figura 1

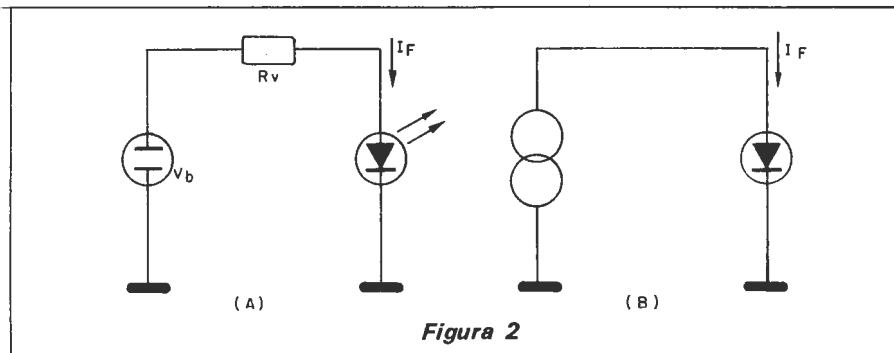


Figura 2

resistências em série de valores elevados causam relativamente menores variações da potência irradiada em casos de variações da tensão.

Na prática  $R_v$  é determinada pela tensão pré-determinada de trabalho no equipamento.

A figura 3 mostra dois circuitos com resistências em série para duas tensões de trabalho diferentes.

**Operação a partir de fontes de corrente constante**

É mais vantajoso operar diodos lumi-

consiste em ligar o diodo a uma fonte de corrente constante

As variáveis do diodo previamente citadas podem então ser desconsideradas.

#### Operação com resistência em série

Uma fonte de tensão, como por exemplo uma bateria, em série com uma resistência é uma fonte simples de corrente. Neste caso, entretanto, flutuações da tensão de trabalho causam uma variação correspondente na corrente direta

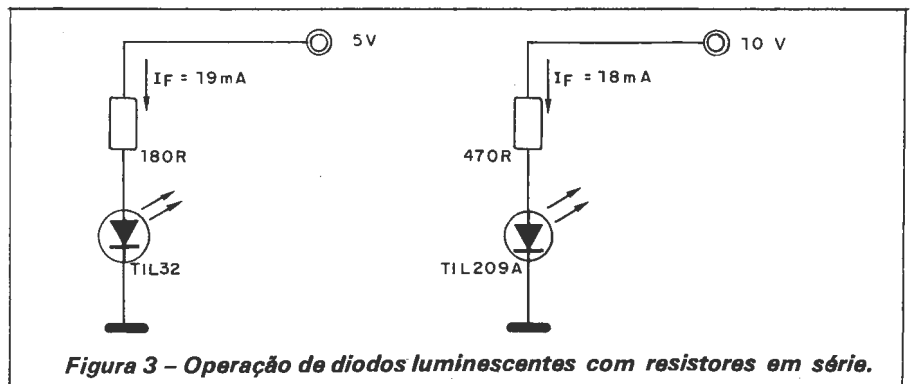
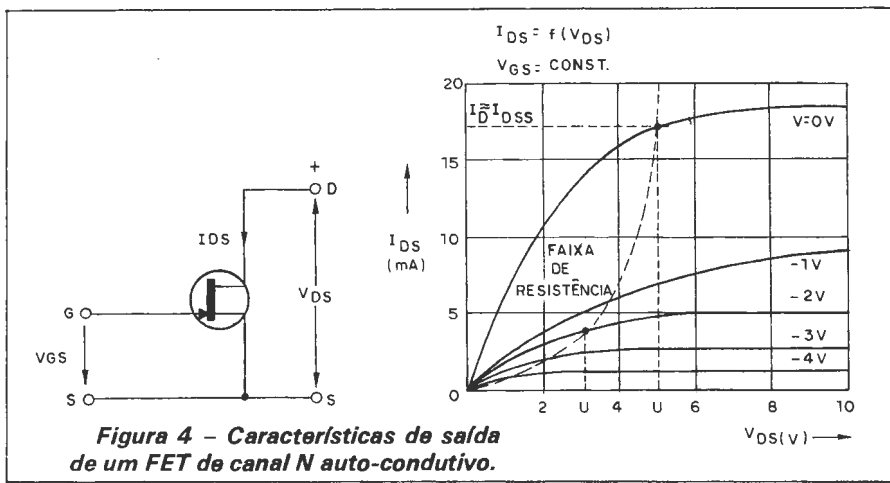


Figura 3 - Operação de diodos luminescentes com resistores em série.



**Figura 4 - Características de saída de um FET de canal N auto-condutivo.**

nescentes a partir de uma fonte de corrente constante. Neste caso, as flutuações da tensão de trabalho não têm efeito algum sobre a corrente direta  $I_F$  e consequentemente na potência radiante do diodo. Fontes de corrente constante simples podem ser elaboradas tanto com transistores bipolares como a partir de transistores de efeito de campo.

A figura 4 mostra as características de saída  $I_{DS} = f(V_{DS})$  de um fet de junção canal N, com a tensão entre porta e fonte  $V_{GS}$  como variável.

Na parte esquerda do gráfico, a faixa de resistência, a corrente de saída  $I_{DS}$  é fortemente dependente da tensão  $V_{DS}$  aplicada entre o dreno e a fonte. Na parte direita do gráfico, a faixa de corrente de saturação, a corrente de saída  $I_{DS}$  somente varia levemente como função da tensão aplicada  $V_{DS}$ .

Com circuitos deste tipo, cuidados precisam ser tomados, como por exemplo que o transistor opere nesta faixa sob todas as condições. Para o circuito mostrado na figura 5, transistores de efeito de campo com uma característica de 5 a 20 mA/V e tensão de "pinchoff" entre 5 e 7 volts são necessários. Com correntes de operação de  $I_F = 5$  a 40 mA, que são necessárias para excitar diodos luminescente de baixa potência, a tensão necessária de polarização de porta  $V_{GS}$  estará entre 0 e 5 volts.

Em ambos os circuitos da figura 5, é necessário que a tensão de polarização  $V_{GS}$  seja obtida automaticamente através da resistência no terminal de fonte.

A corrente desejada no diodo pode ser ajustada exatamente no potenciômetro de 250 ohms. A tensão necessária para operação destes circuitos é determinada da acordo com o seguinte esquema:

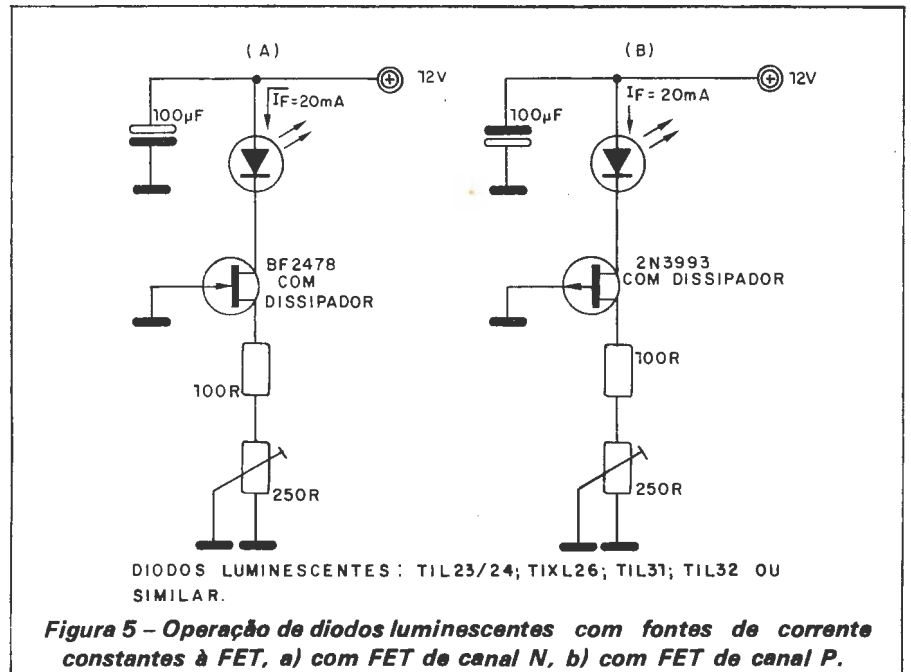
Tensão de polarização de comporta $V_{GS}$	0 a 5 V
Tensão dreno-fonte $V_{DS}$	maior que 4 V
Tensão direta no diodo $V_F$	1,5 V
Tensão mínima de trabalho $V_b$	10,5 V

Em vista da queda de tensão no trajeto dreno-fonte, que algumas vezes é muito alta, a perda de potência no transistor pode-se tornar grande, tal que estes circuitos só podem ser usados em corrente de até 40 mA, aproximadamente.

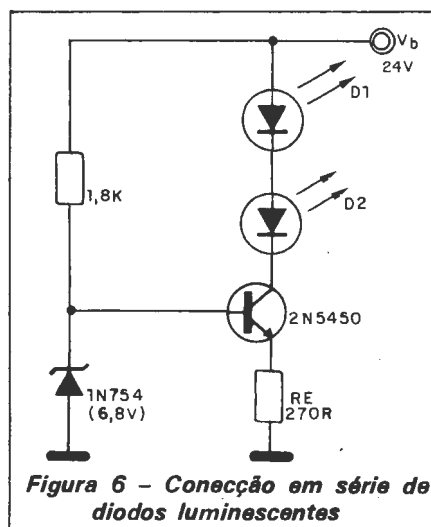
As fontes de corrente constante também podem ser elaboradas a partir de transistores bipolares.

Neste, entretanto, uma tensão de polarização separada, que seja estabilizada, como mostra a figura 6, com diodo zener deve ser ligada a base do transistor.

Ao mesmo tempo, em todos os circuitos deste tipo, diversos diodos luminescentes podem ser conectados em série.



**Figura 5 - Operação de diodos luminescentes com fontes de corrente constantes à FET, a) com FET de canal N, b) com FET de canal P.**



**Figura 6 - Conexão em série de diodos luminescentes**

A corrente no diodo é calculada de acordo com a seguinte fórmula:

$$I_F = I_C \approx I_E = \frac{V_z - V_{BE}}{R_E} = \frac{6,8 - 0,17}{270} = 22,6 \text{ mA}$$

Quando projetar estes circuitos, cuidado deve ser tomado para que o transistor não opere na região de saturação ( $V_{CE} \geq V_{BE}$ ).

O número máximo possível  $n$ , de diodos no terminal de coletor é calculado de acordo com a seguinte fórmula:

$$V_b \geq n \cdot V_F + V_{CEmin} + V_E$$

$$n \leq \frac{V_b - V_{CEmin}}{U_F} = \frac{24 \cdot V - 0,7V - 6,1V}{1,6V}$$

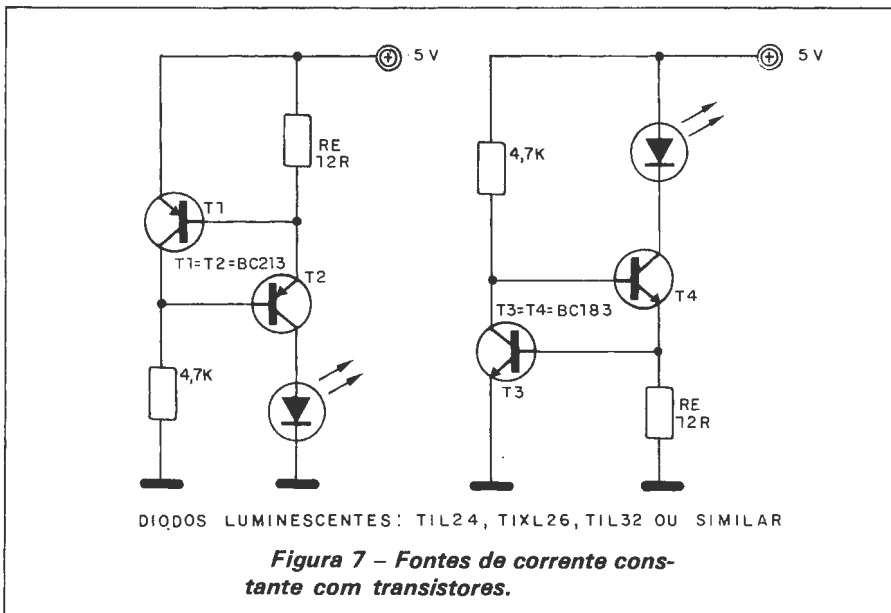
$$n \leq 10$$

Seguindo, simples fontes de corrente podem ser elaboradas a partir de dois transistores.

Neste caso, a corrente é novamente

determinada pela resistência de emissor  $R_E$ .

A tensão base-emissor  $V_{BE}$  no transistor T1, que serve ao mesmo tempo como tensão de referência, mede a queda de tensão na resistência de emissor e então excita o transistor T2. Neste caso, a corrente no diodo é calculada de



acordo com a seguinte fórmula:

$$I_F \approx I_{E2} = \frac{V_{BE1}}{R_E} = \frac{0,65 \text{ V}}{12 \Omega} = 54 \text{ mA}$$

Se os diodos luminescentes operarem em equipamentos que estejam sujeitos a grandes flutuações de tensão, é interessante estabilizar a tensão de alimentação para os diodos.

Neste caso, os diodos são alimentados em paralelo. Com a finalidade de garantir uma correta divisão de corrente, cada diodo possui seu resistor em série.

A corrente no diodo  $I_F$  é determinada pela tensão de emissor do transistor e a resistência em série  $R_V$  e calculada pela seguinte fórmula:

$$I_F = \frac{V_z - V_{BE} - V_F}{R_V}$$

$$= \frac{6,2 \text{ V} - 1,5 \text{ V} - 1,6 \text{ V}}{120 \text{ ohms}}$$

$$I_{F4} = 25,8 \text{ mA}$$

Levando em conta que, neste circuito, todos os anodos dos diodos luminescentes estão no potencial de terra, eles podem, se necessário, ser montados em dissipadores de calor.

**Driver a partir de circuitos lógicos**

Nos sistemas digitais, os diodos luminescentes devem ser comutados tanto para o estado **on** como **off** por sinais di-

gitais. Neste caso, os circuitos devem ser projetados de tal modo, que os sinais digitais consigam exercer sua função diretamente. O circuito da figura 9 pode ser excitado diretamente a partir de fontes TTL.

Levando em conta que a manutenção da corrente no diodo  $I_F$  deve ser man-

no diodo é calculada pela fórmula:

$$I_F = I_C + I_B$$

Levando em conta que  $I_C \gg I_B$  o cálculo pode ser simplificado:

$$I_F = \frac{V_b - V_{CEsat} - V_F}{R_V}$$

$$= \frac{5 \text{ V} - 0,3 \text{ V} - 1,6 \text{ V}}{180 \text{ ohms}}$$

$$I_F = 20,6 \text{ mA}$$

Para excitar o transistor tão longe quanto seja possível da região de saturação, o cálculo é baseado num ganho de corrente  $h_{FE} \geq 30$ .

Então,  $R_b = 3k\Omega$ . a corrente de entrada  $I_{IL}$  do circuito fica abaixo de 1 mA, o que corresponde a uma fan-in = 1.

Do mesmo modo, circuitos que são compatíveis com famílias lógicas de alto nível, podem ser elaborados com componentes discretos.

Na figura 10 temos um circuito projetado para excitar circuitos da família HLL "300". Desde que grandes flutuações da tensão de trabalho são permitidas neste caso ( $V_b = 10,5$  a  $16,5V$ ), não é necessário ajustar a corrente do diodo  $I_F$  através de uma resistência em série.

O circuito da figura 10 é similar ao da figura 7. O diodo zener na entrada do circuito casa a tensão de limiar  $V_{th}$  na entrada aos valores correspondentes da família lógica e é calculado por:

$$V_{th} = V_{RE} + V_{BE2} - V_{D3} - V_{D1/2}$$

$$= 0,7 \text{ V} + 0,7 \text{ V} + 6,2 \text{ V} - 0,7 \text{ V} = 6,9 \text{ V}$$

A corrente máxima possível no diodo é determinada pela perda de potência no transistor T2 ( $P_{Vmax} = 0,8 \text{ W}$ ) e calculada por:

$$I_{Fmax} = \frac{P_{Vmax}}{V_{bmax} - V_{RE} - V_F}$$

$$= \frac{0,8 \text{ W}}{16,5 - 0,7 \text{ V} - 1,6 \text{ V}} = 56 \text{ mA}$$

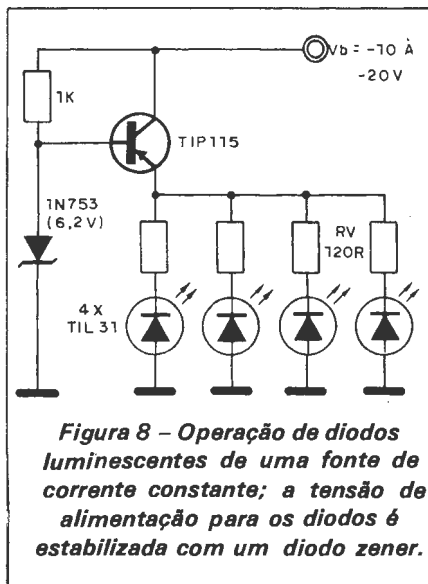
( $t_U = 25^\circ C$ )

A resistência de emissor  $R_E$  é então:

$$R_E = \frac{V_{BE1}}{I_F} = \frac{0,7 \text{ V}}{56 \text{ mA}} = 12,5 \text{ ohms}$$

tida pelo circuito digital deve-se dimensionar os componentes. O diodo também é conectado no circuito de emissor. Assim, uma tensão de pelo menos:

$$V_b = V_F + V_{BE} = 1,6 + 0,7 \text{ V} = 2,3 \text{ V}$$

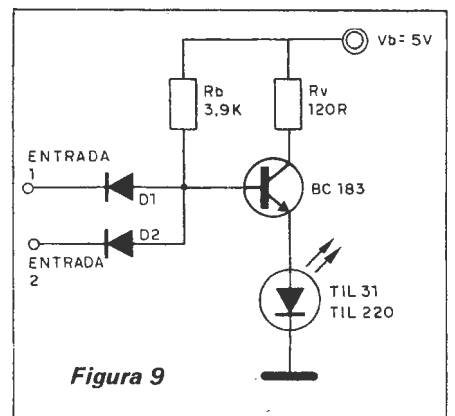


deve estar presente na base do transistor, para que a corrente flua pelo diodo.

A tensão correspondente de entrada, antes dos diodos D1 e D2 é então

$$V_1 = V_b - V_D = 2,3 - 0,7 \text{ V} = 1,6 \text{ V.}$$

Desde que, com circuitos TTL  $V_{ILmax}$  é menor que 0,8 V, e  $V_{IHmin}$  é maior que 2,9 V, o circuito é perfeitamente compatível com TTL neste sentido. A corrente



# FUTURO GARANTIDO.

## SEJA TAMBÉM UM VENCEDOR.



**ROSANA REIS - DONA DE CASA.**  
Estudando nas horas de folga, fiz o Curso de Caligrafia. Já consegui clientes. Estou ganhando um bom dinheiro e ajudando nas despesas de casa.



**MAURO BORGES - OPERÁRIO.**  
Sem sair de casa, e estudando nos fins de semana, fiz o Curso de Chaveiro e consegui uma ótima renda extra, só trabalhando uma ou duas horas por dia.



**ANTONIO DE FREITAS - EX-FEIRANTE.**  
O meu futuro eu já garanti. Com o Curso Prático de Eletrônica, Rádio e Televisão, finalmente pude montar minha oficina e já estou ganhando 10 vezes mais por mês, sem horários, patrão e mais nada.

## APRENDA A GANHAR DINHEIRO, MUITO DINHEIRO SEM SAIR DE CASA.

**Garanta seu futuro estudando na mais experiente e tradicional escola por correspondência do Brasil.**

O Monitor é pioneiro no ensino por correspondência no Brasil. Conhecido por sua seriedade, capacidade e experiência, desenvolveu ao longo dos anos técnicas de ensino, oferecendo um método exclusivo e formador de grandes profissionais, que atende às necessidades do estudante brasileiro. Este método chama-se "APRENDA FAZENDO". Prática e Teoria sempre juntas, proporcionando ao aluno um aprendizado integrado e de grande eficiência.



**INSTITUTO RADIDTÉCNICO**  
**MONITOR**

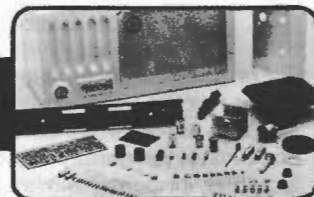
Rua dos Timbiras, 263 • Caixa Postal 30.277  
Tel.: (011) 220-7422 • CEP 01051  
São Paulo - SP

Temos vários cursos para você escolher.

- Eletrônica, Rádio e Televisão
- Chaveiro
- Caligrafia
- Desenho Artístico e Publicitário
- Montagem e Manutenção de Aparelhos Eletrônicos
- Desenho Arquitetônico
- Eletricista Instalador
- Instrumentação Eletrônica
- Desenho Mecânico
- Eletricista Enrolador
- Programação de Computadores

Todos os cursos são acompanhados por farto material inteiramente grátis.

**GRÁTIS**, no Curso de Eletrônica, Rádio e Televisão.



**GRÁTIS**, no Curso de Chaveiro.

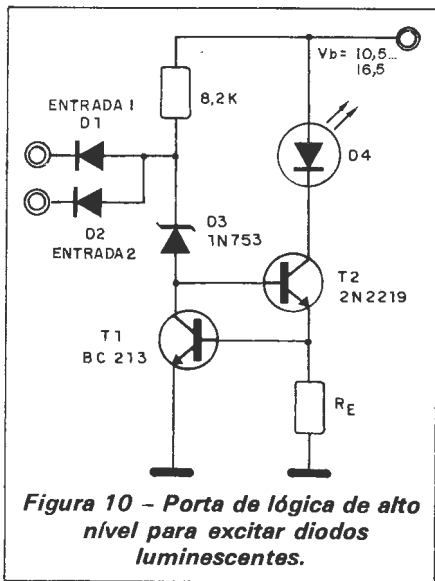


**GRÁTIS**, no Curso de Caligrafia.



**Peça catálogos informativos grátis.** COMPARE: O melhor ensinamento, os materiais mais adequados e mensalidades ao seu alcance. Envie seu cupom ou escreva hoje mesmo. Caixa Postal 30.277 CEP 01051 - São Paulo. Se preferir, venha nos visitar. Rua dos Timbiras, 263, das 8:00 às 18:00 hs. Aos sábados, das 8:00 às 13:00 hs. Telefone: 220-7422.

Sr. Diretor, gostaria de receber, **gratuitamente e sem nenhum compromisso**, o catálogo ilustrado do  
Curso \_\_\_\_\_  
(Indique o curso de sua preferência)  
Nome: \_\_\_\_\_  
End.: \_\_\_\_\_  
CEP.: \_\_\_\_\_ Cidade \_\_\_\_\_ Est. \_\_\_\_\_



**Figura 10 - Porta de lógica de alto nível para excitar diodos luminescentes.**

Do mesmo modo, os diodos luminescentes podem ser excitados diretamente a partir de circuitos TTL. Os tipos SN7416N e SN7417N, que podem fornecer uma corrente de saída de  $I_{OL} = 40 \text{ mA}$ , são particularmente apropriados para isso. Neste caso, a corrente é determinada uma vez mais pela resistência em série (figura 11).

Esta é calculada pela seguinte fórmula:

$$I_F = \frac{V_{CC} - V_{OL} - V_F}{R_V} = \frac{5 \text{ V} - 0,7 \text{ V} - 1,6 \text{ V}}{R_V} = \frac{2,7 \text{ V}}{R_V}$$

$$R_V = \frac{2,7 \text{ V}}{I_F}$$

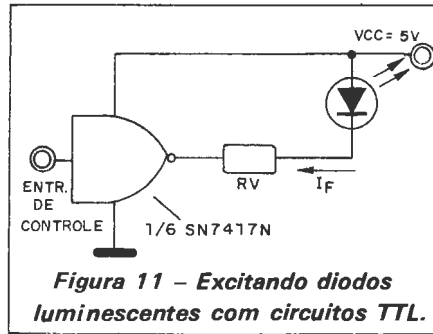
Em princípio, é também possível conectar diodos luminescentes entre a saída do integrado e a terra, se o circuito em questão tiver uma saída inversora (totempole), conforme mostra a figura 12.

A corrente é então determinada pela organização interna do circuito integrado.

A figura 13 mostra parte do circuito da porta SN 74LS37N, que determina a corrente de saída.

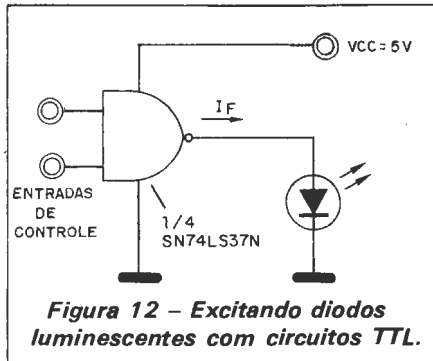
A corrente através do diodo luminescente é agora calculada pela seguinte fórmula:

$$I_F = \frac{V_{CC} - V_{cesat1} - V_{BE2} - V_F}{R} = \frac{5 \text{ V} - 0,3 \text{ V} - 0,7 \text{ V} - 1,8 \text{ V}}{100 \Omega} = 124 \text{ mA}$$



**Figura 11 - Excitando diodos luminescentes com circuitos TTL.**

Novamente, dois pontos devem ser observados neste circuito: primeiramente a tolerância da resistência R que é de  $\pm 30\%$ , de tal modo que valores reproduzíveis só podem ser conseguidos com dificuldade. Em segundo lugar, a potência máxima de dissipação permitida para o CI &  $P_{Vmax} = 60 \text{ mW}$  para invólucro de 14 pinos) deve ser observada.

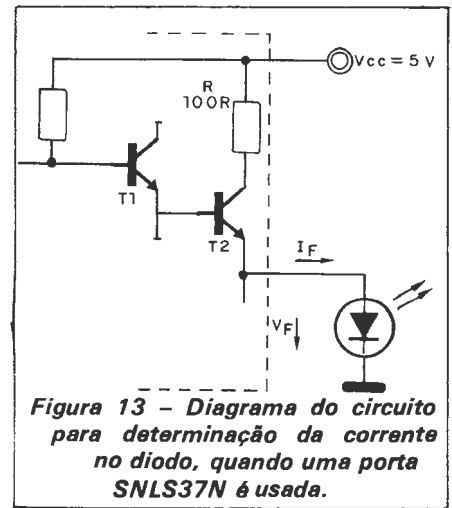


**Figura 12 - Excitando diodos luminescentes com circuitos TTL.**

Correntes de saída consideravelmente mais altas podem ser conseguidas com circuitos da série 75400.

A corrente máxima permissível  $I_{OL}$  para o SN75450 - 454 é de aproximada-

mente 300 mA por saída, de tal modo que, quando ambas as saídas forem conectadas em paralelo, uma corrente por diodo de 600 mA pode ser alcançada.



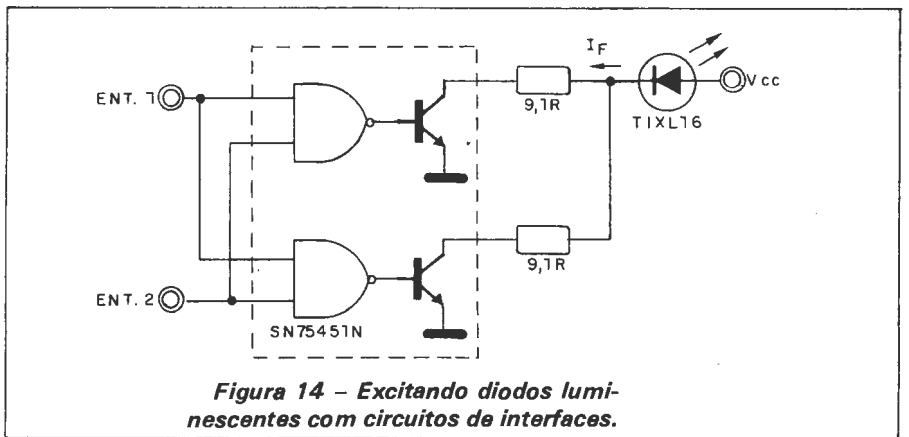
**Figura 13 - Diagrama do circuito para determinação da corrente no diodo, quando uma porta SNLS37N é usada.**

mente 300 mA por saída, de tal modo que, quando ambas as saídas forem conectadas em paralelo, uma corrente por diodo de 600 mA pode ser alcançada.

Certamente, um resistor separado deve ser conectado em cada terminal de coletor para garantir uma correta divisão de corrente. O resistor em série é então calculado de acordo com a seguinte fórmula:

$$R_V = \frac{V_{CC} - V_{OL} - V_F}{I_{OL}} = \frac{5 \text{ V} - 0,7 \text{ V} - 1,6 \text{ V}}{300 \text{ mA}} = 9$$

Traduzido de: OPTOELECTRONICS - Theory and Practice - Texas Instruments - 1976



**Figura 14 - Excitando diodos luminescentes com circuitos de interfaces.**

# Nas bancas!

NOVOS PRODUTOS  
FAÇA - VOCÊ - MESMO  
MICROINFORMÁTICA - INVENÇÕES  
AUTOMOBILISMO - ELETRÔNICA

# Mecânica Popular

## RESUMO DA LIÇÃO ANTERIOR

Na lição 17 vimos que existem basicamente dois tipos de correntes que podem ser usadas no transporte de energia elétrica. A corrente contínua que pode ser obtida de pilhas e baterias e a corrente alternada que é obtida na rede domiciliar sendo gerada por alternadores. Já havíamos estudado antes o comportamento de capacitores e indutores em circuitos de corrente contínua, mas o que ocorreria se ligássemos estes dispositivos em geradores de corrente alternada? Este é o importante assunto desta lição. Os componentes em questão apresentarão uma propriedade denominada "reatância" e que será o assunto principal desta lição.

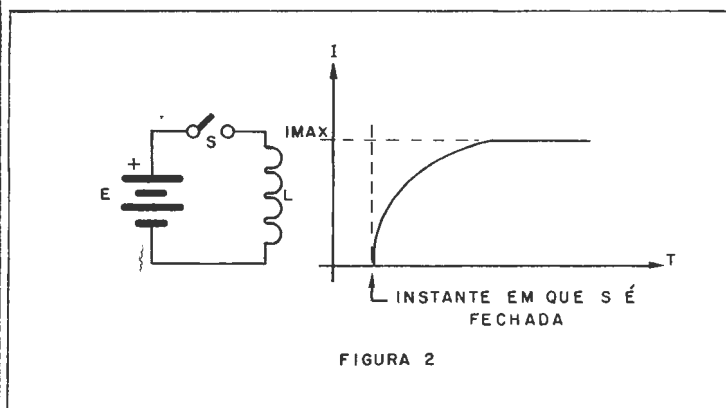
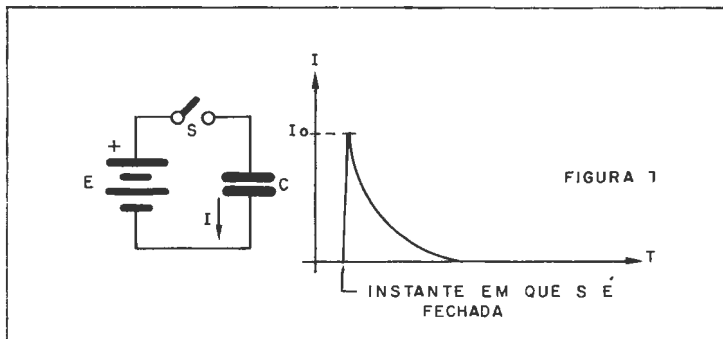
## LIÇÃO 18 REATÂNCIA

Se ligarmos um capacitor a um gerador de corrente contínua, como por exemplo uma pilha, uma vez que uma certa quantidade de cargas flua para suas armaduras e o carregue, desaparece qualquer movimento dessas cargas e a corrente no circuito passa a ser indefinidamente nula.

O capacitor, nestas condições de totalmente carregado, possui

uma resistência infinita, não deixando circular qualquer corrente.

Por outro lado, se ligarmos ao mesmo gerador um indutor ideal (que não apresente qualquer resistência no fio de que é feito), uma vez que a corrente seja estabelecida e o campo magnético atinja sua intensidade máxima, não encontramos mais qualquer efeito da indutância. As cargas poderão fluir com intensidade



máxima, como se o indutor não existisse.

Conforme vimos, a presença do capacitor e do indutor num circuito de corrente contínua é importante apenas no instante em que ocorrem as variações: quando a corrente é estabelecida ou quando a corrente é desligada. Já estudamos amplamente os fenômenos que ocorrem nestes instantes.

Mas, o que aconteceria se o indutor ou o capacitor fossem ligados num circuito de corrente alternada, onde a tensão varia rapidamente e de forma repetitiva? Que fenômenos importantes teríamos?

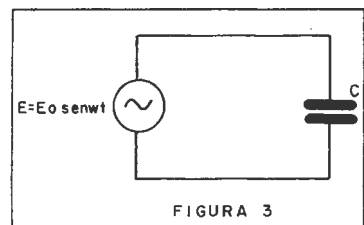
### 18.1 - Reatância capacitiva

Vamos começar com o capacitor, ligando-o por exemplo num circuito decorrente alternada de 60 hertz, a partir da rede local, conforme mostra a figura 3.

Durante o primeiro quarto do ciclo, quando a tensão sobe de zero até seu valor máximo, o capacitor se carrega com a armadura A positiva e a armadura B negativa. Isso ocorre num intervalo de 1/240 de segundo.

No segundo quarto, a tensão cai de seu máximo até zero, quando então a corrente no capacitor se inverte ocorrendo a descarga.

No terceiro quarto, a polaridade da rede é invertida, de modo que a corrente de descarga continua no mesmo sentido, mas de modo a carregar a outra armadura (B) positivamente. O capaci-



tor inverte sua carga até um valor máximo.

No último quarto, quando a tensão cai novamente a zero, a corrente se inverte e a carga do capacitor cai a zero.

Na figura 4 temos a representação deste processo que ocorre num ciclo e que se repete indefinidamente a cada ciclo da alimentação.

# CURSO DE ELETRÔNICA

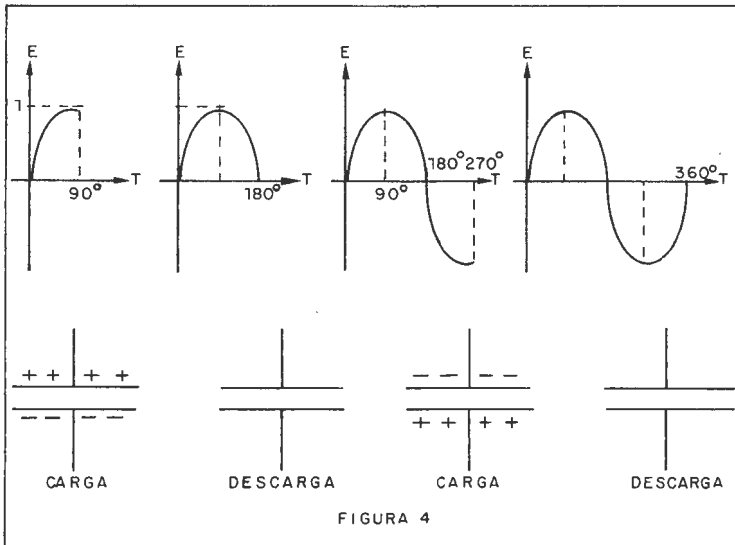


FIGURA 4

Como temos 60 ciclos em cada segundo, o capacitor carrega-se e descarrega-se positivamente e depois negativamente 60 vezes por segundo.

Ao contrário do que ocorre na alimentação com corrente contínua, em que uma vez carregado cessa toda a circulação de corrente, na alimentação com corrente alternada a corrente fica permanentemente circulando pelo capacitor, carregando-o e descarregando-o rapidamente, na mesma frequência da rede.

A intensidade da corrente de carga e descarga vai depender do valor do capacitor e também da frequência da corrente alternada.

Quanto maior for a capacitância do capacitor, maior será a intensidade da corrente (a corrente é pois, diretamente proporcional à capacitância) e quanto maior for a frequência, maior será também a intensidade da corrente (a corrente também é proporcional à frequência).

Verifica-se então que o capacitor, numa alimentação de corrente alternada se comporta como se fosse uma "resistência" permitindo maior ou menor circulação de corrente, em função dos fatores dados acima.

Como o termo "resistência" não é próprio para o caso, pois não se trata de um valor fixo, como no caso dos resistores, pois varia com a frequência e não é só inerente ao componente, prefere-se dizer que o capacitor

apresenta uma "reatância" e especificamente para o caso do capacitor, uma "reatância capacitiva" (abreviada por  $X_c$ ).

Podemos então definir a reatância capacitiva como:

"Denominamos Reatância Capacitiva ( $X_c$ ) à oposição que um capacitor oferece à circulação de uma corrente alternada"

Para calcular a reatância capacitiva temos uma fórmula:

$$X_c = \frac{1}{2 \times 3,14 \times f \times C} \quad (18,1)$$

Onde:  $X_c$  é a reatância medida em ohms

3,14 é a constante Pi

$f$  é a frequência da corrente alternada em hertz

$C$  é a capacitância do capacitor em farads

O valor " $2 \times 3,14 \times f$ " pode ser representado pela letra  $\omega$  (Ômega) sendo esta grandeza chamada de "pulsação". Assim, a fórmula da reatância capacitiva também pode ser escrita como:

$$X_c = \frac{1}{\omega C} \quad (18,2)$$

Baseados no que foi visto podemos então dar algumas propriedades importantes dos capacitores nos circuitos de corrente alternada:

\* A reatância capacitiva é menor se a frequência for mais alta, para um capacitor de valor fixo. Assim, podemos perfeitamente dizer que os capacitores deixam passar com mais facilidade os sinais de frequências mais altas.

\* A reatância capacitiva é menor para os capacitores de maior valor, para uma frequência fixa. Podemos dizer então que os capacitores maiores oferecem menor oposição à passagem das correntes alternadas.

Futuramente veremos como podemos usar estas propriedades para projetar circuitos de "filtros" capazes de bloquear ou deixar passar sinais (correntes alternadas) de determinadas frequências.

No final da lição também daremos algumas tabelas em que temos os valores calculados de reatâncias de capacitores em diversas frequências, o que é de grande utilidade para diversos tipos de projetos.

## 18.2 - Fase

Quando estudamos na lição anterior a corrente alternada,

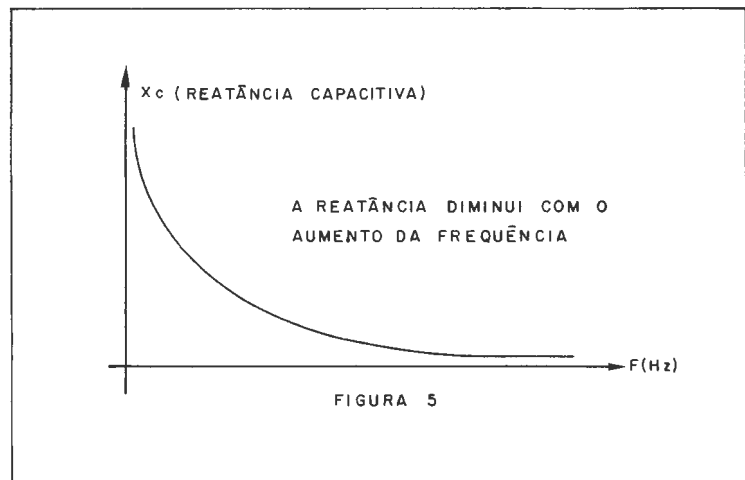


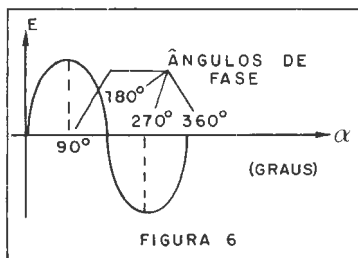
FIGURA 5



# CURSO DE ELETRÔNICA

chegamos a falar em ângulo de fase, para mostrar as diversas tensões que obteremos nos diferentes ângulos que resultam na senoide representativa da mesma corrente.

Dois sinais podem estar em fases diferentes ou em concordância de fase, conforme suas formas de onda coincidam por superposição num dado instante, e desde que eles tenham a mesma frequência.



Assim, podemos falar em diferença de fase entre dois sinais de corrente alternada, ou mesmo entre uma corrente alternada e uma tensão, se elas atingirem pontos de máximo (ou de mínimo) em instantes diferentes. Esta diferença entre os instantes, nos dá a diferença de fase, que pode ser expressa por um ângulo, conforme mostra a figura 8.

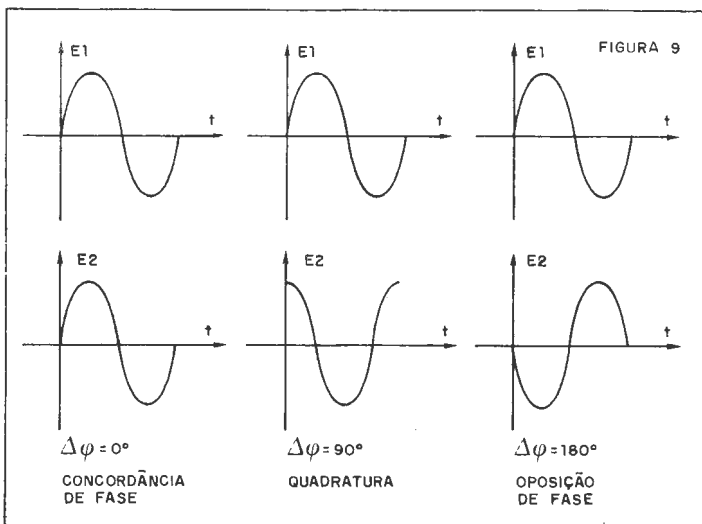
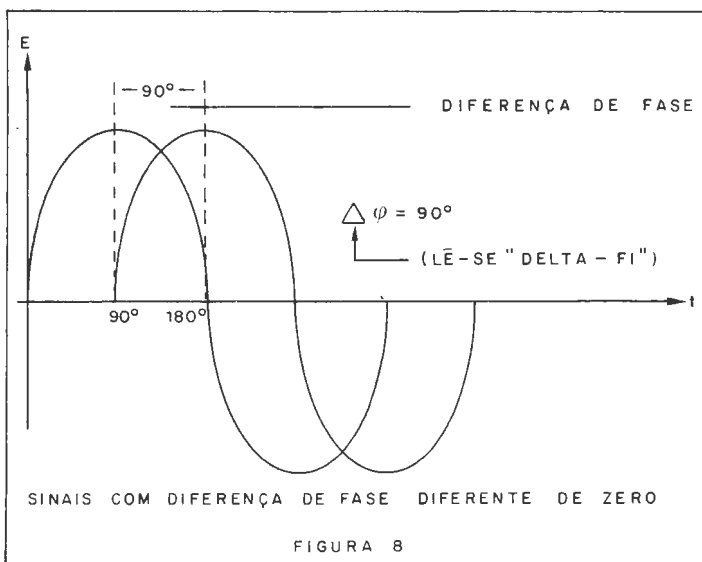
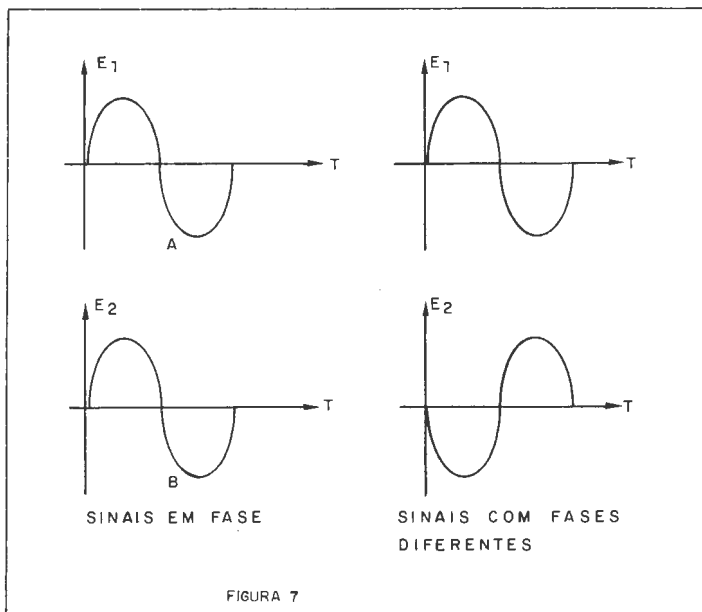
Se dois sinais estiverem em concordância de fase, a diferença evidentemente será zero. Se a diferença for 90 graus, dizemos que os sinais estão em quadratura e se for 180 graus, diremos que os sinais estão em oposição de fase.

A figura 9 ilustra as três situações.

Ligando um resistor num circuito de corrente alternada, é evidente que sendo a tensão a causa e a corrente o efeito, estas devem estar em concordância de fase, ou seja, quando a tensão aumentar, a corrente aumenta na mesma proporção.

No entanto, se ligarmos um capacitor num circuito de corrente alternada as coisas não acontecem deste modo.

Se considerarmos um capacitor de capacitância  $C$  ligado num gerador de corrente alternada, cuja tensão seja dada por  $E = E_0 \text{ sen } \omega t$ , veremos que a diferença de potencial entre as placas do capacitor varia com o tempo.



# CURSO DE ELETRÔNICA

A corrente nas armaduras do capacitor será dada por:

$$i = dq/dt$$

Como a relação  $V = q/C$  também é válida para este caso, podemos escrever a seguinte expressão para a carga do capacitor:

$$q = C.E_0 \text{ sen } \omega t$$

A corrente será dada por:

$$i = \omega C E_0 \text{ cos } \omega t$$

Com  $\text{cos } \omega t = \text{sen } (\omega t + \pi/2)$  obtemos que, a corrente varia na mesma frequência da tensão ( $\omega$ ) mas com uma diferença de fase de  $\pi/2$  ou seja, 90 graus.

A corrente estará ADIANTADA de 90 graus em relação à tensão.

### 18.3 - Reatância indutiva

Vejam agora, o que ocorre quando ligamos um indutor de

campo magnético cujas linhas de força se expandem.

Finalmente, no último quarto, encontrando uma oposição do indutor à circulação da corrente. As linhas de força se contraem durante este quarto de ciclo (\*).

(\*) Na verdade, conforme veremos vai existir um pequeno atraso nesta expansão e retração das linhas.

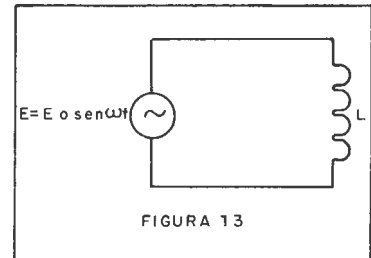


FIGURA 13

A representação deste processo é feita na figura 14.

Veja então que se estabelece um campo magnético alternante no indutor que varia constantemente de intensidade e de polarização.

A oposição constante manifestada pelo indutor às variações da tensão vai depender tanto na indutância como da frequência da corrente.

Quanto maior for a indutância, maior será a oposição à circulação da corrente e quanto maior for a frequência (variações mais rápidas) também, maior será a oposição à circulação da corrente.

O indutor também se comporta como uma "resistência" à circulação da corrente alternada, mas o termo resistência também não cabe neste caso, pois não é algo inerente somente ao componente, mas também as características da tensão aplicada.

Falamos então em Reatância Indutiva, representada por  $X_L$  como a oposição que um indutor apresenta à circulação de uma corrente alternada.

A reatância indutiva é medida em ohms, como a reatância capacitiva e pode ser calculada pela seguinte fórmula:

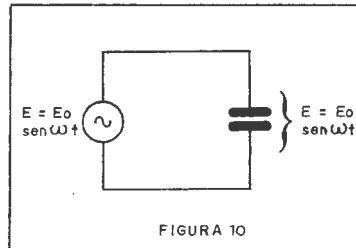


FIGURA 10

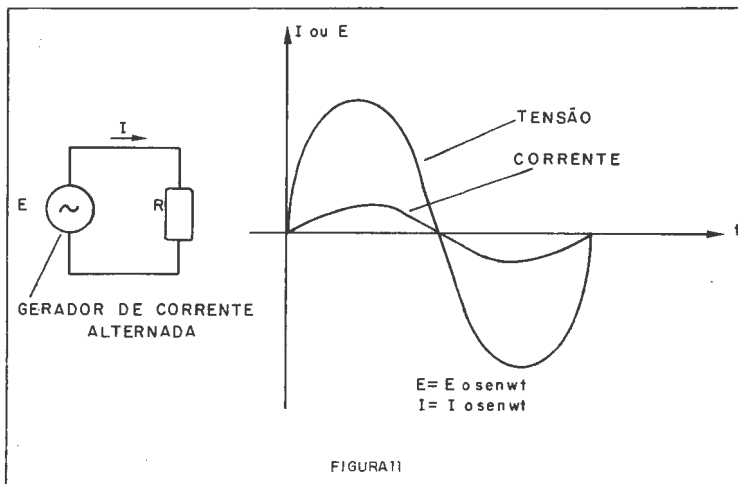


FIGURA 11

indutância  $L$  num gerador de corrente alternada, por exemplo, 60 hertz da rede de alimentação local.

Durante o primeiro quarto do ciclo, a tensão sobe de zero até o valor máximo que corresponde a uma variação à qual o indutor se opõe. Nestas condições, começa a circular uma corrente pelo indutor que cria o campo magnético, até seu máximo.

No segundo quarto, a tensão cai de um valor máximo até zero, o que também corresponde a uma variação à qual o indutor se opõe. Mas, mesmo assim, o campo magnético se contrai até desaparecer.

No terceiro quarto, a tensão inverte sua polaridade, crescendo de valor até um máximo negativo, variação a qual o indutor também se opõe, mas estabelecendo um

O importante é observar que, enquanto no circuito de corrente contínua, uma vez estabelecido o campo, a resistência (posição) desaparecia com a corrente circulando livremente, neste caso, a oposição existe sempre.

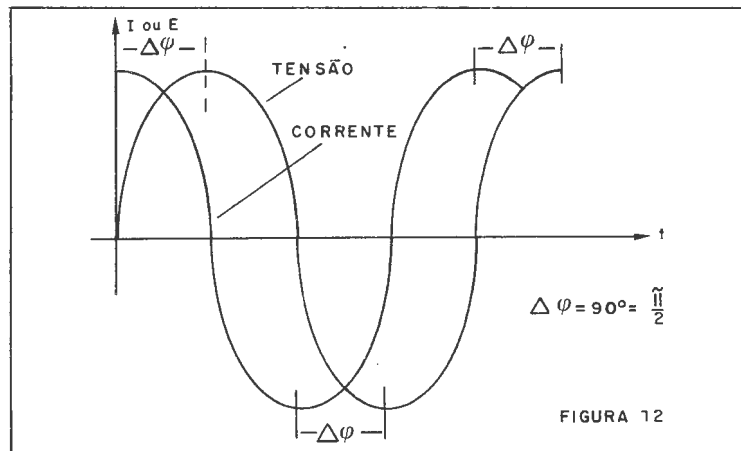


FIGURA 12

# CURSO DE ELETRÔNICA

$$XL = 2 \times 3,14 \times f \times L \quad (18.3)$$

Onde: XL é a reatância indutiva dada em ohms  
3,14 é a constante Pi.  
f é a frequência da corrente alternada em hertz  
L é a indutância em Henry.

Como a expressão "2 x 3,14 x f" pode ser expressa como "ω" (pulsação), também podemos escrever:

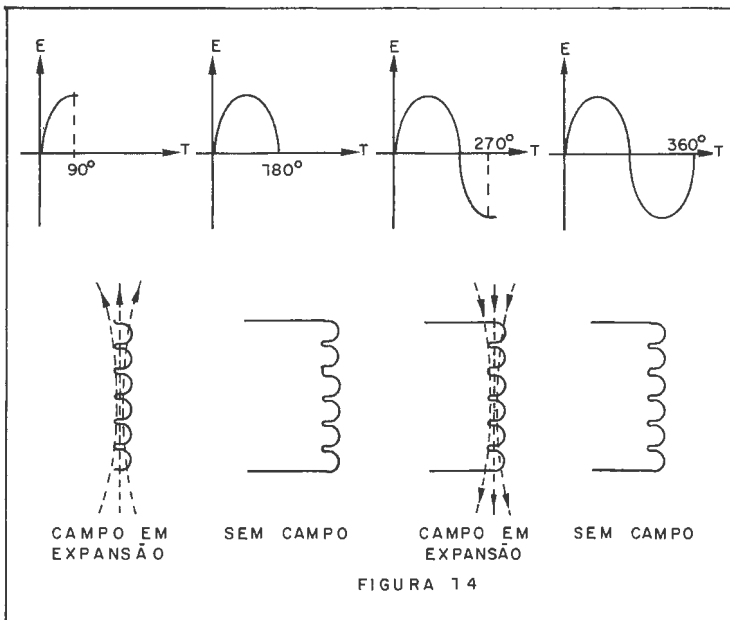


FIGURA 14

$$XL = \omega \cdot L \quad (18.4)$$

Temos finalmente as propriedades dos indutores nos circuitos de correntes alternadas:

\*A reatância indutiva é tanto maior quanto maior for a frequência. Podemos dizer que os indutores oferecem uma oposição maior a circulação das correntes de frequências mais altas.

\*A reatância indutiva é maior para os indutores de maior valor, para uma frequência fixa. Os indutores de maior valor, oferecem

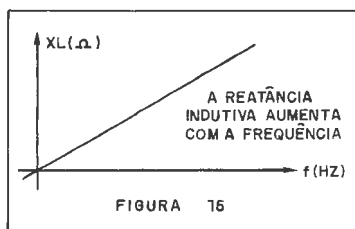


FIGURA 15

uma oposição maior a circulação de correntes alternadas.

Na figura 16, damos um circuito defiltro separador de frequências para alto-falantes.

Os tweeters são alto-falantes de agudos, ou seja, que devem receber e reproduzir sinais das frequências mais altas, enquanto que os woofers são os alto-falantes de graves que devem receber e reproduzir os sinais das frequências mais baixas.

Ligando em série com um tweeter um capacitor, ele dificulta a

chegando ao alto-falante, mas os de altas frequências encontram grande oposição, praticamente não conseguindo passar.

No final desta lição teremos também uma tabela com reatâncias correspondentes a indutâncias e frequências comuns.

## 18.4 - Fase no circuito indutivo

Se ligarmos um indutor num circuito de corrente alternada, a corrente também não estará em fase com a tensão. Vejamos o que ocorre:

Seja a bobina de indutância L ligada a um circuito de corrente alternada em que a tensão é dada por  $E = E_0 \sin \omega t$ .

Em qualquer instante considerado, existe uma f. e.m. induzida no indutor que é dada por:

$$E_1 = L \cdot di/dt$$

Alicando a Lei de Kirchnoff ao circuito (§) temos que:

$$E - L \cdot di/dt = 0$$

(§) A lei de Kirchhoff afirma que a soma das quedas de tensão ao longo de todo circuito é zero.

Desta equação tiramos que:

$$E = L \cdot di/dt$$

A velocidade com que muda a corrente em função do tempo é proporcional à tensão instantânea aplicada ao indutor. Podemos escrever então a equação anterior da seguinte forma:

$$di/dt = E/L = (E_0 \sin \omega t) / L$$

Para obtermos a corrente basta integrar esta equação:

$$i = E_0 / \omega L \cdot \cos \omega t = E_0 / 2 \pi f L \cos 2 \pi f t$$

passagem dos sinais de frequências mais baixas, mas deixa passar com mais facilidade os de altas frequências (agudos).

Ligando em série com o woofer um indutor, os sinais de bai-

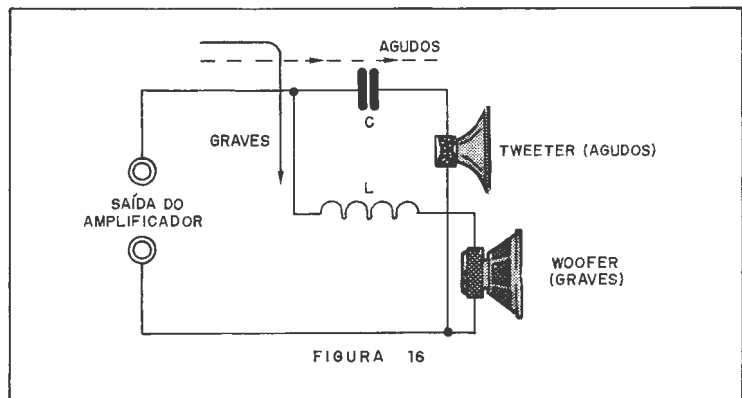


FIGURA 16

xas frequências não encontram muita oposição a sua passagem

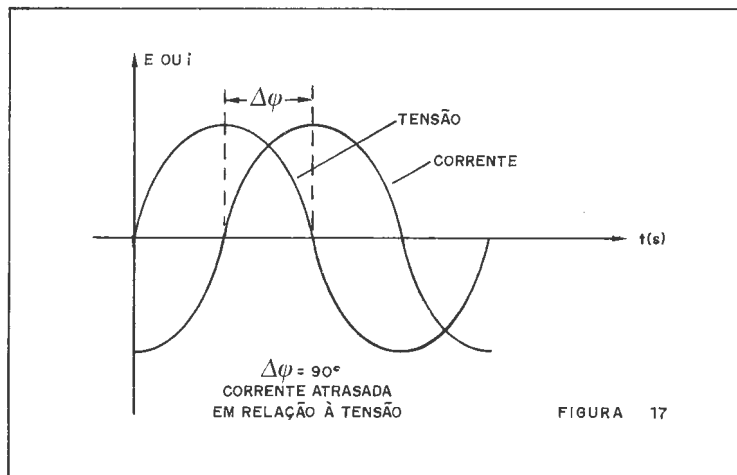
Como  $(-\cos \omega t) = \sin(\omega t - \pi/2)$  vemos que:

# CURSO DE ELETRÔNICA

\*A corrente tem a mesma frequência que a tensão.

\*A corrente tem sua fase 90 graus ( $\pi/2$ ) *atrasada* em relação à tensão.

Um gráfico mostra o que ocorre com a tensão em relação a corrente:



## Lembre-se

\*Capacitores e indutores se comportam de modo diferente nos circuitos de corrente alternada.

\*Os capacitores oferecem uma oposição à circulação de correntes alternadas chamada de reatância capacitiva.

\*Os indutores oferecem uma oposição à circulação de correntes alternadas chamada de reatância indutiva.

\*A reatância capacitiva é maior para as frequências menores.

\*A reatância indutiva é maior para as frequências maiores.

\*As reatâncias são expressas em ohms.

\*Capacitores e indutores podem ser utilizados em filtros que separam sinais de frequências diferentes.

\*Num capacitor a corrente está adiantada de 90 graus em relação à tensão.

\*Num indutor a corrente está atrasada de 90 graus em relação à tensão.

\*Capacitores oferecem maior dificuldade à circulação de correntes de baixas frequências. Indutores oferecem maior dificuldade à circulação de correntes de alta frequência.

## Tirando dúvidas:

"Explique melhor o que é um sinal"

Nos circuitos eletrônicos aparecem correntes de diversos tipos, contínuas puras, contínuas pulsantes e alternadas de diversas formas de onda.

Sugerimos que os leitores que tenham dificuldades com a matemática e que desejam um aprofundamento maior na eletrônica, estudem um pouco mais esta importante ciência.

## Questionário

1. Qual é a corrente que circula por um capacitor, depois de carregado, ligado a um circuito de corrente contínua?

2. O que acontece com um capacitor ligado a um circuito de corrente alternada?

3. Quantas vezes um capacitor carrega-se e descarrega-se num segundo, quando ligado à rede de 60 hertz?

4. Defina reatância capacitiva.

5. Qual é a unidade de reatância?

6. Qual a diferença de fase entre a corrente e a tensão num capacitor num circuito de corrente alternada?

7. Defina reatância indutiva

8. Para separar os graves dos agudos ligamos em série com um woofer que tipo de componente?

9. Qual é a diferença de fase entre corrente e tensão num circuito indutivo alimentado por corrente alternada?

## Respostas da lição anterior:

1. Dínamos, pilhas, e baterias.

2. É uma corrente que flui sempre no mesmo sentido.

3. Senoidal.

4. 360 graus

5. 155 volts aproximadamente

6. Root Mean Square ou valor médio quadrático.

7. 200 Hertz

8. Devido a persistência retiniana, que impede que separemos fenômenos separados por menos de 1/10 de segundo.

## Experiência 18

### Capacitores e indutores em circuitos de CA

Para esta experiência você vai precisar do seguinte material prático:

1 lâmpada incandescente (comum) de 5 a 15 watts para 110V ou 220V conforme sua rede de alimentação.

# CURSO DE ELETRÔNICA

1 capacitor de poliéster de 1 uF a 8 uF x 250 volts (se sua rede for de 110V) ou 450V se sua rede for de 220V. Capacitores para tensões maiores servem. Não use eletrolítico.

1 transformador comum com primário de 110V ou 220V e secundário de 6, 9 ou 12V de 250 ma a 1 A.

Na figura 18 temos o primeiro circuito que montaremos:

Procedimento:

Ligando o circuito na rede local, o leitor verá que a lâmpada acende com brilho reduzido, ou seja, passa uma certa corrente pelo capacitor, mostrando os efeitos que aprendemos na lição.

Vaós calcular a resistência que representa um capacitor de 1 uF num circuito de 60 hertz:

$$XC = 1/(2 \times 3,14 \times 60 \times 1 \times 10^{-6})$$

$$XC = 1/(376,8 \times 10^{-6})$$

$$XC = 10^6/376,8$$

$$XC = 2\ 653\ \text{ohms}$$

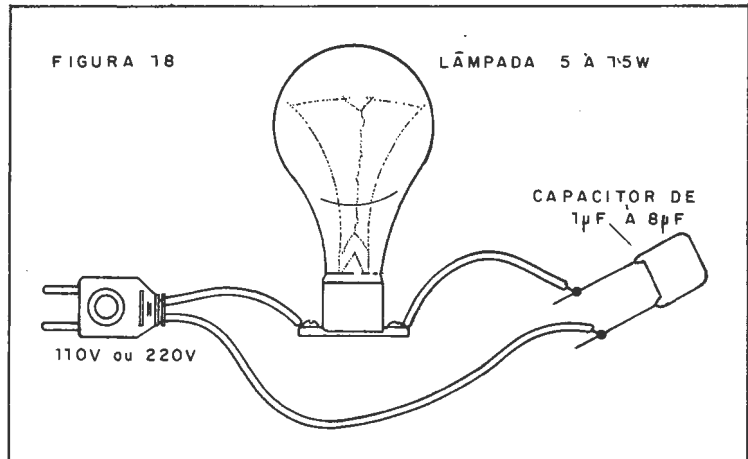
Supondo que a lâmpada usada seja de 5 watts, também podemos calcular sua resistência:

$$P = V^2/R$$

$$R = V^2/P$$

$$R = (110)^2/5$$

Veja então que Xc e R tem valores bem próximos, o que significa que a tensão da rede ficará dividida aproximadamente por 2, o que significa que a lâmpada deve brilhar com aproximadamente metade de seu brilho (observamos que não consideramos problemas de fase neste cálculo,



que será analisado futuramente e que vai alterar um pouco esta divisão de tensão).

Passamos agora ao segundo circuito mostrado na figura 19.

Neste circuito, tiramos o núcleo do transformador, para que possamos verificar melhor o efeito da indutância da reatância.

Procedimento:

Ligando o circuito à rede, verificamos que a lâmpada acende

com brilho menor que o normal, mostrando que realmente a bobina apresenta uma certa oposição a circulação da corrente.

Coloando no núcleo do transformador objetos de metais ferrosos, que aumentam sua indutância, como por exemplo um bastão de ferrite, uma ponta de chave de fenda, um pedaço de ferro, a reatância também aumenta e o brilho da lâmpada cai.

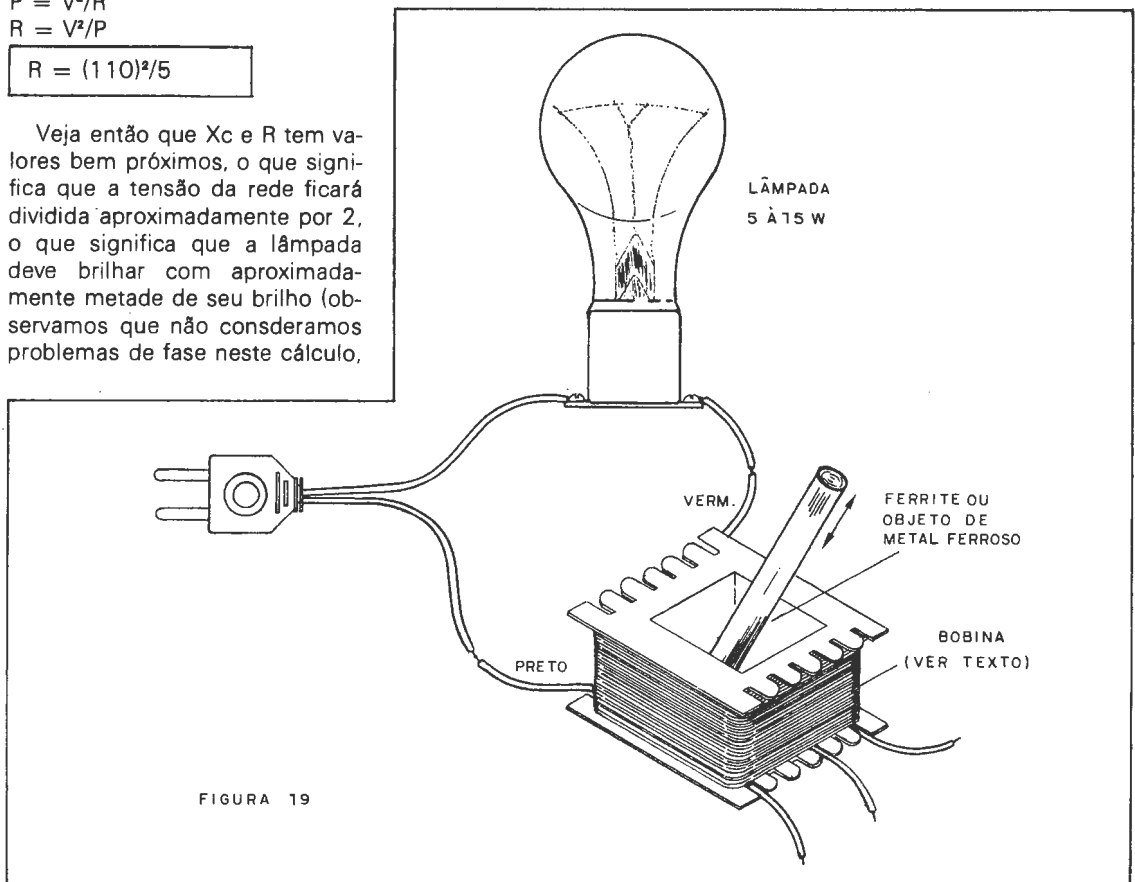


FIGURA 19

# CURSO DE ELETRÔNICA

## Informações

Tabela de reatâncias capacitivas:  
(em ohms)

freq.(Hz)	Capacitância (uF)			
	0,25	0,5	1,0	2,0
25	25 478	12 739	6 369	3 185
50	21 231	10 616	5 308	2 654
50	12 739	6 369	3 185	1 593
60	10 616	5 308	2 654	1 327
100	6 369	3 185	1 592	796
120	5 308	2 654	1 327	664
150	4 246	2 123	1 062	531
180	3 538	1 769	885	443
200	3 185	1 592	796	398
250	2 548	1 274	637	319
300	2 123	1 062	531	265
350	1 820	910	455	228
400	1 592	796	398	199
450	1 415	708	354	177
500	1 274	637	319	159
600	1 107	531	265	133
700	948	455	228	114
800	796	398	199	99
900	708	354	177	89
1 000	637	318	159	79
2 000	319	159	79	39
3 000	213	107	53	27
4 000	159	79	39	20
5 000	127	64	32	16
6 000	106	53	27	14
7 000	91	46	23	12
8 000	80	40	20	10
9 000	71	36	18	9
10 000	64	32	16	8

Para valores em quilohertz, a capacitância em microfarads, podemos dividir por mil o número da tabela. Por exemplo, para 100 kHz e 0,25 uF em lugar de 6.369 ohms, teremos 6.369 ohms.

Igualmente, se as capacitâncias forem dadas em nanofarads, multiplicamos os resultados por mil (para frequências em hertz). Por exemplo, para 8000 Hz e uma capacitância de nF, temos 40.000 ohms.

Tabela de reatâncias indutivas (em ohms):

freq. (Hz)	indutância (mH)				
	10	20	30	40	50
1	62,8	125,6	188,4	251,2	314
2	125,6	251,2	376,8	502,4	628
3	188,4	376,8	565,2	753,6	942
4	251,2	502,4	753,6	1004,8	1256
5	314	628	942	1256	1570
6	376,8	753,6	1130,4	1507,2	1884
7	439,6	879,2	1318,4	1758,4	2198
8	502,4	1004,8	1507,2	2009,6	2512
9	565,2	1130,4	1695,6	2260,8	2826
10	628	1 256	1 884	2 512	3 140
20	1 256	2 512	3 768	5 024	6 280
25	1 570	3 140	4 710	6 280	7 850
30	1 884	3 768	5 652	7 536	9 420
40	2 512	5 024	7 536	10 048	12 560
50	3 140	6 280	9 420	12 560	15 700
60	3 768	7 536	11 304	15 072	18 840
70	4 396	8 792	13 188	17 558,4	21 980
80	5 024	10 048	15 072	20 096	25 120
90	5 652	11 304	16 956	22 608	28 260
100	6 280	12 560	18 840	25 120	31 400
150	9 420	18 840	28 260	37 680	47 100
200	12 560	25 120	37 680	50 240	62 800
250	15 700	31 400	47 100	62 800	78 500
300	18 840	37 680	56 520	75 360	94 200
350	21 980	43 960	65 940	87 920	109 900
400	25 120	50 240	75 360	100 480	125 600
450	28 260	56 520	84 780	113 040	141 300
500	31 400	62 800	94 200	125 600	157 000
550	34 540	69 080	103 620	138 160	172 700
600	37 680	75 360	113 040	150 720	188 400
650	40 820	81 640	122 460	163 280	204 100
700	43 960	87 920	131 880	175 840	219 800
800	50 240	100 480	150 720	200 960	251 200
900	56 520	113 040	168 560	226 080	282 600
1 000	62 800	125 600	188 400	251 200	314 000

Os mesmos valores são válidos se considerarmos as frequências em megahertz e as indutâncias em microhenries.

Para valores fora a tabela basta aplicar uma proporção di-

reta, por exemplo, se em 800 kHz uma indutância de 40 mH apresenta uma reatância de 200 960 ohms, uma indutância de 80 mH terá o dobro, ou seja, 401 920 ohms.

# Montagens para Aprimorar seus Conhecimentos

Newton C. Braga

## FONTE SEM TRANSFORMADOR

Na lição de nosso Curso de Eletrônica vimos o que é a reatância capacitiva e a reatância indutiva. Aproveitando estes ensinamentos partimos para um interessante projeto que é de uma pequena fonte de alimentação que não usa transformadores e que serve perfeitamente para oferecer energia para rádios pequenos, calculadoras ou outros dispositivos que não precisem mais do que 30 mA de corrente.

O transformador é um elemento importante numa fonte de alimentação, pois além de fornecer uma tensão fixa em seu secundário facilmente trabalhada por circuitos retificadores e reguladores, tem ainda a vantagem de isolar a rede local do aparelho alimentado. Em termos de segurança isso significa a ausência de perigo de choques ou curtos perigosos.

Com uma fonte sem transformador não temos a mesma segurança, mas temos outras vantagens como por exemplo a economia representada pela eliminação deste componente e o menor tamanho final da montagem que se obtém.

A fonte que propomos pode fornecer tensões entre 3 e 12V com correntes que não devem superar os 30 mA. Podemos alimentar os seguintes aparelhos:

- \* Rádios de duas a quatro pilhas pequenas
- \* Calculadoras
- \* Aparelhos alimentados por bateria de 9V
- \* Circuitos experimentais

O princípio de funcionamento será

### Funcionamento e Projeto

Na figura 1 temos o circuito básico de uma fonte sem transformador.

Conforme podemos ver, o elemento principal do projeto é o capacitor C1 que deve ter sua reatância capacitiva calculada de modo a formar com o diodo zener um divisor de tensão em que circula a corrente máxima do aparelho alimentado.

Supondo que a corrente desejada para a fonte seja I, podemos calcular o valor da reatância de C ( $X_c$ ) da seguinte forma:

$$X_c = (V - V_z)/I$$

Onde:  $X_c$  é a reatância de C em ohms  
V é a tensão de entrada da fonte  
 $V_z$  é a tensão zener que é a tensão de saída da fonte mais 0,7V  
I é a corrente no divisor

Para efeitos práticos é interessante dimensionar a corrente no divisor de tal modo que ela seja o dobro da corrente máxima exigida pelo circuito alimentado.

Tomemos um exemplo prático: quere-

$$X_c = 2,45 \times 10^3 \text{ ohms}$$

$$X_c = 2\,450 \text{ ohms}$$

Sendo a frequência da rede de alimentação de 60 Hz, podemos facilmente calcular o valor de capacitância necessário para apresentar esta reatância.

$$C = 1/(2 \times 3,14 \times f \times X_c)$$

Onde: C é a capacitância em farads  
f é a frequência em Hertz (60 Hz)

$X_c$  é a reatância calculada em ohms

Para o nosso caso, temos:

$$C = 1/(2 \times 3,14 \times 60 \times 2\,450)$$

$$C = 1/923\,160$$

$$C = 1,08 \times 10^{-6} \text{ ou aproximadamente } 1 \text{ uf.}$$

A tensão de isolamento deve ser de pelo menos 250V para o caso de 110V (Se o leitor fizer o cálculo para 220V, a tensão de trabalho deve ser de 400V).

Veja que este capacitor é despolarizado. Sua reatância, na frequência indicada provocará a queda de tensão desejada.

No diodo zener circulará uma corrente de 40 mA, na ausência de carga, o que na sua tensão implicará numa certa potência desenvolvida. O diodo zener precisa ser capaz de dissipar esta potência.

O cálculo é feito da seguinte forma: partindo de Lei do Joule temos:

$$P = V \times I$$

$$P = 12 \times 0,04$$

$$P = 0,48 \text{ watts}$$

Dando uma margem de segurança, pelo menos 50%, recomendamos o uso de um zener de 1 watt.

O resistor R ligado na entrada da fonte tem por finalidade proteger o circuito contra sobre-tensões. Uma fórmula empírica para calculá-lo é:  $R = 3/I$  onde: I é a corrente máxima da carga.

Nosso caso:

$$R = 3/0,02$$

$$R = 150 \text{ ohms}$$

Sua dissipação será:

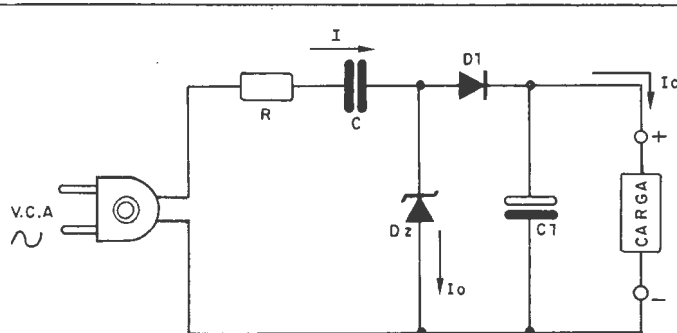


FIGURA 1 - CIRCUITO BÁSICO DA FONTE SEM TRANSFORMADOR.

analisado a seguir, justamente com alguns procedimentos de cálculo, importantes para que os leitores projetem suas próprias fontes sem transformador.

mos uma fonte de 12V x 20 mA a partir da rede de 110V.

$X_c$  será dado por:

$$X_c = (110 - 12)/40 \times 10^{-3}$$





# INSTRUMENTOS DE MEDIÇÃO

## PRECISÃO E QUALIDADE



ASSISTÊNCIA TÉCNICA PERMANENTE GARANTIA TOTAL



**SK-20**  
SENSIBILIDADE: 20-10 K Ohms/VDC-VAC  
Vac: 10; 50; 250; 500; 1000  
Vdc: 0,25; 2; 5; 10; 50; 250; 1000  
A: 50uA; 25mA; 250mA  
OHMS: 0-5M OHMs (x1; x100; x1000)  
Decibel:-10 à + 62 dB



**SK-100**  
SENSIBILIDADE: 100/10 K Ohms/VDC-VAC  
Vac: 8; 30; 120; 300; 1200  
Vdc: 0,3; 3; 12; 60; 300; 600; 1200  
A: 12uA; 300uA; 6mA; 60mA; 600mA; 12A  
OHMS: 0-20M (x1; x10; x100; x10K)  
Decibel:-20 à + 63 dB



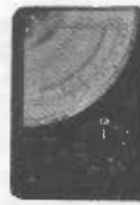
**SK-110**  
SENSIBILIDADE: 30-10 K Ohms/VDC-VAC  
Vac: 6; 30; 120; 300; 1200  
Vdc: 0,3; 3; 12; 60; 300; 600; 1200  
A: 12uA; 300uA; 6mA; 60mA; 600mA  
OHMS: 0-8M; (x1; x10; x100; x1000)  
OBS: med. HFE de transistores  
Decibel:-20 à + 63 dB



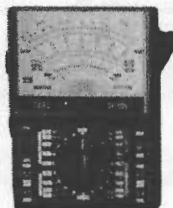
**IK-25**  
SENSIBILIDADE: 20K/10K Ohms/VDC-VAC  
Vac: 0; 15; 60; 150; 600; 1200  
Vdc: 0; 0,6; 3; 18; 60; 300; 600; 1200  
A: 60uA; (0,3 30; 300) mA  
OHMS: 0-2,0M (x1; x10; x100; x1000).  
Decibel:-20 à + 63 dB



**IK-25K**  
SENSIBILIDADE: 20K/10K Ohms/VDC-VAC  
Vac: 0; 5; 25; 100; 500; 1000  
Vdc: 0; 5; 25; 100; 500; 1000  
A: 50uA; 5; 50; 500 (mA)  
OHMS: 0-60M (x1; x100; x1000; x10K)  
Decibel:-20 à + 62 dB



**IK-30**  
SENSIBILIDADE: 20K/10K Ohms/VDC-VAC  
Vac: 0; 10; 50; 100; 500; 1000  
Vdc: 0; 5; 25; 50; 250; 1000  
A: 50uA; 2,5mA; 250mA  
OHMS: 0-6,0M (x1; x10; x1000)  
Decibel:-20 à + 62 dB



**IK-105**  
SENSIBILIDADE: 30K/15K Ohms/VDC-VAC  
Vac: 0; 12; 30; 120; 300; 1200  
Vdc: 0; 600m; 3; 15; 60; 300; 1200  
A - 30u; 6m; 60m; 600m; 12A  
OHMS - 0-16M (x1; x10; x100; x1000)  
OBS - Mede LI e LV



**IK-180A**  
SENSIBILIDADE: 2K/2K Ohms/VDC-VAC  
Vac: 10; 50; 500  
Vdc: 2; 5; 10; 50; 500; 1000  
A: 5; 10; 250mA  
OHMS: 0-0,5 M (x10; x1K)  
Decibel:-10 à +62 dB  
Modelo de bolso



**SK6201**  
MULT. DIGITAL AUTOMÁTICO 3 1/2 Dígitos  
Vac:600V Vdc:1000V  
OHMS: 2M  
A(ac/dc): 200mA  
OBS: Teste de diodo e sinal sonoro  
p/ teste de continuidade

### ALICATES AMPEROMÉTRICOS



**SK-7100**  
Vac: 150; 300; 600  
A: 6; 15; 60; 150; 300; 600A  
OHMS: 20.000 OHMs  
OBS: Alicate Amperímetro  
Escala "Tambor"



**SK-7200**  
Vac: 150; 300; 600  
A: 15; 60; 150; 300; 600; 1200A  
OHMS: 20.000 OHMs  
OBS: Alicate Amperímetro  
Escala "Tambor"



**IK2000**  
SENSIBILIDADE: Digital 3 1/2 Dígitos  
Vac - 750 V  
Vdc - 1000 V  
A - 10A  
OHMS - 20M  
OBS - mede condutância e HFE  
Teste de Diodo e Teste de pilha



FÁBRICA MATRIZ  
Av. Buriti, 5000 — Distrito Industrial  
- MANAUS - AM

VENDAS: filial SP  
Rua Vespasiano 573 — Lapa — CEP 05044  
Tel. (011) 62-2936/263-0351  
Telex (011) 25550 GEIE BR- São Paulo - SP.

# SEÇÃO DOS LEITORES



Newton C. Braga

Grande quantidade de projetos continua chegando a nossa redação visando a publicação na Edição Especial dos Leitores de janeiro. Para os que ainda não escreveram, ainda está em tempo, mas lembre-se: detalhem o diagrama e coloquem valores em todos os componentes para que possamos montá-lo em nosso laboratório.

## AC187/AC188

O leitor Luciano Balbino Paris de Cachoeiro do Itapemirim — ES desmontou um rádio velho e encontrou um par de AC187/188 e gostaria de ter um projeto que usasse estes transistores.

Este par complementar fornece uma boa potência de áudio (em torno de 1W) num bom amplificador para a bancada cujo diagrama é dado na figura 3.

A fonte de alimentação para o circuito deve ter boa filtragem.

## Reforçador para FM

O leitor Márcio (sem sobrenome) do Clube União da Eletrônica de União da Vitória — PR nos pede um diagrama de reforçador de sinais para FM.

O circuito aí vai, mas lembramos que não basta reforçar os sinais, se eles chegam com nível inferior ao do ruído, pois neste caso o reforço também do ruído pode prejudicar a recepção.

O transistor usado pode ser o BF494 ou qualquer equivalente de RF de bom ganho e baixo nível de ruído.

O reforçador deve ser instalado o mais próximo possível da antena.

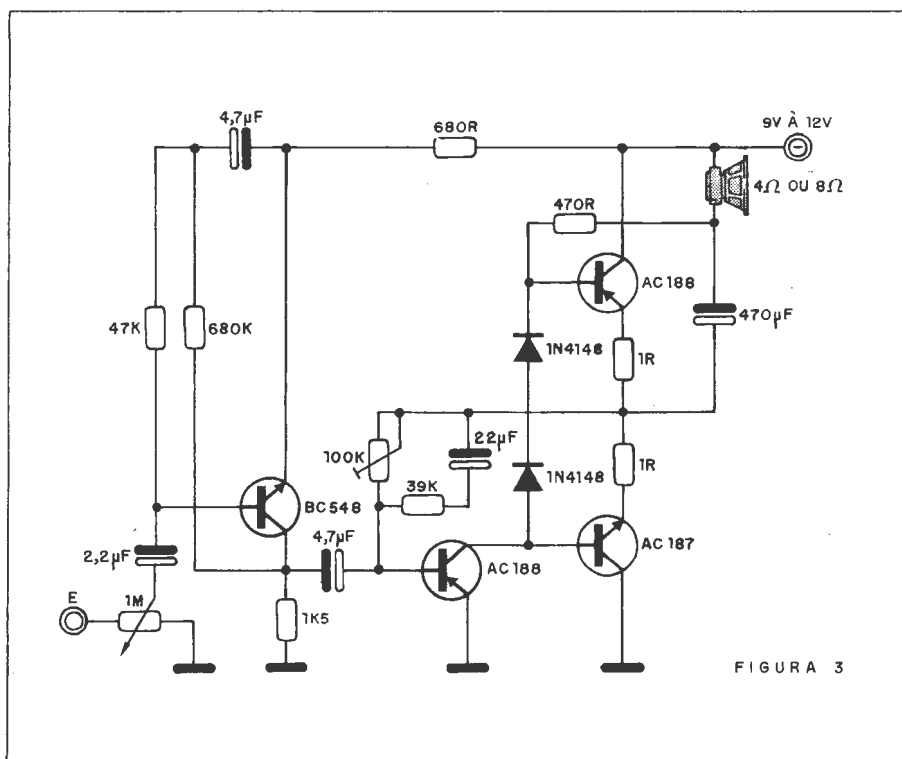
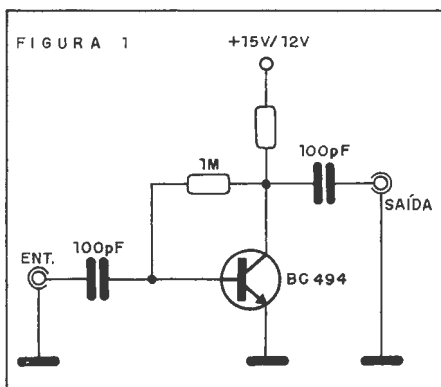


FIGURA 3



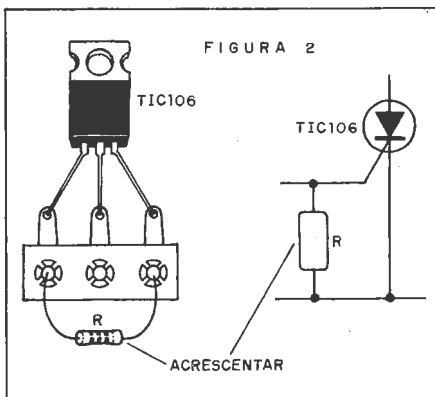
Problemas com o TIC106

Diversos leitores que utilizam SCR's do tipo TIC106 em lugar dos C106 ou MCR106 podem ter alguns problemas, que passamos a esclarecer:

As características do TIC106 exigem que seja ligado um resistor (entre 1k e

10k tipicamente) entre o catodo e a comporta, conforme mostra a figura 2, para que eles não fiquem permanentemente "disparados".

Conforme o circuito o leitor pode até ligar um trim-pot de 47k e ajustá-lo para obter o melhor funcionamento.



Já Está nas Bancas o Nº 12 de

# ELETRÔNICA

Junior

# ENTRE PARA O MUNDO DA ELETRÔNICA

e passe a viver o FUTURO!



ESTUDE na **argos-ipdtel**

TV A CORES TV PRETO E BRANCO MICROPROCESSADORES E MINICOMPUTADORES  
 ELETRÔNICA INDUSTRIAL  
 PRÁTICA DE CIRCUITOS IMPRESSOS PROJETOS DE CIRCUITOS ELETRÔNICOS PRÁTICAS DIGITAIS  
 ELETRÔNICA DIGITAL ELETRODOMÉSTICOS E ELETRICIDADE BÁSICA

ARGOS IPDTEL - R. Clemente Alvares, 247 - CEP 05074 - Lapa - S. Paulo

Sr. Diretor: Peço enviar-me gratuitamente informações sobre o curso

Nome \_\_\_\_\_

Rua \_\_\_\_\_ N.º \_\_\_\_\_

Cidade \_\_\_\_\_ Estado \_\_\_\_\_ CEP \_\_\_\_\_

SE 168



PROJETOS E ESQUEMAS ELETRÔNICOS PARA HOBISTAS DE GABARITO!

LASERS - DISPOSITIVOS ELETRÔNICOS - MÁQUINAS EXÓTICAS - GERADORES DE ENERGIA LIVRE

- CAMPO DE FORÇA ULTRASSÔNICO para proteção de residências, bancos, fábricas, etc.
- TRANSMISSOR DE RADIODIFUSÃO FM. Seja ouvido nos rádios de seus vizinhos.
- TELEFONE-VIGIA. Vigie a casa de qualquer parte do mundo!
- GERADOR DE RELÂMPAGO E FLUXO IÔNICO. GERADOR DE GRAVIDADE. Ideal para show-rooms, vitrines de lojas, etc.
- RECEPTOR DE ENERGIA DO MEIO AMBIENTE. Gera várias centenas de Watts de potência!

E MAIS:

- IMPRO 70 - O super carburador que duplica a quilometragem por litro de seu carro!
- LASERS DE ARGÔNIO, NITROGÊNIO, HÉLIO-NEON, VAPOR DE MERCÚRIO
- PUBLICAÇÕES RARAS SOBRE: CRISTAIS, UFO'S, PSICOTRÔNICA, ENERGIA LIVRE E ANTIGRAVIDADE

Solicite nossos folhetos informativos. SÓ TRABALHAMOS COM PUBLICAÇÕES RARAS OU INÉDITAS. NÃO TEMOS O TRIVIAL.

EDITORA INTELLECTUS LTDA

Caixa Postal 6.341  
 São Paulo - SP - CEP 01051  
 Tel. (011) 255-5751

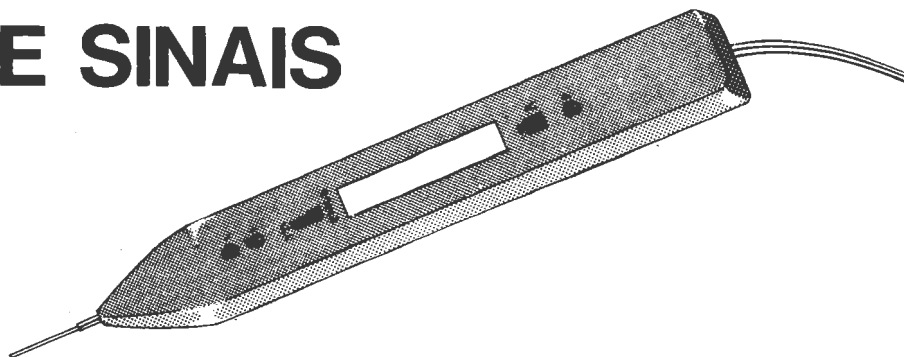
# LIVROS TÉCNICOS

005-COMPENDIO DE RÁDIO (LANÇAMENTO).....	Cz\$ 70.00
009-TELEVISÃO PRÁTICA.....	Cz\$ 85.00
010-O TRANSISTOR.....	Cz\$ 50.00
011-TV A CORES SEM SEGREDOS.....	Cz\$ 150.00
015-ABC DAS ANTENAS.....	Cz\$ 40.00
016-ABC DOS COMPONENTES ELETRÔNICOS.....	Cz\$ 40.00
017-ABC DOS TRANSFORMADORES E BOBINAS.....	Cz\$ 40.00
018-ABC DOS TRANSISTORES.....	Cz\$ 40.00
033-DIVIRTA-SE COM A ELETRICIDADE.....	Cz\$ 35.00
036-MANUAL DA FAIXA DO CIDADÃO.....	Cz\$ 40.00
042-MOTORES ELETRICOS.....	Cz\$ 40.00
052-O SELETOR DE CANAIS.....	Cz\$ 30.00
054-TUDO SOBRE ANTENA DE TV.....	Cz\$ 60.00
055-101 USOS PARA SEU GERADOR DE SINAIS.....	Cz\$ 50.00
056-101 USOS PARA SEU MULTÍMETRO.....	Cz\$ 50.00
057-101 USOS PARA SEU OSCILOSCÓPIO.....	Cz\$ 50.00
085-GUIA MUNDIAL SUBSTITUIÇÃO DE TRANSISTOR.....	Cz\$ 45.00
137-AMPLIFICADORES-GRANDES PROJETOS 20W,30W, 40W, 70W, 130W e 200W.....	Cz\$ 30.00
162-SHARP-DIAGRAMAS ESQUEMÁTICOS ÁUDIO/VÍDEO.....	Cz\$ 55.00
186-GUIA DE CONERTO DE RÁDIO PORTÁTEIS, GRAVADORES TRANSISTORIZADOS.....	Cz\$ 30.00
200-CURSO COMPLETO DE ELETRICIDADE BÁSICA... ..	Cz\$ 250.00
201-CURSO COMPLETO DE ELETRÔNICA.....	Cz\$ 360.00
232-MANUAL DE INSTRUMENTO DE MED.ELETRÔNICA.....	Cz\$ 55.00
239-MANUAL COMPLETO DO VÍDEO CASSETE.....	Cz\$ 125.00
242-MANUAL PRÁTICO DO ELETRICISTA.....	Cz\$ 130.00
247-MANUAL TEC.DIAGNÓSTICO DEFEITO EM TV....	Cz\$ 120.00
249-MANUTENÇÃO E REPARO DE TV A CORES.....	Cz\$ 120.00
252-MANUAL PRÁTICO DE GELADEIRA.....	Cz\$ 65.00
266-TV PRETO & BRANCO - FUNCIONAMENTO.....	Cz\$ 35.00
299-ELETRICIDADE BÁSICA 5 VOLUMES - CADA UM.....	Cz\$ 50.00
300-ELETRÔNICA BÁSICA 6 VOLUMES - CADA UM.....	Cz\$ 50.00
303-ELEMENTOS DE ELETRÔNICA DIGITAL.....	Cz\$ 120.00
311-TEORIA DESENV. DE PROJ.CIRC.ELETRÔNICOS.....	Cz\$ 130.00
313-TTL/CMOS EM CIRCUITOS DIGITAIS - VOL. 1.....	Cz\$ 70.00
314-TTL/CMOS EM CIRCUITOS DIGITAIS - VOL. 2.....	Cz\$ 70.00
316-DICIONÁRIO DE TERMOS TÉCNICOS IN-GLÊS/PORTUGUÊS - 2 VOLUMES.....	Cz\$ 370.00
324-TEORIA E CIRCUITOS DE SEMICONDUTORES....	Cz\$ 110.00
326-ABC DA GRAVAÇÃO.....	Cz\$ 50.00
327-MANUAL DO VÍDEO CASSETE.....	Cz\$ 50.00
407-SISTEMAS DE VÍDEO CASSETE.....	Cz\$ 110.00
COMO USAR O MULTITESTER-TÉCNICAS E MEDIÇÕES.....	Cz\$ 50.00
CONCERTOS DE APARELHOS TRANSISTORIZADOS....	Cz\$ 50.00
GUIA DE SUBSTITUIÇÃO DE TRANSISTORES - MAIS DE 10.000 TIPOS DE TRANSISTORES.....	Cz\$ 45.00
A CONSTRUÇÃO DE PEQUENOS TRANSFORMADORES....	Cz\$ 65.00

# ELECTRA

RUA DOS ANDRADAS, 96 - 2ª ANDAR - TELEFONE: 233.3344  
 CEP. 20.051 - RIO DE JANEIRO - RJ.  
 GRÁTIS: SOLICITE NOSSA LISTA GERAL DE LIVROS

# O INJETOR DE SINAIS

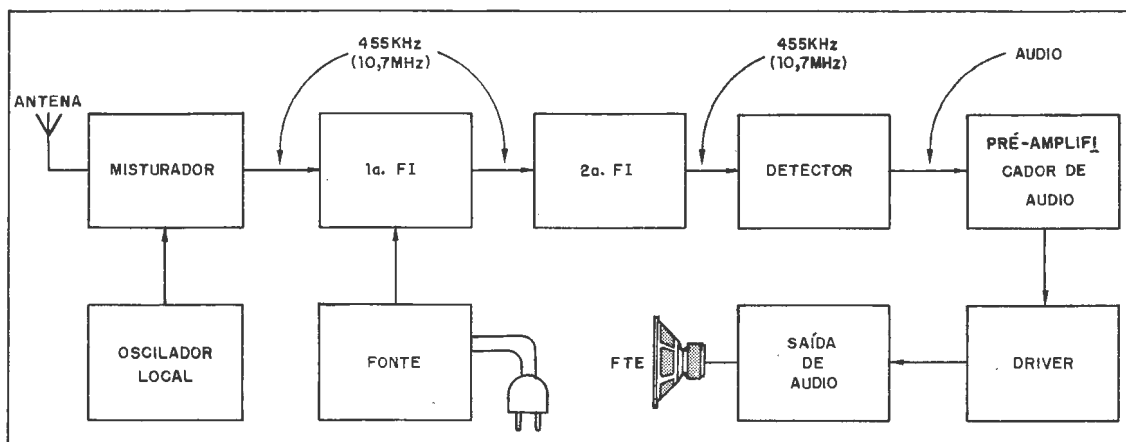


Newton C. Braga

Têríamos condições de apresentar muitas outras lições sobre os usos do multímetro, tal a versatilidade deste instrumento. No entanto, o espaço de que dispomos não nos permite isso, de modo que deixamos o aperfeiçoamento dos conhecimentos deste equipamento a obras especializadas, como a que preparamos. Continuaremos assim, nosso curso com novos instrumentos e aplicações, abordando nesta lição o seguidor e o injetor de sinais. Estes instrumentos não são avançados, mas se usados convenientemente podem ser de grande ajuda para o técnico reparador ou mesmo o estudante e hobbista.

quência intermediária, o sinal é ainda de alta frequência (RF) e modulado com o áudio da estação.

Temos depois o detector (discriminador) que é o ponto de transição do receptor a partir do qual passamos a ter sinais de áudio (baixa frequência).



6.1 — Os instrumentos desta lição

Muitos equipamentos eletrônicos processam sinais de baixa ou de alta frequência, os quais passam por uma série de etapas recebendo amplificação, mudança de frequência, detecção, decodificação, etc.

Um exemplo de aparelho deste tipo é um receptor de rádio, o mais comum para o reparador, que é um exemplo típico de equipamento que opera praticamente com todos os tipos de sinais.

Tomemos como exemplo um circuito de receptor superheteródino, que representamos por blocos na figura 1.

Na entrada deste circuito temos sinais de rádio frequência modulados, na frequência da estação que está sendo captada.

Num primeiro processamento, este sinal tem sua frequência alterada para a FI (frequência intermediária) do receptor que pode ser 455 kHz (AM) ou 10,7 MHz (FM).

Nas etapas seguintes, de fre-

A partir da detecção, o sinal recebe ampliações por etapas sucessivas até ser levado a um fone ou alto-falante onde é feita a reprodução.

Circuitos adicionais neste receptor são o controle automático de ganho (AGC ou CAG) e eventualmente uma fonte de alimentação.

É fácil perceber que, se um receptor deste tipo estiver em boas condições, deveremos encontrar em cada etapa o sinal correspondente com uma certa intensidade que é perfeitamente prevista.

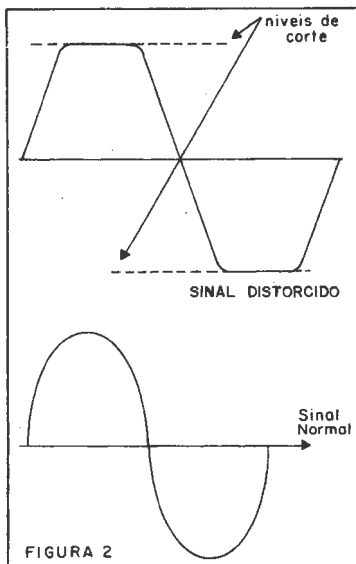


FIGURA 2

Se o circuito apresentar qualquer anormalidade ela será constatada pela ausência de sinal em certas etapas, ou então por modificações de suas características.

Um problema com o detector pode interromper o sinal, que então não aparece nas etapas de áudio.

Um problema com uma etapa de áudio pode distorcer o sinal com uma deformação ou alteração de intensidade perfeitamente prevista.

O seguidor de sinais e o injetor de sinais são instrumentos que permitem analisar etapa por etapa de um aparelho, justamente pela avaliação do sinal que eles devem trabalhar.

Analisemos os dois equipamentos.

### 6.2 - O injetor de sinais

O injetor de sinais típico deve ser um oscilador capaz de gerar sinais de uma frequência fixa, mas com harmônicas que se estendem, com boa intensidade, até a frequência mais elevada possível.

Gerando sinais numa ampla faixa (fundamental + harmônicas) podemos usar o mesmo aparelho tanto na prova de circuitos de áudio como na prova de circuitos de RF.

A configuração mais usada para um injetor de sinais é o multivibrador estável, mostrado na figura 3.

Este circuito gera um sinal retangular, conforme mostra a figura 4, o qual é rico em harmônicas.

Assim, com um oscilador deste tipo operando em 1kHz, aparecem sinais simultâneos de frequências múltiplas (harmôni-

cas) que se estendem teoricamente até o infinito, com intensidade decrescente (Fourier).

Na prática, gerando um sinal na frequência indicada (1kHz) podemos aproveitar as harmônicas facilmente na faixa de ondas curtas (dezenas de MHz) e até mesmo em FM (100 MHz).

Neste ponto devemos diferenciar o injetor de sinais do gerador de sinais. O injetor não tem frequência fixa: gera um sinal que contém o máximo de frequências disponíveis, cobrindo toda a faixa de operação de um equipamento; o gerador de sinais tem frequência perfeitamente conhecida que é ajustada numa faixa determinada.

sibilidades: o sinal é reproduzido pelo alto-falante do rádio ou não é reproduzido normalmente

No primeiro caso, então temos certeza que a parte de áudio do receptor se encontra em boas condições, devendo ser feita a análise da parte de RF.

No segundo caso, o problema estará na parte de áudio, devendo ser feita sua análise.

Os procedimentos são dados a seguir:

### a) análise da parte de RF

Aplicamos o sinal, encostando a ponta do injetor nos pontos sucessivos (2, 3, etc no diagrama) e observando se sua reprodução ocorre de forma normal.

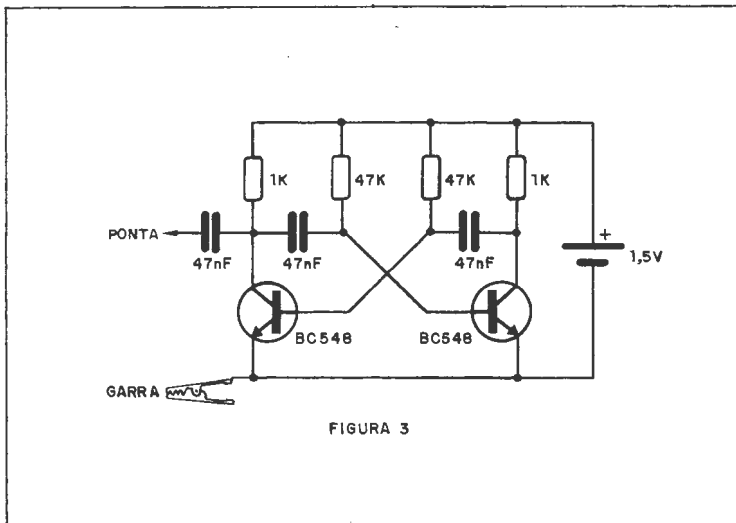


FIGURA 3

### 6.3 - Uso do injetor de sinais

Existem diversas técnicas de uso para o injetor. Mostraremos como exemplo, uma delas empregada no caso de um receptor superheteródino. Como a saída de áudio do receptor superheteródino (a partir do detector) consiste num amplificador de áudio, o procedimento para sua análise é válido para amplificadores em geral.

Na figura 5 temos então o circuito completo de um receptor comercial.

Separamos então a parte de áudio da parte de RF por uma linha divisória que passa pelo controle de volume (potenciômetro).

É neste ponto (1) que fazemos a primeira aplicação do sinal do injetor.

O sinal é aplicado encostando-se a ponta do injetor no local assinalado. A garra jacaré (terminal de terra) deve estar ligada a terra ou massa do aparelho em teste.

Encostando a ponta de prova neste ponto (1) temos duas pos-

Veja que, aplicando o sinal na etapa de RF temos um tipo de reprodução um pouco diferente da obtida na parte de áudio. Do mesmo modo, a intensidade da reprodução se altera à medida que percorremos o circuito, pois menos etapas ou mais etapas entram em ação até o alto-falante.

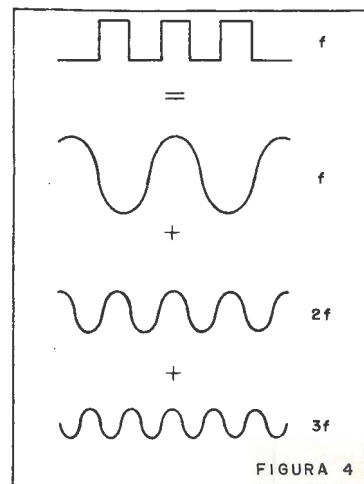
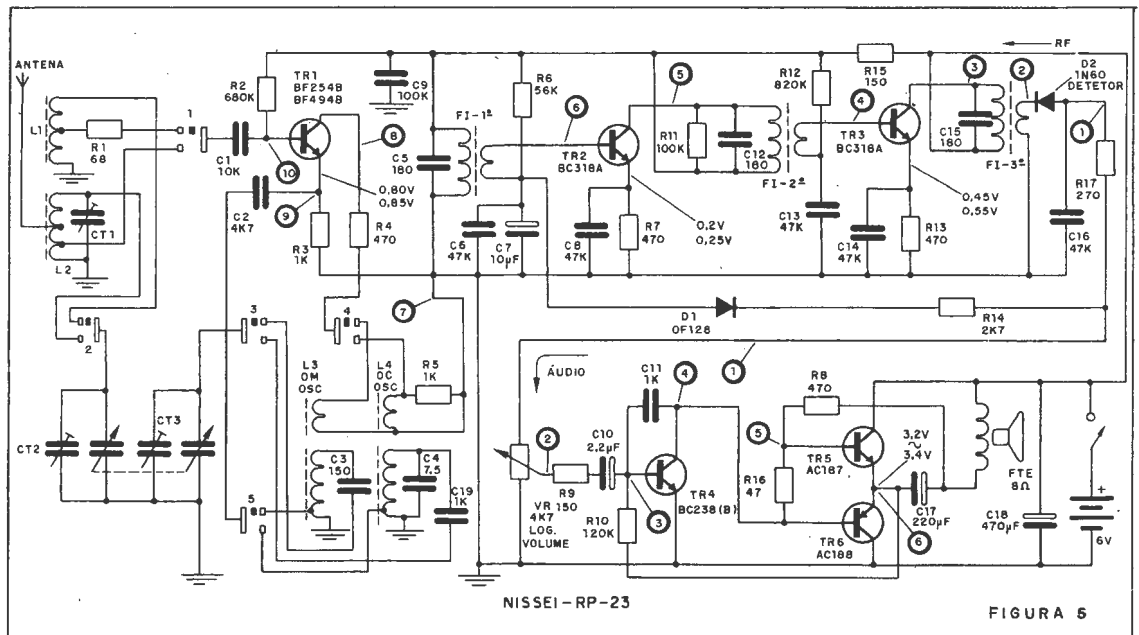


FIGURA 4



É interessante que, de posse de um injetor, o técnico que pela primeira vez o manuseie aplique os sinais num receptor *bom* para sentir exatamente o que deve acontecer com a análise de cada etapa. Assim, quando de posse de um receptor com problemas, a avaliação de anormalidades ficará facilitada.

No instante em que ocorrer a anormalidade de reprodução teremos chegado à etapa que apresenta problemas.

Passamos então a usar o multímetro, testando os componentes desta única etapa, o que é

trole de volume para a antena, temos mais etapas de amplificação para o sinal passar o que significa que sua intensidade deve ir  *aumentando* no alto-falante. Uma queda brusca ou interrupção é sinal de anormalidade.

O sinal do injetor, como o leitor deve ter observado é sempre aplicado na entrada e saída de cada etapa que corresponde normalmente à base ao coletor dos transistores (configuração de emissor comum).

Componentes críticos, que podem interromper a passagem do sinal, também são analisados, no caso os transformadores de FI em que injetamos o sinal na entrada e saída.

A sequência de pontos para a saída é mostrada com os números (1), (2), etc. na figura 5.

O sinal deve ir tornando-se mais fraco à medida que nos aproximamos do alto-falante. Veja que, a excitação direta do alto-falante para sua prova não fornece sinal audível senão se colocarmos o ouvido bem perto, isso dada a sua baixa impedância.

A anormalidade é logo acusada pela transição entre uma reprodução deficiente e boa, ou pelo ponto em que começa a haver a reprodução.

Também neste caso será conveniente que o leitor faça experiências com um rádio bom para se familiarizar com o tipo de reprodução que deve encontrar em cada ponto.

### b) Análise da etapa de áudio

Para a análise da etapa de áudio, existem duas possibilidades. Podemos partir do controle de volume em direção ao alto-falante ou então fazer o percurso contrário, mas em ambos os casos a etapa deficiente poderá ser facilmente encontrada: ela corresponderá a transição entre uma má/boa reprodução e uma boa/má reprodução.

Na figura 7 temos dois casos distintos de etapas de saída de rádios heteródinos bastante comuns em aparelhos comerciais.

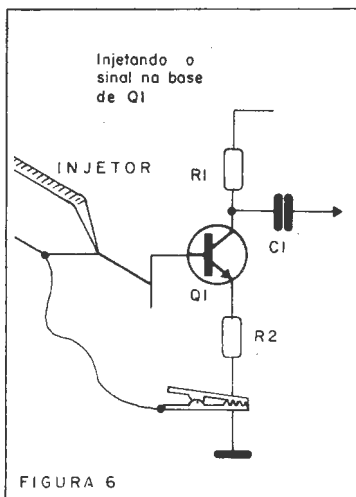
No primeiro caso temos uma etapa com saída em push-pull usando um transformador impulsor e um transformador de saída. Os dois transistores são de mesmo tipo, e os pontos de injeção de sinal são indicados.

No segundo temos uma etapa sem transformadores em que são usados transistores complementares.

#### 6.4 - O seguidor de sinais

O injetor de sinais simula uma estação com intensidade conhecida para o teste das diversas etapas, excitando cada etapa, mesmo que as anteriores estejam deficientes. O seguidor, opera de modo "contrário". O seguidor de sinais "retira" o sinal do circuito analisado e o reproduz num alto-falante. Se o sinal retirado estiver perfeito, a reprodução também será perfeita. Se houver deficiência o sinal não aparece ou aparece com deformações.

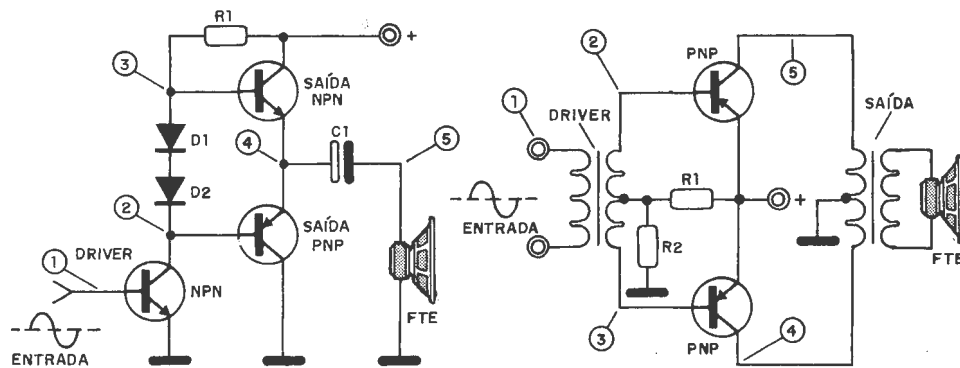
Um circuito típico de seguidor de sinais é mostrado na figura 8.



muito menos do que ter que testar todos os componentes do receptor.

O procedimento indicado vale tanto para receptores transistorizados de AM e FM como também do tipo antigo que faça uso de válvulas.

Observe também que, à medida que nos dirigimos do con-



(A) SAÍDA EM SIMETRIA COMPLEMENTAR

(B) SAÍDA EM PUSH-PULL

FIGURA 7

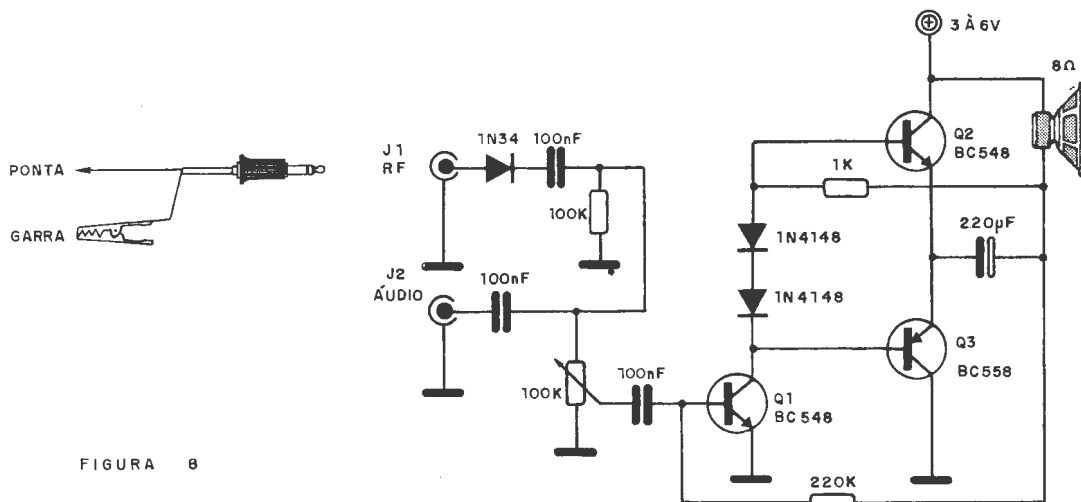


FIGURA 8

## VOCÊ ESTÁ FICANDO PARA TRÁS!!

SABE POR QUE?

Porque a **SCHEMA** já formou e especializou muitos alunos através de seus cursos:

**VIDEO CASSETE • TVC E ELETRÔNICA DIGITAL  
TRANSCODIFICAÇÃO • INTENSIVO DE VCR**

**Faça já sua matrícula!  
TURMAS LIMITADAS**

CURSOS	CARGA	DURAÇÃO	DIAS DA SEMANA	HORÁRIOS
TVC	40h	2 meses	2ª e 6ª	19:00/22:00
VCR	40h	2 meses	3ª e 5ª	19:00/22:00
VCR	40h	2 1/2 meses	Sábado	8:00/12:00
Intensivo VCR	24h	3 dias		8:00/18:00
Transcodificação	8h	1 dia		9:00/17:00

Informações:

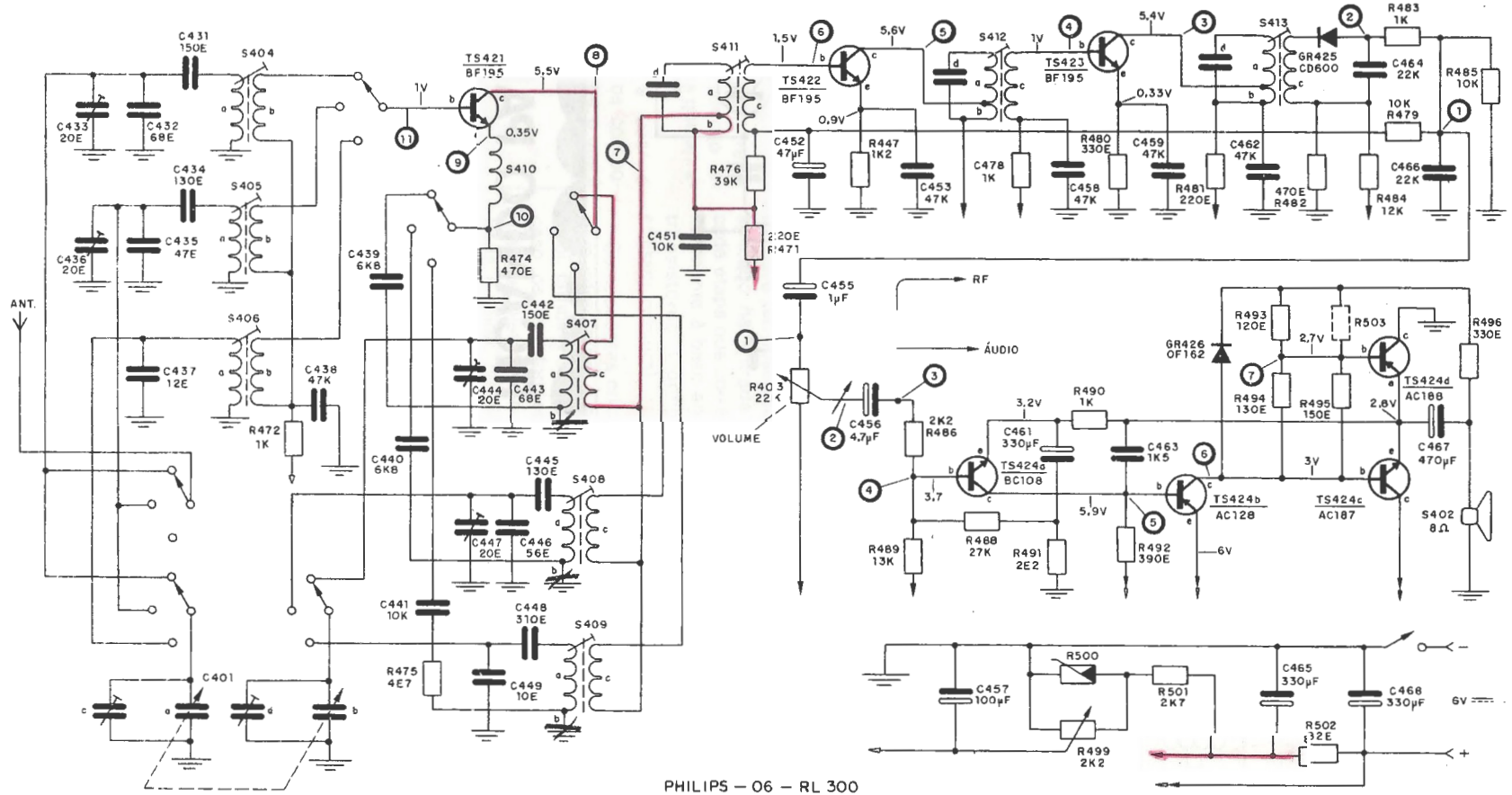
**SCHEMA**

CURSOS DE APERFEIÇOAMENTO PROFISSIONAL  
RUA AURORA, 178 - SÃO PAULO - SP

**Tel. 222-6748**

# CURSO DE INSTRUMENTAÇÃO

FIGURA 9



PHILIPS - 06 - RL 300



Conforme podemos ver, consiste simplesmente num amplificador de áudio. Uma versão mais simples pode fazer uso de fone de ouvido.

Como, num receptor também temos sinais de RF, um sistema detector formado por um diodo na entrada permite o acompanhamento dos sinais de RF.

A operação do seguidor é feita de modo semelhante a do injetor, mas numa sequência diferente.

Podemos aproveitar o circuito da figura 9, e mostrar na sequência como seguir o sinal a partir da antena.

Sintoniza-se então uma estação, e acompanha-se seu sinal etapa por etapa verificando sua presença e reprodução. O sinal deve ir tornando-se mais forte e mais claro à medida que nos aproximamos do alto-falante.

É interessante que, de posse de um seguidor de sinais pela primeira vez, o técnico faça o mesmo percurso num receptor em boas condições para "sentir" exatamente como deve ser o sinal de cada etapa.

Observe também que os sinais são retirados das bases e coletores dos transistores que correspondem a entrada e saída de cada etapa.

A entrada de RF do seguidor é usada para análise até antes do detector, enquanto que a entrada de áudio é usada a partir do diodo detector, ou seja, a partir do controle de volume.

### 6.5 - Operação conjunta

O seguidor e o injetor de sinais podem ser usados em conjunto conforme mostra a figura 10.

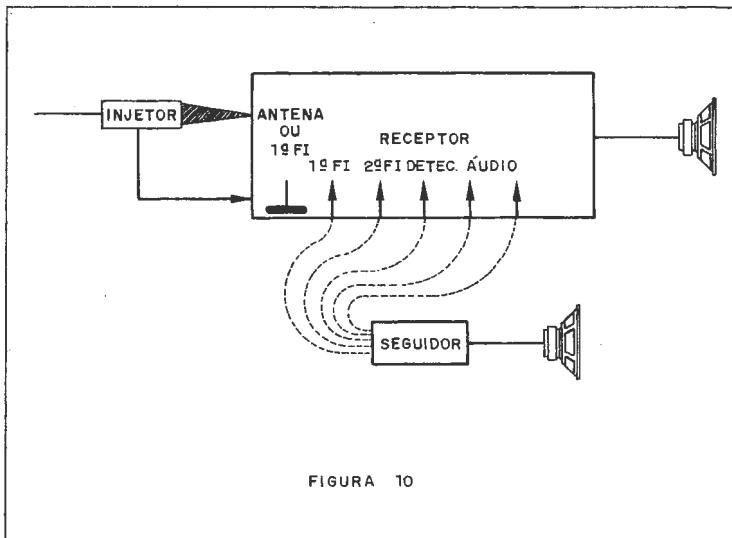


FIGURA 10

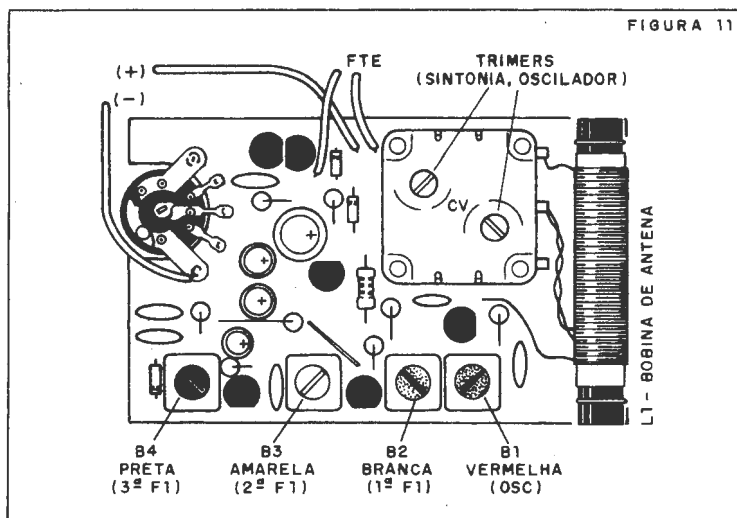


FIGURA 11

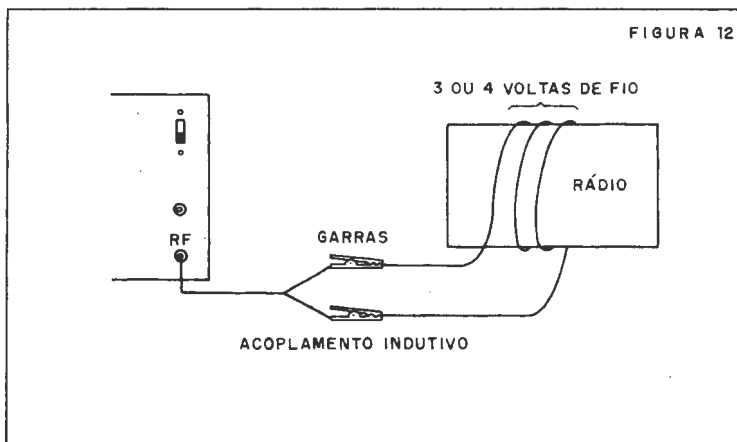


FIGURA 12

O injetor é usado de maneira fixa, aplicando o sinal na entrada do receptor. Depois, seguimos este sinal com o seguidor, etapa por etapa o que sem dúvida facilita a avaliação do receptor, pois conhecemos as características do sinal que está sendo trabalhado.

### 6.6 - Ajuste de receptores com o injetor

De uma forma empírica, podemos usar o injetor de sinais para

ajustar as etapas de FI de um receptor para máxima sensibilidade.

Isso pode ser feito, injetando-se o sinal na antena ou na etapa misturadora, conforme mostra a figura 11.

Depois, com o receptor a médio volume, ajustamos os transformadores de FI para máximo rendimento.

Com o ajuste das FI para rendimento máximo, podemos colocar o receptor na faixa central de operação e dar um retoque no trimmer de antena.

Este método não nos garante que obtemos a frequência exata de 455 kHz (ou 10,7 MHz) para as FI, mas certamente o receptor terá um bom desempenho.

À medida que vamos obtendo o melhor rendimento, podemos diminuir o acoplamento do injetor, primeiro desligando a garra jacaré da terra ou massa.

Numa segunda fase podemos até fazer o acoplamento por um elo, conforme mostra a figura 12.

Numa segunda fase podemos até fazer o acoplamento por um elo, conforme mostra a figura 12.

### GAVETEIRO P/ COMPONENTES



Com 12 gavetas de plástico transparente com alça para facilitar o transporte e dois ganchos atrás para você fixá-lo na parede. Medida: 18x23x15 cm. Preço: Cz\$ 175,00.

### SUPORTE PARA FERRO



800/A suporte para ferros de solda completo, com bocal de baquelite, porta-esponja de baquelite e esponja vegetal. Cz\$ 152,00.

### FONTE-ESTOJO PARA FURADEIRA



Estojo de madeira com fonte, com comutação para 110 e 220 Volts. Seleção de velocidade (+ ou -) e saída com Jack P2. Quando a furadeira não estiver em uso, tanto ela quanto os fios de alimentação ficam alojados dentro deste furadeira. Cz\$ 250,00 s/

### ALICATE PINÇA - 3ª MÃO



Econômico alicate com sistema que o mantém fechado sem que seja necessário segurá-lo. Ótimo para dissipar o calor na soldagem de semicondutores. Bico fino. Cz\$ 51,00.

### 3 INSTRUMENTOS EM 1



Multímetro + capacitmetro + freqüencímetro.

#### VACOF 30

3 dígitos;  
Volts: 0,1 a 1.000;  
Ampères: 0,1 m a 1;  
Capac.: 1 uF a 10 uF;  
Ohms: 1k a 10 M;  
Freq.: 1k a 10M;  
Preço: Cz\$ 5.996,00.

#### VACOF 35

3,5 dígitos;  
Volts: 0,2 a 1.000;  
Ampères: 0,2 m a 2;  
Capac.: 2uF a 20 uF;  
Ohms: 2k a 20 M;  
Freq.: 2k a 20 M.  
Preço: Cz\$ 7.260,00.

### TRICÉPIDE

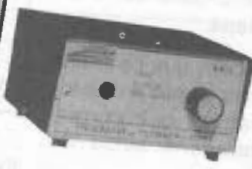


Ferramenta auxiliar. Coloca e retira com facilidade tudo o que é difícil, onde as mãos não alcançam. Garra de aço inoxidável. De grande utilidade no ramo eletrônico. Preço: Cz\$ 30,00.

### SOLDA BEST

Fina, trínúclea, não necessita pasta, indicada para equipamentos eletrônicos. Cz\$ 10,00 (1 metro).

### COMPROVADOR DE FLYBACK E YOKE - PF.1



O comprovador de fly-back e Yoke PF.1 é mais um dos bons instrumentos fabricados pela INC-TEST - Indústria de Equipamentos Eletrônicos Ltda., para ajudar os técnicos reparadores de televisores, vencerem os problemas relacionados com os estágios de deflexão, com maior facilidade. O PF.1 é basicamente um oscilador que aproveita os enrolamentos sob teste, e indicando por meio de um diodo LED, se o enrolamento O teste é feito, portanto, dinamicamente e desta forma é praticamente infalível o resultado obtido. A aplicação dos testes não está resalvas, podendo portanto, serem aplicados a todos os tipos de televisores (a válvulas e transistorizados). Convém observar que o aparelho é destinado unicamente a comprovação dos componentes acima. Peso aprox.: 300 g. Preço: Cz\$ 605,00.

### ANTENA TELESCÓPICA PARA RÁDIO AM-FM

Mede 53 cm esticada e 9,5 cm recolhida. Ótima para o receptor de AM ou FM que você está montando ou reparando. Alta eficiência em micro-transmissores em FM (maior ganho = a maior distância de transmissão). Cz\$ 31,50.

### TESTE NEON

Para medições de voltagem C.I.C. e CA. 220V ou 110V. Liga-se os terminais do teste neon nos dois pólos da tomada ou fios; ficando acesa, temos uma voltagem de 220V ou 110V. Cz\$ 10,00.

### FERRO DE SOLDAR FAME

30W-110V ou 220V. Para transistores, soldas delicadas. Medida: 20 cm. Longa vida, econômico, cabo à prova de aquecimento. Garantido. Cz\$ 47,00.

### SUGADORES "ANTIESTÁTICOS"



Modelos:

SUG-201-AS, tamanho grande, com bico de teflon antiestático para MOS/LSI, com furo de Ø 2,8 mm, Cz\$ 192,80.  
SUG-301-AS, tamanho médio, com bico de teflon antiestático para MOS/LSI, Cz\$ 174,50.  
MASTER-AS, modelo profissional, com bico antiestático, Cz\$ 284,20.

### SUGADORES DE SOLDA

Corpo metálico, bicos intercambiáveis, longa vida, alta performance. Você ficará assustado com a eficiência destes sugadores.

Modelos:

SIG-201, tamanho grande, Cz\$ 183,00.  
SUG-301, tamanho médio, ponta de teflon Ø 2,8 mm, Cz\$ 161,80.  
MASTER, modelo profissional, com câmara interna de Ø 22mm, Cz\$ 275,00.

### MÍNI-MICRO



Ferro de soldar de 6W e 8 Volts. Leve e funcional, tem o comprimento de uma caneta esferográfica. Funciona com qualquer fonte de 1A x 6 volts, com qualquer fonte vel você controla a temperatura. Apesar de ter só 6W, funciona como um de 30W, funciona alta eficiência. Com ele, você nunca vai unir acidentalmente as trilhas de cobre. Ponta de uso prolongado. Cz\$ 138,00.

### CAPACITOR CERÂMICO DISCO 500V

1pF a 3,9pF	0,90
4,7pF a 12pF	1,00
15pF a 33pF	0,70
39pF a 47pF	0,80
52pF a 68pF	0,82
82pF	1,05
100pF a 470pF	0,60
500pF a 1kpF	0,80
1k2pF a 2k7pF	0,91
3k3pF	1,00
3k9pF	1,20
4k7pF a 10kpF	0,70
22kP a 47kP	0,90
68kP a 100kP	1,10

### SUPORTES PARA PILHAS

SP-11 4 grandes paralelas duas e duas	11,15
SP-12 6 grandes "EM PÉ" p/PHILIPS	32,45
SP-13 4 pequenas p/PHILIPS "beira rio" c/fios	9,40
13-A 4 pequenas p/PHILIPS "beira rio" c/calhetes	13,30
SP-14 grande	9,40
SP-15 2 grandes ao comprimento (aberto)	10,35

SP-16 3 grandes ao comprimento (aberto)	11,20
SP-17 4 grandes ao comprimento (aberto)	11,55
SP-18 4 grandes "EM PÉ" p/PHILIPS	32,45
SP-1 2 pequenas c/fios	7,20
SP-4 4 pequenas p/rádios NISSEI RP 22 (2 fx) e RP 31 (3 fx)M	11,20
SP-5 4 pequenas c/fios	8,90

SP-5A 4 pequenas c/calchetes	12,80
SP-ST 4 pequenas c/terminais	12,80
SP-6 4 pequenas tipo CANOA	16,80
SP-8 6 pequenas	16,80
SP-9 4 médias paralelas duas e duas, mesmo lado	20,20
SP-10 6 médias paralelas três a três, mesmo lado	21,15

### SOQUETE P/INTEGRADO

5,32	5,32
8 pinos	7,00
14 pinos	7,76
16 pinos	10,00
18 pinos	11,70
24 pinos	14,00
28 pinos	16,34
40 pinos	16,34

## CAPACITORES ELETROLÍTICOS DE ALUMÍNIO

uF	16V	25V	40V	63V
0,22	---	---	---	2,00
0,33	---	---	---	2,00
0,47	---	---	---	2,00
0,68	---	---	---	2,00
1,0	---	---	---	2,00
1,5	---	---	---	2,00
2,2	---	---	---	2,06
3,3	---	---	---	2,20
4,7	---	---	---	2,40
6,8	---	---	2,00	2,80
10	---	---	---	2,80
15	2,00	2,20	2,40	3,00
22	2,08	2,30	2,50	2,90
33	2,20	---	2,70	3,00
47	2,40	2,50	2,80	3,30
68	2,60	2,65	---	3,60
100	2,80	2,80	3,50	4,00
220	3,32	4,30	5,30	5,70
330	4,00	4,70	6,30	7,50
470	4,78	6,00	8,20	9,80
680	6,00	6,80	10,20	10,30
1000	7,51	8,60	---	12,03
1500	9,70	11,40	---	---
2200	11,00	20,70	31,40	62,60
3300	11,80	---	---	---

## MULTÍMETRO



**IK-30**  
 SENSIBILIDADE: 20K/10K 0Hms/VDC-VAC  
 Vac: 0; 10; 50; 100; 500; 1000  
 Vdc: 0; 5; 25; 50; 250; 1000  
 A: 50uA; 2,5mA; 250mA  
 OHMS: 0-6,0M (x1); x10; x1000  
 Decibel: -20 à +62 dB **CZ\$ 1.443,00**

## KIT AB-1

Provador de alternador/ dínamo e bateria. Testa as condições da bateria, através de 3 diodos LED coloridos. Determina se o alternador ou dínamo está funcionando. **Cz\$ 66,00.**

## "CAPACITORES" POLIÉSTER METALIZADO "EPOXI"

1K x 400V	1,30
2K2 x 400V	1,30
2K7 x 400V	1,30
3K3 x 400V	1,30
3K9 x 400V	1,30
4K7 x 400V	1,30
5K6 x 400V	1,30
6K8 x 400V	1,30
8K2 x 400V	1,30
10K x 400V	1,30
12K x 400V	1,40
15K x 400V	1,40
18K x 400V	1,40
22K x 400V	1,40
27K x 250V	1,45
33K x 250V	1,45
39K x 250V	1,50
47K x 250V	1,60
56K x 250V	1,60
68K x 250V	1,65
82K x 250V	2,05
100K x 250V	2,20
120K x 250V	2,50
150K x 250V	2,80
180K x 250V	3,20
220K x 250V	3,81

## PRÉ-UNIVERSAL (PU-10)

Características:  
 - P/ guitarra, violão, microfone, vitrola.  
 - Alimentação: cc de 9 a 20 Volts.  
 - Consumo: 0,8 a 1,5 mA.  
 - Ganho: 35dB.  
 - Sensibilidade: 4,3mV.  
 - Impedância de entrada: 47K.  
 - Tensão de saída: 250mV.  
 - Relação sinal/ruído: maior que 80dB.  
 - Distorção: menor que 0,08%.  
 - Preço: Cz\$ 72,00.

## MINIFURADEIRA PARA CIRCUITO IMPRESSO



Corpo metálico cromado, 12.000 RPM, com interruptor incorporado, tinte, funciona com plug P2, leve, prática, pot. C.C., ideal para o Hobista que se dedica ao modelismo, trabalhos manuais, gravações em metais, confecção de circuitos impressos etc. **Cz\$ 160,00.**

## KIT LRL-1

Luz rítmica: 1.000 W de efeitos alucinantes. **Cz\$ 92,00.**

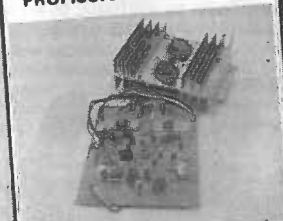
## KIT PT10 - PRÉ-TONAL

É um corretor tonal ativo (estéreo) de baixíssima distorção e possibilita ao montador corrigir o som proveniente da fonte sonora.  
 Características:  
 - tensão de alimentação: 22 volts.  
 - ação do contr. graves: + 12 dB.  
 - ação do contr. agudos: + 12 dB.  
 - distorção: inferior a 0,01%.  
 - saída normal: 650 mV.  
 - saída profissional: 850 mV.  
 - consumo: 20 mA.  
 Preço: Cz\$ 250,00.

## RESISTORES CONSTANTE CARBONO

1/8W 5% (1R à 10M).....0,26
2W 10% (0,1R à 9R1).....2,30
5W 5% (0,1R à 1K).....4,00
5% (1K1 à 8K2).....4,40
10W 5% (0,22R à 2K2).....6,50
5% (2K4 à 27K).....7,10
15W 5% (0,33R à 2K2).....9,80
5% (2K4 à 39K).....8,05
20W 5% (0,47 à 2K2).....13,20
5% (2K4 à 56K).....13,20
OBS.: PEDIDO MÍNIMO PARA 1/8W: 20 PEÇAS

## AMPLIFICADOR PROFISSIONAL 150W RMS



### Características:

- fonte simétrica;
  - protetor térmico e contra curto;
  - potência de 150W RMS;
  - distorção abaixo de 0,1%;
  - entrada diferencial por CI;
  - sensibilidade: 0 dB p/ máxima potência (0,775 V);
  - faixa de resposta: 20 Hz a 45.000 Hz (+3dB);
  - impedância de entrada, 27 K.
- Placa de circuito impresso: **Cz\$ 40,00.**  
 Placa de circuito impresso + transistores de saída + dissipador: **Cz\$ 280,00.**  
 Kit completo: **Cz\$ 520,00.**  
 Transformador: **Cz\$ 400,00.**  
 Kit fonte: **Cz\$ 420,00.**

## PLACAS DE CIRCUITO IMPRESSO COM MANUAL DE MONTAGEM

- Pré-universal para guitarra, violão etc., **Cz\$ 15,00.**
- Luz rítmica 3 canais, **Cz\$ 38,00.**
- Provador de alternador/ dínamo e bateria, **Cz\$ 12,00.**
- Luz rítmica 1.000W, **Cz\$ 12,00.**
- Dimmer, **Cz\$ 8,00.**
- Módulo de potência e áudio 90 Watts, **Cz\$ 32,00.**
- Módulo de potência 90 Watts, estéreo, **Cz\$ 62,00.**
- Módulo de potência 50 Watts, estéreo, **Cz\$ 18,00.**
- Superseqüencial 4 canais, **Cz\$ 32,00.**
- Pré-tonal, **Cz\$ 18,00.**
- Módulo de potência de áudio 30 W mono, **Cz\$ 18,00.**
- Provador dinâmico de transistor PTL10, **Cz\$ 12,00.**
- Pré-amplificador 1030, estéreo, **Cz\$ 35,00.**

## CAPACITORES - STYRO-FLEX - TRW - MIAL

Toler. + 10% AXIAIS

	160V	630V
22 pF	1,20	1,50
47pF	1,20	1,50
56pF	1,20	1,80
68pF	1,20	1,80
82pF	1,21	1,80
100pF	1,21	1,80
120pF	1,21	1,80
150pF	1,21	2,00
180pF	1,21	2,00
220pF	1,21	2,00
270pF	1,40	2,00
330pF	1,40	2,15
390pF	1,40	2,15
470pF	1,40	2,15
560pF	1,40	2,15
680pF	1,40	2,15
820pF	1,40	2,40
1K	1,40	2,40
1K5	1,80	2,40
2K	1,80	2,40
2K2	1,80	3,30
2K7	2,00	3,30
3K3	2,20	3,30
3K9	2,20	3,70
4K7	2,20	3,70

## KIT VLL-1

Dimmer, ideal para regulagem de luminosidade nos ambientes, podendo ser instalado na mesa ou na parede, dando uma dimensão c-paredo, dando uma dimensão cinematográfica nos recintos. Renomatográfica nos aparelhos guia a velocidade dos aparelhos eletrodomésticos e controla a temperatura dos ferros de soldar e passar. 1.000W de potência. Preço: **Cz\$ 102,00.**

Recorte o cupão-pedido e remeta para:



**PUBLIKIT**

Caixa Postal 14.637 - CEP 03633 - São Paulo - SP.

### PEDIDO:

Pedido mínimo Cz\$ 90,00

Nome \_\_\_\_\_

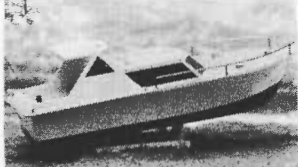
Endereço \_\_\_\_\_

Bairro \_\_\_\_\_

CEP \_\_\_\_\_ Cidade \_\_\_\_\_

Estado \_\_\_\_\_

## BARCO RADIOCONTROLE - SE - 001



Pela primeira vez você terá a oportunidade de ter todas as peças para montar o barco e o controle remoto completo, e depois brincar com ele, sem dificuldades de qualquer tipo. O manual completo, bem detalhado, garante o êxito da sua montagem. Característica: receptor super-regenerativo de grande sensibilidade, com 4 transistores, transmissor potente de 3 transistores, alcance de 50 metros, dois motores de grande potência, funciona com pilhas comuns e grande autonomia, casco de plástico resistente medindo 42x14x8cm, controle simples por toques, pronta resposta aos controles, fácil montagem e ajuste. Projeto completo na Revista 146.

Kit Cz\$ 780,00  
Montado Cz\$ 870,00

## RADIOCONTROLE MONOCANAL



Faça você mesmo o seu sistema de controle remoto usando o Radiocontrole da Saber Eletrônica. Simples de montar com grande eficiência e alcance, este sistema pode ser usado nas mais diversas aplicações práticas, como: abertura de portas de garagens, fechaduras por controle remoto, controle de gravadores e projetor de "slides", controle remoto de câmaras fotográficas, acionamento de eletrodomésticos até 4 amperes etc. Formado por um receptor e um transmissor completos, com alimentação de 6V, 4 pilhas pequenas para cada um. Transmissor modulado em tom de grande estabilidade com alcance de 50 metros (local aberto). Receptor de 4 transistores, super-regenerativo de grande sensibilidade.

Kit Cz\$ 495,00  
Montado Cz\$ 555,00

## FONTE DE ALIMENTAÇÃO 1 A - SE 002



Este aparelho é indispensável em qualquer bancada. Estudantes, téc-

nicos ou hobistas não podem deixar de ter uma fonte que abranja as tensões mais comuns da maioria dos projetos. Esta fonte econômica e escalonada é a solução para seu gasto de energia na alimentação de protótipos com pilhas. Características: tensões escalonadas =,5 - 3 - 4,5 - 6 - 9 e 12V, capacidade de corrente de 1A, regulação com transistor e diodo zener, proteção contra curtos por meio de fusível seleção fácil e imediata das tensões de saída, retificação por ponte e filtragem com capacitor de alto valor.

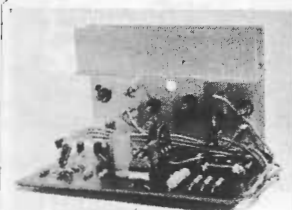
Kit Cz\$ 440,00 Montado Cz\$ 490,00



Um microtransmissor secreto de FM, com microfone ultra-sensível e uma etapa amplificadora que o torna o mais eficiente do mercado para ouvir conversas à distância. Funciona com 4 pilhas comuns, de grande autonomia, pode ser escondido em objetos como vasos, livros falsos, gavetas, etc. Você recebe ou grava conversas à distância usando um rádio de FM, de carro, ou aparelho de som.

Montado Cz\$ 275,00

## MÓDULO DE POTÊNCIA DE ÁUDIO 90W



Características: Potência 50 a 130 watts RMS; Pot. 100 a 220 watts; Pot. Musical 65 a 180 watts, sensível. 900mW RMS; Sinal/Ruído maior que 80db; Resp. Frequência 20 a 80 KHz; Distorção Inf. a 0,07%; Imp. Entrada 47k, Imp. Saída 8 ohms. Alimentação: 30 + 30 volts com 3,5A de corrente. Não acompanha Fonte.

Kit Cz\$ 234,00  
Montado Cz\$ 267,00

## AMPLIFICADOR ESTÉREO 50W

Característica: Imp. Entrada 27k, Imp. Saída 8R, Sensível 400mV Corrente de Repouso 20mA., Pot. 50 watts RMS, Faixa 20 Hz a 41KHz (-3dB), Alimentação 26 volts, com 3A de corrente. Não acompanha Fonte.

Kit Cz\$ 347,00  
Montado Cz\$ 390,00

## DESMAGNETIZADOR AGENA



Se você percebe que o som de seu gravador cassete, toca-fitas, do carro, tapeteck ou gravador profissional, está "abafado" pode estar certo que as cabeças de gravação e reprodução, após horas contínuas de uso, ficaram magnetizadas (imantadas). O desmagnetizador Agena elimina este magnetismo, consequentemente, toda a perda de qualidade nas gravações e reproduções. Voltagem 110/220V. Resistência 2000 ohms. Cz\$ 219,40

## LABORATÓRIO PARA CIRCUITOS IMPRESSOS JME/



Contém: caneta Superdрил 12V, caneta especial Supergraf, agente gravador, cleaner, verniz protetor, cortador, régua, 2 placas virgens, recipiente para banho e manual de instruções. Cz\$ 448,00

## GERADOR DE BARRAS TS - 7 VI-DEOTRON



Agora é possível localizar mais facilmente defeitos em receptores de TV. Este instrumento permite o teste direto de estágios componentes para localizar defeitos, efetuar ajustes de linearidade, pureza, convergência dinâmica e estatística, níveis de branco e preto, foco em televisores branco e preto, em cores ou em monitores de vídeo Alimentação por bateria de 9V Cz\$ 415,00 -

## CENTRAL DE EFEITOS SONOROS

Sua imaginação transformada em som! Uma infinidade de efeitos com apenas 2 potenciômetros e 6 chaves. Ligação em qualquer amplificador. Alimentação de 12V. Montagem simples e compacta. Não acompanha caixa.

Montado Cz\$ 180,00

## MÓDULO AMPLIFICADOR DE POTÊNCIA TDA 1512



Um excelente módulo amplificador de áudio para aplicações domésticas, tais como receivers, toca-discos, instrumentos musicais, ou com reforçador para televisores, rádios e gravadores. ADQUIRA SEU KIT DO MÓDULO AMPLIFICADOR POR CZ\$ 269,00 + DESPESAS POSTAIS.

(O kit não inclui material da fonte de alimentação e conectores da saída).

CARACTERÍSTICAS TÉCNICAS:  
- TENSÃO DE ALIMENTAÇÃO: 30 V  
- SENSIBILIDADE DE ENTRADA (Po = 10W): 225mW  
- POTÊNCIA DE SAÍDA: 12 W (RMS) E 20 W (IHF)  
- IMPEDÂNCIA DE ENTRADA: 25 K  
- DISTORÇÃO (Po = 6W): 0,05%

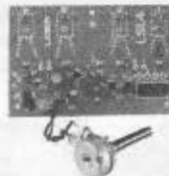
## ORELHINHA



RÁDIO SUPER PORTÁTIL, pesando 20gr. Ouça músicas, notícias, futebol, etc. enquanto realiza outras atividades. DIVIRTA-SE COM A "ORELHINHA" Cz\$ 208,00

20%  
DE  
DESCONTO

## SUPER SEQUENCIAL DE 4 CANAIS



- Características 4 canais em estado sólido  
- 400 watts por canal em 110 volts  
- 800 watts por canal em 220 volts  
- 2 programas variável  
- proteção total  
Atenção: Trata-se de um módulo, pois, não acompanha fonte, caixa e acessórios de ligação.  
Kit Cz\$ 290,00  
Montado Cz\$ 320,00

SABER PUBL. E PROMOÇÕES LTDA.

Av. Guilherme Cotching, 608 - s/1 - SP - CEP: 02113 - Fone: 292-6600

Faça seu pedido utilizando a "Solicitação de Compra" da Última Página.

PEDIDO MÍNIMO: Cz\$ 100,00 - NÃO ESTÃO INCLUIDAS NOS PREÇOS AS DESPESAS POSTAIS

# REEMBOLSO POSTAL SABER

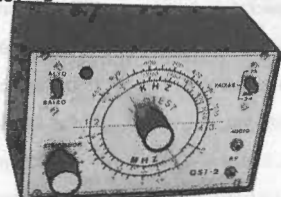
## SINTONIZADOR DE FM



Para ser usado com qualquer amplificador. Frequência: 88 a 108MHz. Alimentação de 9 a 12V DC.

Kit Cz\$ 390,00  
Montado Cz\$ 405,00

## GERADOR E INJETOR DE SINAIS GST-2



O minigerador GTS-2 é um gerador e injetor de sinais completo, projetado para ser usado em rádio, FM e TV em cores (circuito de crominância). Seu manejo fácil e rápido, aliado ao pequeno tamanho, permite considerável economia de tempo na operação de calibragem e injeção de sinais frequências.

1) 420 KHz a 1 MHz (fundamental)  
2) 849 KHz a 2 MHz (harmônica)  
3) 3,4 MHz a 8MHz (fundamental)  
4) 6,8 MHz a 16 MHz (harmônica).  
Modulação: 400 Hz - interna com 40% de profunda. Atenuação duplo, o primeiro para atenuação contínua e o segundo com ação desmultiplicadora de 250 vezes. O injetor de sinais fornece 2V pico a pico e 400 Hz de onda senoidal pura. Alimentação de 6V (4 pilhas pequenas). Garantia de 6 meses.

Montado Cz\$ 858,00

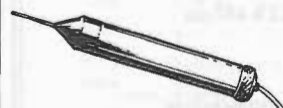
## PROVADOR DE DIODOS E TRANSISTORES PDT-2



Instrumento indispensável na banca do reparador. Testa diodos e transistores e determina o ganho (hFE).

Cz\$ 618,00

## INJETOR DE SINAIS



Útil no reparo de rádios e amplificadores. Fácil de usar. Totalmente transistorizado. Funciona com 1 pilha de 1,5V.

Kit Cz\$ 75,00

## CONJUNTO PARA CIRCUITO IMPRESSO CK-3



Éis todo o material necessário para você mesmo confeccionar suas placas de circuitos impresso. Contém: perfurador de placas (manual), conjunto cortador de placas, canetas, percloreto de ferro em pó, vasilhame para correção, manual de instrução uso e placa de fenolite cobreado.

Cz\$ 184,00

## CONJUNTO CK 10



Contém o mesmo material do CK-3 e acompanha a caixa de madeira para você guardar tudo e ainda de brinde, um suporte para Placa de Circuito Impresso.

Cz\$ 237,00

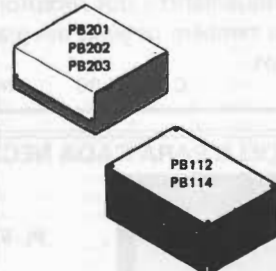
## SIRENE BRASILEIRA

(Kit sem caixa)  
Cz\$ 43,68

## CARA OU COROA JOGO ELETRÔNICO

(Kit sem caixa)  
Cz\$ 43,68

## CAIXAS PLÁSTICAS COM TAMPA DE ALUMÍNIO



Ideais para colocação de vários aparelhos eletrônicos montados por você.

Mod. PB 112 - 123 x 85 x 52 mm.

Cz\$ 31,81

Mod. PB 114 - 147 x 97 x 55 mm.

Cz\$ 38,15

Mod. PB 115 - 85 x 70 x 40 mm.

Cz\$ 18,76

Mod. PB 202 - 97 x 70 x 50 mm.

Cz\$ 22,52

Mod. PB 203 - 97 x 86 x 43 mm.

Cz\$ 24,60

## RADIO KIT AM



Especialmente projetado para o montador que deseja não só um excelente rádio, mas aprender tudo sobre sua montagem e ajuste. Circuito didático de fácil montagem. Componentes comuns.

Oito transistores. Grande seletividade e sensibilidade. Circuito superheteródino (3 FI). Excelente qualidade de som - Alimentação 4 pilhas pequenas.

Cz\$ 366,00

## SEQUENCIAL 4 CANAIS

Controle de frequências linear (velocidade)

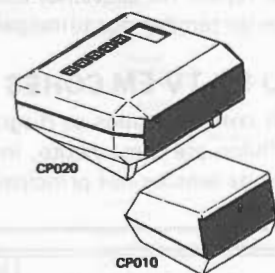
Dois programas

Leds para monitoração remota

Alimentação 110/220V

Montado Cz\$ 883,00

## CAIXAS PLÁSTICAS PARA RELÓGIOS DIGITAIS



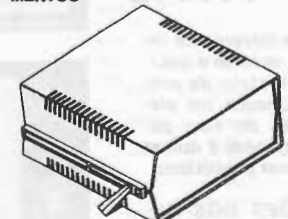
Mod. CP 010 - 84 x 70 x 55 mm.

Cz\$ 21,25

Mod. CP 020 - 120 x 120 x 66 mm.

Cz\$ 42,96

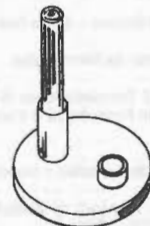
## CAIXAS PLÁSTICAS PARA INSTRUMENTOS



Mod. PB 209 Preta - 178 x 178 x 82 mm.

Cz\$ 95,35  
Mod. PB 209 Prata - 178 x 178 x 82 mm.  
Cz\$ 115,18

## CANETA PARA TRACEJAMENTO DE CIRCUITO IMPRESSO - NIPO - PEN



Traça circuito impresso diretamente sobre a placa cobreada. É desmontável e recarregável. O suporte mantém a caneta sempre no lugar e evita o entupimento da pena.

Cz\$ 41,42

## LUZ RÍTMICA DE 3 CANAIS

São 3 conjuntos de lâmpadas piscando com os sons graves, médios e agudos. Pode ser ligada à saída de qualquer equipamento de som. Sem caixa.

Kit Cz\$ 235,70  
Montada Cz\$ 271,50

## TMS 1020 - apenas o C.I.

Trata-se de uma pastilha MOS-LSI, que é uma versão programada previamente do TMS 1000, que se constitui num poderoso controlador de processos e timer, muito versátil para aplicações industriais e domésticas. Obs.: Faça seu pedido. Quantidade limitada.

Cz\$ 152,00

## PERCLORETO DE FERRO EM PÓ

Usado como reposição nos diversos laboratórios para circuito impresso existentes no mercado. Contém 300 gramas (para serem diluídos em 1 litro de água).

Cz\$ 33,00

## LUZ RÍTMICA DE 3 CANAIS

São três conjuntos de lâmpadas piscando com os sons graves, médios e agudos.

## CANETA PARA CIRCUITO IMPRESSO - PONTA POROSA

Útil na traçagem de placas de circuito impresso.  
Cz\$ 18,84

## PLACAS VIRGENS PARA CIRCUITO IMPRESSO

5 x 10cm - Cz\$ 5,19  
8 x 12cm - Cz\$ 12,26  
10 x 15cm - Cz\$ 18,32

SABER PUBL. E PROMOÇÕES LTDA.

Av. Guilherme Cotching, 608 - s/1 - SP-CEP: 02113 - Fone: 292-6600

Faça seu pedido utilizando a "Solicitação de Compra" da Última Página.

PEDIDO MÍNIMO: Cz\$ 100,00 - NÃO ESTÃO INCLuíDAS NOS PREÇOS AS DESPESAS POSTAIS

# REEMBOLSO POSTAL SABER

CÓDIGO / TÍTULO	PREÇO
38 - MS - General Electric TVC Mod. LC 4021	Cz\$ 14,40
47 - ES - Admiral-Colorado-Denison-National-Semp-Philco-Sharp	Cz\$ 18,00
62 - MC - Manual de Válvulas - Série Numérica	Cz\$ 50,40
119 - MS - Sanyo - Forno de Microondas	Cz\$ 19,20
149 - MC - Ibrape Vol. 2 Transistores de Baixo Sinal p/Rádio Frequência e Efeito de Campo	Cz\$ 33,60
153 - GT - National - Alto Falantes e Sonofletores	Cz\$ 39,60
172 - CT - Multitester - Técnicas de Medições	Cz\$ 39,60
173 - AP - CCE - CM880	Cz\$ 14,40
174 - AP - CCE - SS 150	Cz\$ 14,40
175 - AP - CCE - VG 2800	Cz\$ 14,40
176 - AP - CCE - SHC 5800 3 em 1 - Apostila Técnica	Cz\$ 14,40
177 - AP - CCE - DLE 400	Cz\$ 14,40
178 - AP - CCE - TS 30	Cz\$ 14,40
179 - ES - Sony - Secretária Eletrônica Apostila Técnica	Cz\$ 14,40
180 - AP - CCE - SHC 6600 - Apostila Técnica	Cz\$ 14,40

181 - AP - CCE - SHC 600/600B/7000/8000 Apostila Técnica	Cz\$ 14,40
182 - AP - CCE - PS100/PS100B/ - Apostila Técnica	Cz\$ 14,40
183 - AP - CCE - DLE 300 - Apostila Técnica	Cz\$ 14,40
184 - AP - CCE - CM 300/400 - Apostila Técnica	Cz\$ 14,40
185 - AP - CCE - CM 360/B/C - Apostila Técnica	Cz\$ 14,40
186 - AP - CCE - EQ 6060 - Apostila Técnica	Cz\$ 14,40
187 - AP - CCE - CS 860 - Apostila Técnica	Cz\$ 14,40
188 - ES - SHARP - Esquemas Elétricos Vol. 2	Cz\$ 33,60
189 - AP - CCE - BQ 50/60 - Apostila Técnica	Cz\$ 14,40
190 - AP - CCE - CR 380 C - Apostila Técnica	Cz\$ 14,40
191 - AP - CCE - MS 10 - Apostila Técnica	Cz\$ 14,40
192 - MS - SANYO CTP - 6723 - Manual de Serviços	Cz\$ 24,00
193 - GC - SANYO Guia de Consertos de TV EM CORES (LINHA GERAL DE TV)	Cz\$ 27,60
194 - GT - NATIONAL - Forno de Microondas - NE 7660B	Cz\$ 19,20
195 - AP - CCE - MX6060 - Apostila Técnica	Cz\$ 14,40
197 - AP - CCE - CM 520B - Apostila Técnica	Cz\$ 14,40
198 - AP - CM 990 - Apostila Técnica	Cz\$ 14,40

201 - ES - Sony - TV Colorido Importado Vol. 1	Cz\$ 54,00
205 - AP - CCE - CS - 840D - Apostila Técnica	Cz\$ 19,20
206 - AP - CCE - SS - 400 - Apostila Técnica	Cz\$ 19,20
207 - AP - CCE - SR - 200 - Apostila Técnica	Cz\$ 19,20
208 - AP - CCE - SS - 220 - Apostila Técnica	Cz\$ 19,20
209 - AP - CCE - CD - 150/200 - Apostila Técnica	Cz\$ 19,20
210 - AP - CCE - DLE - 1350/450 - Apostila Técnica	Cz\$ 19,20
211 - AP - CCE - Telv. Colorida HPS 14 Polegadas	Cz\$ 72,00
212 - GT - Video Cassete	Cz\$ 72,00
213 - ES - CCE - Esq. Elétricos Vol. 10	Cz\$ 36,00
214 - ES - Motorádio Esq. Elet. Vol. 3	Cz\$ 36,00
215 - ES - Motorádio Esq. Elet. Vol. 4	Cz\$ 36,00
216 - ES - Philco TVC - Esq. Elet.	Cz\$ 72,00
217 - ES - Gradiente - Esq. Elet. Vol. 4	Cz\$ 36,00

ESPECIFICAÇÃO DOS CÓDIGOS

CT = Curso Técnico  
AP = Apostila Técnica Especifica do Fabricante e do Modelo  
ES = Coleção de Esquemas

peça já

## ESQUEMÁRIOS

# PHILCO

### ESQUEMÁRIO DE TV PRETO E BRANCO

Edição com toda a linha de TVs preto e branco, incluindo os mais recentes lançamentos. Com este manual, o técnico terá um guia prático, que lhe indicará o diagrama esquemático a ser utilizado no reparo do aparelho, incluindo também os guias das placas de circuito impresso e os valores de tensões nos principais pontos.

Cz\$ 40,00 mais despesas postais

### ESQUEMÁRIO DE TV EM CORES

Neste esquemário constam todos os diagramas esquemáticos dos receptores de TV em cores fabricados pela Philco até o momento, incluindo também os guias das placas de circuito impresso e os valores de tensões nos principais pontos.

Cz\$ 87,00 mais despesas postais

## AGORA É + FÁCIL

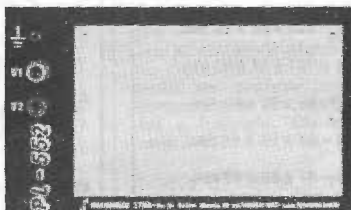
*PRONT-O-LABOR é uma ferramenta indispensável nas indústrias, escolas e oficinas de manutenção, laboratório de projetos, hobbyistas e aficionados em eletrônica. Esqueça as placas do tipo padrão, pontes isolantes, molinhas e outras formas tradicionais para seus protótipos.*

**SOLICITE INFORMAÇÕES DOS OUTROS MODELOS PL-553, PL-554, PL-556 e PL-558**

### UM MODELO PARA CADA NECESSIDADE:



**PL-551** 550 tie points, 2 barramentos, 2 bornes de alimentação  
**CZ\$ 467,00**



**PL-552** 1100 tie points, 4 barramentos, 3 bornes de alimentação  
**CZ\$ 767,00**

SABER PUBL. E PROMOÇÕES LTDA.

Av. Guilherme Cotching, 608 - s/1 - SP - CEP: 02113 - Fone: 292-6600

Faça seu pedido utilizando a "Solicitação de Compra" da Última Página.

PEDIDO MÍNIMO: Cz\$ 100,00 - NÃO ESTÃO INCLuíDAS NOS PREÇOS AS DESPESAS POSTAIS

# GUIA PHILIPS DE SUBSTITUIÇÃO DE TRANSISTORES

Seqüência da série de publicações iniciada na revista nº 161/março/86.

## Transistores

Tipo a ser Substituído	Possível Substituição	P N	Involúcro	Pot at W	Tamb (Tmb) °C	VCEO (VCE) V	VCE0 (VCE) V	IC (ICM) A	hFE (hfe) min-max	IC mA	fT (Tf) (min) MHz
BF222	N	TO-72	0,175	25	50	40	0,02	20	2	400	
BF115	N	TO-72(2)	0,145	45	50	30	0,03	45-165	2	230	
BF494	N	TO-92(1)	0,3	75	30	20	0,03	67-222	1	260	
BF223	N	SOT-25(2)	0,25	25	40	25	0,025	37	7	550	
BF197	N	TO-92(1)	0,5	25	40	25	0,025	37	7	550	
BF230	N	SOT-25(2)	0,25	25	30	20	0,03	67	1	200	
BF495	N	TO-92(1)	0,3	75	30	20	0,03	36-125	1	260	
BF233	N	TO-18	0,2	25	30	30	0,05	40-350	1	500	
BF495	N	TO-92(1)	0,3	75	30	20	0,03	36-125	1	200	
BF234	N	TO-18	0,2	25	30	30	0,05	90-330	1	500	
BF494	N	TO-92(1)	0,3	75	30	20	0,03	67-222	1	260	
BF235	N	TO-92(1)	0,3	75	30	20	0,03	36-125	1	200	
BF495	N	TO-92(1)	0,3	75	30	20	0,03	36-125	1	200	
BF237	N	-	0,25	25	45	30	0,03	(30-90)	1	-	
BF115	N	TO-72(2)	0,145	45	50	30	0,03	45-165	1	230	
BF494	N	TO-92(1)	0,3	75	30	20	0,03	67-222	1	260	
BF238	N	-	0,25	25	45	30	0,03	(60)	1	-	
BF115	N	TO-72(2)	0,145	45	50	30	0,03	45-165	1	230	
BF494	N	TO-92(1)	0,3	75	30	20	0,03	67-222	1	260	
D BF240	N	TO-92(1)	0,25	25	40	40	0,025	65-200	1	380	
D BF241	N	TO-92(1)	0,25	25	40	40	0,025	35-125	1	350	
BF248	N	2N2221	0,5	25	60	30	0,8	40-120	150	(250)	
BF249	N	2N2906A	0,4	25	60	30	0,6	40-120	150	(200)	
BF251	N	TO-72(1)	0,15	25	30	60	-	30-80	10	600	
BF199	N	TO-92(1)	0,5	25	40	25	25	37	7	550	
O BF254	N	TO-92	0,3	25	30	20	0,03	typ115	1	260	
BF494	N	TO-92(1)	0,3	75	30	20	0,03	67-222	1	260	
O BF255	N	TO-92	0,3	25	30	20	0,03	typ67	1	200	
BF495	N	TO-92(1)	0,3	75	30	20	0,03	36-125	1	200	
BF257	N	TO-39	5	(25)	160	160	0,2	25	30	100	
BF336	N	TO-39(1)	3	(140)	185	180	0,1	20	30	130	
BF258	N	TO-39	5	(25)	250	250	0,2	25	30	100	
BF337	N	TO-39(1)	3	(140)	250	200	0,1	20	30	130	
BF259	N	TO-39	5	(25)	300	300	0,2	25	30	100	
BF338	N	TO-39(1)	3	(140)	300	225	0,1	20	30	130	
BF260	N	TO-92(1)	0,15	25	30	20	0,02	15	3	650	
BF261	N	SOT-25(2)	0,25	25	30	20	0,025	27	4	400	
BF198	N	TO-92(1)	0,5	25	40	30	0,025	27	4	400	
M BF262	N	SOT-37(1)	0,12	55	30	20	0,02	-	-	-	
BF180	N	TO-72(1)	0,15	25	30	20	0,02	13	2	675	
M BF263	N	SOT-37(1)	0,12	55	30	20	0,02	-	-	550	
BF181	N	TO-72(1)	0,15	25	30	20	0,02	13	2	600	

## Transistores

\* - heatsink temperature

Tipo a ser Substituído	Possível Substituição	P N	Involúcro	Pot at W	Tamb (Tmb) °C	VCEO (VCE) V	VCE0 (VCE) V	IC (ICM) A	hFE (hfe) min-max	IC mA	fT (Tf) (min) MHz
D BFR64	N	SOT-48(3)	3,5	(60)	-	25	0,2	25	50	(1200)	
D BFR65	N	SOT-48(3)	5	(125)	-	25	0,4	30	200	(1200)	
D BFR90	N	SOT-37(2)	0,18	60	20	15	0,025	25	14	5000	
N BFR90A	N	SOT-37(2)	0,10	60	20	15	0,025	25	14	5000	
D BFR91	N	SOT-37(2)	0,10	60	15	12	0,035	25	30	5000	
D BFR92	N	SOT-23	0,18	60	20	15	0,025	25	14	5000	
D BFR93	N	SOT-23	0,18	60	15	12	0,035	25	30	5000	
D BFR94	N	SOT-48(3)	3,5	145+	30	25	0,15	30	50	3500	
D BFR95	N	TO-39(1)	1,5	(125)	30	25	0,15	30	50	3500	
N BFR96	N	SOT-3(2)	0,5	60	20	15	0,075	25	50	5000	
D BFR17	N	SOT-23	0,2	25	25	15	(0,05)	20-150	2	1000	
D BFR18	N	SOT-23	0,2	25	30	20	0,03	35-125	1	200	
D BFR19	N	SOT-23	2,2	25	30	20	0,03	65-225	1	260	
D BFR20	N	SOT-23	0,2	25	30	20	0,025	40	7	450	
BFR22	N	TO-39(1)	8	(25)	-	18	2,25	5	500	700	
D BFR22A	N	TO-39(1)	8	(25)	-	18	2,25	5	500	700	
BFR23	N	TO-39(1)	8	(25)	-	36	(1,5)	5	500	500	
D BFR23A	N	TO-39(1)	8	(25)	-	36	(1,5)	5	500	500	
BFR52	N	2N2904	0,6	25	60	40	0,6	40-120	150	(200)	
BF853	N	2N2905	0,6	25	60	40	0,6	100-300	150	(200)	
BFR64A	P	TO-18(1)	0,4	25	60	60	0,6	40-120	150	(200)	
BFR64B	P	TO-18(1)	0,4	25	60	40	0,6	40-120	150	(200)	
BFR65A	N	TO-18(1)	0,36	25	40	15	(0,5)	40-120	10	(500)	
D BFR24	N	SOT-37(2)	0,03	135	8	5	0,0025	20	1	2300	
BF480	N	SOT-37(4)	0,14	55	20	15	0,02	10	10	1600	
D BFR25	N	SOT-23	0,03	135	-	5	(0,005)	20	-	2300	
D BFR44	P	TO-39(1)	5	(150)	300	300	0,5	50-150	10	70	
D BFR45	P	TO-39(1)	5	(150)	250	250	0,5	50-150	10	70	
D BFR92	P	SOT-23	0,18	60	20	15	0,025	20	14	5000	
D BFR93	P	SOT-23	0,18	60	15	12	0,035	20	30	5000	
BFV10	N	2N2221	0,5	25	60	30	0,8	40-120	150	(250)	
BFV11	N	2N2222	0,5	25	60	30	0,8	100-300	150	(250)	
BFV12	N	2N2222A	0,5	25	75	40	0,8	100-300	150	(300)	

## Transistores

Tipo a ser Substituído	Possível Substituição	P N	Involúcro	Pot at W	Tamb (Tmb) °C	VCEO (VCE) V	VCE0 (VCE) V	IC (ICM) A	hFE (hfe) min-max	IC mA	fT (Tf) (min) MHz
BF342	N	TO-92(1)	0,25	45	40	40	0,025	60	1	325	
BF343	P	X-55	0,25	25	35	32	0,05	30	1	(80)	
BF451	P	TO-92(1)	0,25	45	49	40	0,025	30	1	325	
BF357	N	TO-72(1)	0,2	25	-	15	0,025	25-150	2	1400	
D BF362	N	SOT-37(3)	0,12	55	30	20	0,02	12	12	800	
D BF363	N	SOT-37(3)	0,12	55	30	20	0,02	12	12	620	
D BF364	N	TO-92(1)	0,3	75	30	20	0,03	67-222	1	260	
O BF365	N	TO-92(1)	0,3	75	30	20	0,03	36-125	1	200	
BF366	N	TO-92(2)	0,31	25	30	30	-	20	3	500	
BF198	N	TO-92(1)	0,5	25	40	30	0,025	27	4	400	
BF367	N	TO-92	0,35	25	40	30	0,025	27-35	4	440	
BF198	N	TO-92(1)	0,5	25	40	30	0,025	27	4	400	
BF367	N	TO-92	0,35	25	40	30	0,025	27-35	4	440	
BF198	N	TO-92(1)	0,5	25	40	30	0,025	27	4	400	
BF384	N	TO-72(1)	0,15	25	25	20	0,015	10	3	800	
BF385	N	TO-72(1)	0,15	25	30	20	0,02	13	2	600	
BF396	N	TO-92	0,35	25	30	30	0,1	65-350	1	180	
BF240	N	TO-92(1)	0,25	25	40	40	0,025	65-200	1	380	
BF395	N	TO-92	0,35	25	30	30	0,1	35-125	1	180	
BF241	N	TO-92(1)	0,25	25	40	40	0,025	35-125	1	350	
D BF422	N	TO-92(3)	0,83	25	250	250	0,02	50	25	(60)	
D BF423	P	TO-92(3)	0,83	25	250	250	0,02	50	25	(60)	
D BF450	P	TO-92(1)	0,25	45	40	40	0,025	60	1	325	
D BF451	P	TO-92(1)	0,25	45	40	40	0,025	30	1	325	
BF456	N	SOT-32	7	(25)	160	160	0,1	40	30	(65)	
BF336	N	TO-39(1)	3	(140)	185	180	0,1	20	30	130	
D BF457	N	TO-126	6	(90)	160	160	0,1	26	30	90	
D BF458	N	TO-126	6	(90)	250	250	0,1	26	30	90	
D BF459	N	TO-126	6	(90)	300	300	0,1	26	30	90	
N BF463	N	TO-126	1,8	(114)	250	250	0,03	50	25	(60)	
D BF470	P	TO-126	1,8	(114)	250	250	0,03	50	25	(60)	
D BF480	N	SOT-37(4)	0,14	55	20	15	0,02	10	10	1600	
D BF494	N	TO-92(1)	0,3	75	30	20	0,03	67-222	1	260	
D BF4											

# GUIA PHILIPS DE SUBSTITUIÇÃO DE TRANSISTORES

Seqüência da série de publicações iniciada na revista nº 161/março/86.

## Transistores

Tipo a ser Substituído	Possível Substituição	P N	Involúcro	P <sub>tot</sub> at		V <sub>CE0</sub> (V <sub>CE</sub> S)	V <sub>CE0</sub> (V <sub>CE</sub> R)	I <sub>C</sub> (I <sub>CM</sub> )	hFE (h <sub>FE</sub> )	at	I <sub>C</sub>	f <sub>T</sub> (MHz)
				W	°C							
N BF173	N	TO-72(2)	0,26	45	40	25	0,025	38	7	550		
BF199	N	TO-92(1)	0,5	25	40	25	0,025	37	7	550		
BF176	N	TO-72(1)	0,25	25	40	40	-	20	10	300		
BF198	N	TO-92(1)	0,5	25	40	30	25	27	4	400		
M BF177	N	TO-39	7	(130)	100	60	0,05	20	20	120		
BF336	N	TO-39	3	(140)	185	180	0,1	20	30	130		
M BF178	N	TO-39	7	(130)	185	115	0,05	20	10	120		
BF336	N	TO-39	3	(140)	185	180	0,1	20	30	130		
BF337	N	TO-39	3	(140)	250	200	0,1	20	30	130		
M BF179	N	TO-39	7	(130)	250	115	0,05	20	20	120		
BF337	N	TO-39	3	(140)	250	200	0,1	20	30	130		
BF338	N	TO-39	3	(140)	300	225	0,1	20	30	130		
D BF180	N	TO-72(1)	0,15	25	30	20	0,02	13	2	675		
D BF181	N	TO-72(1)	0,15	25	30	20	0,02	13	2	600		
C BF182	N	TO-72(1)	0,15	25	25	20	0,015	10	2	650		
C BF183	N	TO-72(1)	0,15	25	25	20	0,015	10	3	800		
C BF184	N	TO-72(2)	0,145	45	30	20	0,03	75-750	1	300		
BF494	N	TO-92(1)	0,3	75	30	20	0,03	67-222	1	260		
C BF185	N	TO-72(2)	0,145	45	30	20	0,03	34-140	1	220		
BF495	N	TO-92(1)	0,3	75	30	20	0,03	36-125	1	200		
BF186	N	TO-39(1)	3	(140)	250	200	0,1	20	30	130		
BF337	N	TO-39(1)	3	(140)	250	200	0,1	20	30	130		
BF189	N	TO-72(2)	0,145	45	50	30	0,03	45-165	1	230		
BF494	N	TO-92(1)	0,3	75	30	20	0,03	67-222	1	260		
BF191	N	SOT-25(2)	0,25	25	30	20	0,025	27	4	400		
BF196	N	TO-92(1)	0,5	25	40	30	0,025	27	4	400		
C BF194	N	SOT-25(2)	0,25	25	30	20	0,03	typ115	1	260		
BF494	N	TO-92(1)	0,3	75	30	20	0,03	67-222	1	260		
C BF195	N	SOT-25(2)	0,25	25	30	20	0,03	typ67	1	200		
BF495	N	TO-92(1)	0,3	75	30	20	0,03	36-125	1	200		
C BF196	N	SOT-25(2)	0,25	25	30	20	0,025	27	4	400		
BF198	N	TO-92(1)	0,5	25	40	30	0,025	27	4	400		
C BF197	N	SOT-25(2)	0,25	25	40	25	0,025	37	7	550		
BF199	N	TO-92(1)	0,5	25	40	25	0,025	37	7	550		
D BF198	N	TO-92(1)	0,5	25	40	30	0,025	27	4	400		
D BF199	N	TO-92(1)	0,5	25	40	25	0,025	37	7	550		
D BF200	N	TO-92(1)	0,15	25	30	20	0,02	15	3	650		
BF206	N	TO-92(1)	0,15	25	30	20	0,02	15	3	650		
2N918	N	TO-72(1)	0,2	25	30	15	0,05	20	3	900		
BF214	N	TO-72(2)	0,145	45	50	30	0,03	45-165	1	230		
BF494	N	TO-92(1)	0,3	75	30	20	0,03	67-222	1	260		
BF215	N	TO-72(2)	0,145	45	50	30	0,03	45-165	1	230		
BF494	N	TO-92(1)	0,3	75	30	20	0,03	67-222	1	260		

## Transistores

Tipo a ser Substituído	Possível Substituição	P N	Involúcro	P <sub>tot</sub> at		V <sub>CE0</sub> (V <sub>CE</sub> S)	V <sub>CE0</sub> (V <sub>CE</sub> R)	I <sub>C</sub> (I <sub>CM</sub> )	hFE (h <sub>FE</sub> )	at	I <sub>C</sub>	f <sub>T</sub> (MHz)
				W	°C							
N BF767	P	SOT-23	0,18	60	30	30	0,02	15	3	900		
N BF819	N	TO-202	6	(75)	300	250	0,1	45	20	-		
N BF857	N	TO-202	6	(75)	160	160	0,1	26	30	90		
N BF858	N	TO-202	6	(75)	250	250	0,1	26	30	90		
N BF859	N	TO-202	6	(75)	300	300	0,1	26	30	90		
N BF869	N	TO-202	5	(25)	250	250	0,05	50	25	(60)		
N BF870	P	TO-202	5	(25)	250	250	0,05	50	25	(60)		
N BF871	N	TO-202	5	(25)	300	(300)	0,05	50	25	(60)		
N BF872	P	TO-202	5	(25)	300	(300)	0,05	50	25	(60)		
D BF936	P	TO-92(2)	0,25	45	30	20	0,025	-	-	350		
N BF939	P	SOT-92(2)	0,225	55	30	25	0,02	-	-	675		
N BF967	P	SOT-37(1)	0,16	65	30	30	0,02	10	7	900		
N BF979	P	SOT-37(1)	0,14	55	20	20	0,03	20	10	1500		
D BFQ17	N	SOT-89	1	-	-	25	0,15	25	50	1200		
D BFQ18	N	SOT-89	1	-	-	25	(0,3)	30	-	3500		
D BFQ19	N	SOT-89	0,5	87,5	20	15	0,075	25	50	5000		
D BFQ22	N	TO-72(1)	0,15	65	15	12	0,035	25	30	5000		
D BFQ23	P	SOT-37(2)	0,18	60	15	12	0,035	20	30	5000		
U BFQ24	P	TO-72(1)	0,15	65	15	12	0,035	20	30	5000		
D BFQ32	P	SOT-37(2)	0,5	60	20	15	0,075	20	50	3600		
N BFQ33	N	SOT-100	0,18	60	9	8	20	25	14	1400		
D BFQ34	N	SOT-122	2,25	(25)	25	18	0,15	25	75	3500		
D BFQ42	N	TO-39(1)	7,2	(25)	(36)	18	0,6	10-60	250	625		
D BFQ43	N	TO-39(4)	12	(25)	(36)	18	1,25	10-80	500	625		
N BFQ51	P	SOT-37	0,18	60	20	15	0,025	20	14	5000		
N BFQ52	P	TO-72(1)	0,15	65	20	15	0,025	20	14	5000		
BF118	N	TO-39(1)	0,8	25	30	35	1	40-120	150	60		
BFY55	N	TO-39(1)	0,8	25	-	35	1	40-120	150	60		
2N2297	N	TO-39(1)	0,8	25	-	35	1	40-120	150	60		
BF119	N	TO-39	0,8	25	-	35	-	40-120	150	-		
BFY55	N	TO-39(1)	0,8	25	80	35	1	40-120	150	60		
2N2297	N	TO-39(1)	0,8	25	-	35	1	40-120	150	60		
D BF943	N	SOT-106	0,18	(110)	20	15	0,025	25	14	5000		
D BF953	N	SOT-23	0,18	60	-	10	(0,1)	25	-	2		
N BF954	N	TO-92(2)	0,5	(25)	30	15	(0,5)	40	10	600		
BFY7	N	TO-39	5	(25)	160	160	0,2	25	30	100		
BF336	N	TO-39(1)	1	(140)	185	180	0,1	20	30	130		
BFH58	N	TO-39	5	(25)	250	250	0,2	25	30	100		
BF337	N	TO-39(1)	1	(140)	250	200	0,1	20	30	130		
BFH59	N	TO-39	5	(25)	360	360	0,2	25	30	100		
BF338	N	TO-39(1)	1	(140)	300	225	0,1	20	30	130		

## Transistores

Tipo a ser Substituído	Possível Substituição	P N	Involúcro	P <sub>tot</sub> at		V <sub>CE0</sub> (V <sub>CE</sub> S)	V <sub>CE0</sub> (V <sub>CE</sub> R)	I <sub>C</sub> (I <sub>CM</sub> )	hFE (h <sub>FE</sub> )	at	I <sub>C</sub>	f <sub>T</sub> (MHz)
				W	°C							
M BF264	N	SOT-37(1)	0,12	55	30	20	0,02	-	-	400		
BF200	N	TO-92(1)	0,15	25	30	20	0,02	15	3	650		
BF268	N	TO-72(1)	0,2	25	-	15	0,025	25-150	2	1400		
BFY90	N	TO-72(1)	0,2	25	-	15	0,025	25-150	2	1400		
BE272	P	TO-18(1)	0,4	25	60	40	0,6	40-120	150	(200)		
2N2906	P	TO-18(1)	0,4	25	60	40	0,6	40-120	150	(200)		
BF273	N	TO-92(1)	0,25	25	40	40	0,025	35-125	1	350		
BF241	N	TO-92(1)	0,25	25	40	40	0,025	35-125	1	350		
BF294	N	TO-39(1)	6	50	245	180	0,15	22-60	50	145		
BD115	N	TO-39(1)	6	50	245	180	0,15	22-60	50	145		
BF297	N	X-55	0,625	25	160	160	0,1	30-150	30	95		
BF336	N	TO-39(1)	3	(140)	185	180	0,1	20	30	130		
BF302	N	TO-92(1)	0,5	25	40	30	0,025	27	4	400		
BF198	N	TO-92(1)	0,5	25	40	30	0,025	37	7	550		
BF303	N	TO-92(1)	0,5	25	40	30	0,025	37	7	550		
BF199	N	TO-92(1)	0,5	25	40	25	0,025	37	7	550		
BF304	N	SOT-25(2)	0,25	25	30	20	0,025	27	4	400		
BF196	N	TO-92(1)	0,5	25	40	30	0,025	27	4	400		
BF198	N	TO-92(1)	0,5	25	40	30	0,025	27	4	400		
BF305	N	TO-39(1)	3	(140)	250	200	0,1	20	30	130		
BF337	N	TO-39(1)	3	(140)	250	200	0,1	20	30	130		
BF306	N	SOT-25(2)	0,25	25	30	20	0,025	27	4	400		
BF196	N	TO-92(1)	0,5	25	40	30	0,025	27	4	400		
BF198	N	TO-92(1)	0,5	25	40	30	0,025	27	4	400		
BF310	N	TO-92Z	0,3	45	30	20	0,025	29	4	(580)		
BF181	N	TO-72(1)	0,15	25	30	20	0,02	13	2	600		
BF311	N	TO-92Z	0,36	25	35	25	0,04	40	15	750		
BF197	N	SOT-25(2)	0,25	25	40	25	0,025	37	7	550		
BF199	N	TO-92(1)	0,5	25	40	25	0,025	37	7	550		
BF314	N	TO-92Z	0,3	45	30	20	0,025	29	4	450		
BF200	N	TO-92(1)	0,15	25	30	20	0,02	15	3	650		
BF322	N	TO-18(1)	0,5	25	60	30	0,8	40-120	150	(250)		
2N2221	N	TO-18(1)	0,5	25	60	30	0,8	40-120	150	(250)		
BF323	P	TO-18(1)	0,4	25	60	60	0,6	40-120	150	(200)		
2N2906A	P	TO-18(1)	0,4	25	60	60	0,6	40-120	150	(200)		
D BF324	P	TO-92(2)	0,25	45	30	30	0,025	25	4	450		
BF334	N	TO-92(1)	0,25	25	40	40	0,025	65-200	1	390		
BF240	N	TO-92(1)	0,25	25	40	40	0,					



## INTRUMENTAÇÃO INDUSTRIAL

Sistemas e técnicas de medição e controle operacional

Harold. E. Soisson



687 páginas  
Cz\$ 468,00

## GUIA DO PROGRAMADOR

Este livro é o resultado de diversas experiências do autor com seu microcomputador compatível com APPLE II Plus e objetiva ser um manual de referência constante para os programadores em APPLE-SOFT BASIC e em INTERGER BASIC.

James Shen



170 págs.  
Cz\$ 144,00

## TRANSCODER

Faça você mesmo o seu "TRANSCODER", um aparelho para CONVERSÃO DE SISTEMAS.

Vídeo Cassetes, microcomputadores e video games do sistema NTSC (Americano) necessitam de uma conversão para operarem satisfatoriamente com os receptores de TV PALM (brasileiro).

Um livro com 88 páginas, elaborado especialmente para estudantes, técnicos e hobystas de eletrônica, composto de um parte teórica e outra prática, próprio para construir o seu "TRANSCODER" ou dar manutenção e aparelhos similares

Cz\$ 120,00.

## DICIONÁRIO TÉCNICO INGLÊS-PORTUGUÊS

Manuais técnicos em inglês, publicações técnicas e livros podem ser muito melhor entendidos com a ajuda deste dicionário. Abrangendo termos da eletrônica, telecomunicações, telefonia, informática, eletrotécnica e computação é uma publicação indispensável a todo técnico, estudante ou engenheiro.

Ronan Elias Frutuoso



128 págs.  
Cz\$ 30,00

FAÇA SEU PEDIDO ATRAVÉS DA SOLICITAÇÃO DE COMPRA DA ÚLTIMA PÁGINA

## BABYLIGHT

"a luz que nunca se apaga"

Não fique no escuro inesperadamente, tenha sempre BabyLight em uma tomada (110V) pode ser usada como:

- Abajur
- Luz de emergência
- Lanterna Manual



Cz\$ 340,00

## RECEPTOR FM-VHF

RECEPTOR SUPER - REGENERATIVO EXPERIMENTAL

RECEPÇÃO DE:

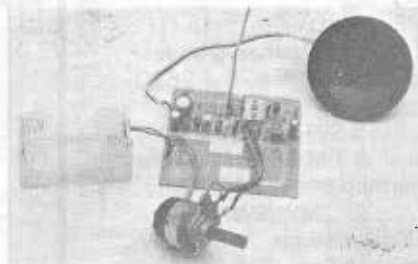
- SOM DOS CANAIS DE TV
- FM
- POLICIA
- AVIAÇÃO
- RÁDIO - AMADOR (2m)
- SERVIÇOS PÚBLICOS

FÁCIL DE MONTAR

SINTONIA POR TRIMMER

MONTAGEM DIDÁTICA PARA INICIANTES

INSTRUÇÕES DE MONTAGENS E FUNCIONAMENTO DETALHADAS



Cz\$ 380,00

FAÇA SEU PEDIDO ATRAVÉS DA SOLICITAÇÃO DE COMPRA DA ÚLTIMA PÁGINA

# RÁDIO PORTÁTIL FM SW

National — RF 4210W

MW

Colecione estes diagramas que eles serão de grande utilidade para o técnico reparador.

As informações destes artigos são obtidas de manuais dos próprios fabricantes.

## O CIRCUITO

Para a recepção de FM temos um circuito tradicional com transistores na amplificação e conversão e parte da F1 que emprega um filtro cerâmico, para maior seletividade. E para a recepção de AM (OM e OC) temos um integrado que também exerce a função de amplificador de F1 nas faixas de AM, OC e FM. A etapa de áudio é a comumente encontrada em rádios portáteis, com 4 transistores, sendo um pré-amplificador, um excitador (driver) e dois formando uma saída em push-pull com 500 mW de potência máxima.

Na figura 1 temos o circuito completo desta receptor.

Na figura 2 temos a sua placa de circuito impresso.

Este receptor, de três faixas de onda, apresenta excelente sensibilidade e ótima qualidade de som. O técnico reparador ou o lojista, que for consultado sobre a melhor indicação, poderá salientar sua sensibilidade na faixa de ondas curtas, que permite a escuta de estações que vão das que ocupam a faixa de ondas, tropicais até as de outros estados e países.

Por outro lado, a faixa de FM se caracteriza pela possibilidade de recepção das estações locais com ótima qualidade de som, e a faixa de AM tem sensibilidade suficiente para a recepção de estações a uma boa distância dos grandes centros principalmente, durante a noite quando a propagação é melhor.

O rádio utiliza apenas duas pilhas grandes, com pequeno consumo de energia.

### Característica Elétricas:

Alimentação.....3V (2 pilhas grandes).  
Faixas de freqüências MW-525 a 2620 khz.

.....S SW-3, 2 a 12 Mhz.

..... FM-88 a 108 Mhz.

Freqüência intermediária FM-10,7 Mhz.

..... MW/SW-455 khz.

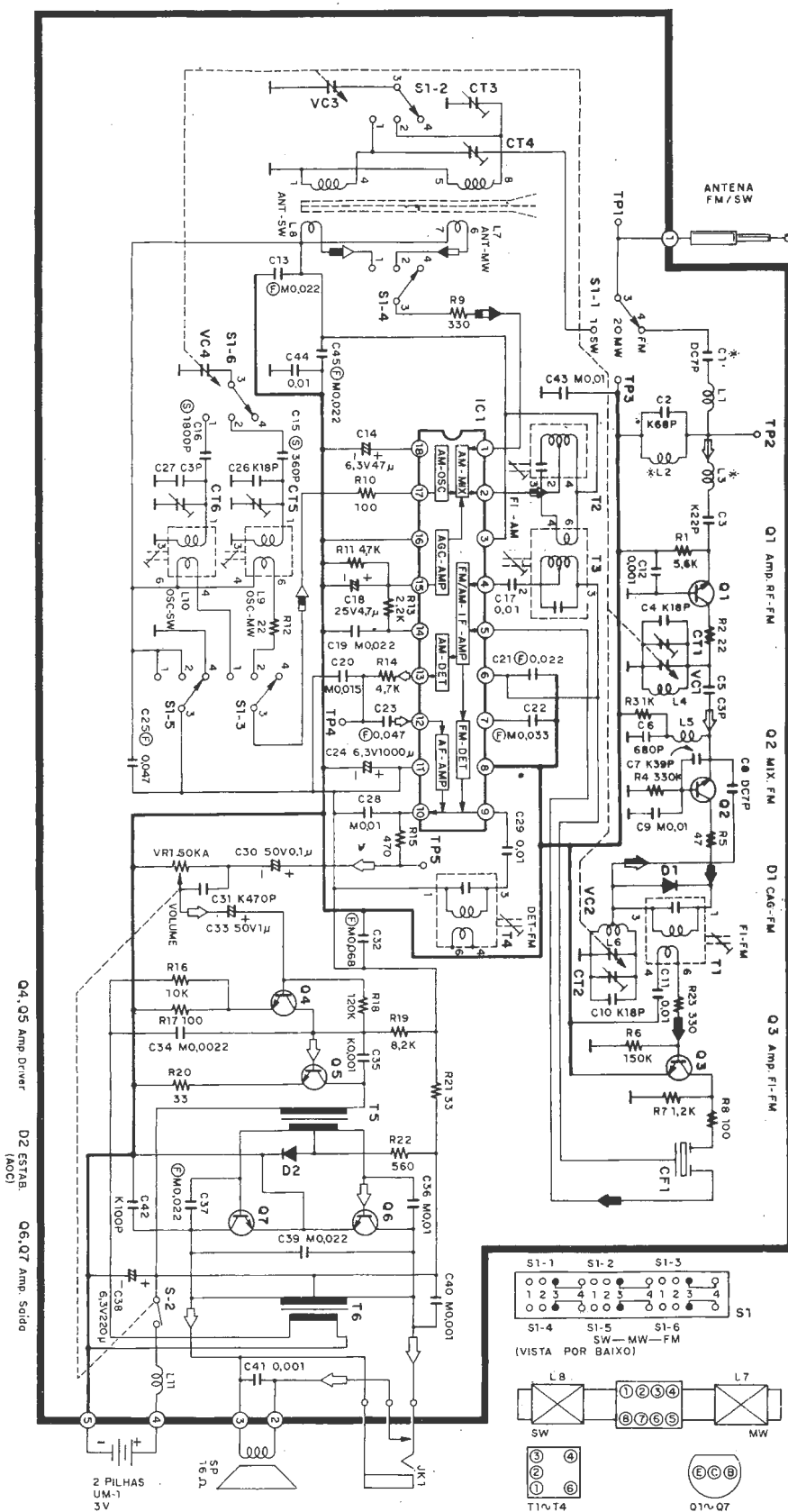
Potência de saída máxima .... 500 mW

Alto-falantes ..... 6,5cm, PM-16 ohms

Peso ..... 580g sem as pilhas

Dimensões ..... 117x199x53 mm

Na tabela abaixo damos as instruções de National para procedimentos de ajustes:



# Instruções para Ajustes

GERADOR DE SINAIS		POSIC. DO PONT. DIAL	INDICADOR VIVM ou OSC.	PONTOS DE AJUSTE	OBSERVAÇÕES	
CONEXÕES	FREQ.					
AJUSTE DE FI (MW/SW)						
1	Irradie o sinal através de uma bob. formada por algumas voltas de fio	455kHz (30% mod. com 400Hz)	Ponto onde não haja interferência	conecte a saída do A. Falante	T2 T3	Ajuste para a máxima saída
AJUSTE DE RF-MW						
2	"	550kHz	550kHz	"	L9 (Bob.Osc) L7 (Bob.Ant)	Ajuste para a máxima saída. Ajuste L7 movendo a bob. ao longo do núcleo de ferrite
3	"	1500kHz	1500kHz	"	CT5 CT3	Ajustar para a máxima saída e repita itens 2 e 3
AJUSTE DE RF-SW						
4	"	3,2MHz	3,2MHz	"	L8 (Bob.Ant) L10 (Bob.Osc)	Ajuste para a máxima saída e ajuste L8 movendo a bobina ao longo do ferrite
5	"	12,0MHz	12,0MHz	"	CT4 CT6	Ajustar para o máximo sinal e repita os itens 4 e 5

OBS.: Para os demais ajustes, instruções para desmontagem, vista explodida do gabinete, vide Manual do RF-4200 (ORDEM Nº NAD 8303-032)

NOTAS	
1	TODOS OS RESISTORES SÃO DE 1/4W, TOLERÂNCIA DE ±5%, A UNIDADE É Ohm (Ω). OBS: 1kΩ = 10³Ω 1MΩ = 10⁶Ω
2	TODOS OS CAPACITORES C/ UNIDADES NÃO ESPECIFICADAS ESTÃO EM µF. (F) CAP CERÂMICO SEMICONDUTOR OBS 1pF = 10⁻⁶µF (S) CAP DE POLIESTER
3	IDENTIFICAÇÃO DE TOLERÂNCIA P/ CAPACITORES: C = ±0,25pF D = ±0,5pF K = ±10% M = ±20% OS NÃO INDICADOS = ±20%
4	S1 CHAVE SEL. DE FAIXA (POS. FM) S2: LIG./DESL. CONJ. C/ VOL. (1) SW; (2) MW; (4) FM
5	TODAS AS TENSÕES ASSINALADAS FORAM OBTIDAS S/ SINAL E ALIMENTAÇÃO DE 3VDC. C/ RELAÇÃO AO (-) DA FONTE (NEGATIVO), POIS O COMUM É O +B, C/ O VOLUME NO MÍNIMO

6 SINAIS			
	RF-FM		ÁUDIO
	OSC-FM		RF-AM (MW/SW)
	FI-FM		OSC-AM (MW/SW)
	RF-MW		FI-AM (MW/SW)
	RF-SW		(-)(NEGATIVO)
+ B (POSITIVO)			

7 \* BOBINA IMPRESSA NA PCB

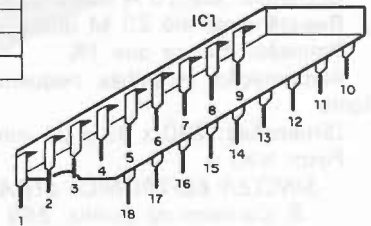
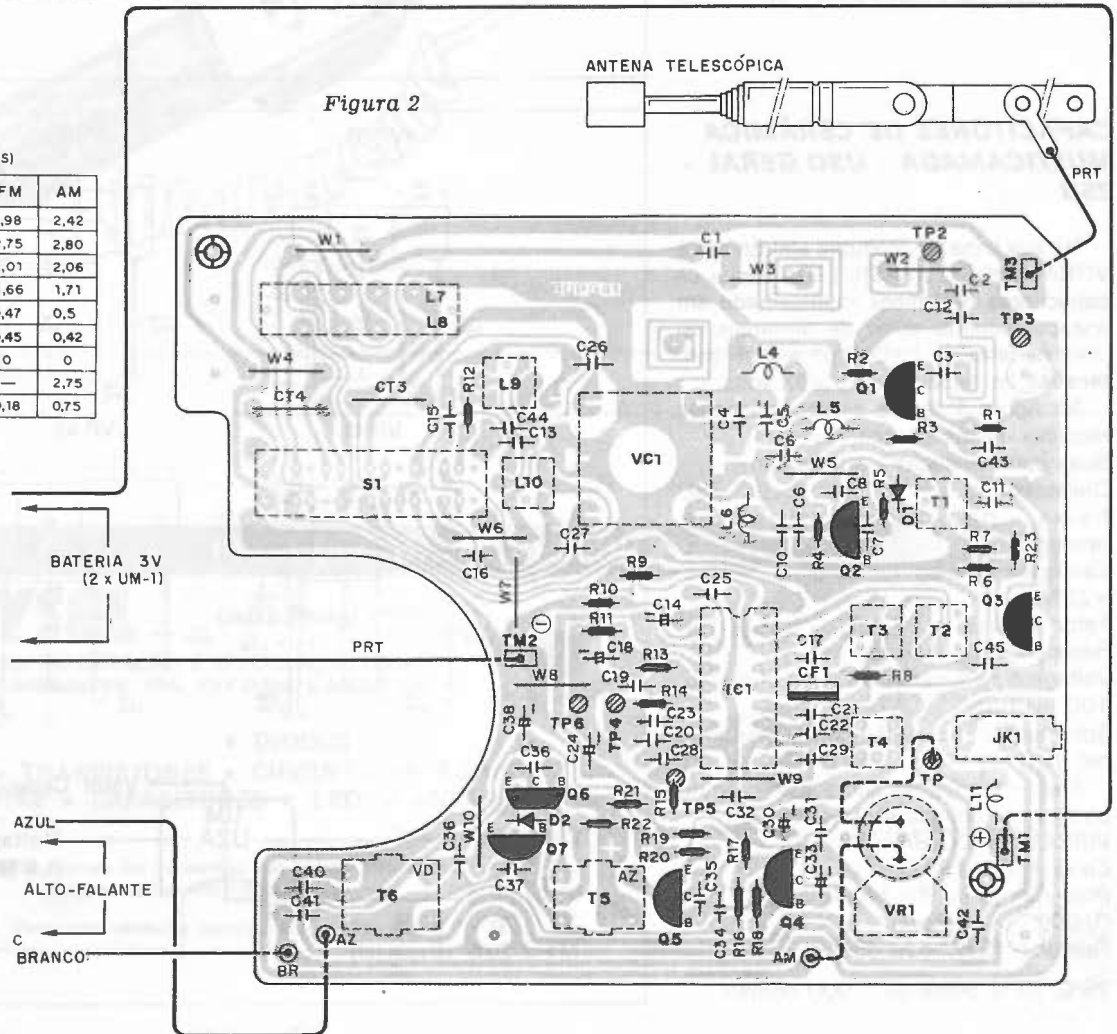


Figura 2

IC1 (TENSÕES EM VOLTS)					
PINO	FM	AM	PINO	FM	AM
1	—	2,80	10	1,98	2,42
2	—	2,80	11	2,75	2,80
3	—	2,80	12	2,01	2,06
4	2,22	2,25	13	1,66	1,71
5	2,18	2,26	14	0,47	0,5
6	2,22	2,26	15	0,45	0,42
7	2,22	2,25	16	0	0
8	0	0	17	—	2,75
9	2,20	2,80	18	0,18	0,75



# INFORMATIVO INDUSTRIAL

## MULTÍMETRO DIGITAL SMD 3500 SINCLER

O multímetro digital Sincler apresenta excelentes características que permitem sua utilização em toda bancada de serviços técnicos de eletrônica.

Características:

Faixa de tensões: até 1 000 V. CA e até 600 V DC

Correntes: até 10 A (CA e CC)

Resistências: até 20 M ohms

Precisão: melhor que 1%

Alimentação: 4 pilhas pequenas ou fonte

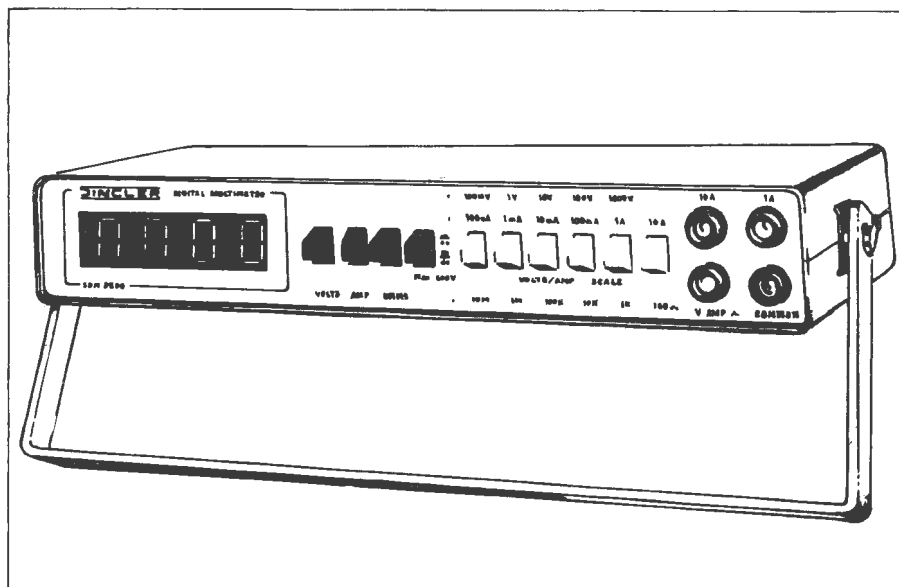
Dimensões: 230 x 97 x 37 mm

Peso: 590 g

SINCLER ELETRÔNICA LTDA.

R. Carneiro da Cunha, 565

04144 - São Paulo - SP



## CAPACITORES DE CERÂMICA MULTICAMADA - USO GERAL - Z5U

Na sua linha de produtos eletrônicos a VITRAMON DO BRASIL LTDA. inclui os capacitores cerâmicos multicamada em encapsulamento epoxi de terminais radiais na faixa de 10 000 pF a 1 uF com tensões de trabalho de 50/63 volts.

Na figura 1 temos as especificações técnicas destes capacitores.

Suas características elétricas são:

Dielétrico ..... Z5U

Faixa de temperatura de operação ..... +10°C à +85°C

Características de temperatura -56% a +22%

Fator de dissipação (tg) .....  $25 \times 10^{-3}$

Resistência de isolamento na

Voltagem nominal 125°C 1 G ohms ou

100 lhs/F

Sobretensão do dielétrico 250% nominal

VDC

Mais informações sobre este produto

podem ser obtidas escrevendo para:

VITRAMON DO BRASIL LTDA.

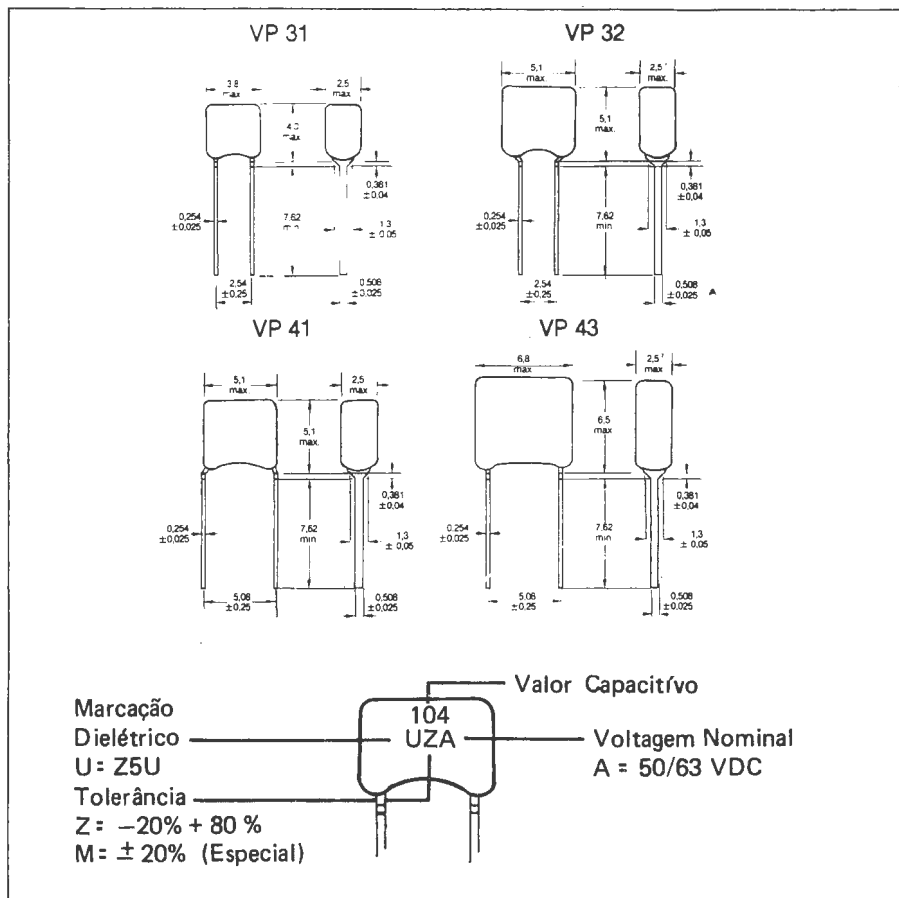
Caixa Postal 19127

(Rua Carmo do Rio Verde, 511)

01000 - São Paulo - SP

Telefone: (011) 523-6333

25°C 10 G ohms ou 1 000 ohms/F



## MEDIDOR DE ALTA TENSÃO ICEL

Dentre os instrumentos fabricados pela ICEL Ind. e Comp. Eletr. Ltda. destacamos o medidor de alta tensão Modelo SK-9000.

Este instrumento permite a medida de tensões contínuas de até 45.000 volts em duas escalas.

Especificações:

Escalas: uma de 30 000 e outra de 45 000 V (VDC)

Precisão: +3% do fundo de escala (à 20°C)

Impedância de entrada: 600 M ohms

Coefficiente de temperatura: +0,15% por grau centígrado.

Impedância de saída: 12 k ohms

Atenuação de saída: aprox. 50 000 vezes

Galvanômetro: 40 uA

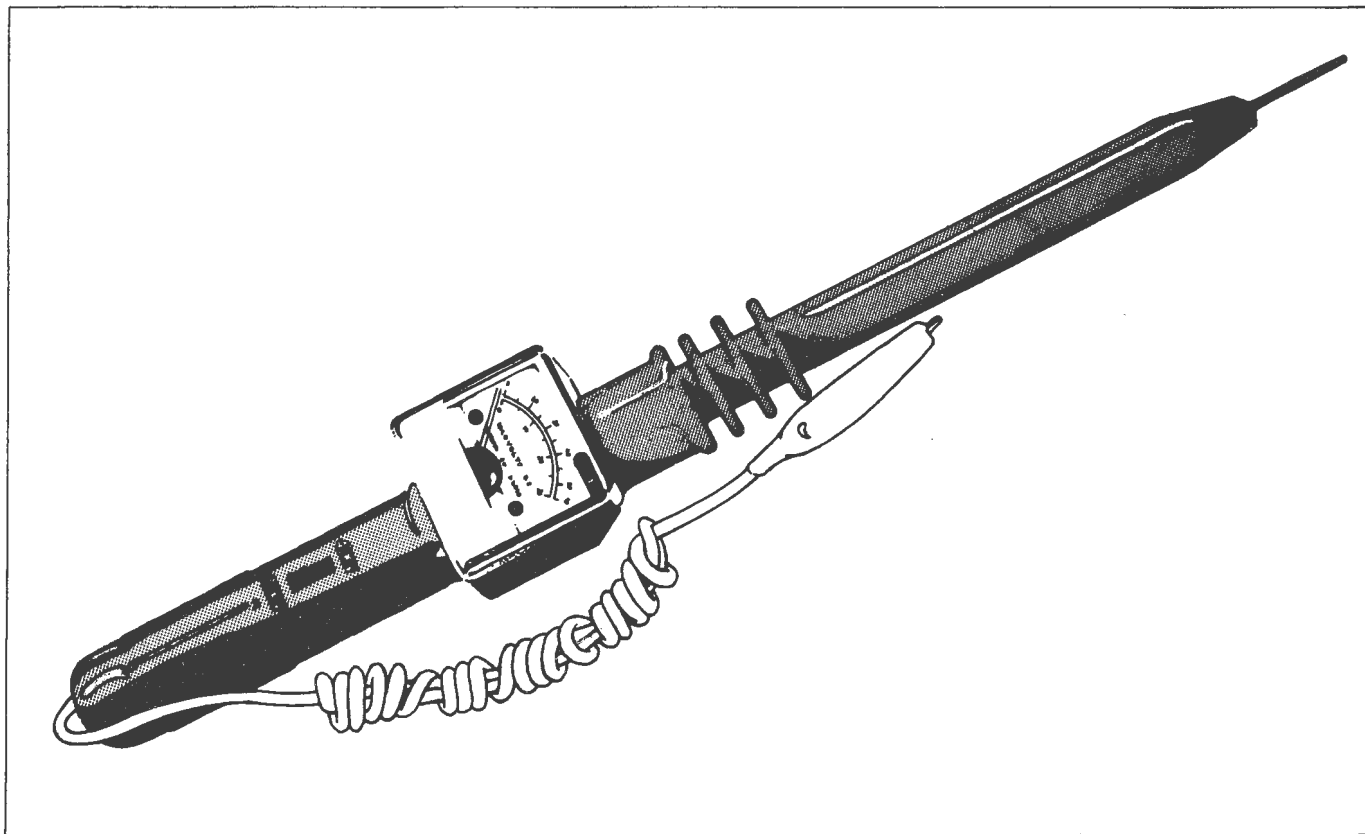
Alimentação: desnecessária

Dentre as utilizações sugeridas destacamos os trabalhos em televisores, osci-

loscópios, monitores de vídeo, aparelhos de raio X, equipamentos de rádio e TV (transmissão), etc.

Mais informações podem ser obtidas na:

ICEL Inst. e Comp. Eletr. Ltda. ·  
Rua Vespasiano, 573 - Lapa  
05044 - São Paulo SP  
Telefone: (011) 62-2938/263-0351.



### PEÇA PEÇAS VIA REEMBOLSO

# LEYSEL

Caixa Postal 1828

COMÉRCIO, IMPORTAÇÃO E EXPORTAÇÃO LTDA.  
RUA DOS TIMBIRAS, 295 - 1º A. - CEP 01208 - S. PAULO - SP



★ DIODOS

★ TRANSISTORES ★ CIRCUITOS INTEGRADOS

AGULHAS • CAPACITORES • LEDs • ANTENAS • etc.

● GRÁTIS: Remeta-nos o cupom ao lado e recebe inteiramente grátis nossa completa lista de preços.

● Venda pelo reembolso postal ou aéreo VARIG.

NOME: .....  
END.: .....  
CIDADE: .....  
ESTADO: ..... CEP: .....

SA-168

# PROJETOS DOS LEITORES

## SEQUENCIAL DE DUPLO SENTIDO

Este projeto, enviado pelo leitor LUIZ DIAS DE SIQUEIRA de Mauá – SP foi baseado no projeto “Sequencial Super-Máquina” publicado na revista 165 de julho passado.

Conforme podemos ver, os dois integrados 4017 ligados de modo a acionar uma mesma carreira de leds, permitem que pontos corram em sentidos contrários com um efeito bastante interessante.

A base de tempo é um 555 que oscila como estável numa frequência determinada por um potenciômetro. As saídas são aplicadas a entrada de clock de cada 4017.

Os CIs 4017 estão ligados de modo a contar até 10, mas no sentido inverso, enquanto o led 1 é o primeiro de um CI é o último do outro CI.

A fonte de alimentação sugerida para este circuito é mostrada na figura 3.

O transformador deve ter uma tensão de 12+12 V com corrente de pelo menos 300mA. O circuito também funcio-

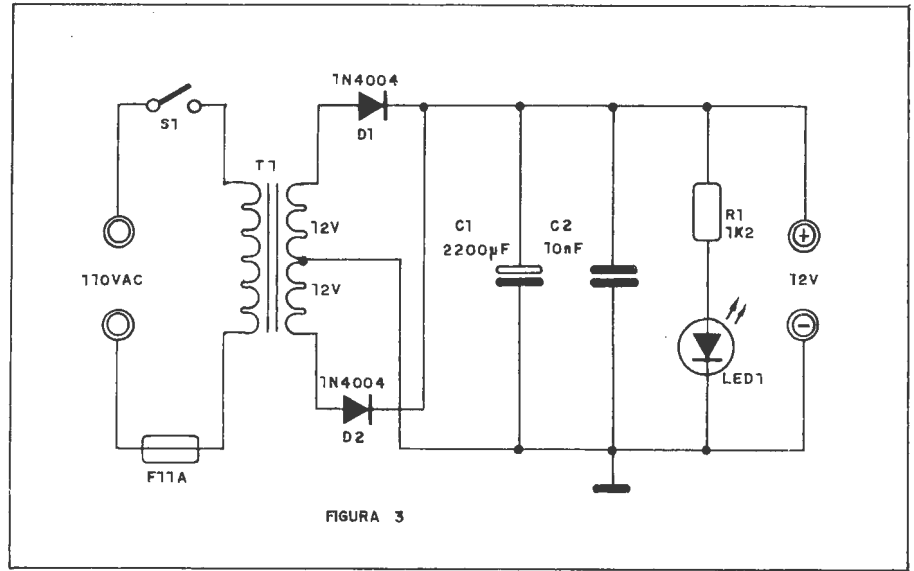


FIGURA 3

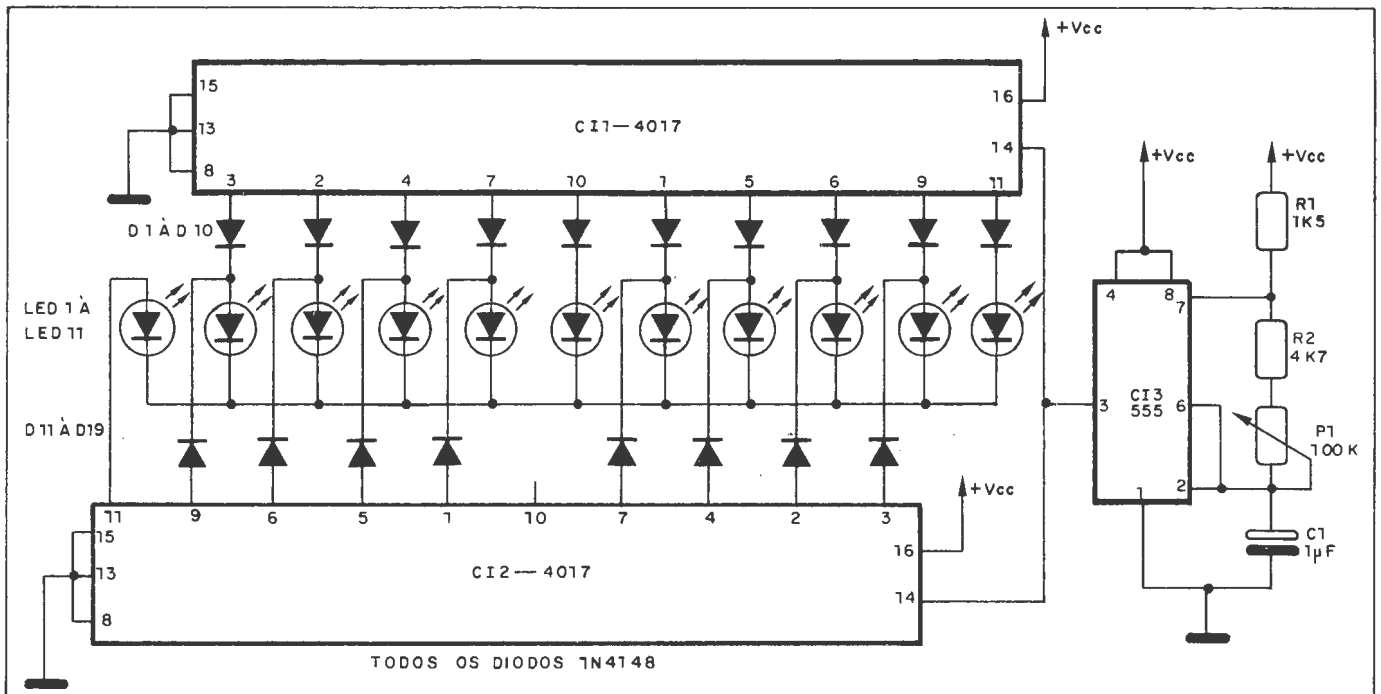
ará alimentado por bateria no carro, caso em que esta fonte é dispensada.

O capacitor C1 deve ter uma tensão de isolamento de pelo menos 16V.

Os leds podem ser todos da mesma

cor, ou de cores diferentes, conforme a vontade de cada montador.

Os diodos que isolam as saídas dos 4017 são de uso geral, podendo ser empregados os 1N4148.



# COMPONENTES

## ONDE COMPRAR?

*Encontrar componentes eletrônicos não é fácil, mesmo para os que moram nos grandes centros. Uma relação de revendedores é de grande utilidade para todos, pois permite escolher o que está mais próximo de cada um, com economia de tempo e de dinheiro. A partir desta edição, visando sempre servir melhor nossos leitores publicaremos relações de lojas de componentes. Por outro lado, se o leitor é comerciante de componentes e deseja ver o nome de seu estabelecimento publicado gratuitamente, escreva-nos enviando seu cartão comercial ou preenchendo o cupom nesta edição.*

### São Paulo DD (011)

1. ARPEL ELETRÔNICA LTDA.  
Rua Santa Ifigênia, 270 — PABX 223-5866
2. C.A. ELETRÔNICA E APARELHOS LTDA.  
Rua Santa Ifigênia, 338 — fones 221-1191 e 220-4537
3. CASA DOS TOCA-DISCOS "CATODI" LTDA.  
Rua Aurora 241 — fone 221-3537
4. CASA RADIO TELETRON LTDA.  
Rua Santa Ifigênia, 569/573 — fone 220-3955 (tronco chave)
5. CINEL — Comercial Eletrônica Ltda.  
Rua Santa Ifigênia, 370/372 — PABX 223-4411
6. CEAMAR — Comercial Eletrônica & Telegrama Ltda.  
Rua General Osório, 272 — Tel. 223-7577 (tronco chave)
7. Centro Eletrônico  
Rua Santa Ifigênia, 424 — tel. 221-2091/221-2933 (PBX) 222-0476
8. CICLOVOX — Ind. e Com. de Componentes Eletrônicos Ltda.  
Rua dos Gusmões, 352 — fones 222-0002 e 222-9392
9. DIGIBRAS — Comércio de Componentes Eletrônicos Ltda.  
Matriz Rua dos Gusmões, 353 — 1º andar — fones 220-8256/221-5950  
Filial: Rua Voluntários da Pátria, 1770 (Santana) — fone : 298-1251
10. COMÉRCIO DE VÁLVULAS VALVOLÂNDIA LTDA.  
Rua Santa Ifigênia, 299 — fones: 221-0630/221-3747/ 222-1246/ 222-1257
11. CONDUVOLT — Comércio e Indústria Conduvolt Ltda.  
Rua Santa Ifigênia, 177 — tel.: 229-8710 e 229-9492
12. CONCEPAL — Centro de Comunicações Telefônicas Paulista Ltda.  
Rua Vitória, 302 a 304 — fones: 220-5322/ 222-7322/ 223-8211
13. ELÉTRICA GALLUCCI LTDA.  
Rua Santa Ifigênia, 501 — fones: 222-4261/ 222-0551/ 221-4774/ 220-8737
14. ELÉTRICA SITAG LTDA.  
Matriz: Rua Santa Ifigênia, 510 — fone 220-8252 — seqüencial 220-0522  
Filial: Rua Santa Ifigênia, 664 — fone 220-2948
15. ELECTRON NEWS — Rádio Televisão Ltda.  
Matriz: Rua Santa Ifigênia, 349 — fones: 221-1335/ 223-9884  
Filial: Rua Aurora, 271 — fones: 223-0569 e 223-5802
16. ELETRO GENERAL LUX LTDA.  
Rua Santa Ifigênia, 378 — fones: 221-0813/220-0998
17. ELETRO RÁDIO GLOBO  
Rua: Santa Ifigênia, 660 — fone: 220-2895
18. ELETRÔNICA BRESSAN COMPONENTES LTDA.  
Av. Marechal Tito, 1174 (São Miguel Paulista) — fone: 297-1785
19. ELETRÔNICA CATOFI LTDA.  
Rua Santa Ifigênia, 398 — fone: 221-3945
20. ELETRÔNICA CENTENÁRIO LTDA.  
Rua dos Timbiras, 228/32 — fones: 221-2133/223-6110
21. ELETRÔNICA EZAKI LTDA.  
Rua Baltazar Carrasco, 167 (Pinheiros) — fones: 221-0377/815-0020
22. ELÉTRICA FAMOSA LTDA.  
Rua Santa Ifigênia, 352/358 — fones: 221-4588 (tronco chave)
23. ELETRÔNICA GUERINO  
Rua dos Andradas, 392 — fones: 221-7850/ 221-2128
24. ELETRÔNICA MARISOM  
Rua Santa Ifigênia, 684 — fone: 220-6912
25. ELETRÔNICA REI DO SOM LTDA.  
Av. Celso Garcia, 4219 (Tatuapé) — fone: 294-5824
26. ELETRÔNICA RUDO LTDA.  
Rua Santa Ifigênia, 379 — fones: 221-1387/221-1376
27. ELETRÔNICA SANTANA LTDA.  
Rua Voluntários da Pátria, 1495 (Santana) — fone: 298-7066
28. ELETRÔNICA SERI-SOM LTDA.  
Rua dos Timbiras, 270/272 — fone: 221-7317
29. ELETROTÉCNICA SOTTO MAYOR LTDA.  
Matriz: Rua Florêncio de Abreu, 474 — tel: 228-3011 (tronco)  
Filial: Rua Santa Ifigênia, 502 — tel. 223-8899 (tronco)
30. ELETRÔNICA STONE LTDA.  
Rua dos Timbiras, 159
31. ELETRÔNICA TORRES-TORRES LTDA.  
Rua dos Gusmões, 399 — fone: 222-2655
32. FERRAMENTAS PONTES LTDA.  
Rua Aurora, 215 — fone: 221-0942
33. FILCRIL  
Rua Santa Ifigênia, 480 — fone: 220-3833
34. GER-SOM COM. DE ALTO-FALANTES LTDA.  
Rua Santa Ifigênia, 184/186 — tel. 229-9857
35. GRANEL — Distribuidora de Prod. Eletrônicos Ltda.  
Rua Santa Ifigênia, 261 — fones: 221-1789/222-3427
36. H. MINO & CIA LTDA  
Rua Aurora, 268 — fones: 221-8847/223-2722
37. IMPORTADORA & EXPORTADORA MANAUS LTDA  
Rua Santa Ifigênia, 264 — fone: 223-9422 (tronco)
38. INTERMATIC ELETRÔNICA LTDA  
Rua dos Gusmões, 351 — tel. 222-5645/222-6105
39. MEC ELETRÔNICA COMERCIAL LTDA.  
Rua Santa Ifigênia, 218 — PBX 223-7766
40. MUNDISON — Comercial Eletrônica Ltda.  
Rua Santa Ifigênia, 399 — fone: 220-7377
41. O MUNDO DAS ANTENAS LTDA.  
Rua Santa Ifigênia, 226 — fones: 223-3079/ 223-9906
42. PIRÂMIDES ELETRÔNICA LTDA.  
Rua Santa Ifigênia, 342 — fone: 220-9140
43. POLICOMP Comercial Eletrônica Ltda.  
Rua Santa Ifigênia, 527 — fone: 221-1419  
Rua dos Gusmões, 387 — fone: 223-8408
44. PRO ELETRÔNICA COMERCIAL LTDA.  
Rua Santa Ifigênia, 568 — fones: 221-9055
45. RÁDIO EMEGÊ LTDA.  
Av. Rio Branco, 301 — fone: 220-3811
46. RÁDIO IMPORTADORA WEBESTER LTDA.  
Matriz: Rua Santa Ifigênia, 339 — fones: 221-2118/221-1124  
Filial: Rua Santa Ifigênia, 414 — fone: 221-1487
47. SHOP SOM ELETRÔNICA LTDA.  
Rua Santa Ifigênia, 406 — fone: 220-3435
48. SILCA — Comercial Elétrica Ltda.  
Rua Aurora, 283 — fone: 220-9744 (tronco)
49. SOKIT COM. E IND. ELETRÔNICA LTDA.  
Rua Vitória, 345 — fones: 221-4747/ 221-4287/ 220-9964
50. SOM MARAVILHA  
Rua Santa Ifigênia, 420 — fone: 220-3660

51. STARK ELETRÔNICA — Indústria e Com. Ltda.  
Rua N. S. Lapa, 394 (Lapa) — fones: 261-7673/ 261-4707  
Rua Desembargador Bandeira de Mello (Santo Amaro) — fone: 247-2866 (Tronco Chave)
52. STILL COMPONENTES ELETRÔNICOS LTDA.  
Rua dos Gusmões, 414 — fone: 223-8999  
Rua Santa Ifigênia, 364/368 — fones: 222-1407/220-7683
53. STILLVOX ELETRÔNICA LTDA.  
Al. Barão de Limeira, 631 (Campos Eliseos) — fone: 222-2311  
Av. Jabaquara, 467 (Praça da Árvore) — fone: 577-0899
54. TOZAN ELETRÔNICA LTDA.  
Rua Santa Ifigênia, 244/246 — fones: 221-9156/ 221-4107/ 222-1824
55. TRANCHAM S/A  
Matriz: Rua Santa Ifigênia, 280 — fones: 220-5922/ 220-5183 (PABX)  
Filial 1 Rua Santa Ifigênia, 507/519 — fone: 222-5711 (PABX)  
Filial 2: Rua Santa Ifigênia, 556 — fones 220-2785/ 220-1557
- Filial 3: Rua Santa Ifigênia, 459 — fone: 221-3928  
Filial 4: Rua dos Gusmões, 236 — fone: 221-7855 (PABX)
56. TRANSCOM — Distribuidora de Componentes Eletrônicos Ltda.  
Rua Santa Ifigênia, 300 — fone: 221-1872
57. TRANSISTER ELETRÔNICO LTDA.  
Rua dos Andradas, 473 — fones: 221-6678/223-5187
58. TRANSISTÉCNICA ELETRÔNICA LTDA.  
Rua dos Timbiras, 215 a 217 — fone: 221-1355 (tronco chave)
59. UNITROTEC — Comercial Eletrônica Ltda.  
Rua Santa Ifigênia, 312 — fones: 223/1899/ 222-3838
60. UNIVERSON — Comercial Eletrônica Ltda.  
Rua Santa Ifigênia, 185/193 — fone: 227-5666
61. ZAMIR RÁDIO E TELEVISÃO LTDA.  
Rua Santa Ifigênia, 432 — fones: 221-0891 e 223-9870
62. WALDESA Comercio, Importação e Representações Ltda.  
Matriz: Rua Florêncio de Abreu, 407 — fones: 229-8644/ 227-3010/ 228-2234
- Continuação dos telefones:  
228-2802 / 228-7261 / 228-5898  
Filial: Rua Santa Ifigênia, 581 — fones: 223-8425/220-2062
62. WIL-SOM COMERCIAL ELETRÔNICA LTDA.  
Rua Santa Ifigênia, 247/251 — fone: 223-0428
- GUARULHOS** (CEP 07000 — DDD 011)
64. MICRO COMPONENTES ELETRÔNICA LTDA.  
Av. Tiradentes, 140 — fone: 208-4423
- NATAL** (CEP 59.000):
65. ELETRÔNICA SUSANA  
Rua Leonel Leite, 1438 — fones: 223-4438/223-2880 (Alecrim)
66. M. M. COSTA  
Praça Augusto Severo, 101 (Ribeira) — fone: 222-2304
- MACEIÓ**
67. ELETRÔNICA ALBUQUERQUE COMP. ELETRÔNICOS  
Rua Ladislau Beto, 388

**ASSINE JÁ**

## REVISTA SABER ELETRÔNICA

Você que é hobista, estudante, técnico, etc., encontrará grande apoio nas matérias especialmente feitas para suprir suas necessidades quer na teoria, quer na prática. Todos os meses uma quantidade enorme de informações, colocadas ao seu alcance de forma simples e objetiva.

EM CADA EDIÇÃO:

Curso Completo de Eletrônica — Rádio — TV — Som — Efeitos Sonoros — Instrumentação — Reparação de Aparelhos Transistorizados — Rádio Controle — Informática — Montagens Diversas.

SIM, quero ser assinante da revista SABER ELETRÔNICA.

Estou certo que receberei 12 edições ao preço de ~~192,00~~ por apenas 160,00

Estou enviando

- Vale postal nº \_\_\_\_\_ endereçado à Editora Saber Ltda., pagável na AGÊNCIA VILA MARIA — SP do correio.  
 Cheque visado, nominal à Editora Saber Ltda., nº \_\_\_\_\_ do banco \_\_\_\_\_

Nome: \_\_\_\_\_

Endereço: \_\_\_\_\_ nº \_\_\_\_\_

Bairro: \_\_\_\_\_ CEP: \_\_\_\_\_

Cidade: \_\_\_\_\_ Estado: \_\_\_\_\_

Telefone: \_\_\_\_\_ RG.: \_\_\_\_\_ Profissão: \_\_\_\_\_

Data: \_\_\_\_/\_\_\_\_/\_\_\_\_ Assinatura: \_\_\_\_\_

Envie este cupom à:

EDITORA SABER LTDA. — Departamento de assinaturas.

Av. Guilherme Cotching, 608 — 1º and. — Caixa Postal 50450 — S. Paulo — SP — Fone: (011) 292-6600.

desconto  
especial  
de

16,66%

(válido até 30/11)



**FICHA DE CADASTRO PARA LOJAS DO BRASIL E PORTUGAL \***

FIRMA: .....  
ENDEREÇO: ..... TEL.: .....  
BAIRRO: ..... CEP: .....  
CIDADE: ..... ESTADO: ..... PAÍS: .....  
ESPECIALIZADA EM COMERCIALIZAR: .....

**FICHA DE CADASTRO PARA ESCOLAS DO BRASIL E PORTUGAL \***

NOME: .....  
ENDEREÇO: ..... TEL.: .....  
BAIRRO: ..... CEP: .....  
CIDADE: ..... ESTADO: ..... PAÍS: .....  
ORIENTADOR PEDAGÓGICO/NOME: .....  
CURSOS MANTIDOS: .....

QUANTIDADE DE ALUNOS: .....

CORPO DOCENTE: .....

FAVOR DISCRIMINAR O NOME DO PROFESSOR E RESPECTIVA(S) MATÉRIA(S) LECIONADA(S):

FAVOR ANEXAR  
CURRICULUM DA ÁREA DE ELETRÔNICA.

\* OBS.: PARA AS LOJAS E ESCOLAS PORTUGUESAS ESTA CARTA-RESPOSTA COMERCIAL DEVE SER COLOCADA EM ENVELOPE E ENDEREÇADO PARA:

EDITORA SABER LTDA.  
CAIXA POSTAL, 50.450  
01000 SÃO PAULO — SP — BRASIL.

dobre

ISR-40-2063/83  
U.P. CENTRAL  
DR/SÃO PAULO

## CARTA RESPOSTA COMERCIAL

NÃO É NECESSÁRIO SELAR

O SELO SERÁ PAGO POR



Editora Saber Ltda.

01098 – SÃO PAULO – SP

dobre



ENDEREÇO:

REMETENTE:

corde

cole

# SOLICITAÇÃO DE COMPRA

Desejo receber pelo Reembolso Postal, as seguintes revistas Saber Eletrônica, ao preço da última edição em banca mais despesas postais:

Nº	Quant	Nº	Quant	Nº	Quant	Nº	Quant	Nº	Quant	Nº	Quant	Nº	Quant	Nº	Quant	Nº	Quant	Nº	Quant	Nº	Quant
<del>52</del>		64		77		88		99		109		120		130		140		150		160	
53		65		<del>78</del>		89		100		110		121		131		141		151			
<del>54</del>		67		79		90		101		111		122		132		142		152			
57		68		<del>80</del>		<del>91</del>		102		112		123		133		143		153			
58		69		81		92		103		113		124		134		144		154			
59		70		82		93		104		114		125		135		<del>145</del>		155			
60		71		<del>83</del>		94		105		115		126		136		146		156			
61		73		85		<del>95</del>		106		117		127		137		147		157			
62		75		<del>86</del>		97		107		118		128		138		148		158			
63		<del>76</del>		87		98		108		119		129		139		149		159			
Rev. Exp. e Brinc. com				1		3		5		7											
Eletrônica Junior				2		4		6		8											

ATENÇÃO: pedido mínimo 5 revistas. Para pedido inferior, envie um vale postal ou cheque visado.

16

Solicito enviar-me pelo Reembolso Postal os seguintes Livros Técnicos:

QUANT.	REF.	TÍTULO DO LIVRO	Cz\$

ATENÇÃO: pedido mínimo Cz\$100.00 . Para pedido inferior, envie um vale postal ou cheque visado.

Solicito enviar-me pelo Reembolso Postal a(s) seguinte(s) mercadoria(s):

QUANT.	PRODUTO	Cz\$

ATENÇÃO: pedido mínimo Cz\$100,00

Nome

Endereço

Nº  Fone (p/ possível contato)

Bairro  CEP

Cidade  Estado

Ag. do correio mais próxima de sua casa

Data \_\_\_\_/\_\_\_\_/1986

Assinatura \_\_\_\_\_

dobre

SOLICITAÇÃO DE COMPRA

ISR-40-2137/83  
U.P. CENTRAL  
DR/SÃO PAULO

# CARTA RESPOSTA COMERCIAL

NÃO É NECESSÁRIO SELAR

O SELO SERÁ PAGO POR



**publicidade  
e  
promoções**

01098 – SÃO PAULO – SP

dobre

--	--	--	--	--

ENDEREÇO: \_\_\_\_\_

REMETENTE: \_\_\_\_\_

corte

cole

# LIVROS TÉCNICOS

agora por  
reembolso postal

## ELETRÔNICA INDUSTRIAL

(Circuitos e Aplicações)

Gianfranco Figini  
336 págs. Cz\$ 84,00  
Relês eletrônicos — Alimentadores estáticos para circuitos de corrente contínua — Amplificadores operacionais e seu emprego — Amplificadores a controle de fase — Conversores de tensão — Acionamentos a velocidade variável com motor C.C. e conversores a tiristores — Dispositivos com tiristores de apagamento forçado — Circuitos lógicos estáticos — Uma obra dirigida também a todos os técnicos que desejam completar seus conhecimentos no campo das aplicações industriais da eletrônica.

## MANUAL COMPLETO DE VÍDEO-CASSETTE

(Manutenção e Funcionamento)

John D. Lenk  
358 págs. Cz\$ 114,00  
O autor dá um sistema prático e simplificado de manutenção e operação de uma ampla variedade de gravadores de vídeo-cassetes, tanto do sistema Beta como do VHS, com quase 300 ilustrações. Concentra-se num método básico padronizado de manutenção e diagnóstico, descrevendo os fundamentos da gravação de TV e de fita, aplicados aos aparelhos de vídeo-cassete. As descrições incluem muitos exemplos das ferramentas especiais e acessórios necessários aos vários modelos de VCR.

## MOTORES ELÉTRICOS

(Manutenção e testes)

Jason Emirick de Almeida  
190 págs. Cz\$ 90,00  
Esta obra apresenta uma coletânea de métodos de testes e de práticas de reparo de motores elétricos. Os instrumentos usados nos testes motores poderão ser construídos pelo próprio leitor, conforme algumas sugestões dadas pelo autor, substituindo assim os instrumentos convencionais, caros, sensíveis e complicados. Quanto ao motor propriamente dito, encontramos subdivididos por assunto básico: manutenção, funcionamento, fechamento, identificação e controladores.

## 301 CIRCUITOS

Diversos Autores

375 págs. — Cz\$ 204,00  
Trata-se de uma coletânea de circuitos simples, publicados originalmente na revista ELEKTOR, para a montagem de aparelhos dos mais variados tipos: Som, Vídeo, Fotografia, Microinformática, teste e medição etc. Para cada circuito é fornecido um resumo da aplicação e do princípio de funcionamento, a lista de material, as instruções para ajustes e calibração (quando necessárias) etc. Cinqüenta e dois deles

são acompanhados de um "layout" da placa de circuito impresso, além de um desenho chapado para orientar o montador. No final, existem apêndices com características elétricas dos transistores utilizados nas montagens, pinagens e diagramas em blocos internos dos CIs., além de um índice temático (classificação por grupos de aplicações).

## ELETRÔNICA DIGITAL

(Circuitos e Tecnologias)

SERGIO GARUE

298 págs. Cz\$ 132,00

No complexo panorama do mundo da eletrônica está se consolidando uma nova estratégia de desenvolvimento que mistura oportunamente o conhecimento técnico do fabricante de semicondutores com a experiência do fabricante em circuitos e arquitetura de sistemas. Este livro se propõe exatamente a retomar os elementos fundamentais da eletrônica digital, enfatizando a análise de circuitos e tecnológica das estruturas integradas mais comuns.

## DESENHO ELETROTÉCNICO E ELETROMECÂNICO

Gino Del Monaco — Vittorio Re

511 págs. Cz\$ 112,00

Esta obra contém 200 ilustrações no texto e nas figuras, 184 pranchas com exemplos aplicativos. Inúmeras tabelas. Normas UNI, CEI, UNEL, ISO e suas correlações com as da ABNT. Um livro indicado para técnicos, engenheiros, estudantes de Engenharia e Tecnologia Superior e para todos os interessados no ramo.

## ELETRÔNICA INDUSTRIAL

(Servomecanismo)

Gianfranco Figini

202 págs. Cz\$ 62,00

A teoria de regulação automática. O estudo desta teoria se baseia normalmente em recursos matemáticos que geralmente o técnico médio não possui. Este livro procura manter a ligação entre os conceitos teóricos e os respectivos modelos físicos, salientando, outrossim, o fato de que a teoria é aplicável independentemente do sistema — físico no qual opera, expondo o mais simples possível e inserindo também algumas noções essenciais sobre recursos matemáticos.

## INSTRUMENTAÇÃO E CONTROLE

William Bolton

198 págs. — Cz\$ 54,00

Trata-se de uma obra destinada aos engenheiros e técnicos, procurando

dar-lhes um conhecimento sobre os diferentes tipos de instrumentos encontrados em suas atividades. Através deste conhecimento o livro orienta o profissional no sentido de fazer a melhor escolha segundo sua aplicação específica e ainda lhe ajuda a entender os manuais de operação dos diversos tipos de instrumentos que existem.

## MANUAL TÉCNICO DE DIAGNÓSTICO DE DEFEITOS EM TELEVISÃO

Werner W. Diefenbach

140 pg. — Cz\$ 117,60

Eis aqui uma obra que não deve faltar ao técnico reparador de TV ou que deseja familiarizar-se ao máximo com o diagnóstico de TV em cores. O autor alemão tem sua obra dotada de grande aceitação, justamente por ser em seu país o sistema PAL-M idêntico ao nosso, o utilizado. O livro trata do assunto da maneira mais objetiva possível, com a análise dos defeitos, os circuitos que os causam e culmina com a técnica usada na reparação.

## A ELETRICIDADE NO AUTOMÓVEL

VEL

Dave Westgate

120 pg. — Cz\$ 30,00

Um livro prático, em linguagem simples que permite a realização de reparos nos sistemas elétricos de automóveis. O livro ensina a realizar também pequenos reparos de emergência no sistema elétrico, sem a necessidade de conhecimentos prévios sobre o assunto.

## MANUTENÇÃO E REPARO DE TV A CORES

Werner W. Diefenbach

120 pg. — Cz\$ 117,60

A partir das características do sinal de imagem e de som, o autor ensina como chegar ao defeito e como repará-lo. Tomando por base que o possuidor de um aparelho de TV pode apenas dar informações sobre a imagem e o som, e que os técnicos iniciantes não possuem elementos para análise mais profunda de um televisor, esta é, sem dúvida, uma obra de grande importância para os estudantes e técnicos que desejam um aprofundamento de seus conhecimentos na técnica de reparação de TV em cores.

## CIRCUITOS E DISPOSITIVOS ELETRÔNICOS

L. W. Turner

462 pg. — Cz\$ 108,00

Como são feitos e como funcionam

os principais dispositivos de estado sólido e foto-eletrônicos. Eis um assunto que deve ser estudado por todos que pretendem um conhecimento maior da eletrônica moderna. Nesta

obra, além dos assuntos, ainda temos uma abordagem completa dos circuitos integrados, da microeletrônica e dos circuitos eletrônicos básicos.

## FORMULÁRIO DE ELETRÔNICA

Francisco Ruiz Vassallo

186 pg. — Cz\$ 45,60

Eis aqui um livro que não pode faltar ao estudante, projetista ou mesmo curioso da eletrônica. As principais fórmulas necessárias aos projetos eletrônicos são dadas juntamente com exemplos de aplicação que facilitam a sua compreensão e permitem sua rápida aplicação em problemas específicos. O livro contém 117 fórmulas com exemplos práticos e também gráficos, servindo como um verdadeiro manual de consulta.

## MATEMÁTICA PARA A ELETRÔNICA

Victor F. Veley/John J. Dulin

502 pg. — Cz\$ 104,40

Resolver problemas de eletrônica não se resume ao conhecimento das fórmulas. O tratamento matemático é igualmente importante e a maioria das falhas encontradas nos resultados deve-se antes à deficiência neste tratamento. Para os que conhecem os princípios da eletrônica, mas que desejam uma formação sólida no seu tratamento matemático, eis aqui uma obra indispensável.

## DICIONÁRIO DE ELETRÔNICA — Inglês/Português

Giacomo Gardini/Norberto de Paula Lima

480 pg. — Cz\$ 115,20

Não precisamos salientar a importância da língua inglesa na eletrônica moderna. Manuais, obras técnicas, catálogos dos mais diversos produtos eletrônicos são escritos neste idioma.

## MANUAL PRÁTICO DO ELETRICISTA

Adriano Motta

584 pg. — Cz\$ 132,00

Uma obra indispensável à todos que pretendam se estabelecer no ramo das instalações e reparações elétricas. O livro trata de instalações de iluminação em edifícios industriais, medições e testes, instalações de força, instalações em obras, e aborda finalmente os motores elétricos, instalação e manutenção. O livro contém tabelas, normas e 366 ilustrações.

Hemus Editora Ltda.

Pedidos pelo Reembolso Postal à SABER Publicidade e Promoções Ltda.

Preencha a "Solicitação de Compra" da página 87



# SEJA UM PROFISSIONAL COM EMPREGO GARANTIDO em ELETRÔNICA

Capacite-se técnica e praticamente em: **RÁDIO - AUDIO - TV A CORES - VÍDEO CASSETE - INSTRUMENTAL - PROJETOS E MONTAGENS - FABRICAÇÃO DE APARELHOS - ELETRÔNICA DIGITAL - MICROPROCESSADORES - COMPUTAÇÃO - DIREÇÃO DE OFICINA ETC.**



TUDO PARA VOCÊ

## HOMEM OU MULHER... ESTA É SUA GRANDE OPORTUNIDADE:

SIM... a de formar-se progressivamente, estudando e praticando facilmente com o nosso famoso Método de Ensino Livre por ETAPAS — tipo UNIVERSIDADE ABERTA — onde você irá se formar e graduar-se na Carreira Técnica de maior e melhor FUTURO, transformando-se num requisitado Profissional Executivo, altamente Remunerado.

## TODA A ELETRÔNICA EM 4 ETAPAS E 48 Kgs.:

Você receberá 12 Remessas de Material Didático e um Título por Etapa, totalizando 48 Remessas na Carreira de "TÉCNICO EM ELETRÔNICA SUPERIOR" (TES), tendo recebido em 48 Kgs.: "O mais Moderno, Completo, Formativo e Prático de todos os CURSOS TÉCNICOS, com mais de 6.000 Ilustrações, pesando o Material de Estudo e Consulta 18 Kgs., mais 30 Kgs. de Material de Prática e Equipamentos Profissionais".

# Instituto Nacional CIÊNCIA

PARA SOLICITAR PESSOALMENTE

**AV. SÃO JOÃO, 253 - CENTRO**

PARA MAIS RÁPIDO ATENDIMENTO SOLICITAR PELA

**CAIXA POSTAL 896**

**CEP: 01051 - SÃO PAULO - S.P.**



## SÓ O INC ENSINA COM TANTO MATERIAL PRÁTICO:

TUDO GRADUADO NO TES TERÁ RECEBIDO COM TOTAL GARANTIA: O mais completo Equipamento Profissional para as intensas Práticas em seu Lar, e um exclusivo Estágio (opcional) de TREINAMENTO FINAL no Instituto e nas Empresas, recebendo para APRENDER FAZENDO: 1 SUPER KIT EXPERIMENTAL GIGANTE (Montará Progressivamente: "Provadores, Osciladores, Amplificadores, Rádios, Instrumentos, Projetos e Fabricação de Placas de C.I., etc.") — 24 Ferramentas — 2 Instrumentos Analógicos — 1 Gravador K7 e 6 Fitas — 6 Alto-falantes e Tweeters — 12 Caixas Plásticas e Metálicas com Material Avulso — Kits — 1 Gerador A.F.-R.F. e 1 Multímetro Digital "KIURITSU" — 1 Gerador de Barras para TV "MEGABRAS" — 1 TVA CORES COMPLETO e 1 OSCILOSCÓPIO "PANTEC".

## SEGURO BRADESCO E GARANTIA LEGALIZADA:

Na 1ª Remessa receberá um Formulário para estudar "Seguro e Garantido pela "BRADESCO SEGUROS". Na 11ª Remessa receberá uma GARANTIA da ALTA QUALIDADE DE ENSINO, ENTREGA DE TODOS OS EQUIPAMENTOS E EMPREGO PROFISSIONAL, amparado pela Lei.

## BENEFÍCIOS EXCLUSIVOS:

Os resultados desta CARREIRA TÉCNICA estão Legalmente Garantidos, faremos de você um Profissional Executivo em Eletrônica Superior, altamente remunerado, conquistando um alto padrão Sócio-Econômico.

Para que nossa OBRA EDUCACIONAL se cumpra a perfeição, entregamos os valiosos Kits, Equipamentos, Textos e Manuais Técnicos de importantes Empresas, do: "CEPA — CETEISA — ELECTRODATA — FAME — GENERAL ELECTRIC — HASA — HITACHI — KIURITSU — MEGABRAS — MOTOROLA — PANAMBRA — PHILCO — PHILIPS — R.C.A. — RENZ — SANYO — SHARP — SIEMENS — SONY — TAURUS — TEXAS — TOSHIBA e outros", mais as famosas BOLSAS DE ESPECIALIZAÇÃO para os Graduados no TES com Estágios em Empresas e no CEPA.

Esta magnífica OBRA EDUCACIONAL é uma realidade graças ao apoio e respaldo que importantes Instituições, Empresas e Centros de Pesquisa brindam com tanto entusiasmo ao INC, pelo sólido prestígio ganho em base a cumprimento, ideais de serviço e autêntica responsabilidade.

**INC**

SOLICITO GRÁTIS O GUIA PROGRAMÁTICO  
DO CURSO MAGISTRAL EM ELETRÔNICA.  
(Preencher em Letra de Forma)

Nome: \_\_\_\_\_

Endereço: \_\_\_\_\_

Cidade: \_\_\_\_\_ Estado: \_\_\_\_\_

.CEP: \_\_\_\_\_ Idade: \_\_\_\_\_

RS