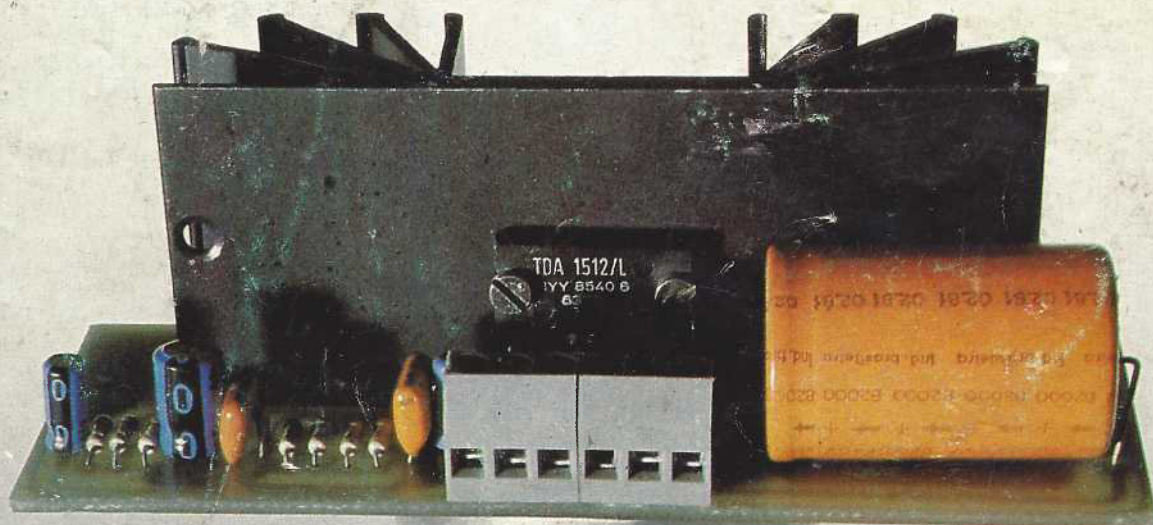


ELETRÔNICA

Curso de Instrumentação
A Linha "Energy" da Gradiente
The Power Semiconductor Data Book - Texas
Fontes Chaveadas
723 regulador de Tensão de Precisão
GUIA PHILIPS DE SUBSTITUIÇÃO
DE TRANSISTORES



MÓDULO AMPLIFICADOR DE POTÊNCIA
20/40 Watts

em
KIT

REVISITA SABER ELETRONICA - Nº 162 - ABRIL 1986
14067 Alta Floresta, Altamira, Boa Vista, Jipirana, Macapá, Manaus, Porto Velho, Rio Branco, Santarém, Sinop. (Via aérea) Cz\$ 18,50

■ Circuitos e Manuais que não podem faltar em sua bancada! ■

Quasar

TELEFUNKEN
Rádio e Televisão

SHARP

SANYO

PHILIPS

Admiral

GRUNDIG

SEMP TOSHIBA

PHILCO

MITSUBISHI

National

SONY

MOTORADIO

SYLVANIA

GE

COLEÇÃO DE ESQUEMAS - esquemas completos dos aparelhos comerciais, para ajudar o técnico na sua reparação e ajuste.

CÓDIGO/TÍTULO

PREÇO

001 - Esquemas de amplificadores vol. 1	Cz\$ 14,40
002 - Esquemas de amplificadores vol. 2	Cz\$ 14,40
003 - Esquemas de gravadores cassete vol. 1	Cz\$ 14,40
004 - Esquemas de gravadores cassete vol. 2	Cz\$ 14,40
005 - Esquemas de gravadores cassete vol. 3	Cz\$ 14,40
006 - Esquemas de auto-rádios vol. 2	Cz\$ 14,40
007 - Esquemas de auto-rádios vol. 3	Cz\$ 14,40
008 - Esquemas de rádios-port. trans. vol. 4	Cz\$ 14,40
009 - Esquemas de rádios-port. trans. vol. 5	Cz\$ 14,40
010 - Esquemas de rádios-port. trans. vol. 6	Cz\$ 14,40
011 - Esquemas de seletores de canais	Cz\$ 14,40
012 - Esquemas de televisores P & B vol. 1	Cz\$ 14,40
013 - Esquemas de televisores P & B vol. 2	Cz\$ 14,40
014 - Esquemas de televisores P & B vol. 3	Cz\$ 14,40
015 - Esquemas de televisores P & B vol. 4	Cz\$ 14,40
016 - Esquemas de televisores P & B vol. 5	Cz\$ 14,40
017 - Esquemas de televisores P & B vol. 6	Cz\$ 14,40
018 - Esquemas de televisores P & B vol. 7	Cz\$ 14,40
019 - Esquemas de televisores P & B vol. 8	Cz\$ 14,40
020 - Esquemas de televisores P & B vol. 9	Cz\$ 14,40
021 - Esquemas de televisores P & B vol. 10	Cz\$ 14,40
024 - Esquemas de televisores P & B vol. 13	Cz\$ 14,40
025 - Esquemas de televisores P & B vol. 14	Cz\$ 14,40
026 - Esquemas de televisores P & B vol. 15	Cz\$ 14,40
027 - Esquemas de televisores P & B vol. 16	Cz\$ 14,40
028 - Esquemas de televisores P & B vol. 17	Cz\$ 14,40
029 - Colorado P & B - esquemas elétricos	Cz\$ 14,40
030 - Telefunken P & B - esquemas elétricos	Cz\$ 19,20
031 - General Electric P & B - esquemas elétricos	Cz\$ 19,20
032 - A Voz de Ouro - ABC - áudio e vídeo	Cz\$ 14,40
033 - Semp, TV, rádios e radiofonos	Cz\$ 14,40
034 - Sylvania, Empire-Serviços técnicos	Cz\$ 14,40
044 - Admiral, Colorado, Sylvania - TVC	Cz\$ 18,00
047 - Admiral, Colorado, Denison, National, Semp, Philco, Sharp	Cz\$ 18,00
050 - Toca fitas - esquemas elétricos vol. 1	Cz\$ 14,40
051 - Toca fitas - esquemas elétricos vol. 2	Cz\$ 14,40
052 - Toca fitas - esquemas elétricos vol. 3	Cz\$ 14,40
053 - Transceptores - circuitos elétricos vol. 1	Cz\$ 14,40
054 - Bosch - auto-rádios, toca fitas, FM	Cz\$ 14,40
055 - CCE - esquemas elétricos	Cz\$ 24,00
064 - Philco televisores P & B	Cz\$ 21,60
066 - Motorádio - esquemas elétricos	Cz\$ 24,00
067 - Faixa do cidadão - PX - 11 metros	Cz\$ 18,00
070 - Nissei - esquemas elétricos	Cz\$ 18,00
072 - Semp Toshiba - áudio e vídeo	Cz\$ 19,20
073 - Evadin - diagramas esquemáticos	Cz\$ 19,20
074 - Gradiente vol. 1 - esquemas elétricos	Cz\$ 19,20
075 - Delta - esquemas elétricos vol. 1	Cz\$ 19,20
076 - Delta - esquemas elétricos vol. 2	Cz\$ 19,20
077 - Sanyo - esquemas de TVC	Cz\$ 50,40
081 - Philco TVC - esquemas elétricos	Cz\$ 36,00
083 - CCE - esquemas elétricos vol. 2	Cz\$ 27,60
084 - CCE - esquemas elétricos vol. 3	Cz\$ 27,60
085 - Philco - rádios, auto-rádios	Cz\$ 20,40
086 - National - rádios e rádios-gravadores	Cz\$ 18,00
088 - National - gravadores cassetes	Cz\$ 18,00
089 - National - estéreos	Cz\$ 18,00
091 - CCE - esquemas elétricos vol. 4	Cz\$ 27,60
103 - Sharp, Colorado, Mitsubishi, Philco, Sanyo, Philips, Semp Toshiba, Telefunken	Cz\$ 39,60
104 - Grundig - esquemas elétricos	Cz\$ 21,60
110 - Sharp, Sanyo, Sony, Nissei, Semp Toshiba, National, Greynolds, apar. de som	Cz\$ 21,60
111 - Philips - TVC e TV P & B	Cz\$ 68,40
112 - CCE - esquemas elétricos vol. 5	Cz\$ 27,60
113 - Sharp, Colorado, Mitsubishi, Philco, Philips, Teletoto, Telefunken, TVC, esquemas elétricos	Cz\$ 39,60

114 - Telefunken TVC e aparelhos de som	Cz\$ 39,60
117 - Motorádio - esquemas elétricos	Cz\$ 24,00
118 - Philips - aparelhos de som vol. 2	Cz\$ 27,60
123 - Philips - aparelhos de som vol. 3	Cz\$ 24,00
125 - Polivox - esquemas elétricos	Cz\$ 27,60
126 - Sonata - esquemas elétricos	Cz\$ 24,00
127 - Gradiente vol. 2 - esquemas elétricos	Cz\$ 24,00
128 - Gradiente vol. 3 - esquemas elétricos	Cz\$ 24,00
129 - Toca-fitas - esquemas elétricos vol. 4	Cz\$ 21,60
130 - Quasar - esquemas elétricos vol. 1	Cz\$ 33,60
131 - Philco - rádios e auto-rádios vol. 2	Cz\$ 20,40
132 - CCE - esquemas elétricos vol. 6	Cz\$ 27,60
133 - CCE - esquemas elétricos vol. 7	Cz\$ 27,60
134 - Bosch - esquemas elétricos vol. 2	Cz\$ 19,20
135 - Sharp - áudio e vídeo esquemas elétricos vol. 1	Cz\$ 39,60
141 - Delta - esquemas elétricos vol. 3	Cz\$ 19,20
142 - Semp Toshiba - esquemas elétricos	Cz\$ 39,60
143 - CCE - esquemas elétricos vol. 8	Cz\$ 27,60
151 - Quasar - esquemas elétricos vol. 2	Cz\$ 33,60
155 - CCE - esquemas elétricos vol. 9	Cz\$ 27,60
161 - National TVC - esquemas elétricos	Cz\$ 50,40

MANUAL DE SERVIÇO ESPECÍFICO DO FABRICANTE todas as informações para reparação e manutenção dos aparelhos.

035 - Semp - TV colorida - Transmissão e Recepção	Cz\$ 14,40
036 - Semp Max color 20" - TV colorida	Cz\$ 14,40
037 - Semp Max color 14" e 17" - TV colorida	Cz\$ 14,40
039 - General Electric TVC mod. MST 048	Cz\$ 14,40
040 - Sylvania TVC - manual de serviço	Cz\$ 18,00
041 - Telefunken Pal color - 661/561	Cz\$ 18,00
042 - Telefunken TVC 361/471/472	Cz\$ 14,40
043 - Denison - DN 20 TVC	Cz\$ 18,00
045 - Admiral K 10 TVC	Cz\$ 14,40
046 - Philips KL 1 TVC	Cz\$ 14,40
048 - National TVC TC 201/203	Cz\$ 20,40
049 - National TVC TC 204	Cz\$ 20,40
068 - Telefunken televisores P & B	Cz\$ 14,40
069 - National TVC TC 182M	Cz\$ 18,00
079 - National TVC TC 206	Cz\$ 20,40
080 - National TVC TC 182N/205N/206B	Cz\$ 20,40
092 - Sanyo CTP 3701 - manual de serviço	Cz\$ 24,00
093 - Sanyo CTP 3702/3703 - manual de serviço	Cz\$ 24,00
094 - Sanyo CTP 3712 - manual de serviço	Cz\$ 24,00
095 - Sanyo CTP 4801 - manual de serviço	Cz\$ 24,00
096 - Sanyo CTP 6305 - manual de serviço	Cz\$ 24,00
097 - Sanyo CTP 6305N - manual de serviço	Cz\$ 24,00
098 - Sanyo CTP 6701 - manual de serviço	Cz\$ 24,00
099 - Sanyo CTP 6703 - manual de serviço	Cz\$ 24,00
100 - Sanyo CTP 6704/05/06 - manual de serviço	Cz\$ 24,00
101 - Sanyo CTP 6708 - manual de serviço	Cz\$ 24,00
102 - Sanyo CTP 6710 - manual de serviço	Cz\$ 24,00
105 - National - TC 141M	Cz\$ 20,40
107 - National - TC 207/208/261	Cz\$ 20,40
115 - Sanyo - aparelhos de som vol. 1	Cz\$ 21,60
116 - Sanyo - aparelhos de som vol. 2	Cz\$ 21,60
137 - National - TC 142M	Cz\$ 14,40
138 - National - TC 209	Cz\$ 18,00
139 - National - TC 210	Cz\$ 18,00
140 - National - TC 211N	Cz\$ 14,40
148 - National - TC-161M	Cz\$ 14,40

158 - National SS-9000 - aparelho de som	Cz\$ 8,40
159 - Sanyo CTP-3720/21/22 manual de serviço	Cz\$ 24,00
160 - Sanyo CTP-6720/21/22 manual de serviço	Cz\$ 24,00
162 - Sanyo - aparelhos de som vol. 3	Cz\$ 21,60
163 - Sanyo - aparelhos de som vol. 4	Cz\$ 21,60

EQUIVALÊNCIAS DE TRANSISTORES, DIODOS, CI, ETC. - tipos mais comuns e pouco comuns com equivalências para substituição imediata.

056 - Equivalências de válvulas	Cz\$ 18,00
057 - Equivalências de transistores - série alfabética	Cz\$ 33,60
058 - Equivalências de transistores - série numérica	Cz\$ 33,60
059 - Equivalências de transistores - série alfabética/numérica	Cz\$ 19,20
063 - Equivalências de transistores, diodos e CI Philco	Cz\$ 8,40
078 - Guia mundial de substituição de transistores	Cz\$ 33,60
090 - Equivalências de transistores	Cz\$ 24,00
124 - Equivalências de transistores japoneses	Cz\$ 62,40
152 - Circuitos integrados lineares - substituição	Cz\$ 21,60

CURSO TÉCNICO - são cursos rápidos com os fundamentos da matéria abordada visando sua aplicação prática e imediata.

120 - Tecnologia digital - princípios fundamentais	Cz\$ 19,20
121 - Técnicas avançadas de consertos de TVC	Cz\$ 62,40
136 - Técnicas avançadas de consertos de TV P & B transistorizados	Cz\$ 62,40
145 - Tecnologia digital - álgebra booleana e sistemas numéricos	Cz\$ 19,20
146 - Tecnologia digital - circuitos digitais básicos	Cz\$ 33,60
157 - Guia de consertos de rádios portáteis e gravadores transistorizados	Cz\$ 16,80
166 - Curso de TV P & B e TV colorida	Cz\$ 50,40
167 - Curso de linguagem Basic	Cz\$ 33,60

CARACTERÍSTICAS DE TRANSISTORES, DIODOS, CI, ETC. - informações sobre as características de componentes para a realização de projetos.

060 - Manual de transistores vol. 2	Cz\$ 19,20
061 - Manual de transistores, tiristores e CI	Cz\$ 18,00
087 - Manual mundial de transistores	Cz\$ 33,60
147 - Ibrape vol. 1 transistores de baixo sinal para áudio e comutação	Cz\$ 33,60
150 - Ibrape vol.3 - transistores de potência	Cz\$ 33,60
171 - Manual de válvulas - série alfabética	Cz\$ 50,40

PROJETOS ELETRÔNICOS PARA MONTAGENS DE APARELHOS - diagramas e todas as informações para a montagem de aparelhos.

156 - Amplificadores-grandes projetos - 20W, 30W, 40W, 70W, 130W, 200W	Cz\$ 21,60
--	------------

GUIA TÉCNICO ESPECÍFICO DO FABRICANTE E DO MODELO - manual de informações específico do próprio fabricante do aparelho, para o técnico reparador.

065 - National - TC 204	Cz\$ 18,00
106 - National TC 141 M	Cz\$ 20,40
108 - National Technics Receiver	Cz\$ 18,00
109 - National Technics - tape-deck e toca-discos	Cz\$ 19,20
144 - National - TC 210	Cz\$ 19,20
168 - National - TC 144 M	Cz\$ 19,20
170 - National - TC 214	Cz\$ 19,20

Pedido pelo Reembolso Postal à SABER Publicidade e Promoções Ltda.

Preencha a "Solicitação de Compra" da página 87.

OBS.: Não estão incluídas nos preços as despesas postais.

Pedido mínimo Cz\$ 100,00

Informações úteis, características de componentes, tabelas, fórmulas de grande importância para o estudante, técnico e hobbista.

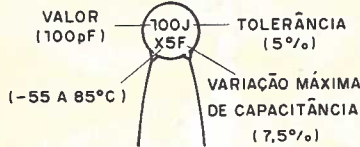
Todos os meses, as fichas desta coleção trarão as informações que você precisa. A consulta rápida, imediata, assim será possível e, devido à sua praticidade, você poderá fazê-la inclusive na bancada, sem dificuldades. Recorte, plastifique ou tire cópias para colar em cartões grossos. Faça como quiser, mas não perca nenhuma!

Nº 52/162

Nº 51/162

Nº 50/162

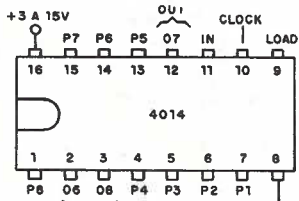
Informações	Tolerância de Capacitores Cerâmicos	ARQUIVO SABER ELETRÔNICA
<p>cação da tolerância:</p>		
C menor que 10 pF	Letra indicativa	C maior que 10 pF
ou igual	B	—
± 0,1 pF	C	—
± 0,25 pF	D	—
± 0,5 pF	F	± 1%
± 1 pF	G	± 2%
± 2 pF (figura 1)	H	± 3%
	J	± 5%
	K	± 10%
	M	± 20%
	S	+ 50/-20%
	Z	+ 80/-20% ou + 100/-20%
	P	+ 100/-0%

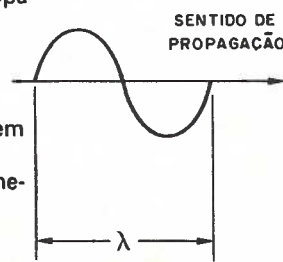


Integrados CMOS	- 4013 Duplo Flip-flop tipo D	ARQUIVO SABER ELETRÔNICA
<p>Cada um dos flip-flops pode ser usado separadamente. Existem dois modos: controlado por clock ou direto. Para operar controlado por clock, as entradas set e reset devem ser aterradas.</p>		
<p>(figura 1)</p>		
<p>Máxima freqüência de clock 10 MHz (10V) 4 MHz (5V)</p>		
<p>Corrente máxima (1 MHz) 0,8 mA (5V) 1,6 mA (10V)</p>		

Fórmulas	Decibel	ARQUIVO SABER ELETRÔNICA
<p>O bel é uma unidade logarítmica muito usada em eletroacústica e RF, tendo como principal submúltiplo o decibel (dB). São as seguintes fórmulas de relações em decibéis entre duas magnitudes de mesma natureza:</p>		
dB = 10 log (Ps/Pe) (1)	Onde: dB = decibels	
dB = 10 log (Es/Ee) (2)	Ps = potência de saída (W)	
dB = 10 log (Is/Ie) (3)	Pe = potência de entrada (W)	
	Es = tensão de saída (V)	
	Ee = tensão de entrada (V)	
	Is = corrente de saída (A)	
	Ie = corrente de entrada (A)	

Informações	Característica de temperatura de capacitores cerâmicos	ARQUIVO SABER ELETRÔNICA
Os códigos para indicação da característica de temperatura dos capacitores cerâmicos mais usados são:		
gama de temperatura		símbolo
-55 à + 85°C		X5
-30°C à +85°C		Y5
+ 10 à +85°C		Z5
variação máxima de capacitância		indicativo
± 4,7%		E
± 7,5%		F
± 10%		P
± 22%		S
+ 22/-33%		T
+22/-56%		U
+22/-82%		V

Integrados CMOS	- 4014 Shift Register de 8 estágios	ARQUIVO SABER ELETRÔNICA
(Parallel-in/Serial-out; Clocked load) – Este circuito pode ser usado como shift register de 6, 7 ou 8 estágios, tanto como serial-in/serial out como parallel-in/serial-out.		
		
(figura 2)		
Máxima frequência de clock 5 MHz (10V) 2,5 MHz (5V)		
Corrente máxima (1 MHz) 2 mA (5V) 4 mA (10V)		
Obs: o 4021 é um shift-register similar com carga imediata.		

Fórmulas	Frequência x Comprimento de onda	ARQUIVO SABER ELETRÔNICA
O comprimento de onda depende não só da frequência de um sinal (som ou onda eletromagnética), como também de sua velocidade de propagação num determinado meio.		
$V = \lambda \times f$		
onde: V = velocidade de propagação em metros por segundo		
λ = comprimento de onda em metros		
f = frequência em hertz		
		
Obs: V para o som no ar em condições normais vale 340 m/s		
V para radiação eletromagnética no vácuo vale 300.000.000 m/s		
(figura 1)		



EDITORA SABER LTDA.

Diretores:
Hélio Fittipaldi e
Thereza Mozzato Ciampi Fittipaldi

REVISTA SABER ELETRÔNICA

Editor e diretor responsável:
Hélio Fittipaldi

Diretor técnico:
Newton C. Braga

Fotolitos:
Fototraço e Microart

Serviços gráficos:
W. Roth & Cia. Ltda.

Distribuição:
Brasil: Abril S/A Cultural
Portugal: Distribuidora Jardim Lda.

Revista Saber Eletrônica
é uma publicação mensal da
Editora Saber Ltda.
Redação, administração,
publicidade e correspondência:
Av. Guilherme Cotching, 608 - 1º andar
CEP 02113 – S. Paulo – SP – Brasil
Caixa Postal 50.450,
Fone: (011) 292-6600.
Números atrasados:
pedidos à Caixa Postal 50.450 – S. Paulo,
ao preço da última edição em banca,
mais despesas postais.

ELETRÔNICA

ÍNDICE

Informações gerais	04
Módulo Amplificador de potência – TDA 1512	06
723 Regulador de Tensão e Precisão	12
Guia Philips	19
Importância do A.G.C.	22
Curso de Instrumentação	26
Intercomunicador de sucata	30
Semicondutores de Potência TEXAS	33
Fontes chaveadas	38
Ativador de bateria auxiliar	43
PROTEU II	46
A linha Energy da Gradiente	50
Seção do leitor	54
Idéias práticas	56
Publicações técnicas	59
Melhorando a Recepção de Rádios AM	62
Informativo Industrial	64
TV Reparação	66
Notícias	69
Curso de Eletrônica – lição nº 13	70
Montagem para aprimorar seus conhecimentos	76

Os artigos assinados são de exclusiva responsabilidade de seus autores. É vedada a reprodução total ou parcial dos textos e ilustrações desta Revista, bem como a industrialização e/ou comercialização dos aparelhos ou idéias oriundas dos mencionados textos, sob pena de sanções legais, salvo mediante autorização por escrito da Editora.

informações gerais

As informações gerais que damos a seguir valem para todos os projetos práticos que descrevemos. Elas se referem a técnicas de montagem, equivalências de componentes e códigos de identificação dos principais tipos que empregamos e que são os mais comuns no nosso mercado.

1. Soldagem

Para soldagem dos componentes de menor porte, em placas de circuito impresso, use um ferro de no máximo 30 watts com ponta fina, que deve ser pré-aquecido por pelo menos 5 minutos e depois estanhado. A solda usada é a 60/40 (para rádio) de 1 mm a 1,2 mm de espessura.

2. Placas de circuito impresso

As placas de circuito impresso podem ser de face simples ou dupla face, devendo em sua maior parte ser confeccionada a partir do desenho dado como modelo em tamanho natural. Recursos adicionais como o uso de símbolos auto-adesivos, fitas tipo graph-line permitem obter um padrão melhor do que o que seria obtido somente com a caneta. Os leitores devem ter o laboratório completo para confecção de placas.

3. Pontes de terminais

Muitas montagens simples podem ser realizadas em pontes de terminais, as quais podem ser adquiridas em comprimento variável e depois cortadas em tamanho apropriado. Use as pontes miniatura em que a separação dos terminais é de 6 mm. Montagens que operam em frequências elevadas são mais críticas, principalmente quando montadas em pontes.

4. Caixas

Os aparelhos podem ser encerrados em caixas plásticas, de metal ou de outro material, feitas pelo montador ou compradas no comércio especializado. Nossos protótipos normalmente se baseiam em caixas que podem ser conseguidas em casas especializadas.

5. Diagramas

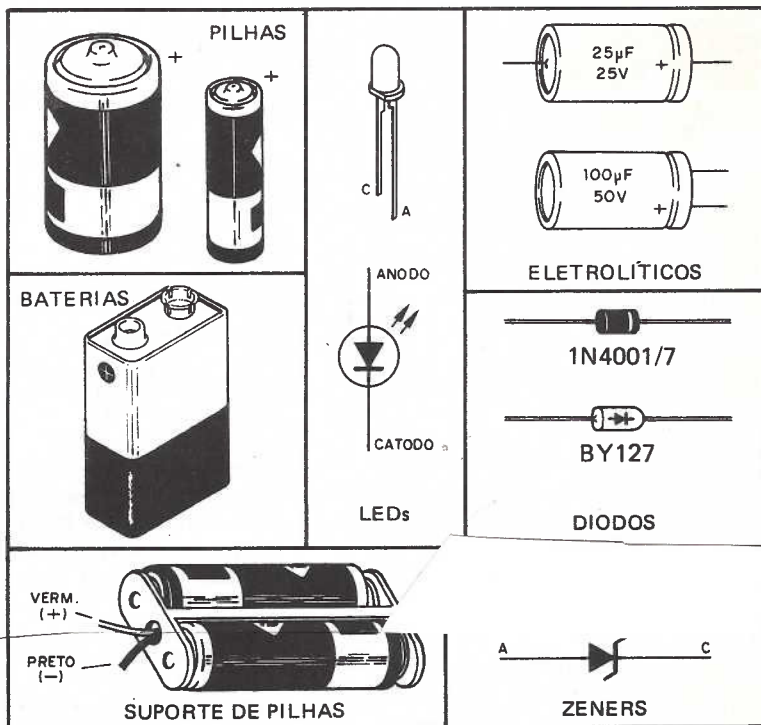
A base de todo o projeto é o diagrama. Se o leitor tiver qual-

quer tipo de dúvida após a montagem, ou necessitar fazer qualquer tipo de conferência, deve sempre se orientar pelo diagrama.

6. Polaridade

Muitos componentes como dio-

dos, capacitores, baterias, leds etc, são polarizados, isto é, possuem uma posição certa de funcionamento. Se forem invertidos, o circuito não funciona. As identificações de polaridades são feitas das seguintes formas:



7. Fios blindados

Cabos de entrada e saída de sinais devem ser blindados com as malhas aterradas. O aterramento

pode ser feito no negativo da fonte ou da placa de circuito impresso.

Equivalências

a) Transistores:

Tipo Básico	Polaridade/Tipo	Equivalentes
BC548	NPN - Uso geral	BC237, BC238, BC239, BC547, BC549.
BC558	PNP - Uso geral	BC557, BC559, BC307, BC308, BC309.
BF494	NPN - Alta frequência	BF495, BF254
BD135	NPN - Potência (1A)	BD137, BD139
BD136	PNP - Potência (1A)	BD138, BD140
TIP31	NPN - Potência (3A)	-
TIP32	NPN - Potência (3A)	-
2N3055	NPN - Potência (15A)	TIP3055

b) Diodos:

Tipo Básico	Polaridade/Tipo	Equivalentes
1N4148	Silício - Uso geral	1N914
1N34	Germânio - Uso geral	1N60
1N4004	Retificador (110V)	BY127, 1N4007
1N4007	Retificador (220V)	BY127

c) SCR:

Tipo Básico	Característica	Equivalentes
MCR106-4	(4A x 110V)	TIC106-B
MCR106-6	(4A x 220V)	TIC106-D

Códigos de Identificação:

a) Resistores:

Obs: resistores de menor dissipação (tamanho) podem ser substituídos, em geral, por outros de mesmo valor, porém maior dissipação. Um de 1/4W pode substituir um de 1/8W.

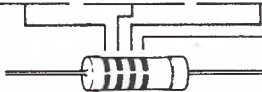
Resistores com 5 faixas possuem a seguinte identificação (1%):
 1ª, 2ª, 3ª faixa – algarismos significativos;
 4ª faixa – multiplicador e
 5ª faixa – tolerância.

b) Capacitores de poliéster (zebrinha):

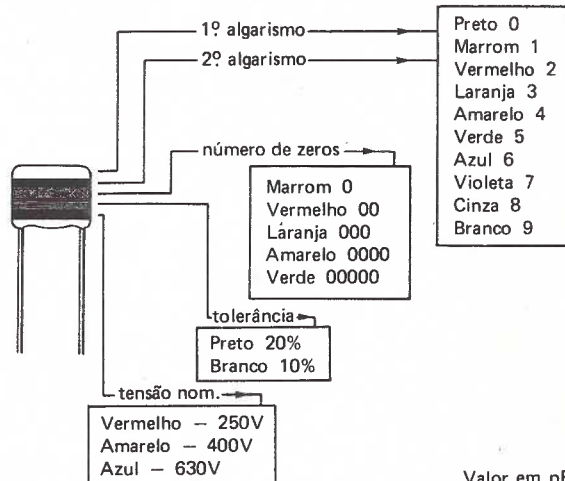
c) Capacitores cerâmicos:

1ª, 2ª – algarismos – algarismos significativos;
 3ª algarismo – multiplicador
 (Valor em picofarads)

RESISTORES (CÓDIGO DE CORES)				
Cor	1º anel	2º anel	3º anel	4º anel
Preto	—	0	x 1	—
Marron	1	1	x 10	1%
Vermelho	2	2	x 100	2%
Laranja	3	3	x 1000	3%
Amarelo	4	4	x 10 000	4%
Verde	5	5	x 100 000	—
Azul	6	6	x 1 000 000	—
Violeta	7	7	—	—
Cinza	8	8	—	—
Branco	9	9	—	—
Prata	—	—	x 0,01	10%
Ouro	—	—	x 0,1	5%



CAPACITORES DE POLIÉSTER METALIZADO



Valor em pF

Potências de 10

Prefixo	Simbolo	Fator de Multiplicação
atto	a	10 ⁻¹⁸
femto	f	10 ⁻¹⁵
pico	p	10 ⁻¹²
nano	n	10 ⁻⁹
micro	μ	10 ⁻⁶
mili	m	10 ⁻³
deci	d	10 ⁻¹
deca	da	10
hecto	h	10 ²
quilo	k	10 ³
mega	M	10 ⁶
giga	G	10 ⁹
tera	T	10 ¹²

Conversão de capacitâncias:

1 μF = 1.000 nF = 1.000.000 pF
 1 nF = 1.000 pF = 0,001 μF
 1 pF = 0,001 nF = 0,000.001 μF

Unidades elétricas:

Corrente — Ampère (A)
 Tensão — Volt (V)
 Resistência — Ohm (Ω)
 Potência — Watt (W)
 Capacitância — Farad (F)
 Indutância — Henry (H)
 Tempo — Segundo (s)
 Freqüência — Hertz (Hz)

BD135, BD137, BD139
 BD136, BD138, BD140

TIP31, TIP32

TIC106

MCR 106

2N3055

BF494, BF495, BF254

1N914, 1N4148
 1N34, 1N60

1N4001 a 1N4007

BY127

MÓDULO AMPLIFICADOR DE POTÊNCIA TDA 1512

20/40 Watts

Newton C. Braga

O circuito integrado TDA1512 (Philips) permite a realização de amplificadores de áudio de excelente qualidade, que podem ser usados em diversas aplicações domésticas tais como receivers, na saída de televisores e rádios, em toca-discos ou como reforçadores para rádios pequenos, gravadores e até para instrumentos musicais. Descrevemos duas versões, que fornecem potências IHF de 20 watts na versão monofônica e 40 watts na versão estereofônica. Os poucos elementos externos ao integrado permitem a realização de projetos econômicos e compactos.

Reunir simplicidade, potência e alta qualidade num projeto, não é tão simples como parece. A solução do circuito integrado monolítico para este tipo de projeto tem inúmeras vantagens que podem ser observadas pelas características técnicas do TDA1512.

Este integrado consiste num amplificador de potência que opera em classe B e que pode fornecer potências IHF de 20 watts ou RMS de 12 watts.

Com um deles, podemos obter um amplificador monofônico para instrumentais, microfones, ou reforçador de potência, e com dois deles, pode

um receiver, um amplificador estéreo para toca-discos ou tape-deck ou um reforçador para walkman com 40 watts IHF de potência. (Por que não aliar este amplificador estereo a um decodificador de FM e o receptor da revista 127 com o TBA 120?)

Como a tensão que o alimenta para operação em regime de maior potência, está bem acima dos 12V, este circuito não se presta a uso em automóveis.

Jamos alguns possíveis sistemas r base o TDA1512. or dar as características do inte-

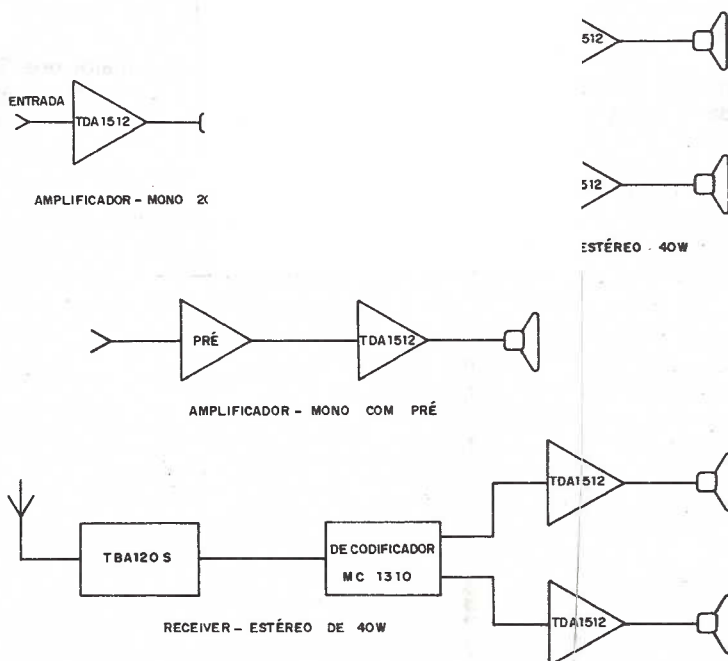


FIGURA 1

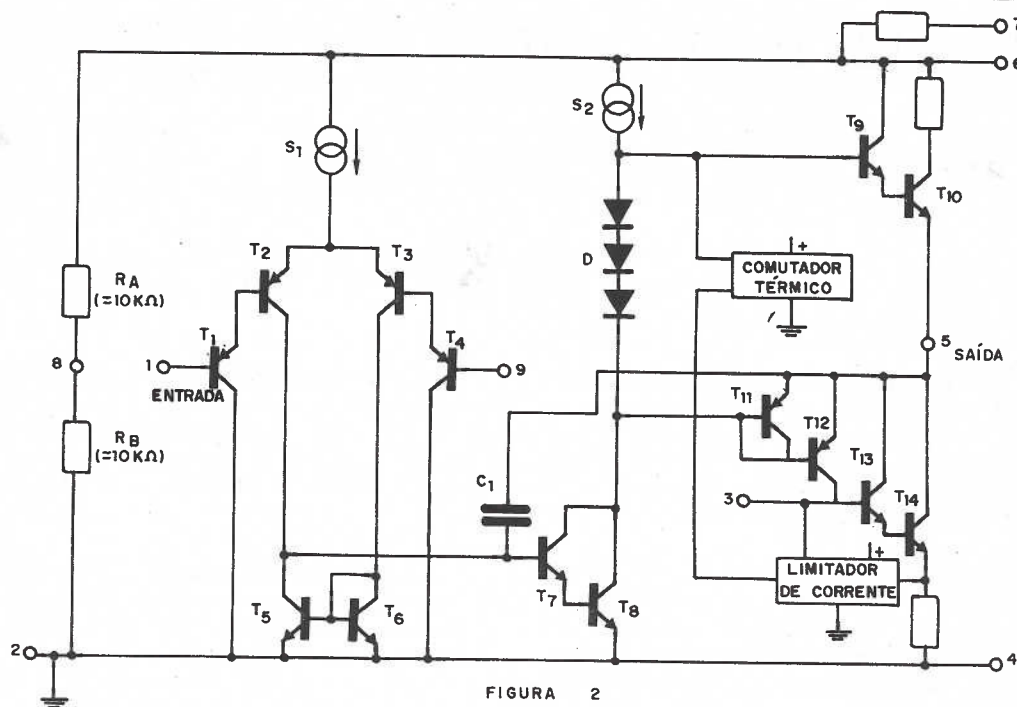


FIGURA 2

Características do TDA1512

O TDA1512 é fornecido em invólucro plástico SOT-131B de 9 terminais que permite a fixação direta do dissipador de calor.

Faixa de tensões de alimentação 10- 33V

Corrente máxima de íco de saída 3,2 A

Faixa de temperaturas de operação -25° à + 130°C

Potência máxima de dissipação (Tamb = 90°C) 15 W

Ganho de tensão sem realimentação 74 dB

Resistência de entrada no pino 1 > 100k

O TDA1512 pode ser usado tanto com fonte simples como com fonte simétrica e ainda em configurações em ponte.

Os circuitos que descrevemos utilizam fontes simples (assimétricas).

O amplificador

Na figura 2 temos o circuito equivalente ao TDA1512, de onde partimos para o seguinte amplificador.

O ganho AC pode ser fixado pelas resistências externas R4 e R5, segundo a relação:

$$G_{AC} = 20 \log \frac{(R4 + R5)}{R4}$$

R3 deve ser menor que 100k em vista de problemas de correntes de fuga. A tensão DC no pino 8 (1/2 da tensão de alimentação) deve ser aplicada ao pino 1 por meio do resistor externo R2.

Para melhor simetria de funcionamento, R2

deve ser igual a R3.

A rejeição de ripple da alimentação é principalmente determinada pelo divisor Ra/RB interno ao integrado e que tem acesso no pino 8, o valor de C2 e o circuito de entrada no pino 1 (ver circuito equivalente).

Por problemas que podem ocorrer na comutação da fonte (ligar e desligar), C2 tem seu valor limitado a 150 µF.

Se uma rejeição maior que 50 dB for desejada, um filtro RC duplo pode ser usado entre o pino 1 e o pino 8. Com o circuito da figura 3, por exemplo, obtém-se uma rejeição de 60 dB para uma frequência de 100 Hz.

Conforme a aplicação do circuito, deve ser estudada a aplicação deste filtro.

Geralmente, etapas de saída em simetria quasi-complementar têm uma distorção secundária de cross-over, maior do que as etapas complementares puras. Para evitar problemas, é colocado um filtro série formado por R6 e C6 no pino 3.

A estabilidade A.C. é fornecida pelo uso de um capacitor de desacoplamento de 100 nF, que deve ser montado tão próximo quanto possível dos pinos 6 e 7 do integrado, além de um filtro Boucherot, formado por R7 e C7 no pino 5 do integrado.

Imunidade a rádio frequência e limitação da faixa passante é obtida pelos seguintes componentes externos: R1, R3, C3 e C5.

No circuito externo existem diversas constantes de tempo que precisam ser levadas em conta:

$$T_1 = C5 \cdot R3$$

$$T_2 = C_5 \cdot \frac{R_4 \cdot R_5}{R_4 + R_5}$$

$$T_3 = C_3 \cdot R_3$$

$$T_4 = C_3 \cdot R_1$$

Para boa estabilidade de realimentação, as seguintes condições devem ser satisfeitas:

$$T_1 = T_4 \text{ e } T_2 = T_3$$

Pela escolha do ganho de tensão com realimentação, o valor de R3 e a frequência de resposta R4, C5, T1 e T2, podem ser determinadas com uma certa relação para:

$$R_1/R_5 = R_3/(R_4/R_5) = C_5/C_3$$

CIRCUITO PARA REDUZIR O RIPPLE

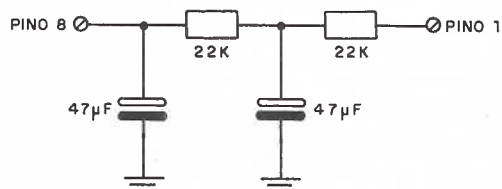


FIGURA 3

Também T1, R3 e C3 podem ser calculados. Para garantir a estabilidade geral para todas as espécies de cargas complexas, é necessário conectar um circuito paralelo L-R, em série com o terminal de saída (L apróx. 2 µH e R apróx. 2,2 ohms).

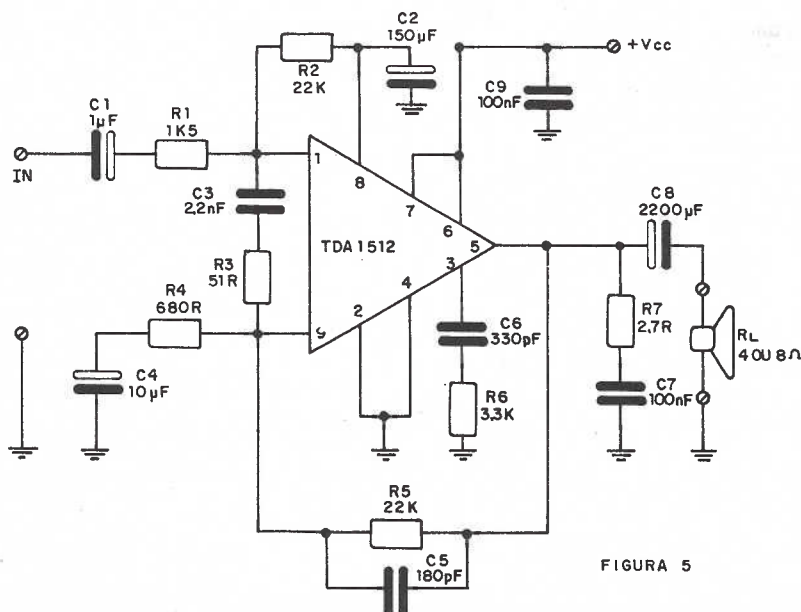


FIGURA 5

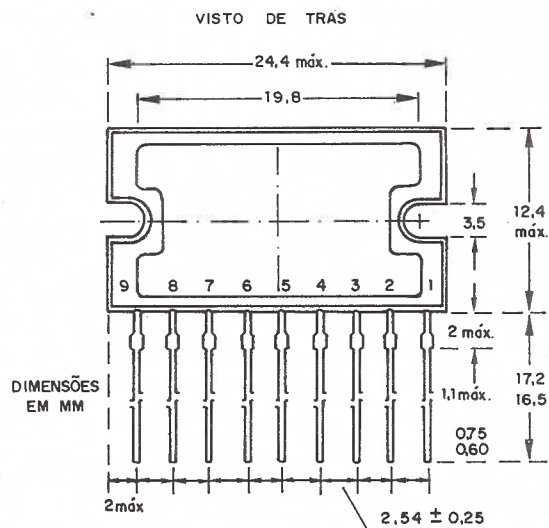


FIGURA 4

Radiador de calor

Na figura 4 damos as dimensões do integrado para maior facilidade de projeto de placa e de radiador de calor.

O fabricante (Philips) recomenda os seguintes cuidados na montagem do integrado:

- Usar parafusos de 5 mm
- Utilizar arruelas entre as cabeças dos parafusos e os invólucros do integrado.
- Não apertar excessivamente.

Montagem

Na figura 5 damos o diagrama completo do amplificador.

A placa de circuito para o módulo correspon-

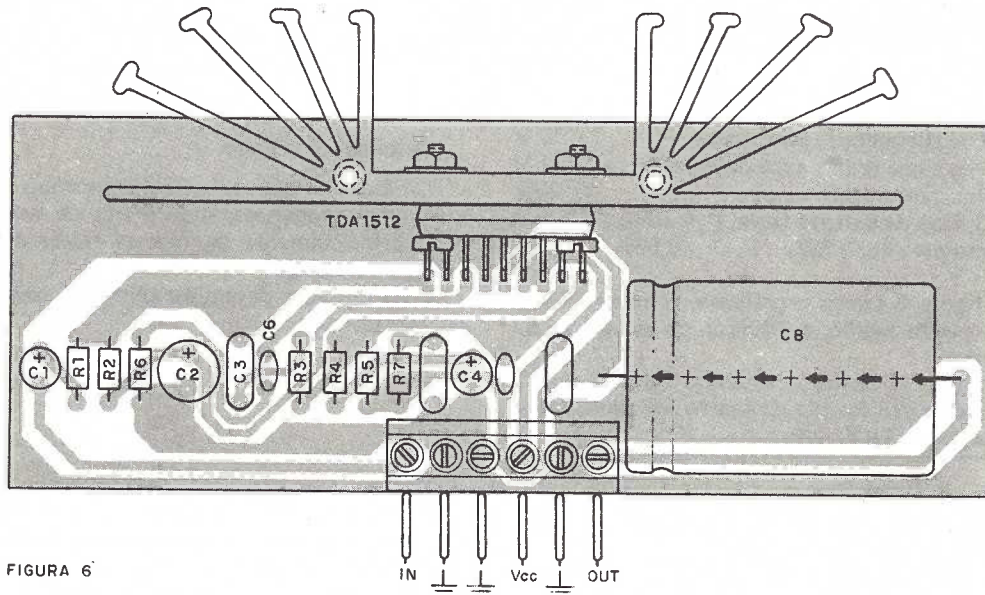
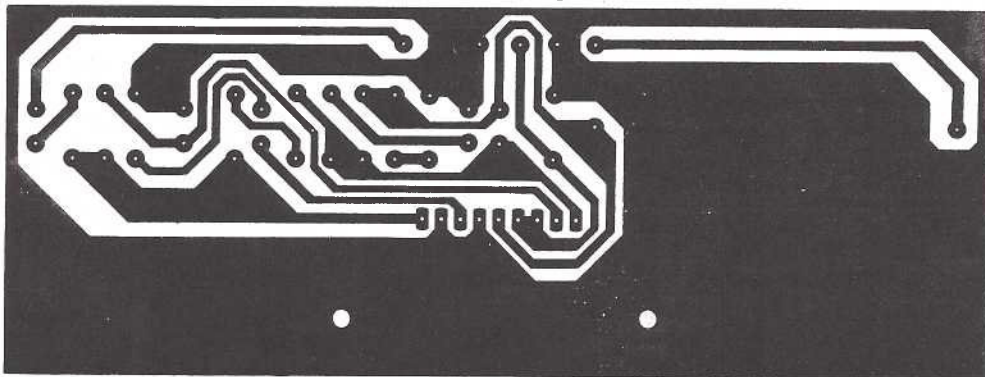


FIGURA 6



dente a um canal é dada na figura 6.

A fonte de alimentação é mostrada na figura 7.

Os capacitores eletrolíticos são para 35V ou mais. Os resistores são todos de 1/4 ou 1/8W, conforme a disponibilidade.

O transformador da fonte deve fornecer uma

corrente de pelo menos 3A na versão monofônica e 6A na versão estéreo.

Os capacitores não eletrolíticos podem ser cerâmicos ou de poliéster.

O controle de volume pode ser um potenciômetro de 100k, ligado conforme mostra a figura 8,

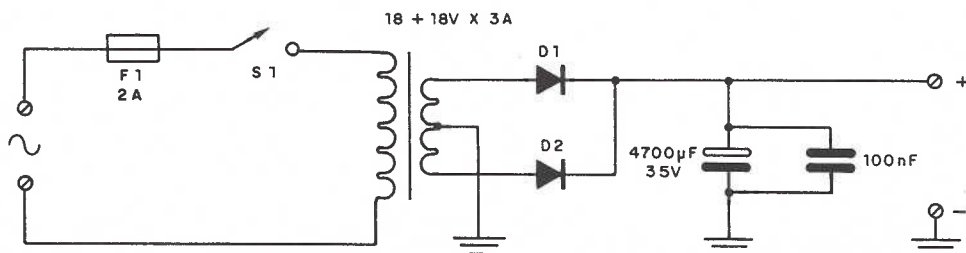


FIGURA 7

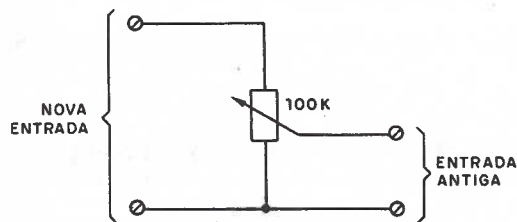
ou então incorporado ao circuito pré-amplificador, nas aplicações em que ele estiver presente.

Características do amplificador:

Corrente quiescente (sem sinal) 65 mA
 Tensão no ponto médio VA 12,5 V
 Tensão de alimentação sem carga 30 V
 Tensão de alimentação a máxima potência . . 27 V
 Impedância de entrada 25 k
 Sensibilidade de entrada (para $P \approx 10W$) 225 mV
 Distorção para $P_o = 6W$ 0,05%

Na figura 9 temos o gráfico que mostra a tensão do ponto médio, em função da tensão de alimentação.

Na figura 10 temos a curva que mostra a potência de saída, em função da tensão, de alimentação para cargas de 4 e 8 ohms.



Na figura 11 temos a resposta de frequência do amplificador com o TDA1512.

Finalmente, na figura 12 temos a curva de distorção harmônica, em função da frequência.

Esta curva é pilotada para frequências de 20 Hz, 1 kHz, 12,5 kHz e carga de 4 ohms.

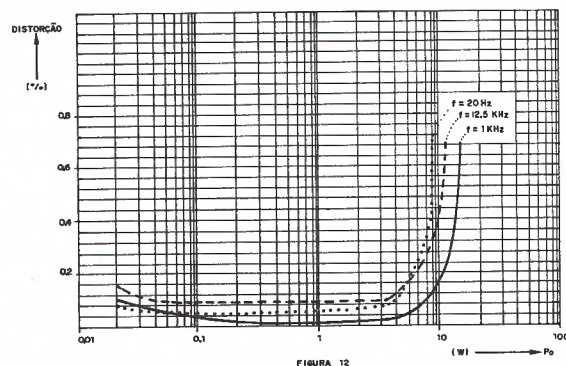
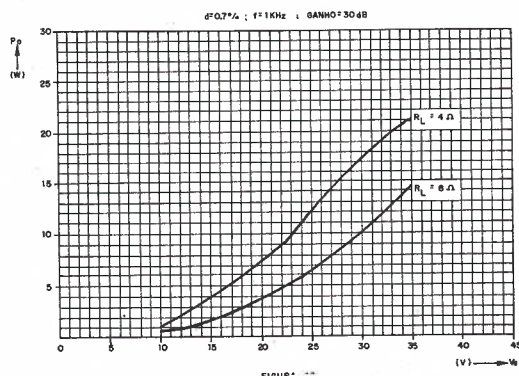
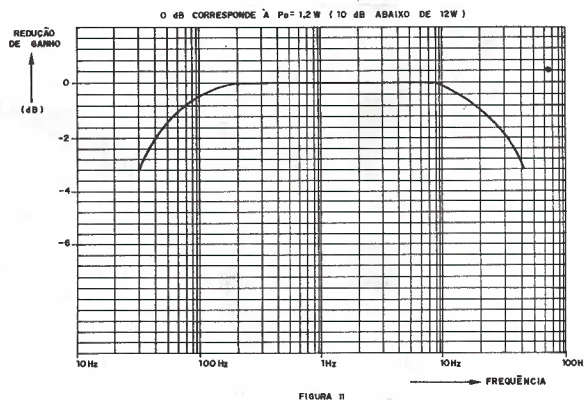
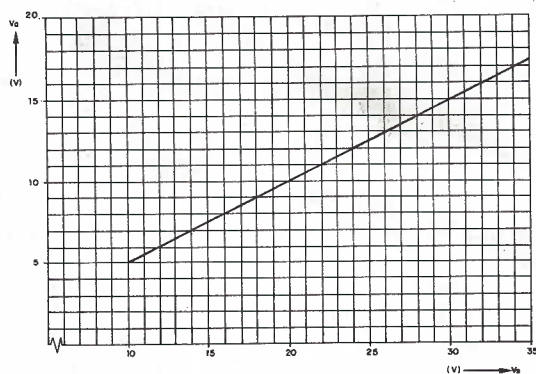
Considerações finais

Lembramos que o bom desempenho de qualquer amplificador depende muito de sua montagem, principalmente no que se refere à fonte e entrada de sinais.

Estas entradas devem ser blindadas com pontos de terra comuns.

Obs:

Protótipos foram montados e testados por nosso laboratório, conforme literatura técnica fornecida pela Philips (Report Nº 7902 - N.V. Philips Semiconductors Application Laboratory - Nijmègen - The Netherlands).



Lista de Material (para 1 módulo, sem fonte)

CI-1 – TDA1512 (Philips)
C1 – $0 \mu F$ – capacitor eletrolítico
C2 – $150 \mu F$ – capacitor eletrolítico
C3 – $2n2$ – capacitor cerâmico ou de poliéster
C4 – $10 \mu F$ – capacitor eletrolítico
C5 – $180 pF$ – capacitor cerâmico
C6 – $330 pF$ – capacitor cerâmico
C7 – $100 nF$ – capacitor cerâmico
C8 – $2\ 200 \mu F$ – capacitor eletrolítico
R1 – $1k5$ – resistor (marrom, verde, vermelho)
R2 – $22k$ – resistor (vermelho, vermelho, laranja)
R3 – 51 ohms – resistor (verde, branco, preto)
R4 – 680 ohms – resistor (azul, cinza, marrom)
R5 – $22k$ – resistor (vermelho, vermelho, laranja)
R6 – $3,3k$ – resistor (laranja, laranja, verme-

lho)

R7 – $2,7$ ohms – resistor (vermelho, violeta, dourado)

C9 – $100 nF$ – capacitor cerâmico

Diversos: placa de circuito impresso, radiador de calor conforme desenho na palca, fios, solda, parafusos, porcas, arruelas, etc.

Material para fonte:

T1 – Transformador com primário de acordo com a rede local, e secundário de 18 à $20V \times 3A$, se a versão for monofônica e para $6A$ (mesma tensão), se a versão for estereofônica).

C1 – $4\ 700 \mu F \times 35V$ – capacitor eletrolítico

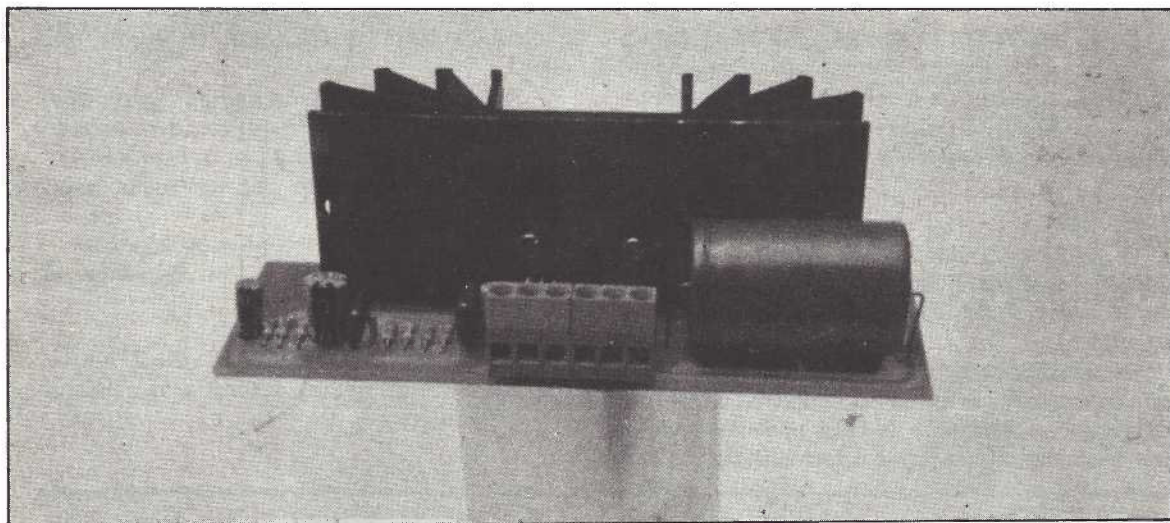
D1, D2 – Diodos para $100V \times 3A$ se a versão for monofônica e para $6A$ se a versão for estereofônica.

F1 – Fusível de $2A$

Diversos: cabo de alimentação, interruptor geral, etc.

MÓDULO AMPLIFICADOR DE POTÊNCIA

TDA 1512 (20 Watts)



Um amplificador de áudio de excelente qualidade, que pode ser usado em diversas aplicações domésticas, tais como receivers, toca-discos, instrumentos musicais, ou como reforçador para: televisores, rádio e gravadores.

ADQUIRA SEU KIT COMPLETO POR APENAS Cz\$ 269,00 + Desp. Postais
PEDIDOS PELO REEMBOLSO POSTAL, UTILIZE
A SOLICITAÇÃO DE COMPRA NA PÁGINA Nº 87

723-REGULADOR DE TENSÃO DE PRECISÃO

Newton C. Braga

O $\mu A723$ é um dos reguladores de tensão de precisão que mais aplicações práticas encontram na eletrônica atual. Fabricado com diversas designações como MC1723, $\mu A723M$, $\mu A723C$ etc., este integrado é a melhor base para diversos tipos de fontes de alimentação ou circuitos estabilizadores que operem na faixa de 2 a 37V, com correntes diretas até 150mA ou muito mais, com o auxílio de transistores de potência. Veja neste artigo as principais características deste integrado e algumas de suas aplicações práticas.

Informações sobre componentes eletrônicos específicos, assim como circuitos práticos que os usem, são sempre de grande importância para todo praticante da eletrônica. Como em geral essas informações são obtidas somente em manuais de fábrica (nem sempre fáceis de serem conseguidos) ou então em livros especiais (cujo preço foge do alcance da maioria dos técnicos e estudantes), a colocação delas em artigos como este, é sempre bem-vinda, pois certamente será de ajuda em muitos casos.

Como em todas as edições da Revista Saber Eletrônica procuramos abordar um componente com suas aplicações e características, com a finalidade de ajudar os projetistas, nesta não poderíamos falhar e o escolhido desta vez foi o 723.

O 723

O $\mu A723$, ou simplesmente 723, é um Regulador de Tensão de Precisão que pode ser obtido em diversos encapsulamentos, conforme mostra a figura 1.

Diversos são os fabricantes deste integrado como por exemplo, Texas Inst., Fairchild, National — de modo que, conforme a origem, podemos encontrar pequenas diferenças de características que em

geral não comprometem qualquer projeto.

A descrição geral do $\mu A723$ pode ser resumida no seguinte:

O 723 consiste num circuito integrado monolítico contendo um regulador de tensão de precisão. Este regulador consta de um amplificador de referência compensado em temperatura, um amplificador de erro, um transistor de passagem de potência e um circuito limitador de corrente.

A capacidade de corrente do integrado é de 150mA, mas a ligação de transistores externos de potência permite ultrapassar facilmente este limite.

O 723 pode ser usado no projeto de reguladores, tanto positivos como negativos, de tensão do tipo série, shunt, comutado ou ainda flutuante.

Podemos resumir suas características gerais em:

- Operação com fonte positiva ou negativa
- Operação em série, shunt, flutuante ou comutado
- 0,01% de regulação
- Tensão de saída ajustável entre 2 e 37 volts
- Corrente máxima de 150mA sem transistor externo

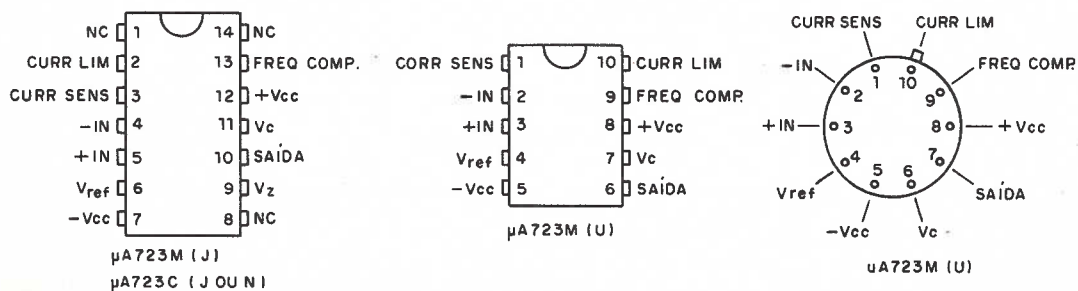


Figura 1

Características (máximos na temperatura ambiente)

Tensão de pico de + Vcc a -Vcc (tw 50 ms)	50V
Tensão contínua de + Vcc a -Vcc	40V
Tensão diferencial entre saída e entrada	40V
Tensão diferencial no amplificador de erro	5V
Tensão entre a entrada não inversora e -Vcc	8V
Corrente de Vz	25mA
Corrente de V(ref)	15mA
Dissipação total ao ar livre (25°C invólucro J ou N)	1.000mW
Faixa de temperatura de operação	
μA723M	-55 a + 125°C
μA723C	0 a 70°C

Na figura 2 temos o circuito equivalente interno deste integrado segundo a Texas Inst.

As condições de operações máximas recomendadas são as seguintes:

	MIN.	MÁX.	UNID.
Tensão de entrada (VI)	9,5	40	V
Tensão de saída (Vo)	2	37	V
Diferença entre Vo e VI	3	38	V
Corrente de saída (Io)		150	mA

Na figura 3 damos algumas curvas de desempenho deste integrado segundo o manual Fairchild.

Partindo dessas características, podemos dar em tabelas, fórmulas e circuitos os elementos para os projetos.

Dados para projeto

Na tabela I temos os valores dos componentes para os circuitos de exemplo, assim como os diagramas em que tais valores são aplicados.

Para obter valores intermediários de tensões, o leitor deve consultar as fórmulas da tabela II.

Para a tabela 1 são válidas as seguintes notas:

a) O divisor R1/R2 deve estar entre Vo e μV (ref). Se estiver entre Vref ou em Vo use as figuras entre parênteses.

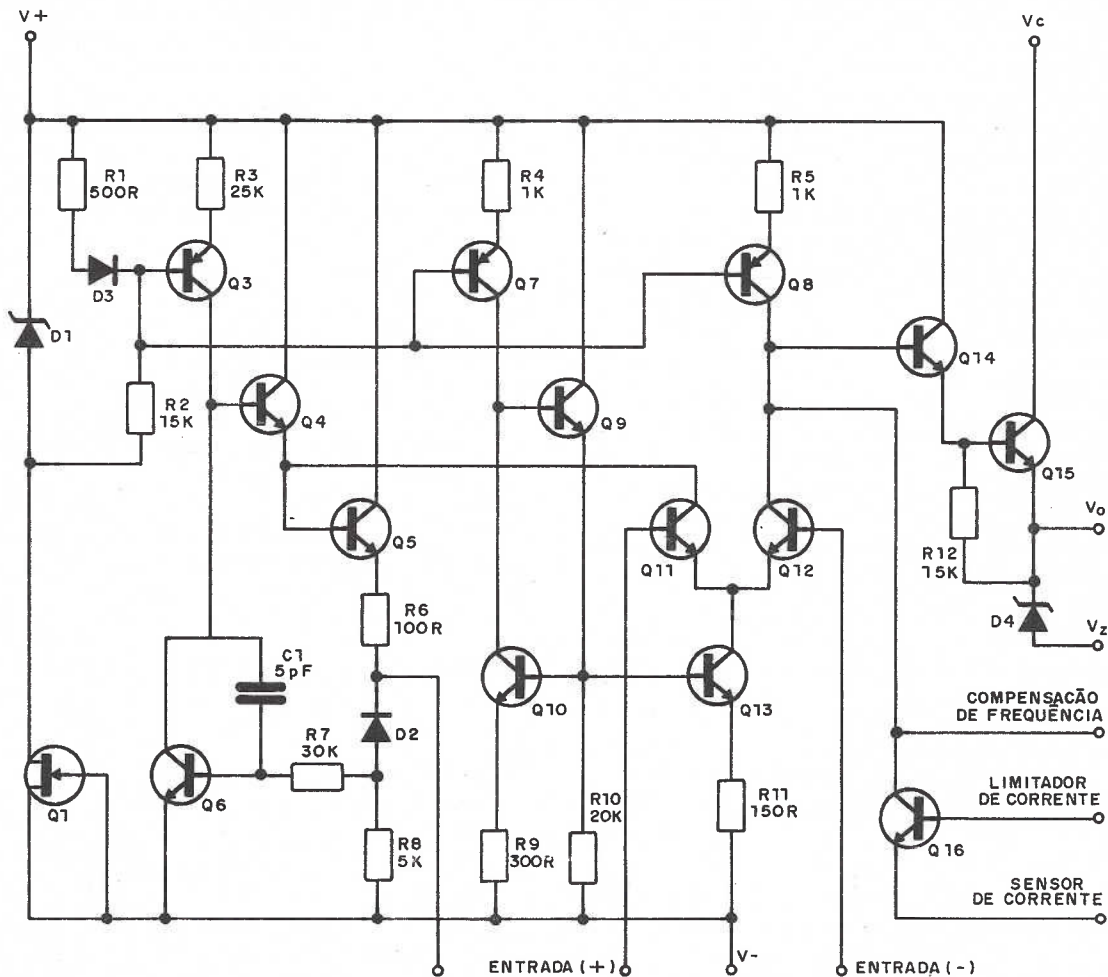


Figura 2

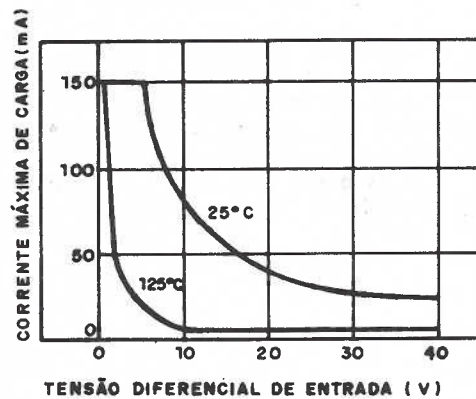
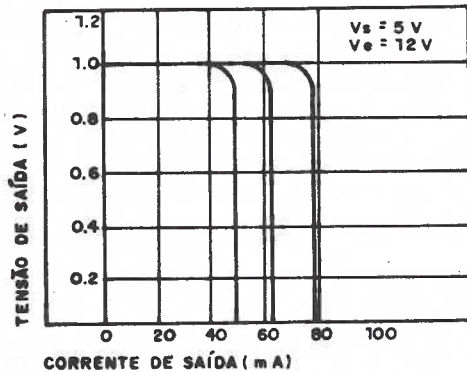
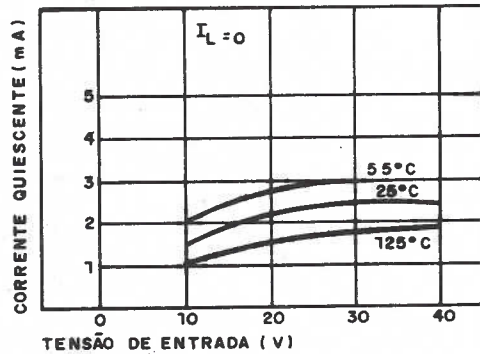


Figura 3

b) Para fazer um regulador ajustável, use o divisor mostrado na figura 4.

c) O dispositivo requer um mínimo de 9V entre +Vcc e -Vcc, quando V_o for igual ou mais positiva que -9V.

Circuitos

1. Regulador Básico de 2 a 7 Volts

Na figura 5 temos o circuito que pode fornecer tensões na faixa de 2 a 7V, com corrente máxima de 150mA. R3 pode ser eliminado para maior economia. Neste caso, faça a conexão direta ($R3 = 0$).

Para um mínimo αV_o faça $R3 = (R1 \cdot R2) / (R1 + R2)$.

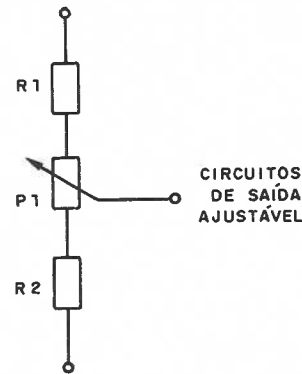


Figura 4

2. Regulador Básico de 7 a 37 Volts

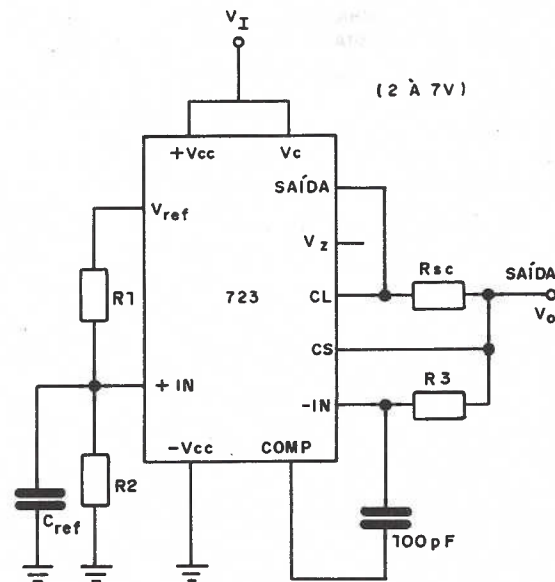
Na figura 6 temos um regulador para tensões mais altas e corrente até 150mA. São válidas as mesmas observações que no caso anterior em relação a R3.

3. Regulador Negativo de Tensão

O circuito é mostrado na figura 7. O transistor, que é o 2N5001 (Texas) ou 2N4898 (Fairchild), tem uma tensão máxima coletor/emissor de 80V, corrente máxima de coletor de 1A e ganho superior a 70. Evidentemente, este transistor deve ser dotado de radiador de calor.

4. Regulador Positivo de Tensão com Transistor

O circuito é mostrado na figura 8. O transistor 2N3997 (Texas) ou 2N3054 (Fairchild) é de



PERFORMANCE TÍPICA

TENSÃO REGULADA DE SAÍDA: 5V
REGULAGEM DE LINHA ($\Delta V_{in} = 3V$) 0,5 mV
REGULAGEM DE CARGA ($\Delta I_L = 50mA$) 1,5 mV

Figura 5

80V x 1A com ganho mínimo de 80. Este transistor deve ser montado em radiador de calor.

5. Regulador positivo de tensão

O circuito da figura 9 usa um transistor PNP de 1A de corrente de coletor, o qual deve ser montado em radiador de calor.

6. Limitador Foldback

A curva característica de funcionamento deste

circuito é mostrada junto ao diagrama na figura 10.

7. Regulador Flutuante Positivo

O circuito apresentado na figura 11 emprega um transistor externo de potência (2N5241-Texas ou 2N2580-Fairchild). Este transistor é de 400V x 5A de corrente de coletor, devendo ser montado em radiador de calor.

Se for usado o 723 de 10 terminais, nas aplicações em que se deseja V_z , um diodo zener de 6V2 deve ser ligado em série com o terminal V_o .

8. Regulador Flutuante negativo

No circuito da figura 12 a Texas sugere um transistor 2N5241 e a Fairchild um 2N5287.

O transistor deve ser montado em bom radiador de calor.

9. Regulador Comutado Positivo

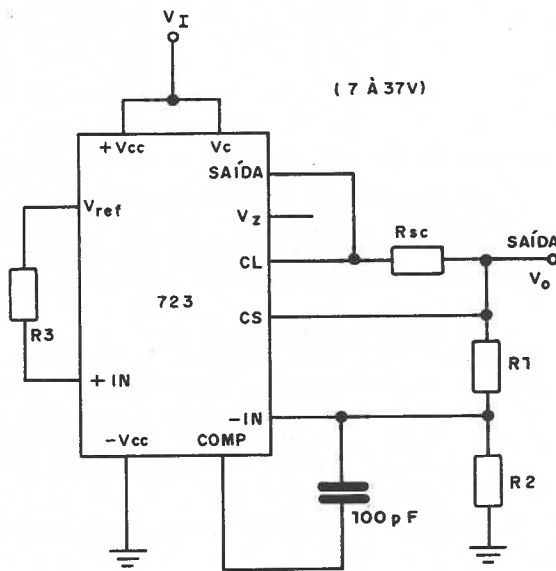
O circuito é mostrado na figura 13. O indutor L de 1,2mH é constituído por 40 voltas e fio 20, num núcleo de ferroxcube P36/22-3B7, ou equivalente com um air-gap de 0,009 polegadas. Os transistores podem ser substituídos por equivalentes.

Para Q1 a Texas sugere o 2N5005 e para Q2 o 2N5153, já a Fairchild sugere para Q1 o 2N5455 e para Q2 o 2N5153.

A regulagem de linha é de 10mV, a tensão de saída 5V e a regulagem de carga de 80mV.

10. Regulador Comutado Negativo

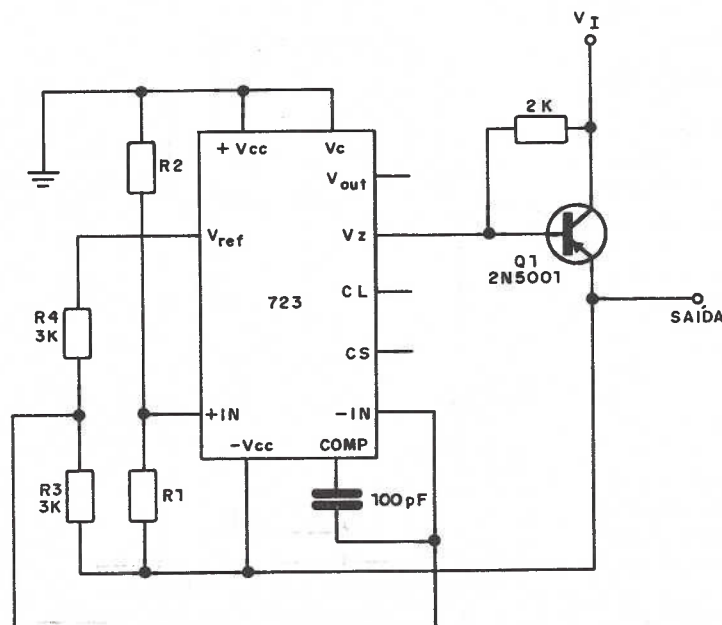
O circuito é dado na figura 14, juntamente com suas características. Nesta aplicação o componente exige um mínimo de 9V entre +Vcc e -Vcc, quando V_o for igual ou mais positivo que -9V. Quando o dispositivo de 10 terminais for usado, em aplicações que requeiram V_z , um di-



PERFORMANCE TÍPICA

TENSÃO REGULADA DE SAÍDA - 15V
REGULAGEM DE LINHA ($\Delta V_{in} = 3V$) 1,5mV
REGULAGEM DE CARGA ($\Delta I_L = 50mA$) 4,5mA

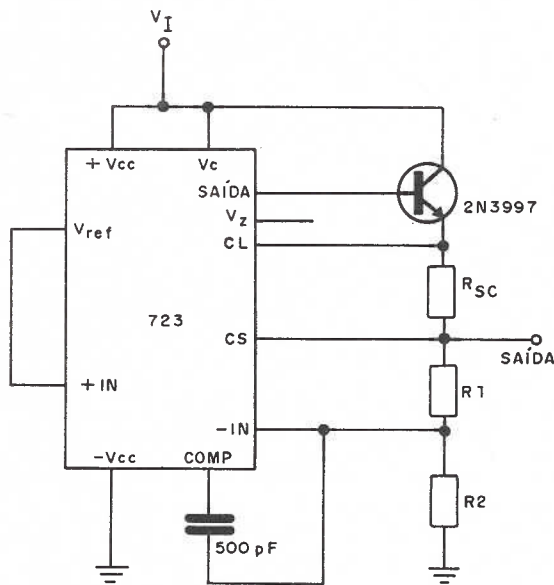
Figura 6



PERFORMANCE TÍPICA

TENSÃO REGULADA DE SAÍDA: - 15V
REGULAGEM DE LINHA ($\Delta V_{in} = 3V$) 1mV
REGULAGEM DE CARGA ($\Delta I_L = 100mA$) 2mV

Figura 7



PERFORMANCE TÍPICA

TENSÃO REGULADA DE SAÍDA: + 15V
 REGULAGEM DE LINHA ($\Delta V_{in} = 3V$) 1,5 mV
 REGULAGEM DE CARGA ($\Delta I_L = 1A$) 15 mV

Figura 8

do externo de 6V2 deve ser ligado em série com o terminal Vo.

Para Q1 a Texas sugere o 2N5004 e para Q2 o 2N3997. Já a Fairchild sugere para Q1 o 2N5455 e para Q2 o 2N5427.

O choque L1 é semelhante ao do circuito anterior.

11. Regulador com desligamento remoto e limitação de corrente

O circuito mostrado na figura 15 pode ser desligado por sinais vindos de circuitos lógicos TTL (54 ou 74).

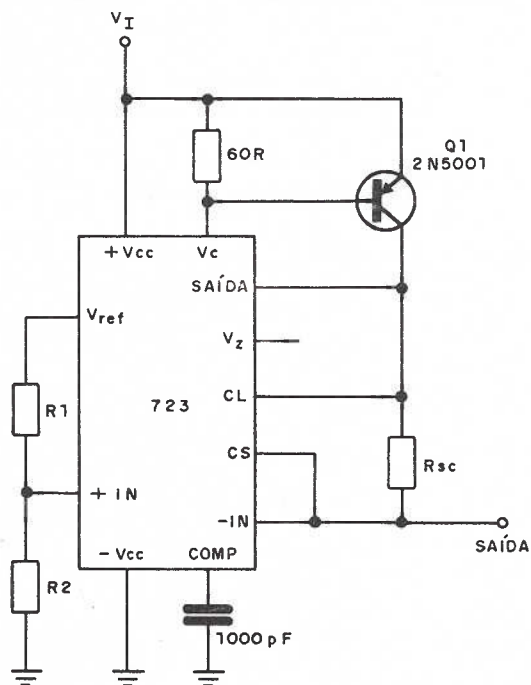
O transistor sugerido pela Texas é o 2N4422 e pela Fairchild o 2N3646. Equivalentes podem ser experimentados. O transistor pode ser usado para comutação (desligamento) se limitação de corrente não for requerida.

12. Regulador tipo Shunt

Este circuito é do tipo shunt (paralelo) fornecendo uma tensão de saída de 5V (figura 16).

A Texas sugere para Q1 um 2N3997 e a Fairchild um 2N3054. O 2N3054 é um transistor de 25W com VCE de 60V e corrente de coletor de 500mA.

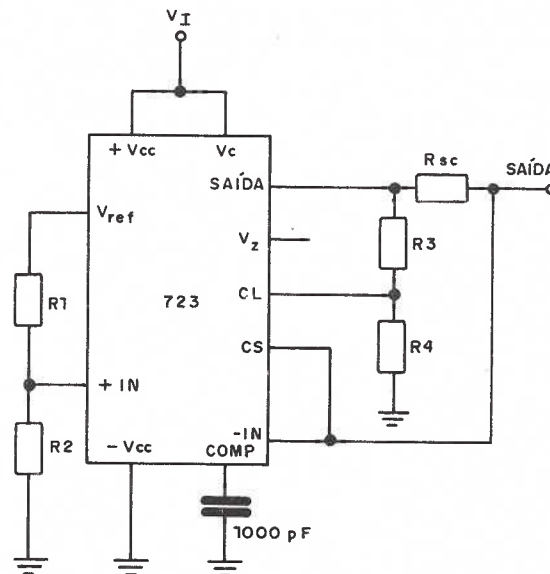
O transistor de potência deve ser dotado de radiador de calor.



PERFORMANCE TÍPICA

TENSÃO REGULADA DE SAÍDA: + 5V
 REGULAGEM DE LINHA ($\Delta V_{in} = 3V$) 0,5 mV
 REGULAGEM DE CARGA ($\Delta I_L = 1A$) 5 mV

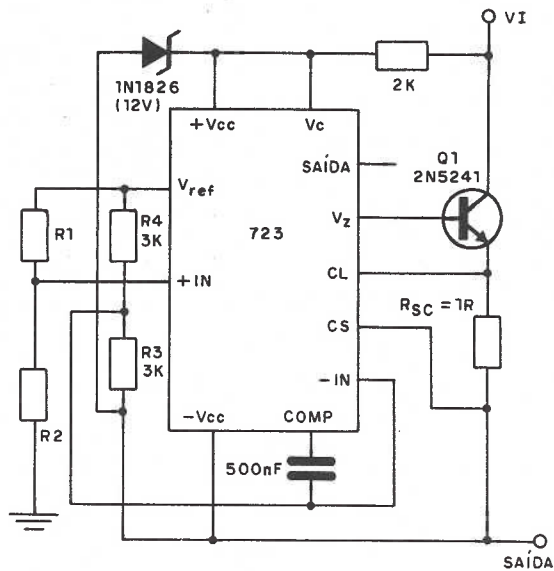
Figura 9



PERFORMANCE TÍPICA

TENSÃO REGULADA DE SAÍDA: + 5V
 REGULAGEM DE LINHA ($\Delta V_{in} = 3V$) 0,5 mV
 REGULAGEM DE CARGA ($\Delta I_L = 10 mA$) 1 mV
 CORRENTE DE CURTO-CIRCUITO: 20 mA

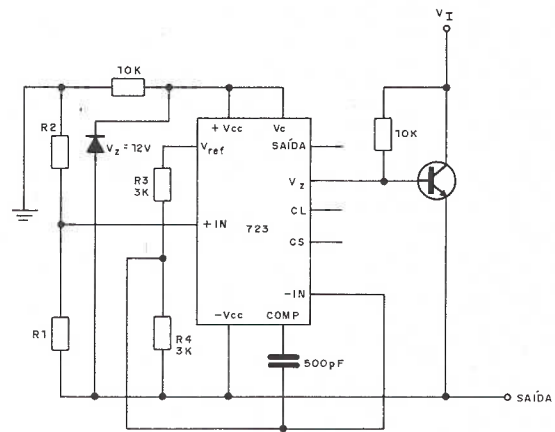
Figura 10



PERFORMANCE TÍPICA

TENSÃO DE SAÍDA : 50V
 REGULAGEM DE LINHA ($\Delta V_{in} = 20V$) 15mV
 REGULAGEM DE CARGA ($\Delta I_L = 50mA$) 20mV

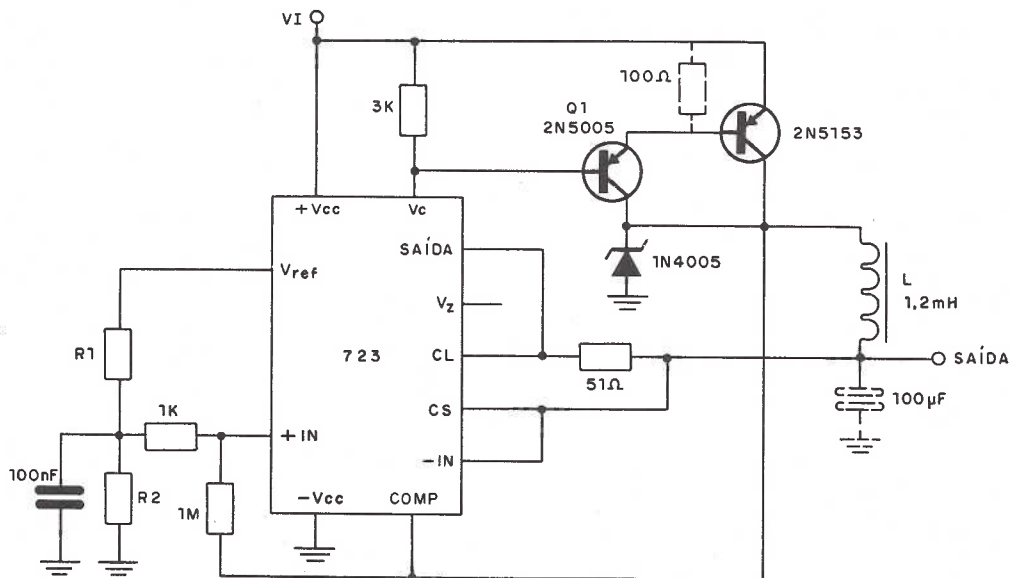
Figura 11



PERFORMANCE TÍPICA

TENSÃO DE SAÍDA: -100V
 REGULAGEM DE LINHA ($\Delta V_{in} = 20V$) 30mV
 REGULAGEM DE CARGA ($\Delta I_L = 100mA$) 20mV

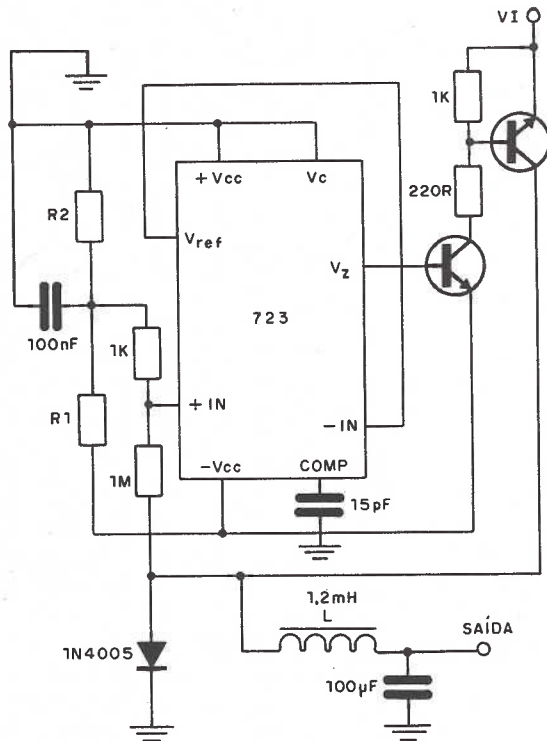
Figura 12



PERFORMANCE TÍPICA

TENSÃO DE SAÍDA : +5V
 REGULAGEM DE LINHA ($\Delta V_{in} = 30V$) 10mV
 REGULAGEM DE CARGA ($\Delta I_L = 2A$) 80mV

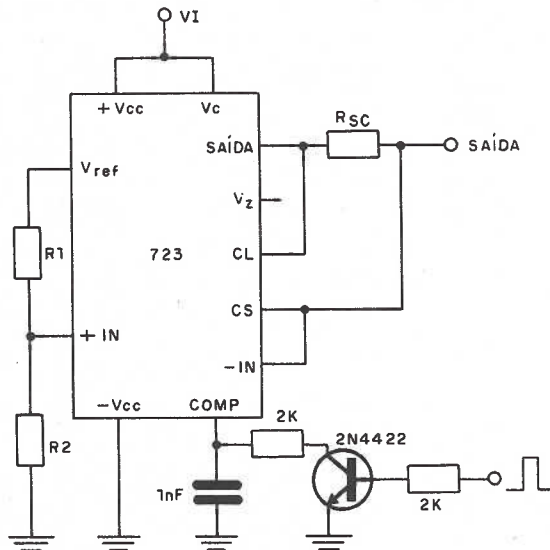
Figura 13



PERFORMANCE TÍPICA

TENSÃO DE SAÍDA : -15V
 REGULAGEM DE LINHA (ΔV_{in} = 20V) 8mV
 REGULAGEM DE CARGA (ΔI_L = 2A) 8mV

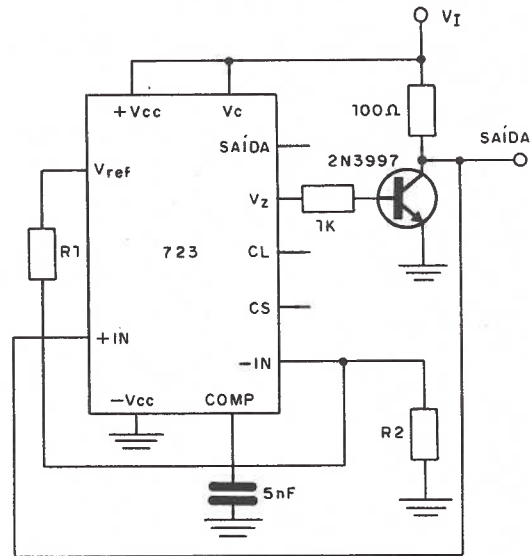
Figura 14



PERFORMANCE TÍPICA

TENSÃO DE SAÍDA : 5V
 REGULAGEM DE LINHA (ΔV_{in} = 3V) 0,5mV
 REGULAGEM DE CARGA (ΔI_{IN} = 50mA) 1,5mV

Figura 15



PERFORMANCE TÍPICA

TENSÃO DE SAÍDA : +5V
 REGULAGEM DE LINHA (ΔV_{in} = 10V) 0,5mV
 REGULAGEM DE CARGA (ΔV_{IL} = 100mA) 1,5mV

Figura 16

TABELA II

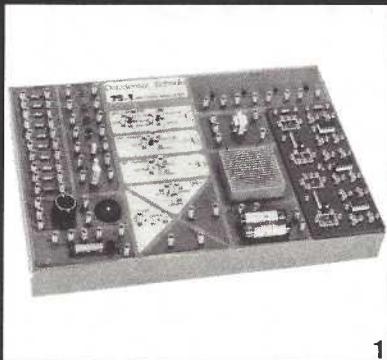
FÓRMULAS PARA TENSÕES INTERMEDIÁRIAS

SAÍDAS DE +2 À +7V (FIGURAS 5, 9, 10, 15, 16)	SAÍDAS DE +4 À +250V (FIGURA 11)
$V_o = V_{ref} \times \frac{R_2}{R_1 + R_2}$	$V_o = \frac{V_{ref}}{2} \times \frac{R_2 - R_1}{R_1}$
	$R_3 = R_4$
LIMITADOR DE CORRENTE	SAÍDAS DE +7 À +37 VOLTS (FIGURAS 6, 8 (9, 10, 13, 15, 16))
$I_{(LIMITE)} \approx \frac{0,65V}{R_{sc}}$	$V_o = V_{ref} \times \frac{R_1 + R_2}{R_2}$
SAÍDAS DE -6 À -250V (FIGURAS 7, 12, 14.)	LIMITADOR FOLD BACK (FIGURA 10)
$V_o = -\frac{V_{ref}}{2} \times \frac{R_1 + R_2}{R_1}$	$I_{JOELHO} = \frac{V_o R_3 + (R_3 + R_4) 0,65V}{R_{sc} R_4}$
$R_3 = R_4$	$I_{os} \approx \frac{0,65V}{R_{sc}} \times \frac{R_3 + R_4}{R_4}$

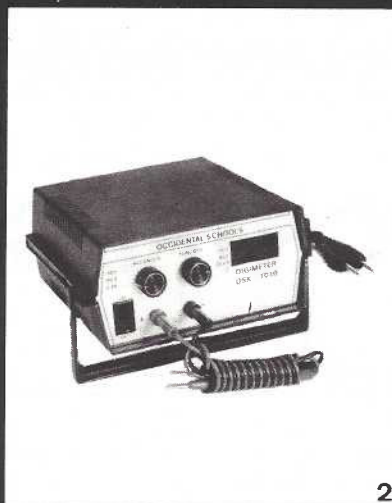
Conclusão

Acreditamos que, a partir das informações dadas neste artigo, os leitores terão condições de projetar seus circuitos reguladores tendo por base o útil integrado 723. Lembramos que, operando dentro de suas características, o 723 alia um excelente desempenho a um baixo custo na obtenção de tensões entre 2 e 37V com quaisquer correntes.

Kits eletrônicos e conjuntos de experiências, componentes do mais avançado sistema de ensino, por correspondência, na área eletroeletrônica!



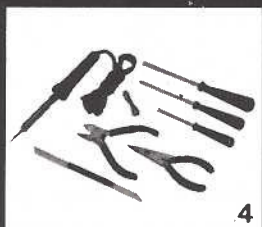
1



2



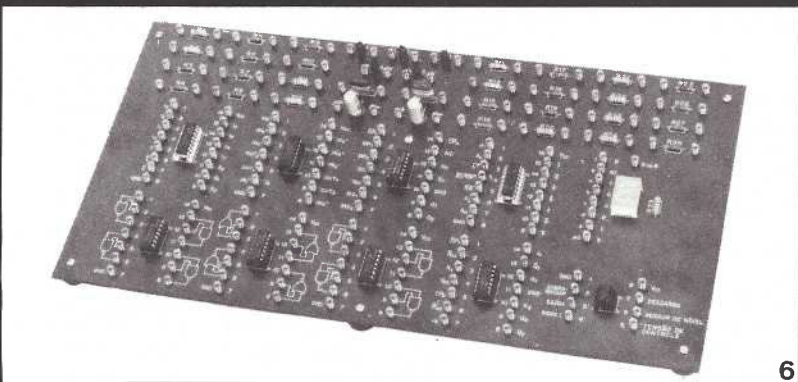
3



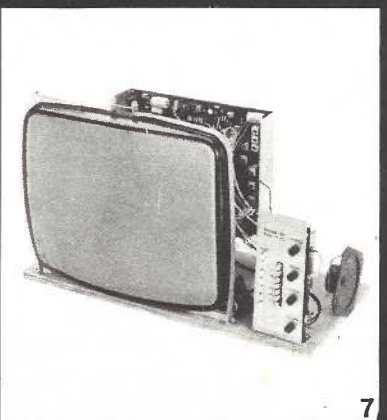
4



5



6



7



8

1) Kit Analógico Digital - 2) Multímetro Digital - 3) Comprovador Dinâmico de Transistores - 4) Conjunto de Ferramentas - 5) Injetor de Sinais - 6) Kit Digital Avançado - 7) Kit de Televisão - 8) Transglobal AM/FM Receiver

Aqui está a grande chance para você aprender todos os segredos do fascinante mundo da eletrônica!

Solicite maiores informações, sem compromisso, do curso de:

- 1 - Eletrônica
- 2 - Eletrônica Digital
- 3 - Áudio/Rádio
- 4 - Televisão P&B/ Cores

mantemos, também, cursos de:

- 5 - Eletrotécnica
- 6 - Instalações Elétricas
- 7 - Refrigeração e Ar Condicionado

Occidental Schools
cursos técnicos especializados
Al. Ribeiro da Silva, 700
CEP 01217 São Paulo, SP
Telefone: (011) 826-2700

Em Portugal
Beco dos Apóstolos, 11 - 3º DTO.
1200 Lisboa PORTUGAL

A RSE 161
Occidental Schools
Caixa Postal 30.663
CEP 01051 São Paulo SP

Desejo receber GRATUITAMENTE o catálogo ilustrado do curso de:

indicar o curso desejado

Nome _____

Endereço _____

Bairro _____

CEP _____ Cidade _____

Estado _____

A IMPORTÂNCIA DO A.G.C.

Eng. David Marco Risnik

Todos os equipamentos eletrônicos que operam em função de um sinal captado via ONDAS DE RÁDIO (ondas eletromagnéticas), apresentam a necessidade básica de terem uma etapa amplificadora destes sinais (sinais de R.F.) com GANHO VARIÁVEL. O controle desta variação de ganho destes amplificadores é desempenhado "automaticamente" por um circuito eletrônico que gera uma TENSÃO CONTÍNUA de valor proporcional ao sinal captado, sendo que esta informação é enviada aos amplificadores para AUMENTAR ou DIMINUIR o seu ganho.

Este circuito eletrônico recebe então a denominação de CONTROLE AUTOMÁTICO DE GANHO sendo mais conhecido por suas iniciais "C.A.G.", ou em relação ao termo em inglês: Automatic Gain Control - "A.G.C."

O circuito de C.A.G. é portanto encontrado nos receptores de: rádio AM, rádio FM e também nos RECEPTORES DE TELEVISÃO, sendo que nestes últimos, ele será objeto de análise nesta matéria.

Para um melhor posicionamento em relação a necessidade deste circuito, vamos apresentar inicialmente alguns aspectos importantes relativos a captação de sinais de rádio-freqüência (R.F.).

CAPTAÇÃO DOS SINAIS DE R.F.

Os sinais de vídeo e áudio gerados por uma estação de televisão, para serem transmitidos via ondas de rádio-freqüência, devem antes modular as suas respectivas PORTADORAS, gerando assim os SINAIS MODULADOS DE R.F. que são entregues a ANTENA TRANSMISSORA para transformá-los em "ondas eletromagnéticas".

Estas ondas eletromagnéticas se propagam pelo espaço em todas as direções, cobrindo assim uma grande área para RECEPÇÃO DESTES sinais, que são então novamente convertidos em sinais elétricos através da ANTENA RECEPTORA.

Intuitivamente é fácil entender que quanto maior for a POTÊNCIA do sinal irradiado, maior será o alcance destas ondas eletromagnéticas. Baseados nesta mesma conclusão, podemos afirmar que uma vez irradiadas pela antena transmissora, estas ondas eletromagnéticas vão sofrendo uma ATENUAÇÃO proporcional ao espaço percorrido, assim como esclarece a figura 1.

É fácil entender também que dentro de uma região, as antenas transmissoras das diversas operantes se localizam em pontos diferentes, assim como também as antenas receptoras estão distribuídas aleatoriamente dentro da região de abran-

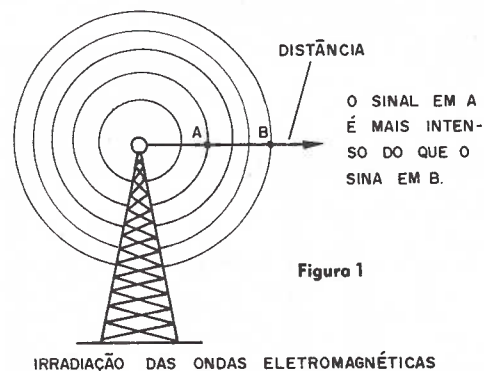
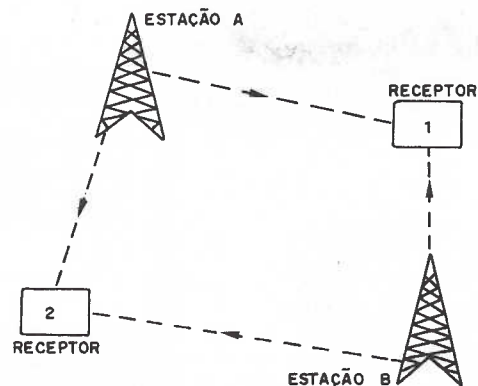


Figura 1

gência deste sinal. Isto leva-nos a concluir que para cada receptor (antena receptora), as distâncias relativas às emissoras (antena transmissora) serão diferentes. Como a atenuação dos sinais eletromagnéticos é função da DISTÂNCIA percorrida, finalizamos este raciocínio com a afirmação de que os sinais captados apresentarão níveis de intensidade os mais variados possíveis. A figura 2 mostra um exemplo desta distribuição aleatória entre as antenas "transmissoras" e "receptoras". Admitindo para efeito deste exemplo simples a potência irradiada pelas estações A e B sejam idênticas, teremos neste caso que o sinal da ESTAÇÃO "A" será recebido com boa intensidade pelo RECEPTOR "2" e com pouca intensidade pelo RECEPTOR "1", em função das distâncias apresentadas. Por outro lado, o sinal da ESTAÇÃO "B" será recebido com boa intensidade pelo



EXEMPLO DE DISTRIBUIÇÃO ENTRE TRANSMISSORES E RECEPTORES

Figura 2

RECEPTOR "1" e com pouca intensidade pelo RECEPTOR "2", também em função das distâncias envolvidas nestes percursos. Vejam então que dois receptores localizados dentro da região de abrangência dos sinais, recebem as mesmas emissoras com INTENSIDADES DIFERENTES.

Este exemplo simples, pode ser generalizado para um número maior de emissoras contando ainda com a influência desfavorável dos OBSTÁCULOS que transpõem no percurso dos sinais.

GANHO VERSUS SINAL DE ENTRADA

Já constatamos que na realidade, um receptor de televisão não opera com um nível fixo de intensidade do sinal captado pela antena, muito pelo contrário: ele deve ACEITAR sinais com variações extremas de intensidade e ainda assim reproduzir uma imagem e som satisfatórios. Vamos analisar agora como isto causa problemas ao estágio amplificador.

A figura 3 ilustra em bloco um amplificador de sinal com ganho FIXO representado as etapas de ganho do seletor de canais e do amplificador de FI. Como entrada teremos o sinal captado pela antena, que assumiremos possuir uma variação de intensidade de $10 \mu V$ (micro-volt) — sinal mais fraco, até $10mV$ (mili-volt) — sinal mais forte. Adotaremos também um ganho hipotético para este circuito da ordem de 100dB ou seja, o equivalente a 100.000 vezes (10^5). Como sinal de saída teremos já o sinal de vídeo detectado para alimentar os demais circuitos do receptor.



AMPLIFICADOR COM GANHO FIXO **Figura 3**

Nestas condições, o sinal mais fraco considerado, irá determinar uma saída de vídeo detectado com:

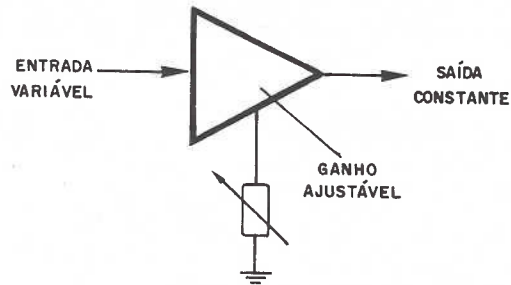
$(10 \cdot 10^{-6}) \cdot (10^5) = 1 \text{ volt}$, e o sinal mais forte considerado irá determinar uma saída de vídeo detectado com:

$$(10 \cdot 10^{-3}) \cdot (10^5) = 1000 \text{ volts.}$$

Apesar de estarem relacionados a um exemplo, estes valores de intensidade de sinal correspondem a realidade, denotando a total impraticabilidade do uso de amplificadores com GANHO FIXO.

Para efeito de performance dos demais circuitos que operam com o sinal de vídeo após o detector, é imprescindível que ele apresente uma amplitude praticamente constante para todo o "range" permitido na intensidade do sinal captado.

A figura 4 mostra um circuito mais prático para esta aplicação, onde estamos empregando um amplificador com GANHO AJUSTÁVEL.



AMPLIFICADOR COM GANHO VARIÁVEL

Dentro desta concepção, faremos com que o sinal de vídeo detectado apresente sempre uma amplitude constante, que estipularemos em 1 volts para qualquer que seja a intensidade do sinal de entrada, dentro da variação já apresentada. Com base nestes dados, teremos que para o sinal mais fraco considerado ($10 \mu V$) o ganho deste amplificador será MÁXIMO e igual a 100 dB (100.000), e para o sinal mais forte considerado (100mV) o ganho deste amplificador será MÍNIMO e igual a 20 dB (10 vezes). Com esta redução de ganho de 100dB para 20dB, torna-se possível ao receptor operar com sinais de variação extrema de intensidade.

As etapas de ganho do receptor de televisão que amplificam o sinal de RF até se obter o sinal de vídeo detectado, são representadas pelo SELETOR DE CANAIS e pelo AMPLIFICADOR DE FREQUÊNCIA INTERMEDIÁRIA ou abreviadamente FI.

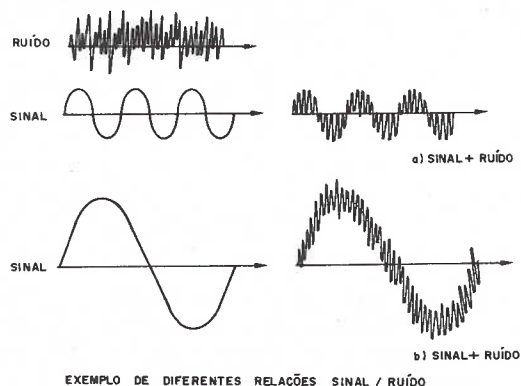
Como acabamos de apresentar, o ganho destes dois circuitos não é fixo, mas sim VARIÁVEL, para que possamos obter um sinal de vídeo constante. O controle de ganho para o seletor de canais e para o amplificador de FI é realizado pelo circuito de A.G.C.

RUIDO — UM FATOR IMPORTANTE NESTA HISTÓRIA

Como todos sabemos, qualquer circuito eletrônico gera "ruídos" elétricos que são adicionados ao sinal num processo incontrolável, isto não é: possível separar o sinal do ruído. Portanto, a única alternativa ao nosso alcance é procurar sempre MINIMIZAR a sua presença. Isto é obtido pelo uso de componentes especiais, principalmente os transistores e diodos, e pelo uso de uma filosofia adequada de circuito. Vamos analisar agora como o ruído se relaciona com o A.G.C.

Conduzindo o nosso raciocínio sempre pelo lado intuitivo, percebemos que, fixada a intensidade de ruído produzido por um determinado circuito, ele será tanto mais prejudicial a um sinal quanto menor for a amplitude deste último. Observem a figura 5 para melhor assimilar este conceito: na ilustração "a" temos uma intensidade de ruído de

10 μ V adicionada a um sinal de 10 μ V, o que caracteriza uma relação de amplitudes Sinal/Ruído igual a 1. Na ilustração "b" temos a "mesma" intensidade de ruído adicionada a um sinal de 100mV, caracterizando agora uma relação de



amplitude Sinal/Ruído igual a 10.000. Observem então que neste segundo caso, a presença do ruído é insignificante pois o sinal é 10.000 vezes maior, enquanto que no primeiro caso, o mesmo ruído é bastante perturbador, chegando mesmo a se confundir com o sinal.

Baseados nesta premissa, já podemos entender que, como é o SELETOR DE CANAIS que opera com sinais de menor intensidade do receptor, é sobre este estágio que devemos tomar todas as precauções no sentido de minimizar a presença do ruído. É importante lembrar que o ruído que for adicionado ao sinal pelo seletor de canais não poderá ser separado e será reproduzido na imagem. Apesar de também contribuir para a deterioração do sinal, o ruído gerado pelo amplificador de FI possui um efeito mais "brando", pois o sinal ao atingir esta etapa já possui amplitude bem maior do que na entrada do seletor.

Determinamos que a influência do ruído do seletor de canais é "marcante" para o sinal, sendo portanto necessário adotar procedimentos especiais com relação a este circuito.

Conforme já mencionado, um destes procedimentos especiais consiste na utilização de componentes de BAIXO RUÍDO que foram desenvolvidos especialmente para estas aplicações. Assim, o transistor de entrada de um seletor (amplificador de RF) além de possuir características de operação em altas frequências, apresenta uma baixa geração de ruído.

O segundo procedimento especial para a redução da influência do ruído produzido pelo seletor está na atuação d circuito de A.G.C. neste estágio.

A.G.C. RETARDADO PARA O SELETOR

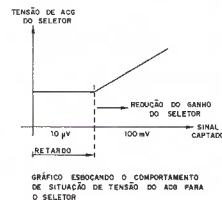
Analisamos anteriormente que quanto maior for a intensidade do sinal, menor será o efeito destruidor do ruído. Assim, é vantajoso o GANHO do seletor de canais em seu valor máximo, para que o sinal de saída apresente boa amplitude. Revista Saber Eletrônica

de. Nesta proposição faremos com que o sinal de A.G.C. atue INICIALMENTE na redução de ganho do amplificador de FI e não do seletor.

Vamos analisar um exemplo prático para melhor compreensão deste procedimento. Admitiremos que o nosso receptor esteja processando um sinal captado com uma intensidade de 10 μ V (sinal fraco). Nesta situação, para obtermos no detector de vídeo 1 Volts, tanto o seletor como o amplificador de FI são posicionados pelo A.G.C em seus GANHOS MÁXIMOS. Trocamos de canal e o nosso receptor passa agora a receber um novo sinal com 50 μ V. Obviamente que o circuito de A.G.C. deverá controlar esta nova situação de forma a manter em 1 volt o sinal de vídeo detectado. Pelos motivos já expostos, o seletor de canais ainda é mantido em seu GANHO MÁXIMO, sendo que a redução de ganho é oferecida pelo amplificador de FI.

Se adiantarmos neste raciocínio, chegaremos a uma condição de impasse: para determinado sinal captado, a redução de ganho do amplificador de FI já atingiu o seu limite, isto é: não é mais possível reduzir o seu ganho. Neste ponto, o circuito de A.G.C. é revertido para atuar no seletor de canais, processando agora a sua redução de ganho. Observem que a esta altura o sinal captado já possui boa intensidade (sinal forte) e a presença do ruído não mais será tão maléfica.

Considerando então uma intensidade de sinal captado CRESCENTE, dizemos que a atuação do A.G.C. para o seletor é RETARDADA, isto é, ela somente ocorre APÓS um determinado nível de sinal. O gráfico da figura 6 mostra este detalhe.



As seguintes conclusões importantes com relação ao A.G.C. devem ser lembradas:

- O CIRCUITO DE A.G.C. ATUA SEMPRE NA REDUÇÃO DE GANHO DO SELETOR DE CANAIS E AMPLIFICADOR DE FI.
- PARA SINAIS FRACOS, TANTO O SELETOR DE CANAIS COMO O AMPLIFICADOR DE FI SÃO POSICIONADOS EM SEUS GANHOS MÁXIMOS.
- A REDUÇÃO DE GANHO DO SELETOR DE CANAIS SÓ OCORRE A PARTIR DE UMA DETERMINADA INTENSIDADE DE SINAL, PARA PRESERVAR AO MÁXIMO UMA BOA RELAÇÃO SINAL/RUÍDO.
- O RETARDO DE A.G.C. de R.F. É QUE DETERMINA O INÍCIO DE ATUAÇÃO DE GANHO DO SELETOR.
- O SINAL DE A.G.C. É CONSTITUÍDO POR UMA TENSÃO CONTÍNUA CRIADA EM FUNÇÃO DA INTENSIDADE DO SINAL CAPTADO.

SEJA UM PROFISSIONAL COM EMPREGO GARANTIDO em ELETRÔNICA

Capacite-se técnica e praticamente em: **RÁDIO - AUDIO - TV A CORES - VÍDEO CASSETE - INSTRUMENTAL - PROJETOS E MONTAGENS - FABRICAÇÃO DE APARELHOS - ELETRÔNICA DIGITAL - MICROPROCESSADORES - COMPUTAÇÃO - DIREÇÃO DE OFICINA ETC.**



TUDO PARA VOCÊ



HOMEM OU MULHER...

ESTA É SUA GRANDE OPORTUNIDADE:

SIM... a de formar-se progressivamente, estudando e praticando facilmente com o nosso famoso Método de Ensino Livre por ETAPAS — tipo UNIVERSIDADE ABERTA — onde você irá se formar e graduar-se na Carreira Técnica de maior e melhor FUTURO, transformando-se num requisitado Profissional Executivo, altamente Remunerado.

TODA A ELETRÔNICA EM 4 ETAPAS E 48 Kgs.:

Você receberá 12 Remessas de Material Didático e um Título por Etapa, totalizando 48 Remessas na Carreira de "TÉCNICO EM ELETRÔNICA SUPERIOR" (TES), tendo recebido em 48 Kgs.: "O mais Moderno, Completo, Formativo e Prático de todos os CURSOS TÉCNICOS, com mais de 6.000 Ilustrações, pesando o Material de Estudo e Consulta 18 Kgs., mais 30 Kgs. de Material de Prática e Equipamentos Profissionais"

SEGURO BRADESCO E GARANTIA LEGALIZADA:

Na 1ª Remessa receberá um Formulário para estudar "Seguro e Garantido pela "BRADESCO SEGUROS". Na 11ª Remessa receberá uma GARANTIA da ALTA QUALIDADE DE ENSINO, ENTREGA DE TODOS OS EQUIPAMENTOS E EMPREGO PROFISSIONAL, amparado pela Lei.

SÓ O INC ENSINA COM TANTO MATERIAL PRÁTICO:

TUDO GRADUADO NO TES TERÁ RECEBIDO COM TOTAL GARANTIA: O mais completo Equipamento Profissional para as intensas Práticas em seu Lar, e um exclusivo Estágio (opcional) de TREINAMENTO FINAL no Instituto e nas Empresas, recebendo para APRENDER FAZENDO: 1 SUPER KIT EXPERIMENTAL GIGANTE (Montará Progressivamente: "Provadores, Osciladores, Amplificadores, Rádios, Instrumentos, Projetos e Fabricação de Placas de C.I., etc.") — 24 Ferramentas — 2 Instrumentos Analógicos — 1 Gravador K7 e 6 Fitas — 6 Alto-falantes e Tweeters — 12 Caixas Plásticas e Metálicas com Material Avulso — Kits — 1 Gerador A.F.-R.F. e 1 Multímetro Digital "KIURITSU" — 1 Gerador de Barras para TV "MEGABRAS" — 1 TV A CORES COMPLETO e 1 OSCILOSCÓPIO "PANTEC".

IMPORTANTE: Conserve este anúncio para verificar depois de Graduado no TES quanto a mais do prometido lhe beneficiou o INC.

BENEFÍCIOS EXCLUSIVOS:

Os resultados desta CARREIRA TÉCNICA estão Legalmente Garantidos, faremos de você um Profissional Executivo em Eletrônica Superior, altamente remunerado, conquistando um alto padrão Sócio-Econômico.

Para que nossa OBRA EDUCACIONAL se cumpra a perfeição, entregamos os valiosos Kits, Equipamentos, Textos e Manuais Técnicos de importantes Empresas, do: "CEPA — CETEISA — ELECTRODATA — FAME — GENERAL ELECTRIC — HASA — HITACHI — KIURITSU — MEGABRAS — MOTOROLA — PANAMBRA — PHILCO — PHILIPS — R.C.A. — RENZ — SANYO — SHARP — SIEMENS — SONY — TAURUS — TEXAS — TOSHIBA e outros", mais as famosas BOLSAS DE ESPECIALIZAÇÃO para os Graduados no TES com Estágios em Empresas e no CEPA.

Esta magnífica OBRA EDUCACIONAL é uma realidade graças ao apoio e respaldo que importantes Instituições, Empresas e Centros de Pesquisa brindam com tanto entusiasmo ao INC, pelo sólido prestígio ganho em base a cumprimento, ideais de serviço e autêntica responsabilidade.



Instituto Nacional
CIENCIA

Comunica que você vai estudar
no melhor Curso de Eletrônica
Segurado e Garantido pela...

BRADESCO
SEGUROS

INC Instituto Nacional CIENCIA

Para solicitar PESSOALMENTE

R. DOMINGOS LEME, 289

Para mais rápido atendimento solicitar pela

CAIXA POSTAL 19.119

CEP: 04599 — SÃO PAULO

INC SOLICITO GRÁTIS O GUIA PROGRAMÁTICO DO CURSO MAGISTRAL EM ELETRÔNICA.		SA-161
Nome: _____		
Endereço: _____		
Cidade: _____	Estado: _____	
CEP: _____	Idade: _____	



Introdução

Todo técnico, estudante, hobbista ou engenheiro eletrônico precisa saber como utilizar os principais instrumentos de prova e medida. O êxito profissional, ou mesmo no hobby, depende tanto dos instrumentos que cada um possui como também de sua habilidade em utilizá-los com todos os seus recursos.

A maioria dos instrumentos vendidos são acompanhados de manuais de uso, mas esses manuais, normalmente, além de serem superficiais, referem-se apenas ao tipo específico de aparelho, dando o mínimo necessário para que ele seja usado. Manuais completos são raros e além disso prevêem um certo preparo técnico do usuário.

Como a utilização correta e total de instrumentos de prova e medida é fundamental na eletrônica, de qualquer nível, decidimos levar aos nossos leitores um Curso sobre o assunto.

Nosso curso não pretende ser completo mas, certamente, dará aos leitores, principalmente aos técnicos e estudantes, os elementos que permitem a melhor utilização dos instrumentos fundamentais que existem no mercado, falando um pouco de suas possibilidades adicionais, além de seu próprio princípio de funcionamento.

O Curso de Instrumentação será dado em 10 lições, e sua programação é fornecida no final desta.

LIÇÃO Nº 1

1.1 – Medidas elétricas

Medir é comparar. Quando medimos o comprimento de uma mesa, o que fazemos é uma comparação com uma unidade que é disponível na forma de uma régua ou fita métrica. Comparamos assim o comprimento da mesa com um comprimento padrão.

Na medida de um comprimento, como o da me-

sa, normalmente o processo não altera nada. A mesa não fica maior nem menor pelo fato de tomarmos sua medida.

Existem, entretanto, casos em que as coisas são diferentes.

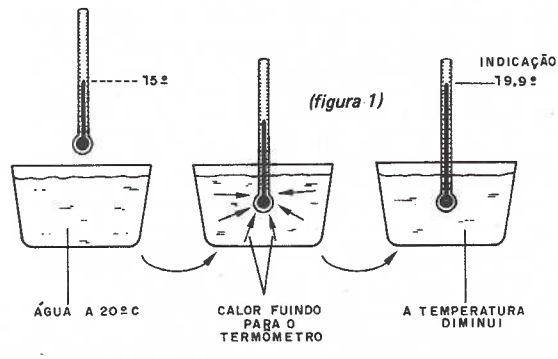
Quando medimos a temperatura da água num pequeno recipiente, como por exemplo numa xícara, precisamos introduzir em seu interior um termômetro, e a própria introdução desse termômetro afeta o resultado.

Se a temperatura da água no interior da xícara estiver mais alta que a do termômetro no momento de sua introdução, uma certa quantidade de calor flui no mesmo até se obter o equilíbrio e a indicação, de modo que o valor lido, certamente, será inferior ao valor real, antes de sua introdução.

Quando realizamos medidas com instrumentos elétricos isso também pode acontecer, levando à indução de erros. O valor lido não corresponde ao valor real, devido à própria influência do instrumento.

1.2 – Erros

Pelo que vimos, as medidas elétricas estão sujeitas a erros. Dentro de certos limites os erros são tolerados, mas o seu conhecimento é importante.



Temos, assim, dois tipos possíveis de erros que podem ocorrer na utilização de um instrumento:

a) O erro devido à própria introdução do instrumento no circuito em está sendo realizada a medida.

b) O erro de leitura que se deve à maneira como o usuário a faz.

Além destes, temos os erros inerentes ao próprio aparelho que não pode ser fabricado com precisão perfeita.

Os instrumentos utilizados em eletrônica possuem diversas faixas de precisão que dependem de suas aplicações:

Estas faixas determinam as "classes" dos instrumentos e são especificadas da seguinte forma:

Erro	Classe	Uso
0,25%	0,25	Laboratório
0,5%	0,5	Laboratório
1,0%	1,0	Profissional
1,5%	1,5	Profissional
2,0%	2,0	Hobby e Profissional
3,0%	3,0	Hobby e Profissional
5,0%	5,0	Hobby e Profissional

1.3 — Grandezas

Quando medimos um comprimento temos que usar unidades próprias a este tipo de medida. Podemos usar o metro, centímetro, milha, polegada, etc. Todas estas medidas são apropriadas para a grandeza comprimento, o que não ocorre, evidentemente, se quisermos usar litros ou centímetros quadrados.

Assim, enquanto comprimento é um tipo de grandeza, volume é outro tipo e para cada tipo deve ser usada a unidade apropriada.

É claro que, no caso do comprimento existem diversas unidades possíveis: metro, milha, polegada.

Mesmo utilizando uma única unidade, ela pode ter submúltiplos e múltiplos, ou seja, divisões menores e maiores que facilitam sua aplicação em determinadas condições. É o caso do metro que certamente será impróprio se quisermos medir o diâmetro de um lápis. Para isso é preferível usar o seu submúltiplo centímetro.

Para medir uma grande distância usamos um múltiplo, como o quilômetro, que é múltiplo do metro, o que é muito mais prático.

Para as medidas elétricas este mesmo raciocínio é válido:

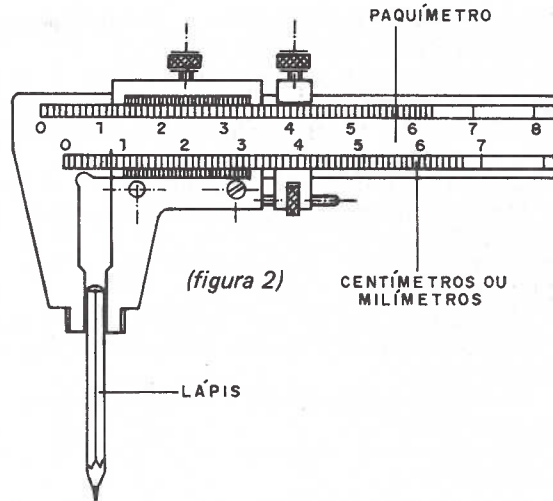
— Para cada grandeza devemos ter as unidades apropriadas.

— As unidades podem ter múltiplos e submúltiplos.

Quais são então as principais unidades elétricas que devemos medir nos trabalhos eletrônicos?

Damos a seguir uma tabela, lembrando que, para cada medida temos um procedimento e um equipamento diferente.

Abril/86



Unidades elétricas:

Tensão — Para medir tensões, diferenças de potenciais ou força eletromotriz (f.e.m.) a unidade usada é o VOLT, abreviado por V.

Podemos empregar múltiplos e submúltiplos desta unidade que são:

Microvolt (μV) = milionésima parte do volt ou 0,000.001 volt

Milivolt (mV) = milésima do volt ou 0,001 volt

Quilovolt (kV) = mil volts ou 1.000V

Megavolt (MV) = um milhão de volts ou 1.000.000V

Corrente — A unidade de corrente é o ampère, abreviado por A. Seus submúltiplos mais usados são:

Microampère (μA) = milionésima parte do ampère ou 0,000.001A

Miliampère (mA) = milésima parte do ampère ou 0,001A

Potência — A unidade de potência é o Watt, abreviado por W. Múltiplos e submúltiplos mais usados são:

Microwatt (μW) = milionésima parte do watt ou 0,000.001W

Miliwatt (mW) = milésima parte do watt ou 0,001W

Quilowatt (kW) = mil watts ou 1.000W

Megawatt (MW) = Um milhão de watts ou 1.000.000W

Resistência — A unidade de resistência é o Ohm, indicado por Ω .

Múltiplos e submúltiplos mais usados são:

Micro-ohm (ou microhm) ($\mu\Omega$) = milionésima parte de 1 ohm ou 0,000.001 Ω .

Mili-ohm (ou miliohm) ($\text{m}\Omega$) = milésima parte de 1 ohm ou 0,001 Ω .

Quilo-ohm (ou quilohm) ($\text{k}\Omega$) = mil ohms ou 1.000 Ω .

Mega-ohm (ou Megohm) ($\text{M}\Omega$) = Um milhão de ohms ou 1.000.000 Ω .

Giga-ohm (ou Gigaohm) ($G\Omega$) $\hat{=}$ Um bilhão de ohms ou 1.000.000.000 Ω .

Frequência — A unidade de frequência é o Hertz que equivale a um ciclo por segundo, não sendo porém a mesma coisa. Sua abreviação é Hz e também são usados múltiplos:

Quilohertz (kHz) = Mil hertz ou 1.000Hz

Megahertz (MHz) = Um milhão de hertz ou 1.000.000Hz

Gigahertz (GHz) = Um bilhão de hertz ou 1.000.000.000Hz.

Capacitância — A unidade de capacitância é o Farad, abreviado por F. São mais usados seus submúltiplos:

Microfarad (μF) = milionésima parte do farad ou 0,000.001F

Nanofarad (nf) = bilionésima parte do farad ou 0,000.000.001F

Picofarad (pF) = trilionésima parte do farad ou 0,000.000.000.001F

Indutância — A unidade de indutância é o Henry, abreviado por H. Também são usados seus submúltiplos como:

Microhenry (μH) $\hat{=}$ milionésima parte do henry ou 0,000.001H

Milihenry (mH) = milésima parte do henry ou 0,001H

Tempo — a unidade de tempo é o segundo, sendo usados também seus submúltiplos. A abreviação é s. (não usar seg ou S!)

Microsegundo (μs) = milionésima parte do segundo ou 0,000.001s.

Milissegundo (ms) = milésima parte do segundo ou 0,001s.

O segundo também é usado para medir o período (T).

Ângulos — podemos usar três unidades para a medida de ângulos: graus, grados ou radianos.

Lembramos então, que:

A circunferência tem 360 graus, 400 grados ou 2π radianos.

Onde π vale 3,14.

Além dessas, existem outras unidades que são empregadas em diversos equipamentos eletrônicos de medida. Inicialmente, será importante conhecer apenas estas.

Na próxima lição veremos como são feitas as medidas elétricas e os instrumentos que são usados.

Questionário

1. Qual é a classe de um instrumento que possui um erro de 2,5%?
 2. Qual é a unidade de f.e.m.?
 3. Quanto vale em picofarads a capacitância de um capacitor de 1,2nF?
 4. Converta em radianos um ângulo de 100 graus.
 5. Converta em Hertz 1,35 GHz.
- As respostas estão na próxima lição.

Programa do Curso Lição Nº 1

Revista Saber Eletrônica

- Introdução
- Medidas elétricas
- Erros
- Grandezas e unidades

Lição Nº 2

- O galvanômetro
- Tipos de galvanômetros
- Como medir correntes, tensões e resistências
- Modo de funcionamento de instrumentos

Lição Nº 3

- O multímetro
- Tipos de multímetros
- Uso fundamental do multímetro
- Cuidados com a manutenção do multímetro

Lição Nº 4

- Prova de componentes com o multímetro
- Análise de circuitos com o multímetro
- Complementos para o multímetro

Lição Nº 5

- O seguidor de sinais
- O injetor de sinais
- Uso do injetor e seguidor
- Montagem de um injetor/seguidor de sinais

Lição Nº 6

- O gerador de áudio
- Uso do gerador de áudio
- Circuitos de gerador de áudio

Lição Nº 7

- O gerador de sinais
- Uso do gerador de sinais
- Geradores de sinais especiais

Lição Nº 8

- O gerador de funções
- Uso do gerador de funções
- Prova de circuitos digitais

Lição Nº 9

- O freqüencímetro
- O grid-dip meter
- O provador de transistores
- O capacímetro
- Pontes

Lição Nº 10

- O osciloscópio
- Uso do osciloscópio
- Instrumentação conjunta — uso de diversos aparelhos.

Curso Prático de

ELETRÔNICA, RÁDIO, ÁUDIO E TELEVISÃO



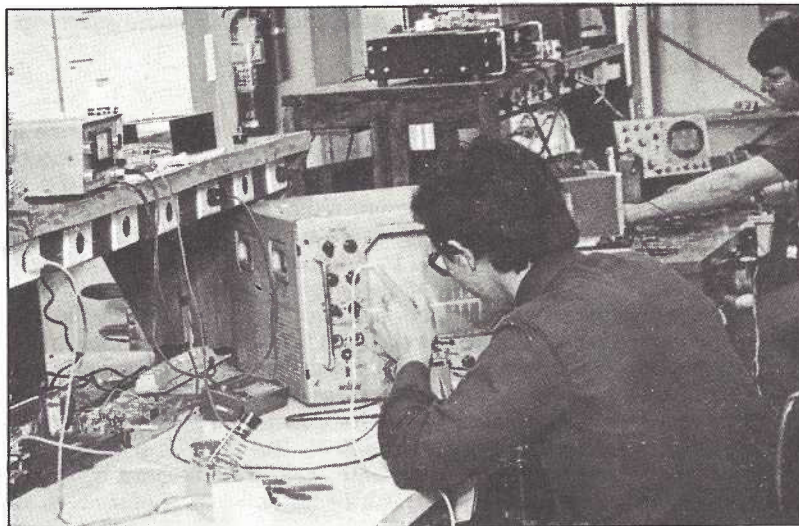
INSTITUTO
RADIOTÉCNICO

MONITOR

Receba em sua casa toda a experiência da mais antiga e tradicional escola de eletrônica por correspondência, no Brasil.

Sim, o Monitor é o pioneiro no ensino por correspondência, em nosso país. Por sua seriedade, capacidade e experiência, desenvolveu, ao longo dos anos dedicados ao ensino, um método exclusivo e de grande sucesso, que atende às necessidades específicas do aluno brasileiro.

Estudar no Monitor é fácil. O ensino se desenvolve através de lições simples, escritas em linguagem bem comunicativa, capaz de simplificar mesmo os assuntos mais complicados. Prática e teoria estão sempre juntas, proporcionando ao estudante um aprendizado integrado e eficiente.



O Monitor dispõe ainda de vários outros cursos atuais,

MONTAGEM E REPARAÇÃO DE APARELHOS ELETRÔNICOS	ELETROTÉCNICA	DESENHO ARTÍSTICO E PUBLICITÁRIO
INSTRUMENTAÇÃO ELETRÔNICA	ELETRICISTA INSTALADOR	DESENHO MECÂNICO
DESENHO DE ELETRÔNICA	ELETRICISTA DE AUTOMÓVEL	CALIGRAFIA
TELEVISÃO A CORES	ELETRICISTA ENROLADOR	ALMOXARIFE
PROGRAMAÇÃO DE COMPUTADORES	DESENHO DE ARQUITETURA	CHAVEIRO
	DESENHO DE ELETROTÉCNICA	

*Experimente você também.
Peça catálogos informativos
gratuitos e compare:
o melhor ensinamento, os kits
mais adequados e mensalidades
ao alcance de todos.*

*Envie hoje mesmo o cupom
ao lado para Caixa Postal 30.277
— CEP 01051 São Paulo.*

*Ou, se preferir, venha
visitar-nos pessoalmente
à rua dos Timbiras, 263
(centro da cidade) ou ainda
pelo telefone 220-7422.*

INSTITUTO RADIOTÉCNICO MONITOR

Caixa Postal 30.277

CEP 01051 S. Paulo SP

Sr. Diretor, envie-me gratuitamente e sem nenhum compromisso o folheto ilustrado sobre o curso de: _____

Nome: _____

Rua _____ N.º _____

CEP _____ Cidade _____ Est. _____

INTERCOMUNICADOR DE SUCATA

Roberto Moura Torres
Roberto Moura Torres Filho

Quem não possui um velho rádio japonês abandonado com muitas peças que poderiam ser aproveitadas em projetos interessantes? Partindo desta idéia, os autores projetaram um simples, porém eficiente, intercomunicador em torno de toda a etapa de áudio de um rádio velho, obtendo um intercomunicador que, originalmente, foi criado para satisfazer a curiosidade de crianças, mas que pode perfeitamente ser usado em aplicações domésticas mais sérias ou mesmo no escritório.

Rádios transistorizados da primeira geração levavam uma etapa de áudio que tipicamente empregava dois transformadores (um driver e um saída), transistores de excitação e um par complementar de saída. Partindo de um rádio deste tipo, podemos "desmontar" totalmente uma etapa de saída, e usá-la como base para um intercomunicador, se tivermos a "sorte" de encontrar todos os elementos em bom estado. No caso, foram aproveitados de um velho rádio, além dos transformadores, dois transistores 2SB75 e 2 transistores 2SB156. Com alguns resistores e outros componentes adicionais, foi elaborado um interessante intercomunicador para funcionar com 6 ou 9V. A alimentação original de 9V, entretanto, pelo alto custo da bateria, deve ser feita a partir de fonte.

O circuito

Conforme os leitores sabe, um interfone ou intercomunicador é usado para estabelecer a comunicação oral entre dois pontos. Alto-falantes comuns são usados tanto como microfones como na sua função própria, conforme a posição de chaves comutadoras. Se bem que existam aparelhos sem fio, mais sofisticados para esta finalidade, o uso de intercomunicadores com fio apresenta como vantagem o fato de aliar a simplicidade ao baixo custo. O sistema descrito possui uma estação central que comanda a comunicação com a estação remota, ou seja, é nela que fica a chave falar-ouvir. Com esta chave, tanto o falante remoto como o falante local tem suas funções comutadas conforme se deseje falar ou ouvir. Isso deve ser

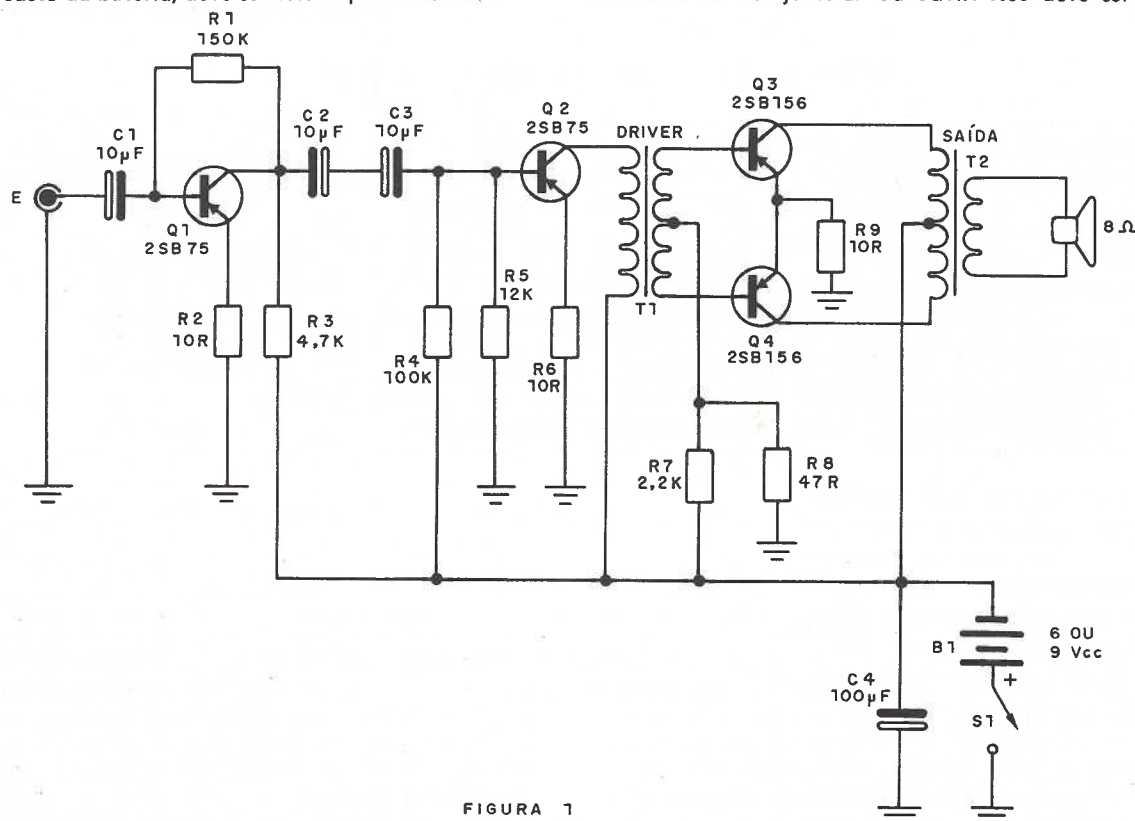


FIGURA 1

feito pelo operador na estação central depois de pronunciada a palavra "câmbio".

Montagem

Na figura 1, damos o diagrama completo do aparelho.

A montagem em placa de circuito impresso é mostrada na figura 2.

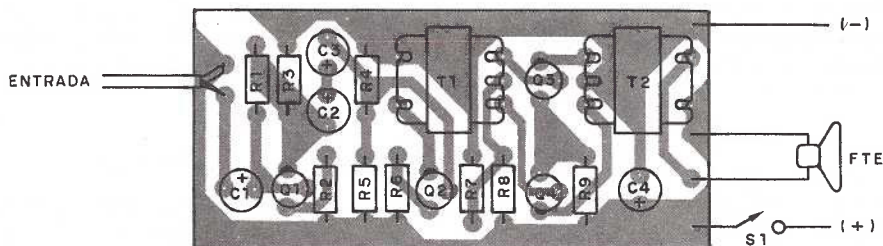
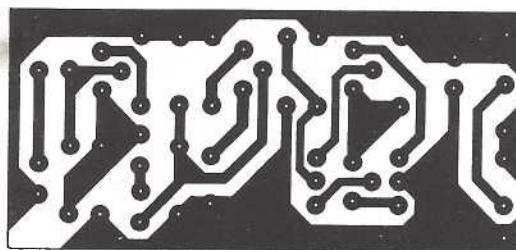


FIGURA 2

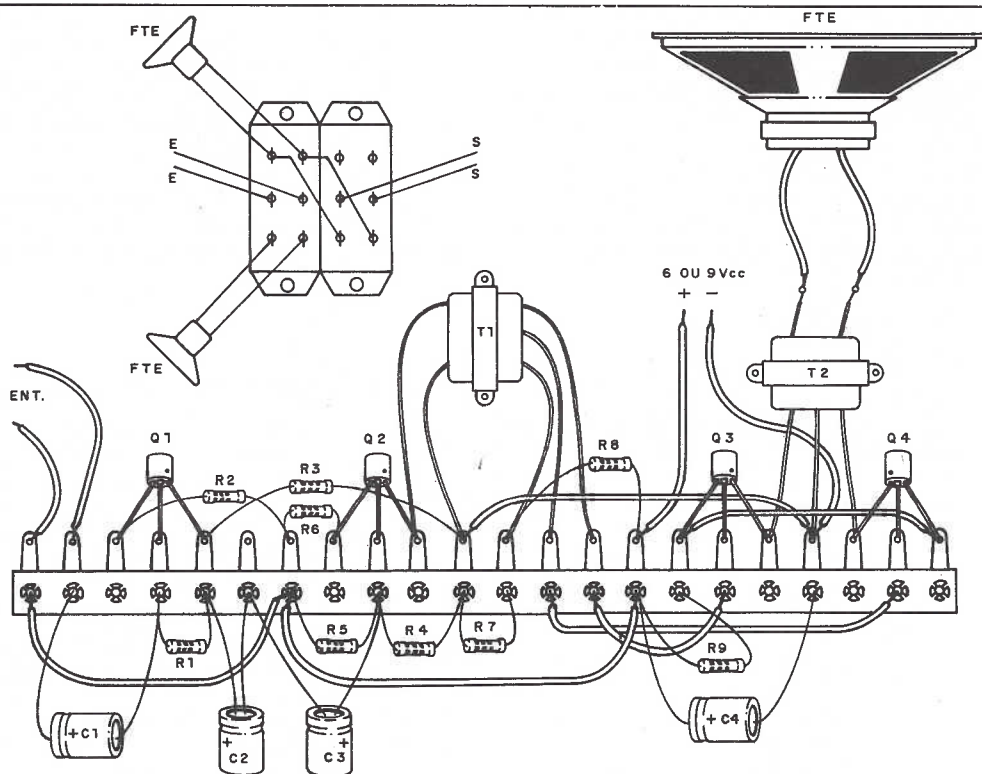


FIGURA 3

Uma montagem em placa, mais compacta, portanto, permite instalar o aparelho em caixas de reduzidas dimensões, como por exemplo uma "marmitta" de alumínio (que pode ser encontrada em supermercados), ficando os alto-falantes colocados em saboneteiras de plástico. Na figura 3, damos a sugestão da montagem em ponte de terminais.

O circuito original não incorpora potenciômetro de volume, já que se forem usados alto-falantes pequenos (5 cm), ele não será necessário. No entanto, se forem usados alto-falantes maiores, o pleno volume pode ser incômodo. Neste caso, o potenciômetro de volume pode ser colocado conforme mostra a figura 4.

Este potenciômetro é de 5k com ou sem cha-

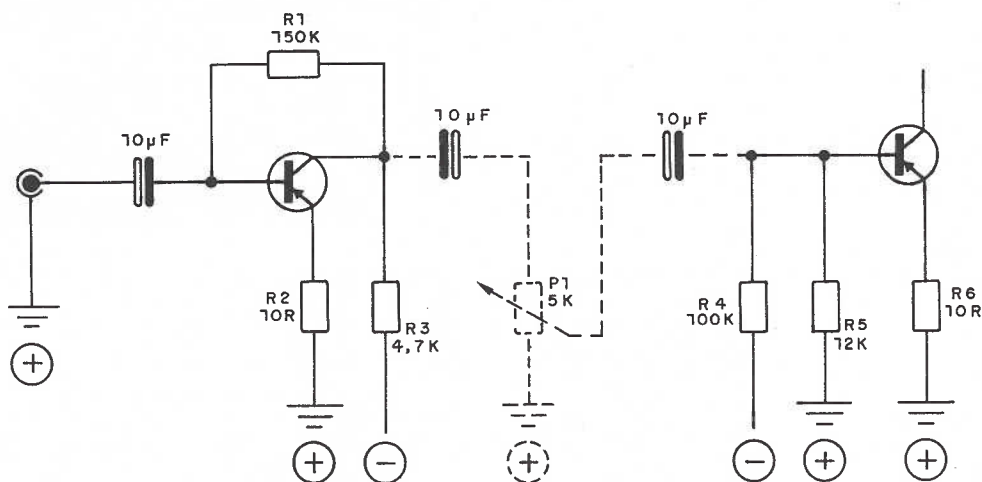


FIGURA 4

ve, que poderá ser usada para ligar a alimentação do aparelho. Para interligação das estações, o autor usou até 100 metros de fio paralelo comum de ligação, sem problemas de desempenho. É claro que devemos lembrar que quanto maior for o comprimento do fio, maior será atenuação do sinal. Se o rádio que o leitor tiver não usar os transistores indicados, nada impede que eles sejam aproveitados

já se levando em conta os resistores de polarização do mesmo modo como estão no original. Anote os valores e levante o circuito, reproduzindo-o depois na sua placa ou ponte. Em alguns casos, se o leitor tiver habilidade, poderá até "isolar" a etapa de áudio do rádio fora de uso, colocando-a em funcionamento e acrescentando o circuito pré-amplificador adicional para maior sensibilidade.

Lista de Material

Q1, Q2 – 2SB75 ou equivalente – transistores PNP de uso geral de germânio.

Q3, Q4 – 2SB156 ou equivalentes – transistores PNP de germânio.

T1, T2 – Transformadores, driver e saída de rádios transistorizados (ver texto).

C1, C2, C3 – 10 μ F x 16V – capacitores eletrolíticos

C4 – 100 μ F x 16V – capacitor eletrolítico

R1 – 150k x 1/8W – resistor (marrom, verde, amarelo)

R2, R6, R9 – 10 ohms x 1/8W – resistor (marrom, preto, preto)

R3 – 4k7 x 1/8W – resistor (amarelo, violeta, vermelho)

R4 – 100k x 1/8W – resistor (marrom, preto, amarelo)

R5 – 12k x 1/8W – resistor (marrom, vermelho, laranja)

R7 – 2k2 x 1/8W – resistor (vermelho, vermelho, vermelho)

R8 – 47k x 1/8W – resistor (amarelo, violeta, laranja)

S1 – Chave HH

FTE-1, FTE-2 – alto-falantes de 8 ohms

S2 – Chave 4 x 2

Diversos: placa de circuito impresso, caixa de alumínio de 18 x 11 x 15 cm, suporte para 4 ou 6 pilhas ou conector de 9V, fios, solda, etc.

Cursos Práticos

RÁDIO-TELEVISÃO ELETRÔNICA DIGITAL

POR FREQUÊNCIA

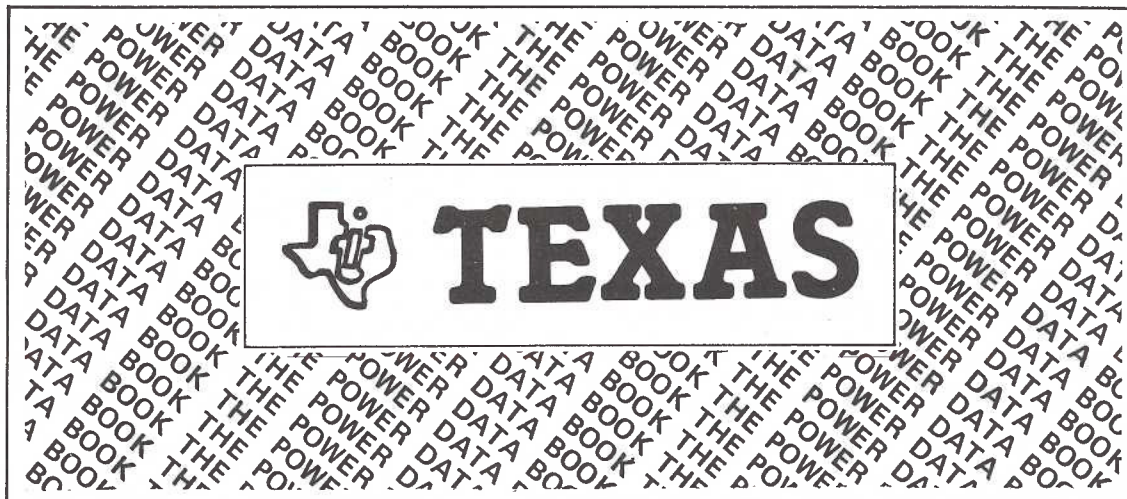
Ministrados por professores com ampla experiência no ensino técnico profissional. Aulas duas vezes por semana, à noite ou somente aos sábados, no período diurno.

Fornecemos todo o material para estudo e treinamento (apostilas, kits para montagens, rádios, televisores, painéis analógicos e digitais, multímetros, geradores de RF, osciloscópios, pesquisadores de sinais, geradores de barras coloridas, etc.

Visite-nos, assista aulas sem compromisso e comprove a eficiência do nosso sistema de ensino.

Inf. na **ESCOLA ATLAS DE RÁDIO E TELEVISÃO**
AV. RANGEL PESTANA, 2224 – BRÁS
FONE: 292-8062 – SP

MATRÍCULAS ABERTAS



SEMICONDUTORES DE POTÊNCIA TEXAS

Depois de fornecermos aos nossos leitores o "TTL DATA BOOK" da Texas Instrumentos (de grande utilidade para técnicos e engenheiros), passamos aos componentes que formam o "THE POWER SEMICONDUCTOR DATA BOOK" — onde encontramos a descrição de semicondutores de potência, como por exemplo transistores, SCRs e Triacs.

Não descreveremos as características e aplicações de todos os semicondutores do "POWER" original, já que parte de seus componentes não se encontram disponíveis no mercado brasileiro. Assim, o nosso **MANUAL DE SEMICONDUTORES DE POTÊNCIA — TEXAS** — será baseado nos componentes que utilizam invólucros TO-220 e TO-218 (plásticos) — que são os fabricados no Brasil — e nos oferecem uma excelente linha, com muitas opções.

Destacamos, além dos transistores da série TIP, os elementos da linha **TIPL** destinados a fontes chaveadas e os tiristores **TIC**. Os transistores são disponíveis em dissipações até 125 watts e os triacs em correntes de até 25 A.

Como informação adicional de grande utilidade, além de invólucros, terminais e características elétricas, também daremos as principais aplicações recomendadas, e no caso de transistores, o possível complementar.

Nosso **MANUAL DE SEMICONDUTORES DE POTÊNCIA — TEXAS** terá o seguinte conteúdo:

- Invólucros com dimensionamento para todos os tipos de semicondutores, ou seja TO-220 e TO-218;
- Componentes em ordem numérica, partindo dos transistores **TIP**, **TIPL**, passando pelos **BU** e chegando, depois aos tiristores **TI** e **TIC**;
- Indicações de onde podem ser utilizados;
- Complementares, quando existirem.

Esperamos que, como o **TTL-DATA BOOK**, este conjunto de informações venha a formar para os leitores um manual de utilidade indispensável nos projetos que utilizam semicondutores de potência, principalmente tendo em vista o aval de qualidade internacional de um fabricante tradicional em nosso país, como é a Texas Instrumentos.

APLICAÇÕES RECOMENDADAS, POSSÍVEIS COMPLEMENTARES, INVÓLUCRO DOS TRANSISTORES E INFORMAÇÕES ADICIONAIS

TIP 29 — TIP29A — TIP29B — TIP29C — TIP29D — TIP29E — TIP29F

Transistores **NPN** de silício para utilização em amplificação de áudio, comutação de alta velocidade. Complementares: **TIP30**, **TIP30A**, **TIP30B**, **TIP30C**, **TIP30D**, **TIP30E**, **TIP30F**. Invólucro TO-220.

TIP47 — TIP48 — TIP49 — TIP50

Transistores **NPN** de silício de alta tensão para aplicações industriais comuns. Alta energia direta e inversa. Invólucro TO-220.

TIP110 — TIP111 — TIP112

Transistores **NPN** Darlington para aplicações e amplificação de áudio e comutação. Complementares: **TIP115**, **TIP116**, **TIP117**. Invólucro TO-220.

TIP31 – TIP31A – TIP31B – TIP31C – TIP31D – TIP31E – TIP31F

Transistores **NPN** de silício para amplificação de áudio, comutação de alta velocidade. Complementares: **TIP32, TIP32A, TIP32B, TIP32C, TIP32D, TIP32E, TIP32F**. Invólucro **T0-220**.

TIP75 – TIP75A – TIP75B – TIP75C

Transistores **NPN** de silício de alta tensão para aplicações em ignições eletrônicas e amplificação, além de fontes comutadas. Invólucro **T0-220**.

TIP120 – TIP121 – TIP122

Transistores **NPN** Darlington de silício para amplificação de áudio e comutação. Complementares: **TIP125, TIP126 e TIP127**. Invólucro: **T0-220**.

TIP41 – TIP41A – TIP41B – TIP41C – TIP41D – TIP41E – TIP41F

Transistores **NPN** de silício para utilização em amplificação de potência e comutação de alta velocidade. Complementares: **TIP42, TIP42A, TIP42B, TIP42C, TIP42D, TIP42E, TIP42F**. Invólucro **T0-220**.

TI-3055

Transistor de alta potência para amplificação e comutação. Invólucro **T0-220**.

TIP150 – TIP151 – TIP152

Transistores **NPN** Darlington de potência de alta tensão para amplificação e comutação. Invólucro **T0-220**.

TIP100 – TIP101 – TIP102

Transistores **NPN** Darlington de potência para amplificação e comutação. Complementares: **TIP105, TIP106, TIP107**. Invólucro **T0-220**.

TIP73 – TIP73A – TIP73B – TIP73C

Transistores **NPN** de silício para amplificação de potência e comutação de alta velocidade. Complementares: **TIP74, TIP74A, TIP74B, TIP74C**. Invólucro **T0-220**.

TIP30 – TIP30A – TIP30B – TIP30C – TIP30D – TIP30E – TIP30F

Transistores **PNP** de silício para amplificação de potência e comutação de alta velocidade. Complementares: **TIP 29, TIP29A, TIP29B, TIP29C, TIP29D, TIP29E, TIP29F**. Invólucro **T0-220**.

TIP115 – TIP116 – TIP117

Transistores **PNP** Darlington de potência para amplificação e comutação. Complementares: **TIP110, TIP111, TIP112**. Invólucro **T0-220**.

TIP32 – TIP32A – TIP32B – TIP32C – TIP32D – TIP32E – TIP32F

Transistores **PNP** de silício para amplificação de potência e comutação de alta velocidade. Complementares: **TIP31, TIP31A, TIP31B, TIP31C, TIP31D, TIP31E, TIP31F**. Invólucro **T0-220**.

TIP125 – TIP126 – TIP127

Transistores **NPN** Darlington de potência de silício para amplificação e comutação. Complementares: **TIP120, TIP121, TIP122**. Invólucro **T0-220**.

TIP42 – TIP42A – TIP42B – TIP42C – TIP42D – TIP42E – TIP42F

Transistores **PNP** de potência de silício para amplificação e comutação. Complementares: **TIP41, TIP41A, TIP41B, TIP41C, TIP41D, TIP41E, TIP41F**. Invólucro **T0-220**.

TIP105 – TIP106 – TIP107

Transistores **PNP** Darlington de potência para amplificação e comutação. Complementares: **TIP100, TIP101, TIP102**. Invólucro **T0-220**.

TIP74 – TIP74A – TIP74B – TIP74C

Amplificadores **PNP** de silício para amplificação de potência e comutação de alta velocidade. Complementares: **TIP73, TIP73A, TIP73B, TIP73C**. Invólucro **T0-220**.

Código	Polaridade N = NPN P = PNP	IC Contínua	V _{ceo}	VCBO	Pt (Máx) Envólucro a 25°C	hFE				fT MIN. MHZ
						Min.	Máx.	IC	VCE	
		A	V	V	W			A	V	
TIP 29	NPN	1	40	40	30	15	75	1	4	3
TIP 29A	NPN	1	60	60	30	15	75	1	4	3
TIP 29B	NPN	1	80	80	30	15	75	1	4	3
TIP 29C	NPN	1	100	100	30	15	75	1	4	3
TIP 29D	NPN	1	120	160	30	15	—	1	4	3
TIP 29E	NPN	1	140	180	30	15	—	1	4	3
TIP 29F	NPN	1	160	200	30	15	—	1	4	3
TIP 30	PNP	1	40	40	30	15	75	1	4	3
TIP 30A	PNP	1	60	60	30	15	75	1	4	3
TIP 30B	PNP	1	80	80	30	15	75	1	4	3
TIP 30C	PNP	1	100	100	30	15	75	1	4	3
TIP 30D	PNP	1	120	160	30	15	—	1	4	3
TIP 30E	PNP	1	140	180	30	15	—	1	4	3
TIP 30F	PNP	1	160	200	30	15	—	1	4	3
TIP 31	NPN	3	40	40	40	10	50	3	4	3
TIP 31A	NPN	3	60	60	40	10	50	3	4	3
TIP 31B	NPN	3	80	80	40	10	50	3	4	3
TIP 31C	NPN	3	100	100	40	10	50	3	4	3
TIP 31D	NPN	3	120	160	40	5	—	3	4	3
TIP 31E		3	140	180	40	5	—	3	4	3
TIP 31F	NPN	3	160	200	40	5	—	3	4	3
TIP 32	PNP	3	40	40	40	10	50	3	4	3
TIP 32A	PNP	3	60	60	40	10	50	3	4	3
TIP 32B	PNP	3	80	80	40	10	50	3	4	3
TIP 32C	PNP	3	100	100	40	10	50	3	4	3
TIP 32D	PNP	3	120	160	40	5	—	3	4	3
TIP 32E	PNP	3	140	180	40	5	—	3	4	3
TIP 32F	PNP	3	160	200	40	5	—	3	4	3
TIP 41	NPN	6	40	40	65	15	75	3	4	3
TIP 41A	NPN	6	60	60	65	15	75	3	4	3
TIP 41B	NPN	6	80	80	65	15	75	3	4	3
TIP 41C	NPN	6	100	100	65	15	75	3	4	3

Código	Polaridade N = NPN P = PNP	IC Contínua	Vceo	VCBO	Pt (Máx) Envólucro a 25°C	hFE				ft MIN. MHZ
						Min.	Máx.	IC	VCE	
		A	V	V	W			A	V	
TIP 41D	NPN	6	120	160	65	15	—	3	4	3
TIP 41E	NPN	6	140	180	65	15	—	3	4	3
TIP 41F	NPN	6	160	200	65	15	—	3	4	3
TIP 42	PNP	6	40	40	65	15	75	3	4	3
TIP 42A	PNP	6	60	60	65	15	75	3	4	3
TIP 42B	PNP	6	80	80	65	15	75	3	4	3
TIP 42C	PNP	6	100	100	65	15	75	3	4	3
TIP 42D	PNP	6	120	160	65	15	—	3	4	3
TIP 42E	PNP	6	140	180	65	15	—	3	4	3
TIP 42F	PNP	6	160	200	65	15	—	3	4	3
TIP 47	NPN	1	250	350	40	30	150	0,3	10	10
TIP 48	NPN	1	300	400	40	30	150	0,3	10	10
TIP 49	NPN	1	350	450	40	30	150	0,3	10	10
TIP 50	NPN	1	400	500	40	30	150	0,3	10	10
TIP 73	NPN	15	40	50	80	20	150	5	4	5
TIP 73A	NPN	15	60	70	80	20	150	5	4	5
TIP 73B	NPN	15	80	90	80	20	150	5	4	5
TIP 73C	NPN	15	100	110	80	20	150	5	4	5
TIP 74	PNP	15	40	50	80	20	150	5	4	5
TIP 74A	PNP	15	60	70	80	20	150	5	4	5
TIP 74B	PNP	15	80	90	80	20	150	5	4	5
TIP 74C	PNP	15	100	110	80	20	150	5	4	5
TIP 75	NPN	3	200	350	65	30	250	0,5	5	10
TIP 75A	NPN	3	250	400	65	30	250	0,5	5	10
TIP 75B	NPN	3	300	450	65	30	250	0,5	5	10
TIP 75C	NPN	3	400	500	65	30	250	0,5	5	10
TIP 100	NPN*	8	60	60	80	1000	20K	3	4	—
TIP 101	NPN*	8	80	80	80	1000	20K	3	4	—
TIP 102	NPN*	8	100	100	80	1000	20K	3	4	—
TIP 105	PNP*	8	60	60	80	1000	20K	3	4	—
TIP 106	PNP*	8	80	80	80	1000	20K	3	4	—
TIP 107	PNP*	8	100	100	80	1000	20K	3	4	—



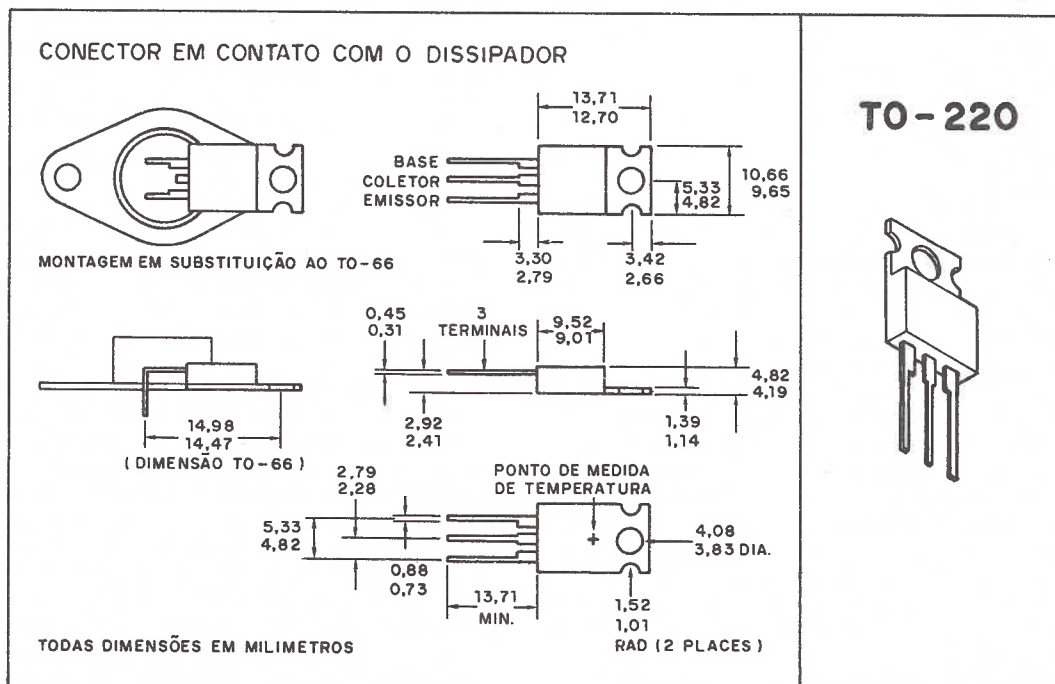
TEXAS INSTRUMENTOS

ELETRÔNICOS DO BRASIL LTDA.

Rua Paes Leme, 524 - 7.º andar São Paulo CEP 05424 - Telefone: 815-8166 Telex: (011) 30498

Código	Polaridade N = NPN P = PNP	IC Contínua	Vceo	VCBO	Pt (Máx) Envólucro a 25°C	hFE				fT MIN. MHZ
						Min.	Máx.	IC	VCE	
								A	V	
TIP 110	NPN*	2	60	60	50	1000	—	1	4	—
TIP 111	NPN*	2	80	80	50	1000	—	1	4	—
TIP 112	NPN*	2	100	100	50	1000	—	1	4	—
TIP 115	PNP*	2	60	60	50	1000	—	1	4	—
TIP 116	PNP*	2	80	80	50	1000	—	1	4	—
TIP 117	PNP*	2	100	100	50	1000	—	1	4	—
TIP 120	NPN*	5	60	60	65	1000	—	0,5	3	—
TIP 121	NPN*	5	80	80	65	1000	—	0,5	3	—
TIP 122	NPN*	5	100	100	65	1000	—	0,5	3	—
TIP 125	PNP*	5	60	60	65	1000	—	3	3	—
TIP 126	PNP*	5	80	80	65	1000	—	3	3	—
TIP 127	PNP*	5	100	100	65	1000	—	3	3	—
TIP 150	NPN*	7	300	300	80	150	—	2,5	5	10
TIP 151	NPN*	7	350	350	80	150	—	2,5	5	10
TIP 152	NPN	7	400	400	80	150	—	2,5	5	10

(*) Darlington.



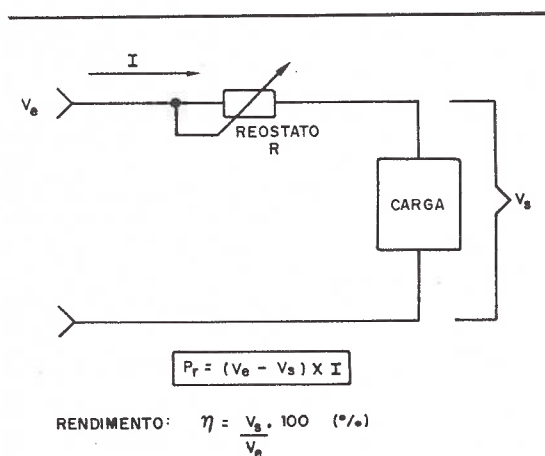
Fontes Chaveadas

Newton C. Braga

Como projetar fontes de maior eficiência? Para que isso se torne possível, a melhor técnica é a que faz uso de reguladores chaveados, os quais descrevemos neste artigo, baseados em informações da Texas Instrumentos. Nele, daremos os princípios de funcionamento das fontes chaveadas, componentes para seu projeto e elementos para a implementação imediata de circuitos práticos.

A maneira mais simples de controlarmos a tensão numa carga é utilizando um reostato em série, conforme sugere a figura 1.

(figura 1)

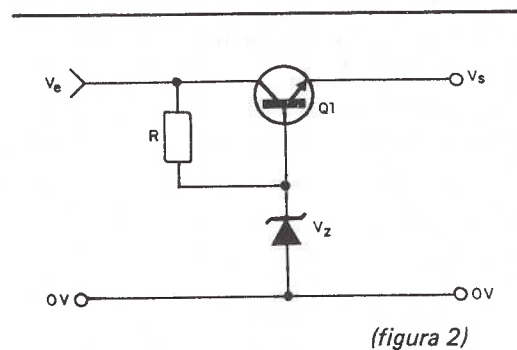


O reostato e a carga formam um divisor de tensão, de modo que podemos ajustar um de modo que a tensão no outro seja exatamente a desejada. Entretanto, este sistema apresenta diversos inconvenientes: um deles refere-se ao fato da tensão depender da corrente exigida pela carga. Se ocorrerem variações na intensidade da corrente exigida pela carga, a tensão sofre alterações correspondentes, não sendo mantida, conforme propõe-se inicialmente. Outro problema refere-se à dissipação de potência no reostato — o que significa uma perda que nem sempre é pequena. Quanto maior a queda de tensão no reostato e maior a intensidade da corrente no circuito, maior a potência dissipada, segundo sabemos pela expressão: $P = V \times I$ onde P é a potência em watts — V a queda de tensão no reostato — I a intensidade da corrente no circuito.

Com a utilização de componentes ativos, como por exemplo transistores, além de diodos de referência, podemos obter sistemas melhores, como o mostrado na figura 2.

Neste sistema, o diodo oferece uma referência de tensão ao transistor que atua, então, como um

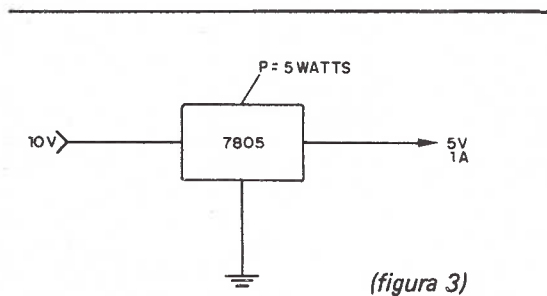
Revista Saber Eletrônica



reostato "automático". O circuito sente as variações da tensão na carga e as compensa aumentando ou diminuindo a resistência do transistor. A tensão sobre a carga pode se manter estabilizada numa boa faixa de valores, mas ainda assim esta configuração apresenta inconvenientes. Não temos as variações de tensão na carga, mas conforme a resistência apresentada pelo transistor, teremos uma boa dissipação de energia na forma de calor. Quanto maior for a intensidade da corrente no circuito e maior a diferença entre a tensão de entrada e a tensão de saída, maior será a potência dissipada e, portanto, as perdas do circuito. Isso pode se calculado pela expressão: $P = (V_e - V_s) \times I$ onde: P é a potência dissipada pelo transistor (perdida na forma de calor); V_e é a tensão de entrada; V_s é a tensão de saída; I é a intensidade da corrente.

Em muitas aplicações práticas, as perdas no transistor estabilizador podem superar os 50% da potência total do circuito — o que em aplicações que envolvem grandes quantidades de energia é indesejável. A necessidade de montar os transistores reguladores em dissipadores de calor de grandes dimensões é o melhor atestado das perdas que ocorrem nesta configuração. Os integrados reguladores, como os da série 78 e 79 XX, operam segundo estes mesmos princípios. Neles também ocorrem quedas de tensões que são responsáveis pela dissipação de boa quantidade de energia em forma de calor, daí a necessidade de se montar em bons radiadores de calor.

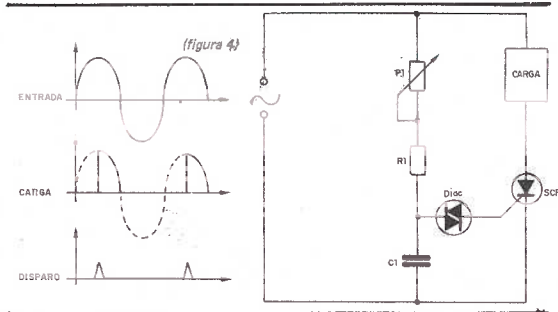
Quanto maior a diferença entre a tensão de entrada e a tensão de saída, maior será a potência dissipada. Como resolver o



problema da dissipação de calor que representa uma perda indesejável de energia?

A solução do SCR

Um exemplo de como podemos controlar a potência numa carga, sem a necessidade de dissipar grandes quantidades de energia na forma de calor, é dada pelos SCRs em circuitos, como o da figura 4.

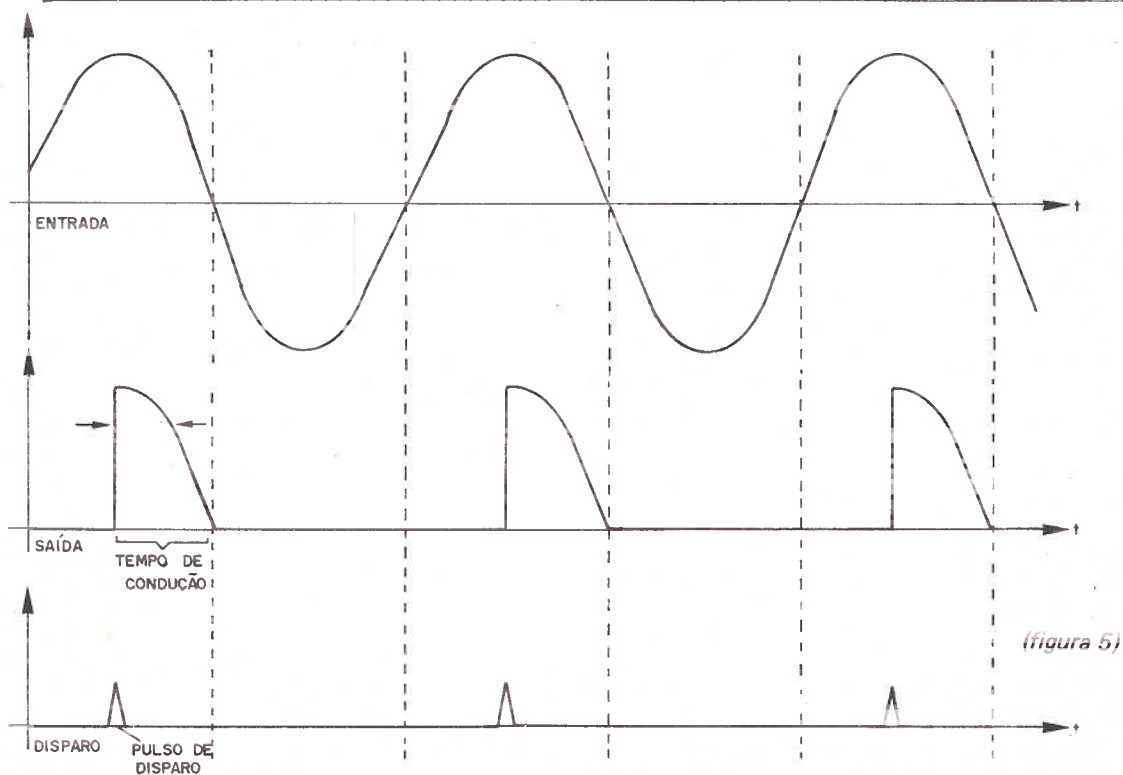


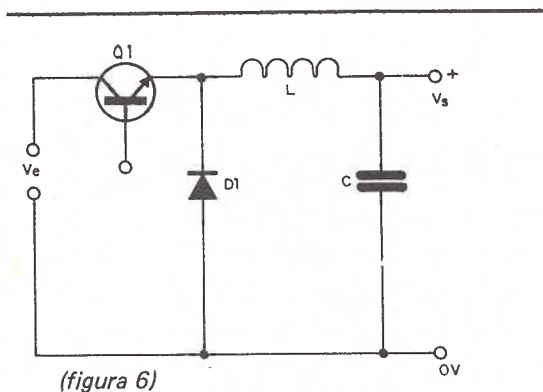
Neste circuito opera-se segundo um princípio diferente do reostato. Em lugar de termos uma variação contínua de resistência formando um divisor de tensão, operamos baseados no tempo que o componente conduz para ter uma energia média na carga. Não existem, assim, estados intermediários entre a condução e a não condução do controle. Ou ele apresenta uma resistência infinita (desligado), não havendo dissipação de potência, ou ele apresenta uma resistência mínima, quando a potência dissipada também é mínima. Para um SCR comum, a queda de tensão no estado de plena condução é de 2 Volts. Isso significa que para uma corrente de carga de 1 ampère, não importando a tensão (desde que inferior ao limite máximo estabelecido), a potência dissipada pelo elemento de controle é de apenas 2 watts. Comparativamente, para manter a partir de 20 Volts de entrada uma tensão de 10 V na carga, com um sistema convencional (tipo reostato), a potência dissipada seria de 10 watts.

Entretanto, os SCRs não desligam uma vez disparados, a não ser que a tensão entre seu anodo e catodo caia abaixo do limite de manutenção (I_h). Nas aplicações que envolvem correntes alternadas, isso é conseguido automaticamente na passagem do semiciclo positivo para o negativo. Não podemos usar, deste modo, os SCRs em circuitos de corrente contínua, mas isso não significa que o mesmo princípio não possa ser aplicado.

Fontes comutadas

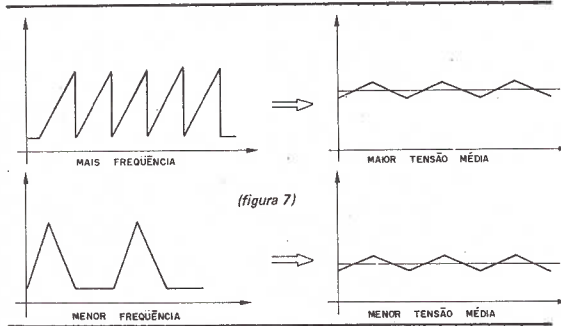
Na figura 6, temos um circuito básico de fonte comutada.





(figura 6)

Q1 é o transistor de comutação — que é ligado e desligado por um circuito de controle que determina a corrente média na carga e, portanto, o ciclo ativo que estabelece a tensão de saída. Se o transistor ficar conduzindo por um tempo maior do que sem estar conduzindo, a tensão na carga será maior, pois será dada pela média dos tempos de condução. Os gráficos da figura 7 mostram o que ocorre: tempos maiores de condução significam maior tensão na carga.



(figura 7)

Vejam que, como o transistor só pode conduzir ou não conduzir, não existem os estados intermediários, que são responsáveis, conforme vimos anteriormente, pela dissipação de potência. Podemos projetar fontes com muito maior rendimento do que aqueles cujos transistores operam em sua região linear, como reostatos, portanto. A transferência de energia para a carga é ajudada pelo indutor L. Durante os períodos de condução de Q1 (t_{on}), a tensão é aplicada ao filtro LC, de modo que a corrente no indutor cresce. Quando Q1 desliga, a energia desenvolvida no indutor no ciclo anterior mantém a corrente circulando pela carga através do diodo de captura D1. A tensão de saída é determinada pela tensão de entrada (V_e) e pelo ciclo ativo de comutação de Q1.

$$V_s = V_e \frac{t_{on}}{T}$$

Onde: V_s é a tensão de saída

V_e é a tensão de entrada

T_{on} é o tempo em que Q1 permanece ligado em cada ciclo.

T é o tempo de duração de cada ciclo

Lembramos que: $T = t_{on} + t_{off}$. É fácil o leitor concluir que a potência dissipada por Q1 neste tipo de configuração independe da diferença entre a tensão de entrada e de saída. Pode-se variar a tensão na carga, para uma determinada corrente, pois a potência dissipada em Q1 depende apenas da queda de tensão no transistor no estado de plena condução.

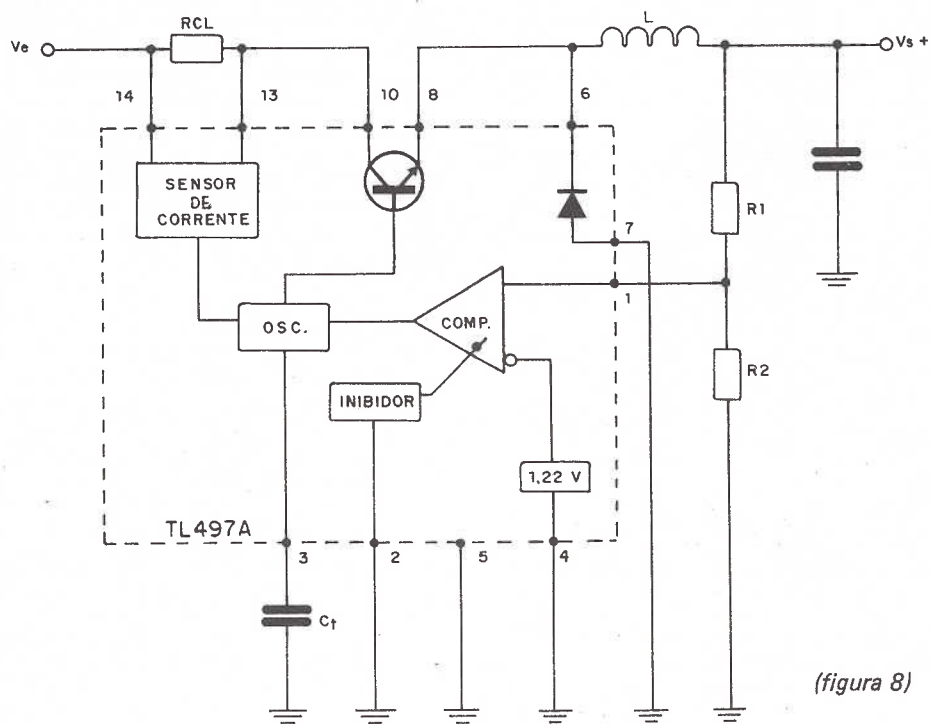
O TL497A

Componentes específicos para o projeto de fontes comutadas já existem à disposição em nosso mercado. Um deles é o TL497A da Texas Instruments, que consiste num circuito integrado que incorpora numa única pastilha todas as funções ativas necessárias ao projeto de um Regulador de Tensão Comutado: uma referência de 1,22 Volts de precisão, um gerador de pulsos, um comparador de alto ganho, um sensor limitador de corrente com protetor, um diodo de captura e um transistor de controle para ligação em série. Na figura 8, temos o diagrama simplificado deste integrado, assim como dos componentes externos.

O diodo de referência de 1,22 volts é conectado internamente entre o terminal de substrato e a entrada inversora do comparador de alto-ganho. A saída do circuito é sensorizada por um divisor de tensão formado por R1 e R2 através da entrada não inversora do comparador. Os valores de R1 e R2 são, então, programados para resultar em 1,22V na junção em função da tensão de saída desejada. Seus valores podem ser calculados por: $V_s \times (R2)/(R1 + R2) = 1,22$ Volts. Para uma corrente de 1 mA, por exemplo em R2, este componente pode ser fixado em 1,22k. Calculamos R1 fazendo: $R1 = (V_s - 1,22)$ quilohms. O oscilador é composto de um gerador de impulsos que carrega e descarrega um capacitor externo de acordo com as intensidades de corrente da carga. O tempo de carga é 6 vezes maior que o de descarga, o que resulta na forma de onda mostrada na figura 9.

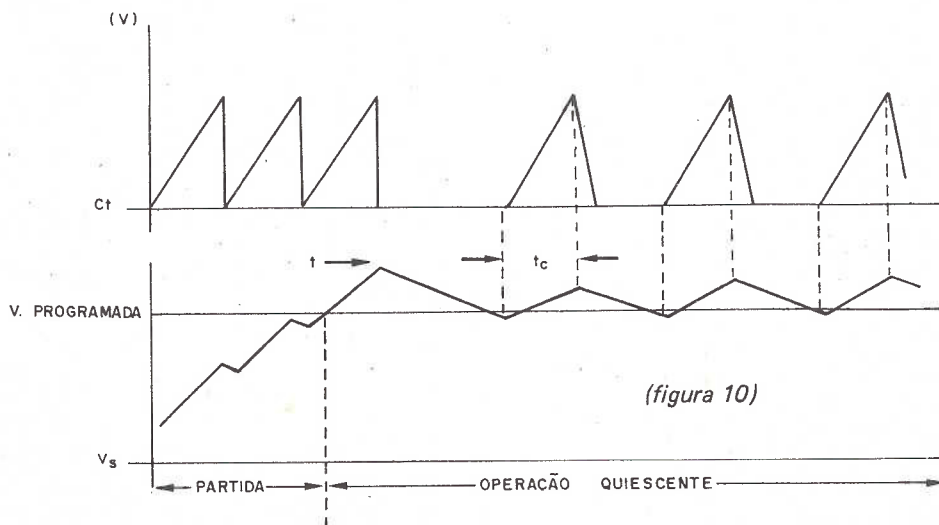
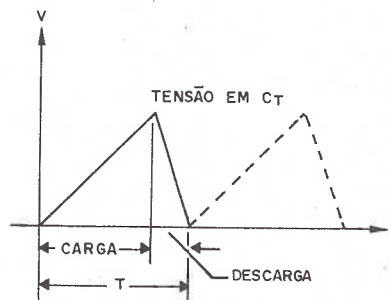
O período total de carga e descarga é determinado pelo capacitor externo de tempo (C_t) e é constante para todas as tensões de entrada nas quais o TL497 opera. Os valores dos períodos de carga e descarga (T) em função de C_t são dados a seguir:

C_t (pF)	T (us)
200	23
250	27
350	32
400	39
500	50
750	70
1000	95
1500	140
2000	230



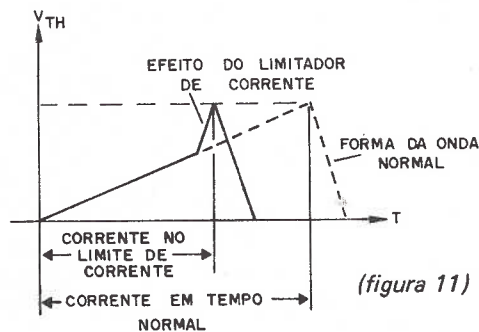
(figura 8)

A linha pontilhada no gráfico da figura 9 mostra a forma de onda no capacitor em condições de operação contínua. Nestas condições, T determina a frequência de oscilação ($F_{\text{máx}} = 1/T$). Estas condições ocorrem durante o instante inicial em que a alimentação é ligada, quando, então, o comparador entra em ação e determina as condições subseqüentes de operação conforme a tensão de saída. Formas de onda para os ciclos seguintes de oscilação em função da tensão de saída são mostradas na figura 10.



(figura 10)

O transistor comutador que existe no TL497A possui alto ganho e pode comutar correntes até 500 mA de pico. Há um acesso à deste transistor, mas não se recomenda modificações no modo de funcionamento normal. O emissor e o coletor são livres para maior facilidade de projeto. O diodo interno é capaz de comutar 500 mA de pico, mas pode-se melhorar o desempenho do circuito com o acréscimo de diodos externos. Completamos com um circuito típico para tensão de 5 e corrente de 2,5 A.

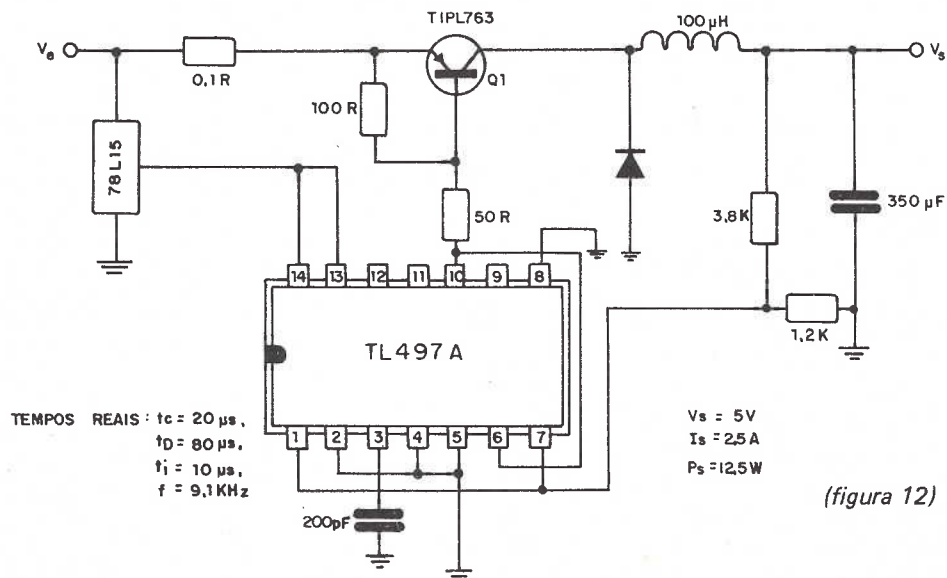


O limitador de corrente opera pela tensão que aparece no resistor sensor R_{CL} . Quando a tensão neste resistor se torna maior que a queda na junção base-emissor de um transistor (V_{BE}), tipicamente 0,5 volts, o circuito limitador entra em ação fornecendo um desvio para a corrente de carga do capacitor. O efeito disto é a redução do tempo em que o transistor conduz a corrente, assim como a energia desenvolvida no indutor. A figura 11 mostra o que ocorre durante a atuação do limitador de corrente.

A eficiência do circuito é de 70%. A tensão de entrada é de 30 Volts com corrente de 600 mA, o que implica numa potência de 18 watts.

Bibliografia

1. Designing Switching Voltage Regulators with TL497A – Texas Instrumentos.
2. Off-the-line Half Bridge Converter—Switching Power Supply – Texas Instrumentos.



Ativador de bateria auxiliar

Na eletrônica, muitas vezes somos obrigados a manter uma carga com uma alimentação constante, mesmo na ausência de tensão da rede local. Microcomputadores e dispositivos industriais podem, em determinadas circunstâncias, exigir um sistema de alimentação de emergência instantâneo para não haver interrupção de funcionamento ou perda das informações existentes na sua memória. Neste artigo será abordado um circuito que tem por finalidade sanar esses problemas.

Lúcio Aparecido Pivo

O circuito apresentado tem muitas aplicações práticas, que vão desde a alimentação de qualquer aparelho eletrônico até a iluminação de um salão.

O circuito proposto baseia-se na comparação da tensão da rede local, a qual é reduzida para 16V, com uma tensão de referência fixa, que independe da tensão da rede.

O circuito que faz a comparação destas tensões é mostrado na figura 1.

Neste circuito foi utilizado o amplificador operacional 741, mas outros equivalentes podem ser empregados. A tensão de referência foi estipulada em 5,1V, que pode ser obtida de um diodo zener ou de um divisor resistivo.

A tensão de entrada V_{ENT} será obtida através do trim-pot ajustando-se seu cursor até que seja conseguido 5V5.

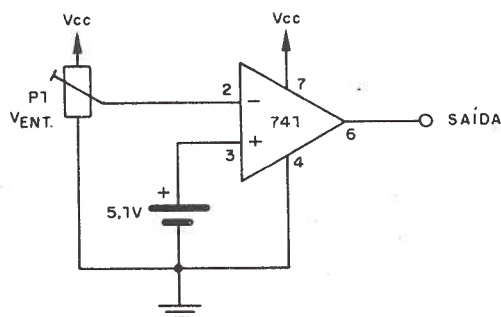


Figura 1

Analisando a figura 1 concluímos que: enquanto a tensão de entrada (V_{ENT}) permanecer maior que a tensão de referência teremos na saída do operacional zero volt, mas a partir do momento em que a tensão da rede cair para um valor menor que 110V (ou 220V, se for o caso), a tensão de entrada passará a ser menor que a de referência, e com isso a saída do operacional será elevada para aproximadamente 11,5V.

Na figura 2 temos a maneira de se obter a tensão de referência para o operacional.

Para calcular o valor de R1, pegamos os dados referentes ao diodo zener fornecidos pelo fabri-

cante. Temos então que:

$$\begin{aligned} \text{BZX79C5V1: } P_d &= 400 \text{ mW} \\ V_z &= 5V1 (5,1 \text{ V}) \end{aligned}$$

Cálculo de I_z (total)

$$I_z(\text{total}) = P_d/V_z = (400 \times 10^{-3})/(5,1) = 78,43 \text{ mA}$$

Para melhor funcionamento e garantia do diodo, dá-se uma tolerância de 30% a menos para esta corrente, logo:

$$I_z = I_z(\text{total}) - 30/100 I_z(\text{total})$$

$$I_z = 54,9 \text{ mA}$$

Podemos então calcular o valor de R1:

$$R1 = (12 - 5,1)/54,9 = 125,68 \text{ ohms}$$

Na prática usamos um valor maior para maior segurança: adotamos 220 ohms x 1/2 watt.

O circuito de interface para a fonte principal e a bateria auxiliar é obtido com um transistor NPN e um relé como mostra a figura 3.

Este circuito de interface funciona da seguinte maneira: quando a tensão de entrada for maior que a de referência a saída do operacional será de zero volt, e o transistor Q1 estará cortado permanecendo a carga com a alimentação principal.

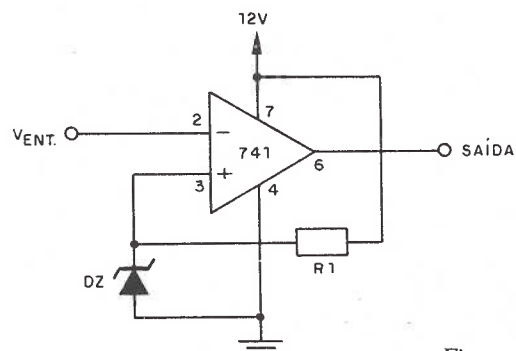


Figura 2

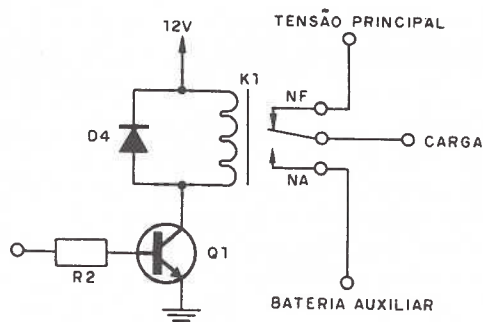


Figura 3

A partir do momento em que a tensão de referência for maior que a tensão de entrada, a saída do operacional vai para 11,5 volts, fazendo com que o transistor Q1 sature, circulando então uma corrente pela bobina do relé.

Cálculo de R2:

$$BC548: V_{CBO} = 30V; V_{CEO} = 30V;$$

$$I_C = 100mA; h_{FE} = 220 \text{ (escolhido):}$$

$$V_{CEsat} = 600mV$$

Logo:

$$I_B = I_C/h_{FE} = 100/200 = 0,5 \text{ ou } 500 \mu A$$

$$R_B = R_2 = (11,5 - 0,6)/500 = 21.800ohms \text{ (22k)}$$

A dissipação pode ser de 1/8 watt.

Quanto a R3, esta deve ser calculada em função da corrente de carga da bateria. A bateria de 12V está sendo recarregada constantemente pelo carregador formado por T2, D3 e R3. Na ausência da tensão principal, a bateria fornecerá alimentação à carga.

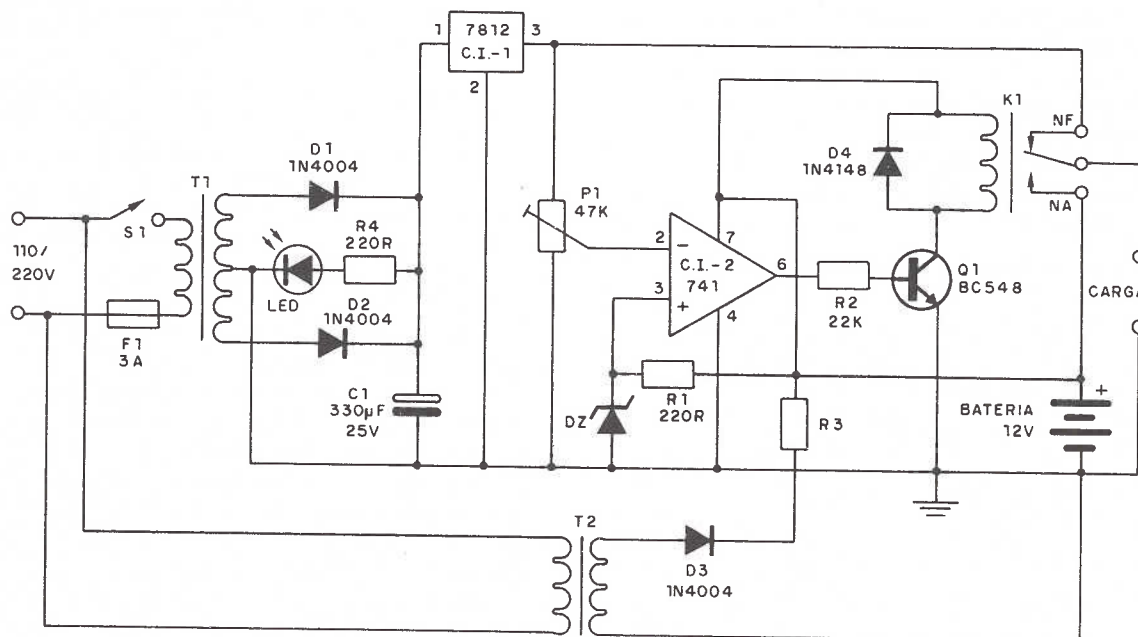


Figura 4

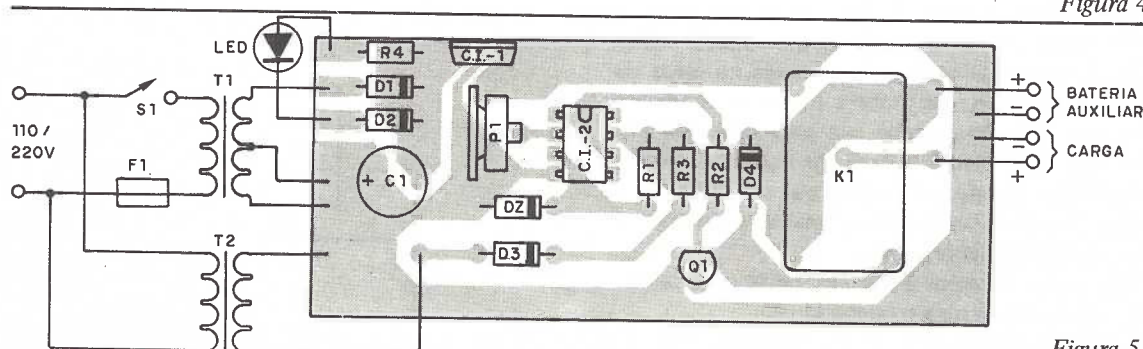
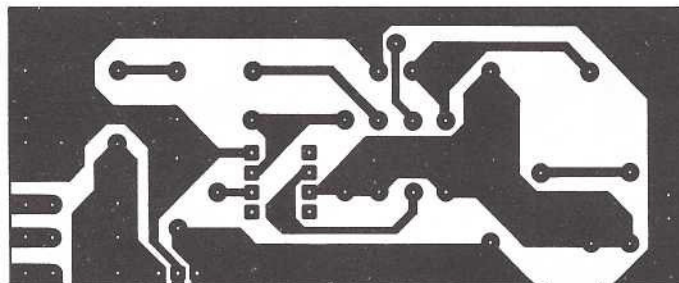


Figura 5



Dependendo do consumo da carga, a bateria poderá fornecer corrente durante horas, o que é tempo suficiente para que o fornecimento de energia pela rede local volte à normalidade.

É bom lembrar que a corrente máxima de CI-1 é de 1A.

O diagrama completo é mostrado na figura 4.

A placa de circuito impresso para a montagem é dada na figura 5.

A construção não oferecerá dificuldades ao montador experiente.

Lista de Material

CI-1 – 7812 – circuito integrado regulador de tensão

CI-2 – 741 – circuito integrado – amplificador operacional

K1 – RU 101.012 ou equivalente – relé de 12V

Q1 – BC548 – transistor NPN

D1, D2, D3 – 1N4004 – diodos de silício

T1 – Transformador com primário de acordo com a rede local e secundário de 16V x 3A

T2 – Transformador com primário de acordo com a rede local e secundário de 12V x 500mA

CI – 300 μ F x 25V – capacitor eletrolítico

R1 – 220 ohms x 1/2W – resistor (vermelho,

vermelho, marrom)

R2 – 22k x 1/8W – resistor (vermelho, vermelho, laranja)

R3 – calcular em função da carga da bateria

DZ – BZX79C5V1 – diodo zener de 5,1 V

P1 – Trimpot de 47k

R4 – 220 ohms x 1/4W – resistor (vermelho, vermelho, marrom)

F1 – fusível de 3A

S1 – Interruptor simples

Diversos: bateria recarregável de 12V, placa de circuito impresso, caixa para montagem, fios, cabo de alimentação, solda etc.

Leia
Experiências e
Brincadeiras com
Eletrônica Junior

NÚMEROS
ATRASADOS

REVISTA SABER ELETRÔNICA e
EXPERIÊNCIAS e BRINCADEIRAS
com ELETRÔNICA JUNIOR

Preencha a "Solicitação de Compra" da página 87.

PROTEU II

PROTEU II

Após a descrição detalhada de toda a parte eletrônica do PROTEU, na primeira parte deste artigo, podemos passar agora a fornecer algumas dicas muito interessantes que dizem respeito à confecção da parte mecânica de seu robô.

Quando se tenta desenvolver um projeto que envolva mais do que algumas placas de circuito impresso e fios, as dificuldades não são poucas, pois você dificilmente encontrará mecanismos de redução para seus motores e outras partes móveis pré-fabricadas, para serem usadas diretamente.

Cabe a quem desenvolve um projeto deste estilo, elaborar todos os mínimos detalhes que com-

porão o robô, utilizando para isso toda a inventividade que se fizer necessária e realmente indo à luta.

Nosso protótipo, tal qual pode ser visto na abertura deste artigo, foi realizado de maneira totalmente artesanal. Chapas de alumínio foram cortadas e dobradas para fazer o braço. As demais partes foram feitas com caixas plásticas de fácil aquisição.

É claro que o leitor não precisa — e nem deve se prender à forma do protótipo por nós idealizada. O projeto inicial dos circuitos eletrônicos é flexível o suficiente para permitir que qualquer robô que utiliza até 4 motores em suas partes móveis e de locomoção, possa ser implementado, bastando para isso, criatividade e bom senso.

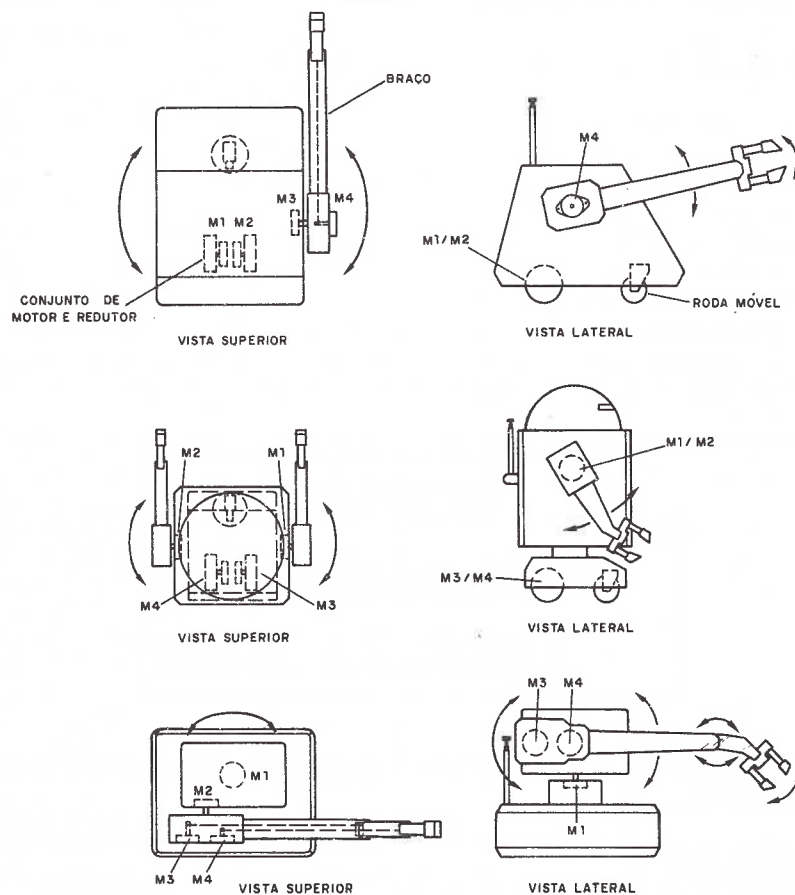


FIGURA 1 — ALGUMAS SUGESTÕES DE ROBÔS COM 4 MOTORES

Na figura 1 ilustramos algumas idéias que podem ser aproveitadas quanto à configuração possível para seu robô.

Em nosso caso particular, decidimos por braço robótico articulado, que tem a capacidade de girar em torno de sua base fixa e mover pequenos objetos como canetas, chaves de defesa, folhas de papel, etc. A figura 2 ilustra de forma esquemática e com detalhes, a configuração do braço de Proteu.

Julgamos não ser necessário fornecer dados com medidas exatas e quantidade de parafusos uti-

lizados, pois isto varia muito, conforme o tipo de motor que será empregado e o material disponível. Mas, detalhes especiais devem ser notados no projeto do braço: faça-o de forma a ser o mais leve possível, utilizando chapas de plástico ou alumínio cortadas e dobradas adequadamente. Caso o braço todo tenha que girar em torno do seu eixo, como se tivesse um ombro, faça-o no centro de gravidade do braço e não no extremo oposto à garra. É importante que o braço esteja em equilíbrio para não forçar em demasia o motor do ombro.

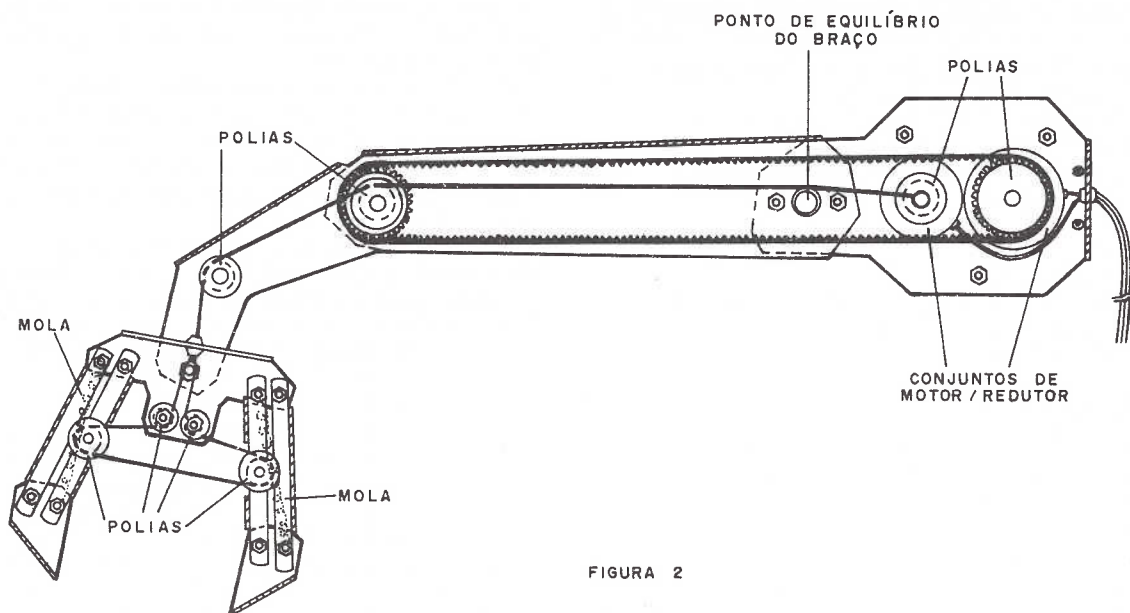


FIGURA 2

A figura 3 mostra em detalhes, um tipo de redutor mecânico que pode ser usado em todas as partes móveis do robô, em conjunto com os motores de passo, para dar a resistência mecânica necessária ao conjunto.

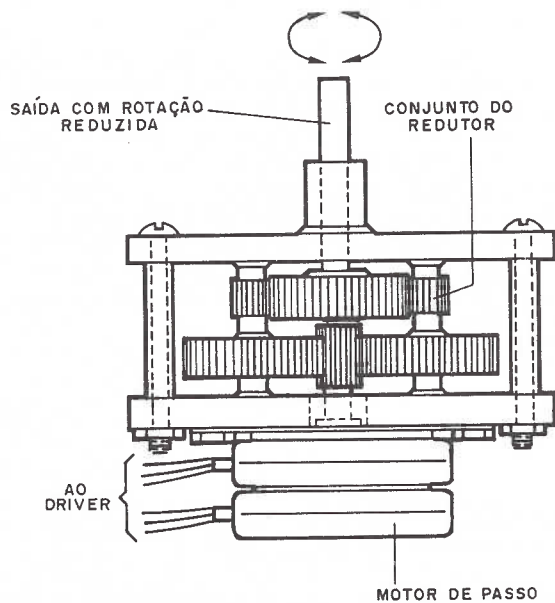
Caso você utilize motores comuns, redutores mais sofisticados precisarão ser feitos, ou, no caso de um pequeno robô, tem-se como opção interessante, a utilização daqueles conjuntos de motor/redutor produzidos pela Hering Hasti, como o motor box 45. O resultado obtido, é então muito bom, apesar do consumo um tanto elevado desse motor. Com o driver, para motores OC, descrito na parte 1 deste artigo, você não terá dificuldades para controlar esses motores.

Quanto a parte mecânica, julgamos não ser necessário estender mais o assunto, é claro que as dificuldades surgirão, mas este é o grande desafio de se construir um robô.

O Software:

O software para controlar um robô como o nosso, pode ser muito simples, consistindo basicamente em uma tabela de dados que correspondem às palavras de comando que serão transmitidas ao robô. Esta palavra de comando tem um formato de oito bits, sendo possível, nesta forma, controlar até 4 drivers para motores, sejam eles de passo ou comuns. Desta forma, cada dois bits controlarão um driver:

Bit 0	Bit 1	Bit 2	Bit 3	Bit 4	Bit 5	Bit 6	Bit 7
C1	C2	C1	C2	C1	C2	C1	C2
Driver 1		Driver 2		Driver 3		Driver 4	



UM REDUTOR PARA MOTORES DE PASSO QUE PODE SER USADO EM TODAS AS PARTES MÓVEIS DO ROBÔ

FIGURA 3

O coração do programa para o controle de Proteu é uma instrução de saída de dados. Através de um comando em assembly do tipo OUT M.A., onde **M** é o canal de periférico que será acionado durante a saída de dados, e **A** é o conteúdo do acumulador (registrador A) do microprocessador.

O canal de periférico **M** usado, deverá ser o mesmo que está selecionado nas chaves Ko a K7 da interface de transmissão de robô, para que o dado disponível possa ser processado.

Num computador que tenha a linguagem Basic, o programa será muito mais simples. Bastará fazer uma tabela de dados com todas as palavras de comando e os tempos que estes comandos levarão para ser concluídos. Desta forma, pode-se usar uma rotina com READ/DATA e fazer as saídas de dados através do OUT do próprio BASIC.

É claro que programas mais sofisticados podem ser usados para explorar ao máximo a capacidade de movimentação do robô, mas como o Proteu é um projeto que precisa ser desenvolvido conforme a disponibilidade e os gostos pessoais de quem se proponha a executá-lo, deixaremos isso a cargo de cada um.

— Ajustes finais:

Uma vez que os circuitos eletrônicos de Proteu apresentam uma série de ajustes finos que devem ser executados, decidimos dedicar uma parte especial neste artigo, para este fim.

Na interface de transmissão, as chaves Ko e K7 devem apresentar o mesmo número em binário, na qual será feita a saída de dados. Nestes termos, com uma chave qualquer aberta, o bit correspondente deverá estar em nível 1 durante ciclo de saída. O inverso é válido para a chave fechada.

Revista Saber Eletrônica

O sinal de WAIT que é gerado neste circuito na maioria das vezes não é utilizado na prática, portanto não conecte ao seu computador, a menos que se julgue necessário congelar o micro durante o curto intervalo de tempo em que o dado é transmitido. Neste caso, certifique-se de que seu computador permite a inserção do sinal de WAIT.

No primeiro oscilador do circuito, temos o gerador de Boud Rote, que determina a cadência em que o dado será transmitido. Inicialmente, adote um valor médio, depois caso deseje uma velocidade de transferência maior, recalibre este trim pot.

O segundo oscilador é o modulador, onde temos dois ajustes de frequência, adote dois valores de frequência diferentes e não múltiplos, para os dados e o sincronismo.

Dê preferência a um tom grave e um agudo bem distinguíveis. No transmissor, você poderá ajustar os núcleos de ferrite das bobinas para o maior rendimento possível. Este ajuste não é crítico, podendo até mesmo, ser dispensado. O transmissor é bastante estável.

No receptor, os ajustes iniciais exigirão um amplificador que será conectado na saída do receptor regenerativo (coletor do primeiro BC 548). Ajuste o trimpot e o trimor desta etapa até obter o sinal do transmissor. Envie alguns dados aleatórios para confirmar o funcionamento.

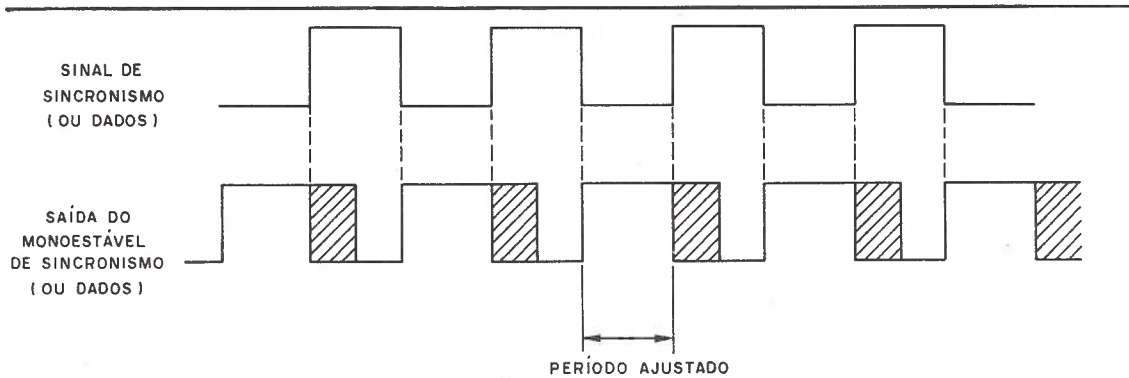
Na próxima etapa, dois LEDs lhe darão auxílio. Ajuste os dois trimpots de Hold time para uma posição média, ajuste a frequência do filtro de sincronismo até o LED correspondente piscar na cadência ditada por este sinal. O mesmo é feito para o ajuste da frequência de dados; o LED correspondente deverá piscar conforme a insistência dos sinais dados.

Agora é só fazer o ajuste fino dos Hold times para que o dado transmitido seja reproduzido nas saídas D0 a D7 do receptor. Para isto, o período de temporização de ambos os monoestáveis deverá ser ligeiramente superior à metade do período do Baud Rate:

Depois de totalmente calibrados, os ajustes para aumento da velocidade de transferência na transmissão e recepção, são muito mais fáceis, pois são todos proporcionais. Neste caso, altere a frequência de dados e sincronismo no modelador ou nos filtros.

Caso haja um eventual erro de decodificação no receptor, resultando em um dado estranho na saída, pressione a tecla de RESET para reinicializar o sistema.

Leia **Experiências e Brincadeiras com Eletrônica Junior**



O objetivo deste artigo foi atender ao público que deseja ingressar nos domínios da robótica, sendo para tanto, dono dos conhecimentos iniciais necessários à execução dos circuitos ilustrados e a análise dos mesmos. Desse modo, pode utilizar os conhecimentos aqui contidos, para o desenvolvimento de seu próprio sistema, usando o nosso apenas como um exemplo típico do ca-

minho a ser seguido e dos procedimentos a serem empregados.


Autores:

- Ricardo Peres
- Marcos Hideo Mori
- Carlos Alberto F. Zecchini
- Marcos Furlan Ferreira
- Texto:** Marcos Furlan Ferreira.

ARGOS IPOTEL

CURSOS DE ELETRÔNICA E INFORMÁTICA

OS MAIS PERFEITOS CURSOS
PELO SISTEMA,
TREINAMENTO À DISTÂNCIA
PRÁTICOS, FUNCIONAIS,
RICOS EM EXEMPLOS,
ILUSTRAÇÕES E
EXERCÍCIOS



NO TÉRMINO
DO CURSO:
ESTÁGIO EM NOSSOS
LABORATÓRIOS

<ul style="list-style-type: none"> ● MICROPROCESSADORES E MINICOMPUTADORES ● CURSO PRÁTICO DE CIRCUITO IMPRESSO ● TV em CORES ● PROJETOS DE CIRCUITOS ELETRÔNICOS ● PRÁTICAS DIGITAIS (c/laboratório) ● ELETRODOMÉSTICOS E ELETRICIDADE BÁSICA 	<ul style="list-style-type: none"> ● ELETRÔNICA DIGITAL ● ELETRÔNICA INDUSTRIAL ● TV PRETO E BRANCO
--	--

Nome:

Endereço:

Cidade:

Estado: CEP

Rua Clemente Álvares, 247 - Lapa - SP
Cx. Postal, 11916-CEP 05090-Tel 261-2305

LIVROS PETIT

CONSTRUA SEU COMPUTADOR POR MEIO SALÁRIO-MÍNIMO
Micro de bancada, p/prática de projetos, manutenção, assembler/código de máquina.
CZ\$ 98,00 mais despesas postais.

ELETRÔNICA DE VIDEOGAMES
Circuitos, Programação e Manutenção. Esquemas do Atari e Odyssey.
CZ\$ 68,00 mais despesas postais.

MANUTENÇÃO DE MICROCOMPUTADORES
Teoria, Técnica em Instrumentos. Apresentando os microprocessadores Z-80, 6502, 68.000 e guia do TK, CP e APPLE.
CZ\$ 72,00 mais despesas postais.

ELETRÔNICA DIGITAL - Teoria e Aplicação
CZ\$ 56,00 mais despesas postais.

ELETRÔNICA BÁSICA - Teoria e Prática
CZ\$ 30,00 mais despesas postais.

RÁDIO - Teoria e Técnicas de Consertos
Mais FMs, Alta Fidelidade, Stereo, etc.
CZ\$ 40,00 mais despesas postais.

SILK-SCREEN
P/Eletrônica, camisetas, chaveiros, adesivos, etc.
CZ\$ 30,00 mais despesas postais.

AUTOMÓVEIS - GUIA DE MANUTENÇÃO
CZ\$ 38,00 mais despesas postais.

FOTOGRAFIA
CZ\$ 18,00 mais despesas postais ou gratuitamente se o seu pedido for acima de CZ\$ 98,00

- Faça o seu pedido pelo Reembolso Postal.
- Só atenderemos pedidos mínimos de CZ\$ 50,00.
- Pedimos citar o nome desta revista em seu pedido.

PETIT EDITORA LTDA.
 CAIXA POSTAL 8414 - SP - 01000
 Av. Brig. Luiz Antonio, 383 - 2.º - 208 - SP
 Fone: (011) 36-7597

Abril/86

49

A LINHA "ENERGY" DA GRADIENTE

autor: Zé Oitenta

Uma descrição geral do conjunto introduzido recentemente no mercado de som pela Gradiante.

O que é a linha Energy

É um conjunto completo de equipamentos de áudio, sendo constituído pelos seguintes módulos:

a) STÉREO INTEGRATED AMPLIFIER/ EQUALIZER (A-175)

Amplificador de áudio estéreo, com circuito integrado de potência STK 414111, e conjugado a um equalizador gráfico de cinco controles (63Hz, 250Hz, 1KHz, 4KHz e 16KHz) com circuito integrado STK 6328A. A potência de saída total, em 4Ω , é de 120W (IHF). O controle de volume é do tipo eletrônico (circuito integrado TC 9153) e a indicação do nível é feita por um conjunto de dez LEDs, excitados por um integrado de código TA 7612 AP. A seleção das fontes de programa (PHONO, TUNER, TAPE, etc.) também é eletrônica, sendo utilizada uma chave analógica CMOS do tipo TC 9151 P. O pré-amplificador para fonocaptor utiliza um integrado RC 4558, com dois amplificadores operacionais (um para o canal direito e outro para o canal esquerdo). A sensibilidade para a entrada de PHONO é 2,5mV (em $50K\Omega / 150pE$). As outras entradas (TUNER, VIDEO/DAD e TAPE) são de alto nível: 200mV (em $20K\Omega$).

b) FM/AM QUARTZ – SYNTHESIZED STEREO TUNER (T-275) – sintonizador eletrônico de FM estéreo e AM, com diodos VARICAP. Sintonizador de frequências (TC 9137 AP) controlado por cristal. Indicação digital da frequência da emissora sintonizada, com display fluorescente a vácuo. Memórias para dez emisoras (cinco de AM e cinco de FM), bem como para a última emissora sintonizada. Sintonia através de uma tecla "rocker switch", de toque suave, com quatro funções: Vp, DOWN, MEMORY, AUTO-TUNING. Indicador da intensidade de sinais (AM e FM) com LEDs. Decodificador estéreo multiplex do tipo PLL, com circuito integrado LA 3390.

c) FULLY AUTO SERVO LOGIC CONTROL TURNTABLE (TT-575)

Toca-discos "belt-drive" totalmente automático. O movimento do braço é comandado eletronicamente por uma tecla "rocker switch", de toque

suave, com quatro funções: CUEING (UP/DOWN), AUTO-START, LEFT (←) e RIGHT (→). Equipado com cápsula MOVING MAGNET. Sensor de fim de disco, com amplificador operacional LM 741 e fotoresistor (LDR). Servo do braço (LEFT/RIGHT) com operacional LM 741 chaveamento eletrônico (33 RPM/ 45 RPM, 12"/7", etc) com chaves CMOS do tipo CD 4016. LEDs indicadores na posição de braço (UP, DOWN), velocidade (45 RPM, 33 RPM), tamanho do disco (7", 12"), etc. Prato e braço montados em subchassi flutuante. Tecla AUTO-RETURN para retorno automático do braço à posição de descanso.

d) AUTO-REVERSE STEREO CASSETTE- DECK (D-475)

Gravador/reprodutor estéreo de fitas cassete, com mecanismo auto-reverse de cabeça giratória acionada por motor CC. Seleção automática de equalização e bias para fitas do tipo NORMAL, CROMO E METAL. Contador digital de fitas com display fluorescente a vácuo. Sistema DOLBY B para redução de ruídos da fita, MUSIC SCAN, sistema automático para localização do início das músicas. LEDs indicadores do nível de gravação. Funções comandadas por circuitos lógicos.

e) STEREO DIGITAL LASER DISC PLAYER (L-675)

Toca discos digital com unidade leitora a raios laser de feixe tripla. Memória programável para redução de até nove faixas na ordem desejada. Localização automática do início de qualquer faixa. Função REPEAT, repetição automática de uma faixa, de faixas programadas, ou de todo o disco. Display digital multifunção. Localização automática de trechos musicais em discos CD que contém código INDEX. Saída frontal para fones de ouvidos, com controle de volume.

Esses cinco módulos cujas características principais foram resumidas, possuem uma largura padronizada de 34cm, e uma altura compreendida entre 7cm e 12cm, como está indicado na tabela I. Para acomodar o toca-discos (TT-575), devido a sua maior profundidade, é fornecido um rack metálico.

co ajustável (RE-75, ADJUSTABLE STAND).

Por fim temos o par de caixas acústicas (TURBO 75, TWIN DUCTED PORT SPEAKER), com sistema "bass reflex", três vias, sendo constituídas por um woofer (de 8"), um mid-range (de 2") e um tweeter (de 1 1/2"). Duto duplo sintonizado.

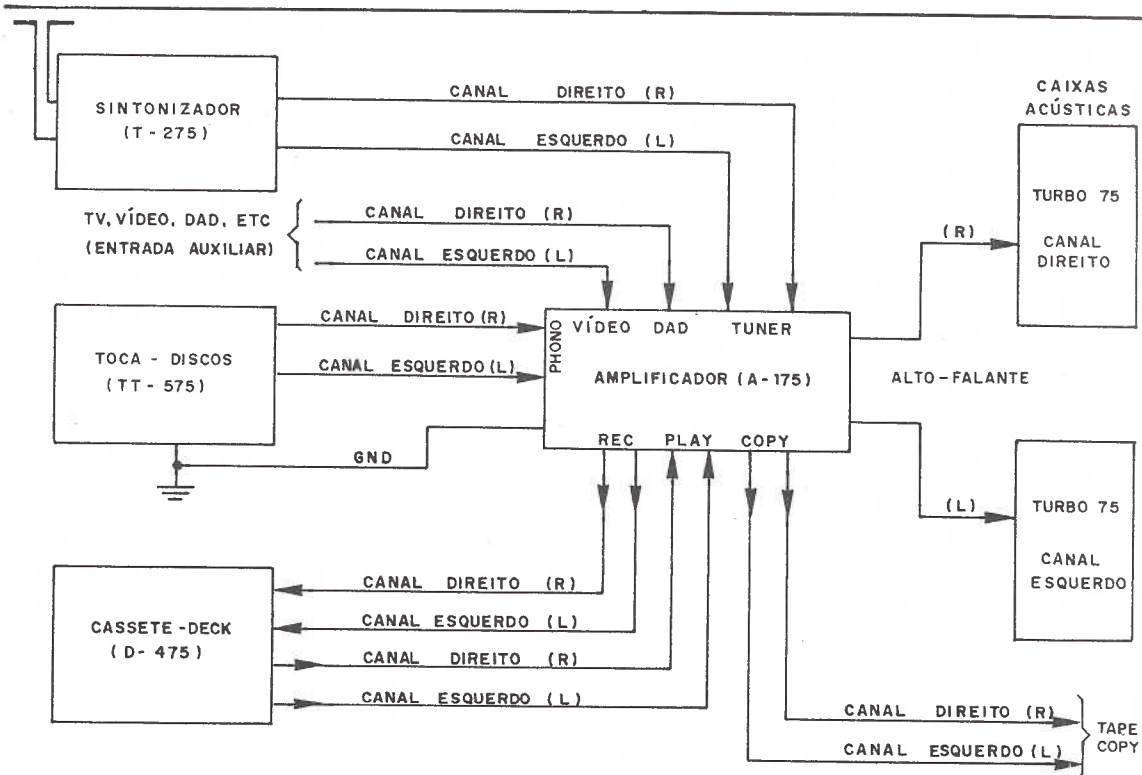
A INTERLIGAÇÃO DOS MÓDULOS

No que se refere aos sinais de áudio, os módulos descritos são interligados como está indicado no diagrama em blocos da figura 1. Como a seleção das fontes de programa é feita no amplificador A-175, todos os sinais de áudio estão nele centralizados.

Para simplificar o desenho, na figura 1 não incluímos o toca-discos a laser ou DAD (modelo L-675). Os sinais fornecidos por esse módulo são aplicados na entrada auxiliar do amplificador. E ela também está preparada para receber sinais de outras fontes de áudio, como um receptor de TV com simulador estéreo, um videocassete, ou até mesmo um microcomputador.

A disposição mostrada na figura 1 é a que normalmente encontramos nos conjuntos modulares disponíveis no mercado de equipamentos de som.

Além disso, a linha ENERGY da Gradiente apresenta dois recursos exclusivos, que serão analisados a seguir: o COMPUSELECT e o DECK SYNCHRO.



O SISTEMA "COMPUSELECT"

Na disposição mostrada no diagrama da figura 1, vamos imaginar que estamos ouvindo um disco no TT-575 e que num certo instante, desejamos mudar para uma emissora de FM. Para tanto, devemos fazer as seguintes operações:

1º) Erguer o braço do toca-discos e levá-lo até a posição de descanso, quando, então, o motor do prato será desligado automaticamente.

2º) Selecionar a função TUNER, apertando a tecla correspondente no painel do amplificador.

3º) Sintonizar a emissora desejada (97,3MHz por exemplo) através de uma tecla adequada (Vp, DOWN ou AUTO-TUNING), no painel do sintonizador.

Com a utilização do sistema COMPUSELECT, essas três operações se resumirão em uma só.

Supondo que a emissora desejada (97,3MHz)

tenha sido pré-gravada numa das memórias do T-275 (posição M2, por exemplo), quando apertarmos a tecla M2 ocorrerão as seguintes operações:

1º) A seleção do programa TUNER será feita no amplificador A-175, automaticamente.

2º) A sintonia da emissora será feita automaticamente no sintonizador T-275.

3º) O retorno do braço para a posição de descanso, bem como o desligamento do motor do prato, serão realizados automaticamente no toca-discos TT-575.

A interligação dos módulos, para se obter o recurso COMPUSELECT, deverá ser feita como está indicado no diagrama em blocos da figura 2.

O toca-discos a laser (L-675) não integra esse sistema de controle.

A parte eletrônica do COMPUSELECT está

localizada no amplificador A-175. Basicamente ela é constituída por dois integrados do tipo 4071 (quatro portas OR em cada) e um do tipo 4013 (dois flip-flops tipo D), além da chave analógica TC 9151P, que faz a seleção das fontes de programa propriamente dito.

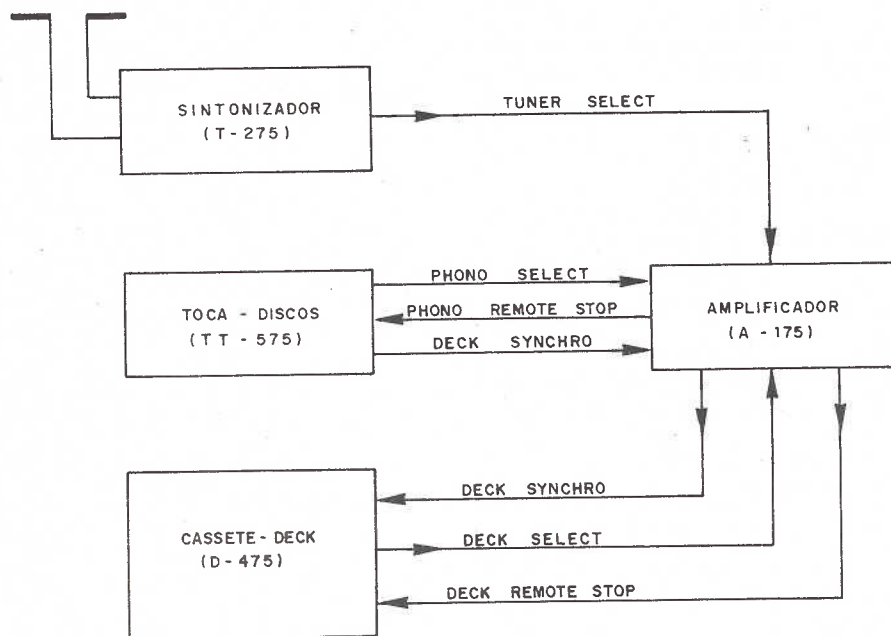
OS SINAIS DE CONTROLE PARA O COMPUSELECT

No painel traseiro do A-175, existem, entre outros, três jaques para os sinais de controle do COMPUSELECT (ver a figura 3):

J201 — que está interligado com o cassette-deck D-475.

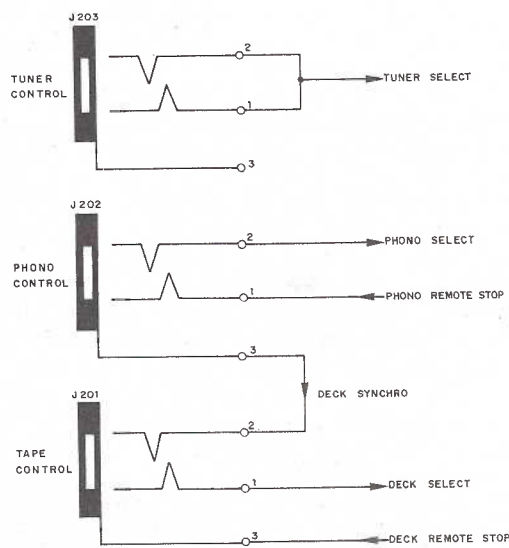
J202 — que está interligado com o toca-discos analógico TT-575.

J203 — que está interligado com o sintonizador T-275.



A conexão é feita através de cabos com plugues tripolares (ver exemplos nas figuras 4 e 5).

Os sinais de controle envolvidos no sistema COMPUSELECT são os seguintes: (ver figura 2).



a) TUNER SELECT

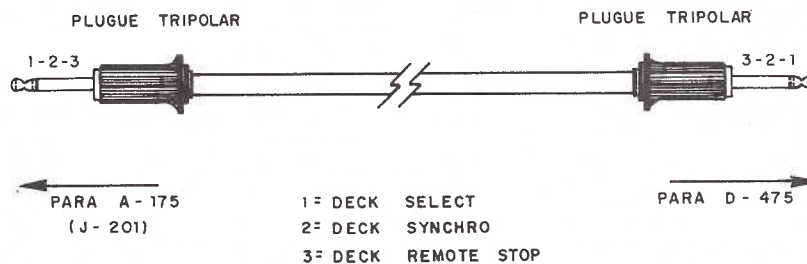
Seleciona o programa TUNER no amplificador A-175 e produz dois sinais (PHONO REMOTE STOP e DECK REMOTE STOP) para desligar o toca-discos TT-575 ou o tape-deck D-475, conforme o módulo que estava sendo utilizado anteriormente, TUNER SELECT é gerado sempre que for pressionada uma das seguintes teclas no T-275: POWER, FM, AM, M5, M4, M3, M2, M1, UP ou DOWN.

b) PHONO SELECT

Seleciona o programa PHONO no amplificador A-175 e produz um sinal (DECK REMOTE STOP) para desligar o cassette-deck D-475, caso ele esteja sendo utilizado. DECK-SELECT é gerado sempre do, no toca-discos TT-575, o braço for deslocado da posição de descanso para o início do disco, quer manualmente, quer automaticamente (tecla AUTO-START).

c) DECK SELECT

Seleciona o programa TAPE no A-175 e produz um sinal (PHONO REMOTE STOP), para desligar o toca-discos analógico (TT-575), caso ele esteja sendo utilizado. DECK-SELECT é gerado sempre



que, no tape-deck (D-475) for pressionada uma das seguintes teclas: PLAY (→) ou PLAY REVERSE (←).

d) PHONO REMOTE STOP

A função deste sinal de controle é desativar o toca-discos TT-575, fazendo o braço retornar automaticamente para o descanso e desligando o motor, sempre que o sintonizador (T-275) ou o deck (D-475) forem selecionados.

e) DECK REMOTE STOP

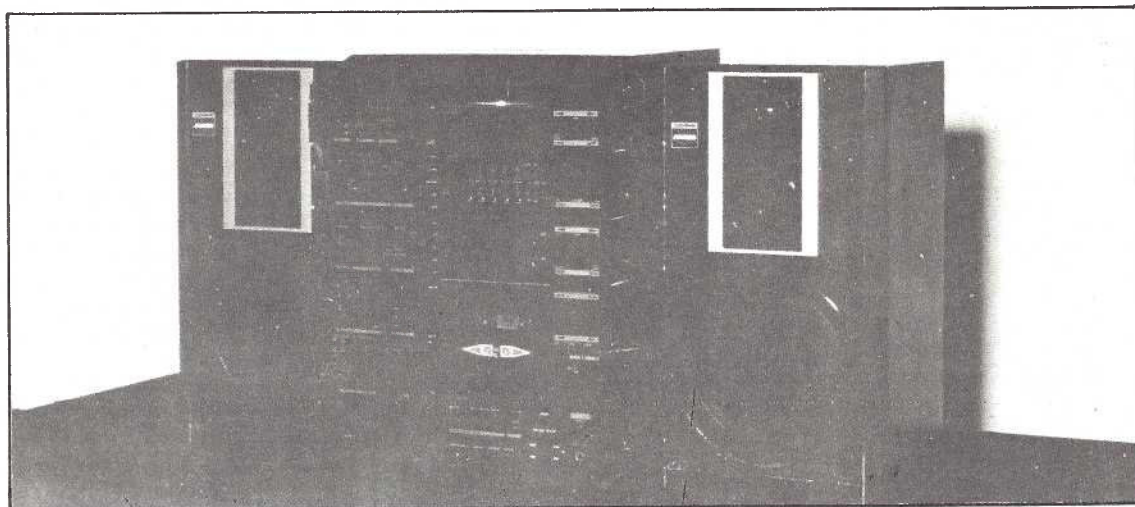
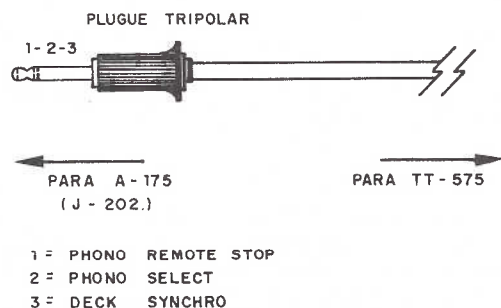
Igualmente, este sinal de controle tem a função de desativar o mecanismo do tape-deck, sempre que o T-275 ou o TT-575 forem selecionados.

O SISTEMA "DECK SYNCHRO"

Um outro recurso exclusivo da linha ENERGY consiste no sincronismo automático entre o

braço do toca-discos TT-575 e a função PAUSE do cassette-deck D-475. Uma vez preparados o toca-discos e o tape-deck, para a gravação na fita K-7 das músicas do disco, deveremos pressionar a tecla AUTO-START no TT-575. Quando a agulha encostar no disco, o deck passará, automaticamente, de PAUSE para REC, dando início à gravação. Também, através da função DECK SYNCHRO, poderemos interromper a gravação automaticamente, quando o braço for elevado, através dos comandos CUEING ou AUTO-RETURN, por exemplo.

O sinal de controle, para a função que acabamos de analisar, também recebe o nome de DECK SYNCHRO. Ele é gerado pelo toca-discos e enviado ao cassette-deck, tal como está indicado no diagrama em blocos da figura 2. O módulo A-175 não interfere nesse sinal.



Seção do Leitor



Nesta seção, publicamos projetos ou sugestões enviados por nossos leitores e respondemos à perguntas que julgamos serem de interesse geral, assim como esclarecimentos sobre dúvidas que surjam em nossos projetos. A escolha dos projetos a serem publicados, assim como das cartas a serem respondidas nesta seção, fica a critério de nosso departamento técnico, estando a Revista desobrigada de fazer a publicação de qualquer carta ou projeto que julgue não atender à finalidade da mesma.

As modificações que temos introduzido em nossa revista visam melhorar cada vez mais o atendimento ao nosso público. Infelizmente, não temos, pelo menos por enquanto, o espaço que gostaríamos de dispor para atender a todos os leitores que nos escrevem. Assim, selecionamos as cartas que respondemos nesta seção em função do grau de interesse. As cartas que trazem consultas de grande interesse, e que podem ser úteis a muitos leitores, são as escolhidas. É claro que as demais não ficam sem resposta. Procuramos atender a todos, desde que a consulta se refira ao assunto da revista e a resposta esteja ao nosso alcance.

1. Caixas Acústicas de Grupos Musicais

O leitor Marcos Carvalho de Souza (Ibaiti-PR) nos faz diversas perguntas sobre projetos de caixas acústicas, alto-falantes e tweeters, usados em projetos, e quais as especificações para os diversos instrumentos musicais.

Sugerimos ao leitor que escreva para a NOVIK, que tem os projetos prontos e que pode lhe dar uma assistência muito boa nesse sentido. O Endereço é: NOVIK IND. E COM. — Av. Sargento Lourival Alves de Souza, 133 — Sto. Amaro-SP, CEP 04674.

2. TDA7000 & TBA120

O leitor Marcelo H. M. Barros (Fernandópolis-SP) nos consultou sobre a viabilidade de usar decodificador estéreo num projeto. O que temos a dizer é o seguinte:

O TDA7000 tem excelente qualidade de som, mas seu circuito interno não é projetado para dar passagem ao sinal piloto de decodificação estéreo portanto, é inviável a separação dos canais, mesmo com o uso de um bom decodificador. Estará, em breve, disponível um novo integrado da série, que é o TDA7020, que tem os recursos da decodificação, e quando isso acontecer, naturalmente publicaremos um projeto que o utilize.

Por outro lado, o TBA120 permite a decodificação, pois é projetado para isso. Sua qualidade é ex-

celente, e ele é usado como base de muitos equipamentos profissionais e comerciais, não havendo o que temer na sua utilização em um sintonizador FM-estéreo de excelente qualidade.

3. Endereço da LABRE

A Liga Amadora Brasileira de Rádio Emissão — LABRE — possui sedes em diversos estados, cuidando das atividades de radioamadores, e em alguns casos oferece até cursos preparatórios para exames de licenciamento de radioamadores.

Dois Córregos-SP, de onde é o leitor João Carlos Peretti, pertence à sede São Paulo, que fica no Largo São Francisco nº 34 — 11º andar — SP — CEP 01005.

4. Chocadeira Eletrônica

O leitor Wagner Santos de Araujo, de São Jerônimo — RS, nos pede o projeto de uma "Chocadeira". Pelas especificações dadas em sua carta, acreditamos que seja para ovos de galinha ou de ave semelhante (e não incubadeira de carrapatos, ou coisa parecida, como o "Prof. Pardal" poderia imaginar), de modo que a parte eletrônica seria relativamente simples. Na figura 1, damos um circuito que teria como sensor de temperatura NTCs comuns, e que alimentaria o elemento de aquecimento. Trata-se de um termostato, que ligaria o aquecedor quando a temperatura cair abaixo

do limite inferior estabelecido, e desligaria quando o limite superior fosse ultrapassado. Basta ajustar experimentalmente a faixa de temperaturas desejada para que a chocadeira se torne perfeitamente viável.

5. Cálculos de transformadores

O leitor Aparício Manoel Cruz, de Cruciúma-SC, nos faz algumas perguntas sobre transformadores:

1ª Para calcular quantos metros de fio são necessários para enrolar um fio de 0,75cm de diâmetro qual o procedimento?

É simples, basta multiplicar o diâmetro da bobina por π (3,14) e pelo número de voltas. No caso

temos: $L = 0,75 \times 3,14 \times 23$

$L = 54,165\text{cm.}$

2ª) Com relação ao número de espiras do enrolamento de um transformador, existem cálculos que envolvem a natureza do material usado, as suas dimensões e a potência.

Abordaremos isso em artigos específicos por ser assunto complexo.

3ª) A tensão nos enrolamentos de um transformador depende somente da relação entre as espiras dos enrolamentos e não da frequência.

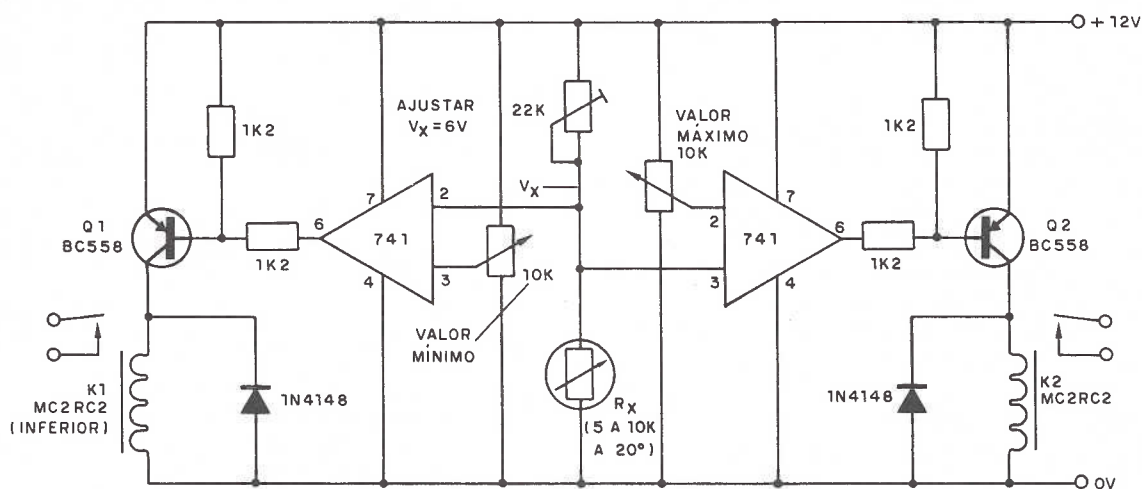


FIGURA 1

NÚMEROS ATRASADOS

Revista Saber

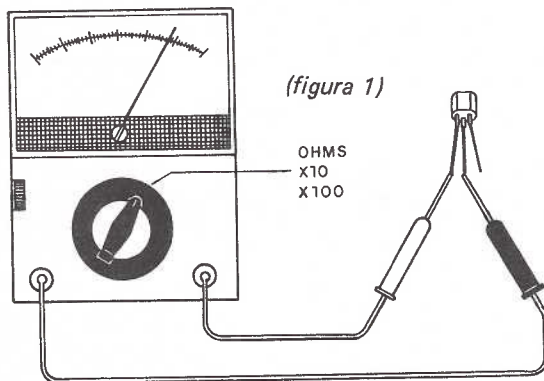
ELETRÔNICA

Preencha a "Solicitação de Compra" da página 87.

idéias práticas

Transistores queimados servem como diodos

Não jogue fora os transistores "queimados"! Se uma das junções ainda permanecer boa, mesmo que o componente não possa ser empregado como um transistor, ele ainda serve como um útil diodo de uso geral. De fato, quando um transistor "queima", apenas uma das duas junções pode ser danificada. Se a outra junção ainda estiver boa, o transistor pode ser usado como diodo. Para identificar qual das junções está em bom estado, basta usar o multímetro conforme mostra a figura 1.



(figura 1)

V = VERMELHA
P = PRETA

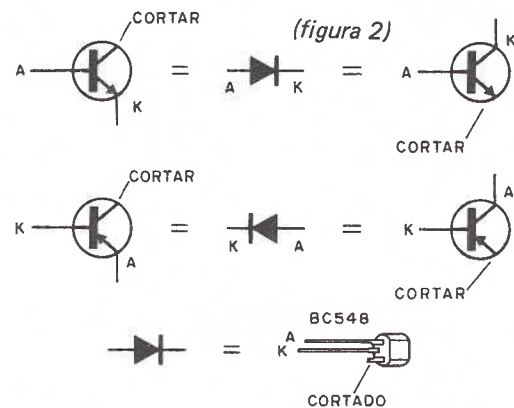
	PONTA DE PROVA		LEITURA
	V	P	
DIODO BE	B	E	BAIXA
	E	B	ALTA
DIODO BC	B	C	BAIXA
	C	B	ALTA

(*) INVERTER A LEITURA PARA PNP

Experimente medir a resistência direta e inversa entre a base e o emissor, e depois entre a base e o coletor. Se uma das medidas for alta e a outra baixa (alta resistência e baixa resistência), então o par de terminais em que isso ocorre corresponde a uma junção que ainda está boa. Basta, então, cortar o terceiro terminal fora e depois usar o transistor como diodo.

Para os transistores NPN a base corresponde ao anodo. O emissor e o coletor correspondem ao catodo. Para um transistor PNP, a base corresponde ao catodo. O coletor ou o emissor corresponderão ao anodo.

Revista Saber Eletrônica



Para transistores "BC" (BC237, BC238, BC547, BC548, BC549, BC557, BC559, BC107, etc.) as características do diodo são:

Corrente máxima direta = 10 mA

Tensão inversa máxima = 20 V

Obs: é importante verificar se a junção que vai ser aproveitada como diodo não apresenta alterações que sejam responsáveis por fugas, caso em que o transistor não deve ser usado.

Captador Magnético Para Violão e Guitarra

Um ímã, um pouco de fio esmaltado, um cabo blindado e um plugue, além de habilidade e componentes obtidos da sucata permitem que você construa seu próprio captador para violão e guitarra. É claro que, se você realmente tiver habilidade com as ferramentas, nada impede que a própria guitarra entre no processo de construção!

Quem não gostaria de ter um violão elétrico ou guitarra, ligando a um amplificador, mesmo que seja de tipo pequeno ou comercial?

A ligação de um captador a um amplificador normalmente exige etapas de pré-amplificação especiais, mas isso não é problema porque damos o circuito de uma delas neste caderno. O mais difícil para alguns é conseguir o próprio captador, já que existem tanto os magnéticos como os de cristal.

A construção de um captador magnético, ao contrário do que o leitor possa pensar é muito

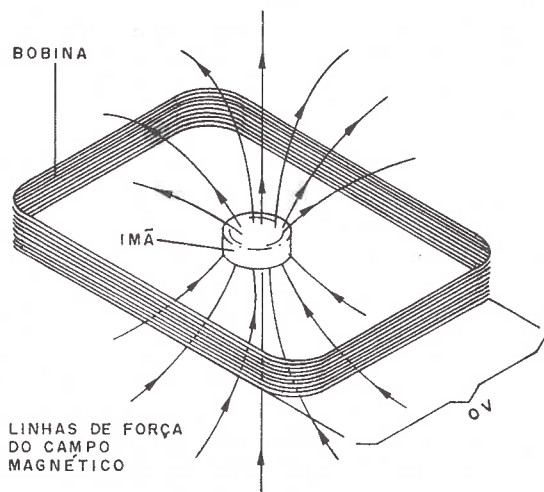
simples podendo ser realizada com peças de sucata e pouco trabalho. Na verdade, os captadores magnéticos são muito melhores que os de cristal pelo seu princípio de funcionamento, fornecendo som de melhor fidelidade. Estes captadores operam pela variação do campo magnético da corda que vibra nas proximidades de um ímã, não sofrendo problemas acústicos nem distorções devidas ao instrumento.

Características

Baixa Impedância — Magnético — Nível de saída entre 5 mV e 10 mV.

Como Funciona

Imaginemos um ímã permanente, colocado no interior de uma bobina, conforme mostra a *figura 1*. As linhas de força do campo magnético do ímã cortarão as espiras da bobina, mas não terão sua intensidade (densidade) alterada pois o campo do ímã é constante.



O resultado é que, sem variação alguma do campo do ímã não há indução e portanto não temos tensão alguma nas extremidades da bobina.

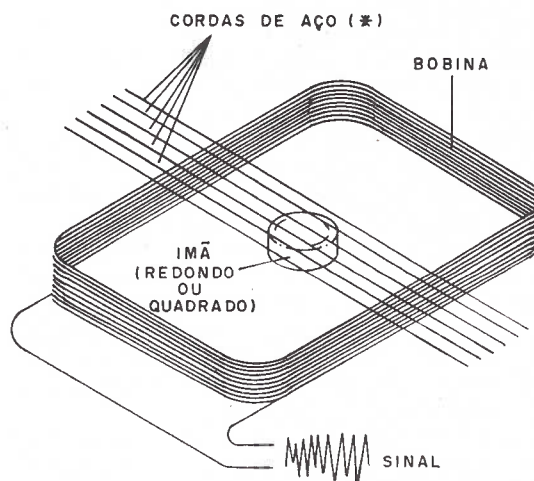
Se cordas de aço, como as de um violão ou guitarra, cortarem as linhas de força do ímã, elas constituirão num meio que pode variar este campo, e isso ocorrerá quando elas vibrarem.

De fato, as vibrações farão com que as linhas de força mudem de concentração e, com isso, induzam na bobina uma tensão elétrica. Esta tensão será um "retrato" das vibrações, pois lhes corresponderão em frequência, timbre e intensidade.

Na *figura 2* vemos que tudo que precisamos para fazer um captador é enrolar uma bobina de dimensões apropriadas, que possa ser colocada sob as cordas do instrumento, fixar em seu interior um ímã permanente, que pode ser tirado de um alto-falante, de brinquedos ou fechaduras de portas de armários e pronto: teremos o captador em condições de funcionar.

É claro que, para ampliar os pequenos sinais que este dispositivo fornece não basta um amplificador comum.

Abril/86



(*) CORDAS DE NYLON NÃO SERVEM

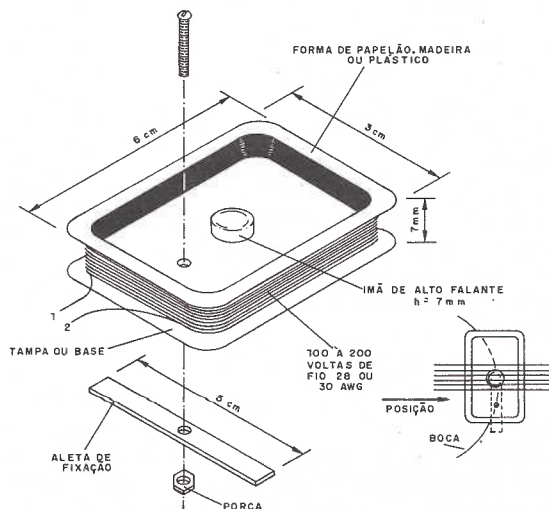
Montagem

É claro que nada impede que o leitor adquira um captador pronto, mas será muito mais interessante montá-lo. Para isso temos o modo de construção ilustrado na *figura 3*.

Em torno de um ímã permanente — que pode ser aproveitado de um alto-falante, de motores elétricos de brinquedo ou de fechaduras magnéticas de armário — são enroladas numa forma de 100 a 200 voltas de fio esmaltado 28, 30 ou mesmo 32. As extremidades deste enrolamento serão ligadas a um cabo blindado.

Depois vá tocando, e será interessante mudar a posição do ímã até encontrar o ponto de melhor rendimento. Posteriormente cole firmemente o ímã na posição que der os melhores resultados.

Tente também fixá-lo em diferentes pontos do instrumento, sempre sob as cordas para obter me-



lhor rendimento.

Para usar não há segredo: é só dispor do equipamento de som apropriado.

Conforme o instrumento, será interessante experimentar captadores com números diferentes de espiras. Experiências com espiras entre 100 e 1000 podem ser feitas.

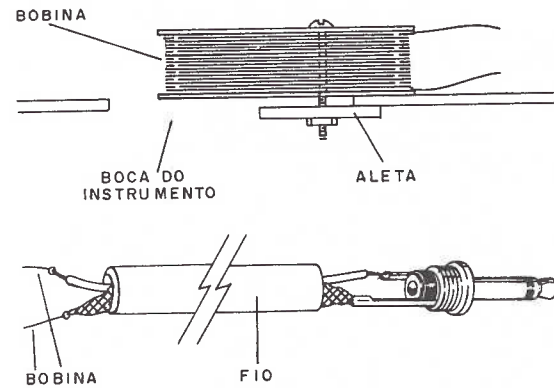
Para fixação no instrumento podemos usar um parafuso com uma aleta, de modo que sua fixação ocorra como mostra a *figura 4*.

Veja que o captador deve ficar exatamente sob as cordas para que suas vibrações possam influenciar o campo magnético do ímã permanente. Na verdade, dependendo do tipo de polarização do ímã usado, pode ser necessária sua mudança de posição dentro da bobina para se conseguir o maior rendimento do dispositivo.

O cabo blindado pode ter de 5 a 10 metros de comprimento, e na sua extremidade será fixado um plugue de acordo com a entrada do amplificador ou do pré que será utilizado.

Veja que é muito importante observar a ligação da blindagem pois ela evita a captação de zumbidos.

No captador também deve ser reforçado o ponto de fixação da extremidade do cabo para que



movimentos bruscos não venham a soltá-lo.

Prova e Uso

Terminando a montagem, fixe-o no violão ou guitarra e conecte-o na entrada de um amplificador próprio, ou então de um pré-amplificador,

Revolucionário

Em Maio nas Bancas!

- CAIXAS ACÚSTICAS "SEM" ALTO FALANTES
O incrível som das caixas planas
- O SOM DO SEU CARRO
Dicas de instalação e performance
- HOT BIT x EXPERT – QUAL O MELHOR MICRO
MP Compara os Dois MSX Brasileiros

Mecânica Popular

E MAIS:

- Curso de Mini – Foguetes Educativos
- Teste do Santana Automático
- O que é o IPT
- Invenções e Inventores
- Plástimodelismo
- Como Aferir o Velocímetro
- Stock Cars – voando com um Opala
- Casa de madeira em 90 dias...

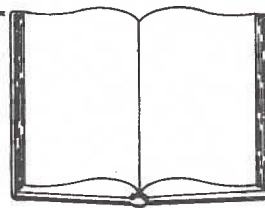
Não Perca!

NOVOS PRODUTOS
FAÇA – VOCÊ – MESMO
MICROINFORMÁTICA – INVENÇÕES
AUTOMOBILISMO – ELETRÔNICA

LEIA

publicações técnicas

Fábio Serra Flosi



TVI, etc. — UM ESTUDO PARA RADIOOPERADORES

Odi Melo (PY30S)
2ª edição (1986)
Antena Edições Técnicas Ltda., Caixa Postal
1131 — CEP 20001 — Rio de Janeiro/RJ
13 cm x 18 cm; 128 páginas; 29 ilustrações.
Cz\$ 40,00 (Março de 1986)

São analisados os vários tipos de interferências que ocorrem em receptores de TV, amplificadores de som, etc. Também são apresentados os métodos práticos para eliminá-las ou, pelo menos, atenuá-las. O livro, escrito numa linguagem simples, está ao alcance de vários tipos de leitores, com: rádioamadores, operadores da faixa do cidadão, antenistas, áudio-filos, técnicos de TV, etc.

A obra é dividida em quatro partes e mais quatro anexos.

Na quarta parte é apresentado um roteiro prático (passo a passo), para a pesquisa da TVI (localização e eliminação).

Sumário: O RADIOOPERADOR E A TVI — aterramento; harmônicos; falsos diodos; presença de diodos; irradiação pela rede; excesso de potência; sintonia final; linha de transmissão; entradas e saídas; blindagem; elemento parasita; VHF no

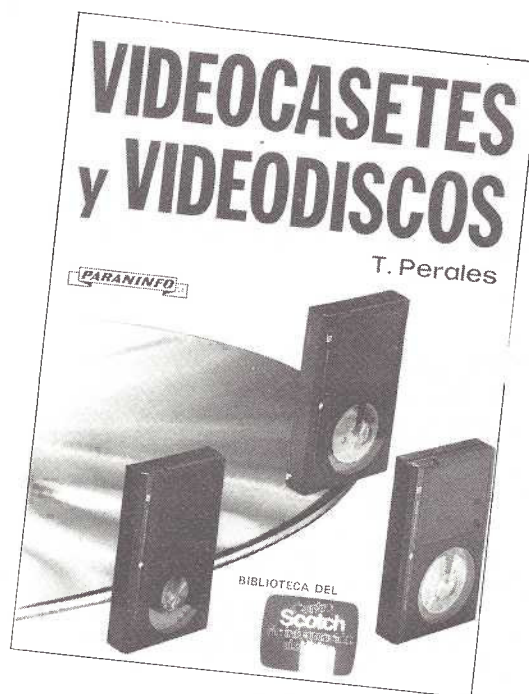
cabo coaxial; livro de registro; sistema de antenas; frequência de operação; tabela de falsas antenas; resumo.

O RECEPTOR DE TV — filtro passa-altas; circuito rejeitor ("trap"); núcleos toroidais; filtros de rede; outros pontos de entrada; antenas de TV; comentário final; frequência de TV; fórmulas; resumo.

INTERFERÊNCIAS EM SISTEMAS DE ÁUDIO — possíveis soluções; fio blindado; núcleos toroidais; filtros de rede; capacitores; aterramento; soluções mais complexas; resumo.

TVI: ROTEIRO PRÁTICO PARA O RADIOOPERADOR — o transmissor; o televisor.

ANEXOS — instrução do DENTEL de procedimentos para comunicações de interferência radioelétrica prejudicial; modelo de formulários; endereços do DENTEL; portaria nº 292/1985 do Ministro das Comunicações sobre Sistemática Nacional de Radiointerferência e compatibilidade eletromagnética.



VIDEOCASSETES Y VIDEODISCOS

Tomás Perales Benito
1ª edição (1983)
Paraninfo S.A., Magalhães — 25 (28015)
Madrid — Espanha
15,5 cm x 21,5 cm; 292 páginas; 220 ilustra-

ções

Cz\$ 210,00 (Fevereiro de 1986)

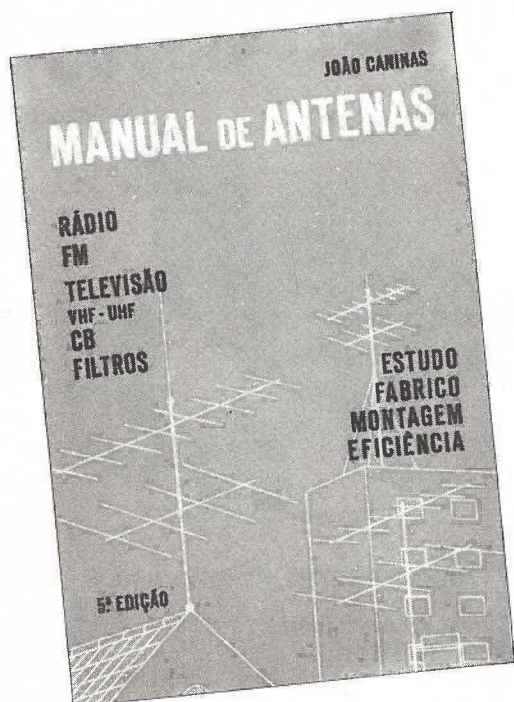
Os gravadores/reprodutores de vídeo-cassete (formatos BETAMAX, VHS e VÍDEO 2000) são analisados sob o ponto de vista prático, incluindo princípio de funcionamento, ajustes e manutenção. Os circuitos apresentados são de aparelhos comercializados na Europa, que trabalham no sistema PAL – B de TV em cores.

Apenas um capítulo foi dedicado aos vídeo-discos, o décimo nono, com trinta e duas páginas, onde é feita uma rápida descrição dos sistemas atualmente em uso (CED, VHD, VLP).

No final do livro existem três glossários:

- Termos técnicos em inglês (cento e nove termos)
- Termos técnicos em alemão (cento e setenta e cinco termos)
- Abreviaturas (trinta e seis)

Sumário: evolución del videograbador sobre soporte magnético; cinta magnética; principio de la grabación sobre soporte magnético; cabezas magnéticas; exploración; registro de vídeo sobre soporte magnético; videocassettes; proceso de la señal de áudio; servosistema; VCR; alta densidade de grabación; VCR – LP; BETA; VHS, VIDEO 2000; circuito y unidades complementários; sistema mecânico; mantenimiento de videocassettes; videodiscos; glosário de terminos técnicos en lengua inglesa; glosário de terminos técnicos en lengua alemana; glosário de abreviaturas técnicas empleadas en vídeo-grabación.



MANUAL DE ANTENAS

João Caninas

5ª edição (o ano não é citado)

João Caninas Edições Técnicas — R. Barão de Sabrosa, 170

1ª Dto, 1900 — Lisboa/Portugal

14,5 cm x 21,0cm; 134 páginas; 144 ilustrações

Cz\$ 36,00 (equivalente em nossa moeda — Março de 1986)

Trata-se de um pequeno guia prático sobre cálculo, construção, instalação e manutenção de antenas, abrangendo receptores de FM, receptores de TV (em VHF e UHF) e faixa do cidadão.

No capítulo sobre antenas coletivas são fornecidos circuitos práticos de amplificadores de antena ("boosters"), para diversas faixas de frequências.

No capítulo sobre antenas para CB, são apresentados circuitos para a montagem de filtros, adaptadores, etc.

Como já mencionamos na revista nº 160 (fevereiro/85), os leitores interessados neste MANUAL DE ANTENAS deverão escrever diretamente para o autor (ver endereço), solicitando informações a respeito. É bem provável que o pagamento possa ser feito com cupons de resposta internacional ou IRCs (do inglês International Response Coupon), os quais podem ser comprados em qualquer agência dos Correios.

Em lugar de capítulos, o livro é dividido em cento e desesseis tópicos. Eis alguns deles:

- Chave de Comutação antena-terra
- Antena de FM, de elevada diretividade
- Dimensões das antenas de meia onda
- Antenas de 10 e 12 elementos
- Antenas para UHF, de 6, 12 e 18 elementos
- Antenas Coletivas
- Adaptadores tipo "balun"
- Fixação das antenas
- Montagem da baixada
- Antena Cubical – Quad para CB

TELEVISION

IPC Magazines Simted, Savington House, 25 Savington Street, Sondon SEL OPF, England. 20,0 cm X 29, cm; 72 páginas; 1,20 libras (mensal)

Assinatura anual (doze números) — 15 libras

Trata-se de uma revista especializada em vídeo, incluindo projetos, serviço, últimos desenvolvimentos, casos de oficina, etc.

Na capa do exemplar que reproduzimos (Fevereiro de 1986), é mostrado o tambor das cabeças de vídeo usado no VCR modelo NV870 da Panasonic, que trabalha no formato VHS.

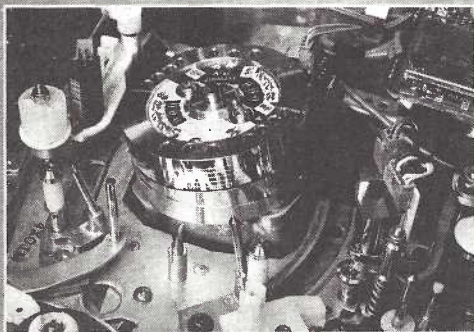
Entre os vários assuntos apresentados nesse número, merece deata — que aquele incluído na página 232 e subseqüentes: **DEVELOPMENTS IN VCRs part 1**, uma série de artigos onde o autor analisa as características e descreve o funcio-

FEBRUARY 1986

£1.20

TELEVISION

SERVICING PROJECTS VIDEO DEVELOPMENTS



Developments in VCRs

The Decca-Tatung 160 Chassis
Amstrad CPC462 Servicing Notes
TV Fault Finding • DX-TV
Video Scrambling Techniques
VCR Clinic • Test Report

namento de diversos circuitos utilizados no vídeo cassette HRD 725 da JVC. Em tal aparelho, o tambor giratório possui seis cabeças, assim distribuídas:

- duas para áudio (hi-fi estéreo)
- duas para vídeo (velocidade LP)
- duas para vídeo (velocidade SP)

Por ser uma revista publicada na Inglaterra, os aparelhos, circuitos, etc., apresentados em TELEVISION, respeitam as características do sistema PAL-I, adotado naquele país.

Sumário: Leader; teletopics; teamwork; Decca — Tatung chassis Up — date, part 2; quick tests; Philips solid-state chassis; next month in Television; developments in VCRs, part 1; TV fault finding; the human element; letters; test report; the portasol soldering iron; and there's another Funny thing; long — distance television; servicing notes on the Amstrad CPC 464 vídeo scrambling techniques; vintage TV: the Bush T 91; VCR clinic; servicing teletext receivers, part 2; computer aided PCB design; service bureau; test case 278.

APRENDA COMO FAZER
UMA PLACA DE CIRCUITO IMPRESSO
POR CORRESPONDÊNCIA
MÉTODO FÁCIL E BARATO

SOLICITE INFORMAÇÕES GRÁTIS PARA:
FIEL — CURSOS DE ELETRÔNICA APLICADA
Cx. Postal 12683 — S. Paulo — CEP. 04798

Nome _____
Ender. _____ CEP. _____
Cidade _____ Est. _____

PEÇA PEÇAS VIA REEMBOLSO

LEYSEL

Caixa Postal 1828

COMÉRCIO, IMPORTAÇÃO E EXPORTAÇÃO LTDA.
RUA DOS TIMBIRAS, 295 - 1º A. - CEP 01208 - S. PAULO - SP

★ DIODOS
★ TRANSISTORES ★ CIRCUITOS INTEGRADOS
AGULHAS • CAPACITORES • LEDs • ANTENAS • etc.



- GRÁTIS: Remeta-nos o cupom ao lado e receba inteiramente grátis nossa completa lista de preços.
- Venda pelo reembolso postal ou aéreo VARIG.

NOME:.....
END.:.....
CIDADE:.....
ESTADO:..... CEP:.....

SA-161

Melhorando a Recepção em Rádios AM

Antonio Villegas Della Corte

Os rádios de carro atuais possuem excelente sensibilidade, mas existem modelos antigos, ainda em funcionamento, que na faixa de AM são pouco sensíveis. Estes rádios sofrem a interferência de pontes, edifícios, estruturas metálicas de grande porte, etc. O reforçador que descrevemos pode ser útil na melhoria da recepção desses rádios de AM, ou mesmo de rádios de mesa de mesa portáteis que operam na faixa de AM, em locais de recepção difícil (distantes das emissoras).

No circuito foram usados transistores NPN de uso geral, comuns e de alto ganho (BC549), já que na faixa de AM, e mesmo de ondas curtas, seu ganho é razoável.

Uma realimentação de CC é empregada para estabilizar o circuito, protegendo-o das variações de tensões e temperatura. O transistor Q1 opera como amplificador de tensão, operando com baixa corrente de coletor. Na prática, uma pequena amplificação aperiódica é muito adequada, evitando a sobrecarga do circuito de antena, o que poderia ocorrer se fossem usados circuitos sintonizados para maior ganho.

O resistor R2 (2k2) eleva a impedância de entrada, reduzindo assim a carga de antena:

O resistor R3 (470k) também tem valor alto com a finalidade de manter a impedância de entrada elevada.

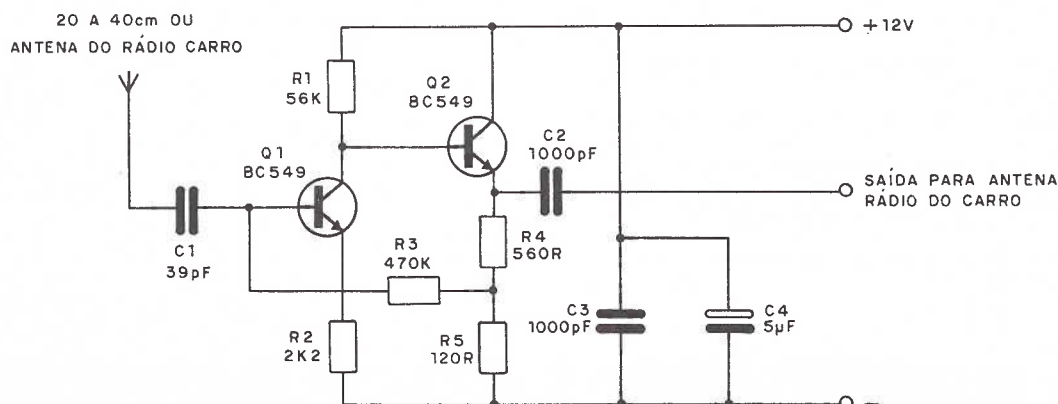
versão bastante compacta.

Na figura 3 temos a versão em ponte de terminais, recomendada para os montadores com menos recursos.

Na montagem, observe a polaridade do capacitor eletrolítico, da alimentação e as posições dos transistores. Os resistores podem ser tanto de 1/4 como 1/8W.

Os demais capacitores devem ser cerâmicos de boa qualidade para melhor desempenho do aparelho.

O reforçador é intercalado entre a antena do rádio do carro e o próprio rádio. Se o rádio for de mais faixas (tiver FM, por exemplo) será preciso acrescentar uma chave que faça a ligação direta quando ele operar em frequências em que o reforçador não funciona. (figura 4)



O capacitor C3 tem por finalidade desacoplar da RF a fonte de alimentação, já que C4 sendo eletrolítico, não é tão eficiente para esta finalidade.

Montagem

Na figura 1 temos o diagrama completo do reforçador.

A montagem pode ser realizada em onte de terminais ou placa de circuito impresso, já que o circuito não é crítico.

Na figura 2 damos a nossa sugestão de placa de circuito impresso, que permite a realização de uma Revista Saber Eletrônica

Leia

**Experiências e
Brincadeiras com
Eletrônica Junior**

Numa operação doméstica deve-se usar uma antena externa ligada à entrada do reforçador, e a saída, ligada à entrada de antena do rádio.

Ligações boas à terra, tanto no reforçador como no rádio, são importantes para seu perfeito desempenho.

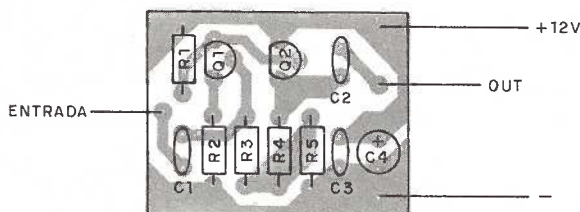
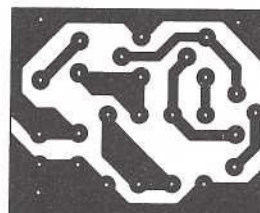


FIGURA 2

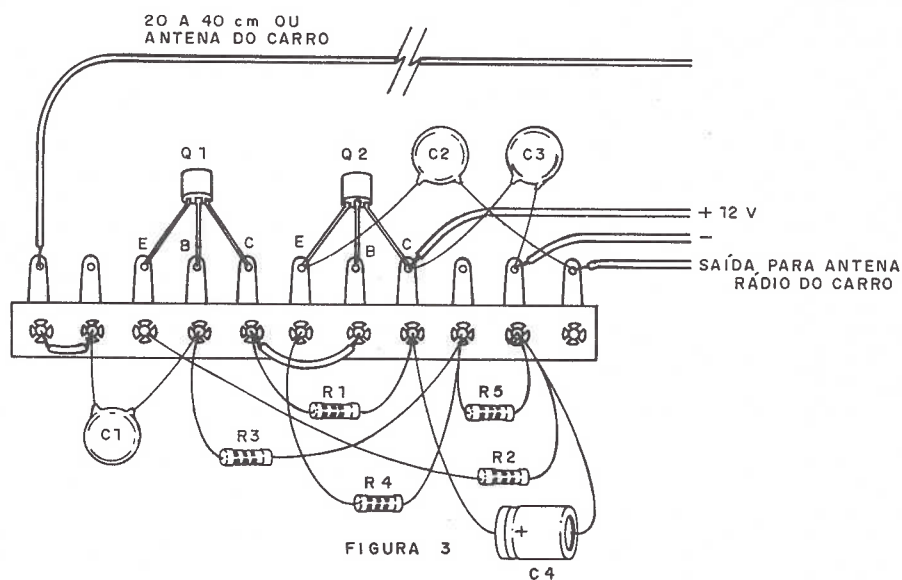


FIGURA 3

Lista de Material

- Q1, Q2 – BC549 ou equivalentes – transistor NPN de silício
- C1 – 39 pF – capacitor cerâmico (podem ser experimentados valores até 100 pF)
- C2 – 1 nF – capacitor cerâmico
- C3 – 1 nF – capacitor cerâmico
- C4 – 4,7 ou 5 μ F – capacitor eletrolítico para 16V ou mais
- R1 – 56k – resistor (verde, azul, vermelho)
- R2 – 2k2 – resistor (vermelho, vermelho, vermelho)
- R3 – 470k – resistor (amarelo, violeta, amarelo)
- R4 – 560 ohms – resistor (verde, azul, marrom)
- R5 – 120 ohms – resistor (marr.verm.marr)
- Diversos: placa de circuito impresso ou ponte de terminais, fios, antena, etc.
- b) Vu – meter do tipo de 200 μ A com identificação da Polaridade (figura 4).

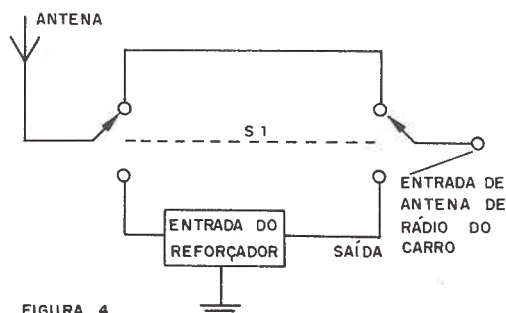


FIGURA 4

Informativo INDUSTRIAL

Capacitores de tântalo

Focalizamos em nosso noticiário industrial os capacitores de tântalo da **POLITRONIC – Produtos Eletroeletrônicos Ltda.** Nas montagens em que se desejar aliar a necessidade de grandes capacitâncias a pequeno volume, a solução é o uso de capacitores de tântalo.

Os capacitores podem ser obtidos na faixa de valores entre 100 nF e 300 µF com tensões entre 10 e 50V, conforme a tabela abaixo.

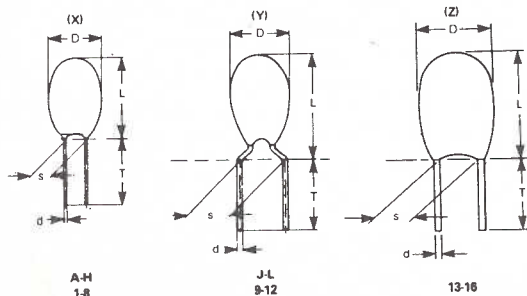
Capacitância (µ F)	TAG					CÁPULAS					TAP	
	10V	16V	25V	35V	50V	10V	16V	20V	25V	35V	50V	
0,1				A						1	1	
0,15				A						1	1	
0,22				A						1	1	
0,33				A						1	2	
0,47				A						1	2	
0,68				A						1	2	
1,0			A	A	A			1	1	1	4	
1,5			A	B	B			1	1	2	5	
2,2		A	C	C	C		1	2	2	3	5	
3,3	A	B	C	D	D	1	2	3	3	4	7	
4,7	B	C	D	E	E	2	3	4	4	5	8	
6,8	C	D	E	G	G	3	4	5	5	6	8	
10	D	E	G	H*	H*	4	5	6	6	7	9	
15	E	G	H			5	6	7	7	9	10	
22	G	G				6	7	8	9**	10	13	
33	G	G	H*			7	8	9	10	12		
47	H	J				8	10	11	12	14		
68	J	L				9	11	13	13			
100	L					11	13	14				
150						13	15					
220						14	16					
330						15						

* Fornecido no tipo (Y)

** Fornecido no tipo (X)

As dimensões são as seguintes:

Cápsula	TAG		Cápsula	TAP		Tabela
	LMAX	DMAX		LMAX	DMAX	
A	9	4,5	1	9,0	4,5	$d = 0,5 \pm 0,05$ $s = 2,54 \pm 0,50 (X)$ $5,08 \pm 0,50 (Y) \text{ e } (Z)$ $T = 8 \text{ min TAG}(Y)$ $12 \text{ min TAG}(X)/TAP$
B	9	5,0	2	9,0	4,5	
C	10	5,0	3	9,5	5,0	
D	11	5,0	4	10,0	5,0	
E	11	5,5	5	11,0	5,5	
G	12	6,0	6	11,5	6,0	
H	13	7,0	7	12,0	6,5	
J	14	8,0	8	12,5	7,5	
L	16	8,0	9	13,5	8,0	
			10	14,0	8,5	
			11	14,0	9,0	
			12	14,5	9,0	
			13	16,0	9,5	
			14	17,0	10,0	
			15	18,5	10,0	
			16	21,0	10,0	



Mais informações:

POLITRONIC – Produtos Eletroeletrônicos Ltda.
 Rua Barra do Tibagi, 961 – Fone: (011) 220-2133
 CEP 01128 – São Paulo – SP.

Multímetro Engro

Multímetro Engro

Além de instrumentos elétricos e eletrônicos de alta qualidade, a ENGRO Instrumentos Elétricos S/A também faz multímetros de excelente de-

sempenho. Dois tipos, em especial, são recomendados nesta seção para os praticantes de eletrônica: MOD 485 e MOD 584. As suas características são dadas a seguir:

Mod 485

Grandezas	Alcances	Precisão
VCC	0-0,3, 3, 12, 30, 120 300, 1200 (7 faixas)	3% do fundo de escala
VCA	0-6, 12, 30, 120, 300 1200 V (6 faixas)	± 4% do fundo de escala
ACC	0-50 μ A, 0-3, 30, 300 mA 0-3A (5 faixas)	± 3% do fundo de escala
Ohms	x1, x10, x1k, x10k (4 faixas)	± 3% do comprimento de arco
Decibel	-10 a +17dB (escala 6VCA) -10 a +63dB (outras escalas VCA)	± 4% do fundo de escala

MOD 584

Grandezas	Alcances	precisão
VCC	0-0,5, 2,5, 10, 50, 250 1000V (6 faixas)	± 3% do fundo de escala
VCC x2	0-1, 5, 20, 100, 500, 2000V (6 faixas)	± 3% do fundo de escala
ACC	0-0,25, 1, 2,5, 25, 250 mA, 2,5A (6 faixas)	± 3% do fundo de escala
VCA	0-5, 25, 50, 250, 1000V (5 faixas).	4% do fundo de escala
VCA	Entrada especial 2kVCA	4% do fundo de escala
Ohms	x1, x100, x10k, x1M (4 faixas)	3% do comprimento do arco
Decibel	-10 a +16dB (escala de 5VCA) -10 a 62 dB (outras escalas de VCA)	4% do fundo de escala

- Impedância de entrada 10M (CC), 1M (CA)
- Sistema galvanométrico de 100 μ A com proteção por diodo
- Circuito protegido por fusíveis

ICEO Para medições de corrente de fuga posicionar a chave seletora de funções em x1 (150mA), x10(15 mA) ou x1k (150 μ A) ± 5% do arco

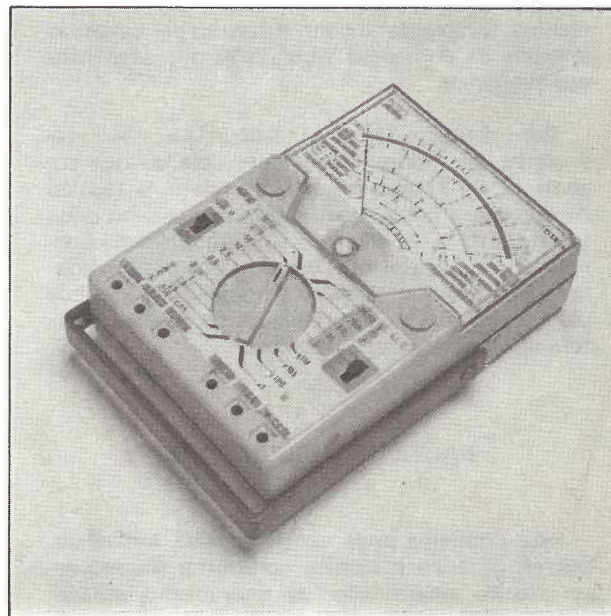
hFE Para medições de ganho de corrente, posicionar a chave seletora de funções em x10 ± 3% do arco

Nível lógico Medições com a chave seletora de funções na escala 12VCC-H (alto) -L(baixo) ± 3% do fundo de escala

Señsibilidade: 20kohms/V em CC-9kohms/volt em CA

Sistema galvanométrico de 45 μ A protegido por diodo

Chave seletora de funções com contactos dourados



Informações podem ser obtidas na INSTRUMENTOS ELÉTRICOS ENGRO SA, Rua das Margaridas, 221 - Brooklin Paulista - CEP 01051 - São Paulo - SP.

TV REPARAÇÃO

Newton C. Braga

A reparação de televisores exige mais do que um simples instrumento de medida e de boa vontade. Além de um criterioso exame do aparelho com defeito, o técnico precisa conhecer os princípios de funcionamento das diversas etapas para não perder tempo com o exame de circuitos que estão bons. Pelo exame do sintoma pode-se, com certa facilidade, isolar algumas das etapas suspeitas e proceder-se a um exame com muito mais probabilidade de êxito, pois os componentes analisados ficam reduzidos em quantidade. Damos nesta seção alguns defeitos comuns que aparecem em televisores comerciais e, através dos sintomas, os procedimentos que o técnico deve tomar para a localização de suas causas.

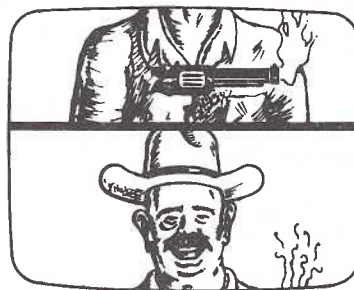
Separamos os televisores em três grupos, já que é impossível analisar um defeito de modo geral. No primeiro grupo, incluímos os televisores antigos, que utilizam, na maioria de suas etapas, as válvulas. No segundo grupo, incluímos os televisores que possuem a maior parte dos circuitos em torno de transistores e, finalmente, no terceiro grupo, os televisores mais modernos, que possuem integrados específicos para funções mais complexas. Com cuidado, um bom multímetro e, se possível, um osciloscópio, analisando o diagrama do televisor (que aparecer em sua casa ou oficina), o técnico facilmente encontrará as etapas suspeitas e sanará os problemas segundo os procedimentos que sugerimos.

Convidamos os leitores técnicos a nos escrever e contar suas experiências com defeitos que encontram em televisores. No seu relato, o técnico deve enviar a parte do diagrama do aparelho onde se manifesta o problema, o tipo (modelo) do aparelho e o procedimento. Selecionaremos os melhores casos todos os meses e os defeitos publicados com as soluções serão premiados com uma assinatura da **Revista Saber Eletrônica**.

FALTA DE SINCRONISMO

Este problema pode ocorrer devido a diversos fatores, devendo o técnico concentrar sua análise no circuito amplificador de sincronismo, separador de sincronismo, e evidentemente, realizar previamente uma verificação de presença dos pulsos de sincronismo da etapa anterior. Na figura 1, temos o aspecto típico da tela do televisor quando há falta de sincronismo.

Revista Saber Eletrônica



(figura 1)

A imagem além de "tombada", "rola" constantemente para cima ou para baixo, não havendo ação dos controles vertical e horizontal sobre o aparelho.

Como proceder

Começamos por um televisor mais moderno, se bem que preto-e-branco. O procedimento também se aplica aos televisores em cores, onde as etapas de sincronismo são semelhantes.

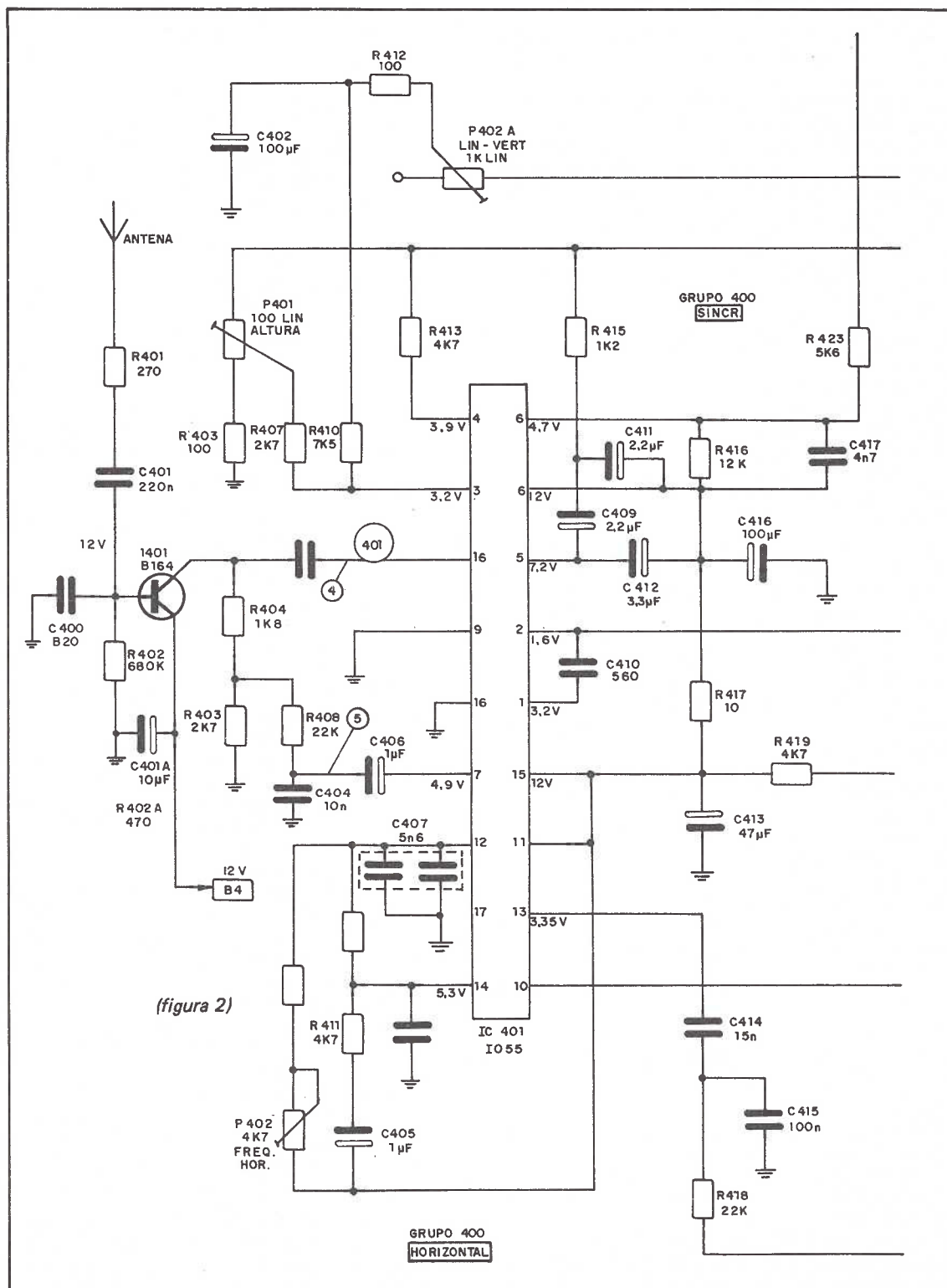
O televisor é um Philco TV396, que tem na separação de sincronismo e amplificação um circuito integrado (IC401). O técnico deve começar por verificar se o sinal de sincronismo a ser amplificado está presente no transistor T401. As tensões nestes transistores devem ser medidas. Dispondo de um osciloscópio, deve-se encontrar os pulsos de sincronismo nos pontos 4 e 5 do circuito, se o transistor estiver em boas condições. Se este transistor não estiver em boas condições, o televisor apresentará sérios problemas de sincronismo. A seguir, o técnico deve medir as tensões nos pinos do integrado IC401 que são indicadas no diagrama. Em especial, as tensões nos pinos 6, 8 para o sincronismo vertical e dos 12, 14, 11 e 15 para o horizontal. Anormalidades indicam que o integrado deve ser substituído. O técnico também deve verificar o estado dos dois potenciômetros dos controles vertical e horizontal, além dos capacitores associados às etapas, principalmente eletrolíticos, como C405, C406, C409, C411, C416, C412 e C413. Na figura 3, temos um diagrama de televisor transistorizado típico.

O televisor indicado é o Philco TV370. Devemos começar por verificar a presença do sinal de sincronismo na Base de T601 e depois testar este componente, medindo as tensões nos seus termi-

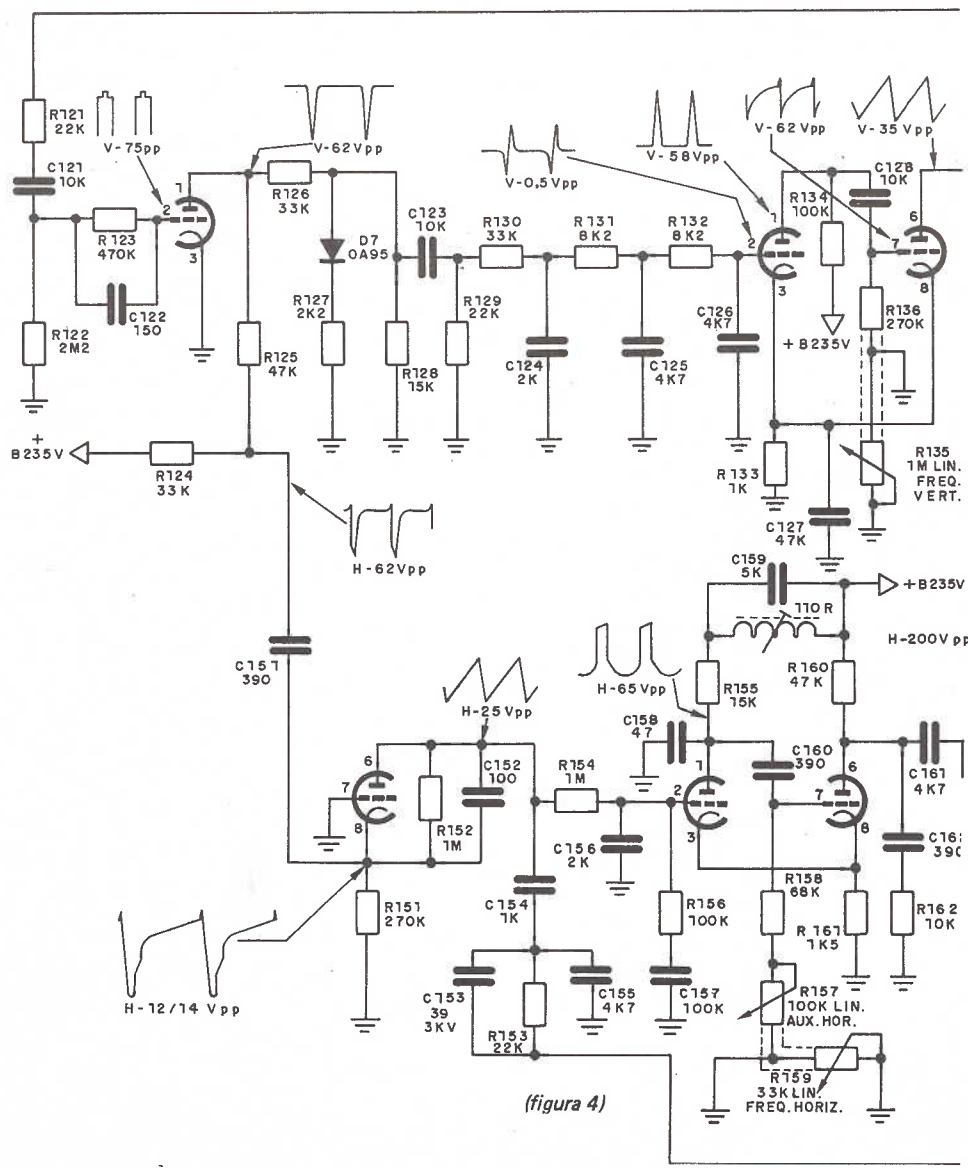
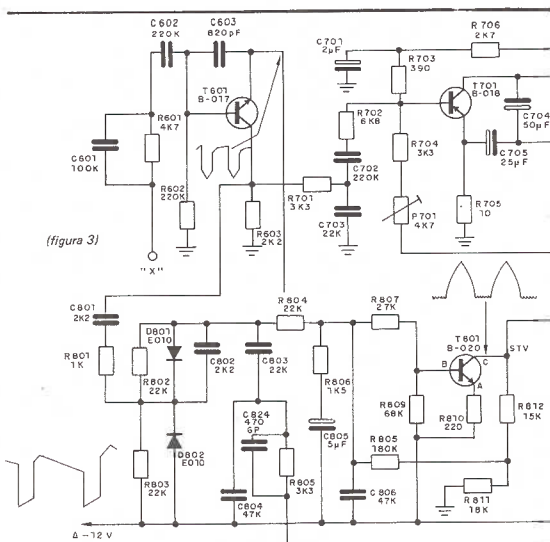
nais. A seguir, o técnico deve examinar a etapa do transistor T701, verificando também os componentes em torno deste componente. Finalmente, o técnico deve verificar o transistor T201, assim como os componentes de polarização e acoplamen-

to. Com o osciloscópio pode-se conferir as formas de onda que devem existir em cada um destes componentes. Finalmente, temos um televisor a válvulas.

O televisor em questão é um Colorado modelo



CH-6. Conforme podemos ver, o problema se concentra em torno de 3 válvulas 12AU7, que são a separadora de sincronismo, a comparadora de fase e a osciladora vertical e horizontal. Veja que as 12AU7 são duplos triodos-o que quer dizer que 3 destas válvulas equivalem a 6 amplificadores ativos (triodos). Começamos por medir as tensões nestas válvulas e, se houver possibilidade, devemos testá-las. A presença do sinal de vídeo deve ser verificada no pino 2 de V7-A. Lembramos que uma vez constatado que uma válvula está fraca ou queimada, componentes próximos devem ser analisados, pois podem ser a causa do problema, ou podem ter sido afetados pelo problema. Analise as formas de onda nos diversos pontos da etapa, se possuir um osciloscópio.

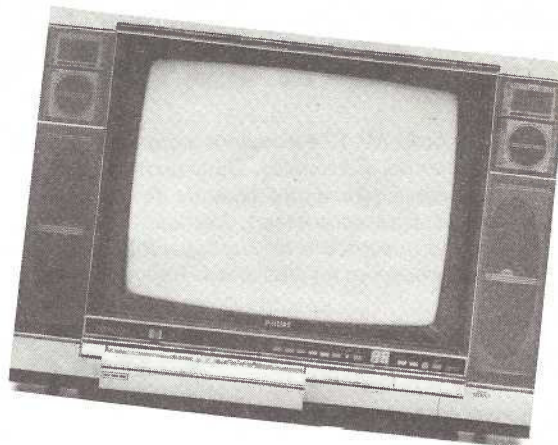


notícias

TV Philips Estéreo

Já está nas lojas o televisor Philips Trendset 20 Stéreo Espacial, com 12 watts de som estéreo em 6 alto-falantes. Os painéis de conexão frontal e traseiro do Trendset permitem ligação para equipamentos periféricos (videocassete, micro, videogame, etc), entradas e saídas de áudio e vídeo, além da conexão RGB para computadores e videotexto.

O Philips Trendset 20 Stéreo Espacial, possui controle remoto com 31 funções, tecla PP que ajusta automaticamente volume, brilho, cor e contraste, de acordo com as preferências de cada consumidor. A tecla APC, regula a luminosidade da tela conforme a luz ambiente; a sintonia é automática, tanto na faixa de VHF como de UHF, e o automatic switch off, desliga o televisor 15 minutos após o final da programação.



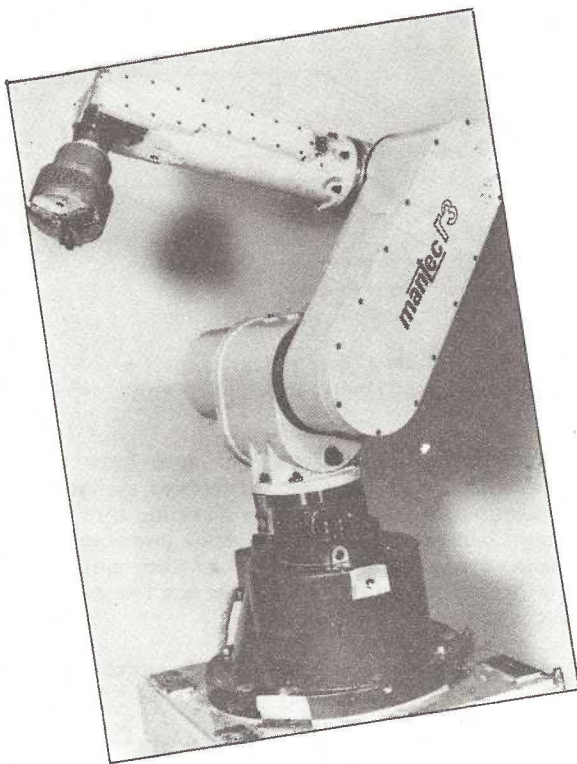
MANTEC R₃ O Robô Rápido e Eficiente

Importado da Alemanha, onde é fabricado pela SIEMENS, o robô MANTEC R3 está sendo comercializado no Brasil pela MENTAT – Sistemas Lógicos e Avançados S/A.

Trata-se de um robô articulado dos mais modernos e eficientes, com diversas possibilidades de aplicação dentro do setor industrial. Ele é capaz de suportar até 15 quilos de carga com baixo consumo de energia (1 KWA), tem uma velocidade de deslocamento de 2,5 metros/segundo e uma repetibilidade de 0,1mm. Portanto, suas aplicações vão desde o carregamento de máquina – ferramenta, montagem, solda à arco, polimento, rebarbagem e manipulação, até utilizações mais inovadoras como o corte à laser, corte à plasma, ou ainda a coordenação de uma célula flexível de manufatura.

Sua estrutura é composta basicamente de seis subconjuntos de ligas de alumínio e associa as vantagens de um sofisticado controlador eletrônico de composição modular às de uma tecnologia mecânica altamente confiável. Graças a essas vantagens, tem sido utilizado com sucesso há vários anos, e em todo o mundo, por empresas como a FIAT italiana, a Dimler Bens e Bosch, dentre outras.

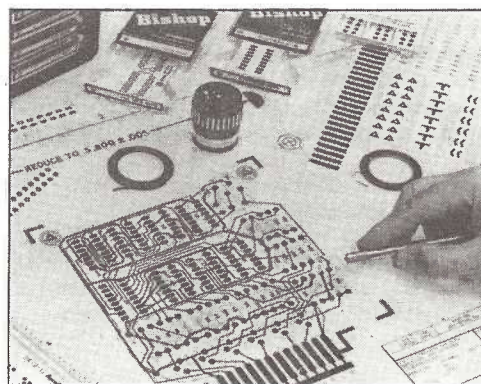
Maiores Informações: MENTAC SISTEMAS LÓGICOS E AVANÇADOS S/A – Av. Brigadeiro Faria Lima, 1.323 – 9º andar – CEP: 01451 – Cx. Postal: 20789 – Fone: 212-9704 – São Paulo/SP



BRASTEK ELETRÔNICA

Materiais de desenho de Arte Final e de Circuitos Impressos fabricados pela Bishop Graphics, estão a disposição na Brastek Eletrônica, que possui também estoque para entrega imediata, da coleção dos mais populares componentes eletrônicos, tais como: folha de poliéster com reticulado; fitas de precisão; padrões DIP, TO, soquetes, conectores, além de comparadores óticos de precisão.

Maiores Informações, solicite representante à Brastek pelo telefone (011) 543-8477 – telex: (011) 53675 BRTK ou à Rua Carlos Pinto Alves, 29 – CEP 04630 – São Paulo/SP.



curso de eletrônica

Na lição Nº 12 estudamos alguns dos principais tipos de capacitores que encontramos nos equipamentos eletrônicos. Os capacitores que vimos são do tipo fixo, ou seja, que apresentam uma certa capacitância que depende de condições de fabricação, e uma vez prontos, não podem ter mudadas estas características. Nesta lição, estudaremos um tipo de capacitor diferente. Estudaremos os capacitores que podem ter sua capacitância alterada pela ação externa, encontrando uma ampla gama de aplicações na eletrônica. Falamos dos capacitores variáveis e dos capacitores ajustáveis.

Lição Nº 13

Capacitores Variáveis e Ajustáveis

Em determinadas aplicações, precisamos dispor de capacitores cuja capacitância precisa ser alterada numa certa faixa de valores por diversos motivos. Podemos dar o exemplo de um projeto em que o funcionamento, por ser crítico, não nos permite estabelecer com exatidão qual é a capacitância que precisamos para levá-lo ao comportamento desejado. Podemos calcular com certa aproximação o valor desta capacitância, e, depois de pronto, ajustamos seu valor para que tenhamos o comportamento desejado. Neste caso, precisamos de um capacitor ajustável. Outra aplicação é no caso em que, durante o próprio funcionamento do aparelho, precisamos mudar a capacitância de um capacitor para que ele mude de comportamento segundo nossas necessidades. É o caso de usarmos um capacitor variável, como na sintonia de um aparelho de rádio, para mudar de estação no momento que quisermos. Separamos, então, os capacitores que podem mudar de valor segundo nossa vontade em dois grupos:

a) Os capacitores ajustáveis, em que praticamente só alteramos a capacitância uma vez, levando ao ponto desejado de funcionamento, e depois o deixamos assim indefinidamente.

b) Os capacitores variáveis, em que alteramos constantemente a capacitância, sempre que quisermos alterar o funcionamento do circuito.

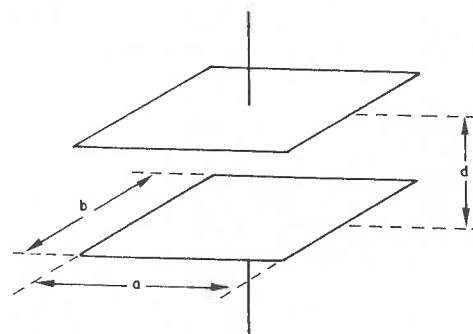
Estudemos estes componentes:

13.1 – Capacitores ajustáveis

Conforme estudamos, a capacitância apresentada por um capacitor depende de alguns fatores como:

- Tamanho das placas (área)
- Separação entre as placas
- Existência ou não de um material entre as placas (dielétrico).

Podemos alterar a capacitância de um capacitor, alterando qualquer um desses fatores, mas



ÁREA DAS PLACAS $S = a \times b$
DISTÂNCIA ENTRE PLACAS = d

FIGURA 1

certamente existem aqueles em que fazer isso é mais fácil. No caso dos capacitores ajustáveis, podemos alterar a capacitância mexendo com dois desses fatores, conforme o tipo de componente. Assim, o tipo mais comum de capacitor ajustável é o "trimmer" de base de porcelana, que tem a construção mostrada na (figura 2).

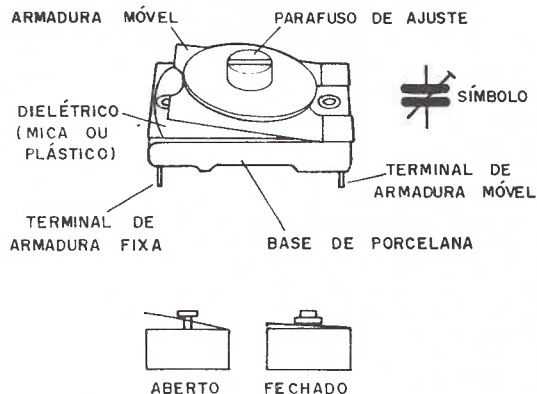


FIGURA 2

Neste trimer, temos uma base de porcelana em que são montadas duas placas (armaduras), sendo uma fixa e uma móvel. O dielétrico é uma fina folha de plástico, ou mica, colocada entre as armaduras. Um parafuso permite a movimentação da armadura móvel de modo a aproximá-la ou afastá-la da armadura fixa. Com a aproximação (menor distância), temos uma capacitância maior, e com o afastamento (distância maior), temos uma capacitância menor. Tipicamente, estes capacitores permitem variações de capacitâncias numa proporção de 10:1. Assim, é comum termos um capacitor deste tipo em que a capacitância mínima obtida é de 2 pF e a máxima, de 20 pF (passando da posição do parafuso todo desapertado (afastamento máximo) até a posição de parafuso todo apertado (afastamento mínimo)). Os trimers são justamente especificados pela faixa de capacitâncias em que são encontrados. Assim, um trimer 2-20 pF é um trimer em que podemos variar a capacitância entre estes dois valores. Um problema que deve ser analisado neste tipo de capacitor, é que o aperto excessivo do parafuso ou, ainda, problemas mecânicos não permitem uma precisão de ajuste muito grande, o que leva ao seu uso apenas em casos menos críticos. Para os casos mais críticos, existem trimers de precisão. Um tipo de trimer, também bastante popular, é o que faz uso de placas que giram num eixo e que possuem dielétrico formado por finas folhas de material plástico, como mostra a *figura 3*. Nestes, a alteração da

é máxima e, conseqüentemente, sua capacitância também é máxima. Se deslocarmos uma das placas, conforme mostra a *figura 5*, a superfície efeti-

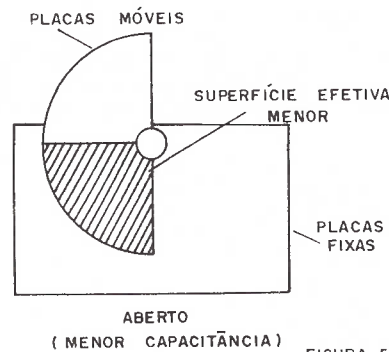


FIGURA 5

va diminuir, de modo que também se altera a capacitância apresentada por este capacitor plano.

Veja, então, que podemos alterar a capacitância de um capacitor alterando o tamanho efetivo das placas, ou seja, movimentando-as como sugere a figura. Uma maneira simples de termos um controle sobre a superfície efetiva de um capacitor é montando uma das placas num eixo, exatamente como no caso dos trimers giratórios. Para termos uma capacitância maior, não usamos simplesmente uma placa fixa e uma móvel, mas, sim, um conjunto de placas fixas e um conjunto de placas móveis. O resultado é um comportamento semelhante ao de uma associação em paralelo de capacitores. Com o capacitor aberto, ou seja, mínima área de confronto (mínima área efetiva), a capacitância é mínima. Com o capacitor fechado, ou seja, máxima área de confronto (área efetiva), temos a capacitância máxima. (*figura 6*)

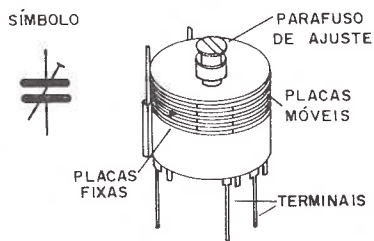


FIGURA 3

capacitância é feita pela alteração da área efetiva das placas que formam as armaduras. Explicamos melhor o que é isso: a capacitância do capacitor não depende simplesmente do tamanho das placas, mas de seu posicionamento. Assim, no caso da *figura 4*, as placas têm o mesmo tamanho e estão em posições tais, que se defrontam perfeitamente. Dizemos que neste caso a superfície do capacitor

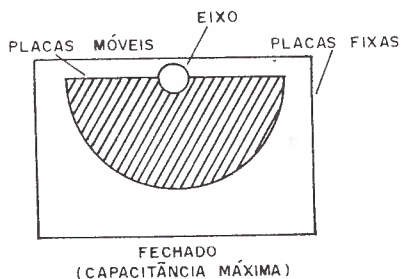
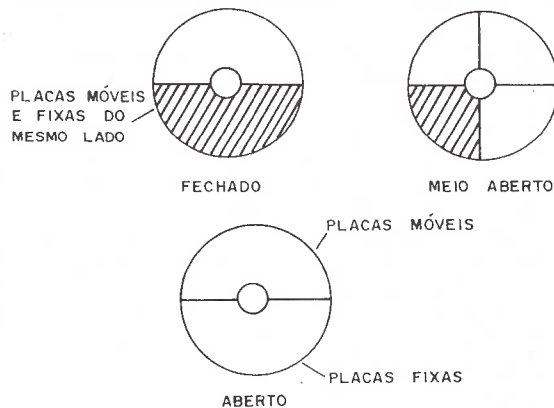


FIGURA 4

Podemos encontrar estes capacitores com valores numa faixa bem mais ampla que os trimers de base de porcelana, pois tudo depende do número de placas que é montado em cada conjunto (fixo e móvel).

(No final da lição damos algumas características de tipos comerciais de trimers).

13.2 – Onde usar os trimers

Conforme salientamos no início da lição, exis-

tem casos em que precisamos ajustar o ponto de funcionamento de um circuito depois de tê-lo montado, não sendo possível estabelecer a capacitância exata que deve ser usada antes, a ponto de podermos usar um capacitor fixo. Normalmente, os trimers aparecem nos circuitos que operam em frequência elevadas, como receptores e transmissores, no qual é preciso fazer um ajuste do ponto de funcionamento de circuitos que determinam a frequência de operação. Encontramos os trimers nos seguintes tipos de aparelhos:

- * Rádios
- * Transceptores
- * Transmissores
- * Geradores de sinais
- * Osciladores de altas frequências

O ajuste de um trimer nem sempre pode ser feito com a ajuda de chaves de fenda comuns, isso por um simples motivo: sendo metálica, a chave se comporta como uma terceira armadura que, ao se aproximar do capacitor, altera sua capacitância, conforme mostra a figura 7.

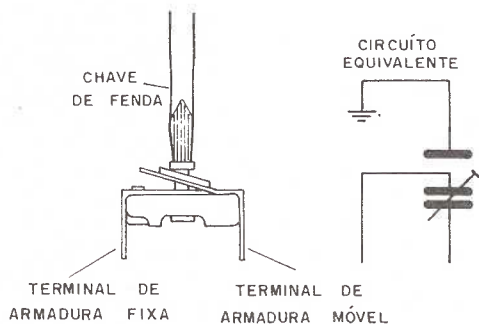


FIGURA 7

Fazemos o ajuste com a chave, mas depois que a retiramos, o seu afastamento altera o próprio ajuste feito, dificultando assim o trabalho do técnico. O ajuste de trimers deve ser feito com a ajuda de ferramentas que não sejam de metal e que, portanto, não se comportem como armaduras de um capacitor. Para isso, existem chaves feitas com materiais plásticos ou de madeira, conforme mostra a figura 8. Este tipo de chave também será usada no ajuste de outros componentes que, conforme veremos, são sensíveis a presença de metais.

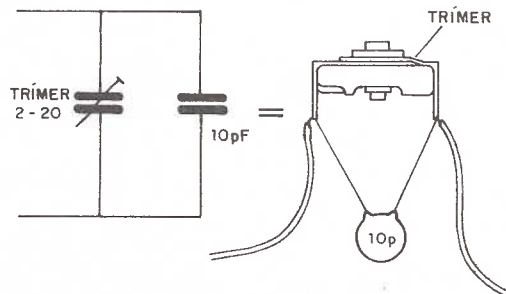


FIGURA 8

13.3 – Tensão de trabalho

Do mesmo modo que os capacitores fixos, os trimers também têm limitações em relação à tensão máxima que pode existir entre suas armaduras. Tensões maiores que as especificadas pelos fabricantes podem causar o rompimento do material usado como dielétrico, inutilizando, assim, o componente. **Lembre-se:** * A capacitância máxima é obtida com o trimer todo fechado (todo apertado ou com as placas com maior superfície efetiva)

Tirando dúvidas

“ – Podemos associar trimers do mesmo modo que outros capacitores de maneira a ampliar sua faixa de atuação?”

Existem diversos recursos que permitem modificar a faixa de atuação de um trimer. Um deles é o mostrado na figura 8, que consiste em ligá-lo em paralelo com um capacitor de valor conhecido.

Se tivermos um trimer de 2-20 pF, por exemplo e o ligarmos em paralelo com um capacitor fixo de 10 pF, a nova variação corresponderá à soma: 12 – 30 pF. É claro que, se tivermos uma associação em série, os cálculos serão um pouco diferentes, mas, igualmente, levaremos o trimer a “varrer” uma faixa diferente de capacitâncias. Tomemos o exemplo de um trimer de 2-20 pF ligado em série com um capacitor fixo de 1 pF. Na mínima capacitância teremos:

$$1/C = 1/1 + 1/2$$

$$1/C = (2 + 1)/2$$

$$1/C = 3/2$$

$$C = 2/3 = 0,667 \text{ pF.}$$

Na máxima capacitância teremos:

$$1/C = 1/1 + 1/20$$

$$1/C = (20 + 1)/20$$

$$1/C = 21/20$$

$$C = 20/21 = 0,952 \text{ pF.}$$

A nova faixa de capacitâncias será, portanto, a compreendida entre 0,667 e 0,952. É fácil o leitor perceber que com a ligação de um capacitor fixo em paralelo, deslocamos a faixa para valores maiores, e com a ligação em série, deslocamos para valores menores.

13.4 – Capacitores variáveis

O princípio de funcionamento dos capacitores variáveis é o mesmo dos trimers. A diferença está

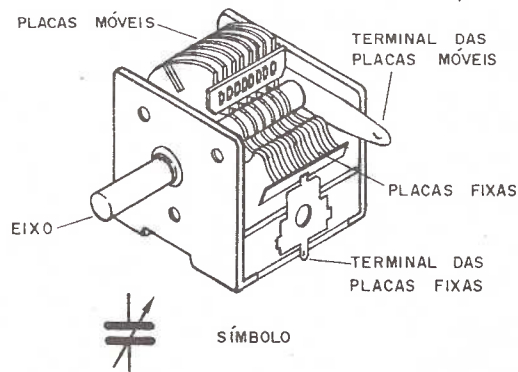


FIGURA 9

no fato de termos um acesso mais fácil ao conjunto de placas móveis de modo a alterarmos a capacitância a qualquer momento. Na *figura 9* temos um capacitor variável comum, do tipo denominado com dielétrico de ar, pois entre as placas do conjunto móvel e fixo não existe nenhum isolante em especial.

O conjunto de placas móveis é acionado por um eixo, penetrando no conjunto de placas fixas, sem entretanto encostar. À medida que o conjunto de placas penetra na parte fixa, aumenta a superfície efetiva, e com isso a capacitância apresentada pelo componente. Na *figura 10* vemos que com o capacitor aberto, ou seja, as placas móveis fora das placas fixas, o capacitor tem sua capacitância mínima. Com o capacitor fechado, temos a capacitância máxima.

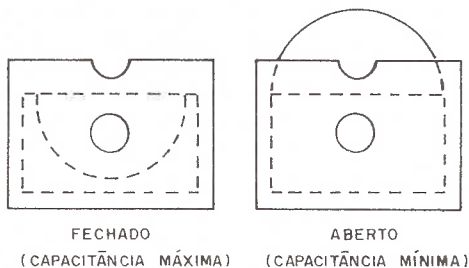


FIGURA 10

As dimensões das placas fixas e móveis, além de sua quantidade e separação, determinam a variação de capacitância que podemos obter: Teoricamente, a variação deveria ser entre 0 e um certo valor máximo dado pela quantidade de placas e outros fatores vistos. No entanto, mesmo com as placas todas abertas (armadura móvel), ainda sobre um efeito residual, uma certa capacitância se manifesta. Esta capacitância é denominada residual e é especificada nos manuais dos fabricantes. Os capacitores variáveis do tipo indicado podem ter mais de um conjunto de placas fixas e móveis, conforme mostra a *figura 11*.

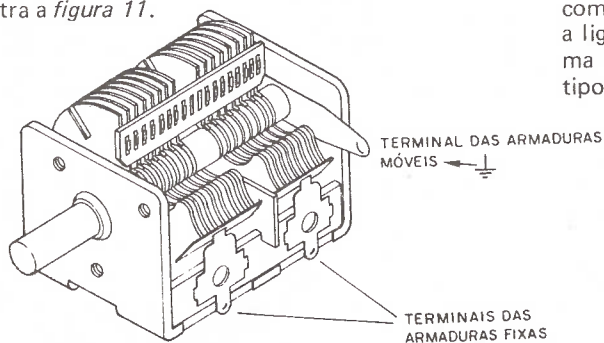


FIGURA 11

Podemos, então, encontrar capacitores de duas ou mesmo três seções, que são usados na alteração simultânea de características de diversos circuitos. Em rádios, estes capacitores são usados na mudança de estação alterando, ao mesmo tempo, a frequência de operação de diversos circuitos que tra-

balham conjuntamente. Outro tipo de capacitor variável é mostrado na *figura 12*, e é usado em rádios portáteis e equipamentos transistorizados em geral. Neste, as placas móveis deslizam sobre finas folhas plásticas, que são o dielétrico (*isolante*). Como a presença de um dielétrico tem a propriedade de multiplicar a capacitância, como vimos, podemos obter os mesmos valores que grandes capacitores em dimensões reduzidas.

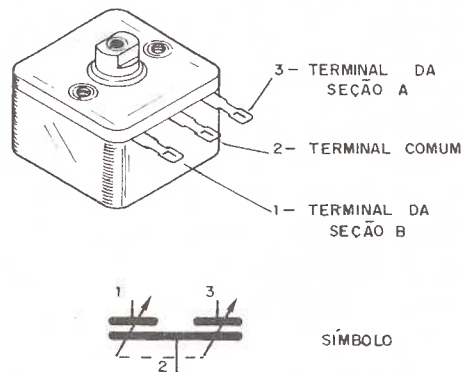


FIGURA 12

13.5 – Faixa de valores

Basicamente, os capacitores variáveis são encontrados em duas faixas de valores determinadas pelas aplicações mais comuns. Assim, temos os variáveis de maior capacitância, que podem ter valores máximos entre 150 e 410 pF e que são usados em rádios de ondas médias e curtas, ou transmissores para a mesma faixa. Nestes, temos conjuntos de 10 a 20 placas formando as armaduras. Para a faixa de FM os variáveis são de capacitância bem menor, normalmente com máximos inferiores a 50 pF, sendo por isso formados por um número bem menor de placas. Na *figura 13* temos um variável quádruplo em que observamos duas seções para a faixa de FM e duas seções para a faixa de AM. Observe que existe um terminal comum para as placas fixas, que vale tanto para a ligação de um capacitor como do outro da mesma faixa. O símbolo usado para representar este tipo de capacitor é mostrado na mesma figura.

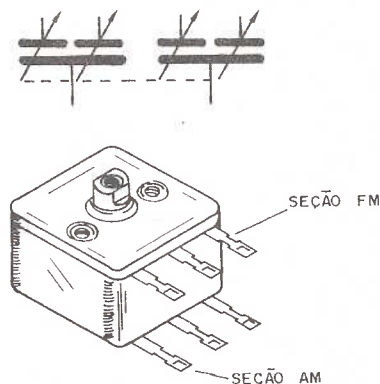


FIGURA 13

13.6 – Recursos mecânicos

Em alguns casos, o giro completo do eixo corresponde a um percurso muito pequeno para o ajuste com a precisão desejada. Num rádio, por exemplo, se colocarmos diretamente o botão no eixo do variável, um mínimo movimento pode provocar a fuga da estação, o que significa uma dificuldade muito grande em sintonizar a desejada, principalmente na faixa de ondas curtas. Assim, podemos girar o capacitor variável com muito mais precisão num ajuste, se tivermos sistemas de redução do movimento. Duas são as possibilidades no caso, analisadas a seguir:

a) Sistema de transmissão por cordinhas.

Na figura 14 temos um sistema muito comum em rádios, em que o movimento do eixo do variável é feito por um sistema de cordinha que também serve para movimentar o ponteiro

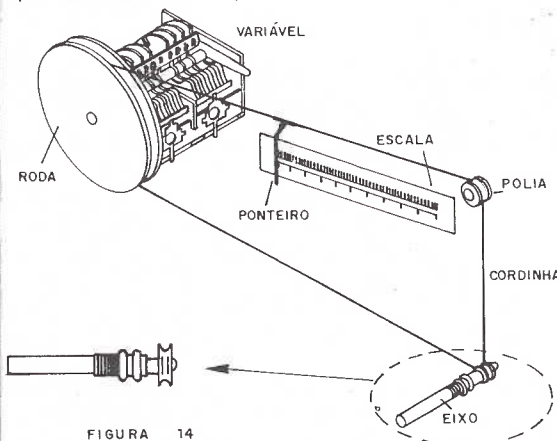


FIGURA 14

indicador numa escala. Uma roda maior presa ao eixo determina a redução e, portanto, a ampliação do movimento. Se bem que seja a solução mais usada em muitos receptores, não é a mais recomendada quando se deseja precisão, pois a cordinha pode dilatar-se com a umidade, patinar ou ainda escorregar sob determinadas condições.

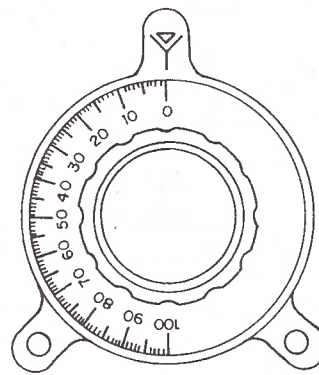
b) Sistema mecânico por engrenagens.

Na figura 15 temos um sistema mecânico de redução, que é muito mais preciso, se bem que seja mais caro. Este sistema é usado em receptores profissionais quando se deseja uma precisão maior de ajuste sem os problemas determinados pelas cordinhas. É claro que nos sistemas mais econômicos, como nos rádios portáteis, o botão de acionamento do variável é preso ao seu próprio eixo.

Tirando dúvidas

“ – Também podemos alterar a faixa de variação de capacitâncias de um variável com a ligação de capacitores externos?”

No caso dos capacitores variáveis, existe uma solução mais interessante e que pode ser empregada com frequência. O que se pode fazer é retirar placas de um capacitor variável, no sentido de



REDUTOR PARA VARIÁVEL

FIGURA 15

mudar a faixa de variação, de acordo com o necessário. Supondo que um capacitor variável tenha capacitância máxima de 300 pF e que possua 15 placas. Supondo que ele deva atingir um novo máximo de 200 pF, podemos calcular facilmente qual deve ser o novo número de placas por simples proporção:

$$\begin{aligned} 300/15 &= 200/X \\ X &= (15 \times 200)/300 \\ X &= 3000/300 \\ X &= 10 \text{ placas} \end{aligned}$$

Basta, então, retirar 5 placas da armadura móvel (não é preciso mexer na armadura fixa) para se obter esta nova capacitância. No entanto, não é preciso alertar o leitor de que se trata de operação bastante delicada. O conjunto de placas móveis deve penetrar no conjunto fixo sem encostar. Isso significa que as placas devem estar perfeitamente alinhadas.

“ – Podemos reparar um capacitor com as placas tortas ou encostando umas nas outras?”

As armaduras fixas podem encostar nas armaduras móveis por dois motivos: estarem deslocadas ou tortas. No primeiro caso, todo o conjunto pode estar deslocado, raspando, então, um no outro. Nos capacitores sem dielétrico, em que isso ocorre, existe um parafuso de ajuste (mostrado na figura 16), que permite deslocar o conjunto de armaduras de modo a obter sua movimentação sem contacto. No segundo caso, as placas podem, eventualmente, com muito cuidado, ser desentortadas, mas isso exige muita habilidade.

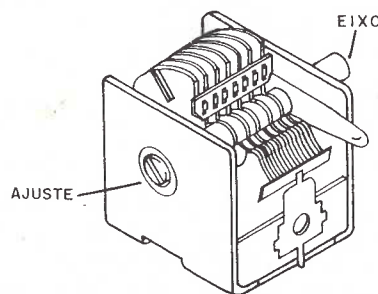


FIGURA 16

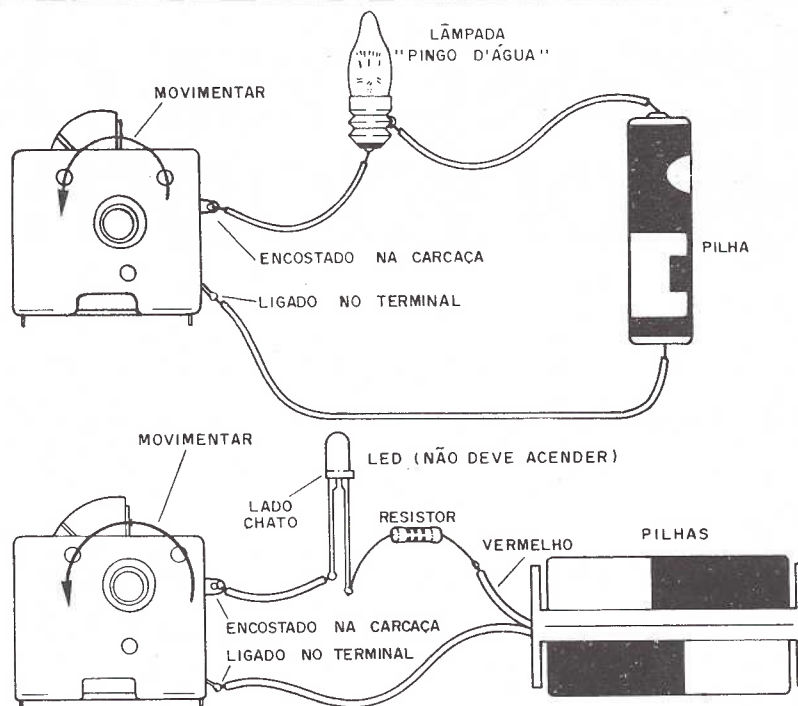


FIGURA 17

Experiência 13

Teste de variáveis

Uma pilha, uma lâmpada pequena comum, ou ainda um led, duas pilhas e um resistor, permitem a montagem de um verificador de capacitor variáveis. Com este verificador, podemos detectar contactos entre o conjunto de armaduras fixas e móveis, mesmo aqueles que não possam ser percebidos visualmente. Para isso, devemos, então, ter o seguinte material:

Versão 1 1 pilha
1 lâmpada de 1,5 V
1 metro de fio

Versão 2: 2 pilhas
1 suporte para duas pilhas
1 resistor de 150 ohms x 1/8W (marrom, verde, marrom)
1 led vermelho
1 metro de fio

Os circuitos são mostrados na *figura 17*.

Encostando as pontas dos fios nos terminais das armaduras fixas e móveis, giramos o eixo do variável em todo seu percurso. Em nenhum instante a lâmpada ou o led podem acender ou piscar. Se isso acontecer, é sinal que existem contactos entre as armaduras e que, portanto, o capacitor se encontra com problemas. Este teste é muito importante, principalmente quando se deseja aproveitar capacitores de velhos rádios, que eventualmente tenham sofrido quedas ou batidas.

Questionário

1. Qual a diferença entre um capacitor variável e um capacitor ajustável?
2. Um trimer é um capacitor de que tipo?
3. A capacitância máxima de um trimer é obtida em que posição de suas armaduras?
4. Qual é o dielétrico mais comum nos trimers de base de porcelana?
5. Qual é a capacitância mínima obtida de um trimer 2-30 pF?
6. O que é superfície efetiva?
7. Maior capacitância se obtém com maior ou menor superfície efetiva para um variável?
8. Qual é o dielétrico mais comum nos capacitores variáveis miniatura?

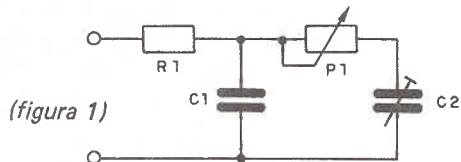
Respostas (do questionário da lição anterior)

1. 1,2 μ F
2. O menor capacitor
3. Todos os capacitores ficam com a mesma carga
4. Uma finíssima película de óxido de alumínio
5. Não, pois apresentam perdas
6. O dielétrico é rompido, perdendo suas propriedades isolantes. O capacitor fica inutilizado
7. Não. A tensão máxima é a que ele suporta. Numa aplicação prática, ele deve estar sempre submetido a uma tensão menor.

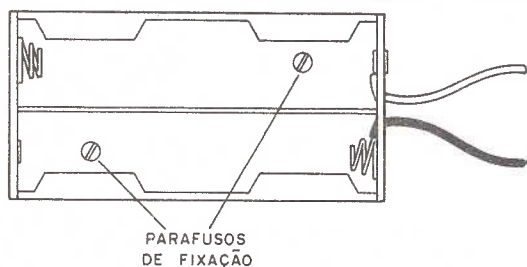
acessórios de montagem

Desta vez não daremos propriamente um projeto para o leitor montar (usando componentes ou princípios estudados na lição de nosso curso), entretanto, o assunto abordado nesta lição é de grande importância prática para as futuras montagens e não se encaixaria propriamente em uma lição. Falaremos de acessórios de montagem, ou seja, peças que não exercem funções elétricas propriamente no circuito, mas que são muito importantes para a realização de um projeto.

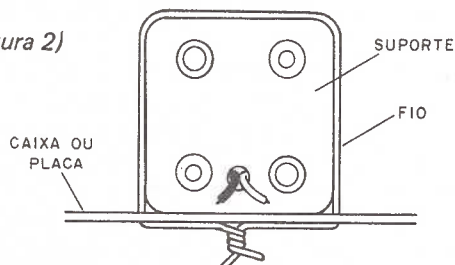
Um circuito representa normalmente as partes que exercem funções elétricas num projeto. Cada componente que tem uma função determinada é representado por um símbolo, como os capacitores, resistores, trimpots, etc, que já conhecemos.



No entanto, realizando uma montagem de um aparelho, para que ele se torne funcional, existem peças adicionais que precisam ser usadas, mas que não exercem funções elétricas no circuito e que, portanto, nem representadas nos diagramas são. Podemos citar como exemplos os botões dos potenciômetros, os terminais de ligação, as pontes de terminais e placas de circuitos impressos, as cai-



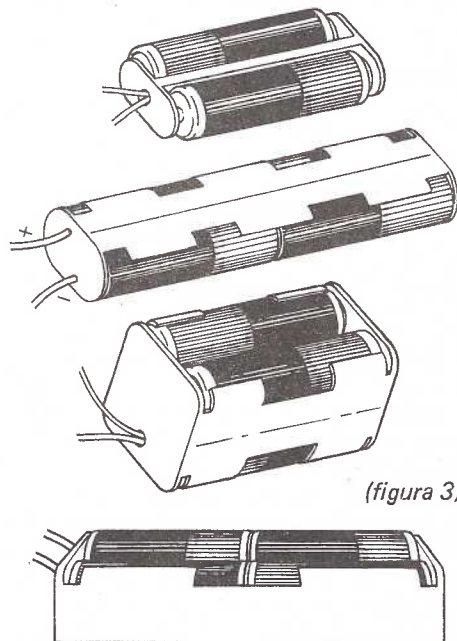
(figura 2)



xas onde são realizadas as montagens, suportes de pilhas, parafusos e suportes de diversas peças, blindagens, soquetes de lâmpadas, etc. Saber usar estas peças é tão importante quanto saber usar os componentes normais, daí dedicarmos esta seção aos acessórios. Focalizaremos apenas os principais, já que existem muitos outros que oportunamente serão vistos.

a) Suportes de pilhas

As pilhas não podem ficar soltas no interior de um aparelho e não possuem recursos para ligação dos fios de alimentação diretamente em seus pólos. Para a fixação das pilhas, existem suportes cujo formato e tamanho dependem da quantidade e do tipo de pilhas. Assim, temos desde os suportes para 2 pilhas pequenas até os de 6, ou mais, pilhas grandes.

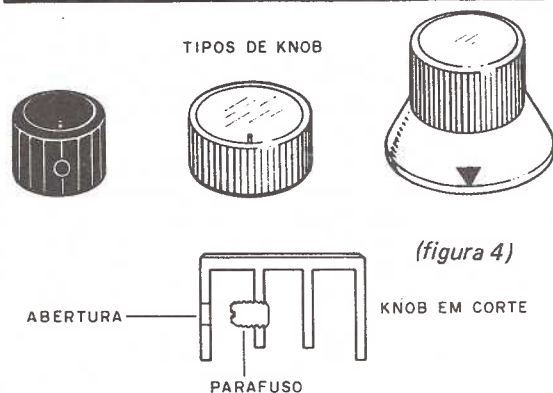


Os suportes podem ser fixados nas caixas de diversas formas, conforme mostra a figura 3.

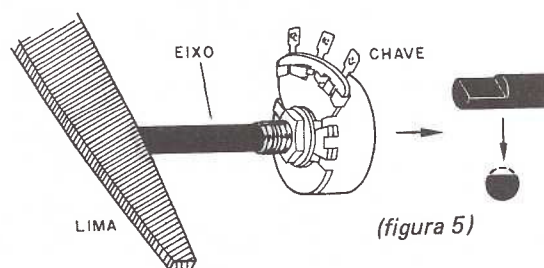
A escolha do suporte apropriado para uma montagem depende do formato e tamanho da caixa, assim como das necessidades de alimentação do aparelho.

b) Knobs ou botões plásticos

Existem milhares de tipos diferentes de knobs para serem usados com potenciômetros comuns ou variáveis. A escolha de cada tipo depende da aparência final do aparelho.



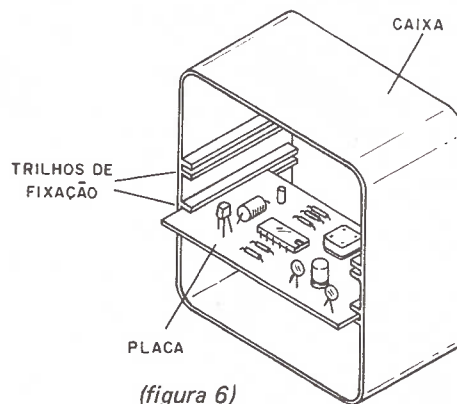
A fixação do Knob é feita por um parafuso lateral ou por encaixe, e no caso de potenciômetros, devemos cortar os eixos nos tamanhos apropriados antes de fixá-los. Para o caso de chaves é comum limarmos o eixo para fazer um encaixe para o Knob.



c) Placas de circuito impresso – acessórios de fixação

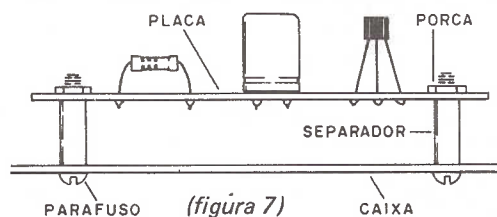
A maioria das montagens é feita em placas de circuito impresso. Essas placas, ao mesmo tempo que servem de suporte mecânico para os componentes, também fornecem as conexões elétricas que formam o circuito. As placas precisam ser fixadas nas caixas ou bases de montagem, e para isso existem diversas possibilidades. Uma delas é mostrada na figura 6 e consiste em se dimensionar a placa previamente de acordo com trilhas de encaixe existentes em muitos tipos de caixas vendidas no comércio.

Abril/86

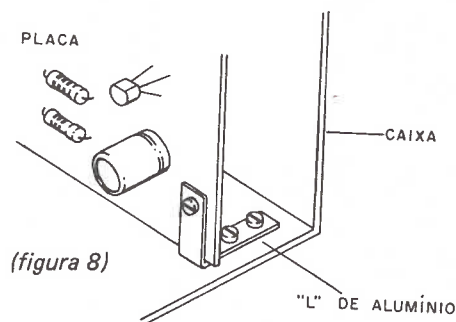


Outra possibilidade, mais acessível ao experimentador com menos recursos, consiste em fixar a placa por meio de parafusos usando separadores.

Os separadores, conforme mostra a figura 7, nada mais são do que tubos cortados de canetas esferográficas gastas. (comece a juntá-las, pois são úteis!)



Outra possibilidade consiste em se executar "L" de alumínio, que são fixados conforme mostra a figura 8.

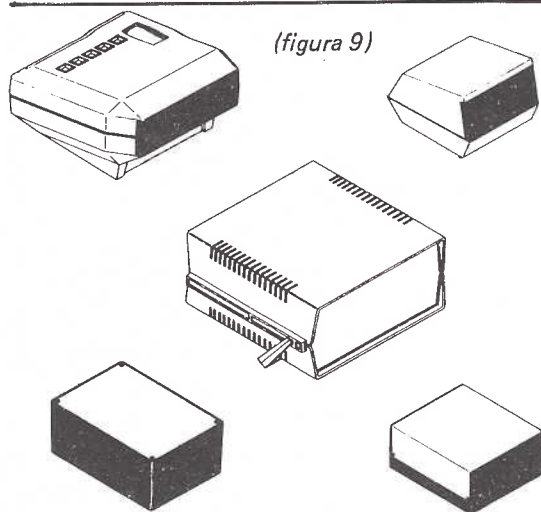


A placa é, então, parafusada neste "L", ficando perfeitamente presa.

d) Caixas para montagens

Existem muitos tipos de caixas para montagens eletrônicas que são vendidas no mercado especializado.

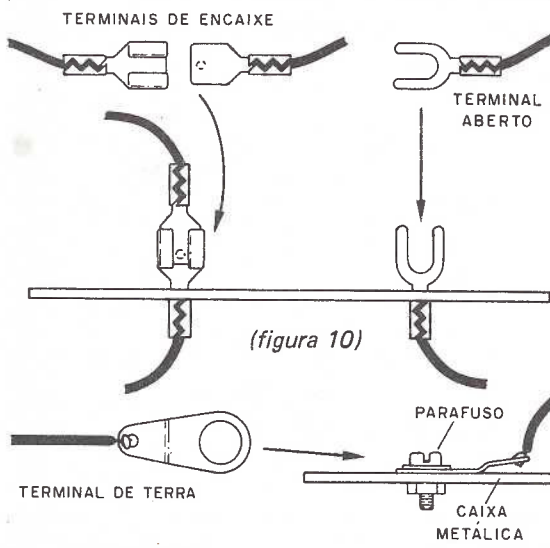
As caixas plásticas são mais fáceis de trabalhar, pois podem ser furadas e cortadas facilmente com ferramentas comuns para receber componentes com indicadores, potenciômetros, jaques, etc.



Entretanto, o leitor dotado de imaginação pode dispôr de centenas de tipos de caixas para suas montagens, conforme sua finalidade. Saboneteiras, caixas de remédios, marmitas de alumínio retangulares, caixas de madeira de charutos ou de doces são alguns exemplos que resultam em excelentes montagens eletrônicas.

e) Terminais de ligação

Para a conexão de fios em placas, caixas, etc, existem diversos tipos de terminais que podem ser usados com eficiência, evitando-se assim a soldagem direta, que nem sempre é possível. Na figura 10 mostramos alguns destes terminais e seu uso.



f) Jaques e garras

A ligação de um aparelho a um dispositivo externo fica facilitada com a ajuda de acessórios convenientes. Dentre eles, citamos os jaques — que tanto podem ser usados para conexão de fones, microfones e outros transdutores, como também para interligações. Existem diversos tipos de jaques (que são mostrados na figura 11), conforme os terminais que possuem.



(figura 11)

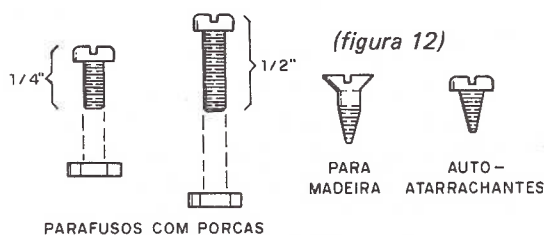


(figura 12)

As garras jacaré também são muito úteis, e podemos encontrá-los em diversos tamanhos.

g) Parafusos e porcas

Normalmente as peças fixadas nas caixas de aparelhos eletrônicos não são pesadas exigindo grandes recursos mecânicos. Assim, o tipo de parafuso mais usado é o 1/4 x 1/8" ou então 1/2 x 1/8" com rosca.

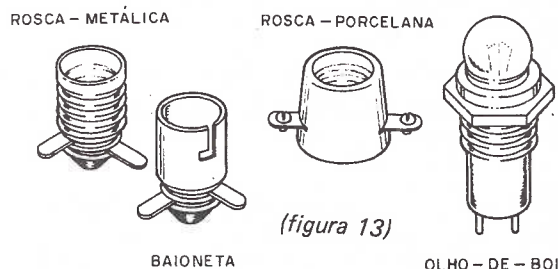


Para fechar as caixas ou para fixar elementos em bases de madeira podemos usar parafusos pequenos auto-atarrachantes ou então parafusos para madeira, mostrados na mesma figura.

h) Soquetes de lâmpadas e leds

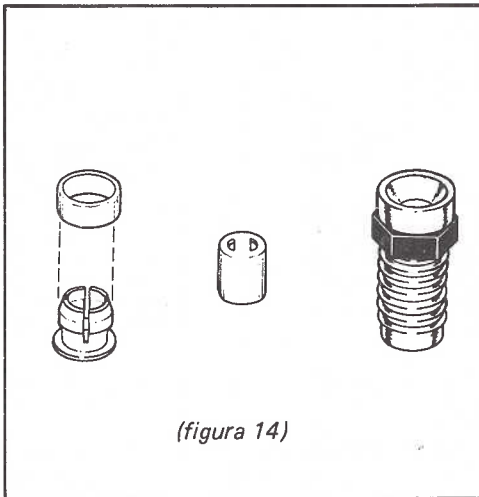
Não é conveniente soldar diretamente fios nas bases das lâmpadas, exigindo-se para evitar isso o uso de soquetes ou receptáculos, como também são conhecidos.

Existem soquetes para dois tipos de bases de lâmpadas que são as rosquedas e as baioneta.



A fixação destes soquetes depende do tipo de montagem, podendo variar bastante.

Para os leds, existem suportes como os mostrados na figura 14 que permitem a realização de uma montagem de muito melhor aparência.



Conclusão

O uso de acessórios convenientes não significa somente um melhor acabamento para uma montagem como também mais segurança para o funcionamento. Procure usar os acessórios certos sempre.

AGORA EM STO AMARO TUDO PARA ELETRÔNICA

COMPONENTES EM GERAL – ACESSÓRIOS – EQUIPAM,
APARELHOS – MATERIAL ELÉTRICO – ANTENAS – KITS
LIVROS E REVISTAS (NºS ATRASADOS) ETC.

FEKITEL

CENTRO ELETRÔNICO LTDA

Rua Barão de Duprat nº 312
Sto Amaro – Tel. 246-1162 – CEP. 04743
à 300 mtrs do Largo 13 de Maio

ESTAMOS À SUA ESPERA



“CURSOS INÉDITOS”

TRANSCODIFICAÇÃO DE VCR
EM **1 DIA** COM DURAÇÃO DE 8 HORAS
PARA TÉCNICOS DE TODO BRASIL

- TEORIA BÁSICA DE TRANSCODIFICAÇÃO E INSTALAÇÃO DE TRANSCODER.
- MATERIAL DIDÁTICO: Apostila- Esquemas- Placa de C.I. de um transcoder.



CURSO DE ESPECIALIZAÇÃO EM TVC E ELETRÔNICA DIGITAL -

Duração: 40 HORAS
Início: 9/6/86

CURSO DE REPARAÇÃO EM MICROCOMPUTADORES

Duração: 60 HORAS
Início: 14/6/86

CURSO AVANÇADO DE VIDEO CASSETE

Duração: 40 HORAS - Início: 10/6/86

Informações: **SCHEMA** CURSOS DE APERFEIÇAMENTO PROFISSIONAL RUA AURORA 178 - SÃO PAULO - S.P. **TEL:222-6748**

COMPONENTES POR REEMBOLSO

TRANSISTORES		CIRCUITOS INTEGRADOS		CAPACITOR CERÂMICO DISCO		POTENCIÔMETROS ROTATIVOS 0.16mm e 0.23mm	
TIPO	PREÇO		PREÇOS			LINEAR	s/ch. c/ch.
BC107	23.07	BSR51	11.02	TDA 1012	55.40	100R A 10M.	16.10 27.20
BC108	22.40	TIP29	13.50	TDA 1020	69.10	CAPACITORES - STYRO-FLEX - TRW - MIAL Toler. +- 10% AXIAIS	
BC109	23.83	TIP29A	14.45	TDA 1059	37.20	600 V 1.600 V	
BC177	23.25	TIP29B	15.80	TDA 1072	67.70	1K	6.12 8.75
BC178	22.68	TIP29C	16.90	TDA 1083	52.05	1K5	8.75
BC179	23.91	TIP30	15.42	TDA 1220B	109.20	1K8	8.75
BC237	3.96	TIP30A	15.42	TDA 1506	93.40	2K	6.12 8.75
BC238	3.90	TIP30B	17.80	TDA 1510	100.00	2K2	6.12 8.75
BC239	4.12	TIP30C	19.30	TDA 1512	88.80	2K7	8.75
BC307	4.05	TIP31	14.00	TDA 15120Q	90.10	3K	6.12 8.75
BC308	3.95	TIP31A	14.90	TDA 1515	112.50	3K3	6.12 8.75
BC309	4.20	TIP31B	14.90	TDA 2525/23	97.80	3K9	10.15
BC327	5.63	TIP31C	17.70	TDA 2540	76.30	4K7	6.12 10.15
BC328	5.35	TIP32	16.15	TDA 2540Q	80.10	5K	6.12 10.15
BC337	5.08	TIP32A	17.10	TDA 2541	72.70	5K6	6.12 10.15
BC338	4.83	TIP32B	18.40	TDA 2541Q	75.60	6K8	6.89
BC368	9.60	TIP32C	20.20	TDA 2560	80.40	8K2	6.89 11.40
BC369	11.13	TIP33	47.80	TDA 2575A	129.00	10K	6.89 11.40
BC375	5.80	TIP33A	42.43	TDA 2577A	145.20	10K5	7.26 14.22
BC376	6.24	TIP33B	52.80	TDA 2578	138.60	10K8	7.26 14.22
BC378	24.17	TIP33C	52.80	TDA 2581	61.60	20K	7.26 14.22
BC379	25.00	TIP34	19.50	TDA 2581Q	6405	22K	7.26 14.22
BD135	13.73	TIP41	19.50	TDA 2581A	6100	25K	7.92
BD136	9.23	TIP41A	19.50	TDA 2581AQ	53.40	27K	7.92
BD137	14.50	TIP41B	22.40	TDA 2581Q	65.30	30K	7.92 17.52
BD138	15.00	TIP41C	22.40	TDA 2581Q	65.30	39K	8.60 17.52
BD139	15.20	TIP42	22.00	TDA 2581Q	65.30	47K	8.60 17.52
BD140	15.75	TIP42A	22.90	TDA 2581Q	65.30	56K	8.60 17.52
BD233	21.00	TIP42B	25.20	TDA 2581Q	65.30	68K	10.60 24.83
BD234	23.33	TIP42C	27.80	TDA 2581Q	65.30	82K	10.60 24.83
BD235	22.26	TIP47	18.52	TDA 2581Q	65.30	100K	10.60 24.83
BD236	24.56	TIP47A	20.06	TDA 2581Q	65.30	150K	14.15
BD237	23.30	TIP47B	20.06	TDA 2581Q	65.30	200K	14.15
BD238	25.80	TIP49	21.05	TDA 2581Q	65.30	220K	15.80 52.90
BD262	64.32	TIP50	24.05	TDA 2581Q	65.30	220K	15.80
BF115	26.05	TIP110	18.10	TDA 2581Q	65.30	330K	20.00
BF167	25.15	TIP120	24.40	TDA 2581Q	65.30	390K	23.30
BF180	33.85	TIP121	26.50	TDA 2581Q	65.30	470K	23.30 99.70
BF181	33.85	TIP122	29.15	TDA 2581Q	65.30	500K	23.30
BF182	28.63	TIP125	27.33	TDA 2581Q	65.30	RESISTORES CONSTANTA CARBONA	
BF183	28.63	TIP126	29.32	TDA 2581Q	65.30	1/8W 5% (1R à 10M). 0.26	
BF184	24.87	TIP127	33.08	TDA 2581Q	65.30	2W 10% (0.1R à 9R1)... 2.30	
BF185	24.87	TIP295	54.70	TDA 2581Q	65.30	5W 5% (0.1R à 1K)... 2.50	
BF198	7.00	TIP305	47.75	TDA 2581Q	65.30	5% (1K à 8K2)... 4.00	
BF199	7.00	TIP355	2265	TDA 2581Q	65.30	10W 5% (0.22R à 2K2)... 4.40	
BF200	33.85	PC107	3.13	TDA 2581Q	65.30	5% (2K à 27K)... 6.50	
BF240	12.37	PC107	3.01	TDA 2581Q	65.30	15W 5% (0.33R à 2K2)... 7.10	
BF245	8.00	PC108	3.07	TDA 2581Q	65.30	5% (2K à 39K)... 9.80	
BF254	4.28	PE108B	2.95	TDA 2581Q	65.30	20W 5% (0.47 à 2K2)... 8.05	
BF255	4.28	PE109B	3.15	TDA 2581Q	65.30	5% (2K à 56K)... 13.20	
BF256	9.10	PE254B	3.42	TDA 2581Q	65.30	OBS.: PEDIDO MÍNIMO PARA 1/8W. 20 PEÇAS	
BF324	7.90	PE255C	3.42	TDA 2581Q	65.30	3K3 X 400V	1.30
BF370	11.16	PA6013	4.11	TDA 2581Q	65.30	3K9 X 400V	1.30
BF410	12.05	PB6013A	4.76	TDA 2581Q	65.30	4K7 X 400V	1.30
BF422	7.22	PA6014	4.76	TDA 2581Q	65.30	5K6 X 400V	1.30
BF423	7.12	PB6014	4.76	TDA 2581Q	65.30	6K8 X 400V	1.30
BF450	7.51	PA6015B	4.11	TDA 2581Q	65.30	8K2 X 400V	1.30
BF451	7.51	PB6015B	4.11	TDA 2581Q	65.30	10K X 400V	1.30
BF457	15.01	PA6025A	4.91	TDA 2581Q	65.30	12K X 400V	1.40
BF458	10.32	PB6025A	5.45	TDA 2581Q	65.30	15K X 400V	1.40
BF459	17.02	PA6034	5.45	TDA 2581Q	65.30	18K X 400V	1.40
BF469	22.70	PB6034	5.64	TDA 2581Q	65.30	22K X 400V	1.45
BF470	25.34			TDA 2581Q	65.30	27K X 250V	1.40
BF494	4.28			TDA 2581Q	65.30	33K X 250V	1.45
BF495	4.28			TDA 2581Q	65.30	39K X 250V	1.50
BF496	8.22			TDA 2581Q	65.30	47K X 250V	1.60
BF689	12.80			TDA 2581Q	65.30	56K X 250V	1.60
BF926	10.49			TDA 2581Q	65.30	68K X 250V	1.65
BF939	15.48			TDA 2581Q	65.30	82K X 250V	2.05
BF970	32.38			TDA 2581Q	65.30	100K X 250V	2.20
BF980	48.70			TDA 2581Q	65.30	120K X 250V	2.50
BF982	30.34			TDA 2581Q	65.30	150K X 250V	2.80
BF984	48.00			TDA 2581Q	65.30	180K X 250V	3.20
BF986	30.34			TDA 2581Q	65.30	220K X 250V	3.81
BF988	48.00			TDA 2581Q	65.30		
BF992	30.34			TDA 2581Q	65.30		
BF994	48.00			TDA 2581Q	65.30		
BF996	30.34			TDA 2581Q	65.30		
BF998	48.00			TDA 2581Q	65.30		
BSR50	10.57			TDA 2581Q	65.30		

DIODOS		ZENER "1/2W"	
TIPO	PREÇO		
BA221	2.20	24V a 33V	5.10
BA222	1.80	36V a 75V	4.60
BA281	2.20		
BA314	1.82		
BA315	1.70		
BA316	1.70		
BA317	1.75		
BA318	1.80		
BA482	5.00		
BA483	5.60		
BA484	4.45		
BAS11	4.03		
BAV10	2.30		
BAV18	2.35		
BAV19	2.42		
BAV20	2.47		
BAV21	2.52		
BAW21A	4.20		
BAW21B	4.20		
BAW62	1.81		
BAX12A	4.30		
BAX 18A	2.11		
BB119	5.20		
BB405B	7.50		
BB405G	7.10		
BB405N	7.10		
BB809	8.65		
FI	1.70		
IBK 33B	9.95		
OF124	4.30		
OF128	1.90		
IN914	1.70		
IN 914A	1.70		
IN 916	1.70		
IN 916A	1.70		

CAPACITORES - STYRO-FLEX - TRW - MIAL		CAPACITORES A ÓLEO - "CHERRY"	
Toler. +- 10%	AXIAIS		
22 pF	1.20 1.50	1K	6.12 8.75
47pF	1.20 1.50	1K5	8.75
56pF	1.20 1.80	1K8	8.75
68pF	1.20 1.80	2K	6.12 8.75
82pF	1.21 1.80	2K2	6.12 8.75
100pF	1.21 1.80	2K7	8.75
120pF	1.21 2.00	3K	6.12 8.75
150pF	1.21 2.00	3K3	6.12 8.75
180pF	1.21 2.00	3K9	10.15
220pF	1.21 2.00	4K7	6.12 10.15
270pF	1.40 2.00	5K	6.12 10.15
330pF	1.40 2.15	5K6	6.12 10.15
390pF	1.40 2.15	6K8	6.89
470pF	1.40 2.15	8K2	6.89 11.40
560pF	1.40 2.15	10K	6.89 11.40
680pF	1.40 2.15	10K5	7.26 14.22
820pF	1.40 2.40	20K	7.26 14.22
1K	1.40 2.40	22K	7.26 14.22
1K2	1.80 2.40	25K	7.92
1K5	1.80 2.40	27K	7.92
2K	1.80 3.30	30K	7.92 17.52
2K2	2.00 3.30	39K	8.60 17.52
2K7	2.20 3.30	47K	8.60 17.52
3K3	2.20 3.70	56K	8.60 17.52
3K9	2.20 3.70	68K	10.60 24.83
4K7	2.20 3.70	82K	10.60 24.83

"CAPACITORES" POLIESTER METALIZADO "EPOXI"		RESISTORES CONSTANTA CARBONA	
SÉRIE 368 Toler. +- 10%	TERMINAIS LONGOS		
1K X 400V	1.30	1/8W 5% (1R à 10M). 0.26	
2K2 X 400V	1.30	2W 10% (0.1R à 9R1)... 2.30	
2K7 X 400V	1.30	5W 5% (0.1R à 1K)... 2.50	
		5% (1K à 8K2)... 4.00	
		10W 5% (0.22R à 2K2)... 4.40	
		5% (2K à 27K)... 6.50	
		15W 5% (0.33R à 2K2)... 7.10	
		5% (2K à 39K)... 9.80	
		20W 5% (0.47 à 2K2)... 8.05	
		5% (2K à 56K)... 13.20	
		OBS.: PEDIDO MÍNIMO PARA 1/8W. 20 PEÇAS	
		3K3 X 400V	1.30
		3K9 X 400V	1.30
		4K7 X 400V	1.30
		5K6 X 400V	1.30
		6K8 X 400V	1.30
		8K2 X 400V	1.30
		10K X 400V	1.30
		12K X 400V	1.40
		15K X 400V	1.40
		18K X 400V	1.40
		22K X 400V	1.45
		27K X 250V	1.40
		33K X 250V	1.45
		39K X 250V	1.50
		47K X 250V	1.60
		56K X 250V	1.60
		68K X 250V	1.65
		82K X 250V	2.05
		100K X 250V	2.20
		120K X 250V	2.50
		150K X 250V	2.80
		180K X 250V	3.20
		220K X 250V	3.81

PREÇOS REAJUSTADOS ATÉ FEVEREIRO DE 1986 CONFORME CONGELAMENTO DECRETADO PELO GOVERNO

POSTAL

CAPACITORES ELETROLÍTICOS DE ALUMÍNIO

uF	16V	25V	40V	63V
0,22				2,00
0,33				2,00
0,47				2,00
0,68				2,00
1,0				2,00
1,5				2,06
2,2				2,20
3,3				2,40
4,7			2,00	2,80
6,8		2,05		2,80
10	2,00	2,20	2,40	3,00
15	2,08	2,30	2,50	2,90
22	2,20		2,70	3,00
33	2,30	2,50	2,80	3,30
47	2,40	2,65		3,60
68	2,60	2,80	3,50	4,00
100	2,80	3,05		5,70
220	3,32	4,30	5,30	7,50
330	4,00	4,70	6,30	9,80
470	4,78	6,00	8,20	10,30
680	6,00	6,80	10,20	12,03
1000	7,51	8,60		
1500	9,70	11,40		
2200	11,00	20,70	31,40	62,60
3300	11,80			

"RELES - SCHRACK"

TIPO	PREÇO
RA 400012	158,90
RA 400024	158,90
RL 200012	210,00
RL 200024	210,00
RL 205110	219,50
RL 205220	225,60
RL 300012	249,50
RL 300024	249,50
RL 305024	234,40
RL 305110	239,80
RL 305220	247,40
RM 303720	218,50
RM 305720	218,50
RU 110012	119,10
RU 110024	127,20
RU 110110	118,70
RU 610112	82,20
RU 610124	103,00
RUD 101006	53,45
RUD 101012	53,45
RU/RUD 101024	53,45
RUD 101048	67,50
RUD 101060	70,40
RUD 101110	94,00
RUD 101610	94,70
RUD 101720	102,75
ZA/KK 020006	103,30
ZA/ZK 020012	103,30
ZA/ZK 020024	103,30
ZA/ZK 020048	120,00
ZA/ZK 020110	161,40
ZK 024012	103,30
ZK 024024	103,30
ZA/ZK 040012	133,90
ZA/ZK 040024	133,90
ZA/ZK 040110	184,60
ZL 020012	114,60
ZE/ZL 020024	114,60
ZL 020110	174,90
ZL 023024	114,60
ZE/ZL 040024	146,60
ZU 200012	194,00
ZU 200024	194,00
ZU 300012	217,00
ZU 300024	217,00
ZU 300110	260,00
ZU 300610	563,00
ZU 300720	665,00
RP 010012	88,35
RP 420012	114,60
ZX 300125	47,50
ZX 300127	50,80
ZX 400325	30,90
ZX 300200	55,70
ZX 400200	43,50

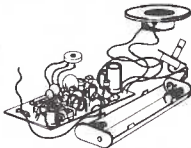
SUPOSTES PARA PILHAS

SP-11 4 grandes paralelos duas e duas	21,15
SP-12 6 grandes "EM PE" p/PHILIPS	32,45
SP-13 4 pequenas p/PHILIPS "beira rio" c/ fios	9,40
13-A 4 pequenas p/PHILIPS "beira rio" c/colchetes	13,30
SP-14 grande	9,40
SP-15 2 grandes ao comprimento (aberto)	10,35

SP-16 3 grandes ao comprimento (aberto)	11,20
SP-17 4 grandes ao comprimento (aberto)	11,55
SP-18 4 grandes "EM PE" p/PHILIPS	32,45
SP-1 2 pequenas c/ fios	7,20
SP-4 4 pequenas p/ rádios NISSEI RP 22 (2 fx) e RP 31 (3 fx) M	11,20
SP-5 4 pequenas c/ fios	8,90

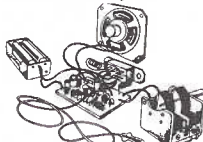
SP-5A 4 pequenas c/colchetes	12,80
SP-ST 4 pequenas c/terminais	12,80
SP-6 4 pequenas tipo CANOIA	16,80
SP-8 6 pequenas	16,80
SP-9 4 médias paralelos duas e duas, mesmo lado	20,20
SP-10 6 médias paralelos três e três, mesmo lado	21,15

KITS



Receptor Super-regenerativo experimental recebe: som de canais de TV, FM, polícia, aviação, guarda-costeira, rádio amador (2m), serviços públicos.

FM-VHF **146,20**



Receptor experimental Ondas Curtas-PX. Completo sem alto-falante, caixa e knob **152,90**



Alicate Pinça 3ª mão 60,00

Sugador de Solda	56,00
Injetor de Sinais	75,00
Suporte p/ placa de Circuito Impresso	59,00
Suporte p/ ferro de solda	35,50
Perfurador de 1mm p/ placa	49,00
Cortador de placa	49,50
Soldador Elétrico FAME 30W-110V ou 220V	49,50
Alicate de Corte	40,00
Solda (metro)	20,00
Antena telescópica	33,00
Resist. p/ Sold. El. OSLEDI 12W-110V ou 220V	44,20
Resist. p/ Sold. El. OSLEDI 30W-110V ou 220V	52,50
Ponta p/ Sold. El. OSLEDI 12W-110V ou 220V	36,20
Ponta p/ Sold. El. OSLEDI 30W-110V ou 220V	40,20
Ponta p/ pistola de solda 110V ou 220V	8,00

CABOS PARA GRAVAÇÃO

P2 + P2	16,30
P2 + P5	22,80
RCA + RCA	16,30
P5 + P5	39,00
P5 + 2P2	31,90
P2 + RCA	16,30
P5 + RCA	23,80
P5 + 4RCA	47,40
P5 + 2RCA	31,90
P2 + 2RCA	26,50
2RCA + 2RCA	26,50
4RCA + 4RCA	59,47
2P2 + 2P2	31,90
2P2 + 2RCA	32,15

MINI TRIMPOT - HORIZONTAL Ø 10,0mm	
100R à 4M7	2,70
MINI TRIMPOT - VERTICAL Ø 10,0mm	
100R à 4M7	2,70

Ignição eletrônica - Adeus aos ajustes de motor. Instalando-se esta ignição eletrônica não haverá pane no platinado e as velas terão durabilidade prolongada em 500%. E também você terá economia extra pela diminuição no consumo de combustível, equivalente a 20% (kit)..... **250,00** (montada) **290,00**

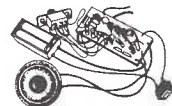
Kit LRL-1 - Luz rítmica — 1000W de efeitos alucinantes. **130,00**

Kit AB-1 — Provador de alternador/dinamo e bateria. Testa as condições da bateria, através de 3 diodos LED coloridos (verde = carregada; amarelo = meia carga e vermelho = descarregada). Determina-se o alternador ou dinamo está funcionando. **90,00**

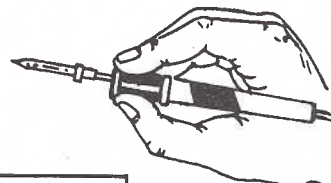
Kit VLL-1 — Dimmer — Ideal para regulação de luminosidade nos ambientes, podendo ser instalado na mesa ou na parede, dando uma dimensão cinematográfica nos recintos. Regula a velocidade dos aparelhos eletrodomésticos e controla a temperatura dos ferros de soldar e passar. 1000W de potência. **160,00**

Kit LRL-3 — Luz rítmica de três canais — São 3KW de efeitos alucinantes para animar sua festa! 75 lâmpadas de 40W piscando ao som da música. Canais independentes: graves, médios e agudos. **256,00**

Kit PL-1030 - Módulo de potência de áudio — Variando-se a tensão de alimentação podemos ter uma potência mínima de 10 W RMS a 30 W RMS máxima. Totalmente transistorizado, o que facilita sua manutenção. Baixa distorção com alta fidelidade. **150,00**



Injetor - Seguidor de Sinais - O mais útil aparelho para a reparação de rádio etc. Completo com todos os componentes exceto ponta de prova e caixa. **130,00**



Kit PTL-10 - Provador dinâmico de transistores e diodos — Testa e identifica os tipos de transistores através de LEDs, além de revelar se os mesmos estão abertos ou em curto-circuito. Verifica também o estado dos diodos. **66,00**

Ferro de Soldar Profissional — Fabricados segundo normas internacionais de qualidade.

. Resistência blindada.
. Tubo de aço inoxidável.
. Corpo de ABS e Nylon.
. Ponta soldadora de cobre eletrolítico, revestida galvanicamente para maior durabilidade.
Ideal para trabalhos em série, pois conserva sem retroceder toda sua vida.

Os dois modelos:
Micro — 12 watts — indicado para micro-soldaduras, pequenos circuitos impressos ou qualquer soldadura que requeira grande precisão. 110V ou 220V **106,00**

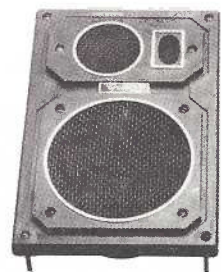
Médio — 30 watts — indicado para soldaduras em geral, reparações, montagens, arames diversos e circuitos impressos. Este dois modelos possibilitam ao profissional dispor a cada momento de um soldador ideal para cada tipo de solda.

Faça a prova e comprove a qualidade e o rendimento destes soldadores. **120,00**

110V ou 220V



Pistola de Soldar — Rápida, robusta, segura 100/140 watts, duplo aquecimento, ilumina o ponto de soldagem, solda até 10 mm², contato de segurança. Ideal para todas as soldagens. Um ano de garantia. Fabricada por 110 ou 220 volts. **400,00**



Painel Acústico 50W — Composto de 1 tweeter, 1 midrange e 1 woofer. Já contém um divisor de frequência para uso no automóvel, embarcações, autos de residências, som ambiente, caixas acústicas, etc... Fino acabamento na cor grafite, ótimo para ambientes decorados. Fácil de instalar, ótima resposta em toda a faixa audível. Medida: 26 cm x 17 cm. **500,00**



Minifuradeira para circuitos impressos — Corpo metálico cromado, com interruptor incorporado, fio com Plug P2, leve prático, potente funciona com 12 Volts c.c. ideal para o Hobbyista que se dedica ao modelismo, trabalhos manuais, gravações em metais, confecção de circuitos impressos etc. **300,00**

FAÇA SUA ENCOMENDA INDICANDO A QUANTIDADE E O PREÇO UNITÁRIO DE CADA COMPONENTE.



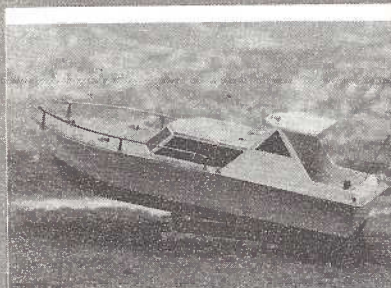
PUBLIKIT

Caixa Postal 14.637 - CEP 03633
São Paulo - SP

ATENÇÃO: pedido mínimo R\$400,00
Não estão incluídas nos preços as despesas postais.

PREÇOS REAJUSTADOS ATÉ FEVEREIRO DE 1986 CONFORME CONGELAMENTO DECRETADO PELO GOVERNO

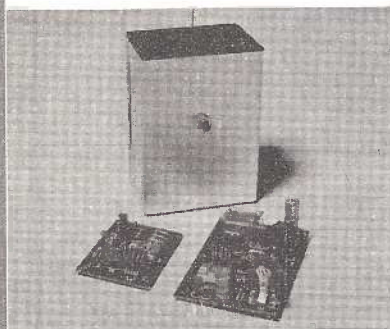
REEMBOLSO POSTAL SABER



BARCO COM RÁDIO CONTROLE SE-001

Pela primeira vez você terá a possibilidade de ter todas as peças para montar o barco e o controle remoto completos e depois brincar com ele, sem dificuldades de qualquer tipo! O manual completo, bem detalhado, garante o êxito da sua montagem. Características: receptor super-regenerativo de grande sensibilidade com 4 transistores; transmissor potente de 3 transistores; alcance de 50 metros; dois motores de grande potência; funciona somente com pilhas comuns com grande autonomia; casco de plástico resistente medindo 42 x 14 x 8cm; controle simples por toques; pronta resposta aos controles; fácil montagem e ajuste. Projeto completo na Revista 146.

Cz\$ 780,00
Cz\$ 870,00



RÁDIO CONTROLE MONOCANAL

Faça você mesmo o seu sistema de controle remoto usando o Rádio Controle da Saber Eletrônica. Simples de montar, com grande eficiência e alcance, este sistema pode ser usado nas mais diversas aplicações práticas, como: abertura de portas de garagens; fechaduras por controle remoto; controle de gravadores e projetores de slides; controle remoto de câmaras fotográficas; acionamento de eletrodomésticos até 4 ampères; etc. Formado por um receptor e um transmissor completos, com alimentação de 6V, 4 pilhas pequenas, para cada um. Transmissor modulado em tom de grande estabilidade com alcance de 50 metros (local aberto). Receptor de 4 transistores, super-regenerativo de grande sensibilidade.

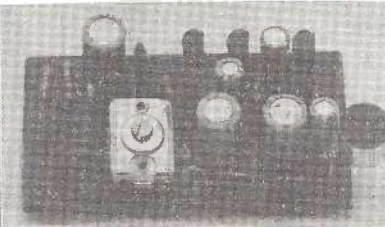
Cz\$ 495,00
Cz\$ 555,00



FONTE DE ALIMENTAÇÃO – 1A – SE-002

O aparelho indispensável de qualquer bancada! Estudantes, técnicos ou hobbistas não podem deixar de possuir uma fonte que abranja as tensões mais comuns da maioria dos projetos. Esta fonte econômica escalonada é a solução para seu gasto de energia na alimentação de protótipos com pilhas. Características: tensões escalonadas de 1,5 – 3 – 4,5 – 6 – 9 e 12V; capacidade de corrente de 1A; regularem com transistor e diodo zener; proteção contra curtos por meio de fusível seleção fácil e imediata das tensões de saída; retificação por ponte e filtragem com capacitor de alto valor.

Cz\$ 440,00
Cz\$ 490,00



SPY FONE – SE-003

Um micro transmissor secreto de FM, com microfone ultra-sensível e uma etapa amplificadora que o torna o mais eficiente do mercado para ouvir conversas à distância. Funciona com 4 pilhas comuns, de grande autonomia, e pode ser escondido em objetos como vasos, livros falsos, gavetas, etc. Você recebe ou grava conversas à distância, usando, um rádio de FM, de carro ou aparelho de som.

Cz\$ 275,00

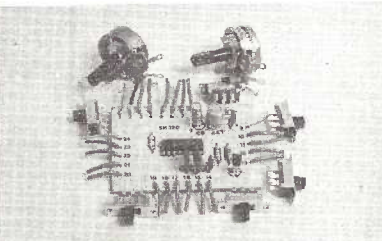


SIMULADOR DE ESTÉREO PARA TV – SE-004

Tenha já um som diferente para seu televisor, transformando-o em um aparelho de alta fidelidade com simulação de estéreo. Ligando seu TV ao aparelho de som ou amplificador estéreo, com

este simulador você terá som envolvente, com uma qualidade muito maior de reprodução. Fácil de montar, pode ser instalado em qualquer TV, em cores ou preto e branco.

Cz\$ 198,00



CENTRAL DE EFEITOS SONOROS

Sua imaginação transformada em som! Uma infinidade de efeitos com apenas 2 potenciômetros e 6 chaves. Ligação em qualquer amplificador. Alimentação de 12V. Montagem simples e compacta. Não acompanha caixa.

Cz\$ 180,00

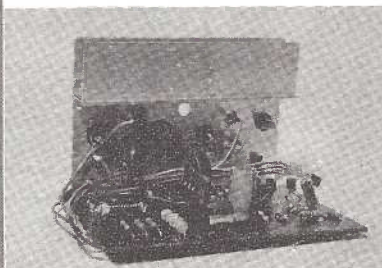
CANETA PARA CIRCUITO IMPRESSO – PONTA POROSA

Útil na traçagem em placas de circuito impresso.

Cz\$ 18,84

PLACAS VIRGENS PARA CIRCUITO IMPRESSO

5 x 10 cm – Cz\$ 5,19
8 x 12 cm – Cz\$ 12,26
10 x 15 cm – Cz\$ 18,32



MÓDULO DE POTÊNCIA DE ÁUDIO 90W

Características: Potência 50 a 130 watts RMS; Pot. Pico 100 a 220 watts; Pot. Musical 65 a 180 watts; Sensibil. 900mW RMS; Sinal/Ruído maior que 80dB; Resp. Frequência 20 a 80kHz; Distorção inf. a 0,07%; Imp. Entrada 47k; Imp. Saída 8 ohms. Não acompanha fonte.

Cz\$ 234,00
Cz\$ 267,00

AMPLIFICADOR ESTÉREO 50W

Característica: Imp. Entrada 27k; Imp. Saída 8R; Sensibil. 400mV; Corrente de Repouso 20mA; Pot. 50 watts RMS; Faixa 20Hz a 41kHz (–3dB). Não acompanha fonte.

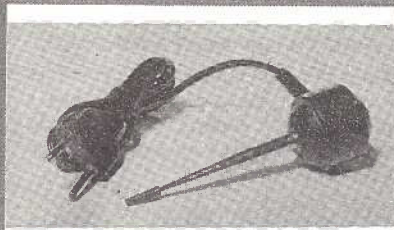
Cz\$ 347,00
Cz\$ 390,00



SABER PUBLICIDADE E PROMOÇÕES

Av. Guilherme Cotching, 608 – 1º andar – Tel.: (DDD 011) 292-6600
CEP 02113 – São Paulo – SP

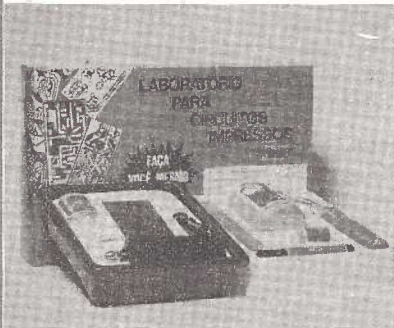
REEMBOLSO POSTAL SABER



DESMAGNETIZADOR AGENA

Se você percebe que o som de seu gravador cassete, toca-fitas do carro, tape-deck ou gravador profissional, está "abafado", é certo que as cabeças de gravação e reprodução, após horas contínuas de uso, ficaram magnetizadas (imantadas). O Desmagnetizador Agena elimina este magnetismo e conseqüentemente toda a perda de qualidade nas gravações e reproduções. Voltagem 110/220V. Resistência 2000 ohms.

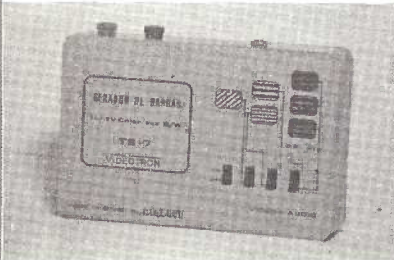
Cz\$ 219,40



LABORATÓRIO PARA CIRCUITOS IMPRESSOS JME

Contém: furadeira Superdrill 12V, caneta especial Supergraf, agente gravador, cleaner, verniz protetor, cortador, régua, 2 placas virgens, recipiente para banho e manual de instruções.

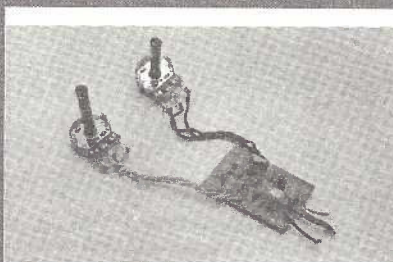
Cz\$ 448,00



GERADOR DE BARRAS TS-7 VIDEOTRON

Agora tornou-se possível localizar mais facilmente defeitos em receptores de TV. Este instrumento permite o teste direto de estágios e componentes para localizar defeitos, efetuar ajustes de linearidade, pureza, convergências dinâmica e estatística, níveis de branco e preto, foco em televisores branco e preto ou em cores, monitores de vídeo. Alimentação por bateria de 9V.

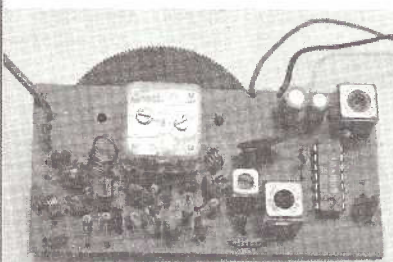
Cz\$ 415,00



MINI EQUALIZADOR ATIVO

Reforça freqüências (graves e agudos). Pode ser usado em conjunto com os Kits de amplificadores mono e estéreo (2 equalizadores). Não acompanha caixa.

Cz\$ 100,00

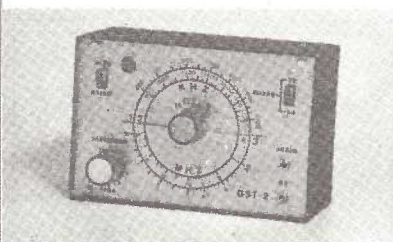


SINTONIZADOR DE FM

Para ser usado com qualquer amplificador. Freqüência: 88 a 108 MHz. Alimentação de 9 a 12V DC.

Cz\$ 390,00

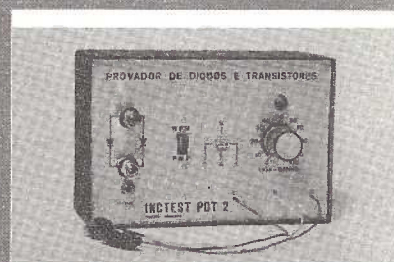
Cz\$ 405,00



GERADOR E INJETOR DE SINAIS GST-2

O minigerador GST-2 é um gerador e injetor de sinais completo, projetado para ser usado em rádio, FM e TV em cores (circuito de crominância). Seu manejo fácil e rápido, aliado ao pequeno tamanho, permite considerável economia de tempo na operação de calibragem e injeção de sinais. Freqüências: 1) 420 kHz a 1 MHz (fundamental); 2) 840 kHz a 2 MHz (harmônica); 3) 3,4 MHz a 8 MHz (fundamental); 4) 6,8 MHz a 16 MHz (harmônica). Modulação: 400 Hz, interna, com 40% de profundidade. Atenuação duplo, o primeiro para atenuação contínua e o segundo com ação desmultiplicadora de 250 vezes. O injetor de sinais fornece 2V pico a pico, 400Hz onda senoidal pura. Alimentação de 6V (4 pilhas pequenas). Garantia de 6 meses.

Cz\$ 858,00



PROVADOR DE DIODOS E TRANSISTORES PDT-2

Instrumento indispensável na bancada do reparador. Testa diodos e transistores e determina o ganho (hFE).

Cz\$ 618,00



INJETOR DE SINAIS

Útil na oficina, no reparo de rádios e amplificadores. Fácil de usar. Totalmente transistorizado. Funciona com 1 pilha de 1,5V.

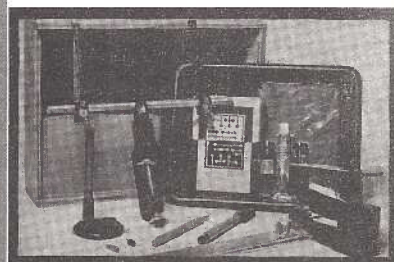
Kit Cz\$ 75,00



CONJUNTO PARA CIRCUITO IMPRESSO CK-2

Todo material necessário para você mesmo confeccionar suas placas de circuito impresso. Contém: perfurador de placas (manual), conjunto cortador de placas, caneta, suporte para caneta, percloro de ferro em pó, vasilhame para corrosão e manual de instrução e uso.

Cz\$ 215,00



CONJUNTO CK-1

Contém o mesmo material do CK-2 e mais: suporte para placas de circuito impresso e caixa de madeira para você guardar todo o material.

Cz\$ 272,00

ATENÇÃO

FAÇA SEU PEDIDO UTILIZANDO A "SOLICITAÇÃO DE COMPRA" DA PÁGINA 87 OU POR TELEFONE.

REEMBOLSO POSTAL SABER



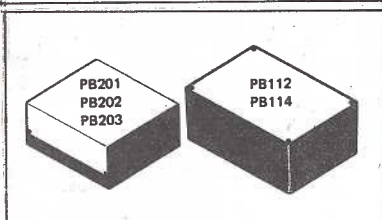
PROVADOR DE TRANSISTORES TC-1

Provador de transistores de ação rápida comprovando o estado desses componentes. Ideal para o hobbista.

Cz\$ 398,00

AMPLIFICADOR MONO IC-10

Potência: 10W Alimentação: 4 a 20V
Montagem: Compacta e simples faixa de frequência: 50Hz a 30 KHz
Kit Cz\$ 169,00 Montado Cz\$ 200,00



CAIXAS PLÁSTICAS COM TAMPA DE ALUMÍNIO

Ideais para colocação de vários aparelhos eletrônicos montados por você.

Mod. PB112 – 123 x 85 x 52 mm

Cz\$ 31,81

Mod. PB114 – 147 x 97 x 55 mm

Cz\$ 38,15

Mod. PB201 – 85 x 70 x 40 mm

Cz\$ 18,76

Mod. PB202 – 97 x 70 x 50 mm

Cz\$ 22,52

Mod. PB203 – 97 x 86 x 43 mm

Cz\$ 24,60



RÁDIO KIT AM

Especialmente projetado para o montador que deseja não só um excelente rádio, mas aprender tudo sobre sua montagem e ajuste.

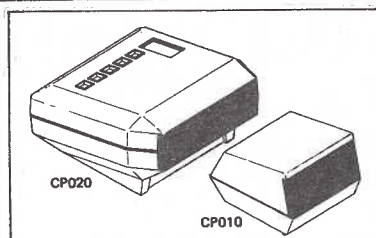
Circuito didático de fácil montagem e ajuste. Componentes comuns. Oito Transistores. Grande seletividade e sensibilidade. Circuito super-heteródino (3 FI).

Excelente qualidade de som. Alimentação 4 pilhas pequenas – Cz\$366,00

AMPLIFICADOR ESTÉREO IC-20

Potência: 20W (10 + 10W)
Controles: graves e agudos Alimentação 4 a 20V

Montagem: compacta e simples
Faixa de frequência: 50Hz a 30KHz
Kit Cz\$ 330,00 Mont. Cz\$ 384,00



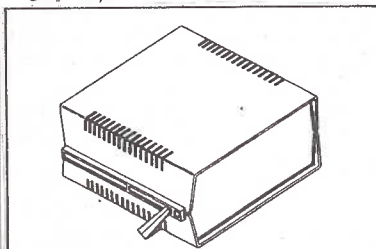
CAIXAS PLÁSTICAS PARA RELÓGIOS DIGITAIS

Mod. CP010 – 84 x 70 x 55 mm

Cz\$ 21,25

Mod. CP020 – 120 x 120 x 66 mm

Cz\$ 42,96



CAIXAS PLÁSTICAS PARA INSTRUMENTOS

Mod. PB209 Preta – 178 x 178 x 82 mm

Cz\$ 95,35

Mod. PB209 Prata – 178 x 178 x 82 mm

Cz\$ 115,18

CANETA PARA TRAÇAGEM DE CIRCUITO IMPRESSO – NIPO-PEN

Traça circuito impresso diretamente sobre a placa cobreada. Desmontável e recarregável. O suporte mantém a caneta sempre no lugar e evita o entupimento da pena.

Cz\$ 41,42

LUZ RÍTMICA DE 3 CANAIS

São 3 conjuntos de lâmpadas piscando com os sons graves, médios e agudos. Pode ser ligada à saída de qualquer equipamento de som. Sem caixa.

Kit Cz\$ 235,70

Montada Cz\$ 271,50

TMS 1020 - apenas o C.I.

Trata-se de uma pastilha MOS-LSI, que é uma versão pré-programada do TMS 1000, que constitui-se num poderoso controlador de processos e timer, muito versátil para aplicações industriais e domésticas.

Obs. faça seu pedido urgente, pois temos uma quantidade limitada.

Cz\$ 152,00

PERCOLORETO DE FERRO EM PÓ

Usado como reposição nos diversos laboratórios para circuito impresso existentes no mercado. Contém 300 gramas (para serem diluídos em 1 litro de água).

Cz\$ 33,00

compre já últimas ofertas

CARA OU COROA JOGO ELETRÔNICO (Kit/sem caixa)

Cz\$ 43,68

LOTERIA ESPORTIVA ELETRÔNICA (Kit/sem caixa)

Cz\$ 42,50

SIRENE BRASILEIRA (Kit/sem caixa)

Cz\$ 42,50

SEQUENCIAL 4 CANAIS

Controle de frequência linear (velocidade)
Dois programas
Leds para monitoração remota
Alimentação 110/220V
Montado Cz\$ 883,00



SABER PUBLICIDADE E PROMOÇÕES

Av. Guilherme Cotching, 608 – 19º andar – Tel.: (DDD 011) 292-6600

CEP 02113 – São Paulo – SP

Finalmente ao seu Alcance!

ORELHINHA



RÁDIO SUPER PORTÁTIL, pesando 20gr. Ouça músicas, notícias, futebol, etc. enquanto realiza outras atividades. DIVIRTA-SE COM O "ORELHINHA" Cz\$ 208,00

O RÁDIO APROVADO PELA SELEÇÃO BRASILEIRA

UM MODELO PARA CADA NECESSIDADE:

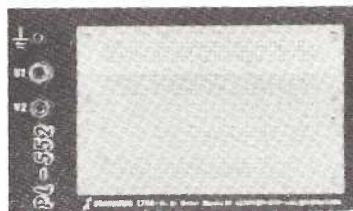
AGORA É + FÁCIL

PRONT-O-LABOR é uma ferramenta indispensável nas indústrias, escolas e oficinas de manutenção, laboratório de projetos, hobbystas e aficionados em eletrônica. Esqueça as placas do tipo padrão, pontes isolantes, molinhas e outras formas tradicionais para seus protótipos.

SOLICITE INFORMAÇÕES DOS OUTROS MODELOS PL-553, PL-554, PL-556 e PL-558



PL-551 550 tie points,
2 barramentos,
2 bornes de alimentação
CZ\$ 467,00



PL-552 1100 tie points
4 barramentos,
3 bornes de alimentação
CZ\$ 767,00

LANÇAMENTO



Faça você mesmo o seu "TRANSCODER", um aparelho para CONVERSÃO DE SISTEMAS.

Video Cassetes, microcomputadores e vídeo games do sistema NTSC (Americano) necessitam de uma conversão para operarem satisfatoriamente com os receptores de TV PAL-M (brasileiro).

Um livro com 88 páginas, elaborado especialmente para estudantes, técnicos e hobbystas de eletrônica, composto de uma parte teórica e outra prática, próprio para construir o seu "TRANSCODER" ou dar manutenção a aparelhos similares Cz\$ 120,00.

UTILIZE A "SOLICITAÇÃO DE COMPRA" DA PÁGINA 87

REEMBOLSO POSTAL SABER

NOVOS LANÇAMENTOS

Circuitos e Manuais que não podem faltar em sua bancada!

CÓDIGO/TÍTULO	PREÇO	
22 - ES - Esquemas de Televisores Preto e Branco Vol. II	Cz\$ 14,40	
38 - MS - General Electric TVC Mod. LC 4021	Cz\$ 14,40	
47 - ES - Admiral-Colorado-Denison-National - Semp-Philco-Sharp	C \$ 18,00	
62 - MC - Manual de Válvulas - Série Numérica	Cz\$ 50,40	
119 - MS - Sanyo - Forno de micro-ondas	Cz\$ 19,20	
149 - MC - Ibrape Vol. 2 Transistores de Baixo Sinal p/Rádio Freqüência e Efeito de Campo	Cz\$ 33,60	
153 - GT - National - Alto Falantes e Sonofletores	Cz\$ 27,60	
153 - GT - National - ST-S4, RS-M226, SL-QL1 SU-V5 e SB-G410	Cz\$ 33,60	
172 - CT - Multitester - Técnicas de Medições	Cz\$ 39,60	
173 - AP - CCE - CM 880 Auto Rádio - Apostila Técnica	Cz\$ 14,40	
174 - AP - CCE - SS 150 System - Apostila Técnica	Cz\$ 14,40	
175 - AP - CCE - VG 2800 Video Game - Apostila Técnica	Cz\$ 14,40	
176 - AP - CCE - SHC 5800 3 em 1 - Apostila Técnica	Cz\$ 14,40	
177 - AP - CCE - DLE 400 Rádio relógio - Apostila Técnica	Cz\$ 14,40	
178 - AP - CCE - TS 30 Secretária Eletrônica Apostila Técnica	Cz\$ 14,40	
179 - ES - Sony - Diagramas esquemáticos - Audio	Cz\$ 62,40	
180 - AP - CCE - SHC 6600 - Apostila Técnica	Cz\$ 14,40	
181 - AP - CCE - SHC 6000/6000B/7000/8000 Apostila Técnica	Cz\$ 14,40	
182 - AP - CCE - PS100/PS100B/ - Apostila Técnica	Cz\$ 14,40	
183 - AP - CCE - DLE 300 - Apostila Técnica	Cz\$ 14,40	
184 - AP - CCE - CM 300/400 - Apostila Técnica	Cz\$ 14,40	
185 - AP - CCE - CM 360/B/C - Apostila Técnica	Cz\$ 14,40	
186 - AP - CCE - EQ 6060 - Apostila Técnica	Cz\$ 14,40	
187 - AP - CCE - CS 860 - Apostila Técnica	Cz\$ 14,40	
188 - ES - SHARP - Esquemas Elétricos Vol. 2	Cz\$ 33,60	
189 - AP - CCE - BQ 50/60 - Apostila Técnica	Cz\$ 14,40	
190 - AP - CCE - CR 380C - Apostila Técnica	Cz\$ 14,40	
191 - AP - CCE - MS 10 - Apostila Técnica	Cz\$ 14,40	
192 - MS - SANYO CTP - 6723 - Manual de Serviços	Cz\$ 24,00	
193 - GC - SANYO Guia de consertos de TV EM CORES (LINHA GERAL DE TV)	Cz\$ 27,60	
194 - GT - NATIONAL - Forno de Microondas - NE 7660B	Cz\$ 19,20	
195 - AP - CCE - MX 6060 - Apostila Técnica	Cz\$ 14,40	
197 - AP - CCE - CM 520B - Apostila Técnica	Cz\$ 14,40	
198 - AP - CM 990 - Apostila Técnica	Cz\$ 14,40	
201 - ES - SONY - TV Colorido Importado Vol. 1	Cz\$ 54,00	

ESPECIFICAÇÃO DOS CÓDIGOS:

CT = Curso Técnico

AP = Apostila Técnica Específica do Fabricante e do Modelo

ES = Coleção de Esquemas

peça já

ESQUEMÁRIOS

PHILCO

ESQUEMÁRIO DE TV PRETO E BRANCO

Edição com toda a linha de TVs preto e branco, incluindo os mais recentes lançamentos. Com este manual, o técnico terá um guia prático, que lhe indicará o diagrama esquemático a ser utilizado no reparo do aparelho, incluindo também os guias das placas de circuito impresso e os valores de tensões nos principais pontos.

Cz\$ 40,00 mais despesas postais

ESQUEMÁRIO DE TV EM CORES

Neste esquemário constam todos os diagramas esquemáticos dos receptores de TV em cores fabricados pela Philco até o momento, incluindo também os guias das placas de circuito impresso e os valores de tensões nos principais pontos.

Cz\$ 87,00 mais despesas postais

ATENÇÃO

OS PEDIDOS DEVEM SER ACIMA DE Cz\$ 100,00
NÃO ESTÃO INCLUÍDAS NOS PREÇOS AS DESPESAS POSTAIS.

Chegaram os livros técnicos que você precisa!



MANUAL BÁSICO DE ELETRÔNICA

L. W. Turner
430 pg. — Cz\$ 100,80

Esta é uma obra de grande importância para a biblioteca de todo estudante de eletrônica. Contendo sete partes, o autor explora os principais temas de interesse geral da eletrônica, começando por uma coletânea de informações gerais sobre terminologia, unidades, fórmulas e símbolos matemáticos, passando pela história resumida da eletrônica, conceitos básicos de física geral, fundamentos gerais de radiações eletromagnéticas e nucleares, a ionosfera e a troposfera, suas influências na propagação das ondas de rádio, materiais e componentes eletrônicos, e terminando em válvulas e tubos eletrônicos.

MANUAL DE INSTRUMENTOS DE MEDIDAS ELETRÔNICAS

Francisco Ruiz Vassallo
224 pg. — Cz\$ 50,40

As medidas eletrônicas são de vital importância na atividade de todo o técnico ou amador. Este livro aborda as principais técnicas de medidas, assim como os instrumentos usados. Voltímetros, amperímetros, medidas de resistências, de capacitâncias, de frequências, são alguns dos importantes assuntos abordados. Um livro muito importante para o estudante e o técnico que realmente querem saber como fazer medidas eletrônicas em diversos tipos de equipamentos.

INSTRUMENTAÇÃO E CONTROLE

William Bolton
198 pg. — Cz\$ 54,00

Trata-se de uma obra destinada aos engenheiros e técnicos, procurando dar-lhes um conhecimento sobre os diferentes tipos de instrumentos encontrados em suas atividades. Através deste conhecimento, o livro orienta o profissional no sentido de fazer a melhor escolha segundo sua aplicação específica e ainda lhe ajudar a entender os manuais de operação dos diversos tipos de instrumentos que existem.

MANUAL PRÁTICO DO ELETRICISTA

Adriano Motta
584 pg. — Cz\$ 132,00

Uma obra indispensável a todos que pretendam se estabelecer no ramo das instalações e reparações elétricas. O livro trata de instalações de iluminação em edifícios industriais, medições e tarifas, instalações de força, instalações em obras, e aborda finalmente os motores elétricos, instalação e manutenção. O livro contém tabelas, normas e 366 ilustrações.

MANUAL DO OSCILOSCÓPIO

Francisco Ruiz Vassallo
120 pg.

O osciloscópio é, sem dúvida, o mais versátil dos instrumentos com que pode contar qualquer praticante da eletrônica. Entretanto, seu uso é tão amplo que muitos técnicos sabem exatamente como usá-lo e principalmente com o máximo de seus recursos. Com este manual, o estudante, o técnico ou o artista, que podem contar com um instrumento desse tipo, saberão tirar o máximo de suas possibilidades.

A ELETRICIDADE NO AUTOMÓVEL

Dave Westgate
120 pg. — Cz\$ 30,00

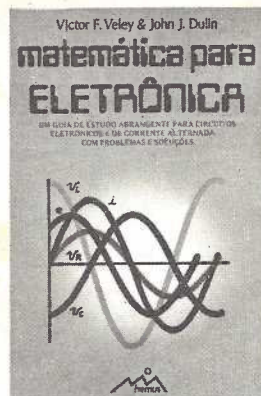
Um livro prático, em linguagem simples que permite a realização de reparos nos sistemas elétricos de automóveis. O livro ensina a realizar também pequenos reparos de emergência no sistema elétrico, sem a necessidade de conhecimentos prévios sobre o assunto.



DICIONÁRIO DE ELETRÔNICA — Inglês/Português

Giacomo Gardini/Norberto de Paula Lima
480 pg. — Cz\$ 115,20

Não precisamos salientar a importância da língua inglesa na eletrônica moderna. Manuais, obras técnicas, catálogos dos mais diversos produtos eletrônicos são escritos neste idioma.



MATEMÁTICA PARA A ELETRÔNICA

Victor F. Veley/John J. Dulin
502 pg. Cz\$ 104,40

Resolver problemas de eletrônica não se resume no conhecimento das fórmulas. O tratamento matemático é igualmente importante e a maioria das falhas encontradas nos resultados deve-se antes à deficiências neste tratamento. Para os que conhecem os princípios da eletrônica, mas que desejam uma formação sólida no seu tratamento matemático, eis aqui uma obra indispensável.

ELETRÔNICA APLICADA

L. W. Turner
664 pg. — Cz\$ 156,00

Este trabalho é, na verdade, uma continuação dos livros "Manual Básico de Eletrônica" e "Circuitos e Dispositivos Eletrônicos". São temas de grande importância para a formação técnica, que têm sua abordagem de uma forma agradável e muito bem pomenorizada.

ENERGIA SOLAR — Utilização e empregos práticos

Emílio Cometta
136 pg. — Cz\$ 37,20

A crise de energia exige que todas as alternativas possíveis sejam analisadas e uma das mais abordadas é, sem dúvida, a que se refere à energia solar. Neste livro temos uma abordagem objetiva que evita os dois extremos: que a energia solar pode suprir todas as necessidades futuras da humanidade e que a energia solar não tem realmente aplicações práticas em nenhum setor.

CIRCUITOS E DISPOSITIVOS ELETRÔNICOS

L. W. Turner
462 pg. — Cz\$ 108,00

Como são feitos e como funcionam os principais dispositivos de estado sólido e foto-eletrônicos. Eis um assunto que deve ser estudado por todos que pretendem um conhecimento maior da eletrônica moderna. Nesta

obra, além destes assuntos, ainda temos uma abordagem completa dos circuitos integrados, da microeletrônica e dos circuitos eletrônicos básicos.

FORMULÁRIO DE ELETRÔNICA

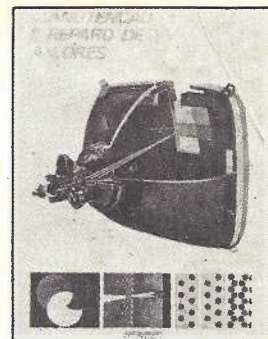
Francisco Ruiz Vassallo
186 pg. — Cz\$ 45,60

Eis aqui um livro que não pode faltar ao estudante, projetista ou mesmo curioso da eletrônica. As principais fórmulas necessárias aos projetos eletrônicos são dadas juntamente com exemplos de aplicação que facilitam a sua compreensão e permitem sua rápida aplicação em problemas específicos. O livro contém 117 fórmulas com exemplos práticos e também gráficos, servindo como um verdadeiro manual de consulta.

MANUAL TÉCNICO DE DIAGNÓSTICO DE DEFEITOS EM TELEVISÃO

Werner W. Diefenbach
140 pg. — Cz\$ 117,60

Eis aqui uma obra que não deve faltar ao técnico reparador de TV ou que deseja familiarizar-se ao máximo com o diagnóstico de TV em cores. O autor alemão tem sua obra dotada de grande aceitação, justamente por ser em seu país o sistema PAL-M idêntico ao nosso, o utilizado. O livro trata do assunto da maneira mais objetiva possível, com a análise dos defeitos, os circuitos que os causam e culmina com a técnica usada na reparação.



MANUTENÇÃO E REPARO DE TV A CORES

Werner W. Diefenbach
120 pg. — Cz\$ 117,60

A partir das características do sinal de imagem e de som, o autor ensina como chegar ao defeito e como repará-lo. Tomando por base que o possuidor de um aparelho de TV pode apenas dar informações sobre a imagem e o som, e que os técnicos iniciantes não possuem elementos para análise mais profunda de um televisor, esta é, sem dúvida, uma obra de grande importância para os estudantes e técnicos que desejam um aprofundamento de seus conhecimentos na técnica de reparação de TV em cores.

Hemus Editora Ltda.

Pedidos pelo Reembolso Postal à SABER Publicidade e Promoções Ltda.

Preencha a "Solicitação de Compra" da página 87

