

# ELETRÔNICA

- video técnica
- memórias
- contador de rpm digital
- veículos elétricos
- TTL data book Texas
- **KARAOKÊ**





**“ARQUIVO SABER ELETRÔNICA”**

Informações úteis, características de componentes, tabelas, fórmulas de grande importância para o estudante, técnico e hobbista.

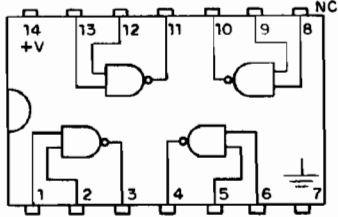
Todos os meses, as fichas desta coleção trarão as informações que você precisa. A consulta rápida, imediata, assim será possível e, devido à sua praticidade, você poderá fazê-la inclusive na bancada, sem dificuldades. Recorte, plastifique ou tire cópias para colar em cartões grossos. Faça como quiser, mas não perca nenhuma!

nº 45/160

|                            |             |   |
|----------------------------|-------------|---|
| <b>INTEGRADOS<br/>CMOS</b> | <b>4011</b> | <b>ARQUIVO<br/>SABER<br/>ELETRÔNICA</b> |
|----------------------------|-------------|---|

**QUATRO PORTAS NAND DE DUAS ENTRADAS**

Cada uma das quatro portas que compõem este integrado pode ser usada independentemente.



4011

|   |          |
|---|----------|
| Tempo de propagação (10V) .....               | 25 ns    |
| (5V) .....                                    | 60 ns    |
| Corrente total do integrado (1MHz) (5V) ..... | 0,4 mA   |
| (10V) .....                                   | 0,8 mA   |
| Faixa de tensões de alimentação .....         | 3 a 15 V |

nº 46/160

|                               |                                      |         |   |
|-------------------------------|--------------------------------------|---------|---|
| <b>TABELA<br/>INFORMÁTICA</b> | <b>Conversão Decimal/Hexadecimal</b> |         | <b>ARQUIVO<br/>SABER<br/>ELETRÔNICA</b> |
| Decimal                       | Hexadecimal                          | Decimal | Hexadecimal                             |
| 0                             | 0                                    | 16      | 10                                      |
| 1                             | 1                                    | 17      | 11                                      |
| 2                             | 2                                    | 18      | 12                                      |
| 3                             | 3                                    | 19      | 13                                      |
| 4                             | 4                                    | 20      | 14                                      |
| 5                             | 5                                    | 21      | 15                                      |
| 6                             | 6                                    | 22      | 16                                      |
| 7                             | 7                                    | 23      | 17                                      |
| 8                             | 8                                    | 24      | 18                                      |
| 9                             | 9                                    | 25      | 19                                      |
| 10                            | A                                    | 26      | 1A                                      |
| 11                            | B                                    | 27      | 1B                                      |
| 12                            | C                                    | 28      | 1C                                      |
| 13                            | D                                    | 29      | 1D                                      |
| 14                            | E                                    | 30      | 1E                                      |
| 15                            | F                                    | 31      | 1F                                      |

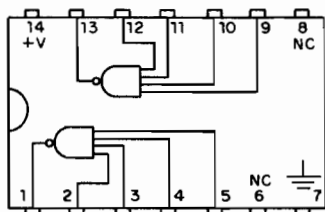
nº 47/160

|                    |                                       |                    |                |                    |   |
|--------------------|---------------------------------------|--------------------|----------------|--------------------|---|
| <b>TABELA</b>      | <b>Conversão Período x Frequência</b> |                    |                |                    | <b>ARQUIVO<br/>SABER<br/>ELETRÔNICA</b> |
| Frequência<br>(Hz) | Período<br>(s)                        | Frequência<br>(Hz) | Período<br>(s) | Frequência<br>(Hz) | Período<br>(s)                          |
| 1                  | 1                                     | 21                 | 0,0476         | 41                 | 0,0244                                  |
| 2                  | 0,5                                   | 22                 | 0,0455         | 42                 | 0,0238                                  |
| 3                  | 0,3333                                | 23                 | 0,0435         | 43                 | 0,0233                                  |
| 4                  | 0,2500                                | 24                 | 0,0417         | 44                 | 0,0227                                  |
| 5                  | 0,2000                                | 25                 | 0,0400         | 45                 | 0,0222                                  |
| 6                  | 0,1667                                | 26                 | 0,0385         | 46                 | 0,0217                                  |
| 7                  | 0,1429                                | 27                 | 0,0370         | 47                 | 0,0213                                  |
| 8                  | 0,1250                                | 28                 | 0,0357         | 48                 | 0,0208                                  |
| 9                  | 0,1111                                | 29                 | 0,0345         | 49                 | 0,0204                                  |
| 10                 | 0,1000                                | 30                 | 0,0333         | 50                 | 0,0200                                  |
| 11                 | 0,0909                                | 31                 | 0,0323         | 51                 | 0,0196                                  |
| 12                 | 0,0833                                | 32                 | 0,0312         | 52                 | 0,0192                                  |
| 13                 | 0,0769                                | 33                 | 0,0303         | 53                 | 0,0189                                  |
| 14                 | 0,0714                                | 34                 | 0,0294         | 54                 | 0,0185                                  |
| 15                 | 0,0667                                | 35                 | 0,0286         | 55                 | 0,0182                                  |
| 16                 | 0,0625                                | 36                 | 0,0278         | 56                 | 0,0179                                  |
| 17                 | 0,0588                                | 37                 | 0,0270         | 57                 | 0,0175                                  |
| 18                 | 0,0556                                | 38                 | 0,0263         | 58                 | 0,0172                                  |
| 19                 | 0,0526                                | 39                 | 0,0256         | 59                 | 0,0169                                  |
| 20                 | 0,0500                                | 40                 | 0,0250         | 60                 | 0,0167                                  |



**DUAS PORTAS NAND DE 4 ENTRADAS**

Cada uma das duas portas que compõem este integrado pode ser usada independentemente.



|   |         |
|---|---------|
| Tempo de propagação (10V) .....               | 25 ns   |
| (5V) .....                                    | 60 ns   |
| Corrente total do integrado (1MHz) (5V) ..... | 0,4 mA  |
| (10V) .....                                   | 0,8 V   |
| Faixa de tensões de alimentação .....         | 3 a 15V |

**TABELA  
INFORMÁTICA**

**Potências de 16**



|           |   |                   |
|-----------|---|-------------------|
| $16^{-4}$ | = | 0,000 015         |
| $16^{-3}$ | = | 0,000 244         |
| $16^{-2}$ | = | 0,003 906         |
| $16^{-1}$ | = | 0,0625            |
| $16^0$    | = | 1                 |
| $16^1$    | = | 16                |
| $16^2$    | = | 256               |
| $16^3$    | = | 4 096             |
| $16^4$    | = | 65 536            |
| $16^5$    | = | 1 048 576         |
| $16^6$    | = | 16 777 216        |
| $16^7$    | = | 268 435 456       |
| $16^8$    | = | 4 294 967 296     |
| $16^9$    | = | 68 719 476 736    |
| $16^{10}$ | = | 1 099 511 627 776 |

**TABELA**

**Conversão Decimal x BCD**



| Decimal | BCD       | Decimal | BCD       |
|---------|-----------|---------|-----------|
| 00      | 0000 0000 | 16      | 0001 0110 |
| 01      | 0000 0001 | 17      | 0001 0111 |
| 02      | 0000 0010 | 18      | 0001 1000 |
| 03      | 0000 0011 | 19      | 0001 1001 |
| 04      | 0000 0100 | 20      | 0010 0000 |
| 05      | 0000 0101 | 21      | 0010 0001 |
| 06      | 0000 0110 | 22      | 0010 0010 |
| 07      | 0000 0111 | 23      | 0010 0011 |
| 08      | 0000 1000 | 24      | 0010 0100 |
| 09      | 0000 1001 | 25      | 0010 0101 |
| 10      | 0001 0000 | 26      | 0010 0110 |
| 11      | 0001 0001 | 27      | 0010 0111 |
| 12      | 0001 0010 | 28      | 0010 1000 |
| 13      | 0001 0011 | 29      | 0010 1001 |
| 14      | 0001 0100 | 30      | 0011 0000 |
| 15      | 0001 0101 |         |           |



EDITORA SABER LTDA.

Diretor

Hélio Fittipaldi

Theresa Medeiros Cabral Fittipaldi

REVISTA SABER ELETRÔNICA

Editor e diretor responsável:

Hélio Fittipaldi

Diretor técnico:

Newton C. Braga

Composição:

Diaria Composição e Arte Gráfica S/C Ltda.

Fotolitos:

Fototraco e Microart

Serviços gráficos:

W. Roth & Cia. Ltda.

Distribuição:

Brasil: Abril S/A Cultural

Portugal: Distribuidora Jardim Lda.

Revista Saber Eletrônica

é uma publicação mensal da

Editora Saber Ltda.

Redação, administração,  
publicidade e correspondência:

Av. Guilherme Cotching, 608 - 10 andar

CEP 02113 - S. Paulo - SP - Brasil

Caixa Postal 50.450,

Fone: (011) 292-6600.

Números atrasados:

pedidos à Caixa Postal 50.450 - S. Paulo,

ao preço da última edição em banca,

mais despesas postais.

Nº160 - FEV. 1986



# ELETRÔNICA

## ÍNDICE

|  |    |
|--|----|
| Informações Gerais . . . . .   | 4  |
| Karokê . . . . .   | 6  |
| Para o caderno do projetista - conheça o 4093 . . . . .                          | 12 |
| TTL dada book - Texas . . . . .  | 16 |
| Alarme com reed-switch . . . . .   | 22 |
| Memórias . . . . .   | 26 |
| Veículos elétricos (como funcionam) . . . . .                                    | 32 |
| Divisor programável de frequência . . . . .                                      | 38 |
| Reparação de rádios antigos . . . . .  | 41 |
| Video Técnica . . . . .  | 44 |
| Curso de basic - lição nº 6 . . . . .  | 49 |
| Minirobô . . . . .   | 55 |
| VU bargraph estéreo . . . . .  | 60 |
| Seção do Leitor . . . . .  | 63 |
| Contador de rpm digital . . . . .  | 65 |
| Publicações técnicas . . . . .   | 69 |
| Informativo industrial . . . . .   | 71 |
| Curso de eletrônica-licção 11 (capacitores e capacitâncias) . . . . .            | 75 |
| Montagens para aprimorar seus conhecimentos - micro lâmpada recreativa . . . . . | 81 |

Desde setembro/85, nosso laboratório está trabalhando num projeto, do qual uma das placas de circuito impresso está na capa da revista de janeiro/86. Nesta edição aparece o braço do Proteu, o nosso Robot, rádio-controlado através de um microcomputador. Note como ele sustenta a placa da montagem do artigo de fundo! Não perca maiores detalhes na próxima edição.

O artigo de fundo apesar do nome Karokê, na realidade é um mixer para ser acoplado à tradicional aparelhagem de som e, a partir daí, oferecer essa nova função.

A partir desta edição passamos a contar com dois novos colaboradores, David Marco Risnik, que prepara a seção Videotécnica, onde é abordado o tema Video e não apenas o tradicional tema televisão. Fabio Serra Flosi, em Publicações Técnicas, orientará você sobre as principais obras da literatura especializada no Brasil e exterior.

David e Fabio sejam bem-vindos!

Os artigos assinados são de exclusiva responsabilidade de seus autores. É vedada a reprodução total ou parcial dos textos e ilustrações desta Revista, bem como a industrialização e/ou comercialização dos aparelhos ou idéias oriundas dos mencionados textos, sob pena de sanções legais, salvo mediante autorização por escrito da Editora.

# informações gerais

As informações gerais que damos a seguir valem para todos os projetos práticos que descrevemos. Elas se referem a técnicas de montagem, equivalências de componentes e códigos de identificação dos principais tipos que empregamos e que são os mais comuns no nosso mercado.

## 1. Soldagem

Para soldagem dos componentes de menor porte, em placas de circuito impresso, use um ferro de no máximo 30 watts com ponta fina, que deve ser pré-aquecido por pelo menos 5 minutos e depois estanhado. A solda usada é a 60/40 (para rádio) de 1 mm a 1,2 mm de espessura.

## 2. Placas de circuito impresso

As placas de circuito impresso podem ser de face simples ou dupla face, devendo em sua maior parte ser confeccionada a partir do desenho dado como modelo em tamanho natural. Recursos adicionais como o uso de símbolos auto-adesivos, fitas tipo graph-line permitem obter um padrão melhor do que o que seria obtido somente com a caneta. Os leitores devem ter o laboratório completo para confecção de placas.

## 3. Pontes de terminais

Muitas montagens simples podem ser realizadas em pontes de terminais, as quais podem ser adquiridas em comprimento variável e depois cortadas em tamanho apropriado. Use as pontes miniatúra em que a separação dos terminais é de 6 mm. Montagens que operam em frequências elevadas são mais críticas, principalmente quando montadas em pontes.

## 4. Caixas

Os aparelhos podem ser encerrados em caixas plásticas, de metal ou de outro material, feitas pelo montador ou compradas no comércio especializado. Nossos protótipos normalmente se baseiam em caixas que podem ser conseguidas em casas especializadas.

## 5. Diagramas

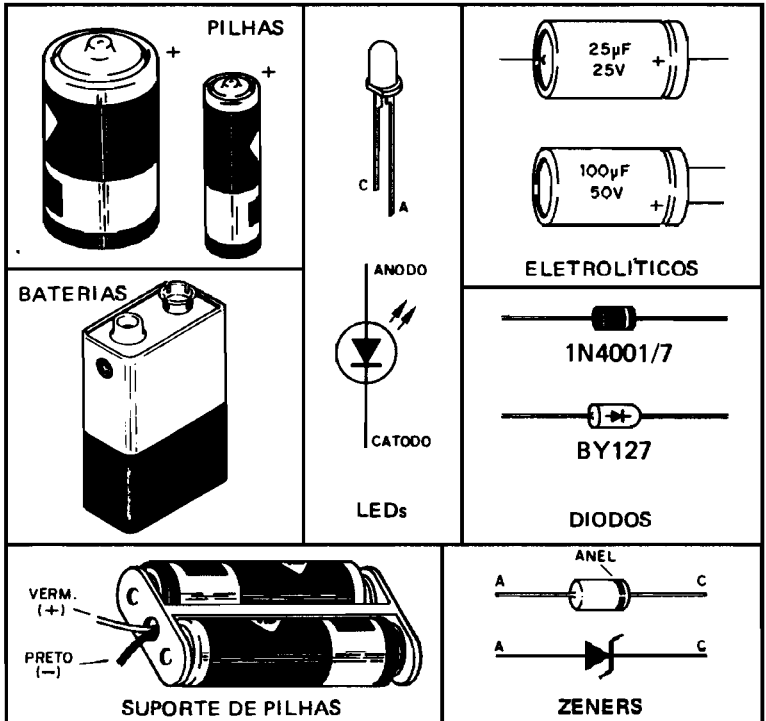
A base de todo o projeto é o diagrama. Se o leitor tiver qual-

quer tipo de dúvida após a montagem, ou necessitar fazer qualquer tipo de conferência, deve sempre se orientar pelo diagrama.

## 6. Polaridade

Muitos componentes como dio-

dos, capacitores, baterias, leds etc, são polarizados, isto é, possuem uma posição certa de funcionamento. Se forem invertidos, o circuito não funciona. As identificações de polaridades são feitas das seguintes formas:



## 7. Fios blindados

Cabos de entrada e saída de sinais devem ser blindados com as malhas aterradas. O aterramento

pode ser feito no negativo da fonte ou da placa de circuito impresso.

## Equivalências

### a) Transistores:

| Tipo Básico | Polaridade/Tipo       | Equivalentes                       |
|-------------|-----------------------|------------------------------------|
| BC548       | NPN – Uso geral       | BC237, BC238, BC239, BC547, BC549. |
| BC558       | PNP – Uso geral       | BC557, BC559, BC307, BC308, BC309. |
| BF494       | NPN – Alta frequência | BF495, BF254                       |
| BD135       | NPN – Potência (1A)   | BD137, BD139                       |
| BD136       | PNP – Potência (1A)   | BD138, BD140                       |
| TIP31       | NPN – Potência (3A)   | –                                  |
| TIP32       | NPN – Potência (3A)   | –                                  |
| 2N3055      | NPN – Potência (15A)  | TIP3055                            |

### b) Diodos:

| Tipo Básico | Polaridade/Tipo      | Equivalentes  |
|-------------|----------------------|---------------|
| 1N4148      | Silício – Uso geral  | 1N914         |
| 1N34        | Germânio – Uso geral | 1N60          |
| 1N4004      | Retificador (110V)   | BY127, 1N4007 |
| 1N4007      | Retificador (220V)   | BY127         |

c) SCR:

| Tipo Básico | Característica | Equivalentes |
|-------------|----------------|--------------|
| MCR106-4    | (4A x 110V)    | TIC106-B     |
| MCR106-6    | (4A x 220V)    | TIC106-D     |

**Códigos de Identificação:**

a) Resistores:

Obs: resistores de menor dissipação (tamanho) podem ser substituídos, em geral, por outros de mesmo valor, porém maior dissipação. Um de 1/4W pode substituir um de 1/8W.

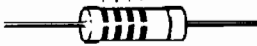
Resistores com 5 faixas possuem a seguinte identificação (1%):  
 1ª, 2ª, 3ª faixa – algarismos significativos;  
 4ª faixa – multiplicador e  
 5ª faixa – tolerância.

b) Capacitores de poliéster (zebrinha):

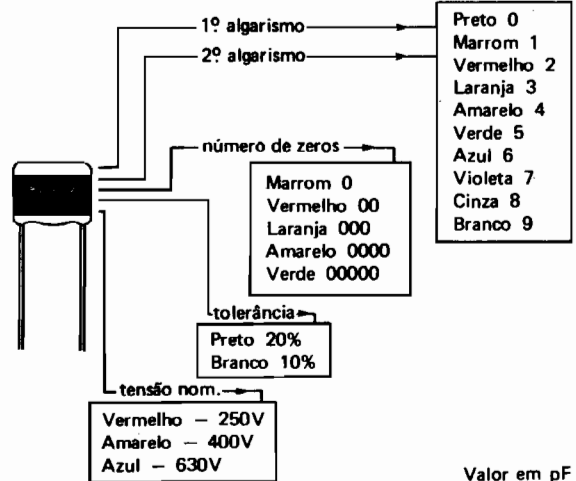
c) Capacitores cerâmicos:

1ª, 2ª – algarismos – algarismos significativos;  
 3ª algarismo – multiplicador (Valor em picofarads)

| Cor      | RESISTORES (CÓDIGO DE CORES) |         |             |         |
|----------|------------------------------|---------|-------------|---------|
|          | 1º anel                      | 2º anel | 3º anel     | 4º anel |
| Preto    | —                            | 0       | x 1         | —       |
| Marrom   | 1                            | 1       | x 10        | 1%      |
| Vermelho | 2                            | 2       | x 100       | 2%      |
| Laranja  | 3                            | 3       | x 1 000     | 3%      |
| Amarelo  | 4                            | 4       | x 10 000    | 4%      |
| Verde    | 5                            | 5       | x 100 000   | —       |
| Azul     | 6                            | 6       | x 1 000 000 | —       |
| Violeta  | 7                            | 7       | —           | —       |
| Cinza    | 8                            | 8       | —           | —       |
| Branco   | 9                            | 9       | —           | —       |
| Prata    | —                            | —       | x 0,01      | 10%     |
| Ouro     | —                            | —       | x 0,1       | 5%      |



**CAPACITORES DE POLIÉSTER METALIZADO**



**Potências de 10**

| Prefixo | Símbolo | Fator de Multiplicação |
|---------|---------|------------------------|
| atto    | a       | 10 <sup>-18</sup>      |
| femto   | f       | 10 <sup>-15</sup>      |
| pico    | p       | 10 <sup>-12</sup>      |
| nano    | n       | 10 <sup>-9</sup>       |
| micro   | μ       | 10 <sup>-6</sup>       |
| mili    | m       | 10 <sup>-3</sup>       |
| deci    | d       | 10 <sup>-1</sup>       |
| deca    | da      | 10                     |
| hecto   | h       | 10 <sup>2</sup>        |
| quilo   | k       | 10 <sup>3</sup>        |
| mega    | M       | 10 <sup>6</sup>        |
| giga    | G       | 10 <sup>9</sup>        |
| tera    | T       | 10 <sup>12</sup>       |

**Conversão de capacitâncias:**

1 μF = 1.000 nF = 1.000.000 pF  
 1 nF = 1.000 pF = 0,001 μF  
 1 pF = 0,001 nF = 0,000.001 μF

**Unidades elétricas:**

- Corrente – Ampère (A)
- Tensão – Volt (V)
- Resistência – Ohm (Ω)
- Potência – Watt (W)
- Capacitância – Farad (F)
- Indutância – Henry (H)
- Tempo – Segundo (s)
- Frequência – Hertz (Hz)

BC237, BC238, BC239  
 BC307, BC308, BC309  
 BC547, BC548, BC549  
 BC557, BC558, BC559

BD135, BD137, BD139  
 BD136, BD138, BD140

TIP31, TIP32

TIC106

MCR 106

BY127

2N3055

# ADAPTADOR DE KARAOKÊ



Você gosta de cantar? Que tal então transformar seu aparelho de som, facilmente, num karaokê doméstico? Sem muito gasto e excelente desempenho você terá os recursos que hoje só são obtidos com equipamentos caros ou especiais. Com a disponibilidade de muitas gravações de play-backs dos sucessos mais tocados, cantar em casa fica muito mais fácil.

Newton C. Braga

Para os que não sabem, o Karaokê é uma forma de diversão muito interessante criada no Japão, mas que agora faz sucesso em todo o mundo, inclusive no Brasil.

O Karaokê consiste em se dispôr do acompanhamento das músicas de maior sucesso, e com a ajuda de um microfone e equipamento próprio, cantar com este acompanhamento. O karaokê é praticado em clubes, bares, e mesmo no lar, como forma de diversão em que o "artista" pode mostrar toda sua capacidade em cantar os sucessos do momento.

No Brasil já são fabricados diversos equipamentos de som, chamados mesmo de "Karaokês" que consistem em aparelhos de som comuns, mas com o recurso da mixagem do som de um microfone ao som de uma fita ou disco que tenha um acompanhamento.

Na função de Karaokê, o som do microfone é mixado ao do play-back ocorrendo a reprodução de ambos num conjunto de caixas, como se o cantor tivesse o acompanhamento original da música.

No Brasil o que se faça seja a simples

comercialização do play-back (gravação da orquestra ou conjunto com que o cantor gravou o disco original de sucesso), mas o verdadeiro Karaokê é feito com um acompanhamento especial, normalmente de solo, para facilitar mais o amador, que nem sempre tem habilidade para conseguir cantar com uma orquestra.

O que propomos neste artigo é um simples dispositivo de mixagem próprio para karaokê.

Intercalado entre seu toca-discos ou toca-fitas e o seu amplificador, ele permite a utilização do conjunto como karaokê.

## Como Funciona

Os equipamentos de som normais não possuem uma etapa de mixagem que permita misturar o sinal de uma fonte externa (microfone, por exemplo) com o sinal do toca-discos ou toca-fitas.

O que fazemos então é um mixer, mas com características próprias para a aplicação em karaokê.

Assim, para o sinal do microfone temos uma etapa de alto-ganho com impedância de entrada baixa, entre 200 e 2000 ohms, o que permite ope-

rar com microfones comuns de gravadores cassette.

Para a mistura dos sinais temos uma etapa com dois transistores, sendo um deles FET (transistor de efeito de campo) que garante uma impedância alta de entrada e excelente ganho.

Para o canal direito, canal esquerdo e o microfone temos controles de níveis de mixagem, o que significa que o acompanhamento pode ser ajustado no nível certo, de acordo com a voz de cada um.

O importante é que, mesmo sendo o play-back estéreo, o microfone tem seu sinal jogado nos dois canais.

A alimentação do circuito é feita com 12V vindo de uma fonte regulada e as características do sistema são tais que podemos adaptá-lo em qualquer sistema de som em que exista uma ligação acessível do toca-discos ou toca-fitas à entrada do amplificador.

### Montagem

Como se trata de montagem sensível a captação de zumbidos, o máximo de cuidado com a disposição dos componentes e blindagens deve ser tomado neste caso.

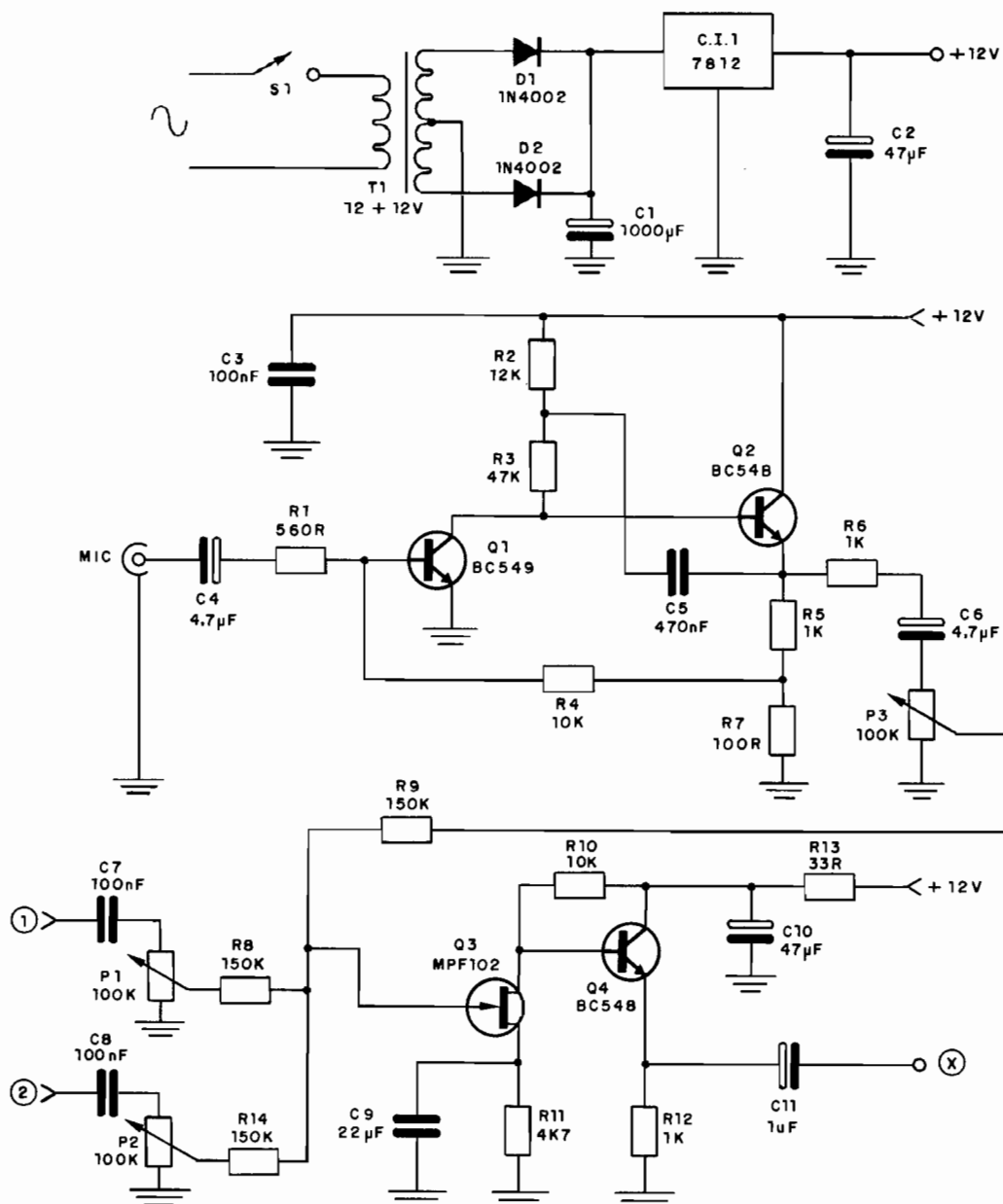


Figura 1



Na figura 1 temos o diagrama completo do aparelho.

A placa de circuito impresso é mostrada na figura 2.

Além dos cuidados normais, existem outros que precisam ser observados para que o aparelho funcione perfeitamente.

Em especial recomendamos atenção na ligação dos fios de passagem dos sinais, que devem ser blindados e devem ter suas malhas bem aterradas. O uso de caixa metálica facilita a blindagem, se bem que, com caixas plásticas, numa montagem bem feita também sejam obtidos resultados satisfatórios.

É importante que a filtragem da fonte seja bem feita justamente para minimizar os efeitos desta captação de zumbidos pelo circuito.

O transistor de entrada do microfone realmente deve ser um BC549 ou equivalente como o BC239 em vista de seu maior ganho e menor nível de ruído. Outros podem ser usados, mas os resultados podem não ser os esperados. Depende tudo de se fazer uma experiência.

Os capacitores eletrolíticos usados, com exceção de C1 da fonte devem ter tensões de trabalho de 12V. O da fonte tem tensão de trabalho de 25V.

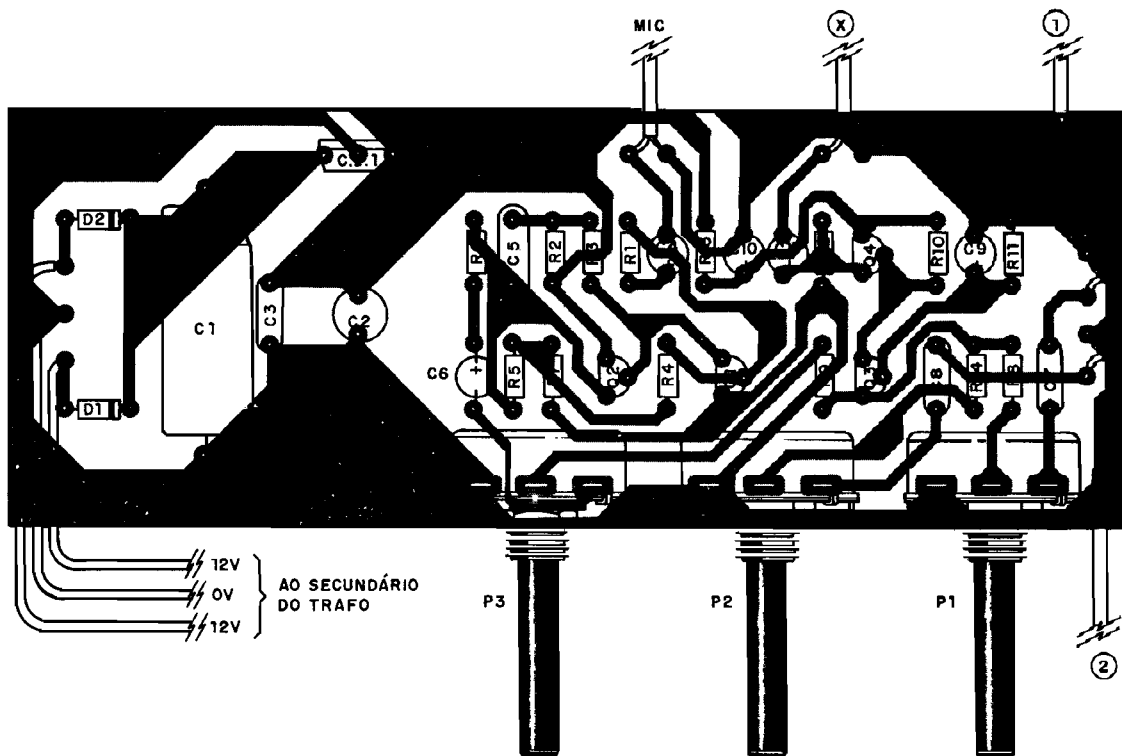
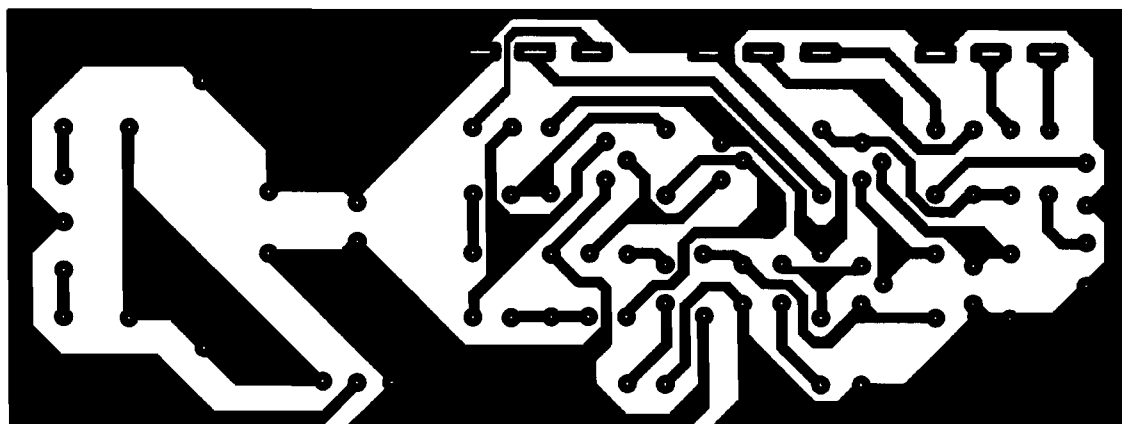


Figura 2

### Lista de Material

CI-1 - 7812 - circuito integrado regulador de tensão

Q1 - BC549 ou BC239 - transistor NPN

Q2, Q4 - BC548 ou BC238 - transistores NPN

Q3 - MPF102 ou equivalente - transistor de efeito de campo

D1, D2 - 1N4002 ou equivalentes - diodos de silício

T1 - 12V x 250 mA - transformador com primário de acordo com a rede local

C1 - 1000  $\mu$ F x 16V - capacitor eletrolítico

C2 - 47  $\mu$ F x 16V - capacitor eletrolítico

C3, C7, C8 - 100 nF (104) - capacitor cerâmicos ou de poliéster

C4, C6 - 4,7  $\mu$ F x 16V - capacitores eletrolíticos

C5 - 470 nF (474) - capacitor cerâmico ou de poliéster

C9 - 22  $\mu$ F x 16V - capacitor eletrolítico

C10 - 47  $\mu$ F x 16V - capacitor eletrolítico

C11 - 1  $\mu$ F x 16V - capacitor eletrolítico

R1 - 560 ohms - resistor (verde, azul, marrom)

R2 - 12k - resistor (marrom, vermelho, laranja)

R3 - 47k - resistor (amarelo, violeta, laranja)

R4, R10 - 10k - resistor (marrom, preto, laranja)

R5, R6, R12 - 1k - resistores (marrom, preto, vermelho)

R7 - 100 ohms - resistor (marrom, preto, marrom)

R8, R9, R14 - 150k - resistores (marrom, verde, amarelo)

R11 - 4k7 - resistor (amarelo, violeta, vermelho)

R13 - 33 ohms - resistor (laranja, laranja, preto)

P1, P2, P3 - 100k - potenciômetros lineares rotativos ou deslizantes.

S1 - Interruptor simples

Diversos: cabo de entrada, jaques de entrada e saída, fios blindados, placa de circuito impresso, caixa para montagem, microfone dinâmico de baixa impedância (20 a 200 ohms), botões para os potenciômetros, fios, solda etc.

O transformador pode ser de qualquer tipo com 12 + 12V de tensão de secundário e corrente a partir de 200 mA, já que o consumo da unidade é bastante baixo.

Na ligação dos potenciômetros, que podem ser tanto do tipo rotativo como deslizante (log ou lin), é importante observar a ordem de ligação dos fios, pois qualquer inversão pode prejudicar o desempenho da unidade com a perda do sinal. Estas ligações devem ser as mais curtas possíveis e blindadas com as malhas de todos os fios interligadas e ligadas também ao negativo da fonte.

Os jaques de entrada e saída do sinal devem ser escolhidos de acordo com os plugues e cabos de conexão do amplificador, ou do plugue do microfone.

Para os amplificadores podem ser usados jaques e plugues RCA e para o microfone, jaque do tipo P2 (Monofônico).

Uma vez completada a montagem a prova e o uso são imediatos já que não existem ajustes prévios.

#### Prova e Uso

Existem diversas maneiras de se usar o sistema para a formação de um Karakê doméstico. Na figura 3 temos os modos de se fazer a composição a partir de equipamentos comuns.

No primeiro caso temos a adaptação de um sistema de som para esta finalidade em que o adaptador é intercalado entre o toca-discos ou toca-fitas (tape deck) e o amplificador.

No segundo caso temos uma versão mais simples em que usamos um gravador cassete e um amplificador de qualquer tipo, inclusive monofônico. Aqui, o adaptador tem sua entrada ligada na saída de fones do gravador, e a saída ligada à entrada do amplificador.

Se o amplificador for estereofônico, usamos as duas entradas, mas se for monofônico, ele funcionará perfeitamente com a ligação de uma só.

Se o leitor dispuser de um toca-discos do tipo portátil, temos a terceira possibilidade, que é usar este elemento em conjunto com um amplificador de qualquer tipo.

A operação é feita do seguinte modo:

Coloque no toca-discos ou toca-fitas o play-back da música que se deseja cantar.

Ajuste então o nível de sinal do play-back e do microfone de modo a ter a melhor reprodução, de acordo com seu nível de voz, sem distorção.

Depois é só cantar!

Para gravar, o procedimento pode ser o ilustrado na figura 4.

Neste, o play-back é tocado num toca-disco e seu sinal mixado com o do microfone. Ao mesmo

tempo, o leitor deve jogar seu sinal ao amplificador e tape-deck que deve estar na posição de gravar.

A monitoria pode ser feita a partir das próprias caixas acústicas ou então via fone de ouvido.

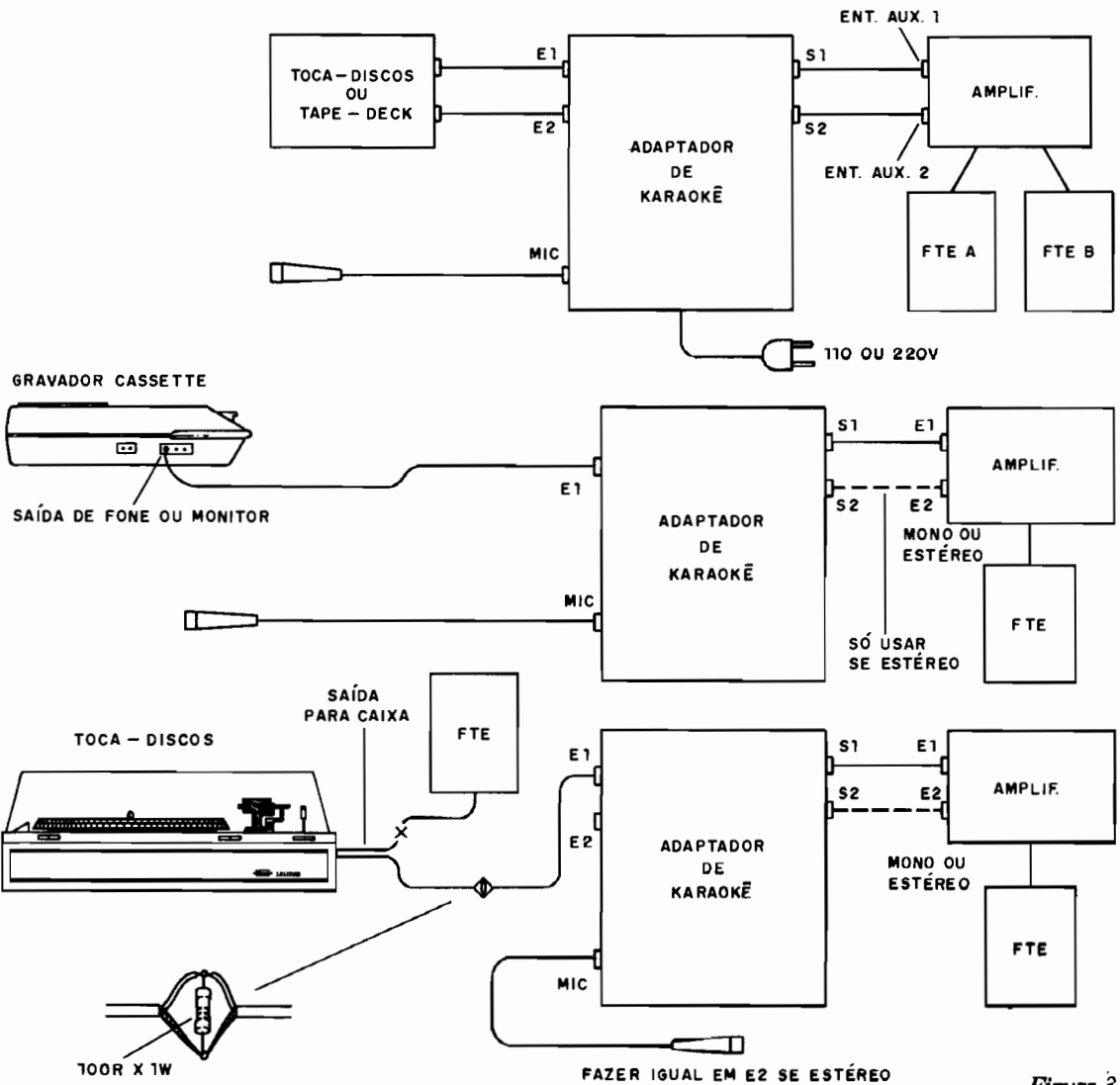


Figura 3

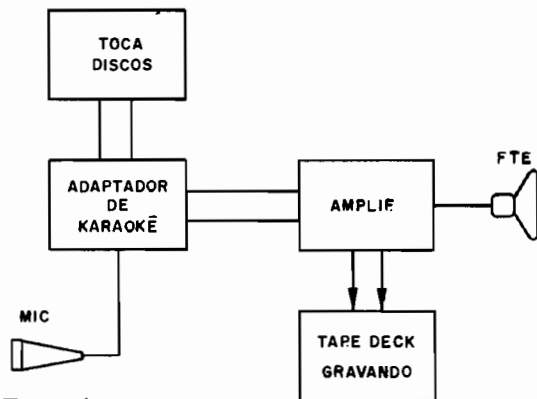


Figura 4

Obs.: uma possibilidade muito interessante para os que além de cantar tocam algum instrumento (violão ou guitarra) é mostrada na figura 5.

Neste caso, o sinal do play-back é mixado ao do microfone e também ao do captador do instrumento.

Você pode controlar então o nível dos três sinais e obter uma gravação com seu próprio acompanhamento além do play-back original.

#### Como Obter os play-backs

Diversas são as gravadoras que já dispõem de discos ou fitas de play-backs dos principais sucessos do momento, ou mesmo do passado.

Procurando sua casa de discos você não terá dificuldades em obter a gravação que deseja e usá-la com este equipamento.

### Eliminador Solo-voz

Na revista 139 publicamos um "Eliminador Solo-voz" que era um dispositivo capaz de eliminar ou reduzir sensivelmente o nível de sinal do cantor numa gravação, para os casos em que o original era feito segundo técnica comum na maioria dos casos: o cantor no meio e o acompanhamento em estéreo nos dois canais. Verificamos que muitas das gravações davam bons resultados com o eliminador, pela sua própria técnica de realização no estúdio, entretanto outras não.

Assim, dependendo da técnica usada na gravação (cantor com sinal mais forte num dos canais) ou conforme a própria qualidade da gravação (diferenças de níveis entre os canais) o eliminador não trazia os resultados esperados. A gravação que melhor resultado demonstrou foi a que aparece na própria capa da revista (Rita Lee) em uma das músicas, já que ocorreram diferenças, mesmo numa única fita. Assim, o simulador publicado na revista em questão não pode ser considerado uma unidade que opera com qualquer tipo de gravação, mas sim com algumas que precisam ser escolhidas.

Diferentemente, o projeto publicado nesta revista é um adaptador que opera com o play-back, ou seja, a gravação do acompanhamento (sem o cantor) feito na própria fábrica, o que significa que se trata de algo que não está sujeito ao mesmo tipo de problema.

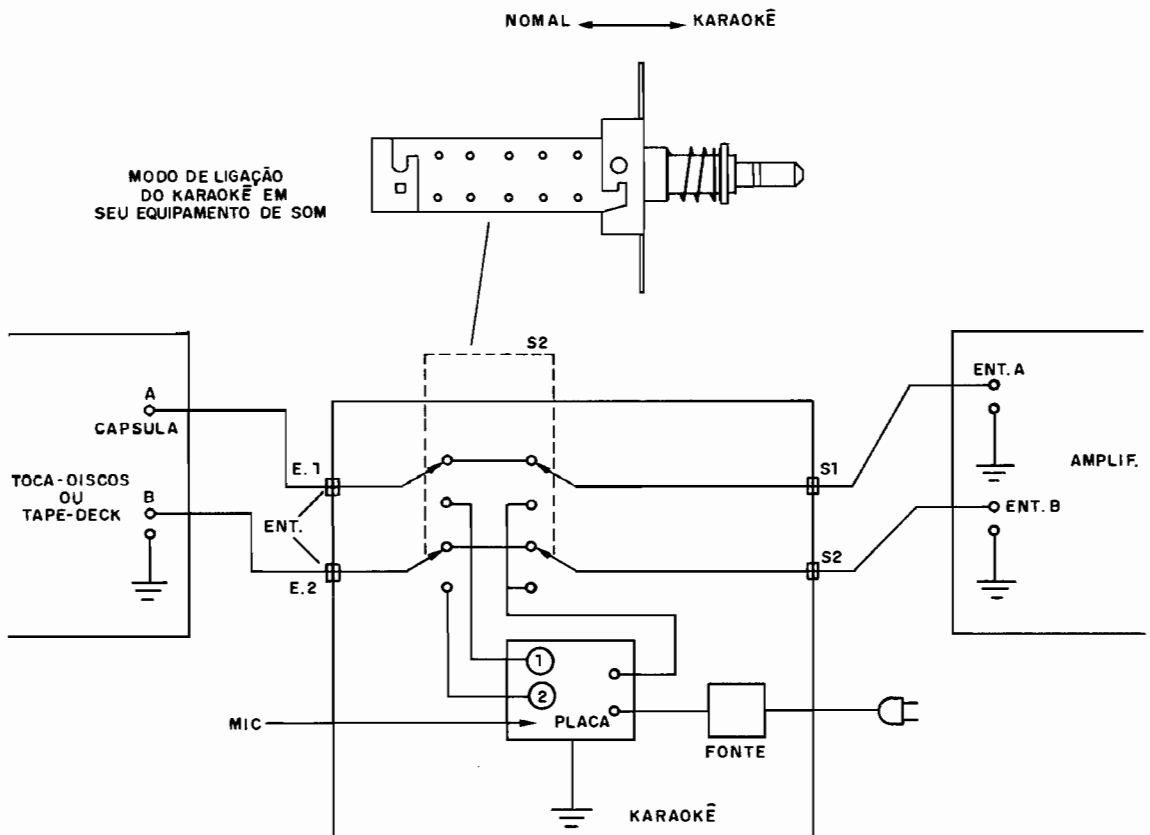
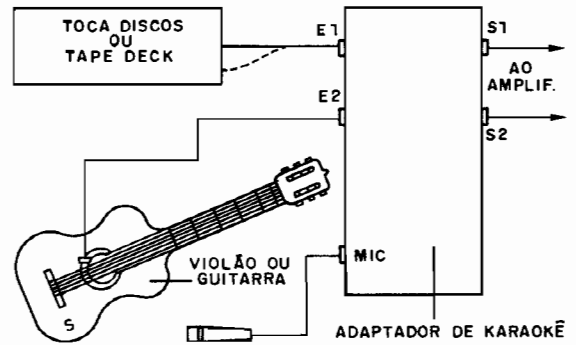


Figura 5



# Conheça o 4093

O 4093 é um integrado CMOS que possui 4 schmitt triggers com uma infinidade de aplicações práticas. Cada schmitt trigger possui duas entradas, o que leva também à operação como portas NAND de características especiais. Veja neste artigo algumas das interessantes aplicações deste integrado.

Na figura 1 temos o diagrama equivalente deste versátil integrado CMOS e a sua pinagem, o que serve de ponto de partida para qualquer projeto que o utilize.

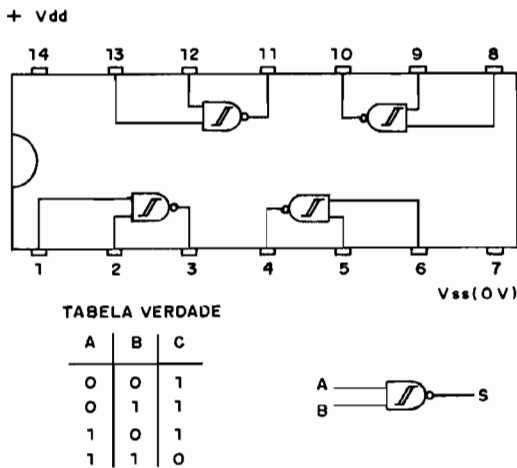


figura 1

Como todo integrado da família CMOS sua operação se faz com alimentação na faixa de 5 a 15 volts, e cada uma das 4 portas NAND-Schmitt trigger pode ser usada de modo independente.

Começamos nossas explicações pelo princípio de operação de um Schmitt trigger, cujo símbolo pode ser o da figura 2.

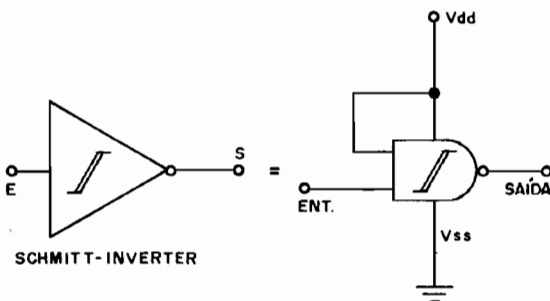


figura 2

O que caracteriza um Schmitt trigger é a rápida transição do nível LO para o HI e vice-versa, quando a tensão de entrada passa por certo valor.

Um Schmitt trigger apresenta o que denominamos histerese. Isso significa que o ponto em que ocorre a transição HI-LO é diferente do ponto em que a transição LO-HI ocorre.

Uma curva como mostra a figura-3 é então obtida, dando origem ao próprio símbolo adotado para este elemento.

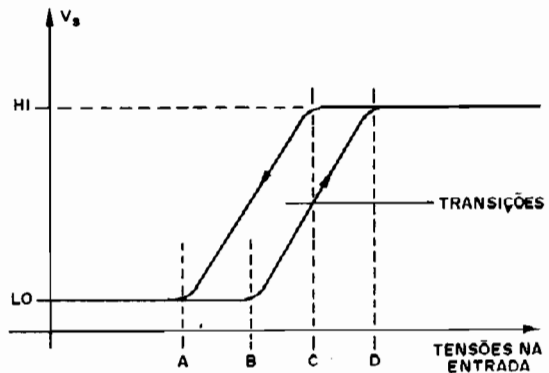


figura 3

Usamos um Schmitt trigger quando desejamos uma transição rápida de nível de sinal em função de uma entrada que proporcione uma variação mais lenta.

Nas interfaces de circuitos lógicos, por exemplo, em que uma onda de características retangulares perfeitas precisa ser conseguida para se alcançar o efeito desejado, o emprego de Schmitts triggers é indispensável. (figura 4)

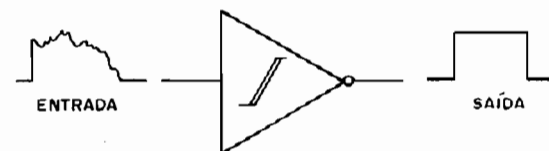


figura 4

## Aplicações práticas

Um Inversor-Schmitt trigger pode ser conseguido a partir de cada porta do 4093 com a ligação mostrada na figura 5.

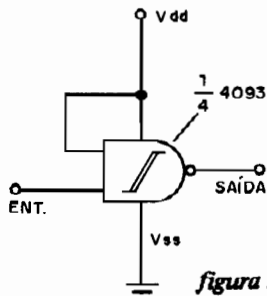


figura 5

Obtemos assim um circuito que numa transição lenta do nível LO-para HI proporciona uma transição muito rápida de HI para LO na sua saída.

Partindo desta configuração, podemos então obter os circuitos seguintes de uso geral:

### 1. Schmitt trigger para CC

Utiliza-se um resistor de polarização de entrada tipicamente de 22k, que serve de carga para o circuito excitador e determina também a impedância. (figura 6)

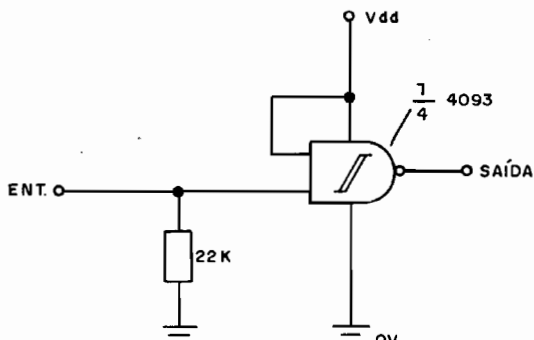


figura 6

Neste circuito uma transição lenta de um nível DC de entrada provoca uma transição muito rápida da tensão de saída.

### 2. Conversor senoidal-quadrado

O circuito apresentado na figura 7 converte um sinal senoidal de amplitude conveniente num sinal retangular compatível CMOS.

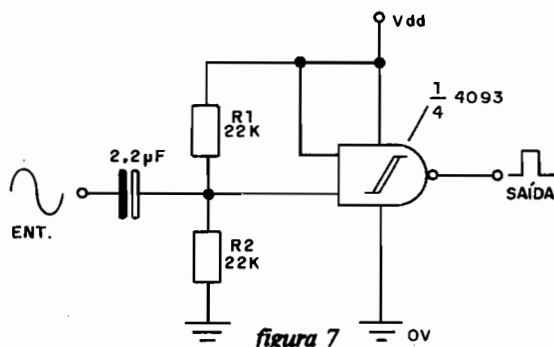


figura 7

Os resistores R1 e R2, tipicamente de 22k determinam a impedância de entrada do circuito enquanto que C1 deve ter seu valor escolhido em função da frequência do sinal senoidal de excitação. O capacitor deve apresentar uma baixa reatância na frequência escolhida.

Uma aplicação prática deste circuito é como clock para relógios sincronizados a partir da rede de alimentação. Um sinal senoidal de 60Hz pode ser convertido num sinal retangular de 60Hz para posterior divisão em etapas CMOS.

### 3. Conversor senoidal-retangular com ajuste de sensibilidade

Com ajuda de um trim-pot pode-se levar a tensão de entrada do Schmitt trigger ao limiar da transição o que permite operar com sinais de entrada de pequena amplitude ou então trabalhar o sinal de saída, alterando sua simetria em função do ponto de disparo. (figura 8)

O ajuste será feito de modo que na ausência de sinal de entrada o nível de saída seja HI.

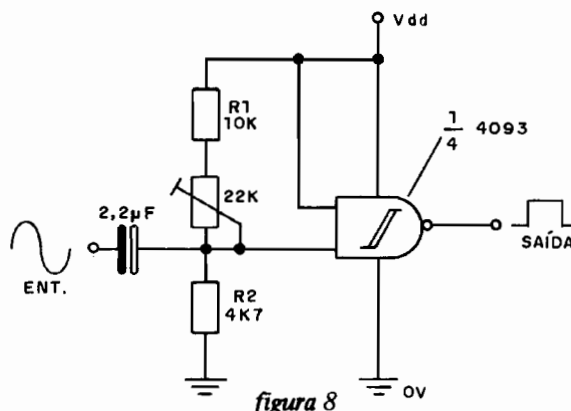


figura 8

### 4. Multivibrador astável

No circuito da figura 9 já temos uma aplicação diferente do 4093.

O multivibrador astável em questão tem uma frequência que é dada pela constante de tempo RC. O limite superior de frequência é dado apenas pelas características do integrado CMOS, em torno de 5MHz.

A frequência mínima é dada apenas pela existência de eventuais fugas no capacitor usado que, certamente, deve ser eletrolítico.

O sinal de saída deste circuito é retangular.

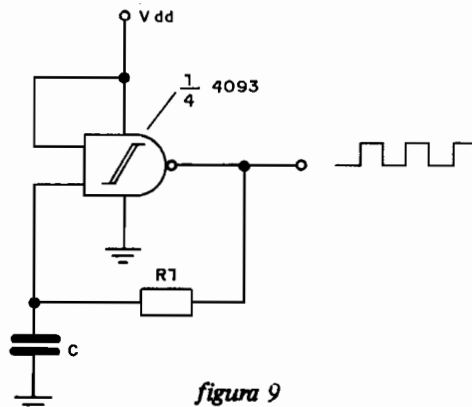


figura 9

### 5. Multivibrador disparado

Nesta aplicação o multivibrador astável entra em ação somente na presença de um sinal de entrada. Com o nível HI na entrada, o oscilador entra em ação produzindo um sinal retangular de saída. (figura 10)

Como no caso anterior, os limites de frequência são determinados pelas características do próprio 4093 e pelos componentes externos, especificamente a presença de fugas em C.

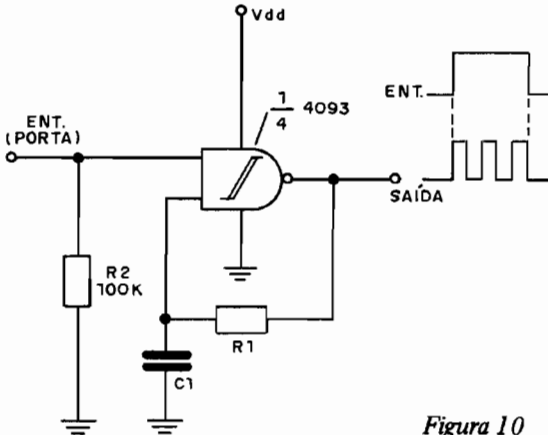


Figura 10

A frequência pode ser calculada com aproximação pelo inverso do produto RC.

### 6. Multivibrador astável assimétrico

Com a utilização de um diodo adicional e de um resistor pode-se obter a configuração da figura 11 onde a forma de onda de saída é assimétrica.

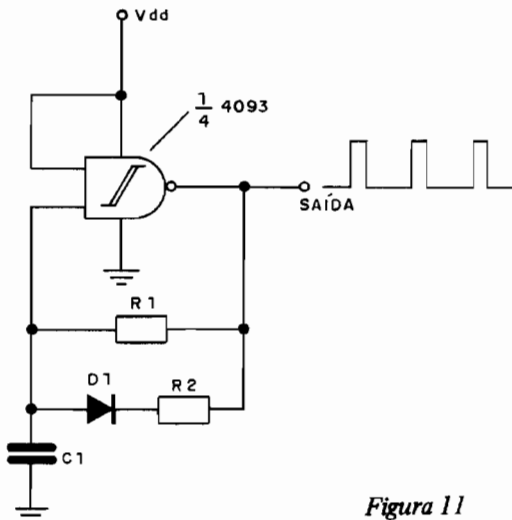


Figura 11

A relação de valores entre R1 e R2 determina o grau de assimetria, ou a relação marca/espaco do multivibrador e sua frequência em conjunto é dada por estes resistores e por C1.

Também neste caso a forma de onda obtida na saída é retangular, assimétrica e os limites de frequência são determinados pelos componentes.

O diodo D1 pode ser de qualquer tipo de uso geral, ou ainda de comutação, para as frequências mais elevadas.

### 7. Push-button sem ruído

O circuito da figura 12 é ideal para interfaces para microcomputadores ou circuitos digitais sujeitos a problemas de ruídos de contato.

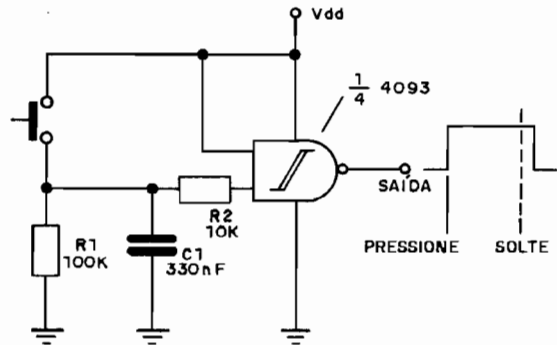


Figura 12

Ao pressionar S1, um pulso perfeitamente retangular de duração determinada por C1 é produzido. A duração do pulso independe da duração do pressionamento de S, apenas devendo ser ele menor, conforme mostra a curva de saída.

C1 pode, portanto, ser alterado em função da duração desejada para o pulso de saída.

### 8. Interruptor de toque

Temos finalmente na figura 13 um circuito de interruptor de toque bastante sensível.

Um toque no sensor faz com que a saída seja levada ao nível HI por um tempo que depende de C1.

Para operação inversa podemos trocar de lugar R1 e o sensor, invertendo-os.

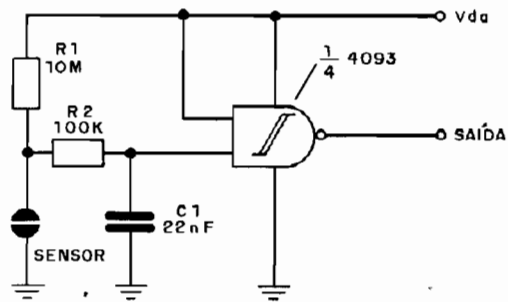


Figura 13

**Leia**

**Experiências e Brincadeiras com Eletrônica Junior**

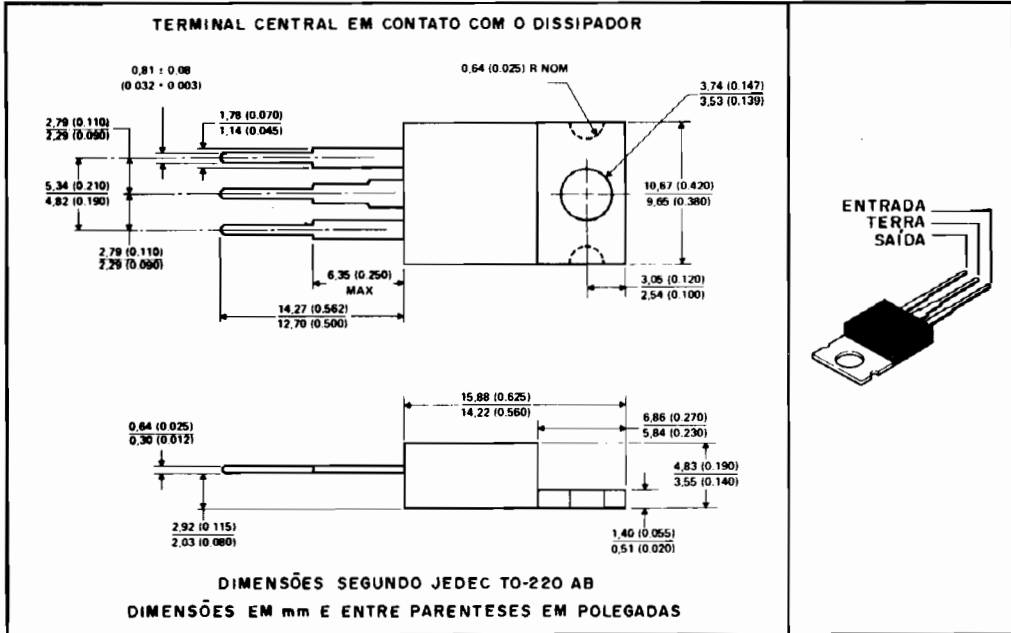
Os circuitos integrados TTL precisam de uma tensão de alimentação fixa, de 5V, o que significa que o projetista deve ter especial atenção com a fonte. Assim, tão importantes como os próprios integrados TTL são os componentes que devem fazer parte da fonte de alimentação do equipamento.

Visando fornecer recursos também neste setor, para o projetista, a Texas Instruments possui em sua linha de semicondutores integrados reguladores de tensão de 5V.

Focalizamos então os integrados da série  $\mu A7800$ , especificamente o  $\mu A7805$  para 5V com corrente máxima de 1,5 A que é um regulador positivo de tensão de três terminais, ideal para alimentação de circuitaria TTL.

Na figura 1 temos então o invólucro deste integrado com a identificação de seus terminais.

INVÓLUCRO KC (TO-220 AB)



Suas características são:

- \* Corrente máxima de 1,5 A;
- \* Não necessita de componentes externos;
- \* Possui proteção térmica interna contra sobrecarga;
- \* Alta capacidade de dissipação;
- \* Limitação interna contra corrente de curto-circuito.

As características elétricas são:

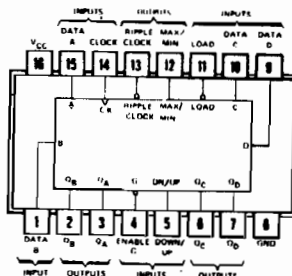
|  |                 |
|--|-----------------|
| Tensão de entrada                          | 35 Volts (máx); |
| Faixa de tensões de entrada recomendada    | 7 a 25 Volts;   |
| Corrente de saída (I <sub>o</sub> )        | 1,5 A;          |
| Faixa de temperaturas de operação (junção) | 0 a 125°C.      |

DISPOSIÇÃO DE TERMINAIS (VISTA DE CIMA)

Contador Crescente/descrecente síncrono  
 SYNCHRONOUS UP/DOWN COUNTERS

190 BCD

191 Binário



SN74190 (J, N)  
 SN74LS190 (J, N)  
 SN74191 (J, N)  
 SN74LS191 (J, N)

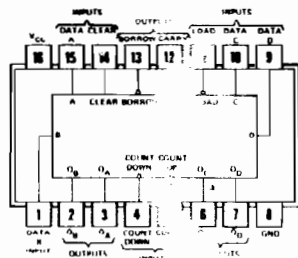


74 - Família de Circuitos TTL Compatíveis  
DISPOSIÇÃO DE TERMINAIS (VISTA DE CIMA)

Duplo contador clock síncrono crescente/decrescente  
SYNCHRONOUS UP/DOWN DUAL CLOCK COUNTERS

192 BCD com Clear

193 Binário com Clear

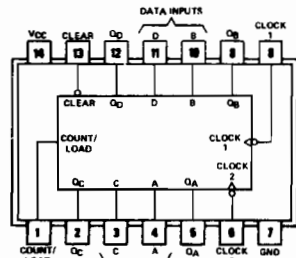


- 192 (J, N)
- 193 (J, N)
- SN74192 (J, N)
- SN74193 (J, N)
- SN74194 (J, N)
- SN74195 (J, N)
- SN74196 (J, N)
- SN74197 (J, N)

Contador/latch pré-setável  
PRESETABLE COUNTERS/LATCHES

196 Década bi-quinqüário

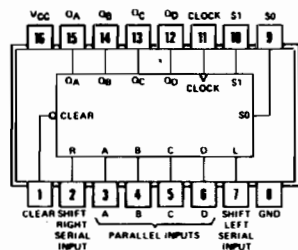
197 Binário



- 196 (J, N)
- 197 (J, N)
- SN74196 (J, N)
- SN74LS196 (J, N)
- SN74S196 (J, N)
- SN74197 (J, N)
- SN74LS197 (J, N)
- SN74S197 (J, N)

Registrador de deslocamento universal  
bidirecional 4-Bits  
4-BIT BIDIRECTIONAL UNIVERSAL SHIFT REGISTERS

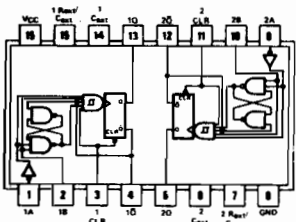
194



- 194 (J, N)
- SN74LS194A (J, N)
- SN74S194 (J, N)

Duplo multivibrador monoestável  
DUAL MONOSTABLE MULTIVIBRATORS

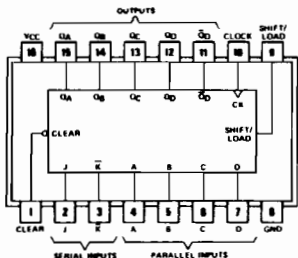
221



- 221 (J, N)
- SN74LS221 (J, N)

Registrador de deslocamento 4-bits, acesso paralelo  
4-BIT PARALLEL-ACCESS SHIFT REGISTERS

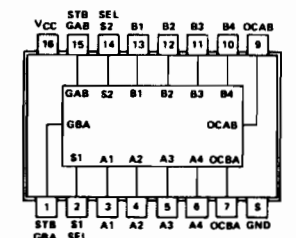
195



- 195 (J, N)
- SN74LS195A (J, N)
- SN74S195 (J, N)

Transceptor de barra de 4 bits com latch  
4-BIT PARALLEL LATCHED BUS TRANSCEIVERS

226 Saídas 3-state

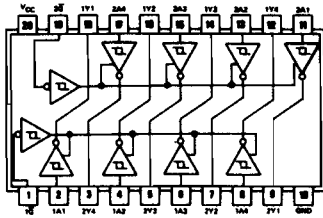


- 226 (J, N)
- SN74S226 (J, N)

74 — Família de Circuitos TTL Compatíveis  
DISPOSIÇÃO DE TERMINAIS (VISTA DE CIMA)

Driver/receptor para 8 linhas com saída invertida  
OCTAL BUFFERS/LINE DRIVERS/LINE RECEIVERS

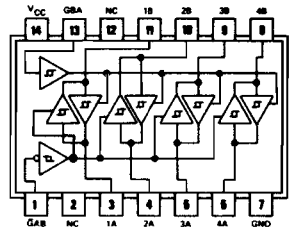
**240** INVERTED 3-STATE OUTPUTS



SN74LS240 (J, N)  
SN74S240 (J, N)

Quádruplo transceptor de barra  
QUADRUPLE BUS TRANSCEIVERS

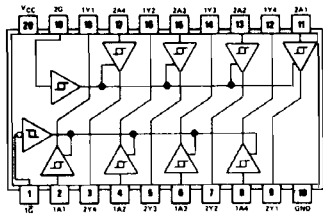
**243** NONINVERTED 3-STATE OUTPUTS



SN74LS243 (J, N)

Driver/receptor para 8 linhas com saída não invertida  
OCTAL BUFFERS/LINE DRIVERS/LINE RECEIVERS

**241** Saídas 3-state não invertidas

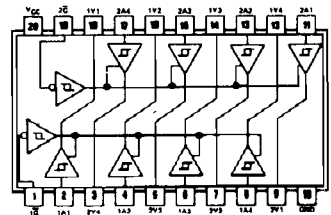


SN74LS241 (J, N)  
SN74S241 (J, N)

Driver/Receptor para 8 linhas sem inversor nas saídas  
OCTAL BUFFERS/LINE DRIVERS/LINE RECEIVERS

OCTAL BUFFERS/LINE DRIVERS/LINE RECEIVERS

**244** Saídas 3-state não invertidas

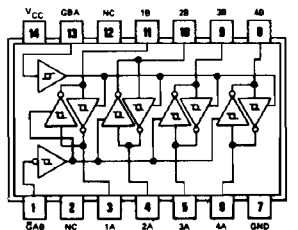


SN74LS244 (J, N)

Quádruplo transceptor de barra (saídas invertidas)  
QUADRUPLE BUS TRANSCEIVERS

QUADRUPLE BUS TRANSCEIVERS

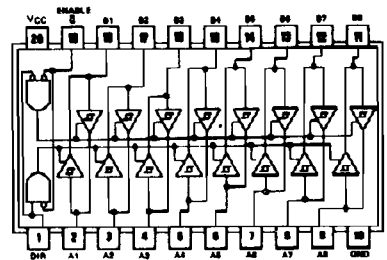
**242** Saídas 3-state invertidas



SN74LS242 (J, N)

Oito transceptores de barra  
OCTAL BUS TRANSCEIVERS

**245** Saídas 3-state não invertidas



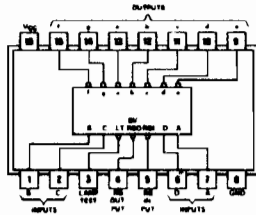
SN74LS245 (J, N)

**74 - Família de Circuitos TTL Compatíveis**  
**DISPOSIÇÃO DE TERMINAIS (VISTA DE CIMA)**

**Decodificador/driver BCD para sete segmentos**  
**BCD-TO-SEVEN-SEGMENT DECODERS/DRIVERS**

**246** Ativo LO, coletor aberto, saídas de 30V

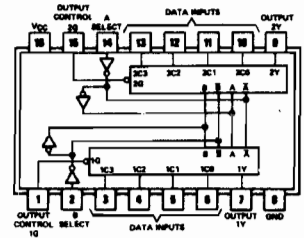
**247** Ativo LO, coletor aberto, saídas de 15V



SN74246 (J, N)  
 SN74247 (J, N)  
 SN74LS247 (J, N)

**Duplo seletor/multiplexador de dados**  
**DUAL DATA SELECTORS/MULTIPLEXERS**

**253** Saídas 3-state

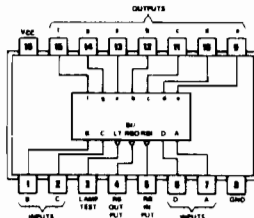


SN74LS253 (J, N)

**Decodificador/driver BCD para sete segmentos**  
**BCD-TO-SEVEN-SEGMENT DECODERS/DRIVERS**

**248** Saídas com Pull-up interno

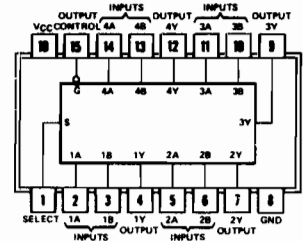
**249** Saídas em coletor aberto (CA)



SN74248 (J, N)  
 SN74LS248 (J, N)  
 SN74249 (J, N)  
 SN74LS249 (J, N)

**Quatro seletores/multiplexadores de dados**  
**QUAD DATA SELECTORS/MULTIPLEXERS**

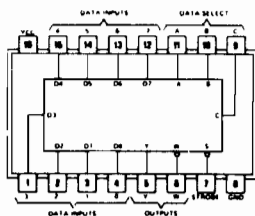
**257** Saídas 3-state não invertidas



SN74LS257A (J, N)  
 SN74S257 (J, N)

**Seletor/Multiplexador de dados**  
**DATA SELECTORS/MULTIPLEXERS**

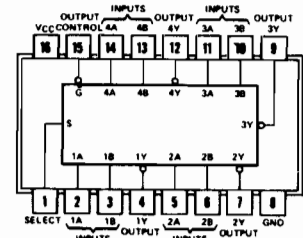
**251** Saídas 3-states reais e invertidas



SN74251 (J, N)  
 SN74LS251 (J, N)  
 SN74S251 (J, N)

**Quatro seletores/multiplexadores de dados**  
**QUAD DATA SELECTORS/MULTIPLEXERS**

**258** Saídas 3-state invertidas

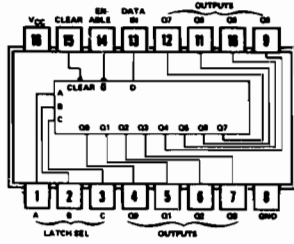


SN74LS258A (J, N)  
 SN74S258 (J, N)

74 – Famílias de Circuitos TTL Compatíveis  
DISPOSIÇÃO DE TERMINAIS (VISTA DE CIMA)

Latch endereçável de 8 bits  
EIGHT-BIT ADDRESSABLE LATCHES

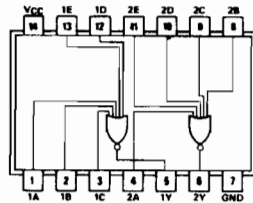
259



SN74259 (J, N)  
SN74LS259 (J, N)

Porta dupla NOR positivo de 5 entradas  
DUAL 5-INPUT POSITIVE NOR GATES

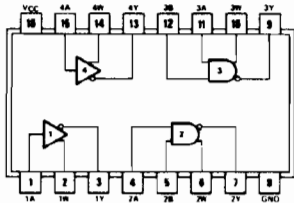
260



SN74S260 (J, N)

Quatro elementos de saídas complementares  
QUAD COMPLEMENTARY-OUTPUT ELEMENTS

265

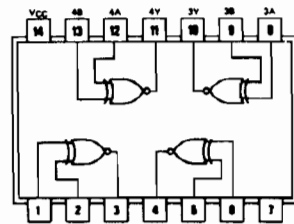


SN74265 (J, N)

Quatro portas NOR-exclusivo de 2 entradas  
Saídas em coletor aberto

QUAD 2-INPUT EXCLUSIVE-NOR GATES WITH  
OPEN-COLLECTOR OUTPUTS

266

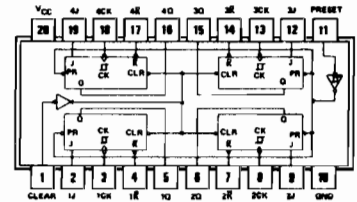


SN74LS266 (J, N)

lógica positiva:  
 $Y = A \oplus B = AB + \bar{A}\bar{B}$

Quatro flip-flops J-K com clear  
QUAD J-K FLIP-FLOPS

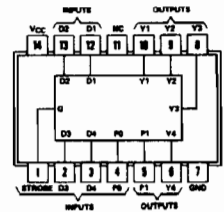
276 Clocks separados  
Disparável na transição negativa  
Clear e Preset comuns diretos



SN74276 (J, N)

Registrador de prioridades seguidas 4-bits  
4-BIT CASCADEABLE PRIORITY REGISTERS

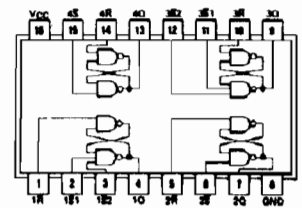
278 Entrada de dados com latch



SN74278 (J, N)

Quatro latches S/R  
QUAD S-R LATCHES

279 Entradas amortecidas com diodos  
Saídas totem-pole



SN74279 (J, N)  
SN74LS279 (J, N)

FUNCTION TABLE

| INPUTS |   | OUTPUT         |
|--------|---|----------------|
| S      | R | Q              |
| H      | H | Q <sub>0</sub> |
| L      | H | H              |
| H      | L | L              |
| L      | L | H*             |

H = nível alto  
L = nível baixo  
Q<sub>0</sub> = o nível de Q antes das condições de entrada indicadas serem estabelecidas

\* Este nível de saída é pseudo estável, ou seja, ele não persiste quando as entradas S e R retornam ao seu nível inativo (H).

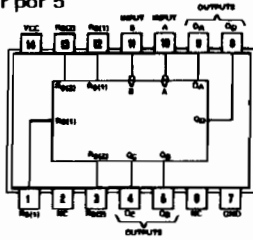
† Para latches com entradas S duplas  
H = ambas entradas S High  
L = uma ou ambas entradas S low



74 – Família de Circuitos TTL Compatíveis  
DISPOSIÇÃO DE TERMINAIS (VISTA DE CIMA)

Contador de década  
DECADE COUNTERS

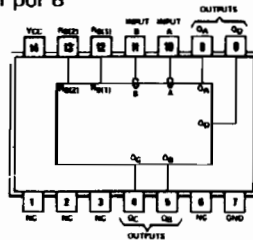
290 Divisor por 2 e divisor por 5



SN74290 (J, N)  
SN74LS290 (J, N)

Contador binário 4-bits  
4-BIT BINARY COUNTERS

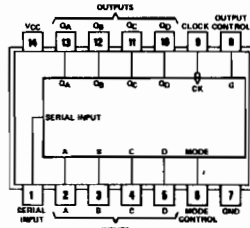
293 Divisor por 2 e divisor por 8



SN74293 (J, N)  
SN74LS293 (J, N)

Registrador de deslocamento universal  
bidirecional 4 – Bits  
4-BIT BIDIRECTIONAL UNIVERSAL SHIFT REGISTERS

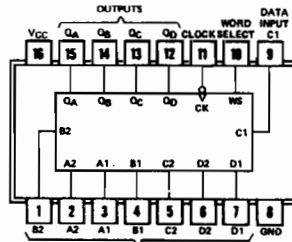
295



SN74LS295B (J, N)

Quatro multiplicadores de 2 entradas com  
armazenamento  
QUAD 2-INPUT MULTIPLEXERS WITH STORAGE

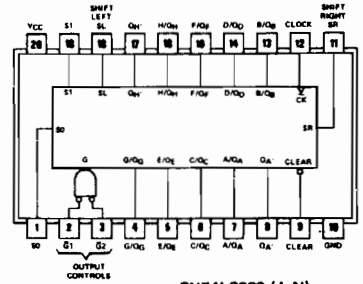
298



SN74298 (J, N)  
SN74LS298 (J, N)

Registro de deslocamento e armazenagem bidirecional  
de 8-bits  
8-BIT BIDIRECTIONAL UNIVERSAL SHIFT/STORAGE REGISTERS

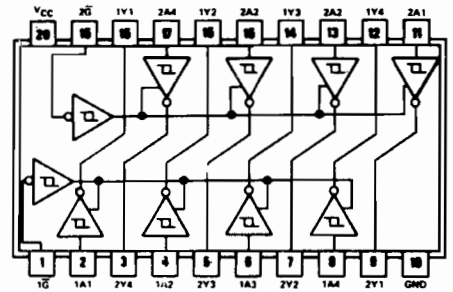
299 Saídas 3-state



SN74LS299 (J, N)  
SN74S299 (J, N)

Buffers/line drivers octal  
OCTAL BUFFERS/LINE DRIVERS

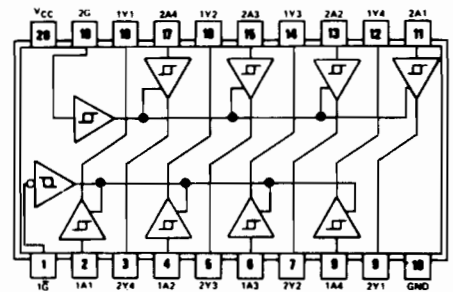
340 Saídas 3-state invertidas



SN74S340 (J, N)

Buffers/line drivers octal  
OCTAL BUFFERS/LINE DRIVERS

341 Saídas 3-state não invertidas



SN74S341 (J, N)

# alarme com reed switch

Newton C. Braga

Utilizando um interruptor ou mais, acionados pela ação de campos magnéticos, podemos montar um simples porém eficiente alarme contra ladrões ou anunciador de visitas. Outras aplicações que envolvem o disparo de alarmes ou dispositivos eletrônicos pela ação de ímãs podem ser imaginados para este aparelho.

Os reed-switches são interruptores de lâminas que podem ser acionados pela ação de campos magnéticos. O campo magnético pode ser tanto produzido por uma bobina (solenóide) como por um ímã permanente. Na figura 1 temos o aspecto de um típico reed-switch como o que deveremos usar em nossa montagem.

Sem a ação do campo magnético, as lâminas permanecem afastadas e o reed-switch aberto. Nenhuma corrente pode circular pelo dispositivo. Com a aproximação de um ímã ou o aparecimento de um campo magnético, as lâminas se atraem e se tocam fechando o contato elétrico.

Normalmente os reed-switches de menor custo são fabricados para suportar correntes de no máximo 500mA, o que significa que não podemos usá-los para controlar diretamente cargas de alto consumo como lâmpadas incandescentes, motores, cigarras, campainhas etc.

No entanto, nada impede que o reed-switch seja usado para ativar um dispositivo intermediário que suporte maiores correntes. É o que faremos neste projeto.

Daremos então dois circuitos: um que pode ser alimentado pela rede de energia e outro por bateria, ambos acionados pela ação de um ímã.

Colocando este ímã em posição apropriada o movimento de um objeto, porta, janela, bicicleta etc., fará com que o reed-switch seja ativado e com ele, o alarme.

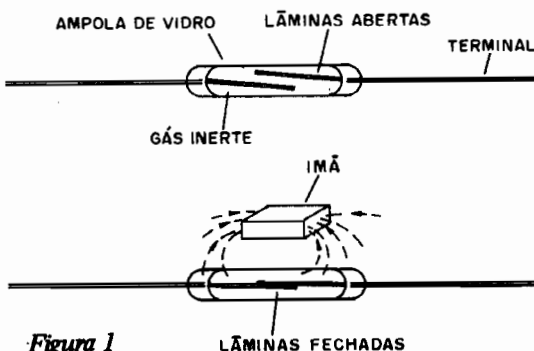


Figura 1

## Como funciona

O que fazemos em nosso alarme é disparar um dispositivo de maior capacidade de corrente a partir de uma fraca corrente, que o reed-switch pode controlar.

No nosso caso, o dispositivo é um SCR do tipo 106 que pode suportar correntes de até 4A, o que significa uma grande capacidade de carga, tanto na rede de 110V (440W) como na rede de 220V (880W). Com bateria de 12V esta capacidade é de 48 watts.

Buzinas, cigarras, lâmpadas e motores poderão ser ativados pela simples aproximação de um ímã. (figura 2)

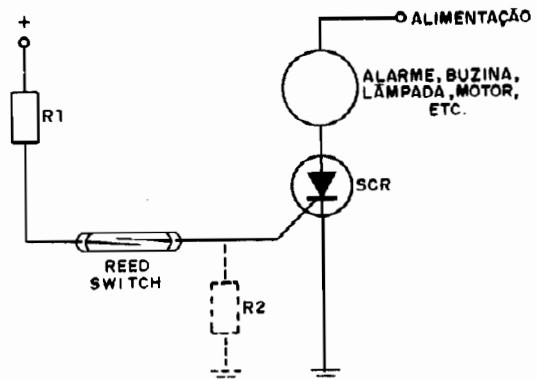


Figura 2

Devemos observar que, existem diferenças em relação ao comportamento dos circuitos, quando alimentados pela rede (corrente alternada) e por bateria (corrente contínua).

Na rede, o aparelho só permanece ativado enquanto o ímã estiver em contato ou próximo do reed-switch. Afastando, o aparelho desliga imediatamente.

Na bateria, bastará uma aproximação ou toque momentâneo no reed-switch com o ímã, para que o aparelho seja ativado e assim permaneça indefinidamente, mesmo que o ímã seja retirado. Para rearmar será preciso desligar por um instante a fonte de alimentação.

O leitor deve escolher seu sistema.

Nos dois casos devemos observar um fato importante: na condição de espera não existe praticamente consumo de energia.

### Montagem

Começamos pelo circuito alimentado pela rede que é mostrado na figura 3.

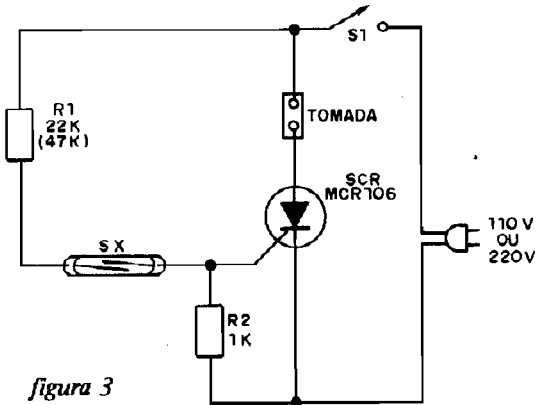


figura 3

A versão montada em ponte de terminais é dada na figura 4.

Observe que o circuito de carga (cigarra, motor, lâmpada etc.) é ligado diretamente ao SCR sendo portanto alimentado com metade da potência máxima (meia onda), já que o SCR é um controle de meia onda.

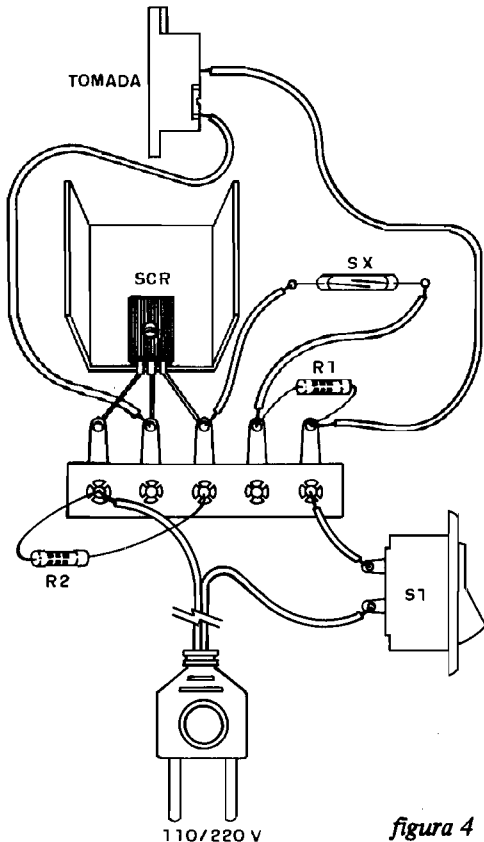


figura 4

Na figura 5 temos o circuito alimentado por ba-

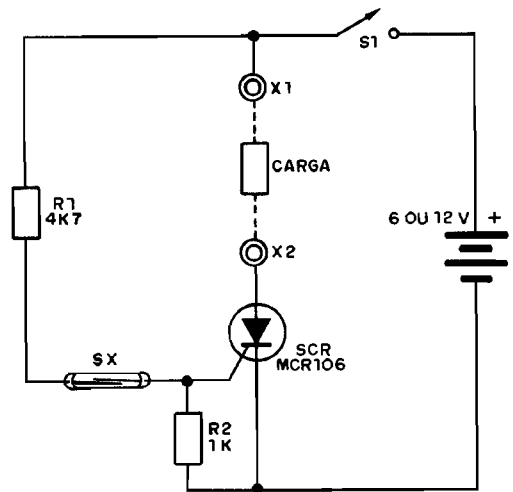


figura 5

teria de 6 ou 12V.

Sua montagem em ponte de terminais é dada na figura 6.

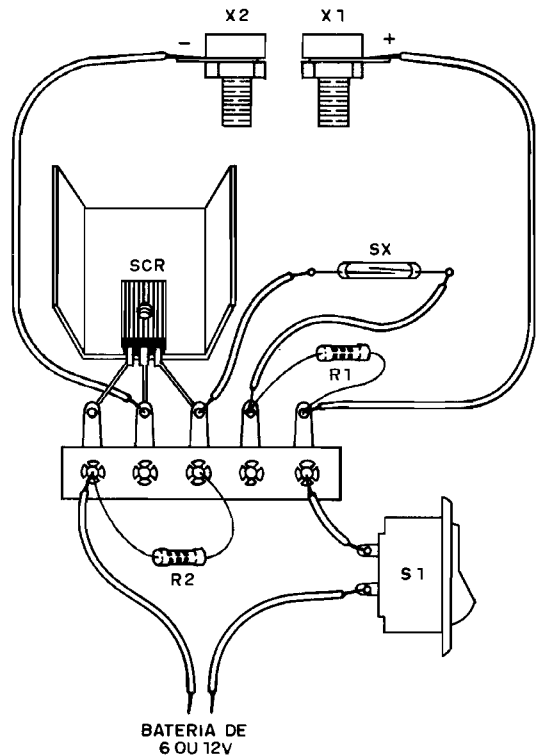


figura 6

Nesta versão devemos considerar que o aparelho alimentado (carga) recebe apenas 2Volts a menos que o normal, já que esta é a queda que temos no SCR. Assim, no circuito de 12V o aparelho alimentado recebe aproximadamente 10 e no circuito de 6V recebe aproximadamente 4V.

Os cuidados para a montagem são os tradicionais, devendo o leitor apenas considerar que na versão para a rede não existe isolamento, o que significa que todas as partes vivas devem ficar longe do contato do usuário.

Devemos também observar que o SCR deve ser dotado de dissipador de calor, principalmente se a carga for de mais de 0,5A em qualquer alimentação.

Para a conexão do reed-switch que nas aplicações normais deve ficar longe do aparelho, sugerimos a utilização de fio duplo encapado, com comprimento máximo de 10 metros. Um jaque ou ainda barra de parafusos para a conexão será interessante para facilitar eventuais remoções.

#### Prova e uso

Para provar o aparelho é muito simples: ligue uma carga que pode ser uma lâmpada comum de 5 a 100watts na versão alimentada pela rede, ou então, uma lâmpada de 6 ou 12V conforme sua bateria.

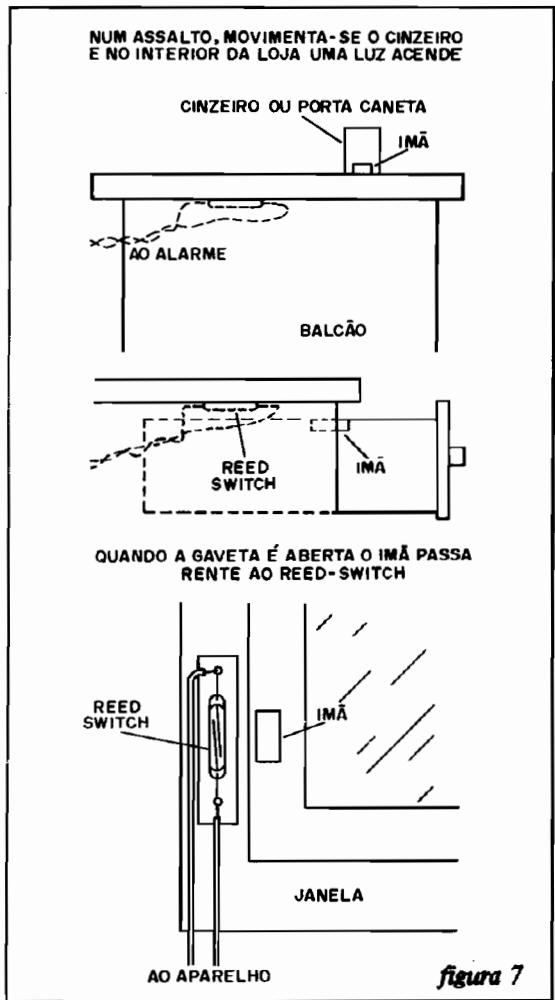
Aproxime um pequeno ímã (pode ser retirado de um velho alto-falante) do reed-switch.

O sistema deve ser ativado com o acendimento da lâmpada. Na versão alimentada pela rede, afastando o ímã, a lâmpada deve apagar. Na versão alimentada por bateria o afastamento do ímã mantém a lâmpada acesa. A fonte deve ser desligada por um instante para o sistema ser reativado.

Para instalar existem diversas possibilidades que são mostradas na figura 7.

Para usar mais de um reed-switch a ligação pode ser feita em quantidade ilimitada, em paralelo.

Como cargas podem ser usadas campainhas, cigarras, motores, osciladores de áudio, reles etc.



### LISTA DE MATERIAL

Versão para 110 ou 220V:

SCR – MCR106, TIC106 ou C106 para 200V se a rede for de 110V e para 400V se a rede for de 220V;

SX – reed-switch (interruptor de lâminas);

R1 – 22k x 1/4W – resistor (vermelho, vermelho, laranja) para 110V;

– 47k x 1/4W – resistor (amarelo, violeta, laranja) para 220V;

R2 – 1k x 1/8W – resistor (marrom, preto, vermelho);

S1 – interruptor simples.

Diversos: ponte de terminais, cabo de alimentação, dissipador para o SCR, fios, tomada de força etc.

Versão para 6 ou 12V:

SCR – MCR106, TIC106, C106 – para 50V ou mais;

SX – reed-switch (interruptor de lâminas);

R1 – 4k7 x 1/8W – resistor (amarelo, violeta, vermelho);

R2 – 1k x 1/8W – resistor (marrom, preto, vermelho);

S1 – interruptor simples.

Diversos: ponte de terminais, cabo de alimentação, dissipador para o SCR, bornes de ligação etc.

Obs.: existem reed-switches especiais de contatos folheados a ouro que são componentes realmente caros e existem reed-switches de baixo custo para aplicações gerais. São os reed-switches de baixo custo que recomendamos para esta montagem.

# MEMÓRIAS

Newton C. Braga

## O que são e como funcionam

**Armazenar informações:** eis uma necessidade que não é característica somente dos microcomputadores e outros dispositivos diretamente ligados à informática. Aparelhos de uso doméstico, recreativo e industrial, também precisam armazenar informações em determinados casos, e isso é possível através das memórias. Neste artigo descrevemos o funcionamento dos diversos tipos de memórias com os quais podemos contar para projetos de eletrônica.

Termos como RAM, ROM, PROM, EPROM, EAPROM, EAROM são muito familiares aos leitores mais ligados à informática e seus projetos.

No entanto, como dissemos na apresentação deste artigo, a necessidade de armazenamento de informações em grande quantidade (e mesmo pequena) não é limitada aos computadores de todos os tipos. Assim, o envolvimento de dispositivos capazes de armazenar informações em projetos de eletrônica industrial, doméstica e mesmo recreativa é hoje uma realidade que deve levar o técnico a pensar seriamente no seu estudo e no seu conhecimento mais profundo se quiser aproveitar todas as suas potencialidades.

Neste artigo pretendemos abordar de forma direta e simples os principais tipos de memórias, analisando seu funcionamento e dando como exemplo aquelas que mais facilmente podemos encontrar no mercado especializado.

### O que é uma memória

É um armazenador de informações, eis a definição pura e simples de memória.

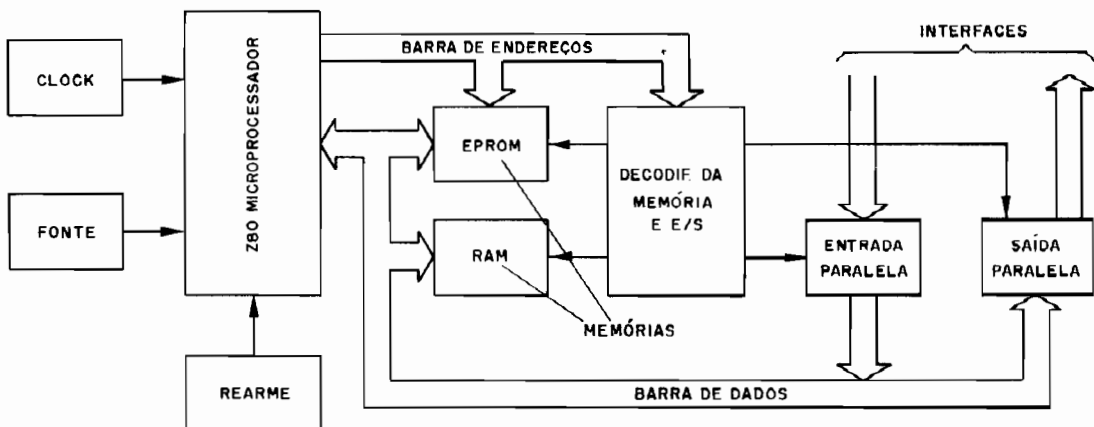
No entanto, os leitores devem saber, que as informações a que nos referimos estão presentes nos circuitos eletrônicos de uma forma muito especial. As informações aparecem na forma de dados binários, onde os "1" e os "0" são dados por níveis de tensão.

O que uma memória faz portanto, é armazenar estes níveis de tensão em células especiais, cuja quantidade pode variar entre algumas unidades até dezenas de milhares delas.

Se tomarmos como base para nosso estudo um microcomputador, vemos que este dispositivo já possui em sua estrutura pelo menos dois tipos de memória. (figura 1)

figura 1

ESTRUTURA BÁSICA DE UM MICROCOMPUTADOR COM O Z80





De fato, quando ligamos um microcomputador ele deve imediatamente saber o que fazer, isto é, deve ter a nossa disposição algum tipo de memória em que está gravado tudo que o computador sabe fazer, como por exemplo os códigos de operação, as ordens para que ele imediatamente "se coloque" a nossa disposição etc. Este tipo de memória é portanto permanente, não sendo influenciada pelo fato de ligarmos e desligarmos o aparelho.

Ao lado deste tipo de memória existem aquelas que funcionam somente enquanto estamos usando o microcomputador, ou seja, que armazenam os dados referentes àquelas operações que naquele instante estamos usando. Estas memórias são "apagadas" tão logo o microcomputador seja desligado.

Podemos então fazer uma classificação global

das memórias em dois grupos: permanentes e transitórias.

Mas, mesmo as memórias consideradas permanentes não são tão permanentes assim.

Se não pudermos apagá-la pelo próprio aparelho uma vez desligado, existem diversos processos segundo os quais podemos mudar a sua programação, apagando-a e colocando uma nova seqüência de informações. (figura 2)

A facilidade com que uma memória pode ser "reaproveitada" é muito importante num projeto, pois existem aplicações em que um "programa", em que é dada uma seqüência de operações a serem feitas, pode sofrer modificações.

Vejamos então quais são os tipos de memórias com que podemos contar para nossos projetos:

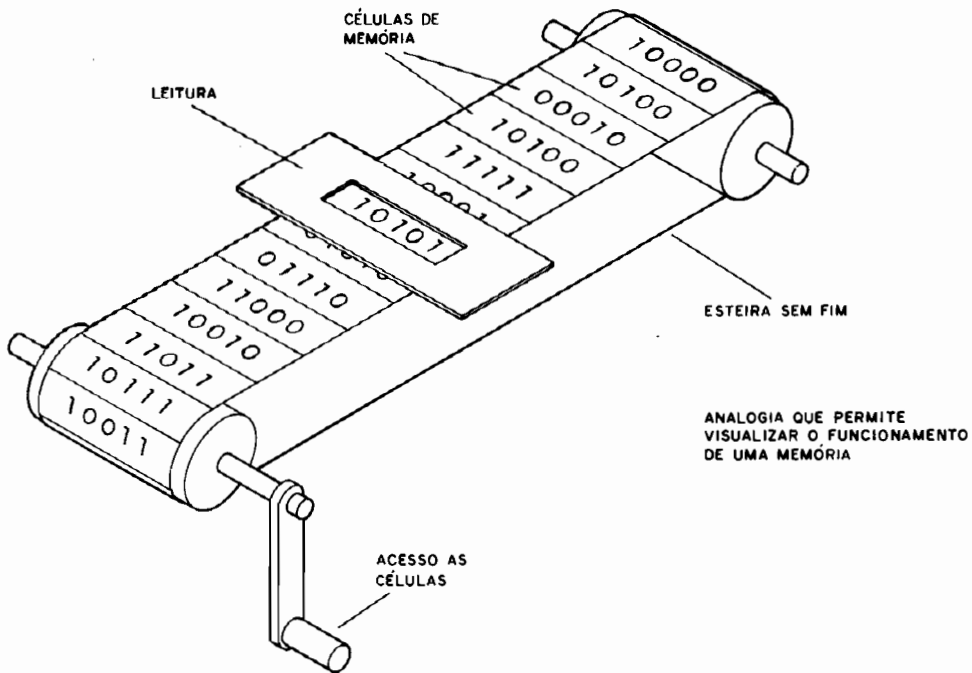


figura 2

**As ROM (Read Only Memory) e RAM (Random Access Memory)**

A finalidade da RAM (Memória de acesso aleatória) é armazenar informações somente enquanto o dispositivo em que ela trabalha estiver ligado, um microcomputador, por exemplo.

Num microcomputador, quando digitamos um programa, ele precisa ficar armazenado em algum lugar antes de ser colocado em execução. Este lugar é justamente uma RAM. A medida que o programa vai "rodando", o microcomputador vai retirando da RAM as informações que ele precisa para isso.

Quando desligamos o microcomputador ou apertamos a instrução NEW, o conteúdo da RAM é apagado. (figura 3)

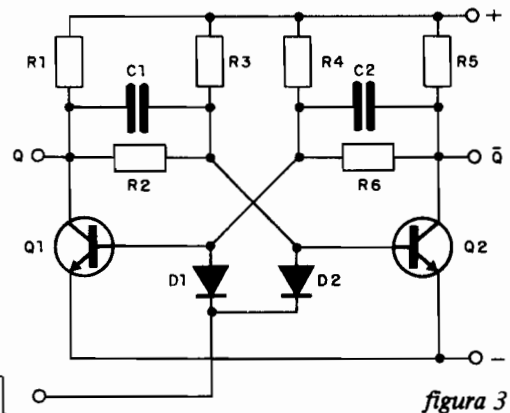


figura 3

UM FLIP-FLOP É UMA CÉLULA DE MEMÓRIA RAM. AO DESLIGAR, A INFORMAÇÃO PERDE-SE.

Dizemos que a RAM é uma memória "volátil" que só pode ser usada pelo intervalo de tempo durante o qual o programa é executado.

Na figura 4 damos um exemplo de circuito de "banco de memória" usando duas 2114. Este banco armazena 1k bytes, ou seja, 1024 unidades de informação.

Nas memórias RAM, as informações são armazenadas em células cuja operação depende da tensão de alimentação externa. Quando a alimentação é desligada, a informação perde-se ou "volatiliza-se".

Por outro lado, nas memórias ROM (Read Only Memory) ou memória exclusiva de leitura, a informação já vem gravada, pronta para ser usada, não podendo ser alterada. Estas memórias têm a informação colocada no próprio processo de fabricação.

É numa memória deste tipo que armazenamos as instruções de funcionamento de um microcomputador — como por exemplo o reconhecimento da linguagem a ser usada, o procedimento de iniciação — quando o ligamos ele deve se colocar em condição de receber as nossas instruções.

A programação de uma ROM é feita pelo fabricante através de uma máscara que é colocada sobre o chip de modo a registrar nas células disponíveis as informações desejadas.

A fabricação de uma única memória deste tipo seria antieconômica, mas a produção em massa de unidades com programas de grande utilidade reduz o preço unitário. Um exemplo de memória deste tipo é a que contém programas monitores para microcomputadores, com capacidade de 1 a 8 quilo-bytes (5).

(5) A unidade de informação é o bit, ou 0 ou 1. O byte é um conjunto de bits, do mesmo modo que a unidade é a letra (bit) que pode levar a palavra (byte). Assim, 0111 é um byte de 4 bits enquanto que 0001 0111 é um byte de 8 bits.

Exemplos práticos de memórias dos dois tipos são dados na figura 5.

Uma matriz de diodo forma uma ROM. Dependendo da disposição dos diodos colocados na placa temos uma informação permanente à disposição. Já uma RAM seria formada por flip-flops que armazenariam a informação desejada apenas enquanto houvesse alimentação no circuito.

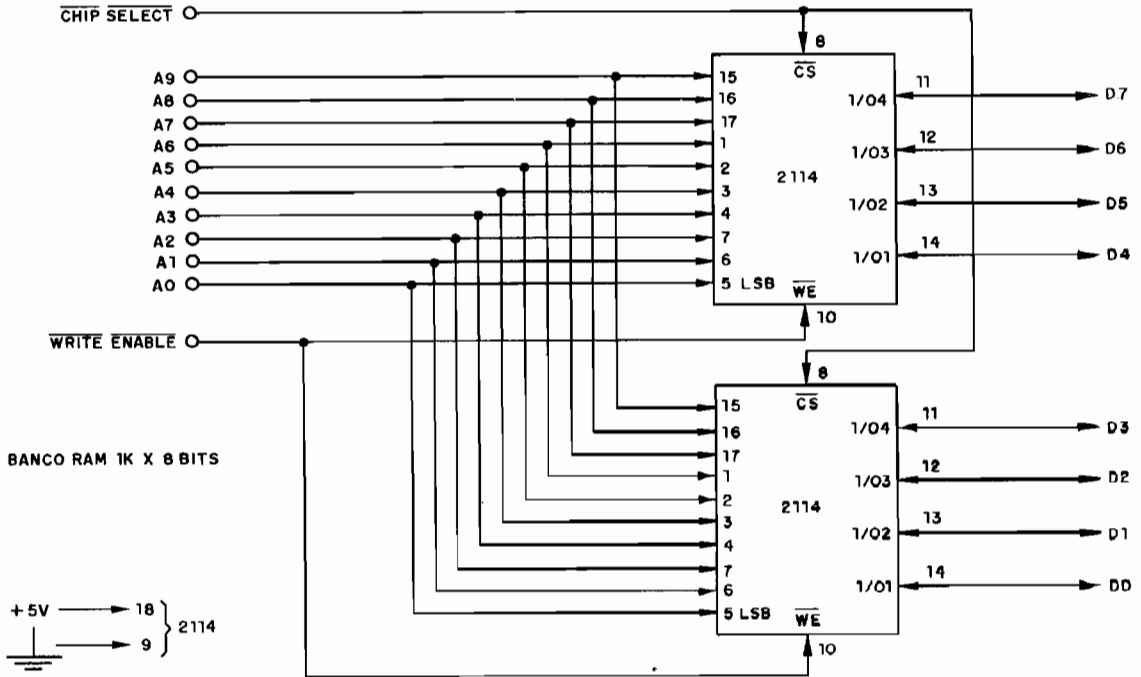


figura 4

### PROMs, EPROMs, EAROMs etc.

Numa aplicação industrial ou recreativa a probabilidade do montador encontrar uma memória pronta que já tenha exatamente o programa ou informações que ele precisa é remota.

E, para estes casos podem ser necessárias memórias "não voláteis" que mantenham indefinidamente a programação, mesmo quando o dispositivo te-

na sua alimentação desligada.

Como fazer uma "ROM" especialmente para esta finalidade não é possível, principalmente se a quantidade de informações armazenadas deve ser grande, a solução está no uso de outros tipos de memórias.

O primeiro tipo a ser analisado é a PROM (Programmable Read Only Memor).

Neste tipo de memória cada célula que deve armazenar um bit de informação, é como um pequeno fusível que pode ser rompido com uma tensão da ordem de 25 volts.

Um fusível bom significa um "1" e um fusível rompido um "0". Pegando bit por bit da informação a ser gravada podemos transferi-la para a memória, mas isso deve ser feito com o máximo de cuidado. (figura 6)

Podemos converter um "1" num "0" rompendo o fusível, mas não podemos restaurá-lo transformando um "0" num "1". Isso quer dizer que, se errarmos no programa "gravando" um 0 onde seria um 1, este erro não pode ser corrigido.

Um exemplo de PROM é a 3624 (Intel) que pode armazenar 512 bytes, ou seja, é uma memória de 0,5k.

Muito mais populares que as PROMs são as EPROMs (Erasable Programmable Read Only Memory). Como o nome sugere, estas memórias podem ser "apagadas" por um processo especial, e que portanto pode ser tanto corrigidas como totalmente recuperadas para a gravação de outros programas quando o existente não mais interessar.

O tipo mais comum de EPROM é a que apaga quando exposta por certo tempo à radiação ultravioleta que pode ser conseguida com facilidade

através de lâmpadas especiais.

Estas memórias, conforme mostra a figura 7, possuem uma janela de quartzo (transparente às radiações ultravioletas) por onde pode ser aplicada a radiação de apagamento.

Mostramos na figura 7 a memória 2716 com sua pinagem. Esta memória pode armazenar 2048 bytes, ou seja, é uma memória de 2k.

Na figura 8 mostramos a estrutura interna de uma célula de memória deste tipo. Conforme podemos ver, trata-se de uma porta MOS-FET do tipo N, cujas características podem ser modificadas através de um processo externo.

Quando a memória é fabricada, não há carga elétrica na comporta (gate), o que significa que todas as células estão em zero (0). Na programação, uma alta tensão em torno de 25V é aplicada à comporta de controle, de tal modo que portadores de carga conseguem adquirir energia suficiente para cruzar a camada isolante e atingir a camada que corresponde à comporta do transistor. Uma vez com esta carga, a célula passa a manifestar o estado 1 e pode assim permanecer durante anos.

Para remover a carga acumulada na comporta do transistor e portanto "apagar" a memória devemos expô-la à radiação ultravioleta.

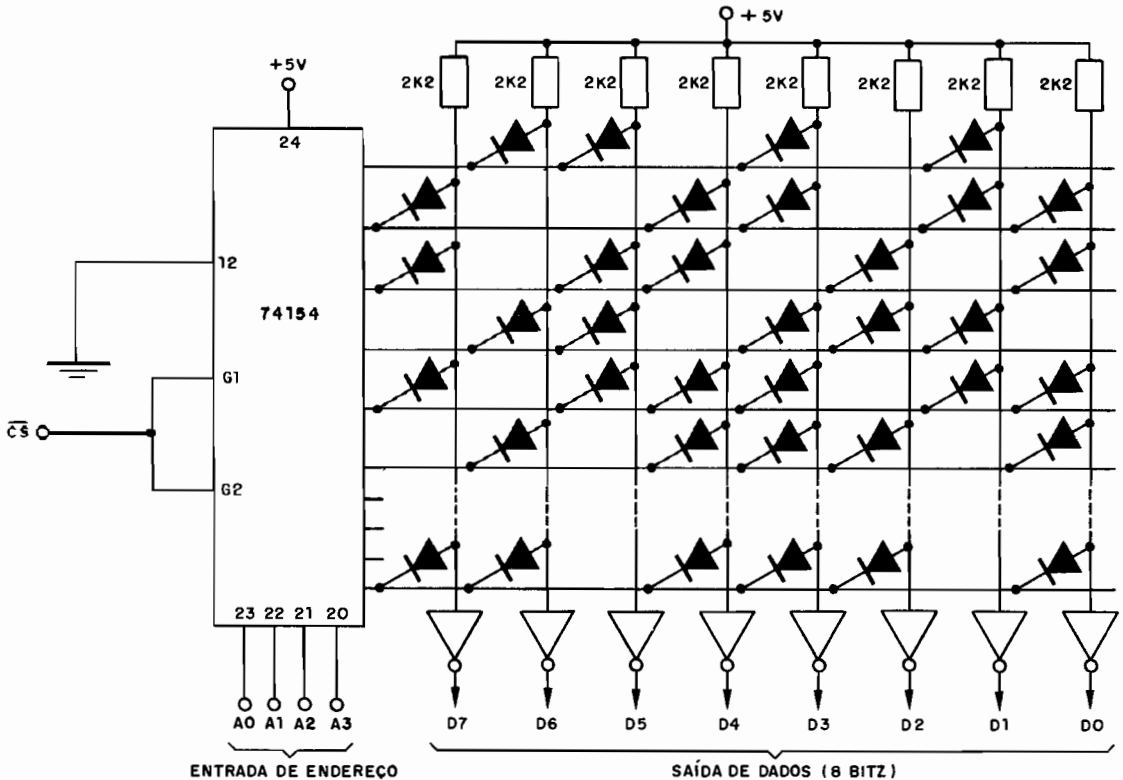


figura 5

Veja que este tipo de memória ainda não pode ser considerado ideal para muitas aplicações.

Imagine, por exemplo, a dificuldade que teríamos para tentar apagar somente uma célula ou um grupo de células desta memória. O chip tem apenas alguns milímetros de dimensões e contém milhares de células que são praticamente invisíveis a olho nú! Como aplicar a radiação somente na região desejada?

As EPROMs só podem ser apagadas totalmente!

Além das EPROMs temos as EAROMs que podem ter seu nome traduzido como Memórias Programáveis Apagáveis Eletricamente, o que significa que elas podem ser apagadas (e corrigidas!) por meios elétricos.

As EAROMs ou ROMs alteráveis eletricamente podem ser programadas, e também, apagadas eletricamente e muito mais, pois podemos ter acesso somente às células que nos interessam para uma eventual correção sem alterar o restante do conteúdo.

Um exemplo de EAROM é a ER3400 da GI (General Instrument) que ainda é de custo relativamente alto, mas que tende a tornar-se acessível no futuro, podendo até vir a ser substituída natural das atuais EPROMs.

Neste tipo de memória utiliza-se uma tensão de +5V para a leitura e tensões entre -12 e -30V para a programação.

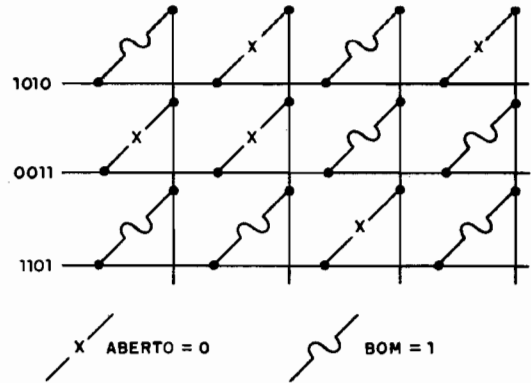


figura 6

### Conclusão

A escolha de uma memória para uma aplicação deve estar condicionada aos seguintes fatos:

A memória deve permanecer ou não com a informação depois que o aparelho é desligado?

Qual deve ser a capacidade desta memória?

A memória precisa ser alterada eventualmente, com sua programação modificada?

Em função das respostas dadas é que o projetista deve consultar os manuais na busca dos tipos que melhor se aplicam ao seu projeto.

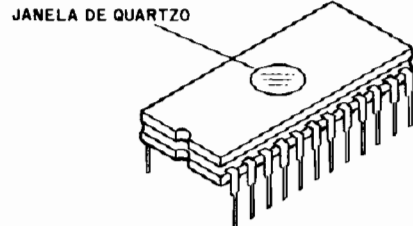
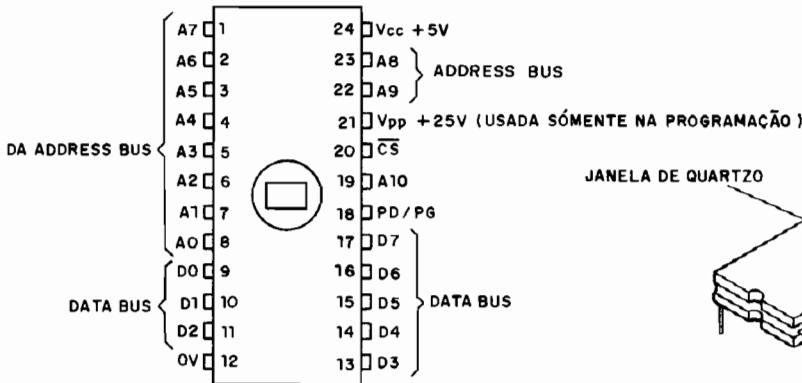


figura 7

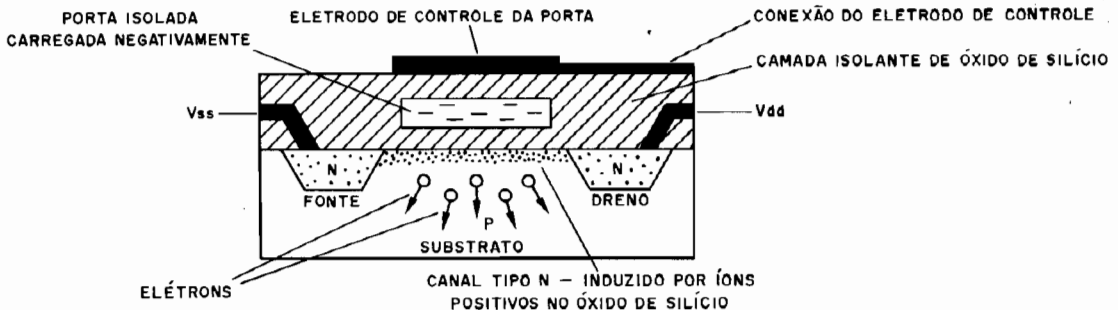
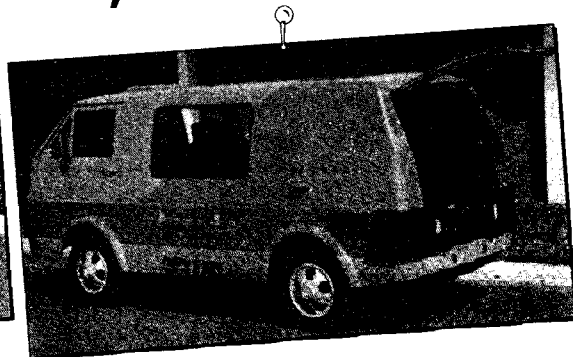
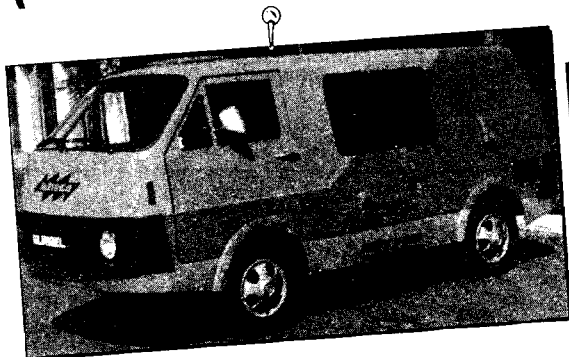


Figura 8

# Veículos elétricos

## (como funcionam)



Uma das formas de energia que maior dificuldade apresenta no armazenamento é a elétrica. Esta dificuldade é um dos principais impedimentos a um progresso maior na obtenção de veículos elétricos realmente funcionais. Veja neste artigo como funcionam os veículos elétricos, como a energia elétrica é armazenada, e em que estado se encontra seu desenvolvimento em nosso país.

Newton C. Braga

Uma das principais dificuldades que a energia elétrica oferece aos seus usuários é que uma vez gerada, tem de ser consumida imediatamente. Não existem meios realmente eficientes de fazer seu armazenamento em grande quantidade.

Por este motivo, os veículos elétricos, que podem ser considerados realmente funcionais, devem fazer uso de ligações diretas com as usinas de onde recebem energia, caso dos trólebus e trens, além do metrô.

Entretanto, a eletricidade é uma forma de energia barata em relação a outras, além de não ser poluente e de permitir a fabricação de veículos muito silenciosos. Em nosso país, em especial, que possui um dos maiores potenciais hidroelétricos do mundo, o desenvolvimento de carros e outros veículos propulsionados por esta forma de energia é uma alternativa que merece ser estudada com o máximo de carinho.

Em recente visita que fizemos à Gurgel, em Rio Claro, tivemos oportunidade de tomar contato com o primeiro veículo de propulsão elétrica comercial, o Itaipu, quando também verificamos todas as dificuldades encontradas no desenvolvimento de um projeto deste tipo, dificuldades tanto de ordem técnica como política.

O Itaipu é uma realidade, mas ainda está um pouco longe de ser um veículo elétrico ideal. Acreditamos que, acompanhando a evolução das técnicas de armazenamento e propulsão elétrica mundial, o nosso carro elétrico, em breve, poderá chegar a um estágio que o leve a uma competitividade real com os carros que utilizam outros meios de propulsão.

Como nossa revista é uma revista técnica de eletrônica, neste artigo nos deteremos aos aspectos técnicos da propulsão elétrica, principal-

mente ligados ao armazenamento de energia, deixando os problemas de outra ordem para órgãos e meios correspondentes.

### 1. O problema do armazenamento de energia

Conforme dissemos na introdução, o principal problema enfrentado pelos projetistas de veículos elétricos é o armazenamento da energia.

Apesar de que desde 1950 tenha se conseguido um aumento da ordem de 25% na capacidade de armazenamento dos acumuladores de chumbo-ácido, ainda estamos longe de chegar ao máximo.

Na verdade, a quantidade de energia que podemos guardar num dispositivo deste tipo ainda está muito longe do ideal.

Entra em jogo um fator chamado densidade de energia que expressa quanto, por unidade de volume ou peso, podemos armazenar de energia num acumulador.

A densidade de energia é expressa em quilograma ou litro por quilowatt-hora (1/kWh) ou (kg/kWh).

Também podemos expressar a energia armazenada na forma de um volume de energia específico, cuja unidade é o kWh/l ou Wh/l (quilowatt-hora por litro ou watt-hora por litro).

Se considerarmos que um acumulador comum tem um volume específico de energia de 30Wh/l, para uma base de carga de 5 horas, podemos facilmente chegar ao tamanho do acumulador necessário para a propulsão de um veículo convencional.

Como uma potência razoável seria de 10kW, que daria um equivalente mecânico de aproxi-

madamente 13HP, para obtermos isso é preciso, para uma hora de autonomia, nada mais nada menos, do que um acumulador de 330kg, o que é razoável!

Os acumuladores chumbo-ácido não são os melhores no que se refere à capacidade de armazenamento, mas apresentam vantagens que fazem do seu uso atualmente o único recomendado. De fato, além de mais baratos, são menos perigosos (não fazem uso de materiais tóxicos ou explosivos) e além disso sua manutenção e carga é bastante simples.

Futuramente, outras fontes de energia acumulada podem talvez se tornar melhores, mas como esta é a que no momento está mais difundida, é por ela que começamos nossas explicações.

## 2. Acumuladores chumbo-ácido

Estes acumuladores são exatamente do mesmo tipo que os encontrados em seu carro, denominados popularmente "bateria". Na verdade, eles constituem-se numa bateria de 6 acumuladores de 2,1 volts, aproximadamente, (par de placas) o que dá uma tensão de 12 Volts ou pouco mais.

Neste tipo de acumulador, as placas são de chumbo e o eletrólito é uma solução de ácido sulfúrico. (figura 1)

Como num veículo elétrico as condições de operação de um acumulador deste tipo são bem diferentes das encontradas nos automóveis convencionais, sua construção segue padrões diferentes.

A carga relativamente rápida e a descarga sob regime de correntes intensas, normalmente correntes em torno do limite da capacidade, são responsáveis por contrações e dilatações violentas dos eletrodos. Formatos especiais devem ser planejados para que não ocorram rachaduras, trincamentos ou então dobras que podem levar a curto-circuitos.

O peso da bateria deve ser reduzido ao

máximo, pois o conjunto em geral vai ser uma parcela importante do peso total do veículo. Recipientes de polipropileno de paredes bastante finas, e eletrodos que já possuem na mesma peça o terminal de ligação proporcionam sensível economia de peso.

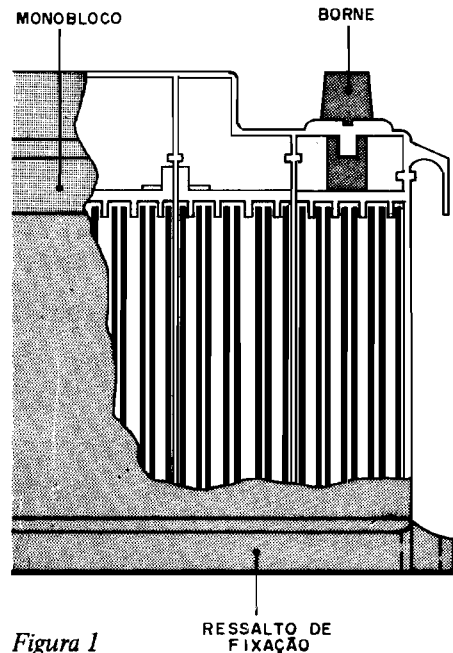


Figura 1

Na Europa já existem veículos urbanos que utilizam este tipo de bateria operando com motores de 144V e 360V, o que corresponde ao uso de 72 e 180 elementos de 2V conectados em série. Esses conjuntos de bateria pesam entre 800 e 4.000kg conforme a autonomia desejada e também a potência. A energia acumulada nesses casos fica entre 20kWh para pequenos veículos, até 100kWh para ônibus ou veículos de carga.

O raio de ação com essas baterias é da ordem de 60 a 100km o que significa uma operação em região urbana normal.

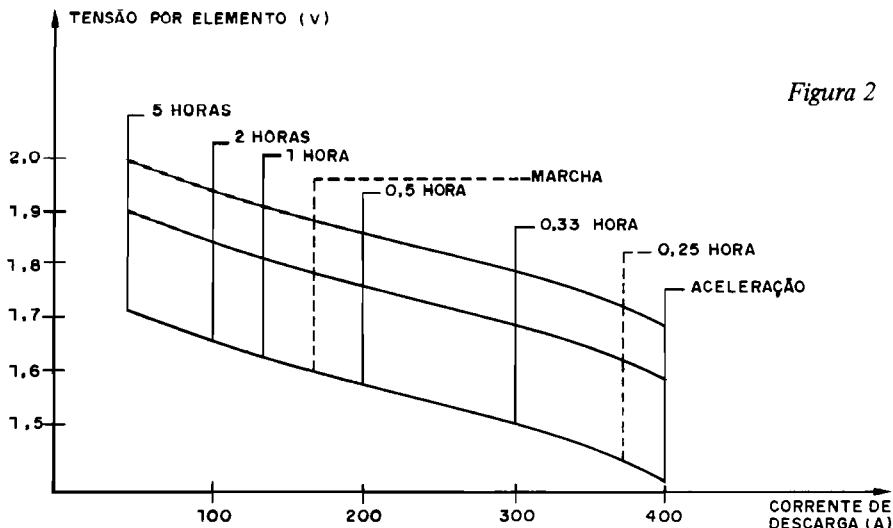


Figura 2

Mais adiante falaremos das características do Itaipu (Gurgel) que é o nosso veículo elétrico, dedicando todo um item a ele.

Na figura 2 damos uma curva característica de descarga de um acumulador para veículo Varta com 180 elementos.

Observe que é muito importante que os elementos de um acumulador tenham uma qualidade excepcional. A uniformidade é muito importante na carga e descarga, pois qualquer diferença manifestada por um simples eletrodo pode causar deformações ou descargas irregulares que reduzem consideravelmente a vida útil da bateria. Espera-se normalmente que uma ba-

teria para veículo de propulsão elétrica admita pelo menos 1500 ciclos de carga e descarga (Informação Varta).

### 3. Limites de capacidade de armazenamento

A energia que pode ser liberada na reação que ocorre num acumulador chumbo-ácido está limitada pela entalpia que envolve os elementos desta reação. Não se pode converter toda energia disponível em eletricidade, já que sempre se perde parte em calor.

A tabela 1 mostra o que ocorre com as reações e as energias envolvidas.

$-PbO_2 + Pb + 2HSO_4 + 2H = 2PbSO_4 + 2H_2O$   
 Peso molar  $239,2 + 207,2 + 2 \times 97,0 + 2 \times 1,0 = 2 \times 303,2 + 2 \times 18,0 \quad \Sigma = 642,4$   
 Entalpia livre  $\Delta G: -52,34 + 0 - 2 \times 179,94 + 0 = -2 \times 193,89 - 2 \times 56,69 \quad \Delta G = -88,94$   
 Tensão reversível:  $U_{\infty} = 1,93 \text{ V}$   
 Tensão média de descarga:  $U = 1,9 \text{ V}$   
 Capacidade específica:  $83,5 \text{ Ah/kg}$

Valor limite da energia específica (teórico)

Portadores de massa = peso da massa

Massa ativa (+) utilizável em 50%

Aumento de uns 15% por suportes, separadores etc.

Ácido de  $P = 1,26$  em  $1,10 \text{ kg/l}$

| gPbO <sub>2</sub><br>(Ah) |   | gPb<br>(Ah) |   | gH <sub>2</sub> SO <sub>4</sub><br>(Ah) |   | g<br>(Ah) | Ah<br>(kg) | Wh<br>(kg) |
|---------------------------|---|-------------|---|---|---|-----------|------------|------------|
| 4,46                      | - | 3,9         | - | 3,64                                    | = | 11,06     | 83,5       | 159        |
| 4,5                       | - | 3,9         | - | 13,2                                    | = | 21,6      | 46,2       | 88         |
| 9                         | - | 8           | - | 13                                      | = | 30        | 33,3       | 63,5       |
| 13,5                      | - | 8           | - | 13                                      | = | 34,5      | 29         | 55         |
| -                         |   | -           |   | -                                       | = | 40        | 25         | 47,5       |

Pela tabela observa-se que, para uma massa ativa total de 642,4g, a energia disponível que se pode obter é de 88,9kcal. Isso leva a um peso de energia específico de 161Wh/kg.

Entretanto, a realização desse sistema envolve elementos adicionais, pois as matérias puras não podem ser usadas.

Assim, o ácido sulfúrico precisa estar diluído, com uma densidade de  $1,26 \text{ g/cm}^3$ , ácido que é consumido durante a descarga. No final do processo de descarga a densidade cai para  $1,10 \text{ g/cm}^3$ . Estima-se que a quantidade de ácido necessária para cada ampère-hora é da ordem de 13,2g, e não somente 4,2g como estabelecido teoricamente, em vista da diluição.

Para a montagem das massas ativas são necessários suportes que na prática pesam tanto como as próprias massas.

Existem ainda os elementos construtivos que influem bastante no peso final como os isoladores, os separadores de placas e a própria caixa que aloja o conjunto.

O resultado final é uma densidade de energia bem abaixo do limite máximo teórico obtido.

O valor máximo que se pode obter teoricamente para um acumulador chumbo-ácido está em torno de  $47,5 \text{ Wh/kg}$ . Os valores máximos que foram alcançados até agora estão em torno de  $35 \text{ Wh/kg}$  (para descargas de 20 horas) ou de  $30 \text{ Wh/kg}$  (para descargas de 5 horas).

### 4. Outras fontes de energia

O limite máximo teórico que pode fornecer de energia um acumulador chumbo-ácido leva à

necessidade de se pesquisar novas formas de armazenamento de energia, que podem ser mais eficientes.

Esta pesquisa já permite a construção de acumuladores e mesmo outras fontes de energia elétrica muito mais eficientes no que se refere à densidade de energia, no entanto ainda impossibilitadas de ter uso comercial por outros motivos como por exemplo o custo, a segurança e a própria dificuldade de manutenção.

Analisemos alguns outros tipos interessantes de acumuladores e outras fontes de energia elétrica para veículos.

#### a) Acumulador de lítio

Na figura temos em corte um acumulador de lítio desenvolvido pela GM em 1966. (figura 3)

Os eletrólitos destes acumuladores podem ser tanto do tipo orgânico, como formado por sais fundidos.

A utilização prática deste tipo de elemento está limitada a dois fatores: o elevado custo do lítio e as dificuldades técnicas que envolvem a operação em alta temperatura. De fato, o eletrólito opera em temperaturas compreendidas entre  $600$  e  $800^\circ\text{C}$ .

#### b) Acumuladores sódio-enxofre

Na figura 4 mostramos a estrutura básica de um acumulador deste tipo.

Neste sistema, um intercambiador de ions cerâmico, com uma espessura de aproximadamente  $2 \text{ mm}$  opera a uma temperatura de uns  $300^\circ\text{C}$ .

Ocorre então uma reação que envolve sódio



e enxofre; inicialmente como:  $2\text{Na} + \text{S} = 2\text{Na}_2\text{S}$   
 Entretanto, o sulfeto de sódio não é condutor.

A reação continua então até a formação do  $\text{Na}_2\text{S}_3$ , que é condutor e pode liberar de 680 a 1300Wh/kg.

A principal dificuldade técnica que encontra esta bateria para poder ser usada em grande escala é o perigo que representa a utilização do sódio metálico no estado líquido. A presença de água, mesmo que em pequena quantidade, em contato com este elemento é responsável por violentas reações.

**c) Acumuladores zinco-prata**

Este é um tipo de bateria bem mais seguro e que apresenta já a possibilidade de um uso mais amplo, se não fosse o alto preço do elemento básico usado, e a quantidade necessária para se obter uma potência razoável.

Além de um preço de aproximadamente 12 vezes o da equivalente chumbo-ácido, e uma duração 15 vezes menor, seriam necessárias quantidades enormes de um elemento raro como a prata para se colocar na rua uma frota de veículos de propulsão elétrica.

**d) Acumuladores zinco-ar**

De todos este é o tipo de acumulador que apresenta as melhores perspectivas para o futu-

ro, sendo amplamente estudado por empresas como a Ford e a GM.

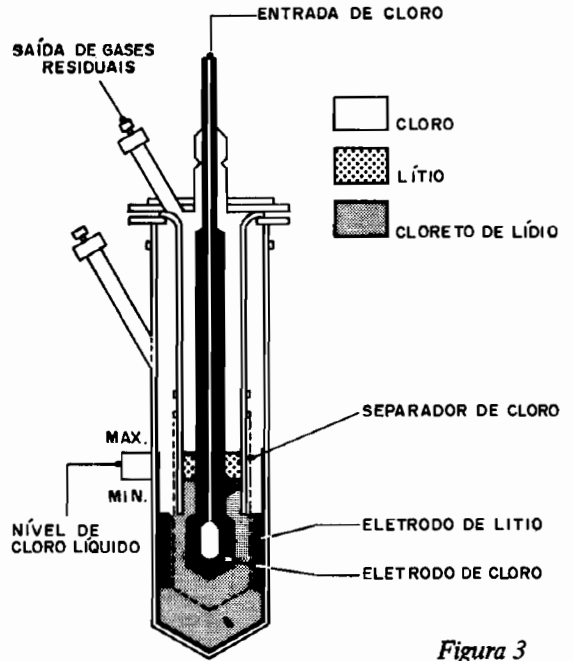
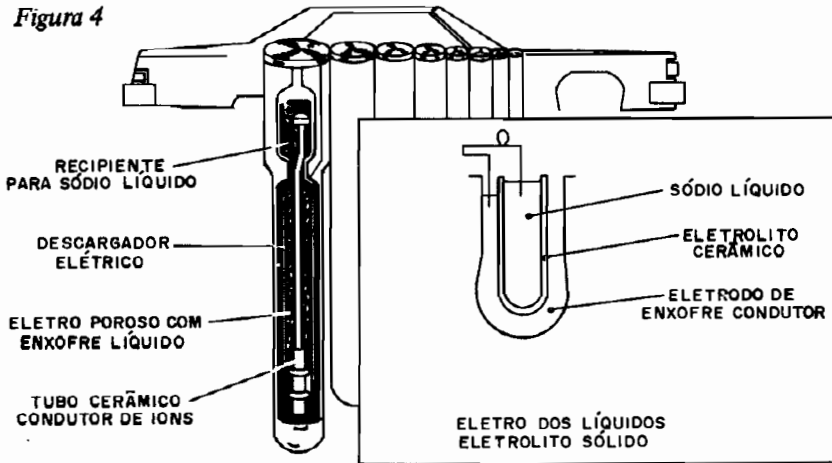


Figura 3

Figura 4



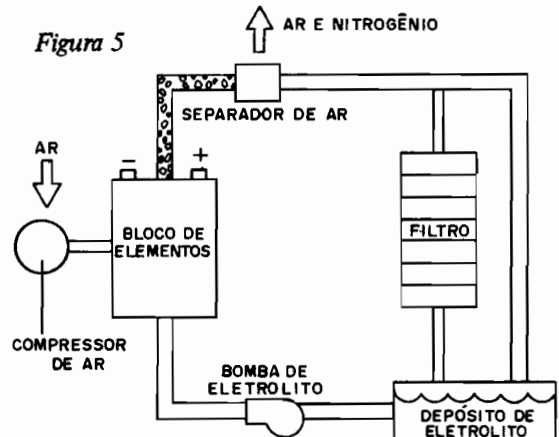
As principais vantagens que este tipo de acumulador apresenta são: o custo relativamente baixo dos materiais envolvidos; o peso do zinco (muito menor que o do chumbo); e uma boa densidade de energia.

Sua construção simplificada é mostrada na figura 5

A única dificuldade que ele apresenta é a impossibilidade de se fazer a troca de eletrodos em caso de necessidade, sendo mais simples trocar a bateria avariada por outra nova.

Na tabela abaixo damos dados comparativos dos diversos tipos de acumuladores.

Figura 5



|  | Tensão nominal (V) | Tensão limite de descarga (V) | Tensão de carga (V) | Rendimento |      | Tempo min de carga (h) | Cap. aproveitável em descarga de 5h |           | Vida útil (nº de descarga) |
|--|--------------------|-------------------------------|---------------------|------------|------|------------------------|-------------------------------------|-----------|----------------------------|
|  |                    |                               |                     | Ah %       | Wh % |                        | Wh/kg                               | Wh/e      |                            |
| Acumulador chumbo-ácido                            | 2,0                | 1,7                           | 2,05 – 2,75         | 84         | 70   | 6 – 7                  | 30 – 35                             | 77 – 87   | 1500                       |
| Acumuladores nicadmio de placas tubulares          | 1,2                | 1,0                           | 1,4 – 1,85          | 72         | 55   | 4 – 5                  | 25 – 27                             | 53 – 63   | 4000                       |
| Acumulador prata/zinco                             | 1,5                | 1,0                           | 1,2 – 2,1           | 85         | 75   | 15                     | 100 – 120                           | 200 – 220 | 50 – 100                   |
| Célula a combustível H <sub>2</sub> O <sub>2</sub> | 0,8                | –                             | –                   | –          | 52   | –                      | 40                                  | 65        | –                          |
| Célula de sódio/enxofre                            | 1,86               | –                             | –                   | –          | –    | –                      | 220                                 | –         | –                          |
| Célula de lítio-cloro                              | > 4,0              | –                             | –                   | –          | –    | –                      | 330                                 | –         | –                          |
| Célula de lítio-telúrio                            | 1,7 – 1,8          | –                             | ≤ 2,0               | 85         | 70   | –                      | 200                                 | –         | –                          |
| Célula de lítio-cobre com eletrólito orgânico      | 2,2                | 1,6                           | –                   | –          | –    | –                      | 190                                 | –         | –                          |
| Acumulador zinco-ar                                | 1,5                | 0,9                           | 1,9 – 2,5           | –          | –    | 3                      | 120                                 | –         | –                          |
| Acumulador ferro-ar                                | 1,05               | 0,7                           | > 1,5               | –          | –    | –                      | 135                                 | –         | –                          |
| Acumulador cádmio-ar                               | 1,05               | 0,7                           | > 1,5               | 100        | 55   | –                      | 100                                 | –         | –                          |

## 5. Células a combustível

Eis um meio de produção de energia elétrica que não se constitui propriamente num acumulador nem numa pilha.

Numa célula a combustível substâncias químicas (um combustível e um comburente) são injetados num elemento especial. A reação que então ocorre, em lugar de liberar energia mecânica (como num motor a combustão interna), energia térmica (como num forno), libera energia elétrica que então pode ser usada para alimentar um motor.

Um tipo de célula a combustível, que já se encontra num estágio de desenvolvimento suficientemente avançado para encontrar aplicações simples, é a de hidrogênio.

Nesta o gás hidrogênio é injetado num elemento que possui como eletrólito o potássio. Ao combinar-se com o oxigênio, produzindo água ocorre a liberação de energia elétrica.

Não é preciso falar das vantagens deste tipo de células se considerarmos, por exemplo, que o produto da combustão é a água quimicamente pura, e que é um produto que não polui de modo algum!

Este tipo de célula já tem sido usado com êxito na alimentação de naves espaciais como a Gemini e a Apolo.

## 6. O carro elétrico no Brasil

A existência de um carro de propulsão elétrica no Brasil deve-se, antes de tudo, ao pioneirismo da Gurgel que, partindo de um modelo inicial, atualmente tem no seu Itaipu E-500 um

retrato fiel do grau de desenvolvimento deste tipo de propulsão.

O Itaipu E-500 é alimentado por 8 unidades de 12 Volts, cada uma de chumbo-ácido com duração de 800 ciclos aproximadamente.



BATERIA TETRAPOLAR CHUMBO-ÁCIDO USADA NO ITAIPU E-500 DA GURGEL

Estas unidades que fornecem uma tensão de 96 volts alimentam um motor de 10kw em regime de 3000rpm.

Este conjunto confere ao veículo uma autonomia de 80km e permite uma velocidade máxima de 70km/h.

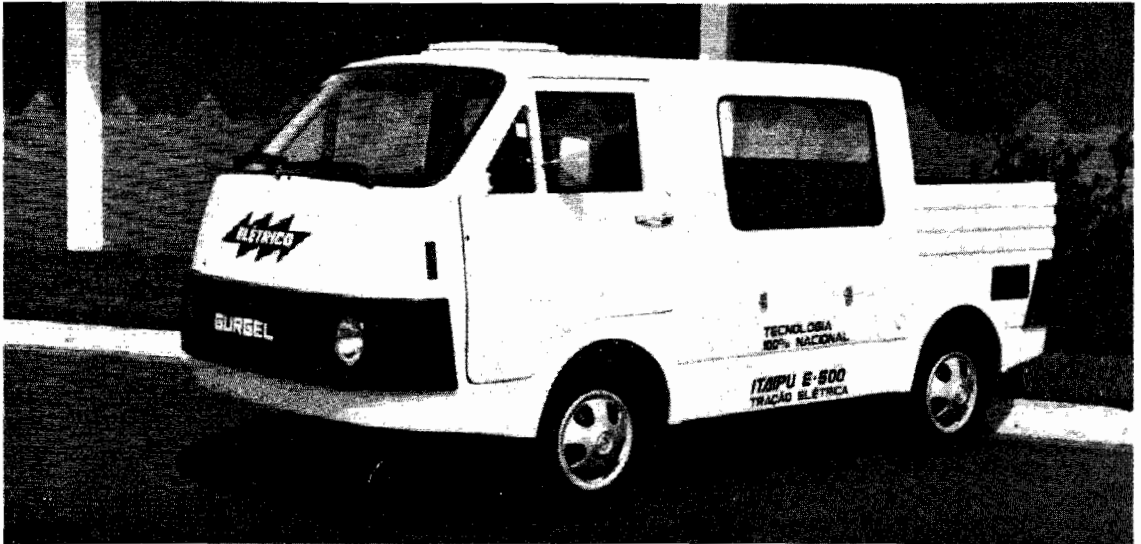
Para que os leitores tenham uma idéia do que representa em termos de gasto, para comparação com outros tipos de combustível, o Itaipu E-500 tem um consumo de 0,3kWh/km.

Na parte de controle não existem recursos eletrônicos, visando-se com isso a maior facilidade possível de manutenção, além da máxima economia com vistas ao preço do veículo.

A transmissão usa embreagem monodisco a seco de acionamento mecânico, caixa de quatro velocidades sincronizadas e com alavanca no assoalho.

A transmissão dianteira usa barras de torção em feixe, com amortecedores telescópicos

com barra estabilizadora. A transmissão traseira também é independente, com semi-eixos articulados, molas helicoidais, braços tensores longitudinais, cintas limitadoras, e amortecedores hidráulico-telescópicos.



O veículo pesa 1.600kg e leva uma carga útil de 500kg. Na Gurgel, em Rio Claro, tivemos oportunidade de andar num veículo elétrico, que logo na saída demonstra toda a suavidade e silêncio que são suas principais características.

A ausência de ruído, de poluição e a própria suavidade da marcha, revelam que certamente, no futuro, este será o tipo de propulsão que predominará.

Naturalmente, pelo que expusemos, a maior dificuldade do momento é o armazenamento da

energia, mas certamente com o advento de novos tipos de acumuladores, de alta densidade de energia e baixo custo, este problema será superado.

O pioneirismo da Gurgel, com apoio das esferas competentes, certamente dará sua contribuição a este tipo de propulsão, eliminando assim a necessidade de importação de tecnologia ou mesmo dos elementos que permitam a industrialização de veículos elétricos.

## PEÇA PEÇAS VIA REEMBOLSO

**LEYSEL**

Caixa Postal 1828

COMÉRCIO, IMPORTAÇÃO E EXPORTAÇÃO LTDA.  
RUA DOS TIMBIRAS, 295 - 1º A. - CEP 01208 - S. PAULO - SP



★ DIODOS

★ TRANSISTORES ★ CIRCUITOS INTEGRADOS

AGULHAS • CAPACITORES • LEDs • ANTENAS • etc.

● GRÁTIS: Remeta-nos o cupom ao lado e receba inteliramente grátis nossa completa lista de preços.

● Venda pelo reembolso postal ou aéreo VARIG.

NOME: .....  
END: .....  
CIDADE: .....  
ESTADO: ..... CEP: .....

SA-160

**NÚMEROS  
ATRASADOS**

**REVISTA SABER ELETRÔNICA e  
EXPERIÊNCIAS e BRINCADEIRAS  
com ELETRÔNICA JUNIOR**

Preencha a "Solicitação de Compra" da página 87.

# DIVISOR PROGRAMÁVEL DE FREQUÊNCIA

Descrevemos o projeto de um Divisor Programável de Frequência Digital (CMOS), que pode fazer a divisão por valores inteiros continuamente na faixa de 1 a 9999, com a possibilidade de expansão pela simples repetição dos módulos. Aplicações em laboratório, em indústria e recreativas serão sugeridas no decorrer do artigo.

Newton C. Braga

Este divisor programável de frequência utiliza circuitos integrados digitais CMOS e pode fazer divisões por qualquer valor inteiro entre 1 e 9999.

São usadas chaves digitais programáveis que permitem a seleção dos valores da divisão com facilidade, o que leva a inúmeras possibilidades de aplicações práticas. Dentre estas aplicações sugerimos as seguintes:

- Contagem programada de objetos numa linha de montagem automatizada, com a parada, acionamento de alarmes quando o valor desejado é atingido.
- A ligação de um oscilador de 1MHz (como mostra a figura 1) na entrada permite fazer um gerador programado de frequências, que produzirá sinais na faixa que vai de 1MHz/9999 até 1MHz/1, o que significa algo como 100Hz até 1MHz.

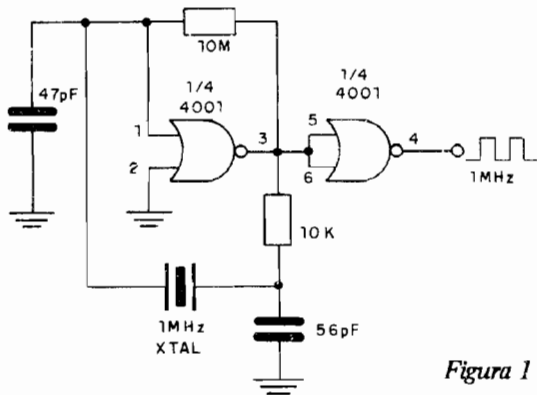


Figura 1

— Excitando com um sinal de baixa frequência (1Hz ou 60Hz) podemos fazer um timer de precisão, conforme sugestão da figura 2.

Este timer pode gerar pulsos em intervalos de 9999/1 no caso de um padrão de 1Hz ou 9999/60 -166 segundos, no caso de um padrão de 60 Hz.

Outras aplicações podem ser facilmente imaginadas pelos leitores.

### Como funciona

A base do circuito é o integrado 4518 um "Dual Synchronous Divide-by-10 Counter" ou traduzindo, um divisor duplo síncrono por 10, do tipo CMOS, cujo aspecto e o circuito interno são mostrados na figura 3.

Conforme podemos perceber este integrado contém dois divisores por 10 que podem ser programados para dividirem a frequência por valores entre 1 e 9.

A programação é feita pelas próprias saídas que seguem a codificação BCD, através de uma chave.

Usando dois integrados deste tipo em cascata podemos fazer a divisão por 9999, já que cada um contém dois divisores que nos fornecem dois dígitos (99) na divisão máxima.

Com o acréscimo de um terceiro integrado podemos ter mais dois dígitos, o que nos leva a divisão por valores até 999999.

Os integrados CMOS usados neste circuito divisor podem trabalhar com frequências até 6 MHz (com alimentação de 10V) ou 2,5 MHz (com alimentação de 5V).

Na operação com frequências elevadas recomenda-se que o pino 16 do integrado (alimentação) fique o mais próximo possível do capacitor de filtro da fonte, e que seja desacoplado com a ligação de capacitores de 100nF (104) cerâmicos. Estes capacitores serão ligados junto aos próprios pinos 16 dos integrados.

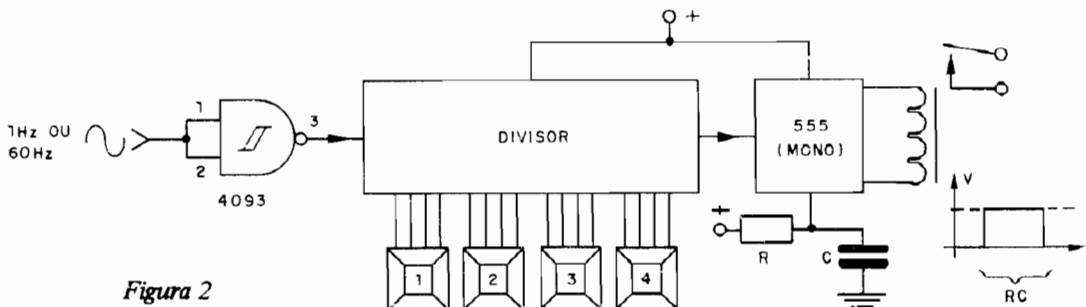


Figura 2

Observe que a programação é feita com uma chave de 10 posições BCD que possui 5 terminais comuns mais as saídas codificadas conforme mostra a figura 4.

A tensão de alimentação do circuito pode variar entre 5 e 15V.

Além dos cuidados normais com o trato dos componentes, observação de polaridades, recomendamos que:

- A fonte usada seja estabilizada
- As conexões das chaves programadoras devem ser feitas com fios curtos.

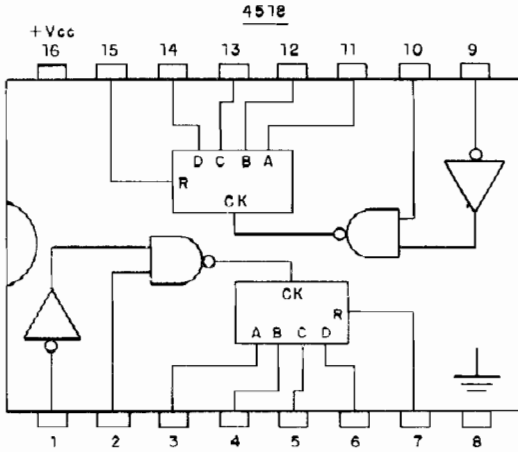


Figura 3

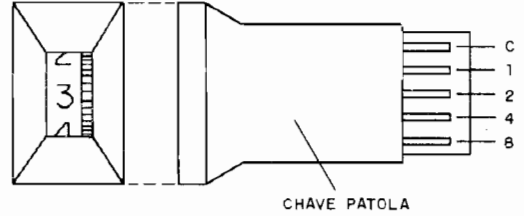


Figura 4

- O montador deve estar atento para a identificação dos fios de ligação das chaves para que a codificação seja seguida na divisão.
- Os sinais de excitação devem ser compatíveis com as características dos integrados digitais CMOS.

**Prova**

A prova pode ser feita com ajuda de um osciloscópio e um gerador de funções, conforme ligação mostrada na figura 7.

Escolhendo valores inteiros de frequência para o gerador e para o divisor podemos ter um controle mais fácil do funcionamento. A frequência produzida no gerador e dividida pode então ser visualizada no osciloscópio.

**Montagem**

O diagrama completo do divisor é mostrado na figura 5.

Na figura 6 temos a nossa sugestão de placa de circuito impresso.

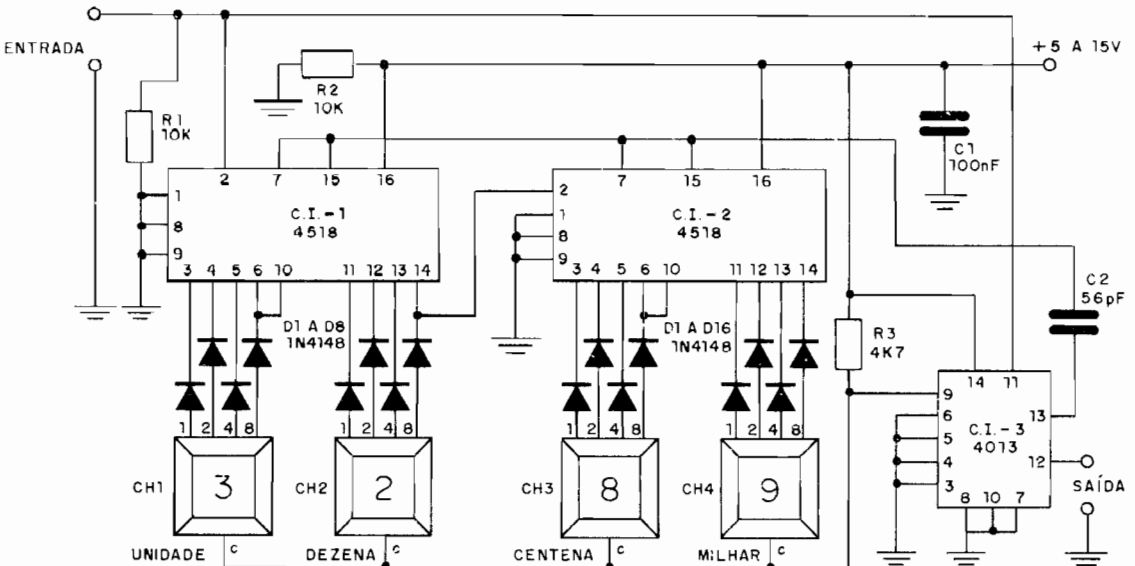


figura 5

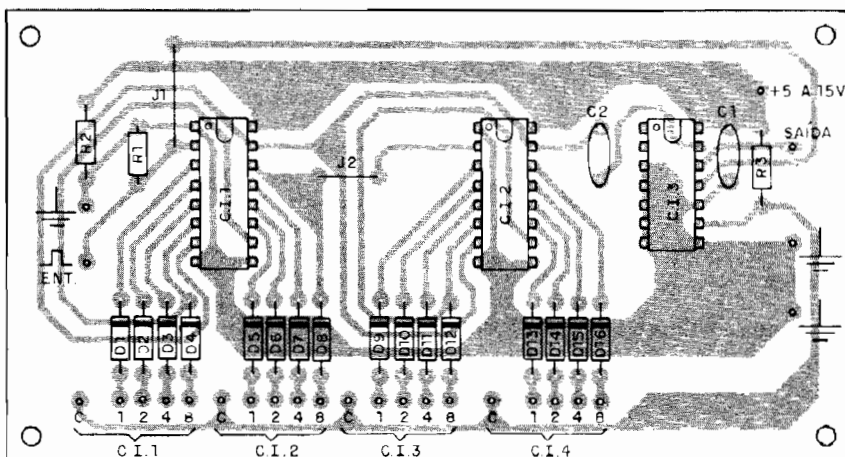
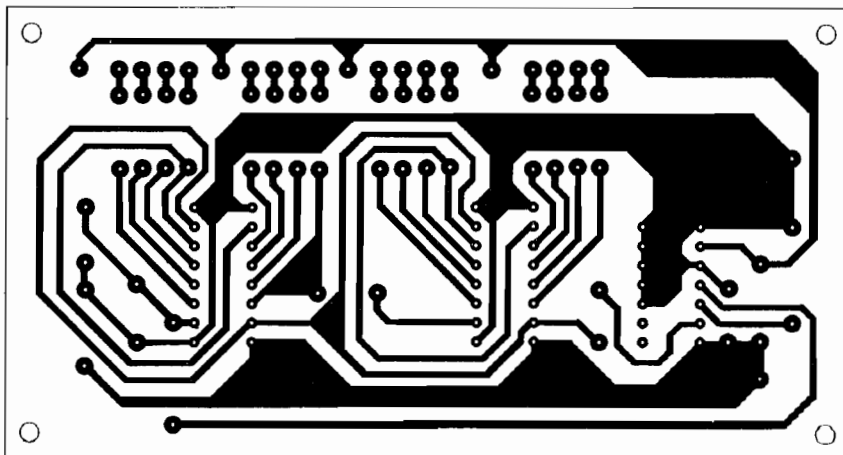


Figura 6

### Lista de Material

CI-1, CI-2 4518 - *circuito integrado (duplo divisor de freqüência CMOS)*

CI-3 - 4013- *circuito integrado (flip-flop CMOS)*

D1 a D16 - 1N4148 ou 1N914 - *diodo de uso geral*

CH1 a CH4 - *chaves programáveis BCD (Patola)*

R1, R2 - 10k x 1/8W - *resistor (marrom, preto, laranja)*

R3 - 4k7 x 1/8W - *resistor (amarelo, violeta, vermelho)*

C1 - 100nf (104) - *capacitor cerâmico*

C2 - 56 pF - *capacitor cerâmico*

Diversos: *placa de circuito impresso; fitas de fios, fios, soquetes para os integrados (2 DIL de 16 pinos e 1 DIL de 14 pinos), solda, fonte de alimentação etc.*

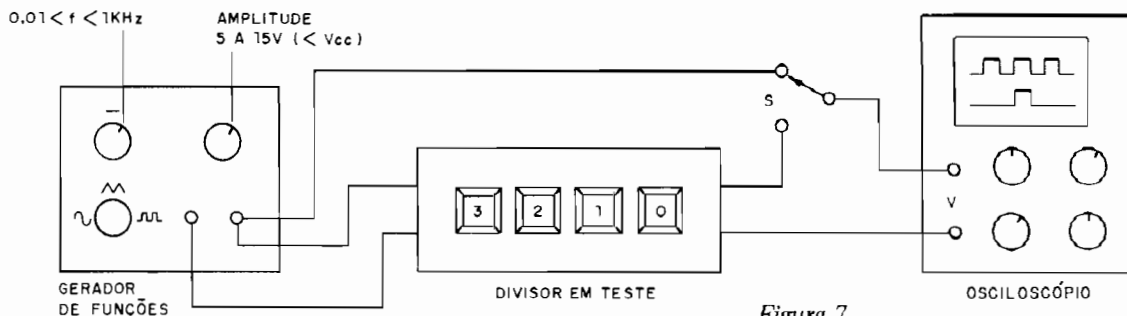


Figura 7

# Reparação de rádios antigos

Newton C. Braga

**Rádios antigos, que usam válvulas, podem aparecer em qualquer oficina. Alguns defeitos são muito simples e podem ser sanados com facilidade pelo técnico. Veja como fazer isso neste artigo para o técnico reparador.**

Os rádios antigos que usam válvulas têm dois tipos de ligação para os filamentos desses componentes. As válvulas podem ter seus filamentos ligados em paralelo nos rádios que utilizam transformadores de força ou então ter os filamentos ligados em série nos rádios de alimentação direta sem transformador, também popularmente denominados "rabo-quente".

No primeiro caso, quando uma válvula quei-

ma, ela apenas apaga e o reparador, pela simples observação, pode localizar aquela que deve ser substituída. Quando uma válvula "queima", ou seja, seu filamento é interrompido, ela não acende. A ligação em paralelo faz com que a interrupção de um filamento não tenha qualquer influência no funcionamento dos demais, conforme mostra a figura 1.

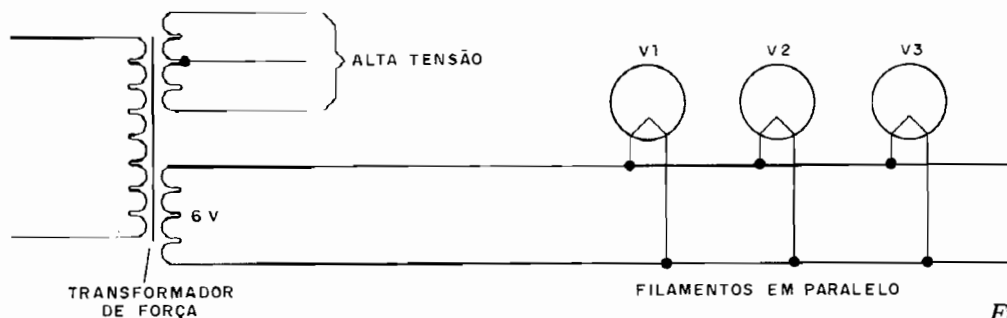


Figura 1

No segundo caso, a corrente deve circular por todos os filamentos de modo que a interrupção de um deles interrompe a corrente em todos e, assim, todas as válvulas apagam. (figura 2)

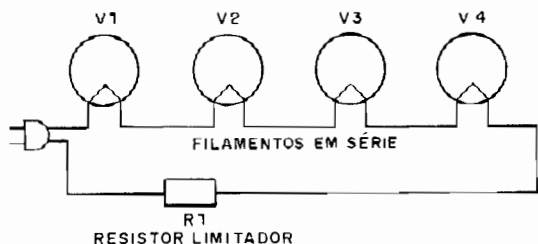


Figura 2

Para localizar a válvula queimada, neste caso, o técnico terá um pouco mais de trabalho, mas não se trata de tarefa impossível.

Uma das possibilidades consiste em identificar visualmente os terminais de filamento de cada válvula e, retirando-a dos soquetes, fazer uma prova de continuidade com o multímetro. A leitura de resistência deve ser baixa na válvula boa e alta (infinita) numa válvula queimada. (figura 3)

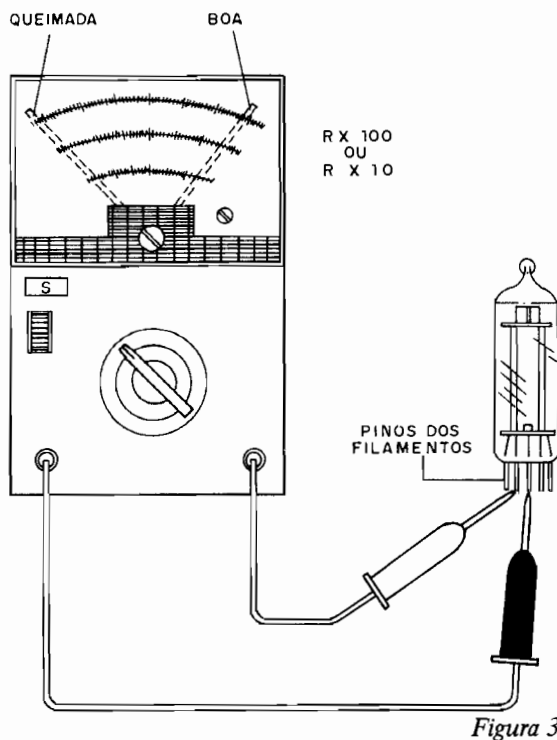


Figura 3



Outra possibilidade, menos trabalhosa, mas que também faz uso do multímetro, consiste em se fazer a medida de tensão em cada filamento com o aparelho ligado.

O multímetro deve ser colocado na escala de tensão alternante que permita a leitura da tensão da rede local (por exemplo 150VCA na rede de 110V, ou 250VCA na rede de 220V).

Encostando as pontas de prova nos pontos de ligação dos fios dos filamentos, conforme mostra a figura 4, temos as leituras que nos permitem encontrar a válvula queimada (se for uma só).

Leremos 0V em todas as válvulas boas e leremos a tensão da rede naquela que está com o filamento aberto.

Se mais de uma válvula estiver queimada na mesma seqüência, a leitura será 0V em todas, até que possamos fazer a identificação com a sua retirada pelo método anterior.

A substituição da válvula deve levar em conta sua numeração.

Lembramos que nas válvulas de nomenclatura americana o primeiro número indica a tensão de filamento. Por exemplo, a válvula 12AX7 opera com 12V de tensão de filamento, enquanto que a 35W4 opera com 35V.

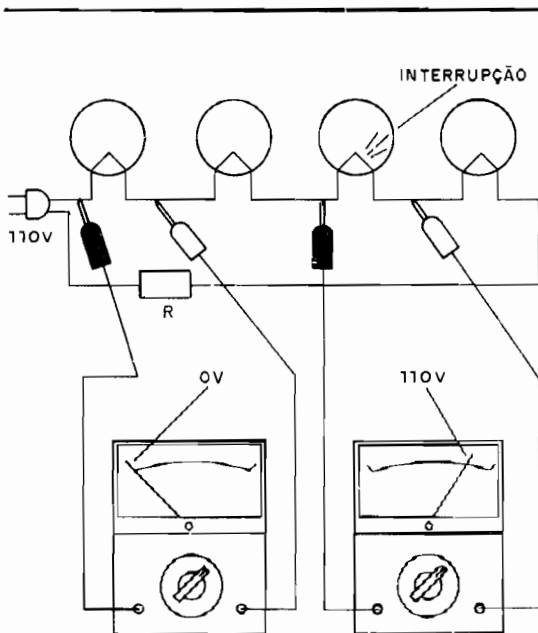


Figura 4

**ASSINE JÁ**

## REVISTA SABER ELETRÔNICA

Você que é hobista, estudante, técnico, etc., encontrará grande apoio nas matérias especialmente feitas para suprir suas necessidades quer na teoria, quer na prática.

Todos os meses uma quantidade enorme de informações, colocadas ao seu alcance de forma simples e objetiva.

EM CADA EDIÇÃO:

Curso Completo de Eletrônica — Rádio — TV — Som — Efeitos Sonoros — Instrumentação — Reparação de Aparelhos Transistorizados — Rádio Controle — Informática — Montagens Diversas.

SIM, quero ser assinante da revista SABER ELETRÔNICA.

Estou certo que receberei:  12 edições por Cr\$160.000  
 6 edições por Cr\$ 80.000

Estou enviando

Vale postal nº \_\_\_\_\_ endereçado à Editora Saber Ltda., pagável na AGÊNCIA PARI — SP do correio.

Cheque visado, nominal à Editora Saber Ltda., nº \_\_\_\_\_ do banco \_\_\_\_\_

Nome: \_\_\_\_\_

Endereço: \_\_\_\_\_ nº \_\_\_\_\_

Bairro: \_\_\_\_\_ CEP: \_\_\_\_\_

Cidade: \_\_\_\_\_ Estado: \_\_\_\_\_

Telefone: \_\_\_\_\_ RG: \_\_\_\_\_ Profissão: \_\_\_\_\_

Data: \_\_\_\_/\_\_\_\_/\_\_\_\_ Assinatura: \_\_\_\_\_

Envie este cupom à:

EDITORA SABER LTDA. — Departamento de assinaturas.

Av. Dr. Carlos de Campos, 275 — CEP 03028 — Caixa Postal 50450 — S. Paulo — SP — Fone: (011) 292-6600.

**DESCONTO ESPECIAL**

PAGUE 10 E  
RECEBA 12 EDIÇÕES  
OU  
PAGUE 5 E  
RECEBA 6 EDIÇÕES

## TÉCNICO DE TV: — PREPARE-SE PARA SUA PROFISSÃO

Qualquer atividade prática da vida deve, sempre, ser realizada de maneira lógica, isto é, ser conduzida a execussão do trabalho de acordo com um **método adequado**.

O simples ato de trocar um pneu furado, se não for conduzido pelo procedimento habitual, já consagrado pelos milhares de usuários de automóveis, trará sérios aborrecimentos.

Você já tentou introduzir um preço numa madeira utilizando unicamente a sua mão? Certamente esta é uma tarefa bastante difícil, pois sua mão não possui resistência mecânica suficiente para suportar pressão, entretanto ela pode tranquilamente segurar o cabo de um martelo e, através dessa "ferramenta" facilmente concluir o trabalho.

Este exemplo simples já é suficiente para nos mostrar o quanto nosso trabalho pode ser simplificado ou até mesmo se tornar possível, pelo uso correto das ferramentas apropriadas.

Sobre um aspecto mais amplo, podemos definir como FERRAMENTAS tudo aquilo que auxilia na execussão de um trabalho, por exemplo, para um escritor a caneta e o papel são ferramentas valiosas.

O técnico eletrônico também deve dispor de um conjunto de ferramentas apropriadas para o desenvolvimento de seu trabalho, porém, não é suficiente somente dispor delas, é imprescindível saber utilizá-las corretamente. Essas ferramentas básicas são: ferro de solda, chave de fenda, diversos alicates etc.

São só estas as ferramentas de um técnico? Obviamente que não, pois estas ferramentas somente o auxiliam nas execussões mecânicas de sua atividade:

A pesquisa de um defeito, o desenvolvimento de um aparelho, exige também ferramentas próprias para estas finalidades. Essas são as chamadas ferramentas eletrônicas.

Exemplos: instrumentos eletrônicos, geradores de sinais, fontes de energia etc. — É através do uso correto dessas ferramentas eletrônicas que a tarefa do técnico se torna mais simples e realizável.

Você se lembra da história do prego? Em eletrônica podemos reafirmar este mesmo conceito: é fundamental saber utilizar o instrumento correto para obter as soluções do problema. Veja, de nada valerá ficar observando o chassi de um receptor de TV com defeito, esperando que a solução se torne

"visível", ou ficar "cutucando" com uma chave de fenda para constatar o ponto que solta maior faísca, com este procedimento só podemos esperar um desfecho: o problema original se tornar ainda maior.

Cada um dos instrumentos eletrônicos possui uma finalidade própria para a qual foi desenvolvido. Saber aplicá-los e interpretar corretamente as leituras por elas fornecidas, constitui o grande trunfo dos técnicos.

Os instrumentos eletrônicos em geral são aparelhos caros e delicados, e o técnico deve ter todo o cuidado no seu manuseio e sobretudo conhecer suas limitações.

Todos os aparelhos eletrônicos possuem limitações, isto é foram projetados para aceitar tensões ou correntes dentro de uma **faixa limitada de valores**, que em hipótese alguma poderá ser ultrapassada, sob o risco de danificar por completo o instrumento.

Após esta apresentação inicial sobre o valor dos instrumentos eletrônicos, vamos tecer alguns comentários mais específicos a respeito dos principais instrumentos que devem fazer **parte da bancada** de trabalho de um técnico de TV.

## MULTITESTE

É desnecessário repetir aqui a importância do versátil MULTITESTE, pois ele é um instrumento básico para o técnico eletrônico de qualquer área. Tensões, correntes, valores ôhmicos, representam itens muito comuns para serem checados num receptor de TV, mas cuidado — utilize o seu multitempe sempre dentro das limitações do instrumento para preservar a sua qualidade (precisão).

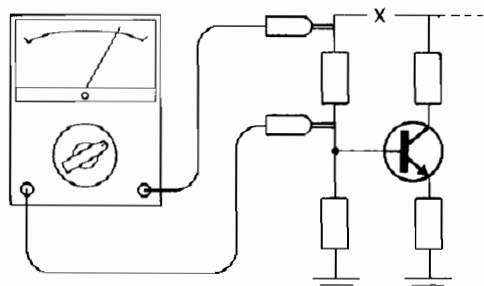
Muitas vezes uma sobrecarga ao multitempe não impedirá por completo o seu funcionamento, mas acarretará leituras imprecisas e informações falsas.

As leituras de tensão desconhecidas do circuito devem ser sempre iniciadas pela **maior escala do instrumento**, sendo reduzida progressivamente até a escala mais prática.

Quanto ao tipo de instrumento, cada técnico fará sua opção, sendo que os instrumentos analógicos (ponteiros móveis) fornecem uma indicação "mais perceptível" da leitura do que os instrumentos digitais, ou seja, é muito mais difícil acompanhar a variação dos dígitos do que acompanhar o movimento do ponteiro, mesmo porque este último é mais lento. Por outro lado, os instrumentos digitais fornecem uma leitura mais precisa, qualidade esta que pode ser bastante

apreciada num laboratório eletrônico, mas que seguramente não traz nenhum benefício numa bancada de reparo de televisores.

Na escala ohmica, os instrumentos analógicos permitem uma rápida avaliação do estado dos resistores, comprovação de curto circuito e mesmo o teste de semicondutores. É oportuno lembrar que para o teste de resistores e diodos soldados ao circuito é necessário desconectar pelo menos um dos seus terminais, para evitar que o restante do circuito carregue paralelamente o componente que está sendo checado. (FIGURA-1).



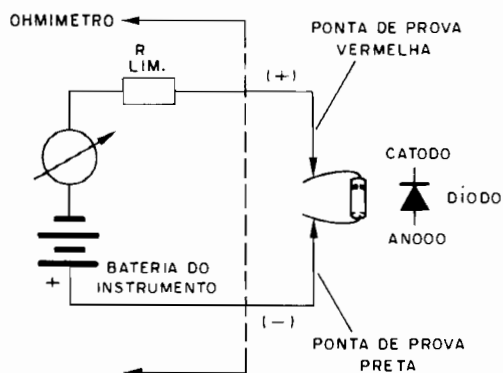
**Figura 1**  
Desfazendo-se pelo menos uma das ligações do componente em teste, evita-se que o restante do circuito interfira na leitura

A bateria interna do multíteste que alimenta a seção ohmímetro, funciona como polarização, para as junções de um semicondutor, permitindo assim o teste desses componentes. Nos instrumentos analógicos de uma forma geral, a **ponta de prova preta**, assinalada pela indicação “-” no instrumento, está conectada internamente ao pólo positivo da bateria, e a **ponta de prova vermelha**, assinalada pela indicação “+” no instrumento, está conectada internamente ao pólo negativo da bateria. Esta disposição se apresenta quando o multíteste está posicionado nas escalas ohmicas, devendo sempre ser lembrada quando formos realizar testes em semicondutores. (FIGURA-2).

## O GERADOR DE VÍDEO

Um instrumento de grande utilidade para a bancada de um técnico reparador de TV é o gerador de vídeo. O que faz um gerador de vídeo? Como ele deve ser utilizado? Quais os resultados que ele oferece ao técnico? Pode uma oficina de TV trabalhar sem esse equipamento?

Reunimos aqui algumas das principais dúvidas que, certamente, seriam levantadas por aqueles que pretendem adquirir este instrumento, e passamos então a respondê-las.



**Figura 2**  
O sentido de CONDUÇÃO de um diodo é comprovado conectando-se a ponta de prova preta (-) ao seu anodo e a ponta de prova vermelha (+) ao seu catodo, assim como mostra esta figura.

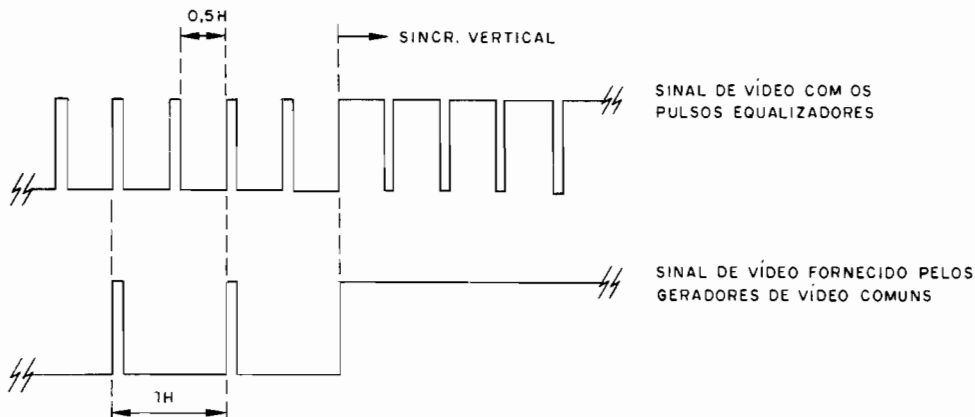
## — O QUE FAZ UM GERADOR DE VÍDEO?

Como o próprio nome sugere, este instrumento “gera” sinais de vídeo correspondentes à **imagem padrão**. Portanto, podemos comparar o gerador de vídeo a uma miniestação transmissora, sempre pronta a gerar sinais para facilitar o trabalho do técnico. Vale esclarecer aqui que o sinal de vídeo produzido por estes geradores não obedecem completamente ao padrão estabelecido para os sinais de vídeo, mas que tais diferenças não chegam prejudicar os testes mais rotineiros de uma oficina. Um primeiro aspecto é quanto aos **pulsos equalizadores** que deveriam ser transmitidos durante e retraço vertical, mas que não estão presentes nos geradores comuns. (Figura-3).

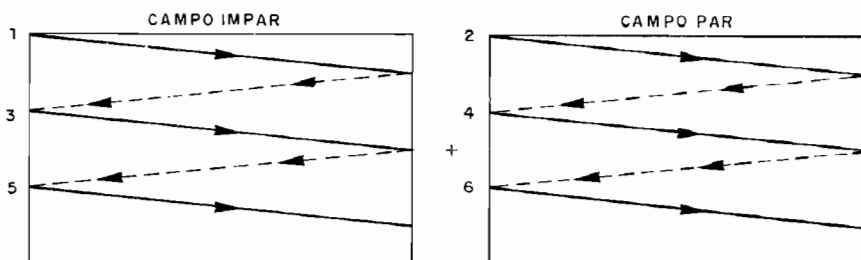
Esta característica é facilmente explicável: a inclusão destes pulsos equalizadores exigiria um elaborado complexo lógico nos circuitos do gerador onerando bastante o seu custo final. O segundo aspecto, também relacionando ao primeiro, é a ausência do intercalamento de quadros, ou seja o número de linhas cai à metade, o que pode facilmente ser constatado pela observação da imagem. (Figura-4)

## — COMO ELE DEVE SER UTILIZADO?

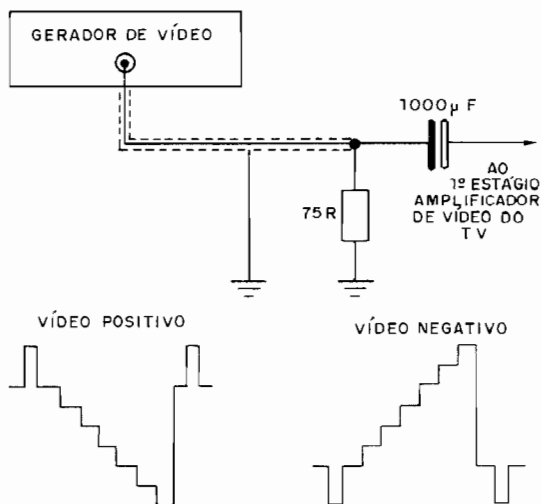
O sinal do gerador de vídeo é encontrado no mercado de duas formas: na forma de vídeo puro ou com modulação numa portadora de rádio frequência. O sinal de vídeo puro normalmente é fornecido na impedância padronizada de  $75\Omega$ , sendo indicado para alimentar diretamente os **amplificadores de vídeo**. Os geradores mais sofisticados fornecem este sinal nas duas polaridades: negativa — com os pulsos de sincronismo voltados para baixo — e positiva — situação oposta a anterior. (Figura-5)



**Figura 3**  
Ausência dos pulsos equalizadores em geradores de vídeo.



**Figura 4**  
No traçado “entrelaçado” as linhas de um campo não são coincidentes com as do outro.

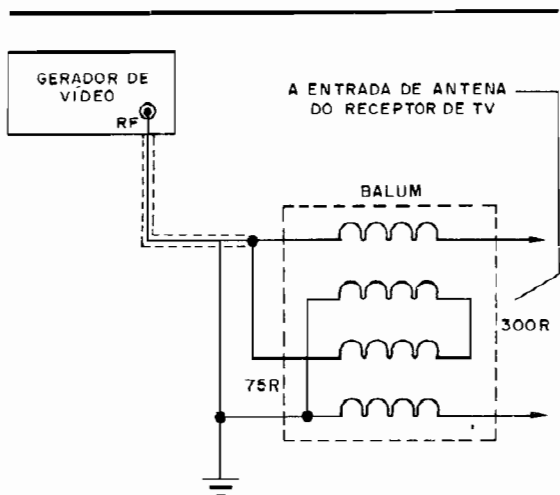


**Figura 5**  
Conexão do sinal de vídeo puro fornecido pelo gerador.

A saída de RE, também fornecida na impedância de  $75 \Omega$  desbalanceada, é indicada para alimentar os terminais de antena do receptor, sendo neste caso necessário utilizar o “balun” para casamento das impedâncias. A impedância de entrada de antena dos televisores é de  $300 \Omega$  balanceados, sendo que o “balun” converte este valor para ser adaptado ao gerador. A conexão deste sinal é realizado — por meio de um cabo coaxial  $75 \Omega$  assim como indicado na figura-6.

— QUAIS OS RESULTADOS QUE ELE OFERECE AO TÉCNICO?

Como primeira vantagem proporcionada pelo gerador de vídeo podemos citar a comodidade do técnico em poder trabalhar fora da dependência dos sinais transmitidos pelas emissoras, tendo sempre disponível um sinal forte, independente da antena da localização da oficina. Outra vantagem do gerador de vídeo reside na forma estática das margens padrões geradas, que facilitam o acompanhamento e observação dos sinais através dos circuitos. A figura-7, apresenta algumas imagens pa-

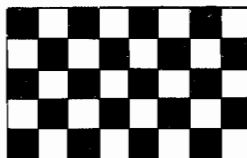


**Figura 6**  
Conexão do sinal de RF fornecido pelo gerador.

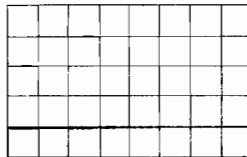
**BARRAS COLORIDAS**



**XADREX**



**CROSS HATCH**



**Figura 7**  
**PADRÕES DE VÍDEO**  
Padrões de Vídeo

drões estáticas muito empregadas no reparo e ajuste dos receptores.

Para avaliar o desempenho das etapas de RF-seletor de canais e amplificador de F, o gerador de vídeo fornece uma rápida comprovação.

Inúmeros ajustes do receptor são realizados em função das imagens padrão de teste, como por exemplo:

**PADRÃO XADRES**

- ajuste de geometria da imagem;
- ajuste da altura;

- ajuste da linearidade;
- ajuste da largura/linearidade.

**ESCALA DE CINZAS**

- verificação da largura;
- verificação da resposta em freqüência do amplificador de vídeo;
- ajuste de branco (TVC);
- ajuste de brilho (TVC).

**PADRÃO BRANCO**

- Ajuste da pureza (TVC).

**PADRÃO CROSS-HATCH**

- Ajuste da convergência (TVC).

**PADRÃO BARRAS COLORIDADE**

- Ajuste de croma (TVC).

**— PODE UMA OFICINA DE TV TRABALHAR SEM ESTE EQUIPAMENTO?**

Assim como já foi colocado, o gerador de vídeos presta inúmeros serviços ao técnico de TV, constituindo-se também numa poderosa ferramenta de trabalho.

Alguns dos ajustes de um receptor de TV só podem ser efetuados com o auxílio do gerador de vídeo, principalmente os receptores de TV em cores.

A ausência deste equipamento na bancada de trabalho do técnico de TV obviamente será bastante sentida, entretanto ele poderá se valer de outros recursos para suprir esta falta. Uma das alternativas consiste na instalação de uma **boa antena externa**, que forneça um sinal forte para os testes dos receptores. Quase todas as emissoras colocam no ar, antes do início de suas programações normais, as principais imagens padrão, permitindo ao técnico realizar os ajustes necessários. Ocorre que nessas circunstâncias o seu trabalho está vinculado ao período de apresentação destas imagens.

**O OSCILOSCÓPIO**

O "osciloscópio" talvez seja o instrumento mais cobiçado por aqueles que trabalham com eletrônica. Um instrumento de grande aplicação prática é também muito valioso nos serviços de reparo de televisores. Apesar de a ser simples sua utilização, alguns conceitos elementares devem ser do conhecimento de técnicos que desejarem obter do osciloscópio todo o benefício que ele está preparado para oferecer. A pesquisa de um defeito torna-se bastante simplificada pelo uso do osciloscópio, entretanto frisamos novamente: de nada valerá possuir um instrumento "caro" em sua bancada se você não estiver disposto a aprender utilizá-lo corretamente.

Os dois principais controles do osciloscópio

são: o **atenuador vertical** e a **base de tempo horizontal**. O **atenuador vertical** permite que sinais de diferentes amplitudes sejam observados na tela. Esse controle é graduado em volts/divisão, em correspondência com as divisões verticais da retícula da tela. A figura 8 demonstra este procedimento.

A entrada de sinal do osciloscópio também possui um valor limite em tensão acima do qual poderá se danificar o "atenuador" deste valioso equipamento. Esta entrada apresenta uma alta impedância, normalmente estabelecida no valor de 1 MΩ (um milhão de ohms.). Esta é uma das características que fazem do osciloscópio um instrumento bastante respeitável. Uma ponta de prova atenuadora 10:1, que pode ser conectada a esta entrada vertical, permite elevar ainda mais esta impedância final, condição esta muito desejável para as medições de pontos que não devem ser carregados pelo instrumento.

A ponta de prova 10:1 atenua o sinal 10 vezes, e exibe uma impedância final 10 vezes maior. Assim, um sinal com 100 volts pico a pico que atravessa esta ponta de prova 10:1, se apresentará na entrada do osciloscópio com uma amplitude de 10 volts pico a pico ( $100 \div 10$ ).

A **base de tempo horizontal** seleciona a velocidade de deslocamento do feixe no sentido horizontal. Este controle é ajustado em função da periodicidade do sinal que será observado. Sinais de frequência alta exigem velocidade de deslocamento do feixe horizontal maiores (varredura). A base de tempo é calibrada em Segundos/divisão, em correspondência com as divisões horizontais da retícula da tela. São utilizados também os

submúltiplos de segundo, quais sejam o milissegundo ( $10^{-3}$ ) e microsegundos ( $10^{-6}$ ). A figura 9 demonstra este procedimento.

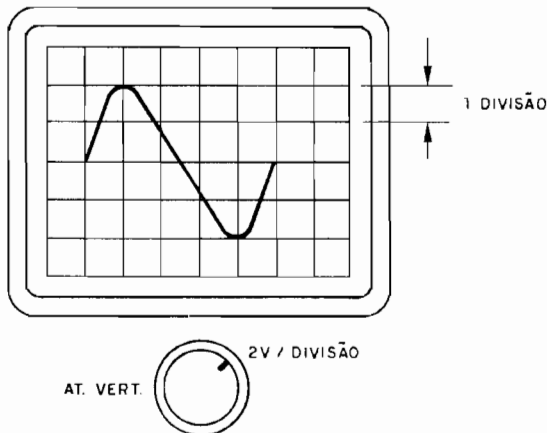


Figura 8  
Leitura de um sinal com 8 Vpp.

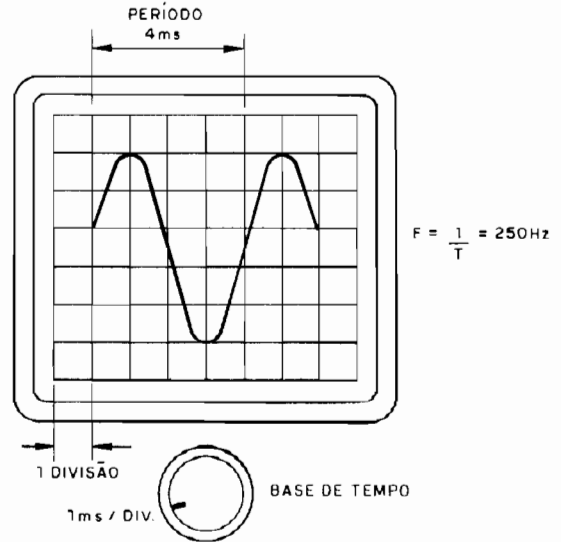


Figura 9  
Leitura de um sinal com frequência de 250 Hz.

## POLITRÔNICA

RUA CEL. RODOVALHO, 75  
CAIXA POSTAL 14.700  
CEP 03698 - PENHA - SP

● ENVIE O CUPOM  
ABAIXO E RECEBA NOSSO  
BOLETIM DE OFERTAS.

**RÁDIO E TV POLITRÔNICA LTDA.**

**GRÁTIS**

● NO PRIMEIRO  
PEDIDO GANHE UMA  
ANTENA PARA  
O SEU FM.

E MANDANDO O NOME DE UM  
AMIGO QUE GOSTE DE ELETRÔNICA,  
ELE TAMBÉM RECEBERÁ O  
BOLETIM DE OFERTA

NOME:..... SA-160

END:..... SA-160

CIDADE:.....

ESTADO:..... CEP:.....

NOME/AMIGO:..... SA-160

END:..... SA-160

CIDADE:.....

ESTADO:..... CEP:.....

# CURSO DE BASIC

Newton C. Braga

Marcos Hideto Mori

Marcos Furlan Ferreira



Na lição anterior estudamos a instrução FOR/NEXT, muito poderosa para a realização de operações em seqüência ou repetição de operação. Vimos também como formar loops dentro de loops e o emprego de PAUSE em programas que envolvem tempo. Completamos aquela lição ensinando como gerar números aleatórios, de grande importância na programação de jogos e brincadeiras. Nesta lição continuaremos nosso estudo com a análise das variáveis denominadas STRINGS, que nos permitem trabalhar com nomes e símbolos da mesma maneira com que trabalhamos com quantidades, o que será de grande importância na elaboração de arquivos. Veremos também como usar a instrução PRINT AT, TAB e READ, DATA, todas instruções de entrada e de saída.

## Lição nº 6

Na maioria dos programas, os dados que entregamos ao microcomputador para a realização de uma série de operações são números. Quando calculamos a área de um círculo, normalmente entregamos o raio — que é uma variável formada por um número comum — que tanto pode ser inteiro como real.

Quando calculamos a raiz quadrada de um valor, entregamos este valor na forma de uma variável, que certamente será um número inteiro, real ou mesmo fracionário.

Quando estudamos a instrução INPUT, vimos que esta servia justamente para darmos

entrada no nosso programa a estes dados, formados por variáveis numéricas.

No entanto, existem aplicações em que a informação que devemos dar ao microcomputador num programa não é uma quantidade, não é um número da maneira como estamos acostumados.

O microcomputador pode trabalhar com símbolos e letras também, como por exemplo na elaboração de um arquivo por ordem alfabética ou na determinação de coisas como o nome que é mais comprido ou mais curto, mas para isso devemos trabalhar com estas letras e símbolos de modo próprio.

Quando queremos entregar informações para o microcomputador e estas informações não devem ser trabalhadas como quantidades, mas sim como endereços, textos, informações



gerais, devemos utilizar o recurso denominado variável STRING.

Assim, enquanto B=5 é uma variável numérica, B\$="SABER" é uma variável STRING.

No primeiro caso, o microcomputador na execução do programa atribui o valor 5 à variável B.

No segundo caso, o microcomputador considera B\$ o conjunto de letras da palavra SABER na ordem que ela lhe é entregue.

Uma variável STRING pode ter até 525 caracteres e deve ser sempre definida por um nome acompanhada de \$:

Exemplo: B\$, A4\$, CBS etc.

No que facilita o uso de uma STRING? Inicialmente, podemos pensar em termos de economia de espaço na memória, principalmente na execução do programa.

Em lugar de escrevermos diversas vezes por exemplo:

20 PRINT "A IMPORTÂNCIA VALE"

Se esta expressão for repetida várias vezes, definimos uma String como:

30 LET A\$= "A IMPORTÂNCIA VALE".

E toda vez que quisermos esta frase, bastará usar: 40 PRINT A\$

Mas, na elaboração de arquivos, listas, preparação de folhas de pagamento, é muito mais

importante poder trabalhar com as palavras envolvidas de modo que possamos fazer coisas como colocar em ordem alfabética, procurar palavras com mesma terminação, mesmo início, mesmo número de letras, sobrenomes iguais etc.

## 6.2 - Operações com strings

Evidentemente, para uma variável que não possui valor, não podemos falar propriamente em soma.

Assim, a primeira operação que podemos fazer com strings é a de concatenação, para a qual usamos o operador +.

Como exemplo de Operação de Concatenação de Strings damos o seguinte:

```
10 LET A$="REVISTA"
20 LET B$="SABER"
30 LET C$="ELETRÔNICA"
40 PRINT A$+B$+C$
50 STOP
```

O resultado será:

REVISTA SABER ELETRÔNICA

Veja que nesta concatenação é mantida a ordem segundo a qual as variáveis são definidas.

Temos a seguir operações que envolvem operadores relacionais, alguns dos quais já estudamos em lições anteriores.

|    | 0 | 1 | 2     | 3 | 4 | 5 | 6  | 7   | 8 | 9 |
|----|---|---|-------|---|---|---|----|-----|---|---|
| 3  |   |   | space | ! | " | # | \$ | %   | & | ' |
| 4  | ( | ) | *     | + | , | - | .  | /   | Ø | ↓ |
| 5  | 2 | 3 | 4     | 5 | 6 | 7 | 8  | 9   | : | ; |
| 6  | < | = | >     | ? | @ | A | B  | C   | D | E |
| 7  | F | G | H     | I | J | K | L  | M   | N | O |
| 8  | P | Q | R     | S | T | U | V  | W   | X | Y |
| 9  | Z | [ | \     | ] | ↑ | - | ▮  | a   | b | c |
| 10 | d | e | f     | g | h | i | j  | k   | l | m |
| 11 | n | o | p     | q | r | s | t  | u   | v | w |
| 12 | x | y | z     | { |   | } | ~  | DEL |   |   |

OBS: OS EIXOS SÃO DADOS EM DECIMAL. EX: O CARACTERE "@" TEM SEU CÓDIGO ASCII IGUAL A 64 E O CARACTERE "m" TEM O SEU CÓDIGO ASCII IGUAL A 109.

tabela 1

Neste caso, entretanto, o significado destes operadores é um pouco diferente.

Conforme estudamos no caso das variáveis numéricas, os operadores relacionais principais são:

- = igual                    >= maior ou igual
- > maior                    <= menor ou igual
- < menor   <> >>< diferente.

Assim, quando escrevemos:  
10 IF A > B THEN GOTO 100

No processamento, somente se A for maior que B, então, o microcomputador salta, e prossegue a partir da linha 100. Se A não for maior que B então o processamento segue normalmente passando para a linha seguinte.

Pois bem, podemos também aplicar estes operadores com Strings, mas o significado passará a ser completamente diferente, pois não temos valores numéricos a serem comparados.

Todos os símbolos que são usados no microcomputador são codificados por um código denominado ASCII

Neste código, conforme podemos ver, a cada símbolo é atribuído um valor segundo uma seqüência.

Esta seqüência é que dá a "prioridade" ao símbolo quando os operadores relacionais são usados.

Assim, para os símbolos A e B, podemos dizer que A é menor que B, pois na tabela ASCII o símbolo A tem valor menor que B.

Se quisermos colocar as letras A, B e C em ordem alfabética, por exemplo, bastará lembrar que seus valores quanto a prioridade são crescentes e fazer um programa que leve em conta isso.

O conhecimento deste comportamento é de grande utilidade quando desejamos colocar em ordem alfabética listas de nomes.

Indo além, se uma String tiver mais de um caractere, o microcomputador compara um por um, até chegar a um ponto em que encontre uma diferença. Neste ponto é que ele verifica a prioridade e, se for programado, ele coloca em ordem segundo essa informação.

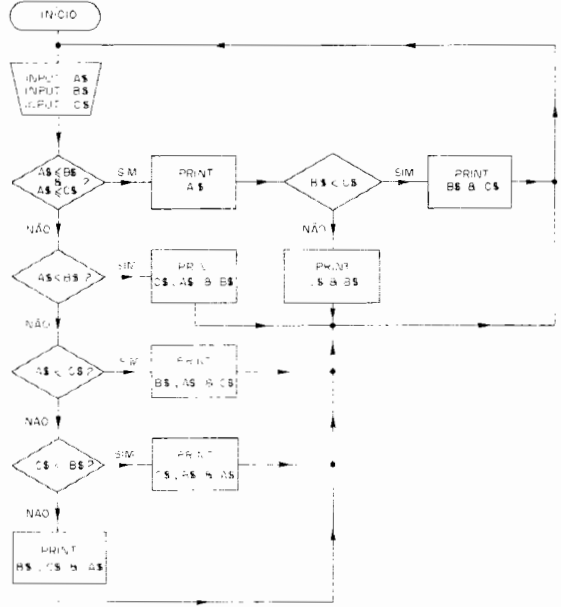
Assim, para o microcomputador que opera em Basic, são válidas as seguintes relações:

- "B" < "C"
- "CASO" < "CASO"
- "VIDA" < "VIDAL"

Observe que no último exemplo, as Strings têm por diferença apenas a quantidade de letras. O microcomputador leva em conta o número destas letras, já que, até onde é feita a comparação, todas são iguais. Assim a de menor número tem prioridade sobre a de maior, sendo por isso considerada menor.

Usando estes conhecimentos podemos dar alguns exemplos simples de aplicações, para que o leitor entenda melhor como tudo funciona.

Veja o seguinte programa:



```

1 REM ORDENADOR ALFABETICO
10 PRINT "DIGITE OS NOMES U
M A UM:"
20 INPUT A$
30 INPUT B$
40 INPUT C$
50 IF A$ <= B$ AND A$ <= C$ THE
N GOTO 110
60 IF A$ < B$ THEN GOTO 170
70 IF A$ < C$ THEN GOTO 190
80 IF C$ < B$ THEN GOTO 210
90 PRINT B$;" ";C$;" ";A$
100 GOTO 10
110 PRINT A$;" ";
120 IF B$ < C$ THEN GOTO 150
130 PRINT C$;" ";B$
140 GOTO 10
150 PRINT B$;" ";C$
160 GOTO 10
170 PRINT C$;" ";A$;" ";B$
180 GOTO 10
190 PRINT B$;" ";A$;" ";C$
200 GOTO 10
210 PRINT C$;" ";B$;" ";A$
220 GOTO 10
  
```

Este programa pede três nomes, que podem ser de pessoas, frutas, animais, e depois compara-os, colocando-os em ordem alfabética. Tente rodá-lo no seu micro, e se possível expandi-lo para maior número de palavras.

Se você colocar para A\$, B\$ e C\$, por exemplo: A\$="CARLOS" B\$="ANTONIO" C\$="MARCOS"

O seu micro soltará:

ANTONIO  
CARLOS  
MARCOS

Uma outra aplicação importante consiste em se localizar um nome num arquivo.

Para isso, tomemos o seguinte programa-exemplo:

```

ARQUIVO
10 LET X$="MAREE"
20 LET Y$="ROBERTO"
30 LET Z$="DURVAL"

1000 PRINT "QUAL O NOME COMPLETO?"
1010 INPUT A$
1020 IF A$=X$ THEN GOTO 500
0
1030 IF A$=Y$ THEN GOTO 502
0
1040 IF A$=Z$ THEN GOTO 504
0

4980 PRINT "O NOME NAO CONSTA DO ARQUIVO"
4990 GOTO 1000

DADOS PESSOAIS
5000 PRINT "END: RUA DA FAZ N.15 FONE:999-9999"
5010 GOTO 1000
5020 PRINT "END: AV.DAS PAINEIRAS N.503 FONE:121-2213"
5030 GOTO 1000
5040 PRINT "END: RUA 15 DE NOVEEMBRO N.4 FONE:888-8888"
5050 GOTO 1000
  
```

Você entra com o nome que quiser localizar no arquivo.

O processamento ocorre até que a condição de igualdade na comparação seja atingida.

Neste instante é impresso o nome completo desejado e também endereço, telefone e outras informações que se encontrem na memória.

Nos programas dados como exemplos no final da lição os leitores encontrarão outros usos para as Strings.

Lembre-se apenas que as variáveis deste tipo têm comprimento limitado (vide manual), e que devem ser sempre expressas com o final \$.

### 6.3 — A instrução PRINT AT

Já vimos, logo no início do curso, como usar a instrução PRINT acompanhada de vírgula ou dois pontos para fazer a tabulação.

No entanto, existe um recurso que torna mais fácil a impressão ou apresentação de resultados ou dados em qualquer ponto da tela através das coordenadas.

Para que o leitor tenha uma idéia exata de onde vai ser apresentado o símbolo, é preciso dividir a tela em linhas e colunas, conforme mostra a figura 1.

Assim, vemos que a tela normal possui 22 linhas e 32 colunas. Isso resulta em 651 posições possíveis que podem ser definidas por duas coordenadas.

Para escolher o símbolo que vem depois do PRINT AT, vai ser apresentado, devemos dar as coordenadas, e isso é feito da seguinte maneira:

Depois de PRINT AT, colocamos as coordenadas, na ordem, correspondentes à linha e depois à coluna. Em seguida, colocamos ponto e vírgula e o que deve ser impresso ou apresentado.

Por exemplo PRINT AT 1,16 "B", coloca na primeira linha e 16ª coluna a letra B.

PRINT AT 11,16: "SABER" coloca a partir do meio da tela a palavra Saber, pois estaremos na décima linha e décima quinta coluna.

Veja que as coordenadas definem o ponto em que começa a ser apresentada a informação. Portanto, na "caixa" 11,16 temos a letra S de Saber.

Ao usar o PRINT AT lembre-se os limites de valores que ele pode ter.

Em caso de dúvida consulte o manual do seu micro.

Observamos também que alguns microcomputadores não possuem esta instrução de saída.

Do mesmo modo, depois do ponto e vírgula podemos colocar variáveis como no seguinte programa-exemplo:

```

10 LET X=104
20 PRINT AT 5,10;X
  
```

Se quisermos localizar um dado de saída na tela, mas dentro de uma mesma linha, não precisamos usar o PRINT AT, existindo para isso uma outra instrução de saída que é PRINT TAB.

Conforme sugere o nome, TAB permite tabular os dados de saída.

A tabulação é feita apenas na linha em que está o cursor, e dentro de uma mesma linha de instrução pode-se usar diversas vezes o TAB.

Assim, temos os seguintes exemplos:

a) 10 PRINT TAB (10), "SABER"

Neste caso, a palavra "SABER" é apresentada a partir da 10ª coluna da linha em que está o cursor, ou seja, o cursor "dá 10 espaços" antes de começar a colocar a palavra SABER.

b) 10 PRINT TAB (5), "A"; TAB (10), "B"; TAB (15), "C"

Neste exemplo, o cursor salta 5 espaços, coloca

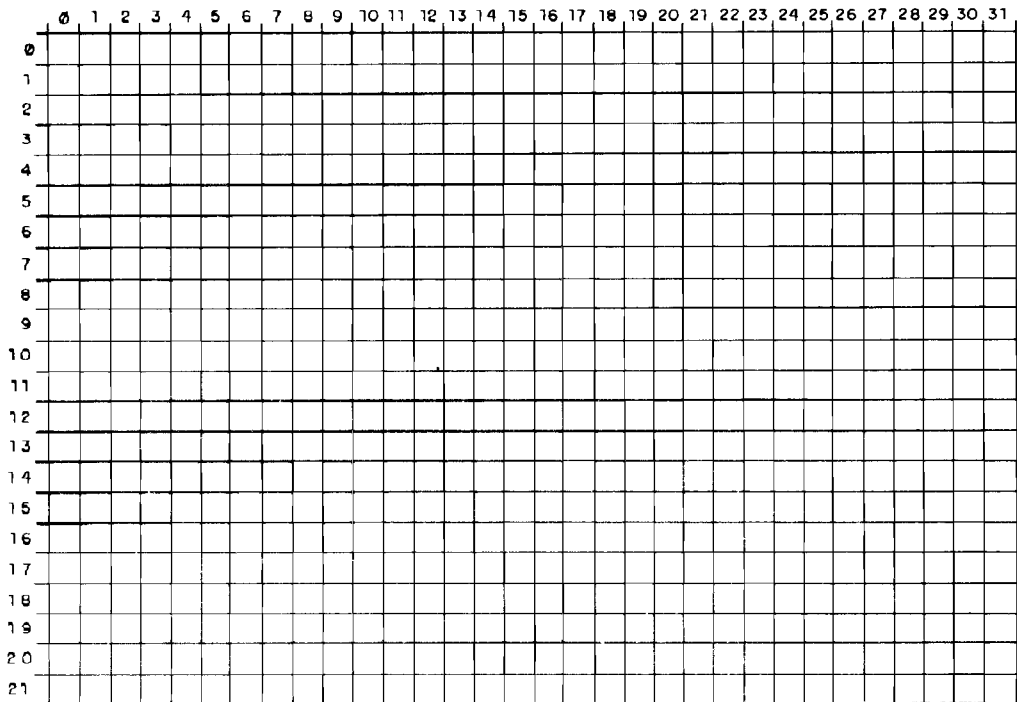


Figura 1

a letra A, salta mais 5 espaços para colocar B e depois mais 5 para colocar a letra C.

Podemos usar o TAB com variáveis como por exemplo:

```
10 PRINT TAB (X), X; TAB (X**2), X **2
5 LET X=3
```

Neste caso, temos a tabulação de 3 e 9 espaços para a apresentação dos valores 3 e 9.

Lembramos que neste caso a linha contém apenas 255 caracteres de comprimento máximo, limite que deve ser obedecido na tabulação.

**6.4 — As instruções READ/DATA**

Do mesmo modo que FOR/NEXT as instruções READ/DATA são usadas em conjunto.

Se quisermos colocar num processamento diversos dados, o uso da instrução INPUT pode tornar-se inconveniente. De fato, precisaremos usar um INPUT para cada dado que deve entrar no processamento, o que, além de ocupar espaço na memória, se torna cansativo.

Para que possamos colocar num programa uma seqüência de dados, de uma vez só, podemos fazer uso da instrução READ/DATA.

Assim, em um ponto do programa em que devem entrar os dados, colocamos a instrução READ acompanhada das variáveis que devem ser lidas.

No final do programa colocamos então a instrução DATA com os valores ou formas das variáveis que devem ser lidas.

Por exemplo:

```
10 READ X
20 DATA 10,20,30
```

Neste caso, cada vez que o programa che-

gar na linha 10 (através de um loop por exemplo) ele lerá o valor correspondente em DATA, na seqüência.

Assim, na primeira passagem ele lê 10, na segunda 20 e na terceira 30.

Este programa completo seria:

```
5 FOR I=0 TO2
10 READ X
15 PRINT X
18 NEXT I
20 DATA 10,20, 30
```

Em suma, com o READ/DATA podemos fazer entrar no processamento uma seqüência de dados que podem ser tanto variáveis numéricas como variáveis STRING.

É importante observar que o READ deve prever a quantidade de dados que são lidos em DATA. Se tivermos mais dados a serem lidos do que os que contém DATA, ocorre um erro por falta de dados.

```
Um outro exemplo: 10 RED A$,B$,C$
20 DATA ANTONIO, JOÃO, MARIO
30 PRINT A$, B$, C$
```

Este programa gera os três nomes em seqüência.

Veja que, concentrando todos os dados numa única linha fica muito fácil fazer sua mudança quando eles forem trocados.

É importante observar que nem todos os microcomputadores operam do mesmo modo, assim alguns não possuem o recurso do READ/DATA. Verifique se o seu micro se enquadra nesta categoria antes de tentar rodar os programas que demos e que servem de exemplo.

Procure também obter mais informações

sobre estas instruções nos próprios manuais do seu micro, pois eles podem ter dados adicionais

específicos, o que significa recursos a mais para a elaboração de seus programas.

```
1 REM JOGO DE CARTAS - 21
5 REM O OBJETIVO É COMPLETAR 21 PONTOS OU CHEGAR O MAIS PROXIMO POSSIVEL DESSE VALOR SEM NO ENTANTO "ESTOURAR". AS PERGUNTAS DEVEM SER RESPONDIDAS COM "SIM" OU "NAO".
10 LET A=INT (RND(0)*20)+1
20 LET B=INT (RND(0)*20)+1
30 PRINT:PRINT
40 PRINT "VOCE TEM ";B;" PONTOS..."
50 INPUT "QUER MAIS CARTAS ?";A$
60 IF A$="NAO" THEN GOTO 150
70 IF A$(">")"SIM" THEN GOTO 50
80 LET C=INT (RND(0)*10)+1
90 PRINT "VOCE TIROU UMA CARTA DE ";C;" PONTOS"
100 LET B=B+C
110 IF B>21 THEN GOTO 290
120 IF B=21 THEN GOTO 330
130 PRINT "TOTAL DE PONTOS: ";B
140 GOTO 50
150 PRINT "OK, AGORA É A MINHA VEZ..."
160 LET D=INT (RND(0)*8)+1
170 FOR Z=0 TO 1000:NEXT
180 LET A=A+D
190 PRINT "ESTOU COM ";A;" PONTOS"
200 IF A=21 THEN GOTO 420
210 IF A>B AND A<21 THEN GOTO 360
220 IF A<=B AND B<21 THEN GOTO 160
230 PRINT "ESTOUREI COM ";A;" PONTOS"
240 PRINT "PARABENS, VOCE VENCEU!"
250 INPUT "DESEJA JOGAR NOVAMENTE ?";X$
260 IF X$="SIM" THEN GOTO 10
270 PRINT "OK, ATÉ A PROXIMA!"
280 STOP
290 PRINT "QUE PENA, VOCE ESTOUROU..."
300 PRINT "COM ";B-21;" PONTOS A MAIS!"
310 PRINT "SEUS PONTOS TOTAIS FORAM: ";B
320 GOTO 250
330 PRINT "PARABENS, VOCE COMPLETOU"
340 PRINT "EXATAMENTE 21 PONTOS!"
350 GOTO 250
360 PRINT "OK, EU PAREI..."
370 FOR Z=0 TO 1000:NEXT
380 PRINT "VAMOS COMPARAR OS PONTOS: "
390 PRINT "VOCE TEM: ";B;" PONTOS E EU TENHO ";A;" PONTOS..."
400 PRINT "VENCI VOCE POR ";A-B;" PONTOS!"
410 GOTO 250
420 PRINT "LEGAL, COMPLETEI OS 21 PONTOS!"
430 PRINT "MELHOR SORTE NA PROXIMA!"
440 GOTO 250
```

**NÚMEROS  
ATRASADOS**

**REVISTA SABER ELETRÔNICA e  
EXPERIÊNCIAS e BRINCADEIRAS  
com ELETRÔNICA JUNIOR**

Preencha a "Solicitação de Compra" da página 87.

**Eis aqui uma montagem interessante para os interessados pela robótica, por brinquedos eletrônicos e outras curiosidades, mas que não possuem recursos para a realização de um projeto muito complicado. Trata-se de um minirobô que vê obstáculos e objetos luminosos através de dois fototransistores usados como "olhos". Os fototransistores enviam as informações para o "mini cérebro" do robô que o guia no sentido de procurar os lugares mais claros.**

A definição de onde termina uma montagem que pode ser considerada um brinquedo e onde começa uma montagem que pode ser considerada um projeto sério de robótica é indefinida.

Na verdade, qualquer brinquedo que consegue se movimentar e realizar uma série de tarefas previamente programadas (quer seja pelo usuário ou pelo fabricante, já no projeto) pode ser considerado resultado da robótica.

Assim, grande parte dos brinquedos que hoje utilizam recursos eletrônicos e que são comuns em nossas lojas, pelo seu comportamento e pela sua tecnologia, podem perfeitamente se enquadrar na robótica, é claro que em seus estágios iniciais.

No Brasil ainda não temos recursos técnicos que nos permitem praticar a robótica como hobby, e mesmo em escala experimental os projetistas encontram sérias dificuldades, principalmente com as partes mecânicas dos projetos.

O que propomos neste artigo é uma iniciação à robótica, na forma de um projeto que ao mesmo tempo que serve como curiosidade, também leva o montador a adquirir experiências principalmente no trato das partes mecânicas.

Nosso Robô tem um cérebro, uma parte mecânica e uma parte sensorial, o que significa que dentro dos princípios da robótica, na sua forma mais avançada, ele se enquadra como membro perfeitamente situado numa escala razoável.

É claro que todas estas partes são mínimas, mas o suficiente para que ele tenha um comportamento próprio bastante interessante. Assim: o sensor é formado por dois fototransistores que atuam como "olhos" eletrônicos, interagindo o robô com o meio ambiente. Ele "enxerga" regiões claras e escuras, distinguindo-as.

O cérebro é do tipo mais simples que pode existir: apenas um bit de capacidade, semelhante ao de uma ameba — se é que podemos fazer tal comparação — que comanda o sistema mecânico a partir das informações vindas dos sensores. No entanto, mesmo com apenas um bit seu comportamento não é propriamente digital, mas sim analógico, com uma graduação de níveis de estímulos e respostas que lhe confere um comportamento bastante interessante. Muito mais que uma unidade lógica, podemos associar este "mini-cérebro" a uma unidade biônica. (Deixamos que os

leitores mais avançados evoluam o projeto no sentido de chegar a uma unidade "positrônica" com a devida permissão do Dr. Asimov).

Finalmente temos a parte mecânica, que simplesmente lhe confere movimento, e que é formada por dois motores que levam o nosso robô a qualquer parte, desde que em terreno plano.

O resultado do acoplamento de todos estes recursos é bastante interessante:

Temos um robô cujo movimento depende da luz e de sua proveniência. Os estímulos de luz levam o robô a procurar regiões claras. Objetos e obstáculos "são percebidos" pelo robô que os contorna ou muda de direção com a sua aproximação.

Para a montagem, tivemos o cuidado de nos basear em materiais que pudessem ser obtidos com facilidade em nosso mercado e mesmo improvisados a partir de sucata. Os leitores dotados de imaginação não terão dificuldades em modificar a parte mecânica seguindo a disponibilidade de material.

## Como Funciona

O princípio é muito simples conforme se pode observar pelo diagrama da figura 1.

Um multivibrador astável alimenta dois motores comuns.

No controle do tempo de condução de cada ramo do astável são ligados os sensores, dois fototransistores.

Com igual grau de iluminação, o astável tem tempos de condução por ramos iguais, e com isso os motores giram na mesma velocidade. Nestas condições o robô avança em linha reta.

Se um dos fototransistores é iluminado mais que o outro, o astável se desequilibra, e um dos motores gira mais rápido e o outro mais lento. O resultado é que o robô tende a fazer uma curva.

Se não houver qualquer fonte de luz que equilibre a condução dos fototransistores, o robô dará uma volta completa até que encontre uma região de igual iluminação que leve o circuito ao equilíbrio.

Se for encontrada uma fonte de luz nesta volta, o equilíbrio é atingido e ele passa a se mover em linha reta na direção dessa fonte.

Ajustes de equilíbrio em trim-pots levam o robô ao comportamento desejado.

Dois leds ligados aos coletores dos transistores do

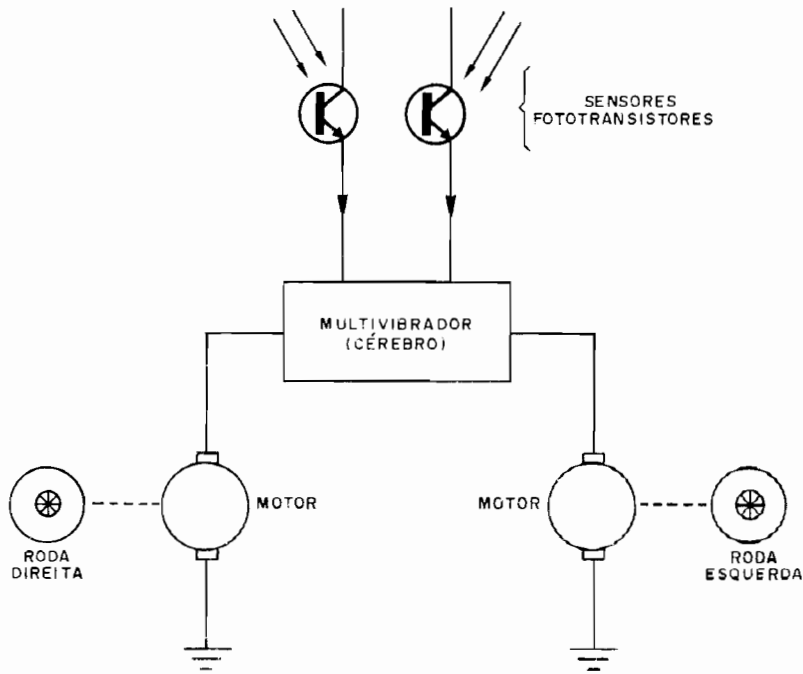


Figura 1

multivibrador dão ainda um efeito visual interessante ao robô. Estes leds piscam em conformidade com a luz que ele vê, numa espécie de resposta luminosa ao estímulo externo.

A alimentação do circuito é feita com 6V vindos de 4 pilhas médias, e os motores são de brinquedo para esta tensão, com baixo consumo de corrente.

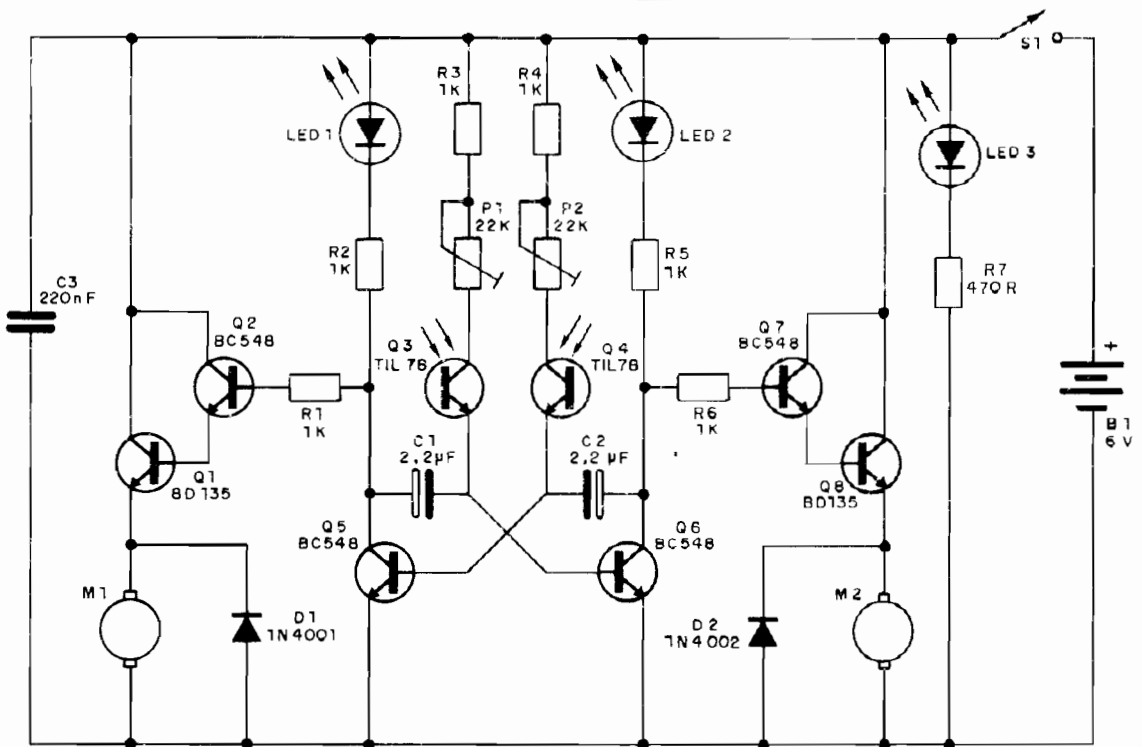


Figura 2

### Montagem

Na figura 2 damos o diagrama completo da parte eletrônica do robô.

Na figura 3 temos uma sugestão de placa de circuito impresso.

Além dos cuidados normais com os componentes, temos algumas recomendações adicionais a fazer.

Os transistores são todos comuns, podendo os de potência (BD135) serem substituídos por equivalentes. Estes transistores são escolhidos em função da corrente dos motores. Optamos por motores Oxford de 6V de pequena corrente. Se a corrente do motor for elevada podem ser necessários radiadores de calor nos transistores e, evidentemente, a durabilidade das pilhas será comprometida.

Os resistores são todos de 1/8 ou 1/4W e os capacitores eletrolíticos devem ter tensão de trabalho de pelo menos 6V. Os leitores que quiserram podem realizar experiências mudando de valor os capacitores para modificar o comportamento do robô.

Os leds são vermelhos comuns e os fototransistores do tipo TIL78. Podem ser experimentados equivalentes. Veja que estes fototransistores devem ser montados de tal modo a determinar o campo visual do robô. Na parte mecânica damos os pormenores de sua localização.

Os diodos em paralelo com os motores evitam a ação da alta tensão gerada pela comutação que pode afetar os transistores.

Para o ajuste existem dois trim-pots cujos valores podem situar-se entre 22 e 47k.

A parte eletrônica pode ser testada antes mesmo da parte mecânica estar pronta.

Para isso basta ligar S1 e colocar as pilhas no suporte. Com os fototransistores no escuro, os motores funcionam alternadamente em trocas de frequência mais baixa. Com a iluminação dos dois, a velocidade da troca e das piscadas passa a ser maior.

Escurecendo um fototransistor e iluminando outro, um dos motores deve girar mais rápido que o outro.

Comprovado o funcionamento da parte eletrônica é só pensar na parte mecânica.

### Montagem da parte mecânica

Na cabeça está localizada a placa de circuito impresso, além dos leds.

No corpo está a fonte de alimentação formada por 4 pilhas médias, em suporte apropriado.

Nos pés são fixados os dois motores, um para o movimento de cada roda e outro para os fototransistores.

Na figura 4 damos pormenores do acoplamento do motor às rodas propulsoras. Estas rodas são de aeromodelo, mas existem diversas possibilidades de improvisação.

Uma sugestão econômica para uma montagem com elementos encontrados até mesmo em sucata é a mostrada na figura 5.

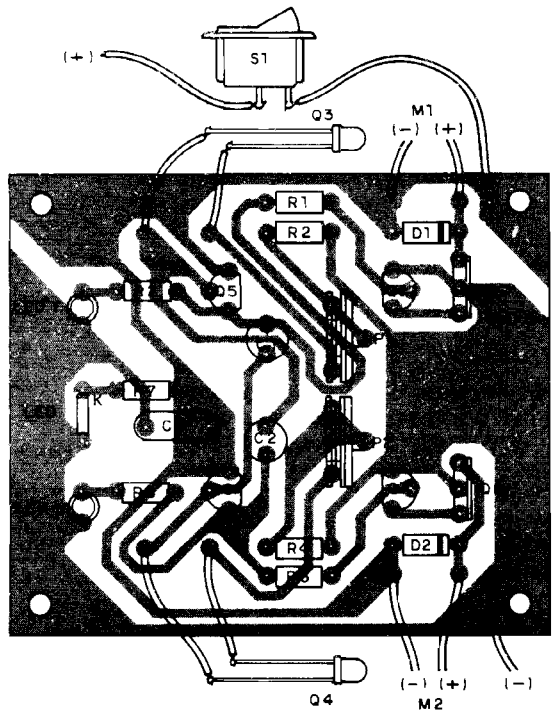
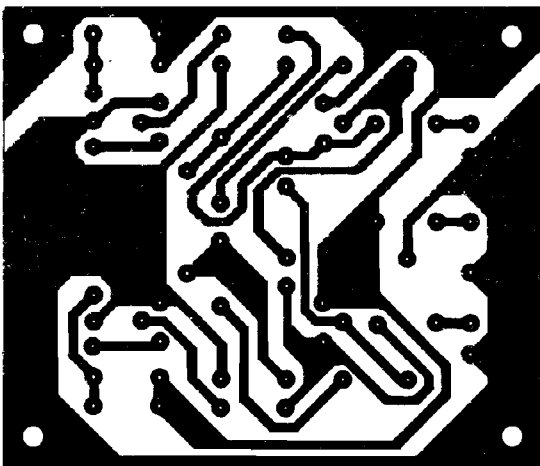


Figura 3



## Lista de Material

Q1, Q8 – DB135 ou equivalente – transistores NPN  
Q2, Q5, Q6, Q7 – BC548 ou equivalentes – transistores NPN  
Q3, Q4 – TIL78 – fototransistores  
Led1, Led2, Led3 – Leds vermelhos comuns (ou de outra cor)  
D1, D2 – 1N4001 ou equivalentes – diodos de silício  
M1, M2 – Motor Oxford de 6V  
P1, P2 – 22k – trim-pots  
S1 – Interruptor simples

B1 – 6V – 4 pilhas médias  
R1, R2, R3, R4, R5, R6 – 1k x 1/8W – resistores (marrom, preto, vermelho)  
R7 – 470 ohms x 1/8W – resistor (amarelo, violeta, marrom)  
C1, C2 – 2,2  $\mu$ F – capacitores eletrolíticos  
C3 – 220 nf (224) – capacitor cerâmico

Diversos: placa de circuito impresso, suporte de 4 pilhas médias, fios, solda, engrenagens, rodas, material para a fabricação do robô etc.

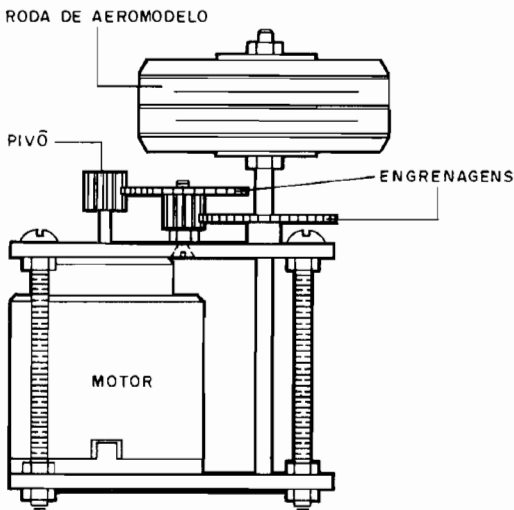


Figura 4

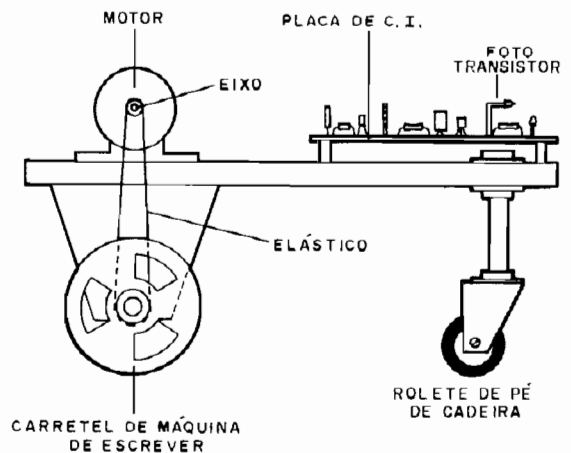


Figura 5

Para esta usamos três rodas, sendo duas propulsoras, ligadas aos motores. A terceira é móvel e serve apenas para dar equilíbrio ao conjunto. Estas rodas propulsoras são improvisadas com carretéis de máquinas de escrever. Você pode obter facilmente esses carretéis de fitas em escritórios ou com qualquer pessoa que tenha uma máquina.

### Prova e Uso

A prova final é feita tendo-se em conta a ilumina-

ção dos sensores.

Para que ele vá em linha reta, os trim-pots devem ser ajustados na ausência de luz. Tampe os fototransistores para fazer este ajuste ou então aponte-os para uma fonte única de luz.

Para usar, basta ligar o robô em local que tenha uma fonte de luz localizada como um abajur ou mesmo uma vela. Coloque obstáculos e veja como ele se comporta.

## AGORA EM STO AMARO TUDO PARA ELETRÔNICA

COMPONENTES EM GERAL – ACESSÓRIOS – EQUIPAM,  
APARELHOS – MATERIAL ELÉTRICO – ANTENAS – KITS  
LIVROS E REVISTAS (NºS ATRASADOS) ETC.

## FEKITEL CENTRO ELETRÔNICO LTDA

Rua Barão de Duprat nº 312  
Sto Amaro – Tel. 246-1162 – CEP. 04743  
à 300 mtrs do Largo 13 de Maio

ESTAMOS À SUA ESPERA

# VU BARGRAPH

---

## ESTÉREO

**Três integrados formam este sistema VU-Bargraph Estéreo, que pode excitar até 20 leds de acordo com as variações de volume de seu aparelho de som. Simples de montar, ele pode ser ligado diretamente na saída de qualquer aparelho de som. Sua alimentação de 12V, permite inclusive sua instalação no automóvel.**

**Evandro Luiz Duarte Madeira**

O acionamento dos 20 leds neste indicador de V.U. Estéreo é feito pelos dois circuitos integrados LM3914, cujas saídas são ligadas aos catodos dos mesmos. Embora a maior parte do circuito receba diretamente a tensão de 12V existente nos terminais de entrada, os 20 leds (10 para cada canal) são alimentados por uma tensão de 5V proveniente de um regulador a transistor e diodo zener.

O transistor TIP41 recebe em sua base a tensão-referência de um diodo zener de 5,6V (1N4734 ou equivalente) x 1W, e fornece em seu emissor uma tensão de 5V, a qual é levada aos anodos dos leds que indicarão as unidades de volume. Este tipo de alimentação foi escolhido por motivo de segurança, garantindo assim maior durabilidade para os leds.

O integrado LM3914 tem dois modos de funcionamento: o modo "barra" e o modo "ponto". No modo "barra", que corresponde à posição A da chave seletora de modo CH2, à medida que a intensidade do sinal vai aumentando, maior quantidade de leds em cada canal acende, o que significa que durante as variações de ritmo e intensidade presentes no sinal de áudio, correspondente à música, teremos a impressão de estar vendo uma barra luminosa aumentando e diminuindo seu comprimento.

No modo "ponto", cuja seleção é feita colocando-se a chave CH2 na posição "B", em qualquer instante em que houver sinal da entrada de cada canal, só teremos em cada fileira de leds um deles aceso, formando, assim, um ponto luminoso, cuja localização dependerá da intensidade do sinal: a medida que a intensidade do sinal aumenta, esse ponto luminoso se desloca, partindo do primeiro led em direção ao último.

Sabemos que a tensão e a corrente ideais para o funcionamento dos leds vermelhos (especificadas pelos seus fabricantes) são diferentes daquelas fixadas para os leds verdes e os amarelos. Em consequência disso, deveria haver grande diferença de brilho no nosso indicador de VU quando leds de três cores fossem usados. Entretanto, durante os testes com o protótipo, nenhuma diferença neste sentido foi detectada, devido ao fato dos circuitos integrados possuírem recursos internos capazes de compensar este fato. (figura 1)

Em cada canal foi feita a seguinte distribuição de leds retangulares de 3 cores:

5 primeiros = Verdes (PL6261)  
3 seguintes = Amarelos (PL6361)  
2 últimos = vermelhos (PL6161).

É claro que os leitores podem escolher outra disposição de leds e de cores segundo sua disponibilidade.

Os integrados LM3914 necessitam de um sinal contínuo pulsante (resultante da retificação e filtragem do sinal de áudio), cuja intensidade média seja de aproximadamente 1250mV, para apresentarem um nível de indicação ideal.

Como a maioria das fontes de áudio disponíveis não estão aptas a fornecer tal nível de sinal, torna-se necessário aumentar a sensibilidade global do indicador de VU, de modo que ele se torne compatível com praticamente qualquer fonte de áudio, seja uma eletrolinha, um rádio toca-fitas de carro ou um aparelho de som de grande porte.

A inclusão de um estágio pré-amplificador antes de cada etapa indicadora garante ao circuito uma excelente sensibilidade, permitindo que ele funcione acoplado a qualquer fonte de áudio que forneça um sinal de intensidade igual ou superior a 12,5mV.

O circuito integrado RC4558, cujo equivalente direto é o  $\mu$ A4558, é formado por dois amplificadores operacionais idênticos e é apresentado num invólucro DIL de 8 pinos. Cada amplificador operacional atua como elemento ativo no estágio pré-amplificador de cada canal.

Neste circuito os amplificadores operacionais têm ganho 100, o que dá uma sensibilidade máxima para um sinal de 12,5mV, mas ela pode ser diminuída por meio de divisores resistivos se o aparelho for excitado por sinais de maior intensidade.

No caso do protótipo que estava destinado a trabalhar acoplado a uma fonte de áudio que fornecia sinais de intensidade média igual a 300mV, os valores dos resistores foram 22k e 560k. Pode-se manter fixo o resistor de 22k e mudar apenas o do outro para se alterar a sensibilidade do indicador (um trim-pot de 470k seria uma solução para permitir ajuste a qualquer momento).

Os circuitos integrados não devem ser montados diretamente na placa de circuito impres-

so, dando-se preferência ao uso de soquetes. (figura 2).

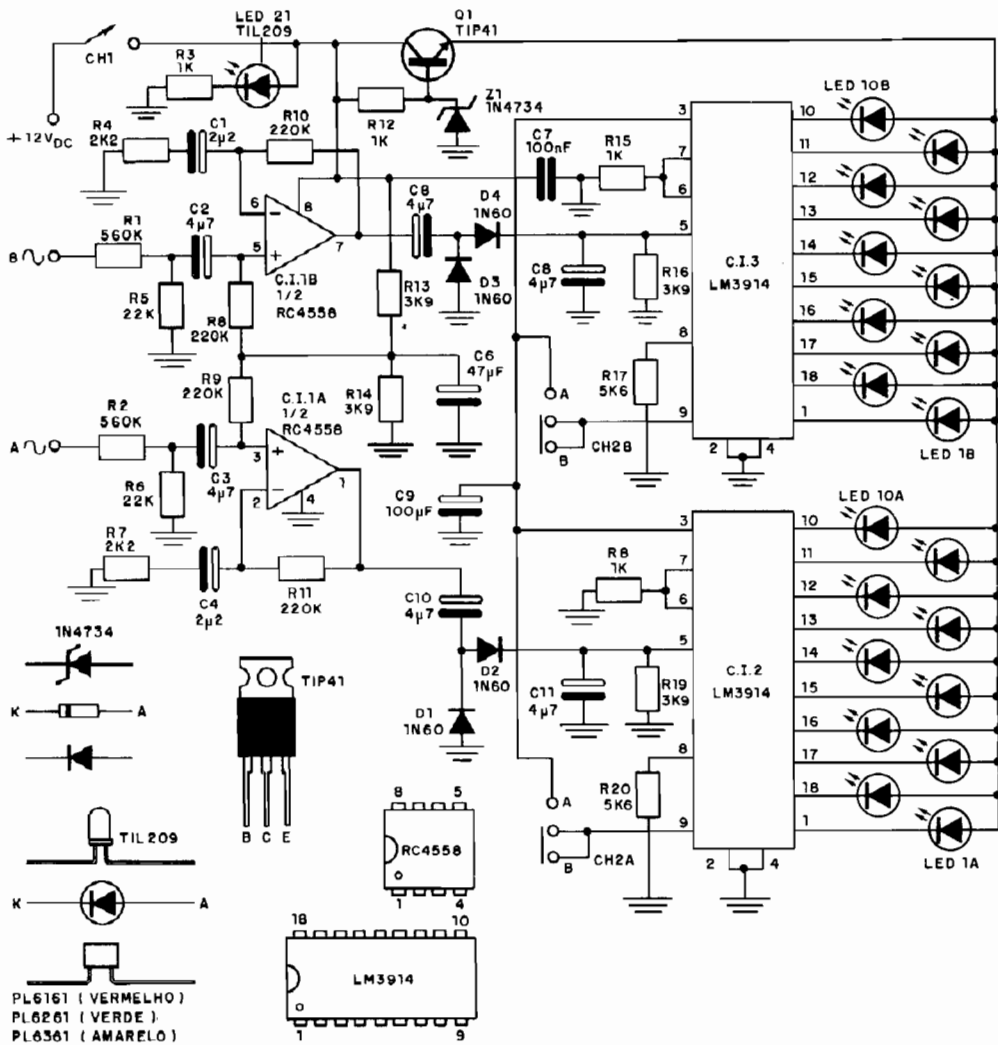


Figura 1

**LISTA DE MATERIAL**

CI-1 - RC4558 ou  $\mu$ A4558 — circuito integrado  
 CI-2, CI-3 - LM3914 - circuitos integrados  
 LED1 a LED10 - (A e B) leds comuns (ver texto para as cores)  
 LED21 - led vermelho comum  
 D1, D2, D3, D4 - 1N60 - diodos de germânio  
 Q1 - TIP41 - transistor de potência  
 R1, R2 - 560k x 1/8W - resistores (verde, azul, amarelo)  
 R3, R12, R15, R18 - 1k x 1/8W - resistores (marrom, preto, vermelho)  
 R4, R7 - 2k2 x 1/8W - resistores (vermelho, vermelho, vermelho)  
 R5, R6 - 22k x 1/8W - resistores (vermelho, vermelho, laranja)  
 R8, R9, R10, R11 - 220k x 1/8W - resistores (vermelho, vermelho, amarelo)

R13, R14, R16, R19 - 3k9 x 1/8W - resistores (laranja, branco, vermelho)  
 R17, R20 - 5k6 x 1/8W - resistores (verde, azul, vermelho)  
 C1, C4 - 2 $\mu$ 2 x 16V - capacitores eletrolíticos  
 C2, C3, C5, C8, C10, C11 - 4,7 $\mu$ 7 x 16V capacitores eletrolíticos  
 C6 - 47 $\mu$ F x 16V - capacitor eletrolítico  
 C7 - 100nF - capacitor cerâmico  
 C9 - 100 $\mu$ F x 16V - capacitor eletrolítico  
 CH1 - interruptor simples  
 CH2 - chave de 2 pólos x 2 posições

Diversos: placa de circuito impresso, suporte para os integrados, caixa para montagem, fios, solda etc.

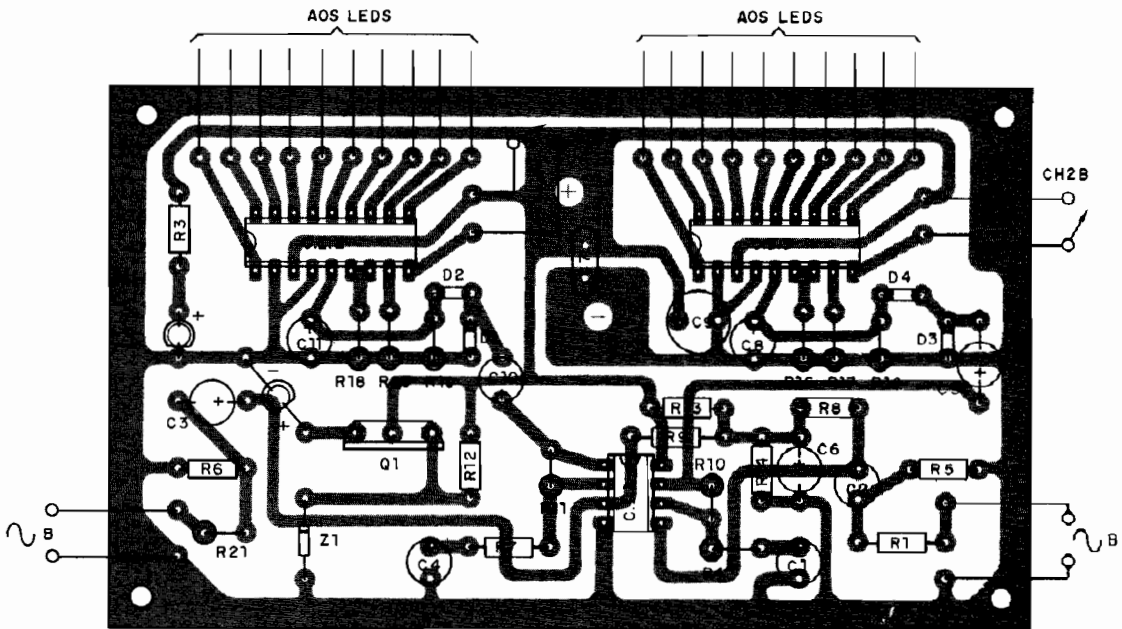
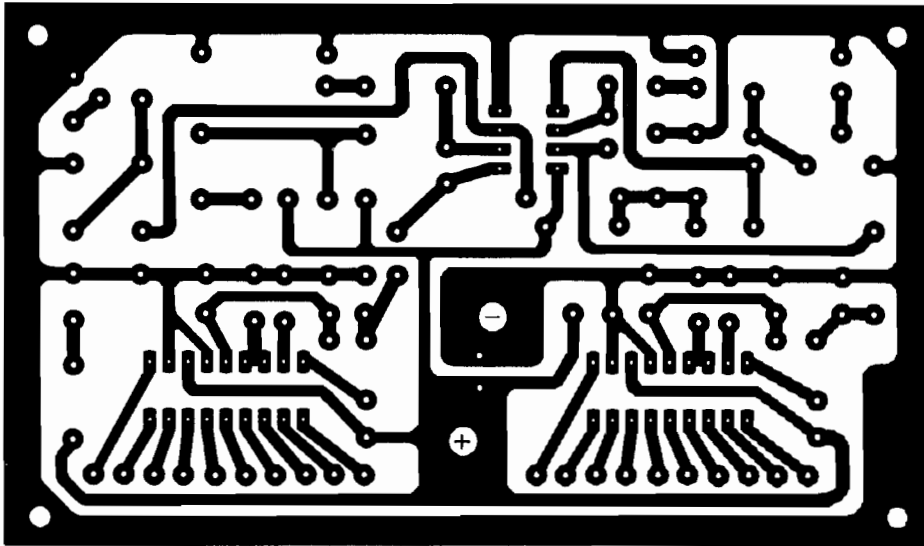


Figura 2

**APRENDA COMO FAZER  
 UMA PLACA DE CIRCUITO IMPRESSO  
 POR CORRESPONDÊNCIA  
 MÉTODO FÁCIL E BARATO**

**SOLICITE INFORMAÇÕES GRÁTIS PARA:  
 FIEL – CURSOS DE ELETÔNICA APLICADA  
 Cx. Postal 12683 – S. Paulo – CEP. 04798**

Nome \_\_\_\_\_  
 Ender. \_\_\_\_\_ CEP. \_\_\_\_\_  
 Cidade \_\_\_\_\_ Est. \_\_\_\_\_

# Seção do Leitor



*Nesta seção, publicamos projetos ou sugestões enviados por nossos leitores e respondemos à perguntas que julgamos serem de interesse geral, assim como esclarecimentos sobre dúvidas que surjam em nossos projetos. A escolha dos projetos a serem publicados, assim como das cartas a serem respondidas nesta seção, fica a critério de nosso departamento técnico, estando a Revista desobrigada de fazer a publicação de qualquer carta ou projeto que julgue não atender à finalidade da mesma.*

A partir desta edição nossa Seção do Leitor vai mudar um pouco. Além de comentários nossos e projetos dos leitores, também passaremos a responder a algumas cartas com consultas sobre problemas ou dúvidas que surjam em relação aos nossos projetos. Deixamos entretanto bem claro que só responderemos a consultas referentes aos nossos projetos que não envolvam alterações de finalidade, mudanças radicais da configuração ou então coisas "impossíveis".

**1. Impedância de amplificadores**

O leitor José Eduardo Wiesing pretende usar uma caixa de 16ohms em lugar de 8ohms recomendado no amplificador da revista 152. E pergunta: isso é possível?

Resposta: sim, perfeitamente. Sempre usamos uma impedância de carga maior do que a mínima especificada, mas nunca menor. Com uma maior impedância o único problema que pode ocorrer é uma ligeira redução da potência máxima, que, na maioria dos casos, não chega a comprometer. Na verdade, na versão indicada com maior impedância o amplificador até trabalha com mais "folga" com os transistores esquentando menos.

Com relação ao ajuste da corrente de repouso, não há problema se em lugar dos 20mA recomendados for obtido um ajuste menor, em torno de 10mA apenas.

## **2. Frequência de clock**

Muitos leitores nos escrevem informando que ao adquirirem relógios digitais sincronizados pela rede de procedência estrangeira, encontram neles problemas de atraso. O que ocorre é que a frequência da rede é de 50Hz em muitos países e aqui no Brasil ela é de 60 Hz. A consulta vem do leitor Orlando J. Ramos de Azevedo Filho.

Resposta: muitos relógios possuem na placa de circuito impresso uma conexão para a rede de 50Hz e uma para a de 60Hz. Trata-se de um "jumper" ou mesmo uma chave interna junto ao integrado. Com a ajuda do diagrama do rádio, ou de um que use o mesmo integrado, pode-se localizar o ponto em que existe o "jumper" e fazer a troca da posição de 50Hz para a de 60Hz, assim o relógio deixará de atrasar quando ligado na nossa rede.

## **3. Microreceptor de FM**

O leitor Goering Politano apresenta algumas dúvidas que encontrou na montagem do microreceptor de FM.

a) Como identificar os terminais de um capacitor variável para AM/FM?

Resposta: o capacitor variável para FM é de menor capacitância que o de AM, o que significa que possui seções com menor número de placas. Na impossibilidade de contar com um capacitômetro, o leitor deve visualmente verificar que terminais estão ligados ao conjunto menor de placas, se o capacitor tiver conjuntos de maior e menor quantidade. Para um capacitor de conjunto único (AM ou FM), a quantidade estará em torno de 2 ou 3 para FM e 7 ou 8 para AM.

b) Ao conectar o receptor na fonte aparece um ruído de motor de popa?

Resposta: o motor-boating, como é chamado este ruído, é normalmente devido a problemas de desacoplamento de fonte. Em paralelo com as pilhas deve ser ligado um capacitor de 100µF ou mais.

c) Equivalentes ao BB809?

Resposta: pode ser usado o BB.

Passamos agora aos projetos dos leitores. Como sempre, os projetos publicados são selecionados de acordo com a viabilidade e criatividade demonstrada.

### Controle Remoto Luminoso

O ultra-sensível controle remoto por feixe de luz que apresentamos foi enviado pelo leitor Fabrício de Andrade Pereira, de Belo Horizonte — MG. (figura 1)

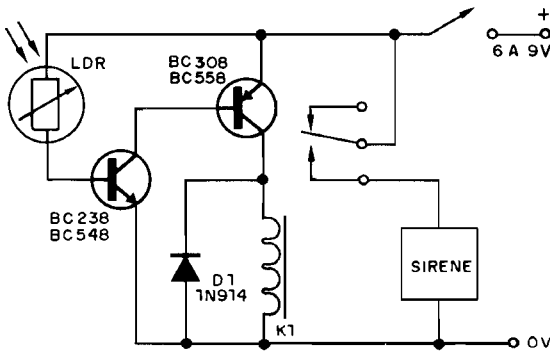


Figura 1

Conforme podemos ver, o elemento sensor é um LDR que, ao ser iluminado, leva os transistores à condução, e com isso à energização do relé, que controla uma carga externa.

O autor sugere o controle de uma sirene, mas eletrodomésticos como um televisor, aparelho de som, lâmpada etc., também podem ser controlados, desde que sua potência esteja de acordo com a capacidade dos contatos do relé usado.

Observamos que o relé se mantém acionado apenas durante o tempo em que a luz incidir. Nada impede, entretanto, que seja usado um relé com dois contatos que podem ser aproveitados num sistema de trava.

A alimentação é feita com 6 ou 9V, caso em que o relé empregado é o MC2RC1, e os transistores admitem equivalentes. Para o BC308 pode ser recomendado o BC558 e para o BC238 o BC548.

### Toque Horário Para Relógios Digitais

Este projeto permite a produção de um toque sonoro horário em relógios que não possuem e que fazem uso do integrado MM5402.

O projeto é enviado pelo leitor Cláudio Goulart Zimbarra, do Rio de Janeiro - RJ. (figura 2)

Seu funcionamento é o seguinte:

Os pinos 10 e 14 do MM5402, quando em nível 1 (HI), acionam os segmentos "E" e "F" do terceiro display (minutos). Quando os dois estiverem em HI (apenas o zero utiliza estes dois segmentos em HI neste display, o que corresponde a hora em ponto), a porta NAND será acionada, levando o nível 0 (LO) ao pino de disparo do temporizador 555. Esse tempo depende de P1, ajustado pelo usuário. É acionada então a saída de potência do circuito (BD139). A frequência do sinal é ajustada em P2.

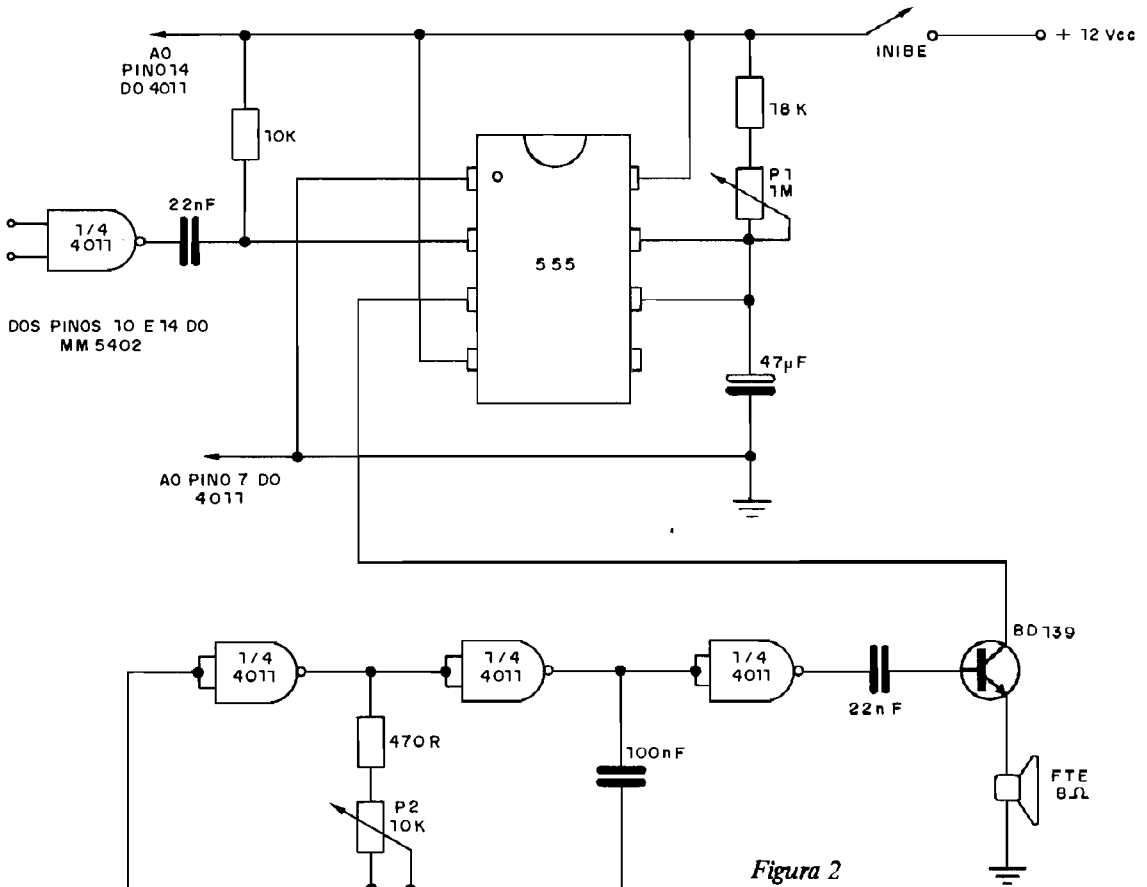


Figura 2

# CONTADOR DE RPM DIGITAL

A contagem de rotações de um motor ou de qualquer peça giratória pode ser uma necessidade em qualquer projeto industrial, e pode ser resolvida com facilidade por meios eletrônicos. O projeto que descrevemos pode ser facilmente levado a aplicações tanto industriais como recreativas.

Lúcio Aparecido Pivoto

A Medição de RPM (rotações por minuto) de qualquer peça giratória ou motor exige o emprego de equipamentos sofisticados. Com a ajuda da eletrônica, podemos ter um eficiente equipamento para esta finalidade, e que é capaz de operar com elevado grau de precisão.

Fazendo uma combinação lógica de circuitos tanto combinações como seqüenciais o leitor pode, com facilidade, fazer um contador de RPM de inúmeras aplicações práticas.

Partimos então do diagrama de blocos da figura 1, onde a estrutura básica do contador é mostrada.

Analisando este diagrama, vemos que a leitura é feita com um disco perfurado acoplado ao eixo do motor ou peça móvel, sendo que, por estes furos, passa um feixe de luz que incide num fototransistor (MEL-11).

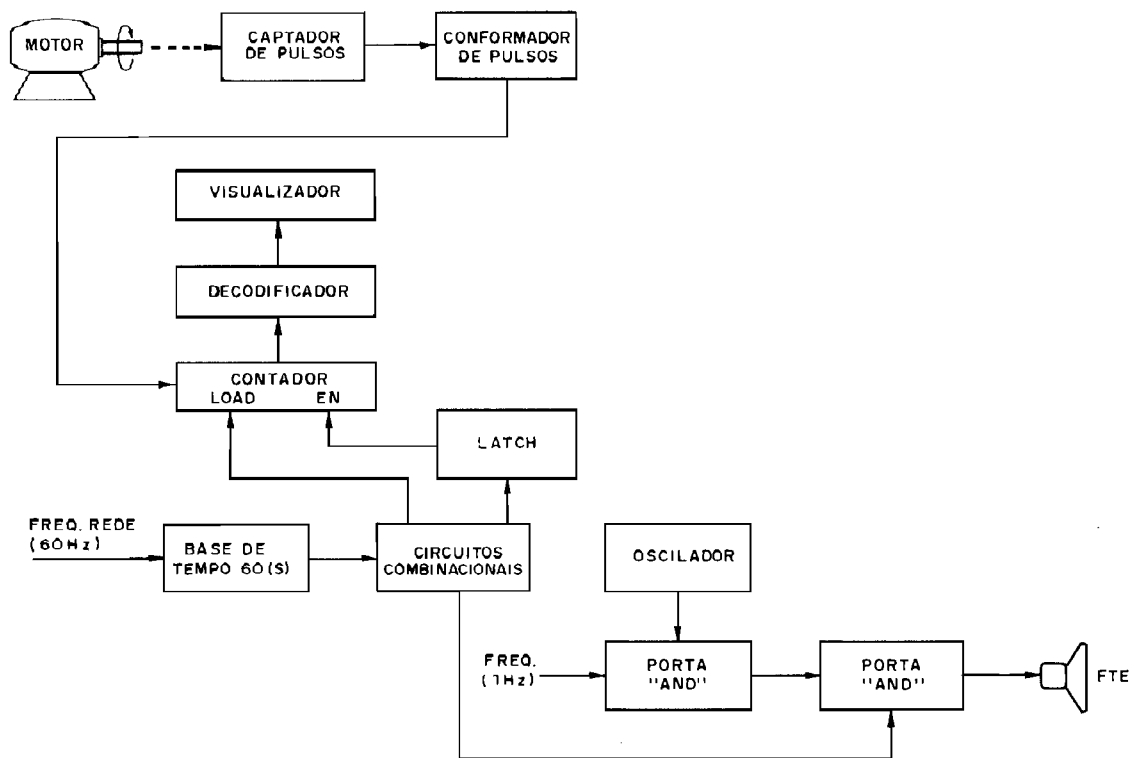


Figura 1

O fototransistor produz um sinal com forma de onda irregular, que é convertida em retangular através do integrado 7414. Na sua saída teremos a forma de onda mostrada na figura 2.

A forma de onda obtida serve como pulso de clock para os contadores 74190. A contagem será decodificada, passando do código decimal para sete segmentos via 7448, e visualizada num conjunto de displays PD500 ou equivalentes.

A base de tempo para a contagem é 1 minuto, o que significa que os contadores ficarão contando os pulsos durante esse tempo. Ao completar o tempo de 1 minuto, os contadores são inibidos permanecendo no display o valor atingido. Os contadores ficam inibidos por 8 segundos, tempo em que um bib-bip sonoro é produzido para alertar o operador.

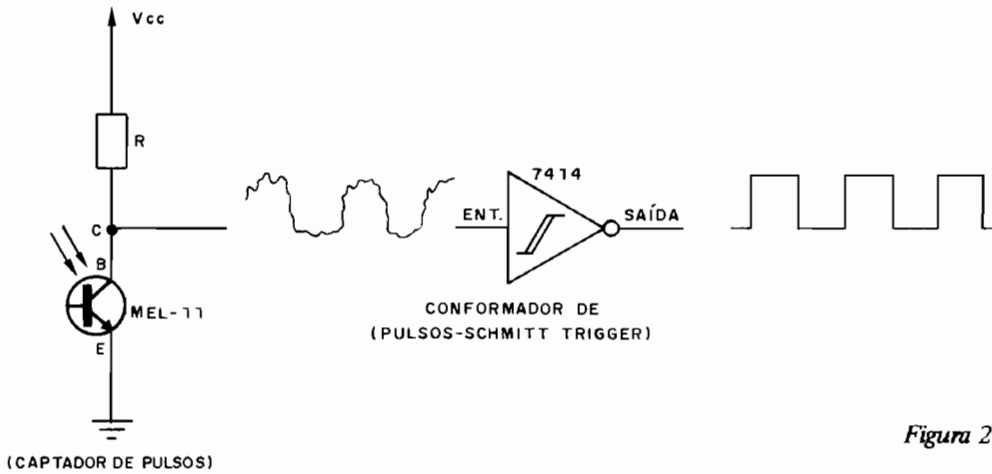


Figura 2

No final destes 8 segundos os contadores são resetados e uma nova contagem se inicia.

Uma das maneiras de obtermos a frequência de 1Hz, é a utilização da própria frequência da rede. Para tanto, utiliza-se um transformador de 16volts, no nosso caso, com derivação central, o qual alimenta tanto o circuito via 7805, como também produz 5,1V/60Hz via CI-4. (figura 3)

Esta frequência de 60Hz, com forma de onda retangular, será usada como base de tempo, passando um divisor por 6 (7492), de onde se obtém uma frequência de 10Hz. Este sinal de 10Hz passa por outro divisor, agora por 10, formado por um 7490, de onde se obtém 1Hz, que é a base de operação do contador.

A frequência de 1Hz também serve para acionamento do Bip-bip, conforme mostra a figura 4.

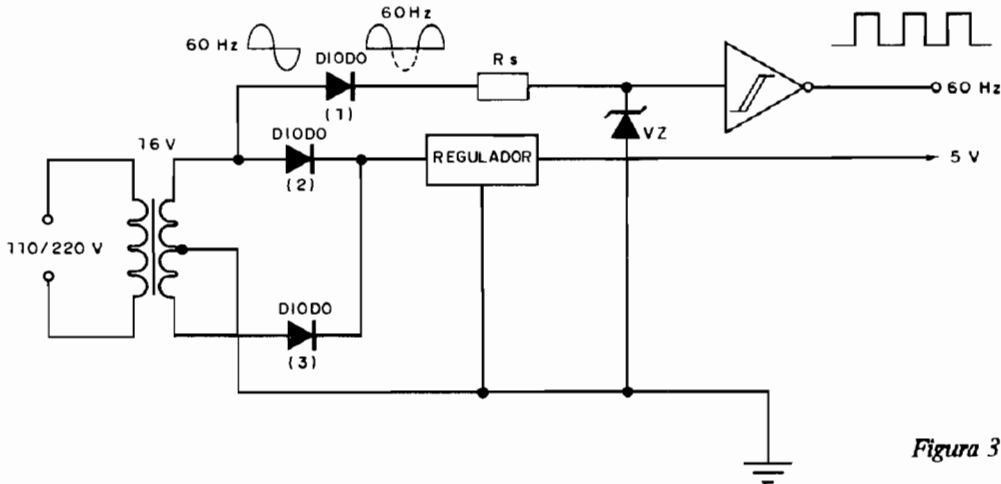


Figura 3

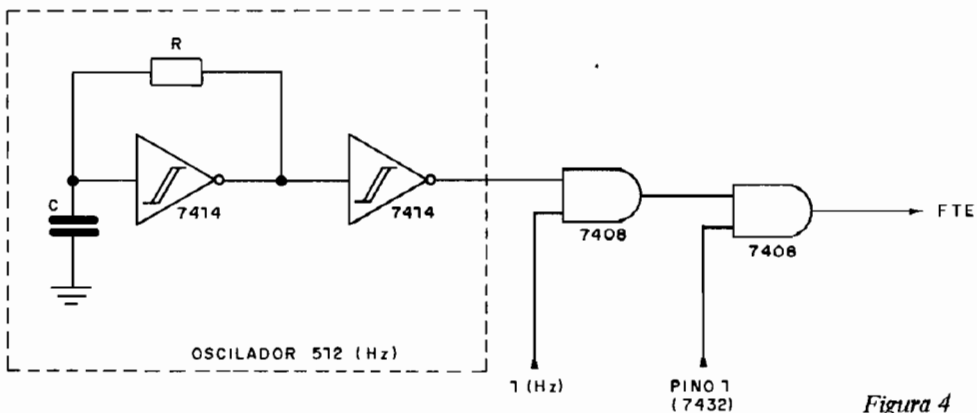


Figura 4



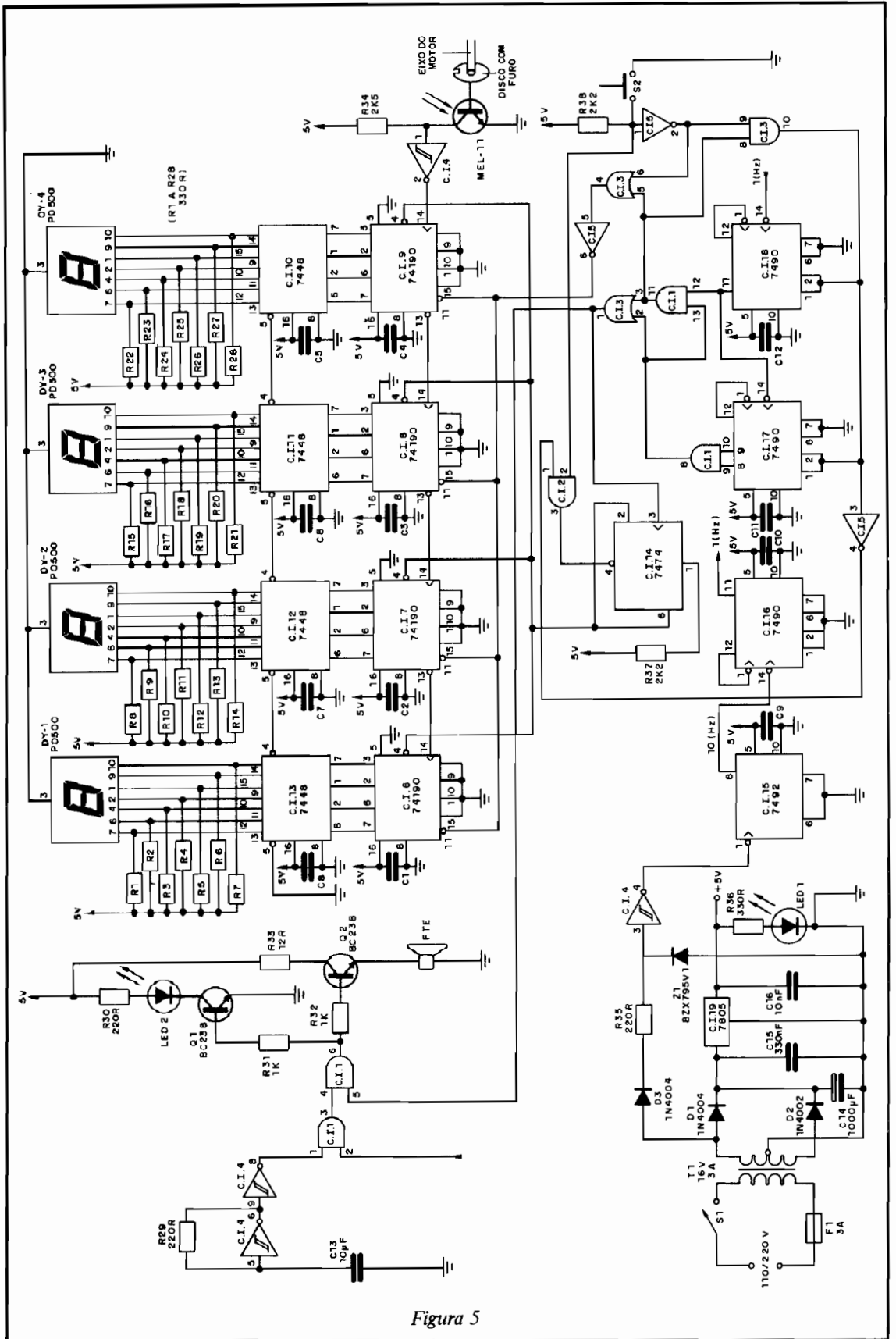


Figura 5

O diagrama completo do contador é mostrado na figura 5.

O aparelho fará tantas amostragens quantas forem necessárias, pois enquanto ele estiver ligado o processo de resetagem e leitura se repete indefinidamente.

É bom salientar que, se o leitor usar outro transformador, digamos de 20V, deve tomar cuidado com a polarização do diodo zener, uma vez que para 20V temos um novo valor de resistência em série.

No nosso caso:

tensão do transformador = 16V

dados do BZX79C5V1:

$P_d = 400\text{mW}$   $V_z = 5,1\text{V}$

Portanto, a corrente  $I_z$  total será:

$P_d = V_z \times I_z$

$I_z = P_d/V_z = 400 \times 10^{-3}/5,1 = 78,43\text{mA}$   $I_z(\text{total}) = 78,43\text{mA}$

Para garantir um bom funcionamento do diodo, dá-se 30% de desconto na corrente  $I_z$  total, portanto temos que:

$I_z = I_z(\text{total}) - 0,3 \times I_z(\text{total})$

$I_z = 78,43 \times 10^{-3} - 0,3 \times 78,43 \times 10^{-3}$

$I_z = 54,9\text{mA}$

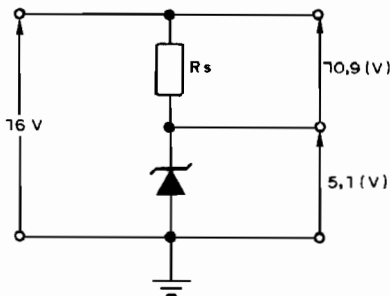


Figura 6

Com este valor de corrente basta calcular a resistência de polarização, conforme se segue. (figura 6)

$V_{RS} = 16\text{V} - 5,1 \dots V_{RS} = 10,9\text{V}$

Logo:

$R_S = 10,9/54,9 = 198,54\text{ohms}$

Para maior segurança, adota-se um valor maior: 220 ohms.

Cálculo da potência dissipada em  $R_S$ :

$P_{RS} = R_S \times I_z^2$

$P_{RS} = 0,598$

Adota-se 1w para maior segurança.

Como sabemos, cada segmento do display consome por volta de 20mA, com uma queda de tensão em torno de 1,9V. Sabemos também que cada saída do decodificador 7448 fornece no máximo 6,4MA (dados do manual), portanto, temos de colocar resistências do VCC para cada segmento, limitando a corrente. Para o cálculo destas resistências temos:

$R = (V_{cc} - V_f)/I_f - I_{oh}$

$V_{cc} = 5\text{V}$

$V_f = 1,9\text{V}$  - tensão sobre cada segmento

$I_f = 20\text{mA}$  - corrente de cada segmento

$I_{oh} = 6,4\text{mA}$  - corrente de saída no estado HI

Portanto:

$R = (5 - 1,9)/(20 - 6,4) = 227,9\text{ohms}$

Potência dissipada:

$P = R \times I^2$

$P = 228 \times (13,6 \times 10^{-3})^2 = 0,04217\text{W}$

Adota-se então 1/8W.

$R = 330\text{ohms} \times 1/8\text{W}$  - para maior segurança.

Quanto a polarização de Q1 e Q2 não é necessário entrar em pormenores visto que cada leitor pode perfeitamente entender como foi feita.

O fototransistor MEL-11 (ou equivalente) deve ser colocado em um tubo, de modo que incida nele somente o feixe de luz da lâmpada atrás do disco.

### LISTA DE MATERIAL

CI-1, CI-2 - 7408 - circuito integrado;

CI-3 - 7432 - circuito integrado;

CI-4 - 7414 - circuito integrado;

CI-5 - 7404 - circuito integrado;

CI-6, CI-7, CI-8, CI-9 - 74190 - circuito integrado;

CI-10, CI-11, CI-12, CI-13 - 7448 - circuito integrado;

CI-14 - 7474 - circuito integrado;

CI-15 - 7492 - circuito integrado;

CI-16, CI-17, CI-18 - 7490 - circuito integrado;

CI-19 - 7805 - circuito integrado;

DY-1, DY-2, DY-3, DY-4 - displays FND500 ou equivalente (PD500 etc);

D1, D2 - IN4004 ou equivalente - diodos de silício;

Z1 - 5V1 - diodo zener;

T1 - transformador 16 V x 3A;

R1 a R28, R 36 - 330ohms x 1/8W - resistores (laranja, laranja, marrom);

R29, R30, R35 - 220ohms x 1/8W - resistores (vermelho, vermelho, marrom);

R31, R32 - 1k x 1/8W - resistores (marrom, preto, vermelho)

R33 - 12ohms x 1/8W - resistor (marrom, vermelho, preto);

R34 - 2k5 x 1/8W - resistor (vermelho, verde, vermelho);

R37, R38 - 2k2 x 1/8W - resistores (vermelho, vermelho, vermelho);

C1 a C12 - 10nF - capacitores cerâmicos;

C13 - 10µF x 16V - capacitor eletrolítico;

C14 - 1000µF x 25V - capacitor eletrolítico;

C15 - 330nF - capacitor cerâmico;

C16 - 10nF - capacitor cerâmico;

Led1, Led2 - leds vermelhos comuns;

F1 - fusível de 3A;

Q1 - MEL11 ou equivalente - fototransistor;

S1 - interruptor simples;

S2 - interruptor de pressão;

Diversos: placa de circuito impresso, caixa para montagens, fios, solda, acoplador para o motor etc.

# Informativo INDUSTRIAL

## Resistores de Filme

A Constanta fabrica resistores de filme com tolerâncias de 10%, 5%, 2% e 1% em diversas modalidades: resistores de carbono (CR), resistores de filme metálico (SFR), resistores de metal glazed (VR) e resistores de filme metálico (MR) de precisão.

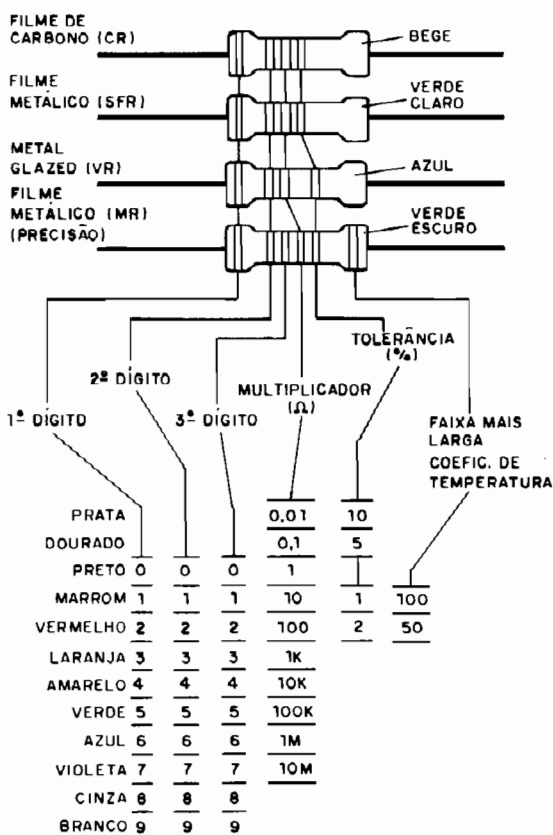
Os valores são dados pela série IEC-63 que tem as seguintes dezenas padrão da série E-24, válida para tolerâncias de 2 a 5%:

|    |    |    |    |    |    |
|----|----|----|----|----|----|
| 10 | 11 | 12 | 13 | 15 | 16 |
| 18 | 20 | 22 | 24 | 27 | 30 |
| 33 | 36 | 39 | 43 | 47 | 51 |
| 56 | 62 | 68 | 75 | 82 | 91 |

Na figura damos os códigos de cores desses resistores:

Os dados técnicos resumidos são encontrados nas seguintes tabelas:

### CÓDIGO DE CORES



### Filme de carbono

| Tipo | Potência (W) | Faixa de valores (Ω) | Tolerância (%) | Dimensões (mm)    |                   |
|------|--------------|----------------------|----------------|-------------------|-------------------|
|      |              |                      |                | L <sub>máx.</sub> | D <sub>máx.</sub> |
| CR25 | 0,33         | 1 - 1 M              | 5              | 6,5               | 2,5               |
| CR37 | 0,50         | 1 - 1 M              | 5              | 9,0               | 3,7               |
| CR52 | 0,67         | 1 - 1 M              | 5              | 16,5              | 5,2               |
| CR68 | 1,15         | 1 - 1 M              | 5              | 16,5              | 6,8               |

### Filme metálico

| Tipo   | Potência (W) | Faixa de valores (Ω) | Tolerância (%) | Dimensões (mm)    |                   |
|--------|--------------|----------------------|----------------|-------------------|-------------------|
|        |              |                      |                | L <sub>máx.</sub> | D <sub>máx.</sub> |
| MR25   | 0,40         | 1 - 1 M              | 2 - 1          | 6,5               | 2,5               |
| SFR16T | 0,50         | 10 - 1 M             | 5              | 3,7               | 1,9               |
| SFR25  | 0,33         | 1 - 1 M              | 5              | 6,5               | 2,5               |
| SFR30  | 0,60         | 1 - 1 M              | 5 - 2          | 8,5               | 3,0               |
| PR37   | 1,60         | 10 - 27 k            | 5              | 10,0              | 3,7               |
| PR52   | 2,50         | 10 - 27 k            | 5              | 16,7              | 5,2               |
| NFR25  | 0,33         | 1 - 15 k             | 5              | 6,5               | 2,5               |
| NFR30  | 0,50         | 1 - 15 k             | 5              | 8,5               | 3,0               |

### Filme vítreo-metalizado (metal glazed)

| Tipo | Potência (W) | Faixa de valores (Ω) | Tolerância (%) | Dimensões (mm)    |                   |
|------|--------------|----------------------|----------------|-------------------|-------------------|
|      |              |                      |                | L <sub>máx.</sub> | D <sub>máx.</sub> |
| VR37 | 0,50         | 220 k - 33 M         | 5              | 10,0              | 3,7               |
| VR37 | 0,50         | 220 k - 20 M         | 1*             | 10,0              | 3,7               |
| VR68 | 1,0          | 100 k - 68 M         | 5              | 18,0              | 6,8               |
| VR68 | 1,0          | 100 k - 22 M         | 1*             | 18,0              | 6,8               |

\*) Série E-24

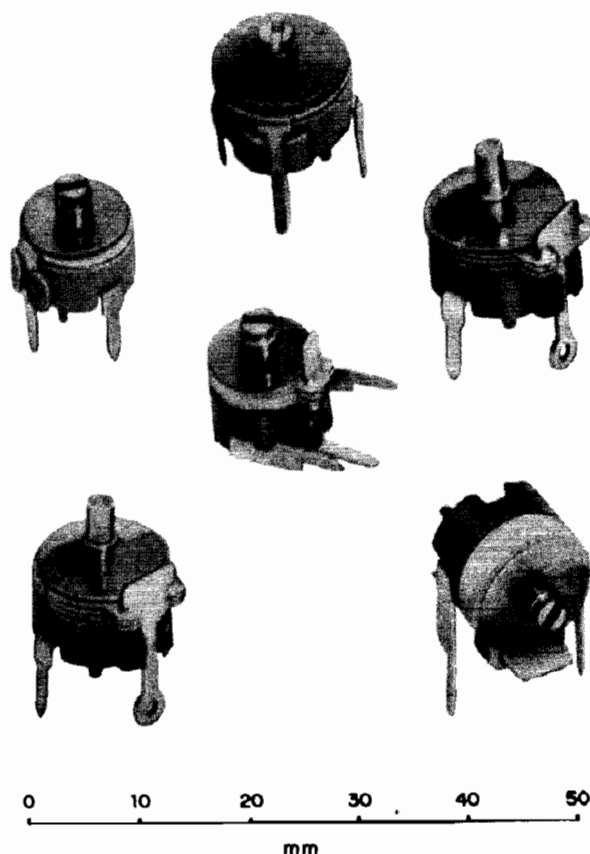
Informações sobre estes componentes podem ser obtidas na:

**CONSTANTA**  
Av. Brigadeiro Faria Lima, 1.735 – 8º andar  
Fone (011) 211-2600  
São Paulo-SP

### Capacitores de Ajuste com Dielétrico de Filme Plástico

Capacitores ajustáveis com dielétrico de filme plástico de ótima qualidade, alto fator de mérito ( $Q$ ), boa estabilidade em ambiente úmido, utilizando avançado material plástico que constitui o dielétrico e a base do trimer, placa de cobertura translúcida permitindo fácil localização visual do ponto de ajuste, ótima estabilidade térmica, são algumas características encontradas nestes componentes fabricados pela DAU do Brasil Componentes Eletrônicos Ltda.

Na foto, alguns dos tipos indicados cujas características gerais são:



2 – 30 pF      2 – 30 pF  
3 – 50 pF      3 – 50 pF  
3,5 – 70 pF    3,5 – 70 pF  
5 – 90 pF      5 – 90 pF  
6,5 – 110 pF   6,5 – 110 pF

Nos modelos do tipo profissional as partes metálicas são revestidas com camada de ouro.

Além de trimers a DAU fabrica também poten-

ciômetros Cermet miniatura e potenciômetros de fio.

Informações sobre estes componentes podem ser obtidas na:

DAU do Brasil Componentes Eletrônicos Ltda.  
Rua João de Souza Dias, 972 – São Paulo-SP  
Telefone: 542-3499 – CEP 04607

# curso de eletrônica

## RESUMO DA LIÇÃO ANTERIOR

Na lição anterior os aspectos práticos dos resistores, que são os componentes mais comuns das montagens eletrônicas. Vimos de que modo os fabricantes gravam os valores destes componentes através de faixas coloridas e também as diferentes dissipações que influem no tamanho desses componentes. Estudamos também os efeitos combinados dos resistores em associação em série e em paralelo, aprendendo a fazer alguns importantes cálculos. Nesta lição continuaremos nossos estudos com outro tipo importante de componente que é o capacitor.

## Lição 11

### CAPACITORES E CAPACITÂNCIAS

A tentativa de armazenar eletricidade em algum tipo de dispositivo é bastante antiga. Segundo consta em 1745, simultaneamente, na Catedral de Camin. (Alemanha) e na Universidade de Leyden (Holanda) dois pesquisadores desenvolveram um dispositivo cuja finalidade era armazenar eletricidade ou, como diziam então, "condensar" eletricidade. A garrafa de Leyden, cujo aspecto é mostrado na figura 1, foi então o primeiro "condensador" que deu origem, pelo seu princípio de funcionamento, aos modernos capacitores (ou condensadores, como alguns ainda chamam) utilizados nos aparelhos eletrônicos. A estrutura dos componentes modernos é bem diferente de seu similar de 250 anos, mas o princípio de funcionamento é o mesmo.

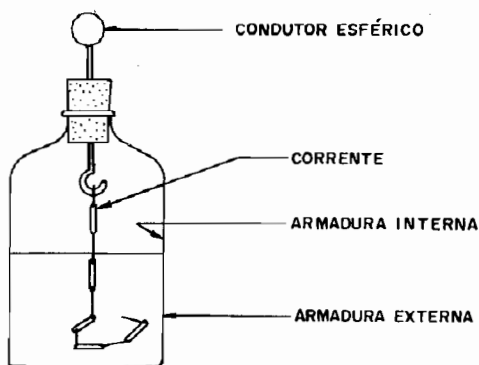


figura 1

### 11.1 - Capacitância

Para entender de que modo um condutor esférico pode armazenar eletricidade, imaginemos a seguinte situação que pode ser motivo de uma experiência prática:

Carregando um condutor esférico de eletricidade, verificamos que as cargas podem se comprimir mais ou menos de acordo com o diâmetro do condutor e também de acordo com a quantidade que pretendemos colocar neste condutor. Isso significa que, esta compressão das cargas armazenadas manifestam em potencial  $V$ . A carga  $Q$  num condutor de raio  $R$  manifesta um potencial  $V$ .

Se tentarmos colocar mais cargas no corpo, estas devem aumentar seu grau de compressão e, portanto, o potencial também deve aumentar.

Verificamos que, independente do raio do condutor, nas condições indicadas existe uma proporcionalidade direta entre as cargas que podemos armazenar e a tensão que ela manifestará ( figura 2).

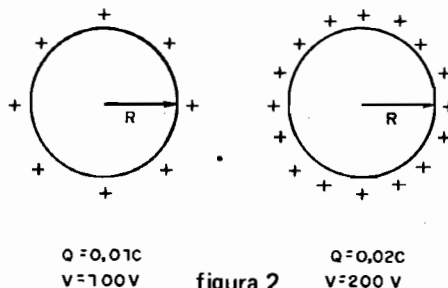


figura 2

Se o corpo tiver um raio R, e for carregado com uma carga de 0,01 Coulomb, manifestando então 100 volts, o mesmo corpo manifestará 200V se a carga for aumentada para 0,02 Coulomb.

Podemos então definir uma grandeza chamada "capacitância" como a relação que existe entre a carga armazenada (Q) e a tensão em que elas se encontram (V). Escrevemos então:

$$C = Q/V \quad (11.1)$$

O condutor esférico nestas condições funciona como um "capacitor esférico".

É claro que a capacidade de armazenamento de carga depende do raio do condutor e este tipo de dispositivo não é dos mais apropriados para aplicações eletrônicas, mas veremos mais adiante como fazer alguns cálculos interessantes que o envolvem.

A nós interessa agora a constância da relação Q/V, que define a capacitância cuja unidade de medida é o Farad (F).

Um capacitor (não importa agora que seja esférico) terá uma capacitância de 1 Farad se puder armazenar uma carga de 1 Coulomb sob uma tensão de 1 volt. (Usamos aqui o termo tensão em lugar de potência, mas o leitor sabe que as diferenças neste caso não importam, a unidade é a mesma.) (figura 3)

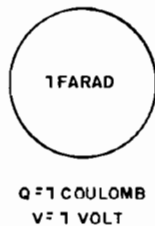


figura 3

Na prática, uma esfera para ter uma capacitância de 1 Farad teria de ser enorme, de modo que os capacitores que usamos nos aparelhos não são especificados em Farads, mas em seus submúltiplos.

São três os submúltiplos do Farad mais usados.

- Microfarad ( $\mu F$ ) que equivale à milionésima parte de 1 Farad ou então 0,000 001 Farad e representado de forma exponencial  $10^{-6}$  Farad.

- O nanofarad (nF) que equivale à bilionésima parte de 1 Farad ou 0,000 000 001 Farad e na forma exponencial  $10^{-9}$  Farad.

- O picofarad (pF) que equivale a trilionésima parte de 1 Farad ou então 0,000 000 000 001 Farad e na forma exponencial  $10^{-12}$  Farad.

Veja então que das relações indicadas temos:

- 1 nanofarad equivale a 1.000 picofarads ( $1nF = 1.000pF$ )

- 1 microfarad equivale a 1.000 nanofarads ( $1\mu F = 1.000nF$ )

- 1 microfarad equivale a 1.000.000 picofarads ( $1\mu F = 1.000.000pF$ )

Acostume-se a converter estas unidades pois elas aparecerão com muita frequência nos seus trabalhos de eletrônica.

#### Lembre-se:

— Dispositivos que armazenam cargas elétricas são denominadas capacitores. Num capacitor a relação carga/tensão é constante e é denominada capacitância. A unidade de capacitância é o Farad.

#### 11.2 — Capacitores planos

Uma capacitância muito maior pode ser obtida com a disposição apropriada de elementos condutores. Com isso, uma quantidade muito maior de cargas pode ser armazenada num volume menor, formando um componente de uso prático mais adequado.

Um capacitor básico de placas paralelas é mostrado na figura 4. Ele consiste em duas placas de materiais condutores separadas por um material isolante, denominado dielétrico.

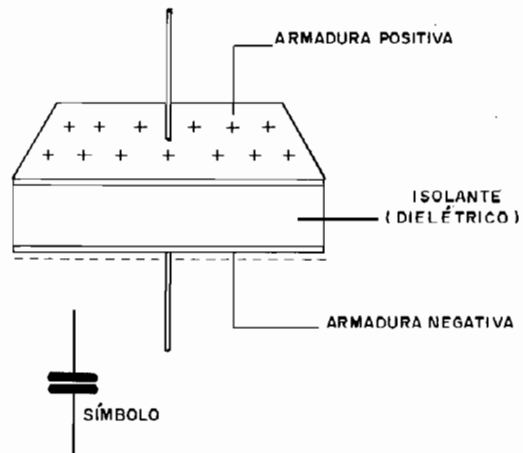


figura 4

O símbolo usado para representar este tipo de capacitor lembra muito a sua disposição real e é mostrado na mesma figura. Existem capacitores com disposições diferentes, mas como a estrutura básica se mantém (um isolante entre dois condutores) o símbolo é mantido de uma forma geral com poucas modificações.

Quando ligamos a estrutura indicada a um gerador, conforme mostra a figura 5, as cargas fluem para as placas de modo que uma delas se torne positiva e a outra negativa. Dizemos que o capacitor tem uma armadura positiva e outra negativa.

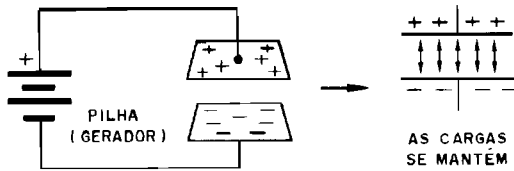


figura 5

Mesmo depois de desligar a bateria, as cargas por efeito de atração mútua se mantêm nas armaduras e o capacitor se diz "carregado".

Como a carga em Coulomb depende não só da capacitância, como também da tensão do gerador, para calculá-la precisamos aplicar a relação:

$$C = Q/V$$

Assim, se um capacitor de  $100 \mu\text{F}$  ( $100 \times 10^{-8}$ ) for ligado a um gerador de 100 volts, a carga será:

$$Q = CV \text{ (11.2)}$$

$$Q = 100 \times 100 \times 10^{-6}$$

$$Q = 10.000 \times 10^{-6}$$

$$Q = 10^4 \times 10^{-6}$$

$$Q = 10^{-2} \text{ ou } 0,01 \text{ Coulomb}$$

Para descarregar um capacitor basta interligar as armaduras por meio de um fio condutor. As cargas negativas (elétrons) da armadura negativa podem fluir para a armadura positiva onde cancelam suas cargas.

Veja que, não importa qual seja o capacitor, a quantidade de cargas de uma armadura é sempre igual a da outra (só a polaridade é diferente) de modo que, na descarga, o cancelamento é total! (figura 6)

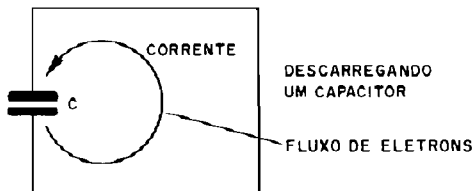


figura 6

Para um capacitor plano, como o indicado, a capacitância pode ser calculada em função de suas características físicas, a saber: área das placas, distância de separação e natureza do isolante.

Podemos então aplicar a seguinte fórmula para isso:

$$C = \epsilon A/d \text{ (11.1) onde:}$$

C é a capacitância em Farads (F)

d é a distância entre as placas em metros

A é a área das placas em metros quadrados

$\epsilon$  é uma constante que depende da natureza do dielétrico.

O valor depende do material considerado.

Este valor pode ser calculado pela fórmula:

$$\epsilon = \epsilon_0 \cdot K \text{ (11.4) onde:}$$

$\epsilon_0$  é denominada permissividade do vácuo e vale  $8,85 \times 10^{-12} \text{ F/m}$ .

K é a constante dielétrica e depende do material considerado.

No final da lição damos uma tabela com a constante dielétrica dos principais materiais usados na construção dos capacitores.

### 11.3 — Energia armazenada num capacitor

Veja que, forçando uma certa quantidade de cargas a permanecer num capacitor devemos gastar uma certa quantidade de energia para isso. Na verdade, esta energia gasta para colocar as cargas no capacitor fica disponível para futuro uso. Esta energia é armazenada no capacitor.

Quando descarregamos um capacitor por um condutor que apresenta certa resistência, como mostra a figura 7, a energia que estava armazenada no capacitor se dissipa na forma de calor.

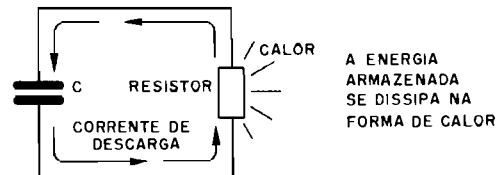


figura 7

Podemos imaginar a carga de um capacitor pelo gráfico da figura 8. Veja que à medida que a quantidade de carga vai aumentando, precisamos forçá-las cada vez mais, o que implica numa elevação da tensão.

A área da figura até o ponto em que paramos de carregar o capacitor representada por W na figura corresponde à energia armazenada no capacitor.

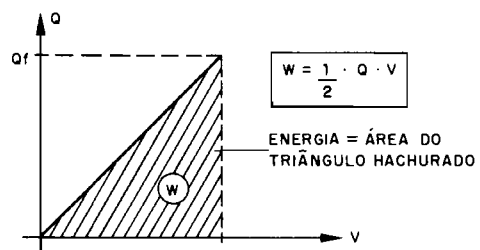


figura 8

Podemos calcular esta energia a partir de duas fórmulas:



$$W = 0,5 \times Q \times V \quad (11.5)$$

ou

$$W = 0,5 \times C \times V^2 \quad (11.6)$$

Onde:

W é a energia em Joules (J)

Q é a carga em Coulombs (C)

C é capacitância em Farads (F)

V é a tensão em Volts (V).

Podemos comparar um capacitor carregado a uma mola comprimida. Gastamos energia (potencial) para comprimir a mola e ela "guarda" esta energia, que pode ser posteriormente usada para movimentar um mecanismo.

É claro que, conforme veremos, a quantidade de energia que um capacitor pode armazenar não é grande, sendo sua utilidade como fonte de energia muito restrita, mas outras propriedades deste componente que são de grande utilidade na eletrônica.

#### 11.4 — Um pouco de cálculos

O domínio das técnicas de cálculo para o projetista é tão importante como o domínio das ferramentas pelo montador. Damos a seguir alguns exemplos de cálculos curiosos envolvendo as fórmulas que aprendemos nesta lição.

##### • Capacitor esférico

Conforme vimos, a quantidade de cargas que pode ser armazenada num capacitor esférico depende de seu raio (R) e da tensão. Uma fórmula permite encontrar a capacitância de um capacitor esférico e é a seguinte:

$$C = \epsilon_0 \cdot R$$

Onde:

C é a capacitância em Farads  
vale  $8,85 \times 10^{-12}$

R é o raio em metros.

Por curiosidade, calculemos qual deveria ser o diâmetro de uma esfera que armazenasse uma carga de 1 Coulomb sob tensão de 1 volt, ou seja, apresentasse uma capacitância de 1 Farad.

$$C = 1F$$

$$R = ?$$

$$\epsilon_0 = 8,85 \times 10^{-12}$$

Da fórmula temos:

$$R = C/\epsilon_0$$

$$R = 1/8,85 \times 10^{-12}$$

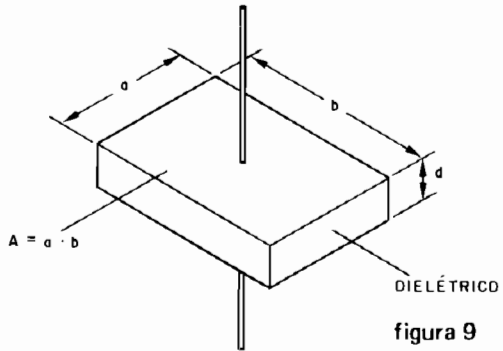
$$R = 1,129 \times 10^{11} \text{ metros:}$$

Outro tipo de cálculo interessante é o de capacitores planos. Para um capacitor de vidro (dielétrico vidro), como mostrado na figura 9, calculamos a capacitância do seguinte modo:

$$C = \epsilon A/d$$

K para o vidro pode ser aproximada para 5 (varia na realidade entre 4 e 10).

Temos no caso de um capacitor de 10cm de lado com separação de 1cm, os seguintes dados então:



$$A = 0,1 \times 0,1 = 0,01m^2$$

$$d = 0,01m$$

$$\epsilon = 5 \times 8,85 \times 10^{-12}F/m$$

Aplicando a fórmula 11.3 temos:

$$C = 5 \times 8,85 \times 10^{-12} \times (0,01/0,01)$$

$$C = 44,25 \times 10^{-12}F$$

(Como  $10^{-12}F$  equivale a 1 picofarad)

$$C = 44,25pF$$

Finalmente, temos o cálculo da energia armazenada num capacitor plano (ou de qualquer outro tipo).

Supondo que desejamos calcular quanto de energia acumula um capacitor de  $1000\mu F$  ( $1000 \times 10^{-6}F$ ) quando submetido a uma tensão de 30V.

Aplicamos a fórmula:

$$W = 0,5 \times C \times V^2$$

$$W = 0,5 \times 1000 \times 10^{-6} \times 30^2$$

$$W = 0,5 \times 1000 \times 10^{-6} \times 900$$

$$W = 0,45 \text{ Joules}$$

Para que o leitor tenha uma idéia de quanto esta quantidade significa, basta dizer que a energia armazenada neste capacitor acenderia uma lâmpada de 100 watts por apenas 0,0045 segundos!

Na prática um capacitor não é um bom fornecedor de energia. Sua finalidade é outra!

#### Tirando dúvidas

— E a garrafa de Leyden? Como era este capacitor antigo?

— A garrafa de Leyden era exatamente um primitivo capacitor. Numa garrafa comum existia uma armadura interna feita com uma folha de metal e outra externa, com outra folha de metal. O dielétrico é o próprio vidro da garrafa.

O contato com a armadura interna era feito com uma corrente ligada a uma esfera na tampa. A garrafa de Leyden podia ser carregada com tensões muito altas, não obstante sua pequena capacitância, num gerador eletrostático, de modo a produzir um choque de considerável intensidade (pela sua descarga) em quem encostasse nas armaduras.



"- Por que não devemos usar o nome condensador em lugar de capacitor?"

Vejam que na realidade a eletricidade não pode ser "condensada" mas sim armazenada num componente, daí o nome condensador não se aplicar.

"- Existe limite para a quantidade de carga que podemos armazenar num capacitor?"

Sim. Veja que, podemos "empurrar" tanto mais cargas para as armaduras de um capacitor, quanto maior for a tensão usada. Entretanto existe um limite que é dado pela capacidade que a substância usada como dielétrico tem de isolar altas tensões. Esta capacidade é definida por uma grandeza chamada "rigidez dielétrica". Assim, quando o valor máximo de tensão no dielétrico é atingido ele deixa de representar um isolamento entre as armaduras e "fura". Neste momento, as cargas fluem entre as armaduras, o capacitor descarrega-se e pode até ficar definitivamente danificado. Os capacitores comuns devem, portanto, além de sua capacitância também especificada, ter a tensão máxima que admitem.

### Experiência 11

#### Carga e descarga de um capacitor

Com esta experiência poderemos comprovar de que modo os capacitores se carregam e como fazer para ter sua descarga. Para isso precisamos do seguinte material:

1 capacitor de poliéster de 100nF (104 ou 0,1µF) com tensão de trabalho de pelo menos 250V se sua rede for de 110V e pelo menos 400V se sua rede for de 220V.

1 diodo 1N4004 ou 1N4007

1 resistor de 4k7 ou 10k x 1/2W (amarelo, violeta, vermelho ou marrom, preto, laranja)

1 resistor de 100k x 1/8W (marrom, preto, amarelo)

1 lâmpada neon

Diversos: ponte de terminais, fio e cabo de alimentação.

O circuito completo do aparelho e a disposição para a experiência são mostrados na figura 10.

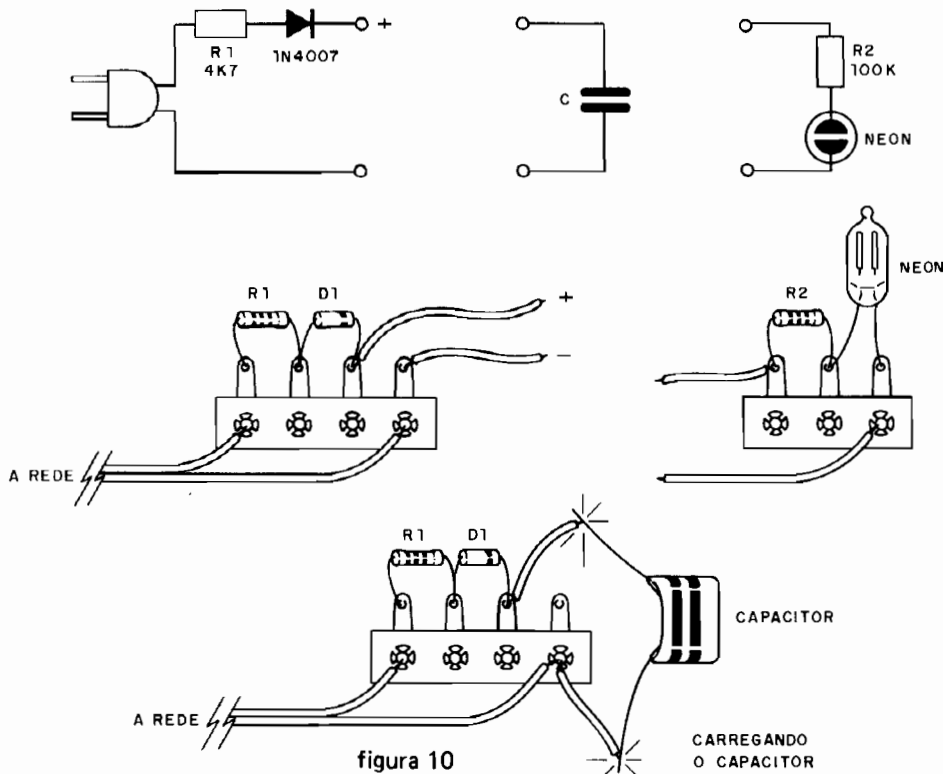
O procedimento é o seguinte:

Ligando o cabo de alimentação à tomada teremos uma tensão de 150V (110V) a 300V (220V) para carregar o capacitor. O diodo serve para retificar a tensão da rede que é alternante e o resistor para limitar a corrente, caso ocorra um curto-circuito acidental.

Encostando os terminais do capacitor nesta "fonte improvisada" ele vai se carregar quase que instantaneamente com a tensão da rede retificada, ou seja, os valores indicados como 150 ou 300V.

Com o capacitor carregado podemos então fazer as seguintes experiências:

a) Encostando um terminal no outro do capacitor, o leitor ouvirá um estalido, e se



observar com cuidado, verá também uma pequena faísca que corresponde à sua descarga. Carregue-o novamente para repetir quantas vezes quiser a experiência.

b) Segurando ao mesmo tempo nos dois terminais, como mostra a figura 11, a descar-

ga em seu corpo, mesmo sendo inofensiva, lhe causará um bom choque. Repita (se tiver coragem) quantas vezes quiser a experiência.

c) Finalmente, faça a descarga na lâmpada neon, que se manterá acesa por alguns segundos, em função do valor do resistor.

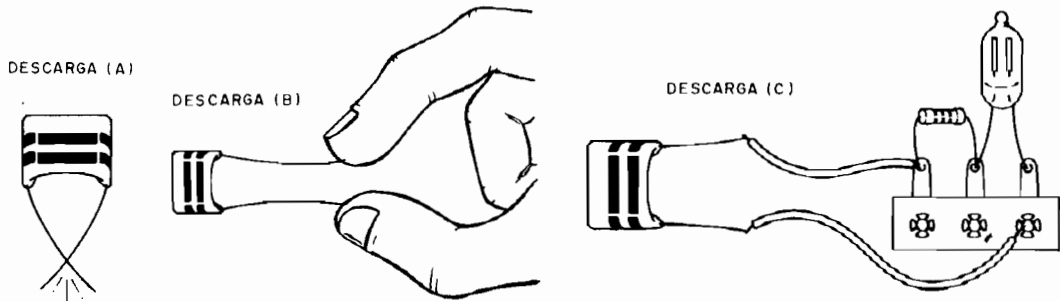


figura 11

### Questionário

1. O que é capacitância?
2. Qual é a unidade de capacitância?
3. O que são capacitores?
4. Aumentando a distância das placas de um capacitor sua capacitância aumenta ou diminui ?
5. O que é rigidez dielétrica ?
6. O que devemos fazer para descarregar um capacitor ?
7. O que é a garrafa de Leyden ?

### Resp. do questionário da lição anterior

1. A grafite ou forma alotrópica do carbono.
2. 270 000 ohms ou 270k.
3. de 10%
4. O valor 37k não faz parte da série padronizada de 20%.
5. São os resistores de fio (nicromo).
6. É uma reta.
7. 20ohms.
8. O resistor de 40ohms.

### Informação

Damos a seguir uma tabela de constantes dielétricas de materiais comuns que podem ser encontrados em capacitores.

| material                 | constante dielétrica | rigidez dielétrica (kV/mm) |
|--------------------------|----------------------|----------------------------|
| Baquelite                | 4 - 4,6              | 10 - 40                    |
| Celulóide                | 3 - 4                | 30                         |
| Ebonite                  | 4 - 4,5              | 25                         |
| Painel de fibra          | 2,5 - 8              | 2 - 6                      |
| Vidro                    | 4 - 10               | 20 - 30                    |
| Mármore                  | 8 - 10               | 6 - 10                     |
| Mica                     | 4,5 - 8              | 50 - 200                   |
| Parafina                 | 2,2 - 2,3            | 20 - 30                    |
| Polistireno              | 2,2 - 2,8            | 25 - 50                    |
| Cloro de polivinil (PVC) | 3,1 - 3,5            | 50                         |
| Porcelana                | 6,5                  | 20                         |
| Borracha                 | 2,6 - 3              | 15 - 25                    |
| Seda                     | 4,5                  | -                          |

# micro-lâmpada recreativa

As lâmpadas neon possibilitam a realização de montagens simples e interessantes. Unindo uma lâmpada neon a um capacitor, como elementos principais, formamos uma interessante configuração para o montador novato. Trata-se de uma lâmpada decorativa de baixo custo.

Um pisca-pisca miniaturizado, com lâmpada neon e capacitor, pode ser usado na decoração de diversas maneiras. Uma idéia é em brinquedos ou bonecos para quartos de crianças, conforme mostra a figura 1.

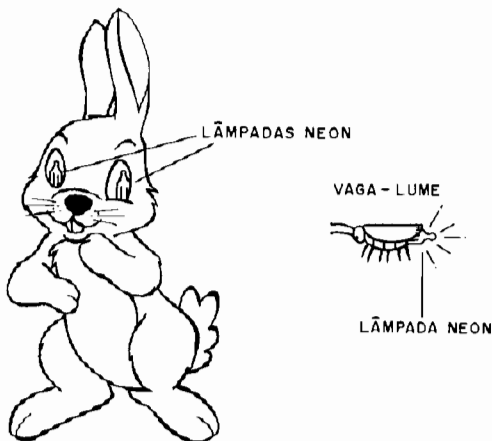


figura 1

Robôs ou bichinhos podem ter olhos que piscam a noite toda, não deixando o quarto totalmente escuro. Como o consumo de energia deste circuito é desprezível (0,001watts!), o acréscimo na sua conta de luz praticamente não existe, o que não ocorreria com lâmpadas comuns, mesmo as menores.

A lâmpada neon é de baixo custo e pode ser conseguida com facilidade nas casas especializadas, assim como o capacitor e os demais componentes. Na verdade, com uma boa "suçata" disponível o leitor pode conseguir de graça a maioria dos componentes para esta montagem.

Diversas unidades alimentadas pelo mesmo fio podem formar objetos de decoração muito atraentes, como por exemplo uma nave espacial (figura 2)

## Como funciona

As lâmpadas de gás neon, ou simplesmente "lâmpadas neon", são cheias de um gás inerte que ioniza, ou seja, torna-se condutor de eletricidade com uma tensão de pelo menos 80 volts.

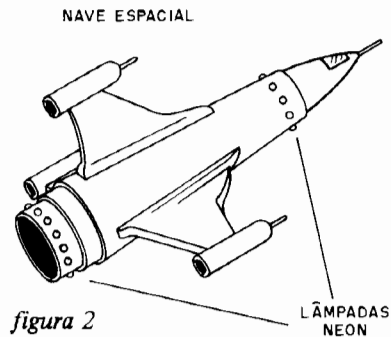


figura 2

O circuito que utilizamos é denominado "oscilador de relaxação", pois não acende simplesmente a lâmpada, mas torna-se a base de um interessante pisca-pisca.

O capacitor C1, elemento mais importante do circuito, carrega-se através do resistor R1 e do diodo D1 (que retifica a corrente da rede, segundo processo que o leitor vai aprender futuramente no nosso curso), até que seja atingida tensão da ordem de 180 volts entre suas armaduras.

Neste instante, a lâmpada acende, passando a apresentar uma baixa resistência que permite a descarga do capacitor. Esta descarga dura apenas uma fração de segundo, o suficiente para ser produzido um flash luminoso.

Com a descarga do capacitor a lâmpada apaga e um novo ciclo de carga começa.

A velocidade da carga de C1 é dada pelo seu valor e por R1. Podemos aumentar tanto R1 como C1 se quisermos piscadas mais lentas. O aumento de C1 produz ainda piscadas mais fortes.

O aparelho, sem modificações, pode funcionar tanto na rede de 110V como na rede de 220V.

## Montagem

Na figura 3 damos o circuito completo da microlâmpada decorativa.

A montagem pode ser feita tendo por base uma pequena ponte de terminais, como mostrado na figura 4.

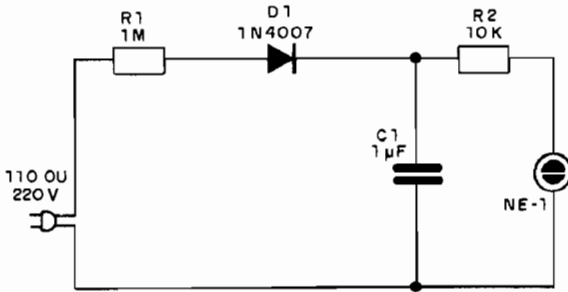


figura 3

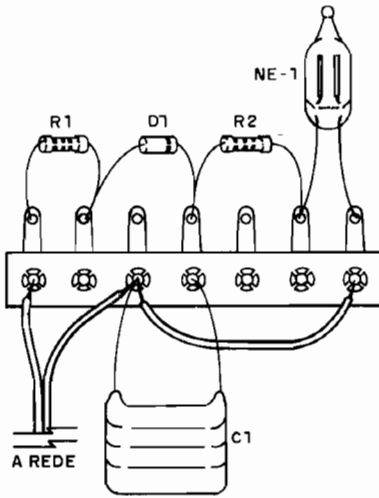


figura 4

### LISTA DE MATERIAL

NE-1 - lâmpada neon NE-2H ou equivalente.  
 D1 - 1N4004, 1N4007 ou BY127 - diodo de silício.  
 R1 - 1M - resistor (marrom, preto, verde).  
 R2 - 10k - resistor (marrom, preto, laranja).  
 C1 - 470nF a 10µF - capacitor de poliéster, óleo ou eletrolítico para tensão de pelo menos 100V.  
 Diversos: ponte de terminais, cabo de alimentação, fios, solda, borracha de passagem etc.

A ponte de terminais pode ser instalada facilmente no interior de diversos objetos. O único cuidado importante é no isolamento desta parte e dos fios de qualquer parte metálica que o objeto possa ter, ou ainda de pontos que possam ser tocados pelas pessoas. Lembramos que o aparelho é ligado à rede e que, portanto, pode causar choques perigosos num contato direto.

Na montagem, os cuidados com polaridade do diodo e do capacitor (se for eletrolítico) são

básicos. Além disso, fazemos as seguintes recomendações:

a) D1 pode ser 1N4007 ou 1N4004 ou ainda BY127.

b) A lâmpada neon é de qualquer tipo de terminais paralelos como a NE-2H ou equivalente.

c) Para C1 podemos usar capacitores de 470nF a 10µF desde que tenham tensões de trabalho acima de 100V. Para capacitores na faixa de 470nF a 1µF podem ser usados os tipos de óleo ou poliéster, e para valores maiores os eletrolíticos cuja polaridade deve ser seguida.

d) Os resistores são de 1/8 e 1/4W, com valores de acordo com a lista de material. Lembramos que R1 determina a velocidade das piscadas.

### Prova e uso

Para provar o pisca-pisca bastará ligá-lo à tomada mais próxima. A lâmpada neon deve piscar imediatamente.

Verificado o funcionamento é só fazer a instalação definitiva numa caixa ou objeto de decoração.

Uma borracha de passagem (borracha usada para a colocação dos fios de alimentação nas caixas evitando que eles sejam cortados pelas bordas metálicas) e um excelente suporte para a lâmpada neon.

ARGOS  
IPOTEL

OS MAIS PERFEITOS CURSOS  
PELO SISTEMA,  
TREINAMENTO À DISTÂNCIA  
PRÁTICOS, FUNCIONAIS,  
RICOS EM EXEMPLOS,  
ILUSTRAÇÕES E  
EXERCÍCIOS

CURSOS DE  
ELETRÔNICA E  
INFORMÁTICA

NO TÉRMINO  
DO CURSO:  
ESTÁGIO EM NOSSOS  
LABORATÓRIOS

- MICROPROCESSADORES E MINICOMPUTADORES
- ELETRÔNICA DIGITAL
- CURSO PRÁTICO DE CIRCUITO IMPRESSO
- ELETRÔNICA INDUSTRIAL
- TV em CORES
- TV PRETO E BRANCO
- PROJETOS DE CIRCUITOS ELETRÔNICOS
- PRÁTICAS DIGITAIS (c/laboratório)
- ELETRODOMÉSTICOS E ELETRICIDADE BÁSICA

Nome: .....

Endereço: .....

Cidade: .....

Estado: ..... CEP .....

Rua Clemente Álvares, 247 - Lapa - SP  
 Cx. Postal 1.1916 - CEP 05090 - Tel. 261-2305