

ELETRÔNICA

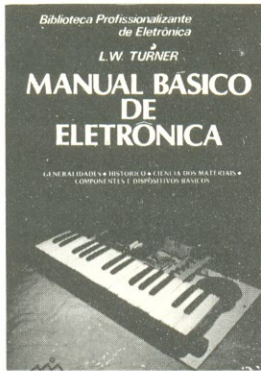
**AMPLIFICADORES ESTÉREO DE
30, 40, 50, 70, 100 E 120W RMS**

- + Pré-amplificador
- + Controle de tom
- + Divisor de frequência

**Projeto
completo!**



Chegaram os livros técnicos que você precisa!



MANUAL BÁSICO DE ELETRÔNICA

L. W. Turner
430 pg. — Cr\$ 39.200

Esta é uma obra de grande importância para a biblioteca de todo estudante de eletrônica. Contendo sete partes, o autor explora os principais temas de interesse geral da eletrônica, começando por uma coletânea de informações gerais sobre terminologia, unidades, fórmulas e símbolos matemáticos, passando pela história resumida da eletrônica, conceitos básicos de física geral, fundamentos gerais de radiações eletromagnéticas e nucleares, a ionosfera e a troposfera, suas influências na propagação das ondas de rádio, materiais e componentes eletrônicos, e terminando em válvulas e tubos eletrônicos.

MANUAL DE INSTRUMENTOS DE MEDIDAS ELETRÔNICAS

Francisco Ruiz Vassallo
224 pg. — Cr\$ 18.200
As medidas eletrônicas são de vital importância na atividade de todo o técnico ou amador. Este livro aborda as principais técnicas de medidas, assim como os instrumentos usados. Voltímetros, amperímetros, medidas de resistências, de capacitâncias, de frequências, são alguns dos importantes assuntos abordados. Um livro muito importante para o estudante e o técnico que realmente querem saber como fazer medidas eletrônicas em diversos tipos de equipamentos.

INSTRUMENTAÇÃO E CONTROLE

William Bolton
198 pg. — Cr\$ 19.600
Trata-se de uma obra destinada aos engenheiros e técnicos, procurando dar-lhes um conhecimento sobre os diferentes tipos de instrumentos encontrados em suas atividades. Através deste conhecimento, o livro orienta o profissional no sentido de fazer a melhor escolha segundo sua aplicação específica e ainda lhe ajudar a entender os manuais de operação dos diversos tipos de instrumentos que existem.

MANUAL PRÁTICO DO ELETRICISTA

Adriano Motta
584 pg. — Cr\$ 51.800
Uma obra indispensável à todos que pretendam se estabelecer no ramo das instalações e reparações elétricas. O livro trata de instalações de iluminação em edifícios industriais, medições e tarifas, instalações de força, instalações em obras, e aborda finalmente os motores elétricos, instalação e manutenção. O livro contém tabelas, normas e 366 ilustrações.

MANUAL DO OSCIOSCÓPIO

Francisco Ruiz Vassallo
120 pg.
O osciloscópio é, sem dúvida, o mais versátil dos instrumentos com que pode contar qualquer estudante da eletrônica. Entretanto, seu uso é tão amplo que muitos não sabem exatamente como usá-lo e principalmente com o máximo de seus recursos. Com este manual, o estudante, o técnico ou o artista, que podem contar com um instrumento desse tipo, saberão tirar o máximo de suas possibilidades.

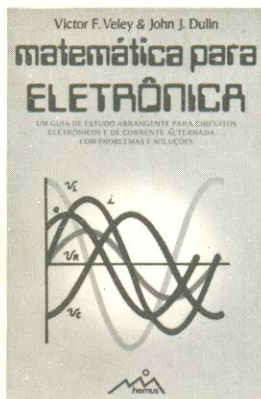
A ELETRICIDADE NO AUTOMÓVEL

Dave Westgate
120 pg. — Cr\$ 10.500
Um livro prático, em linguagem simples que permite a realização de reparos nos sistemas elétricos de automóveis. O livro ensina a realizar também pequenos reparos de emergência no sistema elétrico, sem a necessidade de conhecimentos prévios sobre o assunto.



DICIONÁRIO DE ELETRÔNICA — Inglês/Português

Giacomo Gardini/Norberto de Paula Lima
480 pg. — Cr\$ 40.600
Não precisamos salientar a importância da língua inglesa na eletrônica moderna. Manuais, obras técnicas, catálogos dos mais diversos produtos eletrônicos são escritos neste idioma.



MATEMÁTICA PARA A ELETRÔNICA

Victor F. Veley/John J. Dulin
502 pg.
Resolver problemas de eletrônica não se resume no conhecimento das fórmulas. O tratamento matemático é igualmente importante, e a maioria das falhas encontradas nos resultados deve-se antes à deficiências neste tratamento. Para quem quechem os princípios da eletrônica, mas que desejam uma formação sólida no seu tratamento matemático, eis aqui uma obra indispensável.

ELETRÔNICA APLICADA

L. W. Turner
664 pg. — Cr\$ 57.400
Este trabalho é, na verdade, uma continuação dos livros "Manual Básico de Eletrônica" e "Circuitos e Dispositivos Eletrônicos". São temas de grande importância para a formação técnica, que têm sua abordagem de uma forma agradável e muito bem pormenorizada.

ENERGIA SOLAR — Utilização em empregos práticos

Emílio Cometta
136 pg. — Cr\$ 13.300
A crise de energia exige que todas as alternativas possíveis sejam analisadas e uma das mais abordadas é, sem dúvida, a que se refere à energia solar. Neste livro temos uma abordagem objetiva que evita os dois extremos: que a energia solar pode suprir todas as necessidades futuras da humanidade e que a energia solar não tem realmente aplicações práticas em nenhum setor.

CIRCUITOS E DISPOSITIVOS ELETRÔNICOS

L. W. Turner
462 pg. — Cr\$ 40.600
Como são feitos e como funcionam os principais dispositivos de estado sólido e foto-eletrônicos. Eis um assunto que deve ser estudado por todos que pretendem um conhecimento maior da eletrônica moderna. Nesta

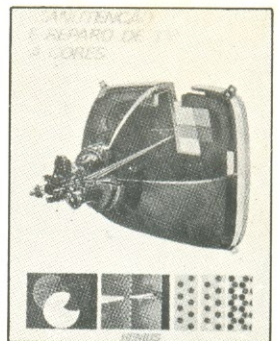
obra, além destes assuntos, ainda temos uma abordagem completa dos circuitos integrados, da microeletrônica e dos circuitos eletrônicos básicos.

FORMULÁRIO DE ELETRÔNICA

Francisco Ruiz Vassallo
186 pg. — Cr\$ 15.400
Eis aqui um livro que não pode faltar ao estudante, projetista ou mesmo curioso da eletrônica. As principais fórmulas necessárias aos projetos eletrônicos são dadas juntamente com exemplos de aplicação que facilitam a sua compreensão e permitem sua rápida aplicação em problemas específicos. O livro contém 117 fórmulas com exemplos práticos e também gráficos, servindo como um verdadeiro manual de consulta.

MANUAL TÉCNICO DE DIAGNÓSTICO DE DEFEITOS EM TELEVISÃO

Werner W. Diefenbach
140 pg. — Cr\$ 60.000
Eis aqui uma obra que não deve faltar ao técnico reparador de TV ou quem o deseja familiarizar-se ao máximo com o diagnóstico de TV em cores. O autor alemão tem sua obra dotada de grande aceitação, justamente por ser em seu país o sistema PAL-M idêntico ao nosso, o utilizado. O livro trata do assunto da maneira mais objetiva possível, com a análise dos defeitos, os circuitos que os causam e culmina com a técnica usada na reparação.



MANUTENÇÃO E REPARO DE TV A CORES

Werner W. Diefenbach
120 pg. — Cr\$ 40.000
A partir das características do sinal de imagem e de som, o autor ensina como chegar ao defeito e como repará-lo. Tomando por base que o possuidor de um aparelho de TV pode apenas dar informações sobre a imagem e o som, e que os técnicos iniciantes não possuem elementos para análise mais profunda de um televisor, esta é, sem dúvida, uma obra de grande importância para os estudantes e técnicos que desejam um aprofundamento de seus conhecimentos na técnica de reparação de TV em cores.

Hemus Editora Ltda.

Pedidos pelo Reembolso Postal à SABER Publicidade e Promoções Ltda.
Preencha a "Solicitação de Compra" da página 79.

Pedido mínimo Cr\$ 50.000

ATENÇÃO

Esta ficha substitui a nº 8/146, da revista de dezembro-84, onde a pinagem dos integrados lineares 7905 a 7924 se encontra errada.

“ARQUIVO SABER ELETRÔNICA”

Informações úteis, características de componentes, tabelas, fórmulas de grande importância para o estudante, técnico e hobbista.

Todos os meses, as fichas desta coleção trarão as informações que você precisa. A consulta rápida, imediata, assim será possível e, devido à sua praticidade, você poderá fazê-la inclusive na bancada, sem dificuldades. Recorte, plastifique ou tire cópias para colar em cartões grossos. Faça como quiser, mas não perca nenhuma!

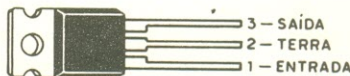
INTEGRADOS LINEARES

7805 A 7824

ARQUIVO SABER ELETRÔNICA



Reguladores positivos de tensão para correntes de saída até 1A, em invólucros TO-220 de três terminais. Utilizados em fontes de alimentação com uma regulação melhor que 1%.



Tipo	Tensão de saída	Faixa de tensões de entrada	Faixa de tensões de saída	Ripple (dB)
7805	+5V	7 a 35V	4,8 a 5,2V	62
7806	+6V	8 a 35V	5,75 a 6,25V	59
7808	+8V	10 a 35V	7,7 a 8,3V	56
7812	+12V	14 a 35V	11,5 a 12,5V	55
7815	+15V	17 a 35V	14,4 a 15,6V	54
7818	+18V	20 a 35V	17,3 a 18,7V	53
7824	+24V	26 a 40V	23 a 25V	50

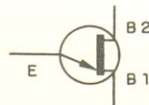
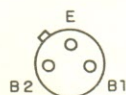
Obs.: devem ser montados em dissipadores de calor.

nº 8/146

TRANSISTOR

2N2646

ARQUIVO SABER ELETRÔNICA



E = EMISSOR
B1 = BASE 1
B2 = BASE 2

Transistor PN anular “UNIJUNÇÃO”, projetado para circuitos de tempo, produção de pulsos, sensores e no disparo de tiristores. Encapsulamento metálico TO-18 (modificado).

Potência RMS de dissipação (PD): 300mW

Corrente RMS de emissor (I_e): 50mA

Corrente de pico de emissor (i_e): 2A (capacitor de 10µF ou menos)

Tensão inversa de emissor (V_{B2E}): 30V

Tensão interbase (V_{B2B1}): 35V

Relação intrínseca (η): 0,56 a 0,75

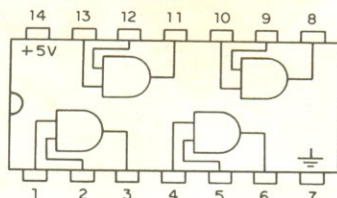
Resistência interbase (R_{BB}): 4,7 a 9,1k

nº 25/152

INTEGRADOS TTL

7408

ARQUIVO SABER ELETRÔNICA



A	B	S
0	0	0
0	1	0
1	0	0
1	1	1

QUAD TWO-INPUT AND GATE
(Quatro portas E de duas entradas)

Cada uma das quatro portas AND que formam este integrado pode ser usada independentemente. Quando ambas as entradas estiverem no nível LO a saída será LO. Quando uma das entradas estiver no nível LO a saída será LO. Somente quando ambas as entradas forem HI é que a saída será HI.

Tempo de propagação: 15ns

Corrente por unidade: 16mA

Equivalentes: 9N08, 7008, FJH421, FLH381, MC5408, TL7408, SN5408, SN7408, HD2550.

nº 26/152

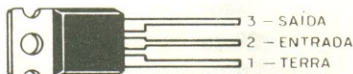
INTEGRADOS LINEARES

7905 A 7924

ARQUIVO SABER ELETRÔNICA



Reguladores negativos de tensão para correntes de saída até 1A, em invólucros TO-220 de três terminais. Utilizados em fontes de alimentação com regulação melhor que 1%.



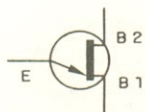
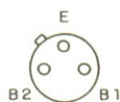
Tipo	Tensão de saída	Faixa de tensões de entrada	Faixa de tensões de saída	Ripple (dB)
7905	-5V	-7,2 a -35V	-4,8 a -5,2V	54
7906	-6V	-8,3 a -35V	-5,75 a -6,25V	54
7908	-8V	-10,3 a -35V	-7,7 a -8,3V	54
7912	-12V	-14,5 a -35V	-11,5 a -12,5V	54
7915	-15V	-17,6 a -35V	-14,4 a -15,6V	54
7918	-18V	-20,7 a -35V	-17,3 a -18,7V	54
7924	-24V	-27 a -40V	-23 a -25V	54

Obs.: devem ser montados em dissipadores de calor.

TRANSISTOR

2N2647

ARQUIVO SABER ELETRÔNICA



E = EMISSOR
B1 = BASE 1
B2 = BASE 2

Transistor PN anular "UNIUNÇÃO", projetado para ser usado em circuitos de tempo, produção de pulsos, sensores e no disparo de tiristores. Invólucro TO-18 (modificado).

Potência RMS de dissipação (PD): 300mW

Corrente RMS de emissor (I_e): 50mA

Corrente de pico de emissor (i_e): 2A (capacitor de 10μF ou menos)

Tensão inversa de emissor (V_{B2E}): 30V

Tensão interbase (V_{B2B1}): 35V

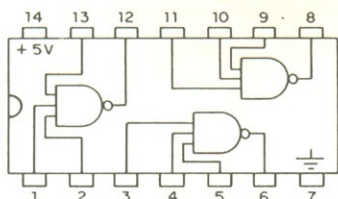
Relação intrínseca (η): 0,68 a 0,82

Resistência interbase (R_{BB}): 4,7 a 9,1k

INTEGRADOS TTL

7410

ARQUIVO SABER ELETRÔNICA



TRIPLE 3-INPUT NAND GATE

(Três portas NAND de três entradas)

Cada uma das três portas que formam este integrado pode ser usada independentemente.

Tempo de propagação: 9ns

Corrente por unidade: 6mA

Equivalentes: 9N10, CN7980, FJH121, FLH111, FLH115, M53210, MC412, 5410, SFC410, SG190, SN7410, 7010.



EDITORA SABER LTDA.

Diretores:
Hélio Fittipaldi e
Thereza Mozzato Ciampi Fittipaldi

REVISTA SABER ELETRÔNICA

Editor e diretor responsável:
Hélio Fittipaldi

Diretor técnico:
Newton C. Braga

Composição:
Diarte Composição e Arte Gráfica S/C Ltda.

Fotolitos:
Fototraço e Microart

Serviços gráficos:
W. Roth & Cia. Ltda.

Distribuição:
Brasil: Abril S/A Cultural
Portugal: Distribuidora Jardim Lda.

Revista Saber Eletrônica
é uma publicação mensal da
Editora Saber Ltda.
Redação, administração,
publicidade e correspondência:
R. Dr. Carlos de Campos, 275/9,
CEP 03028 - S. Paulo - SP - Brasil,
Caixa Postal 50.450,
Fone: (011) 292-6600.
Números atrasados:
pedidos à Caixa Postal 50.450 - S. Paulo,
ao preço da última edição em banca,
mais despesas postais.

Nº 152 · JUN. 1985

Revista ELETRÔNICA

ÍNDICE

Amplificadores estéreo de 30, 40, 50, 70, 100 e 120W RMS	4
Pré-amplificador universal com controle de tom	10
Divisor de frequência de 3 canais	14
Microinformática - As três fórmulas da Lei de Joule	17
Seu rádio como goniômetro	20
Circuitos & Informações	22
Rádio controle - Projeto de filtros	25
Notícias	28
Chave digital programável	30
TV reparação - Televisores com válvulas	36
Campainha digital	41
Seção do leitor	46
Curso rápido - Os circuitos bi-estáveis ("flip-flops") na eletrônica digital (conclusão)	49
Conversor luz-som com adaptação	59
PX/PY - Medidas de RF	61
Curso de eletrônica - Lição 5	64
Montagem para aprimorar seus conhecimentos - Gerador de M.A.T.	71

A atração desta edição é uma série de montagens para os que gostam de som. O projeto de seis excelentes e econômicos amplificadores com potências de 15 a 60W (mono) que resultarão em sistemas estéreo de 30 a 120W (RMS). Os complementos, que causam tantas "dores de cabeça" aos montadores, também estão aqui presentes: o pré-amplificador universal com controle de tom, o divisor de frequência de 3 canais para as caixas acústicas e, logicamente, a fonte. Por falta de espaço, o projeto das caixas acústicas sairá na edição 154, de agosto, pois o próximo número é aquele "especial" com mais de 50 projetos.

Outros artigos de interesse, tanto práticos como teóricos, complementam a revista. Na área digital temos uma chave de código e uma campanha de 7 notas. Seções dedicadas à reparação de TV, PX e PY e rádio controle não faltam e, além disso, nosso curso com uma montagem prática interessante para aprimoramento de conhecimentos, que é uma fonte de M.A.T.

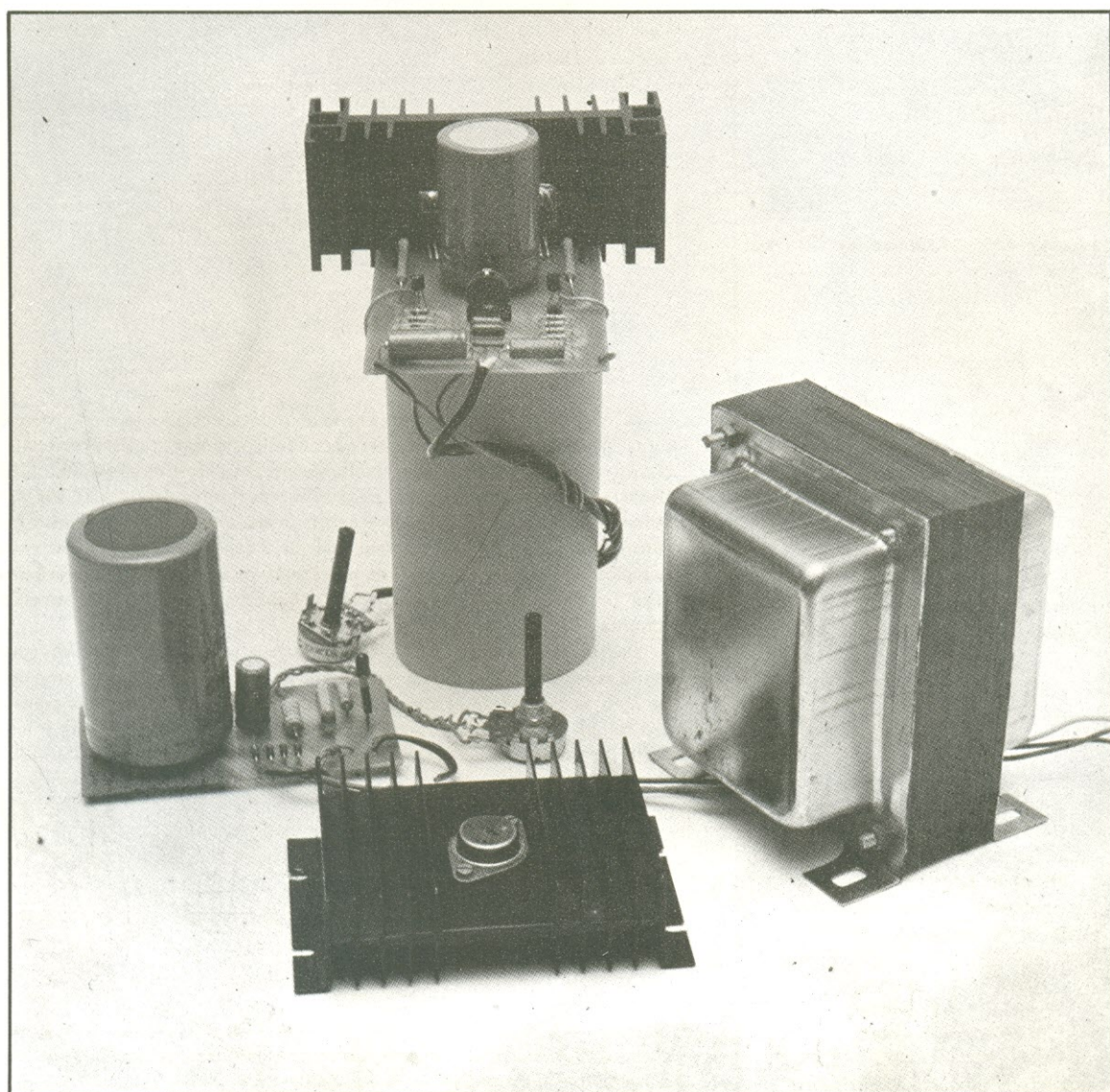
Os artigos assinados são de exclusiva responsabilidade de seus autores. É vedada a reprodução total ou parcial dos textos e ilustrações desta Revista, bem como a industrialização e/ou comercialização dos aparelhos ou idéias oriundas dos mencionados textos, sob pena de sanções legais, salvo mediante autorização por escrito da Editora.

AMPLIFICADORES ESTÉREO DE 30, 40, 50, 70, 100 E 120W RMS

Newton C. Braga

Com a simples troca de poucos componentes e a alteração do valor da tensão de alimentação, a partir de um mesmo circuito você pode obter potências de 30 a 120 watts (RMS) para seu sistema estereofônico. Usando transistores Darlington de

potência na saída, estes circuitos se caracterizam pela simplicidade aliada à excelente fidelidade de reprodução. Complementa este circuito o pré-amplificador e o divisor de frequência, dos quais damos também os projetos completos nesta edição.



A realização de amplificadores de grande potência é algo que muitos leitores sonham. O que levamos nesta edição é a possibilidade de tornar este sonho realidade. Escolha a potência que deseja e para ela haverá um circuito simples, de grande desempenho, ao seu alcance.

São 6 potências diferentes que podem ser obti-

das de um mesmo circuito, alterando-se apenas os valores de alguns componentes e da tensão da fonte de alimentação.

Pelas características dadas para estes amplificadores, os leitores podem avaliar melhor o nosso artigo:

Potência RMS	15	20	25	35	50	60	watts (por canal)
Potência de pico	21	28	35	49	70	84	watts (por canal)
Sistema estéreo	30	40	50	70	100	120	watts
Vcc (8 ohms)	38	46	48	56	65	72	volts
Vcc (4 ohms)	32	36	38	44	50	56	volts
Distorção harmônica entre 100Hz e 10kHz – 0,17%							

Os transistores usados na saída podem ser os TIP120/TIP125 para as menores potências ou TIP122/TIP127 para as maiores.

A impedância de entrada do circuito é de 10k e a sensibilidade de entrada da ordem de 1V (eficaz).

FUNCIONAMENTO

Conforme podemos ver pelo circuito principal, a simplicidade da etapa de saída é obtida graças ao uso de um par de transistores Darlington de potência (Texas).

Os transistores recomendados para as versões de menor potência (até 25 watts) têm uma tensão máxima de 60V, enquanto que os usados nas versões maiores suportam até 100V.

O ganho destes transistores (hFE) é 1000, o que significa que na excitação não precisamos usar circuitos potentes. De fato, um simples BC640 (80V x 1A) pode fazer a excitação dos dois transistores à plena potência.

Para a estabilização do ponto de funcionamento usamos dois recursos importantes: um é o transistor BD137 que permite ajustar a corrente de repouso para aproximadamente 20mA, e o outro é a ligação de dois diodos de silício para formar um zener de 1,2V. (figura 1)

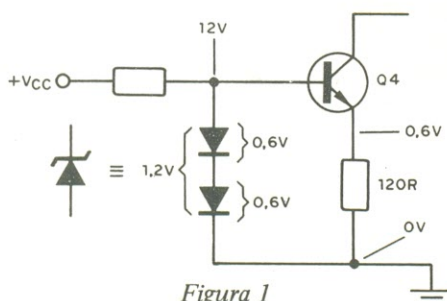


Figura 1

Para se obter a máxima potência de saída, sem distorção, a tensão entre os emissores dos transistores de saída (entre R11 e R12) deve ser 1,5V a mais que a metade da tensão de alimentação empregada, o que é conseguido com a escolha correta dos resistores de entrada, no caso R1, R2 e R3.

Devido à tolerância destes componentes, o leitor pode sentir a necessidade de alterar os valores destes componentes se notar anormalidade da tensão no ponto indicado.

O transistor Q3 é ligado como Bootstrap para manter as características do circuito em função da frequência no que se refere à sua impedância, eliminando-se assim a necessidade de capacitor para esta função. Neste caso, ele funciona como uma fonte de corrente constante, possibilitando obter menos distorção principalmente nas baixas frequências.

O acoplamento do alto-falante ao circuito é feito por um eletrolítico de grande valor, que deve estar apto a suportar a tensão da fonte. O valor deste componente determina a capacidade do amplificador na reprodução dos graves. Quanto maior for este componente, melhor será a resposta de graves.

Na entrada temos um BC547 que funciona como pré-amplificador, excitando as etapas seguintes.

A tabela a seguir dá os diversos valores dos componentes para as versões sugeridas.

As fontes de alimentação são sugeridas na figura 2.

Os transformadores devem ter enrolamentos secundários que suportem a alimentação de dois conjuntos.

MONTAGEM

O diagrama da versão básica, de um canal, é mostrado na figura 3.

	Potência RMS						watts (por canal)
	15	20	25	35	50	60	
Carga de 8 ohms							
R5	510	470	390	330	270	220	ohms
R7	39	47	47	56	68	68	k ohms
Carga de 4 ohms							
R5	620	560	560	470	390	330	ohms
R7	33	39	39	47	47	56	k ohms

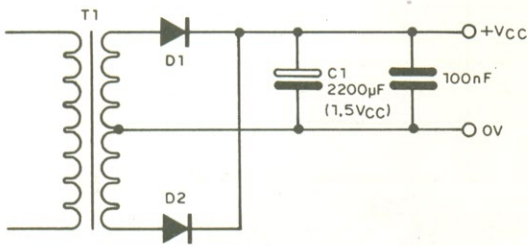
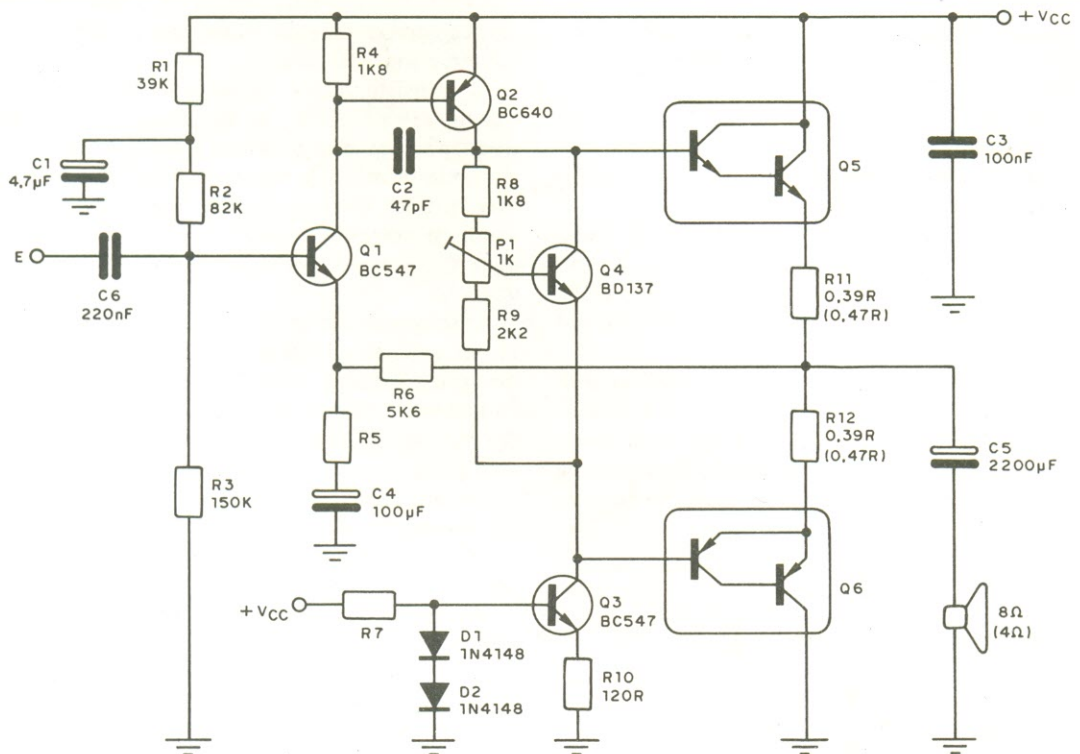


Figura 2

Potência (por canal)	T1	D1/D2	C1/Vcc
15W/8Ω	28V/1A	1N4004	50V
15W/4Ω	24V/1A	1N4004	50V
20W/8Ω	36V/1,5A	100V/2A	50V
20W/4Ω	28V/1,5A	100V/2A	50V
25W/8Ω	38V/1,5A	100V/2A	50V
25W/4Ω	30V/1,5A	100V/2A	50V
35W/8Ω	43V/1,5A	100V/2A	63V
35W/4Ω	36V/1,5A	100V/2A	63V
50W/8Ω	46V/2A	100V/2A	63V
50W/4Ω	35V/2A	100V/2A	63V
60W/8Ω	50V/2A	100V/2A	100V
60W/4Ω	40V/2A	100V/2A	63V



(VERSÃO PARA UM CANAL)

Figura 3

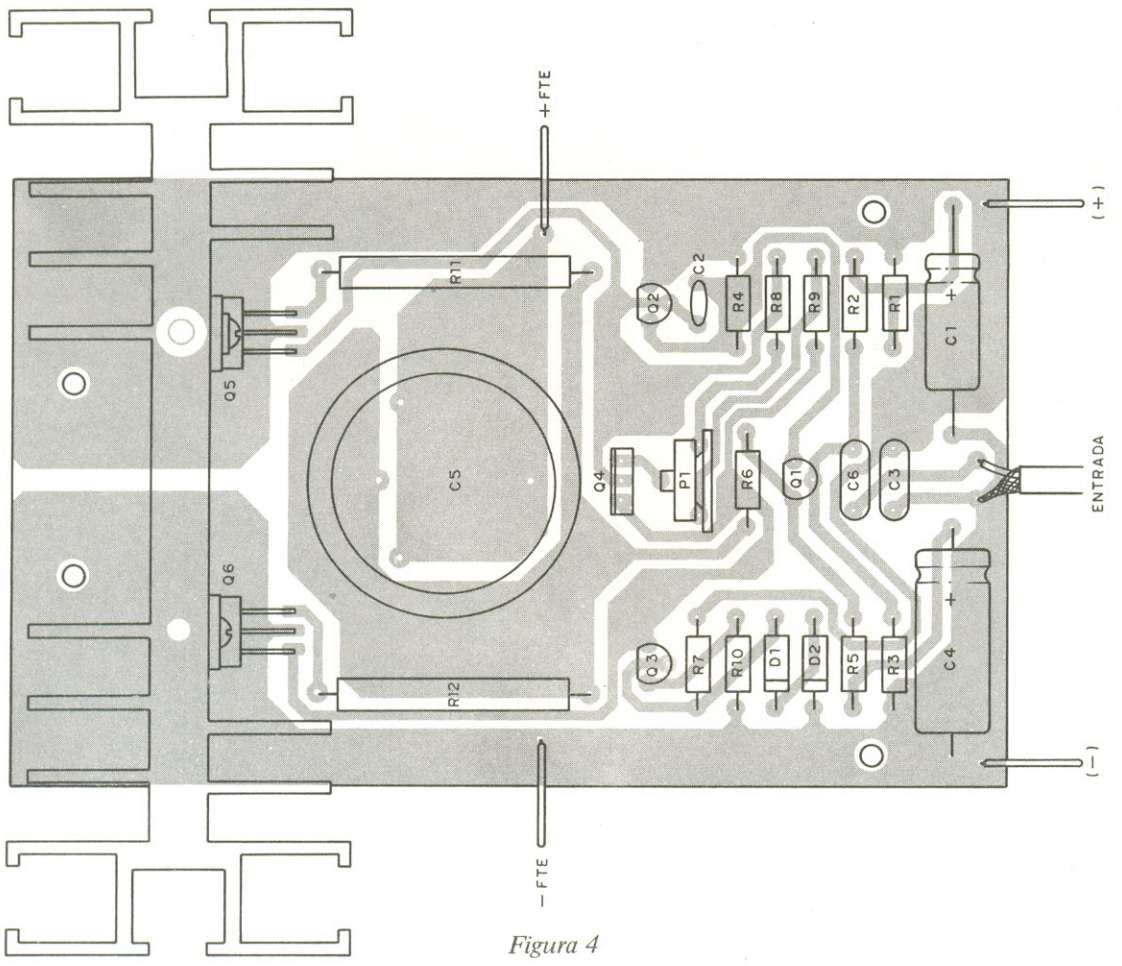
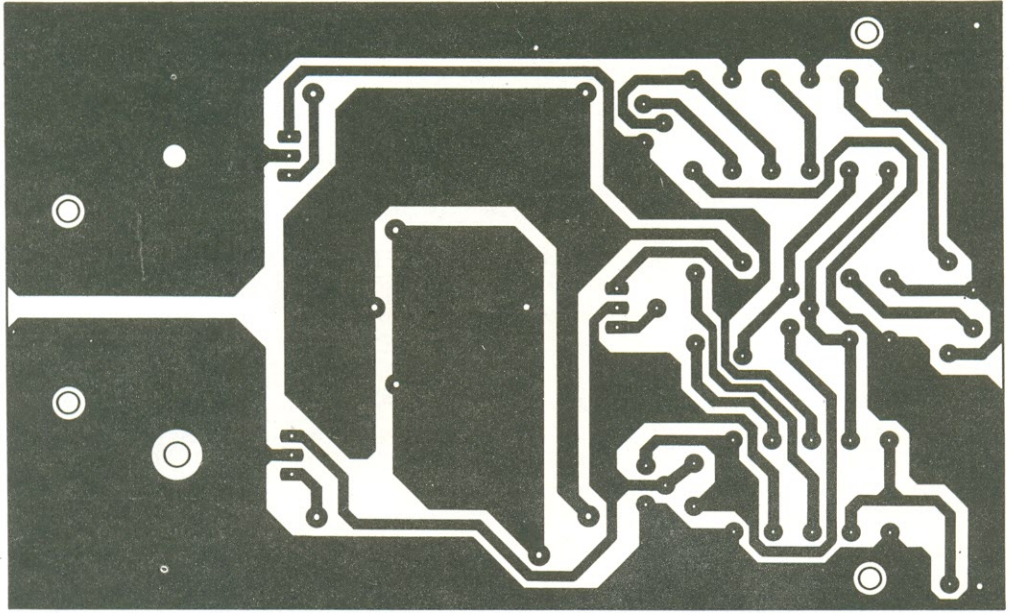
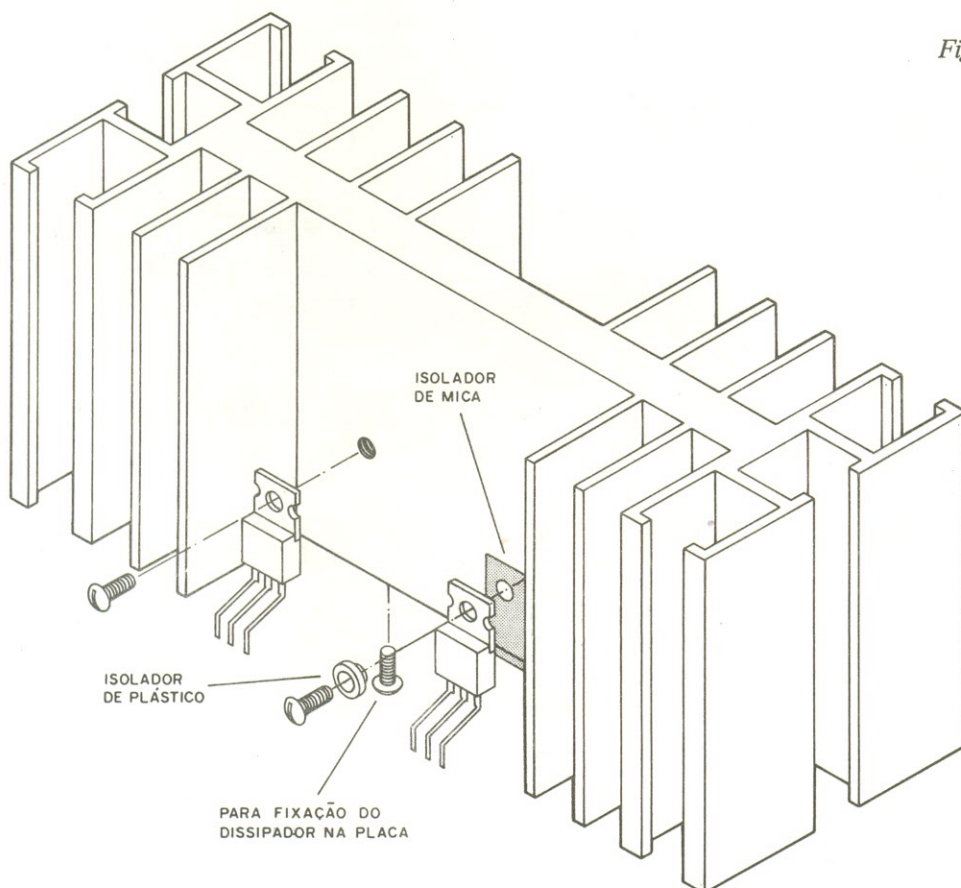


Figura 4

LISTA DE MATERIAL (PARA 1 CANAL)

- Q1* – BC547 – transistor NPN de uso geral
Q2 – BC640 – transistor PNP de 1A x 80V
Q3 – BC547 – transistor NPN de uso geral
Q4 – BD137 ou BD139 – transistor NPN de média potência
Q5 – TIP120 (de 15 a 25 watts por canal) ou TIP122 (de 35 a 60 watts por canal)
Q6 – TIP125 (de 15 a 25 watts por canal) ou TIP127 (de 35 a 60 watts por canal)
D1, D2 – 1N4148 ou 1N914 – diodos de uso geral
P1 – 1k – trim-pot
C1 – 4,7 μ F x 50V – capacitor eletrolítico
C2 – 47pF – capacitor cerâmico
C3 – 100nF x 100V – capacitor cerâmico
C4 – 100 μ F x 50V – capacitor eletrolítico
C5 – 2200 μ F – eletrolítico com tensão um pouco maior que a da fonte na versão escolhida
C6 – 220nF – capacitor cerâmico
R1 – 39k x 1/4W – resistor (laranja, branco, laranja)
R2 – 82k x 1/4W – resistor (cinza, vermelho, laranja)
R3 – 150k x 1/8W – resistor (marrom, verde, amarelo)
R4 – 1k8 x 1/4W – resistor (marrom, cinza, vermelho)
R5 – ver tabela
R6 – 5k6 x 1/4W – resistor (verde, azul, vermelho)
R7 – ver tabela
R8 – 1k8 x 1/4W – resistor (marrom, cinza, vermelho)
R9 – 2k2 x 1/4W – resistor (vermelho, vermelho, vermelho)
R10 – 120 ohms x 1/4W – resistor (marrom, vermelho, marrom)
R11, R12 – 0,39 ou 0,47 ohms – resistores de fio
 Diversos: placa de circuito impresso, dissipador de calor para *Q5* e *Q6*, material para fonte, caixa para montagem, fios, solda, etc.
 OBS.: Para a versão estéreo, deve-se adquirir o material em dobro, exceto a fonte de alimentação e a caixa para montagem.

Figura 5



Veja que existem componentes cujos valores dependem da versão, e que portanto devem ser verificados nas tabelas.

O mesmo ocorre com a tensão da fonte de alimentação. Para uma versão estereofônica, dois amplificadores devem ser montados, alimentados pela mesma fonte, sendo um para cada canal.

Na figura 4 mostramos a placa de circuito impresso, também correspondente a um canal.

São os seguintes os principais cuidados que devem ser tomados com a escolha dos componentes e montagem:

a) Para Q5 usamos o TIP120 nas versões de 15, 20 e 25 watts por canal; e o TIP122 para as versões de 35, 50 e 60 watts por canal. Para Q6 são usados os TIP125 para as versões de 15 a 25 watts e os TIP127 para as versões de maior potência. Veja que estes transistores devem ser montados em um bom dissipador de calor e que Q5 deve ser bem isolado eletricamente do mesmo. Na figura 5 mostramos pormenores da montagem do dissipador de calor.

Na montagem, tome o máximo de cuidado com a ligação destes transistores.

b) Os demais transistores são comuns, como o BC547 que admite como equivalente o BC237; o BC640 que admite como equivalentes transistores de 80V x 1A de uso geral; e o BD137 que admite como equivalente o BD139.

c) Os diodos D1 e D2 são de uso geral como os 1N4148 ou 1N914. Observe sua polaridade.

d) P1 é um trim-pot de 1k que serve para ajuste da corrente de repouso.

e) R11 e R12 são resistores de fio de 0,39 ou 0,47 ohms com pelo menos 2 watts de dissipação. Solde-os de modo que fiquem afastados da placa uns 10mm, para que o calor gerado por eles não a danifique. Os demais resistores podem ser de 1/4W ou 1/2W.

f) Os capacitores eletrolíticos devem ter tensão de trabalho da mesma ordem que a tensão da fonte. C4 pode ter uma tensão menor de trabalho. Para C3 deve-se usar um capacitor cerâmico de pelo menos 100V de tensão de trabalho.

Terminando a montagem do módulo amplificador, providencie a fonte e ligue cabos de entrada e saída para as provas de funcionamento.

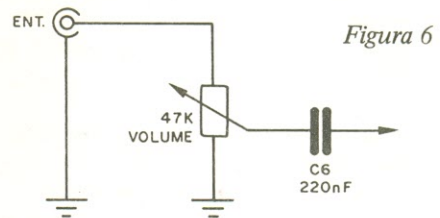
PROVA E USO

Use uma fonte de acordo com sua versão, protegida por fusível, em valor que depende da potência.

Ligue uma fonte de sinal que possa excitar o amplificador, como por exemplo um pré, um oscilador de áudio, um rádio ou um tape-deck.

Na saída use também uma caixa acústica que suporte a potência do amplificador.

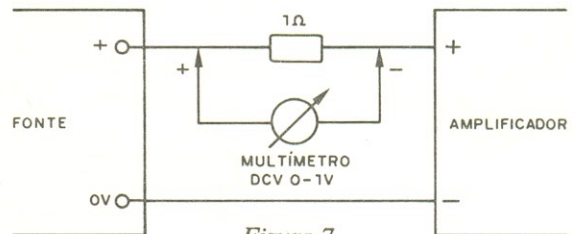
Na figura 6 damos o modo de se fazer a ligação de um simples controle de volume para as provas.



Use um multímetro para:

a) Ajustar a tensão na junção de R11 e R12 para 1,5V acima da tensão de alimentação.

b) Ajustar a corrente de repouso em torno de 20mA. Para esta medida, aconselhamos usar um resistor de 1 ohm x 2 watts, conforme mostra a figura 7, medindo-se a tensão sobre ele.



A medida para 20mA deve ser de 20mV.

Comprovado o funcionamento, é só partir para a montagem definitiva do pré-amplificador e instalar também a fonte de alimentação na caixa.

POLITRÔNICA

RÁDIO E TV POLITRÔNICA LTDA.

RUA CEL. RODOVALHO, 75
SÃO PAULO - SP CEP 03632

FILIAL 1 - GUARULHOS
FILIAL 2 - TATUAPÉ

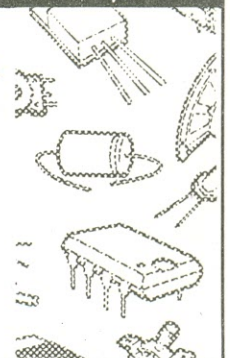


GRÁTIS

● NO PRIMEIRO PEDIDO GANHE UMA ANTENA PARA O SEU FM.

● ENVIE O CUPOM AO LADO E RECEBA NOSSO BOLETIM DE OFERTAS.

● VENDAS PELO REEMBOLSO POSTAL



NOME:..... SA-152
END:.....
CIDADE:.....
ESTADO:..... CEP:.....

PRÉ-AMPLIFICADOR UNIVERSAL COM CONTROLE DE TOM

Na entrada de todo amplificador deve existir um pré-amplificador universal com controle de tom. Este circuito é ideal para os nossos amplificadores e também para outros. Nele podem ser ligados toca-discos com cápsulas de cristal ou dinâmica e ainda sintonizadores, tape-decks e até mesmo microfones.

O controle de tonalidade e pré-amplificador que apresentamos pode ser incorporado ao projeto de nossos amplificadores Darlington de potência, conseguindo-se assim um projeto completo de áudio de excelente qualidade.

Este controle possui características que, sem dúvida, atrairão o leitor interessado em som.

CARACTERÍSTICAS

Controles: volume, tonalidade (graves e agudos) e balanço (versão estéreo)

Entradas: toca-discos — dinâmico e cristal — sintonizador e tape-deck

Alimentação: qualquer tensão acima de 17,5V

Equalização: conforme entrada selecionada

Sensibilidade:

toca-discos dinâmico — 5mV sobre 47k

toca-discos de cristal — 180mV sobre 1M

sintonizador — 100mV sobre 500k

tape-deck — 250mV sobre 500k

Faixa de frequências: 20Hz a 50kHz

Saída: 440mV sobre 10k

Distorção harmônica: menor que 0,2%

A utilização de um resistor Rx, que depende do valor da tensão de entrada, permite a utilização deste circuito em conjunto com qualquer um dos amplificadores descritos, sem alteração na fonte. Ensinaremos posteriormente como calcular Rx.

COMO FUNCIONA

O que temos é um circuito convencional de pré-amplificador na entrada, utilizando dois transistores de baixo nível de ruído (BC239 ou BC549) com uma rede de realimentação que depende da fonte de sinal. Estas redes proporcionam a necessária equalização para se obter uma audição segundo a sensibilidade de nosso ouvido.

A saída do circuito pré-amplificador, retirada no ponto B em que temos um nível de sinal de 400mV, é levada ao controle de volume que consiste num potenciômetro log de 22k.

Na versão estereofônica temos de utilizar dois circuitos iguais, o que significa que este potenciômetro, como os demais, deve ser duplo.

Do cursor do potenciômetro o sinal é levado a um controle de tom do tipo Baxandall, que proporciona tanto reforços como atenuações nas faixas de ação.

Na figura 1 damos a curva típica de ação de um controle deste tipo, observando-se que na posição central dos potenciômetros não obtemos nem reforço nem atenuação dos graves ou agudos.

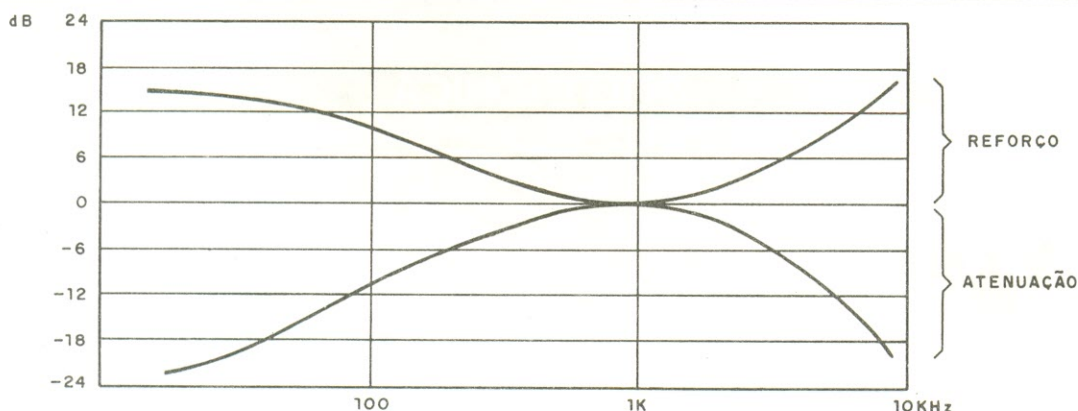


Figura 1

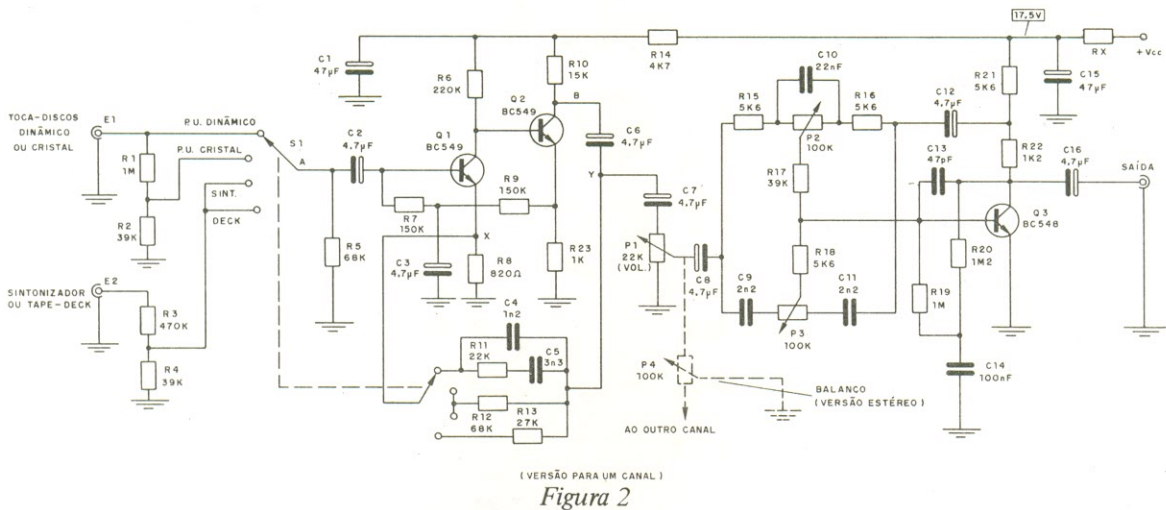


Figura 2

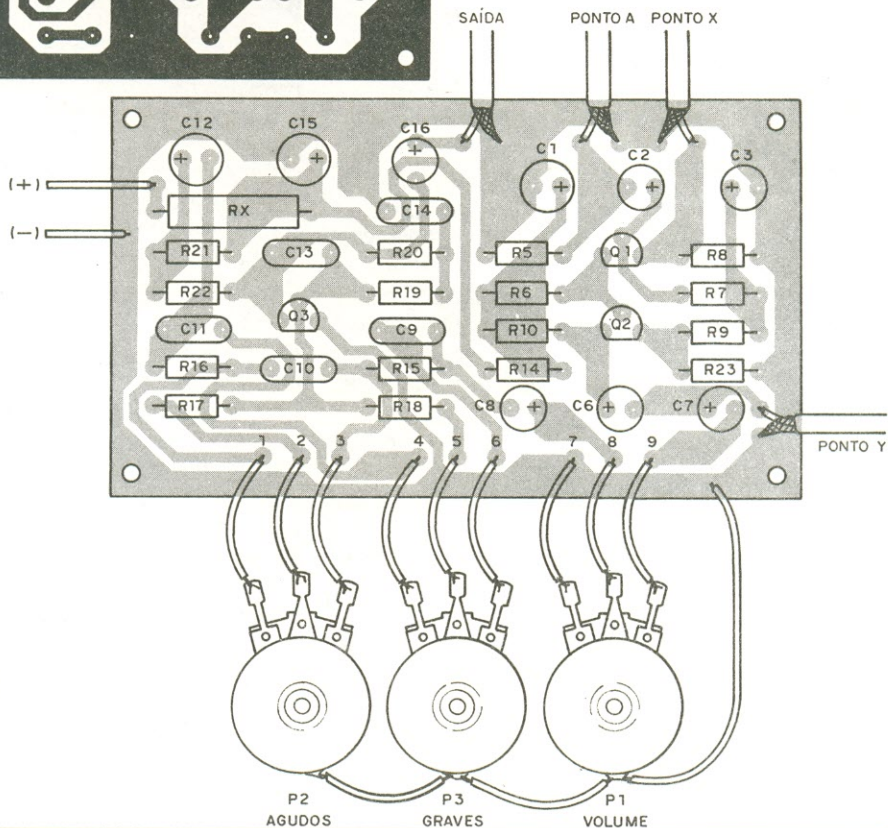
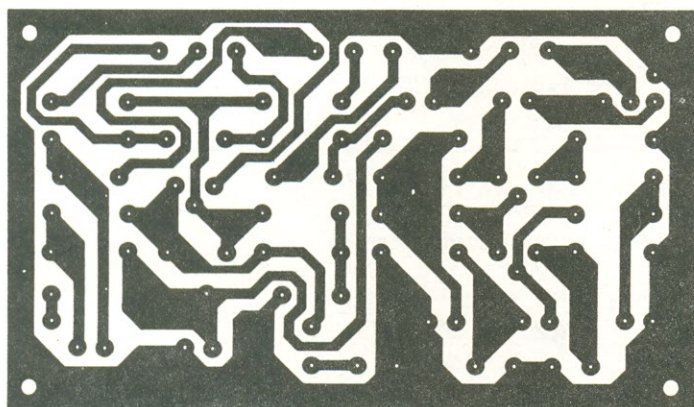


Figura 3

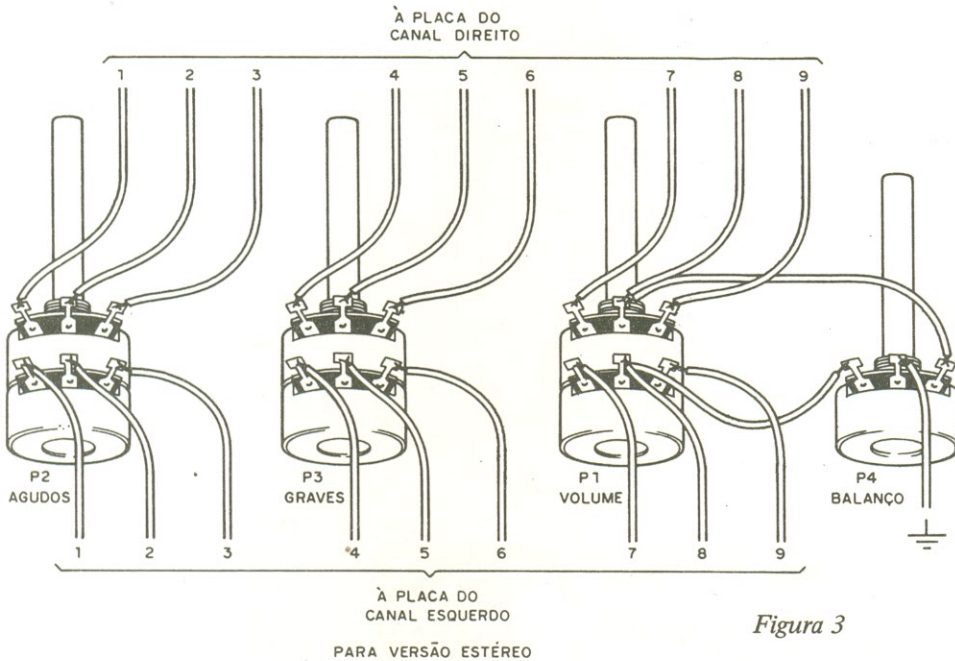


Figura 3

LISTA DE MATERIAL (PARA 1 CANAL)

Q1, Q2 – BC549 ou BC239 – transistores NPN de baixo nível de ruído

Q3 – BC237, BC238, BC547 ou BC548 – transistor NPN de uso geral

P1 – 22k – potenciômetro log (ver texto)

P2, P3 – 100k – potenciômetros lin

S1 – chave rotativa de 2 pólos x 5 posições

R1, R19 – 1M x 1/8W – resistores (marrom, preto, verde)

R2, R4, R17 – 39k x 1/8W – resistores (laranja, branco, laranja)

R3 – 470k x 1/8W – resistor (amarelo, violeta, amarelo)

R5 – 68k x 1/8W – resistor (azul, cinza, laranja)

R6 – 220k x 1/8W – resistor (vermelho, vermelho, amarelo)

R7, R9 – 150k x 1/8W – resistores (marrom, verde, amarelo)

R8 – 820 ohms x 1/8W – resistor (cinza, vermelho, marrom)

R10 – 15k x 1/8W – resistor (marrom, verde, laranja)

R11 – 22k x 1/8W – resistor (vermelho, vermelho, laranja)

R12 – 68k x 1/8W – resistor (azul, cinza, laranja)

R13 – 27k x 1/8W – resistor (vermelho, violeta, laranja)

R14 – 4k7 x 1/8W – resistor (amarelo, violeta, vermelho)

R15, R16, R18, R21 – 5k6 x 1/8W – resistores

(verde, azul, vermelho)

R20 – 1M2 x 1/8W – resistor (marrom, vermelho, verde)

R22 – 1k2 x 1/8W – resistor (marrom, vermelho, vermelho)

R23 – 1k x 1/8W – resistor (marrom, preto, vermelho)

C1, C15 – 47µF x 25V – capacitores eletrolíticos

C2, C3, C6, C7, C8, C12, C16 – 4,7µF x 25V – capacitores eletrolíticos

C4 – 1n2 (122) – capacitor cerâmico ou de poliéster

C5 – 3n3 (332) – capacitor cerâmico ou de poliéster

C9, C11 – 2n2 (222) – capacitores cerâmicos ou de poliéster

C10 – 22nF (223) – capacitor cerâmico ou de poliéster

C14 – 100nF (104) – capacitor cerâmico

Diversos: placa de circuito impresso, jaques de entrada e saída, fios blindados, 3 botões para os potenciômetros, solda, etc.

OBS.: Para a versão estéreo, deve-se adquirir o material em dobro, exceto o seguinte:

P1 – 22k – potenciômetro log, duplo

P2, P3 – 100k – potenciômetros lin, duplos

P4 – 100k – potenciômetro lin (só necessário na versão estéreo)

S1 – chave rotativa de 4 pólos x 5 posições

4 botões para os potenciômetros

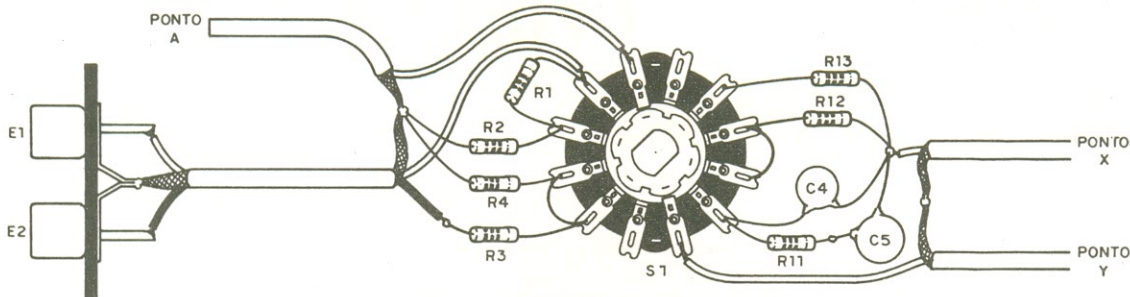


Figura 4

Para fazer o acoplamento do sinal à entrada do amplificador temos mais um transistor, obtendo-se assim uma impedância de saída da ordem de 10k.

CÁLCULO DE Rx

O circuito do pré-universal precisa de uma tensão de 17,5V no ponto indicado para funcionar normalmente. Como os amplificadores de potência têm uma tensão de alimentação bem maior, devemos intercalar o resistor Rx redutor no circuito, para obter tal tensão.

O cálculo de Rx se faz levando em conta a tensão de alimentação do amplificador no qual o ligaremos (Vcc), e a corrente do pré-universal que é de 2,6mA aproximadamente.

Usamos então a fórmula:

$$R_x = (V_{cc} - 17,5)/0,0026$$

Para uma tensão de 30V, por exemplo, temos:

$$R_x = (30 - 17,5)/0,0026$$

$$R_x = 12,5/0,0026$$

$$R_x = 4807 \text{ ohms ou aproximadamente } 4k7$$

A dissipação para tensões até 100V pode ser de 1/2W.

MONTAGEM

Como se trata de montagem que opera com sinais de muito baixo nível e, portanto, sujeita à captação de zumbidos, todas as ligações devem ser curtas, os fios de entrada e saída blindados e os pontos de alimentação negativa bem aterrados.

Os resistores de equalização e entrada serão montados na própria chave seletora para maior comodidade.

Na figura 2 temos o circuito do pré-universal, para um canal.

Na figura 3 damos a nossa sugestão de placa de circuito impresso, também para um canal. Na mesma figura damos as ligações dos potenciômetros duplos e do controle de balanço (P4) para a versão estéreo.

Na figura 4 mostramos a disposição dos componentes montados na chave seletora e os jaques de entrada. Para a versão estéreo, esta chave deve ser dupla e as ligações são iguais nas duas seções.

São os seguintes os principais cuidados que o montador deve ter com os componentes:

a) Os transistores são do tipo de uso geral NPN. Na entrada (Q1 e Q2) recomenda-se utilizar os de baixo nível de ruído, como os BC239 ou BC549.

b) Os resistores são todos de 1/8W ou 1/4W com tolerância de 10% ou 20%.

c) Os capacitores eletrolíticos devem ter uma tensão de trabalho de 25V ou mais e os demais capacitores tanto podem ser cerâmicos como de poliéster metalizado.

d) O potenciômetro P1 deve ser log e os demais lineares. Serão duplos para uma versão estéreo. Na sua ligação use fios blindados com a malha aterrada. O potenciômetro P4 só é utilizado na versão estéreo.

e) A chave seletora de entradas é rotativa de 2 pólos x 5 posições (4 pólos, na versão estéreo). A 5ª posição pode ser utilizada para uma entrada auxiliar que será feita diretamente no ponto A. A sensibilidade será de 4mV, com a possível ligação direta de microfones. Para esta posição a equalização será feita com um resistor adicional de 68k.

f) Para entrada e saída devem ser usados jaques e plugues de acordo com a conveniência de cada um.

A prova de funcionamento será feita em conjunto com o amplificador.

PROVA E USO

Na figura 5 temos a maneira de se intercalar o pré-amplificador ao amplificador e à fonte de sinal.

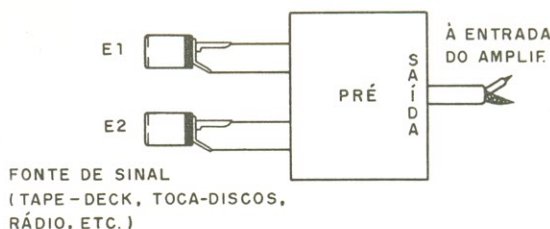


Figura 5

Esta deve ser a configuração para prova e uso do aparelho.

DIVISOR DE FREQUÊNCIA DE 3 CANAIS

Para poder ligar caixas acústicas de três alto-falantes nos seus potentes amplificadores, você precisa de um divisor de frequência. Veja como é simples montar um divisor de excelente qualidade.

O divisor que apresentamos tem uma atenuação de 6dB/oitava, podendo ser empregado em caixas de até 100 watts (por canal) com alto-falantes de 8 ohms.

Trata-se de um filtro cross-over com as características mostradas no gráfico da figura 1.

O sinal da saída do amplificador é dividido em três faixas de acordo com os alto-falantes empregados. O sinal de baixas frequências é levado ao alto-falante de graves, um woofer; o sinal de média frequência é levado ao alto-falante de médios, um mid-range; e finalmente o sinal de alta frequência é levado ao alto-falante de agudos, um tweeter.

Os valores dos componentes podem ser sensivelmente alterados para mudar o comportamento do filtro em função do tipo de alto-falante.

Um aumento das indutâncias (número de espiras) desloca para a esquerda a curva de graves e o extremo superior da curva de médios.

Já um aumento das capacitâncias, desloca para a direita o limite superior da curva de médios e a curva de agudos.

O fio empregado no enrolamento das bobinas deve ser grosso, para reduzir ao máximo a resistência (que rouba potência do sistema de som) e para suportar correntes elevadas presentes nos sistemas de alta potência.

COMO FUNCIONA

Os divisores de frequência podem ser construídos baseados nas propriedades dos capacitores e indutores.

De fato, enquanto os capacitores oferecem pequena oposição aos sinais de frequências elevadas e grande oposição aos de baixas frequências, os indutores têm comportamento oposto.

Na figura 2 damos um gráfico típico em que é

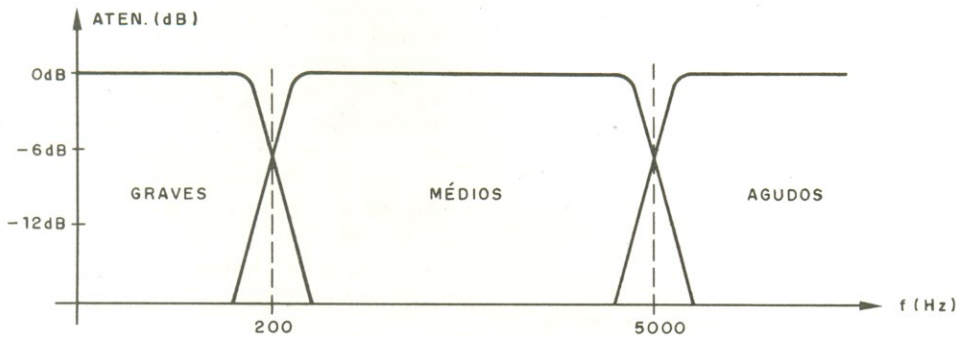


Figura 1

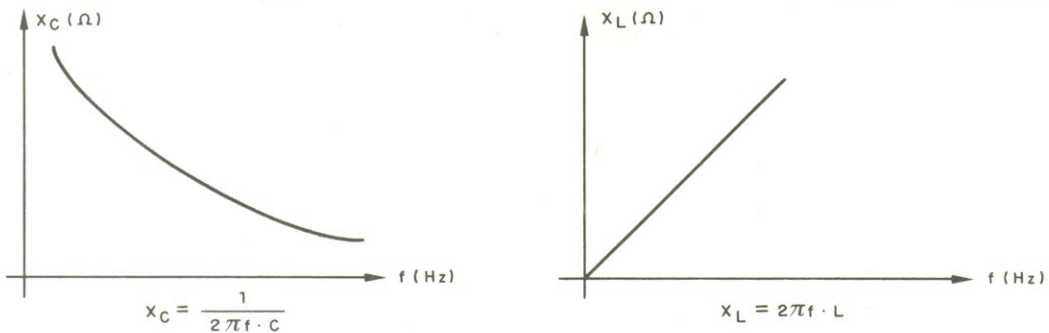


Figura 2

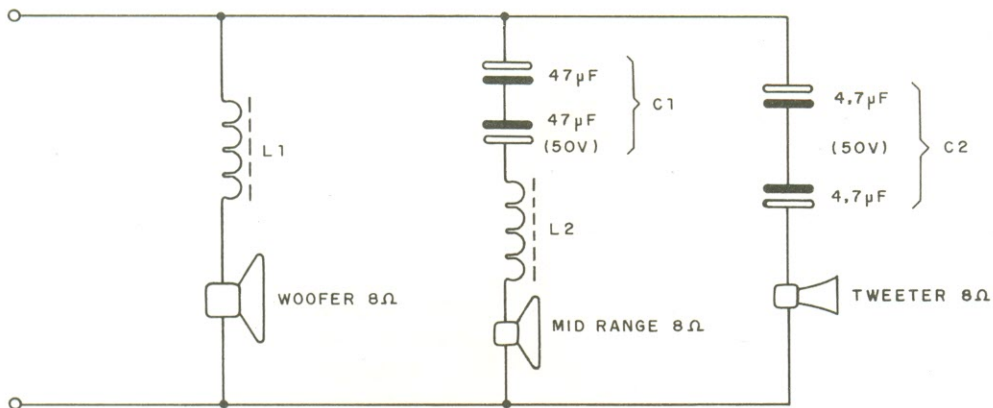


Figura 3

mostrada a reatância capacitiva e a reatância indutiva (X_C e X_L), que correspondem a esta oposição à passagem de corrente alternada por estes componentes.

Combinando indutores e capacitores escolhidos apropriadamente, podemos separar sinais de diversas faixas de frequências e é isso que fazemos neste projeto.

Os indutores precisam ter indutâncias relativa-

mente altas, entre 0,2 e 4mH para separar sinais da faixa de áudio, enquanto que os capacitores devem ter valores também elevados em vista da baixa impedância dos alto-falantes, mas não podem ser polarizados.

Assim, para minimizar os efeitos da resistência do fio dos indutores, devemos enrolá-los com fios grossos e com muitas espiras, o que resulta em componentes de certo volume físico.

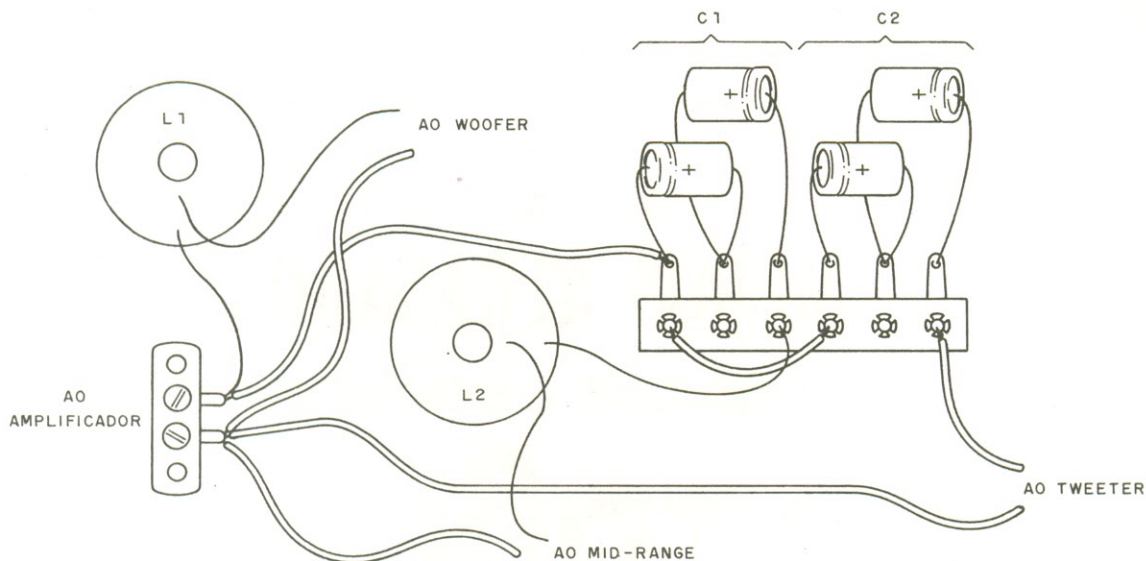


Figura 4

LISTAL DE MATERIAL (PARA 1 CANAL)

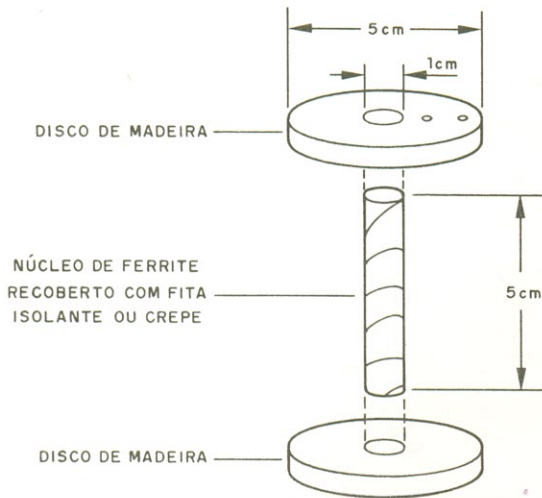
C1, C2 – 4,7µF x 50V – 4 capacitores eletrolíticos

L1, L2 – ver texto

Diversos: fios, solda, ponte de terminais, termi-

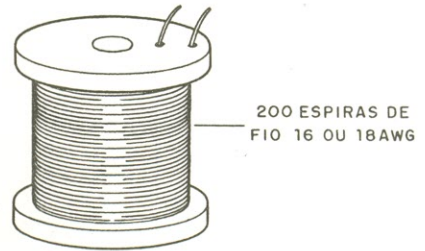
nal de conexão de caixa acústica, etc.

OBS.: Para a versão estéreo, deve-se adquirir o material em dobro.



CONSTRUÇÃO DAS BOBINAS L1 E L2

Figura 5



Já os capacitores devem ser obtidos pela associação em oposição de eletrolíticos, de modo a termos um componente despolarizado. Dois capacitores de $10\mu\text{F}$ em oposição equivalem a um de $5\mu\text{F}$, mas que suporta o dobro da tensão.

Usamos apenas dois indutores e dois capacitores no nosso circuito.

MONTAGEM

Na figura 3 damos o circuito, para 1 canal, do divisor que é recomendado para alto-falantes de 8 ohms.

Para alto-falantes de 4 ohms devemos reduzir à metade as espiras dos indutores e dobrar as capacidades (aproximadamente).

A montagem em seu aspecto real é mostrada na figura 4 (para 1 canal).

Os componentes podem ser fixados na parte posterior (por dentro) da caixa acústica. Daremos em breve os projetos de ótimas caixas acústicas.

Na figura 5 damos o modo como devem ser construídas as bobinas L1 e L2.

No ponto de ligação dos fios esmaltados, a sua fina capa deve ser bem raspada para que a solda "pegue".

O enrolamento deve ser firme, o que pode ser reforçado com cera de vela, para que não ocorram oscilações durante o funcionamento.

NÚMEROS ATRASADOS

Revista EXPERIÊNCIAS e BRINCADEIRAS com

ELETRÔNICA JUNIOR

Preencha a "Solicitação de Compra" da página 79.

AS TRÊS FÓRMULAS DA LEI DE JOULE

Um problema que estudantes, técnicos e hobistas encontram no cálculo da potência entregue ou recebida por um circuito, é saber qual das três fórmulas correspondentes à lei de Joule usar. O programa que propomos aqui é muito útil, pois o leitor não mais precisará ficar pensando na fórmula. Basta entregar os dados ao seu micro e ele, em sua função, saberá qual das fórmulas usar para calcular a potência.

Conforme os leitores devem saber, a lei de Joule trata da potência elétrica que se converte em calor num resistor. É claro que sua expressão também é válida para calcular a potência recebida ou entregue a um circuito.

A fórmula básica nos diz que a potência elétrica dissipada em calor num resistor, é dada pelo produto da corrente circulante neste resistor pela tensão em seus extremos ou:

$$P = V \times I \quad (1)$$

Onde P é a potência em watts; V a tensão em volts e R a resistência em ohms.

Entretanto, se levarmos em conta a lei de Ohm, podemos obter duas outras fórmulas para a lei de Joule:

$$P = R \times I^2 \quad (2) \quad \text{e} \quad P = V^2 / R \quad (3)$$

A primeira fórmula será usada quando tivermos a corrente e a resistência e a segunda quando tivermos a tensão e a resistência.

Veja então que, dependendo das grandezas que tivermos, poderemos utilizar uma das três fórmulas: Se tivermos a tensão e a corrente (V e I) usamos a (1).

Se tivermos a resistência e a corrente (R e I) usamos a (2).

Se tivermos a tensão e a resistência (V e R) usamos a (3).

O programa que elaboramos permite simplesmente "jogar" os dados no microcomputador e, em função das suas unidades, ele saberá se temos resistência, corrente e tensão, e escolher a fórmula certa para calcular a potência.

As utilidades dos cálculos referentes à lei de Joule poderão ser estudadas em pormenores no nosso curso.

O PROGRAMA

O programa foi elaborado para o CP-200, mas com poucas alterações (ou nenhuma), pode ser rodado em outros micros.

Os leitores mais ligados aos micros podem tam-

bem fazer modificações no programa original, no sentido de mudar a apresentação da resposta, ou mesmo a precisão.

```

10 REM "LEI DE JOULE"
20 REM "REVISTA SABER ELETRONICA"
30 REM "NEWTON C. BRAGA"
40 PRINT "QUAL O PRIMEIRO VALOR ?"
50 INPUT A
60 GOSUB 1000
70 INPUT A$
80 PRINT "QUAL O SEGUNDO VALOR ?"
90 INPUT B
100 GOSUB 1000
110 INPUT B$
120 IF A$="V" AND B$="A" THEN GOTO 200

```



```

130 IF A$='V' AND B$='R' THEN GOTO 300
140 IF A$='A' AND B$='R' THEN GOTO 400
150 IF A$='A' AND B$='V' THEN GOTO 500
160 IF A$='R' AND B$='V' THEN GOTO 600
170 IF A$='R' AND B$='A' THEN GOTO 700
180 IF A$=B$ THEN GOTO 900
200 LET P=A*B
210 GOTO 800
300 LET P=(A**2)/B
310 GOTO 800
400 LET P=B*(A**2)
410 GOTO 800
500 LET P=B*A
510 GOTO 800
600 LET P=(B**2)/A
610 GOTO 800
700 LET P=A*(B**2)
710 GOTO 800
800 PRINT "*****"
810 PRINT "POTENCIA =" ; P ; " WATTS"
815 PRINT "*****"
820 PAUSE 500
830 CLS
840 GOTO 10
900 PRINT "DADOS INCORRETOS - DIGITE NOVAMENTE"
910 PAUSE 300
920 CLS
930 GOTO 10
1000 PRINT "QUAL A UNIDADE"
1010 PRINT "DIGITE V, SE VOLT"
1020 PRINT "DIGITE I, SE AMPERE"
1030 PRINT "DIGITE R, SE OHM"
1040 RETURN

```

Obs.: Se quiser alterar o programa para calcular em miliwatts (mW), basta mudar a linha 800 para:
800 LET P=P/1000
E, também, alterar a linha 810 para MILIWATTS em lugar de watts.

O programa funciona do seguinte modo:
 Inicie com RUN/ENTER. Na tela aparecerá a pergunta: qual o primeiro valor?

Supondo que queiramos calcular a potência dissipada num resistor de 100 ohms quando percorrido por uma corrente de 0,5A, devemos digitar **100, ENTER**.

Em seguida, aparecerá a pergunta: qual a unidade? No caso, devemos digitar "R" para ohms.

Aparecerá então a pergunta: qual o segundo valor? No caso, a corrente, devendo ser digitado **0,5, ENTER**.

Novamente, aparecerá a pergunta referente à unidade. Deve então ser digitado "I"/ENTER, pois trata-se da corrente em ampères.

O resultado virá em seguida, com o aparecimento de:

POTENCIA = 25 WATTS

Depois de uma pausa (PAUSE 500), o resultado desaparecerá e novamente seu micro estará pronto para resolver outros problemas.

OBSERVAÇÕES

a) Se forem digitados dois valores na mesma unidade (duas tensões, duas correntes ou duas unidades), o programa acusará isso como erro, imprimindo a linha 900 e voltará ao início para nova digitação.

b) A linha 830 pode ser eliminada, se for desejada que a solução de um problema seja mantida, mesmo quando se resolve outro em seguida. Neste caso, a pausa (PAUSE 500) também pode ser eliminada.

CURSO GRÁTIS

COMO FAZER UMA PLACA DE CIRCUITO IMPRESSO

Aos sábados, das 9 as 12 hs. — um só dia.

Local: Rua dos Guaianazes, 416 - 1º andar,
 Centro — São Paulo.

Informações: Tel. 221-1728.

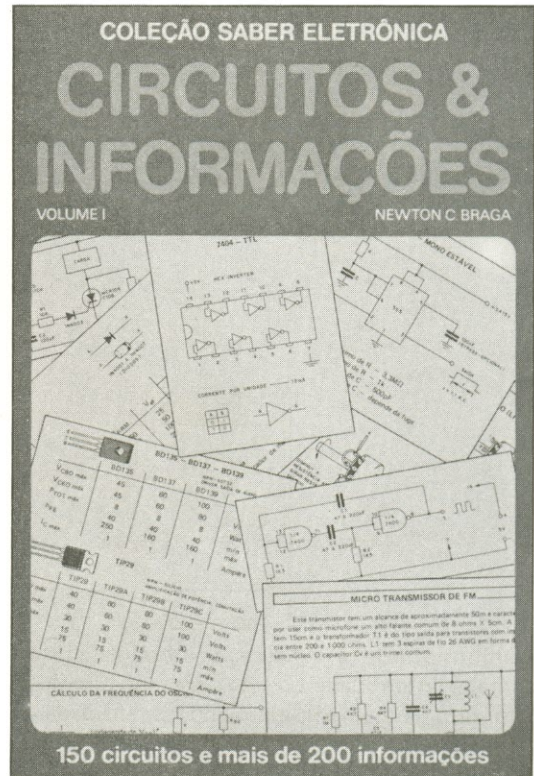
Já nas bancas

CIRCUITOS & INFORMAÇÕES VOL. I

Tudo que você precisa saber para fazer projetos e montagens eletrônicas:

- 150 circuitos completos
- informações técnicas de componentes
- tabelas
- fórmulas e cálculos
- equivalências
- pinagens
- códigos
- unidades elétricas e conversões
- idéias práticas e informações úteis
- simbologias
- usos de instrumentos
- eletrônica digital

Um livro de consulta permanente, que não deve faltar em sua bancada. Em suas mãos, as informações imediatas que você tanto precisa. Para o hobbista, estudante, técnico e engenheiro.



Seu rádio como goniômetro

A rádio-goniometria consiste na localização de uma estação emissora de rádio pelos próprios sinais emitidos. Por triangulação, captando o sinal em dois pontos e determinando sua direção de origem, podemos estabelecer exatamente sua localização, conforme mostra a figura 1.

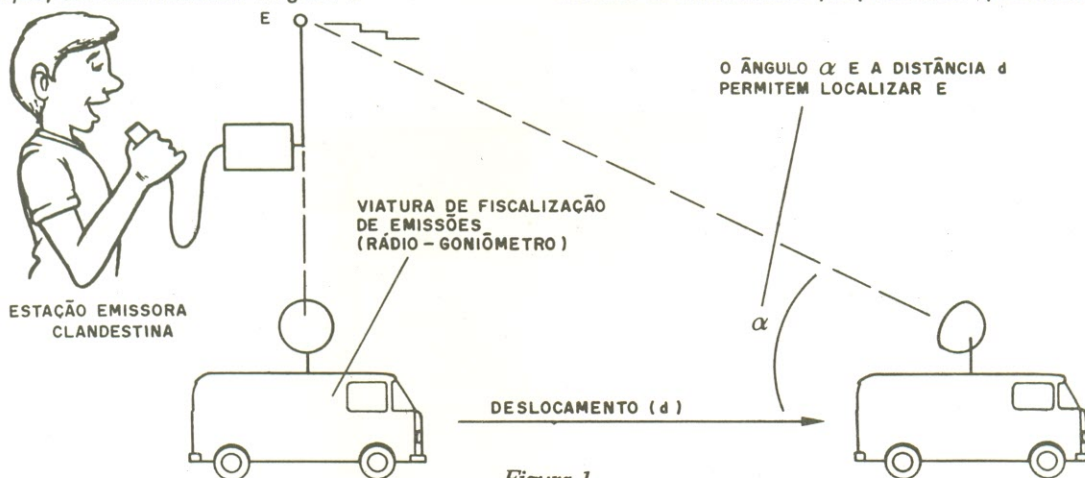


Figura 1

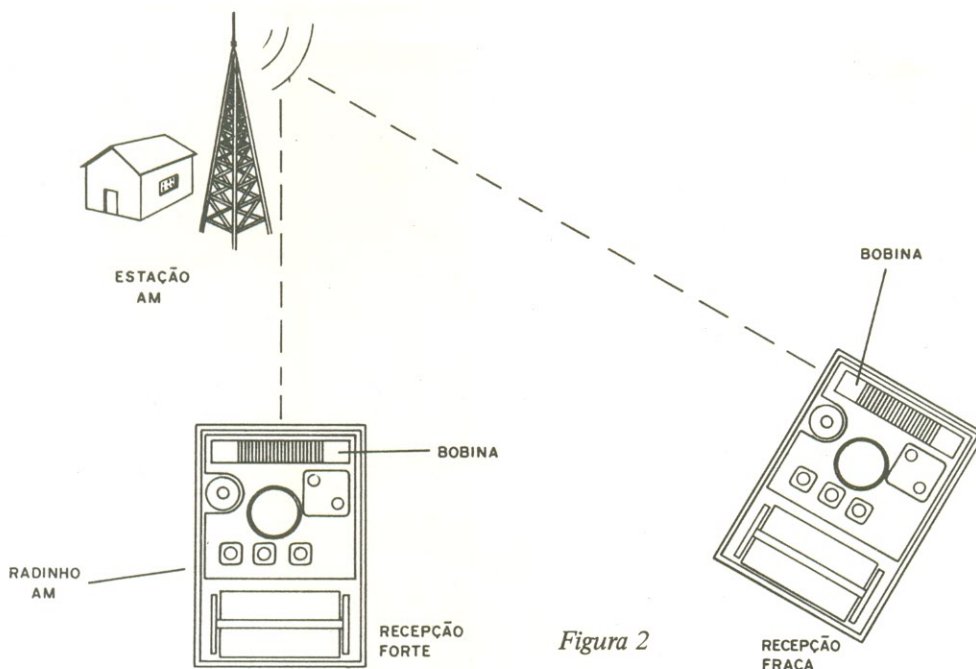


Figura 2

Conforme mostra a figura 2, a bobina captará com maior intensidade os sinais que incidirem em ângulo reto, e com muito menor intensidade os sinais que vierem paralelos ao seu eixo.

A mudança de volume, constatada quando giramos um rádio em torno de um eixo para que a bobina fique nas duas posições indicadas, é facilmente percebida.

Deste modo, ao ouvir uma estação, gire o rádio

Os pequenos rádios transistorizados também podem ser usados como goniômetros, permitindo a localização das estações que captam.

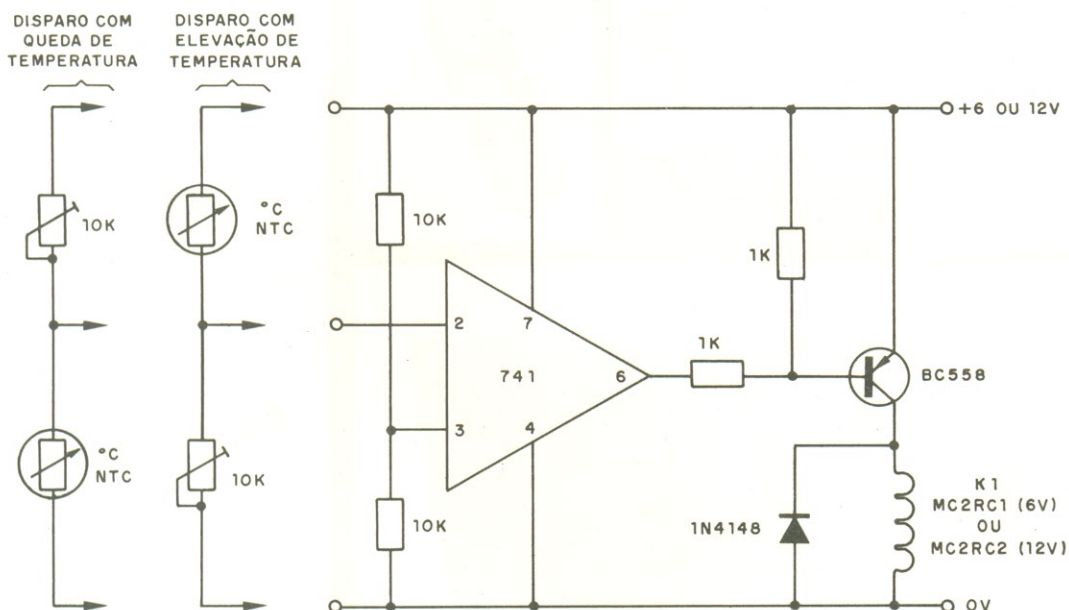
O fato é que a bobina de ferrite em seu interior, que funciona como uma antena, apresenta características de diretividade que podem ser aproveitadas.

Circuitos & Informações

UMA EXCELENTE FONTE DE CONSULTA PARA PROJETOS E PESQUISAS

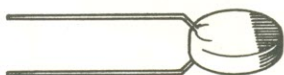
SENSOR DE TEMPERATURA

Este circuito pode ser usado como termostato eletrônico, disparando um relê quando a temperatura se elevar ou abaixar até um certo valor pré-ajustado nos trim-pots. Conforme as características dos NTCs usados, os valores dos trim-pots devem ser mudados. Podemos dizer que o trim-pot deve ter o mesmo valor que o NTC a 20°C para uma maior facilidade de ajuste.



TERMISTORES (NTC)

B8 320 01A/1k3 – Resistência à 25°C = 1300 ohms

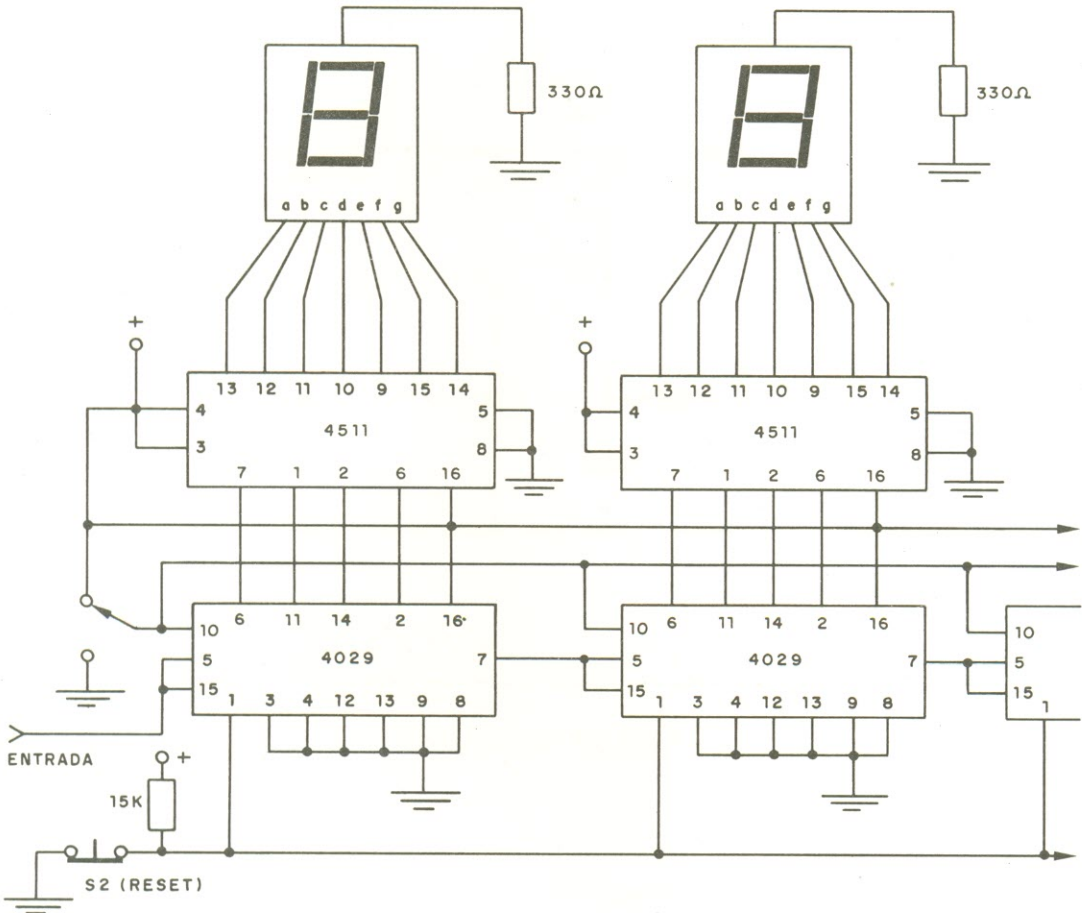


B8 320 01A/500E – Resistência à 25°C = 500 ohms

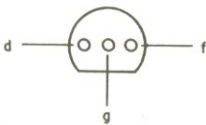
Ibrape

MÓDULO DE CONTAGEM C-MOS

Este módulo de dois dígitos, que pode ser facilmente estensível a mais, conta progressivamente (up) com a entrada do pino 10 (4029) no nível HI feita por S1 e regressivamente (down) com esta mesma entrada no nível LO. A chave de reset é aberta para esta função e a alimentação deve prever as correntes dos displays, da ordem de 175mA por unidade, no número de 8.



2N3819 (FET DE CANAL P)

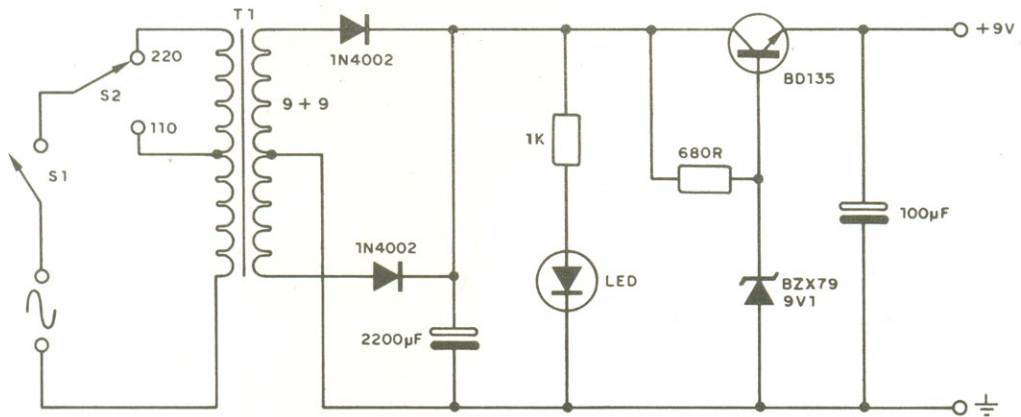


d = DRENO
f = FONTE
g = GATE

V_{ds} (tensão máxima dreno-fonte) = 25V
 V_{dg} (tensão máxima dreno-gate) = 25V
 V_p (tensão gate-fonte para o corte) = -8V
 I_{dss} (corrente dreno-fonte com $V_{ef} = 0$) = 2-20mA
 G_m (transcondutância) = 2 a 6,5mS
 f_T (frequência de transição) = 100MHz

ELIMINADOR DE BATERIA DE 9V

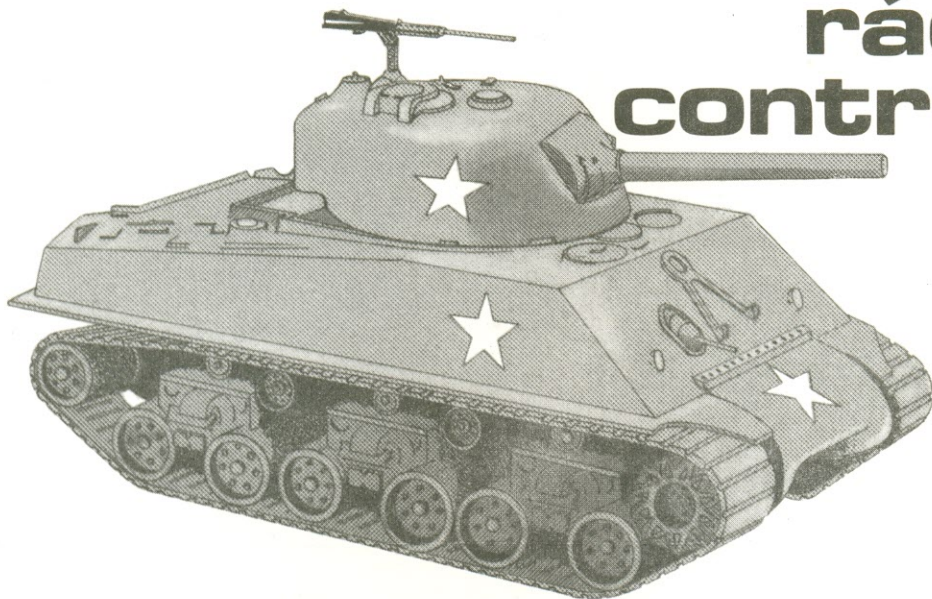
Use um transformador com primário de 110V e 220V e secundário de 9+9V com pelo menos 100mA. O transistor deve ser dotado de radiador de calor e os capacitores eletrolíticos devem ter tensão de trabalho de pelo menos 16V. O conector de saída pode ser do tipo clip comum para 9V com as cores invertidas: vermelho no negativo e preto no positivo, para que ao encaixar no clip do rádio se obtenha a alimentação com polaridade certa.



FIOS DE NICROMO

Diâmetro (mm)	Resistência (Ω/m)	Diâmetro (mm)	Resistência (Ω/m)
0,03	1528	0,50	5,52
0,05	552	0,55	4,55
0,08	206	0,60	3,84
0,10	138	0,65	3,27
0,15	62	0,70	2,82
0,20	34	0,80	2,16
0,25	22	0,90	1,70
0,30	15,3	1,00	1,38
0,35	11,3	1,50	0,62
0,40	8,63	2,00	0,34
0,45	6,85		

rádio controle



PROJETO DE FILTROS

No projeto de sistemas de rádio controle multi-canal modulados em tom, o ponto mais crítico para muitos é a elaboração dos filtros de áudio. Tais filtros devem apresentar boa seletividade, além de, se possível, não fazerem uso de indutâncias que são difíceis de conseguir em valores altos, como os que seriam necessários para a faixa de áudio. Neste artigo abordamos alguns circuitos de filtros RC, ou seja, que não fazem uso de bobinas, e de excelente desempenho.

O tipo mais comum de filtro de tom para sistema de rádio controle é o que faz uso de uma bobina e um capacitor, da forma tradicional como usado nos circuitos de sintonia de rádio.

Conforme mostra a figura 1, este circuito é formado por uma bobina e um capacitor que ressonam na frequência que se quer deixar passar.

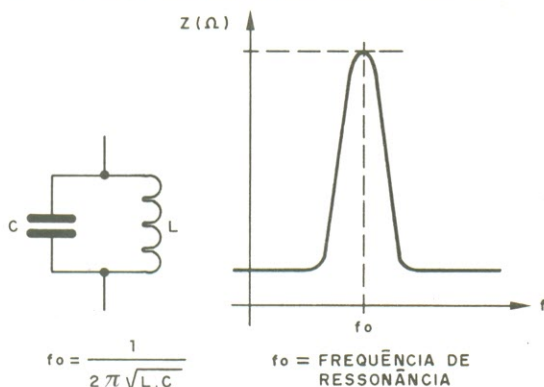


Figura 1

Com a utilização de bobinas apropriadas, ou seja, de baixas resistências de enrolamento, pode-se conseguir um Q elevado para o circuito.

Este fator Q, que muitos leitores não entendem, é muito importante num circuito ressonante, pois ele determina a seletividade.

Se tivermos um circuito LC, como mostra a figura 2, na verdade, o enrolamento da bobina e os próprios fios terminais do capacitor apresentam resistências que influem no seu desempenho.

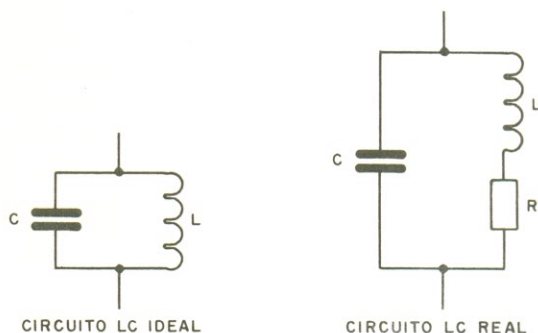


Figura 2

O resultado da presença desta resistência é que não só a frequência para a qual ele está sintonizado passa, como frequências próximas.

Colocando isso num gráfico, vemos que, quanto maior for a resistência, mais larga será a faixa e, portanto, menor a seletividade. Para medir a seletividade de um circuito LC ou de outro tipo, usamos uma grandeza denominada fator Q ou fator de qualidade.

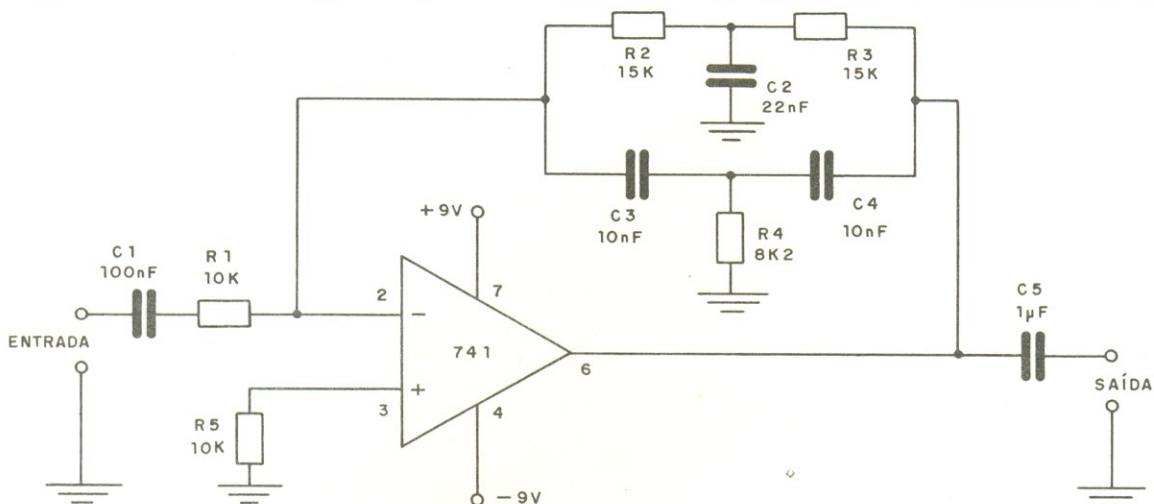


Figura 3

Podemos definir este fator como a relação entre a reatância de um circuito e a resistência associada.

Podemos, nos circuitos de rádio controle, obter filtros com fatores Q bem elevados, o que garante uma separação entre os canais e, portanto, o maior número deles. Entretanto, as bobinas usadas, por terem número elevado de espiras, apresentam problemas construtivos.

Com a facilidade de se obter amplificadores operacionais integrados de grande desempenho, podemos, em torno destes circuitos, construir filtros sem bobinas, com elevado fator de qualidade, perfeitamente utilizáveis em controle remoto.

FILTROS COM APLIFICADORES OPERACIONAIS

Podemos construir filtros de bom desempenho em torno de integrados como o 741 ou outros que tenham tensões de alimentação mais baixas, se este

for um problema para o modelo que vai ser dirigido à distância.

Podemos, para efeito de orientação, dar as características do 741 e de alguns amplificadores operacionais para tensões menores:

741 – Amplificador operacional

Ganho de tensão (sem realimentação): 100dB

Impedância de entrada: 1M

Impedância de saída: 150 ohms

Faixa de tensões de alimentação: 5 a 18V

Frequência de transição: 1MHz

FILTRO 1

O primeiro tipo de circuito é o mostrado na figura 3, que se baseia num duplo T na realimentação negativa.

Neste circuito obtém-se excelente seletividade e a frequência dependerá dos valores do duplo T.

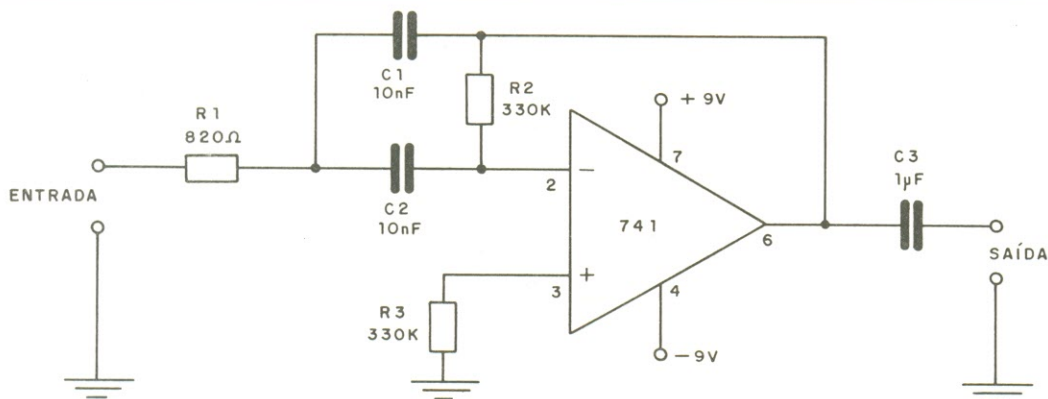


Figura 4

Neste duplo T, os capacitores e resistores devem manter as seguintes relações:

$$C3 = C4 = 0,5 \times C2$$
$$R2 = R3 = 2 \times R4$$

A frequência de atuação é calculada pela fórmula:

$$f = 1 / (2 \times \text{Pi} \times R2 \times C3)$$

Onde: f é a frequência em hertz (Hz)

Pi = 3,14 (constante)
C3 em farads
R2 em ohms

Com os valores usados no circuito original temos uma boa aproximação para 1kHz.

A impedância de entrada deste circuito é dada por R1 e está em torno de 10k.

Lembramos que uma etapa de potência deve ser usada para acionamento de relês, já que a impedância de saída do integrado, assim como a intensidade do sinal, não permitem sua ligação direta.

FILTRO 2

Este circuito utiliza a técnica do múltiplo feed-

-back e pode ser facilmente construído em torno de um 741 apenas. (figura 4)

Neste caso, os componentes da parte ressonante devem manter certas relações, que são:

$$C1 = C2$$
$$R2 = R3$$

Para os valores dados no diagrama temos uma frequência em torno de 1kHz. Veja que os valores incomuns podem ser obtidos pela associação de componentes.

Amplificadores operacionais para baixas tensões de alimentação:

- 301A — Tensão mínima de alimentação: 3-0-3V
Resistência de entrada: 3M
- 308 — Tensão mínima de alimentação: 5-0-5V
Resistência de entrada: 40M
- 324 — Tensão mínima de alimentação: 3V
Resistência de entrada: 10M
- 747 — Tensão mínima de alimentação: 3-0-3V
Resistência de entrada: 2M
- CA3080 — Tensão mínima de alimentação: 2-0-2V
Resistência de entrada: 26k
- 4250 — Tensão mínima de alimentação: 1-0-1V

ASSINATURA

Agora você já pode fazer sua assinatura da **REVISTA SABER ELETRÔNICA**.

Basta preencher, recortar e enviar o cupom abaixo à:

EDITORA SABER LTDA.

Departamento de Assinaturas: Av. Dr. Carlos de Campos, 275 — CEP 03028

Caixa Postal 50450 — S. Paulo — SP — Fone 292-6600

PEDIDO DE ASSINATURA

Desejo ser assinante da Revista Saber Eletrônica. Receberei 12 edições por Cr\$ 72.000. Estou enviando:

Vale Postal nº, endereçado à Editora Saber Ltda., pagável na Agência PARI-SÃO PAULO do correio.

Cheque Visado, nominal à Editora Saber Ltda., nº

do Banco

Preço válido até 15-07-85

Nome _____

Endereço _____ nº _____

Bairro _____ CEP _____

Cidade _____ Estado _____

Telefone _____ RG _____ Profissão _____

Data ____/____/____ Assinatura _____

notícias

ESTAÇÕES ELETRÔNICAS DE SOLDA

Acompanhando a evolução industrial, que exigiu um aperfeiçoamento dos equipamentos para a indústria eletrônica, a Cooper Tools, lançou no mercado, sem similar nacional, as estações eletrônicas de solda Weller, com circuitos e componentes combinados para dar total controle da temperatura na ponta de soldagem.

As estações de solda Weller, em dois modelos, são compostas por uma unidade de controle, uma unidade de solda e um suporte com base e esponja. A temperatura é controlada entre 150 e 450 graus ou 175 e 463 graus, com ajuste de cinco ou um grau, respectivamente.

Ambos os modelos estão substituindo equipamentos anteriormente importados.

SENAI-SP CONSTRÓI EM SÉRIE EQUIPAMENTOS DIDÁTICOS DE INFORMÁTICA INDUSTRIAL

O SENAI-SP está construindo em série dois equipamentos eletrônicos didáticos, para uso em curso de especialização na área de Informática Industrial. Na Escola SENAI "Santos Dumont" de São José dos Campos - SP, estão sendo montadas dez unidades do Microcomputador ZIC-80, enquanto na Escola SENAI "Roberto Simonsen" constroem-se dez outras unidades do Treinador Eletroeletrônico.

Os dois equipamentos foram desenvolvidos por técnicos do próprio SENAI paulista, com apoio financeiro do Departamento Nacional do SENAI, dentro do Projeto de Eletrônica e Informática da Instituição.

PHILIPS - COM A PALAVRA O CONSUMIDOR

Criado há cinco anos pela Philips do Brasil, o Departamento de Relações com Consumidores (DRC) vem satisfazendo plenamente os interesses dos usuários dos produtos Philips. Neste período, a empresa atendeu por telefone ou por carta cerca de 180 a 200 casos por mês. Considerando que aproximadamente 40% deste volume exige um acompanhamento com quatro intervenções - com visita ao cliente, verificação do aparelho defeituoso, etc. - chega-se

à uma média de cerca de 450 casos atendidos mensalmente.

Entre as dúvidas mais comuns recebidas pelo DRC, está o uso correto de antenas - dificuldades no manuseio, tipos recomendados e interferências - denúncias de oficinas "piratas" e opiniões sobre o atendimento dispensado pelos revendedores e oficinas autorizadas.

Tudo isso vem confirmar a importância deste serviço, que veio estreitar a relação empresa/revendedor/consumidor, representando um universo de informações que coloca a empresa a par daquilo que acontece no dia-a-dia do consumidor dos produtos Philips. Os interessados em expor sugestões e idéias, solicitar esclarecimentos e informações, ou solucionar dúvidas de qualquer espécie, podem escrever ou telefonar para o Depto. de Relações com Consumidores - Caixa Postal 8681 - CEP 01407 - São Paulo - SP - Fone (011) 282-1611 - ramais 141/110.

METALTEX EM NOVAS INSTALAÇÕES

Com finalidade de aumentar sua capacidade produtiva, a Metaltex transfere sua unidade fabril para Santo Amaro (SP), depois de um investimento da ordem de 10 bilhões de cruzeiros.

Com isso a Metaltex, único fabricante 100% nacional de relês, passa a contar com uma fábrica com 20 000 metros quadrados, sendo 8 000 metros quadrados de construção.

De acordo com o diretor técnico da empresa, Enio Lewinski, o principal motivo da mudança foi expandir a produção, diminuindo assim os prazos de entrega.

Com a entrada agora em operação da nova unidade, acredita-se que dentro de três meses já será possível dobrar a produção anual, a qual é dirigida tanto ao mercado interno como externo.

Lançando novos produtos, além de aumentar a produção atual, a Metaltex necessitará de mais mão de obra, o que significa que até o final do ano haverá um aumento de 200 para 300 funcionários.

Fundada em 1958, produzindo relês e controles eletrônicos para todos os fins, principalmente os tipos ultra-sofisticados para informática, a

Metaltex passa a atender seus clientes à Rua José Rafaelli, 221 - Socorro - Santo Amaro - SP.

SENAI, SEI E EMPRESAS DEFINEM TREINAMENTOS EM INFORMÁTICA INDUSTRIAL

Treze grandes empresas fabricantes e usuárias de tecnologia digital para controle de processos (Elebra, Brascontrol, Alcoa, Cia. Brasileira de Metalurgia e Mineração, Aços Villares, Furnas, Cosipa, Metal Leve, Maxitec, Petrobrás, WEG e Tecnocop), além de representantes do Centro Tecnológico para Informática/SEI e da Associação Brasileira da Indústria Química, reuniram-se no último dia 30 de abril com integrantes do Grupo de Informática do Senai, na Av. Paulista, 750 - São Paulo - SP.

Um dos objetivos do encontro foi a indicação, pelas empresas, dos nomes dos técnicos de nível médio e superior para o primeiro módulo do treinamento de especialização em Circuitos Digitais e Microcomputadores. Denominado Curso Básico de Lógica Digital, esse módulo foi validado em dezembro último e foi implantado definitivamente em maio, em laboratório especialmente montado na Escola SENAI de Santos (SP).

As empresas também deram seu apoio à validação do segundo módulo, denominado Circuitos Digitais, Nível I, e opinaram sobre os planos do SENAI-SP para implantação de outros dois módulos: Circuitos Digitais, Nível II e Microcomputador, Nível I.

Outro aspecto importante da reunião foi a demonstração das atividades que o SENAI vem realizando em nível nacional para preparar pessoal de empresas em diversos campos da Informática Industrial.

NOVO RELÊ METALTEX

A Metaltex anuncia o lançamento de um novo micro relê de potência, especialmente projetado para operar em placa de circuito impresso e capacidade de comutação de 8A (em carga resistiva). Pode ser fornecido com 1 ou 2 contactos reversíveis e com tensões de alimentação de 3 a 60 Volts. Como todos os produtos da linha Metaltex, este relê é 100% nacional.

LIVROS TÉCNICOS

001-ANÁLISE DINÂMICA EM TV.....	Cr\$ 33.000
002-APRENDA RÁDIO.....	Cr\$ 28.000
005-COMPÊNIO DE RÁDIO (LANÇAMENTO).....	Cr\$ 30.000
009-TELEVISÃO PRÁTICA.....	Cr\$ 38.000
010-O TRANSISTOR.....	Cr\$ 23.000
011-TV A CORES SEM SEGREDOS.....	Cr\$ 65.000
015-ABC DAS ANTENAS.....	Cr\$ 16.500
016-ABC DOS COMPONENTES ELETRÔNICOS.....	Cr\$ 16.500
017-ABC DOS TRANSFORMADORES E BOBINAS.....	Cr\$ 16.500
018-ABC DOS TRANSISTORES.....	Cr\$ 16.500
033-DIVIRTA-SE COM A ELETRICIDADE.....	Cr\$ 15.000
036-MANUAL DA FAIXA DO CIDADÃO.....	Cr\$ 18.000
042-MOTORES ELÉTRICOS.....	Cr\$ 18.000
052-O SELETOR DE CANAIS.....	Cr\$ 14.000
054-TUDO SOBRE ANTENA DE TV.....	Cr\$ 27.000
055-101 USOS PARA SEU GERADOR DE SINAIS.....	Cr\$ 21.000
056-101 USOS PARA SEU MULTÍMETRO.....	Cr\$ 21.000
057-101 USOS PARA SEU OSCILOSCÓPIO.....	Cr\$ 21.000
085-GUIA MUNDIAL SUBSTITUIÇÃO DE TRANSISTOR.....	Cr\$ 14.000
137-AMPLIFICADORES-GRANDES PROJETOS 20W, 30W 40W, 70W, 130W e 200W.....	Cr\$ 11.000
162-SHARP-DIAGRAMAS ESQUEMÁTICOS ÁUDIO/VÍDEO.....	Cr\$ 17.000
186-GUIA DE CONserto DE RÁDIO PORTATEIS GRA- VADORES TRANSISTORIZADOS.....	Cr\$ 8.500
200-CURSO COMPLETO DE ELETRICIDADE BÁSICA... Cr\$ 38.000	
230-MANUAL DE CAIXA ACUSTICA ALTO-FALANTE... Cr\$ 11.500	
232-MANUAL DE INSTRUMENTO DE MED.ELETRÔNICA. Cr\$ 16.000	
239-MANUAL COMPLETO DO VIDEOCASSETE..... Cr\$ 55.000	
242-MANUAL PRÁTICO DO ELETRICISTA..... Cr\$ 41.000	
247-MANUAL TEC. DIAGNÓSTICO DEFEITO EM TV... Cr\$ 40.000	
249-MANUTENÇÃO E REPARO DE TV A CORES..... Cr\$ 35.000	
252-MANUAL PRÁTICO DE GELADEIRA..... Cr\$ 30.000	
263-REFRIGERAÇÃO DOMÉSTICA E COMERCIAL..... Cr\$ 10.800	
299-ELETRICIDADE BÁSICA 5 VOLUMES - CADA UM. Cr\$ 13.000	
300-ELETRÔNICA BÁSICA 6 VOLUMES - CADA UM... Cr\$ 13.000	
303-ELEMENTOS DE ELETRÔNICA DIGITAL..... Cr\$ 39.000	
311-TEORIA DESENV.DE PROJ. CIRC. ELETRÔNICOS Cr\$ 40.000	
313-TTL/CMOS EM CIRCUITOS DIGITAIS - VOL. 1 Cr\$ 27.000	
314-TTL/CMOS EM CIRCUITOS DIGITAIS - VOL. 2 Cr\$ 27.000	
316-DICIONÁRIO DE TERMOS TÉCNICOS INGLÊS/ PORTUGUÊS - 2 VOLUMES..... Cr\$130.000	
324-TEORIA E CIRCUITOS DE SEMICONDUTORES.... Cr\$ 38.000	
327-MANUAL DO VÍDEO CASSETE..... Cr\$ 15.000	
407-SISTEMAS DE VÍDEO CASSETE..... Cr\$ 42.000	

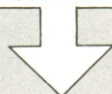
ELECTRA

AVENIDA RIO BRANCO, 37 - 2º ANDAR - TELEFONE: 233-3344
 CEP. 20.090 - RIO DE JANEIRO - RJ.
 GRÁTIS: SOLICITE NOSSA LISTA GERAL DE LIVROS.
 OBS: OS PREÇOS DOS LIVROS PODERÃO
 SER ALTERADOS SEM AVISO PRÉVIO.

COMPUTAÇÃO ELETRÔNICA !



**NÃO PERCA TEM-
PO! SOLICITE
INFORMAÇÕES
AINDA HOJE!
GRÁTIS**



NO MAIS COMPLETO CURSO DE ELETRÔNICA DIGITAL E MICRO-PROCESSADORES VOCÊ VAI APRENDER A MONTAR, PROGRAMAR E OPERAR UM COMPUTADOR.

MAIS DE 160 APOSTILAS LHE ENSINARÃO COMO FUNCIONAM OS, REVOLUCIONÁRIOS CHIPS 8080, 8085, Z80, AS COMPACTAS "MEMÓRIAS" E COMO SÃO PROGRAMADOS OS MODERNOS COMPUTADORES.

VOCÊ RECEBERÁ KITS QUE LHE PERMITIRÃO MONTAR DIVERSOS APARELHOS CULMINANDO COM UM MODERNO MICRO-COMPUTADOR.

● CONSULTE-NOS SOBRE OS PLANOS DE FINANCIAMENTO DE MICROCOMPUTADORES.

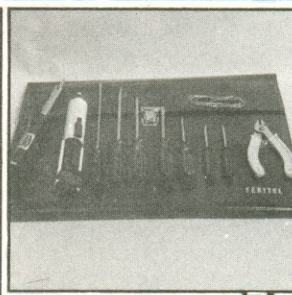
CURSO POR CORRESPONDÊNCIA

CEMI - CENTRO DE ESTUDOS DE MICROELETRÔNICA E INFORMÁTICA
 Av. Paes de Barros, 411, cj. 26 - Fone (011) 93-0619
 Caixa Postal 13.219 - CEP 01000 - São Paulo - SP

Nome
 Endereço
 Bairro
 CEP Cidade Estado

SA152

OFERTA SENSACIONAL



**MALETA DE
FERRAMENTAS
PARA
ELETRÔNICA
MOD. PF-M5**

**APENAS
Cr\$ 55.000**
 Preço válido até
 o próximo
 número da revista

Ferro de soldar - Solda -
 Alicate de corte - Sugador
 de solda - 5 chaves de fenda -
 2 chaves Philips - Maleta c/ fecho

À venda, diretamente ou pelo Reembolso Postal, na:

FEKITEL - Centro Eletrônico Ltda.
 Rua Guaianazes, 416 - 1º and. - Centro - S. Paulo
 Aberto até 18:00 hs. também aos sábados
 Fone: 221-1728 - CEP 01204

Sim, desejo receber a MALETA DE FERRAMENTAS PF-M5 pelo Reembolso Postal. Ao receber pagarei o valor correspondente acrescido do valor do frete e embalagem.

Nome
 End.
 Nº CEP
 Cidade Est.
 Ferro de soldar em 110V 220V

Chave Digital Programável

Marcos Furlan Ferreira
e Marcos Hideto Mori

Que tal utilizar um sistema codificado de segurança que só permitirá a abertura de uma porta, a partida de um veículo ou o acionamento de um aparelho, por parte do conhecedor (ou conhecedores) do código secreto? Qualquer outra pessoa que tente descobrir o código e pressionar um botão que seja errado, será surpreendida pelo toque de um alarme (ou coisa pior!).

Na entrada de sua casa ou no painel do seu carro, um teclado: somente apertando a sequência certa de teclas (4, por exemplo) é que a porta terá a fechadura liberada ou a campainha tocada e, no caso do carro, a liberação do sistema de partida.

Este é o projeto proposto neste artigo, que pode ainda encontrar muitas outras utilidades interessantes.

No caso, são usadas 10 teclas e para a liberação do circuito devem ser apertadas quatro delas em sequência. Isso permite 5040 combinações diferentes e, no caso de um erro qualquer, não há segunda chance: o alarme dispara.

O circuito utiliza integrados C-MOS, o que significa um baixo consumo de corrente na condição de espera, e se caracteriza por usar relês nos controles das cargas. Isso significa um total isolamento do sistema em relação à carga controlada, que pode operar com tensões diferentes e até ter altos consumos.

Outra possibilidade importante deste projeto

é a mudança, a qualquer momento, da combinação. Bastará que o leitor "desconfie" de alguém, para mudar a combinação e uma nova sequência ser a que libera o circuito.

CARACTERÍSTICAS

Tensão de alimentação: 6 ou 12V
Consumo de corrente (em espera): menor que 1mA
Número de combinações: 5040
Circuitos integrados: 3 (C-MOS)

COMO FUNCIONA

Observando o diagrama da chave digital, de imediato notamos a existência de 10 interruptores de pressão e 10 diodos associados, constituindo o teclado decimal. Este teclado possui 10 saídas, cada qual correspondente a um dos dígitos, e uma saída auxiliar que apresentará nível lógico 1 cada vez que uma tecla qualquer for pressionada.

As 10 saídas do teclado são ligadas ao circuito da chave propriamente dito, através de 4 jumpers, nos quais pode ser feita a escolha da programação da chave. Isso é feito pela simples interligação dos pontos A, B, C e D do circuito a qualquer uma das 10 saídas do teclado, conforme mostra a figura 1.

Nesta figura temos um exemplo de interligação, em que a combinação que libera o circuito (acionando o primeiro relê RL1) é 0, 1, 2, 7.

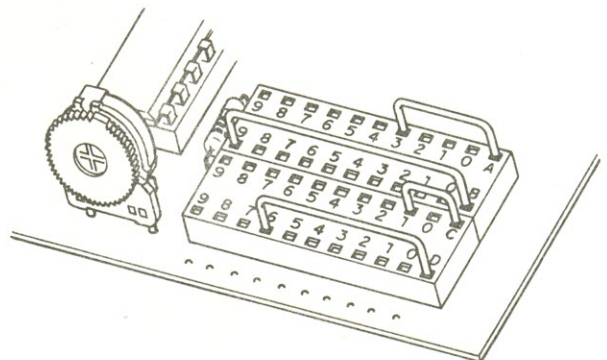
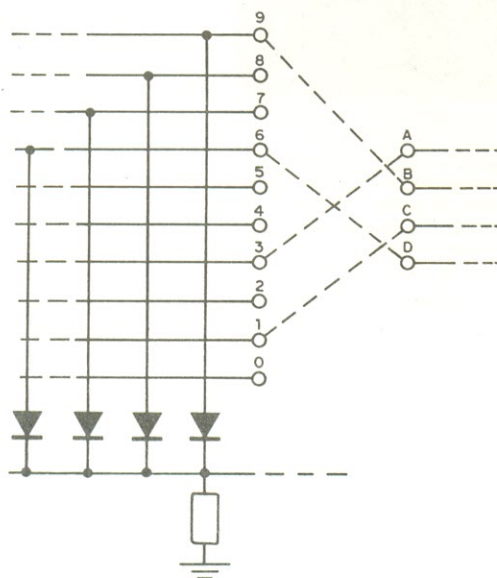


Figura 1

No circuito lógico da chave encontramos também 4 flip-flops RS dispostos numa configuração um tanto incomum, em que cada um só poderá ser acionado se o anterior estiver também acionado, isto é, saída Q em nível 1 e saída \bar{Q} em nível 0. Assim, partindo de uma condição inicial como a que ocorre quando o circuito é alimentado pela primeira vez, em que todos os flip-flops se encontram resetados, somente o primeiro poderá ser disparado, pois os demais precisam ser liberados pela saída complementar (\bar{Q}) do flip-flop anterior. Para que isso ocorra, deverá ser pressionado no teclado o número correspondente à entrada do FF número 1, que "setará" através de uma rede RC. Estando o primeiro flip-flop setado, o que significa que o primeiro dígito do código secreto foi acertado, o segundo e somente o segundo flip-flop poderá ser setado pelo pressionar da tecla correta a ele associada na programação.

Este ciclo se repetirá até que o último flip-flop seja acionado, o qual, por sua vez, disparará o relê responsável pelo controle da carga, a qual se deseja proteger pela chave.

Quando se desejar desligar a carga controlada, basta pressionar o RESET que reciclará o primeiro

flip-flop e consequentemente todos os demais, até o último que desligará a alimentação do relê.

Resta descrever o sistema de alarme que será acionado caso seja pressionada uma tecla que não faça parte do código secreto. Para este fim são utilizados a saída do teclado que indica que houve um pressionamento de uma tecla qualquer e um circuito lógico que detecta a condição em que, havendo sido pressionada uma tecla, não houve nível 1 em qualquer das entradas dos flip-flops. Isso caracterizará a digitação de um número não programado.

Havendo a condição de erro, é disparado um monoestável formado por duas portas NOR, o qual acionará um relê, que poderá ser ligado a uma sirene ou buzina de carro, conforme a aplicação que seja dada ao aparelho.

O monoestável manterá o alarme disparado por um tempo ajustável.

Pode-se observar também que, uma vez disparado o alarme, o nível da saída do monoestável resetará a chave, que permanecerá assim até que o alarme pare de soar. Durante este período o teclado permanecerá travado, sem atuação.

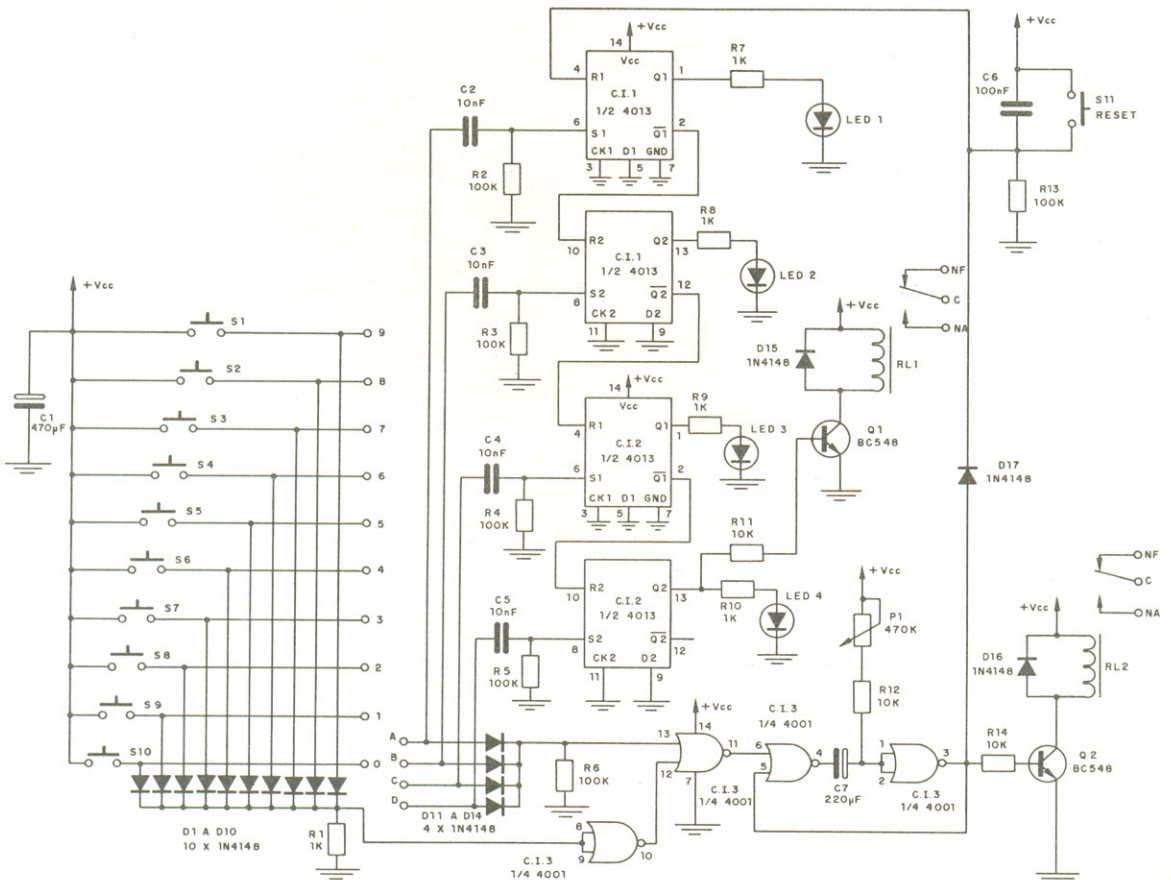


Figura 2

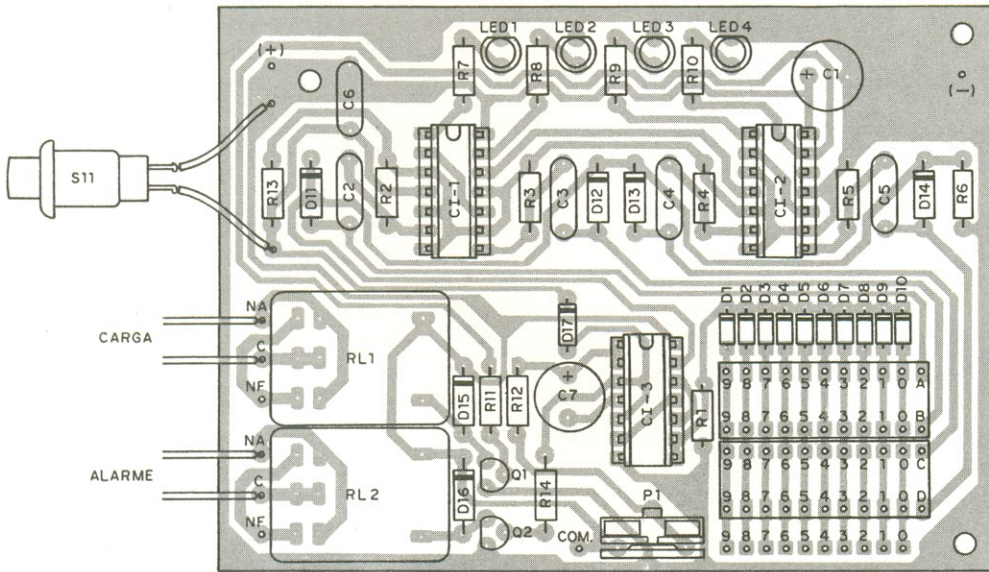
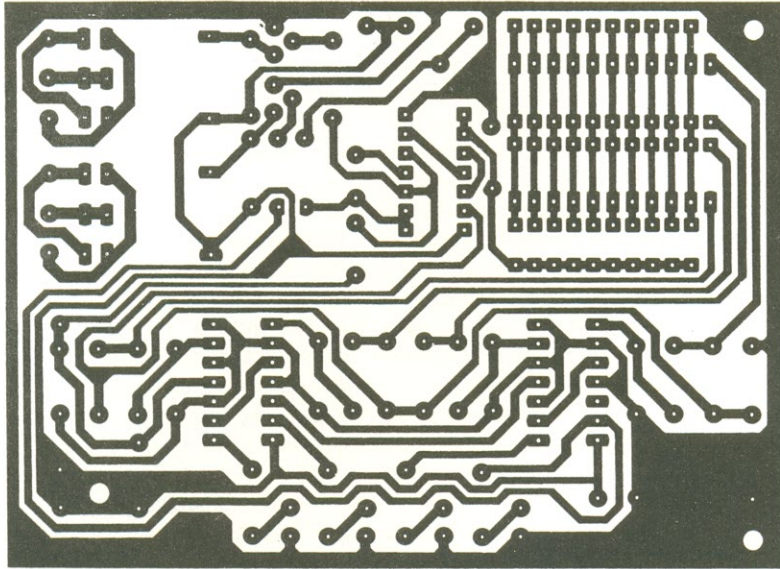


Figura 3

LISTA DE MATERIAL

CI-1, CI-2 – CD4013 – Dual D Flip-flop
 CI-3 – CD4001 – Quad NOR Gate
 Q1, Q2 – BC548 ou equivalente – transistores
 D1 a D17 – 1N4148 ou equivalente – diodos
 Led 1 a Led 4 – leds vermelhos, comuns
 R1, R7, R8, R9, R10 – 1k x 1/8W – resistores
 (marrom, preto, vermelho)
 R2, R3, R4, R5, R6, R13 – 100k x 1/8W – re-
 sistores (marrom, preto, amarelo)
 R11, R12, R14 – 10k x 1/8W – resistores
 (marrom, preto, laranja)

P1 – 470k – trim-pot
 C1 – 470 μ F x 16V – capacitor eletrolítico
 C2 a C5 – 10nF – capacitores cerâmicos
 C6 – 100nF – capacitor cerâmico
 C7 – 220 μ F x 16V – capacitor eletrolítico
 S1 a S11 – interruptores de pressão (ver texto)
 RL1, RL2 – RU 101006, MC2RC1, RU 101012
 ou MC2RC2 – relês (ver texto)
 Diversos: placas de circuito impresso, caixa,
 fios, solda, etc.

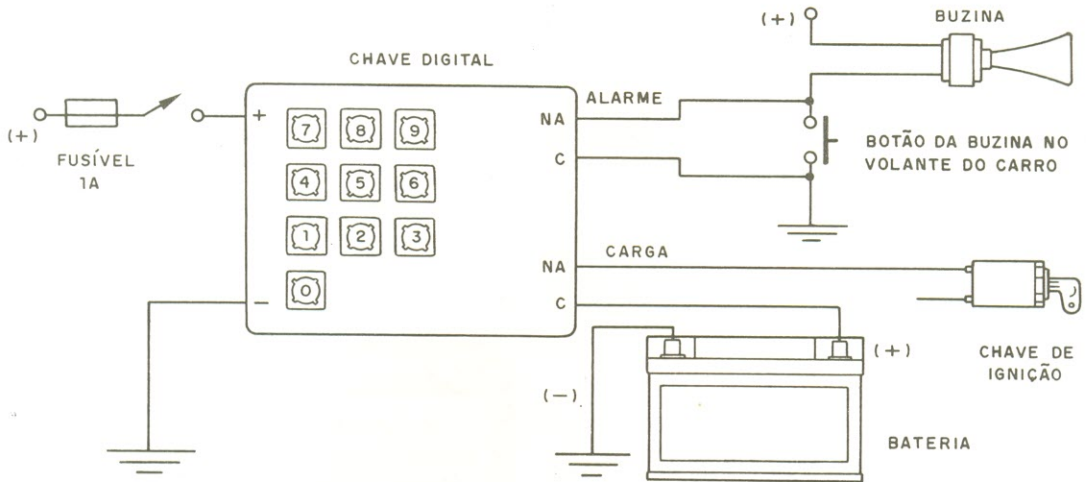


Figura 4

Com a utilização de relés próprios, poderemos alimentar o circuito com tensões de 6 ou 12V e a capacidade de controle dependerá exclusivamente dos contactos destes relés.

MONTAGEM

Na figura 2 damos o diagrama completo da chave digital.

Na figura 3 temos a disposição dos componentes na placa de circuito impresso sugerida.

Na montagem observe:

- As posições dos circuitos integrados C-MOS, usando, se possível soquetes.
- As polaridades dos diodos de uso geral.
- A posição dos transistores.
- A polaridade dos leds. Observamos que estes leds acendem em seqüência quando o código correto é obtido, servindo para indicar ao operador que sua ação sobre o teclado está sendo "respon-dida" pelo circuito.

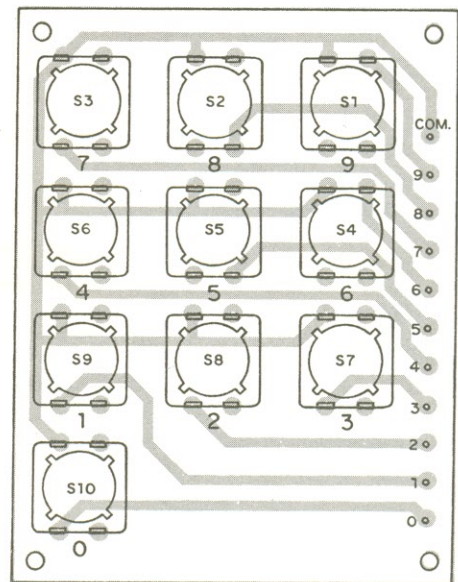
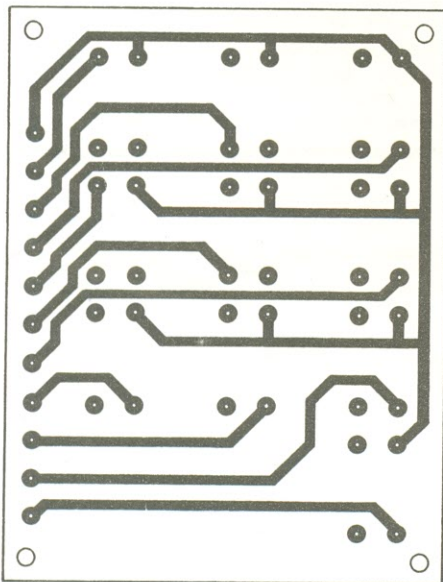


Figura 5

e) A polaridade dos capacitores eletrolíticos. Os resistores usados são todos de 1/8 ou 1/4W e para a programação são usados soquetes comuns de integrados, tipo "molex".

Os relês sugeridos podem ser os RU 101006 ou RU 101012 ou ainda MC2RC1 ou MC2RC2. A placa deverá ser confeccionada somente depois do leitor escolher o relê, pois suas bases são diferentes.

A fonte de alimentação, na versão fixa, deve prever a corrente mínima de acionamento dos relês. Sugerimos que a fonte seja estabilizada, com corrente de pelo menos 500mA.

PROVA E USO

Terminando a montagem, a prova pode ser feita na bancada com a ajuda de uma fonte de 6 ou 12V, conforme sua versão.

Para esta finalidade, ligue a chave à fonte e observe que todos os leds permanecem apagados.

Faça a combinação desejada com pedaços de fios como "jumpers".

Acione depois em sequência as teclas que correspondem à combinação escolhida. Os leds correspondentes devem acender em sequência e com o último (que pode ser amarelo para facilitar o acompanhamento da operação) o relê é ativado.

Se qualquer outro botão for pressionado, o relê de alarme é que disparará.

Comprovado o funcionamento, é só fazer a instalação definitiva. No caso do carro, o sistema pode ser ligado em série com o sistema de ignição, conforme mostra a figura 4.

Sugerimos, para este caso, que um fusível de proteção seja acrescentado (1A) em série com a alimentação e que uma segunda chave, em local muito bem escondido, seja colocada para o caso do sistema ter de ser desativado.

TECLADO

Na figura 5 mostramos a placa de circuito impresso que usamos para o nosso teclado, que fez uso de botões do tipo usado em teclados de calculadoras e computadores. Se o leitor tiver dificuldades em encontrar estes botões, pode fazer uso de interruptores comuns do tipo de pressão (botão de campainha) ou semelhantes.

CURSOS DINÂMICOS

MANUTENÇÃO DE MICROCOMPUTADORES

Apresenta em detalhes ferramentas, técnicas, práticas e teorias envolvidas na manutenção de microcomputadores. Ideal para interessados em assistência técnica a micros.

Cr\$ 18.100 mais despesas postais

ELETRÔNICA BÁSICA – TEORIA/PRÁTICA

Aliando teoria à prática em projetos simples e fáceis de executar.

Cr\$ 10.400 mais despesas postais

RÁDIO – TÉCNICAS DE CONsertOS

Com capítulos dedicado aos FMs, Alta Fidelidade, Stéreo, etc.

Cr\$ 10.400 mais despesas postais

TV A CORES – CONsertOS

Com todos os problemas que ocorre na TV e as respectivas peças que provocam tais problemas.

Cr\$ 8.200 mais despesas postais

TV BRANCO E PRETO – CONsertOS

Você sabendo o defeito, imediatamente saberá quais as peças que devem ser trocadas.

Cr\$ 8.200 mais despesas postais

SILK-SCREEN

Para você produzir circuitos impressos, adesivos, camisetas, chaveiros e muito mais com muitas ilustrações.

Cr\$ 6.800 mais despesas postais

FOTOGRAFIA

Aprenda fotografar e revelar por apenas:

Cr\$ 4.800 mais despesas postais – ou gratuitamente se o seu pedido dos cursos for acima de Cr\$ 26.000.

PETIT EDITORA LTDA.

CAIXA POSTAL 8414 – SP – 01000

Av. Brig. Luiz Antonio, 383 – São Paulo

PEÇA PEÇAS VIA REEMBOLSO

LEYSEL

Caixa Postal 1828

COMÉRCIO, IMPORTAÇÃO E EXPORTAÇÃO LTDA.
RUA DOS TIMBIRAS, 295 - 1º A. - CEP 01208 - S. PAULO - SP

★ DIODOS

★ TRANSISTORES ★ CIRCUITOS INTEGRADOS

AGULHAS • CAPACITORES • LEDs • ANTENAS • etc.

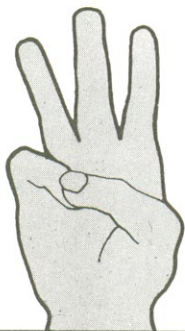


● GRÁTIS: Remeta-nos o cupom ao lado e receba inteiramente grátis nossa completa lista de preços.

● Venda pelo reembolso postal ou aéreo VARIG.

NOME:.....
END:.....
CIDADE:.....
ESTADO:..... CEP:.....

SA-152



**O Brasil tem
cerca de 30.000.000
de Rádios.**

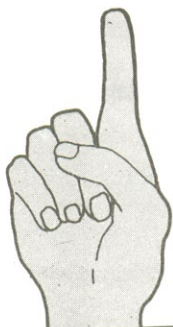
Isto, só de aparelhos
domiciliares. Fora os que estão
em bares, restaurantes,
escritórios etc.



**Pelo menos 20%
estão quebrados. São seis
milhões de Rádios que
precisam de conserto.**

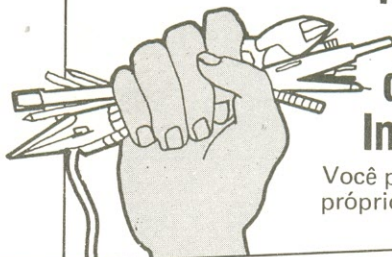
E este número aumenta todo mês,
numa proporção alucinante.

Juanrithie



**Existe um
jeito de você
ganhar muito
dinheiro
com isto:**

para o resto da sua vida.



**É só fazer o curso de
RADIOTÉCNICO por
correspondência
das Escolas
Internacionais!**

Você poderá, inclusive, consertar seus
próprios aparelhos ou de seus amigos.

PROFISSÃO DE RADIOTÉCNICO Essa tem futuro !

**No Curso de Rádio, Áudio e Aplicações Especiais
das Escolas Internacionais você recebe GRÁTIS
todo material para montar tudo isto:**



"Os cursos da Internacional, devido à sua alta eficiência, seus excelentes textos e sua bem organizada sucursal do Brasil, transformaram-me numa extraordinária força profissional. Hoje ocupo uma ótima posição em meu trabalho, a de GERENTE do Departamento de Engenharia de Planejamento da Indústria Philips em Capuava. Graças às Escolas Internacionais, pude constituir uma família e dar-lhe condições de conforto e bem-estar. Minha vida realmente melhorou muito!"

Daniel José de Carvalho
Philips - Capuava - SP.

Para aprender uma lucrativa
profissão ou um passatempo
maravilhoso, envie já
este cupom para:
Cx. Postal 6997
CEP 01051
S.Paulo.

INFORMAÇÕES GRATUITAS

Para receber maiores informações, SEM QUALQUER COMPROMISSO, envie este cupom preenchido para **ESCOLAS INTERNACIONAIS** - Caixa Postal 6997 - CEP 01051 - São Paulo.

SA 152

ESCOLAS INTERNACIONAIS
R. Dep. Emílio Carlos, 1257
CEP 06000, SP

Est.: _____
Caso você não queira recortar a
revista, envie uma carta ou
telefone para E.I. -
(011) 803-4499.

TV REPARAÇÃO



Televisores com válvulas

J. Michel

Os modernos televisores são totalmente transistorizados, e mesmo integrados, o que não significa que o técnico reparador deva apenas saber reparar este tipo de equipamento. Ainda hoje, existem milhares de televisores totalmente à válvulas em funcionamento e o técnico deve conhecê-los. Veja neste artigo como reparar televisores à válvulas.

Embora as válvulas tenham desaparecido definitivamente dos televisores modernos, ainda é grande a quantidade de aparelhos valvulares ou semi-valvulares que dão entrada nas oficinas de conserto. Como a maioria das escolas profissionalizantes já aboliu as válvulas do seu currículo de ensino, torna-se muitas vezes difícil ao iniciante, ou jovem profissional, reparar um televisor que contenha esses velhos dispositivos eletrônicos. Baseados nesses fatos, resolvemos escrever este artigo em duas partes que focalizarão os princípios que são mais importantes ao técnico reparador.

Iniciaremos nossa discussão com alguns princípios de operação das válvulas e dos parâmetros que regem o seu comportamento. Em seguida passaremos à aplicação direta das mesmas aos televisores e focalizaremos aqueles circuitos onde as válvulas são comumente encontradas. Vamos encontrar aqui, uma informação dos defeitos e sintomas

apresentados pelas válvulas e os métodos de pesquisa e medição que devem ser empregados.

As válvulas podem ser divididas em tipos diferentes, de acordo com a sua constituição interna, aplicação e parâmetros de alimentação. Esses parâmetros são: tensão d.c. de polarização, corrente e tipo de sinal com que a mesma trabalha.

A figura 1 mostra, na forma de símbolos, os tipos de válvulas mais comumente encontrados nos aparelhos de TV branco e preto e em cores, mais recentes. A cada tipo de válvula é dado um nome, de acordo com o número de elementos existentes no seu interior. O tipo chamado "diodo" contém, no seu interior, dois elementos (catodo e placa). O tipo de nome "triodo" contém três elementos (catodo, grade de controle e placa).

Válvula de aquecimento direto é aquela cujo filamento é aquecido e ele mesmo produz a emissão de elétrons.

A figura 1 (b) mostra esse tipo de válvula.

Válvula de aquecimento indireto é aquela que possui um catodo separado do filamento. Aqui, o filamento é alimentado com corrente contínua ou alternada e, ao acender-se, aquece o catodo. Este elemento é recoberto, na sua superfície externa, por uma camada de bário e estrôncio, que o torna um emissor a baixas temperaturas. A figura 1 (a)

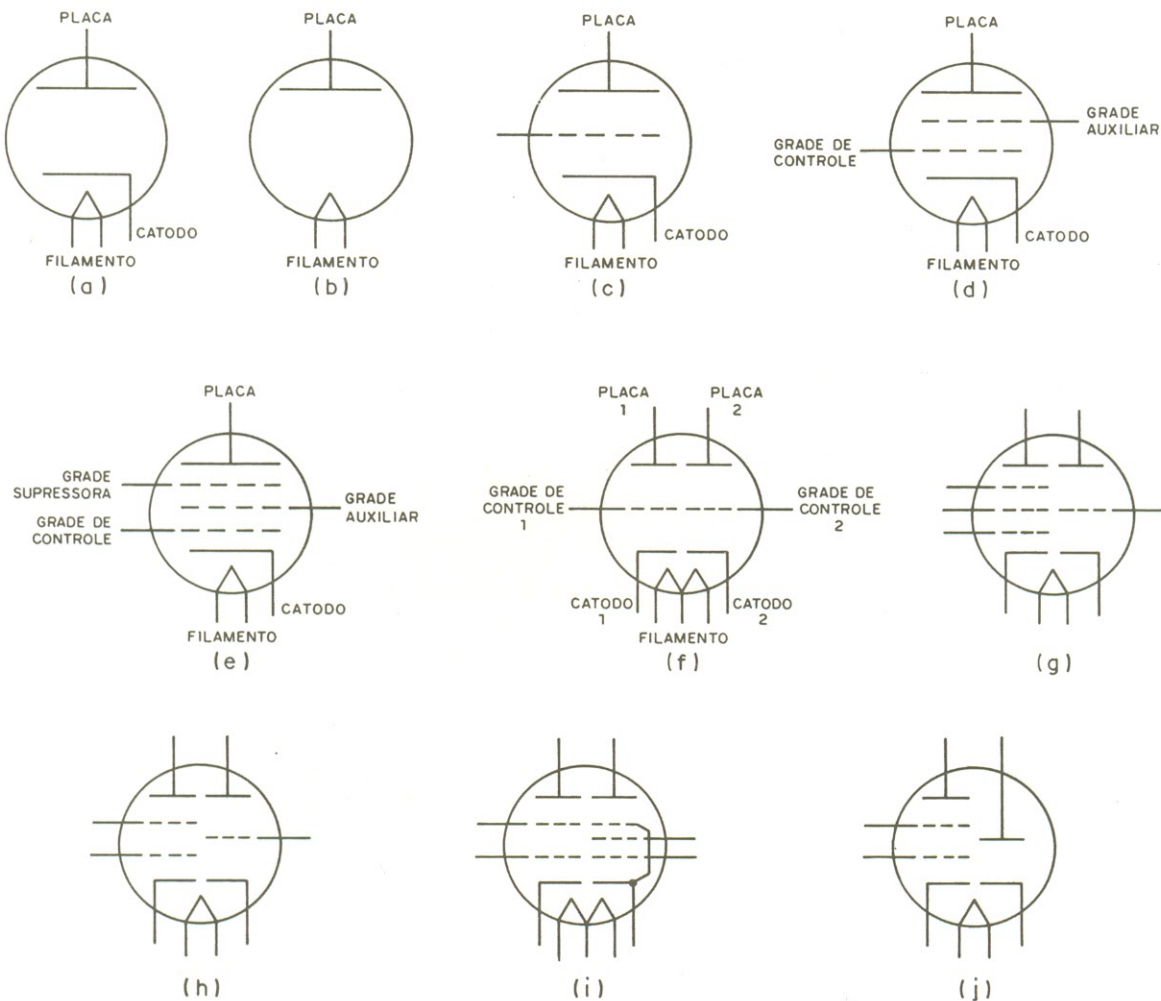


Figura 1

mostra uma válvula diodo com aquecimento indireto. Quando a válvula é de aquecimento indireto, o filamento não é contado como sendo um elemento da mesma. Assim, as figuras 1 (a) e 1 (b) mostram válvulas diodo (que contém dois elementos). Em (c) da figura 1 vemos uma válvula triodo de aquecimento indireto; em (d), uma válvula tetrodo; em (e), uma válvula pentodo; em (f), uma válvula duplo-triódio; em (g), uma válvula pentodo-triódio; em (h), uma válvula tetrodo-triódio; em (i), uma válvula tetrodo-pentodo e em (j), uma válvula tetrodo-diodo. Todas estas válvulas são de aquecimento indireto.

A figura 2 mostra um exemplo da construção interna de uma válvula triodo. Os elementos da mesma são montados rigidamente sobre uma base que contém os pinos de ligação da mesma. Cada elemento é ligado eletricamente a um pino. O filamento possui dois pinos para sua ligação.

FUNCIONAMENTO DE UMA VÁLVULA

Do mesmo modo como acontece com o transistor, a válvula precisa de alimentação para seu funcionamento. Essa alimentação é feita com tensão contínua (D.C.). O filamento pode ser alimentado com tensão contínua ou alternada. Com exceção de casos especiais, o filamento das válvulas é alimentado com tensão alternada. A operação da válvula está baseada na emissão de uma corrente de elétrons feita pelo catodo e a captação desses elétrons pela placa. Para isso é necessário que esses elementos sejam colocados num invólucro hermeticamente fechado e o ar totalmente extraído do mesmo. O vácuo que existe no interior da válvula permite que o filamento seja aquecido até a incandescência sem deteriorar-se. Além disso, o vácuo permite o livre movimento dos elétrons, do catodo para a placa.

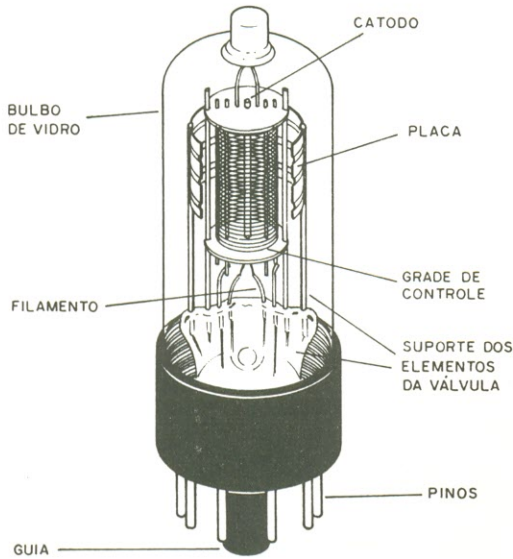


Figura 2

Quando o filamento de uma válvula é ligado a uma fonte de tensão, uma corrente passa a percorrer esse filamento. O movimento dos elétrons provoca atrito, incandescência e aquecimento do filamento. O aquecimento provoca um desprendimento de elétrons do filamento quando a válvula for de aquecimento direto. Quando a válvula é de aquecimento indireto, o calor irradiado do filamento aquece o cátodo e faz este desprender elétrons para fora de si.

A figura 3 mostra um circuito formado de uma válvula diodo de aquecimento indireto, duas baterias de polarização, um resistor RL de carga e uma chave CH1.

O filamento é alimentado pela bateria A. Ao aquecer, o cátodo começa a desprender elétrons que saem da superfície do mesmo e passam a formar uma nuvem eletrônica em torno do mesmo. Se a chave CH1 for ligada, a polaridade da bateria B, mostrada na figura, faz com que os elétrons saiam do pólo negativo da mesma e cheguem até o cátodo da válvula. Daí, eles são desprendidos. O pólo positivo da bateria B, estando ligado na placa da

válvula, faz esta atrair os elétrons que saem do cátodo.

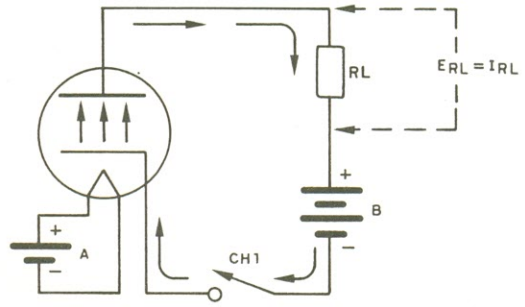


Figura 3

Esse fluxo de elétrons forma uma corrente que nasce no pólo negativo da bateria B, atravessa o resistor RL e chega até o pólo positivo da bateria, e daí ao pólo negativo novamente.

Essa corrente desenvolve uma diferença de potencial em RL que é proporcional ao valor de RL e ao valor da corrente que atravessa a mesma. Para aumentar o valor da corrente I, do circuito, aumenta-se o valor da tensão da bateria B. Se a polaridade da bateria B for invertida, não mais circulará corrente I. Isto porque a placa não tem as propriedades de emissão eletrônica como tem o cátodo. Dessa forma, só há corrente interna em uma válvula, quando o cátodo é negativo em relação à placa e essa diferença de potencial tem valor suficiente para a placa atrair os elétrons que são desprendidos ou emitidos pelo cátodo.

O valor dessa diferença do potencial é alto em relação àquela que deve existir entre o emissor e coletor de um transistor. Em geral, a tensão da bateria B varia entre 40 e 400 volts.

O valor dessa tensão depende da aplicação e do tipo de válvula que se utiliza. A não existência de corrente I, quando a placa é negativa em relação ao cátodo de uma válvula, permite que a mesma seja usada como retificadora de C.A.

A figura 4 mostra uma válvula "duplo-diodo", operando como retificadora de onda completa. A válvula mostrada é do tipo aquecimento direto. A cada semi-ciclo da tensão alternada de entrada, um dos diodos conduz.

Só existe condução no interior da válvula quando cada uma das placas é positiva em relação ao cátodo. Este processo é o mesmo que se daria se, em lugar da válvula, fossem usados dois diodos retificadores, como é visto na figura. Observe que a utilização da válvula requer um enrolamento adicional no transformador. Este enrolamento fornece a tensão necessária para alimentar o filamento da válvula.

As válvulas diodo não produzem amplificação de tensão, corrente ou potência, da mesma maneira como acontece com os diodos semicondutores.

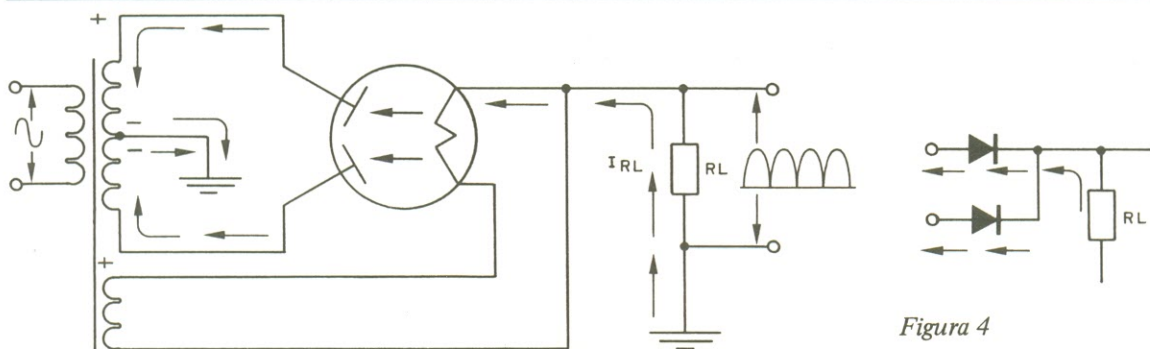
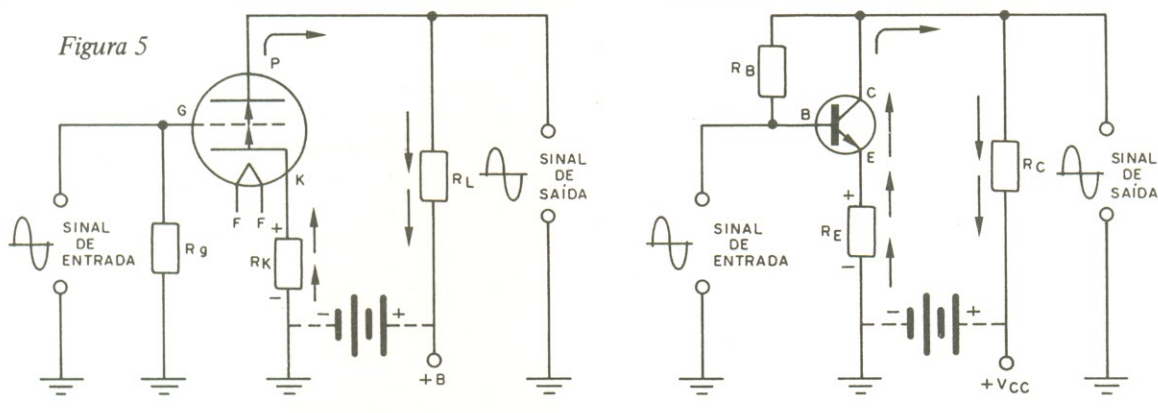


Figura 4



VÁLVULAS AMPLIFICADORAS

A inclusão de uma grade de controle no espaço entre o catodo e a placa torna a válvula um dispositivo amplificador de sinais. Com uma só grade, a válvula é chamada de triodo. Com duas grades, a válvula é chamada de tetrodo, e com três grades, pentodo, conforme foi visto na figura 1. A válvula triodo pode operar como um amplificador semelhante a um transistor. A figura 5 mostra a associação de uma válvula triodo com um transistor bipolar.

O catodo opera de maneira semelhante ao emissor de um transistor. A placa é como o coletor e a grade de controle é como a base de um transistor. A figura 5 mostra a válvula operando em configuração catodo-comum, e o transistor, em configuração emissor-comum. Embora o transistor seja considerado, devido à sua baixa impedância de entrada, um "amplificador de corrente" e a válvula, devido à sua alta impedância de entrada, um "amplificador da tensão", os dois circuitos mostrados na figura 5 operam de modo semelhante.

O sinal a ser amplificado é aplicado na grade de controle, assim como deve ser aplicado na base do transistor. Após receber a amplificação, o sinal é retirado da placa ou do coletor, respectivamente.

Os pontos a serem observados na figura 5 são: a) A válvula triodo é semelhante a um transistor NPN. b) A polaridade da tensão de alimentação é

igual para os dois casos. c) A válvula tem alta-impedância de entrada, enquanto que o transistor tem baixa impedância de entrada. d) A válvula triodo precisa de uma polarização grade-catodo que é feita pela queda de tensão em RK (veja figura 5.). O transistor precisa de uma polarização base-emissor, que é feita pelo mesmo +Vcc que alimenta o coletor através de RB. A queda de tensão, que resulta da corrente Ic sobre RE, é usada apenas para estabilizar a operação do transistor em fase de variações na temperatura. e) A tensão +B que alimenta as válvulas é, geralmente, várias vezes mais alta que o +Vcc que alimenta os transistores. f) As válvulas possuem filamento que deve ser alimentado com C.C. ou C.A. Os transistores não possuem este elemento.

TETRODOS E PENTODOS

Assim como os transistores receberam aperfeiçoamentos técnicos que os tornaram aptos para a maioria das aplicações, também aconteceu com as válvulas. A colocação de mais uma grade (auxiliar) no interior da válvula permitiu um fator de amplificação maior e proporcionou um melhor desempenho das mesmas, já que diminuiu a capacidade inter-eletródica interna. O desenvolvimento da válvula pentodo melhorou ainda mais o desempenho e proporcionou mais aplicações para esse tipo de componente.

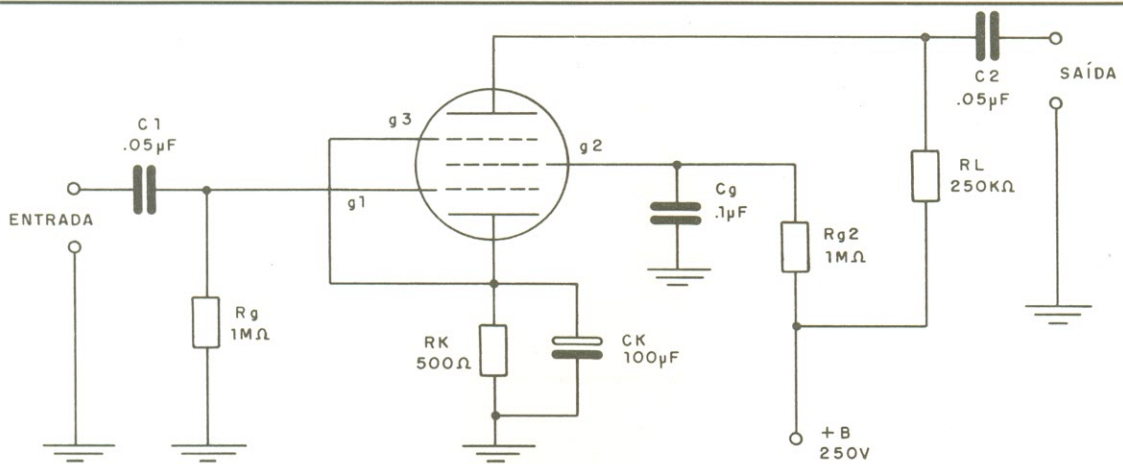


Figura 6

A figura 6 mostra um circuito amplificador que utiliza válvula pentodo. Nesse circuito podemos ver como são polarizados os vários eletrodos da válvula. O acoplamento da entrada e da saída é feito por resistência e capacidade. Os valores dos componentes são típicos de circuitos como esse.

Observe que os capacitores de acoplamento têm valor de capacidade bem menores que aqueles usados em circuitos amplificadores transistorizados. Isso é devido à alta-impedância de entrada das válvulas. Os resistores RL e Rg2 tem valor alto, devido à tensão alta do +B. A grade auxiliar g2 deve sempre ser ligada ao pólo positivo da fonte, como é visto na figura, e a grade supressora g3 deve ser ligada ao catodo ou à massa.

Algumas válvulas pentodos tem a grade supressora já ligada internamente ao catodo. A função da

grade auxiliar é acelerar o feixe eletrônico que vem do catodo e deve chegar à placa. Como essa grade está ligada ao pólo positivo (+B) da fonte, ela atrai mais elétrons do catodo, e a placa, captando mais, promove maior fator de amplificação para a válvula. A grade supressora repele aqueles elétrons que foram expelidos pela placa, e que, sem essa grade, seriam atraídos novamente pelo potencial positivo da grade auxiliar. Daí, a válvula pentodo possui maior fator de amplificação que a válvula tetrodo.

Mostramos, em seguida, os fatores mais importantes relacionados aos circuitos valvulares e transistorizados. Compare os dados fornecidos e mantenha-os em mente para os casos de reparação em circuitos valvulares.

CIRCUITO VALVULAR	CIRCUITO TRANSISTORIZADO
Alta impedância de entrada.	Baixa impedância de entrada.
Impedância de saída depende da carga.	Impedância de saída depende da carga.
Não tem corrente de entrada.	Tem corrente de entrada.
Não necessita de polarização na grade de controle.	Necessita de polarização na base.
Corrente de catodo-placa entre 5mA e 250mA.	Corrente de emissor-coletor entre 500μA e 10A.
Necessita de tensão para filamento.	Não necessita de tensão para filamento.
Utiliza resistores de valor alto e capacitores de valor baixo.	Utiliza resistores de valor baixo e capacitores de valor alto.
Irradia calor e opera em ambiente de alta temperatura.	Irradia pouco calor e opera melhor em ambientes de baixas temperaturas.
Não sofre influência de variações na temperatura.	Sofre muita influência com as variações na temperatura.
Tensão de alimentação ou polarização alta (entre 50V e 700V D.C.).	Tensão de alimentação ou polarização baixa (entre 3V e 150V D.C.).

Campainha digital

Antonio Carlos Gasparetti

Uma campainha eletrônica digital fornece recursos que campainhas comuns não têm. Podemos, por exemplo, identificar os toques de diferentes origens pela sua tonalidade, o que pode ser interessante se ela for também usada como dispositivo de chamada. A campainha digital proposta fornece 7 tons diferentes, com efeito inconfundível, sendo projetada a base de integrados C-MOS, de fácil aquisição no mercado especializado.

Podemos dividir o circuito em 3 partes para efeito de análise, e desta análise chegaremos facilmente às suas aplicações práticas: controlador, gerador de tom e comutador com estágio de saída.

Cada um destes circuitos será analisado separadamente, já que a análise do circuito como um todo está relacionada à transferência de sinal de um bloco a outro e a sua interação. (figura 1)

O circuito do controlador é formado pelos CIs 1 e 3, T1, C1, C2, R1, R2, R8, R9, R3 e R4. O CI-1 e componentes periféricos formam o sistema de "clock" que controla a velocidade em que cada nota é comutada no alto-falante. Trata-se de um multivibrador astável em que R3, R4 e C2 são responsáveis pela frequência de operação.

Seu funcionamento é baseado no tempo de carga e descarga do capacitor C2, cuja tensão nas armaduras é responsável pela comutação dos comparadores internos do CI-1, um 555, os quais setam e resetam um flip-flop interno ligado a um inversor de potência. Na saída deste integrado são obtidos pulsos retangulares.

T1, R8 e R9 formam um inversor cuja função é

habilitar o multivibrador "clock" de modo que, quando no ponto D houver nível lógico 0, no pino 4 de CI-1 haverá nível lógico 1 (transistor cortado). Nível lógico 1 no pino 4 do 555 habilita o CI a oscilar.

CI-3 é um 4024, um contador binário de 7 estágios, que tem por função contar os pulsos gerados por CI-1 e enviá-los em um byte de 3 bits ao CI-5 (bloco comutador).

O quarto bit deste contador (Q4) controla o CI-1. Se esse bit for um 1, o CI não funciona (desabilitado), em vista de T1. Caso seja 0, o CI-4 é habilitado e ele gera um trem de pulsos.

C1, R1 e R2 formam uma rede diferenciadora, cuja função é gerar um único pulso com o fechamento da chave CH1. Mesmo que esta fique pressionada, um único pulso aparece no ponto E do circuito. A finalidade deste dispositivo é o acionamento temporizado da campainha, ou seja, fixar um tempo para que ela funcione e volte ao repouso. Este tempo é justamente o intervalo de acionamento das 7 notas.

Podemos com isso passar ao funcionamento do bloco inteiro:

Ao ser acionada CH1, o pulso da rede diferenciadora reseta CI-3, levando todas as suas saídas a zero e, conseqüentemente, habilitando CI-1, que começa a gerar pulsos. Os pulsos são contados por CI-3, cujo limite de contagem é transmitido à etapa seguinte (CI-5). Ao ser atingido o oitavo pulso, o pino 6 (ponto D) passa ao nível lógico 1, saturando T1 e desabilitando CI-1, que pára de oscilar. Percebe-se então que a temporização mencionada anteriormente vem de um loop de realimenta-

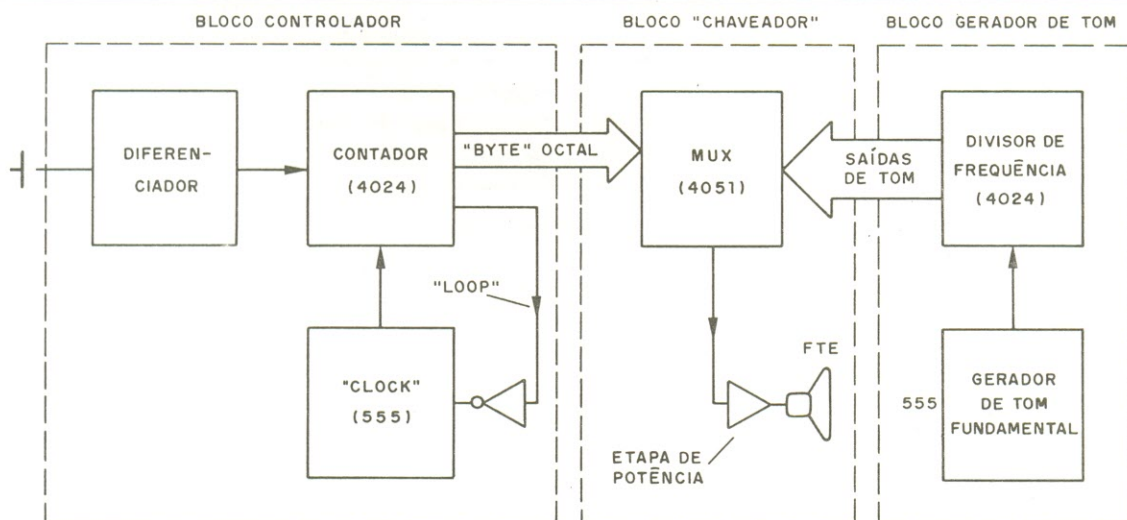


Figura 1

PULSO DIFERENCIADO	CLOCK	SAÍDAS C B A	LOOP	TONS
	0	0 0 0	1	NEUTRO
	1	0 0 1	0	T1
	2	0 1 0	0	T2
	3	0 1 1	0	T3
	4	1 0 0	0	T4
	5	1 0 1	0	T5
	6	1 1 0	0	T6
	7	1 1 1	0	T7
	0	0 0 0	1	NEUTRO

Figura 2

ção entre CI-3 e CI-1, o qual é quebrado com o pulso gerado por CH1, vindo a se restabelecer no oitavo pulso de clock. Para $R3 = 1k$, $R4 = 10k$ e $C2 = 20\mu F$, temos uma cadência mínima de 13,8 ms e máxima de 0,29s. A temporização mínima é de 97ms e a máxima de 2,03s. A tabela da figura 2 mostra, em síntese, o que foi explicado.

Analisemos agora o bloco gerador de tom. Ele é composto por um multivibrador astável e um divisor de frequência. O multivibrador astável é, na verdade, um circuito cuja função é gerar um tom fundamental, e cujos demais tons são conseguidos a partir de submúltiplos desta frequência.

Ele é formado por $R5$, $R6$, $R7$, $C3$ e $CI-2$. Sua configuração é semelhante à do gerador de clock, porém com uma diferença: a frequência de operação é maior.

A frequência do tom fundamental varia entre 4,3kHz e 102,13kHz.

Observa-se então que parte do tom fundamental está fora da faixa audível (20Hz a 20kHz), o que pode gerar uma dúvida: como será possível obter sons audíveis?

A resposta está no divisor de frequência formado por outro 4024, agora na configuração citada. Cada saída tem um "peso", o qual é um valor que divide a frequência fundamental, gerando então

um tom que possui frequência submúltipla do tom fundamental.

Exemplo: tomando a saída Q4 (pino 5) de $CI-4$, que tem um peso $2^4 = 16$, o que significa que a cada 16 pulsos de entrada temos um de saída, a frequência será do tom fundamental sobre 16. Para o valor máximo de 102,13MHz, teremos uma saída de 6,38kHz, que está dentro da faixa audível.

Percebe-se, entretanto, que $Q1$ e $Q2$ (2^1 e 2^2) ainda resultam em tons acima do audível. Mas, sendo $R5$ um trim-pot, pode-se ajustar o tom fundamental para que os submúltiplos estejam dentro da faixa audível. A tabela da figura 3 mostra os valores de frequência para um ajuste médio de um tom fundamental.

Temos, finalmente, o bloco comutador e de potência. Até o momento vimos que os tons submúltiplos estão disponíveis nas saídas $Q1$, $Q2$, $Q3$ até $Q7$. Para termos 7 tons regressivos (do agudo para o grave) temos de selecionar estas saídas numa sequência tal que haja a desejada regressão. Isso é feito pelo multiplex analógico 4051 ($CI-5$). Este circuito funciona como uma chave de 1 pólo x 8 posições, onde o posicionamento é feito digitalmente através de byte de 3 bits (octal). O posicionamento ou seleção do canal transferido é feito

TOM FUNDAMENTAL MÉDIO (EXEMPLO)	2^1	2^2	2^3	2^4	2^5	2^6	2^7
$T_{fm} = \frac{T_{fm\max} + T_{fm\min}}{2} = \frac{102,13 + 4,3}{2} = 53,21\text{kHz}$	26,60 (kHz) T1	13,30 (kHz) T2	6,65 (kHz) T3	3,32 (kHz) T4	1,66 (kHz) T5	831,50 (Hz) T6	415,74 (Hz) T7

Figura 3

C B A	ENT.	PINO (4051)	TOM NA SAÍDA (PINO 3)
0 0 0	X0	13	NEUTRO
0 0 1	X1	14	T1
0 1 0	X2	15	T2
0 1 1	X3	12	T3
1 0 0	X4	1	T4
1 0 1	X5	5	T5
1 1 0	X6	2	T6
1 1 1	X7	4	T7

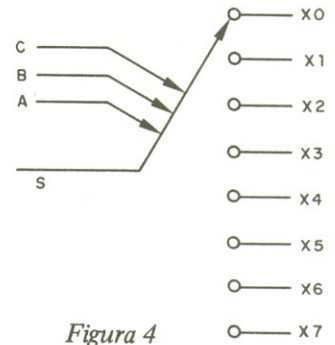


Figura 4

mediante o valor do byte endereçador, gerado pelo circuito controlado.

A cada novo byte, a chave encontra uma nova posição, ou um novo canal é habilitado, ligando a saída do divisor de frequência à saída do MUX (pino 3 de CI-5).

Como o byte seguinte tem o valor incrementado de 1, a chave seleciona saídas consecutivas, as quais estão ligadas sequencialmente, indo do peso menor (2^1) ao peso maior (2^7), numa regressão de tons. Na figura 4 temos uma tabela que mostra o modo de comutação do MUX 4051. Observe que o byte 000 não é usado. Isso é para que, quando o controlador estiver em loop fechado, não haja emissão de tom algum. O transistor T2 mais R11 e R10 formam um buffer não inversor cuja função é fazer a excitação do alto-falante.

A fonte é opcional, pois o circuito também po-

de ser alimentado por bateria. Porém, para o uso contínuo, o melhor mesmo é o uso de fonte. Ela é formada por T3, Z1 e R12 na configuração de regulador-série.

MODIFICAÇÕES

Para quem não achar interessante o modo de geração de tons, pode-se tentar as seguintes modificações:

1. Para obter tons modulados por algum submúltiplo do tom fundamental, ligar o ponto B num dos pinos de saída de CI-4.

2. Para repetição das 7 notas, ligar o ponto D ao pino 5 de CI-3 para repetir duas vezes e pino 4 para 4 vezes. No pino 3 teremos 8 repetições.

Para repetição contínua, basta interromper a ligação do ponto D.

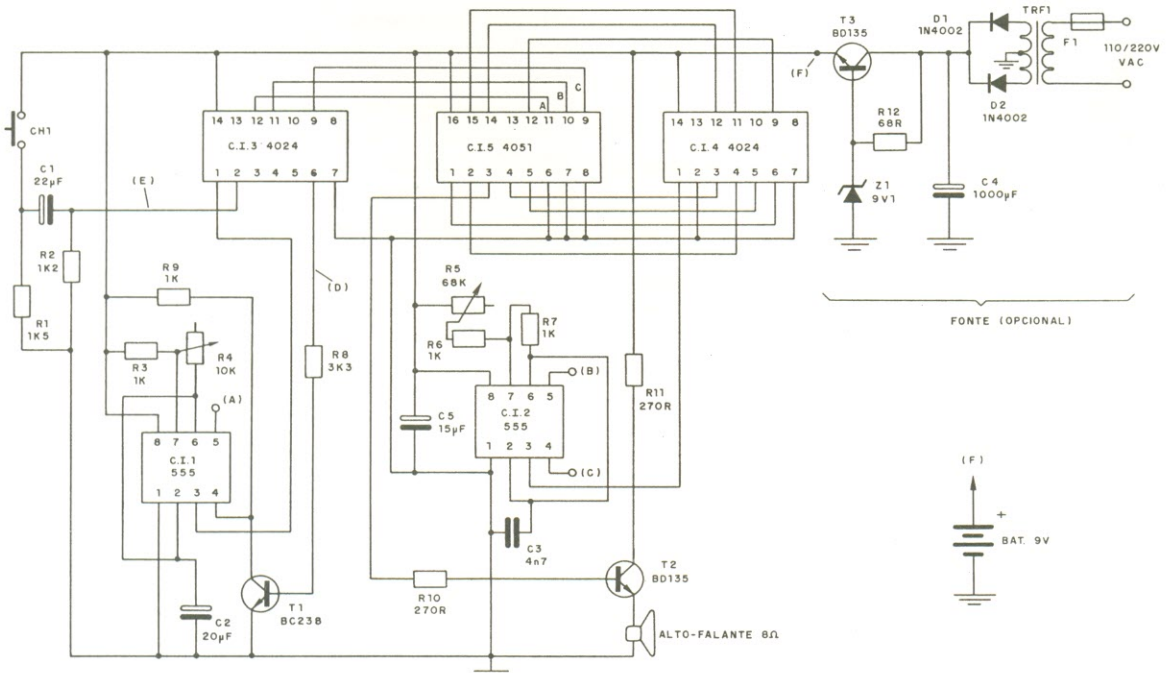


Figura 5

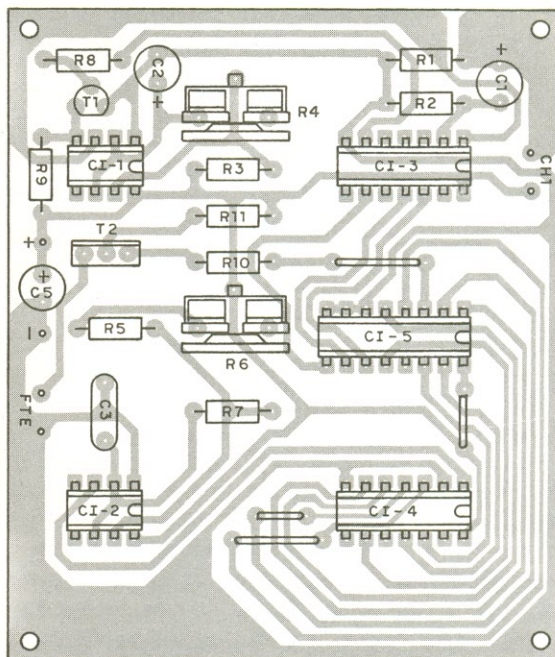
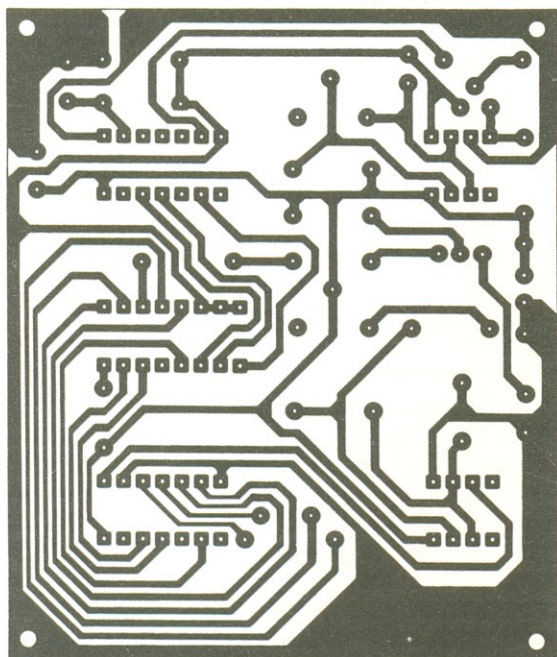


Figura 6

LISTA DE MATERIAL

Os resistores são todos de 1/8W x 5%, salvo especificação diferente:

- R1 – 1k5 (marrom, verde, vermelho)
- R2 – 1k2 (marrom, vermelho, vermelho)
- R3, R6, R7, R9 – 1k (marrom, preto, vermelho)
- R4 – 10k – trim-pot
- R5 – 68k – trim-pot
- R8 – 3k3 (laranja, laranja, vermelho)
- R10 – 270 ohms (vermelho, violeta, marrom)
- R11 – 270 ohms x 1/4W (vermelho, violeta, marrom)
- C1 – 22 μ F x 16V – capacitor eletrolítico
- C2 – 20 μ F (22 μ F) x 16V – capacitor eletrolítico
- C3 – 4n7 – capacitor de poliéster ou cerâmico
- C5 – 15 μ F x 16V – capacitor eletrolítico
- CI-1, CI-2 – 555 – circuitos integrados timer

CI-3, CI-4 – 4024 – circuitos integrados

CI-5 – 4051 – circuito integrado

T1 – BC238 ou BC548 – transistor

T2 – BD135 – transistor

FTE – alto-falante de 8 ohms

Diversos: placa de circuito impresso, fios, solda, etc.

Material para a fonte (opcional):

R12 – 68 ohms x 1/4W – resistor (azul, cinza, preto)

C4 – 1000 μ F x 16V – capacitor eletrolítico

T3 – BD135 – transistor

D1, D2 – 1N4002 – diodos

Z1 – 9V1 x 400mW – diodo zener

TRF1 – transformador 110/220V x 9+9V x 200mA

F1 – fusível de 200mA

MONTAGEM

Temos na figura 5 o diagrama completo da campainha.

Na figura 6 é dada a placa de circuito impresso, devendo ser observados os cuidados normais na montagem, como por exemplo o posicionamento dos circuitos integrados.

PROVA E USO

Depois de montar o aparelho, faça uma inspeção geral, atentando para possíveis soldas frias, maus contactos e inversão de componentes.

Estando tudo em ordem, ligue a alimentação. Inicialmente deve haver emissão de algum som que logo pára.

Pressione CH1. Deve haver a emissão de 7 tons decrescentes. Se a emissão for muito rápida, ajuste R4. Se o tom for muito agudo, ajuste R5.

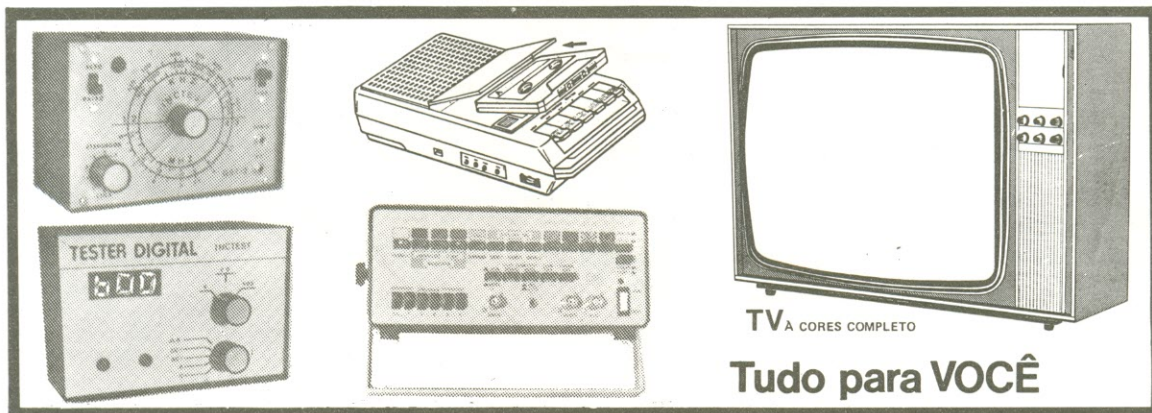
Caso não haja operação do circuito segundo o esperado, temos a seguinte sequência de procedimentos sugeridos:

- Se não houver emissão de som, verifique a fonte.
- Se não houver comutação, verifique CI-1, CI-3, C2, R3 e R4.
- Se não houver início de tons ao pressionar CH1, verifique C1, R1 e R2.
- Se não houver a parada de emissão, verifique T1, R8 e R9.

A CARREIRA TÉCNICA PARA AMBOS SEXOS COM MAIOR FUTURO:

ELETRÔNICA

RÁDIO – ÁUDIO – TV – VIDEOCASSETES – INSTRUMENTAL – PROJETOS ELETRÔNICOS – FABRICAÇÃO DE APARELHOS: CIRCUITOS IMPRESSOS, PAINÉIS E INSTRUMENTOS ELETRO-ELETRÔNICOS – MICROONDAS – RADAR – ELETRÔNICA INDUSTRIAL – MICROPROCESSADORES – COMPUTAÇÃO – DIREÇÃO DE OFICINA TÉCNICA, ETC.



TODA A ELETRÔNICA EM UM SÓ CURSO MAGISTRAL

Você receberá em 48 Remessas, mais os Prêmios ao Graduado, todos os Elementos, Materiais, Ferramentas, Aparelhos, Kits, Instrumentos e TV a Cores completo que lhe entrega CIÊNCIA para sua mais completa e Garantida formação Técnico-Profissional.

NOVO MÉTODO M.A.S.T.E.R. COM MULTIPRÁTICA EM CASA

O Instituto Nacional CIÊNCIA incorporou o Método MASTER com total segurança e válido Treinamento em seu Lar com os Textos e Equipamentos de MULTIPRÁTICA EM CASA, e um opcional e valioso TREINAMENTO PROFISSIONALIZANTE FINAL.

TODO GRADUADO DE TÉCNICO EM ELETRÔNICA SUPERIOR TERÁ RECEBIDO:

- 1 SUPER KIT Experimental GIGANTE para experimentar progressivamente 20 Aparelhos Eletro-Eletrônicos mais 3 Instrumentos Exclusivos (Em Caixas Metálicas, não Plásticas), com todos os Materiais necessários para fazê-los funcionar, montados por você mesmo!!!
- 24 Ferramentas de Oficina
- 1 Laboratório para fabricar Placês de C.I.
- 6 Reprodutores de som (Autofalantes e Tweeters)
- 1 Gravador K-7 e 6 Fitas Didáticas pré-gravadas
- 1 Gerador de AF e RF, com Garantia de Fábrica
- 1 TV a Cores completo
- 1 Gerador de Barras para TV, com Garantia de Fábrica
- 1 Multímetro Digital, com Garantia de Fábrica.

Instituto Nacional CIÊNCIA

Para solicitações PESSOALMENTE

R. DOMINGOS LEME, 289

Vila Nova Conceição - CEP 04510 - SÃO PAULO

BENEFÍCIOS EXCLUSIVOS:

Em forma inédita no Brasil você poderá capacitar-se em eletrônica com o mais completo e moderno Material Didático.

O valioso e completo Equipamento que entregamos, mais os importantes Textos e Manuais Profissionalizantes e de Empresas, do "CEPA - GENERAL ELECTRIC - GETTERSON - HASA - HITACHI - MEGABRÁS - MOTOROLA - PHILCO - PHILIPS - R.C.A. - SANYO - SHARP - SIEMENS - SONY - TELERAMA - TEXAS - TOSHIBA, WESTINGHOUSE Co, e outros, mais Lições TEMA A TEMA, Circulares Técnicas, PASTAS e Materiais Técnicos Didáticos diversos, mais as BOLSAS DE ESTUDO COMPLETAS de Especialização para nossos Graduados, com Estágios em Empresas e no CEPA.

Esta OBRA EDUCACIONAL é uma realidade graças ao apoio e respaldo que importantes Instituições, Empresas e Editoriais Técnicos brindam com todo merecimento a CIÊNCIA, pelo sólido prestígio ganho em base a cumprimento, ideais de serviço e autêntica responsabilidade.

Para mais rápido atendimento solicitar pela

CAIXA POSTAL 19.119

CEP: 04599 - SÃO PAULO - BRASIL

SOLICITO GRÁTIS O GUIA PROGRAMÁTICO DO CURSO MAGISTRAL EM ELETRÔNICA	
NOME:	_____
ENDEREÇO:	_____
CIDADE:	_____ ESTADO: _____
CEP:	_____

Seção do Leitor



Nesta seção, publicamos projetos ou sugestões enviados por nossos leitores e respondemos à perguntas que julgamos serem de interesse geral, assim como esclarecimentos sobre dúvidas que surjam em nossos projetos. A escolha dos projetos a serem publicados, assim como das cartas a serem respondidas nesta seção, fica a critério de nosso departamento técnico, estando a Revista desobrigada de fazer a publicação de qualquer carta ou projeto que julgue não atender à finalidade da mesma.

Muitos leitores nos escrevem pedindo características de circuitos integrados de aparelhos comerciais. Infelizmente, muitos fabricantes tem o péssimo hábito de apagar as marcações dos seus componentes (para que os projetos não sejam copiados por concorrentes) ou então utilizar uma codificação que só eles conhecem.

É claro que sobram aqueles que facilitam o trabalho (em parte) de um possuidor que tenha conhecimentos de eletrônica, colocando uma marcação comum, ou mesmo citando equivalentes em seus manuais.

Dizemos, entretanto, que a facilitação ocorre em parte, porque os componentes mais críticos usados nestes casos são importados pelos próprios fabricantes, que não os colocam à venda no comércio especializado para reposição, reparação ou mesmo para os que desejam fazer uma montagem.

Neste caso, incluímos os integrados da GI (General Instrument), tão cobiçados por muitos leitores que desejam montar seus TV-jogos ou que desejam fazer sua reparação.

Tais integrados são difíceis de encontrar no nosso mercado, pois os fabricantes dos aparelhos os importam com exclusividade, e alguns deles até deixaram de ser fabricados nos seus países de origem.

Os leitores que desejam fazer projetos usando tais integrados devem tomar muito cuidado, só se atrevendo se tiverem de posse do integrado, ou de suas informações.

Os que têm o integrado e não suas características, podem tentar consegui-las, escrevendo diretamente para a G.I., cujo endereço é:

GENERAL INSTRUMENT CO.
600 West John Street

Hicksville, New York 11802
U.S.A.

Alertamos ainda que as cartas devem ser escritas em inglês!

SEQUENCIAL MUSICAL

Temos aqui uma interessante variação de um sequencial luminoso que opera como sequencial musical, uma espécie de caixa de música automática, a partir do conhecido 4017.

O circuito, mostrado na figura 1, é enviado pelo leitor JOÃO LUIZ DE JESUS, de Anápolis – GO.

Conforme podemos observar, o timer 555 gera um sinal de cadenciação para o contador até 10 formado pelo 4017.

Deste modo, uma a uma as saídas do 4017 são levadas em sequência ao nível HI, excitando um oscilador com dois transistores.

A frequência deste oscilador depende do ajuste do trim-pot ligado a cada saída. Programando estes trim-pots, podemos fazer com que o circuito execute uma música simples com até 10 notas.

O valor de C1, que determina os pulsos de cadenciação (ritmo), deve estar entre 1 e 10 μ F, com ajuste de velocidade em P11.

Para afinar, basta pressionar S1 por um momento e ajustar o trim-pot correspondente, isso de saída em saída, até o ciclo completo.

A alimentação pode ser feita com 4 pilhas ou fonte, os resistores são todos de 1/8W e o capacitor C2 determina o tipo de som obtido.

A montagem deve ser feita numa pequena placa de circuito impresso, a qual deve ser planejada pelo montador.

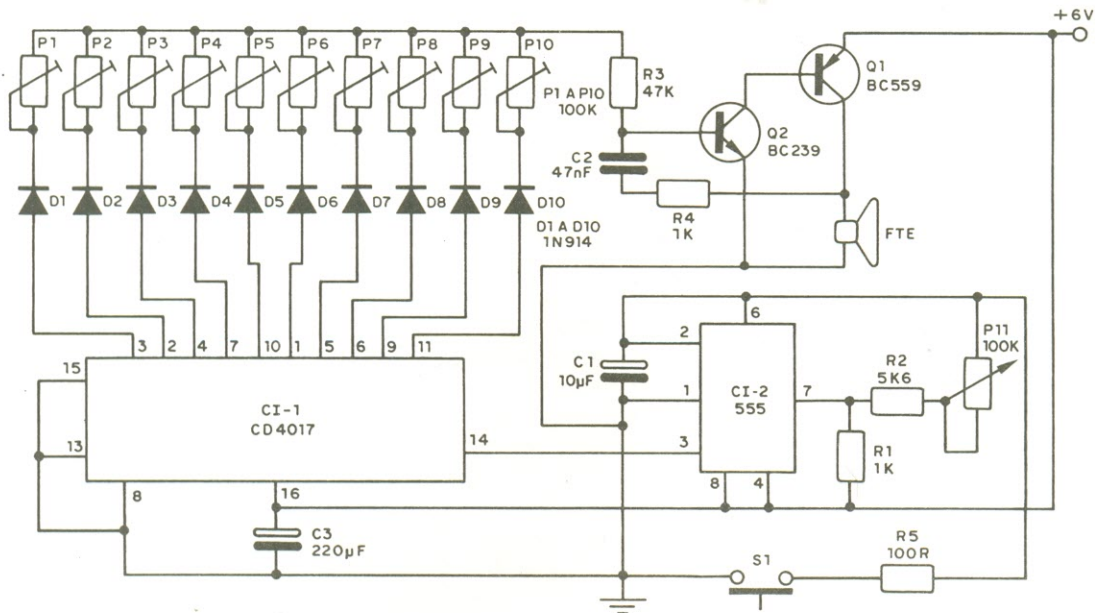


Figura 1

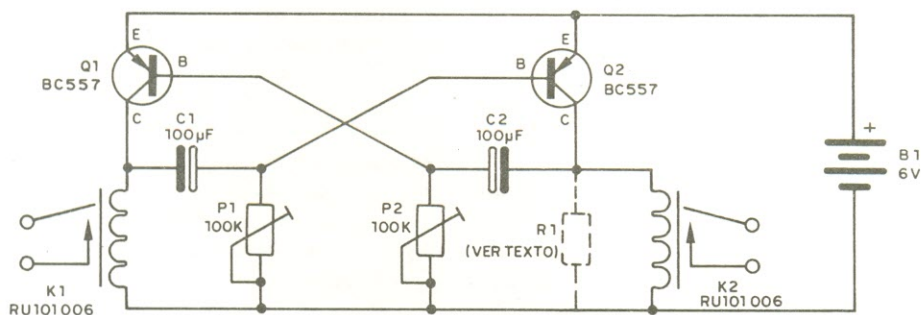


Figura 2

PISCA-PISCA E SINALIZADOR

O circuito que apresentamos é enviado pelo leitor LUCIANO SILVA SANTOS, de Jequié — BA, servindo para controlar lâmpadas de sinalização de entrada e saída de veículos, árvores de natal, ou para enfeitar vitrines. (figura 2)

Conforme podemos ver, temos um multivibrador astável em que existem dois transistores ligados de tal maneira que a saída de um vai, por meio de um capacitor, à entrada do outro. As saídas dos transistores controlam circuitos de cargas formados por relês.

Os resistores variáveis (trim-pots) nas bases dos transistores controlam a velocidade de fechamento e abertura dos contactos dos relês.

Na figura 3 temos o desenho do aparelho mon-

tado em ponte de terminais, conforme sugestão do próprio leitor.

Os transistores usados são do tipo BC557 (PNP de uso geral), mas os NPN também funcionarão com a inversão da polaridade da bateria.

Os capacitores eletrolíticos são de 100μF, mas pode ser feita sua mudança para outra faixa de tempos.

Os relês usados são do tipo RU 101006 ou MC2RC1 para 6V.

O resistor R1 substitui o relê K2, se o leitor de-
sejar fazer a montagem com apenas um destes componentes como carga.

Na montagem, observe a polaridade da bateria, dos capacitores eletrolíticos e a posição dos transistores. O ajuste do tempo de fechamento de cada relê é feito num trim-pot.

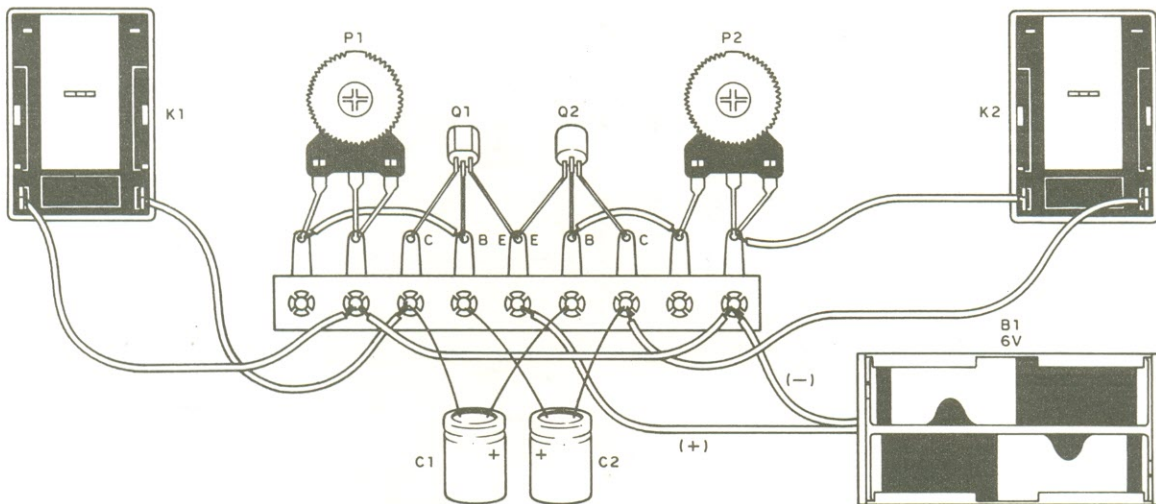


Figura 3

TRANSMISSOR SIMPLIFICADO DE FM

Na figura 4 mostramos o interessante circuito de um microfone sem fio de FM ou transmissor simplificado, enviado pelo leitor GERVÁSIO E., de São Paulo – SP.

Conforme podemos ver, o transistor oscilador de RF é um BF254, mas equivalentes, como o BF494 ou BF495, devem operar satisfatoriamente. A frequência de operação é determinada pela bobina L1, que consiste em 3 e meia espiras de fio es-

maltado 20, sem núcleo, em um diâmetro de aproximadamente 5mm.

A etapa de modulação usa um transistor PE107, mas equivalentes NPN de uso geral, como os BC237, BC238, BC547 ou BC548, servem.

Um alto-falante pequeno é usado na modulação. Os resistores são todos de 1/8W e os capacitores cerâmicos, exceto C1 e C4 que são eletrolíticos para 6 ou mais volts.

O ajuste do ponto de funcionamento é feito num trimer comum CV.

A antena consiste num pedaço de fio rígido de 10 a 20cm de comprimento.

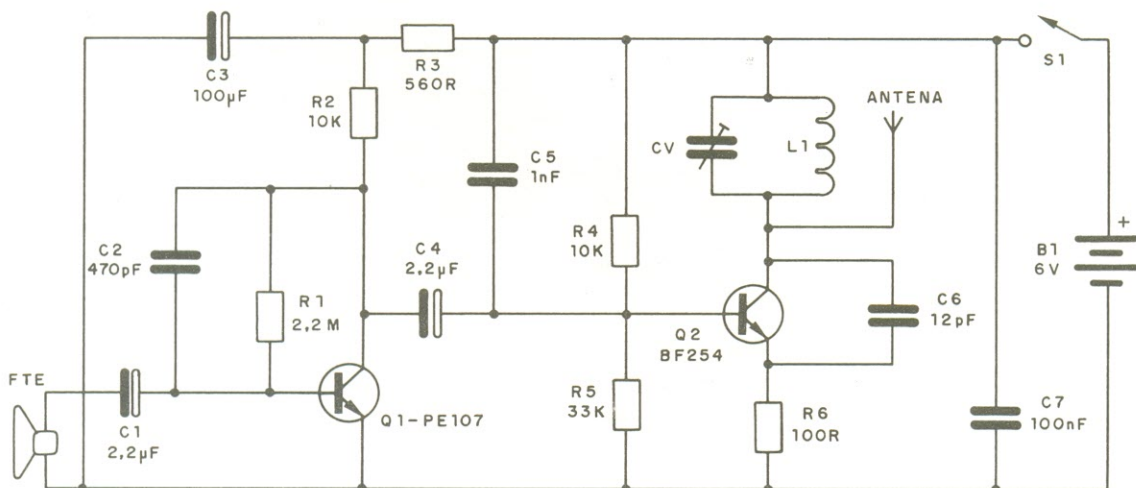


Figura 4

curso rápido

os circuitos bi-estáveis ("flip-flops") na eletrônica digital

CONCLUSÃO

Aquilino R. Leal

OS "FLIP-FLOPS" MESTRE-ESCRAVO

Consideremos o circuito de "flip-flop" R-S-T básico mostrado na figura 28 (2ª parte) e interliguemos diretamente a entrada R com a saída Q e a entrada S com a saída \bar{Q} , ficando apenas a entrada T para receber os sinais de entrada (figura 47) e constataremos a possibilidade de "virar" o FF sempre que se aplique um estímulo adequado a essa única entrada T do circuito — espera-se que o novo elo de realimentação aplicado apresente resultados satisfatórios.

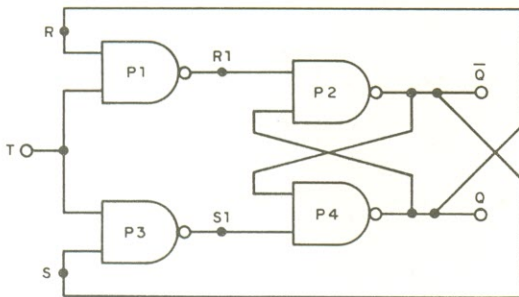


Figura 47 — Circuito oriundo de um "flip-flop" R-S-T básico a portas NE.

Considerando, inicialmente, $Q = 0$ e $\bar{Q} = 1$, com $T = 0$ temos: $R1 = 1$ e $S1 = 1$ "checando" a nossa hipótese inicial quanto aos níveis de saída. Com a aplicação do estímulo em T ($T = 1$) e porque $S = \bar{Q} = 1$ implica em $S1 = 0 \Rightarrow Q = 1$ e $\bar{Q} = 0$, comutando Q de 0 para 1 e \bar{Q} de 1 para 0. O FF "virou"!

Se sob as condições de saída acima fizermos novamente $T = 1$, por alguns momentos, teremos $R1 = 0$ porque $R = Q = 1$ e $T = 1$; assim sendo \bar{Q} comuta de 0 para 1 "arrastando" consigo a saída Q a qual passa do nível 1 para o nível 0 e... o FF "virou" novamente!

Conseguimos, pelo menos aparentemente, fazer comutar um "flip-flop", anteriormente do tipo R-S com controle, utilizando apenas um único

sinal de comando, tal qual ocorre com o circuito da figura 45 (publicação anterior).

Entretentes, se pararmos um pouco mais para pensar concluiremos que a largura do pulso aplicado em T tem de ser exatamente curta, aliás, de duração inferior ao tempo de propagação ("delay time" — tempo de atraso) do circuito, pois em caso contrário ele funciona como um oscilador enquanto se tivesse $T = 1$.

De fato: reportando-nos à primeira consideração acima, verificou-se que o circuito comutou, suas saídas $Q = 0$ e $\bar{Q} = 1$ passaram para $Q = 1$ e $\bar{Q} = 0$; este último estado de Q é aplicado à entrada R de P1 que passará a formar o nível 0 em sua saída ($R1 = 0$); por razões semelhantes S1 passa a ser igual a 1. Ora $R1 = 0$ implica em $\bar{Q} = 1$ e devido a isso temos $Q = 0$. "Ué"! Houve comutação do FF mesmo sem aplicar um estímulo em T!!

O "negócio" não pára por aí: como agora $Q = 0$ temos $R1 = 1$ e porque $\bar{Q} = 1$ vem a igualdade $S1 = 0$ a qual provoca o nível 1 em Q o qual, juntamente com o nível 1 de R1, faz $\bar{Q} = 0$ e... outra vez o "bicho", já que não pôde ser chamado de "flip-flop", comutou! A "brincadeira" continuará indefinidamente assim: ora $Q = 0$ (e $\bar{Q} = 1$), ora $Q = 1$ (e $\bar{Q} = 0$), ora $Q = 0$ (e $\bar{Q} = 1$), ora $Q = 1$ (e $\bar{Q} = 0$), ora... pelos "séculos seculorum"! E se o leitor fizer uma análise similar para a outra condição acima também constatará que o circuito não passa de um mero oscilador!!

Para resolver o impasse podemos "apelar" para rede diferenciadora (circuito RC) de forma a transformar o pulso aplicado em T em um pulso cuja largura seja inferior ao "delay time" (tempo de propagação) do circuito, porém ela deverá ser maior que o maior tempo necessário para que os operadores P1 e P3 "sintam" tal informação! De repente o nosso circuito ficou altamente complicado, confuso e, sobretudo, bastante difícil de ser projetado, graças à obrigatoriedade da rede diferenciadora.

Temos que "partir" para um outro tipo de cir-

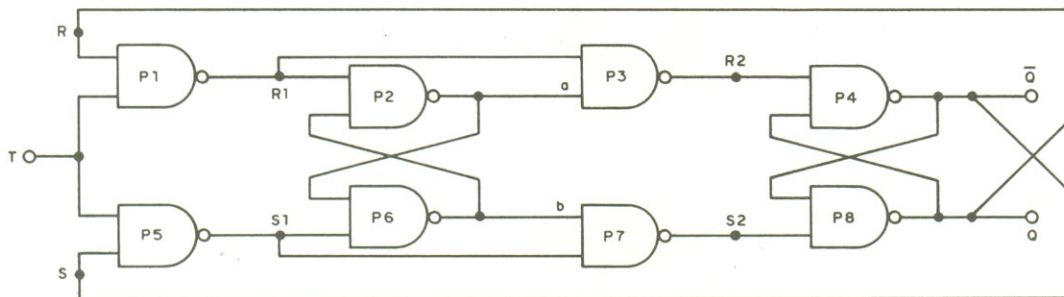


Figura 48 – Circuito de “flip-flop” mestre-escravo, tipo T, básico.

cuito mais simples que esse e, de preferência, que só utilize circuitos lógicos. A solução se encontra apresentada na figura 48, cujo circuito passaremos a analisar – destaca-se a presença de um par de FFs cruzados no seu “miolo” e um par de portas NE na entrada, dando a aparência de um bi-estável

R-S-T, além de sua forte semelhança com o circuito anterior.

Comecemos considerando uma situação inicial caracterizada pelas condições: $Q = 0$, $\bar{Q} = 1$, $T = 0$, $a = 1$ e verifiquemos se ela é possível.

$$\begin{array}{l}
 T = 0 \Rightarrow R1 = 1 \text{ e } S = 1 \\
 R1 = 1 \text{ e } a = 1 \Rightarrow R2 = 0 \\
 S2 = 1 \text{ e } \bar{Q} = 1 \Rightarrow Q = 0 \\
 R2 = 0 \text{ e } Q = 0 \Rightarrow \bar{Q} = 1
 \end{array}
 \left. \vphantom{\begin{array}{l} T = 0 \\ R1 = 1 \\ S2 = 1 \\ R2 = 0 \end{array}} \right\} \Rightarrow \text{os valores lógicos de } Q \text{ e } \bar{Q} \text{ obtidos são iguais aos considerados por hipótese, logo, a situação é possível e estável.}$$

Considerando ser esta a primeira situação, podemos resumir os resultados conforme a tabela abaixo.

	T	R1	S1	a	b	R2	S2	Q	\bar{Q}
I	0	1	1	1	0	0	1	0	1

Consideremos agora $T = 1$ e vejamos o que vai ocorrer com os estados lógicos do circuito a partir da condição I acima.

$$\begin{array}{l}
 R = Q = 0 \Rightarrow R1 = 1 \\
 S = \bar{Q} = 1 \text{ e } T = 1 \Rightarrow S1 = 0 \Rightarrow b = 1 \text{ e } S2 = 1 \\
 R1 = 1 \text{ e } b = 1 \Rightarrow a = 0 \Rightarrow b = 1, \text{ confirmando a hipótese acima} \\
 a = 0 \Rightarrow R2 = 1 \\
 S2 = 1 \text{ e } \bar{Q} = 1 \Rightarrow Q = 0 \\
 R2 = 1 \text{ e } Q = 0 \Rightarrow \bar{Q} = 1
 \end{array}
 \left. \vphantom{\begin{array}{l} R = Q = 0 \\ S = \bar{Q} = 1 \\ R1 = 1 \\ a = 0 \\ S2 = 1 \\ R2 = 1 \end{array}} \right\} \text{ o circuito não comutou.}$$

A tabela a seguir resume os resultados obtidos até o momento.

	T	R1	S1	a	b	R2	S2	Q	\bar{Q}
I	0	1	1	1	0	0	1	0	1
II	1	1	0	0	1	1	1	0	1

A terceira condição se verifica quando $T = 0$, então:

$$\begin{array}{l}
 T = 0 \Rightarrow R1 = 1 \text{ e } S1 = 1 \\
 R1 = 1 \text{ e supondo que ainda } b = 1 \Rightarrow a = 0 \Rightarrow R2 = 1 \\
 S1 = 1 \text{ e } b = 1 \Rightarrow S2 = 0 \\
 \bar{Q} = 1 \text{ e } S2 = 0 \Rightarrow Q = 1 \\
 Q = 1 \text{ e } R2 = 1 \Rightarrow \bar{Q} = 0
 \end{array}
 \left. \vphantom{\begin{array}{l} T = 0 \\ R1 = 1 \\ S1 = 1 \\ \bar{Q} = 1 \\ Q = 1 \end{array}} \right\} \Rightarrow \text{ o circuito comutou e os estados lógicos do circuito não se alteram devido a } T = 0.$$

Temos então:

	T	R1	S1	a	b	R2	S2	Q	\bar{Q}
I	0	1	1	1	0	0	1	0	1
II	1	1	0	0	1	1	1	0	1
III	0	1	1	0	1	1	0	1	0

Na quarta condição consideramos $T = 1$, assim:

$$S = \bar{Q} = 0 \Rightarrow S1 = 1$$

$$R = Q = 1 \text{ e } T = 1 \Rightarrow R1 = 0 \Rightarrow a = 1 \text{ e } R2 = 1$$

$$S1 = 1 \text{ e } a = 1 \Rightarrow b = 0 \Rightarrow S2 = 1$$

$$S2 = 1 \text{ e } \bar{Q} = 0 \Rightarrow Q = 1$$

$$R2 = 1 \text{ e } Q = 1 \Rightarrow \bar{Q} = 0$$

} \Rightarrow o FF manteve o seu estado em relação ao anterior.

Resumidamente:

	T	R1	S1	a	b	R2	S2	Q	\bar{Q}
I	0	1	1	1	0	0	1	0	1
II	1	1	0	0	1	1	1	0	1
III	0	1	1	0	1	1	0	1	0
IV	1	0	1	1	0	1	1	1	0

Finalmente quando é retirado o nível 1 na entrada do circuito, temos:

$$T = 0 \Rightarrow R1 = 1 \text{ e } S1 = 1$$

$$S1 = 1 \text{ e supondo que ainda } a = 1 \Rightarrow b = 0 \Rightarrow S2 = 1$$

$$R1 = 1 \text{ e } a = 1 \Rightarrow R2 = 0$$

$$S2 = 1 \text{ e } \bar{Q} = 0 \Rightarrow Q = 1$$

$$R2 = 0 \text{ e } Q = 1 \Rightarrow \bar{Q} = 1 \text{ modificando o resultado imediatamente acima}$$

$$S2 = 1 \text{ e } \bar{Q} = 1 \Rightarrow Q = 0$$

temos então: $Q = 0$ e $\bar{Q} = 1$ — o "flip-flop" retornou a seu estado inicial. Os resultados obtidos até o momento se encontram na tabela abaixo que resume o comportamento sequencial do "flip-flop" em análise quando um trem de dois pulsos é aplicado em sua entrada T.

	T	R1	S1	a	b	R2	S2	Q	\bar{Q}
I	0	1	1	1	0	0	1	0	1
II	1	1	0	0	1	1	1	0	1
III	0	1	1	0	1	1	0	1	0
IV	1	0	1	1	0	1	1	1	0
V	0	1	1	1	0	0	1	0	1

As situações I e II acima mostram que a aplicação do primeiro pulso faz mudar os valores lógicos das saídas **a** e **b** do FF cruzado, formado pelas portas lógicas P2/P6, porém são mantidos os de **Q** e \bar{Q} — saídas do último FF (operadores lógicos P4/P8). As situações II e III mostram que ao cessar o primeiro pulso faz mudar os estados lógicos de **Q** e \bar{Q} , mantendo-se os de **a** e **b** conforme está indicado na mesma tabela. Nas situações III e IV vemos que a aplicação do segundo pulso faz mudar, pela segunda vez, os valores lógicos de **a** e **b**, regressando ao valor inicial, mas são mantidos os de **Q** e \bar{Q} . Finalmente, as situações IV e V indicam que ao cessar o segundo pulso de cadência é mudado, pela

segunda vez, os valores lógicos de **Q** e \bar{Q} , que assim regressam à sua condição inicial, não se alterando os níveis de **a** e **b**, e a situação V é igual à situação inicial I, portanto a sequência analisada repete-se de dois em dois pulsos.

A figura 49 mostra o diagrama de fases da sequência analisada, estando também apresentado o comportamento lógico dos pontos internos **a** e **b** do circuito (figura 48). Nesta figura **a** e **b** mudam de estado lógico sempre que há uma transição de 0 para 1 de T, e **Q** e \bar{Q} mudam de valor lógico sempre que se apresenta o flanco descendente do sinal aplicado.

Com o circuito da figura 48 tanto poderemos

considerar as saídas Q e \bar{Q} como as saídas a e b: no primeiro caso o FF será um "trailing edge triggered flip-flop" e no segundo um "leading edge triggered flip-flop" — vide nota 3 da 2ª parte deste trabalho.

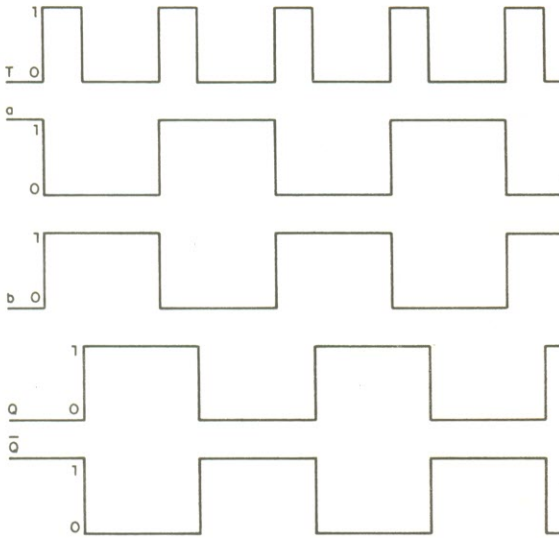


Figura 49 — Diagrama de fases do circuito lógico da figura anterior.

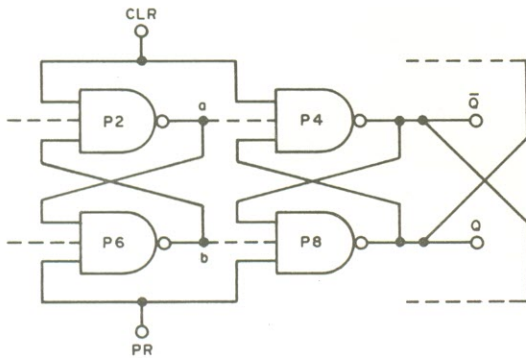


Figura 50 — Introdução das linhas de comando "preset" e "clear" no circuito do FF da figura 48.

Substituindo as portas P3, P4, P7 e P8 de dupla entrada do circuito da figura 48 por portas lógicas de três entradas e interligando convenientemente, duas a duas, essas outras entradas, tal qual o mostrado pela figura 50, obteremos as denominadas entradas "preset" (PR) e "clear" (CLR) já abordadas na 2ª parte deste trabalho. De fato: a aplicação de um nível 0 em PR faz com que $b = Q = 1$ e $a = \bar{Q} = 0$ e a aplicação de um outro estímulo em CLR, traduzido por um nível 0, faz com que $a = \bar{Q} = 1$ implicando em $b = Q = 0$; no primeiro caso o circuito foi "presetado" e no segundo foi reciclado, permanecendo em uma destas condições até que o estímulo em PR, ou CLR, seja retirado. (1)

A figura 51 representa os símbolos mais utilizados para representar o tipo de "flip-flop" em análise, não havendo necessidade de tecer maiores considerações a não ser a entrada CP ("Clock Pulse" — pulso de relógio) que serve para indicar onde os pulsos devem ser aplicados — é normal termos CK em substituição a CP.

Como já foi dito, a implementação apresentada na figura 48 é constituída por um "flip-flop" R-S formado pelas portas P2 e P6 que reage ao flanco ascendente do pulso aplicado em T, o qual é encaminhado a este FF através das portas P1 e P5. A segunda seção da implementação é constituída por um circuito de encaminhamento (operadores lógicos P3 e P7) e um "flip-flop" R-S ("gates" P4/P8), reagindo ao flanco descendente do pulso — esta seção pode ser considerada, a priori, como um bi-estável R-S-T modificado.

A última tabela acima, que resume o comportamento sequencial do FF em estudo, mostra que

- (1) As entradas PR e CLR correspondem, respectivamente, às entradas "set" (S) e "reset" (R) bem conhecidas por todos nós. Como o FF pode ser estabelecido (ou reciclado) diretamente, essas duas primeiras entradas também costumam ser designadas por "direct set input" (entrada de "setamento" direto) e por "direct reset input" (entrada de "resetamento" direto), respectivamente PR e CLR. É claro que a condição $PR = CLR = 0$ deve ser evitada.

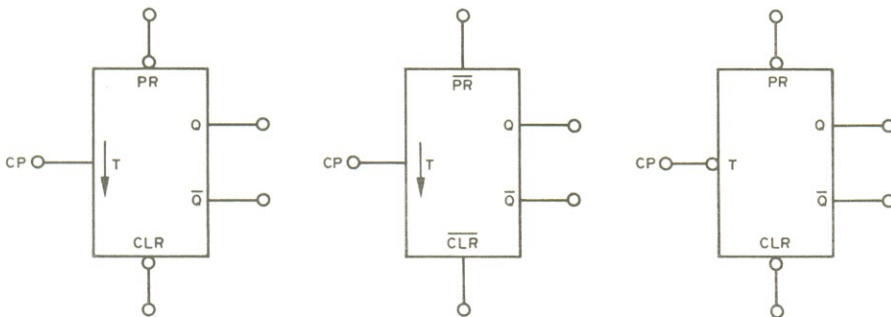


Figura 51 — Simbologia normalmente utilizada para representar um FF mestre-escravo T.

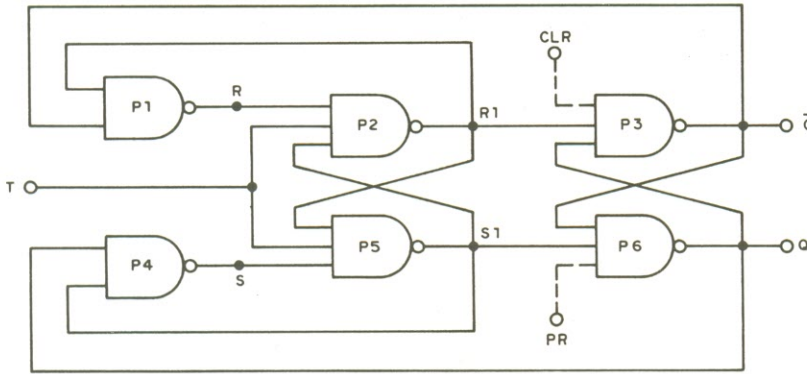


Figura 52 – Circuito de um “flip-flop master-slave”.

imediatamente após a aplicação do primeiro pulso, o valor lógico de S1 passa a ser 0 (situação II), esta condição oriunda da primeira seção atua na segunda via P3 fazendo S2 = 1 que causa a inibição do “flip-flop” à frente (P4/P8 – figura 48). Então, a condição S1 = 0, que se mantém enquanto T = 1, é a responsável pela inibição das oscilações do circuito da figura 47 conforme tivemos oportunidade de verificar. Outra condição de efeito semelhante é R1 = 0, também situada na primeira seção do circuito, que se mantém enquanto T = 1 no segundo pulso (condição IV da última tabela acima).

Fica mostrado que o último “flip-flop”, ou melhor, que a segunda seção do circuito (P3, P4, P7 e P8) “reage”, ou “obedece”, aos estímulos ministrados pela seção anterior, é por esta razão que ela é dita “escrava” da primeira (“slave” em inglês) que será a “comandante”, o “senhor”, o “patrão” ou “mestre” (“master” em inglês) mantendo o

“prumo” e o “nível” de R1, S1, a e b. É por esta razão que se designam por “mestre-escravo” todos os “flip-flops” com características semelhantes às analisadas (em inglês: “master-slave flip-flops”), ou seja: todos os FFs que são constituídos por duas seções em que a de entrada comanda a de saída.

A importância de R1 e S1 mencionada acima, faz-nos pensar que, se, na tentativa realizada logo de início na esperança de conseguir-se um FF com uma única entrada, tivéssemos considerado as entradas R e S não só condicionadas por Q e Q-bar, mas também por R1 e S1, talvez tivéssemos conseguido obter o bi-estável pretendido sem verificar-se o fenômeno oscilatório. Nada custa fazer uma outra tentativa utilizando esta nova idéia que nos fornece o circuito apresentado na figura 52; analisemos, pois, o seu funcionamento.

Partiremos da seguinte condição: T = 0, R1 = 1, Q = 0 e Q-bar = 1 verificando inicialmente se ela é possível e estável.

$$\begin{array}{l}
 T = 0 \Rightarrow R1 = 1 \text{ e } S1 = 1 \\
 R1 = 1 \text{ e } Q = 0 \Rightarrow \bar{Q} = 1 \\
 S1 = 1 \text{ e } \bar{Q} = 1 \Rightarrow Q = 0 \\
 Q = 0 \Rightarrow S = 1 \Rightarrow S1 = 1 \\
 \bar{Q} = 1 \text{ e } R1 = 1 \Rightarrow R = 0 \Rightarrow R1 = 1
 \end{array}
 \left. \vphantom{\begin{array}{l} T = 0 \\ R1 = 1 \\ S1 = 1 \\ Q = 0 \\ \bar{Q} = 1 \end{array}} \right\} \Rightarrow \text{os valores lógicos de saída são iguais aos da hipótese, logo a situação é possível, além de ser estável.}$$

Então:

	T	R	S	R1	S1	Q	Q̄
I	0	0	1	1	1	0	1

Para segunda condição faremos T = 1, então:

$$\begin{array}{l}
 R1 = 1, S = 1 \text{ (condição anterior) e } T = 1 \Rightarrow S1 = 0 \Rightarrow S = 1 \text{ e } R1 = 1 \\
 R1 = 1 \text{ e } \bar{Q} = 1 \Rightarrow R = 0 \\
 S1 = 0 \Rightarrow Q = 1 \\
 R1 = 1 \text{ e } Q = 1 \Rightarrow \bar{Q} = 0 \\
 \bar{Q} = 0 \Rightarrow R = 1
 \end{array}
 \left. \vphantom{\begin{array}{l} R1 = 1 \\ S1 = 0 \\ R1 = 1 \\ \bar{Q} = 0 \end{array}} \right\} \Rightarrow \text{o circuito comutou, então temos de rever os estados lógicos devido à realimentação.}$$

Como S1 = 0, mesmo antes de Q = 1 ⇒ S = 0 e R1 = 1; em virtude dos níveis de R1

e S1 permanecerem os mesmos, as saídas Q e \bar{Q} manterão o seu respectivo estado lógico acima obtido, isto é: $Q = 1$ e $\bar{Q} = 0$.

Em resumo:

	T	R	S	R1	S1	Q	\bar{Q}
II	1	1	0	1	0	1	0

Façamos $T = 0$, então:

$T = 0 \Rightarrow R1 = 1$ e $S1 = 1$
 $S1 = 1$ e $Q = 1 \Rightarrow S = 0 \Rightarrow S1 = 1$
 $R1 = 1$ e $\bar{Q} = 0 \Rightarrow R = 1$

e o circuito não comuta, pois os estados de R1 e S1 se conservam os mesmos em relação à situação II antecedente; neste caso temos:

	T	R	S	R1	S1	Q	\bar{Q}
III	0	1	0	1	1	1	0

Novamente $T = 1$ para a quarta situação, assim:

$R = 1, S1 = 1$ (condição anterior) e $T = 1 \Rightarrow R1 = 0 \Rightarrow R = 1$ e $S1 = 1$
 $S1 = 1$ e $Q = 1 \Rightarrow S = 0 \Rightarrow S1 = 1$
 $R1 = 0 \Rightarrow \bar{Q} = 1$
 $S1 = 1$ e $\bar{Q} = 1 \Rightarrow Q = 0$
 $Q = 0 \Rightarrow S = 1$

} \Rightarrow o circuito comutou, pela segunda vez, por essa razão teremos de rever os estados lógicos aqui determinados.

os demais estados não se alteram porque ao chegar $\bar{Q} = 1$ em P1 esta porta já se encontrava inibida pelo estado $R1 = 0$ anterior, então $R = 1$ como no início; por outro lado $R1 = 0$ implica em $S1 = 1$ independentemente do sinal S que passou de 0 para 1.

Resumidamente:

	T	R	S	R1	S1	Q	\bar{Q}
IV	1	1	0	0	1	0	1

Fazendo outra vez $T = 0$ encontraremos:

$T = 0 \Rightarrow R1 = 1$ e $S1 = 1$
 $R1 = 1$ e $Q = 0 \Rightarrow \bar{Q} = 1$
 $S1 = 1$ e $\bar{Q} = 1 \Rightarrow Q = 0$
 $S1 = 1$ e $Q = 0 \Rightarrow S = 1$
 $R1 = 1$ e $\bar{Q} = 1 \Rightarrow R = 0$

} \Rightarrow o circuito não comutou.

Apresentando numa única tabela os resultados obtidos nas cinco situações acima chegamos ao quadro abaixo:

	T	R	S	R1	S1	Q	\bar{Q}
I	0	0	1	1	1	0	1
II	1	1	0	1	0	1	0
III	0	1	0	1	1	1	0
IV	1	1	0	0	1	0	1
V	0	0	1	1	1	0	1

e, a partir deste quadro, concluímos o diagrama em fases, apresentado na figura 53, relacionando os sinais de entrada com os de saída, ficando perfeitamente caracterizado que o bi-estável em pauta é sensível às transições as cidentes do sinal de entrada, é por este motivo que a sua representação em esquemáticos é feita conforme ilustra a figura 54 — as entradas PR e CLR assinaladas nesta figura correspondem às entradas que estão pontilhadas no desenho da figura 52, cujo funcionamento já foi descrito quando do estudo do circuito anterior.

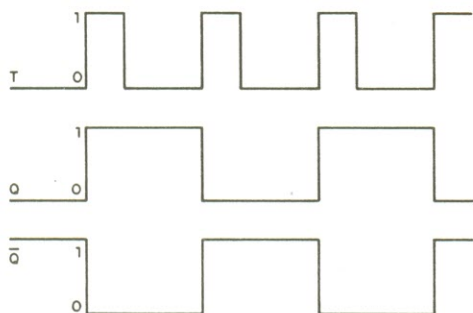


Figura 53 – Diagrama de fases do FF da figura antecedente.

Aos circuitos de funcionamento similar ao da figura 48 ou 52, que mudam de estado sempre que um pulso é aplicado em uma única entrada T, costumam ser denominados em inglês por "binary triggers", "trigger flip-flops" ou, ainda, "toggle flip-flops".

Se no circuito "master-slave" T apresentado na figura 48 adicionarmos, mais uma entrada a cada uma das portas P1 e P5 da seção mestra, as quais serão designadas por K e J respectivamente, obteremos o circuito representado na figura 55 em que as

entradas PR e CLR, normalmente mantidas no estado 1, têm as mesmas funções já indicadas anteriormente. Este novo circuito será designado por "flip-flop" mestre-escravo JK ("flip-flop master-slave JK", em inglês) ou abreviadamente por "flip-flop" JK, comumente representado pelo símbolo indicado na figura 56.

A análise do comportamento desse "flip-flop" é relativamente simples uma vez que tenhamos acompanhado, e entendido, o funcionamento do FF mestre-escravo T mostrado na figura 48. "De cara sacamos" o seguinte: se as entradas J e K são ambas iguais a 1 ($J = K = 1$) este circuito se transforma no anterior que, se permite, o gerou e af... "tudo bem"!

O "negócio" fica um pouco mais "enrolado" quando tal condição não se verifica, mas mesmo assim não se trata de algo sobrenatural! Fazendo algumas condições lógicas de entrada imediatamente entenderemos o "bichinho".

Iniciemos considerando uma situação de partida caracterizada pelas condições: $Q = 0$, $\bar{Q} = 1$, $T = 0$, $a = 1$ e verifiquemos se ela é possível – qualquer que sejam os estados de J e K em nada irá alterar a descrição, pois as portas NE se encontram

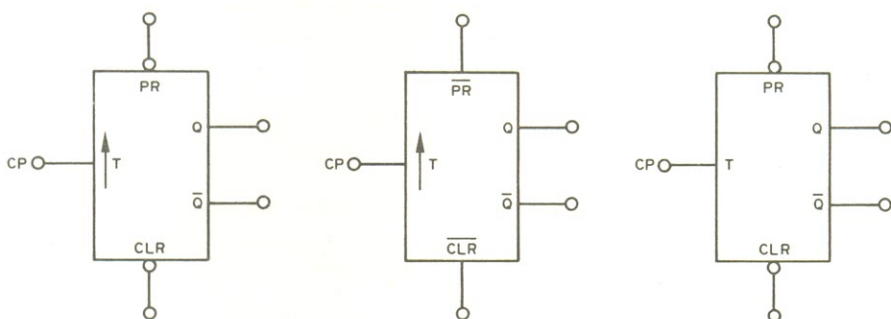


Figura 54 – Simbologia normalmente utilizada para representar um "flip-flop" mestre-escravo T.

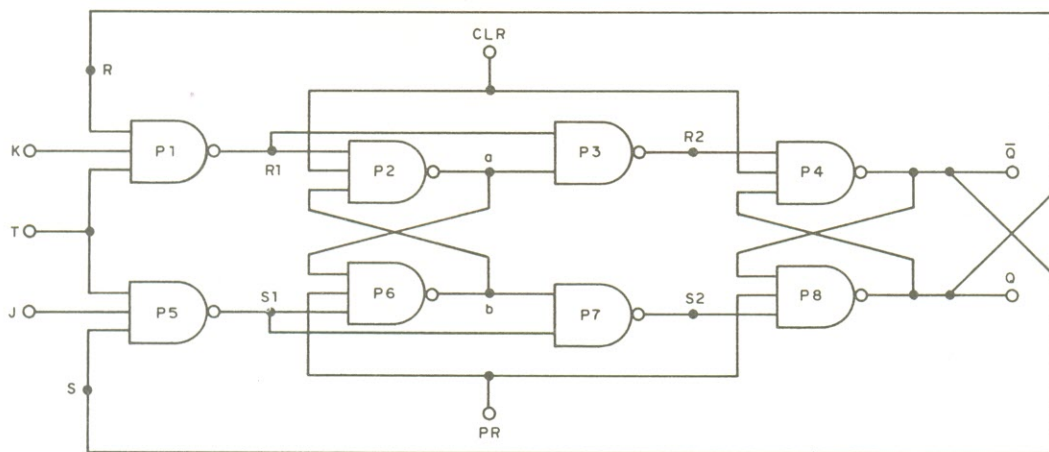


Figura 55 – Circuito de um FF mestre-escravo JK.

“trancadas” pelo nível 0 presente na entrada cadenciadora T, fornecendo o nível 1 em suas saídas. Sendo assim, os vários estados lógicos do circuito

são os mesmos que os da condição I para o FF da figura 48, portanto:

J	K	T	R1	S1	a	b	R2	S2	Q	\bar{Q}
NI	NI	0	1	1	1	0	0	1	0	1

NI – não importa o estado lógico.

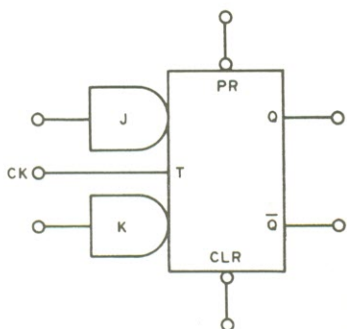


Figura 56 – Representação gráfica para um “flip-flop” JK.

Situação II: condições de entrada: $J = 0$ e $K = 0$, condições de saída: $Q = 0$ e $\bar{Q} = 1$.

Aplicando um pulso em T ($T = 1$) as portas P1 e P5 apresentam o mesmo sinal de saída que na primeira situação: $R1 = 1$ e $S1 = 1$. Não havendo mudança no circuito mestre, com muito mais razão não haverá com a seção escrava e as saídas mantêm-se em seu estado original, por hipótese $Q = 0$ e $\bar{Q} = 1$, mas também poderiam ser $Q = 1$ e $\bar{Q} = 0$ que elas assim permaneceriam mesmo aplicado um pulso na entrada T. Podemos então escrever, de forma generalizada, o seguinte:

$$J = 0 \text{ e } K = 0 \text{ e } T = 0 \rightarrow 1 \Rightarrow Q_{n+1} = Q_n \text{ e } \bar{Q}_{n+1} = \bar{Q}_n.$$

Situação III: condições de entrada: $J = 0$ e $K = 1$, condições de saída: $Q = 0$ e $\bar{Q} = 1$.

Levando a entrada T do nível 0 para o nível 1... nada acontecerá! Isto porque S1 continuará sendo igual a 1, pois $J = 0$ por hipótese; por outro lado, R1 também continuará igual a 1 devido a ter-se $Q = 0$ e estar este nível realimentado à entrada R da porta P1. Se R1 e S1 continuam com os mesmos níveis...

Portanto:

se $J = 0$ e $K = 1$, $Q_n = 0$ e $\bar{Q}_n = 1$ com $T = 1 \Rightarrow Q_{n+1} = 0$ e $\bar{Q}_{n+1} = 1$. Mas se antes da aplicação do pulso ($T = 1$) tivermos $Q = 1$ e $\bar{Q} = 0$ o “negocio” é bem diferente, senão vejamos:

$$J = 0 \Rightarrow S1 = 1$$

$$K = 1, R = Q = 1 \text{ e } T = 1 \Rightarrow R1 = 0$$

as condições $R1 = 0$ e $S1 = 1$ nos levam à situação IV da tabela funcional do circuito da figura 48, ou seja:

J	K	T	R1	S1	a	b	R2	S2	Q	\bar{Q}
0	1	1	0	1	1	0	1	1	1	0

O FF mestre se “armou” e tão logo cesse o pulso em T ele irá acionar o FF escravo, ficando caracte-

rizada a situação V da tabela antes mencionada. Assim:

J	K	T	R1	S1	a	b	R2	S2	Q	\bar{Q}
0	1	1	0	1	1	0	1	1	1	0
0	1	0	1	1	1	0	0	1	0	1

Então em qualquer das hipóteses de entrada consideradas neste caso ($Q_n = 0$ e $\bar{Q}_n = 1$ ou $Q_n = 1$ e $\bar{Q}_n = 0$) sempre tem-se $Q = 0$ e $\bar{Q} = 1$ independentemente dos níveis lógicos de entrada.

Concluimos então o seguinte:

$$\text{se } J = 0 \text{ e } K = 1, Q = Q_n \text{ e } \bar{Q} = \bar{Q}_n \text{ com } T = 1 \Rightarrow Q = 0 \text{ e } \bar{Q} = 1.$$

$J = 0$ e $K = 1$, um novo pulso em T, o circuito ainda se manterá na situação de saída acima porque ambas portas P1 e P5 de encaminhamento se encontram inibidas (saída em nível 1), a primeira pelo nível 0 proveniente de Q e a segunda devido a ter-se $J = 0$. O circuito não mais sairá dessa condição de saída pelo simples aplicar de pulsos em T, retirando ou não o estado 1 em K, desde que, é claro, não nos utilizemos da entrada PR ou façamos $J = 0$.

Há de se observar que ao aplicar, sob as condições

Situação IV: condições de entrada: $J = 1$ e $K = 0$,
condições de saída: $Q = 1$ e $\bar{Q} = 0$.

Com ou sem aplicação de um pulso na entrada T do circuito (figura 55) o "flip-flop" não irá alterar o estado lógico de suas saídas, pois $\bar{Q} = 0$ implica em $S1 = 1$ (P5 se encontra inibida) e porque $K = 0$ tem-se $R1 = 1$ (P1 inibida) e sob as condições $R1 = S1 = 1$ o circuito mestre se vê incapacitado para armar-se e posteriormente "disparar" o escravo. Portanto, continuaremos a ter $Q = 1$ e $\bar{Q} = 0$. Entrementes, se antes da aplicação do pulso na entrada T tivermos $Q = 0$ e $\bar{Q} = 1$ a "bruxa muda de cara"! Vejamos o porquê.

J	K	T	R1	S1	a	b	R2	S2	Q	\bar{Q}
1	0	1	1	0	0	1	1	1	0	1
1	0	0	1	1	0	1	1	0	1	0

E as novas condições de saída, após a comutação do bi-estável, passam a ser $Q = 1$ e $\bar{Q} = 0$ que também correspondem à primeira hipótese que fizemos nesta situação; devido a isso podemos escrever:

se $J = 1$ e $K = 0$, $Q = Q_n$ e $\bar{Q} = \bar{Q}_n$ com $T = \text{puls}$
 $\Rightarrow Q = 1$ e $\bar{Q} = 0$.

Como na situação antecedente, a partir das condições $K = 0$ e $Q = 1$ ($\bar{Q} = 0$) de nada adiantará mudar os níveis lógicos quer da entrada T ou da entrada J ou, ainda, da entrada "preset" (PR): o circuito continuará "firme e forte", Q em 1 e \bar{Q} em 0! Isto é mais do que evidente, pois ao ter-se $K = 0 \Rightarrow R1 = 1$ e como $\bar{Q} = 0 \Rightarrow S1 = 1$ bloqueando qualquer sinal aplicado às demais entradas do operador P6 — recordar que a comutação do circuito só será efetuada "via" porta P1 que no caso se encontra "trancada" pelo sinal 0 presente na sua entrada K.

A entrada CLR, quando em 0, "limpa" o circuito colocando-o em sua condição de repouso ($Q = 0$ e $\bar{Q} = 1$) independentemente do estado anterior das saídas. De forma semelhante, ao aplicar-se um 0 na entrada PR, o "flip-flop" é estabelecido ($Q = 1$ e $\bar{Q} = 0$) qualquer que seja o estado anterior de suas saídas, assim permanecendo até que o estímulo desta entrada seja retirado — observar que a condição $CLR = PR = 0$ não é permitida.

Após todo esse "blá-blá, podemos resumir o "bate-papo" em umas poucas linhas conforme a tabela abaixo

Dada a utilização deste tipo de FF, é bom alvitre "traduzir" o quadro funcional acima que, em última análise, traduz o comportamento físico do circuito da figura 55.

Quando $CLR = 0$ (ou $PR = 0$) as saídas do "flip-flop" tornam-se $Q = 0$ e $\bar{Q} = 1$ (ou $Q = 1$ e $\bar{Q} = 0$)

$K = 0 \Rightarrow R1 = 1$

$J = 1, S = \bar{Q} = 1$ e $T = 1 \Rightarrow S1 = 0$

estes estados de R1 e S1 assim como os de Q e \bar{Q} nos levam à situação II da tabela anteriormente mencionada e através do nível nos pontos a e b ($a = 0$ e $b = 1$) verificamos que o "flip-flop" mestre (P2/P6) se armou e está à espera da cessação do pulso em T para transmitir o seu estado ao "flip-flop" escravo. Desta forma podemos armar o quadro abaixo cujas linhas foram "roubadas" das situações II e III da tabela antes citada.

= 0) independentemente dos estados das demais entradas.

ENTRADAS					SAÍDAS	
CLR	PR	J	K	T	Q	\bar{Q}
0	1	x	x	x	0	1
1	0	x	x	x	1	0
1	1	x	x	0	Q_n	\bar{Q}_n
1	1	x	x	1	Q_n	\bar{Q}_n
1	1	x	x	↑	Q_n	\bar{Q}_n
1	1	0	0	x	Q_n	\bar{Q}_n
1	1	0	1	↓	0	1
1	1	1	0	↓	1	0
1	1	1	1	↓	Q_{n+1}	\bar{Q}_{n+1}

x — qualquer estado lógico.

A terceira e quarta linhas indicam que ao manter a entrada cadenciadora em um nível "fixo" o circuito não comuta, o mesmo ocorre quando é aplicado um flanco ascendente à essa entrada ou ainda, quando as entradas J e K são mantidas no nível 0. Da sétima e oitava linhas dessa tabela concluímos que a informação 1 presente na entrada K é transferida para a saída \bar{Q} do FF quando da transição descendente do sinal relógio, o mesmo ocorrendo com $J = 1$ só que agora esta informação é "copiada" na entrada Q do FF em vez de \bar{Q} como ocorreu antes.

Finalmente, a última linha nos diz que o circuito comuta o estado lógico de suas saídas toda vez que o "clock" passar por uma transição descendente e desde que $J = K = 1$.

Utilizando raciocínio semelhante ao empregado no circuito da figura 48 para obter o "flip-flop" JK a partir do circuito básico apresentado na figura 52, estando ele mostrado pela figura 57; tratando-se de um "leading edge triggered flip-flop" ("flip-flop" sensível ao flanco ascendente do sinal de relógio) conforme o leitor terá oportunidade de

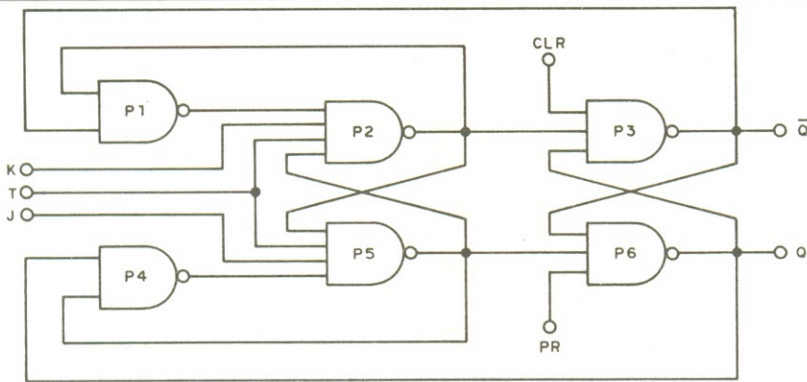


Figura 57 – Circuito de um FF mestre-escravo JK sensível ao flanco ascendente do sinal relógio.

constatar quando realizar a análise do circuito na qual não iremos deter-nos, aliás de procedimento parecido com o precedente, para não alongar demasiadamente o presente trabalho, apenas diremos que a tabela verdade para este circuito é bem parecida com a apresentada acima.

Sob a forma de circuito integrado, os “flip-flops” JK podem apresentar-se não apenas com uma entrada J e uma única entrada K conforme os atrás apresentados, e sim com três, respectivamente designadas por J1, J2, J3 e K1, K2, K3, podendo algumas dessas entradas apenas responder a pulsos em nível 0 como é o caso das entradas $\overline{J3}$ e $\overline{K3}$ do FF JK mostrado na figura 58.

CONCLUSÃO

Todos os tipos de “flip-flop” estudados estão disponíveis sob a forma de circuito integrado, tal qual o apresentado na figura 58 a título de exemplo, tanto na configuração “dual in line” (duplo em linha) ou qualquer outro tipo de encapsulamento que contenha todos os operadores lógicos que formam o “flip-flop”.

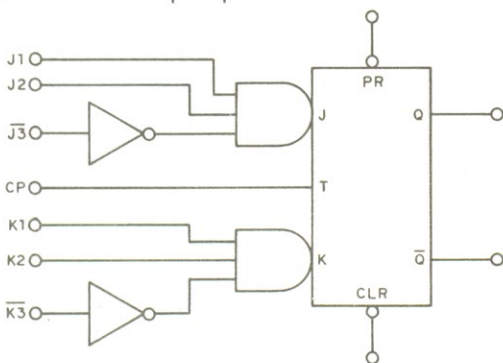


Figura 58 – “Flip-flop” JK.

Para utilizar-se destes circuitos integrados basta conhecer a pinagem do CI, ou seja, saber a que pinos estão ligadas as entradas e saídas do circuito propriamente dito e, é claro, ter conhecimento da tabela verdade (ou tabela funcional) do “flip-flop”

contido no CI e, de preferência, porém não obrigatoriamente, ter uma vaga idéia das possibilidades do circuito, mas não é necessário conhecer o circuito em si.

Os circuitos internos foram descritos aqui por duas razões simples: o conhecimento do circuito revelará as suas vantagens e limitações; como existem muitas variantes de cada tipo, conhecendo uma se podem reconhecer e analisar as demais na “maior tranquilidade” que não são poucas e se renovam, dia a dia, à causa do incessante crescimento e desenvolvimento da eletrônica, em especial a digital.



Curso ALADIM

formação e aperfeiçoamento profissional
cursos por correspondência:

- TÉCNICAS DE ELETRÔNICA DIGITAL • TV A CORES
- ELETRÔNICA INDUSTRIAL • TV PRETO E BRANCO
- TÉCNICO EM MANUTENÇÃO DE ELETRODOMÉSTICOS

TV pb, TVC E TÉCNICAS DIGITAIS TAMBÉM POR FREQUÊNCIA.

OFERECEMOS A NOSSOS ALUNOS:

- 1) A segurança, a experiência e a idoneidade de uma Escola que em 23 anos já formou milhares de técnicos nos mais diversos campos da Eletrônica;
- 2) Orientação técnica, ensino objetivo, cursos rápidos e acessíveis;
- 3) Certificado de conclusão que, por ser expedido pelo Curso Aladim, é não só motivo de orgulho para você, como também é a maior prova de seu esforço, de seu merecimento e de sua capacidade.

TUDO A SEU FAVOR!

Seja qual for a sua idade, seja qual for o seu nível cultural, o Curso Aladim fará de você um técnico!



Remeta este cupom para: CURSO ALADIM
R. Florêncio de Abreu, 145 - CEP 01029 - São Paulo - SP
solicitando informações sobre o(s) curso(s) abaixo indicado(s):

<input type="checkbox"/> Eletrônica Industrial	<input type="checkbox"/> Técnicas de Eletrônica Digital	<input type="checkbox"/> TV C
<input type="checkbox"/> TV Preto e Branco	<input type="checkbox"/> Técnico em Manutenção de Eletro-domésticos	

Nome
Endereço
Cidade CEP Estado

ES-152

CONVERSOR LUZ-SOM COM ADAPTAÇÃO

Robson Dionísio de Melo
e Flávio Akio Tsuyama

O circuito apresentado pode ser usado como alarme contra roubos e como sistema de aviso. Trata-se de um circuito adaptado da Revista Saber Eletrônica nº 121, que foi apresentado na 4ª PROJETE, da Escola Técnica de Eletrônica Francisco M. da Costa, de Santa Rita de Sapucaí, MG, pelos autores.

A finalidade do projeto é converter, experimentalmente, luz em som, e além disso acionar um sistema de relê que pode controlar um gravador ou qualquer carga de alta potência. As variações da intensidade de luz que incide num elemento sensível (LDR) são transformadas em sons de frequências correspondentes.

O aparelho pode ser usado, experimentalmente, para ilustrar o funcionamento de dispositivos sensores de luz ou então como detector de variações de luz. Outra finalidade consiste na sua utilização como detector de fontes luminosas.

FUNCIONAMENTO

Duas configurações são propostas para este aparelho, em vista do comportamento do sensor.

Uma das configurações tem uma ação positiva no funcionamento do circuito, ou seja, a um aumento da intensidade da luz incidente, corresponde um aumento da frequência do som produzido. A outra versão funciona com ação negativa, o que quer dizer que ao aumento da intensidade da luz no elemento sensível, a frequência diminui.

Para os dois casos existem ajustes de sensibilidade e ponto de funcionamento. Estes ajustes permitem que a faixa de resposta do aparelho seja limitada a certos valores.

O elemento que justifica o nome do projeto é o circuito de adaptação para o acionamento de um relê. Este circuito consta de uma etapa de amplificação que pode fazer o disparo de um relê com sinais a partir de certas frequências, que correspondem justamente a um determinado nível de iluminação.

Na figura 1 temos o circuito básico de um oscilador de relaxação com transistor unijunção, que é o coração deste projeto.

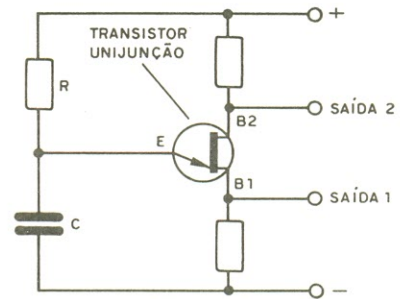


Figura 1

Neste circuito, o transistor funciona como uma chave que liga quando a tensão em seu emissor atinge um certo valor, normalmente entre 0,5 e 0,7 da tensão de alimentação, que é de 12V.

No emissor do transistor temos a ligação de um resistor (R) e de um capacitor (C) que formam o "circuito de tempo".

O LDR (dispositivo cuja resistência depende da quantidade de luz que incide numa superfície sensível), ligado em série com o capacitor, na primeira versão faz com que a frequência do oscilador seja maior no claro e menor no escuro.

A segunda versão tem a ligação do LDR conforme mostra a figura 2.

Nesta configuração, R (que é um resistor comum e um potenciômetro) determina a frequência básica do circuito.

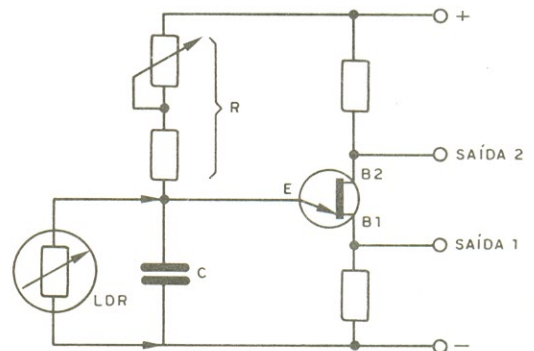


Figura 2

Em paralelo com o capacitor é ligado o LDR que forma um divisor de tensão, o qual altera o ponto de funcionamento do circuito e, portanto, a sua frequência.

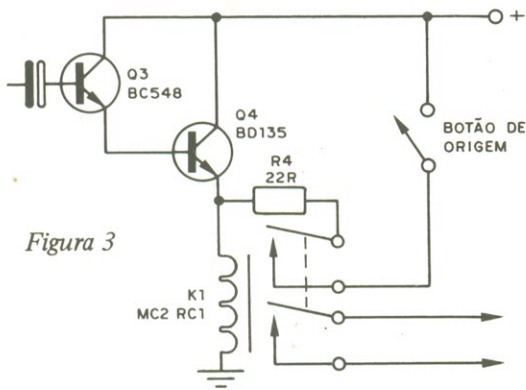


Figura 3

A adaptação para o disparo do relê consiste em uma etapa de amplificação com dois transistores bipolares. O sinal é retirado da etapa osciladora com o transistor unijunção através de um capacitor, conforme mostra a figura 3.

MONTAGEM

O circuito completo do conversor é mostrado na figura 4.

A sua realização prática, por se tratar de configuração experimental, pode ser levada a efeito numa ponte de terminais.

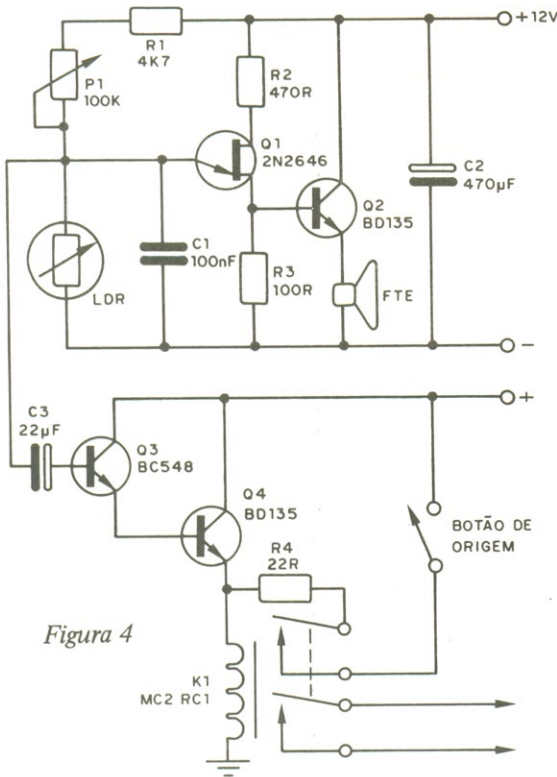


Figura 4

LISTA DE MATERIAL

- Q1 – 2N2646 – transistor unijunção
- Q2, Q4 – BD135 – transistores NPN de média potência
- Q3 – BC548 ou equivalente – transistor NPN de uso geral
- K1 – MC2RC1 – relê para 6V
- LDR – LDR comum
- P1 – 100k – potenciômetro simples lin ou log
- C1 – 100nF – capacitor cerâmico
- C2 – 470µF x 16V – capacitor eletrolítico
- C3 – 22µF x 25V – capacitor eletrolítico
- R1 – 4k7 x 1/8W – resistor (amarelo, violeta, vermelho)
- R2 – 470R x 1/8W – resistor (amarelo, violeta, marrom)
- R3 – 100R x 1/8W – resistor (marrom, preto, marrom)
- R4 – 22R x 1/8W – resistor (vermelho, vermelho, preto)
- Diversos: placa de circuito impresso ou ponte de terminais, fios, solda, etc.

Os principais cuidados que devem ser tomados são em relação ao posicionamento dos componentes polarizados, tais como capacitores, transistores e fonte de alimentação.

Notamos também a ausência de um resistor de polarização de base no transistor Q3. Este resistor

eventualmente pode ser necessário, tendo um valor experimental situado entre 2M2 e 4M7, caso não seja obtido o disparo do relê na forma esperada.

A alimentação de 12V deste circuito pode ser feita com fonte ou bateria.

S.O.S. - SERVIÇO

VENDA DE QUALQUER MATERIAL ELETRÔNICO POR REEMBOLSO POSTAL

Um problema resolvido para você que possui uma oficina de consertos, uma loja, é estudante ou gosta de eletrônica e sente dificuldades em comprar as peças para montagens ou consertos.

SOLICITO GRÁTIS, INFORMAÇÕES SOBRE O S.O.S. - SERVIÇO

Rua dos Guaianazes, 416 – 1º andar – Centro
S. Paulo – CEP 01204 – Tel. 221-1728 – DDD 011

Nome _____

Endereço _____

CEP _____ Bairro _____

Cidade _____ Estado _____

Medidas de RF

Existem aparelhos de teste simples para verificar o funcionamento de transmissores e antenas de PX e PY? Se o leitor acha que somente com instrumentos caros é que se pode fazer ajustes e verificações de funcionamento de sua estação transmissora, é porque não conhece algumas técnicas simples e extremamente econômicas, ao alcance de todos. Neste artigo falamos de algumas destas técnicas e o que elas podem fazer por um melhor desempenho de sua estação.

Os operadores de estações PX e PY podem contar com muitos tipos de equipamentos para a verificação ou ajustes de seus transmissores. Alguns destes equipamentos são indispensáveis, pelo que podem fazer em termos práticos, de modo que todos devem se esforçar para adquiri-los o mais rapidamente possível. Como exemplo de tais equipamentos citamos os medidores de ondas estacionárias (R.O.E.), os medidores de intensidade de campo, os wattímetros, etc.

Entretanto, enquanto o leitor não tem os recursos para a aquisição de tais equipamentos, existem soluções alternativas simplificadas que permitem uma avaliação do desempenho de uma estação.

Uma simples lâmpada piloto, um instrumento tipo VU-meter, uma lâmpada neon, uma lâmpada fluorescente, quando corretamente usados podem

servir para a detecção de ondas estacionárias, verificação do funcionamento de transmissores e muitas outras aplicações.

Neste artigo daremos algumas sugestões de como usar alguns destes "instrumentos" ultra-simples na sua estação.

1. Detector de ondas estacionárias

Um simples detector de ondas estacionárias pode ser feito com uma lâmpada incandescente de 6V x 50mA (Philips 7121D ou equivalente) e uma bobina enrolada com fio comum, rígido, de capa plástica, conforme mostra a figura 1.

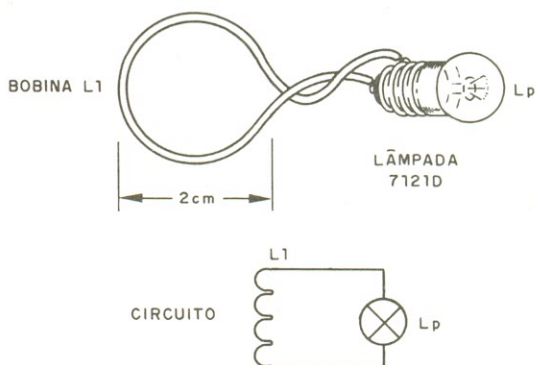


Figura 1

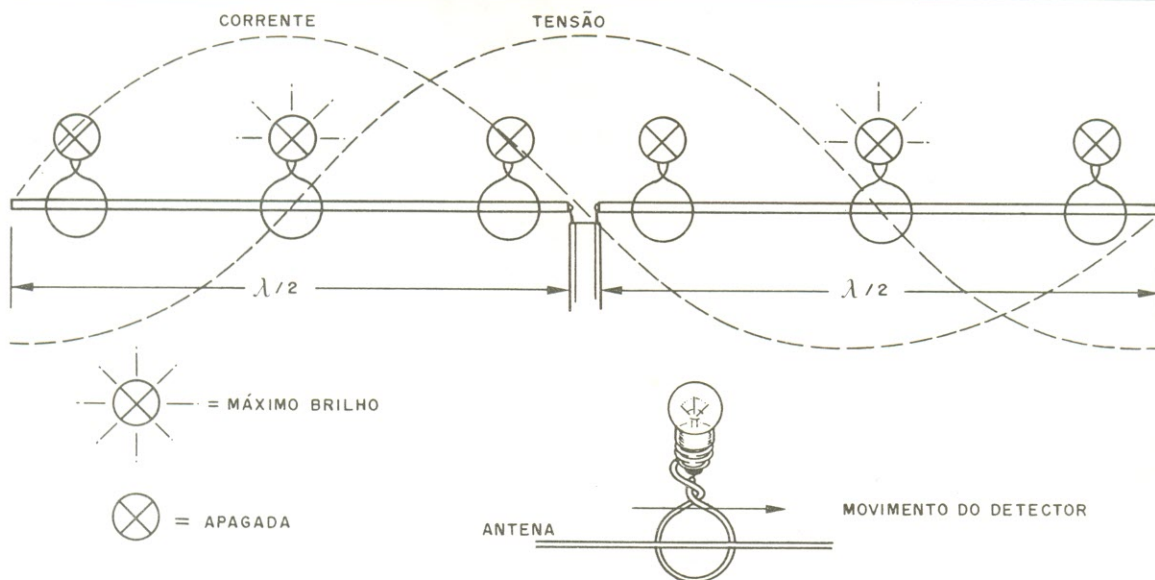


Figura 2

A bobina é formada por 2 a 10 espiras de fio, dependendo da potência e frequência do transmissor. Para os 5W de um transmissor PX, as espiras podem ficar entre 3 e 5, devendo isso ser verificado experimentalmente.

Aproximando-se a bobina da antena de sua estação, com o equipamento ligado, a lâmpada deverá acender nos pontos correspondentes aos lóbos das ondas estacionárias, indicando a sua presença. Se a lâmpada não acender, é sinal que não existem estas ondas, conforme mostra a figura 2.

Veja que a bobina não precisa (nem deve) tocar no fio ou antena.

Numa antena comum, como por exemplo um dipolo simples, temos lóbos de corrente e de tensão no funcionamento normal, conforme mostra a figura 3. Isso quer dizer que o simples detector que mostramos deve acender no centro do radiador, pois trata-se de um detector de corrente, e nos extremos do fio deve ficar apagado.

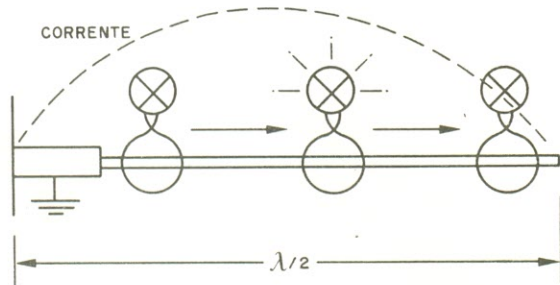


Figura 3

2. Detector neon de ondas estacionárias

Uma lâmpada neon comum também funciona como um simples detector de sinais de RF, conforme mostra a figura 4.

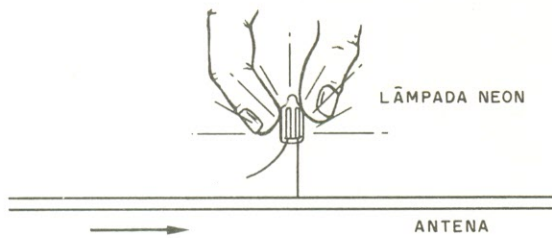


Figura 4

No caso, o acendimento da lâmpada se faz nos lóbos de tensão e não de corrente, o que corresponde a um comportamento diferente do detector anterior. Na figura 5 mostramos o padrão de acendimento da lâmpada para um dipolo de meia onda. O brilho da lâmpada deverá ser maior quando ela for tocada com os seus terminais nos extremos da antena.

Com qualquer um dos dois detectores pode-se, deslocando ao longo da antena, verificar o seu funcionamento com a detecção dos lóbos e nós de irradiação.

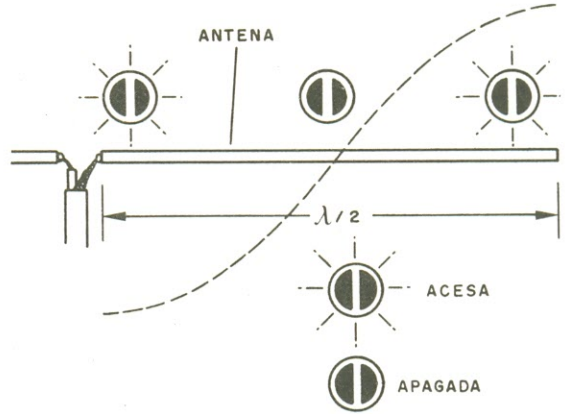


Figura 5

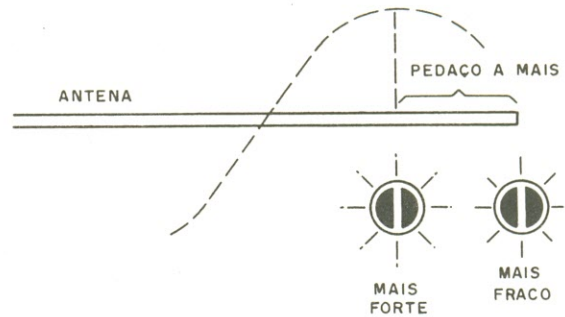


Figura 6

Uma antena incorretamente cortada, por exemplo, terá um lóbo de irradiação antes de seu final, conforme mostra a figura 6.

O mesmo ocorre em relação à tensão.

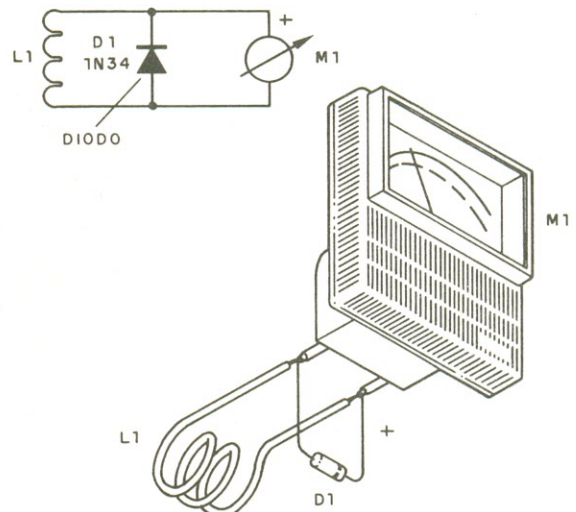


Figura 7

3. Detector de RF com VU

Um VU-meter comum de 200μA ou ainda um miliamperímetro de 0-1mA em conjunto com um diodo detector (1N34 ou 1N60) e mais uma bobina

na, formam um excelente indicador de RF. Neste circuito, mostrado na figura 7, a deflexão máxima ocorrerá nos lóbos de corrente, ou seja, trata-se de um indicador de corrente de RF e não de tensão de RF.

Para os casos em que aparelhos de pequena potência são operados, este indicador se presta melhor que os anteriores, em vista de sua sensibilidade.

A corrente necessária ao acendimento de uma lâmpada incandescente, mesmo que de pequena potência, pode não ser conseguida pelos transmissores menores, do mesmo modo que a tensão de ionização de uma lâmpada neon, que deve ser de pelo menos 80V.

As bobinas usadas dependem da potência e da faixa de frequências de operação do transmissor, podendo ser de 1 a 5 voltas de fio comum, de capa plástica, com diâmetro de 1 a 2,5cm.

Os picos de deflexão ocorrerão nos lóbos de corrente, conforme mostra a figura 8.

COMO USAR OS INSTRUMENTOS

Ao desenvolver uma nova antena, ou fazer uma montagem, o radioamador precisa saber se está operando satisfatoriamente, com o aparecimento de ondas estacionárias na antena e não na linha de transmissão e isso de modo correto.

Os padrões de irradiação, a formação dos lóbos

de correntes e tensão, obedecem a determinadas regras.

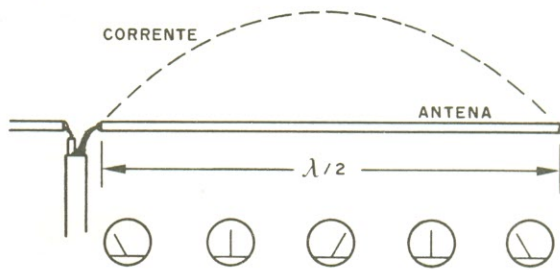


Figura 8

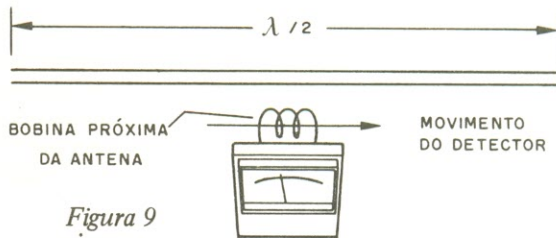


Figura 9

Na figura 9 vemos o modo de se deslocar um dos detectores de RF ao longo de uma antena, de modo a indicar as regiões de nós e lóbos de sinal.

Observação importante: com potências elevadas os testes devem ser feitos à distância segura, pois lembramos que o contacto direto de RF de uma antena pode ser extremamente perigoso.

CURSO PARA RADIOAMADOR POR CORRESPONDÊNCIA Método Tiago Leite SENSACIONAL!

VOCÊ RECEBE TUDO DE UMA VEZ.
VOCÊ QUE GOSTA DE ELETRÔNICA,
NÃO PERCA ESTA OPORTUNIDADE!

CURSO COMPLETO, COM:
TELEGRAFIA – LEGISLAÇÃO –
RADIOELETRICIDADE

Um curso rápido, simples e fácil, que, além de lhe dar o completo domínio de um idioma universal (a telegrafia), possibilita o ingresso no sensacional "mundo" do radioamadorismo.

AMPLAS ORIENTAÇÕES PARA
INSCRIÇÃO NOS EXAMES DE
HABILITAÇÃO.

Obs.: Para maiores de 14 anos.

Cr\$125.000 (preço válido até 15-06-85)
Pedidos e informações para a
CAIXA POSTAL 50.450 – S. Paulo – SP

ARGOS
IPOTEL

OS MAIS PERFEITOS CURSOS
PELO SISTEMA,
TREINAMENTO À DISTÂNCIA,
PRÁTICOS, FUNCIONAIS,
RICOS EM EXEMPLOS,
ILUSTRAÇÕES E
EXERCÍCIOS

CURSOS DE
ELETRÔNICA E
INFORMÁTICA

NO TÉRMINO
DO CURSO:
ESTÁGIO EM NOSSOS
LABORATÓRIOS

- MICROPROCESSADORES E MINICOMPUTADORES
- ELETRÔNICA DIGITAL
- CURSO PRÁTICO DE CIRCUITO IMPRESSO
- ELETRÔNICA INDUSTRIAL
- TV em CORES
- TV PRETO E BRANCO
- PROJETOS DE CIRCUITOS ELETRÔNICOS
- PRÁTICAS DIGITAIS (c/laboratório)
- ELETRODOMÉSTICOS E ELETRICIDADE BÁSICA

Nome:

Endereço:

Cidade:

Estado: CEP

Rua Clemente Álvares, 247 – Lapa – SP
Cx. Postal. 1.1916-CEP 05090-Tel 261-2305

curso de eletrônica

RESUMO DA LIÇÃO ANTERIOR

Vimos, na lição 4, que existe uma influência que se estende para além dos limites de todo o corpo carregado de eletricidade, tal que, todo corpo colocado sobre esta influência, se também carregado, fica sujeito a uma força. Vimos que a ação desta força nos meios condutores pode dar origem a uma movimentação ordenada de cargas elétricas, que denominamos corrente. Nos condutores metálicos esta movimentação é constituída por elétrons livres, mas que, para efeito de explicação de fenômenos, também é possível imaginar a movimentação de cargas positivas. Defrontamo-nos então com dois tipos de corrente: a eletrônica (real) e a convencional fluindo em sentidos opostos.

Lição 5

POTENCIAL ELÉTRICO – ddp – UNIDADES

De que modo a força externa que atua sobre as cargas provoca sua movimentação, estabelecendo a corrente entre dois corpos carregados? Como se comportam as cargas no próprio corpo carregado, produzindo a força que estabelece a corrente? Como podemos medir esta força? Estes serão os interessantes e importantes assuntos estudados nesta lição. Veremos, entre outras coisas, de que modo os corpos podem perder a "força" depois de estabelecerem a corrente num condutor e como isso pode ser evitado por meios artificiais. Veremos de que modo a corrente (efeito) só pode ser produzida se houver uma causa e, finalmente, relacionaremos as duas principais grandezas de toda a eletricidade.

5.1 – Tensão elétrica

Cargas elétricas de mesmo sinal se repelem. Vimos isso logo nas primeiras lições. Consideremos então um corpo, um condutor carregado negativamente.

Os elétrons que existem em excesso neste condutor, por terem todos carga de mesmo sinal (negativo), se repelem. Os elétrons vão procurar posições em que o afastamento uns dos outros seja máximo. Isso será conseguido com os elétrons ficando na superfície do condutor, conforme vimos e conforme mostra a figura 1.

Num condutor carregado positivamente, o fenômeno é o mesmo. Agora, são as vagas (lacunas) que procuram se afastar umas das outras, mantendo-se na superfície do condutor.

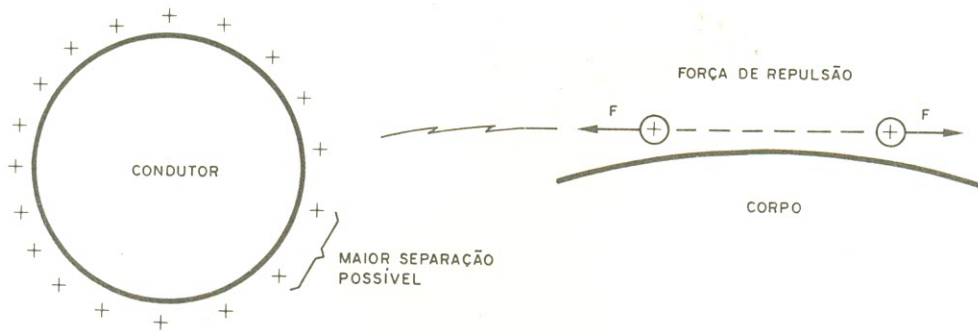
A superfície do condutor é, portanto, o limite para o afastamento das cargas, pois o ar que o cerca é isolante e não permite sua saída, se considerarmos, no nosso caso, uma forma esférica.

Na posição de máximo afastamento, entretanto, ainda existe a força de repulsão entre as cargas, que se mantêm assim "tensas". Havendo qualquer oportunidade, como a ligação de um condutor ao corpo carregado, as forças entrarão em ação, "empurrando" as cargas de modo a "aliviar" o estado de tensão em que se encontram.

Num corpo carregado, as cargas se encontram, portanto, num estado de "tensão". Este nome "tensão" é justamente o usado para indicar esta espécie de "pressão" elétrica que se manifesta num corpo carregado. (figura 2)

O corpo pode ser comparado a uma mola contraída (carregado positivamente) ou uma mola distendida (carregado negativamente), em que existe um estado de tensão que só desaparecerá quando a mola for libertada e puder voltar ao estado de equilíbrio (neutralidade).

Em física dizemos que uma mola contraída ou distendida tem armazenada energia potencial mecânica. (figura 3)



A DISTRIBUIÇÃO NA ESFERA CONDUTORA É UNIFORME

figura 1

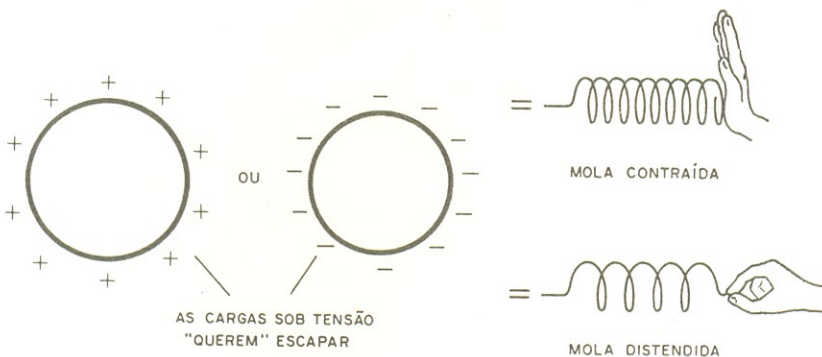


figura 2

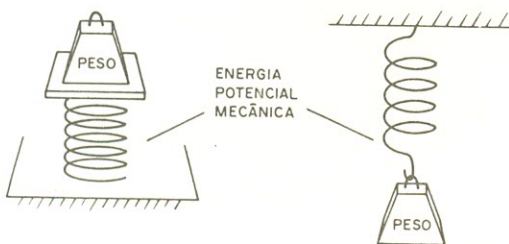


figura 3



figura 4

Esta energia pode ser usada, por exemplo, para movimentar um mecanismo como o de um relógio.

Do mesmo modo, as cargas colocadas num corpo, quer sejam positivas ou negativas, também significam um certo armazenamento de energia que pode ser usada para alguma espécie de trabalho.

Podemos então falar em potencial elétrico como o estado em que se encontra um corpo carregado, isso para expressar o estado de tensão em que se encontram as cargas.

Veja o leitor que o potencial ou tensão não depende somente da quantidade de cargas que colocamos num corpo, mas também de seu tamanho. (figura 4)

Num corpo maior podemos "colocar" mais cargas, obtendo o mesmo espaçamento entre elas.

A unidade de potencial elétrico e de tensão elétrica é o Volt.

Lembre-se

— O estado de "pressão" das cargas num condutor é denominado tensão ou potencial elétrico.

O leitor que estudou atentamente as lições anteriores já deve ter percebido que existe uma íntima relação entre o potencial elétrico e a corrente.

Se tivermos um condutor carregado e nele for ligado um fio, só pode circular uma corrente se houver uma ação externa que a provoque.

Ora, esta ação vem justamente da força de repulsão entre as cargas de mesmo sinal que, "empurrando-se", forçam a sua movimentação no sentido de deixar o corpo, levando-o à neutralidade. (figura 5)

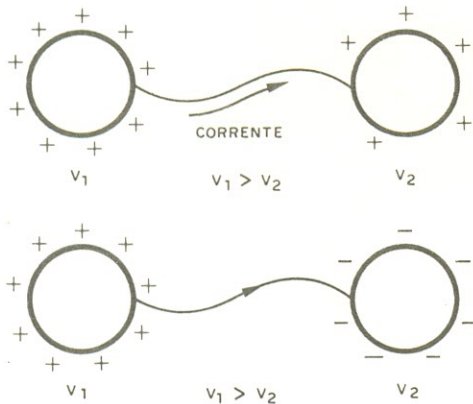


figura 5

Se ligarmos um corpo carregado à terra, seja ele negativo ou positivo, as cargas se escoarão por força desta ação, até que ele atinja a neutralidade.

Podemos então dizer que a corrente é consequência da ação da tensão.

Só pode haver corrente elétrica se houver a manifestação de um estado de tensão.



AS LETRAS "V" INDICAM OS POTENCIAIS DOS CORPOS

figura 7

Só poderá haver circulação de corrente entre dois pontos se entre eles houver uma ddp, ou seja, uma diferença de potencial. (figura 7)

Podemos ter então a circulação de corrente entre um corpo negativo e um positivo, entre dois corpos positivos se a tensão deles for dife-

Lembre-se

— A tensão é a causa e a corrente é o efeito.

5.2 — ddp

Mas, e se os corpos entre os quais for ligado o meio condutor estiverem no mesmo estado de tensão? Digamos, se ligarmos um fio entre dois corpos com a mesma "quantidade" de cargas e mesmo tamanho. (figura 6)

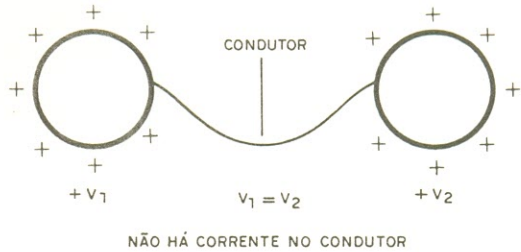
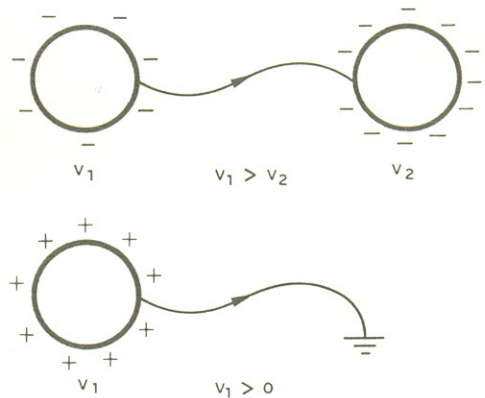


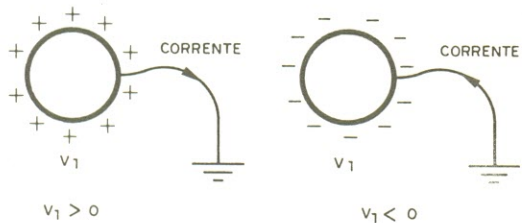
figura 6

É claro que as forças que tendem a afastar as cargas de um serão iguais às forças que se manifestam no outro. Com isso, não haverá diferença de tensão ou de potencial elétrico, e a corrente não se estabelece.

Podemos então falar em uma grandeza elétrica muito importante, denominada diferença de potencial ou, abreviadamente, ddp.



rente, ou seja, se a "concentração" de cargas num for maior que noutro; podemos ter a circulação de corrente entre um corpo negativo ou positivo e a terra, que é neutra (potencial nulo ou zero), quando estes corpos se livrarão de suas cargas. (figura 8)



> — MAIOR
< — MENOR

figura 8

Neste ponto é interessante dizermos que a terra, por referência, tem o potencial igual a zero.

Lembre-se

- Só há corrente se houver diferença de potencial.
- O potencial da terra é nulo (zero).

O sentido de circulação da corrente é importante em todos estes casos:

Falando em termos de corrente eletrônica, ou seja, o movimento das cargas negativas, podemos dizer que elas se dirigem dos pontos de menor potencial para os de maior potencial. (figura 9)

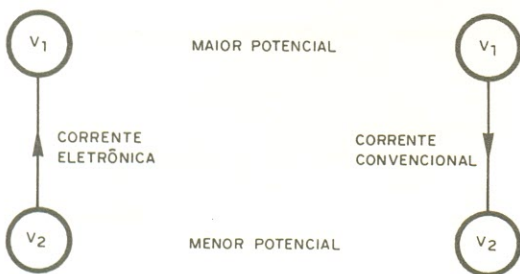


figura 9

A corrente convencional, por outro lado, terá movimento dos pontos de maior potencial

para os de menor, caindo como a água que flui naturalmente.

Veja que, à medida que as cargas passam de um corpo para outro, formando assim a corrente, sua quantidade diminui nos corpos. Nestas condições, diminui também a própria tensão.

Isso quer dizer que, à medida que a descarga ocorre, diminui a tensão e, conseqüentemente, diminui a corrente. Um gráfico poderia ser usado para representar esta descarga. (figura 10)

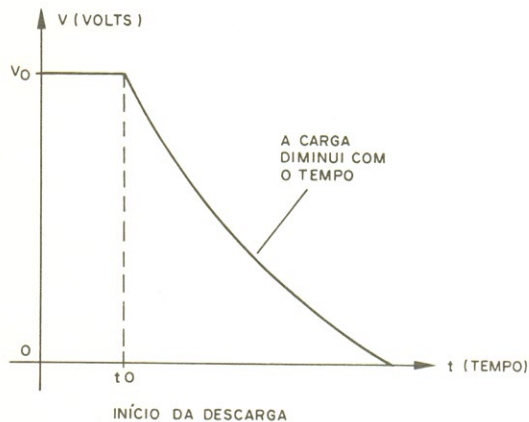


figura 10

Este talvez seja o primeiro gráfico com o qual muitos dos leitores tomam contacto. Vamos explicar como ele "funciona", pois poderá aparecer outras vezes.

5.3 — Um pouco de matemática

Os gráficos são uma forma de visualizar relações entre duas coisas que variam, mas de tal forma que uma dependa da outra. Podemos fazer um gráfico para representar a relação que existe entre a quantidade de água num tanque e o tempo, à medida que ele enche ou esvazia; podemos usar um gráfico para representar os negócios de uma firma em função do tempo (dias do mês), tudo conforme mostra a figura 11.

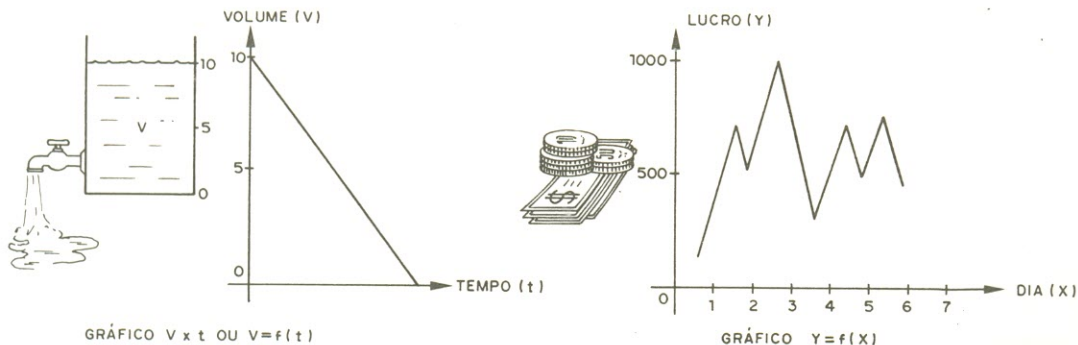


figura 11

O gráfico estabelece uma visualização de grandezas, em que uma seja **função** da outra, ou seja, em que para um determinado valor de uma, só tenhamos um valor correspondente da outra.

O caso do tanque de água é uma função porque num determinado instante considerado, só podemos ter **uma** quantidade correspondente de água.

Dizemos, de uma forma mais própria, que Y é função de X ($y=f(x)$) quando, para cada valor de X, só existe um Y correspondente.

Desenhamos então dois eixos, conforme mostra a figura 12, perpendiculares e graduados.



figura 12

A seta indica o sentido dos valores positivos. As divisões podem ser feitas de 1 em 1, 5 em 5, 10 em 10 ou em qualquer valor escolhido, conforme aquilo que desejamos representar. As unidades devem ser colocadas junto ao eixo (perto da seta).

A cada valor de X, de uma certa função, corresponderá um valor de Y.

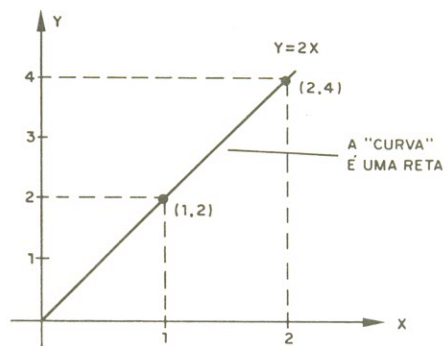
Por exemplo, se tivermos a função $Y = 2X$ (Y é o dobro de X), quando X for 1, Y será 2. Temos o par (1,2) que pode ser representado por A.

Quando X for 2, Y será 4 e teremos o par (2,4).

Se pegarmos todos os valores possíveis de X, calculando os "Y", mesmo os "quebrados" como 1,2257..., teremos uma quantidade de pontos que se alinharão. Esta linha é o gráfico da função $Y = 2X$. (figura 13)

No caso em questão, obtivemos uma reta, mas, conforme a função podem ser obtidas curvas, caso do nosso corpo em descarga.

Quando a "curva" obtida é uma reta, dizemos que a função é linear.



VEJA QUE X E Y PODEM TER DIVISÕES DIFERENTES

figura 13

Importante, quando temos um gráfico para ilustrar um fenômeno, é que podemos, por ele, calcular facilmente os valores que correspondem a um determinado "X". No caso da descarga da esfera, podemos saber qual é a sua carga em qualquer instante. Basta localizar, no eixo dos "tempos" (t), o instante desejado e ver qual é a carga que a ele corresponde, sempre com o mesmo procedimento: traçamos uma linha vertical e depois uma horizontal.

Voltaremos a falar em gráficos em outras lições. Até que os leitores se familiarizem com todos seus "macetes", o assunto será sempre acompanhado de uma explicação a mais.

Lembre-se

- Um gráfico pode representar uma função, ou seja, uma relação entre duas grandezas, tal que, para o valor de uma só corresponde um único da outra.

5.4 – Unidades

Medir é comparar. Tudo que pode ser medido deve ser comparado com um padrão que será adotado por todos.

Quando medimos o comprimento de um terreno, usamos o metro. Este metro é um padrão com o qual fazemos a comparação de comprimento. Ao medir, vemos quantas vezes o metro cabe no terreno indicado.

Para os trabalhos de eletricidade também temos diversos padrões, que são aceitos universalmente, cada qual corresponde a uma grandeza que vamos medir.

É claro que não usamos o metro para medir quanto de água cabe numa garrafa e nem usamos o litro para medir o tempo.

Cada "coisa", que em termos técnicos de-

nominaamos **grandeza**, tem a sua unidade e isso é válido para a eletricidade.

Já tomamos contacto com algumas unidades importantes da eletricidade, que agora revemos, "apresentando" de maneira mais formal:

a) Carga elétrica

A unidade de carga é o **Coulomb**, cuja abreviação é **C**.

Como um Coulomb é muito grande, representando uma quantidade de cargas que não pode normalmente ser armazenada em corpos pequenos, é comum trabalharmos com um submúltiplo, ou seja, uma sub-unidade menor. Esta unidade é o **micro-Coulomb**, que abreviamos por μC (a letra grega μ será usada para designar "milionésimo") e que equivale a um milionésimo de Coulomb ou 0,000 001 C.

b) Corrente elétrica

A unidade de corrente é o ampère (abreviado por A) e podemos também usar submúltiplos, como o miliampère, abreviado por mA, que equivale à milésima parte de um ampère, e ainda o microampère, que é abreviado por μA e que equivale à milionésima parte do ampère.

c) Tensão e ddp

Medimos em volts (V) e também submúltiplos, como o milivolt (mV) e o microvolt (μV). Também podemos usar o quilovolt (kV) para indicar milhares de volts e megavolt (MV) para indicar milhões de volts.

Tirando dúvidas - 5

"Explique melhor os negócios de submúltiplos e múltiplos das unidades. Isso de quilo, mili, mega parece muito confuso!"

- Na realidade, como as potências de 10 que já vimos, os múltiplos e submúltiplos de uma unidade visam apenas ajudar.

Existem então prefixos que vão ser muito usados em eletricidade, os quais dão origem a múltiplos e submúltiplos de todas as unidades que estejam sujeitas a aparecer em valores muito grandes ou muito pequenos.

Tomamos contacto com os milésimos (mili), milionésimos (micro), milhares (quilo) e milhões (mega), mas existem outras que serão dadas numa tabela de informações no final desta lição. Estude-as e decore-as, pois você vai precisar delas.

"Se as cargas só podem movimentar-se pela ação de um campo e na superfície do condutor existe um campo, por que as cargas não se movem?"

- Esta realmente é uma pergunta "embaraçosa". Na verdade, o que ocorre é o seguinte: quando nos aproximamos de um condutor carregado, o campo vai se tornando cada vez mais "forte", até o ponto em que chegamos à sua superfície. Neste ponto ocorre uma transição de tal forma que no interior do condutor o campo é nulo. O gráfico da figura 14 mostra o que acontece.

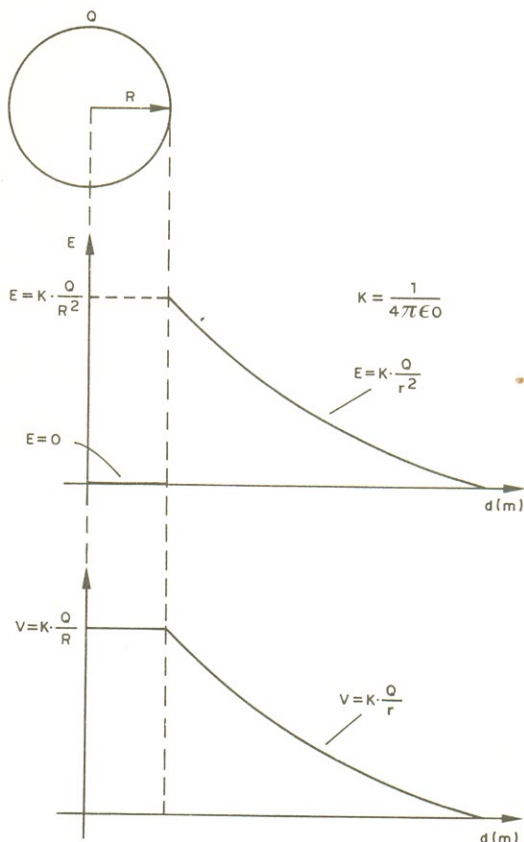


figura 14

Na mesma figura temos um gráfico que mostra o que acontece com o potencial, sendo dados os seus valores.

EXPERIÊNCIAS PARA VOCÊ FAZER

Experiência 6

Montando um "eletroscópio de folhas"

Na figura 15 temos um aparelho muito simples, que serve para verificar se um corpo está ou não carregado.

Você pode montá-lo com facilidade. Basta aproximar um pente, que tenha sido esfregado numa roupa, à argola do eletroscópio, para que sua carga se transfira para as folhas, que se carregam.

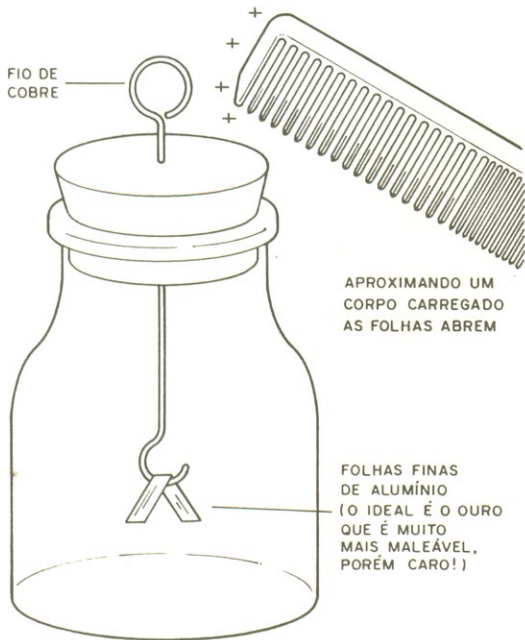


figura 15

As folhas, carregadas com cargas de mesmo sinal, se repelem e se abrem, indicando a carga.

O movimento de abertura das folhas é, portanto, a indicação de que o corpo aproximado está carregado.

Questionário

1. Qual é a "força" responsável pela movimentação de cargas?
2. Qual é o nome dado à energia armazenada numa mola contraída?
3. Sendo a tensão a causa, o que será o efeito?
4. Qual é o potencial da terra?
5. Para que $Y = f(X)$ seja uma função, quantos valores de Y deve haver para cada X ?
6. Qual é a unidade de tensão elétrica?
7. Qual é o prefixo que indica "milhões"?

Resposta do questionário da lição anterior

1. Representamos através de linhas de força.
2. Elas saem dos corpos positivos e chegam nos negativos; nunca se cruzam.
3. Não, pois são imaginárias.
4. Por 4.
5. É um movimento ordenado de cargas elétricas.
6. No sentido dos corpos de menor potencial para os de maior potencial.
7. No sentido dos corpos de maior potencial para os de menor potencial.

Informação

PREFIXOS GREGOS E VALORES

Pico	- p	- 0,000 000 000 001	- 10^{-12}
Nano	- n	- 0,000 000 001	- 10^{-9}
Micro	- μ	- 0,000 001	- 10^{-6}
Mili	- m	- 0,001	- 10^{-3}
Centi	- c	- 0,01	- 10^{-2}
Deci	- d	- 0,1	- 10^{-1}
Deca	- da	- 10	
Hecto	- h	- 100	- 10^2
Quilo	- k	- 1 000	- 10^3
Mega	- M	- 1 000 000	- 10^6
Giga	- G	- 1 000 000 000	- 10^9
Tera	- T	- 1 000 000 000 000	- 10^{12}

Gerador de M.A.T.

Esta montagem permite a realização de experiências interessantes, relacionadas com a lição 5 do curso e seguintes. O gerador de M.A.T. (muito alta tensão) permite a realização de experiências com cargas estáticas de grande valor, comprovando-se efeitos como os estudados na lei de Coulomb, na ação de campos elétricos e potenciais elétricos. Trata-se de uma montagem muito interessante pelos efeitos visuais obtidos em algumas experiências, sendo ideal para demonstrações em salas de aula e feiras de ciências.

Faíscas de tensões de 10 000 volts; acendimento de lâmpadas neon e fluorescentes em sua mão, sem fio; atração de pequenos objetos de papel, são alguns dos efeitos sensacionais que podem ser conseguidos com este gerador de M.A.T.

Se bem que as tensões obtidas possam superar facilmente os 10 000 volts, o aparelho, convenientemente manuseado, não oferece perigo.

Se o leitor está em busca de um equipamento para experiências de física, que substitua com vantagem os geradores Van Der Graaff (conforme mostra a figura 1), eis aqui a sugestão ideal.

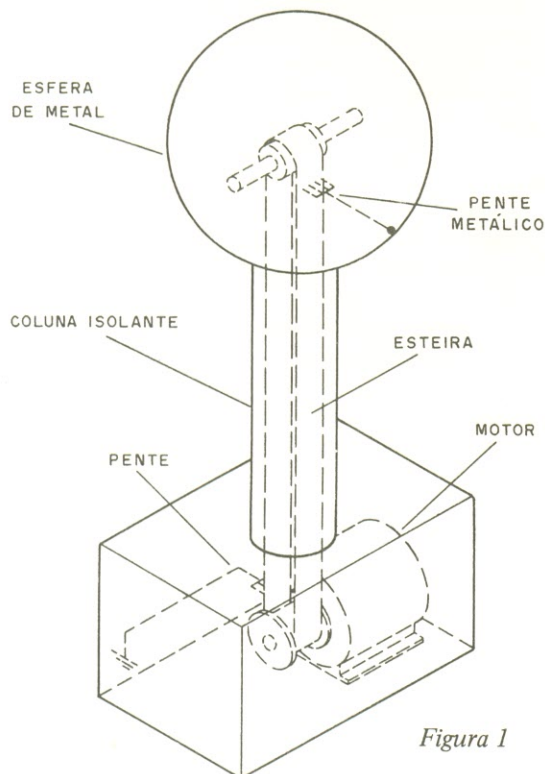


Figura 1

Usaremos este aparelho nas seguintes experiências envolvendo eletricidade estática:

- Verificação da lei de Coulomb.
- Pêndulo eletrostático.
- Descargas à terra.
- Produção de raios.
- Ionização de gases.
- Efeito corona (efeito das pontas).
- Detecção de cargas com o eletroscópio de folhas.

Outras experiências poderão ser sugeridas em futuras lições de nosso curso.

CARACTERÍSTICAS

Tensão de alimentação: 110V ou 220V (CA).

Tensão de saída: 8 a 15 000V (DC).

Potência consumida: 12W.

COMO FUNCIONA

Para converter os 110V ou 220V da rede local em uma alta tensão contínua, de 8 000 a 15 000V, sem perigo e com eficiência, precisamos de um circuito especial.

Este circuito começa com a retificação da tensão da rede para a carga de um capacitor. A retificação é feita por D1 e a carga de C1 é feita através de R2.

Este resistor R2 tem seu valor determinado pela tensão da rede. Se a tensão for de 110V, usaremos um resistor de 1k x 10W e se for de 220V, o valor será de 2k2. Este componente também influi na intensidade da carga, podendo haver, em alguns casos, alterações de até 50% para mais, se assim o leitor quiser.

A carga do capacitor serve para acionar um oscilador de relaxação com SCR.

P1 é ajustado de tal modo que, ao se atingir no capacitor a tensão de disparo da lâmpada neon, o SCR "liga", produzindo uma forte corrente entre seu anodo (A) e catodo (C), que descarrega o capacitor.

Esta forte corrente passa pelo enrolamento primário de um fly-back (T1), que é um transformador de alta tensão usado em televisores. (figura 2)

Deste modo, é induzida no secundário deste componente uma altíssima tensão. Conforme o ajuste de P1 e as características do transformador, esta tensão pode variar entre 8 000V e 10 000V.

É muito difícil medir uma tensão sem a ajuda de instrumentos. Existe, entretanto, um meio

prático e eficiente que nos permite avaliá-la visualmente.

Se tomarmos dois fios em que esta tensão esteja presente, em determinado instante ocorre uma faísca entre eles. (figura 3)

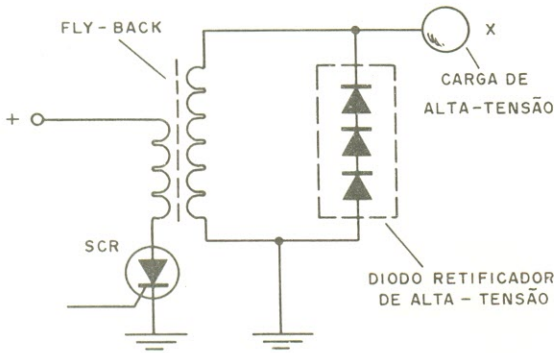


Figura 2

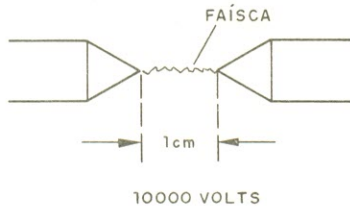


Figura 3

Se a faísca ocorrer a 1cm, teremos uma tensão de 10 000V. Para cada centímetro de distância, no ar seco, com fios pontiagudos, temos o equivalente a 10 000V. Se o leitor conseguir uma faísca de 1,5cm, a tensão de seu aparelho será de 15 000V! Se, em lugar de fios, tivermos uma esfera, a distância será menor para a mesma tensão.

A intensidade da faísca depende da intensidade da corrente no primário do transformador, a qual é dada basicamente por C1. Podemos usar capacitores de $1\mu\text{F}$ até $16\mu\text{F}$, sendo que com $16\mu\text{F}$ obtemos as faíscas mais "poderosas". Com maiores valores estamos sujeitos a superar a capacidade do SCR e, portanto, queimá-lo.

No secundário de T1 obtemos tensão alternante que não serve para as experiências de eletricidade estática.

Devemos retificar esta tensão com um diodo de M.A.T. (muito alta tensão), que é D2.

O potencial elevado, estático, obtido é aplicado a uma esfera (X) que se carrega. Podemos aumentar o efeito da carga com a ligação de um capacitor de folhas de vidro, que é construído conforme mostra a própria figura que dá a montagem do aparelho. As folhas de alumínio devem ser coladas no vidro.

MONTAGEM

O diagrama completo do nosso aparelho é mostrado na figura 4.

A realização do projeto, tendo por base uma ponte de terminais, é mostrada na figura 5.

Todos os componentes externos como o transformador T1, a própria ponte de terminais, a esfera X e D2, e eventualmente Cx, devem ser fixados numa base de madeira.

Uma sugestão de montagem é mostrada na figura 6, onde uma caixa de madeira de $40 \times 20 \times 6\text{cm}$ é utilizada. A ponte de terminais fica por baixo desta caixa, enquanto que T1 e demais peças ficam por cima.

São os seguintes os principais cuidados que devem ser tomados com esta montagem.

a) Comece trabalhando com os componentes da ponte. Solde o SCR na posição indicada. Este SCR deve ser o MCR106 para 400V ou 600V. Não use equivalentes, pois o aparelho pode não funcionar.

b) O diodo D1 tem polaridade certa. Pode ser usado o 1N4007 ou, na sua falta, o BY127. Já o diodo D2 é do tipo MAT usado em televisores. Qualquer tipo com tensão acima de 10 000V (10kV) serve. Observe a sua polaridade conforme o símbolo desenhado no componente. Se quiser uma montagem mais "caprichada" pode adquirir os elementos de sua fixação.

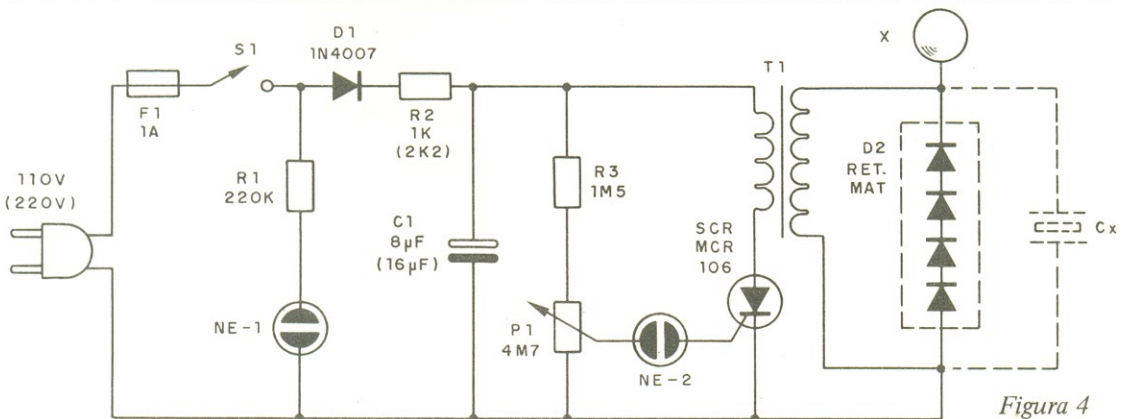


Figura 4

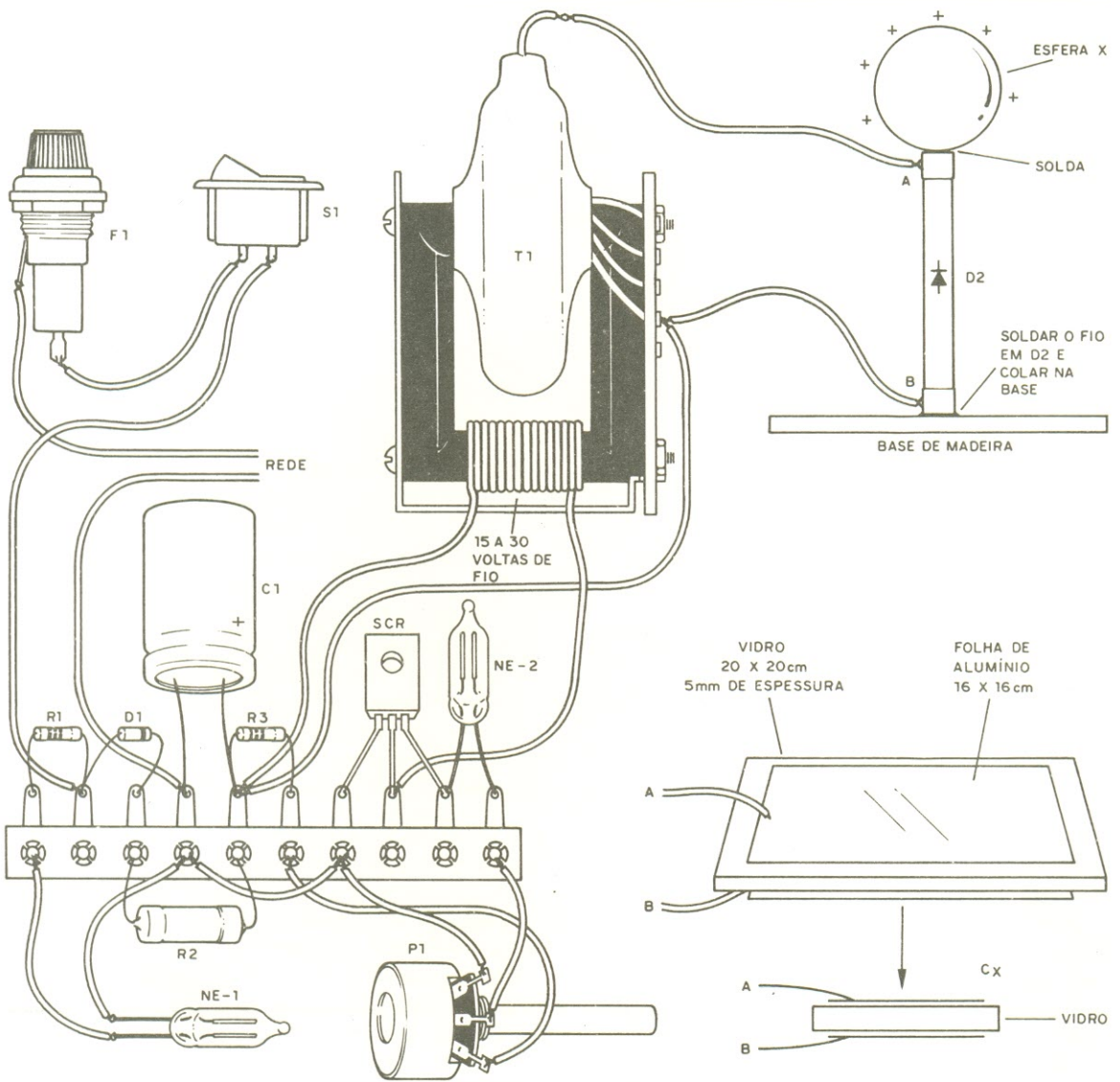


Figura 5

LISTA DE MATERIAL

SCR – MCR106 para 400 ou 600V – diodo controlado de silício
 D1 – 1N4007 ou BY127 – diodo de silício
 D2 – diodo de MAT
 NE-1 e NE-2 – lâmpadas neon comuns
 P1 – 4M7 ou 2M2 – potenciômetro comum
 C1 – 8 μ F a 16 μ F – capacitor eletrolítico (ver texto)
 F1 – fusível de 1A
 T1 – fly-back de televisor branco e preto (ver texto)

S1 – interruptor simples
 R1 – 220k x 1/8W – resistor (vermelho, vermelho, amarelo)
 R2 – 1k x 10W (110V) ou 2k2 x 10W (220V) – resistor de fio
 R3 – 1M5 x 1/8W – resistor (marrom, verde, verde)
 Diversos: esfera de metal (X), capacitor Cx (ver texto), cabo de alimentação, ponte de terminais, suporte para fusível, caixa para montagem, etc.

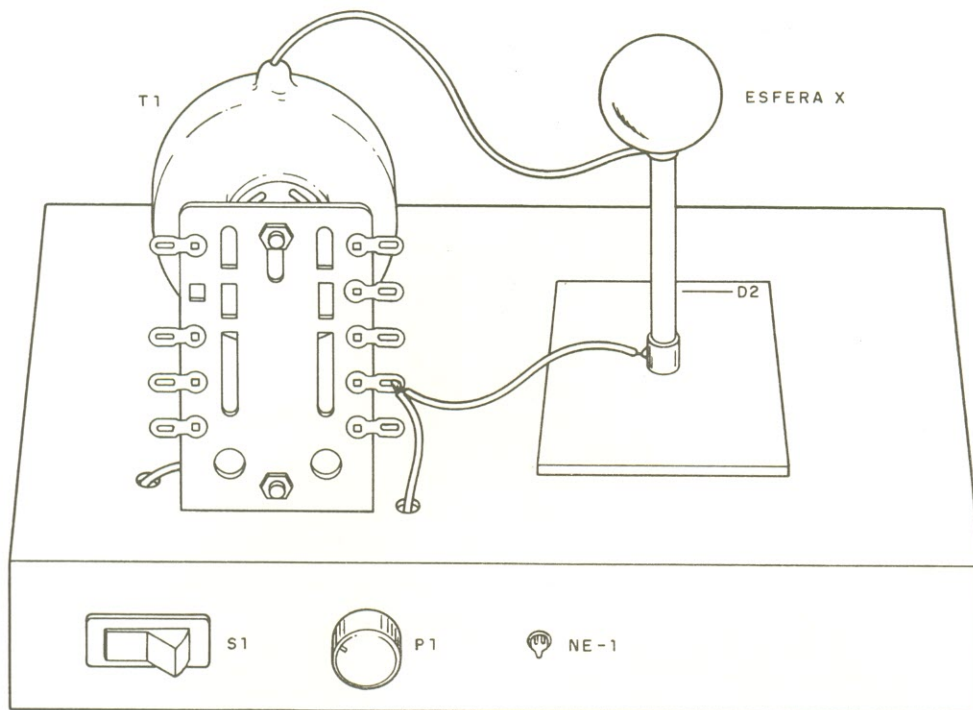


Figura 6

c) As lâmpadas neon NE-1 e NE-2 são comuns. Qualquer tipo serve, desde que tenha terminais paralelos.

d) P1 é um potenciômetro originalmente de 4M7, mas valores como 2M2 ou mesmo 1M5 podem ser usados, na sua falta. Sua ligação é feita com pedaços de fios.

e) O capacitor C1 pode ser de 8 a $16\mu\text{F}$ com tensão de trabalho de pelo menos 250V, se sua rede for de 110V e de pelo menos 350V, se você vai ligá-lo em 220V. Este componente poderá ser obtido de velhos televisores ou mesmo antigos rádios de válvulas. Observe sua polaridade na ligação: o fio da "tampinha de borracha" é o pólo positivo.

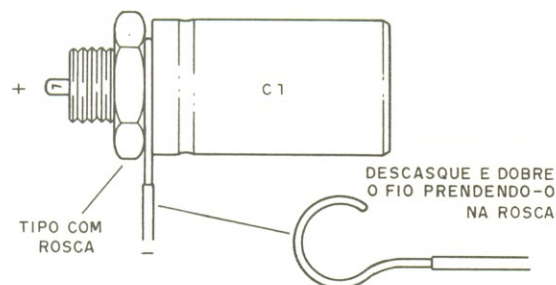


Figura 7

Obs.: pode ser que o leitor encontre um capacitor com base rosqueada para esta aplicação

(figura 7). A ligação é feita então na sua carcaça para o pólo negativo.

f) Os resistores são todos de 1/8 ou 1/4W, com exceção de R2. Este é um resistor de fio de 10W e seu valor depende da tensão da rede. Solde-o como mostra a figura, com o corpo longe dos demais componentes, pois ele se aquece quando em funcionamento.

g) O fusível F1 é de 1A e deve ser dotado de suporte.

h) S1 é o interruptor geral que liga e desliga o aparelho.

i) O transformador T1 pode ser aproveitado de um velho televisor, ou comprado. Praticamente qualquer tipo serve, havendo alguns que oferecem maior tensão que outros. O leitor deverá fazer apenas o enrolamento primário. Este consta de 15 a 25 voltas de fio comum enroladas na parte inferior do fly-back, conforme mostra a própria figura 5.

j) A ligação ao diodo D2 e à esfera é feita tendo um fio que sai da parte superior da bobina de MAT. O outro fio deve ser procurado entre os diversos da parte lateral. Isso pode ser feito experimentalmente com o aparelho ligado. Vá aproximando o fio de alta tensão dos diversos terminais até encontrar o que produza maior faísca e que corresponde ao final do enrolamento. (figura 8)

Depois é só montar o resto dos componentes na caixa, fixando-os bem.

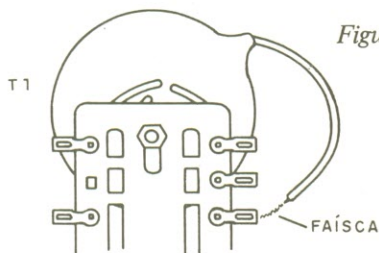


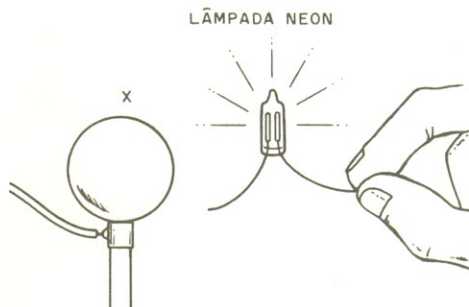
Figura 8

PROVA E USO

Terminada a montagem é só ligar o aparelho na tomada e acionar S1.

Cuidado para não encostar em X, pois a descarga dos 10 000V ocorrerá em você!

Um ruído semelhante a uma oscilação pode ser ouvido e as lâmpadas neon NE-1 e NE-2 devem acender. Se NE-2 não acender, vá ajustando P1 até que isso ocorra, indicando o início das oscilações.



LÂMPADA NEON

Figura 9

Na próxima edição daremos as diversas experiências que podem ser feitas com este gerador de MAT. Aguarde!

experiências e brincadeiras com

ELETRÔNICA

SABER Nº 5
Abr./Maio/85
Cr\$ 3.500

Zuliani 85

señal e partida automáticos para autocrama
provador de transistores
transmissor de FM
(aprenda a fazer placas de circuito impresso)

NESTE NÚMERO:

Seções didáticas para principiantes, estudantes e hobistas:

- O que você precisa saber (aprenda a fazer placas de circuito impresso montando um Transmissor de FM)
- Experiências para conhecer componentes

Experiências e montagens interessantes, recreativas e para feiras de Ciências e de Eletrônica:

- Sinal e partida automáticos para autocrama
- Provador de transistores
- Alarme psicológico
- Controle de tom e volume para amplificador
- Rejuvenescedor de pilhas
- Suavelux – para o quarto de dormir
- Detector de mentiras
- Reparador Junior

PROJETOS SIMPLES, AO ALCANCE DE TODOS, NAS BANCAS. NÃO PERCA!

3 CURSOS PRÁTICOS:

1. CONFECÇÃO DE CIRCUITOS IMPRESSOS
2. SOLDAGEM EM ELETRÔNICA
3. MONTAGENS DE ELETRÔNICA

Local: centro de S. Paulo
 Duração: 4 horas
 Horário: aos sábados de manhã ou à tarde
 Informações e inscrições: tel. 221-1728 - 223-7330

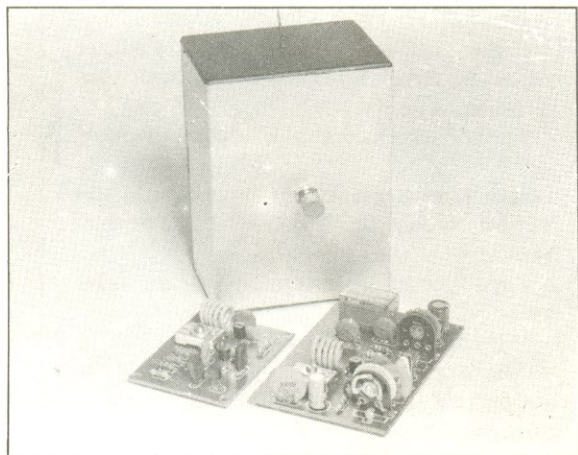
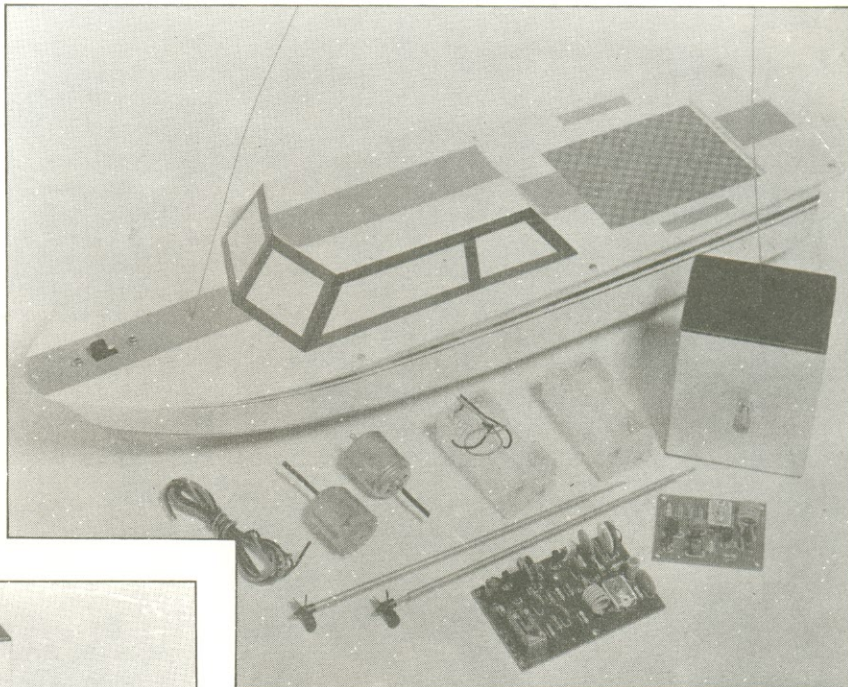
uma realização da
CETEISA

Reembolso Postal Saber

BARCO COM RÁDIO CONTROLE SE-001

Pela primeira vez você terá a possibilidade de ter todas as peças para montar o barco e o controle remoto completos e depois brincar com ele, sem dificuldades de qualquer tipo! O manual completo, bem detalhado, garante o êxito da sua montagem.

Receptor super-regenerativo de grande sensibilidade com 4 transistores.
Transmissor potente de 3 transistores.
Alcance de 50 metros.
Dois motores de grande potência.
Funciona somente com pilhas comuns com grande autonomia.
Casco de plástico resistente medindo 42 x 14 x 8 cm.
Controle simples por toques.
Pronta resposta aos controles.
Fácil montagem e ajuste.
Projeto completo na Revista 146.
Kit Cr\$ 285.200
Montado Cr\$ 322.000



RÁDIO CONTROLE MONOCANAL

Faça você mesmo o seu sistema de controle remoto usando o Rádio Controle da Saber Eletrônica. Simples de montar, com grande eficiência e alcance, este sistema pode ser usado nas mais diversas aplicações práticas, como: abertura de portas de garagem; fechaduras por controle remoto; controle de gravadores e projetores de slides; controle remoto de câmaras fotográficas; acionamento de eletrodomésticos até 4 ampères; etc. Formado por um receptor e um transmissor, completos, com alimentação de 6V, 4 pilhas pequenas, para cada um. Transmissor modulado em tom de grande estabilidade com alcance de 50 metros (local aberto). Receptor de 4 transistores, super-regenerativo de grande sensibilidade.

Kit Cr\$ 175.950

Montado Cr\$ 195.500



FONTE DE ALIMENTAÇÃO - 1A - SE-002

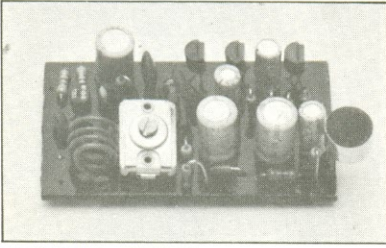
O aparelho indispensável de qualquer bancada! Estudantes, técnicos ou hobistas não podem deixar de possuir uma fonte que abranja as tensões mais comuns da maioria dos projetos. Esta fonte econômica escalonada é a solução para seu gasto de energia na alimentação de protótipos com pilhas. Características: tensões escalonadas de 1,5 - 3 - 4,5 - 6 - 9 e 12V; capacidade de corrente de 1A; regulagem com transistor e diodo zener; proteção contra curtos por meio de fusível; seleção fácil e imediata das tensões de saída; retificação por ponte e filtragem com capacitor de alto valor.

Kit Cr\$ 187.450

Montada Cr\$ 202.400

Faça seu pedido utilizando a "Solicitação de Compra" da página 79 ou por telefone.

ATENÇÃO: Os pedidos devem ser acima de Cr\$ 60.000.
Não estão incluídas nos preços as despesas postais.



SPYFONE – SE-003

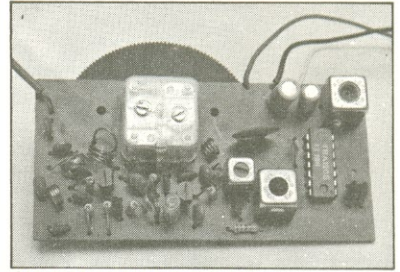
Um micro transmissor secreto de FM, com microfone ultra-sensível e uma etapa amplificadora que o torna o mais eficiente do mercado para ouvir conversas à distância. Funciona com 4 pilhas comuns, de grande autonomia, e pode ser escondido em objetos como vasos, livros falsos, gavetas, etc. Você recebe ou grava conversas à distância, usando um rádio de FM, de carro ou aparelho de som.
Montado Cr\$ 105.000

PLACAS VIRGENS PARA CIRCUITO IMPRESSO

- 5 x 10 cm – Cr\$ 2.310
- 8 x 12 cm – Cr\$ 5.310
- 10 x 15 cm – Cr\$ 7.850

MÓDULO DE POTÊNCIA DE ÁUDIO – 50 E 90W

Um módulo com potência à sua escolha entre 50 e 90W RMS por unidade, resultando em sistemas estereofônicos de 100 a 180W de excelente qualidade de som. Pode ser usado independentemente ou como reforçador. Não acompanha fonte.
Kit Cr\$ 88.000 e Cr\$ 123.000
Montado Cr\$ 92.000 e Cr\$ 128.000



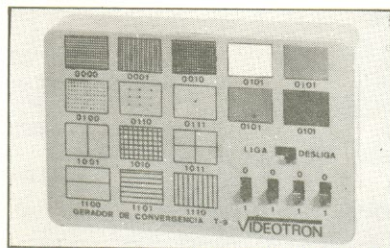
SINTONIZADOR DE FM

Para ser usado com qualquer amplificador. Frequência 88 a 108 MHz. Alimentação de 9 a 12 VDC.
Kit Cr\$ 103.400
Montado Cr\$ 115.500



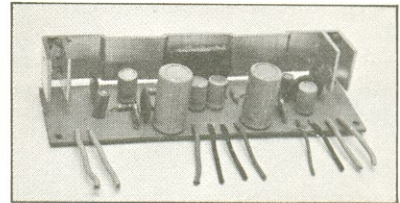
LABORATÓRIO PARA CIRCUITO IMPRESSO JME

Contém: furadeira Superdrill 12V, caneta especial Supergraf, agente gravador, cleaner, verniz protetor, cortador, régua, 2 placas virgens, recipiente para banho e manual de instruções.
Cr\$ 126.500



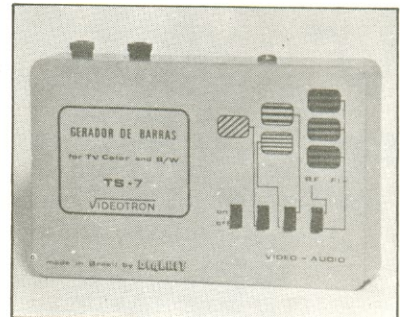
GERADOR DE CONVERGÊNCIA T-9 VIDEOTRON

Possibilita os seguintes ajustes em televisores em cores e preto/branco: convergência estática, convergência dinâmica, linearidades horizontal e vertical, centralização do quadro, ajuste de branco e ajuste de pureza. Indispensável para o técnico de TV.
Cr\$ 369.000



AMPLIFICADOR ESTÉREO 12 + 12W

Potência: 24W (12 + 12) RMS e 33,6W (16,8 + 16,8) IHF. Alimentação de 6 a 18V. Faixa de frequências: 30 a 20000 Hz. Montagem compacta e simples.
Kit Cr\$ 121.000



GERADOR DE BARRAS TS-7 VIDEO-TRON

Agora tornou-se possível localizar mais facilmente defeitos em receptores de TV. Este instrumento permite o teste direto de estágios e componentes para localizar defeitos, efetuar ajustes de linearidade, pureza, convergências dinâmica e estática, níveis de branco e preto, foco em televisores branco e preto ou em cores, monitores de vídeo. Alimentação por bateria de 9V.
Cr\$ 171.200

SIMULADOR DE ESTÉREO PARA TV – SE-004

Tenha já um som diferente para seu televisor, transformando-o em um aparelho de alta fidelidade com simulação de estéreo. Ligando seu TV ao aparelho de som ou amplificador estéreo, com este simulador você terá som envolvente, com uma qualidade muito maior de reprodução. Fácil de montar, pode ser instalado em qualquer TV, em cores ou preto e branco.
Kit Cr\$ 76.000
Montado Cr\$ 80.000

CENTRAL DE EFEITOS SONOROS

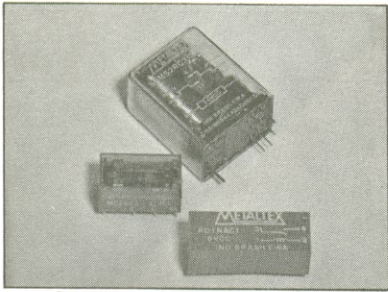
Sua imaginação transformada em som! Uma infinidade de efeitos com apenas 2 potenciômetros e 6 chaves. Ligação em qualquer amplificador. Alimentação de 12V. Montagem simples e compacta. Não acompanha caixa.
Kit Cr\$ 54.000

CANETA PARA CIRCUITO IMPRESSO PONTA POROSA

Útil na traçagem em placas de circuito impresso.
Cr\$ 8.500



publicidade
e
promoções



RELÉS PARA TODOS OS FINS

O relê que você precisa para seu projeto eletrônico é fabricado pela Metaltex. Disponíveis, para a venda, três tipos básicos, que são os seguintes:

1) MC2RC1 – MC2RC2 – MC2RC3 – Micro relês para montagem direta em placa de circuito impresso, com pinagem padronizada DIL (Dual In Line), 2 contatos reversíveis para 2A em versão standart.

MC2RC1 – 6V – 92 mA – 65 ohms

Cr\$ 37.500

MC2RC2 – 12V – 43 mA – 280 ohms

Cr\$ 37.500

MC2RC3 – 24V – 22 mA – 1070 ohms

Cr\$ 37.500

2) SBMS2RC1 – SBMS2RC2 – SBMS2RC3 – Relês econômicos subminiatura para soldagem direta em placa de circuito impresso. Possuem lâminas bifurcadas e contatos simples para 3A. São contatos reversíveis DPDT.

SBMS2RC1 – 6V – 100 mA – 60 ohms

Cr\$ 23.900

SBMS2RC2 – 12V – 46 mA – 260 ohms

Cr\$ 23.900

SBMS2RC3 – 24V – 25 mA – 960 ohms

Cr\$ 23.900

3) RD1NAC1 – RD1NAC2 – RD1NAC3 – Reed relês com contatos em gás protetor com alta velocidade de comutação, podendo ser montados diretamente em placas de circuito impresso. Não são afetados por poeira, oxidação, gases corrosivos ou explosivos. Potência de comutação máxima de 10W com corrente de 500 mA e tensão de 200 VCC.

RD1NAC1 – 6V – 300 ohms

Cr\$ 19.000

RD1NAC2 – 12V – 1 200 ohms

Cr\$ 19.000

RD1NAC3 – 24V – 4 800 ohms

Cr\$ 23.700

CANETA PARA TRAÇAGEM DE CIRCUITO IMPRESSO – NIPO-PEN

Traça circuito impresso diretamente sobre a placa cobreada. Desmontável e recarregável. O suporte mantém a caneta sempre no lugar e evita o entupimento da pena.

Cr\$ 18.400

PERCLORETO DE FERRO EM PÓ

Usado como reposição nos diversos laboratórios para circuito impresso existentes no mercado. Contém 300 gramas (para ser diluído em 1 litro de água).

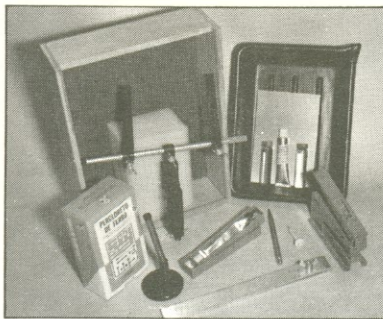
Cr\$ 14.300



CONJUNTO PARA CIRCUITO IMPRESSO CK-2

Todo material necessário para você mesmo confeccionar suas placas de circuito impresso. Contém: perfurador de placas (manual), conjunto cortador de placas, caneta, suporte para caneta, perclorato de ferro em pó, vasilhame para corrosão e manual de instrução e uso.

Cr\$ 104.500



CONJUNTO CK-1

Contém o mesmo material do CK-2 e mais: suporte para placas de circuito impresso e caixa de madeira para você guardar todo o material.

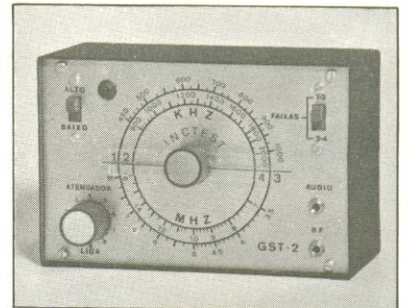
Cr\$ 133.000



TV JOGO 4

Quatro tipos de jogos: Futebol – Tênis – Paredão – Paredão Duplo. Dois graus de dificuldade: Treino – Jogo. Basta ligar na tomada (110/220V) e aos terminais de antena da TV (preto/branco ou em cores). Controle remoto (com fio) para os jogadores. Efeito de som na televisão. Placar eletrônico automático.

Montado Cr\$ 299.000



GERADOR E INJETOR DE SINAIS GST-2

O Minigerador GST-2 é um gerador e injetor de sinais completo, projetado para ser usado em rádio, FM e TV em cores (circuito de crominância). Seu manejo fácil e rápido, aliado ao pequeno tamanho, permite considerável economia de tempo na operação de calibragem e injeção de sinais. Frequências: 1- 420 kHz a 1 MHz (fundamental); 2- 840 kHz a 2 MHz (harmônica); 3- 3,4 MHz a 8 MHz (fundamental); 4- 6,8 MHz a 16 MHz (harmônica). Modulação: 400 Hz, interna, com 40% de profundidade. Atenuação: duplo, o primeiro para atenuação contínua e o segundo com ação desmultiplicadora de 250 vezes. O injetor de sinais fornece 2V pico a pico, 400 Hz onda senoidal pura. Alimentação de 6V (4 pilhas pequenas). Garantia de 6 meses.

Montado Cr\$ 291.000

Faça seu pedido utilizando a "Solicitação de Compra" da página 79 ou por telefone.

ATENÇÃO: Os pedidos devem ser acima de Cr\$ 60.000. Não estão incluídas nos preços as despesas postais.

Circuitos e Manuais que não podem faltar em sua bancada!

COLEÇÃO DE ESQUEMAS — esquemas completos dos aparelhos comerciais, para ajudar o técnico na sua reparação e ajuste.

CÓDIGO/TÍTULO

- 001 — Esquemas de amplificadores vol. 1 7.000
- 002 — Esquemas de amplificadores vol. 2 7.000
- 003 — Esquemas de gravadores cassette vol. 1 7.000
- 004 — Esquemas de gravadores cassette vol. 2 7.000
- 005 — Esquemas de gravadores cassette vol. 3 7.000
- 006 — Esquemas auto-rádios vol. 2 7.000
- 007 — Esquemas auto-rádios vol. 3 7.000
- 008 — Esquemas rádios — port. trans. vol. 4 7.000
- 009 — Esquemas rádios — port. trans. vol. 5 7.000
- 010 — Esquemas rádios — port. trans. vol. 6 7.000
- 011 — Esquemas seltores de canais 7.000
- 012 — Esquemas televisores P & B vol. 1 7.000
- 013 — Esquemas televisores P & B vol. 2 7.000
- 014 — Esquemas televisores P & B vol. 3 7.000
- 015 — Esquemas televisores P & B vol. 4 7.000
- 016 — Esquemas televisores P & B vol. 5 7.000
- 017 — Esquemas televisores P & B vol. 6 7.000
- 018 — Esquemas televisores P & B vol. 7 7.000
- 019 — Esquemas televisores P & B vol. 8 7.000
- 020 — Esquemas televisores P & B vol. 9 7.000
- 021 — Esquemas televisores P & B vol. 10 7.000
- 022 — Esquemas televisores P & B vol. 11 7.000
- 023 — Esquemas televisores P & B vol. 12 7.000
- 024 — Esquemas televisores P & B vol. 13 7.000
- 025 — Esquemas televisores P & B vol. 14 7.000
- 026 — Esquemas televisores P & B vol. 15 7.000
- 027 — Esquemas televisores P & B vol. 16 7.000
- 028 — Esquemas televisores P & B vol. 17 7.000
- 029 — Colorado P & B — esquemas elétricos 9.800
- 030 — Telefunken P & B — esquemas elétricos 9.800
- 031 — General Electric P & B — esquemas elétricos 7.000
- 032 — A Voz de Ouro — ABC — áudio e vídeo 7.000
- 033 — Semp. TV, rádios e radiofones 7.000
- 034 — Sylvania, Empire — serviços técnicos 7.000
- 044 — Admiral, Colorado, Sylvania — TVC 8.730
- 047 — Admiral, Colorado, Denison, National, Semp, Philco, Sharp 8.730
- 050 — Toca fitas — esquemas vol. 1 7.000
- 051 — Toca fitas — esquemas vol. 2 7.000
- 052 — Toca fitas — esquemas vol. 3 7.000
- 053 — Transceptores — circuitos vol. 1 7.000
- 054 — Bosch — auto rádios, toca fitas, FM 9.900
- 055 — CCE — esquemas elétricos 8.230

- 064 — Philco televisores P & B 12.100
- 066 — Motorádio — esquemas elétricos 12.760
- 067 — Faixa do cidadão — PX — 11 metros 9.400
- 070 — Nissei — esquemas elétricos 9.900
- 072 — Semp Toshiba — áudio e vídeo 9.900
- 073 — Evadim — diagramas esquemáticos 9.900
- 074 — Gradiente — esquemas elétricos 9.900
- 075 — Delta — esquemas elétricos vol. 1 9.400
- 076 — Delta — esquemas elétricos vol. 2 9.400
- 077 — Sanyo — esquemas de TVC 28.220
- 081 — Philco TVC 14.440
- 083 — CCE — esquemas elétricos vol. 2 14.110
- 084 — CCE — esquemas elétricos vol. 3 14.110
- 085 — Philips — rádios, auto-rádios 10.410
- 086 — National — rádios, rádios gravadores 9.410
- 088 — National — gravadores cassetes 9.410
- 089 — National — estêres 9.410
- 091 — CCE — esquemas elétricos vol. 4 14.110
- 103 — Sharp, Colorado, Mitsubishi, Philco, Sanyo, Philips, Semp Toshiba, Telefunken 19.320
- 104 — Grundig — esquemas elétricos 11.590
- 110 — Sharp, Sanyo, Sony, Nissei, Semp Toshiba, National, Greynolds, apar. som 11.590
- 111 — Philips — TVC e TV P & B 32.930
- 112 — CCE — esquemas elétricos vol. 5 14.110
- 114 — Telefunken TVC e aparelhos de som 21.500
- 117 — Motorádio — esquemas elétricos 12.770
- 118 — Philips — aparelhos de som vol. 2 14.950
- 123 — Philips — aparelhos de som vol. 3 12.100
- 125 — Polvox — diagramas esquemáticos 15.790
- 126 — Sonata — diagramas esquemáticos 12.760
- 129 — Toca fitas — esquemas elétricos vol. 4 11.500
- 130 — Quasar — diagramas esquemáticos vol. 1 18.140
- 131 — Philco — rádios e auto rádios vol. 2 10.410
- 132 — CCE — esquemas elétricos vol. 6 14.110
- 133 — CCE — esquemas elétricos vol. 7 14.110
- 134 — Bosch — esquemas elétricos 10.410
- 135 — Sharp — áudio e vídeo 20.830
- 141 — Delta — esquemas elétricos vol. 3 9.400
- 142 — Semp Toshiba — diagramas esquemáticos 21.500
- 143 — CCE — esquemas elétricos vol. 8 14.110
- 151 — Quasar — diagramas esquemáticos vol. 2 18.140
- 155 — CCE — esquemas elétricos vol. 9 14.110
- 161 — National TVC — diagramas esquemáticos 23.520
- 113 — Sharp, Colorado, Mitsubishi, Philco, Philips, Teleoto, Telefunken 19.150
- 127 — Gradiente II — esquemas elétricos 13.780
- 128 — Gradiente III — esquemas elétricos 13.780

Pedidos pelo Reembolso Postal à SABER Publicidade e Promoções Ltda.

Preencha a "Solicitação de Compra" de página 79.

OBS.: Não estão incluídas nos preços as despesas postais.

Pedido mínimo: Cr.\$ 50.000

MANUAL DE SERVIÇO ESPECÍFICO DO FABRICANTE — todas as informações para reparação e manutenção dos aparelhos.

- 036 — Semp Max color 20" — TV em cores 7.000
- 037 — Semp Max color 14" e 17" — TV em cores 7.000
- 038 — General Electric TVC mod. LC 4021 7.000
- 039 — General Electric TVC mod. MST 048 7.000
- 040 — Sylvania TVC — manual de serviço 7.000
- 041 — Telefunken Pal color — 661/561 8.730
- 042 — Telefunken TVC 361/471/472 8.730
- 043 — Denison — DN 20 TVC 7.000
- 045 — Admiral K — 10 TVC 7.000
- 046 — Philips KL — 1 TVC 10.420
- 048 — National TVC — TV 201/203 10.420
- 049 — National TVC — TC 204 10.420
- 065 — National — treinamento técnico TC 204 9.410
- 068 — Telefunken televisores P & B 8.400
- 069 — National TVC — TC 182M 10.420
- 079 — National TVC — TC 206 10.420
- 080 — National TVC — TC 182N/205N/206B 10.420
- 092 — Sanyo CTP 3701 — manual de serviço 12.770
- 093 — Sanyo CTP 3702/3703 — manual de serviço 12.770
- 094 — Sanyo CTP 3712 — manual de serviço 12.770
- 095 — Sanyo CTP 4801 — manual de serviço 12.770
- 096 — Sanyo CTP 6305 — manual de serviço 12.770
- 097 — Sanyo CTP 6305N — manual de serviço 12.770
- 098 — Sanyo CTP 6701 — manual de serviço 12.770
- 099 — Sanyo CTP 6703 — manual de serviço 12.770
- 100 — Sanyo CTP 6704/05/06 — manual de serviço 12.770
- 101 — Sanyo CTP 6708 — manual de serviço 12.770
- 102 — Sanyo CTP 6710 — manual de serviço 12.770
- 105 — National — mod. TC 141M 10.420
- 107 — National — mod. TC 207/208/261 10.420
- 115 — Sanyo — aparelhos de som vol. 1 12.100
- 116 — Sanyo — aparelhos de som vol. 2 12.100
- 137 — National TVC — TC 142M 10.420
- 138 — National TVC — TC 209 10.420
- 139 — National TVC — TC 210 10.420
- 140 — National TVC — TC 211N 10.420
- 148 — National modelo TC-161M 10.420
- 158 — National SS-9000 — aparelho de som 3.860

058 — Equivalências transistores — numérica 16.130

059 — Equivalências transistores alfabética/numérica 9.410

063 — Equivalências transistores, diodos, CI — Philco 3.860

078 — Guia mundial de substituição transistores 17.470

090 — Equivalências de transistores 12.100

124 — Equivalências transistores japoneses 31.420

152 — Circuitos integrados lineares subst. 13.780

CURSO TÉCNICO — são cursos rápidos com os fundamentos da matéria abordada visando sua aplicação prática e imediata.

- 120 — Tecnologia digital — guia técnico 10.420
- 145 — Tecnologia digital — álgebra booleana e sistemas numéricos vol. 2 10.420
- 146 — Tecnologia digital — circuitos digitais básicos vol. 3 17.470
- 157 — Guia de consertos de rádios portáteis e gravadores transistorizados 9.410
- 136 — Técnicas avançadas de consertos TV P & B transistorizado 32.930

CARACTERÍSTICAS DE TRANSISTORES, DIODOS, CI, ETC. — informações sobre as características de componentes para a realização de projetos.

- 060 — Manual de transistores vol. 2 9.410
 - 061 — Manual de transistores, trístores, CI 9.410
 - 087 — Manual mundial de transistores 17.470
 - 150 — Ibrape vol. 3 — transistores de potência 18.140
 - 171 — Manual de válvulas — alfabética 32.760
- PROJETOS ELETRÔNICOS PARA MONTAGENS DE APARELHOS** — diagramas e todas as informações para a montagem de aparelhos.
- 156 — Amplificadores grandes projetos — 20W, 30W, 40W, 70W, 130W, 200W 11.590

GUIA TÉCNICO ESPECÍFICO DO FABRICANTE E DO MODELO — manual de informações específico do próprio fabricante do aparelho, para o técnico reparador.

- 106 — National — modelo TC 141M guia técnico 10.420
- 144 — National — modelo TC 210 guia técnico 10.420
- 170 — National — modelo TC 214 guia técnico 10.420
- 108 — National Technics Receiver 9.410
- 109 — National Technics — tape-deck, toca-disco 9.410
- 168 — National — mod. TC144M — guia técnico 10.420

