

2.00

Revista



135
Cr\$ 920,00

ELETRÔNICA



EDIÇÃO ESPECIAL 4

54 PROJETOS DE LEITORES

Cod. 1406
Cr\$ 1.200,00
v. de R. Rio Branco, Boa Vista, Altamira, Macapá e Roraima (via aérea)

Revista

ELETRÔNICA

Nº 135
Janeiro
1984



diretor
administrativo:

**EDITORA
SABER
LTDA**

**Élio Mendes
de Oliveira**

diretor
de produção:

**Hélio
Fittipaldi**

diretor
responsável:

**Élio Mendes
de Oliveira**

diretor
técnico:

**Newton
C. Braga**

gerente de
publicidade:

**J. Luiz
Cazarim**

serviços
gráficos:

**W. Roth
& Cia. Ltda.**

distribuição
nacional:

**ABRIL. S.A. -
Cultural e
Industrial**

Revista Saber
ELETRÔNICA é
uma publicação
mensal
da Editora
Saber Ltda.

**REDAÇÃO
ADMINISTRAÇÃO
E PUBLICIDADE:
Av. Dr. Carlos de
Campos, nº 275/9
03028 - S. Paulo - SP.**

**CORRESPONDÊNCIA:
Endereçar à
REVISTA SABER
ELETRÔNICA
Caixa Postal, 50450
03028 - S. Paulo - SP.**

sumário

Temporizador 0-30 minutos	3
Alarme doméstico ultra-simples	4
Super mixer com controle de tom	4
Tri-VU	6
Provador de componentes	7
Amplificador de prova	8
Fonte com antena para auto-rádio	10
Injetor de sinais	11
Sequencial de 100 canais	12
Sinalizador de saída de veículos	14
Piscador automático noturno	15
Rádio-intercom	16
Indicador de VU Bargraph	18
Provador de transistores no circuito	20
Gerador de alta tensão	21
6V x 10 mA para radinhos	22
Auto-amplificador	23
Amplificador de 1 Watt	24
Injetor-pesquisador de sinais	26
Central de efeitos sonoros	27
Accionador de escala	28
Amplificador telefônico	29
Cavalgada eletrônica	30
Prova rápida de um SCR	31
Resistor de qualquer valor	32
Transmissor de FM	34
Motoca eletrônica	35
Sonda lógica	36
Ré-alerta	37
Pisca-pisca de 500 W	38
Proteção de fontes	39
Tensões escalonadas de 1,5 a 9V	40
Sirene de três tons	42
Inversor para camping	43
Fonte direta	44
Micro fonte	45
Pré para microfone de alta impedância	46
Controle de velocidade para motores	47
Accionador sequencial de 10 canais	50
Temporizador para TV	51
Indicador de balanço	53
Receptor de FM	54
Provador de transistores	55
Transmissor de AM	56
Estroboscópica fluorescente	58
Walkman no carro	59
Detector de coincidência	60
Pré-amplificador estéreo	61
Pré para cápsulas magnéticas	62
Fonte ajustável de 6 a 22V	65
Sirene foto-integrada de potência	66
Pisca-pisca com leds	67
Provador digital de transistores e díodos	68
Simples sintonizador de AM	69
Curso de Eletrônica - Lição 78	71

Os artigos assinados são de exclusiva responsabilidade de seus autores.

É totalmente vedada a reprodução total ou parcial dos textos e ilustrações desta Revista, bem como a industrialização e/ou comercialização dos aparelhos ou idéias oriundas dos mencionados textos, sob pena de sanções legais, salvo mediante autorização por escrito da Editora.

NÚMEROS ATRASADOS: Pedidos à Caixa Postal 50.450-São Paulo, ao preço da última edição em banca, mais despesas de postagem. Utilize a "Solicitação de Compra" da página 79.



Estamos iniciando o ano de 84 com a publicação da 4ª Edição Especial dos Leitores, onde, mais uma vez, oferecemos as páginas de nossa revista aos leitores de todas as partes do país, que nos enviaram suas idéias ou projetos destinados aos diversos ramos da eletrônica.

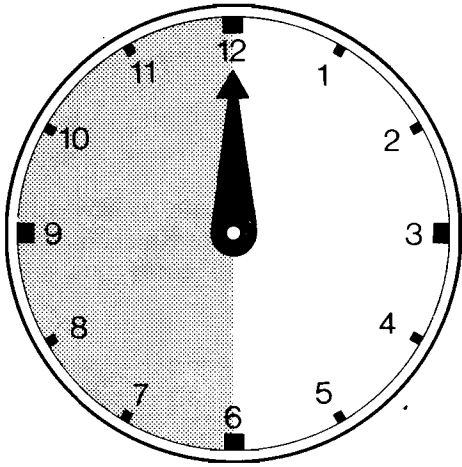
Além da apresentação de circuitos eletrônicos, de nossa parte existe, principalmente, a intenção de incentivar os nossos leitores no sentido de desenvolver uma possível vocação para projetar ou mesmo escrever sobre eletrônica e, de certa forma, preparar futuros colaboradores de nossa revista, de maneira semelhante ao que aconteceu com colaboradores já bem conhecidos, como Aquilino R. Leal, Newton C. Braga, Antonio Carlos Gasparetti e outros.

Queremos, ainda, esclarecer que nas edições especiais dos leitores visamos publicar não só projetos inéditos como também aperfeiçoamentos ou novas configurações de circuitos já conhecidos, desde que, é claro, todos sejam de funcionamento comprovado.

Dos projetos apresentados nesta edição, como nas anteriores, tivemos a oportunidade de experimentar a maioria e constatamos que eles realmente apresentaram as características mencionadas, se bem que, em muitos casos, eles não tenham um desempenho que possa ser considerado ótimo, o que é plenamente justificado pela maneira quase empírica como foram desenvolvidos.

Enfim, esperamos que esta primeira edição de 84 seja do agrado de todos e também sirva como um convite à participação dos leitores que ainda não nos escreveram.

ÉLIO MENDES
EDITOR



Temporizador 0-30 minutos

PAULO TAVARES DE ALMEIDA
Carpina – PE

Baseado num único circuito integrado que, naturalmente, todos já sabem qual é, tendo em vista o nome do projeto, este temporizador pode acionar um relê com intervalos entre 0 e 30 minutos.

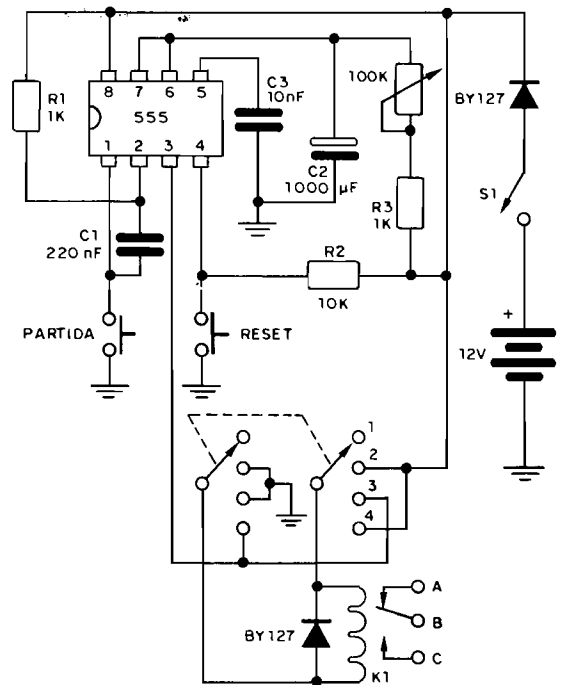
As utilidades de tal aparelho certamente dependerão de cada leitor, mas temos certeza de que são muitas. Podemos citar como exemplo a marcação de tempo de corrosão para placas de circuito impresso, o tempo de exposição de revelações de filmes, etc. No lar o aparelho pode servir como "egg-timer" ou na fixação do tempo de cozimento de qualquer alimento na faixa indicada.

Conforme podemos observar pelo diagrama, o timer 555 funciona como um multivibrador monoestável em que a partida é dada por um interruptor do tipo normalmente aberto, e o reset por outro interruptor do mesmo tipo. Os intervalos de tempo são dados por um potenciômetro de 100k ou maior, e por um eletrolítico de boa qualidade de 1000 μ F, que também pode ser maior se forem desejados intervalos mais longos.

A alimentação é feita com uma tensão de 12V que pode ser conseguida com uma fonte ou a partir de uma associação de pilhas comuns.

Uma chave de 2 pólos x 4 posições permite a mudança do modo de funcionamento do temporizador. Assim, na posição 1 o aparelho se encontra desligado. Na posição 2 a alimentação é ligada. Na posição 3 o temporizador aciona o relê depois do intervalo desejado, e na posição 4 ele desliga o aparelho depois do intervalo desejado.

O relê pode ser de qualquer tipo sensível (baixa corrente) para 12V e contactos reversíveis. A capacidade de corrente destes contactos depende da carga que deve ser controlada.



A montagem pode ser feita segundo qualquer técnica, ao gosto e alcance dos leitores, mas certamente a que será melhor, em vista da presença do circuito integrado, é a que faz uso de placa de circuito impresso.

Os resistores são todos de 1/8W, os diodos são de uso geral, e os capacitores de valores pequenos são cerâmicos.

ALARME DOMÉSTICO ULTRA-SIMPLES

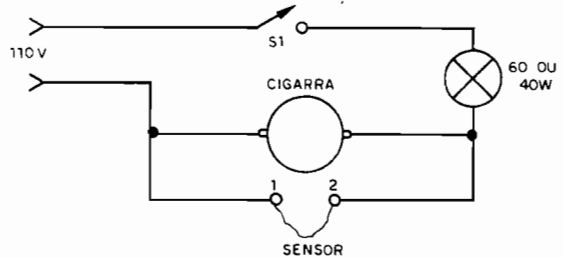
CLÁUDIO FERREIRA LUQUECI
Rio de Janeiro — RJ

O circuito proposto é uma solução super-econômica e simples de alarme para residências. Conforme podemos ver pela figura, temos como componentes apenas uma cigarra e uma lâmpada comum que pode ser a própria lâmpada da varanda que fica acesa durante à noite.

O funcionamento é o seguinte: nos pontos 1 e 2 são ligados os sensores que nada mais são do que pedaços de arame fino enlaçando portas ou janelas.

Quando um movimento de abertura dessas portas ou janelas interromper os sensores, a corrente que passa diretamente para a lâmpada se vê forçada a circular pela cigarra. Como a cigarra tem uma resistência de

bobina muito maior do que as lâmpadas de 40 ou 60W, a tensão nesta é elevada, provocando seu acionamento quase que a todo volume.



Na instalação deste sistema o máximo de cuidado deve ser tomado com a segurança, já que os sensores ficam ligados à rede.

Super mixer com controle de tom

IVAN DE SOUZA ANDRADE
Manaus — AM

Baseado em diversos projetos publicados nesta revista, temos aqui um resultado bastante interessante, que pode vir de encontro ao interesse de muitos de nossos leitores: um mixer estereofônico de 6 entradas por canal e com controle de graves e agudos.

A entrada de cada canal tem como controle de intensidade ou nível um potenciômetro de 100k. Nestes potenciômetros são controladas as participações dos sinais de entrada no sinal de saída, conforme sua intensidade.

A pré-amplificação e mistura dos sinais é feita por uma etapa que leva dois transistores: um MPF102 de efeito de campo e um BC337 ou ainda BC548 comum. O uso de um transistor de efeito de campo nesta etapa permite obter uma elevada impedância de entrada que não carrega os canais e praticamente não limita sua quantidade.

Desta etapa misturadora o sinal passa por um controle de tom ativo, que tem por elemento básico o transistor Q3. Neste controle de tom atuam dois potenciômetros, um para graves e outro para agudos.

A saída de sinal pode ser aplicada diretamente a qualquer amplificador de áudio comum.

A fonte de alimentação usada deve fornecer uma tensão de 15V, podendo ser aproveitada do próprio amplificador com o qual o sistema funcionar.

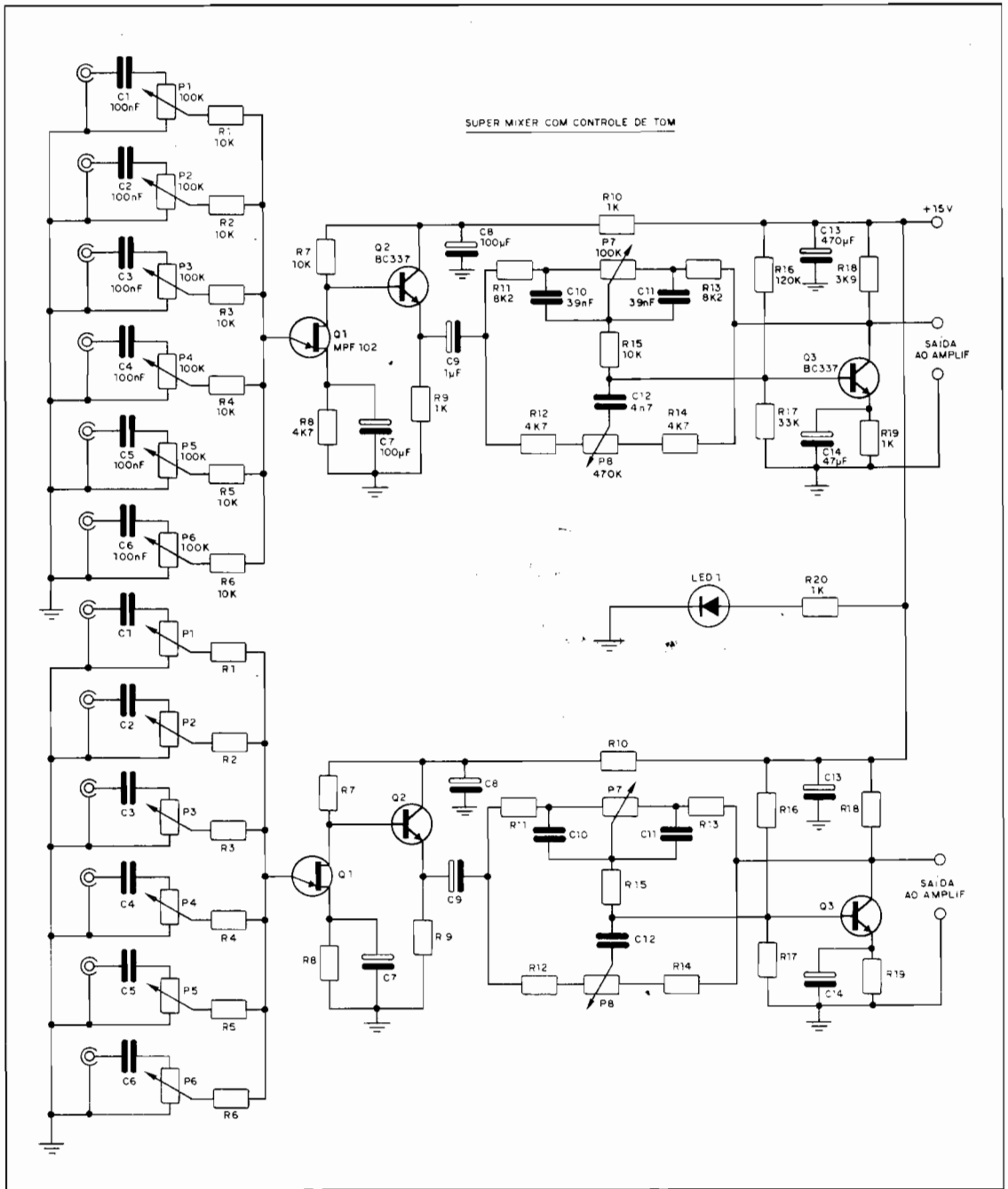
Na montagem alguns cuidados são importantes, pois trata-se de circuito que opera com sinais de áudio de baixo nível.

As ligações de entrada e de saída dos sinais devem ser curtas e blindadas. Todas as blindagens dos fios devem ser ligadas a um ponto de terra comum.

A polaridade dos capacitores eletrolíticos deve ser observada, assim como as posições dos transistores. Os resistores são todos de 1/8W e os capacitores eletrolíticos devem ter uma tensão mínima de trabalho de 16V.

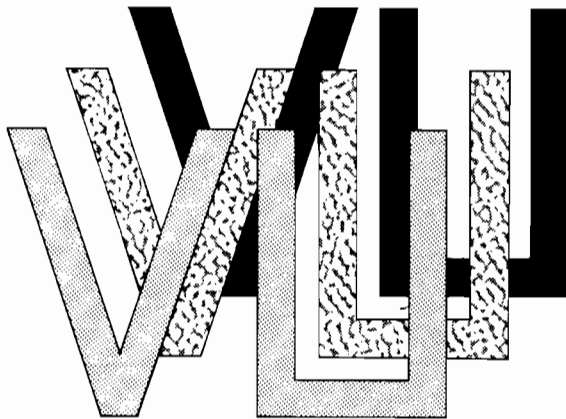
Os potenciômetros do controle de tom devem ter ligações curtas. Estes componentes podem ser do tipo linear.

Os capacitores menores podem ser tanto cerâmicos como de poliéster metalizado.



NÚMEROS ATRASADOS REVISTA SABER ELETRÔNICA e EXPERIÊNCIAS e BRINCADEIRAS com ELETRÔNICA

UTILIZE O CARTÃO RESPOSTA COMERCIAL NA PÁGINA 79



TRI-VU

RICARDO FARINA
São Paulo – SP

Uma monitoração completa do que acontece com o seu som é o que pode se obter com este triplo VU-meter de simples execução. São usados três instrumentos para o controle de balanço e de nível de sinal. O circuito completo é mostrado na figura.

Para a monitoração do nível de sinal (VU-rítmico) temos um instrumento duplo (composto) cujas sensibilidades são ajustadas em dois trim-pots de 47k. O sinal contínuo para sua excitação é retificado por meio do diodo D2 que atua sobre os dois canais, e por D1 e D3.

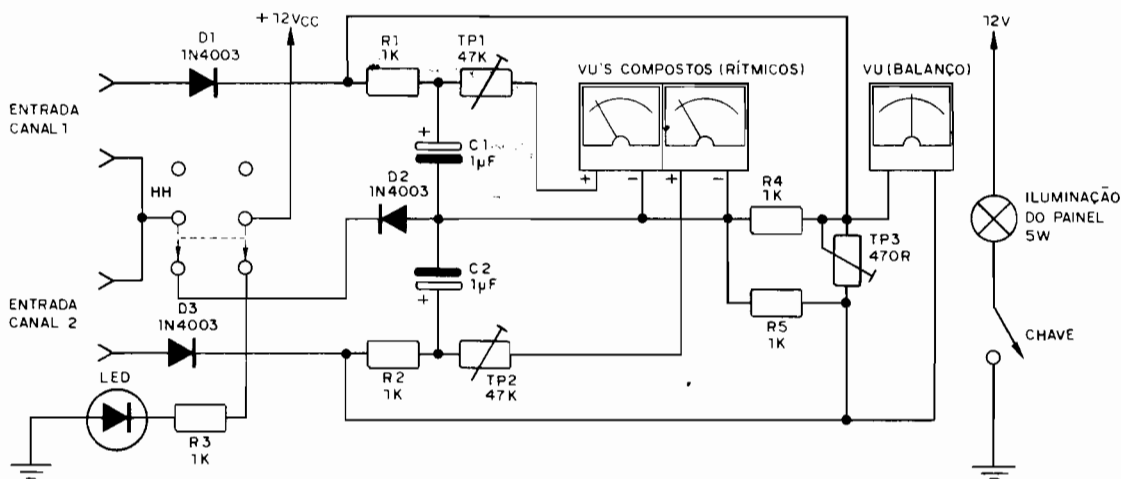
Os capacitores C1 e C2 determinam a prontidão do indicador, ou seja, sua velo-

cidade de resposta às variações de intensidade sonora, podendo ser alterados na faixa de 100 nF a 10 μ F. Os valores maiores determinarão uma resposta mais lenta para o instrumento.

O balanço é indicado por um terceiro VU, com o ajuste de sensibilidade feito no trim-pot TP3.

Para indicação de funcionamento temos um led em série com um resistor de 1k que determina sua luminosidade.

Veja que a alimentação do circuito é feita com uma tensão de 12V tirada do próprio aparelho de som, já que a sugestão básica do autor é para uso do carro.



Na montagem, observe os seguintes cuidados:

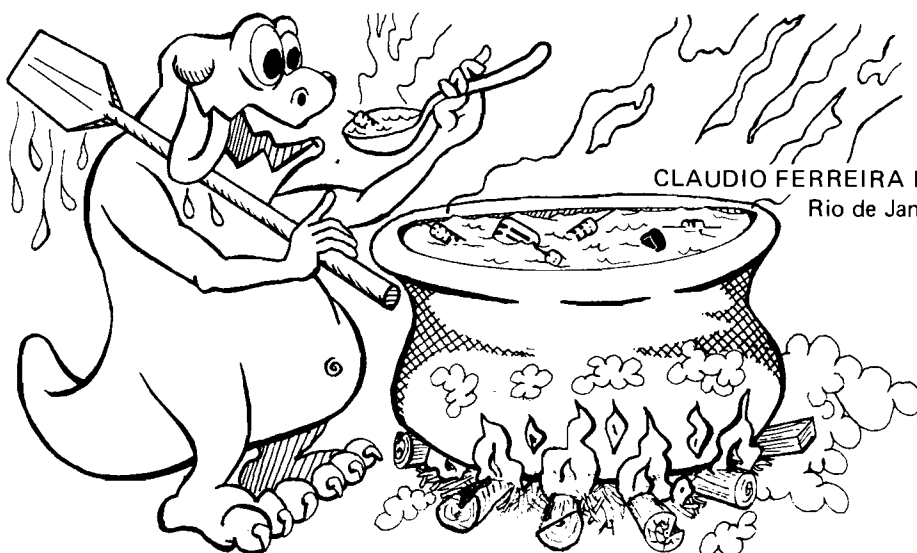
A polaridade dos diodos e dos capacitores devem ser observadas; a polaridade na ligação dos instrumentos deve ser seguida, e a ligação no aparelho de som deve ser feita com fios curtos e bem isolados.

Existe a possibilidade de se usar este cir-

cuito com aparelhos de som não alimentados por 12V, caso em que a alimentação será feita no positivo de suas fontes com aumento ou diminuição dos resistores R1 e R2, conforme a tensão seja maior ou menor.

A lâmpada que aparece ao lado do diagrama é para a iluminação do painel do aparelho, sendo portanto optativa.

PROVADOR DE COMPONENTES



Com este provador, o estado de resistores até 1M, diodos, transistores, enrolamentos de bobinas e transformadores, etc., podem ser verificados com facilidade.

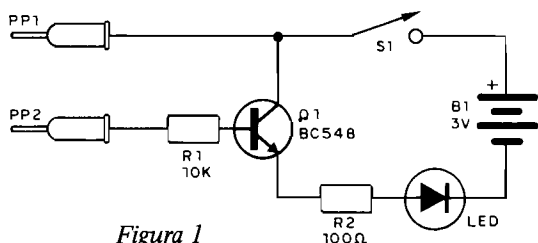


Figura 1

O circuito completo é mostrado na figura 1 e seu funcionamento é muito simples:

Se o componente ligado entre as pontas de prova apresentar continuidade, o transistor conduz e o led acende indicando isso. Pelo brilho do led podemos ainda ter uma idéia da resistência do circuito em prova.

Para resistências até em torno de 50k, o led praticamente tem seu brilho normal, reduzindo-se depois gradualmente até em torno de 1M, quando então chegamos ao limite de uso do aparelho.

O transistor usado pode ser qualquer um de uso geral da série BC de polaridade NPN e a alimentação é feita com tensão de 3V.

Na figura 2 damos a sugestão de ponte de terminais para esta montagem.

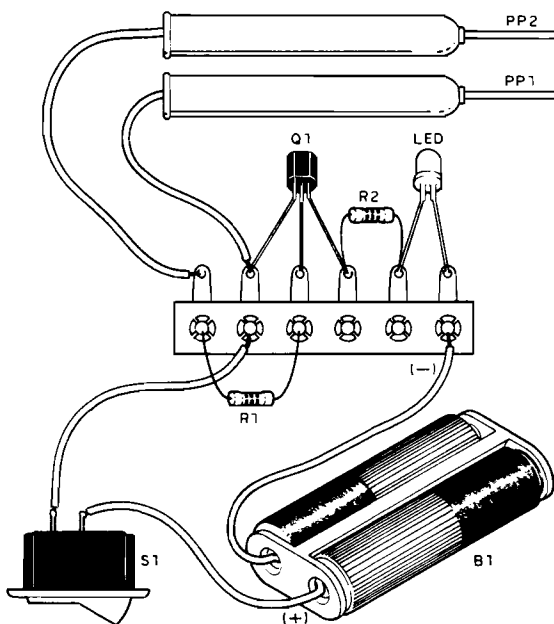


Figura 2

Na montagem observe a posição do transistor e do led, além da polaridade do suporte das pilhas. O interruptor S1 é optativo.

AMPLIFICADOR DE PROVA

CLAUDIO RENATO SANTOS
Curitiba – PR

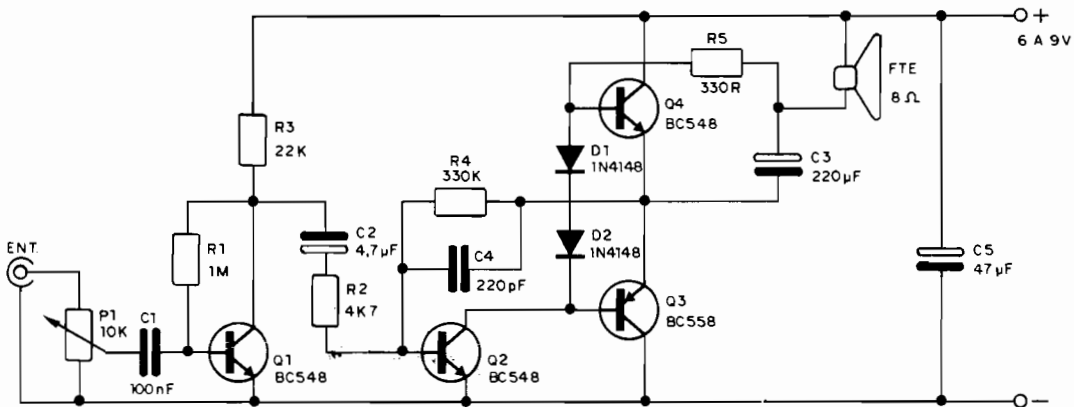
Em toda bancada de praticante de eletrônica deve existir um amplificador de prova. Sua utilidade é enorme: na verificação de microfones, cápsulas fonográficas, como seguidor de sinais na prova de aparelhos de rádio e de som, na prova de alto-falantes, ele serve como excelente auxiliar dando indicações rápidas e precisas.

O amplificador mostrado na figura é de pequena potência, como o exigido para esta função, e utiliza poucos componentes de baixo custo.

Temos um amplificador em simetria complementar com quatro transistores de uso geral.

Q1 é o pré-amplificador, Q2 o excitador e Q3 e Q4 formam o par complementar de saída que fornece em torno de algumas centenas de miliwatts de potência num alto-falante de 8 ohms.

A alimentação é feita com tensão de 6 ou 9V que pode ser obtida de 4 ou 6 pilhas comuns.



Todos os resistores são de 1/8W, os diodos são 1N4148, os eletrolíticos devem ter tensão de trabalho a partir de 12V e os de-

mais capacitores são cerâmicos. P1 é o controle de volume que pode incorporar o interruptor geral.

NOVIK EXPORTA 10 MIL ALTO-FALANTES ESPECIAIS PARA OS ESTADOS UNIDOS

A Novik S.A. — fabricante de alto-falantes para a indústria automobilística, de alta-fidelidade e de instrumentos musicais — exportou uma primeira remessa de 10.000 alto-falantes especiais no valor de 75 mil dólares, destinados a lojas de instalação de equipamentos de som de alta-fidelidade para automóveis da região Oeste dos Estados Unidos. A exclusividade destes alto-falantes 6 x 9 Woofer (para

produzir sons graves) está nos imãs de 30 onças, o que lhes dá mais potência e um tamanho bem maior que os convencionais (com imãs de 20 onças).

Dentro de seu programa de exportação, a Novik S.A. já concretizou, desde o início de 83, um volume de vendas para o exterior no valor de 375 mil dólares. Seus produtos são exportados para os Estados Unidos, Austrália, Nigéria, África do Sul e América Latina.

FONTE COM ANTENA PARA AUTO-RÁDIO

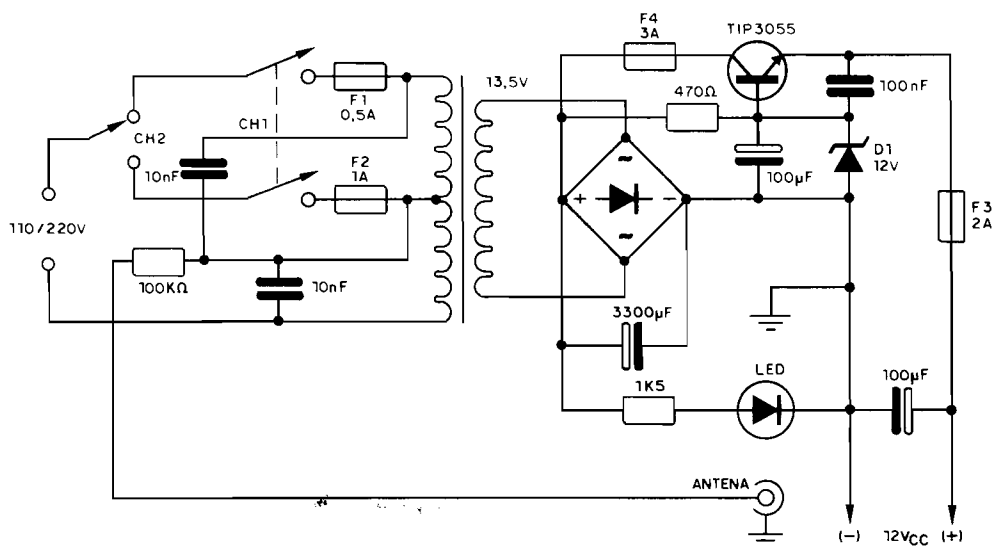
JOSÉ MARCELO LINS
Recife — PE

A fiação elétrica de sua casa constitui-se num excelente sistema de antena para rádio-recepção, desde que o nível de ruído não seja elevado. Assim, pensando nesta possibilidade damos um projeto para os que pretendem usar auto-rádios e toca-fitas em casa, alimentados pela rede de energia local. O circuito completo aparece na figura.

Conforme podemos ver, para o sistema

de antena, um resistor de 100k permite isolar a rede, evitando com isso o perigo de choque.

Para o sistema de alimentação, que pode funcionar tanto com 110V como 220V, conforme a posição de CH2, temos um transformador abaixador que fornece 13,5V com corrente de 5A (para o caso de toca-fitas e amplificadores potentes).



A retificação é feita por uma ponte de 6A e a regulação por um transistor 2N3055, que deve ser montado num bom dissipador de calor. A referência de tensão vem de um diodo zener D1 de 12V x 5W.

De modo a evitar-se que o zumbido seja

alto, a filtragem é feita por um eletrolítico de 3300µF com tensão de trabalho de pelo menos 16V.

Conforme pode ser visto, o autor do projeto protegeu-o com diversos fusíveis em pontos considerados estratégicos.

O FIM DOS CHOQUES ELÉTRICOS

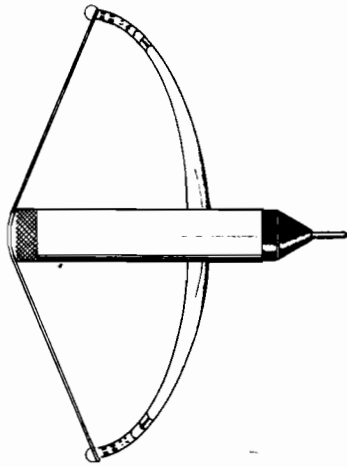
Um interruptor diferencial automático Klixon, para instalar junto a chave geral de energia, foi lançado pela Texas I. E. do Brasil, a fim de acabar com os acidentes causados por choques elétricos em casa, por descuido ou desatenção de crianças e adultos ao tocar em tomadas, fios desencapados, ou mesmo na troca de lâmpadas.

Funcionando basicamente como um disjuntor de proteção, o IDAK aciona imediatamente um dispositivo de desarme que interrompe a

corrente ao menor sinal de ocorrência de descarga elétrica, protegendo o usuário e a sua residência contra perigos de incêndio ou acidentes pessoais, além de diminuir consideravelmente o consumo de energia.

O pequeno aparelho eletro-mecânico, composto de materiais anti-corrosivos, possui um botão de prova que permite ao usuário testá-lo periodicamente, para assegurar seu correto funcionamento.

INJETOR DE SINAIS



CARLOS SILVA DOS REIS
São Paulo – SP

Para provas em equipamentos de RF e áudio, nada melhor do que um injetor de sinais e este que mostramos aqui é bastante simples. (figura 1)

O integrado pode ser o 7400 do qual são aproveitadas duas portas das quatro que ele contém. A alimentação deve vir, neste caso, de uma fonte de 5V ou então de 3 pilhas (que fornecerão 4,5V). Veja que os integrados TTL não admitem tensões de alimentação fora da faixa de 4,5 a 5,5V.

Os capacitores de 100 nF são responsáveis pela frequência de operação do circuito, podendo ser alterados se assim o montador o desejar.

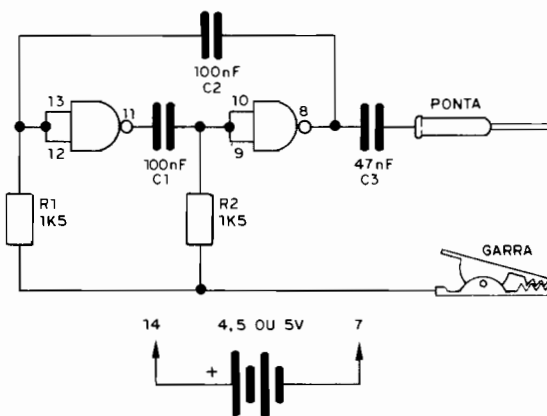


Figura 1

Os resistores são de 1/8W e a montagem admite diversas variações. Sugerimos, em especial, a utilização de uma pequena placa de circuito impresso, já que um integrado é usado. (figura 2)

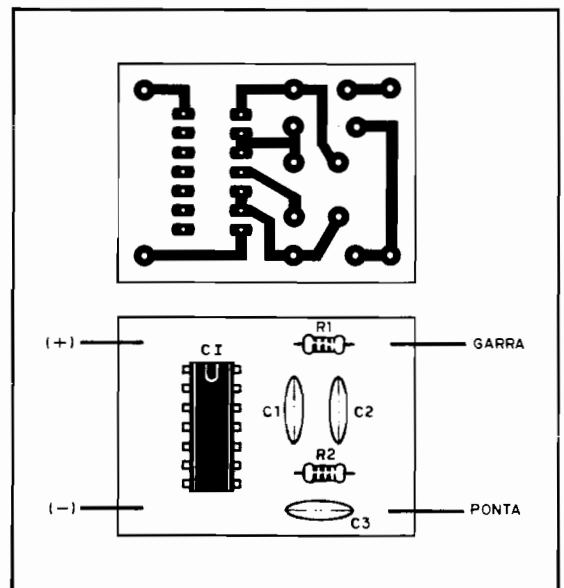


Figura 2

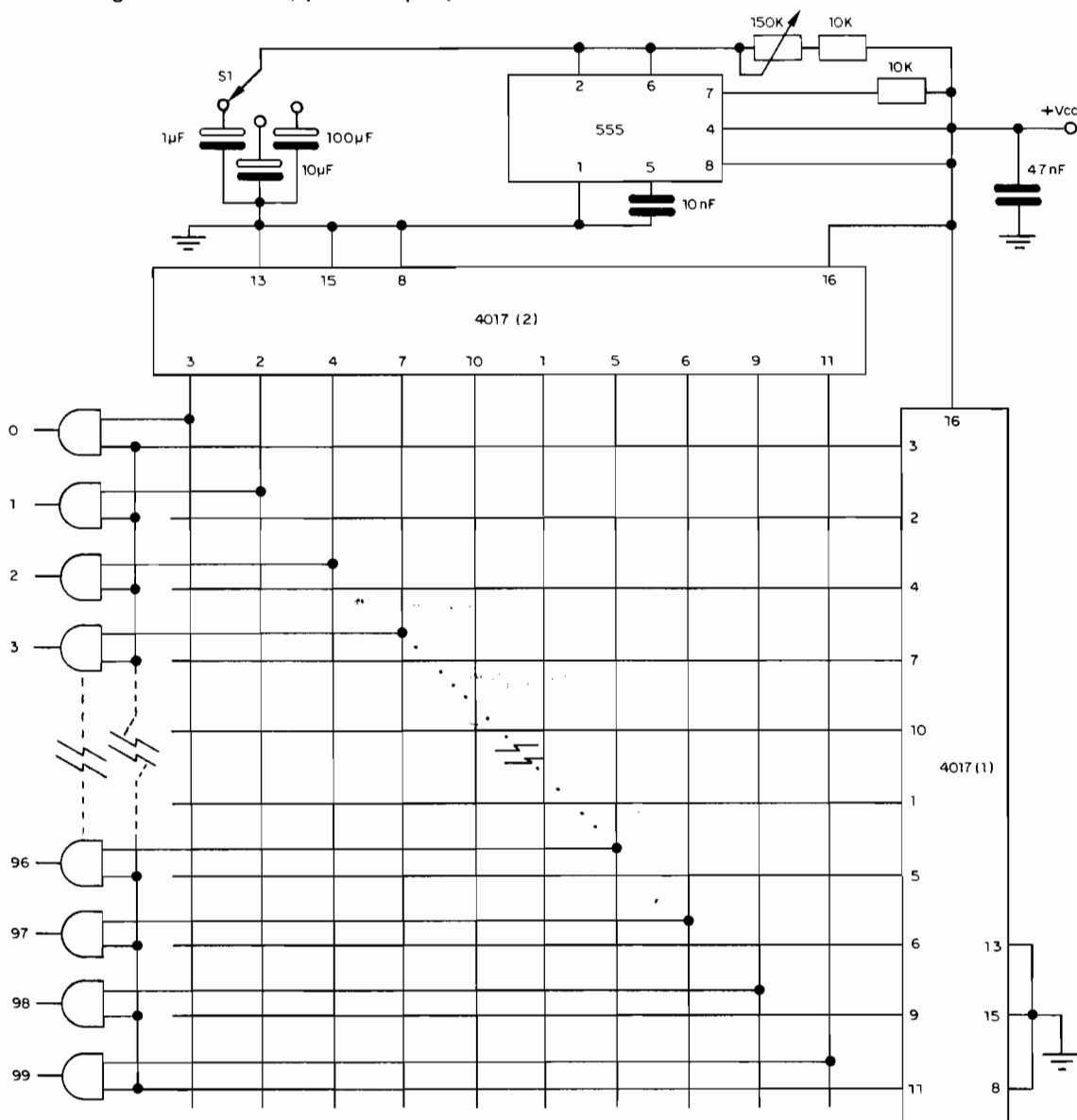
A ligação no circuito em prova é feita com uma garra e uma ponta de prova.

SEQUENCIAL DE 100 CANAIS

SEBASTIÃO RONISH BAUMGRATZ
Juiz de Fora – MG

Isso mesmo! 100 canais num sistema sequencial integrado é o que nos propõe este artigo. Certamente, para os que preten-

dem este empreendimento o custo do material deve ser levado em conta.



Na figura temos a idéia básica que consiste em se utilizar dois integrados 4017 numa matriz que multiplica suas capacidades. Como cada integrado 4017 conta até 10,

um par deles em forma de matriz como o sugerido, contará até $10 \times 10 = 100$.

A base de tempo faz uso de um integrado 555, em que os pulsos são dados em

intervalos que podem ser comutados em três faixas, conforme os capacitores escolhidos e conforme o ajuste do potenciômetro de 100k.

Na saída da matriz é feita a decodificação com uma porta para cada canal, sendo esta ligada num sistema de excitação que tanto pode fazer uso de um transistor e um relê, como um SCR.

Veja que a ligação das portas é feita da seguinte maneira: para a primeira dezena, uma das entradas vai à saída 3 do 4017 (1) e cada uma das outras entradas, nas saídas em sequência do 4017 (2). Depois, para a segunda dezena, uma saída vai na segunda saída do 4017 (1) que é o pino 2 e cada

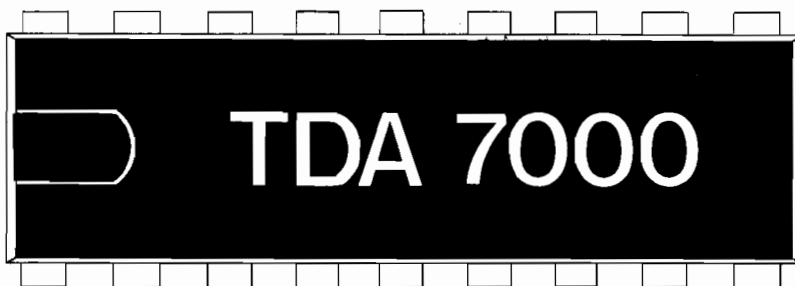
uma das outras entradas, nas saídas em sequência do 4017 (2).

O sistema excitador pode fazer uso do 4081, que serão usados em número de 25, já que cada um contém quatro portas decodificadoras.

A fonte de alimentação deve fornecer tensões entre 5 e 15V, já que são usados integrados C-MOS.

O uso de muitos integrados dá como alternativa melhor para a montagem a placa de circuito impresso. Um planejamento cuidadoso permite reduzir ao máximo o número de jumpers que ocorrerão principalmente na saída da matriz.

O CIRCUITO INTEGRADO



usado no Micro Receptor de FM (rev.134)

encontra-se à venda nos distribuidores

Philips/Ibrape de todo o Brasil

ou na

Saber Publicidade e Promoções Ltda.

VIA REEMBOLSO POSTAL

por apenas Cr\$3.600,00 Mais despesas postais

Preencha a "Solicitação de Compra" da página 79.

SINALIZADOR DE SAÍDA DE VEÍCULOS

JOSÉ MARCELO LINS
Recife – PE

Para avisar outros motoristas, e mesmo pedestres, da saída de um veículo de uma garagem, temos um excelente circuito e bastante simples que pode funcionar com lâmpadas incandescentes comuns. O circuito é mostrado na figura 1.

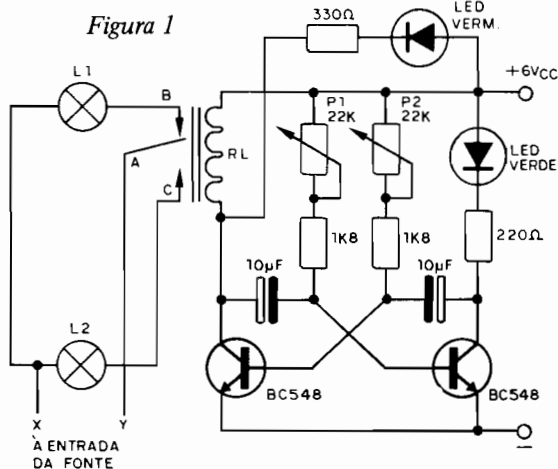


Figura 1

O sinalizador nada mais é do que um multivibrador transistorizado que controla um relê e este relê controla duas lâmpadas que acendem alternadamente.

A frequência do multivibrador é dada por dois potenciômetros que permitem ajustar o tempo de acendimento de cada lâmpada num ciclo de funcionamento.

O relê deve ter uma bobina para 6V de baixa corrente, para poder ser controlado pelo transistor BC548, ou equivalente, do multivibrador. Os resistores são todos de 1/8W e além disso temos um par de leds que serve para indicar o funcionamento do aparelho. Os dois eletrolíticos que também influem na velocidade das piscadas devem ter tensões de isolamento de pelo menos 6V.

Temos na figura 2 uma fonte de 6V para a alimentação deste sinalizador.

O transformador tem um primário conforme a rede local e secundário de 6 + 6V com corrente de pelo menos 100mA. Os diodos retificadores usados originalmente

foram os BY126, mas equivalentes de menor tensão, como os 1N4002 ou 1N4004, servem perfeitamente.

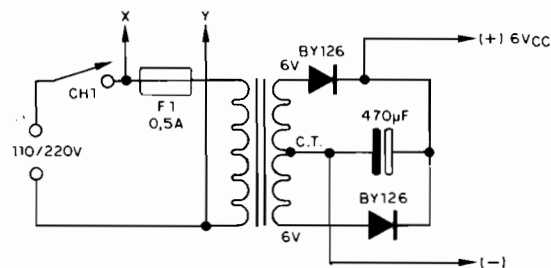


Figura 2

O interruptor geral CH também controla as lâmpadas externas, enquanto que o fusível de 0,5A protege apenas a parte de baixa tensão do aparelho.

O eletrolítico de 470μF deve ter uma tensão de trabalho de pelo menos 12V.

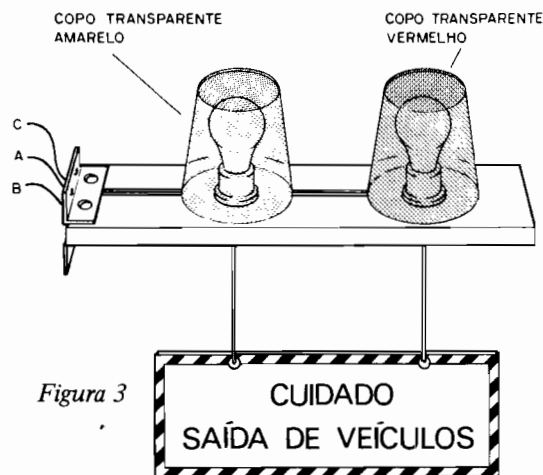
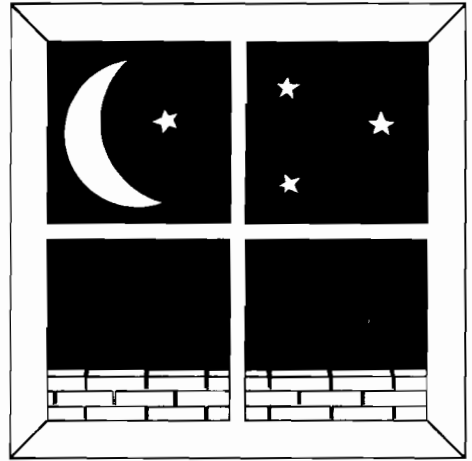


Figura 3

Na figura 3 damos a sugestão para a instalação externa do aparelho com dois copos transparentes, um de cada cor (se as lâmpadas não forem coloridas), protegendo as lâmpadas da chuva. Veja que esta proteção é importante, pois se as lâmpadas tomarem chuva quando quentes podem ter seu vidro trincado, com a conseqüente queima. Os fios A, B e C que vão ao relê podem ter qualquer comprimento.

Piscador automático noturno

JORGE S. BUCCAZIO
Rio de Janeiro — RJ



É só escurecer que este circuito entra em ação, como sinalizador, fazendo dois leds piscarem alternadamente. A sinalização noturna pode ser feita simplesmente a partir da luz dos leds, mas se o leitor quiser, nada impede que em cada saída de leds seja feita uma etapa excitadora para um relê ou mesmo um SCR e com isso controlados dispositivos de maior potência.

O circuito completo deste sinalizador é mostrado na figura 1.

O circuito possui duas etapas, conforme podemos ver: a primeira leva dois transistores e tem por finalidade controlar a corrente que alimenta a segunda etapa que é um pisca-pisca.

Esta primeira etapa é controlada pela variação da resistência de um LDR em função da luz incidente em sua superfície sensível.

Quando o LDR deixa de receber luz, o transistor Q1 deixa também de conduzir e com isso desequilibra o amplificador diferencial formado por este transistor e por Q2. Nestas condições Q2 conduz e alimenta o bloco seguinte.

A frequência do pisca-pisca é dada pelos capacitores C2 e C3, que podem ter valores numa faixa muito ampla. O valor típico situa-se em torno de $4,7 \mu\text{F}$.

Os leds usados são comuns, os resistores são todos de $1/8\text{W}$ e os capacitores eletrolíticos devem ter uma tensão de trabalho de pelo menos 9V , que é a tensão de alimentação.

O transistor Q2 deverá ser montado num pequeno dissipador de calor ou, se o leitor preferir, pode-se usar um de maior potência, como o BD136.

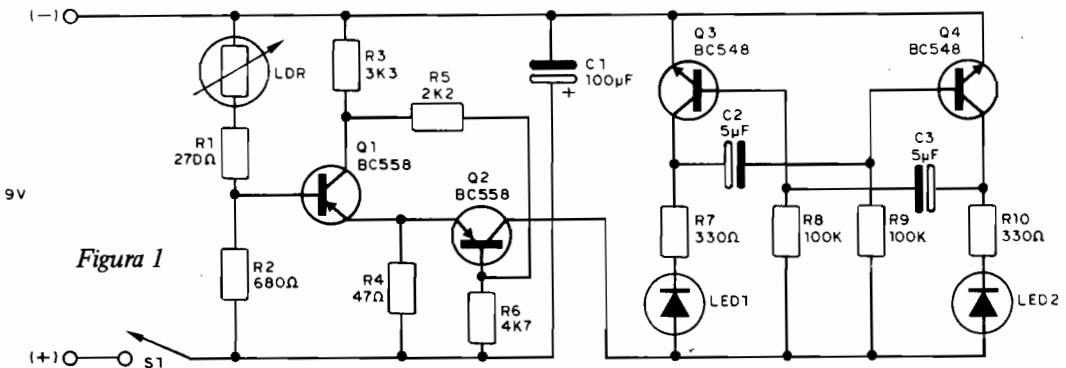


Figura 1

A montagem deste aparelho poderá ser feita tanto numa ponte (figura 2) como numa pequena placa de circuito impresso.

Na montagem observe as posições dos transistores, as polaridades dos capacitores eletrolíticos e também as posições dos leds.

A fonte de alimentação pode ser formada por 6 pilhas ou, se o leitor preferir, um transformador de $6 + 6\text{V} \times 250\text{mA}$, dois diodos 1N4002 e um eletrolítico de $470 \mu\text{F}$ na configuração tradicional de onda completa.

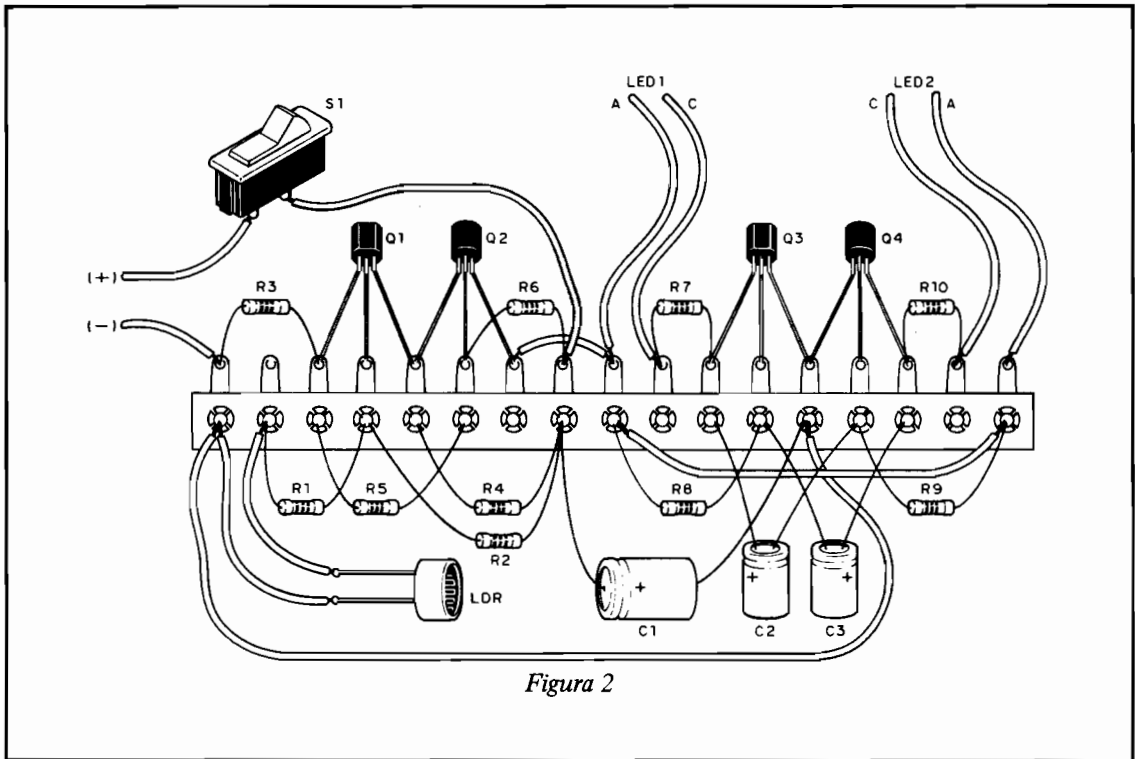


Figura 2

Rádio-intercom

JOSÉ PAULO GOMES
Torres -- RS

Seu rádio de mesa comum pode ser usado como um excelente intercomunicador ou sistema de aviso. A sugestão é simples e faz uso de apenas dois componentes: um microfone e uma chave comutadora.

A ligação da chave com o microfone remoto é feita no potenciômetro de controle de volume, quando então, o sinal deste microfone pode ser aplicado ao amplificador do rádio.

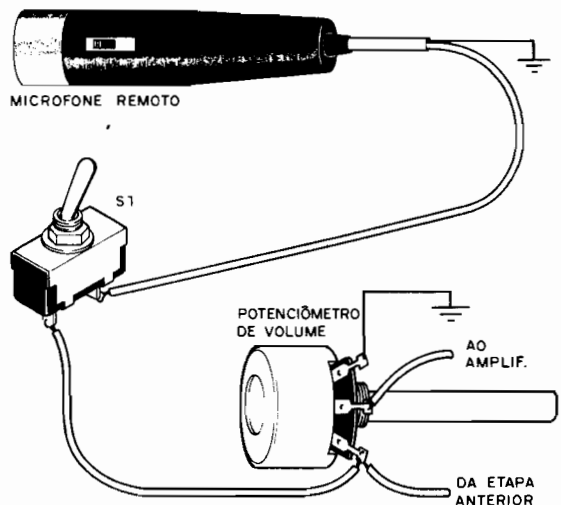
Quando o interruptor é acionado, o sinal do microfone é amplificado e reproduzido no alto-falante do rádio.

Diversas são as possibilidades de montagem do sistema, como, por exemplo, a que faz uso de um segundo alto-falante remoto, e até mesmo de uma chave comutadora remota para a comunicação em duas vias.

Para operação do sistema basta colocar o rádio fora de estação.

Veja que na ligação do cabo do microfone,

que deve ser blindado, a posição nos terminais do potenciômetro precisa ser observada para que o volume seja aumentado no sentido certo.



INDICADOR DE VU BARGRAPH

EVANDRO LUIZ DUARTE MADEIRA
Contagem – MG

A idéia de projetar este indicador de VU Bargraph híbrido nasceu, por mais estranho que possa parecer, da tentativa frustrada (!) de conseguir do LM3914 um bom indicador deste tipo. E, confesso que este indica-

dor, além de ser bem mais barato do que o outro que usaria este integrado, proporcionou muito maior prazer visual e além disso tornou mais compensativo o trabalho de montá-lo.

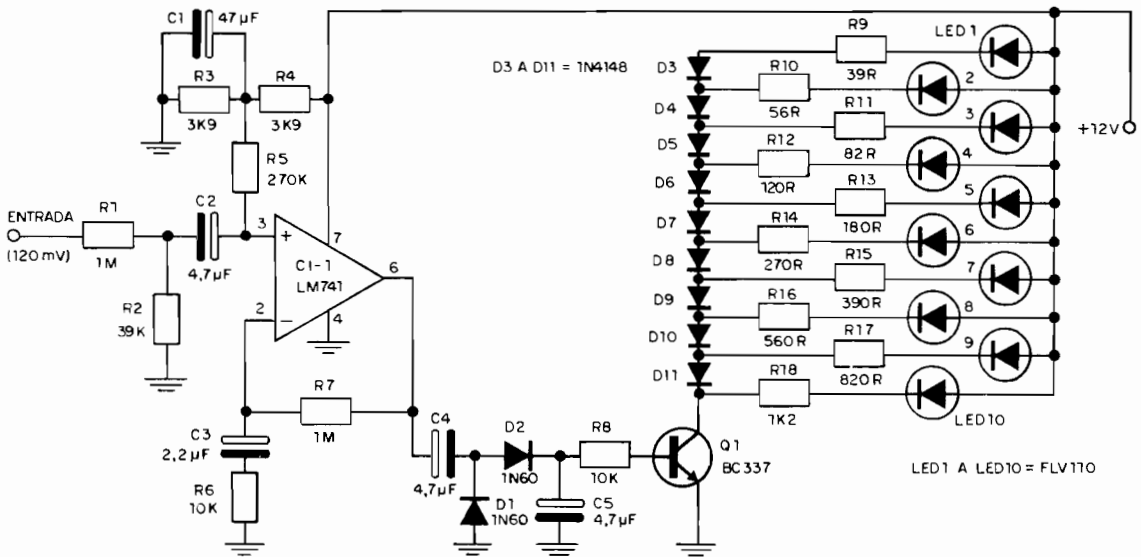


Figura 1

O CIRCUITO

O elemento ativo responsável pela sensibilidade do indicador é o circuito integrado LM741, que trabalha na configuração não inversora e está programado para apresentar ganho igual a 100 para o sinal de áudio proveniente da entrada. O diagrama está na figura 1.

O sinal de áudio já amplificado por esse estágio é depois entregue a uma rede de retificação e filtragem, formada por dois diodos de germânio 1N60 e dois capacitores de $4,7 \mu\text{F}$. O resultado da passagem do sinal de áudio por esta rede é o surgimento de uma tensão DC de intensidade variável que, aplicada à junção base-emissor do transistor BC337 através do resistor de 10k, fará ocorrer uma maior ou menor condução deste componente.

Este transistor tem como carga de cole-

tor uma rede divisora de tensão constituída por 9 diodos 1N4148, a qual por sua vez alimenta uma barra de 10 leds.

Como cada led está ligado a um dos pontos de divisão entre dois diodos, a quantidade de leds que acende é diretamente proporcional à tensão negativa aplicada pela junção coletor-emissor do transistor à rede de diodos, devido à soma da tensão-referência desses diodos que a formam.

Uma vez que a condução do transistor ocorre em função da tensão DC resultante da retificação e filtragem do sinal alternado de áudio, conclui-se portanto que todas as variações de ritmo e intensidade presentes nesse sinal serão "traduzidas" em indicação visual pela barra de leds.

No que diz respeito à sensibilidade geral do indicador, em caso de haver necessidade de a mesma ser alterada, somente é aconselhável fazê-lo através da alteração da rela-

ção entre os valores dos dois resistores de entrada. No caso do protótipo, a citada relação (1M e 39k) foi escolhida de forma que a indicação ideal pudesse ser obtida

quando o sinal de áudio proveniente do pré-amplificador de um toca-fitas de carro (intensidade média de 120mV) fosse aplicada à entrada do indicador.

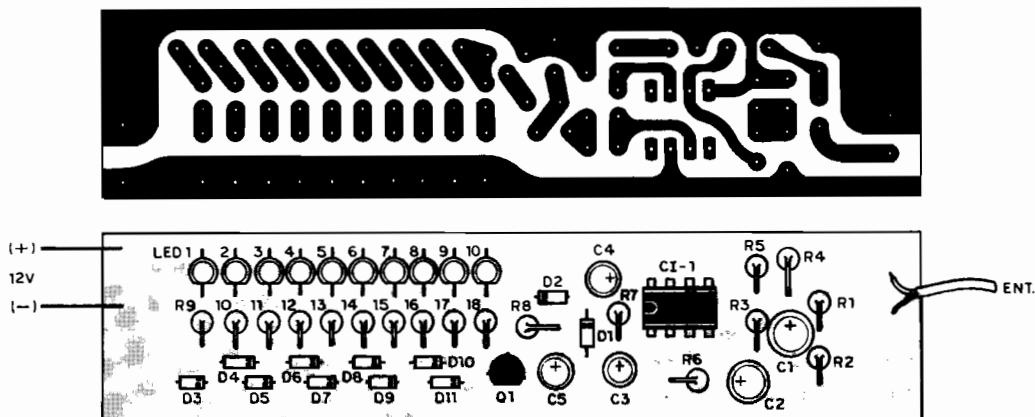


Figura 2 -

Naturalmente, outros tipos de aparelhos de áudio podem apresentar níveis mais altos ou mais baixos, assim, se isso acontecer, nada impede que se experimente um trim-pot de, por exemplo, 2M2 no lugar do resistor de 1M, até se encontrar o ponto ideal de funcionamento.

Quanto à placa de circuito impresso, na figura 2 é mostrado o desenho, em tamanho natural.

Na falta dos diodos 1N60 ou 1N4148, qualquer equivalente de germânio no primeiro caso e de silício no segundo, serve perfeitamente. Todos os resistores utili-

zados neste circuito são de 1/4W, mas nada impede que sejam utilizados resistores de dissipação diferente da especificada, uma vez que não existem grandes correntes envolvidas.

Embora seja do conhecimento de todos o fato de existir uma considerável diferença da tensão ideal para acendimento dos leds vermelhos para os amarelos e verdes, o autor não teve a iniciativa de experimentar os três tipos no indicador simultaneamente. Entretanto, acredita-se que não haveria uma diferença muito perceptível no comportamento dos mesmos, tal é a beleza do efeito, principalmente na escuridão.

PHILCO PREPARA NOVOS LANÇAMENTOS COM A TECNOLOGIA DA HITACHI

A Philco reuniu em São Paulo representantes de seus principais revendedores no país para a apresentação das novas linhas de produtos — televisores, equipamentos de som, o novo vídeo-cassete PVC 2.000 e a vídeo-câmara PVK-1.000.

Para garantir aos consumidores brasileiros a mais avançada tecnologia mundial na eletrônica de consumo, a Philco firmou um acordo de transferência tecnológica com a Hitachi, líder mundial na área da eletrônica.

Os resultados desse acordo já estão no mercado com as linhas de equipamentos de som, televisores a cores comandados por computador e o vídeo-cassete Philco-Hitachi incorporando avanços e inovações atualizadas para os padrões internacionais.

O diretor da Philco mencionou alguns números para situar a Hitachi no mercado japonês e mundial: seu faturamento anual supera os 16 bilhões de dólares, e está entre as 50 maiores empresas do mundo. Possui 46 fábricas, 470 subsidiárias e 160 mil funcionários, produzindo uma gama de produtos com aplicação desde o setor de geração, transformação e distribuição de energia elétrica (hidrelétricas, termoeletricas e nucleares), até locomotivas, trens, equipamentos pesados, vídeo-cassetes, vídeo-discos, televisores, equipamentos de som, eletrodomésticos e computadores. Só uma de suas fábricas, localizada em Tokai, está com um nível de produção de 2,5 milhões de vídeo-cassetes por ano, abastecendo os mercados japonês e mundial.

Provador de transistores no circuito

JOÃO BORLOTE CHIESA
Rio de Janeiro – RJ

Para a prova de um transistor no próprio circuito em que ele se encontra é preciso de um circuito dinâmico especial. O circuito proposto aqui prova inclusive transistores Darlington e é bastante eficiente.

Na figura 1 temos o diagrama de blocos que o representa e por onde faremos uma breve análise de seu funcionamento.

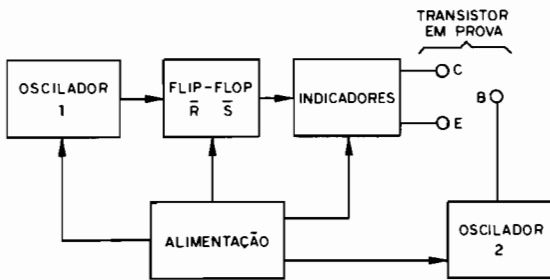


Figura 1

O flip-flop RS tem por finalidade alternar a polaridade dos pinos 10 e 11 (Q e \bar{Q}), com uma frequência determinada pelo oscilador com C1 e R1.

A corrente que flui de Q e \bar{Q} passa por R2 acendendo os leds e, caso os terminais C e E sejam curto-circuitados, a corrente passa por R2, mas não pelos leds, que se apagam.

Ao ser colocado um diodo entre C e E de modo que o anodo fique em C, nos semiciclos positivos D6 será curto-circuitado e não

acenderá, enquanto que nos semiciclos negativos D5 conduzirá.

D1 a D4 formam um redutor de tensão de 1,2V que somado ao transistor resulta em 1,8V. Ao colocarmos um transistor entre C e E, sem ligar a base B, o led correspondente apagará. O oscilador 2 produz uma onda quadrada de aproximadamente 1,2 a 1,5 Hz, e se ligarmos B ao transistor NPN, por exemplo, nos semiciclos positivos ele conduzirá e D6 apagará, e nos negativos ele ficará aberto, acendendo D6. O inverso ocorre com um transistor PNP.

Em alguns tipos de prova pode ser necessário desligar um ou dois terminais do transistor em prova, de seu circuito.

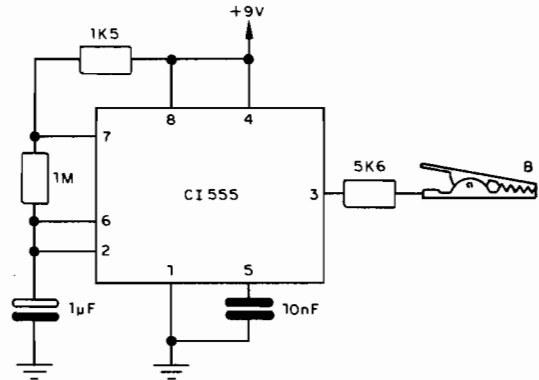


Figura 2

Na figura 2 temos o oscilador com o 555 e na figura 3 o provador em si.

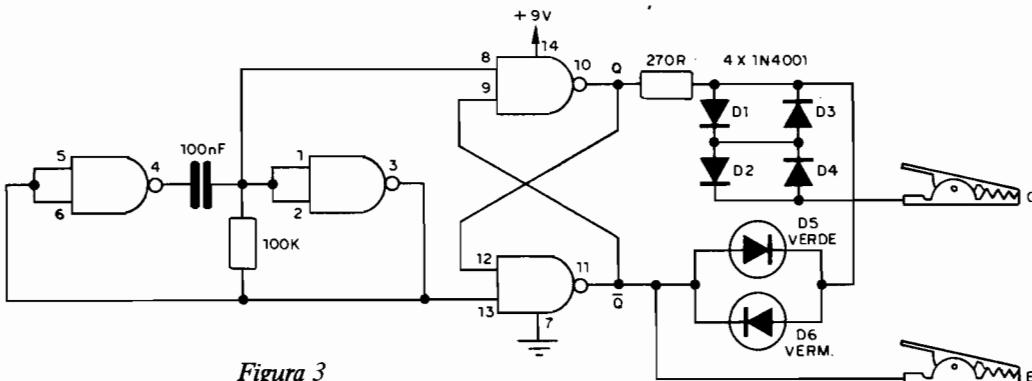


Figura 3

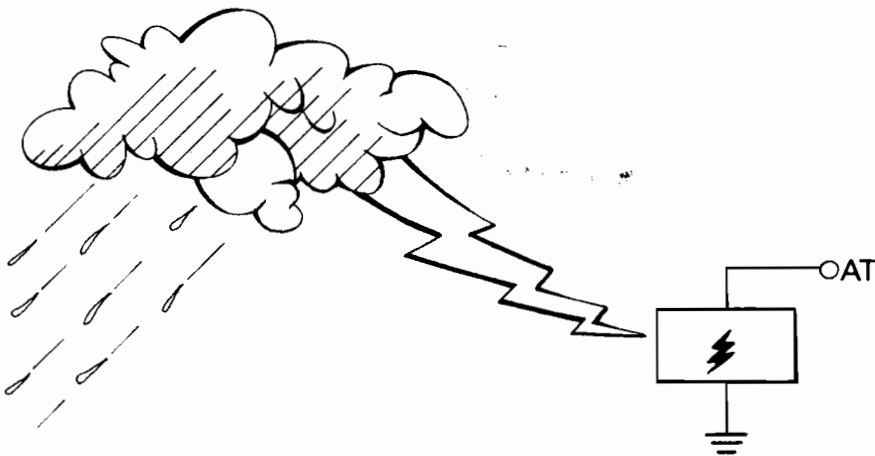
Operação:

1. Ligue apenas o coletor e o emissor do transistor em prova:
D6 apaga = transistor PNP.
D5 apaga = transistor NPN.
D5 e D6 apagam = transistor em curto, ou com baixa resistência entre seus termi-

nais. Desconecte um dos terminais do transistor do circuito e verifique novamente. Se os leds permanecerem apagados, ele realmente está em curto.

2. Ligue o terminal de base ao ponto (B):
D6 piscando = transistor NPN, bom.
D5 piscando = transistor PNP, bom.

GERADOR DE ALTA TENSÃO



OSVALDO L. MOREIRA
Rio de Janeiro – RJ

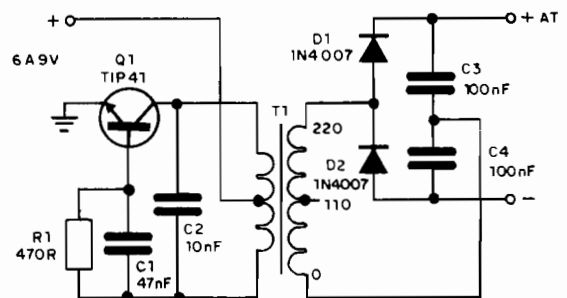
Com a tensão fornecida por 4 ou 6 pilhas médias ou grandes, pode-se gerar mais de 600V sob regime de baixa corrente, o suficiente para a realização de muitas experiências interessantes. Tudo isso é conseguido com a fonte mostrada na figura.

O que temos é um inversor que eleva, através de um transformador, a tensão de pilhas. O oscilador é do tipo Hartley com um transistor de potência TIP41, em que a frequência de operação fica em torno de 1 kHz, valor que pode ser ajustado experimentalmente por R1 e C2 em função do transformador usado.

Este transformador tem um enrolamento primário de 220V e secundário de 6 ou 9V, com corrente a partir de 100 mA.

No enrolamento de alta tensão do transformador temos ainda um dobrador de ten-

são com dois diodos e dois capacitores. Os diodos são do tipo 1N4007 e os capacitores devem ter uma tensão de isolamento de pelo menos 600V.

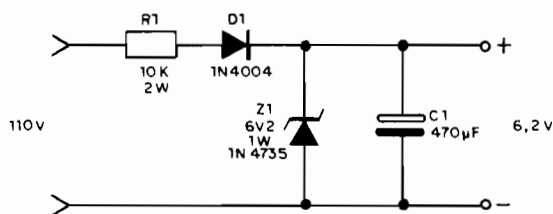


A tensão obtida neste circuito não depende somente dos 220V do transformador, podendo por isso atingir valores bem mais elevados.

6V x 10mA PARA RADINHOS

PAULO M. TAJIMA
Santo André – SP

Você possui um radinho de 4 pilhas pequeno e deseja economizar essas pilhas quando o usar em casa, ligando-o diretamente à tomada? Se a resposta é sim, temos aqui um circuito muito simples que pode lhe ajudar.



Na figura temos o circuito em que apenas 4 componentes são usados.

O resistor de 10k x 2W reduz a tensão da rede de 110V para um valor mais baixo que, após a retificação pelo diodo D1, é filtrada e depois estabilizada com um zener.

Obtém-se assim uma tensão de 6,2V ideal para a alimentação de radinhos de baixo consumo.

Para a rede de 220V basta usar, em lugar de R1 de 10k, um resistor de 22k x 4W. Os demais componentes são os mesmos.

E, finalmente, se seu radinho for de duas pilhas, basta trocar o zener de 6,2V por um de 3V de mesma potência.

Na montagem, observe a polaridade de todos os componentes e ao usar o aparelho leve em consideração o consumo de corrente do aparelho alimentado.

UM SISTEMA MODULAR DE SOM COM 360 WATTS DE POTÊNCIA

Mais um modelo da nova linha modular de som da Philips – o System 360 Seletronic Line – já está à disposição do público audiófilo brasileiro. De “design” avançado, ele é composto por um “tapedeck” controlado por um microprocessador; um “receiver” de 360 watts PMP (já pronto para receber o toca-discos digital a laser, o “Compact Disc”); um toca-discos controlado eletronicamente; duas caixas acústicas “bass reflex”; e um móvel em cerejeira, com gaveta para fitas cassetes e acessórios, e espaços para discos.

CARACTERÍSTICAS

O “tapedeck” apresenta recursos inéditos, como o contador eletrônico digital e teclas tipo “soft-touch”, controladas pelo microprocessador, além de compatível com qualquer tipo de fita cassete (ferro, cromo ou metal). Possui ainda sistema Dolby, para redução de chiados de fitas, saída para monitoração com fones de ouvido, entrada para dois microfones com seleção automática linha/microfone. A grande vantagem do emprego do microprocessador é a garantia de um funcionamento sempre perfeito, pois erros de operação não são aceitos, preservando-se as fitas e o mecanismo.

O “receiver” para AM, FM e FM/Stereo possui controle automático de frequência (IAFC) para a estabilização da sintonia de FM, três “leds” para o indicador de “zero central”, “leds” que indicam a fonte de programa (“Compact Disc”/auxiliar, “tapedeck”, “tuner”, “phono”), filtros de graves, agudos e “loudness”. Permite o acoplamento de até dois pares de caixas acústicas e fones de ouvido. Todas as entradas e saídas são de padrão universal.

O toca-discos “DC Drive” possui regulagem da velocidade controlada eletronicamente, além de retorno e desligamento automático ao final do disco. A cápsula é magnética, modelo LM 80, com agulha de diamante, cônica.

As caixas acústicas, em 8 ohms, suportam picos de potência de até 240 watts cada uma e possuem três alto-falantes: “woofer” de 8 polegadas, “squawker” de 5 polegadas e “dome tweeter”, garantindo reprodução equilibrada em todas as frequências.

O móvel (“rack”) tem rodízios para fácil movimentação, gavetas para fitas cassetes e acessórios, acabamento em cerejeira e alumínio anodizado, no mesmo padrão dos frontais do aparelho. O conjunto de módulos é perfeitamente integrado no “rack”, formando um sistema harmonioso e moderno.

AUTO-AMPLIFICADOR



MAURO F. VASCONCELOS
Uberlândia – MG

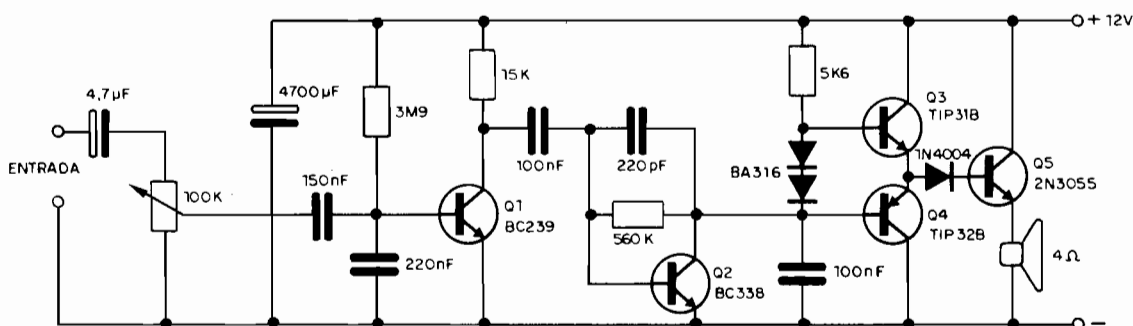
Temos aqui uma sugestão de uma etapa amplificadora de potência para funcionar com 12V e portanto servir de reforço para equipamentos de som no carro, ou mesmo como parte de um sistema de propaganda (public-address).

O circuito completo do amplificador para o carro é mostrado na figura, observando-se logo de início uma idéia um pouco diferente do convencional, que consiste

em se excitar um transistor NPN de potência como o 2N3055 com uma etapa em saída complementar (?).

Para a montagem deste amplificador o leitor deve levar em conta alguns pormenores importantes, como por exemplo a fixação dos transistores de potência Q3, Q4 e Q5 em dissipadores de calor.

Além disso, o cabo de entrada deve ser blindado para se evitar a captação de zumbidos.



Os resistores usados são todos de 1/8W e os capacitores eletrolíticos devem ter uma tensão de isolamento de pelo menos 16V.

Na entrada temos Q1 que é um BC239, mas seus equivalentes de baixo nível de

ruído, como o BC309 ou BC549, também podem ser usados.

A montagem poderá ser feita tanto em ponte de terminais como em placa de circuito impresso.

AMPLIFICADOR DE 1 WATT

ARNALDO JOSÉ MIRANDA PELEGRINE
Araguari – MG

A configuração é bastante comum, com dois transistores complementares na saída, uma etapa impulsora com um BC558 e uma etapa pré-amplificadora com o BC548. A

saída complementar é formada por um BC338 e um BC327.

O alto-falante é de 8 ohms e deve ser de pelo menos 8 cm, para se obter uma boa qualidade de som.

O trim-pot na etapa de saída ajusta a corrente de repouso que deve ser mínima, sem que haja distorção do sinal. O ajuste deve ser feito experimentalmente em função da fonte de sinal.

A alimentação poderá ser feita com uma fonte de 6V ou a partir de 4 pilhas que pelo menos devem ser médias, em vista da corrente mais alta que é consumida no caso de potência máxima.

Na figura 2 damos a montagem deste amplificador numa pequena ponte de terminais.

Veja que não colocamos controle de volume, mas ele pode ser constituído por um potenciômetro de 47k ou 100k na entrada.

Na montagem tome os seguintes cuidados: observe a posição dos transistores e seja rápido ao soldá-los; siga a polaridade dos capacitores eletrolíticos; veja bem os valores dos resistores dados pelas faixas coloridas; observe a polaridade da fonte.

É importante que o cabo de entrada seja blindado, se for longo, para que não ocorra à captação de zumbidos.

A tensão de isolamento dos capacitores eletrolíticos deve ser de pelo menos 6V e todos os resistores são de 1/8W.

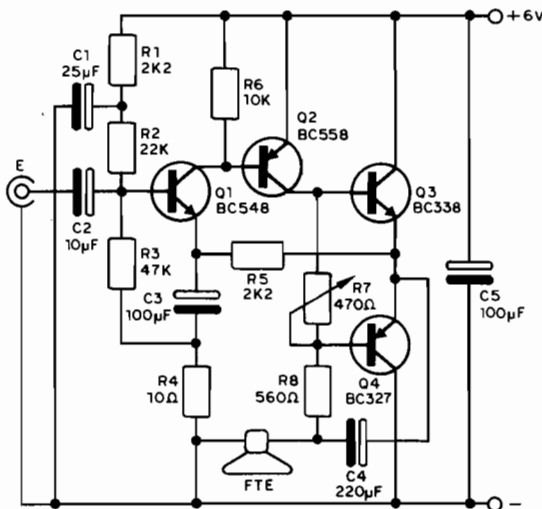


Figura 1

Amplificadores de pequena potência têm grande utilidade em muitas aplicações práticas, tais como rádios de ondas médias e FM, intercomunicadores, seguidores de sinais, toca-discos para crianças, etc.

O amplificador sugerido neste artigo utiliza transistores comuns de baixo custo e pode fornecer, com boa qualidade de áudio, uma potência de até 1W, dependendo da alimentação, da excitação e do alto-falante usado. (figura 1)

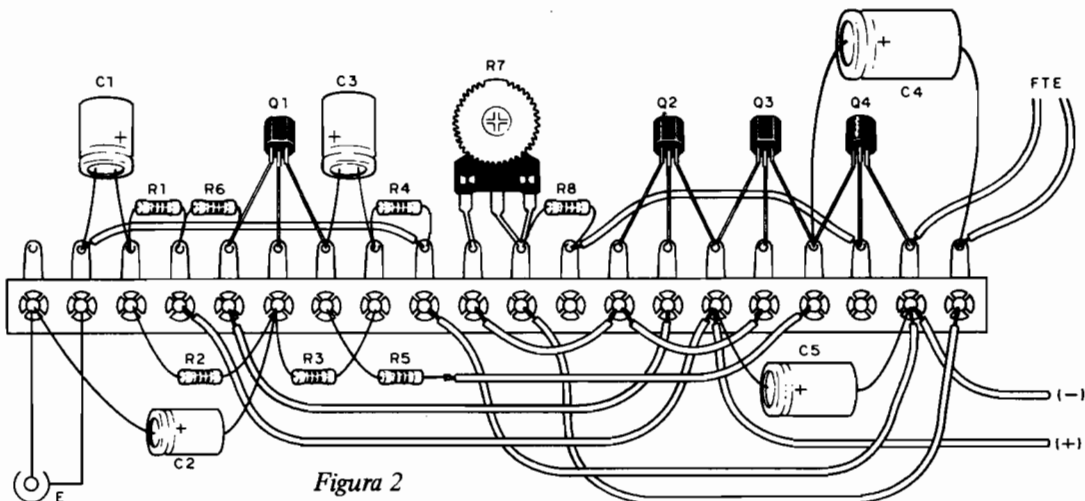
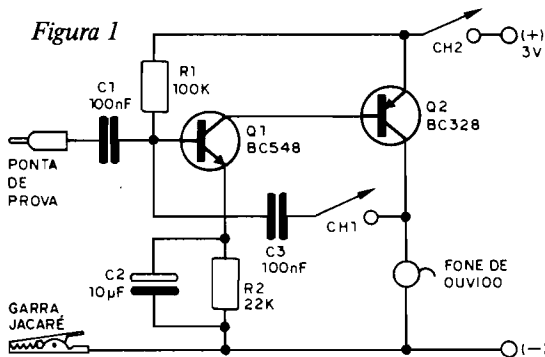


Figura 2

Injetor-pesquisador de sinais

JOSÉ LUIZ DAMIANO FILHO
Guaxupé – MG

Funcionando com apenas 3V, este injetor-pesquisador de sinais pode ser de grande utilidade na bancada do experimentador ou do técnico reparador. Seu custo também é bastante reduzido, já que poucos componentes são utilizados. O circuito completo aparece na figura 1.



Seu funcionamento é o seguinte: com a chave CH1 fechada, o circuito funciona como um oscilador de áudio, em que a frequência é dada pelo capacitor C3. Nestas condições o sinal é aplicado à base do primeiro transistor.

Como transdutor para monitoração deste sinal temos um fone de ouvido de baixa im-

pedância, tipo auricular usado em rádios portáteis.

Com a chave CH1 aberta, o circuito funciona como um amplificador em que sua entrada é obtida em C1.

Nestas condições pode-se acompanhar sinais de pequena intensidade num circuito de áudio, sendo sua audição feita no fone de ouvido.

Os transistores usados são BC548 e BC328, um NPN e outro PNP, mas equivalentes também servem.

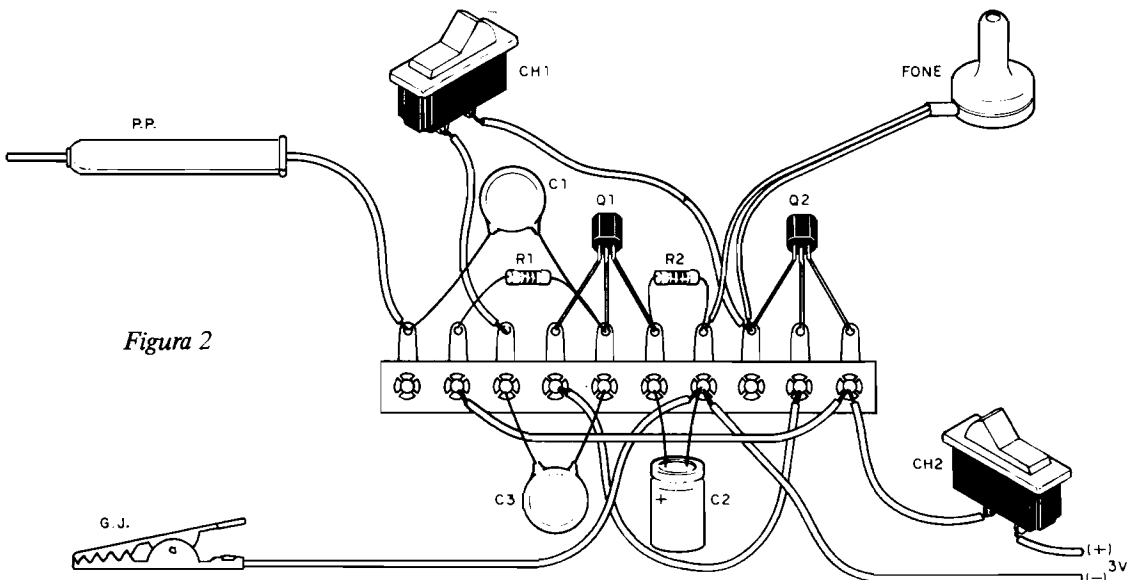
A alimentação feita por duas pilhas de 1,5V apenas permite uma montagem bem compacta.

Na figura 2 damos a nossa sugestão de ponte de terminais para este aparelho.

Os resistores são de 1/8W e o eletrolítico pode ter qualquer tensão de trabalho a partir de 3V.

O consumo de corrente na função de injetor é de 15 mA e na função de pesquisador é 35 mA.

Na montagem observe as posições dos transistores, a polaridade do capacitor eletrolítico e a polaridade do suporte das pilhas.



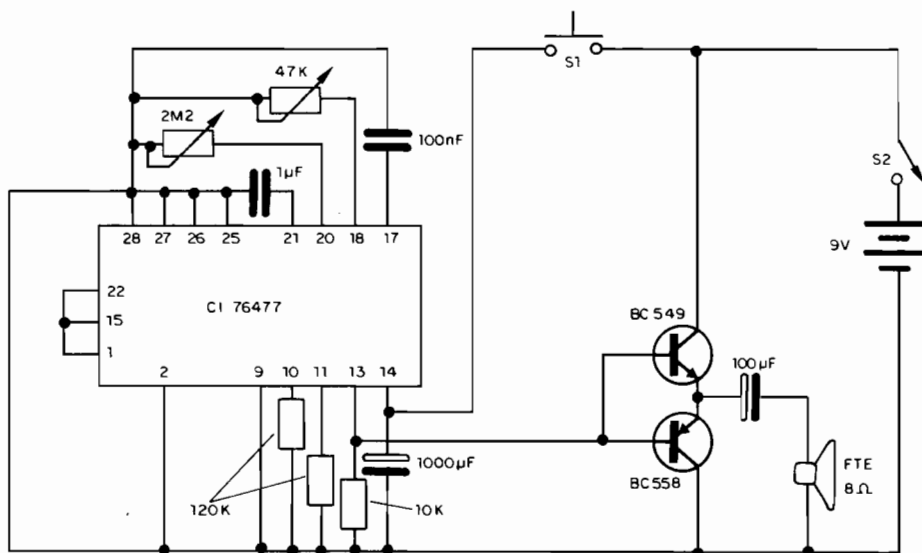
CENTRAL DE EFEITOS SONOROS



CHRISTIAN CORTEZ
Lorena - SP

As possibilidades de criação de sons de todos os tipos com o integrado SN76477 são ilimitadas. O projeto que damos aqui é apenas uma amostra do que se pode fazer

com este integrado, já que temos apenas 3 controles para combinações de som, sendo um interruptor de pressão e dois potenciômetros.



Conforme mostra o diagrama, este integrado de 28 pinos não tem todas as suas ligações utilizadas, e na sua saída uma etapa amplificadora de áudio de dois transistores é usada para se excitar um pequeno alto-falante de 8 ohms.

Os resistores são todos de 1/8W, enquanto que os capacitores de menos de 1 µF são

cerâmicos. Os de mais de 1 µF são eletrolíticos com tensão de trabalho de pelo menos 9V.

A montagem deverá ser feita em placa de circuito impresso, já que de outro modo seria difícil trabalhar com um integrado de tantos terminais.

Acionador de escala

CARLOS ROBERTO MANFRIN ALVES
Osasco – SP

O acionador descrito aqui utiliza como base um circuito integrado IAA180, que é um sistema tipo Bargraph completo de grande sensibilidade e capaz de excitar 10 leds.

Sua alimentação é feita com uma tensão

de 12V e o circuito completo proposto é mostrado na figura 1.

Os leds são comuns e o leitor pode variar sua coloração, utilizando no começo da escala os vermelhos, no meio os amarelos e no final os verdes.

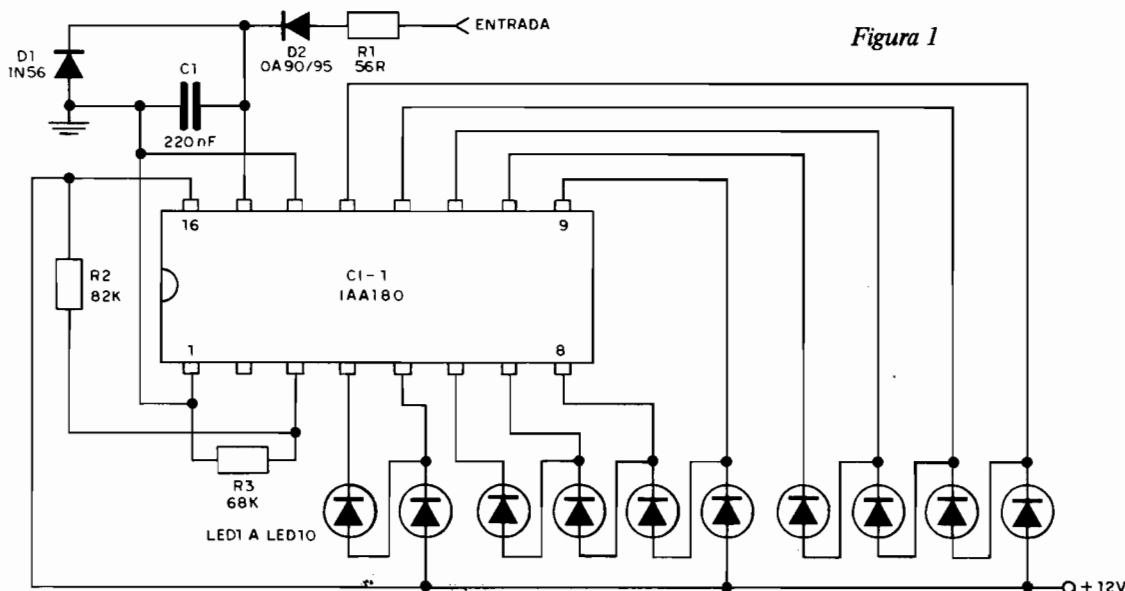


Figura 1

Os resistores são todos de 1/8W e o único capacitor é do tipo cerâmico.

A montagem poderá ser feita numa pequena placa de circuito impresso. (figura 2)

Dependendo da intensidade do sinal que

deve excitar o circuito, pode ser necessário um controle de sensibilidade. Este será um potenciômetro de 1k a 22k em série com o resistor de 56R, por onde se faz a aplicação do sinal.

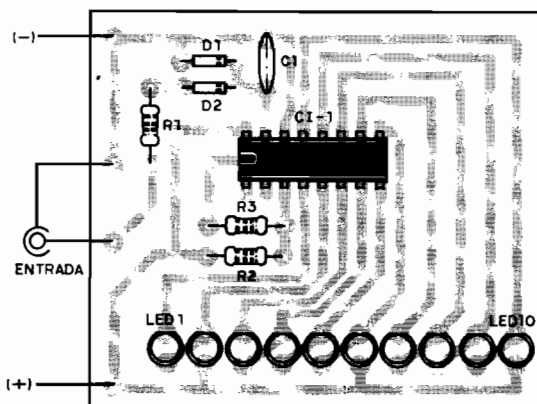
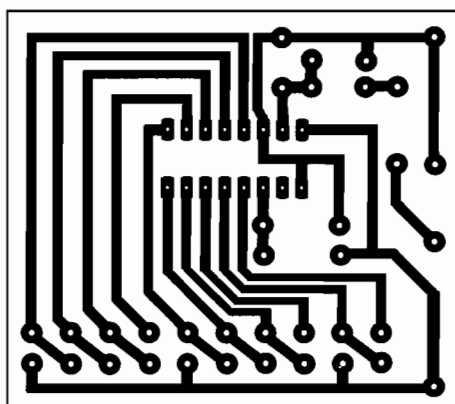
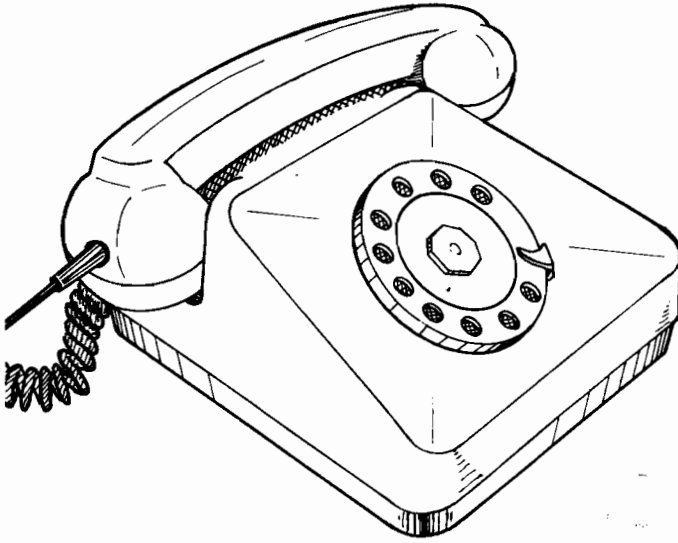


Figura 2

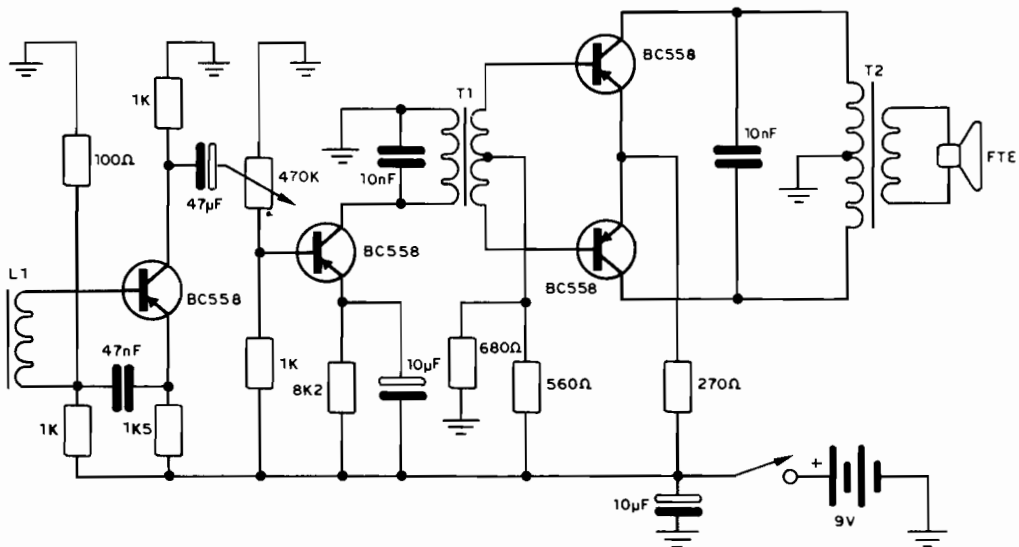
Amplificador telefônico



DANIEL FERNANDES DE LIMA
João Alfredo – PE

Neste circuito temos uma configuração tradicional, mas que pode ser perfeitamente experimentada pelos leitores que desejam

ouvir as conversas telefônicas num alto-falante.



Na figura mostramos o amplificador com 4 transistores, sendo dois usados numa saída em push-pull com transformador.

O transformador T1 é um driver para transistores, enquanto que T2 é um transformador de saída. Os montadores devem fazer experiências no sentido de obter os transformadores que proporcionem maior rendimento.

A bobina L1 é do tipo "chupeta", com

ventosa para ser fixada no telefone. Os resistores que polarizam a base do primeiro transistor, em função das características desta bobina, devem eventualmente ser alterados para se obter maior ganho.

A alimentação é feita com uma tensão de 9V que pode vir de pilhas comuns.

Para usar, procure junto ao fone a posição de melhor rendimento para fixação da bobina.

CAVALGADA ELETRÔNICA

JAIME MACEDO DE BARROS

São Paulo - SP

O galopar de um cavalo pode ser imitado de modo bastante real com este aparelho eletrônico. O leitor pode usar este som co-

mo fundo musical para músicas "country" ou então para efeitos especiais em peças teatrais ou programas de rádio. (figura 1)

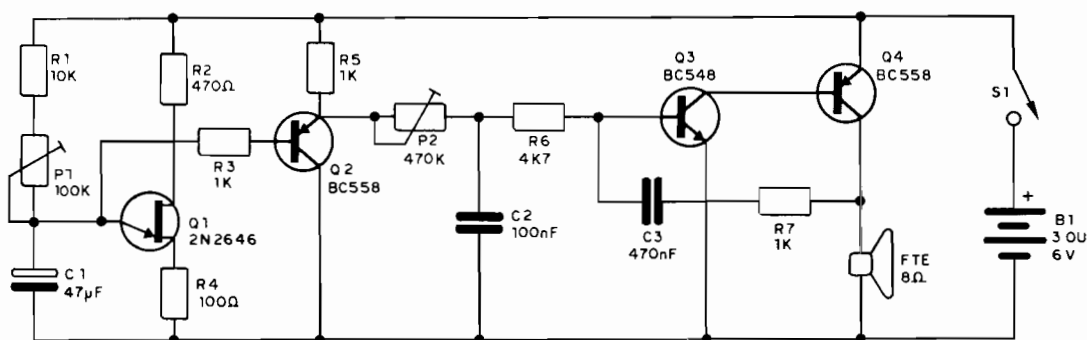


Figura 1

O som produzido é de batidas ritmadas, separadas de modo a corresponder exatamente ao do cavalo em galope.

São usados dois osciladores, sendo um de relaxação que determina o ritmo das batidas e um transistorizado que determina as batidas propriamente ditas.

A alimentação do circuito é feita com tensões de 3 ou 6V, que podem vir de 2 ou 4 pilhas pequenas, ou ainda de uma fonte.

O oscilador com transistor unijunção produz um sinal de frequência mais baixa (Q1) que é ajustada em P1. O sinal, em forma dente de serra, deste oscilador é amplificado pelo transistor Q2, excitando o segundo oscilador que leva os transistores Q3 e Q4.

Estes transistores complementares são acoplados diretamente e tendo como circuito de realimentação os componentes C3 e R7. O capacitor C3 é que determina as batidas que são reproduzidas no alto-falante de 8 ohms.

O ajuste destas batidas é feito no trim-pot P2, enquanto que o ritmo é obtido em P1.

O ajuste conjunto destes dois componentes permite obter os sons que correspondem ao galope de um cavalo.

A montagem poderá ser feita numa placa de circuito impresso, conforme mostra a

figura 2, ou, se o leitor quiser, numa ponte de terminais, cuja disposição de componentes deixamos a cargo do leitor.

Ao fazer a montagem o leitor deve observar a posição dos componentes, começando pelo transistor unijunção. Os demais transistores têm sua posição indicada pelo lado achatado de seu invólucro.

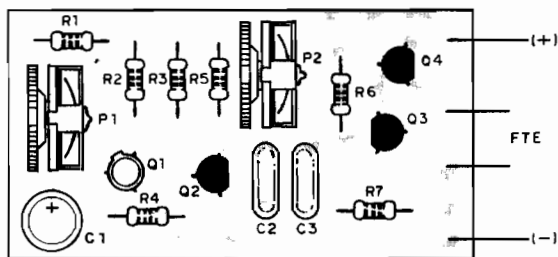
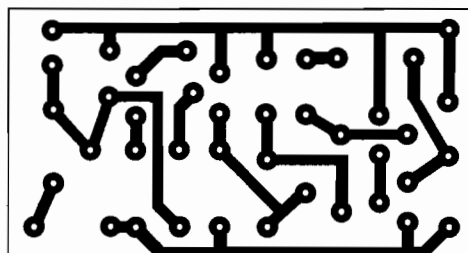


Figura 2

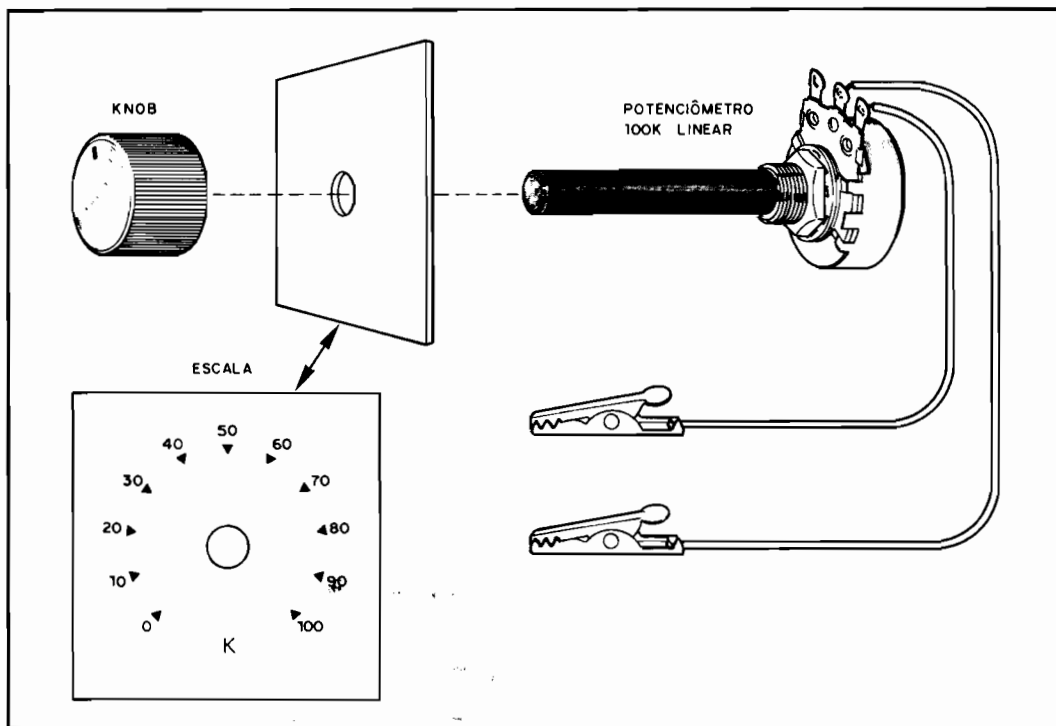
O único capacitor eletrolítico deve ter sua polaridade observada, assim como a fonte de alimentação que consiste em 2 ou 4 pilhas pequenas.

RESISTOR DE QUALQUER VALOR

CARLOS P. FREITAS
Curitiba - PR

Você está fazendo uma montagem experimental e não sabe qual é o valor exato de um resistor que deve ser colocado num ponto do circuito. A solução encontrada pela maioria dos leitores consiste em experimentar, soldando e dessoldando resistores

de valores que se acredita ser o certo, até obter o funcionamento desejado. Entretanto esta solução não é a ideal, pois soldar e dessoldar muitas vezes o componente, principalmente no caso de uma placa de circuito impresso, pode levar a danos perigosos.



Existem no mercado as chamadas "caixas de resistências", que nada mais são do que dispositivos que permitem comutar resistores de diversos valores com a ajuda de chaves, de tal modo a se obter entre dois terminais qualquer resistência entre dois valores determinados, mas estas caixas são caras, dada a precisão dos resistores usados e o próprio tipo de construção empregado.

Para os que desejam uma solução econômica, um resistor de qualquer valor pode ser obtido com a ajuda de um potenciômetro de 100k ou de qualquer outro valor, e uma escala de 0 a 100k, ou de qualquer outro valor, conforme o potenciômetro, assim como mostra a figura.

Temos então duas garras que podem ser

ligadas ao circuito experimental, entre as quais se obtém a resistência desejada. É só ligar as garras no circuito experimental e variar a resistência até encontrar o ponto em que o aparelho funcione conforme o esperado. Depois, é só retirar o "resistor experimental" e ligar um definitivo com o valor correspondente à escala.

Este potenciômetro de 100k permite obter os valores entre 0 e 100k, mas outras faixas podem ser conseguidas, simplesmente com a utilização de potenciômetros de outros valores.

Sugerimos em especial que os leitores tenham diversos, cobrindo as seguintes faixas mais usadas: 100 ohms; 1k; 10k; 100k e 2M2.

TRANSMISSOR DE FM

JOSÉ MARCELO LINS
Recife – PE

O sinal de um microfone, gravador ou toca-discos, pode ser transmitido para um receptor de FM onde será reproduzido com grande fidelidade. Esta é a finalidade deste projeto mostrado no diagrama básico da figura 1.

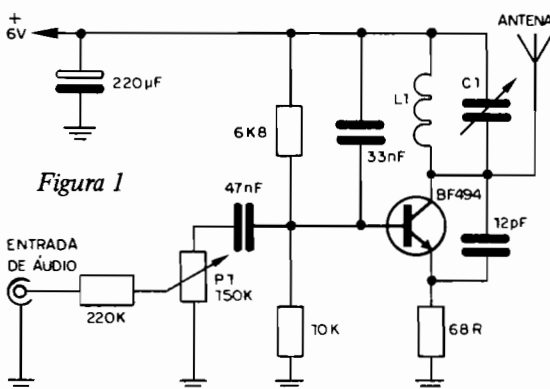


Figura 1

O que temos é simplesmente um único transistor funcionando como oscilador de RF na faixa de FM, entre 88 e 108 MHz. Esta frequência será determinada pelo capacitor ajustável C1 e pela bobina L1 que consta de 1 volta de fio 16 AWG com diâmetro de 1 cm.

O potenciômetro P1 funciona como um controle de modulação, por onde se ajusta o sinal de modo que não haja distorção no receptor, isso em função de sua intensidade.

A montagem poderá ser feita numa pequena placa de circuito impresso, já que todos os componentes são de pequenas dimensões. Os resistores são todos de 1/4W e os capacitores são de poliéster, com exceção do de 12 pF que é de disco cerâmico.

A tensão de alimentação é de 6V, que pode vir de pilhas pequenas comuns, ou se

o leitor preferir uma montagem fixa, da fonte dada na figura 2.

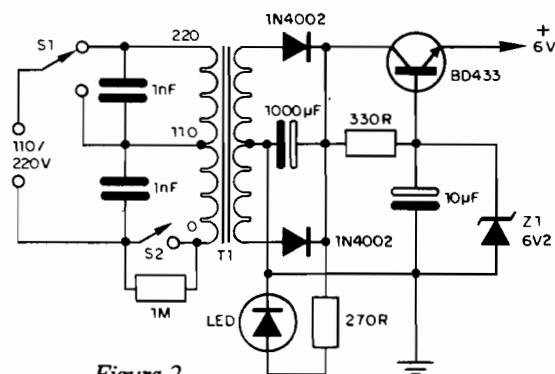


Figura 2

A antena pode ser um pedaço de fio rígido de 20 a 30 cm, encapado, ou mesmo telescópica.

Para a fonte é usado um transformador com primário de acordo com a rede local e secundário de 6 + 6V com qualquer corrente a partir de 100 mA. Muito importante na fonte é a filtragem, pois pelo contrário podem ocorrer zumbidos na transmissão.

Para ajustar o aparelho é simples: basta ligar na entrada de áudio um microfone, preferivelmente sensível, como de cristal por exemplo, e depois ligar nas proximidades um rádio de FM em frequência livre, ou seja, em que não exista estação nenhuma.

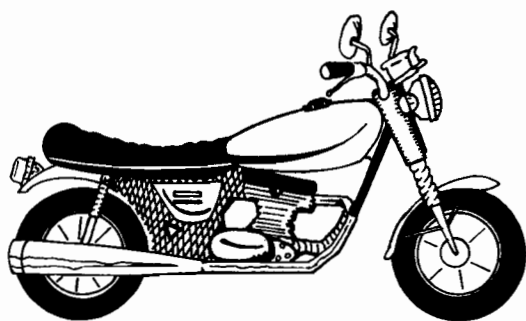
Depois, ajuste C1 para que o sinal do transmissor seja ouvido, falando para isso, ao mesmo tempo, diante do microfone. Cuidado para não pegar um sinal espúrio, verificando sempre mais de um ponto do ajuste em que se tenha o sinal mais forte.

CALCULADORA COM BATERIA PARA 3 MIL HORAS

Uma calculadora de bolso com uma só bateria, porém com carga para 3 mil horas e, portanto, mais econômica, foi lançada no mercado nacional pela Texas Instrumentos Eletrônicos do Brasil, ao mesmo tempo em que foi colocada também no mercado dos Estados Unidos. Trata-se do modelo TI-1100, cuja bateria única é do

tipo "botão" e que, pelo seu tempo de duração, proporciona maior rendimento em relação às demais, que se utilizam, em sua maioria de duas baterias com duração máxima de 2 mil horas.

Essa nova calculadora da Texas dispõe de todas as funções básicas mais raiz quadrada, porcentagem e tecla de memória.



Motoca eletrônica

PAULO DE ALMEIDA
Carpina – PE

Um aparelho que imita o som de uma moto. Este pequeno oscilador pode ser instalado nas bicicletas de crianças para simular o barulho das motos dos adultos e assim dar-lhes um atrativo especial. O circuito completo é mostrado na figura 1.

Basicamente esta motoca consiste num oscilador Hartley modificado, em que a frequência básica das oscilações são dadas pela impedância do enrolamento primário do transformador de saída e pelo capacitor de 100 μF .

O ajuste do ponto de funcionamento é feito num potenciômetro de 4k7 que também serve de acelerador.

A reprodução do sinal é feita num alto-falante de 8 ohms ligado diretamente no enrolamento secundário do transformador.

A alimentação sugerida é de 9V, mas o circuito também deverá oscilar com alimen-

tação de 6V, que pode ser conseguida a partir de pilhas comuns, de muito menor custo.

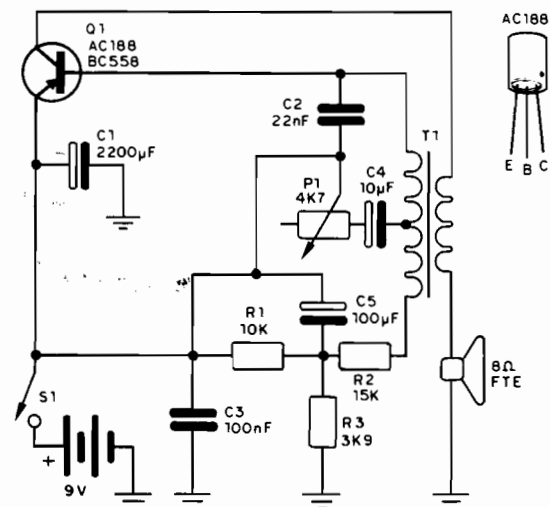


Figura 1

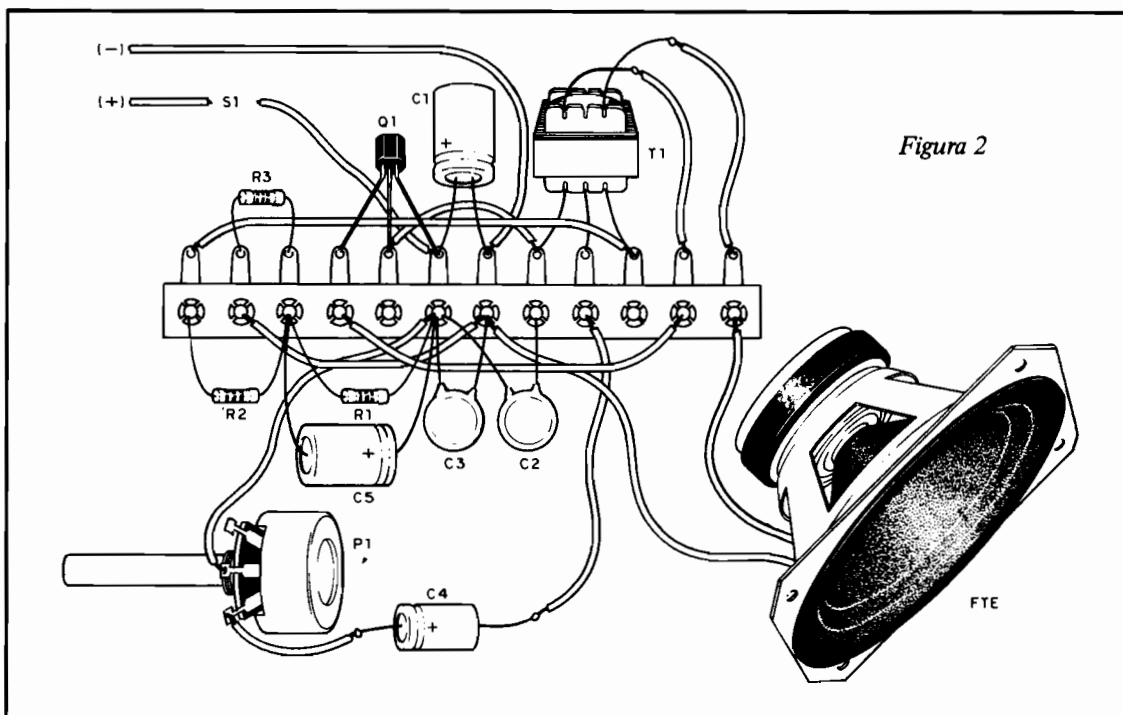


Figura 2

Originalmente o transistor utilizado foi o AC188, mas equivalentes mais modernos podem ser experimentados, como o BC558 e mesmo o BD136.

O transformador usado deve ter uma impedância de primário de 1k a 200 ohms e secundário de acordo com o alto-falante. Os eletrolíticos são para 9V pelo menos e todos os resistores de 1/8W.

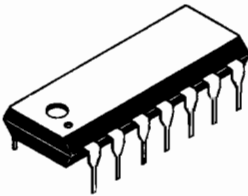
Na figura 2 damos a nossa sugestão de montagem em ponte de terminais.

Nesta montagem observe:

A polaridade da alimentação, a posição do transistor, as polaridades dos capacitores eletrolíticos e a posição do transformador de saída.

Os leitores mais habilidosos podem fazer a montagem em placa de circuito impresso e os que quiserem mais volume no som obtido podem fazer a ligação da saída do alto-falante a um amplificador, colocando um capacitor de 100 nF intercalado.

SONDA LÓGICA



SEBASTIÃO RONISCH BAUMGRATZ
Juiz de Fora – MG

A maneira mais certa de se verificar o funcionamento de circuitos lógicos digitais é com a ajuda de uma sonda lógica. E, se o circuito analisado for de tecnologia TTL, a sonda lógica deve ser própria para isso.

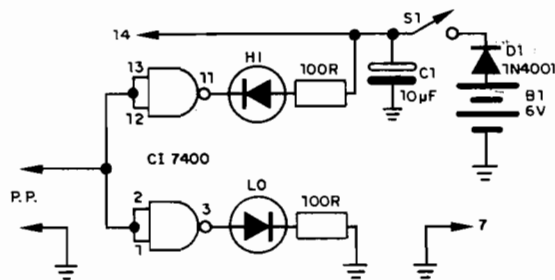


Figura 1

Na figura 1 damos o diagrama de uma simples sonda lógica com apenas um integrado 7400 do qual aproveitamos duas das quatro portas NAND que o formam.

Com este circuito os níveis alto (HI) e baixo (LO) podem ser verificados pelo acendimento de um dos dois leds. Se o sinal presente for de baixa frequência e retangular, isso poderá ser verificado pelo acendimento alternado dos dois leds.

O circuito é alimentado com uma bateria de 6V (4 pilhas) que tem sua tensão reduzida até aproximadamente 5,4V por meio de um diodo 1N4001 em série.

A montagem pode ser feita numa pequena placa de circuito impresso, conforme mostra a figura 2, e depois pode ser instalada num tubo.

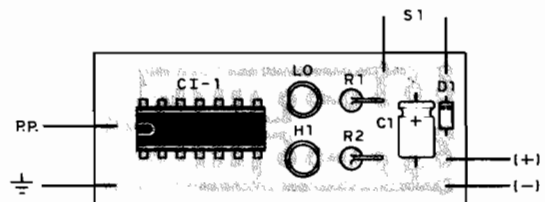
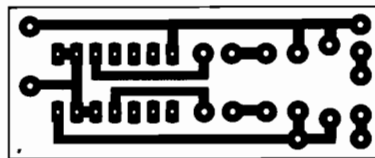


Figura 2

Na montagem, observe a posição do integrado e dos leds. O diodo D1 também é um componente polarizado.

RÉ-ALERTA

CHAUCER DAVID BARBOSA
Rio de Janeiro – RJ

Este circuito pode ser usado no carro ou mesmo em casa como alarme, produzindo um sinal audível intermitente de boa intensidade. No carro, este sinal será produzido quando a luz de ré for acesa, obtendo-se com isso um alerta, tanto visual como sonoro, para esta manobra.

O circuito completo é mostrado na figura 1, e seu funcionamento é o seguinte:

O primeiro oscilador consiste num multivibrador astável com dois transistores

BC238, onde a frequência básica é determinada por C1, C2 e por R2 e R3. Com os valores dos componentes usados temos uma baixa frequência que determina a intermitência do alerta sonoro.

O controle do oscilador principal é feito através do resistor R5.

O oscilador principal leva dois transistores complementares, sendo um de potência, o que permite sua alimentação com 12V e a obtenção de um bom volume de áudio.

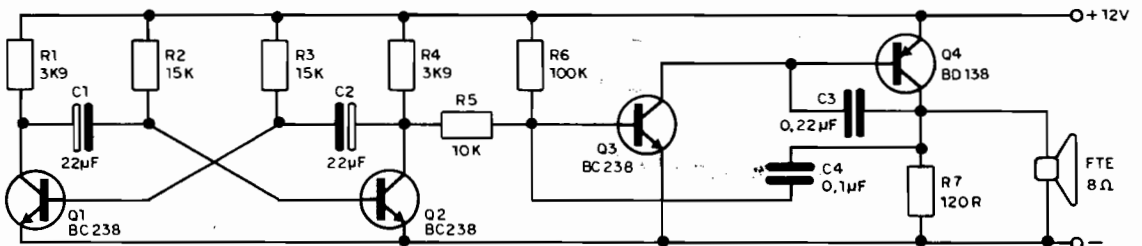


Figura 1

A frequência deste oscilador é dada por C4 de 100 nF e que pode ter seu valor alterado numa ampla faixa de valores.

O transistor Q4 deverá ser montado num pequeno radiador de calor se a tensão de alimentação for superior a 6V.

A placa de circuito impresso sugerida para esta montagem é dada na figura 2.

São os seguintes os cuidados que devem ser tomados com esta montagem:

Observe a posição de todos os transistores, principalmente a disposição do seus terminais. Observe a polaridade da fonte de alimentação e dos capacitores eletrolíticos.

A instalação é simples: o fio negativo da alimentação pode ser ligado em qualquer ponto do chassi do carro. Já o ponto positivo vai ligado junto ao fio que alimenta a luz de ré.

Na utilização como alarme caseiro podem ser usadas pilhas comuns, ou fonte desde que a corrente seja de pelo menos 500 mA.

A melhor qualidade de som e volume será obtida com um alto-falante de 8 ohms de pelo menos 10 cm.

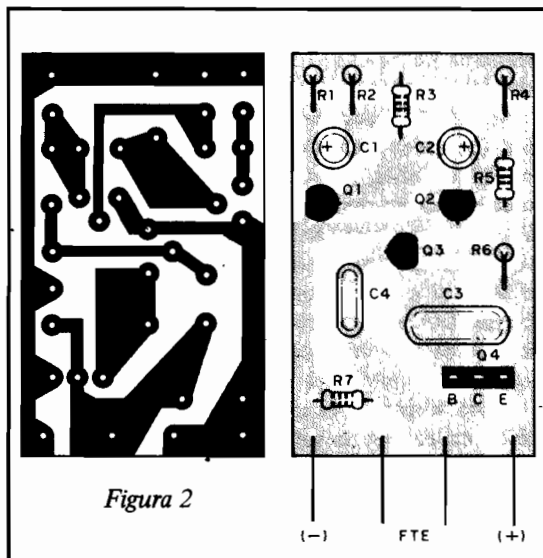


Figura 2

TECLADOS PARA
ÓRGÃOS ELETRÔNICOS

J. VALESCO

AV. PARANÁ, 4.556
CURITIBA – PR
FONE: (DDD 0412) 256-3570

PISCA-PISCA DE 500W

CLAUDNEY FRANCO DE MORAES
Campinas – SP

Extremamente simples, este pisca-pisca, de acordo com a capacidade de corrente dos contactos do relê, pode alimentar lâmpadas incandescentes de até 500 watts de potência. Seu circuito completo é mostrado na figura e o seu princípio de funcionamento é o seguinte:

Quando S1 é ligado, o capacitor C1 carrega-se através de R1 e D1 até que entre suas armaduras seja atingida a tensão de disparo do relê, quando então ele fecha seus contactos. Neste momento L1 acende e L2 apaga.

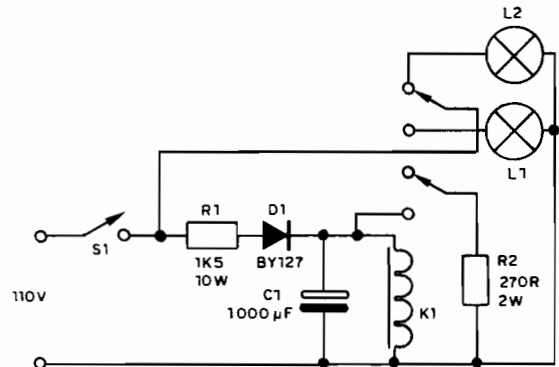
No momento em que o relê fecha seus contactos, o resistor R2 também é colocado no circuito formando então com R1 um divisor de tensão. Este divisor faz com que a tensão no capacitor C1 caia depois de um certo intervalo para abaixo do ponto em que é mantido o relê ativado quando então ele desliga. Neste momento L1 apaga e L2 volta a acender.

Com a abertura do relê, R2 é retirado do circuito e um novo ciclo de carga de C1

começa, com posterior fechamento do relê.

R1 e C1 juntamente com R2 determinam a velocidade do ciclo do pisca-pisca. R1 e R2 são resistores de fio e C1 é um eletrolítico de $1000\ \mu\text{F} \times 50\text{V}$.

O relê é de 2500 ohms tipo RF2D ou similar.



A montagem pode ser feita tanto em ponte de terminais como em placa de circuito impresso.

CABEÇOTE DE LEITURA PARA DISCOS FLEXÍVEIS NACIONAL

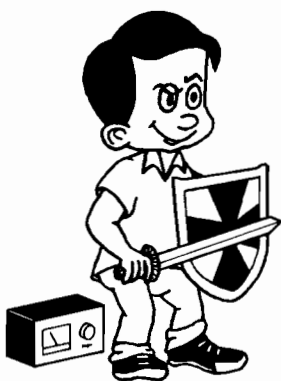
No seu esforço para obter uma total nacionalização de seus produtos, a Prológica acaba de dar um passo importante. Depois de vários estudos, da elaboração de um projeto e dos testes necessários, já está fabricando o cabeçote de leitura, um dos componentes usados nos acionadores de disco flexível. Este conjunto que era totalmente importado passa, agora, a ter uma peça fabricada, com grande êxito, aqui mesmo. O projeto do cabeçote de leitura foi elaborado para atender aos dois tipos de acionadores, tanto da face simples como dupla, e, assim, o problema de importação ficou totalmente solucionado.

Para chegar a um resultado positivo os técnicos da Prológica tiveram muito trabalho e só depois do projeto pronto é que ficou comprovado a real possibilidade de se fabricar o cabeçote de leitura no Brasil. Inicialmente, os dois maiores problemas técnicos eram encontrar

um fornecedor a altura e a montagem. Entretanto, os dois foram solucionados: encontrou-se uma empresa fornecedora de bom nível e o problema da montagem foi resolvido pelos próprios técnicos da Prológica.

Apesar do investimento ser considerado alto para um único item do conjunto, em torno de Cr\$ 20 milhões, o empreendimento era indispensável. Com mais esta escalada a Prológica não só atingiu uma independência tecnológica muito grande, como também está economizando para si e para o país, evitando a saída de dólares. Em termos econômicos a diferença foi tão grande que em dois meses de produção o investimento inicial já estava totalmente pago.

Desta forma, com uma produção mensal de 1.500 cabeçotes, o suficiente para suprir suas necessidades do momento, a Prológica está fabricando mais um componente com a mesma qualidade que o importado.



PROTEÇÃO DE FONTES

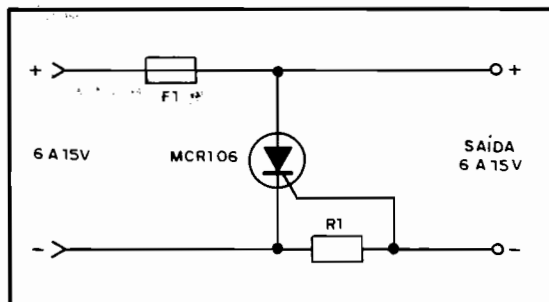
GENIVAL F. DE OLIVEIRA
São Paulo – SP

Para fontes de 6 a 15V este sistema de proteção tem grande eficiência e sua instalação é muito simples. A faixa de correntes vai de alguns miliampères até aproximadamente 3A, um pouco abaixo dos limites de operação do SCR. O circuito completo, muito simples, aparece na figura e funciona da seguinte maneira:

Quando a corrente supera o limite estabelecido de acordo com o valor de R1, o SCR liga e a fonte é instantaneamente curto-circuitada, provocando com isso a queima do fusível.

O valor de R1 é calculado de modo a se obter a tensão de disparo de aproximadamente 0,6V do SCR com a corrente máxima que pode circular pela carga protegida. O fusível deve ter um valor um pouco maior que esta corrente, mas ainda assim abaixo da capacidade da fonte.

Suponhamos que a fonte deva ser desligada quando a corrente superar 1A. Para isso, obtemos R1, dividindo 0,6 por 1 de onde obtemos 0,6 ohms como seu valor. O fusível deve ser de 1,5 ou 2A para esta finalidade.



Quando a corrente chegar em 1A, imediatamente o SCR conduz e o fusível é queimado com curto-circuitação da fonte.

UM BILHÃO DE SEMICONDUTORES FABRICADOS PELA IBRAPE

Há pouco mais de vinte anos, era lançado o primeiro transistor produzido no Brasil. Era uma fabricação pioneira, englobando apenas alguns tipos feitos de germânio, mas que marcou o início da era do semicondutor no país. Hoje, a Ibrape está produzindo o seu bilionésimo semicondutor e oferece, em várias linhas, cerca de quatrocentos modelos de transistores, diodos e circuitos integrados, destinados a diversas aplicações da indústria eletroeletrônica, assegurando, ao produto nacional, total compatibilidade com os melhores produtos importados.

No fim da década de 50, o transistor acabava de sair do estágio de mera curiosidade científica e, uma vez provada a sua viabilidade de aplicação prática, acentuou-se a demanda, com o lançamento dos primeiros rádios transistorizados e portáteis. No Brasil, em 1960, foi lançado

o primeiro transistor de germânio fabricado no país, pela Ibrape. O semicondutor, e em particular o transistor, conquistou rapidamente um lugar de destaque em nosso mercado.

Com o aprimoramento tecnológico, o semicondutor, já então de silício, passou a constituir-se no elemento fundamental de todos os tipos de circuitos eletrônicos. Neste campo, por exemplo, só a Ibrape, com acesso à tecnologia da Philips e da Signetics, oferece hoje mais de 250 tipos de transistores de silício, empregados em áudio, rádio-frequência de baixo sinal e potência, efeito de campo, comutação, etc.; cerca de 80 tipos de diodos de silício para uso geral, comutação, sintonia, zener, etc.; e aproximadamente 80 tipos diferentes de circuitos integrados para áudio, rádio, televisão e uso profissional.

Tensões escalonadas de 1,5 a 9V

GILBERTO RUSSO JR.
São Paulo – SP

Na alimentação dos projetos, são necessárias, com mais frequência, tensões entre 1,5 e 9V. A obtenção destas tensões a partir de pilhas nem sempre é conveniente em vista de seu elevado custo, daí a sugestão de um circuito simples que não usa instrumento, mas que fornece 1,5 – 3 – 4,5 – 6 – 7,5 e 9V com boa precisão.

O circuito completo é mostrado na figura.

O transformador T1 abaixa a tensão da rede para 9V com corrente máxima de 500 mA, após o que é feita a retificação por uma ponte de 4 diodos.

Depois temos um led indicador e um capacitor de filtro cujo valor mínimo recomendado é 1 000 μ F.

Vem então a parte reguladora, que tem por base um transistor de potência 2N3055, que controla a corrente na carga a partir da

tensão de referência dada por um diodo zener e uma rede divisora.

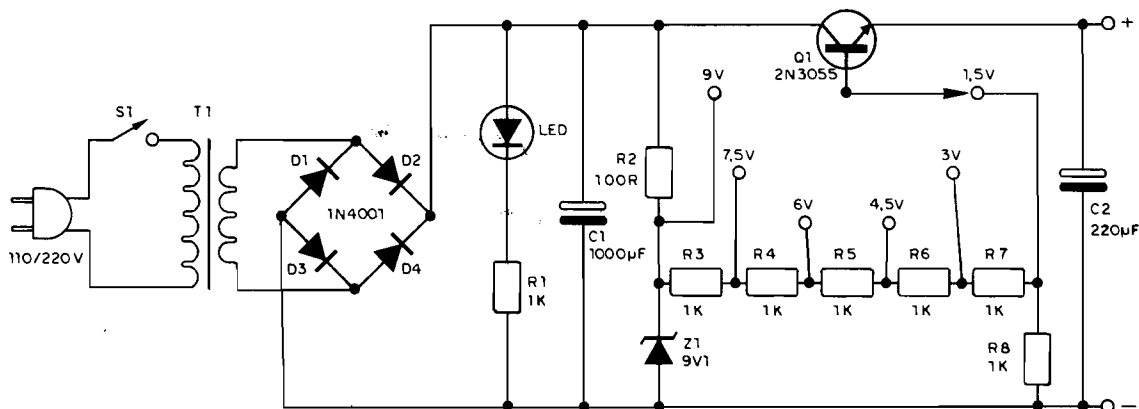
É esta rede divisora, formada por 6 resistores de 1k, que fornece o escalonamento de tensão.

Na saída temos ainda um capacitor adicional de filtro de 220 μ F que desacopla o circuito alimentado da fonte.

Os resistores podem ser todos de 1/4W e os capacitores eletrolíticos devem ter uma tensão mínima de trabalho de 12V.

O transistor de potência 2N3055 deverá ser montado num dissipador de calor. Pode ser usado o seu equivalente plástico TIP3055.

Na montagem, observe a polaridade dos diodos e dos capacitores eletrolíticos. Observe também a posição do transistor.



A chave comutadora deve ter um botão com seta para marcação das posições na escala. Esta chave é de 1 pólo x 6 posições, rotativa.

O zener é de 9V1 x 400 mW.

Sugerimos a montagem tanto em ponte de terminais como em placa de circuito impresso.

3 CURSOS PRÁTICOS:

1. CONFEÇÃO DE CIRCUITOS IMPRESSOS
2. SOLDAGEM EM ELETRÔNICA
3. MONTAGENS DE ELETRÔNICA

Local: centro de S. Paulo

Duração: 4 horas

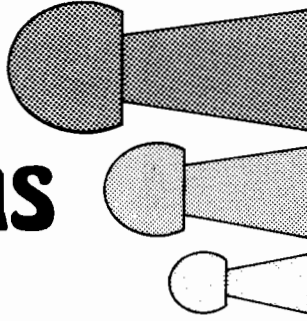
Horário: aos sábados de manhã ou à tarde

Informações e inscrições: tel. 221-1728 - 223-7330

GRATIS!

uma realização da
CETEISA

Sirene de três tons



CARLOS SILVA DO REIS
São Paulo – SP

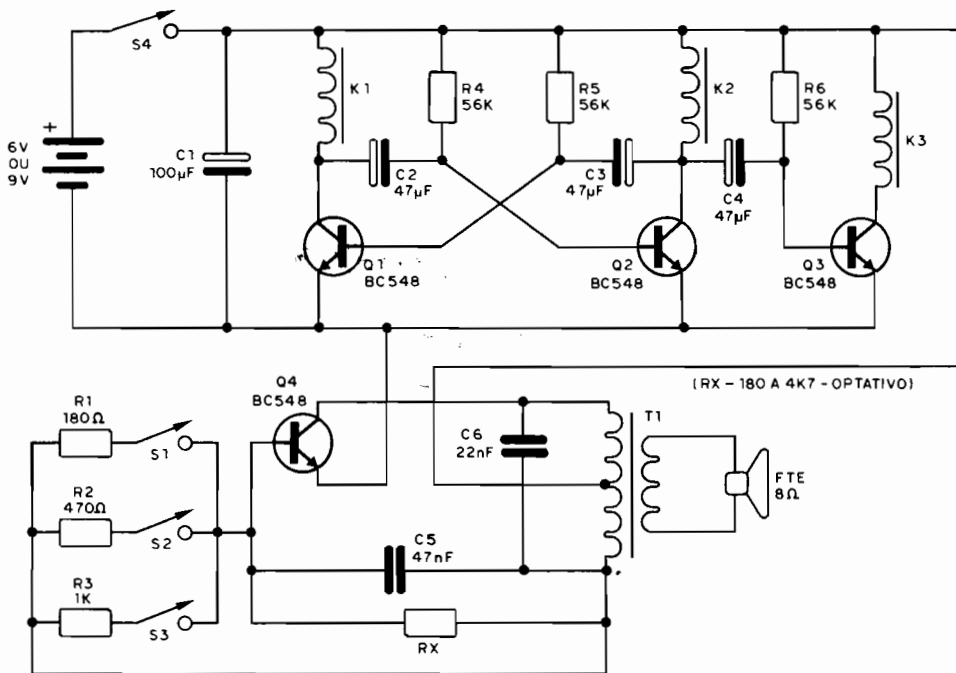
Para os leitores que gostam de barulho ou precisam de um circuito de aviso diferente com três tons, temos aqui a nossa sugestão. O circuito completo, que leva quatro transistores e é alimentado por uma tensão de 6 ou 9V, é mostrado na figura.

O gerador de sons propriamente dito consiste num oscilador Hartley que tem um transistor BC548 como elemento básico e sua frequência determinada tanto pela indutância do primário do transformador, como pelos resistores colocados no circuito pelos contactos dos três relês.

Estes três relês são controlados por um circuito trivibrador com 3 transistores BC548 e seus acionamentos são dados pelos valores dos capacitores C2, C3 e C4.

Os rês são do tipo sensível para 6 ou 9V, conforme a alimentação do aparelho.

Os componentes não são críticos, mas algumas observações precisam ser feitas para garantir o sucesso do projeto. Uma delas refere-se ao transformador de saída para transistores, que deve ter um enrolamento primário com impedância entre 200 e 1 000 ohms.



Os capacitores eletrolíticos devem ter uma tensão de isolamento a partir de 6V e os resistores são todos de 1/8W.

Na montagem os leitores devem prestar atenção aos seguintes pontos de maior importância:

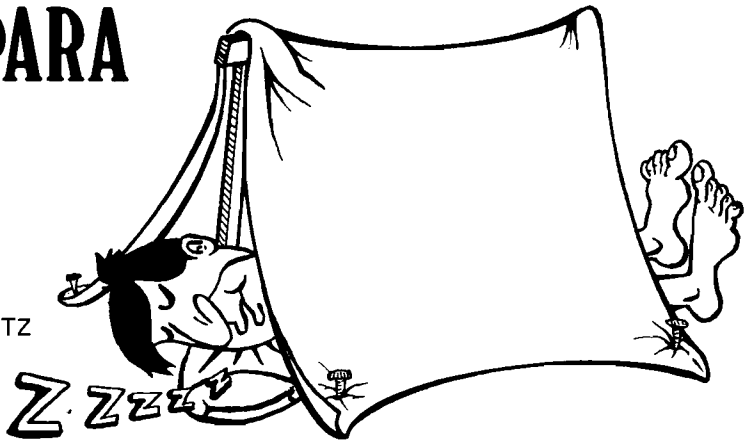
Observe a posição de todos os transistores e faça sua soldagem rapidamente; obser-

ve a polaridade da fonte de alimentação que pode ser formada por 4 ou 6 pilhas comuns; observe a polaridade dos capacitores eletrolíticos.

Para modificar a tonalidade do som, ou ainda permitir um ajuste melhor da sequência de tons, pode-se trocar os resistores R1, R2 e R3 por trim-pots de 10k.

INVERSOR PARA CAMPING

SEBASTIÃO RONISH BAUMGRATZ
Juiz de Fora – MG



Como acender uma lâmpada fluorescente com 12V da bateria de um carro ou de um banco de pilhas médias ou grandes? A solução está num inversor de alta tensão que eleva os 12V da bateria ou das pilhas para algumas centenas de volts de tensão alter-

nada, o suficiente para ionizar o gás de uma pequena lâmpada fluorescente de 15W ou mesmo um pouco maior.

O circuito completo do inversor sugerido, e que utiliza apenas dois transistores, é mostrado na figura 1.

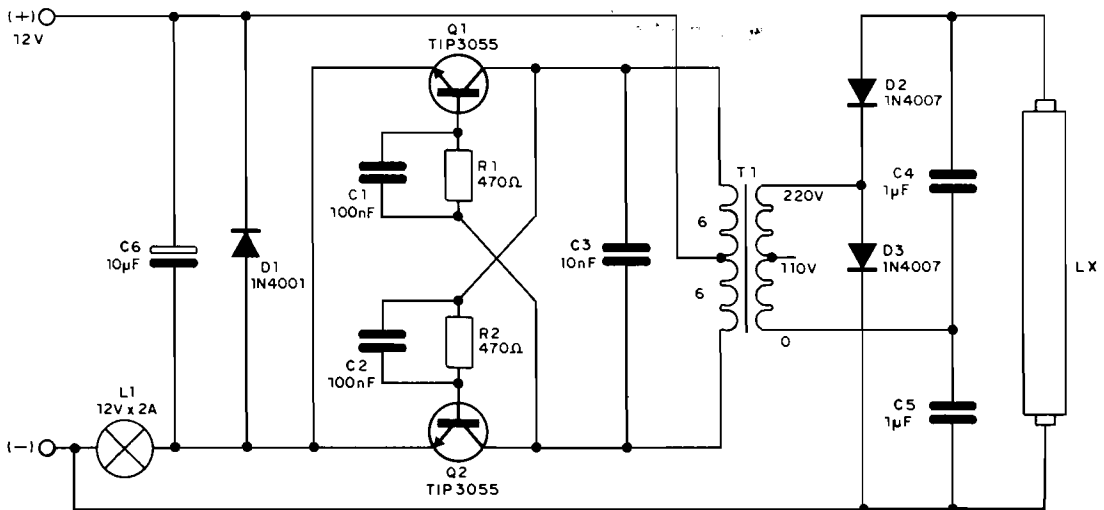


Figura 1

O que temos é basicamente um multivibrador em contrafase de alta potência com transistores TIP3055 (a versão de invólucro plástico do 2N3055, que também pode ser usado), onde a frequência é dada pelos resistores de 470 ohms e pelos capacitores de 100 nF em paralelo.

O transformador é comum, do tipo abaixador, que tem um enrolamento primário de duas tensões, 110V e 220V, sendo aproveitado apenas o de 220V, e um enrolamento de baixa tensão de 6V com corrente a partir de 500 mA.

Para alimentação com 12V, uma lâmpa-

da de 2A serve de limitador de corrente quando em operação na bateria de um carro.

Para que a tensão seja ainda mais alta na lâmpada evitando qualquer falha, na saída de alta tensão existe um dobrador de tensão com dois diodos 1N4007.

Os capacitores em conjunto com estes diodos devem ser para alta tensão, de poliéster com pelo menos 600V de isolamento.

A montagem pode ser feita tanto em ponte de terminais (figura 2) como em placa de circuito impresso.

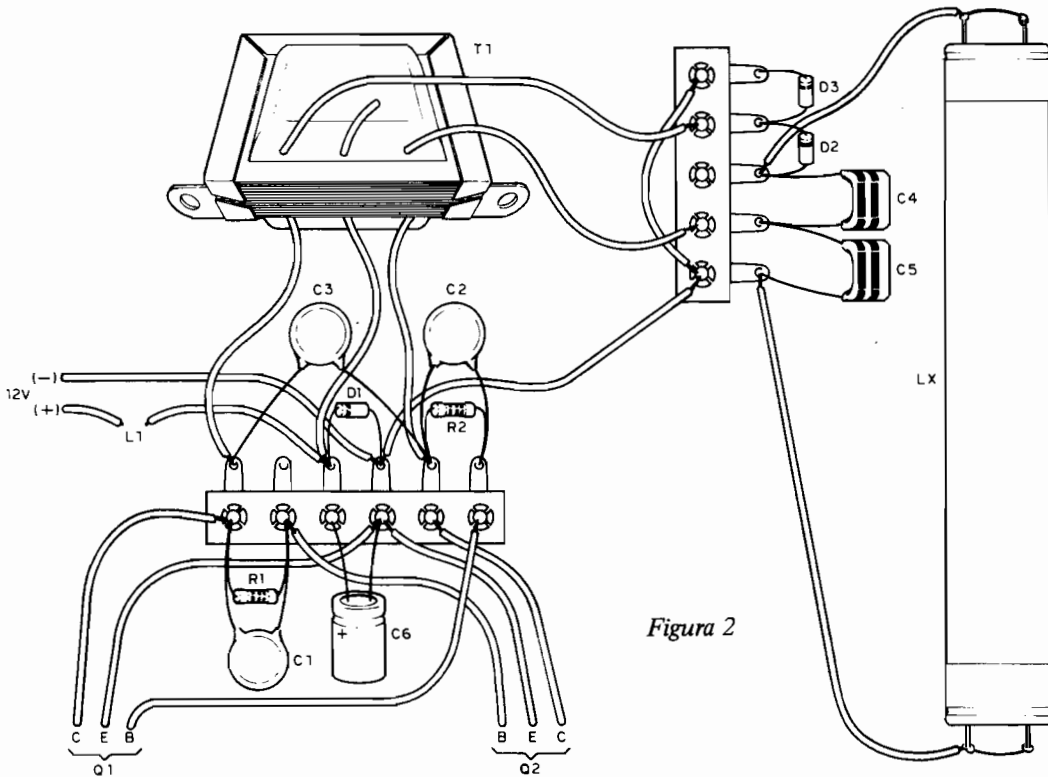


Figura 2

Os transistores de potência devem ser montados em bons radiadores de calor, e todos os resistores podem ser de 1/4 ou 1/2W. Os capacitores da parte de baixa tensão podem ser cerâmicos e o eletrolítico de 10 μ F deve ter uma tensão de isolamento de pelo menos 16V.

Na montagem, a parte de alta tensão a partir do secundário de 220V do transformador deve ser bem isolada para que sejam evitados contactos e com isso choques perigosos.

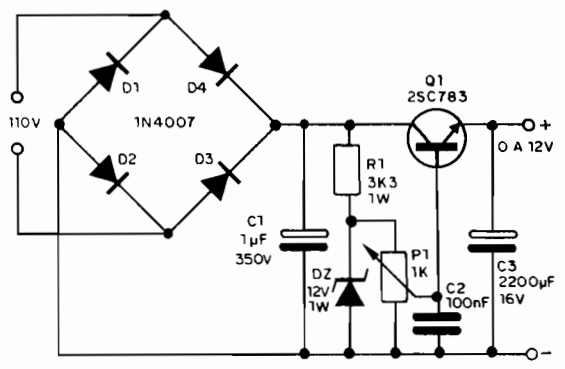
FONTE DIRETA

RENATO ANTONIO B. MARQUES
Feira de Santana – BA

Eliminar o transformador, eis um problema para todo o projetista que deseja o máximo de economia em sua fonte. Se bem que a eliminação deste componente signifique também a perda da proteção contra choques, já que o transformador isola a rede da carga, as possibilidades de uso ainda são muitas.

rede que podem danificá-lo. Sua montagem deve ser feita em um bom radiador de calor, e todos os componentes bem isolados em sua caixa.

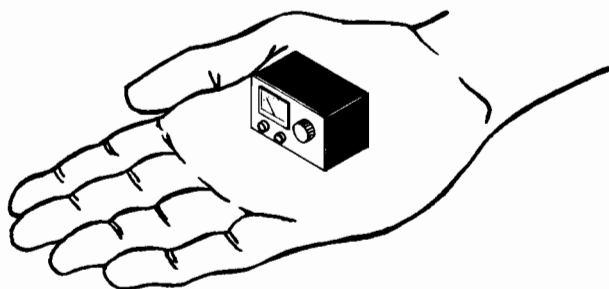
O circuito apresentado faz uso de um transistor de alta tensão, o 2SC783, que suporta uma tensão bastante elevada, maior que a conseguida a partir da retificação e filtragem na rede de 110V.



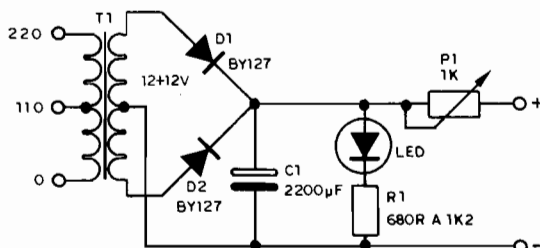
Mesmo usando um transistor de alta tensão, que é de custo relativamente alto, deve-se prever a existência de transientes na

MICRO FONTE

VALDOMIRO JOSÉ DE SOUZA
Recife — PE



Para a alimentação de protótipos de baixo consumo, em tensões de até 12V, está aí uma econômica micro fonte.



A baixa tensão é obtida de um transformador abaixador com 12V de secundário e corrente em torno de 100 mA. A retificação é feita por um par de diodos BY127 ou

seus equivalentes de menor tensão, como os 1N4002 e 1N4004, e a filtragem por um eletrolítico de 2 200 μ F ou maior, com tensão de operação de pelo menos 16V.

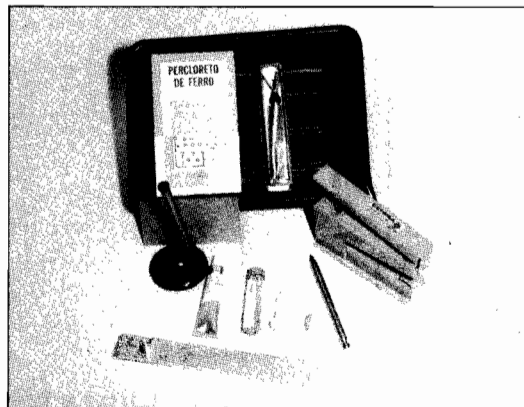
O led serve para indicar a presença de tensão e o resistor R1, em série, para limitar a corrente. O brilho do led depende de R1, que pode ser de 680 ohms a 1k2.

O potenciômetro P1 determina a tensão no circuito de carga, devendo ser preferivelmente de fio de 1k.

Na montagem, observe a polaridade dos diodos e do eletrolítico, além da posição do led. Não sobrecarregue a fonte alimentando aparelhos que exijam correntes maiores que 100 mA.

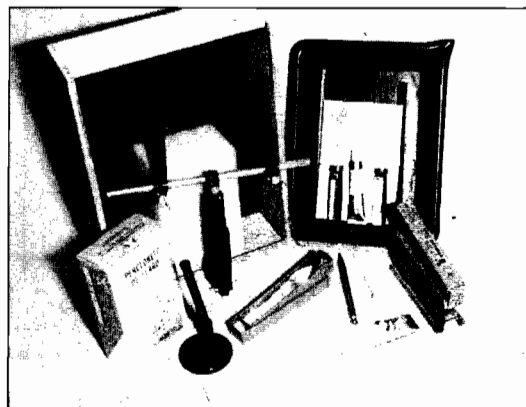
CONJUNTOS PARA CIRCUITO IMPRESSO

Contém o material necessário para que você mesmo confeccione suas placas de circuito impresso.



Perfurador de placas (manual)
Conjunto cortador de placas
Caneta
Suporte para caneta
Tinta para caneta
Percloroeto de ferro em pó
Vasilhame para corrosão
Instruções de uso

CK2
Cr\$ 11.000,00
Mais despesas postais



CK1 Cr\$ 15.500,00 Mais despesas postais

Contém o mesmo material do conjunto CK2, E MAIS:

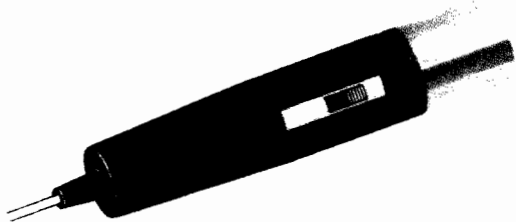
Suporte para placas de circuito impresso
Caixa de madeira para você guardar o material

Produtos CETEISA

Pedidos pelo Reembolso Postal à SABER Publicidade e Promoções Ltda.

Preencha a "Solicitação de Compra" da página 79.

PRÉ PARA MICROFONE DE ALTA IMPEDÂNCIA



JOSÉ MARCELO LINS
Recife – PE

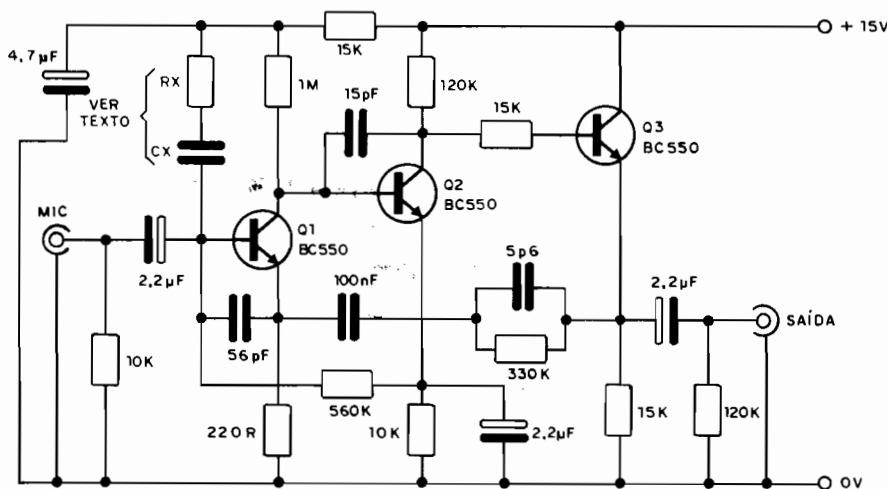
Temos aqui um excelente pré-amplificador para microfone de alta impedância que pode ser ligado na entrada de qualquer amplificador comum com excelentes resultados. O circuito utiliza três transistores de baixo nível de ruído e é alimentado por uma tensão de 15V que pode ser obtida do próprio amplificador com o qual ele opera.

O sinal é aplicado à base do primeiro transistor, sendo retirado após amplificação de seu coletor de onde é levado ao segundo transistor. Deste segundo transistor, na configuração de emissor comum, o sinal vai

para o terceiro onde, após receber uma amplificação final, é retirado de seu emissor, obtendo-se assim uma elevada impedância de saída.

O capacitor de 5p6, resistor de 330k e o capacitor de 100nF que interligam o emissor de Q3 e a base de Q1, formam uma rede de realimentação que determina a resposta de frequência do circuito.

Esta resposta pode ser alterada com a colocação no circuito de Rx e Cx cujos valores são 10 pF e 100k.



A sensibilidade de entrada deste pré-amplificador é $300\mu\text{F}$ e em sua saída obtém-se um nível de sinal suficiente para excitar a maioria dos amplificadores de áudio comuns.

A montagem deverá ser feita em placa de circuito impresso, a qual deve ser cuidadosamente planejada para que ligações muito compridas ou trilhas paralelas indevidas não venham ser responsáveis por instabilidades, oscilações ou captações de zumbidos.

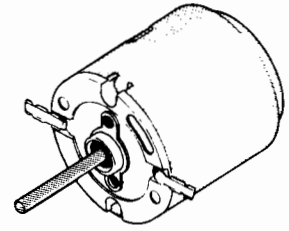
Do mesmo modo, todas as ligações de

entrada e de saída devem ser curtas e blindadas. O aterramento das ligações num ponto comum é uma outra precaução que evita a captação de zumbidos.

Quanto à alimentação, o consumo de corrente é bastante baixo, mas deve-se ter o máximo de cuidado com a filtragem. O consumo é de 10 mA.

Todos os resistores são de 1/8W, os capacitores de menos de $1\mu\text{F}$ podem ser cerâmicos, e os de mais de $1\mu\text{F}$ eletrolíticos com tensão de trabalho de pelo menos 16V.

CONTROLE DE VELOCIDADE PARA MOTORES



SÉRGIO CARVALHO ALMEIDA
Juiz de Fora – MG

Motores de corrente contínua que trabalhem com 12V sob corrente de até 1A podem ser controlados por este aparelho. A sugestão é usá-lo no controle de velocidade de sua furadeira de placas de circuito impresso.

O circuito relativamente simples é mostrado na figura 1.

Na figura 2 damos a montagem em ponte de terminais.

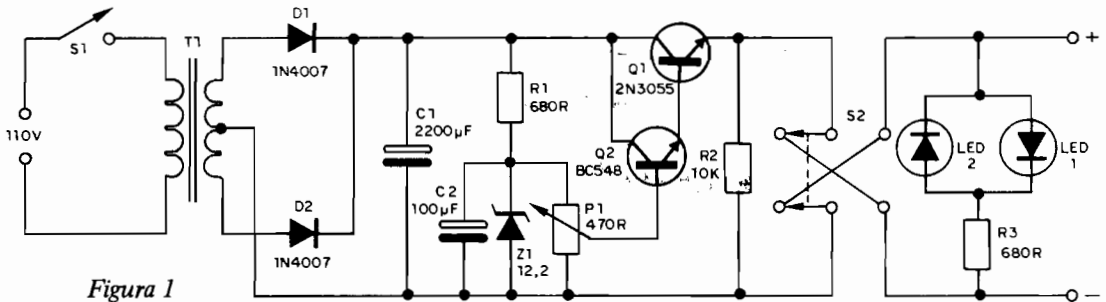


Figura 1

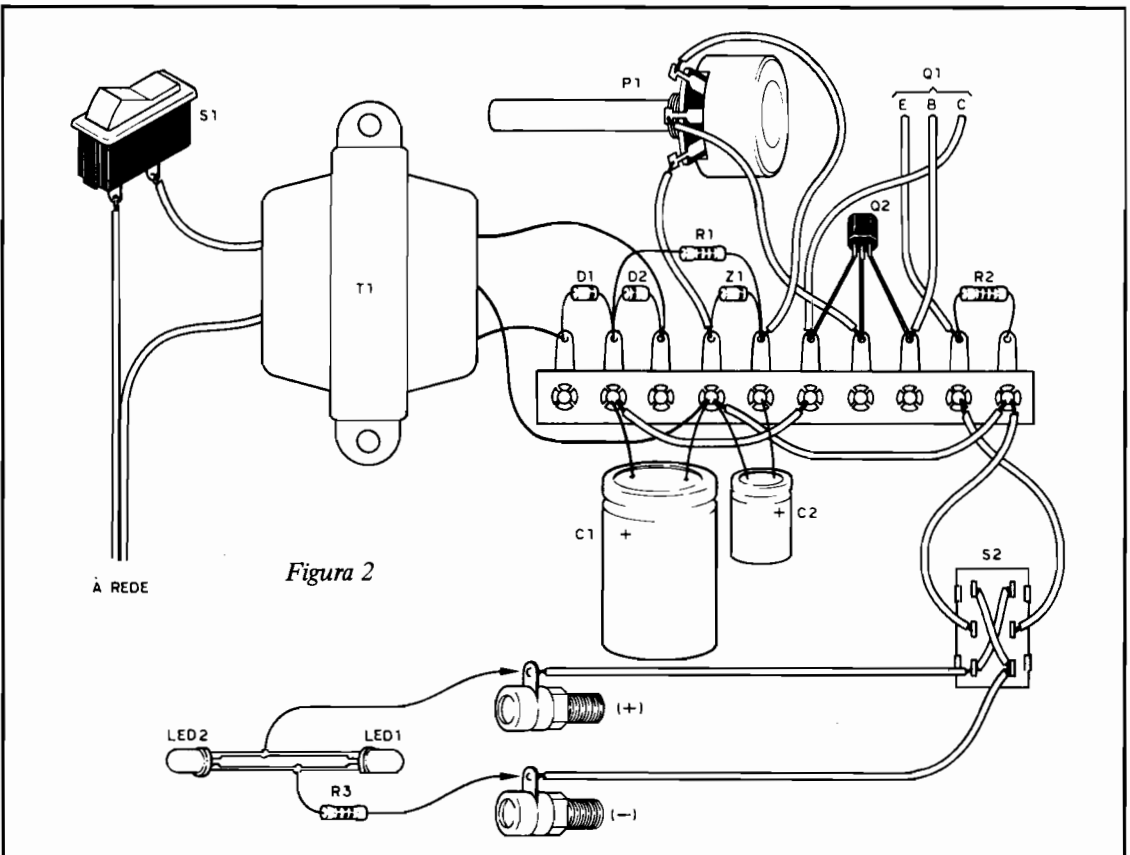


Figura 2

O transformador T1, com primário para a rede local, abaixa esta tensão para 12V sob corrente de 500 mA a 1A, após o que é feita a retificação em onda completa por um par de diodos. A filtragem a seguir é conseguida num capacitor de 2 200 μ F.

Depois vem a etapa de controle, que tem por base dois transistores, sendo o de potência 2N3055 montado num bom radiador de calor.

A condução deste par de transistores é controlada por um potenciômetro de 470 ohms em paralelo com um zener de 12V. Este zener fixa a tensão máxima de saída do sistema, já que após a retificação e filtragem, tensão maior é obtida.

Na saída do circuito existe uma chave reversora 2 x 2 e um par de leds que indica a polaridade do sistema. Com esta cha-

ve reversora pode-se, além de controlar a velocidade do motor, também inverter seu sentido de rotação.

Os capacitores eletrolíticos devem ter tensão de trabalho de pelo menos 16V e todos os resistores são de 1/8W. O zener é de 400 mW e o potenciômetro de 470 ohms é linear. A chave que liga e desliga o aparelho pode estar incorporada ao potenciômetro.

O autor usou diodos 1N4007 na retificação, mas diodos equivalentes de menor tensão, porém mesma corrente, podem ser usados, como os 1N4002, 1N4004 ou mesmo os BY127.

Na montagem as polaridades dos eletrolíticos, diodos, zener e leds devem ser observadas. Marcação de polaridade na saída também é importante.

BIP VOCAL: NOVO SISTEMA DE RADIOCHAMADA PRIVADO

O trabalho nas grandes empresas — hospitais, bancos, shopping centers e indústrias — é caracterizado basicamente pela grande circulação de profissionais que transitam entre vários departamentos, salas, andares e pavilhões. Um meio prático e eficiente para localizá-los é a comunicação interna, feita através de alto-falantes ou o próprio sistema de PABX. Mas, nem sempre se encontram próximos a esses aparelhos, e tentar achá-los pode, além de tornar desagradável os constantes apelos feitos pelos alto-falantes, ocupar por longo tempo as linhas telefônicas.

Uma forma eficiente e prática para resolver o problema é o Bip Vocal, que completa a linha de radiochamada privado, que transmite diretamente os comunicados internos, combinando sinais de áudio e a mensagem falada.

FÁCIL OPERAÇÃO

Depois de atuar durante anos com o Bip urbano, a Intelco, responsável pelo funcionamento de mais de 60 mil aparelhos de Bip em todo o Brasil, obteve a aprovação do Dentel para o Bip Vocal.

O aparelho pode ser operado por qualquer pessoa e até pela telefonista da empresa, que ao receber o chamado para localizar determinada pessoa, aciona então um código individual, e o portador do Bip Vocal recebe um sinal de

áudio. Com o pressionar de um botão, em seguida, será ouvida a mensagem passada pela própria telefonista.

O Bip Vocal é um aparelho muito leve, de tamanho e peso reduzidos, podendo ser levado preso à cintura ou no bolso, funcionando apenas com duas baterias descartáveis. Constituído por um sistema superheteródino, com frequência controlada a cristal, trabalha em amplitude modulada AM, o que garante grande seletividade das mensagens, uma vez que não recebe interferência de sistemas ou frequências próximas.

MANTENDO A TRADIÇÃO

A Intelco vem desenvolvendo no Brasil sua própria tecnologia, com alto índice de nacionalização, o que garante assistência técnica permanente e pronta reposição de componentes. Também com esse novo produto, assim como procede com o Bip urbano, a Intelco é, além de fabricante dos aparelhos de radiochamada, essencialmente uma prestadora de serviços. E, numa época de crise, em que as empresas não pretendem investir, a Intelco trabalha com a locação dos equipamentos, o que significa economia de custos, podendo-se inclusive abater do Imposto de Renda a utilização desse tipo de serviço. A intenção da empresa é desenvolver a locação do equipamento assegurando boa qualidade de assistência técnica e manutenção dos equipamentos.

ACIONADOR SEQUENCIAL DE 10 CANAIS

JOSÉ INÁCIO DA LUZ DA SILVA
Paulista – PE

Este circuito aciona em sequência 10 saídas em velocidade que pode ser ajustada numa boa faixa de valores. O aparelho pode ser usado em qualquer sistema de efeitos luminosos, controlando lâmpadas ou em outras aplicações, tais como simuladores de presença, etc.

O circuito completo, que tem por base dois circuitos integrados, é mostrado na figura.

A base de tempo consiste num integrado 555 que funciona como um multivibrador astável onde a frequência é dada por um capacitor de 50 μF ou 47 μF e ajustada no potenciômetro de 100k.

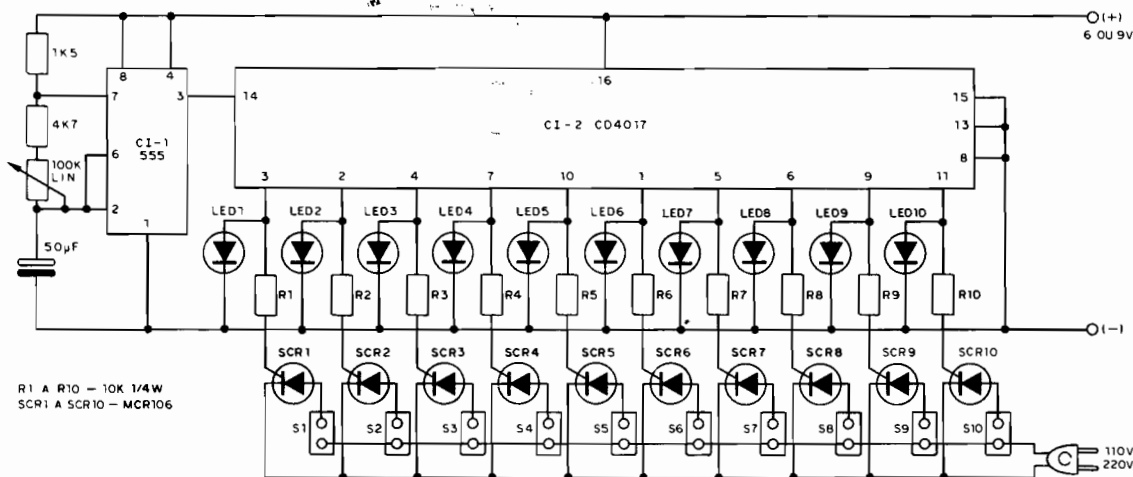
A saída deste circuito aciona diretamente um contador do tipo 4017 com 10 saí-

das que excitam ao mesmo tempo leds indicadores e SCRs que controlam os circuitos de carga.

Como são usados SCRs, o controle das cargas é de meia onda, o que deve ser previsto na sua utilização. Esses SCRs podem ser MCR106 ou equivalentes, caso em que em cada canal pode-se ter uma corrente máxima controlada da ordem de 3A. Esses SCRs devem ser montados em dissipadores de calor.

A alimentação do circuito será feita com tensões de 9 ou 6V, de uma fonte pequena.

A montagem sugerida é em placa de circuito impresso, já que são usados dois integrados. Se tiver dificuldades em trabalhar com estes componentes use soquetes.



Os resistores são todos de 1/8W e o único capacitor eletrolítico deve ter uma tensão de trabalho de pelo menos 9V.

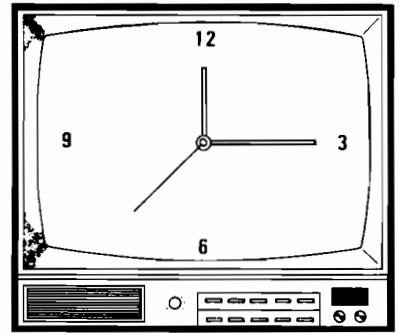
São os seguintes os principais cuidados que devem ser tomados nesta montagem:
A placa de circuito impresso deve ter

trilhas grossas nos pontos em que circularão as correntes mais intensas do SCR.

A polaridade dos SCRs deve ser observada, assim como dos leds indicadores. A posição de cada integrado é dada pela marca de identificação do pino 1.

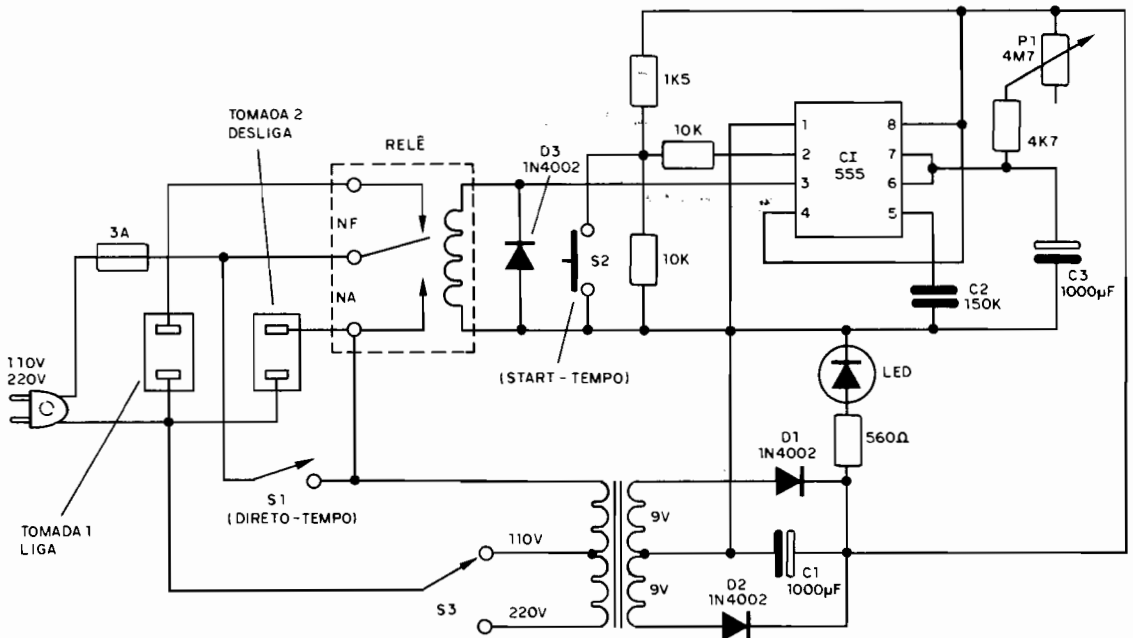
TEMPORIZADOR PARA TV

JOSÉ ANGELO MOLINA
Guarulhos – SP



Este aparelho pode ligar ou desligar uma carga em intervalos de tempo situados entre 7 segundos e 4 horas, sendo útil em diversas aplicações práticas. A principal, que sugerimos,

é a de desligar aparelhos de TV depois de certo intervalo, principalmente nos casos de pessoas que costumam adormecer diante do aparelho.



Conforme podemos ver, a base é um integrado 555 que, se bem que não seja muito preciso em intervalos muito grandes de tempo, com a utilização de componentes de boa qualidade, principalmente P1 e C3, pode perfeitamente chegar aos limites desejados.

O 555 neste circuito controla diretamente um relê de 12V do tipo RU 101 012 que possui contactos reversíveis. Estes contactos reversíveis permitem então que as cargas sejam ligadas ou desligadas depois do intervalo de tempo desejado.

A fonte de alimentação para o circuito consiste num pequeno transformador de 9 + 9V com 250 mA de corrente, dois diodos e um capacitor de filtro. Após a retifi-

cação e filtragem podemos obter uma tensão maior, da ordem de 12V, suficiente para excitar o relê.

O enrolamento primário do transformador é para duas tensões, havendo a chave de mudança S3 que permite sua ligação tanto na rede de 110V como na rede de 220V.

O ajuste de tempo é feito num potenciômetro de 5M ou 4M7. Observamos que o eletrolítico usado, de 1000 µF, que determina o tempo máximo, deve ser de boa qualidade, já que qualquer fuga pode evitar que a tensão de disparo seja atingida e o circuito não funcionará.

Todos os resistores são de 1/8W e os capacitores eletrolíticos devem ter uma ten-

são mínima de trabalho de 16V. O diodo de proteção em paralelo com o relê pode ser de qualquer tipo de silício de uso geral.

A montagem pode ser feita numa pequena placa de circuito impresso e são os seguintes os principais cuidados que o leitor deve ter:

Observe a polaridade dos diodos e capacitores eletrolíticos; use um soquete para o circuito integrado e observe sua posição na montagem; tenha cuidado na montagem e ligação do transformador; observe bem a

disposição dos terminais do relê ao fazer a placa.

A prova de funcionamento é simples: basta colocar P1 no mínimo e ligar uma carga qualquer de prova numa das duas tomadas. Acionando o aparelho a carga deve ser ligada ou desligada (conforme a tomada) depois de aproximadamente 7 segundos.

Vá aumentando o tempo em P1 até atingir o máximo. Se o aparelho se negar a atuar em tempos elevados o problema é de fugas em C3 que deve ser substituído.

P-500 – UMA NOVIDADE DA PROLÓGICA COM SOTAQUE BRASILEIRO

A Prológica lançou no final de 1983, a nova impressora P-500, projetada para computadores pessoais, em especial, o CP-500 e o CP-300. Esta impressora com preço mais acessível em relação aos equipamentos de sua categoria, é ideal para ser acoplada a computadores pessoais de médio porte.

A P-500 é uma impressora matricial com velocidade de 100 CPS bidirecional e percurso minimizado (escolha do caminho mais curto). A impressão dos caracteres é feita por meio de nove agulhas alinhadas verticalmente, formando uma matriz de nove colunas por nove linhas e seis colunas por doze linhas para os caracteres gráficos do CP-500.

Existem quatro tamanhos de caractere: normal (80 caract/linha); normal expandido (40 caract/linha); comprimido (140 caract/linha) e comprimido/expandido (70 caract/linha).

Para o avanço do papel existem três espaçamentos verticais: 1/6" e 1/8" e ainda 1/12" para caracteres gráficos do CP-500.

A unidade de processamento é comandada por um microprocessador Z-80 A de 4MHz e a capacidade de memória RAM é de 12 Kbytes, onde 300 bytes são área de trabalho e 1748 de buffer de recepção. A capacidade de memória em EPROM é de 12 Kbytes.

A P-500 é dotada de comunicação paralela

(normal de linha) ou comunicação serial (opcional). O mecanismo de seu carro de impressão é acionado por um motor passo a passo e o mecanismo de avanço do papel por outro motor passo a passo. A distância entre o carro e o anteparo de impressão é fixa e vem ajustada da fábrica, podendo ser utilizadas até três vias de papel.

A impressora foi desenvolvida para aceitar formulários contínuos de larguras variáveis entre 9 1/2" (máximo) e 3" (mínimo), reguláveis através de posicionamento dos pinos tracionados presos por hastes de fixação.

Seu teclado é constituído de cinco teclas que permitem reinicializar o sistema; levar a impressora para o estado de "espera"; saltar linhas; avanço de folhas; avanço até a primeira linha da página seguinte; diagnóstico rotativo do jogo de caracteres e ajuste fino do avanço de formulários.

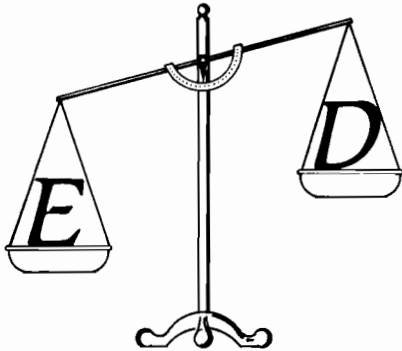
Há também um alarme sonoro que avisará o usuário se for detectada a falta de formulários.

Suas dimensões são de 486 mm de largura, 175 mm de altura e 410 mm de profundidade e é a única impressora com características realmente brasileiras: possui crase, til e ç.

A P-500 também poderá ser usada como segunda impressora a ser acoplada a um computador de aplicação profissional como o sistema 700 ou equipamento semelhante.

**NÚMEROS
ATRASADOS**  **REVISTA SABER ELETRÔNICA e
EXPERIÊNCIAS e BRINCADEIRAS
com ELETRÔNICA**

UTILIZE O CARTÃO RESPOSTA COMERCIAL NA PÁGINA 79



INDICADOR DE BALANÇO

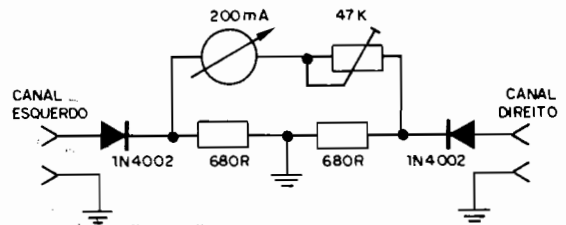
WAGNER ROBERTO COSTA
Rio de Janeiro — RJ

Os dois canais de seu aparelho de som estão reproduzindo os sinais com a mesma intensidade? Se os alto-falantes não estiverem exatamente às mesmas distâncias de seus ouvidos, certamente você terá muita dificuldade em saber disso, a não ser que seu aparelho tenha um indicador de balanço. Mas, se ele não tem, aqui vai um circuito muito simples, de fácil adaptação.

O instrumento usado é um VU de zero no centro da escala, e como elementos adicionais temos apenas um trim-pot de ajuste de sensibilidade, dois resistores e dois diodos.

Quando a agulha se encontra na posição

média, com os dois canais no mesmo volume, portanto, teremos o balanço perfeito dos canais de seu aparelho de som.



Atenção: ao fazer o ajuste de sensibilidade no trim-pot comece sempre da posição de máxima resistência, pois senão o VU pode sofrer sobrecarga e queimar-se.

CONQUISTE UMA PROFISSÃO RENDOSA! FAÇA UM CURSO POR CORRESPONDÊNCIA NO INSTITUTO TÉCNICO PAULISTA

RÁDIO E TELEVISÃO BRANCO/PRETO E CORES (EM APENAS 6 MESES VOCÊ SERÁ UM TÉCNICO); SUPLETIVO DE 1º E 2º GRAU; DETETIVE PARTICULAR; AGENTE DE SEGURANÇA; CURSO DE TÉCNICO EM CONSERTOS DE RELÓGIOS; MECÂNICA DE MOTOS; DESENHO PUBLICITÁRIO; MECÂNICA DE AUTOMÓVEIS; AUXILIAR DE ENFERMAGEM; E PREPARATÓRIO P/ AERONÁUTICA.

NO INÍCIO DO CURSO O ALUNO RECEBE CARTEIRA DE ESTUDANTE E NO FINAL O CERTIFICADO.

GRÁTIS

EM TODOS OS CURSOS FORNECEMOS TODAS AS PEÇAS E FERRAMENTAS.

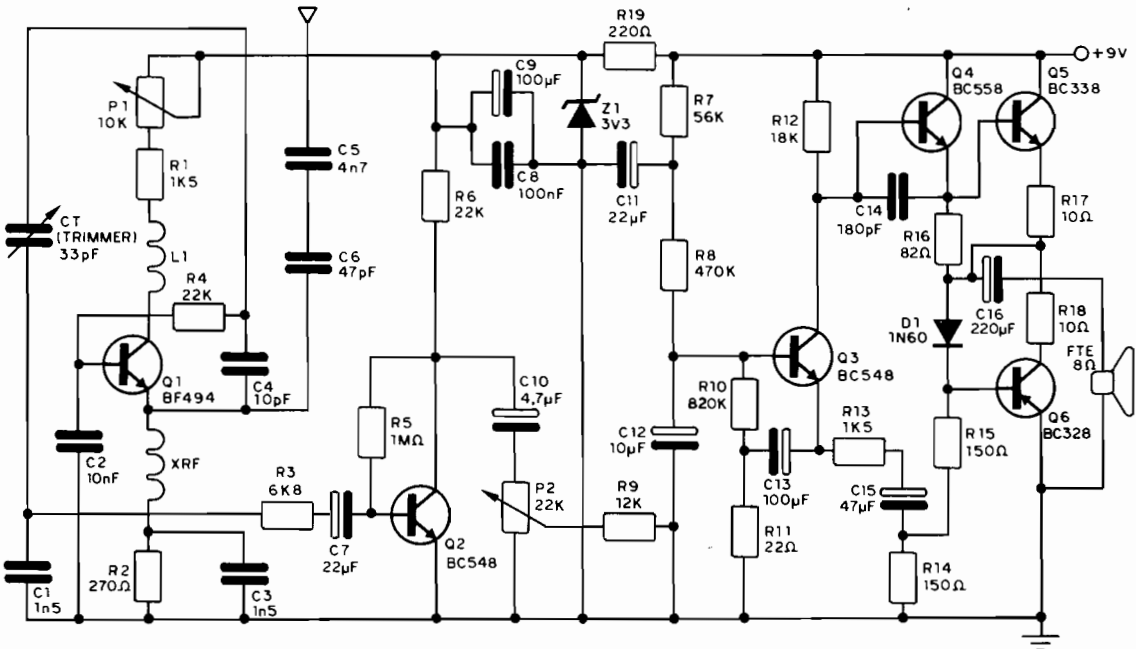
PEÇA INFORMAÇÕES ESCRIVENDO AO
INSTITUTO TÉCNICO PAULISTA
AV. PRESTES MAIA, 241, 22º ANDAR, CONJ. 2218
CEP 01031, SÃO PAULO-SP — TEL. (011) 228-0882

RECEPTOR DE FM

ODAIR GONZAGA DE SOUZA
Santos - SP

Receptores de FM relativamente simples e de grande sensibilidade podem ser obtidos a partir de circuitos super-regenerativos. É claro que os receptores deste tipo não apre-

sentam a mesma seletividade dos comerciais e nem ao menos podem garantir uma recepção estereofônica, mas constituem-se em excelente projeto alternativo.



O circuito que propomos, se bem que do tipo super-regenerativo, é muito bem elaborado e até apresenta uma certa complexidade com seus 6 transistores e uma etapa de boa potência de áudio.

Na figura mostramos este circuito completo, e fazemos em seguida uma descrição resumida de seu funcionamento.

O primeiro transistor (Q1) é o centro da etapa de recepção, um oscilador super-regenerativo que opera na faixa de FM. Esta faixa de frequências é dada justamente pela bobina L1, que é formada por 5 espiras de fio 18 em forma sem núcleo de 10mm, e pelo trimmer CT, onde é feita a sintonia.

O ponto de ajuste desta etapa é feito no trim-pot P1 que permite ajustá-la para o maior rendimento possível, em função da intensidade dos sinais das estações captadas.

Nesta etapa temos ainda um componente importante de construção caseira que é o

choque de RF XRF, que é formado por 50 espiras de fio 28 sobre um resistor de 1M, e ligado em paralelo com o mesmo.

O sinal de áudio obtido deste detector é enviado a um primeiro transistor amplificador de áudio que é Q2, via C7.

Desta etapa, depois de passar pelo controle de volume que é P2, o sinal é levado a um amplificador de áudio completo com saída em simetria complementar. Assim, Q3 funciona como pré-amplificador de áudio, Q4 como excitador e Q5 e Q6 como saída.

Da saída o sinal pode ser aplicado diretamente a um alto-falante de 8 ohms com boa potência de áudio.

O circuito tem na parte super-regenerativa uma alimentação de 3V que é fixada por Z1 e na parte amplificadora uma alimentação de 9V. Bateria ou pilhas devem fornecer esta tensão ao pequeno receptor.

A montagem é algo crítica apenas na parte super-regenerativa em que as ligações devem ser as mais curtas possíveis de modo

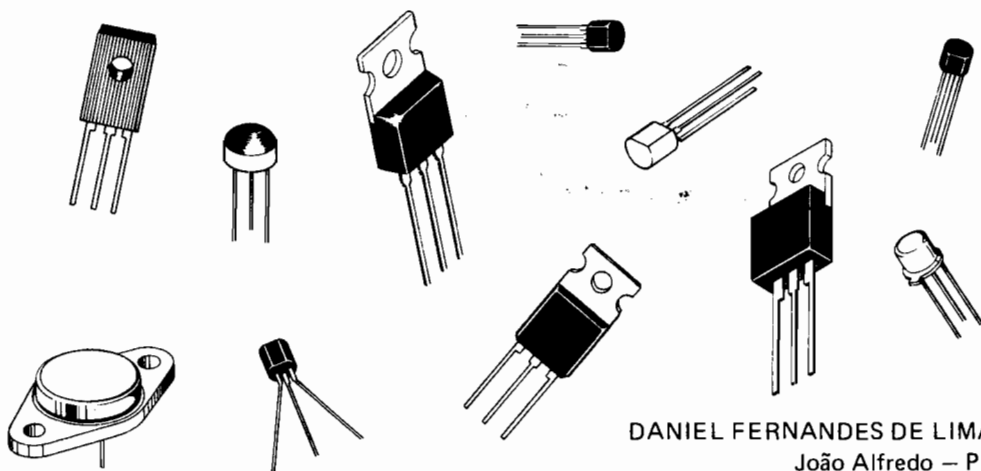
a serem evitadas oscilações. Na parte de áudio deve-se apenas blindar os fios que vão ao controle de volume para que não ocorra a captação de zumbidos, se este componente ficar longe da placa.

Todos os resistores são de 1/8W, os transistores PNP e NPN de uso geral, exceto Q1

que é um BF494, e os eletrolíticos devem ter uma tensão de trabalho de pelo menos 16V. Os capacitores menores devem ser cerâmicos.

Como antena usa-se, para as estações locais, um fio de aproximadamente 60 cm ou então uma do tipo telescópico.

Provador de transistores



DANIEL FERNANDES DE LIMA
João Alfredo – PE

O aparelho mostrado na figura permite testar rapidamente transistores, tanto do tipo NPN como PNP de uso geral, pequena e média potência e até dar uma indicação razoável de seu ganho.

O teste é de ganho e fuga, conforme CH1 ou CH2 sejam pressionadas.

A chave reversível inverte a polaridade da bateria que alimenta o aparelho, conforme o tipo de transistor provado.

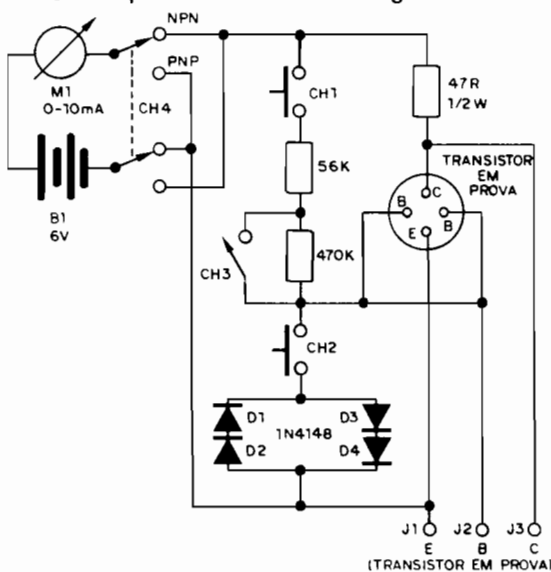
O instrumento empregado é um miliamperímetro 0-10 mA, mas nada impede que este instrumento seja economizado com a utilização da escala correspondente do multímetro.

Os resistores são todos de 1/8W e para a fixação do transistor em prova podem ser usados simultaneamente suportes e garras.

Os diodos são de uso geral 1N4148 ou equivalentes.

Para alimentar o aparelho são usadas 4

pilhas pequenas, sem a necessidade de interruptor geral, já que quando não existe transistor em prova elas ficam desligadas.



TRANSMISSOR DE AM

LOURINALDO FRANCISCO DA COSTA
Euclides da Cunha — BA

Este transmissor de AM de pequena potência transmite seu sinal para um rádio de ondas médias sintonizado num ponto livre, à pequena distância.

O circuito completo que faz uso de 3 transistores comuns é mostrado na figura.

Q2 e Q3 são transistores de uso geral BC238 ou equivalentes, enquanto que Q1 é um BF494.

A bobina osciladora é do tipo usado em rádios portáteis para a faixa de ondas médias. A sintonia será feita num variável comum de ondas médias, trimer ou, se o leitor preferir, no próprio núcleo de ajuste da bobina.

Como microfone pode tanto ser usado um pequeno alto-falante como uma cápsula magnética de baixa impedância.

Todos os resistores são de 1/8W ou 1/4W e os capacitores, com exceção de C7 e C8,

são cerâmicos. C7 e C8 são eletrolíticos com tensões de trabalho de pelo menos 9V.

A fonte de alimentação será formada por pilhas comuns em número de 4 ou 6, conforme a tensão desejada.

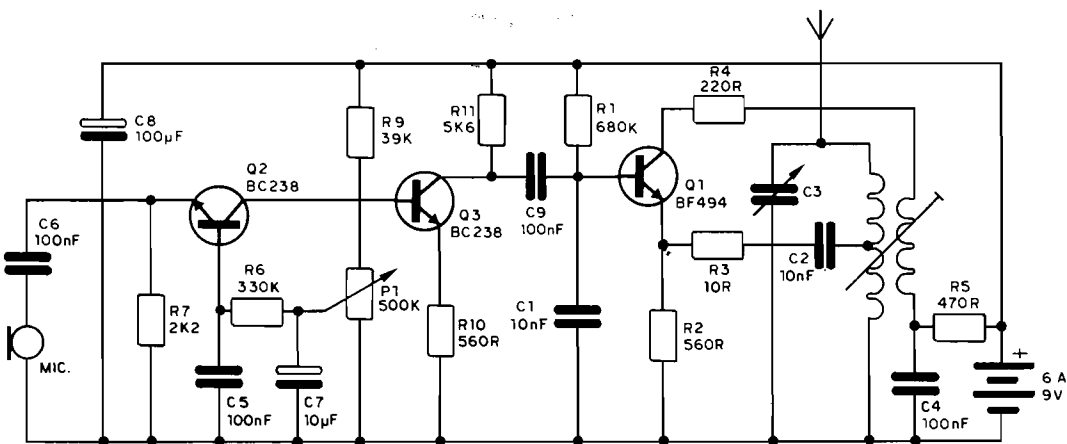
No trim-pot é feito o controle de modulação, para se obter som sem distorção na transmissão.

Como antena utiliza-se uma vareta de metal do tipo telescópico com pelo menos 60cm de comprimento.

A montagem poderá ser feita tanto em ponte de terminais como numa placa de circuito impresso.

Ao fazer a montagem tenha em mente os seguintes cuidados:

Observe as posições de todos os transistores e principalmente a sequência de ligações dos fios da bobina. Se o aparelho não oscilar inverta as ligações dos fios 1 e 4 da bobina, pois provavelmente estão trocadas.



Observe as polaridades dos capacitores eletrolíticos C7 e C8 e da fonte de alimentação.

A prova será feita colocando-se nas proximidades do transmissor um rádio de on-

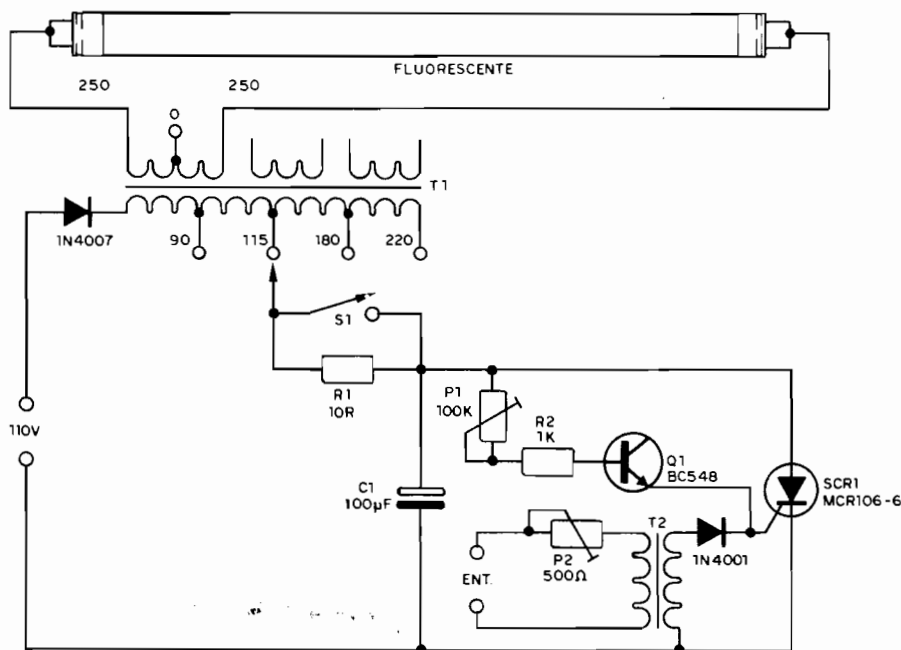
das médias sintonizado num ponto em que não hajam estações em funcionamento. O alcance dependerá muito da habilidade do leitor em fazer a montagem e dos componentes usados.

Estroboscópica fluorescente

CARLOS ALBERTO DA SILVA
São Paulo – SP

A idéia inicial foi um sistema estroboscópico simples que pudesse funcionar com lâmpadas fluorescentes comuns. O resultado foi positivo e o projeto saiu na revista 130, também de projetos dos leitores. Ago-

ra, pesquisando em cima do mesmo circuito, o autor chegou a uma versão mais avançada, que reúne as características de luz estroboscópica e luz rítmica num único circuito. É o que mostramos na figura.



Conforme podemos ver pelo circuito, utiliza-se um SCR para a produção de pulsos de alta tensão, que são aplicados ao enrolamento primário de um transformador de força do tipo usado em aparelhos a válvula, com secundário duplo de 250 + 250V, o que permite obter 500V suficientes para a ionização da lâmpada.

Os pulsos são modulados neste caso por um transformador que modifica o ponto de disparo do SCR, conseguindo-se assim o efeito estroboscópico-rítmico.

Basta então ligar a saída de som de um amplificador neste transformador para que seus sinais modulem as piscadas da lâmpada fluorescente.

O ritmo básico das piscadas depende do ajuste de P1 que determina o ponto de disparo do SCR e também do capacitor C1 de 100 µF.

O SCR originalmente recomendado é o MCR106-6, não sendo conveniente a utilização de equivalentes.

Veja que em lugar de um diodo comum no disparo do SCR, ou ainda de um diac que seria o certo, utiliza-se uma solução alternativa econômica que consiste no aproveitamento de um transistor BC548 que tem apenas sua junção base-emissor no circuito.

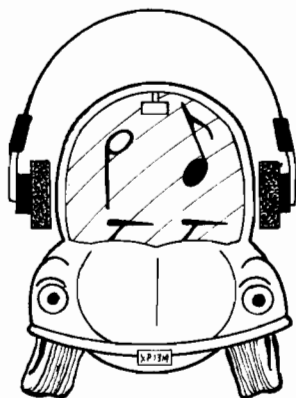
O transformador usado é de alimentação para válvulas, com primário de 110 a 220V e secundário de 250V com tomada central e corrente a partir de 80 mA. Os resistores, com exceção de R1, são de 1/8W. R1 deve ter uma dissipação de pelo menos 10W. O transformador T2 é do tipo saída para válvulas, com primário entre 1k e 5k e secundário de 8 ohms.

O potenciômetro P2 faz o ajuste da sen-

sibilidade do aparelho em função do volume do amplificador, enquanto que P1 ajusta a frequência.

Importante é observar que C1 deve ter uma tensão mínima de isolamento de 450V.

Valores diferentes para a capacitância podem ser experimentados em função das características dos demais componentes usados. Não será preciso montar o SCR em radiador de calor.



WALKMAN NO CARRO

CLAUDNEY FRANCO DE MORAES
Campinas – SP

Um simples redutor de tensão para alimentar walkman no carro é a sugestão interessante que possibilita uma grande economia de pilhas.

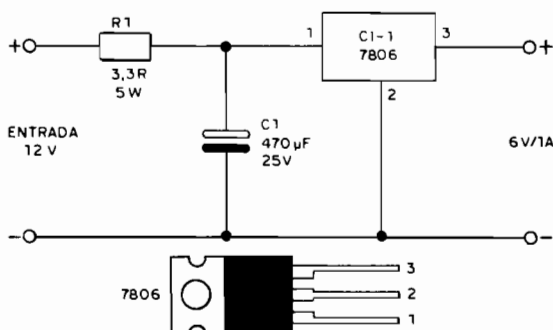
O circuito é muito simples, conforme mostra a figura.

Apenas um integrado do tipo 7806, montado num bom dissipador de calor, reduz os 12V dos carros comuns para 6V sob corrente de até 1A, o que é mais do que suficiente para alimentar qualquer aparelho tipo walkman.

O capacitor C1 ajuda na filtragem evitando a captação de ruídos do sistema de ignição, enquanto que o resistor R1, além de funcionar como um redutor adicional de tensão, também é uma espécie de proteção para o circuito.

A entrada de tensão do carro pode ser feita com um adaptador do tipo acendedor

de cigarros, enquanto que a saída para o walkman com um plugue.



O aparelho facilmente será montado numa caixa do tamanho de uma saboneteira. Na montagem, o máximo de cuidado deve ser tomado com todas as polaridades. O autor também sugere a utilização deste redutor na alimentação de outros aparelhos de 6V.

DISMAC TEM CALCULADORA CIENTÍFICA COM MEMÓRIA PERMANENTE

Um novo modelo de calculadora científica programável, com três memórias permanentes que não se apagam quando a máquina está desligada, foi colocada no mercado pela Dismac Industrial S/A. Trata-se da HF 60 PR-I, máquina destinada às pessoas que necessitam fazer cálculos científicos, conversões ou cálcu-

los estatísticos e que possui, entre outros recursos, a possibilidade de ser programada com qualquer expressão matemática.

A HF 60 PR-I tem 7 mm de espessura e possui capacidade numérica para 10 dígitos, ou 8 de mantissa e 2 de expoente, com visor de cristal líquido, que permite melhor visualização com menor consumo de energia.

Detector de coincidência

GILBERTO LOPES DE SOUZA
São Paulo — SP

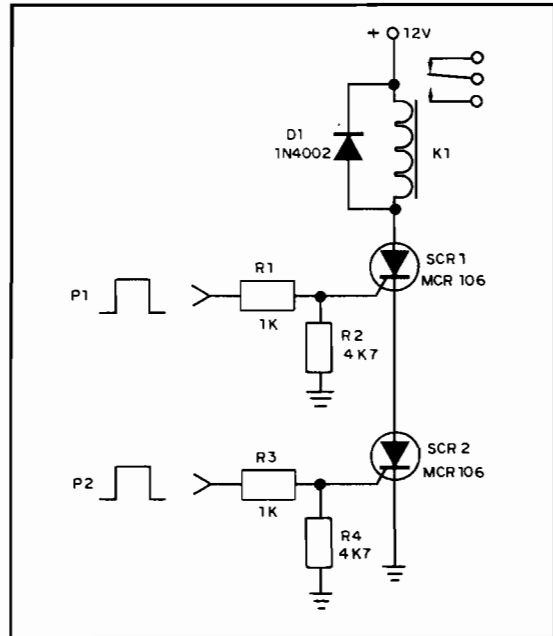
Como detectar a presença de dois pulsos num mesmo instante e com isso disparar um alarme ou um sistema de aviso, ou ainda excitar um circuito de contagem? Se o problema do leitor é esse, aqui vai nossa sugestão bastante simples.

São usados dois SCRs que conduzirão ao mesmo tempo se os pulsos de disparo também forem coincidentes e assim permanecerão mesmo depois de desaparecidos os pulsos.

Com o circuito indicado a amplitude do pulso deve estar acima de 1V e sua duração deve ser de pelo menos 0,1 ms, já que velocidades maiores podem não disparar os SCRs.

O relê deve operar com uma tensão de pelo menos 8V, já que em cada SCR no momento do disparo temos uma queda de 2V.

O diodo D1 evita a presença de um transiente no momento da comutação do relê, o que poderia abrir os SCRs, causando um funcionamento errático.



A montagem não é crítica, os resistores são de 1/8W e os SCRs não precisam ser montados em dissipadores de calor.

A NOVIK LANÇA UM NOVO DIVISOR DE FREQUÊNCIA

A Novik S.A. — fabricante de alto-falantes para a indústria automobilística, de alta-fidelidade e de instrumentos musicais — lançou novos divisores de frequências para três canais, com 150 watts de potência. A grande vantagem deste novo divisor é que ele já vem eletronicamente balanceado pelos laboratórios da Novik.

Os sistemas de som de alta-fidelidade usam, geralmente, três alto-falantes: o woofer (para sons graves), o mid-range (para os médios) e o tweeter (para os sons agudos). Estes alto-falantes têm frequências musicais diferentes, que precisam ser harmoniosamente reunidas para a saída do som na caixa acústica. Este balanceamento é realizado pelo divisor de frequências.

PROBLEMAS SUPERADOS

Antigamente, este controle era manual, ou

seja, era o próprio ouvinte que regulava o equilíbrio entre os sons médio, agudo e grave. Mas este sistema tem algumas desvantagens: se o divisor de frequências ficar muito regulado para agudo ou para médio pode provocar uma desregulagem total; se o aparelho permanecer muito tempo ligado no agudo pode provocar a queima do divisor, e até do amplificador. Além disso, o manejo do divisor é difícil pelo fato de estar instalado na parte traseira das caixas acústicas.

O divisor de frequências Novik, modelo ND-3-BR-12dB/oct, eliminou todos estes problemas, pois todo o balanceamento é feito automaticamente. Ele foi especialmente projetado para caixas acústicas de três canais Bass-Reflex (duto sintonizado, radiador passivo ou pórico), com frequência de corte em 1000 e 3500 Hz e 12 dB/oitava. Estão à venda nos principais revendedores do país e vêm acompanhados de informações sobre o funcionamento do sistema de som de alta-fidelidade.

PRÉ-AMPLIFICADOR ESTÉREO

CLAUDNEY FRANCO DE MORAES
Campinas – SP

Com apenas dois transistores este pré-amplificador estereofônico pode ser usado em amplificadores comuns, quando a fonte de sinal disponível não for suficiente para sua excitação.

O circuito completo é mostrado na figura 1.

Conforme podemos observar os transistores são ligados na configuração de emissor comum, obtendo-se um ganho razoável de potência e de tensão. A impedância de entrada é média, adequando-se à maioria das fontes de sinais.

A alimentação vem de uma tensão de 9V. Se for usada fonte, ela deve ter uma boa filtragem para se evitar o problema de zumbidos.

Do mesmo modo, tanto os cabos de entrada como de saída devem ser blindados com aterramento comum para se evitar o problema da captação de zumbidos.

A montagem pode ser feita numa pequena placa de circuito impresso (figura 2) e

os transistores recomendados são os BC549 de baixo ruído e alto-ganho.

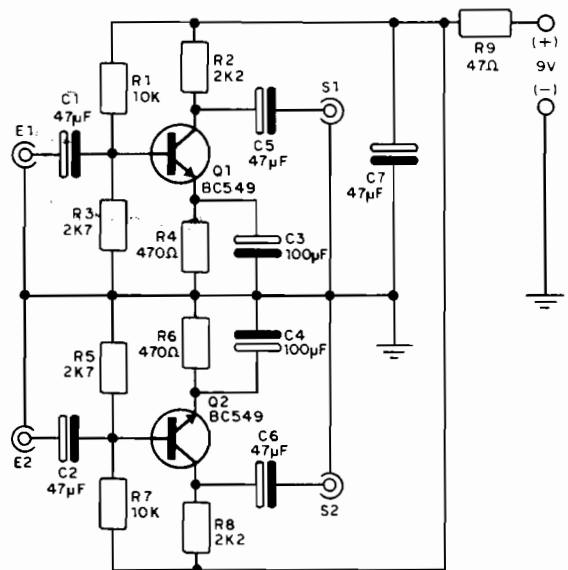


Figura 1

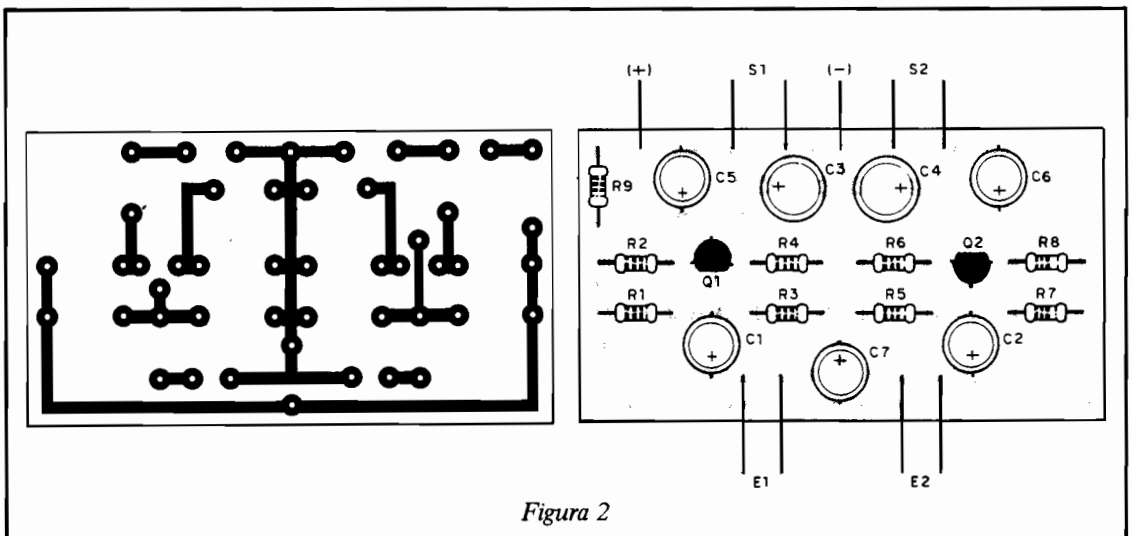


Figura 2

PRÉ PARA CÁPSULAS MAGNÉTICAS

JOSÉ MARCELO LINS
Recife – PE

As cápsulas magnéticas não têm intensidade de sinal suficiente para excitar a maioria dos amplificadores de áudio comuns, sendo por isso necessário usar um pré-amplificador com características especiais.

Este pré-amplificador deve ser capaz de amplificar, sem distorção e com equalização, os sinais da ordem de microvolts e fornecer uma saída de pelo menos meio volt para a excitação da entrada de um amplificador.

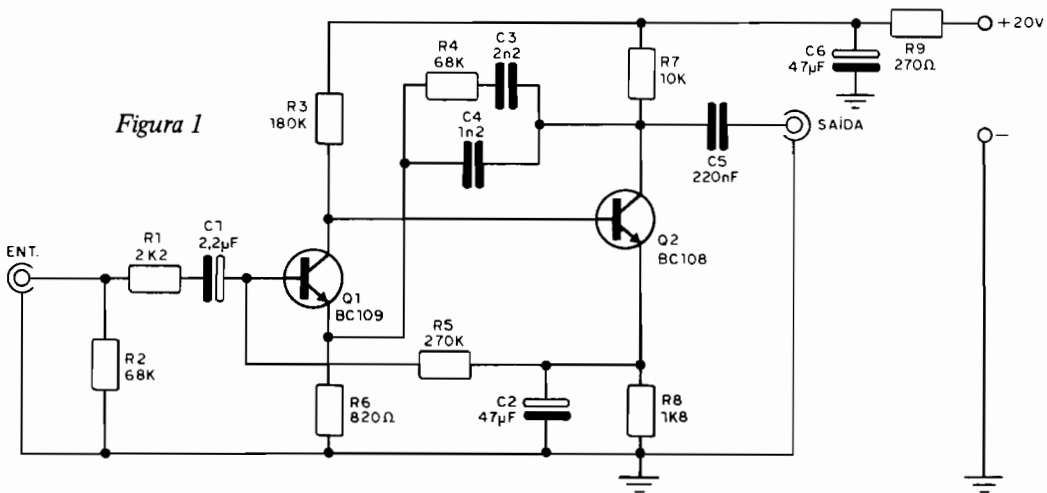


Figura 1

O circuito pré-amplificador que fornecemos na figura 1 utiliza apenas dois transistores, sendo um de baixo nível de ruído e exige uma tensão de alimentação de 20V.

Observamos no primeiro transistor amplificador, de baixo nível de ruído (BC109 ou equivalente mais moderno como o BC239 ou BC549), a existência no coletor de um resistor de alto-valor. Este resistor reduz a corrente de operação do transistor e consequentemente o nível de ruído.

O sinal do primeiro transistor é levado à base do segundo transistor onde recebe a amplificação final.

O circuito de equalização é formado por dois capacitores e um resistor que interligam o coletor do segundo transistor ao emissor do primeiro.

Na figura 2 temos uma sugestão para a placa de circuito impresso.

Na montagem, o máximo de cuidado deve ser tomado em relação aos cabos onde podem haver captações de ruídos e zumbi-

dos. As ligações de entrada e saída de sinal devem ser curtas e blindadas, com a blindagem ligada preferivelmente a um ponto comum de terra.

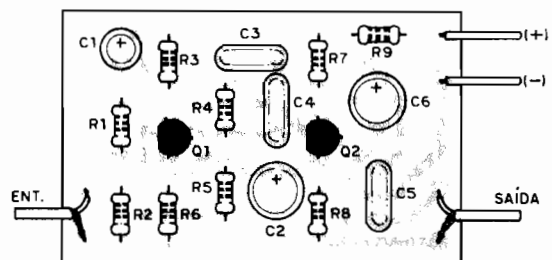
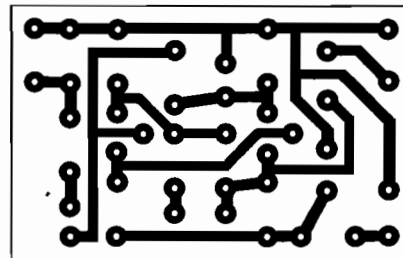


Figura 2

Os capacitores são de cerâmica ou poliéster, e os eletrolíticos com tensão de trabalho de pelo menos 25V. Os resistores são todos de 1/8W.

O pré-amplificador também funcionará

com outras fontes de sinais de baixa intensidade, tais como microfones, etc.

A fonte de alimentação sugerida é mostrada na figura 3.

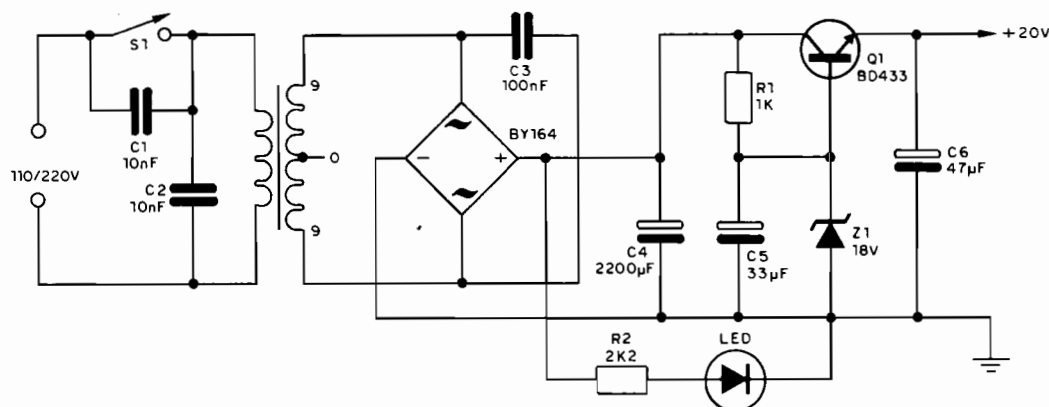


Figura 3

O transformador tem um enrolamento primário de acordo com a rede local e secundário de 9 + 9V, com corrente de 150 mA. Apenas os extremos do enrolamento são aproveitados, obtendo-se depois da retificação, filtragem e regulagem, os 20V para a alimentação do pré.

O zener para 18V deve ter uma potência de 400 mW e o transistor da fonte deve ser

instalado num pequeno dissipador de calor.

Em lugar da ponte de retificação de onda completa BY164 podem também ser usados 4 diodos 1N4004 ou equivalentes.

Os eletrolíticos da fonte devem ter uma tensão mínima de trabalho de 25V.

O led vermelho ligado na fonte serve simplesmente para indicar seu funcionamento.

MICRODIGITAL LANÇA O TK83

Dando continuidade à sua série de lançamentos, a Microdigital colocou no mercado o seu novo micro: TK83.

Ideal para iniciantes na área, com baixo custo e fácil manuseio, o TK83, tem dimensões ainda menores que as do seu irmão mais velho, o TK82-C (16cm de comprimento por 16,5cm de largura e 4cm de espessura) que hoje praticamente domina o mercado de micros.

A Microdigital prova que é possível a miniaturização de seus componentes, fazendo do TK83, o microcomputador mais compacto em seu "design" de linhas retas e avançadas, retratando a informática do futuro, presente hoje na tecnologia brasileira.

Seu preço é bastante acessível, possibilitando assim que estudantes, donas de casa, executivos, profissionais liberais e jovens de todas as idades possam mergulhar na memória criativa de um computador.

Sua memória pode ser expandida se necessário, para 16 ou 64 K, sendo programável em lin-

guagem Basic e Assembler, o TK83 é capaz de disputar uma partida de Rally, brincar com o Pulo do Sapo, o Gato e o Rato, o TK Man, viajar por um intrincado Labirinto ou ainda participar de uma guerra interplanetária com Invasores do Espaço, além de gráficos, crediário, controle de estoque e contas a pagar e receber, matemática, etc.

Um dos motivos de seu baixo custo é a utilização de um TV preto e branco ou colorido como vídeo e um gravador cassete como transmissor de programas.

Seu teclado do tipo "touch" digital possui 40 teclas e cerca de 150 funções.

O TK83 vem acompanhado de cabo de vídeo e cassete, fonte de alimentação e manual de instruções, tudo em embalagem de isopor para proteção contra eventuais choques.

O TK83 pode ter como periféricos: impressora, módulo de expansão de 16 ou 64 K e joystick (módulo de comando para jogos do tipo fliperama), além de 80 programas da Microsoft.

FONTE AJUSTÁVEL

DE 6 a 22V

ANTÔNIO CARLOS PEDREIRA DE OLIVEIRA
Mairi - BA

Eis uma fonte de características bastante amplas, atendendo às necessidades dos leitores que praticam a eletrônica de um modo mais avançado. Fornecendo tensões entre 6 e 22V, esta fonte possui circuito de proteção contra curto-circuitos e pode alimentar cargas de até 1,5A.

O transformador usado tem uma tensão de secundário de 28V com corrente de 0,7A e a retificação feita por diodos comuns do tipo BY126 ou equivalentes, como o BY127 ou 1N4004.

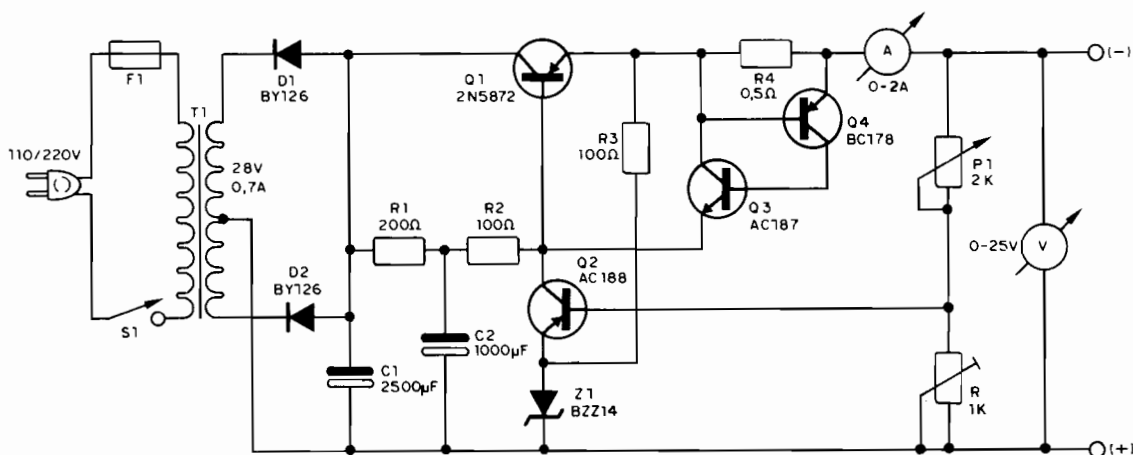
A filtragem é obtida de um capacitor

eletrolítico de valor elevado com tensão de trabalho de 35V.

O transistor que faz o "trabalho pesado" é o 2N5872, que deve ser montado num dissipador de calor. Os demais transistores têm funções bem definidas.

Assim, Q1 é o transistor excitador que, em conjunto com o zener Z1, determina o valor máximo da tensão de saída ajustado em P1 e P2.

P1 é pré-ajustado, enquanto que P2 faz a varredura da faixa de tensões de 6 a 22V de saída.



O circuito de proteção contra curto-circuitos é formado por Q3 e Q4, que são do tipo BC178 e AC187.

Equivalentes mais modernos para os transistores recomendados podem ser experimentados. Assim, em lugar do AC188 pode ser usado o BD136, em lugar do AC187 o BD137, e em lugar do BC178 o BC558.

O resistor R4 fixa o limite de corrente da fonte, sendo obtido da seguinte forma: divide-se 0,6V pela corrente em que deve ocorrer a proteção.

Na montagem são os seguintes os princi-

pais cuidados que devem ser tomados:

Observe a polaridade dos diodos e as posições de todos os transistores. Observe a polaridade dos capacitores eletrolíticos e do diodo zener.

O único ajuste do circuito é feito em P2. Com P1 na posição de máxima resistência, que corresponde à tensão mínima de saída, ajuste P2 para que a saída fique em 6V.

Os indicadores de tensão e corrente devem ser de bobina móvel, para maior precisão.

Sirene foto-integrada de potência

PAULO TAVARES DE ALMEIDA
Carpina — PE

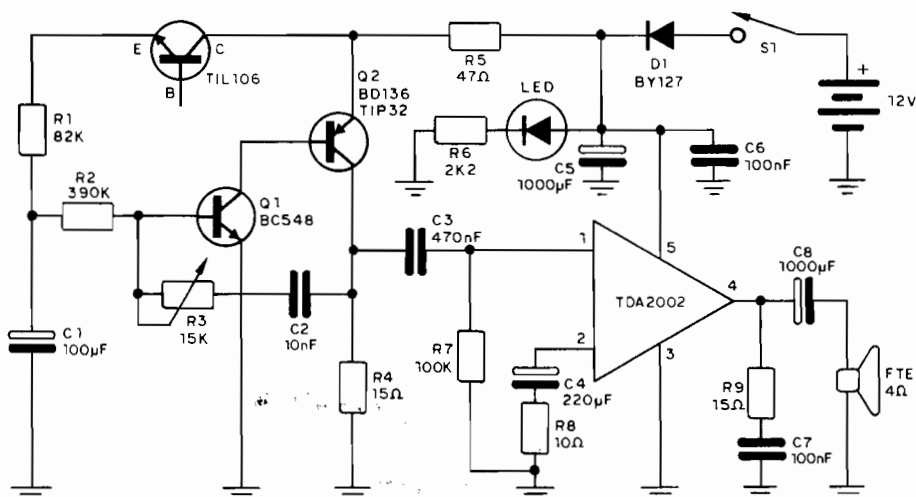
Muito barulho é o que os leitores poderão conseguir com esta sirene foto-integrada. Foto-integrada porque as variações de tonalidade do som que ela produz dependem da variação da luz que incide num elemento sensível, que é um foto-transistor TIL106 ou equivalente.

Quando a luz incide no foto-transistor ele faz com que o som da sirene se torne gradativamente mais agudo, até o momento

em que interrompendo a luz, ele volta a se tornar grave.

O circuito completo da sirene está na figura e podemos analisar seu funcionamento do seguinte modo:

Os transistores Q1 e Q2 formam um oscilador de áudio complementar, em que a frequência depende tanto do capacitor de realimentação de 10 nF como do resistor de 390k e do resistor de 82k.



Na junção desses dois resistores existe um capacitor que se carrega e descarrega lentamente em função da corrente obtida através do foto-transistor.

Quando iluminado, o foto-transistor deixa circular uma corrente mais intensa, o que provoca a carga do capacitor de 100 μF e conseqüentemente uma mudança na frequência do oscilador no sentido de tornar o som mais agudo. Quando o foto-transistor reduz a sua corrente pela falta de luz, o capacitor de 100 μF se descarrega, modificando a frequência do oscilador no sentido de tornar o som mais grave.

A amplificação do sinal de áudio obtido neste circuito é feita por um integrado TDA2002 que alimenta diretamente um alto-falante de 4 ohms.

O aparelho exige uma alimentação de 12V quando então a corrente drenada será da ordem de 1,5A. Isso significa que sua alimentação só pode vir de uma bateria de carro ou então de uma fonte, já que pilhas não conseguiriam fornecer tal corrente.

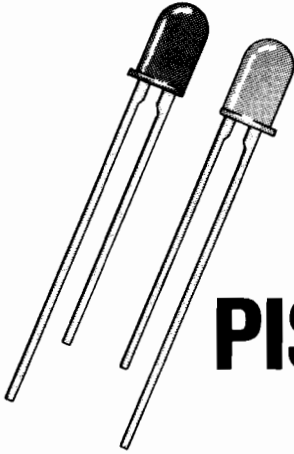
Em alguns casos o resistor de 15 ohms de fio e de 10W de dissipação deve ser substituído por uma carga indutiva para haver oscilação. Esta carga pode ser o enrolamento de 6 ou 9 Volts de um pequeno transformador de alimentação.

Com exceção de R4, que é de 10W, e de R5, que é de 1/2W, todos os demais resistores são de 1/4W. Os capacitores eletrolíticos devem ter uma tensão de trabalho de pelo menos 16V e os capacitores de menos de 1 μF são cerâmicos.

O ajuste do ponto de funcionamento é feito em R3 que pode ser um trim-pot de 22k ou 15k.

Na montagem observe a polaridade do integrado e a posição do foto-transistor. Os

demais componentes polarizados que devem ter sua posição observada são os transistores, diodo de proteção D1 e os capacitores eletrolíticos.



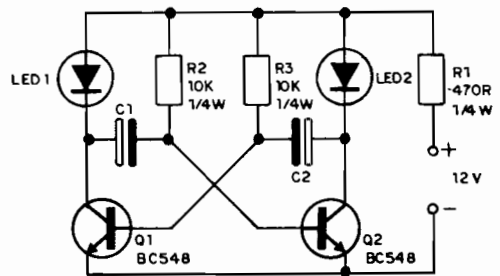
PISCA-PISCA COM LEDs

PAULO INÁCIO PADUA BARBOSA
Goiânia – GO

Das montagens didáticas mais comuns, os pisca-piscas sem dúvida ocupam um lugar de destaque. Se bem que a utilidade de um aparelho deste tipo seja limitada e mesmo algumas publicações às vezes negarem tal tipo de projeto justamente pela sua simplicidade, é preciso levar em conta dois fatos importantes: o primeiro é que alguém pode precisar de um projeto de pisca-pisca e não ter onde achá-lo justamente por não serem muito publicados, em vista de sua simplicidade e outro fator é que existem os leitores que podem estar procurando aparelhos simples para começar suas atividades na eletrônica e esta é uma boa sugestão.

Na figura temos o nosso pisca-pisca que nada mais é do que um multivibrador astável em que a frequência das piscadas são determinadas por C1 e C2.

Os transistores podem ser de qualquer tipo NPN de uso geral e os capacitores podem ter seus valores alterados na faixa de 10 μ F até 100 μ F, sem problemas.



A tensão de alimentação sugerida é de 12V, mas o circuito operará satisfatoriamente a partir de 6V.

CALCULADORA FINANCEIRA DE 64 FUNÇÕES

Uma calculadora financeira programável, compacta e de moderno design, com memória constante e alimentada por duas pilhas tipo "botão", foi lançada no mercado pela Texas Instrumentos Eletrônicos do Brasil. Dotada de 64 funções, possui 32 passos de programa e até 5 memórias, permitindo "programar" o número de passos e o de memórias a serem

usados em cada programa. Entre outras operações, a BA-55 da Texas executa até 10 fluxos de caixa, valor presente, valor futuro, taxa interna de retorno, amortizações, conversões de taxas, e desvio-padrão.

Outra característica, que faz da BA-55 a única em sua categoria é a sua conexão com a impressora também portátil PC-200.

PROVADOR DIGITAL DE TRANSISTORES E DIODOS

MARCOS ANTONIO DO NASCIMENTO
Recife – PE

Como saber se um transistor está bom? Este é um problema que muitos montadores têm e que não podem resolver com facilidade, a não ser que disponham de um multímetro, de um provador de transistores, ou de outro equipamento equivalente. É claro que tais equipamentos não são baratos se forem procurados no comércio especializado, mas podem perfeitamente ser montados.

O provador digital que apresentamos

aqui serve tanto para indicar o estado de diodos como de transistores NPN e PNP de uso geral.

A base do circuito é um integrado 4001 que funciona como um oscilador cuja frequência é dada por C1. Na indicação temos dois leds, sendo um verde (TIL211) e um vermelho (TIL209).

Na figura 1 temos o diagrama.

A montagem poderá ser feita numa pequena placa de circuito impresso. (figura 2)

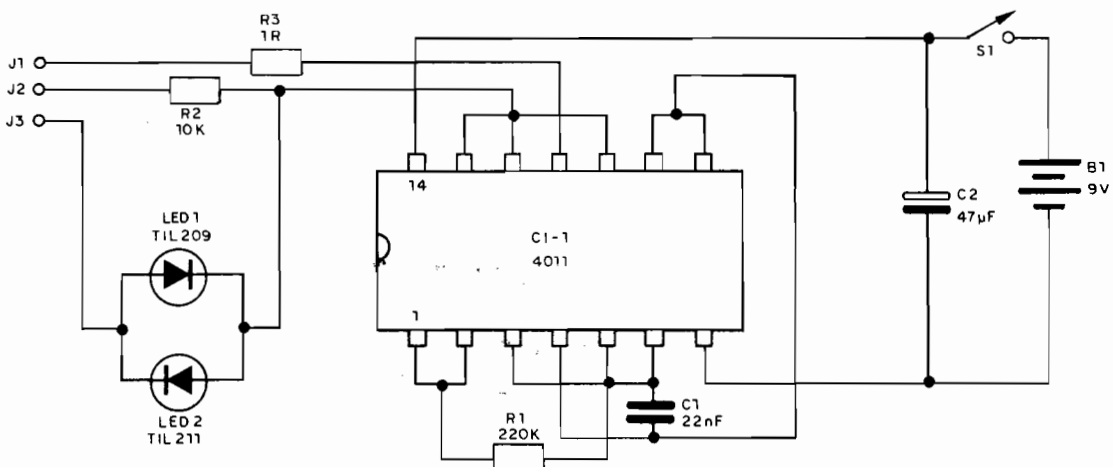


Figura 1

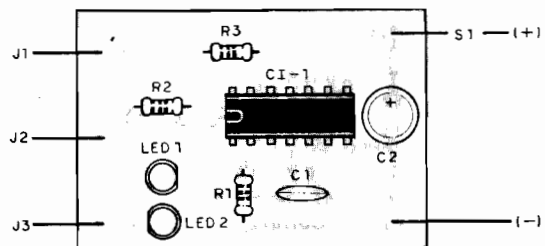
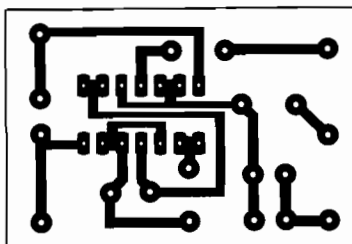


Figura 2

O transistor em prova é ligado em três garras conforme a seguinte indicação, também válida para diodos:

- J1 – Emissor ou Catodo (E ou K).
- J2 – Base (B).
- J3 – Coletor ou Anodo (C ou A).

Temos então as seguintes indicações possíveis:

Prova de diodos:

Led vermelho aceso: o diodo está bom, mas está ligado invertido, ou seja, o catodo em J3 e o anodo em J1.

Led verde aceso: o diodo está ligado corretamente e está bom.

Os dois leds acesos: o diodo está em curto.

Nenhum led aceso: o diodo está aberto.

Prova de transistores:

Led vermelho aceso: o transistor é PNP e está bom.

Led verde aceso: o transistor é NPN e está bom.

Nenhum led aceso: o transistor está aberto.

Os dois leds acesos: o transistor está em curto.

Os resistores usados nesta montagem são todos de 1/8W e a fonte de alimentação consiste numa bateria de 9V.

Simple sintonizador de AM

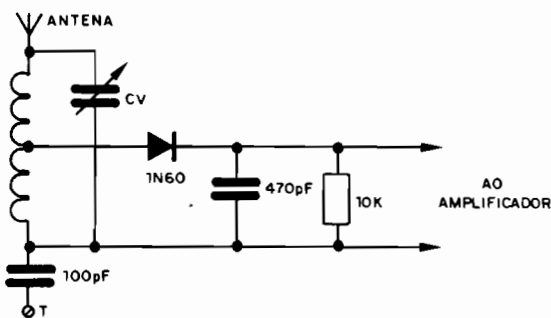
PAULO PEREIRA DOS SANTOS
São Paulo – SP

Você possui um bom amplificador, mas não dispõe de sintonizador de FM ou AM? Se você gostaria de improvisar um pequeno sintonizador de AM, mas que possui qualidade de som excelente, ficando apenas a dever um pouco na sensibilidade, aqui vai uma sugestão.

O que temos é simplesmente um circuito sintonizador e detector de AM que apresenta boa sensibilidade e seletividade para as estações locais. O sinal é sintonizado pela bobina e Cv, sendo depois detectado por um diodo 1N60 ou qualquer outro de germânio. Obtém-se então um sinal de áudio de pequena intensidade na saída. O resto quem cuida é o amplificador que aumenta sua intensidade até o máximo de sua potência.

A bobina consiste em 80 espiras de fio esmaltado 28 num bastão comum de ferrite com tomada na vigésima espira do lado da terra.

A antena para as estações fortes pode ser um pedaço de fio de 2 ou 3 metros que ficará esticado em qualquer lugar, e a ligação à terra, nem sempre necessária, pode ser feita no próprio chassi do amplificador.



O capacitor variável Cv é do tipo comum ondas médias e os dois capacitores são cerâmicos. Deve-se blindar o cabo de ligação deste pequeno sintonizador ao amplificador.

CURSO DE ELETRÔNICA[©]

LIÇÃO 78

Para onde vai o sinal do seletor de canais? Qual é a primeira fase de seu processamento? A partir do seletor de canais começa um intrincado processo de preparação dos sinais de TV para que eles possam produzir no final uma imagem e, além disso, o som correspondente. A próxima etapa a ser estudada é a amplificadora de FI, que aparece nesta lição. Nela, o sinal do seletor, já com a frequência alterada, sofre uma série de ampliações.

174. A etapa amplificadora de FI

Conforme vimos na lição anterior, na saída do seletor temos um sinal de frequência fixa que corresponde à frequência intermediária ou FI, exatamente como nos receptores super-heteródinos de rádio.

A figura 957 mostra o que acontece.

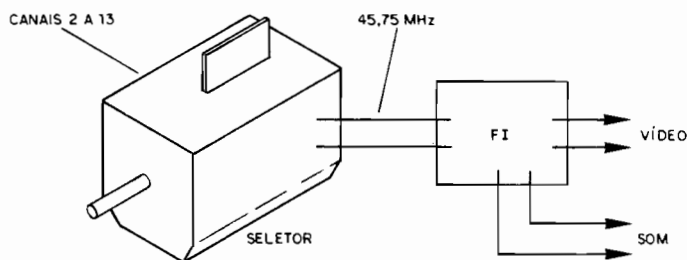


figura 957

Qualquer que seja a frequência do sinal captado, ela é levada a um valor fixo no seletor, pois assim fica mais fácil sua amplificação posterior. Se o circuito para amplificar o sinal tivesse de ser sintonizado em cada frequência que queremos receber, ele se tornaria extremamente crítico, pois deveria haver um ajuste individual para cada canal em cada etapa. Trabalhando em frequência fixa temos um ajuste único.

Entretanto, ao contrário dos amplificadores de FI dos rádios, os de TV exigem características especiais bem diferentes.

De fato, enquanto a largura de um "canal" de rádio AM é de apenas 10 kHz, e o de FM em torno de 100 kHz, para um canal de TV temos uma largura de 4,5 MHz. Em outras palavras, a largura do canal de TV é 450 vezes maior que a de um canal de AM e 45 vezes maior que a de um canal de FM!

Frequência fixa

A largura do canal de FI

instrução programada

Os circuitos amplificadores de FI devem portanto amplificar ao mesmo tempo sinais com uma separação de 4,5 MHz, que correspondem ao som e à imagem.

Como isso é feito?

Os aparelhos de TV comuns modernos utilizam três etapas amplificadoras que podem ter por base transistores ou válvulas e que fornecem um ganho da ordem de 8000 vezes em seu final.

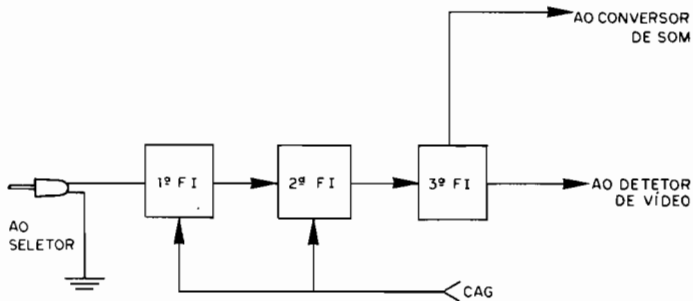


figura 958

Um sinal de aproximadamente 500 microvolts obtido no seletor pode então chegar aos 4 Volts de amplitude, o que será suficiente para excitar as etapas que virão posteriormente.

O valor do sinal de FI de imagem é de 45,75 MHz e do sinal portador de som é de 41,25 MHz, estando ainda presente um sinal de 42,17 MHz no caso dos televisores em cores que corresponde a esta informação.

Nos televisores antigos existia um circuito amplificador separado para a FI de som. Nos aparelhos modernos, o som é amplificado junto com a "imagem" num sistema denominado "interportadoras".

Na figura 959 temos um circuito típico de etapa amplificadora de FI usada em TV.

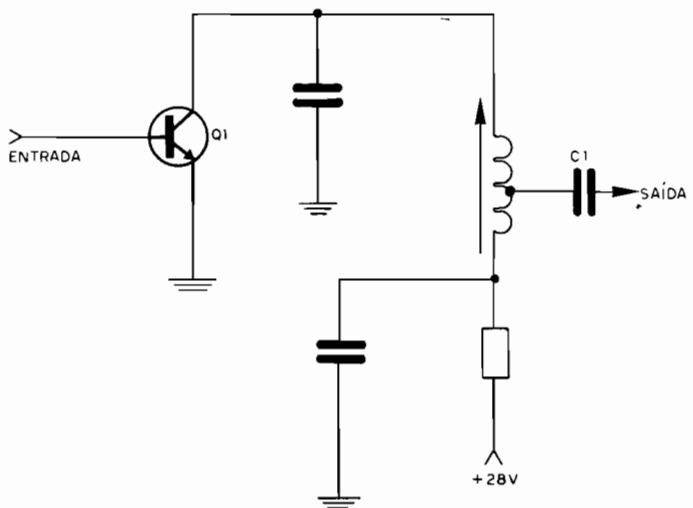


figura 959

Ganho

Sistema interportadoras

Como no caso dos receptores de rádio, encontramos nestas etapas circuitos sintonizados, isto é, circuitos LC que deixam passar apenas os sinais de uma determinada frequência.

Neste ponto o leitor pode manifestar uma dúvida: se foi dito que os amplificadores de FI de televisores precisam deixar passar uma faixa bem larga de frequências, da largura de 4,5 MHz correspondente ao canal, como usar um circuito sintonizado numa única frequência?

Realmente, se apenas uma bobina e um capacitor em paralelo fossem usados no circuito ressonante, conforme mostra a figura 960, ele apresentaria um alto "Q", ou seja, fator de qualidade, com uma resposta muito aguda em determinada frequência.

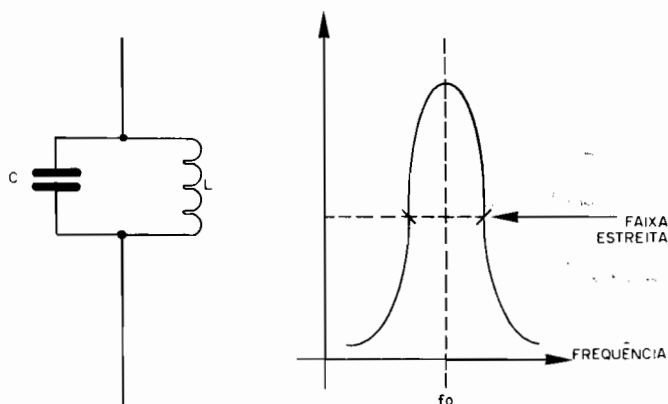


figura 960

Somente os sinais daquela frequência passariam, e os das frequências próximas seriam rejeitados.

Nas etapas de FI dos televisores, devido à necessidade de se deixar passar uma faixa mais larga de frequências, o que se faz é baixar o "Q" do circuito com a ligação de um resistor em paralelo.

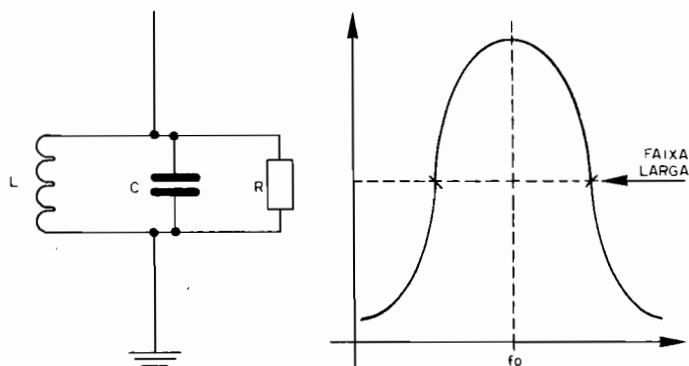


figura 961

Com o valor indicado, da ordem de 6k, o "Q" do circuito baixa para um fator 80, o que significa que a faixa exata da passagem do sinal de frequência intermediária de som e de imagem pode passar sem problemas e assim ser amplificada.

Circuitos sintonizados

Fator Q

Este processo de baixar o "Q" de um circuito na etapa de FI de TV recebe o nome de "amortecimento".

Amortecimento

Resumo do quadro 174

- Qualquer que seja a frequência do sinal da estação sintonizada, na saída do seletor temos um sinal de frequência única.
- O sinal na saída do seletor é de frequência intermediária ou FI.
- Com o uso de sinais de FI, a sua amplificação fica facilitada, pois os circuitos sintonizados são ajustados uma única vez.
- A largura da faixa de FI de TV é bem maior do que a usada em FM e AM.
- A largura da faixa deve permitir a passagem do sinal de FI de som e de imagem separadas de 4,5 MHz.
- O ganho típico de uma etapa amplificadora de FI de TV é da ordem de 8 000 vezes.
- A FI de imagem é de 45,75 MHz e a de som é de 41,25 MHz.
- Nos televisores antigos a amplificação de FI de som e imagem era separada. Nos modernos é feita num único circuito pelo sistema de interportadoras.
- Nos amplificadores de FI encontramos circuitos LC de faixa larga de passagem.
- O fator Q determina a largura da faixa que passa por um circuito sintonizado.
- Nas FI de TV o Q é baixo para que uma faixa larga possa passar.
- A diminuição do Q recebe o nome de amortecimento e é feita com a ligação de um resistor em paralelo com o circuito sintonizado.

Avaliação 513

As etapas de frequência intermediária de um televisor trabalham com que tipos de sinais?

- a) Da frequência da estação que está sendo recebida.
- b) Com sinais de frequência fixa.
- c) Com sinais de áudio.
- d) Com sinais de frequência modulada.

Resposta B

Explicação

Conforme vimos, a principal finalidade das etapas de frequência intermediária é amplificar os sinais das estações, mas de uma forma mais conveniente, numa frequência fixa que é obtida através do batimento do oscilador local com o sinal captado, isso no seletor. Desta forma, os circuitos sintonizados só precisam de um ajuste, ficando deste modo prontos para operarem em qualquer canal sintonizado. A resposta certa é a da alternativa b.

Avaliação 514

Um circuito sintonizado LC apresenta grande seletividade, deixando passar apenas uma faixa muito estreita de frequências em torno daquela para a qual é sintonizado. Nestas condições podemos dizer que:

- a) O seu Q é alto.
- b) O seu Q é baixo.
- c) O seu Q é médio.
- d) Nada podemos dizer a respeito do seu Q.

Resposta A

Explicação

O fator Q, ou fator de qualidade, é tanto maior quanto mais estreita é a faixa de frequências em torno do valor sintonizado que deixa passar um circuito LC ou RLC. No caso, o Q do circuito é elevado, o que corresponde a alternativa a.

Avaliação 515

De que modo podemos reduzir o fator Q de um circuito sintonizado LC?

- a) Aumentando o número de espiras da bobina.
- b) Diminuindo a capacitância de C.
- c) Ligando em série com o circuito um resistor.
- d) Ligando em paralelo um resistor.

Resposta D

Explicação

De fato, para reduzir o Q de um circuito sintonizado, o que fazemos é ligar em paralelo um resistor. Este recurso é usado nos circuitos de FI de televisores justamente com a finalidade de deixar passar uma faixa mais larga de frequências que correspondam aos valores de FI de som e de imagem. A resposta certa é a da letra d.

175. Neutralização e ajustes

Os circuitos amplificadores sintonizados que apresentem um ganho muito alto estão sujeitos a um problema: podem oscilar. De fato, se o sinal obtido em sua saída for aplicado de volta à entrada, por qualquer motivo, ele pode ser responsável por uma realimentação que leva o circuito à oscilação, conforme sugere a figura 962.

Oscilações

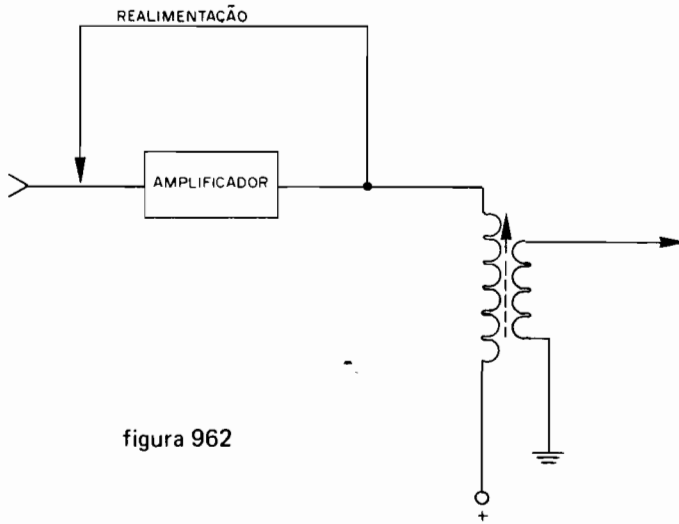


figura 962

Válvulas triodo e transistores, tanto NPN como PNP, apresentam uma capacitância relativamente alta entre a base e o coletor e isso pode ser suficiente para provocar a realimentação de sinal em cada etapa e daí aparecer a oscilação.

Para evitar este problema, eliminando a realimentação, utiliza-se um processo denominado neutralização, que consiste em se pegar parte do sinal de saída e aplicar de volta a entrada, mas com fase oposta a que seria necessária a realimentação de modo a cancelá-la.

Na figura 963 temos um circuito de neutralização típico, em que se usa um capacitor de pequeno valor para retirar parte do sinal do secundário de um transformador de FI e replicá-lo na base do transistor da etapa anterior.

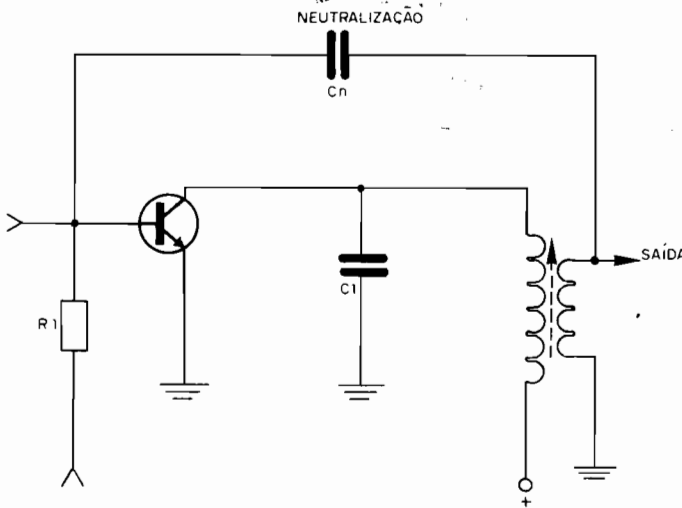


figura 963

Existem outros tipos de circuitos de neutralização, mas sempre se baseando no mesmo princípio: tirar parte do sinal amplificado e replicá-lo de volta na etapa.

Realimentação

Neutralização

CURSO DE ELETRÔNICA

Para se obter uma boa imagem num televisor é muito importante que as etapas de FI deixem passar os sinais de todas as frequências que correspondem à faixa, sem atenuar ou amplificar em excesso nenhum.

Se alguma frequência for atenuada, a imagem poderá ser afetada por isso e, do mesmo modo, se a frequência específica do sinal de cor for influenciada, esta pode ser também alterada, com a redução de sua intensidade ou mesmo sua falta.

Nos televisores comuns, entretanto, defeitos de imagem dificilmente ocorrem por problemas de desajuste nas etapas de FI, quer sejam eles devido a troca de componentes ou então a troca de elementos do seletor ou de circuitos próximos.

Se algum problema ocorre, ele antes é devido a componentes destas etapas com funcionamento anormal, tais como transistores abertos, capacitores abertos, resistores alterados, etc.

Largura de faixa

Defeitos

Resumo do quadro 175

- Circuitos amplificadores sintonizados com ganhos elevados podem oscilar.
- Para evitar oscilações recorre-se a um processo denominado neutralização.
- Na neutralização aplica-se parte do sinal amplificado de volta a entrada, mas com fase invertida.
- A inversão da fase cancela a realimentação e evita a oscilação.
- Válvulas triodo e transistores precisam ser neutralizados para se evitar a oscilação.
- Os ajustes de uma etapa de FI são importantes para se obter imagem perfeita.
- Entretanto, estes ajustes são simples e raramente "fogem" mesmo quando se necessita trocar componentes em suas etapas.
- Defeitos que ocorrem são antes devidos a problemas com os componentes.

Avaliação 516

O que é neutralização?

- Um processo de ajuste das etapas de FI de televisores.
- Um processo para separar a FI de som da FI de imagem.
- Um processo para se evitar oscilações.
- Um processo para se reduzir o Q dos circuitos sintonizados.

Resposta C

Explicação

Aplicando de volta, com a fase invertida, um sinal amplificado numa etapa de FI, evitamos que ela oscile. Este processo, denominado neutralização, é usado nos receptores de TV para evitar

que estas oscilações venham prejudicar a imagem. A resposta certa do teste corresponde portanto a alternativa c. Não confunda neutralização com amortecimento, que foi visto no ítem anterior.

Avaliação 517

Quais são os tipos de componentes que manifestam problemas de realimentação e que precisam ser neutralizados?

- a) Válvulas diodo.
- b) Válvulas triodo e transistores.
- c) Diodos.
- d) Transformadores de FI.

Resposta B

Explicação

Válvulas e transistores podem apresentar uma elevada capacitância entre o elemento de entrada e saída do sinal, no caso do transistor entre o coletor e a base, o que exige a neutralização. Nas válvulas pentodo este problema já não se manifesta sendo dispensada a neutralização. A resposta correta corresponde a alternativa b.

Avaliação 518

Os ajustes de uma etapa de FI não são críticos por que motivo?

- a) Pelo fato dela trabalhar em frequência baixa.
- b) Pelo fato dela operar numa faixa larga de frequências.
- c) Por haver neutralização das etapas.
- d) Pelo baixo ganho de amplificação.

Resposta B

Explicação

Realmente, os circuitos são sintonizados numa frequência elevada, como vimos, mas possuem baixo Q, o que os torna menos críticos quanto ao ajuste que não escapa com facilidade, nem mesmo quando componentes são trocados. A resposta certa é a da letra b.

