

# ELETRÔNICA

- Sonômetro
- Controle remoto através da rede elétrica
- Caderno especial do principiante (II)
- Telecomunicações: teoria de conjuntos em associações de filtros



**SECRETÁRIA ELETRÔNICA**  
**(TELE-RECADO)**

Márcia Samara, R. João Batista, Boa Vista, Altamira, Macapá, Roraima, via aérea, Cr\$ 630,00. Cód. 1406



diretor  
administrativo:

diretor  
de produção:

EDITORA  
SABER  
LTDA

Élio Mendes  
de Oliveira

Hélio  
Fittipaldi

diretor  
responsável:

diretor  
técnico:

gerente de  
publicidade:

serviços  
gráficos:

distribuição  
nacional:

REVISTA  
SABER  
ELETRÔNICA

Élio Mendes  
de Oliveira

Newton  
C. Braga

J. Luiz  
Cazarim

W. Roth  
& Cia. Ltda.

ABRIL. S.A. -  
Cultural e  
Industrial

Revista Saber  
ELETRÔNICA é  
uma publicação  
mensal  
da Editora  
Saber Ltda.

REDAÇÃO  
ADMINISTRAÇÃO  
E PUBLICIDADE:  
Av. Dr. Carlos de  
Campos, nº 275/9  
03028 - S. Paulo - SP.

CORRESPONDÊNCIA:  
Endereçar à  
REVISTA SABER  
ELETRÔNICA  
Caixa Postal, 50450  
03028 - S. Paulo - SP.

## sumário

Tele-Recado – Secretária Eletrônica . . . . .	2
Fonte com Oscilador de Prova e Redutor de Temperatura para Ferro de Soldar. . . . .	14
Controle Remoto através da Rede Elétrica Domi- ciliar . . . . .	19
Mais Aplicações para o 741 . . . . .	29
Sonômetro . . . . .	34
Telecomunicações: Teoria de Conjuntos em Associações de Filtros de Frequência . . . . .	43
TV – Conhecendo Antenas (Final) . . . . .	47
Econômico Regulador de Tensão . . . . .	53
Rádio Controle . . . . .	58
Seção do Leitor. . . . .	64
Curso de Eletrônica – Caderno Especial do Principiante (II). . . . .	69

Capa – Foto do protótipo do  
TELE-RECADO  
SECRETÁRIA ELETRÔNICA

Os artigos assinados são de exclusiva responsabilidade de seus autores.

É totalmente vedada a reprodução total ou parcial dos textos e ilustrações desta Revista, bem como a industrialização e/ou comercialização dos aparelhos ou idéias oriundas dos mencionados textos, sob pena de sanções legais, salvo mediante autorização por escrito da Editora.

NÚMEROS ATRASADOS: Pedidos à Caixa Postal 50.450-São Paulo, ao preço da última edição em banca, mais despesas de postagem. Utilize a "Solicitação de Compra" da página 79.

# TELE-RECADO

## SECRETÁRIA ELETRÔNICA



*Atende chamadas telefônicas e grava recados! Esta é a finalidade do Tele-Recados, a secretária eletrônica econômica e simples, agora ao seu alcance. Sem dispositivos mecânicos, nem necessidade de alterações em gravadores ou adaptações complicadas, esta secretária lhe liberará totalmente para programas muito mais interessantes do que ficar ao lado do telefone aguardando uma chamada.*

*Adalberto M. Suzano  
Newton C. Braga*

O que pode ser mais "chato" do que ficar a espera de um recado, ao lado do telefone, quando aquele sol lhe espera à beira da piscina, ou ainda um outro programa muito mais interessante? Mas este problema desagradável pode ser facilmente resolvido se o leitor possuir uma auxiliar eletrônica, uma secretária que o livre desta espera e que lhe anote (grave) recados, a qualquer momento, mesmo durante seus passeios, viagens de férias ou altas horas da noite.

Se o leitor pensa que secretária eletrônica é privilégio dos que possuem muitos cruzeiros disponíveis (ou mesmo dólares, já que os modelos disponíveis são importados — com maxi e tudo!) é porque ainda não conhece o nosso projeto.

De fato, mesmo que o leitor não tenha condições de curtir sua piscina (por não a ter), as condições de montar uma secretária eletrônica simples e eficiente são reais, pois seu custo é bastante acessível.

E, veja o leitor que, mesmo sendo uma versão mais simples, esta não perde das comerciais em eficiência, e é muitíssimo mais barata.

Tudo que o leitor vai precisar para ter sua secretária eletrônica é o nosso simples circuito, um gravador cassete comum e, evidentemente, um telefone.

A operação básica do sistema é simples: quando o telefone toca, a secretária eletrônica atende (sem mover qualquer peça, pois o sistema é totalmente eletrônico), emitindo um "bip".

Este "bip" é o sinal de que não há ninguém de verdade para atender ao chamado e, portanto, que deve ser deixado um recado. O possuidor do sistema deve combinar com seus amigos, parentes e eventualmente clientes, que a presença do "bip" indica que é a secretária que atendeu ao chamado e que portanto existe um certo intervalo de tempo para se deixar o recado. Este intervalo de tempo está em torno de 30 segundos.

Pois bem, dado o "bip", o gravador é acionado por um tempo determinado, gravando a mensagem ou recado, após o que novo "bip" anuncia o desligamento do telefone. (figura 1)

Se uma nova chamada vier, o gravador continua seu trabalho gravando tantos

recados quanto for a capacidade da sua fita!

Quando o possuidor da secretária chegar em sua casa ou escritório haverá um led indicador aceso lhe mostrando que existe recado gravado.

É só retornar a fita e depois ouvir todos os chamados anotados.

Não é preciso falar da vantagem em ter um aparelho destes, principalmente os profissionais liberais, como médicos, vendedores, etc., que não precisam depender de funcionário para isso (que eventualmente pode até anotar de modo errado um recado), e não se arriscam a perder negócios importantes em caso de ausência.

Para os leitores interessados neste aparelho, temos ainda duas coisas importantes a informar; a primeira é que não será preciso fazer qualquer tipo de alteração no gravador comum usado para anotar as mensagens, o que quer dizer que, no momento que o leitor quiser, poderá usá-lo de modo normal.

A segunda é que também não será preciso fazer qualquer modificação no aparelho telefônico ou mexer em sua linha, e ele funcionará tão bem com telefones comuns como em conjunto com aparelhos com ramificações.

Enfim, sendo a montagem simples e sua instalação também, não haverá qualquer tipo de dificuldade para o leitor experiente que desejar ter sua secretária eletrônica.

## COMO FUNCIONA

Nada melhor do que um diagrama de blocos para que mostremos como podemos eletronicamente fazer tudo o que foi dito na introdução.

Este diagrama é mostrado na figura 2.

O aparelho é formado por 4 blocos, cada qual tendo por componente básico um circuito integrado do tipo 555.

Não é preciso falar das utilidades do 555, já que os leitores já tiveram uma boa quantidade de artigos a este respeito nesta mesma revista. Lembramos apenas que ele pode ser usado tanto como monoestável como astável, e é isso justamente que acontece neste projeto.

Analisemos os blocos separadamente:

O primeiro bloco é de um timer ou tem-

porizador, cuja finalidade é ligar o sistema ao chamado telefônico e mantê-lo assim

durante o tempo em que a secretária tiver de operar gravando a mensagem.

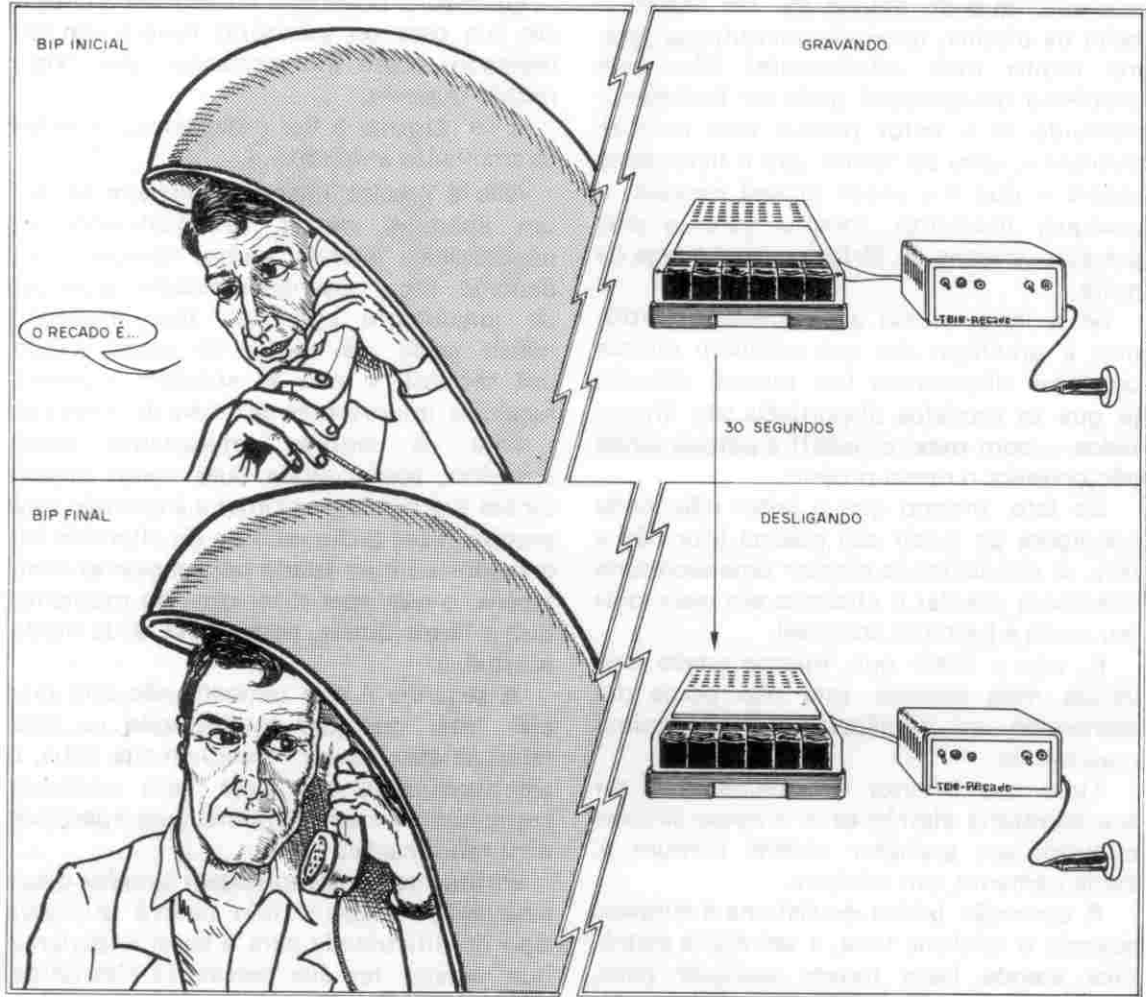


figura 1

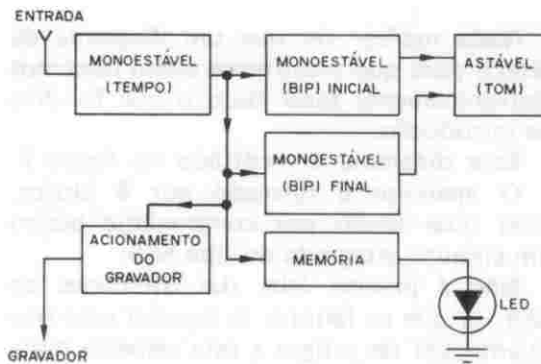


figura 2

O circuito usado para esta finalidade é mostrado em pormenores na figura 3.

O sinal de chamada passa por um sistema retificador e depois por um transistor am-

plificador, vindo a disparar o circuito integrado 555 que opera como monoestável.

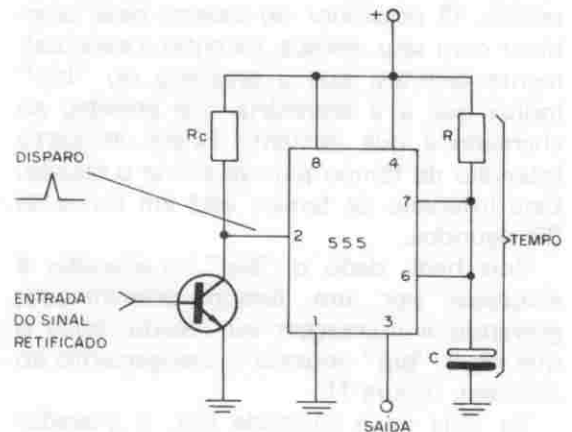


figura 3

Este integrado fornece então uma saída de tensão que permanece num nível alto por um tempo da ordem de 20 a 30 segundos, que é o tempo disponível para a gravação da mensagem.

O sinal deste integrado tem três destinos mostrados no diagrama de blocos.

O primeiro destino é o disparo de um segundo monoestável que produz uma saída de curta duração, a qual controla o terceiro bloco que é um astável, produzindo assim o bip inicial.

O tempo de bip é dado pelo capacitor C6 e pelo resistor R10 no circuito, do mesmo modo que o tempo de gravação é dado por R6 e C4. O leitor que quiser alterar o bip ou o tempo de gravação pode mexer em C4 ou C6.

A tonalidade do bip é dada pelo capacitor C7, o qual também pode ser alterado conforme a vontade do leitor.

A figura 4 mostra as formas de onda obtidas na sequência dos três blocos analisados.

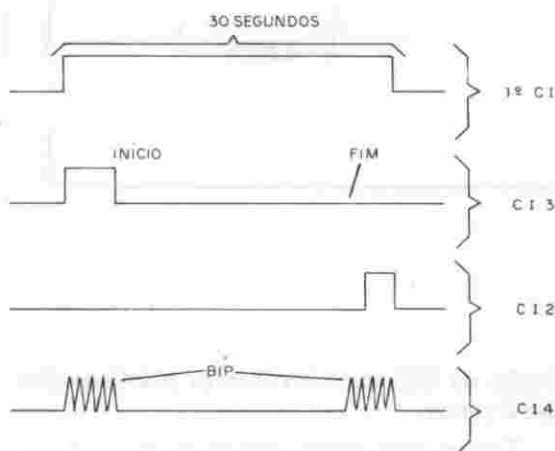


figura 4

O segundo destino do sinal do primeiro bloco (timer) é um monoestável também com um 555, cuja finalidade é disparar na queda da tensão do primeiro, ao contrário do anterior que dispara na subida. Assim, este monoestável controla o oscilador final na produção do bip de fim de gravação.

C9 e R15 controlam a duração deste bip, que com os valores indicados dão uma constante de tempo diferente do bip inicial. Os valores de C9 e R15 podem ser modificados conforme o gosto do leitor.

O terceiro destino do sinal é a operação

de um circuito de memória que leva dois transistores numa configuração de "chave regenerativa", conforme mostra a figura 5.

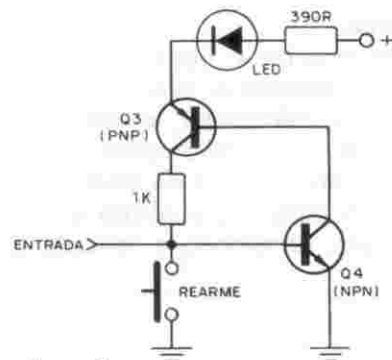


figura 5

Neste circuito a presença de um pulso na base do transistor NPN faz com que ele conduza, realimentando o transistor PNP, que por sua vez aplica o seu sinal na própria base do NPN. O resultado é um conjunto que se comporta como um SCR, ou seja, uma vez havendo um pulso de entrada, ele conduz e assim permanece até ser rearmado. Este rearme é um interruptor de pressão que deve ser acionado depois de ouvidos os recados.

Mas, o importante no disparo do primeiro bloco é o acionamento do gravador que é feito por um relê, conforme mostra a figura 6.

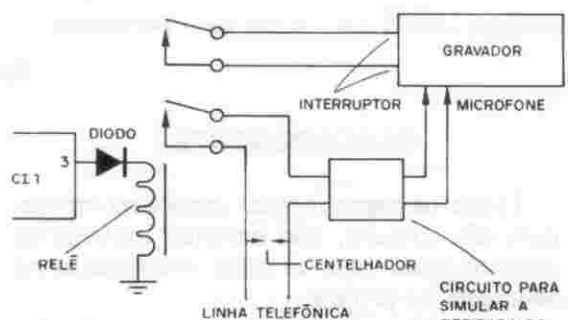


figura 6

Este relê coloca na linha telefônica uma resistência que simula a retirada do fone do gancho, de modo que esta operação não precisa ser feita mecanicamente. O telefone é então "atendido" eletronicamente sem que nada seja movido no aparelho.

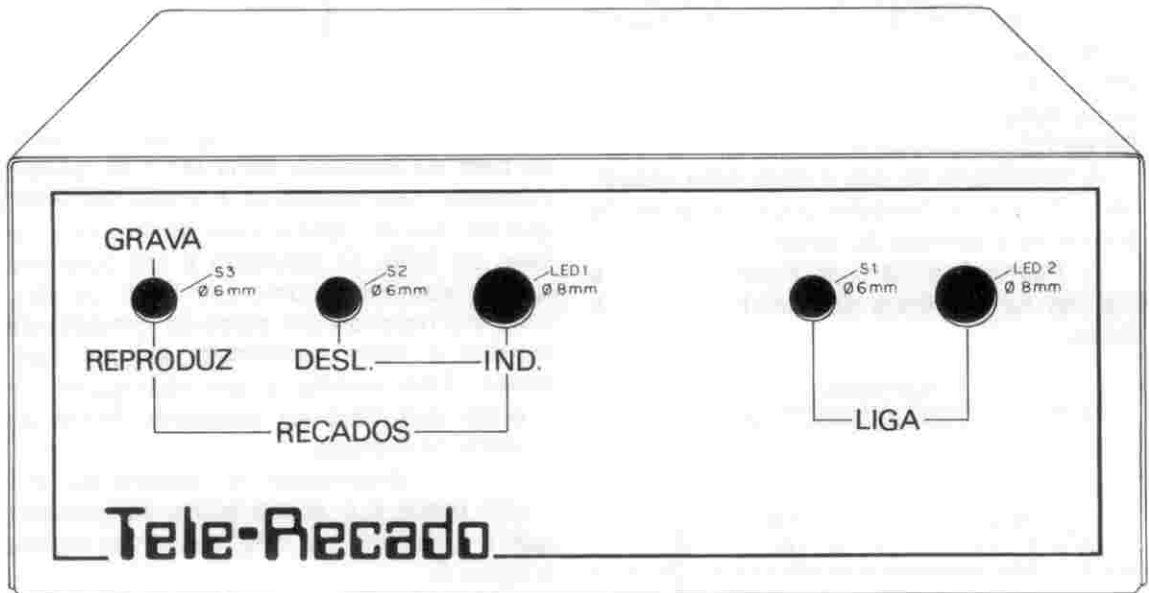
Este relê é controlado pelo timer, ficando acionado pelo tempo ajustado para gravação da mensagem.

Observe neste circuito a presença do centelhador que visa proteger o aparelho contra a presença de tensões elevadas e eventual dano ao sistema de secretária eletrônica.

Neste circuito é ligado o gravador que toma diretamente o sinal da linha para a entrada do microfone, e também o seu interruptor. Este interruptor nada mais é do que o próprio relê de atendimento que ao mesmo tempo que coloca a resistência no circuito, simulando a retirada do fone

do gancho, também liga a alimentação do gravador, através da chave do microfone.

Tudo que vimos tem pequenos pormenores que o leitor pode verificar no próprio esquema e de que falaremos no momento certo. A alimentação vem de uma fonte de 12V, a qual também pode ser formada por pilhas, se o leitor quiser previnir-se contra uma eventual falta de energia na hora da gravação dos recados. O gravador é comum e funciona normalmente, ligado à tomada ou com suas pilhas.



DIMENSÕES: LARGURA 15cm - ALTURA 6cm - PROFUNDIDADE 10cm

figura 7

## OS COMPONENTES

Todos os componentes usados na montagem são comuns, não havendo motivos de preocupações para o leitor interessado na execução do projeto.

Começamos pela caixa que pode ser a mostrada na figura 7.

A caixa, o gravador e o telefone funcionam num sistema harmônico, devendo o leitor pensar bem nisso ao fazer o projeto do local de instalação.

Os componentes eletrônicos são todos comuns.

Começamos pelos integrados que são do tipo 555. Como a montagem será em placa de circuito impresso, não será preciso usar soquetes. Esta placa é prevista para a instala-

ção de 555 com invólucros plásticos DIL de 8 pinos.

Temos dois tipos apenas de transistores. Os NPN podem ser os BC548 ou equivalentes, como os BC238 ou mesmo BC237 e BC547 e o PNP que pode ser o BC558 ou seus equivalentes, como os BC308, BC557, etc.

Os diodos são de uso geral de silício 1N914 e também retificadores, como o 1N4004. Equivalentes podem ser usados, como o 1N4148 para o 1N914 e 1N4007 para o 1N4004.

O relê é o Schrack ZK 020 012, para o qual foi previsto o desenho da placa, mas equivalentes podem ser experimentados com as devidas alterações na placa.

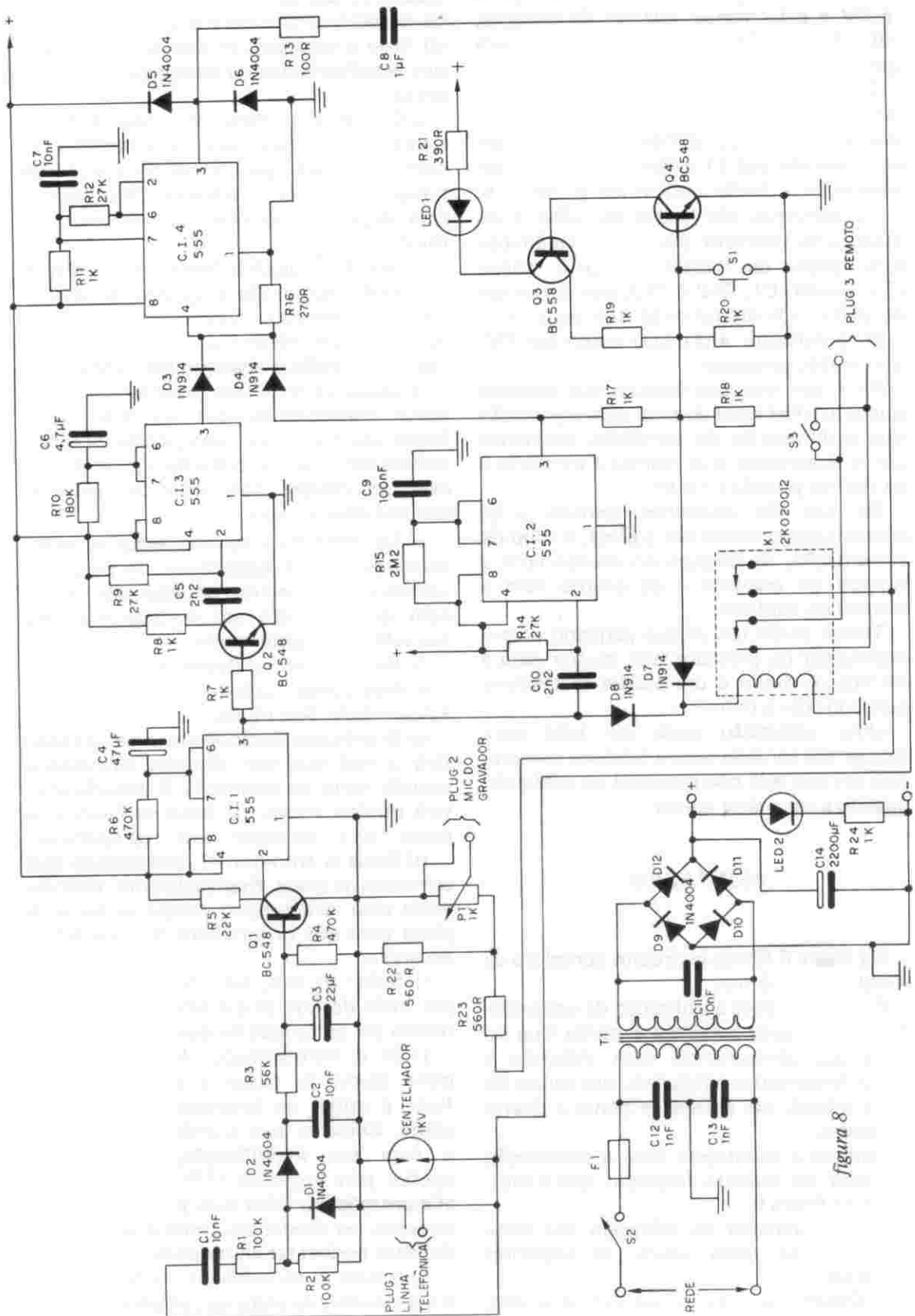


figura 8



T1 é um transformador com secundário de 9V e pelo menos 150 mA de corrente, obtendo-se após retificação de filtragem aproximadamente 12V.

O consumo de corrente da unidade na condição de espera permite que ela também seja alimentada por pilhas médias ou grandes, caso em que T1 e demais componentes associados à fonte podem ser eliminados.

Os resistores são todos de 1/8W e os capacitores menores podem ser cerâmicos com tensão de trabalho de pelo menos 25V, exceto C1, C12 e C13, que devem ser de 250V. Os eletrolíticos são para 16V.

O centelhador é do tipo usado em TV, com espaço pequeno.

P1 é um trim-pot comum que permite ajustar o nível ideal de sinal para a gravação com a eliminação de zumbidos, enquanto que o interruptor que rearma a memória é do tipo de pressão comum.

Os leds são vermelhos comuns, e os demais componentes são a placa, o cabo de alimentação, os plugues do acordo com a entrada do gravador e de acordo com a entrada de telefone.

Temos então um plugue pequeno para o interruptor do gravador, um plugue para a entrada de áudio e um plugue de telefone para conexão à linha.

Uma adaptação pode ser feita para ligação em paralelo com o telefone comum, caso em que este não precisará ser desligado quando a secretária operar.

## MONTAGEM

Na figura 8 temos o circuito completo da secretária eletrônica.

Recomendamos a utilização de um soldador de pequena potência e ponta fina no trato dos componentes mais delicados e como ferramentas adicionais, um alicate de corte lateral, um alicate de ponta e chaves de fendas.

Comece a montagem com a preparação da placa de circuito impresso que é mostrada na figura 9.

Depois trabalhe na soldagem dos componentes da placa tendo os seguintes cuidados:

a) Observe a posição dos circuitos inte-

grados de acordo com a marcação (meia lua ou pinta) que identifica o pino 1. Cuidado ao fazer a soldagem de seus terminais para que espalhamentos de solda não os coloque em curto.

b) Solde os transistores observando os seus tipos (cuidado para não confundir Q3 com os demais, que são NPN) e veja suas posições pela parte achatada. Seja rápido, pois estes componentes são sensíveis ao calor.

c) Solde os diodos. Neste caso veja bem a posição do anodo e catodo de acordo com os desenhos, obedecendo a posição da faixa que identifica a polaridade. Se houver inversão o aparelho não funcionará.

d) Solde os resistores. Observe os valores destes componentes que são dados pelas faixas coloridas. Não será preciso observar polaridade, mas o trabalho de soldagem deve ser rápido, pois estes componentes são sensíveis ao calor.

e) Os próximos componentes a serem soldados são os capacitores de pequenos valores (não eletrolíticos). Veja seus valores com as marcações nos invólucros e faça sua soldagem rapidamente.

f) Para soldar os eletrolíticos o montador deve tomar cuidado para não inverter a polaridade. Seja rápido.

g) O próximo componente a ser soldado será o relê que tem diversos terminais e posição certa de colocação. Eventualmente será preciso alargar os furos de fixação na placa para encaixar este componente.

h) Solde o trim-pot P1, encaixando seus terminais na placa. Eventualmente, também neste caso será preciso alargar os furos da placa para que os terminais do trim-pot se encaixem.

i) Solde os leds, fazendo suas conexões por meio de fios, já que estes componentes devem ser colocados no painel do aparelho.

j) Se o transformador for colocado na placa (como na nossa versão), é a vez de fixar e soldar os terminais deste componente. Cuidado com a polaridade dos fios e com sua identificação, que existem opções para redes de 110V e 220V. Se a alimentação for feita com pilhas, este componente, os diodos da ponte e o capacitor de filtro podem ser eliminados.

k) Instale o centelhador conforme mostra o desenho da placa de circuito impresso.

Terminada a montagem dos componentes na placa passe à ligação dos elementos externos.

Estes elementos são:

- a) os interruptores geral e do remoto;
- b) o interruptor de rearme da memória;
- c) o fusível;
- d) o cabo de alimentação;
- e) os plugues de conexão à linha telefônica e ao gravador.

Para estes os cuidados que são mais importantes referem-se à utilização de cabo blindado na entrada do gravador e ao isolamento dos capacitores de desacoplamento da fonte, ou seja, C12 e C13, que devem ser de cerâmica ou poliéster, com pelo menos 250V de tensão de trabalho.

Terminada a montagem, o leitor deve conferir cuidadosamente tudo antes de fazer a prova de funcionamento.

## PROVA E USO

Em primeiro lugar prepare um gravador cassette, colocando pilhas novas e uma fita virgem.

Conecte a sua secretária ao gravador, conforme mostra a figura 10.

O plugue fino (plug 3) é ligado ao jaque que corresponde ao interruptor remoto, enquanto o plugue médio (plug 2) é ligado ao jaque do microfone.

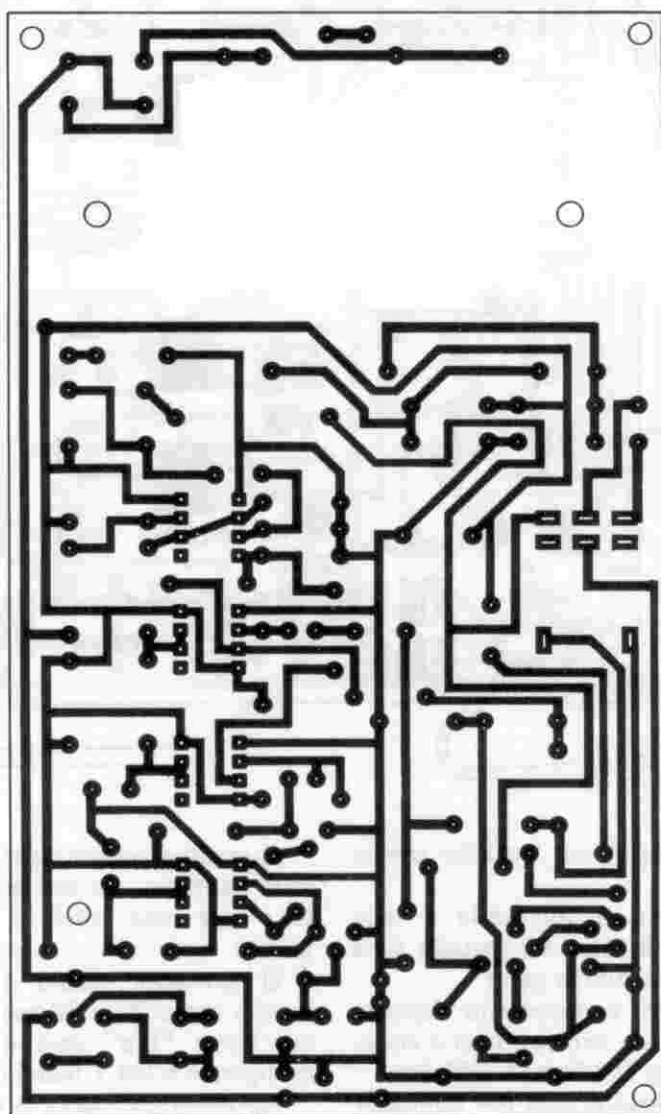
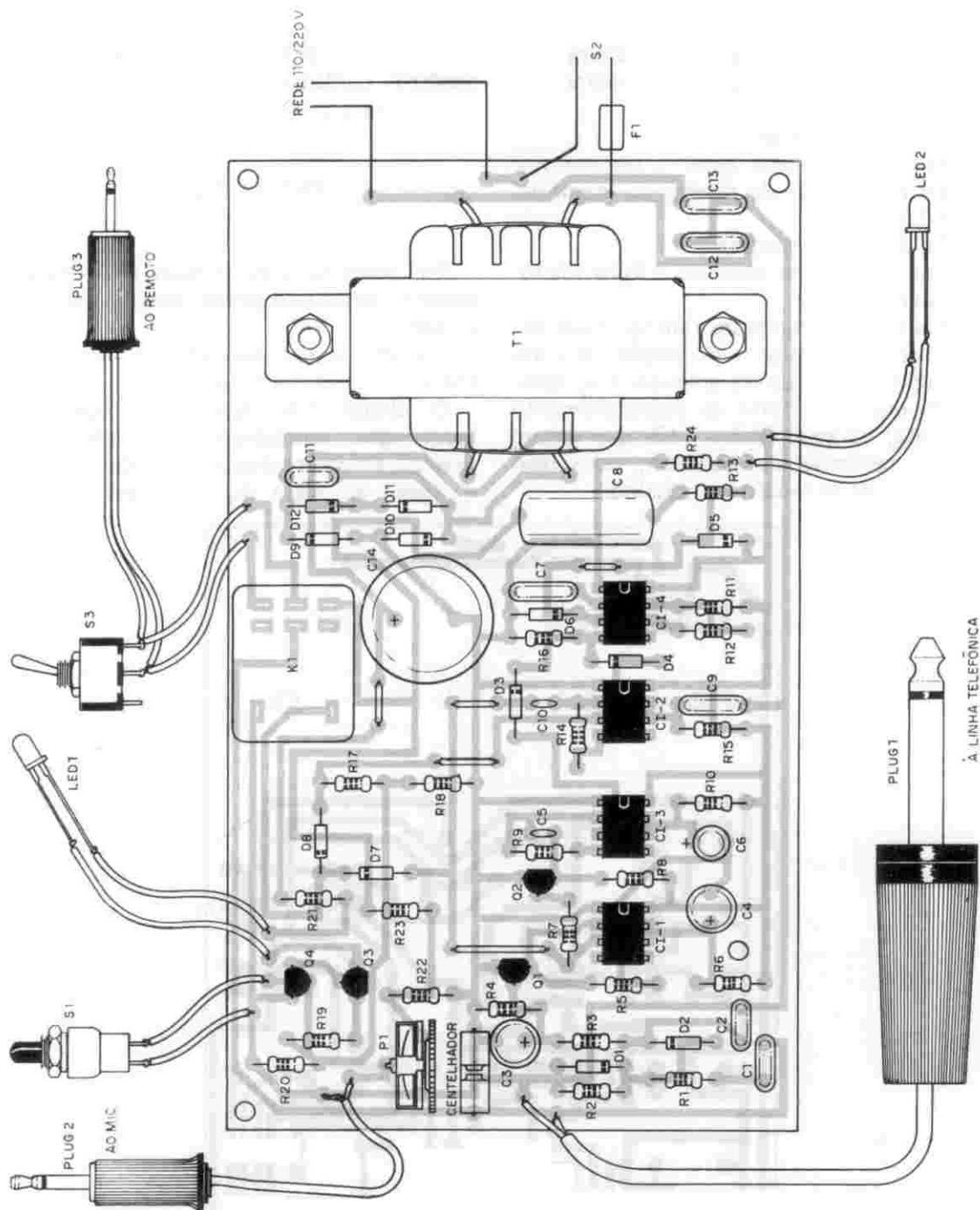


figura 9



Coloque o trim-pot na posição média inicialmente.

Inicialmente ligue a secretária à rede local (se sua versão for alimentada pela rede) e acione o interruptor geral.

Veja se nenhum componente aquece.

Se tudo estiver em ordem, faça a conexão do plugue (plug 1) à linha telefônica.

Combine com alguém para lhe telefonar para os testes iniciais.

Quando a pessoa ligar, o relê deve fechar seus contatos. Se seu gravador tiver monitor, você deve ouvir o "bip" e a voz da pessoa.

O gravador ficará acionado por um tempo entre 20 e 30 segundos, após o que um novo "bip" será ouvido, o gravador desligará e o led 1 ficará aceso.

No novo chamado, o gravador automaticamente é acionado.

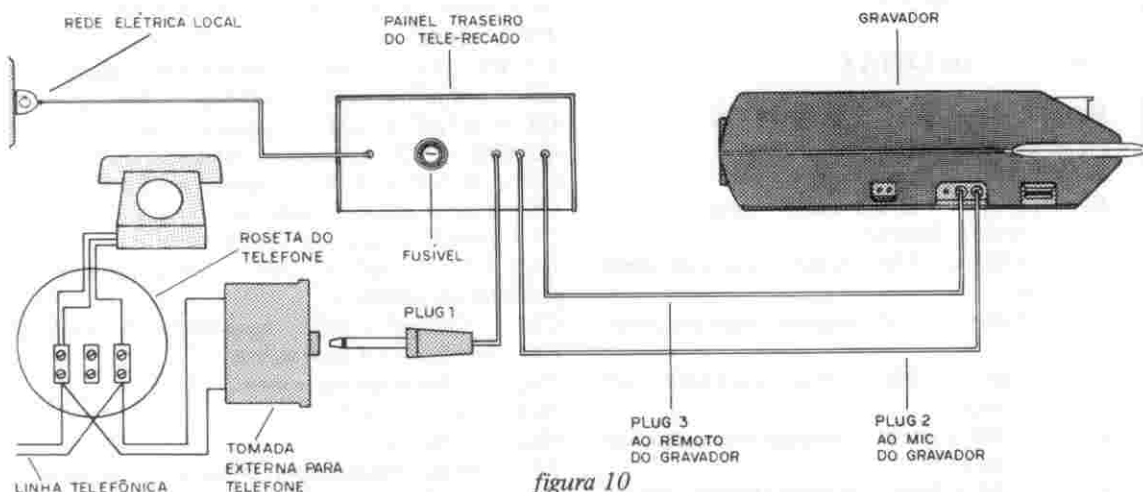


figura 10

Depois que o gravador parar, acione S1, S3 e o botão "retorno" do gravador até o início da fita. Ouça então a gravação do recado dado pela pessoa combinada.

Se houver ronco, tente nova posição de P1. Se o som for baixo, o ajuste também é feito em P1.

Se o ronco persistir veja se o fio do plug 2 não está invertido.

Toda vez que tirar a mensagem do gravador, anotando os recados, ao voltar a fita ao início para novos recados, acione a chave S3 para a posição "grava".

Quando você usar o aparelho lembre-se que:

a) Pode haver mais de uma mensagem, o que significa que antes de desligar o aparelho depois do bip de desconexão da linha, espere um pouco, pois pode haver outra mensagem.

b) Ao chegar perto do aparelho, constatando que o led está apagado é porque não há nenhum recado.

Se o tempo de recado for curto, aumente o valor de C4 para 100  $\mu$ F.

É importante notar que as pessoas que ligam para sua casa na sua ausência devem ser informadas que ao ouvir o "bip" é sinal que a secretária atendeu e que portanto elas têm uns 30 segundos para deixar seu recado. A secretária é "muda", não sendo como as mais elaboradas que exigem dois gravadores, sendo um para avisar o interlocutor de que é um aparelho que está atendendo e que existe um certo tempo para deixar a mensagem.

OBS.: todo e qualquer aparelho com conexão física à linha telefônica deve estar homologado, caso específico das secretárias eletrônicas. No entanto, a maioria das secretárias eletrônicas existentes em operação, que sabemos ser em número bastante elevado, inclusive em empresas públicas, são de procedência estrangeira e, pelo que se supõe, não são homologadas. Para evitar problemas com a companhia telefônica, sugerimos aos leitores interessados neste projeto que, antes de executá-lo, façam uma consulta aos centrans locais.

#### LISTA DE MATERIAL

CI-1 a CI-4 – circuitos integrados 555  
 Q1, Q2, Q4 – BC548 ou equivalentes – transistores NPN  
 Q3 – BC558 ou equivalente – transistor PNP  
 D1, D2, D5, D6, D9, D10, D11, D12 – 1N4004 ou equivalentes – diodos de silício  
 D3, D4, D7, D8 – 1N914 ou equivalentes – diodos de silício  
 P1 – trim-pot de 1k

R1, R2 – 100k x 1/8W – resistores (marrom, preto, amarelo)  
 R3 – 56k x 1/8W – resistor (verde, azul, laranja)  
 R4, R6 – 470k x 1/8W – resistores (amarelo, violeta, amarelo)  
 R5 – 22k x 1/8W – resistor (vermelho, vermelho, laranja)

continua

continuação da LISTA DE MATERIAL

R7, R8, R11, R17, R18, R19, R20, R24 – 1k x 1/8W – resistores (marrom, preto, vermelho)

R9, R12, R14 – 27k x 1/8W – resistores (vermelho, violeta, laranja)

R10 – 180k x 1/8W – resistor (marrom, cinza, amarelo)

R13 – 100R x 1/8W – resistor (marrom, preto, marrom)

R15 – 2M2 x 1/8W – resistor (vermelho, vermelho, verde)

R16 – 270R x 1/8W – resistor (vermelho, violeta, marrom)

R21 – 390R x 1/8W – resistor (laranja, branco, marrom)

R22, R23 – 560R x 1/8W – resistores (verde, azul, marrom)

K1 – relê Schrack ZK 020 012

Led 1, Led 2 – leds vermelhos comuns

C1 – 10nF x 250V – capacitor cerâmico

C2, C7, C11 – 10nF – capacitores cerâmicos

C3 – 22µF x 12V – capacitor eletrolítico

C4 – 47µF x 12V – capacitor eletrolítico

C5, C10 – 2n2 – capacitor cerâmico

C6 – 4,7µF x 12V – capacitor eletrolítico

C8 – 1µF – capacitor cerâmico

C9 – 100nF – capacitor cerâmico

C12, C13 – 1nF x 250V – capacitores de poliéster ou cerâmica

C14 – 2200µF x 16V – capacitor eletrolítico

F1 – fusível de 1A com suporte

Plug 1 – plugue de microfone

Plug 2 – pino tipo P2

Plug 3 – pino tipo P1

T1 – transformador com primário de acordo com a rede local e secundário de 9V x 300mA

S1 – interruptor de pressão N.A.

S2, S3 – interruptores simples

Diversos: centelhador de TV 1kV, fios blindados, fios comuns, placa de circuito impresso, tomada externa para telefone, solda, etc.

## ... PHILIPS INFORMA ...

### 25 ANOS DE TECNOLOGIA NA PRODUÇÃO DE CINESCÓPIOS

Com a marca de treze milhões de unidades já produzidas, a Ibrape, uma empresa do Grupo Philips, está completando 25 anos de fabricação de cinescópios (tubos para televisão em cores e branco e preto). Suas fábricas – as maiores da América Latina – compreendem uma produção integrada que se inicia com a fundição do vidro especial até a montagem e teste final do produto. Destaca-se, também, o alto grau de nacionalização dos cinescópios, que atinge as seguintes escalas: 87% para cinescópios em cores e mais de 90% para cinescópios em branco e preto.

A Ibrape atende às necessidades da indústria brasileira, permitindo uma economia de divisas da ordem de 55 milhões de dólares/ano em substituição de importações. Parcela ponderável de sua produção é destinada à exportação para a América Latina, Europa e Estados Unidos.

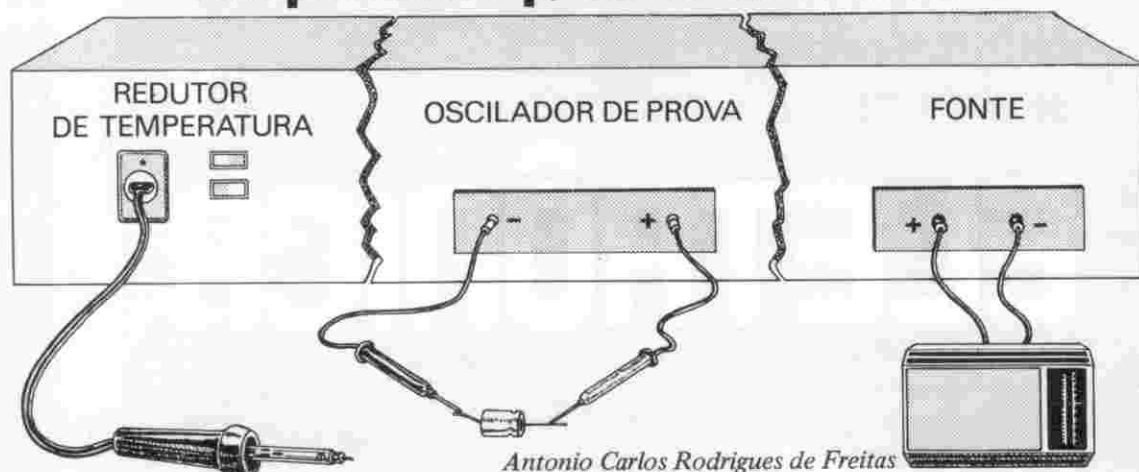
Paralelamente ao alto grau de nacionalização, a Ibrape tem incorporado aos seus produtos importantes aperfeiçoamentos tecnológicos, tais como: tecnologia "in line", que permite a auto-convergência; "quick-vision", que proporciona o aparecimento instantâneo da imagem; acabamento

interno pelo método "soft-flash", que dá a proteção contra centelhamento; tela "Hi-Bri", de luminosidade superior à dos cinescópios comuns e que, com a aplicação dos novos fósforos E-D (easily dispersible), proporciona um notável aumento na eficiência da conversão luminosa sem alteração no circuito do televisor.

A Ibrape oferece três linhas de cinescópios: em cores, com telas de 37 cm (14"), 42 cm (16") e 51 cm (20"), todos incorporando as mesmas características elétricas e ópticas, o que possibilita a padronização dos circuitos do receptor de televisão; preto e branco, com telas de 31 cm (12"), 44 cm (17"), 50 cm (20") e 61 cm (24"); e para terminais de vídeo em sistemas de processamento de dados, com tela de luminescência verde e diagonal de 31 cm (12").

A Ibrape iniciou em 1957 a fabricação no Brasil de cinescópios para televisores em preto e branco. Em 1971 já produzia cinescópios para televisores em cores, antes mesmo da primeira transmissão comercial das imagens em cores. Atualmente, a Ibrape é a fábrica mais completa de cinescópios, realizando desde a fabricação do vidro e prensagem de painéis, cones e pescoço, até a montagem final, realizando, em todas as fases, um rigoroso controle de qualidade de seus produtos.

# Fonte c/ oscilador de prova e redutor de temperatura p/ ferro de soldar



Antonio Carlos Rodrigues de Freitas

*Este aparelho reúne três funções de grande utilidade na oficina, sendo por isso recomendado aos leitores que ainda não possuem muitos recursos em sua bancada, mas que gostam de realizar montagens e reparações de equipamentos diversos. Trata-se de um conjunto que reúne uma fonte de 0-12V com até 2A de corrente, um redutor de potência para a rede local e, ainda, um oscilador de prova.*

São três as funções que podem ser exercidas por este aparelho, todas de grande utilidade na bancada do experimentador eletrônico.

A primeira função é a de maior utilidade. Trata-se de uma fonte de alimentação de baixa tensão, ajustável entre 0 e 12V, com corrente disponível de até 2A. Com ela o leitor poderá alimentar os aparelhos em prova ou, ainda, fazer as experiências que quiser com seus próprios projetos.

A segunda função é de um oscilador de prova, do tipo Hartley, o qual pode ser usado na verificação de componentes diversos, tais como resistores, capacitores, diodos e transistores.

Para os leitores que não possuem nenhum tipo de provador de componentes na sua bancada, esta, sem dúvida, é função das mais importantes.

Temos finalmente o redutor de potência, que nada mais é do que um diodo de alta tensão ligado em série com uma tomada, cortando metade dos semiciclos da alimentação alternante da rede local, conforme mostra a figura 1.

Com isso, o soldador pode ser ligado a esta tomada e, na posição da chave que coloca o diodo no circuito, ele será man-

tido em médio aquecimento, pronto para ser usado, mas com menor consumo de energia.

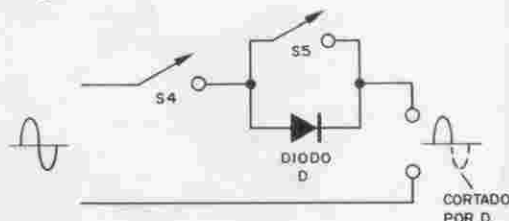


figura 1

Para potência total bastará acionar S5. A finalidade básica do projeto é um 3 em 1, ou seja, unir três funções num único aparelho, mas nada impede que o leitor monte apenas 1 ou 2 dos circuitos sugeridos.

## FUNCIONAMENTO

Os circuitos usados na base deste aparelho são todos comuns, pelo que uma explicação excessivamente pormenorizada não cabe no caso.

Assim, a fonte é convencional com retificação de onda completa com dois diodos e tendo um led indicador de funcionamento.

A regulagem será feita por um transistor tendo em sua base um potenciômetro em paralelo com o zener, o qual determina a saída máxima.

Este transistor, do tipo 2N3055, deverá ser montado num bom dissipador de calor.

A filtragem é feita pelo capacitor C1, que deve ser o maior possível, principalmente se o aparelho se destinar a alimentação de equipamentos de áudio, tais como amplificadores, rádios, etc. (figura 2)

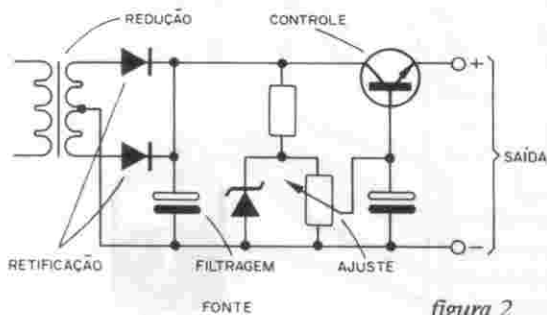


figura 2

O transformador, evidentemente, deve ter uma capacidade de corrente que concorde com a saída desejada, no caso, 2A.

O oscilador é do tipo Hartley, com a frequência controlada pelo potenciômetro de realimentação P2. (figura 3)

As saídas para as pontas de prova são ligadas no circuito de realimentação de modo que só teremos oscilações se houver percurso neste elemento. Assim, somente com baixas resistências nas pontas de prova é que haverá oscilação.

A baixa resistência neste caso estará em valores até 20k, aproximadamente.

Resistências maiores não poderão ser acusadas com facilidade pelo oscilador em prova, que permanecerá mudo.

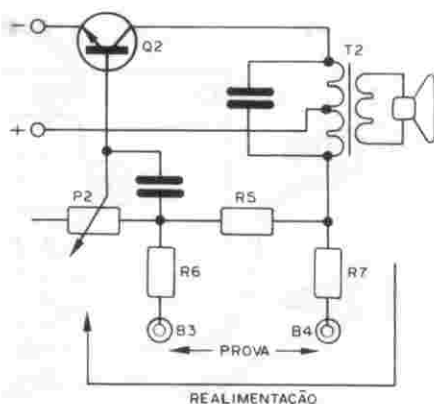


figura 3

O transformador T2 é o único componente crítico desta montagem, pois dele depende a oscilação correta do circuito. Transformadores de saída para transistores com impedância de primário em torno de 1k devem funcionar.

Quanto ao redutor, como se trata de um simples diodo cortando metade dos semiciclos da alimentação, não precisamos dizer mais nada, a não ser que ele deve ser capaz de suportar a corrente exigida pelo aparelho que será alimentado.

## MONTAGEM

A sugestão do autor é a utilização de uma placa de circuito impresso única, que é mostrada na figura 4, na qual será instalado o oscilador e a fonte.

O redutor, como é formado por apenas um componente básico, não precisará de qualquer suporte, ficando no próprio conjunto de 2 interruptores e uma tomada usados na saída.

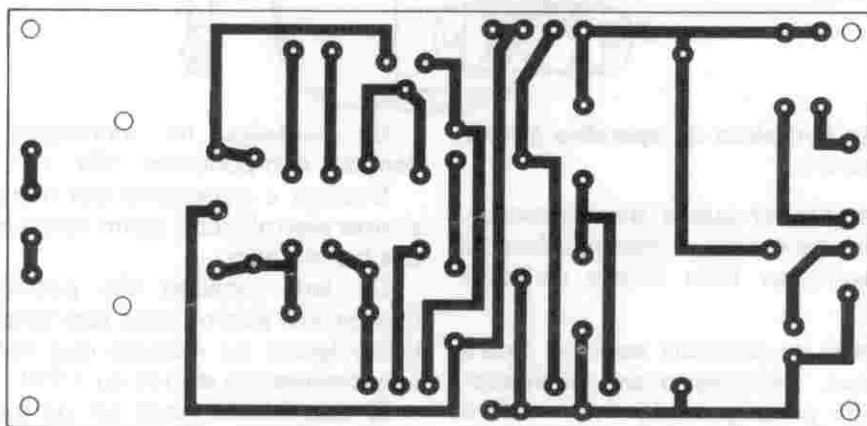
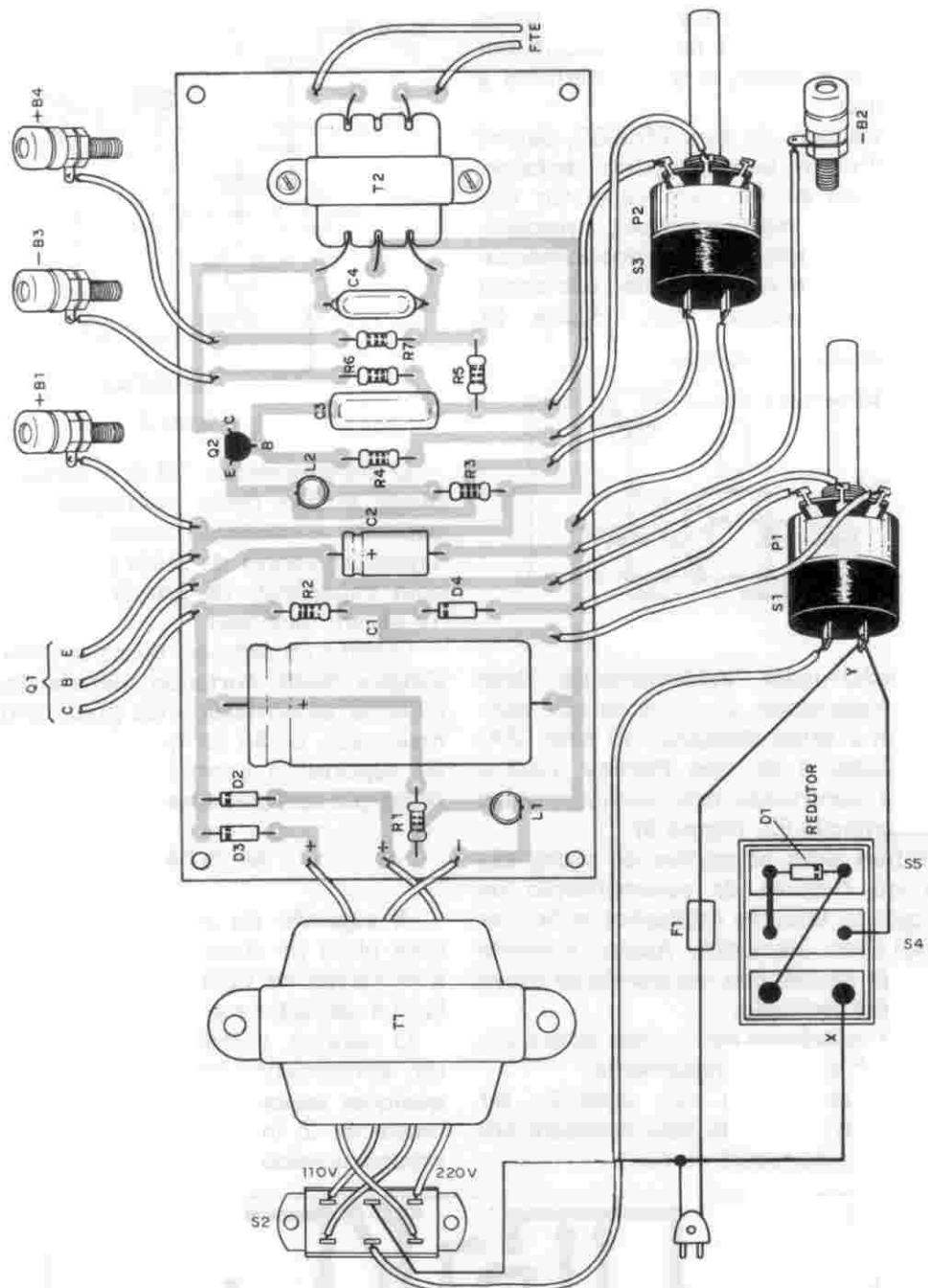


figura 4



O circuito completo do aparelho é mostrado na figura 5.

Veja o montador que o transformador, por seu tamanho e peso, é instalado fora da placa, devendo ser bem fixado na caixa usada.

O transistor de potência também ficará fora da caixa, devendo o seu dissipador ser fixado na parte posterior, de modo a haver ventilação fácil.

Os cuidados na montagem com os demais componentes são os seguintes:

Observe a polaridade dos diodos e capacitores eletrolíticos, assim como as posições dos transistores.

Os leds também são polarizados. Os capacitores eletrolíticos têm tensões de trabalho iguais ou maiores que 15V e todos os resistores são de 1/4 ou 1/2W.

O alto-falante pode ser de qualquer tamanho de 8 ohms, conforme a caixa usada.



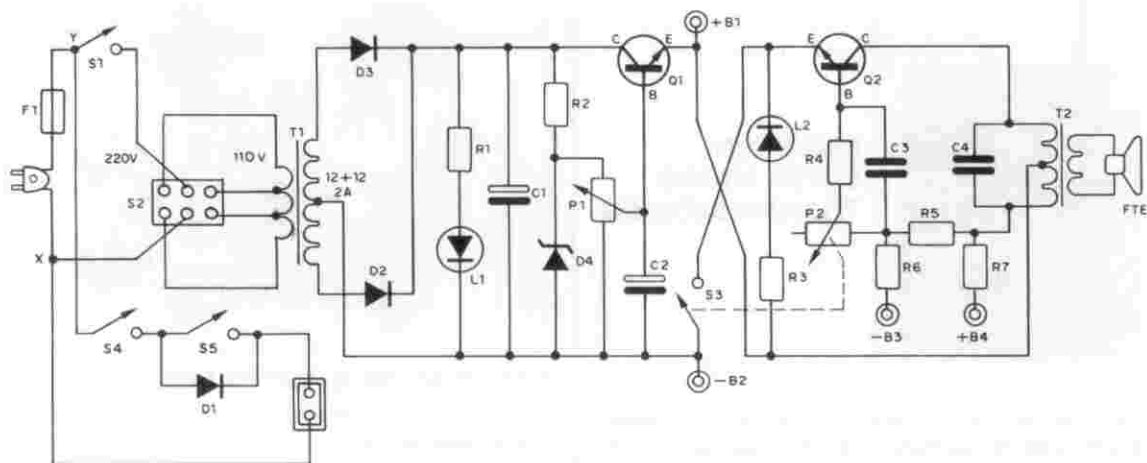


figura 5

## PROVA

Para prova, vamos por partes:

a) Redutor

Ligue uma lâmpada de 40 ou 60W na saída do redutor.

Acionando S4 a lâmpada acenderá. Acionando S5 a lâmpada terá seu brilho alterado, ou seja, numa posição será mais forte e na outra, mais fraco.

b) Fonte

Ligue um voltímetro (multímetro) na saída da fonte (B1 e B2), observando a polaridade. Gire o potenciômetro P1 e verifique a variação de tensão. Se a variação ocorrer ao contrário, inverta as ligações de P1.

c) Oscilador

Acione S3. Ligue 2 pontas de prova nos terminais B3 e B4.

Encoste uma ponta de prova na outra e ajuste P2 até que o alto-falante emita som alto e claro.

## USO

O uso principal é do oscilador de prova, que funciona como provador de continuidade. Basta ajustar P2 para o som mais grave e, em seguida, encostar as pontas de prova no componente. Se o som não se alterar, o componente se encontra com problemas, ou seja, aberto. Se o som for normal, o componente tem baixa resistência. Finalmente, uma alteração sensível do som indica certa resistência que pode ser avaliada com a utilização de resistores de valores conhecidos como padrões.

## LISTA DE MATERIAL

Q1 – transistor 2N3055 com dissipador  
Q2 – transistor BC548 ou BC238 – NPN  
D1, D2, D3 – diodos 1N4007, 1N4004 ou BY127

D4 – diodo zener de 12V, 400mW

C1 – 2200  $\mu$ F x 25V – capacitor eletrolítico

C2 – 2,2  $\mu$ F x 16V – capacitor eletrolítico

C3 – 0,22  $\mu$ F x 250V – capacitor de poliéster

C4 – 46 nF – capacitor de poliéster

R1, R2, R3 – 330R x 1/4W – resistores (laranja, laranja, marrom)

R4 – 1k x 1/4W – resistor (marrom, preto, vermelho)

R5 – 100k x 1/4W – resistor (marrom, preto, amarelo)

R6, R7 – 220R x 1/4W – resistores (vermelho, vermelho, marrom)

P1 – potenciômetro de 1k ou 2k com chave (S1)

P2 – potenciômetro de 47k ou 220k com chave (S3)

S2 – chave HH

S4, S5 – interruptor duplo com tomada

B1, B4 – bornes vermelhos

B2, B3 – bornes pretos

F1 – fusível de 5A a 10A

T1 – transformador com primário de 220V/110V e secundário de 12+12V com 2A de corrente

T2 – transformador de saída para transistores

FTE – alto-falante de 8 ohms

L1, L2 – leds vermelhos

Diversos: placa de circuito impresso, caixa, fios, solda, etc.

# CONTROLE REMOTO ATRAVÉS DA REDE ELÉTRICA DOMICILIAR

Aquilino R. Leal



*Eis uma forma simples para controlar aparelhos à distância. Em vez de usar, por exemplo, um sistema de rádio controle de certa complexidade e de custo relativamente elevado, por que não utilizar os próprios fios da instalação elétrica? Veja neste artigo como isso é possível a custo reduzidíssimo!*

O circuito nasceu da necessidade de contar com um dispositivo que desligasse o televisor instalado no meu (aliás, nosso) quarto quando terminasse a sessão "Cinema na Madrugada" na televisão.

Toda noite-madrugada era uma "briga dos diabos" entre a "Madame Marocas" (ufa!) e o "Pafúncio" aqui: nenhum dos dois queria levantar-se para desligar o "bendito" televisor instalado "bem longe" da cama.

É claro que adquirir um televisor com controle remoto é uma solução, mas através de técnicos reparadores vim saber que tais aparelhos costumam apresentar inúmeros (e constantes) defeitos no sistema de telecomando; além disto o custo de tais televisores está além das minhas possibilidades, a menos que eu escreva uns dez artigos por mês para pagar a prestação!

Para contornar o problema resolvi utilizar "extensões": aí só era puxar uma das tomadas e . . . pronto!

Infelizmente a solução improvisada apresentou alguns inconvenientes: todos eles relacionados com os fios que ficavam espalhados no quarto. Isso nos obrigava a ter uma atenção redobrada quando, durante a madrugada, algum de nós tinha de levantar-se para fazer "pipi": qualquer "bobeira" era uma queda, ou do televisor ou da "gente"! Além disso a nossa doméstica reclamava todos os dias, pois, todos os dias, tinha de enrolar e guardar os fios e, de nossa parte, todas as noites, tínhamos (na verdade EU) de "refazer a montagem".

Eu não tinha mais saco! Porém a gana dos filmes acabava vencendo-me e assim passamos algum bom tempo a conviver com o "sistema de telecontrole" por *mim* idea-

lizado, razão pela qual me tornava o natural pára-raios das “descargas” da Cátia e da “patroa” Vilma, a “marocas” lá de casa!

Um dia aconteceu o que eu já havia previsto (só com os “meus botões”): o “caçula”, com pouco mais de dois anos de idade, descobriu uma forma de pular do berço e, é claro, dirigiu-se lá pelas cinco da “matina”, para o nosso quarto. . .

Bem, o leitor já deve estar imaginando o que ele aprontou! Isso mesmo! Após quase derrubar o TV, não pensou duas vezes: “catou” dois grampos para cabelo e os enfiou na tomada provocando um “puum” que não mais tinha tamanho! Pulamos da cama assustados e mais assustado ainda encontramos o “Pimentinha”!

Passado o susto sem, felizmente, maiores consequências, recebi a ordem do sargento “Tainha”:

— Seu bucéfalo de uma figa! Faça o favor (?) de NUNCA, eu disse N-U-N-C-A, mais deixar ligada essa. . . (censura)! Teus “inventos”, tão malucos quanto você, quase mataram *MEU* filho!

Bom soldado como sou, obedeci (que outra alternativa me restava?). Só não gostei do modo como ela se referiu ao “Pimentinha” Roberto: “*MEU* filho”. Por acaso eu não participei. . . ativamente?

Após esse incidente cheguei (oficialmente) à conclusão que a coisa teria de ser feita por meios eletrônicos, sem fio, optando por um controle remoto que atualmente também presta irrelevantes serviços comandando a luz do quarto, pois a “madame Marocas” resolveu (pela *n*-ésima) vez mudar a posição dos móveis da nossa suíte!

O leitor poderá usar este dispositivo para outras aplicações, tais como o comando de um ventilador, lâmpadas, portas automáticas de garagem, etc. Também se presta para o comando do equipamento de som para quem gosta de ir dormir ouvindo boa música.

O aparelho também poderá ser utilizado em situações menos “sérias” para impressionar os amigos através de uma “mágica do século”!

## DESCRIÇÃO DO CIRCUITO

É minha opinião que uma revista técnica

deve, antes de mais nada, procurar apresentar aos seus leitores informações teórico-práticas a fim de que, em futuro próximo, possam eles próprios idealizar seus circuitos práticos e desenvolver teorias e, quem sabe, vir a substituir não só a mim como aos demais confrades que tanto escrevem para os periódicos técnicos — esta mesma revista, só no ano de 1982, teve dois números *totalmente preenchidos* por artigos práticos desenvolvidos e/ou adaptados por leitores!

Por esse motivo, ao contrário de algumas publicações congêneres, procurei dar um destaque todo especial à descrição do circuito. Em consequência vi-me obrigado a utilizar algumas páginas para alcançar tal intento — aqueles que não quiserem usufruir dos conhecimentos a serem fornecidos poderão passar de imediato para a descrição da montagem do circuito, pagando, por isto, o justo custo de menos conhecimentos, pois ninguém é tão ignorante que não possa ensinar alguma coisa, nem tão sábio que não tenha alguma coisa a aprender!

O sistema proposto, como é de se esperar, consta de duas unidades, ou seja: de um transmissor e de um receptor, totalmente independentes entre si, a não ser pelo fato de estarem eletricamente interligados através da rede elétrica domiciliar — veja o diagrama de blocos da figura 1.

Vamos começar a descrição do princípio de funcionamento do sistema pelo transmissor (figura 1A). O astável gera uma onda retangular de frequência aproximadamente igual a 23kHz, porém de baixa potência para os nossos propósitos, razão pela qual sofre uma amplificação (de potência) pelo próximo estágio que também compatibiliza a impedância de saída do astável com a impedância de entrada do receptor.

O sinal de saída do amplificador apresenta uma componente contínua (não necessária) que é bloqueada pelo estágio de acoplamento que, como sua designação sugere, acopla este sinal ao sinal (60 Hz no Brasil) da rede elétrica — o sinal de 23 kHz gerado pela estação transmissora vai, digamos assim, “montado” no da tensão elétrica tal qual ilustra a figura 2; note que o sinal de 23 kHz apresenta amplitude algumas vezes menor que o da rede elétrica,

comportando-se como se fosse um ruído.

A fonte de alimentação é do tipo mais simples, sendo ela a responsável pelo fornecimento de energia elétrica, sob a forma de tensão c.c., ao circuito propriamente dito do transmissor, o qual irá manuseá-la convenientemente.

Este sinal presente nos fios da rede "navega" em todas as tomadas da residência de forma que ele, a priori, é acessível em qualquer um desses pontos, como também é possível aplicá-lo em qualquer uma dessas localidades.

O "negócio" é então retirar esse sinal do par de fios da rede e adequá-lo a nossos propósitos; como por esse par também "navega" o sinal de 60 Hz da tensão da

rede elétrica, é necessário, em primeiro lugar, não permitir o ingresso deste sinal na unidade de recepção. Tal objetivo é conseguido dispondo na entrada do receptor, figura 1-B, um filtro passa-altas que, como seu nome indica, apenas deixa passar os sinais de alta frequência, bloqueando os demais.

Na saída desse filtro obteremos o sinal gerado no transmissor, porém de amplitude reduzida devido à ação do filtro que introduz perdas, bem como as próprias perdas introduzidas pela linha, as quais são proporcionais ao afastamento relativo entre as duas estações. Por esse motivo é necessário amplificar o sinal de comando presente na saída do filtro (figura 1-B).

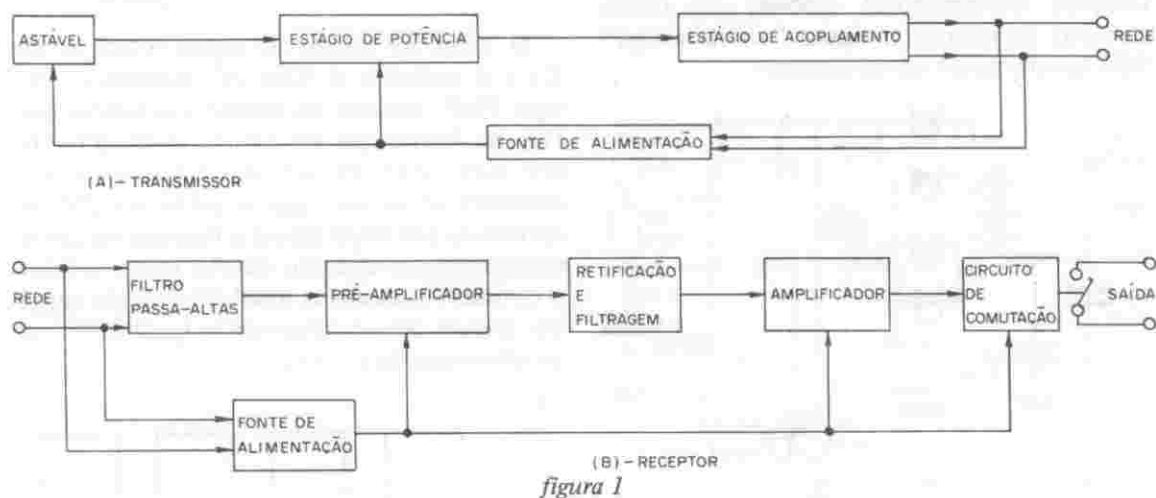


figura 1



figura 2

O sinal, uma vez amplificado, é retificado e filtrado por uma rede adequada, obtendo-se assim uma componente contínua de tensão, porém de baixa potência — essa componente contínua é de valor diretamente proporcional à frequência gerada pelo transmissor, bem como de sua amplitude, além de, é claro, também ser proporcional à amplificação fornecida pelo estágio de pré-amplificação, porém ela é inversamente proporcional à distância que

separa as duas unidades através do par de fios da rede.

Como disse acima, a potência em jogo na saída do circuito de retificação e filtragem é insuficiente para excitar um circuito de comutação apropriado, motivo pelo qual se faz necessário intercalar entre estes dois estágios um circuito amplificador de elevado ganho, capaz de convenientemente atacar o circuito de comutação para a carga que, no nosso caso, é constituído por mero relê cujos contatos fecharão o caminho da corrente solicitada por ela, tal qual um televisor por exemplo.

A fonte de alimentação, figura 1-B, se encarrega de proporcionar energia para polarizar todos os estágios da unidade de recepção; assim como no caso da unidade de transmissão, ela também é de concepção bem simples.

Se o transmissor for desligado não mais teremos o sinal de "alta" frequência e o receptor se verá impossibilitado em manter acionado o aparelho elétrico sob seu comando.

Na figura 1-B não foi representado, mas existe uma espécie de filtro cuja finalidade é fazer com que eventuais ruídos advindos da comutação de aparelhos elétricos "pendurados" na rede elétrica venham a operar inadequadamente a unidade receptora e, portanto, a carga.

Como o leitor pôde perceber, o sistema de telecontrole proposto não é um "bicho de sete cabeças"! Até pelo contrário!

Duvidou, não é? Então veja na figura 3 que simplicidade é o diagrama elétrico da unidade transmissora! Apenas um único circuito integrado: o nosso "velho amigo" 555 funcionando como astável!

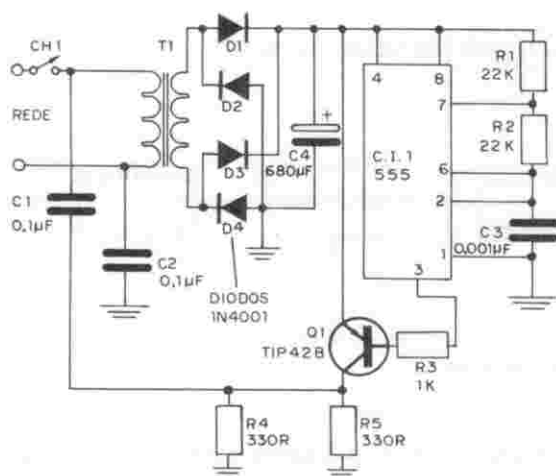


figura 3

O valor da frequência das oscilações é matematicamente avaliado através da expressão

$$f = \frac{1,44}{(R1 + 2 \cdot R2) \cdot C3} \text{ Hz}$$

com R1 e R2 em M ohms e C3 em µF. De acordo com a lista de material (R1 = R2 = 0,022 M e C3 = 0,001 µF) temos:

$$f = \frac{1,44}{(0,022 + 0,044) \times 0,001} = \frac{1440}{0,066}$$

ou  $f \approx 22 \text{ kHz}$  — valor bem próximo ao medido no protótipo.

Há de se observar que a forma de onda

de saída do C.I. (circuito integrado) é retangular, figura 4, onde o tempo  $t_H$ , durante o qual o sinal permanece com nível de tensão aproximadamente igual ao da tensão de alimentação, é duas vezes maior que o tempo  $t_L$  (tempo em que o nível de saída, em cada ciclo, é praticamente nulo).

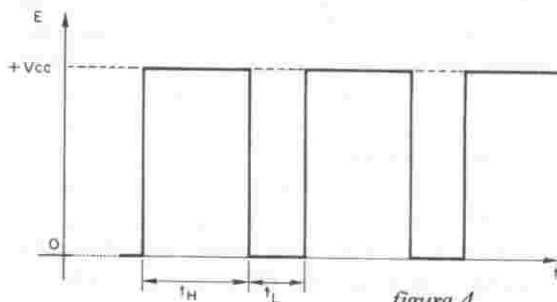
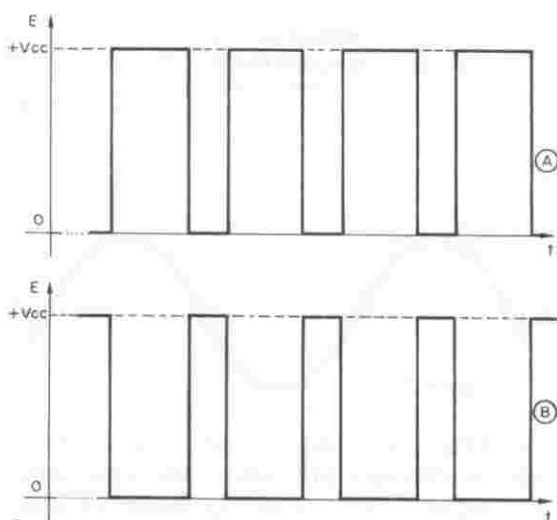


figura 4

O trem de pulsos da saída (pino 3) de C.I.1 é aplicado à base do transistor Q1, tipo PNP, através da resistência limitadora R3, de forma que ele sature (praticamente um curto circuito elétrico entre coletor e emissor) toda vez que a saída do 555 se apresenta em nível baixo e ficando no corte (praticamente circuito aberto entre coletor e emissor) quando o nível do sinal de saída do astável seja praticamente igual à tensão de alimentação (+ Vcc).



- (A) SINAL DE SAÍDA DO ÁSTAVEL (C.I.1)  
(B) SINAL PRESENTE NO COLETOR DE Q1

figura 5

Percebemos que a razão de tempo de corte/tempo de saturação é, como não poderia deixar de ser, igual a 2/1; razão esta estabelecida pelo sinal de saída (figura 4) do astável onde  $t_H = 2 \cdot t_L$ , como vimos.

Isto equivale a dizer que, num ciclo, a ddp (diferença de potencial) nos bornes das resistências em paralelo R4 e R5, figura 3, é igual a  $+V_{cc}$  na razão de 1/2, conforme bem o mostra a figura 5. O transistor Q1, portanto, funciona como um circuito amplificador inversor.

O sinal desenvolvido entre os bornes de R4 e R5 é aplicado à rede elétrica através dos capacitores C1 e C2, este último fornecendo a referência terra para tais sinais.

Você, leitor, certamente estará pensando o porque das duas resistências R4 e R5 em paralelo, já que uma de valor equivalente a esse paralelo iria resolver o caso.

Concordo plenamente sob o aspecto teórico! Mas sob o aspecto prático temos que considerar dois fatores a saber:

primeiro — a potência desenvolvida sobre esse braço resistivo é relativamente elevada, obrigando a utilizar uma resistência de 1W (de aquisição não fácil) em vez de duas de 1/2 W cada uma (mas fáceis de serem adquiridas no comércio) e

segundo — ao utilizar uma única resistência você não teria condições, de, digamos, regular o alcance do transmissor, pois se ele não for adequado somente com R4 aí sim, você "pendura" R5 em paralelo e o alcance do transmissor será substancialmente melhorado, e se mesmo assim não satisfizer... mais outra resistência de igual valor e potência!

A fonte de alimentação não apresenta

novidades, cabendo ao interruptor CH1, optativo, ligar/desligar a unidade transmissora. Esse interruptor é optativo devido à mobilidade da estação transmissora que poderá ser inserida em qualquer tomada da casa para cumprir sua finalidade; contudo, se esta unidade não for móvel, isto é, se ficar permanentemente conectada a uma tomada, há necessidade do interruptor, o qual funcionará como uma extensão remota do interruptor liga-desliga do aparelho elétrico sob o comando da unidade receptora.

Já que estamos falando na unidade receptora, a figura 6 nos brinda com o seu circuito elétrico tão, ou mais, simples que o circuito do transmissor, pelo menos a fonte de alimentação é igual à da unidade transmissora, com excessão do interruptor CH1, figura 3, que, neste caso, é totalmente dispensável uma vez que a estação receptora deve ficar em funcionamento permanente.

Os sinais presentes na rede de alimentação são capacitivamente acoplados ao circuito por intermédio dos capacitores C2 e C3, figura 6, cabendo a este último formar o referencial terra para esses sinais.

O filtro passa altas é constituído, a priori, pelos capacitores C2 e C4 e resistências R5 e R6, cabendo a C5 acoplar os sinais de alta frequência à base do transistor Q1, que passará do estado de saturação para o estado de corte numa cadência ditada pela frequência desses sinais.

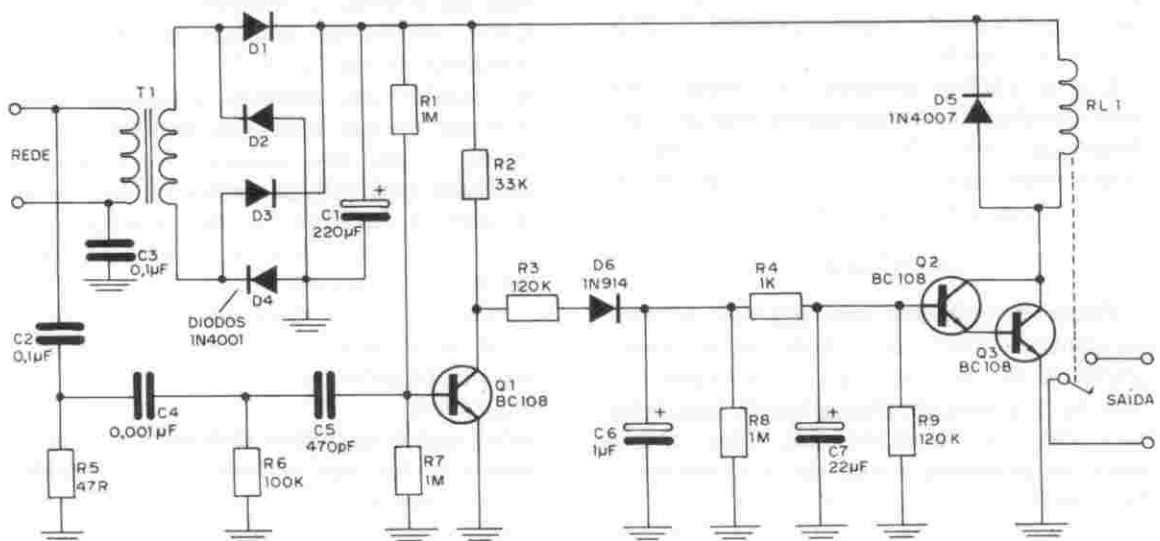


figura 6

Dessa forma desenvolve-se no coletor desse transistor um sinal semelhante ao de entrada, porém amplificado. Esse trem de pulsos é aplicado por R3 ao diodo retificador D6 e capacitor eletrolítico de filtragem C6, o qual desenvolve em sua armadura positiva um nível de tensão contínuo que é aplicado à base do primeiro transistor do par Darlington constituído por Q2 e Q3.

A bem da verdade, esse nível de tensão cc, proveniente da retificação, não "ataca" de imediato a base de Q2, pois o conjunto R4-C7 estabelece um atraso (proposital) para que eventuais espúrios não afetem o estado de repouso dos transistores Q2 e Q3.

Ora, a condução de Q2 injeta um elevado valor de corrente na base de Q3 levando-o à saturação e assim habilitando a operação do relê RL1 que através de seus contatos fechará a malha de alimentação para a carga; situação esta que se manterá enquanto se fizer presente na rede o sinal gerado pelo transmissor.

De fato, se cessarem as oscilações, o transistor Q1, figura 6, será levado à saturação, pois R1 e R7 apresentam o mesmo valor resistivo; com isso o potencial de seu coletor é praticamente nulo e em pouco tempo a carga armazenada nos capacitores C6 e C7 se reduzirá a um valor tal que o transistor Q2 é impossibilitado de conduzir, ainda mais pela presença de R9, o mesmo ocorrendo com Q3 que, então, reterá a alimentação da bobina do relê, razão pela qual seus contatos retornam à posição indicada na figura 6, desenergizando a carga sob seu comando.

Como o leitor percebeu, o circuito por mim idealizado não apresenta muitas novidades, por isso é de fácil realização prática, ainda mais por utilizar componentes do tipo. . . "pau para toda obra"!

## MONTAGEM

Podemos realizar a montagem do sistema de controle tanto utilizando as já consagradas tiras de terminais (montagem em "ponte"), como em plaquetas do tipo semi-acabadas ou padronizadas. Em ambos casos reduziremos a mão de obra em sacrifício de uma menor compactação.

No caso do protótipo utilizei duas plaquetas virgens para circuito (ou fiação)

impresso, tendo, é claro, que idealizar o "lay-out" ou a distribuição dos componentes sobre cada uma das plaquetas: uma para a unidade transmissora e outra para a unidade receptora.

À guisa de orientação, a figura 7 mostra o desenho, em tamanho natural, da fiação impressa para cada plaqueta — o leitor, dependendo da aplicação prática que der ao sistema, deverá fazer as modificações que julgar necessárias, tal qual alterando as dimensões das plaquetas para que elas caibam no interior das caixas previamente escolhidas para comportar as unidades ou, ainda, corrigindo as eventuais diferenças de tamanho dos componentes adquiridos em relação aos utilizados no protótipo.

NOTA: a bobina do relê não deverá apresentar resistência ôhmica inferior a 60 ohms e ela terá de ser para 12 Vcc e cujos contatos devem suportar, com folga, a corrente solicitada pela carga.

Os seis furos de maior diâmetro de cada um dos desenhos da figura 7 destinam-se, respectivamente, à fixação do transformador à plaqueta e esta última à caixa se for o caso — para tal utilizei-me de parafusos de 1/8" de diâmetro e respectivas porcas.

A distribuição dos componentes nas plaquetas é mostrada, para as duas unidades, na figura 8, cabendo as seguintes observações:

figura 8-A

- não foi previsto o interruptor liga-desliga CH1, conforme aparece no diagrama esquemático da figura 3,
- o chanfro do circuito integrado está voltado para a esquerda do leitor bem como o do seu suporte ou soquete,
- também está voltada para a tua esquerda o terminal positivo (+) do capacitor eletrolítico, assim como o catodo dos diodos retificadores D1 a D4,
- o resistor R5 só deve ser instalado se o alcance do aparelho não for satisfatório para os propósitos do leitor.

figura 8-B

- note que o capacitor eletrolítico C1 é o único a ter sua armadura (+) voltada para o lado esquerdo, assim como o terminal catodo dos diodos retificadores D1 a D4,

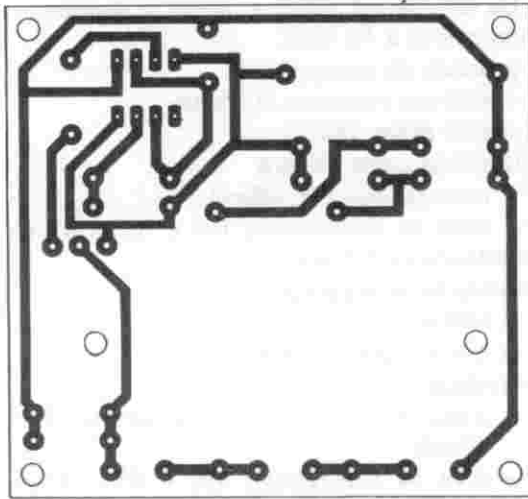


figura 7

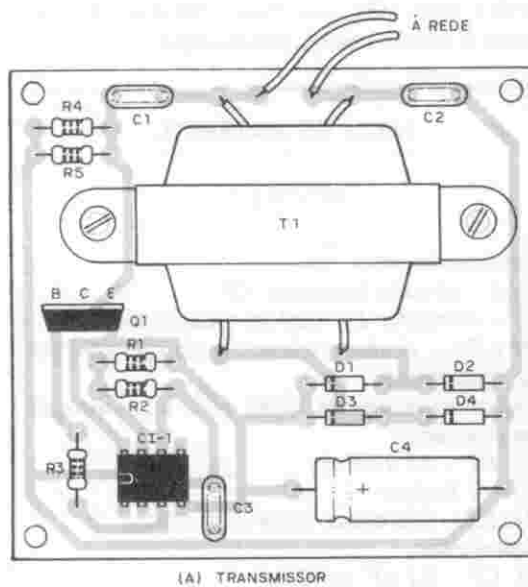
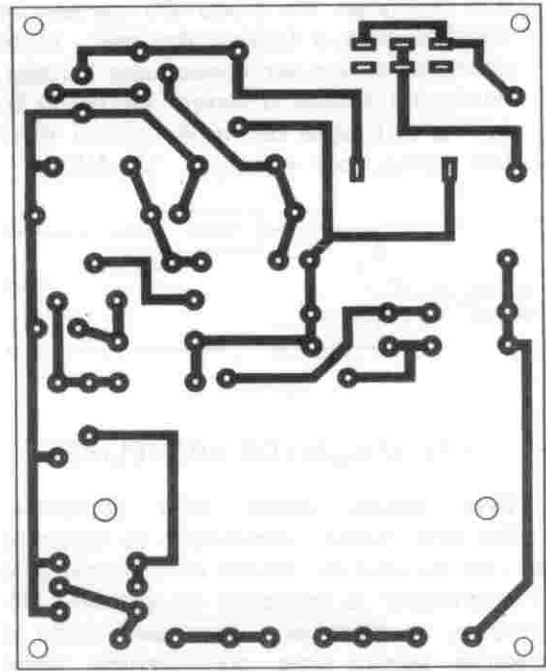
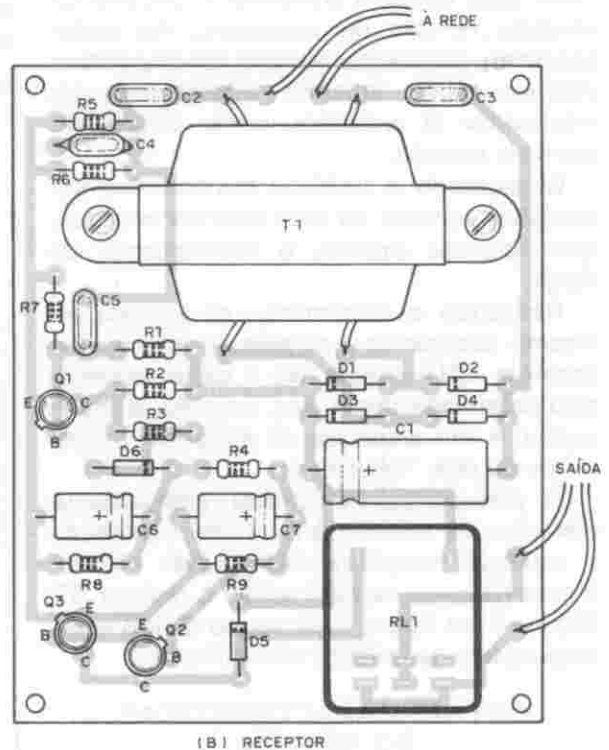


figura 8



— nos demais capacitores eletrolíticos (C6 e C7) o terminal (+) está voltado para a direita, acompanhando o sentido dado para o catodo do diodo D6,

— os transistores Q2 e Q3 são soldados à plaqueta de forma que a saliência fique voltada em direção ao transformador, enquanto a do transistor Q1 fica orientada para o lado externo da plaqueta,



- dos terminais do diodo D5 partem as ligações para a bobina do relê, cujos contatos devem ser conectados à carga, conforme ilustra o croqui da figura 9, com a utilização de fio de grosso calibre como, por exemplo, 18 AWG.

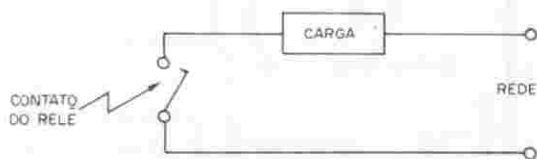


figura 9

## UTILIZAÇÃO DO APARELHO

Bem pouco existe para comentar.

De fato, basta "pendurar" os contatos do relê da estação remota em paralelo com o interruptor já existente no aparelho elétrico e, se possível, "esconder" todo o circuito dentro dele, aproveitando assim a tensão da rede de alimentação do aparelho para também alimentar o circuito da unidade remota ou receptora. Ao assim proceder, poderemos acionar tal dispositivo elétrico tanto atuando diretamente no interruptor já existente, como através do controle remoto.

Conectando a unidade transmissora em qualquer tomada da rede elétrica veremos, sem surpresa alguma, o acionamento da carga.

Retirando o transmissor da tomada ou mesmo desligando-o através do interruptor optativo CH1 (figura 3), a carga também será desativada desde que, é óbvio, o interruptor a ela associado se encontre inoperante, ou seja, "aberto".

Se para pontos de tomada relativamente distantes da tomada à qual está conectada a unidade receptora não houver acionamento da carga, bastará soldar o resistor R5 (figura 3 ou figura 8-A) no seu devido lugar na plaqueta da unidade transmissora.

## OUTRAS CARACTERÍSTICAS DO SISTEMA

No protótipo resolvi, à guisa de informação, realizar umas poucas medidas de consumo utilizando os componentes da lista de material, incluindo o par de resistências R4 e R5, de 330 ohms, no transmissor.

Os resultados obtidos foram os seguintes:

- consumo a 15 Vcc:
  - unidade de recepção
  - relê em repouso: 0,46mA
  - relê ativo: 30mA
- unidade transmissora
  - com apenas R4: 66mA
  - com as resistências R4 e R5: 100mA
- consumo a 12 Vcc:
  - unidade de recepção
  - relê em repouso: 0,37mA
  - relê ativado: 24mA
- unidade transmissora
  - unicamente com a resistência R4: 46mA
  - com as resistências R4 e R5: 64mA

Ainda que não more em um palacete constatei que à distâncias de até uns 50 metros o "negócio" funcionou perfeitamente bem, sem a necessidade de incorporar a resistência R5 em paralelo com a já existente R4. Acredito que com esse par de resistências a distância poderá alcançar a cifra dos 100, ou mais, metros. Experimente e conte-me os resultados!

## LISTA DE MATERIAL

(FIGURA 3)

### Semicondutores:

C.I.1 - circuito integrado 555

Q1 - transistor TIP 42B ou equivalente

D1 a D4 - diodos retificadores do tipo 1N4001 ou equivalentes

Resistores (todos de 1/8W, 10%, salvo menção em contrário):

R1, R2 - 22 k ohms

R3 - 1 k ohms

R4, R5 - 330 ohms, 1/2W (vide texto)

Capacitores:

C1, C2 - 0,1  $\mu$ F, poliéster

C3 - 0,001  $\mu$ F, poliéster

C4 - 680  $\mu$ F, 16V, eletrolítico

### Diversos:

T1 - transformador: rede para 12V sob 250mA, no mínimo

CH1 - interruptor simples do tipo liga-desliga (optativo - vide texto)

Soquete de 8 pinos para o integrado, placa de circuito impresso, parafusos de metal (vide texto), solda, fios, "rabicho" (cabo de força), etc.

## LISTA DE MATERIAL

(FIGURA 6)

### Semicondutores:

Q1, Q2, Q3 – transistores BC 108, BC 107 ou BC109

D1 a D4 – diodos retificadores 1N4001 ou equivalentes

D5 – diodo retificador 1N4007

D6 – diodo de comutação 1N914 (pode ser utilizado o 1N4001)

Resistores (todos de 1/8W, 10%, salvo menção em contrário):

R1, R7, R8 – 1 M ohms

R2 – 33 k ohms

R3, R9 – 120 k ohms

R4 – 1 k ohms

R5 – 47 ohms, 1/4W

R6 – 100 k ohms

### Capacitores:

C1 – 220  $\mu$ F, 16V, eletrolítico

C2, C3 – 0,1  $\mu$ F, poliéster

C4 – 0,001  $\mu$ F, poliéster

C5 – 470 pF, mica, cerâmica, etc.

C6 – 1  $\mu$ F, 16V, eletrolítico

C7 – 22  $\mu$ F, 10V, eletrolítico

### Diversos:

T1 – transformador: rede para 12 volts sob, no mínimo, 250mA

RL1 – relé ZA 020012 da "Schrack" ou equivalente (vide texto)

Cabo de força ("rabicho"), fio paralelo, solda de 1mm de diâmetro, plaqueta para circuito impresso, caixa, etc.

## VERIFICADOR DE DIODOS E TRANSISTORES

O 1º verificador de diodos e transistores que determina o estado do semicondutor e identifica sua polaridade no próprio circuito, sem necessidade de dessoldá-lo, assim como também permite fazê-lo fora do circuito.

Montado Cr\$ 16.500,00 + despesas postais



## ELIMINADOR DE BATERIA 9V

Estabilizado.

Não é necessário plug: liga direto no conector (bateria).

Montado Cr\$ 1.980,00 + despesas postais

## 1) INJETOR DE SINAIS IS-2

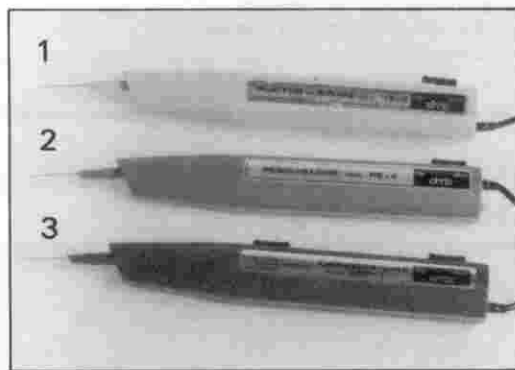
Montado Cr\$ 4.850,00 + despesas postais

## 2) PESQUISADOR DE SINAIS PS-2 (TRAÇADOR)

Montado Cr\$ 6.060,00 + despesas postais

## 3) GERADOR DE RÁDIO-FRQUÊNCIA GRF-1

Montado Cr\$ 6.700,00 + despesas postais



OFERTA PARA A COMPRA DOS 3 APARELHOS (CONJUNTO C.J-1): Cr\$ 17.200,00 + despesas postais

Produtos D.M. ELETRÔNICA

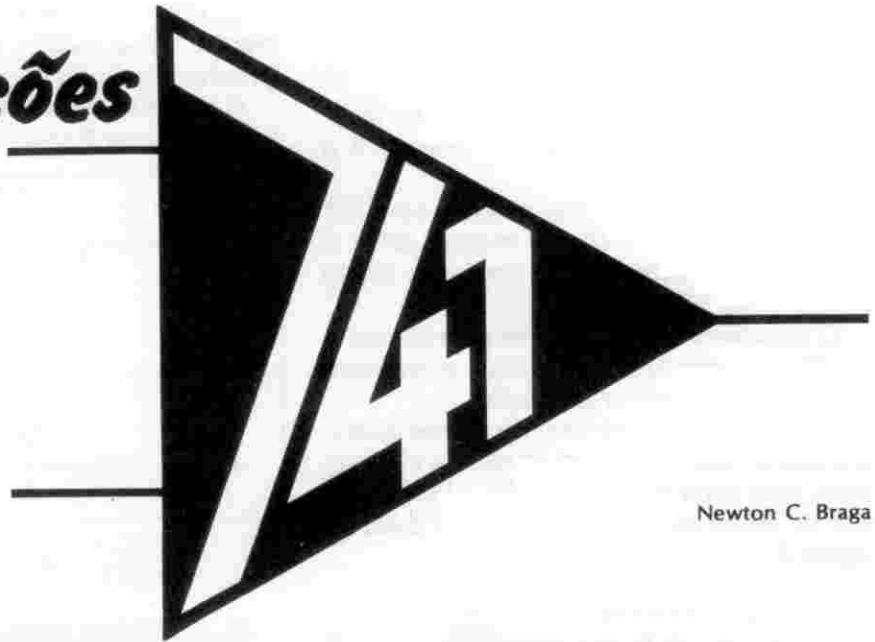
Pedidos pelo Reembolso Postal à SABER Publicidade e Promoções Ltda.

Preencha a "Solicitação de Compra" da página 79.

**NÚMEROS ATRASADOS** } **REVISTA SABER ELETRÔNICA e EXPERIÊNCIAS e BRINCADEIRAS com ELETRÔNICA**

UTILIZE O CARTÃO RESPOSTA COMERCIAL NA PÁGINA 79

# Mais aplicações para o



Newton C. Braga

*Não há limite para o que o 741 pode fazer. Todos conhecem este circuito integrado de mil-e-uma utilidades, mas sempre é importante colocarmos algumas aplicações importantes a mais. O experimntador, o projetista, o estudante, podem enriquecer seu caderno de idéias com as sugestões de aplicações que damos a seguir.*

O 741 é um amplificador operacional integrado de alto-ganho que pode ser encontrado basicamente em dois tipos de invólucros, que são mostrados na figura 1.

Suas características são:

- Ao (ganho de tensão sem realimentação) . . . 100dB
- Zin (impedância de entrada) . . . . 1M ohms
- Zo (impedância de saída) . . . . . 150 ohms
- Tensão máxima de alimentação (Vs) . . . . . 18-18 V
- fT (frequência de transição) . . . . . 1 MHz

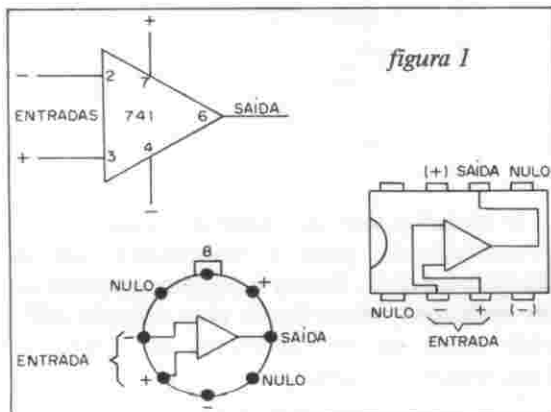


figura 1

Os circuitos sugeridos são os seguintes:

## 1. Oscilador por Ponte de Wien

A característica principal deste primeiro circuito é a de fornecer um sinal de forma de onda senoidal. (figura 2)

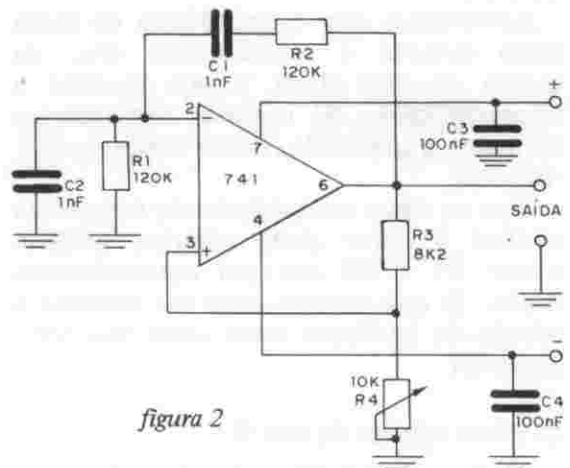


figura 2

Neste circuito devem ser obedecidas as seguintes relações de valores entre os componentes:

$$R1 = R2 \text{ e } C1 = C2$$

A frequência será calculada pela fórmula:

$$f = \frac{1}{2\pi \cdot R1 \cdot C1}$$

Onde:  $f$  é a frequência em Hertz (Hz),  $R1$  é dado em ohms,  $C1$  em Farads e o fator  $\pi$  vale 3,14.

Para o circuito exemplificado, com  $R1$  valendo 120k e  $R2$  com o mesmo valor, a frequência de operação do oscilador estará em torno de 1326 Hz.

O potenciômetro  $R4$  serve para ajustar o ponto de partida do oscilador e também para se obter a menor distorção.

Como em todos os amplificadores operacionais, a fonte deve ser simétrica e, neste caso, com uma tensão de 15V. Uma sugestão de fonte para esta aplicação é dada na figura 3.

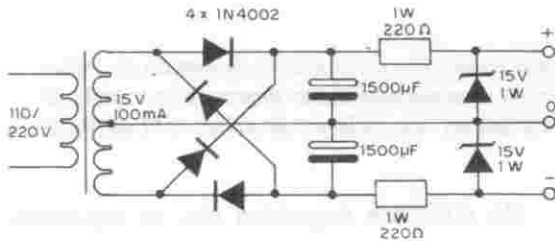


figura 3

Os capacitores  $C3$  e  $C4$  desacoplam a fonte, devendo ser de cerâmica, tipo disco ou plate.

Lembramos que a impedância de saída deste circuito é relativamente alta, da ordem de 150 ohms, o que significa a impossibilidade de usarmos transdutores de baixa impedância, como fones e alto-falantes.

Para se obter um oscilador de frequência variável a partir deste circuito, pode-se trocar  $R1$  e  $R2$  por um potenciômetro duplo, já que sempre deve ser mantida a relação de igualdade entre estes dois componentes.

## 2. Filtro rejeitor de alto Q

As frequências diferentes daquela para a qual foi calculado este filtro podem passar com um ganho unitário para a etapa seguinte. Já os sinais da frequência central não passam de modo algum.

Uma sugestão de aplicação deste circuito é na filtragem do ronco da rede de realimentação de 60 Hz, que podem ser totalmente bloqueados não aparecendo em circuitos de áudio.

A curva típica de operação deste circuito é mostrada na figura 4.

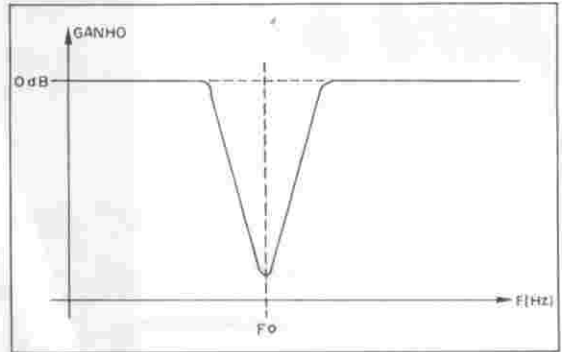


figura 4

Já o próprio circuito, que usa um 741 somente, é mostrado totalmente na figura 5.

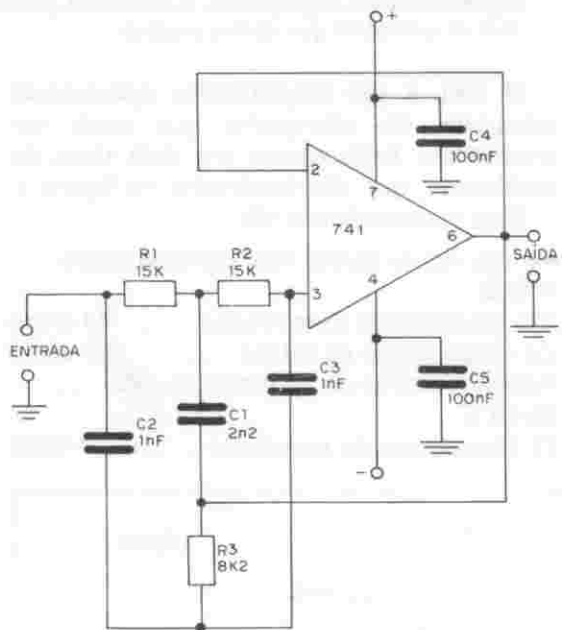


figura 5

O circuito tem por base um duplo T que é sintonizado para a frequência que se deseja bloquear. Como no exemplo anterior de aplicação, deve haver uma relação definida entre os componentes do duplo T. Esta relação é a seguinte:

$$C2 = C3 = 0,5 C1 \text{ e } R1 = R2 = 2R3$$

A frequência será dada por:

$$f = \frac{1}{2\pi \cdot R1 \cdot C2}$$

Onde:  $f$  é a frequência em Hertz,  $R1$  é dado em ohms e  $C1$  em Farads.

A alimentação também é simétrica e feita com uma tensão de 15V.

Com os valores dados no circuito a frequência estará em torno de 1 kHz.

### 3. Eletroscópio

Um simples eletroscópio pode ser feito somente com um 741, sem a necessidade de transistores de efeito de campo ou outros componentes sensíveis.

O ganho, evidentemente, não é dos maiores, mas serve perfeitamente para acusar a presença de cargas em corpos.

O circuito completo é mostrado na figura 6.

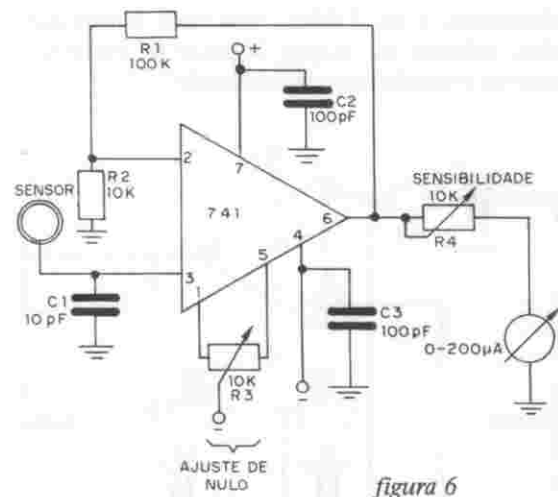


figura 6

O sensor pode ser uma pequena argola ou ainda uma esfera de metal que será ligada à entrada não inversora de integrado.

O instrumento pode ser um VU-meter comum de 200  $\mu$ A ou ainda o próprio multímetro.

O ajuste de nulo será necessário se não for possível obter a marcação mínima do instrumento na condição de ausência de carga.

A fonte simétrica de 9-0-9V pode ser formada por 2 baterias comuns, ou então ser a mesma sugerida na figura 3, com um transformador de 9V.

### 4. Amplificador com ganho 100

O circuito da figura 7 pode ser usado em instrumentos, ou outras aplicações em que se desejar amplificar um sinal de baixa frequência ou corrente contínua.

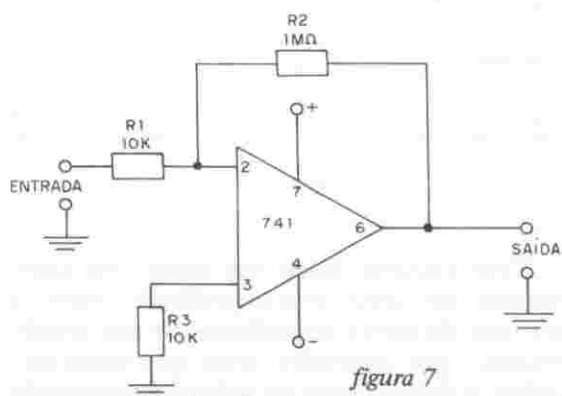


figura 7

O ganho do amplificador é determinado pela relação  $R2/R1$ , que no caso é 100.

Já a impedância de entrada é determinada pelo valor de  $R1$ .

Se o leitor quiser, pode tornar este circuito de ganho variável, substituindo o resistor  $R2$  por um potenciômetro de mesmo valor.

Com a variação de realimentação entre o máximo e correspondente a resistência de 1M teremos variações de ganho entre 1 e 100.

A fonte é simétrica de 9V para este circuito.

Lembramos que neste caso a impedância de saída é da ordem de 150 ohms, o que significa a impossibilidade de se ligar cargas de impedância mais baixa sem o perigo de afetar o funcionamento do amplificador (o 741 possui uma proteção interna contra curto-circuito).

### 5. Seguidor de Tensão

O circuito mostrado na figura 8 é de um seguidor de tensão, ou seja, um amplificador com ganho unitário. A tensão de entrada neste circuito pode variar entre os valores dados no gráfico que acompanha o diagrama em função da tensão de alimentação, obtendo-se na saída do circuito o mesmo valor.

Como a impedância de entrada do circuito é muito alta (1M), e a impedância de saída da ordem de 150 ohms, temos um ganho de potência elevado.

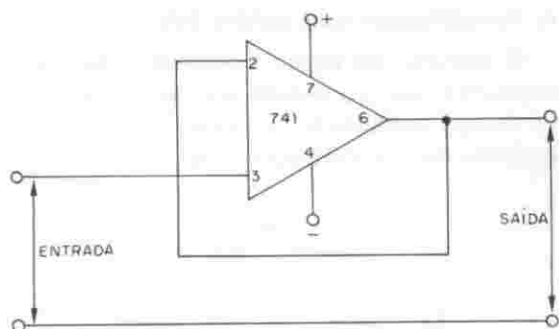


figura 8

Este circuito pode ser usado no casamento de uma alta-impedância com a entrada de baixa impedância de um amplificador, por exemplo. Veja que neste circuito, a fase do sinal de saída é a mesma do sinal de entrada.

## 6. Seguidor de Tensão Bidirecional de Potência

Na figura 9 temos uma aplicação em que a tensão de entrada e de saída são iguais, com a diferença de que a impedância de saída é reduzida a ponto de podermos ter uma corrente elevada no circuito de carga. Esta corrente é muito maior do que a que poderia ser obtida de um simples amplificador operacional, em vista de sua impedância de saída ser da ordem de 150 ohms.

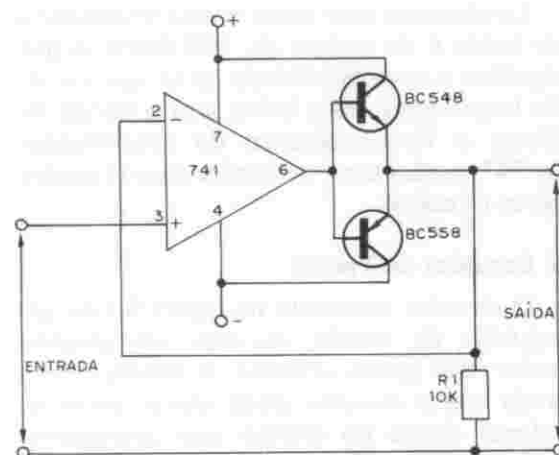


figura 9

A tensão de saída pode então variar de  $-8$  a  $+8V$ , acompanhando as variações da tensão de entrada com uma corrente máxima de 50 mA.

É importante observar que, como a tensão em que os transistores começam a conduzir é de aproximadamente  $0,6V$ , na faixa que vai de zero a este valor, o circuito apresenta uma certa histerese, ou seja, há uma deformação da forma de sinal obtido na saída em relação ao sinal de entrada. Este fato é importante de ser observado se o circuito operar com sinais de corrente alternada.

Os transistores usados devem apresentar as mesmas características, sendo entretanto complementares.

## 7. Seletor de Frequência

O filtro que mostramos na figura 10, usando apenas um amplificador operacional, se caracteriza por deixar passar livremente os sinais de 1 kHz, os quais são amplificados 200 vezes, sendo os sinais de outras frequências rejeitados. O fator de qualidade deste circuito (fator Q) é 50 e a frequência central de operação, conforme dissemos, é de 1 kHz, mas com a alteração dos valores do duplo T pode-se conseguir outras frequências de operação.

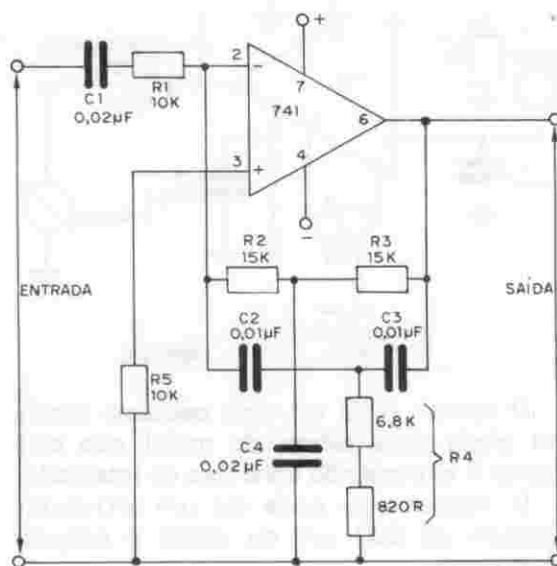


figura 10

Os componentes que determinam a frequência são R2, R3 (que são iguais); R4 que deve ser a metade de R2 e de R3; C2, C3 que são iguais e finalmente C4 que deve ser o dobro de C2 e C3.

# SONÔMETRO

Newton C. Braga



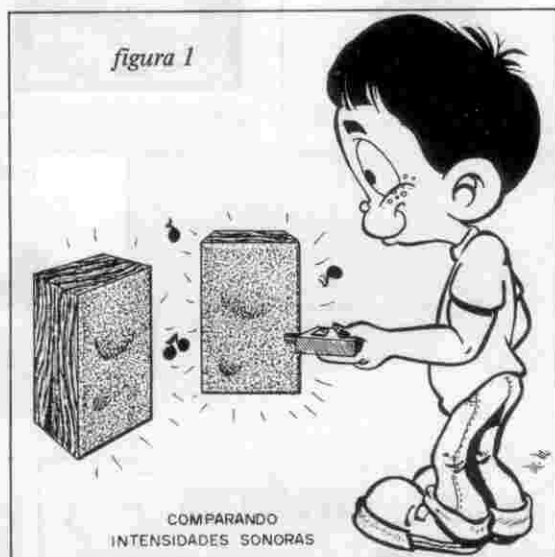
*Para ajudar você a localizar melhor as caixas acústicas em sua sala de som; para indicar se um alto-falante ou caixa está reproduzindo o som com maior ou menor intensidade que outro; ou ainda, para lhe mostrar quem recebeu mais aplausos num programa de calouros, competição ou brincadeira, nada melhor do que um sonômetro. Um aparelho que mede, com precisão, a intensidade de um som, com características direcionais que podem ser muito úteis em certas aplicações.*

O que é um sonômetro? Não, o leitor está errado. Não se trata de nenhum aparelho para medir ou induzir sono, mas sim um aparelho para medir a intensidade de um som.

Como sono nada tem a ver com som, se bem que as palavras sejam semelhantes, sugerimos ao leitor que fique bem acordado ao ler este artigo, pois ele pode lhe interessar.

De fato, o que propomos neste artigo é um aparelho que permite localizar uma fonte sonora, como por exemplo uma caixa acústica, sirene ou buzina, e ainda medir a intensidade com que o som chega até o local. (figura 1)

Um instrumento indicador pode ser calibrado com uma escala arbitrária, a partir da qual poderemos fazer comparações de intensidades sonoras, o que nos leva a sugerir muitas aplicações práticas para o aparelho.



— Podemos localizar reflexões indesejáveis de som numa sala, melhorando, com sua eliminação, a qualidade de audição de um sistema de alta fidelidade.

— Podemos medir o nível de ruído de um ambiente, comparando-o com o de outro, para saber qual é o mais “barulhento”.

— Podemos usar o aparelho como “medidor de aplausos” para comparar o desempenhos de candidatos em programas de calouros ou ainda para saber quem recebeu maior “votação” em brincadeiras ou competições em que isso seja avaliado pelo “barulho” de uma platéia.

Uma característica importante deste aparelho é sua alimentação com apenas 3V (duas pilhas pequenas) e o uso de microfone de eletreto.

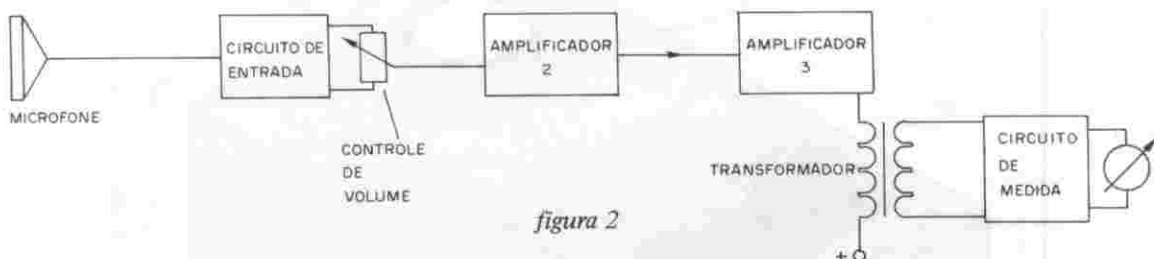


figura 2

O primeiro bloco representa o circuito de entrada, em que é ligado o sensível microfone de eletreto.

O microfone sugerido já leva em seu interior um transistor de efeito de campo amplificador, daí sua elevada sensibilidade, o que exige também uma polarização especial.

Temos em disponibilidade dois tipos de microfones de eletreto que podem ser usados no nosso projeto. A ligação alternativa para o tipo de três terminais é mostrada na figura 3.

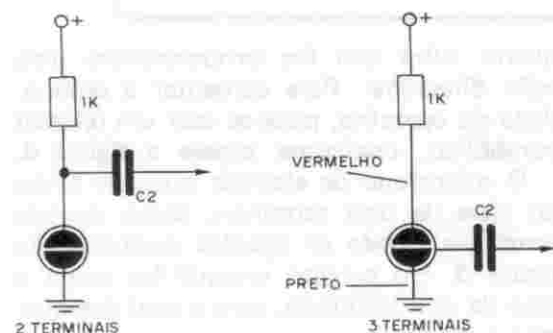


figura 3

O circuito de entrada do primeiro bloco fornece uma segunda amplificação ao sinal captado pelo microfone. Do coletor deste

No primeiro caso, temos a possibilidade de uso absolutamente portátil e no segundo a confirmação de sua sensibilidade.

A montagem é relativamente simples, não oferecendo dificuldades aos leitores experientes, e mesmo aos principiantes que se proponham seguir todas as nossas instruções.

## COMO FUNCIONA

Na figura 2 temos um diagrama de blocos em que separamos as diversas funções encontradas no nosso aparelho.

transistor tiramos o sinal, via potenciômetro de sensibilidade, para a etapa seguinte, representada pelo segundo bloco.

O segundo e o terceiro blocos são etapas amplificadoras, cada qual tendo por base um transistor de alto-ganho, não havendo nada de especial em relação às configurações usadas.

Observamos apenas que no coletor do terceiro transistor, que corresponde à saída do bloco de amplificação final, existe um transformador.

Este transformador altera a impedância do sinal para aplicação no bloco seguinte que é o de medição.

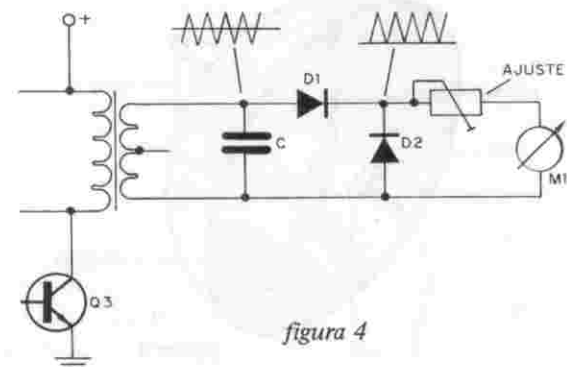


figura 4

Conforme mostra a figura 4, o sinal de áudio captado e amplificado corresponde



a uma corrente alternada que não serve para excitar diretamente o instrumento medidor.

Este sinal é então retificado por dois diodos, sendo então levado, via trim-pot de ajuste, ao instrumento. A finalidade do trim-pot é ajustar as características do transformador às características do instrumento, de modo a termos deflexão total de sua agulha nos sons mais fortes.

O instrumento usado é um VU-meter

comum, que tem a sensibilidade e a precisão necessárias à finalidade do projeto.

### OS COMPONENTES

Todos os componentes podem ser adquiridos com facilidade e a baixo custo nas casas especializadas, não havendo necessidade de improvisações ou habilidades especiais para sua preparação.

A caixa sugerida para a montagem é mostrada na figura 5.

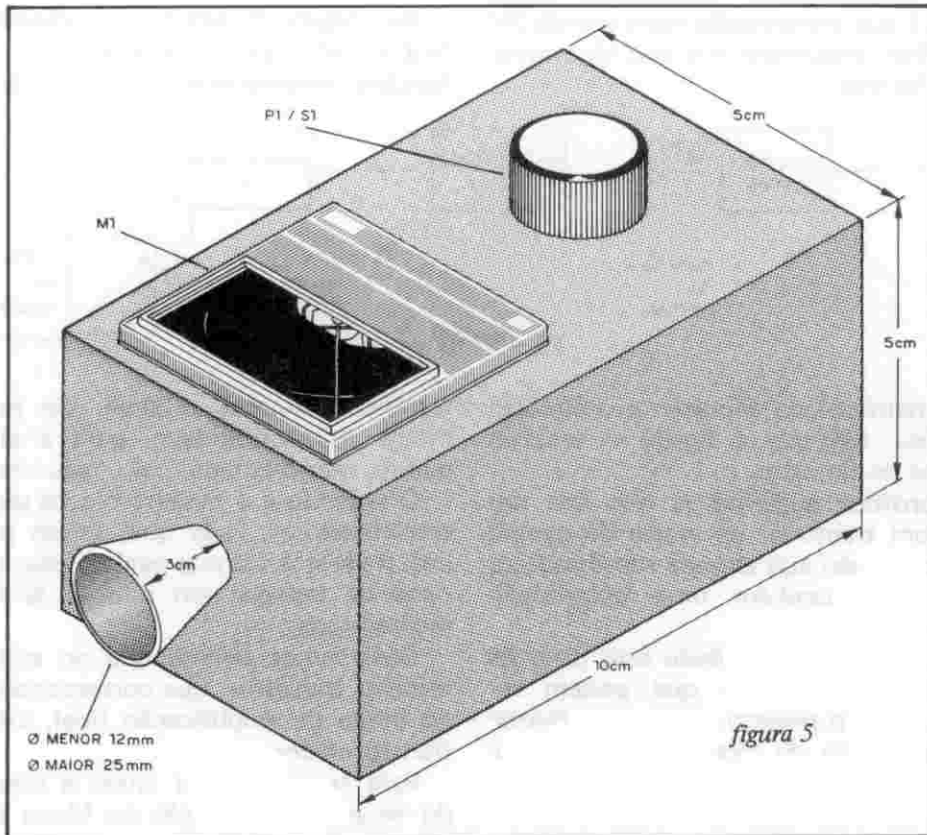


figura 5

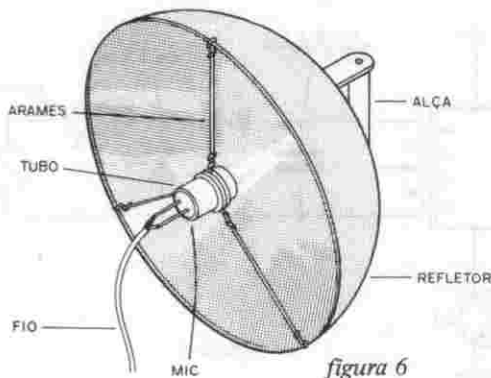


figura 6

O microfone de eletreto, de pequenas dimensões, pode ser colocado num pe-

queno tubo que lhe proporcionará uma ação direcional. Para aumentar a diretividade do aparelho, pode-se usar um refletor parabólico, conforme sugere a figura 6.

O microfone de eletreto pode ser tanto do tipo de dois terminais, como de três terminais, sendo as ligações mostradas na figura 3. No projeto original foi usado o tipo de dois terminais, para o qual desenhamos o diagrama.

O transformador T1 é do tipo para transistores, com impedância de 1k de primário e secundário de 8 ohms. Transformadores de características próximas podem ser experimentados.

Os eletrolíticos devem ter uma tensão de trabalho de pelo menos 6V e os demais capacitores podem ser tanto cerâmicos como de poliéster.

Os resistores são de 1/8 ou 1/4W com qualquer tolerância e S1 é um interruptor simples.

Material complementar é o suporte para duas pilhas, a placa ou ponte de terminais para a sustentação dos componentes, fios e solda.

## MONTAGEM

Duas versões são possíveis: em placa, mais compacta, para os montadores com mais recursos, e em ponte, de maior tamanho, mas mais simples por não exigir recursos especiais, sendo recomendada aos menos experientes.

Os três transistores são iguais. Usamos originalmente os BC548, mas eles admitem equivalentes, como o BC547, BC237, BC239, BC549.

M1 é um VU meter comum de 200  $\mu$ A, do tipo encontrado em aparelhos de som. Praticamente qualquer tipo de VU pode ser experimentado.

P1 é um potenciômetro comum, enquanto que P2 é um trim-pot. Os valores são os mesmos (4k7), mas para P2 admite-se variações, como por exemplo 2k2, 2k7 ou mesmo 10k. P1 é crítico, não devendo ser alterado.

D1 e D2 são diodos de germânio 1N34 ou equivalentes. Qualquer diodo de germânio de uso geral pode ser usado nesta função, e até mesmo de silício podem ser experimentados.

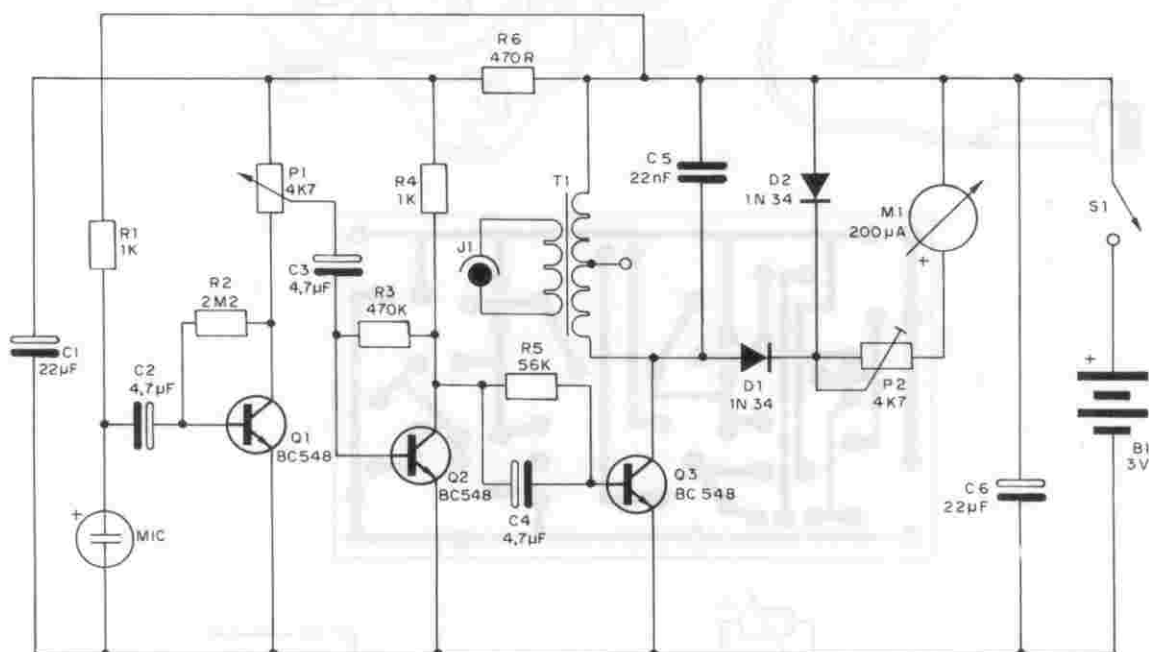


figura 7

Na figura 7 temos então o diagrama completo do sonômetro na versão de microfone de dois terminais. Os leitores iniciantes devem procurar familiarizar-se com a interpretação deste tipo de diagrama.

Para a versão em ponte de terminais deve ser seguida a figura 8. Veja que todas as ligações com fios são curtas, e que cabo blindado é usado na ligação do microfone. Como o circuito é de alto-ganho, este tipo de precaução é importante para se evitar problemas de oscilações ou realimentações.

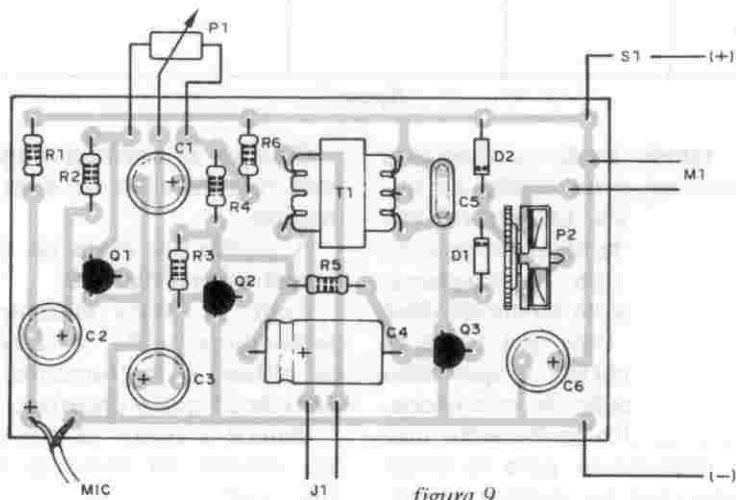
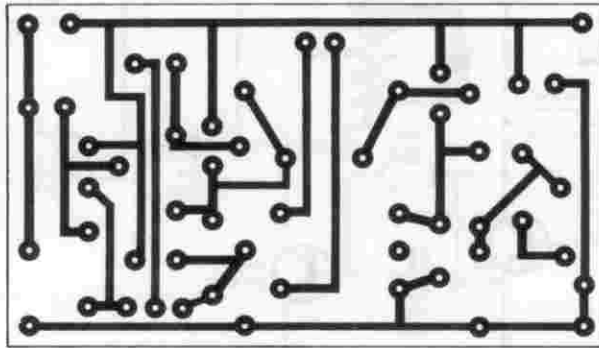
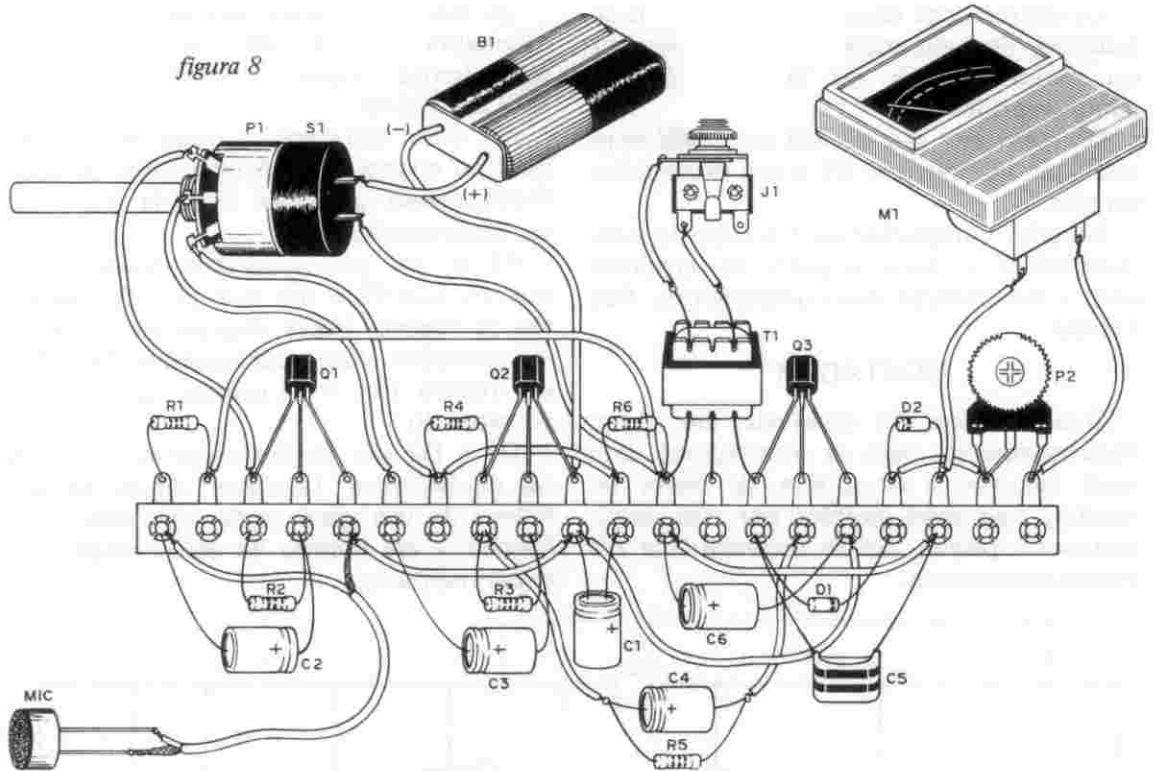
O jaque J1 permite a ligação de um fone para monitoração do som que está sendo medido.

A versão em placa de circuito impresso é mostrada na figura 9.

Fora da placa encontramos apenas o potenciômetro P1, a chave S1, o suporte de pilhas, o instrumento e o microfone, além de J1 que é optativo.

Damos a seguir as principais precauções que devem ser tomadas na sequência da montagem.

figura 8



a) Comece soldando os transistores, observando suas posições que são dadas em função da parte achatada de seus invólucros. Na versão em ponte todos os transistores ficam com a parte chata voltada para cima. A soldagem deve ser feita rapidamente, pois estes componentes são sensíveis ao calor.

b) Solde depois os diodos D1 e D2, observando sua polaridade que é dada pela faixa existente em seu invólucro. Se houver inversão destes diodos o aparelho não funcionará. Dobre os terminais de acordo com as figuras, procedendo à soldagem.

Na figura 10 mostramos de que modo pode ser feita a identificação destes componentes para o caso da faixa estar apagada (o que é comum).

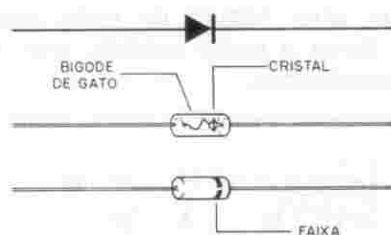


figura 10

Na soldagem dos diodos, o leitor também deve ser rápido, pois são componentes sensíveis ao calor.

c) A seguir, o leitor deve soldar T1. Veja que este componente é auto-sustentado, ou seja, é preso apenas por seus terminais, na versão em placa e em ponte. Para a versão em placa, a sustentação pelos terminais é adequada, mas na ponte ela é frágil. Depois de fixar a ponte na caixa, será conveniente colar o transformador na mesma ou usar algum meio adicional de fixação. Observe também que o terminal central do enrolamento primário fica desligado do circuito, sem bem que seja soldado tanto na placa como na ponte, para ajudar a sustentação.

d) Solde todos os resistores. Veja que seus valores são dados pelas faixas coloridas de acordo com a relação de material. Seja rápido na sua soldagem.

e) Para soldar os capacitores eletrolíticos o importante é seguir a sua posição de acordo com a polaridade. Veja bem os de-

senhos em ponte ou em placa. Os capacitores podem ser tanto do tipo com terminais paralelos como axiais.

f) Para o capacitor C5 tenha cuidado apenas com o calor do soldador, sendo rápido na soldagem.

g) Soldar P2 não oferece dificuldades. Posicione o componente e aplique a solda. Na versão em ponte de terminais será preciso abrir ligeiramente seus terminais e dobrá-los nas posições indicadas para que se ajustem aos pontos de solda. Na versão em placa, lembre-se que os furos para a passagem dos terminais deste componente devem ser largos.

h) Se sua versão for em ponte de terminais, faça as interligações usando pedaços curtos de fio comum. Os fios devem ser os mais curtos possíveis, para que oscilações e realimentações não venham prejudicar o funcionamento do aparelho.

i) O primeiro componente externo que deve ser ligado é P1 que precisa de muita atenção sua. Siga a ordem exata das ligações para que ele não atue "ao contrário", ou seja, aumente a sensibilidade quando virarmos para esquerda. Se isso acontecer é porque o leitor inverteu os fios extremos deste componente. Os fios devem ser os mais curtos possíveis, segundo a posição que o potenciômetro ocupará na caixa. Corte antes o eixo no comprimento certo, se ele for comprido.

j) Para soldar o suporte de pilhas, o único cuidado a ser tomado é em relação a sua polaridade que deve ser obedecida. O fio preto é do pólo negativo e o vermelho do pólo positivo.

l) Solde depois o instrumento M1, observando a polaridade marcada em seus terminais. Se não houver polaridade marcada, faça uma ligação de qualquer modo e depois na prova, se houver movimentação contrária dos ponteiros, inverta os fios. Use fios curtos de acordo com a posição do instrumento na caixa.

m) O jaque é optativo. Mas se o leitor o usar, que seja de acordo com o plugue do fone a disposição. Este fone deve ser de baixa impedância magnético comum. Os fios devem ser curtos.

n) Complete a montagem com a conexão do cabo do microfone, que deve ser blindado. Este fio, no máximo, deve ter 1

metro, de acordo com a versão escolhida: fixo na caixa ou no refletor. Uma possibilidade consiste na utilização de um jaque adicional para conexão do microfone somente no momento de uso. Se este jaque for usado, cuidado com a polaridade das ligações.

Terminada a montagem, confira todas as conexões.

## PROVA E USO

Ligue um rádio ou qualquer aparelho de som a médio volume. Coloque o sonômetro a uma distância de meio metro do seu alto-falante, como mostra a figura 11.

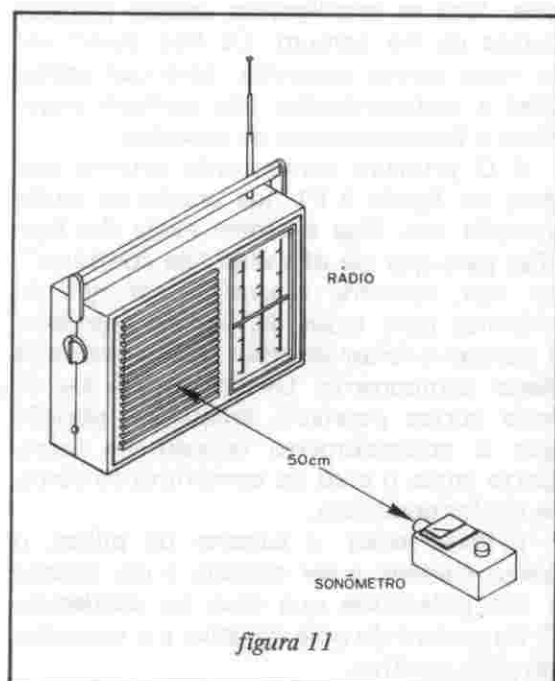


figura 11

Coloque as pilhas no suporte do sonômetro e ligue o interruptor geral S1.

Abra vagarosamente o potenciômetro P1 para verificar a resposta do aparelho. Se a agulha no máximo de P1 não atingir o fundo de escala você deverá mexer em P2. Do mesmo modo, se a agulha bater no fundo de escala, o ajuste deverá ser feito em P1.

O ajuste de P1 será feito de modo que, com um som que você determine ser o máximo, a agulha vá até o fundo da escala. Use seu amplificador no máximo de volume e o sonômetro a 2 metros de distância para obter esta intensidade.

O capacitor C5 influi na velocidade de ação do ponteiro, isto é, na prontidão do sonômetro. Se o ponteiro tiver variações bruscas de indicação e isso não for conveniente na sua aplicação, basta aumentar o valor deste componente. Ele pode ser aumentado até 470 nF, sem problemas.

Se o aparelho não corresponder em sensibilidade, o primeiro componente que deve ser verificado é o transformador T1. Outro componente que pode influir na sensibilidade é o VU, se for do tipo de 1 mA em lugar de 200  $\mu$ A como o exigido.

Para usar o aparelho basta ligá-lo e ajustar a sensibilidade conforme a aplicação desejada.

Ao fazer medidas comparativas, não se deve mexer nas duas medições no ajuste de sensibilidade. Ajusta-se na primeira para se obter uma leitura de meia escala, e depois faz-se a outra medida, sem mexer em P1 novamente.

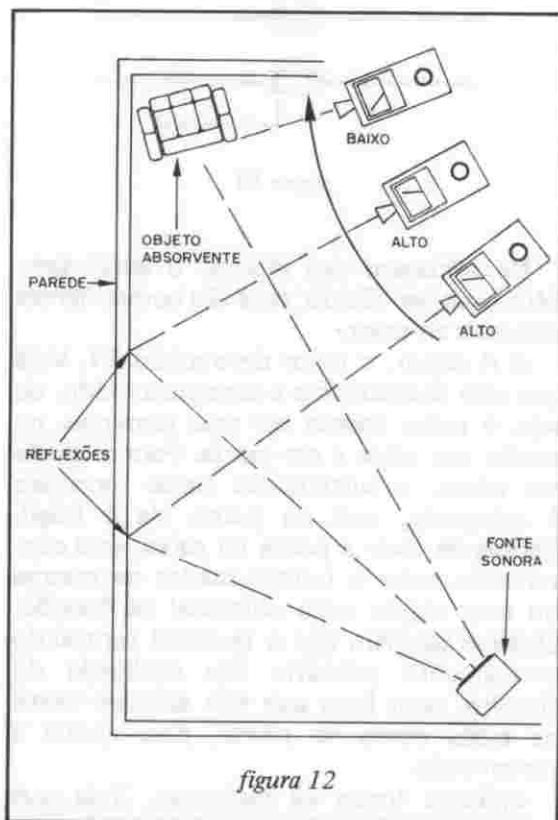


figura 12

Na figura 12 mostramos como fazer a determinação de uma fonte sonora ou ponto de reflexão.

Ligue o aparelho de som e ajuste o potenciômetro P1 para obter uma leitura de

meia escala. Vá depois movimentando o sonômetro em direção aos diversos pontos da sala e observe os movimentos da agulha.

Uma queda na leitura indica a presença de um objeto ou ponto de absorção de

som. Uma subida representa um ponto de reflexão.

As provas podem ser feitas com a ajuda de um gerador de áudio, obtendo-se o comportamento em frequências diversas.

### LISTA DE MATERIAL

*Q1, Q2, Q3* – BC548 ou equivalentes – transistores NPN

*MIC* – microfone de eletreto (ver texto)

*D1, D2* – 1N34 ou equivalentes – diodos de germânio

*M1* – VU meter de 200  $\mu$ A

*T1* – transformador de saída com primário de 1k e secundário de 8 ohms

*R1, R4* – 1k x 1/8W – resistores (marrom, preto, vermelho)

*R2* – 2M2 x 1/8W – resistor (vermelho, vermelho, verde)

*R3* – 470k x 1/8W – resistor (amarelo, violeta, amarelo)

*R5* – 56k x 1/8W – resistor (verde, azul, laranja)

*R6* – 470R x 1/8W – resistor (amarelo, violeta, marrom)

*C1, C6* – 22  $\mu$ F x 6V – capacitores eletrolíticos

*C2, C3, C4* – 4,7  $\mu$ F x 6V – capacitores eletrolíticos

*C5* – 22 nF – capacitor cerâmico (223)

*S1* – interruptor simples

*B1* – 3V – duas pilhas pequenas

*P1* – 4k7 – potenciômetro simples comum

Diversos: placa de circuito impresso ou ponte de terminais, suporte para pilhas, fios, jaque (JI), solda, etc.

### GERADOR DE BARRAS PARA TV



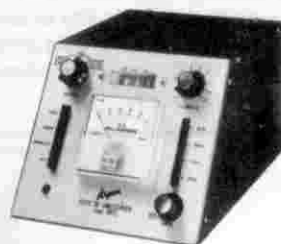
Para testes, ajustes e rápida localização de defeitos em aparelhos de TV em cores e preto e branco, desde o seletor de canais, F.I. (som e vídeo), amplificadores de vídeo e som, ajuste de convergência, foco, linearidade, etc. O único aparelho que permite o teste direto no estágio e no componente defeituoso.

Cr\$ 8.500,00

### TESTE DE CINESCÓPIOS ARPEN

#### MOD. TRT3

Com o novo Teste e Reativador de Cinescópios Arpen modelo TRT3 você terá todos os recursos necessários para testar e reativar cinescópios branco e preto e em cores.



#### CARACTERÍSTICAS DE USO:

- Verificação de corte de grade.
- Verificação de curto entre elementos.
- Determinação da vida útil do cinescópio.
- Reativação de cinescópios cansados.
- Verificação de elementos abertos.

Cr\$ 72.000,00

Pagamentos com Vale Postal (endereçar para a Agência Pinheiros - Código 405108) ou cheque visado gozam desconto de 10%. Preços válidos até 30/04/83



CENTRO DE DIVULGAÇÃO TÉCNICO  
ELETRÔNICO PINHEIROS

Vendas pelo reembolso aéreo e postal

Caixa Postal 11205 - CEP 01000 - São Paulo - SP - Fone: 210-6433

Nome \_\_\_\_\_

Endereço \_\_\_\_\_

CEP \_\_\_\_\_

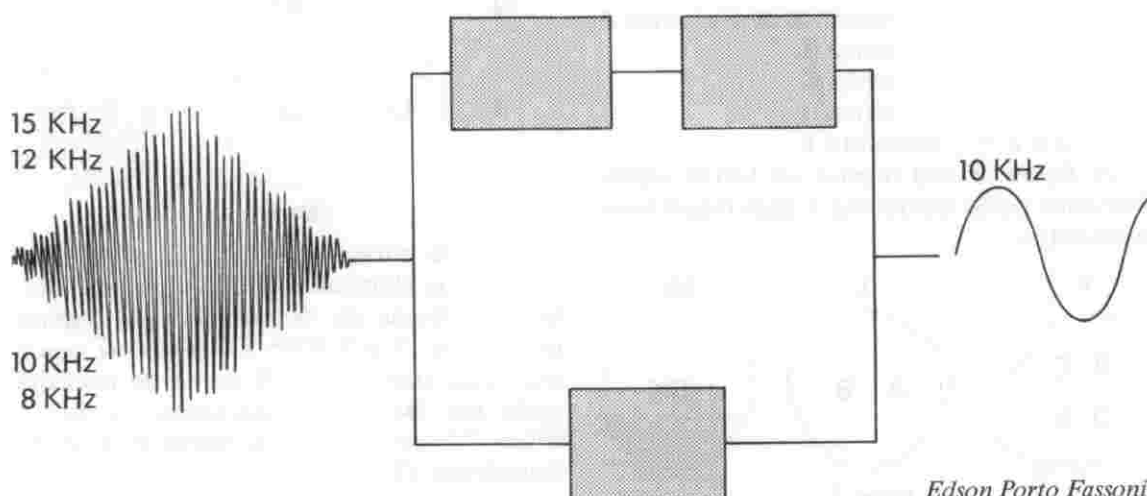
Cidade \_\_\_\_\_ Estado \_\_\_\_\_

Enviar:  Gerador de barras p/TV

Teste de cinescópios TRT3

RE 126

# TELECOMUNICAÇÕES: TEORIA DE CONJUNTOS EM ASSOCIAÇÕES DE FILTROS DE FREQUÊNCIA



Edson Porto Fassoni

Em muitos circuitos eletrônicos, principalmente nas aplicações em telecomunicações, nos deparamos diante de diversos modos de ligações de filtros de frequência. Às vezes são necessárias várias ligações em série, paralelo, ou mesmo ligações mistas, entre diferentes filtros, para se obter uma determinada curva de resposta de frequência.

A simples análise de apenas olhar as ligações entre os filtros, muitas vezes, nos confunde, dependendo da maneira em que os filtros se interligam. Isto me levou a encontrar um método para determinar a curva de resposta de frequência através de conjuntos.

Primeiro recordaremos os quatro tipos de filtros utilizados e suas respectivas respostas de frequência na figura 1.

Vamos agora supor que desejamos encontrar a curva de resposta de frequência da seguinte ligação dos filtros K(FPA), L(FPB) e M(FPF). (figura 2)

O primeiro passo é representar cada filtro por um conjunto de elementos. Os elementos por suas vezes devem representar as faixas de frequência que passam pelos filtros.

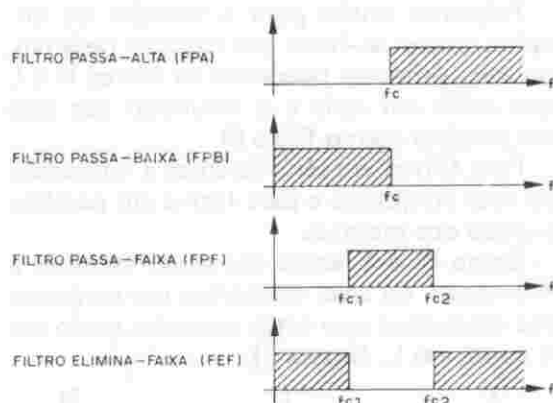


figura 1

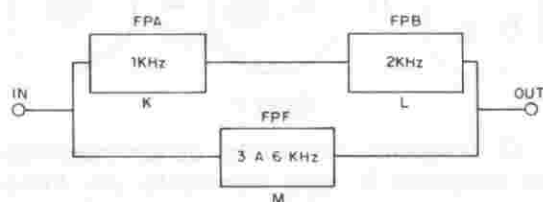


figura 2

Como cada filtro representa um conjunto, temos o conjunto K, conjunto L e o conjunto M. O filtro K é o filtro passa-

-alta (1 KHz), seu conjunto é portanto formado pelas faixas de frequência acima de 1 KHz. O filtro L é um filtro passa-baixa e é formado por todas as faixas de frequência abaixo de 1 KHz; e o filtro M somente pela faixa de frequência de 3 a 6 KHz por ser um filtro passa-faixa.

Como as faixas de frequência são os elementos dos conjuntos, temos:

- de 0 a 1 KHz – chamaremos de elemento A
- de 1 a 2 KHz – elemento B
- de 2 a 3 KHz – elemento C
- de 3 a 6 KHz – elemento D
- de 6 KHz a  $\infty$  – elemento E

A figura 3 nos mostra os filtros representados pelos conjuntos e seus respectivos elementos.

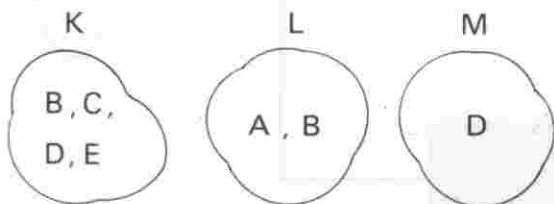


figura 3

Passamos então para a solução do circuito, como se fosse um circuito resistivo, ou seja, primeiro resolve-se os filtros K e L que estão em série e o resultado dos dois em paralelo com o filtro M.

Para filtros em série faremos a interseção de seus conjuntos e para filtros em paralelo a união dos mesmos.

Como K e L estão em série, façamos a interseção, ou seja, formamos um conjunto dos elementos que estão contidos tanto em K como em L. (figura 4)

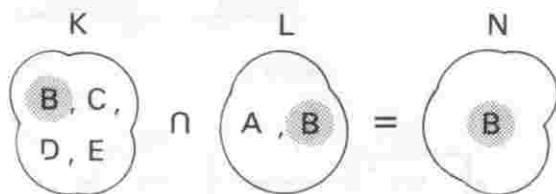


figura 4

O conjunto resultante denominaremos de conjunto N, que representa um filtro passa-faixa de 1 a 2 KHz (elemento B), que resultou da associação em série dos filtros K e L. (figura 5)

Como o filtro resultante está em paralelo com o filtro M, então a união deles é o que temos na figura 6.

figura 5

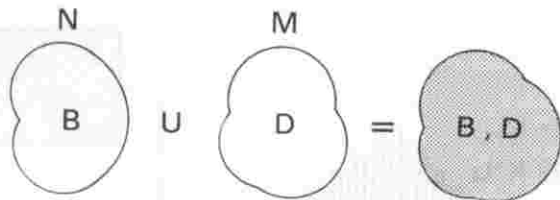
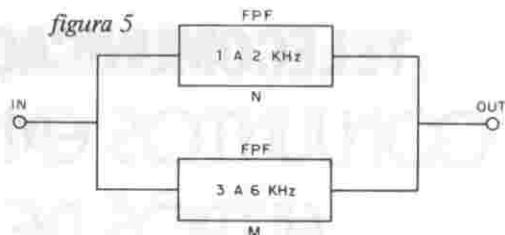


figura 6

O filtro equivalente total da associação contém os elementos B e D, que representam as faixas de frequência que passam pelo filtro, 1 a 2 KHz e 3 a 6 KHz que é um filtro passa-faixa. A curva de resposta pode ser facilmente produzida, já que o filtro "deixa passar" as faixas B e D de frequência. (figura 7)

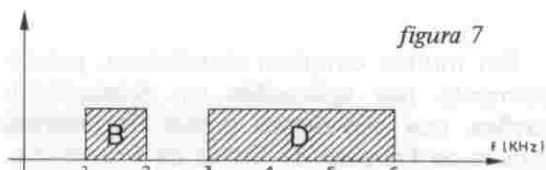


figura 7

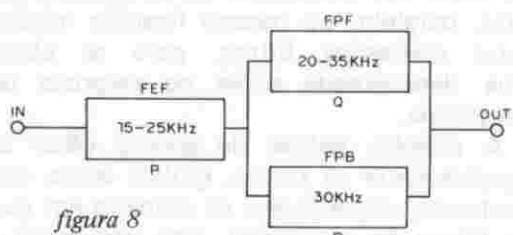


figura 8

Resolveremos agora um outro circuito, incluindo um filtro elimina-faixa (figura 8). Note que todas as frequências envolvidas no circuito formarão as faixas de frequência, ou seja: para o filtro elimina-faixa temos 15 KHz e 25 KHz, para o filtro passa-faixa temos 20 KHz e 35 KHz e para o filtro passa-baixa 30 KHz, que ordenados formam os elementos dos conjuntos:

- de 0 a 15 KHz = A
- de 15 a 20 KHz = B
- de 20 a 25 KHz = C
- de 25 a 30 KHz = D
- de 30 a 35 KHz = E
- de 35 KHz a  $\infty$  = F



Para o filtro P, por ser elimina-faixa, seus elementos de conjunto são A, D, E, F. Os elementos são sempre as faixas de frequência que passam pelo filtro. A figura 9 mostra os conjuntos e seus respectivos elementos referentes aos filtros da figura 8.

Como Q e R estão em paralelo, a união deles fica como mostra a figura 10.

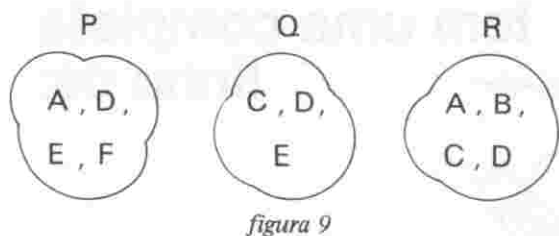


figura 9

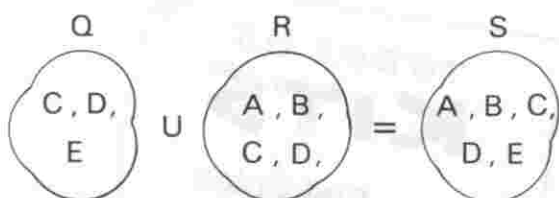


figura 10

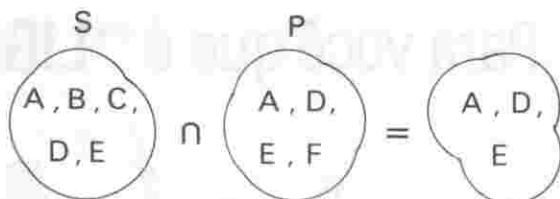


figura 11

O conjunto resultante S representa um filtro em série com P, portanto, a interseção  $S \cap P$  é o que mostra a figura 11.

O conjunto resultante de todo o circuito, representa um filtro de frequência equivalente ao circuito da figura 8, cujas faixas de frequência A, D e E são as faixas de frequência que passam pelo circuito. A resposta de frequência fica, portanto, como mostra a figura 12.

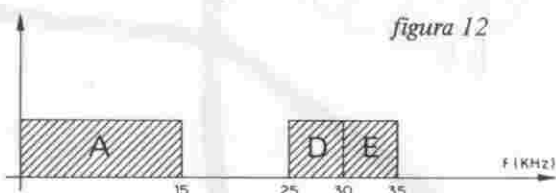


figura 12

## Fekitel promove os produtos Ceteisa

### MULTITESTADOR SONORO



Testa voltagem (110 e 220 V AC) e continuidade através de um zumbido.

### SUPORTE PARA PLACA CIRCUITO IMPRESSO



Uma verdadeira 3ª mão. Mantém a placa firme, facilitando montagens, consertos, etc.

### CANETA PARA TRACAGEM DE CIRCUITO IMPRESSO

### SUGADOR DE SOLDA

A ferramenta do técnico moderno. Imprescindível na remoção de componentes da placa de circuito impresso.



### SOLDA

Em tubinho. Evita desperdício e protege contra oxidação. Fio de 1 mm.



### SUPORTE PARA FERRO DE SOLDA



Mais ordem e segurança na mesa de trabalho.

### PERFURADOR DE PLACA



Fura com rapidez e perfeição placas de circuito impresso.



Traça diretamente sobre a placa cobreada. Desmontável e recarregável.

Veja as ilustrações dos demais produtos nos nºs. 122 a 125 desta revista.

Solicito enviar-me pelo Reembolso Postal as mercadorias abaixo. Deverei pagá-las acrescidas do valor do frete e embalagem.

Quant	Mercadoria	Preço
	Sugador de solda Standard	2.100,00
	Bico de reposição p/sugador	300,00
	Injetor de sinais	1.850,00
	Perfurador de Placa	2.250,00
	Suporte p/placa	1.500,00
	Suporte p/ferro de soldar	950,00
	Multitestador sonoro	2.500,00
	Extrator de CI 14/16 pinos	1.250,00
	Ponta dessoldadora p/CI 14/16 pinos	1.200,00
	Percloroeto de ferro p/1 litro d'água	580,00
	Cortador de placa	1.150,00
	Caneta p/traçagem de circ. impresso	950,00
	Tinta p/caneta de traçagem	350,00
	Solda em tubinho - 2 metros	380,00
	Placa de fenolite virgem 5x10 cm	80,00
	Placa de fenolite virgem 8x12 cm	170,00
	Placa de fenolite virgem 10x15 cm	300,00
	Placa de fenolite virgem 15x20 cm	600,00

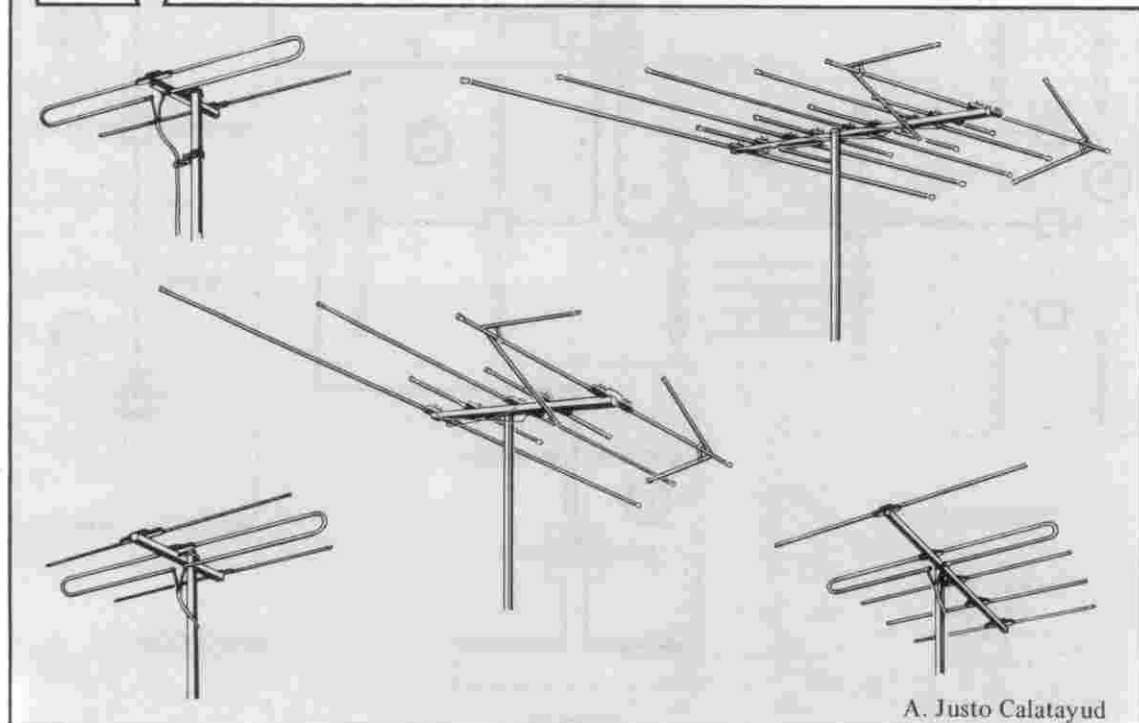
Preço válido até o próximo número da revista. Pedido mínimo: Cr\$ 3.000,00

Nome \_\_\_\_\_  
 Endereço \_\_\_\_\_  
 Bairro \_\_\_\_\_ Cep \_\_\_\_\_  
 Cidade \_\_\_\_\_ Estado \_\_\_\_\_

**FEKITEL - Centro Eletrônico Ltda.**  
 Rua Guaianazes, 416 - 1º and. - Centro - São Paulo - SP  
 CEP 01204 - Tel.: 221-1728 - próximo à antiga estação rodoviária. Aberto de 2ª a sáb. até 18:00 hs.

# TV Conhecendo Antenas

(FINAL) — ANTENAS COLETIVAS



## ANÁLISE SOBRE REDES DE DISTRIBUIÇÃO

Agora, referiremo-nos a um conjunto de prédios do "PARQUE RESIDENCIAL SEMINÁRIO", também na cidade de Santiago, no Chile.

O conjunto é composto por seis prédios independentes, mas relativamente unidos fisicamente.

Os projetistas da Empresa, talvez por não terem uma idéia clara das tubulações para TV, possivelmente pensando que cada prédio deveria levar seu conjunto de antenas, traçaram as tubulações independentes para cada bloco. Se tivesse sido consultado o Depto. Técnico THEVEAR, teríamos sugerido deixar o Edifício Central (Bloco C) como base do conjunto para instalação de antenas, misturador e amplificador, alimentando o restante dos Blocos por meio de tubos subterrâneos, entrando pelos

primeiros apartamentos, subindo com o sinal em direção aos apartamentos superiores. A tubulação não foi projetada desta forma.

Mesmo não dispondo da rede mais apropriada para o caso e devido a flexibilidade de nossos equipamentos, foi feito um projeto perfeito.

Determinamos o lugar de instalação do conjunto de antenas, justamente o muro divisório dos Blocos B e C, ficando relativamente equidistantes do resto dos Blocos do conjunto. Tomando como base a localização das caixas de distribuição, estenderam-se três linhas principais: 1ª, 2ª e 3ª. Também neste caso, utilizamos um amplificador cód. 862-3E (3 saídas). Aqui logramos a distribuição equilibrada, auxiliando-nos de distribuidores, derivadores numerados e tomadas equilibradas.

Na figura 16, vemos identificados todos os componentes, atenuações e níveis de sinal.

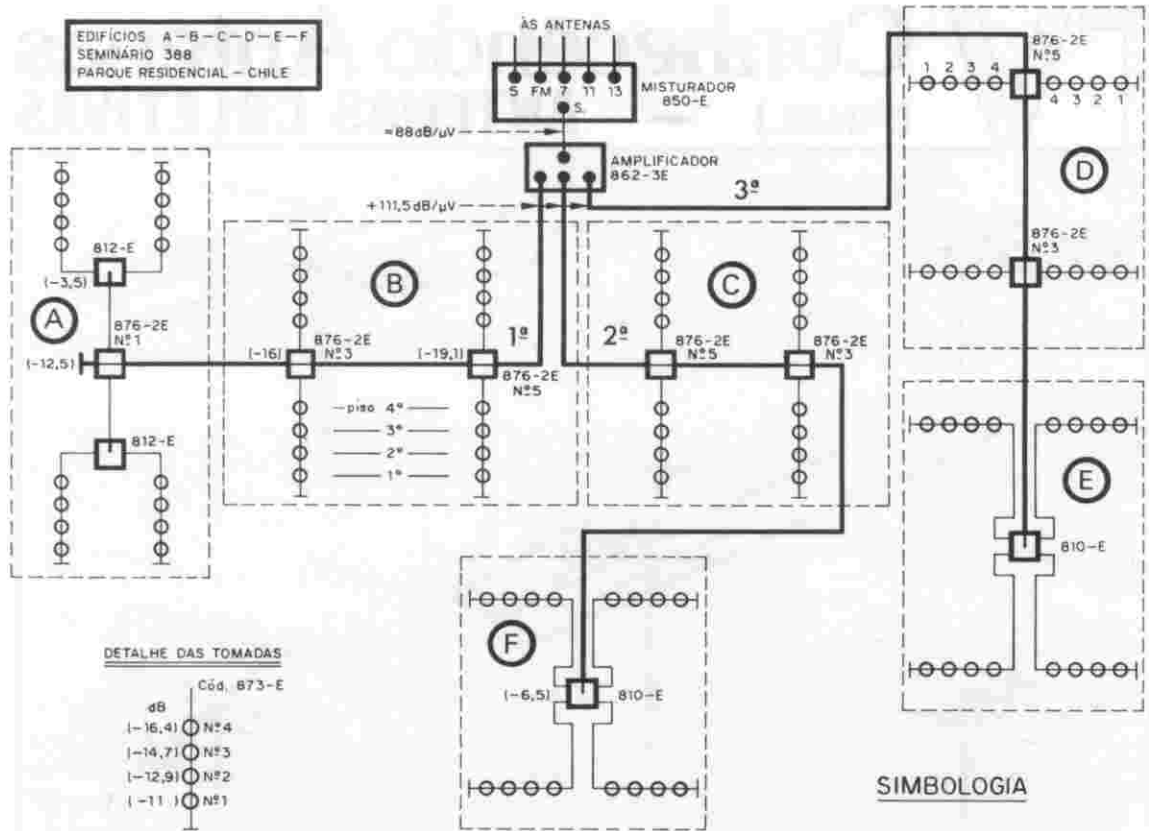


figura 16

## IMPORTANTE:

É comum pensar que o nível de sinal ideal recomendado para ver em condições perfeitas um TV, é de  $1\text{mV} = 60\text{dB}/\mu\text{V}$ , isto é relativo, vejamos o porque:

Aparentemente, ficamos tranquilos com este sinal, no entanto, ao passar a testes de funcionamento, as coisas podem se complicar, pois poderemos ter imagens múltiplas. Normalmente se cometem erros de projeto para compreender estes erros. Tomemos como base a música ambiente — o que sucederia se afirmássemos que o nível de som ideal para música ambiente deve ser de 0,2 watts RMS de potência de áudio? Poderíamos estar incorrendo em profundo erro, evidentemente. Para determinar o nível ideal, deveremos ter um dado importante: — Qual o tipo de ambiente:

- um corredor de hospital?
- uma garagem?
- uma sala de  $30\text{m}^2$ ?
- uma estação de metrô?

Para cada caso, sem dúvida, é necessária

distinta potência. Exatamente igual sucede com sinais de R.F.

No próximo item, falaremos detalhadamente sobre níveis ideais de acordo ao lugar de instalação e suas características.

## INTENSIDADE DE SINAL IDEAL

Vimos no ítem anterior a relativa intensidade de sinal necessário em cada caso.

Devemos ter sempre em mente, a existência constante no ar (em qualquer ambiente) de sinal de R.F. ou sinal de canais de TV em instalações, portanto, temos dois sinais: o principal, entrando pela antena (este é autêntico) e o sinal ambiente (intruso, o qual devemos neutralizar).

Pessoalmente, os componentes do Depto. de Engenharia têm feito medições, encontrando sobre um simetrizador (balun) mais de  $60\text{dB}/\mu\text{V}$ , captado em somente 5cm de fita de 300 ohms, em outras palavras, temos um sinal ambiente de  $60\text{dB}/\mu\text{V}$ , que se equivale ao sinal que

entra pela antena. Caso aderir a idéia de que o sinal satisfatório seria 60 dB/ $\mu$ V, que sucederia? — Teríamos dois sinais da mesma magnitude. Aquele que entra pelo balum, portanto, o sinal ambiente estaria adiantado com respeito ao sinal entrando pela antena. Resultado: dupla imagem (fantasma).

As imagens fantasmas são facilmente identificáveis, pois se situam à esquerda da imagem principal. A separação, entre si, das duas imagens será maior, quanto mais extenso for o percurso percorrido pelo sinal da antena através do cabo. Tudo por causa da varredura horizontal do televisor da esquerda para a direita. Neste caso, recomendamos colocar em tomada uma intensidade superior em 20 dB/ $\mu$ V ao sinal existente no ambiente.

O C.A.G. (Controle Automático de Ganho) do televisor, encarregar-se-á em desprezar o sinal "intruso" ou secundário. Assim pois, como regra, haveremos de deixar na tomada 20 dB/ $\mu$ V a mais que o sinal ambiente. Este problema é menor em televisores com entrada a 75 ohms.

Fica patente que não existe nível de sinal ideal para um TV, este será sempre determinado pelo sinal existente no ambiente.

É muito diferente analisar qual o sinal mínimo necessário a um TV para que nos brinde com uma imagem limpa e nítida. Isto varia entre as diferentes marcas ou modelos. — Existem televisores que, com somente 40 dB/ $\mu$ V (100 microvolts) tem capacidade de entregar imagem livre de ruído próprio. Já em outros casos, o chuveiro aparece rapidamente ao baixar dos 60 dB/ $\mu$ V.

É bastante importante ter bem claro, que são duas coisas completamente diferentes: uma, o sinal mínimo para excitar um televisor sem a presença de sinais espúrios, interferências, faíscas ou simplesmente chuveiros; outra, o sinal mínimo necessário numa tomada, para que a informação que deve ser injetada a um TV prevaleça sobre outras (reflexos, sinal ambiente, etc.).

Em algumas instalações projetadas e orientadas por nós, deixar 60 dB/ $\mu$ V nas tomadas, teria sido caótico, seguido de um fracasso seguro. Em outras, nas quais o sinal no ar tem sido quase insignificante, 60 dB/ $\mu$ V, foi suficiente. O mais adequado

e tranquilizante seria deixar, sempre que possível, em volta de 80 dB/ $\mu$ V.

Nunca poderemos apostar numa instalação, se não dispomos de um bom aparelho: MEDIDOR DE INTENSIDADE DE CAMPO.

## ONDAS ESTACIONÁRIAS

Às vezes os instaladores se defrontam com problemas, sem saber a que atribuí-los. São as ondas estacionárias. Estas sempre estão presentes nas linhas de distribuição entre antenas, linha, componentes e TV. A incorreta impedância das antenas é o mais comum, outra grande parte de culpa, baseia-se na má qualidade dos cabos, motivo que é suficiente para termos muito cuidado no momento de selecionar o material a ser instalado.

As ondas estacionárias, nada mais representam que energia não transferida de um a outro componente ou circuito. Esta energia é repelida e devolvida ao seu lugar de origem e vice-versa. Uma parte deste sinal refletido sofre atenuação por irradiação, outra parte é convertida em calor.

As ondas estacionárias vão e voltam de um extremo a outro da linha até desaparecerem. A imagem no TV aparece, aos nossos olhos, rodeada, na direita, de vários "fantasmas". O tempo que estas ondas tardam em ir e voltar desde o TV até onde se origina o problema, determina que a separação das imagens fantasmas seja a mesma.

Há diferença entre "fantasmas" provocados por estacionárias e por reflexos ou rebatidas. Enquanto as estacionárias se apreciam equidistantes, os "fantasmas" por reflexos, no caso de vários, tem distintas separações. Quanto menor for a distância percorrida por uma estacionária, menor será a separação de imagens, em alguns casos estão tão próximas, que se produz falta de definição em sentido horizontal.

Para que não seja sentida a falta de gráficos ou esquemas neste capítulo, colocamos a figura 17, a qual trata da SIMBOLOGIA de Componentes de RF.

No próximo, e último, ítem, trataremos de BOOSTERS (reforçadores de sinal), sua utilidade e aplicações.

## SIMBOLOGIA DE C.A.T.V. E M.A.T.V.

	Antena dipolo		Amplificador regulável		Atenuador variável		Derivador de 2 saídas (numerado)		Tomada de linha (numerado)
	Antena circular		Amplificador Compensador L		Compensador de linha		Derivador de 2 saídas (N.º 1)		Tomada de linha (N.º 1)
	Misturador		Conversor		Compensador de linha variável		Derivador de 3 saídas (numerado)		Tomada de linha 1 derivação (numerado)
	Filtro passa canal		Modulador		Divisor de 2 saídas		Derivador de 3 saídas (N.º 1)		Tomada de linha 1 deriv. (N.º 1)
	Filtro corte canal		Fonte de Alimentação		Divisor de 3 saídas		Derivador de 4 saídas (numerado)		Tomada de linha 2 deriv. (numerado)
	Filtro passa baixas		Estabilizador		Divisor de 4 saídas		Derivador de 4 saídas (N.º 1)		Tomada de linha 2 deriv. (N.º 1)
	Filtro passa altas		Terra		Derivador de 1 saída (N.º)		Derivador variável		Tomada de passagem
	Amplificador		Atenuador fixo		Derivador de 1 saída (N.º 1)		Acoplador de linha		Tomada terminal

figura 17

## BOOSTERS E SUAS APLICAÇÕES

Entre os equipamentos eletrônicos relacionados com antenas, talvez o Booster seja o mais sacrificado (bode expiatório), isto em função de seu mal emprego.

Na figura 18 vemos a gama completa de Boosters de fabricação THEVEAR. A aparente grande quantidade de modelos deve-se à filosofia empregada, ou seja: a necessidade de uma extensa linha de diferentes características técnicas; somente assim teremos o aparelho certo para determinado problema.

Em resumo, a linha Banda Larga (canais 2 ao 13) é composta de 4 modelos com ganhos de 18, 24, 36 e 42 dB. Em bandas restringidas fabrica-se 3 modelos: Banda I (canais 2 ao 6), Banda II (FM, 88 a 108 MHz) e Banda III (canais 7 ao 13), além de outros modelos com outros ganhos.

Por absoluta exigência técnica, fabrica-se também Boosters para um só canal, 2 modelos com ganhos de 26 e 35 dB, respectivamente, e também outros modelos de VHF e UHF para serem alimentados com baterias de 12V.

Como de hábito, expomos um exemplo real da importância destes aparelhos. Fomos consultados sobre a possibilidade de fazer uma instalação coletiva numa pequena cidade onde somente existe uma emissora local (canal 10), porém pretendia-

se captar o sinal de emissora repetida, canal 5, a 60 Km de distância. Feitos os levantamentos de intensidade de campo, foi constatado existir os seguintes sinais:

canal 10 (local) = 98 dB

canal 5 (distante) = 60 dB

Vejamos como foi relativamente fácil fazer a instalação.

Sempre que tenhamos no ar sinais muito diferentes como neste caso, nossa atenção deve ser fixada de forma a aumentar o menor sinal, nunca atenuar o maior, pois este é gratuito, além do que atenuando sinais maiores, introduzimos "ruído" no sistema.

Nesta instalação, evidentemente trabalhamos com antenas monocanais, uma para o canal 10 e outra para o canal 5.

Aqui é onde o Booster torna-se peça fundamental da instalação. A diferença de sinal é:

$$98 - 60 = 38 \text{ dB}/\mu\text{V}$$

Consequentemente, teremos que ter um Booster para o canal 5 (somente para esta frequência) que nos proporcione um ganho de 38 dB/ $\mu\text{V}$ .

Sob o código 823-E/E é fabricado o Booster de 35 dB para um só canal.

Que teria acontecido, tentando resolver este problema, colocando qualquer Booster de Banda larga? A Emissora local saturaria o aparelho, não permitindo condições técnicas para concluir o trabalho.

CÓDIGO	ESPECIFICAÇÃO	GANHO (dB)	ENTRADA (ohms)	SAÍDA (ohms)		
822-E	Misturador VHF/UHF c/amplif. incorporado	26	75/300	75	SCI	NS
823-E	Amplificador para um só canal VHF ou UHF	26	75	75	SCI	NS
823-E/E	Amplificador para um só canal VHF	35	75	75	STR	NS
823-1E	Amplificador toda banda VHF	26	75/300	75	SCI	NS
823-2E	Amplificador toda banda VHF/UHF	26	75	75	SCI	NS
823-3E	Amplificador toda banda UHF	26	75/300	75	SCI	NS
823-4ES-18	Amplificador toda banda VHF	18	75/300	75/300	STR	NS
823-4ES-24	Amplificador toda banda VHF	24	75/300	75/300	STR	NS
823-4ES-36	Amplificador toda banda VHF	36	75/300	75/300	STR	NS
823-4ES-42	Amplificador toda banda VHF	42	75/300	75	STR	NS
823-5E	Amplificador toda banda UHF	20	300	300	STR	NS
823-5ES	Amplificador toda banda UHF	24	300	300	STR	NS
823-5ES-75	Amplificador toda banda UHF	24	75/300	75	STR	NS
823-6E	Amplificador toda banda FM	26	75/300	75	SCI	NS
823-7E	Amplificador toda banda FM	22	75/300	75/300	STR	NS
823-7ES	Amplificador toda banda FM	40	75/300	75	STR	NS
823-8E	Amplificador 12 volts toda banda VHF	24	75/300	75/300	STR	
823-9E	Amplificador 12 volts toda banda UHF	20	300	300	STR	
823-BI	Amplificador BANDA I (canais 2 ao 6)	42	75	75	STR	NS
823-BIII	Amplificador BANDA III (canais 7 ao 13)	42	75	75	STR	NS
826-E	Amplificador conjugado VHF/UHF	26	75	75	SCI	NS
826-E/E	Amplificador conjugado VHF/UHF	26	75 conec	75 conec	SCI	NS
826-1E	Amplificador conjugado VHF	18	300	300	STR	NS

\* SCI — Sistema Circuitos Integrados  
 \* STR — Sistema Transistores  
 \* NS — Transformador de Núcleo Saturado (trabalha indistintamente em 110 e 220 volts)

figura 18

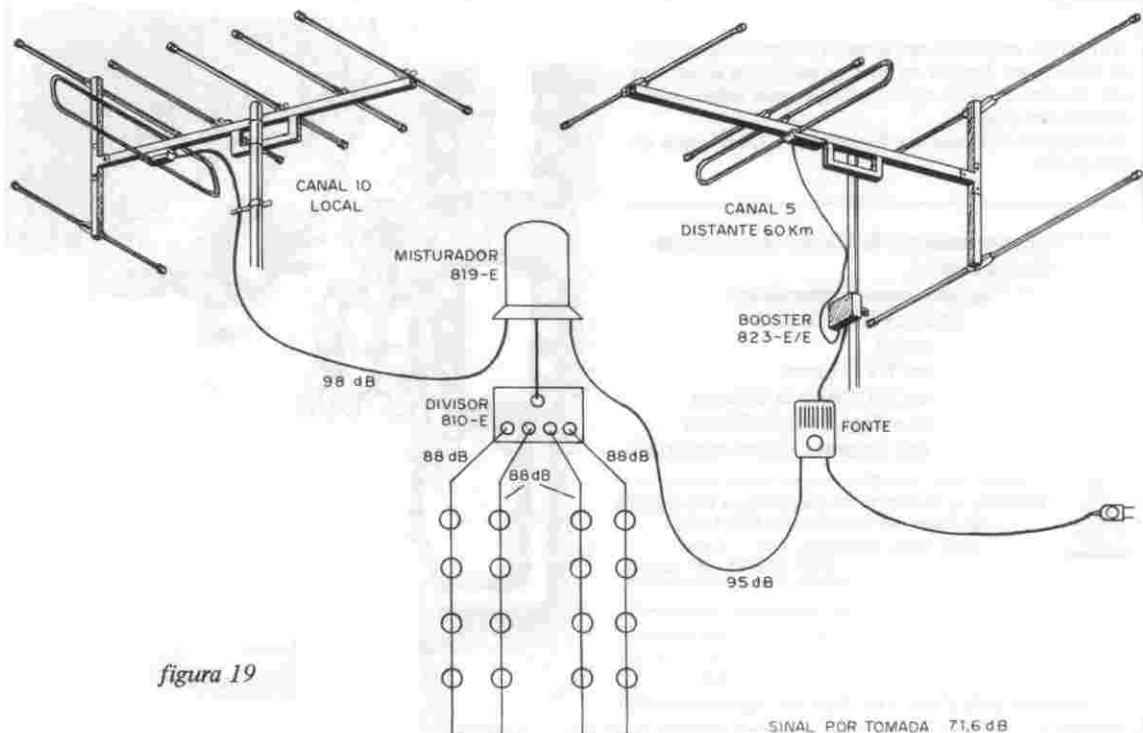


figura 19

Voltemos à nossa instalação: após colocado o Booster adequado, encontramos-nos diante deste quadro:

canal 10 (local) = 98 dB/ $\mu$ V

canal 5 (distante) = 60 + 35 = 95 dB/ $\mu$ V

Agora podemos considerar excelente o equilíbrio alcançado, passando a misturar.

Temos um sinal de Banda I (canal 5) e outro de Banda III (canal 10).

Sob o código 819-E é fabricado um misturados extremamente econômico para estes casos.

Constatamos na figura 19 que para deixar em cada tomada um sinal de 71,6 dB/ $\mu$ V, não foi necessário colocar amplificador principal, tal fenômeno obedece a dois fatores fundamentais:

- 1º — Aproveitamento do excelente sinal local.
- 2º — O edifício sendo pequeno (16 tomadas), o sistema carece de maior atenuação.

Assim, alcançamos os números finais desta instalação:

sinal em antenas: 95 dB (sempre partimos do menor)

atenuação de passo do 819-E. . . . . 0,5

atenuação do divisor 810-2E. . . . . 6,5

atenuação da linha (4 tomadas). . . . . 16,4

atenuação total . . . . . 23,4

antena 95 — 23,4 = 71,6 sinal em cada tomada.

## NOTA DA REDAÇÃO

Conforme dissémos na introdução desta série de artigos as informações sobre antenas e equipamentos acessórios aqui descritos foram baseados em equipamentos e sistemas Thevear, a quem agradecemos.

Por outro lado, outras informações ou esclarecimentos sobre o assunto poderão ser solicitados à:

Antenas Thevear — Av. Rio das Pedras, 1746 — Caixa Postal 13530 — São Paulo — SP.

# cursos de eletrônica

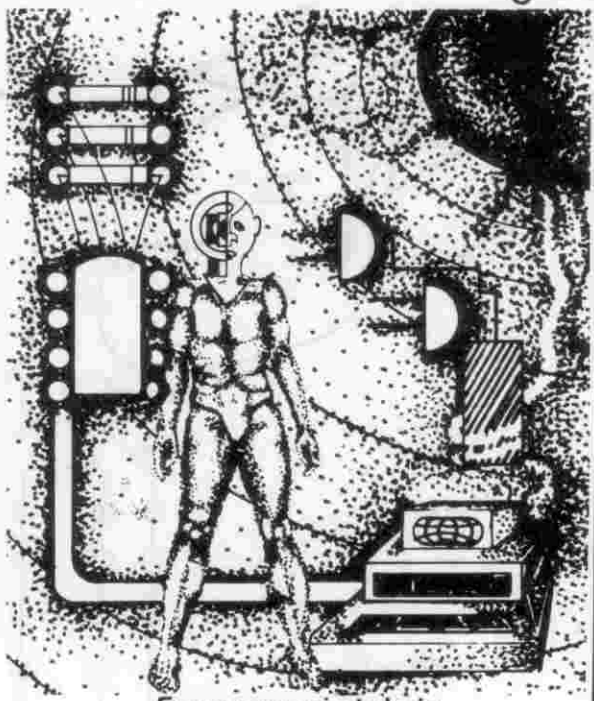
O IPDTEL coloca ao seu alcance o fascinante mundo da eletrônica. Estude na melhor escola do Brasil sem sair de casa. Solicite agora, inteiramente grátis, informações dos Cursos. Fornecemos Carteira de Estudante e Certificado de Conclusão.

- Microprocessadores & Minicomputadores
- Eletrônica Digital
- Práticas Digitais (com laboratório)
- Projeto de Circuitos Eletrônicos
- Eletrônica Industrial
- Especialização em TV a Cores
- Especialização em TV Preto & Branco
- Eletrodomésticos e Eletricidade Básica
- Prático de Circuito Impresso (com material)



IPDTEL — Instituto de Pesquisas e Divulgação de Técnicas Eletrônicas S/C Ltda.  
Rua Felix Guilhem, 447 — Lapa  
Caixa Postal 11916 - CEP 01000 - SP (cap.)

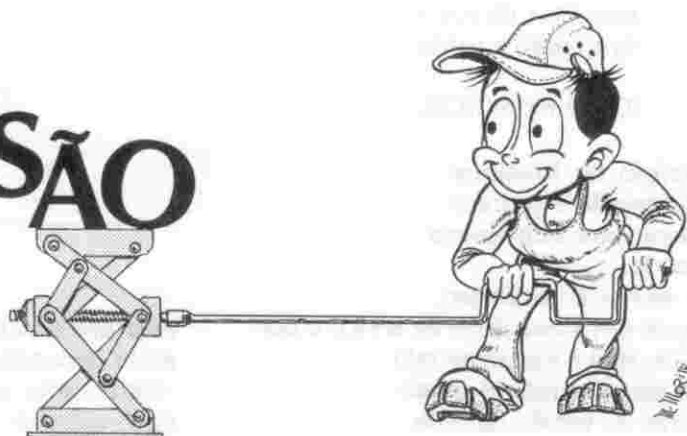
Nome \_\_\_\_\_  
Endereço \_\_\_\_\_  
Cidade \_\_\_\_\_  
Estado \_\_\_\_\_ CEP \_\_\_\_\_  
Credenciado pelo Cons. Fed. Mão de Obra sob nº192



Escreva-nos ainda hoje

# ECONÔMICO REGULADOR DE TENSÃO

Newton C. Braga



*A tensão da rede em sua casa se mantém constante durante todo o dia? Se isso não acontece em sua casa, havendo variações na tensão da rede que chegam a prejudicar seu trabalho com eletrônica ou então impede um funcionamento normal de muitos de seus eletrodomésticos, a solução está num regulador de tensão. Se bem que este tipo de aparelho possa ser facilmente comprado, o leitor pode montar uma versão simples para aplicações em que poucas posições de regulagem sejam necessárias.*

Se a tensão cai anormalmente ou sobe anormalmente em suas tomadas em determinados momentos, você pode facilmente corrigir isso com este regulador/elevador de tensão para a rede, que funcionará como um "regulador de voltagem" simplificado para seus eletrodomésticos.

De fato, este circuito apresenta duas posições de regulagem que, conforme sua escolha, será no sentido de aumentar ou diminuir a tensão da rede que é aplicada a um aparelho alimentado por ela.

No nosso caso, podemos aumentar de 9 ou 18V a tensão ou diminuir do mesmo valor, mas com a simples troca do transformador pode-se ter passos de 6 e 12V ou então de 12 e 24V conforme as variações locais.

O leitor pode perfeitamente usar este circuito como regulador econômico de tensão para seu televisor, para sua bancada de trabalhos eletrônicos ou mesmo para qualquer eletrodoméstico cuja potência em 110V não supere 220W e em 220V não supere 440W. (figura 1)

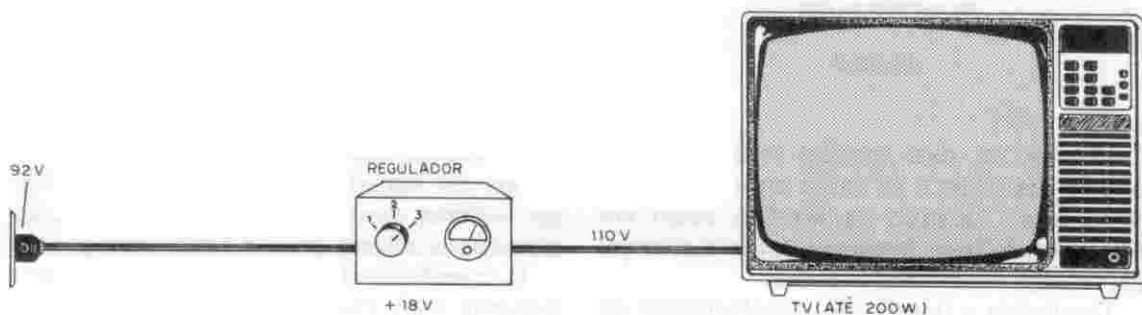


figura 1



Simple de montar, este regulador de tensão pode ser usado praticamente com qualquer aparelho que receba alimentação da rede e em alguns casos até instalado em sua caixa.

Para o leitor que pratica eletrônica, sem dúvida, a montagem deste regulador em sua bancada lhe possibilitará a realização de provas de funcionamento de eletrodomésticos e outros aparelhos de sua montagem em regimes de sobretensão e subtensão.

## COMO FUNCIONA

O princípio de funcionamento deste regulador de tensão é extremamente simples, se considerarmos que apenas um componente é usado.

O que temos é então um transformador comum com um secundário de 9+9V e corrente de 2A, que é ligado de tal modo que a tensão de seu secundário possa ser somada ou subtraída da tensão da rede.

Conforme a ligação do secundário, a sua tensão estará em fase ou em oposição de fase com a tensão da rede, conforme mostra a figura 2.

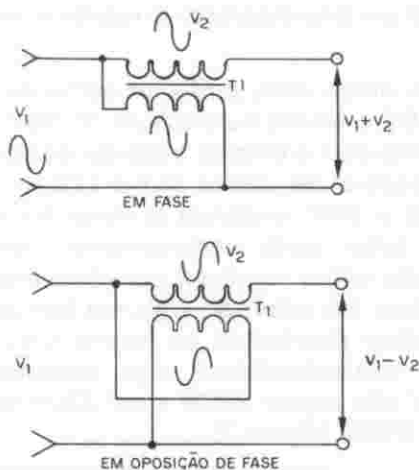


figura 2

Quando as duas tensões estão em fase, ocorre sua soma e na saída temos uma tensão maior. Quando as tensões estão em oposição de fase, temos na saída a diferença, ou seja, uma tensão menor.

Conforme a ligação do transformador de secundário duplo, podemos somar ou sub-

trair 9 ou 18V. Isso significa que podemos compensar variações de tensão de até 18V em relação aos 110V ou 220V da rede.

Se na sua localidade ocorrerem variações maiores, pode ser usado um transformador de 12+12V, caso em que teremos uma compensação de 12 e outra de 24V, conforme a ligação. (figura 3)

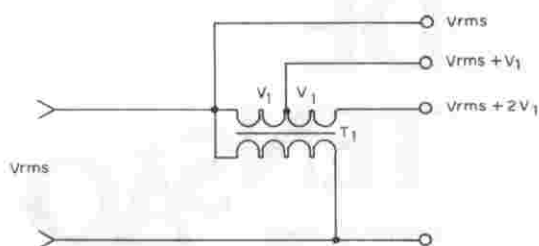


figura 3

Veja que é muito importante que o enrolamento secundário do transformador usado tenha uma capacidade de corrente de acordo com o exigido pelo circuito de carga.

Assim, na rede de 110V, cada ampère corresponde a uma potência de aproximadamente 100W. Isso quer dizer que se tivermos que regular a tensão sobre uma carga de 100W, o transformador deve ser de 1A. Se a potência da carga for de 200W, a corrente do transformador deve ser de 2A. Na rede de 220V os valores da potência são dobrados para a mesma corrente, o que quer dizer que com 1A controlamos até 200W e com 2A até 400W.

Na saída do circuito regulador colocamos um voltímetro de ferro móvel, do mesmo tipo usado nos estabilizadores de tensão comuns para que saibamos exatamente quanto está "saindo" no aparelho controlado. Este voltímetro de baixo custo não é dos mais precisos, mas serve perfeitamente para nossa finalidade.

## OS COMPONENTES

Todos os componentes para a montagem são comuns. Começamos pela caixa que depende do transformador (transformadores de maiores correntes são maiores) e cujas dimensões básicas podem ser as da figura 4.

O transformador é, sem dúvida, o componente mais importante. Seu primário deve ser de acordo com a rede local, ou seja,

110V ou 220V. O seu enrolamento secundário pode ser de 6+6, 9+9 ou 12+12V, conforme os passos de regulação desejados. A corrente depende da potência do aparelho que vai ser ligado. Para 2A de corrente temos potência de 200W na rede de 110V e 400W na rede de 220V.

A chave comutadora é do tipo rotativo de 2 pólos x 3 posições. Esta chave deve suportar a corrente de saída do regulador, no caso de nosso projeto básico, de 2A.

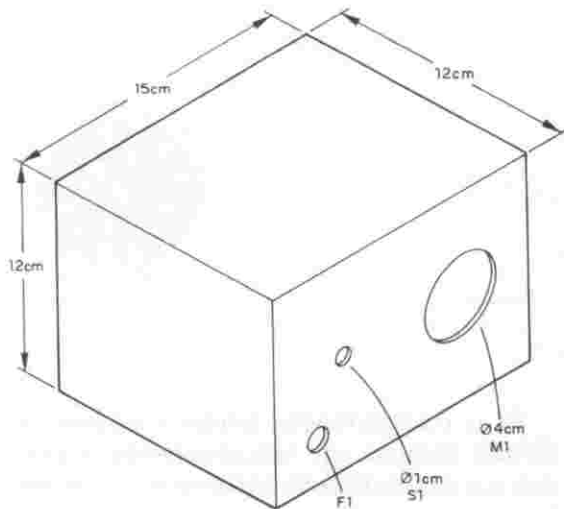


figura 4

Existe uma possibilidade alternativa deste projeto, que é uma chave inversora para o caso de se desejar aumento ou diminuição da tensão de saída e não somente um ou outro. Esta possibilidade de ligação é mostrada na figura 5.

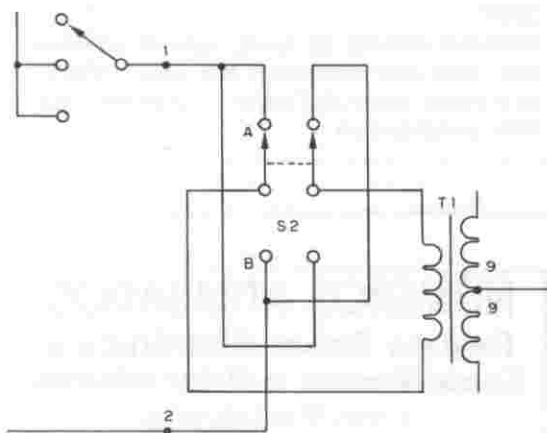


figura 5

O voltímetro é de ferro móvel para estabilizador de tensão com marcação em verde de 110V ou 220V, conforme sua rede. Este voltímetro pode inclusive ser aproveitado de algum velho estabilizador que o leitor tenha abandonado.

O fusível de 4A (ou conforme a corrente da carga) serve para proteger o circuito em caso de curto-circuito acidental na carga.

## MONTAGEM

Os poucos componentes podem ser fixados na caixa, não havendo necessidade de chassi, ponte de terminais ou placa de circuito impresso. As soldagens são feitas com um ferro pequeno de ponta fina.

Na figura 6 temos o circuito completo do regulador de tensão e na figura 7 pormenores de sua montagem.

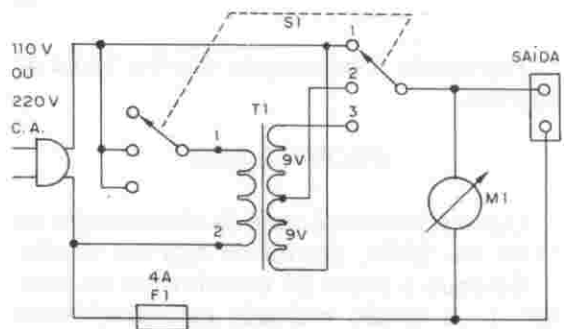


figura 6

Os principais cuidados a serem tomados com a montagem são os seguintes:

a) Fixe bem o transformador na caixa para que ele não vibre quando em funcionamento, produzindo um zumbido desagradável. A ligação do primário deve ser feita com cuidado, pois de sua ordem depende o fato do aparelho aumentar ou diminuir a tensão. Faça a ligação de qualquer modo inicialmente. Se o aparelho funcionar "ao contrário" do desejado, basta inverter depois estas ligações (1 e 2). Ao soldar os fios do secundário do transformador raspe-os bem para que não ocorra mau contacto e a solda possa aderir facilmente.

b) Os fios de ligação à chave, suporte de fusível e tomada de saída devem ser curtos

e com espessura de acordo com a corrente. Fios 16 ou 18 podem ser usados para correntes até 2A.

c) O voltímetro não tem polaridade para a ligação. Seus fios podem ser mais finos que os outros.

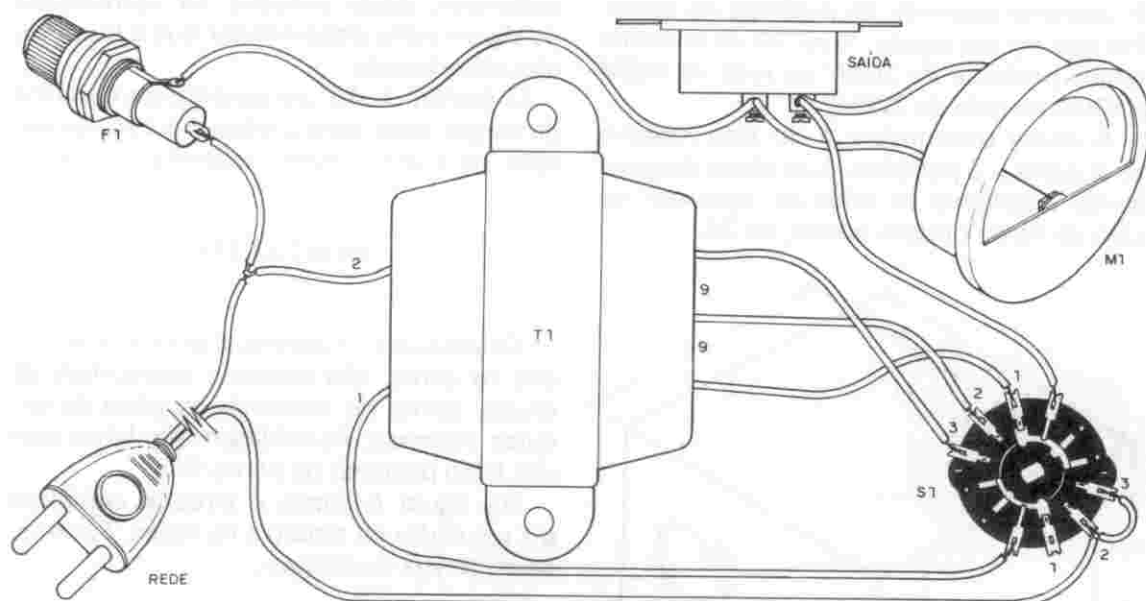


figura 7

Terminada a montagem confira todas as ligações.

### PROVA E USO

Ligue a tomada à rede de alimentação de 110V ou 220V, conforme seja sua versão.

Coloque a chave S1 inicialmente na posição 1. A tensão indicada pelo voltímetro será então a tensão aproximada da rede local.

Passando a chave para a posição 2, o voltímetro deve indicar um aumento ou diminuição da tensão. Se indicar aumento e você desejar diminuição, ou vice-versa, você deve inverter os fios 1 e 2 do transformador, isso se sua montagem não usar a chave S2. Se usar, basta acionar esta chave para inverter o comportamento.

A variação de tensão registrada será da mesma ordem que a tensão de secundário do transformador, ou seja, no nosso caso 9V.

Passando a chave para a posição 3, a variação será de mais 9V, para mais ou menos, conforme sua versão.

Comprovado o funcionamento você pode ligar o aparelho que deseja alimentar na saída de seu regulador de tensão.

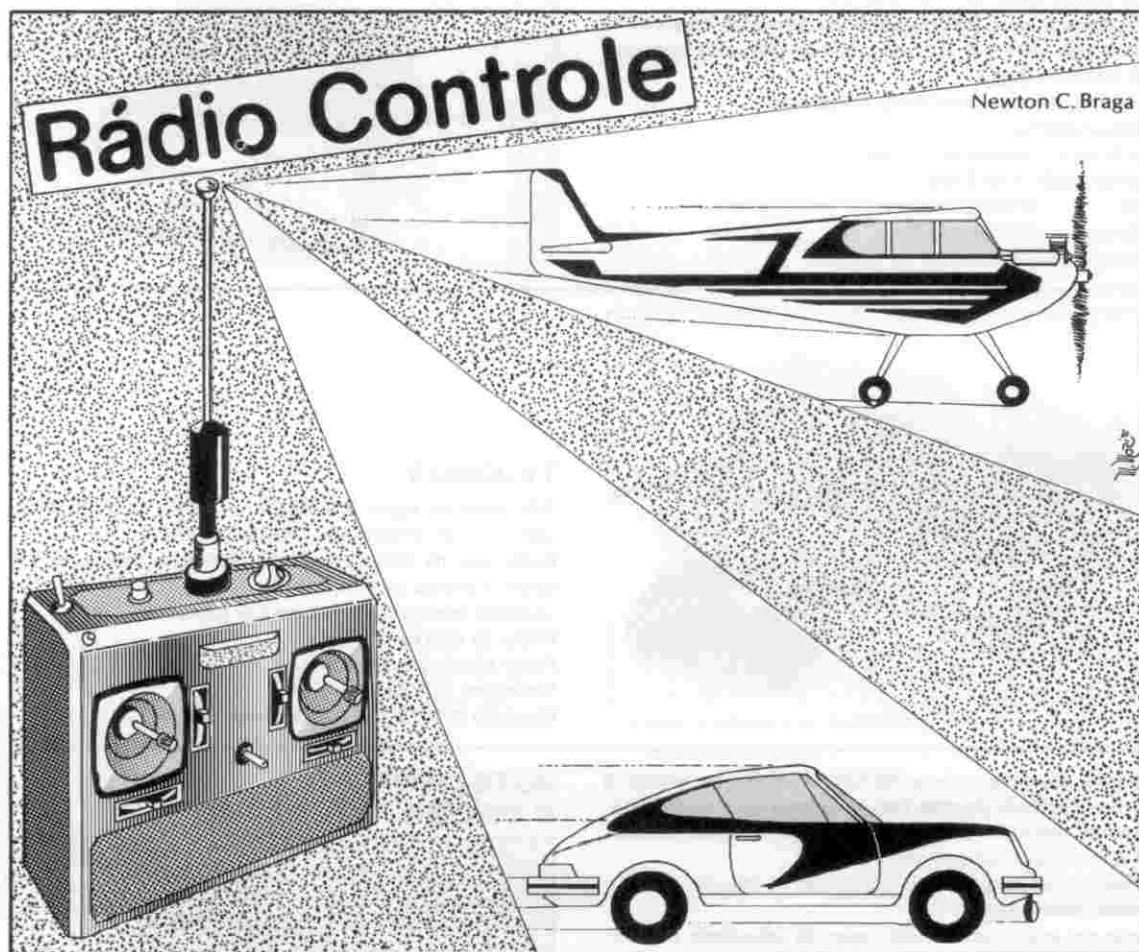
Se o transformador tender a aquecer-se demais quando em funcionamento, é porque sua capacidade de corrente é insuficiente para a carga alimentada.

### LISTA DE MATERIAL

- S1* – chave de 2 pólos x 3 posições
- T1* – transformador com primário de acordo com a rede local e secundário de 9+9V x 2A (ver texto)
- F1* – fusível de 4A
- M1* – voltímetro de ferro móvel para 110V ou 220V
- Diversos:* tomada de saída, cabo de alimentação, caixa para montagem, fios, solda, knob para a chave, chave de 2 pólos x 2 posições (optativa), parafusos, etc.

**NÚMEROS ATRASADOS**  
**Revista Saber Eletrônica e**  
**Experiências e Brincadeiras**  
**com Eletrônica**

UTILIZE O CARTÃO RESPOSTA NA PÁGINA 79



### FILTRO SELETIVO DE DUPLO T

*Os filtros seletivos de duplo T encontram aplicações práticas não só em sistemas de rádio controle, mas em qualquer aparelho no qual um sinal de determinada frequência deva acionar um relê. Damos um exemplo prático de filtro deste tipo com o processo de se calcular os valores dos componentes para determinada frequência.*

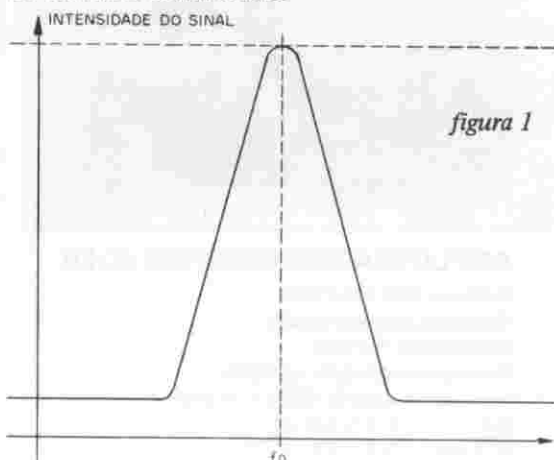
A característica principal do filtro seletivo de duplo T é deixar passar sinal de uma determinada frequência, numa faixa relativamente estreita, conforme mostra a figura 1.

Os sinais de frequências próximas da escolhida para atuação do duplo T não têm qualquer efeito sobre o circuito e sua seletividade é bastante boa para poder atuar não só na faixa audível, como também além dela, com um número bastante elevado de canais.

Diversas são as aplicações possíveis para um sistema seletivo deste tipo, começando, naturalmente, pelo rádio controle.

Nos sistemas modulados em tom, o filtro de duplo T é colocado logo após o re-

ceptor, para acionar certo controle a partir de uma tonalidade.



Para cada canal e portanto para cada tom deve existir um filtro que será conectado ao relê ou ainda ao sistema de servos, conforme mostra a figura 2.

O mesmo sistema pode ser usado em linhas de chamada seletivas para que, conforme o tom, um número correspondente a estação que chama seja colocado num display.

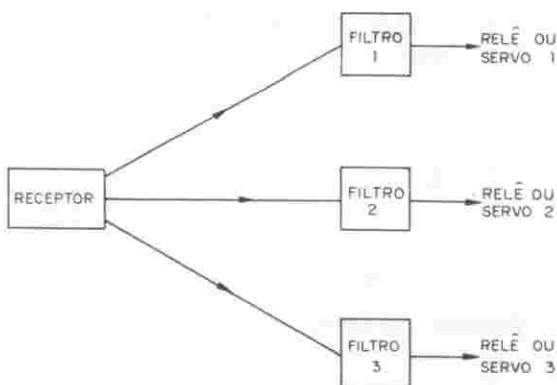


figura 2

Assim, se o oscilador 1 da estação de chamada for acionado, o filtro 1 apenas deixará passar o sinal e o número que aparecerá no display será o correspondente a esta estação. Em hospitais pode-se usar a rede de alimentação para levar o sinal de chamada dos quartos a uma central de atendimento, conforme mostra a figura 3.

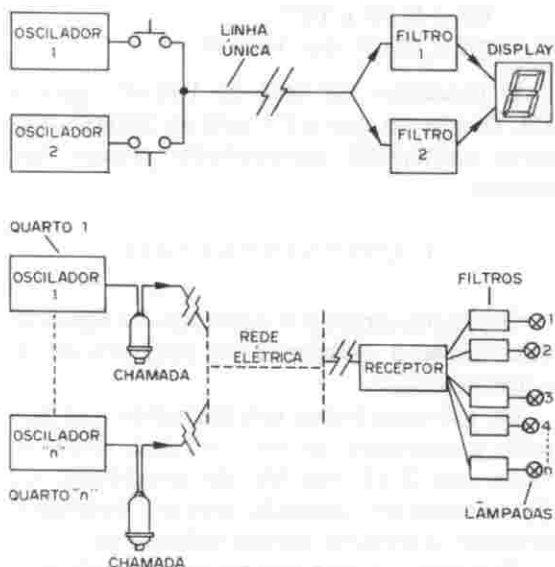


figura 3

Uma outra aplicação interessante consiste na utilização de uma pista de um sistema

gravador, para se colocar sinais de tonalidades diversas que acionarão circuitos externos via filtros.

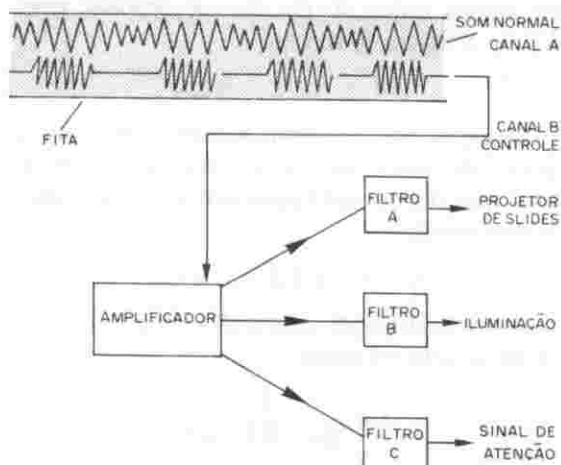


figura 4

Assim, na fita podemos gravar sinais diferentes que farão o acionamento do projetor de slides, ou mesmo o apagamento das luzes ambientes, tudo junto, para um efeito totalmente automático. (figura 4)

É claro que o leitor imaginoso pode "bolar" outras utilidades para este filtro que descrevemos neste artigo.

### COMO FUNCIONA

O circuito básico de um duplo T, conforme o nome indica, é formado por dois ramos em forma de letra T, contendo um deles dois resistores e um capacitor e o outro dois capacitores e um resistor. (figura 5)

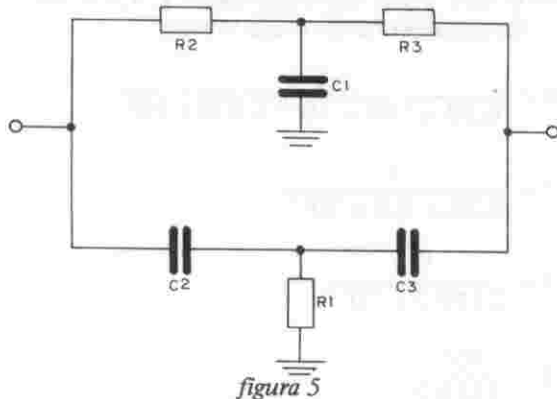


figura 5

Os componentes do duplo T determinam a frequência que ele responde e para isso também devem manter relações bem definidas entre si.

Assim, o resistor único de um ramo deve ter aproximadamente metade do valor dos dois resistores do outro ramo, que devem ser iguais entre si. De forma simples, conforme a figura 5, temos:

$$R1 = R2/2 = R3/2$$

O capacitor do ramo sozinho deve ter o dobro do valor dos capacitores do outro ramo, que devem ser iguais entre si. Ou matematicamente:

$$C1 = 2 \times C2 = 2 \times C3$$

A frequência de operação do duplo T será dada pela fórmula:

$$f = \frac{1}{2\pi \cdot R2 \cdot C2}$$

Nesta fórmula:

f é a frequência dada em Hertz (Hz),

C2 é a capacitância dada em Farads (F) – deve ser feita a conversão,

R2 é a resistência dada em ohms,

2π é um fator constante que pode ser aproximado para 6,28.

Podemos dar um exemplo de cálculo:

a) Calcular a frequência do duplo T para C2 = 100 nF e R2 = 3,9 k.

Temos então:

$$f = \frac{1}{6,28 \times C2 \times R2}$$

Veja que temos que passar C2 para o valor em Farads. O "nanofarad" ou "nF" corresponde então a 10<sup>-9</sup> F.

Do mesmo modo para o resistor R2 temos que 3,9 k correspondem a 3,9 x 10<sup>3</sup>.

Colocando na fórmula temos:

$$f = \frac{1}{6,28 \times 100 \times 10^{-9} \times 3,9 \times 10^3}$$

$$f = \frac{1}{6,28 \times 3,9 \times 10^{-6}}$$

$$f = \frac{1}{2449,2 \times 10^{-6}}$$

$$f = \frac{10^6}{2449,2}$$

$$f = 408,296 \text{ Hz} \quad \text{Obs: } 10^6 = 1\,000\,000$$

No nosso circuito, a frequência de operação será de aproximadamente 408 Hz.

Outro tipo de problema que pode aparecer é o seguinte: fixamos a frequência e queremos saber que capacitor (C2) usar.

Damos o modo de resolução a seguir:

b) Supondo o circuito prático em que R2 = R3 = 3k9, pede-se o valor dos capacitores (C2 e C3) para que o filtro opere na frequência de 800 Hz.

Temos então:

$$R2 = 3k9 \text{ ou } 3,9 \times 10^3$$

$$f = 800$$

A fórmula pode ser então modificada de:

$$f = \frac{1}{6,28 \times C2 \times R2} \text{ para:}$$

$$C2 = \frac{1}{6,28 \times f \times R2}$$

Resolvendo temos:

$$C2 = \frac{1}{6,28 \times 800 \times 3,9 \times 10^3}$$

$$C2 = \frac{1}{5024 \times 10^3}$$

$$C2 = \frac{1}{5,024 \times 10^6}$$

$$C2 = \frac{10^{-6}}{5,024}$$

$$C2 = 0,19 \times 10^{-6} \text{ ou } 0,19 \mu\text{F} \text{ ou } 190 \text{ nF.}$$

O capacitor C2 será de 190 nF, igual a C3, enquanto que o C1 será de 380 nF. Valores comerciais aproximados podem ser usados.

## O CIRCUITO PRÁTICO

O circuito prático é mostrado na figura 6, notando-se a existência de duas etapas de amplificação.

Na primeira temos um transistor que permite a operação do circuito com sinais na faixa dos 0,15 aos 5V de amplitude. Os dois diodos em oposição tem por finalidade proteger o circuito contra sobrecarga.

O duplo T é intercalado entre o coletor e a base deste transistor, de modo a prover a realimentação negativa seletiva.

O ganho do circuito, em função da inten-

cidade do sinal, vem de um trim-pot de ajuste no emissor do transistor.

A segunda etapa é de excitação do relê, que no caso é de 6V, se bem que a alimentação do circuito seja de 9V. Deve ser prevista a queda de tensão tanto no transistor,

como no resistor de emissor de 47 ohms. Este relê será ligado ao circuito controlado aproveitando-se os seus contactos normalmente abertos ou normalmente fechados (NA ou NF), conforme o controle desejado.

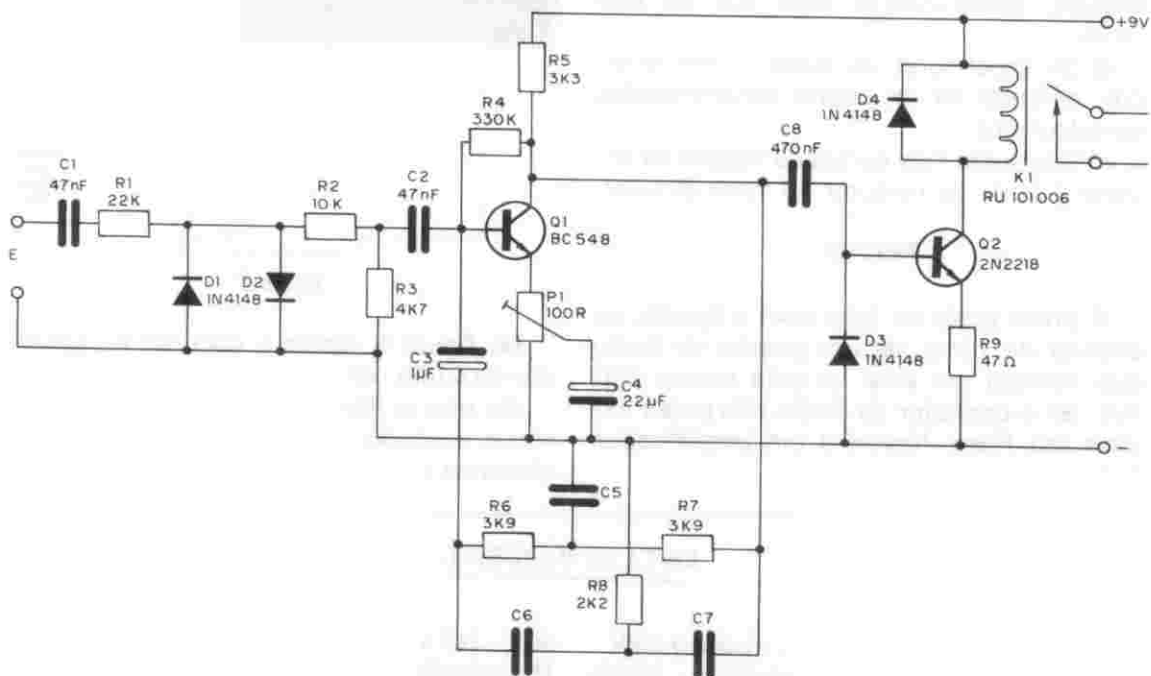


figura 6

Em paralelo com o relê existe um diodo que protege o transistor contra a tensão induzida nos seus enrolamentos quando da abertura de seus contactos, tensão esta que poderia danificá-lo.

Se bem que este circuito não seja crítico, podem ser necessárias experiências com alguns componentes no sentido de obter o melhor comportamento.

Em especial, sugerimos aos leitores experiências com os resistores do duplo T, que podem ser alterados para até 22k.

Os diodos são de silício de uso geral e os transistores comuns. Para o caso do 2N2218 podem ser usados equivalentes até de menor potência, como o BC337.

Outro componente que pode precisar de alteração é o trim-pot de ajuste, caso não seja alcançado o ponto ideal de funcionamento. O seu valor pode ser aumentado para até 470 ohms.

Na figura 7 damos a nossa sugestão de placa de circuito impresso para uma montagem relativamente compacta.

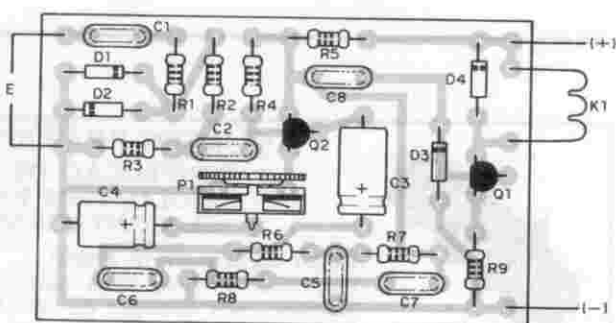
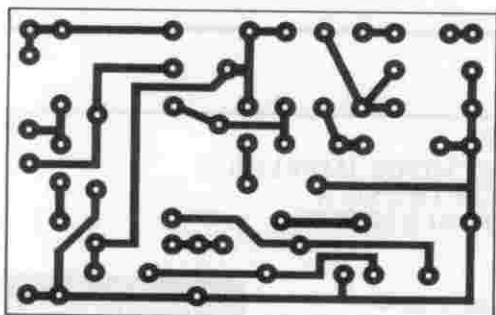


figura 7

Na montagem observe os seguintes cuidados:

a) Observe a posição dos transistores e diodos na sua soldagem. Seja rápido nesta operação.

b) Tenha cuidado com os valores dos resistores, conferindo-os pela lista de material.

c) Os capacitores do duplo T são críticos, devendo ter os valores recomendados ou calculados.

d) Mantenha fios curtos de ligação da entrada à saída do receptor ou fonte de sinal.

### PROVA

A prova pode ser feita com a ligação, na entrada do filtro, de um gerador de áudio que forneça um sinal de pelo menos 150 mV. Se o oscilador de áudio não puder excitar seu filtro, ligue-o a um amplificador antes.

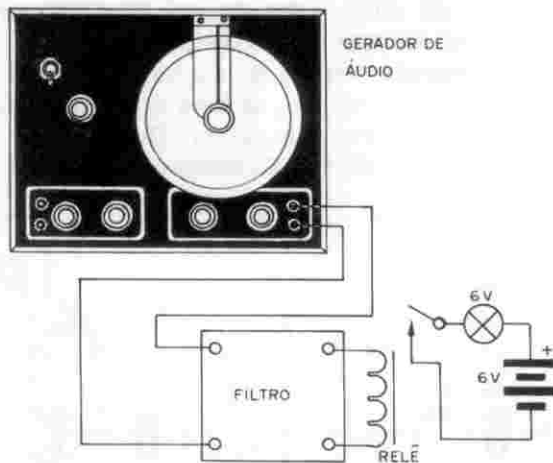


figura 8

Na figura 8 temos a conexão no oscilador de áudio para a prova.

Ao usar o filtro em conjunto, ou seja, diversas unidades, nunca use frequências próximas ou múltiplas.

### LISTA DE MATERIAL

Q1 - BC548 ou equivalente - transistor NPN  
Q2 - 2N2218, BD135 ou equivalente - transistor NPN  
R1 - 22k x 1/8W - resistor (vermelho, vermelho, laranja)  
R2 - 10k x 1/8W - resistor (marrom, preto, laranja)  
R3 - 4k7 x 1/8W - resistor (amarelo, violeta, vermelho)  
R4 - 330k x 1/8W - resistor (laranja, laranja, amarelo)  
R5 - 3k3 x 1/8W - resistor (laranja, laranja, vermelho)  
R6, R7 - 3k9 x 1/8W - resistores (laranja, branco, vermelho)

R8 - 2k2 x 1/8W - resistor (vermelho, vermelho, vermelho)  
R9 - 47R x 1/8W - resistor (amarelo, violeta, preto)  
C1, C2 - 47 nF - capacitores cerâmicos  
C3 - 1 µF x 12V - capacitor eletrolítico  
C4 - 22 µF x 12V - capacitor eletrolítico  
C5, C6, C7 - ver texto  
C8 - 470 nF - capacitor cerâmico  
P1 - 100R - trim-pot  
K1 - relé RU 101 006  
D1, D2, D3 - 1N4148 ou equivalentes - diodos de uso geral  
Diversos: placa de circuito impresso, fios, solda, etc.

**GRATIS!**

### 3 CURSOS PRÁTICOS:

1. CONFEÇÃO DE CIRCUITOS IMPRESSOS
2. SOLDAGEM EM ELETRÔNICA
3. MONTAGENS DE ELETRÔNICA

Local: centro de S. Paulo  
Duração: 4 horas cada curso  
Horário: aos sábados de manhã ou à tarde  
Informações e inscrições: tel. 246-2996 - 247-5427

uma realização da  
**CETEISA**



# SEÇÃO do LEITOR

Nesta seção publicamos projetos ou sugestões enviados por nossos leitores e respondemos à perguntas que julgamos serem de interesse geral, assim como esclarecimentos sobre dúvidas que surjam em nossos projetos. A escolha dos projetos a serem publicados, assim como das cartas que são respondidas nesta seção, fica a critério de nosso departamento técnico, estando a revista desobrigada de fazer a publicação de qualquer carta ou projeto que julgue não atender a finalidade da mesma.



As pilhas podem ser recarregadas? Este é um tipo de pergunta que muitos leitores já nos fizeram e que merece uma resposta com alguns pormenores.

Tanto as pilhas comuns (secas) como as denominadas alcalinas não são recarregáveis, pois a substância existente em seu interior, uma vez consumida, não pode ser repostada nem restabelecida por meios físicos ou elétricos. (figura 1)

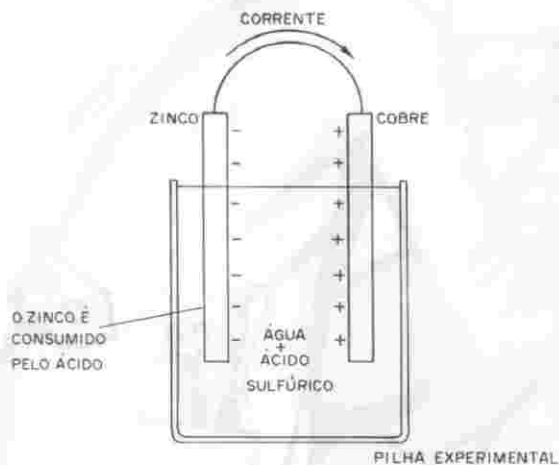


figura 1

Estas pilhas operam por meio de reações químicas que consomem substâncias, as quais não operam no sentido inverso. Isto é, uma vez alteradas estas substâncias para produção de energia elétrica, a reação contrária, rejuvenescendo-as, não é possível.

Entretanto, conforme o uso de uma pilha, a maneira como a energia é solicitada pode ser causa de um desgaste anormal e com isso a pilha pode apresentar sinais de desgaste sem que, entretanto, toda substância

em seu interior esteja esgotada. Assim, depois de funcionar algum tempo num rádio, gravador ou outro aparelho, se a pilha for deixada algum tempo em repouso, há tempo para que as substâncias em seu interior se ajustem, principalmente o despolarizante, de modo que obtemos um funcionamento razoável por mais algum tempo. Muitos leitores colocam a pilha na "geladeira" para fazer este repouso, pensando que é o frio que atua sobre elas, quando, na verdade, é a ação do tempo que ajuda. Do mesmo modo, a colocação, por alguns minutos, em água quente também ajuda a restabelecer por algum tempo a ação das substâncias no interior da pilha, permitindo que ela funcione mais algumas horas. (figura 2)

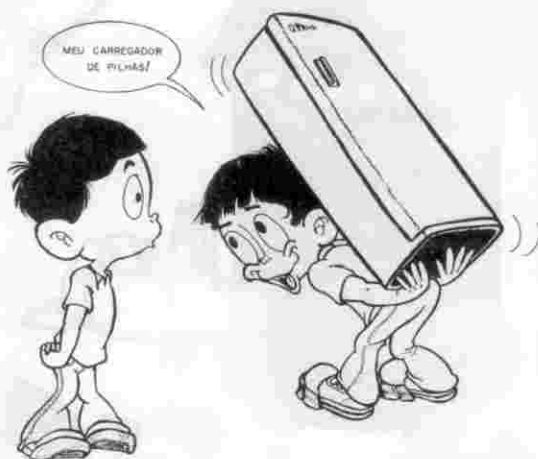


figura 2

Pilhas recarregáveis são as de níquel-cádmio, infelizmente ainda não disponíveis facilmente em nosso mercado.

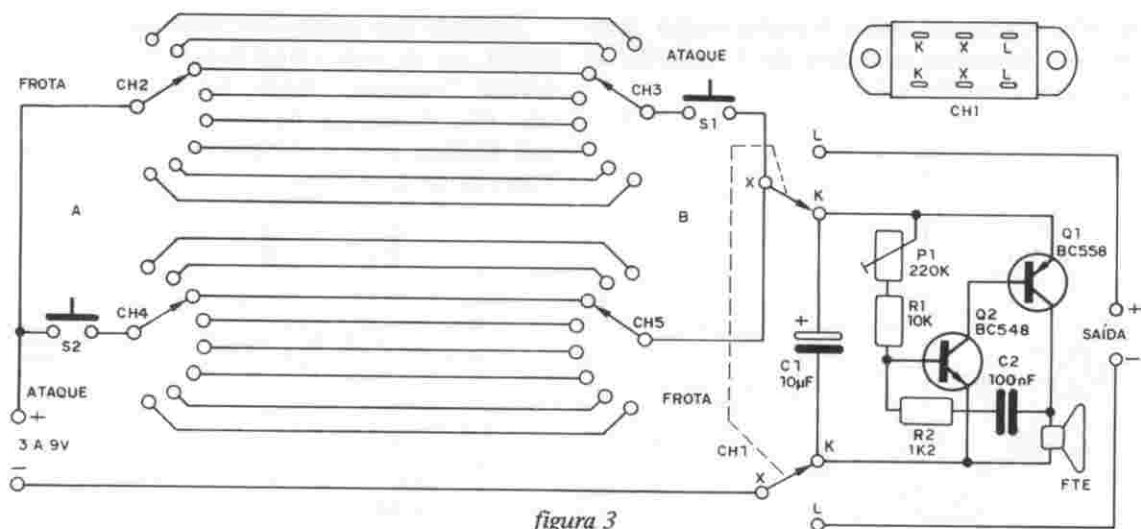


figura 3

## BATALHA NAVAL

O leitor NEWTON G. DE OLIVEIRA, de Pirajuí-SP, baseado num projeto do leitor Carlos Silva dos Reis, teve a idéia de fazer uma nova versão do interessante jogo da Batalha Naval. O circuito faz uso de 4 chaves de 1 pólo x 8 ou mais posições e de um oscilador com dois transistores, conforme mostra a figura 3.

O leitor eliminou o "choque" do projeto original, e simplesmente colocou um sinal sonoro com um oscilador aproveitado da Revista 114 (página 26).

S1 e S2 são interruptores de pressão do tipo normalmente aberto, e CH2, CH3, CH4 e CH5 são chaves de 1 pólo x 8 ou mais posições, conforme a "dificuldade" desejada para o jogo.

A alimentação do circuito poderá ser feita com tensões entre 3 e 9V e o alto-falante é de 8 ohms, pequeno.

As regras do jogo são as seguintes:

Caso seja o jogador A o primeiro a jogar, o jogador B deve usar a chave *frota* para esconder o seu navio, procurando uma posição qualquer sem o outro ver. Então o jogador A, através de sua chave *ataque*, deve procurar uma posição qualquer e em seguida pressionar S2. Caso acertar, ou seja, houver coincidência de posições, o oscilador entrará em ação. Se não acertar o oscilador permanecerá em silêncio e o jogador perderá um ponto.

A seguir joga B, quando então A esconde e B tenta acertar, do mesmo modo.

A partida terminará depois de um certo número de acertos, combinado pelos jogadores.

Para Q1 pode ser usado qualquer transistor PNP de uso geral e para Q2 qualquer NPN de uso geral.

## INVERSOR SIMPLES PARA FLUORESCENTE

Neste interessante circuito um relé comum é usado como vibrador para se obter alta tensão com um transformador e assim acender lâmpadas fluorescentes de pequena potência. O circuito é enviado pelo leitor SEBASTIÃO RONISH BAUMGRATZ, de Juiz de Fora-MG. (figura 4)

Se bem que não seja uma solução de "longa duração", pois neste tipo de circuitos os contactos do relé podem sofrer um certo desgaste e isso numa velocidade que dependerá da corrente, é sem dúvida uma alternativa interessante, que deve ser estudada.

O relé é "auto-alimentado" formando um oscilador que liga e desliga a corrente de primário do transformador. Este transformador está ligado à lâmpada fluorescente proporcionando a alta tensão necessária ao seu acendimento.

As lâmpadas de 6V usadas são limitadoras de tensão do relé, que é do tipo sensível

de 6V, enquanto que o transformador tem um enrolamento primário de 110/220V e secundário de 9V x 1A.

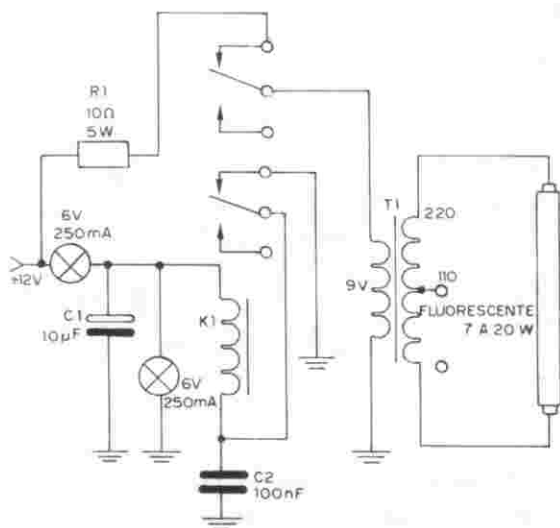


figura 4

A eficiência deste circuito depende do relê e também do transformador usado.

### MINI-SEQUENCIAL DE LEDS

Para os admiradores de sistemas sequenciais aqui vai mais um, sugerido pelo leitor CLAUDIO FERREIRA LUQUECI, do Rio de Janeiro-RJ.

São usados dois circuitos integrados C-MOS, conforme mostra o circuito completo dado na figura 5.

O primeiro é aproveitado apenas pela "metade", já que duas de suas 4 portas são ligadas. Este circuito pode ser o CD4001 ou CD4011.

O outro é o já conhecido 4017, que alimenta diretamente um conjunto de 10 leds que acenderão em sequência.

A velocidade de operação do sistema sequencial pode ser ajustada no potenciômetro de 47k, mas a faixa de ação depende do valor de C1 e C2.

Estes dois eletrolíticos ligados em oposição formam um capacitor despolarizado e, na verdade, seus valores podem ser alterados numa ampla faixa.

A alimentação é proporcionada por uma fonte de 6V que pode ser formada por 4 pilhas comuns.

Os leds são vermelhos comuns de baixo custo, ou de outro tipo qualquer se o leitor quiser "investir" mais. Importante notar que não devem ser ligados leds em paralelo nas saídas, pois o integrado poderia sofrer sobrecarga com isso.

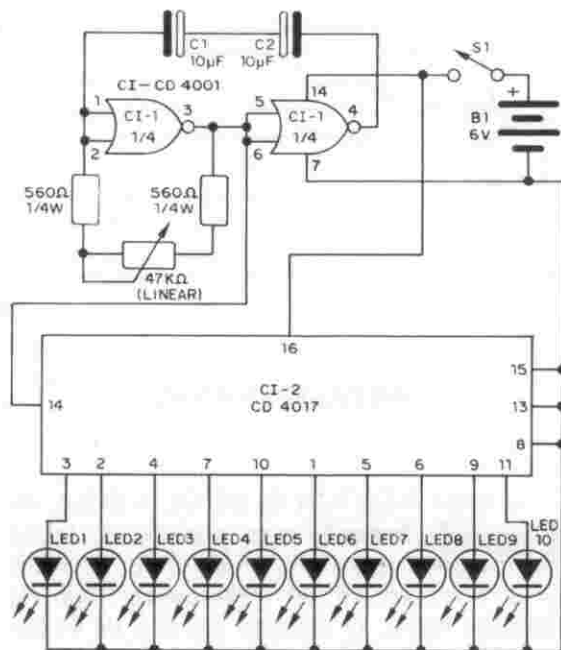


figura 5

Como são usados dois integrados a melhor técnica de montagem para este sistema sequencial é a que faz uso de placa de circuito impresso.

### MINI-AMPLIFICADOR DE USO GERAL

O leitor ZACARIAS CLEMENTE DE MENEZES, de Goiana-PE, que declara seu amor à eletrônica, diz que usa este mini-amplificador como reforçador de som para rádio ou ainda em toca-discos. (figura 6)

Conforme os leitores podem observar, são usados transistores "de sucata", ou seja, transistores de germânio e de silício de tipos algo antigos, mas este mesmo circuito pode ser montado com componentes modernos e funcionará bem.

Assim, em lugar do 2SB54 usado como Q1 (PNP de uso geral de germânio), pode ser usado o BC558 com pequena alteração no valor do resistor R1.

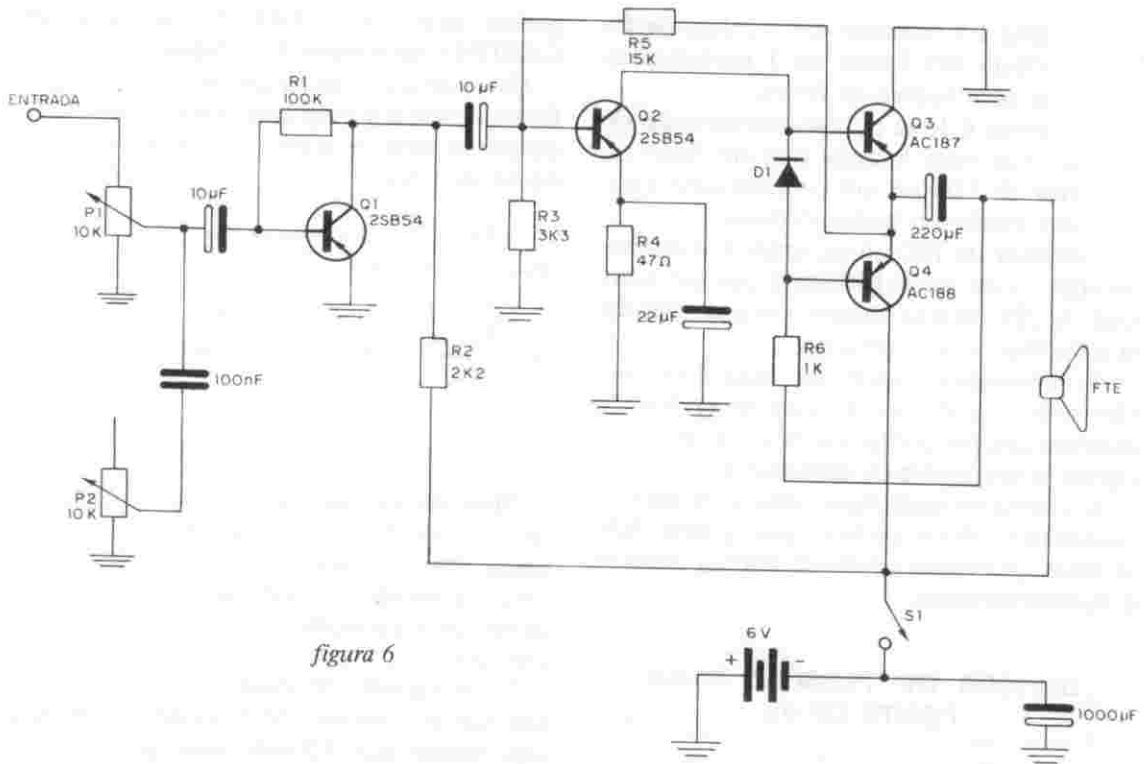


figura 6

Do mesmo modo, em lugar do 2SB54 usado como Q2, pode também ser usado o BC557 com pequena alteração em R5.

Os transistores de saída são os AC187 e AC188, que ainda podem ser obtidos com relativa facilidade no nosso comércio, mas nada impede que sejam usados pares equivalentes como o BD135 e BD136.

O diodo D1 é improvisado, aproveitando-se a junção de coletor/base de um transistor 2SB54. Em outras palavras, você liga o coletor como anodo e a base como catodo do diodo. Se quiser, pode perfeitamente usar um diodo de uso geral de germânio como o 1N34 ou 1N60 que o resultado será o mesmo.

Para os transistores BD, o diodo usado deve ser de silício. O alto-falante será de 8 ohms, de qualquer tamanho.

### TRANSMISSOR FM

Temos um esquema de um transmissor de pequena potência tipo microfone sem fio para FM, enviado pelo leitor AIR MOTA, de Maringá-PR. (figura 7)

O microfone é de cristal e na amplificação de seu sinal são usados dois transistores do tipo BC239 ou equivalentes.

O sinal de RF é obtido de um oscilador com transistor BF494 ou equivalente.

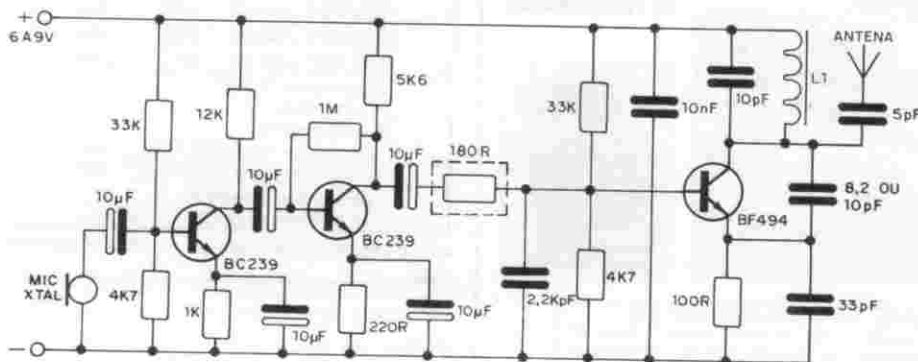


figura 7

A bobina L1 consiste em 7 voltas de fio 24 esmaltado em forma de 1 polegada de diâmetro, com núcleo de ferrite.

A sintonia é feita pela movimentação do núcleo, mas nada impede que em lugar do capacitor de 100 pF em paralelo com a bobina seja usado um trimer comum.

O resistor de 180 ohms, entre linhas pontilhadas, pode ser substituído por um trim-pot de 22k para se ajustar a modulação para o melhor funcionamento.

A alimentação pode ser feita com tensões entre 6 e 9V, e o alcance dependerá de diversos fatores como a sensibilidade do receptor, a existência de obstáculos, etc.

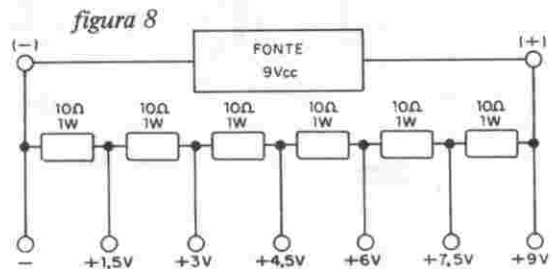
A antena consiste num pedaço de aproximadamente 20 cm de fio rígido grosso. Não se deve aproximar a mão da bobina durante o funcionamento.

### DIVISOR DE TENSÕES PARA FONTE DE 9V

Para obter tensões menores que 9V de uma fonte desta tensão, temos o divisor su-

gerido pelo leitor FÁBIO CALHAU DE CASTRO, de Vitória-ES. (figura 8)

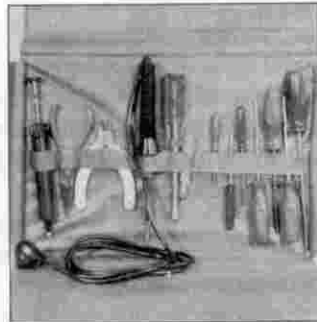
Os resistores são todos de 1 ou 2W, conforme mostra o diagrama, e em cada junção obtém-se tensões gradativamente maiores a partir de 1,5V.



Observamos que neste circuito divisor as tensões obtidas são em aberto, ou seja, sem carga. Assim, dependendo da corrente de carga, a tensão nos pontos indicados pode sofrer uma variação (queda) que precisa ser prevista.

Na utilização do divisor considera-se então que o consumo do circuito alimentado seja menor que 10 mA para que a tensão obtida não sofra uma queda maior que 10%.

### OFERTAS FEKITEL!



#### MALETA DE FERRAMENTAS PARA ELETRÔNICA

Alicate de corte - Alicates de bico - Ferro de soldar - Sugador de solda - Tubinho de solda - Chave canhão 1/4" - 5 chaves de fendas - 2 chaves Philips - Maleta com fecho.

#### Ferro de soldar: Fame



#### Chaves de fendas

#### Chaves Philips

#### Chaves canhão p/ parafusos sextavados

Alicate de corte, especial p/ eletrônica

#### FAÇA O SEU JOGO DE FERRAMENTAS



Estojo de madeira p/ guardar ferramentas

FEKITEL - CENTRO ELETRÔNICO LTDA.  
R. Guaiunazes, 416 - 1º andar - Centro - S. Paulo - SP  
CEP 01204 - Tel. 221.1728 - Próximo à antiga Estação Rodoviária. Aberto até 18 hs, inclusive aos sábados.

Solicito enviar-me pelo Reembolso Postal a(s) seguinte(s) mercadoria(s). Estou ciente que deverei pagar o valor da mercadoria acrescido das despesas de frete e embalagem.

Quant.	Produto	Preço unit.	Quant.	Produto	Preço unit.
CHAVES DE FENDAS			CHAVES PHILIPS		
	φ 3,2 (1/8") x 50 mm	170		φ 3,2 x 76 mm	210
	φ 3,2 (1/8") x 76 mm	175		φ 3,2 x 100 mm	230
	φ 3,2 (1/8") x 100 mm	180		φ 4,8 x 76 mm	250
	φ 3,2 (1/8") x 127 mm	185		φ 4,8 x 100 mm	260
	φ 3,2 (1/8") x 150 mm	190		φ 4,8 x 150 mm	280
	φ 4,8 (3/16") x 76 mm	195		φ 6,4 x 76 mm	340
	φ 4,8 (3/16") x 100 mm	200		φ 6,4 x 100 mm	400
	φ 4,8 (3/16") x 127 mm	210		φ 6,4 x 150 mm	430
	φ 4,8 (3/16") x 150 mm	220	CHAVES CANHÃO P/ PARAF. E PORCAS		
	φ 6,4 (1/4") x 76 mm	270		3/16"	430
	φ 6,4 (1/4") x 100 mm	290		1/4"	550
	φ 6,4 (1/4") x 127 mm	310		5/16"	620
	φ 6,4 (1/4") x 150 mm	320		3/8"	740
	φ 6,4 (1/4") x 200 mm	340			
	Alicate de bico "Mundial"	1.500			
	Alicate de corte	1.300			
	Estojo de madeira	700			
	Ferro de soldar "Fame" 20W 110V <input type="checkbox"/> 220V <input type="checkbox"/>	1.200			
	Ferro de soldar "Fame" 30W 110V <input type="checkbox"/> 220V <input type="checkbox"/>	1.400			
	Maleta de ferramentas MF-E2 com ferro de soldar em 110V <input type="checkbox"/> 220V <input type="checkbox"/>	5.400			

PREÇO VÁLIDO ATÉ 30/04/83

PEDIDO MÍNIMO Cr\$ 2.500,00

Nome \_\_\_\_\_

End. \_\_\_\_\_

Bairro \_\_\_\_\_ CEP \_\_\_\_\_

Cid. \_\_\_\_\_ Est. \_\_\_\_\_

# CURSO DE ELETRÔNICA<sup>©</sup>

## CADERNO ESPECIAL DO PRINCIPIANTE - II -

Vamos então aos nossos 4 projetos, todos usando material simples e de fácil execução.

### 1 – SIRENE DE FÁBRICA

Esta sirene tem um som inicialmente crescente na frequência, quando apertamos o interruptor de pressão. Soltando o interruptor, o som decresce de frequência até parar, imitando uma sirene de fábrica.

#### FUNCIONAMENTO

O que temos neste caso é um circuito oscilador feito com dois transistores complementares, ou seja, um NPN e outro PNP. Veja que no símbolo o transistor NPN tem a seta que indica o emissor para fora e o PNP a seta aponta para dentro. (figura 19)

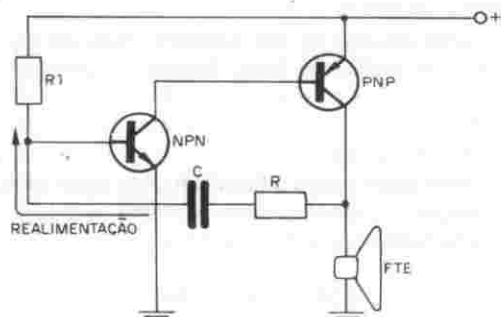


figura 19

Transistores NPN e PNP de mesmas características são ditos complementares. Veja que

não podemos, numa montagem, trocar um pelo outro.

Pois bem, num oscilador a frequência do som produzido depende do circuito de realimentação, no caso, formado pelo capacitor C e pelo resistor R, além de R1.

No nosso caso, R1 não é ligado diretamente à fonte externa de energia, ou seja, as pilhas, mas sim a um capacitor e um outro resistor, no esquema, R2.

Quando apertamos S, que é o interruptor de pressão, o capacitor carrega-se lentamente via R1 de modo que a frequência do som aumenta. Quando soltamos o interruptor, a carga do capacitor escoar-se por R2, caso em que o som decresce.

#### MONTAGEM

Na figura 20 temos o diagrama completo desta sirene.

A ponte de terminais, que será fixada numa base de madeira, é mostrada na figura 21.

Os cuidados na montagem:

- Observe bem as posições dos transistores e tome cuidado para não trocá-los.
- Observe a polaridade do capacitor eletrolítico e do suporte das pilhas.
- Veja bem os valores dos resistores que são dados pelas faixas coloridas segundo a lista de material.
- O alto-falante deve ser ligado com fios curtos e pode ser de qualquer tipo de 8 ohms.
- S1 é um interruptor de pressão, tipo

botão de campainha, o qual deve ser fixado em algum ponto da base.

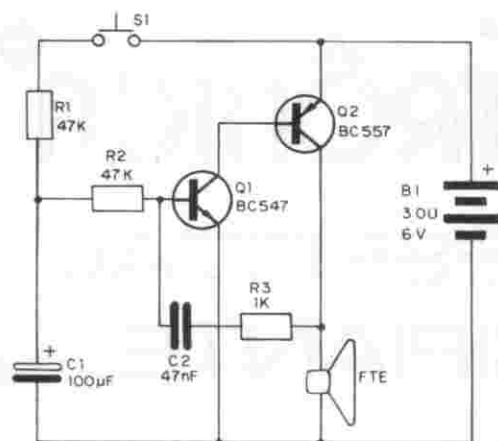


figura 20

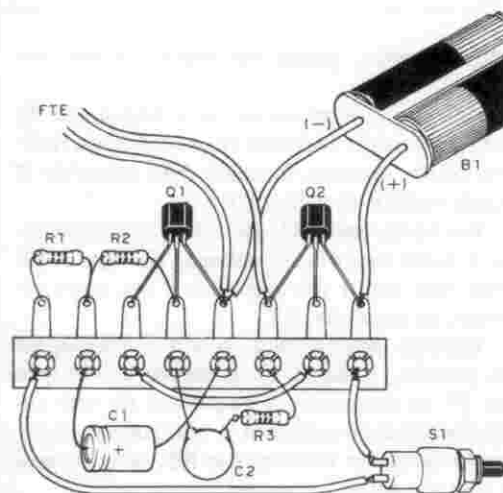


figura 21

Terminada a montagem, com as interligações feitas com pedaços de fios, o leitor pode experimentar sua sirene.

## PROVA

Coloque as pilhas no suporte, observando sua polaridade. As pilhas devem ser novas. Uma vez colocadas estas pilhas, o aparelho já estará ligado, se bem que seu consumo seja muito baixo, pois não há interruptor geral.

Aperte o botão S1. O som deve começar e subir até ficar bem agudo. Solte S1. O som deve cair de frequência até parar.

Se quiser mudar a tonalidade do som troque C2. Os valores sugeridos para a troca são

33 nF e 82 nF. Use capacitores de poliéster metalizado, ou cerâmica, tipo plate.

Caso algo não vá bem:

Verifique em primeiro lugar toda a montagem, dando atenção para as posições dos transistores e a polaridade do suporte de pilhas. Se tudo estiver certo então é porque algum componente está com problemas.

Comece tirando os transistores e colocando outros novos. Depois veja o alto-falante, que pode estar interrompido e, finalmente, veja os resistores e capacitores que podem estar com problemas.

## LISTA DE MATERIAL

Q1 – BC547 ou equivalente (BC548, BC237, BC238) – transistor NPN

Q2 – BC557 ou equivalente (BC558, BC327, BC328) – transistor PNP

FTE – alto-falante de 8 ohms

C1 – 100 µF x 6V – capacitor eletrolítico

C2 – 47 nF – capacitor cerâmico (ou 0,05 µF)

R1, R2 – 47k x 1/8W – resistores (amarelo, violeta, laranja)

R3 – 1k x 1/8W – resistor (marrom, preto, vermelho)

B1 – 3 ou 6V – 2 ou 4 pilhas pequenas

S1 – interruptor de pressão

Diversos: ponte de terminais, suporte de pilhas, base de montagem ou caixa, fios, etc.

## 2 – RÁDIO DE BOM-BRIL

Esta é sem dúvida uma das mil-e-uma utilidades do bom-bril, que seus fabricantes nunca imaginariam: fazer um rádio.

Sim, é isso mesmo! A esponja de aço bom-bril é um excelente "detector de rádio", substituindo muito bem os diodos de germânio, os diodos detectores de outros tipos e o antigo cristal de galena.

Uma esponja de aço bom-bril, mais um pedaço de grafite de lápis, formam o detector deste rádio, que receberá as estações locais de ondas médias numa montagem experimental bastante curiosa.

Para saber como o bom-bril pode fazer este "milagre" o leitor precisa conhecer o princípio de funcionamento dos rádios.

## COMO FUNCIONA

As ondas de rádio que chegam das diversas estações, induzem correntes de altas frequências (de 550 000 à 1 600 000 vibrações por segundo ou Hertz) na antena.

Estas correntes são selecionadas pelo circuito de sintonia, que é formado por uma bobina e um capacitor. A bobina e o capacitor deixam apenas o sinal de uma das estações, a que queremos ouvir, indo os restantes para a terra. (figura 22)

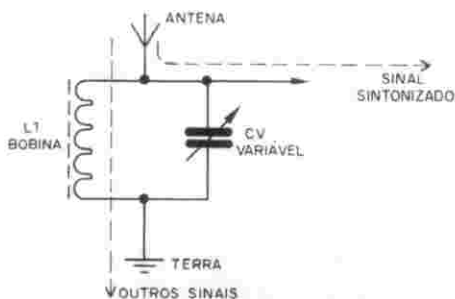


figura 22

Este sinal, entretanto, é inaudível pela sua alta frequência, devendo ser detectado, ou seja, retificado e filtrado para se extrair o sinal de baixa frequência que corresponde ao som transmitido.

Nos rádios antigos esta função era feita por um cristal de galena, daí os primeiros rádios serem chamados "de galena", e nas versões mais modernas por diodos de germânio ou silício. (figura 23)

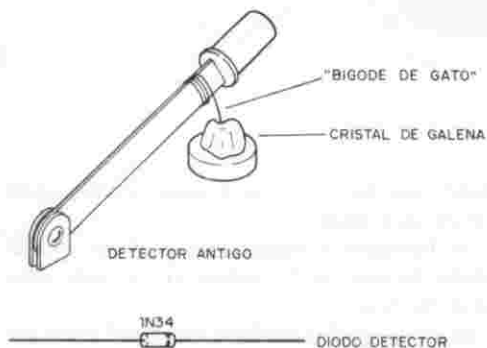


figura 23

Entretanto, uma das propriedades pouco conhecidas do bom-bril é a de funcionar como detector. Basta que ele seja montado numa base de metal e tenha em contacto um pedaço de grafite de lápis ou lapiseira. Encostando experimentalmente a grafite no bom-bril podemos encontrar seus "pontos sensíveis" e com isso ter a detecção dos sinais de rádio. (figura 24)

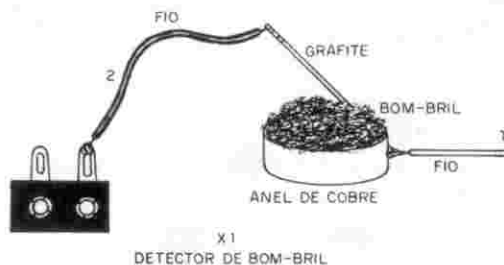


figura 24

Um ponto importante que deve ser levado em conta é que, conforme o detector, existe uma tensão mínima em que o sinal passa. Para os diodos de germânio esta tensão é da ordem de 0,2V, enquanto que para os de silício, é da ordem de 0,6V.

No caso do detector de bom-bril esta tensão é da ordem de 1,5V, o que significa que, para que ele funcione, precisamos "ajudar" o sinal a passar, já que os sinais que chegam à antena são muito fracos, dificilmente alcançando 1 ou 1,5V.

Isso é conseguido com uma bateria formada por 2 pilhas e um sistema divisor de tensão com potenciômetro como mostra a figura 25.

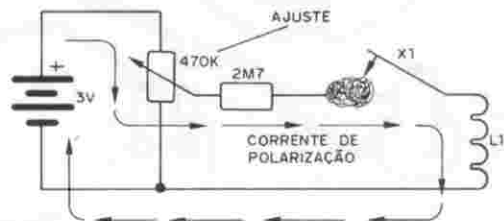


figura 25

Este circuito, que não gasta energia da bateria, pois sua corrente é da ordem de 0,000 006 ampères apenas, polariza o diodo de bom-bril, ajudando a detecção.

O sinal detectado é levado então a um fone de ouvido onde temos sua reprodução. Veja que o fone de ouvido deve ser obrigatoriamente de cristal. Fones de outro tipo, como os de alta-fidelidade, não funcionam.

## MONTAGEM

Na figura 26 temos o circuito completo do rádio, sendo o detector representado por um símbolo "inventado", já que, ao que sabemos, não foi ainda padronizado o bom-bril como componente eletrônico...



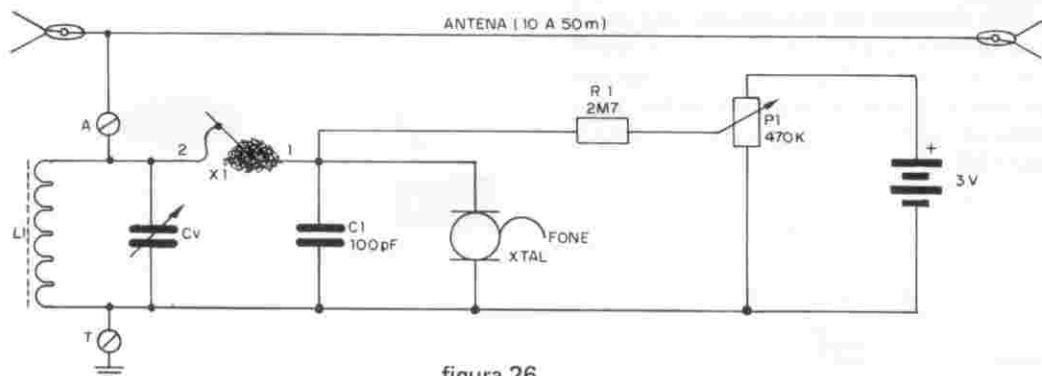


figura 26

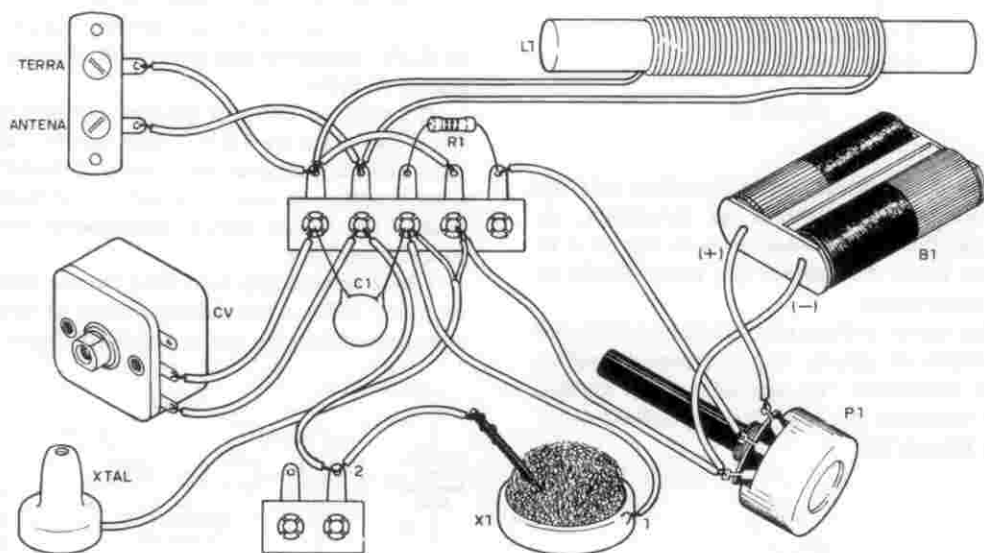


figura 27

Na figura 27 temos o radinho completo montado numa base de madeira.

Na montagem observe que:

a) A bobina L1 é formada por um enrolamento de fio comum ou esmaltado de número 20 à 28 num bastão de ferrite de qualquer diâmetro e de 15 à 20 cm de comprimento.

b) Cv é um capacitor variável de ondas médias do tipo usado em rádios portáteis. Este componente deve ser colado na base de madeira e ter fixado em seu eixo um botão plástico para a mudança das estações.

c) O detector tem sua montagem pormenorizada na própria figura. O bom-bril é colocado no suporte, sem ser apertado.

d) C1 é um capacitor cerâmico cujo valor pode, na verdade, ficar entre 56 pF e 220 pF.

e) Na ligação do potenciômetro veja bem a

ordem dos terminais, pois uma inversão pode prejudicar o ajuste.

f) Também é importante obedecer a polaridade do suporte das pilhas, que é dada pelas cores dos fios.

g) Para ligação do fone de cristal pode ser usado um jaque, que deve ser fixado de algum modo na base de montagem.

h) A ligação da antena e terra, que é muito importante, é feita por meio de um terminal tipo antena-terra de duas cores.

Mas, o principal problema que o leitor vai ter em seguida é com a antena: como este rádio não tem etapa amplificadora, o volume no fone depende totalmente da intensidade que a estação chega em sua antena.

Esta antena deve então ser a maior possível e muito bem isolada para "pegar" mais si-

nal. Um pedaço de fio nú ou encapado, preso pelos extremos com isoladores de porcelana é o ideal. Este fio deve ter pelo menos 10 metros de comprimento, para se poder ouvir alguma coisa no fone.

Do mesmo modo, a ligação à terra é importante. Esta ligação pode ser feita no encanamento de água (desde que seja metálico) ou num objeto grande de metal que fique em contacto com o solo, como por exemplo uma janela com cantoneira de alumínio. Outra possibilidade é usar o pólo neutro da tomada, caso em que a ligação deve ser feita através de um capacitor de 10 nF, como mostra a figura 28.

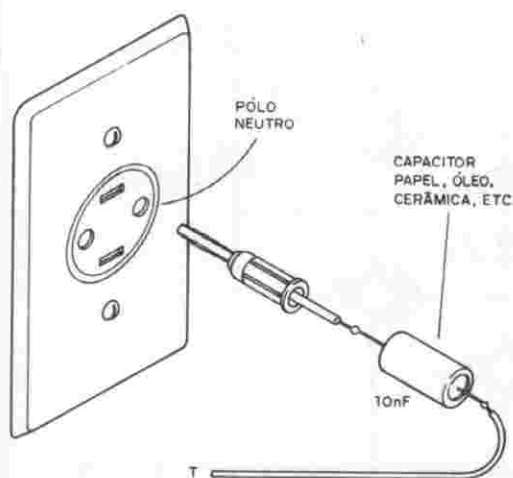


figura 28

Terminando a montagem e feitas as ligações, vamos tentar ouvir alguma coisa.

### AJUSTE E USO

Faça a ligação da antena e da terra. Coloque as pilhas no suporte e o potenciômetro todo para esquerda, ou seja, como se estivesse no mínimo de volume.

Coloque o fone no ouvido.

Em seguida, abra todo o variável, ou seja, coloque-o todo para a esquerda, como se estivesse ouvindo as estações mais altas.

Apoie a grafite no bom-bril de modo que ela faça contacto levemente. Neste momento você deve ouvir um estalido no fone. Ajuste o variável até ouvir alguma coisa, uma estação bem baixinho.

Conseguindo captar alguma estação, gire o potenciômetro até que seu volume chegue ao máximo.

Se nada conseguir repita a operação começando por apoiar novamente, em outro ponto do bom-bril, a grafite. Cada vez que fizer isso, volte o potenciômetro ao mínimo.

Depois de algumas tentativas o leitor encontrará o ponto de maior sensibilidade e ouvirá as estações locais claramente.

O volume será baixo, pois, conforme já dissemos, trata-se de um rádio experimental sem qualquer amplificação. Vale a curiosidade de se fazer um rádio funcionar com bom-bril...

### LISTA DE MATERIAL

X1 - detector de bom-bril (ver texto)

L1 - bobina de antena (ver texto)

Cv - capacitor variável para AM (ver texto)

C1 - 100 pF - capacitor cerâmico

P1 - 470k - potenciômetro

R1 - 2M7 x 1/8W - resistor (vermelho, violeta, verde)

XTAL - fone de cristal

B1 - 3V - 2 pilhas pequenas

Diversos: 10 à 50 metros de fio para a antena, base de montagem, bom-bril, grafite de lápis, suporte para 2 pilhas pequenas, etc.

### 3 - MINI-AMPLIFICADOR

A potência deste amplificador deixa muito a desejar em relação aos modernos aparelhos de alta fidelidade, mas a sua qualidade de som é boa e ele tem muitas utilidades.

Veja o leitor principiante da eletrônica o que dissemos: a potência é pequena, mas a qualidade do som é boa! Sim, é isso mesmo: qualidade de som não significa potência! Você pode perfeitamente ter um amplificador com 100 watts, mas sua qualidade de som ser inferior a de um radinho ou toca-fitas com 1 ou 2 watts de saída.

Qualidade de som significa fidelidade de reprodução. Se o leitor quer volume, então a conversa é outra. Aí sim temos o fator potência em ação.

O nosso mini-amplificador é pequeno na potência, mas muito bom na qualidade de som.

### COMO FUNCIONA

O nosso pequeno amplificador pode ser dividido em três blocos, cada qual com uma função específica.

O primeiro bloco é o de entrada, onde o sinal recebe sua primeira amplificação. Este sinal pode vir de um microfone, de um fonocap-

tor ou, ainda, de um oscilador de áudio ou de um rádio experimental.

Na segunda etapa, que corresponde ao segundo bloco, o sinal recebe uma amplificação adicional por mais um transistor, já adquirindo uma boa intensidade.

A seguir, o sinal excita os dois transistores complementares, que formam a etapa de saída de nosso amplificador. Os dois transistores complementares permitem obter uma potência da ordem de 1W com excelente qualidade de som e isso diretamente num alto-falante de 8 ou 4 ohms.

Se o alto-falante for bom, como por exemplo um alto-falante pesado de 10 ou 15 cm, a qualidade do som surpreenderá o leitor.

## MONTAGEM

Na figura 29 temos o circuito completo do amplificador, com os componentes dados por seus símbolos e com as especificações principais.

A montagem em ponte de terminais é mostrada na figura 30.

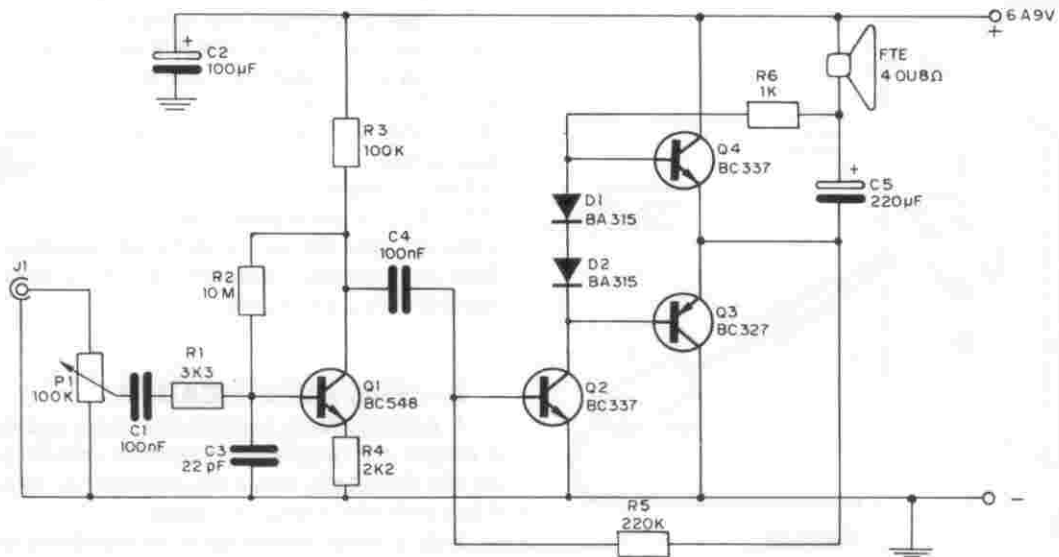


figura 29

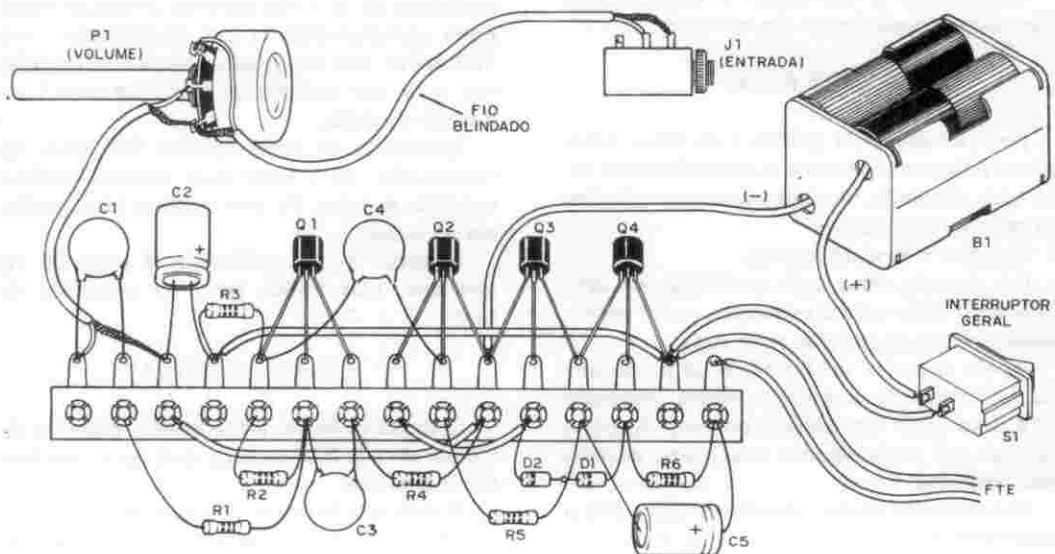


figura 30

Este amplificador também pode ser montado numa pequena placa de circuito impresso, que é mostrada na figura 31.

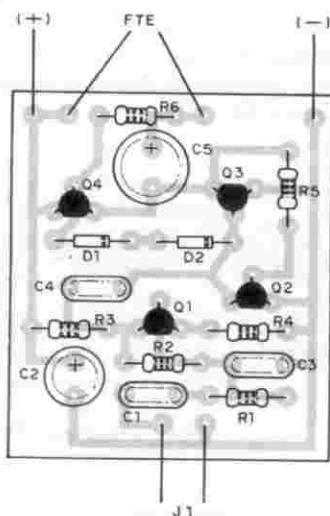
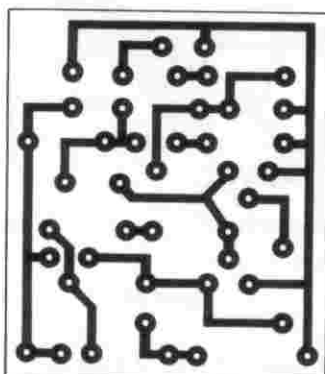


figura 31

Na montagem, o leitor deve observar os seguintes pontos:

a) A colocação de todos os transistores, que são de tipos diferentes de acordo com sua especificação. Seja rápido na sua soldagem, pois os transistores são sensíveis ao excesso de calor.

b) Observe a posição de montagem dos dois diodos reguladores, pois se houver uma inversão de um deles ou de ambos, o amplificador não funcionará corretamente.

c) Na montagem em ponte, mantenha todas as ligações de fios bem curtas para evitar problemas de realimentação que causam oscilações (apitos) ou instabilidades. Este tipo de problema é que impede que circuitos de grande amplificação ou de altas frequências sejam

montados com êxito em pontes de terminais. Um estudo da disposição dos componentes deve ser feito previamente nestes casos.

d) Os resistores têm seus valores dados pelas faixas coloridas em seus invólucros. Tenha cuidado na sua colocação.

e) Observe que os capacitores eletrolíticos são polarizados, isto é, tem pólo a ser observado. Para os outros capacitores observe apenas os valores e seja rápido na sua soldagem.

f) Na ligação do suporte das pilhas observe sua polaridade.

g) Para o alto-falante use fio flexível de até 1 metro de comprimento.

h) A ligação do potenciômetro à entrada e ao amplificador deve ser feita com fio blindado, para que não haja captação de zumbidos. A malha do fio blindado deve ser ligada ao ponto comum de terra do amplificador, que corresponde ao pólo negativo da bateria.

Terminada a montagem, confira tudo antes de fazer o teste de funcionamento.

## PROVA E USO

Coloque as pilhas no suporte e ligue a alimentação. Veja que o interruptor geral pode ser separado ou conjugado ao controle de volume, que é o potenciômetro P1.

Abra o volume do amplificador e coloque o dedo no terminal de entrada do amplificador, que corresponde ao extremo do potenciômetro não ligado à malha. O alto-falante deve roncar.

Se isso acontecer o amplificador estará bom.

Um microfone improvisado pode ser feito com um alto-falante pequeno e um transformador de saída ligado conforme mostra a figura 32.

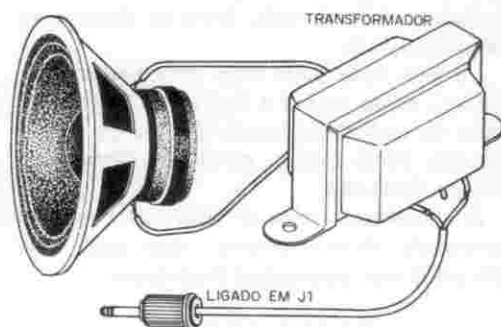


figura 32

Se o leitor notar apitos ou oscilações em seu amplificador, deve procurar encurtar os

fios de interligações, verificar os cabos de entrada que podem estar com suas blindagens soltas ou mal soldadas e, ainda, encurtar os terminais dos componentes.

## LISTA DE MATERIAL

Q1 – BC548 – transistor NPN (BC547, BC237 ou BC238)

Q2, Q4 – BC337 – transistores NPN (BC338)

Q3 – BC327 – transistor PNP (BC328)

D1, D2 – BA315 – diodos estabilizadores (ou equivalentes)

P1 – 100k – potenciômetro comum log, com ou sem chave

R1 – 3k3 x 1/8W – resistor (laranja, laranja, vermelho)

R2 – 10M x 1/8W – resistor (marrom, preto, azul)

R3 – 100k x 1/8W – resistor (marrom, preto, amarelo)

R4 – 2k2 x 1/8W – resistor (vermelho, vermelho, vermelha)

R5 – 220k x 1/8W – resistor (vermelho, vermelho, amarelo)

R6 – 1k x 1/8W – resistor (marrom, preto, vermelho)

C1, C4 – 100 nF – capacitores cerâmicos ou de poliéster

C2 – 100 µF x 12V – capacitor eletrolítico

C3 – 22 pF – capacitor cerâmico

C5 – 220 µF x 12V – capacitor eletrolítico

FTE – 4 ou 8 ohms x 10 cm – alto-falante

Diversos: placa ou ponte de terminais, base de montagem, botão para o potenciômetro, etc.

## 4 – ELETRO-IMÃ EXPERIMENTAL

Um eletro-ímã que você pode controlar a força de atração para experiências e demonstrações em sala de aula, feiras de ciências ou como brinquedo.

De fato, você pode fazer um guindaste eletrônico, como sugere a figura 33, o qual será capaz de erguer pequenos objetos de metais ferrosos, como pregos, parafusos, lâminas de barbear, latas, etc.

A alimentação vem de uma fonte especial controlada eletronicamente, que você também pode usar para outras finalidades.

### COMO FUNCIONA

Começamos pelo próprio eletro-ímã, que nada mais é do que uma bobina de fio esmaltado com pelo menos 400 voltas.

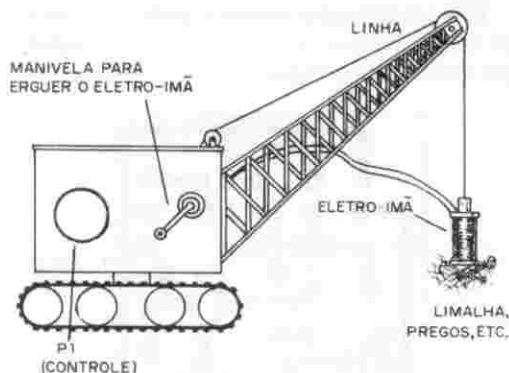


figura 33

O que ocorre é que, sempre que uma corrente elétrica percorre um fio, em sua volta aparece um campo magnético. Este campo é muito fraco, mesmo para correntes relativamente intensas, mas pode ser muito reforçado se o fio for enrolado de forma a termos uma bobina. (figura 34)

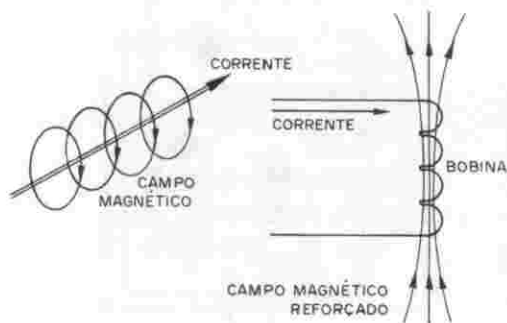


figura 34

A concentração da "força" magnética ainda será maior se a bobina tiver um núcleo de material ferroso, como por exemplo, um parafuso.

Para que o eletro-ímã funcione bem, a sua alimentação deve ser feita com corrente contínua e sua força de atração será tanto maior quanto mais intensa for esta corrente. É claro que existe limite para esta corrente, dado pela resistência e pela espessura do fio. Se ultraparmos estes limites o eletro-ímã pode aquecer-se demais e queimar-se.

A alimentação de corrente contínua, no nosso caso, vem de uma fonte de baixa tensão que é esquematizada em blocos na figura 35.

O primeiro bloco representa o transformador que abaixa a tensão de sua rede local de 220V ou 110V para 6V de corrente alternada.

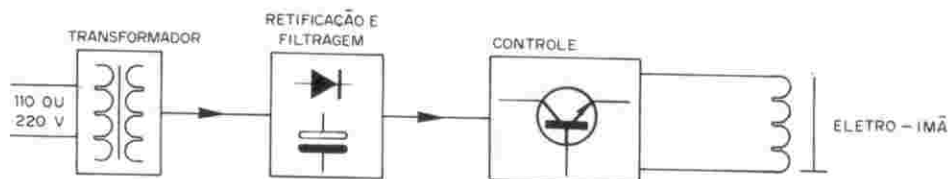


figura 35

Esta tensão de 6V alternante precisa ser retificada, caso em que entra em ação o segundo bloco que tem dois diodos retificadores.

A partir destes diodos retificadores já obtemos uma corrente contínua pulsante que, depois de passar por um capacitor, se converte numa corrente contínua quase pura.

Neste momento entra em ação o bloco de controle, que leva um transistor e um potenciômetro, como elementos básicos. O potenciômetro controla a corrente de base do transistor, a qual atua sobre o transistor fazendo-o conduzir uma corrente de emissor maior. Esta corrente vai justamente para o eletro-ímã, podendo-o controlar em sua intensidade de atração.

## MONTAGEM

Começamos por enrolar o eletro-ímã com fio esmaltado 28 AWG. Será preciso enrolar, num carretel com as medidas mostradas na figura 36 de 400 à 600 voltas de fio.

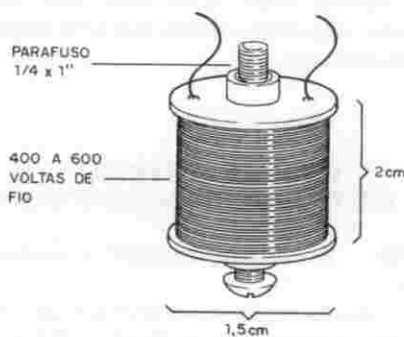


figura 36

O leitor pode obter este fio de um transformador fora de uso, mas para isso precisará saber conhecer sua espessura.

Enrolando num lápis 10 voltas de fio 28, deve-se ter um comprimento aproximado de 32 mm ou então se o leitor enrolar 1 cm de bobina, deve ter 28 voltas de fio, se ele for o 28. Fios de espessuras próximas, como os 26, 27, 29 e 30, também poderão ser usados. (figura 37)

Depois de enrolar a bobina o leitor pode passar à montagem da parte eletrônica.

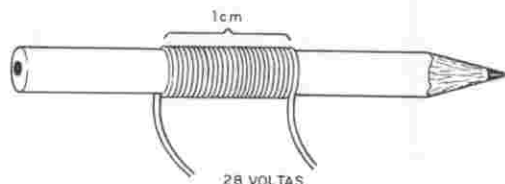


figura 37

Na figura 38 temos o circuito completo desta parte, com os componentes especificados por seus tipos e valores.

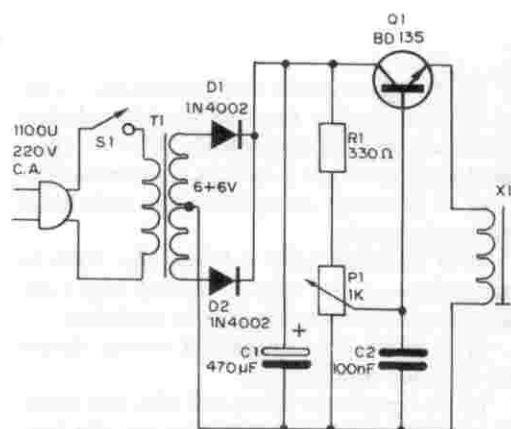


figura 38

A montagem em ponte de terminais sobre uma base de madeira é mostrada na figura 39.

O leitor deve tomar os seguintes cuidados na montagem:

a) O transistor deve ser parafusado num pequeno pedaço retangular de metal para dissipar o calor que ele gera. Este pedaço de metal é conhecido como "dissipador térmico" ou radiador.

b) A soldagem do transistor deve ser feita observando sua posição.

c) Veja também com cuidado a posição dos diodos, que é dada pela faixa em seu invólucro.

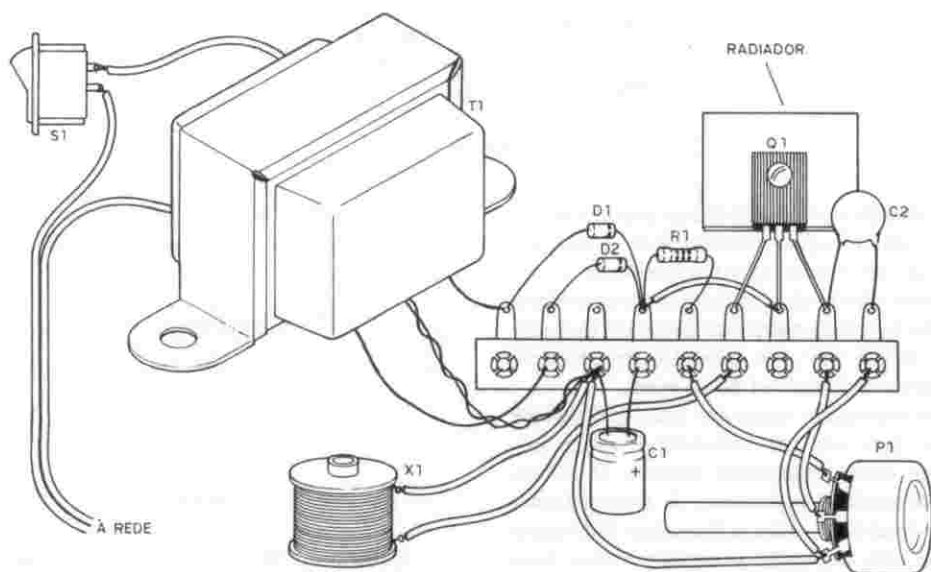


figura 39

d) O transformador será parafusado na base de montagem e seu enrolamento primário ligado ao cabo de alimentação. O interruptor geral serve para ligar e desligar o aparelho (S1).

e) O capacitor eletrolítico tem polaridade certa para ligação.

f) O potenciômetro é ligado por meio de três pedaços de fio flexível isolado. Siga a disposição para que ele não atue ao contrário.

g) O resistor e o capacitor menor devem ser soldados com cuidado.

h) Na ligação do eletro-ímã não será preciso observar sua polaridade, pois ele não tem.

Terminada a montagem é só experimentar o aparelho.

#### PROVA E USO

Ligue o plugue na tomada de força e acione S1.

Gire P1 para a direita e aproxime o eletro-ímã de objetos de metal, como pregos, tachinhas ou alfinetes. Ele deve atrair estes objetos em quantidade tanto maior quanto mais para a direita você levar o potenciômetro.

Se nada acontecer, veja se a ligação dos extremos do fio do eletro-ímã está bem feita. Se

não for raspado bem o fio esmaltado não haverá contacto.

Veja também se o eletro-ímã não se aquece. O aquecimento do eletro-ímã pode indicar espiras em curto.

Do mesmo modo, se ele nada atrair, mas o transistor esquentar, é sinal que o fio esmaltado está em curto.

#### LISTA DE MATERIAL

Q1 – BD135 ou BD137 – transistor de potência

D1, D2 – 1N4002 ou 1N4004 – diodos de silício

T1 – transformador com primário de 110V ou 220V e secundário de 6+6V x 250 à 500 mA

C1 – 470  $\mu$ F x 12V – capacitor eletrolítico

C2 – 100 nF – capacitor cerâmico

R1 – 330R x 1/8W – resistor (laranja, laranja, marrom)

P1 – 1k – potenciômetro comum

X1 – eletro-ímã (ver texto)

Diversos: base de montagem, ponte de terminais, fio esmaltado, fio comum, etc.

