

ELETRÔNICA

TRANS-ESTÉREO
SEU RÁDIO AM/FM PODE SER ^{TAMBÉM} UM SINTONIZADOR
«ESTÉREO»



A Vaca Eletrônica
Estimulador Magnético de Plantas
Telecomunicações: "O famigerado Impulso"

Rádio Kit AM

ESPECIALMENTE PROJETADO PARA O MONTADOR QUE DESEJA NÃO SÓ UM EXCELENTE RÁDIO, MAS APRENDER TUDO SOBRE SUA MONTAGEM E AJUSTE.

- CIRCUITO DIDÁTICO DE FÁCIL MONTAGEM E AJUSTE.
- COMPONENTES COMUNS.



CARACTERÍSTICAS

- 8 TRANSISTORES.
- GRANDE SELETIVIDADE E SENSIBILIDADE.
- CIRCUITO SUPER-HETERÓDINO (3 FI).
- EXCELENTE QUALIDADE DE SOM.
- ALIMENTAÇÃO: 4 PILHAS PEQUENAS (GRANDE DURABILIDADE).

**ATENÇÃO!
DESCONTO ESPECIAL
PARA ESCOLAS.
CONSULTEM-NOS.**

Cr\$ 2.950,00 Mais despesas postais

Pedidos pelo Reembolso Postal à SABER Publicidade e Promoções Ltda.
Preencha a "Solicitação de Compra" da página 63



diretor
administrativo:

EDITORA
SABER
LTDA

Élio Mendes
de Oliveira

diretor
de produção:

Hélio
Fittipaldi

diretor
técnico:

Newton
C. Braga

gerente de
publicidade:

J. Luiz
Cazarim

serviços
gráficos:

W. Roth
& Cia. Ltda.

distribuição
nacional:

ABRIL. S.A. -
Cultural e
Industrial

diretor
responsável:

Élio Mendes
de Oliveira

Revista Saber
ELETRÔNICA é
uma publicação
mensal
da Editora
Saber Ltda.

REDAÇÃO
ADMINISTRAÇÃO
E PUBLICIDADE:
Av. Dr. Carlos de
Campos, nº 275/9
03028 - S. Paulo - SP.

CORRESPONDÊNCIA:
Endereçar à
REVISTA SABER
ELETRÔNICA
Caixa Postal, 50450
03028 - S. Paulo - SP.

sumário

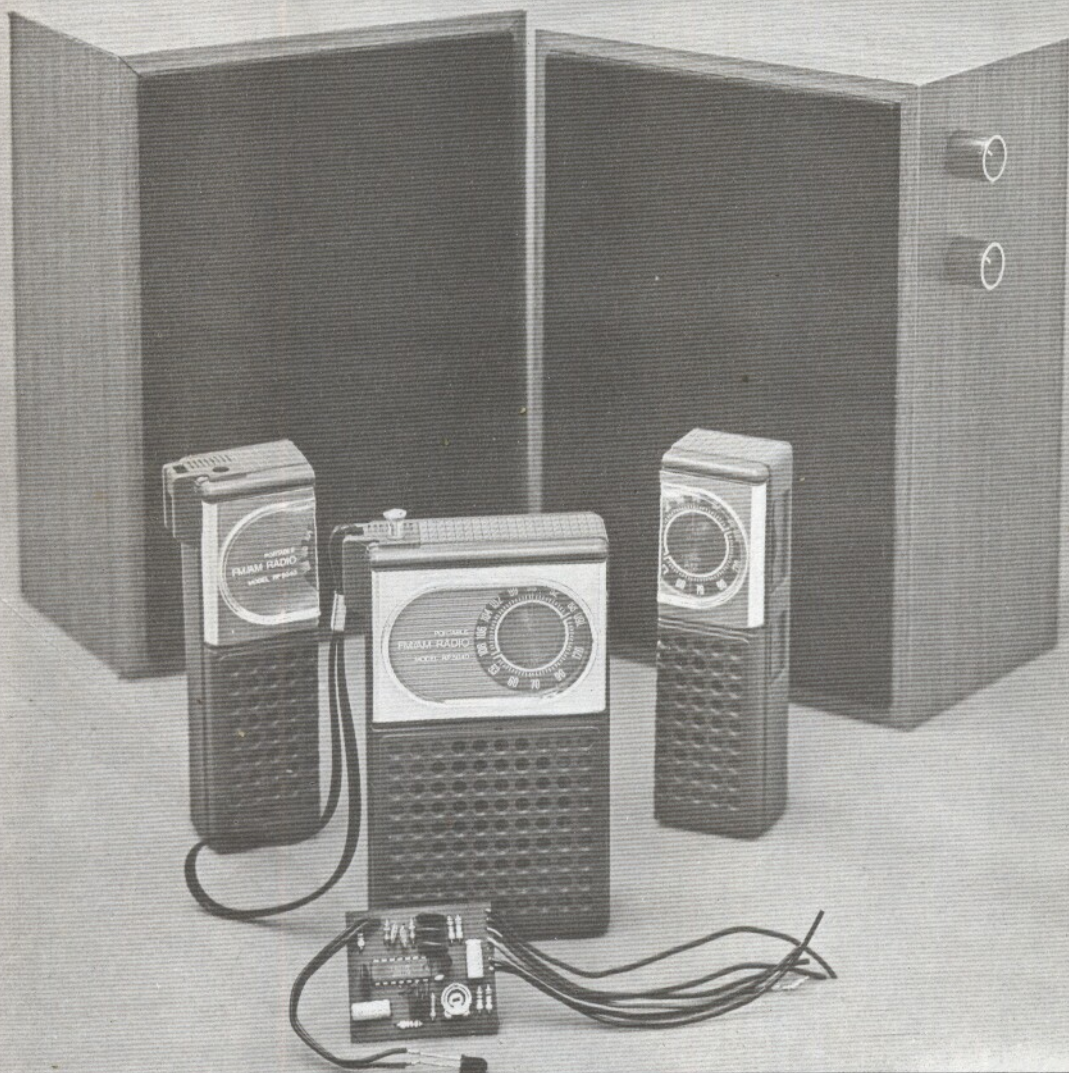
Trans-Estéreo - Seu Rádio AM/FM Transformado num Sintonizador Estéreo	2
Construindo um Vox Control	16
Alarme de Subtensão	25
A Vaca Eletrônica	30
Estimulador Magnético de Plantas	36
Telecomunicações: "O Famigerado Impulso" ou Como Funciona e o Porque da Multimedição Local	44
Multiteste para o Integrado 555	50
Seção do Leitor	54
Conheça Alguns Circuitos Reguladores de Tensão	58
Sirene C-MOS Modulada	65
Curso de Eletrônica - Lição 59	70

Capa - Alegoria do artigo
**TRANS-ESTÉREO -
SEU RÁDIO AM/FM
TRANSFORMADO NUM
SINTONIZADOR ESTÉREO**

Os artigos assinados são de exclusiva responsabilidade de seus autores. É totalmente vedada a reprodução total ou parcial dos textos e ilustrações desta Revista, bem como a industrialização e/ou comercialização dos aparelhos ou idéias oriundas dos mencionados textos, sob pena de sanções legais, salvo mediante autorização por escrito da Editora.
NÚMEROS ATRASADOS: Pedidos à Caixa Postal 50.450-São Paulo, ao preço da última edição em banca, mais despesas de postagem. SOMENTE A PARTIR DO NÚMERO 47 (MAIO/76).

TRANS-ESTÉREO

Seu rádio AM/FM
transformado num sintonizador
ESTÉREO



Transformar um radinho de pilhas, de FM monofônico em um aparelho de som estereofônico ou sintonizador estéreo de alta qualidade; fazer do rádio FM monofônico de carro, há tanto tempo largado em sua casa, um moderno estéreo ou um excelente aparelho estéreo doméstico; utilizar seu radinho portátil FM monofônico como excitador para um som doméstico de cabeceira estereofônico para fones ou alto-falantes de alta qualidade. Se você não acredita que isso seja possível, é porque ainda não conhece o decodificador que mostramos neste artigo. Facilmente adaptável em qualquer rádio ou sintonizador de FM monofônico, sem comprometer o funcionamento normal do aparelho, ele decodifica os sinais estereofônicos com a separação dos canais, obtendo-se com isso um legítimo desempenho estereofônico.

Newton C. Braga

O circuito não é novo. Todos os leitores devem saber que nos aparelhos de FM-estereofônicos, existe um circuito denominado "decodificador" que a partir do sinal especial enviado pelas estações, faz a separação dos canais para se obter uma reprodução diferenciada nos dois sistemas de alto-falantes, o que caracteriza este tipo de som.

Se bem que o circuito não seja novo, o que lançamos é uma idéia nova de uso, talvez nunca explorada em nossas publicações técnicas, trata-se da possibilidade de você utilizar somente o decodificador para transformar seu FM-monofônico em estéreo, quer seja ele seu radinho de pilhas

FM, hoje tão comum, seu rádio velho de carro com FM-monofônico, ou ainda o velho sintonizador FM monofônico a tanto largado no canto de sua oficina.

A possibilidade, hoje, de se obter o decodificador integrado a um custo relativamente baixo e de se fazer sua montagem bastante compacta com adaptação em praticamente qualquer tipo de rádio ou sintonizador, oferecem inúmeras vantagens aos leitores:

- Se o leitor tem um radinho de pilhas FM (evidentemente monofônico) pode usá-lo como sintonizador estereofônico em sua casa, excitando um bom amplificador, conforme sugere a figura 1.

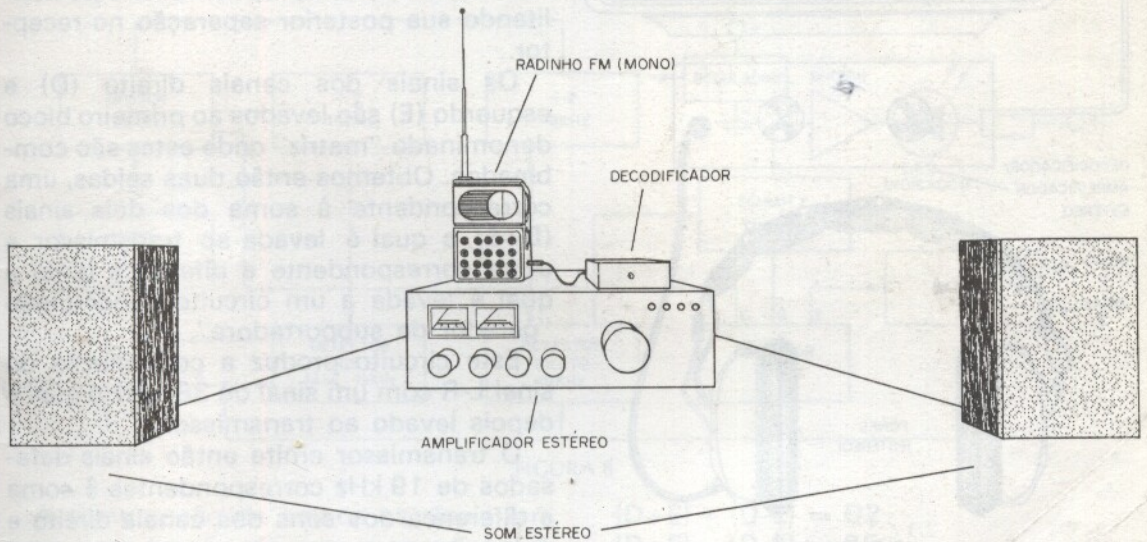


FIGURA 1

- O leitor pode usar seu radinho de pilhas FM monofônico ou mesmo seu rádio relógio de cabeceira como elemento básico de um som estéreo para fones, conforme sugere a figura 2.

- Se você tiver um rádio de carro FM-monofônico pode usá-lo como sintonizador estéreo para um som doméstico de excelente qualidade.

- Se o leitor tem um sintonizador FM monofônico de tipo antigo pode usar este decodificador para transformá-lo num moderno sintonizador estéreo.

- Finalmente, o leitor pode usar seu rádio monofônico FM em seu carro, transformando-o num rádio estéreo tão bom como os mais modernos.

Um fator importante que facilita a utilização deste decodificador em praticamente qualquer tipo de rádio FM é a possibi-

dade de sua alimentação ser feita com tensões entre 9 e 12V e seu baixo consumo de corrente.

O circuito não é crítico, sua montagem é simples, exigindo-se apenas um ponto de calibração, e a adaptação não exige qualquer alteração nos rádios ou sintonizadores de FM que poderão pela sua desconexão simples funcionar perfeitamente "do jeito antigo".

E então? Por que deixar que seu radinho de FM mono continue sendo um simples mono? Por que não fazer de seu pequeno som um grande som estéreo quando você estiver em sua casa, ou no carro?

COMO FUNCIONA

A base deste circuito é o integrado PLL MC1310 ou o CA1310 especialmente

projetado para fazer a decodificação dos sinais estereofônicos das emissoras de FM. (figura 3)

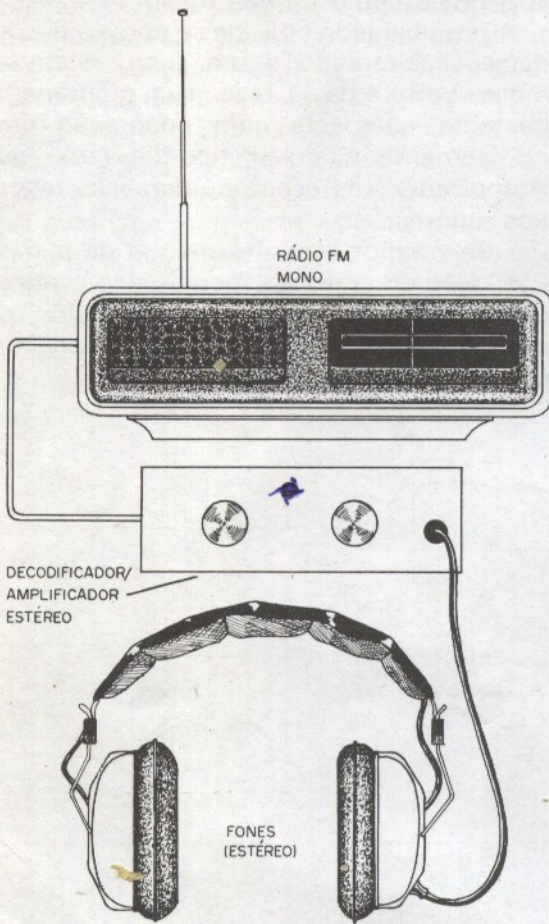


FIGURA 2

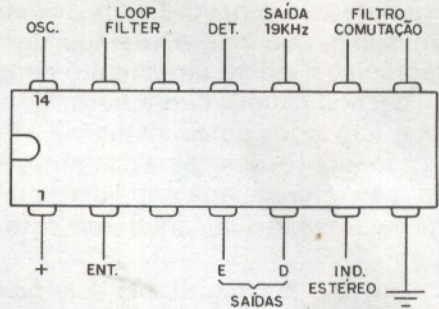


FIGURA 3

Na figura 4 temos um diagrama que nos mostra de que modo, por meio de um único sinal de rádio, a estação pode enviar os sons dos dois canais (direito e esquerdo) sem "misturá-los" propriamente e possibilitando sua posterior separação no receptor.

Os sinais dos canais direito (D) e esquerdo (E) são levados ao primeiro bloco denominado "matriz" onde estes são combinados. Obtemos então duas saídas, uma correspondente à soma dos dois sinais (D+E) a qual é levada ao transmissor e outra correspondente a diferença (D-E) a qual é levada a um circuito denominado "gerador de subportadora".

Este circuito produz a combinação do sinal L-R com um sinal de 38 kHz o qual é depois levado ao transmissor.

O transmissor emite então sinais defasados de 19 kHz correspondentes à soma e diferença dos sons dos canais direito e esquerdo.

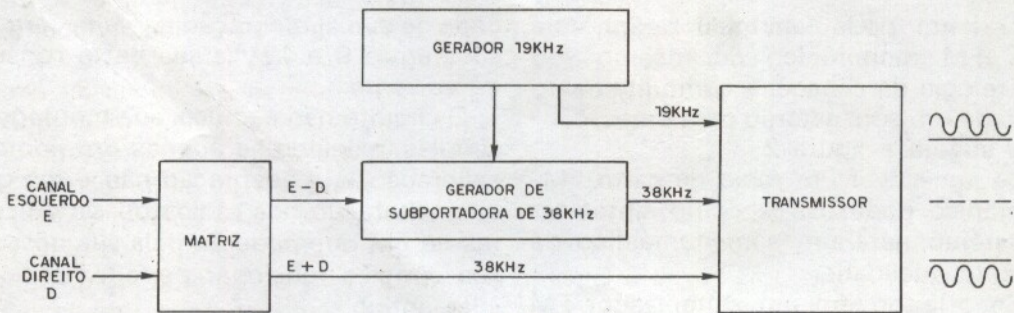


FIGURA 4

Este sinal ao chegar num receptor comum perde suas características estereofônicas, já que o receptor comum "combina" os dois canais e a reprodução correspondente aos sons tanto do canal direito como do esquerdo "misturados". Obtemos então uma reprodução monofônica (figura 5).

Num receptor estereofônico, o sinal

passa por um processamento no decodificador que permite obter novamente os sons dos canais separados.

Na figura 6 temos um diagrama de blocos que corresponde ao circuito PLL do decodificador o qual funciona da seguinte maneira:

O primeiro bloco corresponde a uma etapa pré-amplificadora cuja finalidade

é tornar independente o funcionamento do decodificador da etapa detectora de FM do receptor, na qual ele é ligado.

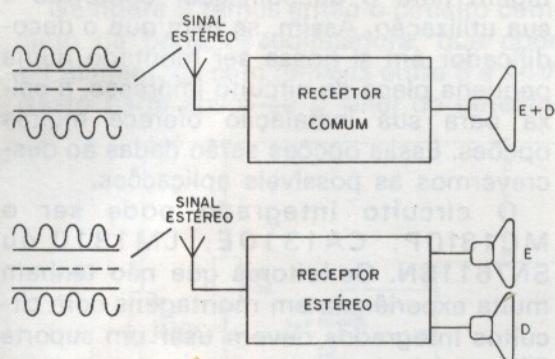


FIGURA 5

O sinal do primeiro bloco é simultaneamente aplicado a um detector de fase do sinal piloto (19 kHz) e a um detector do sinal diferença (D-E) de 38 kHz. O mesmo sinal, também é levado diretamente à matriz que fará a decodificação.

Temos em seguida a analisar um oscilador local de 76 kHz cujo sinal é aplicado a um divisor por 2, obtendo-se assim um sinal de 38 kHz que corresponde a subportadora suprimida do sinal diferença D-E, sendo este injetado ao bloco detector. Paralelamente, mais um divisor, permite obter um sinal de 19 kHz, cuja saída é levada ao detector de fase para ser comparado com o sinal piloto.

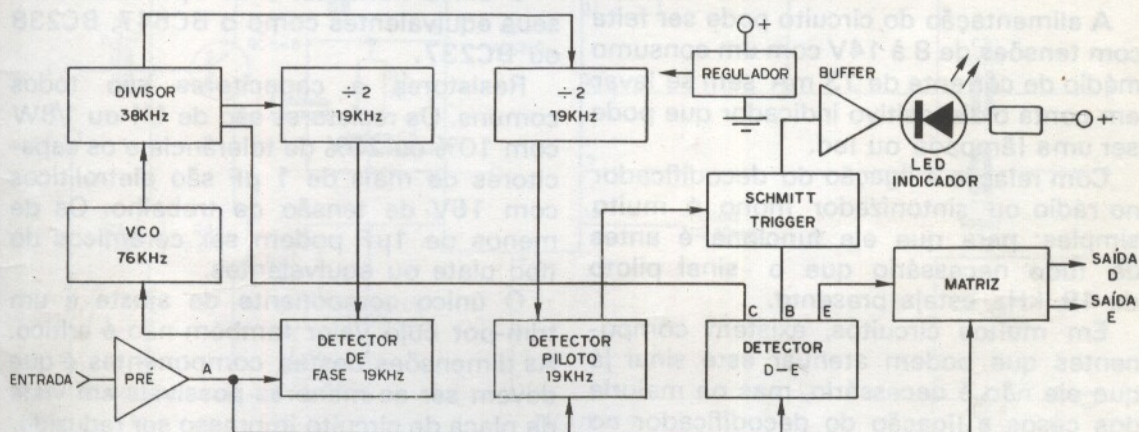


FIGURA 6

A comparação de ambos os sinais fornece uma tensão de erro proporcional à defasagem. Esta tensão serve para controlar o oscilador local mantendo-o na frequência e fase corretas. Com este recurso pode-se obter uma excelente margem de captura, diminuindo assim a criticidade do ajuste.

A seguir, no circuito detector de sinal diferença (D-E) é feita a mistura do sinal da subportadora de 38 kHz com o sinal composto da entrada. Uma vez feita a restituição da subportadora por meio de uma detecção simples de AM, aparece na saída E o sinal diferença D-E que é aplicado à matriz.

Para fazer a separação dos canais, a matriz dispõe de dois sinais. De um lado, como vimos, o sinal de entrada que contém a soma D+E e de outro lado, o sinal E que é o sinal diferença D-E. A matriz realiza então uma série de operações algébricas que se resumem no seguinte:

$$(D+E) + (D-E) = D2$$

$$(D+E) - (D-E) = 2E$$

As duas saídas da matriz uma vez amplificadas fornecem de modo independente os canais esquerdo (E) e direito (D).

Como elementos adicionais do circuito temos um segundo divisor de frequência de 19 kHz que é ligado a um detector para acusar a presença do sinal piloto. Se o sinal piloto superar um determinado nível é acionado o Schmitt Trigger o qual coloca em funcionamento o detector de sinal diferença e também um lâmpada ou led que o indica externamente.

No nosso projeto prático com a finalidade de excitar convenientemente o decodificador do tipo MC1310, a partir do sinal de rádios comuns acrescentamos uma etapa pré-amplificadora. Esta etapa, mostrada na figura 7 também tem por finalidade elevar o nível do sinal piloto já que nos rádios comuns monofônicos não sendo necessária a presença deste não se cuida em mui-

tos projetos de se evitar uma possível atenuação na passagem pelas etapas de FI e mesmo detector.

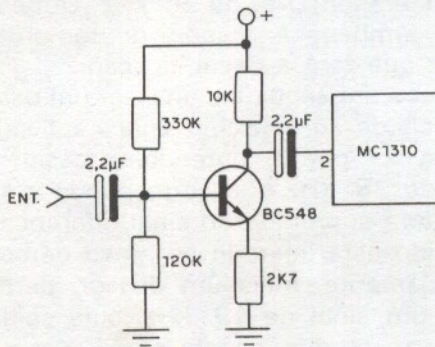
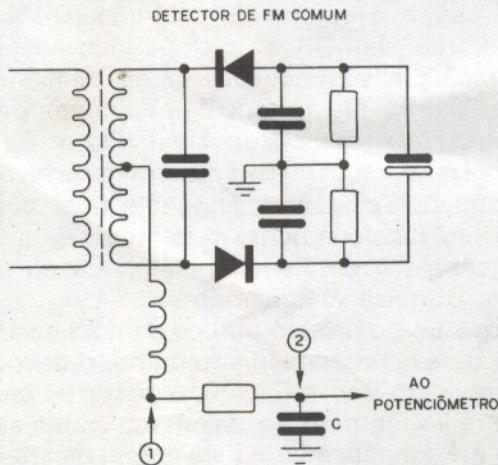


FIGURA 7

A alimentação do circuito pode ser feita com tensões de 8 à 14V com um consumo médio de corrente de 13 mA sem se levar em conta o dispositivo indicador que pode ser uma lâmpada ou led.

Com relação à ligação do decodificador no rádio ou sintonizador mono é muito simples: para que ele funcione é antes de tudo necessário que o sinal piloto de 19 kHz esteja presente.

Em muitos circuitos, existem componentes que podem atenuar este sinal já que ele não é necessário, mas na maioria dos casos a ligação do decodificador no próprio potenciômetro de controle de volume (figura 8) sem qualquer alteração no receptor já é suficiente para se obter o sinal piloto e também o sinal de áudio com intensidade para funcionamento normal.



C PODE ATENUAR O SINAL PILOTO, CASO EM QUE O DECODIFICADOR DEVE SER LIGADO EM ①

FIGURA 8

OS COMPONENTES

Existem diversas possibilidades de montagem para o decodificador conforme a sua utilização. Assim, se bem que o decodificador em si possa ser montado numa pequena placa de circuito impresso, a caixa para sua instalação oferece muitas opções. Essas opções serão dadas ao descrevermos as possíveis aplicações.

O circuito integrado pode ser o MC1310P, CA1310E, LM1310 ou SN7611SN. Os leitores que não tenham muita experiência em montagens com circuitos integrados devem usar um suporte DIL de 14 pinos.

O único transistor é do tipo BC548 ou seus equivalentes como o BC547, BC238 ou BC237.

Resistores e capacitores são todos comuns. Os resistores são de 1/4 ou 1/8W com 10% ou 20% de tolerância e os capacitores de mais de 1 µF são eletrolíticos com 16V de tensão de trabalho. Os de menos de 1µF podem ser cerâmicos do tipo plate ou equivalentes.

O único componente de ajuste é um trim-pot cujo valor também não é crítico. As dimensões destes componentes é que devem ser as menores possíveis em vista da placa de circuito impresso ser reduzida.

O led indicador é de tipo comum vermelho, sendo feita a escolha do resistor reductor em função do consumo de corrente. Para uma alimentação por pilhas deseja-se um consumo reduzido daí escolher-se um resistor maior. Para uma alimentação por fonte o consumo não é importante e o resistor pode ser menor para maior brilho. O valor do resistor deverá estar entre 560 ohms e 1k.

Demais componentes são a placa de circuito impresso, os componentes da fonte de alimentação, fios, solda, etc.

Obs: para o amplificador, os componentes também são todos comuns não havendo qualquer dificuldade de obtenção.

MONTAGEM

Na primeira fase descrevemos a montagem do decodificador em si, para depois entrarmos em pormenores sobre as diversas versões possíveis. Evidentemente, como se trata de circuito que deve ser bastante compacto (para permitir uma even-

tual instalação no próprio rádio, se houver espaço) a única possibilidade simples é a que utiliza placa de circuito impresso.

Na figura 9 temos então o circuito completo da parte decodificadora, que pode ser alimentada com tensões entre 8 e 14V. Nesta parte aplica-se o sinal do detector

do receptor FM e retira-se em duas saídas, os sinais de áudio dos dois canais. Estas saídas são de baixa intensidade com um nível da ordem de 485 mV sobre uma impedância que permite sua aplicação em qualquer amplificador de áudio comum (entrada aux.).

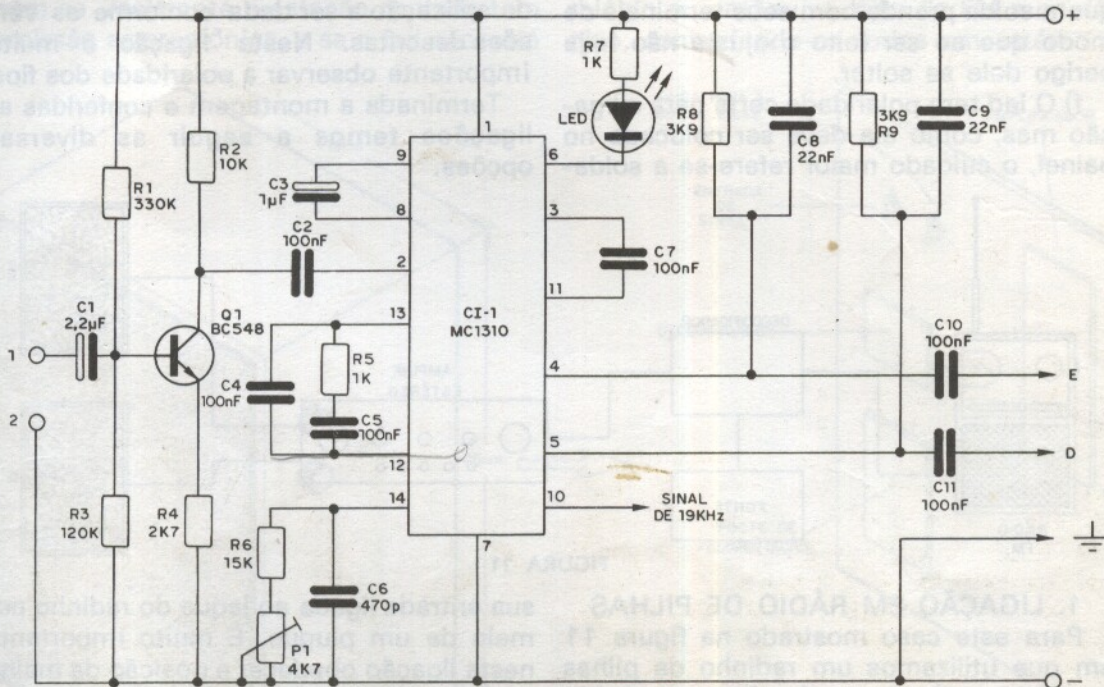


FIGURA 9

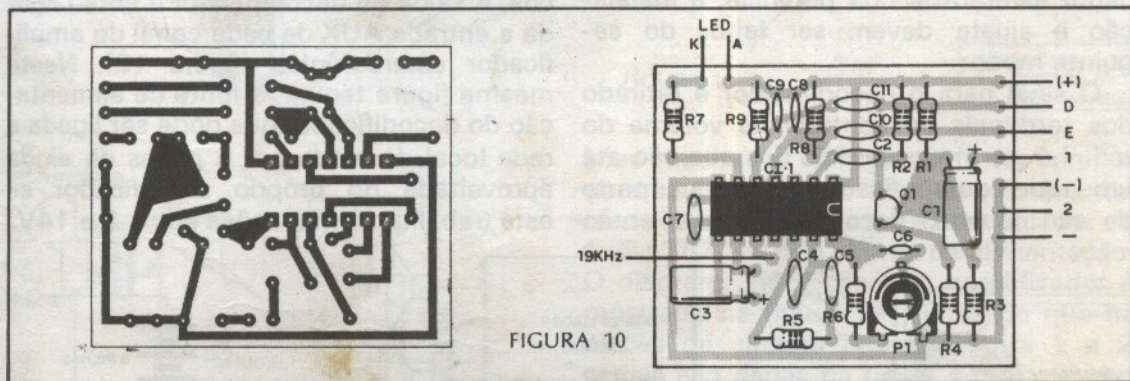


FIGURA 10

Na figura 10 temos a placa de circuito impresso em tamanho natural.

São os seguintes os principais cuidados que devem ser tomados com a montagem:

a) Solde em primeiro lugar o circuito integrado ou seu soquete atentando para sua posição e também tomando cuidado para que não se formem pontas de solda entre seus terminais. A soldagem deve ser rápida para que o calor não afete este componente.

b) Solde o transistor observando sua

posição que é dada pelo lado achatado deste componente. A soldagem deve ser rápida para que o calor não lhe cause dano.

c) Para soldar os resistores é importante observar seus valores dados pelas faixas coloridas e também cuidar para que eles sejam encaixados na posição certa, ocupando o mínimo de espaço possível, segundo mostra a placa de circuito impresso.

d) Para os capacitores comuns não será

preciso observar a polaridade na soldagem, mas para o caso de eletrolíticos isso é importante. Em ambos os casos a soldagem deve ser rápida pois o calor os afeta podendo inutilizá-los facilmente.

e) A soldagem do trim-pot não oferece problemas. Deve-se tomar cuidado para que a solda prenda bem seus terminais de modo que ao ser feito o ajuste não haja perigo dele se soltar.

f) O led tem polaridade certa para a ligação mas, como ele deve ser colocado no painel, o cuidado maior refere-se a solda-

gem de seus fios que devem ser curtos e diretos.

g) As ligações de entrada e saída da placa dependem do tipo de aplicação dada ao aparelho, conforme veremos. Do mesmo modo as ligações da fonte de alimentação só serão feitas depois, em função do tipo de aplicação a ser dada conforme as versões descritas. Nesta ligação é muito importante observar a polaridade dos fios.

Terminada a montagem e conferidas as ligações temos a seguir as diversas opções.

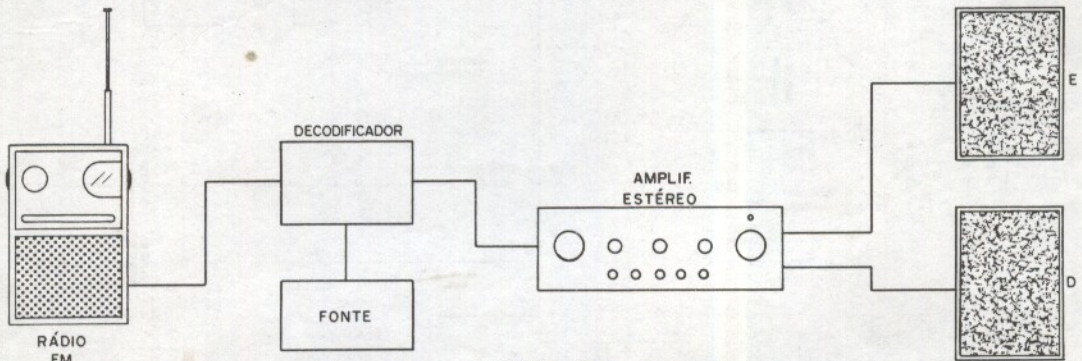


FIGURA 11

1. LIGAÇÃO EM RÁDIO DE PILHAS

Para este caso mostrado na figura 11 em que utilizamos um radinho de pilhas como "sintonizador estéreo" e um amplificador estéreo de boa potência, a instalação e ajuste devem ser feitos do seguinte modo:

O sinal para o decodificador é retirado dos terminais do controle de volume do radinho por meio de dois fios que vão até um jaque comum fixado em qualquer parte de sua caixa. O decodificador tem então

sua entrada ligada ao jaque do radinho por meio de um plugue. É muito importante nesta ligação obedecer a posição da malha de blindagem para que não ocorram roncões. A saída do decodificador é então ligada a entrada AUX de cada canal do amplificador estereofônico (figura 12). Nesta mesma figura temos a fonte de alimentação do decodificador que pode ser ligada a rede local, formada por 6 pilhas ou ainda aproveitada do próprio amplificador se este trabalhar com tensões entre 8 e 14V.

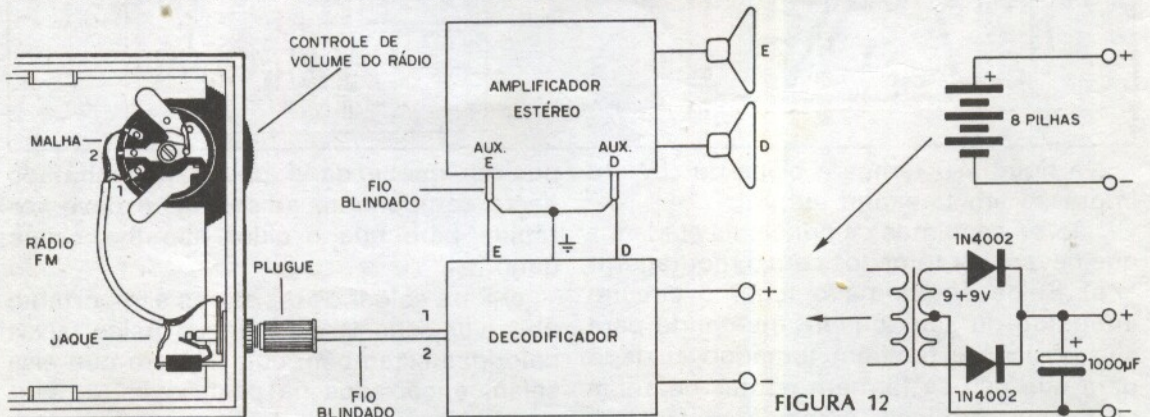


FIGURA 12

Uma vez feitas as conexões, o procedimento para o ajuste e operação é o seguinte:

- Ligue o rádio FM, o decodificador e o amplificador estéreo, este com 1/4 de seu volume.

- Sintonize uma estação forte de FM.
- Se o led não acender ajuste o trim-pot para que isso aconteça. O led provavelmente acenderá numa faixa de ajuste. Procure o centro desta faixa.
- Se o led negar-se a acender verifique a na antena o nível de sinal de FM. Veja também se realmente a estação captada tem emissão estereofônica, e se o led não está

invertido. Confira também a ligação ao rádio.

2. ESTÉREO INDIVIDUAL

O que temos aqui é uma sugestão para você fazer um sistema estereofônico doméstico, usando seu rádio portátil FM como fonte de sinal ou ainda seu rádio relógio ou então um rádio de FM monofônico, convertendo-os todos em estéreo.

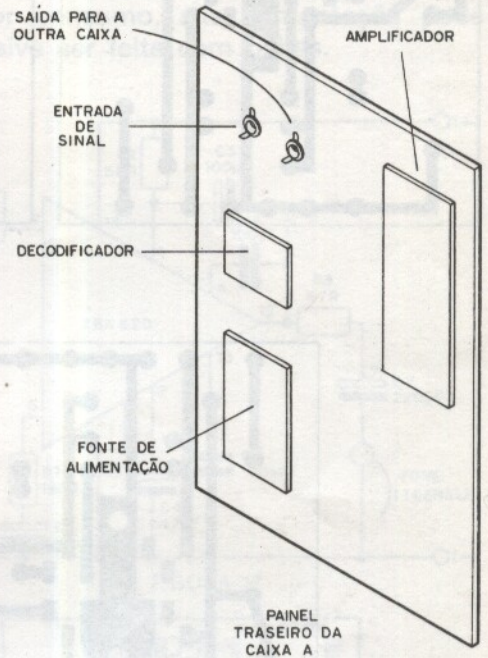
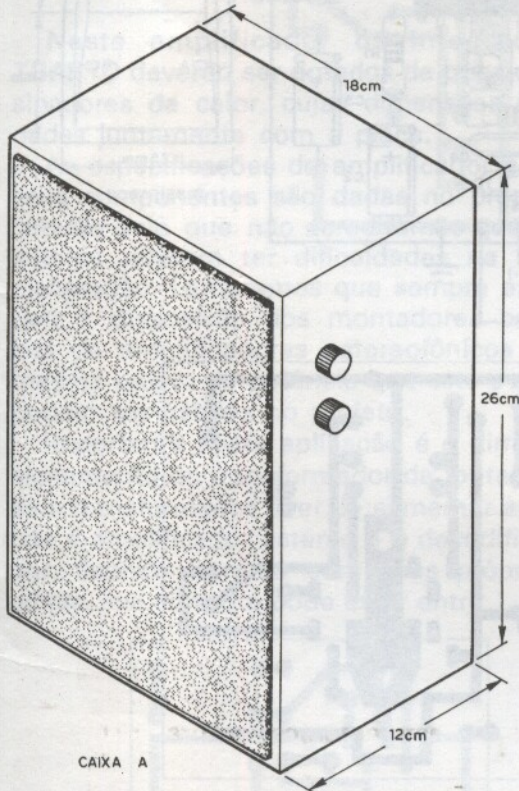


FIGURA 13

OBS: NA CAIXA B SÓ TEREMOS O ALTO-FALANTE

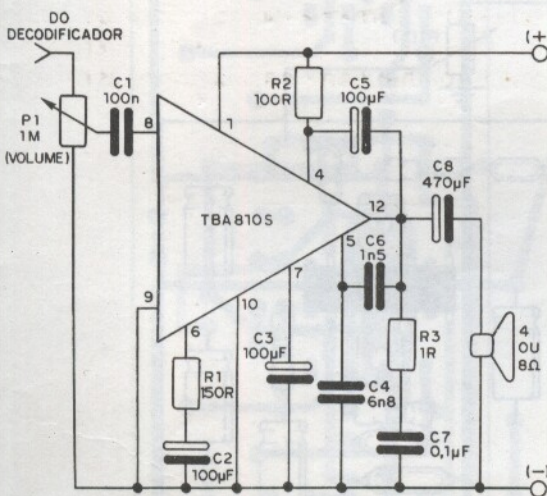


FIGURA 14

Para a versão com alto-falantes de 5W por canal, temos as caixas com as dimen-

sões mostradas na figura 13. No interior de uma das caixas, além do alto-falante, teremos o decodificador, o amplificador de áudio TBA 810S e a fonte de alimentação. O diagrama de 1 canal do amplificador é mostrado na figura 14, enquanto que as placas de circuito impresso para 1 e 2 canais são dadas na figura 15. O circuito da fonte de alimentação está na figura 16.

A potência deste amplificador é mais do que suficiente para se obter uma excelente qualidade de som. De fato, com 16V de tensão de alimentação obtém-se uma potência por canal da ordem de 7W. Com uma tensão de 12V, temos ainda assim perto de 5W o que é mais do que suficiente para um estéreo comum se levarmos em conta que os rádios FM de carro fornecem em geral uma potência de 4W por canal.

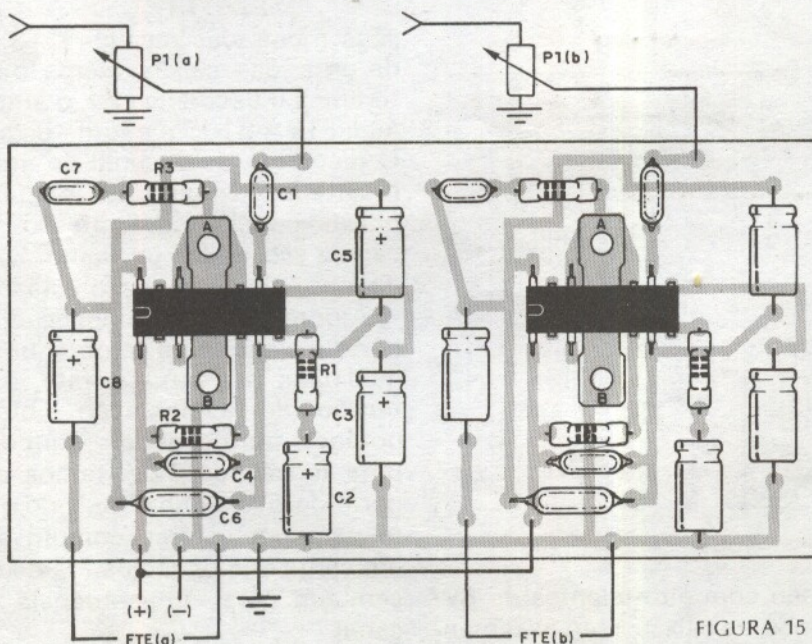
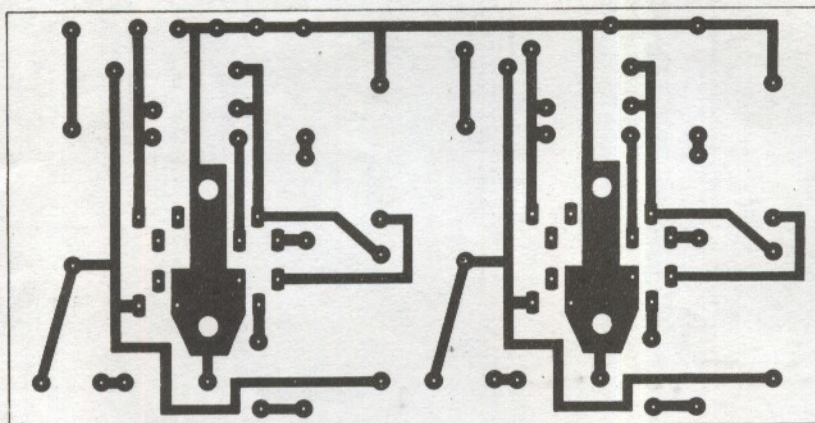
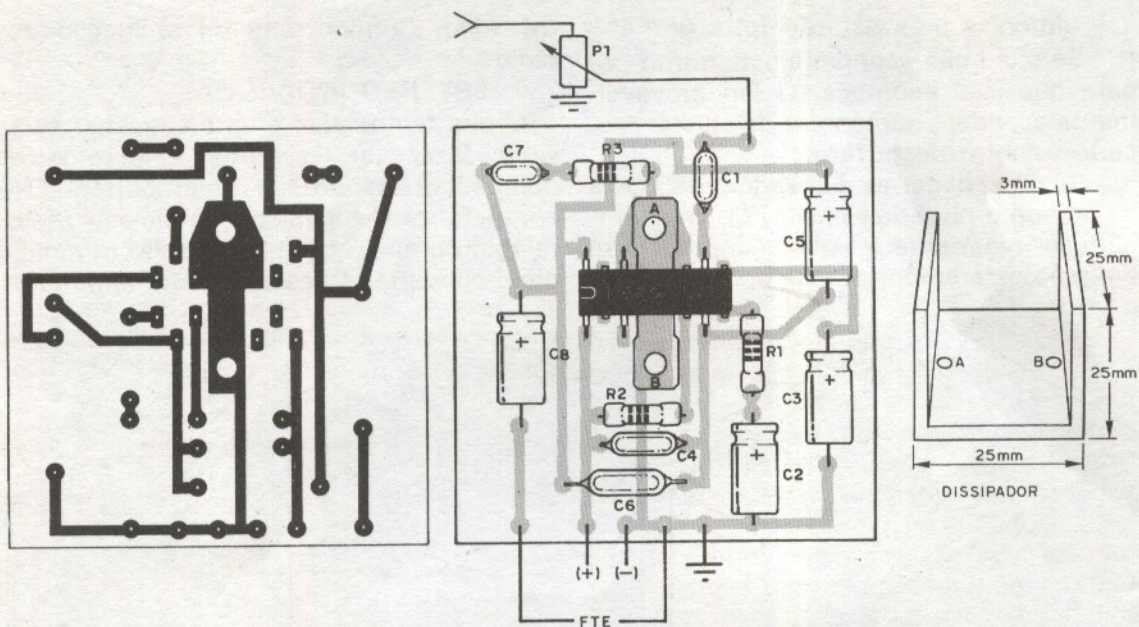


FIGURA 15

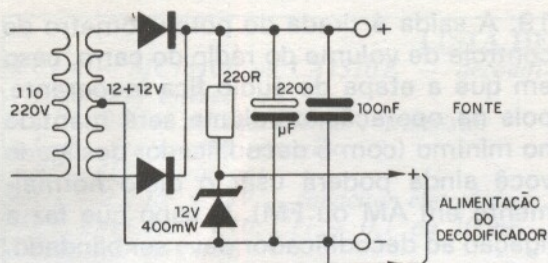


FIGURA 16

Neste amplificador os integrados TBA810 deverão ser dotados de bons dissipadores de calor, cujas dimensões são dadas juntamente com a placa.

As especificações do amplificador e de seus componentes são dadas no próprio circuito pelo que não acreditamos que os leitores possam ter dificuldades na sua elaboração. Lembramos que sempre existem a disposição dos montadores bons kits de amplificadores estereofônicos da mesma ordem de potência que este e que podem ser usados no projeto.

Importante nesta aplicação é o dimensionamento do transformador da fonte. Se este transformador tiver de alimentar apenas o amplificador estéreo e o decodificador, ficando o rádio com suas próprias pilhas, sua corrente pode estar entre 1,5 e

2A. Se o transformador tiver ainda de alimentar o rádio de carro usado como fonte de sinal, sua corrente deve ser de pelo menos 3A e ainda usar uma etapa reguladora.

3. ESTÉREO COM FONE

Se em lugar do sistema de alto-falantes o leitor usar fones de ouvido numa aplicação "de cabeceira" a potência dos amplificadores pode ser menor e em vista do menor consumo, sua alimentação pode inclusive ser feita com pilhas.

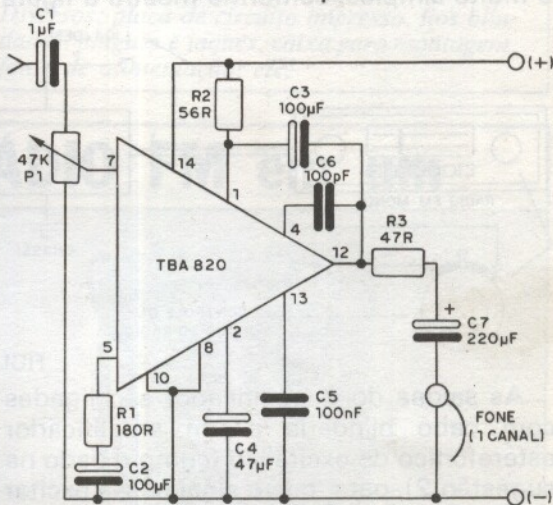


FIGURA 17

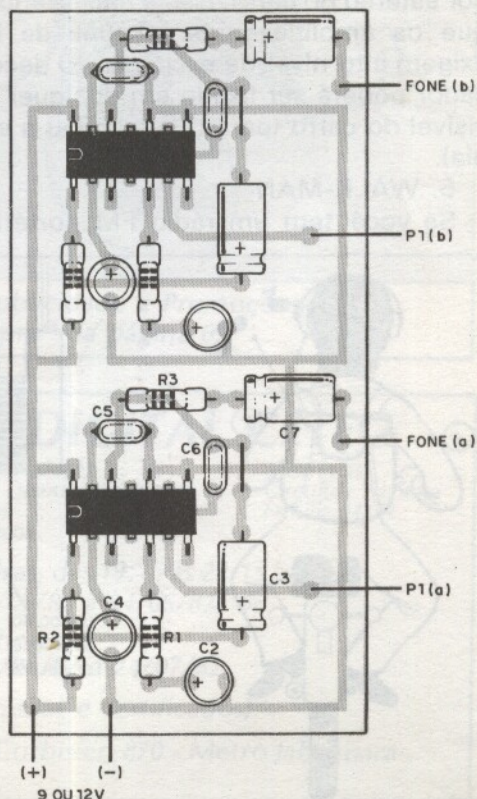
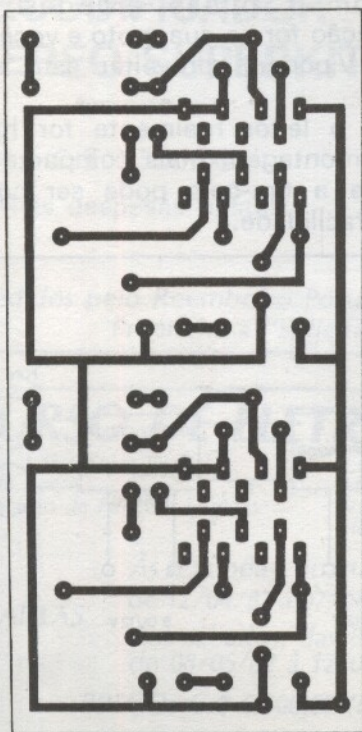


FIGURA 18

Na figura 17 damos o circuito de 1 canal para o caso do amplificador com o TBA 820 que fornece em torno de 1W em fones de 8ohms. A alimentação será feita com 8 pilhas médias e a ligação do sistema ao decodificador e fonte de sinal é exatamente a mesma do sistema 2. A placa de circuito impresso é mostrada na figura 18, na versão de 2 canais.

4. NO CARRO

Para adaptar seu decodificador no carro é muito simples, conforme mostra a figura

19. A saída é tirada do potenciômetro de controle de volume do rádio do carro, caso em que a etapa de áudio fica inoperante, pois na operação o volume será mantido no mínimo (com o decodificador desligado você ainda poderá usar o rádio normalmente em AM ou FM). O cabo que faz a ligação ao decodificador deve ser blindado.

O decodificador é alimentado pelos 12V da bateria tirado da alimentação do próprio rádio ou de outro ponto, lembrando que o negativo é o próprio chassi do carro.

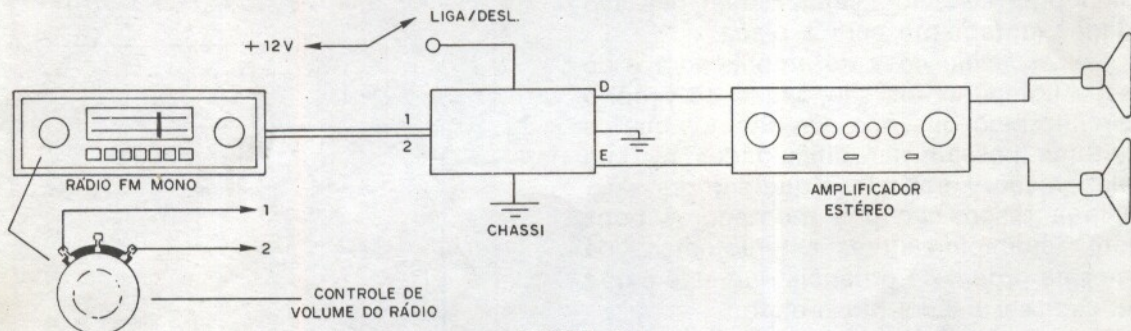


FIGURA 19

As saídas do decodificador são ligadas com cabo blindado a um amplificador estereofônico de excitação (como o dado na sugestão 2), para que o sinal possa excitar uma unidade de potência: o seu amplificador estéreo do carro. Isso é necessário porque os amplificadores comuns de carro exigem alto nível de excitação. O decodificador poderá ser fixado em qualquer local visível do carro (para o led indicar a sintonia).

5. WALK-MAN

Se você tem um rádio FM portátil ali-

mentado por pilhas, pode realizar uma "mochila walk-man". Neste caso, conforme mostra a figura 20 você poderá alimentar todo o conjunto, decodificador e amplificador para fone como do projeto 3, com 8 pilhas grandes. Se sua utilização for na sua moto e você dispuser de 12V poderá aproveitar esta alimentação.

Se o leitor realmente for habilidoso, uma montagem mais compacta para ser levada a tira-colo pode ser conseguida com facilidade.

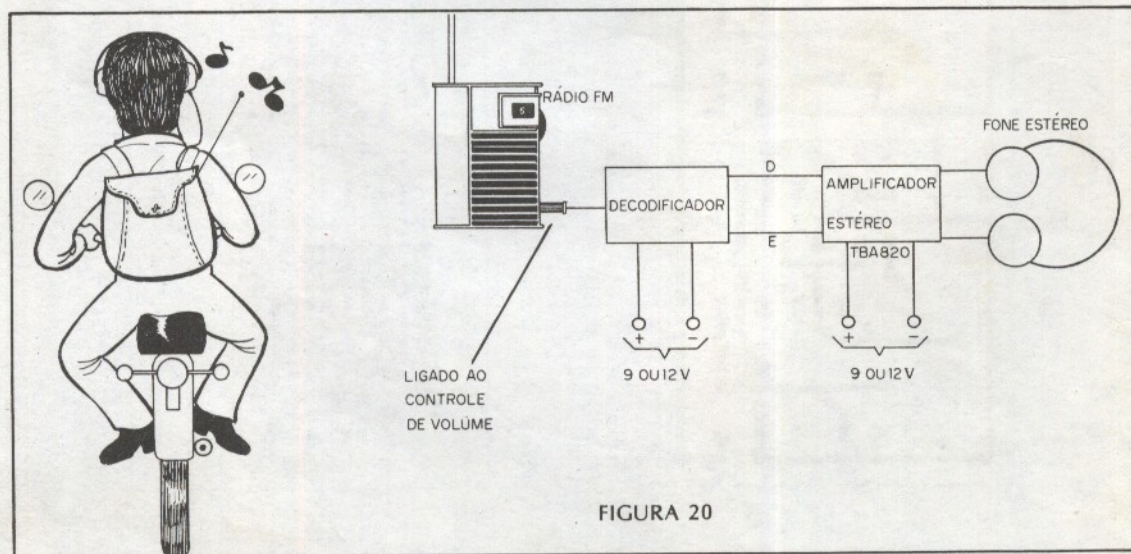


FIGURA 20

LISTA DE MATERIAL

- ✗ CI-1 - MC1310P ou CA1310E - decodificador FM estéreo
 - ✗ Q1 - BC548 ou equivalente - transistor
 - ✗ Led - led comum vermelho
 - ✗ P1 - 4k7 - trim-pot
 - ✗ C1 - 2,2 μ F x 15V - capacitor eletrolítico
 - ✗ C2, C4, C5, C7, C10, C11 - 0,1 ou 100nF - capacitor cerâmico
 - ✗ C3 - 1 μ F - capacitor eletrolítico
 - ✗ C8, C9 - 22nF - cap. cerâmico
 - ✗ R1 - 330k x 1/8W - resistor (laranja, laranja, amarelo)
 - ✗ R2 - 10k x 1/8W - resistor (marrom, preto, laranja)
 - ✗ R3 - 120k x 1/8W - resistor (marrom, vermelho, amarelo)
 - ✗ R4 - 2k7 x 1/8W - resistor (vermelho, violeta, vermelho)
 - ✗ R5 - 1k x 1/8W - resistor (marrom, preto, vermelho)
 - ✗ R6 - 15k x 1/8W - resistor (marrom, verde, laranja)
 - ✗ R7 - 1k x 1/8W - resistor (marrom, preto, vermelho)
 - ✗ R8, R9 - 3k9 x 1/8W - resistores (laranja, branco, vermelho)
- Diversos: placa de circuito impresso, fios blindados, plugues e jaques, caixa para montagem, fonte de alimentação, etc.

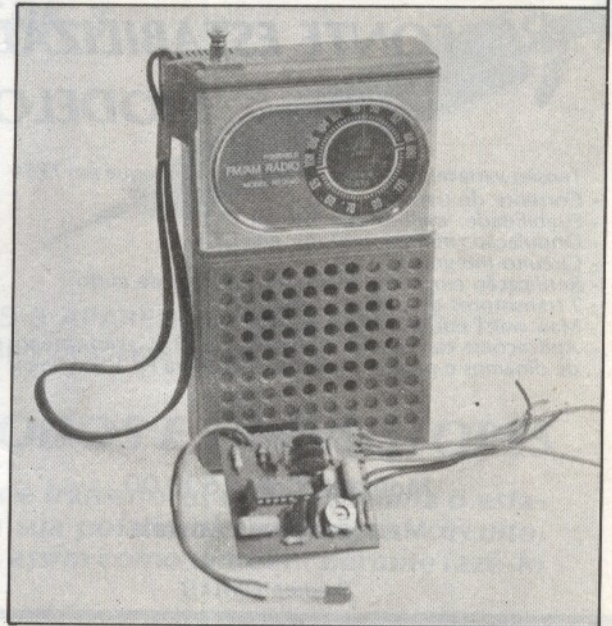
Transforme seu RÁDIO FM em um Excelente Sintonizador Estéreo

(veja artigo da pág. 2 desta revista)

KIT DECODIFICADOR ESTÉREO SUPERKIT

Cr\$ 1.500,00

Mais despesas postais



Pedidos pelo Reembolso Postal à SABER Publicidade e Promoções Ltda.
Preencha a "Solicitação de Compra" da página 63

CURSO DE ELETRÔNICA DIGITAL CETEC

Introdução à Eletrônica Digital
Álgebra de Boole
Implementação de Funções Lógicas
Flip-Flops

Contadores e Registradores
Multiplexadores e Demultiplexadores
Sistemas numéricos
Elementos aritméticos

Memórias
Circuitos Tri-State
Família 54/74

AULAS

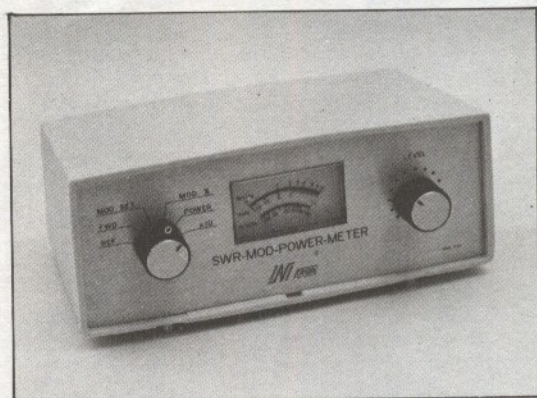
Às segundas, quartas e sextas-feiras, das 19:15 às 22:15 horas:
de 12/04/82 à 07/05/82 e de 10/05/82 à 04/06/82; ou
Aos sábados, das 8:00 às 12:00 horas:
de 08/05/82 à 12/06/82 e de 19/06/82 à 24/07/82.

PREÇO: Cr\$ 6.000,00 (incluindo apostilas e certificados).

MATRÍCULAS: CURSO CETEC - Av. Eng. George Corbisier, 870 - Metro Jabaquara -
Fone: 205-5939.



- MEDIDOR DE ONDA ESTACIONÁRIA
- MEDIDOR DE POTÊNCIA (0-10,0-100 WATTS)
- MEDIDOR DE PORCENTAGEM DE MODULAÇÃO



EM UM ÚNICO E EXCELENTE APARELHO

FAIXA DE OPERAÇÃO:
3,5 à 150 MHz

Cr\$ 7.820,00
Mais despesas postais

TRADIÇÃO "KRON" AGORA A SERVIÇO DA RADIOCOMUNICAÇÃO

FONTE ESTABILIZADORA DE TENSÃO MODELO F-5000

- Tensão variável regulada: 10 a 15V com destaque em 13,5V
- Corrente de trabalho: 5A
- Estabilidade: melhor que 1% em 13,5 V
- Ondulação: inferior a 10 mV em 1,5 V
- Circuito integrado
- Retificação em ponte e circuito protetor de curto
- 2 transistores de potência na saída
- Mais watts em seu PX
- Aplicações: carregador de bateria de 12 V, acionamento de dinamos e pequenos motores CC para PY + seu linear



Montada Cr\$ 9.600,00
Mais despesas postais

Produto DIALKIT

MEDIDOR DE ONDA ESTACIONÁRIA

(SWR)



Cr\$ 5.450,00
Mais despesas postais

Produto INCTEST

INJETOR DE SINAIS IS-2

ESPECIFICAÇÕES TÉCNICAS:

Alimentação: 1,5V CC
 Frequência fundamental: 800 Hz
 Forma de onda: quadrada
 Amplitude: 1.500 mV
 Impedância de saída: 5.000 ohms

Cr\$ 1.850,00 Mais despesas postais

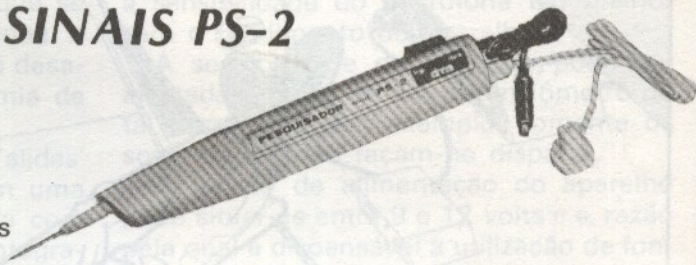


PESQUISADOR DE SINAIS PS-2 (TRAÇADOR)

ESPECIFICAÇÕES TÉCNICAS:

Alimentação: 1,5V CC
 Sensibilidade: 15 mV
 Impedância de entrada: 100k ohms
 Potência de saída: 20 mW

Cr\$ 2.180,00 Mais despesas postais

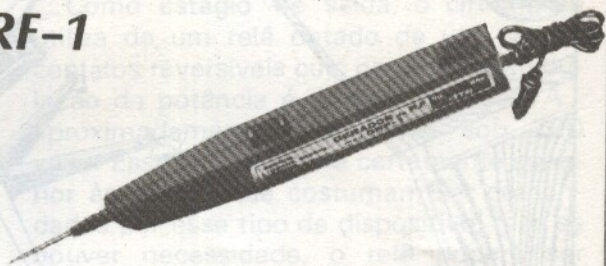


GERADOR DE RÁDIO-FREQUÊNCIA GRF-1

ESPECIFICAÇÕES TÉCNICAS:

Alimentação: 1,5V CC
 Frequência portadora: 465 kHz e 550 kHz;
 1.100 kHz e 1.650 kHz (harmônicas)
 Frequência de modulação: 800 Hz
 Amplitude de saída: 650 mV
 Nível de modulação (%): 20%
 Impedância de saída: 150 ohms

Cr\$ 2.700,00 Mais despesas postais



OFERTA PARA A COMPRA DOS 3 APARELHOS (CONJUNTO CJ-1)
 Cr\$ 6.600,00 Mais despesas postais

VERIFICADOR DE DIODOS E TRANSISTORES

O primeiro verificador de diodos e transistores que determina o estado do semicondutor e identifica sua polaridade no próprio circuito, sem necessidade de dessoldá-los, assim como também permite fazê-lo fora do circuito.

CARACTERÍSTICAS E ESPECIFICAÇÕES

- Verifica transistores e diodos de silício e germânio.
- Prova transistores instalados em circuitos, mesmo que tenham impedâncias ligadas entre pinos não inferiores a 150 ohms.
- Verifica se o ganho (β) do transistor está por cima ou por baixo de 150.
- Identifica se o transistor é PNP ou NPN.
- Identifica anodo ou catodo dos diodos desconhecidos ou desbotados.
- Indica quando se deve trocar a bateria de 9 V.
- Pinças finas especiais para verificar transistores em circuito.
- Ideal para uso industrial ou de oficina. Verifica em menos de 1 segundo.
- Soquete especialmente projetado para prova rápida industrial.
- Circuito exclusivo de 3ª geração e excepcional acabamento.

Cr\$ 6.500,00

Mais despesas postais

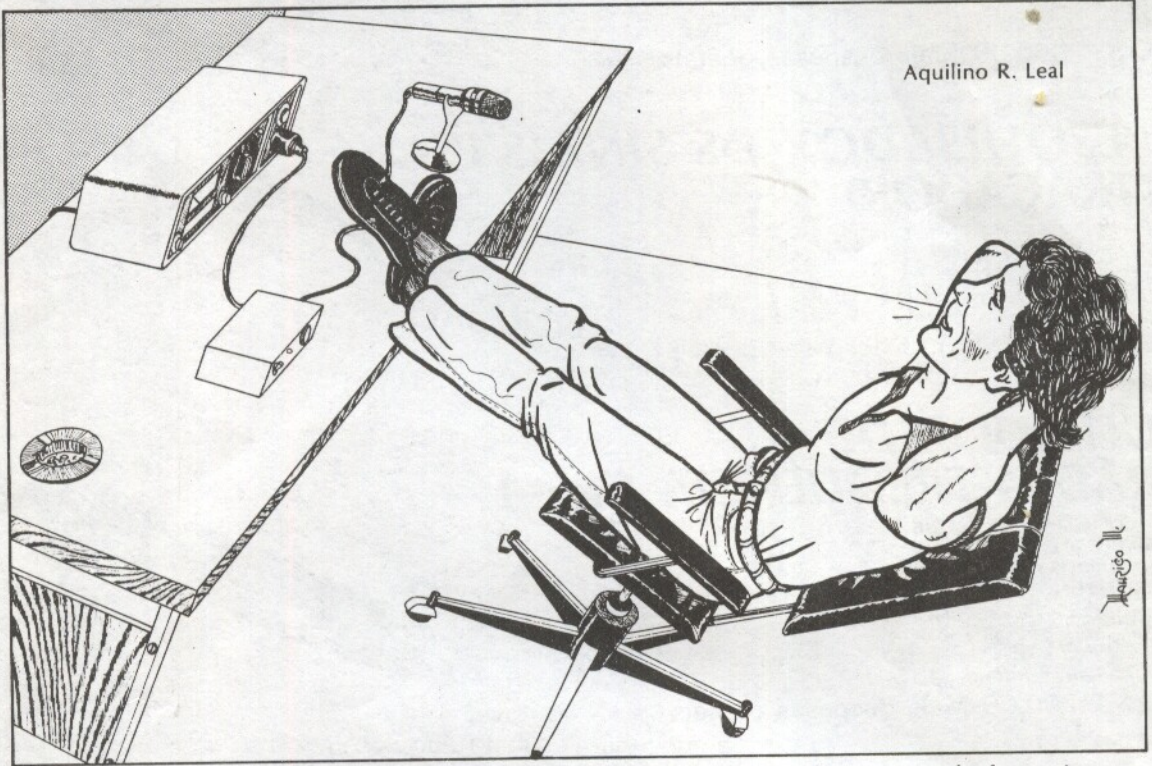
Produtos D. M. ELETRÔNICA



Pedidos pelo Reembolso Postal à SABER Publicidade e Promoções Ltda.
 Preencha a "Solicitação de Compra" da página 63

Construindo um VOX CONTROL

Aquilino R. Leal



Com o presente aparelho você poderá comandar dispositivos elétricos através dos mais diversos sons, tais como música e fala, aliás, se você é um PX, ou mesmo PY, poderá usar este dispositivo para comandar a transmissão do seu transceptor: falando ao microfone, automaticamente será ligada a transmissão do transceptor e ao cessar a 'modulação', ter-se-á a recepção dos sinais do seu interlocutor.

O circuito proposto não abrange unicamente o campo do radioamadorismo, certamente um dos 'hobbies' mais fascinantes, se é que assim pode ser considerado; ele pode ser utilizado em qualquer outra situação onde houver necessidade de comandar cargas elétricas a partir de sons situados na faixa de áudio ou, ainda, em situações onde convém manter uma supervisão do funcionamento de aparelhos elétricos desde que, é claro, façam ruído quando ligados.

Torna-se difícil enumerar todas as aplicações deste aparelho de concepção bem simples, basicamente formado por quatro transistores; mesmo assim pretendemos mostrar algumas dessas inúmeras aplicações.

A primeira delas é como 'bebê alerta': o aparelho avisará aos pais do recém-nascido do choro, ou de qualquer movimento mais acentuado do bebê, durante o seu

sono angelical; com isso os 'velhos' poderão 'curtir' o sono dos justos!

Como sistema de segurança em residências, casas comerciais, bancos, etc.: ao menor ruído será automaticamente ativado um alarme que, certamente, porá em fuga os 'gatunos' além de alertar aos vizinhos a anormalidade que está ocorrendo.

Em garagens: o som da buzina dos veículos que pretendem entrar, ou sair, será 'transferido' para o garagista que, assim, *acordará* e tomará as providências cabíveis em cada caso.

Extensão da campainha do telefone para pessoas que têm deficiência auditiva: tão logo soe a campainha do aparelho telefônico, será ativada uma lâmpada e/ou uma cigarra de maior potência que a primeira, de forma que essas pessoas possam perceber o 'toque' do telefone - a maioria das pessoas auditivamente deficientes, podem perfeitamente utilizar o telefone,

pois o 'design' do monofone é tal que os ruídos externos são fortemente atenuados quando levado à orelha, além disso a cápsula receptora fica disposta bem próximo do canal auditivo.

Controlar gravações em fitas magnéticas também é possível através do 'VOX CONTROL': na presença de sons que se pretende registrar, o aparelho aciona o gravador e, na sua ausência ele será desativado, com a conseqüente economia de fita magnética.

Para comandar projetores de 'slides' através do registro armazenado em uma fita magnética previamente gravada com as informações pertinentes a cada fotografia e, é claro, com fundo musical: tão logo essas informações faladas cessem ou quando o nível do fundo musical for insuficiente, o dispositivo provocará o avanço do projetor que passará a mostrar outra foto cuja descrição será realizada através do gravador, e assim sucessivamente.

Certas conversações telefônicas se processam em nível baixo, obrigando o usuário a reduzir o volume do televisor, equipamento de som, etc., tarefa esta que o obriga a interromper a conversa por alguns instantes para 'baixar' o volume desses equipamentos, o que não deixa de ser uma indelicadeza para com o outro interlocutor, além de não ser nada cômodo. O circuito proposto evita esses inconvenientes: ao se falar ao telefone, ele automaticamente reduzirá, a um nível previamente ajustado, o volume do televisor, por exemplo.

Devido à elevada sensibilidade de entrada, o dispositivo é recomendável para ativar cargas através de 'toques': basta encostar a mão no sensor de entrada para ativar, por exemplo, uma cigarra ou campainha!

As aplicações acima apresentadas para o 'VOX CONTROL' dão uma vaga idéia das situações onde ele pode 'meter o nariz', realmente, elas não são as únicas, sendo bem provável que o leitor já tenha vislumbrado mais uma série de aplicações práticas (e úteis) para este circuito de concepção relativamente simples.

CARACTERÍSTICAS GERAIS DO APARELHO

Basicamente, o circuito é constituído por quatro transistores, dois a dois do mesmo tipo, e mais um punhado de com-

ponentes passivos de fácil aquisição no mercado.

Como transdutor de entrada foi utilizado um microfone, de qualidade razoável, cuja função é transformar em pulsos elétricos a pressão sonora dos sons emitidos em sua cercania - é evidente que quanto maior for a sensibilidade do microfone tão melhor será o rendimento do aparelho.

A sensibilidade do aparelho pode ser ajustada através de um potenciômetro de tal forma que, por exemplo, somente os sons mais fortes façam-no disparar.

A tensão de alimentação do aparelho pode situar-se entre 9 e 12 volts c.c. razão pela qual é dispensável a utilização de fontes de alimentação estabilizadas a partir da tensão da rede elétrica domiciliar.

Como estágio de saída, o circuito se utiliza de um relê dotado de um par de contatos reversíveis cujo poder de manipulação de potência é da ordem de 1kVA aproximadamente 5 ampères sob 220 volts. Essa capacidade é certamente superior às cargas que costumam ser comandadas por esse tipo de dispositivo, mas se houver necessidade, o relê poderá ser substituído por um outro de contatos mais 'parrudos' e de resistência ôhmica de bobina superior a 150 ohms; outra opção consiste em manipular esse relê pelos contatos do relê sugerido na lista de material.

Em vez de manter a carga operada enquanto se fala ao microfone do aparelho e desoperada na ausência de som, o 'negócio' pode funcionar ao contrário, ou seja, manter a carga permanentemente operada (circuito em repouso) e na presença de sons, desoperada.

FUNCIONAMENTO DO CIRCUITO

O circuito consiste de cinco estágios: fonte de alimentação, amplificador de áudio, retificador, amplificador c.c. de elevado ganho e um relê - figura 1.

Os sinais de entrada, oriundos do microfone, são aplicados ao primeiro estágio que, após a amplificação, são retificados e filtrados pelo segundo estágio que irá prover a devida polarização de entrada ao amplificador de potência, indo excitar o relê, e este a carga ou cargas, conetadas a seus contatos.

A fonte de alimentação é obtida a partir da rede elétrica, utilizando para tal um

pequeno transformador reductor de tensão e mais um punhado de componentes convencionais.

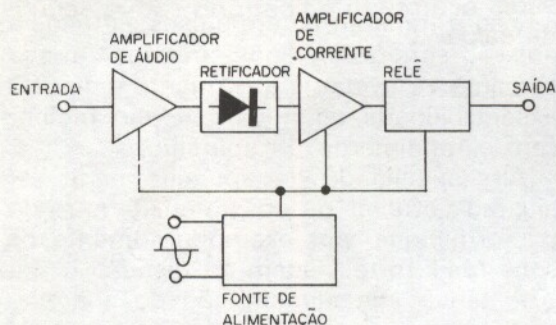


FIGURA 1

O diagrama esquemático do 'VOX CONTROL' se encontra na figura 2. Realmente bem simples!

Os dois transistores Q1 e Q2 diretamente acoplados, constituem o amplificador de áudio, estando Q2 polarizado por R1, R3 (elo de realimentação) e R5, de forma que a forte condução de Q2, na clássica configuração emissor-comum, implica em menor condução por parte de Q1, aproximando o potencial de seu emissor do potencial de referência e, por isso, a junção base-emissor de Q2 receberá menor polarização fazendo Q1 conduzir um pouco mais e assim aumentar ligeiramente o potencial de seu emissor; este acréscimo de potencial, em relação à situação anterior, é levado à base de Q2 através da resistência R3 de realimentação, fazendo com que Q2 conduza um 'pouquinho' a mais. A 'brincadeira' assim continuará até que seja alcançado o equilíbrio elétrico desses transistores.

A partir desse momento, uma diminuta variação de potencial na base de Q2 irá abalar esse equilíbrio, implicando em maior ou menor condução de Q1 que depende da variação de tensão aplicada à base do primeiro transistor Q2.

Percebe-se então, que pequenas variações de tensão aplicadas à entrada (pontos A e B do circuito da fila 2) repercutem no coletor de Q2. De fato, ao se verificar uma variação positiva, o transistor Q2 satura, levando praticamente ao corte Q1 e o potencial do seu coletor é praticamente o de alimentação; por outro lado, variações negativas na base de Q2 levam este transistor praticamente ao corte, provo-

cando a saturação de Q1, isto é, o potencial de seu coletor é quase nulo.

Vê-se que a excursão do potencial de coletor de Q1 é praticamente igual ao valor da tensão de alimentação do circuito, mesmo que à base de Q2 sejam aplicados sinais de pequena amplitude - da ordem de algumas dezenas de milivolts.

Cabe ao potenciômetro P1, figura 2, seleccionar uma parcela do sinal de entrada que irá ter à base do primeiro transistor: quanto menor for a resistência elétrica entre o cursor e o ponto B, tão maior será a amplitude do sinal aplicado à base de Q2, e vice-versa.

O capacitor eletrolítico C2 tem por finalidade bloquear o nível c.c. da polarização de base do transistor Q2 em direção à entrada, e desta para o transistor.

Pois bem, os sinais 'grandões' presentes no coletor de Q1 são aplicados, via C1, ao circuito de retificação e filtragem constituído pelos diodos D4 e D5 e capacitor eletrolítico C5, em cujos bornes se terá uma tensão c.c. de amplitude proporcional ao sinal presente na entrada do aparelho.

Essa tensão c.c. sobre C5 é aplicada aos transistores Q3 e Q4 que formam um par Darlington, cuja principal característica é o elevadíssimo, ganho e alta impedância de entrada. É claro que 'qualquer' potencial não implica na condução desses transistores, é necessário que ele seja superior a 1,2 volts devido ao par de quedas de potencial das duas junções base-emissor, supostamente iguais entre si e de valor igual a 0,6 volts.

Certamente o leitor já percebeu a 'sutileza': não vai ser um 'barulhinho' qualquer que irá disparar o servomecanismo! Ele deve apresentar certa amplitude, de acordo com o posicionamento ocupado pelo cursor de P1, e deve durar o tempo necessário para que se desenvolva esse potencial de 1,2 volts sobre C5; é óbvio que, até certos limites, quanto maior for a amplitude do sinal de entrada tão mais rapidamente C5 atingirá esse valor de carga, e mais, quanto maior é a frequência desse sinal tão mais rapidamente será excitada a carga.

Pois bem, a corrente de base de Q3, limitada por R4, é multiplicada β (lê-se: 'beta') vezes por esse transistor; esse valor de corrente é diretamente aplicado à base

de Q4 surgindo em seu coletor várias vezes maior dependendo do ganho β de Q4. Nesta fase dos acontecimentos, o solenóide do relê RL1 é percorrido por esse valor de corrente que desenvolverá

um campo que atrairá a armadura do relê, fazendo comutar os seus contatos: a saída I (figura 2) originalmente ativa será desativada, ocorrendo o contrário com a segunda saída.

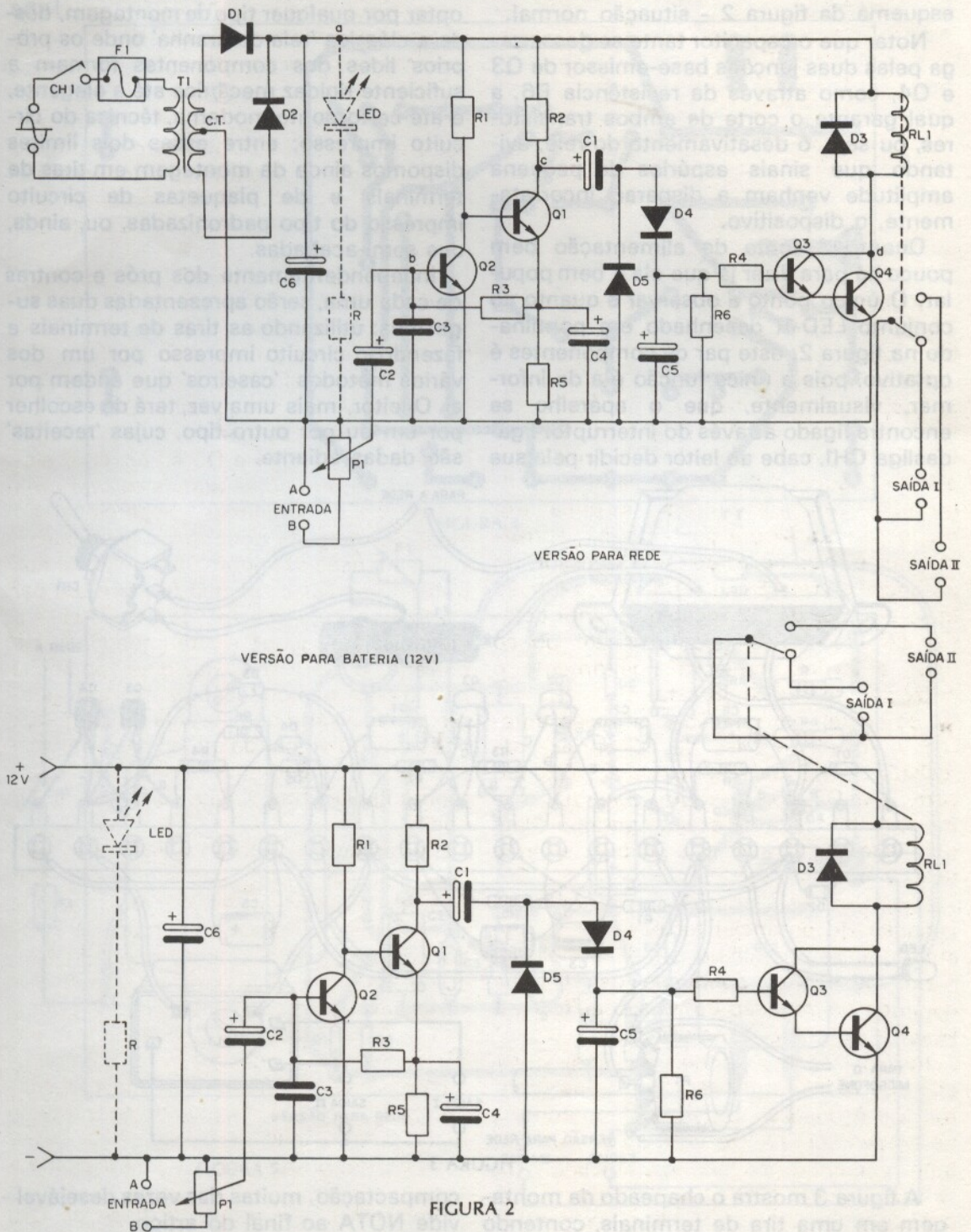


FIGURA 2

Ao cessar o sinal de entrada, isto é, ao cessarem os sons, o capacitor C5 não mais receberá carga, não podendo manter por

muito tempo a corrente de excitação de Q3, o qual, cada vez mais, irá deixando de conduzir, o mesmo ocorrendo com Q4, che-

gando o momento que a corrente circulante pela bobina do relê é inferior à sua corrente de manutenção (bem inferior à inicial de disparo), neste exato instante os contatos retornam à condição mostrada no esquema da figura 2 - situação normal.

Notar que o capacitor tanto se descarrega pelas duas junções base-emissor de Q3 e Q4, como através da resistência R6, a qual garante o corte de ambos transistores, ou seja, o desativamento do relê, evitando que sinais espúrios de pequena amplitude venham a disparar, incorretamente, o dispositivo.

Quanto à fonte de alimentação bem pouco há para dizer já que ela é bem popular. O único ponto a observar é quanto ao conjunto LED-R desenhado em pontilhado na figura 2; este par de componentes é optativo, pois a única função é a de informar, visualmente, que o aparelho se encontra ligado através do interruptor ligadesliga CH1, cabe ao leitor decidir pela sua

inclusão ou não na montagem que irá realizar.

MONTAGEM

Como o circuito não é crítico, pode-se optar por qualquer tipo de montagem, desde a clássica 'teia de aranha' onde os próprios lides dos componentes formam a suficiente rigidez mecânica até a elegante, e até certo ponto moderna, técnica do circuito impresso; entre esses dois limites dispomos ainda da montagem em tiras de terminais e de plaquetas de circuito impresso do tipo padronizadas, ou, ainda, das semi-acabadas.

Independentemente dos prós e contras de cada uma, serão apresentadas duas sugestões: utilizando as tiras de terminais e fazendo o circuito impresso por um dos vários métodos 'caseiros' que andam por aí. O leitor, mais uma vez, terá de escolher por um ou por outro tipo, cujas 'receitas' são dadas adiante.

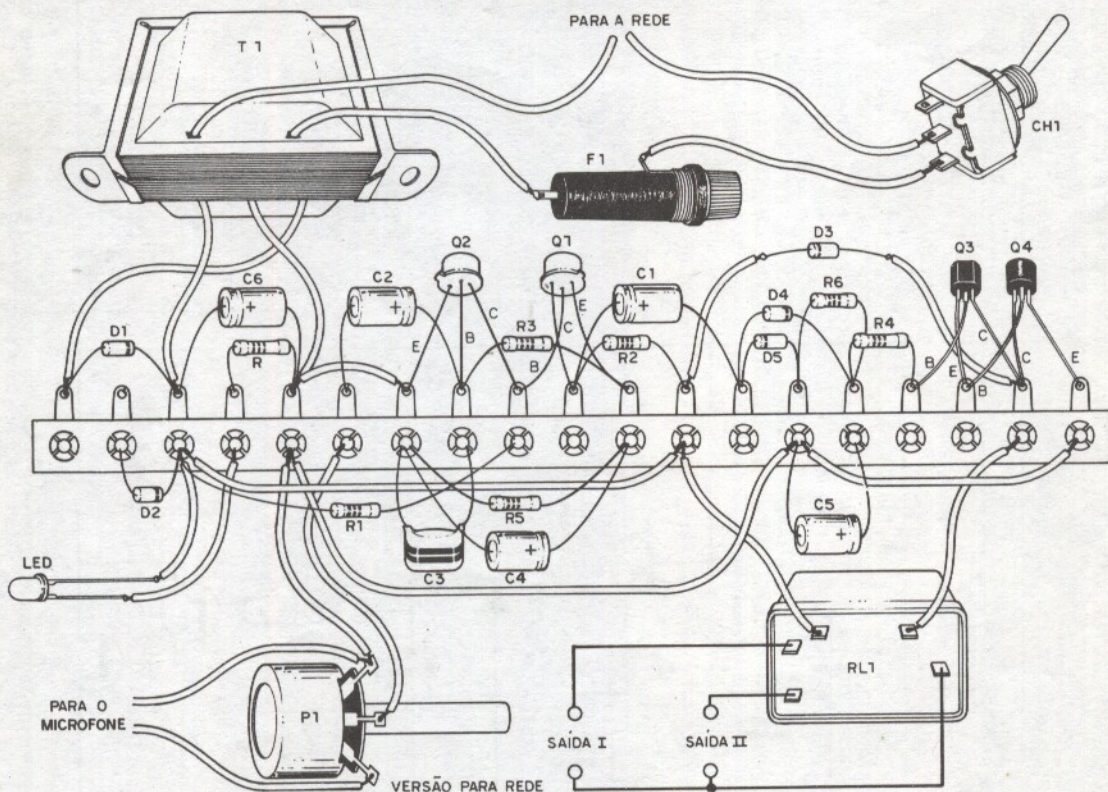


FIGURA 3

A figura 3 mostra o chapeado da montagem em uma tira de terminais, contendo exatamente 19 deles. Como o leitor pode perceber, este tipo de montagem é extremamente simples, porém não apresenta

compactação, muitas das vezes desejável - vide NOTA ao final do artigo.

Para tornar a montagem mais compacta (e de melhor aparência), ela deve ser feita utilizando a técnica do circuito impresso

em uma placa virgem especialmente idealizada para essa finalidade - nesta opção ter-se-á muito mais trabalho que na anterior, porém não irá ferir os princípios de apresentação de uma verdadeira obra de arte!

Para os Picassos da vida, a figura 4 (4A) mostra em tamanho real, o desenho de tal fiação impressa, isto é, os locais onde o cobre da placa virgem não deve ser corroído pela solução ácida.

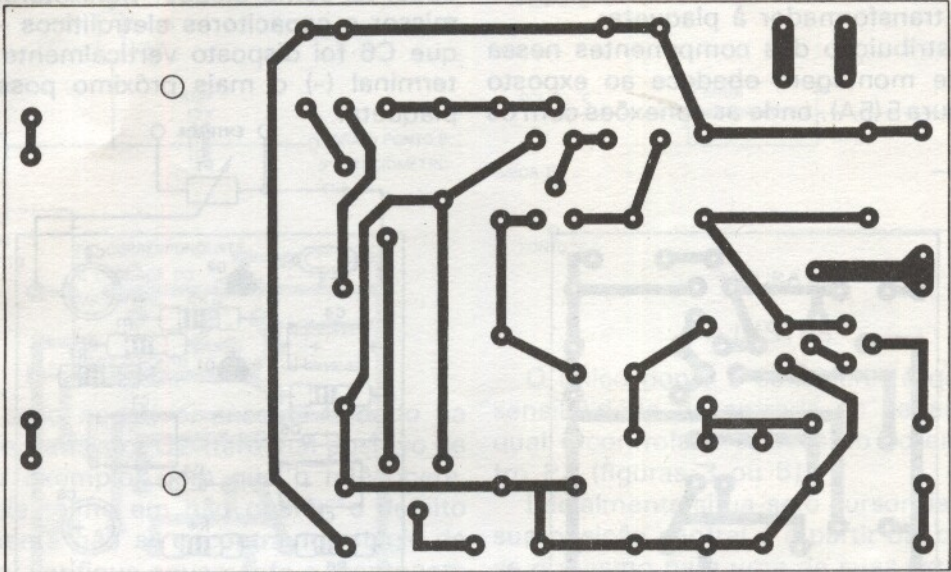


FIGURA 4

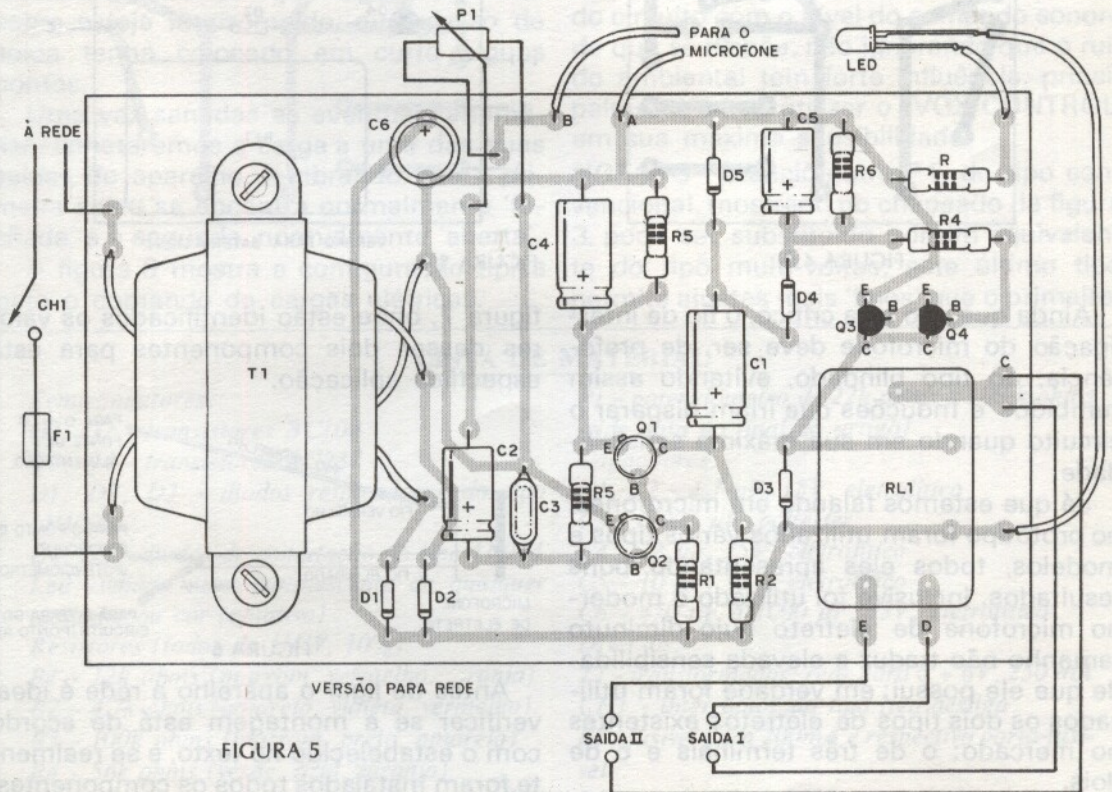


FIGURA 5

A transferência desse desenho para a placa de circuito impresso deve obedecer ao estabelecido no artigo 'CIRCUITOS

IMPRESSOS: CUIDADOS AO PROJETAR', do autor, cuja publicação ocorreu na revista de dezembro de 1977, podendo-se

tanto utilizar os já consagrados símbolos ácido resistentes como a caneta especial para circuito impresso - note que dois furos apresentam maior diâmetro que os demais: por eles devem passar, com certa folga, os parafusos de 1/8" x 3/8" que irão fixar o transformador à plaqueta.

A distribuição dos componentes nessa base de montagem obedece ao exposto pela figura 5 (5A), onde as conexões com os

componentes 'externos' à placa devem ser feitas com fio flexível fino, fazendo excesso o cabo ('rabicho') de alimentação.

Especial atenção deve ser dispensada aos componentes que apresentam polaridade, tal como diodos, transistores, fotomissor e capacitores eletrolíticos - repare que C6 foi disposto verticalmente com o terminal (-) o mais próximo possível da plaqueta.

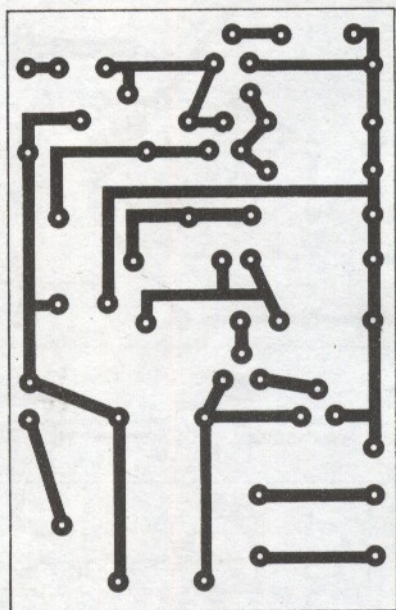
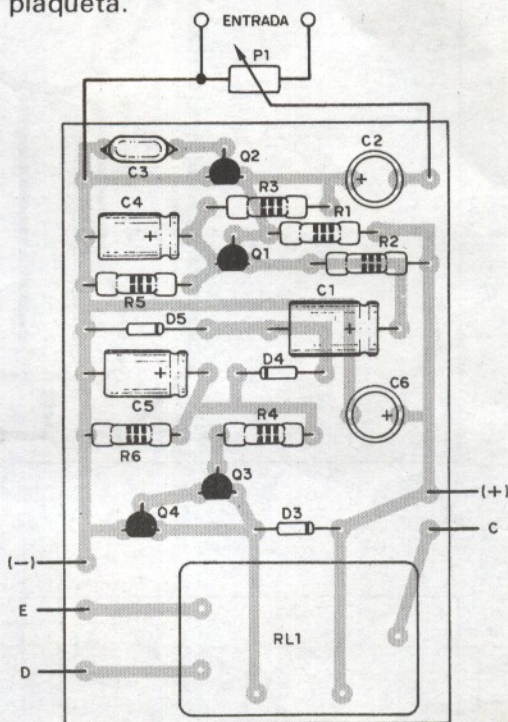


FIGURA 4 A

Ainda que não seja crítico, o fio de interligação do microfone deve ser, de preferência, do tipo blindado, evitando assim zumbidos e induções que iriam disparar o circuito quando em sua máxima sensibilidade.

Já que estamos falando em microfones, no protótipo foram utilizados vários tipos e modelos, todos eles apresentando bons resultados. Inclusive foi utilizado o moderno microfone de eletreto cujo diminuto tamanho não traduz a elevada sensibilidade que ele possui; em verdade foram utilizados os dois tipos de eletretos existentes no mercado: o de três terminais e o de dois.

O esquema de ligação do primeiro tipo é bem simples (figura 6) enquanto o segundo requer uma resistência e um capacitor adicional conforme mostra o croqui da



VERSÃO PARA BATERIA (12V)

FIGURA 5A

figura 7, onde estão identificados os valores desses dois componentes para esta específica aplicação.

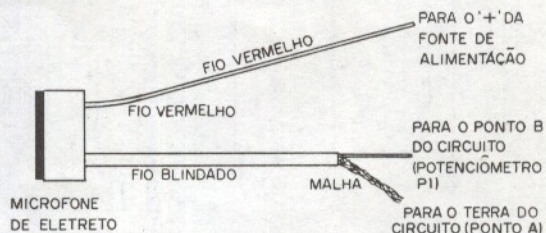


FIGURA 6

Antes de ligar o aparelho à rede é ideal verificar se a montagem está de acordo com o estabelecido no texto, e se realmente foram instalados todos os componentes. Situando o cursor de P1 na parte central e ao se falar próximo ao microfone deverá ouvir-se o 'click' característico da comutação do relê; se isto não ocorrer situe

esse cursor o mais próximo do ponto B, figura 5, e repita o procedimento acima, verificando a comutação do relê.

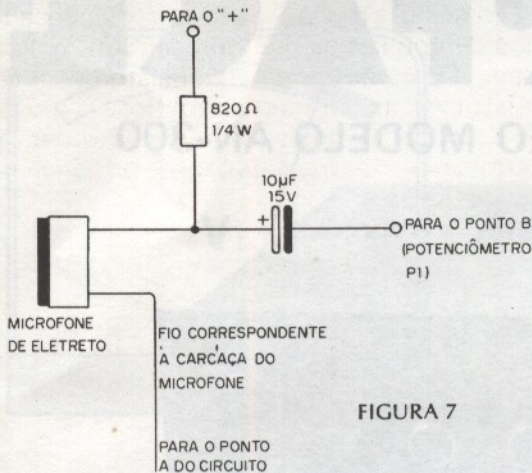


FIGURA 7

Em caso negativo, encoste o dedo na base do transistor Q2 (terminal positivo de C2 por exemplo) para que o relê opere. Caso ele teime em não operar, o defeito certamente não se encontra no estágio de entrada; verifique novamente a montagem realizada, pode ser que algum filete de cobre esteja interrompido, ou excesso de solda tenha colocado em curto alguns pontos.

Uma vez sanadas as eventuais anomalias, conectaremos a carga a uma das duas saídas do aparelho, lembrando que a primeira saída se encontra normalmente 'fechada' e a segunda, normalmente 'aberta'.

A figura 8 mostra a configuração típica para o comando de cargas elétricas.

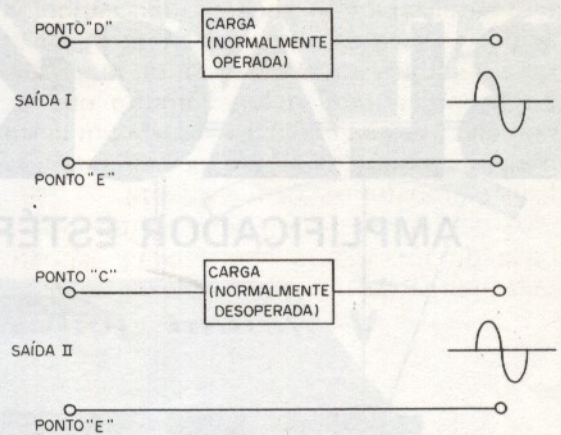


FIGURA 8

AJUSTES

O único ponto a considerar é quanto à sensibilidade de entrada do aparelho, a qual é controlada através do potenciômetro P1 (figuras 3 ou 5).

Inicialmente situa-se o cursor de P1 em sua posição central e a partir daí desloca-se o mesmo para uma de suas extremidades tentando encontrar o ponto de disparo do circuito com o nível do comando sonoro de que se dispõe, não ignorando que o ruído ambiental tem forte influência, principalmente ao se utilizar o 'VOX CONTROL' em sua máxima sensibilidade.

NOTA: O Potenciômetro P1, do tipo convencional, mostrado no chapeado da figura 3, pode ser substituído por um equivalente do tipo multi-voltas; este último tipo permite ajustes mais 'finos' que o primeiro.

LISTA DE MATERIAL

Semicondutores:

Q1, Q2 - transistores BC109

Q3, Q4 - transistores BC237

D1, D2, D3 - diodos retificadores do tipo 1N4002

D4, D5 - diodos de comutação do tipo 1N914

Led - diodo eletroluminescente de qualquer tamanho ou cor (optativo)

Resistores (todos de 1/4W, 10%):

R1 - 12k ohms (marrom, vermelho, ...ranja)

R2 - 4,7k ohms (amarelo, violeta, vermelho)

R3 - 100k ohms (marrom, preto, amarelo)

R4 - 56k ohms (verde, azul, laranja)

R5 - 1,2k ohms (marrom, vermelho, vermelho)

R6 - 220k ohms (vermelho, vermelho, laranja)

R - 470 ohms (amarelo, violeta, laranja) - optativo

P1 - potenciômetro de 22k ohms a 100 k ohms (vide nota no final do artigo)

Capacitores:

C1, C2 - 4,7 µF, 15V, eletrolítico

C3 - 0,001 µF, poliéster

C4 - 22 µF, 15V, eletrolítico

C5 - 10 µF, 15V, eletrolítico

C6 - 470 µF a 1000 µF, 15V, eletrolítico

Diversos:

T1 - transformador: rede para 6 + 6V, 250 mA

CH1 - interruptor do tipo liga-desliga

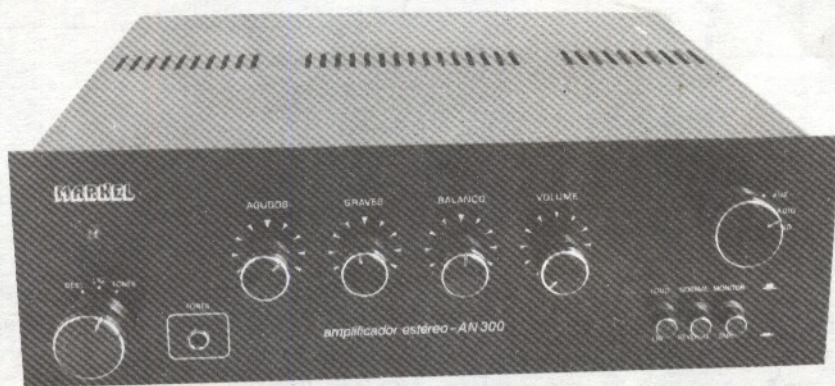
F1 - fusível para 200mA e respectivo porta-fusível

RL1 - relê RU 110012 ou equivalente

Placa virgem para circuito impresso ou tira de terminais (vide texto), cabo de alimentação, fio flexível, solda, fio blindado, etc.

BLACKFACE

AMPLIFICADOR ESTÉREO MODELO AN-300



CARACTERÍSTICAS

15 W RMS (22 W IHF) em 8 ohms por canal
23 W RMS (32 W IHF) em 4 ohms por canal
Separação entre canais maior que 50 dB
Ação de loudness +5 dB em 50 Hz e 10 kHz
Resposta de frequência 20 Hz a 35 kHz, dentro dos 3 dB
Montagem em módulo pré-magnético (RIAA),
pré-tonal e amplificador de potência + fonte separados
Tomada de fone, loudness, borne terra
Tomadas de entradas polarizadas

Potenciômetros com click
Proteção automática de curto
Garantia total
Assistência técnica gratuita
Acompanha o kit, completo manual de montagem

KIT Cr\$15.700,00
MONTADO Cr\$18.000,00
MAIS DESP. POSTAIS



EQUALIZADOR GRÁFICO MODELO EG-10

CARACTERÍSTICAS:

Impedância de entrada: 100 k ohms
Impedância de saída: 1 k ohms
Tensão de saída: 2,5 V RMS
Tensão de entrada: 3 V RMS
Distorção em 100 Hz: 0,05%
Distorção em 1 kHz: 0,04%
Distorção em 10 kHz: 0,08%
Banda passante a -3 dB: 8 Hz a 35 kHz
Ganho: 24 dB
Consumo: aprox. 4 W
Garantia total
Assistência técnica gratuita
Acompanha o kit, completo manual de montagem



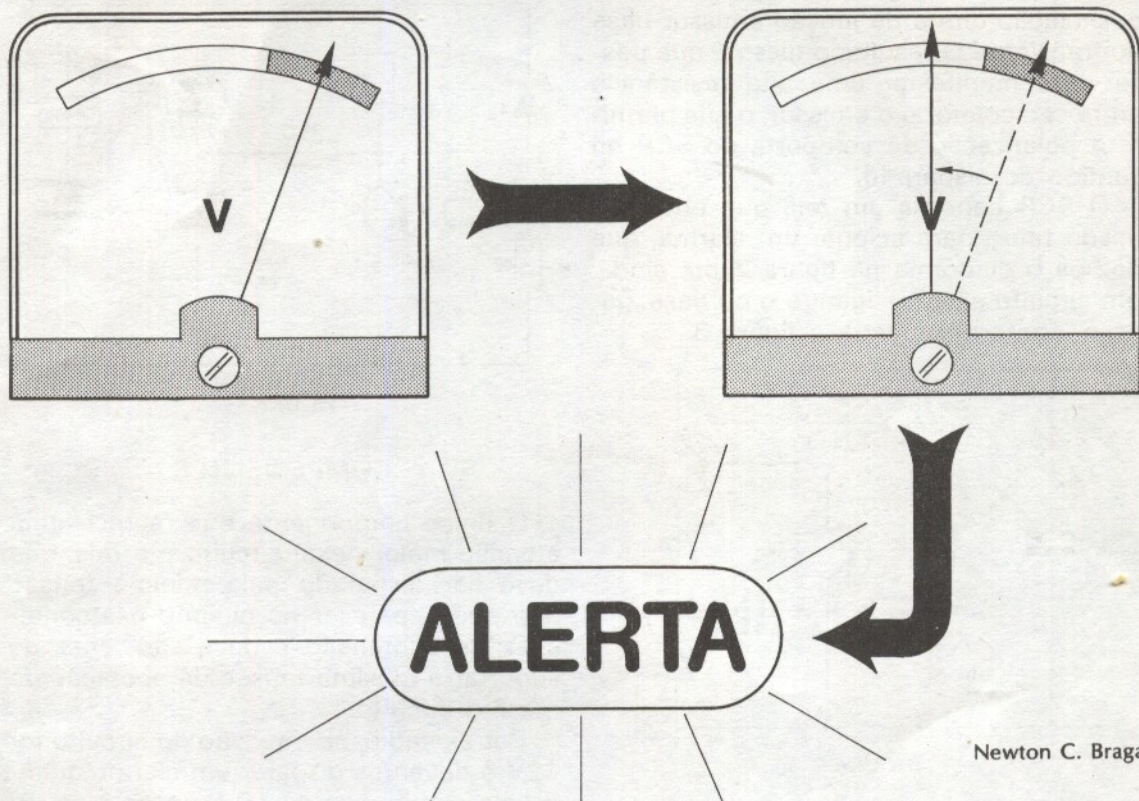
KIT
Cr\$15.700,00
MAIS DESP. POSTAIS

MONTADO Cr\$18.000,00
MAIS DESP. POSTAIS

PRODUTOS COM A QUALIDADE **MARBEL**

Pedidos pelo reembolso postal à
SABER PUBLICIDADE E PROMOÇÕES LTDA.
Utilize o cartão resposta comercial da página 63

ALARME de SUBTENSÃO



Newton C. Braga

Este circuito aciona um relê quando a tensão de entrada cai abaixo de determinado valor. Pode ser usado como alarme ou, ainda, para o acionamento automático de sistemas reguladores.

Em muitas aplicações práticas pode ser necessário um circuito que dispare um alarme ou, ainda, um dispositivo qualquer, quando a tensão de uma fonte cai abaixo de certo valor.

O circuito que apresentamos aqui faz justamente isso: quando a tensão de entrada cai abaixo do valor determinado pelas características de um diodo zener, um relê é acionado, controlando um alarme ou, então, qualquer dispositivo externo que a aplicação exija.

Dependendo do relê e do SCR usado este circuito pode operar com tensões na faixa dos 9 aos 30V, sem problemas de alterações de valores dos componentes.

FUNCIONAMENTO

Na figura 1 temos o circuito básico do alarme, em que os elementos básicos são o diodo zener, o transistor e o SCR. Seu funcionamento é o seguinte:

Quando a tensão está acima do valor zener do diodo, este conduz a corrente de modo a polarizar no sentido direto a junção base-emissor do transistor. Nestas condições, manifesta-se uma baixa resistência entre o coletor e o emissor do transistor, que impede o disparo do SCR.

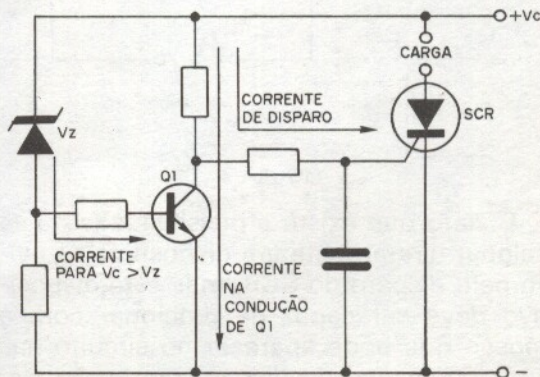


FIGURA 1

frederico

No momento que a tensão no circuito cai abaixo do valor zener do diodo de referência, este deixa de conduzir a corrente e, conseqüentemente, não se tem mais a polarização direta da junção emissor-base do transistor. O resultado disso é que passa a se manifestar uma alta resistência entre seu coletor e o emissor, o que permite a polarização da comporta do SCR no sentido de dispará-lo.

O SCR controla um relê que pode ser usado tanto para acionar um alarme, que damos o diagrama na figura 2 ou, ainda, um circuito externo ligando-o ou desligando-o, conforme mostra a figura 3.

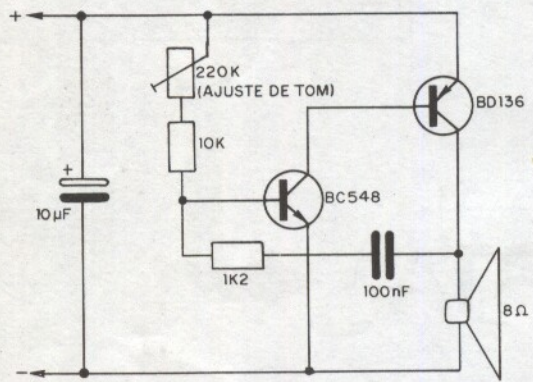


FIGURA 2

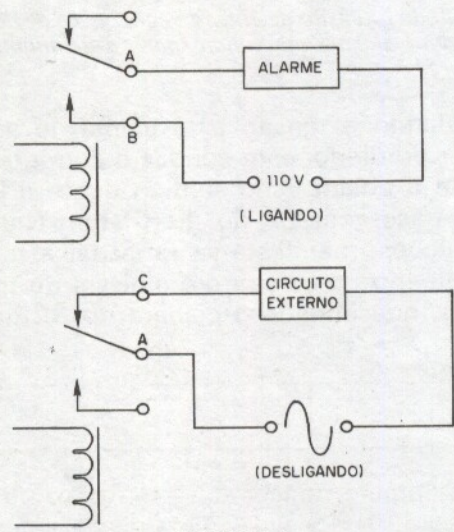


FIGURA 3

É claro que existe a possibilidade de se acionar diretamente um dispositivo de aviso pelo disparo do SCR, mas este dispositivo deve ser capaz de funcionar com a tensão que pode aparecer no circuito nas suas condições de disparo ou, então, ser usada uma fonte separada, conforme

sugere a figura 4. Neste caso economiza-se o relê.

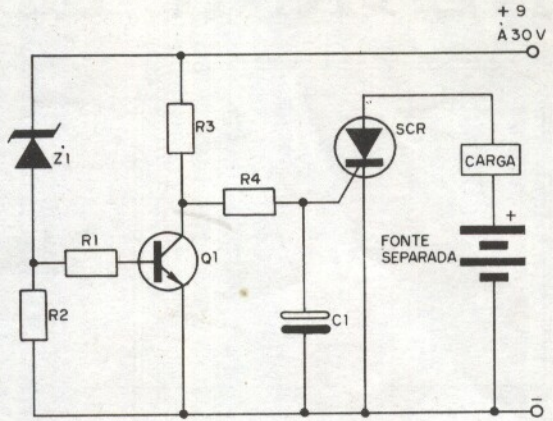


FIGURA 4

COMPONENTES

O único componente que merece uma atenção maior neste circuito é o relê, que deve ser disparado pela mínima tensão que pode aparecer no circuito nas condições de subtensão e deve ser capaz de suportar a máxima tensão de operação do mesmo circuito.

Por exemplo, se a tensão do circuito for 12V e devemos disparar um alarme quando ela cair abaixo de 10V, um relê de 9V pode perfeitamente ser usado já que este normalmente pode disparar com tensões tão baixas como 7V.

Na hipótese da faixa de tensões não ser comum e, portanto, não ser possível encontrar um relê facilmente para a aplicação, sugerimos a utilização de fonte separada para seu disparo.

O relê deve, então, ser acionado pela tensão da fonte separada menos 2V que é a queda que normalmente ocorre no SCR. Por exemplo, se a tensão do relê for de 9V, use uma fonte de 12V. Se a tensão do relê for de 6V, use uma fonte de 9V.

Com relação ao zener, observamos apenas que pode ser do tipo de 400 mW para a tensão desejada.

MONTAGEM

Os poucos componentes que formam este circuito podem ser montados em ponte de terminais ou em placa de circuito impresso.

Na figura 5, temos então o diagrama completo da versão básica do alarme de

funcional funcional

subtensão. Na figura 6 temos o circuito montado em ponte de terminais e na figura 7 a nossa sugestão de placa de circuito impresso em tamanho natural.

mente, que é a tensão da junção emissor-base do transistor). Na soldagem deste componente tenha cuidado e seja rápido em vista de sua sensibilidade ao calor. Observe sua polaridade.

b) O transistor tem posição certa para ser colocado, a qual é dada em função de sua parte achatada. Seja rápido na sua soldagem, pois este componente é sensível ao calor.

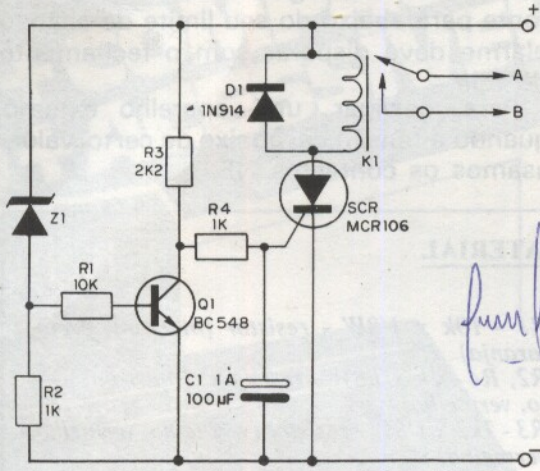


FIGURA 5

São os seguintes os principais cuidados que devem ser tomados com a montagem:

a) O diodo zener é o componente que deve ser escolhido de acordo com a tensão que se deseja obter o disparo (com uma margem de variação de 0,6V aproximada-

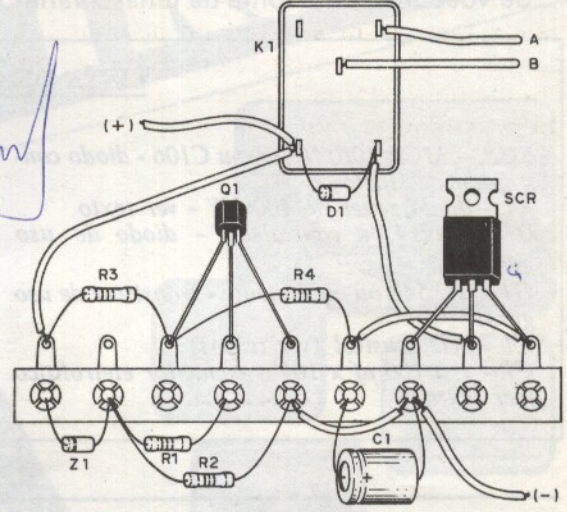


FIGURA 6

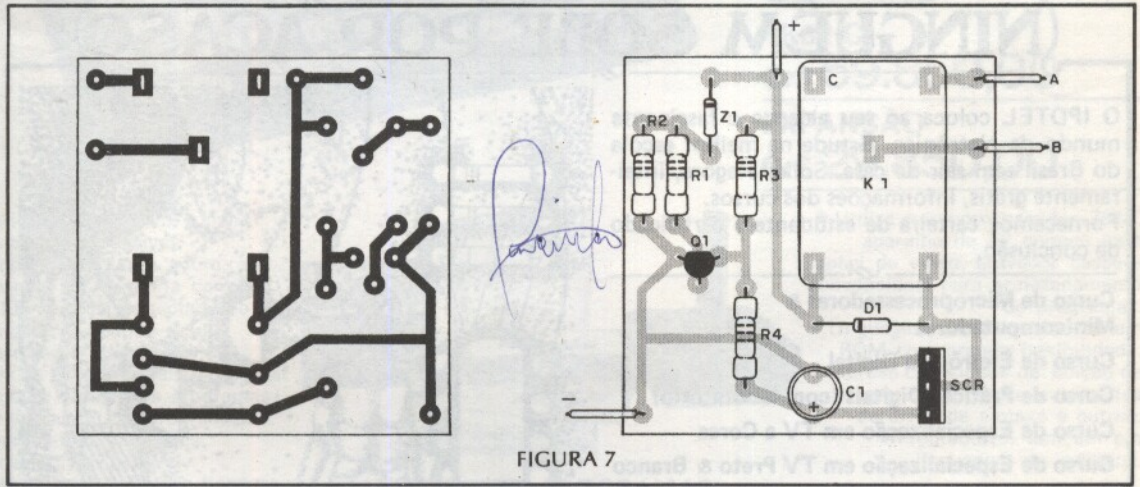


FIGURA 7

c) O SCR, que pode ser do tipo C106, IR106 ou MCR106 para 50V ou mais, tem posição certa para colocação. Não será preciso usar dissipador de calor neste componente se a carga que vai ser disparada for o relê, ou, então, qualquer dispositivo que exija menos de 1A de corrente.

d) O capacitor C1 determina a prontidão de ação do sistema, devendo ter um valor mínimo de 1µF para que ele não dispare

com simples transiente, e um máximo de 100µF para que sua ação não seja excessivamente lenta. Este capacitor tem posição certa para colocação.

e) Os resistores são todos de 1/8W com 10% ou 20% de tolerância e não tem polaridade para ligação. Observe apenas seus valores que são dados pelas faixas coloridas.

f) O relê pode ser do tipo Schrack de

grande sensibilidade, da série RU101, onde os três Algarismos, finais indicam sua tensão de operação. Por exemplo, o RU 101012 opera com 12V, enquanto que o RU101006 opera com 6V. Estes relês podem controlar cargas de até 6A de corrente na rede de alimentação de 110V ou mesmo de 220V.

PROVA E USO

Se você tiver uma fonte de tensão variá-

vel que opere na faixa do aparelho, a prova será muito mais fácil.

Basta ligar o alarme, de subtensão nesta fonte e ajustá-la para fornecer a tensão normal. Depois, reduzindo-se a tensão da fonte para abaixo do seu limite de ação, o alarme deve disparar com o fechamento do relê.

Para desligar um aparelho externo quando a tensão cai abaixo de certo valor, usamos os contactos NF.

LISTA DE MATERIAL

SCR - MCR 106, IR106 ou C106 - diodo controlado de silício

Z1 - diodo zener de 400mW - ver texto

D1 - 1N914 ou equivalente - diodo de uso geral

Q1 - BC 548 ou equivalente - transistor de uso geral

K1 - relê sensível (ver texto)

C1 - 1 à 100 μ f x 16V - capacitor eletrolítico (ver texto)

R1 - 10k x 1/8W - resistor (marrom, preto, laranja)

R2, R4 - 1k x 1/8W - resistores (marrom, preto, vermelho)

R3 - 2k2 x 1/8W - resistor (vermelho, vermelho, vermelho)

Diversos: ponte de terminais ou placa de circuito impresso, fios, solda, etc.

NINGUÉM SOBE POR ACASO

O IPDTEL coloca ao seu alcance o fascinante mundo da eletrônica. Estude na melhor escola do Brasil sem sair de casa. Solicite agora, inteiramente grátis, informações dos cursos. Fornecemos carteira de estudante e certificado de conclusão.

Curso de Microprocessadores & Minicomputadores

Curso de Eletrônica Digital

Curso de Práticas Digitais (com laboratório)

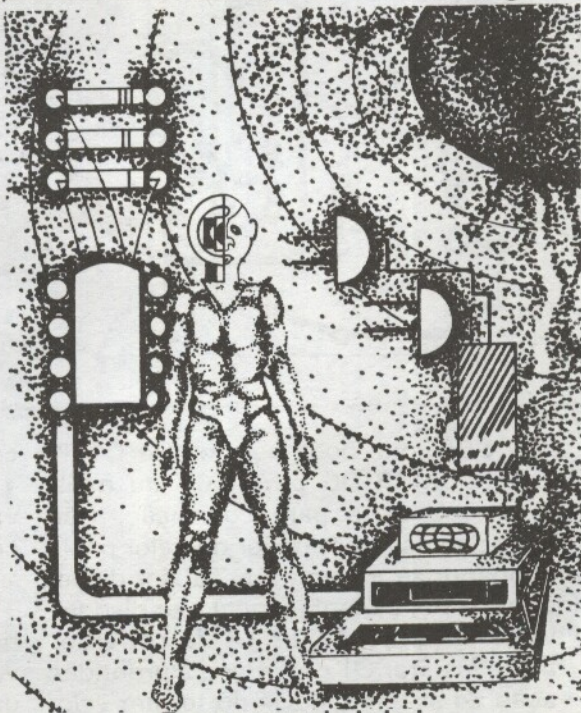
Curso de Especialização em TV a Cores

Curso de Especialização em TV Preto & Branco

Curso de Especialização em Eletrodomésticos e Eletricidade Básica

IPDTEL - Instituto de Pesquisas e Divulgação de Técnicas Eletrônicas S/C Ltda.
Rua Felix Guilhem, 447 - Lapa
Caixa Postal 11916 - CEP 01000 - SP (cap.)

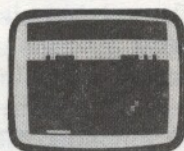
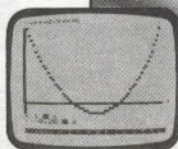
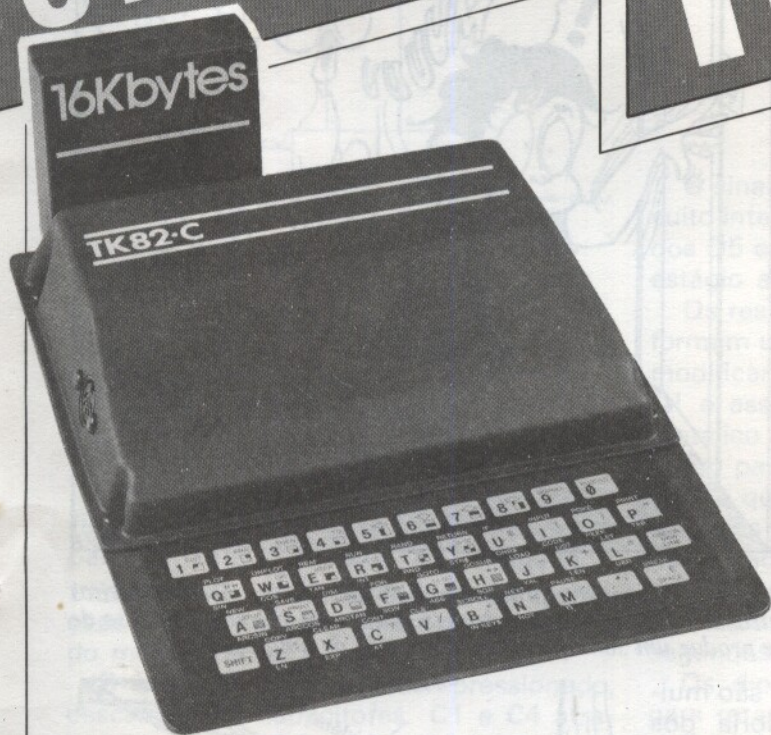
Nome _____
Endereço _____
Cidade _____
Estado _____ CEP _____
Credenciado pelo Cons. Fed. Mão de Obra sob nº192



Escreva-nos ainda hoje

O + COMPACTO
O + ACESSÍVEL

COMPUTADOR PESSOAL
TK82-C



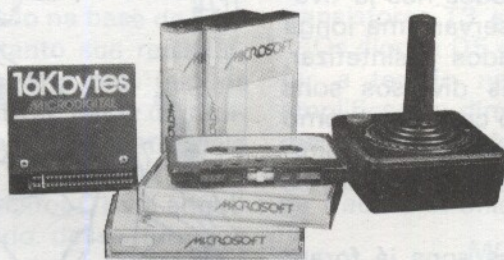
TK82-C

Cr\$ 69.850,00

EXPANSÃO

Cr\$ 29.850,00

A Microdigital produz o mais compacto e acessível computador e lança agora, a expansão de memória com 16 Kbytes que, conectada ao computador, amplia a sua capacidade oferecendo maiores recursos para processar longos e complexos programas. Aprendizagem de programação, programas educacionais, cálculos científicos e matemáticos, gráficos, finanças, contabilidade, cadastramento, controle de estoque, jogos animados e inteligentes, são algumas das áreas de aplicação do Computador TK82-C.



FITA COM PROGRAMAS
Cr\$ 1.890,00

- Utiliza microprocessador Z80A, aparelho de TV comum para display de vídeo, gravador cassete convencional para armazenamento de programas.
- Linguagem BASIC residente em ROM com grande flexibilidade, poderosa capacidade de edição de programa, detecção automática de erros de sintaxe e outros.
- Programável também em linguagem de máquina.
- Para adquirir seu equipamento, visite o revendedor autorizado de sua cidade (relação abaixo), ou telefone para (011) 825-3355.



MICRODIGITAL
COMPUTADORES PESSOAIS

SHOW ROOM E VENDAS:
Av. Angélica, 501 - 11.º - Tel.: PABX 825-3355 - SP
ASSISTÊNCIA TÉCNICA:
R. Martin Francisco, 265 - 2.º andar - SP
Tels.: 826-5015 e 825-3251

REVENDEDORES AUTORIZADOS

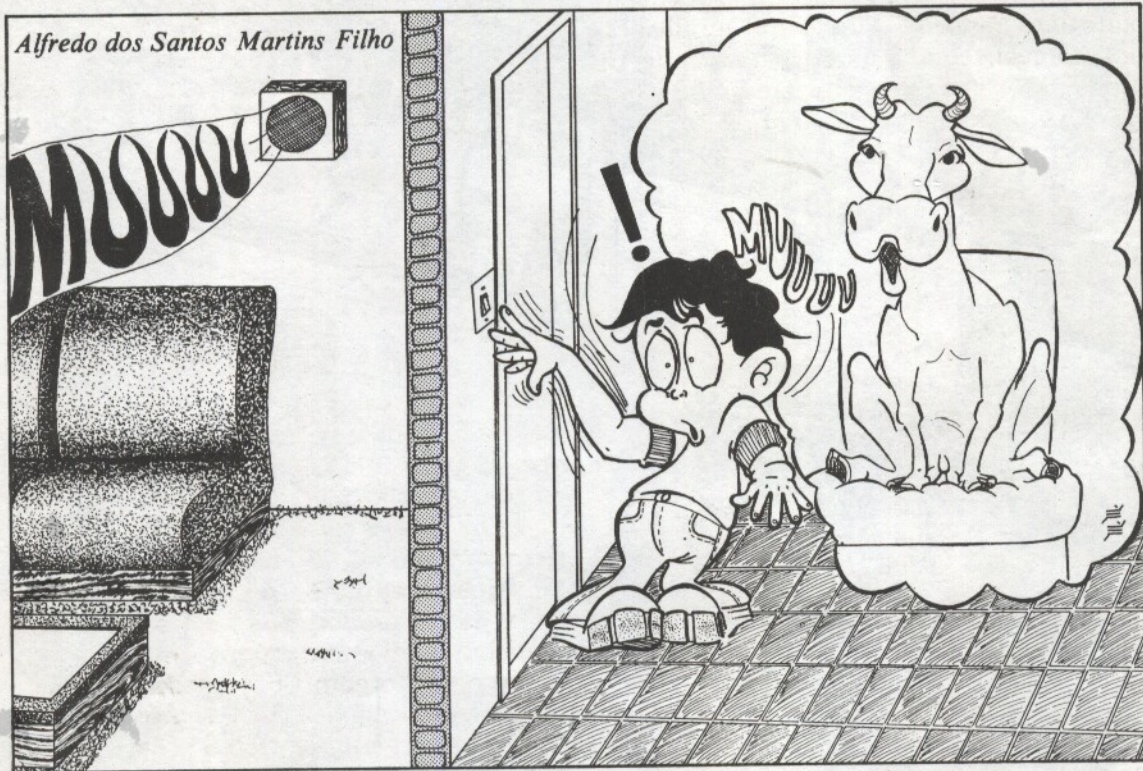
SAO PAULO — COMPUTIQUE - R. Dr. Renato Paes de Barros, 34 - Itaim Bibi - (011) 852-8697 • FOTOPTICA - R. Cons. Crispiniano, 49/53 - (011) 239-4122 - R. 206 • FOTOPTICA - Av. Rebouças, 2315 - (011) 64-3206 • MICROSOFT - Av. Angélica, 501 - 11.º - (011) 826-9337 • ROBOTICS - R. Pamplona, 1342 - (011) 283-0596 — **CAMPINAS** — BRASITONE - R. 11 de Agosto, 165 - (0192) 31-1756/2-99-30 — **SAO JOSE DOS CAMPOS** — SELETRON - Av. São João, 74 - (0123) 22-4194 — **RIO DE JANEIRO** — COMPUTIQUE - Av. N.S. de Copacabana, 1417 - Lojas 303/4 - (021) 267-1793 • TESBI ENG. DE TELECOM. LTDA. - (021) 249-3166/591-3297 — **CURITIBA** — ECA - EQUIP. DE CONTROLE E ANÁLISE LTDA. - R. Cruz Machado, 574 - (470) (041) 232-2793 - 224-6467 • COM. RADIO E TV UNIVERSAL LTDA. - R. 24 de Maio, 287 - (041) 223-6944 — **PORTO ALEGRE** — ADVANÇING - R. dos Andrades, 1560 (Galeria Malcon) - cj. 122 - (0512) 24-2955 - R. 24 • COM. RADIO LUX LTDA. - Av. Alberto Bins, 625 - (0512) 33-7500 - 33-7201 • DIGITAL COMPONENTES ELETRONICOS LTDA. - R. da Conceição, 377/383 - (0512) 24-1411 — **NATAL** — GLAUCUS BRELAZ COMPUTADORES (084) 231-1055.

CURSOS - SP - ERKLA CURSOS TK82-C - R. Veiga Filho, 522 - Tel.: 67-7793

**EM BREVE REVENDEDORES EM: BELO HORIZONTE — BRASÍLIA — CAMPINAS
MANAUS — RECIFE — SALVADOR**

A VACA ELETRÔNICA

Alfredo dos Santos Martins Filho



Os que gostam de eletrônica e procuram algo de novo na área de efeitos sonoros, encontrarão neste artigo um projeto realmente inédito. Trata-se de um circuito que produz um som que imita o mugido de uma vaca.

Os circuitos de efeitos sonoros são muito apreciados pela grande maioria dos amantes da eletrônica. Todos nós já tivemos oportunidade de observar uma longa série de projetos destinados a sintetizar, eletronicamente, os mais diversos sons que fazem parte do nosso cotidiano, como por exemplo: o canto dos pássaros, sirenes, vento, mar, chuva, aviões, carros, motos e muitos outros.

Entretanto, todos esses sons já foram muito pesquisados e divulgados. Sendo assim, quando me propus a realizar o projeto de um efeito sonoro, surgiu-me a idéia (não me perguntem como!) de fazer uma vaca eletrônica, que acredito ser algo de inédito neste campo. (figura 1)

Neste circuito o som que obtemos se assemelha ao mugido de uma vaca e pode se tornar um aparelho interessante em jogos, brinquedos, gravações e até numa campanha para sítios!

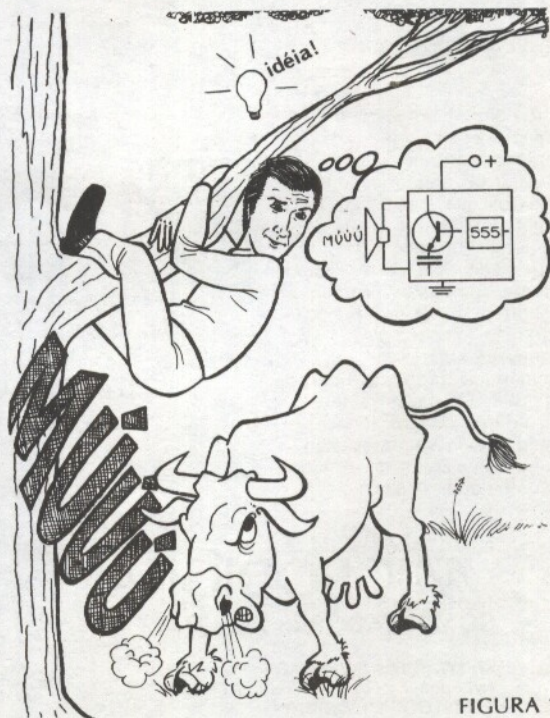


FIGURA 1

Passemos, então, à descrição do nosso circuito.

O CIRCUITO

Para produzir o "mugido" utilizei um circuito integrado NE 555 como multivibrador astável, cuja frequência depende da rede RC formada pelos resistores R3, R4 e R5 e pelo capacitor C2. (figura 2)

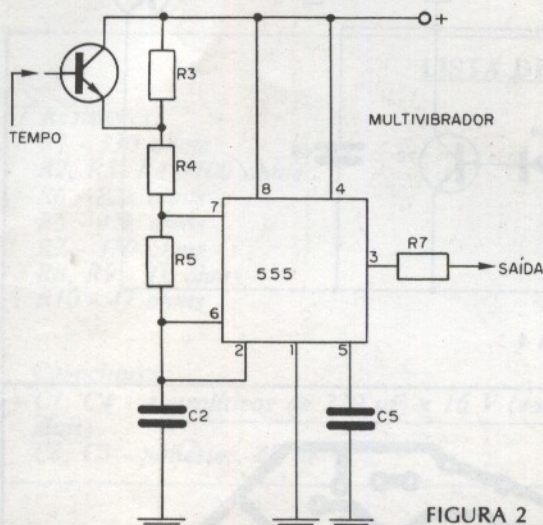


FIGURA 2

Diminuindo-se o valor dos resistores a frequência aumenta e vice-versa. Em paralelo com o resistor R3 é ligado o transistor T1, que, quando sofre variações de polarização, altera a frequência do multivibrador.

O interruptor S2, ao ser pressionado, descarrega os capacitores C1 e C4 através dos diodos D1 e D2; ao soltá-lo, com C1 descarregado, a tensão na base de T1 é praticamente nula, portanto sua resistência coletor-emissor é muito alta (alguns megohms) e a frequência de saída do multivibrador é determinada somente pelo resistor R3. (figura 3)

Através de R1 o capacitor C1 vai adquirindo carga, aumentando dessa forma a tensão na base de T1, que gradualmente passa a conduzir, diminuindo o valor de R3 e, conseqüentemente, aumentando a frequência do multivibrador, que vai de aproximadamente 100 Hz até cerca de 130 Hz, quando o transistor chega a saturação.

O tempo que transcorre desde que se solta o interruptor S2 até o transistor atingir a saturação, depende dos valores do capacitor C1 e do resistor R1. Com os valores dados na lista de material, o tempo obtido no protótipo foi de 4 segundos.

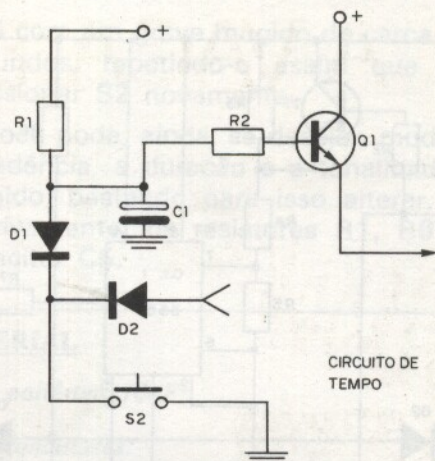


FIGURA 3

O sinal de saída obtido no pino 3 do circuito integrado é aplicado, através dos diodos D5 e D6, e dos resistores R7 e R8, ao estágio amplificador de potência.

Os resistores R7 e R8 e o capacitor C5 formam um filtro "T", que tem a função de modificar a forma de onda fornecida pelo C1 e assim proporcionar um som menos metálico e mais próximo do real.

Em paralelo com C5 é ligado o transistor T2, que serve para alterar o sinal de áudio após determinado tempo. Este tempo nos é dado pelo capacitor C4 e pelo resistor R6. Com os valores utilizados no nosso protótipo conseguimos cerca de 4 a 5 segundos.

Os diodos D3 e D4 foram colocados para retardar o disparo do transistor T2.

O estágio de potência é formado pelos transistores T3 e T4 ligados em cascata.

Os diodos D5 e D6 servem para aumentar a tensão necessária para excitar o amplificador, diminuindo assim o consumo desse estágio quando em repouso.

Na figura 4 temos o circuito completo da Vaca Eletrônica.

MONTAGEM

Para a montagem sugerimos a confecção de uma placa de circuito impresso, conforme o desenho da figura 5. Veja, nessa figura, que o transistor 2N3055 (T4) vai fixado diretamente à placa, por meio de dois parafusos de 3mm, com porcas, fazendo assim a conexão do coletor do transistor ao circuito.

A alimentação do aparelho é de 12 volts, com o consumo máximo de 1,2 ampères.

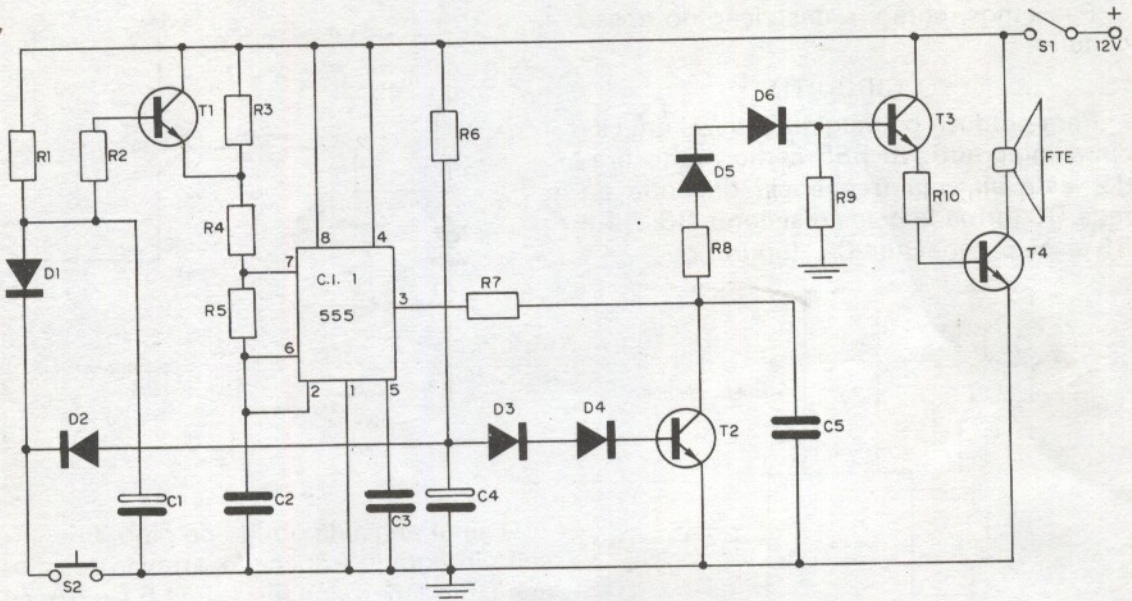


FIGURA 4

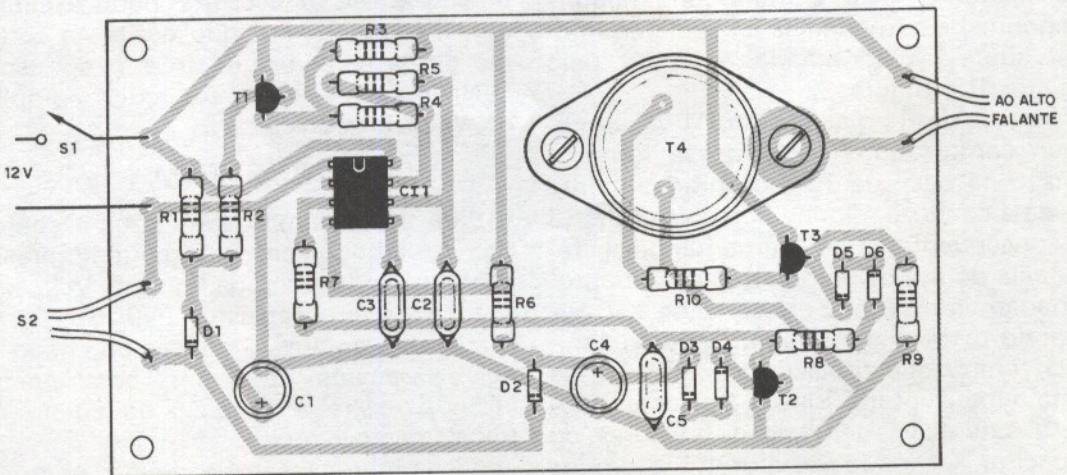
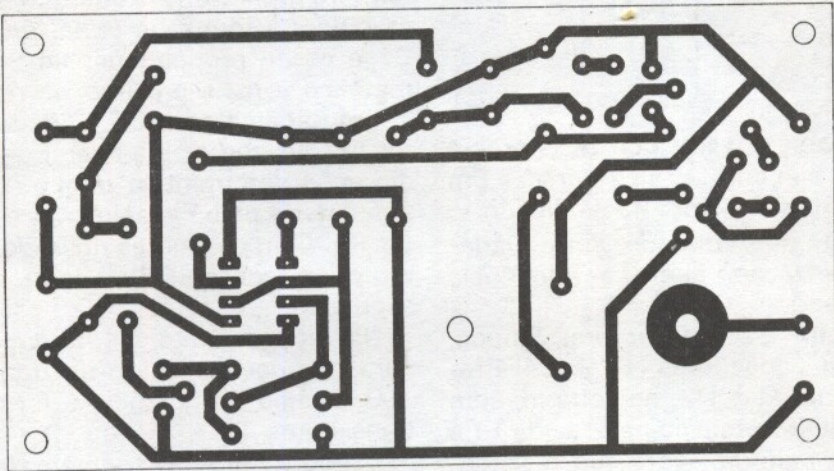


FIGURA 5

COMO USAR

Com o aparelho ligado a uma fonte de 12 V (bateria de carro ou conversor), ligue o interruptor S1. O alto-falante imediatamente produzirá um som que logo cessará. Pressione agora o interruptor S2 por cerca de 1 segundo e sua vaca eletrônica o sau-

dará com um grave mugido de cerca de 4 segundos, repetindo-o assim que você pressionar S2 novamente.

Você pode, ainda, se desejar, modificar a cadência, a duração e a tonalidade do mugido, bastando para isso alterar, respectivamente, os resistores R1, R6 e o capacitor C5.

LISTA DE MATERIAL

Resistores:

R1 - 330 ohms
R2, R3, R4 - 100 ohms
R6 - 82k ohms
R5 - 47k ohms
R7 - 470 ohms
R8, R9 - 1k ohms
R10 - 47 ohms

Capacitores:

C1, C4 - eletrolíticos de 220 μ F x 16 V (radiais)
C2, C5 - poliéster, 47 nF

C3 - poliéster, 10nF

Semicondutores:

T1, T2 - transistores BC549
T3 - transistor BC337
T4 - transistor 2N3055
CI-1 - circuito integrado NE555
D1 a D6 - diodos 1N4148

Diversos:

Alto-falante de 4 ohms /10W, interruptor tipo alavanca (S1), interruptor tipo pressão (S2), 2 parafusos 3 x 10 mm com porcas, placa de circuito impresso, solda, fios, etc.

DUAS TENSÕES DE ALIMENTAÇÃO

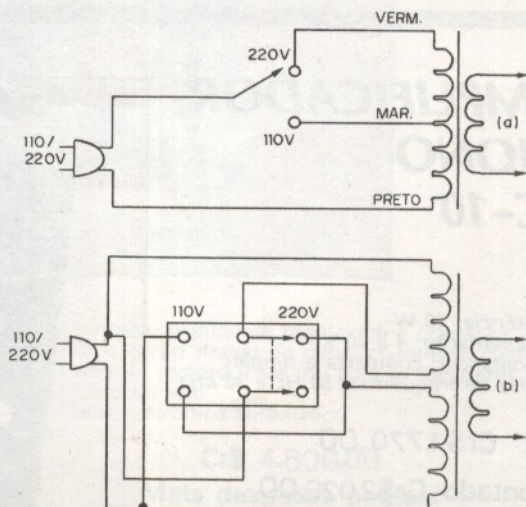
Como colocar uma chave comutadora de tensão num transformador que permita sua ligação em 110V e em 220V? Este tipo de problema encontrado por muitos montadores pode ser resolvido levando-se em conta os dois tipos de transformadores existentes: transformadores com dois enrolamentos primários e transformadores com enrolamento primário dotado de derivação.

No caso do enrolamento dotado de derivação, uma chave de 1 pólo x 2 posições resolve o problema, sendo ligado do modo indicado em (a) na figura. Numa posição, a chave comuta a ligação para a tomada central caso em que o transformador funciona na rede de 110V e na outra posição temos a ligação em 220V, caso em que o extremo do enrolamento é ligado.

Para os transformadores dotados de dois enrolamentos, temos de usar uma chave 2 x 2, conforme mostra a mesma figura (b). Numa posição os dois enrolamentos são ligados em paralelo, caso em que o dispositivo é alimentado por uma

tensão de 110V e na outra posição os enrolamentos são ligados em série, caso que a alimentação é feita em 220V.

Nesta ligação deve-se ter cuidado para a ligação em paralelo e série com a identificação correta dos fios, pois se os enrolamentos forem ligados fora de fase pode ocorrer a queima do transformador.



SCORPION SUPER MICRO TRANSMISSOR FM

UM TRANSMISSOR DE FM ULTRA-MINIATURIZADO
DE EXCELENTE SENSIBILIDADE.
O MICROFONE OCULTO DOS
"AGENTES SECRETOS"
AGORA AO SEU ALCANCE.

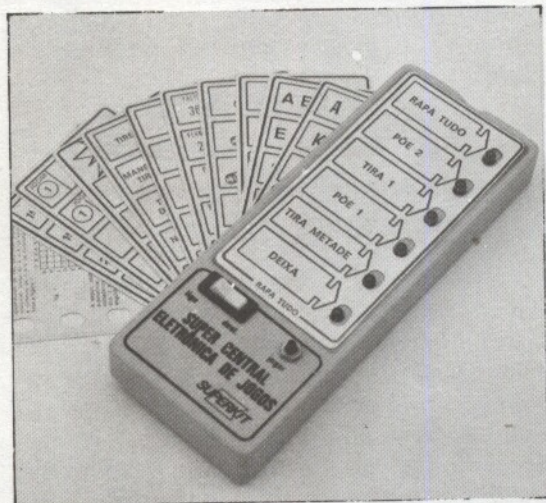
- Do tamanho de uma caixa de fósforos
- Excelente alcance: 100 metros sem obstáculos
- Acompanham pilhas miniatura de grande durabilidade
- Seus sinais podem ser ouvidos em qualquer rádio ou sintonizador de FM (88-108 MHz)
- Excelente qualidade de som que permite o seu uso como microfone sem fio ou intercomunicador.
- Simples de montar e não precisa de ajustes (bobina impressa)

Kit Cr\$ 2.300,00
Montado Cr\$ 2.800,00
Mais despesas postais



Produto SUPERKIT

CENTRAL DE JOGOS ELETRÔNICOS



MAIS UM ATRAENTE PASSATEMPO
PARA VOCÊ
12 JOGOS + SUA IMAGINAÇÃO =
MUITAS HORAS DE DIVERTIMENTO

- Resultado imprevisível
- Montagem simples
- Cartelas para 12 jogos: Batalha Naval, Caça Níquel, Dado, Encanamento, Fliper, Jogo da Velha, Loteria Esportiva, Mini Roleta, Palavras, Poquer, Rapa-Tudo e Strip
- Alimentação: 9 volts
- Manual de montagem e instruções para os jogos

Kit Cr\$ 2.600,00
Montada Cr\$ 3.200,00
Mais despesas postais

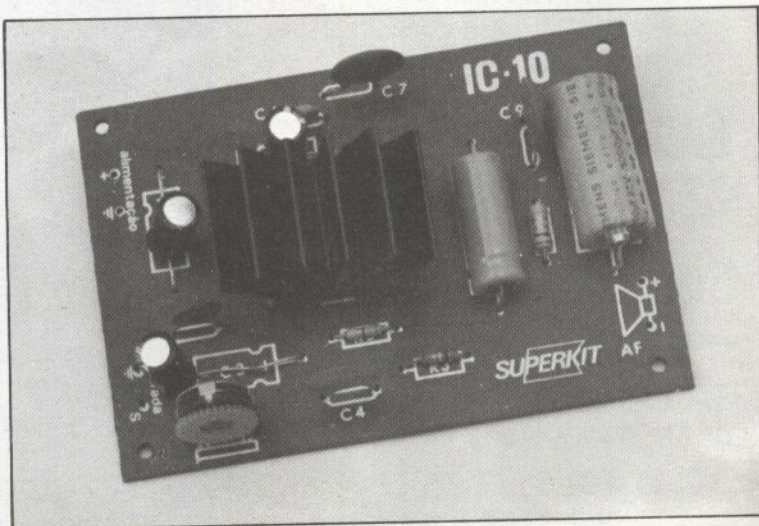
Produto SUPERKIT

AMPLIFICADOR MONO IC-10

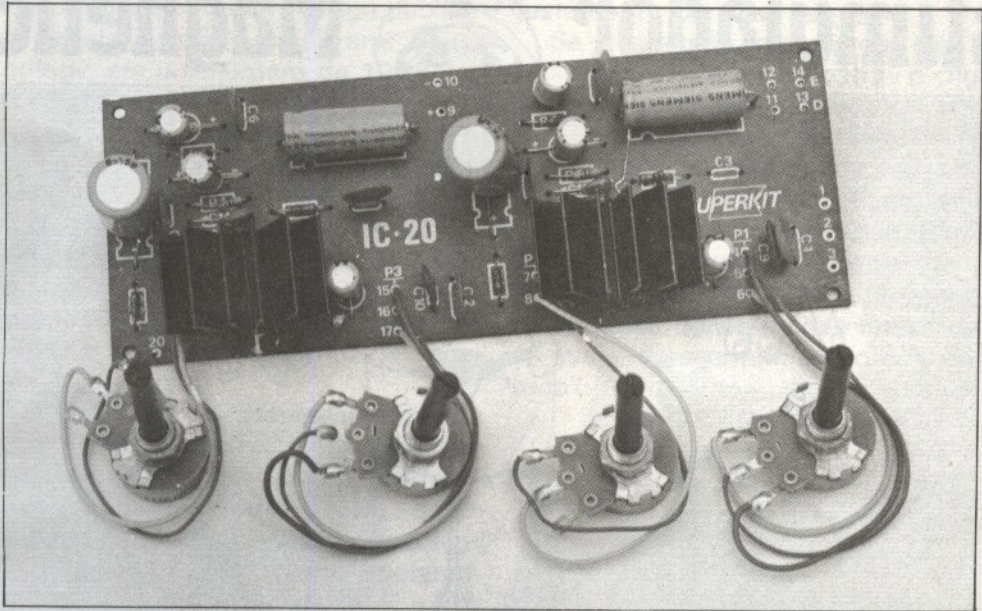
- Potência: 10 W
- Alimentação: 4 a 20 V
- Montagem: compacta e simples
- Faixa de frequência: 50 Hz a 30 kHz

Kit Cr\$1.770,00
Montado Cr\$2.020,00
Mais despesas postais

Produto SUPERKIT



AMPLIFICADOR ESTÉREO IC-20



- Potência: 20 W (10 + 10 W)
- Controles: graves e agudos
- Alimentação: 4 a 20 V
- Montagem: compacta e simples
- Faixa de frequência: 50 Hz a 30 kHz

Produto SUPERKIT

Kit Cr\$3.280,00

Montado Cr\$3.870,00

Mais despesas postais

KIT TV- JOGO ELETRON



- 6 tipos de jogos:
Paredão (simples), Paredão (dupla), Futebol, Tênis, Tiro ao Pombo (opcional) e Tiro ao Prato (opcional)
- 3 graus de dificuldade:
Tamanho da raquete ou jogador; ângulo de rebatida da bola e velocidade da bola.
- Basta ligar aos terminais da antena do TV (preto e branco ou em cores)
- Montagem muito fácil (60 minutos)

- Completo manual de montagem e operação
- Alimentação através de pilhas comuns (6 médias)
- Controle remoto (com fio) para os jogadores
- Efeitos de som
- Placar eletrônico automático

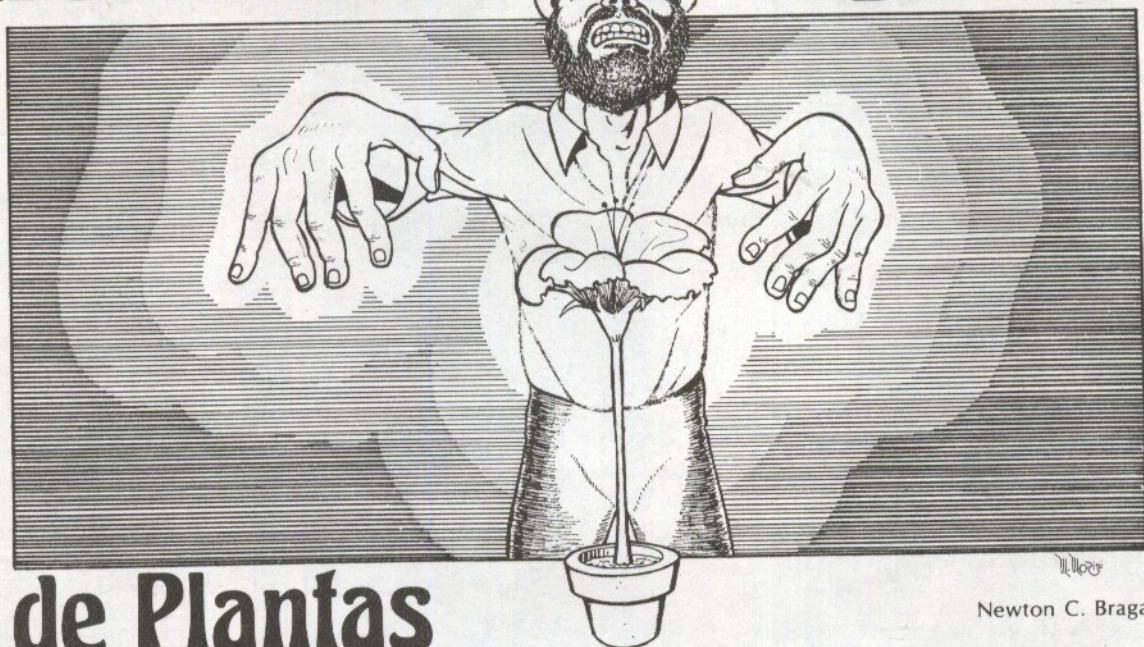
Cr\$ 4.800,00

Mais despesas postais

Produto SUPERKIT

Pedidos pelo Reembolso Postal à SABER Publicidade e Promoções Ltda.
Preencha a "Solicitação de Compra" da página 63

Estimulador Magnético



de Plantas

Newton C. Braga

Qual é a influência do campo magnético no crescimento das plantas? Pode a presença de um simples ímã, modificar o comportamento de uma planta acelerando o seu crescimento ou provocando o aparecimento de flores e frutos mais desenvolvidos? O campo de pesquisa que trata dos efeitos dos campos magnéticos nos vegetais é fascinante e totalmente inexplorado. As constatações de efeitos fabulosos desses campos em todos os tipos de vegetais podem abrir inúmeras possibilidades de descobertas, inclusive pelos próprios leitores, desde que disponham de equipamento apropriado e sensibilidade para levar avante uma pesquisa paciente e séria.

Já tivemos oportunidade de publicar tempos atrás um artigo em que descrevemos um "Estimulador de Crescimento Para Plantas", baseados no fato de que observadores constataram uma influência positiva de determinados campos elétricos no desenvolvimento de plantas. Se bem que isso não tenha tido uma divulgação muito grande entre nós, em outros países o assunto rapidamente tornou-se popular a ponto de se poder adquirir em casas especializadas "kits" ou equipamentos eletrônicos capazes de "fazer as plantas crescerem".

Para os que gostam do assunto, em especial recomendamos o livro "A vida Secreta das Plantas" de Peter Tompkins e Christopher Bird, em que fatos importantes são revelados, mostrando a íntima relação entre a vida vegetal e influências tanto de natureza elétrica como magnética.

Os próprios autores citam neste livro as pesquisas de A. V. Krylov e G. A. Taraka-

nova, dois pesquisadores Russos que observaram um amadurecimento inexplicavelmente maior dos tomates colocados nas proximidades dos pólos-sul de ímãs permanentes (figura 1).



FIGURA 1

Outra citação importante que encontramos nesta obra é sobre um artigo publicado na revista *Aviation Week and Space Technology*, em um número de 1968, em que se relata que fotografias feitas por um satélite, de plantações de trigo atacadas por pragas, revelaram uma característica eletromagnética totalmente diferente das plantações saudáveis.

O fato importante nestes relatos é que realmente parece existir uma relação entre os campos tanto de natureza elétrica como magnética e o desenvolvimento de vegetais.

Os leitores que se interessarem pela pesquisa e que estão diretamente ligados a agricultura, sem dúvida podem desenvolver trabalhos interessantes que, quem sabe, podem levá-los a resultados positivos como o aumento do rendimento de plantações, flores e frutos mais vistosos, maior resistência a pragas, etc. (figura 2)

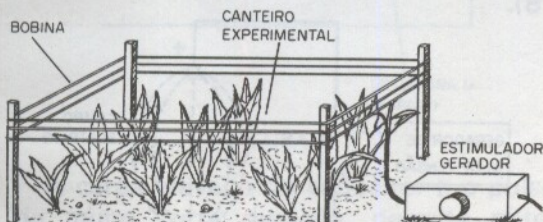


FIGURA 2

Mas, para fazer estas pesquisas é preciso de equipamento, e este equipamento não é tão especial como muitos leitores podem estar pensando. É justamente a possibilidade de se ter este equipamento, por um custo muito baixo, que lhe damos neste artigo.

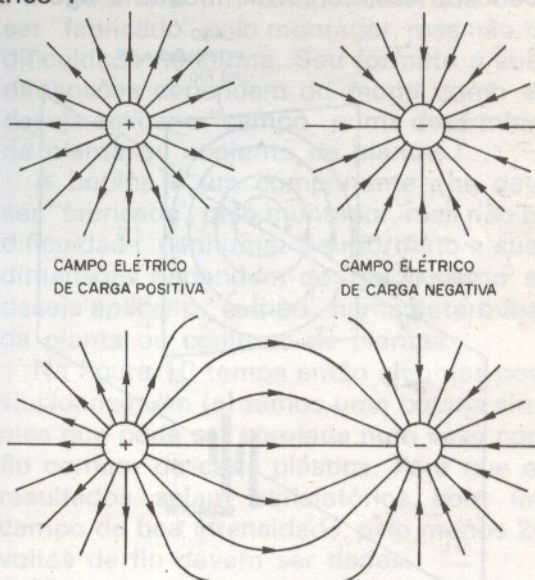
Assim, para os que já montaram o estimulador eletrostático de crescimento de plantas (*Revista Saber nº 97*), damos agora o estimulador magnético, igualmente simples e barato, acessível aos botânicos, biólogos, agrônomos e todos que se interessarem por plantas, sem a necessidade de conhecimentos especiais de eletrônica.

COMO FUNCIONA

Para entender o princípio de funcionamento deste estimulador e diferenciá-lo do que já publicamos o leitor precisa em primeiro lugar saber distinguir um campo elétrico de um campo magnético. As explica-

ções teóricas deste artigo começam então justamente por este ponto.

Se tivermos uma carga elétrica em repouso, conforme mostra a figura 3, observaremos que no espaço em torno dela existe uma condição especial devido a sua influência. Outras cargas colocadas nesta região do espaço ficam sujeitas a forças de atração ou repulsão. Para representar esta situação especial do espaço em torno de uma carga, utilizamos linhas imaginárias denominadas linhas de força, as quais representam então o "campo elétrico".



CAMPO DE DUAS CARGAS (DIPOLO)

FIGURA 3

Veja então que as linhas de força saem das cargas positivas e chegam às cargas negativas.

Se agora, tivermos uma carga elétrica em movimento, como por exemplo um elétron que se move através de um fio condutor, este elétron por sua carga é responsável também por uma espécie de perturbação que se estabelece no espaço circundante (figura 4).

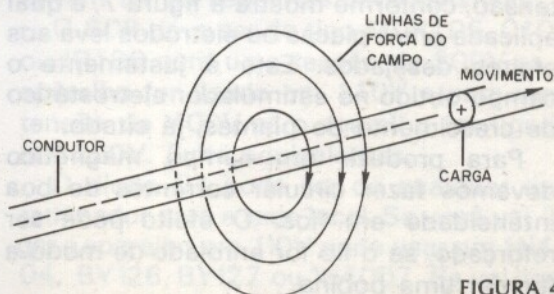


FIGURA 4

Esta perturbação, entretanto, tem características completamente diferentes das que ocorrem quando cargas estão em repouso.

Uma das diferenças, por exemplo, está no fato de que esta "perturbação" só é capaz de influir em outras cargas em movimento. Uma carga em repouso não sofre a ação deste "campo".

Temos então o que denominamos "campo magnético" envolvendo a carga em movimento, o qual pode ser representado por linhas de força, linhas imaginárias concêntricas, conforme mostra a figura 5.

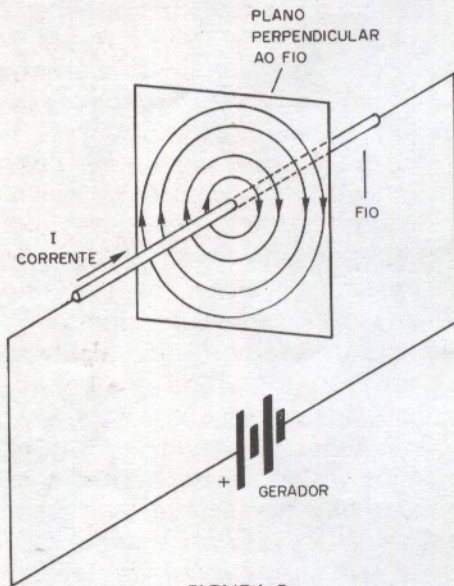


FIGURA 5

Veja o leitor que os dois tipos de campos têm naturezas distintas: um é o campo produzido por um pente eletrizado que atrai pequenos objetos de papel conforme mostra a figura 6; o outro é o campo dos imãs, devido a presença de cargas elementares em movimento, e que atua somente sobre determinados metais.

As técnicas de produção dos dois tipos de campo são diferentes: para produzir um campo elétrico precisamos de uma alta tensão, conforme mostra a figura 7, a qual aplicada entre placas ou eletrodos leva aos efeitos desejados. Este é justamente o campo obtido no estimulador eletrostático de crescimento de plantas, já citado.

Para produzir um campo magnético devemos fazer circular correntes de boa intensidade em fios. O efeito pode ser reforçado, se o fio for enrolado de modo a formar uma bobina.

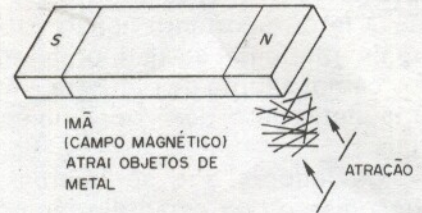
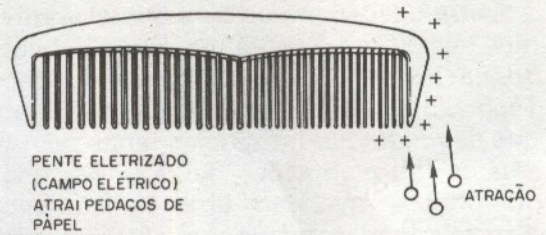


FIGURA 6

O nosso aparelho é justamente um gerador de pulsos intensos de corrente que são aplicados numa bobina a qual é colocada próxima a uma planta ou plantas em que se deseja verificar sua ação (figura 8).

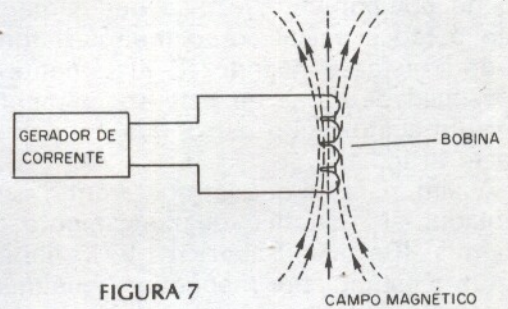
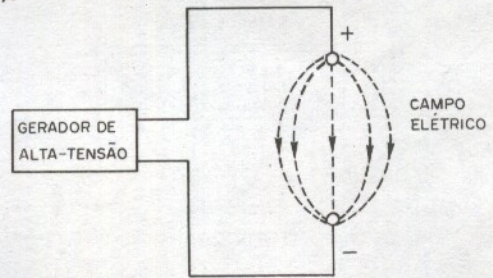


FIGURA 7

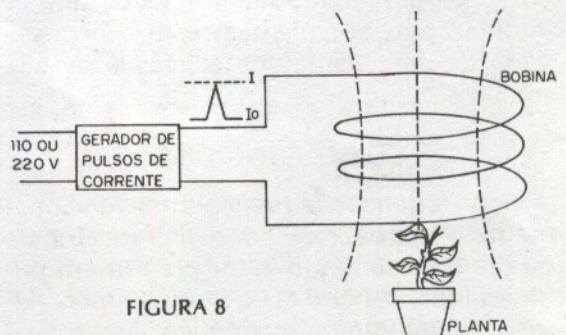


FIGURA 8

Temos então um oscilador de pulsos que funciona com um SCR no circuito mostrado na figura 9. O capacitor C carrega-se com uma tensão entre 60 a 120V até ser atingido o ponto de disparo do SCR (um comutador de estado sólido). Neste instante, o SCR liga deixando escoar toda a carga do capacitor para a bobina onde é então produzido um forte campo magnético de curta duração.

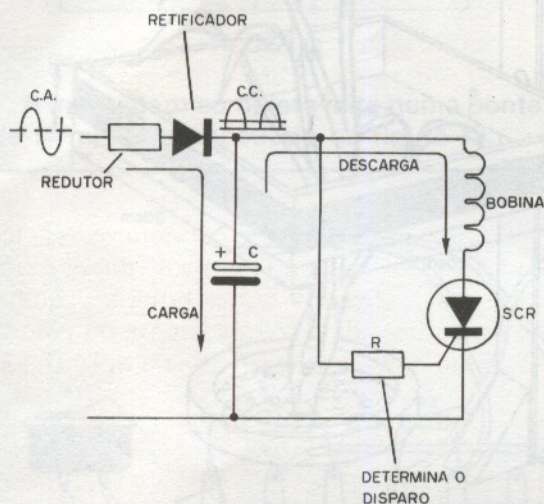


FIGURA 9

A carga elevada do capacitor e o pulso de muito curta duração, permite obter campos de grande intensidade com efeitos muito mais acentuados do que os que poderiam obter com ímãs comuns. Para que se tenha uma idéia os picos de corrente nas descargas do capacitor podem chegar a mais de 10A.

Quando o capacitor se descarrega, o SCR desliga, permitindo assim que um novo ciclo se inicie.

Com a escolha apropriada dos componentes podemos ter pulsos à razão de desde alguns por segundo até um em cada 2 ou 3 minutos.

Um fator importante a ser levado em conta neste projeto é que a curta duração dos pulsos representa um gasto de energia muito pequeno para o aparelho que pode então ficar ligado permanentemente, sem perigo de um aumento sensível de sua conta de luz.

Os leitores que quiserem se dedicar a uma pesquisa mais profunda podem inclusive manter diversos aparelhos ligados simultaneamente e permanentemente, sem qualquer tipo de problema.

OBTENÇÃO DOS COMPONENTES

Como sempre, procuramos usar em nossas montagens componentes que possam ser obtidos com facilidade, inclusive aproveitados de aparelhos inutilizados dos quais os leitores disponham.

Começamos com a caixa que pode ser de madeira, plástico ou outro material. Esta caixa deve ter furos para colocação dos controles, saída dos fios para a bobina de aplicação do campo e cabo de entrada de força.

A bobina é um componente que deve ser "fabricado" pelo montador, mas não há dificuldade nenhuma. Seu formato e suas dimensões dependem do modo como se deseja aplicar o "campo" numa determinada planta ou conjunto de plantas.

A bobina é um componente que deve ser "fabricado" pelo montador, mas não há dificuldade nenhuma. Seu formato e suas dimensões dependem do modo como se deseja aplicar o "campo" numa determinada planta ou conjunto de plantas.

Na figura 10 temos então algumas possibilidades: em (a) temos uma bobina simples que pode ser enrolada num vaso com fio comum de capa plástica. Para que os resultados sejam satisfatórios, com um campo de boa intensidade, pelo menos 20 voltas de fio devem ser dadas.

Na mesma figura em (b) temos uma bobina feita numa armação quadrada de madeira a qual pode aplicar o campo num ponto mais alto da planta inclusive com possíveis mudanças de orientação. Esta bobina pode ser enrolada com fio esmaltado de qualquer espessura entre 22 e 28 AWG ou então com fio comum de capa plástica. Neste caso, também, quanto maior for o número de voltas do fio, mais intenso é o campo obtido. O número ideal de voltas situa-se entre 20 e 200.

Para a parte eletrônica, os componentes devem ter as seguintes características:

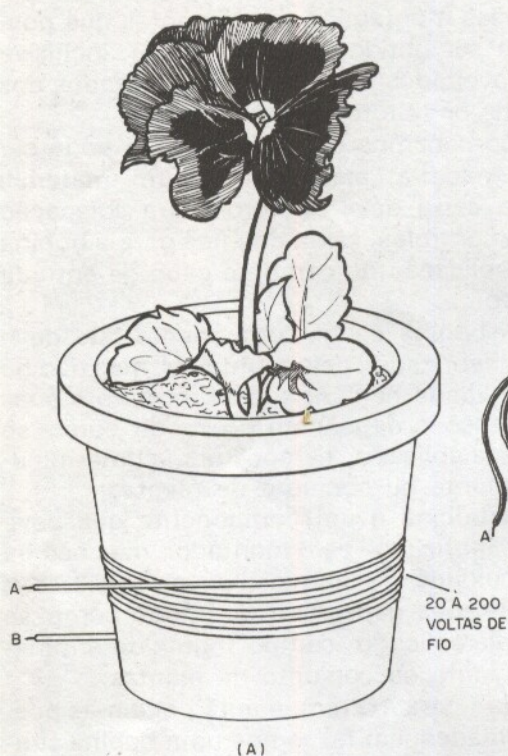
O SCR deve ser do tipo MCR106, C106 ou IR106 para uma tensão de 200V se o aparelho for ligado em 110V e para uma tensão de 400V se o aparelho for ligado em 220V. Evite equivalentes.

O diodo D1 pode ser de qualquer tipo retificador para a rede local. Se você vai ligar o aparelho em 110V pode usar um 1N4004, BY126, BY127 ou 1N4007. Se vai ligar

em 220V, pode usar um 1N4007 ou BY127.

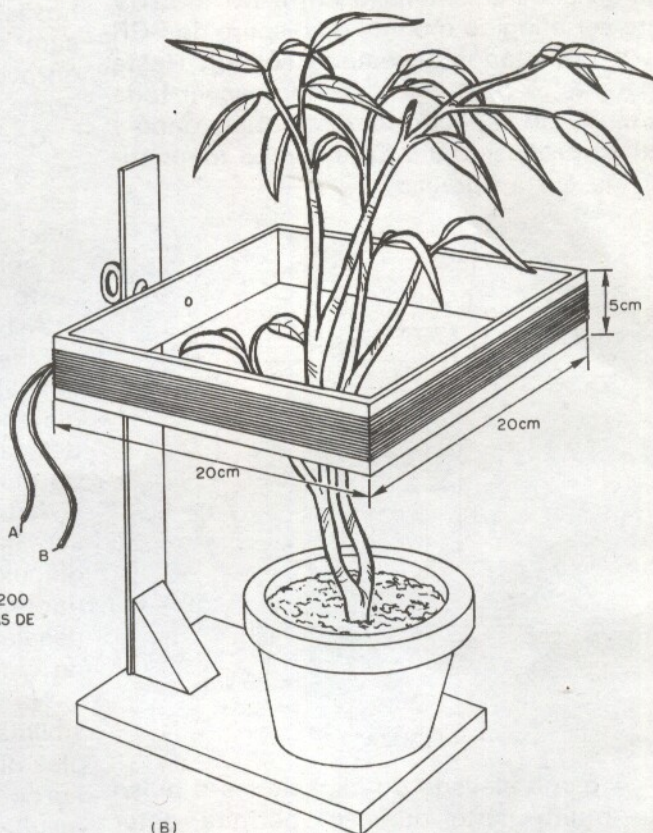
O resistor R1 em conjunto com o capa-

ditor C1 determina a intensidade dos pulsos e a sua frequência, ou seja, o número deles em cada segundo.



(A)

FIGURA 10



(B)

Assim, para R1 usamos um resistor de fio, cujo valor pode estar entre 1k e 10k, e para C1 um capacitor de poliéster ou eletrolítico para pelo menos 350V cujo valor situa-se entre 1 μ F e 8 μ F. A tabela da figura 11 permite selecionar estes componentes.

R1 \ C1	2k2 (4k7)	4k7 (10k)	10 k (22k)	22 k (47k)
1 μ F poliéster	Rápido Fraco	Moderado Fraco	Moderado Fraco	Lento Fraco
2,2 μ F poliéster	Rápido Médio	Moderado Médio	Lento Médio	Muito Lento Médio
8 μ F eletrolítico	Rápido Forte	Moderado Forte	Lento Forte	Muito Lento Forte

Valores entre parênteses = 220V

FIGURA 11

Para aplicações experimentais com especificações médias fixamos em 2k2 o resistor R1 e 8 μ F o capacitor C1.

Quanto ao resistor R2 é do tipo comum de 1/8W com tolerância de 10% ou 20%, enquanto que P1 é um potenciômetro que permite um ajuste fino do ponto de disparo e conseqüentemente da frequência do aparelho.

Como material adicional o leitor precisará ainda de uma ponte de terminais que servirá como chassi, fios, cabo de alimentação, etc.

MONTAGEM

Para soldar os componentes o leitor deve usar um ferro de pequena potência (máximo 30W), solda de boa qualidade e além disso deve ter as ferramentas comuns nas bancadas de eletrônica. Estas ferramentas são o alicate de corte lateral, o alicate de ponta, chaves de fenda, etc.

Na figura 12 temos então o circuito completo do estimulador magnético onde os componentes são representados por seus símbolos. É conveniente que o leitor procure familiarizar-se com este tipo de diagrama.

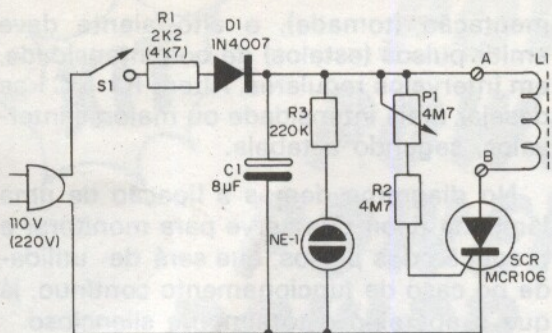


FIGURA 12

A montagem completa feita numa ponte de terminais é mostrada na figura 13.

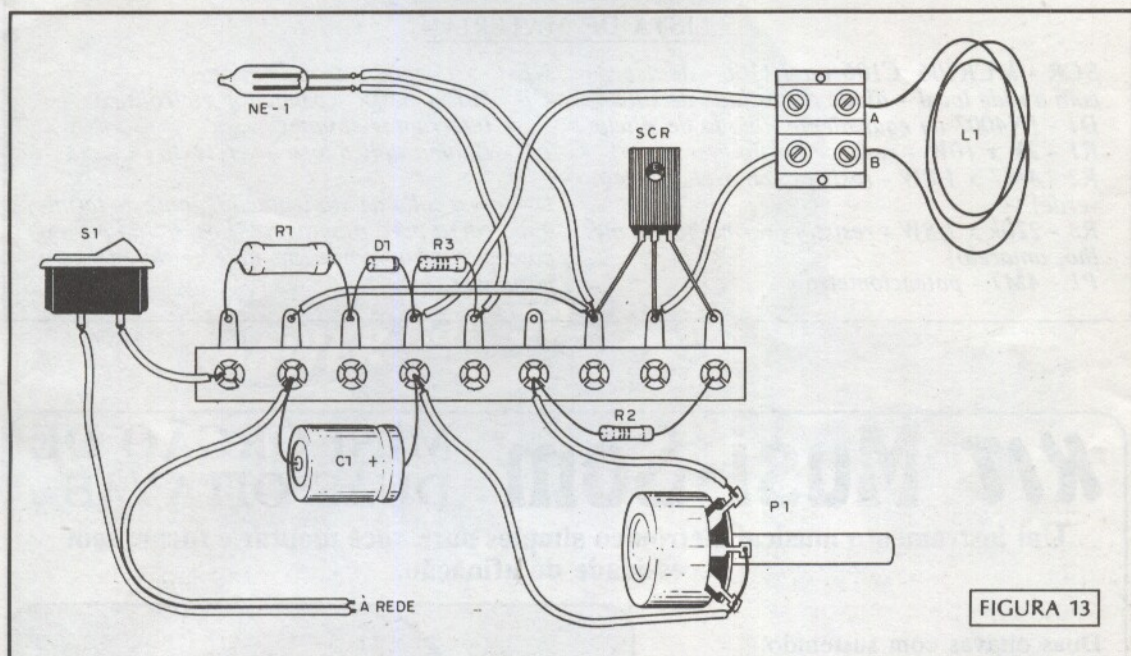


FIGURA 13

Os principais cuidados que devem ser tomados durante a montagem são:

a) Depois de preparada a caixa, corte a ponte de terminais no tamanho indicado pelo desenho. Comece soldando o SCR, observando cuidadosamente sua posição. Abra um pouco seus terminais de modo que fiquem alinhados com a ponte. Seja rápido na soldagem, pois este componente é sensível ao calor.

b) Solde o diodo D1 observando que este componente tem sua posição dada pelo símbolo ou marca em seu corpo. Dobre e corte seus terminais de acordo com a posição na ponte.

c) Solde o resistor de fio R1. Dobre seus terminais e corte-os no comprimento indicado na figura. Não deixe o corpo deste componente muito próximo dos demais componentes, pois o calor desenvolvido no seu funcionamento pode afetá-los.

d) Solde o capacitor C1. Se for eletrolítico você deve observar sua polaridade. Dobre os terminais de acordo com sua posição na ponte e seja rápido.

e) Solde o resistor R2 dobrando seus terminais de acordo com sua posição. Não é preciso observar a polaridade deste componente.

f) Faça as interligações na ponte de terminais e também as conexões do potenciômetro.

g) Complete ligando o cabo de aliment-

tação, o interruptor geral e finalmente a barra de parafusos, onde deve ser conectada a bobina.

h) Se sua montagem tiver o indicador com lâmpada neon, ligue este componente com um fio longo para facilitar sua fixação no painel, e o resistor R3.

A ponte de terminais e os componentes, depois de conferida a montagem, podem ser fixados na caixa.

PROVA E USO

Para verificar o funcionamento do aparelho você precisará de um alto-falante comum, de qualquer tamanho, que será capaz de transformar em som os pulsos de corrente.

O alto-falante é então ligado conforme mostra a figura 14, no lugar da bobina.

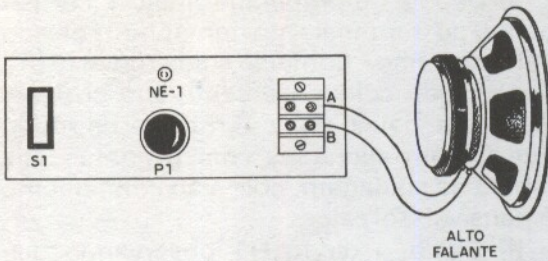


FIGURA 14

Ligando então o aparelho na rede de ali-

mentação (tomada), o alto-falante deve emitir pulsos (estalos) de boa intensidade, em intervalos regulares. Altere R1 e C1 se desejar mais intensidade ou maiores intervalos, segundo a tabela.

No diagrama demos a ligação de uma lâmpada neon que serve para monitorar a produção dos pulsos, que será de utilidade no caso de funcionamento contínuo, já que o aparelho é totalmente silencioso.

Para usar o aparelho, ligue a bobina na saída correspondente e fixe-a das maneiras já citadas, próxima das plantas.

LISTA DE MATERIAL

SCR - MCR106, C106 ou IR106 - de acordo com a rede local - diodo controlado de silício
 D1 - 1N4007 ou equivalente - diodo de silício
 R1 - 2k x 10W - resistor de fio (ver texto)
 R2 - 4M7 x 1/8W - resistor (amarelo, violeta, verde)
 R3 - 220k x 1/8W - resistor (vermelho, vermelho, amarelo)
 P1 - 4M7 - potenciômetro

NE-1 - lâmpada neon comum
 C1 - 8 μ F x 350V - capacitor eletrolítico
 S1 - Interruptor simples
 L1 - Bobina aplicadora - ver texto

Diversos: cabo de alimentação, ponte de terminais, caixa para montagem, fios, botão para o potenciômetro, ponte de dois terminais com parafusos, etc.

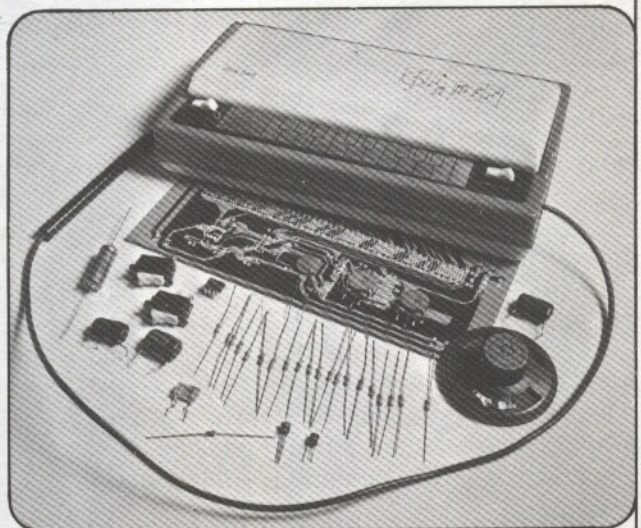
KIT Musi·Som MINI ÓRGÃO DE DUAS OITAVAS

Um instrumento musical eletrônico simples para você montar e tocar, sem necessidade de afinação.

Duas oitavas com sustenido.
 Vibrato incorporado.
 Ótimo volume de som.
 Não necessita de ajuste de frequências das notas: já é montado afinado; é só tocar.
 Excelente apresentação.
 Toque por ponta de prova.
 Alimentado por bateria de 9V, de boa durabilidade.

Cr\$3.200,00
 (SEM MAIS DESPESAS)

UM PRODUTO MALITRON



Pedidos pelo reembolso postal à
SABER PUBLICIDADE E PROMOÇÕES LTDA.
 Utilize o cartão resposta comercial da página 63

KIT

POWER car 50 POWER car 50 POWER car 50 POWER car 50



☆ **50 watts para seu carro**

☆ **pequeno no tamanho, grande na potência**

☆ **amplificador estéreo 25+25 watts RMS**

☆ **led's indicadores de nível atuando também
como luz rítmica**

☆ **montagem super fácil**

UM PRODUTO COM A QUALIDADE

DIALKIT

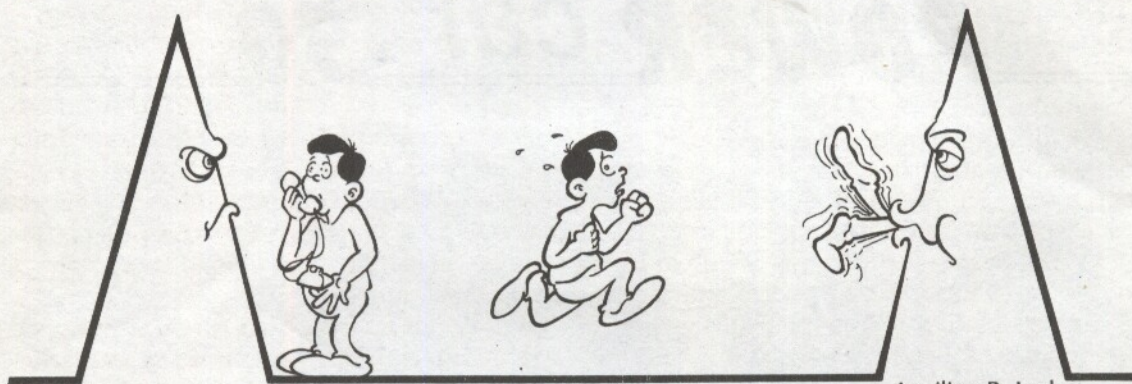
Cr\$ 7.300,00 -MAIS DESP. POSTAIS

Pedidos pelo reembolso postal à
SABER PUBLICIDADE E PROMOÇÕES LTDA.
Utilize o cartão resposta comercial da página 63

Telecomunicações: "O FAMIGERADO IMPULSO"

ou

como funciona e o porque da Multimedição Local



Aquilino R. Leal

INTRODUÇÃO

O serviço telefônico tem um efeito social mais profundo do que outros meios de comunicação, principalmente à causa de aspectos psicológicos de que se revestem as comunicações verbais.

Telefonar é fácil e natural, não requerendo códigos especiais e complexos, treinamento ou qualquer outra habilidade especial: é só levantar o monofone, esperar pelo tom de discar em cerca de dois segundos e discar para ter-se, ao nosso lado, a viva voz da pessoa querida, distante de nós em alguns quilômetros e quiçás alguns milhares de quilômetros.

O telefone torna-se uma extensão de cada um que o utiliza e sua maior força reside no fato de que seu valor intrínseco cresce na medida em que aumenta o número de pessoas que o utilizam e/ou possuem.

É óbvio que os investimentos envolvidos na prestação dos serviços telefônicos e a sua necessária remuneração são as variáveis que estimulam a criatividade e engenhosidade no sentido de oferecer serviços cada vez melhores a preços cada vez mais acessíveis às camadas sociais de menor poder aquisitivo.

O comportamento do usuário, frente ao serviço telefônico, varia de país para país e até mesmo de região para região em um

mesmo país. Para o caso do Brasil, claramente percebe-se que não há um comportamento homogêneo dada a sua extensão territorial, assim, o catarinense, por exemplo, se utiliza do serviço telefônico de uma forma, enquanto o seu conterrâneo pernambucano, adota outra filosofia de utilização desse serviço que, dia a dia, melhora graças ao Sistema Brasileiro de Comunicação. Contudo, existem certas características similares de comportamento, e utilização do telefone, entre essas regiões e até mesmo entre certos países; graças a isso é possível estabelecer critérios gerais, aproximados, utilizando dados estatísticos criteriosamente obtidos nessas regiões ou países.

Lançamos mão de dados estatísticos colhidos em áreas representativas do Sistema Brasileiro de Comunicação, além de dados obtidos em publicações americanas que se complementam, demonstrando ser o comportamento dos usuários residenciais no Brasil e nos EUA semelhantes nos aspectos relacionados ao uso do tempo disponível dos meios individuais:

- Nos EUA, cerca de 95% das residências possuem telefone e 90% dos terminais residenciais são tarifados para chamadas locais pelo método de tarifa fixa, alcançando a média de 120 chamadas por mês.

- A média da distribuição do número de chamadas por dia, por terminal residencial, situa-se entre 2 e 3 chamadas diárias e a distribuição mostra uma acentuada queda após 4 chamadas diárias.
- A duração média das chamadas de telefones residenciais é inferior a 4 minutos, sendo representativo o fato de que a distribuição dos tempos de duração das chamadas residenciais é do tipo exponencial negativa e que cerca de 50% das chamadas têm duração inferior a 1 minuto.

Os terminais residenciais no Brasil, também se caracterizam por baixa utilização: cerca de 49% dos assinantes residenciais realizam até 90 chamadas por mês, para até 180 chamadas mensais se encontram perto de 79% dos assinantes e, finalmente, 91% dos assinantes residenciais realizam menos de 270 chamadas por mês. É interessante observar que a utilização máxima por dia do terminal é de 15, 31 e 46 minutos, respectivamente para a classe de assinantes que realiza até 90, 180 e 270 chamadas mensais; a grosso modo pode-se estabelecer uma duração média da ordem de 5 minutos para cada chamada realizada, índice realmente elevado, vindo a mostrar que o telefone, em nosso país, ainda não é usado como deveria ser, isto é, para fornecer as informações estritamente necessárias e de certa urgência, e não como um veículo de 'diálogo aberto', ocasionando congestionamento das linhas da H.M.M. (hora de maior movimento), ceifando aos outros assinantes o seu direito de comunicar-se e tratar de assuntos mais sérios do que simples comentários a respeito da novela ou mesmo a troca de palavras amorosas entre um casal de namorados.

A SOLUÇÃO: MULTIMEDIÇÃO

Durante muitos anos, o congestionamento das linhas telefônicas foi uma constante na vida dos usuários que, muitas vezes, chegavam a desistir do uso do telefone, por causa do tempo que se perdia à espera de uma linha vaga.

A expansão da rede foi o lenitivo utilizado e que resolveu temporariamente o problema, tornando o serviço prestado muito mais eficiente e digno da Concessionária explorada do serviço telefônico.

Como sucede com qualquer lenitivo, a sua ação não foi duradoura, pois o frequente aumento da demanda dos serviços telefônicos vinha nesses últimos anos causando novos congestionamentos nas linhas, principalmente nas regiões de maior densidade demográfica e nas áreas comerciais, e sobretudo durante o horário comercial. O problema se acentua ainda mais devido à queda da qualidade do serviço.

Esse é o quadro geral da situação das Concessionárias do Sistema TELEBRÁS, ou, pelo menos, é o que ocorria, em particular, com a antiga C.T.B., hoje Telecomunicações do Rio de Janeiro S.A. - TELERJ, que nos anos 70 incrementou, de forma assustadora, a sua rede externa, conseguindo levar os seus serviços a mais, e mais, assinantes.

Pelas razões expostas foi decidido, pelo Ministério das Comunicações, a implantação da multimedição local, para disciplinar o uso do telefone, evitando assim o agravamento do congestionamento do tráfego telefônico na área do Rio de Janeiro, capital (a multimedição local foi implantada, no Rio de Janeiro, capital, em abril de 81, por determinação da Portaria nº 155, de 3 de Julho de 1980, do Ministério das Comunicações).

Em bem da verdade, a multimedição não é novidade, pois ela já existe há algum tempo em algumas capitais brasileiras; também não é novidade para os cariocas, pois ela já existia desde 1977 nas chamadas entre várias localidades da Baixada Fluminense (Nova Iguaçu, Mesquita, Belford Roxo, Vilares dos Teles, Nilópolis, etc.), onde os impulsos eram registrados a cada três minutos de conversação. O mesmo acontecia com os telefones públicos (os conhecidos 'orelhões'), instalados em toda a área da TELERJ no Estado - estes usuários acabaram sendo beneficiados, pois o tempo de conversação foi ampliado de três para quatro minutos.

Quanto aos 'orelhões', a implantação da multimedição também objetivou oferecer um melhor serviço aos usuários. Nos antigos TPs (telefones públicos) em que as ligações eram cobradas sem limite de tempo de conversação, formavam-se enormes filas que acabavam por prejudicar o próprio usuário, e muitas vezes, infelizmente, com "papos" sem maior importância con-

forme o autor teve oportunidade de presenciar muitas vezes!

Com os novos aparelhos, de fabricação Icatel e Daruma, o tempo de conversação passou a ser contado, acabando-se as extensas filas a menos que sejam utilizadas mais fichas, encarecendo, portanto, a conversação que, por simples economia, passou a ser de breve duração - sempre há receio que o tempo venha a esgotar-se antes do previsto e desta forma se fala, em primeiro lugar, o estritamente necessário e, por conseguinte, se acaba por encerrar o diálogo por ali mesmo.

A CONTAGEM

Segundo dados publicados pela TELERJ, o investimento da multimedição foi da ordem de Cr\$ 86 milhões, só em equipamentos, e para a cidade do Rio de Janeiro (dado extraído da Revista 'Sino Azul' nº 399).

O contador de impulsos que cada telefone tinha continuou a ser o mesmo, o qual registra os impulsos das chamadas entre telefones da área da TELERJ, na cidade do Rio de Janeiro. Antes do novo sistema de tarifação, como é sabido, o contador associado a cada telefone registrava apenas um impulso nas ligações locais desde que, é claro, a chamada se completasse (atendimento); independia o tempo de duração, era apenas um único impulso a ser contabilizado.

É justamente no tempo de duração da chamada a diferença do antigo sistema e o atual. Com a multimedição local, o contador de impulsos, além de contar o impulso de atendimento (chamada completada), também registra impulsos pelo tempo em que estiver ocupada a linha telefônica.

Esses impulsos ocorrem, de quatro em quatro minutos, através de um sinal de varredura permanente emitido na própria central telefônica. Porque a varredura é permanente, torna-se imprevisível o instante em que será gerado um desses pulsos adicionais após ter-se completado a chamada, ou em outras palavras: após o impulso de atendimento, o impulso seguinte poderá ocorrer num maior ou menor espaço de tempo, porém em um máximo de quatro minutos.

Por essa razão, a contagem de impulsos poderá variar, dependendo do momento

do atendimento, como nos seguintes exemplos esclarecedores:

primeiro: se a ligação se completar (impulso de atendimento) logo em seguida a um impulso de varredura, o assinante terá quase quatro minutos de conversação até o impulso seguinte; aí tem-se a melhor situação para o assinante.

segundo: se a ligação se completar (impulso de atendimento) pouco antes de um impulso do sinal de varredura, este impulso será registrado quase que imediatamente após o atendimento do telefone chamado; tem-se aqui a pior situação para o assinante chamador.

terceiro: se a ligação se completar (impulso de atendimento) e se encerrar dentro do tempo compreendido entre dois impulsos seguidos, do sinal de varredura, só é registrado o primeiro impulso, isto é, o integrado de atendimento.

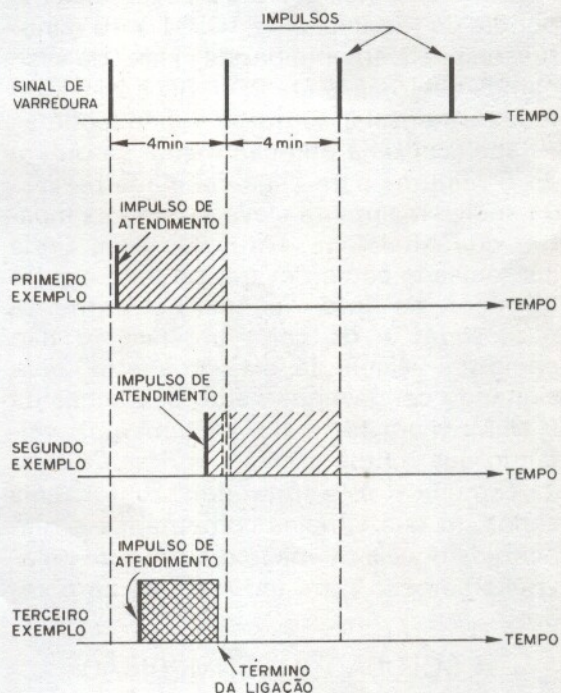


FIGURA 1

A figura 1 mostra claramente o que ocorre para a tríade de exemplos acima, podendo-se perceber que a probabilidade de se estabelecer um enlace, pouco antes do impulso de multimedição (segundo exemplo) é praticamente a mesma que verificar-se o impulso de atendimento logo após o de multimedição (primeiro exemplo). Entretanto, é bem reduzida a probabi-

lidade de ocorrer a terceira situação já que a média de conversação, como se viu, é da ordem de cinco minutos. É justamente aí que entra o 'fenômeno' multimedição, pois 'obriga' a estabelecer conversações curtas, com consequentes benefícios para todos, principalmente no horário comercial e, em especial na H.M.M.

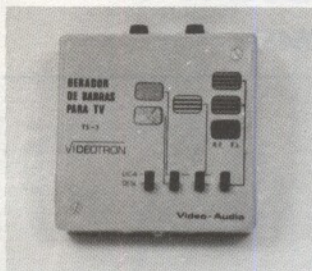
Ao contrário do que a maioria possa pensar, o contador de impulsos (em verdade um pequeno relê especialmente concebido para esse fim, dispendo de cinco algarismos) de cada telefone, é lacrado, ficando instalado em painéis, também invioláveis, nas centrais telefônicas. Dessa maneira, nem os próprios funcionários da Empresa, podem alterar a leitura lá registrada!

Ao fim de cada mês, ou em qualquer outro período, o painel de contadores é fotografado e o número nele registrado é transferido para um computador, que o compara com o do mês anterior, mantido em sua memória. A diferença será o número de impulsos dados, sendo que o usuário terá de pagar a quantidade que superar os 90 oferecidos 'gratuitamente'.

Há de se notar que entre 20 horas e 8 horas, bem como nos sábados, domingos e inclusive feriados (nacionais ou não), não se realiza multimedição, no âmbito TELERJ, de forma que o usuário pode utilizar-se do tempo que lhe aprouber, sem que para isso tenha de pagar mais, exceto o impulso convencional de atendimento. Isto mostra claramente a filosofia da multimedição: utilizar o telefone pelo menor tempo possível quando todos querem falar ao mesmo tempo.

Em tempo, a CETEL, também do Rio, realiza a multimedição permanentemente, indo de encontro ao procedimento (mais sensato) da TELERJ que adota a filosofia de seu desativamento, conforme se disse antes. E aqui fica registrado o protesto do Autor que, mesmo não residindo em área atendida pela CETEL, acha incompreensível (e desumano) o fato de dois usuários serem tratados diferentemente, pelo simples fato de estarem seus aparelhos geograficamente distantes entre si, algumas vezes de umas poucas centenas de metros! Onde está a igualdade? Por que essa discriminação?

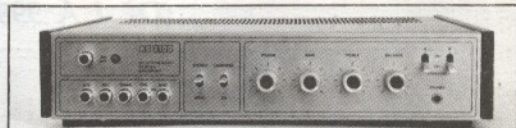
GERADOR DE BARRAS PARA TV



Para testes, ajustes e rápida localização de defeitos em aparelhos de TV em cores e preto e branco, desde o seletor de canais, F.I. (som e vídeo), amplificadores de vídeo e som, ajuste de convergência, foco, linearidade, etc. O único aparelho que permite o teste direto no estágio e no componente defeituoso.

Cr\$ 4.950,00

AMPLIFICADOR ESTÉREO IBRAPE 150W



Potência de saída: RMS 50W por canal
Musical 75W por canal

Distorção: 1%

Saída para fones/gravador

Entradas para: PU magnético, PU cerâmico, gravador, sintonizador e auxiliar (microfone)

Controles de graves, agudos e loudness

Alimentação: 110 e 220V AC

Qualidade PHILIPS - IBRAPE

Peso: 6000 grs.

Todos os componentes são pré-testados na fábrica.

Kit Cr\$ 26.000,00 Montado Cr\$ 31.000,00

Pagamentos com Vale Postal (endereçar para a Agência Pinheiros - Código 405108) ou cheque visado gozam desconto de 10%. Preços válidos até 15-05-82



CENTRO DE DIVULGAÇÃO TÉCNICO
ELETRÔNICO PINHEIROS

Vendas pelo reembolso aéreo e postal

Caixa Postal 11205 - CEP 01000 - São Paulo - SP - Fone: 210-6433

Nome _____

Endereço _____

CEP _____

Cidade _____ Estado _____

Enviar: Gerador de Barras p/ TV

Amplificador Kit

Montado

RE114

FAÇA VOCÊ MESMO OS SEUS CIRCUITOS IMPRESSOS

COM O COMPLETO

LABORATÓRIO PARA CIRCUITOS IMPRESSOS "SUPERKIT"



Contém:

- Furadeira Superdrill - 12 volts DC
- Caneta especial Supergraf
- Agente gravador
- Cleaner
- Verniz protetor
- Cortador
- Régua de corte
- 3 placas virgens para circuito impresso
- Recipiente para banho
- Manual de instruções

Cr\$ 3.200,00

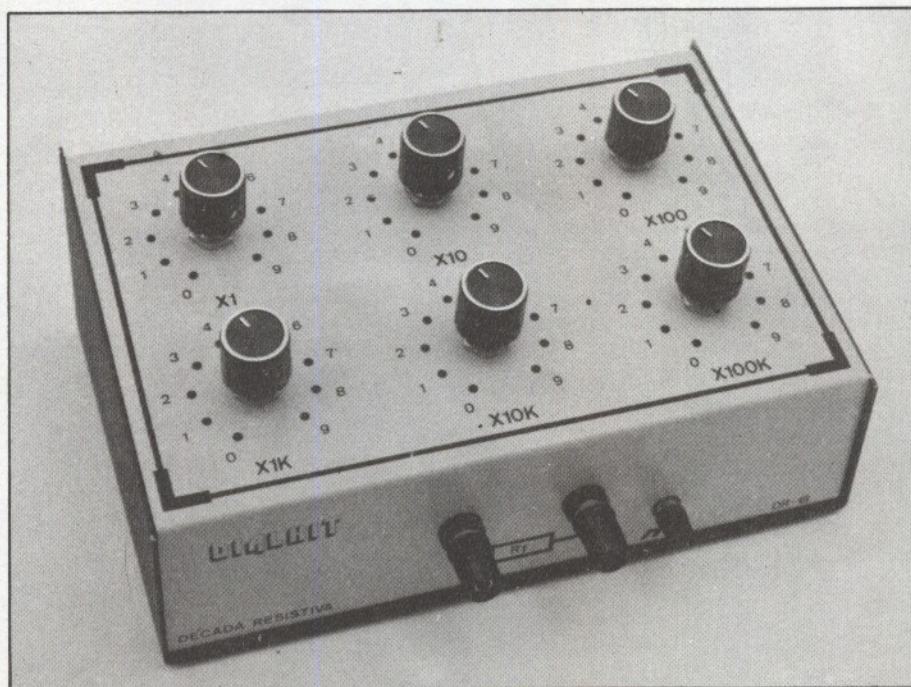
Mais despesas postais

Produto SUPERKIT

O INSTRUMENTO QUE FALTAVA NO LABORATÓRIO

DÉCADA RESISTIVA DR-6

(DE 1 À 999 999 OHMS)



Cr\$ 5.100,00

Mais despesas postais

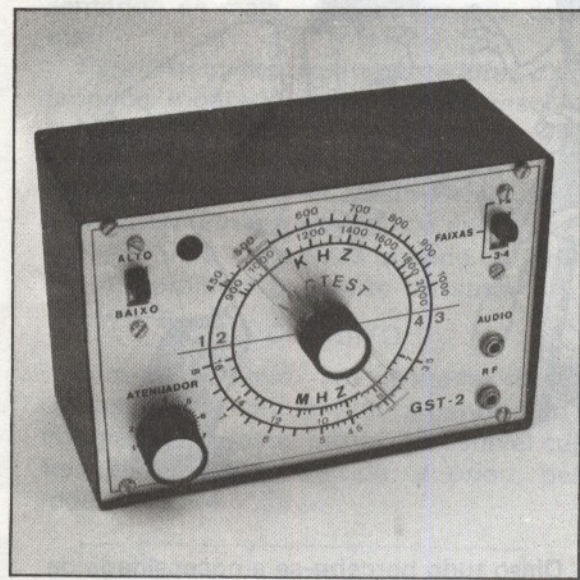
Produto DIALKIT

GERADOR E INJETOR DE SINAIS GST-2

(PARA O ESTUDANTE, HOBISTA E PROFISSIONAL)

O MINigerador GST-2 é um gerador e injetor de sinais completo, projetado para ser usado em rádio, FM e televisão a cores (circuito de cromaticidade). Seu manejo fácil e rápido, aliado ao tamanho pequeno, permite considerável economia de tempo na operação de calibragem e injeção de sinais.

Nos serviços externos, quando o trabalho de reparo ou calibração deve ser executado com rapidez e precisão, na bancada onde o espaço é vital, ou no "cantinho" do hobista, o MINigerador GST-2 é o IDEAL.



- Faixas de frequências:
 - 1 - 420 KHz a 1 MHz (fundamental)
 - 2 - 840 KHz a 2 MHz (harmônica)
 - 3 - 3,4 MHz a 8 MHz (fundamental)
 - 4 - 6,8 MHz a 16 MHz (harmônica)
- Modulação : 400 Hz, interna, com 40% de profundidade
- Atenuação: duplo, o primeiro para atenuação contínua e o segundo com ação desmultiplicadora de 250 vezes
- Injetor de sinais: fornece 2 V pico a pico, 400 Hz onda senoidal pura
- Alimentação: 4 pilhas de 1,5 V, tipo lapiseira
- Dimensões: 150 x 100 x 90 mm
- Garantia: 6 meses
- Completo manual de utilização

Cr\$ 5.900,00
Mais despesas postais

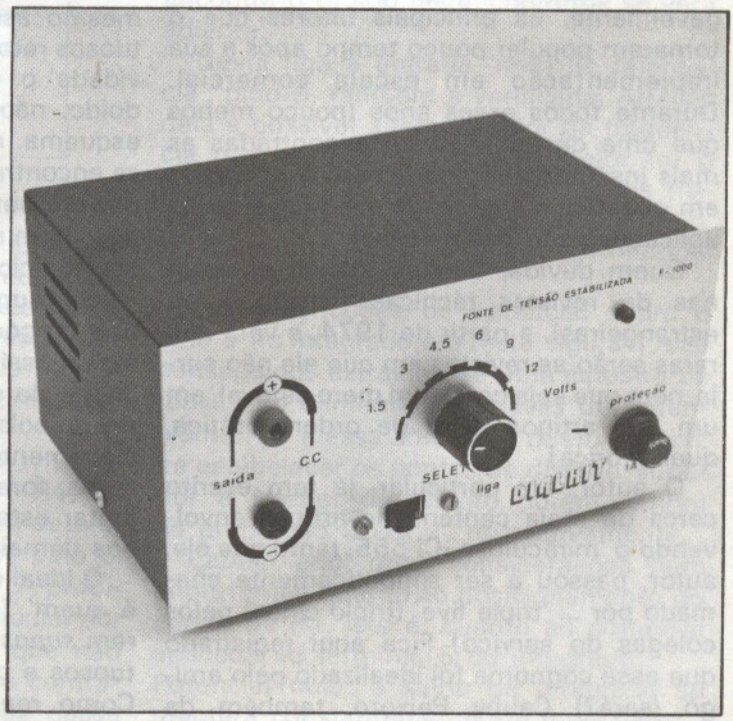
Produto INCTEST

FONTE DE TENSÃO ESTABILIZADA MODELO F-1000

- Tensão faixa: 1,5 - 3 - 4,5 - 6 - 9 - 12V
- Corrente de trabalho: 1 A
- Corrente máxima: 1,4 A
- Estabilidade: melhor que 2%
- Ondulação: inferior a 15mV-1 de trabalho
- Retificação em pontes
- Garantia total
- Assistência técnica gratuita
- Acompanha o kit, completo manual de montagem

Kit Cr\$ 5.700,00
Montada Cr\$ 7.000,00
Mais despesas postais

Produto DIALKIT

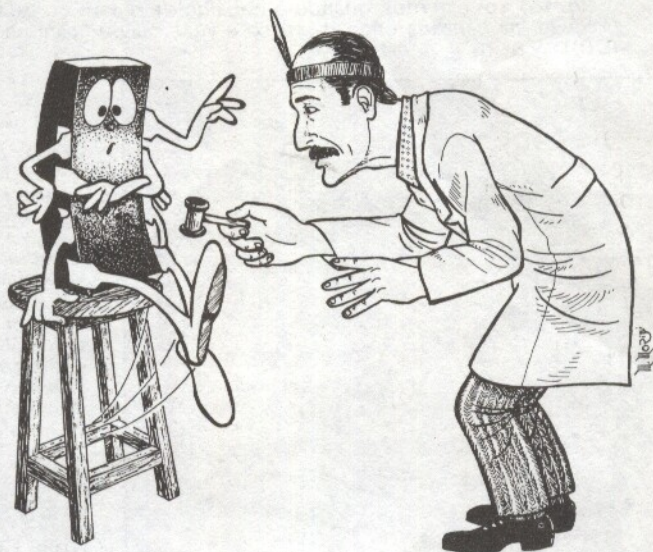


Pedidos pelo Reembolso Postal à SABER Publicidade e Promoções Ltda.
Preencha a "Solicitação de Compra" da página 63

MULTITESTE PARA O INTEGRADO

555

Aquilino R. Leal



O circuito integrado 555 tem sido tema de dezenas, ou talvez, centenas, de artigos em periódicos técnicos como este, e até mesmo em livros unicamente versando sobre este integrado: o mais versátil dos integrados!

Sua eficácia e campo de ação são, inegavelmente, os principais fatores que o tornaram popular pouco tempo após a sua implementação em escala comercial. Durante todos esses anos (pouco menos que uma década) foram encontradas as mais insólitas aplicações para o integrado em questão, e a cada dia que passa novas aplicações são deslindadas!

Quem duvidar bastará folhear as páginas de revistas técnicas (nacionais ou estrangeiras), a partir de 1974, e verá que raras serão as revistas em que ele não surja, nem que seja como um mero astável, em um dos artigos, quer de ordem prática, quer teórica!

O autor, em particular, já tem escrito cerca de meia centena de artigos envolvendo o 'miraculoso' CI 555, tanto que ele, autor, passou a ser simpaticamente chamado por ... 'triple five' (triplo cinco) pelos colegas do serviço! Fica aqui registrado que esse cognome foi idealizado pelo amigo (será?) Cauby Peixoto, também da TELERJ.

Disso tudo percebe-se a necessidade de se ter alguns 555 na 'sucata' para realizar experiências e/ou montagens, sejam elas definitivas ou não. Nessas 'brincadeiras' experimentais os CIs sofrem como nunca, acabando por perder as características elétricas e, algumas vezes, a própria 'vida'; mesmo assim esses componentes defeituosos retornam à sucata e na próxima atividade o experimentador acaba ficando doido, não sabendo se existem erros no esquema, montagem ou se o próprio 555 se encontra defeituoso. Tentar substituí-lo por um outro da 'sucata' nem sempre fornece bom resultado: não se tem certeza do seu funcionamento dentro dos padrões. Adquirir um outro integrado também não é bom negócio, umas vezes porque isso só será possível no dia seguinte, tirando o ânimo do experimentador e alguns cruzeiros do bolso sem a obrigatoriedade de funcionamento do protótipo, mas se os resultados forem satisfatórios, acaba-se por juntar este integrado, 'novinho em folha', aos demais e... a 'confa' está formada!

O ideal nestas situações é definir 'quem é quem', jogando fora os CIs que estiverem *supostamente* (grifo proposital) defeituosos e guardando os de boa qualidade. Como realizar essa seleção é o grande problema, aliás, era o grande problema,

pois com o circuito que será apresentado (bem simples) ter-se-á um meio de avaliar o estado em que se encontram os circuitos integrados 555, sejam eles da 'sucata' ou mesmo 'novinhos' - o autor já teve oportunidade de adquirir vários desses CIs apresentando os mais diversos tipos de defeitos!

Para o bem dos experimentadores e dos próprios montadores, é que se resolveu publicar este trabalho versando sobre um circuito capaz de testar os circuitos integrados 555, o qual já prestou irrelevantes serviços ao autor, pelo menos as dores de cabeça foram atenuadas quando da 'bolação' de projetos por parte do autor!

O CIRCUITO

Tem-se na figura 1 o esquema da jiga de teste. Esse circuito, juntamente com o integrado sob teste, forma um astável cuja frequência é estabelecida, a priori, pela rede R1 - R4 - C1.

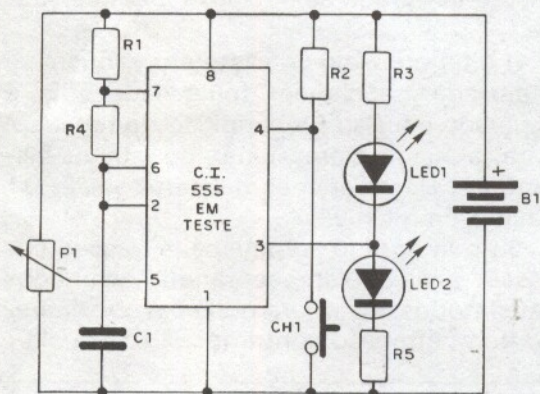


FIGURA 1

Essa clássica configuração de funcionamento do 'timer' 555 é a mais adequada para os propósitos, isto porque ela envolve, de forma 'automática', as três principais entradas do circuito integrado: 'disparo', 'descarga' e 'sensor de nível', respectivamente pinos 2, 7 e 6.

De fato, o capacitor C1, figura 1, carrega-se através das resistências R1 - R4, até atingir um certo potencial que será detectado pela entrada 'sensor de nível', pino 6, com isso a entrada disparo, pino 7, propicia um terra e toda a corrente a circular por R1 é desviada do capacitor C1 que não mais poderá carregar-se, até pelo contrário, ele irá descarregar-se através dessa entrada e resistência R4, chegando o

momento que a tensão sobre C1 sensibiliza a entrada 'disparo' (pino 2) do C.I., sendo, então, retirado o aterramento do pino 7 do integrado com o que C1 volta a carregar-se, como da primeira vez, através de R1 - R4, repetindo-se o ciclo indefinidamente e, portanto, mantendo-se as oscilações.

Durante o processo de carga do capacitor C1, a saída do 555, pino 3, mantém-se em um potencial bem próximo ao da alimentação, levando ao corte o fotemissor LED1 (figura 1), mas que irá polarizar o LED 2, o qual passará a emitir luz, indicando essa situação de saída, ou seja, o nível alto ou H.

Tão logo C1 dá início à descarga, a saída do C.I. apresenta um terra (potencial nulo, caracterizando o nível lógico baixo ou L). Esse estado polariza corretamente o catodo do LED1 que passará a emitir luz, contrariamente ao LED 2, que, agora, se encontra inversamente polarizado.

Daí conclui-se que o funcionamento de ambos fotemissores é defasado de 180° um em relação ao outro: enquanto o LED 1 emite luz, o LED 2 permanece apagado, e vice-versa. É justamente esse par de diodos eletroluminescentes o responsável pela indicação do estado em que se encontra o CI sob teste, conforme se verá adiante.

Nesta jiga a entrada 'nível de referência', pino 5, também é verificada. Através dela é possível alterar o valor da frequência das oscilações: quanto maior for o potencial a ela aplicado, tão menos frequentes serão as oscilações e ao contrário, menores potenciais implicam em maiores valores de frequência.

Essas variações de potencial sobre o pino 5 do integrado em teste, figura 1, são conseguidos extraíndo-se uma amostra da tensão de alimentação através do potenciômetro P1, essa amostra é quem, a priori, irá estabelecer os pontos de disparo 'superior' e 'inferior' do circuito, porém sempre na proporção 2 por 1, respectivamente.

Cabem aqui duas considerações bem importantes quanto ao posicionamento do cursor de P1, isto é, quanto ao potencial aplicado ao terminal 5 do integrado: Potencial nulo: a saída do integrado se manterá constantemente em nível baixo - o LED 1 emite luz.

Potencial de bateria: o capacitor, teoricamente, levará um período de tempo infinito para alcançar o potencial de bateria, por conseguinte a saída do circuito se manterá em nível alto - o LED 2 emite luz. Por essas razões convém não levar aos extremos o cursor do potenciômetro P1 - figura 1.

O último ensaio que o circuito realiza, é com a entrada 'reciclagem' (pino 4) dos integrados 555 sob teste. Como é sabido, essa entrada deve permanecer em nível alto para que ocorram as oscilações (isto é conseguido graças ao resistor R2), ora, ao pressionar-se, o interruptor de contatos momentâneos CH1, essa entrada é levada a um potencial nulo e, se o integrado em teste estiver em boas condições, apenas o fotemissor LED1, emitirá luz, graças ao nível L oferecido pela saída do integrado enquanto CH1 for mantido pressionado.

Finalmente, a bateria B1 deve ser tal que apresente um valor de tensão contínua compreendida entre 4 a 15 volts, sendo recomendado a utilização de 4 pilhas (tamanho médio ou grande), de 1,5 volts cada uma, interligadas em série de forma a perfazer o valor de aproximadamente 6 volts.

A MONTAGEM

Bem pouco há para dizer aqui. Nada é crítico neste circuito, muito menos a montagem.

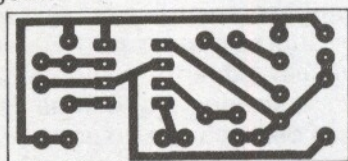


FIGURA 2

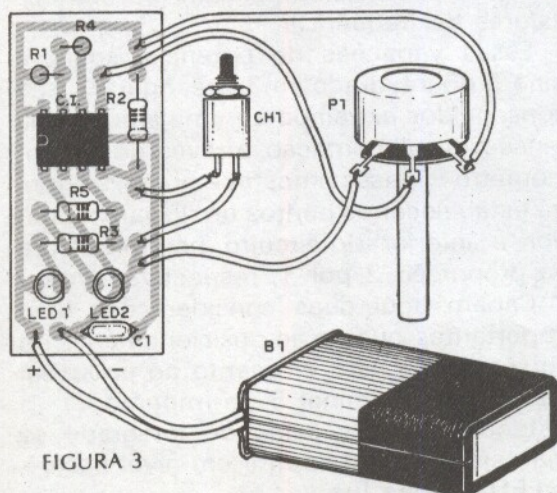


FIGURA 3

A figura 2 mostra, em tamanho real, a plaqueta de circuito impresso, vista pelo lado cobreado.

A distribuição dos componentes nessa plaqueta obedece ao mostrado na figura 3, na qual percebe-se que o chanfro de ambos diodos eletroluminescentes está orientado para a direita, estando instalados verticalmente assim como os resistores R1 e R4.

UTILIZAÇÃO DA JIGA DE TESTE

O circuito integrado a ser testado, é inserido no soquete, tomando cuidado para que os chanfros do C.I. como do soquete coincidam.

Situa-se o cursor de P1 na posição aproximadamente central e os dois LEDs, devem piscar alternadamente, indicando o bom funcionamento parcial do 'timer' 555 em teste.

Ao girar o cursor desse potenciômetro, a cadência das oscilações terá de alterar-se caso o integrado se encontre 'bem de saúde'!

O último ensaio consiste em verificar se a entrada 'reciclagem' (pino 4 do 555) é capaz de situá-lo na condição de repouso; para tal bastará pressionar, por alguns instantes, CH1, e apenas o fotemissor LED1 deverá emitir luz.

Se o integrado sob suspeita passou por esses ensaios apresentando resultados satisfatórios, ele agora pode ser considerado bom; em caso contrário... 'lixo prá ele'!

NOTA: Após a realização do ciclo convém extrair o C.I. de seu soquete para que a fonte de alimentação não venha a esgotar-se sem qualquer utilidade.

LISTA DE MATERIAL

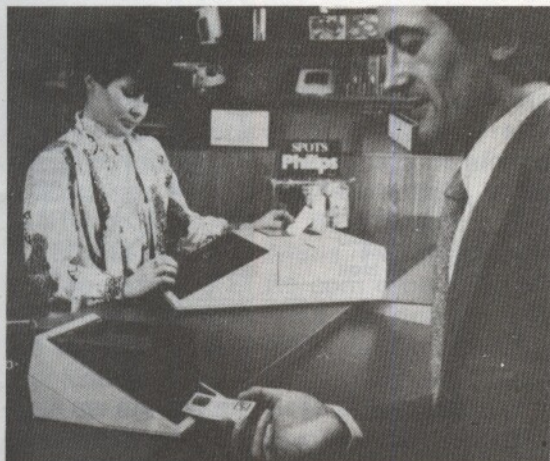
LED1, LED 2 - diodos eletroluminescentes, tamanho grande, na cor vermelha
 R1, R2 - 2,2 k ohms, 1/8W
 R3, R5 - 680 ohms, 1/8W
 R4 - 2,2M ohms, 1/8W
 P1 - potenciômetro linear de 10 k ohms
 CH1 - interruptor de contato momentâneo (botão de campainha)
 B1 - bateria ou fonte de 4 a 15 volts (vide texto)
 Diversos: soquete de 8 pinos (4 + 4) de boa qualidade, placa de circuito impresso (vide texto), fio flexível, solda de 1mm de diâmetro, etc.

... PHILIPS INFORMA ...

TALÃO DE CHEQUES ELETRÔNICO

Um cartão de crédito eletrônico, que pode fazer as vezes de um talão de cheques, foi desenvolvido pelos cientistas dos Laboratórios de Eletrônica e Física Aplicada (LEP), de Limeil-Brévannes, França, com a colaboração dos pesquisadores da Philips. Participaram também das pesquisas a RTC (Radio-technique-Compelec) e a Philips Data Systems.

O novo cartão de crédito, apesar de sua espessura obedecer às normas ISO de padronização internacional, para cartões de crédito (0,76mm), contém um microprocessador e uma memória eletrônica. Ele possui, ainda, faixas magnéticas para identificação, registro, informações sobre o seu proprietário e uma foto dele, se for o caso.



O novo cartão de crédito eletrônico foi elaborado para um projeto experimental, para o qual os bancos franceses e as autoridades postais e de telecomunicações da França muito colaboraram.

O usuário determina a seu banco para reservar uma determinada importância, destinada a compras e pagamentos, que fica registrada na memória eletrônica. Os estabelecimentos que aceitam o pagamento eletrônico possuem dois terminais: um para o usuário e outro para uso próprio. O usuário, desejando pagar com o cartão eletrônico, insere-o no terminal apropriado, onde, através de um código secreto, pode ver quanto é o seu saldo. A loja, por sua vez, registra no seu terminal a quantia a ser paga, que é transferida para o terminal do usuário. Se o saldo for suficiente para o pagamento, o terminal da loja recebe um sinal que o pagamento pode ser feito. O usuário, então, autoriza o pagamento através de seu código pessoal e do código

do banco; a importância é transferida para o terminal da loja, que providencia o crédito em sua conta bancária. Simultaneamente, a quantia é deduzida do saldo do usuário.

A espessura determinada internacionalmente, para um cartão de crédito é de 0,76mm, assim para incorporar um "chip" microprocessador de 8 bit e um "chip" de memória de 16 kbit nele, cada um com 0,45mm de espessura, requer-se um pouco de engenho e arte. O cartão ainda deve ser razoavelmente flexível. O problema foi resolvido pelos pesquisadores montando-se os "chips" num filme de poliamido bem fino. Este filme contém todas as interconexões. Quando o filme é colocado no "chip", as conexões com seus contatos são estabelecidas via orifícios metalizados no filme. Na face superior fica um interruptor com contatos especiais no filme de poliamido, permitindo a escrita eletrônica e a leitura para processamento.

SINTETIZADOR DE VOZ DE ALTA QUALIDADE

O sintetizador de voz Philips MEA 8000, que simula com perfeição a voz humana a partir de sinais digitais, usa codificação "formant", de modelagem do trato vocal, para assegurar à reprodução de voz uma alta qualidade com baixos requisitos de armazenagem.

Destinado primariamente a sistemas controlados por microprocessador, pode ser facilmente interfaceado com a maioria dos microprocessadores e microcomputadores de larga aceitação, devido à sua via de dados com largura de 8 bits.

O MEA 8000 é um circuito integrado NMOS, de 24 terminais e alimentado por 5V, que gera a fala a partir de um código digital, armazenado separadamente numa memória ROM, com taxa programável de bits.

Este sintetizador, que ocupa menos de 1% do tempo do processador de controle, contém um filtro digital de oitava ordem com uma frequência formante fixa, três programáveis e quatro largas de banda formantes programáveis. Cada quadro de fala possui uma duração programável de 8, 16, 32 ou 64 mS, e amplitudes também programáveis. Um filtro passivo simples é a única conexão necessária entre o MEA 8000 e o amplificador final/alto-falante.

A mensagem armazenada no sintetizador de voz MEA 8000 pode ser codificada a partir de fita de áudio ou de texto escrito, fornecido à Philips.



SEÇÃO DO LEITOR



Nesta seção publicamos projetos enviados por nossos leitores, sugestões e respondemos à perguntas que julgamos de interesse geral, assim como esclarecimentos sobre dúvidas que surjam em nossos projetos. A escolha dos projetos a serem publicados, assim como das cartas que são respondidas nesta seção fica a critério de nosso departamento técnico estando a revista desobrigada de fazer a publicação de qualquer carta ou projeto que julgue não atender a finalidade da mesma.

Mesmo depois dos 50 projetos do número especial dos leitores, ainda temos muitos projetos interessantes para apresentar.

Os projetos são simples, mas suas utilidades são inquestionáveis. Com componentes de fácil obtenção, estes projetos podem, muitas vezes, servir de ponto de partida para novas idéias.

INJETOR DE SINAIS

Este é o projeto enviado pelo leitor SÉRGIO APARECIDO D. CASTRIANI, de Nova Veneza, SP, e que utiliza apenas dois transistores.

Os injetores de sinais são instrumentos de grande utilidade em qualquer oficina de reparação ou montagem de rádios e amplificadores.

O circuito aqui dado (figura 1) leva dois transistores NPN para uso geral e pode ser alimentado por 2 ou 4 pilhas pequenas, ou seja, com 3 ou 6 V.

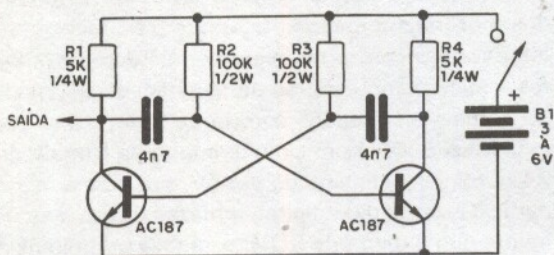


FIGURA 1

Trata-se de um multivibrador astável cuja frequência é determinada pelos valores de R2 e R3, assim como pelos capacitores de 4n7. Estes capacitores podem ser alterados para se ter frequências mais baixas ou mais altas.

Os transistores usados no projeto original do leitor são AC 187, mas pode-se perfeitamente empregar em seu lugar equivalentes mais modernos como os BC237, BC238 ou BC547.

A forma de onda retangular dos sinais

gerados por este oscilador permite sua utilização mesmo em circuitos de frequências elevadas.

PISCA-PISCA ELETRÔNICO

Este é o projeto do leitor FRANCISCO DA SILVA SANTOS FILHO, de Natal, RN, que ainda tem por base um multivibrador astável com dois transistores. O circuito mostrado na figura 2 alimenta duas lâmpadas de 6V x 150 mA (GE-1847).

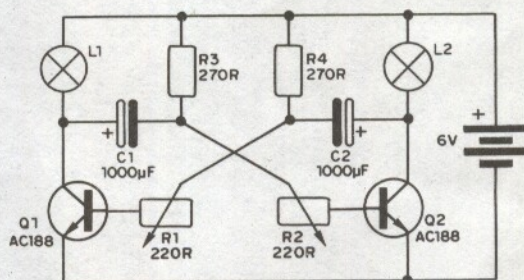


FIGURA 2

O leitor pode usar este circuito em sinalização, decoração, para obter efeitos luminosos especiais em brinquedos, etc.

A frequência das piscadas é determinada pelos valores dos capacitores eletrolíticos C1 e C2 e também pelos trim-pots R1 e R2, onde é feito seu ajuste fino.

Os resistores R3 e R4 também influem na frequência de funcionamento do seu circuito podendo seus valores ficar entre 220R e 1k.

Originalmente o autor usou transistores AC 188 nesta montagem, mas seus equivalentes mais modernos de potência como o BD136 ou BD138, podem ser usados.

A alimentação de 6V pode vir de uma fonte que deve fornecer pelo menos uma corrente de 150 mA. Veja que funcionando alternadamente as lâmpadas, o consumo total é o mesmo de uma só delas, ou seja, da ordem de 150 mA.

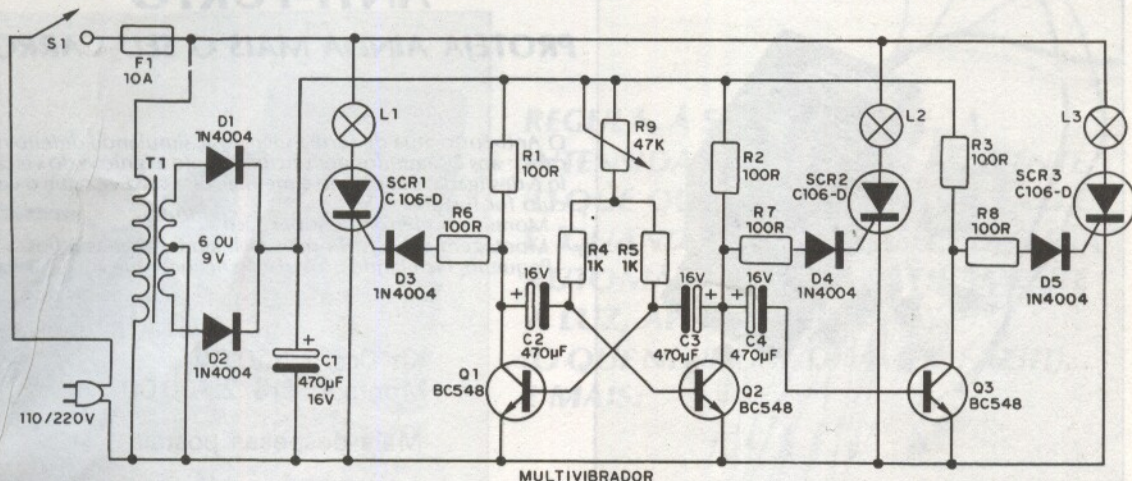


FIGURA 3

PISCA-PISCA PARA SINALIZAÇÃO OU DISCOTECA

Temos aqui mais um projeto que tem por base um multivibrador astável, numa demonstração das possibilidades que esta configuração oferece ao projetista. Trata-se de um sinalizador pisca-pisca de efeitos decorativos, que é mandado pelo leitor ANTONIO CARLOS RODRIGUES DE FREITAS, de Santa Maria, RS. (figura 3)

São usados 3 SCRs com o controle cíclico do funcionamento a partir de um único multivibrador astável. Este multivibrador justamente, é o responsável pelos tempos de acendimento de cada um dos 3 conjuntos de lâmpadas usados.

A frequência do multivibrador é determinada tanto pelos capacitores C2, C3 e C4 como também pelos resistores R4 e R5 e o potenciômetro R9.

Pelo potenciômetro R9 podemos então ter o controle da frequência de operação do circuito numa faixa que será determinada pelos capacitores citados acima.

Conforme a aplicação a ser dada ao aparelho devemos fazer a escolha destes capacitores cujos valores situar-se-ão entre 470 µF e 1000 µF, com tensões de trabalho de pelo menos 16V.

A alimentação deste multivibrador deve ser feita com uma baixa tensão, a qual é obtida por um transformador (T1) e diodos D1 e D2. O capacitor C1 faz a filtragem da fonte.

Os SCRs usados são do tipo C-106-D, com capacidade para controlar cargas de até 440W na rede de 110V (onda completa) e até 880W na rede de 220V.

Se o leitor usar lâmpadas de até 40W na rede de 110 V (onda completa) e até 880W na rede de 220V.

Se o leitor usar lâmpadas de até 40W em cada SCR, não precisará de dissipador de calor, mas se as lâmpadas forem de maior potência, este recurso será necessário.

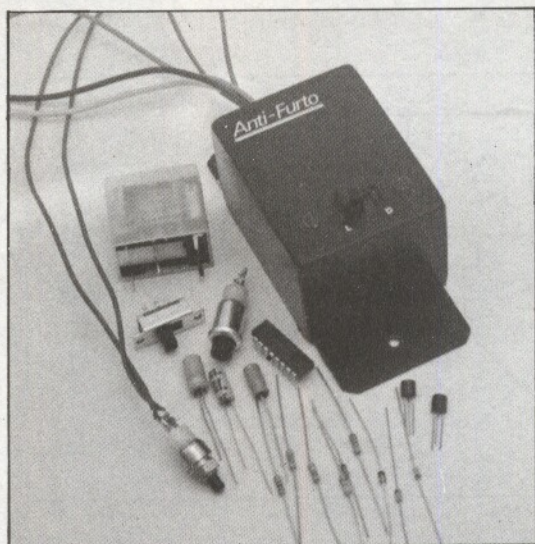
Na montagem deve-se ter cuidado com a polaridade dos diodos, a posição dos transistores e SCRs, além da polarização dos capacitores eletrolíticos.

ATENÇÃO!

ESTUDANTE, HOBISTA, CURIOSO, PRINCIPIANTE, ETC. CHEGAMOS PARA RESOLVER O SEU PROBLEMA. FERRAMENTAS, ACESSÓRIOS, KITS, MATERIAIS ELETRÔNICOS EM GERAL.

ASSISTÊNCIA TÉCNICA GRATUITA PARA KITS. Escreva-nos ou faça-nos uma visita. Estamos à sua espera na Rua Guaianazes, 416, 1º andar, à 300 metros da Estação Rodoviária de S. Paulo.

FEKITEL - CENTRO ELETRÔNICO LTDA.



ANTI-FURTO

PROTEJA AINDA MAIS O SEU CARRO!

O Anti-Furto atua de forma silenciosa, simulando defeito no carro: aos 8 segundos de funcionamento a ignição do veículo é desligada, ocorrendo a mesma coisa cada vez que o veículo for ligado!

- Montagem eletrônica super fácil
- Montagem no veículo mais fácil ainda, apenas 3 fios
- Pequeno, facilitando a instalação no local que você desejar

Kit Cr\$ 2.350,00
Montado Cr\$ 2.700,00

Mais despesas postais

Produto SUPERKIT

SEQUENCIAL 4 CANAIS

- Capacidade para: 528 lâmpadas de 5 W ou 26 lâmpadas de 100W em 110V e 1.156 lâmpadas de 5W ou 52 lâmpadas de 100 W em 220 V
- Controle de frequência linear (velocidade)
- 2 programas
- Led's para monitoração remota
- Alimentação: 110/220 volts

Kit Cr\$ 6.500,00
Montada Cr\$ 7.150,00

Mais despesas postais

Produto SUPERKIT



FONE DE OUVIDO AGENA MODELO AFE ESTEREOFÔNICO

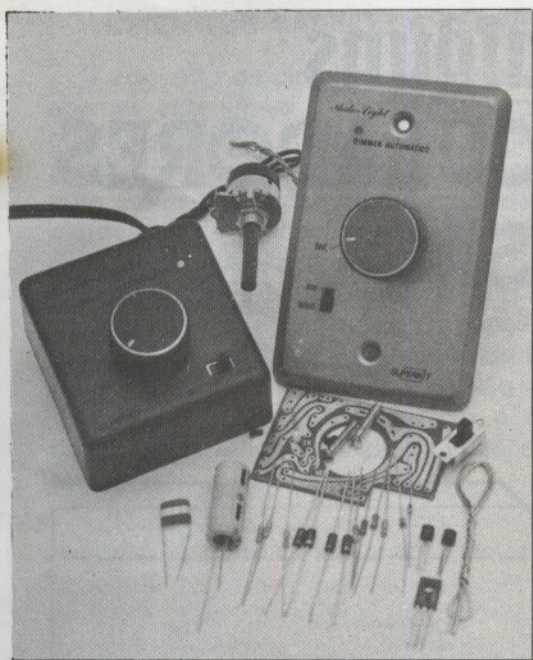
- Resposta de frequência: 20 a 18000 kHz
- Potência: 300 mW
- Impedância: 8 ohms
- Cordão: espiralado de 2 metros

Cr\$ 2.450,00

Mais despesas postais



AUTO-LIGHT - O DIMMER AUTOMÁTICO



REGULA, À SUA VONTADE, A INTENSIDADE DE LUZ NO AMBIENTE (O QUE QUALQUER DIMMER FAZ!). E, QUANDO VOCÊ QUISER, DESLIGA AUTOMÁTICA E GRADATIVAMENTE A LUZ, APÓS 30 MINUTOS (O QUE NENHUM DIMMER FAZ!!!). E MAIS:

- Luz piloto para fácil localização no escuro
- Economiza energia
- Controlador de velocidade para furadeiras, liquidificadores, etc.
- Montagem super fácil
- 110/220 volts - 220/440 watts
- Duas apresentações: parede e mesa

	KIT	MONTADO
PAREDE	Cr\$ 1.800,00	Cr\$ 1.940,00
MESA	Cr\$ 2.020,00	Cr\$ 2.270,00

Mais despesas postais

Produto SUPERKIT

ALERTA!

ALARME DE APROXIMAÇÃO PARA PORTAS

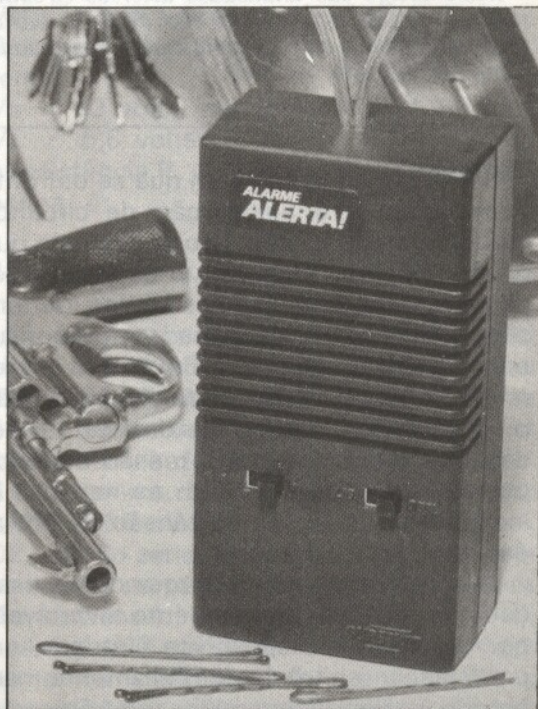
**absolutamente à prova de fraudes.
dispara mesmo que a mão esteja protegida por luvas ou a pessoa esteja calçando sapatos de borracha.
garantia de 2 ANOS**

- Simples de usar: não precisa de qualquer tipo de instalação; basta pendurá-lo na maçaneta e ligá-lo!
- Baixíssimo consumo: funciona até 3 meses com somente quatro pilhas pequenas!

Cr\$ 3.280,00

Mais despesas postais

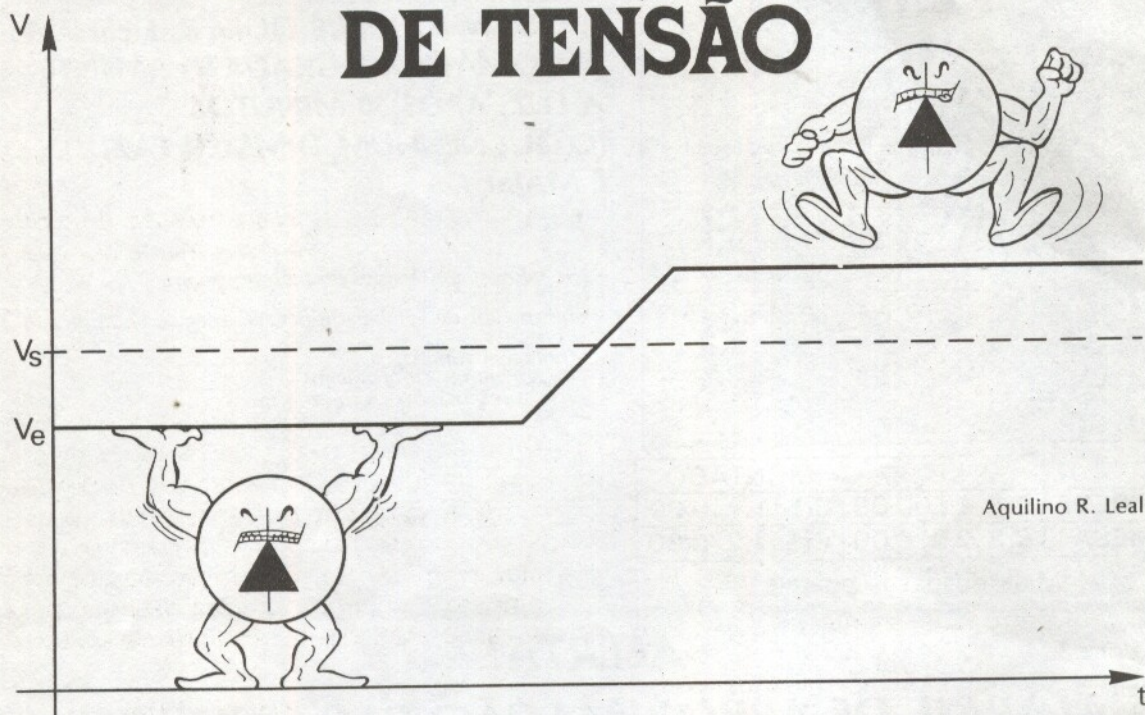
Produto SUPERKIT



Pedidos pelo Reembolso Postal à SABER Publicidade e Promoções Ltda.

Preencha a "Solicitação de Compra" da página 63

conheça alguns CIRCUITOS REGULADORES DE TENSÃO



Aquilino R. Leal

Neste artigo são analisados diversos circuitos reguladores de tensão, que vão desde o básico regulador zener até o amplificador operacional como amplificador de erro.

Um dos problemas com que se defronta o projetista é a elaboração de circuitos reguladores de tensão, isto é, circuitos que produzem uma tensão d.c. estável, independentemente, até certos limites, da tensão, também d.c., de entrada e do consumo de corrente da carga. Em suma: o interesse é obter circuitos de fontes de tensão propriamente ditas de baixíssima impedância e de forma que a tensão de saída permaneça, invariável com as naturais (e inevitáveis) variações da tensão de entrada.

Há de se perguntar o porque da necessidade de tensões, praticamente invariáveis, na maioria dos dispositivos elétricos, em particular eletrônicos. Felizmente, em grande parte de aparelhos eletrônicos a regulação da fonte não é um fator impres-

cindível ainda que desejável: esses circuitos admitem acentuadas variações (da ordem de 10 a 20%) de tensão sem que suas características elétricas de funcionamento sejam substancialmente alteradas ou percebidas pelo usuário. Contudo, outros dispositivos eletrônicos são altamente sensíveis a tais variações e, por esse motivo, somente são aceitas pequenas variações, no máximo de 5% como é o caso dos circuitos integrados de tecnologia TTL, série 74, cuja tensão de alimentação deve-se encontrar entre 4,75 a 5,25 volts que corresponde a 5% da tensão nominal de alimentação que é de 5 volts.

Para essa última gama de aparelhos, substancialmente sensíveis à tensão de alimentação, faz-se necessário utilizar circuitos reguladores de tensão a fim de que as características de tais aparelhos não sejam alteradas, comprometendo as suas características e, portanto, seu funcionamento. E é justamente para esses casos que as considerações teórico-práticas aqui apresentadas se tornam de grande valia.

CIRCUITOS BÁSICOS A ZENER

O conceito de circuitos básicos a zener apenas estende-se a circuitos simples, que não utilizam componentes ativos, tal qual transistores, empregando apenas o já bem conhecido zener cujas características elétricas é de conhecimento obrigatório a qualquer iniciático da eletrônica.

O diodo zener pode ser usado para estabelecer uma referência fixa de tensão tal qual é visto na figura 1. A tensão de saída V_s é numericamente igual à tensão zener V_z do diodo DZ que, em princípio, é invariável; assim sendo tem-se: $V_s = V_z =$ constante.

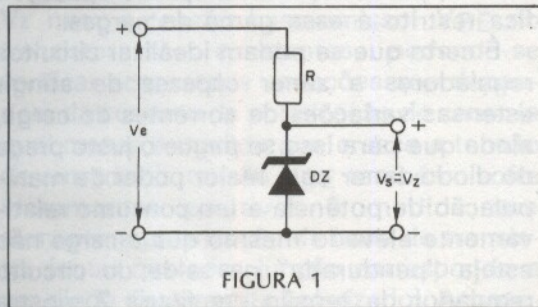


FIGURA 1

Por outro lado, a tensão de entrada V_e , por não ser regulada, pode variar em torno de seu valor nominal, que não afetará a tensão de saída, agora "amarrada" pela tensão zener. Percebe-se que uma variação, para mais, da tensão de entrada será absorvida, sob a forma de corrente, pelo diodo zener DZ (figura 1) enquanto que uma variação para menos fará com que o referido diodo zener passe a conduzir menos, compensando essa variação negativa de V_e .

Para limitar a corrente circulante pelo diodo faz-se necessário uma resistência limitadora a fim de que a potência nominal do zener não seja ultrapassada o que traria a sua destruição por excessivo calor; essa potência, normalmente expressa em mW (miliwatt), é dada pelo produto da tensão zener pela corrente circulante pelo semicondutor, ou seja:

$$P_z = V_z \cdot I_z \quad (I)$$

P_z em watts, quando V_z e I_z forem respectivamente expressas em volts e ampère.

De acordo com a expressão (I), um diodo zener para 5,6 V e de 1W, pode suportar uma corrente de até uns 0,180 A sem danificar-se, isto porque $1W \div 5,6V = 0,18A$, ou seja: 180 mA.

Por comodismo costuma-se expressar o valor da corrente I_z em mA (miliampère), obrigando a utilização do mW como unidade para a potência P_z . Se, por exemplo, em um diodo zener de 12 volts se prevê uma passagem de corrente de 20mA, ele deverá ser de 240mW ($12V \times 20mA$) - na prática ter-se-á de optar pelo valor comercial mais próximo superior, no caso 400mW, contudo nada impede a utilização de um zener de 500mW ou mesmo de 1W, só que o custo do componente será bem maior.

A resistência R de polarização do diodo zener, figura 1, pode ser avaliada por intermédio da seguinte equação:

$$R = \frac{V_e \text{ (máx.)} - V_z}{I_z \text{ (máx.)}} \quad (II)$$

R em k ohms, V_e e V_z em V e I_z em mA.

É usual utilizar uma corrente de polarização de 5 a 20mA, sendo que o valor de 10mA é o preferido pela maioria dos projetistas que neste caso apenas consideram o valor nominal (V_e) da tensão de entrada; com isto a equação anterior assume, para os casos práticos, o seguinte aspecto:

$$R = \frac{V_e - V_z}{10} \quad \text{k ohms} \quad (III)$$

V_e e V_z em volts.

Supondo que no circuito da figura 1 se tenha:

$V_e = 10$ volts, nominal e,

$V_z = 5,6$ volts

a resistência R , de acordo com a expressão acima, é:

$$R = \frac{10 - 5,6}{10} \text{ k ohms} = 440 \text{ ohms}$$

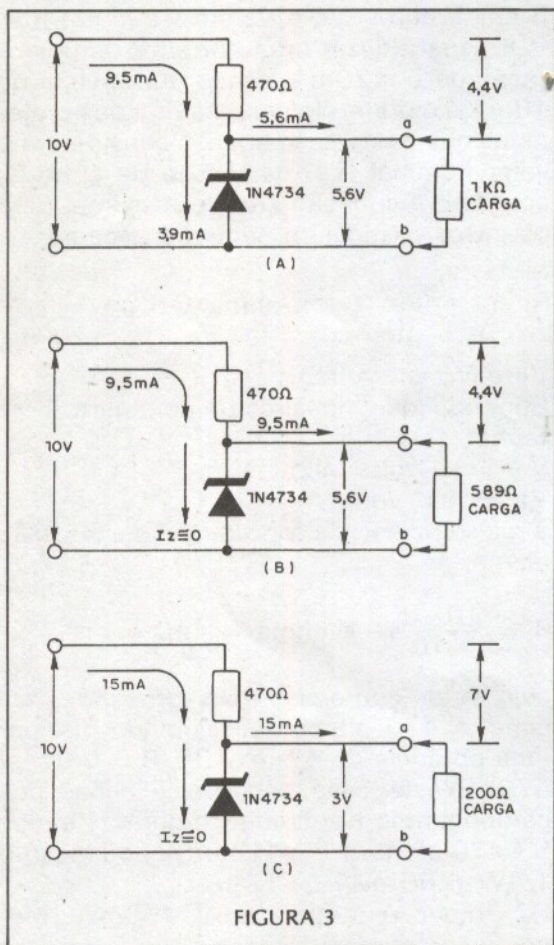
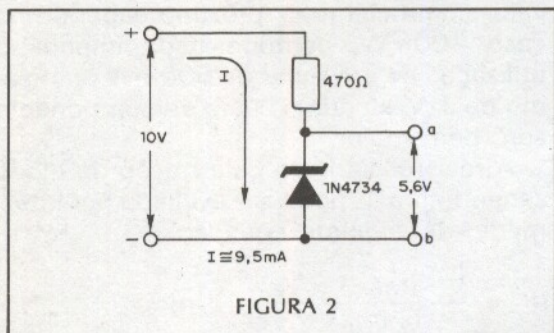
cujo valor comercial mais próximo, para cima, é 470 ohms, necessitando dissipar uma potência de 47 mW ($I^2 \cdot R = 0,01^2 \times 470$). Neste caso as especificações dos componentes do circuito (figura 1) são:

R - 470 ohms, 1/8W (125mW) ou mesmo 1/4W (250mW)

DZ - diodo zener para 5,6V, 400mW (menor valor comercial de potência para os diodos zener).

A figura 2 apresenta esse circuito bem como os elementos nele envolvidos; a corrente I que circula pelo diodo foi calculada por intermédio da expressão (10 -

5,60) / 470, aliás, esse valor corresponde à máxima corrente, sob 5,6 volts, que irá circular pela carga a ser "pendurada" nos pontos a e b assinalados; para cargas que drenem correntes superiores aos 9,5 mA a tensão de saída diminuirá e o diodo zener não poderá cumprir a sua finalidade e aí perder-se-á a regulação da tensão.



Os circuitos da figura 3 esclarecem o acima exposto. No primeiro verifica-se que a corrente de 9,5 mA, anteriormente circulando pelo diodo (figura 2), dividiu-se entre a carga (5,6 mA) e o diodo zener

(3,9mA), porém a tensão de saída ainda permanece em 5,6 volts visto ainda se encontrar diretamente polarizado o diodo zener. O circuito (B) mostra que a menor resistência de carga é da ordem de 589 ohms, pois os 9,5 mA são totalmente absorvidos pela mesma, e ainda tem-se o valor de 5,6 volts como tensão de saída. Finalmente, o último circuito da figura 3 mostra o caso de uma carga de 200 ohms que compromete (e como!) a regulação do circuito em análise.

Nitidamente percebe-se que o circuito da figura 2 não é recomendável para cargas que "puxem" correntes da ordem de 9mA e, portanto, seu campo de aplicação fica restrito a essa gama de cargas.

É certo que se podem idealizar circuitos reguladores a zener capazes de atingir extensas variações de correntes de carga, ainda que para isso se pague o justo preço do diodo zener com maior poder de manipulação de potência e um consumo relativamente elevado mesmo que a carga não esteja "pendurada" na saída do circuito regulador de tensão - a figura 2 mostra isso claramente.

Em suma: os circuitos reguladores de tensão utilizando unicamente um zener não apresentam bom rendimento, exigindo elevadas potências para o zener (pior caso é quando o consumo da carga é reduzido ou nulo); assim sendo, tais circuitos, como o da figura 1, ou são utilizados como referência de tensão ou como reguladores de tensão para correntes de carga de alguns poucos miliampères.

Para contornar tais inconvenientes, o diodo zener é utilizado como fonte de tensão de referência (figura 1) associada a um amplificador de corrente, o qual irá suprir a carga. Um exemplo desse tipo de circuitos é o mostrado na figura 4, o qual é bem conhecido por todos já que ele toma parte na maioria dos projetos quer comerciais ou não; este tipo de circuito é conhecido como regulador série devido à posição (em série) ocupado pelo transistor em relação à carga.

A resistência R tanto polariza a base do transistor Q como o diodo zener DZ que estabelece a tensão de referência ou seja: o valor da tensão de saída Vz. Essa tensão de saída permanece constante porque a tensão de referência Vz é constante e por-

que a queda da junção base-emissor de Q também é constante podendo-se considerar igual a 0,5 volts na maioria dos casos.

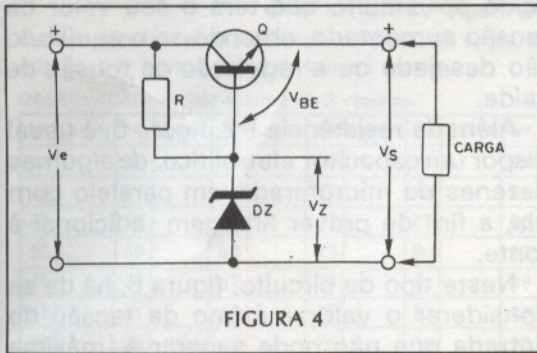


FIGURA 4

Em bem da verdade nem a tensão zener V_z nem a tensão base-emissor V_{BE} do transistor são constantes, podendo-se verificar acentuadas variações que dependem da corrente de polarização do zener (a qual cresce à medida que cresce a tensão de entrada); a tensão V_{BE} também sofre incrementos positivos à medida que aumenta a polarização de base do transistor (notar que essa junção corresponde a um diodo diretamente polarizado). Acontece que essas duas variações acabam por cancelar-se entre si à fora alguma diferença de características do par de diodos envolvido; desta forma a tensão de saída permanece praticamente constante, sendo regida pela seguinte equação:

$$V_z = V_s + V_{BE}$$

ou seja:

$$V_s = V_z - V_{BE} \quad (IV)$$

Se a tensão zener de DZ (figura 4) for 5,6 volts, a tensão de saída será da ordem de 5,1 volts (5,6 - 0,5).

A corrente de saída do circuito da figura 4 é função do ganho do transistor (β) e ela varia de acordo com a carga, isto é, de acordo com a corrente solicitada pela carga. Percebe-se então que, em aberto (sem carga), o consumo do circuito é mínimo, o suficiente para polarizar o diodo de referência; ao se dispor uma carga nos bornes de saída parte da corrente de polarização do diodo se destina a polarizar a base do transistor de forma a poder propiciar a corrente necessária à carga; se a carga "puxar" mais corrente, mais corrente será desviada do zener em direção à base do transistor a fim de compensar o acréscimo de corrente de saída solicitado pela carga e de forma a tornar verdadeira a expressão

$I_c = \beta \cdot I_B$. Se a corrente solicitada pela carga aumentar continuamente chegará o momento que o transistor se vê incapacitado a fornecer esse valor de corrente (toda a corrente de polarização do diodo zener é desviada para excitar a base do transistor), nesse justo momento a tensão de saída irá diminuir tentando estabelecer a corrente solicitada e com isso a regulação da tensão foi água abaixo - note que o máximo valor de corrente de emissor do transistor depende, pela equação acima, da máxima corrente I_B , a qual é função da resistência de polarização R (figura 4).

As principais vantagens, deste último circuito, em relação ao da figura 1, são:

- consumo praticamente desprezível na ausência da carga,
- elevado poder de manuseio de corrente devido ao transistor Q operando como amplificador,
- elevado fator de regulação,
- possibilita maior excursão da tensão de entrada (não regulada) que no primeiro circuito.

Outra forma de obter-se uma boa regulação associada a elevados valores de corrente de saída, consiste em substituir o transistor Q, figura 4, por um par de transistores interligados na clássica configuração Darlington conforme ilustra o circuito da figura 5. Não é necessário dizer que quanto maior for o 'beta' (β) desses transistores, assim como o do transistor Q do circuito anterior, mais eficiente se tornará o circuito.

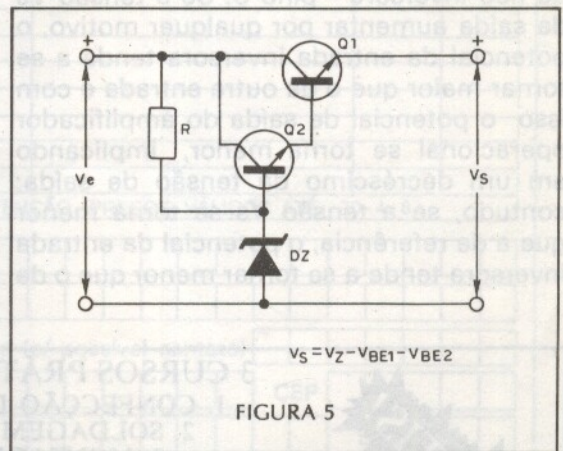


FIGURA 5

Em vez do transistor Q2, figura 5, pode-se utilizar um amplificador operacional cuja eficiência é bem conhecida. Tal circuito pode ser apreciado na figura 6.

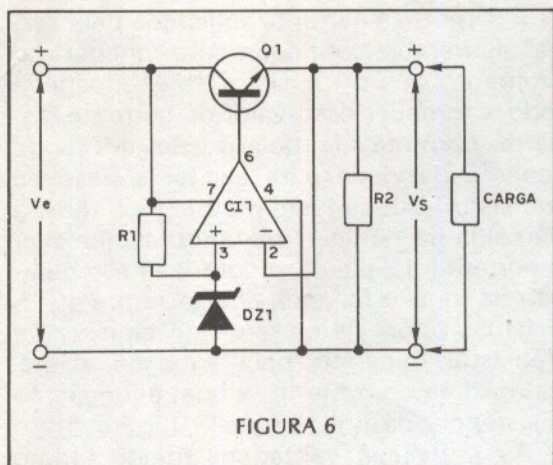


FIGURA 6

O amplificador operacional C.I.1 se encontra como amplificador de ganho unitário, cuja principal característica é a elevada impedância de entrada e a baixa impedância de saída; o acoplamento entre o amplificador operacional e o transistor Q1 é direto, surgindo no emissor do transistor um potencial igual ao da saída do amplificador, a fora da queda V_{BE} ; por outro lado, a tensão de saída do operacional é numericamente igual à tensão de referência estabelecida pelo diodo zener DZ1, aqui se vê a necessidade do amplificador operacional ter ganho unitário.

A resistência R2 é necessária para estabelecer a tensão de saída quando da ausência da carga; essa tensão de saída é aplicada à entrada inversora do amplificador operacional, o qual compara-a com a tensão de referência aplicada à sua entrada não inversora - pino 3. Se a tensão V_s de saída aumentar por qualquer motivo, o potencial da entrada inversora tende a se tornar maior que o da outra entrada e com isso o potencial de saída do amplificador operacional se torna menor, implicando em um decréscimo da tensão de saída; contudo, se a tensão V_s se torna menor que a de referência, o potencial da entrada inversora tende a se tornar menor que o de

referência e isso faz com que a tensão no pino 6 do operacional sofra incremento positivo proporcional o qual se reflete na saída do circuito que terá o seu valor de tensão aumentado, obtendo-se o equilíbrio tão desejado ou a regulação da tensão de saída.

Além da resistência R2, figura 6, é usual dispor um capacitor eletrolítico, de algumas dezenas de microfarads, em paralelo com ela, a fim de prover filtragem adicional à fonte.

Neste tipo de circuito, figura 6, há de se considerar o valor máximo da tensão de entrada que não pode superar à máxima permitida para alimentar o circuito operacional.

A lista de material que acompanha o circuito da figura 6, possibilita a obtenção de 5 volts de saída (até uns 500mA) a partir de uma fonte d.c. externa de até 20 volts; tal circuito regulador é útil para alimentar dispositivos que se utilizem de circuitos integrados TTL.

CONCLUSÃO

Certamente não foram abordados todos os circuitos reguladores existentes na prática, isto nem teria razão de ser, já que o propósito foi o de apenas fornecer alguns elementos teórico-práticos a todos aqueles que estão enveredando no fascinante campo da eletrônica.

Em próxima oportunidade será feita uma tentativa para aprofundar um pouco mais o estudo que foi iniciado.

Até lá pois!

LISTA DE MATERIAL DA FIGURA 6

- C.I.1 - circuito integrado 741 (amplificador operacional)
- Q1 - transistor TIP 31B ou equivalente
- DZ1 - diodo zener 5,6V/1A (1N4734 ou equivalente)
- R1 - 1k ohms, 1/4 W
- R2 - 4,7k ohms, 1/4W

3 CURSOS PRÁTICOS:

1. CONFEÇÃO DE CIRCUITOS IMPRESSOS
2. SOLDAGEM EM ELETRÔNICA
3. MONTAGENS DE ELETRÔNICA

Local: centro de S. Paulo - próximo à Estação Rodoviária

Duração: 4 horas cada curso

Horário: aos sábados de manhã ou à tarde

Informações e inscrições: tel. 246-2996 - 247-5427

uma realização da
CETEISA

GRATIS!

SOLICITAÇÃO DE COMPRA

Desejo receber pelo Reembolso Postal as seguintes revistas Saber Eletrônica, ao preço da última edição em banca mais despesas postais:

OBSERVAÇÃO: Pedido mínimo de 3 revistas.

Nº	Quant.	Nº	Quant.	Nº	Quant.	Nº	Quant.	Nº	Quant.	Nº	Quant.	Nº	Quant.	Nº	Quant.	Nº	Quant.	Nº	Quant.																
47		54		63		70		77		84		91		99		106		113																	
48		57		64		71		78		85		92		100		107																			
49		58		65		72		79		86		93		101		108																			
50		59		66		73		80		87		94		102		109																			
51		60		67		74		81		88		95		103		110																			
52		61		68		75		82		89		97		104		111																			
53		62		69		76		83		90		98		105		112																			
Exper. e Brin. com Eletrônica																																			
				II				III				IV				V				VI				VII				VIII				IX			

Solicito enviar-me pelo Reembolso Postal a(s) seguinte(s) mercadoria(s):

Quant.	Produto	Cr\$ + Despesas Postais	Quant.	Produto	Cr\$ + Despesas Postais
	TV-Jogo Eletron	4.800,00 300,00		Auto-Light - Dimmer Aut de Mesa (Kit)	2.020,00 273,00
	Rádio Kit AM	2.950,00 282,00		Auto-Light - Dimmer Aut de Mesa (Montado)	2.270,00 275,00
	Anti-Furto para carro - Kit	2.350,00 276,00		Auto-Light - Dimmer Aut de Parede (Kit)	1.800,00 270,00
	Anti-Furto para o carro - Montado	2.700,00 279,00		Auto-Light - Dimmer Aut de Parede (Montado)	1.940,00 272,00
	Década Resistiva DR-6	5.100,00 340,00		Amplific Estéreo AN-300 - 30 + 30W (Kit)	15.700,00 743,00
	Sequencial - 4 Canais (Kit)	6.500,00 354,00		Amplific Estéreo AN-300 - 30 + 30W (Mont)	18.000,00 766,00
	Sequencial - 4 Canais (Montada)	7.150,00 361,00		Amplificador Estéreo IC-20 - 10 + 10 W (Kit)	3.280,00 285,00
	Temporizador parTimer (Kit)	5.800,00 347,00		Amplificador Estéreo IC-20 - 10 + 10W (Mont)	3.870,00 291,00
	Verificador de Diodos e Transistores	6.500,00 317,00		Amplificador Power Car 50 Estéreo (25 + 25W)	7.300,00 325,00
	Musi-Som (mini órgão) - Kit	3.200,00 284,00		Roleta Eletrônica Sonorizada - Kit	3.200,00 284,00
	PX/PY 3x1 Meter KRON	7.820,00 331,00		Roleta Eletrônica Sonorizada - Montada	3.600,00 288,00
	Fonte F-5000 (10 a 15V x 5A) Montada	9.600,00 477,00		Injetor de Sinais IS-2	1.850,00 271,00
	Fonte F-1000 (1,5 a 12V x 1,4A) - Kit	5.700,00 346,00		Pesquisador de Sinais PS-2	2.180,00 274,00
	Fonte F-1000 (1,5 a 12V x 1,4A) - Montada	7.000,00 359,00		Gerador de Rádio-Freqüência GRF-1	2.700,00 279,00
	Laboratório para Circuitos Impressos	3.200,00 321,00		Conjunto CJ-1	6.600,00 318,00
	Super Sequencial de 10 Canais (Kit)	16.500,00 491,00		Decodificador Estéreo	1.500,00 267,00
	Super Sequencial de 10 Canais (Montada)	19.350,00 520,00			
	Gerador e Injetor de Sinais - GST-2	5.900,00 348,00			
	Amplificador Mono IC-10 - 10W (Kit)	1.770,00 270,00			
	Amplificador Mono IC-10 - 10W (Montado)	2.020,00 273,00			
	Medidor de Ondas Estacionária (SWR)	5.450,00 307,00			
	Central de Jogos Eletrônicos (Kit)	2.600,00 278,00			
	Central de Jogos Eletrônicos (Montada)	3.200,00 284,00			
	Fone de Ouvido Agena - Modelo AFE	2.450,00 277,00			
	Scorpion - Micro Transmissor FM (Kit)	2.300,00 275,00			
	Scorpion - Micro Transmissor FM (Montado)	2.800,00 280,00			
	Equalizador Gráfico Estéreo EG-10 (Kit)	15.700,00 637,00			
	Equalizador Gráfico Estéreo EG-10 (Montado)	18.000,00 660,00			
	Alerta - Alarma de Aproximação (Montado)	3.280,00 285,00			

ATENÇÃO - PREÇOS VÁLIDOS ATÉ: 30-4-82

Nome

Endereço

Nº Fone (p/ possível contato)

Bairro CEP

Cidade Estado

Data Assinatura

NÃO É NECESSÁRIO SELAR ESTE CARTÃO!

dobre

CARTA RESPOSTA
AUTOR. Nº 584
DATA: 15/07/81
DR/SÃO PAULO

corde

CARTA RESPOSTA COMERCIAL

NÃO É NECESSÁRIO SELAR ESTE CARTÃO

O selo será pago por



publicidade
&
promoções

dobre

01098 — São Paulo

publicidade
&
promoções



cole

corde

Sirene C-MOS modulada



Um som modulado de sirene para efeitos especiais em seu carro ou para seu equipamento de som. Os conjuntos musicais poderão utilizar esta sirene com grande sucesso para efeitos sensacionais.

Existem muitos modos de se obter sons modulados, semelhantes aos de uma sirene, com recursos eletrônicos. Consultando publicações técnicas especializadas os leitores poderão atestar o que dizemos pela ampla variedade de projetos encontrados.

A sirene que levamos ao leitor não pretende ser mais do que as outras, quer seja em potência ou em matéria de efeitos obtidos, mas usa uma tecnologia que muitos leitores ainda não estão acostumados. De fato, o componente básico deste circuito, e que dá nome ao projeto, é um circuito integrado C-MOS lógico, bastante comum em nosso mercado.

Como a saída deste integrado é muito fraca para excitar diretamente um alto-falante, uma etapa transistorizada de potência permite obter alguns watts de som a partir de uma alimentação de 9 ou mesmo 12V, como a da bateria de um carro.

Um ponto importante a ser notado neste projeto é a simplicidade do circuito em vista do reduzido número de componentes. Isso permite sua instalação fácil numa pequena caixa que, conforme sua aplicação, pode incluir o alto-falante.

Outro ponto importante do projeto é a possibilidade de se alterar os tipos de som emitidos, quer seja pela mudança da frequência de modulação, quer seja pela alteração do tom.

Os leitores que desejam realizar sua primeira montagem com circuitos integrados C-MOS, que desejam simplesmente ter um efeito sonoro diferente para o carro ou, ainda, para outras aplicações, não podem deixar de experimentar esta sirene.

COMO FUNCIONA

O circuito integrado C-MOS CD4001 consiste em 4 portas NOR de duas entradas que, conforme mostra a figura 1, podem ser ligadas de modo a formar dois osciladores independentes.

As frequências destes osciladores são determinadas pelos valores dos capacitores e dos resistores que podem então admitir uma ampla faixa de valores.

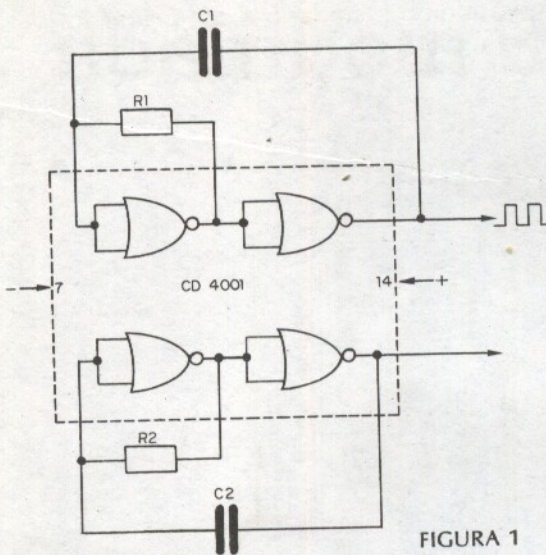


FIGURA 1

O funcionamento de uma sirene modulada exige realmente a utilização de dois osciladores: um de frequência mais alta que produz o som básico que é emitido pelo alto-falante e outro que produz uma frequência mais baixa responsável pela modulação, ou seja, pelas variações de tonalidade ou interrupções.

Para o oscilador de baixa frequência usamos resistores e capacitores de grande valor, enquanto que para o de mais alta frequência usamos capacitores e resistores de menor valor. De modo a termos um ajuste da frequência de operação dos dois osciladores e com isso controlarmos os efeitos, usamos nesta função potenciômetros de valores apropriados.

Assim, no circuito, C1 determina a modulação enquanto que C2 determina a tonalidade. Os leitores podem fazer experiência com a finalidade de obter seus próprios efeitos especiais, alterando estes componentes em até 200% de seus valores.

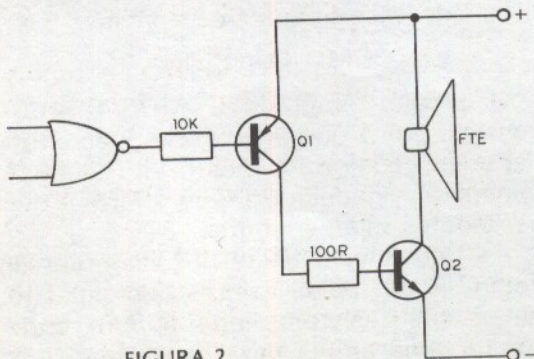


FIGURA 2

O sinal do oscilador de frequência mais alta, já modulado, é levado a uma etapa amplificadora de dois transistores na configuração Darlington, conforme mostra a figura 2.

O primeiro transistor dá a amplificação inicial enquanto que o segundo já permite obter um forte sinal que é levado então ao alto-falante.

Na alimentação de 12V inclusive o segundo transistor, pela potência de operação, deve ser montado num bom irradiador de calor. Para 9V o irradiador pode ser menor, aproveitando-se inclusive a caixa de metal em que o aparelho possa eventualmente ser instalado.

Observamos que para alimentar o aparelho com pilhas, estas devem ser do tamanho grande, de lanterna, em vista da corrente consumida e se for usada uma fonte ela deve fornecer uma corrente de pelo menos 1 ampère.

MONTAGEM

A montagem não deve oferecer dificuldade alguma ao leitor já que todos os componentes podem ser encontrados com facilidade no nosso mercado e seus custos são relativamente baixos.

Como se trata de aparelho que usa circuito integrado, o qual por sua vez exige cuidados especiais, a placa de circuito impresso como chassi é uma exigência. Sugerimos que o leitor use para o integrado um soquete DIL de 14 pinos com a finalidade de protegê-lo contra o aquecimento excessivo na soldagem e também contra descargas estáticas. De fato, se o leitor manusear o integrado, encostando seus dedos nos terminais do mesmo e estando alguma carga estática armazenada em seu corpo, pode ocorrer a queima do componente.

Acompanhe as nossas instruções para a montagem que não haverá perigo algum de que problemas de funcionamento ocorram.

O circuito completo da sirene é então mostrado na figura 3 e a placa de circuito impresso, em tamanho natural, na figura 4.

Depois de confeccionar a placa de circuito impresso, aqueça bem um soldador de pequena potência e ponta fina, estanhando-o corretamente.

Monte em primeiro lugar o soquete do

circuito integrado. Se for soldar o circuito integrado, não toque nos seus terminais

retirando com cuidado a sua proteção (papel metálico ou esponja condutora).

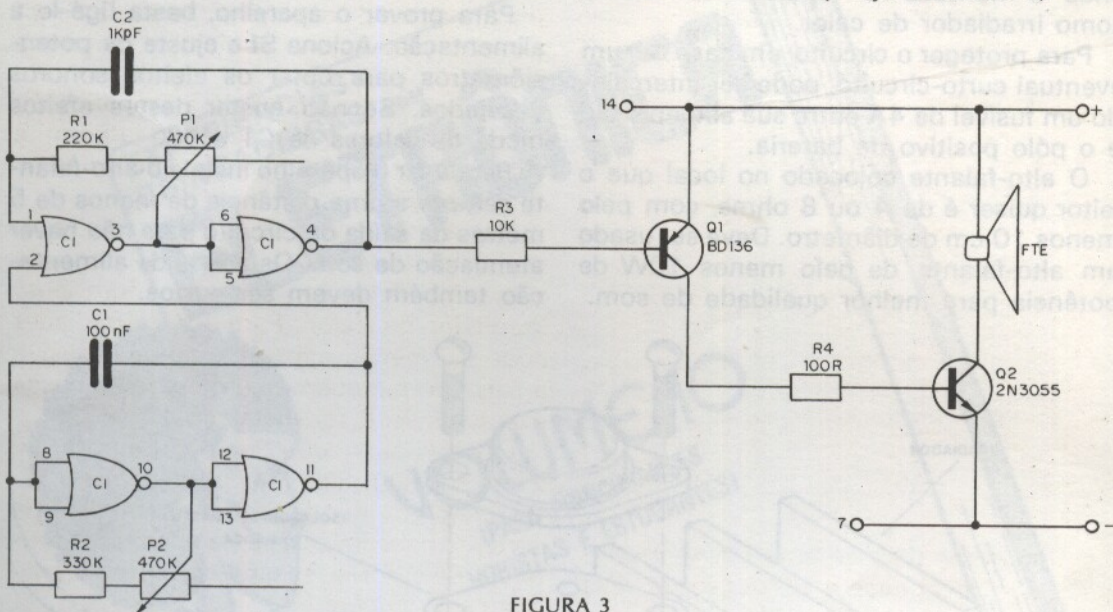


FIGURA 3

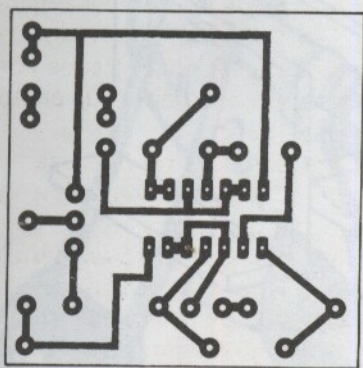
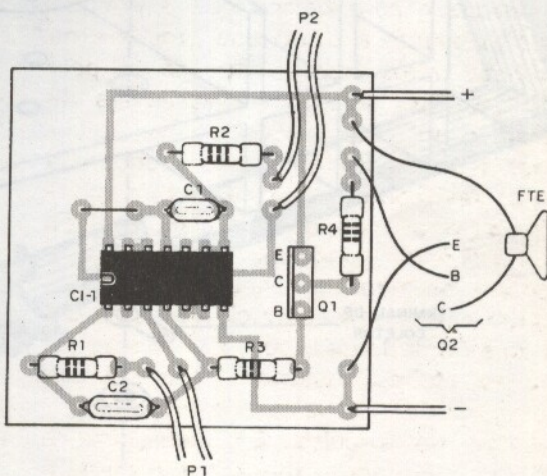


FIGURA 4



Na colocação do circuito integrado no suporte ou na sua soldagem deve ser observada a sua posição.

O transistor Q1 não precisa ser montado em dissipador, podendo portanto ser instalado na própria placa de circuito impresso. O leitor entretanto deve observar bem sua posição conforme o desenho.

Os capacitores de pequeno valor são cerâmicos ou de poliéster com tensão de trabalho superior a 25V e o eletrolítico de 16V.

Os resistores são de 1/8W com qualquer tolerância.

Um dos potenciômetros pode ser do tipo

com chave, para ligar e desligar a alimentação. Estes potenciômetros serão instalados no painel do aparelho e ligados a placa de circuito impresso com fios flexíveis de capa plástica.

O transistor Q2 deve ser montado num irradiador, conforme mostra a figura 5. Veja que entre o transistor e o irradiador existe um isolador de plástico ou mica que impede o contacto elétrico entre estas partes.

O coletor do transistor (C) corresponde à sua carcaça, sendo ligado ao circuito com a ajuda de um terminal preso a um dos parafusos que fixa-o no dissipador. O

isolador deve também ser usado se a caixa onde é montado o aparelho for usada como irradiador de calor.

Para proteger o circuito em caso de um eventual curto-circuito, pode ser intercalado um fusível de 4A entre sua alimentação e o pólo positivo da bateria.

O alto-falante colocado no local que o leitor quiser é de 4 ou 8 ohms, com pelo menos 10 cm de diâmetro. Deve ser usado um alto-falante de pelo menos 10W de potência para melhor qualidade de som.

PROVA E USO

Para provar o aparelho, basta ligá-lo a alimentação. Acione S1 e ajuste os potenciômetros para obter os efeitos sonoros desejados. Se não gostar destes efeitos mude os valores de C1 e C2.

Para usar o aparelho instale o alto-falante sempre a uma distância de menos de 5 metros da saída do circuito para não haver atenuação de som. Os cabos de alimentação também devem ser curtos.

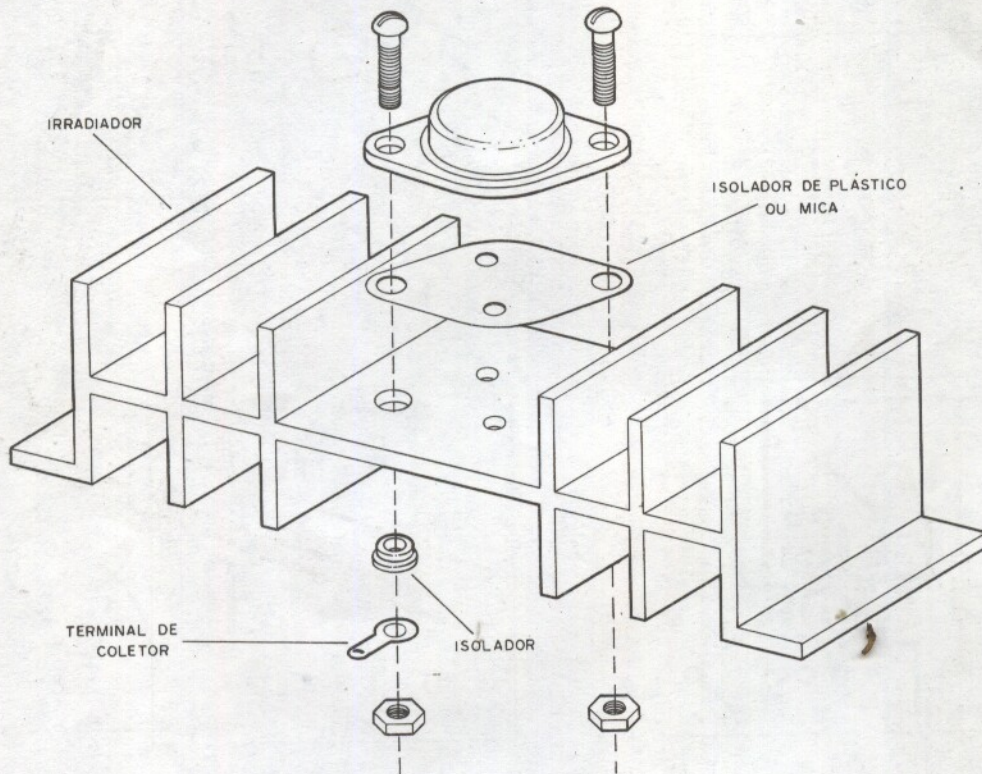


FIGURA 5

LISTA DE MATERIAL

CI-1 - CD4001 ou equivalente - circuito integrado C-MOS
 Q1 - BD136 - transistor de potência
 Q2 - 2N3055 - transistor de potência com irradiador
 C1 - 100 nF - capacitor de poliéster (0,1 μ F - cerâmica)
 C2 - 1 kpF - capacitor de cerâmica ou poliéster
 C3 - 47 μ F x 16V - capacitor eletrolítico
 R1 - 220k x 1/8W - resistor (vermelho, vermelho, amarelo)
 R2 - 330k x 1/8W - resistor (laranja, laranja, amarelo)
 R3 - 10k x 1/8W - resistor (marrom, preto, laranja)

R4 - 100R x 1/8W - resistor (marrom, preto, marrom)
 P1 - 470k - potenciômetro com chave
 P2 - 470k - potenciômetro sem chave
 FTE - alto-falante de 8 ohms
 F1 - fusível de 4A (se usado no carro)
 S1 - interruptor simples incorporado a P1

Diversos: caixa para montagem, placa de circuito impresso, knobs para os potenciômetros, fios, solda, separadores para montagem da placa, irradiador e isolador para o transistor de potência, etc.

EXPERIÊNCIAS E
BRINCADEIRAS COM

ELETRÔNICA

VOLUME 10

(PARA PRINCIPANTES
HOBISTAS E ESTUDANTES)



EM BREVE EM TODAS
AS BANCAS DO BRASIL

CURSO DE ELETRÔNICA[©]

LIÇÃO 59

Conforme dissemos na lição anterior, as utilidades do multímetro, como provador de componentes e circuitos, são praticamente ilimitadas, o que significa que somente naquela oportunidade não poderíamos falar pelo menos o que pretendíamos a respeito deste instrumento. Assim, nesta lição daremos mais algumas importantes aplicações do multímetro como provador de componentes. Os multímetros que tomamos como exemplo para estas provas são os comuns, de baixo custo, ao alcance de qualquer experimentador.

137. Prova de diodos semicondutores

Os multímetros comuns podem ser usados com grande precisão na prova de diodos de diversos tipos, se bem que este instrumento não possa servir para determinar suas características.

Na prova de um diodo com o multímetro parte-se do princípio de funcionamento deste componente que já foi estudado nas lições iniciais deste curso: os diodos quando polarizados no sentido direto apresentam uma baixa resistência a circulação da corrente e quando polarizados no sentido inverso apresentam uma alta resistência.

No caso o que fazemos é usar o multímetro na sua escala de resistência que então já leva uma bateria interna para polarizar num ou noutro sentido o diodo em prova.

Considerando então um diodo em bom estado, devemos ler uma baixa resistência no multímetro quando a ligação das pontas de prova é tal que o polariza no sentido direto, e devemos ler uma alta resistência quando a ligação o polariza no sentido inverso.

Funcionamento do diodo

Polarização direta e inversa

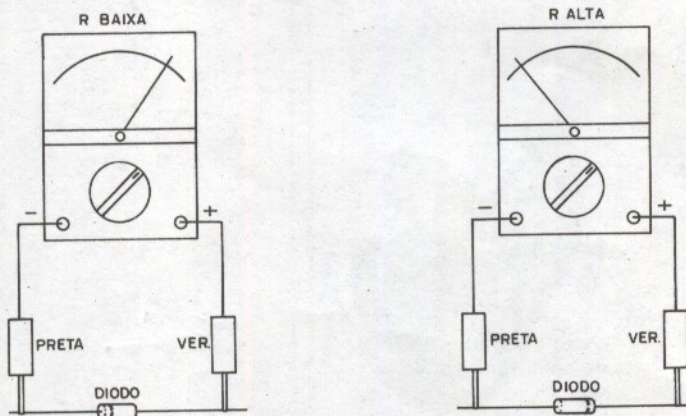


figura 724

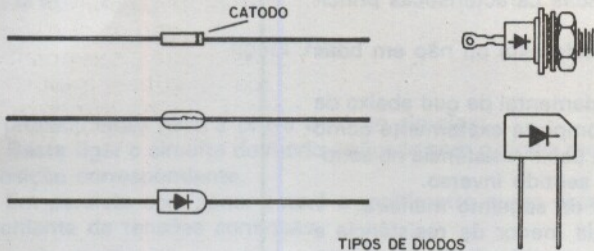
As resistências medidas tanto no sentido direto como no sentido inverso dependem do tipo de diodo considerado.

Assim, para um diodo de germânio, a resistência no sentido direto é menor do que a encontrada num de silício.

Para um diodo retificador esta resistência é da ordem de alguns ohms até algumas centenas de ohms, enquanto que para os diodos de pequenos sinais a resistência direta é da ordem de algumas centenas de ohms até mesmo alguns milhares de ohms.

A resistência inversa, entretanto, é bastante elevada nos dois casos devendo sempre ser superior a alguns megohms.

Veja que a variedade de tipos de diodos encontrados na prática impede-nos de dar valores exatos para as resistências encontradas nas provas.



TIPOS DE DIODOS

figura 725

A prova dos diodos é feita então do seguinte modo:

— Coloque o multímetro na escala menor de resistência e zero-o. Meça então a resistência do diodo no sentido direto. A resistência encontrada deve ser baixa, no máximo de algumas centenas de ohms para diodos retificadores e de alguns milhares de ohms para diodos de sinal.

— Coloque o multímetro numa escala alta de resistências e zero-o. Meça então a resistência do diodo no sentido inverso. A resistência encontrada deve ser alta, da ordem de megohms ou mesmo dezenas de megohms.

Se as leituras forem as indicadas o diodo se encontra em bom estado.

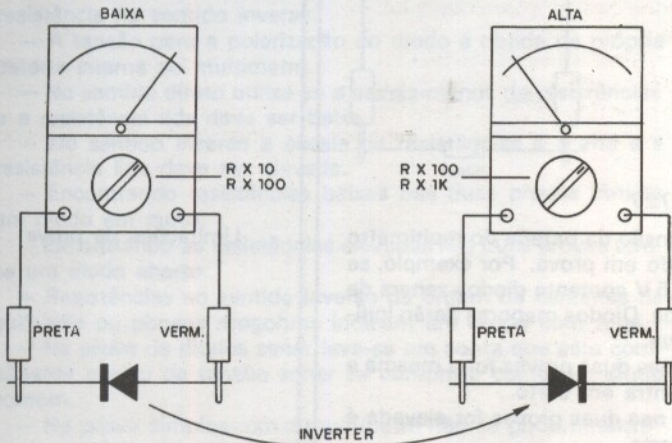


figura 726

— Se em ambas as leituras forem encontradas resistências baixas, da ordem de centenas de ohms no sentido direto e inverso é porque o diodo se encontra em curto não podendo ser usado.

— Se em ambas as leituras forem encontradas resistências muito altas, da ordem de megohms é porque o diodo se encontra aberto não podendo também ser utilizado na prática.

Tipos de diodos

Realização da prova

Diodo aberto e em curto

— Se no sentido inverso for encontrada uma resistência anormalmente baixa mas ainda assim maior do que a obtida no sentido direto é porque o diodo se encontra com fuga. Para os diodos de sinal as fugas nem sempre são admitidas, e para os diodos retificadores, desde que a fuga não seja elevada ela pode ser tolerada, dependendo da aplicação.

Diodos de qualquer tipo (retificadores, de sinal, comutadores, etc) podem ser provados com este procedimento.

PROVA DE DIODOS ZENER

Os diodos zener podem também ser provados com o multímetro, mas na prova mais simples que damos a seguir nada pode ser descoberto a respeito de suas características principais, ou seja, a tensão zener.

A prova diz simplesmente se o diodo está ou não em boas condições.

Nesta prova, parte-se da idéia fundamental de que abaixo da tensão zener este componente se comporta exatamente como um diodo comum, apresentando uma baixa resistência no sentido direto e uma alta resistência no sentido inverso.

A prova dos diodos é feita então da seguinte maneira:

— Coloque o multímetro na escala menor de resistência e zere-o. Meça então a resistência no sentido direto, conforme mostra a figura. Esta resistência deve ser baixa.

— Coloque o multímetro numa escala alta de resistências e zere-o. Meça então a resistência no sentido inverso. Esta resistência deve ser elevada.

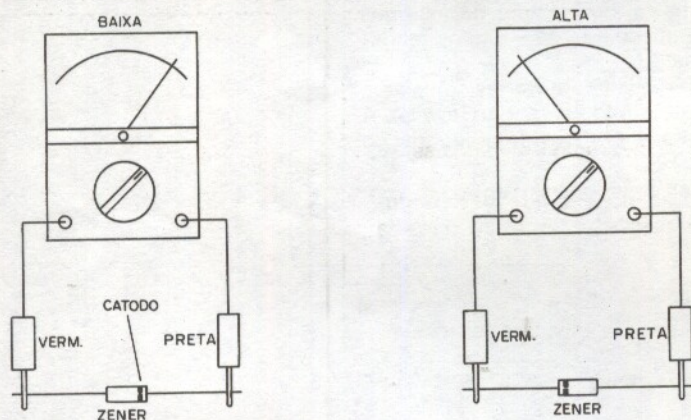


figura 727

Esta prova só é válida se a tensão da bateria do multímetro for inferior a tensão zener do diodo em prova. Por exemplo, se o multímetro usar uma pilha de 1,5 V somente diodos zeners de mais de 1,5 V podem ser provados. Diodos menores darão indicações falsas de "curto" na prova.

— Se a resistência encontrada nas duas provas for a mesma e baixa, é porque o diodo se encontra em curto.

— Se a resistência encontrada nas duas provas for elevada é porque o diodo se encontra aberto.

TESTE DE ZENERS

Este teste com a ajuda do multímetro e de uma fonte permite determinar a tensão zener de um diodo.

O circuito usado é o mostrado na figura 728 onde a fonte deve ter uma tensão maior do que se espera para o diodo. Por exemplo, se usarmos uma fonte de 30 V poderemos testar diodos até um pouco menos que este valor, mas nunca diodos zeners de mais de 30V.

Prova de zeners

Limitações da prova

Determinação da tensão zener

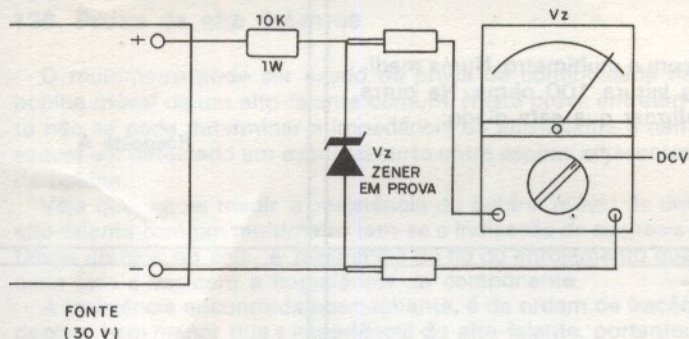


figura 728

O procedimento para a prova é muito simples:

- Basta ligar o circuito do modo indicado com o diodo zener na posição correspondente.
- Em paralelo com zener estará o multímetro numa escala conveniente de tensões contínuas.

- A tensão lida no multímetro será a tensão zener.

Para tensões de fonte maiores, o resistor deve ter aumentada sua dissipação e seu valor.

Resumo do quadro 137

- Os multímetros podem provar eficientemente diodos semicondutores de diversos tipos.
- Na prova dos diodos parte-se da idéia de que eles conduzem bem a corrente no sentido direto e apresentam elevada resistência no sentido inverso.
- A tensão para a polarização do diodo é obtida da própria bateria interna do multímetro.
- No sentido direto utiliza-se a escala menor de resistências e a resistência lida deve ser baixa.
- No sentido inverso a escala de resistências é a alta e a resistência lida deve ser elevada.
- Encontrando resistências baixas nas duas provas têm-se um diodo em curto.
- Encontrando-se resistências elevadas nas duas provas tem-se um diodo aberto.
- Resistências no sentido inverso da ordem de centenas de quilohms ou poucos megohms indicam um diodo com fuga.
- Na prova de diodos zener leva-se em conta que este componente abaixo da tensão zener se comporta como um diodo comum.
- Na prova simples com o multímetro não se pode determinar a tensão zener do diodo.
- Se a resistência encontrada nas duas provas for baixa, o diodo está em curto.
- Se tivermos resistências elevadas nas duas provas temos um diodo aberto.
- Pode-se determinar a tensão zener de um diodo com a ajuda de uma fonte externa e com o multímetro na escala de tensões contínuas.
- A fonte deve fornecer uma tensão maior do que a do diodo zener em teste.

Avaliação 420

Um diodo 1N4002 é provado com o multímetro. Numa medição de resistências têm-se como leitura 100 ohms. Na outra medição, têm-se 2M. Podemos afirmar que este diodo:

- a) está bom
- b) está aberto
- c) está em curto
- d) apresenta fugas

Resposta A

Explicação

A resistência no sentido direto, realmente é baixa, indicando que o diodo está conduzindo a corrente quando polarizado deste modo. Entretanto, para os diodos retificadores de silício, a resistência no sentido inverso costuma ser mais alta. Os 2M encontrados indicam que o diodo apresenta certa fuga mas que numa fonte de alimentação pode perfeitamente ser tolerada. Assim, se o diodo for usado como retificador nada impede que ele funcione satisfatoriamente, pois a corrente circulante inversamente será desprezível. A resposta para este teste é portanto a da alternativa a.

Avaliação 421

Na prova com o multímetro, um diodo zener fornece uma leitura de baixa resistência no sentido direto e também no inverso. Levando em conta que a bateria interna do multímetro é de 3 V e que o diodo em prova é de 12V, podemos dizer que:

- a) o diodo está bom
- b) o diodo está aberto
- c) o diodo está em curto
- d) o diodo apresenta fugas

Resposta C

Explicação

Os diodos zener para tensões inferiores à tensão zener comportam-se como diodos comuns, apresentando baixas resistências no sentido direto e elevadas resistências no sentido inverso. Como na prova indicada temos baixas resistências nos dois sentidos, isso significa que o diodo se encontra em curto, não podendo ser usado. A resposta correta é portanto a da alternativa c.

Avaliação 422

Na prova de um diodo zener do tipo BZX79 C9V1 com o circuito que utiliza o multímetro e a fonte, no caso, fornecendo uma tensão de 15V, devemos ler que tensão?

- a) 0V
- b) 0,7V
- c) 9,1V
- d) 15 V

Resposta C

Explicação

Para um diodo bom, na montagem indicada a tensão lida é a tensão zener que no caso é de 9,1V, pois o diodo é para esta tensão. A indicação C9V1 refere-se a tensão zener. A resposta correta é portanto c.

138. Prova de alto falantes

O multímetro pode ser usado na prova de continuidade da bobina móvel de um alto-falante comum. Nesta prova entretanto não se pode determinar a impedância do alto-falante e nem sequer ser detectado um eventual curto entre espiras adjacentes da bobina.

Veja que, ao se medir a resistência da bobina móvel de um alto-falante com um multímetro tem-se a indicação de sua resistência ôhmica, ou seja, a resistência do fio do enrolamento que nada tem a ver com a impedância do componente.

A resistência encontrada normalmente, é da ordem de fração de ohm, bem menor que a impedância do alto-falante, portanto.

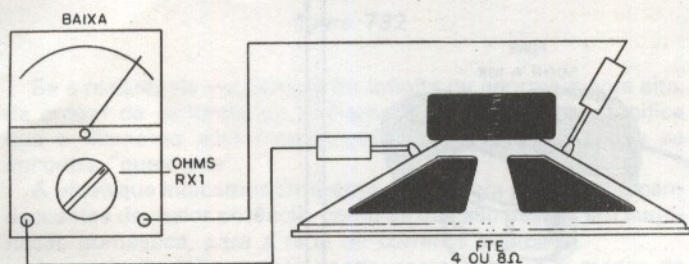


figura 729

A prova do alto-falante é simples, sendo feita conforme mostra a figura. Nesta prova, alto-falantes de bobina móvel de qualquer impedância e qualquer potência podem ser verificados.

– Coloque o multímetro na escala mais baixa de resistências e zero-o. Meça a resistência entre os terminais do alto-falante.

– Se a resistência encontrada for elevada ou infinita isso significa que a bobina do alto-falante está interrompida, ou seja, ele se encontra “aberto”.

– Se a resistência for baixa, da ordem de fração de ohm isso significa que a bobina apresenta continuidade e portanto o alto-falante pode estar bom. Veja que dizemos “pode” estar bom, pois nesta prova, se houver um eventual curto entre espiras a resistência ainda será baixa, não se notando nenhuma diferença no valor lido.

PROVA DE FONES DE BAIXA IMPEDÂNCIA

O mesmo procedimento indicado para a prova de alto-falantes pode ser usado na comprovação do estado de fones magnéticos de baixa impedância, já que estes são “pequenos alto-falantes”.

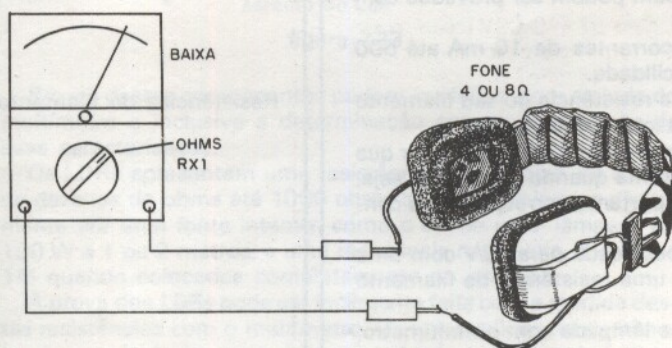


figura 730

Resistência e impedância

Realização da prova

Condição de prova

Fones de baixa impedância

PROVA DE FONES DE ALTA IMPEDÂNCIA

Os fones de alta impedância (500 ohms a 2k) podem ser provados de modo semelhante aos alto-falantes devendo apenas se levar em conta que a resistência encontrada para suas bobinas de muito mais voltas de fio fino, é proporcionalmente mais alta. Igualmente, não se pode com esta prova determinar a impedância do fone já que a resistência medida nada tem a ver com esta grandeza.

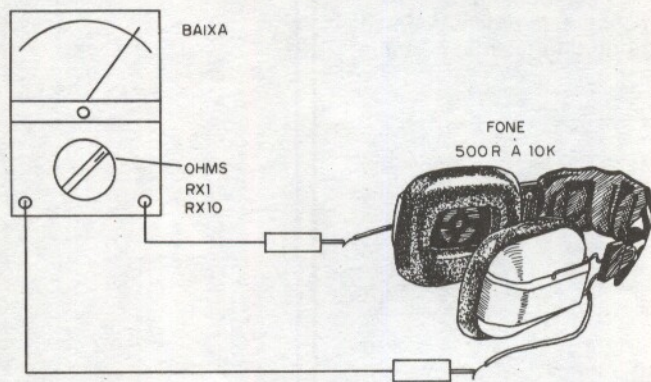


figura 731

Veja que neste caso um eventual curto-circuito na bobina, que inutiliza o fone, não pode ser detectado.

A prova é feita então da seguinte maneira:

- Escolha uma escala de resistência baixa ou média de acordo com a resistência da bobina do fone, normalmente entre alguns ohms e 100 ou 200 ohms, eventualmente um pouco mais, e zere o instrumento

- Meça a resistência entre os terminais de ligação do fone.

- Se a resistência for muito alta, da ordem de centenas de milhares de ohms ou mesmo tender a infinito, isso significa que a bobina está aberta.

Ao se fazer a prova indicada, com o toque das pontas de prova nos terminais do fone deve-se ouvir um pequeno estalido se ele se encontrar em bom estado.

LÂMPADAS PILOTO

Pequenas lâmpadas incandescentes do tipo usado em painéis de rádios e outros aparelhos também podem ser provadas com o multímetro.

Lâmpadas de 1,5 à 12V com correntes de 10 mA até 500 mA podem ser testadas com facilidade.

A prova consiste em se medir a resistência do seu filamento com a ajuda do multímetro em escala conveniente.

Veja entretanto que a resistência medida é sempre menor que a resistência que o filamento apresenta quando quente, ou seja, quando a lâmpada está acesa e que portanto corresponde às condições de funcionamento.

Assim, se uma lâmpada for especificada para 12V com uma corrente de 100 mA isso significa uma resistência de filamento de 12/0,1 ou 120 ohms.

Ao medirmos a resistência desta lâmpada com o multímetro, o valor encontrado será menor. Isso impede-nos de estabelecer nesta prova as características de uma lâmpada.

Fones de alta impedância

Resistências de filamentos

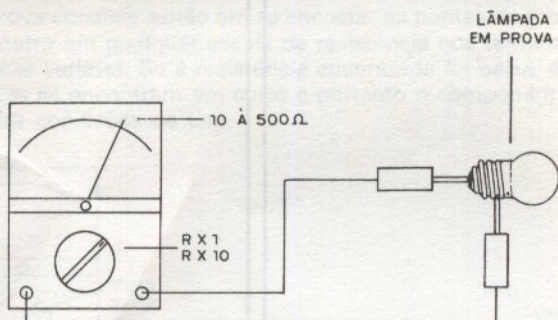


figura 732

Se a resistência encontrada for infinita ou anormalmente alta, da ordem de centenas ou milhares de quilohms, isto significa que o filamento está interrompido e portanto a lâmpada se encontra "queimada".

A prova que indicamos também é válida para lâmpadas incandescentes de maior potência, como as que são usadas em iluminação doméstica, para a rede de corrente alternada.

A escala do instrumento usada nesta prova é a menor de resistências já que os valores típicos raramente superam uma centena de ohms em boas condições.

LDRs

Os LDRs ou Light Dependents Resitors são resistores cuja resistência depende da intensidade da luz que incide numa superfície sensível, conforme já vimos em lições anteriores.

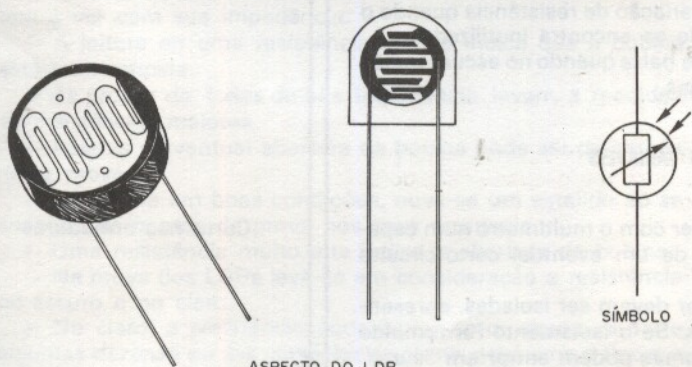


figura 733

Provas destes componentes podem ser feitas com a ajuda do multímetro e inclusive a determinação com certa precisão de suas características.

Os LDRs apresentam uma resistência muito baixa, da ordem de dezenas de ohms até 1000 ohms quando iluminados diretamente por uma fonte intensa, como o sol ou uma lâmpada de 100 W a 1 ou 2 metros, e uma resistência muito alta, superior a 1M quando colocados completamente no escuro.

A prova dos LDRs pode ser facilmente feita com a medida destas resistências com o multímetro. Os valores lidos no multímetro servem inclusive para determinação de suas características.

O multímetro é então colocado na escala de médias resistências (x10 ou x100) e as pontas de prova são ligadas ao LDR.

Lâmpada queimada

LDRs

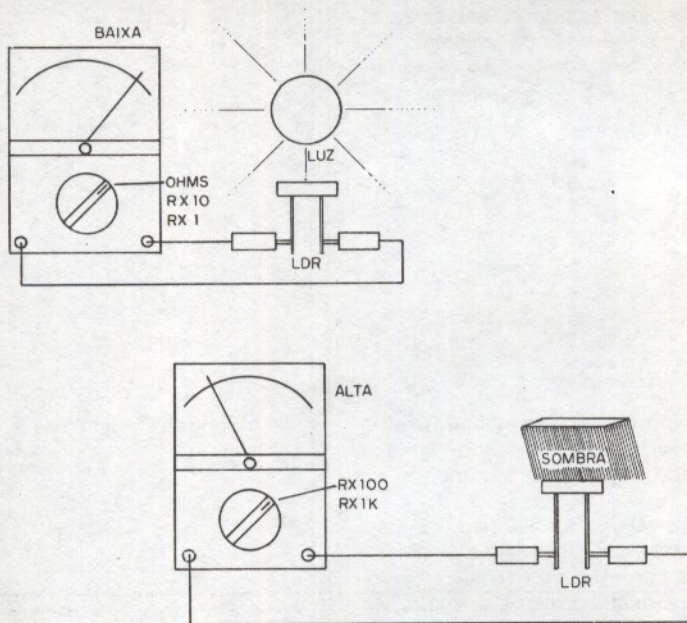


figura 734

Deixando incidir luz ambiente na parte sensível do LDR deve-se ler uma resistência baixa que, conforme o tipo de LDR variará entre alguns ohms e algumas centenas de ohms.

Tampando-se o LDR com a mão ou outro objeto opaco, a leitura será de uma resistência elevada que pode ser da ordem de centenas de milhares de ohms ou megohms, conforme o tipo.

Se o instrumento não acusar variação de resistência quando o LDR for tampado é sinal que ele se encontra inutilizado.

Uma resistência anormalmente baixa quando no escuro indica um LDR com problemas de gases.

CAPACITORES VARIÁVEIS

A única prova que se pode fazer com o multímetro num capacitor variável é da verificação de um eventual curto-circuito entre as armaduras.

As armaduras de um capacitor devem ser isoladas, apresentando resistências elevadíssimas. Se o isolamento for rompido ou as placas entortadas, as mesmas podem entrar em "curto" quando então uma resistência muito baixa se manifestará. Nestas condições, o capacitor não pode ser usado.

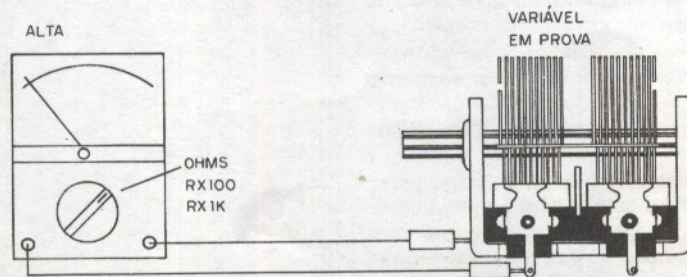


figura 735

Resistência no claro e no escuro

Curto nas armaduras

A prova consiste então em se encostar as pontas de prova do multímetro em qualquer escala de resistência nos terminais do capacitor variável. Se a resistência encontrada for baixa, é sinal que elas se encontram em curto e portanto o componente não está em condições de uso.

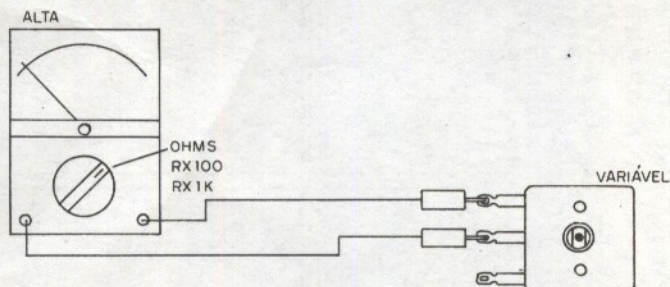


figura 736

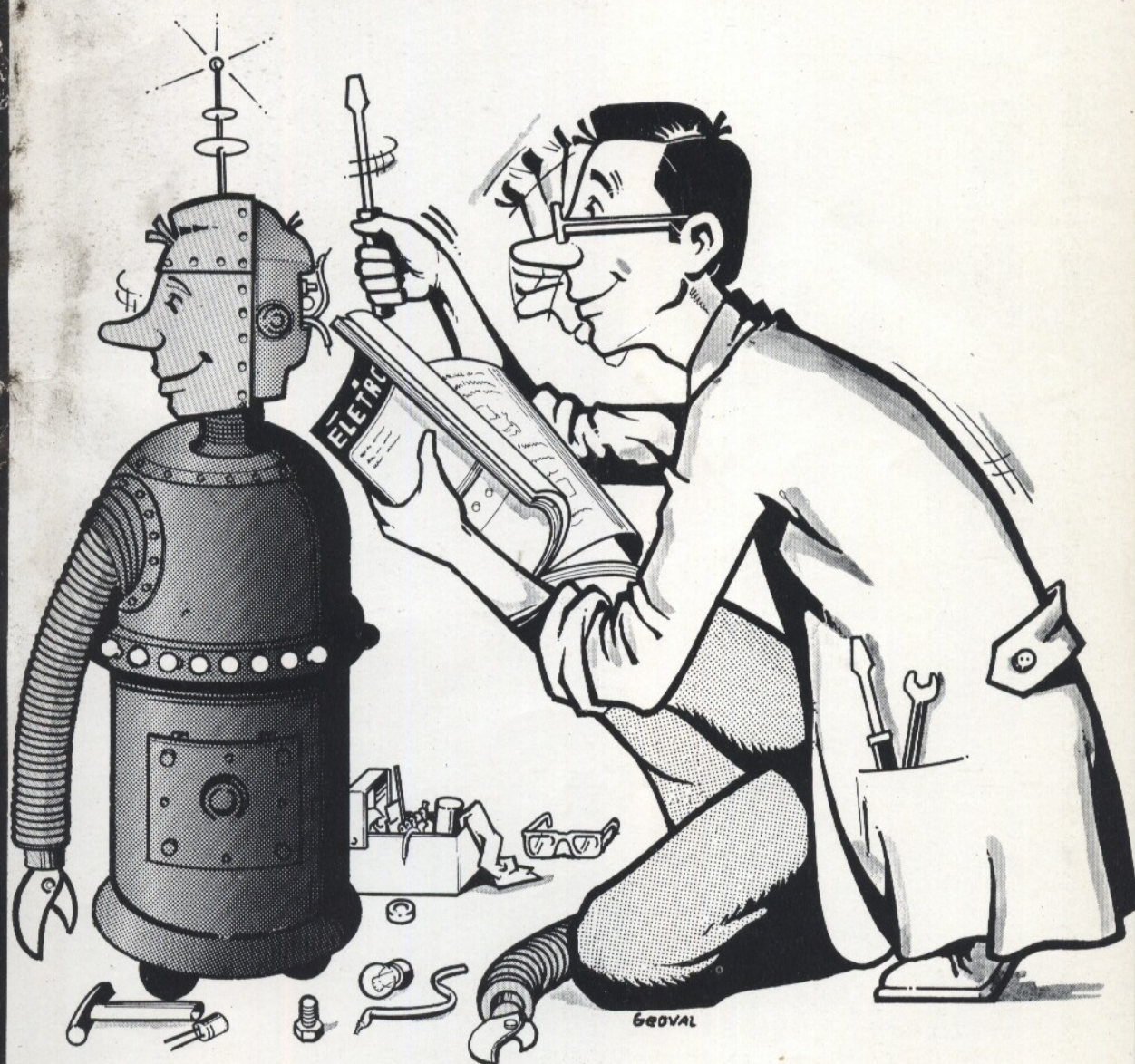
Resumo do quadro 138

- A prova de um alto-falante se resume na verificação da continuidade de sua bobina.
- Curto-circuitos entre espiras não são detectados nesta prova.
- A resistência ôhmica da bobina de um alto-falante nada tem a ver com sua impedância.
- A leitura de uma resistência infinita indica que a bobina está interrompida.
- As provas de fones de alta impedância levam a medidas de resistências maiores.
- Apenas a eventual abertura da bobina pode ser detectada nesta prova.
- Num fone em boas condições, ouvê-se um estalido ao se encostar as pontas de prova nos seus terminais.
- Uma resistência muito alta indica a abertura da bobina.
- Na prova dos LDRs leva-se em consideração a resistência no escuro e no claro.
- No claro, a resistência pode variar entre alguns ohms e algumas dezenas ou até centenas de ohms, conforme o tipo e a luz.
- No escuro, a resistência pode variar entre algumas centenas de quilohms e alguns megohms, conforme o tipo de LDR.
- Nenhuma variação no instrumento indica um LDR em más condições.
- Na prova de lâmpadas, a medida da resistência do filamento a frio é sempre menor do que a calculada em funcionamento normal.
- Resistências anormalmente altas indicam lâmpada queimada.
- Para os capacitores variáveis detecta-se apenas um curto entre as armaduras.
- A resistência medida na maior escala deve ser sempre muito alta, superior a 100 M para os capacitores variáveis comuns.
- Resistência muito baixa, nula ou de alguns ohms indica um capacitor em curto.

Revista Saber

ELETRÔNICA

A IMAGEM DE SUAS IDÉIAS



VOCÊ PODE ADQUIRIR OS NÚMEROS QUE FALTAM À SUA COLEÇÃO, A PARTIR DO 47.

UTILIZE O CARTÃO RESPOSTA COMERCIAL NA PÁGINA 63.

Não é preciso mandar dinheiro, você paga ao receber as revistas no correio de sua cidade.

