

ELETRÔNICA

PX • Medidor Digital de Intensidade de Campo
Estimulador de Crescimento para Plantas
Sirene Diferente (entendendo o 555)



TV-Jogo

Formula 1



Revista Saber, Ed. 97, Ano 1, No. 1, Rio de Janeiro, 1978. Preço: Cr\$ 80,00. Distribuidora: Editora Saber, Rua... 1406

João B. de Oliveira 17/11/80
Revista

ELETRÔNICA

Nº 97
OUTUBRO
1980



diretor
superintendente:
diretor
administrativo:
diretor
de produção:

EDITORA
SABER
LTDA

Élio Mendes
de Oliveira

Hélio
Fittipaldi

diretor
técnico:

Newton
C. Braga

gerente de
publicidade:

J. Luiz
Cazarim

serviços
gráficos:

W. Roth
& Cia. Ltda.

distribuição
nacional:

ABRIL. S.A. -
Cultural e
Industrial

diretor
responsável:

Élio Mendes
de Oliveira

Revista Saber
ELETRÔNICA é
uma publicação
mensal
da Editora
Saber Ltda.

REDAÇÃO
ADMINISTRAÇÃO
E PUBLICIDADE:
Av. Dr. Carlos de
Campos, nº 275/9
03028 - S. Paulo - SP.
Tel.: 93-1497

CORRESPONDÊNCIA:
Endereçar à
REVISTA SABER
ELETRÔNICA
Caixa Postal, 50450
03028 - S. Paulo - SP.

sumário

TV-JOGO Fórmula 1	2
Circuitos e Famílias Lógicas (2ª parte)	16
Central de Solda	27
Sirene Eletrônica Diferente (ou Entendendo o 555)	33
Digicampo - Medidor Digital de Intensidade de Campo	46
Estimulador Eletrônico de Crescimento para Plan- tas	53
Seção do Leitor	65
Curso de Eletrônica - Lição 45	69

Capa - Foto do protótipo do

TV-Jogo Fórmula 1

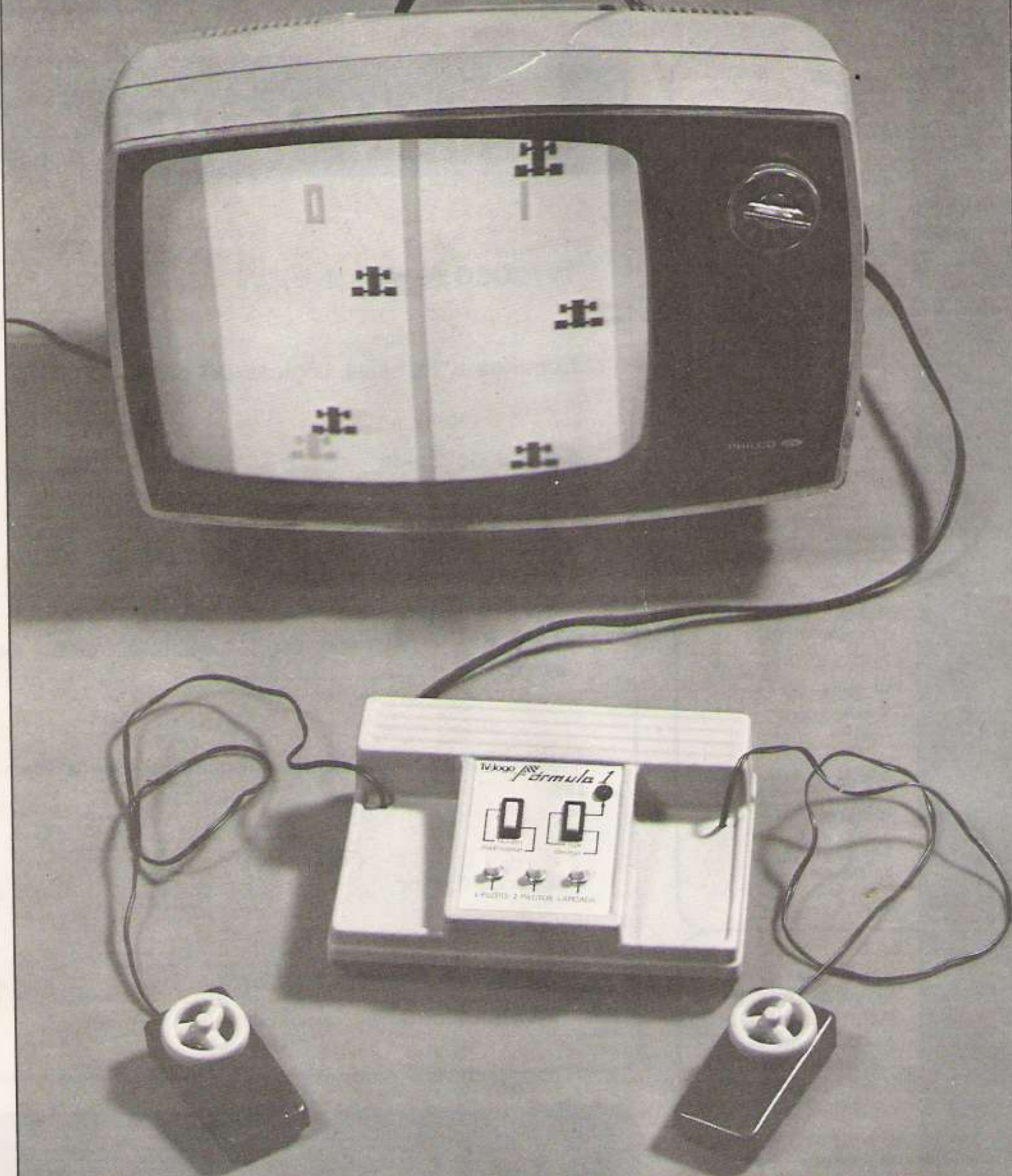
Os artigos assinados são de exclusiva responsabilidade de seus autores.

É totalmente vedada a reprodução total ou parcial dos textos e ilustrações desta Revista, bem como a industrialização e/ou comercialização dos aparelhos ou idéias oriundas dos mencionados textos, sob pena de sanções legais, salvo mediante autorização por escrito da Editora.

NÚMEROS ATRASADOS: Pedidos à Caixa Postal 50.450-São Paulo, ao preço da última edição em banca, mais despesas de postagem. SOMENTE A PARTIR DO NÚMERO 47 (MAIO/76).

TV-Jogo

Fórmula 1



Um dos jogos mais emocionantes das casas de diversões eletrônicas é a corrida de automóveis - fórmula 1. Agora você poderá ter as mesmas emoções desta corrida à 250 quilômetros por hora, em sua casa! Isto é o que lhe promete este sensacional TV-Jogo, com controle total de um carro numa pista, com ultrapassagens e contagem de pontos.

Esta é a oportunidade de você disputar sensacionais "rachas" em sua casa, economizando gasolina e sem perigo algum...

Newton C. Braga

Você já pensou em dirigir um legítimo carro fórmula 1 à 250 quilômetros por hora, numa corrida de verdade, com ultrapassagens emocionantes e com controle total da máquina? É claro que sim, mas o custo dos carros e da própria gasolina é um obstáculo que impede que este tipo de esporte seja acessível a todos.

Mas, se você gosta de corridas e não tem um carro de verdade, existe uma alternativa igualmente emocionante para você mostrar suas habilidades de piloto e é esta alternativa que fomos encarregados de levar aos nossos leitores sob a forma de um TV-jogo. Com ele você pode correr quando quiser com seu fórmula 1, competindo com seus amigos ou simplesmente treinando, dentro de sua casa, sem gastar gasolina, e sem perigo algum, aproveitando apenas seu aparelho de TV.

Projetando em seu aparelho de TV a pista de corridas, dois carros para você e um amigo demonstrarem sua habilidade, e mais carros para vocês ultrapassarem, este aparelho leva para sua casa as emoções de uma corrida de verdade (figura 1).

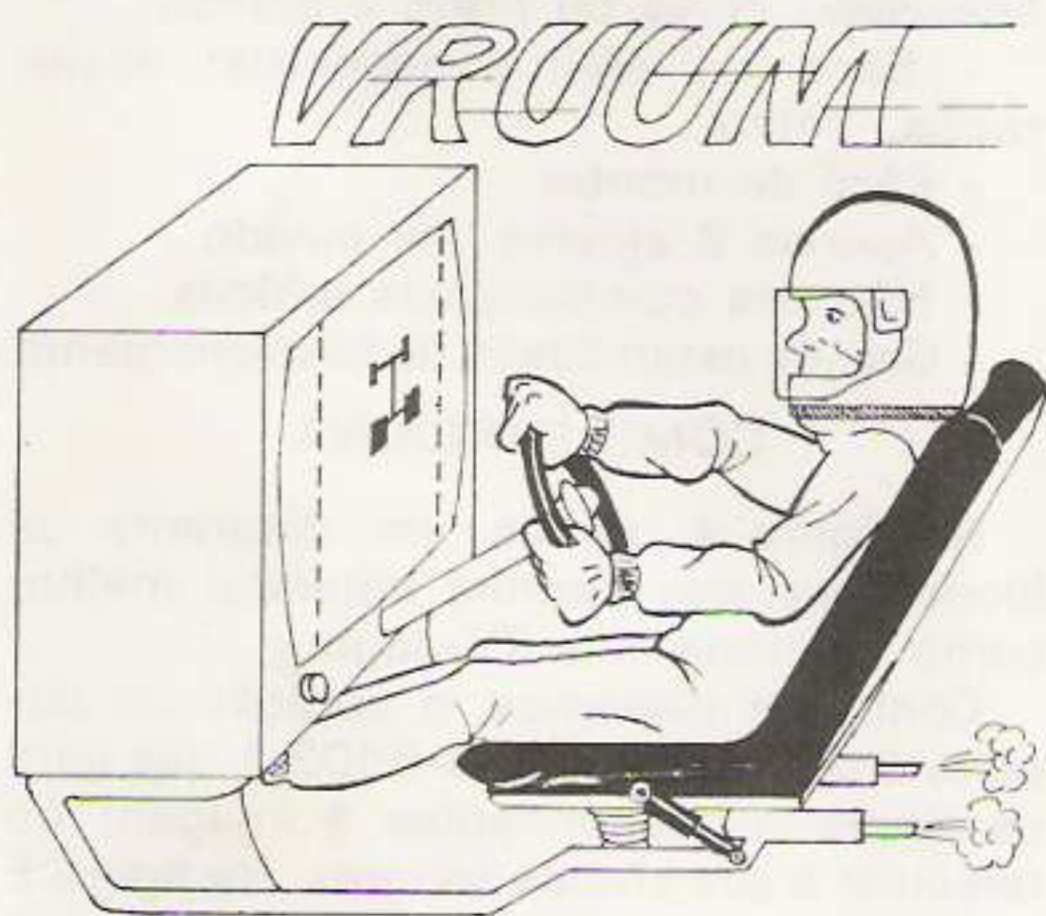


FIGURA 1

De fato, a eletrônica moderna oferece algumas possibilidades diferentes de se usar um aparelho de TV. Em lugar da dependência exclusiva dos programas produzidos nas estações (que nem sempre são de boa qualidade!) porque não gerar os nossos próprios programas e deles participar ativamente? Porque não deixar de ficar passivamente observando as imagens de um programa e integrar-se com um programa de um modo muito mais efetivo?

Esta possibilidade é que permite a realização prática de muitos tipos de TV-jogos, capazes de gerar imagens de determinados modos onde, por meio de controles externos, pode-se deslocar jogadores, peças, atirar, dirigir, etc, participando ativamente de uma disputa com o próprio aparelho ou com um companheiro. Este é o caso do futebol, tênis, tiro-ao-alvo, motocross, e de muitos outros já conhecidos dos leitores.

Ao receber este projeto para descrição, logo pensamos nos leitores que tem feito pedidos no sentido de publicarmos projetos de diversões eletrônicas simples e acessíveis. O jogo Fórmula 1, sem dúvida alguma agradará os leitores que gostam desse tipo de montagem.

Basicamente o Fórmula 1 consiste numa corrida de automóveis eletrônica em que duas pistas são projetadas na tela de seu televisor. Nestas duas pistas correm dois carros, controlados separadamente por você e por um amigo.

Você terá em suas mãos um volante de carro que permitirá um controle total do carro na pista de modo a poder desviar-se dos outros carros que aparecerão em sua frente e que você deverá ultrapassar. Para tornar emocionante o jogo tanto a velocidade dos carros pode variar, como também existe uma marcação de pontos que são ganhos quando o seu companheiro bate. (figura 2)

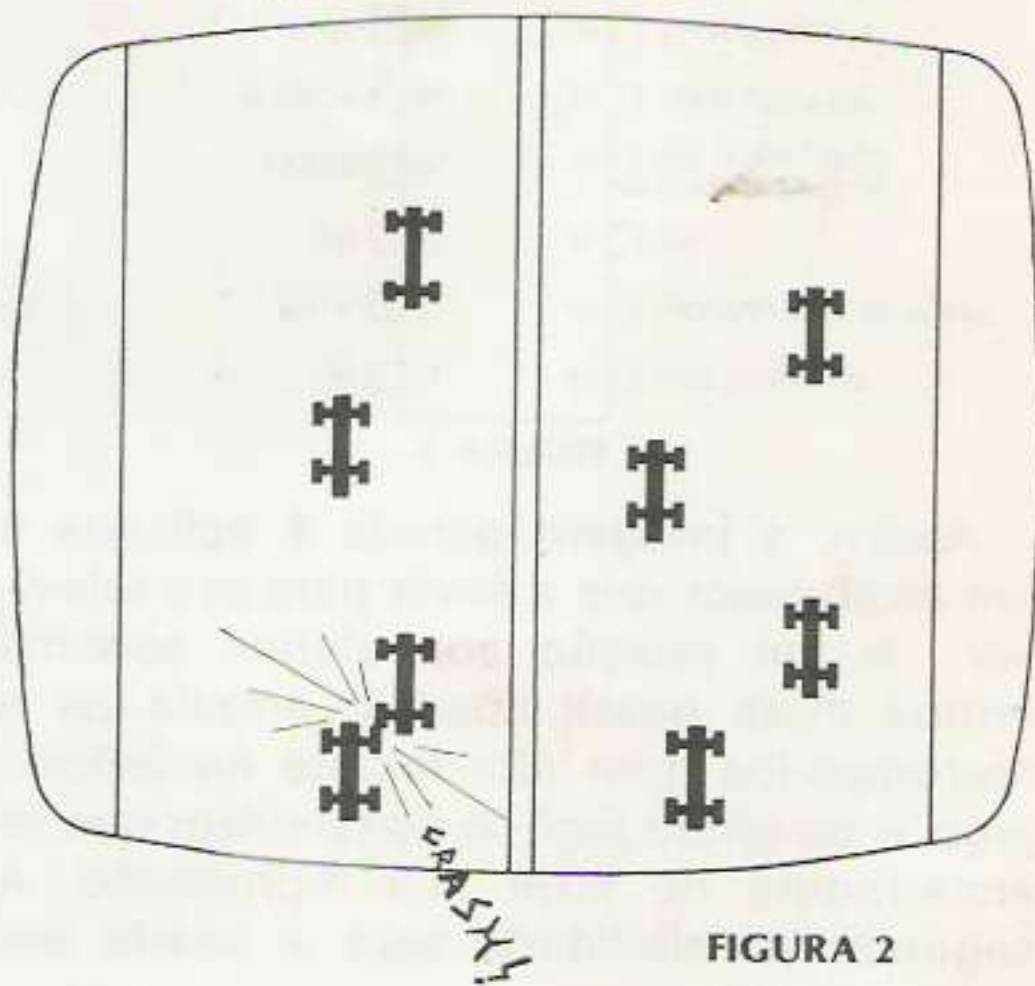


FIGURA 2

E a montagem?

Com a existência de circuitos integrados específicos para TV-jogos, onde num invól-

lucro, já existem quase todos os componentes necessários a produção das imagens e dos efeitos, a montagem fica tremendamente facilitada já que se reduz bastante a quantidade de peças externas usadas. Assim, de posse do circuito integrado, tudo que se exige do montador é um pouco de prática no manejo do ferro de soldar, cuidado no trato dos componentes e muita atenção em relação à valores e posições de componentes.

E, o importante no final de tudo, é a facilidade com que se pode por para funcionar o TV-jogo, já que os três ajustes que devem ser feitos são simples não exigindo nenhum equipamento especial. Basta ter um "bom ouvido" e seguir nossas instruções...

CARACTERÍSTICAS DO CIRCUITO

A base deste jogo é um circuito integrado AY-3-8603-1, que gera o padrão básico de corrida de carros com diversas possibilidades de funcionamento (figura 3).

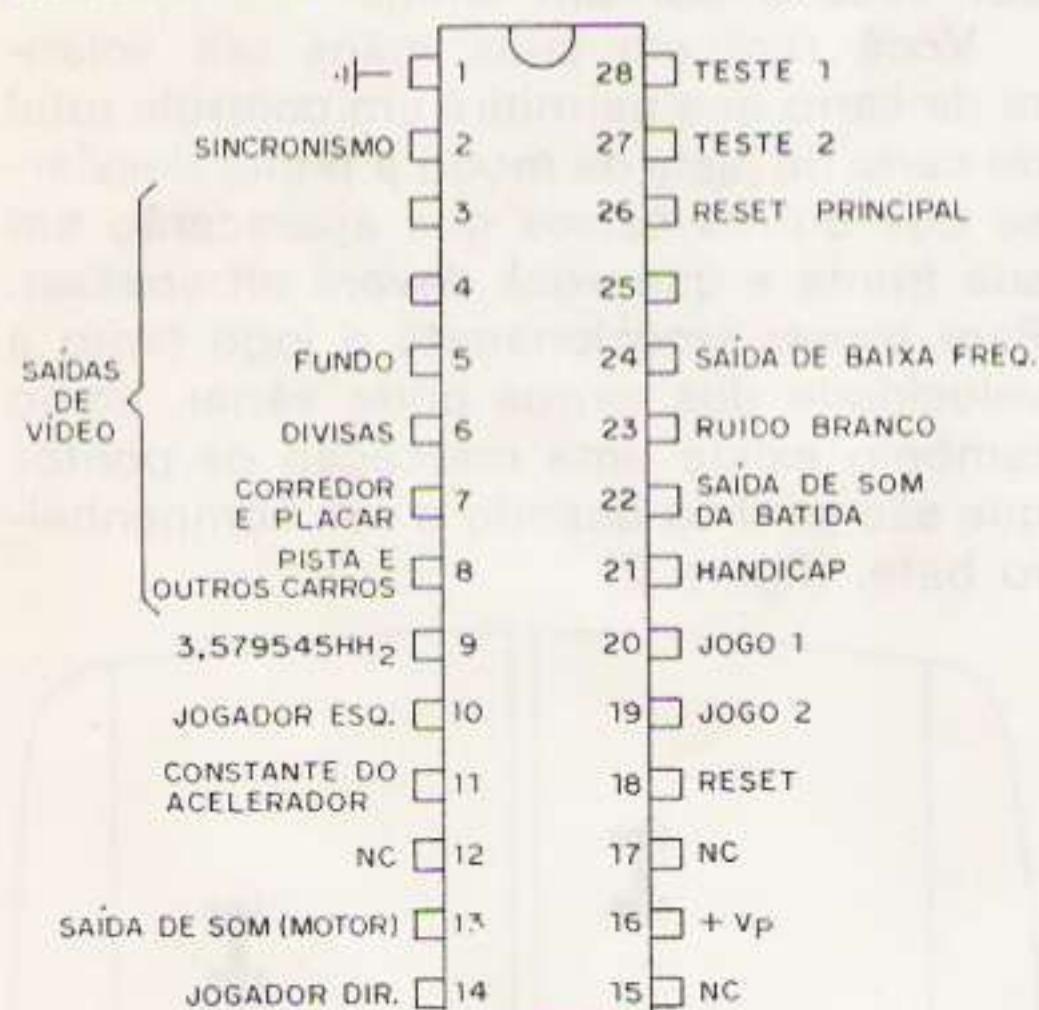


FIGURA 3

Assim, a imagem gerada é aplicada a um modulador que a envia para seu televisor e em relação aos efeitos sonoros temos duas possibilidades: ampliá-los e reproduzi-los num alto-falante no próprio jogo, e ou então jogá-lo no televisor que se encarregará de fazer sua reprodução. A segunda possibilidade será a usada em nosso circuito.

Temos ainda controles externos que permitem selecionar o tipo de competição: profissional com mais carros na pista para

dificultar as ultrapassagens e amador com menos carros, sendo portanto mais simples.

Outros controles importantes são os que permitem a disputa de corridas em duas pessoas, com a projeção de dois carros nas pistas paralelas e o simples treinamento com um carro correndo sozinho contra o circuito.

Na figura 3 em que mostramos o integrado, damos também as funções dos seus diversos pinos.

A alimentação do circuito pode ser feita com tensões entre 7,5 a 9V e o jogo apresenta as seguintes características gerais:

- Alimentado por 4 pilhas médias com grande duração.
- Seleção de 2 tipos de jogos: disputa com parceiro e treino.
- Dois graus de dificuldade - profissional e amador.
- Placar projetado na tela do televisor.
- Contagem de pontos até 15 (cada batida conta um ponto para o companheiro).
- Ligação direta na antena de qualquer televisor - cores ou preto e branco.
- Sons de efeitos especiais: aceleração, batida.
- Fácil de montar.
- Apenas 3 ajustes "de ouvido".
- Não usa componentes críticos.
- Grande estabilidade de funcionamento.

COMO FUNCIONA

Na figura 4 temos um diagrama de blocos que nos permite entender melhor como funciona este TV-Jogo.

Conforme dissémos, o coração do circuito é o integrado AY-3-8603-1 que gera os sinais correspondentes à imagem no televisor e aos efeitos sonoros. Na figura 5 temos o padrão de imagem gerado por este circuito integrado.

O primeiro bloco que nos interessa na análise é o padrão de frequência ou 'clock' que gera um sinal que sincroniza o TV jogo com o televisor de modo a se obter uma imagem estacionária de acordo com a sua varredura. Este gerador deve produzir um sinal de 3,579545 MHz para haver correto funcionamento do TV-Jogo. O leitor não deve se preocupar com a obtenção desta frequência, um número tão cheio de casas de precisão. Na verdade, com o oscilador

pronto, cujo circuito é mostrado na figura 6, basta ajustar lentamente o núcleo da

bobina até que a imagem estacionária seja obtida.

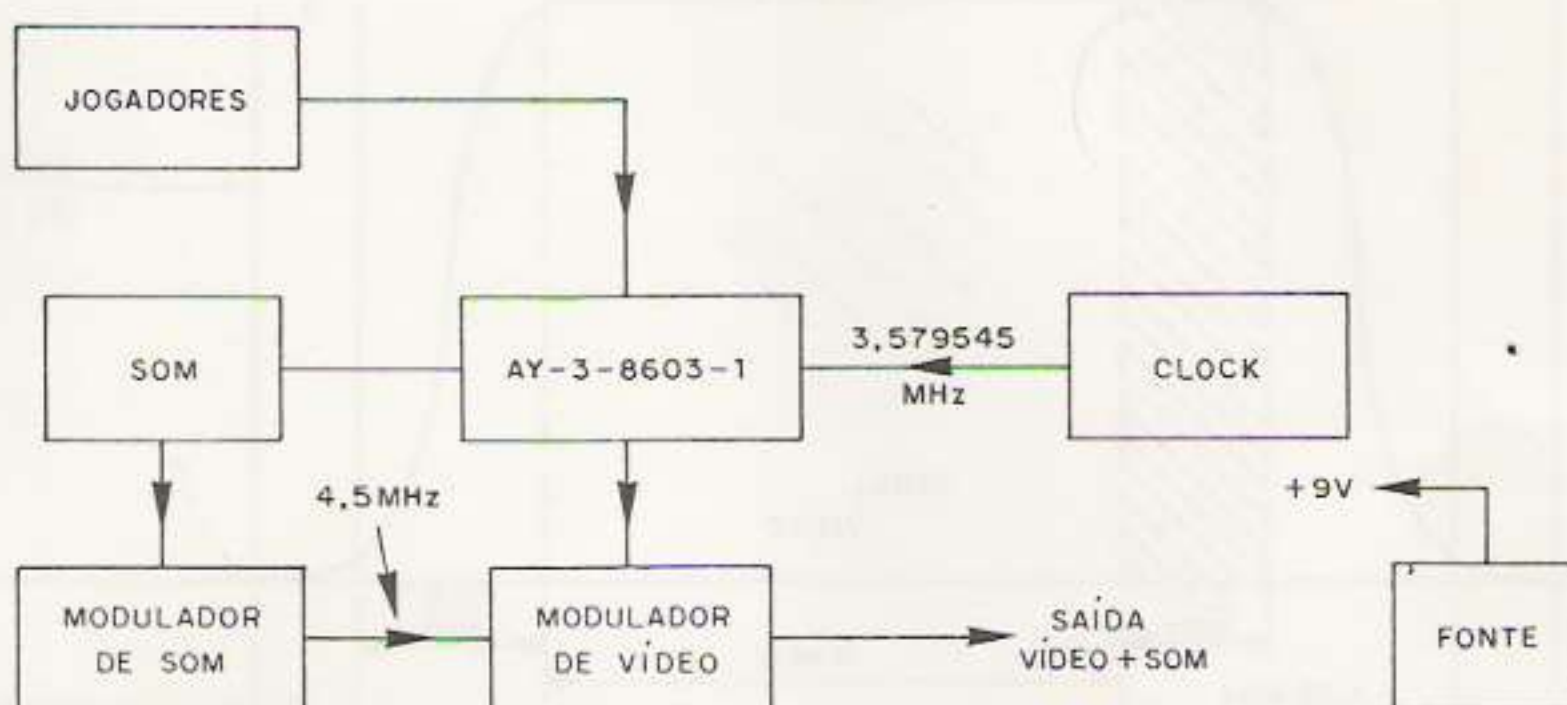


FIGURA 4

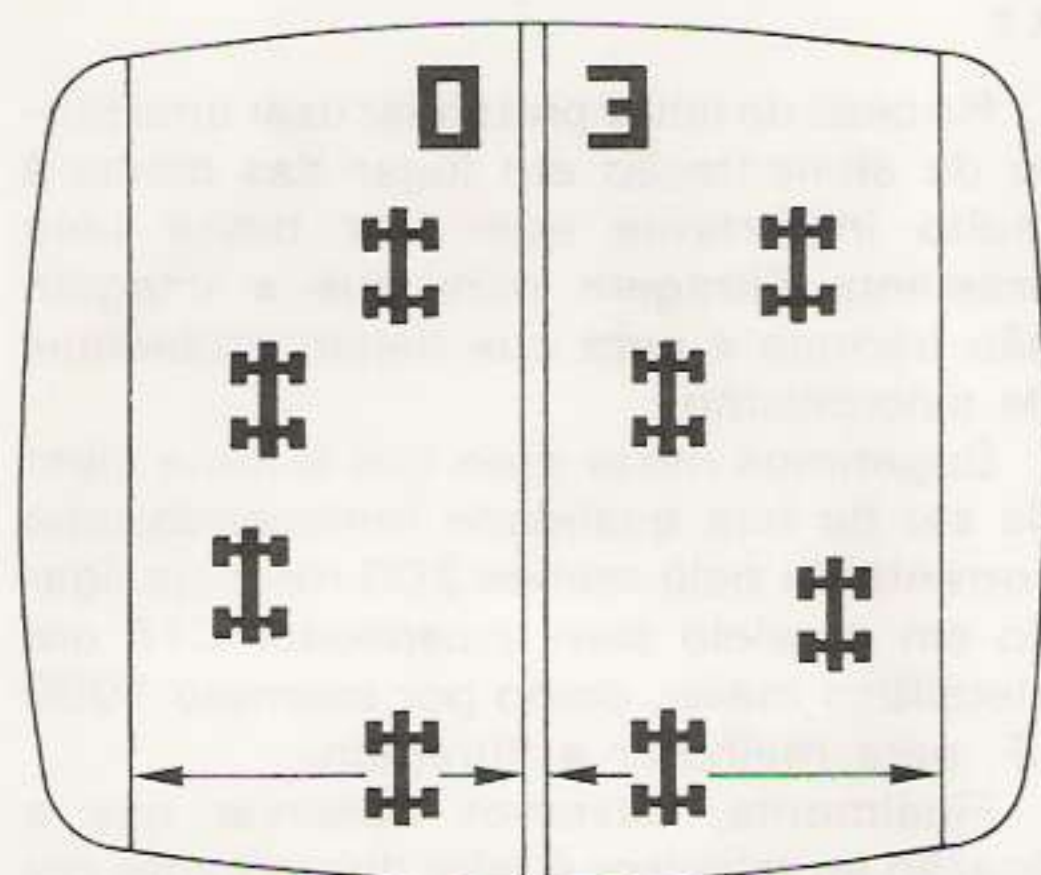


FIGURA 5

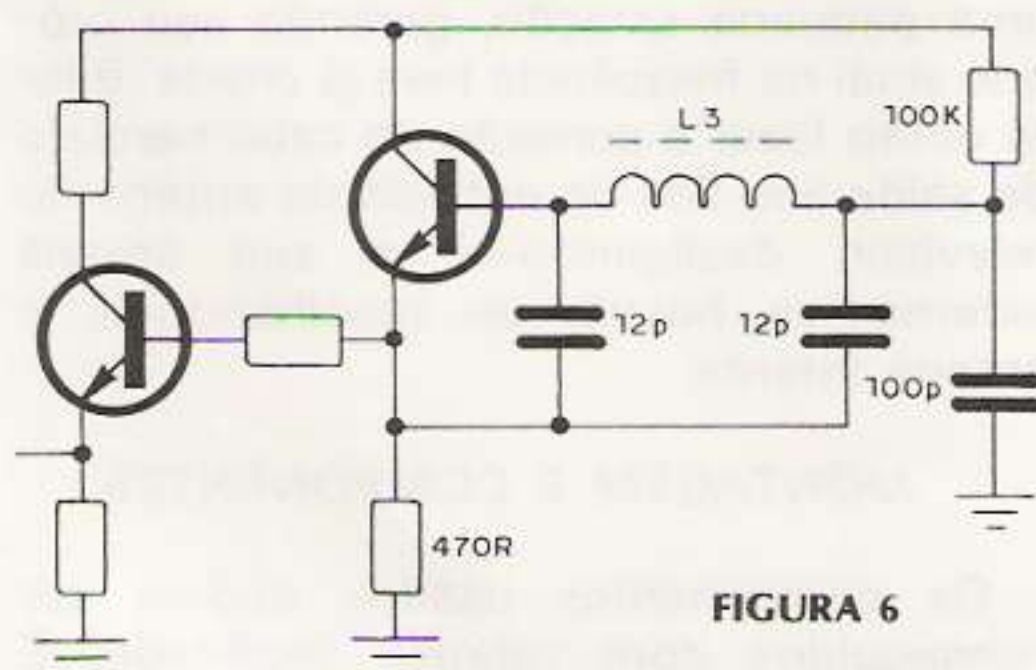


FIGURA 6

Temos no segundo bloco o modulador de vídeo. Este circuito tem por função gerar um sinal de alta frequência correspondente ao canal do televisor que queremos usar para o nosso TV-jogo e nele aplicar as saídas correspondentes à imagem que deve ser produzida. Conforme pode ser observado no diagrama principal, ou no integrado com as funções dos pinos, ao

modulador de vídeo vão os sinais correspondentes ao sincronismo, e às imagens dos pinos 2 à 8.

O terceiro bloco corresponde à saída de efeitos sonoros que passa por um processamento antes de ser levada ao modulador de áudio.

Conforme pode ser observado pela figura 7, numa transmissão de sinal de TV, o sinal de som fica deslocado do sinal de vídeo cerca de 4,5 MHz. Assim, no nosso circuito, temos um bloco modulador de áudio que desloca a frequência do sinal, por batimento, de 4,5 MHz para se obter a reprodução de som *no próprio* televisor. Este modulador tem a segunda bobina importante do nosso jogo que deve ser ajustada para se obter justamente este deslocamento de 4,5 MHz em relação ao sinal gerado pelo modulador de vídeo. É neste que a terceira e última bobina do aparelho se encontra.

Os ajustes dessas duas bobinas são importantes para se obter ótima qualidade de som e de imagem. A bobina de imagem é então ajustada para se obter um sinal nítido no canal desejado, e depois a bobina de som é ajustada até que o som deste canal entre claro no próprio alto-falante do televisor.

Se, por exemplo, você escolher o canal 4 de seu televisor para receber os sinais do TV-jogo, a bobina de vídeo L3 deve ser ajustada para a frequência de 67,25 MHz, enquanto que a bobina de som deve ser ajustada para 4,5 MHz obtendo-se a diferença 71,75 MHz que corresponde ao canal de som.

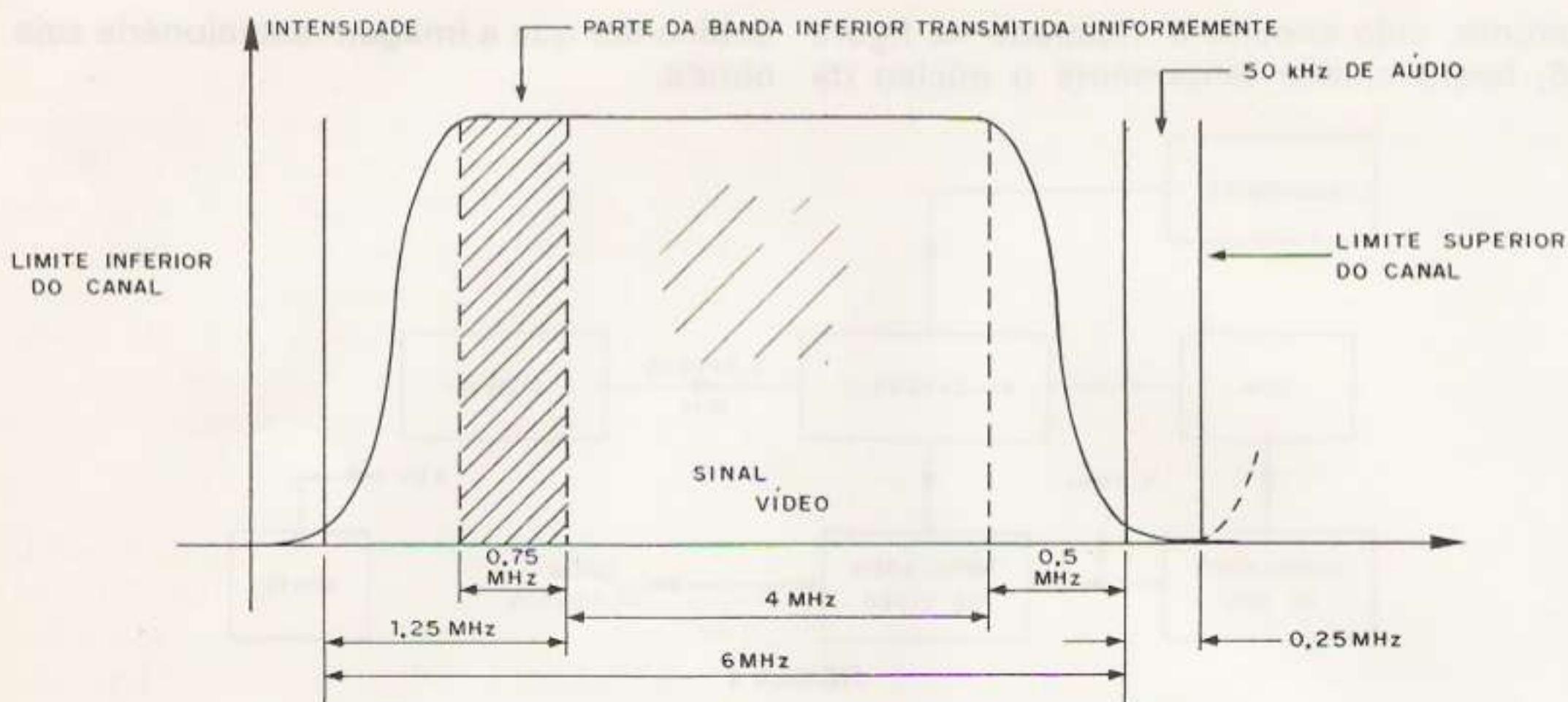


FIGURA 7

O controle dos carros é feito por meio de dois potenciômetros externos de 100 K. Com estes potenciômetros pode-se deslocar os carros no sentido horizontal da tela, conforme mostra a figura 8, e com isso obter-se o controle dos mesmos na pista.

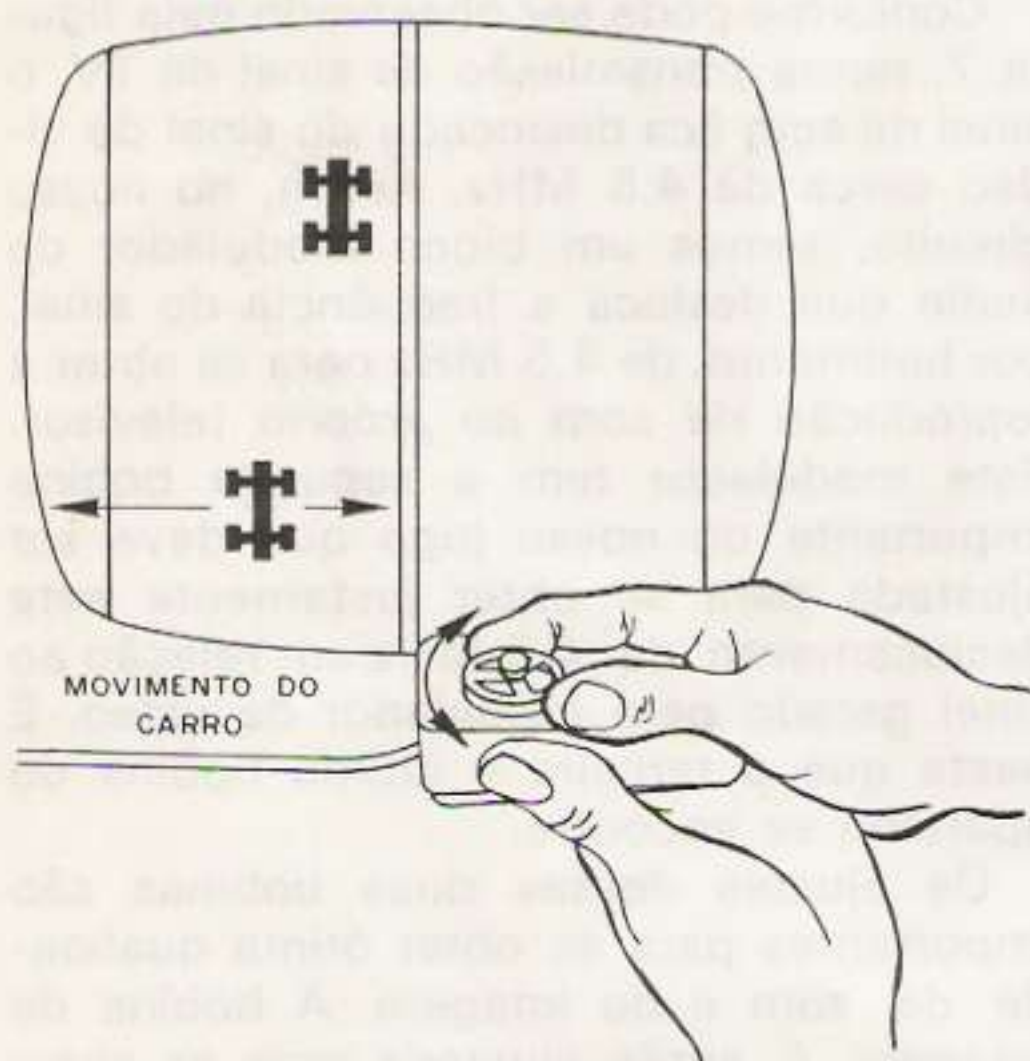


FIGURA 8

O último bloco a ser analisado no aparelho é a fonte de alimentação.

Basicamente esta consiste em 6 pilhas médias que fornecem os 9V que o aparelho precisa para seu funcionamento. O consumo só do integrado é 60 mA, mas como as demais etapas são de pouca corrente de drenagem podemos dizer que o consumo total do aparelho é inferior a 100 mA o que garante uma boa durabilidade para as pilhas.

No caso do leitor pretender usar uma fonte de alimentação em lugar das pilhas é muito importante que esta tenha uma excelente filtragem para que a imagem não tremule e nem que haja problemas de sincronismo.

Sugerimos neste caso que a fonte além de ser de boa qualidade fornecendo uma corrente de pelo menos 200 mA seja ligado em paralelo com o capacitor C16 um eletrolítico maior, como por exemplo 1000 μ F, para melhorar a filtragem.

Finalmente, devemos observar que a ligação ao televisor é feita diretamente por sua antena, pois o TV-jogo funciona como uma pequena estação, gerando seu próprio sinal na frequência livre já citada. Basta então fazer a conexão do cabo paralelo de saída aos fios de entrada da antena do televisor, desligando-se a sua antena externa, se houver ou recolhendo-se a antena interna.

MONTAGEM E COMPONENTES

Os componentes usados podem ser conseguidos com relativa facilidade. É claro que o primeiro componente que o leitor deve procurar é o circuito integrado. Se não tiver prática para fazer placas, observe para que nenhuma interrupção fique nas suas linhas ou nenhum ponto de curto (figura 9) pois isso pode comprometer o funcionamento do aparelho.

As bobinas podem ser confeccionadas pelo montador sendo as suas características mostradas na figura 10.

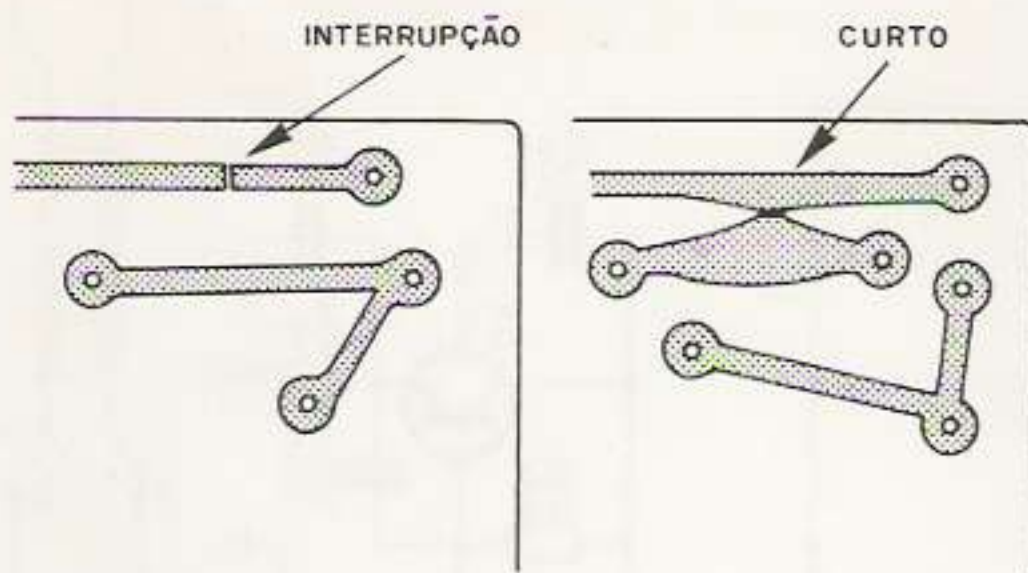


FIGURA 9



FIGURA 10

Se o leitor usar formas de bases diferentes das indicadas deve prever isso na confecção da placa para obter seu perfeito encaixe.

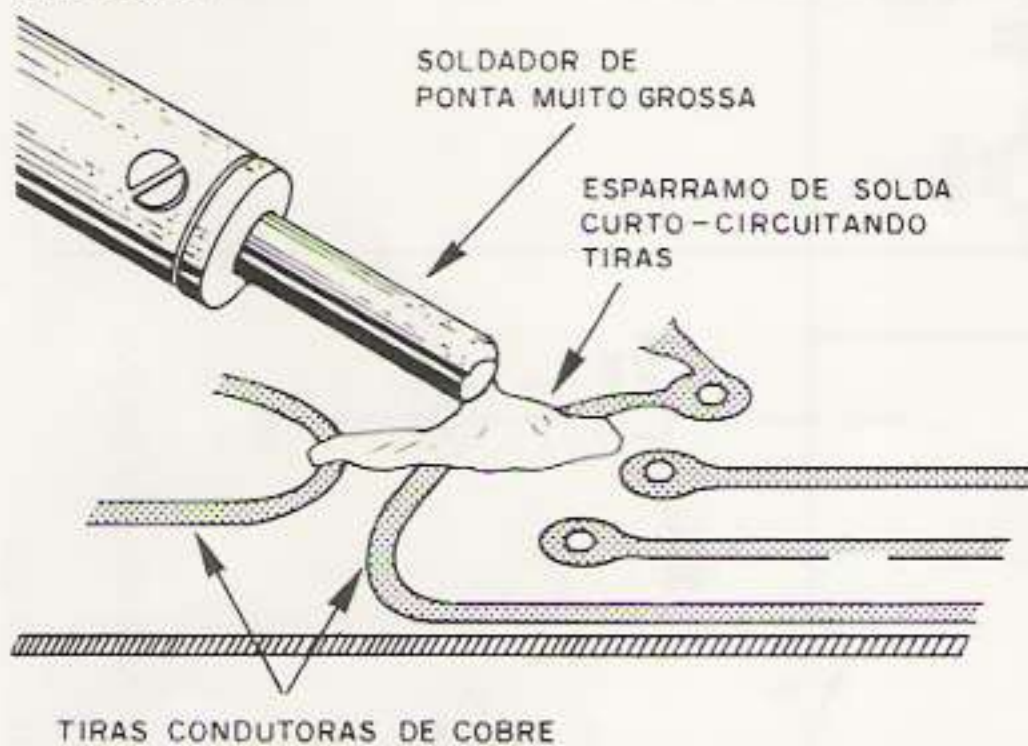


FIGURA 11

Um ponto importante a ser observado em relação à montagem refere-se às soldagens.

Em todas as soldagens use um ferro de pequena potência (30 W no máximo) e ponta fina. A solda deve ser de boa qualidade e não deve ser empregado nenhum tipo de pasta. Evite esparramos que possam causar curtos, conforme mostra a figura 11, ou o aquecimento excessivo dos terminais dos componentes, principalmente no caso do circuito integrado onde os pinos são muito próximos uns dos outros.

MONTAGEM

Com todos os componentes preparados e identificados, a placa de circuito impresso pronta e o suporte de pilhas, interruptores e led montados na caixa, prepare o soldador para trabalhar na placa de circuito impresso.

O circuito completo do TV-jogo Fórmula 1 é mostrado então na figura 12 e a placa de circuito impresso de ambos os lados na figura 13.

Para a soldagem os componentes devem ser tratados do seguinte modo:

1. Comece a soldagem pelos resistores que são todos de 1/8W.

Os valores dos resistores são dados por seus anéis coloridos e não há posição certa para sua colocação, no sentido de que estes componentes não são polarizados.

2. Solde depois os capacitores eletrolíticos que são todos os de valores superiores a 1 μ F. Para estes capacitores observe que:

— Eles têm polaridade ou sinal para ser observado na montagem.

— Na lista de material suas tensões de trabalho são especificadas, como 16V. Entretanto, o leitor pode eventualmente usar valores maiores se tiver dificuldade de obtenção destes.

3. Os demais capacitores podem ser do tipo cerâmico disco ou cerâmico plate. Na lista de material damos a preferência de acordo com o protótipo mas em muitos casos pode ser feita a troca. O valor deve entretanto ser sempre observado. Pela sua delicadeza estes capacitores devem ser soldados rapidamente.

4. A soldagem das bobinas deve ser feita a seguir e rapidamente para que o calor não derreta sua base de plástico. Para a colocação dos núcleos das bobinas é conveniente lubrificá-los com um pouco de vaselina.

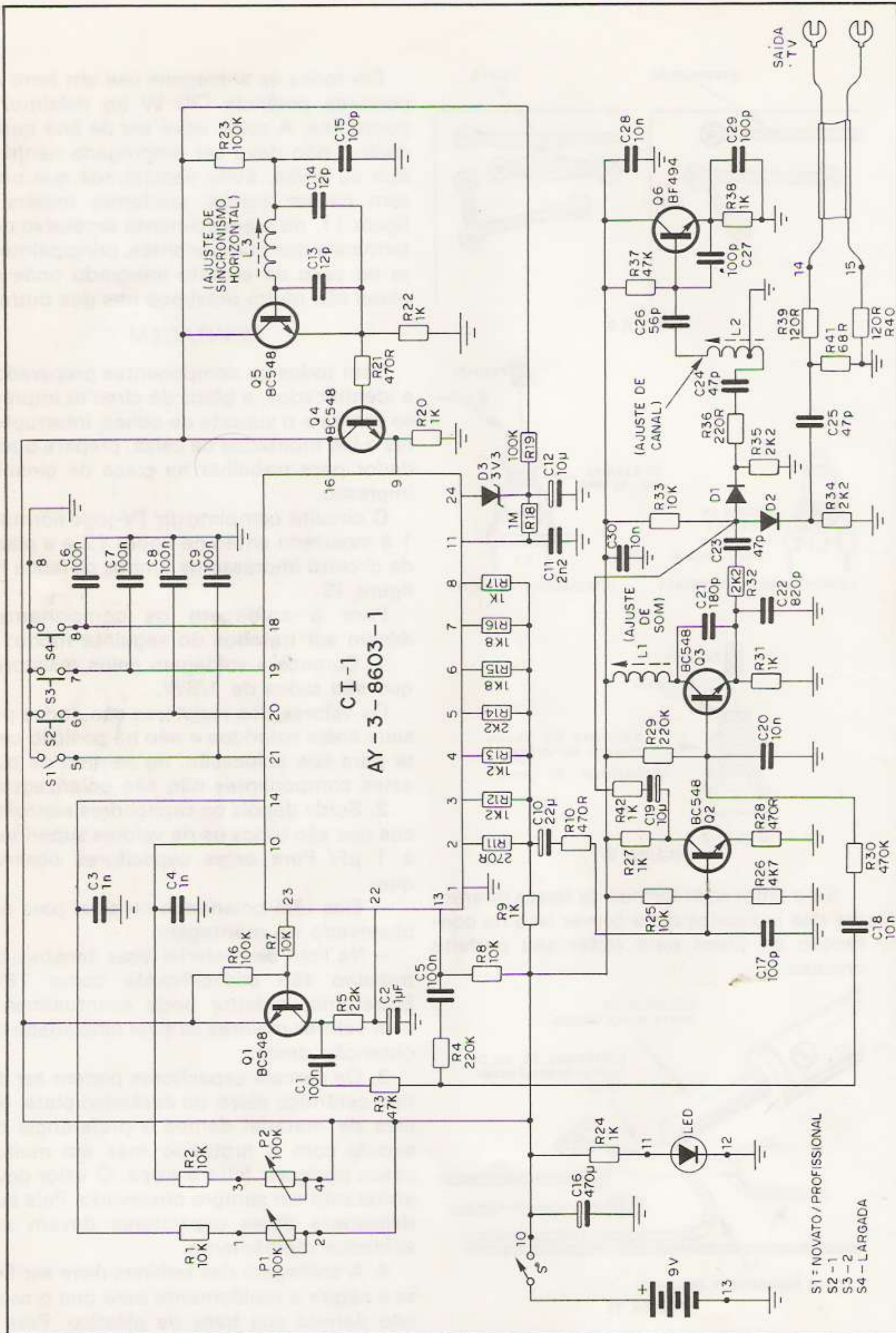


FIGURA 12

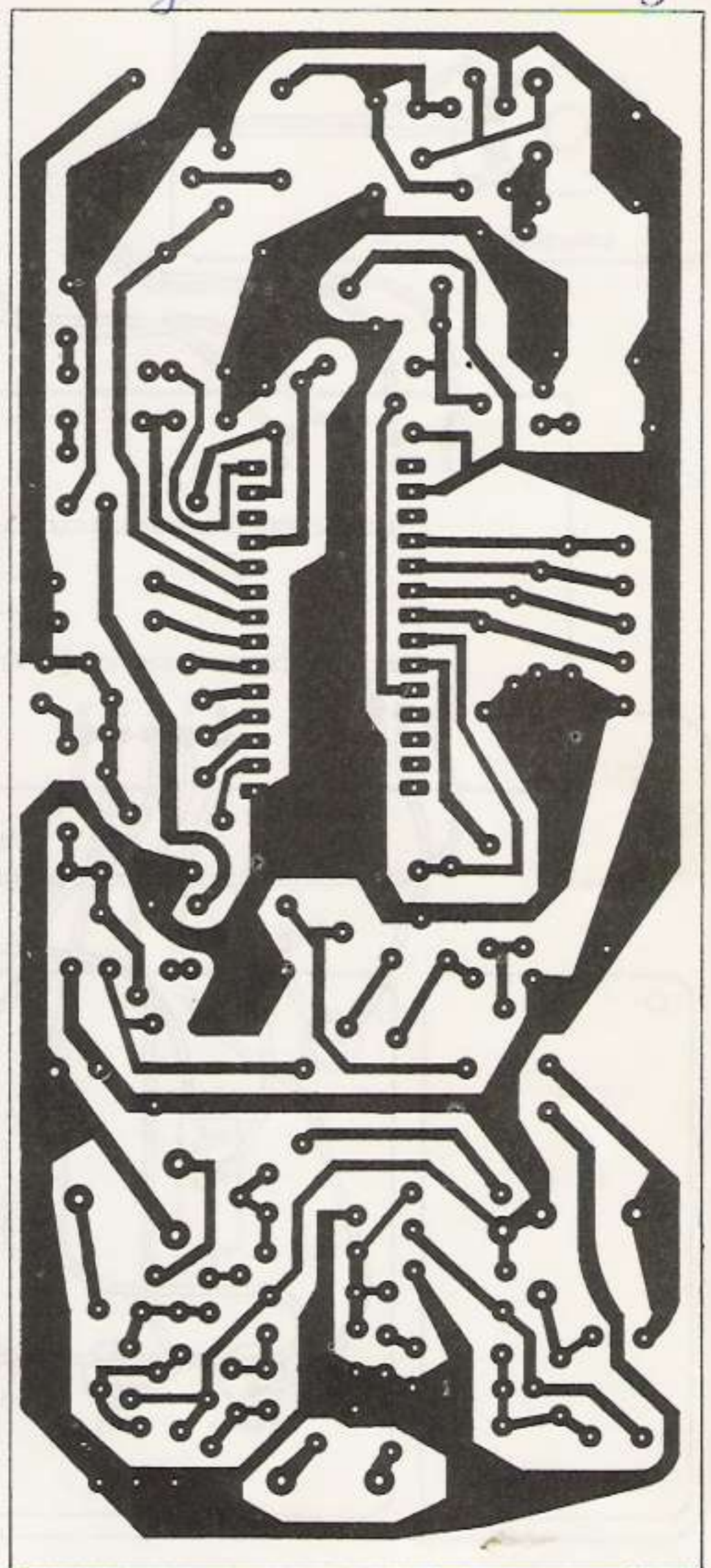
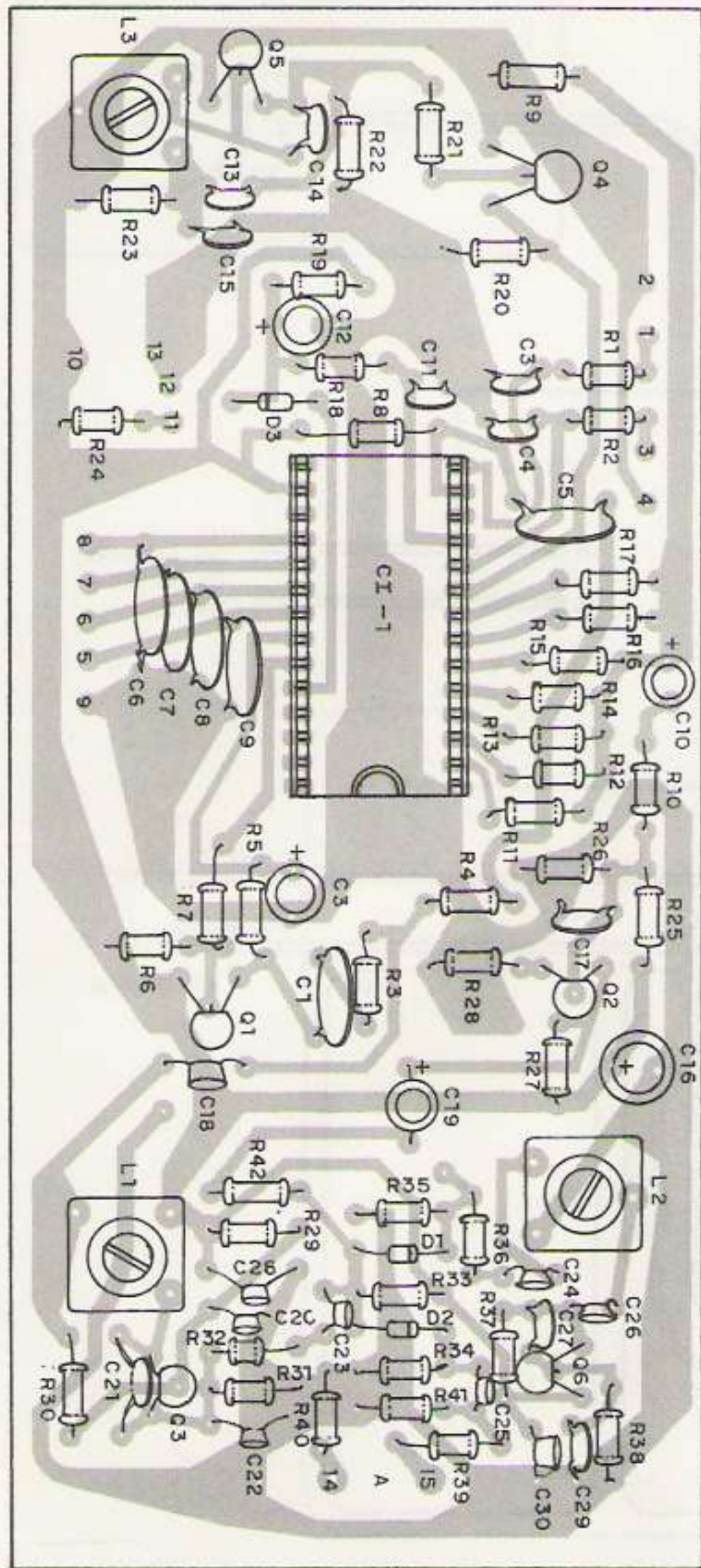


FIGURA 13

5. A soldagem dos transistores deve ser feita em seguida. Como temos dois tipos de transistores a serem usados o leitor deve tomar cuidado para não fazer confusões.

Q1, Q2, Q3, Q4, Q5 — são transistores iguais, todos NPN de uso geral.

Q6 — é do tipo BF494 ou outro para RF. Se usar equivalente, veja a disposição de seus terminais que é diferente. A posição de seu coletor, emissor, base é feita em outra ordem.

6. Solde os diodos observando sua polaridade. Veja que temos dois diodos iguais

e um diferente. Para o diodo zener, qualquer tipo de 3V3 x 400 mW.

Com todos os componentes soldados na placa, faça as ligações externas, orientando-se pela figura 14.

Para a ligação aos potenciômetros use fio duplo comum de comprimento não maior que 2 metros. Um nó nas caixas dos potenciômetros evitará que escapem com os movimentos mais bruscos. Os eixos dos potenciômetros devem ser cortados e se o leitor tiver habilidade deve usar knobs em

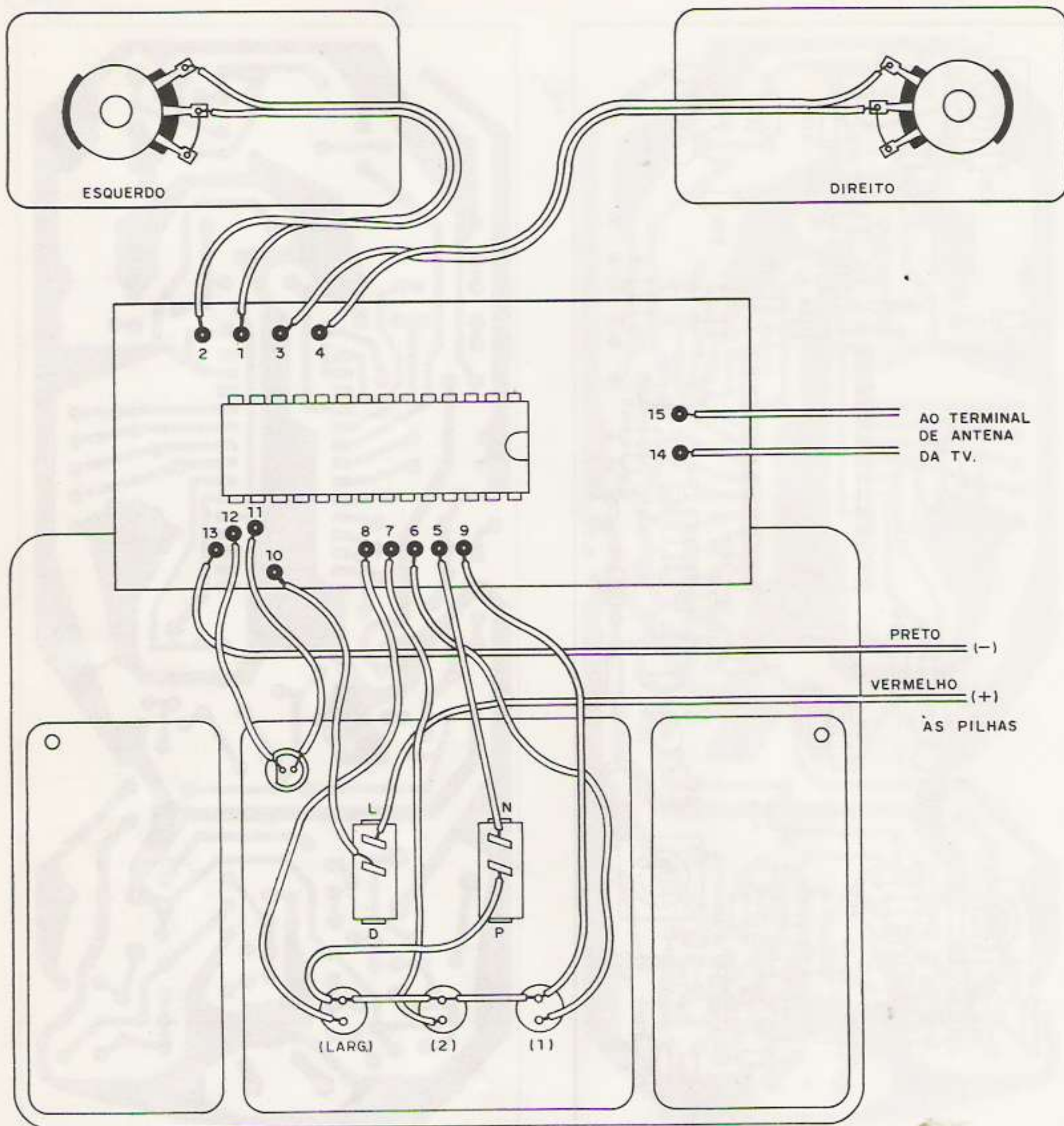


FIGURA 14

forma de direção ou volante feitos de acrílico ou outro material.

O cabo de antena deve ter no máximo 2 metros com garras em suas pontas de acordo com a entrada de antena de seu televisor.

A ligação do led é externa, devendo ser observada a polaridade deste componente que é dada pelo seu lado chato (catodo) que vai ao negativo do suporte de pilhas.

Para o suporte das pilhas temos dois fios de ligação: um, o positivo que vai ao interruptor geral e o negativo que vai ao ponto (13) da placa.

Os demais interruptores vão ligados aos

pontos marcados na placa utilizando-se fios de ligação comuns flexíveis de 20 à 25 cm de comprimento.

Com a montagem feita e conferida o leitor pode fazer a prova de funcionamento.

PROVA E AJUSTES

Coloque as pilhas no seu jogo Fórmula 1, obedecendo sua polaridade, e mantenha inicialmente o aparelho desligado (led apagado).

A seguir, ligue o cabo de saída do TV-jogo ao televisor (no terminal de sua antena) e sintonize o televisor num canal baixo livre (preferivelmente o canal 4).

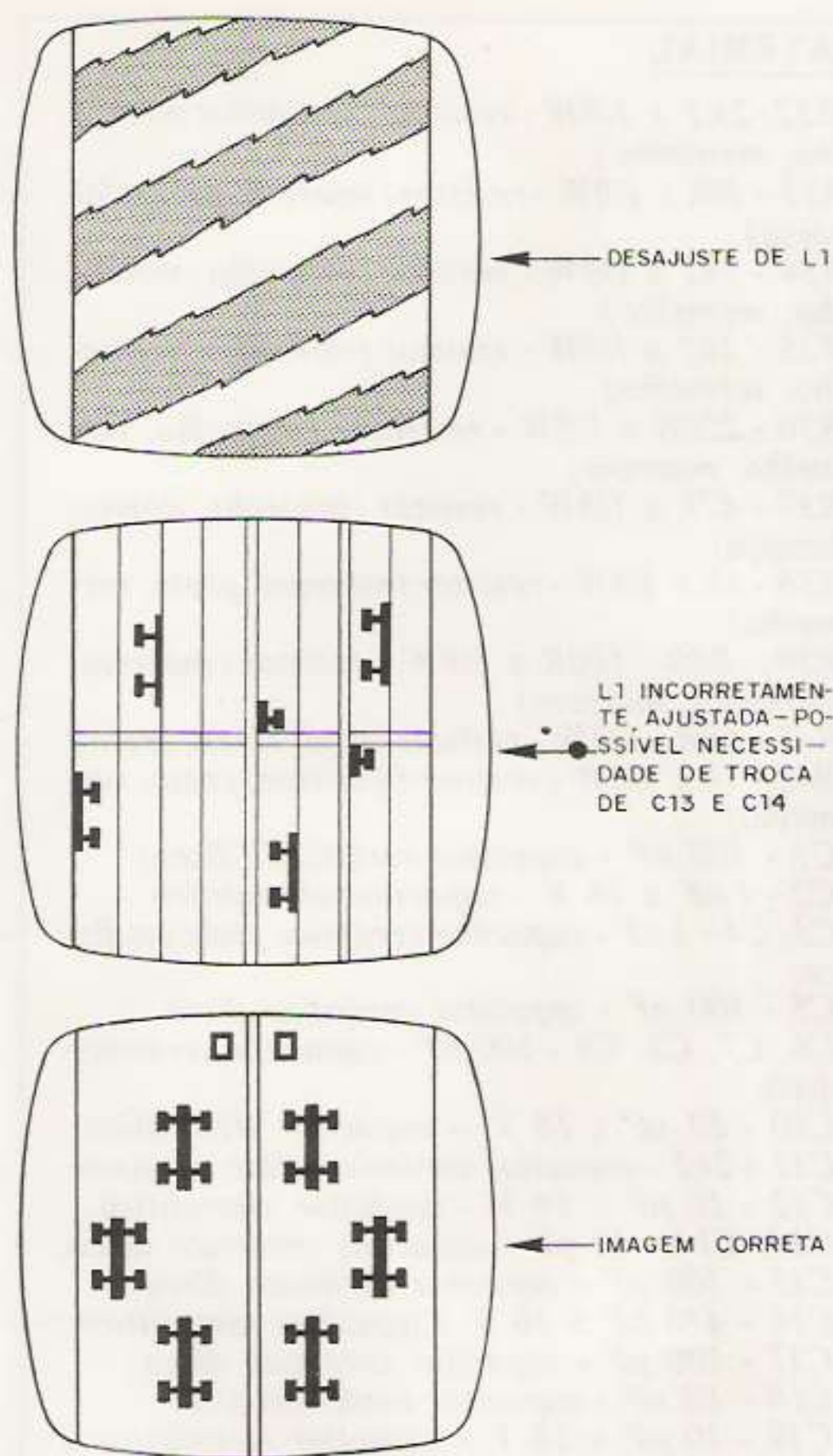


FIGURA 15

Com a imagem estabilizada, ligue o TV jogo acionando o interruptor geral S.

O primeiro ajuste a ser feito é do núcleo de L3 com uma chave não magnética (um palito de fósforo apontado de modo a encaixar-se no seu núcleo é a melhor ferramenta). Ajuste então esta bobina até que o sinal do TV jogo seja captado na forma de linhas irregulares ou mesmo de uma imagem qualquer (figura 15).

Com a imagem obtida, vá em L1 e ajuste seu núcleo para obter a imagem mais estável. Se por um motivo qualquer, girando de ponta à ponta o núcleo você não conseguir uma imagem estável mas somente imagens múltiplas, retire do circuito os capacitores C13 e C14 substituindo-os por outros de valores próximos.

Depois, é só ajustar L2 para se obter o som dos carros no televisor.

Com tudo funcionando, experimente os potenciômetros verificando se estes deslocam normalmente os carrinhos na horizontal. Se os carrinhos tremerem ou não funcionarem bem, o problema é de ligação dos potenciômetros ou mesmo nestes componentes.

Veja se o placar e os obstáculos aparecem perfeitamente. Se houver problema, veja pela função dos pinos quais os componentes que eventualmente podem ser os responsáveis.

Depois é só jogar.

COMO JOGAR

Treino

Você corre sozinho contra o aparelho. Para cada seis carros que você conseguir ultrapassar sem bater você ganha um ponto. Em cada batida você perde um ponto. Se você conseguir 15 pontos antes do aparelho você é o vencedor. Você correrá neste jogo na pista da esquerda.

a) segure o potenciômetro da pista esquerda.

b) aperte o botão "1PILOTO" e o botão "LARGADA" - o marcador deve ir a zero dos dois lados e os carros começam a correr.

c) procure dirigir o seu carro (mais claro) sem bater nos carros escuros que vão à sua frente, ultrapassando-os.

d) A velocidade dos carros vai aumen-

tando gradativamente e você deve ultrapassá-los mesmo assim. Ao bater tudo pára e alguns segundos depois começa automaticamente o movimento do carro.

Dupla

Você corre com um companheiro, você dirigindo um carro na pista esquerda e ele na direita. Cada batida sua conta um ponto para ele, e vice-versa. A partida termina quando um dos dois fizer 15 pontos.

a) aperte "2PILOTOS" e "LARGADA".

b) o marcador vai a zero e os carros começam a correr.

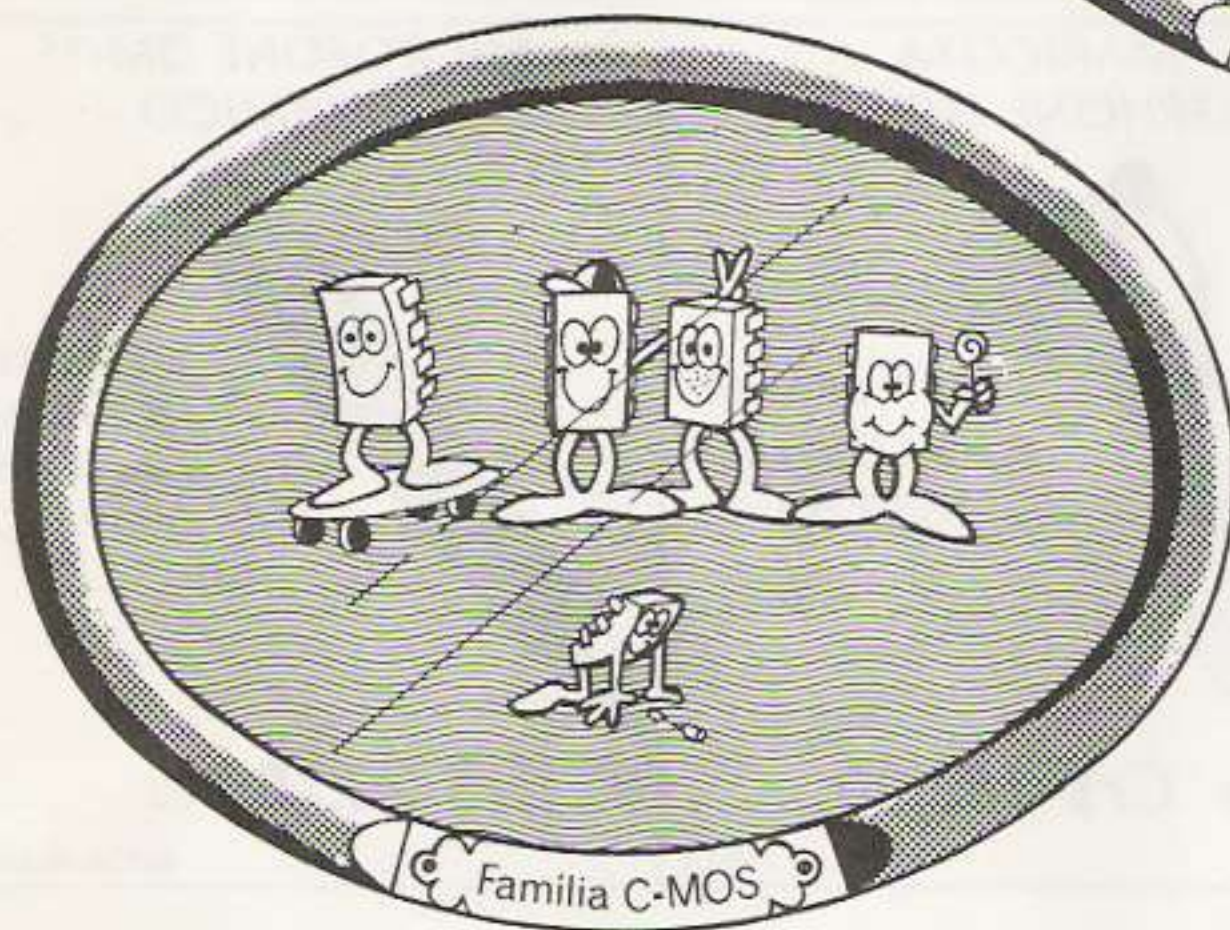
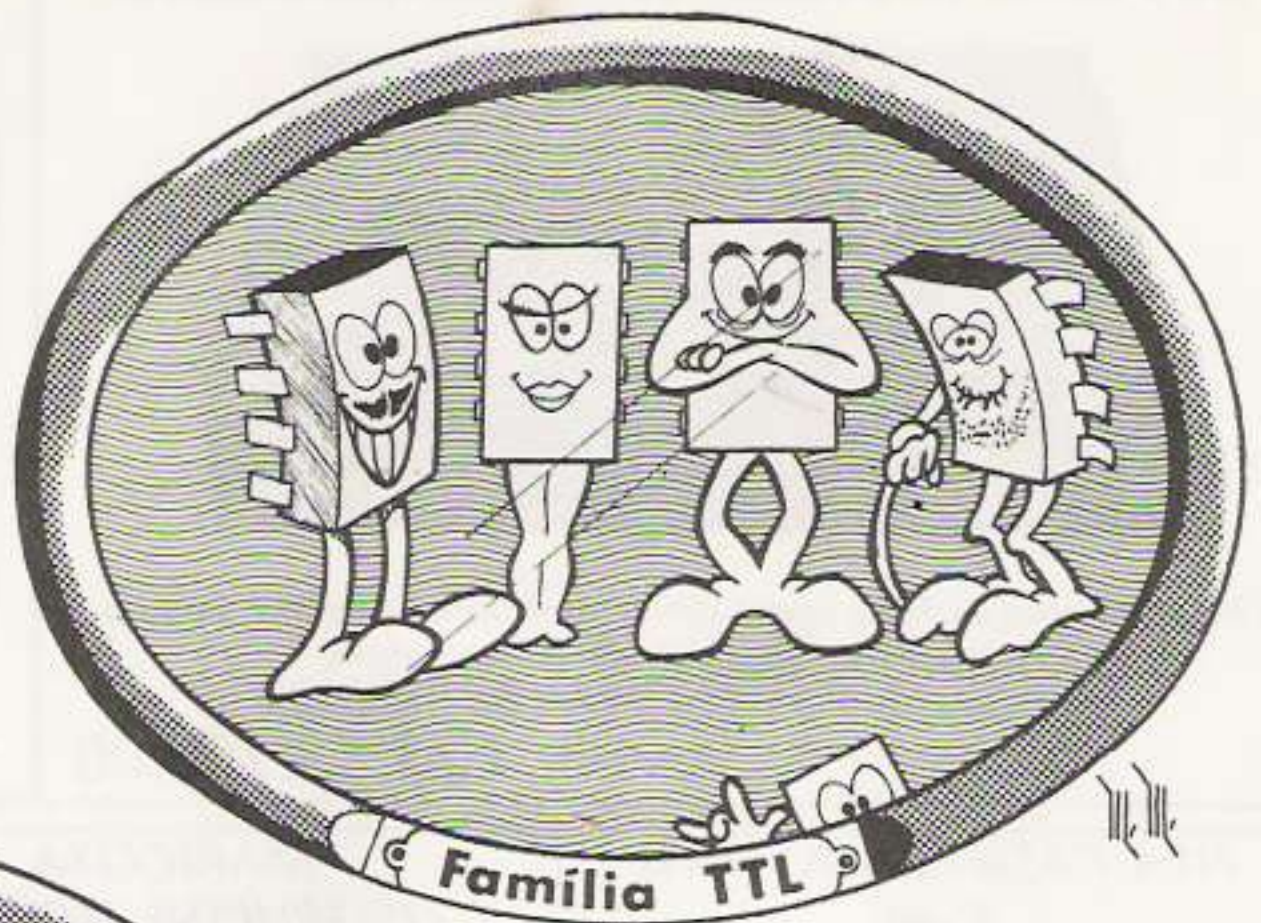
c) procure desviar dos outros ultrapassando-os sem bater. Se houver batida o ponto é contado e o movimento se reinicia logo depois.

LISTA DE MATERIAL

- CI-1 - AY-3-8603-1 Circuito Integrado - Fórmula 1*
Q1, Q2, Q3, Q4, Q5 - BC548 ou BC 238 - transistor NPN para uso geral
Q6 - BF 494 - transistor NPN para RF
D1, D2 - 1N4148 ou equivalente - diodos de silício
D3 - 3V3 x 400 mW - diodo zener
R1, R2 - 10k x 1/8W - resistores (marrom, preto, laranja)
R3 - 47k x 1/8W - resistor (amarelo, violeta, laranja)
R4 - 220k x 1/8W - resistor (vermelho, vermelho, amarelo)
R5 - 22k x 1/8W - resistor (vermelho, vermelho, laranja)
R6 - 100k x 1/8W - resistor (marrom, preto, amarelo)
R7, R8 - 10k x 1/8W - resistor (marrom, preto, laranja)
R9 - 1k x 1/8W - resistor (marrom, preto, vermelho)
R10 - 470R x 1/8W - resistor (amarelo, violeta, marrom)
R11 - 270R x 1/8W - resistor (vermelho, violeta, marrom)
R12, R13 - 1k2 x 1/8W - resistor (marrom, vermelho, vermelho)
R14 - 2k2 x 1/8W - resistor (vermelho, vermelho, vermelho)
R15, R16 - 1k8 x 1/8W - resistores (marrom, cinza, vermelho)
R17 - 1k x 1/8W - resistor (marrom, preto, vermelho)
R18 - 1M x 1/8W - resistor (marrom, preto, verde)
R19 - 100k x 1/8W - resistor (marrom, preto, amarelo)
R20 - 1k x 1/8W - resistor (marrom, preto, vermelho)
R21 - 470R x 1/8W - resistor (amarelo, violeta, marrom)
R22 - 1k x 1/8W - resistor (marrom, preto, vermelho)
R23 - 100k x 1/8W - resistor (marrom, preto, amarelo)
R24 - 1k x 1/8W - resistor (marrom, preto, vermelho)
R25 - 10k x 1/8W - resistor (marrom, preto, laranja)
R26 - 4k7 x 1/8W - resistor (amarelo, violeta, vermelho)
R27 - 1k x 1/8W - resistor (marrom, preto, vermelho)
R28 - 470R x 1/8W - resistor (amarelo, violeta marrom)
R29 - 220k x 1/8W - resistor (vermelho, vermelho, amarelo)
R30 - 470k x 1/8W - resistor (amarelo, violeta, amarelo)
R31 - 1k x 1/8W - resistor (marrom, preto, vermelho)
R32 - 2k2 x 1/8W - resistor (vermelho, vermelho, vermelho)
R33 - 10k x 1/8W - resistor (marrom, preto, laranja)
R34 - 2k2 x 1/8W - resistor (vermelho, vermelho, vermelho)
R35 - 2k2 x 1/8W - resistor (vermelho, vermelho, vermelho)
R36 - 220R x 1/8W - resistor (vermelho, vermelho, marrom)
R37 - 47k x 1/8W - resistor (amarelo, violeta, laranja)
R38 - 1k x 1/8W - resistor (marrom, preto, vermelho)
R39, R40 - 120R x 1/8W - resistor (marrom, vermelho, marrom)
R41 - 68R x 1/8W - resistor (azul, cinza, preto)
R42 - 1k x 1/8W - resistor (marrom, preto, vermelho)
C1 - 100 nF - capacitor cerâmico (disco)
C2 - 1 µF x 16 V - capacitor eletrolítico
C3, C4 - 1 nF - capacitor cerâmico plate ou disco
C5 - 100 nF - capacitor cerâmico disco
C6, C7, C8, C9 - 100 nF - capacitor cerâmico disco
C10 - 22 µF x 16 V - capacitor eletrolítico
C11 - 2n2 - capacitor cerâmico plate ou disco
C12 - 10 µF x 16 V - capacitor eletrolítico
C13, C14 - 12 pF - capacitor cerâmico disco
C15 - 100 pF - capacitor cerâmico disco
C16 - 470 µF x 16 V - capacitor eletrolítico
C17 - 100 pF - capacitor cerâmico disco
C18 - 10 nF - capacitor cerâmico plate
C19 - 10 µF x 16 V - capacitor eletrolítico
C20 - 10n - capacitor cerâmico plate
C21 - 180 pF - capacitor cerâmico disco
C22 - 820 pF - capacitor cerâmico plate
C23 - 47 pF - capacitor cerâmico disco
C24 - 47 pF - capacitor cerâmico disco
C25 - 47 pF - capacitor cerâmico plate
C26 - 56 pF - capacitor cerâmico plate
C27 - 100 pF - capacitor cerâmico disco
C28 - 10nF - capacitor cerâmico plate
C29 - 100 pF - capacitor cerâmico disco
C30 - 10 nF - capacitor cerâmico disco
L1, L2, L3 - bobinas (ver texto)
Led - diodo led comum vermelho
P1, P2 - potenciômetros de 100k
B1 - bateria de 9 V ou 6 pilhas médias
S - interruptor simples
S2 - interruptor simples
S3, S4, S5 - interruptor de pressão tipo normalmente aberto

Diversos: Suporte para 6 pilhas médias, caixa para montagem, caixa para os controles individuais, knobs para os potenciômetros, placa de circuito impresso, fios, cabo de 300 ohms para saída de vídeo, formas para as bobinas com núcleo de ferrite, etc.

CIRCUITOS & FAMÍLIAS LÓGICAS



2ª PARTE

Aquilino R. Leal

LÓGICA DL (cont.)

Assim, como a lógica RL, esta lógica também apresenta certas limitações quanto à sua utilização. Uma das limitações, já mencionada anteriormente, se deve à queda de tensão direta provocada pelo diodo. Quando o diodo conduz, a queda de tensão através dele é apreciável, sendo função da temperatura: quanto maior for esta, tão menor será a queda. Outro fator a considerar é o valor da corrente a circular pelo diodo quando diretamente polarizado: a queda de tensão direta é proporcional à corrente por ele circulando.

A corrente de fuga de um diodo também aumenta com o aumento de temperatura, contanto que a 100°C ela pode alcançar valores da ordem de alguns microampéres; porém ela é desprezível na maioria dos projetos que envolvem a lógica a diodo, principalmente se estes forem de silício.

Assim sendo, ao projetar-se um circuito lógico como diodos, terão de ser analisados, todos os fatores que influem no seu funcionamento, recorrendo sempre ao pior caso ou condição de funcionamento.

Como um exemplo, relativamente simples, considere-se o circuito e as características do diodo que estão apresentados na Fig. 23. Suponha-se que o resistor R possa apresentar uma resistência entre R (min.) e R (máx.) devido à tolerância de fabricação, e que a tensão de alimentação possa situar-se

entre E (min.) e E (max.). Se desde os pontos E(min.) e E (max) se traçam as retas de carga correspondentes a R (max) e R (min) a superfície compreendida entre as duas curvas do diodo, e as retas de carga, região hachuriada da Fig. 23, representa o lugar geométrico de todos os possíveis pontos de funcionamento do circuito. Os limites de VD e ID estão indicados na figura, os quais são bastante amplos.

Ainda em relação à lógica a diodos é importante levar em consideração a capacitância do diodo (capacitância da junção) e o tempo de armazenamento dos portadores minoritários. Estas duas características são importantes para a velocidade de comutação de uma porta a diodos (estes dois efeitos podem ser minimizados diminuindo-se o valor resistivo da carga, proporcionando uma constante de tempo menor e uma recuperação mais rápida).

Pelas razões acima expostas e, ainda, pelo isolamento pobre entre as portas a diodos (devido às correntes de fuga dos diodos, não existe uma isolamento perfeita entre as diversas entradas dos operadores) e pela falta de ganho (amplificação), não se costuma utilizar esta família de operadores com mais de quatro níveis, ou seja: com mais de quatro operadores, a diodos conectados em série. Como oportunamente se verificará os operadores construídos a partir de circuitos ativos, possuem ampli-

ficação e alta isolação entre os níveis de entrada e saída; é por esta razão que a porta multinível a

diodos foram suplantadas (e substituídas) pelos circuitos lógicos ativos nos atuais sistemas digitais.

Circuito para análise do comportamento de um diodo com as tolerâncias dos componentes associados e com a temperatura.

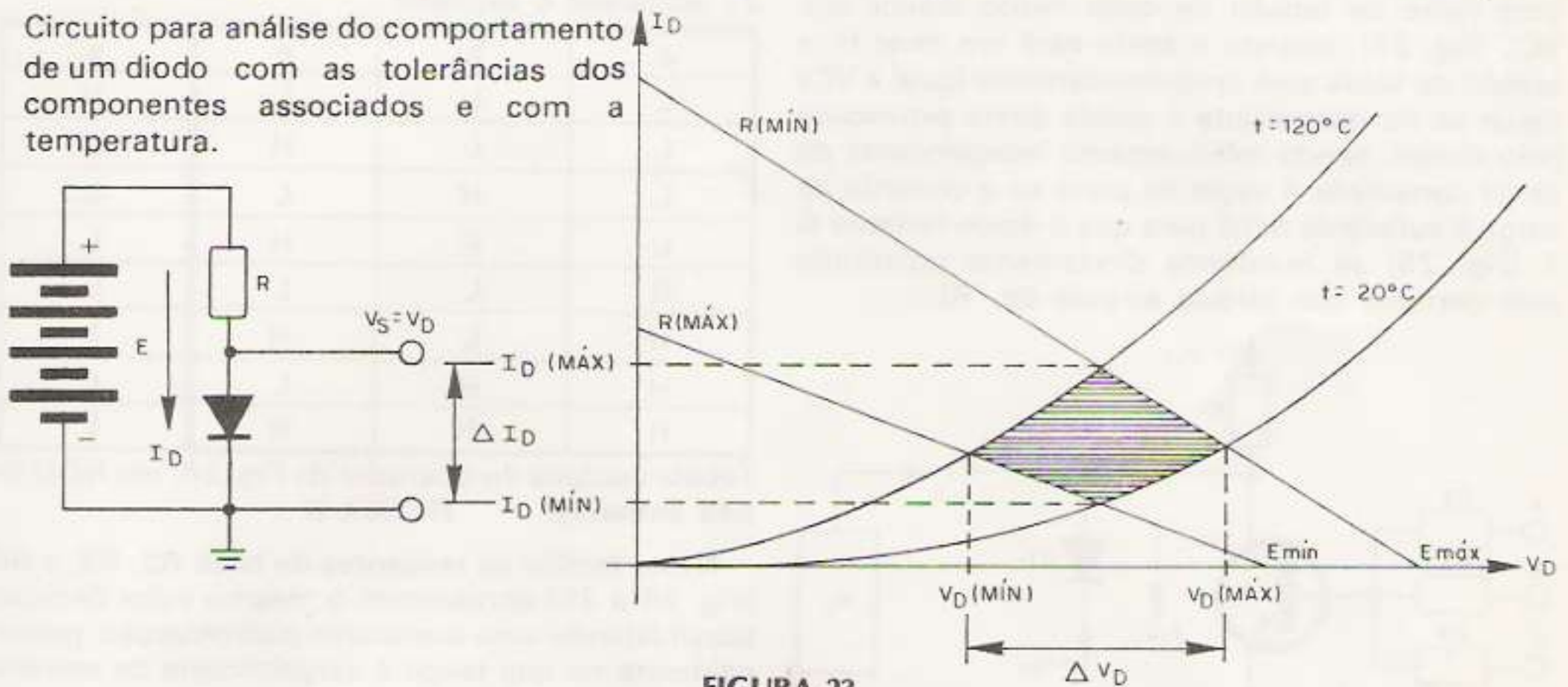
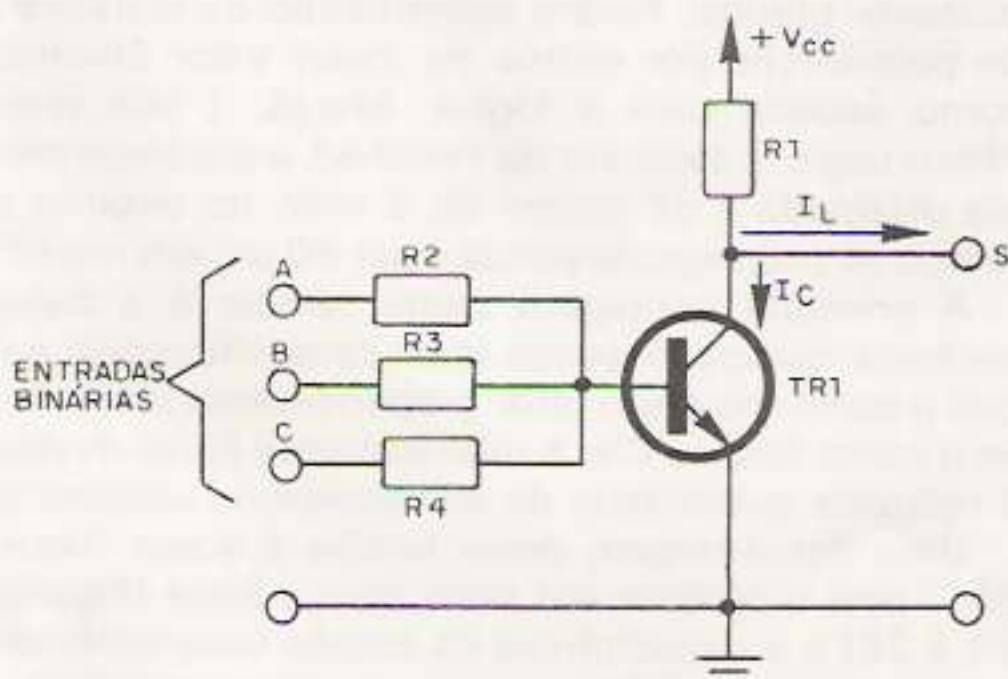


FIGURA 23

LÓGICA RTL

Na primeira parte desta obra (Revista nº 96, pág 45) foi descrita a lógica RL, sendo constatadas severas limitações que tornam esta técnica pouco aplicável, devido principalmente ao circuito restaurador e detetor de níveis. Porém conectando-se um transistor à saída de uma rede resistiva adequadamente projetada, será melhorada a sensibilidade, serão obtidos ganhos de corrente, e tensão além de proporcionar uma adequada restauração de nível.

A Fig. 24 mostra a configuração básica do circuito de uma porta RTL de três entradas, a, b, c, e de uma única saída s. Ao aplicar-se um sinal em nível alto (H) a uma qualquer das entradas, a corrente de coletor circulará fazendo com que a tensão de saída V_s , diminua substancialmente; se a excitação aplicada a entrada é suficientemente forte, o transistor TR 1 (fig. 24) saturará e a tensão de saída será: $V_s = V_{CE \text{ sat.}}$



Operador OU básico da lógica RTL.

FIGURA 24

Uma vez que o transistor se encontra saturado, a tensão de saída permanece praticamente constante e independente da intensidade de excitação da base. Sob esta condição (TR 1 saturado - Fig. 24), se também são aplicados sinais em níveis H às entradas restantes, isto fará com que o transistor

seja levado mais profundamente à saturação porém a tensão de saída variará muito pouco. A este estado saturado pode-se associar o nível lógico L, constituindo em uma estreita gama de valores de tensão em torno do valor nominal de $V_{CE \text{ sat.}}$; esta tensão de saturação de TR 1, definida como um nível lógico L, pode situar-se entre 60 à 120 mV nos transistores de germânio e de 100 à 300 mV nos transistores de silício.

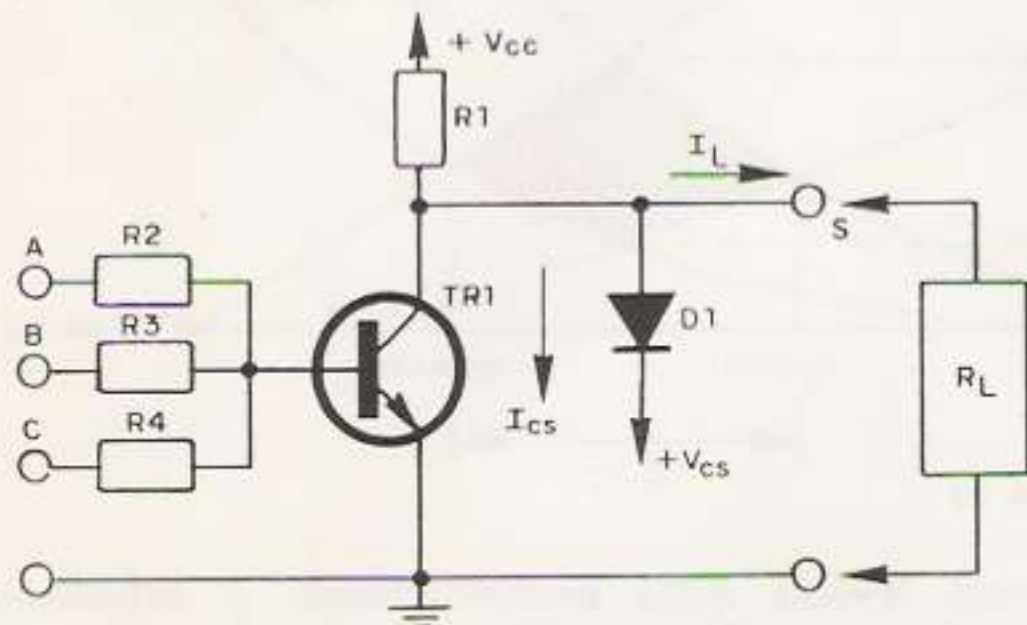
Aplicando agora o nível L, acima definido, a todas as entradas do circuito, a junção base-emissor, se encontrará diretamente polarizada por uma tensão que não excede a 300 mV como se viu acima. Ora, estes valores baixos de tensão de polarização direta provocam a circulação de uma diminuta corrente de coletor I_C - Fig. 24. Em consequência o valor da tensão de saída V_s se aproxima do valor de V_{CC} (tensão de alimentação do circuito); supondo que a impedância da carga seja de muito maior valor que a resistência R_1 (Fig. 24), isto é, $I_L \cong 0$, pode-se escrever: $V_s = V_{CC} - I_C R_L \cong V_{CC}$. É claro que a resistência de carga R_L apresentar um valor comparável com R_1 , haverá circulação de uma corrente adicional I_L que fará baixar o nível de tensão de saída, situando-o em um valor inferior ao determinado pela expressão acima; a tensão de saída valerá então:

$$V_s = V_{CC} - (I_C + I_L) \cdot R_L$$

Esta tensão de saída irá definir o nível H, podendo assumir uma gama de valores de tensão menores, que V_{CC} . No entanto os circuitos RTL são de tal maneira projetados que não existirá ambiguidade entre os níveis L e H; naturalmente, o mínimo valor (em tensão) do estado lógico H é maior que o máximo valor (em tensão) que ainda caracteriza o nível L, existindo, portanto, uma gama de valores compreendidos entre esses dois extremos que caracterizam a denominada região proibida que corresponde, grosseiramente, à região linear de atuação do transistor. Fig. 24.

Para melhorar a velocidade de resposta de um circuito transistorizado e estabilizar a tensão do

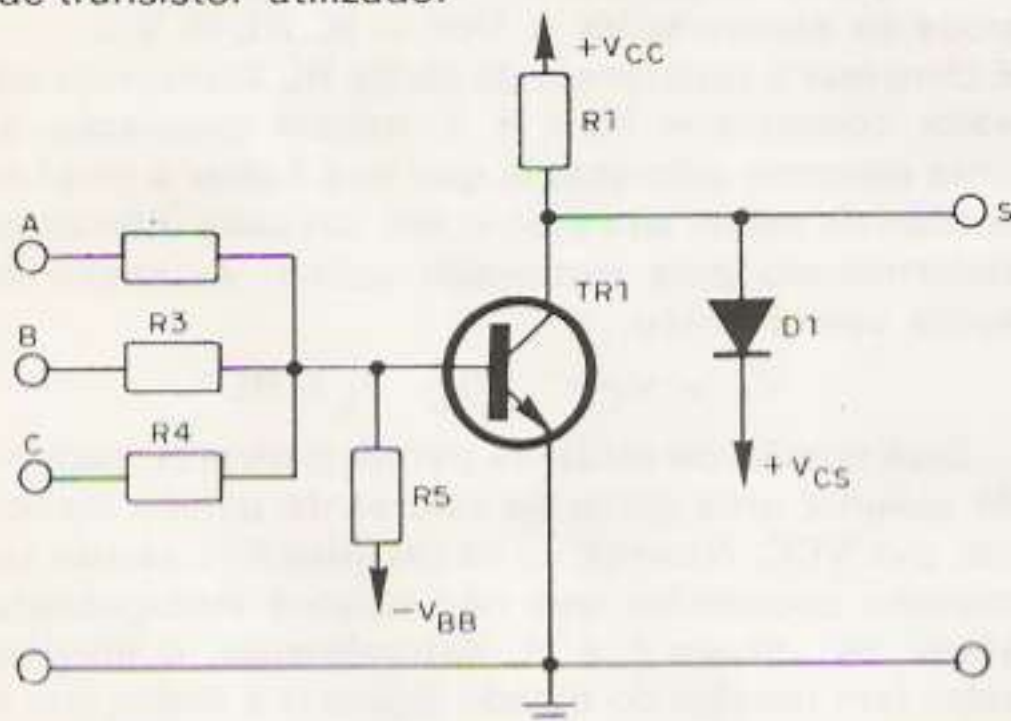
coletor quando o transistor está no corte, costuma-se conectar um diodo entre a saída do circuito e uma fonte de tensão de valor muito menor que VCC (fig. 25); quando a saída está em nível H, a tensão de saída será aproximadamente igual a VCS (igual se for desprezada a queda direta provocada pelo diodo), sendo relativamente independente da carga conectada à saída da porta se a corrente de carga é suficiente débil para que o diodo ceifador D 1 (Fig. 25) se mantenha diretamente polarizado pela corrente que circula através de RL.



Operador OU modificado com melhor resposta que o da Fig. 24 devido a inclusão do diodo D1.

FIGURA 25

O tempo gasto pelo transistor para passar da região de saturação para a região de corte pode ser minimizado aplicando-se uma polarização negativa á base do transistor, tal qual mostra a Fig. 26; o resistor R 5 associado a fonte de tensão - VBB (Fig. 26) proporcionam uma sobre excitação inversa cuja finalidade é eliminar rapidamente os portadores da junção base-emissor do transistor, provocando em consequência uma substancial melhora no tempo de corte. Além disso, este conjunto (R 5 e - VBB) garante o corte do transistor inclusive quando as entradas se faz presente um nível lógico L de um outro operador, o qual, como foi visto, pode alcançar valores de até uns 300 mV dependendo do tipo de transistor utilizado.



A inclusão de R5 e -VBB melhoram substancialmente o "delay-time".

FIGURA 26

É fácil verificar que o circuito apresentado pela Fig. 26 se constituiu em uma porta NOU de três entradas pois quando todas elas estão em nível baixo a saída se apresenta em H; basta que uma

delas seja levada ao nível alto para que a saída comute para o nível baixo. A tabela verdade da Fig. 27 esclarece o exposto.

a	b	c	s
L	L	L	H
L	L	H	L
L	H	L	L
L	H	H	L
H	L	L	L
H	L	H	L
H	H	L	L
H	H	H	L

Tabela verdade do operador da Fig. 26, um NOU de três entradas.

FIGURA 27

Nesta família os resistores de base R2, R3, e R4 (Fig. 24 a 26) apresentam o mesmo valor ôhmico, possibilitando uma acentuada padronização, principalmente no que tange à cargabilidade de entrada ('fanin' em inglês).

À título informativo, esta foi a primeira família que surgiu no mercado sob a forma de CI (circuito integrado), sendo uma transposição em versão integrada de montagens equivalentes com componentes discretos. Coube à Fairchild o desenvolvimento desta família sob a denominação RTμL ("Resistor Transistor Micro Logic").

A lógica RTL também é do tipo lógica saturada pois os transistores só conhecem dois estados: corte ou saturação.

A potência dissipada por porta e o tempo de propagação dependem dos valores ôhmicos dos resistores de base. Quando são baixos como acontece na RTμL, o tempo de propagação é da ordem de 10 μs, e a potência dissipada, com duas entradas no nível alto (transistor de saída saturado, nível lógico de saída L), é de 20mW; elas estando em nível baixo (transistor de saída cortado, nível lógico de saída H) é de 5 mW. Valores estes de potência que fornecem um valor médio por volta de 12 à 13 mW, bastante grande. Porém substituindo os resistores de polarização por outros de maior valor ôhmico, como sucede com a lógica MwμL ("Mili watt Micro Logic"), também da Fairchild, a potência média dissipada é da ordem de 2 mW, no entanto o tempo de propagação passa a ser 40 μs, em média.

A principal vantagem desta família é a baixa potência dissipada, sendo ideal para situações em que o consumo é um fator preponderante além disso o custo desses CIs, é relativamente baixo devido à reduzida quantidade de componentes utilizados.

Uma desvantagem desta família é a sua "lentição" pois o resistor em série com a base (Figuras 24 à 26) e a capacitância de junção base-emissor, forma uma rede RC que aumenta substancialmente os tempos de "turn-off". Pode-se pensar em acrescentar um capacitor em paralelo com o resistor de base porém esta solução é inaplicável para a integração, isto é, CIs, devido ao grande volume exigido para implementar o capacitor, associado a dificuldade de obter-se tais componentes em circuitos integrados. Tratando-se de componentes discretos a solução se justifica e ter-se-á então a família

RCTL ("Resistor Capacitor Coupled Logic") que é outra forma da família RTL.

Em verdade, a RCTL foi comercializada no início da década 61-70 pela Texas, diferindo da RTL da Fairchild apenas, como se viu, pela introdução de um pequeno capacitor, de aceleração em paralelo com cada resistor de base.

LÓGICA DTL

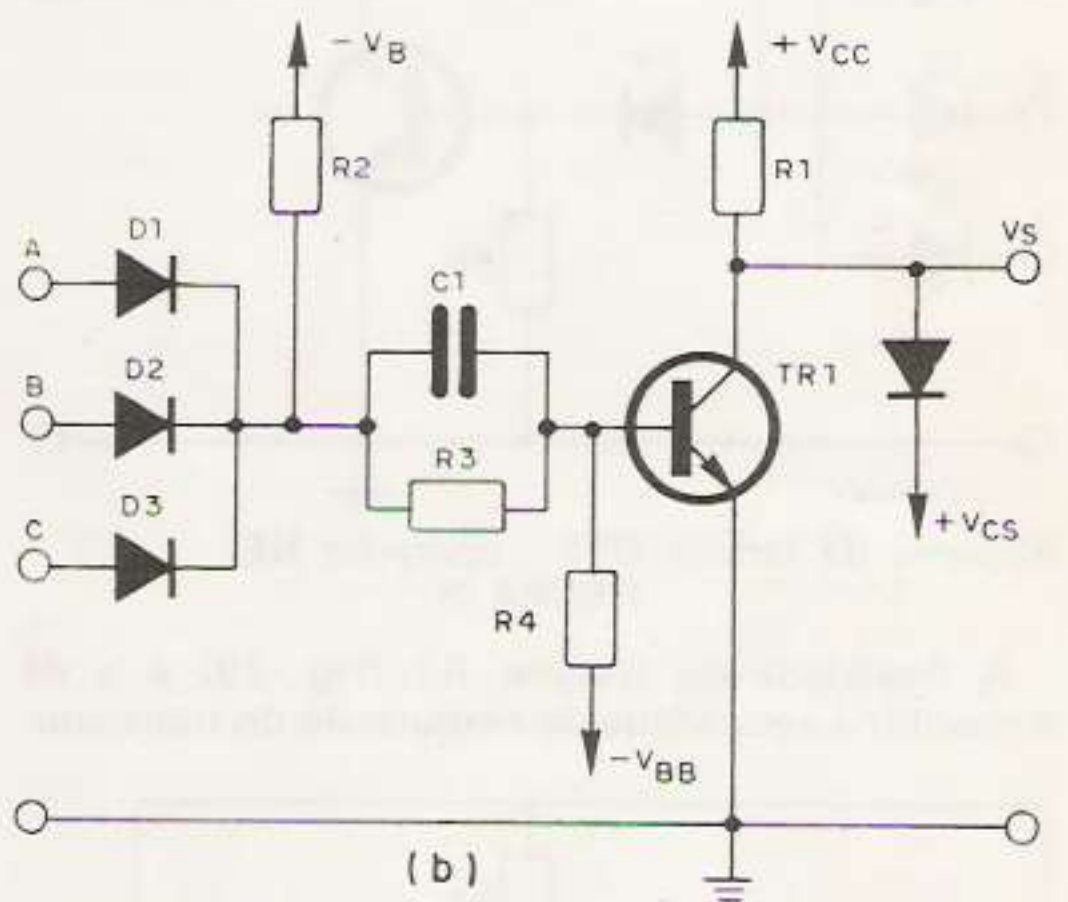
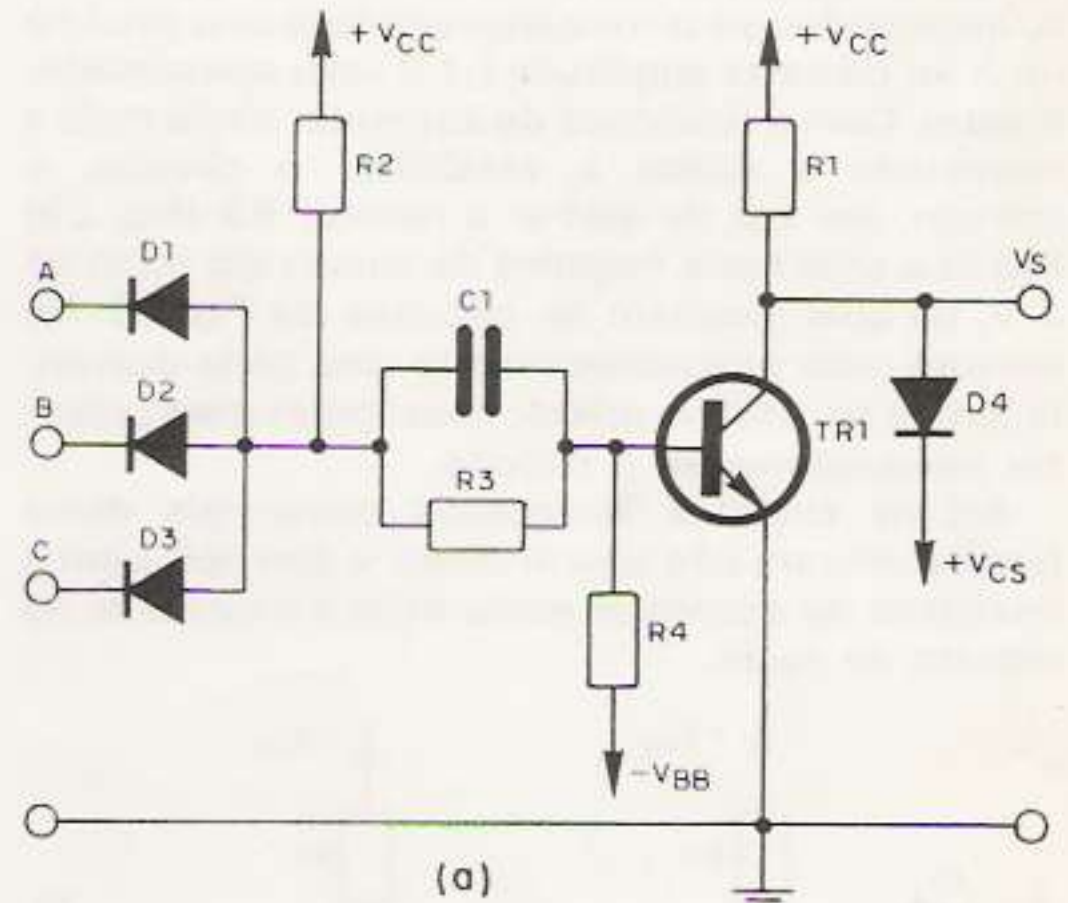
A lógica DTL, ou lógica a diodo e transistor, recorre aos diodos para realizar funções lógicas e aos transistores para amplificar e inverter os sinais. Esta lógica é uma decorrência da lógica a diodos (DL) por um lado, e da lógica a resistores e transistores (RTL) por outro lado; grosseiramente pode-se dizer que a lógica DTL é uma "mistura" dessas duas lógicas.

Como é sabido, nos circuitos da família DL existirá deturpação dos níveis de tensão à medida que mais e mais portas são conectadas em cascata, então, é natural anexar-se um transistor amplificador na saída de cada porta, proporcionando: melhor isolamento entre a saída e os sinais de entrada, maior capacidade de excitação e níveis lógicos (em tensão) mais precisos. Usualmente se utiliza, como foi dito acima, em amplificador inversor, assim sendo as saídas dos operadores E e OU, analisados na segunda parte deste trabalho, são complementadas e, portanto, esses operadores passam a ser, respectivamente, NE (ou NAND) e NOU (ou NOR). A fig. 28 mostra o circuito típico para as portas NE e NOU desta família; observar a similaridade entre estes circuitos com os apresentados na primeira parte desta obra.

As resistências R2, R3 e R4 (Fig. 28) formam um divisor resistivo tanto para a base do transistor TR1 como para a malha de diodos, D1 à D3, que constitui o circuito lógico propriamente dito. Para o circuito NE (Fig. 28a) estas resistências são tais que ao aplicar-se um nível H a todas as entradas do circuito, a base do transistor é suficientemente excitada para levá-lo à saturação; a tensão de saída é então VCE sat. caracterizando o nível lógico L; caso alguma das entradas esteja em nível L, o diodo correspondente irá conduzir (os outros ficarão no corte) e a tensão na base do transistor, oriunda do divisor resistivo formado por R2, R3 e R4, será negativa, levando assim o transistor ao corte, com isto a tensão do coletor tende a aproximar-se da tensão de alimentação VCC até o instante que o diodo limitador D4 (Fig. 28a) comece a conduzir limitando a tensão de saída em um valor aproximadamente igual a V que representa o nível lógico H. O capacitor C1, como é de conhecimento de todos, é um capacitor "acelerador" que provoca uma excitação adicional à base do transistor melhorando desta forma o tempo de comutação do transistor.

O funcionamento da porta NOU da Fig. 28b é similar ao anterior exceto que a rede R2, R3 e R4 é de tal forma projetada que estando, pelo menos, uma entrada em nível H o transistor sature (nível lógico de saída L); se porém ambas entradas estiverem em nível L (ambos diodos D1 à D3 conduzindo) o transistor irá ao corte (não condução) e a saída se apresentará o nível lógico H. Em alguns

casos é possível eliminar o resistor R4 da porta NOU (Fig. 28b).



Circuito fundamental da família DTL. (a) Porta NE de três entradas. (b) Porta NOU de três entradas.

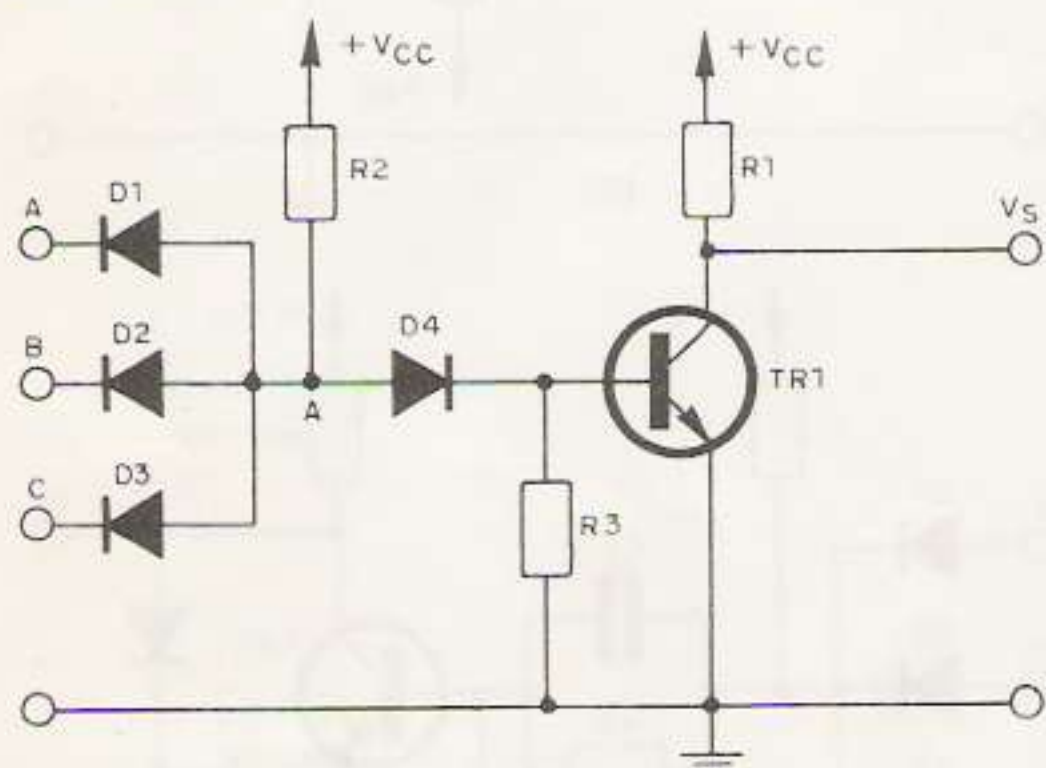
FIGURA 28

A Fig. 29 mostra outro circuito de uma porta NE desta família. Este circuito é uma das variantes possíveis de serem obtidas com a lógica DTL. Observar que todas as entradas devem estar simultaneamente em nível H para que a saída esteja em nível L.

O diodo D4 (Fig. 29) serve para aumentar a imunidade do "gate" ao ruído; não existindo este diodo, ao aplicar-se um sinal L em uma das entradas, a saída do gate E (nó A da Fig. 29) apresentaria um nível, em tensão, da ordem de 0,5 V dependendo do diodo de entrada (D1 à D3 no caso) e do nível de entrada aplicado; ora, este potencial de 0,5V se aplicado diretamente à base do transistor faria com que este ficasse no limiar de condução e qualquer ruído, isto é, qualquer perturbação, para cima, do sinal de entrada poderia levar o transistor à região ativa que, dependendo de suas características e ganho, poderia saturá-lo (ou quase saturá-lo), mudando inadequadamente o estado lógico da saída s. Com a presença do diodo D4 (Fig. 29) asse-

gura-se que o potencial da base do transistor está aproximadamente 0,5 V abaixo do potencial do nó A, impedindo que o transistor conduza se o sinal no nó A for de baixa amplitude (-1,0 volts aproximadamente). Com a finalidade de aumentar ainda mais a imunidade a ruídos e estabilizar o circuito, é comum, em vez de aterrar o resistor R3 (Fig. 29) ligá-lo a uma fonte negativa de tensão em torno de 2 V, tal qual mostram os circuitos da Fig. 28. No entanto, este procedimento traz uma certa desvantagem; é necessário utilizar duas fontes para polarizar adequadamente o circuito.

Alguns circuitos integrados comerciais desta família utilizam não só um diodo, e sim dois com a finalidade de aumentar ainda mais a imunidade do circuito ao ruído.

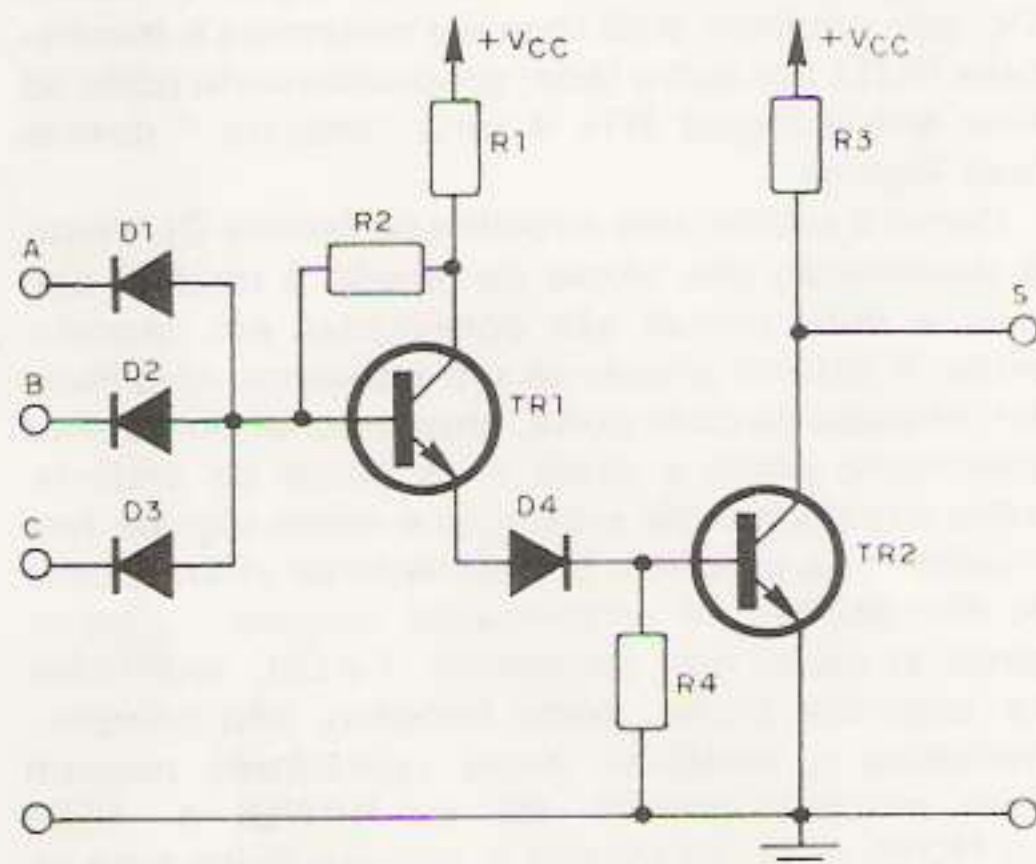


Variante da família DTL - operador NE.
FIGURA 29

A finalidade do resistor R3 (Fig. 29) é a de aumentar a velocidade de comutação do transistor.

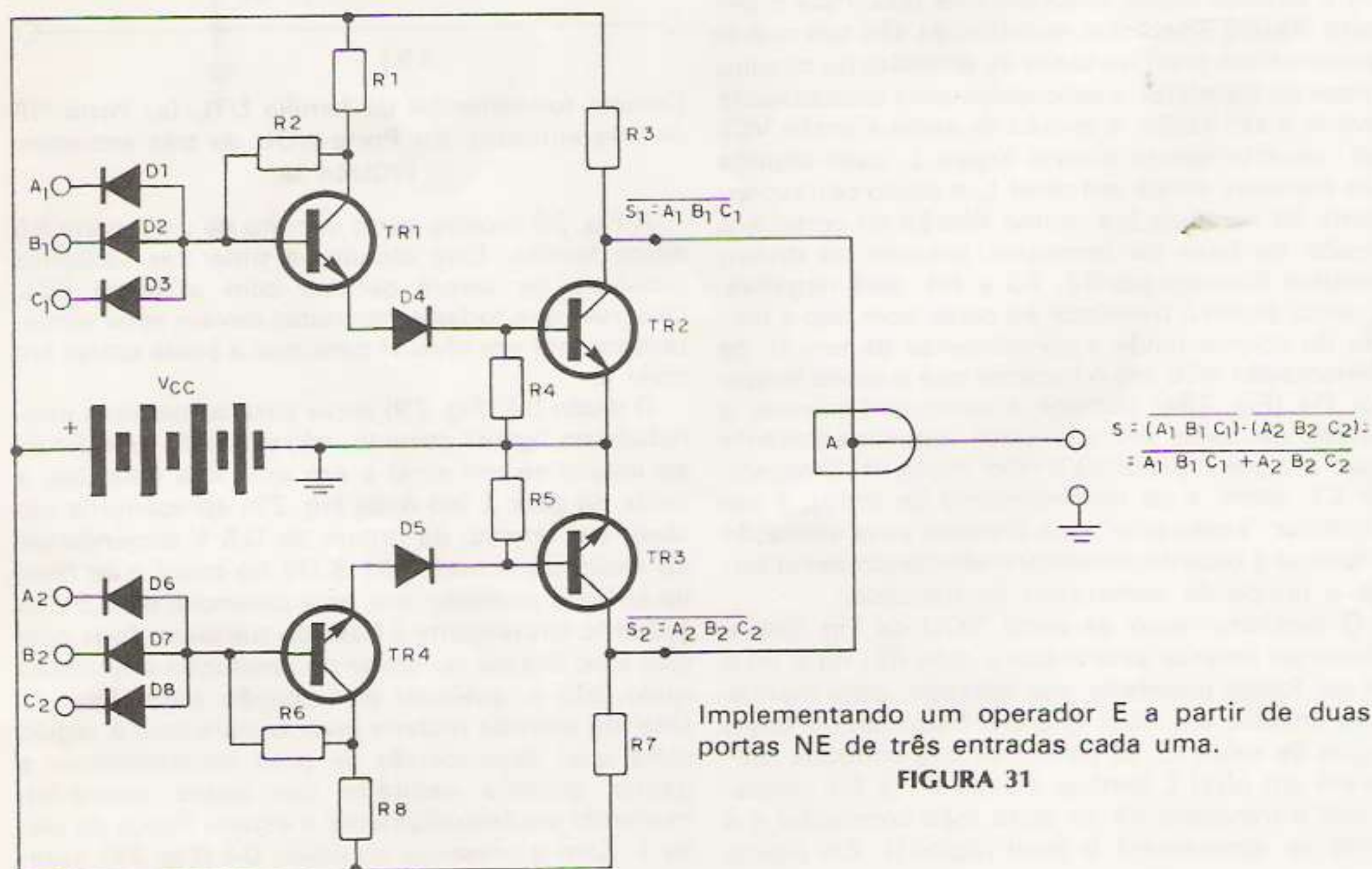
Esta família, do tipo lógica saturada, apresenta as seguintes características:

- cargabilidade de saída ('fan-out') moderadamente grande
- cargabilidade de entrada ('fan-in') limitado pela fuga dos diodos
- bom compromisso entre velocidade, consumo e imunidade ao ruído
- exige resistores precisos
- é possível a ligação em paralelo entre saídas
- diferença de impedância de saída para cada um dos níveis lógicos; portanto são diferentes os tempos de propagação para o nível alto e baixo.



Circuito básico da família DTL modificada.
FIGURA 30

Para evitar os inconvenientes característicos da DTL fundamental, recorre-se à DTL modificada cujo circuito básico de seu operador básico (porta NE) é



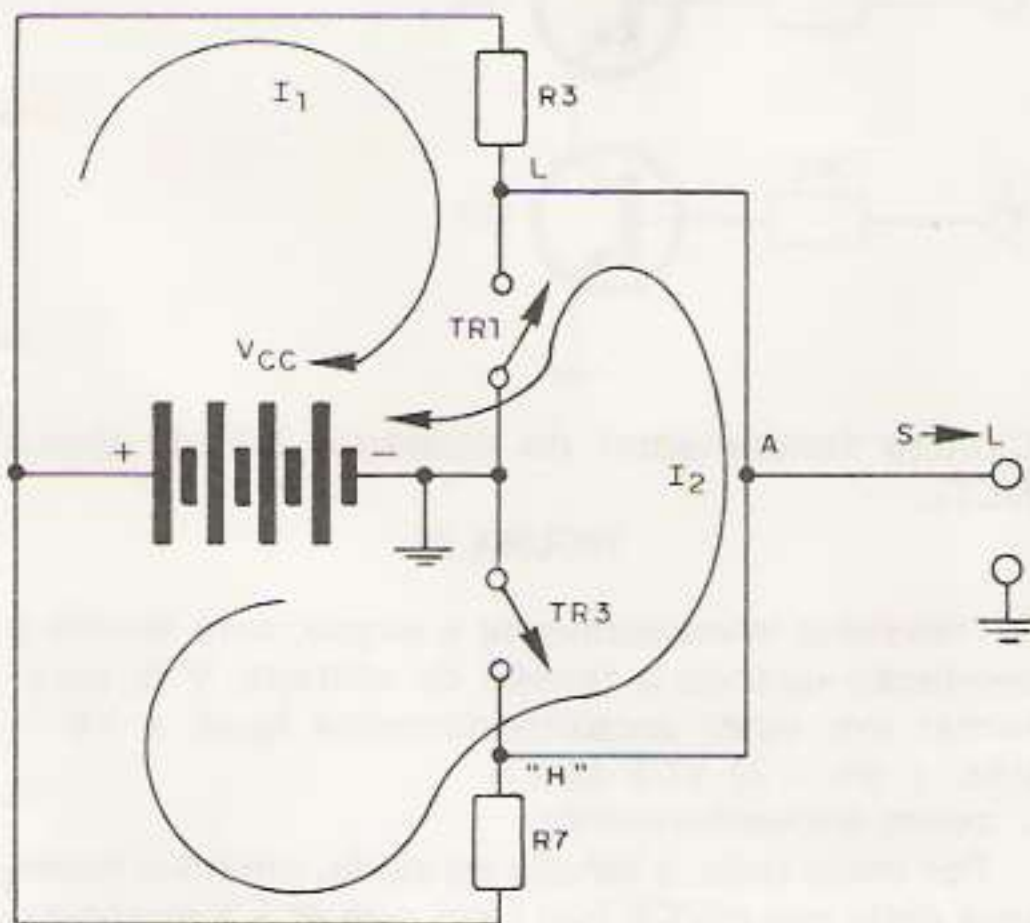
Implementando um operador E a partir de duas portas NE de três entradas cada uma.

FIGURA 31

mostrado na Fig. 30. A diferença fundamental deste para os circuitos anteriores e a presença do transistor TR1 que opera na região linear amplificando o sinal aplicado em sua base. Este transistor aumenta a imunidade ao ruído do circuito sem a necessidade de uma tensão negativa de alimentação como ocorreu anteriormente, também melhora o 'fan-out' e a frequência de operação.

A estrutura da família DTL permite a interligação entre si das diversas portas a fim de realizar o que se conhece por "função gratuita" ou "cablado"; assim, ao interligar-se entre si as saídas de um par de NE, tal como mostra a Fig. 31, ter-se-á "construído" um gate E adicional sem utilizar qualquer componente adicional e isto é fácil de verificar-se: se um dos NE apresentar um nível L em sua saída é suficiente para que o ponto de conexão nó A da Fig. 31) também se apresente em nível baixo tal qual mostra o circuito equivalente aproximado da Fig. 32, observar que o nível L "absorve" o nível H da outra saída; por outro lado, quando ambas saídas das portas NE estão em nível H simultaneamente a saída s do circuito também estará em nível H (Fig. 33). Estas considerações mostram que foi realizada a função E "gratuitamente", isto é, sem utilizar componentes adicionais.

Ainda em relação ao circuito da Fig. 31 observe-se que tal dispositivo tanto pode realigar a função E como a função OU em virtude do teorema de Morgan ("o produto de dois complementos é igual ao complemento da soma, e vice-versa").

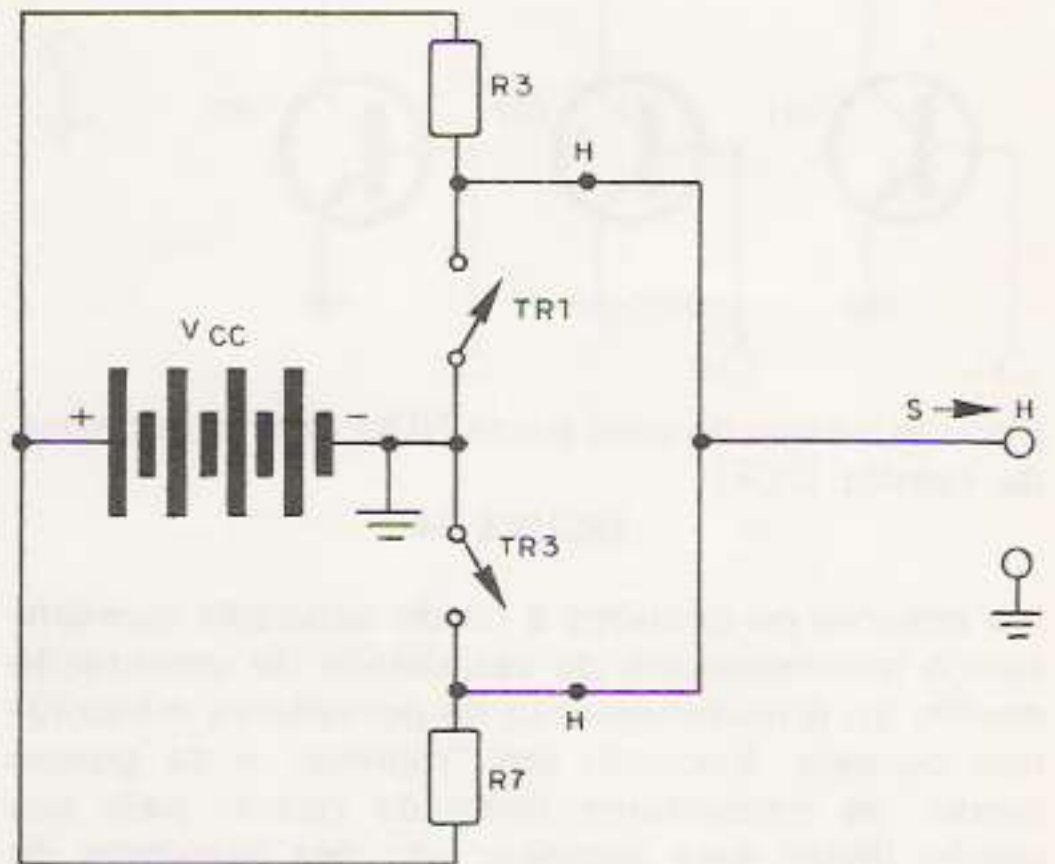


Circuito equivalente aproximado do circuito da Fig. 31 quando a saída dos operadores NE se encontram respectivamente em nível lógico L e H.

FIGURA 32

A imunidade ao ruído da porta DTL encontra-se em torno de 1 volt; para aumentar esta imunidade, como já se viu, basta introduzir ao circuito básico (Fig. 29) mais dois diodos em série com o diodo D4 (estes diodos são conhecidos por diodos de deslocamento de tensão em virtude da função que realizam); cada um deles individualmente fará um deslocamento de 0,2 a 0,6V dependendo se o mesmo é de germânio ou silício respectivamente. No entanto, com um único diodo poder-se-á resolver a

questão, se este diodo for do tipo zener (em realidade, não se emprega um diodo zener propriamente dito e sim uma junção de transistor inversamente polarizada funcionando em avalanche que, aliás é o que caracteriza um diodo zener).



Circuito equivalente aproximado para a função gratuita realizada no circuito da Fig. 31. Observar que ambas saídas dos dois operadores NE se encontram em nível H.

FIGURA 33

A técnica acima é utilizada pela AEG-Telefunken nas séries DTL-Z e DTL-FZ que são bastante semelhantes entre si; a imunidade do ruído destas séries é da ordem de 5 volts para uma tensão de alimentação de 13,5 V. Porém ainda persiste o inconveniente das diferenças de impedância de saída quando em nível H e em nível L.

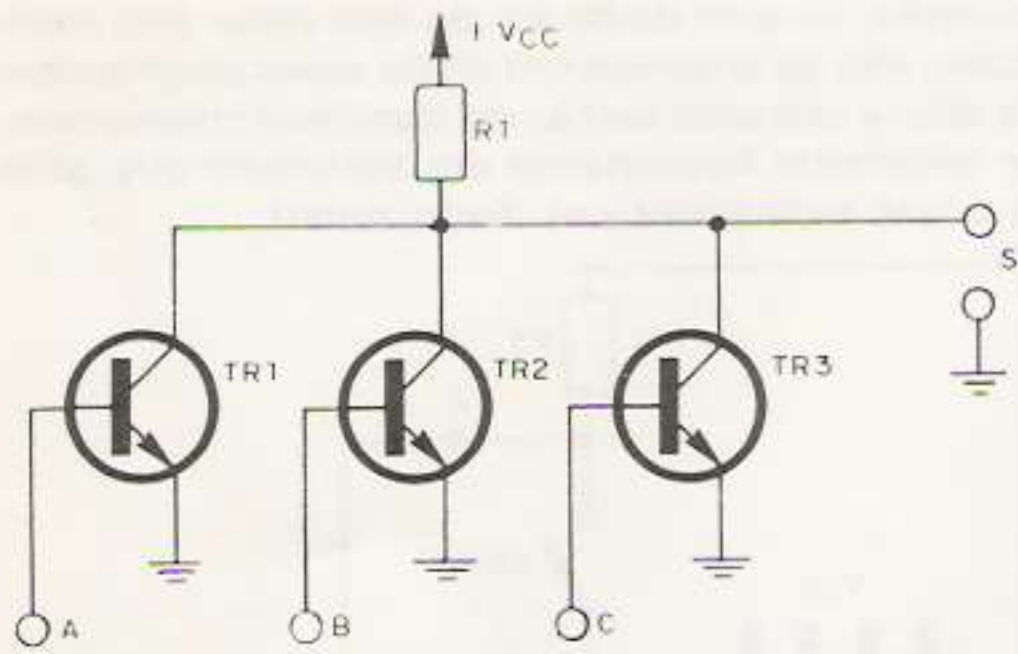
LÓGICA DCTL

A lógica DCTL ("Direct Compled Transistor Logic") pode ser considerada uma variante da lógica RTL já estudada; esta lógica suprime os resistores da lógica RTL e no seu lugar dispõe de transistores como elementos de lógica propriamente dita, estes transistores, estão diretamente acoplados entre si, advindo daí a sua designação: lógica para transistores diretamente acoplados, ou seja DCTL.

Na Fig. 34 se pode ver o circuito básico de uma porta NOU, de três entradas a família DCTL; observa-se que nestes circuitos os transistores atuam como elementos somadores além de proporcionar um elevado isolamento dos sinais de entrada e da restauração do nível de saída do operador.

Uma vantagem, fácil de ser verificada, é que seus circuitos empregam um mínimo de componentes dispostos, de forma particularmente simples; em consequência desta simplicidade, a lógica DCTL é ideal para ser implementada em circuitos integrados.

Os circuitos DCTL podem ser projetados tanto utilizando o modo saturado como o não saturado para os transistores porém é usual utilizar o modo saturado, isto porque os circuitos a modo saturado funcionam, com correntes elevadas e com pouca potência quando em condições estáticas (repouso).



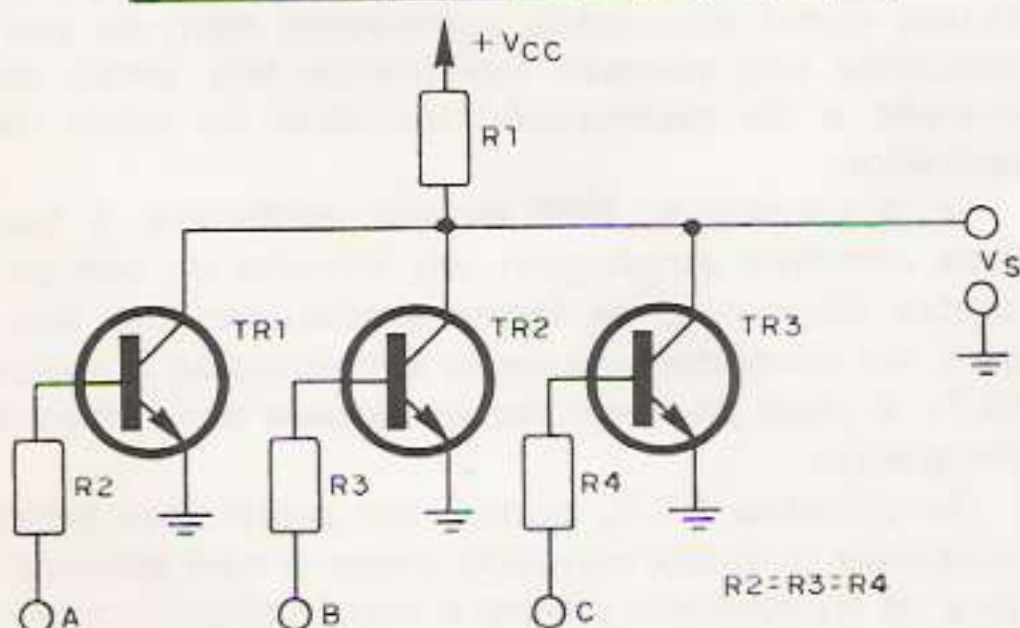
Circuito básico de uma porta NOU de três entradas, da família DCTL.

FIGURA 34

No entanto os circuitos a modo saturado apresentam o inconveniente da velocidade de comutação devido ao armazenamento de portadores minoritários ou seja, trocando em "miúdos" e de grosso modo: os transistores terão de passar pela sua região linear para alcançar um dos extremos de operação (saturação ou corte) levando, por este motivo, mais tempo. Mas por razões de economia, simplicidade e pouca potência, é usual utilizar portas DCTL, a modo saturado.

A Fig. 35 mostra um NOU (ou NOR), de três entradas, da família DCTL. A única diferença deste para o circuito anterior (Fig. 34) é a presença das resistências R2, R3, e R4 que se constituem em limitadores da corrente que irá circular pela junção base-emissor do transistor associados. Uma tensão positiva (nível lógico H) aplicada a qualquer uma das entradas a, b, ou c (Fig. 35) levará à condução o transistor TR1, TR2 ou TR3 fazendo com que a tensão de saída, V_S , de porta se situe V_{SE} (sat.). Quando a tensão aplicada a todas as entradas é um nível baixo (L), a tensão de saída aumenta em direção a V_{CC} , caracterizando, em oposição ao resultado anterior, o nível L de saída. A tabela verdade para este circuito é a seguinte:

ENTRADA	NÍVEL LÓGICO							
	L	H	L	H	L	H	L	H
<u>a</u>	L	H	L	H	L	H	L	H
<u>b</u>	L	L	H	H	L	L	H	H
<u>c</u>	L	L	L	L	H	H	H	H
saída <u>s</u>	H	L	L	L	L	L	L	L



Circuito modificado de um operador NOU da lógica DCTL.

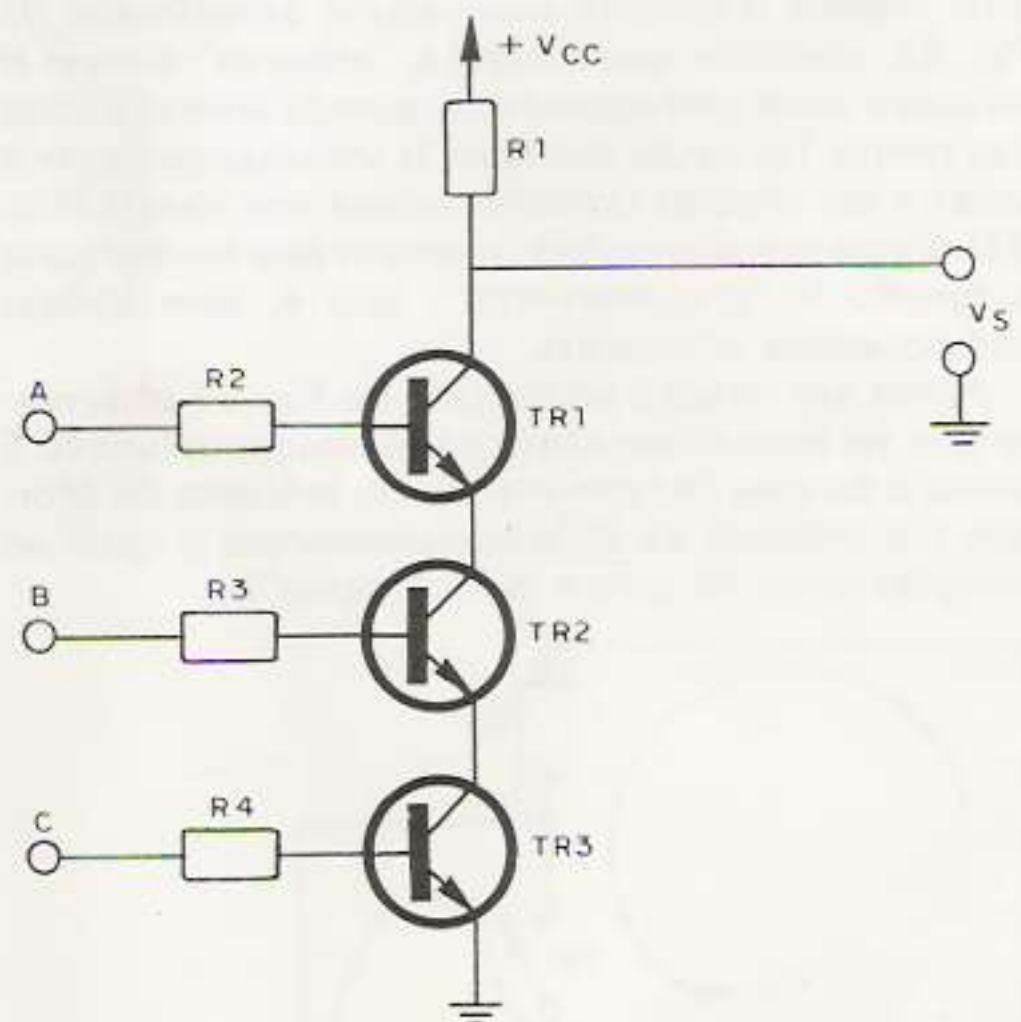
FIGURA 35

A Fig. 36 mostra o circuito de um operador NE (NAND), de três entradas, desta família. Somente haverá circulação de corrente através de resistência R1 e os transistores TR1 à TR3 se as tensões aplicadas a ambas entradas estiverem em nível alto; conseqüentemente a tensão de saída V_S caracterizará o nível lógico L. Supondo que os transistores deste circuito sejam exatamente iguais, a tensão de entrada necessária para levar o transistor superior (TR1) à condução, isto é, saturação, valerá aproximadamente:

$$V_a = V_{BE} + 2V_{CE} \text{ (sat.)}$$

Tendo-se transistores dispostos segundo a configuração do circuito apresentado pela Fig. 36, a tensão de entrada que irá excitar o transistor superior valerá aproximadamente:

$$V_a = V_{BE} + (m - 1) V_{CE} \text{ (sat.)}$$



Circuito fundamental do operador NE da lógica DCTL.

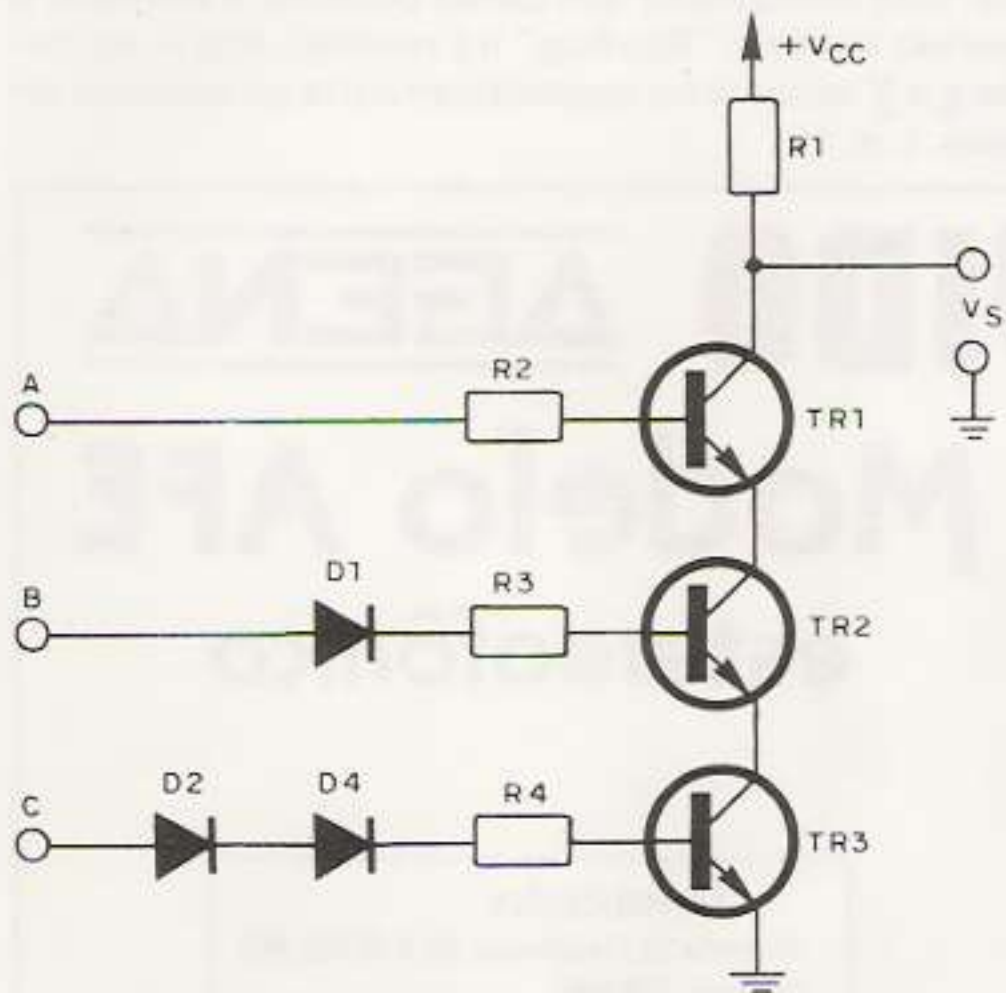
FIGURA 36

O Transistor imediatamente a seguir, será levado à condução quando a tensão de entrada, V_b , apresentar um valor aproximadamente igual a $V_b = V_{BE} + (m - 2) V_{CE} \text{ (sat.)}$ e assim sucessivamente.

Por outro lado, a tensão de saída, em nível baixo, será dada por $mV_{CE} \text{ (sat.)}$ em que m é a quantidade de transistores associados em cascata no circuito (para o caso da Fig.36 tem-se $m = 3$).

As considerações acima mostram o inconveniente mais importante deste circuito ou seja, a cargabilidade de entrada ("fan-in") de um mesmo operador não é a mesma para cada entrada; paralelamente, a tensão de saída, em nível baixo, irá variar em conformidade com a quantidade de entradas do operador. Estes inconvenientes fazem com que a lógica DCTL não seja utilizada. Para um dado projeto que utilize a lógica DCTL a componentes discretos, é possível contornar parcialmente os inconvenientes acima citados. Uma solução possível consiste em anexar diodos em série em cada base comandada de forma que o patamar de excitação, em tensão,

seja praticamente o mesmo para todas as entradas. A Fig.37 esclarece o exposto quando aplicado ao circuito da Fig.36. Outra forma consiste em aumentar a intensidade do sinal excitador aplicado à base dos transistores, fazendo com que eles sejam levados mais profundamente à saturação, acarretando em um VCE (sat.) menor. Porém ambos métodos proporcionam maior dissipação de potência.

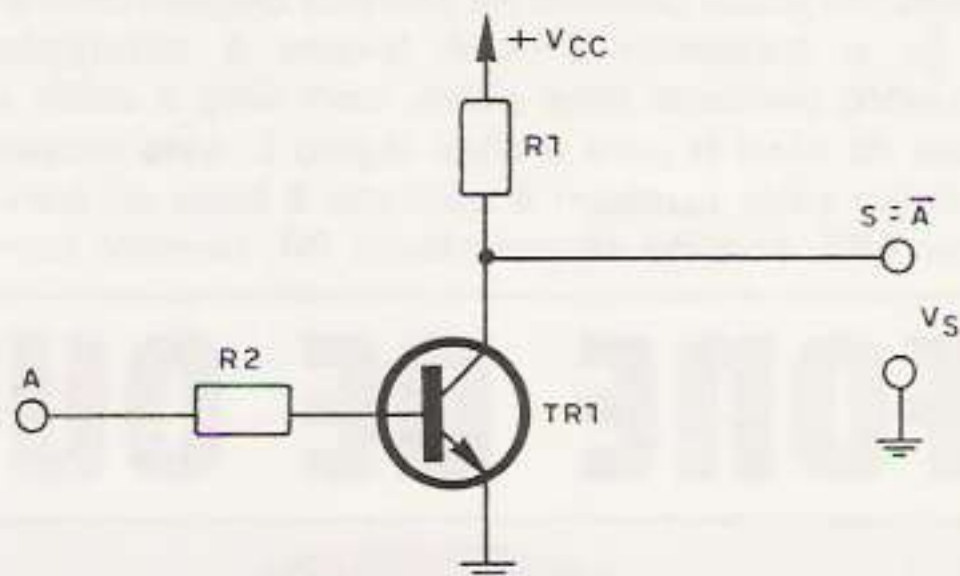


Artifício para conseguir-se a mesma cargabilidade em todas as entradas de um operador NE da família DCTL.

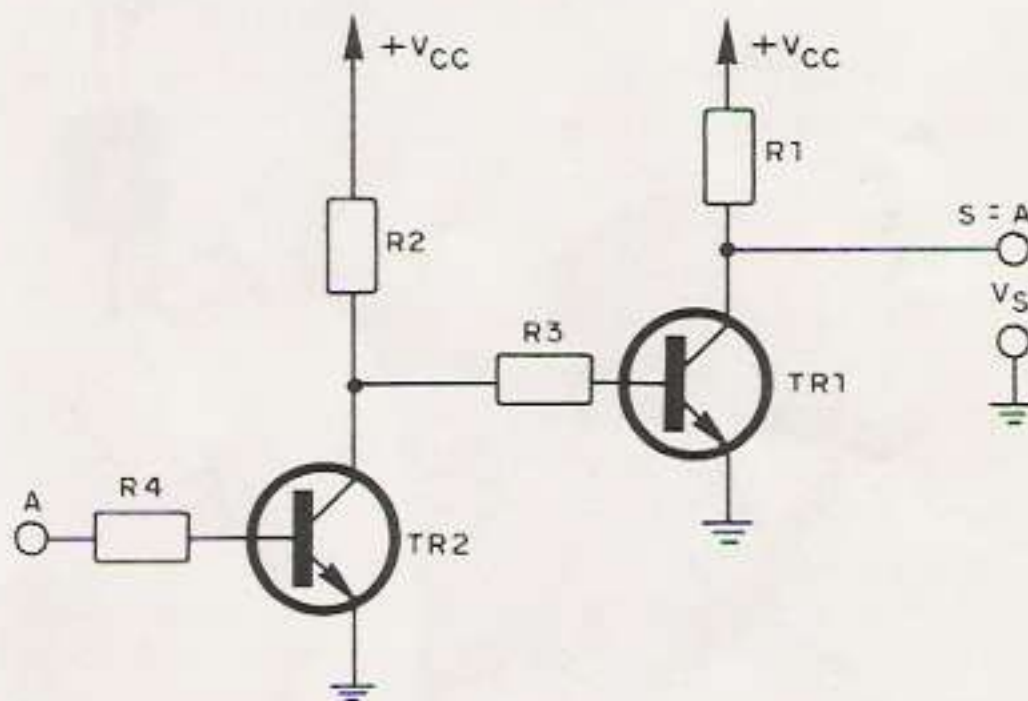
FIGURA 37

Ainda que a lógica DCTL esteja em desuso, alguns de seus circuitos são amplamente utilizados na atualidade. Como exemplo pode-se citar o circuito inversor o qual é possível de ser obtido a par-

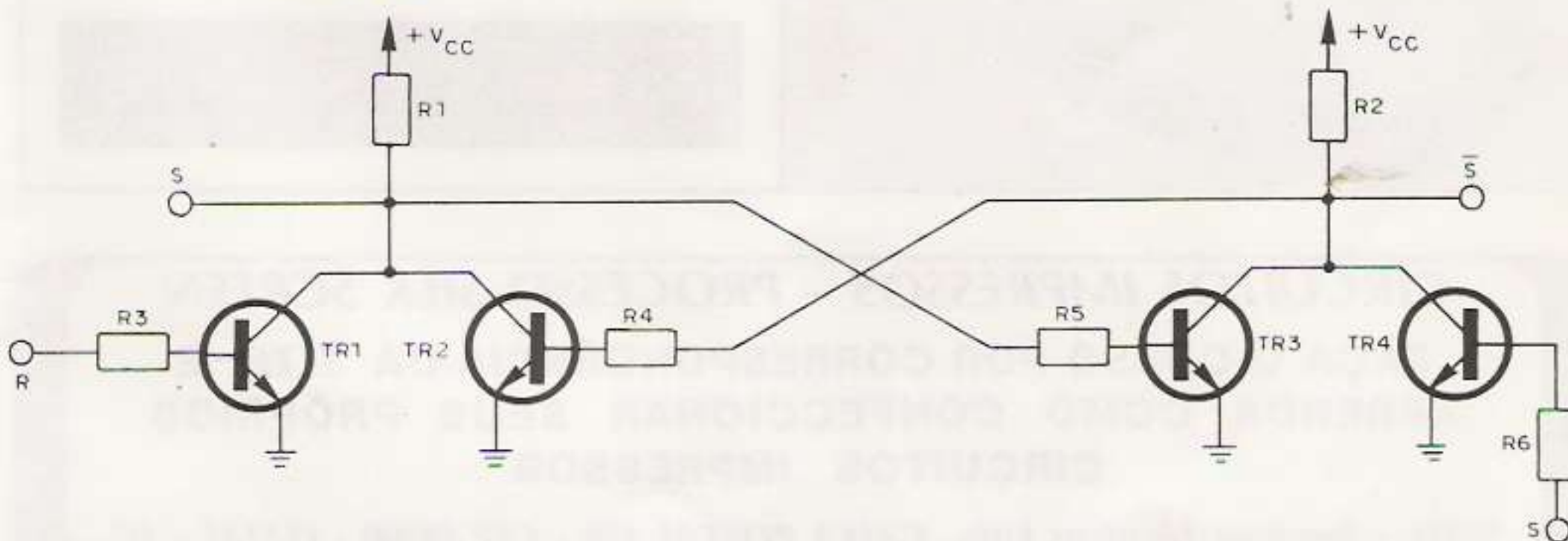
tir de um operador NOU desta família, bastando para tal que as entradas, exceto uma, fiquem desconectadas ou sejam aterradas. Outro método é mostrado pelo circuito da Fig. 38. A obtenção de um adaptador não inversor é obtido ao conectar-se em cascata dois destes inversores, tal qual é mostrado pela Fig.39.



Circuito inversor DCTL.
FIGURA 38



Circuito adaptador utilizando dois inversores DCTL.
FIGURA 39



Multivibrador biestável ("flip-flop") construído a partir de dois operadores NOU da família DCTL.

FIGURA 40

Uma outra aplicação dos circuitos desta lógica são os multivibradores biestáveis, também conhecidos por "flip-flop", R-S do tipo cruzado (porque existe uma realimentação cruzada como é mostrada pelo circuito da Fig.40) de duas saídas complementárias \underline{s} e \overline{s} e de duas entradas S (de "set" - disparo) e R (de "reset" - reciclagem). As conexões

são tais que a tensão VCE (sat.) do transistor de um dos lados mantém o transistor oposto no corte. Suponhamos inicialmente que a saída \underline{s} esteja em nível H, ora, este nível alto faz com que TR2 sature e, portanto, o nível lógico da saída \overline{s} será L; este nível é levado via R5 à base do transistor TR3 que por ser do tipo NPN permanecerá em corte junta

mente com o transistor TR4 porque este último não está recebendo qualquer excitação "positiva" em sua base; aplicando um pulso positivo à entrada reciclagem (entrada R) nada de novo acontecerá a não ser a saturação de TR1 que, juntamente com a saturação de TR2, acentuará ainda mais o estado lógico L na saída \underline{s} e o H na saída \overline{s} . Aplicando, porém um pulso positivo na entrada disparo (entrada \overline{S}) o transistor TR4 é levado à saturação enquanto perdurar esse pulso, com isso a saída \underline{s} passa do nível H para o nível lógico L; esta tensão de baixo valor também é aplicada à base do transistor TR2, através da resistência R4, fazendo com

que ele deixe de conduzir e como o transistor TR1 também está no corte devido à inexistência de excitação positiva em sua base, o nível lógico da saída \overline{s} passa do L para o H, sendo realimentado à base de TR 3 o qual irá saturar, levando a saída \underline{s} ao nível lógico L independentemente da situação de funcionamento do transistor TR4, ou seja, independentemente da existência ou não de excitação na entrada S. O circuito assim permanecerá até que seja ministrado um pulso positivo à entrada R quando então o "flip-flop" irá reciclar, isto é, as saídas \underline{s} e \overline{s} assumirão respectivamente os estados lógicos L e H.

FONE DE OUVIDO **AGENA**

Modelo AFE estereofônico



ESPECIFICAÇÕES

Resposta de Frequência: 20 à 18.000 KHz
Potência: 300 mW
Impedância: 8 ohms
Cordão: espiralado de 2 metros

Cr\$1.050,00
(sem mais despesas)

Pedidos pelo reembolso postal à
SABER PUBLICIDADE E PROMOÇÕES LTDA.
Utilize o cartão resposta comercial da página 63.

CIRCUITOS IMPRESSOS - PROCESSO SILK SCREEN

FAÇA O CURSO POR CORRESPONDÊNCIA DA SETEL E
APRENDA COMO CONFECCIONAR SEUS PRÓPRIOS
CIRCUITOS IMPRESSOS

SETEL - Serviços Técnicos Ltda. CAIXA POSTAL 258 - CEP 88300 - ITAJAÍ - SC



RADIO SHOP

O SUPERMERCADO DE ELETRÔNICA

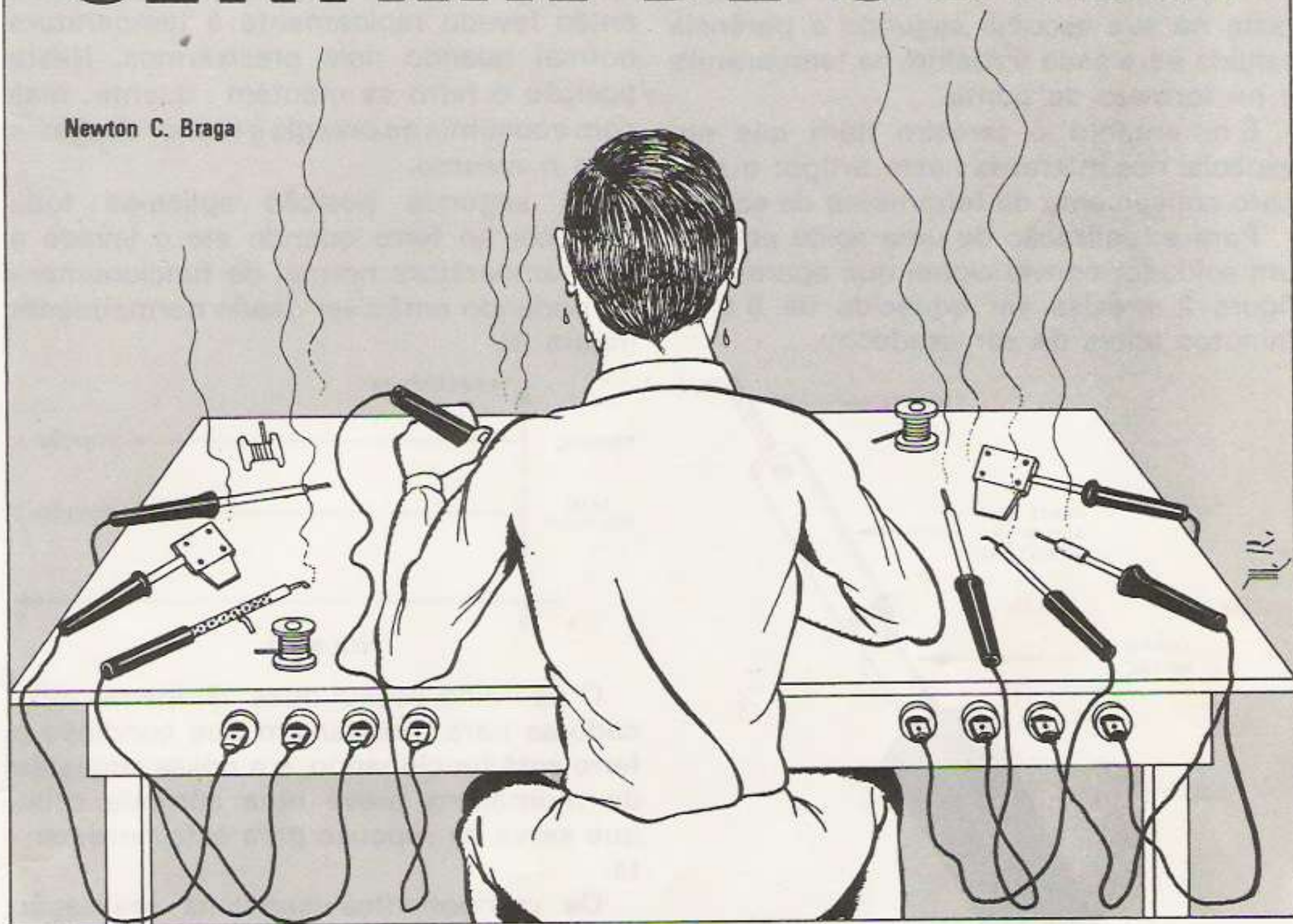
MATRIZ: R. Vitória, 339 - Tel.: 221-0213, 221-0207 - S. Paulo - SP

FILIAL: Av. Visc. de Guarapuava, 3.361 - Tel.: 232-3781 - Curitiba - PR

ABERTA ATÉ 20 hs - SÁBADOS ATÉ 18 hs

CENTRAL DE SOLDA

Newton C. Braga



Uma caixa eletrônica de controle para a temperatura e funcionamento de seu ferro de soldar que o mantém sempre pronto para o trabalho e que permite com muito mais facilidade a obtenção da solda perfeita. Um acessório que de modo algum pode faltar à sua bancada.

Não é exagero dizer que 50% do sucesso na montagem de qualquer aparelho eletrônico depende da maneira como as soldas são feitas. Muito mais do que um simples meio de prender um componente em posição de funcionamento, a solda serve também como conexão elétrica e em muitos casos como conexão térmica.

Uma solda imperfeita pode influir de muitos modos no funcionamento de um aparelho, chegando mesmo a inutilizar componentes.

A solda fria, por exemplo, impede a passagem das correntes, agindo como uma verdadeira "resistência" no circuito; a solda exageradamente volumosa pode levar o aparecimento de capacitâncias parasitas que afetam o funcionamento do circuito e até mesmo pode ser a causa de curto-circuitos.

Para a realização de uma solda perfeita (figura 1) não entra em jogo somente a habilidade do montador mas também a qualidade das ferramentas e o seu preparo conveniente.

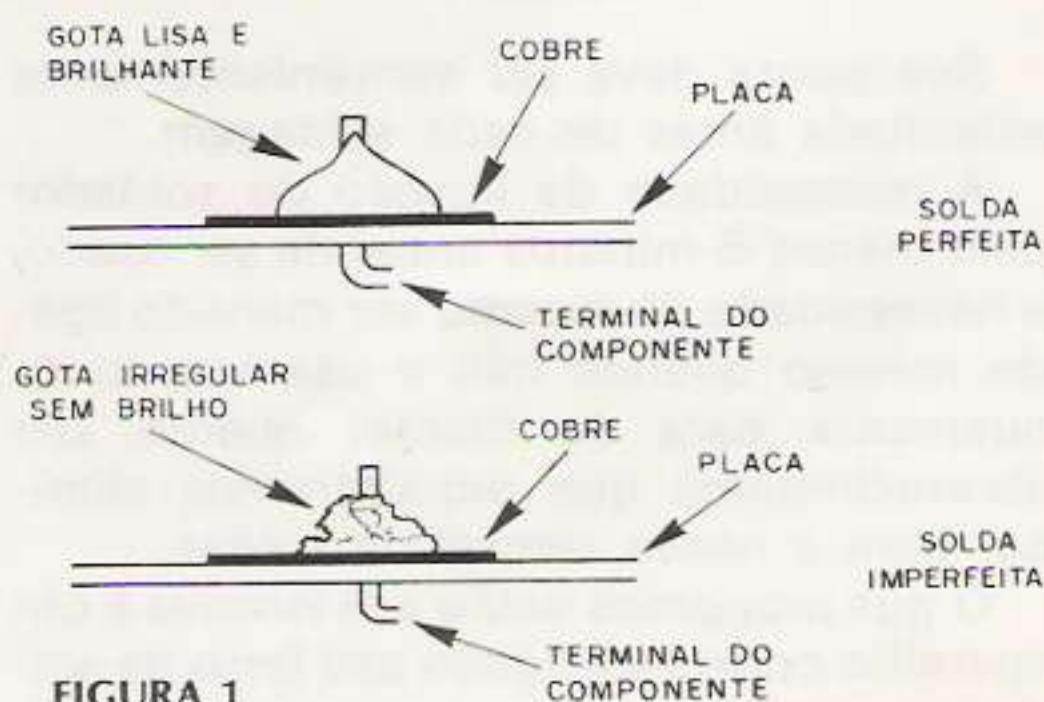


FIGURA 1

A habilidade do soldador se manifesta na dosagem correta da solda, no manuseio

do soldador e das peças, na limpeza e preparação do local de solda e no posicionamento dos componentes.

A qualidade das ferramentas se manifesta na sua escolha segundo a potência exigida para cada trabalho, na temperatura e no formato da ponta.

É no entanto o terceiro item que em especial nos interessa neste artigo: o preparo conveniente da ferramenta de soldar.

Para a realização de uma solda perfeita um soldador convencional que aparece na figura 2 precisa ser aquecido de 5 a 10 minutos antes de ser usado.



FIGURA 2

Sua ponta deve ser convenientemente estanhada antes de cada soldagem.

A necessidade de ligação do soldador pelo menos 5 minutos antes de ser usado, a necessidade do mesmo ser mantido ligado mesmo quando não o usamos continuamente para se manter quente, são aborrecimentos que procuraremos eliminar com a nossa central de soldas.

O que propomos então aos leitores é um aparelho onde será ligado seu ferro de soldar ou seus ferros e que permite um controle todo especial de seu funcionamento. A central possui dois controles que permi-

tem duas condições com indicação visual de funcionamento: na primeira posição que é a de espera, o soldador se mantém aquecido porém não à toda potência, sendo então levado rapidamente a temperatura normal quando dele precisarmos. Nesta posição o ferro se mantém quente mas com economia de energia e menor desgaste para o mesmo.

Na segunda posição aplica-se toda potência ao ferro quando ele é levado a sua temperatura normal de funcionamento, podendo então ser usado normalmente (figura 3).

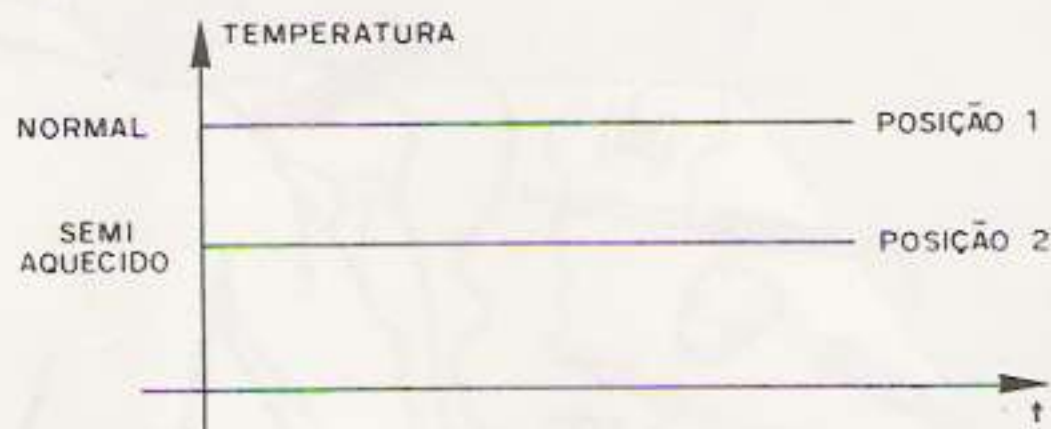


FIGURA 3

O aparelho possui duas lâmpadas indicadoras para mostrar em que condição o ferro está funcionando, e a nossa sugestão de montagem prevê uma cômoda caixa que serve de repouso para esta ferramenta.

Os componentes usados na realização deste projeto são comuns não havendo qualquer dificuldade para o principiante montá-lo.

COMO FUNCIONA

Basicamente este controle consiste num "dimmer" de duas posições, ou seja, um circuito que pode aplicar duas potências ao soldador dependendo da posição da sua chave de controle.

Neste circuito são incluídos dois indicadores luminosos, ou seja, lâmpadas que permitem que o montador saiba em que condição está o ferro.

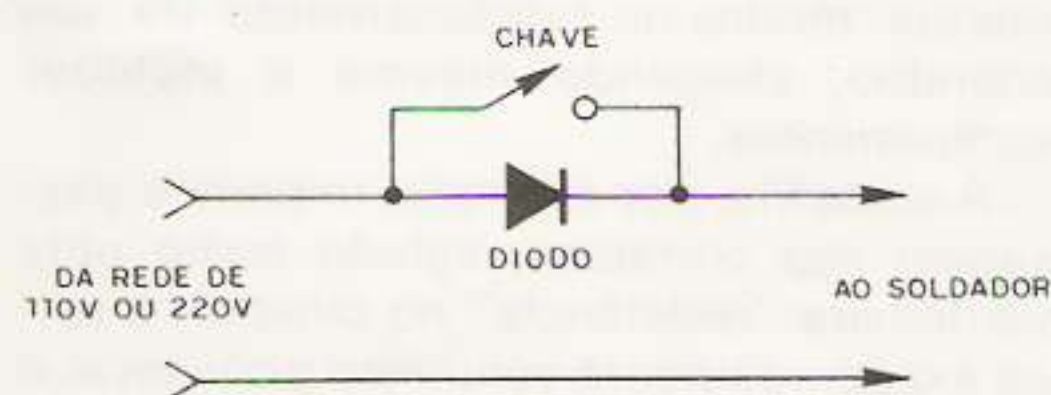


FIGURA 4

Na figura 4 temos então o diagrama básico do dimmer que, conforme o leitor

pode ver consiste simplesmente num diodo semiconductor e num interruptor simples.

O funcionamento deste dimmer é o seguinte:

A corrente alternada da rede de alimentação é constituída por semiciclos positivos e negativos que circulam pela resistência do ferro de soldar aquecendo-o, em funcionamento normal.

Os diodos semicondutores são componentes que apresentam a propriedade de conduzir a corrente num único sentido. Isso quer dizer que se forem ligados em série com a "resistência" de um ferro de soldar e todo o conjunto for alimentado por corrente alternada da rede, somente metade dos semiciclos conseguirá passar. O ferro receberá então metade da potência normal de aquecimento mantendo-se portanto aquecido a uma temperatura mais baixa.

No nosso circuito, uma chave é ligada em paralelo com o diodo de modo que, quando ela estiver aberta a corrente passa através do diodo e o ferro é aquecido somente com metade da potência, sendo esta a posição de espera. Com a chave fechada o ferro recebe a alimentação normal já que a corrente não passa mais pelo diodo.

O funcionamento dos dispositivos indicadores é igualmente interessante: tratam-se de duas lâmpadas de 5W com tensão conforme a sua rede, ou seja, 110V ou 220V.

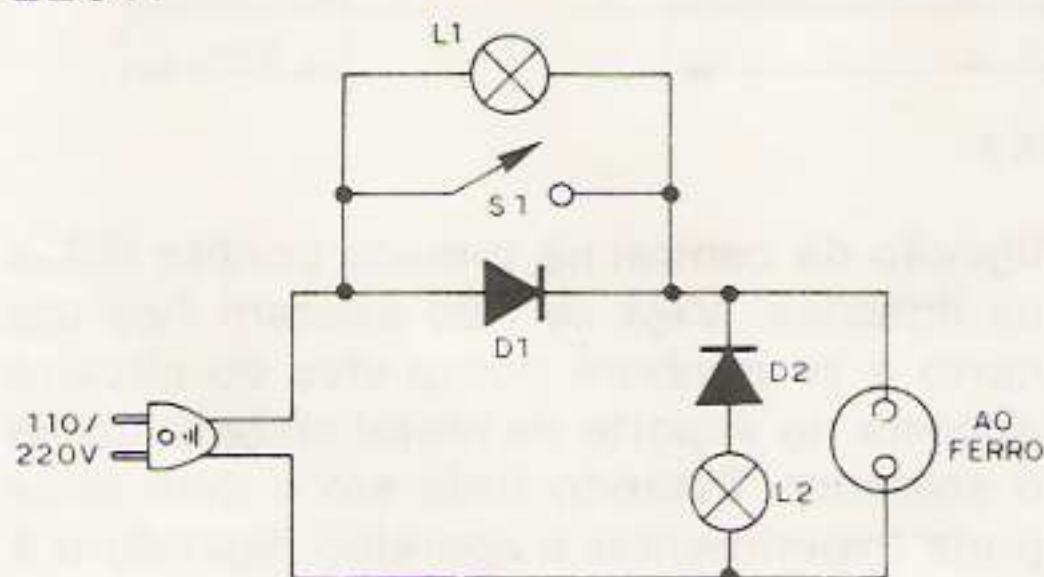


FIGURA 5

Na figura 5 temos então a maneira de se fazer a ligação destas lâmpadas. Uma é ligada em paralelo com o primeiro diodo, acendendo então quando a chave se encontra aberta. Esta lâmpada aproveita a corrente que polariza o diodo inversamente e que passa pelo soldador. Como a lâm-

pada é de muito baixa potência ela não representa uma passagem de corrente suficiente para alterar a temperatura do soldador de modo sensível na posição de espera.

A outra lâmpada é ligada em série com um diodo, e ambos em paralelo com o ferro de soldar.

Com a chave aberta, o primeiro diodo fornece semiciclos de um tipo só ao soldador que é justamente o tipo de semiciclo que não passa pelo segundo diodo em vista de sua posição. Com a chave fechada, a primeira lâmpada é colocada em curto, apagando e a segunda passa a acender com metade dos semiciclos que conseguem passar pelo diodo D2.

Veja que estes diodos são importantes no projeto devendo suportar a corrente do soldador e a tensão da rede. Para a rede de 110V, com a possibilidade de alimentar ferros de até 100W o leitor pode usar o 1N4004 e para a rede de 220V com a possibilidade de alimentar ferros de até 200W o leitor pode usar o BY127 ou o 1N4007.

MONTAGEM

O circuito completo da central de solda é mostrado na figura 6. A disposição dos componentes na caixa é mostrada na figura 7, observando-se que, pelo seu número reduzido não há necessidade de placa de circuito impresso.

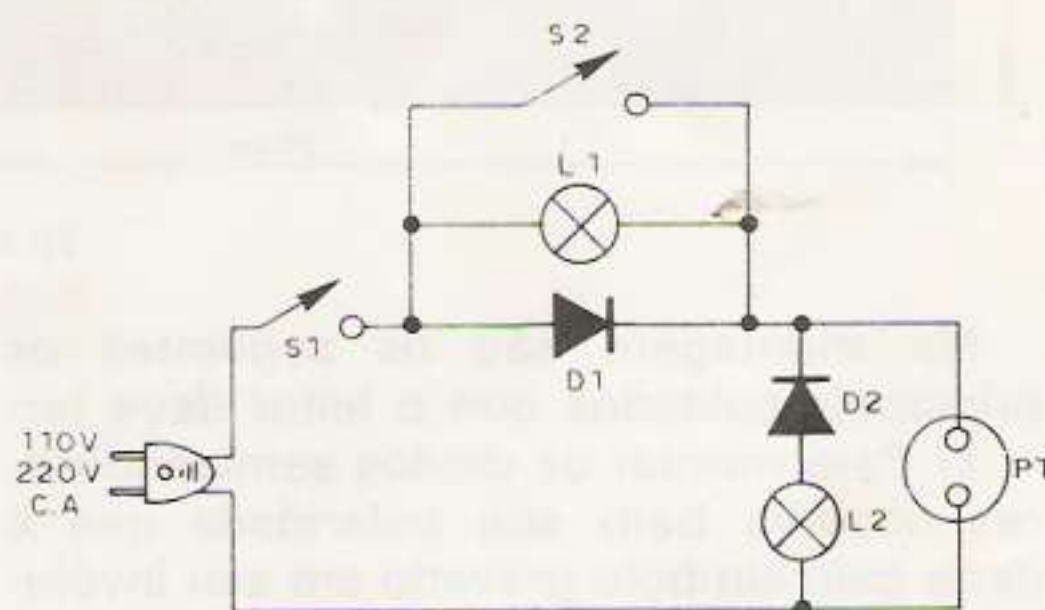


FIGURA 6

Veja que o interruptor S1 e S2 são do tipo para embutir na parede sendo um usado para ligar e desligar o aparelho e o outro para selecionar as funções.

A tomada onde será ligado o soldador é do tipo de embutir também havendo inclusive a possibilidade de ter para esta S1 e S2 uma peça única.

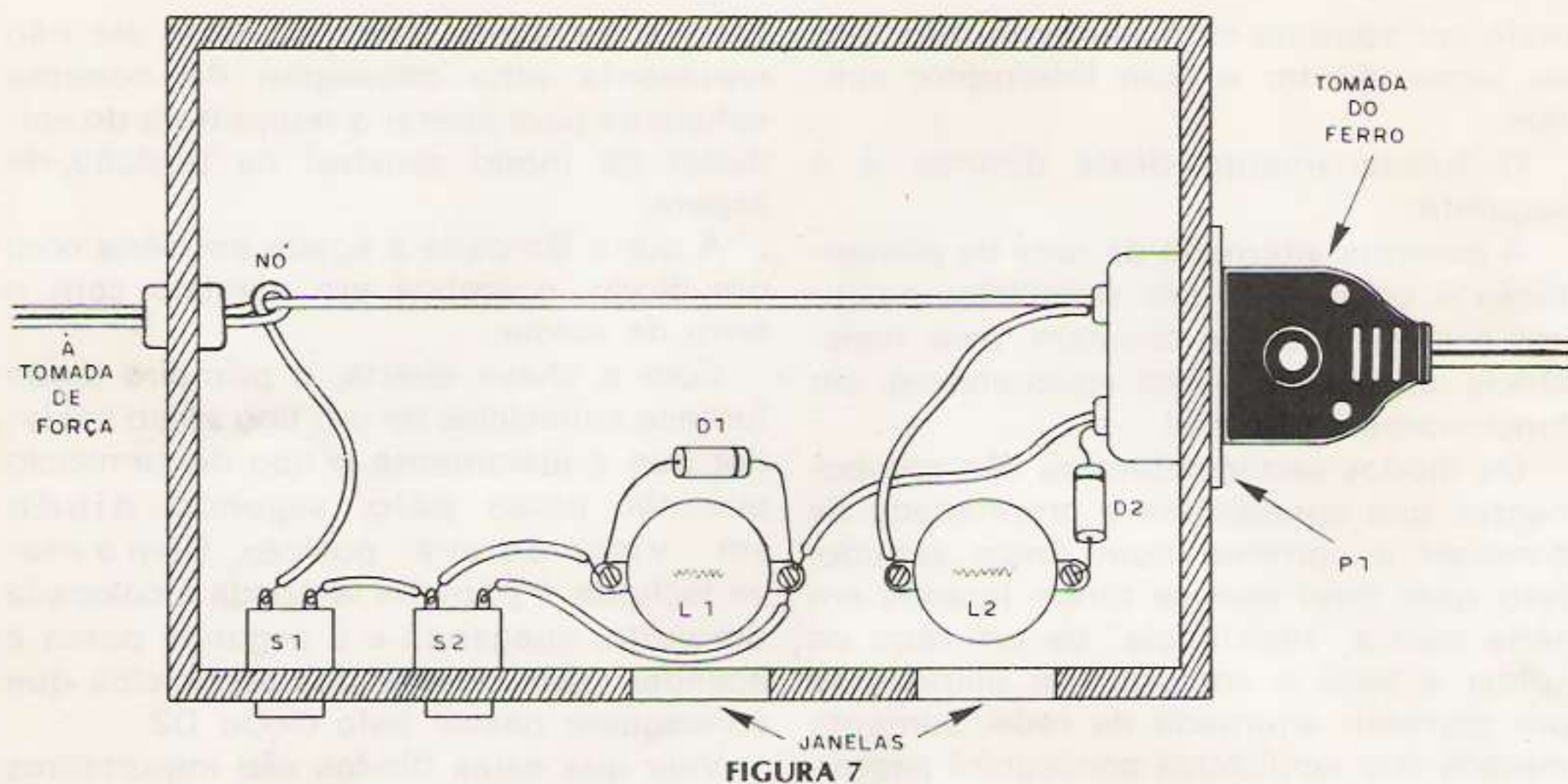


FIGURA 7

A caixa que é de madeira tem as dimensões mostradas na figura 8. O descanso para o soldador pode ser feito de metal conforme dimensões mostradas na mesma

figura. Veja que, de preferência deve ser usada madeira grossa e pesada para a confecção da caixa para se garantir uma estabilidade de apoio para o ferro.

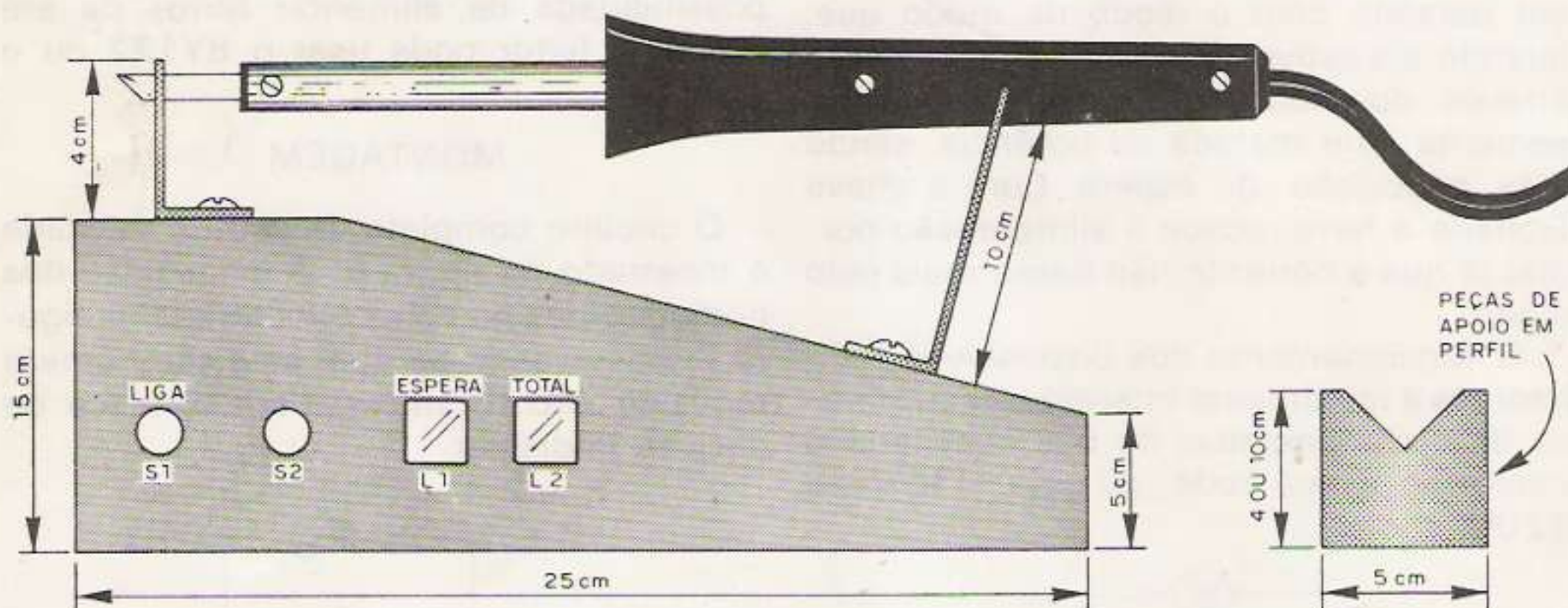


FIGURA 8

Na montagem são os seguintes os principais cuidados que o leitor deve ter:

a) Para montar os diodos semicondutores observe bem sua polaridade que é dada pelo símbolo gravado em seu invólucro ou então pelo anel no mesmo.

b) Os fios de ligação entre os componentes internos devem ser os mais curtos possíveis e todos de capa plástica flexíveis.

c) As lâmpadas indicadoras são montadas em soquetes embutidos devendo ser preferidas as lâmpadas pequenas que possam com facilidade ser instaladas em seu interior.

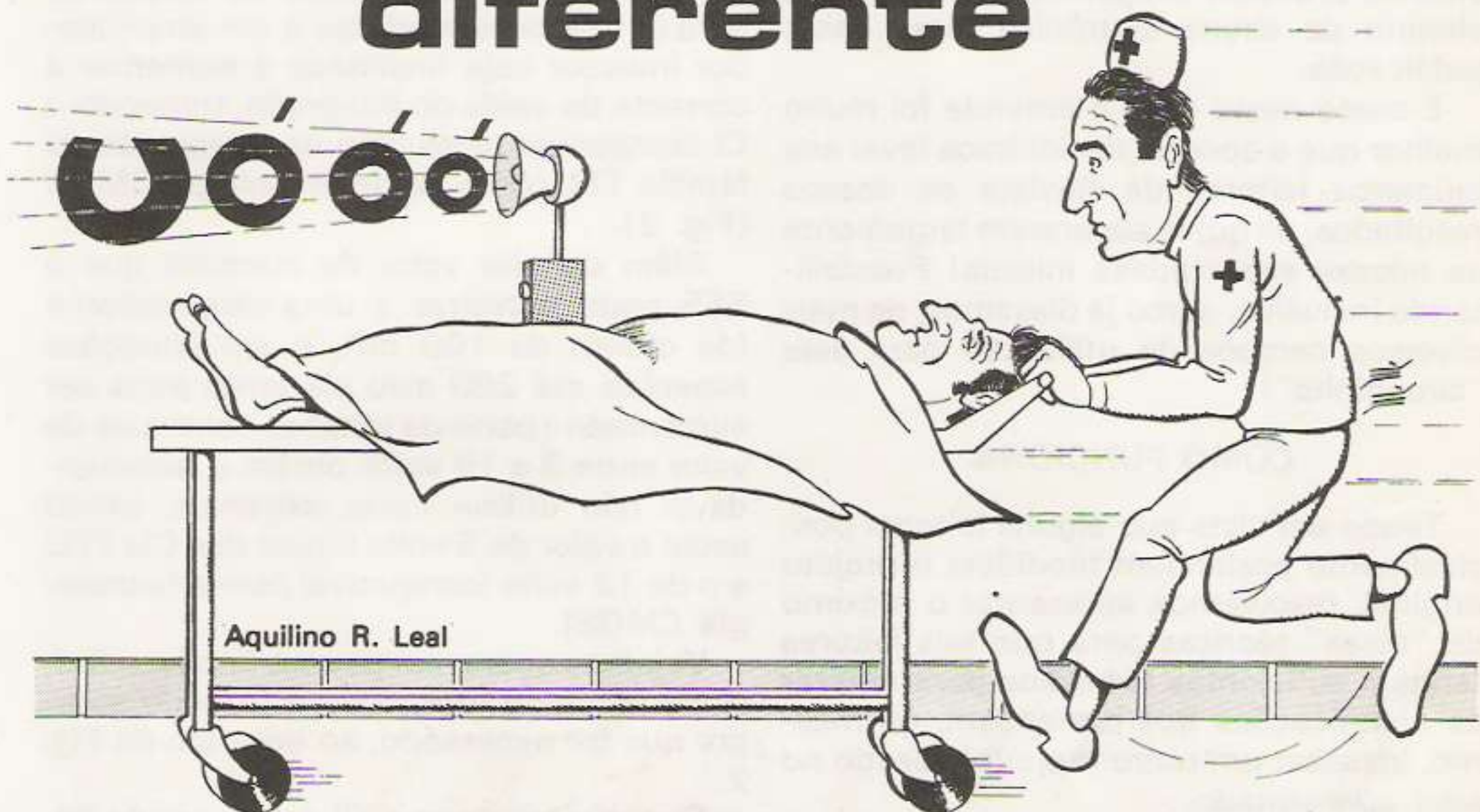
Terminada a montagem antes de fazer a

ligação da central na tomada confira todas as ligações. Veja se não existem fios em curto e se nenhum ponto vivo do circuito encosta no suporte de metal onde se apoia o soldador. Estando tudo em ordem você pode experimentar o aparelho, ligando-o à rede de alimentação.

LISTA DE MATERIAL

D1, D2 - diodos 1N4004 ou 1N4007 - ver texto
S1, S2 - interruptores simples
P1 - tomada para o ferro
L1, L2 - Lâmpadas incandescentes de 5W conforme a rede local
Diversos - fios, solda, caixa para a montagem, parafusos, peça de metal para o apoio, etc.

sirene eletrônica diferente



(ou ENTENDENDO O 555)

Com este circuito você poderá "incrementar" a sua festinha "a la discotheque". Porque o som emitido pelo nosso dispositivo é semelhante ao gerado pelas ambulâncias, ele também poderá ser utilizado em carros miniaturas para simular uma ambulância real. O circuito também se presta em situações onde seja imprescindível um aviso sonoro de alta capacidade de impacto.

Tantas são as aplicações práticas para este simples circuito que seriam necessárias algumas páginas para enumerá-las! O leitor certamente irá vislumbrar um vastíssimo campo de aplicações para este dispositivo que utiliza componentes de fácil aquisição no mercado especializado.

INTRODUÇÃO

A sirene que iremos descrever surgiu da necessidade de termos um sistema de aviso sonoro capaz de nos alertar, quando um intruso ativasse um circuito montado por nós cujo esquema foi devidamente "chupado" das páginas desta Revista.

O sistema de aviso sonoro tinha de ser tal que não colocasse em pânico o seu usuário, porém de forma que ele fosse audível em qualquer circunstância, isto é, que pudesse ser imediatamente identificado entre os mais diversos sons do meio ambiente em que ele seria colocado. Outro pormenor a considerar era o da tensão de alimentação do circuito: ele deveria funcionar a contento com tensões compreendidas entre 5 volts a 9voltscc sem que

suas características de funcionamento não fossem substancialmente modificadas quando a tensão de alimentação variasse entre esses limites.

Para contornar o primeiro problema, a solução consistiu em modular um som de frequência fixa de forma a obter-se um incessante "bip-bip"; no entanto este tipo de som, quando colocado em prática, não apresentou os resultados desejados, assim fomos obrigados a "bolar" um outro tipo de "som" o qual se mantém permanentemente presente no alto falante e cuja frequência varia para "mais" ou para "menos" em torno de um valor de frequência previamente estabelecido.

Para garantir um funcionamento uniforme da sirene com as possíveis variações da tensão de alimentação, apelamos para

os CIs (circuitos integrados), aliás, para o popular integrado 555.

Após alguns cálculos e depois de alguns ensaios práticos, chegamos finalmente ao circuito da sirene eletrônica, tema desta publicação.

E como neste caso a emenda foi muito melhor que o soneto, decidimos levar aos inúmeros leitores da Revista os nossos resultados, os quais superaram largamente as nossas expectativas iniciais! Possibilitando inclusive, como já dissemos, os mais diversos campos de utilização para este "circuitinho"!

COMO FUNCIONA

Tendo em vista que alguns leitores possivelmente pretendam modificar o projeto original, resolvemos apresentar o máximo de "dicas" teóricas para que tais leitores tenham suficientes subsídios para realizar as modificações que pretendem, ou mesmo, idealizar um outro projeto baseado no aqui apresentado.

No entanto, àqueles que quiserem unicamente montar o circuito, podem emitir, sem prejuízo algum, as considerações teóricas que ora seguem e passar diretamente à montagem propriamente dita. Contudo, estes leitores deixarão de adquirir conhecimentos que nem sempre são facilmente adquiridos em livros técnicos ou mesmo em publicações congêneres.

Tendo em vista que o "coração" da nossa sirene é formado por dois integrados 555, o mais popular dos circuitos integrados, é sobre este componente que iremos tecer as primeiras considerações teóricas.

O integrado em pauta foi lançado no comércio há uns sete ou oito anos pela Signetics e atualmente todos os fabricantes de CIs mantêm em sua linha de produção o fabrico desse integrado.

O aspecto físico mais comum para este componente é o encapsulamento "d.i.l." (duplo em linha) de oito pinos - Fig. 1.

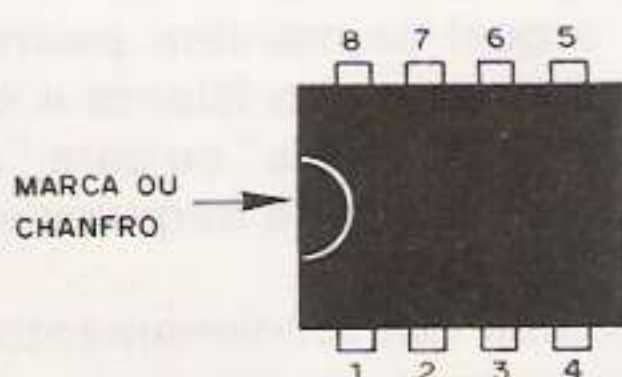


Fig. 1 - Pinagem do 555, visto por cima.

Internamente ele é constituído por dois comparadores de tensão, um transistor NPN, um "flip-flop", um divisor resistivo que fornece as tensões de referência para os dois comparadores e um amplificador inversor cuja finalidade é aumentar a corrente de saída do integrado, tornando o CI compatível tanto com os integrados da família TTL como os de tecnologia CMOS (Fig. 2).

Além do alto valor de corrente que o 555 pode ministrar a uma carga externa (da ordem de 100 mA, e em situações especiais até 200 mA) ele tanto pode ser alimentado a partir de tensões contínuas de valor entre 3 a 18 volts, porém é recomendável não utilizar estes extremos, sendo usual o valor de 5 volts (típico dos CIs TTL) e o de 12 volts (compatível com a tecnologia CMOS).

Vejam agora, em poucas linhas, o funcionamento do integrado, recorrendo, sempre que for necessário, ao desenho da Fig. 2.

Suponhamos que o CI esteja sendo alimentado com 15Vcc entre os pinos 8 e 1 (vide fig. 2), suponhamos ainda que por qualquer razão, que não interessa no momento, o integrado esteja reciclado, isto é, em repouso, ou o que é a mesma coisa: que a saída (pino 3) se encontre em nível lógico baixo (aproximadamente zero volts ou ligeiramente superior). É claro que a tensão (em relação ao pino 1 - terra) nos nós A e B (fig. 2) valerá respectivamente 10 e 5 volts, isto por duas razões: a primeira porque o CI, como dissemos acima, está, por hipótese, sendo alimentado com 15 volts cc e a segunda porque são numericamente iguais as resistências dos resistores R indicados na Fig. 2, portanto pela simples aplicação da Lei de Ohm...

É claro que se a "gente" aplicar uma tensão inferior à terça parte da tensão de alimentação (no caso 15 voltscc) na entrada de disparo, pino 2, o segundo comparador sentirá esta tensão para "menos" (olha a "bolinha" no comparador!) e aí faz com que a sua saída "fira" o bi-estável através da entrada 5 (5 de "set" - disparo), com isso a saída \bar{Q} do "flip-flop" que estava em nível alto em tensão comuta para o nível baixo, fazendo com que o transistor TR 1 deixe de conduzir e a entrada descarga (pino 7) do CI não estará mais no potencial

terra; os circuitos equivalentes e aproximados da figura 3 esclarecem o que acabamos de escrever. Por outro lado, o nível L (baixo) de \bar{Q} é invertido e amplificado pelo

estágio de potência, e, portanto, na saída do 555 (pino 3) teremos um nível alto em tensão - aproximadamente V_{cc} volts ou, no caso, 15 volts cc.

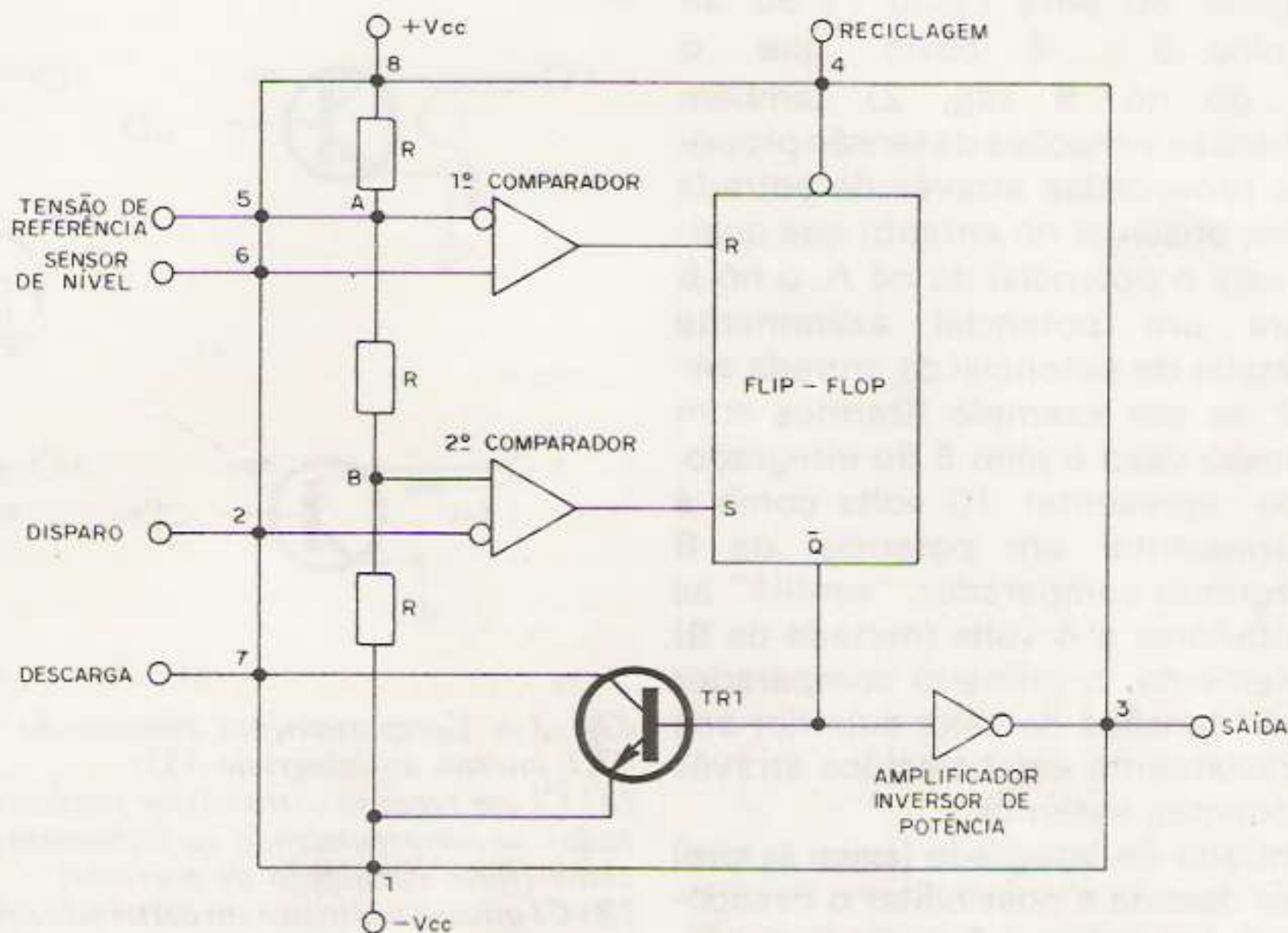


Fig. 2 - Diagrama em blocos do integrado 555.

Pois bem, mesmo que a tensão no pino 2 do CI venha a variar, quantas vezes assim desejarmos, a saída do 555 se manterá em nível alto "pelo resto da vida". Isto é evidente, porque o "flip-flop" foi ativado pelo primeiro pulso que surgiu em sua entrada S e os pulsos subsequentes aplicados a esta mesma entrada serão ignorados pois ele, o bi-estável, já cumpriu a ordem "ativo" presente em sua entrada S oriunda da saída do segundo comparador.

Mantendo o CI nessa condição, isto é, ativado (saída em nível H) e supondo que a tensão na entrada disparo seja, por hipótese, superior a $1/3$ de V_{cc} (no caso maior que 5 volts) e se submetermos a entrada sensor de nível (pino 6) a um potencial ligeiramente superior a $2/3$ de V_{cc} (no nosso caso superior a 10 volts); o primeiro comparador sentirá para "mais" esta tensão e em sua saída se fará presente um estímulo que "atacará" convenientemente a entrada R (R de "reset") do "flip-flop" - observe o leitor que a entrada sensor de nível não corresponde à entrada "negativa", isto é, da "bolinha" do comparador e que a outra entrada, a "negativa" esta referenciada a

$2/3$ de V_{cc} (potencial do nó A - fig. 2). Ora, um pulso na entrada R do bi-estável faz com que ele se recicle (volte ao repouso) e aí a sua saída \bar{Q} passará do nível L para o nível H, com isto o transistor TR1 passa a conduzir fortemente comportando-se tal qual mostra o circuito equivalente da fig. 3 (A). Por outro lado, o nível alto em tensão presente na saída \bar{Q} é amplificado e invertido pelo estágio de potência interno ao CI, advindo daí em nível lógico baixo (nível L) na saída do integrado, caracterizando o estado de repouso do "bichinho".

De forma análoga à acima descrita, também poderemos retornar o CI ao estado de repouso se aplicarmos, um "terra" na entrada reciclagem do integrado (pino 2). Aliás, enquanto perdurar o nível baixo nesta entrada todo e qualquer pulso aplicado à entrada disparo será ignorado, é como se o integrado permanecesse "trancado"!

O leitor mais curioso deverá estar perguntando-se para que servirá a entrada tensão de referência (pino 5) do integrado. É claro que se "pendurarmos" um resistor (externo, evidentemente) entre esta entrada e terra ($-V_{cc}$) ou $+V_{cc}$, faremos com que o

potencial do nó A seja alterado, para um valor inferior, ou superior, a $2/3$ de V_{cc} (10 volts no nosso exemplo) conforme respectivamente esse resistor esteja ligado ao terra (pino 1) ou ao $+V_{cc}$ (pino 8); é óbvio que o potencial do nó B (fig. 2) também acompanhará as variações de tensão proporcionalmente provocadas através da entrada sensor de nível, observar no entanto que qualquer que seja o potencial do nó A, o nó B apresentará um potencial exatamente igual à metade do potencial da entrada sensor de nível: se por exemplo fizermos com que em nosso caso o pino 5 do integrado, em vez de apresentar 10 volts como é normal, apresentar um potencial de 8 volts, o segundo comparador, "sentirá" as tensões inferiores a 4 volts (metade de 8) e, evidentemente, o primeiro comparador só "sentirá" tensões de valor superior aos 8 volts previamente estabelecidos através de componentes externos.

Essa entrada do integrado (sensor de nível) também se destina a possibilitar o desacoplamento dos resistores R internos ao CI, evitando desta forma que espúrios (ruídos)

presentes na linha de alimentação devido à comutação de outros componentes, venham a interferir momentaneamente no desempenho do funcionamento do integrado.

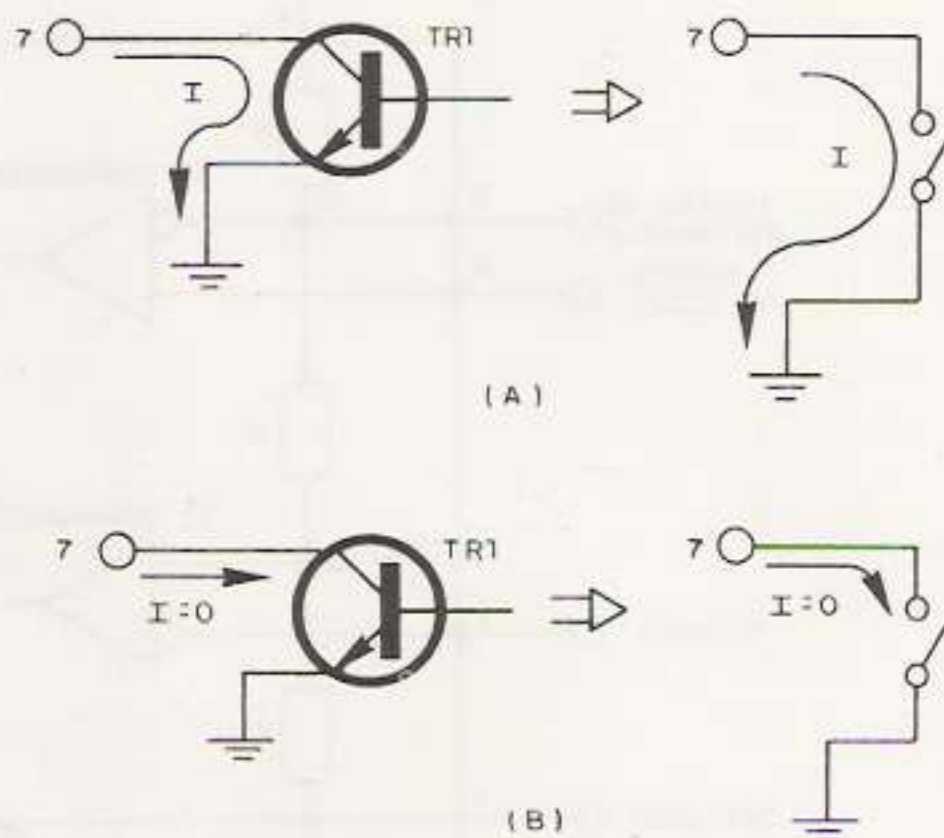


Fig. 3 - Comportamento elétrico do transistor TR1 interno ao integrado 555:
 (A) CI em repouso \Rightarrow transistor conduzindo (saturado) \Rightarrow correspondendo ao fechamento de uma chave (forte circulação de corrente)
 (B) CI ativo \Rightarrow transistor em corte (não conduzindo) \Rightarrow semelhante, em primeira aproximação, à abertura de uma chave mecânica (não circula corrente).

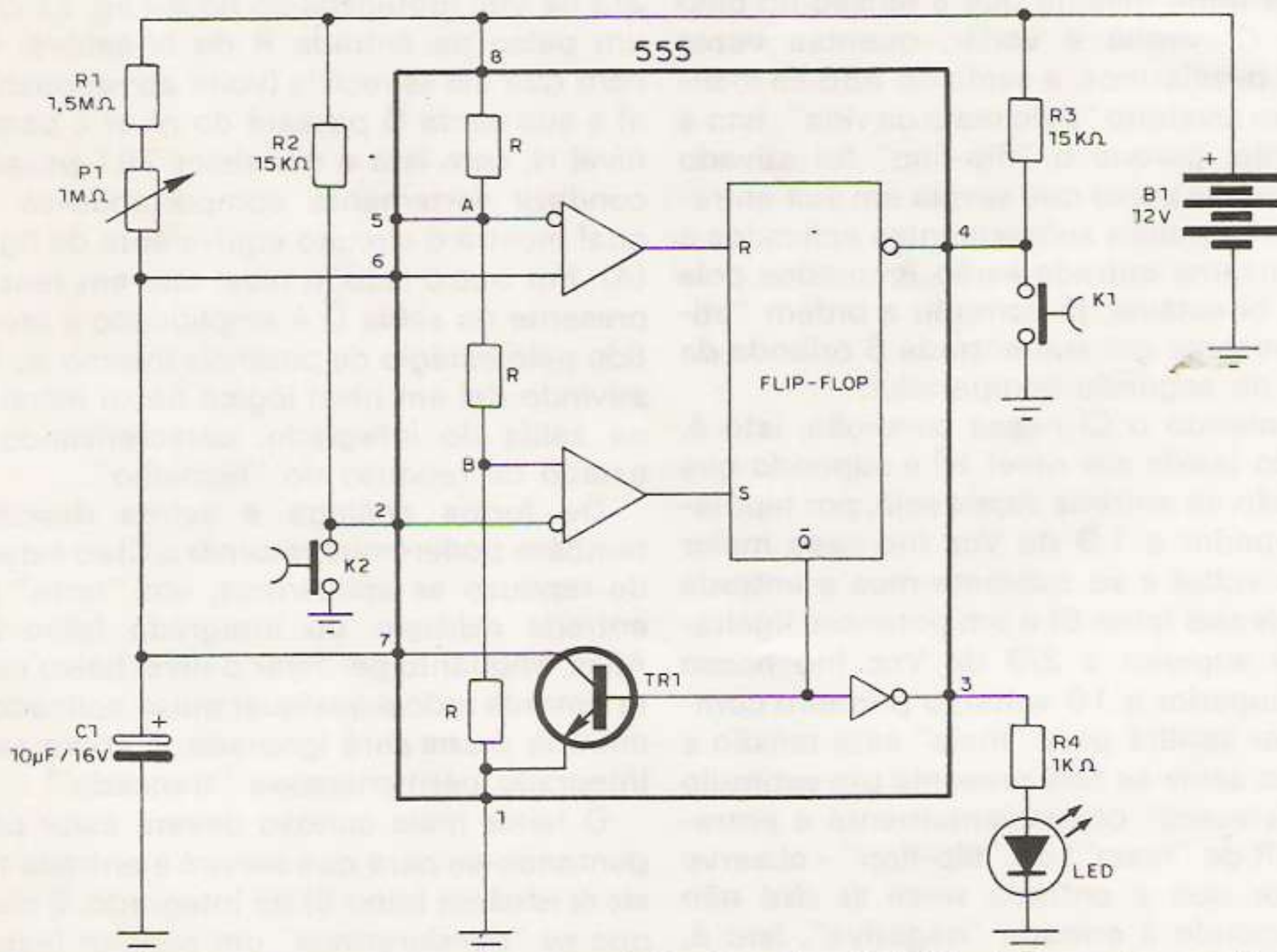


Fig. 4 - Configuração básica de um monoestável utilizando o CI 555 (todos os resistores são de $1/4$ W).

Poderá parecer um tanto estranho que apenas uma meia dúzia de "componentes" tornem este integrado o mais versátil dos integrados idealizados até a presente data. A impressão que temos à primeira vista (e como estamos enganados se assim pensarmos!) é que o CI 555 realmente, não serve para nada! E com alguma dificuldade encontraremos alguma aplicação para o mesmo!

Pura ilusão! Com muita dificuldade, isto sim, não encontraremos uma aplicação onde o "bendito" 555 não possa participar ativamente! Senão vejamos algumas configurações básicas (e clássicas) para o nosso "velho amigo"!

Consideremos o circuito da Fig. 4, na qual ainda é mostrada a "alma" do "mui amigo" 555 e um punhado de componentes passivos interligados a algumas de suas entradas.

Obs: Se você leitor quiser realmente entender como funciona na prática o CI 555 deverá montar esse circuito e verificar praticamente o que será descrito a seguir.

Inicialmente o circuito (fig. 4) está em repouso, então o LED não emite luz. Ao calcar por um momento a chave de contatos momentâneos K2 aplicaremos um "terra" ao pino 2 do CI, em consequência o "flip-flop" é ativado e a saída do integrado comuta do nível baixo para alto, fornecendo alimentação ao LED o qual passará a emitir luz. Simultaneamente a tudo isso, o capacitor C1 começa a carregar-se exponencialmente através do resistor R1 e potenciômetro P1 (antes ele permanecia descarregado devido ao aterramento da sua armadura positiva provocado pela condução do transistor TR1).

O capacitor continua carregando-se e o LED continua emitindo luz. Passados algum tempo a ddp entre as armaduras de C1 será ligeiramente superior a 8 volts (2/3 de B1 ou seja, 2/3 de 12 V), nesse exato momento o comparador "lá de cima" percebe esta tensão e recicla o "flip-flop" e a saída deste passa para o nível alto provocando um nível baixo na saída do integrado (pino 3), nível este insuficiente para excitar, o LED, o qual "apagará". Por outro lado, a saída em nível H do bi-estável faz com que TR1 passe a conduzir fortemente descarregando por completo o capacitor C1 ao mesmo tempo que desvia para terra

toda a corrente que circula por R1 e P1, impedindo que ele volte a carregar-se.

É claro que a saída do CI se manterá nesta condição de repouso (nível baixo - LED "apagado") porque a entrada *disparo* (pino 2) do integrado está, por meio de R2, em nível de tensão muito superior à terça parte da tensão de alimentação (em realidade o potencial do pino 2 nestas condições é praticamente igual a 12 volts devido à alta impedância de entrada do comparador em questão).

Calcando novamente K2 o ciclo se reiniciará e aumentando (ou diminuindo) o valor ôhmico introduzido por P1 o capacitor levará mais (ou menos) tempo para carregar-se até o ponto de reciclagem do CI. Se neste interím quisermos "desligar" o processo, bastará pressionar K1 e o LED deixará de emitir luz ao mesmo tempo que C1 se descarregará instantaneamente tal qual no caso presente, só que aqui o "negócio" é manual e no anterior era "automático".

O período de tempo durante o qual o LED ficará emitindo luz poderá ser avaliado, teoricamente, pela seguinte expressão:

$$T = 1,1 (R1 + P1) \cdot C1 \text{ segundos}$$

quando R1 e P1 forem expressos em MΩ e C1 em μF.

Para o circuito da Fig. 4, o período T estará teoricamente compreendido entre T_{min.} e T_{máx.}; dependendo do posicionamento do cursor do potenciômetro P1 temos:

$$T_{\text{min.}} = 1,1 \times (1,5 + 0) \times 10 = 16,5 \text{ segundos e}$$

$$T_{\text{máx.}} = 1,1 \times (1,5 + 1) \times 10 = 27,5 \text{ segundos.}$$

No entanto verificar-se-á na prática que os valores acima determinados serão substancialmente maiores (da ordem de uns 20% a mais). Isto se deve às correntes de fuga do capacitor utilizado que sendo eletrolítico ainda se acentuam mais.

Vemos assim que criamos com o 555 uma minuteria eletrônica (mini temporizador) cujo período de temporização poderá ser ampliado pela simples substituição do capacitor C1 de 10 μF por um de maior capacitância.

Passemos agora à descrição de outra configuração básica para a utilização do

555 após termos analisado um possível circuito monoestável utilizando o "velho guerreiro".

O circuito da Fig. 5 trata-se de um osci-

lador de onda retangular (aproximadamente quadrada) de baixa frequência provocando o "liga-desliga" do LED que se constitui na carga do dispositivo.

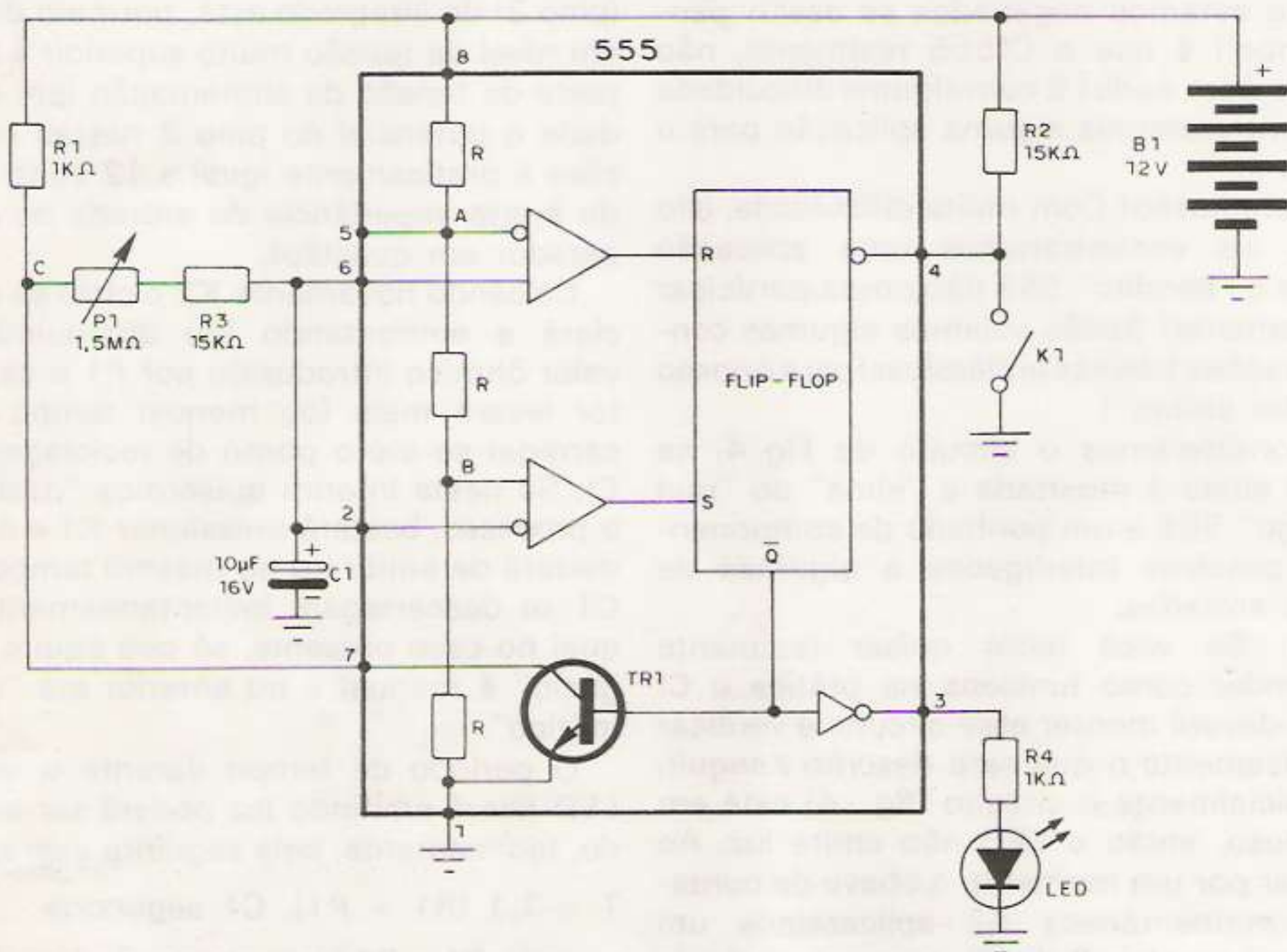


Fig. 5 - Configuração clássica de um circuito multivibrador, no caso um "pisca-pisca" utilizando o integrado 555 (todos os resistores são de 1/4 W).

Para analisar o comportamento deste circuito (Fig. 5) suponhamos inicialmente que o capacitor C1 esteja descarregado; isso ocorrendo o CI é disparado através de sua entrada *disparo* (pino 2), então é retirado o aterramento do capacitor realizado através de R3, P1 e TR1, conseqüentemente mesmo começa a carregar-se exponencialmente através da malha resistiva constituída por R1, P1 e R3; enquanto C1 se carrega o LED emite luz e assim permanecerá até o exato momento em que a ddp entre as armaduras de C1 é ligeiramente superior a 8 volts ($2/3$ de V_{cc} , isto é, $2/3$ de 12 volts). Quando isto ocorre o comparador superior (Fig. 5) "percebe" essa tensão e automaticamente recicla o integrado cuja saída comuta para o nível baixo, cortando a alimentação do LED, em conseqüência ele deixará de emitir luz. Acontece que nestas condições o nó C se encontra aterrado "via" transistor TR1 conseqüentemente o capacitor C1 irá descarregar-se

através desse transistor e da rede P1-R3, chegando o momento em que a tensão entre seus terminais é ligeiramente inferior à terça parte do valor da tensão de alimentação, nesse momento o comparador inferior (Fig 5) deteta a presença de tal tensão e faz com que o bi-estável comute e com isso é retirado o aterramento do nó C (pela não condução do transistor TR1) e a saída do CI comuta para o nível H provendo a devida alimentação ao LED que passará a emitir luz. Ora, com o corte de TR1 o capacitor C1 inicia a sua carga repetindo-se o ciclo anteriormente descrito.

Facilmente verificamos que o funcionamento do circuito se caracterizará por um ininterrupto "acende-apaga" do LED dando geração ao popular "pisca-pisca" tão conhecido por todos nós.

As oscilações serão interrompidas enquanto mantivermos a chave K1 fechada, isto é, enquanto aplicarmos o nível ló-

gico L na entrada *reciclagem* (pino 4) do circuito integrado.

A Fig. 6 mostra a forma de onda que se espera observar na saída do integrado; essas oscilações ocorrerão tão mais rapidamente quando menores forem os valores ôhmicos de R1, P1, R3, e da capacitância de C1.

Obs: Devido à limitações de dissipação de

potência do transistor Tr 1, o valor ôhmico de R1 (fig. 5) não deve ser inferior a $1K\Omega$.

Ainda em relação à Fig. 6 podemos observar que o tempo em que o sinal permanece em nível alto (t_H) é ligeiramente superior ao tempo em nível baixo (t_L) graças à presença inevitável, do resistor R1 (Fig. 5) que "apenas" participa para carregar o capacitor.

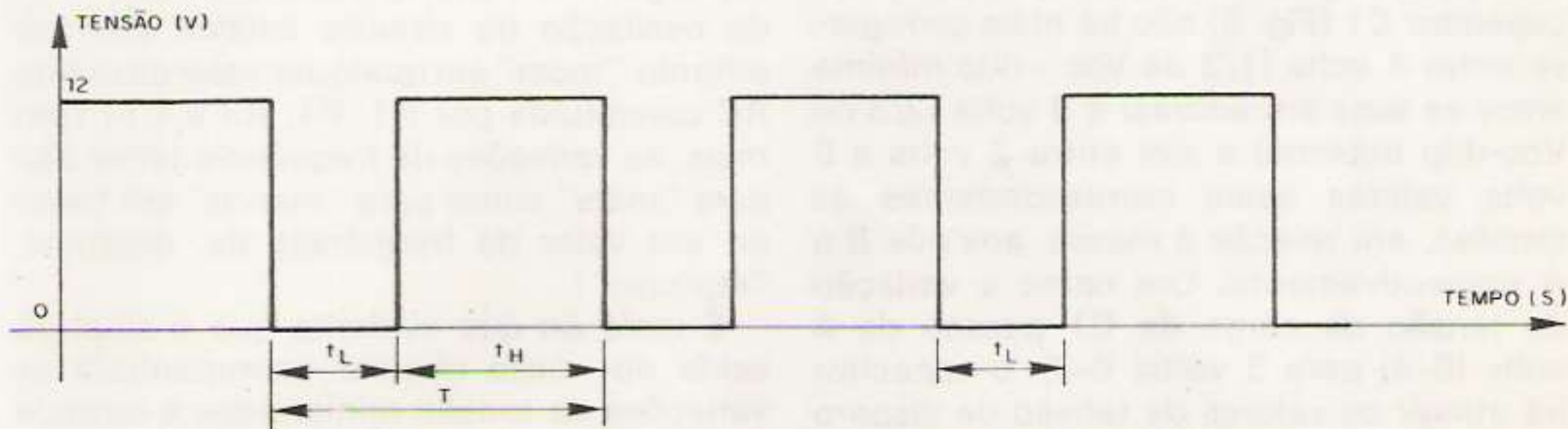


Fig. 6 - Forma de onda na saída do circuito da figura anterior.

Obs: Com alguns componentes externos poderemos conseguir forma de ondas perfeitamente quadradas inclusive retangulares em que se pode verificar a desigualdade $t_H < t_L$.

Os tempos t_H e t_L , acima definidos, podem ser calculados matematicamente pelas seguintes equações (vide figuras 5 e 6):

$t_H = 0,693 (R1 + P1 + R3) \cdot C1$ segundos
 $t_L = 0,693 (P1 + R3) \cdot C1$ segundos
 quando R1, P1 e R3 estão expressos em $M\Omega$ e C1 em μF .

Um simples algebrismo entre estas duas expressões nos permite instituir a expressão abaixo que fornece a frequência de oscilação:

$$f = \frac{1}{T} = \frac{1}{t_L + t_H} = \frac{1,44}{[R1 + 2(P1 + R3)] C1} \text{ Hz}$$

De acordo com o circuito da Fig. 5 e levando em consideração esta última equação, a frequência de oscilação de tal circuito pode situar-se entre $f_{\text{mín}}$ e $f_{\text{máx}}$, dependendo do posicionamento do cursor do potenciômetro P1, em que:

$$f_{\text{mín}} = \frac{1,44}{[0,001 + 2(1,5 + 0,015)] \times 10} \text{ Hz} = \text{Hz} \approx 0,0475 \text{ Hz}$$

$$f_{\text{máx}} = \frac{1,44}{[0,001 + 2(0 + 0,015)] \times 10} \text{ Hz} = \text{Hz} \approx 4,645 \text{ Hz}$$

Os valores acima calculados, "trocados em miúdos", nos dizem que o LED piscará de 21 em 21 segundos para o primeiro valor ($f_{\text{mín}}$) enquanto para o segundo valor o diodo emissor de luz irá piscar umas cinco vezes por segundo.

O tempo durante o qual do LED (Fig. 5) ficará emitindo luz, poderá ser determinado pela primeira das três equações acima (t_H) e o período que ele permanecerá "apagado", pela segunda. Calculemos esses tempos quando o valor resistivo introduzido pelo potenciômetro for máximo - mínima frequência:

$$t_H = 0,693 \times (0,001 + 1,5 + 0,015) \times 10 \text{ s} \approx 10,506 \text{ segundos e}$$

$$t_L = 0,693 \times (1,5 + 0,015) \times 10 \text{ s} \approx 10,499 \text{ segundos.}$$

Observar que a diferença é da ordem de 0,01 segundos, ou seja, 10 ms. A razão desta pequena diferença entre os valores de t_H e t_L deve-se ao reduzido valor (comparado aos demais) do resistor R1.

Veamos agora como varia a frequência de oscilação do circuito estável da Fig. 5 quando fazemos variar a tensão de referência para os dois comparadores do CI. Para o nosso estudo iremos supor que o

cursor de P1 (Fig. 5) foi ajustado de forma a obter-se um sinal de frequência igual a 2,0 Hz (isto é viável pois este valor está compreendido entre $f_{máx.}$ e $f_{mín.}$ anteriormente calculados). Suponhamos que consigamos através de um circuito adicional externo (por ora não interessa saber como ele é constituído) fazer com que o potencial do pino 5 do CI passe dos 8 volts originais para, digamos 6 volts. É óbvio que o capacitor C1 (Fig. 5) não irá mais carregar-se entre 4 volts ($1/3$ de V_{cc} - ddp mínima entre as suas armaduras) e 8 volts ($2/3$ de V_{cc} -ddp máxima) e sim entre 3 volts e 6 volts, valores estes correspondentes às tensões, em relação à massa, aos nós B e A respectivamente. Ora como a variação de tensão de carga de C1 passou de 4 volts (8-4) para 3 volts (6-3), o capacitor irá atingir os valores de tensão de disparo do CI muito mais rapidamente que no primeiro caso (observar que os valores da malha resistiva não foram alterados), conseqüentemente as oscilações ocorrerão mais rapidamente, ou seja, a frequência do sinal emitido terá aumentado em relação ao primitivo, isto é, a frequência será de maior valor que 2,0 Hz.

Consideremos que através de outro circuito externo tenhamos uma tensão de 8 volts "em cima" do pino 5 do CI; ora, neste caso ele estará oscilando normalmente numa frequência de 2,0 Hz conforme estabelecemos anteriormente.

Suponhamos ainda que à entrada *tensão de controle* (pino 5) o nosso "bendito" circuito externo, aplique uma tensão de 10 volts. O que acontecerá? Acontecerá que a tensão entre os bornes de C1 estará compreendida entre 5 volts a 10 volts, respec-

tivamente correspondendo aos pontos de disparo e reciclagem de 555. Ora, como a excursão em tensão "em cima" do capacitor é de 5 volts (10-5) superior aos 4 volts do primeiro caso, ele tardará mais para alcançar tal excursão, conseqüentemente a frequência do sinal de saída será obrigatoriamente menor que 2,0 Hz.

Note o leitor a sutileza do "negócio": conseguimos variar o valor da frequência de oscilação do circuito estável sem no entanto "tocar" em qualquer valor da malha RC constituída por R1, P1, R3 e C1! Tem mais, as variações de frequência tanto são para "mais" como para "menos" em torno de um valor de frequência de, digamos, "repouso"!

É mais do que evidente que o sinal de saída do nosso circuito acompanhará as variações de tensão ministradas à entrada *tensão de controle* do CI: quanto maior esse valor tão menor será a frequência do sinal de saída, e vice-versa. Por esta razão podemos dizer que acabamos de realizar uma modulação em frequência—é justamente baseado neste princípio que opera a nossa sirene eletrônica.

Bem... o leitor teve uma idéia superficial do possível campo de aplicação para este maravilhoso integrado! Se existem mais aplicações? O leitor nem imagina! Caso eu pretendesse escrever todas as aplicações que conheço para o CI 555, certamente eu iria preencher todas as páginas desta Revista e durante pelo menos um ano!

Uma vez explanado o princípio geral de funcionamento do CI, "coração e alma" de nossa sirene eletrônica, só nos resta apresentar o circuito elétrico da mesma; ele pode ser visto na Fig. 7.

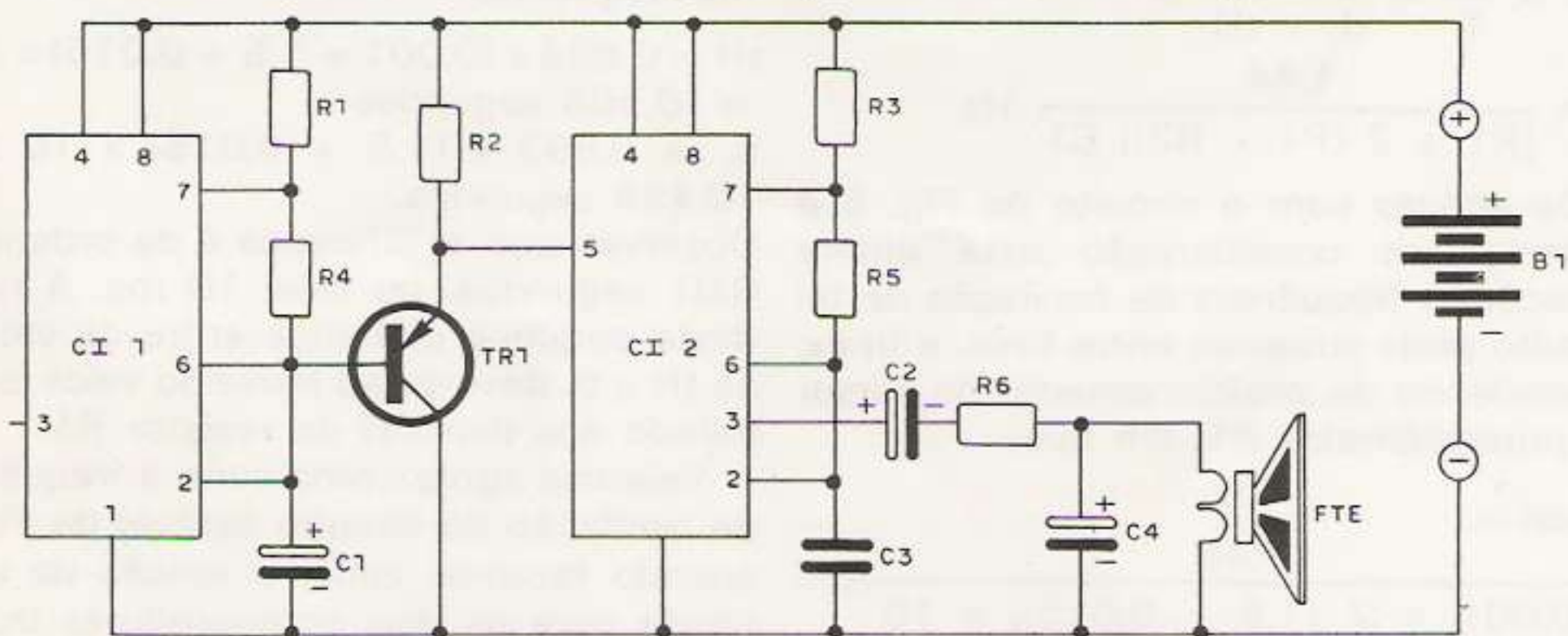


Fig. 7 - Circuito elétrico da sirene eletrônica "diferente".

Observamos nesse circuito (Fig. 7) a presença de dois CIs 555, ambos funcionando na clássica configuração estável; o primeiro em baixa frequência devido aos elevados valores da malha RC constituída por R1, R4 e C1 e o segundo apresentado em sinal de frequência algumas centenas de vezes maior que a do primeiro, isto porque os valores de R3, R5 e C3 são muito menores que os respectivos do primeiro oscilador.

Ainda em relação ao circuito da sirene notamos que não foi utilizada a saída (pino 3) do primeiro oscilador formado por C.I.1 e a rede RC. Foi utilizada, isto sim, a variação de tensão sobre os bornes do capacitor eletrolítico C1 - esta variação de tensão, como sabemos, é oriunda da carga e descarga deste capacitor sobre C.I.1. Pois bem, à medida que a tensão sobre o capacitor cresce (ou decresce) o transistor TR1, do tipo PNP, irá conduzir menos (ou mais) corrente, portanto, a tensão de seu coletor aumentará ou diminuirá conforme o sinal aplicado em sua base (sinal este extraído, como já dissemos, sobre os terminais de C1).

Ora, fazendo variar a tensão de coletor faremos com que a tensão na entrada *tensão de controle* (pino 5) de C.I.2 também varie, então o sinal retangular emitido por este último integrado irá variar, em frequência, em consonância com o sinal aplicado no pino 5 (Fig. 7), com isso conseguimos o efeito de sirene almejado.

Os sinais retangulares, variáveis em frequência, presentes no pino 3 de C.I. 2 são aplicados através de C2 e R6 (limitador de corrente) ao alto-falante o qual são revertidas em ondas sonoras - o capacitor C4 tem por finalidade eliminar as componentes de alta frequência (harmônicos) evitando o tão conhecido "som de lata" (☹).

A potência da sirene não é suficiente para atender a um baile porém os leitores interessados poderão acoplá-la à entrada de um amplificador de uns 200 watts e aí poderão ver, ou melhor, poderão escutar o "barato" desta sirene. Mas para os serviços "domésticos", o circuito apresenta potência mais do que satisfatória para a maioria das aplicações a que ele se destina.

Quanto à tensão de alimentação ela não é crítica porém recomendamos não exce-

der a 8 volts; poderão ser utilizadas quatro pilhas convencionais de 1,5 V ou, caso seja de interesse, montar o circuito da Fig. 8 o qual possibilita alimentar o "circuitinho" através da energia da rede elétrica.

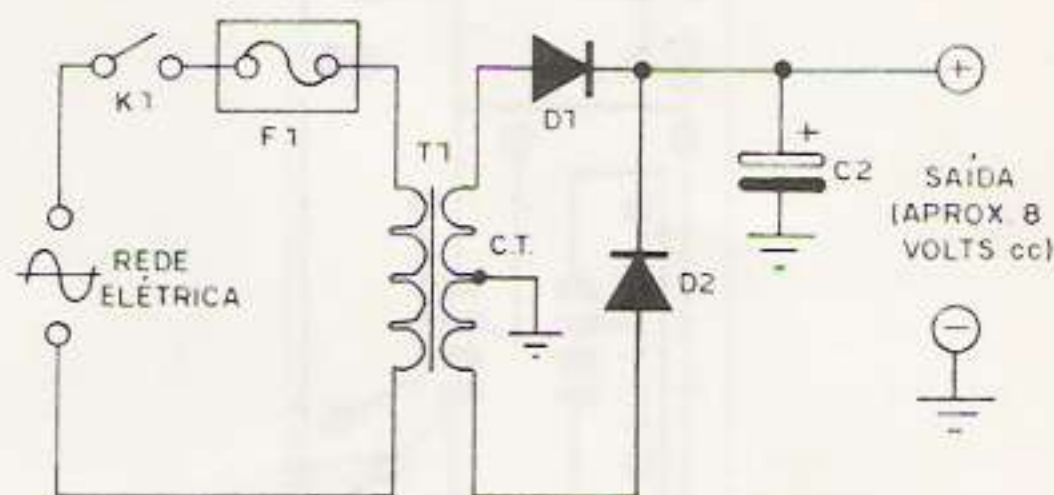


Fig. 8 - Fonte de alimentação a partir da rede elétrica para alimentar o circuito da sirene eletrônica "diferente".

Poderá ser anexada uma chave mecânica do tipo liga-desliga para interromper o funcionamento da sirene quando ela se tornar inconveniente na fonte de alimentação a partir da rede elétrica, circuito Fig. 8, tal chave foi incorporada.

A MONTAGEM

Todo o circuito da sirene, inclusive da fonte de alimentação, pode ser montado em uma placa semi acabada de circuito impresso (tipo "Maliboard"). No nosso caso resolvemos, nós mesmos, construir a placa de circuito impresso conforme mostra a Fig. 9 em tamanho natural - as partes em preto correspondem às ligações de cobre. Os pontos de fixação para os integrados (Fig. 9) foram feitos na placa através de símbolos ácido-resistentes específicos para tal (nós usamos os 'ALFAC E.C. 994 / 1'); quanto às "bolinhas" e linhas de ligação, fizemos o uso de uma caneta especial para circuito impresso.

Quanto ao processo de corrosão do cobre e furação da placa, não tecemos comentários pois isso tem sido tema de diversas publicações na Revista.

A distribuição dos componentes na placa cobreada obedecem ao chapeado apresentado pela Fig. 10. Notar que o chanfro do integrado 1 está voltado para a esquerda enquanto o do C.I.2 para a direita, em HIPÓTESE ALGUMA ELES DEVEM SER INVERTIDOS!

A montagem inicia-se soldando os respectivos suportes dos CIs, os capacitores eletrolíticos (respeitar a sua polaridade!) e os resistores. Finalmente são "puxados"

os quatro fios que irão ter, dois a dois, ao alto-falante e à fonte de alimentação - o par de fios que vão ter à fonte também não

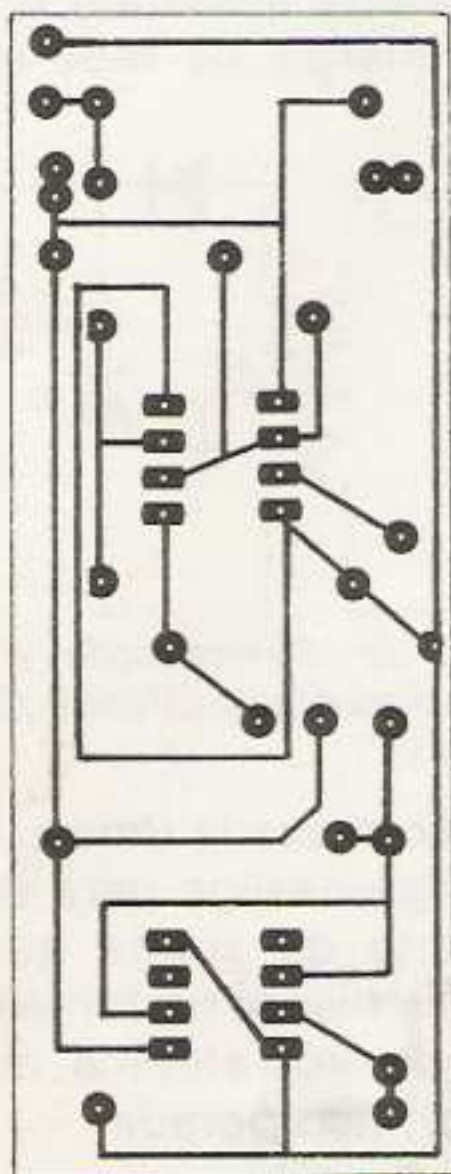


Fig. 9 - Plaqueta de circuito impresso, em tamanho natural, vista pelo lado cobreado, utilizada na montagem do protótipo.

Agora é só ligar e... "toma lá de sirene"! Se assim não acontecer certamente o leitor deu alguma "mancada" em sua montagem. Faça uma revisão total e procure as "bruxas". Será que não existem soldas mal feitas ou... "frias"? Já verificou a inexistência de curtos, através de solda, entre os pinos de um mesmo integrado? E os fios de alimentação? Estão "OK"?

Da nossa parte acabamos, porém não se esqueça de contar-nos o sucesso que o

devem ser trocados senão os dois integrados fatalmente irão ter uma "morte" drástica!

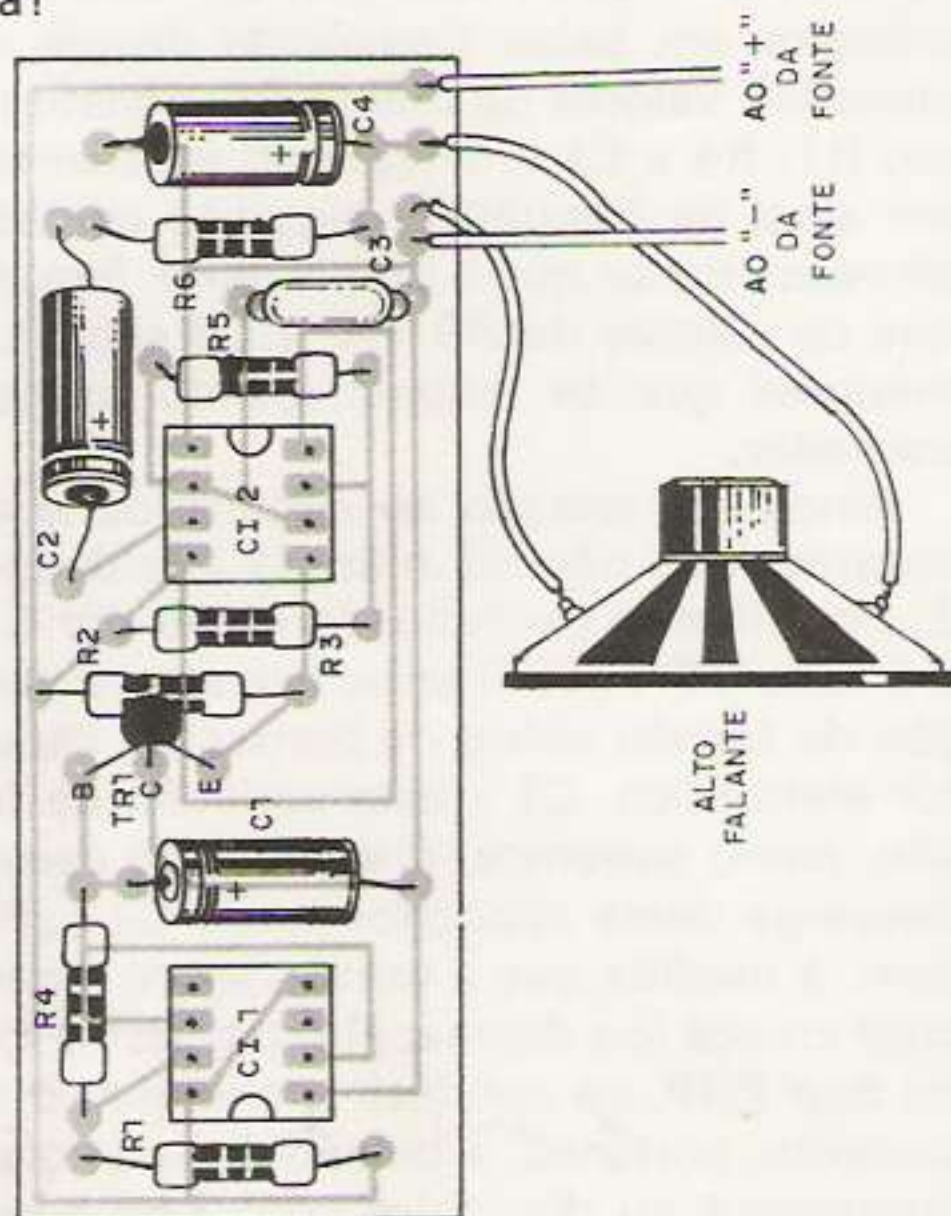


Fig. 10 - Distribuição dos componentes na plaqueta de circuito impresso.

amigo leitor encontrou com a montagem desta sirene!

(*) A "profundidade" de modulação do som da sirene poderá ser alterada a qualquer momento desde que se intercale entre o coletor de TR1 (Fig. 7) e o pino 5 de C.I.2 um potenciômetro de uns 2,2 K Ω ; quanto maior for a resistência ôhmica introduzida por esse potenciômetro tão menor será a "profundidade" de modulação.

LISTA DE MATERIAL

PARA O CCT DA FIG. 7

C.I.1, C.I.2 - circuito integrado NE 555, μ A 555 ou equivalente

TR1 - Transistor BC 257A ou equivalente

R1, R2 - 4,7 kohms, 1/4 W

R3 - 10 k ohms, 1/4 W

R4 - 68k ohms, 1/4 W

R5 - 12 k ohms, 1/4 W

R6 - 10 ohms, 1/4 W

C1 - capacitor eletrolítico, 100 μ F/10V

C2 - capacitor eletrolítico 47 μ F x 10V

C3 - 0,1 μ F, poliéster

C4 - capacitor eletrolítico, 10 μ F/10V

FTE - alto falante de 8 ohms de 2" a 4"

B1 - bateria ou fonte entre 5 a 8 volts (vide texto)

2 soquetes para os integrados, plaqueta de circuito impresso (vide texto)

uma folha de símbolos ácido-resistentes (vide texto), percloreto de ferro fio flexível, solda, etc.

PARA O CCT DA FIG. 8

D1; D2 - diodo retificador 1N 4001, 1N4002, etc.

C2 - capacitor eletrolítico, 1000 μ F (mínimo) / 0V

T1 - Transformador: rede / 6 + 6, 200 mA (mínimo)

K1 - chave do tipo liga-desliga

F1 - fusível para 200 mA e respectivo porta-fusível.

solda, fio flexível, etc.

DIGICAMPO

medidor digital de intensidade de campo

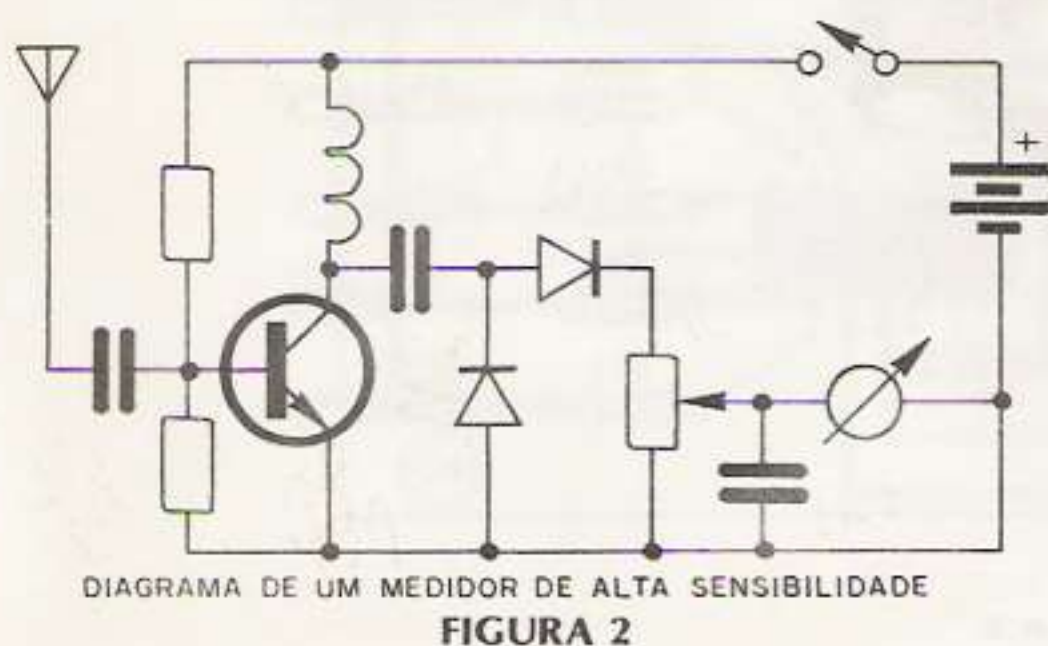
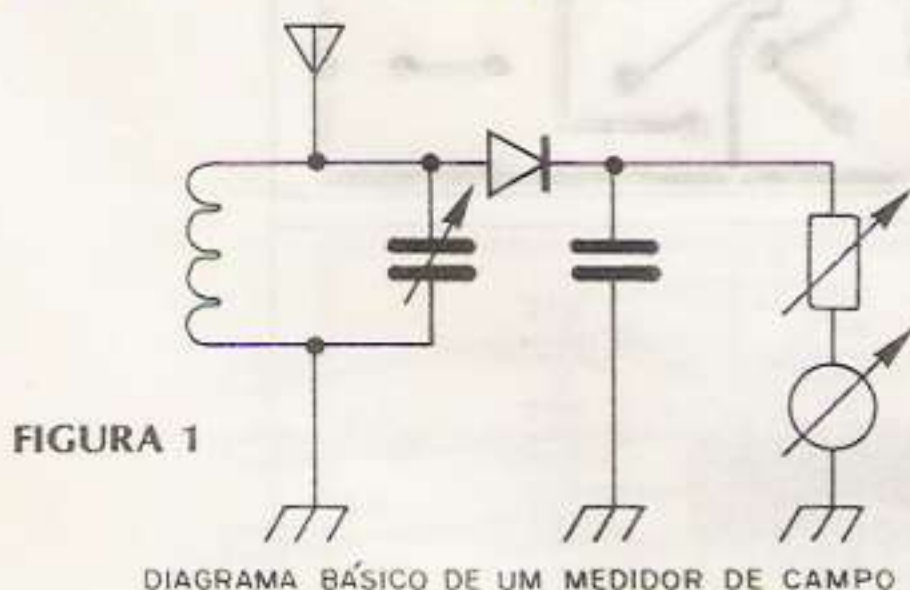


Um dos instrumentos considerados indispensáveis numa bancada ou "shack" (recinto onde o radioamador ou PX instala seu equipamento), é o medidor de intensidade de campo. Entretanto, nem todos dispõem deste aparelho, alguns por não terem QSL (dinheiro) sobrando, outros por não saberem de suas múltiplas aplicações. Este artigo tem o objetivo de descrever um medidor de campo de fácil construção e baixo custo, e também mostrar algumas de suas principais aplicações, como por exemplo: o ajuste de antenas e linhas de transmissão, a determinação da direção de maior irradiação da antena, a pesquisa de sinais alternados, etc.

Marcio Tibiriçá

O MEDIDOR DE CAMPO

O medidor de campo é um instrumento capaz de indicar níveis relativos de rádio-frequência, e pode ser encontrado em diversas versões que diferem por sua sensibilidade e faixa de operação. Basicamente ele é composto por um circuito ressonante paralelo, um diodo detetor, um capacitor, um potenciômetro e um miliamperímetro, conforme o diagrama da figura 1. Este tipo de circuito é ideal para radioamadores e PX, pois possui baixa sensibilidade e faixa estreita de sintonia: quando se trabalha com altas potências de transmissão, a baixa sensibilidade é desejável, pois caso contrário, correríamos o risco de danificar o aparelho, e a faixa estreita de sintonia é útil quando, operando transmissores multibanda de fabricação caseira, desejamos saber se estamos transmitindo na faixa correta. Por outro lado, as aplicações deste circuito numa bancada são restritas. Em geral, num laboratório ou oficina trabalhamos com sinais muito fracos e faixas de onda que vão desde a áudio-frequência até o VHF (frequência muito alta). Neste caso, a solução é eliminar o circuito ressonante de entrada para ampliar a faixa de operação, e incluir um amplificador de sinais para incrementar a sensibilidade. A figura 2 mostra como ficaria o instrumento após estas modificações.



Este circuito é ideal para uso técnico, mas também pode ser usado em radioamadorismo, com a vantagem de poder cobrir qualquer faixa de onda desde os 160 m até 2 m, sem a necessidade de trocar bobinas, capacitores, etc.

NOSSO INSTRUMENTO

Partindo da idéia de que o medidor deveria ter a maior gama de aplicações possíveis, resolvemos optar pelo circuito da figura 2. Para reduzir o custo do instrumento, substituímos o miliamperímetro por um circuito comparador de tensão, que comanda um sistema de Leds sequenciais. Um segundo transistor foi incluído para realizar o acoplamento entre o primeiro estágio e os comparadores de tensão. O capacitor de coletor do 1º transistor foi eliminado, com o objetivo de permitir a medição de sinais de baixa frequência. O resultado final foi o circuito da figura 3, cujo funcionamento pode ser facilmente entendido.

O transistor Tr1 está normalmente saturado pela corrente que passa através de R1, conseqüentemente, sua tensão de coletor é inferior a 0,7V e o diodo D1 não conduz. Um sinal captado pela antena passa por C1 e atinge a base de Tr1, que sai do estado de saturação e passa a amplificar este sinal. Se o sinal amplificado possuir amplitude maior que 0,7V, D1 conduz e deixa que o sinal chegue à base de Tr2, que é um seguidor de emissor de ganho menor que um, cuja finalidade é acoplar a saída de Tr1 às entradas dos comparadores de tensão CI1 e CI2. Os integrados LM339 recebem o sinal do emissor de Tr2, e comparam sua amplitude com as tensões fornecidas pela rede divisora de tensão composta por R7 a R15. Cada integrado dispõe de 4 portas comparadoras, que possuem duas entradas: uma de referência e outra de comparação. Quando a tensão aplicada na entrada de comparação supera a tensão de referência, a porta conduz e acende o Led. D 10 e D 11 fornecem a voltagem de referência para o divisor resistivo. O único indutor no aparelho é XRF 1, que não é crítico, ele apenas serve para isolar, sinais de alta frequência no coletor de Tr1. Em alguns casos, pode até ser omitido, sem afetar em nada o desempenho do aparelho para sinais de baixa frequência.

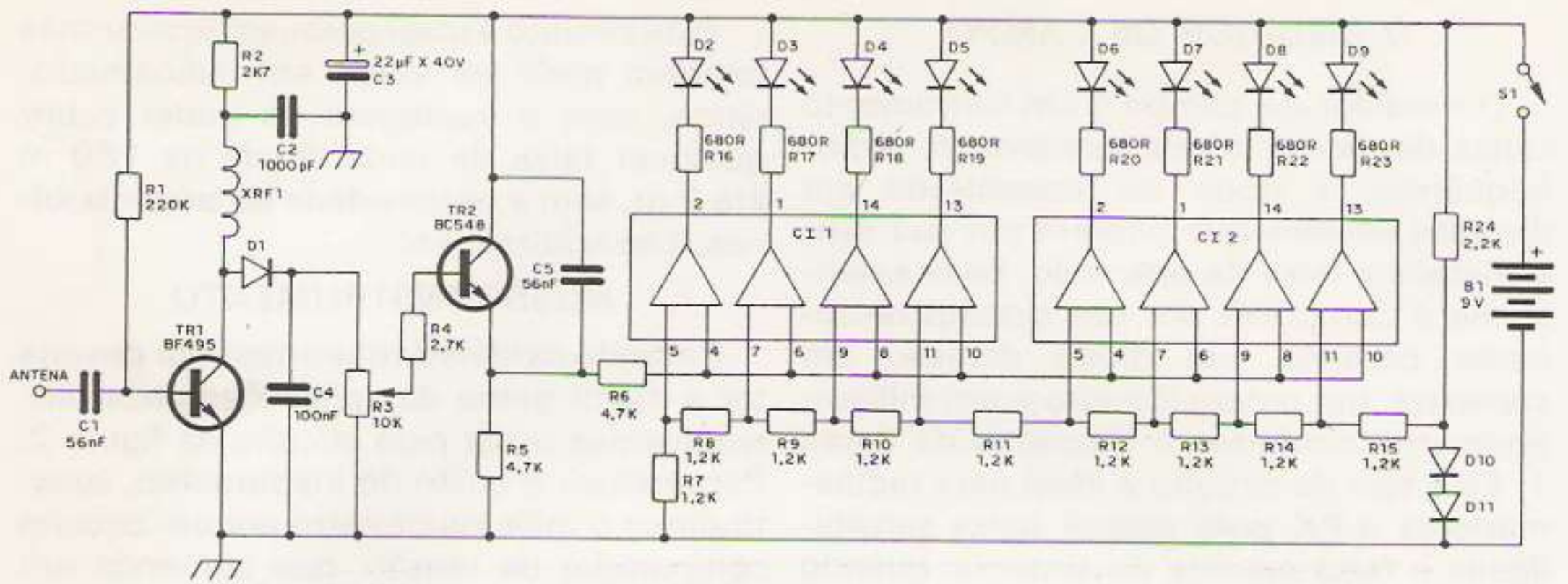


FIGURA 3

MONTAGEM

O medidor de campo pode ser montado numa placa de circuito impresso, conform-

me o diagrama da figura 4. Suas dimensões não superam 65 x 90 mm, o que permite o uso portátil do instrumento, quando necessário.

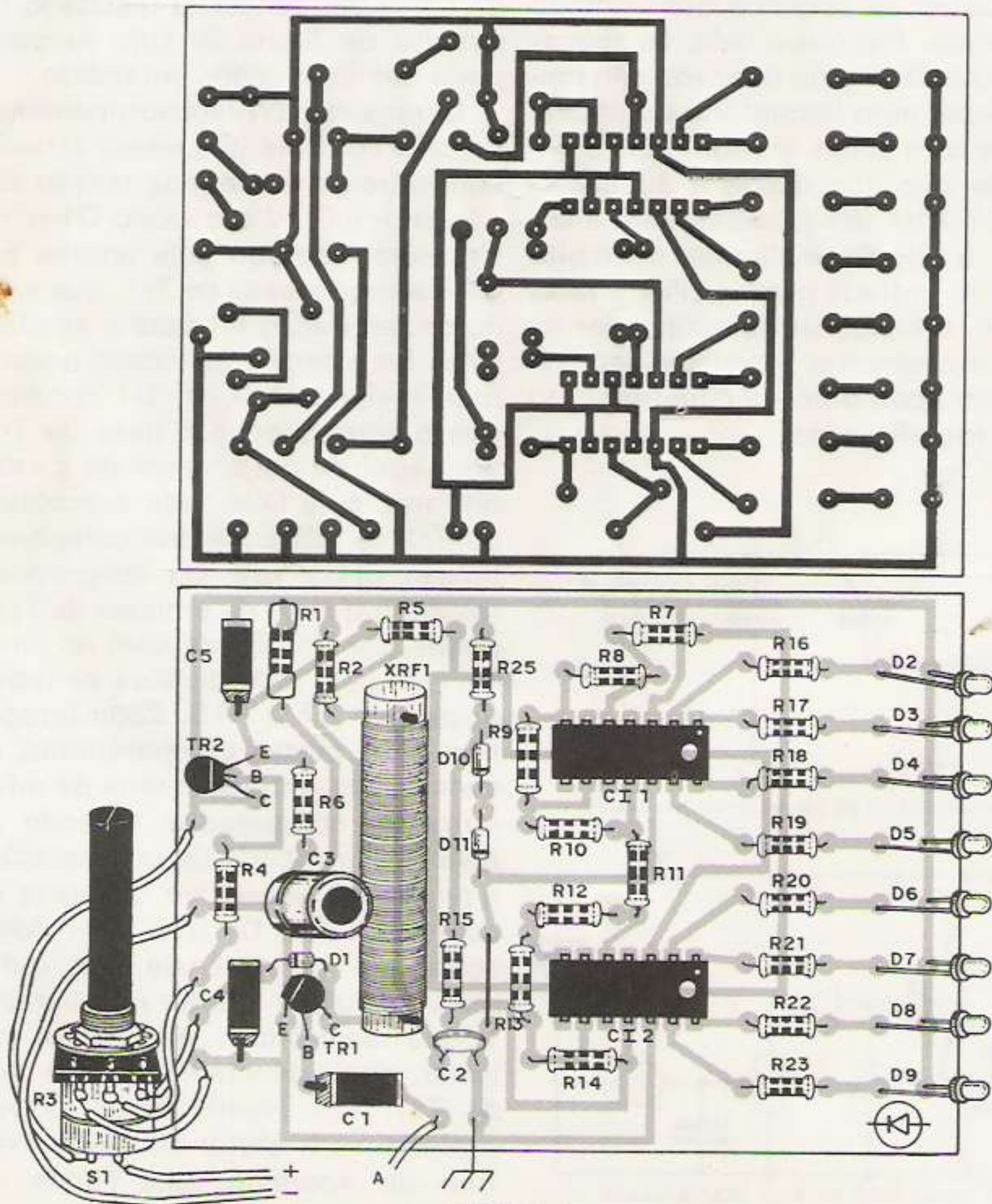
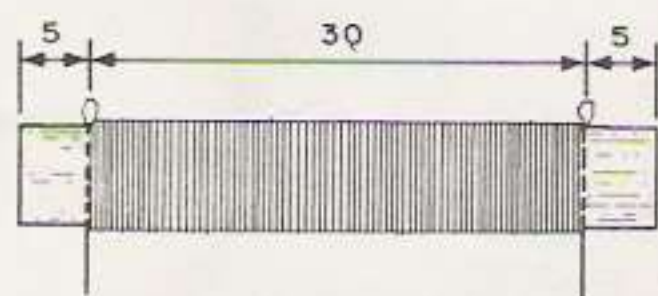


FIGURA 4

Antes de iniciar a feitura do circuito impresso, seria conveniente enrolar XRF1, que é o ítem mais "complicado" da montagem. Pegue uma caneta Bic ou similar que tenha corpo plástico, e corte um pedaço com 4 cm de comprimento. Faça, com uma broca ou prego aquecido, um furo a 5 mm da borda, em cada extremidade do tubo. Introduza nos furos um pedaço de fio nú com 20 mm de comprimento, que servirá como terminal de ligação. Observe a figura 5 para obter mais detalhes. Logo em seguida, solde num dos terminais improvisados um pedaço de fio de cobre esmaltado nº 24 (0,5mm) com 1 ou 2 metros de comprimento, e comece a enrolar espiras cerradas (sem separação) até atingir a outra extremidade da bobina. O número exato de espiras não é importante. Corte o que sobrou de fio e solde o fim do enrolamento no terminal correspondente. Pronto. Para dar um acabamento profissional, passe uma leve camada de Araldite por sobre a bobina e deixe algumas horas secando.



VISTA DE XRF1

FIGURA 5

Para fazer o circuito impresso, conforme o diagrama da revista, existe um método muito bom. Em primeiro lugar, compre uma chapa de fenolite cobreada e corte um pedaço com 65 x 90 mm. Depois, compre uma folha de papel vegetal ou qualquer papel translúcido, que seja resistente, e coloque sobre a figura 4. Copie o desenho usando um lápis nº 2 e tome o cuidado de marcar com um ponto os locais que deverão ser furados. Depois de copiado o desenho, coloque o vegetal sobre o lado cobreado da chapa de fenolite, tomando o cuidado de centralizar o desenho com as dimensões da chapa. Prenda a folha com durex no lado oposto.

Com um prego bem afiado e um pequeno martelo puncione os pontos marcados na folha. Não bata com força para não danificar o fenolite, a força deve ser suficiente apenas para deixar o cobre marcado. Reti-

re a folha e guarde, pois servirá de gabarito para as placas que seus amigos pedirão para você fazer. Com um tira-linhas (acessório que normalmente acompanha o compasso) e Neutrol diluído em querosene meio a meio, desenhe sobre os pontos punccionados no cobre pequenos círculos de acordo com a figura 4. Feito isso, trace as ligações que unem os círculos, ainda acompanhando o gabarito da revista. A largura do filete de tinta pode ser ajustado no parafuso do tira-linhas. É lógico que este método exige muita habilidade, concentração e mão firme, mas depois de algum treino, o circuito pode ser facilmente traçado sobre o cobre.

Estando o circuito desenhado, deixe-o secar ao sol durante alguns minutos. Depois coloque a placa para corroer na solução de percloroeto de Ferro, e a cada 5 minutos retire a placa para verificar como anda o processo de corrosão. Após 20 ou 30 minutos a placa deverá estar pronta. Retire o Neutrol com palha de aço, sabão e água; perfure com uma broca de 1mm os locais punccionados, e a placa estará pronta para receber os componentes.

DESEMPENHO

Estando o circuito montado, podemos fazer um teste para saber se está funcionando normalmente. Ligue uma bateria de 9V ou 6 pilhas de 1,5V em série, no circuito. Coloque o controle de sensibilidade R3 a meio curso. Solde um fio flexível de 30 cm de comprimento na entrada de antena e descasque a extremidade livre. Introduza a ponta da antena numa tomada de 110 ou 220V, tomando o cuidado de não encostar a mão no circuito. Todos os Leds devem acender. Não existe perigo de danificar o circuito neste procedimento, desde que o único ponto conectado à rede seja a entrada de antena. Para evitar problemas, envolva o circuito num sa co plástico ou qualquer material isolante antes de realizar esse teste.

Se algum Led não acender, existe 45% de chance dele estar queimado, 50% de estar invertido e 5% de outras causas. Por isso, durante a montagem devemos ter muito cuidado com estes componentes e os outros semicondutores. Nunca colocá-los na placa, sem antes verificar sua correta

posição e nunca aquecê-los em demasia durante a soldagem. Veja a figura 6.

O consumo de nosso circuito em repouso (Leds apagados) é de 10mA ou menos, e com os oito Leds acessos é de 100mA ou mais. Portanto, a vida da bateria pode ser esticada, se desligarmos o aparelho após as medições. A faixa coberta vai de alguns Hertz até vários Megahertz, o que é uma característica incomum e valiosa para um instrumento dessa categoria.

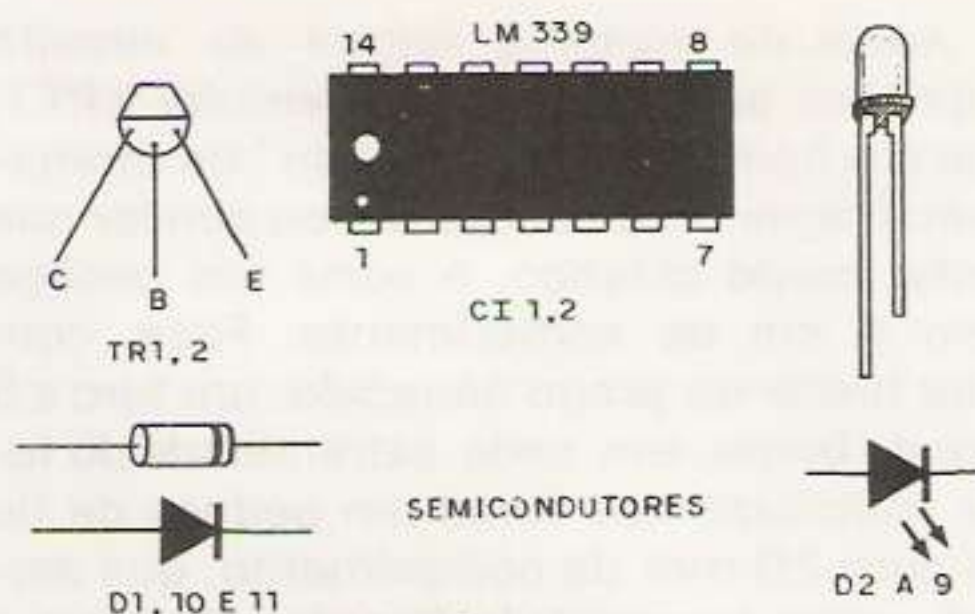
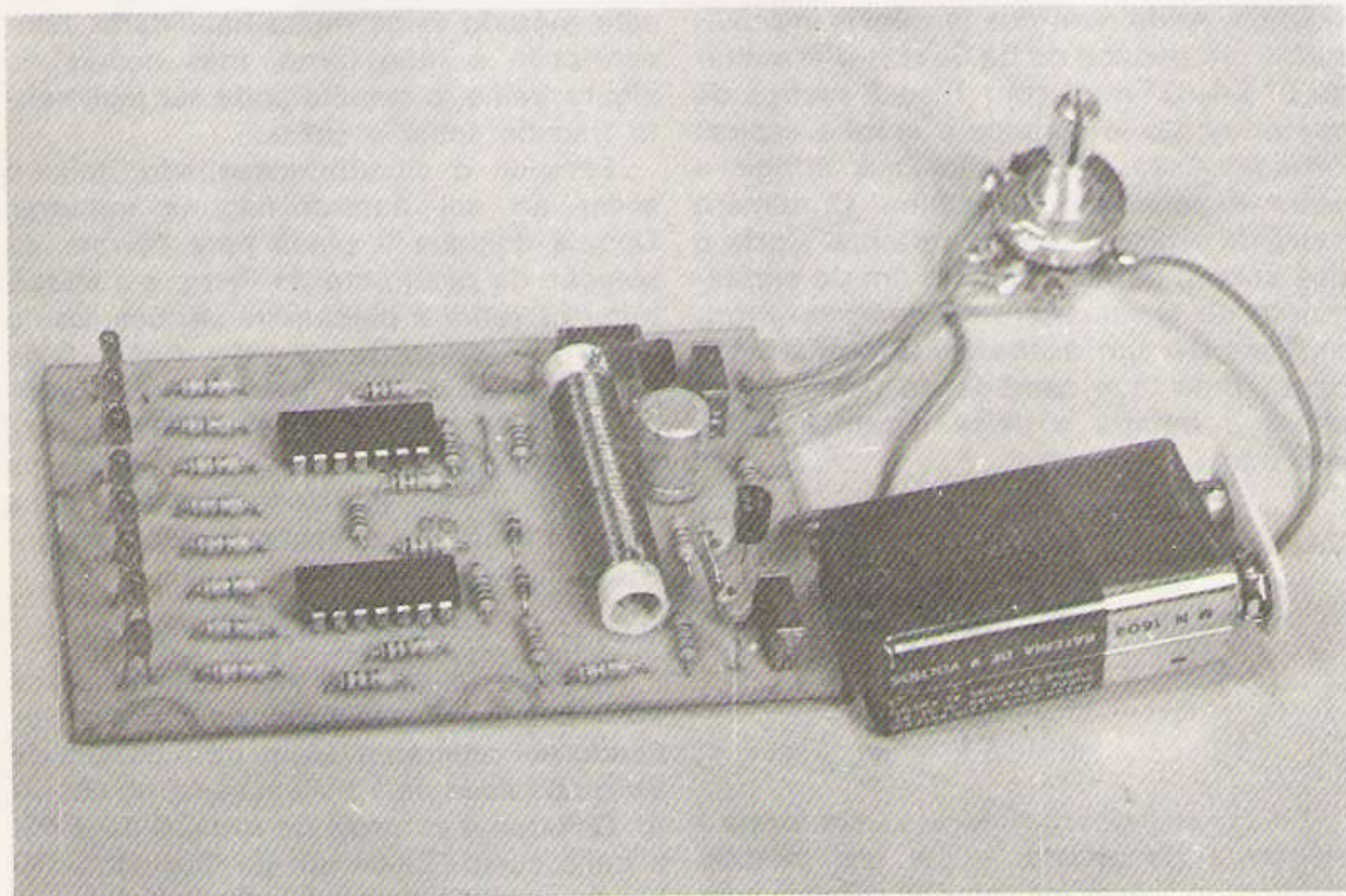


FIGURA 6



APLICAÇÕES

A principal aplicação do instrumento é na medição da intensidade de sinais de RF. Com uma antena de 50 cm de comprimento, podemos medir o campo de irradiação de uma portadora de 5W até uma distância de 10 ou 20 metros da antena de transmissão. Com potências maiores esta distância pode chegar a mais de 50 metros.

Para medir potências inferiores a 50mW, pode ser necessário o acoplamento direto da antena com a saída do oscilador. Isso, em geral, ocorre quando desejamos saber se um oscilador está funcionando, ou se existe corrente alternada em algum circuito. Na verdade, nosso aparelho deveria ser

chamado de oscilômetro, ou medidor de corrente alternada, pois é capaz de detectar e indicar o nível relativo de qualquer tipo de onda, em qualquer faixa de frequência até 160 MHz ou mais.

Sinais de áudio podem ser medidos, desde que a antena seja acoplada diretamente ao ponto de medição, e em alguns casos a ligação terra pode ser necessária.

Uma aplicação imediata do instrumento, pode ser a determinação da direção de maior irradiação da antena. Procure um canal desocupado e chame um amigo para apertar o PTT (botão do microfone que serve para comutar a recepção e transmissão) do transceptor. Ajuste o controle de sensibilidade do medidor de modo que apenas

4 leds fiquem acesos e procure contornar a antena num giro de 360°, mantendo uma distância constante de 10 ou 15 metros. A posição onde o maior número de leds acender, indica a direção de maior irradiação. Quem possui uma direcional com rotor pode colocar o medidor numa posição fixa e girar a antena enquanto faz a leitura de intensidade.

Todos sabem, ou pelo menos têm a intuição, que o item mais importante em qualquer estação de rádio é a antena. E, realmente, de nada adianta termos um transmissor de 200W, se a antena emite apenas 20W. A antena mal dimensionada e mal calibrada, acaba funcionando como uma carga resistiva que transforma os "watts" que deveriam ser transmitidos, em calor, além de colocar em risco o estágio final de potência do transmissor. Todo radioamador ou PX deve ter em mente que nunca um transmissor é mais importante que sua antena e que mais vale um modesto transmissor de 1W e uma antena corretamente sintonizada, do que um monstruoso linear de 1000W e um fio de varal servindo como antena. Se é para economizar, vamos economizar no transmissor, mas nunca na antena. Comprar a melhor antena do mundo, pode não adiantar muito se não soubermos como ajustá-la devidamente. Com o medidor de campo podemos, de maneira simples e eficiente, extrair o máximo ganho de qualquer antena.

Colocando o medidor de campo próximo a antena, devemos procurar um canal livre, apertar o PTT e efetuar a leitura de intensidade. Em seguida ajustamos o "gamma match" ou o comprimento do elemen-

to irradiante da antena. É bom lembrar que as antenas que não possuem "gamma match" ou qualquer outro tipo de acoplador regulável, só podem ser calibradas alterando-se o comprimento do elemento irradiante. Neste caso, precisamos comprar uma vareta de alumínio, ou seja lá o que for, alguns centímetros maior que o tamanho original e depois ir cortando pedaços de aproximadamente 10mm até chegar ao tamanho ideal. Entre cada ajuste efetuamos a medida do sinal, o ponto onde for conseguida a intensidade máxima, corresponde ao ponto ideal de trabalho da antena. Não podemos esquecer de desligar o transmissor antes de mexer na antena, pois sinais de rádio-frequência de alta potência são perigosos para a saúde.

Outra aplicação interessante do nosso medidor de campo, é a monitoração da taxa de modulação. Colocando o medidor dentro do "shack", ajustamos a sensibilidade de modo que apenas um led fique aceso quando o PTT é pressionado. Ao falar-se no microfone, os leds seguintes acenderão sequencialmente, indicando a taxa de modulação. Quanto mais leds acenderem, maior será essa taxa.

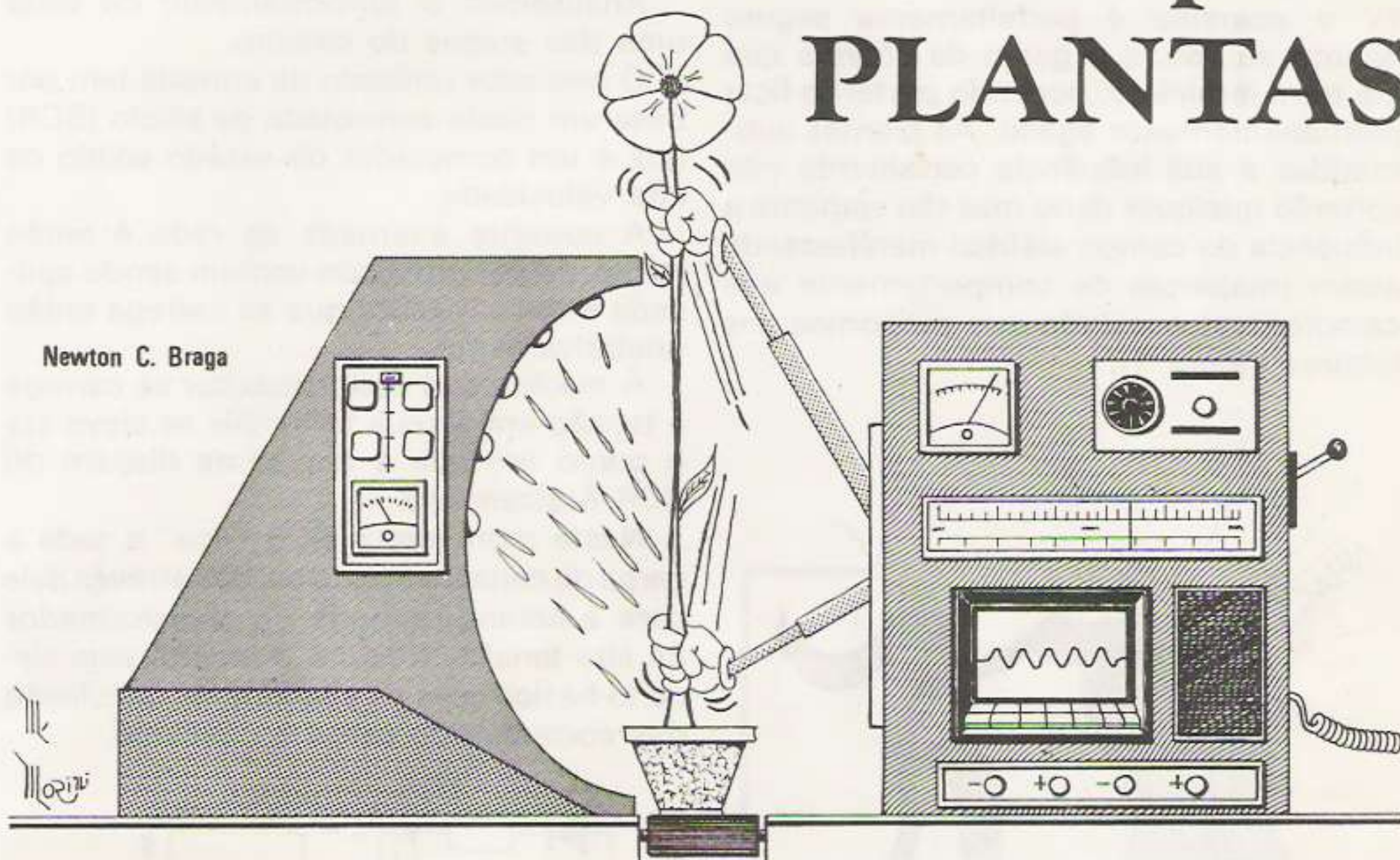
As aplicações do medidor de campo (ajuste de antenas de transmissão, ajuste de linhas de transmissão, calibração de transmissores e lineares, monitoração de RF e Modulação, indicador de presença de CA, indicador de funcionamento de osciladores de RF e AF), dariam facilmente um livro; o que foi aqui descrito é apenas uma pálida amostra das reais possibilidades deste instrumento, por isso, voltaremos a abordar o assunto em artigos futuros.

LISTA DE MATERIAL

CI-1e2 - LM339
Tr-2 - BC548-Tr1BF495
D1,10e11 - BA318 ou equivalente
D2 a D9 - LED miniatura (8 unidades)
R1- 220 K 1/8W - resistor (laranja, laranja, amarelo)
R2e4- 2,7K 1/8W - resistor (vermelho, violeta, vermelho)
R3- 10K - potenciômetro linear
R5- 1,2K 1/8W- resistor (marrom, vermelho, vermelho)
R6- 4,7 K 1/8W - resistor (amarelo, violeta, vermelho)

R7 a R15- 1,2K 1/8W-resistor (marrom, vermelho, vermelho)
R16 a R23- 680R 1/8W- resistor (azul, cinza, marrom)
R24- 2,2K 1/8W - resistor (vermelho, vermelho, vermelho)
C1e5- 56nF, 250V poliéster metalizado
C2- 1000pF, disco cerâmico
C3- 22µFx25V, eletrolítico
C4-100nF, 250V poliéster metalizado
Diversos: Bateria de 9V, clips de bateria, chapa de fenolite cobreada, fio de cobre esmaltado, chave interruptora fio encapado, solda, etc.

ESTIMULADOR ELETRÔNICO de CRESCIMENTO para PLANTAS



Eletricidade e biologia tem muito mais coisas em comum do que a maioria das pessoas pode imaginar. O fato da célula viva, de um vegetal ou animal possuir um meio líquido no qual existem diversas substâncias em solução, fazem desta unidade de vida um sensor extremamente sensível de eletricidade. Não é portanto de espantar o fato de que as plantas podem ser com certa facilidade induzidas a crescer mais rapidamente ou a dar frutos maiores pela ação de campos, elétricos, magnéticos ou mesmo por rádio frequência. Neste artigo descrevemos um dispositivo estático interessante que cria campos elétricos intensos que podem ser usados em experimentos envolvendo o estímulo de crescimento para plantas comuns.

Pesquisas realizadas em laboratórios de botânica de universidades famosas têm revelado a sensibilidade manifestada por muitas espécies de vegetais a estímulos elétricos. Tomateiros, por exemplo, podem dar frutos maiores e em menos tempo se submetidos a campos magnéticos de certa orientação, enquanto muitos outros vegetais podem ser estimulados a um crescimento mais rápido e portanto tornarem-se mais vistosos em menos tempo pela ação de campo elétrico.

Se bem que a ação destes campos ainda não tenha leis bem estabelecidas e nem ao menos se saiba quais são as plantas que apresentam maior ou menor sensibilidade, a possibilidade do leitor ter em sua casa um gerador capaz de produzir cam-

pos intensos abre possibilidades fascinantes de descobertas de efeitos.

Se o leitor é atraído para pesquisas neste setor, se gosta de fazer experimentos com suas plantas, eis aqui a possibilidade de você ter em casa um aparelho que levará aos domínios da bio-eletrônica ou simplesmente "biônica".

O aparelho que descrevemos neste artigo é muito simples de montar e usa componentes de baixo custo o que permite sua realização mesmo por parte daqueles que não tenham experiência prévia em eletrônica. Na verdade, por se tratar de um dispositivo cujas aplicações podem interessar a um público muito mais amplo do que o especificamente ligado a eletrônica, fazemos a descrição do projeto de modo a

tornar acessível a montagem a todos. Basta ler o artigo e seguir nossas instruções que certamente a montagem será coroada de êxito.

Adiantamos também que mesmo gerando um potencial muito alto, entre 5 e 10 kV o aparelho é perfeitamente seguro quanto ao uso, e o gasto de energia que ele trará é mínimo, podendo portanto ficar permanentemente ligado. As plantas submetidas a sua influência certamente não sofrerão qualquer dano mas tão somente a influência do campo elétrico manifestando assim mudanças de comportamento que caracterizam o estudo que propomos aos leitores (figura 1).

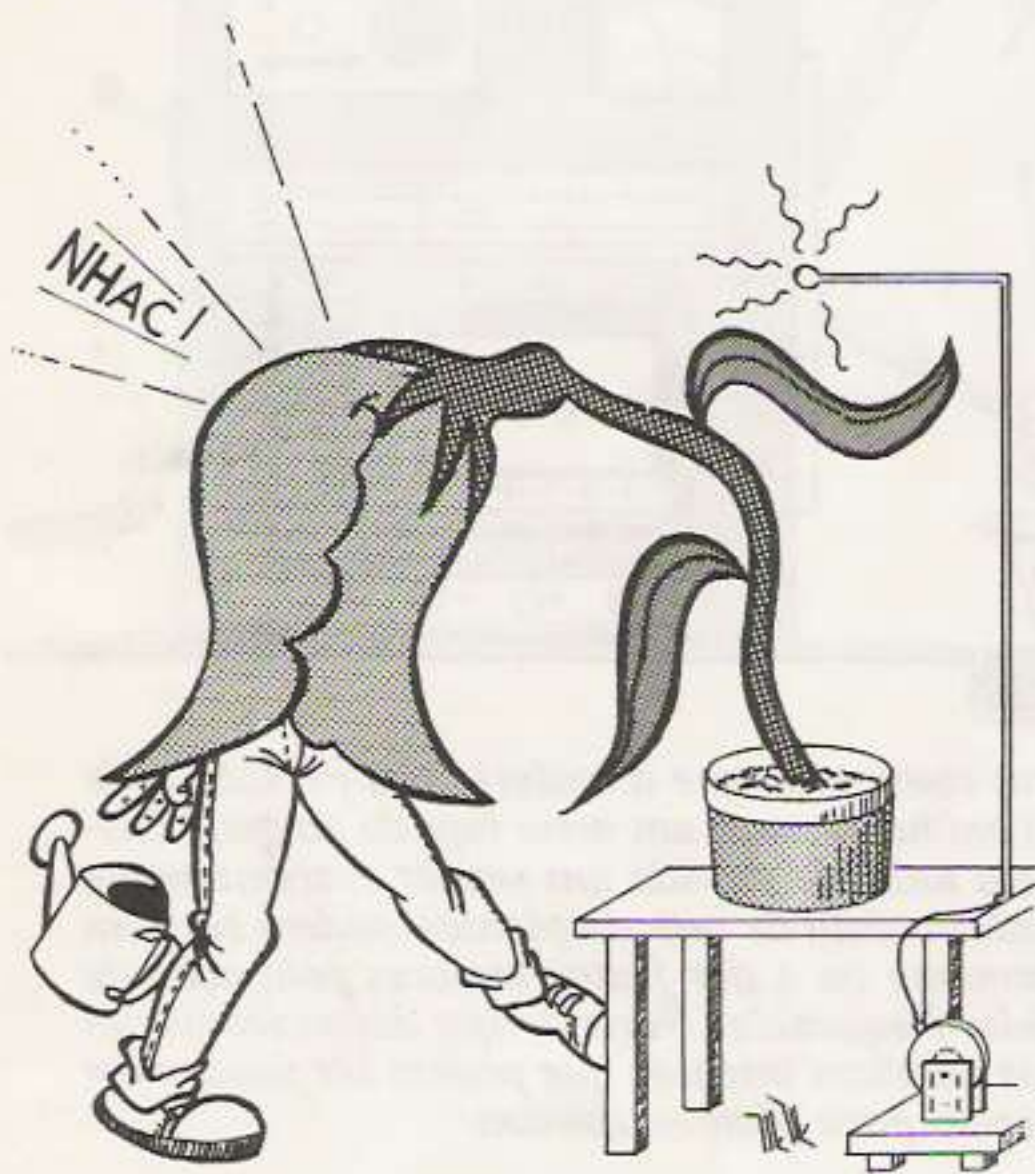


FIGURA 1

COMO FUNCIONA

Na figura 2 temos um diagrama simplificado deste aparelho por onde analisaremos seu princípio de funcionamento.

Trata-se basicamente de um oscilador eletrônico que funciona a partir da alimentação da rede local (110 ou 220V). Este oscilador produz impulsos de curta duração os quais aplicados a um transformador especial produzem uma tensão de saída entre 5 e 10 000 volts. Esta corrente obtida é no entanto alternada, devendo ser retificada para produzir um campo constante necessário as experiências propostas.

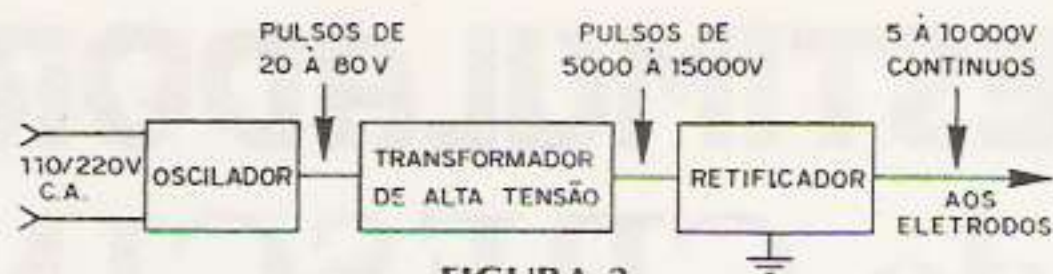


FIGURA 2

Analisemos o funcionamento de cada uma das etapas do circuito.

O oscilador utilizado na entrada tem por base um diodo controlado de silício (SCR) que é um comutador de estado sólido de alta velocidade.

A corrente alternada da rede é então retificada por um diodo comum sendo aplicada a um capacitor que se carrega então gradativamente.

À medida que este capacitor se carrega a tensão entre seus terminais se eleva até o ponto em que a tensão de disparo do SCR é alcançada.

Neste momento o SCR "liga" a toda a carga do capacitor pode escoar através dele para a bobina primária do transformador de alta tensão. A figura 3 mostra este circuito básico com os sentidos de circulação das correntes de carga e descarga.

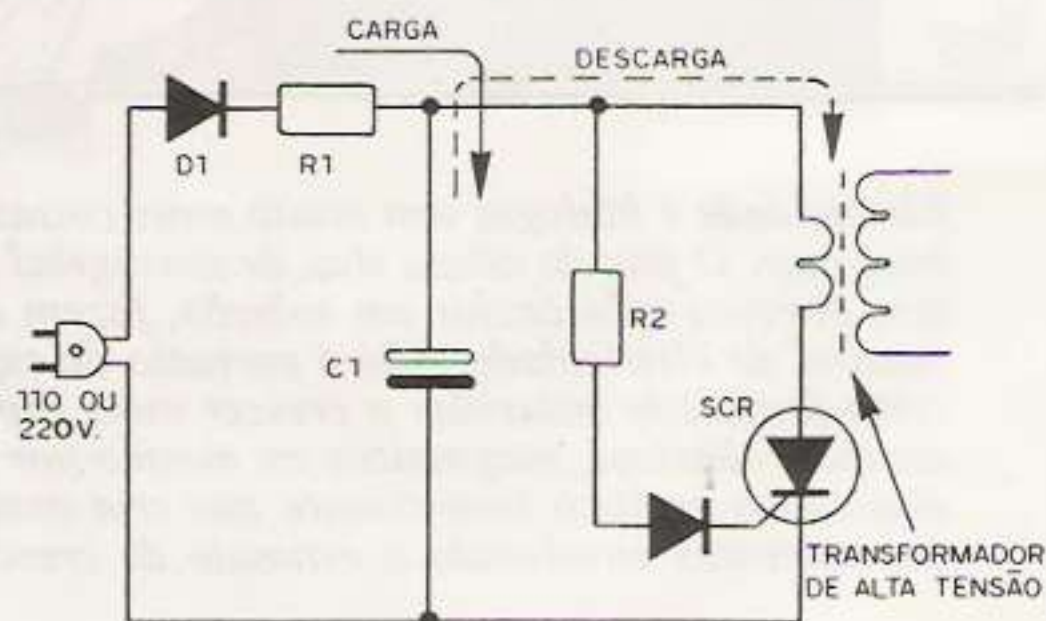


FIGURA 3

A descarga do capacitor é rápida de modo que o pulso produzido possui uma boa energia para se obter com isso a alta tensão desejada no secundário do transformador.

Com o capacitor descarregado, o SCR "desliga" e um novo ciclo se inicia.

A velocidade da carga do capacitor determina portanto o número de pulsos que teremos em cada segundo. Usando um resistor de grande valor em série com o capacitor podemos obter um ou dois pulsos a cada 5 segundos o que é mais do que suficiente para manter num nível constante a carga de um capacitor que será colocado no circuito de saída de alta tensão.

Veja o leitor que a tensão conseguida no secundário do transformador é pulsante devendo portanto ser retificada para que possamos ter um potencial constante e portanto um campo constante para as experiências.

Isso é conseguido por meio de um diodo de alta tensão ligado ao transformador, o qual carrega um capacitor feito com folhas de vidro.

Neste diodo será ligado o eletrodo que produzirá o campo, e para suprir as cargas que fogem naturalmente para o ar por este eletrodo, o capacitor se mantém carregado. (figura 4)

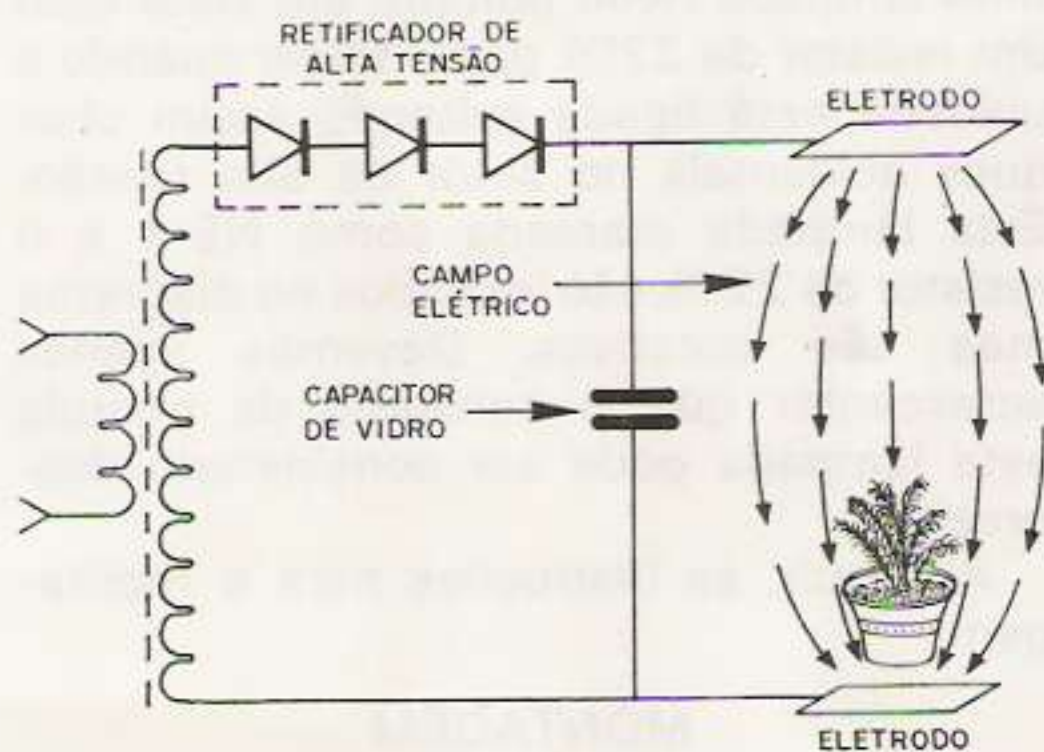


FIGURA 4

Veja então que o circuito funciona como uma "bomba" que em cada pulso (bomba) envia ao capacitor de vidro uma certa quantidade de carga que então se escoam gradativamente para o ar mantendo o campo constante.

OBTENÇÃO DOS COMPONENTES

Os componentes usados nesta montagem são todos muito comuns, havendo inclusive a possibilidade de alguns deles serem aproveitados de velhos televisores e outros aparelhos abandonados.

Conforme dissemos, no entanto como este aparelho destina-se a um público que normalmente pode não estar ligado a eletrônica daremos as instruções de como obter os componentes do modo mais claro possível.

O componente principal para esta montagem é o transformador de alta tensão ou fly-back, cujo aspecto é mostrado na figura 5.

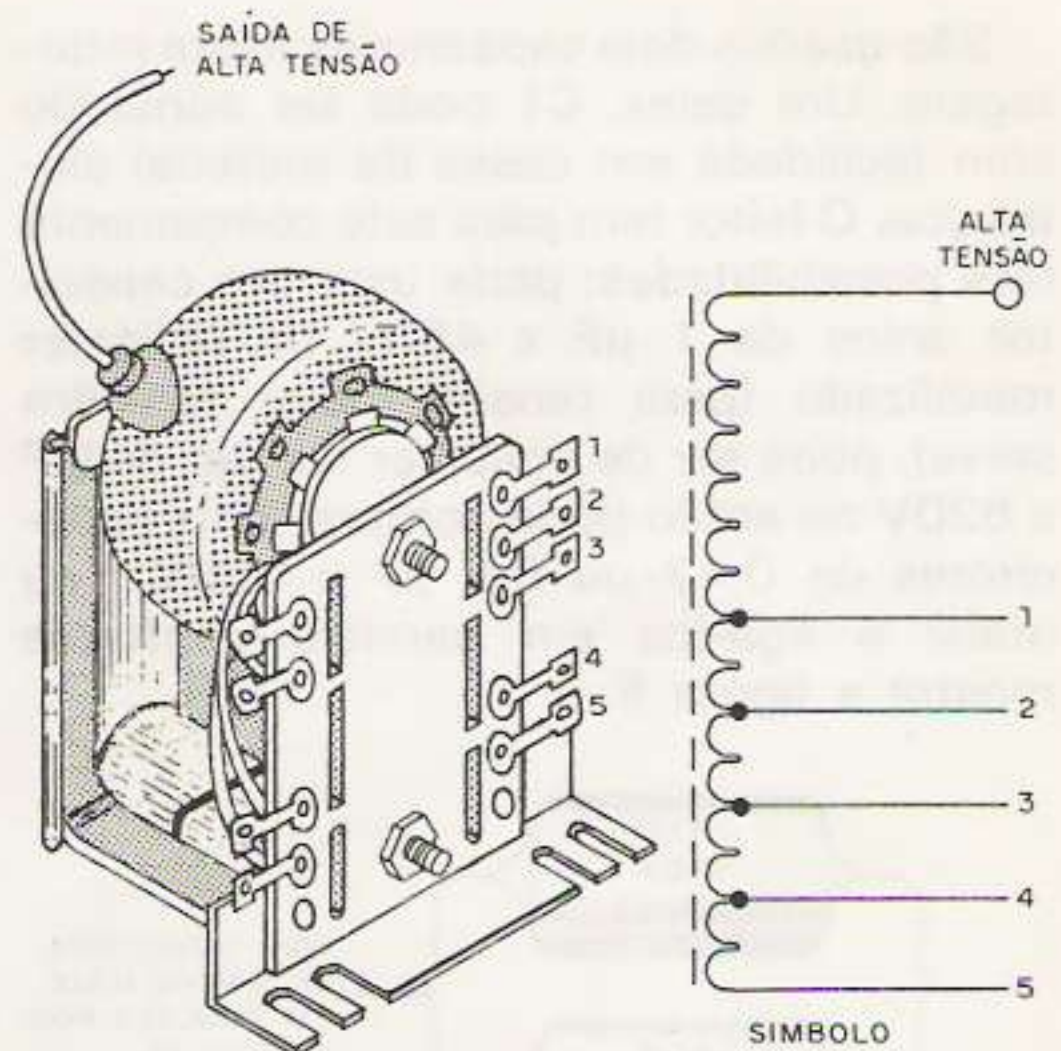


FIGURA 5

Este transformador é usado nos aparelhos de TV para produzir a alta tensão necessária ao funcionamento do tubo de imagem. O leitor pode encontrar este transformador na "caixa preta" de alta tensão de seu TV, e se tiver um aparelho deste abandonado pode aproveitar este componente. Para os que quiserem adquirir o fly-back ou transformador de saída horizontal, basta se dirigir a qualquer loja de componentes eletrônicos e pedir por este componente. Qualquer tipo serve já que o aparelho não é crítico e o que nos interessa é apenas o seu enrolamento secundário.

O SCR (diodo controlado de silício) é um componente que pode ser conseguido com facilidade nas casas de material eletrônico. Em especial recomendamos a utilização do MCR-106 para 200V, mas equivalentes como o IR106 ou C106 podem ser experimentados.

Os diodos, D1 e D2 são do tipo 1N4007 mas são diversos os equivalentes que podem ser usados. O mais comum é o BY 127.

O resistor de fio R1 determina a frequência dos pulsos no transformador e portanto o consumo de energia do aparelho. Você pode usar um resistor de 10k à 22k (pode fazer experiências) com uma dissipação de 5W. (Peça na loja por um resistor de fio de 10k x 5W e o vendedor saberá o que lhe fornecer).

O outro resistor, R2 é de carvão de 4,7M x 1/4W, sendo muito comum.

São usados dois capacitores nesta montagem. Um deles, C1 pode ser adquirido com facilidade em casas de material eletrônico. O leitor tem para este componente três possibilidades: pode usar um capacitor único de $1 \mu\text{F} \times 450\text{V}$ de poliéster metalizado (para tensão maior também serve), pode ser de poliéster tubular de $1\mu\text{F} \times 630\text{V}$ ou então pode comprar dois capacitores de $0,47$ ou $0,5 \mu\text{F} \times 450\text{V}$ (ou mais) e ligá-los em paralelo conforme mostra a figura 6.

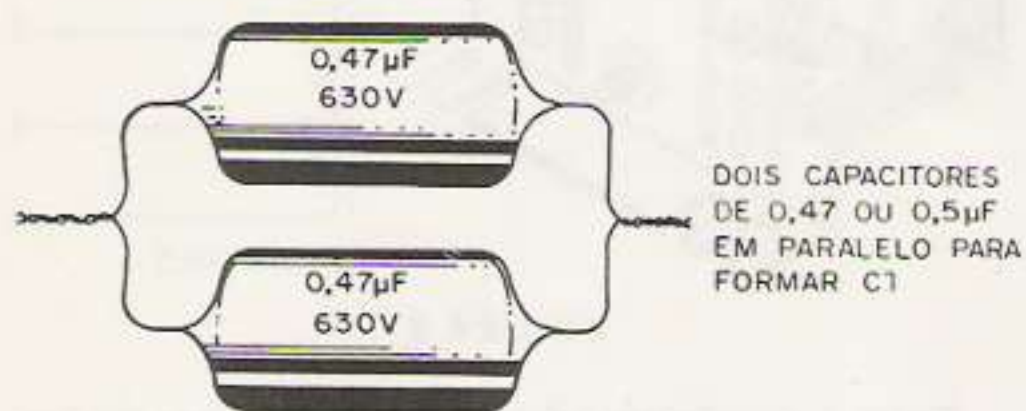


FIGURA 6

O outro C2, é um capacitor "fabricado" com três folhas de alumínio ou qualquer outro metal (de qualquer espessura) e duas folhas de vidro.

Na parte referente à montagem daremos instruções quanto as dimensões das folhas de vidro e das folhas de metal que formam as suas armaduras.

O retificador de alta tensão é um componente usado com frequência em muitos aparelhos de TV, podendo portanto ser encontrado com facilidade em casas de

material eletrônico. Qualquer retificador para uma tensão de pelo menos 10kV ($10\ 000$ volts) serve, não havendo nenhuma recomendação especial quanto ao tipo.

Temos finalmente os componentes complementares desta montagem que são a caixa ou base em que o conjunto será instalado, a qual pode ser de madeira ou outro material isolante qualquer, o cabo de alimentação que pode ser feito ou adquirido pronto, o fusível que deve ser dotado de um suporte especial, e a chave que liga e desliga o aparelho.

Damos como sugestão adicional para maior segurança de operação a ligação de uma lâmpada neon comum em série com um resistor de 220k para indicar quando a unidade está ligada evitando assim choques acidentais no setor de alta tensão. Esta lâmpada marcada como NE-1 e o resistor de 220k são incluídos no diagrama mas são optativos. Devemos apenas acrescentar que o consumo de energia esta lâmpada pode ser considerado desprezível.

A seguir, as instruções para a montagem:

MONTAGEM

Como base para a fixação dos componentes o leitor pode usar uma tábua de 30×10 cm ou então uma caixa de mesmas dimensões, com aproximadamente 5cm de altura, conforme sugera a figura 7.

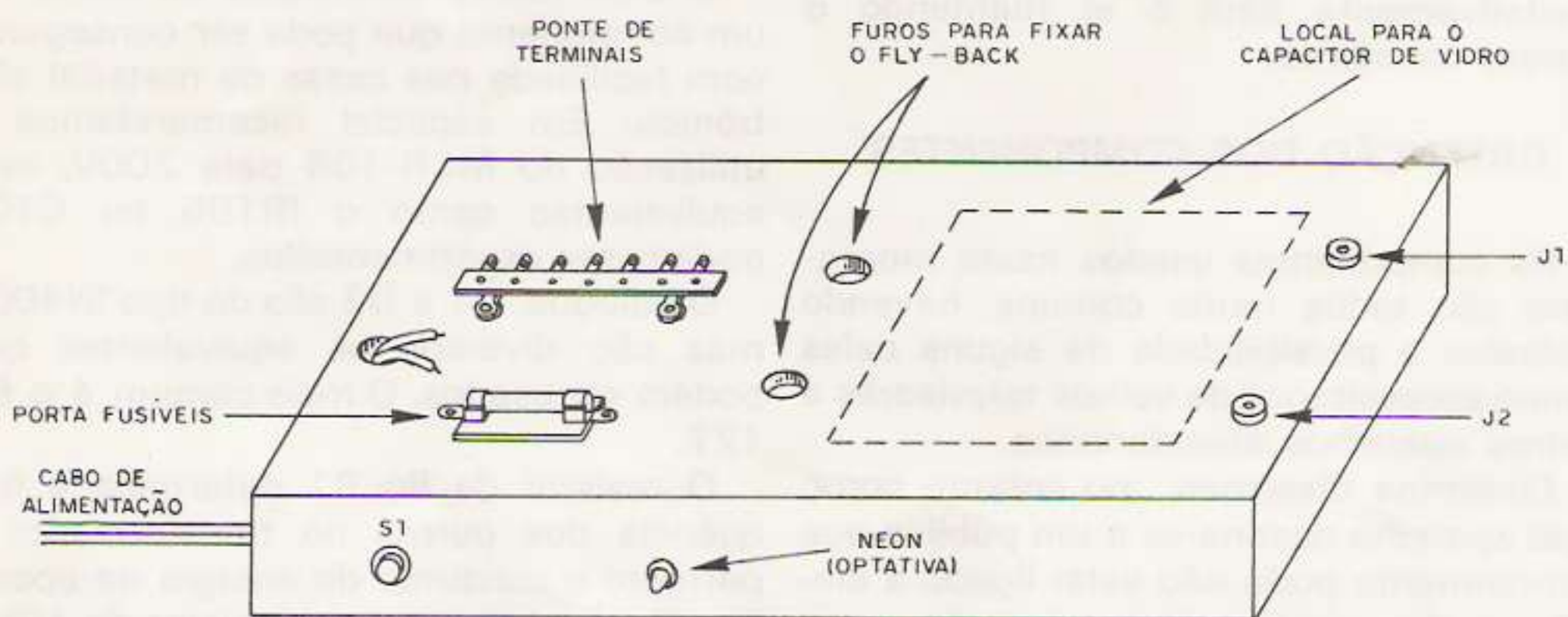


FIGURA 7

Os componentes eletrônicos, exceto o transformador de alta tensão serão todos soldados numa ponte de terminais (que pode ser adquirida em casas de material eletrônico) e esta ponte será presa por

meio de parafusos com porcas na base de madeira.

Para o trabalho de montagem você precisará de soldador de pequena potência (máximo 30W), solda de boa qualidade,

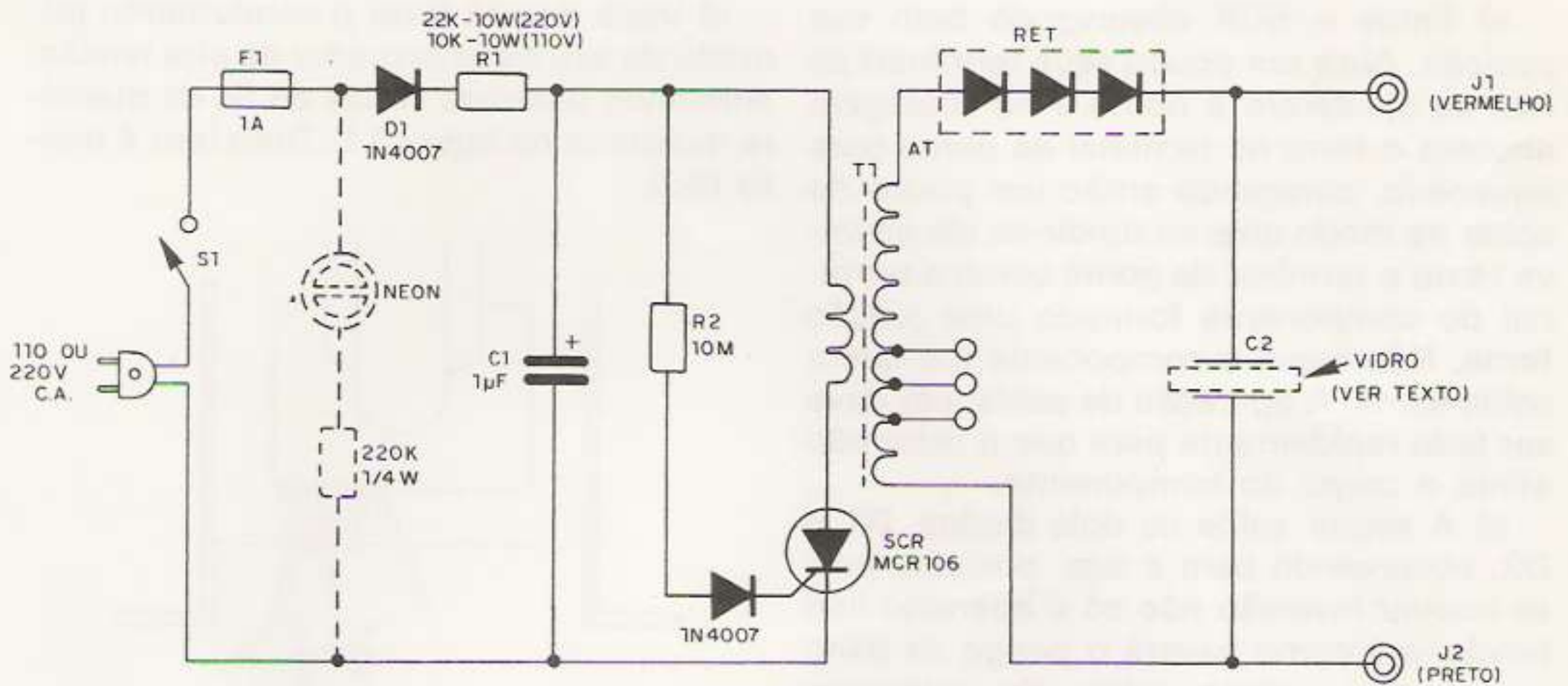


FIGURA 8

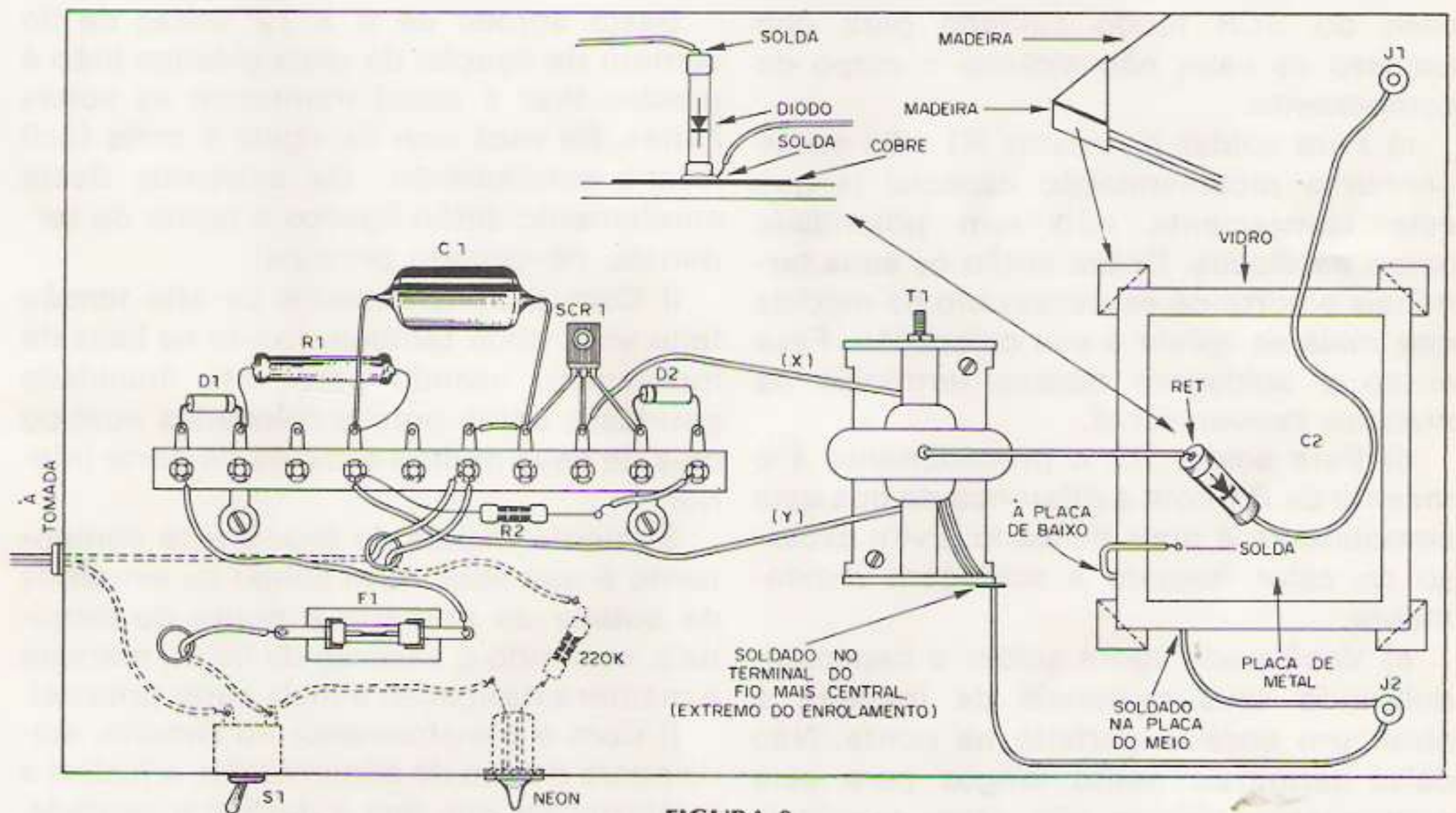


FIGURA 9

um alicate de corte lateral, um alicate de ponta fina, uma lâmina para descascar fios e uma chave de fenda.

O diagrama completo do aparelho é mostrado na figura 8 e a montagem do mesmo na ponte de terminais é mostrada na figura 9.

Para a soldagem comece aquecendo bem o ferro, durante uns 5 minutos pelo menos, e depois estanhe sua ponta. Para estanhar o que se faz é o seguinte: limpe a ponta do ferro quente passando uma lima ou lixa fina limpando somente uma pequena área da mesma (figura 10). Depois encoste um pouco de solda para que ela, ao derreter

“molhe a ponta”. Com isto o ferro estará pronto para ser usado.

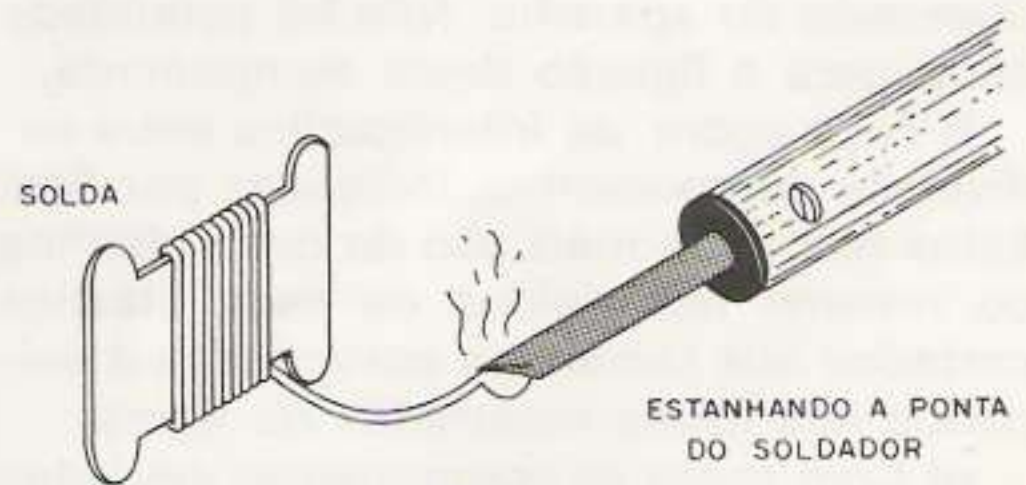


FIGURA 10

A sequência de operações é então a seguinte, começando pelos componentes da ponte:

a) Solde o SCR observando bem sua posição. Abra um pouco seus terminais se não se ajustarem à ponte e na soldagem encoste o ferro no terminal da ponte para aquecê-lo, colocando então um pouco de solda de modo que, ao fundir-se ela envolva tanto o terminal da ponte como o terminal do componente formando uma junção firme. Não mova o componente até que a solda esfrie. A operação de soldagem deve ser feita rapidamente para que o calor não atinja o corpo do componente.

b) A seguir solde os dois diodos, D1 e D2, observando bem a sua posição, pois se houver inversão não só o aparelho não funcionará como haverá o perigo de dano para certos componentes. Na soldagem dos terminais dos diodos proceda como no caso do SCR tendo cuidado para que excesso de calor não alcance o corpo do componente.

c) Para soldar o resistor R1 não existe nenhuma recomendação especial já que este componente não tem polaridade como os diodos. Dobre então os seus terminais e corte-os se necessário na medida que mais se ajuste a sua colocação. Faça então a soldagem desses terminais da maneira convencional.

d) Para soldar R2 o procedimento é o mesmo de R1 com a diferença de que este componente é mais delicado. Evite excesso de calor fazendo a soldagem rapidamente.

e) Você pode agora soldar o capacitor, dobrando seus terminais de maneira a obter um encaixe perfeito na ponte. Não deixe terminais muito longos para este componente porque são estes terminais que devem sustentá-lo. Se forem muito compridos pode haver o risco de se dobrarem e quebrarem durante o transporte ou manuseio do aparelho. Não há polaridade certa para a ligação deste componente.

f) Faça agora as interligações entre os diversos componentes, indicadas por fios. Estes fios nada mais são do que cabinhos ou mesmo fios rígidos de capa plástica cortados nos tamanhos apropriados e soldados nos locais mostrados na figura.

g) Com todos os componentes soldados na ponte você pode fazer sua fixação na base de montagem, passando agora a trabalhar nos demais componentes. Começamos pelo fly-back.

h) Você deverá fazer o enrolamento primário do seu transformador de alta tensão, enrolando algumas voltas de fio da maneira mostrada na figura 11. Tudo isso é muito fácil.

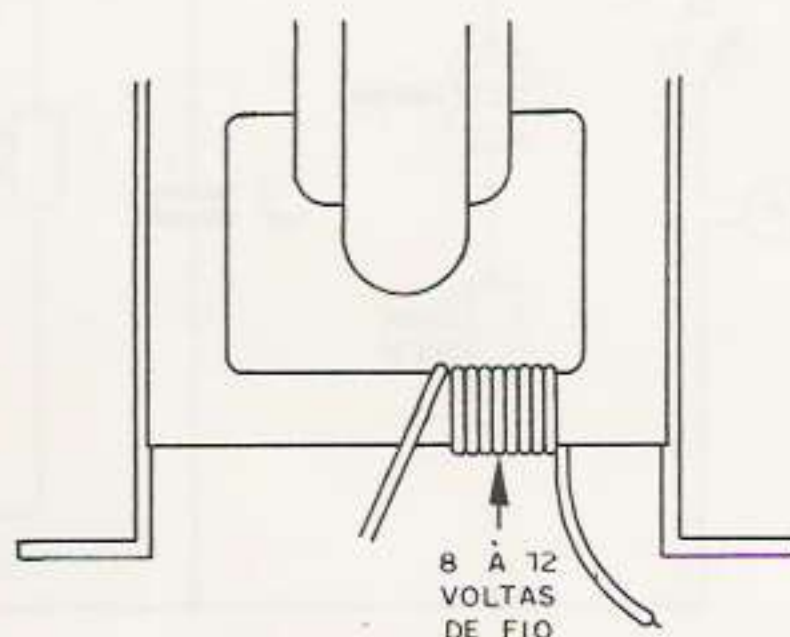


FIGURA 11

Basta enrolar de 8 à 12 voltas de fio comum de ligação de capa plástica (não é preciso tirar a capa) mantendo as voltas juntas. Se você usar fio rígido é mais fácil fazer o enrolamento. Os extremos deste enrolamento serão ligados à ponte de terminais, no circuito principal.

i) Com o transformador de alta tensão feito, você pode também fixá-lo na base de montagem, usando para esta finalidade parafusos como porcas colocados num ou dois de seus muitos orifícios da parte inferior.

Somente depois de fixado este componente é que você deve soldar os extremos da bobina do primário à ponte de terminais, cortando o excesso de fio da maneira a manter esta ligação a mais curta possível.

j) Com o transformador no circuito, solde agora o cabo de alimentação, o fusível e o interruptor que liga e desliga a unidade. Se a sua montagem usar a lâmpada neon como indicador, você já pode proceder a colocação deste componente e do resistor associado ao circuito.

Veja que o cabo de alimentação deve ser preso de tal maneira que os eventuais puxões que ele sofra no manuseio não venham a forçar os pontos de sua conexão. Passar o fio por baixo da base de montagem e prendê-lo numa braçadeira com um nó de proteção será uma boa técnica de instalação, conforme sugere a figura 12.

O interruptor deve ficar num ponto da base de montagem acessível de preferência com a lâmpada indicadora nas proximidades.

dades. Para a versão que usa uma base de madeira simples, faça um painel com uma ripa de uns 10 cm de comprimento, enquanto que no caso da caixa, a instalação deste interruptor pode ser feita numa das laterais.

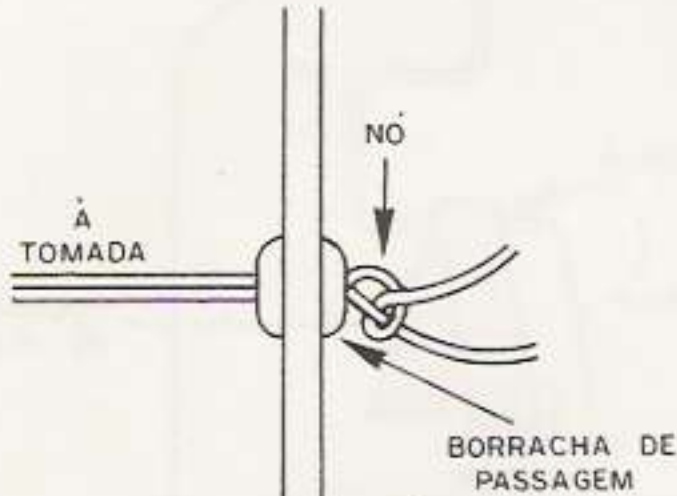


FIGURA 12

O suporte de fusíveis pode ser do tipo de montagem interna, mostrado na figura que ilustra todo o aparelho "chapeado".

k) Terminada esta fase da montagem, antes mesmo de instalar o retificador de alta tensão, capacitor de vidro e demais componentes o leitor já pode realizar uma prova de funcionamento.

PROVA INICIAL DE FUNCIONAMENTO

Confira todas as ligações, e se tudo estiver em ordem, ligue o cabo de alimentação à rede (110 ou 220V, conforme o seu caso). Imediatamente o aparelho deve entrar em funcionamento ao ser acionado S1, o que será caracterizado por um ruído semelhante a um chiado emitido pelo transformador de alta tensão. Cuidado! Não toque em nenhum ponto deste componente pois você poderá tomar um choque desagradável.

Pegue então um pedaço de fio comum de capa plástica e aproxime suas pontas do terminal de alta tensão deste transformador e do terminal mais interno da mesma bobina, conforme mostra a figura 13. Com a aproximação deve saltar uma faísca contínua de 0,5 à 1,5 cm de comprimento. Ocorrendo isso é sinal que o aparelho está funcionando.

Se o fly-back não oscilar, ou seja, não houver emissão do ruído, o primeiro componente que você deve verificar é o SCR. Retire-o do circuito e prove-o. Se não tiver esta possibilidade, será conveniente colocar outro SCR no circuito, pois as pequenas diferenças de características de um

para outro podem as vezes dificultar a oscilação para uns e não para outros. Verifique também as ligações dos capacitores, diodos e resistores e principalmente dos extremos da bobina do primário do transformador.

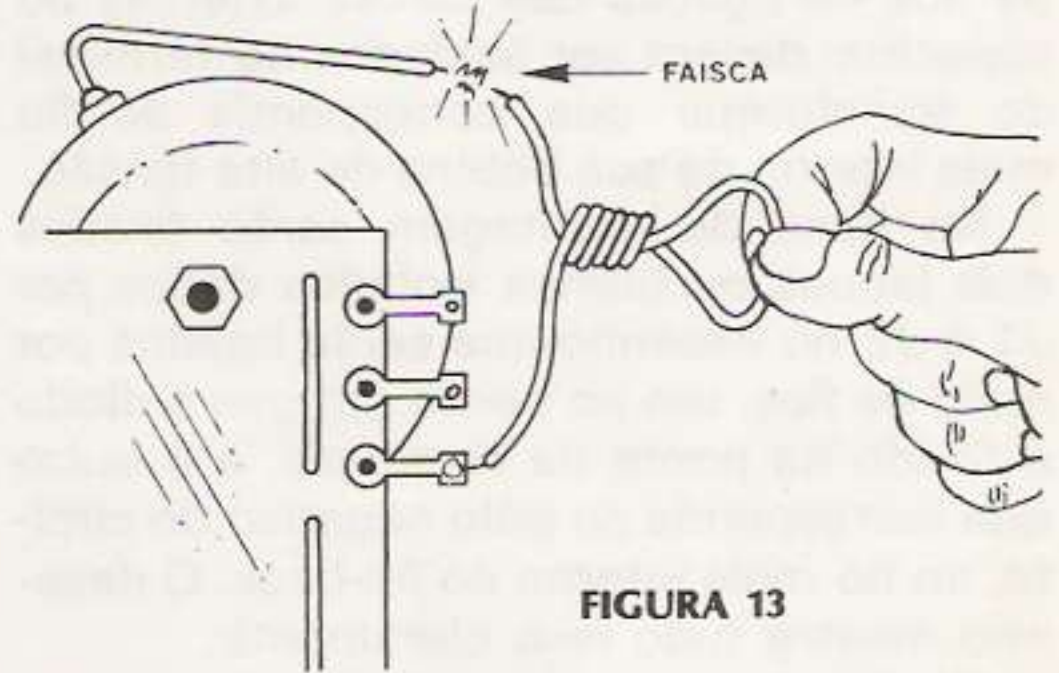


FIGURA 13

SEGUNDA PARTE DA MONTAGEM

Com o aparelho oscilando conveniente você pode dar prosseguimento à montagem, fazendo agora a instalação do capacitor de vidro e do diodo retificador de alta tensão.

O capacitor é formado por duas placas de vidro de 9 x 9 cm (com 2 mm de espessura ou mais), e três placas de metal (cobre, lata ou folha de alumínio) de 8 x 8 cm.

Na figura 13-A temos a maneira de se construir este capacitor. Sua fixação na base de montagem pode ser feita por meio de qualquer material isolante, ou mesmo cola.

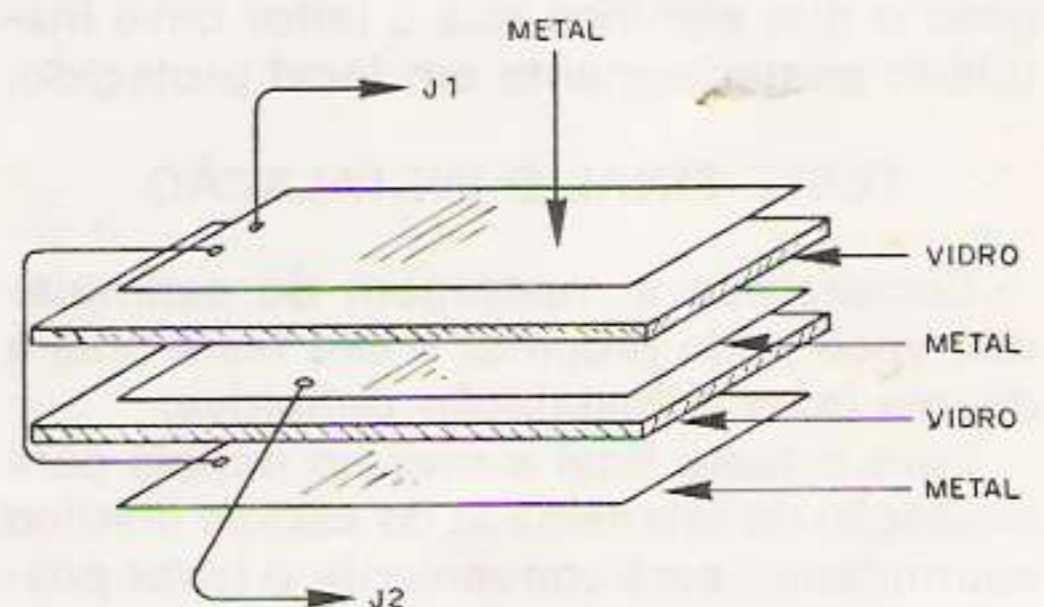


FIGURA 13 A

Veja que uma vez fixado o capacitor com os fios de ligação colocados, podemos fazer a soldagem do diodo retificador de alta tensão. Para este devemos observar a polaridade, orientando-nos pelo símbolo desenhado no seu corpo.

Um dos terminais do diodo é soldado no fio de alta tensão do transformador, e o outro é soldado no terminal de uma ponte fixada na base.

Deste terminal vai o fio para a placa central do capacitor de vidro enquanto que os fios de ligação das placas externas do capacitor devem ser soldados ao terminal do transformador que corresponde ao fio mais interno da sua bobina de alta tensão.

Na base de montagem serão fixados dois jaques ou bornes isolados dados por J1 e J2 no desenho que serão ligados por meio de fios, um ao ponto em que o diodo é fixado na ponte de terminais, e o outro que corresponde ao pólo negativo do circuito, ao fio mais interno do fly-back. O desenho mostra tudo isso claramente.

Nestes dois jaques serão ligados os eletrodos que produzirão o campo sobre as plantas em experiência.

Com tudo isso montado o leitor pode fazer a instalação definitiva do circuito e realizar inclusive a montagem de um indicador de campo para se ter uma idéia de sua influência.

Lembramos que, na rede de 110V com um resistor de 10k na entrada o aparelho consome apenas 1,21 watts o que significa que o gasto que o leitor terá com ele em 5 dias seguidos ligado é o mesmo que uma lâmpada de 60 W lhe daria em 1 hora! O mesmo consumo é válido para um resistor de 22k no circuito de 220V.

Obs: é importante observar que na parte de alta tensão o contacto acidental é perigoso o que significa que o leitor deve instalá-lo posteriormente em local protegido.

TESTE FINAL E INSTALAÇÃO

Completada a montagem do estimulador, você pode preparar o seu teste final e depois fazer a instalação definitiva.

Para o teste final e mesmo depois para avaliação da intensidade do campo elétrico estimulante, será conveniente o leitor possuir um indicador. Este pode ser construído facilmente com um pedaço de fio, uma pequena folha de alumínio flexível e um vidro de conservas transparente com tampa plástica.

O que propomos ao leitor é a montagem de um simples eletroscópio de folha o qual é mostrado na figura 14.

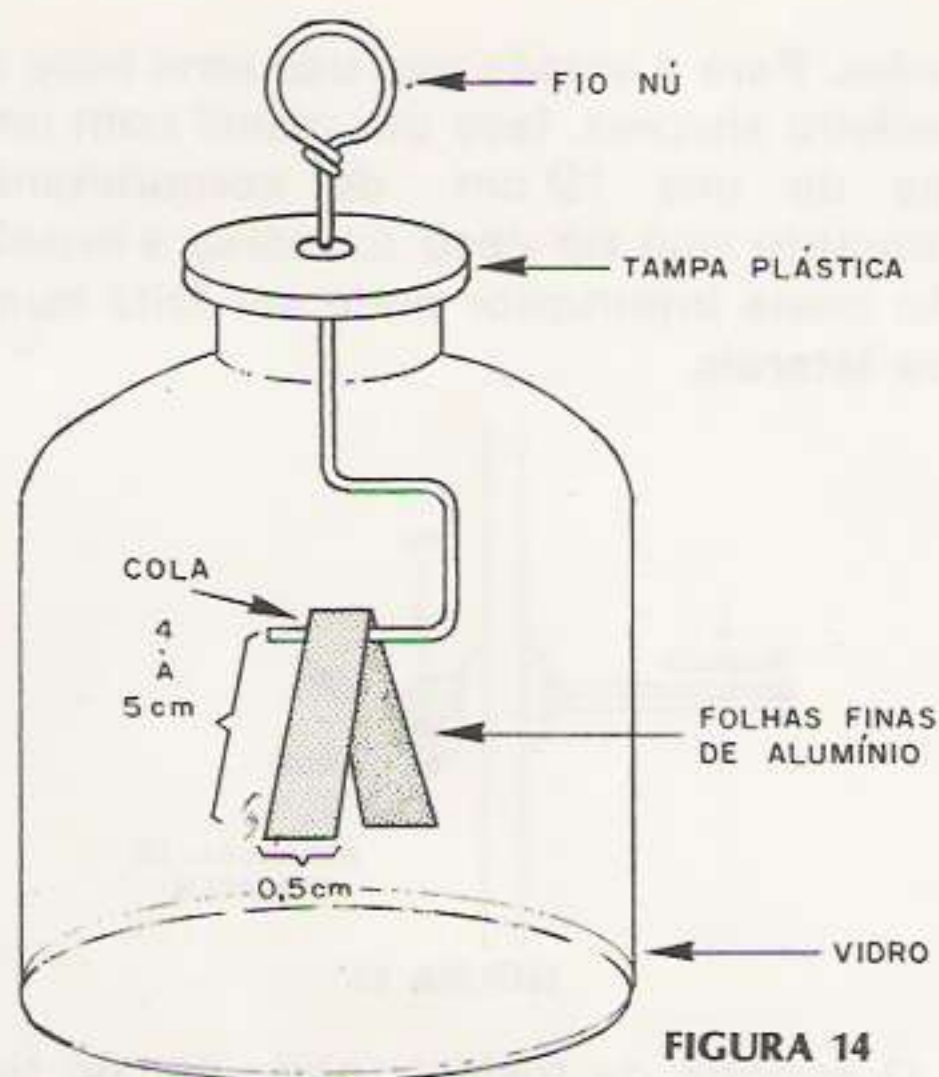


FIGURA 14

O fio que termina na parte superior em forma de um elo de captação desce ao interior do vidro de conserva terminando em forma de gancho.

Neste gancho, com um pouco de cola é presa uma pequena lâmina de alumínio (o mais fino possível) dobrada em V.

O princípio de funcionamento deste eletroscópio é simples: quando submetido a um campo intenso há a indução de cargas no elo de captação e consequentemente nas lâminas. Como as cargas que as lâminas adquirem têm o mesmo sinal, manifesta-se entre elas uma força de repulsão que faz com que elas se abram. Em suma, quanto mais intenso for o campo elétrico, ao aproximarmos o eletroscópio, maior será a movimentação das lâminas de alumínio no sentido de se abrirem.

Ligando então um fio de aproximadamente 1 metro de comprimento, descascado aos terminais do estimulador J1 ou J2, quando aproximarmos o eletroscópio, notaremos a abertura das lâminas indicando a presença de um forte campo elétrico. O campo deve manifestar-se tanto no jaque J1 como em J2, com a diferença apenas que num caso as cargas produtoras serão positivas e no outro negativas.

Verificado o funcionamento o leitor pode preparar o local de suas experiências instalando definitivamente o aparelho no mesmo.

Sob o local em que ficarem os vasos com as plantas deve ser colocada uma tela de arame ou base de metal onde será liga-

do um dos fios do estimulador. E, sobre as plantas, a uma altura de no máximo 1 metro das mesmas deve ser estendido um ou mais fios descascados, isolados na ponta por meio de uma castanha ou isolador de cerâmica, conforme mostra a figura 15.

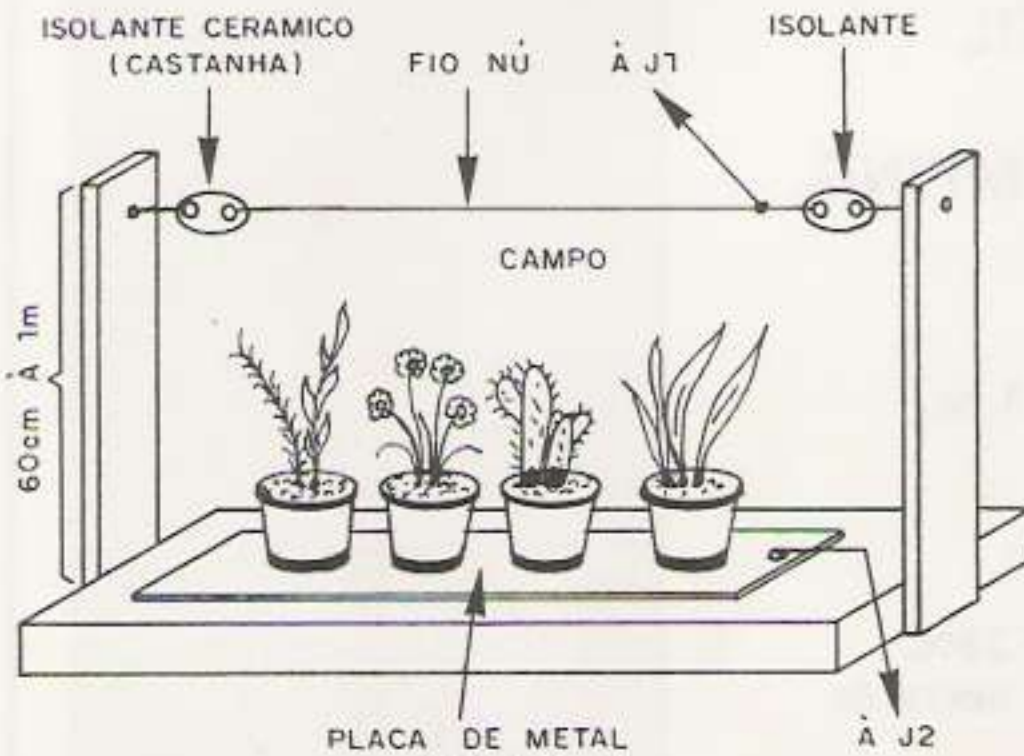


FIGURA 15

Se ligarmos o jaque J1 ao fio superior e J2 na base o campo será dirigido de cima para baixo, ou seja, teremos um potencial maior em cima e um potencial menor em baixo. Do mesmo modo, pode-se fazer a inversão das ligações para mudar a influência do campo.

Uma vez instalado o leitor pode facilmente comprovar a presença do campo no local por meio do eletroscópio de folhas.

Como o consumo de energia do aparelho é extremamente baixo, 1,2 W aproximadamente, o mesmo pode ficar ligado permanentemente sem problemas.

Cuidado: não toque nos fios de alta tensão quando o aparelho estiver ligado.

EXPERIÊNCIAS

Que tipo de influências podem ter os campos elétricos sobre as plantas é ainda uma incógnita. Se bem que em muitos laboratórios sejam feitas experiências sobre isto, os resultados ainda não são de todo confirmados e muito pouco tem-se publicado à respeito.

O leitor interessado neste tipo de pesquisa tem sem dúvida um campo fascinante de trabalho, determinando as espécies que podem eventualmente manifestar qualquer reação maior à influência da eletricidade.

No entanto é preciso observar que para se chegar a resultados positivos nestas pesquisas é preciso saber como proceder.

Não basta colocar suas plantas debaixo do aparelho e "ver o que acontece".

O procedimento para um pesquisador que deseja fazer suas experiências com cuidado não é esse.

Os resultados só podem ser considerados positivos se houver comparação entre o que acontece com plantas em crescimento normal e as influenciadas pelo campo.

Para os que desejam desenvolver um trabalho de pesquisa, motivo de um excelente trabalho escolar, eis nossa sugestão.

Plante sementes em diversos vasos, feijão, por exemplo e coloque metade dos vasos sob a influência do campo e a outra metade longe de sua influência.

Depois, à medida que as plantas forem brotando e crescendo compare o crescimento obtido nos dois casos, tirando as médias dos valores obtidos para as plantas sob influências do campo e fora de sua influência.

Todos os vasos devem ser irrigados com a mesma quantidade de água e receber a mesma quantidade de luz para que outras influências não alterem o resultado das experiências.

Os pesquisadores mais avançados poderão inclusive verificar a possibilidade de alterações genéticas ocorrerem sob a influência do campo, analisando diversas gerações de determinadas plantas.

LISTA DE MATERIAL

SCR - MCR 106, IR106 ou C106 - diodo controlado de silício
 D1, D2 - 1N4007 ou BY127 - diodo de silício
 R1 - 10k x 10W para 110V ou então 22k x 10wW para 220V
 C1 - 1 μ F - ver texto - capacitor
 R2 - 10M - resistor de 1/4W
 T1 - Fly-back (ver texto)
 C2 - capacitor de vidro
 RET - retificador de alta tensão - ver texto
 J1, J2 - bornes isolados ou jaques de saída
 F1 - fusível de 1A
 S1 - interruptor simples
 Diversos: lâmpada neon e resistor de 220k x 1/4W; ponte de terminais, base para a montagem ou caixa, fios, cabo de alimentação, solda, parafusos e porcas; suporte para fusível, etc.

PARA O ELETROSCÓPIO

1 vidro de conserva com tampa plástica
 2 lâminas de alumínio
 1 pedaço de fio rígido de 10 cm



SEÇÃO DO LEITOR



Nesta seção publicamos projetos enviados por nossos leitores, sugestões e respondemos à perguntas que julgamos de interesse geral, assim como esclarecimentos sobre dúvidas que surjam em nossos projetos. A escolha dos projetos a serem publicados, assim como das cartas que são respondidas nesta seção fica a critério de nosso departamento técnico estando a revista desobrigada de fazer a publicação de qualquer carta ou projeto que julgue não atender a finalidade da mesma.

Continua grande a quantidade de colaborações dos leitores para a nossa seção, o que dificulta bastante a nossa escolha de cada mês.

Assim, vamos direto ao assunto apresentando os projetos que denotam muita imaginação, e a partir dos quais os leitores podem fazer suas experiências.

CENTRAL DE EFEITOS SONOROS

Este é o nosso primeiro projeto, enviado pelo leitor ALEXANDRE DE OLIVEIRA

MORAES de 16 anos da cidade de Cachoeiro do Itapemerim - ES. Trata-se de uma central de efeitos sonoros, um circuito simples com o qual voce pode gerar os mais diversos sons em seu equipamento amplificador.

São usados dois osciladores de relaxação com transistores unijunção que funcionam de modo interdependente. Os potenciômetros P1 e P3 controlam a frequência dos efeitos e o potenciômetro P2 o modo de variação (figura 1).

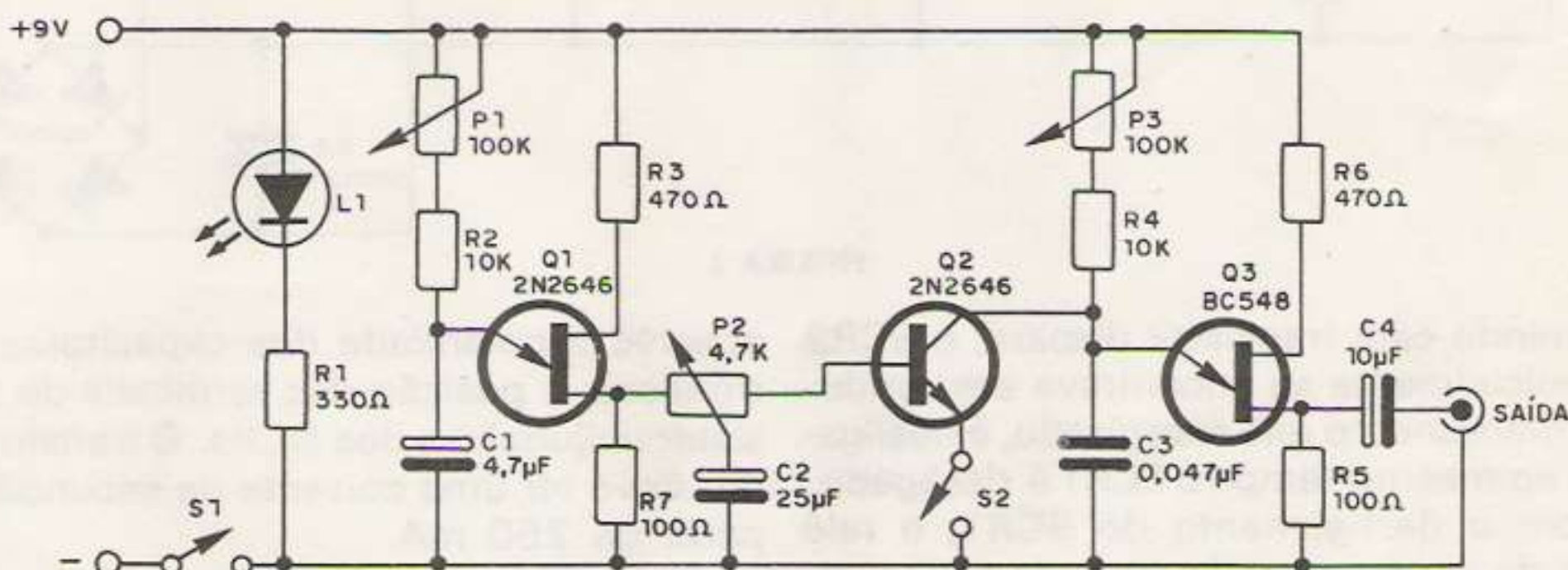


FIGURA 1

A saída do aparelho deve ser ligada à entrada de seu amplificador ou então a um mixer se voce quiser sobrepor seus sinais a gravações, etc.

O aparelho é alimentado por uma bateria de 9V que terá bastante durabilidade já que o consumo de corrente é baixo, e esta durabilidade pode ainda ser aumentada se o led for omitido. Este led serve apenas para indicar que a central de efeitos se encontra ligada.

Na montagem voce pode optar por ponte de terminais ou placa de circuito impresso e deve tomar cuidado com a polaridade dos eletrolíticos, e com a posição dos transistores.

Na própria figura o leitor interessado na montagem deste aparelho encontrará os valores e as especificações dos componentes.

TEMPORIZADOR PARA LÂMPADA DE ENTRADA

Este projeto bastante interessante vem dos leitores EDIMAR P. SOUSA e JOSÉ DA SILVA PORTO de Paulínia e Campinas - SP, respectivamente e consiste num dispositivo que é conjugado à campainha de entrada de sua casa. Quando a visita aciona a campainha, a luz de entrada automaticamente acende e assim permanece por um certo intervalo de tempo.

O circuito completo deste temporizador "muito bem bolado" é mostrado na figura 2. Seu funcionamento é o seguinte:

Os dois SCRs formam um multivibrador biestável que é acionado de duas maneiras: pelo pulso do transistor unijunção que forma a parte temporizada do circuito e pelo disparo da campainha.

Quando a campainha é acionada o relê

fecha seus contactos ligando ao mesmo tempo a lâmpada de entrada e o transformador que alimenta o circuito.

Neste momento o capacitor C1 que

determina juntamente com R1 e R2 o tempo de acendimento começa a se carregar até o ponto de disparo do transistor unijunção.

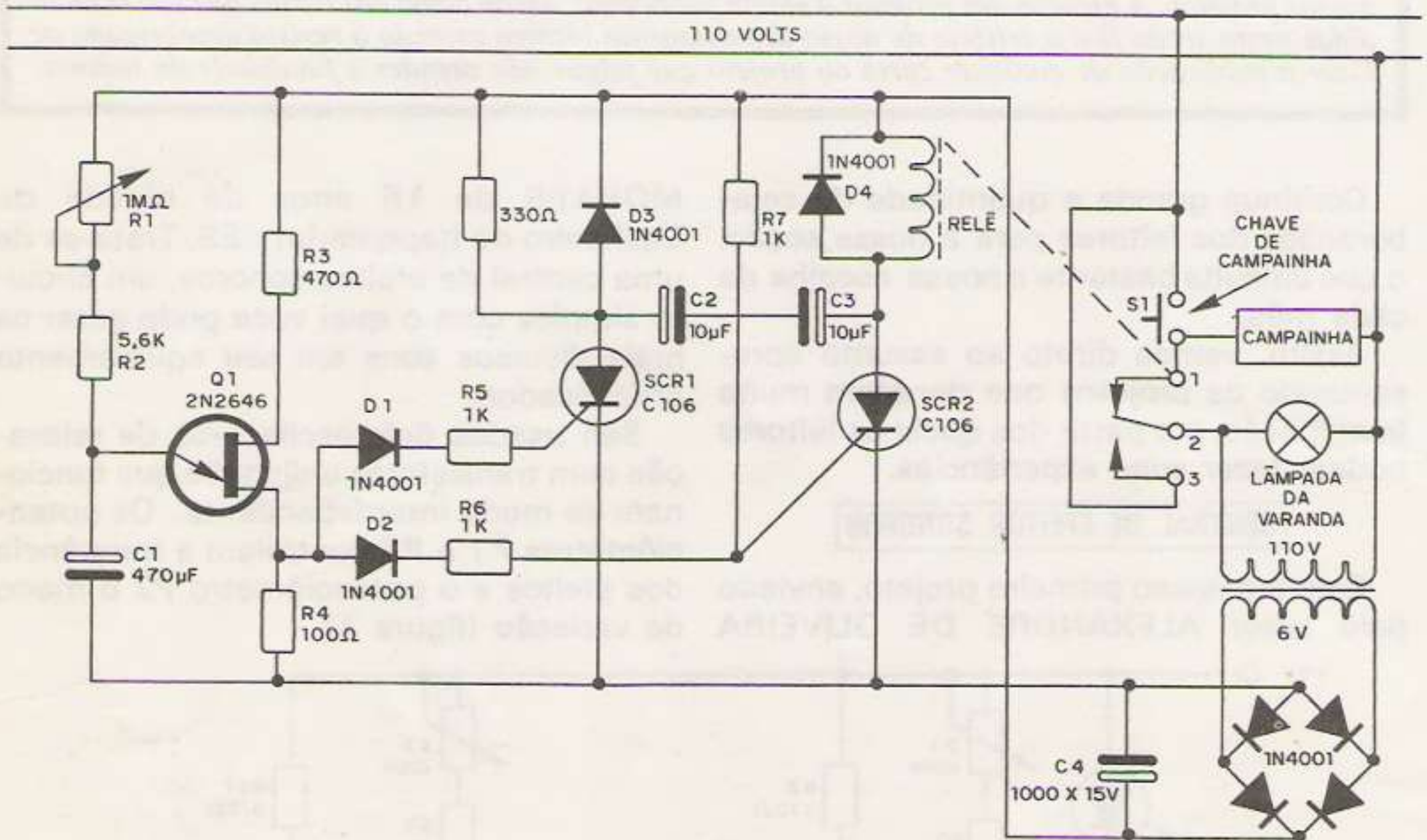


FIGURA 2

Quando este transistor dispara, o SCR2 que inicialmente se encontrava em condução, mantendo o relê energizado, é desligado e ao mesmo tempo o SCR1 é desligado.

Com o desligamento do SCR1, o relê deixa de ser energizado, abrindo seus contactos que então desligam a lâmpada de entrada e também o próprio circuito.

Para que um novo ciclo se inicie é preciso que a campainha seja acionada novamente.

Veja que o circuito não precisa de fonte de alimentação separada já que a própria rede local se encarrega de fornecer a energia para a sua parte de baixa tensão, e que os tempos de acendimento podem ser ajustados para irem desde alguns segundos até mais de 10 minutos.

Os valores dos componentes são mostrados no próprio diagrama, observando-se que o relê deve ter uma bobina para ser acionada com 6V e uma sensibilidade que não exija uma corrente de mais de 100 mA. Por outro lado, os contactos do relê devem suportar a corrente da lâmpada de entrada.

Na montagem, em ponte ou placa,

observe a polaridade dos capacitores eletrolíticos, a posição dos terminais do transistor unijunção e dos SCRs. O transformador deve ter uma corrente de secundário a partir de 250 mA.

PISCA-PISCA PARA SINALIZAÇÃO OU DISCOTECA

O terceiro projeto vem do leitor ANTONIO CARLOS R. DE FREITAS de Santa Maria - RS - sendo sugerido para bailes, festas, entrada e saída de veículos, árvore de natal, etc.

O circuito completo é mostrado na figura 3. Trata-se de um multivibrador astável formado pelos transistores Q1 e Q2 que disparam alternadamente dois SCRs que podem controlar cargas de até 400W em cada canal na rede de 110V e até 800W na rede de 220V.

Temos duas partes a serem consideradas neste circuito: a parte de baixa tensão cuja alimentação vem de um transformador, e a parte de alta tensão ligada a rede que alimenta os SCRs.

A frequência de operação do pisca-pisca é determinada pelos capacitores C1 e C2,

havendo um controle externo formado pelos potenciômetros R1 e R2.

O transformador usado deve ter uma tensão de secundário de 6 ou 9V com

corrente de 250 mA ou mais. Os capacitores são todos eletrolíticos para 16V. D1, D2, D3, D4 podem ser de qualquer tipo para 1A como os 1N4004.

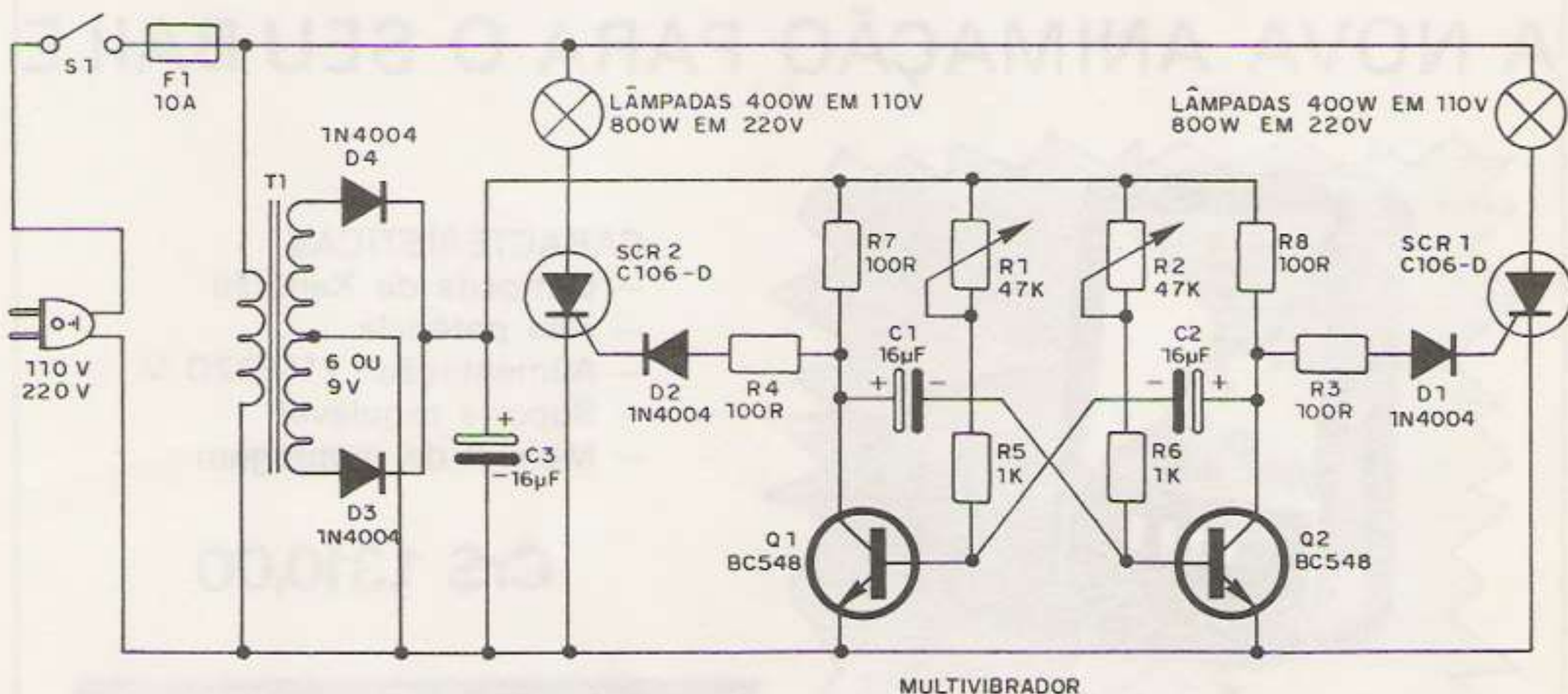


FIGURA 3

Os SCRs devem ser montados em dissipadores de calor se as cargas controladas forem de mais de 100W.

Na montagem, observe bem a posição

dos terminais dos transistores e dos SCRs, veja a polaridade dos diodos e dos eletrolíticos e use fio grosso nas ligações dos SCRs. O fusível de 10A protege o aparelho contra curto-circuitos acidentais.

UMA NOVA OPÇÃO EM TOCA-DISCOS

Uma nova concepção em matéria de toca-discos de alta fidelidade já está à disposição dos audiófilos. É o AF 262 da Philips, um aparelho da série "DC-DRIVE" (com motor controlado eletronicamente); três opções de operação (manual, semi-automático e automático); ajustes eletrônicos de velocidade, além de outras qualidades não encontradas em aparelhos de sua categoria e preço.

Este aparelho é o único em sua classe - preço médio - com ajustes eletrônicos de velocidade e anéis estroboscópicos para 33 e 45 rpm. Estes ajustes permitem regular a velocidade de +3% a -3% da velocidade padrão, para uma reprodução mais fiel do som. Outra característica do aparelho é a sua grande versatilidade no modo de operação: manual, através da alavanca elevadora do braço que comanda, também, a partida do motor; semi-automático, apertando a tecla "start" o braço vai para o início do disco, e volta à posição de descanso quando termina o disco; e automático, com a colocação do pino central especial (que acompanha o aparelho) que dispensa o braço compressor permitindo que sejam tocados até seis discos de igual diâmetro.

O toca-discos AF 262 da Philips possui: braço tubular que proporciona menor ressonância; cápsula magnética com cabeçote ES 70 Leson com agulha de diamante esférica; alavanca de braço para evitar operações manuais e danos nos discos; tampa acrílica auto-sustentável com pés de borracha, totalmente removível; base revestida em madeira de lei; e dimensões próprias para uso em "racks".



CURSO DE ELETRÔNICA[©]

LIÇÃO 45

Os transistores, como dispositivos amplificadores que são, podem ser utilizados em muitas aplicações práticas. A possibilidade de se obter na saída de um transistor um sinal mais forte do que o aplicado na entrada, oferece possibilidades interessantes de aplicações, uma das quais veremos nesta lição. Se um sinal de saída for aplicado novamente à entrada, o circuito oscila, obtendo-se portanto um oscilador. Nesta lição estudaremos os osciladores, o que são e como funcionam.

109. Os osciladores

Conforme o nome sugere, um oscilador é um circuito eletrônico que produz um sinal de determinada frequência em sua saída, convertendo portanto a corrente contínua fornecida por sua fonte de alimentação numa energia de forma diferente, uma corrente alternada de alta ou de baixa frequência a qual ser convertida em som ou em ondas eletromagnéticas.

Diversos são os modos de se obter oscilações de um circuito, e os transistores em especial, por sua capacidade de amplificar sinais elétricos se prestam a esta função, dando origem a diversos tipos de osciladores.

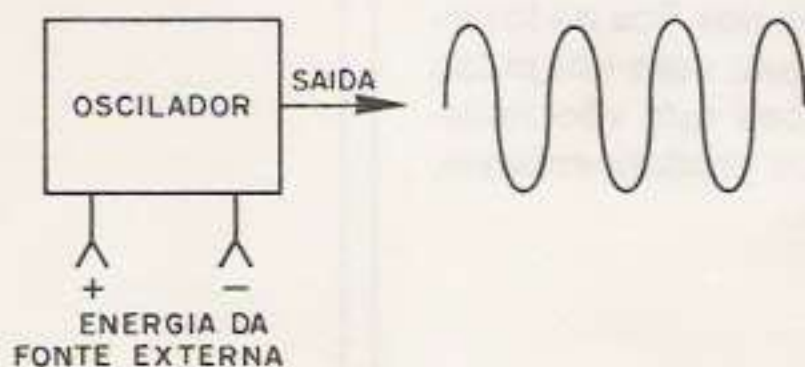


figura 557

Um oscilador pode ser definido do modo indicado, ou seja, como um circuito capaz de produzir oscilações, mas como obter isso na prática.

Vamos partir do circuito oscilante formado por uma bobina e um capacitor que é a configuração básica mais simples que podemos obter.

Se aplicarmos momentaneamente uma corrente no circuito da figura 558, esta inicialmente carrega o capacitor, já que à sua variação de zero ao valor máximo ao indutor responderá oferecendo uma forte oposição.

O que é um oscilador

O circuito oscilante

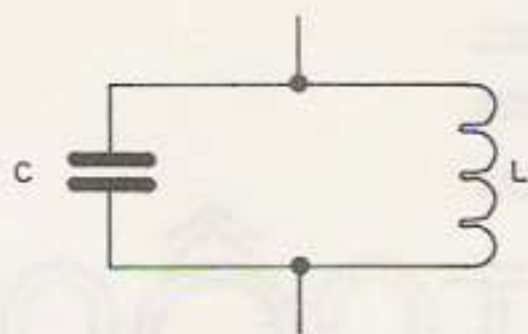


figura 558

Uma vez desaparecido o pulso de corrente inicial, o capacitor se descarrega na bobina com a produção de um campo magnético. A energia armazenada no capacitor se transfere portanto para o campo magnético da bobina.

Mas, tão logo, o capacitor transfira toda energia para a bobina em seu campo magnético, este se contrai induzindo novamente na bobina uma corrente que agora circula em sentido contrário ao da descarga do capacitor. Esta corrente leva de volta ao capacitor a energia armazenada no campo magnético que agora passa a se manifestar sob a forma de campo elétrico.

Em seguida, com a energia toda no capacitor, um novo ciclo de descarga deste componente se inicia, com a produção novamente de campo magnético na bobina.

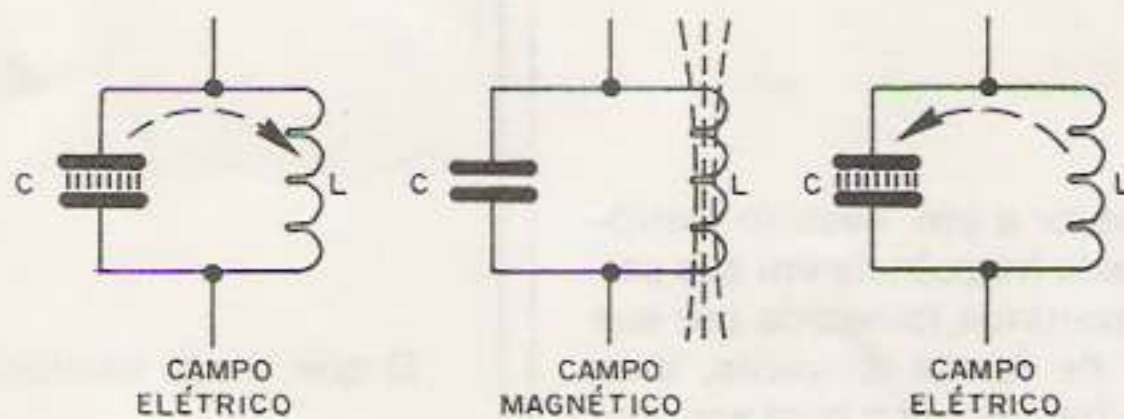


figura 559

Veja que, a ida e volta da energia do capacitor para a bobina e vice-versa não pode ser permanente, pois em cada transferência um pouco desta se perde na própria resistência dos fios de interligação destes componentes. Isso quer dizer que, com um pulso apenas de excitação inicial, obtemos oscilações que vão reduzindo de intensidade, ou seja, vão amortecendo gradativamente, conforme mostra o gráfico da figura 560.



OSCILAÇÕES AMORTECIDAS

figura 560

Essas oscilações amortecidas têm uma velocidade que depende de dois fatores: da indutância da bobina e da capaci-

Campo elétrico e campo magnético

Oscilações amortecidas

tância do capacitor. Esta frequência de oscilação pode ser dada pela fórmula:

$$f = \frac{1}{2 \pi \sqrt{L \cdot C}}$$

Onde: f é dada em hertz
C em farads
L em henries

O circuito que vimos é denominado LC e é usado na prática em diversos casos que serão analisados futuramente.

Se a energia perdida em cada oscilação for reposta por um circuito externo, a intensidade dos sinais não cai mas mantém-se constante com a produção de uma corrente alternada cuja frequência é justamente determinada pela indutância da bobina e pela capacitância do capacitor.

Entretanto, para que o circuito reponha convenientemente a energia no circuito à medida que ele for precisando dela é preciso que este circuito seja sincronizado com as oscilações. É neste ponto justamente que entra em ação o transistor.

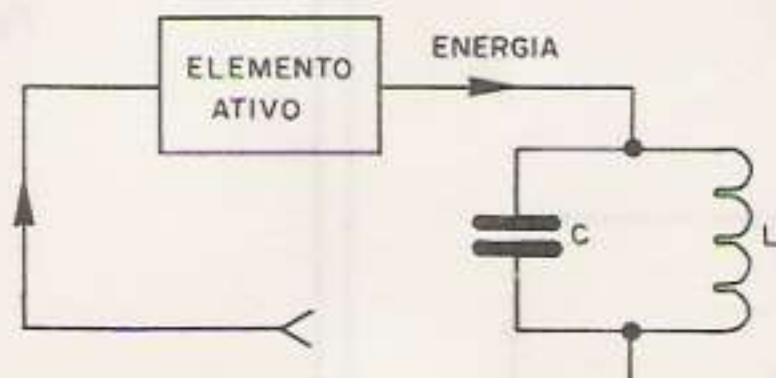


figura 561

Um transistor pode amplificar sinais. Assim, se uma pequena parte do sinal gerado por um circuito for retirada de sua saída e aplicada novamente na entrada, com a sua amplificação ela pode manter o circuito em oscilação recolocando a energia perdida.

Vejamos então um caso simples de um oscilador formado unicamente por um amplificador, sem o circuito oscilante que explicamos.

Se tivermos um amplificador, conforme mostra a figura 562, e ligarmos a sua saída novamente a entrada o que ocorre é o seguinte:

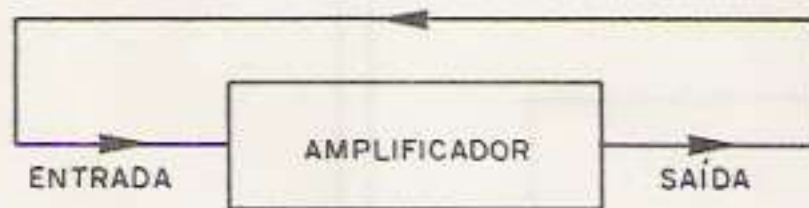


figura 562

Supondo que o ganho deste amplificador seja maior do que 1, ou seja, que o sinal de saída seja mais forte que o de entrada, ao ligarmos o sistema, o pulso inicial é amplificado e sai do circuito no terminal 2. Mas, neste momento, ele é levado de volta onde é novamente amplificado. É claro que, por já ser forte ele não poderá ultrapassar a potência do amplificador, mas sairá novamente com a mesma intensidade, sendo então novamente aplicado à entrada. O sinal fica então "girando" no circuito produzindo-se então uma oscilação.

Fórmula

O transistor como oscilador

Como o ganho do amplificador é maior do que 1, isso significa que não precisamos aplicar todo o sinal de saída na entrada. O sinal de entrada pode ser mais fraco que o de saída, o que significa que "sobra" um pouco de potência na saída do circuito para ser aproveitada externamente.

A frequência de operação deste tipo de oscilador depende da velocidade com que o sinal amplificado passa pelo amplificador e pela velocidade com que ele passa pelo circuito externo denominado "realimentação".

Mas, a coisa não é tão simples assim: existe um problema que deve ser considerado no circuito oscilador para que ele funcione convenientemente que é a fase de entrada e da saída.

Conforme estudamos, existem configurações dos circuitos com transistores que invertem a fase do sinal amplificado. Num caso como esse, se o sinal retirado da saída tiver fase oposta do sinal de entrada, ao ser reaplicado no circuito ele em lugar de reforçar as oscilações ele pode amortecer. Entretanto, se houver um deslocamento da fase deste sinal de modo que o semiciclo positivo coincida com a aplicação do semiciclo negativo, então teremos a possibilidade de ocorrer as oscilações, conforme sugere a figura 563.



figura 563

É justamente em função do tipo de funcionamento de um transistor num circuito que são projetados os osciladores.

Estes são então formados basicamente por um elemento ativo, um transistor por exemplo, que tem por função recolocar no circuito a energia perdida em cada oscilação; um circuito de realimentação que mantém as oscilações e finalmente um circuito ressonante que determina a frequência de operação do oscilador.



figura 564

Existem diversas técnicas de se produzir oscilações num circuito, isso tanto para o caso das altas como das baixas frequências, as quais dão origem a diversos tipos de osciladores, os quais estudaremos a seguir. Por enquanto veremos um resumo deste quadro e um questionário.

Ganho

Fase

Resumo do quadro 109

- Um oscilador converte a energia de uma fonte de corrente contínua em correntes alternadas de frequências determinadas.
- As correntes alternadas dos osciladores podem representar a produção de energia eletromagnética ou som.
- O oscilador mais simples é o representado pelo circuito oscilante LC em que temos uma bobina e um capacitor ligados em paralelo.
- Neste oscilador um pulso externo de energia carrega o capacitor que em seguida se descarrega no indutor.
- O indutor armazena a energia sob a forma de um campo magnético. Este campo magnético ao se contrair devolve a energia armazenada carregando o capacitor.
- Neste oscilador em cada ciclo a energia se reduz obtendo-se portanto oscilações amortecidas.
- Para que o circuito produza uma oscilação de intensidade constante é preciso repor a energia perdida em cada ciclo.
- Os transistores como amplificadores podem ser usados para manter as oscilações repondo a energia no circuito.
- Um oscilador é então um amplificador em que o sinal da saída é reaplicado na entrada para manter as oscilações.
- Para que um amplificador funcione como oscilador é preciso que ele tenha um fator de amplificação maior do que 1.
- A velocidade com que o sinal é recolocado na entrada do amplificador e depois amplificado determina a frequência das oscilações neste caso
- É importante nos osciladores que funcionam deste modo a fase do sinal de entrada em relação à saída.
- Os osciladores devem então ter um elemento ativo, um circuito de realimentação e um circuito ressonante.

Avaliação 344

Num circuito oscilante LC, a energia no indutor se manifesta de que modo?

- a) num campo elétrico
- b) num campo magnético
- c) numa corrente contínua
- d) numa carga estática

Resposta B

Explicação

Um campo magnético de uma bobina representa na verdade uma certa quantidade de energia armazenada. A contração dessas linhas de força do campo magnético induz na bobina uma corrente possibilitando assim a devolução da energia armazenada. Veja então que, enquanto os capacitores armazenam energia no campo elétrico criado entre as armaduras, um indutor armazena energia no campo magnético. Para este teste a alternativa correta é portanto e da letra b.

Avaliação 345

Na fórmula que dá a frequência de ressonância de um circuito LC o que representa o fator π (pi)?

- a) uma constante que vale 3,1416
- b) um valor que depende da frequência
- c) a indutância da bobina
- d) a capacitância do capacitor

Resposta A

Explicação

Em muitas fórmulas existem fatores constantes que são usados em vista das unidades empregadas nos diversos elementos das fórmulas em questão. No caso do cálculo da frequência de ressonância de um circuito LC também temos este fator constante que no caso é o pi, cujo valor aproximado é 3,1416. Este valor deve ser sempre usado quando as unidades forem henry, farad e hertz para as grandezas envolvidas. Para este teste a resposta correta é portanto a da letra a.

Avaliação 346

O que acontece com as oscilações de um circuito em que o elemento ativo (amplificador) tem ganho inferior a 1.

- a) Os sinais de saída serão mais fracos que os sinais de entrada.
- b) as oscilações não poderão ser mantidas
- c) Não haverá energia disponível para um circuito externo
- d) as oscilações terão fase invertida

Resposta B

Explicação

Conforme vimos, para que as oscilações de um circuito possam ser mantidas é preciso que a energia perdida seja repostada o que implica na necessidade de amplificação as custas de energia de uma fonte externa. Um transistor ou qualquer outro elemento usado na reposição de energia deve ter ganho maior do que 1, ou seja, o sinal de saída deve ser mais intenso que o de entrada. Se isso não acontecer, os sinais não podem excitar o amplificador e as oscilações não poderão ser mantidas o que corresponde em nosso teste a alternativa b. Veja que num amplificador de ganho 1, as oscilações podem apenas ser geradas mas não disponíveis num circuito externo, e que a fase dos sinais nada tem a ver com a intensidade dos sinais neste caso.

110. Os tipos de osciladores

Não é só com a utilização de transistores que podemos obter circuitos osciladores de grande aplicação prática. Um dos osciladores mais simples e de grande eficiência não usa nem válvulas nem transistores e é este portanto que estudaremos em primeiro lugar.

Oscilador de relaxação

O oscilador de relaxação básico usa como elemento ativo uma lâmpada neon cujo símbolo e aspecto são mostrados na figura 565.

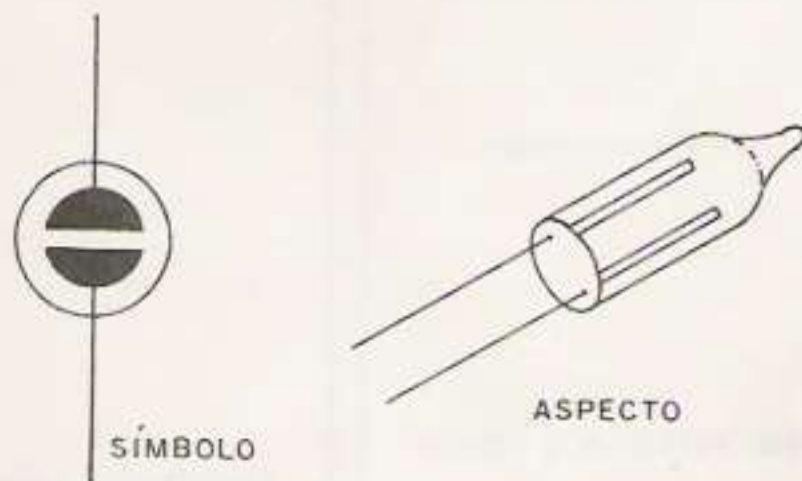


figura 565

Esta lâmpada consiste num bulbo de vidro cheio de gás neon com dois eletrodos.

Quando a tensão entre os eletrodos atinge determinado valor, normalmente em torno de 80V o gás se ioniza acendendo com uma luz alaranjada. A resistência entre os eletrodos até então muito alta cai para valores muito baixos.

O oscilador de relaxação aproveita esta variação de resistência brusca da lâmpada no ponto de ionização para produzir seus sinais.

Na figura 566 temos então o circuito básico de um oscilador de relaxação, observando-se que a fonte de alimentação deve fornecer uma tensão de pelo menos 100V para que o circuito possa funcionar satisfatoriamente.

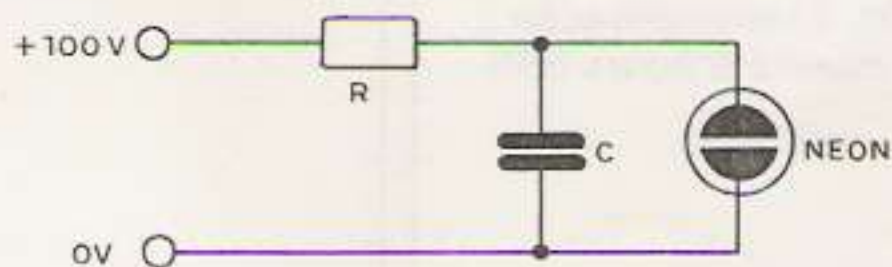


figura 566

Supondo-se que inicialmente o capacitor esteja descarregado, a tensão entre suas armaduras será nula e conseqüentemente esta será a tensão também na lâmpada neon.

Se ligarmos a alimentação agora, o capacitor começa a se carregar via resistor R1 de modo que a tensão em suas armaduras e conseqüentemente na lâmpada neon começa a subir.

Esta tensão sobe até atingir o valor que ioniza a lâmpada quando então ela acende com uma queda muito rápida e acentuada de sua resistência.

Oscilador de relaxação

Propriedades da lâmpada neon

Com esta queda de resistência, o capacitor se descarrega por um certo tempo quando então a lâmpada apaga.

Durante o tempo que a lâmpada conduz, a tensão no capacitor cai de valor numa certa faixa de modo a se obter uma forma de onda conforme mostra a figura 567.

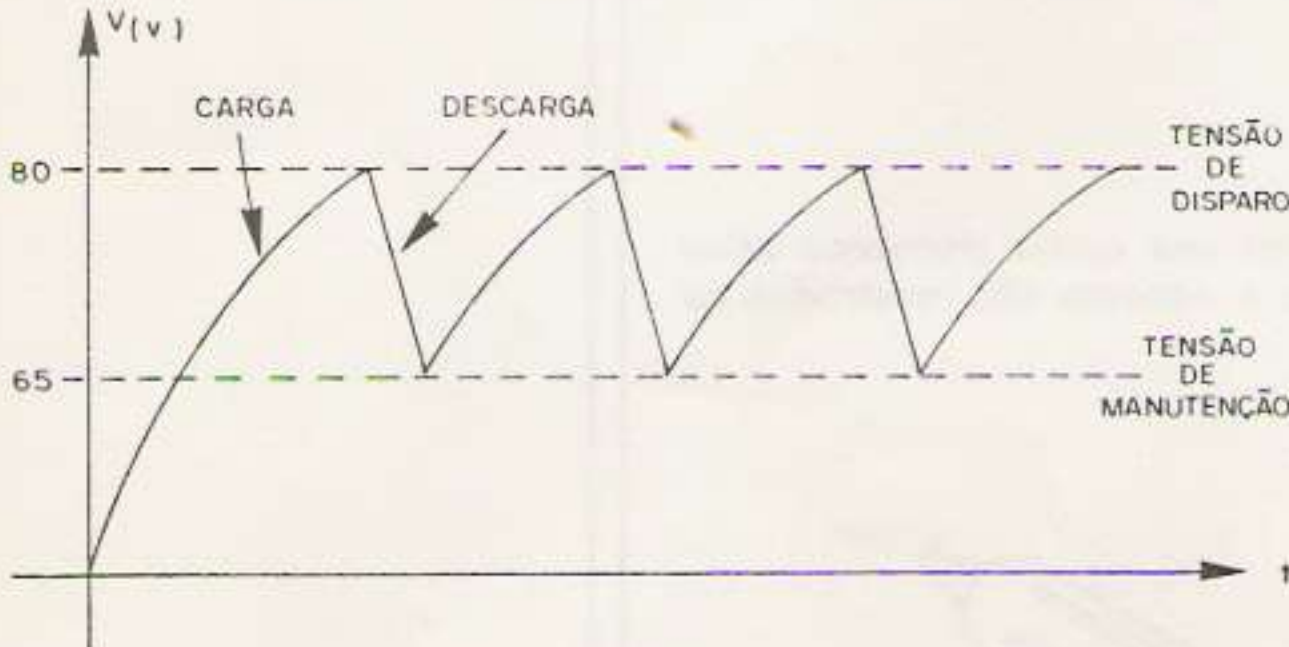


figura 567

Esta forma de onda é denominada "dente de serra" e é típica dos osciladores de relaxação.

A frequência do ciclo de oscilações deste tipo de circuito depende da tensão de alimentação e mais acentuadamente do valor do capacitor e do resistor em série.

Pelas características da lâmpada neon de apresentar uma inércia relativamente grande este oscilador não se presta para a produção de sinais de mais de 10kHz de frequência.

Oscilador Hartley

Falaremos agora de um oscilador que usa um elemento ativo, um transistor ou uma válvula para manter as oscilações. Este circuito apresenta então um elemento ativo, um circuito de realimentação e um circuito ressonante.

Os osciladores com elementos ativos como este são classificados pelo modo segundo a qual a realimentação de sinal é feita.

No caso do oscilador Hartley, por exemplo, a realimentação é feita por uma derivação na bobina conforme mostra a figura 568.

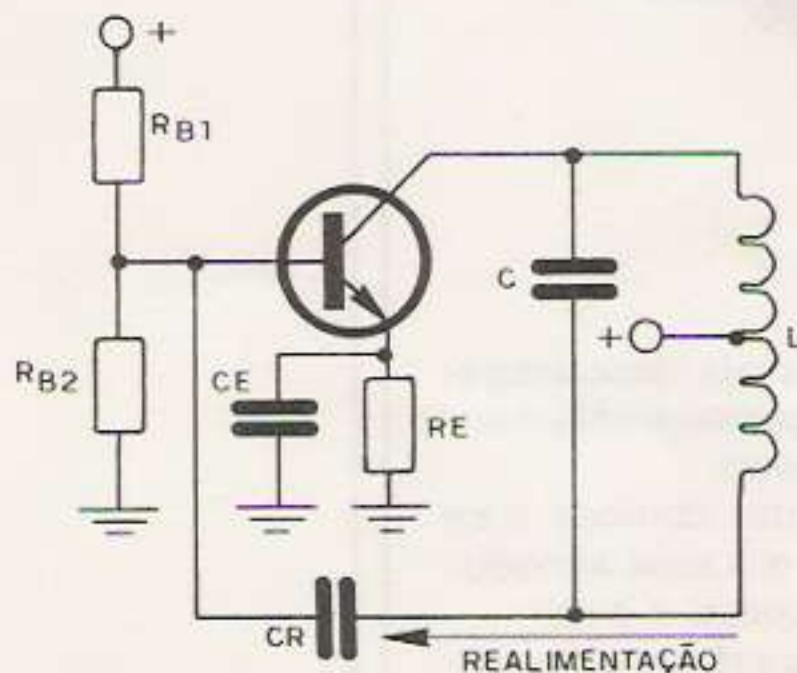


figura 568

Oscilação dente de serra

Oscilador Hartley

Temos então uma bobina que recebe os sinais amplificados do transistor, sendo portanto uma bobina de carga. O sinal tem então uma parte separada e enviada de volta à base do transistor onde é reaplicado para manutenção das oscilações.

Veja que o transistor na configuração de emissor comum inverte a fase do sinal, mas o fato de retirarmos a realimentação da tomada da bobina "para baixo" já nos permite obter um sinal também com a fase invertida para a realimentação com o que o circuito funciona perfeitamente.

A frequência deste circuito é determinada pela indutância da bobina L1 e pelo capacitor C1.

Neste oscilador o sinal de saída induz na derivação da bobina uma corrente de realimentação que é aplicada à base do transistor mantendo as oscilações.

Os osciladores Hartley podem produzir sinais desde as frequências mais baixas da faixa de áudio até algumas dezenas de megahertz.

É comum em muitas das suas aplicações a retirada do sinal a ser usado num circuito externo de um enrolamento secundário sobre a bobina de carga que então se comporta como um transformador, conforme mostra a figura 569.

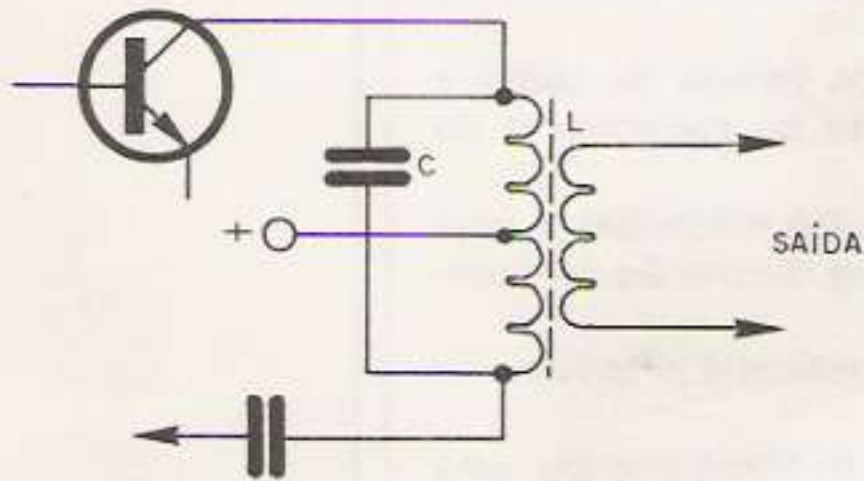


figura 569

Oscilador Colpitts

Neste oscilador a bobina de carga não apresenta derivação e o sinal de realimentação é obtido por meio de um capacitor e reaplicado à base do transistor conforme mostra a figura 570.

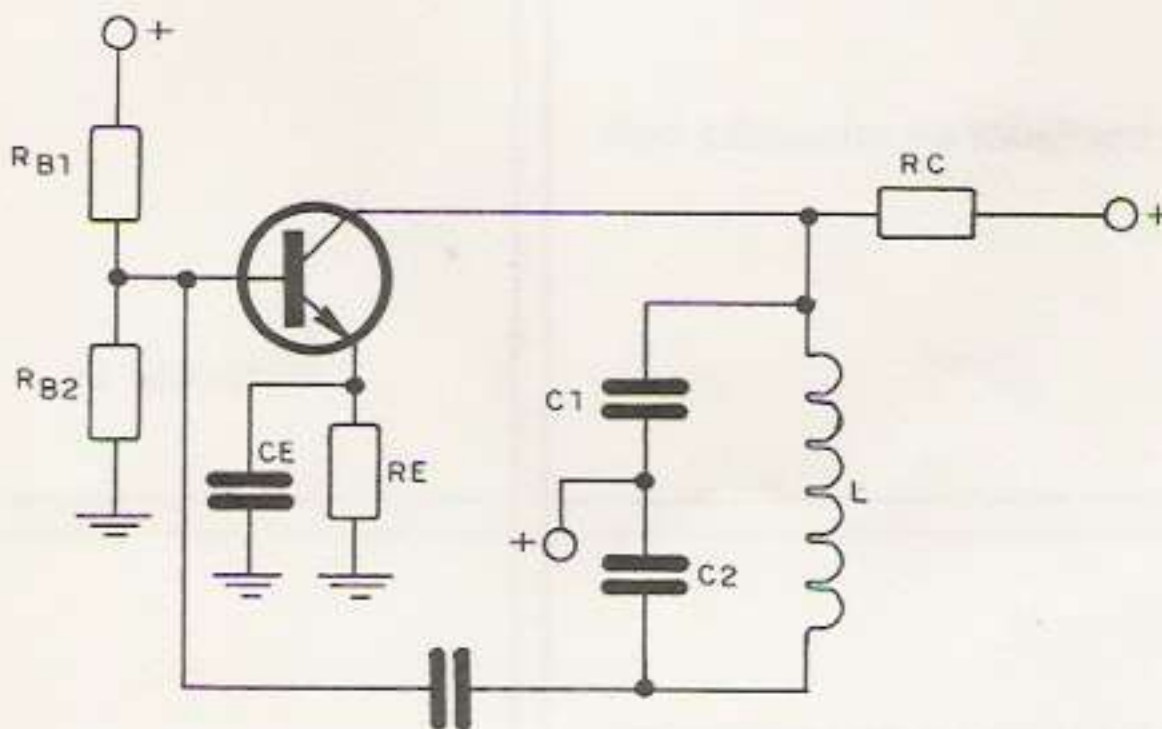


figura 570

Os capacitores C1 e C2 neste circuito é que determinam a sua frequência de operação.

Frequência do oscilador Hartley

Oscilador Colpitts

Veja que, enquanto no oscilador Hartley o enrolamento da derivação poderia também ser usado para conduzir a corrente de polarização que é contínua isso não acontece neste caso em vista das propriedades elétricas dos capacitores. Deve portanto ser usado um circuito separado de polarização.

Resumo do quadro 110

- Os osciladores podem ser classificados segundo o modo que a realimentação é feita.
- Um oscilador simples denominado de 'relaxação' é o que aproveita as propriedades elétricas da lâmpada neon.
- A lâmpada neon apresenta uma resistência elevada até 80V quando então ioniza, passando então a ter uma resistência muito baixa.
- No oscilador de relaxação um capacitor se carrega através de um resistor até a tensão de ionização da lâmpada.
- Quando a lâmpada dispara o capacitor se descarrega através dele iniciando-se um novo ciclo.
- A frequência deste oscilador depende do tempo de carga e descarga do capacitor ou seja, basicamente do capacitor e do resistor em série.
- No oscilador Hartley, a realimentação que é responsável pela manutenção das oscilações é feita por uma derivação na bobina.
- A frequência é dada pela indutância da bobina e pelo valor do capacitor em paralelo.
- Como elemento ativo pode ser usado um transistor ou uma válvula que repõe a energia perdida em cada ciclo ou entregue ao circuito externo.
- No oscilador Colpitts a realimentação é feita por um capacitor.
- A frequência deste oscilador é determinada pelos valores dos capacitores em paralelo com a bobina e pela sua indutância.

Avaliação 347

Qual é a forma de onda obtida de oscilador de relaxação com lâmpada neon?

- senoidal
- retangular
- triangular
- dente de serra

Resposta D

Explicação

Os ciclos de carga e descarga do capacitor e as características da lâmpada neon determinam a forma de onda produzida pelo oscilador dente de serra. Na carga do capacitor temos uma subida relativamente lenta da tensão, e depois da descarga uma descida rápida. Temos então a forma característica de dentes de serra que dão nome a forma de onda obtida.

Avaliação 348

Qual deve ser a tensão mínima para alimentar um oscilador dente de serra com lâmpada neon?

- a) 0,6 V
- b) 12 V
- c) 80 V
- d) 100 V

Resposta D

Explicação

A lâmpada neon só ionize com uma tensão da ordem de 80 V. Se esta tensão for aplicada no circuito RC de carga, na prática o capacitor nunca chegará a manifestar entre suas armaduras esta tensão. Isso acontece em vista das fugas entre as armaduras que formam um divisor de tensão com o resistor em série. Para que o oscilador de relaxação funcione portanto, convenientemente é preciso que a tensão de alimentação seja superior à 80V o que nos leva ao valor de 100V como sendo o melhor no teste dado. A resposta é portanto a da letra d.

Avaliação 349

De que modo é feita a realimentação de sinal num oscilador Hartley?

- a) por meio de um capacitor no coletor no transistor
- b) por meio de um capacitor junto à bobina
- c) por uma derivação na bobina
- d) por meio de um diodo

Resposta C

Explicação

A realimentação responsável pelas oscilações de um oscilador Hartley é feita por meio de uma derivação na bobina de carga. Esta derivação retira parte do sinal de saída permitindo sua reaplicação na entrada do elemento ativo que então é excitado de modo a repor no circuito a energia perdida ou entregue ao circuito externo.

Avaliação 350

Do que depende a frequência de um oscilador Hartley

- a) do ganho do transistor
- b) do circuito de realimentação
- c) da tensão de alimentação
- d) da frequência de ressonância do circuito de carga

Resposta D

Explicação

O circuito de carga é formado por uma bobina e um capacitor ligados em paralelo. Estes componentes determinam a frequência de operação do oscilador o qual pode operar desde a faixa de áudio até alguns megahertz. Veja entretanto que no circuito de realimentação, carregando-se o circuito de carga, pode-se ter um certo controle sobre a frequência de operação do oscilador hartley e este recurso é usado em alguns osciladores de baixa frequência.

Avaliação 351

Que tipo de oscilador tem a realimentação feita por meio de um capacitor no circuito ressonante?

- a) oscilador de relaxação
- b) oscilador Hartley
- c) oscilador Colpitts
- d) todos os três

Resposta C

Explicação

O oscilador que tem o circuito de realimentação feito por meio da retirada do sinal de um capacitor é o oscilador Colpitts. Este capacitor em série com outro determinam a frequência de operação do oscilador, operando de modo análogo ao oscilador Hartley com a diferença de que a derivação naquele é feita no circuito indutivo e neste no capacitivo.

Para você montar

Na figura 571 damos o circuito de um oscilador Hartley muito simples que produz sinais na faixa de áudio. O potenciômetro controla a frequência no circuito de realimentação a qual é determinada fundamentalmente pelas características do enrolamento primário do transformador. O transistor é do tipo BC548 e o transformador é do tipo ultra-miniatura de saída de áudio usado em rádios portáteis.

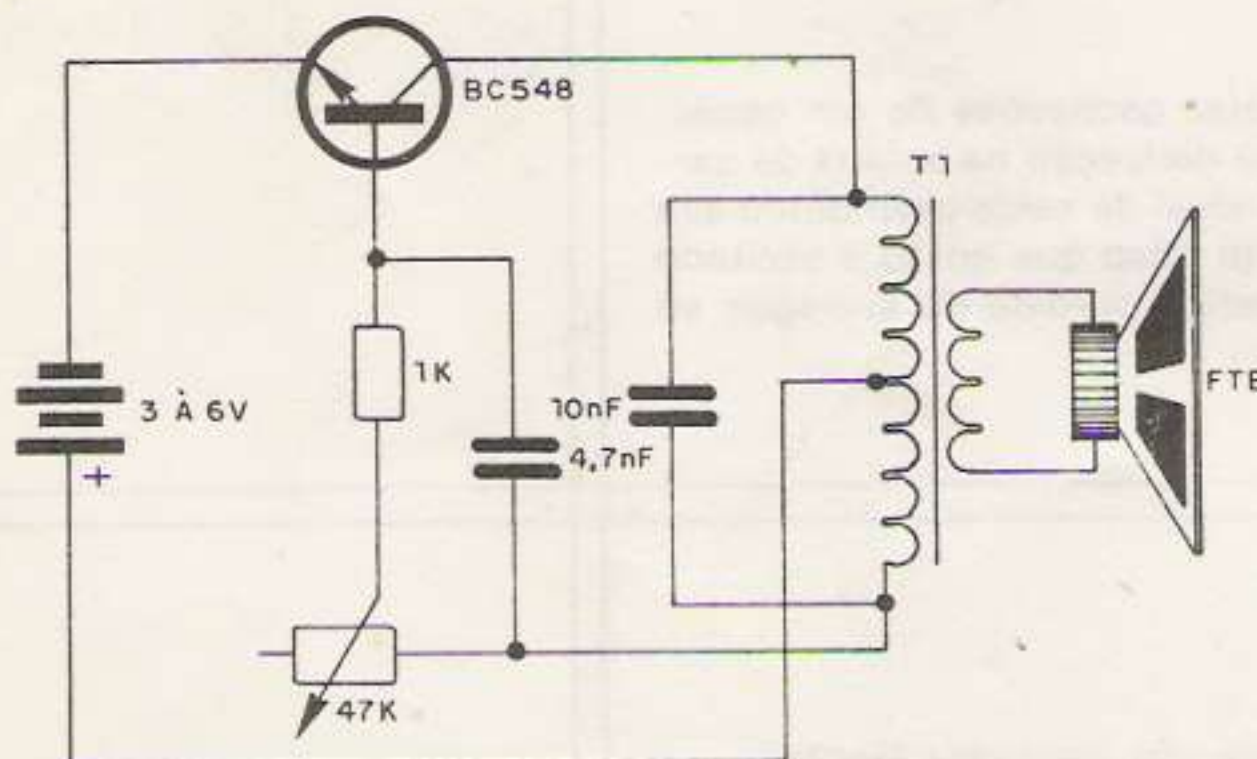


figura 571

A alimentação do circuito pode ser feita com 2, 3 ou 4 pilhas pequenas e o alto falante é de 8 ohms de qualquer tamanho.