

ELETRÔNICA

IDENTIFICAÇÃO DINÂMICA DE TRANSISTORES



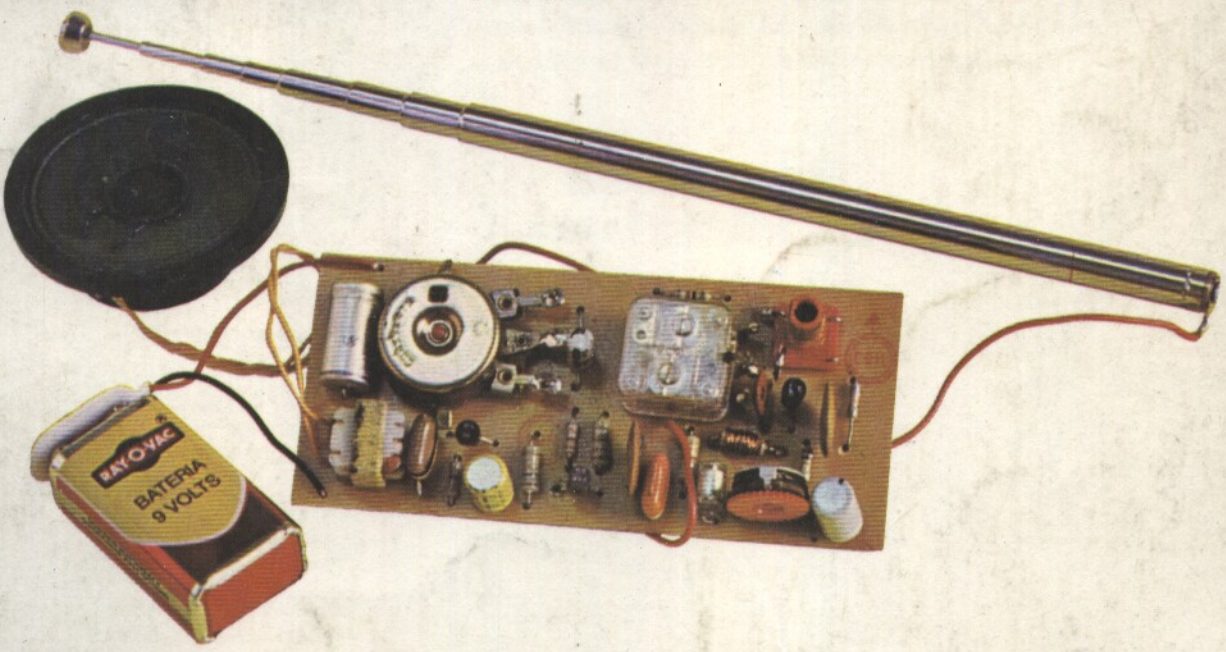
- PNP } USO GERAL BF
- NPN } USO GERAL BF
- PNP } BAIXA POTÊNCIA RF
- NPN } BAIXA POTÊNCIA RF
- PNP } POTÊNCIA
- NPN } POTÊNCIA
- PNP } COMUTAÇÃO
- NPN } COMUTAÇÃO

ELETRÔNICA

GRÁTIS

IDENTIFICAÇÃO DINÂMICA DE TRANSISTORES

- AMPLIFICADOR ESTÉREO 10+10W
- CIRCUITOS E FAMÍLIAS LÓGICAS



PX

• MINI RECEPTOR
 • Conhecendo o "PROBLEMA" ANTENA

Manaus, Santarém, Rio Branco, Boa Vista, Altamira, Macapá, Porto Velho e Jiparana (via aérea) Cr\$ 105,00 1400



MÚSICA EM ALTA FIDELIDADE

**Construa sua própria caixa acústica,
igual as melhores importadas.**

A "NOVIK", empresa líder na fabricação de alto-falantes especiais de alta fidelidade, lhe oferece

1-GRÁTIS, 4 valiosos projetos de caixas acústicas desenvolvidos e testados em laboratório, usando seus próprios sistemas de alto-falantes, encontrados nas melhores casas do ramo.

Instale o melhor som em alta fidelidade no seu carro.

A "NOVIK", fabricante da melhor e mais extensa linha de alto-falantes especiais para automóveis: woofers, tweeters, mid-ranges e full-ranges até 30 watts de potência, põe a sua disposição

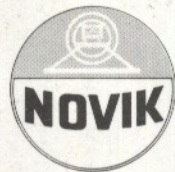
2-GRATUITAMENTE, folheto explicativo do sistema de alto-falantes mais apropriado para seu carro e forma correta de instalação.



Monte sua caixa acústica especial para instrumentos musicais.



3-GRÁTIS os 6 avançados projetos de caixas acústicas especiais para guitarra, contra-baixo, órgão e voz, elaborados com sistemas de alto-falantes "NOVIK".



ESCREVA PARA:
NOVIK S.A.
INDÚSTRIA E COMÉRCIO
Cx. Postal: 7483 - São Paulo

SÃO OS MESMOS PROJETOS E SISTEMAS DE ALTO-FALANTES QUE A "NOVIK" ESTÁ EXPORTANDO PARA 14 PAÍSES DE 4 CONTINENTES, CONFIRMANDO SUA QUALIDADE INTERNACIONAL.



**EDITORA
SABER
LTDA**

diretor
administrativo:

Élio Mendes
de Oliveira

diretor
de produção:

Hélio
Fittipaldi

**REVISTA
SABER
ELETRÔNICA**

diretor
técnico:

Newton
C. Braga

gerente de
publicidade:

J. Luiz
Cazarim

serviços
gráficos:

W. Roth
& Cia. Ltda.

distribuição
nacional:

ABRIL. S.A. -
Cultural e
Industrial

diretor
responsável:

Élio Mendes
de Oliveira

Revista Saber
ELETRÔNICA é
uma publicação
mensal
da Editora
Saber Ltda.

**REDAÇÃO
ADMINISTRAÇÃO
E PUBLICIDADE:**
Av. Dr. Carlos de
Campos, nº 275/9
03028 - S. Paulo - SP.

CORRESPONDÊNCIA:
Endereçar à
REVISTA SABER
ELETRÔNICA
Caixa Postal, 50450
03028 - S. Paulo - SP.

sumário

| | |
|--|----|
| [PX-11]- Mini Receptor | 2 |
| Amplificador Estéreo 10 + 10 W | 13 |
| PX - Conhecendo o "Problema" Antena | 23 |
| Vida Nova para suas Pilhas | 33 |
| Veja como é Fácil Converter Unidades Elétricas | 40 |
| Circuitos e Famílias Lógicas (1ª Parte) | 45 |
| Seção do Leitor | 54 |
| Rádio Controle | 57 |
| Curso de Eletrônica - Lição 44 | 65 |

Capa - Foto do protótipo do
PX-11-MINI RECEPTOR

Os artigos assinados são de exclusiva responsabilidade de seus autores.

É totalmente vedada a reprodução total ou parcial dos textos e ilustrações desta Revista, bem como a industrialização e/ou comercialização dos aparelhos ou idéias oriundas dos mencionados textos, sob pena de sanções legais, salvo mediante autorização por escrito da Editora.

NÚMEROS ATRASADOS: Pedidos à Caixa Postal 50.450-São Paulo, ao preço da última edição em banca, mais despesas de postagem. **SOMENTE A PARTIR DO NÚMERO 47 (MAIO/76).**

PX-11

mini receptor



Você gostaria de acompanhar as comunicações das estações fixas e móveis dos rádio-amadores que operam na faixa do cidadão com um receptor ultra-simples e barato? Você gostaria de ter um radinho portátil que pudesse lhe acompanhar a toda parte e que permitisse a escuta das estações de PX com facilidade? Quer familiarizar-se como os procedimentos nas comunicações da faixa do cidadão para futuramente se tornar um PX?

Se para todas estas perguntas sua resposta é sim, não deixe de montar este simples receptor para a faixa do cidadão.

Newton C. Braga

O que este pessoal que leva longas antenas nos seus carros e aparelhos de comunicação fala? O que fazem os rádios-aficionados da chamada faixa do cidadão ou PX? Você gostaria de ser um deles?

Se você não sabe o que é PX, se não sabe que assuntos tão interessantes discutem os rapazes das longas antenas nos carros mas tem a curiosidade de ouvi-los ou mesmo de ser um deles, eis aqui uma oportunidade única que você tem: monte um rádio especial para ouvir suas comunicações.

Sintonize a faixa do cidadão num rádio ultra-simples e familiarize-se com sua giria, com as técnicas usadas em sua

transmissão e em pouco tempo, não temos dúvidas, você certamente juntar-se-á a eles operando sua própria estação!

Vejam os leitores que muito mais do que um radinho capaz de sintonizar estas estações da faixa dos 11 metros, o que temos é um aparelho de iniciação. (figura 1) — Sua montagem simples lhe ensinará muito de eletrônica.

— Os comunicados que você vai ouvir vão lhe mostrar o que é e o que se faz na faixa do cidadão.

— O que você vai aprender ouvindo os comunicados lhe mostrarão o caminho certo para ser um PX e operar sua própria estação.

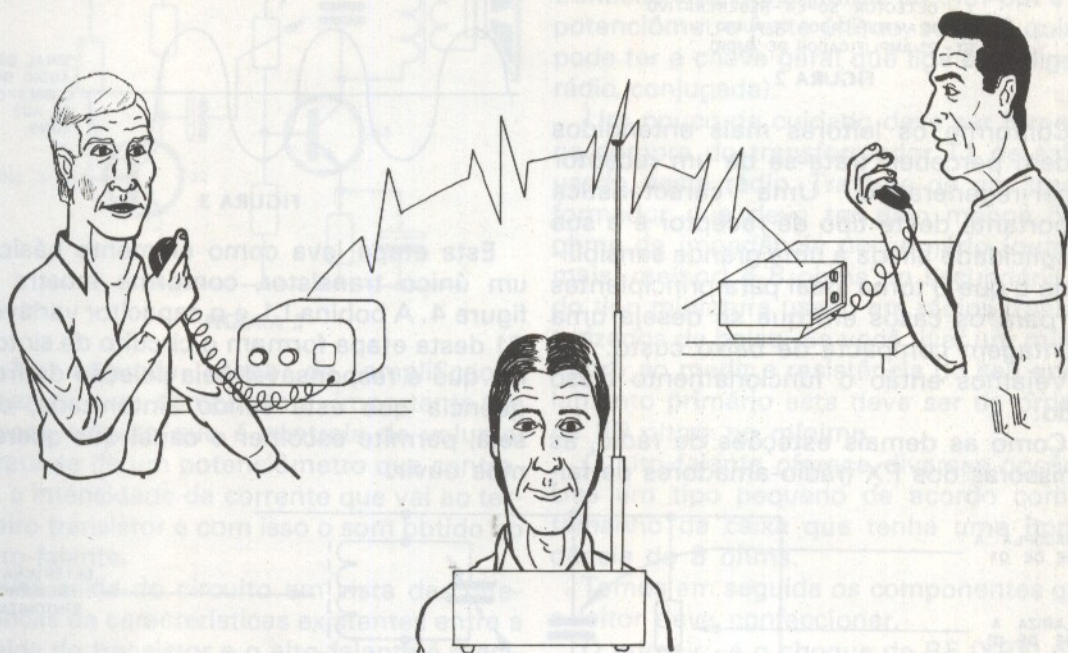


FIGURA 1

E a montagem é difícil?

Um rádio profissional sem dúvida, como os vendidos nos equipamentos normais de PX, estaria completamente fora do alcance do montador novato e mesmo de alguns mais experientes. O nosso rádio não é deste tipo.

Trata-se de um rádio especialmente dirigido para o público novo na eletrônica ou que não se sinta seguro para realizar uma montagem complexa.

Usando apenas 3 transistores, e sendo alimentado por uma bateria de 9 V este rádio se caracteriza por sua sensibilidade, sua não necessidade de ajustes críticos, e por sua facilidade de montagem.

Basta saber ler as instruções, segurar direito um ferro de soldar e ter os componentes certos para que o êxito na montagem seja total.

Vamos lá! Se você quer realmente ser um PX, se deseja saber o que o pessoal anda falando na faixa dos 11 metros, não perca tempo! Monte seu rádio simples para a faixa do cidadão.

COMO FUNCIONA

Como sempre, todas as montagens dirigidas aos menos experientes, aos estudantes e hobistas, têm um fundo didático. Começamos então nossa parte técnica com a descrição do circuito analisando seu

funcionamento para que todos saibam depois o que estão fazendo (mesmo que isso não signifique muito em alguns casos...).

É claro que o êxito da montagem não dependerá de um conhecimento profundo do princípio de funcionamento do aparelho, mas na localização de uma eventual falha, isso ajuda bastante.

Temos então o diagrama de blocos do receptor mostrado na figura 2.

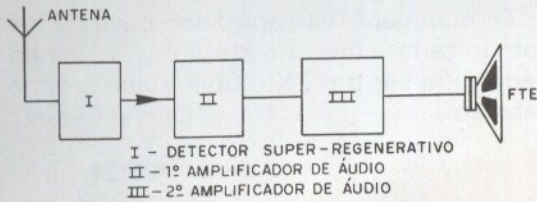


FIGURA 2

Conforme os leitores mais entendidos podem perceber, trata-se de um receptor super-regenerativo. Uma característica importante deste tipo de receptor é a sua simplicidade aliada a uma grande sensibilidade o que o torna ideal para principiantes ou para os casos em que se deseja uma montagem compacta de baixo custo.

Vejamos então o funcionamento disso tudo:

Como as demais estações de rádio, as emissoras dos PX (rádio-amadores da fai-

xa do cidadão) emitem ondas eletromagnéticas cujas frequências se situam entre 26,965 MHz e 27,605 MHz (canais de 1 à 60) as quais se propagam pelo espaço.

Para recebê-las precisamos em primeiro lugar de uma antena que intercepte estas ondas e as leve para um circuito capaz de convertê-las em correntes elétricas de baixas frequências, ou seja, em correntes que correspondam aos sons (figura 3).

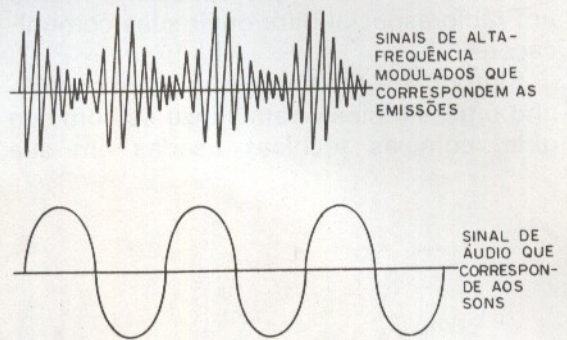


FIGURA 3

Esta etapa leva como elemento básico um único transistor, conforme mostra a figura 4. A bobina L1 e o capacitor variável C1 desta etapa formam o circuito de sintonia que é responsável pela seleção da frequência que está sendo sintonizada, ou seja, permite escolher o canal que queremos ouvir.

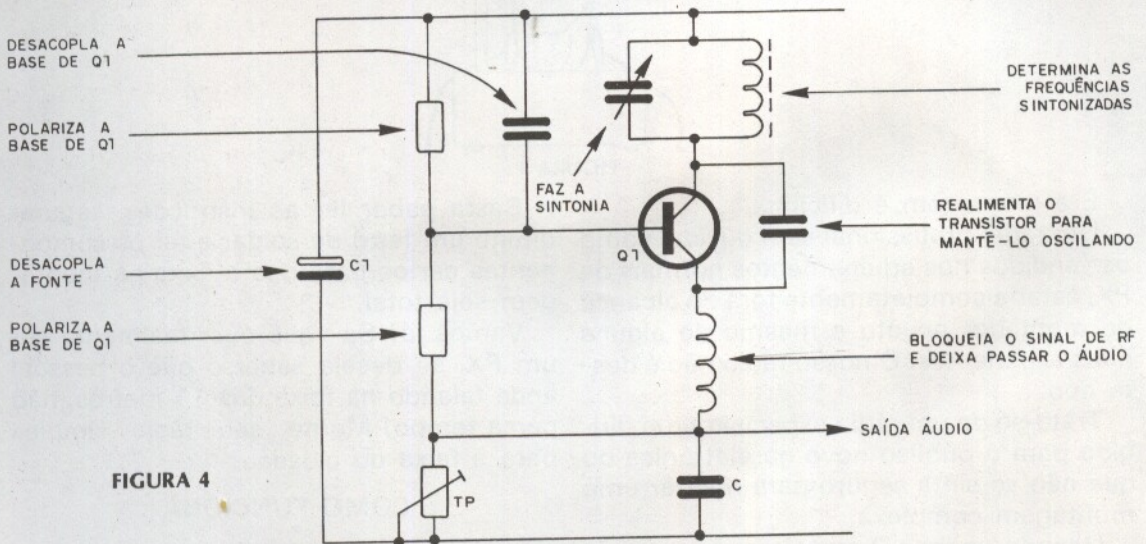


FIGURA 4

O trim-pot TP permite nesta etapa um ajuste do ponto ideal de funcionamento do circuito de modo que sua sensibilidade seja máxima. Este componente deve ser ajustado para um ponto em que a etapa não se realimente excessivamente caso em que ocorrem instabilidades e apitos que prejudicam a escuta de qualquer esta-

ção. É o único ajuste que deve ser feito no receptor.

Na saída desta etapa é obtido um sinal de baixa frequência que já corresponde aos sons das estações captadas mas infelizmente este sinal é muito fraco para ser aplicado diretamente a um fone ou alto-falante.

Para isso, o sinal passa pelas duas etapas seguintes que levam dois transistores conforme mostra o circuito da figura 5 e que têm por finalidade amplificá-los.

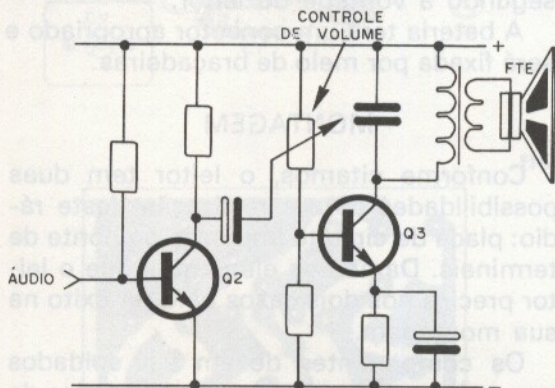


FIGURA 5

Na segunda etapa de amplificação aparece um componente importante de nosso circuito que é controle de volume. Trata-se de um potenciômetro que controla a intensidade da corrente que vai ao terceiro transistor e com isso o som obtido no alto-falante.

Na saída do circuito em vista das diferenças de características existentes entre a saída do transistor e o alto-falante é preciso usar um pequeno transformador de saída. Este é o único componente crítico da montagem com o qual o leitor deve ter o máximo de cuidado na obtenção.

O aparelho é alimentado por uma bateria de 9V que em vista de seu baixo consumo apresenta uma excelente durabilidade.

OBTENÇÃO DOS COMPONENTES

Para ter o seu radinho funcionando com a mesma aparência de nosso protótipo você precisa levar em conta três modos de se agir: existem os componentes que você pode conseguir prontos em qualquer loja de artigos eletrônicos e que portanto não oferecem dificuldades; existem os componentes que você deve conseguir o material

para sua confecção e depois trabalhar sozinho e que precisam de um pouco mais de habilidade e finalmente as peças finais de acabamento que devem ser feitas quase que totalmente pelo montador dependendo portanto muito da habilidade de cada um. Começemos pelos componentes das lojas.

As peças eletrônicas usadas na montagem são todas comuns bastando seguir a lista de material que todas serão encontradas com facilidade nas lojas. Isso se aplica aos resistores (que podem ser de 10% ou 20% de tolerância), aos capacitores cerâmicos ou de poliéster e aos capacitores eletrolíticos, aos transistores, ao trim-pot e ao potenciômetro (este último, se você quiser pode ter a chave geral, que liga e desliga o rádio, conjugada).

Um pouco de cuidado deve ser tomado na compra do transformador T1 de saída usado neste rádio. Trata-se de um transformador que deve ter pelo menos 500 ohms de impedância no primário (quanto mais, melhor) e 8 ohms no secundário. É do tipo miniatura usado em rádios transistorizados de bolso. Se você tiver um multímetro ao medir a resistência do seu enrolamento primário esta deve ser da ordem de 50 ohms no mínimo.

O alto-falante oferece diversas opções. Use um tipo pequeno de acordo com o tamanho da caixa que tenha uma impedância de 8 ohms.

Temos em seguida os componentes que o leitor deve confeccionar.

O primeiro é o choque de RF (XRF) que consiste num resistor de 100k x 1/4W no qual enrolamos 40 a 60 voltas de fio esmaltado fino (que pode ser obtido de velhos transformadores e bobinas) conforme a figura 6.

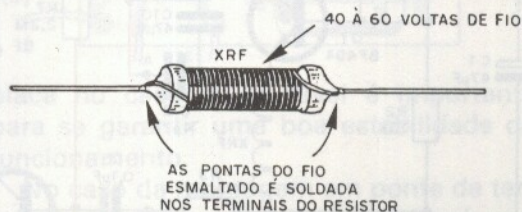


FIGURA 6

Veja que os extremos do fio são descascados e soldados nos terminais do resistor.

O segundo é a bobina L1. Esta bobina pode ser feita de diversos modos. Nossa

sugestão é a utilização de uma forma conforme mostra a figura 7. Esta forma de plástico tem 5 mm de diâmetro com local para colocação de um pequeno núcleo móvel de ferrite. São enroladas 11 ou 12 voltas de fio 18 AWG. Se o leitor tiver dificuldade em obter a forma pode simplesmente usar um bastão de ferrite de 4 mm de diâmetro por 5 ou 6 mm de comprimento e enrolar sobre o mesmo diretamente as 11 ou 12 voltas de fio.

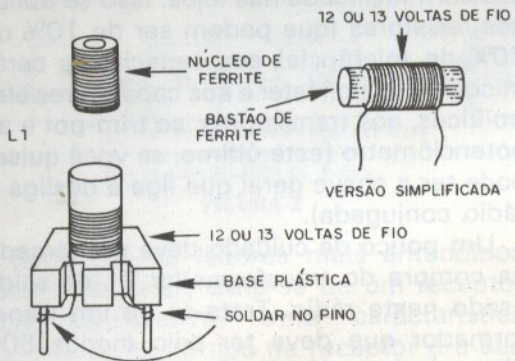


FIGURA 7

O terceiro componente é a placa de circuito impresso que deve ser confeccionada pelo próprio leitor se optar por este tipo de montagem. Naturalmente neste caso o leitor deve ter o laboratório e os recursos para sua realização. Em caso alternativo pode optar pela montagem em ponte de terminais que entretanto não permite que o rádio seja muito pequeno.

Temos finalmente os componentes destinados ao "acabamento" da montagem.

Para o potenciômetro e para o capacitor variável devem ser usados knobs de acordo com o gosto do leitor. O capacitor variável pode ser do tipo para FM usado em rádios portáteis.

A antena telescópica pode ser uma simples haste de arame rígido ou fio de cobre grosso com pelo menos 50 cm de comprimento ou então ser do tipo usado em rádios portáteis.

Na caixa pode ser usada uma tela para proteger o alto-falante ou outros recursos segundo a vontade do leitor.

A bateria terá um conector apropriado e será fixada por meio de braçadeiras.

MONTAGEM

Conforme citamos, o leitor tem duas possibilidades para a realização deste rádio: placa de circuito impresso ou ponte de terminais. Damos os elementos que o leitor precisa nos dois casos para ter êxito na sua montagem.

Os componentes devem ser soldados em ambos os casos com um soldador de pequena potência (máximo 30W) e como ferramentas adicionais deve ser usado um alicate de corte lateral, um alicate de ponta fina e chaves de fenda pequenas.

Na figura 8 temos o circuito completo do receptor. Recomendamos que os leitores façam a montagem sempre acompanhando este diagrama para se familiarizarem com os símbolos usados e com a sua interpretação.

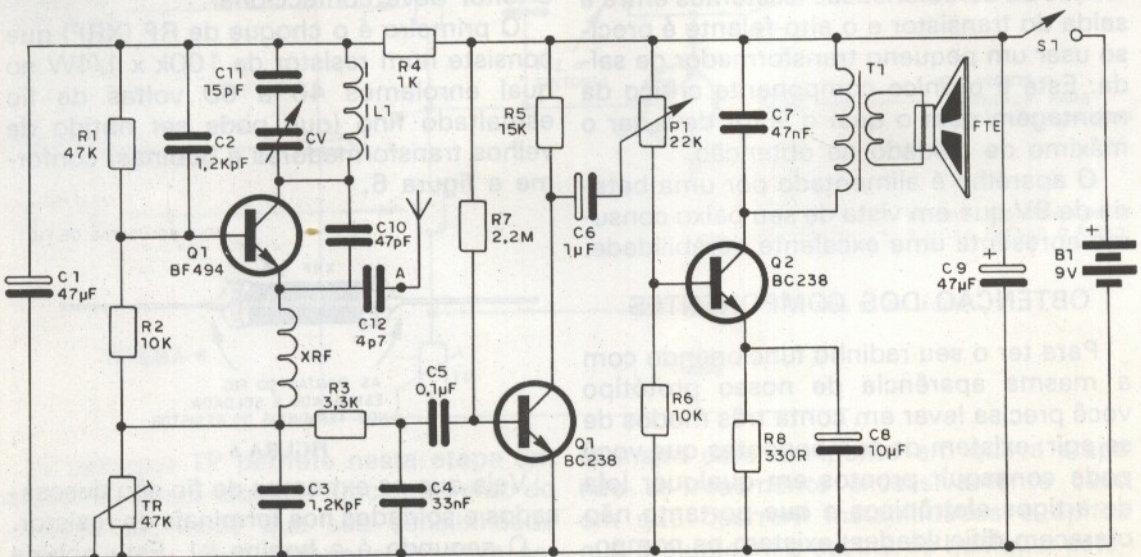


FIGURA 8

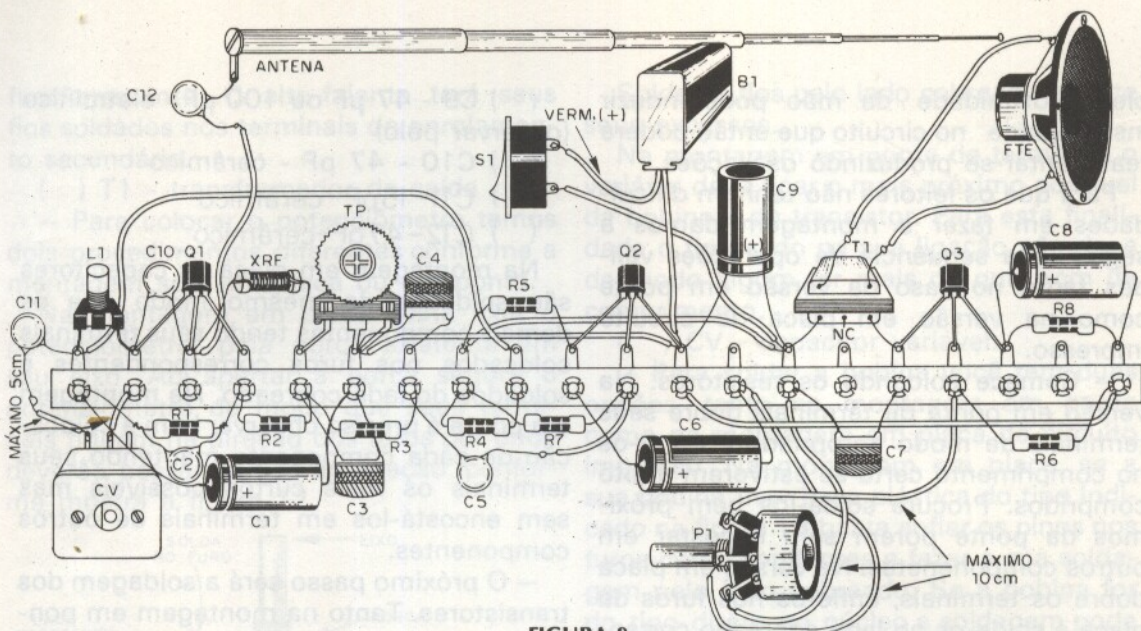


FIGURA 9

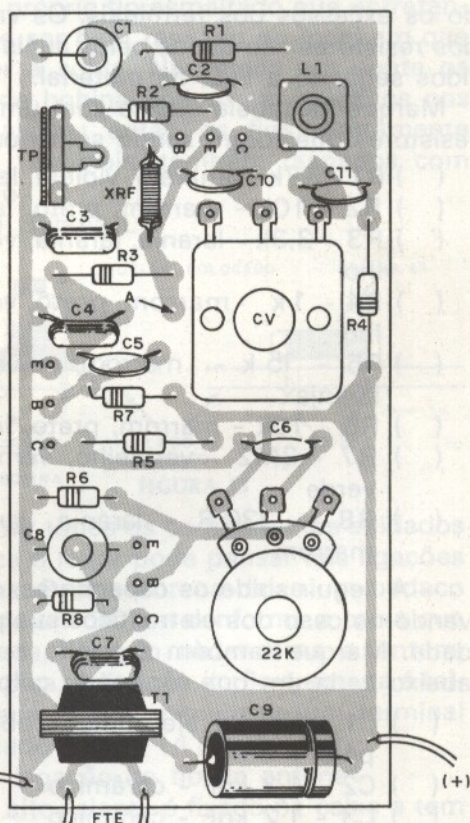
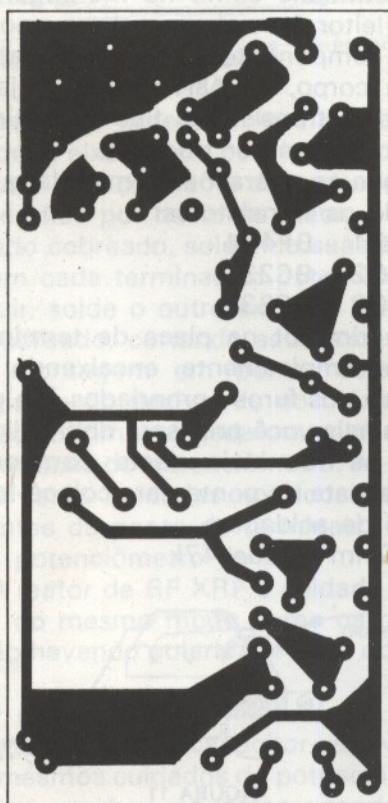


FIGURA 10

Na figura 9 temos a disposição real dos componentes no caso da montagem em ponte e na figura 10 a montagem em placa de circuito impresso com seu desenho em tamanho natural.

Na montagem em placa de circuito impresso tanto o capacitor variável como o potenciômetro de controle de volume são fixados diretamente por meio de parafusos e pelo próprio eixo. Essa proximidade da

placa no caso do variável é importante para se garantir uma boa estabilidade de funcionamento.

No caso da montagem em ponte de terminais, além de uma disposição conforme mostra a figura, com todos os componentes ligados com os terminais bem curtos, o capacitor variável deve ser colocado o mais próximo possível da bobina L1 e do transistor Q1. Se isso não for feito, a sim-

ples proximidade da mão pode induzir instabilidade no circuito que então poderá realimentar-se produzindo oscilações.

Para que os leitores não tenham dificuldades em fazer a montagem damos a seguir uma sequência de operações válidas tanto no caso da versão em ponte como na versão em placa de circuito impresso.

— Comece soldando os resistores. Na versão em ponte de terminais dobre seus terminais de modo apropriado e corte-os no comprimento certo se estiverem muito compridos. Procure soldá-los bem próximos da ponte porém sem encostar em outros componenetes. Na versão em placa dobre os terminais, enfie-os nos furos da placa e solde-os no lado cobreado cortando os excessos dos terminais. Os valores dos resistores são dados pelos anéis coloridos segundo a lista de material.

Marque na tabela abaixo com um X os resistores que forem sendo soldados:

- R1 - 47k - amarelo, violeta, laranja
- R2 - 10k - marrom, preto, laranja
- R3 - 3,3k - laranja, laranja, vermelho
- R4 - 1k - marrom, preto, vermelho
- R5 - 15k - marrom, verde, laranja
- R6 - 10k - marrom, preto, laranja
- R7 - 2M2 - vermelho, vermelho, verde
- R8 - 330R - laranja, laranja, marrom

— A seguir solde os capacitores, observando no caso dos eletrolíticos sua polaridade. Marque também segundo a tabela abaixo cada um que for sendo colocado.

- C1 - 47 μ F - eletrolítico - observar pólo
- C2 - 1,2 kpF - cerâmico
- C3 - 1,2 kpF - cerâmico
- C4 - 33 nF - poliéster (laranja, laranja, laranja)
- C5 - 0,1 nF - cerâmico ou poliéster (marrom, preto, amarelo)
- C6 - 1 ou 4,7 μ F - eletrolítico (observar pólo)
- C7 - 47 nF - poliéster (amarelo, violeta, laranja)
- C8 - 10 ou 22 μ F - eletrolítico (observar pólo)

C9 - 47 μ F ou 100 μ F - eletrolítico (observar pólo)

C10 - 47 pF - cerâmico

C11 - 15pF - cerâmico

C12 - 4,7pF - cerâmico

Na montagem em placa os capacitores são soldados do mesmo modo que os demais componentes tendo seus terminais colocados nos furos correspondentes e soldados do lado cobreado. Na montagem em ponte é preciso observar bem a colocação de cada componente mantendo seus terminais os mais curtos possíveis mas sem encostá-los em terminais de outros componentes.

— O próximo passo será a soldagem dos transistores. Tanto na montagem em ponte de terminais como na montagem em placa o leitor deve observar bem a posição destes componentes dada pelo ressalto em seu corpo, ou parte chata. Veja que temos dois transistores tipo BC e um BF que não devem ser trocados.

Marque as operações à medida que for soldando os transistores:

Q1 - BF494

Q2 - BC238

Q3 - BC238

— O trim-pot na placa de terminais é soldado simplesmente encaixando seus terminais nos furos apropriados. Na ponta de terminais você precisará dobrar ligeiramente os terminais deste componente com o alicate de ponta para colocá-los em posição de soldagem.

Trim-pot de 47k

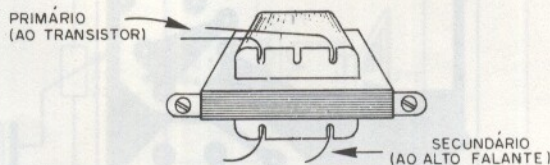


FIGURA 11

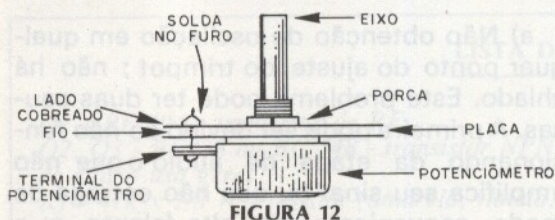
— Solde o transformador de saída. Veja que o lado do primário tem três fios ou três marcas e que o lado do alto-falante tem dois fios, conforme mostra a figura 11. Na placa o componente é encaixado diretamente nos furos e soldado em posição de funcionamento. Na ponte apenas dois terminais, do enrolamento primário, são soldados. Estes terminais por serem rígidos sustentarão o componente em posição de

funcionamento. O alto-falante terá seus fios soldados nos terminais do enrolamento secundário.

() T1 - transformador de saída

— Para colocar o potenciômetro temos dois procedimentos diferentes conforme a montagem seja em placa ou em ponte.

Na montagem em placa basta fixar o potenciômetro pela porca existente em seu eixo. Ao apertar a porca segure o potenciômetro de modo que seus terminais fiquem na direção dos furos por onde deverão passar os fios de ligação, conforme mostra a figura 12.



Colocado o potenciômetro nesta posição, com o eixo saindo pelo lado cobreado, corte três pedaços de fio descascado. Passe estes fios por baixo da placa, ou seja, pelo lado cobreado, soldando suas pontas, uma em cada terminal do potenciômetro. A seguir, solde o outro extremo do fio no lado cobreado, cortando seus excessos.

Na montagem em ponte, corte três pedaços de fio flexível de no máximo 10 cm de comprimento cada um soldando-os nos terminais do potenciômetro. As outras pontas serão soldadas nos locais correspondentes da ponte de terminais.

() potenciômetro de 22k

— O reator de RF XRF é soldado exatamente do mesmo modo como os resistores, não havendo polaridade a ser observada.

() choque de XRF

— A soldagem do capacitor variável exige os mesmos cuidados do potenciômetro.

Fixe o variável na placa usando para esta finalidade parafusos. O variável ficará ao lado dos componentes com seu eixo saindo do lado cobreado. Na compra do variável o leitor, se possível deve levar a placa para certificar-se que este componente tem o tamanho certo para encaixar na posição de montagem.

Com o variável fixado corte três pedaços de fio descascado e solde-os nos terminais do variável passando pelos furos da placa.

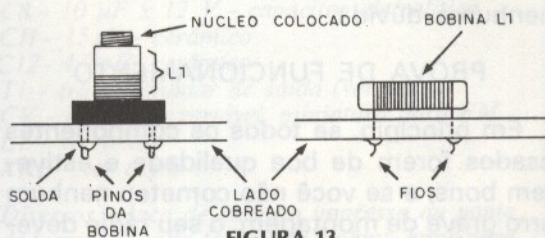
Solde os fios pelo lado cobreado e corte seus excessos.

Na montagem em ponte de terminais o variável deve ficar o mais próximo possível da bobina e do transistor. Para esta finalidade o fio usado na sua ligação não deve de modo algum ter mais do que 5cm de comprimento.

() CV - capacitor variável.

— Para soldar a bobina você tem duas opções, tanto na montagem em ponte como na montagem em placa de circuito impresso. Na montagem em placa, se a sua bobina tiver base plástica do tipo indicado na figura 13 basta enfiar os pinos nos furos correspondentes e fazer a sua soldagem pelo lado cobreado. Se a bobina for do tipo direto no núcleo a soldagem pode ser do próprio fio esmaltado que entretanto deve ser bem raspado no local em que receber a solda. Na versão em ponte os pinos da bobina podem ser soldados nos terminais ou então os fios diretamente nestes terminais, também raspados com cuidado.

() Bobina L1



— Com todos os componentes soldados na placa o leitor pode pensar nas ligações externas. Para a antena deixe um pedaço de fio de uns 30 cm conforme a caixa que for usada, fixando na mesma a antena telescópica. A ligação do fio à antena é feita na sua base por meio de um terminal apropriado (figura 14).

() Ligação do fio da antena

— O alto-falante é fixado na caixa e tem seus fios soldados na placa de circuito impresso ou no próprio transformador na versão em ponte.

() ligação do alto-falante

— O interruptor que é optativo pode ser independente ou conjugado ao potenciômetro de controle de volume. Sua ligação é feita à placa ou à ponte por meio de um fio.

() primeiro fio do interruptor

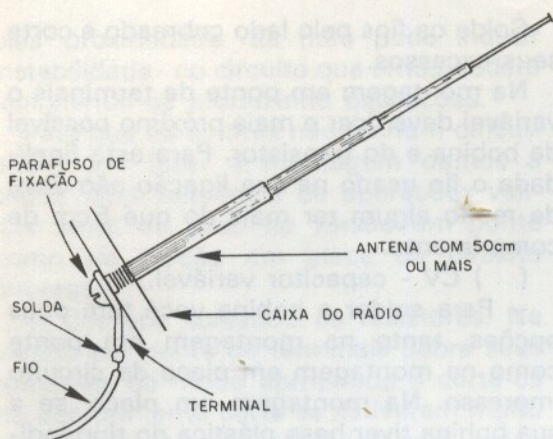


FIGURA 14

— O segundo fio do interruptor é ligado ao pólo positivo do conector da bateria. O outro pólo do conector vai à placa de circuito impresso ou à ponte de terminais no local indicado por (-). Veja que o fio vermelho é o que corresponde ao pólo positivo.

() conector da bateria

Com a parte eletrônica completa o receptor já pode ser ligado e provado. Confira antes todas as ligações e colocação dos componentes de modo a não ficar nenhuma dúvida.

PROVA DE FUNCIONAMENTO

Em princípio, se todos os componentes usados forem de boa qualidade e estiverem bons, e se você não cometeu nenhum erro grave de montagem, o seu rádio deverá funcionar logo na primeira tentativa. Entretanto podem ocorrer pequenos problemas devidos principalmente a diferenças na construção da bobina para os quais daremos em seguida os "remédios".

Coloque então a bateria no conector e ligue o interruptor geral.

Abra todo o volume do radinho. Ajuste o trim-pot para que no alto-falante apareça um chiado que indica que o circuito está oscilando. Este chiado é semelhante ao que você ouve quando coloca seu rádio de FM entre estações.

Gire então o variável procurando sintonizar alguma estação de PX de sua localidade. Veja que, se você de imediato nada conseguir isso não significa que o rádio não esteja funcionando. Pode ser que na sua localidade, naquele instante não haja ninguém transmitindo. O chiado indica entretanto a operação normal do aparelho.

Se você captar alguma estação transmitindo, ajuste o trim-pot para o máximo volume de captação sem a ocorrência de oscilações. Gire o variável de extremo a extremo para ver se não ocorrem oscilações. Se isso acontecer retoque o ajuste do trim-pot.

Verificado o bom funcionamento do aparelho você pode instalá-lo em sua caixa, e usá-lo quando quiser.

Se você tiver algum problema, veja a seguir como solucioná-lo.

PROBLEMAS DE FUNCIONAMENTO

a) Não obtenção de oscilação em qualquer ponto do ajuste do trimpot; não há chiado. Este problema pode ter duas causas. A primeira pode ser devido ao não funcionamento da etapa de áudio ou que não amplifica seu sinal ou que não entrega de modo conveniente ao alto-falante e a segunda se deve a não oscilação do transistor Q1 em sua etapa. Para verificar qual é a causa ligue o receptor nas proximidades de seu televisor que deve estar sintonizado no canal 3 ou 4. Girando o variável do receptor o seu sinal deve interferir no televisor produzindo faixas na tela e até mesmo pode emitir o som de estações PX que estiverem próximas funcionando como conversor. Se isso acontecer como o indicado é porque o problema é na etapa de áudio. Verifique em primeiro lugar o transformador de saída e depois os demais componentes ligados a Q2 e Q3. Se nenhum sinal for conseguido no televisor deve ser verificado o transistor Q1, o choque de RF, a bobina L1 e também o variável.

b) O receptor apita e é instável principalmente mudando de comportamento com a aproximação da mão. Esta instabilidade deve ocorrer principalmente se a montagem for em ponte de terminais e os terminais dos componentes estiverem muito compridos. Encurte-os.

c) O chiado é sintonizado e inclusive algumas estações mas estas não são da faixa do cidadão. Neste caso você deve alterar a bobina L1 procurando em primeiro lugar tirar um ou duas voltas de fio. Se o problema continuar, re-enrole a bobina com uma ou duas voltas, a mais de fio, até conseguir a sintonia perfeita.

d) Não se obtém a sintonia total da faixa e as estações de PX ficam muito no extremo da sintonia dificultando sua captação. Neste caso você deve ligar as duas seções do variável em paralelo. (figura 15)

Sugestão: se o leitor quiser explorar outras faixas de frequências pode ter uma coleção de bobinas L1 com diversos números de espiras. Com uma bobina de 15 ou 16 voltas de fio, por exemplo, você poderá ouvir as estações distantes de ondas curtas dos 21 e 25 MHz, e com uma bobina de 4 ou 5 voltas poderá sintonizar o

canal de som dos canais mais baixos de TV e até mesmo as estações de FM.

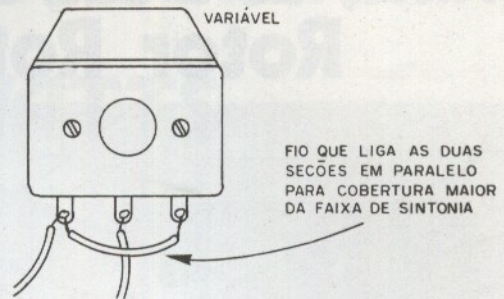


FIGURA 15

LISTA DE MATERIAL

Q1 - BF 494 - transistor de RF
 Q2, Q3 - BC238 ou BC 548 - transistor NPN de silício uso geral
 R1 - 47k x 1/8 W - resistor (amarelo, violeta, laranja)
 R2 - 10k x 1/8W - resistor (marrom, preto, laranja)
 R3 - 3,3k x 1/8W - resistor (laranja, laranja vermelho)
 R4 - 1k x 1/8W - resistor (marrom, preto, vermelho)
 R5 - 15k 1/8 W - resistor (marrom, verde, laranja)
 R6 - 10k x 1/8W - resistor (marrom, preto, laranja)
 R7 - 2,2 M x 1/4W - resistor (vermelho, vermelho, verde)
 R8 - 330R x 1/8W - resistor (laranja, laranja, marrom)
 P1 - potenciômetro de 22k (com ou sem chave)
 TP - trimpot de 47 K
 C1, C9 - 47 µF x 12 ou 15V - capacitor eletrolítico

C2, C3 - 1,2kpF ou 1 200 pF - capacitor de cerâmica
 C4 - 33 nF - capacitor de poliéster (laranja, laranja, laranja)
 C5 - 0,1 µF ou 100 nF - capacitor cerâmico ou de poliéster (marrom, preto, amarelo)
 C6 - 1 µF ou 4,7 µF - 12 ou mais V- capacitor eletrolítico
 C7 - 47 nF - capacitor de poliéster (amarelo, violeta, laranja)
 C8 - 10 µF x 12 V - capacitor eletrolítico
 C11 - 15 pF - cerâmico
 C12 - 4,7 pF - cerâmico
 T1 - transformador de saída (ver texto)
 CV - capacitor variável miniatura para FM
 L1 - ver texto
 XRF - ver texto

Diversos: placa de circuito impresso ou ponte de terminais, alto-falante de 8 ohms, knob para o potenciômetro e variável, forma para L1 antena telescópica, fios, solda, conector para bateria, caixa para montagem, etc.



RADIO SHOP

O SUPERMERCADO DE ELETRÔNICA

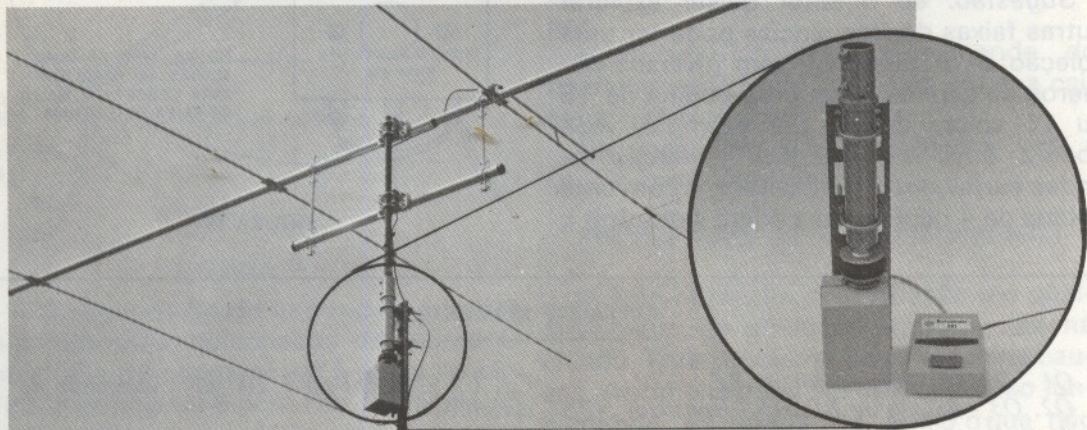
MATRIZ: R. Vitória, 339 - Tel.: 221-0213, 221-0207 - S. Paulo - SP
 FILIAL: Av. Visc. de Guarapuava, 3.361 - Tel.: 232-3781 - Curitiba - PR

ABERTA ATÉ 20 hs - SÁBADOS ATÉ 18 hs

CIRCUITOS IMPRESSOS - PROCESSO SILK SCREEN
FAÇA O CURSO POR CORRESPONDÊNCIA DA SETEL E
APRENDA COMO CONFECCIONAR SEUS PRÓPRIOS
CIRCUITOS IMPRESSOS

SETEL - Serviços Técnicos Ltda. CAIXA POSTAL 258 - CEP 88300 - ITAJAÍ - SC

PX-PY: dê à sua direcional o máximo **Rotor Rotomatic 501**



*Robusto e de elevado torque. Protegido contra as intempéries.
Unidade de controle remoto com alimentação 110/220V (o rotor é
alimentado com baixa tensão DC, fornecida pela unidade de controle).
Garantia de 6 meses. Assistência técnica permanente.*

Cr\$11.000,00
(SEM MAIS DESPESAS)

UM PRODUTO COM A QUALIDADE

CONCORDE
Indústria Eletrônica Ltda.

Pedidos pelo Reembolso Postal à
SABER PUBLICIDADE E PROMOÇÕES LTDA.
Preencha cupom da página 63.

KIT

STROBO-LUX

A NOVA ANIMAÇÃO PARA O SEU BAILE



CARACTERÍSTICAS

- Lâmpada de Xenônio
- Alta potência
- Alimentação: 110/220 V
- Suporte regulável
- Manual de montagem

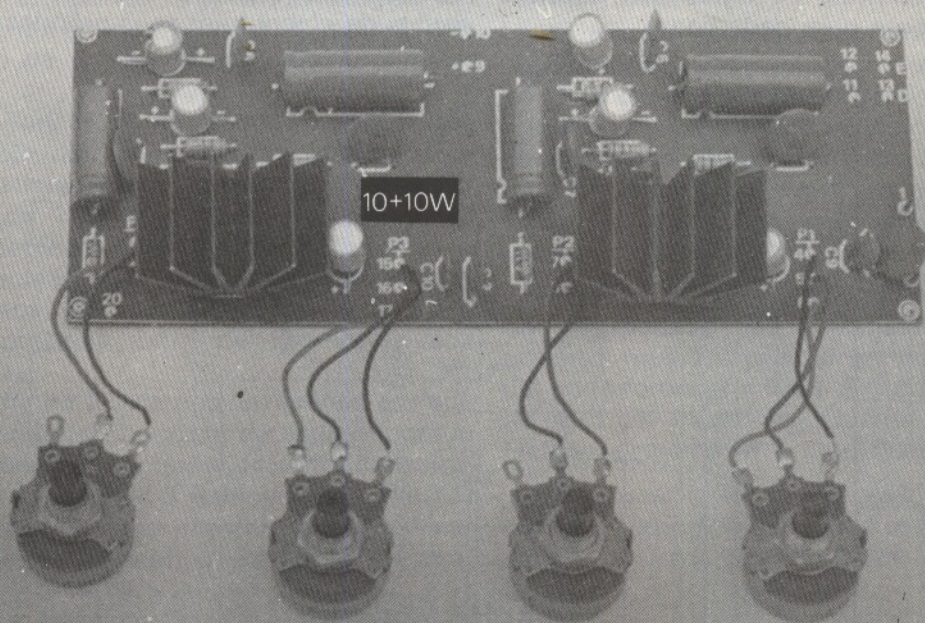
Cr\$ 1.310,00

Pedidos pelo reembolso postal à
SABER PUBLICIDADE E PROMOÇÕES LTDA.
Utilize o cartão resposta comercial da página 63.

UM PRODUTO COM A QUALIDADE MALITRON

AMPLIFICADOR ESTÉREO

10 + 10 WATTS



Newton C. Braga

Um amplificador de excelente qualidade que você pode usar para montar um sistema de 20 watts de som, como reforçador multi-canal para o carro, em sonorização ambiente e com muitas outras finalidades. Podendo ser alimentado tanto pela rede local como pela bateria de carro é extremamente simples de montar.

Você é principiante, estudante, hobbista e está procurando um bom amplificador estereofônico para montar? Veja então se o projeto que apresentamos neste artigo tem as características que você procura:

- Potência de 20 W.
- Pode ser alimentado tanto com fonte como por bateria de carro.
- Apresenta excelente qualidade de som.
- É simples de montar.
- Usa circuitos integrados.
- Não precisa de qualquer tipo de ajuste.
- Pode ser usado na construção de excelentes sistemas de som.

É claro que, com um amplificador estereofônico que apresente as características acima citadas você pode fazer muita coisa.

Nós mesmos temos algumas sugestões interessantes. Você poderá usá-lo dos seguintes modos:

- Como amplificador para toca-discos estereofônicos formando um sistema de som de excelente qualidade.
- Como reforçador para o som de seu carro, usando um canal para cada alto-falante e usando um ou mais aparelhos em paralelo com tanto maior potência quanto mais amplificadores forem usados.
- Como amplificador para sintonizador de FM com qualidade de som de acordo com os aparelhos de melhor qualidade.
- Como amplificador reforçador para rádios portáteis de AM e FM, e para gravadores cassete.

E a montagem? O leitor verá que não pode haver um amplificador de qualidade que tenha uma montagem mais simples. Poucos componentes numa placa de circuito impresso pequena podem fornecer uma potência de aproximadamente 10W por canal e isso tudo com fontes de alimentação de 9 à 16 V. O circuito também tem um controle de tonalidade eficiente independente para cada canal.

O CIRCUITO

A base do nosso projeto é o circuito integrado TBA810, que consiste num amplificador de áudio completo. Embora nosso velho conhecido, vamos voltar a apresentar suas características, visando uma familiarização maior dos nossos leitores. Com isso, esperamos que tenham condições de elaborarem seus próprios proje-

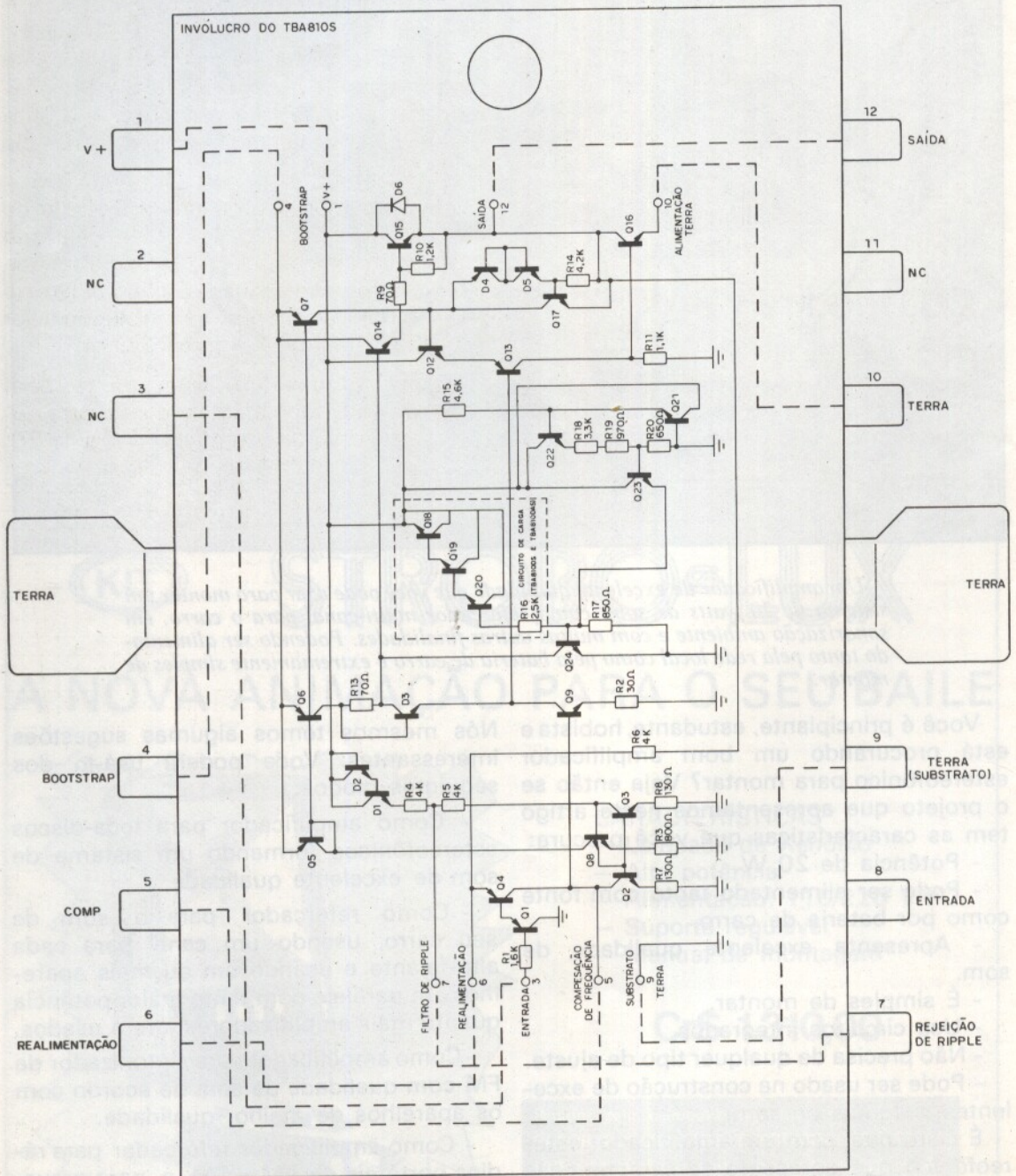


FIGURA 1

tos num futuro próximo. O aspecto (ampliado) deste integrado e o seu circuito equivalente são mostrados na figura 1.

Uma das características mais importantes deste circuito integrado é a possibilidade de ser alimentado com tensões entre 4 e 20V, caso em que sua potência RMS variará entre 0 e 8W (RMS), o que corresponde a mais de 11W IHF. Na figura 2A temos um gráfico em que a potência em função da tensão de alimentação é mostrada.

Em função deste gráfico, o leitor pode perceber que numa versão estereofônica com alimentação máxima podemos ter perto de 10W por canal, o que significa uma potência total de 20W e que usando este aparelho no carro como reforçador, podemos ter com alimentação de 12V, uma potência extra de 5W para cada canal.

Na figura 2B damos um gráfico em que o consumo de corrente de cada integrado é analisado. Veja que a corrente consumida é proporcional à potência de áudio. Os leitores que estão acostumados a pensar em termos de muitos watts para o carro,

devem ter em mente que para cada 12W de potência que você põe no seu som para uma bateria de 12V você precisa de 2A de corrente, levando em conta um rendimento de 50%. Num amplificador de 60W, por exemplo, a corrente será de 10A, o que é mais do que suficiente para esgotar uma bateria em poucas horas se não houver recarga constante.

No nosso caso, temos um consumo de corrente de aproximadamente 800 mA em cada canal o que dá um total de aproximadamente 1,5A para o amplificador. Este consumo numa bateria de carro é considerado bastante baixo o que permite a utilização do amplificador sem problemas de desgaste rápido.

Mas, realmente a qualidade de som de um amplificador não é medida pela sua potência mas sim pela pureza do som que ele pode fornecer e isso é dado pela taxa de distorção harmônica. Quanto menor for esta taxa, melhor é o amplificador.

No nosso caso, a distorção também depende da potência, estando esta característica mostrada no gráfico da figura 2C.

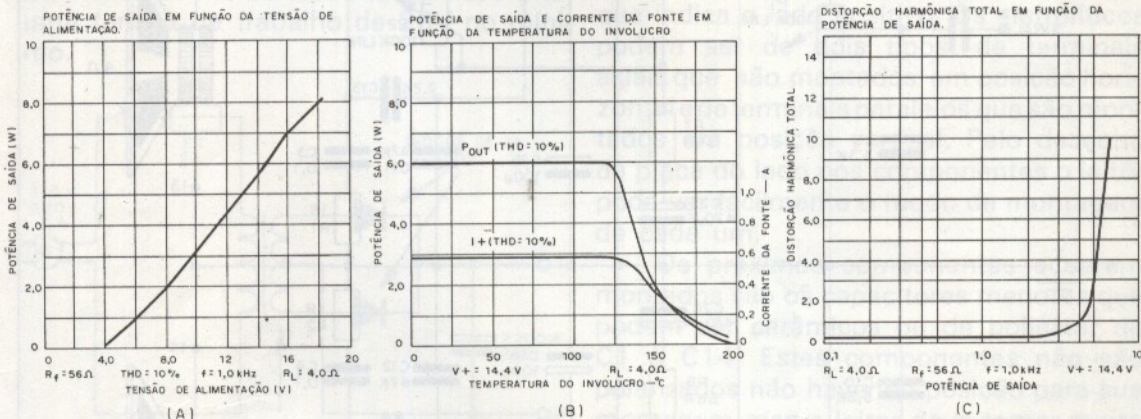


FIGURA 2

Veja que, quando a potência por canal se situa em torno dos 5W é que temos a melhor qualidade de som com uma distorção em torno de 3%. Com níveis menores a distorção cai a valores desprezíveis.

A curva de resposta do amplificador, ou seja, as frequências que ele pode reproduzir depende do capacitor ligado entre o pino 5 e o pino 12 do integrado que no nosso projeto é de 2,2kpf. Quanto maior for o valor deste componente mais estreita será a faixa de resposta, o que quer dizer que se o leitor quiser melhorar a resposta

de agudos do amplificador bastará diminuir o valor deste componente. Com 820 pF por exemplo a resposta poderá se estender além dos 20 kHz.

Na figura 3 damos uma sugestão de ligação de dois amplificadores em paralelo, com uma potência total de 20W, alimentando então 4 alto-falantes independentes com controles de tons igualmente independentes. Um recurso deste tipo em seu carro, sem dúvida, permitirá a obtenção de uma qualidade de som excelente.

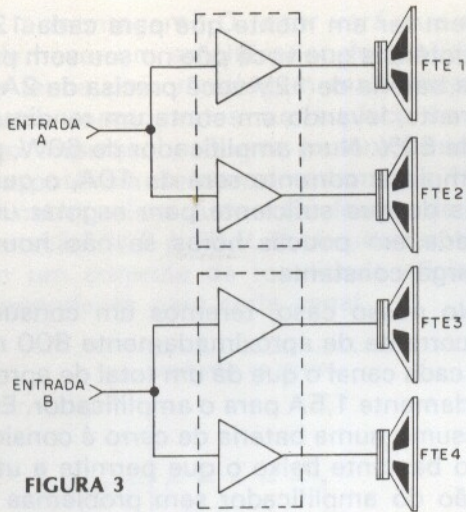


FIGURA 3

O aparelho completo é formado por dois amplificadores idênticos montados numa mesma placa. Cada amplificador pode alimentar caixas separadas de 4 ou 8 ohms, sendo maior a potência obtida no caso das caixas de 4 ohms.

O controle de volume é feito no circuito de realimentação por meio de um potenciômetro de 100k.

Os circuitos integrados em vista de sua potência de operação são dotados de dissipadores de calor de médias dimensões. Na montagem deve ser prevista uma boa ventilação para estes dissipadores.

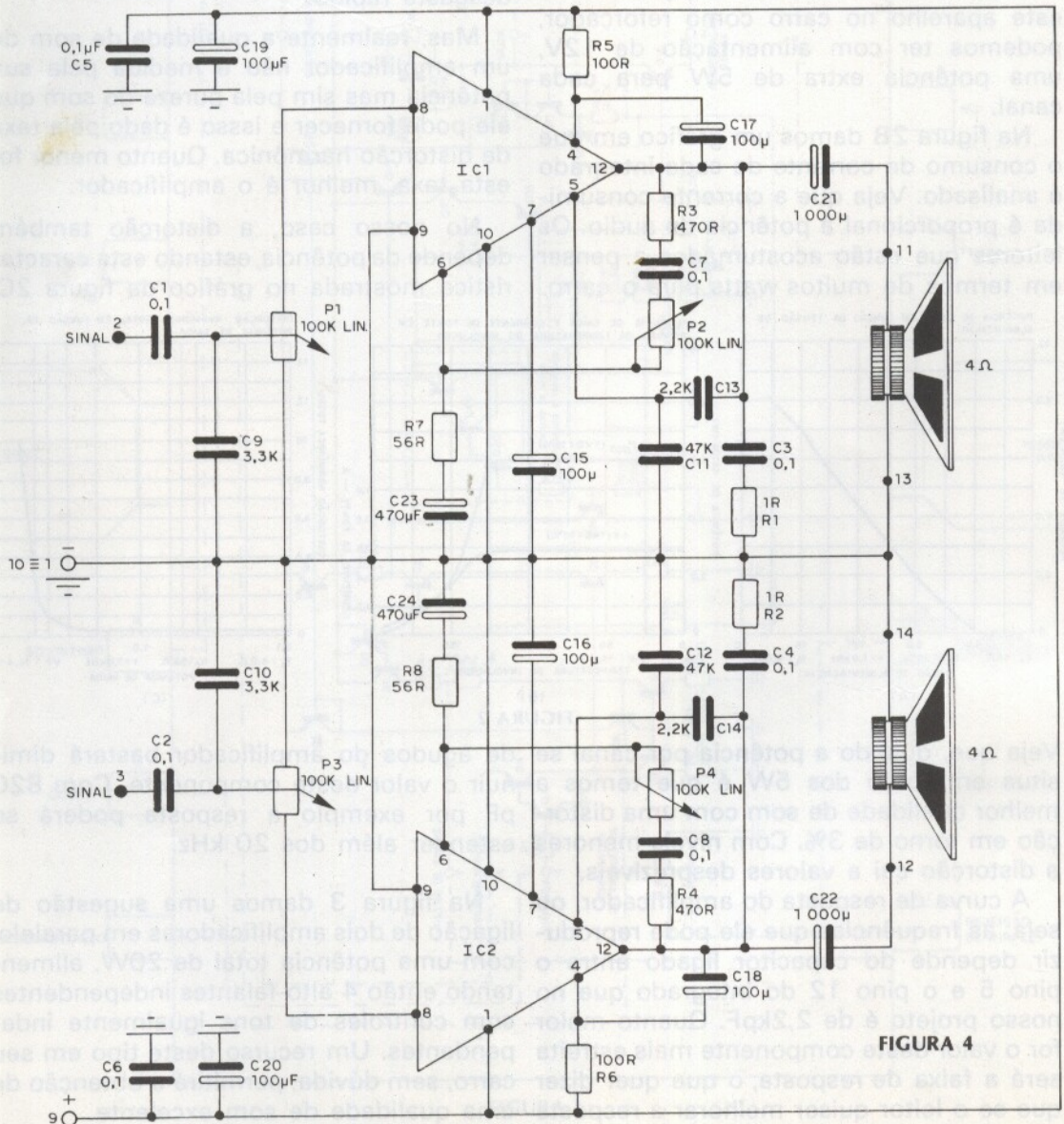


FIGURA 4

MONTAGEM

Como todas as montagens de áudio sujeitas a captação de zumbidos pela sensibilidade dos circuitos de entrada, esta deve ser realizada em placa de circuito impresso.

Para a soldagem dos componentes, principalmente do circuito integrado o leitor deve ter cuidado usando um soldador de pequena potência, máximo de 30W e solda de boa qualidade. Como ferramentas adicionais para a parte eletrônica da montagem recomendamos a utilização de um alicate de corte lateral, um alicate de ponta fina e chaves de fenda.

O circuito completo do amplificador é então mostrado na figura 4, sem a fonte de alimentação. No caso de ligação ao carro deve ser incluído um fusível de 4A para proteção em série com o pólo positivo da alimentação.

Para uso doméstico temos uma sugestão de fonte de alimentação simples na figura 5. O transformador usado nesta fonte deve ser de 1,5A pelo menos de corrente, e os capacitores eletrolíticos devem ter uma tensão de trabalho de 25V no mínimo.

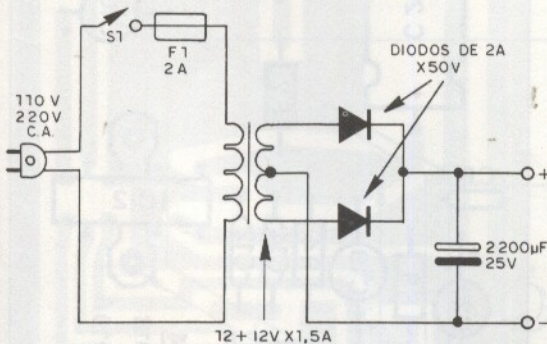


FIGURA 5

A placa de circuito impresso do amplificador completo é mostrada na figura 6. Veja que esta placa aloja com bastante folga os componentes facilitando assim a montagem pelos menos experientes.

Para montar o seu amplificador, comece pela soldagem dos componentes da placa seguindo os seguintes cuidados:

- Solde em primeiro lugar os circuitos integrados, observando a figura 7 que mostra o modo de sua fixação. Ao soldar seus terminais pelo lado cobreado cuidado

para não haver espalhamento de solda que possa atingir as trilhas próximas.

Veja que a disposição dos terminais dos circuitos integrados é tal que eles só podem ser encaixados de um modo na placa de circuito impresso não havendo a possibilidade de uma inversão acidental.

- Solde em seguida os resistores de R1 à R8 observando que cada um destes componentes tem um valor certo que é dado pelos anéis coloridos em seu corpo. Os resistores são todos montados em posição horizontal tendo seus terminais dobrados e encaixados na placa de modo a saírem pelo lado cobreado. Estes terminais devem então ser soldados no cobre e seus excessos cortados. Na operação de soldagem deve-se agir rapidamente para que o calor não danifique os componentes.

- Você agora soldará os capacitores eletrolíticos de C15 à C24 observando que estes componentes são polarizados, ou seja, têm um pólo positivo e um pólo negativo que devem ser colocados em posição certa. A marcação é feita no próprio invólucro com um sinal (+), (-) ou uma seta que indica o lado positivo. Os eletrolíticos podem ser de dois tipos: de terminais axiais que são montados em posição horizontal e de terminais paralelos que são montados em posição vertical. Pelo desenho da placa do lado dos componentes o leitor pode ver facilmente o modo de montagem de cada um.

- Os próximos componentes a serem montados são os capacitores menores que podem ser cerâmicos ou de poliéster de C1 à C14. Estes componentes não são polarizados não havendo posição para sua montagem mas o leitor deve tomar muito cuidado com a identificação dos seus valores em vista das codificações empregadas por diversos fabricantes.

Assim, no caso do capacitor de 0,1 µF o leitor pode encontrar a marcação 100 nF ou 104 simplesmente.

Para o capacitor de 2n7 pode ser encontrada a marcação 2,7kpF, 2k7 ou ainda 2 700. Para o de 1n8 teremos 1,8 kpF, 1k8 ou 1 800.

Para o de 0,047 µF poderemos ter 47kpF; 47 nF ou 473.

- O próximo passo na montagem consiste em se fazer a colocação dos fios dos

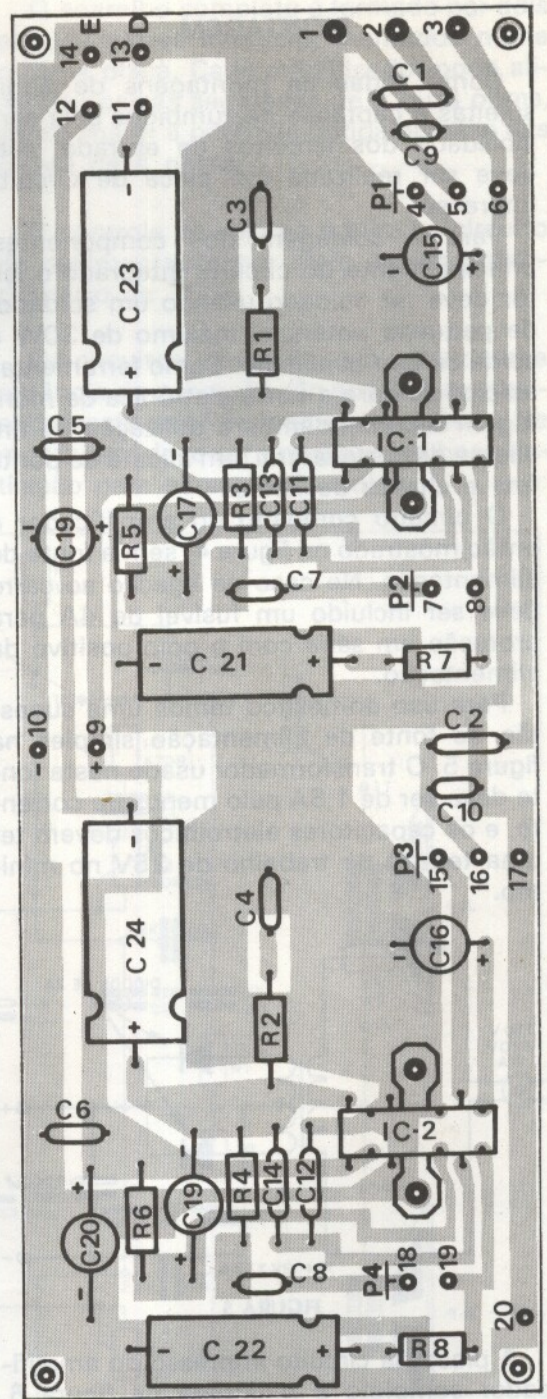
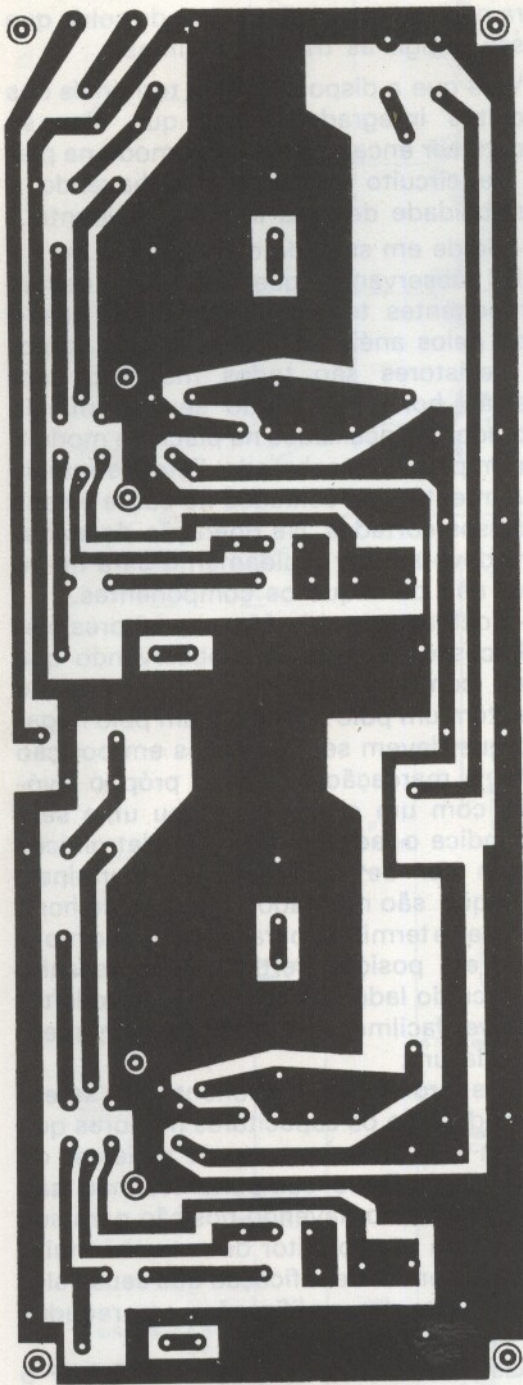


FIGURA 6

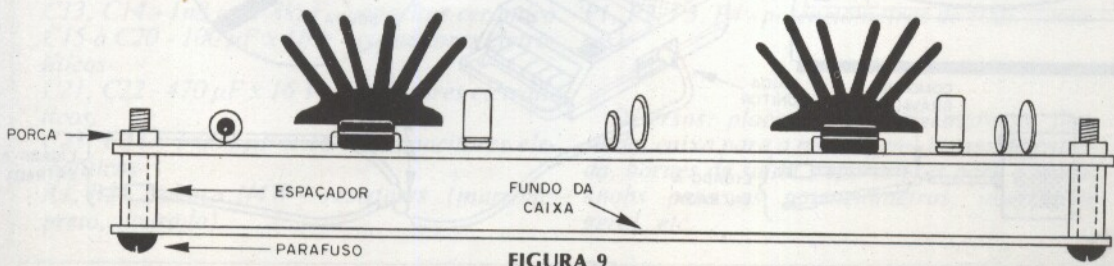
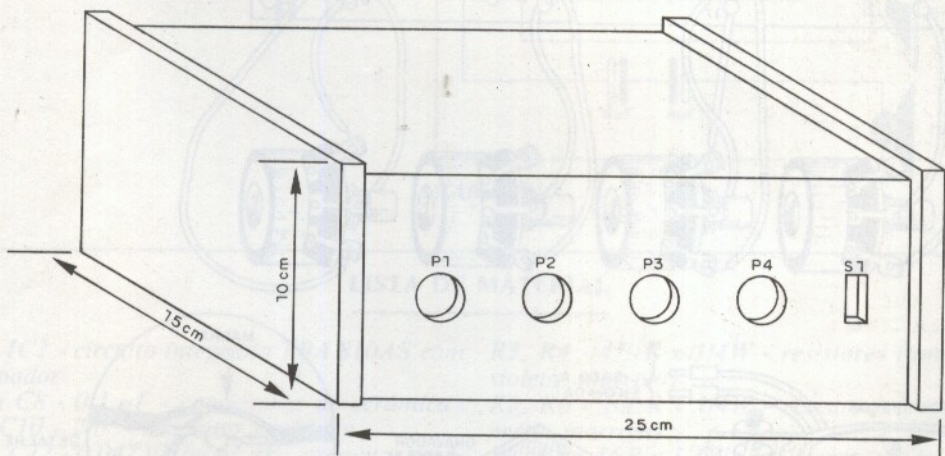
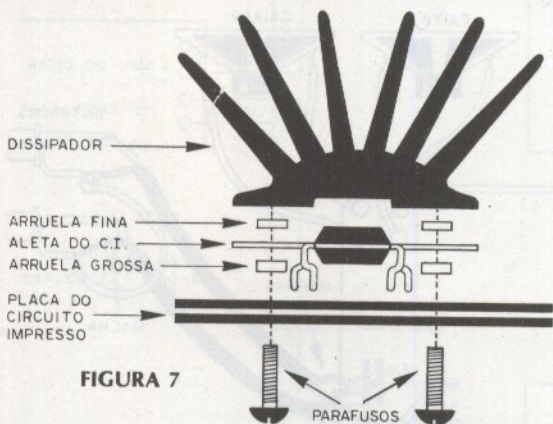
potenciômetros. Estes fios devem ser os mais curtos possíveis para não haver perigo de captação de zumbidos e realimentações. Assim, depois de fazer a caixa prevendo a colocação dos potenciômetros e a fixação da placa de circuito impresso, corte pedaços de fios de comprimento apropri-

do soldando-os nos furos 18 e 19 para o controle de tom do canal A; 15, 16 e 17 para o controle de volume do canal A; 7 e 8 para o controle de tom do canal B e 4, 5 e 6 para o controle de volume do canal B.

Solde também os fios correspondentes às seguintes funções:

1. entrada (terra)
2. entrada do canal direito
3. entrada do canal esquerdo
9. alimentação positiva
10. alimentação negativa
11. saída do alto-falante esquerdo
12. saída do alto-falante direito
13. saída do alto-falante esquerdo \pm
14. saída do alto-falante direito \pm
20. terra adicional para ligação ao chassi, blindagens, etc.

Veja que os fios de ligação à entrada (2 e 3) devem ser blindados se tiverem comprimento maior do que 10 cm para se evitar a captação de zumbidos sendo sua malha ligada ao terminal 1.



Usando uma caixa metálica solde o terminal 20 a um terminal parafusado na caixa que então servirá de blindagem.

O interruptor geral será colocado no enrolamento primário do transformador interrompendo a corrente da rede no caso da fonte e em série com o terminal 9 no caso de bateria.

Com a parte eletrônica montada podemos falar da caixa.

A CAIXA

O leitor pode fazer a caixa para alojar seu amplificador segundo sua vontade. Na figura 8 damos um modelo padrão que pode ser usado tanto na versão alimentada por fonte como pela rede. Esta caixa pode ser de madeira com painel frontal de alumínio ou então totalmente metálica. Existem no comércio boas caixas para amplificadores já prontas facilitando assim a realização deste projeto.

Na parte frontal da caixa ficam os controles enquanto que na parte posterior ficam os bornes de ligação dos alto-falantes e os jaques de entrada para som. O fusível também é instalado na parte posterior.

A placa de circuito impresso será fixada no interior da caixa com parafusos longos com espaçadores, conforme mostra a figura 9. Estes espaçadores podem ser facilmente confeccionados com tubos de canetas esfereográficas.

PROVA E USO

Para provar seu amplificador você precisará de duas caixas acústicas ou dois altofalantes que aguentem a potência de 10W dada em cada canal e de uma fonte de sinal que pode ser um toca-discos, um gravador, ou um rádio.

Estes aparelhos são então ligados à entrada do amplificador que deve ser ligado em seu volume médio. O aparelho que serve de fonte de sinal será então ajustado para se obter uma reprodução livre de distorção.

No caso de toca-discos, em vista da sensibilidade do amplificador devem ser usadas cápsulas de cristal ou cerâmicas. Outros tipos de cápsulas exigem o emprego de um pré-amplificador. O mesmo acontece no caso de microfones.

Para usar o amplificador basta fazer sua ligação na fonte de sinal do modo indicado na figura 10.

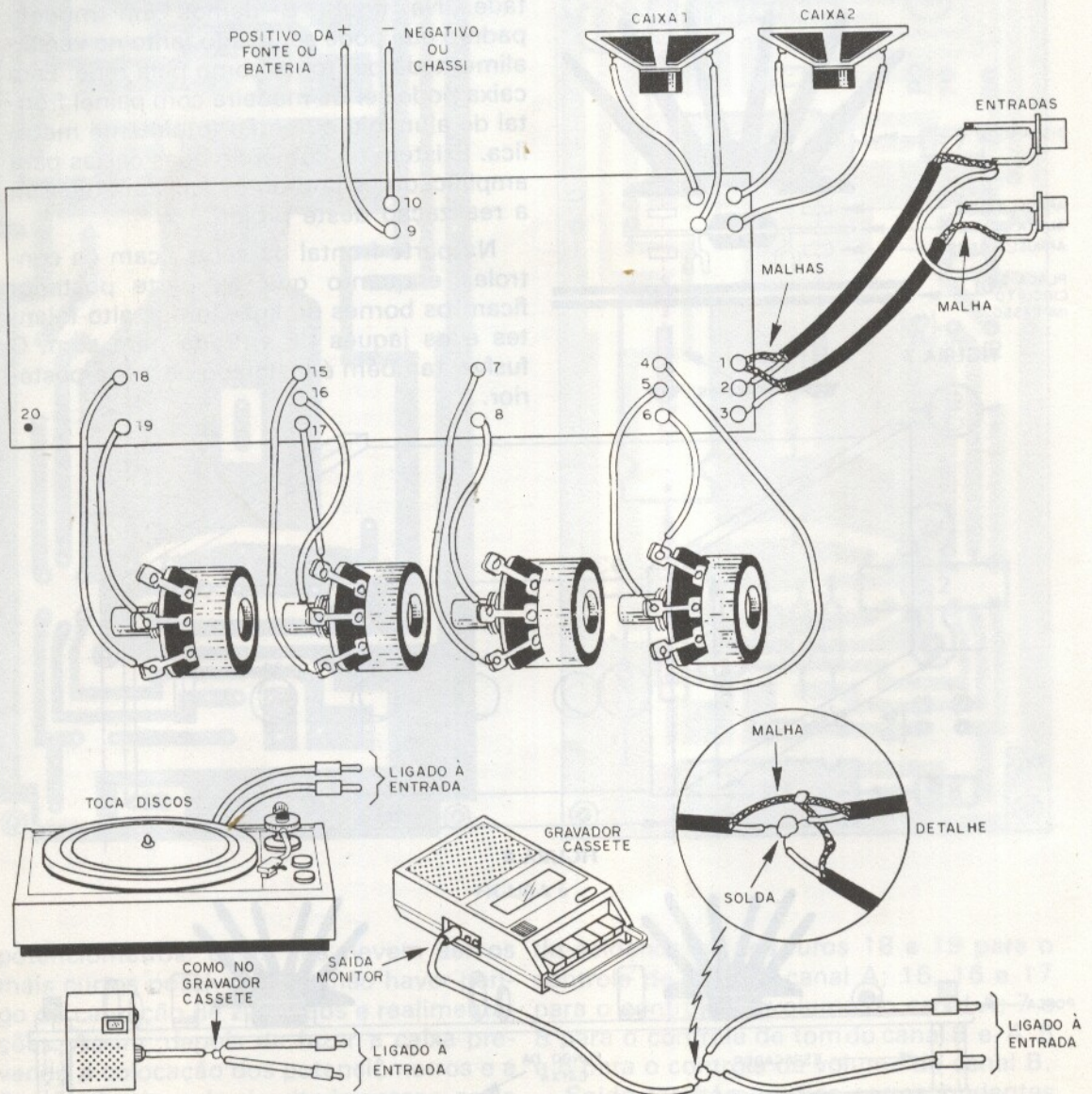


FIGURA 10

Se você deseja um super-reforçador para o som do seu carro com ligação de 4 alto-falantes independentes com 4 controles de volume e tonalidade e dois tweeters, veja na figura 11, como conseguir isso

usando dois amplificadores. A potência por alto-falante será da ordem de 8W (IHF) o que resultará num som de 32W de excelente qualidade.

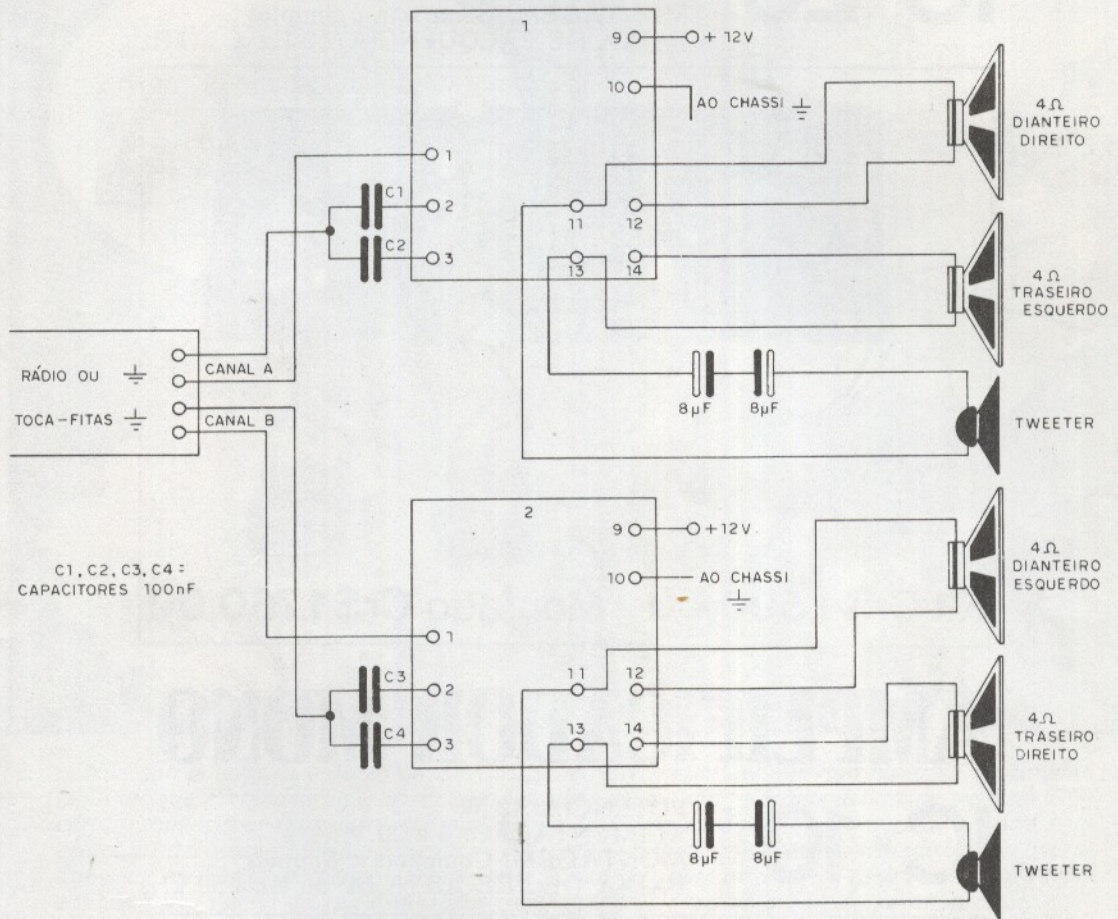


FIGURA 11

LISTA DE MATERIAL

IC1, IC2 - circuito integrado TBA 810AS com dissipador

C1 à C8 - 0,1 μ F - capacitores de cerâmica

C9, C10 - 2n7 - capacitor cerâmico

C11, C12 - 0,047 μ F ou 47 nF - capacitor cerâmico

C13, C14 - 1n8 ou 1,8kpF - capacitor cerâmico

C15 à C20 - 100 μ F x 16 V - capacitores eletrolíticos

C21, C22 - 470 μ F x 16 V - capacitores eletrolíticos

C23, C24 - 1 000 μ F x 16 V - capacitores eletrolíticos

R1, R2 - 1 ohm x 1/4W - resistores (marrom, preto, dourado)

R3, R4 - 470 R x 1/4W - resistores (amarelo, violeta, marrom)

R5, R6 - 100 R x 1/4W - resistores (marrom, preto, marrom)

R7, R8 - 56 R x 1/4W - resistores (verde, azul, preto)

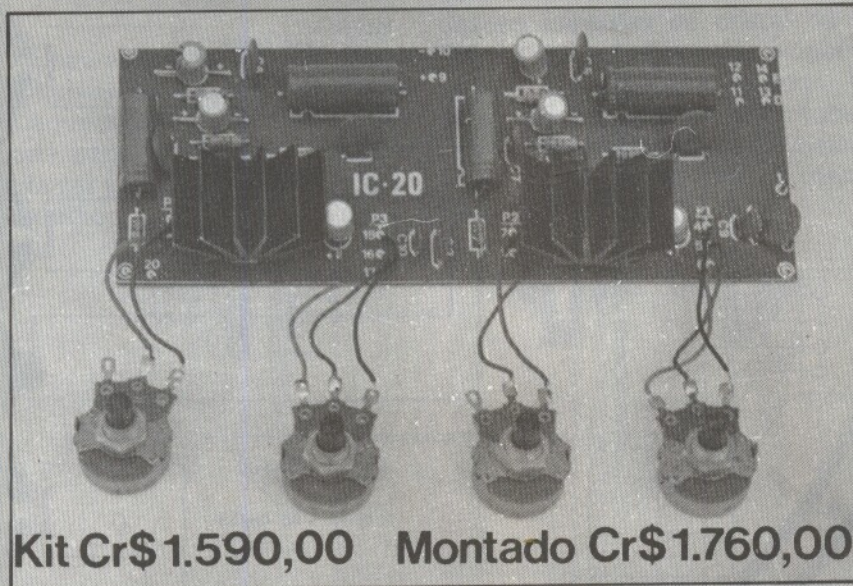
P1, P2, P3, P4 - potenciômetros de 100k (lineares)

Diversos: placa de circuito impresso, fios, solda, caixa para a montagem, jaques de entrada, bornes de saída, separadores para a placa, knobs para os potenciômetros, interruptor geral, etc.

AMPLIFICADOR ESTÉREO

IC-20

POTÊNCIA: 20 W (10 + 10 W)
CONTROLES: Graves e Agudos
ALIMENTAÇÃO: 4 a 20 V
MONTAGEM: Compacta e Simples
FAIXA DE FREQUÊNCIA: 50 Hz à 30 kHz



Kit Cr\$1.590,00 Montado Cr\$1.760,00

AMPLIFICADOR MONO

IC-10

POTÊNCIA: 10 W
ALIMENTAÇÃO: 4 a 20 V
MONTAGEM: Compacta e Simples
FAIXA DE FREQUÊNCIA: 50 Hz à 30 kHz



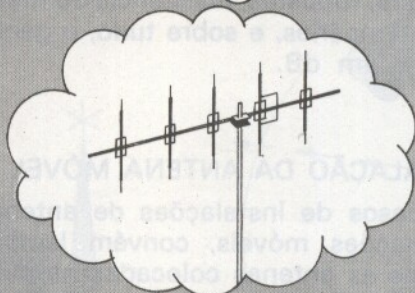
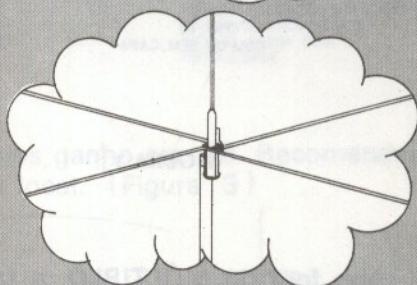
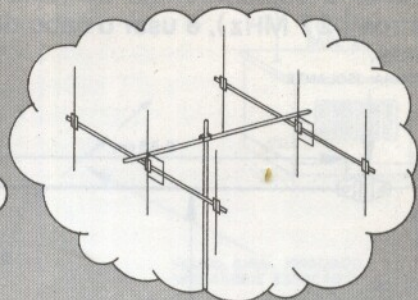
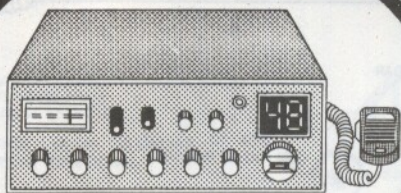
Kit Cr\$880,00 Montado Cr\$990,00

PRODUTOS COM A QUALIDADE SUPERKIT

Pedidos pelo reembolso postal à SABER Publicidade e Promoções Ltda.

Utilize o cartão resposta comercial da página 63

PX



conhecendo o "PROBLEMA" ANTENA

Adalberto Mainardi Suzano

Não são poucos os leitores da Revista Saber Eletrônica que operam na faixa do cidadão (PX) ou que pretendem operar. Por este motivo, é que não podemos deixar de publicar com certa frequência artigos para este público. Estes artigos serão tanto de interesse prático, com projetos interessantes para a estação do PX, como também informativos visando levar o operador a um melhor desempenho e melhor relacionamento com os colegas, assim como dar recursos para instalação de sua estação, os procedimentos para obtenção da permissão, etc.

Iniciamos então a série de artigos com um trabalho do nosso colaborador ADALBERTO MAINARDI SUZANO sobre um problema sério para o desempenho de qualquer estação de PX: a antena. Muitos pensam que o alcance de um equipamento depende exclusivamente de sua potência empregando então as proibidas "BUTINAS" quando os mesmos efeitos podem ser conseguidos de maneira perfeitamente legal simplesmente com a utilização e instalação de uma antena correta. Veja no artigo como conseguir isso...

ANTENA = Aqui começa a parte mais complexa da rádio-emissão. Muitas vezes condenada indevidamente, tantas vezes bombardeada pelos terríveis e potentes amplificadores lineares, vulgarmente chamados de "BUTINAS", que além de tudo são totalmente ilegais, segundo as normas que regulamentam a FAIXA DO CIDADÃO em nosso país.

Não pretendo aqui ser o advogado da antena, porém, antes de condená-la, devemos analisar toda uma série de fatores que contribuem para o mau funcionamento de

todo um sistema irradiante, tornando-o muitas vezes até inoperante, e com o risco de causar panes em seu tranceptor. Os fatores mais comumente encontrados são os seguintes:

a)- cabos coaxiais fora de bitola, b)- cabos de descida fora da impedância normalmente adequada, sendo que especificamente neste caso, é bom lembrar que, existem antenas que funcionam melhor quando colocadas com cabos coaxiais de 75 ohms, Exemplo ANTENA DIPOLO, figura 1.

quando normal, pelo menos no tocante a equipamentos da faixa dos 11 metros (27 MHz), é usar o cabo de 50/52 ohms.

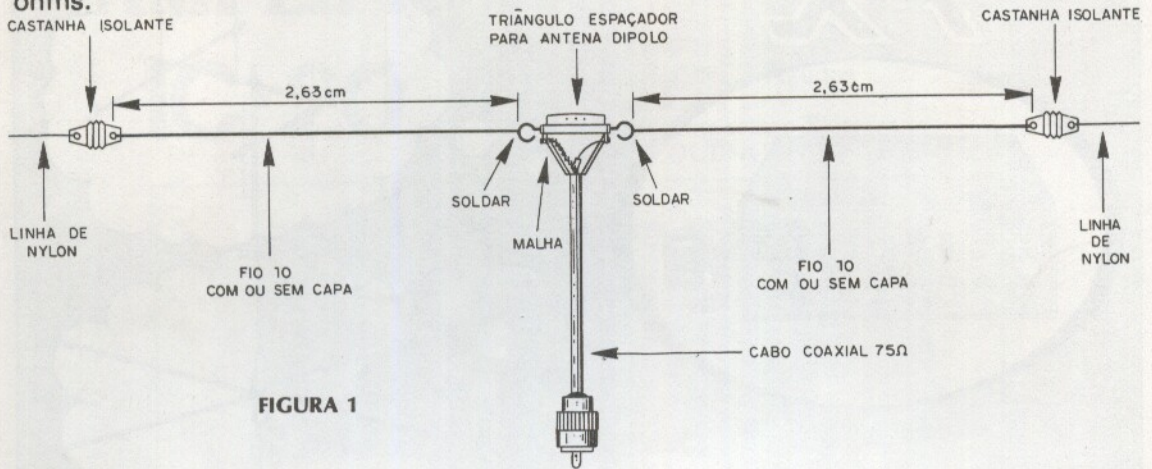


FIGURA 1

c) - cabo fora do MÚLTIPLO, a tabela 1 abaixo nos mostra os múltiplos para cabos coaxiais e está calculada para a faixa de 27/25 MHz na fórmula

$$\frac{1300.000}{2 \cdot 27/25 \text{MHz}} = 311.06 \times 4.66 = 57.299:4 = 1.8249^6$$

sendo ¹VELOCIDADE DA LUZ;

²FREQ. EM MHz;

³COMPRIIMENTO DE ONDA EM METROS;

⁴COEFICIENTE DE VELOCIDADE DO RF NO CABO

⁵COMPRIIMENTO DE ONDA NO CABO;

⁶1/4 λ (onda) de cabo

NOTA: Recomenda-se o uso de múltiplos ímpares.

Levando-se em consideração todos estes detalhes, ainda nos resta a verificar,

a qualidade, robustês, resistência do material às intempéries, e sobre tudo, o ganho da antena em dB.

INSTALAÇÃO DA ANTENA MÓVEL

Nos casos de instalações de antenas, para estações móveis, convém lembrar que todas as antenas colocadas na parte traseira do veículo, tornam-se obrigatoriamente, direcionais, pois, a lataria do carro será o plano-terra, ou seja, será o elemento diretor da antena, e que toda antena colocada na calha ou no teto do veículo, será omnidirecional, isto é, irradiará sinais para todas as direções.

A antena móvel direcional, irradia para frente do veículo, com maior ganho. Recomendada para o uso a longas distâncias. (Figura 2)

TABELA DE MÚLTIPLOS DE CABO COAXIAL

| Vezes | Medidas | Vezes | Medidas | Vezes | Medidas | Vezes | Medidas | Vezes | Medidas |
|-------|---------|-------|---------|-------|---------|-------|---------|-------|---------|
| 1 | 1.825 | 12 | 21.90 | 23 | 41.975 | 34 | 62.05 | 45 | 82.125 |
| 2 | 3.65 | 13 | 23.725 | 24 | 43.80 | 35 | 63.875 | 46 | 83.95 |
| 3 | 5.475 | 14 | 25.55 | 25 | 45.625 | 36 | 65.70 | 47 | 85.775 |
| 4 | 7.30 | 15 | 27.375 | 26 | 47.545 | 37 | 67.525 | 48 | 87.60 |
| 5 | 9.125 | 16 | 29.20 | 27 | 49.475 | 38 | 69.35 | 49 | 89.425 |
| 6 | 10.95 | 17 | 31.025 | 28 | 51.40 | 39 | 71.175 | 50 | 91.25 |
| 7 | 12.775 | 18 | 32.85 | 29 | 53.325 | 40 | 73.00 | 51 | 93.075 |
| 8 | 14.60 | 19 | 34.675 | 30 | 55.275 | 41 | 74.825 | 52 | 94.925 |
| 9 | 16.425 | 20 | 36.50 | 31 | 57.225 | 42 | 76.65 | 53 | 96.775 |
| 10 | 18.25 | 21 | 38.325 | 32 | 59.175 | 43 | 78.475 | 54 | 98.625 |
| 11 | 20.075 | 22 | 40.15 | 33 | 61.125 | 44 | 80.30 | 55 | 100.475 |

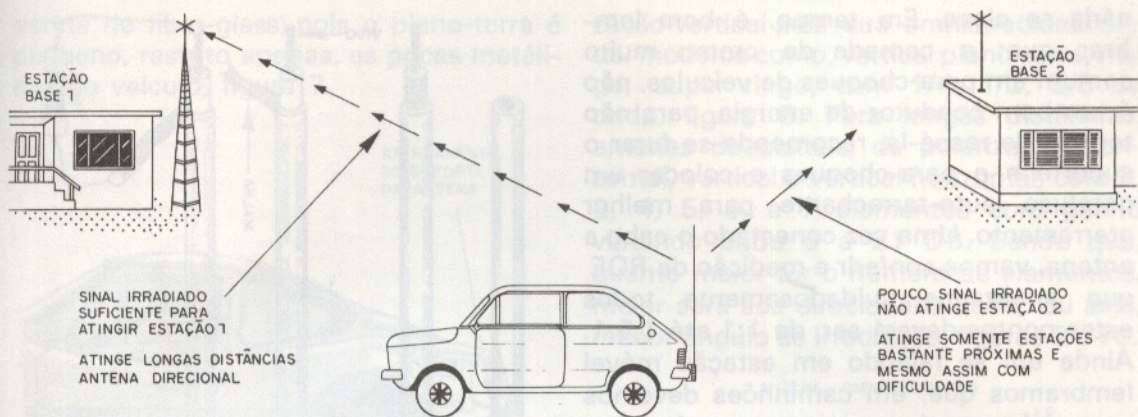


FIGURA 2

Antena omnidirecional, irradia seus sinais com menos ganho em dB. Recomendada para uso local. (Figura 3)

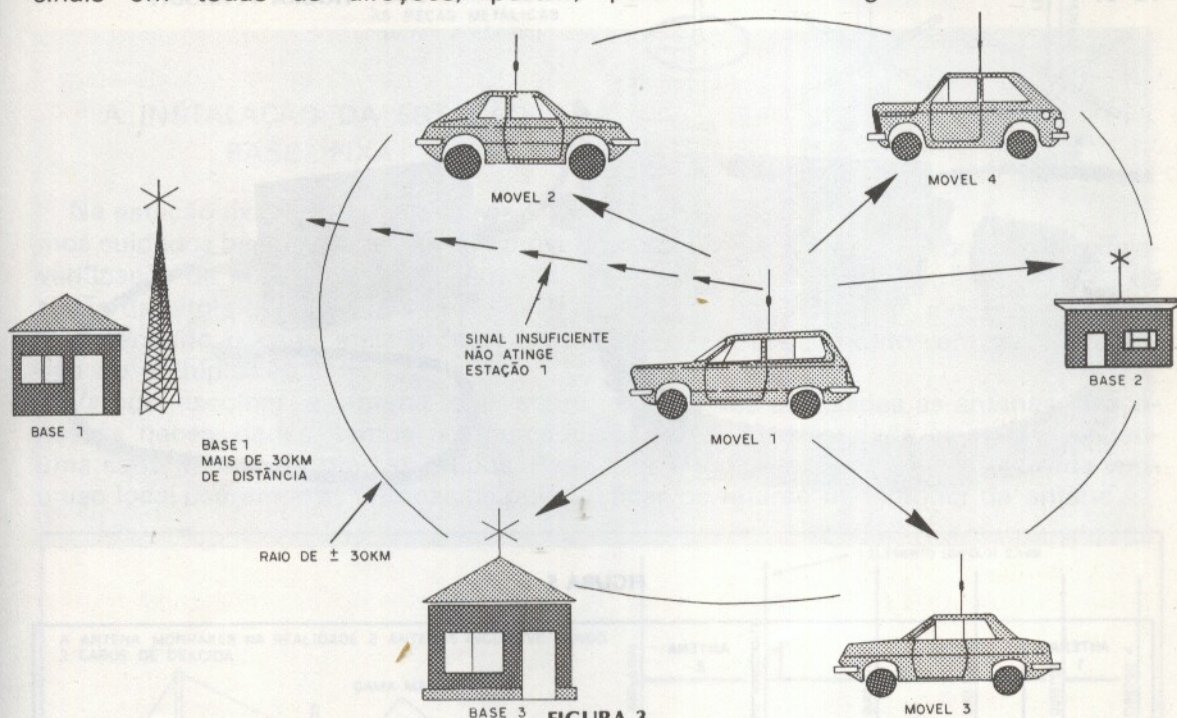


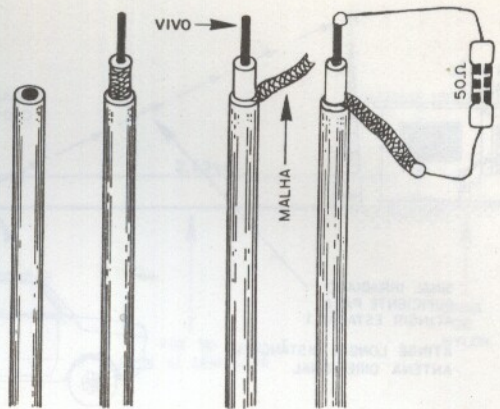
FIGURA 3

Escolhido o tipo e o modelo apropriados, vamos iniciar a instalação. O primeiro ponto a ser verificado é justamente a impedância do cabo coaxial. Com o auxílio de um medidor de ROE (RELAÇÃO DE ONDA ESTACIONÁRIA), e um resistor de 50 ohms, tiramos a capa externa do cabo, desmanchamos a malha, e ligamos ao fio o resistor de 50 ohms, como mostra a figura 4, na outra extremidade do cabo colocamos um conector, conectamos o cabo ao medidor de ROE; e este ao tranceptor, em posição de transmissão. O medidor de ROE deverá acusar uma leitura de 1:1.

estando o cabo no múltiplo correto. Caso isto não ocorra é sinal que o cabo está fora de impedância, então deve proceder alterações na medida do cabo, cortando-o de um em um centímetro, até conseguirmos esta marca ou seja, 1 : 1 no medidor de ROE Fig 5.

Acertada a impedância do cabo, podemos, retirar o resistor e ligar o cabo a antena. Ao fixar o cabo, nosso primeiro cuidado na fixação do suporte, será raspar bem o local retirando toda a tinta do auto, no local de fixação do suporte. O bom aterramento do suporte, evitará que a estacio-

nária se eleve. Em tempo, é bom lembrar que: a camada de cromo muito comum em para-choques de veículos, não é um bom condutor de energia, para não termos de raspá-la, recomenda-se furar o suporte e o para-choques e colocar um parafuso auto-tarrachante para melhor aterramento. Uma vez conectado o cabo a antena, vamos conferir a medição da ROE que analisados cuidadosamente todos estes pontos deverá ser, de 1:1 até 1,5:1. Ainda em se falando em estação móvel lembramos que, em caminhões devemos usar o sistema de suas antenas cofasadas, isto é, duas antenas, ligadas em conjunto através de um trifemea como mostra figura 6.



CABO COAXIAL 50/52Ω

FIGURA 4



FIGURA 5

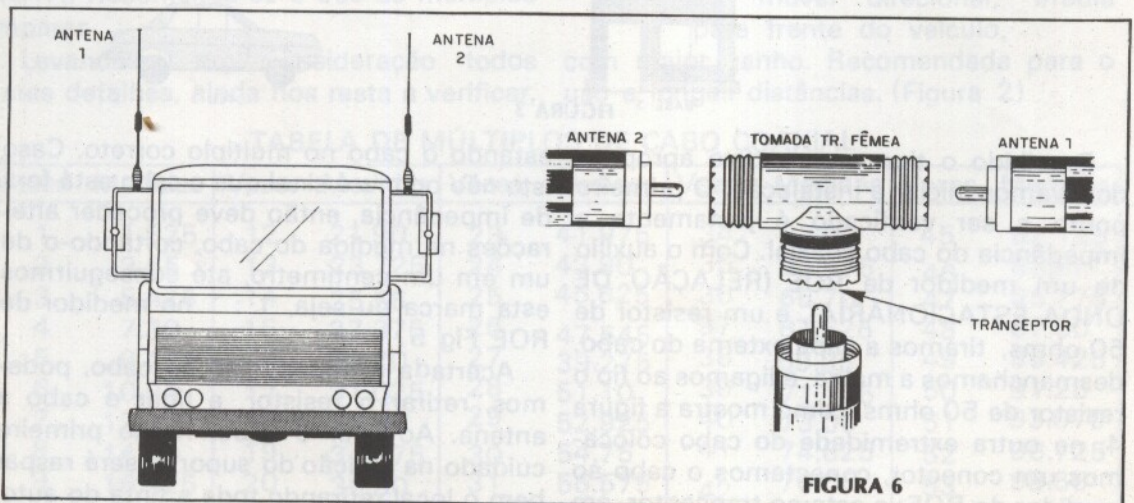


FIGURA 6

No caso de veículos de fiber-glass (Puma, Bianco, MP, etc.), a antena mais ade-

quada, é aquela cujo irradiante é maior (maria-mole, vareta de aço, e viuva negra,

vareta de fiber-glass), pois o plano-terra é pequeno, restrito apenas, as peças metálicas do veículo, figura 7.

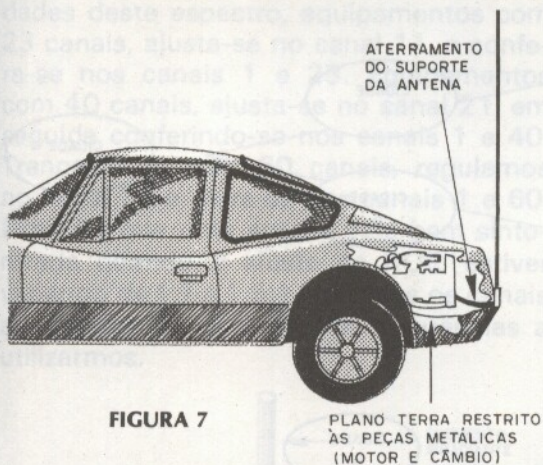


FIGURA 7

A INSTALAÇÃO DA ESTAÇÃO BASE FIXA

Na estação fixa devemos tomar os mesmos cuidados básicos da instalação móvel, verificação de impedância do cabo, verificação da bitola do cabo, que neste caso é recomendado o cabo mais grosso, exatidão do múltiplo, etc.

Vamos escolher a antena que supre nossas necessidades, temos no mercado uma série imensa de marcas e tipos. Para o uso local usaremos as antenas de polari-

zação vertical pela sua omnidirecionalidade, modelos como, vertical plano-terra, ringo, super ringo, com 1/4, 1/2, 5/8 de onda, figura 8. Para longas distâncias, antenas direcionais, de polarização horizontal, vertical e vertical horizontal, com 2, 3, 4, 5, 6, e 7 elementos com ganho variando entre 6 a 21 DB. Sendo que, quanto maior for o número de elementos, maior será sua direcionabilidade, ou seja, menor ângulo de irradiação, figuras 9 e 10.

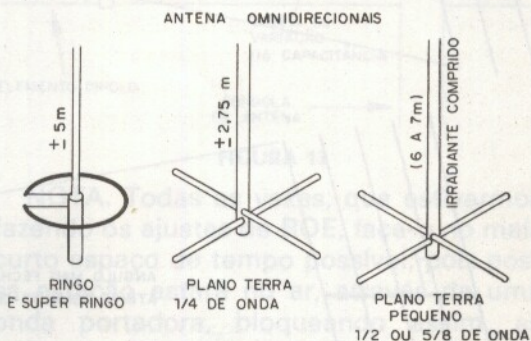


FIGURA 8

Para as antenas direcionais especificamente, a figura 11 mostra os ângulos de direcionalidade, tendo a cidade de São Paulo, como seu ponto central de referência

Uma vez analisadas as antenas, descoberto o tipo apropriado as nossas exigências e a nossos QSJs, devemos ainda verificar os fatores de sintonia da antena.

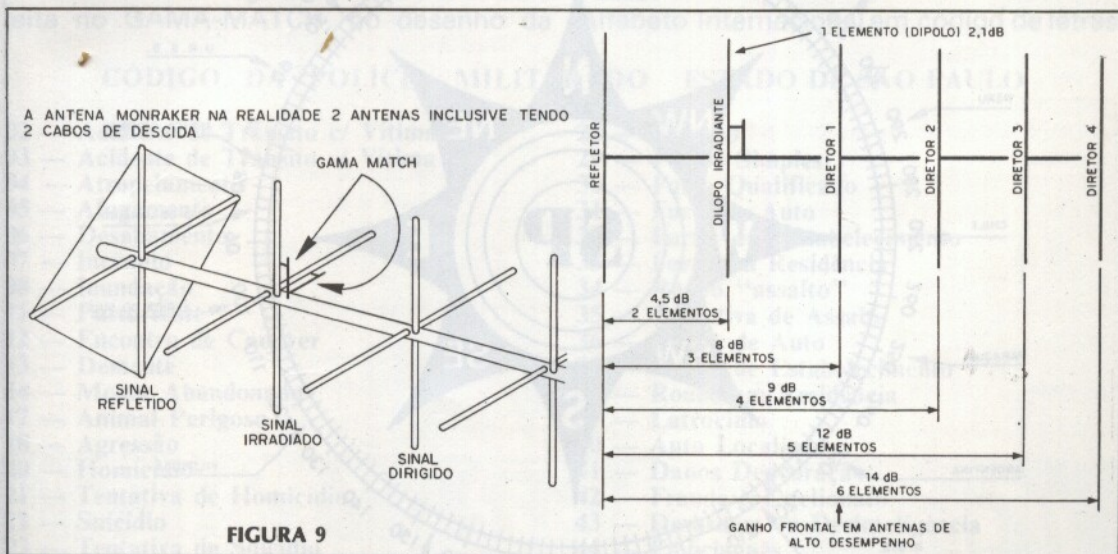


FIGURA 9

A Faixa do Cidadão no Brasil, permite o uso de 60 canais, da frequência de 26,965 a 27,605 MHz., potência de 7 Watts em

AM e 21 Watts PeP em SSB, por este motivo, a antena tem que ser sintonizada para os espectros de 60 canais, com uma

relação de onda estacionária melhor que 1,5:1, o que muitas vezes não acontece devido a maioria das antenas estarem ainda sintonizadas para 23 ou 40 canais.

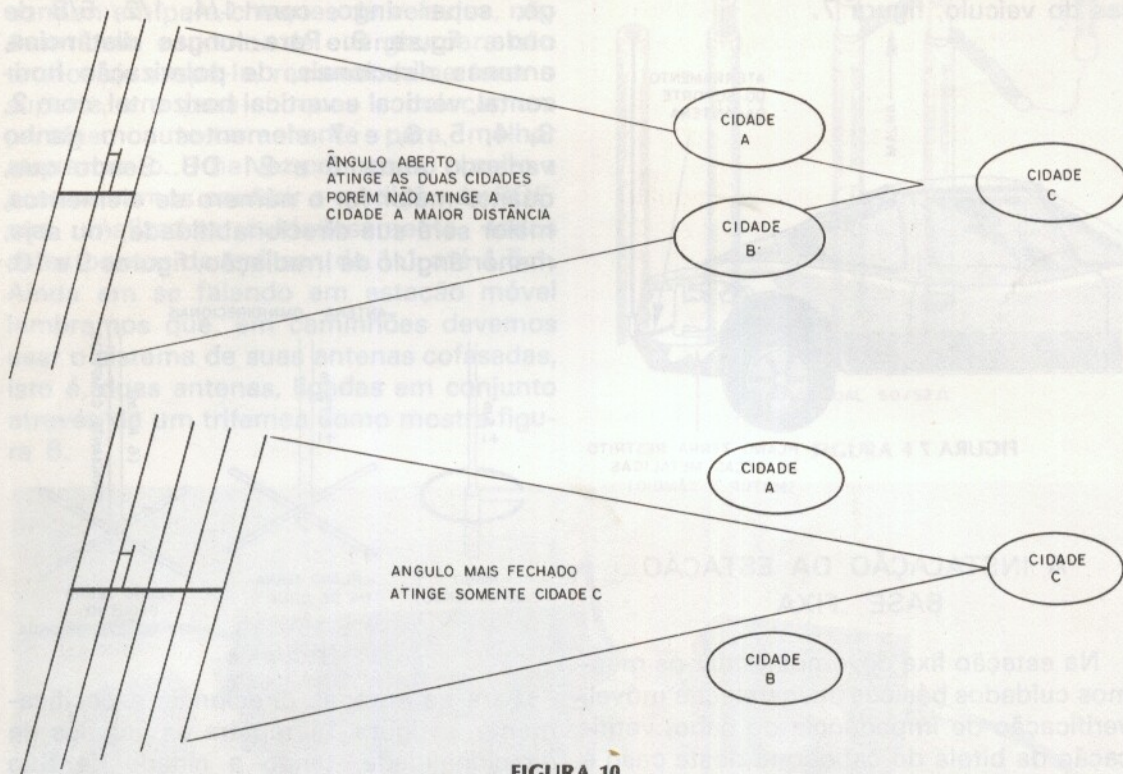


FIGURA 10

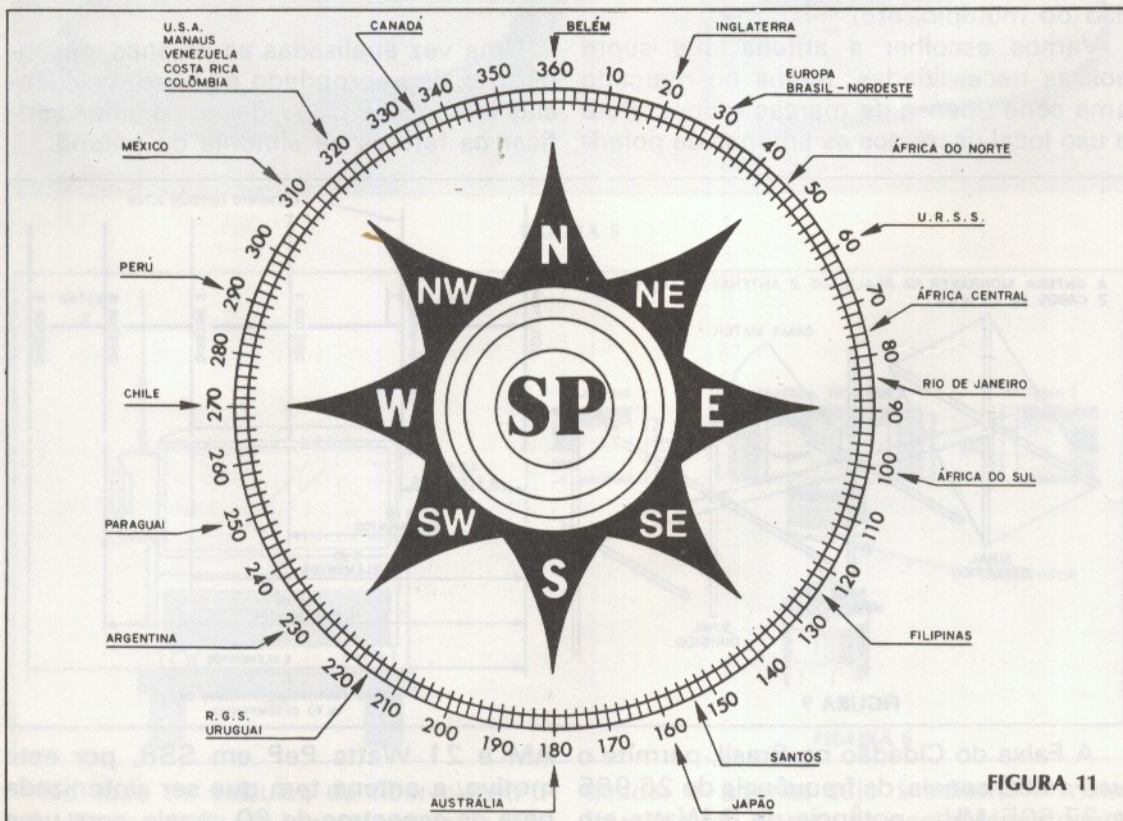
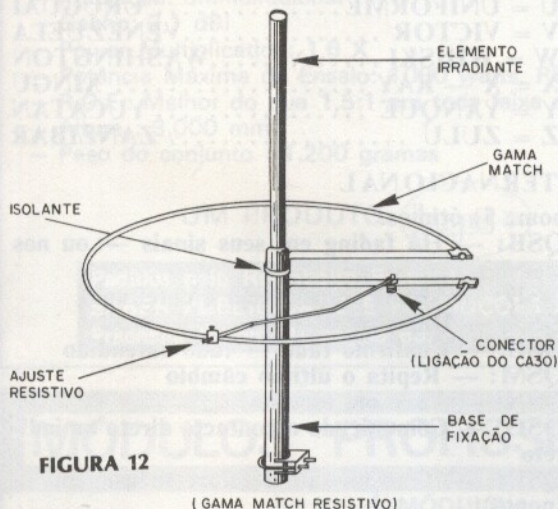


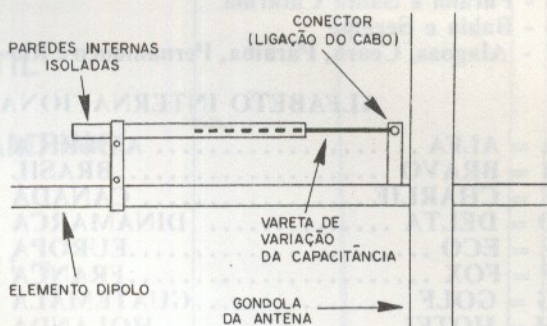
FIGURA 11

A regulagem de ROE, se faz no centro do espectro de frequências abrangido pelo seu transceptor, e confere-se nas extremidades deste espectro, equipamentos com 23 canais, ajusta-se no canal 11, e confere-se nos canais 1 e 23. Equipamentos com 40 canais, ajusta-se no canal 21, em seguida conferindo-se nos canais 1 e 40. Tranceptores com 60 canais, regulamos no canal 31 e afere-se nos canais 1 e 60. Dizemos que uma antena está bem sintonizada quando, o ajuste de ROE estiver variando de 1:1 a 1,5:1 em todos os canais abrangidos no espectro de frequências a utilizarmos.



Na antena a regulagem de ROE será feita no GAMA-MATCH, no desenho da

figura 12 procuramos mostrar o gama-match resistivo comumente usado na antena RINGO e na figura 13 o gama-match capacitivo geralmente usado nas antenas direcionais.



NOTA. Todas as vezes, que estivermos fazendo os ajustes de ROE, faça-o no mais curto espaço de tempo possível, pois nossa estação estará no ar, através de uma onda portadora, bloqueando assim, as transmissões de outros colegas por ventura na mesma frequência.

Pronto, concluímos com sucesso a montagem de nossa poderosa estação, agora basta encher os pulmões de ar e começar a "fazer aquele QRM a contento pela frequência"

Para os novatos enviamos aqui o código "Q" Internacional, Código da Polícia Militar do Estado de S. Paulo, Alfabeto Internacional em código de letras.

CÓDIGO DA POLÍCIA MILITAR DO ESTADO DE SÃO PAULO

- 02 — Acidente de Trânsito c/ Vítima
- 03 — Acidente de Trânsito s/ Vítima
- 04 — Atropelamento
- 05 — Afogamento
- 06 — Desabamento
- 07 — Incêndio
- 08 — Inundação
- 11 — Parturiente
- 12 — Encontro de Cadáver
- 13 — Demente
- 14 — Menor Abandonado
- 17 — Animal Perigoso
- 18 — Agressão
- 20 — Homicídio
- 21 — Tentativa de Homicídio
- 22 — Suicídio
- 23 — Tentativa de Suicídio
- 24 — Omissão de Socorro
- 25 — Perigo de Vida e Saúde
- 26 — Rapto
- 27 — Sequestro — Cárcere Privado

- 28 — Estrupo
- 29 — Furtos Simples
- 30 — Furto Qualificado
- 31 — Furto de Auto
- 32 — Furto em Estabelecimento
- 33 — Furto em Residência
- 34 — Roubo "assalto"
- 35 — Tentativa de Assalto
- 36 — Roubo de Auto
- 37 — Roubo de Estabelecimento
- 38 — Roubo em Residência
- 39 — Latrocínio
- 40 — Auto Localizado
- 41 — Danos Depedração
- 42 — Fraude e Estelionato
- 43 — Desordem ou Desinteligência
- 44 — Embriaguês
- 45 — Perturbação ao sossêgo
- 47 — Ato contra o Pudor e os Costumes
- 52 — Crime contra a Economia Popular
- 55 — Violação de Domicílio

REGIÕES DA FAIXA DO CIDADÃO — 11 Metros — PX

- 1 - Espírito Santo, Rio de Janeiro
- 2 - São Paulo
- 3 - Rio Grande do Sul
- 4 - Minas Gerais
- 5 - Paraná e Santa Catarina
- 6 - Bahia e Sergipe
- 7 - Alagoas, Ceará, Paraíba, Pernambuco e Rio

Grande do Norte.

- 8 - Acre, Amazonas, Maranhão, Pará, Piauí, Territórios do Amapá, Rondônia e Roraima
- 9 - Distrito Federal, Goiás, Mato Grosso, Territórios de Fernando de Noronha e Ilhas Oceânicas.

ALFABETO INTERNACIONAL EM CÓDIGO DE LETRAS

| | | | |
|-------------------|-----------|--------------------|------------|
| A = ALFA | AMÉRICA | N = NOVEMBER | NORUEGA |
| B = BRAVO | BRASIL | O = OSCAR | OCEANIA |
| C = CHARLIE | CANADÁ | P = PAPA | PORTUGAL |
| D = DELTA | DINAMARCA | Q = QUEBEQ | QUEBEQ |
| E = ECO | EUROPA | R = ROMEU | ROMA |
| F = FOX | FRANÇA | S = SIERRA | SANTIAGO |
| G = GOLF | GUATEMALA | T = TANGO | TORONTO |
| H = HOTEL | HOLANDA | U = UNIFORME | URUGUAI |
| I = ÍNDIA | ITÁLIA | V = VICTOR | VENEZUELA |
| J = JULIETE | JAPÃO | W = WHISKI | WASHINGTON |
| K = KILO | KENIA | X = X — RAY | XINGU |
| L = LIMA | LONDRES | Y = YANQUE | YUCATAN |
| M = MIKE | MÉXICO | Z = ZULU | ZANZIBAR |

CODIGO "Q" INTERNACIONAL

| | |
|---|---|
| QAP: — Permanecer na frequência | bom; 5) ótimos. |
| QRA: — Nome do Operador da Estação | QSB: — Há fading em seus sinais — ou nos meus |
| QRG: — Frequência ou faixa que está operando | QSD: — Minha transmissão é defeituosa |
| QRH: — Está havendo variação de frequência na estação | QSL: — Dinheiro |
| QRI: — Tonalidade de Transmissão: 1) bom; 2) variável e 3) mau. | QSL: — Confirmo tudo — tudo entendido |
| QRK: — Inteligibilidade dos sinais: 1) mau; 2) pobre; 3) regular; 4) boa; 5) excelente. | QSM: — Repita o último câmbio |
| QRL: — Estou ocupado — não interfira por favor | QSN: — Voce me escutou? |
| QRM: — Interferência de outra estação | QSO: — Comunicado o contacto direto ou indireto |
| QRN: — Interferência por estáticas e efeitos atmosféricos | QSP: — Transmissão de uma mensagem — (ponte) |
| QRO: — Aumentar a potência da estação | QSU: — Transmita ou responda em tantos... KC/S |
| QRP: — Diminuir a potência da estação | QSY: — Vou mudar de frequência para cima ou para baixo em tantos... K/S |
| QRQ: — Manipular mais rapidamente | QTA: — Cancele a mensagem anterior |
| QRS: — Manipular mais lentamente | QTC: — Mensagens |
| QRT: — Parar de transmitir - tenho algo para voce | QTH: — Local da Estação — endereço do operador |
| QRU: — Voce tem algo para mim? | QTI: — Qual seu destino? |
| QRV: — Estou á sua disposição | QTJ: — Qual a sua velocidade? |
| QRW: — A estação tal... me chama em tantos...KC/S | QTR: — Horas |
| QRX: — Aguarde um pouco na frequência | QTS: — Queira transmitir seu indicativo de chamada |
| QRY: — Quando é minha vez de transmitir? | QTU: — Qual o horário de funcionamento da sua estação |
| QRZ: — Quem está chamando? | QTY: — A caminho do local do acidente |
| QSA: — Intensidade dos sinais: 1) apenas perceptíveis; 2) débeis; 3) bastante bom; 4) muito | TKS: — Obrigado. |



RADIO SHOP

O SUPERMERCADO DE ELETRÔNICA

MATRIZ: R. Vitória, 339 - Tel.: 221-0213, 221-0207 - S. Paulo - SP
 FILIAL: Av. Visc. de Guarapuava, 3.361 - Tel.: 232-3781 - Curitiba - PR

ABERTA ATÉ 20 hs - SÁBADOS ATÉ 18 hs

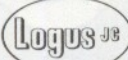
ANTENA PX BASE "SPOCK"

A 1ª ANTENA BASE, PORTÁTIL
(60 cm desmontada),
PODENDO SER OPERADA EM CAMPING,
PRAIA, ETC.

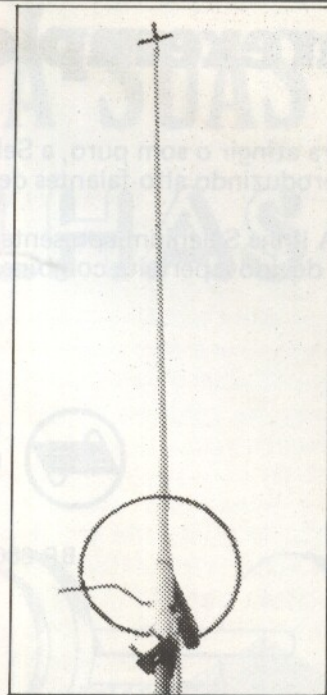
CARACTERÍSTICAS TÉCNICAS:

- Frequência de operação: 26.0 - 28.0 MHz - 11 m.
- Tipo: Vertical 1/4 de onda plena
- Irradiação: omnidirecional
- Ganho: 2,1 dBi
- Power Multiplication: 1,6 X
- Potência Máxima de Ensaio: 1000 watts. PEP 25°C
- R.O.E.: Melhor do que 1,5:1 em toda faixa de operação
- Altura : 3.000 mm
- Peso do conjunto : 1.200 gramas

UM PRODUTO



Pedidos pelo Reembolso Postal à
SABER PUBLICIDADE E PROMOÇÕES LTDA.
Preencha cupom da página 63.



Cr\$2.560,00

(SEM MAIS DESPESAS)

MÓDULOS PROFISSIONAIS

UM CONSULTOR
AO SEU LADO

MÓDULO 1

**Prática de Serviço –
TV a Cores**

Neste Módulo você vai conhecer na intimidade 49 modelos de 7 fabricantes nacionais. Sem contar as "dicas" que ele vai lhe fornecer no seu dia a dia.

MÓDULO 2
Antenas de TV

Neste Módulo você vai aprender tudo sobre antenas de TV. Técnicas precisas e soluções seguras. O fim dos fantasmas, chuviscos e interferências indesejáveis. Construa sua própria antena, instale e ganhe muito dinheiro.

MÓDULO 3

**Sistemas de Transmissão e
Recepção**

Neste Módulo são detalhadas as características do Sistema NTSC, PAL-M e PAL-N, suas vantagens e a modificação do PAL-M para o PAL-N e ajustes de recepção.

MÓDULO 4

Técnicas e Serviço – National

Você vai conhecer de perto os atuais lançamentos da National Panacolor TC-182N/205N/ e 206B.

TECNOLOGIA DE ENSINO

ipdtel – instituto de pesquisas e divulgação de técnicas eletrônicas s/c Ltda.
Rua Dr. Augusto de Miranda, 747
Caixa Postal 11916 - CEP 01000 - SP - Capital
Credenciado pelo Conselho Federal de Mão de Obra sob nº 192

**ESCREVA-NOS
AINDA HOJE**

MÓDULO 5

**Técnicas e Serviço –
TOSHIBA**

Os recentes lançamentos da Toshiba. O TS 201 e 202 ET, são focalizados neste Módulo.



Solicito informação dos Módulos
Profissionais inteiramente grátis.

NOME _____

END. _____

CIDADE _____

ESTADO _____ CEP _____

SOM PURO SELENIUM.

Um exemplo natural de perfeição.

Para atingir o som puro, a Selenium desenvolveu uma avançada tecnologia eletro-acústica, produzindo alto-falantes de alta fidelidade, com perfeição para cada tipo de ambiente.

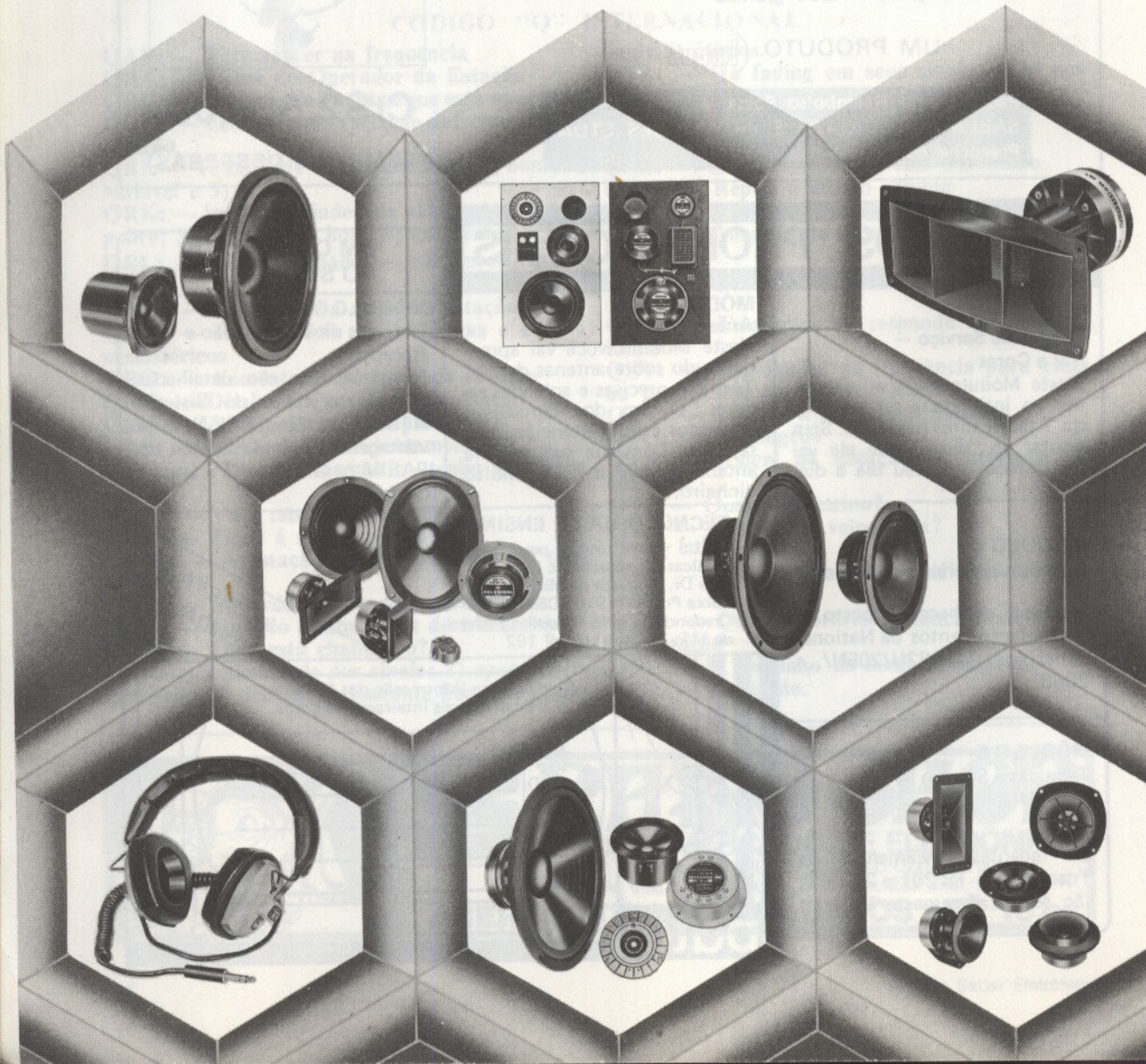
A linha Selenium apresenta o melhor rendimento, permitindo o som puro e inalterado devido a perfeita combinação dos alto-falantes e tweeters, de acordo com a faixa de frequência a ser reproduzida.



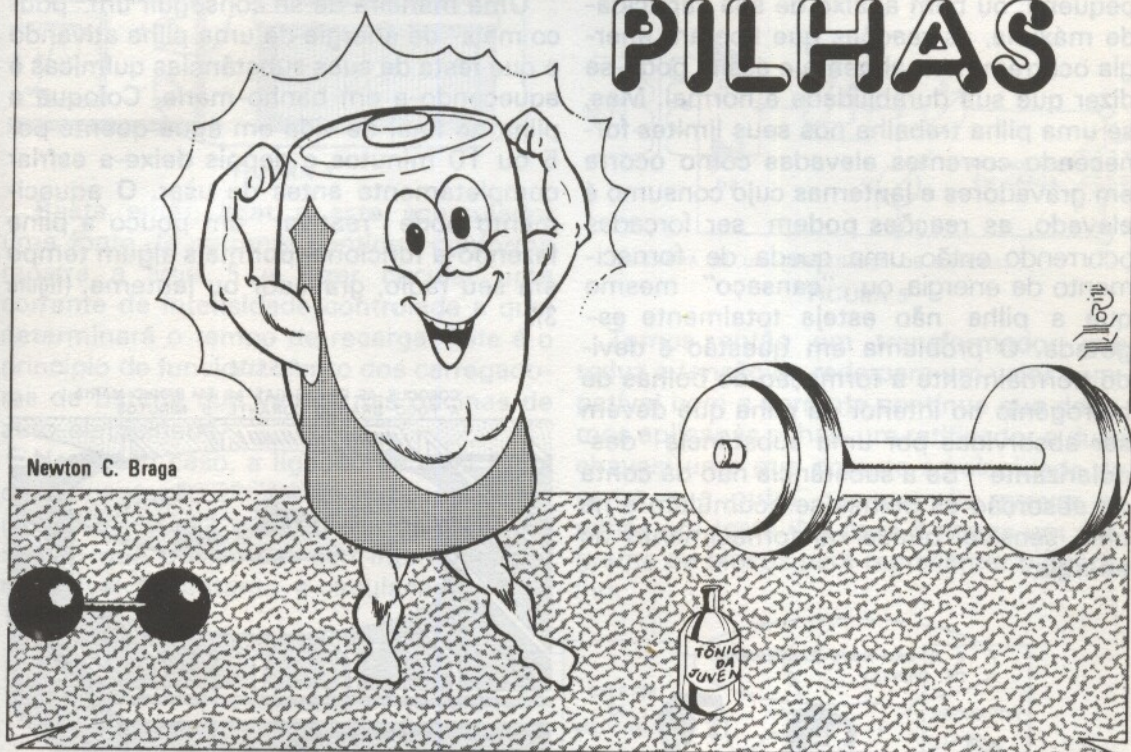
SELENIUM

perfeisom

Eletrônica Selenium Ltda.
BR 386 Km 10 - PBX 723233 - Telex: (051) 2696
92000 - Canoas/RS - Brasil



VIDA NOVA PARA SUAS PILHAS



As pilhas de seu radinho, gravador, toca-discos ou lanterna não estão durando o que você espera? Seus gastos com pilhas estão sendo excessivos? Prolongue a vida de suas pilhas economizando dinheiro com este aparelho que as faz rejuvenecer quando aparentemente se encontram totalmente esgotadas.

As pilhas secas comuns, como as que você usa em seu radinho, uma vez gastas não podem ser recarregadas. Seu funcionamento baseia-se na ocorrência de reações químicas irreversíveis em seu interior que, consumindo certas substâncias, liberam a eletricidade que ela pode fornecer ao aparelho que alimenta.

Quando você compra uma pilha nova, ela vem com certa carga, representada pela quantidade de substância ativa que pode reagir e fornecer energia ao aparelho que você pretende alimentar.

Esta energia manifesta-se na forma de uma tensão entre seus pólos a qual deve ser mantida pela maior parte da vida útil da pilha. Entretanto, conforme mostra o gráfico da figura 1, a tensão de uma pilha sofre variações durante sua vida útil caindo até

um valor em que não mais pode ser admitido para uma aplicação prática.

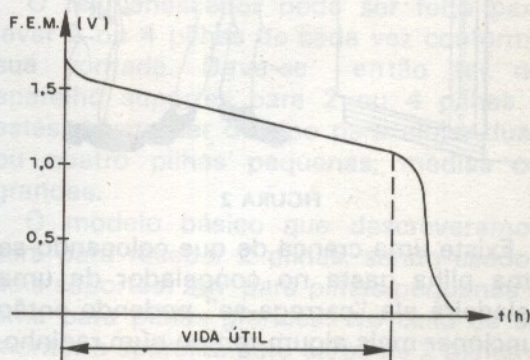


FIGURA 1

A durabilidade da pilha, ou seja, por quanto tempo ela pode fornecer energia depende do consumo de corrente do

aparelho, daí existirem pilhas de diversos tipos e tamanhos conforme as exigências de energia do aparelho que deve ser alimentado.

Quando uma pilha trabalha "com folga" fornecendo uma corrente relativamente pequena, ou bem abaixo de sua capacidade máxima, as reações que liberam energia ocorrem normalmente e assim pode-se dizer que sua durabilidade é normal. Mas, se uma pilha trabalha nos seus limites fornecendo correntes elevadas como ocorre em gravadores e lanternas cujo consumo é elevado, as reações podem ser forçadas ocorrendo então uma queda de fornecimento de energia ou "cansaço" mesmo que a pilha não esteja totalmente esgotada. O problema em questão é devido normalmente à formação de bolhas de hidrogênio no interior da pilha que devem ser absorvidas por uma substância "despolarizante". Se a substância não dá conta da absorção as bolhas se acumulam e há uma sensível queda no fornecimento de energia.



FIGURA 2

Existe uma crença de que colocando-se uma pilha gasta no congelador de uma geladeira ela "carrega-se" podendo então funcionar mais algum tempo num radinho, gravador ou lanterna. O que ocorre neste caso não é propriamente uma recarga e nem ao menos uma ação do frio sobre o funcionamento da pilha. O que funciona no caso é o "descanso" da pilha que dá tem-

po para que as substâncias químicas existentes em seu interior se recomponham para fornecer um pouco mais de energia. Colocando as pilhas na geladeira ou não, é na realidade o tempo de descanso que tem uma ação rejuvenescedora (figura 2).

Uma maneira de se conseguir um "pouco mais" de energia de uma pilha ativando o que resta de suas substâncias químicas é aquecendo-a em banho-maria. Coloque a pilha no final de vida em água quente por 5 ou 10 minutos e depois deixe-a esfriar completamente antes de usar. O aquecimento pode "reativar" um pouco a pilha fazendo-a funcionar por mais algum tempo em seu rádio, gravador ou lanterna. (figura 3).



FIGURA 3

Veja o leitor que estes procedimentos que damos são válidos apenas para as pilhas secas. As pilhas alcalinas não admitem nem aquecimento nem a recarga direta podendo em alguns casos até explodir!

Mas, será que existe um meio de se fazer uma recarga, rejuvenescimento ou qualquer outra coisa com uma pilha no sentido de se obter mais dela com recursos eletrônicos?

As reações no interior da pilha podem ser reativadas e até mesmo prolongadas por meio de uma excitação elétrica. Como isso pode ser feito e o aparelho para se conseguir maior vida para suas pilhas é explicado a seguir.

UM REJUVENESCEDOR ELETRÔNICO

Um acumulador comum como o usado no carro pode ser recarregado pela passa-

gem de uma corrente em sentido contrário ao de seu fornecimento conforme mostra a figura 4.

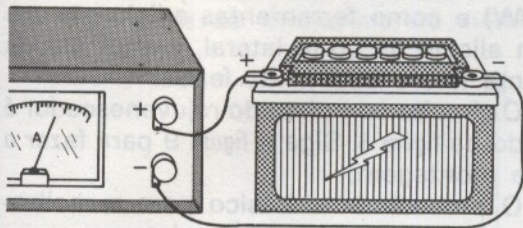


FIGURA 4

Basta então ligar a este acumulador uma fonte de corrente contínua conforme mostra a figura 5 e fazer circular uma corrente de intensidade controlada a qual determinará o tempo de recarga. Este é o princípio de funcionamento dos carregadores de bateria que vemos nas oficinas de auto-eletricidade.

No nosso caso, a ligação de uma fonte de alimentação do modo indicado numa pilha não resulta na sua recarga porque a reação que ocorre em seu interior não é reversível. No entanto, a circulação de uma

corrente nestas condições pode provocar uma reativação das substâncias existentes no seu interior e com isso um prolongamento de sua vida útil. É justamente neste princípio que se baseia o nosso "rejuvenecedor eletrônico de pilhas".

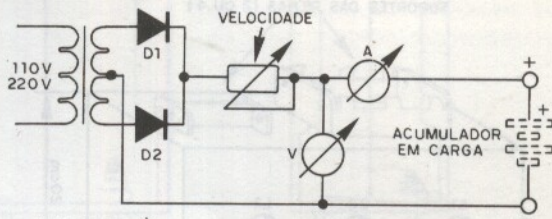


DIAGRAMA DE UM CARREGADOR DE BATERIAS

FIGURA 5

Temos então um transformador que reduz a tensão da rede para um valor compatível com a corrente contínua que devemos aplicar às pilhas, um retificador e duas chaves: uma que comuta a velocidade de carga e a outra que permite provar as pilhas em teste. Na figura 6 temos um diagrama de blocos para representar o aparelho.

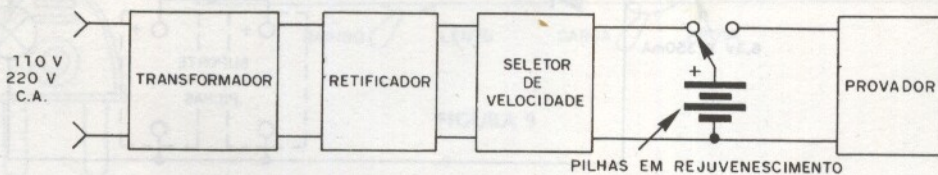


FIGURA 6

O MATERIAL

A parte básica da montagem, transformador e retificadores não oferece dificuldades de obtenção pois são componentes comuns em nosso mercado.

O transformador tem um enrolamento primário de acordo com a rede local, ou seja, 110V ou 220V, e um enrolamento secundário de 6 + 6 V com corrente de pelo menos 350 mA.

Os diodos usados são do tipo para uma tensão mínima de 50 V e corrente a partir de 1A. Podem ser usados os diodos 1N4001, 1N4002, 1N4004 ou BY127.

Temos a seguir a chave de comutação de velocidade que no diagrama é do tipo 1 pólo x 2 posições. Entretanto, o leitor pode encontrar com maior facilidade chaves de 2 pólos x 2 posições e deixar um dos seus

pólos livres. A chave de prova também é do tipo 2 x 2.

Temos a partir desta parte do projeto algumas opções para o leitor:

O rejuvenecedor pode ser feito para levar 2 ou 4 pilhas de cada vez conforme sua vontade. Deve-se então ter no aparelho suportes para 2 ou 4 pilhas e estes devem ser do tipo para alojar duas ou quatro pilhas pequenas, médias ou grandes.

O modelo básico que descreveremos será para receber 2 pilhas, sendo usados dois suportes: um para pilhas pequenas e uma para pilhas grandes. No caso de se montar o aparelho para carga de 2 pilhas a lâmpada de prova deve ser de 3V sendo preferidos os tipos de 50 à 150 mA de corrente. Para 4 pilhas a lâmpada de prova deve ser de 6 V com as mesmas especificações anteriores de corrente.

Temos finalmente a caixa para a montagem que pode ser do tipo sugerido na figura 7 de madeira ou mesmo de metal. Veja que os suportes das pilhas são montados na parte superior da caixa para maior facilidade de operação.

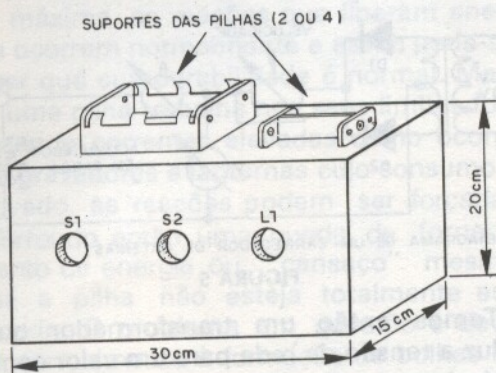


FIGURA 7

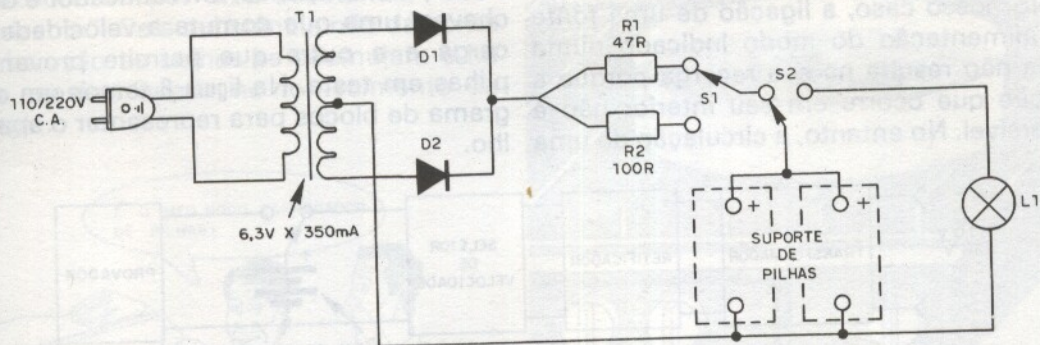


FIGURA 8

MONTAGEM

As soldagens das conexões devem ser feitas com um ferro pequeno (máximo 30W) e como ferramentas adicionais use um alicate de corte lateral, um alicate de ponta fina e chaves de fenda.

O circuito completo do rejuvenescedor é dado na figura 8. Siga a figura 9 para fazer a sua montagem.

O procedimento básico para a realização da montagem é o seguinte:

De posse da caixa faça a furação para receber as chaves comutadoras para a lâmpada, para a passagem do cabo de alimentação e dos fios do suporte de pilhas.

— Fixe o transformador na caixa, observando a posição dos enrolamentos. O lado de alta tensão deve ficar voltado para o furo do cabo de alimentação.

— Fixe as barras de terminais para a soldagem dos terminais do transformador, o cabo de alimentação e os diodos.

— Fixe as chaves comutadoras, o suporte de pilhas e a lâmpada de prova.

— Faça a soldagem dos diodos observando a sua polaridade dada pelo anel em seu corpo e dos resistores.

— Interligue os componentes da ponte com as chaves, a lâmpada e os suportes de pilha com fio flexível de capa plástica.

Obs.: se o leitor quiser pode acrescentar uma chave geral ao circuito intercalando-a entre o cabo de alimentação e o primário dos transformador. Pode também ligar em paralelo com o secundário do transformador (entre o ponto de 6V e a tomada central) uma lâmpada Philips 7121D para indicar que o aparelho se encontra ligado.

Terminada a montagem confira todas as ligações antes de fazer uso do aparelho.

PROVA E USO

Para saber se a parte retificadora está funcionando, basta colocar o circuito na posição de "carga lenta" e interligar com um fio os pontos A e B da figura 9. A lâmpada deve acender com seu brilho normal, ou um pouco mais fraco.

Comprovado o funcionamento do carregador basta usá-lo. Para usar o provador nossas recomendações são as seguintes:

Para pilhas pequenas use sempre a posição de carga lenta e deixe as pilhas de 15 minutos à 1 hora para obter bons resultados. Se a pilha estiver excessivamente fraca o aparelho pode não conseguir fazer o rejuvenescimento. Neste caso a solução é jogá-la fora.

Para pilhas médias e grandes você pode usar tanto a posição de carga rápida como

lenta deixando-as de 15 minutos à 1 hora no aparelho.

Não carregue pilhas grandes e pequenas ao mesmo tempo. Observe a polaridade das pilhas ao colocá-las no suporte.

Não recarregue pilhas com sinais de vazamentos ou ferrugem.

Para provar pilhas basta colocá-las no suporte e acionar a chave. O brilho da lâmpada dará uma idéia do seu estado.

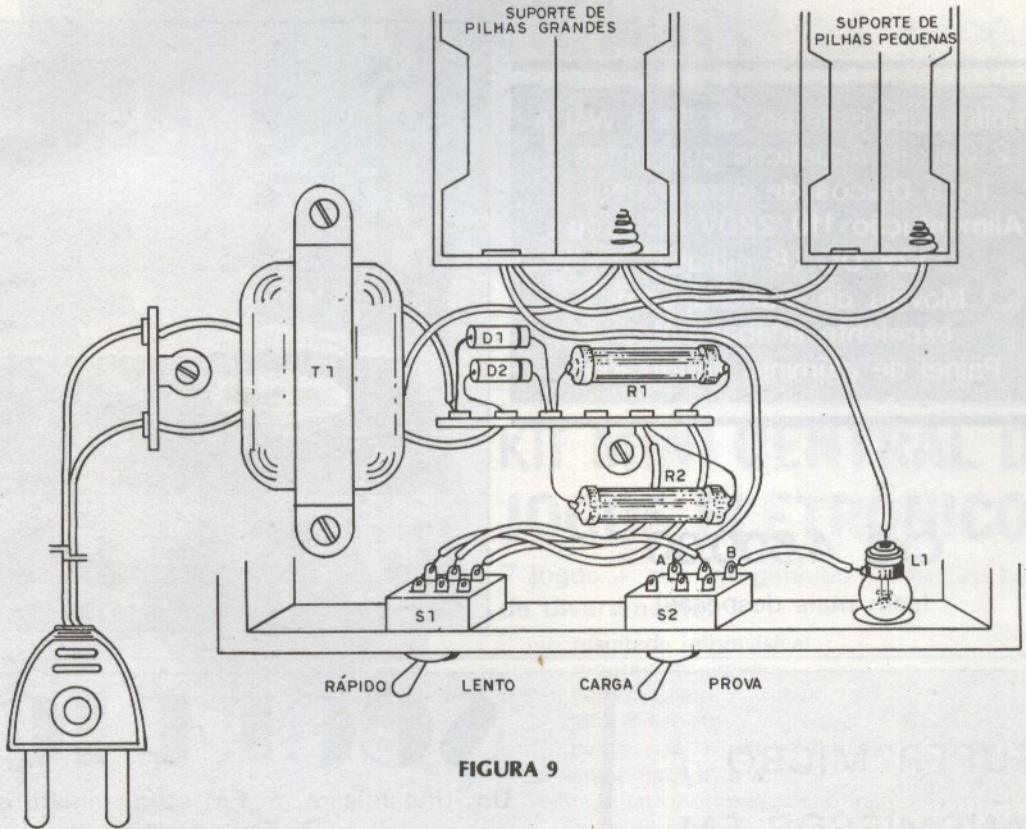


FIGURA 9

Na recarga de 2 ou 4 pilhas é preciso observar que às vezes uma ou mais delas não pegam a carga em vista de seu adiantado estado de esgotamento. Neste caso, o leitor pode fazer uma prova individual de estado usando uma lâmpada pingo d'água conforme mostra a figura 10. Podemos dizer neste caso, que a prova individual das pilhas é muito melhor na determinação do rejuvenescimento e do estado em vista desta ser feita com o fornecimento de corrente.

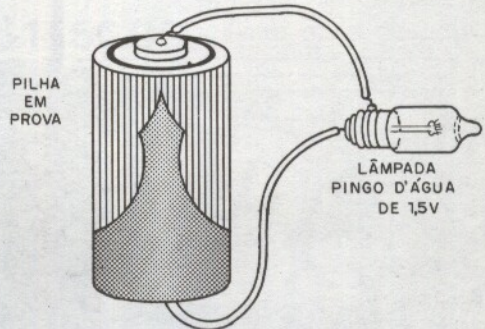


FIGURA 10

LISTA DE MATERIAL

T1 - Transformador de alimentação com primário de acordo com a rede local e secundário de $6 + 6 V \times 350 mA$
 D1, D2 - diodos 1N4002 ou equivalentes
 R1 - Resistor de 47 ohms x 5 W
 R2 - Resistor de 100 ohms x 5 W

S1, S2 - Chave de 2 pólos x 2 posições
 L1 - lâmpada de 3 ou 6 V (ver texto)
 Diversos: caixa para a montagem, cabo de alimentação, suporte para pilhas, suporte para lâmpada (optativo), fios, solda, ponte de terminais, etc.

UM SOM COMPLETO!!

KIT Stereo Junior

Amplificador Estéreo de 5 x 5 Watts
2 Caixas Acústicas completas
Toca Discos de 3 rotações
Alimentação 110/220V AC e/ou
12V DC (8 pilhas)
Móveis de madeira com
excelente acabamento
Painel de alumínio anodizado



Cr\$ 4.600,00

(sem mais despesas)

SUPER MICRO TRANSMISSOR FM

SCORPION

Um transmissor de FM ultra-miniaturizado de excelente sensibilidade. O microfone oculto dos AGENTES SECRETOS agora ao seu alcance.



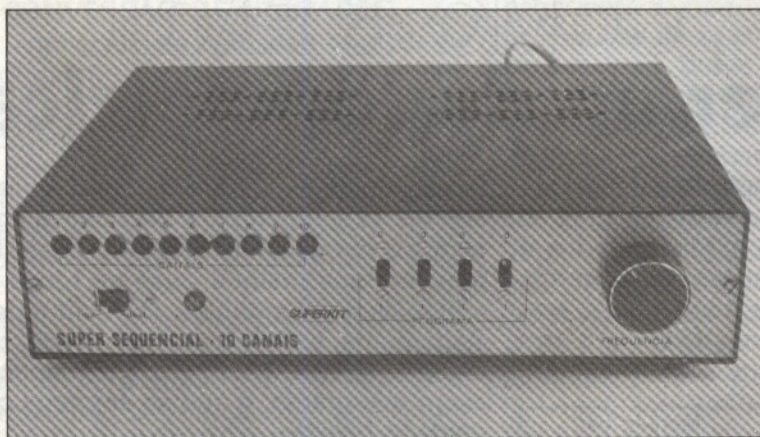
- do tamanho de uma caixa de fósforos
- excelente alcance: 100 metros sem obstáculos
- acompanham pilhas miniatura de grande durabilidade
- seus sinais podem ser ouvidos em qualquer rádio ou sintonizador de FM (88-108 MHz)
- excelente qualidade de som que permite o seu uso como microfone sem fio ou intercomunicador
- simples de montar e não precisa de ajustes (bobina impressa)

KIT Cr\$ 860,00

**MONTADO
Cr\$ 990,00**

(sem mais despesas)

KIT SUPER SEQUENCIAL DE 10 CANAIS

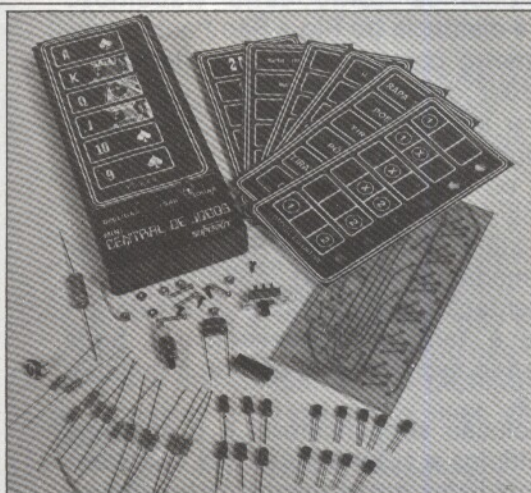


Cr\$ 4.400,00

(sem mais despesas)

- capacidade para:
1.200 lâmpadas de 5 W ou 60 lâmpadas de 100 W em 110 V
2.400 lâmpadas de 5 W ou 120 lâmpadas de 100 W em 220 V
- controle de frequência linear (velocidade)

- 16 efeitos especiais
- leds para monitoração remota
- alimentação: 110/ 220 volts



KIT MINI CENTRAL DE JOGOS ELETRÔNICOS

7 jogos + sua imaginação = muitas horas de divertimento.

- resultado imprevisível
- montagem simples
- cartelas para 7 jogos:
loteria esportiva - poquer - teste de força
dado - rapa-tudo - cassino - fliper
- alimentação: 9 volts
- manual de montagem e instruções para os jogos

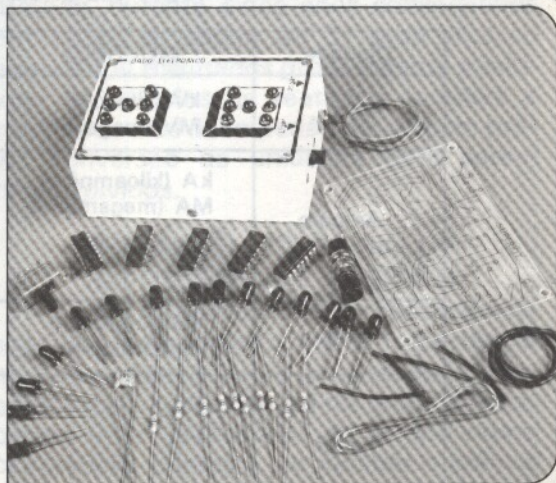
Cr\$1.150,00 (sem mais despesas)

KIT DADO ELETRÔNICO

A versão eletrônica de um dos mais antigos jogos.

- resultado totalmente imprevisível
- montagem simples
- bela apresentação
- alimentação: 3 pilhas pequenas
- completo nos mínimos detalhes
- manual de montagem

Cr\$1.080,00 (sem mais despesas)



PRODUTOS COM A QUALIDADE SUPERKIT

Pedidos pelo reembolso postal à SABER Publicidade e Promoções Ltda.

Utilize o cartão resposta comercial da página 63

VEJA COMO É FÁCIL converter unidades elétricas

David A. Lima

As unidades mais simples e comumente empregadas em eletroeletrônica são: o Volt, o Ampère, o Ohm, o Microfarad e o Henry. Elas representam tensão, corrente, resistência, capacitância e indutância, respectivamente. Cada uma delas tem sua simbologia, como podemos ver a seguir.

| Símbolo | Unidade | Medida de: |
|----------|---------|----------------------|
| V | Volt | Tensão elétrica |
| A | Ampère | Corrente elétrica |
| Ω | Ohm | Resistência elétrica |
| F | Farad | Capacitância |
| H | Henry | Indutância |
| Hz | Hertz | Frequência |

GRANDEZAS MENSURÁVEIS E INCOMENSURÁVEIS

Tudo quanto se pode medir, como distância, tempo, peso, enfim qualquer espécie de grandeza, classifica-se como grandeza mensurável. Aquelas que não se pode medir quantitativamente, mas só qualitativamente, considera-se como incomensuráveis. Teoricamente existem, mas praticamente não. É uma abstração matemática. Na eletroeletrônica existe uma unidade que embora sendo incomensurável, usa-se na prática, reduzida porém aos seus submúltiplos. É a unidade da capacitância. o FARAD. O farad é uma unidade histórica.

Dessa unidade chamada Farad utiliza-se apenas os submúltiplos. Isso não acontece com as outras unidades, das quais fazemos, em sua maioria, uso de todos seus múltiplos e submúltiplos. O Farad é demasiadamente grande para ser usado como unidade básica. Da unidade de capacitância, o microfarad, é que se emprega como unidade básica.

FINALIDADES DOS MÚLTIPLOS E SUBMÚLTIPLOS

Imaginemos como seria trabalhoso medir a distância do Rio a São Paulo usando o metro como unidade de medida. O mostrador de um instrumento que fosse registrar a distância percorrida deveria ter seis dígitos. Usando um dos múltiplos do metro, ou seja, o quilômetro, o instrumento poderia ter apenas três dígitos.

A distância entre Rio e São Paulo é de, aproximadamente, 400 quilômetros. A representação gráfica dessa distância em metros é também inconveniente. Seria necessário escrever seis números no lugar de três.

A solução simplificadoria é o emprego de múltiplos e submúltiplos das unidades.

As unidades antes mencionadas têm os seguintes múltiplos e submúltiplos:

| Unidade | MÚLTIPLO | SUBMÚLTIPLO | SÍMBOLOS |
|---------|--|--|--|
| Volt | kV (kilovolt) MV (megavolt) | mV (milivolt) μ V (microvolt) | kV e mV MV e μ V |
| Ampère | kA (kiloampère) MA (megampère) - - | mA (miliampère) μ A (microampère) nA (nanoampère) pA (picoampère) | kA e mA MA e μ A nA pA |
| Ohm | k Ω (quiloohm) M Ω (megohm) | m Ω (miliohm) μ Ω (microhm) | k Ω e m Ω M Ω e μ Ω |
| Farad | - - - - | mF (milifarad) μ F (microfarad) nF (nanofarad) pF (picofarad) | mF μ F nF pF |
| Henry | - - | mH (milihenry) μ H (microhenry) | mH μ H |

CONVERSÃO DE UNIDADES

Por conversão de unidades entende-se transformar uma unidade em outra, sem alterar-lhe o valor. Assim, por exemplo, 1 volt contém 1000 milivolts. Tanto faz dizer 1 volt como 1000 milivolts. O nome é diferente mas o valor é o mesmo. A linguagem qualitativa é uma e a quantitativa é outra. O valor da unidade é, no entanto, o mesmo.

Quando convertemos uma unidade em outra, não lhe modificamos o valor, mas alteramos-lhe a apresentação numérica, mudamos-lhe o nome ou apresentamo-a sob nova simbologia. Essa nova simbologia pode implicar no emprego de potências em expoentes tanto positivos como negativos, além da expressão exponencial ter que ser transformada em fração decimal.

QUADRO GERAL DAS GRANDEZAS POSITIVAS E NEGATIVAS

Esse quadro nos apresenta as grandezas possíveis de serem empregadas na magnitude das unidades de medidas. Certas unidades de medidas eletroeletrônicas não atingem a grandeza máxima do quadro, tanto nos expoentes positivos como nos negativos. O ampère, por exemplo, não atinge a casa dos TERA, mas o mesmo não ocorre com a resistência, sendo perfeitamente possível representar e usar valores de TERAOHMS.

GRANDEZAS POSITIVAS E NEGATIVAS

| Nome e símbolo | Potência | Multiplicador da unidade |
|----------------|------------|---------------------------|
| tera T | 10^{12} | 1 000 000 000 000 |
| giga G | 10^9 | 1 000 000 000 |
| mega M | 10^6 | 1 000 000 |
| quilo k | 10^3 | 1 000 |
| hecto h | 10^2 | 100 |
| deca da | 10 | 10 |
| deci d | 10^{-1} | 0,1 |
| centi c | 10^{-2} | 0,01 |
| mili m | 10^{-3} | 0,001 |
| micro μ | 10^{-6} | 0,000 001 |
| nano n | 10^{-9} | 0,000 000 001 |
| pico p | 10^{-12} | 0,000 000 000 001 |
| femto f | 10^{-15} | 0,000 000 000 000 001 |
| atto a | 10^{-18} | 0,000 000 000 000 000 001 |

O quadro geral das grandezas pode servir para fazer a conversão de unidades eletroeletrônicas, mas seu uso, via de regra, gera muitas dúvidas nos estudantes de cadeiras técnicas e tecnológicas. As dúvidas devem-se aos alunos não associarem a matemática à eletricidade, ou ainda pela pouca desenvoltura no trato com o que se pode chamar de "devaneios matemáticos". O domínio da potenciação com expoentes

negativos, o jogo das mesmas, aumento ou redução de seus valores e a equivalência decimal desse artifício matemático, leva, grande parte dos estudantes do 2º grau técnico a incorrer em "erros de palmatória". A palmatória deixou de existir mas os erros não. O índice de erros aumenta grandemente quando se trata de associar potenciação com grandezas elétricas, fugindo aos cálculos com grandezas numéricas puras.

Para minimizar as dificuldades dessa natureza, dando ao aluno maior margem de segurança, um bom recurso que encontrei para orientar as aulas de medidas elétricas e tecnologia foi a adoção de um quadro, ao qual foi dado o nome de "Quadro de Conversão de Unidades".

TOLERÂNCIA MATEMÁTICA SEM ERROS MATEMÁTICOS

Uma comparação desse quadro com o quadro geral das grandezas mostra de pronto uma diferença entre ambos. No quadro geral a ordenação dos prefixos decimais coloca-os na ordem crescente de baixo para cima. Já no quadro de conversão vemos o inverso. Ela coloca-os na ordem crescente de cima para baixo. Numa estranha disposição os expoentes negativos ficarão em cima e os positivos em baixo.

Sem dúvida que isso contraria a lógica da matemática, mas facilita grandemente as operações de conversão das unidades elétricas. A experiência da adoção desse método durante cinco anos consecutivos, em todas as séries do 2º grau técnico apresentou resultados grandemente positivos. Os cálculos de reatância indutiva e capacitiva e os de impedância, exigem prévia conversão de unidades para serem desenvolvidos.

ASCENÇÃO, SINÔNIMO DE IMPORTÂNCIA E POSITIVO

A ascensão do indivíduo na escala social significa maior status, maior importância nas decisões, maior responsabilidade, enfim, mais tudo. Um atleta quando estabelece uma nova marca de tempo numa competição olímpica, ao receber o prêmio que é uma medalha, é colocado no podium, ficando situado em plano mais elevado. Isso significa sua superioridade. Esse conceito de superioridade, de maior

importância, é justamente que proporciona ao aluno raciocínio fácil e seguro nos cálculos de conversão de unidades elétricas. O raciocínio baseia-se em: para cima significa multiplicar, aumentar e para baixo, dividir, diminuir.

| QUADRO DE CONVERSÃO DE UNIDADES | |
|---------------------------------|---|
| Ampère | <ul style="list-style-type: none"> pA nA μA mA <hr/> kA MA |
| Volt | <ul style="list-style-type: none"> μV mV <hr/> kV MV |
| Ohm | <ul style="list-style-type: none"> μΩ mΩ <hr/> kΩ MΩ |
| Farad | <ul style="list-style-type: none"> pF nF μF mF <hr/> Não existem múltiplos |
| Henry | <ul style="list-style-type: none"> μH mH <hr/> Não são usados os múltiplos |
| Hertz | <ul style="list-style-type: none"> Não há submúltiplos <hr/> kHz MHz GHz |

NOTA: Cada casa para cima, multiplicar a unidade anterior por 1000 e cada casa para baixo, dividir a unidade anterior por 1000.

EXEMPLOS DE CONVERSÃO

1º) Fazer a conversão de 1 A em kA.

Partindo da unidade básica ampère, vamos nos deslocar uma casa para baixo. Isso significa dividir por 1000.

$$1 \div 1000 = 0,001$$

Como a unidade mudou de nome, o resultado terá outra denominação. Será 0,001kA.

2º) Converter 1MΩ em kΩ.

Partindo da unidade inicial, o MΩ, vamos nos deslocar uma casa para cima. Isso equivale a multiplicar por 1000.

$$1 \times 1000 = 1000 \text{ k}\Omega$$

A unidade mudou de nome e dessa maneira o resultado passa a ter nova denominação, a qual será 1000 kΩ.

EXEMPLOS ESPECIAIS PARA CAPACITÂNCIAS

A unidade indicativa da capacitância dos capacitores merece exemplos especiais, isso devido ao fato de ser um componente eletroeletrônico que provoca grandes dúvidas quando vai ser adquirido. Nos exemplos que se seguem será tentado dar exemplos de conversão capazes de eliminar ou reduzir ao mínimo as dúvidas.

3º) A quantos nF equivalem 2 μF ?

Partindo de μF vamos subir uma casa, o que corresponde a multiplicar por 1000.

$$2 \times 1000 = 2000 \text{ nF}$$

4º) Transformar em μF, 2000pF.

Partindo de pF vamos descer duas casas, uma até nF e outra até μF. Isso equivale a dividir os 2000 pF por 1000 e novamente por 1000, ou seja, por 1 000 000.

$$2000 \div 1\,000\,000 = 0,002 \text{ }\mu\text{F}$$

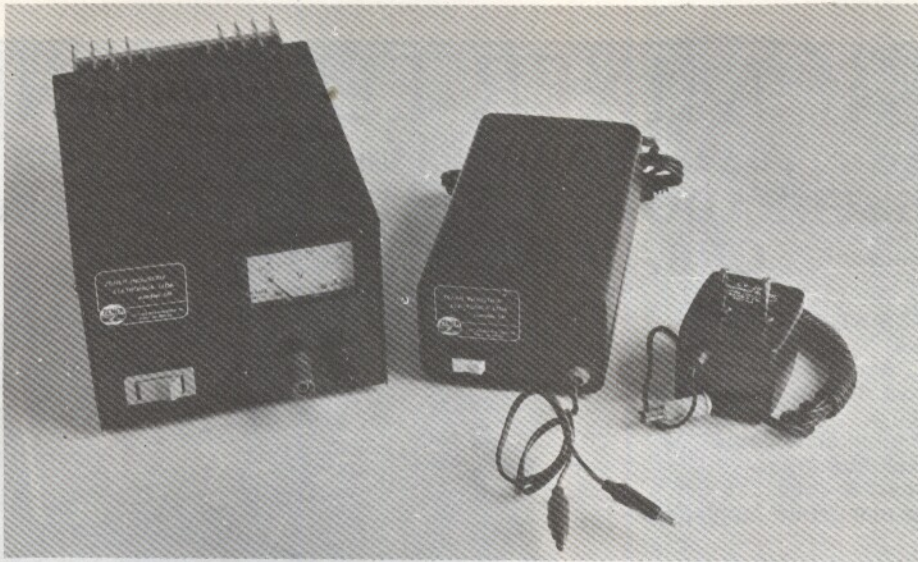
5º) A quantos pF equivalem 0,0001 μF?

Partindo de μF vamos subir duas casas, ou seja, uma até nF e outra até pF. Isso é o mesmo que multiplicar por 1000 e novamente por 1000, ou seja, por 1 000 000.

$$0,001 \times 1\,000\,000 = 1000 \text{ pF}$$

Converter unidades é questão de prática e exercícios. Para qualquer caso o processo é o mesmo, isto é, multiplicar por 1000 ou dividir por 1000 o valor original. O processo serve para qualquer das unidades, seja Ohm, Ampère, Volt, Henry ou Microfarad.

CONVERSORES "ZENER" - A/C - 110/220 VOLTS



ESPECIAIS PARA CALCULADORAS ELETRÔNICAS, GRAVADORES, ETC.

| Volts | Miliampères | | Consumo T/Watts | Número catálogo | Cr\$ | Indicações Uso |
|-------|-------------|-----|--------------------|--------------------|--------|--|
| | Tras | Max | | | | |
| 1,5 | 100 | 200 | 3,2 | CV-201 | 273,00 | Os conversores desta linha saem com plugs P4. Polarização negativa no centro do plug - positiva: inverter. |
| 3,0 | 100 | 200 | 3,2 | CV-203 | 273,00 | |
| 4,5 | 100 | 200 | 3,2 | CV-204 | 273,00 | |
| 6,0 | 100 | 200 | 3,2 | CV-206 | 273,00 | |
| 7,5 | 100 | 200 | 3,2 | CV-207 | 273,00 | |
| 9,0 | 100 | 200 | 3,2 | CV-209 | 273,00 | |
| 6,0 | 250 | 500 | 5,5 | CV-506 | 374,00 | Conversores AC/DC especiais. Gravadores, eletrolas, etc. |
| 7,5 | 250 | 500 | 5,5 | CV-507 | 374,00 | |
| 9,0 | 250 | 500 | 5,5 | CV-509 | 374,00 | |

USO EM TRANSMISSORES PX E PY E OUTROS

| Volts | Ampères | | Consumo T/Watts | Número catálogo | Cr\$ | Indicações Uso |
|-------|---------|-----|--------------------|--------------------|----------|---|
| | Tras | Max | | | | |
| 12,0 | 1 | 2 | 31 | CV-2012 | 1.036,00 | Toca-fitas, aparelhos de som, gravadores. |
| 12,0 | 1 | 2 | 85 | CV-2012E | 1.267,00 | |
| 13,8 | 4 | 5 | 85 | CV-5012E | 3.744,00 | Transmissores PX e PY, permitindo alimentar até 50 watts. |
| 13,8 | 4 | 5 | 85 | CV-5012EV | 4.320,00 | |
| 13,8 | 10 | 12 | 207 | CV-12012E | 8.064,00 | Alimenta transmissores até 100 watts. |

ESPECIAL PARA "TAPS"

| Volts | Ampères | Número catálogo | Cr\$ |
|-------|---------|--------------------|--------|
| 12,0 | 1,5 | CV-1512 | 704,00 |

PORTA "TAPS" COM CONVERSOR

| Volts | Número catálogo | Cr\$ |
|---------------------------|--------------------|----------|
| 12,0 Volts - DC 1,5 Volts | PT-333 | 1.760,00 |

MODELO INDICADO ONDE SE NECESSITE DE ALTA INTENSIDADE

| Volts | Ampères | | Consumo T/ Watts | Número catálogo | Cr\$ | Indicações Uso |
|-------|---------|-----|---------------------|--------------------|-----------|---|
| | Tras | Max | | | | |
| 13,8 | 20 | 25 | 375 | CV-25012E | 15.200,00 | O modelo 25012E é indicado, por se tratar de um conversor robusto com excelente desempenho, onde se necessita de alta intensidade (20 a 25 ampères). Possui circuito transistorizado, projetado para manter estável a voltagem de saída com grande carga. Transistores e pontes retificadoras montados em dissipadores especiais, mantêm-se dentro de uma temperatura ideal, garantindo excelente desempenho do conversor. Protege contra curto-circuito. |

ATENDEMOS PELO REEMBOLSO POSTAL
 COMÉRCIO E INDÚSTRIA DE RÁDIO E TELEVISÃO SIMPSON LTDA.
 Rua Santa Ifigênia, 585 - São Paulo - Fones: 220-8758 - 220-3340 - Caixa Postal 6999

• Kit MIXER ELETRON •

Agora ao seu dispor, num único aparelho, um
MISTURADOR DE SOM e um interessante
GERADOR DE EFEITOS

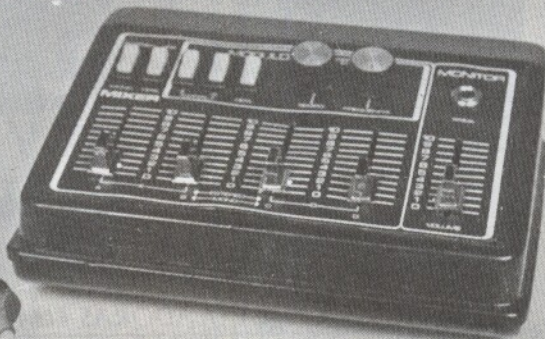
CARACTERÍSTICAS

4 entradas
2 saídas (mono/estéreo)
Impedância de entrada 47 K
Ganho 200
Saída de monitor: 8 ohms
4 controles de entrada
Alimentação: 9 Volts
Completo manual de montagem

Cr\$ 2.000,00
(SEM MAIS DESPESAS)

UM PRODUTO
COM A QUALIDADE
MALITRON

Pedidos pelo reembolso postal à
SABER PUBLICIDADE E PROMOÇÕES LTDA.
Utilize o cartão resposta comercial da página 63.



GERADOR E INJETOR DE SINAIS

(PARA O ESTUDANTE, HOBISTA E PROFISSIONAL)

MINIgerador GST-2

O MINIgerador GST-2 é um gerador e injetor de sinais completo, projetado para ser usado em rádio, FM e televisão a cores (circuito de crominância). Seu manejo fácil e rápido, aliado ao tamanho pequeno, permite considerável economia de tempo na operação de calibragem e injeção de sinais.

Nos serviços externos, quando o trabalho de reparo ou calibração deve ser executado com rapidez e precisão, na bancada onde o espaço é vital, ou no "cantinho" do hobbista, o MINIgerador GST-2 é o IDEAL.

ESPECIFICAÇÕES

FAIXAS DE FREQUÊNCIAS:

- 1- 420KHz a 1MHz (fundamental)
- 2- 840KHz a 2MHz (harmônica)
- 3- 3,4MHz a 8MHz (fundamental)
- 4- 6,8MHz a 16MHz (harmônica)

MODULAÇÃO: 400Hz, interna, com 40% de profundidade
ATENUAÇÃO: Duplo, o primeiro para atenuação contínua e o segundo com ação desmultiplicadora de 250 vezes.

INJETOR DE SINAIS: Fornece 2v pico a pico, 400Hz onda senoidal pura.

ALIMENTAÇÃO: 4 pilhas de 1,5v, tipo lapiseira.

DIMENSÕES: Comprimento 15cm, altura 10cm, profundidade 9cm.

GARANTIA: 6 meses

COMPLETO MANUAL DE UTILIZAÇÃO

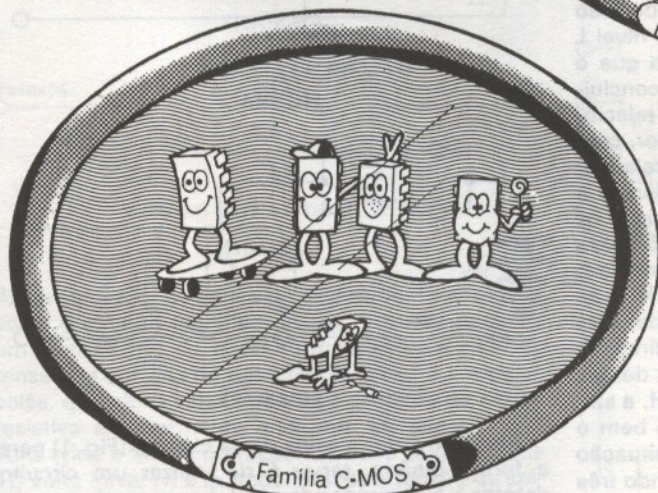
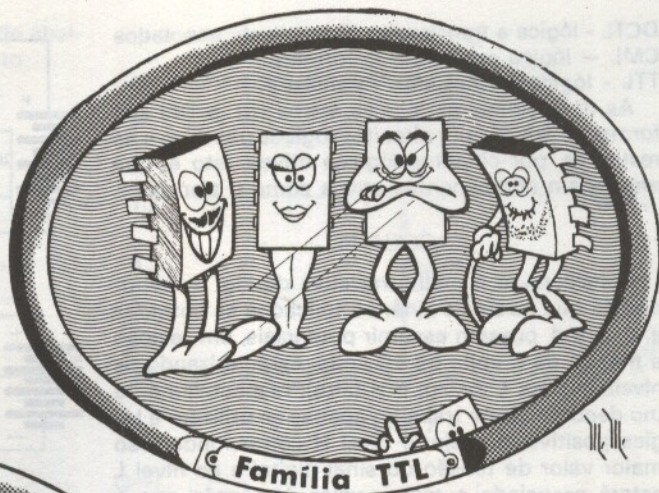


Pedidos pelo reembolso postal à
SABER PUBLICIDADE E PROMOÇÕES LTDA.
Utilize o cartão resposta comercial da página 63

Cr\$ 2.400,00 (SEM MAIS DESPESAS)

UM PRODUTO COM A QUALIDADE **INCTEST**

CIRCUITOS & FAMÍLIAS LÓGICAS



1ª PARTE

Aquilino R. Leal

Quando Boole elaborou a teoria da álgebra que leva seu nome (álgebra de Boole ou álgebra booleana) é bem pouco provável que ele próprio tenha vislumbrado o vastíssimo campo de aplicação que a mesma iria encontrar alguns anos após. Tampouco poderia prever que ela, álgebra de boole, é a responsável por inúmeros benefícios trazidos à humanidade "viva a eletrônica; ela toma parte desde o mais simples servomecanismo até o mais complexo computador ou microprocessador.

A atitude dos que na época não acreditavam na teoria 'maluca' de Boole é bastante justificável: naqueles tempos a ciência eletrônica estava nos seus primórdios e desenvolver dispositivos que realizassem as funções e operações de Boole era uma tarefa impossível para a época, assim, a famosa álgebra se tornou em um amontoado de equações, axiomas, teoremas etc. que não tinham a menor aplicação prática momentânea. No entanto, a eletrônica começou a evoluir rapidamente e com o advento do transistor, em 1948, a álgebra booleana começou a manifestar-se ainda que em pequena escala. Porém com a inovação dos circuitos integrados foi possível encontrar a plenitude da álgebra de Boole pois em um único componente, de reduzidas dimensões, foi possível incorporar vários elementos que possibilitam a realização das referidas operações e funções booleanas.

O objetivo deste trabalho não é o de trazer à tona os conceitos teóricos da álgebra de Boole e sim os circuitos capazes de realizar as operações booleanas por mais complexas que elas sejam. Assim sendo, supõe-se que o leitor tenha conhecimentos básicos em eletrônica e os suficientes conhecimentos de álgebra binária para que possa entender perfeitamente os conceitos que serão expostos.

INTRODUÇÃO

Para realizar eletricamente as funções e as operações da álgebra booleana tem-se idealizado algumas técnicas de projetos de circuitos (circuitos lógicos). A cada uma dessas técnicas tem-se dado nomenclaturas específicas que descrevem aproximadamente a configuração particular do circuito.

Cada uma dessas configurações típicas dos circuitos lógicos recebem o nome de família, cada qual apresenta características bem definidas e áreas de aplicação relativamente específica (entende-se por família como sendo um conjunto de operadores básicos fabricados a partir de um mes-

mo esquema básico, resultando em consequência propriedades comuns e notadamente compatibilidade).

As diversas famílias, como já foi dito, são conhecidas pela abreviatura de expressões inglesas, compostas de duas a quatro letras, como por exemplo citam-se: RL, DTL, DCTL, etc.

As famílias ou lógicas que serão analisados neste trabalho são:

- RL — lógica a resistores.
- DL — lógica a diodos
- RTL — lógica a resistor - transistor
- DTL — lógica a diodo - transistor

DCTL - lógica a transistores diretamente acoplados
 CML - lógica por modo a corrente
 TTL - lógica a transistor - transistor.

As duas primeiras lógicas acima (RL e DL) são formadas apenas por circuitos lógicos passivos e as restantes, por circuitos lógicos ativos, isto é, que empregam componentes ativos como o transistor.

LÓGICA RL

Considere-se a malha resistiva da Fig. 1 suponha-se que os sinais binários aplicados às entradas a, b, c, e d, possam assumir potenciais, em relação a massa, de 0 volts ou 10 volts, caracterizando os níveis lógicos L (baixo) e H (alto), respectivamente (no decorrer deste trabalho apenas se utilizará a lógica positiva, ou seja: o nível H corresponderá ao maior valor de tensão do sinal digital e ao nível L estará associado o menor valor de tensão que o sinal digital pode assumir). Imediatamente conclui-se que a tensão de saída está linearmente relacionada com as tensões de entrada, ou melhor, com os níveis H aplicados às entradas; isto é, relativamente simples de constatar-se por conveniência e comodismo de cálculos, considere iguais a R os valores resistivos das resistências R 1 a R 5 dessa malha (fig. 1), então, se apenas uma entrada, a d por exemplo, se apresentar em nível H (10V) e as restantes em nível L (0V), a tensão da saída, será igual a 2 volts, conforme ilustram os circuitos equivalentes da Fig. 2, no entanto, se duas dessas entradas se apresentarem em nível lógico H, a saída apresentará um valor de 4 volts, como bem o esclarece o circuito equivalente dessa situação mostrado pela Fig. 3; da mesma forma quando três dessas entradas estiverem em H, a saída será de 6 volts e finalmente se todas as entradas forem levadas ao nível alto, a tensão de saída será de 8 volts. Estes resultados possibilitam elaborar o seguinte quadro que engloba todas as possíveis combinações dos estados lógicos aplicados às entradas:

| | | | | | | | | | | | | | | | | | |
|---------------------|---|---|---|---|---|---|---|---|---|---|---|---|---|---|---|---|---|
| ENTRADAS | a | L | H | L | H | L | H | L | H | L | H | L | H | L | H | | |
| | b | L | L | H | H | L | L | H | H | L | L | H | H | L | L | H | H |
| | c | L | L | L | L | H | H | H | H | L | L | L | L | H | H | H | H |
| | d | L | L | L | L | L | L | L | L | H | H | H | H | H | H | H | H |
| TENSÃO DE SAÍDA (V) | | 0 | 2 | 2 | 4 | 2 | 4 | 4 | 6 | 2 | 4 | 4 | 6 | 4 | 6 | 6 | 8 |

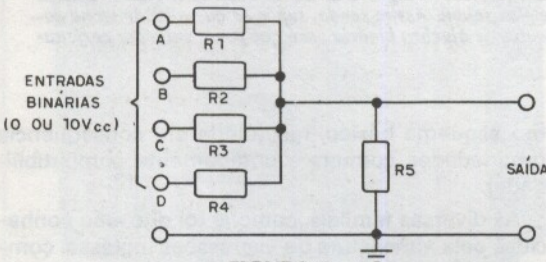


FIGURA 1

Claramente se vê que não existe uma definição quanto ao nível de saída, exceto quando todas as entradas estão em nível baixo (0 volts); houve em realidade uma adição linear de sinais binários mas a saída, como se observou, não está em forma binária já que foram obtidos nada menos que cinco níveis diferentes de tensão (0, 2, 4, 6 e 8 volts).

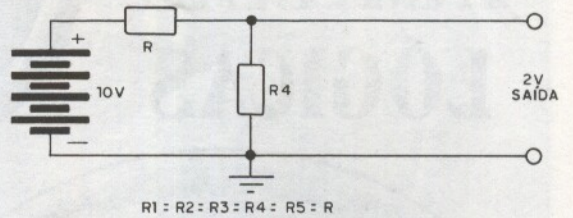
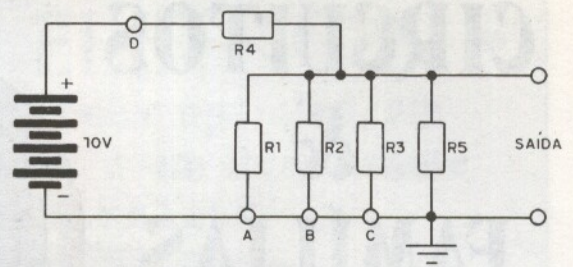


FIGURA 2

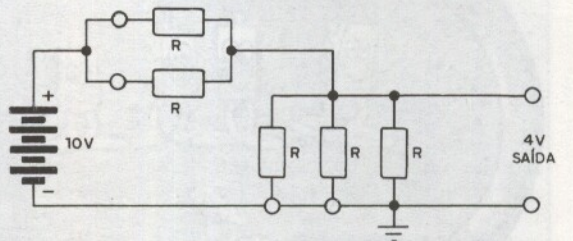


FIGURA 3

Para converter a saída deste circuito (Fig. 1) para a forma binária, ter-se-á de utilizar um circuito detector e restaurador de nível, por exemplo um circuito disparador Schmitt; como os pormenores desse circuito restaurador fogem ao escopo deste trabalho, ele será representado simplesmente por um retângulo (Fig. 4). Supõe-se que este circuito, para qualquer tensão superior a uma tensão de referência previamente estabelecida, apresenta em sua saída o nível lógico H, ou no caso 10 volts, ou bem próximo a este valor, enquanto para qualquer valor de tensão inferior a esta tensão de referência a saída do circuito é 0V ou seja, de nível lógico L (esta tensão de referência ajustável, também é conhecida por tensão crítica pois para este valor, o circuito ficará diga-se, indeciso quanto ao nível lógico que sua saída deve assumir). Pelo exposto conclui-se que o disparador Schmitt, neste caso, tanto poderá restaurar como atenuar níveis de tensão aplicados em sua entrada, dependendo unicamente do sinal aplicado à sua entrada e do ajuste do valor de tensão crítica; é usual também indicar o valor da tensão crítica ao símbolo do circuito disparador, a Fig. 5 mostra a simbologia aqui adotada para este caso.

Não é difícil concluir que a utilização adequada do circuito detector de níveis possibilitará transformar a rede resistiva da Fig 1 em operador E (ou AND) que utiliza uma lógica de resistências. Como é do conhecimento de todos, a porta E se caracteriza por apresentar um nível lógico alto (H), quando simultaneamente em todas as entradas do operador se tiver um nível H, em caso contrário o

nível lógico de saída será L; a tabela verdade abaixo, para duas entradas, esclarece o exposto.

| ENTRADAS | | SAÍDA |
|----------|---|-------|
| a | b | |
| L | L | L |
| L | H | L |
| H | L | L |
| H | H | H |

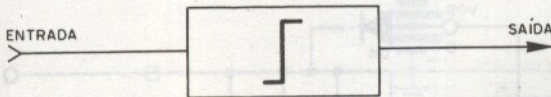


FIGURA 4



FIGURA 5

Assim se a tensão crítica do detector for fixado em 7 volts, o circuito resistivo da Fig. 1 tornar-se-á em um 'gate' E (fig. 6), desta forma quando o valor da tensão de entrada do detector, ou o que é a mesma coisa, quando o valor de tensão de saída da malha resistiva anteriormente analisada for superior a 7 volts (vide a tabela correspondente) a saída será de 10 volts (nível H) e quando inferior a tensão de saída se situará em 0 volts; a fig. 7 esclarece o exposto.

É evidente que com esse valor de tensão crítica o circuito da Fig. 6 apresenta a seguinte função booleana:

$$f = a \cdot b \cdot c \cdot d$$

caracterizando uma porta E (AND).

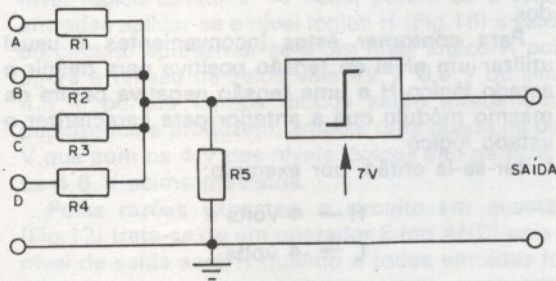


FIGURA 6

Raciocínio semelhante possibilita transformar o circuito resistivo da Fig 1 em um operador OU (também conhecido por OR); a Fig 8 mostra o procedimento: a tensão de referência (ou crítica) se ajustou em 1 volt de forma que a saída vai a 0 volts (nível L) quando unicamente as quatro entradas a, b, c e d se aplica simultaneamente 0 volts (Fig 9), portanto, a saída apresenta a seguinte função booleana:

$$f = a + b + c + d$$

que corresponde ao operador lógico OU.

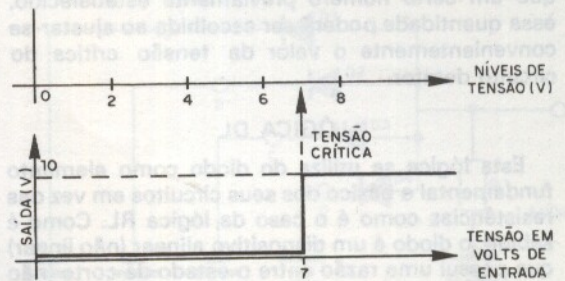


FIGURA 7

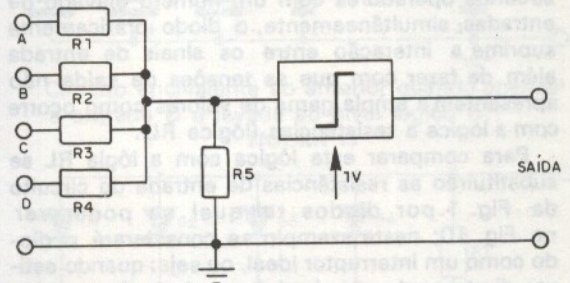


FIGURA 8

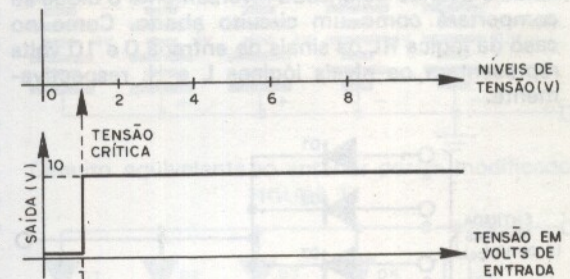


FIGURA 9

Os exemplos acima estudados não são práticos para a maioria dos projetos lógicos, isto se deve a várias dificuldades inerentes à lógica com resistências, entre tais dificuldades destacam-se as seguintes: - existe interação entre os sinais de entrada porque as resistências de adição se convertem em dispositivos de acoplamento comum, - porque se necessita de um detector (ou conformador) na saída de cada porta lógica a quantidade desses circuitos será consideravelmente grande em projetos de média a grande envergadura, - existe a necessidade de ajustar-se individualmente a tensão de referência (ou crítica) de cada circuito conformador para selecionar o nível de tensão apropriado para cada porta, - há necessidade que os circuitos conformadores apresentem altos ganhos para reconstruir a representação, em tensão, definida pelas variáveis booleanas.

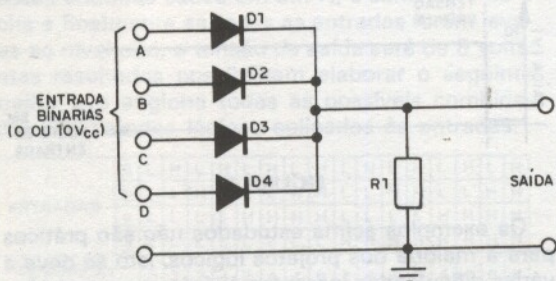
Devido principalmente a estas dificuldades, a adição linear de sinais digitais não é muito utilizada. No entanto, existem certas aplicações especifi-

cas nas quais a lógica a resistor é de grande valia; uma aplicação típica consiste em detectar se a quantidade de entradas em nível H é maior, ou menor, que um certo número previamente estabelecido, essa quantidade poderá ser escolhida ao ajustar-se convenientemente o valor da tensão crítica do circuito detetor.

LÓGICA DL

Esta lógica se utiliza do diodo como elemento fundamental e básico dos seus circuitos em vez das resistências como é o caso da lógica RL. Como é sabido, o diodo é um dispositivo a linear (não linear) que possui uma razão entre o estado de corte (não condução) e o de funcionamento da ordem de 10^6 ou maior; esta propriedade possibilita o projeto de circuitos operadores com um número elevado de entradas; simultaneamente, o diodo praticamente suprime a interação entre os sinais de entrada além de fazer com que as tensões de saída não apresentem a ampla gama de valores como ocorre com a lógica a resistências (lógica RL).

Para comparar esta lógica com a lógica RL se substituirão as resistências de entrada do circuito da Fig. 1 por diodos tal qual se pode ver na Fig. 10; neste exemplo se considerará o diodo como um interruptor ideal, ou seja: quando estiver diretamente polarizado, a resistência e a ddp (diferença de potencial) entre seus terminais serão nulas e quando polarizado inversamente o diodo se comportará como um circuito aberto. Como no caso da lógica RL os sinais de entrada 0 e 10 volts representam os níveis lógicos L e H, respectivamente.



Circuito do operador E, de quatro entradas, da família DL.

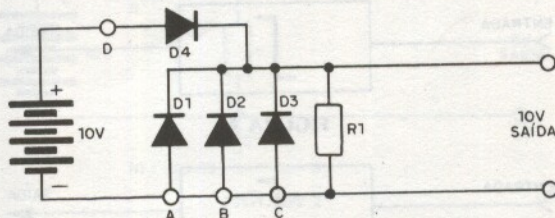
FIGURA 10

Imediatamente conclui-se que a saída será de 10 volts quando pelo menos a uma das entradas se aplicar um sinal digital em nível H, ou seja, 10 volts; por outro lado a saída se apresentará em 0 volts (nível L) quando a todas as entradas for aplicado um nível lógico L, isto é, 0 volts. A Fig. 11 mostra o circuito equivalente ao da Fig. 10 quando apenas à entrada *d* for aplicado um nível lógico H (comparar este circuito com o circuito da Fig. 2). Constata-se assim que este circuito realiza a operação booleana adição (+) sem a necessidade de um restaurador ou detetor de níveis como ocorre com a lógica RL; observa-se ainda que a adição não linear de sinais binários é relativamente simples de ser realizada com este tipo de circuitos. O qua-

dro abaixo resume os resultados possíveis de serem obtidos com o circuito da Fig. 10.

| | | | | | | | | | | | | | | | |
|-----------------------|---|----|----|----|----|----|----|----|----|----|----|----|----|----|----|
| ENTRADAS | a | L | H | L | H | L | H | L | H | L | H | L | H | L | H |
| | b | L | L | H | H | L | L | H | H | L | L | H | H | L | L |
| | c | L | L | L | L | H | H | H | H | L | L | L | L | H | H |
| | d | L | L | L | L | L | L | L | L | H | H | H | H | H | H |
| TENSÃO DE SAÍDA (V) | 0 | 10 | 10 | 10 | 10 | 10 | 10 | 10 | 10 | 10 | 10 | 10 | 10 | 10 | 10 |
| NÍVEL LÓGICO DE SAÍDA | L | H | H | H | H | H | H | H | H | H | H | H | H | H | H |

L → 0V; H → 10V



Circuito equivalente ao anterior quando unicamente à entrada *D* é aplicado um nível lógico H.

FIGURA 11

Os resultados apresentados pela tabela acima somente são válidos se os diodos forem ideais e se a impedância de entrada do estágio acoplado à saída do circuito for muito maior que a resistência do resistor R1 (Fig. 10 e 11). Acontece que na prática os diodos não são ideais, apresentando uma queda de tensão situada entre 0,5 a 1,0V tratando-se de um diodo de silício, conseqüentemente a saída do circuito não apresenta valores de tensão de saída, em nível alto, exatamente de mesmo valor que a tensão, em nível alto, aplicada a qualquer entrada do circuito; nestas circunstâncias sempre haverá uma atenuação, em torno de 0,5V, do sinal de entrada. Ainda por este motivo, o circuito real não é prático quando se empregam sinais binários de nível lógico de tensão relativamente pequenos, principalmente se este nível de tensão for inferior a dez vezes a queda direta provocada pelo diodo, ou diodos.

Para contornar estes inconvenientes é usual utilizar um nível de tensão positiva para definir o estado lógico H e uma tensão negativa porém de mesmo módulo que a anterior para caracterizar o estado lógico

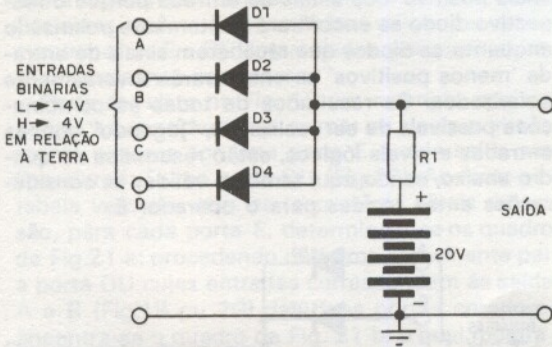
L, ter-se-ia então, por exemplo:

H → 4 volts e

L → -4 volts

Além deste artifício costuma-se conectar o resistor somador (R1 da Fig. 10) a uma fonte de tensão de valor, por volta de cinco vezes maior que a tensão que irá caracterizar um dos estados lógicos, no caso se utilizar uma fonte de 20 volts para proporcionar uma ação de interruptor sem ambigüidades além de aumentar a velocidade de comutação do circuito a qual é estritamente relacionada com a capacitância associada aos elementos passivos que formam o circuito lógico; a Fig. 12 mostra o circuito para este caso específico; notar que os diodos

foram invertidos em relação ao primeiro circuito apresentado (Fig.10).



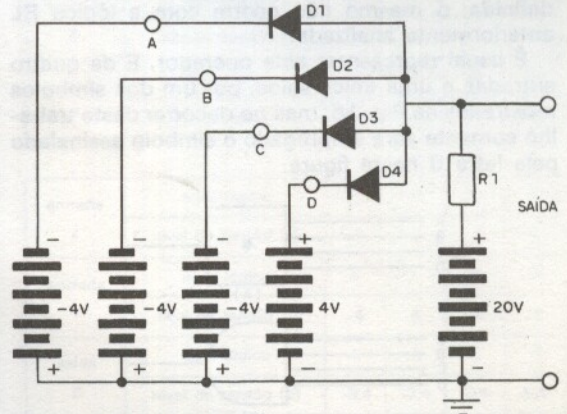
Circuito de um operador E da família DL com maior imunidade a ruído.

FIGURA 12

A análise desse circuito é relativamente simples; su ponha-se inicialmente que apenas uma das suas quatro entradas, a *d* por exemplo, esteja a um nível H, no caso 4 volts e que as entradas restantes seja aplicado o nível lógico L que no caso corresponde a -4volts, tem-se então o circuito mostrado na Fig.13, o qual pode ser redesenhado convenientemente para facilitar a visualização de suas propriedades, tal circuito pode ser apreciado na Fig.14. Neste último circuito, equivalente ao anterior, imediatamente se verifica que o diodo D4 não conduz porque a condução dos demais diodos faz com que o potencial de seu anodo seja inferior ao potencial de seu catodo, em consequência, o circuito praticamente comporta-se como se não existisse o diodo D4 e respectiva bateria ("positiva") que representa o nível H aplicado à entrada *d*. Supondo que os diodos deste circuito apresentem uma queda direta de 0,6 V, conclui-se que o nível em tensão da saída do circuito se situa em -3,4 V pois $-4\text{ V} - (-0,6)\text{ V} = -3,4\text{ V}$. A saída continuará apresentando uma tensão de saída de -3,4 V (nível lógico baixo - L) desde que pelo menos a uma das entradas seja aplicado o nível lógico L, isto é. -4 volts, porém se a todas entradas aplicar-se o nível lógico H (Fig.15) a saída do circuito apresentar-se-á um nível lógico H pois agora a tensão de saída vale $4\text{ V} + 0,6\text{ V}$ ou seja, 4,6 V porque ambos diodos estão diretamente polarizados e produzem, ambos, uma queda de 0,6 V que com os 4 V dos níveis lógicos alto perfazem os 4,6 V acima previstos.

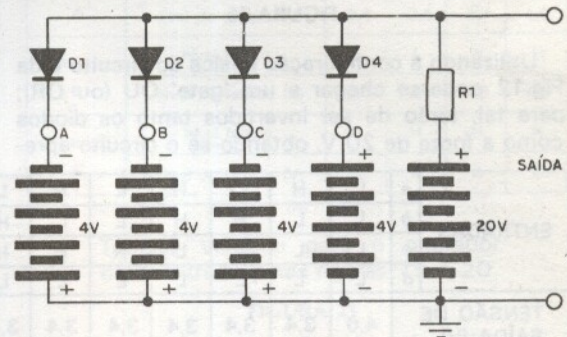
Pel as razões expostas, o circuito em questão (Fig.12) trata-se de um operador E (ou AND) pois o nível de saída será H quando a todas entradas for

aplicado o nível lógico também H, em caso contrário a saída se apresentará em L. O quadro abaixo resume os resultados obtidos pela análise acima.



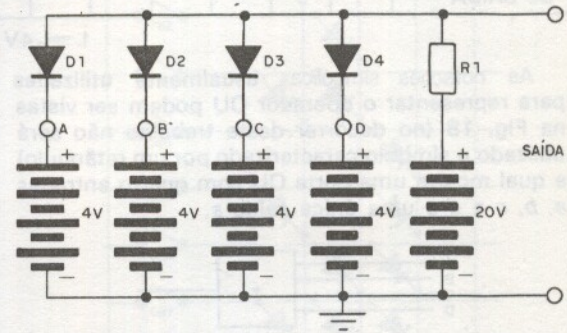
Circuito equivalente ao anterior quando apenas a entrada D é levada ao nível lógico H.

FIGURA 13



Circuito equivalente ao anterior porém modificado.

FIGURA 14



Circuito equivalente ao da Fig. 12 se ambas entradas é aplicado o nível logico H.

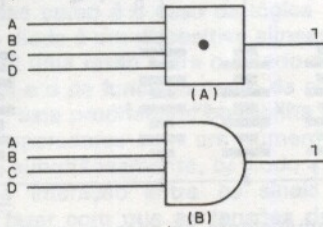
FIGURA 15

| | | | | | | | | | | | | | | | | | |
|-----------------------|------|------|------|------|------|------|------|------|------|------|------|------|------|------|------|------|-----|
| ENTRADAS | a | L | H | L | H | L | H | L | H | L | H | L | H | L | H | L | H |
| | b | L | L | H | H | L | L | H | H | L | L | H | H | L | L | H | H |
| | c | L | L | L | L | H | H | H | H | L | L | L | L | H | H | H | H |
| | d | L | L | L | L | L | L | L | L | H | H | H | H | H | H | H | H |
| TENSÃO DE SAÍDA (V) | -3,4 | -3,4 | -3,4 | -3,4 | -3,4 | -3,4 | -3,4 | -3,4 | -3,4 | -3,4 | -3,4 | -3,4 | -3,4 | -3,4 | -3,4 | -3,4 | 4,6 |
| NÍVEL LÓGICO DE SAÍDA | L | L | L | L | L | L | L | L | L | L | L | L | L | L | L | L | H |

L → -4 V; H → 4 V

Ainda que os níveis da tensão de saída não coincidam exatamente com os das entradas, a região 'crítica' ou 'proibida' ou ainda, 'de segurança', entre os níveis L e H é bastante ampla e perfeitamente definida; o mesmo não ocorre com a lógica RL anteriormente analisada.

É usual representar este operador, E de quatro entradas e uma única saída, por um dos símbolos mostrados na Fig. 16, mas no decorrer deste trabalho somente será empregado o símbolo assinalado pela letra B nesta figura.

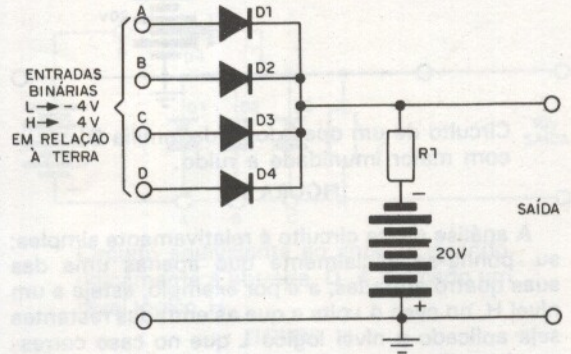


Simbologia de um operador E de quatro entradas e uma única saída.

FIGURA 16

Utilizando a configuração básica do circuito E da Fig.12 pode-se chegar a um 'gate' OU (ou OR); para tal, terão de ser invertidos tanto os diodos como a fonte de 20 V, obtendo-se o circuito apre-

sentado pela Fig. 17. Pode-se verificar que a saída deste circuito sempre seguirá, ou acompanhará, o 'mais positivo' dos sinais de entrada porque o respectivo diodo se encontrará diretamente polarizado enquanto os diodos que receberem sinais de entrada 'menos positivos' se encontrarão inversamente polarizados. Os resultados de todas as combinações possíveis de ser realizadas, "jogando" com as entradas e níveis lógicos, estão resumidos no quadro abaixo, sendo aqui também válidas as considerações antes tecidas para o operador E.



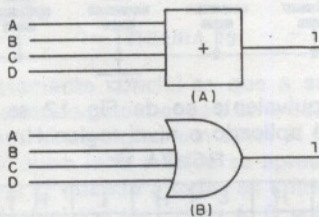
Operador OV básico, modificado, da lógica DL.

FIGURA 17

| | | | | | | | | | | | | | | | | | |
|-----------------------|---|-----|-----|-----|-----|-----|-----|-----|-----|-----|-----|-----|-----|-----|-----|-----|-----|
| ENTRADAS | a | L | H | L | H | L | H | L | H | L | H | L | H | L | H | L | H |
| | b | L | L | H | H | L | L | H | H | L | L | H | H | L | L | H | H |
| | c | L | L | L | L | H | H | H | H | L | L | L | L | H | H | H | H |
| | d | L | L | L | L | L | L | L | L | L | L | H | H | H | H | H | H |
| TENSÃO DE SAÍDA (V) | | 4,6 | 3,4 | 3,4 | 3,4 | 3,4 | 3,4 | 3,4 | 3,4 | 3,4 | 3,4 | 3,4 | 3,4 | 3,4 | 3,4 | 3,4 | 3,4 |
| NÍVEL LÓGICO DE SAÍDA | | L | H | H | H | H | H | H | H | H | H | H | H | H | H | H | H |

L → -4V, H → 4V

As notações simbólicas usualmente utilizadas para representar o operador OU podem ser vistas na Fig. 18 (no decorrer deste trabalho não será utilizado o símbolo caracterizado por um retângulo) a qual mostra uma porta OU com quatro entradas a, b, c e d e uma única saída s.



Símbolo usualmente utilizada para representar um operador OU de quatro entradas e uma única saída.

FIGURA 18

Observa-se pelas duas tabelas acima o seguinte: - o operador E desta família "atenua" em 0,6 V o nível lógico L de saída, porém fornece um "ga-

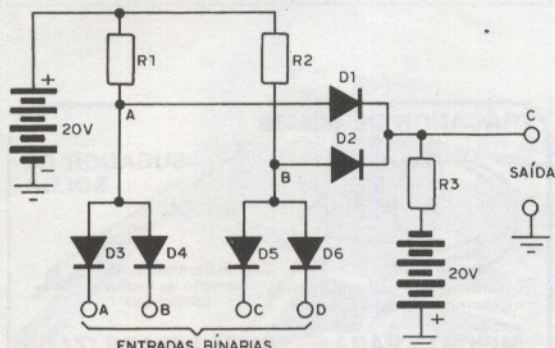
nho" de 0,6 V quando a saída se apresenta em nível H; - o operador OU à diodos se comporta, quanto à tensão do nível lógico de saída, de forma contrária ao "gate" E: a saída em L apresenta um "ganho" de 0,6 V e em H, uma "atenuação" de 0,6 V.

É claro que as duas portas que foram descritas podem ser combinadas para gerar funções booleanas; mais complexas; a saída de um operador se converterá na entrada de uma (ou mais) portas. Porém a queda de tensão direta dos diodos, pode fazer com que o nível de tensão que caracteriza um determinado nível seja deteriorada, afastando-se cada vez mais dos níveis originais dos sinais de entrada à medida que estes sinais "atravessam" circuitos de porta adicionais. Contudo que em alguns casos se faz necessário introduzir um circuito para restaurar os níveis.

Contudo se o sinal passar por uma porta E de diodos e depois por uma porta OU, também de diodos, existe uma tendência a recuperar os níveis de tensão originais. Isto porque as quedas de tensão aproximadamente se compensam conforme pode

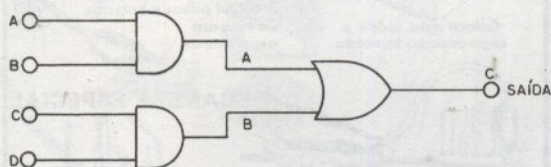
ser observado pela análise dos resultados obtidos quando foram estudados os operadores OU e E desta família e/ou ainda, pelas conclusões acima. Por estas razões, é aconselhável utilizar sucessivamente portas E e OU, intercaladas, para formar funções booleanas complexas.

Podem ser visto na Fig. 19 um exemplo, que evidencia as considerações acima: os sinais primeiramente passam por uma porta E a cuja saída está "pendurada" uma porta OU (Fig.20). Ao fazer-se a tabela verdade, com os respectivos níveis de tensão, para cada porta E, determinam-se os quadros da Fig.21 a; procedendo de forma semelhante para a porta OU cujas entradas correspondem às saídas A e B (Fig.19 ou 20) das duas portas anteriores, encontra-se o quadro da Fig. 21 b, o qual mostra a reconstituição dos níveis lógicos originais na saída C do circuito, confirmando o acima exposto.



Circuito digital de dois níveis.

FIGURA 19



Representação gráfica para o circuito lógico anterior.

FIGURA 20

Os números, ordens, informações de um modo geral, quando operados em sistemas lógicos, são normalmente codificados em um sistema binário. Uma vez realizada determinada operação, é necessário o retorno ao sistema original de numeração (normalmente o decimal).

Para a codificação binária usa-se blocos denominados codificadores ou tradutores. O retorno ao sistema original também é feito por blocos que recebem o nome de decodificadores.

Esses blocos codificadores (ou decodificadores) podem ser construídos por diodos, ou seja, utilizando a lógica DL. O agrupamento desses diodos recebem a designação *matriz de diodos*; em realidade, uma matriz de diodos nada mais é do que um agrupamento de portas as quais são comandadas por um mesmo gerador (ou geradores).

| | | | | | |
|-----------|---------------------|------|------|------|-----|
| entrada a | nível lógico | L | H | L | H |
| | nível de tensão (V) | -4 | 4 | -4 | 4 |
| entrada b | nível lógico | L | L | H | H |
| | nível de tensão (V) | -4 | -4 | 4 | 4 |
| saída A | nível lógico | L | L | H | H |
| | nível de tensão (V) | -3,4 | -3,4 | -3,4 | 4,6 |

| | | | | | |
|-----------|---------------------|------|------|------|-----|
| entrada c | nível lógico | L | H | L | H |
| | nível de tensão (V) | -4 | 4 | -4 | 4 |
| entrada d | nível lógico | L | L | H | H |
| | nível de tensão (V) | -4 | 4 | -4 | 4 |
| saída B | nível lógico | L | L | L | H |
| | nível de tensão (V) | -3,4 | -3,4 | -3,4 | 4,6 |

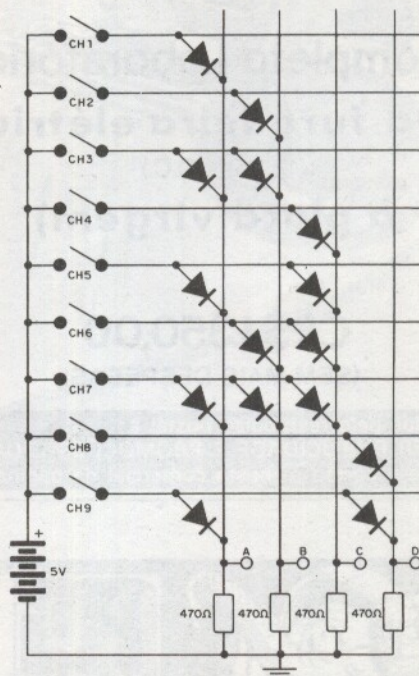
(a)

| | | | | | |
|-----------|---------------------|------|------|------|-----|
| entrada A | nível lógico | L | H | L | H |
| | nível de tensão (V) | -3,4 | -3,4 | -3,4 | 4,6 |
| entrada B | nível lógico | L | L | H | H |
| | nível de tensão (V) | -3,4 | -3,4 | 4,6 | 4,6 |
| saída C | nível lógico | L | H | H | H |
| | nível de tensão (V) | -4 | 4 | 4 | 4 |

(b)

Tabelas verdade para o operador demonstrado pelas figuras 19 e 20.

FIGURA 21



Matriz, a diodo, codificadora do sistema decimal para o binário.

FIGURA 22

As matrizes de diodos também são largamente utilizadas como circuitos de seleção de direções porque cada saída pode representar uma direção diferente em uma memória.

A Fig.22 mostra uma matriz simples de quatro saídas *a*, *b*, *c* e *d* e dez entradas numeradas de 1 a 9. Esta matriz de diodos converte um algarismo decimal no correspondente binário, sendo perfeitamente compatível com a lógica TTL que ainda será analisada. Se a chave CH 5 (algarismo decimal 5) é fechada, as saídas *a* e *c* apresentam um nível em tensão em torno de 4,4V ou seja nível alto e as outras saídas, *b* e *d*, em nível baixo, caracterizando o numeral binário zero, um, zero, um, isto é: 0101; da mesma forma ao fechar-se a chave CH8 ter-se-á na saída o "número": 1000. Observar que a saída mais significativa corresponde à saída *d* (Fig. 22) ou seja: 2³. Caso nenhuma das chaves esteja fechada, ambas saídas estarão em nível lógico L e

portanto o binário de saída será 0000, que corresponde ao dígito decimal 0.

O quadro abaixo estabelece todas as possibilidades para o circuito codificador apresentado na Fig.22.

| ENTRADA | NÍVEL LÓGICO | | | | NUMERAL BINÁRIO | | | | NUMERAL |
|-------------------|--------------|----------|----------|----------|-----------------|----------|----------|----------|---------|
| | <i>d</i> | <i>c</i> | <i>b</i> | <i>a</i> | <i>d</i> | <i>c</i> | <i>b</i> | <i>a</i> | DECIMAL |
| chaves abertas | L | L | L | L | 0 | 0 | 0 | 0 | 0 |
| chave CH1 operada | L | L | L | H | 0 | 0 | 0 | 1 | 1 |
| chave CH2 operada | L | L | H | L | 0 | 0 | 1 | 0 | 2 |
| chave CH3 operada | L | L | H | H | 0 | 0 | 1 | 1 | 3 |
| chave CH4 operada | L | H | L | L | 0 | 1 | 0 | 0 | 4 |
| chave CH5 operada | L | H | L | H | 0 | 1 | 0 | 1 | 5 |
| chave CH6 operada | L | H | H | L | 0 | 1 | 1 | 0 | 6 |
| chave CH7 operada | L | H | H | H | 0 | 1 | 1 | 1 | 7 |
| chave CH8 operada | H | L | L | L | 1 | 0 | 0 | 0 | 8 |
| chave CH9 operada | H | L | L | H | 1 | 0 | 0 | 1 | 9 |

Faça você mesmo
os seus
CIRCUITOS IMPRESSOS

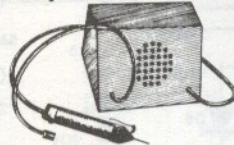
MALIKIT

Completo Laboratório
(Da furadeira elétrica
(12 Volts D.C.)
à placa virgem)

CR\$1.350,00
(SEM MAIS DESPESAS)

Pedidos pelo reembolso postal à
SABER PUBLICIDADE E PROMOÇÕES LTDA.
Utilize o cartão resposta comercial da página 63

TRAÇADOR DE SINAIS



O maior quebra galhos do técnico reparador de radios, tv's etc..



SUGADOR DE SOLDA

Indispensável na remoção de qualquer componente

SUPORTE PARA FERRO

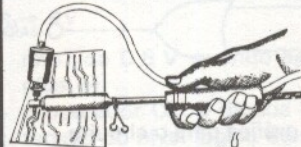


Coloca mais ordem e segurança na bancada

FONTE ESTABILIZADA



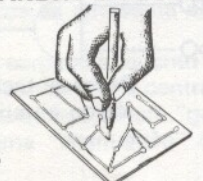
Substitui pilhas e baterias. Ótimo para experiências.



DESSOLDADOR À PEDAL

Derrete a solda e faz a sucção.

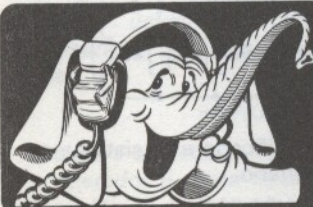
CANETA ESPECIAL



Traça diretamente sobre a placa cobreada. RECARREGÁVEL

Solicite catálogo à **"CETEISA"**

Rua Senador Flaquer, 292 - Santo Amaro - São Paulo
CEP 04744 - FONES: 548-4262 - 246-2996



RADIO SHOP
O SUPERMERCADO DE ELETRÔNICA

MATRIZ: R. Vitória, 339-Tel.: 221-0213, 221-0207 - S. Paulo-SP
FILIAL: Av. Visc. de Guarapuava, 3.361-Tel.: 232-3781 - Curitiba-PR

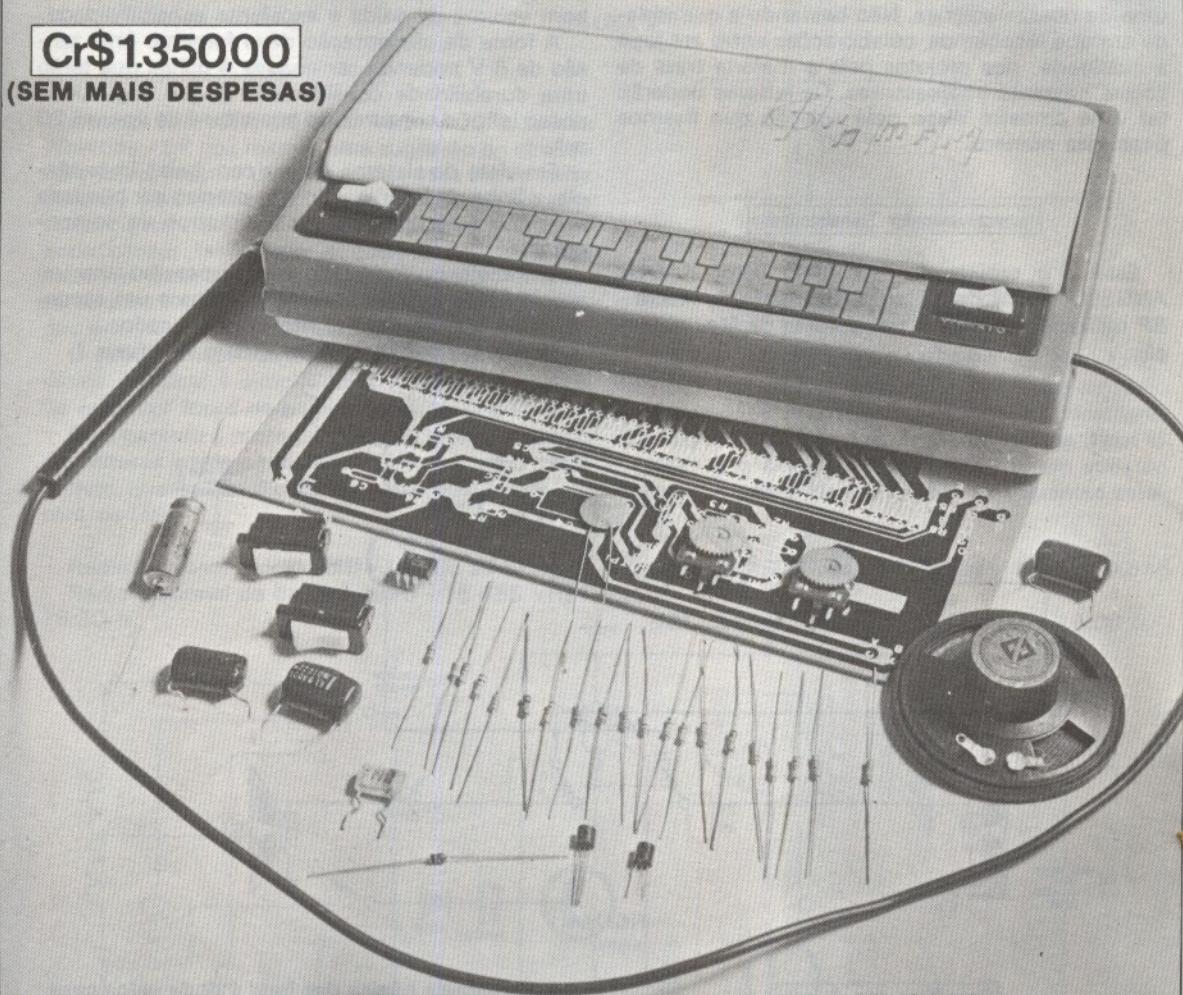
ABERTA ATÉ 20hs - SÁBADOS ATÉ 18hs

KIT MUSI-SOM

MINI ORGÃO DE DUAS OITAVAS

UM INSTRUMENTO MUSICAL ELETRÔNICO SIMPLES PARA VOCÊ MONTAR
E TOCAR; SEM NECESSIDADE DE AFINAÇÃO.

Cr\$1.350,00
(SEM MAIS DESPESAS)



- Duas oitavas com sustenido
- Vibrato incorporado
- Ótimo volume de som
- Não necessita de ajuste de frequências das notas — já é montado afinado é só tocar
- Excelente apresentação
- Toque por ponta de prova
- Alimentado por bateria de 9V de boa durabilidade

UM PRODUTO COM A
QUALIDADE MALITRON

Pedidos pelo reembolso postal à
SABER PUBLICIDADE E PROMOÇÕES LTDA.
Utilize o cartão resposta comercial da página 63



SEÇÃO DO LEITOR



Nesta seção publicamos projetos enviados por nossos leitores, sugestões e respondemos à perguntas que julgamos de interesse geral, assim como esclarecimentos sobre dúvidas que surjam em nossos projetos. A escolha dos projetos a serem publicados, assim como das cartas que são respondidas nesta seção fica a critério de nosso departamento técnico estando a revista desobrigada de fazer a publicação de qualquer carta ou projeto que julgue não atender a finalidade da mesma.

Tem sido bastante embaraçoso para a redação da Revista Saber Eletrônica fazer a escolha dos projetos dos leitores que devem entrar em cada uma de nossas edições. Não bastando a quantidade em que recebemos colaborações entra em jogo a qualidade dos projetos pois a maioria trata de coisas bastante interessantes. Os leitores poderão ter uma amostra disso pela seleção que fizemos para este número.

Intercomunicador Transistorizado

Este é o projeto enviado pelo leitor PAULO ANGELO KOCH de 16 anos da cidade de Avaré - SP utilizando apenas 3 transistores de fácil obtenção.

Trata-se de um intercomunicador de dois canais com os dois transistores de saída ligados na configuração Darlington com o qual se obtém muito bom volume de saída e excelente sensibilidade.

A fonte de alimentação deve fornecer uma tensão de 6 V podendo ser usadas 4 pilhas que terão uma durabilidade considerável já que segundo o nosso leitor o consumo do aparelho é de apenas 20 mA.

Em vista do sistema operar com baixa impedância, a linha de interligação não precisa ser blindada mas não deve ter mais de 50 metros de comprimento.

O transformador usado neste aparelho tem um enrolamento primário de 2000 ohms e um secundário de acordo com o alto-falante usado.

O circuito completo é mostrado na figura 1.

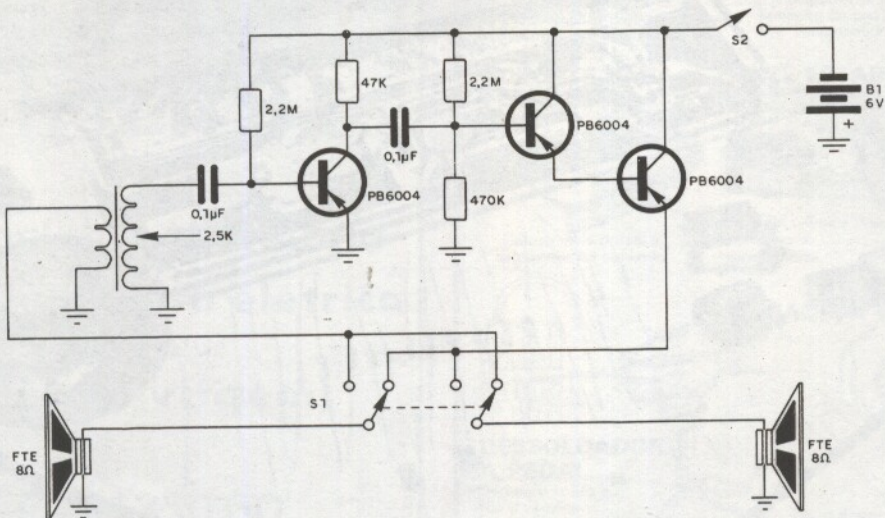


FIGURA 1

Pisca-Pisca com 3 leds

Este é o circuito enviado pelo leitor CARLOS SILVA DOS REIS de 14 anos da cidade de São Paulo que aproviemos neste número. Os demais projetos do mesmo leitor, igualmente interessantes serão aproveitados futuramente.

O pisca-pisca usa 3 transistores na configuração de um multivibrador astável que alimentam 3 leds. Dois transistores formam o multivibrador e o terceiro funciona conjugado ao multivibrador porém com um retardo dado pelo capacitor C3. (figura 2).

A frequência básica dos leds é dada pelos capacitores C1, C2, e C3 que segundo o leitor que nos envia o projeto pode ter valores entre 33 µF e 100 µF.

Os transistores recomendados são do tipo BC238, BC 237 ou BC 548 mas qualquer NPN de silício deve funcionar satisfatoriamente.

A alimentação para este circuito vem de 4 pilhas comuns que fornecem em conjunto uma tensão de 6 volts.

Os valores dos demais componentes são dados no próprio diagrama, estando o brilho dos leds ligados aos resistores R1, R2 e R3 os quais, entretanto não devem ser menores que 220 ohms.

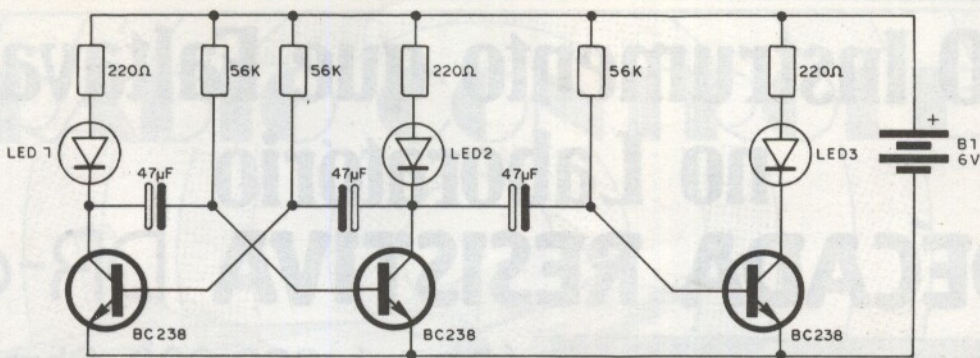


FIGURA 2

Leds Rítmicos

O leitor MARCOS SERGIO MIGLIACCIO de Vila Albertina - SP nos manda uma sugestão de circuito para ligação direta de um jogo de leds numa caixa acústica de amplificador. Se bem que este sistema consome certa potência do aparelho e que também pode causar facilmente a queima dos leds nos picos de áudio, trata-se de uma sugestão interessante para desenvolvimento dos leitores interessados em vista de sua simplicidade.

O circuito mostrado na figura 3 tem por característica principal a simplicidade e não necessidade de qualquer fonte de alimentação externa.

Para garantir a proteção dos leds recomendamos aos leitores interessados no desenvolvimento deste projeto, que liguem diodos de proteção em paralelo com os leds.

Rádio Nacional Suíça (port) - 15 305 às 17:45 h.
Rádio Nacional de Brasília (port) - 15 455 kHz - 18:30 h.

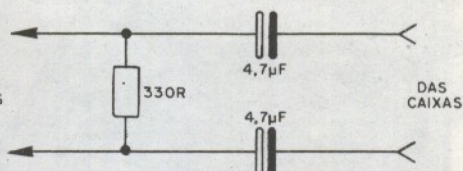


FIGURA 3

Radinho de Ondas Médias e Curtas

O leitor RAIMUNDO SANTANA de São Luiz - MA nos manda este interessante circuito de rádio de 3 faixas cujos resultados podem ser considerados surpreendentes pela sua simplicidade (figura 4)

Nos diz o leitor que com o radinho em questão conseguiu captar de sua cidade as seguintes estações:

Rádio Detschealle - Alemanha - (port) - 9.545 kHz - 18:00 h.
BBC - Londres (port) - 9 765 kHz - 19:00 h.

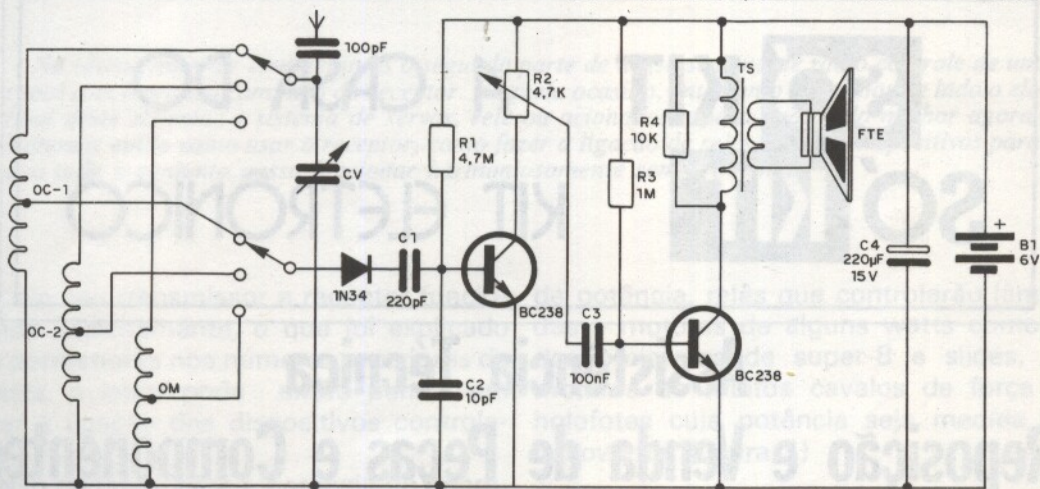


FIGURA 4

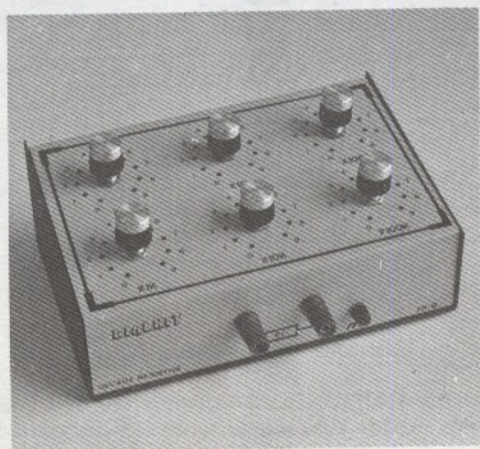
O leitor não nos envia pormenores da antena usada mas ela deve ser externa com pelo menos 10 m de comprimento para os melhores resultados, principalmente na faixa de ondas curtas.

As bobinas de ondas curtas podem ser formadas por 15 e 30 espiras respectivamente de fio esmaltado 28 AWG ou de espessura aproximada, com

tomada na 5ª e 10ª espira. O leitor que se propuser à montagem do rádio em questão pode entretanto fazer experiências com diversas bobinas.

O leitor cita em sua colaboração que este rádio, na verdade consiste numa adaptação do publicado na Revista 71 de Julho de 78.

O Instrumento que Faltava no Laboratório **DÉCADA RESISTIVA DR-6**



(De 1 à 999 999 Ohms)

Cr\$ 1.800,00

(SEM MAIS DESPESAS)

UM PRODUTO COM A QUALIDADE

DIALBIT

Pedidos pelo Reembolso Postal à
SABER PUBLICIDADE E PROMOÇÕES LTDA.
Preencha cupom da página 63.

KITS ELETRÔNICOS ?

SÓ KIT A CASA DO
SÓ KIT KIT ELETRÔNICO

-Assistência Técnica

-Reposição e Venda de Peças e Componentes

262 tipos diferentes de pilhas especiais

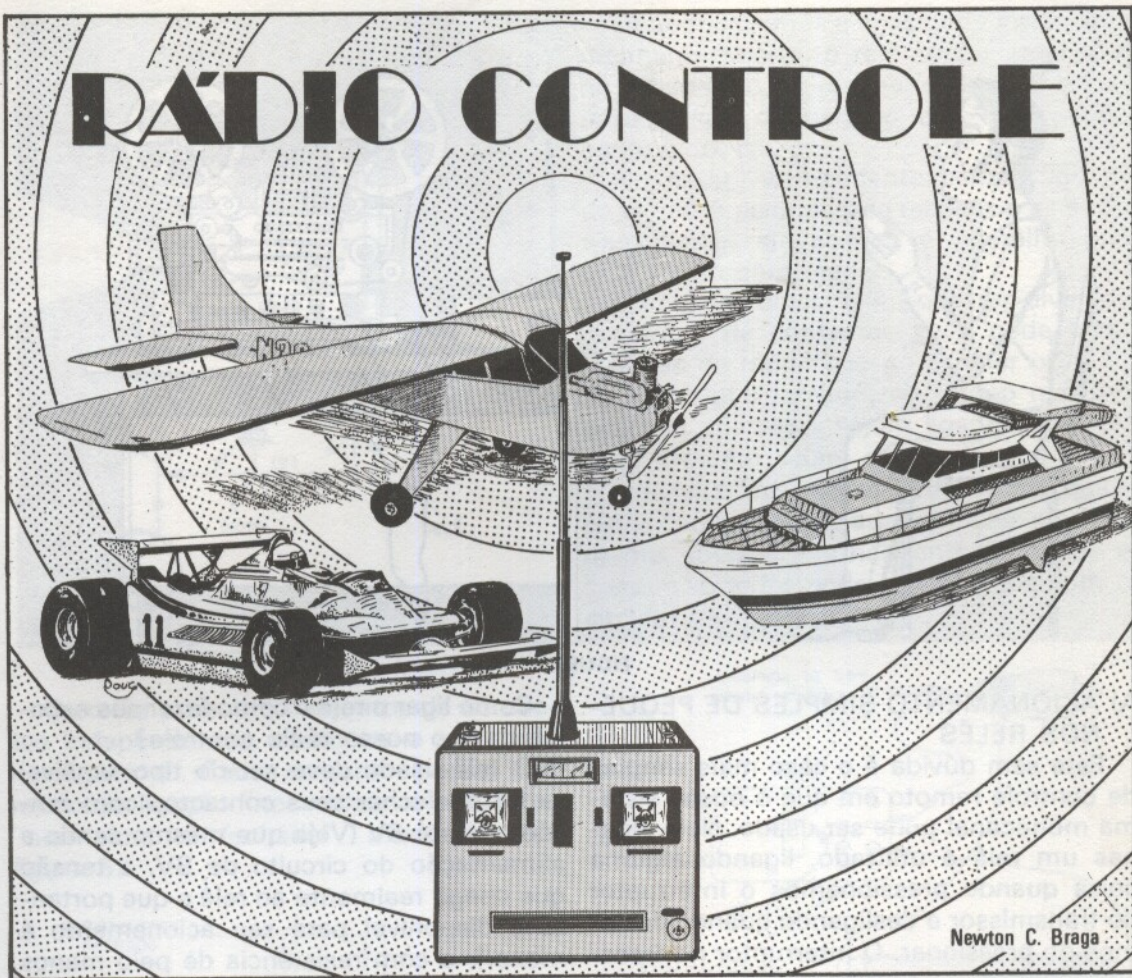
R. Vitória, 206 · Fone: 221-4747 · CEP 01210 · S. Paulo

SOLICITE CATÁLOGO
GRÁTIS

(Estacionamento Grátis para Clientes: R. Vitória, 317)

Revendedor Superkit, Malitron, Nova Eletrônica, Markel e Idimkit

RÁDIO CONTROLE



Na revista anterior completamos a segunda parte de nosso sistema de rádio controle de um canal com o projeto completo do receptor. Naquela ocasião, entretanto deixamos de lado o elo final deste sistema, o sistema de servos, relê ou acionadores para analisá-lo melhor agora. Veremos então como usar o receptor, como fazer a ligação de relês e outros dispositivos para que todo o conjunto possa funcionar harmoniosamente sem problemas.

Com seu transmissor e receptor funcionando perfeitamente, o que foi explicado em pormenores nos números anteriores da revista, o leitor pode então pensar em fazer a ligação dos dispositivos controlados.

Não há limite para a potência do aparelho que o leitor pode controlar com este sistema, pois sempre podemos usar dispositivos intermediários capazes disso. Assim, com o pequeno sinal de seu transmissor que é da ordem de fração de watt você pode acionar desde a pequena lâmpada de prova de fração de watts também

de potência, relês que controlarão lâmpadas e motores de alguns watts como os dos projetores de super-8 e slides, até motores de muitos cavalos de força ou holofotes cuja potência seja medida em quilowatts. (figura 1)

Dependendo da potência e do que se deseja do dispositivo a ser controlado o leitor deve utilizar diversas técnicas de elaboração do sistema final do rádio-controle monocanal que descrevemos, e neste artigo daremos algumas explicações de como proceder nos casos principais.

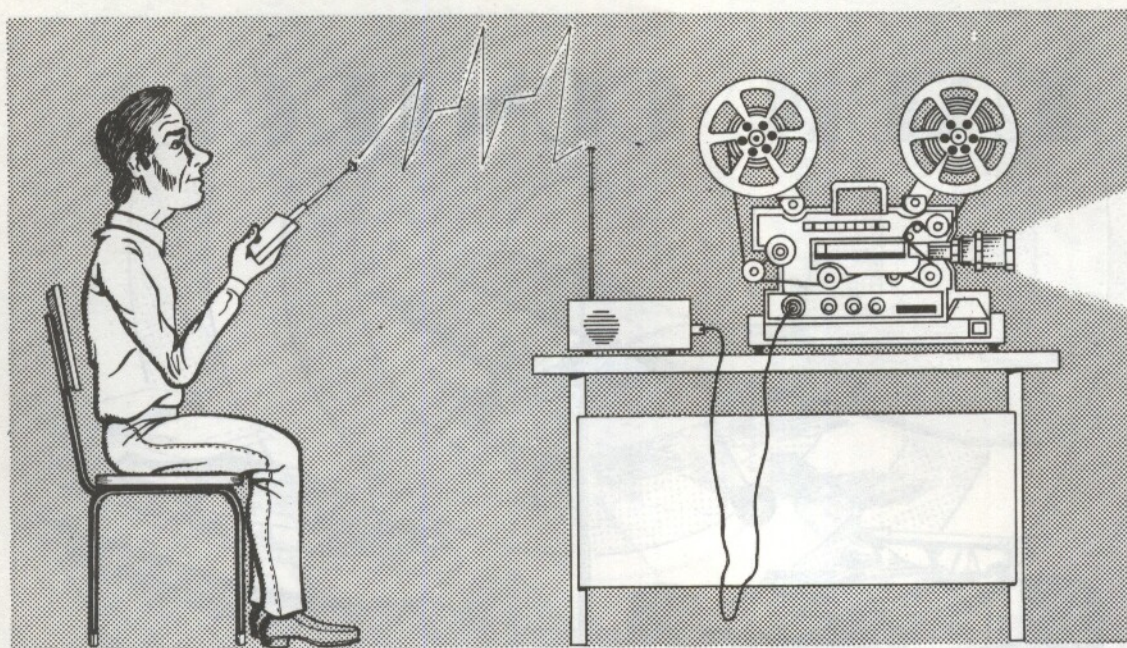
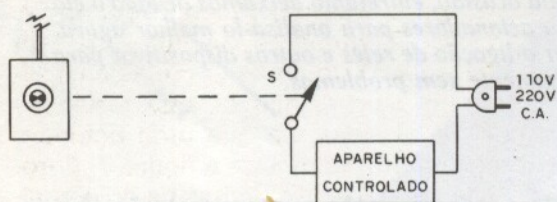


FIGURA 1

A) ACIONAMENTO SIMPLES DE PEQUENOS RELÊS

Este sem dúvida é o caso mais simples de controle remoto em que o nosso sistema monocanal pode ser usado. Nele, apenas um relê é utilizado, ligando alguma coisa quando pressionamos o interruptor do transmissor e desligando quando deixamos de pressionar. O interruptor no transmissor funciona portanto como uma "extensão" do aparelho controlado sem fio (figura 2).



O SISTEMA EQUIVALE A UMA "EXTENSÃO SEM FIO" DO INTERRUPTOR

FIGURA 2

Com relês comuns, do tipo de baixo custo encontrados no comércio, pode-se controlar eficientemente correntes de até 2 ou 3 ampères o que significa que com 12V temos uma potência de até 36W equivalente portanto a uma lâmpada indicadora de automóvel, ou 330W na rede de 110V que significa uma potência de meio cavalo aproximadamente e 660W que se aproxima de 1 HP na rede de 220V.

Como ligar o relê e como fazer sua escolha para o nosso rádio controle?

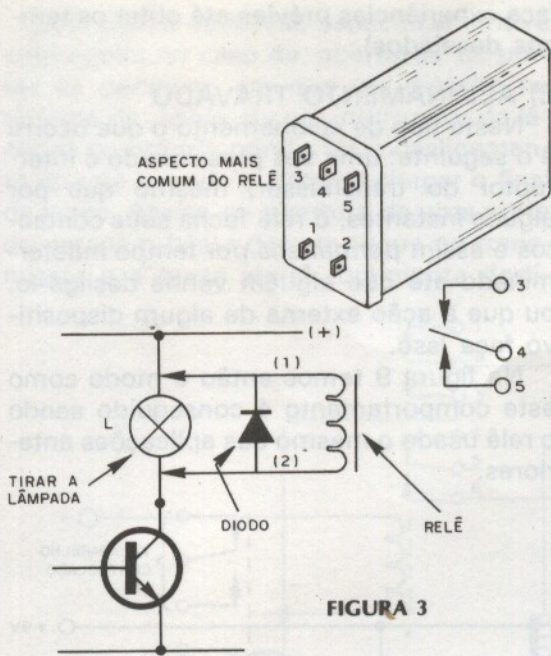
O relê usado deve ser do tipo sensível capaz de fechar seus contactos com tensões de até 6V (Veja que mesmo sendo a alimentação do circuito de 9V, a tensão que chega realmente ao relê e que portanto é disponível para seu acionamento é menor), e com resistência de pelo menos 120 ohms. Com esta resistência o relê não precisará de mais do que 50mA para ser acionado o que está perfeitamente dentro da capacidade do circuito.

Se for usado um relê de menor resistência e que portanto precise de mais corrente, ou mesmo de maior tensão, o aparelho simplesmente não funcionará.

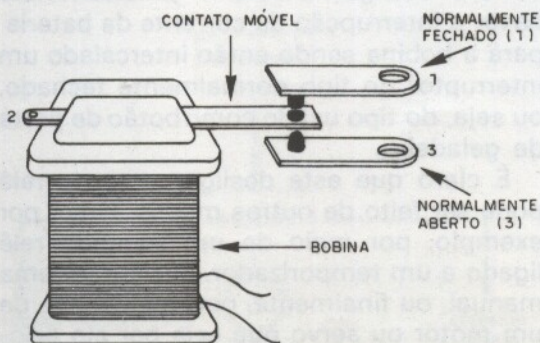
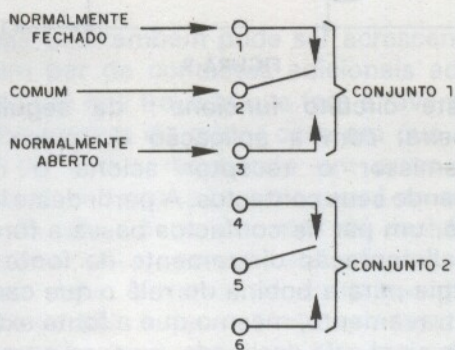
O relê Schrack ZA 020 006 e o ZK 020 006 podem ser usados neste circuito, sem problemas.

Na figura 3 mostramos então o modo como este relê deve ser ligado ao receptor de rádio controle, observando-se o diodo de proteção usado em paralelo com o seu enrolamento. Este diodo pode ser de qualquer tipo de uso geral de silício como o 1N4001, 1N914, etc.

Quando a ligação do aparelho controlado ao relê o leitor também tem diversas opções, pois os componentes em questão possuem diversos jogos de contactos que podem ser usados com diversas finalidades.



Os relês possuem conjuntos de contactos independentes, conforme o mostrado na figura 4. Cada conjunto possui um modo de ligação "normalmente aberto" e "normalmente fechado", mostrados na figura 5.

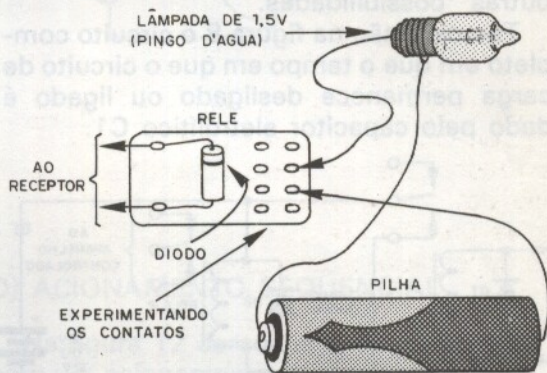


Quando fazemos a ligação do modo normalmente aberto, o relê ao ser acionado, no nosso caso, ao receber o sinal do transmissor, *liga* o aparelho que está sendo controlado.

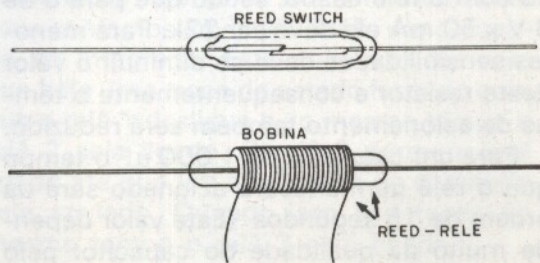
No modo "normalmente fechado" quando o relê é acionado ao receber o sinal do transmissor, ele *desliga* o aparelho que está sendo controlado.

Como um único relê pode ter diversos conjuntos de contactos você pode fazer ligações de modo que ao acionar o botão do interruptor, ao mesmo tempo que um ou mais aparelhos sejam ligados, um ou mais também sejam desligados.

Na falta de informações sobre quais pinos correspondem aos terminais normalmente abertos, normalmente fechados e comum, o leitor pode descobri-los com o circuito da figura 6.



Como possibilidade adicional de controle, para correntes menores, o leitor pode usar um reed-relê. Trata-se de um relê construído com um reed-switch, ou seja, um interruptor de lâminas em que uma bobina o envolve, conforme mostra a figura 7. Enrolando-se de 200 a 500 voltas de fio esmaltado fino (32 ou 34 AWG) o leitor pode ter a sensibilidade de acordo com o nosso receptor.



Infelizmente os reed-switches encontrados no comércio para aplicações comuns não admitem correntes de controle maiores do que 500 mA ou seja, não podem controlar uma carga de mais do que alguns watts com alimentação de 12V, ou dessa ordem.

B) ACIONAMENTO TEMPORIZADO

Uma outra aplicação possível para este sistema de controle remoto é o acionamento temporizado. Basicamente este acionamento consiste no seguinte: quando apertamos o interruptor do transmissor momentaneamente o aparelho controlado liga ou desliga e assim permanece por um tempo determinado.

De modo a se obter um perfeito isolamento do circuito acionado em relação ao receptor, este sistema foi projetado basicamente para usar dois relês mas existem outras possibilidades.

Temos então na figura 8 o circuito completo em que o tempo em que o circuito de carga permanece desligado ou ligado é dado pelo capacitor eletrolítico C1.

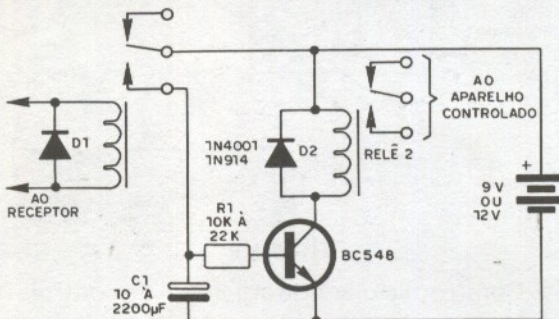


FIGURA 8

Os relês usados devem ser do mesmo tipo, ou seja, com sensibilidade de pelo menos 50 mA para 6 V (faixa de 3 à 12 V) e o capacitor eletrolítico pode ter valores entre 10 µF a 2 200 µF.

O resistor R1 que também influi no tempo de acionamento terá seu valor de acordo com o relê usado, sendo que para o de 6 V x 50 mA ele deve ser 22k. Para menores sensibilidades deve-se diminuir o valor deste resistor e consequentemente o tempo de acionamento também será reduzido.

Para um capacitor de 1 000 µF o tempo que o relê permanecerá acionado será da ordem de 15 segundos (Este valor depende muito da qualidade do capacitor pelo que na prática, recomendamos que o leitor

faça experiências prévias até obter os tempos desejados).

C) ACIONAMENTO TRAVADO

Neste tipo de acionamento o que ocorre é o seguinte: uma vez pressionado o interruptor do transmissor, mesmo que por alguns instantes, o relê fecha seus contactos e assim permanece por tempo indeterminado até que alguém venha desligá-lo, ou que a ação externa de algum dispositivo faça isso.

Na figura 9 temos então o modo como este comportamento é conseguido sendo o relê usado o mesmo das aplicações anteriores.

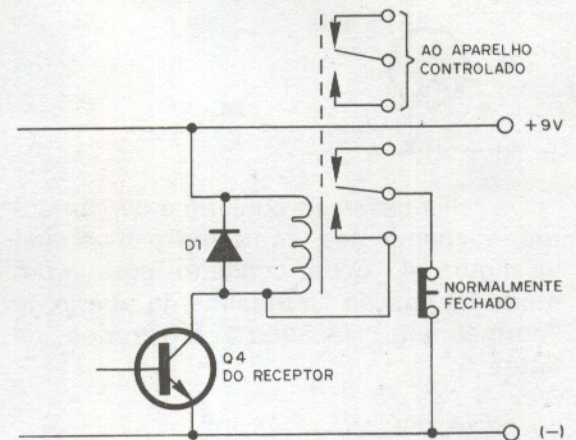


FIGURA 9

Este circuito funciona da seguinte maneira: com a aplicação do pulso do transmissor o receptor aciona o relê fechando seus contactos. A partir deste instante, um par de contactos passa a fornecer alimentação diretamente da fonte de energia para a bobina do relê o que causa seu travamento, mesmo que a fonte externa de sinal seja desligada, no caso o transmissor.

Para desligar o relê é preciso então haver a interrupção da corrente da bateria para a bobina sendo então intercalado um interruptor do tipo normalmente fechado, ou seja, do tipo usado como botão de porta de geladeira.

É claro que este desligamento do relê pode ser feito de outros modos, como por exemplo, por meio de um segundo relê ligado a um temporizador, por um sistema manual, ou finalmente, por um ressalto de um motor ou servo que seja por ele acionado.

Esta última aplicação especificamente é empregada no caso de aberturas de portas de garagem, em que um ressalto no sistema de servo ou um interruptor de lâminas no próprio portão faz o desligamento do relê quando o sistema chegar o final de curso. Assim, na abertura de uma porta de garagem basta dar um toque no transmissor e a porta abrirá totalmente desli-

gando no final do curso do motor, conforme sugere a figura 10.

Veja que temos então dois contactos usados: um que desliga o relê do receptor e outro que controla a alimentação geral do motor para que este não dê nenhum "tranco" no final de curso caso um impulso de comando seja indevidamente produzido.

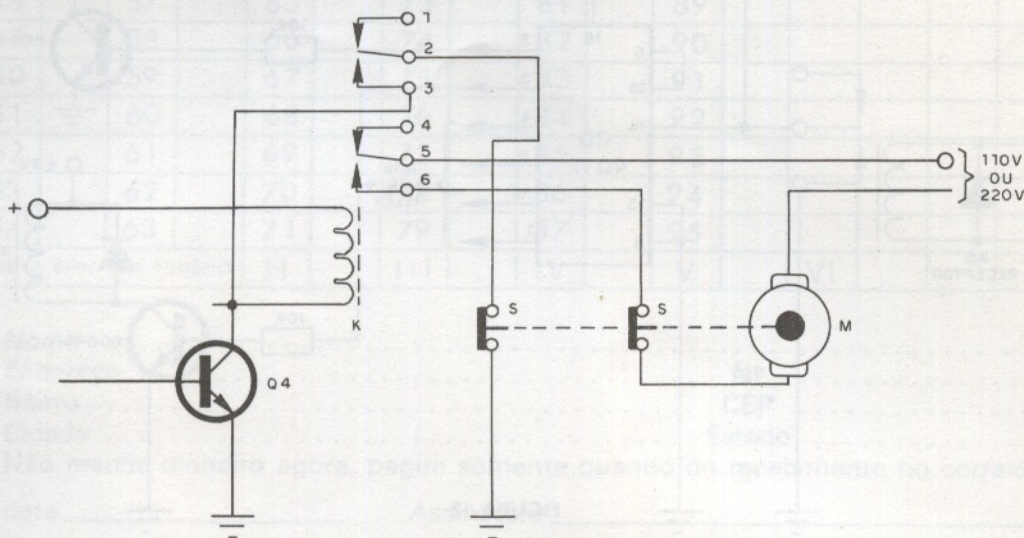


FIGURA 10

Veja que também pode ser acrescentado um par de contactos adicionais acionando um relê travado que fará a reversão do movimento do motor caso em que, ao final do curso, recebendo um pulso de comando o motor não mais girará no sentido de abrir o portão mas de fechá-lo fazendo então a operação até o final quando um novo sistema de contactos fará nova inversão. A figura 11 dá uma idéia de como pode funcionar este sistema automático de abertura e fechamento também de portas.

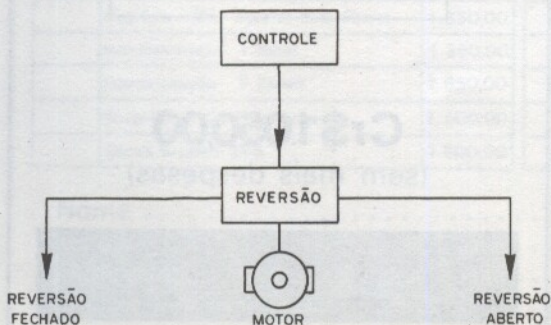


FIGURA 11

D) ACIONAMENTO SEQUENCIAL

Na figura 12 damos uma sugestão para com um acionamento sequencial de diversos canais pelo controle que descrevemos.

O relê no caso emite impulsos para um contador digital que fornece saídas para diversos relês ou mesmo SCRs. Para cada pulso enviado pelo transmissor o sinal passa de uma saída para a outra.

Assim, na situação inicial apenas o relê 1 se encontra ligado.

Ao receber o primeiro impulso de comando o relê fecha momentaneamente seus contactos enviando então um comando ao integrado. Este comando faz com que haja uma troca de estado fazendo com que o relê 1 desligue e ao mesmo tempo o relê 2 seja ligado. O relê 2 permanecerá ligado até que um novo pulso de comando seja enviado. Quando isso acontecer, ao mesmo tempo o relê 3 será ligado.

Esta sequência continuará a cada pulso

do transmissor até que se chegue ao último relê. Quando isso acontecer, o pulso

que desliga o último relê aciona o relê 1 e tudo começa de novo.

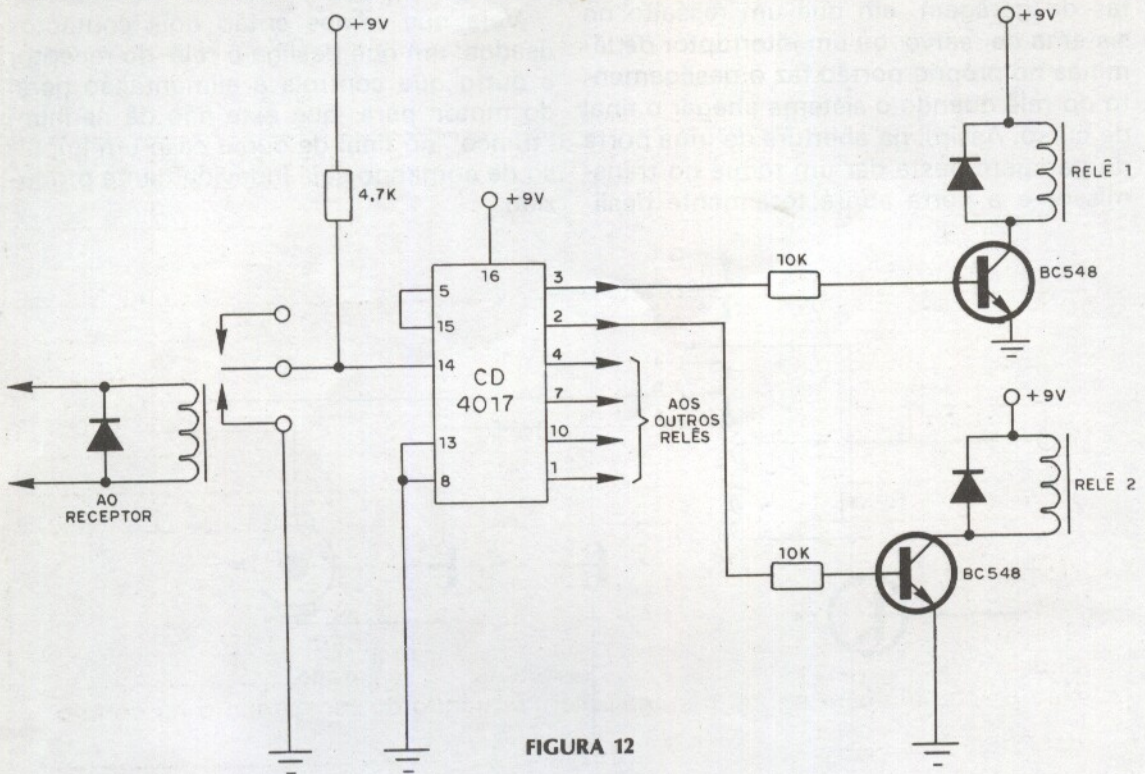


FIGURA 12

FONE DE OUVIDO **AGENA**

Modelo AFE estereofônico



ESPECIFICAÇÕES

Resposta de Frequência: 20 à 18.000 KHz
Potência: 300 mW
Impedância: 8 ohms
Cordão: espiralado de 2 metros

Cr\$1.050,00
(sem mais despesas)

Pedidos pelo reembolso postal a
SABER PUBLICIDADE E PROMOÇÕES, LTDA.
Utilize o cartão resposta comercial da página 63.

CURSO DE ELETRÔNICA[©]

LIÇÃO 44

Já estudamos nas lições anteriores os transistores em funcionamento. Entretanto isso ainda não é tudo que o leitor precisa saber para usar estes componentes. Um único transistor num circuito pode não ser suficiente para ampliar o sinal o número de vezes que precisamos numa aplicação prática o que quer dizer que existem casos, e estes são a maioria em que mais de um transistor precisa ser usado. Como ligar um transistor a outro para que ambos funcionem corretamente. Este é justamente o problema que estudaremos nesta lição, o problema dos Acoplamentos.

106. Os acoplamentos

Acoplar duas etapas de um circuito é interligá-las de modo que o sinal de uma passe para a outra segundo um comportamento bem definido. Se tivermos dois transistores capazes de amplificar sinais elétricos, por exemplo, podemos acoplá-los, isto é, interligá-los de tal modo que o sinal seja amplificado primeiro por um e depois por outro.

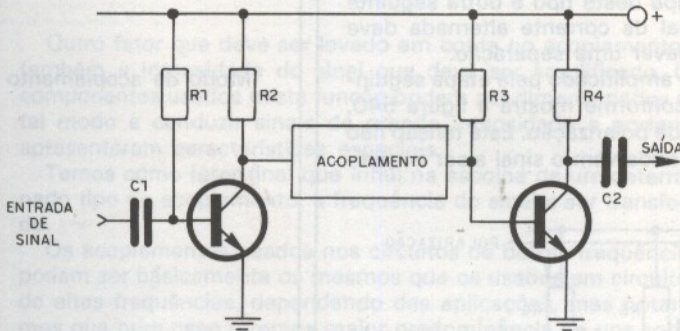


figura 538

Um aparelho eletrônico como um rádio ou um amplificador podem ser formados por diversas etapas amplificadoras, ou seja, diversos conjuntos de transistores e outros componentes acoplados de modo conveniente.

Para que o sinal passe de um transistor para outro e haja amplificação de modo sucessivo não é preciso simplesmente fazer uma ligação desses componentes diretamente, na verdade, isso não funciona.

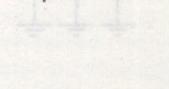
Lembramos que os transistores apresentam impedâncias de entrada e de saída segundo a maneira como são ligados e que portanto é preciso observar estas características se desejamos ter o seu bom funcionamento.

Se retirarmos o sinal de alta impedância que aparece na saída de uma etapa de emissor comum e o aplicarmos a uma etapa de base comum de baixa impedância de entrada, evidentemente não teremos amplificação e as perdas serão muito maiores do que o aumento da intensidade de sinal.

Acoplamento



Impedâncias



Existem portanto diversas técnicas de interligar transistores para que os mesmos amplifiquem convenientemente os sinais, ou seja, existem diversas técnicas de acoplamento.

Os acoplamentos são projetados tendo-se em mente diversos fatores.

O primeiro fator refere-se ao tipo de sinal que deve ser transferido e ao tipo de sinal que não deve passar. Por exemplo, numa etapa transistorizada como a da figura 539 o sinal de corrente alternada que é amplificado aparece no coletor do transistor juntamente com a corrente contínua de polarização.

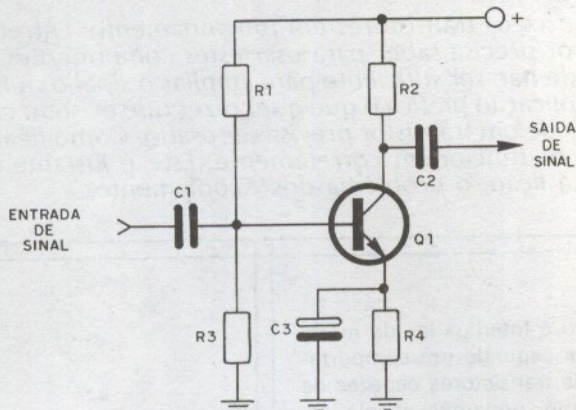


figura 539

O acoplamento entre uma etapa deste tipo e outra seguinte que deva receber apenas o sinal de corrente alternada deve então ser feito de tal modo a haver uma separação.

Do mesmo modo, o sinal a ser amplificado pela etapa seguinte entra na base do transistor, conforme mostra a figura 540, que também recebe uma tensão de polarização. Esta tensão não pode chegar à etapa anterior de onde vem o sinal a ser amplificado.

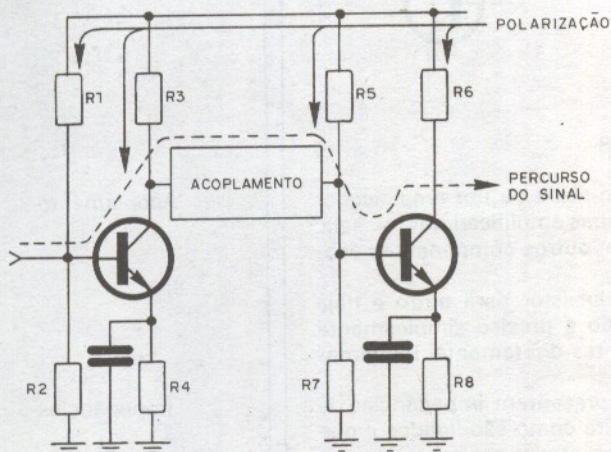


figura 540

Outro fator que deve ser considerado de que já falamos anteriormente, é a característica de entrada e de saída de cada etapa.

Modo de acoplamento

Se um sinal for obtido com uma impedância elevada de uma etapa de amplificação, ele deve ser aplicado segundo uma impedância também elevada na entrada de uma etapa que assim o admita, mas pode eventualmente ser aplicado numa impedância baixa num outro tipo de etapa.

Alguns tipos de acoplamento conforme vertemos permitem uma alteração da impedância do sinal, de tal modo que cada etapa receba o sinal segundo suas características ou o entregue segundo as características da etapa seguinte.

É importante observar que o máximo de rendimento é obtido somente quando há um casamento de impedância mas que em alguns casos o rendimento do transistor pode ser tão grande que mesmo havendo diferença ainda se tem algum "lucro" na amplificação.

Existem portanto sistemas de acoplamento que além de fazer a transferência do sinal permitem um perfeito casamento de impedâncias entre as etapas e com isso o máximo de rendimento. Entretanto, estes não são uma regra geral.

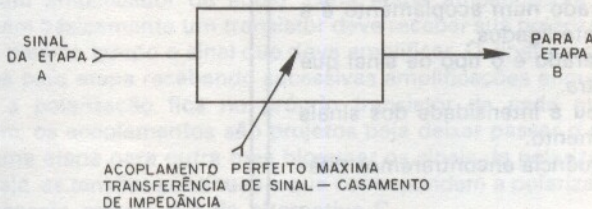
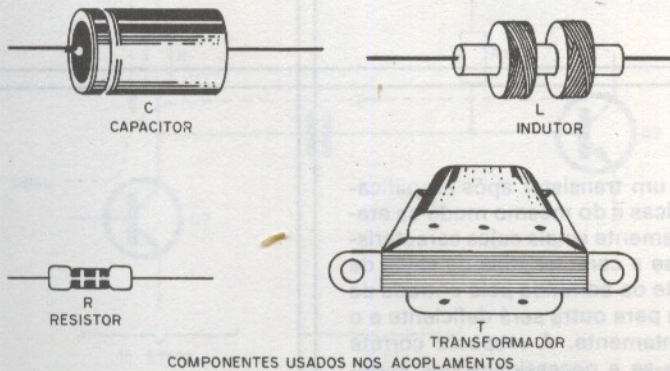


figura 541

Outro fator que deve ser levado em conta no acoplamento é também a intensidade do sinal que deve ser amplificado. Os componentes usados nesta função podem ser dimensionados de tal modo a conduzir sinais de grande intensidade e portanto apresentarem características especiais.

Temos como fator final que influi na escolha de um determinado tipo de acoplamento, a frequência do sinal a ser transferido.

Os acoplamentos usados nos circuitos de baixas frequências podem ser basicamente os mesmos que os usados em circuitos de altas frequências, dependendo das aplicações, mas notaremos que num caso teremos maior predominância de uns sobre outros conforme o sinal.



COMPONENTES USADOS NOS ACOPLAMENTOS

figura 542

Rendimento

Intensidade de sinal

Por que usar um determinado tipo de acoplamento em cada caso ficará mais evidente para o leitor à medida que os estudarmos e aprendermos melhor suas características. A seguir, um resumo deste quadro.

Resumo do quadro 106

- Acoplar etapas de um circuito é interligá-las de modo que os sinais passem de uma para outra.
- Existem diversos modos de se acoplar etapas de um circuito eletrônico.
- Isso acontece porque uma única etapa amplificadora nem sempre consegue fornecer toda a ampliação que um sinal precisa numa aplicação.
- Nos rádios e amplificadores podemos encontrar diversas etapas amplificadoras diferentes.
- O primeiro fator a ser considerado num acoplamento é a impedância dos circuitos a serem interligados.
- O segundo fator a ser considerado é o tipo de sinal que deve passar de uma etapa para outra.
- O terceiro fator é a potência ou a intensidade dos sinais envolvidos no processo de acoplamento.
- Para etapas de alta e baixa frequência encontraremos diferentes tipos de acoplamento.

Avaliação 336

Por que o sinal retirado de uma etapa amplificadora com transistor nem sempre pode ser aplicado diretamente a etapa amplificadora seguinte?

- a) porque o sinal precisa passar por modificações de frequência para ser aceito.
- b) Por que as etapas podem ter impedâncias de entrada e saída diferentes.
- c) Por que os transistores não funcionam interligados.
- d) Por que um transistor sozinho é sempre suficiente para ampliar o sinal do modo desejado.

Resposta B

Explicação

Os sinais que são retirados de um transistor após amplificação apresentam certas características e do mesmo modo as etapas só podem receber convenientemente sinais cujas características sejam equivalentes. Assim, se a característica de saída de uma etapa de um sinal for diferente da admitida pela entrada de outra a passagem do sinal de uma para outra será deficiente e o circuito não funcionará convenientemente. A resposta correta para esta questão portanto refere-se a necessidade das impedâncias de saída e de entrada do sinal serem iguais, o que corresponde a alternativa b.

Avaliação 337

Os acoplamentos dos circuitos amplificadores de áudio normalmente são projetados para que tipo de comportamento?

- a) deixar passar tanto a polarização dos transistores como os sinais de áudio.
- b) deixar passar a polarização de uma etapa para outra mas bloquear os sinais de áudio.
- c) deixar passar o sinal de áudio de uma etapa para outra mas bloquear tensões de polarização.
- d) Não deixar passar de uma etapa para outra nem os sinais de áudio nem a polarização.

Resposta C

Explicação

Num amplificador de áudio, cada etapa amplificadora que contém basicamente um transistor deve receber sua polarização e ao mesmo tempo o sinal que deve amplificar. O sinal passa de etapa para etapa recebendo sucessivas ampliações enquanto que a polarização fica no próprio transistor de cada etapa. Assim, os acoplamentos são projetados para deixar passar o sinal de uma etapa para outra mas bloquear os sinais de polarização ou seja, as tensões contínuas o que correspondem a polarização. A resposta correta é a da alternativa C.

107. Acoplamento RC

Os acoplamentos em seu projeto são baseados no comportamento de determinados componentes passivos que já estudamos tais como resistores, transformadores, capacitores, indutores, etc. O leitor terá então a oportunidade de ver agora estes componentes funcionando em conjunto tendo então uma idéia melhor da operação dos aparelhos eletrônicos como um todo.

O primeiro tipo de acoplamento que veremos é o RC cujo aspecto básico é mostrado na figura 543.

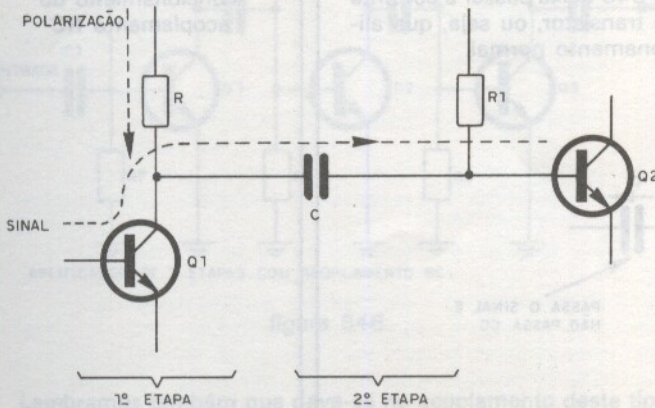


figura 543

Acoplamento RC

O seu nome é sugerido pelas letras R de resistor e C de capacitor, ou seja, o acoplamento é feito tendo-se como elementos básicos um resistor e um capacitor.

O seu comportamento elétrico está justamente em uma das propriedades dos capacitores que já estudamos mas que convém recordar.

Os capacitores dão passagem fácil aos sinais de altas frequências mas dificultam a passagem dos sinais de baixa frequência e impedem totalmente a passagem das correntes contínuas.

Veja que a oposição oferecida a passagem de um sinal de corrente alternada por um capacitor depende de seu valor. Quanto maior for o valor do capacitor, menor será a frequência dos sinais que ainda conseguirão passar por ele.

Em suma, se um capacitor for pequeno em valor, somente sinais de altas frequências conseguirão passar com certa facilidade e se for grande até mesmo os sinais de baixas frequências conseguirão passar. As correntes contínuas entretanto não conseguem passar.

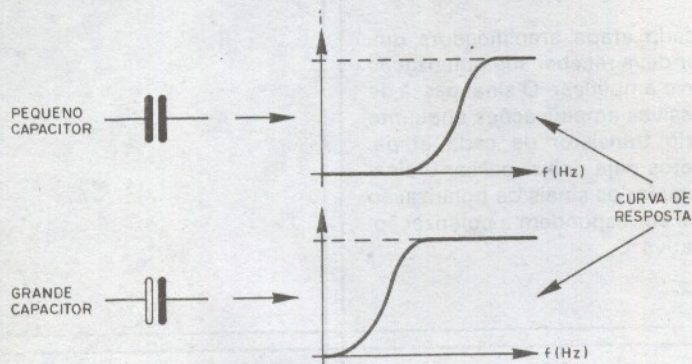


figura 544

Veja que, numa aplicação prática podemos dizer que os capacitores de mais de $1 \mu\text{F}$ consistem em elementos capazes de deixar até mesmo as frequências mais baixas de áudio, enquanto que os de menos de 1nF só conseguem deixar mesmo passar as frequências da faixa de RF, mas tudo isso depende da impedância dos circuitos, fato que será ainda analisado em pormenores.

Mas, voltando ao nosso problema do acoplamento RC, vejamos como ele funciona:

O Resistor R do circuito da figura 545 deixa passar a corrente contínua que polariza o coletor do transistor, ou seja, que alimenta o transistor para seu funcionamento normal.

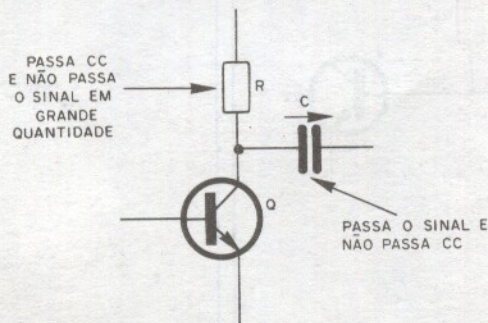


figura 545

Reatância capacitiva

Funcionamento do acoplamento RC

O capacitor C deixa passar o sinal que sai do coletor deste transistor amplificado para o base o transistor seguinte. Como o capacitor tem a propriedade de bloquear a corrente contínua veja que esta não consegue alcançar a base do segundo transistor que então tem sua própria polarização pelo resistor R2.

Por outro lado, o resistor R também impede que o sinal amplificado retirado do coletor do transistor passe para a fonte de alimentação que polariza o circuito, perdendo-se desta maneira.

Em suma, o resistor deixa passar a polarização servindo de carga para o sinal bloqueando e o capacitor deixar passar o sinal mas bloqueia a corrente contínua de polarização.

Este circuito é dos mais usados nas aplicações práticas em vista de utilizar apenas dois componentes (um resistor e um capacitor) que são de baixo custo, entretanto, ao lado de suas vantagens ele também apresenta algumas desvantagens.

As vantagens são o baixo custo e o volume reduzido já que o resistor e o capacitor são componentes pequenos.

A desvantagem está no baixo rendimento no acoplamento já que em vista deste sistema não poder casar a impedância de entrada de uma etapa com a saída da anterior, parte do sinal amplificado se perde.

Se considerarmos a saída de uma etapa com transistor na configuração de emissor comum e a entrada de outra etapa na mesma configuração, vemos que, enquanto a impedância de saída é alta, a de entrada é baixa. Este descasamento faz com que parte da energia do sinal amplificado na primeira se perca ao passar para a segunda. No entanto, esta perda é ainda muito menor do que a potência ganha no transistor o que quer dizer que ainda existe um certo "lucro" ou seja, no final das duas etapas a intensidade do sinal é muito maior do que a obtida com uma só.

É por este motivo que na prática este circuito é bastante utilizado. Esta deficiência de característica de acoplamento pode ser facilmente compensada pela utilização de diversas etapas já que um transistor, dois ou três resistores e dois capacitores são componentes de pequeno volume e baixo custo.

Vantagens e desvantagens

Número de etapas

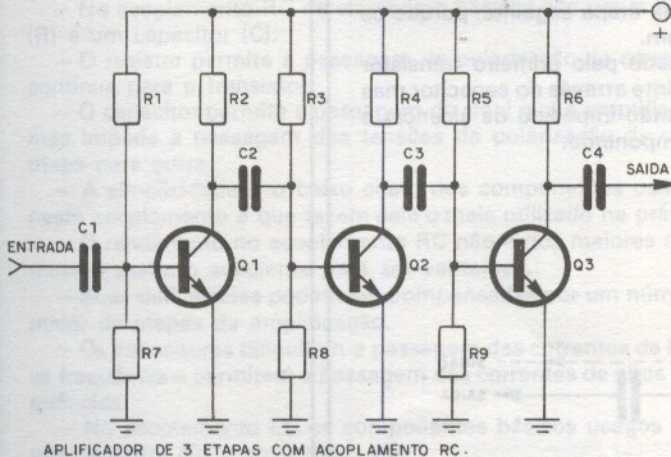


figura 546

Lembramos também que deve-se no acoplamento deste tipo ser levada em conta a fase do sinal ao entrar e ao sair de cada etapa.

Acoplamento LC

Neste acoplamento temos uma disposição de componentes semelhante ao do RC com a diferença que o resistor é substituído por um indutor (L).

Na figura 547 mostramos então o modo como este acoplamento é feito.

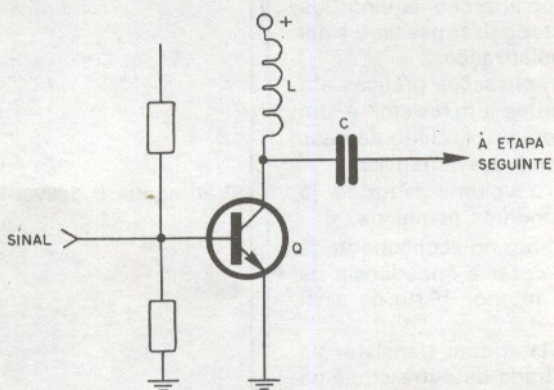


figura 547

O desempenho deste acoplamento é melhor do que o RC já que as perdas são menores na transferência do sinal, isto em vista das propriedades dos indutores poderem ser consideradas "opostas" as dos capacitores em relação a corrente contínua de polarização e a corrente alternada dos sinais.

Lembrando as propriedades dos indutores:

"Os indutores oferecem uma baixa resistência a passagem das correntes contínuas e aos sinais de baixas frequências e uma alta resistência a passagem dos sinais de altas frequências".

No acoplamento LC então, a polarização de corrente contínua passa pelo indutor praticamente sem encontrar resistência alguma, mas não chega ao transistor da etapa seguinte, porque os capacitores impedem sua passagem.

Por outro lado, o sinal amplificado pelo primeiro transistor passa facilmente para a etapa seguinte através do capacitor mas é bloqueado pelo indutor sendo então impedido de alcançar a fonte de alimentação por este componente.

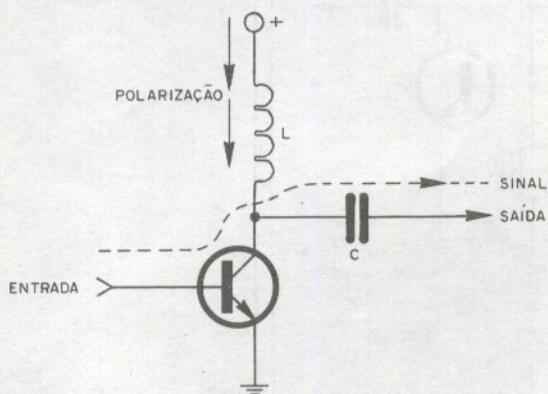
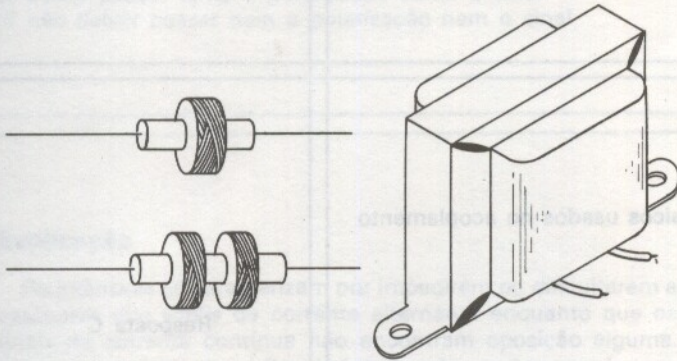


figura 548

Acoplamento LC

Reatância indutiva

O que impede uma utilização mais frequente deste tipo de acoplamento nos circuitos práticos é a necessidade de grandes indutâncias para os casos em que os sinais sejam de baixas frequências, ou seja, de áudio. Os indutores de valores elevados são componentes pesados, caros e volumosos, conforme já tivemos oportunidade de ver.



INDUTORES USADOS EM CIRCUITOS DE RF E ÁUDIO

figura 549

Com relação a eficiência deste tipo de acoplamento ela depende muito do dimensionamento correto do indutor e do capacitor para a frequência do sinal trabalhado.

Vantagens e desvantagens

Resumo do quadro 107

- No acoplamento RC os elementos básicos são um resistor (R) e um capacitor (C).
- O resistor permite a passagem da polarização de corrente contínua para o transistor.
- O capacitor permite a passagem do sinal que é amplificado mas impede a passagem das tensões de polarização de uma etapa para outra.
- A simplicidade e o baixo custo dos componentes usados neste acoplamento é que fazem dele o mais utilizado na prática.
- O rendimento no acoplamento RC não é dos maiores mas mesmo assim o suficiente para ser vantajoso.
- Suas deficiências podem ser compensadas por um número maior de etapas de amplificação.
- Os capacitores dificultam a passagem das correntes de baixa frequência e permitem a passagem das correntes de altas frequências.
- No acoplamento LC os componentes básicos usados são um capacitor (C) e um indutor (L).
- Neste acoplamento aproveita-se a propriedade do capacitor de bloquear ou dificultar a passagem dos sinais de baixa frequência e facilitar os de alta e do indutor de dificultar a passagem dos sinais alternantes facilitando a passagem das correntes contínuas.
- O indutor permite a passagem da polarização mas impede a passagem do sinal.

- O capacitor deixa passar o sinal mas impede a passagem da polarização.
- Na prática este tipo de acoplamento não é muito usado em vista do alto custo dos indutores para baixas frequências e principalmente de seu peso e volume.
- O rendimento neste acoplamento pode ser maior do que no RC.

Avaliação 338

Quais são os componentes básicos usados no acoplamento RC?

- a) Um indutor e um capacitor
- b) Um indutor e um resistor
- c) Um resistor e um capacitor
- d) Um resistor e um diodo

Resposta C

Explicação

As letras R e C são usadas para indicar resistências e capacitâncias, o que quer dizer que no acoplamento RC os componentes usados são resistores e capacitores. A resposta correta para este teste é portanto a da letra C.

Avaliação 339

No acoplamento RC que tipo de sinal passa pelo capacitor?

- a) A polarização dos transistores e o sinal amplificado
- b) somente a polarização dos transistores
- c) somente o sinal amplificado
- d) nenhum sinal passa pelo capacitor

Resposta C

Explicação

Enquanto o sinal amplificado consiste normalmente numa corrente alternada de alta ou de baixa frequência a polarização consiste numa corrente contínua. Como vimos, os capacitores impedem a passagem das correntes contínuas deixando entretanto passar os sinais de corrente alternada, áudio ou RF. Isso significa que pelos capacitores passam apenas os sinais alternantes enquanto que a corrente de polarização não, o que no teste corresponde a alternativa C.

Avaliação 340

No acoplamento LC qual é a propriedade manifestada pelo indutor?

- a) deixa passar somente o sinal bloqueando a polarização
- b) deixa passar a polarização bloqueando o sinal
- c) deixar passar tanto a polarização como o sinal
- d) não deixar passar nem a polarização nem o sinal

Resposta B

Explicação

Os indutores se caracterizam por impedirem ou dificultarem a passagem dos sinais de corrente alternante enquanto que os sinais de corrente contínua não encontram oposição alguma. Ora, nos acoplamentos LC os indutores são usados para levar a polarização dos componentes mas impedem que o sinal chegue à fonte o que no nosso teste corresponde a alternativa b.

108. Acoplamento a transformador

Um meio de se transferir um sinal de uma etapa para outra de modo eficiente e ainda modificar a impedância segundo a qual este sinal passa para que se adapte perfeitamente as características dos circuitos acoplados é por meio de um transformador. Na figura 550 temos o modo como se faz o acoplamento a transformador que pode ser encontrado com certa frequência tanto nos circuitos de áudio como de RF.

Acoplamento a transformador

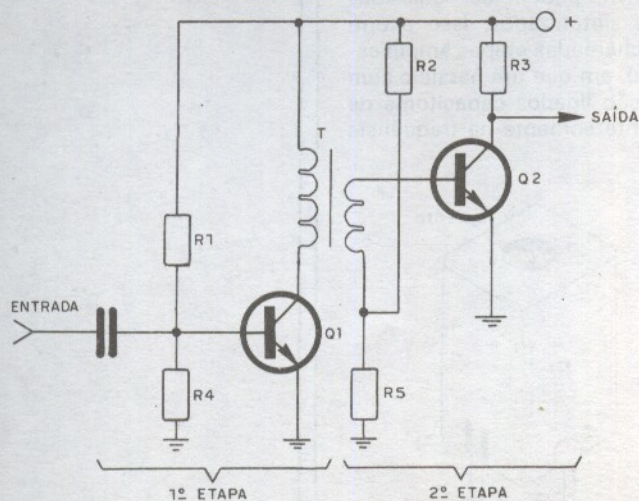


figura 550

Neste circuito o enrolamento primário do transformador além de servir de circuito de saída para o primeiro transistor amplificador também serve para levar a este componente sua polarização.

O enrolamento primário é então dimensionado para apresentar exatamente a impedância de saída do circuito amplificador da primeira etapa de modo a se ter com isso o máximo de rendimento na retirada do sinal.

Este sinal é levado ao enrolamento secundário que também serve para polarizar a base do segundo transistor. Este enrolamento é também dimensionado de modo a apresentar a impedância de entrada da etapa seguinte.

Veja então que, com este tipo de acoplamento podemos ter os sinais sendo retirados de uma etapa e aplicados a outra com impedância exatamente de acordo com o exigido o que garante um rendimento excelente de amplificação.

Um problema que impede que este tipo de acoplamento seja usado com frequência é o custo dos transformadores que tende a se elevar de modo acentuado à medida que se exige maior potência.

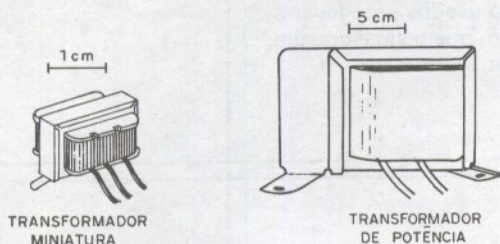


figura 551

Encontramos então os acoplamentos a transformador nos circuitos amplificadores de áudio de muito baixa potência como por exemplo os dos rádios portáteis e gravadores, e também nos circuitos de RF em que um rendimento maior é necessário.

Nos amplificadores de áudio de tipos antigos ainda encontramos transformadores no acoplamento das etapas mas estes são componentes de custo muito elevado e de grandes dimensões.

Nos circuitos amplificadores de RF podem ser utilizados transformadores com enrolamentos sintonizados. Isso ocorre por exemplo nos rádios comuns das chamadas etapas amplificadoras de FI (frequência intermediária), em que um paralelo com um ou com os dois enrolamentos são ligados capacitores de modo a formar um circuito ressonante somente na frequência que deve ser amplificada.

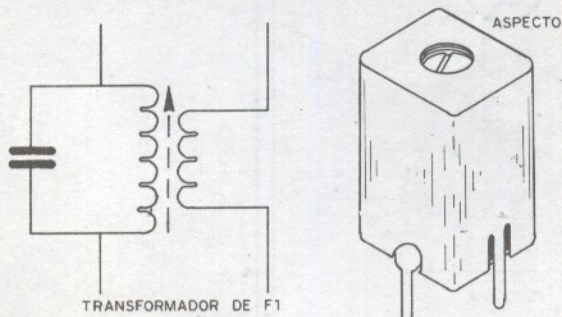


figura 552

Casamento de impedância

Uso do acoplamento a transformador

Com este procedimento o transformador passa a apresentar uma impedância tremendamente alta na frequência de operação transferindo para a etapa seguinte todo o sinal e uma resistência praticamente nula para a polarização do transistor.

Os transformadores usados nos acoplamentos dos circuitos diferem bastante quanto à técnica de construção segundo os sinais que devem transferir para as etapas seguintes.

Os transformadores de áudio, por exemplo, denominados "drivers" apresentam um tipo de construção semelhante a dos transformadores de força e de saída com um núcleo de ferro doce laminado e enrolamentos cujo tipo de fio usado e espessura dependem da impedância desejada em cada enrolamento e também da intensidade do sinal com que devem trabalhar. Estes transformadores são encontrados em tamanhos que variam desde 1 ou 2 cm como os usados nos rádios portáteis até de vários quilogramas como os usados nos antigos amplificadores de áudio "ultra-lineares".

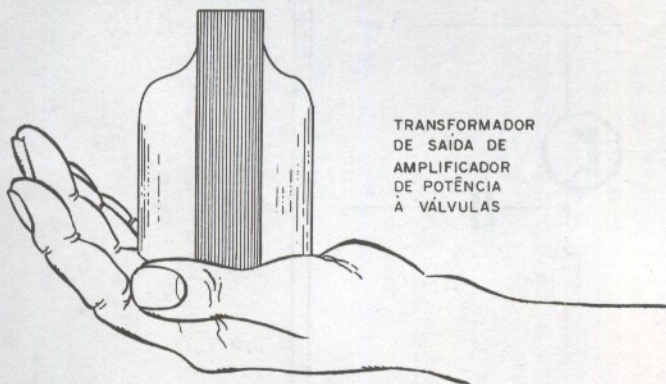


figura 553

Os transformadores de RF podem ter ou não núcleo de ferrite e são de tamanhos que dependem muito do tipo de sinal com que trabalham, ou seja, de sua intensidade.

Os transformadores de FI por exemplo, são formados de um número relativamente pequeno de espiras enroladas numa forma de plástico ou papelão dentro da qual corre um núcleo móvel de ferrite por onde se faz o ajuste do componente para que ele opere dentro da frequência escolhida.

Transformadores de FI

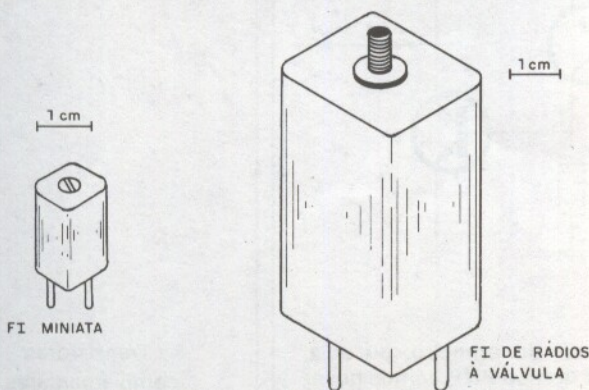


figura 554

Estes transformadores podem ser tão pequenos como os usados nos rádios transistorizados cujas dimensões são da ordem de 1cm ou tão grandes como os usados nos rádios a válvula antigos que podem ter até 6 ou 8 cm de altura.

Acoplamento direto

Levando em conta que os transistores na configuração de emissor comum invertem a fase do sinal com que trabalham e que existem dois tipos básicos de transistores, os NPN e os PNP, podemos utilizar um transistor de cada tipo fazer com que o sinal amplificado por um passe diretamente ao outro sem a necessidade de nenhum componente intermediário.

Este tipo de acoplamento é mostrado na figura 555 e funciona da seguinte maneira.

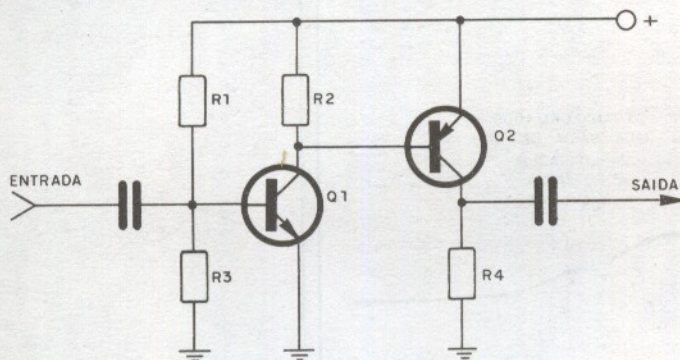


figura 555

O sinal retirado do coletor do primeiro transistor que tem sua fase invertida em relação ao sinal aplicado a entrada, é então levado à base do segundo transistor diretamente onde recebe nova amplificação.

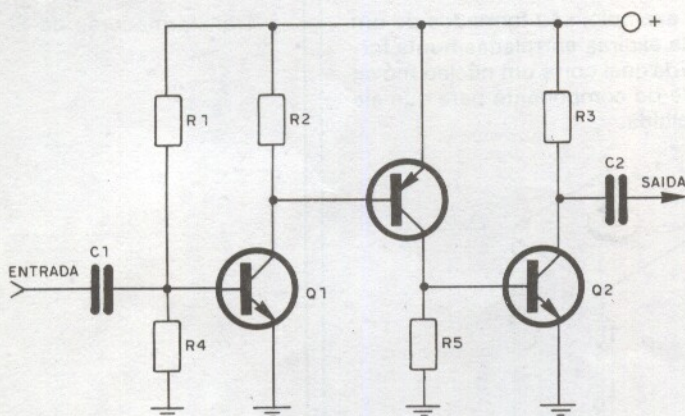


figura 556

Como o transistor é complementar do primeiro, ou seja, enquanto um é do tipo NPN e outro é do tipo PNP, temos novamente uma inversão de fase e tudo funciona normalmente havendo nova amplificação do sinal.

Acoplamento direto

Transistores complementares

Neste tipo de acoplamento temos como principal vantagem a não necessidade de usar qualquer componente para esta finalidade, mas em compensação o rendimento do circuito não pode ser considerado excelente.

Para que o rendimento seja excelente, a impedância de saída da primeira etapa deve ser igual a impedância de entrada da seguinte o que só é normalmente possível em casos em que acoplamos dois transistores:

Se for desejado um acoplamento direto de mais de dois transistores, conforme mostra a figura 556 isso já será muito difícil não havendo possibilidade de um bom funcionamento.

O acoplamento direto é portanto usado em alguns casos somente, em que a intensidade do sinal e a maneira como ele aparece (impedância) permitem que isso seja feito com transistores comuns.

Usos

Resumo do quadro 108

— No acoplamento a transformador o enrolamento primário deste componente é ligado a saída da primeira etapa e o secundário à entrada da etapa seguinte.

— Com o acoplamento a transformador podemos obter maior rendimento na transferência do sinal pelo casamento de impedâncias.

— A maior dificuldade que impede uma utilização frequente do acoplamento a transformador é o custo deste componente quando o sinal a ser transferido é de potência mais elevada.

— O acoplamento a transformador é encontrado em áudio principalmente nos rádios portáteis.

— Nos circuitos de RF são usados transformadores com enrolamentos sintonizados para se obter maior rendimento na sua operação.

— Os transformadores de FI (frequência intermediária) são sintonizados para operar numa frequência fixa.

— Os transformadores de FI possuem núcleos ajustáveis.

— No acoplamento direto não existe nenhum componente isolando a entrada de uma etapa da saída da etapa anterior.

— No acoplamento direto são usados transistores complementares, ou seja, um do tipo PNP e outro NPN.

— O rendimento deste tipo de acoplamento não é alto em vista de a impedância de saída de uma etapa ser diferente da impedância de entrada da seguinte.

— O acoplamento direto é encontrado normalmente entre dois transistores somente sendo baixo seu rendimento nos casos de mais de dois transistores.

Avaliação 341

Como é ligado um transformador num acoplamento feito com este tipo de componente entre duas etapas amplificadoras transistorizadas?

a) O primário é ligado à entrada da primeira etapa e o secundário na saída da segunda etapa

b) O primário é ligado à saída da segunda etapa e o secundário a entrada da primeira etapa

c) O primário é ligado à saída da primeira etapa e o secundário a saída da segunda etapa

d) O primário é ligado à saída da primeira etapa e o secundário à entrada da segunda etapa.

Resposta D

Explicação

Normalmente o sinal é retirado do coletor do transistor onde então é ligado o enrolamento primário do transformador. Este componente, tem então o enrolamento primário ligado entre o coletor (saída) e a fonte da primeira etapa. O enrolamento secundário deve ir a entrada da etapa seguinte, normalmente a base do transistor, onde então é ligado por meio de um dos seus extremos. O outro extremo é ligado a fonte por meio de um ou mais resistores de polarização. A resposta correta para este teste é portanto a da alternativa d.

Avaliação 342

No acoplamento por transformador por que temos um bom rendimento na transferência do sinal?

- a) porque o transformador permite um casamento de impedâncias da saída de uma etapa com a entrada de outra
- b) porque o transformador impede totalmente a passagem de correntes contínuas deixando passar somente os sinais
- c) porque os transformadores têm uma elevada impedância de primário
- d) porque os transformadores facilitam a passagem de correntes alternadas

Resposta A

Explicação

A maior vantagem da utilização de um transformador no acoplamento entre duas etapas está na possibilidade de se obter um perfeito casamento de impedâncias entre a saída de uma e a entrada da outra. De fato, pode-se ter o enrolamento primário do transformador com a impedância de saída da primeira etapa, e o enrolamento secundário com a impedância e entrada da outra. A alternativa correta para este teste corresponde portanto a letra a.

Avaliação 343

Que tipos de transistores podem ser usados no acoplamento direto?

- a) somente NPN
- b) somente PNP
- c) tanto NPN como PNP
- d) um PNP e um NPN formando um par complementar

Resposta D

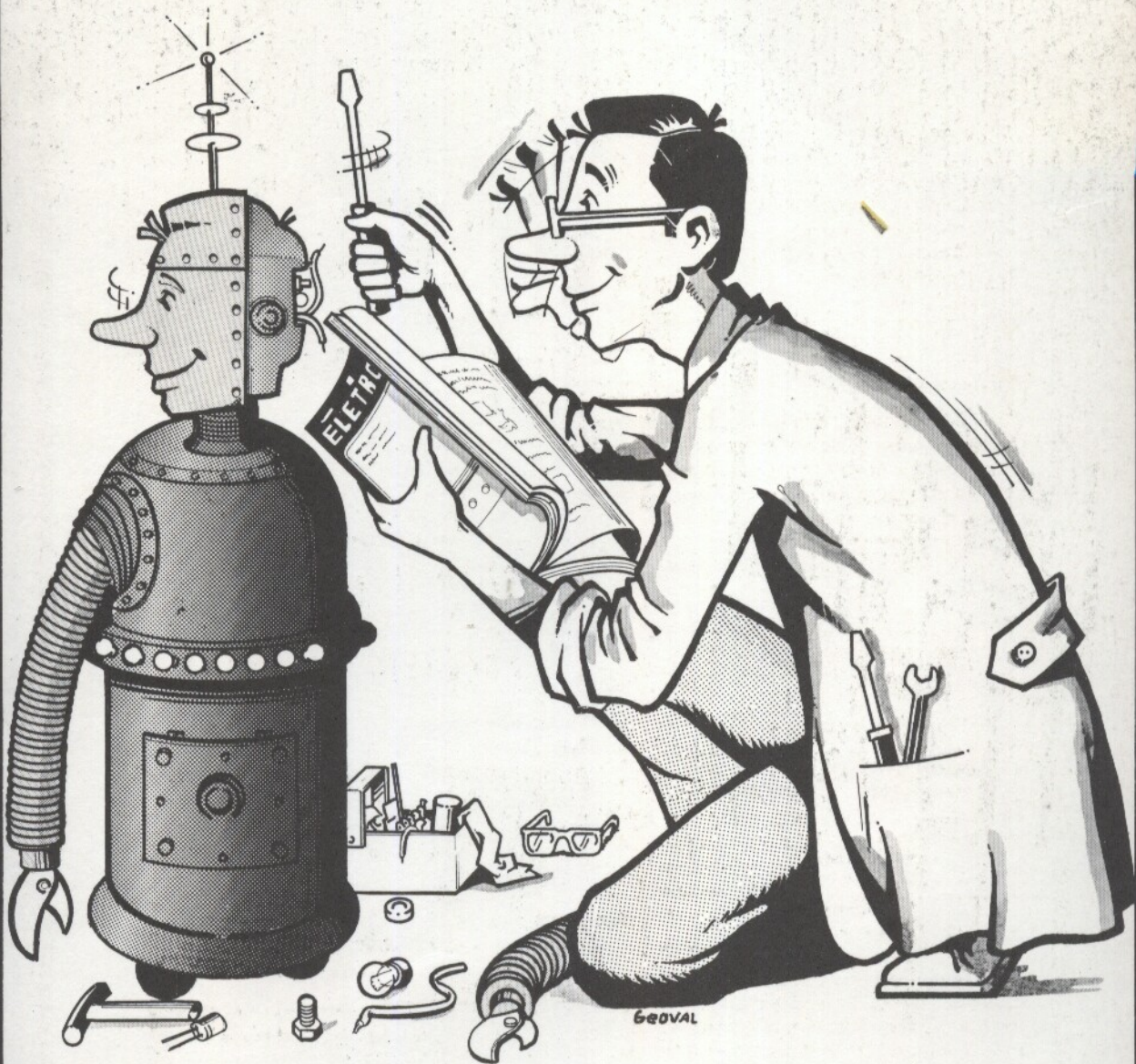
Explicação

No acoplamento direto, ou seja, em que o sinal é retirado diretamente de uma etapa e levado à outra são normalmente usados transistores complementares, ou seja, um NPN e um PNP. Se bem que apenas em relação aos tipos haja a complementação, lembramos ao leitor que esta denominação também é dada aos pares de transistores, um NPN e outro PNP que tenham mesmas características elétricas, ou seja, mesmo ganho, mesma capacidade de dissipação etc, o que não ocorre neste caso. A resposta correta é portanto a da letra d.

Revista Saber

ELETRÔNICA

A IMAGEM DE SUAS IDÉIAS



VOCÊ PODE ADQUIRIR OS NÚMEROS QUE FALTAM À SUA COLEÇÃO, A PARTIR DO 47.

UTILIZE O CARTÃO RESPOSTA COMERCIAL NA PÁGINA 63.

Não é preciso mandar dinheiro, você paga ao receber as revistas no correio de sua cidade.

malitron

apresenta



1001 kits
para você montar

Procure nas lojas de
produtos eletrônicos