

# ELETRÔNICA

**Cria·Som**

**EFEITOS SONOROS**

**"bolados" por voce mesmo!**



Alerta Sonoro de 2 Tons  
Instrumentos Musicais Eletrônicos  
Estaçãozinha de Rádio AM para voce brincar



# MÚSICA EM ALTA FIDELIDADE

**Construa sua própria caixa acústica,  
igual as melhores importadas.**

A "NOVIK", empresa líder na fabricação de alto-falantes especiais de alta fidelidade, lhe oferece

**1-GRÁTIS, 4 valiosos projetos de caixas acústicas** desenvolvidos e testados em laboratório, usando seus próprios sistemas de alto-falantes, encontrados nas melhores casas do ramo.



## **Instale o melhor som em alta fidelidade no seu carro.**

A "NOVIK", fabricante da melhor e mais extensa linha de alto-falantes especiais para automóveis: woofers, tweeters, mid-ranges e full-ranges até 30 watts de potência, põe a sua disposição

**2-GRATUITAMENTE, folheto explicativo do sistema de alto-falantes mais apropriado para seu carro e forma correta de instalação.**



## **Monte sua caixa acústica especial para instrumentos musicais.**

**3-GRÁTIS os 6 avançados projetos de caixas acústicas especiais para guitarra, contra-baixo, órgão e voz, elaborados com sistemas de alto-falantes "NOVIK".**



ESCREVA PARA:  
**NOVIK S.A.**  
INDÚSTRIA E COMÉRCIO  
Cx. Postal: 7483 - São Paulo

SÃO OS MESMOS PROJETOS E SISTEMAS DE ALTO-FALANTES QUE A "NOVIK" ESTÁ EXPORTANDO PARA 14 PAÍSES DE 4 CONTINENTES, CONFIRMANDO SUA QUALIDADE INTERNACIONAL.

Revista

# ELETRÔNICA

Nº 94  
JULHO  
1980



**diretor  
superintendente:**  
**diretor  
administrativo:**  
**diretor  
de produção:**

**EDITORA  
SABER  
LTDA**

**Savério  
Fittipaldi**  
**Élio Mendes  
de Oliveira**  
**Hélio  
Fittipaldi**

**diretor  
técnico:**

**Newton  
C. Braga**

**gerente de  
publicidade:**

**J. Luiz  
Cazarim**

**serviços  
gráficos:**

**W. Roth  
& Cia. Ltda.**

**distribuição  
nacional:**

**ABRIL. S.A. -  
Cultural e  
Industrial**

**diretor  
responsável:**

**Élio Mendes  
de Oliveira**

**Revista Saber  
ELETRÔNICA é  
uma publicação  
mensal  
da Editora  
Saber Ltda.**

**REDAÇÃO  
ADMINISTRAÇÃO  
E PUBLICIDADE:  
Av. Dr. Carlos de  
Campos, nº 275/9  
03028 - S. Paulo - SP.**

**CORRESPONDÊNCIA:  
Endereçar à  
REVISTA SABER  
ELETRÔNICA  
Caixa Postal, 50450  
03028 - S. Paulo - SP.**

## sumário

Cria-Som .....	2
Estaçãozinha de Rádio AM para Voce Brincar ..	18
Instrumentos Musicais Eletrônicos .....	30
Alerta Sonoro de 2 Tons .....	37
Rádio Controle .....	46
Seção do Leitor .....	53
Aplicação de Circuitos Integrados COS/MOS ...	56
Curso de Eletrônica - Lição 42 .....	65

Capa - Foto do protótipo do CRIA-SOM

Efeitos Sonoros "bolados" por  
você mesmo

Os artigos assinados são de exclusiva responsabilidade de seus autores.

É totalmente vedada a reprodução total ou parcial dos textos e ilustrações desta Revista, bem como a industrialização e/ou comercialização dos aparelhos ou idéias oriundas dos mencionados textos, sob pena de sanções legais, salvo mediante autorização por escrito da Editora.

**NÚMEROS ATRASADOS:** Pedidos à Caixa Postal 50.450-São Paulo, ao preço da última edição em banca, mais despesas de postagem. **SOMENTE À PARTIR DO NÚMERO 47 (MAIO/76).**

# Cria·Som

## EFEITOS SONOROS "bolados" por voce mesmo!



*Um milhão de sons diferentes para produzir efeitos especiais em suas gravações, em suas festas, em seu conjunto musical ou para seu divertimento simplesmente é o que você pode ter com esta bancada de sons experimentais. Sete potenciômetros e dez chaves permitem uma combinação incrível de ligações dos circuitos que fazem com que o leitor por mais que use sua bancada de sons experimentais sempre acabe por descobrir um novo som e com isso uma nova emoção. E, tudo isso pode ser reproduzido diretamente numa caixa acústica ou alto-falante graças à potente etapa de amplificação já incorporada em seu circuito.*

Newton C. Braga



excelente nível de áudio. Alguns watts podem ser conseguidos a partir de uma tensão de alimentação de 12V.

Estes 12V de alimentação servem tam-

bém de sugestão para o leitor usá-la diretamente em seu carro como dispositivo capaz de chamar a atenção conforme sugere a figura 2.



FIGURA 2

Analisando então as características técnicas desta central podemos salientar os seguintes pontos importantes:

a) Alimentação: pode ser feita com tensões de 6 à 12V dependendo o volume do som obtido desta tensão. Para maior tensão teremos maior potência de áudio.

b) Saídas: uma direta para um alto-falante ou caixa acústica com alguns watts de potência. Impedância de 8 ohms. Outra saída para gravador misturador ou amplificador.

c) Número de controles:

1 interruptor de pressão

9 chaves reversíveis e interruptores simples

7 potenciômetros

d) Número de efeitos: indeterminado

e) Componentes usados:

1 circuito integrado

1 transistor unijunção

2 transistores bipolares comuns

Na figura 3 damos uma sugestão de montagem para a bancada de modo a facilitar ao máximo seu uso. O alto-falante pode ser instalado na sua parte posterior, ou então numa caixa separada. Conforme

veremos, existe uma chave que permite desligar este alto-falante quando um amplificador externo, ou fone como monitor, forem usados.

Completando nossa apresentação, podemos dizer que se o leitor anotar as posições dos controles em que obtém os efeitos sonoros que mais lhe agradarem, poderá no final formar um excelente manual de operação para usar sua bancada na animação de festas, bailes, em peças teatrais ou para os momentos certos, quando deles necessitar.

### COMO FUNCIONA

Como sempre, antes de entrarmos em pormenores da montagem, damos explicações sobre o princípio de funcionamento dos aparelhos, o que é especialmente destinado aos estudantes e hobistas que pretendem estar sempre aumentando seus conhecimentos de eletrônica. Com isso a montagem adquire um aspecto didático pelo que pode fornecer em matéria de novos fatos a todos.

Temos então na figura 4 um diagrama de blocos de nossa bancada de sons experimentais, de onde partiremos em nossas considerações:

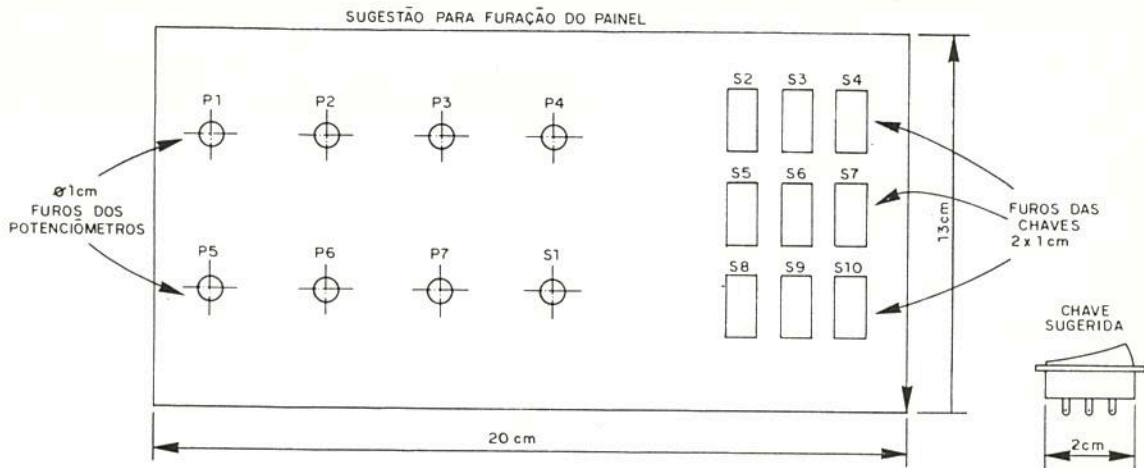


FIGURA 3

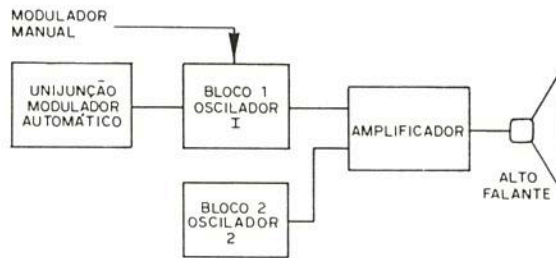


FIGURA 4

Dois osciladores de áudio formam esta central, ou seja, dois circuitos independentes de produção de sons. Analisemos como funcionam:

O primeiro está representado pelo bloco 1 tendo por base um circuito integrado 555, um "timer" (temporizador) que opera como um multivibrador astável num circuito conforme mostra a figura 5.

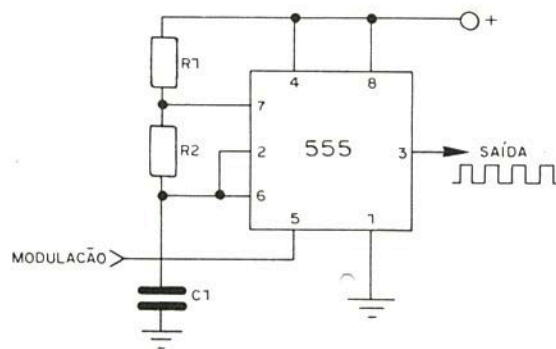


FIGURA 5

Este circuito tem seus componentes calculados de modo que sua operação ocorra na faixa de áudio, ou seja, que correspondam a sons audíveis, sendo um deles do tipo variável, para que possamos ter um controle sobre seu funcionamento.

Assim, na figura 5 o capacitor carrega-se através do resistor R1 e descarrega-se através de R2, os quais em conjunto determinam a frequência de operação do circuito entre dois limites estabelecidos pelas características do integrado além de seus próprios valores.

Na prática, usaremos neste circuito também uma chave para trocar o capacitor por outro obtendo-se assim duas faixas de frequências, uma com um capacitor maior, mais grave, e outra com um capacitor menor, mais aguda, portanto.

A saída do sinal produzido é feita pelo pino 3 do timer na qual temos uma forma de onda retangular. Veja que esta forma de onda é responsável pelo timbre característico do som produzido por esta etapa que é diferente do timbre da outra etapa, o oscilador 2.

Uma característica importante deste timer é a possibilidade de seu sinal ser modulado, ou seja, ter variações controladas externamente.

Existem então duas possíveis formas de fazer a modulação do sinal deste integrado o que nos leva a dois tipos de efeitos sonoros. A primeira possibilidade consiste em se interromper a produção dos sons em intervalos ritmados, o que é feita pela aplicação de um sinal de controle no pino 5, conforme sugere a figura 6. Temos então um som intermitente cuja frequência será determinada pela posição do potenciômetro e cuja velocidade dependerá do sinal de controle.

A segunda consiste em se variar em intervalos regulares e frequência do sinal

gerado, o que é possível pela aplicação de um sinal cuja forma de onda seja dente de serra (ou senoidal) alimentando o potenciômetro do timer, conforme sugere a figura 7. Neste caso, o que teremos serão sequências automáticas da frequência com efeitos sonoros muito interessantes que vão desde bips curtos até a imitação de sirenes ou mesmo gritos.

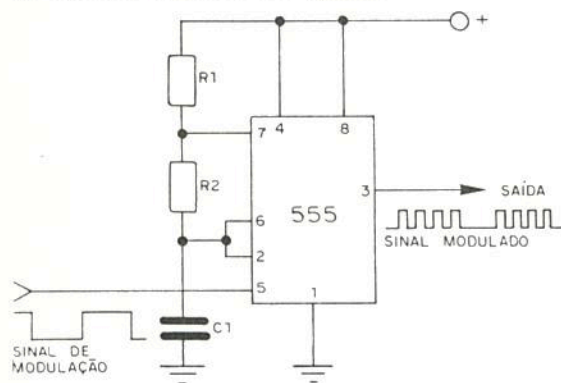


FIGURA 6

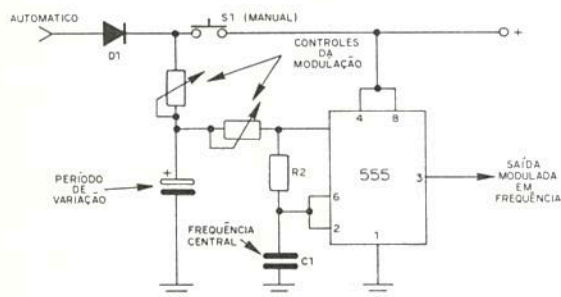


FIGURA 7

Tanto a faixa de sequência dos sons, ou seja, a profundidade da modulação como sua velocidade de repetição podem ser controladas externamente possibilitando assim a obtenção de diversos tipos de sons.

O oscilador 4, do segundo bloco, que passamos a analisar agora é do tipo Hartley modificado em que um transformador de saída miniatura serve tanto como bobina de carga como elemento capaz de transferir os sinais gerados diretamente para a etapa de saída de potência.

Este oscilador opera do seguinte modo: observando-se seu diagrama na figura 8 vemos que o sinal de realimentação para o circuito que é responsável pelas oscilações vêm da derivação inferior do transformador passando por duas redes. Uma dessas redes é colocada no circuito em funcionamento apenas em determinados

momentos quando necessitarmos de alguns efeitos especiais.

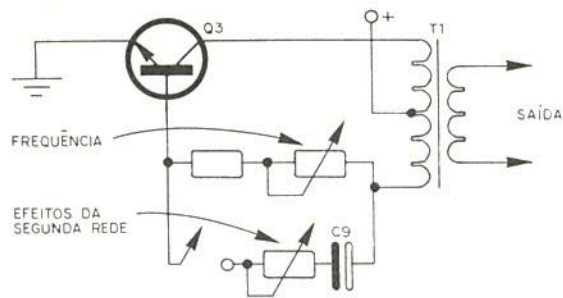


FIGURA 8

A primeira rede possui um potenciômetro que determina a frequência das oscilações pela realimentação que chega ao transistor, caso então que obtemos na sua saída sons de forma de onda e timbres diferentes dos produzidos pelo oscilador 1. Os dois sons podem ser misturados por meio de um controle especial (potenciômetro P7).

A segunda rede permite a obtenção de uma outra série de efeitos especiais pela carga e descarga de um capacitor na rede de realimentação em série com o outro potenciômetro (P6). Com este potenciômetro na sua posição de mínima resistência o circuito produz estalidos breves que se misturam ao sinal do timer modulando-os de modo interessante. Com o potenciômetro em outras posições os sons produzidos por este oscilador são "bips" de duração variável cuja frequência pode ser controlada tanto em P5 como P6. Estes sons podem se misturar com os produzidos pelo outro oscilador com mais efeitos interessantes ainda.

Continuando com a descrição do circuito passamos ao terceiro bloco que consiste no modulador do timer, dado em duas versões:

O modulador manual consiste num interruptor de pressão que permite obter variações crescentes e decrescentes de frequência, imitando fundamentalmente uma sirene de fábrica ou ambulância do tipo mecânico (figura 9). Este circuito "carrega" um capacitor de alto valor o qual descarrega no circuito do timer. Um controle adicional permite ajustar também a velocidade de carga, determinando-se assim a velocidade de crescimento dos sons produzidos.



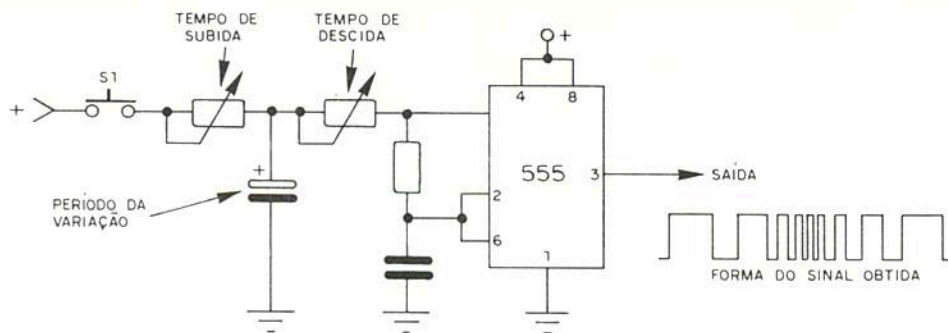


FIGURA 9

O modulador automático consta de um circuito oscilador com transistor unijunção o qual pode ser ligado tanto ao pino 5 de interrupção do timer como ao seu controle de frequência, por meio de uma chave. O circuito básico deste oscilador é mostrado na figura 10.

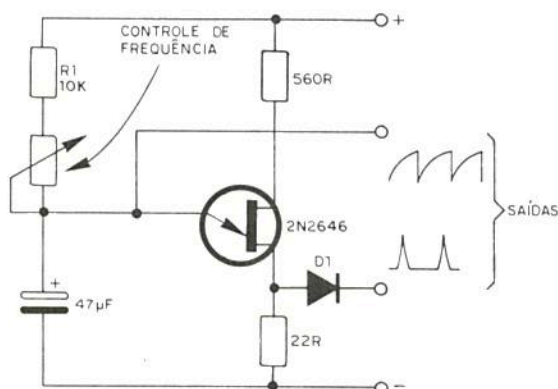


FIGURA 10

Temos então um oscilador de relaxação com transistor unijunção. Um capacitor se carrega lentamente através de um resistor (variável) até ser atingido o ponto de disparo do unijunção quando então ele conduz intensamente a corrente com a produção de um pulso. O capacitor se descarrega e um novo ciclo se inicia. Os pulsos são usados na modulação do timer de dois modos diferentes.

Temos finalmente o quarto bloco que representa a etapa de saída de áudio. Neste bloco temos um transistor TIP41 que a partir dos sinais dos dois osciladores fornece uma saída de alguns watts a um alto-falante comum. Para permitir maior simplicidade este transistor é acoplado diretamente ao alto-falante.

Nesta etapa temos também um interruptor com um jaque de saída para a retirada dos sons gerados para sua aplicação num amplificador, gravador ou mixer.

Como os sinais obtidos aqui são relativamente fortes não é preciso em qualquer caso usar pré-amplificadores.

A fonte de alimentação pode ser formada por pilhas ou ainda por um circuito retificador, conforme sugere a figura 11. No primeiro caso, podemos fazer o aparelho funcionar com 4, 6 ou 8 pilhas grandes, mas os melhores resultados são obtidos com 8 pilhas, com a fonte ou ainda com os 12 V do carro.

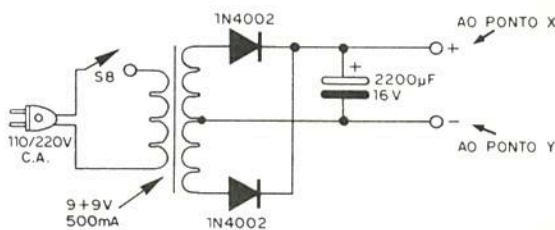


FIGURA 11

Se o leitor usar a bancada em conjunto com um amplificador, caso em que a etapa local de potência não será ligada, a alimentação do circuito pode ser feita normalmente com apenas 4 pilhas médias (6 V) já que a potência final de áudio será dada pelo seu aparelho de som e não mais pela bancada.

#### OBTENÇÃO DOS COMPONENTES

Todos os componentes usados nesta montagem são comuns não havendo dificuldades para sua obtenção. Alguns cuidados entretanto são necessários na sua escolha para que tipos dados como equivalentes mas que não são, ou peças aparentemente boas mas que não funcionam não venham prejudicar o desempenho de seu aparelho.

Comece o Planejamento da sua montagem pela caixa que deve alojar todos os componentes e também os controles. Esta caixa pode ser de madeira, plástico ou

metal com uma tampa de pelo menos 20 x 13 cm, conforme sugere a figura 12.

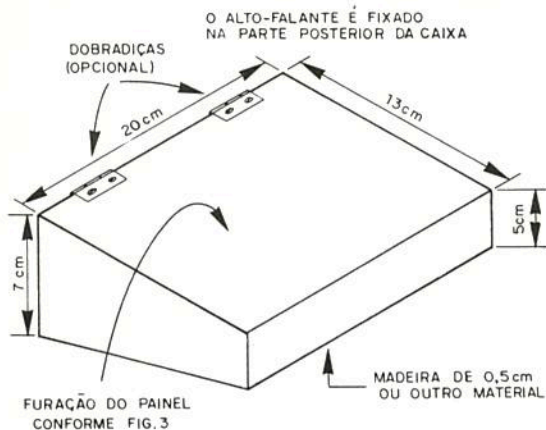


FIGURA 12

Com a caixa preparada você pode pensar em obter os demais componentes seguindo as seguintes recomendações:

a) Semicondutores: tanto o circuito integrado como os transistores e os diodos são comuns na praça bastando pedir nas lojas pelos tipos indicados na lista de material. Para o integrado, se quiser comprar também um suporte DIL de 8 pinos para facilitar sua montagem, principalmente se você ainda tiver alguma dificuldade em fazer as soldagens.

b) Potenciômetros: são todos lineares ou logarítmicos (tanto faz) sem chave. Antes de montá-los corte seus eixos no comprimento apropriado para receber os knobs (botões plásticos) que você já deve comprar em quantidade equivalente. Prefira os potenciômetros de eixo plástico que facilitam o corte mesmo com uma serra comum. (Para cortar o eixo, prenda numa morsa o potenciômetro pelo seu eixo e nunca pelo seu corpo, conforme mostra a figura 13).

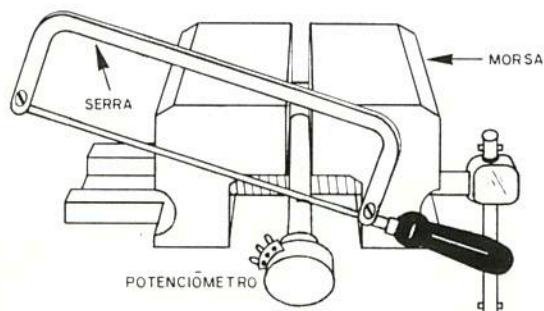


FIGURA 13

c) As chaves devem obedecer apenas as especificações quanto ao número de pólos

e ao tipo de operação ficando a aparência a cargo do gosto de cada um. As chaves de 1 pólo x 2 posições podem ser deslizantes; o interruptor simples do tipo botão de campainha, e as chaves de 1 pólo (liga-desliga) de tecla.

d) Os capacitores eletrolíticos devem ter os valores indicados e uma tensão de isolamento de pelo menos 16V com excessão de C8 que deve ser para 25V. Os demais capacitores podem ser tanto de poliéster metalizado como cerâmicos, seguindo a vontade do leitor não importando sua tensão de operação.

e) Os resistores são todos de 1/8W ou 1/4W com qualquer tolerância já que nada é crítico neste circuito. O leitor pode até aproveitar resistores de velhos rádios ou televisores abandonados desde que tenham os valores solicitados.

f) Temos finalmente um componente algo crítico que é o transformador de saída T1. Este deve ser obrigatoriamente do tipo ultra-miniatura de saída para rádios transistores, havendo inclusive a eventual necessidade do leitor substituí-lo se constatar que o oscilador 2 não opera satisfatoriamente.

g) O alto-falante pode ser de qualquer tipo de 8 ohms.

h) Completamos a relação com os materiais menores que são placa de circuito impresso ou ponte de terminais conforme a opção de montagem do leitor. No primeiro caso, lembramos que o leitor deve ter os recursos para confecção da placa, e no segundo caso as pontes podem ser compradas em pedaços para serem fixadas numa base de montagem isolante.

Temos também os fios, o suporte das pilhas ou o material da fonte que é comum. O transformador da fonte deve fornecer uma corrente mínima de 500 mA.

## MONTAGEM

Para a montagem o leitor tem duas opções: placa de circuito impresso ou ponte de terminais. A primeira é para os familiarizados com esta técnica e que possuam os recursos para sua execução. A segunda, mais simples é para os de menores recursos utilizando duas pontes fixadas numa base de madeira ou no fundo da própria caixa que alojará o aparelho.

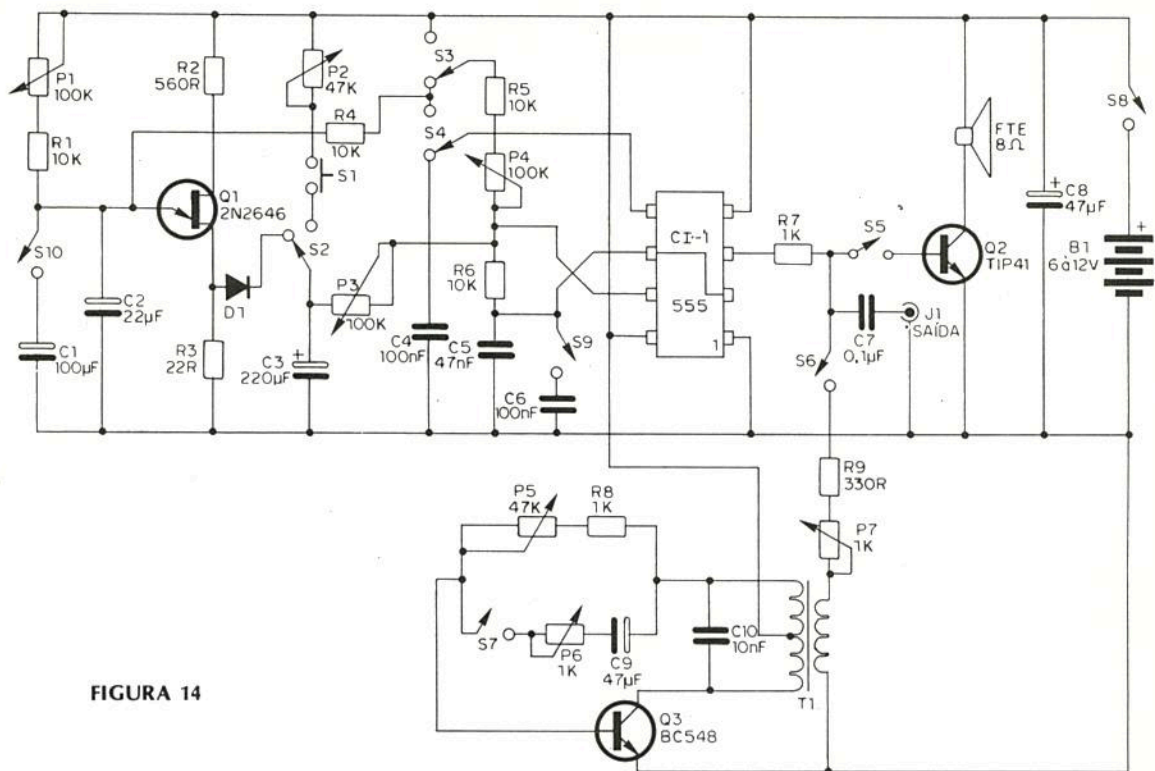


FIGURA 14

Temos então na figura 14 o circuito completo de nossa bancada de sons experimentais. Na figura 15 damos a versão em ponte de terminais com as ligações dos potenciômetros e chaves que ficam fora da base, no painel portanto. Do mesmo modo, na figura 16 damos a placa de circuito impresso, caso em que todos os controles também ficam fora da mesma assim como o alto-falante, a fonte de alimentação e o jaque de saída.

Para a montagem são os seguintes os principais cuidados que devem ser tomados no trato dos componentes:

a) A montagem do circuito integrado é feita segundo mostra a figura 17 em que fios rígidos curtos são soldados no seu suporte ou diretamente em seus terminais, dependendo da habilidade do montador, e em seguida na ponte de terminais, para esta técnica. Observe na colocação o resalto ou marca que identifica o pino 1. Para a montagem em placa basta soldar diretamente o integrado ou o suporte na mesma.

b) A soldagem dos transistores exige que o leitor observe a posição dos terminais que no caso do unijunção é dado pelo pequeno resalto em seu invólucro metálico (veja figuras). Nos demais transistores é dada também pelo formato do invólucro.

c) A polaridade do diodo é observada pelo anel colorido em seu invólucro.

d) Os capacitores eletrolíticos exigem a observação de sua posição já que são componentes polarizados. Observe então a marcação de (+) e (-) em seu invólucro.

e) Para soldar os resistores não é preciso observar sua polaridade, isto é, estes componentes não têm lado certo para sua ligação. Olhe apenas seus valores que são dados pelos anéis coloridos segundo a lista de materiais.

f) A montagem do transformador exige um pouco de cuidado. Se sua versão for em ponte de terminais, observe que este componente é mantido em posição pelos próprios fios de ligação. Veja então que o enrolamento primário que vai no transistor Q3 tem 3 fios e que o enrolamento ligado ao alto-falante tem dois fios apenas. Na montagem em placa o leitor deve antes de planejar sua realização adquirir o transformador já que podem haver variações de dimensões que dificultariam posteriormente sua montagem. Ao soldar os terminais deste transformador evite o excesso de calor já que eles podem soltar-se com certa facilidade.

Com todos os componentes eletrônicos soldados nas pontes de terminais ou placa

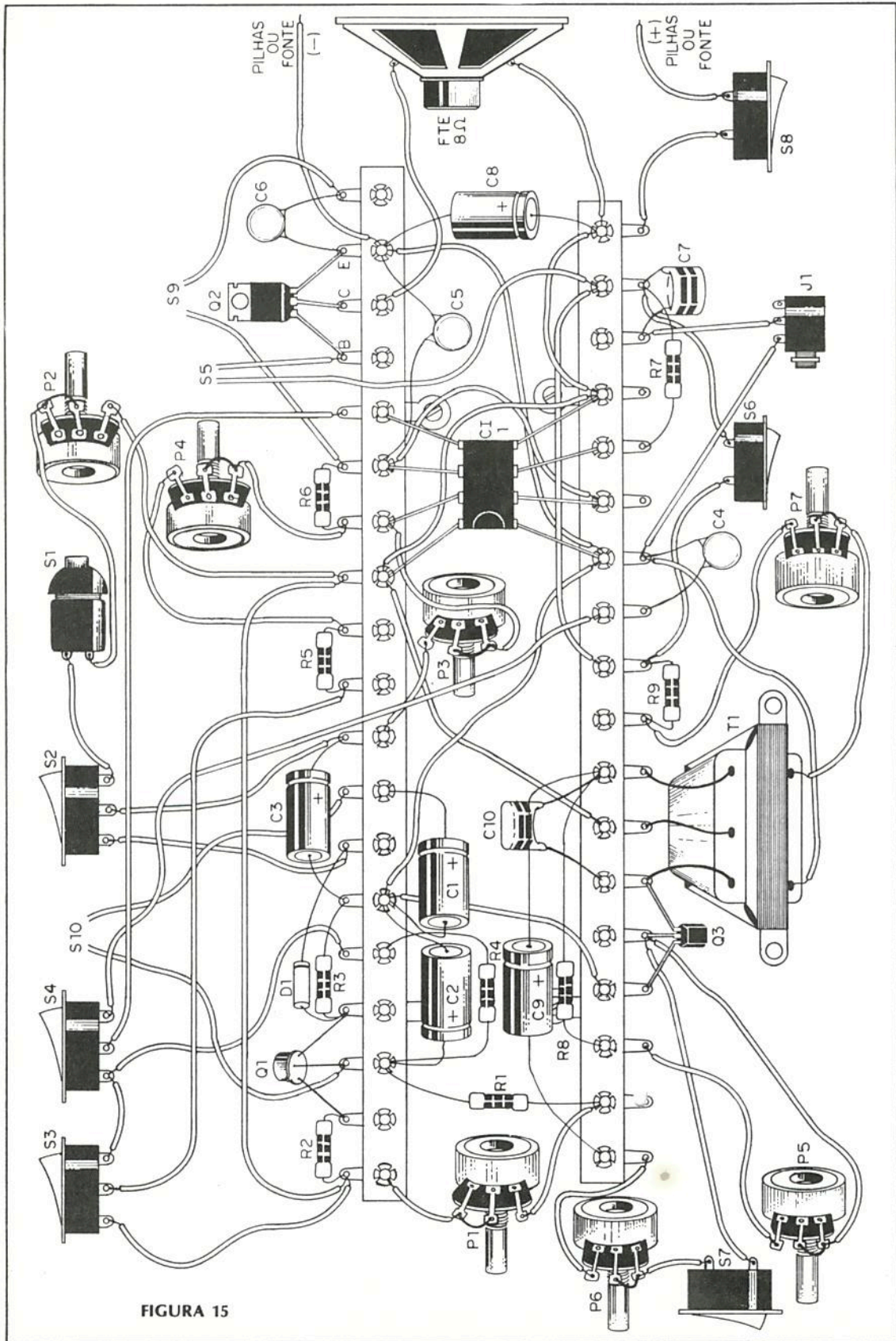


FIGURA 15

de circuito impresso, coloque no painel do aparelho todos os controles, ou seja, potenciômetros e chaves e faça sua ligação usando para esta finalidade fio fino de capa plástica flexível. Corte os fios em pedaços de aproximadamente 40 cm para facilitar a posterior retirada da tampa da caixa mesmo com o restante do circuito preso ao seu fundo (placa ou ponte). Faça todas as interligações em sequência e com cuidado pois inversões ou esquecimentos podem afetar seriamente o desempenho da unidade.

Complete as interligações com a fixação do suporte de pilhas ou módulo da fonte, o jaque de saída de som e o alto-falante.

Com todas as interligações feitas, antes de fechar a caixa e fazer a prova inicial de funcionamento será conveniente conferir toda a montagem. Para esta finalidade recomendamos que o leitor não só siga o desenho da versão em placa ou em ponte como também o diagrama por onde eventuais falhas podem ser detectadas com maior facilidade.

#### PROVA DE FUNCIONAMENTO

Conferidas as ligações, coloque as pilhas no suporte ou então se sua versão for a que usa a rede ligue o plugue na tomada.

Antes de ligar o interruptor geral (S8) que estabelece a alimentação coloque o interruptor S5 na posição de ligado. Este interruptor permite o uso do próprio alto-falante da unidade. Se quiser, faça a conexão de seu amplificador ao jaque J1 ligando o outro extremo do fio à entrada AUX do amplificador (figura 18).

A verificação do funcionamento será feita por etapas.

1. Para verificar o funcionamento do oscilador 1, manteremos o oscilador 2 desligado, o que será conseguido desligando-se o interruptor S6.

Nesta prova proceda então do seguinte modo:

- Atue inicialmente sobre P4, S3 e S4. O movimento de P4 deve provocar variações de tonalidade do som produzido, levando-o para o grave ou agudo conforme o sentido que você girar seu eixo. Mudando de posição S3 e S4 se o oscilador modulador dado por Q1 estiver funcionando você terá a produção de sons variáveis.

- Atue em seguida sobre P1 para mudar a frequência do oscilador modulador e também sobre S10.

2. Para verificar o funcionamento do oscilador modulador, se não for observado seu efeito na prova anterior, o leitor poderá usar um multímetro.

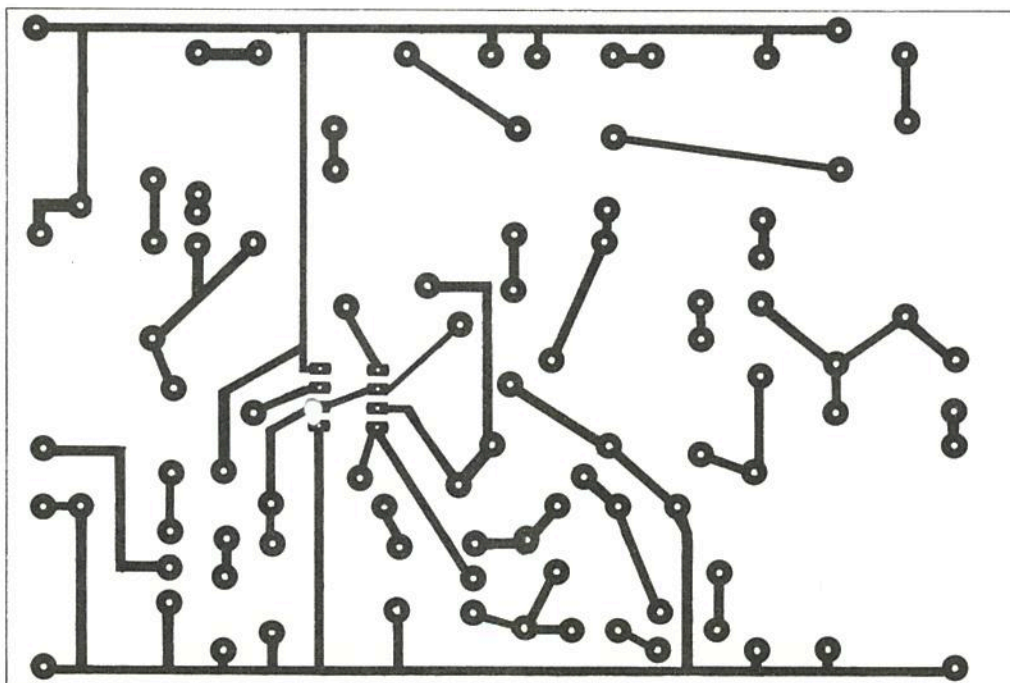


FIGURA 16

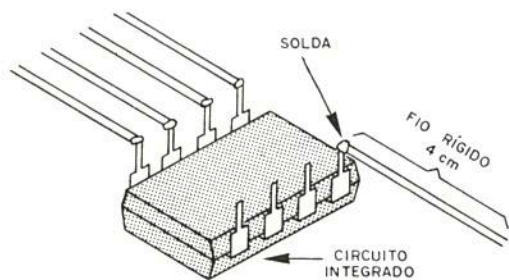
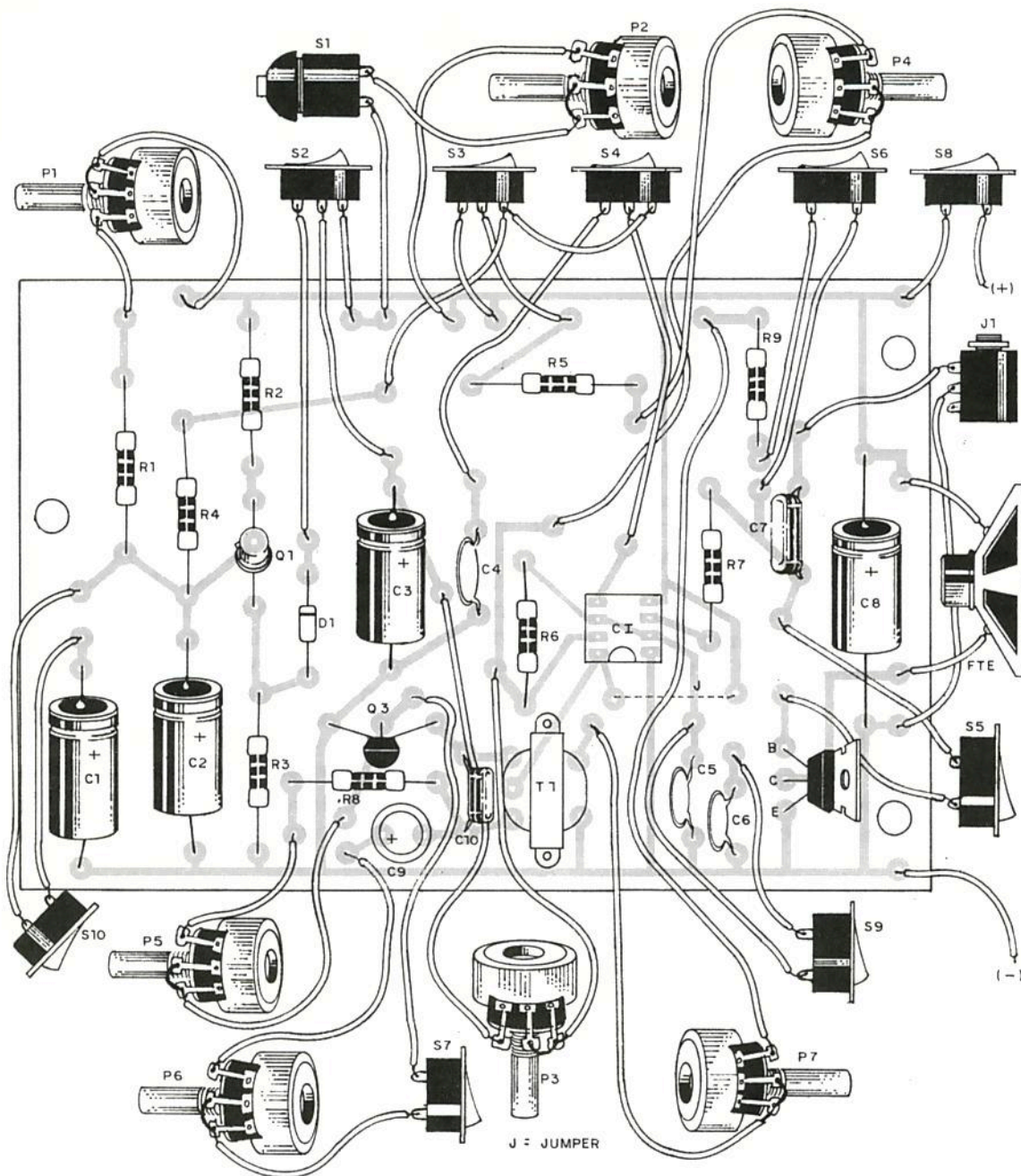


FIGURA 17

Coloque o multímetro na escala mais baixa de tensões e ligue a ponta de prova

vermelha (positiva) no emissor do transistor unijunção (E). A ponta de prova preta deve estar ligada no pólo negativo do capacitor C1 ou C2.

Com a chave S10 aberta atue sobre o potenciômetro P1. Você notará que a agulha do multímetro oscilará em determinados pontos do ajuste indicando que este circuito oscilador se encontra bom.

3. Para verificar o funcionamento do segundo oscilador basta ligar a chave S6 e

com S7 desligada atue sobre o potenciômetro P5. Em determinadas faixas de giro deste componente devem aparecer sons

no alto-falante da central. Atue sobre P7 também para modificar a modulação deste som em Q2.

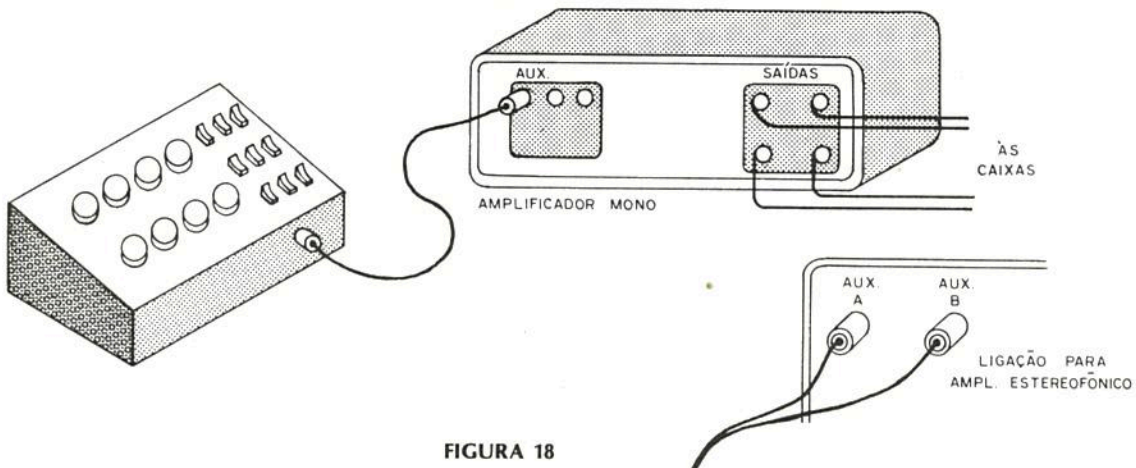


FIGURA 18

Se alguma etapa apresentar anormalidade de funcionamento verifique apenas os seus componentes e as suas ligações.

No caso específico do oscilador 1 veja a ligação do circuito integrado. No caso do oscilador 2 o ponto principal é o transformador de saída que eventualmente deve ser substituído. No caso do modulador com unijunção veja o estado do transistor unijunção e sua ligação.

Se você tiver o multímetro a sua disposição veja se todas as etapas recebem a tensão de alimentação nos pontos certos.

No oscilador 1 os pinos 4 e 8 devem estar com a tensão da fonte (6, 9 ou 12V conforme seu caso); no oscilador 2 é a tomada central do transformador e o coletor de Q3. No modulador são os resistores R2 e P1.

Estando o aparelho em ordem você pode pensar em iniciar suas experiências na criação de sons, mas antes deve fechá-lo definitivamente em sua caixa.

#### Usando a Bancada de Sons Experimentais

Para usar corretamente a sua bancada de sons experimentais é conveniente você saber sobre que circuitos atuam os controles de modo a poder saber suas possibilidades e limitações. Vejamos então os controles e os circuitos sobre os quais atuam:

P1 - Controla a frequência de modulação ou seja, a velocidade das variações automáticas de frequência e interrupções dos sons produzidos pelo oscilador 1. Este controle tem duas faixas de atuação, uma

mais rápida com S10 aberta e outra mais lenta com S10 fechada.

S10 - Controla as faixas de modulação conforme visto em P1.

S3, S4 - Estas duas chaves controlam o modo de operação do oscilador 1, ou seja, se ele vai operar com modulação ou sem modulação. Conforme sua ligação teremos então dois tipos de modulação: em frequência e em amplitude com efeitos diferentes.

P4 - Controla a profundidade da modulação do oscilador 1, ou seja, a tonalidade básica do som do oscilador 1.

S9 - Esta chave permite selecionar duas faixas de frequências para o som do oscilador 1. Com ela aberta temos uma faixa mais aguda e com ela fechada temos uma faixa mais grave.

S2 - Controla a modulação manual, caso em que se aperta ao mesmo tempo S1, obtendo-se o efeito de sirene. Por meio de S2 também obtemos um outro tipo de modulação via D1 a partir do oscilador com unijunção.

P2 e P3 - Determinam a velocidade de crescimento e decrescimento do som do oscilador 1 quando ele funciona modulado manualmente ou modulado via D1. Com P2 todo fechado e P3 aberto temos um crescimento rápido de frequência e decrescimento lento. Com os dois todo abertos temos uma subida lenta e depois descida igualmente lenta do som, imitando uma sirene de fábrica.

S5 - Serve para ligar o alto-falante local.

S8 - Serve para ligar a alimentação geral do aparelho.

S6 - Serve para ligar o oscilador 2.

P7 - Controla a parcela de som do oscilador 1 que se mistura com o som gerado pelo oscilador 2. Para desligar o oscilador 1, basta usá-lo na função com modulação externa e deixar S1 sem pressionar.

P5 - Controla a frequência central do oscilador 2, tornando seu som mais grave ou mais agudo.

S7 - Coloca C9 no circuito fazendo a produção de pulsos pelo oscilador 2.

P6 - Controla a duração dos pulsos do oscilador 2.

Recomendamos ao leitor que marque as posições dos controles que permitem obter determinados sons que lhe agradem. Será conveniente para esta finalidade colocar no painel graduações nos potenciômetros e usar knobs com marcas para facilitar isso.

#### LISTA DE MATERIAL

C1-1 - 555 timer (NE555,  $\mu$ A555, LM555, ou equivalentes)

Q1 - 2N2646 - transistor unijunção

Q2 - TIP41 - transistor de potência

Q3 - BC548 ou BC238 - transistor

D1 - 1N4001 ou 1N914 - diodo de silício

C1 - 100 $\mu$ F x 16V - capacitor eletrolítico

C2 - 22 $\mu$ F x 16V - capacitor eletrolítico

C3 - 220  $\mu$ F x 16 V - capacitor eletrolítico

C4 - 0,1  $\mu$ F ou 100 nF - capacitor de poliéster ou cerâmica

C5 - 0,047  $\mu$ F ou 47 nF - capacitor de poliéster ou cerâmica

C6 - 0,1  $\mu$ F ou 100 nF - capacitor de poliéster ou cerâmica

C7 - 0,1  $\mu$ F ou 100 nF - capacitor de poliéster ou cerâmica

C8 - 47  $\mu$ F x 25 V - capacitor eletrolítico

C9 - 47  $\mu$ F x 16 V - capacitor eletrolítico

C10 - 10 nF - capacitor de poliéster (marrom, preto, laranja)

P1 - 100k - potenciômetro linear ou log sem chave

P2 - 47k - potenciômetro linear ou log sem chave

P3 - 100k - potenciômetro linear ou log sem chave

P4 - 100k - potenciômetro linear ou log sem chave

P5 - 47k - potenciômetro linear ou log sem chave

P6 - 1k - potenciômetro linear ou log sem chave

P7 - 1k - potenciômetro linear ou log sem chave

R1 - 10k x 1/8W - resistor (marrom, preto, laranja)

R2 - 560R x 1/8W - resistor (verde, azul, marrom)

R3 - 22R x 1/8W - resistor (vermelho, vermelho, preto)

R4 - 10k x 1/8W - resistor (marrom, preto, laranja)

R5 - 10k x 1/8W - resistor (marrom, preto, laranja)

R6 - 10k x 1/8W - resistor (marrom, preto, laranja)

R7 - 1k x 1/8W - resistor (marrom, preto, vermelho)

R8 - 1k x 1/8W - resistor (marrom, preto, vermelho)

R9 - 330R x 1/8W - resistor (laranja, laranja, marrom)

T1 - transformador de saída para transistores (ver texto)

FTE - alto falante de 8 ohms

B1 - 6 à 12 V - pilhas em série ou fonte

Diversos: placa de circuito impresso ou ponte de terminais, caixa para a montagem, fonte de alimentação de 12V ou suporte de 4 à 8 pilhas médias ou grandes, knobs para os potenciômetros, fios, solda, parafusos, porcas, jaque de saída J1, etc.

## Com o curso de TV a cores, a situação nunca fica preta.

### CURSO TELETRONIC

Atualize-se. O curso Teletronic é baseado nas principais marcas, com esquemas e ilustrações de ajuste e calibração.

Em pouco tempo você é técnico em TV a cores. A oportunidade para você aumentar sua renda. Solicite folheto informativo.



#### CURSO TELETRONIC

Instituto de Pesquisas e Divulgação de Técnicas Eletrônicas Ltda.  
Rua Dr. Aug. de Miranda, 747  
Caixa Postal 11916 - CEP 01000  
SP - Capital

IPDTEL

Solicite folheto informativo do curso de Especialização em Eletrônica inteiramente GRÁTIS.

Nome: \_\_\_\_\_

Endereço: \_\_\_\_\_

Cidade: \_\_\_\_\_

Estado: \_\_\_\_\_ CEP \_\_\_\_\_

Credenciado no Cons. Fed. de Mão-de-Obra nº 192



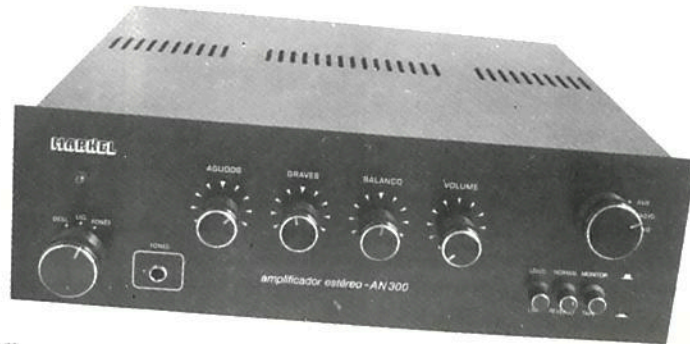
# LANÇAMENTO EXCLUSIVO

# BLACKFACE

## AMPLIFICADOR ESTÉREO MODELO AN-300

### CARACTERÍSTICAS:

15 W RMS (22 W IHF) em 8 ohms por canal  
23 W RMS (32 W IHF) em 4 ohms por canal  
Separação entre canais maior que 50 dB  
Ação de loudness +5 dB em 50 Hz e 10 kHz  
Resposta de frequência 20 Hz a 35 kHz, dentro dos 3 dB  
Montagem em módulo pré-magnético (RIAA), pré-tonal e amplificador de potência + fonte separados  
Tomada de fone, loudness, borne terra  
Tomadas de entradas polarizadas  
Potenciômetros com click  
Proteção automática de curto  
Garantia total  
Assistência técnica gratuita  
Acompanha o kit, completo manual de montagem



KIT Cr\$ 4.600,00  
MONTADO Cr\$ 4.900,00

## EQUALIZADOR GRÁFICO MODELO EG-10



### CARACTERÍSTICAS:

Impedância de entrada: 100 k ohms  
Impedância de saída: 1 k ohms  
Tensão de saída: 2,5 V RMS  
Tensão de entrada: 3 V RMS  
Distorção em 100 Hz: 0,05%  
Distorção em 1 kHz: 0,04%  
Distorção em 10 kHz: 0,08%  
Banda passante a - 3 dB: 8 Hz a 35 kHz  
Ganho: 24 dB  
Consumo: aprox. 4 W  
Garantia total  
Assistência técnica gratuita  
Acompanha o kit, completo manual de montagem

KIT Cr\$ 4.600,00  
MONTADO Cr\$ 4.900,00

PRODUTOS COM A QUALIDADE **MARKEL**

Pedidos pelo reembolso postal à  
SABER PUBLICIDADE E PROMOÇÕES LTDA.  
Utilize o cartão resposta comercial da página 63

# UM SOM COMPLETO!!

## KIT Stereo Junior

Amplificador Estéreo de 5 x 5 Watts  
2 Caixas Acústicas completas  
Toca Discos de 3 rotações  
Alimentação 110/220V AC e/ou  
12V DC (8 pilhas)  
Móveis de madeira com  
excelente acabamento  
Painel de alumínio anodizado



Cr\$ 3.900,00

(sem mais despesas)

### SUPER MICRO TRANSMISSOR FM

## SCORPION

Um transmissor de FM ultra-miniaturizado de excelente sensibilidade.  
O microfone oculto dos AGENTES SECRETOS agora ao seu alcance.



- do tamanho de uma caixa de fósforos
- excelente alcance: 100 metros sem obstáculos
- acompanham pilhas miniatura de grande durabilidade
- seus sinais podem ser ouvidos em qualquer rádio ou sintonizador de FM (88-108 MHz)
- excelente qualidade de som que permite o seu uso como microfone sem fio ou intercomunicador
- simples de montar e não precisa de ajustes (bobina impressa)

KIT Cr\$ 860,00

MONTADO  
Cr\$ 990,00

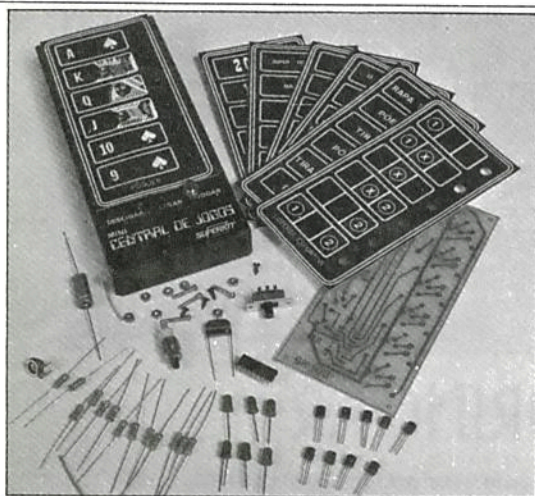
(sem mais despesas)

# KIT SUPER SEQUENCIAL DE 10 CANAIS



Cr\$ 3.730,00  
(sem mais despesas)

- capacidade para:
  - 1.200 lâmpadas de 5W ou 60 lâmpadas de 100 W em 110 V
  - 2.400 lâmpadas de 5 W ou 120 lâmpadas de 100 W em 220 V
- controle de frequência linear (velocidade)
- 16 efeitos especiais
- leds para monitoração remota
- alimentação: 110/ 220 volts



## KIT MINI CENTRAL DE JOGOS ELETRÔNICOS

7 jogos + sua imaginação = muitas horas de divertimento.

- resultado imprevisível
- montagem simples
- cartelas para 7 jogos:
  - loteria esportiva - poquer - teste de força
  - dado - rapa-tudo - cassino - fliper
- alimentação: 9 volts
- manual de montagem e instruções para os jogos

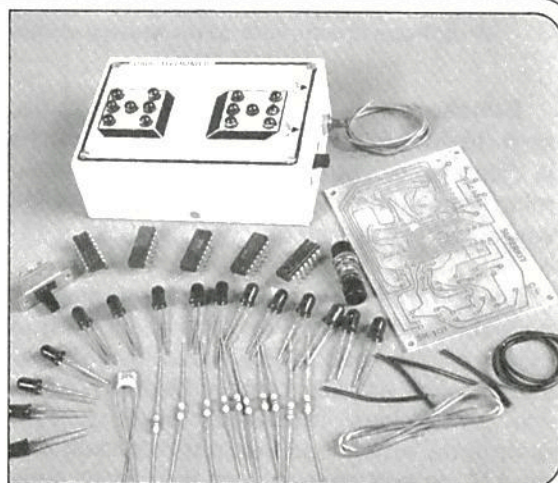
Cr\$ 960,00 (sem mais despesas)

## KIT DADO ELETRÔNICO

A versão eletrônica de um dos mais antigos jogos.

- resultado totalmente imprevisível
- montagem simples
- bela apresentação
- alimentação: 3 pilhas pequenas
- completo nos mínimos detalhes
- manual de montagem

Cr\$ 890,00 (sem mais despesas)

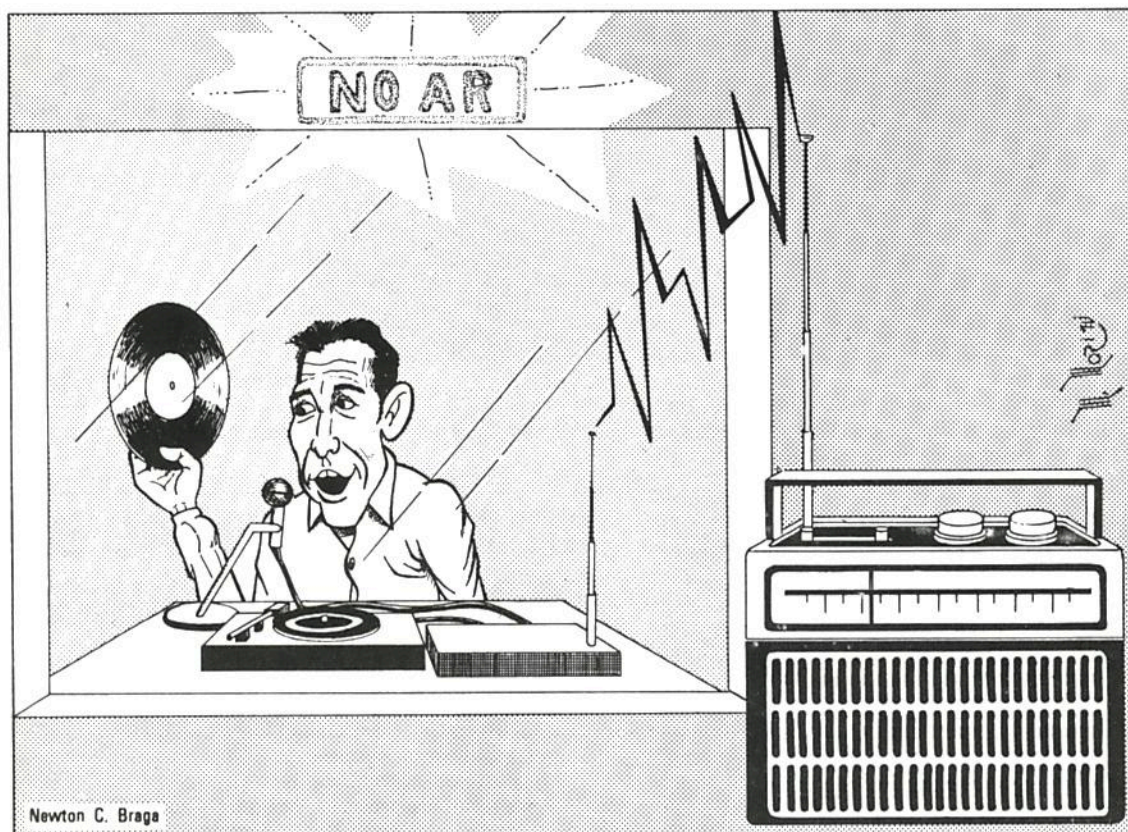


PRODUTOS COM A QUALIDADE SUPERKIT

Pedidos pelo reembolso postal à SABER Publicidade e Promoções Ltda.

Utilize o cartão resposta comercial da página 63

# "ESTAÇÃOZINHA" de RÁDIO AM



## PARA VOCE BRINCAR

*Brinque de locutor, cantor ou comentarista de rádio com seus amigos, transmitindo seus próprios programas para os radinhos de AM de sua casa com esta estação emissora de rádio de brinquedo. De muito fácil construção permite que você monte seu próprio estúdio de brinquedo emitindo tanto música como sua voz dentro de sua casa.*

Brincar de fazer programas de rádio, sem dúvida, é algo que muitos dos leitores já fizeram ou ainda fazem improvisando microfones com velhas latas e cabos de vassoura, e até palcos com caixotes e tábuas.

Os tempos mudam mas a brincadeira persiste porém agora de uma maneira que talvez o leitor não tenha nunca imaginado ser possível em seu tempo. Usando recursos eletrônicos modernos você poderá realmente emitir sua voz para os radinhos de AM de sua casa e com isso fazer seus próprios programas domiciliares de rádio.

Você ou seus filhos, juntamente com seus amigos poderão utilizar este brinquedo

de uma maneira realmente interessante.



FIGURA 1

Usando microfones de verdade você poderá fazer sua voz e a música de um toca-discos ou gravador portátil sair realmente para o ar sendo reproduzida com clareza e volume nos rádios das proximidades (figura 1).

Como fazer isso?

Usando poucos componentes e algumas horas de trabalho divertido você poderá colocar no ar sua própria estação de rádio.

### COMO FUNCIONA

As estações de rádio comuns de ondas médias operam segundo um tipo de emissão denominada AM (amplitude modulada) a qual é diferente do FM (frequência modulada).

Se bem que seja mais simples a construção de um pequeno emissor de FM tanto em vista da menor potência que eles exigem para funcionarem como pela melhor qualidade de som, estes apresentam a desvantagem de exigirem rádios especiais para sua captação, ou seja, rádios de FM.

Como os rádios de AM são muito mais populares que os de FM optamos por este tipo de emissão, considerando-se ainda a maior facilidade de montagem que um aparelho deste tipo oferece, principalmente se o leitor for um principiante.

Assim, nosso emissor AM consiste num aparelho que produz um sinal de rádio situado na faixa de frequências que vai dos 550 kHz aos 1600 kHz e que é modulado por um microfone ou então pelo sinal de um toca-discos ou gravador ligado externamente.

Na figura 2 temos um diagrama de blocos que nos permite explicar em linguagem simples como ele funciona.

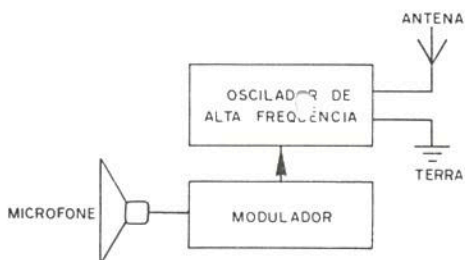


FIGURA 2

Os dois blocos correspondem exatamente a uma verdadeira estação de

rádio com a diferença de que numa estação "de verdade" a potência do sinal é de centenas ou milhares de watts enquanto que no nosso caso emitimos apenas uma fração de watt.

Assim, temos o primeiro bloco que representa um oscilador ou seja, um circuito que tem por finalidade produzir uma corrente de alta frequência a qual levada à antena produz ondas de rádio.

O nosso oscilador usa um único transistor o qual tem como responsável pela frequência produzida uma bobina e um capacitor variável. Pelo capacitor variável o leitor escolherá a frequência da emissão de modo que ela caia num ponto do mostrador do rádio em que não exista nenhuma outra estação transmitindo (figura 3).

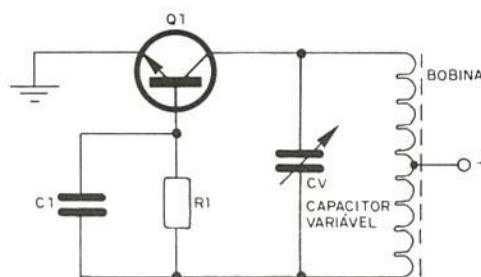


FIGURA 3

Este oscilador pode então produzir sinais cujas frequências estejam entre 550 kHz e 1 600 kHz ou seja, entre 550 000 e 1 600 000 oscilações por segundo.

Estes sinais que são irradiados pela antena levam a informação correspondente a sua voz ou a sua música aplicadas pelo circuito do bloco seguinte denominado modulador.

O que este circuito faz é variar a intensidade do sinal irradiado no mesmo ritmo da voz ou música que queremos transmitir de modo que ele possa levá-la até o receptor onde então poderá haver sua reprodução.

No nosso caso o sistema de modulação é dos mais simples, pois para a voz consta um simples microfone que é ligado ao oscilador por meio de um transformador. (figura 4)

O microfone mesmo, é improvisado. Usamos para esta finalidade um pequeno alto-falante. Estes componentes não servem somente para reproduzir o som como se pensa. Seu funcionamento é reversível o que significa que se eles recebem uma corrente elétrica, a convertem em som,

mas se recebem som também o convertem em corrente elétrica. É justamente nesta segunda função que o usamos (figura 5).

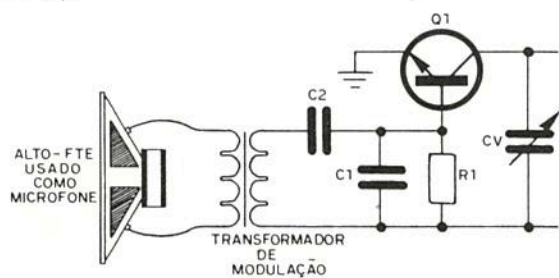


FIGURA 4

Neste mesmo bloco temos uma entrada adicional que nos permite ligar ao transmissor um pequeno toca-discos com cápsula de cristal e transmitir o som de um disco que nele seja colocado.

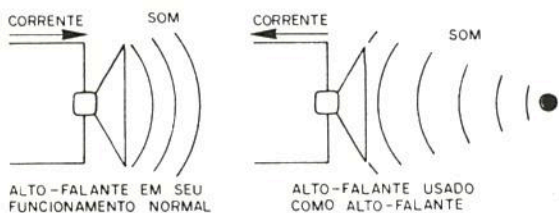


FIGURA 5

Um problema que ocorre pelo tipo de emissão usada refere-se ao alcance. Para uma mesma potência, uma emissão de FM vai muito mais longe que a de AM na faixa de ondas médias.

Assim, para podermos fazer nossa estação de rádio operar satisfatoriamente dentro do alcance domiciliar desejado, precisamos alimentá-la com uma tensão relativamente alta, o que nos impede de usar pilhas comuns. Assim sendo, a alimentação de nosso transmissor vem da rede local de corrente alternada, o que quer dizer que precisaremos ligá-lo à tomada. (figura 6)

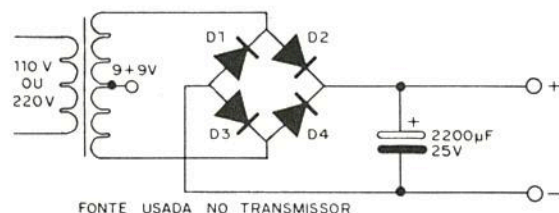


FIGURA 6

No entanto como a sua operação será fixa, isto apresenta inúmeras vantagens como por exemplo a possibilidade de fazer

uma montagem que simule realmente um equipamento de estação de rádio com diversos controles e até uma lâmpada que indique quando ela está "no ar".

#### OBTENÇÃO DO MATERIAL

Todos os componentes usados nesta montagem são comuns, no entanto, o leitor deve tomar cuidado para não usar equivalentes que possam induzir o aparelho a um funcionamento diferente do esperado ou mesmo não dar sinal algum.

Assim, para obter estes componentes damos as seguintes recomendações:

a) Bobina: esta deve ser enrolada segundo as indicações que daremos com o máximo de cuidado. O leitor simplesmente adquirirá numa casa de material eletrônico o bastão de ferrite de 10 à 15 cm de comprimento e aproximadamente 1 cm de diâmetro e nele enrolará o fio comum de capa plástica no número de voltas indicado. (figura 7)

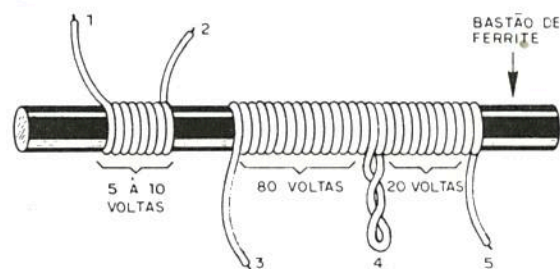


FIGURA 7

b) Capacitor variável: este componente pode ser aproveitado de um velho rádio de AM ou então comprado. Se aproveitado de um velho rádio, o leitor deve verificar se suas placas não estão tortas encostando umas nas outras, o que seria causa de curto circuito que impediria o funcionamento do transmissor. Se o comprar, peça simplesmente por uma variável de duas seções de eixo fino de qualquer valor entre 365 e 410 pF.

c) Os componentes eletrônicos menores devem ter as especificações da lista de material.

Para os capacitores eletrolíticos observe apenas que a tensão mínima de operação seja de 25 V.

Os resistores podem ser de 1/8, 1/4 ou mesmo 1/2W com qualquer tolerância.

O potenciômetro usado como controle de modulação (veja as especificações do aparelho) é de 100K linear ou log.

Os diodos recomendados para a fonte são do tipo 1N4002 mas equivalentes como o 1N4004 ou BY127 podem ser usados.

d) Transformadores: esta montagem usa dois transformadores que exigem cuidado na escolha.

O primeiro transformador é o usado na modulação, ou seja, para permitir que o alto-falante usado como microfone que é de baixa impedância excite o circuito emissor que é de alta impedância. O leitor deve procurar por um transformador de saída para válvulas 6AQ5 ou 50C5 ou qualquer outro que tenha uma impedância de primário de 2 500 à 10 000 ohms (quanto maior, melhor).

O segundo transformador é do tipo de alimentação de 9 + 9 V com uma corrente de pelo menos 100 mA. O enrolamento primário deste transformador deve ser de acordo com a rede local, ou seja, 110 ou 220V conforme o caso.

e) Como microfone será usado um pequeno alto-falante que inclusive o leitor pode aproveitar de velhos rádios. A única exigência para este alto-falante é que ele seja de 8 ohms ou de acordo com o secundário do transformador de saída usado. Se o leitor for comprar um alto-falante escolha um tipo pequeno de 5 ou 10 cm para facilitar seu manuseio como microfone.

Temos finalmente a parte mecânica que se refere ao chassi ou caixa em que o aparelho é montado. Para esta o leitor pode fazer muitas improvisações de material conforme as indicações que damos no texto.

### DESCRIÇÃO DA ESTAÇÃO

Na figura 8 damos nossa sugestão para a montagem da pequena estação de rádio numa caixa de aproximadamente 30 x 20 x 10 cm.

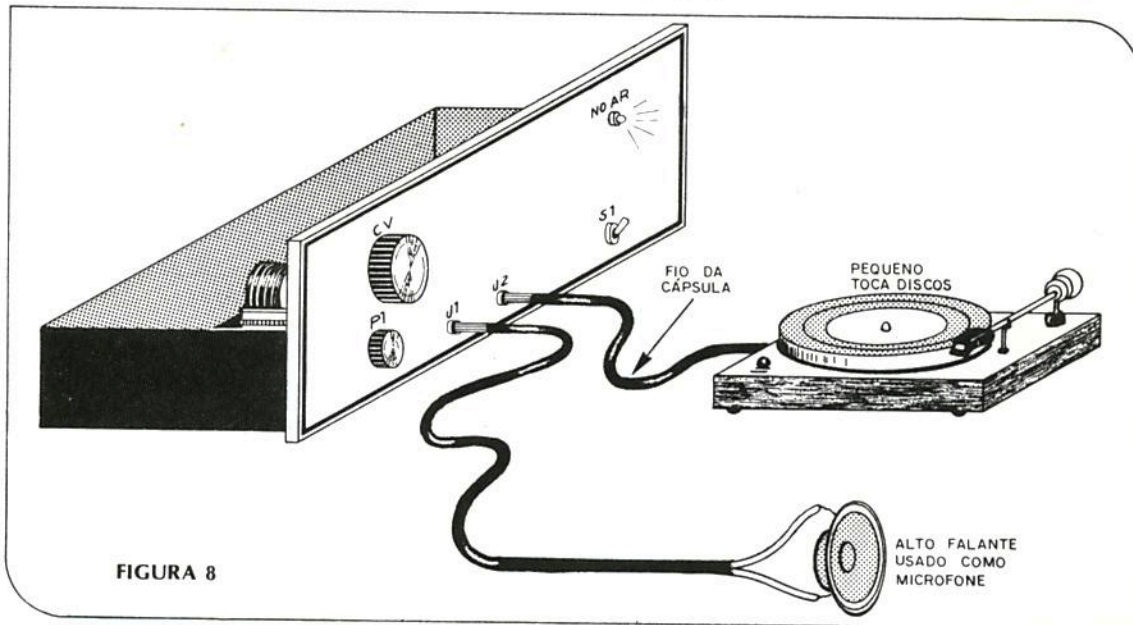


FIGURA 8

Esta caixa terá dois controles na parte frontal que correspondem ao capacitor variável de sintonia e ao potenciômetro que controla a modulação do toca-discos (se usado).

Temos ainda nesta parte central um interruptor que serve para ligar e desligar a estação.

Uma lâmpada indicadora com a inscrição "no ar" acenderá quando o aparelho for ligado.

Na parte frontal da caixa existem dois jaques para a ligação do microfone e para a ligação do toca-discos.

Na parte posterior teremos uma tomada tipo antena-terra que servirá para a ligação de um fio de 3 à 5 metros de comprimento que é a antena da estação transmissora.

Desta parte também sai o cabo de alimentação, ou seja, o fio com o plugue que será ligado à tomada.

## MONTAGEM

Os componentes menores desta estação serão soldados numa ponte de terminais a qual será fixada na caixa na sua parte inferior. Na parte superior da caixa ficarão apenas o variável e os transformadores também fixados por meio de parafusos,

enquanto que na parte frontal ficarão os controles que já indicamos.

A soldagem de todos os componentes e das ligações deve ser feita com um ferro pequeno e solda de boa qualidade. Como ferramentas adicionais use um alicate de corte lateral, um alicate de ponta e uma chave de fenda.

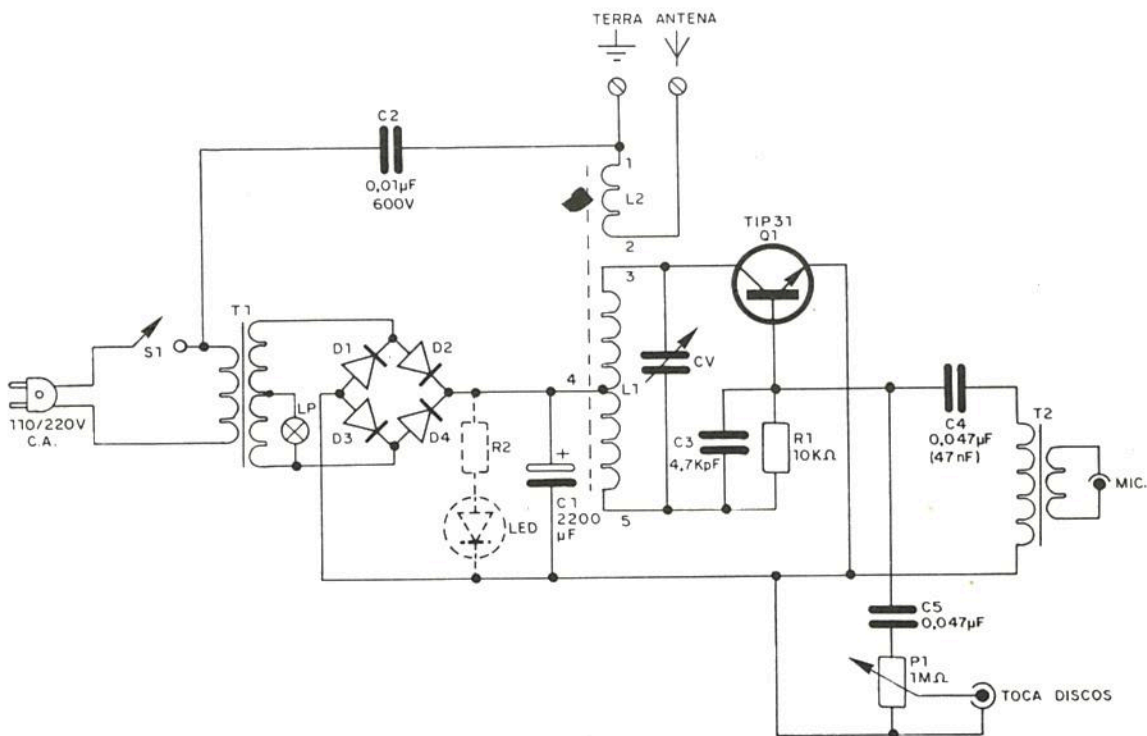


FIGURA 9

O circuito completo de pequena estação emissora é mostrado na figura 9.

A disposição dos componentes na ponte de terminais e as suas ligações com os demais componentes maiores é mostrada na figura 10. Veja na figura 11, a disposição de todos os componentes na caixa.

Damos a seguir a sequência de operações que o leitor deve acompanhar para sua montagem:

a) Depois de preparar a caixa de modo a poder fixar os transformadores, o variável, o potenciômetro e os jaques, aqueça o ferro de soldar e passe à montagem dos componentes da ponte de terminais.

b) Comece pelo transistor observando sua posição. O transistor usado pode ser tanto o TIP31 como o TIP29 ou ainda o BD137 ou BD139.

Observe que a disposição dos terminais dos transistores TIP é diferente da dos

transistores BD. Veja na figura 12 a maneira de ligar cada um deles.

Na soldagem deste transistor evite o excesso de calor que pode danificá-lo.

c) A seguir, solde os capacitores observando bem os pontos de ligação destes componentes e para o caso do eletrolítico a sua polaridade.

Evite também o excesso de calor na soldagem fazendo-a rapidamente.

d) Para a soldagem dos diodos deve ser observada a sua polaridade dada no caso do 1N4002 e 1N4004 pelo anel em seu invólucro. No caso de outros tipos de diodo a marcação também será no invólucro por meio de anel colorido, ou mesmo pelo símbolo gravado, caso do BY127.

e) O resistor será soldado sem precisar ser observada posição para o mesmo, pois este componente não é polarizado.



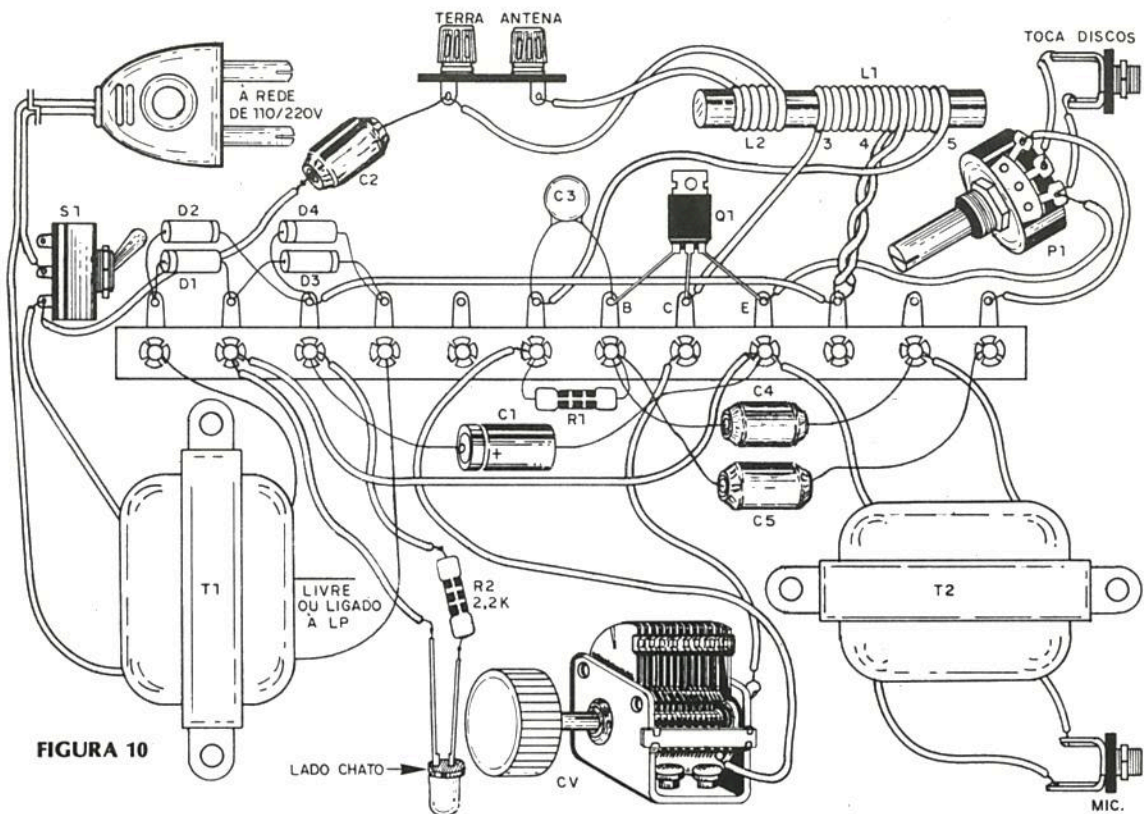


FIGURA 10

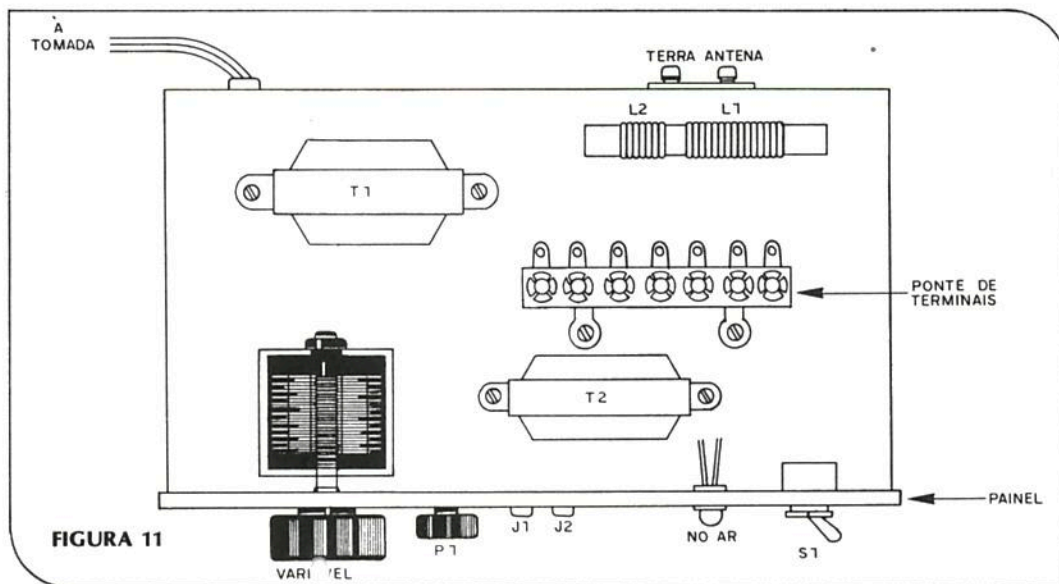


FIGURA 11

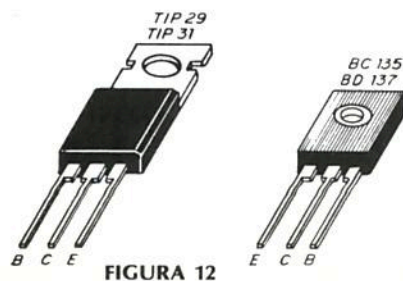


FIGURA 12

f) Com todos os componentes soldados na ponte, prepare a bobina enrolando-a do modo indicado na figura 13. Veja que ela possui dois enrolamentos. Faça em primeiro lugar o enrolamento maior que consta de 100 voltas de fio tendo uma tomada na vigésima. A seguir enrole mais 10 espiras ou voltas de fio sobre esta bobina formando L2.

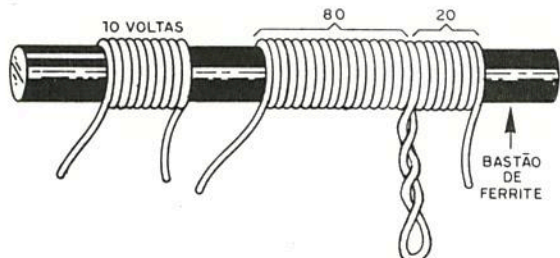


FIGURA 13

Prenda a bobina com uma braçadeira na caixa em local próximo de onde deve ficar a ponte de terminais.

g) Você deve agora fixar a ponte de terminais utilizando dois parafusos, e soldar os fios da bobina nos locais correspondentes. Cuidado para não fazer inversões. Veja que estes fios devem ficar curtos porém não excessivamente esticados a ponto de forçar o conjunto.

h) Ligue agora por meio de dois fios o capacitor variável à ponte de terminais. Veja bem onde devem ser ligados estes fios no variável para que o circuito funcione satisfatoriamente.

Estes fios devem ser curtos e diretos.

i) Solde agora os fios da segunda bobina (L2) aos terminais antena/terra e também o capacitor lá existente que fará conexão com a rede de alimentação. Este capacitor tem por finalidade aproveitar o terra da própria rede local eliminando-se assim a necessidade de uma ligação extra para funcionamento do aparelho.

j) A seguir, você soldará os fios dos transformadores, usando nos casos em que isso for necessário, fios de prolongamento de capa plástica.

As soldagens serão então as seguintes:

- primário do transformador de alimentação ao cabo de alimentação e ao interruptor geral;
- secundário do transformador de alimentação à ponte de terminais;
- primário do transformador de modulação (saída) à ponte de terminais;
- secundário do transformador de modulação ao jaque de ligação do alto-falante usado como microfone.

k) Solde agora os fios de ligação ao jaque de entrada para o toca-discos e o potenciômetro de controle de modulação. Solde também os fios de ligação à lâmpada indicadora ou se o leitor quiser ao led. No caso de utilização do led a ligação é a mostrada na figura 14.

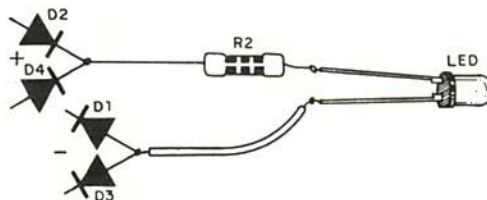


FIGURA 14

Observe bem a posição do led se o usar pois se ele for invertido poderá ocorrer sua queima.

Completada a montagem, com todos os componentes fixos e ligados, confira tudo e prepare-se para fazer a prova de funcionamento.

Para esta você precisará de um radinho de AM comum que será ligado nas proximidades de sua estação de rádio de brinquedo.

#### EXPERIMENTANDO A ESTAÇÃO

Ligue dois fios ao alto-falante usado como microfone e solde-os no jaque que se encaixa na entrada do transmissor.

Ligue a alimentação da estação, conectando-a à tomada.

Acionando o interruptor geral deve acender a lâmpada indicadora de "no ar".

Coloque então o rádio de AM sintonizado numa frequência em que não haja nenhuma estação (em torno de 800 kHz) com o seu volume em 3/4 da posição de máximo a uma distância de 2 metros da estação.

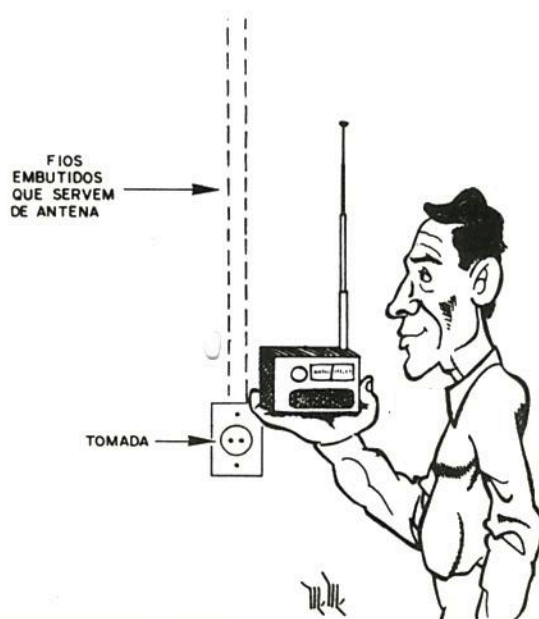


FIGURA 15

Na saída de antena da estação ligue um fio de pelo menos 3 metros de comprimento o qual servirá de antena.

A seguir, falando no microfone (altofalante) vá mexendo no variável até sua voz ser ouvida no radinho. Pode ser que se encontre mais de um ponto do ajuste do variável em que sua voz seja ouvida. Escolha onde isso ocorre com maior intensidade.

Verifique o alcance do transmissor afastando-se com o radinho. Nos locais mais remotos (mais de 10 metros) o leitor verá

que a recepção ficará melhorada quando aproximarmos o radinho de interruptores ou tomadas na parede já que a fiação de sua instalação elétrica é também usada como antena (figura 15).

Para brincar com sua estação basta fazer seus programas à vontade e ligar um pequeno toca-discos no jaque destinado a esta finalidade. O potenciômetro permite alterar o nível da emissão de música e inclusive obter-se música de fundo, isto é, transmitir a palavra ao mesmo tempo que em nível mais baixo temos música.

#### LISTA DE MATERIAL

Q1 - TIP31 ou TIP29 - transistor (ou equivalente)

D1, D2, D3, D4 - 1N4002 ou equivalente - diodo de silício

C1 - 2 200  $\mu$ F x 25 V - capacitor eletrolítico

C2 - 0,01  $\mu$ F x 600V - capacitor de poliéster ou óleo

C3 - 4,7 KpF - capacitor cerâmico

C4, C5 - 0,047 ou 47 nF - capacitor de poliéster ou cerâmica

R1 - 10k x 1/8W - resistor (marrom, preto, laranja)

R2 - 2,2k x 1/8W - resistor (vermelho, vermelho, vermelho) - optativo

R1 - potenciômetro de 1M

Lp - lâmpada piloto de 9V

T1 - transformador de 9+9V x 250 mA com primário de acordo com a rede local

T2 - Transformador de saída para a válvula 6AQ5

J1, J2 - jaques para fones

Cv - capacitor variável (ver texto)

S1 - interruptor simples

L1, L2 - ver texto

Diversos: ponte de terminais, núcleo de ferrite, fios, solda, knobs, caixa para a montagem, ponte antena-terra, etc.

**Faça você mesmo  
os seus  
CIRCUITOS IMPRESSOS**

**MALIKIT**

**Completo Laboratório  
(Da furadeira elétrica  
(12 Volts D.C.,  
à placa virgem)**

**CR\$1.100,00  
(SEM MAIS DESPESAS)**

Pedidos pelo reembolso postal à  
**SABER PUBLICIDADE E PROMOÇÕES LTDA.**  
Utilize o cartão resposta comercial da página 63

**TRAÇADOR DE SINAIS**



O maior quebra galhos do técnico reparador de radios, tv's etc..

**SUGADOR DE SOLDA**



Indispensável na remoção de qualquer componente

**SUPOORTE PARA FERRO**



Coloca mais ordem e segurança na bancada

**FONTE ESTABILIZADA**



Substitui pilhas e baterias. Ótimo para experiências.

**CANETA ESPECIAL**



Trança diretamente sobre a placa cobreada. RECARREGÁVEL!

**DESSOLDADOR À PEDAL**



Derrete a solda e faz a sucção.

**Solicite catálogo à "CETEISA"**  
Rua Senador Flaquer, 292 - Santo Amaro - São Paulo  
CEP 04744 - FONES: 548-4262 - 246-2996



# RADIOSHOP

RUA VITÓRIA, 339 - CEP 01210 - SÃO PAULO - SP  
 TEL. 221-0213 (Inform. e pedidos) - 221-0207 (Escritório)

## CAIXAS

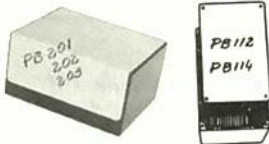
### CAIXAS DE ALUMÍNIO

45 x 60 x 80mm	55,00
50 x 80 x 130mm	134,00
50 x 100 x 130mm	145,00
60 x 80 x 130mm	142,00
60 x 100 x 130mm	168,00
60 x 130 x 150mm	234,00
80 x 80 x 130mm	152,00
80 x 150 x 250mm	491,00



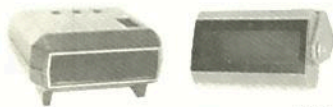
### CAIXAS PLÁSTICAS PATOLA

PB112	124x85x52mm EXT.	135,00
PB114	148x97x54mm EXT.	146,00
PB201	86x69x39mm EXT.	85,00
PB202	97x69x51mm EXT.	82,20
PB203	96x85x42mm EXT.	108,30



### CAIXAS PLÁSTICAS P/RELÓGIO DIGITAL

PATOLA-CP.011	90x56x31mm EXT.	200,00
PATOLA-CP.020	120x115x50mm EXT.	268,00
MOLDAÇO	120x115x65mm	180,00
MOLDAÇO	92x70x50mm	250,00



PATOLA - CP.020  
MOLDAÇO - 120 x 115 x 65 mm

PATOLA - CP.011

### A BARÁ ELETRÔNICA

Modelo Minivox, permite conversação instantânea sem instalação entre quaisquer pontos, utilizam apenas tomadas comuns. A tecla de 7 transmissão quando travada, permite a escuta em qualquer ambiente de casa.

PREÇO UNITÁRIO - 3.214,00

### FORTEIRO ELETRÔNICO SEM FIO "AMELCO"

Alimentado pela campainha existente, dispensa totalmente instalações especiais de fios e cabos. Você poderá atender quem tocar a campainha de qualquer ponto de sua residência, com o receptor ligado a qualquer tomada elétrica, sua versatilidade vai permitir a deslocação para onde lhe convier e no momento que quiser.

PREÇO UNITÁRIO - 6.500,00



IDEAL PARA OBTER O MELHOR RENDIMENTO DO MOTOR DE SEU CARRO. ACABAMENTO PRIMORDIAL E DE ALTA QUALIDADE. ESCALA ATÉ 8.000 RPM COM INDICAÇÃO POR LED'S SEQUENCIAIS DE PONTO MÓVEL. TOTALMENTE INTEGRADO. FÁCIL DE MONTAR.

**Cr\$ 1.998,00**  
~~Cr\$ 1700,00~~  
*últimas peças*

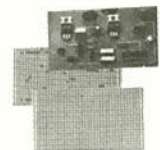
## LABORATÓRIO ELETRÔNICO JUNIOR



IDEAL PARA A INICIAÇÃO EM ELETRÔNICA DE CRIANÇAS A PARTIR DE 10 ANOS E TAMBÉM PARA LAZER. PERMITE A MONTAGEM, SEM SOLDA, DE 10 INTERESSANTES EXPERIMENTOS.

PREÇO - 750,00

### MALIBOARD



DIMENSÕES  
 100 x 95  
 200 x 95  
 300 x 95  
 450 x 95  
 100 x 47  
 200 x 47  
 300 x 47  
 450 x 47

### OFERTAS

Embalagens com 7 Resistores de Fio de valores diversos.

Preço/7peças - 30,00

Embalagem c/10 potenciômetros rotativos e deslizantes de diversos.

Preço/10peças - 50,00

Transformadores de relógio

Preço Unitário - 50,00



### KNOBBS

REF.	MELRO	PREÇO
K-17	MELRO	45,00
K-37	MELRO	64,00
P-10	MELRO	27,00
P.12 B. ESTRIADA	MELRO	27,00
P.20 B. ESTRIADA	MELRO	27,00
P.22 B. ESTRIADA	MELRO	27,00
P.23 B. ESTRIADA	MELRO	27,00
P.32 B. ESTRIADA	MELRO	27,00
K.27	MELRO	27,00
KS-17	MELRO	27,00
KS-37	MELRO	27,00
3C- FAIXA CURTA	PLASTIDA	27,00
3C- FAIXA COMPRIDA	PLASTIDA	27,00
013-BICO DE PAPAGAIO	PLASTIDA	27,00

## SCORPION



- \* Alcance 100 metros
  - \* Pilhas Miniaturizadas
  - \* Pode ser ouvido em qualquer Rádio FM
  - \* Ótimo sem podendo ser usado como microfone sem fio ou intercomunicador
  - \* Simples de montar dispensando ajustes (bobina impressa)
- O microfone oculto dos agentes secretos agora ao seu alcance.

Kit c/\$860,00 Montado C/\$990,00

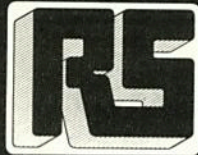
027	PLASTIDA	18,00
032	PLASTIDA	18,00
063	PLASTIDA	18,00
064	PLASTIDA	18,00
064-A	PLASTIDA	18,00
065	PLASTIDA	18,00
065-A	PLASTIDA	18,00
084	PLASTIDA	18,00
085	PLASTIDA	18,00
095-TV	PLASTIDA	40,00
096-TV	PLASTIDA	37,00
097-LONGA	PLASTIDA	28,00
097	PLASTIDA	28,00
102F	PLASTIDA	28,00
103	PLASTIDA	28,00
106	PLASTIDA	28,00
108	PLASTIDA	28,00
110-LISO	PLASTIDA	28,00
110	PLASTIDA	28,00
116	PLASTIDA	28,00
116-E	PLASTIDA	28,00
17-E	PLASTIDA	12,00
118-L	PLASTIDA	12,00
121	PLASTIDA	12,00
700-CR	PLASTIDA	12,00
1000	PLASTIDA	12,00
1010/0	PLASTIDA	12,00
1030	PLASTIDA	12,00
1030 CONCAVA	PLASTIDA	12,00
1031	PLASTIDA	12,00
1032-F COLECTOR ISOL	PLASTIDA	12,00
1036-F COLECTOR ISOL	PLASTIDA	17,00

2005 CHAPA DOUR	1050	PLASTIDA	17,00
2000 CHAPA CR	1054	PLASTIDA	17,00
1090 1/2 CANA	1060	PLASTIDA	17,00
1090 1/2 CANA	1070	PLASTIDA	17,00
1090 1/2 CANA	1090/0	PLASTIDA	17,00
1090 1/2 CANA	2000/DR	PLASTIDA	17,00
1090 1/2 CANA	2000/CR	PLASTIDA	17,00
1090 1/2 CANA	TV BABY	PLASTIDA	40,00
1090 1/2 CANA	TV BABY	PLASTIDA	40,00
1090 1/2 CANA	TV BONANZA	PLASTIDA	40,00
1090 1/2 CANA	1030F	PLASTIDA	40,00
1090 1/2 CANA	TECLA 063 CROMADA	PLASTIDA	40,00
1090 1/2 CANA	1034 COLECTOR ISOL	PLASTIDA	40,00
1090 1/2 CANA	067	PLASTIDA	40,00
1090 1/2 CANA	115 LISO	GOLFI	40,00
1090 1/2 CANA	115 C/SETA	GOLFI	40,00
1090 1/2 CANA	QUADRADO F/TECLA	GOLFI	40,00
1090 1/2 CANA	AS709 F/POT. DESL. MIX	RADIAL	40,00
1090 1/2 CANA	116-B	PLASTIDA	40,00

# VENDAS POR REEMBOLSO É CONOSCO







# RADIOSHOP

RUA VITÓRIA, 339 - CEP 01210 - SÃO PAULO - SP  
TEL. 221-0213 (Inform. e pedidos) - 221-0207 (Escritório)

H O B B Y K I T

O PACOTE DE COMPONENTES QUE FALTAVA EM SUA BANCADA DE EXPERIÊNCIAS.

LANÇAMENTO EXCLUSIVO

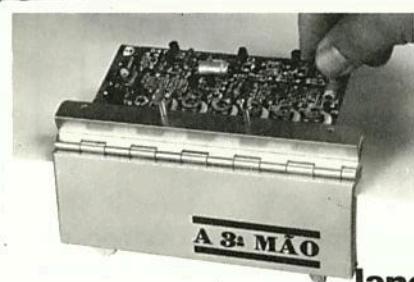
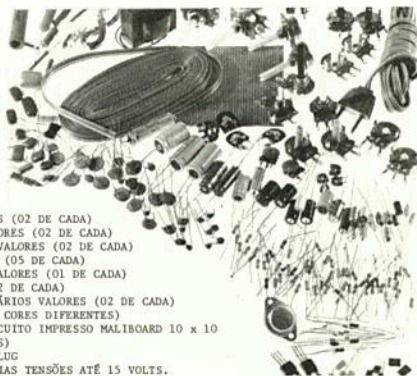
## HOBBY KIT

DE R\$ 2.473,00

POR APENAS

Cr\$ 1.700,00

- 02 DIODOS GERMANIOS 1N60
- 02 DIODOS COMUTAÇÃO 1N914
- 04 DIODOS RETIFICADOR 1N4001
- 02 DIODOS ZENER 5,1 VOLTS
- 02 DIODOS ZENER 9,1 VOLTS
- 02 DIODOS ZENER 12 VOLTS
- 10 TRANSISTOR BC 237 (NPN)
- 10 TRANSISTOR BC 307 (PNP)
- 02 TRANSISTOR BF 255
- 02 TRANSISTOR TIP 31 (NPN)
- 02 TRANSISTOR TIP 32 (PNP)
- 01 TRANSISTOR 2N3055
- 01 INTEGRADO LINEAR  $\mu$ A741
- 04 LED VERMELHO GRANDE
- 50 COND. ELECT. VÁRIOS VALORES (02 DE CADA)
- 50 COND. CERÂMICOS VÁRIOS VALORES (02 DE CADA)
- 20 COND. DE POLIETILÉN VÁRIOS VALORES (02 DE CADA)
- 100 RESISTÊNCIAS DE 1/4 WATTS (05 DE CADA)
- 10 RESISTORES DE FIO VÁRIOS VALORES (01 DE CADA)
- 10 TRIMPOTS VÁRIOS VALORES (02 DE CADA)
- 20 POTENCIOMETROS DE CARVÃO VÁRIOS VALORES (02 DE CADA)
- 60 METROS DE FIO FLEXÍVEL (06 CORES DIFERENTES)
- 01 PLACA PADRONIZADA PARA CIRCUITO IMPRESSO MALIBOARD 10 x 10
- 01 CARTELA DE SOLDA (02 METROS)
- 01 CABO DE FORÇA 1,5 M COM PLUG
- 01 TRANSFORMADOR 110/220 VÁRIAS TENSÕES ATÉ 15 VOLTS.



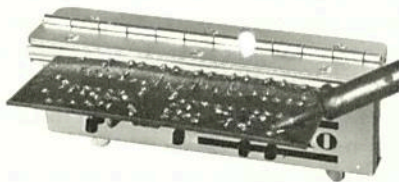
lançamento exclusivo

A 3ª MÃO EM ELETRÔNICA

- FIVE A 3ª MÃO NA BANCADA
- COLOQUE SEU CIRCUITO IMPRESSO NA POSIÇÃO INDICADA VEJA COMO FICA FÁCIL COLOCAR, SOLDAR E DESSOLDAR SEUS COMPONENTES

DE R\$ 687,00

POR Cr\$ 423,00



## DIGI KIT

ELETRÔNICA DIGITAL NA PRÁTICA

O QUE TODOS ESTAVAM ESPERANDO (ESTUDANTES, HOBISTAS, ESCOLAS, ETC.): UM COMPLETO CURSO DE ELETRÔNICA DIGITAL, EM FORMA DE LABORATÓRIO DE APLICAÇÃO.



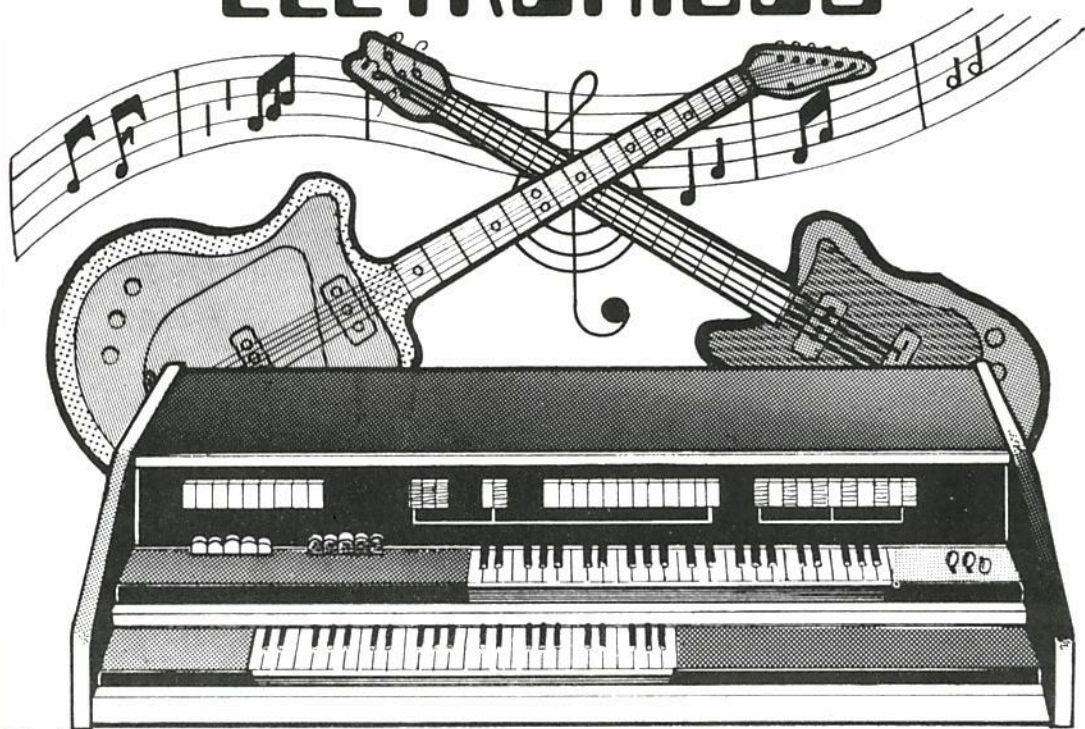
Cr\$ 2.500,00

- |                         |                                |
|-------------------------|--------------------------------|
| TODA A TEORIA           | - Led's                        |
| - Volume de 128 páginas | - Capacitores cerâmicos        |
| TODOS OS COMPONENTES    | - Capacitores eletrolíticos    |
| - Placa laboratório     | - Retificadores de silício     |
| - Circuitos integrados  | - Resistores                   |
| - Transistores          | - Transformador de alimentação |

CONSULTE - NOS sobre outros produtos não constantes desta lista

ABERTA ATÉ 20 hs - SÁBADOS ATÉ 18 hs

# Instrumentos Musicais ELETRÔNICOS



Sérgio Américo Boggio

Após a montagem do "Master Oscilator" com o divisor, obtivermos todas as notas/acidentes necessárias, porém em onda retangular. Deveremos agora fornecer-lhes envoltória e timbre (convém recordar os conceitos emitidos na revista nº 84, pág. 31, 32, 33). Vamos aqui analisar basicamente 2 circuitos, os quais foram aprovados entre os inúmeros circuitos testados.

O primeiro, simples, mas que fornece uma ótima qualidade como órgão eletrônico. O segundo bem mais sofisticado, porém com recursos de órgão litúrgico e piano. Aconselhamos o leitor, se inteirar das duas opções antes de optar por uma delas.

Com o auxílio da figura 1, façamos a análise da envoltória de um órgão. Como o órgão *não* é instrumento de percussão, ao pressionarmos um tecla, o nível sonoro "cresce" suavemente desde zero até um

máximo, ou seja, êle tem um tempo de ataque ( $t_A$ ) lento, comparado com o piano por exemplo. Se mantivermos a tecla acionada, o nível sonoro ficará constante durante um tempo  $t_s$  (sustentação) que depende do tempo que ficamos com a tecla pressionada. Ao deixarmos a tecla livre, o nível sonoro relaxa-se num tempo  $t_R$ . A essa curva ASR do nível sonoro, é que denominamos de envoltória ou envelope.

Uma aproximação bastante boa das curvas de ataque e relaxação, podem ser obtidas com cargas e descargas de capacitores em circuitos RC.

Imaginemos o circuito da figura 2 e seus gráficos na figura 3.

O sinal retangular proveniente das divisores anteriormente desenvolvidos, é aplicado no diodo na sua região N (catodo). Como êste sinal é sempre positivo pois provém de saídas TTL, o diodo só poderá conduzir êste sinal, se receber uma tensão



positiva em sua região  $P$  (anodo) através de  $R3$ .

Quando a tecla estiver livre, o transistor

está no corte,  $C2$  descarregado, tensão no anodo do diodo igual a Zero e portanto não temos sinal na saída.

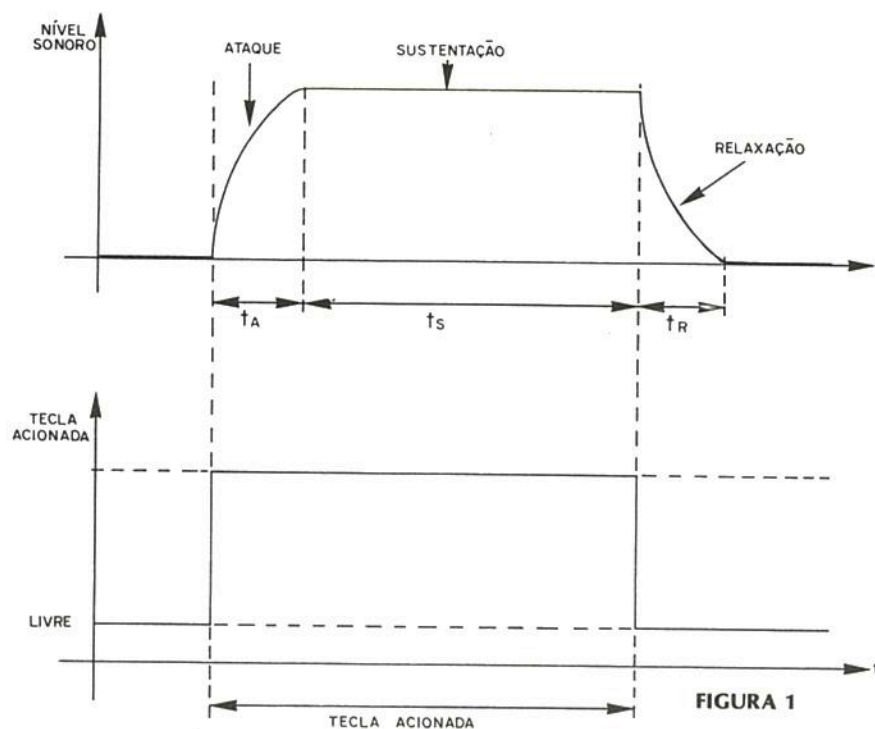


FIGURA 1

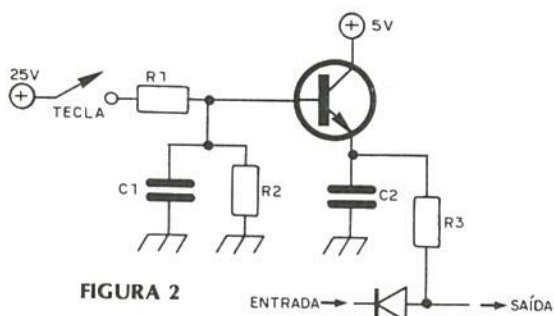


FIGURA 2

Ao acionarmos a tecla, iniciamos a carga do capacitor  $C1$  através do resistor  $R1$ . Esta tensão de carga, começa a fazer o transistor conduzir iniciando-se a carga de  $C2$ . Desta forma a tensão em  $C2$  varia desde zero até aproximadamente  $5V$ , o que determina a curva de ataque. A tensão de  $C2$  é aplicada através de  $R3$  no anodo do diodo. Quando o sinal de entrada for zero, o diodo conduz e teremos na saída  $0,7V$  (tensão de queda no diodo). Quando o sinal de entrada estiver em  $\approx 4V$  (nível lógico 1), o diodo corta e teremos na saída, a tensão apresentada por  $C2$ . Logo, o sinal de saída é a tensão em  $C2$ , chaveada pelo sinal de entrada.

Enquanto mantivermos a tecla acionada, teremos na saída um nível constante em  $\approx 4V$  pois o transistor se mantém saturado.

Ao liberarmos a tecla, inicia-se a descarga dos capacitadores, a transistor corta e obteremos na saída a relaxação do sinal.

Observe o leitor que a nossa saída possui um sinal com a frequência da nota/acidente, só que sua amplitude segue uma envoltória de órgão.

Os tempos de ataque e relaxação são basicamente determinados pelos valores de  $R1$ ,  $R2$ ,  $R3$ ,  $C1$  e  $C2$ .

Se aumentarmos a tensão de tecla ( $25V$ ), o tempo de ataque se torna mais rápido. Se esta tensão atingir por volta dos  $100V$ , o ataque se torna extremamente rápido, simulando o tocar de piano. Esta tensão faz com que  $C1$  se carregue mais ou menos rapidamente, porém qualquer que seja o valor desta tensão, sobre  $C1$  nunca teremos tensão maior que  $5V$  devido este estar ligado a base de um transistor cujo coletor está em  $5V$ .

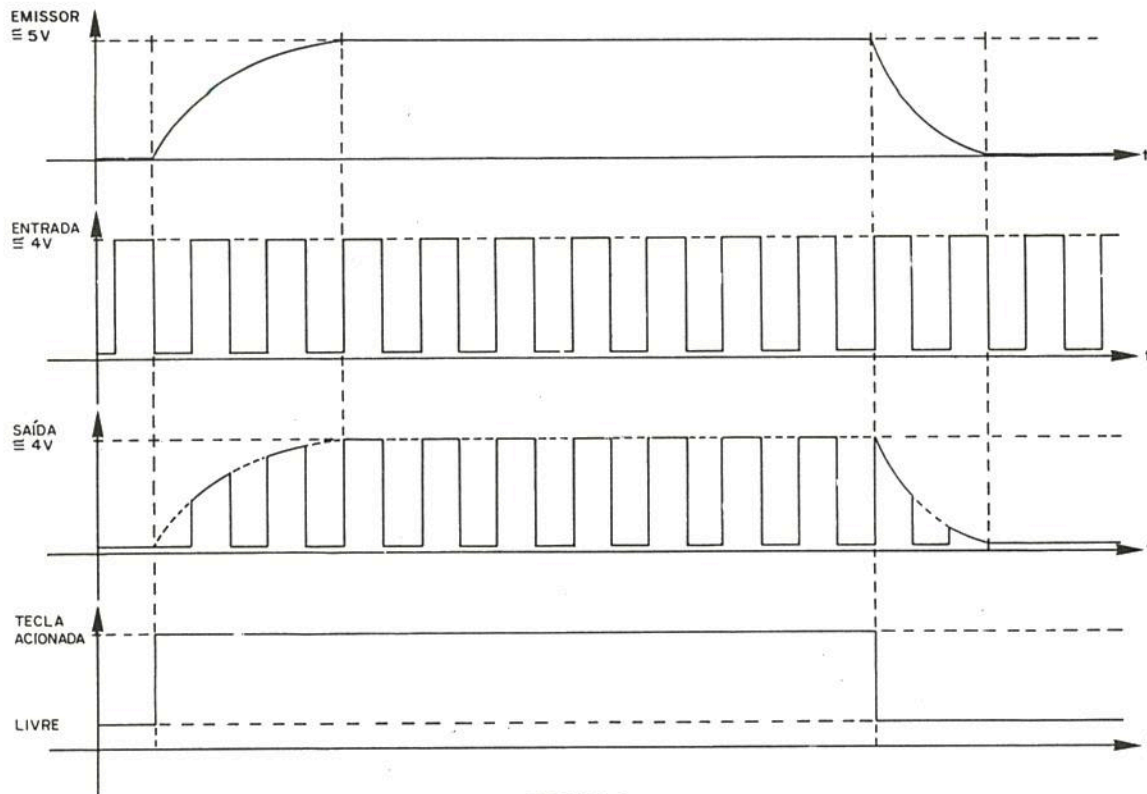


FIGURA 3

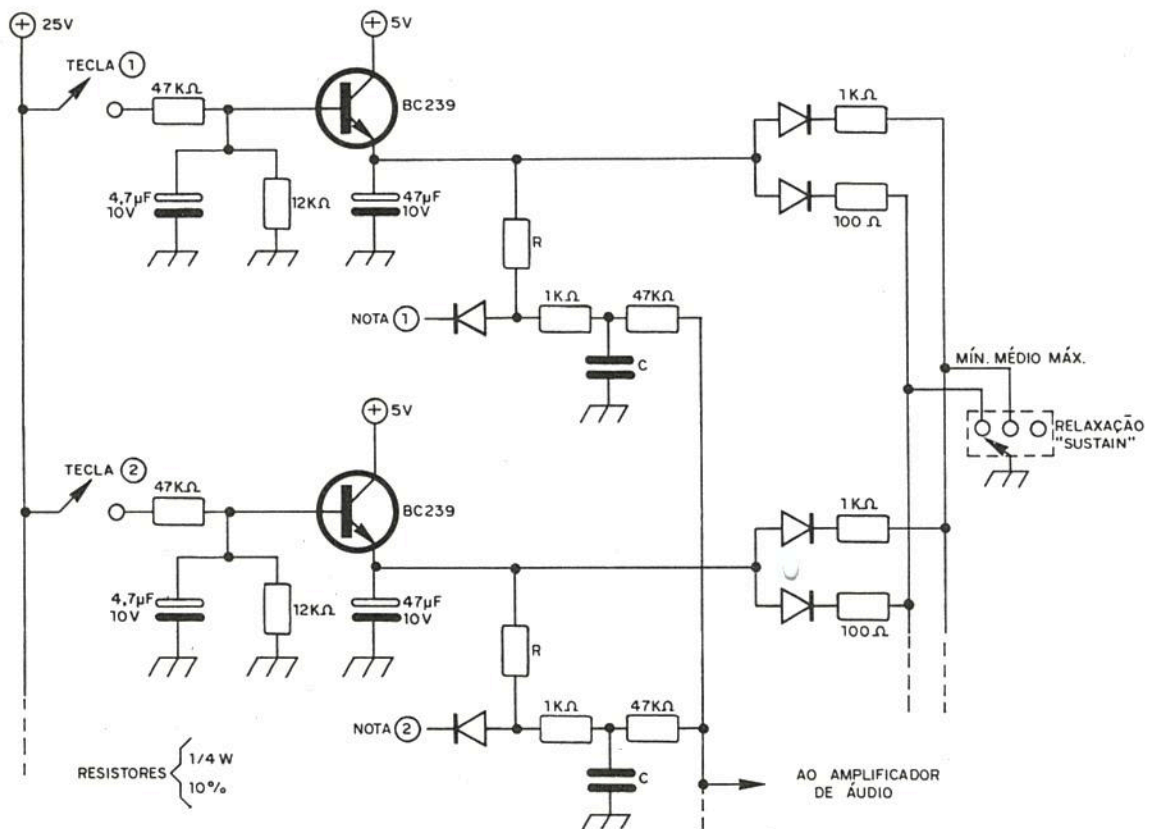


FIGURA 4

A constante R1C1 serve também para eliminar os "clicks" produzidos pelo contato da tecla, que seriam audíveis junto com a música se não houvesse R1C1.

Normalmente nos órgãos simples para brinquedo, utilizamos um só circuito de envoltória, porém isto faz com que não possamos tocar mais do que uma tecla ao mesmo tempo. Tal limitação invalida *totalmente* o uso deste órgão do ponto de vista musical, fazendo com que êle se classifique como brinquedo.

Para termos um órgão verdadeiro do ponto de vista musical, necessitamos de um circuito de envoltória por tecla, como vemos na figura 4.

Nesta figura vemos 2 circuitos para duas notas. Se você optou pelo teclado de 5 oitavas (61 teclas) terá de montar 61

desses circuitos. Se sua opção foi pelo teclado convencional de 7 1/3 oitavas (88 teclas), necessitará de 88 circuitos.

O transistor indicado é o BC239, podendo ser utilizado qualquer outro transistor NPN parecido, já que a função desse transistor é apenas de chave (cortado ou saturado).

Observamos que entre os anodos dos diodos e o amplificador de áudio existe um circuito em T composto de  $1K\Omega$ ,  $C1\ 47K\Omega$ . Tal circuito destina-se a filtragem da onda retangular, fornecendo-nos uma onda não retangular, mas com timbre musical próximo de órgão.

Conforme a nota/acidente, deveremos ter valores de R e C adequados, tais como na tabela à seguir onde R está expresso em K ohms, C em nF e F em Hz (frequência da nota/acidente).

NOTAS ACIDENTES	1ª OITAVA			2ª OITAVA			3ª OITAVA			4ª OITAVA		
	f	R	C	f	R	C	f	R	C	f	R	C
<b>DÓ</b>	16,4	56	3600	32,7	33	1800	65,4	18	920	130,8	10	460
<b>DÓ #</b>	17,3	47	3500	34,6	27	1700	69,3	15	870	138,6	8,2	430
<b>RE</b>	18,4	47	3300	36,7	27	1600	73,4	15	820	146,8	8,2	410
<b>RE #</b>	19,4	47	3100	38,9	27	1500	77,8	15	770	155,6	8,2	390
<b>MI</b>	20,6	47	2900	41,2	27	1400	82,4	15	730	164,8	8,2	360
<b>FÁ</b>	21,8	39	2700	43,7	22	1400	87,3	12	690	174,6	6,8	340
<b>FÁ #</b>	23,1	39	2600	46,2	22	1300	92,5	12	650	185,0	6,8	320
<b>SOL</b>	24,5	39	2400	49,0	22	1200	98,0	12	610	196,0	6,8	310
<b>SOL #</b>	26,0	39	2300	51,9	22	1100	103,8	12	580	207,7	6,8	290
<b>LA</b>	27,5	33	2200	55,0	18	1100	110,0	10	550	220,0	5,6	270
<b>LA #</b>	29,1	33	2100	58,3	18	1000	116,5	10	520	233,0	5,6	260
<b>SI</b>	30,9	33	1900	61,7	18	970	123,5	10	490	247,0	5,6	240

NOTAS ACIDENTES	5ª OITAVA			6ª OITAVA			7ª OITAVA			8ª OITAVA			9ª OITAVA		
	f	R	C	f	R	C	f	R	C	f	R	C	f	R	C
<b>DÓ</b>	261,6	5,6	230	523,3	3,3	120	1047	1,8	57	2093	1,0	29	4186	0,56	14
<b>DÓ #</b>	277,0	4,7	220	554,4	2,7	110	1109	1,5	54	2217	0,82	27	4435	0,47	14
<b>RE</b>	293,7	4,7	200	587,3	2,7	100	1175	1,5	51	2349	0,82	25	4699	0,47	13
<b>RE #</b>	311,0	4,7	190	622,3	2,7	96	1245	1,5	48	2489	0,82	24	4978	0,47	12
<b>MI</b>	329,6	4,7	180	659,3	2,7	91	1319	1,5	45	2637	0,82	23	5274	0,47	11
<b>FÁ</b>	349,2	3,9	170	699,5	2,2	86	1397	1,2	43	2794	0,68	21	5588	0,39	11
<b>FÁ #</b>	370,0	3,9	160	740,0	2,2	81	1480	1,2	41	2960	0,68	20	5920	0,39	10
<b>SOL</b>	392,0	3,9	150	784,0	2,2	77	1568	1,2	38	3136	0,68	19	6272	0,39	10
<b>SOL #</b>	415,3	3,9	140	830,6	2,2	72	1661	1,2	36	3322	0,68	18	6645	0,39	9
<b>LA</b>	440,0	3,3	140	880,0	1,8	68	1760	1,0	34	3520	0,56	17	7040	0,33	9
<b>LA #</b>	466,2	3,3	130	932,3	1,8	64	1865	1,0	32	3729	0,56	16	7459	0,33	8
<b>SI</b>	493,9	3,3	120	987,8	1,8	61	1976	1,0	30	3951	0,56	15	7902	0,33	8

Nem todos os capacitores possuem valor comercial. Para tal deveremos associar capacitores em série ou paralelo, para obter os valores desejados.

Em nosso órgão o tempo de relaxação possui 3 valores distintos denominados de mínimo, médio e máximo. Os músicos denominam erradamente a relaxação como "SUSTAIN" e temos:

relaxação mínima = ABAFADO  
relaxação média = NORMAL  
relaxação máxima = SUSTENTADO

A relaxação pode ser variada, colocando-se resistores em paralelo com C2 (47  $\mu$ F). Para podermos selecionar todos os resistores através de uma única chave, necessitamos colocar diodos em série com esses resistores. Se isto não fosse feito, a tensão de um emissor passaria para os outros, tocando notas de teclas não acionadas. Com os diodos isto não ocorre pois, a tensão ao sair do emissor, passa pelo diodo, mas encontra *todos* os outros diodos com polaridade reversa.

Na figura 5 temos o desenho do circuito impresso para uma tecla. O leitor deverá repeti-lo tantas vezes quantas forem as teclas do seu órgão. As linhas prolongadas são comuns, ou seja, são interligadas em todo o circuito, são elas: "Sustain" médio, "Sustain" mínimo que vão ao pedal de "Sustain", + 5V, -5V que vão à fonte de 5V, saída que vai a um amplificador de áudio, 2  $\rightarrow$  que vai no terra (-5V), servem apenas como blindagem.

O fio tecla vai ligado ao contato da tecla. O fio entrada vai ao divisor de frequência trazendo a frequência desejada para esta tecla.

O circuito impresso foi projetado com uma largura suficiente, para que se possa montar um ao lado do outro, ocupando exatamente, o mesmo tamanho do teclado.

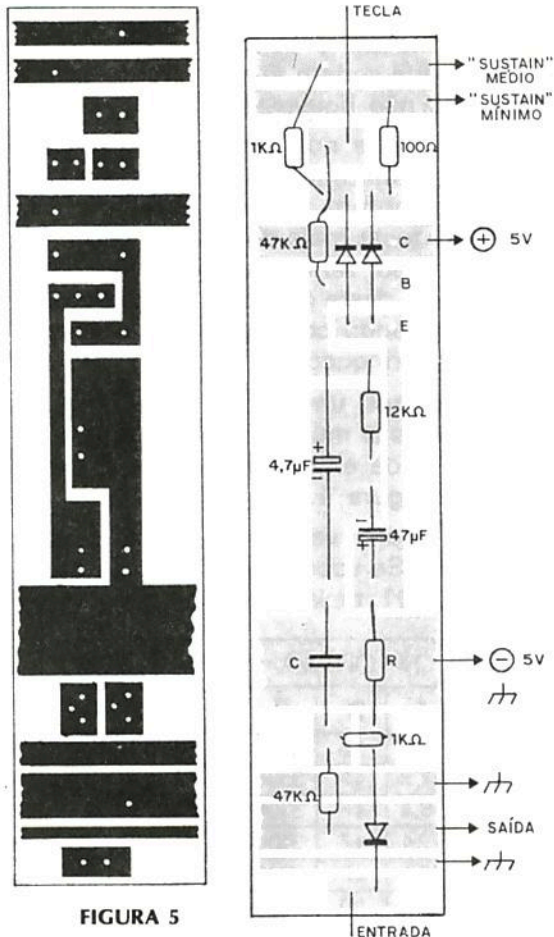


FIGURA 5

Se você pretende apenas ter órgão, está aí uma boa opção de montagem. Caso você resolva por este circuito, nas placas de contatos do teclado (revista Nº 86, pág. 35, fig. 6), não são necessários os resistores de 33 K ohms. Eles foram colocados devido a outra opção de montagem.

Após terminada a montagem, ligue em amplificador com uma sensibilidade por volta de 100 mV e boa música!

## NÚMEROS ATRASADOS no Rio de Janeiro (a partir do nº 46)

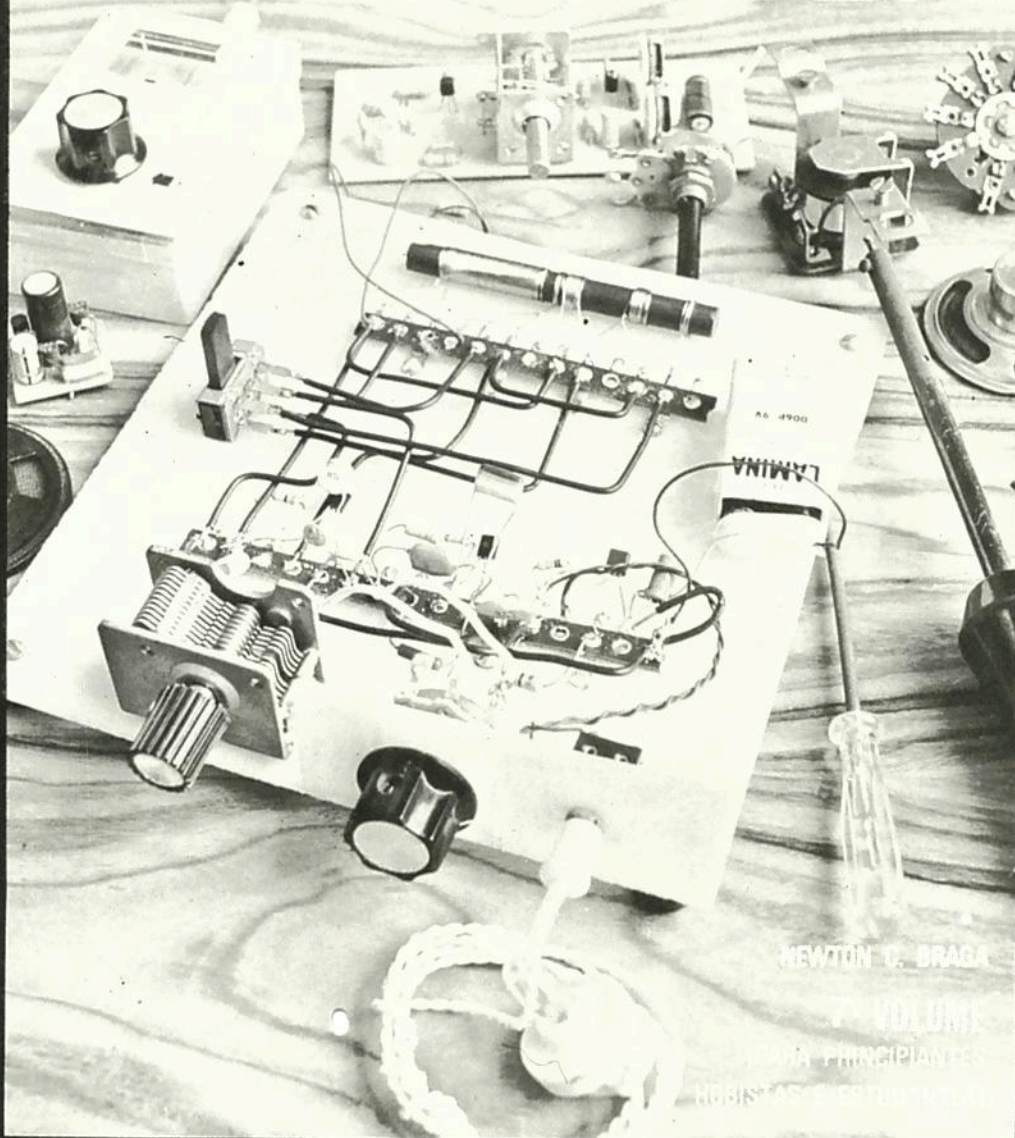
Fittipaldi Jornais e Revistas Ltda  
Rua São José, 35 – Lojas 126, 127, 128  
Centro

Rodoviária Guanabara Jornais e Revistas Ltda  
Avenida Francisco Bicalho, 1  
Rodoviária Novo Rio

EXPERIÊNCIAS E  
BRINCADEIRAS.com



# ELETRÔNICA



NEWTON C. BRAGA

7 VOLUME

PARA PRINCIPIANTES

HOBISTAS EXPERIMENTAIS

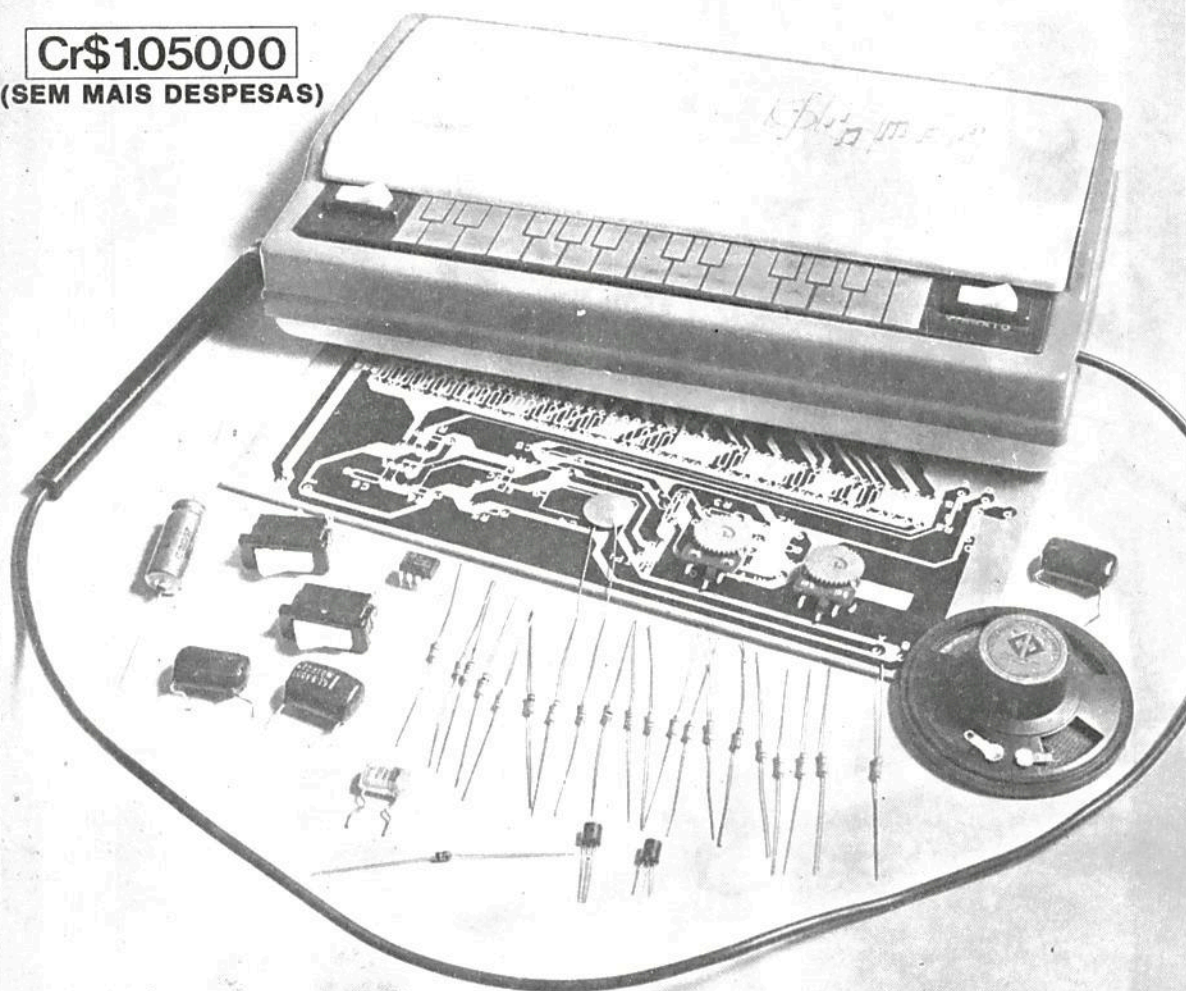
**JÁ NAS BANCAS**

# KIT MUSI-SOM

## MINI ORGÃO DE DUAS OITAVAS

UM INSTRUMENTO MUSICAL ELETRÔNICO SIMPLES PARA VOCÊ MONTAR  
E TOCAR; SEM NECESSIDADE DE AFINAÇÃO.

**Cr\$1.050,00**  
(SEM MAIS DESPESAS)



- Duas oitavas com sustenido
- Vibrato incorporado
- Ótimo volume de som
- Não necessita de ajuste de frequências das notas — já é montado afinado é só tocar
- Excelente apresentação
- Toque por ponta de prova
- Alimentado por bateria de 9V de boa durabilidade

UM PRODUTO COM A  
QUALIDADE MALITRON

Pedidos pelo reembolso postal à  
**SABER PUBLICIDADE E PROMOÇÕES LTDA.**  
Utilize o cartão resposta comercial da página 63

# Alerta Sonoro de 2 Tons

Newton C. Braga



*Para você usar em seu carro ou em conjunto com seu equipamento de som, este Alerta Sonoro produz sons semelhantes ao de sirenes, ajustáveis em frequência e profundidade, servindo para diversas finalidades interessantes. No carro, serve para atrair a atenção das pessoas de modo diferente e mais suave que a buzina, alertando os pedestres para uma manobra de estacionamento; serve ainda para você divertir-se na "paquera" chamando a atenção das garotas de um modo bem diferente do convencional e ainda como parte de um circuito de alarme, quando ligado aos interruptores das luzes de cortesia. Em conjunto com seu equipamento de som permite a obtenção de efeitos tipo "discoteca" quer seja em festas ou gravações, não havendo necessidade de amplificador adicional em vista de sua elevada potência de saída.*

Se chamássemos este aparelho de "Sirene" não estaríamos cometendo nenhum erro, se bem que ele seja mais do que isso. Ao contrário das sirenes, este alerta tem ajustes que permitem mudar o tipo de som produzido obtendo-se com isso diversos efeitos sonoros, o que já não acontece com uma sirene comum, como as usadas em fábricas ou mesmo em viaturas policiais.

O nosso alerta se caracteriza então por

um tipo de som que pode ser ajustado segundo a vontade do leitor, imitando uma sirene ou de outro tipo, por uma alta potência de saída (da ordem de alguns watts) e pela alimentação de 12 V que permite seu emprego em seu carro.

Colocando os seus controles no painel do carro o leitor pode por exemplo, ajustar à vontade em qualquer momento o tipo de som que será produzido e com isso chamar muito mais a atenção de quem quer

que seja. É claro que, como não se trata de uma sirene, seu uso pode ser feito com restrições, já que a lei não permite o uso destes dispositivos em carros particulares.

Sua montagem é extremamente simples e sua instalação num carro ou numa alimentação de 12V obtida à partir da rede de 110V ou 220V também é fácil. As utilizações possíveis que sugerimos para este alerta são então as seguintes:

- Para chamar a atenção, sendo usada em carros.
- Como alarme, ligada aos interruptores das portas ou em outros locais.
- Como alarmes residenciais, ligadas a circuitos alimentados pela rede local.
- Como produtor de efeitos sonoros para festas e gravações funcionando em conjunto com seu equipamento de som.

Se o leitor quer fazer um pouco de barulho de modo simples e eficiente, eis aqui a nossa sugestão...

#### COMO FUNCIONA

Sempre que descrevemos uma montagem considerada simples, para estudantes, principiantes e hobbistas começamos pelo princípio de funcionamento.

Com isto os leitores tem uma idéia exata do que estão montando não só em relação aos efeitos obtidos mas também da maneira como tais efeitos são conseguidos.

Na figura 1 temos então um diagrama de blocos que nos permite analisar o princípio de funcionamento deste alerta de dois tons.

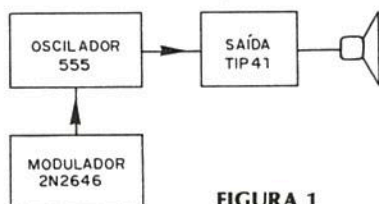


FIGURA 1

O primeiro bloco representa um circuito "produtor de sons" que nada mais é do que um multivibrador astável construído em torno de um integrado 555.

Este timer quando é ligado da maneira indicada na figura 2 produz oscilações cuja frequência depende basicamente dos valores dos resistores e dos capacitores assinalados. O primeiro resistor determina o tempo de carga do capacitor, enquanto

que o segundo determina o tempo de descarga. Em conjunto os dois determinam a frequência do sinal de saída e portanto o som central deste alerta.

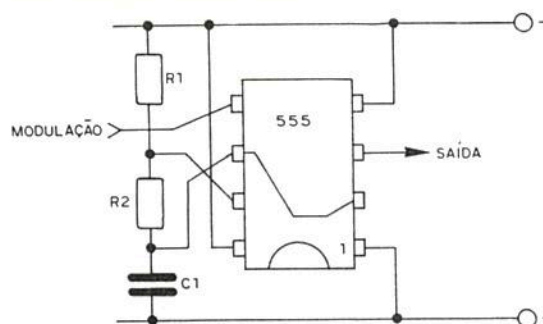


FIGURA 2

O integrado 555 produz uma corrente de saída que chega até aos 200 mA mas mesmo assim, usamos uma etapa adicional para fazer a amplificação do som, com um transistor TIP41. Este transistor é ligado a uma fonte de alimentação onde uma corrente de até 1A pode ser conseguida. Uma corrente desta ordem num alto-falante de 8 ohms significa uma potência da ordem de 8W. Na prática, uma corrente de 600 mA para obter-se uma potência de 3,6W já é mais do que suficiente para fazer muito barulho, conforme o leitor poderá constatar (figura 3).

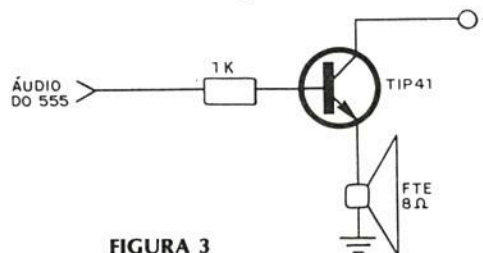


FIGURA 3

Temos ainda um terceiro bloco cuja função é "modular" o sinal do oscilador principal. Este bloco produz sinais de baixas frequências que aplicados ao integrado fazem variar a tonalidade do som produzido de modo a se obter o efeito de sirene.

O circuito modulador tem por base um transistor unijunção na configuração mostrada na figura 4. Neste circuito, o capacitor se carrega lentamente através do resistor até ser atingido o ponto em que há o disparo do transistor. Neste instante o capacitor descarrega-se através do transistor produzindo-se então um pulso em sua saída.



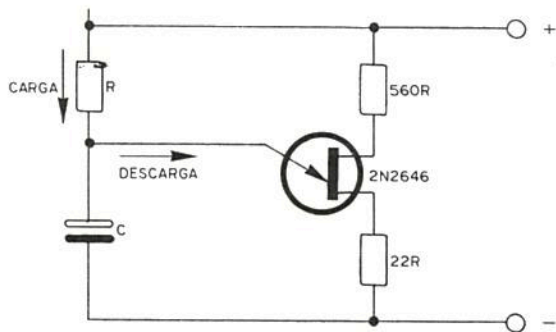


FIGURA 4

Ligado ao oscilador principal no emissor, onde a forma de onda é do tipo "dente de serra", este modulador produz variações de tom crescentes em velocidade que pode ser controlada com facilidade.

Para controlar a velocidade das variações basta usar para o resistor em série com o capacitor um potenciômetro, e para controlar a profundidade da modulação basta usar um potenciômetro no acoplamento deste circuito ao oscilador principal com o 555.

A alimentação do circuito é feita com tensões à partir de 6V, estando o consumo da unidade ligado a esta tensão. Do mesmo modo, quanto maior for a tensão maior também será a potência do som obtido. Nos casos em que a corrente de saída do transistor se aproximar de 1A será conveniente que o mesmo seja montado em um irradiador de calor para que o seu aquecimento excessivo não cause sua queima.

Podemos, de um modo geral dizer que a corrente deste alerta variará entre 100 mA à 1 A quando a alimentação variar de 6 à 15V e quando a impedância do alto-falante variar de 4 à 8 Ohms.

#### OBTENÇÃO DOS COMPONENTES

Todos os componentes utilizados nesta montagem podem ser obtidos com muita facilidade nas casas de material eletrônico.

O leitor pode instalar todo o conjunto numa pequena caixa plástica ou metálica que no caso do carro terá os controles acessíveis e ficará sob o painel (figura 5).

Se a utilização for outra, como alarme, efeitos sonoros, sua montagem poderá ser feita numa caixa que já tenha o alto-falante e que portanto tenha maiores dimensões também.

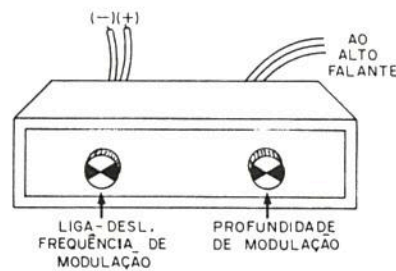


FIGURA 5

As dimensões da caixa serão função do tamanho do alto-falante que no caso pode ser de qualquer tipo de 4 ou 8 ohms com potência de pelo menos 10W. Os alto-falantes de 10 cm de 10W são os que melhores resultados dão nesta montagem.

Com relação aos componentes eletrônicos, analisemos as diversas possibilidades:

O circuito integrado 555 pode ser encontrado com facilidade pois existem diversos fornecedores para o mesmo. Antes da indicação "555" o leitor pode encontrar letras que identificam seu fabricante, não havendo motivo para preocupar-se com seu significado.

Ao comprar seu 555 o leitor pode também adquirir um soquete para o mesmo que facilitará consideravelmente sua montagem. O soquete cujo aspecto é mostrado na figura 6 é do tipo DIL de 8 pinos.

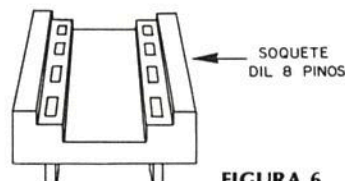


FIGURA 6

O transistor unijunção deve ser do tipo 2N2646 preferivelmente, se bem que equivalentes possam ser experimentados. Cuidado apenas com a disposição dos terminais na sua ligação.

O transistor de saída originalmente recomendado é o TIP41 mas qualquer NPN de potência com corrente de coletor de pelo menos 4A pode ser usado. No caso do leitor usar tensões menores de alimentação, este transistor pode ser substituído por um TIP29 ou mesmo TIP31 de menor corrente portanto. Para o TIP41 recomendamos como equivalentes neste projeto o BD433 e o BD435. Para o TIP29 recomendamos como equivalentes neste projeto o BD135 e o BD137.

Veja entretanto que estes transistores têm disposições diferentes para seus terminais.

Resistores e capacitores são todos componentes que não oferecem problemas de obtenção, podendo inclusive ser aproveitados de velhos aparelhos.

Se a alimentação for feita pela rede local use o circuito da figura 7. O transformador tem um enrolamento primário de acordo com a rede local e o secundário é de 12 + 12 V com corrente de 1A. Os diodos são do tipo 1N4002 ou equivalentes e o capacitor de filtro deve ser de no mínimo 1 500  $\mu$ F x 16V.

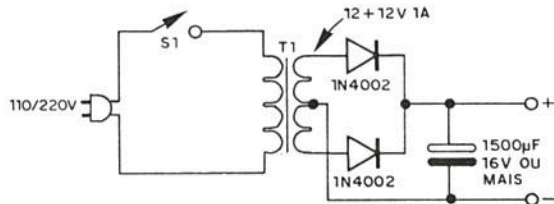


FIGURA 7

Completamos a descrição do material com os potenciômetros que são comuns havendo inclusive uma tolerância de 100%

em relação aos seus valores. Um dos interruptores, de preferência o que controla a frequência de modulação pode ter um interruptor incorporado para ligar e desligar a alimentação do aparelho.

## MONTAGEM

Comece a montagem preparando a caixa para receber o conjunto. Esta caixa deve ter na parte frontal os furos para os potenciômetros e na parte posterior o furo para passagem dos fios de alimentação. Se o aparelho for usado no carro, deve ter furos adicionais para passagem dos fios do alto-falante, e se for usada com alto-falante incorporado deve ter a abertura para a saída de som.

A parte eletrônica pode ser montada tanto em ponte de terminais como em placa de circuito impresso dependendo da disponibilidade do leitor.

Na figura 8 temos então o circuito completo do alerta. A montagem em ponte de terminais é mostrada na figura 9 e a montagem em placa de circuito impresso na figura 10.

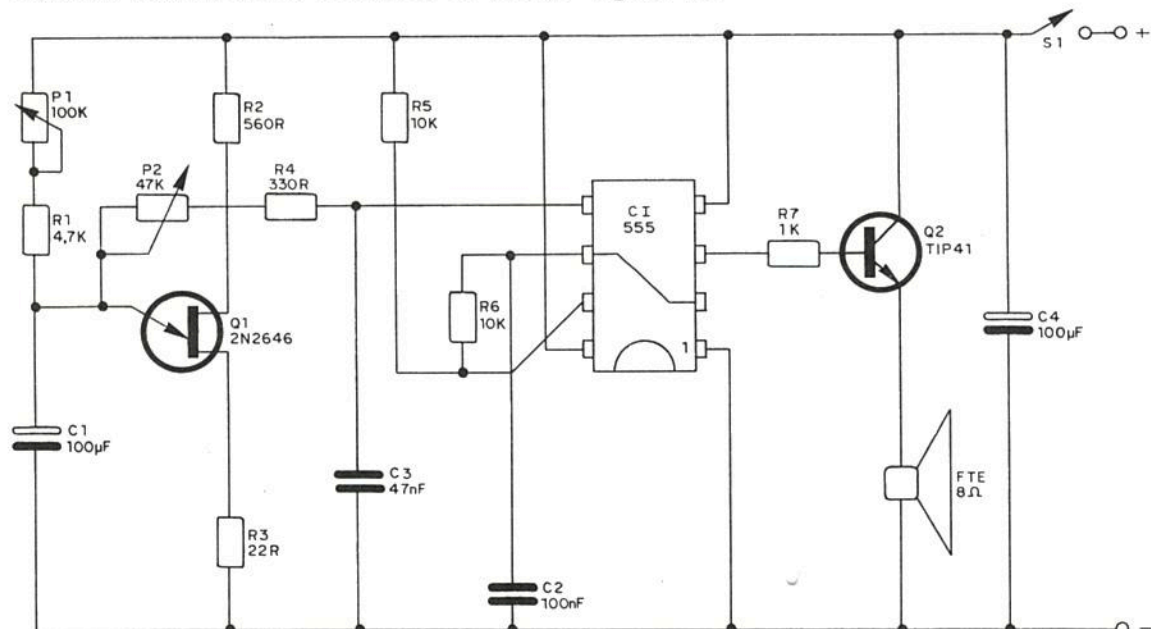


FIGURA 8

Alguns cuidados são necessários para a realização da montagem.

O circuito integrado, na montagem em ponte é fixado por meio de seus terminais ou dos terminais do suporte, conforme

mostra a figura 11. Os terminais tem então fios rígidos soldados mantendo-o em posição de funcionamento. O máximo de cuidado deve ser tomado na soldagem dos fios para que o calor não afete o componente.

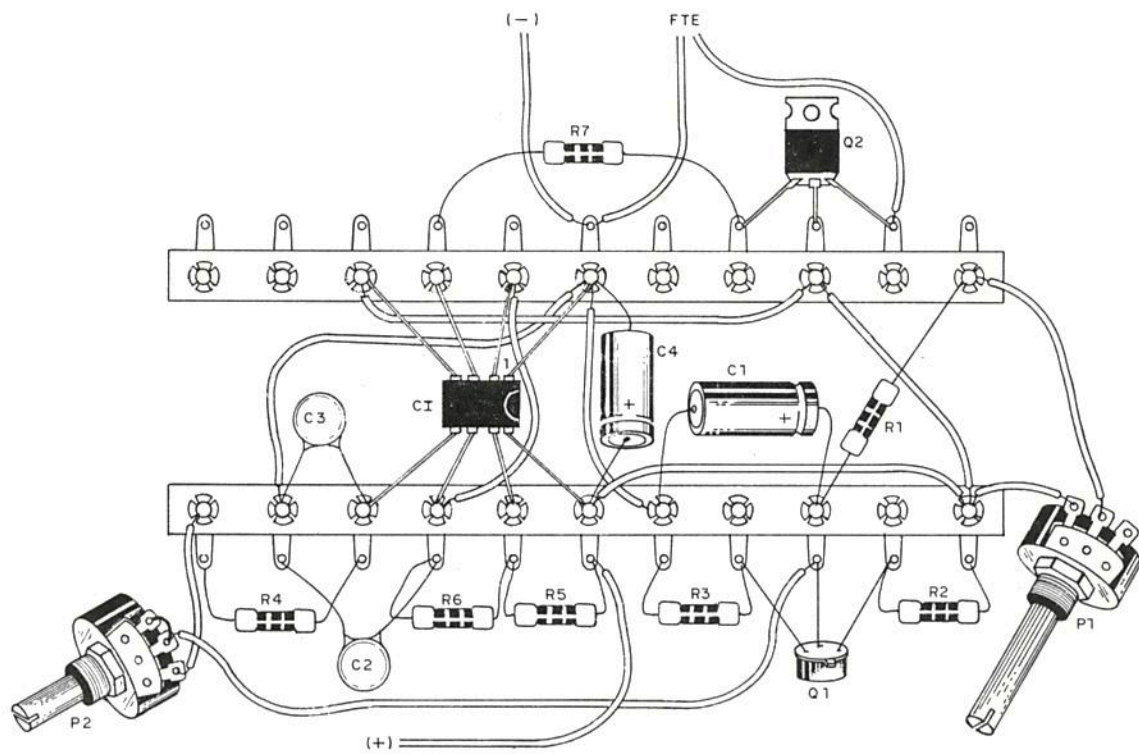


FIGURA 9

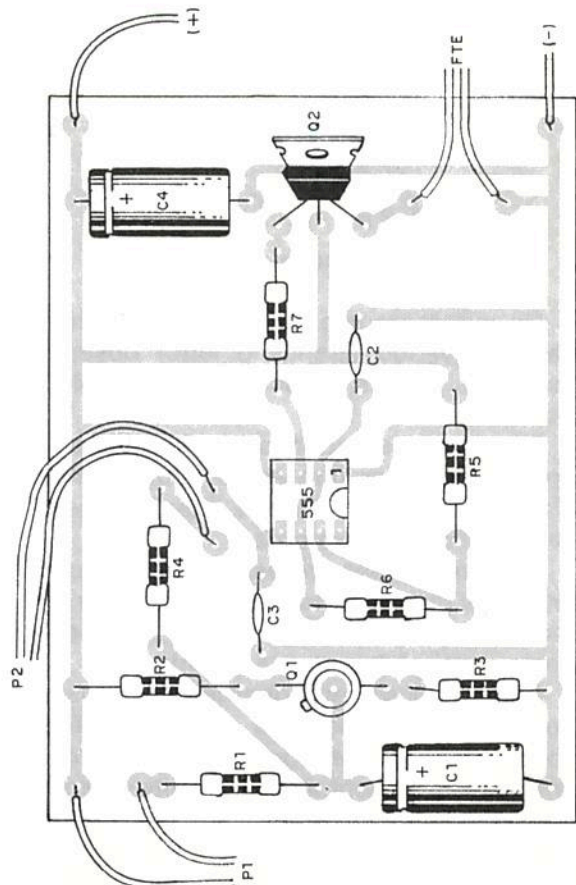
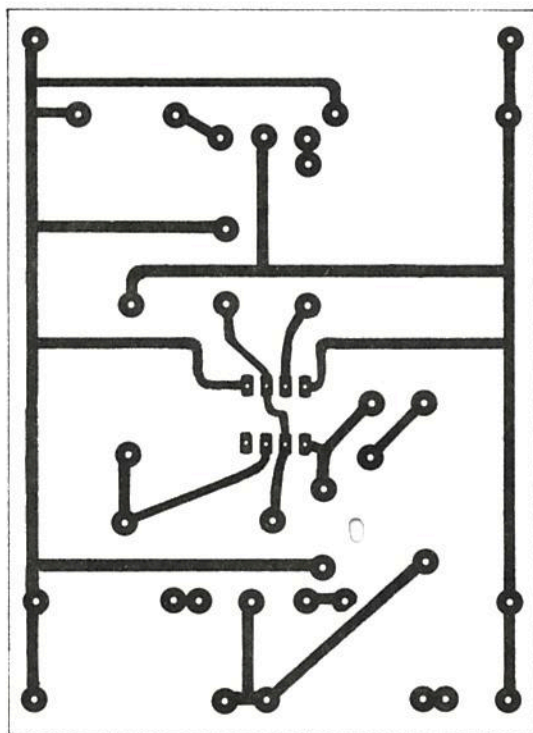


FIGURA 10

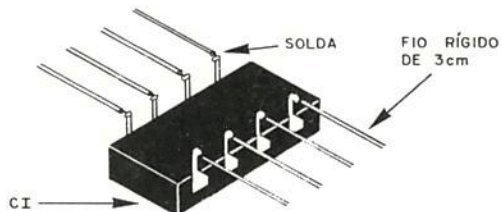


FIGURA 11

Para a soldagem tanto do transistor unijunção como do transistor de potência é preciso observar bem sua posição. No caso do transistor unijunção esta posição é dada pelo seu ressalto (veja as figuras) enquanto que para o transistor de potência é dada pela parte metálica. Se usar irradiador de calor neste transistor faça sua fixação antes da soldagem usando para isso um parafuso conforme mostra a figura 12. Veja que o dissipador consiste num pedaço de metal fixado ao transistor.

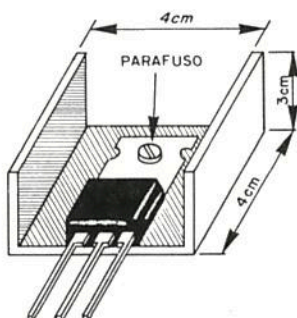


FIGURA 12

Os resistores são soldados sem dificuldades devendo apenas o leitor observar bem seus valores dados pelos anéis coloridos.

No caso dos capacitores eletrolíticos é preciso observar que estes componentes têm polaridade certa para a ligação. Observe também seus valores.

Os demais capacitores tem seus valores gravados diretamente em seu corpo ou por meio de faixas coloridas. Não é preciso neste caso observar sua polaridade.

Com todos os componentes soldados na ponte ou na placa faça sua interligação com fio fino flexível aos potenciômetros, à entrada da alimentação e ao alto-falante.

Observe em todos os casos as polaridades certas usando de preferência fio preto para o negativo da alimentação e vermelho para o positivo.

Se usar a alimentação pela rede, monte o transformador, os diodos e o capacitor eletrolítico na mesma caixa. A alimentação da rede é interrompida e ligada ao potenciômetro em sua chave.

Terminada a montagem antes de fixar a placa ou pontes de terminais faça uma prova de funcionamento.

### PROVA E USO

Antes de provar o alerta de dois tons, confira todas as ligações verificando no caso da ponte se não existem componentes frouxos ou com os terminais encostando uns nos outros.

Estando tudo em ordem, ligue o aparelho à alimentação. No caso de sua versão for para funcionar no carro você pode provisoriamente alimentá-la na bancada com 4 pilhas médias ou grandes.

Colocando a alimentação e ligando o interruptor o aparelho já deve emitir um som (sua intensidade será menor que o normal se a alimentação for feita com 6 V).

Atuando sobre os dois potenciômetros você deve obter os efeitos de modulação que caracterizam o projeto. O som deverá então ter diversas mudanças de frequência de modulação e de profundidade de modulação.

Em caso de falhas a verificação pode ser feita com a ajuda de um multímetro.

Colocado na escala de tensão menor (contínua 0-3 V por exemplo) pode servir para verificar o funcionamento das diversas etapas do circuito.

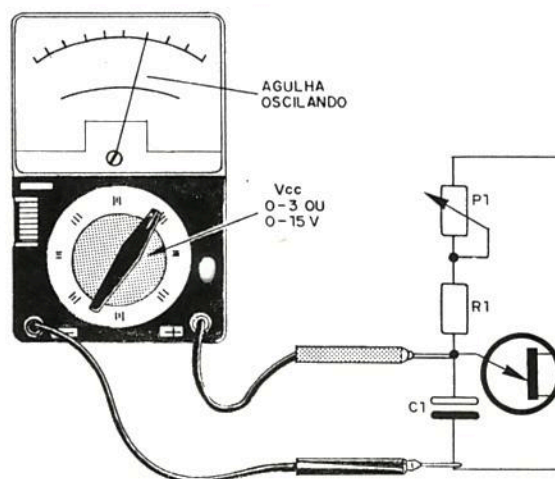


FIGURA 13

Na figura 13 temos a maneira de se

ligar o multímetro para verificar o funcionamento das diversas etapas. No circuito principal temos indicações das tensões que devem ser encontradas em diversos

pontos do circuito, para uma alimentação de 6 e também de 12V.

Com o aparelho em ordem, instale-o da maneira que quiser e bom divertimento...

#### LISTA DE MATERIAL

CI - 555 timer  
Q1 - 2N2646 - transistor unijunção  
Q2 - TIP41 - transistor de potência  
P1 - potenciômetro de 100 k (com ou sem chave)  
P2 - 47k - potenciômetro linear  
R1 - 4,7k x 1/8W - resistor (amarelo, violeta, vermelho)  
R2 - 560R x 1/8W - resistor (verde, azul, marrom)  
R3 - 22R x 1/8W - resistor (vermelho, vermelho, preto)  
R4 - 330R x 1/8W - resistor (laranja, laranja, marrom)  
R5 - 10k x 1/8W - resistor (marrom, preto, laranja)  
R6 - 10k x 1/8W - resistor (marrom, preto,

laranja)  
R7 - 1k x 1/8W - resistor (marrom, preto, vermelho)  
C1 - 47µF ou 100µF x 16 V - capacitor eletrolítico  
C2 - 100 nF ou 0,1 µF - capacitor de poliéster ou cerâmica  
C3 - 47 nF ou 0,047 µF - capacitor de poliéster ou cerâmica  
C4 - 100 µf x 16 V - capacitor eletrolítico

Diversos: alto-falante, irradiador de calor para o transistor, caixa para montagem, ponte de terminais ou placa de circuito impresso, fios, solda, knobs para os potenciômetros, material para a fonte, suporte para o circuito integrado, etc.

## KITS ELETRÔNICOS ?

**SÓ KIT** A CASA DO  
**SÓ KIT** KIT ELETRÔNICO

**-Assistência Técnica**

**-Reposição e Venda de Peças e Componentes**

262 tipos diferentes de pilhas especiais

R. Vitória, 206 · Fone: 221-4747 · CEP 01210 · S. Paulo

SOLICITE CATÁLOGO  
GRÁTIS

(Estacionamento Grátis para Clientes: R. Vitória, 317)

Revendedor Superkit, Malitron, Nova Eletrônica, Markel e Idimkit



**RADIO SHOP**

**O SUPERMERCADO DE ELETRÔNICA**  
MATRIZ: R. Vitória, 339 - Tel.: 221-0213, 221-0207 - S. Paulo - SP  
FILIAL: Av. Visc. de Guarapuava, 3.361 - Tel.: 232-3781 - Curitiba - PR

**ABERTA ATÉ 20 hs - SÁBADOS ATÉ 18 hs**

# **SOM PURO SELENIUM.** **Um exemplo natural de perfeição.**

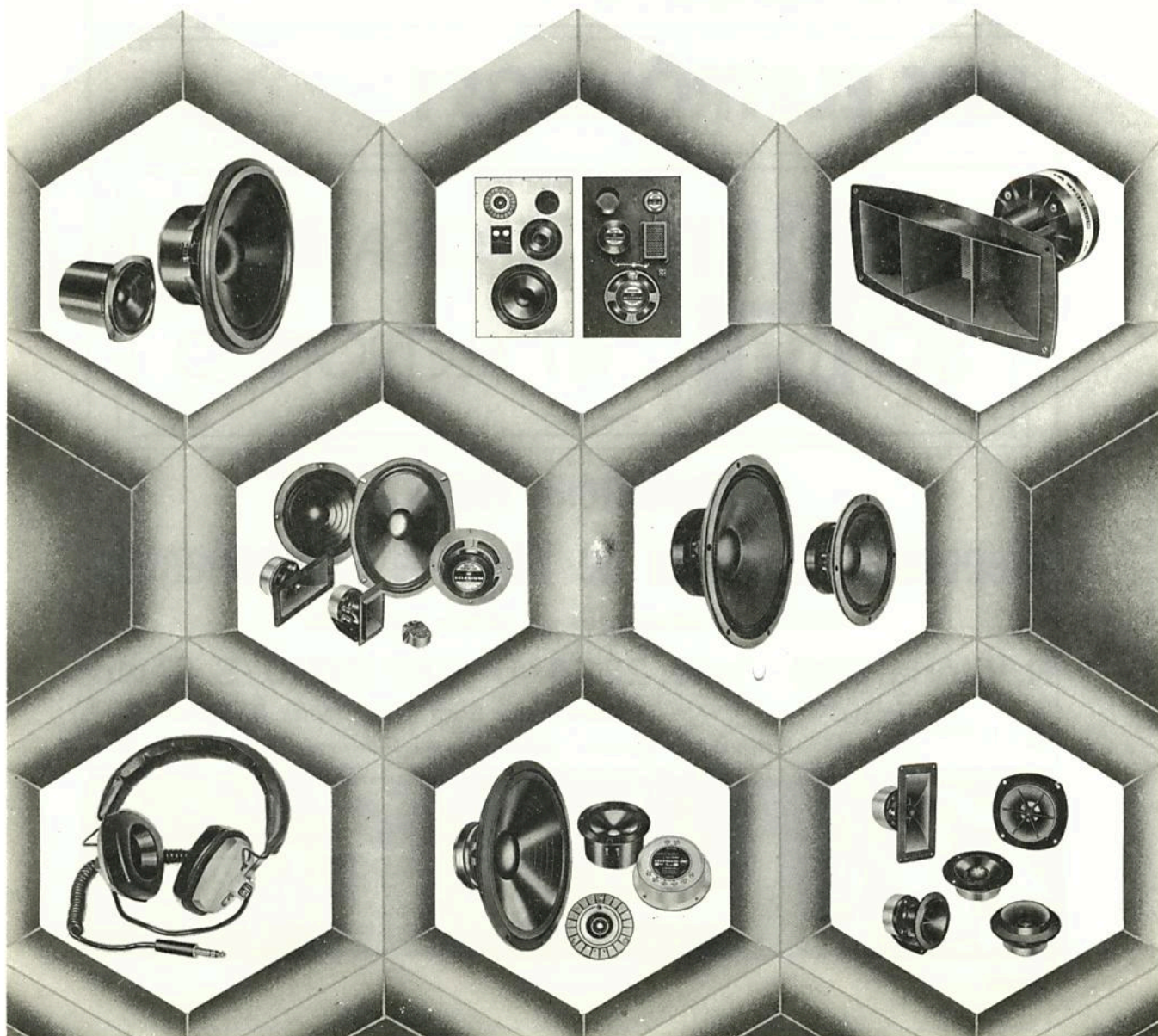
Para atingir o som puro, a Selenium desenvolveu uma avançada tecnologia eletro-acústica, produzindo alto-falantes de alta fidelidade, com perfeição para cada tipo de ambiente.

A linha Selenium apresenta o melhor rendimento, permitindo o som puro e inalterado devido a perfeita combinação dos alto-falantes e tweeters, de acordo com a faixa de frequência a ser reproduzida.



## **SELENIUM** *perfeisom*

Eletrônica Selenium Ltda.  
BR 386 Km 10 - PBX 723233 - Telex: (051) 2696  
92000 - Canoas/RS - Brasil



# FONE DE OUVIDO AGENA

## Modelo AFE estereofônico



### ESPECIFICAÇÕES

Resposta de Frequência: 20 à 18.000 KHz  
Potência: 300 mW  
Impedância: 8 ohms  
Cordão: espiralado de 2 metros

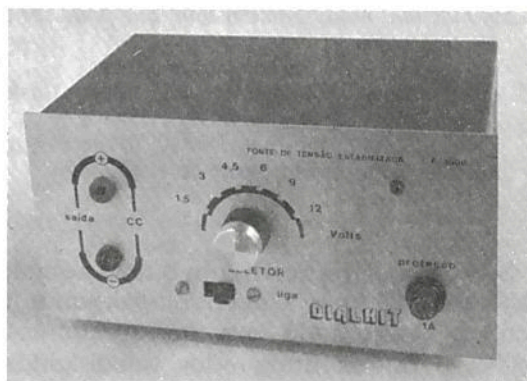
**Cr\$ 880,00**  
(sem mais despesas)

Pedidos pelo reembolso postal à  
SABER PUBLICIDADE E PROMOÇÕES LTDA.  
Utilize o cartão resposta comercial da página 63.

## FONTE DE TENSÃO ESTABILIZADA MODELO F-1000

### CARACTERÍSTICAS:

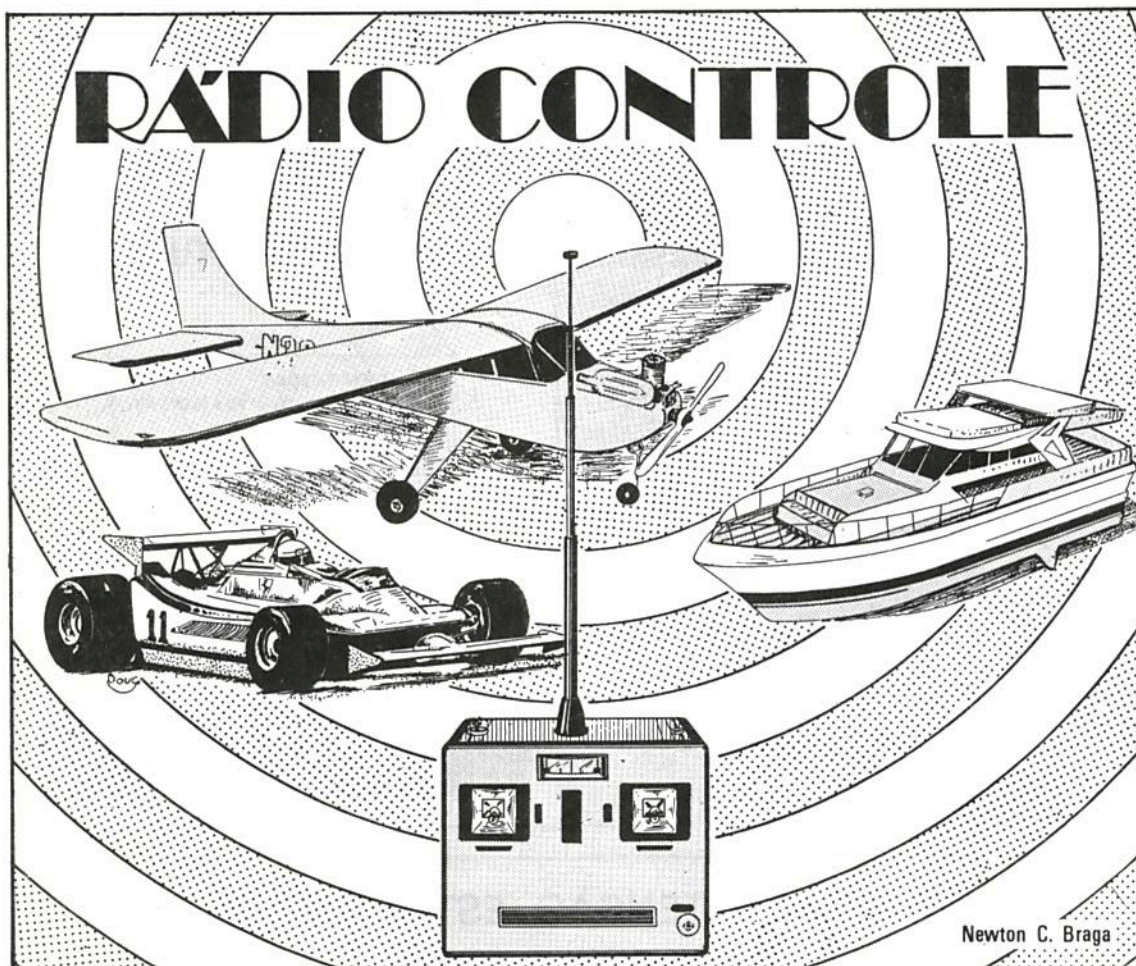
Tensão fixa: 1,5 - 3 - 4,5 - 6 - 9 - 12 V  
Corrente de trabalho: 1 A  
Corrente máxima: 1,4 A  
Estabilidade melhor que 2%  
Ondulação inferior a 15 mV-I de trabalho  
Retificação em ponte  
Garantia total  
Assistência técnica gratuita  
Acompanha o Kit, completo manual de montagem



**KIT Cr\$ 1.400,00**  
**MONTADO 1.700,00**

Pedidos pelo reembolso postal à  
SABER PUBLICIDADE E PROMOÇÕES LTDA.  
Utilize o cartão resposta comercial da página 63

UM PRODUTO COM A QUALIDADE **DIALBIT**



*Descreveremos em duas etapas a construção completa de um sistema de controle remoto monocanal modulado em tom, que pode ser usado para muitas aplicações práticas interessantes tais como:*

- abertura de portas de garagem;
- comando de projetores de slides e flashes fotográficos;
- controle de brinquedos.

*O seu alcance é da ordem de 50 metros, apresentando características de alta compacidade, aliadas a um baixo custo de realização.*

Se bem que basicamente a nossa seção de rádio controle vise principalmente o hobbista interessado em carros, barcos, aviões e outros brinquedos teledirigidos, as aplicações do controle remoto não se restringem somente à recreação.

De fato, um sistema de controle remoto pode ser usado para muitas aplicações sérias tais como as citadas na nossa introdução.

Na nossa seção de rádio controle partiremos então para a descrição de um versátil sistema que pode ser usado para diver-

sas finalidades e que não apresenta dificuldades sérias de construção podendo portanto ser "enfrentado" mesmo pelos que pouca prática tenham neste tipo de montagem.

## 1. DESCRIÇÃO DO SISTEMA

Começamos então com a descrição do sistema que não apresenta nada de fora do comum, já que é essencialmente um projeto simples que deve estar ao alcance de todos.



Na figura 1 temos então um diagrama de blocos que representa tanto o transmissor como o receptor.

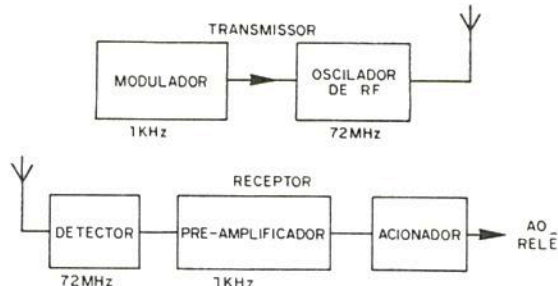


FIGURA 1

O transmissor será totalmente descrito nesta revista, ficando o receptor para o próximo número.

O transmissor é formado por duas etapas, sendo uma de alta frequência que emite seu sinal numa frequência em torno dos 72 MHz, e a outra de baixa frequência que modula este sinal com um tom de áudio de aproximadamente 1 000 Hz. A utilização de um sistema modulado em tom é interessante pois evita que sinais estranhos venham disparar o controle induzindo-o assim a um funcionamento errático.

O receptor é do tipo mais simples possível, com uma etapa detetora super-regenerativa e duas etapas de amplificação de baixa frequência que têm no elo final da cadeia um relê onde se liga o circuito que se deseja controlar.

O transmissor opera com uma tensão de 9V que lhe permite alcançar distâncias de até 50 m, e o receptor opera com uma tensão 9V também fornecida por uma única bateria.

## 2. O TRANSMISSOR

O transmissor pode ser montado numa pequena placa de circuito impresso e alojado numa caixa de aproximadamente 5 x 3 x 10 cm com facilidade.

Os leitores que não possuem habilidade para fazer montagens em placa de circuito impresso ou que não tenham recursos para isso podem utilizar a técnica da ponte de terminais, mas no caso a caixa que alojará o conjunto deverá ser um pouco maior. Na figura 2 mostramos o aspecto do transmissor com a pequena antena telescópica usada que pode ser do tipo encontrado em rádios portáteis.

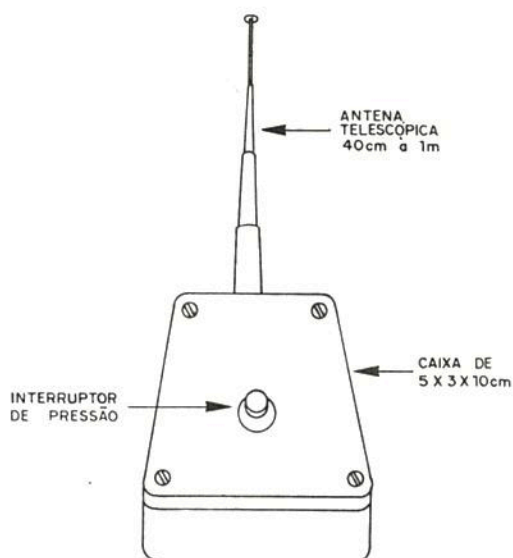


FIGURA 2

O único controle deste transmissor é um interruptor de pressão que faz a ligação da sua fonte. Quando este interruptor é pressionado o aparelho emite o sinal que então dispara o relê do receptor acionando o dispositivo desejado.

O funcionamento do transmissor pode ser descrito da seguinte maneira, tomando-se por base seu circuito completo mostrado na figura 3.

O transistor Q1 de alta frequência, opera como oscilador de RF numa frequência em torno de 72 MHz. Veja o leitor que não é preciso fazer o transmissor operar exatamente nesta frequência para que o sistema funcione. Para haver um funcionamento perfeito é preciso apenas que transmissor e receptor estejam ajustados para a mesma frequência qualquer que seja seu valor. Assim, a confecção das bobinas é o ponto mais crítico da montagem em vista da necessidade de haver concordância de funcionamento entre a usada no transmissor e a usada no receptor.

Para Q1 pode ser usado praticamente qualquer transistor de RF de uso geral como o BF494, 2N2218, BF254, etc. O nosso projeto será descrito em função do BF494 sendo portanto os desenhos ilustrativos feitos em função da disposição dos terminais deste componente. Na figura 4 damos a disposição de terminais para outros transistores que podem ser usados para Q1.

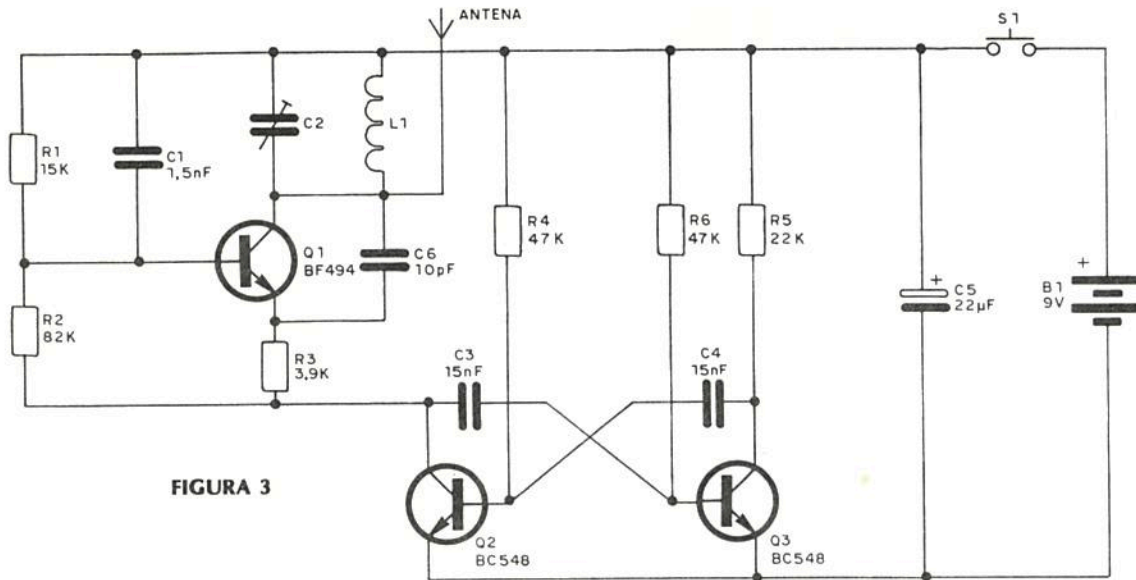


FIGURA 3

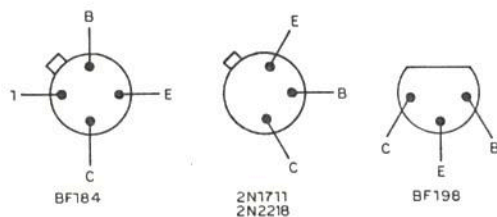


FIGURA 4

Para Q2 e Q3 são usados transistores NPN de silício de uso geral como o BC237, BC238, BC239, BC547, BC548, BC549, etc, todos com a mesma disposição de terminais mostradas nos desenhos.

Q2 e Q3 formam um multivibrador astável que é responsável pela produção do sinal de áudio modulador. Este circuito não é crítico não havendo necessidade que o mesmo produza uma frequência exata de áudio. O importante apenas é que oscile produzindo um sinal de áudio entre 200 Hz e 2 000 Hz.

Os capacitores deste multivibrador são que basicamente determinam a sua frequência de operação.

### 3. MONTAGEM

Conforme indicamos, a montagem pode ser feita tanto em ponto de terminais como em placa de circuito impresso. Partindo então do diagrama dado na figura 3, temos as montagens em placa de circuito impresso e ponte mostradas nas figuras 5 e 6.

Para a montagem use um soldador de pequena potência de ponta fina, solda de boa qualidade, e como ferramentas adicionais um alicate de corte lateral e uma chave de fenda. Lembre-se que a montagem deve ser feita cuidadosamente com os componentes bem próximos uns dos outros mas sem encostar.

Na montagem deve-se observar os seguintes cuidados:

- Ao soldar os transistores observe bem sua posição dada em função do lado chato do invólucro. Evite o excesso de calor ao fazer esta operação já que os transistores são componentes delicados.

- Observe a polaridade do capacitor eletrolítico, marcada em seu próprio invólucro. Este capacitor pode ter qualquer valor entre 47  $\mu$ F e 100  $\mu$ F com uma tensão de trabalho a partir de 12V, ou seja, o valor mínimo marcado no invólucro deve ser 12V.

- Os resistores podem ser de 1/4 ou 1/8W devendo apenas ser observado com cuidado seu valor dado pelos anéis coloridos. Não há polaridade para sua ligação e na montagem corte seus terminais em comprimento apropriado para obter um posicionamento compacto.

- Os capacitores de pequeno valor podem ser cerâmicos ou de poliéster metalizado seguindo-se os valores dados na lista de material. Na sua soldagem evite o excesso de calor fazendo esta operação rapidamente.

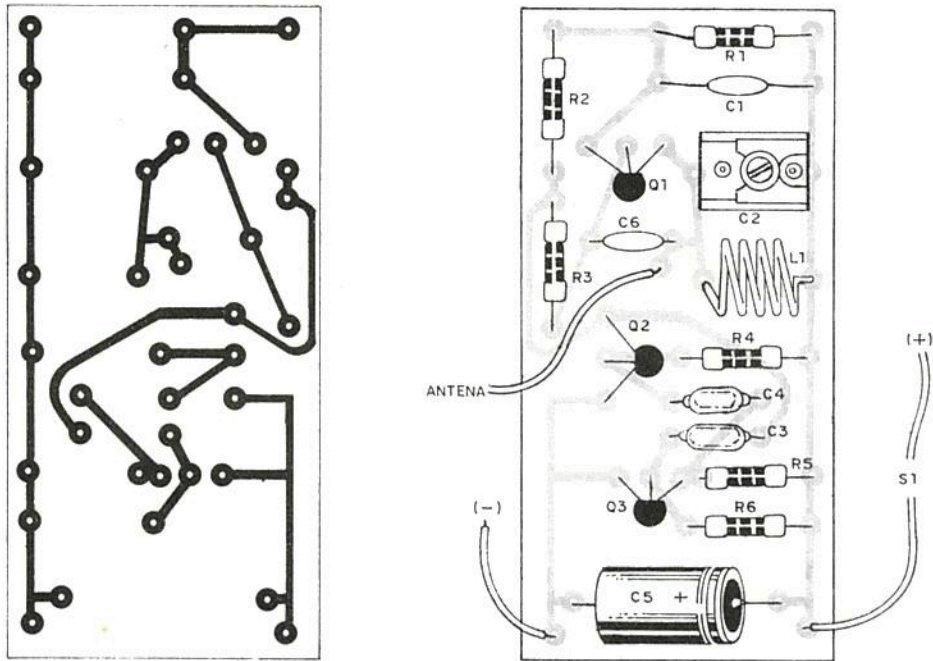


FIGURA 5

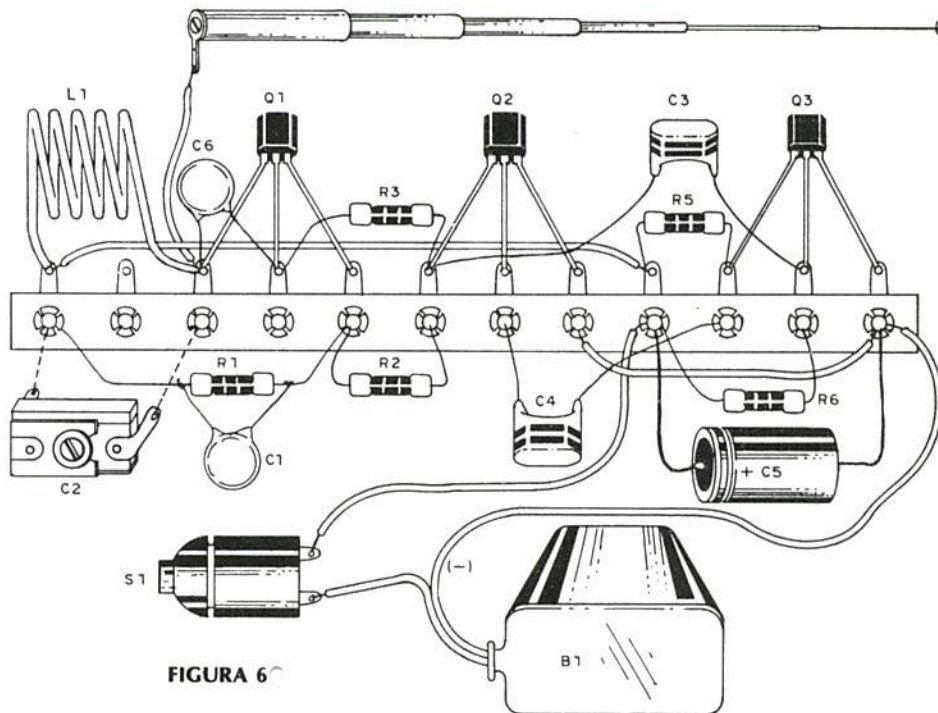


FIGURA 6

— O ajuste de frequência é feito por um capacitor ajustável "trimmer" de até 22 pF (o valor não é muito importante). O leitor pode optar pelo tipo plástico ou de base de porcelana, segundo sua vontade. Na montagem do tipo de porcelana observe seu posicionamento de modo que a armadura móvel ou externa fique ligada ao pólo

positivo da alimentação e a armadura interna ao coletor do transistor. Se este posicionamento for desobedecido o aparelho funcionará de modo instável.

— A bobina é o último componente a ser instalado, pois deve ser montada pelo próprio leitor. Esta bobina tem seu aspecto mostrado na figura 7 sendo formada por 5

voltas de fio esmaltado 22 AWG (ou espessura próxima desta) sem forma e de diâmetro 0,8 à 1 cm. Ao soldar esta bobina raspe bem suas pontas para retirar a camada de esmalte que a recobre pois pelo contrário a solda não “pegará” e o transmissor não funcionará.

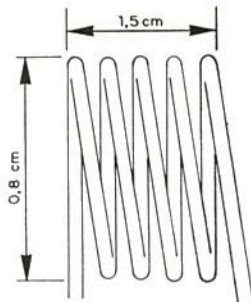


FIGURA 7

— Se sua montagem for feita em ponte de terminais, complete-a soldando os fios de interligação e depois os fios que vão ao interruptor de pressão, suporte de pilhas e antena. Se sua montagem for feita numa placa de circuito impresso faça somente a soldagem do suporte de bateria, antena e interruptor.

— A fixação dos elementos na caixa pode ser feita de diversos modos. A placa de circuito impresso pode ser parafusada assim como a ponte de terminais e a bateria mantida em posição por um pedaço de espuma de nylon. Quando se fechar a caixa a pressão da espuma mantém a bateria fixa.

#### 4. AJUSTES E OPERAÇÃO

Terminada a montagem o leitor deve conferir todas as ligações e se tudo estiver em ordem, mesmo sem o receptor pode fazer uma prova de funcionamento utilizando para esta finalidade um rádio de FM comum.

Para esta finalidade proceda do seguinte modo:

Coloque a bateria no suporte do transmissor e ligue nas proximidades do receptor um rádio de FM sintonizado no extremo inferior da faixa, ou seja, em 88 MHz, conforme mostra a figura 8.

A seguir, ao mesmo tempo que pressionar o interruptor do transmissor com uma chave de fenda vá abrindo o trimer até que seu sinal seja captado no rádio. Este sinal constitui-se num apito contínuo na frequência de 1 000 Hz aproximadamente.

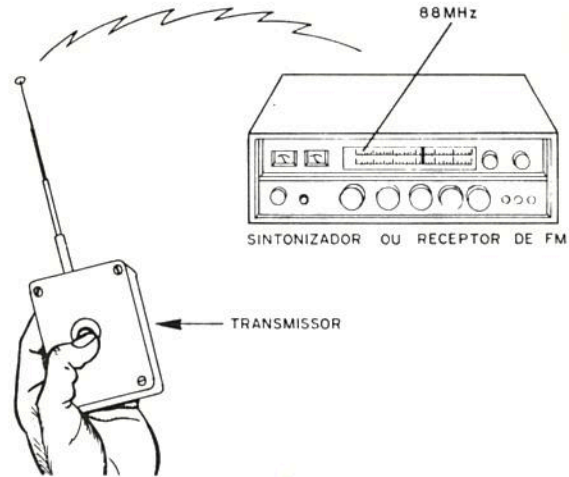


FIGURA 8

Se nada for ouvido, é porque o transmissor não está oscilando, devendo ser verificada a parte de RF do aparelho, ou seja, os componentes em torno de Q1.

Se apenas um “sopro” for ouvido no receptor de FM é sinal que apenas a parte de RF se encontra funcionando não havendo modulação. O leitor deve verificar então os transistores Q2 e Q3 e os componentes nas suas proximidades pois o multivibrador não está operando.

O sinal de áudio, conforme vimos é dado pelos valores dos capacitores C2 e C3. Damos a seguir uma tabela de valores para estes componentes e para as frequências de modulação que são obtidas:

C1, C2	frequência
10 nF	1 600 Hz
15 nF	1 000 Hz
22 nF	800 Hz
27 nF	550 Hz
33 nF	475 Hz
47 nF	325 Hz
68 nF	260 Hz
100 nF	150 Hz
220 nF	75 Hz

Outro modo de se verificar o funcionamento do transmissor, para os que não possuem receptores de FM consiste em aproximá-lo de um televisor ligado (em qualquer canal). Ao apertar o interruptor deve haver uma forte interferência na imagem se o mesmo estiver funcionando corretamente.

Completando, observamos que a antena telescópica usada neste transmissor para maior alcance possível deve ter um comprimento de aproximadamente 1 m.

Se for observada instabilidade de funcionamento no transmissor, ou seja, sua frequência "fugir" quando nos aproximarmos de sua antena ou quando movermos o aparelho, podemos fazer uma alteração no acoplamento da antena, conforme mostra a figura 9. Este acoplamento é feito por uma segunda bobina de aproximadamente 2 ou 3 espiras colocada paralelamente à bobina osciladora. Com este recurso evita-se a instabilidade de funcionamento que pode ser notada com o uso de uma antena muito longa.

Para os casos em que o aparelho deva funcionar em distâncias pequenas (até 20m) a utilização de uma antena mais cur-

ta permite maior estabilidade sem comprometer o alcance.

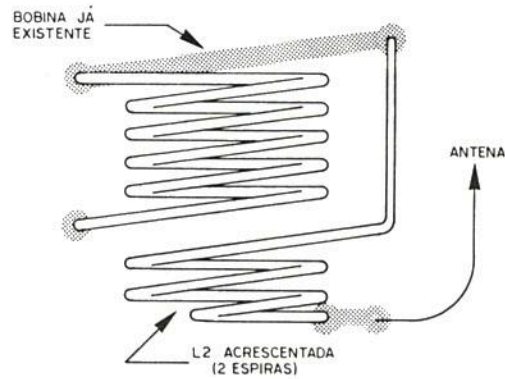


FIGURA 9

**LISTA DE MATERIAL**

- Q1 - BF494 ou equivalente
- Q2, Q3 - BC548 ou equivalente
- R1 - 15k x 2/8W - resistor (marrom, verde, laranja)
- R2 - 82k x 1/8W - resistor (cinza, vermelho, laranja)
- R3 - 3,9k x 1/8W - resistor (laranja, branco, vermelho)
- R4, R6 - 47k x 1/8W - resistor (amarelo, violeta, laranja)
- R5 - 22k x 1/8W - resistor (vermelho, vermelho, laranja)

- C1 - 1,5 nF - capacitor de cerâmica ou poliéster
- C2 - trimer
- C3, C4 - 15 nF - capacitor de cerâmica ou poliéster
- C5 - 2,2 µF x 12 V - capacitor eletrolítico
- C6 - 10 pF - capacitor de cerâmica ou poliéster
- L1 - bobina osciladora (ver texto)

Diversos: interruptor de pressão, conector para bateria, caixa para montagem, antena telescópica, placa de circuito impresso ou ponte de terminais, parafusos, porcas, fios, etc.

**Monte seu próprio negócio e ganhe muito dinheiro.**

**CURSO TELETRONIC**

Aprenda a consertar eletrodomésticos.

Basta saber ler e em pouco tempo você será técnico em eletrodomésticos. Receba o curso completo, sem sair de casa. Todas as explicações detalhadas e bem ilustradas.

Depois, com o certificado de conclusão do curso, é só montar o seu próprio negócio e ganhar dinheiro.



**ESCREVA-NOS AINDA HOJE**

IPDTEL - Instituto de Pesquisas e Divulgação de Técnicas Eletrônicas Ltda.

Rua Dr. Augusto de Miranda, 747  
Cx. P. 11916 - CEP 01000  
SP - Capital

Peço que me enviem GRÁTIS o folheto do curso de Técnico em Eletrodomésticos.

Nome: .....

End. ....

..... CEP. ....

Cidade ..... Estado, .....

Credenciado pelo Conselho Federal de Mão de Obra nº 192.



**RADIO SHOP**

O SUPERMERCADO DE ELETRÔNICA

MATRIZ: R. Vitória, 339 - Tel.: 221-0213, 221-0207 - S. Paulo - SP  
FILIAL: Av. Visc. de Guarapuava, 3.361 - Tel.: 232-3781 - Curitiba - PR

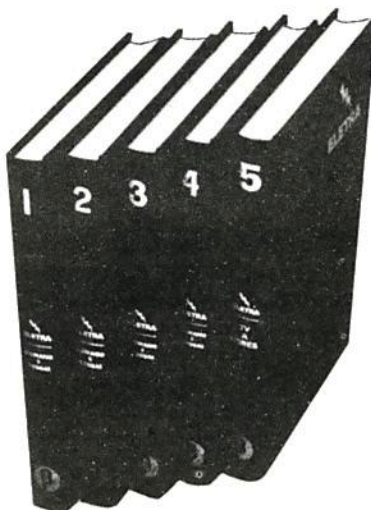
**ABERTA ATÉ 20hs - SÁBADOS ATÉ 18hs**



# ELETRÔNICA ELETRICIDADE TRANSISTORES

**FINALMENTE!**  
Tudo em um único curso

**A ÚNICA E EXCLUSIVA  
OBRA NO GÊNERO ATÉ  
HOJE LANÇADA  
NO BRASIL**

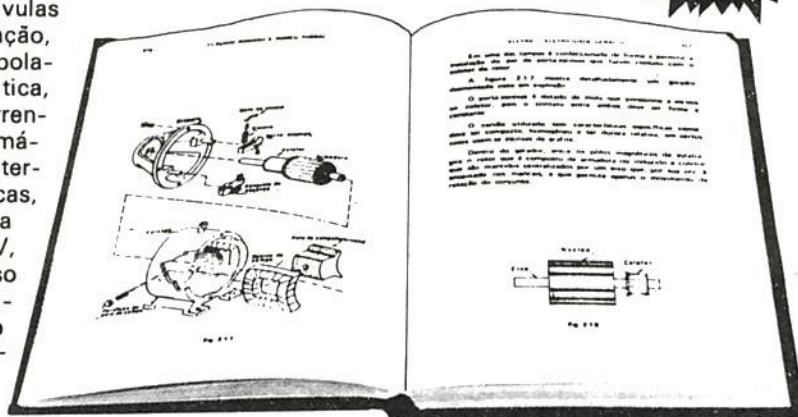


**5** volumes encadernados em percalux  
• 1400 páginas  
• tamanho real dos volumes: 16 x 23 cm.

## **CURSO COMPLETO**

Preparado pelos professores Cláudio Romano e Romeu Toddai. Especialistas em didática, com larga experiência nos melhores colégios de São Paulo, inclusive no SENAI.

circuitos, divisores de tensão, válvulas a vácuo, diodo, fontes de alimentação, transistores, análise de circuitos, polarização e estabilização, eletrostática, eletrodinâmica, magnetismo, corrente alternada eletromagnetismo, máquinas de corrente contínua e alternada, proteção e medidas elétricas, introdução a TV a cores, sistema pal-m, formação de sinais U e V, subportadora 3,58 MHz, processo de transmissão dos sinais, circuitos em blocos, receptor, circuito Siemens, indicações para localizar defeitos e muito mais.



## **PARA VOCÊ GRÁTIS**

**UTILÍSSIMO CONJUNTO  
INDISPENSÁVEL  
EM SUAS ATIVIDADES**

## ILUSTRADA COM FIGURAS E GRÁFICOS

*Preço especial*

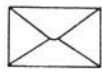
a vista: Cr\$ 2.800,00  
a prazo: uma entrada de  
Cr\$ 720,00 mais 4 mensa-  
lidades de igual valor.



**TELEFONE OU ESCREVA  
DIRETAMENTE PARA**



Rua Barão de Itapetininga, 93/12º  
tel. 231-1422 - ramal 11  
CAIXA POSTAL - 30.273  
01042 - SÃO PAULO - SP.



# SEÇÃO DO LEITOR



Nesta seção publicamos projetos enviados por nossos leitores, sugestões e respondemos à perguntas que julgamos de interesse geral, assim como esclarecimentos sobre dúvidas que surjam em nossos projetos. A escolha dos projetos a serem publicados, assim como das cartas que são respondidas nesta seção fica a critério de nosso departamento técnico estando a revista desobrigada de fazer a publicação de qualquer carta ou projeto que julgue não atender a finalidade da mesma.

Diversos são os leitores que nos escrevem pedindo informações sobre alcances de pequenos transmissores, como o Scorpion que publicamos na revista nº 84.

Ao se pensar no alcance de um transmissor deve-se levar em conta que não basta simplesmente aumentar a tensão da fonte de alimentação ou usar um transistor "mais potente". Mudanças de características de um transmissor são mudanças gerais que envolvem todos os componentes do aparelho ou pelo menos uma boa parte deles e além disso existe um limite sempre para a melhoria que pode se obter.

Em primeiro lugar deve-se ter em mente que nenhum aparelho pode criar energia a partir do nada, o que quer dizer que um aumento de potência emitida significa obrigatoriamente um aumento da energia que a fonte pode fornecer e conseqüentemente de seu tamanho. Sacrificar a miniaturização de um aparelho para ter maior alcance nem sempre é desejável principalmente se este aparelho for usado em espionagem, ou seja, se ele deve funcionar oculto. (figura 1)

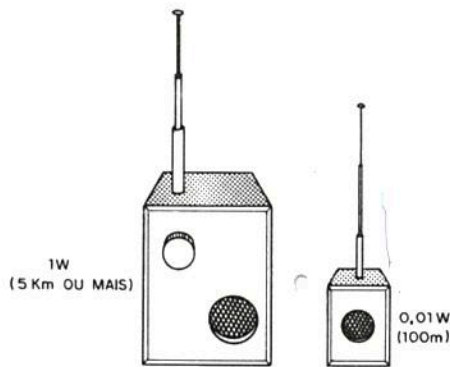


FIGURA 1

Em segundo lugar deve-se ter em mente que se a potência do transmissor for aumentada, o microfone deve ser capaz de fornecer uma modulação suficiente, o que implica também no aumento do número de componentes da etapa de áudio. Isso é

importante no caso de potências superiores a 1W em que temos diversas etapas de RF na parte transmissora e também diversas etapas na parte de áudio.

Em suma, se você quer aumentar a potência do seu transmissor deve saber exatamente como fazer isso e até que ponto os resultados serão satisfatórios.

Passando agora aos circuitos dos leitores como sempre temos projetos muito interessantes. É claro que tais projetos são de responsabilidade dos que nos enviaram, ficando as experiências que visam melhorar o seu desempenho a cargo de cada um.

## O menor rádio do mundo

Este é o projeto enviado pelo leitor PAULO GERALDO SCHEIBE de Porto União - SC, mostrado na figura 2.

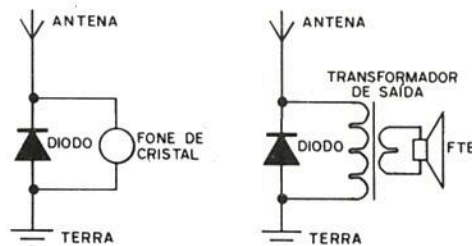


FIGURA 2

O leitor nos dá o rádio em duas versões: a primeira que usa um fone de cristal e a segunda que usa um transformador de saída e um pequeno alto-falante.

É claro que este circuito simplesmente detecta todos os sinais de rádio captados pela antena que deve ser longa, pelo menos 10 m, de modo que apenas o sinal da estação mais forte é ouvido. Em suma, trata-se de um rádio sem sintonia.

O tamanho reduzido se deve ao fato dele usar apenas um diodo que pode ser o do tipo 1N34, 1N60 ou qualquer outro equivalente de germânio.

Os leitores que quiserem partir desta idéia e aperfeiçoar o projeto colocando

uma sintonia e quem sabe até uma etapa de amplificação são convidados a nos remeter seus resultados práticos.

### Micro-Rádio

Nosso segundo projeto vem do leitor GEORGES BERTHOLDO LACERDA de Fortaleza - CE, que é também um rádio ultra simples.

O rádio do leitor é mostrado na figura 3 e consta de 3 etapas: o circuito de sintonia que tem por elemento básico uma bobina onde a variação de frequência é obtida pela mudança da posição do núcleo que deve ser móvel, o circuito detector formado por um diodo e finalmente o elemento de saída que é um fone de alta impedância (cristal de preferência).

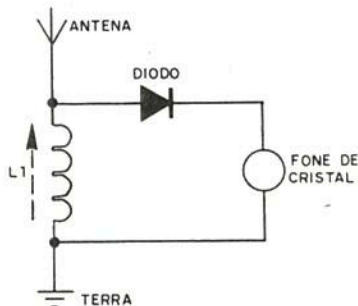


FIGURA 3

A antena usada deve ser longa para permitir maior nível de sinal nos fones e deve haver uma boa ligação à terra. O leitor sugere o pólo neutro da tomada como eficiente ligação à terra para este receptor.

A bobina é feita conforme mostra a figura 4 sendo formada por 80 espiras de fio esmaltado num cilindro ôco de papelão de tal modo que o núcleo de ferrite de 1cm de diâmetro aproximadamente e 15 cm de comprimento possa ser deslocado no seu interior para fazer a sintonia das estações.

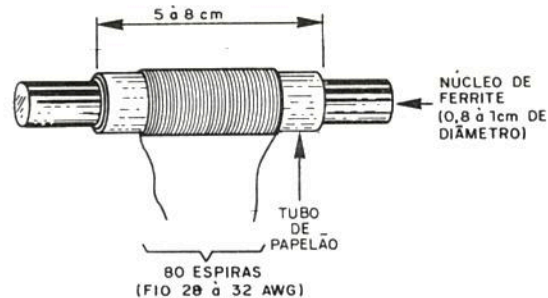


FIGURA 4

Completando, informamos que o nosso leitor de 14 anos de idade que "bolou" este interessante radinho usou como diodo detector o 1N34 ou 1N60 e que fez a montagem em uma ponte de terminais.

# PX!

## AOS LEITORES INTERESSADOS SOBRE O ASSUNTO PX (prefixados ou não)

ESTAMOS RECEBENDO SUGESTÕES SOBRE TEMAS QUE GOSTARIAM QUE FOSSEM ABORDADOS PELA REVISTA (antenas, equipamentos, instalação, etc.)





## ALTO-FALANTES BRAVOX

Para rádios, TV e vitrolas			
Tipo	Ohms	Watts	Preço
4-FL	4	4	90,00
5-FL	4	5	100,00
6-FL	4	6	120,00
46-FL	4/8	5	120,00
59-FL	4	7	140,00

Para AM-FM, rádios e toca-fitas			
Tipo	Ohms	Watts	Preço
5-FGPHF	4/8	6	150,00
6-FGPHF	4/8	8	190,00
46-FGPHF	4/8	7	170,00
69-FDPHF	4/8	10	220,00

Para rádios, TV e vitrolas (modelo pesado)			
Tipo	Ohms	Watts	Preço
5-FGP	4/8	6	140,00
6-FGP	4/8	8	180,00
46-FGP	4/8	6	150,00
69-FGP	4/8	10	210,00

Para rádios e toca-fitas (super pesados)			
Tipo	Ohms	Watts	Preço
BA-5	4/8	20	230,00
BA-6	4/8	30	310,00
BA-46	4/8	20	250,00
BA-69	4/8	30	395,00

Para rádios AM-FM e toca-fitas (extra pesado, acabamento de luxo)			
Tipo	Ohms	Watts	Preço
BA6-S	4/8	40	420,00
BA8-S	4/8	40	530,00
BA69-S	4/8	40	490,00
BA6-HF	4/8	40	430,00
BA69-SHF	4/8	40	480,00

Para rádios, AM-FM e toca-fitas (woofers suspensão)			
Tipo	Ohms	Watts	Preço
BA6-SR	4/8	40	470,00
BW-60	4/8	50	480,00
BA-85 R	4/8	40	640,00
BA-69 SR	4/8	50	530,00
BW-69	4/8	50	530,00

Tweeter			
Tipo	Ohms	Watts	Preço
Clarim IV	4/8	40	400,00
Clarim E	4/8	40	390,00

Alta fidelidade (com manual de instruções)			
Tipo	Ohms	Watts	Preço
BW-20 8"	8	25	460,00
BW-25 10"	8	30	480,00
BW-30 12"	8	40	580,00
BW-300 12"	8	50	1.600,00
BW-380 15"	8	80	2.000,00

Tweeter de corneta			
Tipo	Ohms	Watts	Preço
TH-1500	4/8	80*	630,00
TH-2000	4/8	100*	710,00

Full Range			
Tipo	Ohms	Watts	Preço
BF-16 6"	8	15	320,00
BF-20 8"	8	25	450,00
BF-25 10"	8	30	500,00
BF-30 12"	8	40	580,00

\* Válida para ligação através de divisor de frequência.

Woofers - tipo suspensão acústica			
Tipo	Ohms	Watts	Preço
BF-13 RL 5"	8	15	410,00
BW-16 RL 6"	8	20	500,00
BW-20 RL 8"	8	30	640,00
BW-25 RL 10"	8	40	780,00
BW-300 RL 12"	8	60	1.800,00

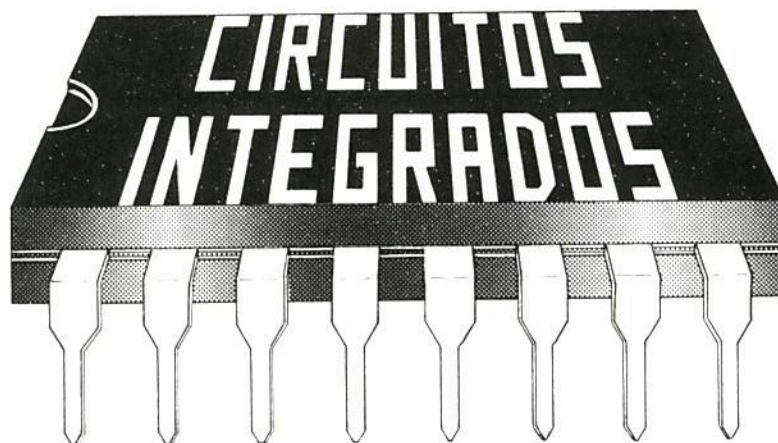
Tweeter			
Tipo	Ohms	Watts	Preço
BT-70	8	40	450,00
BT-10	8	30	185,00

Alto-falante para guitarras			
Tipo	Ohms	Watts	Preço
BW-300 12"	8	30	1.600,00

Alto-falante para contra baixo/órgão			
Tipo	Ohms	Watts	Preço
BW-300-B 12"	8	30	1.600,00

**ATENDEMOS PELO REEMBOLSO POSTAL  
COMÉRCIO E INDÚSTRIA DE RÁDIO E TELEVISÃO SIMPSON LTDA.  
Rua Santa Ifigênia, 585 - São Paulo - Fones: 220-8758 - 220-3340 - Caixa Postal 6999**

# APLICAÇÃO DE



# COS/MOS

Aécio Flávio Baraldi Siqueira

No circuito da figura 1, o CD4001 - QUAD TWO INPUT NOR GATE, é usado em um discriminador de ruído. O circuito discrimina pulsos de ruídos que tenham um tempo de duração menor que  $t_1$ . Se o pulso tiver uma duração maior que  $t_1$ , a saída pro-

duz um pulso de saída  $t_2$ . O tempo  $t_1$  é determinado pela constante de tempo dada por  $R_1C_1$ , isto é,  $t_1 = R_1C_1$ . O tempo  $t_2$  é dado pela constante de tempo:  $t_2 = R_2C_2$ . Os diodos  $D_1$  e  $D_2$ , de sinal, permitem tempos de transição rápidos.

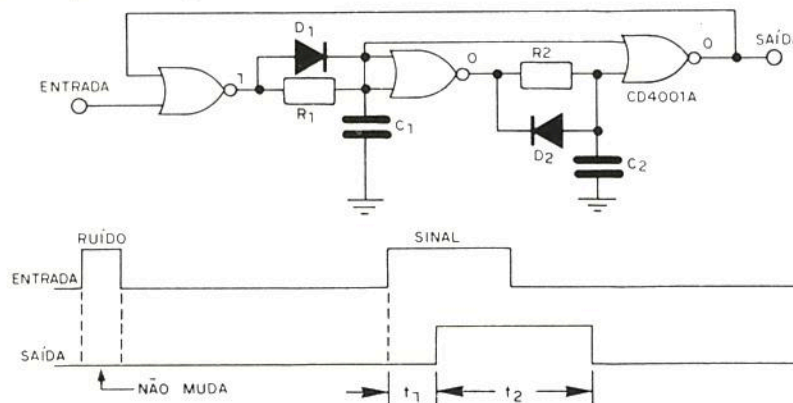


Figura 1 - Discriminador de ruído usando NOR GATES.

O circuito da figura 2 ilustra como o CD4001 pode ser usado para melhorar a forma de onda de um pulso de clock, através da diminuição dos tempos de subida e de descida. Isto se deve ao fato de haver uma ação regenerativa na saída do Flip-Flop. Há um recurso extra, o de haver saída de pulso complementar. Com este circuito, um pulso de clock de entrada que tenha um tempo de subida e descida de 100 ms. pode ser remodelado de modo que estes tempos sejam reduzidos de 1000 vezes.

O circuito da figura 3 ilustra uma aplicação do CD4047 - multivibrador astável/monoestável em um discriminador de ruído.

Pelo ajuste de uma constante de tempo externa, o pulso de ruído, de largura estreita, cuja duração deve ter a mesma dimensão da constante de tempo, é então, rejeitado pelo circuito. O pulso de saída segue o de entrada, mas a borda de transição positiva é retardada pelo tempo dado pela constante de tempo selecionada.

O circuito da figura 4 mostra o CD4047 - multivibrador astável/monoestável empregado como um conversor frequência-tensão.

A forma de onda da frequência variável é aplicada ao pino +TR (trigger). O multivibrador produz um pulso de largura constante para cada transição

positiva na entrada. O trem de pulsos resultante na saída é integrado de modo a possuir uma forma de onda com uma amplitude proporcional à frequência de entrada.

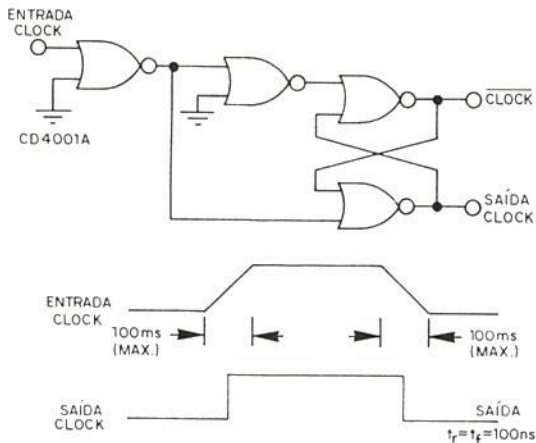


Figura 2 - Modelador de pulso de clock.

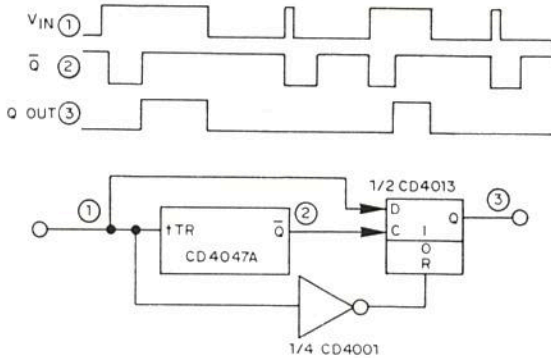


Figura 3 - Discriminador de ruído usando multivibrador.

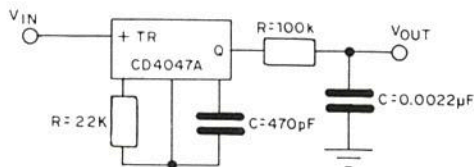


Figura 4 - Discriminador de frequência.

O circuito da figura 5 é bastante simples. Usa um multivibrador astável/monoestável CD4047, como um filtro passa-baixa. A constante de tempo escolhida para o multivibrador determina a frequência de corte superior para o filtro. Este circuito, essencialmente, compara a frequência de entrada com aquela produzida pela oscilação do circuito. Então, fornece na saída uma frequência igual àquela presente na entrada, desde que ela seja menor que a frequência de corte. Quando a frequência de entrada for maior que a frequência de corte a saída permanece em nível baixo.

Neste circuito, mostrado na figura 6, são usados dois CD4047, como filtro passa-baixa, na mesma configuração do circuito da figura 5.

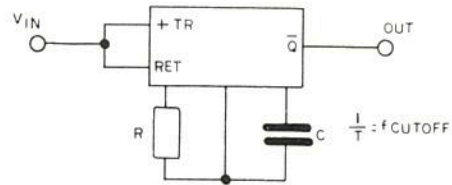


Figura 5 - Filtro passa-baixa.

A banda passante é determinada pela constante de tempo dos dois filtros. Se a saída do filtro nº 2 é retardada pelo capacitor C1, o Flip-Flop tipo "D", CD4013, passará a um nível lógico alto quando a frequência de corte deste filtro for excedida. Este ponto é mostrado no diagrama de tempo das formas de onda.

A saída  $\bar{Q}$  do CD4013 juntamente com a saída do filtro nº 1 formam uma função NOR para produzir na saída a mesma frequência de entrada.

O CD4098 "dual monostable multivibrador" pode ser usado como um detector de envoltória (ENVELOPE DETECTOR) empregado no modo "re-trigger", conforme mostra o circuito da figura 7. O multivibrador "one-shot" (monoestável) com "re-trigger" tem um período de tempo TX com início a partir do último pulso aplicado. A constante de tempo é selecionada para que o circuito registre a intensidade do pulso de entrada. Um nível DC aparece na saída durante a duração do trem de pulsos de entrada.

O circuito da figura 8a é similar ao oscilador RC básico construído a partir de duas portas NOR, mostrado na figura 8b. Entretanto, no circuito da figura 8a, o resistor que forma a constante de tempo  $R_{tc}$  é substituído por dois componentes em paralelo, R1 e um transmissor MOS-FET de canal N. Os dois inversores e o dispositivo MOS-FET são disponíveis em um único circuito integrado, o CD4007. Quando o potencial em VA varia desde VSS a VDD, a impedância do transistor MOS-FET varia desde  $10^9$  OHMS (cortado) até 1 K OHM (conduzindo).

Então,  $R_{tc}$  variará desde 10K OHMS até, 1K OHMS, para  $R1 = 10K$  OHMS. O capacitor  $C_{tc}$  que controla a frequência central de oscilação, deve ter um valor compreendido entre 0,001 a 0,004  $\mu$ F para o ajuste da frequência central. A tabela da figura 8c mostra a variação do período da onda de saída em função de VDD e VA.

Este circuito mostrado na figura 9a, é uma fortuita modificação do oscilador RC mostrado na figura 8b. Aqui, a largura do pulso é modulada (através da variação de VA) somente se RX for suficientemente alta.

Como exemplo, se  $C = 0,0022$  microfarads, então RX deve ser aproximadamente 35K OHMS, a fim de que o pulso não tenha o "duty cycle" afetado.

Baixos valores de RX afetam o "duty cycle".

Se RX for menor que 10K OHMS haverá um valor de VA que fará o oscilador parar de oscilar. A figura 9b mostra o formato da onda na saída e a figura 9c listam os valores da largura de pulso (B) em função das tensões VA e VDD.

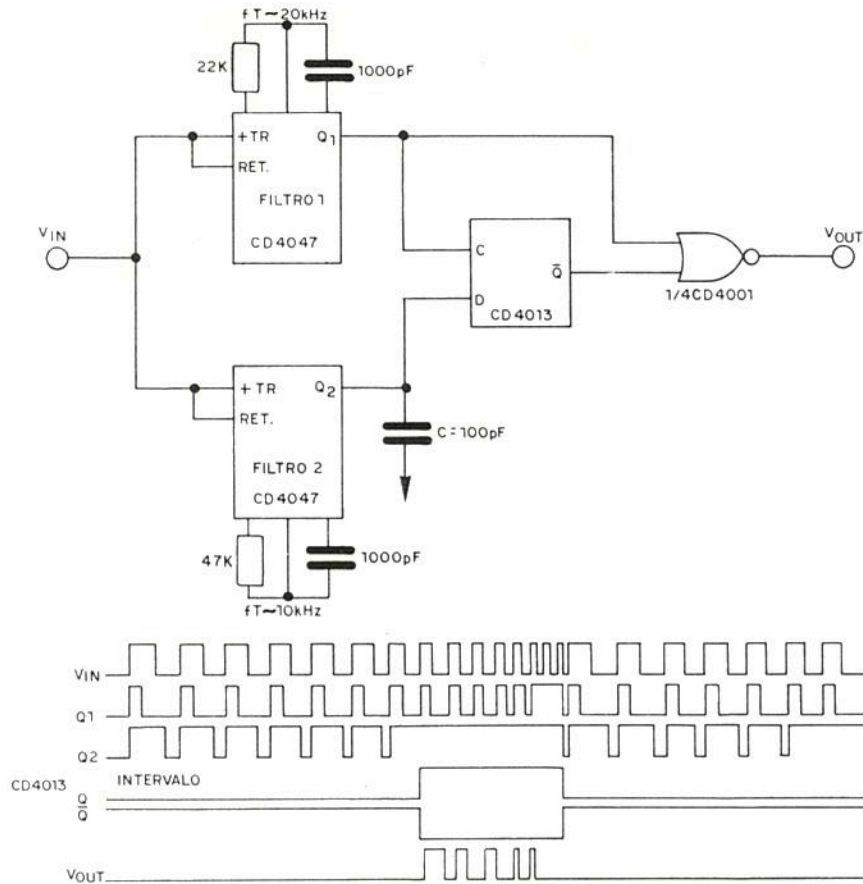


Figura 6 - Filtro passa-banda.

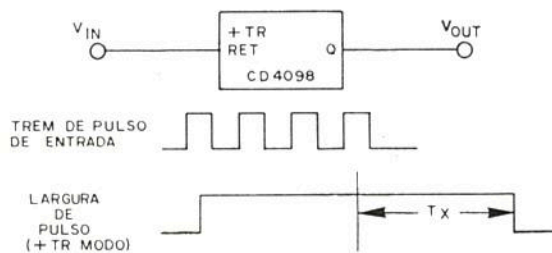
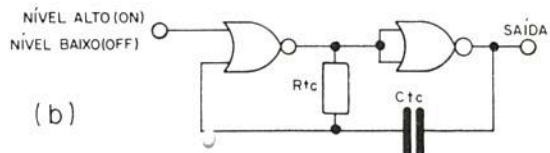
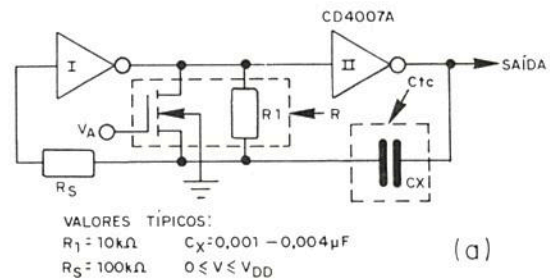


Figura 7 - Detector de envoltória.

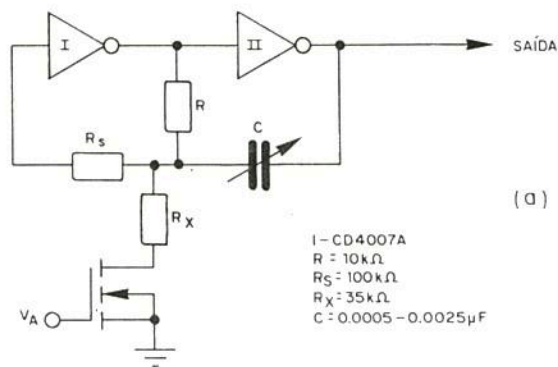
O circuito da figura 10 ilustra o emprego de dois CD4008 "Full-adders" de 4 bits, juntamente com dois CD4030 "quad exclusive or GATE" formando um somador e subtrator de quatro bits. Quando a linha "add/sub" estiver no estado lógico "0", o número Y1Y2 ... Y8 não é invertido, e o número X1X2 ... X8 é adicionado ao número Y1Y2 ... Y8. Quando se puser "1" na linha add/sub, o número Y1Y2 ... Y8 é invertido e vai "1" no "Corry in" para fazer os dois complementos do número Y1Y2 ... Y8. Então, este número é somado a X1X2 ... X8 para completar a subtração.

Neste circuito, mostrado na figura 11, o CD4029 "presettable up/down BCD counter" é interconectado com um CD4013 - Flip-Flop tipo "D" para gerar formas de onda em degrau (Stair-case) conforme mostrado.



VA (V)	PERÍODO (μs)		
	VDD = 5V	VDD = 10V	VDD = 15V
0	120	54	48
5	115	45	41
10	—	32	30
15	—	—	24

Figura 8 - Oscilador controlado por tensão (VCO).



V <sub>A</sub> (V)	LARGURA DO PULSO (μs)		
	V <sub>DD</sub> = 5V PERÍODO = 41.5	V <sub>DD</sub> = 10V PERÍODO = 35	V <sub>DD</sub> = 15V PERÍODO = 33
0	23	19.3	17
5	20	17.7	16.2
10	—	16.2	15.5
15	—	—	14.3

C<sub>1c</sub> = 0.0016 μF

Figura 9 - Largura de pulso controlado por tensão.

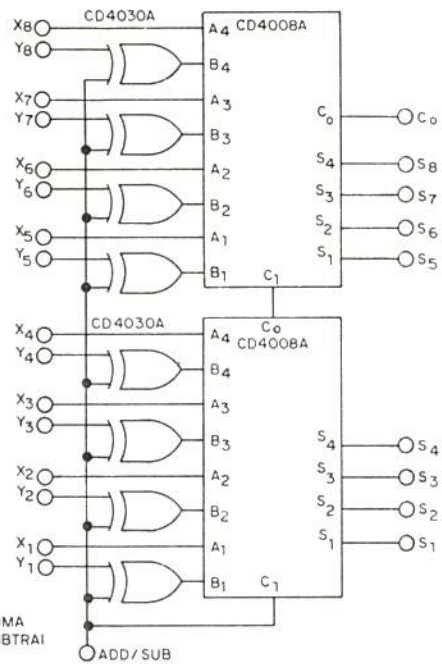


Figura 10 - Somador e subtrator de dois complementos.

Quando o CD4029 recebe pulsos de clock até o final da contagem, o pulso de clock na saída C<sub>0</sub> vai do nível lógico alto para baixo.

Esta saída é invertida pelo CD4001 e aciona o Flip-Flop D através de sua entrada "clear".

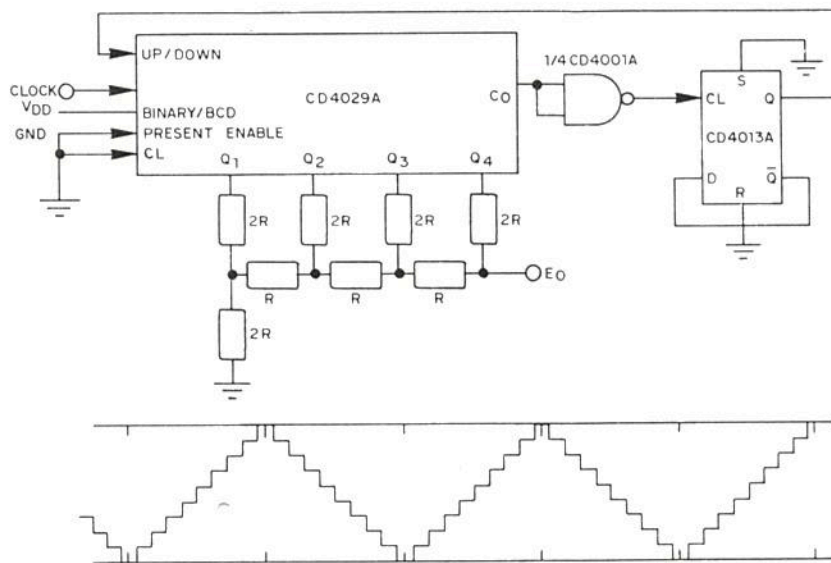


Figura 11 - Gerador de função.

Esta ação de "alavanca" (toggling) muda o modo de contagem de "up" (em sentido crescente) para "down" (sentido decrescente). Quando a contagem atinge 0000, C<sub>0</sub> novamente vai de alto para baixo e o modo de contagem se inverte novamente.

Em algumas aplicações que utilizam o phase-locked-loop" (PLL), é muitas vezes desejável ter

uma indicação na saída quando o PLL está em "lock". Uma das formas mais simples de indicar a condição de "lock" é através de um sinal binário. Por exemplo, se a saída estiver em nível lógico "1" o circuito estará na condição de "lock" e se o nível lógico for "0", estará na condição de não "lock". Este sinal, por sua vez, poderia ativar a circuitação

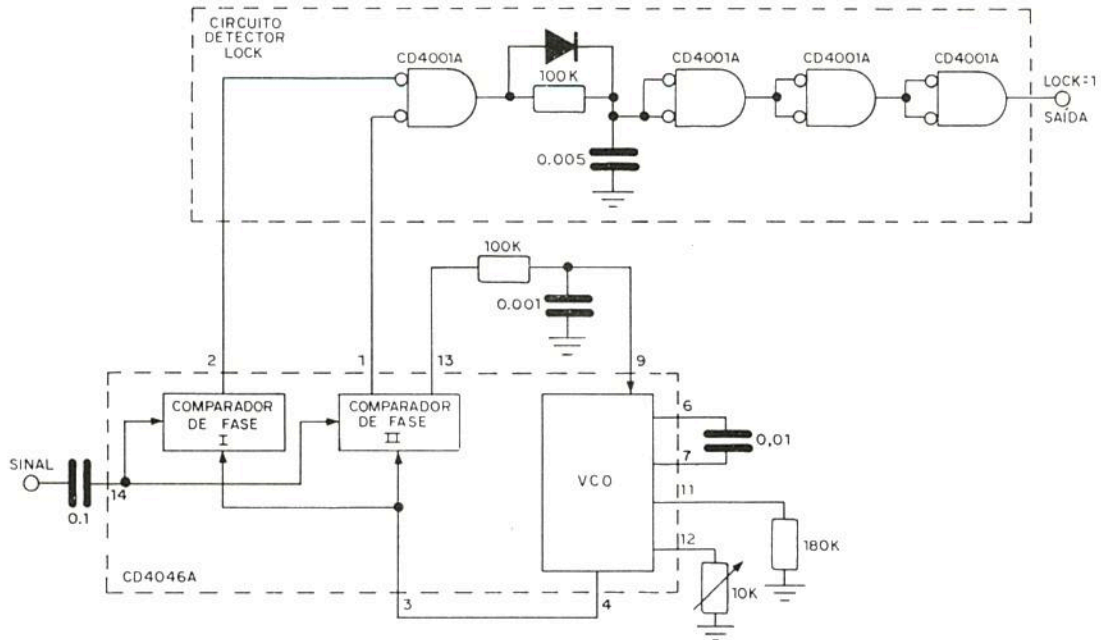


Figura 12 - Circuito detector de "Phase-Locked-Loop".

utilizando um sinal "locked" do PLL. Esta detecção poderia ser usada também em um circuito chave de desvio de frequência.

As transmissões de dados na qual contém a informação digital devem ser transmitidas por chaveamento da frequência de entrada entre duas frequências discretas de entrada, uma correspondente ao nível "1" e a outra ao nível "0".

Neste circuito de detecção de "lock", o sinal de entrada é chaveado entre duas frequências discretas: 20KHz e 10KHz, usando dois comparadores de fase. Pelo fato da largura de banda do oscilador controlado por tensão ser colocado acima da frequência de 9,5 KHz e a frequência máxima de 10,5 KHz, o PLL amarra (lock) em sinais de 10KHz e desamarra (um lock) em sinais de 20 KHz. Quando o PLL está em "lock", a saída do comparador de fase I é baixa, exceto para algum pulso bastante estreito, que resulte da diferença de fase do sinal nas entradas do comparador. A saída de fase dos pulsos (terminal 1) é alta exceto para algum pulso bastante pequeno das mesmas diferenças de fase. Esta condição "saída baixa" do comparador I é detectada pelo circuito de detecção de "lock".

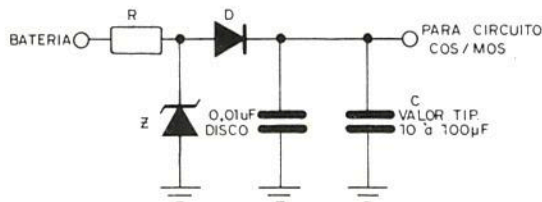


Figura 13 - Circuito de proteção contra transiente de sistemas lógicos digitais para automóveis.

Um circuito de proteção contra transiente adequado é parte essencial para qualquer sistema lógico digital empregado em automóveis. As especificações

dos fabricantes de automóveis dizem frequentemente que os picos de tensão de transiente na bateria atingem + 120V à -90V, com um tempo de duração de no máximo 400 milissegundos.

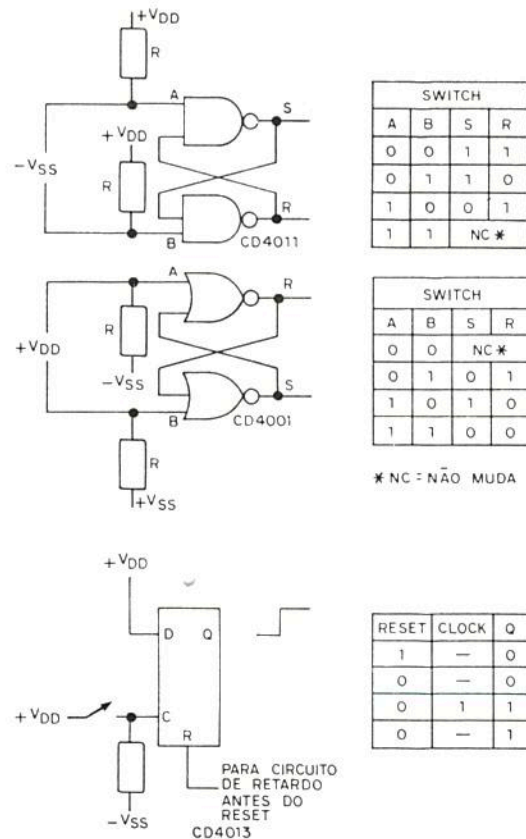


Figura 14 - Circuito de proteção contra ruídos (Debouncing) de chaves.

SWITCH			
A	B	S	R
0	0	1	1
0	1	1	0
1	0	0	1
1	1	NC *	

SWITCH			
A	B	S	R
0	0	NC *	
0	1	0	1
1	0	1	0
1	1	0	0

\* NC = NÃO MUDA

RESET	CLOCK	Q
1	-	0
0	-	0
0	1	1
0	-	1

Isto é suficiente para estragar os componentes COS/MOS. Então, um circuito de proteção contra transiente deve ser incorporado no sistema de alimentação do circuito lógico.

A figura 13 mostra um destes circuitos frequentemente usados. O diodo Zener (Z) que não deve ter uma tensão nominal superior a 15V faz a proteção nos picos positivos de transiente. O diodo retificador (R) série faz a proteção para picos negativos, enquanto o capacitor C compensa a perda de energia. O pequeno capacitor de disco em paralelo é apenas filtro contra espúrias de RF.

Os ruídos de chaves mecânicas que em circuitos lógicos fazem a comutação de um estado para outro, causam muitas vezes sérios distúrbios, no funcionamento do circuito levando o projetista a pensar ser falha de projeto ou mal funcionamento de componentes.

Por isso, há então necessidade de se intercalar um circuito lógico entre a chave mecânica e o circuito a que está acoplada.

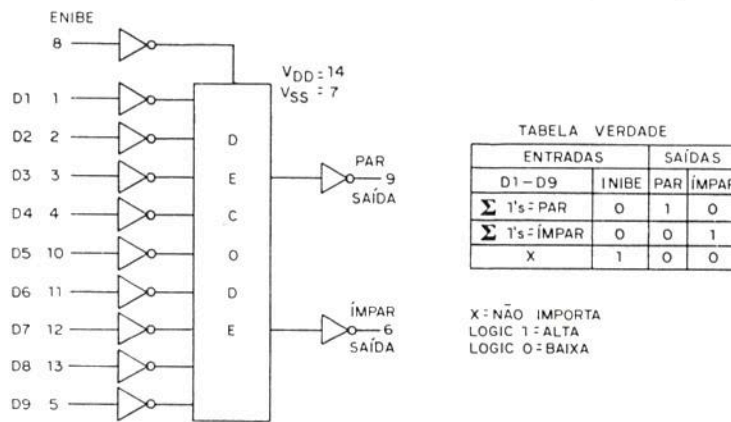


Figura 15 - Gerador de paridade de 9 bits para "check".

O CD4063 é um comparador de magnitude de 4 bits designado para uso em computação ou lógica onde se requer a comparação de 2 palavras de 4 bits. Este circuito lógico determina se uma palavra de 4-Bit (Binária ou BCD) é menor que, igual a, ou maior que a segunda palavra de 4-Bit.

O CD4063 tem oito entradas para comparação (A3,B3 até Ao, Bo), três saídas (A<B, A=B e A>B) e três entradas em cascata (pinos 4, 3 e 2) que permitem uma expansão do sistema.

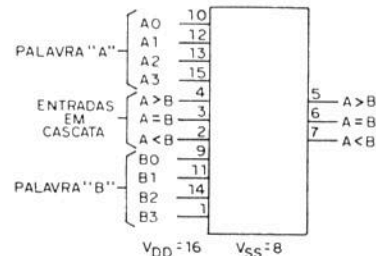


Figura 16 - Comparador de magnitude de 4 bits.

**CIRCUITOS IMPRESSOS - PROCESSO SILK SCREEN**  
**FAÇA O CURSO POR CORRESPONDÊNCIA DA SETEL E**  
**APRENDA COMO CONFECCIONAR SEUS PRÓPRIOS**  
**CIRCUITOS IMPRESSOS**

SETEL - Serviços Técnicos Ltda. CAIXA POSTAL 258 - CEP 88300 - ITAJAÍ - SC

# • Kit MIXER ELETRON •

Agora ao seu dispor, num único aparelho, um  
**MISTURADOR DE SOM** e um interessante  
**GERADOR DE EFEITOS**

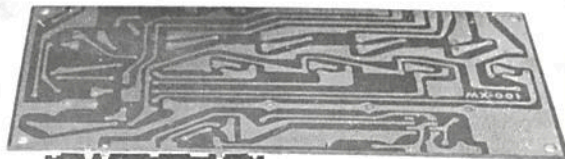
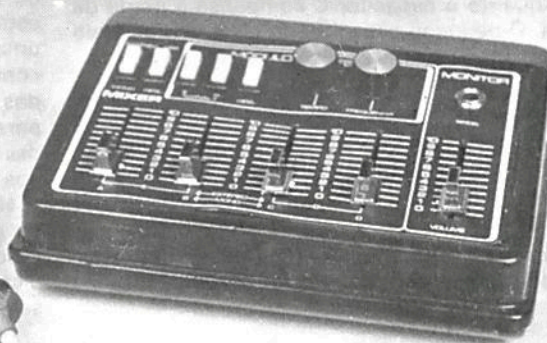
## CARACTERÍSTICAS

4 entradas  
2 saídas (mono/estéreo)  
Impedância de entrada 47 K  
Ganho 200  
Saída de monitor: 8 ohms  
4 controles de entrada  
Alimentação: 9 Volts  
Completo manual de montagem

**Cr\$ 1.800,00**  
(SEM MAIS DESPESAS)

UM PRODUTO  
COM A QUALIDADE  
MALITRON

Pedidos pelo reembolso postal à  
SABER PUBLICIDADE E PROMOÇÕES LTDA.  
Utilize o cartão resposta comercial da página 63.



# GERADOR E INJETOR DE SINAIS

(PARA O ESTUDANTE, HOBISTA E PROFISSIONAL)

## MINIgerador GST-2

O MINIgerador GST-2 é um gerador e injetor de sinais completo, projetado para ser usado em rádio, FM e televisão a cores (circuito de crominância). Seu manejo fácil e rápido, aliado ao tamanho pequeno, permite considerável economia de tempo na operação de calibragem e injeção de sinais.

Nos serviços externos, quando o trabalho de reparo ou calibração deve ser executado com rapidez e precisão, na bancada onde o espaço é vital, ou no "cantinho" do hobbista, o MINIgerador GST-2 é o IDEAL.

## ESPECIFICAÇÕES

### FAIXAS DE FREQUÊNCIAS:

- 1- 420KHz a 1MHz (fundamental)
- 2- 840KHz a 2MHz (harmônica)
- 3- 3,4MHz a 8MHz (fundamental)
- 4- 6,8MHz a 16MHz (harmônica)

MODULAÇÃO: 400Hz, interna, com 40% de profundidade

ATENUAÇÃO: Duplo, o primeiro para atenuação contínua e o segundo com ação desmultiplicadora de 250 vezes.

INJETOR DE SINAIS: Fornece 2v pico a pico, 400Hz onda senoidal pura.

ALIMENTAÇÃO: 4 pilhas de 1,5v, tipo lapiseira.

DIMENSÕES: Comprimento 15cm, altura 10cm, profundidade 9cm.

GARANTIA: 6 meses

COMPLETO MANUAL DE UTILIZAÇÃO



Pedidos pelo reembolso postal à  
SABER PUBLICIDADE E PROMOÇÕES LTDA.  
Utilize o cartão resposta comercial da página 63

**Cr\$ 2.000,00 (SEM MAIS DESPESAS)**

UM PRODUTO COM A QUALIDADE **INCTEST**



## NÚMEROS ATRASADOS

Desejo receber pelo reembolso postal as seguintes revistas Saber Eletrônica, ao preço da última edição em banca:

Observação: Pedido mínimo de 3 revistas.

nº	Quant	nº	Quant	nº	Quant	nº	Quant	nº	Quant	nº	Quant	nº	Quant	nº	Quant
47		53		60		66		72		78		84		90	
48		54		61		67		73		79		85		91	
49		55		62		68		74		80		86		92	
50		57		63		69		75		81		87		93	
51		58		64		70		76		82		88			
52		59		65		71		77		83		89			
Experiências e Brincadeiras com Eletrônica						II		III		IV		V		VI	

Nome .....

Endereço ..... Nº .....

Bairro ..... CEP .....

Cidade ..... Estado .....

Não mande dinheiro agora, pague somente quando do recebimento no correio  
data \_\_\_\_\_ Assinatura \_\_\_\_\_

## À SABER PUBLICIDADE E PROMOÇÕES LTDA.

Solicito enviar-me pelo reembolso postal a(s) seguinte(s) mercadoria(s):

QUANT	PRODUTO	Cr\$	QUANT	PRODUTO	Cr\$
	Mixer Eletron - 4 Canais	1.800,00		Zodiak - Transmissor/Receptor (Par)	1.900,00
	Gerador e Injetor de Sinais - GST2	2.000,00		Stereo Jr. - Conjunto de Som c/ Caixas Acústicas	3.900,00
	Pesquisador e Injetor de Sinais	1.450,00		Amplificador Estéreo AN-300 - 30 + 30 W IHF (Kit)	4.600,00
	Fone de Ouvido Agena - Modelo AFE	880,00		Amplificador Estéreo AN-300 - 30 + 30 W IHF (Montado)	4.900,00
	TV - Jogo Eletron	1.900,00		Equalizador Gráfico Estéreo EG-10 (Kit)	4.600,00
	Dado Eletrônico	890,00		Equalizador Gráfico Estéreo EG-10 (Montado)	4.900,00
	Mini Central de Jogos Eletrônicos	960,00		Fonte de Tensão F-1000 (1,5 a 12 V x 1,4 A) Kit	1.400,00
	Malikit III - Laboratório p/ Circ. Impressos	1.100,00		Fonte de Tensão F-1000 (1,5 a 12 V x 1,4 A) Montada	1.700,00
	Super Sequencial de 10 Canais	3.730,00			
	Scorpion - Micro Transmissor FM (Kit)	860,00			
	Scorpion - Micro Transmissor FM (Montado)	990,00			
	Musi-Som - Mini Órgão de Duas Oitavas	1.050,00			
	Intercomunicador - 1 Ramal	1.150,00			
	Intercomunicador - 2 Ramais	1.450,00			

Nome .....

Endereço ..... Nº .....

Bairro ..... CEP .....

Cidade ..... Estado .....

data \_\_\_\_\_ Assinatura \_\_\_\_\_

NÃO É NECESSÁRIO SELAR ESTE CARTÃO

NÃO É NECESSÁRIO SELAR ESTE CARTÃO

CARTÃO RESPOSTA  
AUT. N° 1796  
ISR N° 40-3490/77  
DATA: 14/11/77  
SÃO PAULO

---

## CARTÃO RESPOSTA COMERCIAL

NÃO É NECESSÁRIO SELAR ESTE CARTÃO

---

O selo será pago por

EDITORA SABER LTDA.

01098 – São Paulo

Corte Aqui

CARTÃO RESPOSTA  
AUT. N° 1797  
ISR N° 40-3491/77  
DATA: 14/11/77  
SÃO PAULO

---

## CARTÃO RESPOSTA COMERCIAL

NÃO É NECESSÁRIO SELAR ESTE CARTÃO

---

O selo será pago por



publicidade  
e  
promoções

01098 – São Paulo

---

# CURSO DE ELETRÔNICA<sup>©</sup>

## LIÇÃO 42

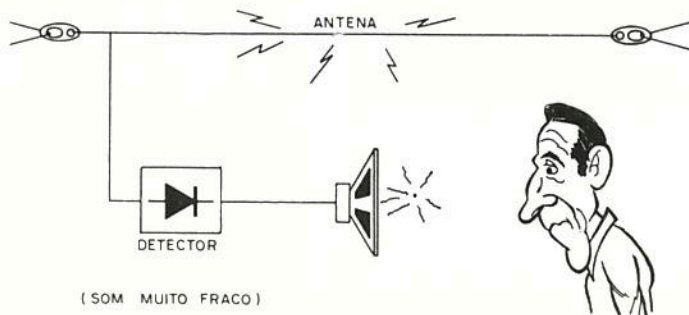
*Chegamos a um ponto muito importante de nosso curso. Saindo dos denominados componentes passivos, tais como resistores, capacitores, indutores, diodos, etc, passamos a estudar o primeiro componente ativo de nosso programa e sem dúvida, o mais importante. Por componente ativo entendemos aquele que é capaz de amplificar e conseqüentemente também gerar sinais elétricos, sendo portanto o elemento básico de quase todos os circuitos que veremos. Este componente de que falamos é o transistor e sendo este o primeiro contacto, também é o mais importante, pois daquilo que o leitor aprender agora dependerá sua posterior compreensão de todas suas possibilidades e limitações.*

### 100. Os transistores - o que são e o que fazem

Os circuitos eletrônicos em grande parte trabalham com sinais elétricos que são correntes contínuas ou alternadas de determinadas características que devem ser usadas em finalidades específicas. Um rádio, por exemplo, trabalha com correntes tanto de altas frequências provenientes das ondas de rádio que as induz em sua antena, como correntes de baixa frequência que servem para excitar o alto-falante produzindo sons.

Pois bem, as possibilidades maiores de elaboração de diversos aparelhos eletrônicos tais como rádios, sintonizadores, televisores, etc, residem justamente no fato de existirem elementos capazes de amplificar sinais elétricos, ou seja, "pegar" um sinal fraco e aumentar sua intensidade até o ponto que ele possa ser usado convenientemente.

Na figura 502 temos dois casos típicos em que uma comparação pode ser feita para mostrar a conveniência de usarmos elementos ativos ou dispositivos capazes de amplificar os sinais.



Elementos ativos

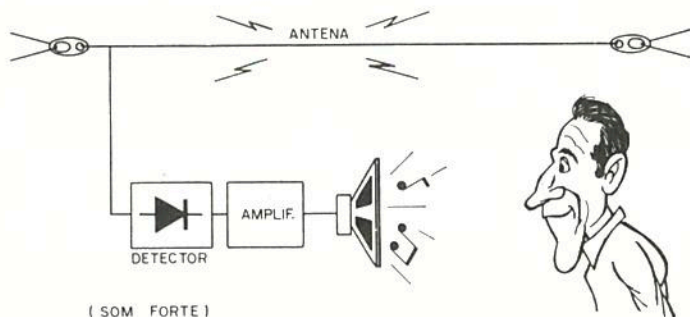


figura 502

No primeiro caso, o sinal que chega à antena induz uma corrente tão fraca que para ouvir a estação somente podemos usar um fone e mesmo assim obtendo um som muito baixo. Assim eram os primeiros rádios, antes do advento dos "componentes ativos". No segundo caso, o sinal fraco pode ser ampliado pelos "componentes ativos" até adquirir uma intensidade suficientemente grande para poder dar energia a um alto-falante em potência suficiente para se ter um bom som. Os rádios modernos usam estes componentes.

Os primeiros componentes ativos com que a eletrônica contou foram as denominadas válvulas que até hoje você pode ver em muitos rádios antigos, e mesmo televisores. Estas válvulas não estão de todo ainda superadas porque em alguns casos sua utilização ainda é conveniente.

Na figura 503 temos ilustrada uma válvula "triodo" ou seja, uma válvula de 3 elementos.

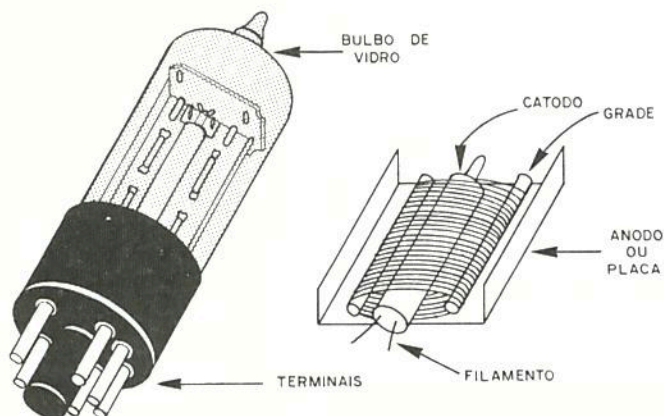


figura 503

Nesta válvula temos um filamento de tungstênio como numa lâmpada cuja finalidade é aquecer um eletrodo denominado catodo que com isso emite elétrons, ou seja, produz uma corrente pelo vácuo no interior do tubo. Os elétrons emitidos são atraídos por um segundo eletrodo denominado placa que portanto deve ser sempre polarizado positivamente. Entre os dois elementos existe o terceiro elemento que é denominado grade em vista de seu formato.

Válvulas

Conforme a carga que aplicarmos à grade, ou seja, o sinal, pode-se controlar a corrente que vai entre o catodo e a placa e com isso obter-se uma amplificação do sinal. Na figura 504 temos ilustrado um circuito típico em que o sinal aplicado à grade pode ser retirado com intensidade maior em sua placa.

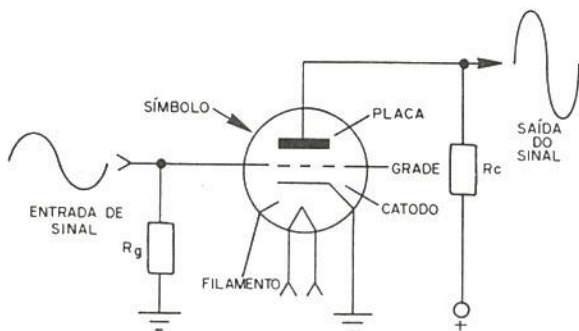


figura 504

Com o tempo, diversos tipos de válvulas foram desenvolvidas contendo duas e até mais grades até que um novo componente apareceu exercendo com maior facilidade a mesma função: o transistor.

Em lugar da corrente circular pelo vácuo "irradiada" pelo catodo, como na válvula, as correntes passam por um meio sólido, um material semicondutor como o usado nos diodos, daí ser este componente denominado "de estado sólido". Dizemos então que um circuito é de "estado sólido" quando em lugar de válvulas ele usa transistores, ou seja, os elementos ativos tem as correntes circulantes por materiais semicondutores.

O transistor tem uma estrutura completamente diferente das válvulas, conforme o leitor verá.

Os seus elementos também são três, e seu tamanho em relação a uma válvula equivalente é muito menor. Além de tudo, o transistor tem a vantagem de não precisar ser aquecido para funcionar como a válvula, o que significa não só que ele pode operar com muito menos gasto de energia como também não oferece problemas de dissipação de calor tão grande como ocorre no caso de um projeto que use válvulas.

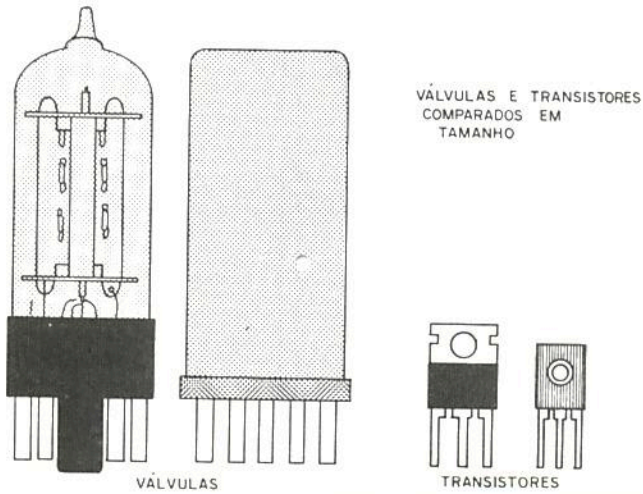


figura 505

Catodo, grade e placa

O transistor

Estado sólido

## instrução programada

O nome transistor vem de "transference-resistor" tendo sido este componente desenvolvido por três físicos, Bardeen, Brattain e Shockley em 1948.

Mas, o próprio transistor não ficou no ponto de partida, também evoluindo como a válvula rumo a tipos mais complexos e também mais completos. Hoje, além dos transistores básicos denominados "bipolares" temos os transistores unijunção, os transistores de efeito de campo, e outros que serão estudados oportunamente em nosso curso.

Agora, um breve resumo deste item para que possamos partir para um estudo direto da estrutura dos transistores.

Descoberta do transistor

Bipolares, unijunção,  
efeito de campo

### Resumo do quadro 100

- Os elementos ativos de um circuito podem amplificar sinais, ou seja, aumentar sua intensidade.
- A maioria dos aparelhos utiliza estes elementos ativos, principalmente os que trabalham com sinais de baixa intensidade.
- Os primeiros elementos ativos utilizados em eletrônica e que até hoje ainda aparecem em aparelhos comuns foram as válvulas.
- Uma válvula triodo possui três elementos denominados catodo, anodo ou placa e grade.
- O sinal é aplicado à grade e retirado amplificado da placa na maneira convencional de se usar este componente.
- A válvula precisa ser aquecida para funcionar.
- Existem válvulas com mais de uma grade denominadas tetrodos, pentodos, etc.
- Num transistor as correntes circulam por um material semiconductor.
- Os transistores são denominados elementos de "estado sólido" pelo fato da corrente circular num material semiconductor.
- Os transistores comuns são denominados "bipolares".
- Existem transistores resultantes do desenvolvimento de novas técnicas, denominados unijunção, transistores de efeito de campo, etc.

### Avaliação 315

Para amplificar sinais num circuito eletrônico que tipos de componentes devem ser utilizados?

- a) quaisquer componentes
- b) resistores ou capacitores
- c) somente válvulas
- d) válvulas ou transistores

Resposta D

<p><b>Explicação</b></p> <p>As válvulas e os transistores conforme vimos são elementos ativos podendo ampliar sinais de um circuito. É claro que existem ocasiões em que a válvula ou o transistor não precisam ser usados como amplificadores, mas esta não é a regra. Os resistores, capacitores, diodos, etc, são denominados elementos passivos, justamente por não poderem amplificar sinais. A resposta correta corresponde portanto a alternativa d.</p>	
<p><b>Avaliação 316</b></p> <p>Em relação à descoberta e uso na eletrônica qual alternativa corresponde à realidade?</p> <p>a) o transistor foi descoberto antes da válvula  b) o transistor e válvula foram descobertos simultaneamente  c) o transistor foi descoberto depois da válvula  d) não há data certa para a descoberta do transistor</p>	<p>Resposta C</p>
<p><b>Explicação</b></p> <p>As válvulas foram desenvolvidas bem antes dos transistores. Na verdade, com a invenção da lâmpada incandescente por Thomas Edison já se lançavam as raízes para a elaboração da primeira válvula, pois nesta já se notavam as correntes pelo vácuo devidas a emissão de elétrons pelo filamento. Somente muito mais tarde, quando as válvulas já eram usadas normalmente em aparelhos eletrônicos e existiam em uma grande variedade de tipos é que surgiu o transistor. A alternativa correta corresponde a letra (c).</p>	
<p><b>101. A estrutura do transistor</b></p> <p>O leitor já estudou na lição anterior o princípio de funcionamento dos diodos semicondutores, sabendo portanto que estes possuem uma única junção entre dois materiais de determinadas características. O transistor também tem seu funcionamento apoiado nas propriedades destas junções de modo que, para entender seu funcionamento é preciso antes conhecer muito bem o diodo. Sugerimos portanto que nossos leitores revejam a lição que trata dos diodos antes de passar diretamente a este item.</p>	

Lembrando os diodos, sabemos que os diodos semicondutores são formados por dois pedaços de materiais semicondutores unidos de tal modo que entre eles exista uma junção, ou seja, uma região de íntimo contacto, conforme sugere a figura 505.

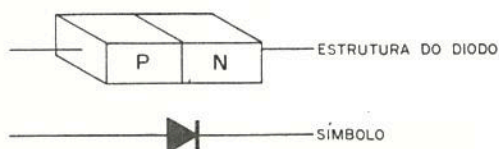


figura 506

Quando polarizamos esta junção no sentido direto ela apresenta uma baixa resistência de modo que uma corrente intensa pode circular com facilidade. Por outro lado, se polarizarmos esta junção no sentido inverso, ela apresenta uma elevada resistência e nenhuma corrente pode circular. Na figura 507 temos ilustrado o que ocorre.

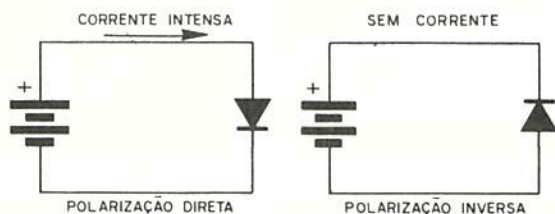


figura 507

Para obtermos um transistor o que fazemos é montar uma estrutura em que três pedaços de materiais semicondutores de tipos diferentes sejam unidos de modo a formarmos 2 junções, conforme mostra a figura 508.

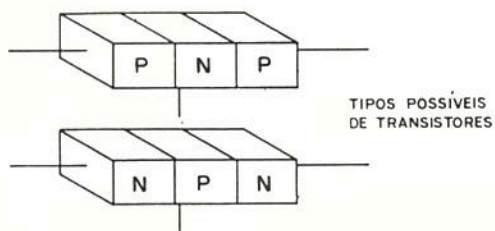


figura 508

Podemos então obter duas combinações possíveis de materiais semicondutores, conforme mostra esta mesma figura. Se usarmos dois pedaços de material semicondutor do tipo P e um N, teremos uma estrutura do tipo PNP, ou seja, um transistor PNP, e se usarmos dois pedaços de material semicondutor do tipo N e um pedaço do tipo P, teremos um transistor NPN. Os dois tipos de transistores apresentam propriedades básicas semelhantes, diferindo apenas o sentido de circulação das correntes em suas junções, conforme veremos oportunamente.

PNP e NPN



Nos pedaços de materiais semicondutores são ligados os fios de acesso ao transistor ou terminais que recebem denominações determinadas. Nos extremos temos então a ligação dos elementos denominados coletor (C) e emissor (E), e no centro a ligação correspondente à base (B).

Para representar um transistor adotamos então um símbolo que para o tipo NPN e PNP apresenta uma pequena diferença que permite sua identificação. Nos transistores PNP e flecha que indica o emissor aponta para dentro do transistor enquanto que no transistor NPN esta seta aponta para fora. Na figura 509 temos então os símbolos adotados para os dois tipos de transistores.

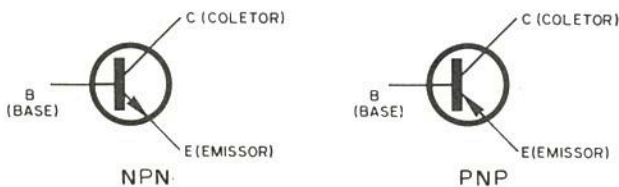


figura 509

Veja o leitor que os transistores por terem duas junções, se comportam como dois diodos comuns ligados em oposição. Assim, um transistor NPN equivale em "estrutura" a dois diodos com os anodos interligados na base, e um transistor PNP equivale a dois diodos com os catodos interligados formando a base, conforme mostra a figura 510.

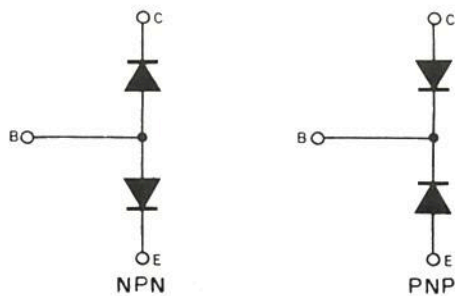


figura 510

Mas, o que nos interessa é o comportamento da estrutura obtida com as duas junções:

Se entre o coletor e o emissor do transistor ligarmos uma bateria, conforme mostra a figura 511, nenhuma corrente pode circular pelo circuito, em vista desta corrente encontrar dois diodos polarizados inversamente. Assim, mesmo que um dos diodos deixe passar a corrente, o outro não deixará.



figura 511

Emissor, coletor e base

Diodos em oposição

Ligando agora uma segunda bateria de modo que ela polarize no sentido direto a junção base-emissor, ou seja, entre a base e o emissor, conforme mostra a figura 512, já teremos uma corrente circulando por esta parte do circuito. Supondo que a tensão desta bateria seja bem menor do que a ligada entre o coletor e o emissor, teremos também uma corrente relativamente fraca nesta parte do circuito.

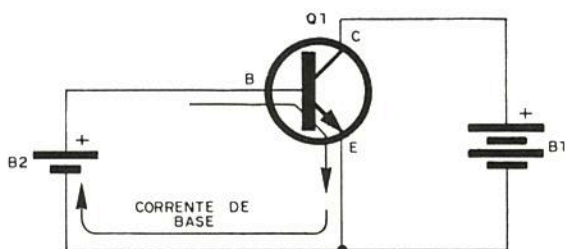


figura 512

A circulação da pequena corrente entre a base e o emissor do transistor nesta ligação, provoca entretanto um fenômeno importante. Esta corrente "leva" também portadores de carga a parte correspondente ao coletor de modo que começa também a circular uma corrente entre o coletor e o emissor. Em suma, a corrente pela base do transistor provoca a circulação da corrente de coletor, ambas dirigindo-se para o emissor do transistor, conforme mostra a figura 513

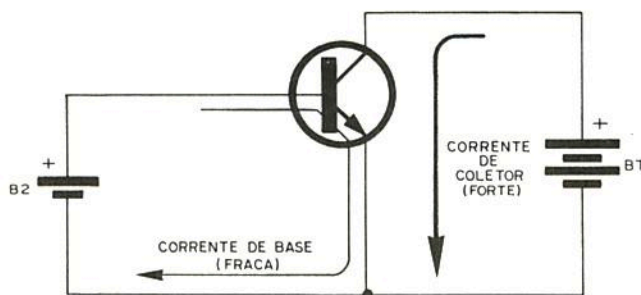


figura 513

E, ainda há mais; a corrente que circula entre o coletor e o emissor do transistor nestas condições tem sua intensidade determinada pela corrente que circula entre a base e o emissor. Uma corrente fraca de base pode forçar a circulação de uma corrente correspondente muito mais forte de coletor.

Se a corrente que circula na base do transistor for de 1 mA e ela forçar a circulação de uma corrente de 50 mA no coletor, dizemos que o "ganho" do transistor é de 50 vezes, ou seja, ele pode amplificar a corrente 50 vezes.

Para um transistor NPN como tomamos como exemplo para explicar este funcionamento, a corrente circula nos sentidos indicados na figura 513. O transistor PNP funciona exatamente do mesmo modo, mas o sentido de circulação das correntes é oposto, conforme mostra a figura 514.

Polarização

Amplificação

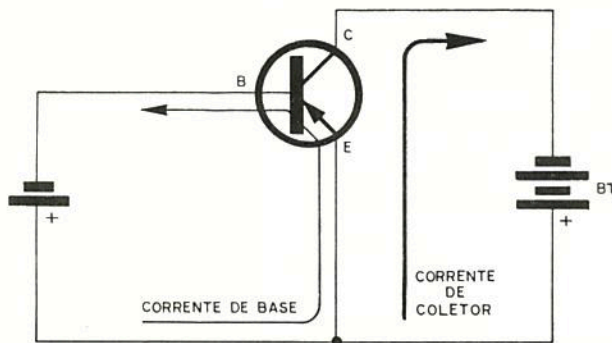


figura 514

Este transistor também pode amplificar uma corrente que circule entre sua base e seu emissor com a única diferença que, para fazer isso, esta corrente deve ter outro sentido de circulação.

Veja então o leitor que, para que o transistor funcione, devemos aplicar correntes entre sua base e seu emissor de tal modo que ela polarize esta junção no sentido direto. Por outro lado, deve haver uma tensão entre o coletor e o emissor de tal modo que force a circulação das correntes no mesmo sentido da corrente de base, ou seja, em direção ao emissor.

O que determina então o funcionamento de um transistor como amplificador num circuito é o seu modo de ligação e a aplicação de correntes de intensidades exatas compatíveis com suas características. A aplicação destas correntes por meio de baterias ou fontes de tensões apropriadas, passando por outros elementos adicionais recebe o nome de "polarização", o que será estudado oportunamente.

Amplificação de sinais

### Resumo do quadro 101

- Os transistores funcionam apoiados nas propriedades das junções semicondutoras.
- Os diodos possuem apenas uma junção que apresenta a propriedade de conduzir a corrente num sentido e bloquear no sentido oposto.
- Os transistores apresentam duas junções semicondutoras formadas a partir de 3 pedaços de materiais semicondutores.
- Os materiais devem ser dispostos alternadamente obtendo-se estruturas do tipo PNP e NPN.
- Temos então transistores do tipo NPN e PNP.
- Os dois tipos funcionam basicamente do mesmo modo, havendo apenas diferenças quanto ao sentido de circulação de suas correntes.
- Eletrodos são ligados nas três regiões.
- As regiões recebem o nome de coletor (C), emissor (E) e base (B).
- A base é a região central do transistor.
- O transistor equivale estruturalmente a dois diodos ligados em oposição mas dois diodos ligados em oposição não funcionam como um transistor.

<ul style="list-style-type: none"> <li>- Para fazer o transistor funcionar devemos ligar uma bateria de maior tensão entre o coletor e o emissor e uma de menor entre a base e o emissor.</li> <li>- A bateria entre a base e o emissor deve polarizar esta junção no sentido direto.</li> <li>- A pequena corrente que circula entre a base e o emissor provoca a circulação de uma corrente maior entre o coletor e o emissor.</li> <li>- O número de vezes que a corrente de coletor é maior que a corrente de base é dado pelo ganho do transistor.</li> <li>- O transistor só funciona convenientemente com os sentidos indicados de corrente. Para estabelecer estas correntes devemos polarizar o transistor convenientemente.</li> </ul>	
<p><b>Avaliação 317</b></p> <p>Quais são os tipos de materiais semicondutores e como são ligados para se obter um transistor?</p> <ul style="list-style-type: none"> <li>a) Três pedaços de semicondutores de tipo N</li> <li>b) Três pedaços de semicondutores de tipo P</li> <li>c) Dois pedaços N e um P ou dois P e um N ligados alternadamente</li> <li>d) Dois pedaços N e um P ligados de modo que o P seja extremo</li> </ul>	<p>Resposta C</p>
<p><b>Explicação</b></p> <p>Conforme vimos, para obter um transistor, devemos usar dois pedaços de semicondutor do tipo P ou N e um do tipo N ou P, ligados de modo alternado obtendo-se assim uma estrutura PNP ou NPN. A alternativa correta para este teste é portanto a da letra c.</p>	
<p><b>Avaliação 318</b></p> <p>Um transistor pode ser considerado equivalente a que componentes na sua estrutura básica?</p> <ul style="list-style-type: none"> <li>a) dois diodos ligados em paralelo</li> <li>b) um diodo e um resistor</li> <li>c) dois capacitores em paralelo</li> <li>d) dois diodos ligados em oposição</li> </ul>	<p>Resposta D</p>
<p><b>Explicação</b></p> <p>Conforme vimos, as junções PN que formam um transistor equivalem a um diodo, e como o transistor é formado por duas junções, podemos dizer que estruturalmente este componente equivale a dois diodos em oposição. Veja entretanto o leitor que esta comparação é apenas estrutural já que funcionalmente dois diodos em oposição não funcionam como um transistor. Saber como são ligados estes diodos nos dois tipos de transistores é importante para se estabelecer os modos de se provar este componente. Para este teste a alternativa correta corresponde portanto à letra d.</p>	

**Avaliação 319**

Para obtermos uma corrente amplificada entre o coletor e o emissor de um transistor de que modo devemos aplicar a corrente de controle neste componente?

- a) entre o coletor e o emissor também
- b) entre a base e o emissor
- c) entre o emissor e o coletor no sentido inverso da corrente amplificada
- d) entre a base e o coletor

Resposta B

**Explicação**

Para que um transistor amplifique uma corrente que circule entre o emissor e o coletor ou vice-versa, a corrente de controle, ou seja, o sinal deve ser aplicado entre a base e o emissor. Uma pequena corrente entre a base e o emissor de um transistor provoca a circulação de uma corrente proporcionalmente mais forte entre o coletor e o emissor e isso é válido tanto para os transistores do tipo PNP como NPN. O número de vezes que a corrente é amplificada, é dado pelo ganho ou fator de amplificação do transistor. Para este teste a alternativa correta é a da letra b.

**Avaliação 320**

No símbolo de um transistor temos um terminal em que há uma seta que aponta para fora do mesmo, conforme mostra a figura 515. Este transistor é de que tipo e que eletrodo identifica a seta?



figura 515

- a) é um transistor NPN e a seta indica o coletor
- b) é um transistor NPN e a seta indica o emissor
- c) é um transistor PNP e a seta indica a base
- d) é um transistor PNP e a seta indica o emissor

Resposta B

**Explicação**

Na representação do transistor usamos um círculo com três elementos que correspondem ao emissor (E), coletor (C) e base (B). Para identificar o emissor é usada uma seta que tem seu sentido de acordo com o tipo do transistor. Para os transistores PNP a seta aponta para dentro do invólucro e para os transistores NPN a seta aponta para fora. A alternativa correta é portanto a da letra b.

**Avaliação 321**

O ganho de um transistor é de 50 vezes. Se então fizermos circular entre sua base e o emissor uma corrente de 2 mA, qual será a corrente que em sua consequência circulará entre o coletor e o emissor?

- a) 25 mA
- b) 50 mA
- c) 100 mA
- d) 48 mA

Resposta C

**Explicação**

Polarizado convenientemente, o transistor permite obter uma corrente de coletor tantas vezes maior que a corrente de base quanto seja seu ganho. No caso a corrente de base ficará então multiplicada por 50 que é o ganho do transistor, o que significa que de uma corrente de base de 2 mA podemos obter uma corrente de coletor de 100 mA. Para este teste a resposta correta corresponde portanto a alternativa C.

**102. Polarizando o transistor**

Para que um transistor funcione convenientemente na sua função, ou seja, amplificar sinais, é preciso que correntes de determinados sentidos sejam forçadas a circular pelos seus elementos. No nosso exemplo em que analisamos o funcionamento básico deste componente, usamos duas baterias separadas para produzir as correntes, mas este procedimento não é tão simples na prática.

Assim, para que as correntes tenham as intensidades ideais conforme o tipo de transistor, e para que haja um meio eficiente de se ter acesso a entrada e saída do sinal que deve ser amplificado, devemos ter um modo especial de ligar o transistor por meio de alguns componentes adicionais.

Assim, na figura 516 temos um circuito em que se mostra como um transistor deve ser polarizado para funcionar convenientemente. Analisemos então o que ocorre neste caso.

Polarização

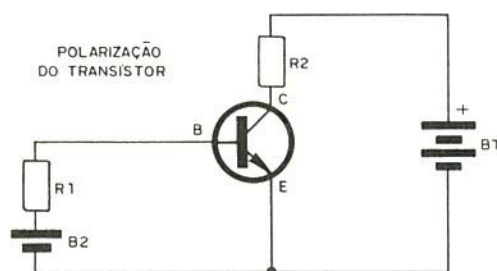


figura 516

Polarizar o transistor é levá-lo às condições ideais de funcionamento determinadas por suas características, ou seja, pelas correntes que podem circular por seus elementos.

Entre a base e o emissor ligamos então uma bateria que deve polarizar esta junção no sentido direto de modo a produzir a corrente que deve ser amplificada.

Como no caso dos diodos, se comporta como um diodo, e conforme já estudamos, um diodo apresenta uma resistência muito baixa à circulação da corrente no sentido direto, devemos ter algum elemento adicional para limitar sua intensidade. Este elemento é um resistor, denominado de polarização de base (R1) cujo valor é calculado para fornecer a corrente de base.

Como no caso dos diodos, existe uma tensão mínima que deve ser aplicada entre a junção emissor-base do transistor no sentido direto para que comece a haver condução. Esta tensão está entre 0,1 e 0,2V no caso dos transistores feitos de germânio, e situa-se entre 0,6 e 0,7V nos transistores de silício.

Do mesmo modo, para limitar a corrente entre o coletor e o emissor e também para servir de "carga" para os sinais amplificados é ligado um resistor no coletor do transistor (R2).

Veja o leitor que se a corrente de base variar entre valores determinados, a corrente de coletor também variará mas de modo mais acentuado, justamente em vista da capacidade de amplificação do transistor. É esta propriedade que permite a utilização do transistor também para a amplificação de correntes alternadas, ou seja, sinais de altas e baixas frequências.

Para entendermos como um transistor também pode amplificar sinais deste tipo, tomemos o circuito da *figura 517*.

Neste circuito R1 é o resistor que polariza a base do transistor, ou seja, permite a aplicação de uma corrente de intensidade tal que tenhamos em R2 uma corrente mais forte, tantas vezes quantas seja o ganho do transistor. R1 e R2 são calculados de tal modo que a tensão que apareça entre o coletor e o emissor do transistor seja a metade da tensão da fonte.

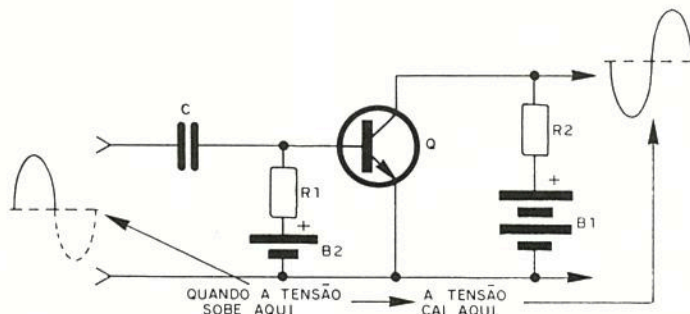


figura 517

O acesso à base do transistor para o sinal a ser amplificado é feito por meio de um capacitor, C1 no caso, e a retirada do sinal amplificado é feita entre o coletor e o emissor.

Se então aplicarmos à entrada do circuito, ou seja, à base um sinal alternante cuja forma de onda seja senoidal, um som por exemplo que venha de um microfone, de uma cápsula fonográfica, o que ocorre com o transistor?

Quando a tensão de entrada sobe no semiciclo positivo, ela soma-se à tensão de polarização que está sendo aplicada à base do transistor de modo que aumenta a corrente nesta junção.

Germânio e silício

Corrente alternada

Conseqüentemente, o aumento da corrente entre a base e o emissor, provocam um aumento da corrente entre o coletor e o emissor, ou seja, cai a resistência que o transistor representa no circuito e conseqüentemente também a tensão no coletor.

Em suma, quando a tensão do sinal sobe, ao mesmo tempo cai a tensão de saída conforme mostra a *figura 518*.

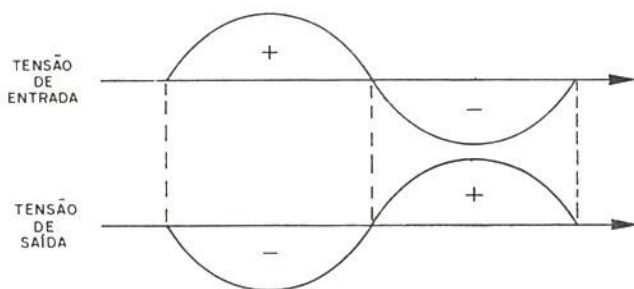


figura 518

Mas, como o transistor "amplifica" estas variações, a queda de tensão obtida no coletor é muito maior que a subida correspondente na base.

No semiciclo negativo, a tensão aplicada à base do transistor é subtraída da tensão de polarização de modo que a corrente neste elemento diminui. Conseqüentemente teremos uma redução também da corrente de coletor do transistor, conforme mostra a *figura 519*. Nesta o leitor vê então que sobe a tensão entre o coletor e o emissor do transistor porque este componente passa a apresentar uma maior resistência.

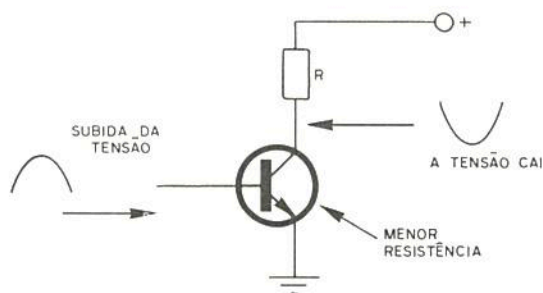


figura 519

Observando as duas figuras, o leitor pode perceber que, quando a tensão aplicada à base do transistor cai, a tensão de saída sobe, e quando a tensão aplicada à base sobe, a tensão de saída cai. A subida e a descida da tensão de saída acompanham exatamente as variações da tensão de entrada, mas numa intensidade muito maior, o que quer dizer que temos na realidade uma ampliação do sinal de entrada se bem que "invertida".

Esta inversão é denominada "inversão de fase" porque quando a fase do sinal de entrada é positiva a fase do sinal de saída é negativa.

Inversão de fase



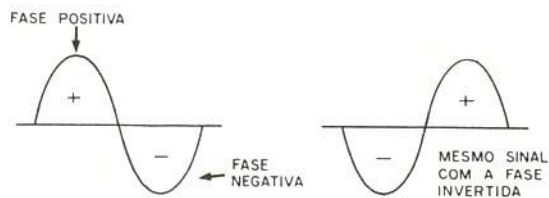


figura 520

Veja entretanto que, para que o transistor funcione corretamente apresentando "fidelidade" na reprodução do sinal é preciso que ele admita todas as variações de intensidade de sinal que possam ocorrer, isto é, seja convenientemente polarizado.

Se ao cair a tensão do sinal de entrada, por exemplo, ela cancelar totalmente a corrente de base, o transistor simplesmente "para" e não teremos amplificação, ocorrendo a distorção que mostra a figura 521.

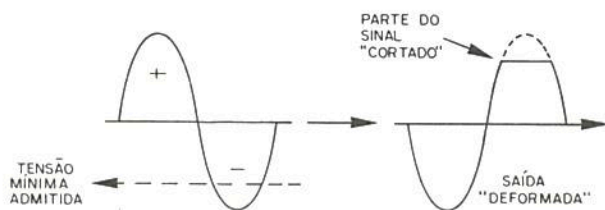


figura 521

### Resumo do quadro 102

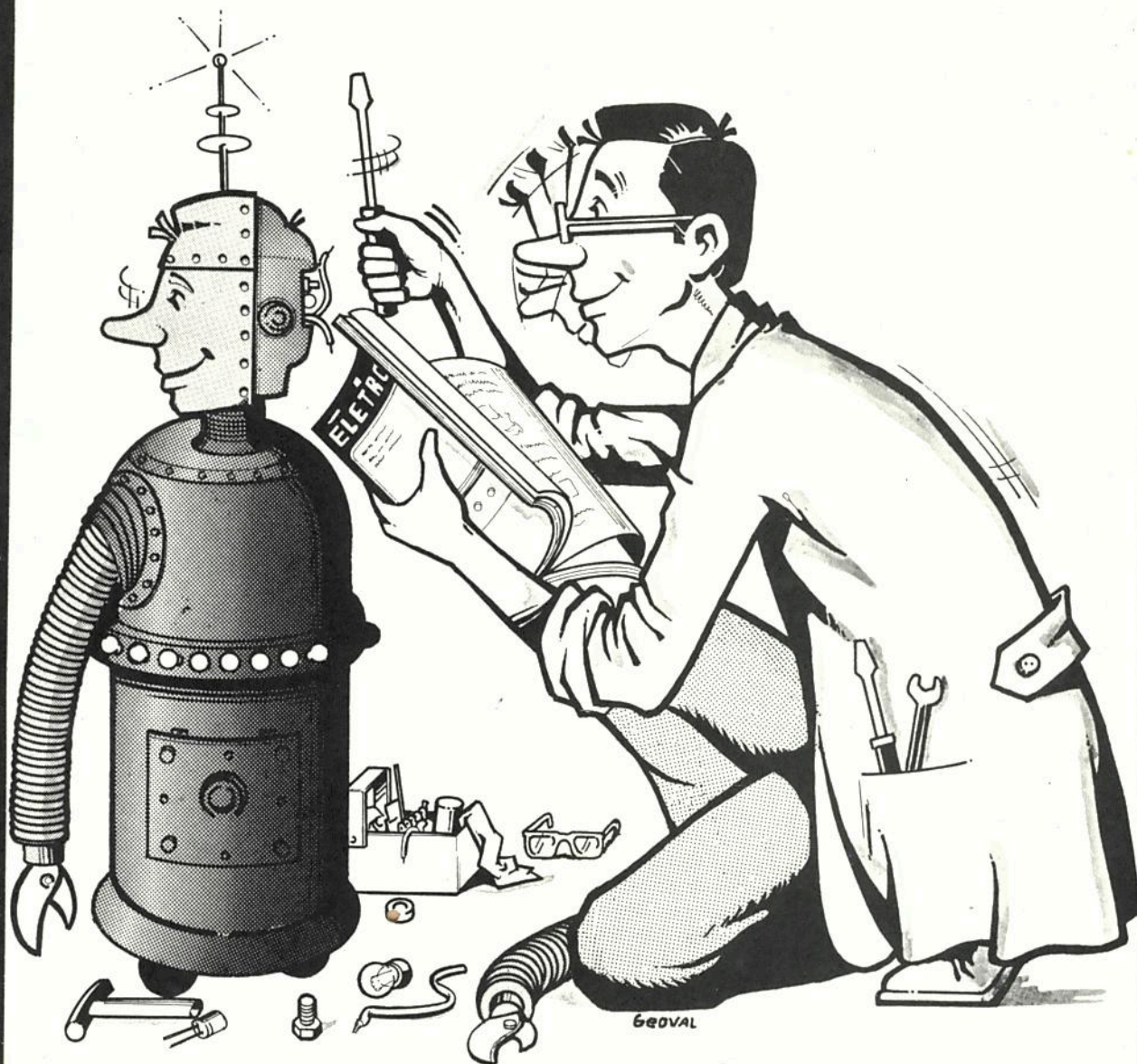
- Polarizar o transistor é aplicar tensões em seus elementos de tal modo a se obter o ponto ideal para seu funcionamento.
- A polarização de um transistor depende de suas características e das características dos sinais que ele deve amplificar.
- Para que um transistor comece a amplificar é preciso que a sua junção base-emissor seja polarizada no sentido direto.
- Nos transistores de germânio é preciso uma tensão de pelo menos 0,2 V para que a corrente circule na junção emissor-base.
- Nos transistores de silício esta tensão é da ordem de 0,7 V
- Para limitar a corrente de base levando-a ao valor necessário ao funcionamento do transistor usamos um resistor de polarização de base.
- Para receber o sinal amplificado ligamos ao coletor do transistor um resistor de carga.
- Às variações de corrente na base do transistor correspondem variações amplificadas da corrente de coletor.
- Esta propriedade permite que o transistor amplifique também sinais de correntes alternadas.
- Nos semiciclos positivos do sinal de entrada a corrente de base aumenta de intensidade e a corrente de coletor sobe.
- A tensão de coletor cai nos semiciclos positivos do sinal de entrada.
- Nos semiciclos negativos a corrente de base diminui e consequentemente diminui a corrente de coletor subindo a tensão neste ponto.
- Na amplificação o transistor ligado deste modo inverte a fase do sinal.
- Na inversão de fase, às variações positivas do sinal de entrada correspondem variações negativas do sinal de saída.

<p><b>Avaliação 322</b></p> <p>De que modo deve ser polarizada a junção emissor-base num transistor para que ele funcione normalmente como amplificador?</p> <p>a) com uma tensão maior que 1V  b) no sentido direto  c) no sentido inverso  d) com tensão alternante</p>	<p>Resposta B</p>
<p><b>Explicação</b></p> <p>Para que um diodo comece a condução de corrente é preciso que uma tensão mínima de valor determinado pelo material usado na sua construção polarize sua junção no sentido direto. O mesmo ocorre em um transistor em relação a sua junção emissor-base. A resposta correta para este teste é portanto a da alternativa b.</p>	
<p><b>Avaliação 323</b></p> <p>Quais são os componentes usados na polarização de um transistor?</p> <p>a) resistores  b) diodos  c) capacitores  d) junções PN</p>	<p>Resposta A</p>
<p><b>Explicação</b></p> <p>A polarização dos transistores é feita com elementos que fixam os valores das correntes que devem circular por seus elementos, no caso resistores. A resposta correta para este teste é portanto a da alternativa a</p>	
<p><b>Avaliação 324</b></p> <p>O que acontece com a fase do sinal a ser amplificado por um transistor, segundo o que aprendemos nesta lição?</p> <p>a) a fase não se altera  b) a fase desaparece  c) a fase é invertida  d) a fase é multiplicada</p>	<p>Resposta C</p>
<p><b>Explicação</b></p> <p>Na inversão de fase o "positivo" passa a "negativo" e vice-versa. É exatamente isso que acontece com um transistor em relação ao sinal aplicado à sua base quando o retiramos de seu coletor. Nesta configuração denominada "emissor-comum" por motivos que serão estudados, posteriormente, há uma inversão de fase do sinal que é amplificado. A resposta correta para o teste é portanto a da alternativa c.</p>	

# Revista Saber

# ELETRÔNICA

## A IMAGEM DE SUAS IDÉIAS



VOCÊ PODE ADQUIRIR OS NÚMEROS QUE FALTAM À SUA COLEÇÃO, A PARTIR DO 47.

UTILIZE O CARTÃO RESPOSTA COMERCIAL NA PÁGINA 63.

Não é preciso mandar dinheiro, você paga ao receber as revistas no correio de sua cidade.

# malitron

apresenta



**1001 kits**  
para você montar

Procure nas lojas de  
produtos eletrônicos