

ELETRÔNICA



TRANSFERSOM

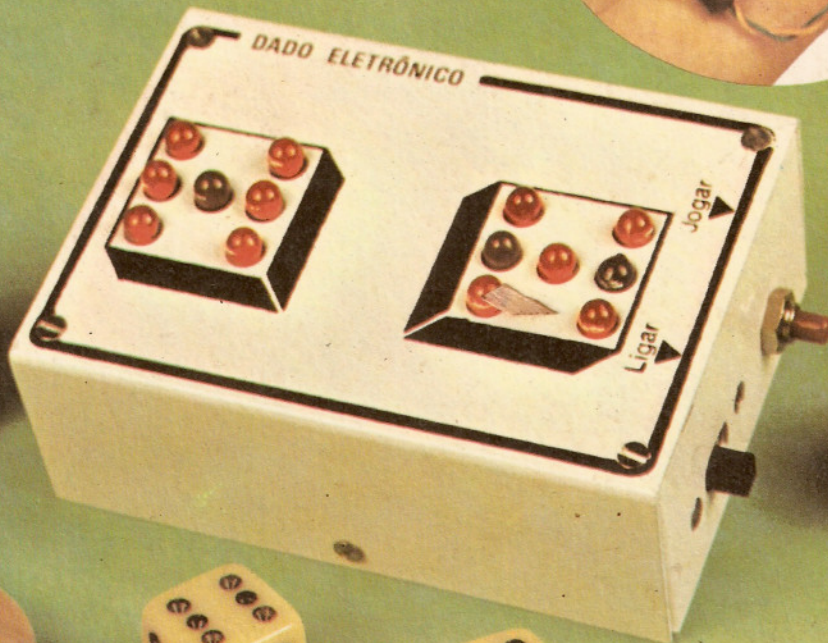
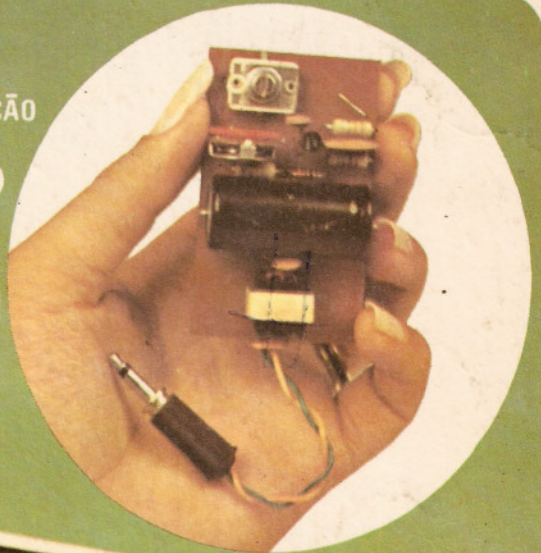
- MINI TRANSMISSOR DE FM SEM ALIMENTAÇÃO



AMPLIFICADOR ESTÉREO
DE 24W P/O CARRO



PRÉ-AMPLIFICADOR COM
GANHO AUTOMÁTICO



DADO ELETRÔNICO

Manoel S. Carneiro, 110 - Branco, São Paulo, SP - Fone: 509.1111 - Fax: 509.1111 - E-mail: manoel@carneiro.com.br



MÚSICA EM ALTA FIDELIDADE

**Construa sua própria caixa acústica,
igual as melhores importadas.**

A "NOVIK", empresa líder na fabricação de alto-falantes especiais de alta fidelidade, lhe oferece

1-GRÁTIS, 4 valiosos projetos de caixas acústicas
desenvolvidos e testados em laboratório, usando seus próprios sistemas de alto-falantes, encontrados nas melhores casas do ramo.

Instale o melhor som em alta fidelidade no seu carro.

A "NOVIK", fabricante da melhor e mais extensa linha de alto-falantes especiais para automóveis: woofers, tweeters, mid-ranges e full-ranges até 30 watts de potência, põe a sua disposição

2-GRATUITAMENTE, folheto explicativo
do sistema de alto-falantes mais apropriado para seu carro e forma correta de instalação.



Monte sua caixa acústica especial para instrumentos musicais.

3-GRÁTIS os 6 avançados projetos
de caixas acústicas especiais para guitarra, contra-baixo, órgão e voz, elaborados com sistemas de alto-falantes "NOVIK".



ESCREVA PARA:

NOVIK S.A.

INDÚSTRIA E COMÉRCIO

Cx. Postal: 7483 - São Paulo

SÃO OS MESMOS PROJETOS E SISTEMAS DE ALTO-FALANTES QUE A "NOVIK" ESTÁ EXPORTANDO PARA 14 PAÍSES DE 4 CONTINENTES, CONFIRMANDO SUA QUALIDADE INTERNACIONAL.

Revista

ELETRÔNICA

Nº 79
MARÇO
1979



diretor
superintendente:
diretor
administrativo:
diretor
de produção:

EDITORA
SABER
LTDA

Savério
Fittipaldi
Élio Mendes
de Oliveira
Hélio
Fittipaldi

REVISTA
SABER
ELETRÔNICA

diretor
técnico:

Newton
C. Braga

gerente de
publicidade:

J. Luiz
Cazarim

serviços
gráficos:

W. Roth
& Cia. Ltda.

distribuição
nacional:

ABRIL. S.A. -
Cultural e
Industrial

diretor
responsável:

Élio Mendes
de Oliveira

Revista Saber
ELETRÔNICA é
uma publicação
mensal
da Editora
Saber Ltda.

REDAÇÃO
ADMINISTRAÇÃO
E PUBLICIDADE:
Av. Dr. Carlos de
Campos, nº 275/9
03028 - S. Paulo - SP.
Tel.: 93-1497

CORRESPONDÊNCIA:
Endereçar à
REVISTA SABER
ELETRÔNICA
Caixa Postal, 50450
03028 - S. Paulo - SP.

PX 2 - G 8077 **sumário**

Q R A - PEDRO H. LIVRAMENTO
PINDAMONHANGABA - SÃO PAULO - BRASIL
CAIXA POSTAL, 218

Dado Eletrônico 1 2 4 0 0 2

Transfersom - Mini-transmissor de FM Sem Ali-
mentação 13

Amplificador Estéreo de 24 W para o Carro ... 25

TTL não Lineares - Características dos Principais
Tipos 2ª Parte 36

Pré-amplificador com Ganho Automático 46

Rádio Controle 53

Curso de Eletrônica - Lição 32 65

CAPA - foto do DADO ELETRÔNICO e do protótipo
do TRANSFERSOM.

Os artigos assinados são de exclusiva responsabilidade de seus autores.
É totalmente vedada a reprodução total ou parcial dos textos e ilustrações desta Revista, sob pena das sanções
legais, salvo mediante autorização por escrito da Editora.

NUMEROS ATRASADOS: Pedidos à Caixa Postal 50.450 - São Paulo, ao preço da última edição em banca,
mais despesas de postagem. SOMENTE A PARTIR DO NUMERO 46 (ABRIL/76).

DADO ELETRÔNICO



Newton C. Braga

Para você se divertir sozinho ou com seus amigos eis aqui um duplo dado eletrônico absolutamente à prova de fraudes que garantirá igualdade de chances para todos os jogadores por mais "espertos" que tentem ser. Você poderá usá-lo sozinho como um jogo completo de sorte, ou então como parte de outros jogos em que decisões aleatórias devam ser tomadas. Como dado duplo, você terá igualdade de possibilidades para qualquer número entre 2 e 12, como os obtidos com dados tradicionais.

Quem não conhece os jogos com dados? Na verdade não sabemos há quanto tempo existe esta espécie de jogo e nem o número de variações com que pode ser jogado. O fato é que, com este simples dispositivo você pode sortear números entre um e seis, e se usar dois dados, entre 2 e 12. É claro que, se você jogar com dois dados pode fazer valer combinações como por exemplo a obtenção de pares (1 e 1; 2 e 2, etc) e se fizer o mesmo com 3, pode fazer valer sequências (1, 2, 3 ; 4, 5, 6, etc).

Jogado sozinho ou como parte de outros jogos em que decisões aleatórias devam ser tomadas, o dado é sempre uma fonte de divertimento das mais interessantes.

Se a versão tradicional é interessante, o que não dizer de uma versão eletrônica em que podemos garantir que não há possibilidade do jogador influenciar no resultado? A prova de qualquer movimento mais "ajeitado" ou de jogadas suspeitas, este dado que descrevemos dá igual oportunidade a todos que dele fizerem uso, podendo portanto servir como juiz para qualquer disputa em que não haja confiança em resultados obtidos de outra maneira.

O dado eletrônico que descrevemos funciona com pilhas comuns e apresenta seu resultado acendendo pontos na mesma disposição usada tradicionalmente para os dados comuns (figura 1).

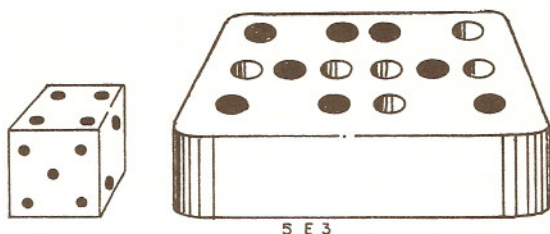


Figura 1

Quando o jogador aperta o interruptor que aciona o dado um circuito eletrônico da altíssima velocidade faz com que os números mudem a razão de 1 000 000 de vezes por segundo o que significa total impossibilidade do jogador controlar o instante em que deva parar para cair o número desejado. Ao soltar o interruptor de disparo, o dado para, e ficam acesos os pontos correspondentes ao número sorteado.

Veja o leitor que este elevado número de ciclos usado no circuito que determina o sorteio evita qualquer possibilidade de "trapaça". O jogador teria de ter um controle sobre milionésimos de segundos para poder fazer correr o número conforme sua vontade e isso é absolutamente impossível pelas próprias características técnicas do interruptor usado.

Como o aparelhinho é totalmente portátil você poderá levá-lo com facilidade no bolso e divertir-se à vontade com ele em qualquer lugar.

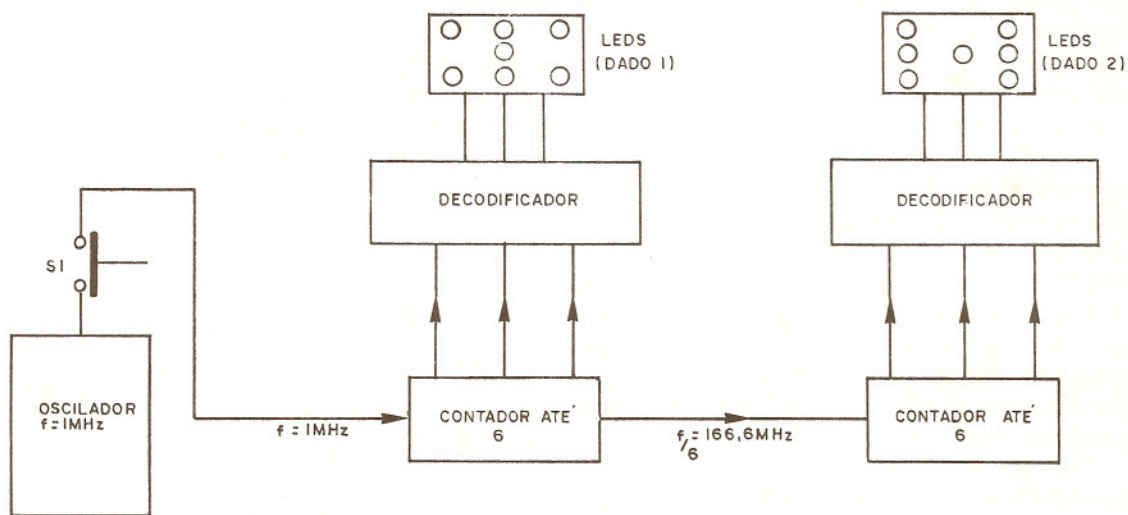


Figura 2

COMO FUNCIONA

Na figura 2 temos um diagrama de blo-

cos que serve para demonstrar o funcionamento deste dado eletrônico.

O circuito de entrada consiste num oscilador que opera numa frequência de aproximadamente 1 MHz que justamente determina a velocidade de mudança dos números do dado, de tal maneira que a frequência no primeiro seja deste mesmo valor e no segundo de 1/6.

Este oscilador é feito por meio de 3 hex-inverter de um circuito integrado que possui 4, sendo a frequência determinada basicamente pelo valor do capacitor C1. O quarto hex-inverter é usado para acoplar o oscilador as etapas seguintes, sendo ligado em sua saída o interruptor de pressão que faz os dados "rolarem".

O sinal deste oscilador é levado a um contador até 12 que na realidade consiste num divisor por 2 e num divisor por 6. Como o dado tem apenas 6 faces, o divisor por 2 não é usado.

Veja o leitor que a saída do circuito integrado contador divisor por 6 não consiste em 1 pulso para cada número em local definido, mas sim em uma saída codificada em binário. Assim, temos na saída do integrado 3 sinais que podem ser HI (alto) ou LO (baixo) ou seja, 1 ou 0 que devem ser decodificados de modo a corresponder a um certo número de LEDs acesos na face do dado. (figura 3)

NÚMERO	①	②	③	④
1	LO	LO	LO	HI
2	HI	LO	LO	LO
3	HI	LO	LO	HI
4	HI	HI	LO	LO
5	HI	HI	LO	HI
6	HI	HI	HI	LO

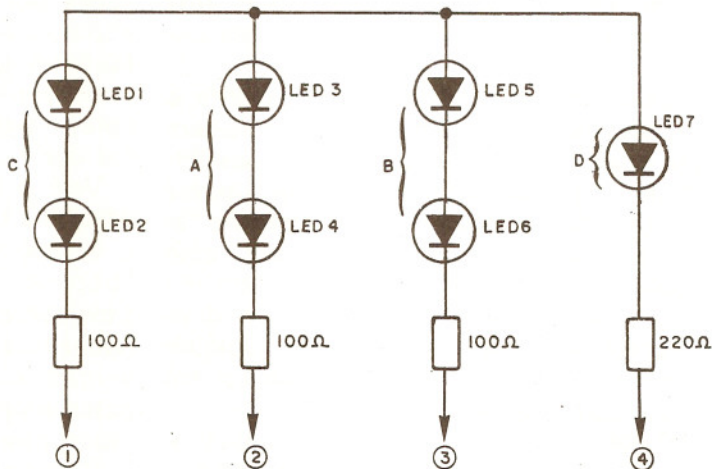
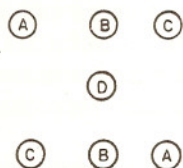


Figura 3

Em suma, não se pode ligar diretamente os LEDs que correspondem aos pontos luminosos na saída do contador porque o contador fornece sinais que correspondem de um a seis, mas da maneira convencional, e sim de uma maneira codificada.

A próxima etapa do circuito consiste portanto em fazer a decodificação dos sinais vindos do contador o que se consegue por meio de 2 portas AND e 2 portas NAND. Como temos no nosso projeto dois dados num único circuito, precisamos de 4 portas AND e 4 portas NAND. Usamos portanto o circuito integrado 7400 que consiste em 4 portas NAND e o 7408 que consiste em 4 portas AND.

Veja o leitor que não é preciso ter necessariamente uma porta para cada ponto de luz, porque na face de um dado existem combinações em que sempre dois determinados pontos estão acesos, o que quer dizer que do mesmo modo que os

sinais são combinados, as posições dos pontos luminosos formados por LEDs também podem ser combinadas, conforme mostra a figura 4. Assim, mesmo usando 4 portas, podemos excitar 6 LEDs e com isso obter todas as disposições que correspondem aos números de 1 à 6, sem problemas.

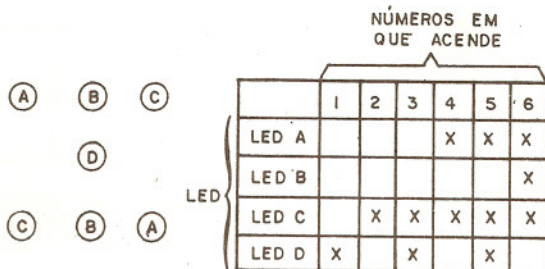


Figura 4

O sinal do primeiro dado é retirado do contador dividido por 6 em sua frequência e com ele é disparado o contador do

segundo dado que funciona da mesma maneira, tanto no que se refere a saída como também à decodificação e aos LEDs. Apenas como o sinal de excitação é dividido por 6, enquanto o primeiro LED "gira" 1000 000 de vezes por segundo, o segundo gira "apenas" 166 666 vezes por segundo, o que também significa uma completa impossibilidade do jogador ter alguma influência no número em que ele pára.

Veja o leitor que, os contadores sendo formados por flip-flops funcionam como memórias, o que quer dizer que uma vez pressionado o interruptor que dispara o dado, ele entra em movimento, acendendo os LEDs um número enorme de vezes. No momento em que o interruptor é solto, o oscilador principal é desligado do circuito, mas os contadores "memorizam" o número de vezes que o dado girou e permanecem nesta posição a qual é levada aos decodificadores. Assim, os LEDs ficam acesos no número indicado por tempo indefinido até que o interruptor seja pressionado por nova jogada.

O consumo de energia do aparelho depende do tempo em que os LEDs ficam acesos e de seu número. São usadas três pilhas comuns que fornecem 4,5 V o que permite um funcionamento normal dos circuitos integrados TTL usados. Estes circuitos integrados em número de 5 são de tipos muito fácil de serem encontrados não oferecendo dificuldades aos que desejarem realizar sua montagem.

MONTAGEM

Em vista da utilização de 5 circuitos integrados e de 14 leds a montagem em ponte de terminais não é recomendada principalmente se o leitor visar um conjunto compacto. Assim, o ideal é a utilização de uma placa de circuito impresso.

Como os circuitos integrados e os LEDs são componentes delicados recomendados o máximo de cuidado na operação de soldagem, evitando-se o excesso de calor. A utilização de um ferro de soldar de pequena potência e de ponta fina é uma garantia de que nenhum dano seja causado aos componentes.

O circuito completo do dado é mostrado na figura 5.

A placa de circuito impresso para esta

montagem, do lado cobreado e do lado dos componentes é mostrado na figura 6. Para a confecção desta placa o leitor deve tomar cuidado para que não hajam interrupções nas tiras de cobre que são finas, nem que hajam pontes de solda quando os componentes forem soldados.

Para a soldagem e obtenção dos componentes são os seguintes os principais cuidados a serem tomados:

a) Os circuitos integrados são diferentes e tem posições certas para serem instalados. Se o leitor quiser pode usar soquetes para estes integrados o que possibilita sua troca com facilidade em caso de necessidade e ainda ajuda a evitar que os mesmos não sejam afetados pelo calor desenvolvido na soldagem. Entretanto, os soquetes implicam num aumento do custo da montagem. Para a soldagem dos integrados em posição observe a sua posição que é dada por uma marca ou ponto feita para indicar o pino 1 (figura 7).

Na soldagem evite a formação de pontes de soldas ou espalhamentos que possam curto-circuitar os terminais do integrado.

b) Os LEDs são todos montados na placa de circuito impresso já na posição correspondente as faces dos dados. Qualquer tipo de LED comum pode ser usado, tendo sido preferidos os vermelhos para a montagem dos protótipos em vista de seu menor custo. É importante observar a polaridade dos leds em que o lado chato corresponde ao catodo. Veja a posição que o lado chato de cada led deve ficar na própria placa de circuito impresso, pois se houver inversão ele não acenderá.

Os LEDs são montados de tal maneira que sua parte superior possa sair da caixa pelos furos existentes em sua tampa. Assim, é importante que na montagem o leitor tenha cuidado em deixá-los todos da mesma altura com o mesmo comprimento para os terminais. Para os leds comuns, sua colocação pode ser feita rente à placa.

c) Os resistores usados são todos de 1/8W os quais são colocados na placa em posição horizontal. Os valores destes resistores são dados pelos anéis coloridos em seu corpo. O máximo de cuidado deve ser tomado pelo montador para não trocar estes componentes. Não é preciso no entanto observar sua polaridade, pois os

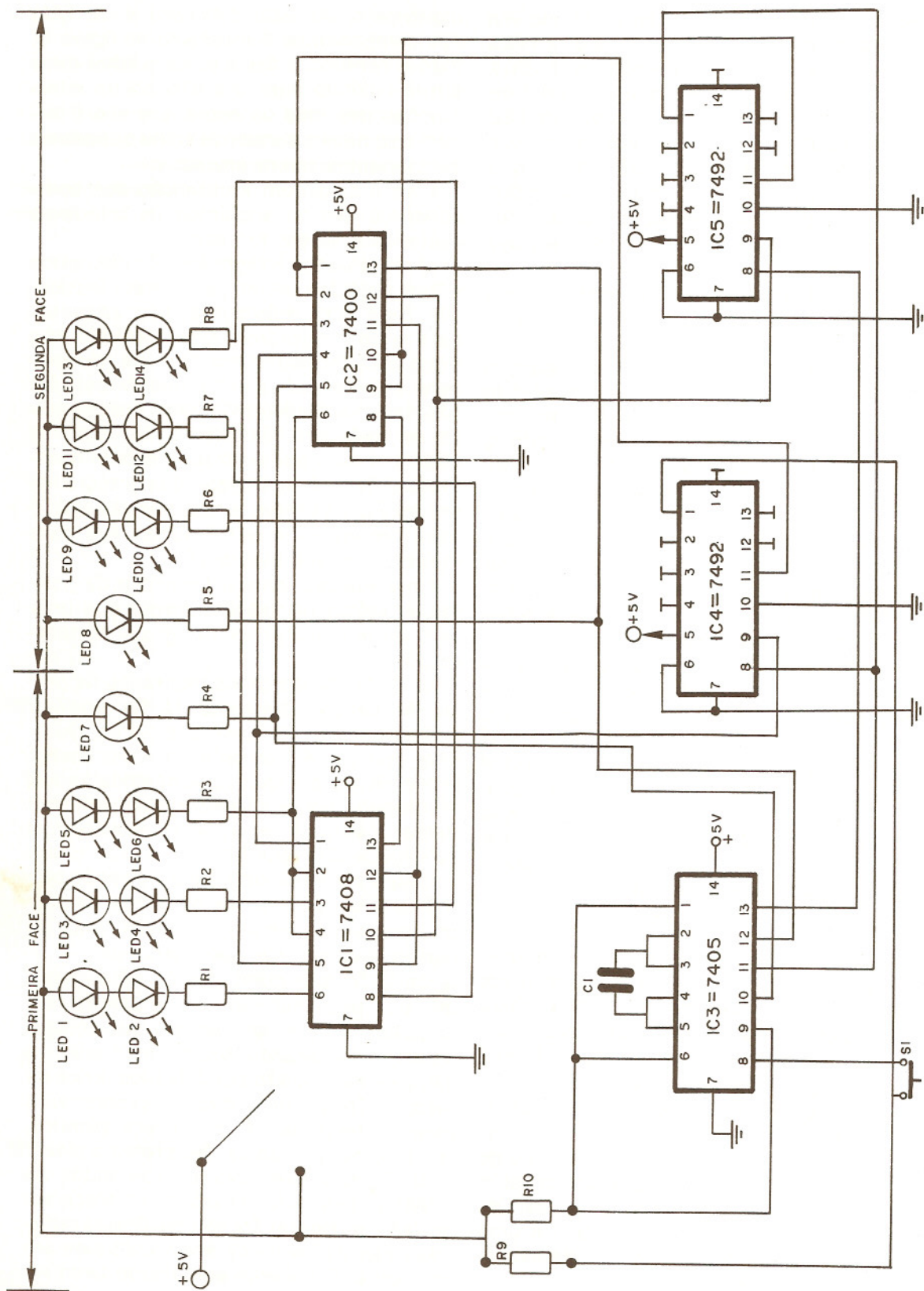


Figura 5

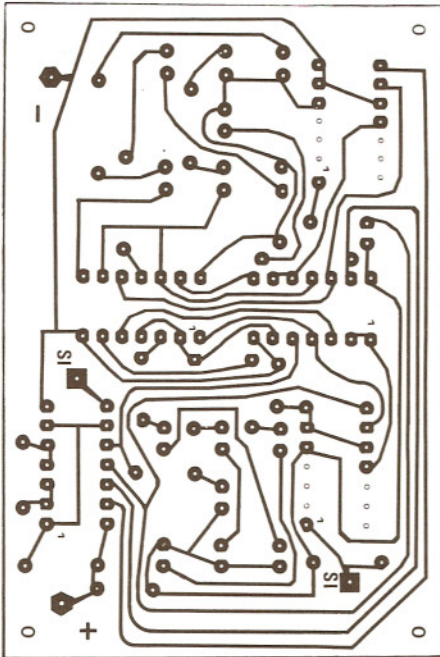
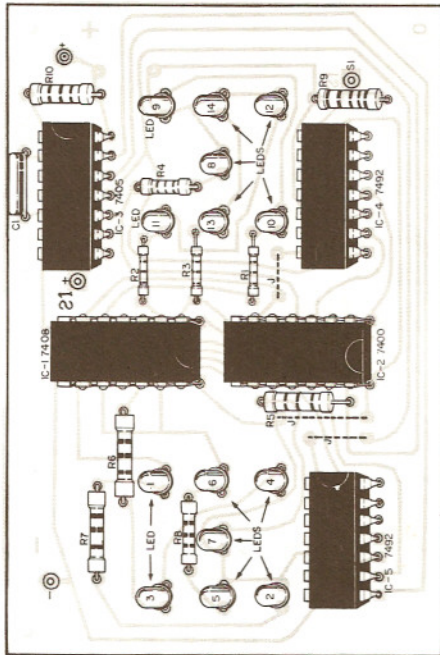


Figura 6

IDENTIFICAÇÃO DOS CIRCUITOS INTEGRADOS

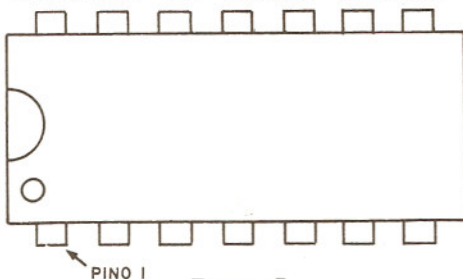


Figura 7

resistores não são componentes polarizados. Para os leds são usados resistores de 100 ohms os quais determinam o brilho dos mesmos. Se o leitor quiser uma redução do brilho dos mesmos e consequente diminuição do consumo das pilhas, pode aumentar o valor destes resistores para 120 ohms ou mesmo 150 ohms. Não se recomenda no entanto diminuir os valores destes resistores porque os circuitos integrados usados não teriam potência suficiente para fornecer a corrente necessária sendo portanto forçados.

d) Os jumpers são pequenos pedaços de fios que fazem a interligação de dois pontos da placa de circuito impresso. Estes jumpers são assinalados pela letra J no desenho da placa podendo ser usados fios comuns de ligação para sua execução.

e) O capacitor C1 é do tipo disco de cerâmica, podendo seu valor ser de 250 pF, se o leitor tiver dificuldades em obtê-lo 220 pF ou mesmo 270 pF. Sua soldagem poderá eventualmente ser feita pelo lado cobreado da placa se sua altura prejudicar a saída dos LEDs pelos orifícios da tampa da caixa. Não há polaridade para a ligação deste componente devendo apenas ser evitado o excesso de calor que pode danificá-lo.

f) Terminada a montagem dos componentes da placa que são os citados nos itens anteriores, o leitor pode preparar a caixa onde serão colocados os componentes restantes.

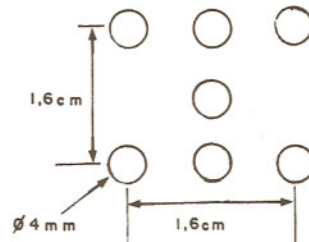
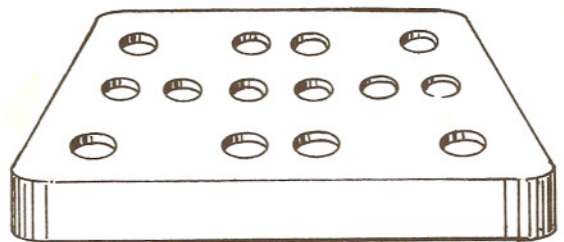
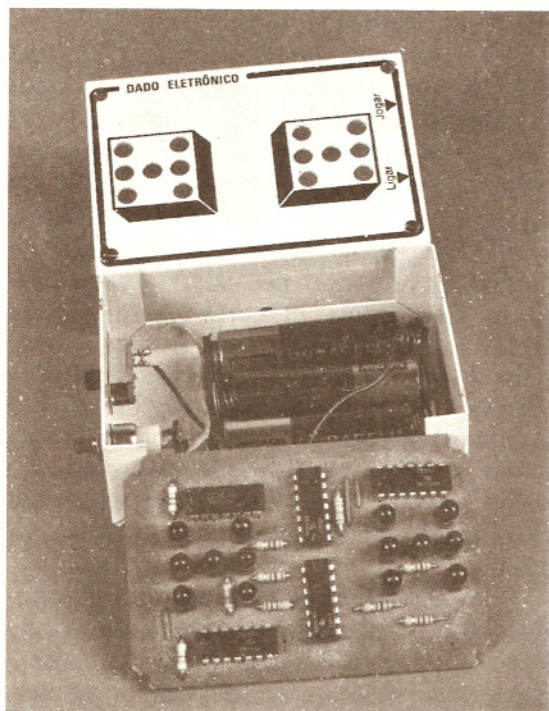


Figura 8

A tampa da caixa de 9 x 6 x 3 cm tem orifícios na mesma disposição que os LEDs da placa de circuito impresso. (figura 8)

Na caixa é fixado o suporte para 3 pilhas pequenas do tipo AA que formam a fonte de alimentação do dado. Este suporte pode ser colado ou parafusado na caixa, conforme desejo do leitor. No caso de serem usados parafusos deve ser feita na caixa furação apropriada.



g) Na parte lateral da mesma caixa conforme mostra a figura 9 são fixados os dois controles únicos do aparelho. O primeiro é a chave que liga e desliga a unidade e que consiste num interruptor simples. Furação apropriada deve ser prevista para a fixação deste interruptor. O segundo é um interruptor de pressão miniatura do tipo normalmente aberto. Para este o próprio furo por que passa o botão possui uma rosca onde uma porca permite que o mesmo seja fixado na parte lateral da caixa.

h) Antes de fixar a placa na caixa, solde os fios de ligação aos interruptores e ao suporte das pilhas observando cuidadosamente as polaridades. O fio marcado com (+) na placa vai ao interruptor principal, de onde sai o fio que vai ao polo positivo do suporte de pilhas (vermelho).

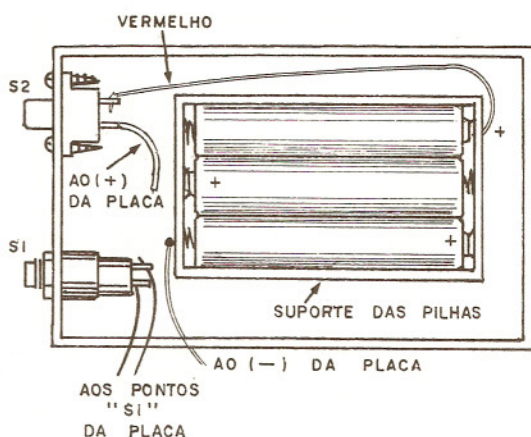


Figura 9

O fio (-) do suporte de pilhas vai direto ao (-) da placa. Da placa saem dois fios dos pontos marcados por S1 que vão um a cada terminal do interruptor de pressão.

Completada a ligação dos fios e estando todos os componentes fixados na placa de circuito impresso sua prova de funcionamento pode ser feita. Para esta finalidade coloque as pilhas no suporte (verifique antes se estas pilhas estão boas se não forem novas) usando para esta finalidade uma lampadazinha de 1,5V. Aqui, abrimos um pequeno parêntesis para sugerir a todos os leitores que tenham sempre lâmpadas de 1,5V (pingo d'água) para a prova de pilhas, já que a indicação de tensão dada por um voltímetro não é absolutamente confiável.

Ligue o interruptor principal. Neste momento os LEDs já devem acender formando uma combinação qualquer para os dados. Aperte então o interruptor de pressão.

Todos os LEDs acenderão fracamente em vista das oscilações. Soltando o interruptor de pressão deve aparecer uma nova combinação de LEDs acesos. Faça diversas experiências apertando e soltando o interruptor para verificar se os resultados obtidos são aleatórios.

SUGESTÕES PARA JOGO

Você pode divertir-se com seus amigos fazendo uma corrida de fórmula 1 com este dado eletrônico. Você precisará então de alguns carrinhos de plástico pequenos ou então simples fichas coloridas que representarão esses carrinhos e um tabuleiro de cartolina com o desenho dado na figura

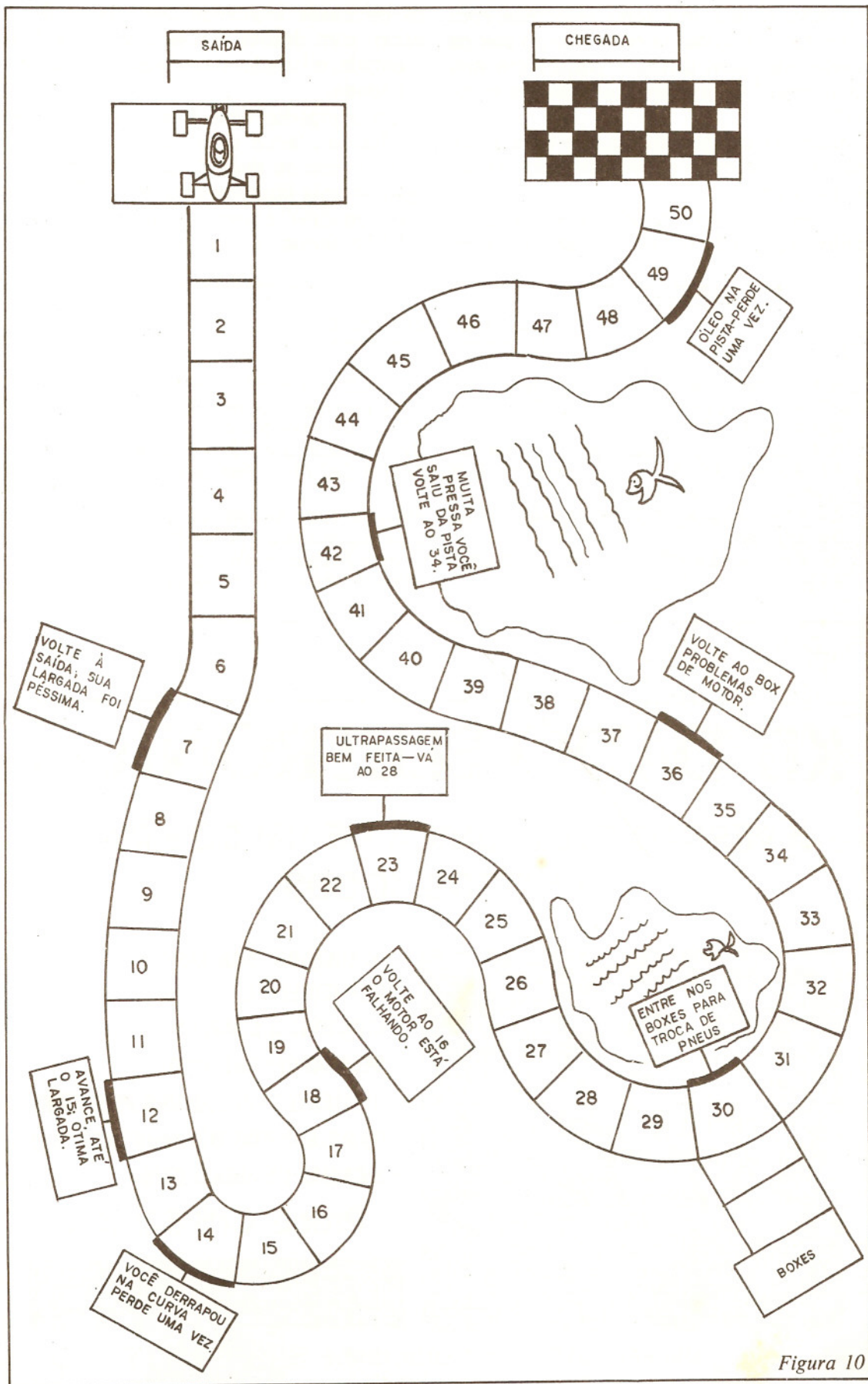


Figura 10

10. Nele temos uma pista de corrida com o ponto de partida de onde devem sair os corredores, com diversos pontos em que "acidentes" e "imprevistos" podem ocorrer.

Começa o jogo aquele que na disputa inicial com o dado conseguir maior número de pontos.

A seguir, cada jogador deve acionar o dado, avançando com o seu carro o núme-

ro de casas indicados pelo dado. Se o carro, num desses lances cair numa área marcada, o jogador deve fazer o que nele é mandado.

Se o jogador tirar o valor 6 x 6 deve ganhar um lance adicional.

Se a corrida tiver de ser disputada por apenas dois jogadores estes poderão formar "equipes" correndo cada um com dois ou três carros.

LISTA DE MATERIAL

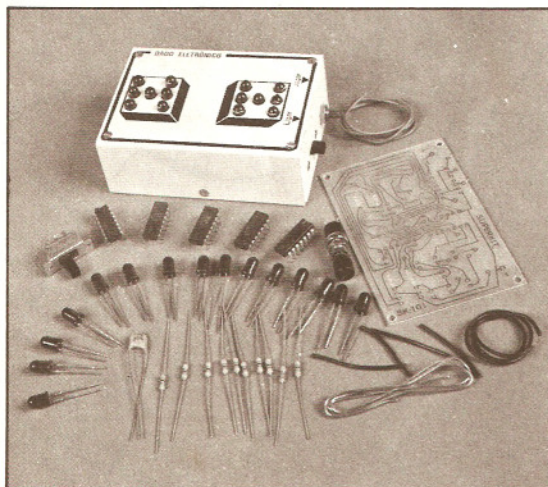
IC1 - 7408 - quad 2-input AND gate
IC2 - 7400 - quad 2-input NAND gate
IC3 - 7405 - hex inverter
IC4, IC5 - 7492 - divisor por 12 - counter
R1, R2, R3, R6, R7 - 8100 ohms x 1/8 W (marrom, preto, marrom)
R4, R5 - 220 ohms x 1/8 W (vermelho, vermelho, marrom)
R9, R10 - 4,7k x 1/8 W (amarelo, violeta, vermelho)

C1 - 220 ou 250 pF - capacitor de cerâmica
S1 - interruptor de pressão
S2 - interruptor simples
B1 - bateria de 4,5 V - 3 pilhas pequenas
Led1 à Led 14 - leds comuns vermelhos

Diversos: caixa metálica ou plástica de 9 x 6 x 3 cm; suporte para 3 pilhas; fios, solda, parafuso para fixação da placa de circuito impresso, placa de circuito impresso, etc.

KIT DADO ELETRÔNICO

A VERSÃO ELETRÔNICA DE UM DOS MAIS ANTIGOS JOGOS



- RESULTADO TOTALMENTE IMPREVISÍVEL
- MONTAGEM SIMPLES
- BELA APRESENTAÇÃO
- ALIMENTAÇÃO: 3 PILHAS PEQUENAS
- COMPLETO NOS MÍNIMOS DETALHES
- MANUAL DE MONTAGEM

Preço Cr\$ 520,00

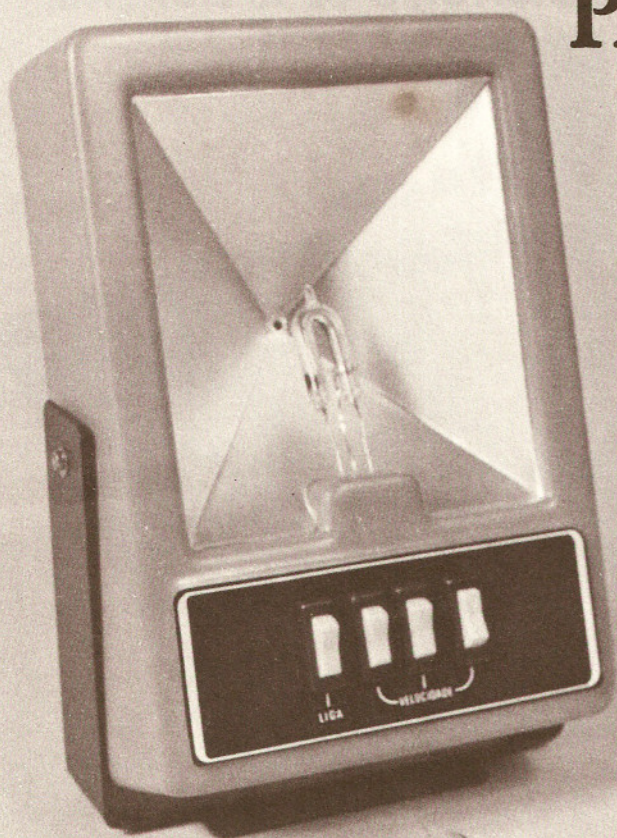
Pedidos pelo reembolso postal à
SABER PUBLICIDADE E PROMOÇÕES LTDA.
Utilize o cartão resposta comercial da página 63.

UM PRODUTO COM A QUALIDADE **SUPERKIT**

Strobo * LUX

A NOVA ANIMAÇÃO

PARA O SEU BAILE



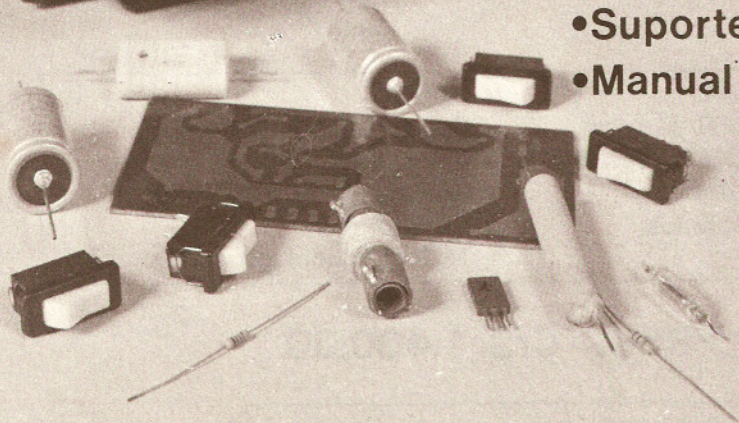
PREÇO

Cr\$ 990,00

Sem mais despesas

CARACTERÍSTICAS

- Lâmpada de XENÔNIO
- Alta potência
- Alimentação: 110/220 V
- Suporte regulável
- Manual de montagem



Pedidos pelo reembolso postal à
SABER PUBLICIDADE E PROMOÇÕES LTDA.
Utilize o cartão resposta comercial da página 63

APRENDA FAZENDO

ELETRÔNICA DIGITAL NA PRÁTICA

DIGIKit

**O QUE TODOS ESTAVAM ESPERANDO
(ESTUDANTES, HOBIAS, ESCOLAS, ETC.):
UM COMPLETO CURSO DE ELETRÔNICA DIGITAL,
EM FORMA DE LABORATÓRIO DE APLICAÇÃO.**



TODA A TEORIA

- Volume de 128 páginas

TODOS OS COMPONENTES

- Placa laboratório

- Circuitos integrados

- Transistores

- Led's

- Capacitores cerâmicos

- Capacitores eletrolíticos

- Retificadores de silício

- Resistores

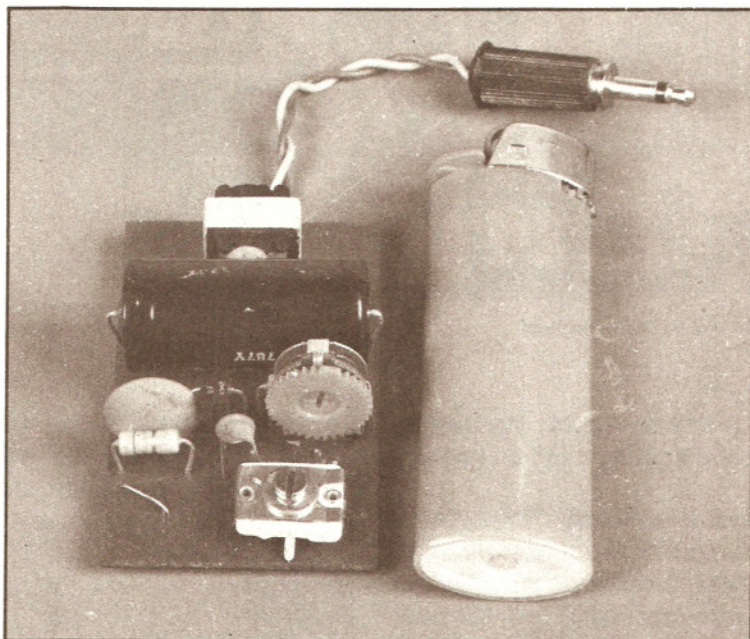
- Transformador de alimentação

PREÇO Cr\$ 1.400,00

**PEDIDOS PARA CAIXA POSTAL
50.499 - SÃO PAULO**

Um produto com a qualidade MALITRON

TRANSFERSOM



Newton C. Braga

MINI-TRANSMISSOR DE FM SEM ALIMENTAÇÃO

Um aparelho sensacional que, sem fios de ligação, sem usar pilhas ou outra fonte de alimentação, transfere o som de seu TV ou gravador cassete para um rádio ou sintonizador de FM a uma distância de até 50 metros! Você poderá ligar o seu televisor ou gravador na sala de sua casa e ouvir suas novelas ou programas musicais, ou então suas fitas preferidas no rádio portátil de FM em qualquer ponto da casa, no rádio de FM na garagem, ou mesmo estacionado diante de sua residência. Nos seus programas musicais pela TV você transferirá o som para o sintonizador de FM ouvindo-os então à plena potência com muito melhor qualidade de som do que seria possível no limitado alto-falante do televisor. E, à noite, ligando um fone de ouvido ao seu rádio portátil de FM, você poderá ouvir (se quiser até na cama) sem perturbar ninguém seus programas de TV, mesmo à máximo volume.

Em suma: você transformará seu televisor ou seu gravador de fita cassete em uma pequena emissora particular de FM irradiando as fitas e os programas que você escolher para ouvir em qualquer parte de sua casa.

Não resta dúvida que a primeira impressão que os nossos leitores podem ter ao ler esta introdução é que se trata de um projeto de vulto que só poderia ser alcançado pelos montadores mais experientes ou dotados dos mais modernos recursos técnicos em seus laboratórios. Não é nada disso. O projeto é grande pelo alcance que tem, ou seja, pelo que ele pode fazer, mas simples no que se refere ao seu acesso pelos menos experientes. Os poucos componentes usados, de baixo custo permitem sua fácil realização por todos os experimentadores, mesmo os mais inexperientes.

O segundo ponto importante que deve ser observado é o referente ao que este aparelho pode fazer!

Muitos leitores talvez não tenham percebido as vantagens que podem trazer a disponibilidade de uma pequena emissora de FM em sua própria casa porque talvez não tenham idéia de como ela possa ser usada, mas sem dúvida alguma, depois de darmos algumas dessas utilidades o leitor mudará de idéia e não terá mais nenhum motivo para deixar de realizar sua montagem (figura 1).

Além das demonstrações interessantes que você poderá fazer para seus amigos,

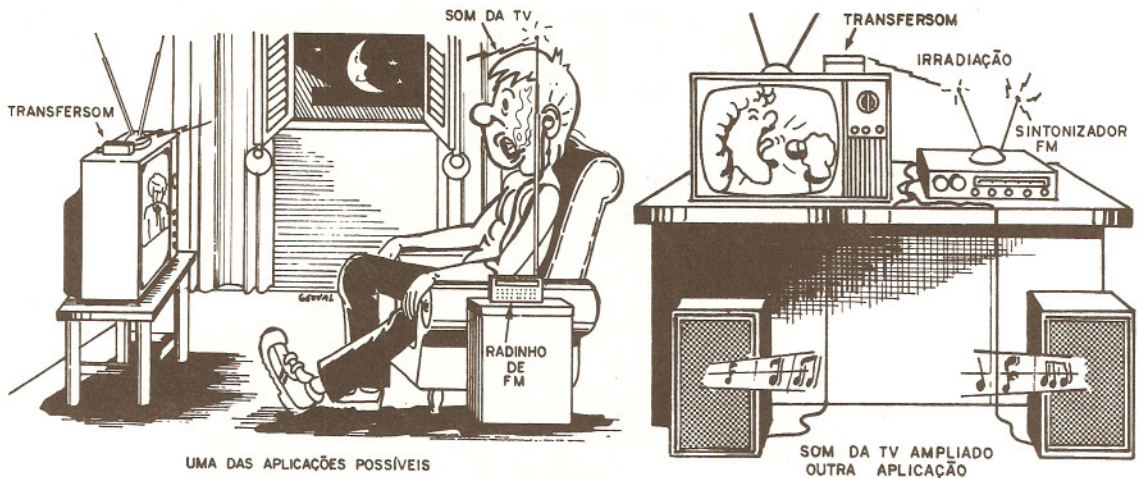


Figura 1

as vantagens práticas desta montagem que merecem ser discutidas são as seguintes:

a) Uma primeira aplicação importante para este transmissor repetidor de som está na sua ligação à saída de som de seu televisor. Para este caso você terá três possibilidades importantes de uso.

— Você pode fazer a transmissão paralela do som de seu televisor para um rádio de FM colocado em qualquer outro ponto da casa, permitindo assim que pessoas em outros locais da casa acompanhem os programas que estejam sendo sintonizados. Da garagem de sua casa, no rádio de FM do carro, no banheiro ou no quarto você poderá acompanhar o som de sua novela predileta sintonizando-o no rádio de FM.

— Você pode fazer a transmissão direta do som da TV para o rádio de FM do carro ou sintonizar acompanhando assim seus programas musicais preferidos com volume e fidelidade muito maiores do que a permitida pelos modestos alto-falantes dos televisores.

— Você pode fazer a transmissão direta do som da TV para um rádio portátil de FM, com fones, ouvindo assim individualmente o som de seu programa. Para quem gosta de ver filmes até altas horas da noite isso significa que não há mais o inconveniente de se perturbar a vizinhança com o barulho da TV (figura 1).

b) Você pode ouvir suas fitas prediletas no sintonizador de FM de sua casa, sem precisar ligar o seu gravador cassete a ele. Basta ligar a saída do gravador no nosso Transfersom e sintonizando seu som no

FM você terá uma reprodução com volume e fidelidade garantidos pela potência e fidelidade do seu sintonizador. (figura 2)

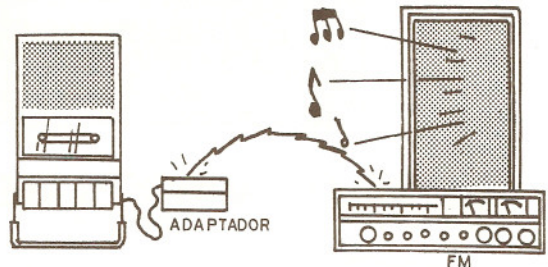


Figura 2

c) É claro que, se você quiser poderá em lugar de ouvir o som de suas fitas (cujo gravador pode ficar em qualquer parte da casa) em outro local qualquer como por exemplo na sua garagem, ou no fundo do quintal em seu radinho de FM.

d) Você não tem toca-fitas no carro? Não tem importância, pois você pode colocar aquela fita que você gosta lá no seu gravador cassete em seu quarto, ou na sala, e sintonizar o FM do seu carro de modo a poder ouvi-la perfeitamente, na porta de sua casa, na garagem podendo com isso levá-lo ouvindo como você quer suas músicas prediletas (figura 3).

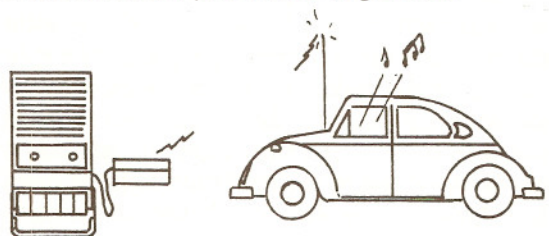


Figura 3

e) Você vai dar uma festa mas tem um problema: seu gravador cassete não tem bom volume, se você não possui um tape-deck, mas em compensação tem um sintonizador de FM. Ligue o seu sintonizador na frequência do nosso Transfersom, e coloque no gravador cassete as fitas que você quiser: elas serão reproduzidas a todo volume pelo FM.

Como tudo isso pode ser feito? Uma boa pergunta!

O adaptador que descrevemos neste artigo e que você pode montar com facilidade, nada mais é do que um pequeno transmissor de FM que é alimentado e modulado pelo próprio sinal de audio do gravador cassete ou do televisor. Este transmissor irradia seu sinal para qualquer rádio de FM ou sintonizador de FM situado a uma distância de até 50 metros, ou então o som que o alimentar pode ser ouvido com fidelidade e clareza.

Como a potência do transmissor é boa, até mesmo receptores de menor sensibilidade como o VHF e FM que publicamos na Revista 73 podem ser usados.

O transmissor em questão é ligado diretamente à saída de som do gravador correspondente ao monitor ou então ao alto-falante do televisor de modo que você não precisa fazer nenhuma adaptação especial em seus circuitos: no gravador não é preciso nada pois ele já possui o jaque de saída, e no seu televisor, se ele não possui, basta colocar um jaque e uma chave na sua parte traseira, ligando os fios apenas no alto-falante, de maneira que explicaremos pormenorizadamente.

O mais importante a ser observado em tudo isso é que, como o circuito é alimentado pelo próprio sinal de audio do televisor ou do gravador ele não necessita de qualquer tipo de fonte ou ligação extra: dois fios apenas ao gravador ou televisor é tudo que você terá de ligar.

Por outro lado, o sinal emitido por este Transfersom é modulado em frequência, característica esta que permite obter uma excelente fidelidade para o som, a qual será função direta da qualidade do receptor.

Como sempre, as montagens de alcance geral, isto é, que podem inclusive ser feitas por experimentadores e estudantes em fases iniciais além de descreverem todo o

princípio de funcionamento dos aparelhos, fornecem todos os pormenores que facilitam sua fácil montagem e instalação.

COMO FUNCIONA

Para explicar o princípio de funcionamento de nosso pequeno transmissor dividimos seu circuito em duas partes: a fonte de alimentação e o transmissor propriamente dito (figura 4).

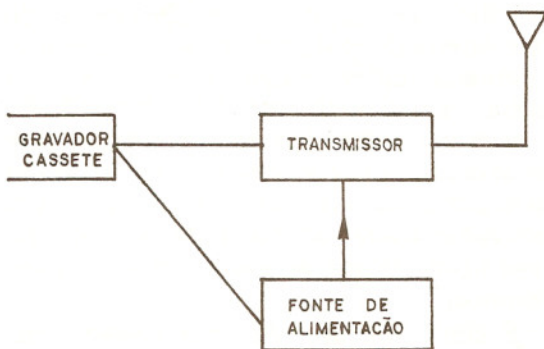


Figura 4

O transmissor em si, nada tem de incomum; usa um único transistor o qual oscila numa frequência que é determinada pelo circuito ressonante do coletor do mesmo. O capacitor ajustável (trimmer) permite que se ajuste este circuito para que produza um sinal de rádio dentro da faixa de FM, ou seja, entre 88 e 108 MHz, escolhendo-se um ponto livre, em que não haja nenhuma estação funcionando (figura 5).

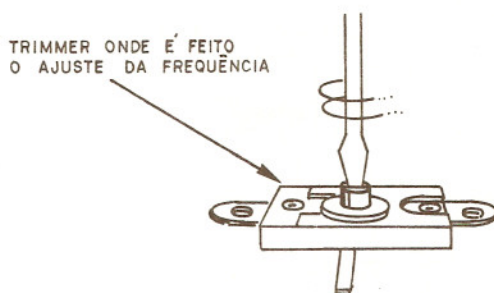


Figura 5

A modulação do sinal de FM é feita aplicando-se um sinal de audio na base do transistor em quantidade que é controlada por meio de um trim-pot. Por este trim-pot podemos portanto ajustar a profundidade da modulação obtendo com isso fidelidade de reprodução, sem qualquer tipo de distorção.

Como o sinal obtido pela etapa trans-

missora é bastante potente não é preciso usar qualquer tipo de antena no transmissor para que o mesmo possa ser captado dentro do âmbito domiciliar, ou seja, a uma distância de até 50 metros.

O transmissor em questão é alimentado por uma tensão que se situa entre 4,5 e 9 V a qual é obtida de maneira bastante incomum.

O sinal de audio obtido na saída do amplificador do gravador cassete e do televisor nada mais é do que uma corrente alternada cujas frequências se situam entre aproximadamente 40 e 10.000 Hz.

Isso quer dizer que podemos tratar este sinal como uma corrente alternada comum que, portanto pode ser retificada e filtrada convertendo-se em energia elétrica do mesmo modo que as pilhas comuns podem fornecer.

É claro que um gravador cassete não oferece uma potência de saída muito elevada, o mesmo ocorrendo em relação a um televisor. Enquanto que para o primeiro a faixa de potências está entre 500 mW e 2 W para o segundo a faixa está entre 1 e 5W, mas isto é mais do que suficiente para o que precisamos já que o transmissor precisa de apenas 20 mW ou pouco mais para funcionar. Veja então que não teremos qualquer perigo de sobrecarga no amplificador do gravador ou do TV se usarmos parte do seu próprio som para obter energia para o transmissor (figura 6).

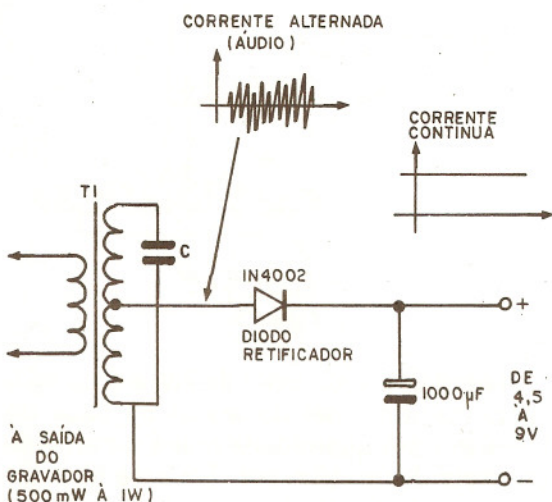


Figura 6

Assim, temos uma alimentação bastante incomum para nosso aparelho:

Na sua entrada ligamos um transformador que tem uma tripla função.

Este transformador em primeiro lugar isola a saída do gravador ou do televisor do transmissor e ao mesmo tempo serve como carga na impedância que estes aparelhos precisam para funcionar normalmente.

O transformador, em segundo lugar, fornece o sinal de modulação para o transmissor, ou seja, fornece ao transmissor, uma pequena porção de audio que será aplicada ao sinal de alta frequência e transmitida por meio de ondas eletromagnéticas ao receptor.

E, em terceiro lugar o transformador fornece uma tensão alternante que, depois de retificada por um diodo permite a carga de um capacitor que alimenta o transmissor.

Veja o leitor que tendo este capacitor um valor elevado faz com que as variações de intensidade de som não afetem a tensão de saída do circuito, pois quando o som se torna fraco em certos pontos da música, o capacitor carregado se encarrega de fornecer energia ao transmissor (figura 7).

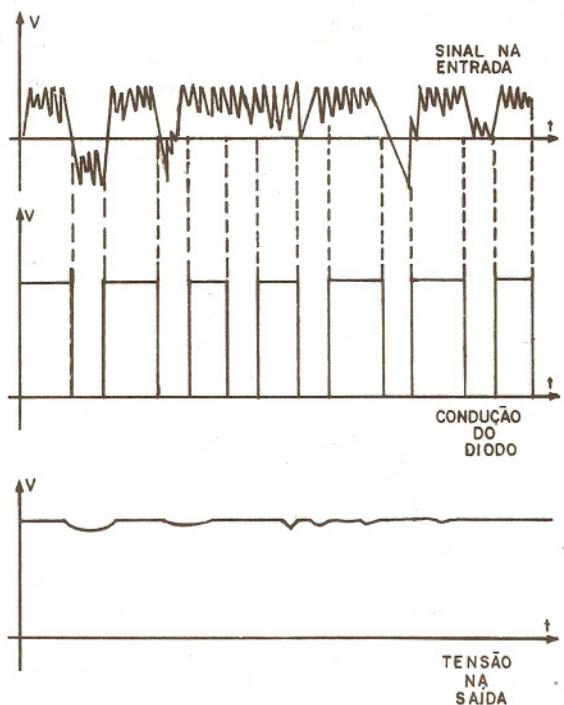


Figura 7

Um dos pontos que merecem atenção na montagem, por depender dele o bom funcionamento do transmissor é a escolha

do transformador o qual deve ter características tais que permita obter entre 4,5 e 9V na saída do retificador. Veremos na parte prática como verificar se o transformador serve ou não para a montagem.

MONTAGEM

O leitor pode optar como sempre por dois tipos de montagem: pode fazer a "montagem dos principiantes", estudantes e montadores de poucas ferramentas" que é a montagem em ponte de terminais, ou então a "montagem dos avançados" que é a montagem em placa de circuito impresso. Os dois tipos de montagem levam aos mesmos resultados práticos.

No caso da montagem em ponte de terminais, no entanto, o leitor precisará de uma caixa um pouco maior para alojar o Transfersom do que se fizer a montagem em placa de circuito impresso.

Faça portanto a montagem em ponte se as ferramentas disponíveis forem apenas o ferro de soldar, solda, alicate de corte e ponta e chaves de fenda. Faça a montagem em placa de circuito impresso se possuir recursos para sua elaboração.

Nossa sugestão para caixa é mostrada na figura 8. Utilize uma caixa de plástico tipo "saboneteira" de 10 x 5 x 5 cm, a qual terá apenas um cabo de ligação com um jaque de acordo com a saída do monitor de seu gravador ou de acordo com o jaque que você instalar no seu televisor.

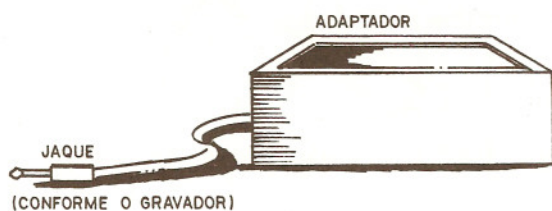


Figura 8

O circuito completo do adaptador é mostrado na figura 9. A montagem será feita na primeira versão numa ponte de terminais miniatura, que é uma ponte pequena para transistores, conforme mostra a figura 10. Para a versão em placa de circuito impresso temos o desenho dado na figura 11.

O ponto mais crítico da montagem, refere-se à escolha do transformador já que existem muitos tipos semelhantes à venda e nem todos servem. Como não temos

condições de dar as especificações deste componente de maneira precisa pois a maioria existente no comércio não traz qualquer marcação que permite identificá-lo, o que podemos fazer é orientar o leitor no sentido de escolher o transformador certo para sua montagem partindo da idéia de que em princípio qualquer transformador de saída para transistores serve.

Para verificar se o transformador serve o leitor precisará de um multímetro comum.

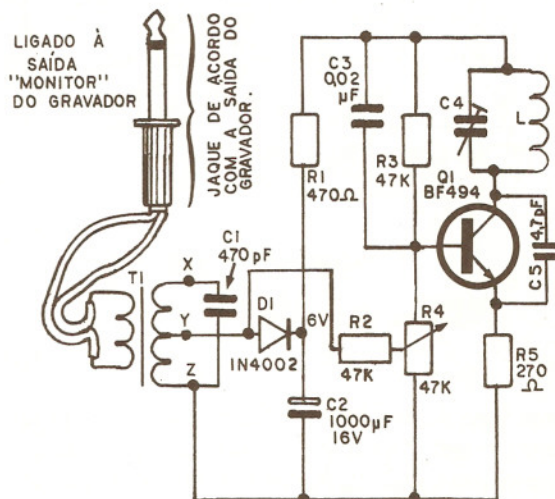


Figura 9

ESCOLHA DO TRANSFORMADOR

Podemos dizer que praticamente qualquer transformador de saída miniatura para transistores serve para esta montagem. O leitor deve optar pelo tipo de menores dimensões (figura 12) já que os de tamanho médio têm também menor impedância de primário fornecendo portanto uma tensão insuficiente para alimentar o transmissor.

Para a escolha do transformador deve-se proceder da seguinte maneira:

Monte o circuito da figura 13 que é apenas de entrada do aparelho, ligando então o jaque à saída de seu gravador cassete, ou se você quiser a saída de fone de um rádio portátil de 4 pilhas. O gravador ou o rádio devem então ser ligados a 3/4 de seu volume máximo.

Com o multímetro na sua escala de baixas tensões (0-15 ou 0-10) veja qual é a tensão obtida nos extremos do capacitor eletrolítico.

Se esta tensão for um pouco inferior a 4,5 V você pode experimentar ligar o diodo

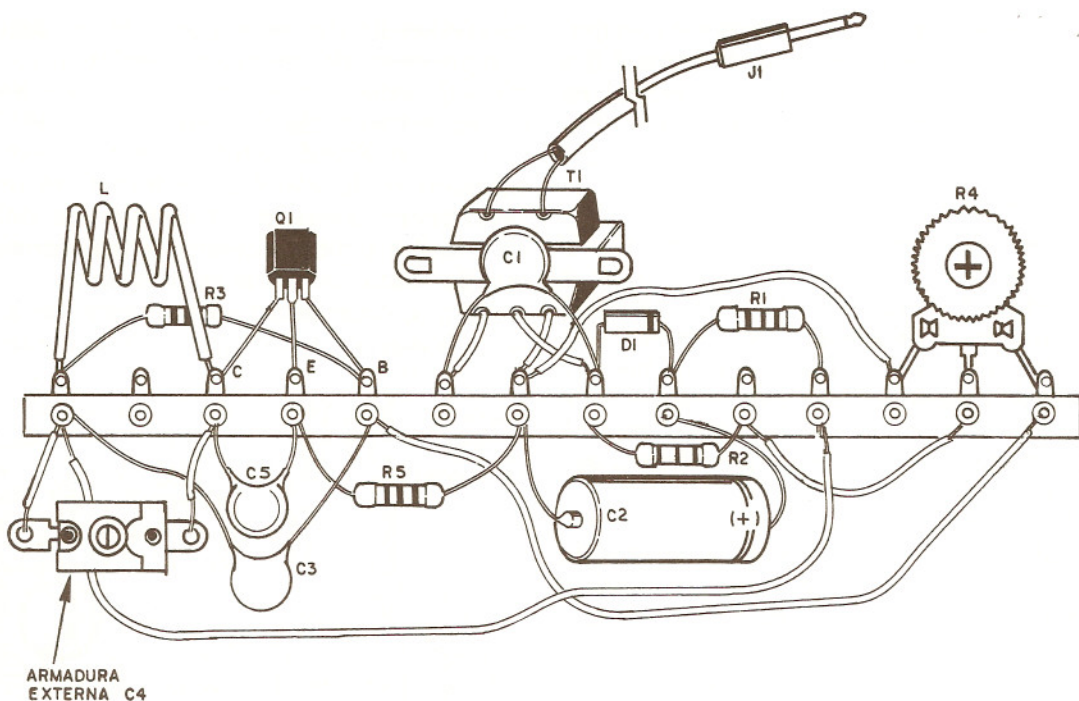


Figura 10

no terminal X do transformador em lugar da tomada central para aumentar a tensão para um valor maior que o citado. Se ainda assim a tensão estiver muito abaixo deste valor é porque o transformador não serve para a montagem, devendo portanto ser trocado.

DIMENSÕES DO TRANSFORMADOR USADO

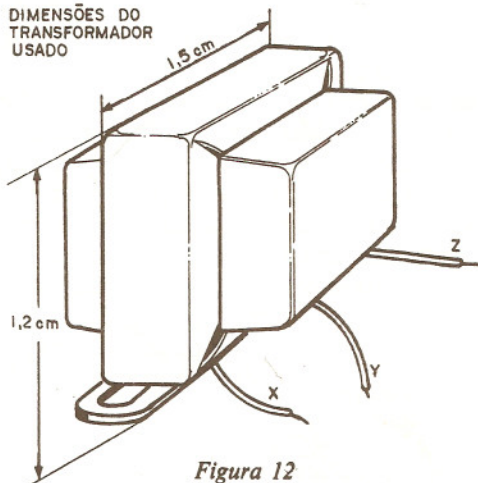


Figura 12

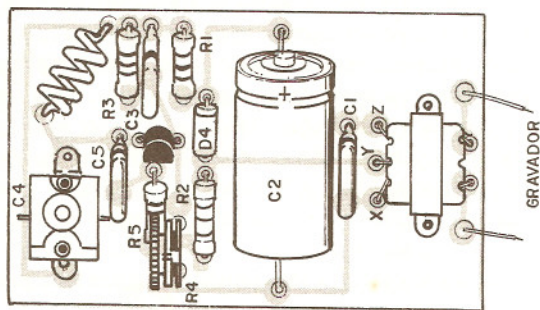


Figura 11

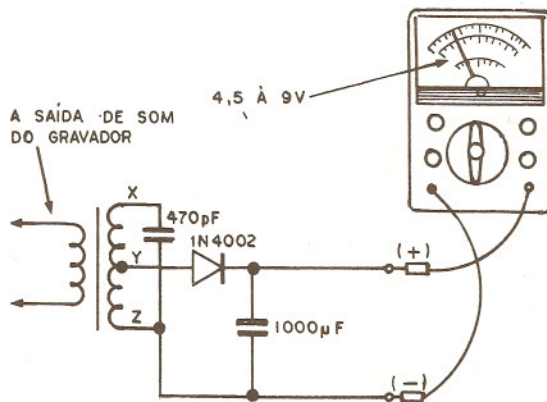


Figura 13

Se a tensão obtida no capacitor for superior a 9V também deverá ser feita sua troca, ou então, se a diferença for pequena, o leitor ainda pode usar o transformador mas deve aumentar o valor do resistor R1 para 680 ohms.

Sendo aprovado o transformador o leitor pode realizar a montagem completa:

RESTANTE DA MONTAGEM

Os outros componentes para esta montagem não são absolutamente críticos. Solde-os na sequência dada a seguir em que também fazemos algumas observações sobre sua obtenção e eventuais equivalências.

a) O transistor recomendado para este adaptador é originalmente o BF494 mas equivalentes para altas frequências como o BF184 ou BF254 podem também ser usados devendo o leitor apenas observar que em alguns casos a disposição dos terminais é diferente. Na soldagem do transistor evite o excesso de calor e observe a disposição dos seus terminais.

b) A bobina é outro ponto que deve ser abordado com cuidado pois dela depende a frequência dos sinais emitidos devendo cair dentro da faixa de FM. Enrole-a como indicamos e não há com que se preocupar. Esta bobina consiste em 4 espiras de fio rígido de ligação com um diâmetro de 1 cm, ou então de fio esmaltado AWG 20 ou 18.

Não há núcleo e a separação entre as espiras não é crítica podendo situar-se entre 1 e 2 mm, conforme mostra a figura 14. O leitor não precisa se preocupar em manter exatamente o diâmetro e a separação entre as espiras porque o trimmer existe justamente para compensar as diferenças de uma montagem para outra.

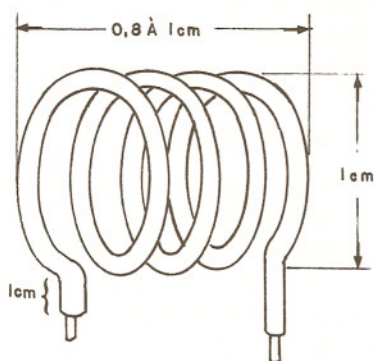


Figura 14

c) O trimmer é do tipo comum miniatura com base de porcelana o qual é soldado em paralelo com a bobina. Na verdade qualquer trimmer pode ser usado, optando-se pelo menor pela facilidade com que pode ser instalado. Na ligação deste componente, observe com cuidado a posição da armadura externa que deve ser ligada ao lado do lado de R1, R3 e C3. O lado da armadura interna é ligado ao coletor do transistor.

d) Os capacitores C3 e C5 devem ser do tipo disco de cerâmica para melhor funcionamento da unidade. Como estes valores são comuns o leitor não terá dificuldades em obtê-los. Na verdade, tanto para C3 como para C5 admite-se uma faixa de valores para o funcionamento. C3 pode estar entre 0,01 e 0,05 μF e C5 pode estar entre 3,3 e 8,2 pF.

e) O capacitor C1 pode ser de poliéster metalizado, disco de cerâmica ou qualquer outro tipo, e o seu valor determinará a resposta de frequência do som emitido. Se o leitor notar que o som está grave demais deve reduzir o valor deste componente e se agudo demais deve aumentar. Sua faixa de valores situa-se entre 100 pF e 2,2 kF.

f) O capacitor eletrolítico C2 deve ter um valor mínimo de 1000 μF podendo no entanto serem usados valores maiores como 1.500 ou 2.000 μF .

A tensão de operação deste capacitor deve ser pelo menos 16V e na sua ligação observe sua polaridade.

g) O trim-pot R4 é do tipo comum, servindo para o ajuste da quantidade de modulação. Na ponte de terminais este componente é sustentado por seus terminais devendo o montador colocá-lo em posição que facilite o acesso para seu ajuste. Para os tipos plásticos o ajuste será feito com os dedos girando-se o seu disco plástico, enquanto que em outros tipos, o ajuste é feito por meio de uma chave de fenda a qual é encaixada no orifício em forma de cruz ou fenda existente em seu centro.

h) O diodo pode ser de qualquer tipo de silício como por exemplo 1N4001, 1N4002, 1N4004 ou BY127. Observe a posição deste componente na montagem. Para os do tipo "1N", a polaridade é dada pelo anel que deve ficar do lado do capaci-

tor. Para o BY127 observe o símbolo gravado em seu corpo comparando-o ao diagrama.

j) Todos os resistores usados podem ser de 1/4 ou 1/8W e sua montagem não exige cuidados especiais já que não são estes componentes polarizados.

j) O jaque de conexão ao gravador ou televisor deve ser de tamanho e tipo que se adapte a saída do "monitor" do gravador ou a saída que você colocar no TV. Use um fio paralelo fino de 1,5 a 2 metros de comprimento para fazer a ligação deste jaque. Não há polaridade para a ligação. Veja no diagrama os pontos em que devem ser soldados os fios.

k) As interligações entre os fios são feitas com fio rígido de capa plástica, no caso da montagem em ponte.

PROVA E USO

Terminada a montagem, confira todas as ligações. Se tudo estiver em ordem, antes de instalar em definitivo a unidade em sua caixa faça uma prova de funcionamento.

Para esta finalidade você precisará de:

a) Um receptor de FM (rádio ou sintonizador)

b) um gravador cassete ou a ligação de saída de som de seu TV

c) Uma chave plástica para ajustar o trimmer

d) Uma fita gravada

O procedimento para prova e ajuste é então o seguinte:

1. Ligue o gravador com a fita gravada colocando-o aproximadamente 3/4 de seu volume. Verificando que a fita toca normalmente ligue em sua saída "fone" ou "monitor" o jaque do Transfersom.

2. Coloque inicialmente o trim-pot na sua posição média, ou seja, de modo que o cursor fique na metade de seu percurso.

3. Ligue um receptor de FM (rádio ou sintonizador) a meio volume a uma distância de 2 a 5 metros do transmissor montado, numa frequência em que não exista nenhuma estação transmitindo. Dê preferência ao extremo superior da faixa.

4. Com a chave de fenda plástica (ou palito para não afetar o ajuste pela presença de metal) vá ajustando o trimmer até que o sinal do adaptador seja captado no

FM. Inicialmente pode ser que o sinal captado seja distorcido. Mesmo que isso ocorra, ao ouvir o sinal no FM, pare de ajustar o trimmer e vá na sintonia do FM procurando com isso colocar o receptor numa frequência em que o sinal possa ser ouvido melhor. Pode ocorrer em alguns casos que ao girar o trimmer o sinal seja ouvido em diversos pontos de seu ajuste. Escolha o ponto que dê o sinal de maior intensidade.

5. Captando o sinal no centro da sintonia, se ainda restar alguma distorsão, esta deverá ser agora ajustada no trim-pot R4 do transfersom.

Vá então girando este trim-pot até obter som com a maior clareza possível. Ao ajustar este componente pode ser necessário um retoque na sintonia do receptor para se obter o ponto ideal de funcionamento.

A modulação também poderá ser controlada no próprio controle de volume do gravador.

6. Ajustando o funcionamento instale a unidade em sua caixa fechando a definitivamente. Tanto o trimmer como o trim-pot não precisarão mais ser tocados a não ser que se note uma fuga de frequência do sinal.

Quando quiser ouvir qualquer fita em seu FM basta controlar o sinal para não distorcer no próprio controle de volume do gravador, o mesmo ocorrendo em relação ao televisor.

A posição em que deve ficar o transfersom não é crítica. Ao lado do gravador ou mesmo em cima do mesmo, ocorrendo o mesmo com o televisor, a emissão será perfeita até distâncias de 50 metros, dependendo é claro da sensibilidade do receptor e de características individuais dos componentes usados.

Um fator que influencia no alcance é a tensão fornecida pelo transformador. Se este for "fraco" o seu alcance pode ser reduzido.

LIGAÇÃO AO TELEVISOR

A maioria dos aparelhos de TV não possui meio direto de acesso ao seu alto-falante, pelo que a adaptação do Transfersom aos mesmos exige que um jaque e uma chave sejam instalados na sua tampa traseira. (figura 15)

O jaque é do tipo comum para fone ligado em paralelo com o alto-falante permi-

tindo assim a irradiação simultânea do som pelo alto-falante (para quem ficar na sala) e pelo Transfersom para locais remotos.

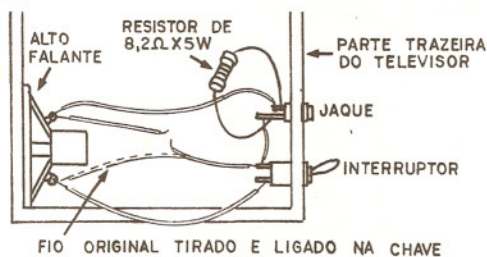


Figura 15

A chave permite que o alto-falante seja desligado quando se desejar a escuta somente pelo FM, caso em que se desejar a reprodução de programas musicais na mesma sala pelo sintonizador estéreo de FM, ou a escuta individual em fone no radinho portátil de FM.

Conforme o leitor pode perceber não existe nada de difícil nesta adaptação.

Para operar com o televisor proceda da seguinte maneira:

Quando quiser a emissão de som de seu televisor, ligue no jaque nele adaptado o seu Transfersom, colocando o volume na posição média.

Nunca abra totalmente o volume do televisor com o transmissor ligado pois seu transformador de saída pode não aguentar e "pifar". Se quiser protegê-lo, ligue em série com o Transfersom no cabo de entrada um resistor de 22 ohms x 1/8W.

Sintonize então seu rádio de FM ou sintonizador na frequência do transfersom colocando-o no volume desejado. Se houver distorção controle-a diminuindo o volume do televisor.

A chave na parte traseira do televisor adaptada, pode ficar desligada se o som tiver apenas de ser transmitido, e ligada se o som for paralelo.

MICROFONE SEM FIO FM

Você pode também usar seu Transfersom para falar a distância em seu rádio ou sintonizador de FM.

Para esta finalidade proceda da seguinte maneira.

a) Sintonize seu rádio ou sintonizador de FM na frequência de emissão de seu Transfersom.

b) Coloque as teclas do gravador para a posição de "gravar". Alguns gravadores

permitem o acionamento destas chaves mesmo sem fita no gravador enquanto que outros só fazem isso quando houver fita. Se o seu tipo só admitir fita, coloque uma que não tenha nada gravado.

d) Ligue o interruptor no microfone para gravar e fale. Sua voz deve sair clara no receptor de FM.

Observe que o que você falar e sair no receptor de FM também estará sendo gravado. Você pode usar o aparelho nesta configuração para ao mesmo tempo que gravar uma entrevista também transmiti-la para uma sala adjacente onde ela será ouvida num receptor comum de FM.

Ao desligar o gravador o leitor notará que o sinal do transmissor ainda permanecerá "no ar" por alguns instantes porque o capacitor eletrolítico pode ainda fornecer energia para sua alimentação por algum tempo até descarregar-se completamente.

OUTROS USOS

Ligando à saída de um pequeno amplificador o Transfersom pode transmitir sem fio para seu FM praticamente qualquer tipo de som como por exemplo o de toca-discos, sirenes, caixas de efeitos sonoros, microfones, etc.

LISTA DE MATERIAL

- Q1 - BF494 ou equivalente - transistor (ver texto)
- T1 - transformador miniatura para rádios transistores (ver texto)
- D1 - diodo 1N4001 ou equivalente (1N4002, 1N4004, BY127, etc)
- C1 - 470 pF - capacitor de cerâmica ou políester
- C2 - 1000 μ F x 16 V - capacitor eletrolítico
- C3 - 0,02 μ F - capacitor de cerâmica
- C4 - trimmer comum de porcelana
- C5 - 4,7 pF - capacitor de cerâmica
- R1 - 470 ohms x 1/4 W - resistor (amarelo, violeta, marrom)
- R2 - 47 k ohms x 1/4 W - resistor (amarelo, violeta, laranja)
- R3 - 47 K ohms x 1/4 W - resistor (amarelo, violeta, laranja)
- R4 - 47 k - trim-pot
- R5 - 270 ohms x 1/4 W - resistor (vermelho, violeta, marrom)
- L - bobina (ver texto)

Obs: não conseguindo um ajuste fácil do trimmer procure alterar a bobina L diminuindo uma espira da mesma ou aumentando.

Diversos: ponte de terminais ou placa de circuito impresso, caixa para montagem, jaque para ligação ao gravador, fios, solda, porcas e parafusos, etc.



Supermercado

NOVO SISTEMA DE COMÉRCIO EM ELETRÔNICA

CIRCUITOS INTEGRADOS

PHILCO		C-MOS	
TBA 120	89,60	7420	13,80
TBA 520	108,90	7421	21,00
TBA 530	93,00	7423	16,80
TBA 540	138,60	7425	16,80
TBA 560	138,60	7427	18,50
TBA 800	72,00	7430	13,80
TBA 810	79,10	7432	18,50
C/DISSIP.	89,10	7442	36,00
TBA 820	100,00	7445	50,00
TB 1441	50,00	7446	55,00
TD1005	50,00	7447	52,40
TD1006	50,00	7451	14,40
7400	13,80	7470	24,90
7401	13,00	7472	20,20
7402	10,00	7473	22,90
7403	14,40	7474	22,90
7404	14,40	7475	31,30
7405	14,40	7486	22,90
7406	16,50	7490	32,10
7407	14,40	7492	32,10
7408	14,40	7493	24,00
7409	14,40	7494	24,00
7410	13,80	7495	42,50
7411	17,90	7497	130,00
7412	14,40	7499	23,60
7413	25,00	7512	25,00
7414	50,00	7515	48,40
7416	19,60		
LM309	150,00	LM309	150,00
LM339	54,00	LM339	54,00
LM380	62,20	LM380	62,20
LM741	22,00	LM741	22,00
LM1310	57,00	LM1310	57,00
LM3900	44,00	LM3900	44,00
NE555	19,00	NE555	19,00
NE555	170,00	NE555	170,00
NE567C	32,90	NE567C	32,90
NE567C	90,00	NE567C	90,00
NE567C	233,70	NE567C	233,70
uA709TC	16,00	uA709TC	16,00
uA709PC	38,00	uA709PC	38,00
uA710HC	38,00	uA710HC	38,00
uA710PC	41,20	uA710PC	41,20
uA711HC	62,40	uA711HC	62,40
uA711PC	51,40	uA711PC	51,40
uA723HC	31,50	uA723HC	31,50
uA723PC	31,50	uA723PC	31,50
uA741HC	52,70	uA741HC	52,70
uA742HC	74,50	uA742HC	74,50
uA742PC	43,50	uA742PC	43,50
uA758	62,40	uA758	62,40
uA1458	46,00	uA1458	46,00
uA7805	80,30	uA7805	80,30
uA7806	84,00	uA7806	84,00
uA7815	84,00	uA7815	84,00
uA7912	84,00	uA7912	84,00
uA7915	84,00	uA7915	84,00



TRANSISTORES

AC187	16,50	BC337	8,00	BF337	18,00	TIP115	30,00
AC187K	20,00	BC338	8,00	BF494	18,00	TIP120	32,00
AC188	16,50	BC546	7,50	BF495	8,00	TIP121	36,00
AC188K	20,00	BC547	7,50	BO52	7,00	TIP122	40,00
AC187/188K	30,00	BC548	7,50	BO63	180,00	TIP126	40,00
AD149	70,00	BC549	7,50	BU105	90,00	TIP127	44,00
AD161	50,00	BC557	7,50	BU204	50,00	2N1000	8,00
AD162	50,00	BC558	7,50	BU205	84,00	2N1711	30,00
AD161/162	100,00	BC559	7,50	BU208	114,00	2N2222A	30,00
AR17	14,50	BD135	22,00	EM1002	7,00	2N3054	45,00
AR38	12,00	BD136	22,00	EM3001	3,60	2N3055	36,00
BC107	12,00	BD137	22,00	MEU21	13,00	2N2646	30,00
BC108	12,00	BD138	22,00	MPU121	15,00	2S854	15,00
BC109	15,00	BD139	22,00	MJE340	25,00	2S856	12,00
BC140	25,00	BD140	24,00	MJE2361	35,00	2S875	12,00
BC141	25,00	BD329	22,00	MUE2961	35,00	2S8172	12,00
BC147	10,00	BD361	30,00			2S8173	12,00
BC148	10,00	BD362	30,00	TIP29	19,00	2S837	58,00
BC149	10,00	BF167	15,00	TIP30	22,00	PHILCO	
BC160	25,00	BF173	15,00	TIP31	18,50	6A4	
BC161	25,00	BF180	24,00	TIP32	22,00	PA6003	13,00
BC237	7,00	BF194	7,00	TIP41	22,40	PB6004	17,00
BC238	7,00	BF195	10,00	TIP42	28,00	PB6013	12,40
BC239	7,00	BF198	7,00	TIP47	24,00	PB6015	12,60
BC307	7,00	BF199	10,00	TIP48	24,00	PD1001	11,00
BC308	7,00	BF200	12,00	TIP50	30,00	PE1004	9,80
BC309	7,00	BF254	7,00	TIP110	25,00	PE1009	9,80
BC327	8,00	BF255	7,00	TIP111	28,00	PM1001	8,00
BC328	8,00	BF324	18,00	TIP112	50,00	PM1002	8,00

VÁLVULAS

VÁLVULAS SYLVANIA	17C5	135,00	
1G3GT/1B3GT	127,00	170Q6B/170G6	210,00
1S2/DY87	150,00	17J28	170,00
4HA5/PC90	130,00	18G6B/PC185	186,00
5U4GB/5A54A	128,00	19AU4GT4	120,00
6AU4/GTA	135,00	23Z9	205,00
6AV6	135,00		
6B86	135,00	VÁLVULAS IMPORTADAS	
6BE6	140,00	3C56 (GE)	40,00
6BQ5/EL84	135,00	4E7 (TOSH)	40,00
6CG7/6FQ7	135,00	5GB8 (ALFA)	20,00
6CB8A	140,00	6CL8 (NEC)	40,00
6CS6	143,00	6N7 (GE)	60,00
6CW5/EL86	152,00	6FM5 (TOSH)	80,00
6EC4/EY500	188,00	6L38 (NEC)	80,00
6FM7	170,00	11AR11 (GE)	140,00
6GJ8	135,00	12BH7 (GE)	40,00
6GK5	135,00		
6J8B	245,00	VÁLVULAS IBRAPE	
6JZ8	170,00	ECC82	75,00
6L6GC	200,00	ECC83	92,00
6LMB8A	125,00	ECF80	100,00
6VGT	135,00	ECL82	95,00
6V4	135,00	ECL805	144,00
9A9B/PCF802	135,00	EF183	85,00
11BQ11	255,00	EF184	85,00
11L78	180,00	LCF801	90,00
12AV6	135,00	PCF80	90,00
12B86	135,00	PY88	95,00
12BE6	220,00	PY500	260,00
12OB6/12GB6	135,00	30C3	155,00
15BD11A	235,00	6C63	161,00
15D08	151,00	6B77/PCF801	100,00
		12AU7	100,00



ESTOJO COM 80 CIs MAIS POPULARES 600,00
ESTOJO VAZIO COM 13 DIVISÕES 137,50

OPOTOS

ACOPLADORES ÓTICOS	4N33	78,00
	FCDB10	71,50
	FCDB20	76,00

LEDs FLV-110 GRANDES - VERMELHO

12,00
16,00
16,00
16,00

LEDs FLV-110 PEQUENOS - VERMELHO

8,00
12,00
12,00

SUPORTE PARA LED GRANDE

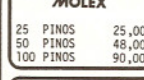
4,50

DISPLAY DE 7 SEGMENTOS - FND-560

90,00

NUMICATOR

35,00



25 PINOS 25,00
50 PINOS 48,00
100 PINOS 90,00

CAPACITORES

TEMOS EXTENSA GAMA DE VALORES DE CAPACITORES ELETROLÍTICOS, CERÂMICOS, TANTALO E DE POLIÉSTER AOS MELHORES PREÇOS

RESISTORES

DE 1/8W E 1/4W 0,60
DE 1/2W E 1W 1,30
TRIMPTS 9,00
DE 100 ohms A 4,7 M 7,00
MULTITURNS 20 GIROS DE 470 ohms A 470 K 28,00



1N60	GERMÂNIO	50V - 40mA	3,00
1N914	COM. RÁPIDA	75V-200mA	2,00
1N4148	"	75V-200mA	3,80
BA216	USO GERAL	10V-75mA	2,50
BA218	USO GERAL	50V-75mA	3,00
BA220	REG. B.X. TENSÃO	50V-200mA	3,50
BA315	USO GERAL	5V-100mA	3,00
BA318	"	50V-100mA	3,50
BA318	COM. RÁPIDA	50V-75mA	3,20
BAX17	USO GERAL	200V-200mA	3,60
DA95	GERMÂNIO	1A-50V	7,50
1N4001	RETIFICADOR	1A-100V	4,20
1N4002	"	1A-100V	4,20
1N4003	"	1A-200V	4,70
1N4004	"	1A-400V	5,50
1N4005	"	1A-600V	6,50
1N4006	"	1A-800V	7,10
1N4007	"	1A-1000V	8,10
1N4007	PONTE RET. SEMIKRON	2A-80V	55,00
	RET. ALTA TENSÃO TV 18	1,2/04	45,00
	DIODOS ZENER 0,5W DE 3,6V A 33V	6,80	
	DIODOS ZENER 1W DE 3,6V A 33V	9,90	



TIC196A	5A	100V	32,50
TIC106B	5A	200V	33,50
TIC106D	5A	400V	46,50
TIC106E	5A	500V	50,00
TIC116B	8A	200V	48,00
TIC116D	8A	400V	66,50
TIC116M	8A	500V	94,00
TIC126B	12A	200V	56,50
TIC126D	12A	400V	77,00
TIC126M	12A	600V	105,00

TRIAC

Q2003LT	3A	200V	55,80
Q4003LT	3A	400V	61,50
TIC216B	6A	200V	37,50
TIC216D	6A	400V	57,00
TIC226B	8A	400V	54,00
TIC236B	12A	400V	63,00
TIC236D	12A	400V	71,00
TIC246D	16A	400V	81,00
TIC253B	20A	200V	138,00
TIC253E	20A	500V	200,00

RELÉS

SCHRACK ZL900000 30,00

CETISA

SUGADOR DE SOLDA LSM-5	210,60
SUGADOR DE SOLDA LSM-4	245,70
BICO P/ SUGADOR DE SOLDA	47,80
INJETOR DE SINAIS IS-1	160,00
FONTE ESTABILIZADA DC-FF-1	1.077,00

SUPORTE PARA PLACA DE CIRCUITO IMPRESSO SP-1 182,50
SUPORTE PARA PLACA DE CIRCUITO IMPRESSO SP-2 154,50

PERFURADOR DE PLACA PP1 589,70
PERFURADOR DE PLACA PP2 322,90

SUPORTE P/ FERRO DE SOLDAR SF-50 84,30
CANETA NIPO-PEN NP-6 218,40
TINTA NIPO-INK BNI-6 40,00
TRAÇADOR DE SINAIS TS-20 403,70
CORTADOR DE PLACA CCI-30 161,50

KITS IBRAPE

M-110 MÓDULO AMP. DE POT. 10W 480,00
M-150 1.079,00
M-201 PRE AMPLIFICADOR MONOF. 623,70
M-302 AMP. DE 1,7W C/ FONTE 554,00
M-320 AMP. EST. 10W POR CANAL 1.509,20
M-350 AMP. EST. 25W POR CANAL 1.771,00

KITS IDIM

05-LUZES PSICODÉLICAS (110-220 V) 644,00

07-ANTI-ROUBO DE AUTOMÓVEIS (12V) 658,00

09-IGNIÇÃO ELETRÔNICA (12V) 1.538,60
11-AMPLIFICADOR 10W (110V) 659,40
12-AMPLIFICADOR 15W (12V) 760,20
13-ALERTA ACÚSTICO DE VELOCIDADE 560,00
15-MULTIMODOS LUMINOSOS(110-220V) 994,00
SIRENE ELETRÔNICA (MONTADA) 793,40
MAGICOLOR 2400 4.489,10
SIRENE COMUM 180,00
SIRENE BITONAL 270,00
AMPLIFICADOR TBA820 (2W) 270,00

SPRAYS AEROFIL

CONTACTAC (LIMPA CONTATOS) 134,70
SILIMATIC (LOCALIZA FALHAS) 134,70
COOLERMATIC (LUBRIFICA A SECO) 138,00
THERMATIC 27,50
PENETRIN 76,50
PENETROL (LUBRIFICANTE) 76,50
SPRAYON (LIMPA DISCO) 65,00
SPRAYON (LIMPA CABEÇA GRAVAÇÃO) 78,00

FERRITES

FR1	6,2 x 50 mm	4,40
FR2	4 x 12 mm	6,80
FR3	4 x 13 x 54 mm	6,80
FR5	8,3 x 109 mm	14,60
FR8	10 x 100 mm	14,60
FR9	8 x 120 mm	12,80
FR10	10 x 120 mm	16,60
FR11	10 x 140 mm	19,8



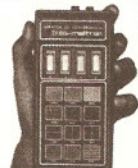
RADIO SHOP

RUA VITÓRIA, 339 - CEP 01210 - SÃO PAULO - SP
TEL. 221-0213 (Inform. e pedidos) - 221-0207 (Escritório)

FLIML CURITIBA
Av. Visconde de Guarapuava, 3361

MALITRON

MALIPROBE 498,00
MALIDEXX 6.000,00



GERADOR DE CONVERGÊNCIA TV-615 GERA 12 FIGURAS DE SELEÇÃO DIGITAL 1.800,00

MALIDRIL-MINIFURADEIRA 325,00
MALIPOWER MP10-CONV.12 V-850 mA 260,00
MALIPOWER MP20-CONV.12V-1A 360,00
MALIDRIL + MALIPOWER - CONJUNTO 550,00
MALIGRAF + RECARGA - CANETA PARA CIR. IMPRESSO 97,00
RECARGA PARA MALIGRAF 33,00
PASTA TÉRMICA-POTE 70g 77,00

MALIKIT MK-111-(LABORATÓRIO PARA CIRCUITO IMPRESSO) 540,00
FOTOMALIKIT-LABORATÓRIO FOTOG. PARA CIRCUITO IMPRESSO 650,00
PERCLORETO DE FERRO 200 g 45,00
PERCLORETO DE FERRO - 1kg 101,70
PRATEX-PRATEADOR P/ CIRCU.IMP. 40,00
REVELTRON-REVELADOR P/ FILMES 48,10
FIXOTRON-FIXADOR DE FOTOLITO 48,10
SENSINIL-EMULSÃO FOTOSSENSIVEL REVENIL-REVEL. DE EMULS. FOTSENS. ACINIL-GRAVADOR DE CIRCU.IMPRESSO 67,80
FILMES P/ FOTOLITO (2 FOLHAS) 67,30
MALISSOLDER-VERNIZ P/ CIRCU.IMPRESSO CONTACT-CLEANER 96,00
TV-JOGO CANAL 14 40,00

COM 6 JOGOS
KIT C/ INSTRUÇÕES DETALHADAS 1.050,00



MÓDULO DE AMPLIFICADOR 10W x 1C10 MONTADO 350,00
KIT 326,00

MALCLOCK
RELOGIO DIGITAL DE ALTA QUALIDADE COM DESPERTADOR.
MONTADO Cr\$ 1.300,00



FONTE REGULÁVEL MP100 1.800,00

LABORATÓRIO ELETRÔNICO JR. PERMITE A MONTAGEM SEM SOLDA. DE 10 EXPERIMENTOS *PARA PRINCIPANTES *E PARA LAZER.

MALIBOARD
PLACA PADRÃO DE CIRCU.IMPRES DIMENSÕES C/COBRE
100 x 95 29,10 42,80
200 x 95 49,10 71,90
300 x 95 76,00 111,30
400 x 95 116,90 171,20
100 x 47 14,60 21,40
200 x 47 24,50 35,90
300 x 47 38,00 55,60
450 x 47 58,40 85,60

BROCAS P/ MALIDRIL 32,00
CORTADOR PARA MALIBOARD 44,00
CORTADOR P/ PLACA DE CIRCU.IMPRESSO 44,00
CHAPAS DE CIRCU.IMPRESSO - 1 FACE
10x10 24,00
10x20 34,30
15x20 42,80
15x30 54,80

CAIXAS MALIBOX
50 x 50 x 100 mm 71,90
50 x 50 x 150 mm 86,30
50 x 50 x 200 mm 102,70
50 x 100 x 100 mm 102,70
50 x 100 x 150 mm 102,70
50 x 100 x 200 mm 124,00
100 x 100 x 150 mm 174,40
100 x 100 x 200 mm 205,40
100 x 150 x 100 mm 182,40
100 x 150 x 150 mm 232,80
100 x 150 x 200 mm 273,50
100 x 200 x 100 mm 224,90
100 x 200 x 150 mm 267,00
100 x 200 x 200 mm 328,60
50 x 150 x 100 mm 133,50
50 x 150 x 150 mm 164,30
50 x 150 x 200 mm 205,40

COLAS

THREE BOND

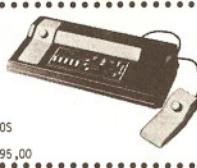
1000 2g ADESIVO INSTANTÂNEO 28,20
1000B 20g ADESIVO INSTANTÂNEO 192,50
1801 180ml ANTI-CORROSIVO 76,40
1402 180ml DESCORRE DEFETOS 90,00
1503 80g COLA DE BORRACHA 48,10
COLA SUPER BONDER 3g 39,00
ARALDITE NORMAL 19,90
ARALDITE ULTRA RÁPIDO 20,60

TV-JOGO 10

LANÇAMENTO EXCLUSIVO RADIOSHOP

JOGO PARA TV COM 10 JOGOS:
PAREDAO - SQUASH - HOCKEY - FUTEBOL
TÊNIS - GRIDBOL - BASQUETE - CESTA
TIRO AO ALVO SIMPLES (UM ATIRADOR)
TIRO AO ALVO DUPLA (DOIS ATIRADORES)

PROJETA MIRAS MÓVEIS NO VTDOE. COMANDADAS NOS PUNHOS QUE CONTEM TAMBEM OS GATILHOS PARA DISPARAR Cr\$ 1.795,00



ALTO-FALANTES

NOVIK
6 FM 4 A 8 ohms 15W 107,00
46FM 4 A 8 ohms 12W 104,50
8 FM 4 A 8 ohms 15W 116,00
46FM-S 4 A 8 ohms 12W 144,00
69FM-S 4 A 8 ohms 15W 176,50
NT2S-P 4 A 8 ohms 30W 151,00
NT2SA-P 4 A 8 ohms 30W 356,00
NT2SB-P 4 A 8 ohms 30W 288,50
6 PES 4 A 8 ohms 40W 326,70
8 PES 8 ohms 50W 260,00
10PES 8 ohms 45W 290,70
12PES 8 ohms 50W 357,50
12PES-S 8 ohms 50W 371,30
WN-12X 8 ohms 80W 819,00
WN-15X 8 ohms 90W 948,00
NT-1F 8 A 16 ohms 30W 78,50
NT-1FE 8 A 16 ohms 35W 108,20
NT-1FS 8 A 16 ohms 90W 190,80
NT-2FS 8 A 16 ohms 40W 94,40
DN-2 DIV. DE FREQ.-3 CANAIS 447,50

POLYBEST 6 CLP 4 A 8 ohms 20W 235,00
69CLP 4 A 8 ohms 25W 251,00
69DLP 4 A 8 ohms 35W 353,00
60DLP 4 A 8 ohms 30W 312,00

TERMINAIS HORNWORTH

BS 41543F 1,65
BS 41565F 1,65
BS 41653F 1,70
BS 41659F 1,70
BS 41662F 1,70
FP 5337F 3,55
MP 96445F 3,00
MP 96575F 3,00
R 41427F 1,65
R 4148F 1,65
R 4158F 1,70
R 4160F 1,70
R 4061F 2,60
S0 5075 4,20
S0 5076 4,20
S0 5077 4,20
S0 5078 4,20
S0 5300 3,75
S0 5305F 3,75
S0 9013SF 2,85
S0 9113SF 2,85
ALICATE HZA 622,50
ESTOJO DE MANUTENÇÃO NO 82 1.272,70

FIOS E CABOS

CABOS MONO C/ 1,50m
P2 + JACK DE P2 ENCAPADO EXTENSAO 76,00
P2 + P2 53,00
P2 + P2 C/ RESISTÊNCIA NACIONAL 57,00
P2 + P4 FORÇA 52,00
P2 + RCA 66,00
P2 + RCA C/ RESISTÊNCIA NACIONAL 74,00
RCA + TOM 70,00
P2 + JACARE 74,00
RCA + JACARE 78,00
DIN + P2 78,00
DIN + P2 NACIONAL C/RESISTÊNCIA 86,00
DIN + 3P + P2 (ZILOMAG) 82,00
DIN + RCA 86,00
DIN + TOM RCA 86,00
DIN + JACARE 90,00
DIN + DIN MONO 90,00
DIN 3P + DIN (ZILOMAG) 90,00
ALTO FALANTE + P2 70,00
ALTO FALANTE RCA 72,00
ALTO FALANTE + JACARE 76,00
ALTO FALANTE + DIN 76,00
CABOS C/ 1,50m 102,00
P2 + 2 RCA 122,00
DIN + 2 ALTO FALANTES 108,00
P2 + 2 ALTO FALANTES 102,00
P2 + 2 P2 98,00
CABOS DUPLS C/ FIO BLINDADO C/1,50m (FIO PHILIPS)
2 P2 + 2 P2 112,00
2 RCA + 2 RCA 144,00
2 RCA + 2 TOMADAS DE RCA 144,00
DIN + 2 P2 114,00
DIN + 2 P2 C/ RESISTÊNCIAS 118,00
DIN + 2 P2 GRUINDO 120,00
DIN + 2 RCA 124,00
DIN + TOMADAS RCA 124,00
DIN + 2 RCA GRUINDO 124,00
2 P2 + 2 RCA 122,00
CABOS C/ 1,80m (FIO 4x26)
DIN + DIN(PHILIPS) STEREO 118,00
DIN + 4 P2 200,00
DIN + 4 RCA AKAY 232,00
4 RCA + 4 RCA AKAY 272,00
STEREO C/ 1,50m
P2 + GUITARRA STEREO 112,00
P2 + CONETOR STEREO 106,00
GUITARRA STEREO + CONETOR STEREO 120,00
RCA + CONETOR STEREO 116,00
DIN + GUITARRA STEREO 120,00
DIN + CONETOR STEREO 116,00
GUITARRA STEREO + 2 RCA FIO 142,00
GUITARRA STEREO + 2 CONET. ST. 4x26 142,00
ADAPTADOR FONE STEREO C/O,30 110,00
CABOS ESPECIAIS C/ 1,50m
P2 + GUITARRA MONO 90,00
P2 + CONETOR MONO 88,00
RCA + GUITARRA MONO 98,00
GUITARRA MONO + GUITARRA MONO 100,00
GUITARRA MONO + CONETOR MONO 98,00
DIN + CONETOR MONO 98,00
DIN + GUITARRA MONO 102,00

JOTO

REF. DESIGNAÇÃO Cr\$
5 PORTA FUSÍVEIS TIPO ROSCA-PAINEL 29,00
50 " " " " 45,50
550 " " " " ENTRE FIOS 11,10
650 " " " " " 9,70
1750 PORTA FUSÍVEIS 8,50
1352 OLHO DE BOI C/LÂMPADA NEON 62,10
2352 " " " " 62,10
5352 " " " " 62,10
5352 " " " " 62,10
1750 " " " " MINIATURA C/LÂMPADA FILAMENTO 53,00
PINO BANANA 2 mm 6,90
261 " " " " 3,9mm C/FENDA 10,10
661 " " " " 2 mm MINIATURA 13,40
1261 " " " " 3,9mm 31,50
58 BORNES C/ FURO 4mm 12,40
158 " " " " 12,40
159 " " " " 33,80
657 " " " " 2 mm 11,00
67 BORNE TERMINAL C/ ISOLADOR 66 9,70
68 " " " " S/ ISOLADOR 10,60
75/2 " " " " DE PRESSÃO C/ PLACA 2 BORNES 24,90
75/4 " " " " " 49,50
96/1 " " " " TOMADA BIPOLAR C/ BUCHA FENOLITE 19,90
96/4 " " " " " 33,10
96/6 " " " " " 47,20
80 PLUG RCA 19,30
90 TOMADA RCA 20,50
66 GARRA JACARE 12,40
566 " " " " 8,90
90 " " " " 87,60
766 " " " " 7,80
65 PINÇAS PARA TESTE (ESTOJO C/ 2 PINÇAS) 343,90
165 " " " " 201,00
20 PONTEIRA P OU VM CURTA 17,50
30 PONTEIRA COMPRIDA 27,60
120 PONTAS DE PROVA 63,30
220 " " " " 63,30
320 " " " " 70,90
100A CHAVE INVERSORA HH 20,30
101A " " " " TELA PLÁSTICA 19,00
102A " " " " 20,30
103A " " " " 24,10
1100 MICRO CHAVE INVERSORA 69,00
1101 " " " " 72,50
1200 " " " " 75,70
1201 " " " " 78,40
10100 PUSH BUTTON TIPO CAMPAINHA 35,90
212 CHAVE DE FORÇAS 3 CONATOS 38,00
TO-3 TOMADA DIN-3 CONATOS 13,90
TO-5 " " " " 15,70

CAIXAS PLÁSTICAS

PB112-116x78x55 mm 81,00
PB114- 42x90x55 mm 90,50

ANTENAS

ANTENAS OLIMPIUS P/ RÁDIO E TV
DESIGNAÇÃO SECCOES Cr\$
SEMP- TR500-502-600 7 44,40
CCE - COLLAR - CR210 7 61,70
CCE - COLLAR - CR259 7 66,80
PHILCO-FM-TRANSLOBE 9 55,50
METORADIO-SHEPARD-ZEPHIR 9 55,10
SEMP-ZEPHIR-ARTEL 9 55,10
PHILCO C/ ARTICULAÇÃO 6 58,00
RÁDIO SONIA(930 mm COMP.) 8 49,10
RÁDIO SONIA(660 mm COMP.) 8 44,10
PHILCO 6 56,70
COLORADO 6 141,00
PHILCO ELETRIC 4 75,40
PHILCO 4 56,70
PHILCO 6 73,10
GENERAL ELETRIC 4 79,60
SYLVANIA 7 73,50
G.ELETRIC - TELEFUNKEN 8 36,30
ANTENA OLIMPIUS P/ AUTO 4 79,60
GENERAL ELETRIC 4 141,10
LATERAL - KOMBI 4 160,60
SUPER VERSÁTIL 4 115,90
VOLKSMAGEN - EMBUTIDA 4 115,90
UNIVERSAL 4 128,40
ANTENA EMBUTIDA INCLINADA 4 128,40
ANTENAS THEVEAR PARA TV
TX1/11 ELEMENTOS 288,80
TX5/15 " 418,30
TX09/9 " 249,00
TX8/8 " 318,70
CÔNICA LOCAL 119,50
SUPER CÔNICA LOCAL 159,30
TX9/9 ELEMENTOS 607,50
(ZONAS DIFTECIS) 607,50
TX-23 ELEMENTOS (LONGA DISTÂNCIA) 846,60

ACCESSÓRIOS THEVEAR
ESPELHO DE EMBUTIR 2 x 4 1 SAIDA 75 ohms 80,00
ESPELHO DE EMBUTIR 4 x 4 1 SAIDA 75 ohms 80,00
ESPELHO DE EMBUTIR 4 x 4 2 SAIDAS 75 ohms 150,00
TOMADA DE RODAPE 1 SAIDA 75 ohms 80,00
TOMADA DE RODAPE 2 SAIDAS 75 ohms 150,00
SINETRIZADOR VHF-UHF 75-300 ohms 40,00
EXTENSAO COM SEPARADOR VHF-UHF 130,00
EXTENSAO COM SEPARADOR TV-FM 110,00

CAIXAS ACÚSTICAS

CSR-80W - 8 ohms 2.475,00
CSR-SA 6 110v 698,00
CSR-CX- 76 344,00
CSR-SA-10 1.422,00

CAIXA AMPLIFICADA-10W SIMPSON S-011 998,00

MICROFONES

D- 230B UNIVERSAL 149,00
D- 230PH PHILIPS 149,00
PIEZO DX-190 1.035,00
PIEZO UD-200 1.575,00

FONES DE OUVIDO

CS - 1063 480,00
CS - 1319 553,00
FONES DAN 321 420,00
333IC 645,00
FONE AGENA 325,00
BOBINA CAPTADORA BCM 146,00

BOBINAS DE ANTENA

VÁRIAS MARCAS 10,00

MOTORES

12 Vcc 60,00
3 Vcc 30,00
TEMOS MOTORES PARA GRAVADORES

TOCA DISCOS

GALILEU EMA 90 CAPSULA MAGNÉTICA 4.350,00
GALILEU 85 110V 3.593,00
WINCO 3410 110V 3.375,00
FONOLA SIMPSON 2000 1.050,00

CASSETTES VIRGENS

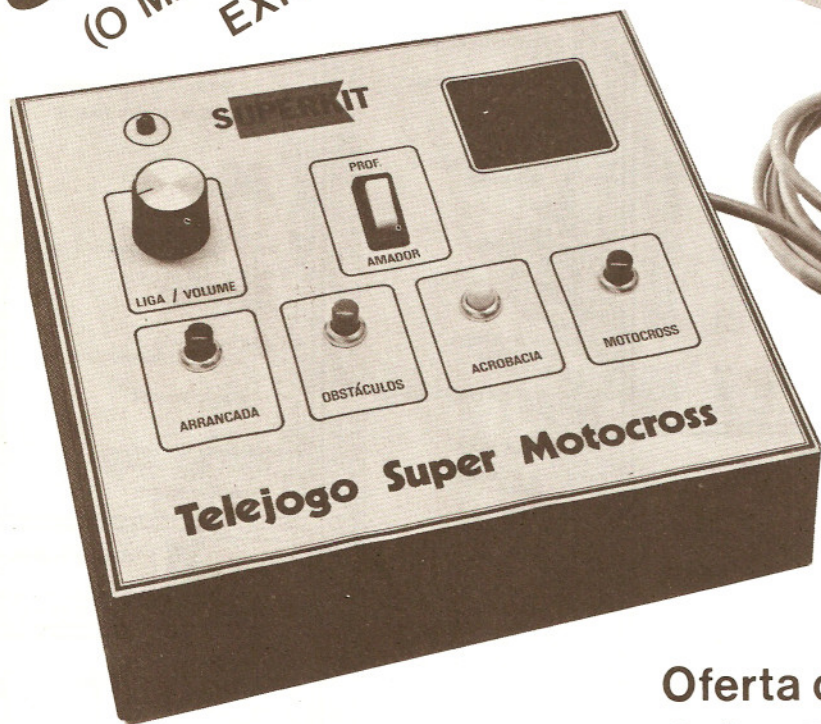
C60 SIMPSON 38,00 C60 BASF 57,00
C60 MAC 33,00 C60 DTK E TKR 40,00
C60 TEMPO 22,50 C60 CSR 19,00
MAYOSHI 40,00
ESTOJO PARA 13 CASSETTES 47,80
CASSETTE DE LIMPEZA MAC 40,00
CASSETTE DE LIMPEZA MALITRON 70,70

TELEJOGO

Super Motocross

(O MAIS EMOCIONANTE TELEJOGO EXISTENTE NO BRASIL)

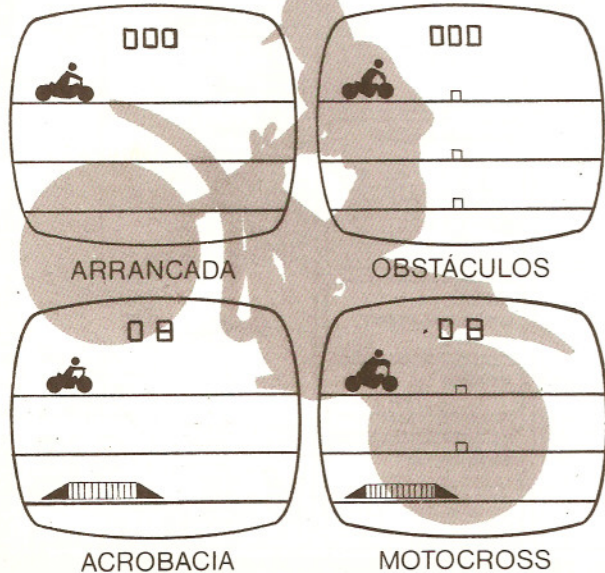
Totalmente montado!



Oferta de lançamento
Cr\$ 1.700,00
SEM MAIS DESPESAS

CARACTERÍSTICAS

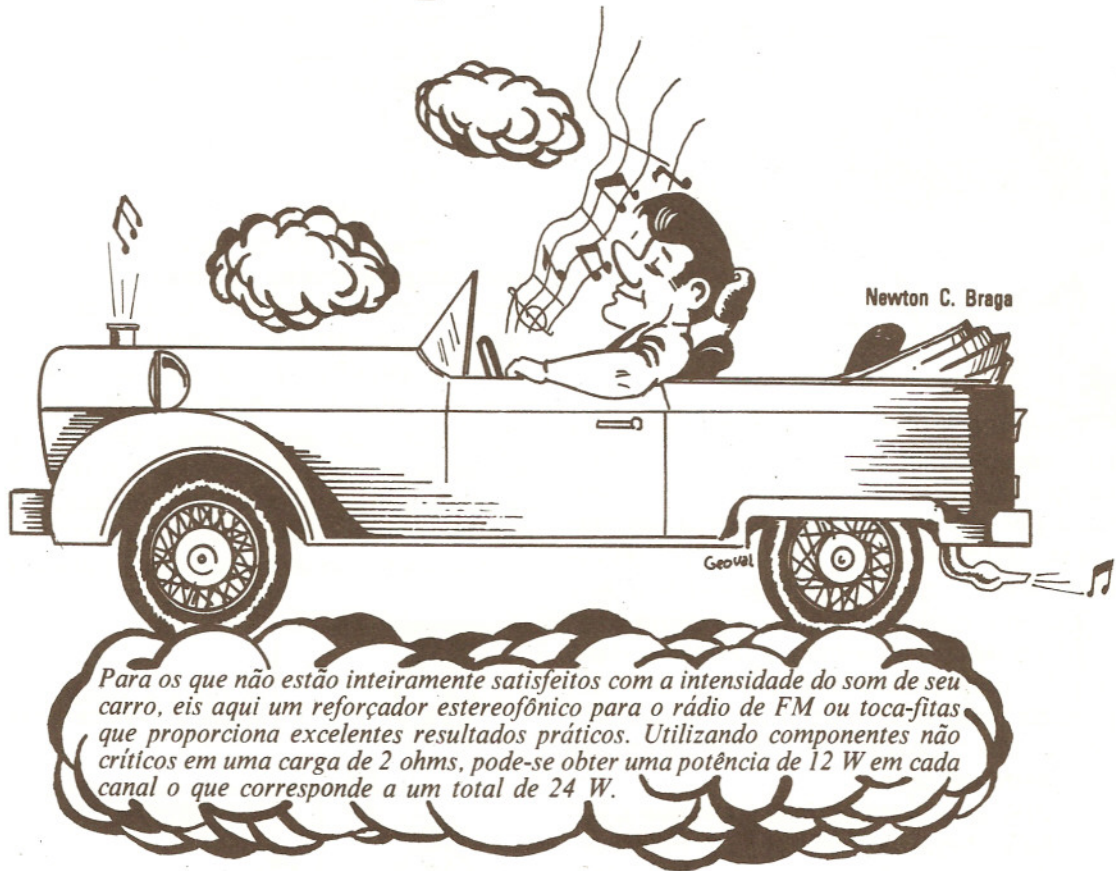
- 4 tipos de jogos + 2 com maior grau de dificuldade.
- Contagem através de cronômetro eletrônico automático.
- Efeitos de som.
- Controle remoto de aceleração.
- Basta ligar ao terminal de antena de qualquer televisor (a cores ou preto e branco).
- Alimentação através de pilhas comuns (6 médias).
- Garantia de 6 meses.



UM PRODUTO **SUPERKIT**

Pedidos pelo Reembolso Postal
 SABER PUBLICIDADE E PROMOÇÕES LTDA.
 Utilize o cartão do verso

Amplificador Estéreo de 24 W para o carro



Para os que não estão inteiramente satisfeitos com a intensidade do som de seu carro, eis aqui um reforçador estereofônico para o rádio de FM ou toca-fitas que proporciona excelentes resultados práticos. Utilizando componentes não críticos em uma carga de 2 ohms, pode-se obter uma potência de 12 W em cada canal o que corresponde a um total de 24 W.

Existe atualmente um certo exagero na maneira segundo a qual muitos fabricantes de equipamentos reforçadores de som para carros anunciam seus produtos, fazendo crer que, quanto maior for a potência dos mesmos, melhor será a qualidade de som. Isso fez com que a maioria dos adeptos de som em carro pensem que qualquer coisa que forneça menos de 60 W não serve para o que se deseja: um som a altura dos ouvidos mais exigentes. Nada mais errado do que isso!

É claro que, a partir do momento pode-se dispôr de um amplificador de grande potência, para que o mesmo seja usado num nível mais baixo em que a distorsão ainda não se faça presente é altamente recomendável, e isto também se aplica ao som instalado em carros.

Veja o leitor que, quando você abre todo o volume de um toca-fitas comum e obtém uns 6 ou 8 Watts de potência, a qualidade de som geralmente não é boa, porque trabalhando em seu limite o circuito apresenta uma taxa de distorsão muito elevada. O som não satisfaz não porque a potência seja insuficiente mas sim porque a distorsão é exagerada.

No caso, a solução encontrada de se utilizar um reforçador de som normalmente não é adotada da maneira correta. Exibe-se um equipamento reforçador de som abrindo-se seu volume até o ponto em que não há distorsão e não normalmente como se faz (erradamente) até o ponto em que os alto-falantes quase viram do avesso, mostrando um grau de distorsão muito acima do tolerável mal se distinguindo os

instrumentos que estão presentes na música ou o que o cantor fala (figura 1).

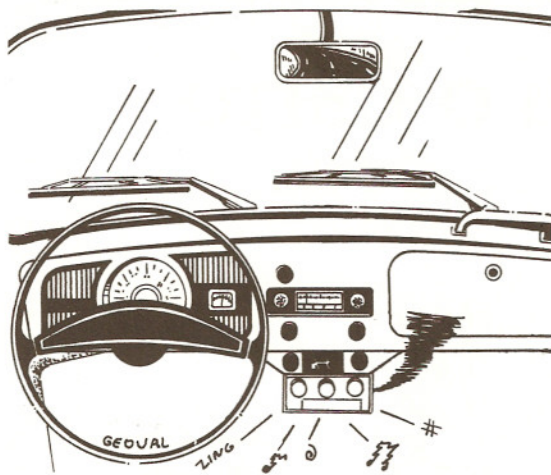


Figura 1

Com a utilização de um reforçador de som como o que sugerimos obtemos mais do que 3 vezes a potência normalmente dada por um amplificador do tipo normalmente usado na saída de toca-fitas ou rádios de FM, o que significa que, operando a 1/3 de seu volume obtemos o mesmo nível máximo de um toca-fitas comum ou rádio de FM, mas com uma diferença: com um grau de distorção muito menor, o que significa um considerável incremento na qualidade de som.

É claro que, para os casos em que o leitor não se importar com os 10% de distorção obtidos no máximo do volume (o que é perfeitamente compatível com todos os amplificadores do tipo), o volume será muito mais do que suficiente para satisfazer a todos.

A montagem deste amplificador não oferece maiores dificuldades aos que tenham certa experiência eletrônica, e sua instalação no carro é bastante simples.

Damos no projeto inclusive a maneira mais correta de se fazer a ligação do amplificador e dos alto-falantes de modo a obter seu correto funcionamento.

O CIRCUITO

A potência RMS que um amplificador fornece pode ser medida com certa facilidade se aplicarmos a entrada deste amplificador um sinal senoidal de 1000 Hz e medirmos a tensão RMS nos extremos do alto-falante.

Sendo V a tensão medida e Z a impedância do alto-falante usado, podemos calcular a potência pela fórmula:

$$P = V^2/Z$$

Veja o leitor que, para os casos mínimos em que a impedância dos alto-falantes usados no carro são de 4 ohms, e que a tensão máxima de alimentação é da ordem de 12 V, a potência máxima teórica que um amplificador complementar pode dar num carro é:

$$P = (12 \times 12) / 4$$

$$P = 144/4$$

$$P = 36 \text{ Watts}$$

Isto serve de alerta para os que compram amplificadores simples anunciados como capazes de fornecer potências muito maiores que esta! (por canal).

Neste circuito, a solução encontrada para se obter uma boa potência sem a necessidade de tensões mais elevadas do que seria possível num carro é a redução da impedância da carga e a utilização de transistores capazes de suportar a corrente mais elevada circulante no caso. (figura 2).

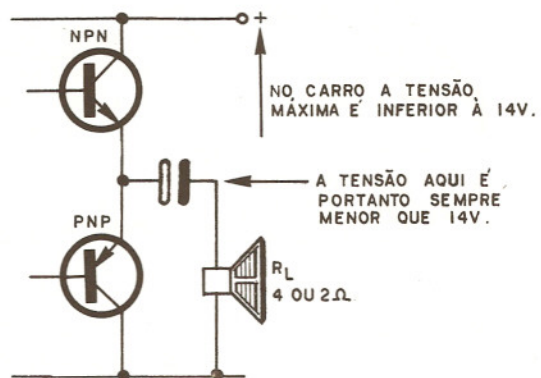


Figura 2

Veja o leitor que a redução da impedância de carga para 2 ohms não significa que devam ser usados alto-falantes de 2 ohms, pois estes não existem, mas sim que a associação de alto-falantes empregada tenha esta impedância, o que é muito fácil de ser obtido.

Assim, para obter-se 2 ohms em cada saída basta ligar em paralelo alto-falantes de 4 conforme mostra a figura 3 ou então 4 alto-falantes de 8 ohms conforme mostra a mesma figura.

A etapa de saída em simetria complementar empregada neste amplificador tem

seu ponto de funcionamento ajustado pelo trim-pot de 100 ohms o qual determina a corrente de repouso dos transistores de saída em 10 mA.

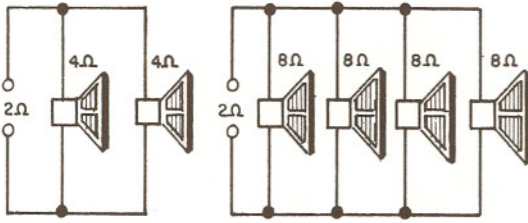


Figura 3

O fusível de 0,8 A é utilizado para proteger a etapa de saída em caso de curto-circuito acidental que eleve excessivamente a corrente no circuito. A corrente máxima drenada por este circuito é de 660 mA.

Pela sensibilidade de entrada de apenas 200 mV o amplificador pode ser excitado mesmo por fontes de sinal muito mais fracas que o rádio de FM ou toca-fitas do carro.

Isso significa que podemos fazer tanto o toca-fitas como o rádio de FM operar num nível suficientemente baixo para não haver distorções consideráveis. As características deste amplificador são as seguintes:

- Potência com carga de 4 ohms (Po) 6,5 W
- Potência com carga de 2 ohms (Po) 12 W
- Sensibilidade de entrada para 5 W em 4 ohms 240 mV
- Sensibilidade de entrada para 5 W em 2 ohms 200 mV
- Impedância de entrada (Zi) . 20 k ohms
- Corrente de etapa de saída sem sinal (ICQ) 10 mA
- Corrente de coletor da etapa excitadora (Ic2) 80 mA
- Corrente máxima da fonte (plena potência) 660 mA
- Frequência inferior de corte (-3 dB) 100 Hz
- Frequência superior de corte (-3 dB) 12 kHz

O circuito além destas características possui proteção contra curto circuitos em sua saída.

O principal cuidado a ser observado neste circuito refere-se à montagem dos transistores de potência em dissipadores de dimensões apropriadas.

MONTAGEM

A montagem do amplificador foi feita numa placa de circuito impresso na qual também são instalados os transistores de potência em dissipadores de dimensões apropriadas.

Para a montagem além das ferramentas comuns que são o soldador de no máximo 30 W, alicates de corte lateral e ponta, chaves de fenda, etc, o leitor necessitará do material comumente usado na confecção de placas de circuito impresso quer seja ele em kit ou simplesmente a caneta insensível ao percloroeto, a banheira e o percloroeto para corrosão da placa. Experiência prévia neste tipo de trabalho é recomendada nesta montagem.

Na figura 4 temos o circuito completo deste amplificador. Observe o choque de RF colocado em série com a alimentação cuja função é evitar que pulsos de corrente no momento da ligação do circuito possam causar danos aos transistores de saída.

Na figura 5 temos a sua montagem em placa de circuito impresso. Os dissipadores são montados diretamente na placa de circuito impresso sendo constituídos por chapas de alumínio em forma de "U" com pelo menos 1 mm de espessura.

Para garantir um perfeito contacto térmico entre o dissipador e o transistor deve ser usada pasta de silicone.

Inicie a montagem somente depois de ter em mãos todos os componentes pois em sua função podem ser necessárias eventualmente alterações na placa de circuito impresso se os tamanhos dos mesmos ou as disposições de terminais não coincidirem com o que foi exigido na lista.

De posse de todo o material certifique-se de que a placa sugerida admite sua utilização sem problemas de colocação. Se houver necessidade de alteração em alguma ligação em vista de tamanho de componente faça-o com antecedência (figura 6).

Depois de conferida a viabilidade de se utilizar a placa recomendada confeccione-a da maneira convencional, isto é, utilizando os recursos com os quais estiver mais habituado.

Pronta a placa de circuito impresso solde em primeiro lugar os capacitores e

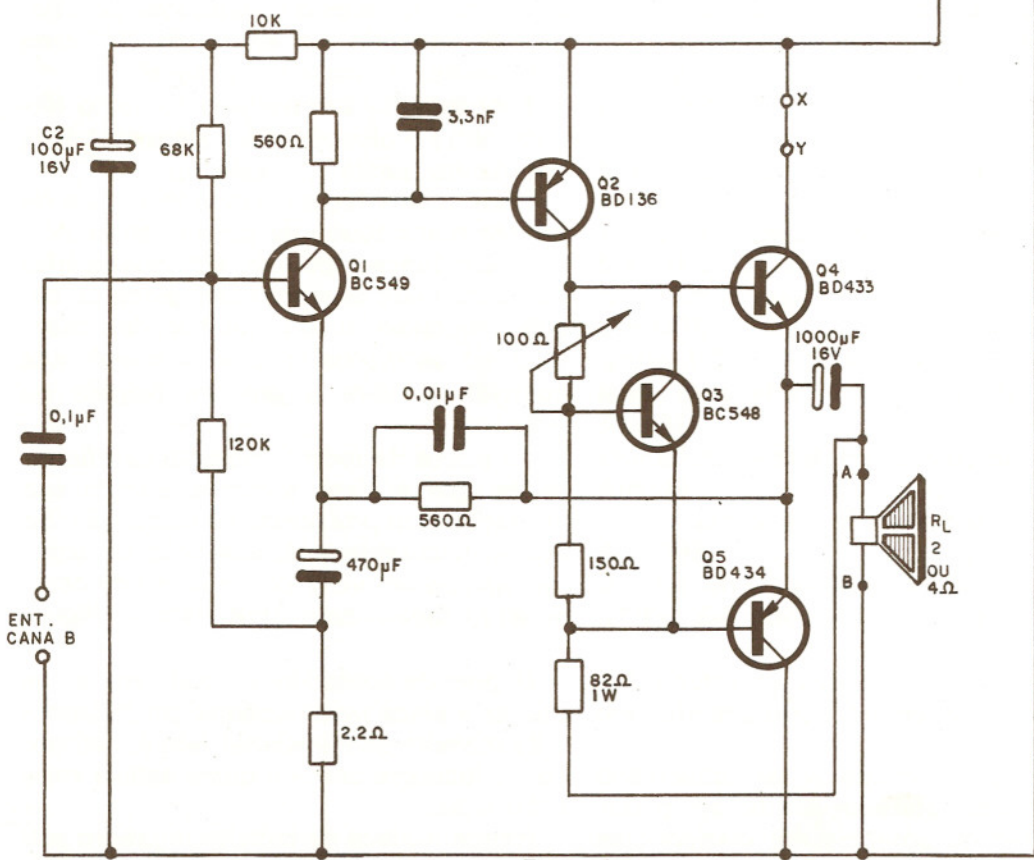
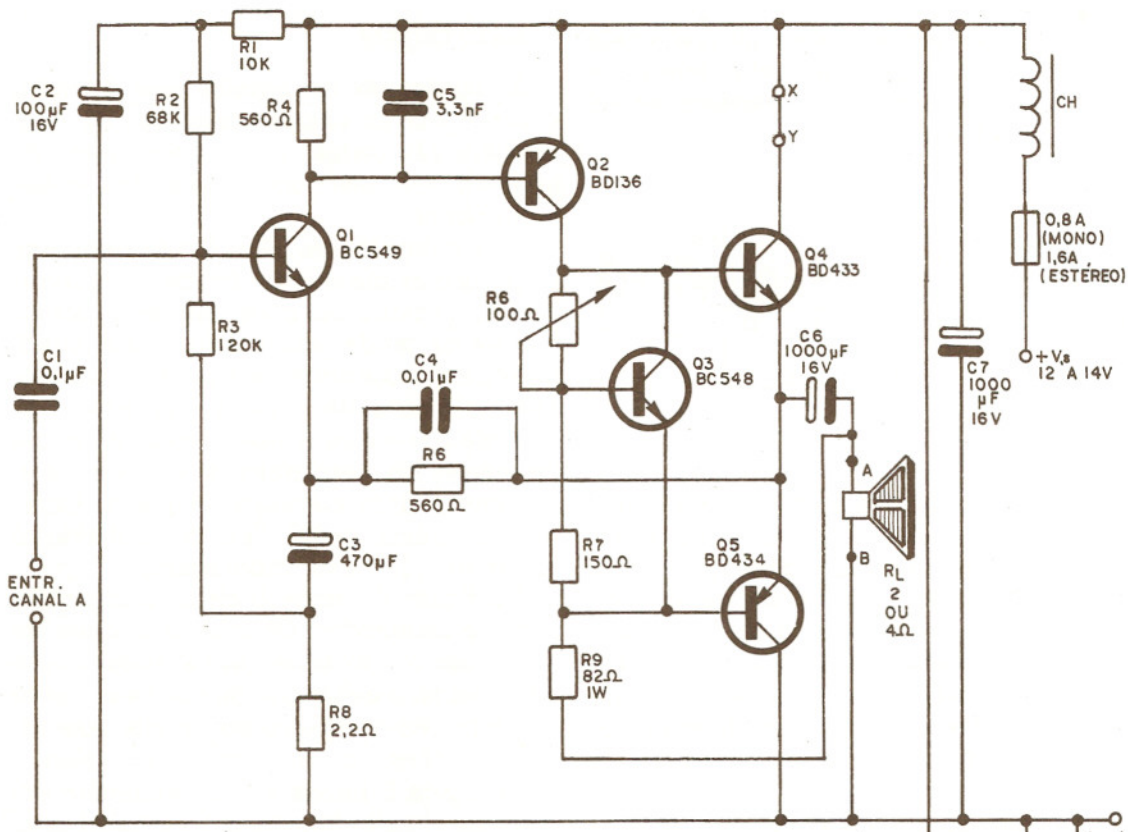


Figura 4

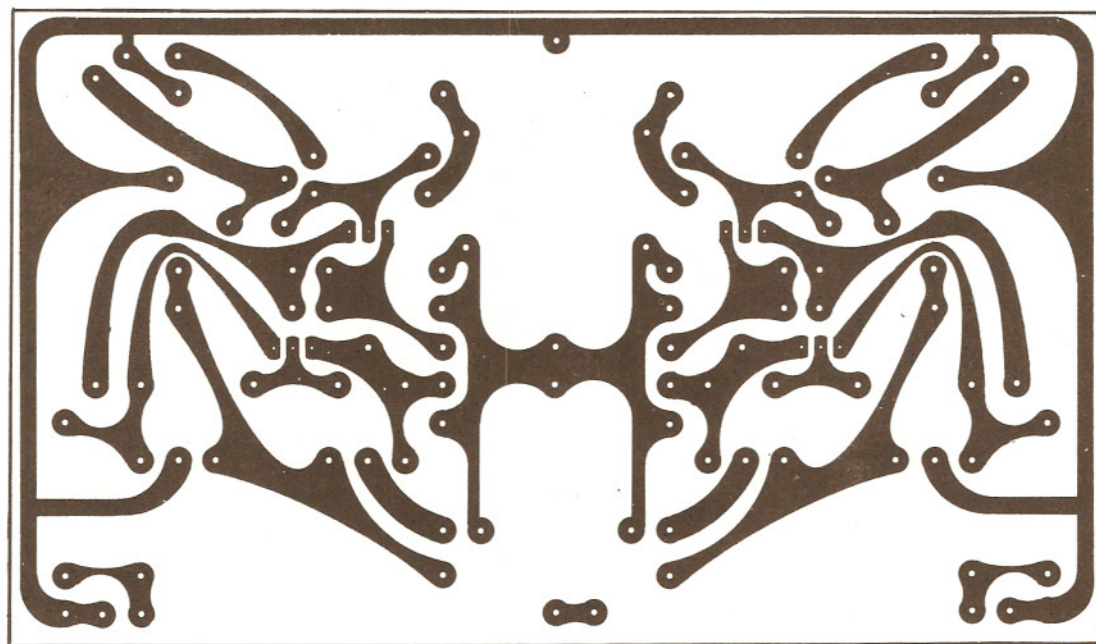
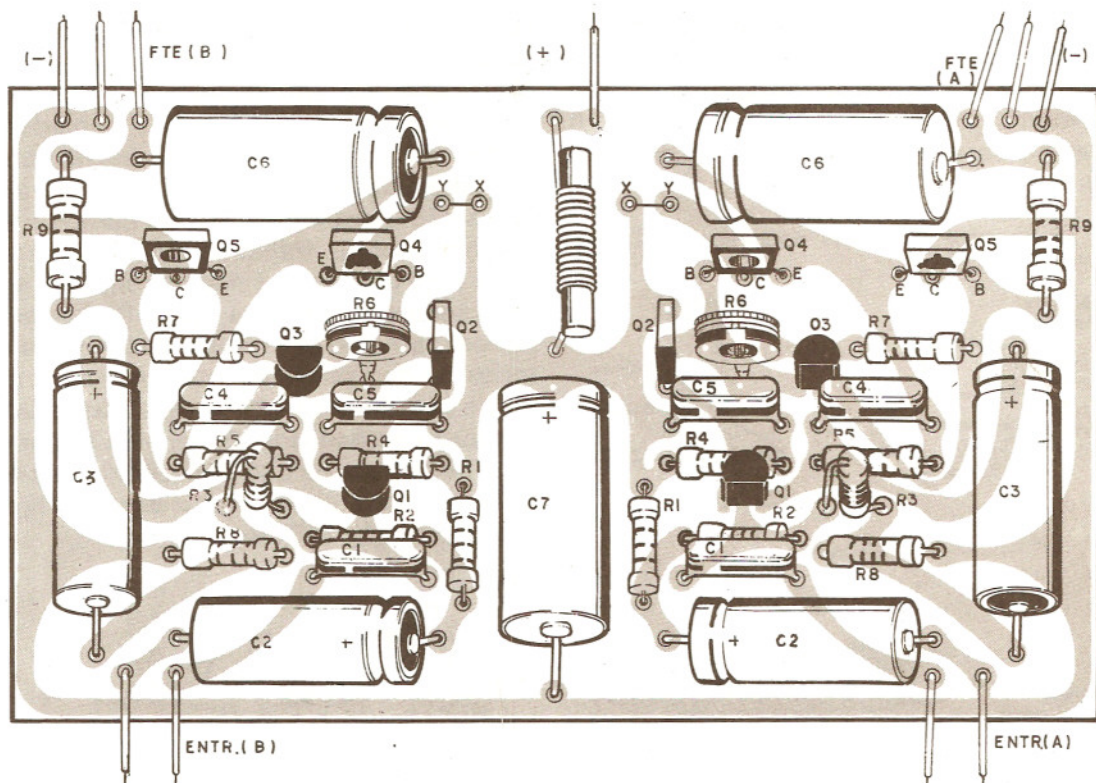


Figura 5

resistores para depois soldar os transistores.

Com relação aos resistores, a não ser o de 82 ohms, todos podem ser de 1/2 ou 1/4 W com tolerância de 10%.

No caso dos capacitores, os eletrolíticos

devem suportar uma tensão de pelo menos 16 V, e os não polarizados podem ser de poliéster para 250 V ou mais ou então cerâmicos para tensões de mais de 50 V.

O choque de RF deve ser confeccionado

enrolando-se cerca de 100 voltas de fio esmaltado 28 AWG em um bastão de ferrite de uns 3 cm de comprimento. Seu diâmetro pode estar entre 0,5 a 1 cm. A figura 7 mostra a maneira como deve ser confeccionada esta bobina.

OS ELETROLÍTICOS PODEM SER ENCONTRADOS EM DOIS TIPOS DE INVÓLUCRO.

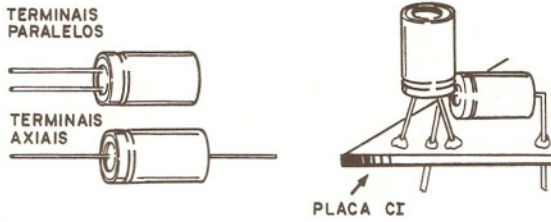


Figura 6

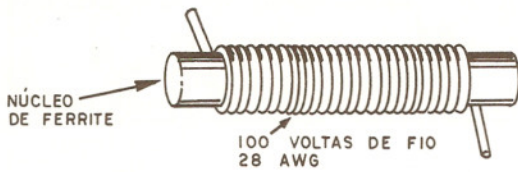


Figura 7

Observamos que por não ser este componente crítico, fios de outras espessuras próximas podem ser utilizados, e mesmo o

tamanho do enrolamento pode ser alterado sem maiores consequências para o funcionamento do amplificador.

Completada a montagem e conferidas todas as ligações, uma prova inicial pode ser feita utilizando-se como fonte de alimentação a própria bateria do carro, ou se o leitor preferir trabalhar na bancada, a fonte cujo diagrama é dado na figura 8 e a realização em ponte na figura 9. Aproveitamos para indicar o uso desta fonte a todos os que normalmente consertam rádios e toca-fitas de 12 V e necessitam desta tensão na bancada. Sugerimos também esta fonte para os que possuam rádios ou toca-fitas de automóvel e o desejam ligados à rede de 110 ou 220 V.

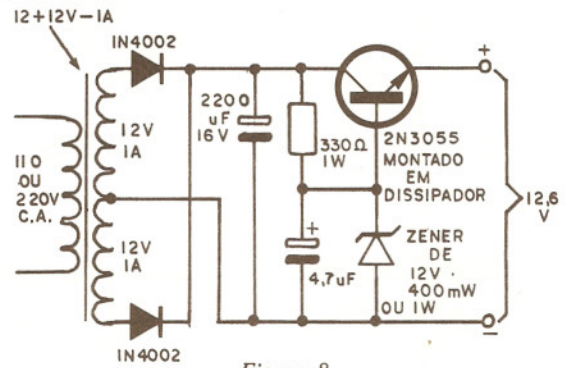


Figura 8

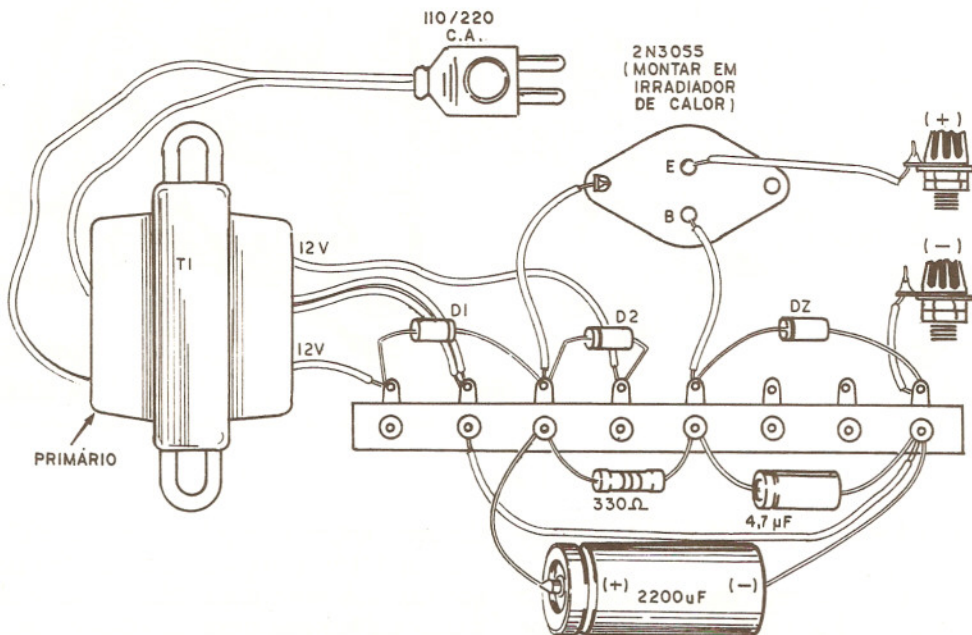


Figura 9

Um alto-falante de 4 ohms x 10 W é usado como carga para o amplificador (um em cada canal, ou então se o leitor fizer a prova separadamente, ligando primeiro a um depois a outro canal).

Como fonte de sinal para as provas iniciais o leitor pode usar o próprio toca-fitas ou receptor de FM de seu carro, ou então o seu radinho portátil. A maneira de se ligar estes aparelhos às entradas do amplificador é mostrada na figura 10.

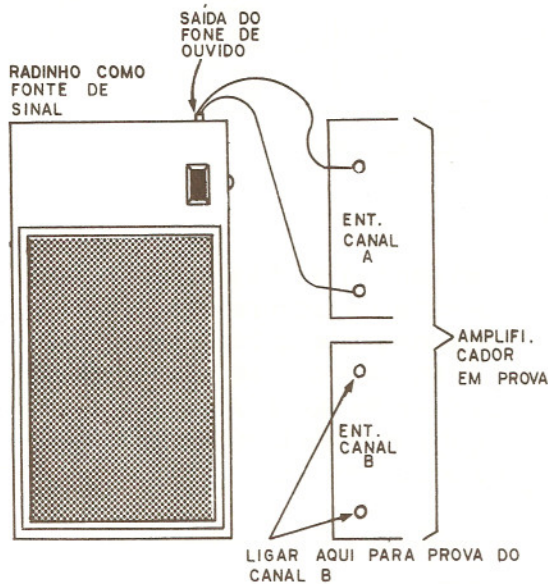


Figura 10

Para ajustar o ponto de funcionamento das etapas de saída deste amplificador você precisará de um multímetro o qual será colocado numa escala capaz de medir uma corrente de 10 mA (Use inicialmente a escala de 0-60 ; 0-100 ou 0-150 mA). O multímetro será ligado primeiramente num canal e depois no outro, nos pontos indicados na figura 11.

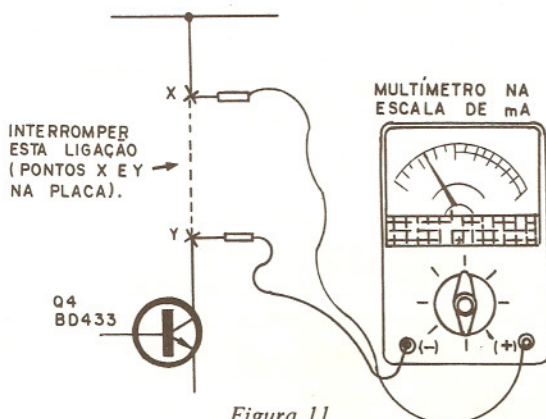


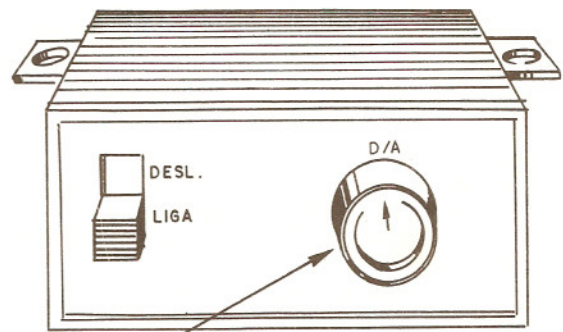
Figura 11

Devem ser então ajustados separadamente os dois trim-pots um de cada canal para que, sem sinal na entrada, a corrente acusada seja de 10 mA.

Após ajustada a corrente de repouso em 10 mA passe o multímetro para uma escala maior de corrente (acima de 500 mA) e aplique sinal à entrada do amplificador ligando o toca-fitas, rádio de FM, ou rádio portátil. Você poderá então verificar o nível de som do amplificador se bem que, na prova, com uma carga de 4 ohms ele esteja fornecendo uma potência em cada canal de pouco mais da metade do especificado como máximo. Esta prova servirá entretanto para você ter uma idéia de como o aparelho funcionará em seu carro.

Ajustado e comprovado o funcionamento do amplificador sua instalação definitiva poderá ser feita.

Na figura 12 damos sugestão para uma caixa que possui apenas 2 controles: uma chave que liga desliga a alimentação do amplificador, e uma chave que permite a utilização direta do amplificador do toca-fitas ou FM sem o uso deste, ou então permite a sua utilização como reforçador.



EM D OS ALTO-FALANTES SÃO LIGADOS DIRETO AO RADIO OU TOCA-FITAS, SEM O AMPLIFICADOR.

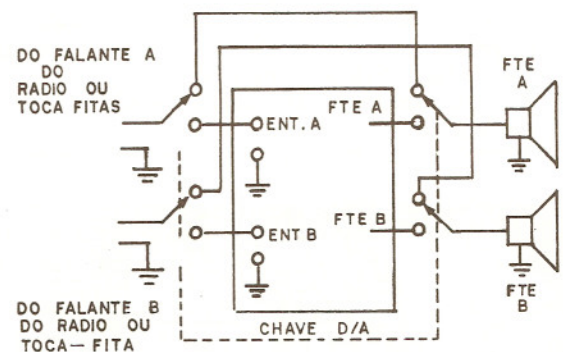


Figura 12

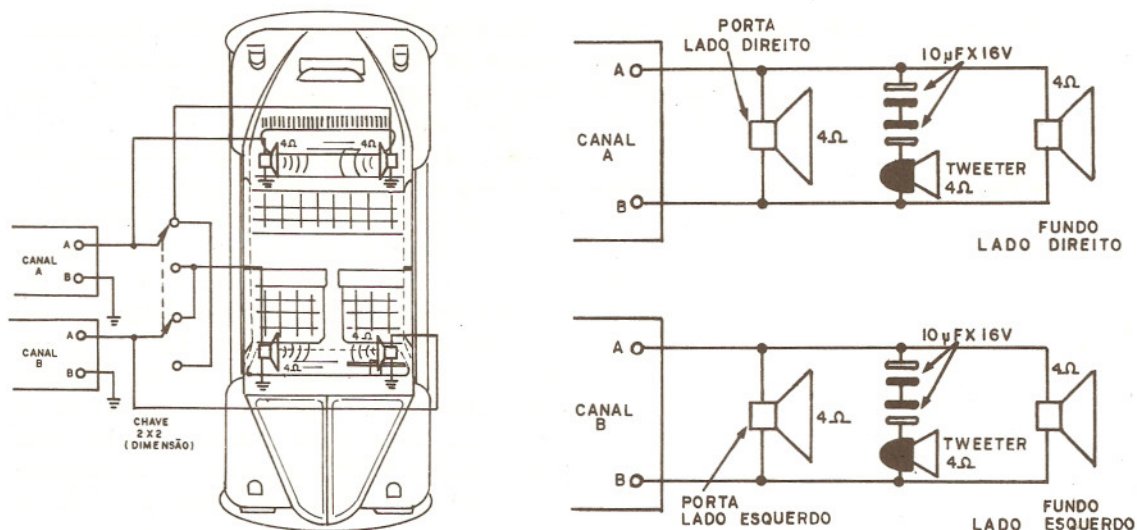


Figura 13

Não há controle de volume neste amplificador porque o volume é controlado diretamente no toca-fitas ou rádio de FM.

Na figura 13 temos sugestões para ligações de alto-falantes em seu carro como este amplificador, inclusive com a instalação de uma chave adicional de "dimen-

são" que permite fazer o sistema funcionar com os canais separados lateralmente ou de frente para trás, quando em estéreo.

Evidentemente a qualidade de som de seu carro pode ainda ser incrementada com a utilização de divisores de frequência, equalizadores, etc.

LISTA DE MATERIAL

(Para cada canal)

- Q1 - BC549 ou BC239 (2 unidades)
- Q2 - BD136 ou BD138 (2 unidades)
- Q3 - BC238 ou BC548 (2 unidades)
- Q4 - BD433 ou TIP41 (2 unidades)
- Q5 - BD434 ou TIP42 (2 unidades)
- R1 - 10 k ohms x 1/4 W - resistor (marrom, preto, laranja)
- R2 - 68 k ohms x 1/4 W - resistor (azul, cinza, laranja)
- R3 - 120 k ohms x 1/4 W - resistor (marrom, vermelho, amarelo)
- R4 - 560 ohms x 1/4 W - resistor (verde, azul, marrom)
- R5 - 560 ohms x 1/4 W - resistor (verde, azul, marrom)
- R6 - trim pot de 100 ohms
- R7 - 150 ohms x 1/4 W - resistor (marrom, verde, marrom)

- R8 - 2,2 ohms x 1/4 W - resistor (vermelho, vermelho, dourado)
 - R9 - 82 ohms x 1 W - resistor (cinza, vermelho, preto)
 - C1 - 0,1 μF - poliéster ou cerâmico
 - C2 - 100 μF x 16 V - eletrolítico
 - C3 - 470 μF x 16 V - eletrolítico
 - C4 - 0,01 μF - poliéster ou cerâmico
 - C5 - 3,3 nF - poliéster
 - C6 - 1 000 μF x 16 V - eletrolítico
 - C7 - 1 000 μF x 16 V - eletrolítico (uma unidade apenas)
 - F - fusível (ver texto)
 - CH - ver texto
- Diversos: placa de circuito impresso, dissipadores, fios, solda, terminais de entrada e saída, suporte para fusível, interruptor para a alimentação, etc.



Supermercado

NOVO SISTEMA DE COMÉRCIO EM ELETRÔNICA

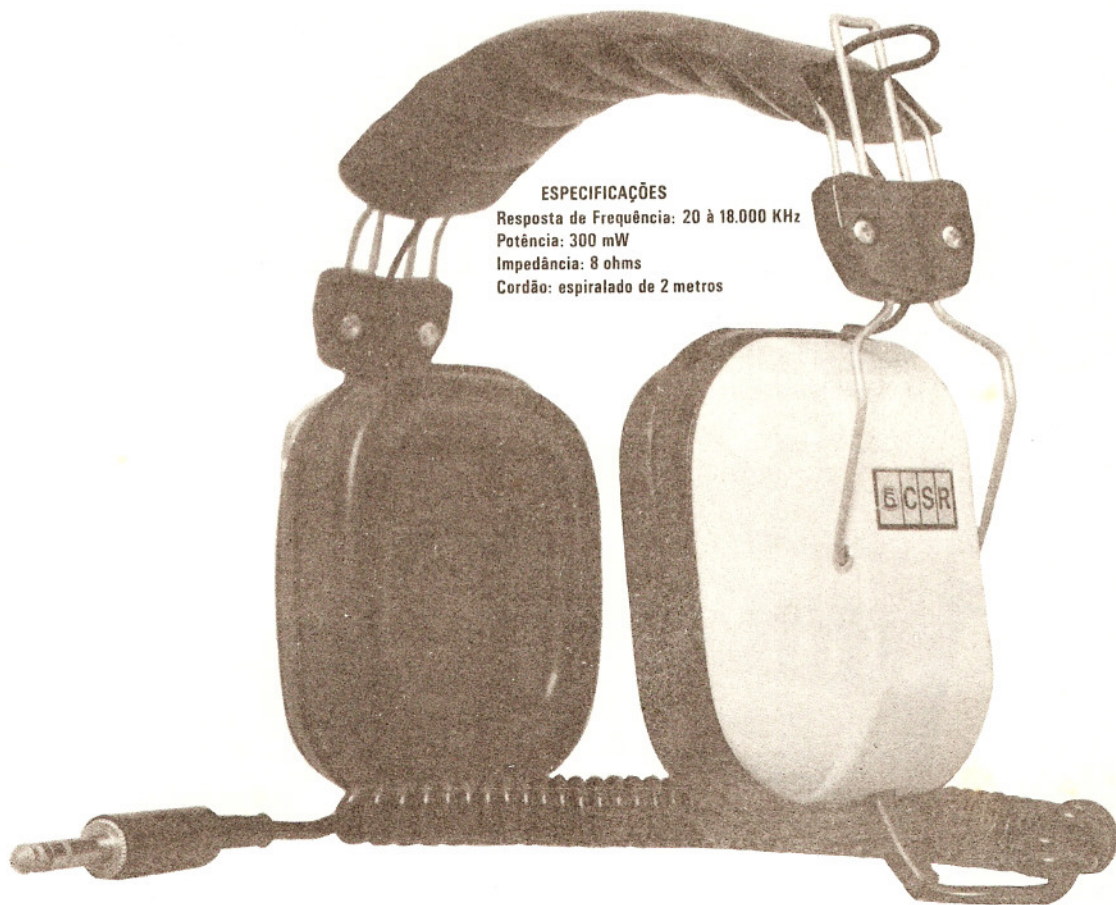
RADIOSHOP

R. VITÓRIA, 339 - TEL.: 221-0207, 221-0213 - S. PAULO - SP

INDIVIDUALIZE SEU SOM

FONE DE OUVIDO **CS 1063**

ESTEREOFÔNICO - ALTA FIDELIDADE



ESPECIFICAÇÕES

Resposta de Frequência: 20 à 18.000 KHz

Potência: 300 mW

Impedância: 8 ohms

Cordão: espiralado de 2 metros

PREÇO (SEM MAIS DESPESAS)

Cr\$ 510,00

Pedidos pelo reembolso postal à
SABER PUBLICIDADE E PROMOÇÕES LTDA.
Utilize o cartão resposta comercial da página 63.

KIT TV-JOGO ELETRON



PAREDÃO (SIMPLES)



PAREDÃO (DUPLA)



FUTEBOL



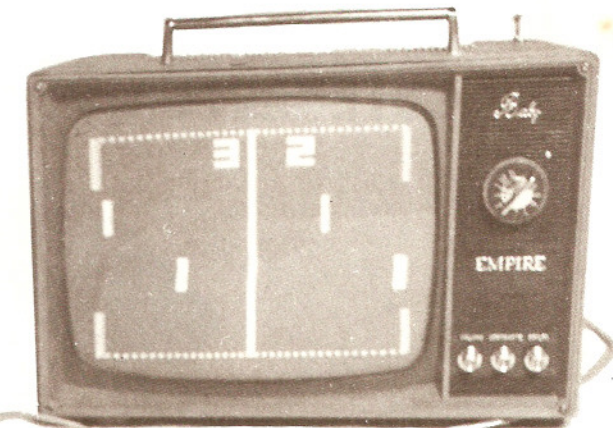
TÊNIS



TIRO AO POMBO (OPCIONAL)



TIRO AO PRATO (OPCIONAL)



Preço
Cr\$ 1.050,00
(SEM MAIS DESPESAS)

CARACTERÍSTICAS

- 6 TIPOS DE JOGOS (2 OPCIONAIS).
- 3 GRAUS DE DIFICULDADES:
 - TAMANHO DA RAQUETE OU JOGADOR.
 - ÂNGULO DE REBATIDA DA BOLA.
 - VELOCIDADE DA BOLA.
- BASTA LIGAR AOS TERMINAIS DA ANTENA DO TV (PRETO E BRANCO OU EM CORES).
- MONTAGEM MUITO FÁCIL (60 MINUTOS).
- COMPLETO MANUAL DE MONTAGEM E OPERAÇÃO.
- ALIMENTAÇÃO ATRAVÉS DE PILHAS COMUNS (6 MÉDIAS).
- CONTROLE REMOTO (C/FIO) PARA OS JOGADORES
- EFEITOS DE SOM.
- PLACAR ELETRÔNICO AUTOMÁTICO.

Pedidos pelo reembolso postal à
SABER PUBLICIDADE E PROMOÇÕES LTDA.
Utilize o cartão resposta comercial da página 63.

KIT TV-ARMA ELETRON

*Faça uso dos OPCIONAIS do seu
TV-JOGO ELETRON*

Tiro ao Pombo e Tiro ao Prato

Cr\$ 580,00
SEM MAIS DESPESAS

Montagem muito simples
Não requer ajustes
Completo manual de montagem

Pedidos pelo reembolso postal à
SABER PUBLICIDADE E PROMOÇÕES LTDA.
Utilize o cartão resposta comercial da página 63

TTL NÃO LINEARES

2ª Parte

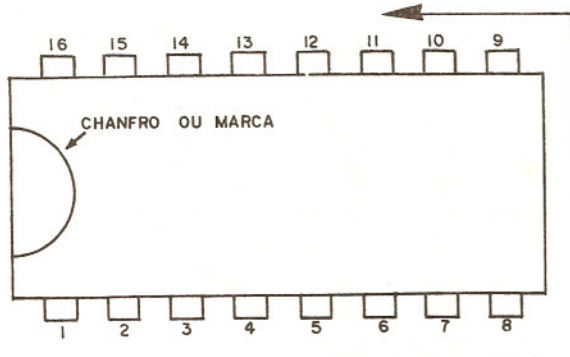


Aquilino R. Leal

Características dos principais tipos

DISPOSITIVOS INTEGRADOS

Todos os integrados que adiante serão descritos, apresentam envólucro tipo d.i.l., portanto, a pinagem apresentada para cada um, somente é válida para este invólucro específico. A numeração dos pinos dos CIs neste tipo de encapsulamento obedece o critério mostrado na figura 23.



SENTIDO DE CONTAGEM DOS PINOS DE UM CI D.I.L.—VISTO POR CIMA

Figura 23

Convém chamar a atenção para o fato de que a maioria dos CIs que serão apresentados são constituídos por 14 pinos. A alimentação é normalmente,

assim aplicada: "-" da fonte de alimentação (de 5,0 volts) ao pino 7, enquanto o "+" é aplicado ao pino 14 — ESTA REGRA É GERAL E NÃO É VÁLIDA PARA TODOS OS INTEGRADOS NESTA SÉRIE.

A fonte de alimentação, para aqueles que quiserem ir acompanhando a descrição teórica do texto com a prática, pode ser feita através de quatro pilhas conforme é ilustrado na figura 24; observamos que uma das pilhas foi curto circuitada através de um fio soldado entre seus dois terminais, desta forma teremos a tensão de alimentação requerida. Caso se queira uma fonte, a partir da rede elétrica domiciliar, sugerimos o circuito apresentado na figura 25 com a respectiva lista de material.

A placa para as montagens dos circuitos práticos que serão mostrados no decorrer das publicações, pode ser confeccionada em casa ou comprada uma placa padronizada para dois integrados e nela soldados dois soquetes de 16 pinos e os seus respectivos terminais de conexão.

ATENÇÃO: Os circuitos integrados não devem ser soldados diretamente à placa e sim inseridos nos respectivos soquetes; isto possibilita tanto aproveitar-se o integrado como a "plaquinha" de circuito impresso para outras montagens.

Isto posto passemos aos circuitos integrados.

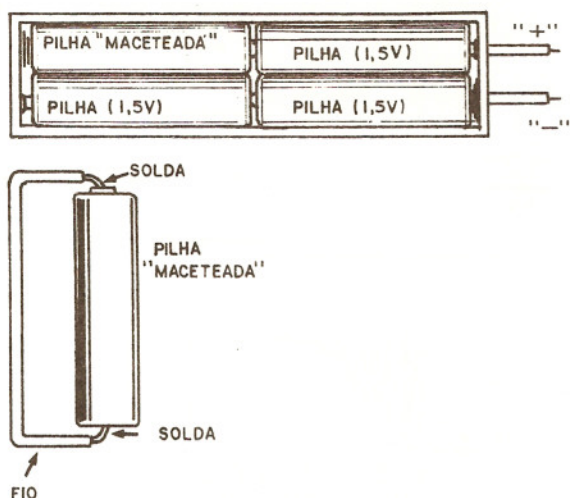
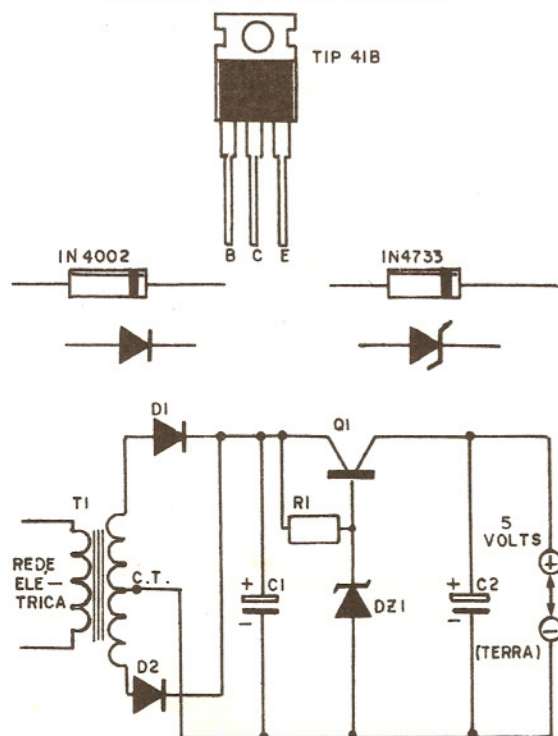


Figura 24

IDENTIFICAÇÃO DOS SEMICONDUTORES



FNTE DE ALIMENTAÇÃO PARA CIs TTL.

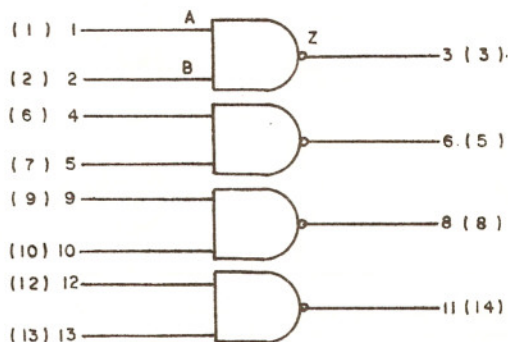
Figura 25

LISTA DE MATERIAL

- Q1 - TIP 41B ou equivalente
- D1, D2 - Diodos 1N4002, 1N4003 ou equivalente
- DZ1 - Diodo Zener 1N4733 (5,1V - 1W) ou equivalente
- R1 - 330 ohms x 1/4W
- C1 - 1.000µF x 16V
- C2 - 500µF x 16V
- T1 - Transformador primário para rede local, secundário 6+6 volts, 250 mA no mínimo.

1) 7400

É constituído por quatro portas NAND de duas entradas cada uma, conforme mostra a figura 26 com a sua respectiva pinagem; a alimentação é aplicada aos pinos 7 e 14. O esquema elétrico de cada uma dessas portas pode ser observado na figura 27.



LÓGICO POSITIVO $Z = A \cdot B$
LÓGICO NEGATIVO $Z = A + B$

FATOR MÁXIMO DE ENTRADA = 1
FATOR MÁXIMO DE SAÍDA = 10
DISSIPACÃO DE POTÊNCIA TOTAL = 40mW
RETARDO DE PROPAGAÇÃO = 10ns

Figura 26

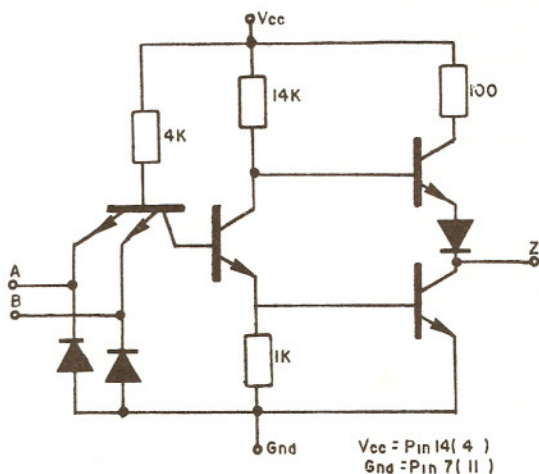
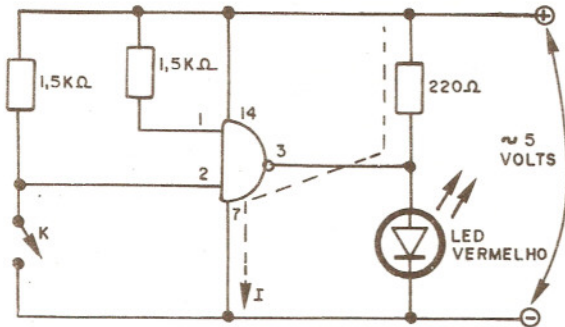


Figura 27

Como sabemos, a saída de cada um destes gates se apresentará em nível baixo (L) quando, unicamente, suas duas entradas estiverem em nível alto (H); caso contrário, o nível lógico de saída será H — vide a tabela verdade deste operador na primeira publicação desta série. Então, para o circuito apresentado na figura 28, o LED não emitirá luz porque o seu anodo está aterrado através da saída do gate e toda a corrente I que circula pelo resistor de 220Ω passa unicamente pelo gate para terra (figura 28), é claro que os dois resistores de 1,5 kΩ "pendurados" nas duas entradas garantem o nível lógico H nestas entradas; pois bem, comutemos a chave K, o que acontece? Ora a entrada "1" continua em nível alto, porém, a entrada "2" estará em nível baixo, sabemos que, nestas condições de

entrada (H e L) a saída será H, isto fará com que não haja circulação de corrente através do gate, sendo ela absorvida pelo LED que, assim, irá emitir luz; o mesmo sucederia se aterrássemos a outra entrada (pino 1) ou, ainda, ambas as entradas.



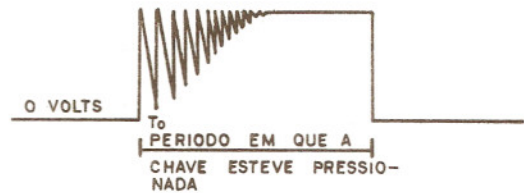
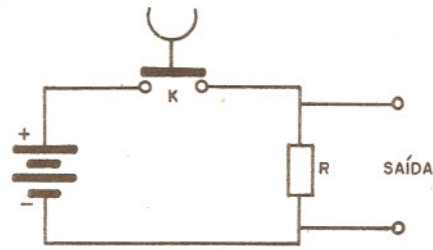
CIRCUITO PRÁTICO PARA UM GATE AND (CI 7400). TODOS OS RESISTORES SÃO DE $1/4$ W.

Figura 28

Em realidade, para o circuito da figura 28, não existe necessidade dos resistores de 1,5 kΩ conectados ao "+" da fonte, pois, EM QUALQUER GATE TTL, QUANDO SUAS ENTRADAS ESTÃO ABERTAS, O NÍVEL LÓGICO DAS MESMAS SERÁ SEMPRE ALTO (H), porém, usualmente, conecta-se um resistor de 1 a 2,2 kΩ ao "+" da fonte para garantir, com plena certeza, o nível alto em tais entradas, tornando, portanto, a entrada mais imune a espúrios ou ruídos que poderiam afetar a interpretação correta do nível H pelo gate.

O operador NAND pode ser empregado em circuitos que fornecem sinais de entrada, para outros circuitos, isentos de ruídos; explicando melhor: a maioria dos dispositivos eletromecânicos como, contatos de relés, interruptores convencionais ou de mercúrio, contatos de lâminas etc, ao fecharem os contatos, originam um trem de pulsos amortecidos que produzem transitórios indesejáveis, os quais podem afetar o bom funcionamento de um sistema digital; a figura 29 fornece uma idéia do exposto, observar os "vai-e-vem" introduzidos pelos contatos da chave K. Para eliminar estes espúrios podemos utilizar o circuito mostrado na figura 30, o qual é, basicamente, um "flip-flop" (os "flip-flops" são circuitos que ficam em um certo estado lógico permanentemente, ao aplicarmos um pulso numa de suas entradas, o estado de saída é invertido e assim permanecerá até que lhe aplique-mos um outro pulso a outra entrada quando, retornará, a condição inicial, estas entradas são denominadas, respectivamente, "set" e "reset", sendo vulgarmente designadas por S e R; a característica fundamental do "flip-flop" é que uma vez aplicado um pulso, digamos a entrada S, ele comutará e irá ignorar os pulsos subsequentes aplicados a esta mesma entrada, só retornando ao estado inicial quando igual procedimento for realizado à sua entrada R. Este tipo de "flip-flop" é conhecido por: "flip-flop R-S" — existem outros tipos de "flip-flops".

— Como funciona o circuito da figura 30?



ASPECTO DA FORMA DE ONDA OBTIDA NA SAÍDA DO CIRCUITO QUANDO A CHAVE K É PRESSIONADA NO INSTANTE T_0 .

Figura 29

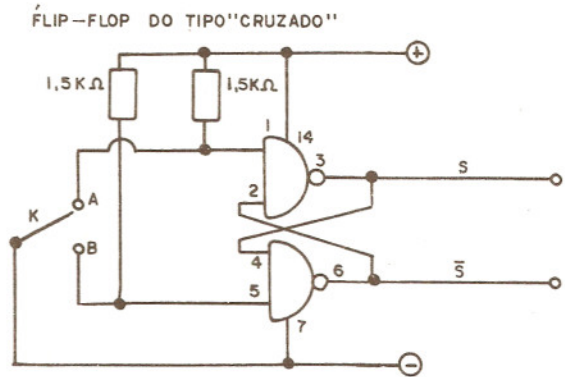


Figura 30

O "flip-flop" da figura 30, também designado por "cruzado" em virtude de ter as entradas realimentadas pelas saídas de uma maneira cruzada, funciona assim:

estando a chave na posição A, a entrada "1" do primeiro gate está em nível baixo, acarretando o nível alto na sua saída (pino 3), este nível é realimentado à entrada "4" do gate inferior que, juntamente com o nível, também alto, presente na entrada "5" faz com que a sua saída esteja em nível baixo, o qual é realimentado à entrada "2" do primeiro gate, firmando, digamos assim, a saída em nível H deste gate; assim, temos: saída s — nível alto (H), saída \bar{s} — nível baixo (L); observar que estas saídas são complementares, aliás isto está caracterizado pela própria simbologia aplicada para representá-las; passando a chave K para a posição B (figura 30) a entrada "5" do gate NAND inferior, que estava em nível alto, passa para o nível L e com isto a saída, obrigatoriamente, será alta, a qual é aplicada a entrada "2" da outra porta NAND que agora se encontra com ambas entradas em nível H e, com isto, a sua saída (s) passa a L, sendo ela realimenta-

da à entrada "4" da porta inferior, garantindo, desta forma o nível H da saída s qualquer que seja o nível aplicado em "5"; comparando estes novos resultados com os anteriores, observaremos que houve comutação dos níveis de saída e, o mais importante, a saída é "limpa", contrário à verificada com o circuito da figura 29

Este circuito, como vimos é sensível, unicamente, ao primeiro pulso aplicado a cada uma de suas entradas, ignorando completamente os pulsos subseqüentes gerados pelos contatos da chave K.

Este integrado também pode ser empregado como inversor, cuja finalidade, como a própria designação indica, é a de inverter, ou complementar, o estado lógico aplicado a sua entrada, senão vejamos: consideremos o circuito apresentado na figura 31 que nada mais é do que uma extensão do circuito apresentado na figura 28; na condição apresentada o LED 1 não emite luz pois a saída do gate G1 está em nível baixo, este nível é aplicado às entradas "4" e "5" de G2 o qual fornece um nível alto em sua saída, fazendo "acender" o LED 2; fechando a chave K as condições se invertem ou seja: G1 emite luz e G2 se apaga e isso é fácil de verificar-se teoricamente. Faça-o.

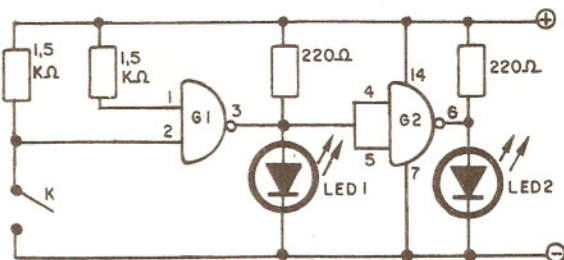


Figura 31

O operador NAND pode ser usado como um filtro digital: suponhamos que seja aplicado a sua entrada uma onda quadrada a qual por diversos motivos que não vêm ao caso, está impregnada de ruído (figura 32 - A) e se encontra deformada, e a façamos passar pelo duplo inversor NAND (figura 32 - B), fixando o limite de decisão em 0,8 volts e considerando que a faixa de indecisão entre este patamar e o patamar de 1,5 volts não exista, obteremos a forma de onda da figura 32 - C a qual está isenta de ruídos e os pulsos foram regenerados em amplitude — existe necessidade do duplo inversor para que a saída s esteja em fase com a entrada e.

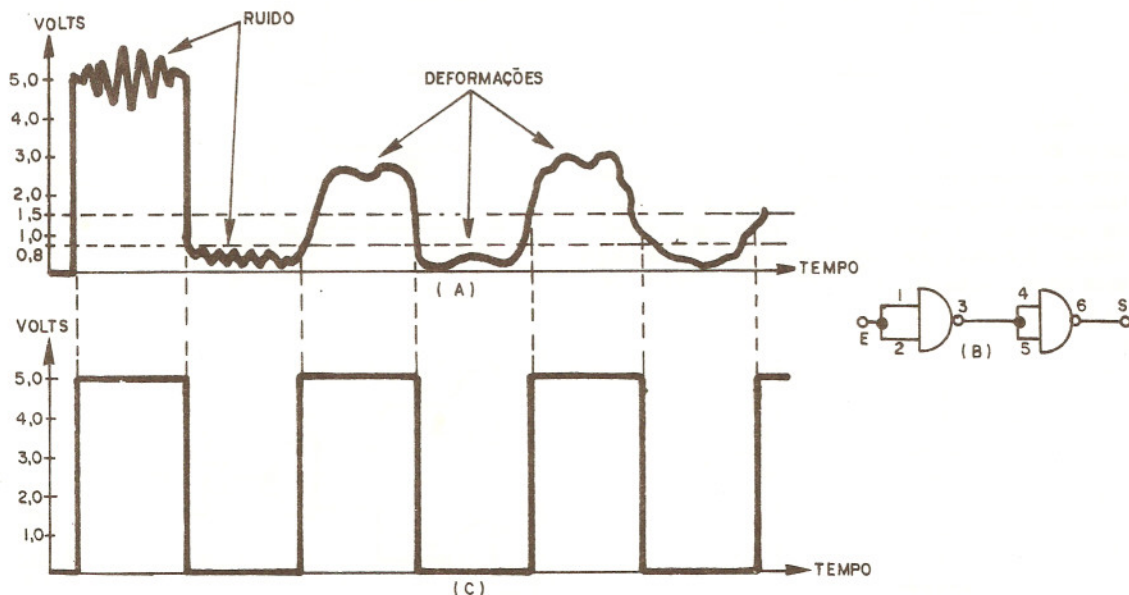
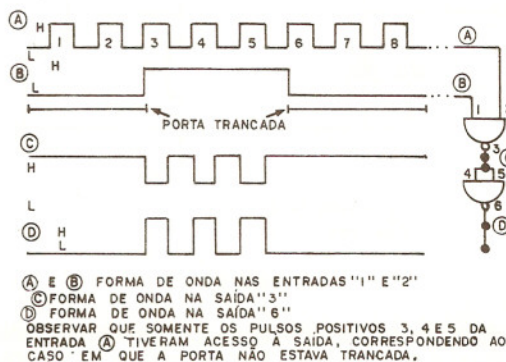


Figura 32

Diz-se que uma porta NAND (ou AND) se encontra "trancada", ou "fechada", quando uma de suas entradas estiver em nível L pois, nesta condição irá "barrar" todos os sinais presentes nas demais entradas, fornecendo, constantemente, um nível H na saída; se, porém, este nível L passar para H, os sinais digitais presentes na outra entrada irão se fazer presentes na saída durante todo o tempo em que estivermos aplicando o nível H, a figura 33 ilustra o exposto.

Muitas são as aplicações práticas para este integrado e seriam necessárias várias publicações para explorá-las, mas as apresentadas dão uma boa idéia da utilidade do mesmo no campo da eletrônica digital.

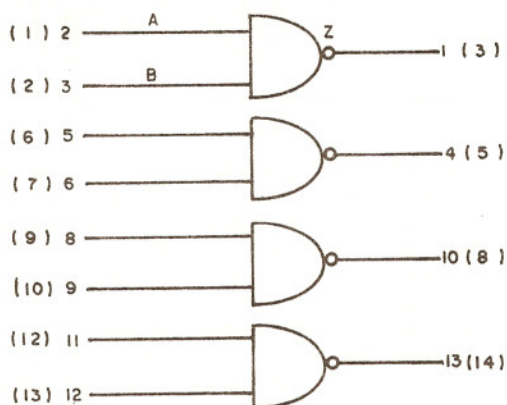


(A) E (B) FORMA DE ONDA NAS ENTRADAS "1" E "2"
 (C) FORMA DE ONDA NA SAÍDA "6"
 (D) FORMA DE ONDA NA SAÍDA "5"
 OBSERVAR QUE SOMENTE OS PULSOS POSITIVOS 3, 4 E 5 DA ENTRADA (A) TIVERAM ACESSO À SAÍDA, CORRESPONDENDO AO CASO EM QUE A PORTA NÃO ESTAVA TRANCADA.

Figura 33

2) 7401

Este integrado, assim como o 7400, é constituído por quatro portas NAND de dupla entrada conforme é ilustrado na figura 34 com a respectiva pinagem que difere do anterior.



LÓGICO POSITIVO $Z \equiv A \cdot B$
 LÓGICO NEGATIVO $Z \equiv A + B$
 FATOR MÁXIMO DE ENTRADA = 1
 FATOR MÁXIMO DE SAÍDA = 10
 DISSIPACÃO DE POTÊNCIA TOTAL = 40mW
 RETARDO DE PROPAGAÇÃO 10ns

Figura 34

O esquema elétrico de cada uma dessas portas pode ser visto na figura 35, de imediato verificamos a ausência de um estágio amplificador em relação ao esquema elétrico do 7400 apresentado na figura 27, ou seja, a saída é do tipo "coletor aberto" à qual deverá ser "pendurada" uma carga externa conetada ao "+" da fonte de alimentação.

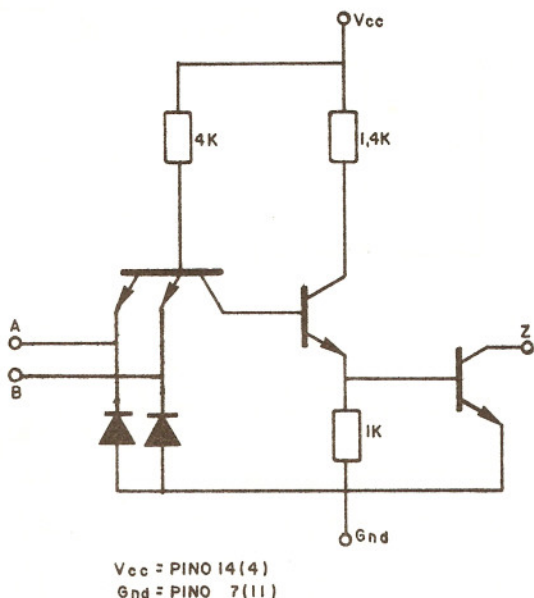


Figura 35

A configuração "coletor aberto" na saída permite realizar a denominada "função gratuita" ou "cabla-do" ("DOT-OR" ou "Wired-OR" em inglês), ou

seja: a estrutura do circuito permite a interligação das saídas, de diversas portas, entre si, o que não acontece para os demais operadores desta família que não apresentem esta configuração — coletor aberto.

— "E... qual a vantagem nisto tudo?"

Exemplifiquemos: suponhamos que temos o circuito mostrado na figura 36 e queremos que um LED emita luz quando ambas saídas s1 e s2 estiverem em nível H. Como proceder? Bastará adicionar mais dois gates NAND, 7400 e, o problema estará resolvido (figura 37); acontece que se tivermos de fazer, num projeto, dois destes circuitos teremos de empregar dois CIs 7400, trazendo sérias desvantagens como: encarecendo o sistema, ocupando mais espaço, usando mais mão de obra, aumentando o consumo, etc. O leitor certamente dirá que isto não, tem muita importância pois o custo adicional não tornará ninguém pobre por isso! O argumento é válido para um sistema, porém, quando se trata de uma grande linha de montagem, este custo adicional se tornará em um substancial capital "morto" que pode enriquecer qualquer um!

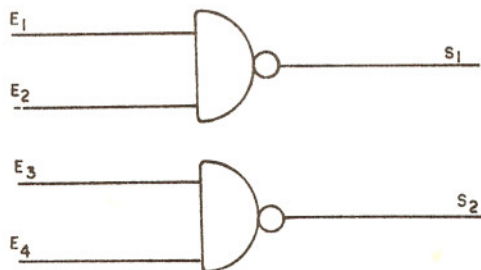


Figura 36

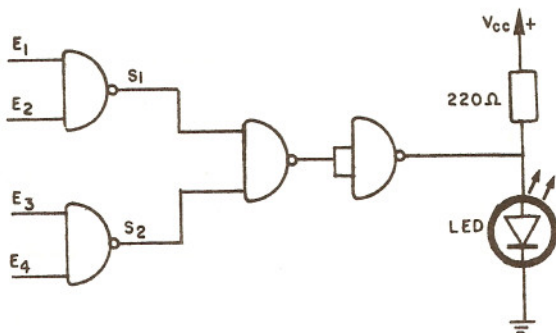


Figura 37

Vejamos agora a solução ótima para este caso: se em vez de empregarmos o CI 7400, para este circuito (figura 36), usarmos o CI 7401, bastará interligar as saídas s1 e s2 conforme o indicado na figura 38 e, para a nossa suposição acima gastaremos apenas um único CI para fazer os dois destes circuitos do projeto hipotético!

Analizando com mais atenção o circuito da figura 38 constata-se que a interligação entre si das saídas s1 e s2 gerou um AND, senão vejamos: redesenhemos parte do circuito interno de cada um dos NANDs, ou seja, apenas o transistor de saída, e encontraremos o circuito mostrado na figura 39.

Ora, se, pelo menos, um dos dois transistores estiver conduzindo fortemente, o ponto A estará no potencial terra pois toda a corrente que circula pelo resistor passará, integralmente, pelo transistor saturado; com muita mais razão este ponto estará a nível terra se os dois transistores Q1 e Q2 estão saturados ou, o que é a mesma coisa, nível L de saída; se, porém, os dois transistores estão no corte, nenhuma corrente irá circular por eles e se comportarão como um circuito aberto, obrigando a corrente circular pelo LED.

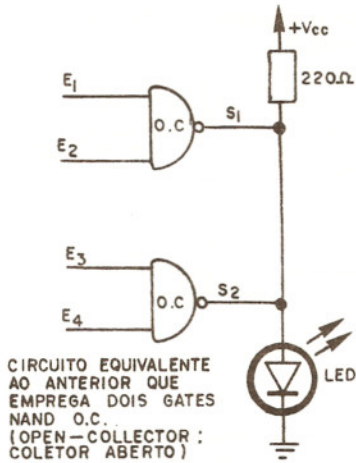


Figura 38

ESTÁGIO DE SAÍDA DO CIRCUITO PRECEDENTE.

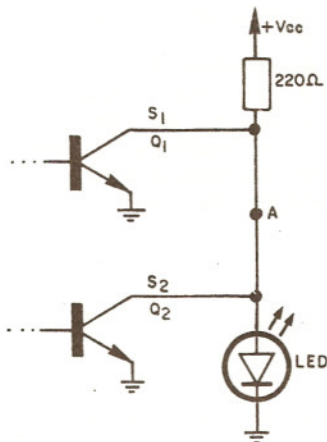


Figura 39

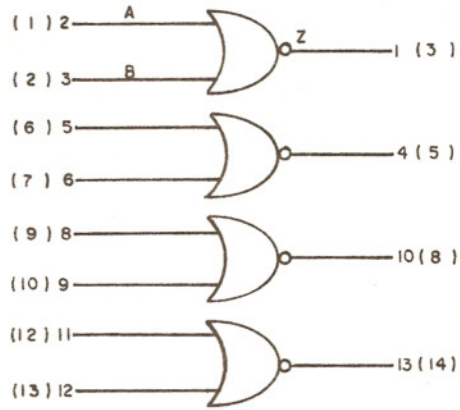
Pelo explicado acima, entendemos o porque da designação de função gratuita: fizemos uma porta AND sem a necessidade de usar outro qualquer gate, isto é, gratuitamente.

Obviamente o 7401 pode funcionar como o 7400, para tal basta interligar a saída, através de um resistor de 220Ω, até uns 2kΩ, a +Vcc.

As aplicações práticas do 7401 são basicamente as mesmas que o 7400 mas com a grande vantagem da função gratuita, também conhecida pela expressão inglesa "Implied - AND".

3) 7402

É constituído por quatro portas NOR de duas entradas cada uma, conforme mostra a figura 39 com a respectiva pinagem, a alimentação, como nos dois CIs precedentes, é aplicada aos pinos 7 e 14 - respectivamente "-" e "+". O esquema elétrico de cada uma dessas portas pode ser observado na figura 40.



LÓGICO POSITIVO: $Z = \overline{A+B}$
LÓGICO NEGATIVO: $Z = A \cdot B$

FATOR MÁXIMO DE ENTRADA = 1
FATOR MÁXIMO DE SAÍDA = 10
DISSIPACÃO DE POTÊNCIA TOTAL = 40mW
RETARDO DE PROPAGACÃO = 10ns

Figura 40

Já dissemos que a saída de cada um destes gates se apresentará em nível alto (H) quando, unicamente, suas duas entradas estiverem em nível baixo (L), caso contrário, o nível lógico de saída será L.

- "Ué... o 'contrário' do 7400!"

Claro! No circuito da figura 41 o LED não emitirá luz porque seu anodo está aterrado através da saída do gate pois, mesmo estando aterrada uma de suas entradas (nível L) a outra está em nível H, implicando no nível lógico L na saída. Comutando a chave K, faremos com que a entrada "3" seja aterrada e, neste caso, ambas as entradas estão em nível L, acarretando em nível H na saída (pino 1) e com isto o LED passa a emitir luz - compare este análise com a análise realizada anteriormente para o circuito análogo da figura 28.

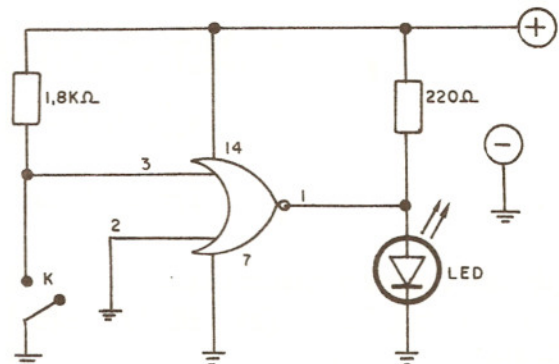


Figura 41

Em realidade não existe razão alguma para a presença do resistor de $1,8\text{ k}\Omega$ pois, como dissemos, uma entrada aberta equivale no nível lógico H.

Como no caso do gate NAND, também poderemos formar um flip-flop, do tipo cruzado, com apenas dois gates NOR; tal circuito pode ser visto na figura 42; nas condições apresentadas nesta figura, a saída "4" estará em nível L pois, pelo menos, a entrada "6" está em nível H, o nível L da saída s é levado à entrada "3" da porta superior que, juntamente com o nível baixo fornecido pelo contato A da chave K à entrada "2", produz um nível H na sua saída (saída s); o circuito assim ficará até que a chave seja comutada para a posição "B", neste exato momento a entrada "2" do gate NOR superior estará em nível H e, independentemente do nível lógico da outra entrada, a saída passará para de H para L, este nível é realimentado à entrada "5" da outra porta que, juntamente com o nível L fornecido pelo contato B da chave, faz com que a saída comute de L para H; observamos assim que houve uma inversão dos valores lógicos das duas saídas complementárias, se antes, uma delas era "flip" agora é "flop"!

FLIP-FLOP CRUZADO COM GATES NOR

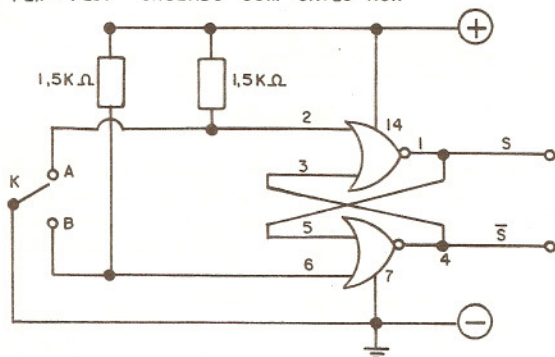


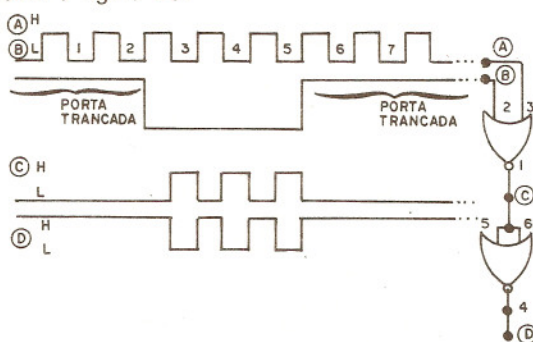
Figura 42

Convém salientar que este circuito é sensível, unicamente ao primeiro pulso aplicado a cada uma de suas entradas, ignorando os pulsos subsequentes aplicados a uma mesma entrada.

Diz-se que uma porta NOR (ou OR) se encontra 'trancada', ou 'fechada', quando uma de suas entradas estiver em nível H, assim...

— "É o contrário do NAND, né?"

É claro, "pô"! Então, continuando, a porta NOR irá 'barrar' todos os demais sinais, fornecendo constantemente o nível L na saída enquanto perdurar o nível H em uma de suas entradas. A figura 43 exemplifica o exposto; é aconselhável compará-la com a figura 23.



(A) E (B) — FORMA DE ONDA NA ENTRADAS "2" E "3"

(C) — FORMA DE ONDA NA SAÍDA "1"

(D) — FORMA DE ONDA NA SAÍDA "4"

OBSERVAR QUE SOMENTE OS PULSOS NEGATIVOS 3, 4 E 5 DA ENTRADA (A) TIVERAM ACESSO À SAÍDA, CORRESPONDENDO AO CASO EM QUE A PORTA NÃO ESTÁ TRANCADA.

Figura 43

— "Pôxa, é exatamente o contrário!!!"

É... é... meu filho!

Muitas são as aplicações possíveis de serem encontradas para este circuito integrado, não cabendo aqui enumerá-los, podendo inclusive ser empregado com finalidade inversora, bastando para isto interligar entre si as suas duas entradas.

— "Igalzinho ao 7400, né?"

NÚMEROS ATRASADOS no Rio de Janeiro (a partir do nº 46)

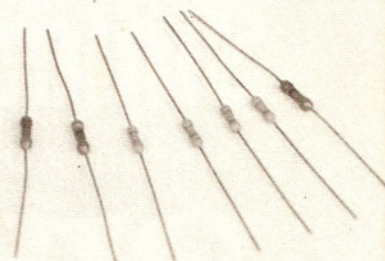
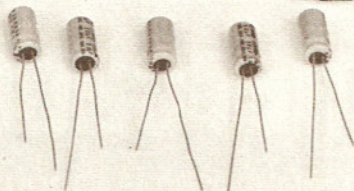
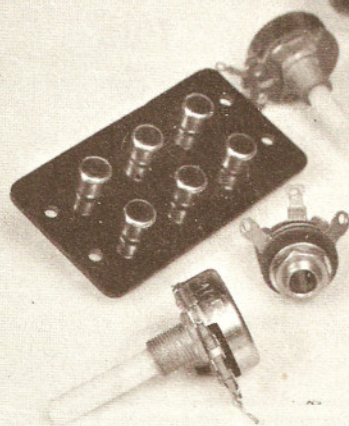
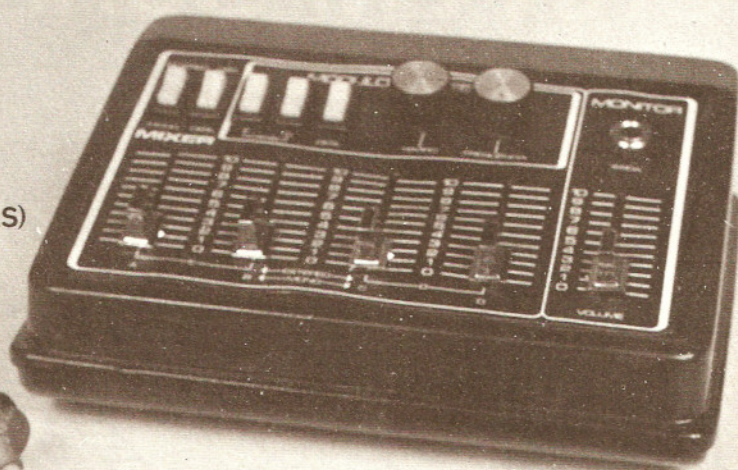
Fittipaldi Jornais e Revistas Ltda
Rua São José, 35 — Lojas 126, 127, 128
Centro

Rodoviária Guanabara Jornais e Revistas Ltda.
Avenida Francisco Bicalho, 1
Rodoviária Novo Rio.

KIT MIXER ELETRON

*Agora ao seu dispor num único aparelho,
um MISTURADOR DE SOM e um interessante
GERADOR DE EFEITOS.*

PREÇO
Cr\$ 1.100,00
(SEM MAIS DESPESAS)



CARACTERÍSTICAS

4 ENTRADAS
2 SAÍDAS (MONO/ESTÉREO)
IMPEDÂNCIA DE ENTRADA 47K
GANHO 200
SAÍDA DE MONITOR 8 OHMS
4 CONTROLES DE ENTRADA
ALIMENTAÇÃO 9 VOLTS
COMPLETO MANUAL DE MONTAGEM

Pedidos pelo reembolso postal à
SABER PUBLICIDADE E PROMOÇÕES LTDA.
Utilize o cartão resposta comercial da página 63

O Jumbô

DA ELETRÔNICA
AGORA EM CURITIBA

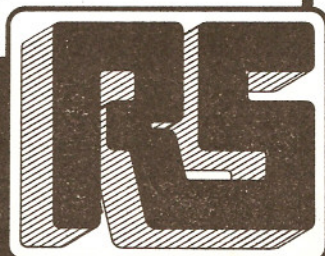


F.P.M./PEI-79

Rua
Visconde de
Guarapuava,
3361

Supermercado

NOVO SISTEMA DE COMÉRCIO EM ELETRÔNICA



RADIO SHOP

RUA VITÓRIA, 339 - TEL. 221-0213, 221-0207 - CEP 01210 - SÃO PAULO - SP

Adaptador de Impedância

Este circuito permite que se adapte uma fonte de sinais de baixa intensidade com uma impedância de 700 k Ω à entrada de um amplificador de baixa impedância, de 10 a 1000 ohms.

Como normalmente se faz, utiliza-se neste caso um transistor na configuração de coletor comum ou seguidor de emissor. Temos então uma etapa que se caracteriza por uma elevada impedância de entrada e uma baixa impedância de saída.

Este circuito pode ser usado com diversas finalidades, como por exemplo na entrada de amplificadores de baixa impedância para admitir sinais de uma fonte de alta impedância. O limite da amplitude do sinal admitido pelo circuito sem recorte está em torno de 200 mV.

Na figura 1 temos o circuito completo do adaptador, que, conforme pode ser visto utiliza poucos componentes. Sua montagem deve ser feita em placa de circuito impresso e, se houver espaço o aparelho pode ser alimentado pela própria fonte do equipamento com o qual deverá operar.

De modo a se evitar a captação de zumbidos que pode ocorrer na entrada de alta-impedância sua conexão à fonte de sinal deve ser sempre feita com fio blindado.

A tensão de 20 V para sua alimentação pode vir de uma fonte separada a qual deverá ser dotado de excelente filtragem, ou então de uma bateria. Como o consumo da unidade é muito baixo, a durabilidade da bateria, no caso de ser usada é bastante grande.

Com relação ao transistor dá-se preferência a utilização de um que apresente bom ganho e baixo nível de ruído como por exemplo o BC238, BC548, BC108, ou qualquer equivalente.

Os capacitores eletrolíticos devem ter todos uma tensão de trabalho de pelo menos 22 V ou 25 V.

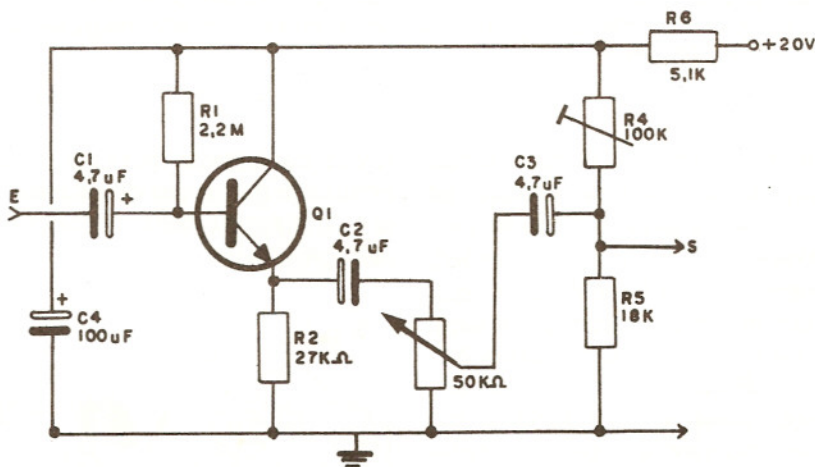


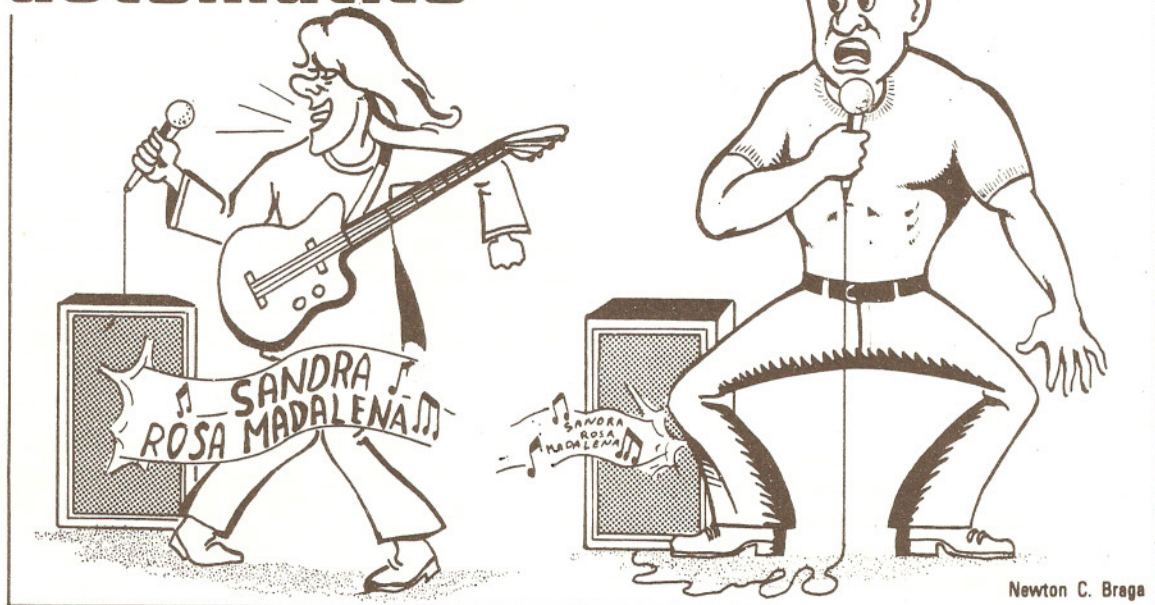
figura 1

LISTA DE MATERIAL

- | | |
|--|---|
| Q1 - BC238, BC548, BC108 ou equivalente | R3 - 50 k ohms ou 47 k ohms - potenciômetro log |
| C1, C2, C3 - 4,7 μ F x 25 V - capacitor eletrolítico | R4 - 100 k ohms - trim-pot |
| C4 - 100 μ F x 25 V - capacitor eletrolítico | R5 - 18 k ohms x 1/4 W - resistor |
| R1 - 2,2 M ohms x 1/4 W - resistor | R6 - 5,1 k ohms x 1/4 W - resistor |
| R2 - 27 k ohms x 1/4 W - resistor | |

Diversos: placa de circuito impresso para a montagem, fios, solda, suporte para a bateria, etc.

pré-amplificador com ganho automático

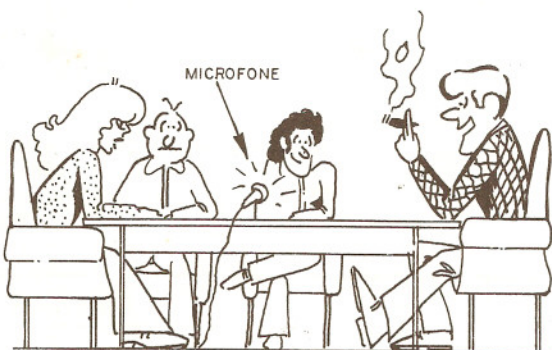


Você usa muito o microfone em suas gravações? Então você deve ter um problema muito comum: falando perto demais a intensidade de som se torna muito alta e há distorção por saturação e falando longe demais o som torna-se insuficiente para excitar o circuito e a gravação sai baixa. Mesmo constantemente compensando as diferenças de nível no controle de sensibilidade do gravador ou tape deck você não consegue bons resultados. Com este circuito ligado ao seu microfone você não terá mais este tipo de problema.

O pré-amplificador que descrevemos além de permitir a utilização de microfones comuns em conjunto com amplificadores e deles aproveitar-se o sinal para gravações, apresenta a vantagem adicional de possuir um controle automático de ganho, ou seja, um recurso que faz com que nos sons fracos o ganho do circuito seja maior, obtendo-se com isso maior sensibilidade, e nos sons fortes o ganho seja reduzido, havendo portanto uma redução do sinal de saída evitando a saturação e conseqüentemente a distorção.

O uso deste pré-amplificador em especial torna-se vantajoso se o leitor empregar para gravar sons de fontes de distâncias diferentes, como por exemplo entrevistas em que a distância das pessoas ao microfone seja diferente, conforme mostra a figura 1, sem a necessidade de levar o microfone a cada pessoa que falar ou ligar diversos deles, um para cada entrevistado.

A voz da pessoa distante sairá ressaltada enquanto que a voz da pessoa próxima não saturará a gravação provocando distorções desagradáveis.



DISTÂNCIAS MUITO DIFERENTES DA FONTE DE SOM AO MICROFONE

Figura 1

O mesmo pré-amplificador pode também ser usado com outras finalidades.

Colocado entre o toca-discos e o amplificador, por exemplo, com o realce dos sinais de baixa intensidade pode-se obter uma modificação da curva de resposta do mesmo aumentando-se a intelegibilidade.

Para os que operam estações de rádio-amadores (PX e PY) a utilização deste pré-amplificador permite a obtenção de melhor grau de modulação já que os sons fracos serão reforçados e os fortes atenuados a ponto de não haver sobre-modulação.

O circuito é muito simples e pode ser usado praticamente em conjunto com qualquer amplificador, e na sua entrada tanto microfones dinâmicos como de cristal podem ser ligados. Até mesmo um pequeno alto-falante pode ser usado como microfone, tendo um transformador de saída invertido conforme mostra a figura 2.

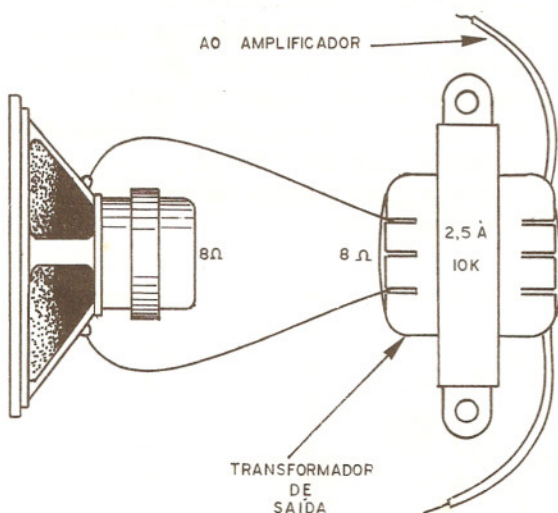


Figura 2

O consumo do pré-amplificador é bastante baixo, podendo ser aproveitada a fonte do aparelho com o qual ele operará ou então usando uma bateria de 9V.

Sua montagem não oferece dificuldades já que são usados componentes comuns numa disposição não crítica.

O CIRCUITO

O circuito consta de 3 transistores os quais exercem funções distintas bem definidas.

O amplificador de sinal propriamente dito é Q2, um NPN para uso geral de alto ganho o qual opera na configuração de emissor comum.

Assim, o sinal do microfone entra pela

base deste transistor por meio de C1 sendo retirado de seu coletor, diretamente para o amplificador.

Parte do sinal retirado do coletor deste transistor é aplicada a base de Q3 por meio de um resistor de 10k ohms. Esta parcela do sinal servirá justamente para controlar o ganho da etapa amplificadora formada por Q1 atuando justamente sobre o circuito de entrada. Vejamos como isso é feito.

O sinal obtido no emissor de Q2 que vem da saída do amplificador é retificado por meio de dois diodos e aplicado à base de um transistor o qual é ligado a entrada do circuito como divisor de tensão, conforme mostra o diagrama de blocos da figura 3.

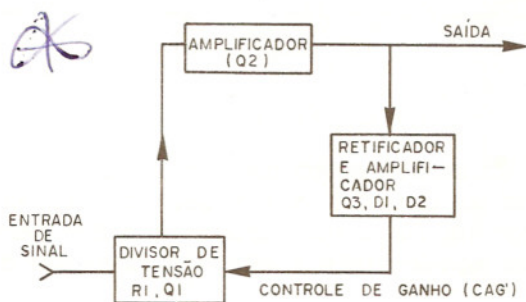


Figura 3

Isso significa que Q1, o transistor de entrada atua como um potenciômetro em conjunto com R1 de modo que a parcela de sinal que entra no circuito depende da intensidade do sinal que é aplicado à base do transistor o qual por sua vez é consequência da intensidade do mesmo sinal de entrada.

Quando o sinal de entrada é forte, a corrente na base de Q1 é mais intensa, de modo que o transistor conduz intensamente apresentando uma baixa resistência ao sinal de entrada que é então desviado para a terra. Apenas uma pequena parcela do mesmo é aplicada ao amplificador.

Quando o sinal de entrada é fraco, o transistor praticamente não conduz e a maior parte do sinal pode chegar a base de Q2. O controle automático de ganho é feito portanto por meio de uma realimentação negativa. (figura 4)

Para que o circuito atue convenientemente é preciso observar os limites de intensidade do sinal de entrada os quais

por sua vez dependem da fonte de sinal usada. O circuito funciona portanto convenientemente com microfones de cristal, microfones dinâmicos de impedância maior que 100 ohms e alto-falantes usados como microfones desde que tenham um transformador para elevar sua impedância.

captação de chiados, será conveniente usar para Q2 um transistor de baixo nível de ruído como o BC549 ou BC239.

MONTAGEM

A montagem deste pré-amplificador não é crítica devendo apenas ser observado que, como o mesmo trabalha com sinais de pequena intensidade, ligações excessivamente longas podem resultar na captação de zumbidos ou em realimentações responsáveis por oscilações. Assim, tanto o cabo de entrada como de saída devem ser blindados, dando-se preferência a utilização de uma caixa metálica para sua instalação, devidamente aterrada.

Com relação aos componentes, sua montagem pode ser feita tanto em ponte de terminais como em placa de circuito impresso. No primeiro caso o leitor não necessitará de equipamentos especiais enquanto que no segundo caso deve ter recursos para elaboração da placa.

Na figura 5 é mostrado o diagrama completo do pré-amplificador, o qual deve ser duplicado se o leitor desejar uma versão estereofônica.

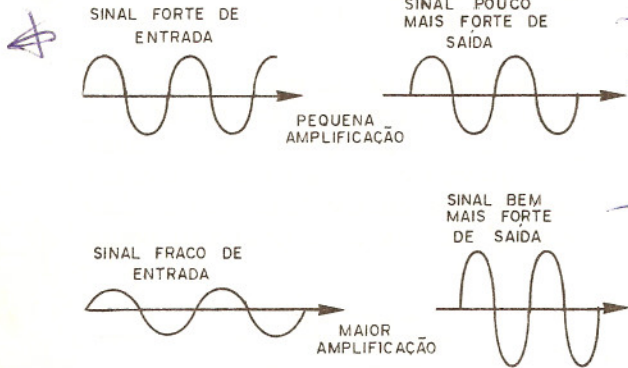


Figura 4

Os componentes usados não são críticos já que Q1 e Q3 são transistores comuns. Se o amplificador do leitor tiver boa sensibilidade o que poderá causar a

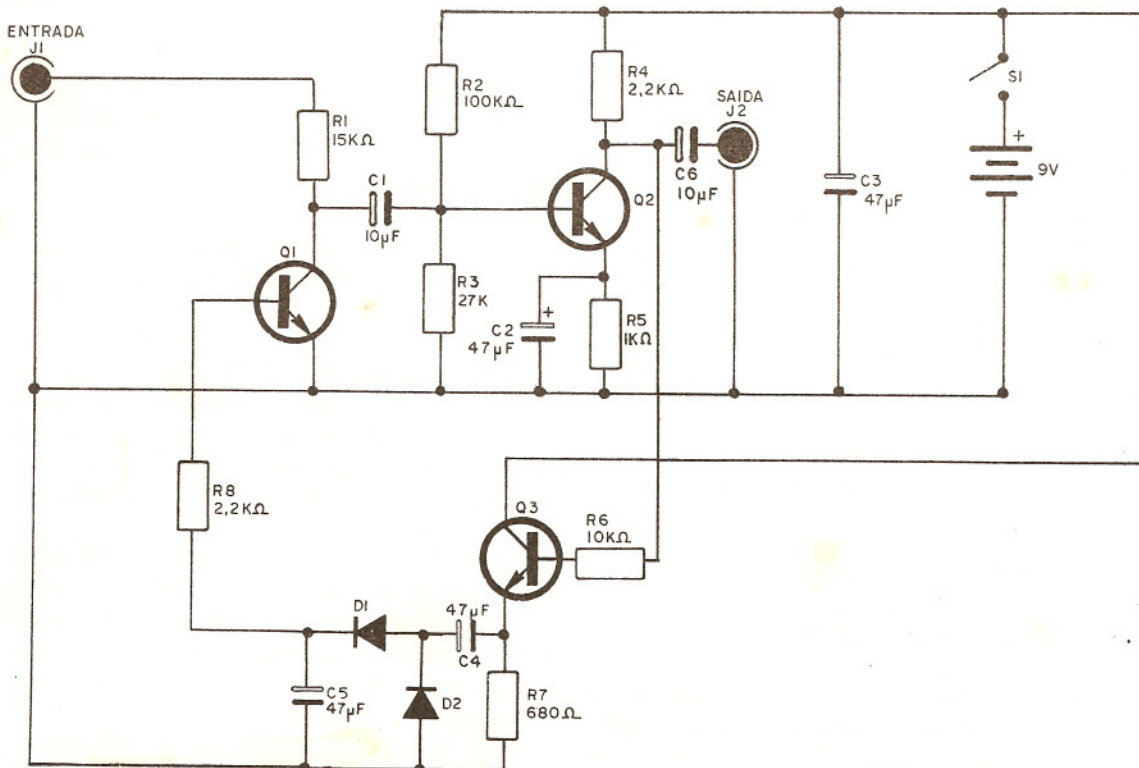


Figura 5

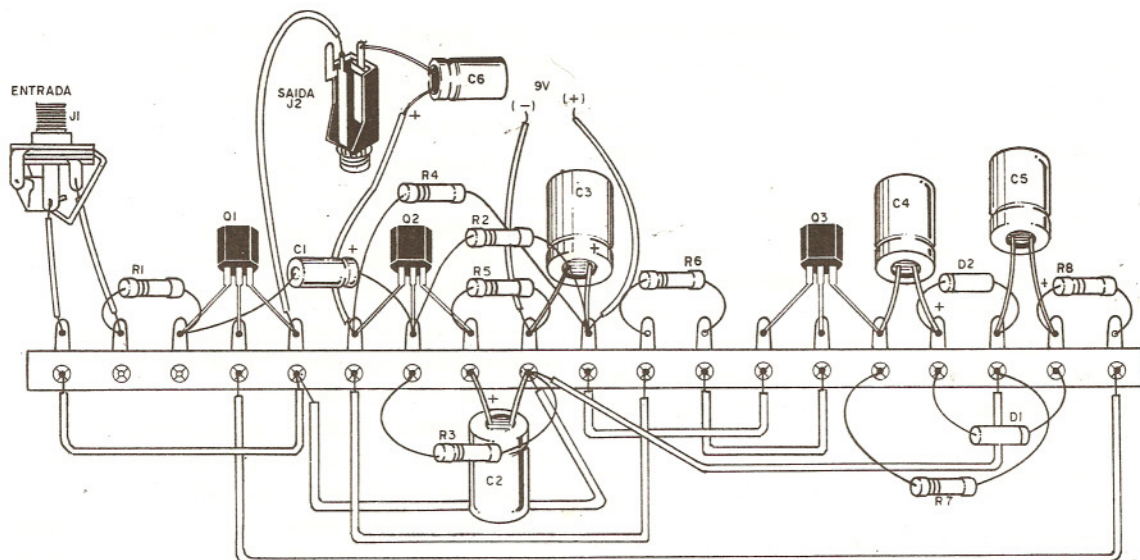


Figura 6

A montagem em ponte de terminais é mostrada na figura 6 e a placa de circuito impresso tanto do lado cobreado como do lado dos componentes é mostrada na figura 7

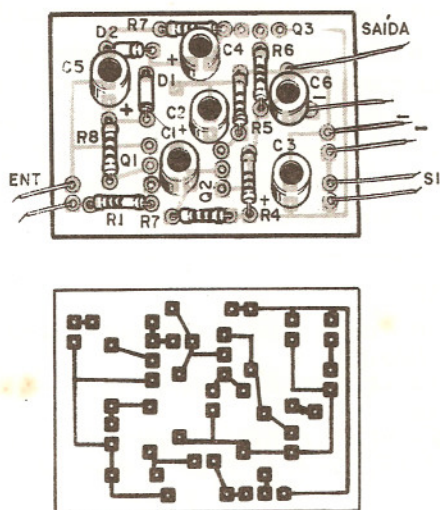


Figura 7

A caixa usada para esta montagem pode ser de alumínio de aproximadamente 8 x 6 x 4 cm, tendo um interruptor fixado numa de suas faces para ligar e desligar a fonte de alimentação. O jaque de entrada deve ser do mesmo tipo que se encaixa no microfone enquanto que a saída pode ser feita por um fio ou por um jaque o qual deve ser preparado de acordo com o encaixe da entrada do amplificador ou gravador com o qual o mesmo será usado.

Na figura 8 damos a sugestão para caixa com a disposição interna da placa de circuito impresso e fonte de alimentação. Se a montagem for feita em ponte de terminais, a mesma deve ser fixada numa base de material isolante. O ponto mais importante da instalação do circuito na caixa consiste na ligação da blindagem do fio de saída à terra, assim como do pólo negativo da bateria.

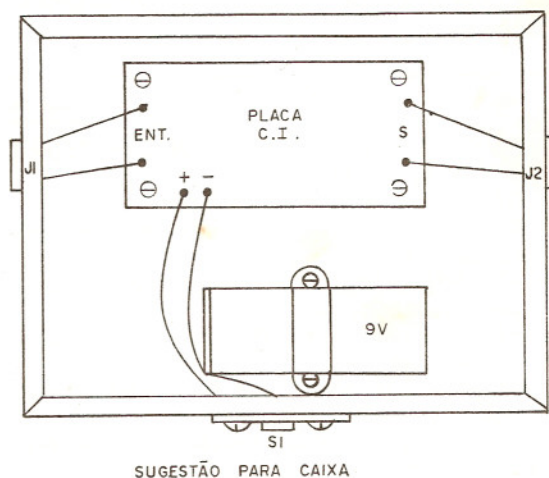


Figura 8

Com relação aos componentes os principais cuidados que devem ser tomados são os seguintes:

Os transistores tem posição certa para serem ligados devendo o montador se orientar pelo lado achatado de seu invólucro.

cro. Na soldagem evite o excesso de calor que pode danificar este componente.

Para a montagem em placa de circuito impresso os capacitores eletrolíticos recomendados são os que possuem terminais paralelos, enquanto que para a montagem em ponte, tanto este tipo como o de terminais axiais pode ser usado. Observe que este componente tem polaridade certa, ou seja, um dos terminais corresponde ao pólo positivo e o outro ao negativo.

Os capacitores eletrolíticos podem ser para tensões de qualquer valor a partir de 12V.

Os resistores podem ser de 1/8, 1/4 ou mesmo 1/2 W não havendo nenhuma observação a ser feita em relação a estes componentes que não são críticos. Devemos apenas observar que, para a montagem em placa de circuito impresso a disposição dos componentes é prevista utilizando-se resistores de 1/4 ou 1/8 W. Resistores maiores deverão ter montagem vertical.

Para D1 e D2 qualquer diodo de silício para uso geral pode ser usado. Sugerimos em especial um dos seguintes tipos: BA317, BA318, 1N914, 1N4148.

A fonte de alimentação deve fornecer uma tensão de 9V podendo para isso ser usada uma única bateria ou então 6 pilhas pequenas ligadas em série.

Os jaques e plugues de conexão ao amplificador devem ser escolhidos de acordo com o microfone ou toca-discos usado ou então o amplificador.

Na instalação do cabo blindado de saída a sua malha deve ser ligada à terra, conforme sugerem as figuras que ilustram o aparelho montado. Na ausência desta ligação poderão ser captados zumbidos.

Completada a montagem do aparelho, confira todas as ligações antes de fazer a prova de funcionamento. Estando tudo em perfeita ordem feche a caixa, e ligue o pré-amplificador à entrada de um amplificador comum o qual será colocado em volume baixo para não haver realimentação acústica. Se o leitor dispuser de um par de fones para esta prova será conveniente usá-lo ligando-o a saída apropriada do amplificador.

Ligue à entrada do pré-amplificador um toca-discos ou então um microfone. Com o pré-amplificador ligado verifique a qualidade de som e se há uma diferença na maneira como o mesmo é reproduzido.

Se o sinal obtido for muito baixo é sinal que as características do microfone disponível ou da cápsula do toca-discos não se adaptam à entrada deste amplificador caso em que o mesmo não poderá ser usado convenientemente.

Lista de Material

Q1, Q2, Q3 - BC237, BC238, BC239, BC547, BC548 ou BC549

D1, D2 - 1N914 ou equivalente

R1 - 15k ohms x 1/8 W - resistor (marrom, verde, laranja)

R2 - 100 k ohms x 1/8 W - resistor (marrom, preto, amarelo)

R3 - 27 k ohms x 1/8 W - resistor (vermelho, violeta, laranja)

R4, R8 - 2,2k ohms x 1/8 W - resistor (vermelho, vermelho, vermelho)

R5 - 1k ohms x 1/8 W - resistor (marrom, preto, vermelho)

R6 - 10 k ohms x 1/8 W - resistor (marrom, preto, laranja)

R7 - 680 ohms x 1/8W - resistor (azul, cinza, marrom)

C1, C6 - 10 μ F x 16V - capacitor eletrolítico

C2, C3, C4, C5 - 47 μ F x 16V - capacitor eletrolítico.

Diversos: placa de circuito impresso ou ponte de terminais, caixa metálica, fios, solda, conectores, cabo blindado, jaques, plugue, suporte para pilhas ou conector de 9V, interruptor simples, etc.



Supermercado

NOVO SISTEMA DE COMÉRCIO EM ELETRÔNICA



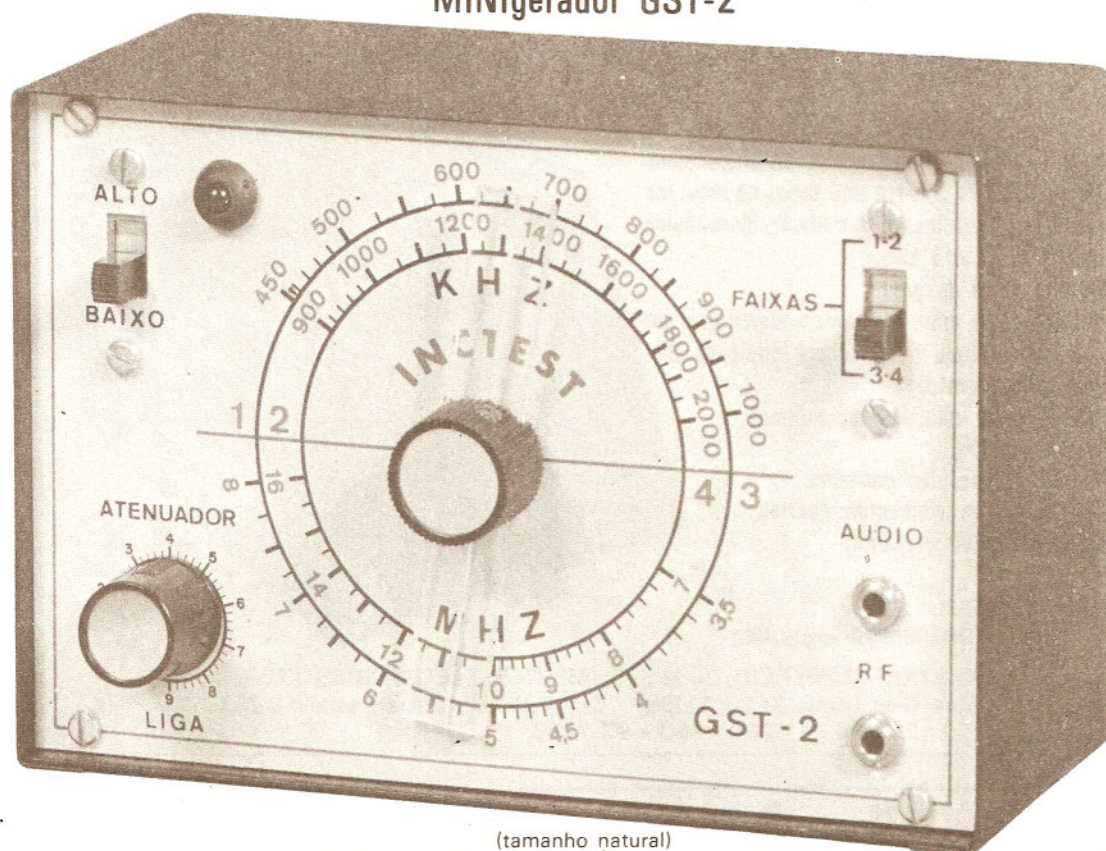
RADIO SHOP

R. VITÓRIA, 339 - TEL.: 221-0207, 221-0213 - S. PAULO - SP

GERADOR E INJETOR DE SINAIS

(PARA O ESTUDANTE, HOBISTA E PROFISSIONAL)

MINIgerador GST-2



(tamanho natural)

O MINIgerador GST-2 é um gerador e injetor de sinais completo, projetado para ser usado em rádio, FM e televisão a cores (circuito de crominância). Seu manejo fácil e rápido, aliado ao tamanho pequeno, permite considerável economia de tempo na operação de calibragem e injeção de sinais. Nos serviços externos, quando o trabalho de reparo ou calibração deve ser executado com rapidez e precisão, na bancada onde o espaço é vital, ou no "cantinho" do hobista, o MINIgerador GST-2 é o IDEAL.

ESPECIFICAÇÕES

FAIXAS DE FREQUÊNCIA:	1 - 420 KHz a 1MHz (fundamental) 2 - 840KHz a 2MHz (harmonica) 3 - 3,4 MHz a 8MHz (fundamental) 4 - 6,8 MHz a 16 MHz (harmonica)
MODULAÇÃO:	400Hz, interna, com 40% de profundidade
ATENUADOR:	Duplo, o primeiro para atenuação contínua e o segundo com ação desmultiplicadora de 250 vezes.
INJETOR DE SINAIS:	Fornece 2v pico a pico, 400Hz onda senoidal pura.
ALIMENTAÇÃO:	4 pilhas de 1,5 v, tipo lapiseira.
DIMENSÕES:	Comprimento 15cm, altura 10cm., profundidade 9 cm.
GARANTIA:	6 meses.

COMPLETO MANUAL DE UTILIZAÇÃO

Cr\$ 1050,00 (SEM MAIS DESPESAS)

Pedidos pelo reembolso postal à
SABER PUBLICIDADE E PROMOÇÕES LTDA.
Utilize o cartão resposta comercial da página 63

Não mande dinheiro agora, pague só quando do recebimento no correio.

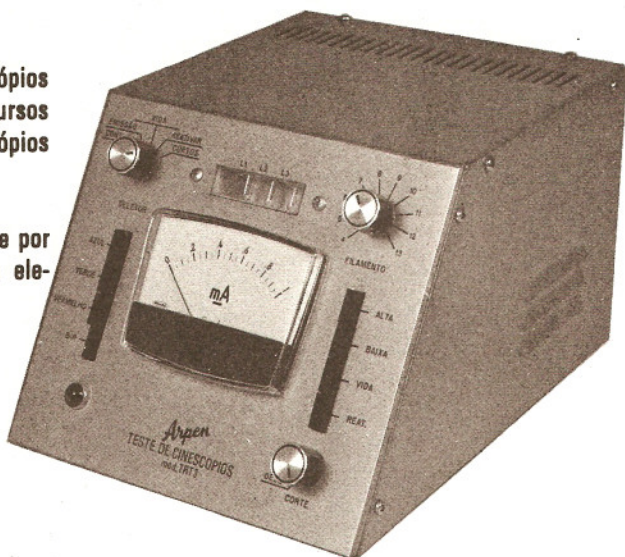
UM PRODUTO COM A QUALIDADE **INCTEST**

TESTE DE CINESCÓPIOS ARPEN MOD. TRT3

O MAIS COMPLETO TESTE E REATIVADOR DE CINESCÓPIOS FABRICADO NO BRASIL

Com o novo teste e reativador de cinescópios ARPEN mod. TRT 3, você terá todos os recursos necessários para testar e reativar cinescópios branco e preto e a cores:

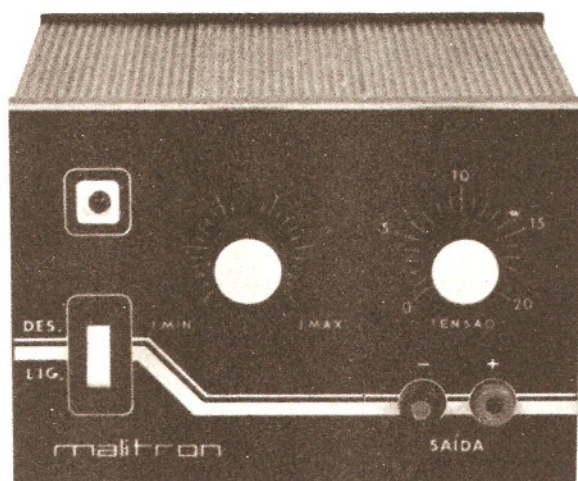
- Verifica corte de grade.
- Verifica curto entre elementos, sendo que por indicação visual, você saberá quais os elementos em curto.
- Indicação da vida útil aproximada.
- Remove curtos.
- Reativa cinescópios cansados.
- Verificação de elementos abertos, indicando qual elemento.



Distribuidor exclusivo:

DISTART COMÉRCIO DE INSTRUMENTOS ELETRÔNICOS LTDA.
Rua Dias Leme, 241 - Moóca - CEP 03118 - Caixa Postal 13.285
Tel.: 292-7430 - 264-1290 - 93-7833

Fonte de Alimentação MP 100 (Regulável e estabilizada)



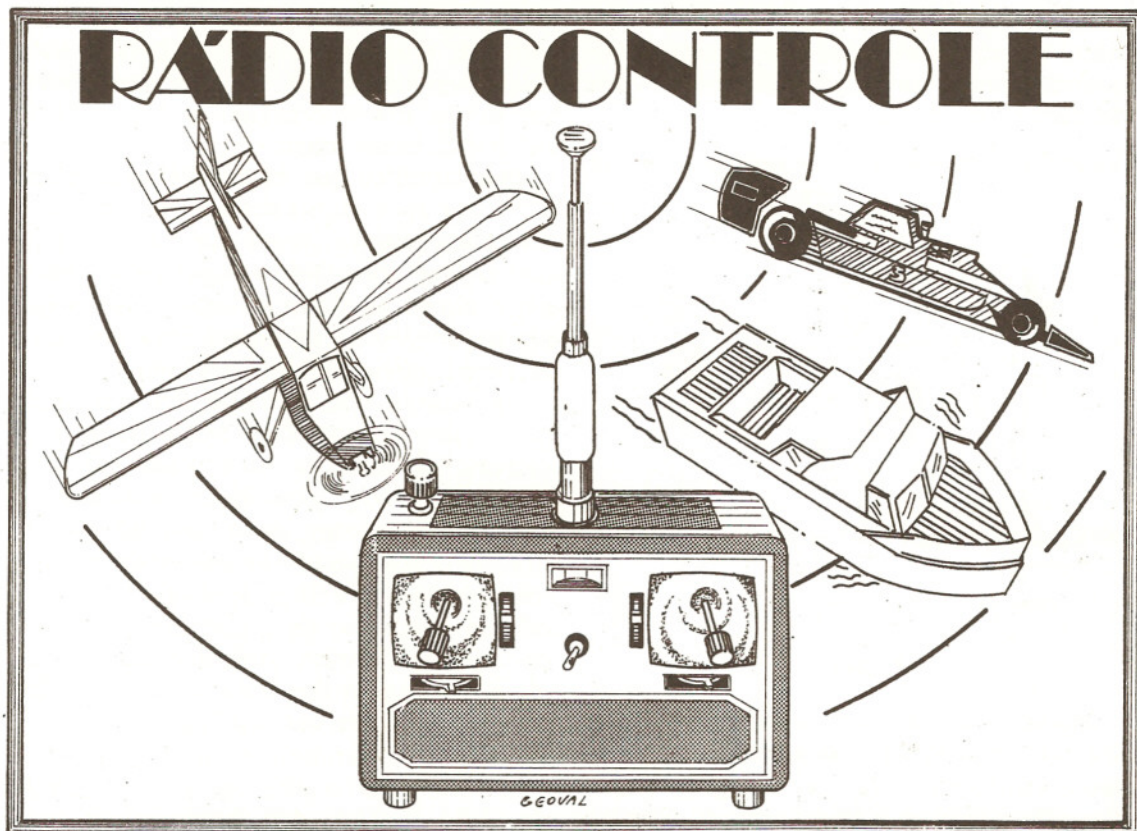
PRINCIPAIS CARACTERÍSTICAS:

- Tensão de saída (ajustável): 0 a 20 V D.C.
- Corrente máxima regulável: 3 ampères
- Regulagem de carga: 0,15%
- Ripple: < 1 mV
- Proteção contra curto circuitos
- Tensão de entrada: 110/220 V
- Medidas: 10 x 13 x 13,5 cm
- Peso: 2.200 grs.

PREÇO Cr\$ 1.650,00

Pedidos pelo reembolso postal à
SABER PUBLICIDADE E PROMOÇÕES LTDA.
Utilize o cartão resposta comercial da página 63
Um produto com a qualidade MALITRON

RÁDIO CONTROLE



Existem pequenos fatos que devem ser levados em conta pelos montadores de sistemas de rádio-controle que uma vez esquecidos podem comprometer completamente o bom funcionamento dos mesmos. Alguns desses fatos não são propriamente técnicos, mas sim envolvendo cuidados na escolha do circuito, na instalação do mesmo, e na própria localização e instalação tanto do receptor com do transmissor. Neste número, falaremos um pouco de alguns desses problemas assim como dos cuidados que devem ser tomados para evitá-los.

Existem muitas opções para a montagem de um sistema de rádio controle, e os leitores já sabem disso. O que talvez esses mesmos leitores não saibam é que, mesmo realizando a mesma função básica que é transmitir e receber um sinal para a realização de operações a distância, os diversos tipos de sistemas de rádio controle apresentam comportamentos diferentes e estes comportamentos podem ser bons em alguns casos porém maus em outros. Isso significa que deve-se ter muito cuidado ao se pensar em fazer um sistema de rádio controle para determinada finalidade. Não se deve pensar unicamente em termos de economia, espaço ocupado pelo circuito e alcance mas também nas condições em que o mesmo deve funcionar, nos recursos que o leitor tem para seu ajuste e

instalação e também na confiabilidade que o mesmo deve ter.

Neste artigo discutimos alguns desses aspectos sugerindo ao leitor as considerações que devem ser feitas na escolha de um sistema de rádio controle.

A EXPERIÊNCIA

Muitos dos sistemas de rádio controle de tipos mais simples não tem senão um ou dois componentes no máximo que se necessita ajustar para colocá-los em funcionamento. Geralmente tratam-se de núcleos de bobinas ou trimmers que devem ser com cuidado levados à posição que faça o receptor funcionar na mesma frequência do transmissor (figura 1).

Para estes casos o leitor não necessitará de nenhum equipamento especial para

proceder ao ajuste, isto é, não precisará de instrumentos elaborados tais como frequencímetros, medidores de intensidade de campo ou outros.

AJUSTES COMUNS NUM RECEPTOR SUPER REGENERATIVO

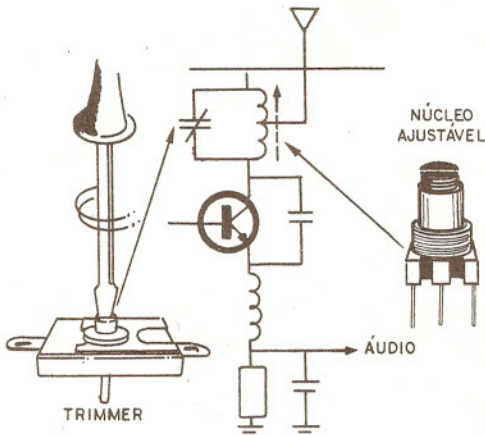
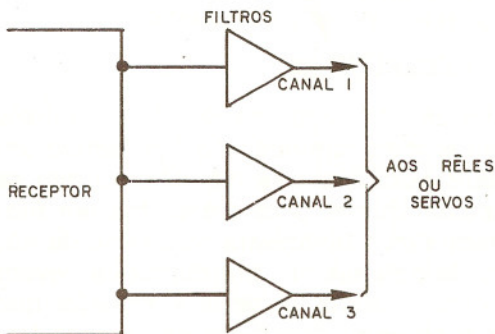


Figura 1

No entanto, para um sistema deste tipo, fica comprometido o alcance e a seletividade, conforme veremos a seguir, o que quer dizer que os sistemas muito simples obrigatoriamente sacrificam outras características importantes para conseguir esta finalidade: simplicidade.

Para o controle de um aero-modelo, no entanto, a simplicidade não pode ser conseguida tanto no transmissor como no receptor, pois logo de início já se precisa de mais de 1 canal. Não se pode seguramente controlar à distância um aero-modelo com um sistema de um canal apenas. Os sistemas para aero-modelos devem ter pelo menos 2. canais sendo comuns os de 4, 6, 8 e até mesmo 10 canais. (figura 2).



NA SAÍDA DO RECEPTOR SÃO LIGADOS OS FILTROS QUE FAZEM A SEPARAÇÃO DOS SINAIS DE COMANDO.

Figura 2

Ora, como a complexidade do sistema também dificulta os ajustes, pois já teremos diversos pontos em que eles devem ser feitos, maior experiência é exigida do montador neste caso.

Isso significa que, se o leitor se propuser a montar um sistema mais elaborado, deve obrigatoriamente estar preparado para isso não só possuindo a experiência necessária como também o equipamento que obrigatoriamente precisará para ajustes e comprovações de funcionamento.

Em suma, não se deve dar um passo maior que a perna. Se o leitor procura um sistema de rádio controle para montar e não tem ainda experiência suficiente e nem equipamentos, deve começar com os mais simples usando-os em modelos facilmente recuperáveis e dirigíveis tais como barcos e carros, deixando somente para depois de adquirida a necessária experiência a montagem dos mais complexos, instalando-os então em aviões.

Veja que é também muito importante a experiência que o leitor tenha na utilização do rádio controle. Um barco ou carro se levados a uma manobra errada dificilmente sofrem danos enquanto que um aeromodelo, uma manobra errada tem sempre consequências desastrosas. (figura 3).

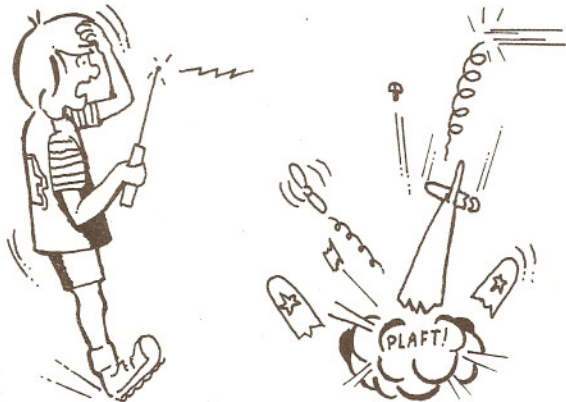


Figura 3

OS RECEPTORES

Na escolha de um sistema de rádio controle, é preciso analisar muito bem suas condições de funcionamento, a confiabilidade desejada e o número de canais que o mesmo deve possuir para se fazer a escolha do receptor.

Os receptores super-regenerativos apre-

sentam grande popularidade nos rádio-controles em vista de sua enorme simplicidade e sensibilidade suficiente para poder ser acionado com facilidade por transmissores de pequenas potências. Tornam-se portanto ideais estes circuitos para os casos mais simples em que além de se desejar o mínimo de componentes (e consequentemente o mínimo de custo) se deseja também uma facilidade grande de ajuste, já que normalmente, um receptor super-regenerativo tem apenas um ponto de ajuste (figura 4).

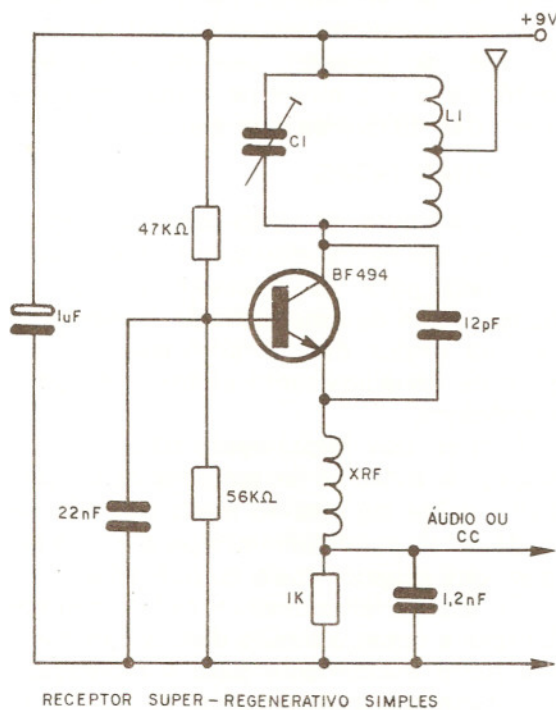


Figura 4

Entretanto, a par das vantagens existem sempre as desvantagens.

A primeira delas está no fato do receptor-super-regenerativo ter uma seletividade muito pobre, ou seja, tem muita dificuldade em separar convenientemente sinais de frequências próximas. Isso quer dizer que virtualmente, o rádio controle pode responder a qualquer sinal de frequência próxima a escolhida e em alguns casos isso pode causar alguns aborrecimentos.

No caso específico de rádio-controles usados em aberturas de portas de garagens, por exemplo, em que o receptor é do tipo super-regenerativo para onda contínua pura (CW), até mesmo os ruídos irradiados pelo sistema de ignição dos carros

que passam podem disparar o receptor fazendo a porta abrir a cada carro que passar. Não citamos também os casos em que estações de PX (faixa do cidadão), por operarem na mesma faixa também causam seu acionamento. (figura 5).

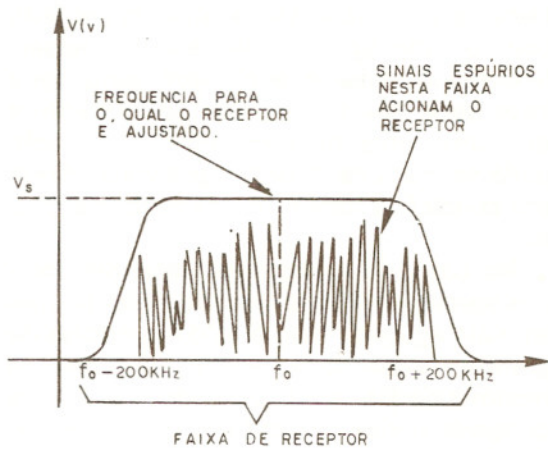


Figura 5

É claro que num sistema simples, de brinquedos ou mesmo de abertura de portas de garagens, o uso do transmissor de onda contínua e o receptor super-regenerativo ainda são a melhor solução e para se evitar estes acionamentos fora de hora pode-se usar de dois recursos.

a) diminuir a sensibilidade do receptor de modo que somente com sinais mais fortes irradiados de uma pequena distância se obtenha seu acionamento.

b) utilizar um circuito de retardo no receptor de modo que transientes, isto é, pulsos de pequena duração como os produzidos pelos sistemas de ignição de carros não possam atuar sobre o mesmo. O sinal para disparo deve ter pelo menos uns 2 ou 3 segundos de duração. Isso é feito com o uso de um capacitor de valor apropriado na parte de acionamento do relê.

c) finalmente temos uma solução mais segura que consiste na utilização de um sinal modulado em áudio para disparo, e um circuito de filtro no receptor que faça o mesmo responder somente a sua frequência. Com isto, mesmo havendo um único canal de operação, sinais espúrios, ruídos dificilmente farão qualquer efeito sobre o aparelho, com a vantagem de ser mantida sua sensibilidade.

É claro que, se as condições de operação do sistema forem mais críticas o leitor

não terá outra solução senão modificar seu circuito completamente. Por exemplo, se o leitor residir em localidade próxima a emissora forte, ou a um radioamador PX, não haverá outra solução para o disparo aleatório do aparelho senão o estreitamento da faixa de sintonia e isso só poderá ser feito com o emprêgo de um receptor super-heteródino. Veja o leitor que, para cada caso pode haver uma solução diferente e que um receptor bom numa aplicação pode ser ruim na mesma aplicação porém em condições diferentes de funcionamento.

No caso, os receptores super-heteródinos apresentam uma faixa de sintonia muito mais aguçada, isto é, são receptores de grande seletividade sendo portanto os recomendados para os casos de faixas congestionadas, quando o leitor estiver dirigindo seu modelo em locais em que existam outros modelos e em locais sujeitos a interferências e ruídos em maior intensidade.

Mas, conforme falamos, a utilização de um receptor deste tipo já exige cuidados maiores do montador que deve ter equipamento para seu ajuste que é feito em muitos pontos. Temos maior seletividade e sensibilidade, mas também maior complexidade.

NÚMERO DE CANAIS

A escolha do número de canais que deve ter um sistema está condicionada ao número de operações separadas que devem ser realizadas no modelo controlado. Cada canal corresponde a uma função como por exemplo: leme, velocidade do motor, inversão de sentido, etc.

Para o caso mais simples de mudança única de direção como os exigidos para barcos e carros, ou então de única operação como na abertura de portas de garagens, controle de projetores de slides, etc., um canal somente é suficiente, mas nos casos de aero-modelos, ou em que se desejar maior número de operações, o número de canais deve ser 2 ou maior.

O aumento do número de canais exige também um circuito mais elaborado e consequentemente não só uma eficiência na sua separação como também na sensibilidade do receptor (figura 6).

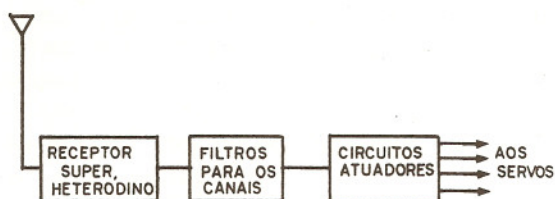


DIAGRAMA DE BLOCOS DE UM BOM SISTEMA DE RADIO CONTROLE.

Figura 6

Veja o leitor então que não basta aumentar o número de canais disponíveis para se ter um modelo melhor dirigido. É preciso ao mesmo tempo garantir a sensibilidade do receptor, sua eficiência, e a potência muito maior no transmissor em vista das distâncias que ele pode ir.

FERRAMENTAS

O praticante de rádio-controle precisa ter um local de trabalho convenientemente ajustado para as necessidades deste hobby. Além de uma bancada espaçosa, é preciso dispor das ferramentas próprias para os trabalhos tanto eletrônicos como mecânicos.

É claro que inicialmente não se pode dispor de todas as ferramentas que o trabalho exige, do mesmo modo que não se pode partir imediatamente para a montagem dos projetos mais complicados.

De início o leitor deve ter as ferramentas básicas e como o auxílio destas ferramentas partir inicialmente para a montagem dos sistemas mais simples, de um canal apenas por onda contínua ou modulada, para barcos, carros ou abertura de portas, etc.

Para os trabalhos iniciais de montagem são as seguintes as ferramentas básicas recomendadas:

- a) ferro de soldar de pequena potência (30W)
- b) solda de boa qualidade
- c) alicate de corte lateral
- d) alicate de ponta
- e) chave de fenda
- f) faca ou canivete

Com este material o leitor já poderá fazer as montagens em pontes de terminais mais simples, que não exigem alto grau de miniaturização podendo ser instaladas em caixas ou em barcos.

Para montagens mais compactas será

preciso dispôr de material para elaboração de placas de circuito impresso.

Para a prova de circuitos o leitor deverá ter dois recursos importantes:

- a) um multímetro de baixo custo
- b) uma fonte de alimentação ajustável de 0-12V (figura 7).

Com o passar do tempo, à medida que

for adquirindo prática de montagens eletrônicas para Rádio-controle poderá aumentar seus recursos com a compra de:

- a) um gerador de sinais (figura 8)
- b) provador de cristais
- c) medidor de intensidade de campo ou grid-dip meter
- d) frequencímetro.

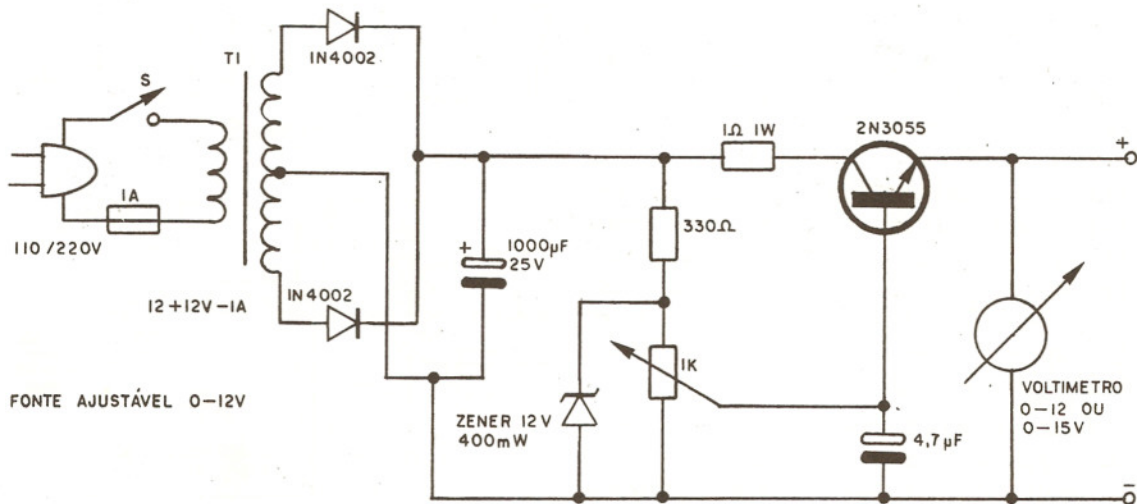
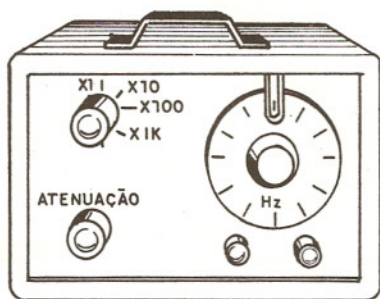


Figura 7



GERADOR DE SINAIS COMUM

Figura 8

Como ferramentas importantes que poderão constar da lista dos montadores mais avançados podemos citar:

- a) furadeira para placa de circuitos impressos
- b) ferro de soldar de maior potência
- c) removedor de solda

PILHAS E BATERIAS

Um problema importante que deve ser levado em conta na realização de um brinquedo rádio-controlado é a obtenção da energia para seus diversos circuitos e dispositivos de controle.

À medida que o circuito se torna complexo e que um número maior de opera-

ções deva ser feita, maior quantidade de energia será preciso. Veja o leitor que a intensidade da corrente que se precisa para o acionamento de um dispositivo de controle (relê, solenoide ou servo) depende da força que o mesmo deve fazer e que em alguns casos é muito grande.

Assim, nos carros e barcos em que a movimentação da direção ou do leme não exige grandes esforços, as mesmas pilhas que alimentam o motor e o receptor também aguentam o acionamento do dispositivo de controle sem muitos problemas. É claro, que se houver espaço, será preferível usar um conjunto de pilhas para esta finalidade.

Mesmo não fazendo força muito grande, no entanto, para as pequenas pilhas existentes no comércio, o consumo é excessivo e seu desgaste geralmente rápido.

Para solucionar este problema, os sistemas de rádio-controle utilizam em alguns casos baterias recarregáveis de níquel-cádmio ou mesmo baterias comuns de chumbo.

Atualmente, para alimentação dos motores, servos, etc., as mais populares são as pilhas recarregáveis de níquel-cád-

mio, que infelizmente ainda não podem ser encontradas com facilidade em nosso mercado (figura 9). Estas pilhas, com grande capacidade de fornecimento de corrente podem alimentar por um bom tempo os dispositivos de maior consumo de modelos rádio-controlados e depois de esgotadas podem ser recarregadas com facilidade pela simples ligação em um aparelho especial (figura 10).

Em nosso caso, em que não podemos ainda dispor com facilidade destas pilhas, existem algumas soluções paralelas. Uma delas consiste na utilização dos pequenos acumuladores de chumbo-ácido usados em motocicletas os quais admitem um número muito grande de recargas podendo fornecer uma corrente considerável. No entanto, por seu peso, estes acumuladores só podem ser utilizados como fontes em barcos ou então em carros de tamanho relativamente grande.

Estas baterias podem ser facilmente recarregadas pela circulação de uma corrente contínua de intensidade controlada através das mesmas, conforme sugere a figura 10. Nesta temos um pequeno carregador de baterias que pode funcionar

tanto em 6 como 12V, conforme a lâmpada e o transformador usado.

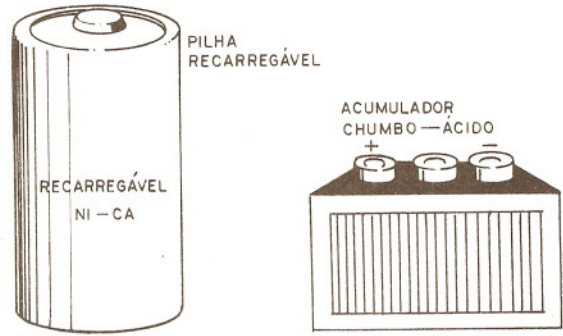
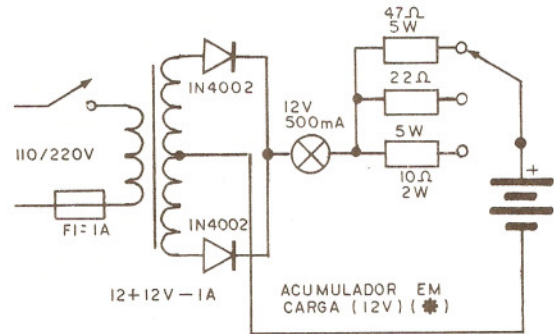


Figura 9



(*) PARA 6V TROCAR O TRANSFORMADOR E A LÂMPADA

Figura 10

CANETA ESPECIAL
Traça diretamente sobre a placa cobreada. Recarregável!

DESSOLDADOR À PEDAL
Derrete a solda e faz a sucção

CORTADOR DE PLACA
O mais simples, prático e econômico

SUPORTE PARA PLACA
Torna o trabalho mais prático e racional

SUPORTE PARA FERRO
Mais ordem e segurança na bancada

PERFURADOR DE PLACA
Fura com perfeição e rapidez

SOLICITE CATÁLOGO À "CETEISA"
RUA SENADOR FLÁQUER, 292-A - STO. AMARO - SP.
CEP. 04744 - FONES: 548-4262 E 246-2996

TRAÇADOR DE SINAIS

O maior quebra galhos do técnico reparador de radios, tv's etc..

SUGADOR DE SOLDA

Indispensável na remoção de qualquer componente

SUPORTE PARA FERRO

Coloca mais ordem e segurança na bancada

FUNTE ESTABILIZADA

Substitui pilhas e baterias. Ótimo para experiências.

CANETA ESPECIAL

Traça diretamente sobre a placa cobreada. RECARREGÁVEL!

DESSOLDADOR À PEDAL

Derrete a solda e faz a sucção.

Solicite catálogo à "CETEISA"
Rua Senador Flaquer, 292 - Santo Amaro - São Paulo
CEP 04744 - FONES: 548-4262 - 246-2996

GERADOR DE CONVERGÊNCIA

(O INDISPENSÁVEL)

Finalmente em todo Brasil um Gerador de Convergência que cabe no BOL\$O.

PRODUZ: 12 figuras padronizadas.

PERMITE:

Ajuste de convergência estática e dinâmica.

Ajuste de linearidade vertical e horizontal.

Ajuste de branco.

Centralização do quadro.

Verificação de estabilidade vertical e horizontal.



DIMENSÕES:
3,5 x 7,5 x 15 cm.

PESO: 125 gramas.

ALIMENTAÇÃO: 110/220V
(com conversor incluso).

Cr\$ 2100,00
(sem mais despesas)

Solicite "O INDISPENSÁVEL" ao seu fornecedor de componentes eletrônicos ou

Pedidos pelo reembolso postal à
SABER PUBLICIDADE E PROMOÇÕES LTDA.
Utilize o cartão resposta comercial da página 63

Não mande dinheiro agora, pague só quando do recebimento no correio.

UM PRODUTO COM A QUALIDADE MALITRON

EXPERIÊNCIAS E BRINCADEIRAS
COM
ELETRÔNICA

VOLUME ESPECIAL DE SOM



EM BREVE EM TODAS
AGUARDE
AS BANCAS DO BRASIL

NOVOS PRODUTOS

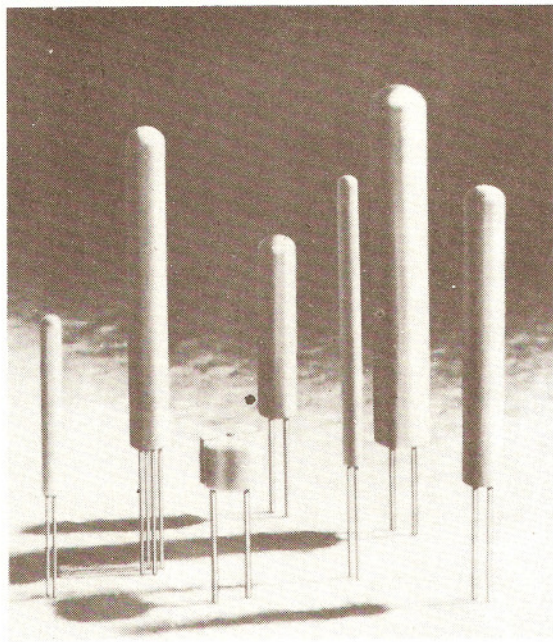
Novos Indicadores de Temperatura de Alto Rendimento

A empresa inglesa Sensing Devices Limited, da Inglaterra está produzindo novos indicadores de temperatura de resistência de platina e invólucro de cerâmica cujo custo é o mesmo dos indicadores de cápsula de vidro, e que no entanto apresentam um rendimento superior.

Estes sensores cobrem uma faixa de temperaturas que vai de -220°C à $+800^{\circ}\text{C}$, sendo construídos com uma tolerância física muito estreita, de $\pm 0,013$ mm de modo a garantir sua permutabilidade. Quando sujeitos a choques térmicos repetidos, os novos indicadores continuam a manter uma elevada estabilidade porque se encontram livres de tensões mecânicas.

Os indicadores são dotados de fios de platina que são fáceis de soldar; este tipo de construção utilizando exclusivamente platina elimina a possibilidade de indução de forças eletromotrizes de natureza térmica que possam influir na sua operação.

As relações resistências/temperatura destes indicadores obedecem às especificações britânicas (BS-1904:1964) e européias (DIN 43760, americana e japonesa).



TOLERÂNCIA

Quando especificamos um resistor de 33 Ohms, é evidente que o resistor em si, comprado no comércio, não pode ter exatamente esta resistência. É praticamente impossível de se fabricar um componente com o valor exato que desejamos, seja ele um resistor, um capacitor, um transistor ou um diodo.

Deste modo, normalmente tais componentes são vendidos admitindo-se uma certa tolerância entre o valor especificado nesse componente e o valor real constatado.

No caso dos resistores, que é o mais comum, normalmente a tolerância admitida comercialmente é bastante grande: cerca de 20%. Isto quer dizer que, quando adquirimos um resistor de 100 Ohms, na realidade ele pode ter 80 Ohms ou 120 Ohms, ou seja, ele pode ter qualquer valor entre 80 e 120 Ohms sem que isso signifique que ele esteja ruim.

É evidente que em algumas aplicações práticas

uma variação tão grande de valor pode afetar o funcionamento do circuito. Deste modo, também podemos encontrar resistores com tolerância menores, que serão indicados pelo quarto anel pintado no corpo do componente. Se o componente não tiver o quarto anel, caso dos resistores, consideramos sua tolerância como 20%, se houver o quarto anel, e ele for prateado, a tolerância do resistor será de 10%. Se o quarto anel for dourado a tolerância do resistor será de 5%, o que quer dizer que o valor real de resistência constatada deverá oscilar no máximo de 5% do valor marcado. Temos também os casos de tolerâncias de 1% (marrom) e 2% (vermelho) que são utilizados apenas em aplicações muito especiais, como por exemplo em instrumentos.

Nas nossas montagens, na sua maioria temos utilizado resistores que podem admitir uma tolerância de até 20%, daí normalmente não especificamos essa grandeza, a não ser quando absolutamente necessária.

VENHA VER

Supermercado
NOVO SISTEMA DE COMÉRCIO EM ELETRÔNICA

RADIO SHOP

R. VITÓRIA, 339 - TEL.: 221-0207, 221-0213 - S. PAULO - SP

NÚMEROS ATRASADOS

Desejo receber pelo reembolso postal as seguintes revistas Saber Eletrônica, ao preço da última edição em banca:

Observação: Pedido mínimo de 3 revistas.

nº	Quant	nº	Quant	nº	Quant	nº	Quant	nº	Quant	nº	Quant	nº	Quant	nº	Quant
46	ESGOTADO	51		56	ESGOTADO	61		66		71		76			
47		52		57		62		67		72		77			
48		53		58		63		68		73		78			
49		54		59		64	7	69		74					
50		55		60		65		70		75					
Experiências e Brincadeiras com Eletrônica								ESGOTADO		II		III			

Nome

Endereço Nº

Bairro CEP

Cidade Estado

Não mande dinheiro agora, pague somente quando do recebimento no correio
data _____ Assinatura _____

À SABER PUBLICIDADE E PROMOÇÕES LTDA.

Solicito enviar-me pelo reembolso postal a(s) seguinte(s) mercadoria(s):

Quantidade		
	MIXER	Cr\$ 1.100,00
	Gerador e Injetor de Sinais GST2	Cr\$ 1.050,00
	Gerador de Convergência - TV815	Cr\$ 2.100,00
	Amplifikar - Mobile Discotheque	Cr\$ 840,00
	Malikit III	Cr\$ 540,00
	TV Jogo Eletron	Cr\$ 1.050,00
	Fone de Ouvido CS1063	Cr\$ 510,00
	TV Arma Eletron	Cr\$ 580,00
	STROBO-LUX	Cr\$ 990,00
	DADO ELETRÔNICO	Cr\$ 520,00
	TV-JOGO SUPER MOTOCROSS	Cr\$ 1.700,00

Nome

Endereço Nº

Bairro CEP

Cidade Estado

data _____ Assinatura _____

NÃO É NECESSÁRIO SELAR ESTE CARTÃO

NÃO É NECESSÁRIO SELAR ESTE CARTÃO

CARTÃO RESPOSTA
AUT. Nº 1796
ISR Nº 40-3490/77
DATA: 14/11/77
SÃO PAULO

CARTÃO RESPOSTA COMERCIAL

NÃO É NECESSÁRIO SELAR ESTE CARTÃO

O selo será pago por

EDITORA SABER LTDA.

01098 – São Paulo

Corte Aqui

CARTÃO RESPOSTA
AUT. Nº 1797
ISR Nº 40-3491/77
DATA: 14/11/77
SÃO PAULO

CARTÃO RESPOSTA COMERCIAL

NÃO É NECESSÁRIO SELAR ESTE CARTÃO

O selo será pago por



publicidade
e
promoções

01098 – São Paulo

CURSO DE ELETRÔNICA[©]

LIÇÃO 32

Na lição passada falamos dos fonocaptadores, os transdutores que convertem as ondulações existentes nos discos em sinais elétricos que, amplificados resultam em sons. O assunto desta lição ainda é som. Falaremos agora da maneira segundo a qual podem e devem ser ligados os alto-falantes a um amplificador para que seu funcionamento seja perfeito. Veremos porque deve haver um casamento de características para maior rendimento do sistema, e que tipos de conseqüências pode ter uma ligação errada de um conjunto de alto-falantes.

81. Os amplificadores como fontes de energia

Um amplificador é exatamente como um gerador que fornece energia sob determinada forma, a qual deve ser convertida em som por um sistema de alto-falantes.

Se tivermos uma pilha e uma lâmpada, conforme mostra a figura 317, a quantidade de energia que a pilha pode fornecer à lâmpada não é só determinada pelas características da lâmpada, ou seja, a sua corrente de filamento, mas também pelas próprias características da pilha. Conforme mostra esta mesma figura, a pilha se comporta como se tivesse ligado em série com ela uma resistência cujo valor determina a corrente máxima que ela pode fornecer.

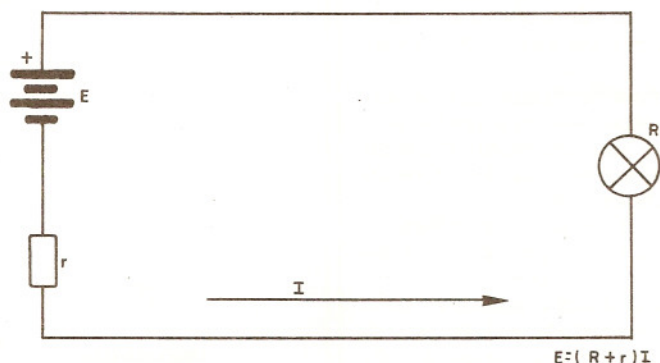


figura 317

Esta resistência não existe como um componente isolado, pois na verdade ela está na própria pilha, mas seus efeitos existem na medida em que a energia que efetivamente a pilha pode entregar à lâmpada se divide também com esta resistência.

Em suma, o que ocorre é o seguinte: se a lâmpada tiver uma resistência maior que a resistência apresentada pela pilha, a quantidade de energia entregue à lâmpada é maior do que a energia perdida nesta resistência, mas em compensação a energia total será pequena, em vista da resistência da lâmpada impedir a circulação de uma corrente mais intensa.

Fornecimento de energia

Resistência interna

Se a resistência da lâmpada for menor que a resistência interna da pilha, visando-se com isso aumentar a corrente e a energia que ela recebe, a potência se divide de tal modo que a maior parte da energia é dissipada na resistência interna da pilha.

Pelo que se pode ver, o ponto ideal é conseguido quando a resistência interna da pilha é igual a resistência representada pelo circuito de carga, ou seja, a lâmpada. O gráfico da figura 318 mostra o que ocorre no caso.

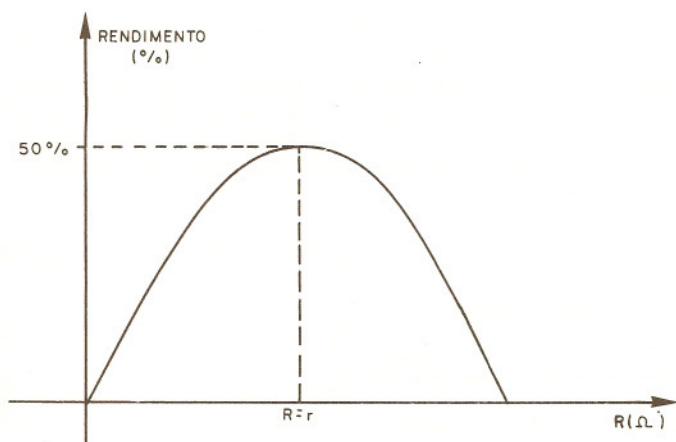


figura 318

Temos então que o rendimento máximo de um gerador no fornecimento de energia a um circuito de carga ocorre quando a sua resistência interna for igual à resistência do circuito de carga.

Levando este comportamento a um amplificador que, já dissemos é na verdade um gerador (de sinais variáveis em intensidade e frequência), verificamos que o seu rendimento depende não só das características do circuito que nele está ligado como também de suas próprias características internas.

No caso, tanto as características internas do amplificador como do sistema de alto-falantes que é a carga são dadas em termos de impedância a qual é medida em ohms.

Assim, do mesmo modo que o amplificador apresenta uma máxima potência de áudio (dada em watts) ele também possui uma indicação adicional que é a sua impedância de saída dada em ohms.

Isso significa que a maneira como este amplificador pode entregar a sua energia a um sistema de alto-falantes está determinada por esta impedância de saída.

Temos então os seguintes casos a considerar:

a) Se a impedância dos alto-falantes em conjunto for maior que a impedância apresentada pelo amplificador este não conseguirá entregar sua máxima potência aos mesmos, o que significa que seu rendimento não será normal. Se sua potência for de 50 W por exemplo, ao ligarmos num conjunto de alto-falantes com impedância maior do que a de saída do amplificador, ele não fornecerá 50 W aos alto-falantes mas, menos potência.

Rendimento máximo

Impedância

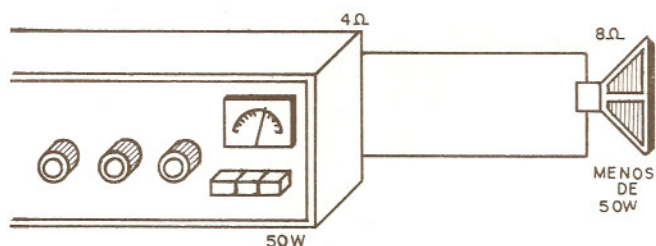


figura 319

Veja o leitor que falamos no caso em que a impedância apresentada conjuntamente pelos alto-falantes não é a impedância marcada nestes dispositivos. A impedância apresentada por um conjunto de alto-falantes depende não só da impedância de cada alto-falante como também da maneira segundo a qual eles são ligados, e disso falaremos oportunamente.

Também não deve o leitor pensar em termos de potência confundindo-a com a impedância. De nada adianta se ligar um alto-falante de 50 W num amplificador que só pode dar 15 W, mesmo sendo os mesmos de igual impedância, porque não será obtido maior volume de som, e nem melhor qualidade.

b) O problema maior pode ocorrer quando a impedância apresentada pelo conjunto de alto-falantes for menor que a impedância de saída do amplificador. Neste caso é como se uma pilha tivesse uma carga ligada com resistência menor que sua resistência interna. A maior parte da potência será dissipada na resistência interna, ou seja, no amplificador o que se traduz num aquecimento excessivo do mesmo ou sobrecarga. Nas pilhas uma sobre-carga é traduzida por um pequeno aquecimento que se nota nas mesmas, mas num amplificador que não tenha proteção no seu circuito de saída, uma sobrecarga deste tipo pode causar a queima dos componentes básicos do circuito ou seja, os transistores de saída.

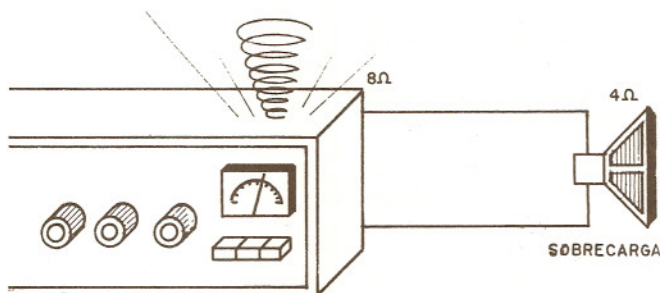


figura 320

c) O ponto ideal de funcionamento de um amplificador, para que ele tenha o seu máximo rendimento ocorre então quando a impedância dos alto-falantes ligados na sua saída for igual à impedância de saída do mesmo. Temos então a condição em que o amplificador pode entregar sua máxima potência ao circuito de carga, conforme sugere a figura 321.

Impedância de diversos alto-falantes

Rendimento máximo de um amplificador

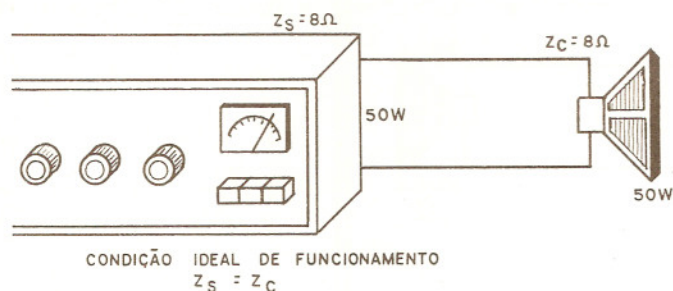


figura 321

Veja o leitor que tudo isso não significa que obrigatoriamente deve-se fazer o amplificador operar com uma carga de impedância igual a sua saída. Nos amplificadores transistorizados admite-se uma operação tanto no caso de impedância de saída igual como maior. A operação com impedância menor é que é proibida em vista de forçar os componentes de saída do amplificador podendo inclusive causar sua queima.

Para os amplificadores comuns, os valores de impedância são padronizados com a finalidade de facilitar a ligação dos alto-falantes normalmente existentes no comércio ou suas combinações.

As impedâncias mais comuns são de 4 e 8 ohms (em alguns casos 3,2 ohms) sendo eventualmente encontrados valores como 2 ohms e 16 ohms.

Nos sistemas de distribuição de som ambiente, e em alguns amplificadores mais antigos dotados de válvulas em suas saídas, é comum encontrar-se uma saída de 600 ohms.

Valores de impedâncias

Resumo do quadro 81

- Os amplificadores se comportam como geradores.
- Uma pilha, um gerador que pode ser tomado como exemplo, fornece energia a um circuito de uma maneira que depende de diversos fatores.
- O rendimento de uma pilha no fornecimento de energia depende tanto da resistência do circuito de carga como de sua resistência interna.
- A resistência interna de uma pilha não é formada por um componente real mas sim a resistência que ela representa para a circulação de sua própria corrente e que limita sua intensidade.
- O fornecimento de energia ao circuito de carga é máximo (rendimento máximo) ocorre quando a resistência interna da pilha é igual à resistência do circuito de carga.
- Para os amplificadores temos um comportamento semelhante.
- A quantidade de energia que um amplificador pode fornecer a um sistema de alto-falantes depende tanto das características do sistema como do próprio amplificador.
- Estas características são dadas por suas impedâncias as quais são medidas em ohms.
- Para que o rendimento no fornecimento de energia de um amplificador seja máximo é preciso que a impedância do amplificador seja igual a do sistema de alto-falantes.

instrução programada

- Para uma impedância menor ocorre uma sobrecarga que pode causar dano ao amplificador e para uma resistência maior a potência máxima fica reduzida.

Avaliação 247

O rendimento máximo de um gerador no fornecimento de energia a uma carga de resistência R ocorre quando? (Considere r a resistência interna do gerador)

- a) quando R for maior r
- b) quando R for menor que r
- c) quando R for igual a r
- d) quando R for diferente de r

Resposta C

Explicação

Conforme vimos, o rendimento máximo de um gerador na entrega de energia a um circuito de carga ocorre quando a resistência interna do gerador for igual a resistência de carga. Veja o leitor que falamos de rendimento, relação entre a energia perdida na resistência interna e a energia efetivamente entregue ao circuito de carga e não à potência máxima que se pode obter na carga. Sob determinadas condições, pode-se obter uma quantidade maior de energia na carga que a obtida nas condições de rendimento máximo, mas nestas condições estará havendo um esforço do circuito ou seja, uma sobre-carga que pode lhe trazer problemas. Isso ocorre especialmente no caso de amplificadores. A resposta correta é a da alternativa c.

Avaliação 248

A maneira como um amplificador pode entregar energia a um conjunto de alto falantes, ou seja, suas características de saída são dadas em termos de que unidade?

- a) potência
- b) tensão
- c) corrente
- d) impedância

Resposta D

Explicação

A maneira segundo a qual um amplificador pode entregar energia a um sistema de alto-falantes para que esta seja convertida em som é expressa em termos de impedância. A impedância de um amplificador equivale portanto à resistência interna de uma pilha quando a mesma entrega energia a uma resistência pura. Veja que temos de falar em termos de impedância e não resistência mesmo sendo as duas grandezas medidas do mesmo modo porque, para uma pilha temos corrente contínua e para o amplificador, corrente alternada. A resposta correta para este teste é a da alternativa d.

Avaliação 249

A unidade de impedância é o:

- a) volt
- b) watt
- c) ohm
- d) ampère

Resposta C

Explicação

A unidade de impedância, conforme vimos é a mesma unidade usada para a medida de resistências. Trata-se portanto do ohm. A resposta correta para esta questão é a da alternativa c. Passe ao teste seguinte se acertou.

Avaliação 250

Qual das seguintes ligações pode causar problemas de sobrecarga a um amplificador de áudio?

- a) uma caixa de 8 ohms numa saída de 8 ohms
- b) uma caixa de 8 ohms numa saída de 4 ohms
- c) uma caixa de 4 ohms numa saída de 4 ohms
- d) uma caixa de 4 ohms numa saída de 8 ohms

Resposta D

Explicação

Vimos que os casos de sobrecarga ocorrem quando a impedância da carga é menor que a impedância de saída do amplificador. Neste caso, a potência dissipada no circuito de saída do amplificador é maior do que a prevista no projeto e se não houver uma proteção contra isso pode ocorrer a queima de componentes.

Para os casos de impedâncias de carga iguais ou maiores que a de saída temos num caso a entrega normal de energia, ou seja, rendimento máximo, e no outro um rendimento menor, se bem que não haja perigo para o amplificador. A resposta correta é portanto a da alternativa d.

Avaliação 251

Para se obter o melhor rendimento de um amplificador de saída de 4 ohms devemos ligar ao mesmo sistemas de alto-falantes de..... ohms (complete).

Explicação

A resposta é 4 ohms já que, a impedância de saída do amplificador deve ser igual a impedância dos alto-falantes usados, ou seja, que apresentar a caixa acústica,

Passe ao quadro seguinte se acertou, e estude novamente a lição se ainda tiver dúvidas.

82. Ligação de Alto-falantes

Os alto-falantes são transdutores eletroacústicos cuja finalidade é transformar energia elétrica em energia acústica, ou seja, som, de determinada faixa de frequências. Se bem que a faixa de frequências que podemos ouvir seja ampla, compreendida entre aproximadamente 20 e 20 000 Hz, são raros os alto-falantes que sozinhos conseguem dar cobertura de uma boa parcela desta. Assim, mesmo os melhores alto-falantes somente conseguem reproduzir pequenas parcelas desta faixa de sons o que leva os fabricantes a concentrar seus esforços sempre no sentido de obter alto-falantes que cubram determinadas faixas de frequências de modo que em conjunto possa ser obtida a cobertura total da faixa. Isso significa que um bom sistema de som deve ter diversos alto-falantes com funções divididas, ou seja, cada um cobrindo uma parcela da faixa de sons audíveis.

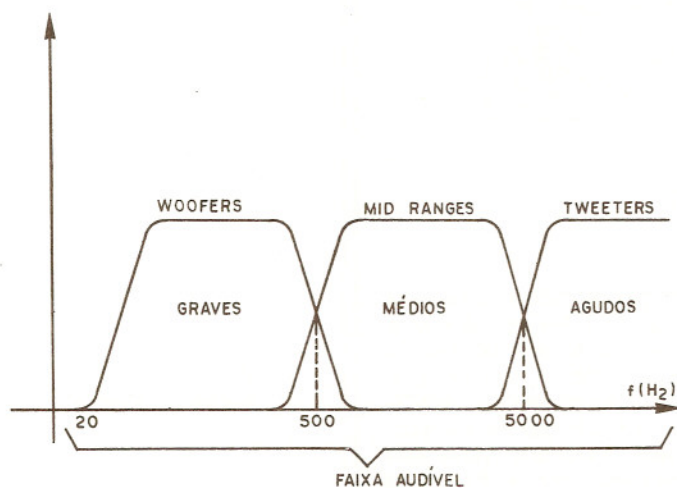


figura 322

O fato é que um conjunto de alto-falantes, numa caixa acústica que cubra uma certa porção do espectro audível, pode apresentar uma certa impedância e como tal tratado como um único alto-falante que apresente esta impedância. Assim, podemos perfeitamente ter uma caixa acústica com um woofer, um mid-range e um tweeter, todos de 8 ohms, ligados de tal maneira que a caixa se comporta como um único alto-falante de 8 ohms, mas um alto-falante de muito boa qualidade, capaz de dar uma cobertura da faixa de frequências audíveis que um alto-falante sozinho não poderia.

Por outro lado, em sistemas de sons econômicos podem ser usados alto-falantes únicos que conseguem dar cobertura de toda a faixa dentro de suas possibilidades e com isso podem ser tratados isoladamente na determinação da maneira de sua ligação.

Em suma, ao estudarmos a maneira de ligarmos caixas acústicas ou alto-falantes isolados num amplificador de modo a termos o melhor rendimento no que se refere a potência, sem sobrecargas, devemos considerar o seguinte:

a) alto-falantes isolados devem ser considerados pela sua impedância nominal ou seja, pela impedância que apresentam marcada na sua carcaça.

b) caixas acústicas com diversos alto-falantes de frequências diferentes devem ser tratadas pela sua impedância total, não se levando em conta as impedâncias individuais dos alto-falantes usados.

Faixa audível

Alto-falantes para graves, médios e agudos

Ligação de alto-falantes

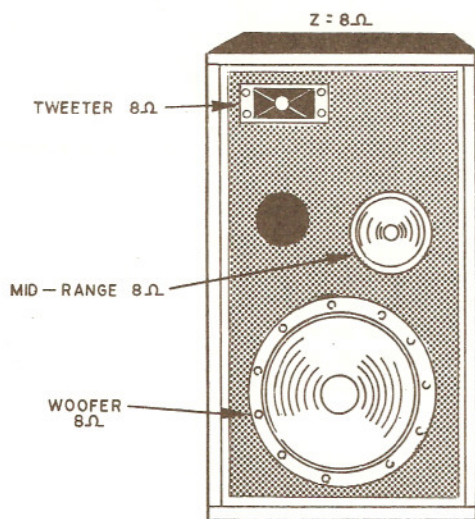


figura 323

Veja que esta consideração em relação as caixas acústicas é feita em vista da divisão das faixas de frequências pelos alto-falantes por meio de filtros ser normalmente feita de tal maneira a manter constante a impedância do conjunto, ou seja: se separarmos em duas faixas de frequências a energia de um amplificador entre um woofer e um tweeter de modo que nem o woofer receba qualquer agudo e nem o tweeter qualquer grave, se a impedância de cada um desses alto-falantes for de 8 ohms, o conjunto também apresentará uma impedância de 8 ohms.

Na lição em que tratarmos dos filtros divisores de frequência o leitor poderá melhor entender porque isto acontece.

Divisão de potência

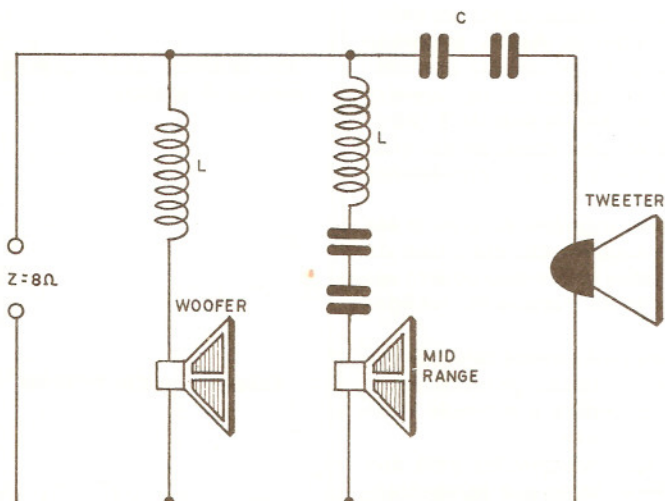


figura 324

O importante para os leitores que querem projetar por si mesmos os sistemas de alto-falantes é considerar a impedância obtida com a ligação de diversos alto-falantes ou caixas de determinados modos.

Assim, temos 3 maneiras de fazer a ligação de alto-falantes que alteram a impedância obtida. Supomos para estas ligações que todos os alto-falantes reproduzam toda a faixa audível, ou seja, a faixa fornecida pelo amplificador. Se for acrescentado um tweeter ao conjunto ou qualquer outra espécie de alto-falante sua influência no circuito deve ser considerada de modo diferente.

Do mesmo modo, supomos que os alto-falantes sejam capazes de suportar a potência que receberão, e também que estejam devidamente faseados, ou seja, que haja identificação dos seus terminais (+) e (-).

Fato importante que deve ser levado em conta nestas ligações é comprimento dos fios de ligação que deve ser considerado suficientemente pequeno para que sua resistência não influa na distribuição de energia. Um fio muito comprido de ligação a uma caixa acústica ou alto-falante pode ser responsável pela perda de uma certa quantidade de sinal, e conseqüente redução no volume de som. Um fio paralelo muito comprido pode também funcionar como um capacitor que, conforme já estudamos se comporta como um curto circuito para os sinais de alta frequências, ou seja, os agudos que podem ser perdidos.

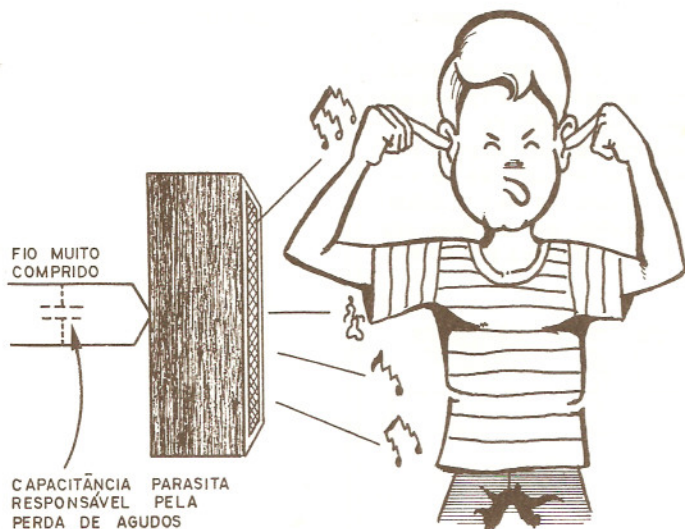


figura 325

Ligação em série

Na ligação em série de alto-falantes, o pólo positivo do primeiro é ligado ao terminal vermelho do amplificador (saída +), enquanto que o terminal negativo do primeiro alto-falante ao positivo do segundo; o negativo do segundo ao positivo do terceiro, e assim por diante até que o terminal negativo do último vai ligado ao terminal negativo de saída do amplificador (preto) conforme mostra a figura 326.

Potência máxima

Ligação sem série

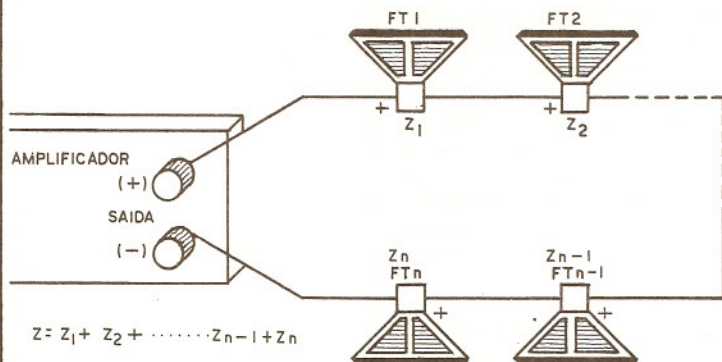


figura 326

Este tipo de ligação apresentará as seguintes características:

a) A impedância total obtida será igual a soma das impedâncias dos alto-falantes ligados, ou seja, se ligarmos alto-falantes de 4, 4, 8, e 4 ohms, teremos uma impedância total de:

$$4 + 4 + 4 + 8 + 4 = 20 \text{ ohms}$$

b) A potência do amplificador ficará dividida de modo proporcional à impedância do alto-falante.

Por exemplo, se no caso anterior de 4, 4, 8 e 4 ohms ligarmos um amplificador de 40W, os alto-falantes de 4 ohms receberão 8 Watts de potência e o de 8 ohms receberá 16 W.

Veja o leitor então que numa associação de alto-falantes em série não é preciso que os alto-falantes sejam capazes de suportar toda a potência do amplificador já que ela será dividida.

No exemplo dado os alto-falantes podem ser do seguinte modo: os de 4 ohms de 10 watts e o de 8 ohms de 20W.

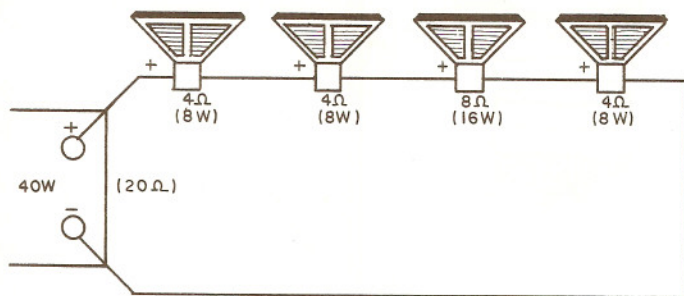


figura 327

Na figura 328 temos um exemplo prático de ligação em série em que dois alto-falantes de 4 ohms são ligados de modo a se obter 8 ohms de impedância. Cada alto-falante receberá no caso metade da potência do amplificador.

Impedância da ligação série

Divisão da potência

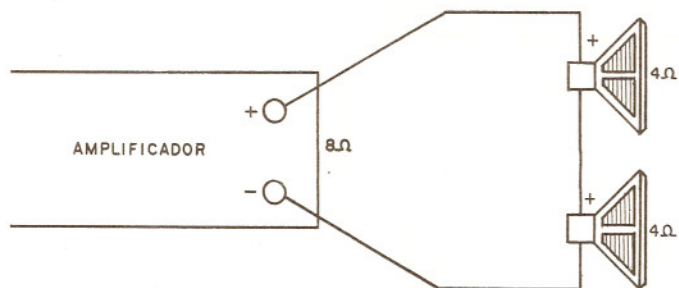


figura 328

Ligação em paralelo

Na ligação em paralelo, os terminais positivos de todos os alto-falantes são ligados ao terminal (+) de saída do amplificador, enquanto que todos os terminais negativos dos alto-falantes vão ligados ao terminal (-) de saída do amplificador.

Ligação em paralelo

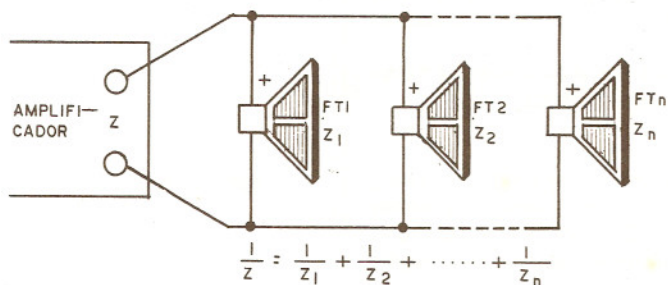


figura 329

Este tipo de ligação apresentará as seguintes características:
 a) impedância: se os alto-falantes tiverem impedâncias diferentes, sendo as mesmas Z_1, Z_2, Z_3 , etc. a impedância total obtida Z será dada pela fórmula:

$$1/Z = 1/Z_1 + 1/Z_2 + \dots + 1/Z_n$$

Se os alto-falantes tiverem a mesma impedância, basta dividir a impedância de um deles, pelo número de alto-falantes associados. Por exemplo, 4 alto-falantes de 8 ohms ligados em paralelo apresentam uma impedância de 2 ohms porque 8 dividido por 4 é igual a 2.

Impedância da associação paralelo

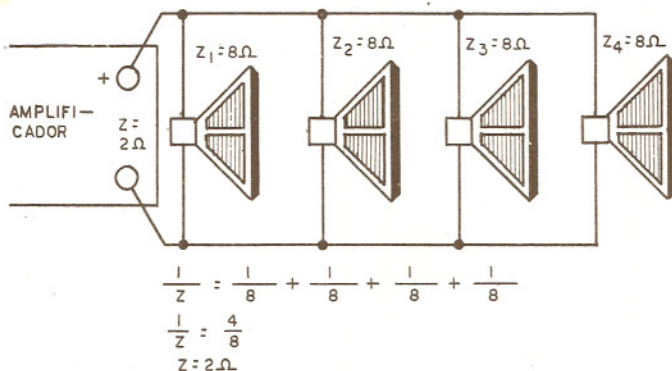


figura 330

b) A potência que cada alto-falante receberá será inversamente proporcional à sua impedância, ou seja, o alto-falante de menor impedância receberá maior potência. Por exemplo, se aplicarmos uma potência de 30 W a uma associação de dois alto-falantes em paralelo, sendo um de 4 e outro de 8 ohms, o alto-falante de 4 ohms receberá 20W e o de 8 ohms 10W.

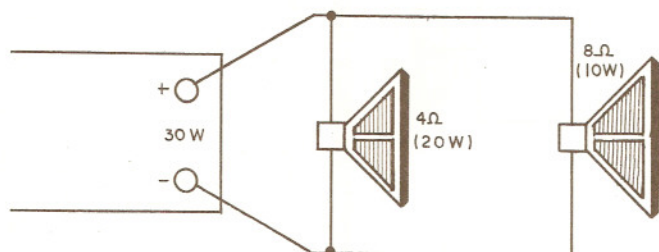


figura 331

Se todos os alto-falantes da associação forem iguais a potência ficará dividida igualmente, ou seja, todos receberão a mesma potência.

Em suma, o leitor pode tratar uma associação de alto-falantes ligados em paralelo como trataria uma associação de resistores ligados em paralelo.

Em todos os casos, tanto na ligação em série como em paralelo deve ser observada a fase dos alto-falantes.

Ligação série-paralelo

Na ligação série-paralelo teremos conjuntos de alto-falantes que serão ligados em série e conjuntos em paralelo, de modo que no tratamento do conjunto total não podemos aplicar nem os cálculos referentes a associação série nem à associação paralelo.

Na figura 332 temos um exemplo de associação deste tipo em que 4 alto-falantes são ligados da seguinte maneira.

Os alto-falantes 1 e 2 são ligados em série. Os alto-falantes 3 e 4 também estão ligados em série. Os conjuntos formados pelos alto-falantes 1 e 2, e pelos alto-falantes 3 e 4 são ligados em paralelo.

Como calcular a impedância apresentada por um conjunto de alto-falantes ligados desta maneira?

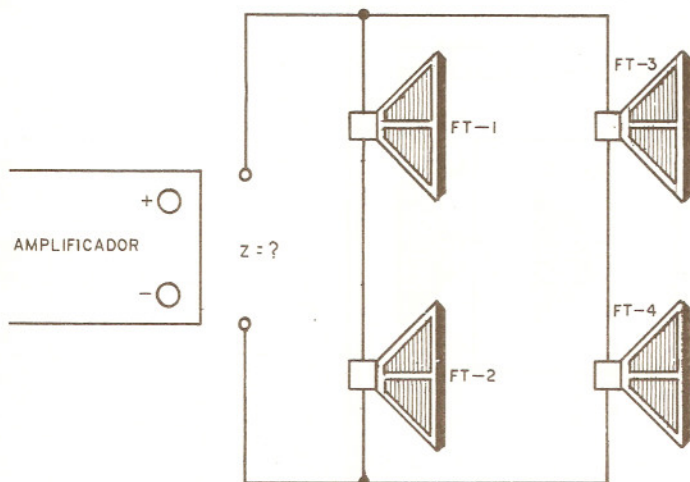


figura 332

Divisão da potência

Ligação série-paralelo

Os alto-falantes 1 e 2 estão ligados em série, portanto a impedância que apresentarn será igual a soma das impedâncias individuais. Se os dois alto-falantes forem de 4 ohms, teremos para 1 e 2 uma impedância de 8 ohms. O mesmo acontece com a impedância apresentada pelos alto-falantes 3 e 4: em conjunto eles apresentam uma impedância de 8 ohms.

Ora, se considerarmos cada conjunto como tendo 8 ohms, ao ligarmos em paralelo os mesmos, eles se comportarão como dois alto-falantes de 8 ohms ligados em paralelo, ou seja, terão a impedância final de 4 ohms.

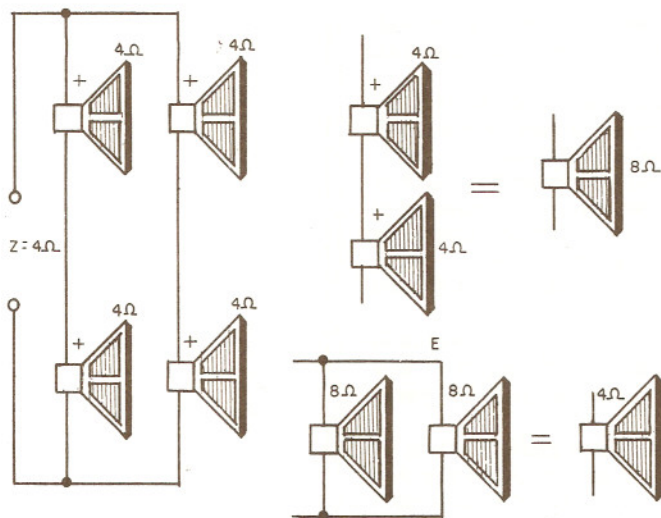


figura 333

Neste caso, como todos os alto-falantes são iguais, a divisão de potência não oferece dificuldades para ser calculada: cada alto-falante recebe 1/4 da potência total do amplificador.

Neste tipo de associação, para cada caso deve-se proceder de uma maneira própria para o cálculo de impedância. Por exemplo, na associação da figura 334, os alto-falantes de 8 ohms formam séries de 3, os quais são ligados em paralelo.

Assim, temos duas séries de 24 ohms ligadas em paralelo perfazendo uma impedância final de 12 ohms.

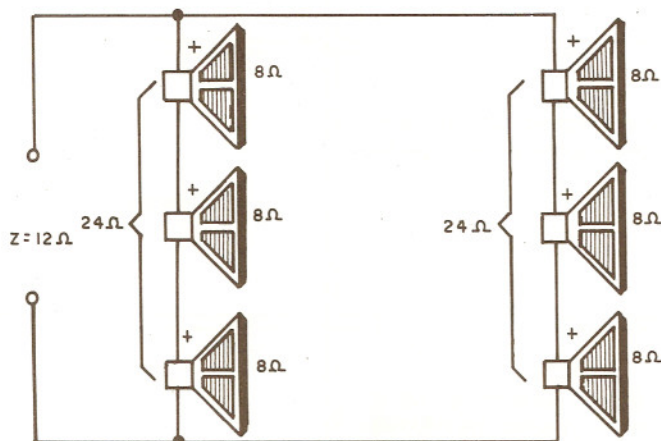


figura 334

Como todos os alto-falantes são iguais, a potência que cada um recebe é de 1/6 da potência total do amplificador.

Comportamento da associação

Resumo do quadro 82

- Um único alto-falante não consegue reproduzir toda a faixa de sons audíveis que se estende de 20 à 20 000 Hz.
- São então usados nas caixas acústicas de boa qualidade diversos alto-falantes cada qual reproduzindo uma faixa do espectro audível.
- Temos então que o rendimento de um amplificador será máximo quando a impedância do alto-falante a ele ligado for igual sua impedância de saída ou então quando a impedância da caixa (mesmo que usando diversos alto-falantes seja igual a impedância de sua saída).
- Alto-falantes de mesma impedância quando reproduzindo faixas distintas do espectro audível não alteram a impedância total do conjunto.
- Pode-se associar alto-falantes ou caixas acústicas de diversas maneiras e segundo esta maneira é feito o cálculo da impedância que apresentam a um amplificador.
- Na ligação de alto-falantes em série a corrente do amplificador passa obrigatoriamente por todos eles, o polo positivo do primeiro está ligado ao positivo do amplificador e o negativo do último ao negativo da saída do amplificador.
- Nesta associação a impedância final obtida é igual à soma das impedâncias dos alto-falantes associados.
- A divisão de potência é feita de modo que o alto-falante de maior impedância recebe maior potência. Se todos os alto-falantes forem iguais a potência será dividida em partes iguais.
- Na ligação em paralelo, cada alto-falante corresponde a um caminho possível para a corrente, ou seja, os polos positivos dos alto-falantes são ligados ao terminal positivo do amplificador, e os negativos ao terminal negativo da saída do amplificador.
- A impedância é tratada no caso como na associação de resistores em paralelo.
- O inverso da impedância é igual a soma dos inversos das impedâncias dos alto-falantes associados.
- A potência fica dividida de tal modo que o alto-falante de menor impedância recebe a maior potência.
- A combinação de ligações em série e paralelo leva a ligação série-paralelo.
- Na determinação da impedância nesta ligação os conjuntos de alto-falantes devem ser considerados separadamente, o mesmo ocorrendo em relação a potência.

Avaliação 252

Os woofers, mid-ranges e tweeters são respectivamente alto-falantes reprodutores de que faixas de frequências do espectro audível?

- a) graves, médios e agudos
- b) agudos, médios e graves
- c) graves, agudos e médios
- d) agudos, graves e médios

Resposta A

Explicação

Os woofers são os alto-falantes de graves, ou seja, que reproduzem as frequências menores do espectro audível, os mid ranges são os alto-falantes de médios, reproduzindo a faixa intermediária do espectro audível, enquanto que os tweeters são os alto-falantes de agudos, responsáveis pela reprodução dos sons de altas frequências. Em ordem, a alternativa correta corresponde à letra a. Passe ao teste seguinte, se acertou.

Avaliação 253

Qual é a impedância apresentada pela associação de alto-falantes da figura 335.

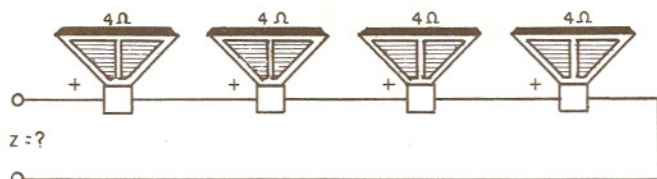


figura 335

- a) 8 ohms
- b) 4 ohms
- c) 16 ohms
- d) 2 ohms

Resposta C

Explicação

Temos no caso 4 alto-falantes de 4 ohms ligados em série, o que corresponde a uma impedância total de 16 ohms. Veja que na ligação em série, as impedâncias se somam. A resposta correta corresponde a alternativa c.

Avaliação 254

No teste anterior, para um funcionamento seguro em conjunto com um amplificador de 50 W qual deve ser a potência máxima suportada por cada alto-falante?

- a) 10 W
- b) 50 W
- c) 15 W
- d) 12,5 W

Resposta C

Explicação

Como os quatro alto-falantes são iguais temos uma divisão por igual da potência do amplificador, o que significa que cada um no máximo recebe uma potência de 12,5 W. Assim, a potência mínima que deve suportar cada alto-falante para funcionar normalmente deve ser de pelo menos 15 W o que corresponde a alternativa C.

Avaliação 255

No circuito da figura 336 temos 3 alto-falantes ligados em série: um de 8 ohms e dois de 4 ohms. Sendo a potência do amplificador de 48 watts e todos os alto-falantes de 20 Watts, a associação sofrerá problemas de sobrecarga dos alto-falantes. Este problema consiste em:

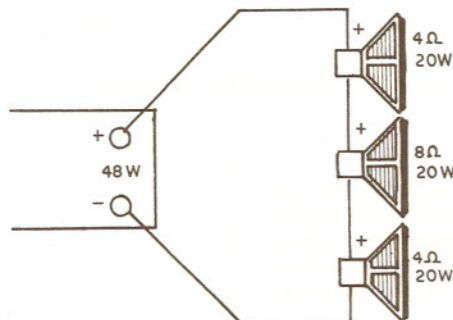


figura 336

- a) os alto-falantes de 4 ohms queimarão
 b) o alto-falante de 8 ohms queimarão
 c) o alto-falante de 4 ohms ligado ao polo positivo do amplificador queimarão
 d) o alto-falante de 4 ohms ligado ao polo negativo do amplificador queimarão

Resposta B

Explicação

Na ligação de alto-falantes em série, a divisão de potência é feita de tal modo que o alto-falante de maior impedância receba a maior potência. Em suma, a divisão de potência é proporcional à impedância do alto-falante. Assim, na associação de 16 ohms, temos 3 watts por ohm o que significa que os alto-falantes de 4 ohms receberão 12 Watts de potência e o de 8 ohms receberá 24 watts. O alto-falante de 8 ohms sendo para uma potência máxima de 20 w não aguentará portanto uma abertura total do volume do amplificador. Veja o leitor que a posição de ligação do alto-falante não importa no caso podendo o mesmo estar antes, depois ou no meio dos de 4 ohms. A resposta correta corresponde portanto a alternativa b.

Avaliação 256

Qual é a impedância que se obtém na associação de dois alto-falantes de 8 ohms em paralelo com um de 4, conforme mostra a figura 337.

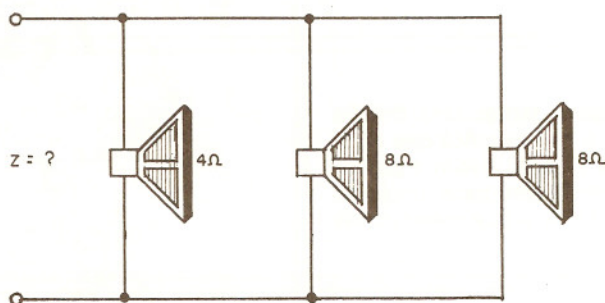


figura 337

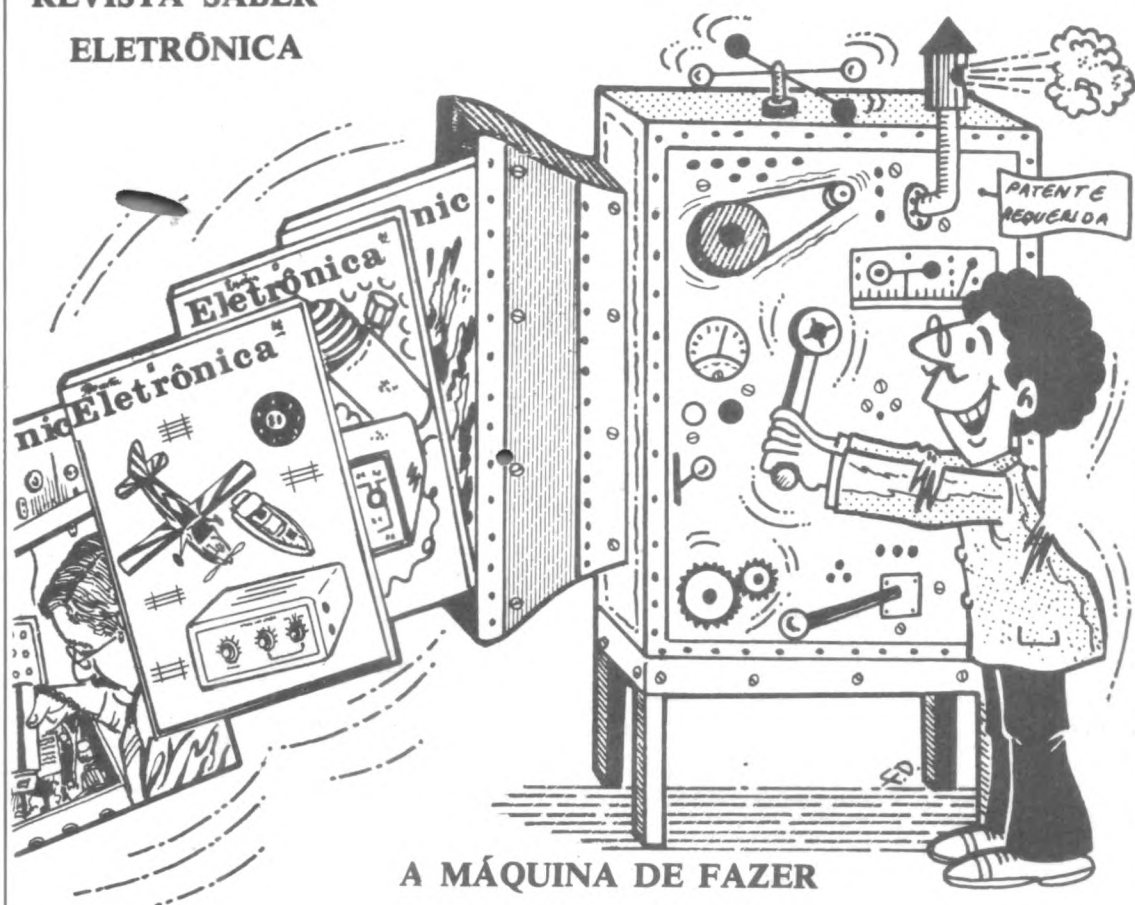
- a) 20 ohms
 b) 8 ohms
 c) 12 ohms
 d) 2 ohms

Resposta D

Explicação

A ligação em paralelo deve ser calculada como no caso dos resistores. De um modo simplificado podemos fazer: dois alto-falantes de 8 ohms ligados em paralelo resultam em 4 ohms. Estes 4 ohms considerados em paralelo com o outro alto-falante de 4 ohms nos leva ao resultado final que é de 2 ohms. A resposta correta é a da alternativa d.

**REVISTA SABER
ELETRÔNICA**



**A MÁQUINA DE FAZER
NOVIDADES**

**OPORTUNIDADE PARA VOCÊ COMPLETAR SUA
COLEÇÃO DA REVISTA SABER ELETRÔNICA**

**Você pode adquirir os números que faltam a sua coleção, a partir do
46, escrevendo para:**

EDITORA SABER LTDA.

Utilize o cartão resposta comercial

página 63

**Não é preciso mandar dinheiro, você paga ao receber as revistas no
correio de sua cidade.**

