

Pré-amplificador com transistores de silício

Jorge Omar

Instituto Nacional de
Telecomunicações

O avanço da técnica moderna possibilita, atualmente, o projeto de pré-amplificadores transistorizados com excelentes características de ruído e distorção. Decisiva para isso foi a recente introdução, em nosso mercado, de transistores de silício planares a um preço acessível, permitindo a obtenção de aparelhos dotados de características próprias de equipamentos profissionais, sem o inconveniente que estes quase sempre apresentam, ou seja, um custo proibitivo para o amador médio.

Um dos mais sérios problemas que afligiam o projetista dos primeiros circuitos pré-amplificadores transistorizados, era a distorção causada no segundo e no terceiro estágios, pelo ex-

cesso de sinal. Efetivamente, nas gravações sinfônicas não são raros picos de sinal com amplitudes até 20 dB superiores ao nível nominal, fornecido por determinada cápsula. Isto deve, naturalmente, ser levado em consideração durante o projeto, a fim de evitar que esses picos sejam ceifados nos estágios que se seguem ao primeiro, pois, isto provocaria sérias distorções na reprodução.

No caso do nosso projeto, o problema foi contornado graças a uma alimentação adequada do segundo estágio do pré-amplificador. Aplicou-se a máxima tensão compatível com os tipos de transistores utilizados, assim como uma corrente de emissor relativamente elevada. Essa providência não sacrificou a fi-

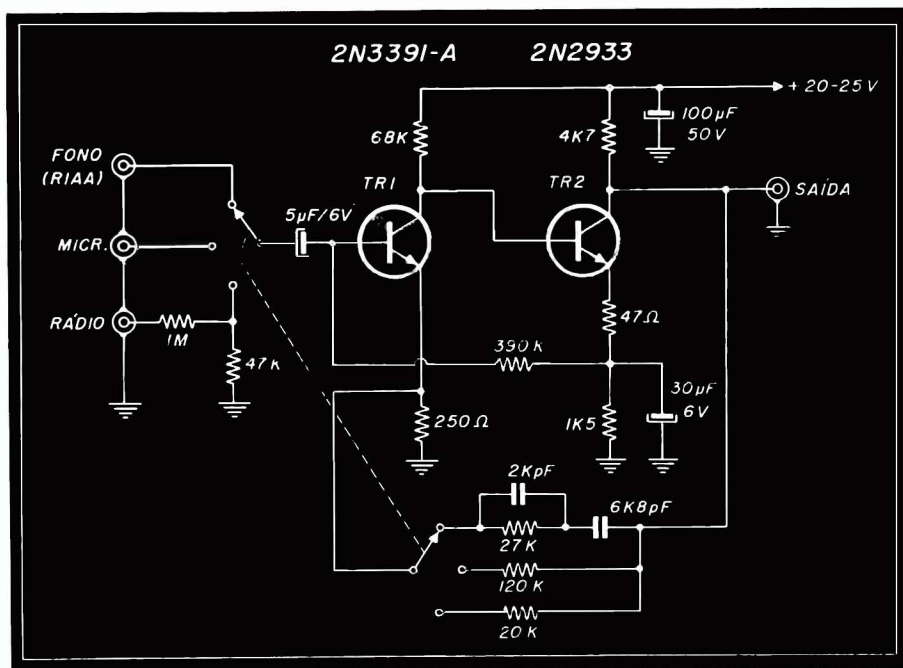


FIG. 1

gura de ruído, pois, esta é determinada principalmente pelo primeiro estágio.

O pré-amplificador compõe-se de apenas dois estágios, com acoplamento direto e um elo de realimentação negativa inserido entre ambos. Esse elo de realimentação compõe-se de uma rede seletiva em frequência, com características de equalização correspondentes à curva de gravação RIAA.

O primeiro estágio do pré-amplificador utiliza um transistor planar 2N3391-A, ou 2N2926. O primeiro destes será preferível, pois assegura maior estabilidade de funcionamento e menor ruído. Este estágio está polarizado para uma corrente de coletor da ordem de 200 μ A, valor que mantém baixo o fator de ruído (figura típica de ruído para o transistor mencionado é 2,9 para 10 kHz). A baixa corrente de fuga proporciona elevado grau de estabilidade, mesmo com baixas correntes de coletor.

O segundo estágio utiliza um transistor tipo 2N2923 ou 2N2926, polarizado para corrente de coletor (I_c) de 3 mA e tensão coletor-emissor (V_{ce}) de 10 V. Evita-se com isto, uma distorção causada pela sobre-excitação do estágio.

A polarização da base do primeiro estágio é obtida a partir do circuito de emissor do segundo estágio, a fim de assegurar a estabilização do ponto de operação DC do sistema. A estabilidade em relação às variações de temperatura deste circuito é ótima, graças à grande estabilidade inerente aos transistores de silício.

O capacitor de emissor do segundo estágio foi dimensionado para introduzir um "roll-off" na curva de resposta em frequência, abaixo de 30 Hz, com a finalidade de atenuar eventuais ruídos de baixa frequência, como por exemplo, o "rumble" do motor do toca-discos. No caso de não existirem problemas de ruídos desse tipo, essa providência poderá ser dispensada, bastando então aumentar de 3 a 5 vezes o valor desse capacitor, para que se obtenha uma resposta plana até frequências inferiores a 30 Hz.

O ganho deste pré-amplificador é da ordem de 100 vezes, a uma frequência de 1.000 Hz. A tensão fornecida por uma cápsula de relutância variável é da ordem de 5 mV, obtendo-se então, na saída do pré-amplificador, um sinal de 500 mV, ou seja, suficiente para ex-

citar a grande maioria dos amplificadores de potência existentes.

A impedância de saída do pré-amplificador é bastante baixa, principalmente nas frequências elevadas, permitindo o uso de cabos de interligação com o amplificador relativamente longos, sem incorrer praticamente em perdas na resposta de frequências do sistema todo. Por outro lado, a impedância de entrada é altamente dependente da frequência, sendo tanto mais baixa quanto mais baixa a frequência. Essa particularidade é muito interessante, pois, diminui sensivelmente a captação das frequências de ronco, às quais, como se sabe, os circuitos de baixa impedância são menos sensíveis. Por outro lado, aumenta a faixa de resposta em frequência, graças ao circuito passa-baixo constituído pela indutância da cápsula em combinação com a impedância de entrada do pré-amplificador, para as frequências fora da faixa de áudio. Essa vantagem se faz sentir principalmente quando são usados condutores de pequeno comprimento entre a cápsula e o pré-amplificador. Por essa razão, é sempre recomendável colocar o pré-amplificador o mais perto possível do braço do pick-up, o que em geral é facilmente realizável, graças ao pequeno tamanho do aparelho.

A alimentação pode ser retirada do próprio amplificador de potência que irá ser excitado pelo pré-amplificador. Isto é viável por serem os transistores do tipo NPN. O consumo total da unidade é de apenas 3 mA aproximadamente, não sobrecarregando assim a fonte de alimentação do amplificador. Evidentemente, é também possível prover o circuito de uma fonte de alimentação separada, de 22,5 V, cuidando-se, neste caso, para que a filtragem seja ótima. Há ainda uma terceira possibilidade, ou seja, a alimentação através de pilhas, porém, com o inconveniente da substituição periódica das mesmas.

A unidade que descrevemos presta-se à reprodução monofônica; no caso de ser desejada uma reprodução estereofônica, deverá ser feita uma segunda unidade, idêntica. Neste caso, os controles tanto poderão ser independentes para as duas unidades, como em "tandem", de acordo com a preferência do montador; no entanto, esta segunda alternativa é muito mais atraente, pois, simplifica sobremaneira o manejo. De qualquer modo, o seletor da entrada deverá ser ligado de maneira a oferecer a máxima flexibilidade de operação.

a geração de pulsos em televisão

O estudo da geração de pulsos é de extrema utilidade na técnica de televisão, pois, o sincronismo entre a imagem recebida e transmitida é conseguido por meio de pulsos. Em geral, não nos iremos defrontar com pulsos isolados, mas sim com trens de pulsos, isto é, com sucessões contínuas e regulares de pulsos idênticos. A frequência de repetição dos pul-

mo mostra a fig. 2a, pode também variar de um valor básico para outro mais baixo, como indica a figura 2b.

Os pulsos podem ser gerados através do uso de osciladores de relaxação, ou então, pela conformação adequada de ondas senoidais que tenham a frequência apropriada. Vamos aqui, tratar somente este último caso, deixan-



FIG. 1 — Pulsos de diversas formas: a) senoidal; b) triangular; c) quadrada; d) aproximação da forma quadrada.

so nos dará então o número de pulsos que ocorrem em um segundo. Um exemplo disto é a frequência de repetição dos pulsos de sincronismo horizontal, que no sistema americano de 525 linhas é de 30 (número de quadros) \times 525 = 15 750 Hz. O pulso terá uma duração de 9% do período da linha, o que corresponderia, portanto, a $1/15\ 750 \times 9/100 = 0,0000057$ ou seja, 5,7 μ s.

Podemos distinguir pulsos de corrente e pulsos de tensão, conforme a grandeza cujo valor varia abruptamente seja uma tensão ou uma corrente. De acordo com sua forma, os pulsos classificam-se principalmente em senoidais, triangulares e quadrados. São estes últimos, os que vão nos interessar mais de perto e que serão estudados particularmente neste artigo. Os pulsos de forma quadrada são aqueles cuja corrente ou tensão varia instantaneamente de zero ou outro valor conveniente qualquer, até um determinado valor máximo e, após um curto espaço de tempo retorna ao valor inicial, também instantaneamente.

Na prática, no entanto, a forma de onda obtida não é perfeitamente regular, devido à existência de capacitores e indutores no circuito; assume em geral a forma ilustrada na figura 1d. Convém ainda observar que, da mesma forma que um pulso pode variar de um certo valor para outro mais elevado, co-

mo para outro número os osciladores de relaxação.

A OBTENÇÃO DE PULSOS DE ONDAS SENOIDAIS

O princípio é ilustrado na Fig. 3a. A tensão senoidal v_i , com uma frequência igual à frequência de repetição desejada para os pul-

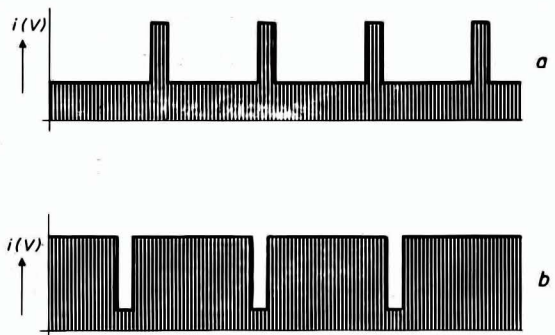


FIG. 2 — Combinação de uma corrente constante i (ou tensão constante V) com:

a) um trem de pulsos positivos; b) um trem de pulsos negativos.

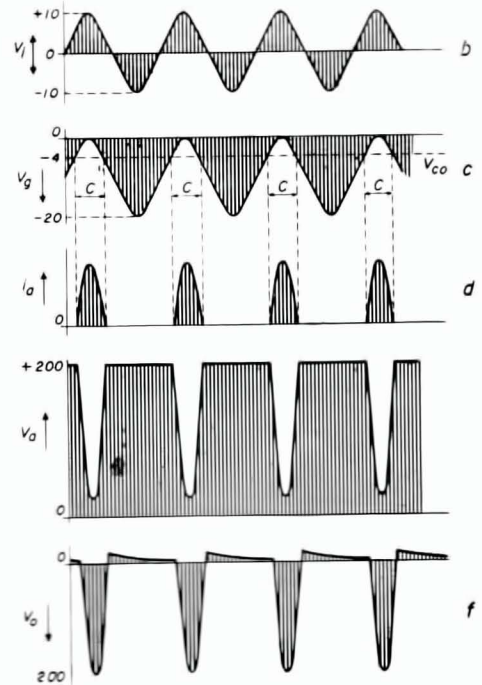
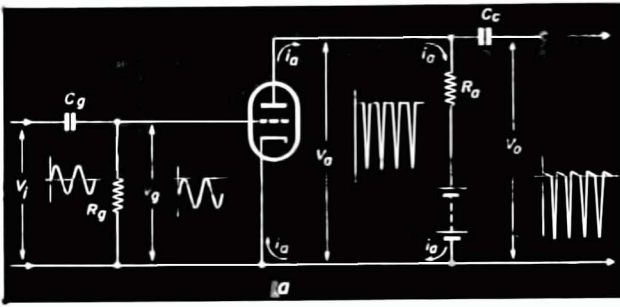


FIG. 3 — A produção de pulsos a partir de uma oscilação senoidal.

a) circuito básico; b) a tensão senoidal V_i aplicada à entrada; c) a tensão de controle V_g , na grade. A linha interrompida representa o ponto de corte. Os intervalos em que a válvula conduz estão representados por "C". d) a corrente anódica; e) a tensão anódica; f) a tensão de saída.

sos, é injetada na grade da válvula através do capacitor C_g . Como o valor do resistor de grade R_g é muito elevado, os elétrons capturados pela grade não podem escapar rapidamente, tornando a grade fortemente negativa, a ponto de conseguirem os picos positivos da tensão alternada a ela aplicada, apenas levar a sua polarização a zero e não passando nunca para valores positivos. Cabe aqui uma explicação mais detalhada desse fenômeno.

O valor de C_g deve ser relativamente baixo, enquanto que o de R_g deve ser muito elevado. Ao se tornar positiva a tensão de entrada, torna-se também positiva a armadura esquerda de C_g (Fig. 3); com isso, atrai uma quantidade relativamente grande de elétrons à armadura direita. O resultado disso é uma escassez de elétrons na grade.

A grade, com escassez de elétrons, ou seja, com polaridade positiva, tende a atrair elétrons da corrente que flui entre catodo e anodo da válvula; o número de elétrons atraídos e enviados à armadura direita de C_g é sempre exatamente o necessário e suficiente para cancelar a polaridade positiva de que se achava dotada a grade. Isto é válido, mesmo quando a tensão de entrada v_i atinge seu valor positivo máximo, ou seja, a grade mantém sempre o potencial zero.

Como a grade permanece a um potencial zero, o capacitor será carregado a um potencial igual ao pico da tensão de entrada v_i . Um ponto importante é o fato de que essa carga não desaparece instantaneamente, pois os elétrons acumulados somente podem escapar muito lentamente. Como a grade não está aquecida, não poderá expelir elétrons, embora possa captá-los. Assim, resta somente o resistor de grade, R_g , cujo valor é, no entanto, tão elevado, que somente permite a passa-

gem de uma corrente de intensidade muito baixa.

Quando a tensão de entrada atinge o valor zero, juntamente com a armadura esquerda do capacitor, continuará a existir a diferença de potencial sobre o capacitor, diferença essa igual ao valor de pico da tensão de entrada. Assim, se tivermos na entrada uma tensão com picos positivo e negativo de 10 V, a diferença de potencial entre as armaduras do capacitor será, também, de 10 V. Portanto, quando a tensão de entrada for nula, aparecerá entre grade e catodo, uma diferença de potencial igual à existente sobre o capacitor e a grade será negativa (no caso exemplificado, estará a -10 V). Quando, finalmente, a tensão de entrada estiver no pico negativo, esse valor do pico negativo somar-se-á à diferença de potencial existente sobre o capacitor, aparecendo então na grade um potencial igual a duas vezes o pico negativo da tensão de entrada. Então, para uma variação da tensão de entrada de $0/-10V/0/-10V/0$, teremos uma variação, na grade de $-10V/0/-10V/-20V/-10V$.

Como já mencionamos, há uma pequena, porém continua fuga de elétrons à massa através do resistor de escape de grade R_g , significando um lento e contínuo consumo dos elétrons armazenados no capacitor. Essa perda é compensada cada vez que a tensão de entrada atinge o seu pico positivo, e a grade em consequência se torna ligeiramente positiva; nesses instantes, a grade absorve uma quantidade ligeiramente maior de elétrons para repor aqueles que escaparam através de R_g .

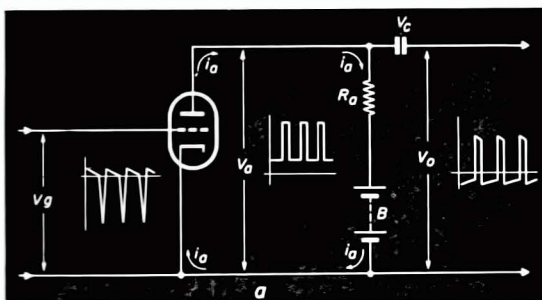
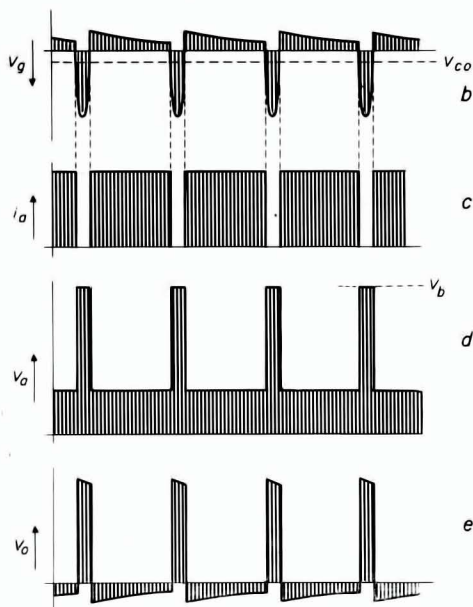


FIG. 4 — A conformação dos pulsos senoidais em pulsos quadrados.

a) circuito básico; b) os pulsos senoidais, aplicados à grade como tensão de controle V_g . A linha interrompida representa o ponto de corte; c) corrente anódica; d) tensão anódica; e) tensão de saída.



Em consequência de tudo isso, as variações da tensão de entrada v_i são fielmente reproduzidas na grade da válvula como flutuações de tensão negativa v_g . Convém observar que os picos positivos de v_i sempre correspondem aos pontos em que v_g tem valor zero, enquanto que os picos negativos de v_i correspondem aos pontos em que v_g tem amplitude igual a duas vezes esses picos negativos. Isso equivale a dizer que, à tensão contínua de polarização da grade, está sobreposta a tensão alternada de entrada.

Uma tensão alternada pura, com valores de pico de +10 e -10 volts, aplicada ao capacitor C_g , chega à grade como uma tensão contínua de -10 V, modulada pela tensão senoidal, atingindo, pois, valores de pico de 0 V e -20 V, respectivamente.

A válvula empregada para a formação de pulsos pelo processo acima descrito deve ter uma tensão de corte bastante reduzida — no caso ilustrado na figura 3, foi utilizada uma válvula que possui tensão de corte de -4 V. Sendo o sinal de entrada consideravelmente maior que a tensão de corte, como acontece no nosso caso, onde temos -20 V, a válvula somente conduzirá durante curtos intervalos, justamente aqueles em que a tensão de grade estiver entre -4 V e 0 V. Na figura 3c, o intervalo c define esses espaços de tempo de condução.

Durante o restante do período, em que a tensão de grade variar entre -4 V e -20 V, a válvula não conduzirá. Daí concluímos que a corrente de anodo não é contínua, mas consiste de uma sucessão de pulsos de corrente,

conforme indica a figura 3d. A tensão anódica por sua vez, tem uma forma semelhante a pulsos, ou, mais exatamente, de uma tensão contínua modulada por uma sucessão de pulsos negativos, conforme pode ser visto na fig. 3e. A inclusão do capacitor C_c , a fim de barrar a componente contínua da tensão de anodo, proporcionará uma forma de onda como a mostrada na figura 3f.

OBTENÇÃO DE PULSOS QUADRADOS

Se desejarmos que os pulsos obtidos tenham a forma de onda quadrada, deveremos utilizar uma válvula adicional, a fim de dar-lhes essa forma (Fig. 4a). Também essa válvula deve ter uma tensão de corte pequena, a fim de que a corrente anódica caia a zero imediatamente após a chegada do pulso à grade, permanecendo nesse valor até quase o fim do mesmo. A corrente anódica resultante é mostrada na fig. 4c.

A forma original do pulso de tensão aplicado à entrada da válvula sofreu uma transformação e a corrente anódica se constitui praticamente de um trem de pulsos mais ou menos quadrados. A tensão de anodo tem então a forma de uma tensão contínua modulada por pulsos positivos, como indica a figura 4d.

Se a tensão contínua de anodo for bloqueada pelo capacitor V_c , então a saída assume a forma de um trem de pulsos de polaridade positiva. Se quiséssemos obter pulsos de polaridade negativa, seria suficiente adicionar mais uma válvula, pois, como se sabe, a tensão de entrada e a tensão de saída de uma válvula estão sempre em oposição de fase.

Num futuro artigo trataremos da geração de pulsos por multivibradores e osciladores de bloqueio.

POTENCIÔMETROS MIAL: Um tipo para cada aplicação

A MIALBRAS é o único fabricante de um modelo com curva especial (curva "T") que possibilita uma variação suave do controle de volume em todos os aparelhos transistorizados, do rádio portátil ao estereofônico.

GENERALIDADES SÔBRE POTENCIÔMETROS

Preliminarmente, tornam-se necessárias algumas definições sôbre êstes componentes, visando não só fixar conceitos para principiantes, como também estabelecer normas para os já habituados com êste tipo de peça.

Ângulo de rotação total — É o ângulo que se obtém, girando-se o eixo do potenciômetro entre as paradas mecânicas inicial e final.

Resistência total — É a resistência ôhmica, medida entre os dois terminais finais, ou de entrada (terminal esquerdo e terminal direito).

Resistência residual inicial — É a resistência ôhmica entre o terminal inicial e o cursor, quando o eixo do potenciômetro se encontra totalmente girado à esquerda.

Resistência residual final — É a resistência ôhmica entre o terminal final e o cursor, quan-

do o eixo do potenciômetro se encontra totalmente girado à direita.

Resistência residual de "tap" — É o valor mínimo de resistência ôhmica que se obtém entre o "tap" e o cursor, girando-se o eixo do potenciômetro.

Valor resistivo de "tap" — É a resistência ôhmica entre o terminal inicial e o "tap".

Curva do potenciômetro — É a curva obtida, representando-se num gráfico o valor ôhmico entre terminal inicial e cursor, em função do ângulo de rotação dêste, considerado a partir do terminal inicial.

Curva linear — O potenciômetro é linear, quando sua curva de variação é uma reta.

Curva logaritmica, ou exponencial direta — O potenciômetro é logaritmico, ou exponencial direto, quando o valor ôhmico entre cursor e terminal inicial aumenta vagarosamente no início da rotação e rapidamente no final.





Curva logaritmica direta 5%, 10% ou 20% — O potenciômetro é logaritmico 5%, 10% ou 20% quando o valor ôhmico entre cursor e terminal inicial é 5%, 10% ou 20% respectivamente do valor ôhmico total, para uma rotação igual a 50% do ângulo de rotação total.

Curva logaritmica ou exponencial inversa — O potenciômetro é logaritmico ou exponencial inverso, quando o valor ôhmico entre cursor e terminal inicial aumenta rapidamente no início da rotação e vagorosamente no final.

Curva logaritmica inversa 5%, 10% ou 20% — O potenciômetro é logaritmico inverso 5%, 10% ou 20%, quando o valor ôhmico entre cursor e terminal inicial é 95%, 90% ou 80% respectivamente, do valor ôhmico total, para uma rotação igual a 50% do ângulo de rotação total.

Ruído de potenciômetro — É qualquer variação espúria no sinal de saída ausente do sinal de entrada. Quantitativamente pode ser definido em termos de uma resistência parasítica transiente em ohms, que aparece entre o cursor e o elemento resistivo, quando o eixo do potenciômetro é girado.

TIPOS DE POTENCIÔMETROS

Entre os diferentes tipos de potenciômetros destacam-se:

POTENCIÔMETRO COM ELEMENTO RESISTIVO DE GRAFITE

É todo potenciômetro cujo elemento resistivo é uma composição de resina e grafite, depositada sobre fenolite. São potenciômetros projetados em geral, para dissipar até

1/2 W a 70°C. Sua gama de valores estende-se até 10 Megohms. É o tipo mais usado, principalmente em aparelhos de entretenimento.

POTENCIÔMETRO COM ELEMENTO RESISTIVO — TIPO COMPOSIÇÃO DE CARBONO

São potenciômetros cujo elemento resistivo é obtido por moldagem de uma composição de grafite, geralmente sobre suporte de baquelite. Em geral, são fabricados para dissipação até 1 W e 2 W, a 70°C. Normalmente são blindados completamente e seu uso restringe-se quase que exclusivamente a aparelhos profissionais.

POTENCIÔMETRO COM ELEMENTO RESISTIVO DE FIO

São potenciômetros cujo elemento resistivo é constituído de fio enrolado sobre um suporte isolante e apoiado, em geral, sobre uma carcaça de baquelite. São fabricados para atender a maior gama de dissipação, como por exemplo, 3 W, 5 W etc. Seu valor ôhmico é limitado. Seu uso é restrito, seja em aparelhos de entretenimento, seja em profissionais, a locais onde a dissipação de potência é elevada.

POTENCIÔMETRO COM ELEMENTO RESISTIVO DE FILME METÁLICO

São potenciômetros cujo elemento resistivo é obtido pela deposição de um filme metálico sobre material isolante. São usados somente em equipamentos profissionais onde o uso de potenciômetros de fio é impraticável, devido ao alto nível de ruídos.

POTENCIÔMETROS PRODUZIDOS PELA MIALBRAS

A Mialbras fabrica o primeiro tipo de potenciômetro descrito. Seu produto destaca-se entre os demais por sua alta qualidade e versatilidade de modelos.

POTENCIÔMETRO MODELO 902

É um potenciômetro que apresenta excelentes propriedades elétricas, mecânicas e uma versatilidade tão grande que tornam seu uso obrigatório em qualquer aparelho eletrônico de alta qualidade.

Este modelo pode ser fornecido com buchas de 6,35 e 9,5 mm, eixo de latão, alumínio ou de plástico (delrin). A linha incorpora qualquer valor ôhmico entre 500 ohms e 10 megohms, com curvas linear, logarítmica direta, ou inversa a 5%, 10% e 20%.

Além disso a MIALBRAS oferece ao fabricante de aparelhos transistorizados um potenciômetro com curva especial (curva "T") que propicia uma variação suave em controle de volume. Outra vantagem exclusiva dos potenciômetros MIALBRAS é poderem ser produzidos, sob encomenda, com "tap" a 40%, 50% e 60%, ou ainda 40% e 60%, simultaneamente.

Quanto a interruptores, podem ser monopolares, bipolares e reversíveis, todos para 125 V, 3 A.

POTENCIÔMETRO MODELO 905

Trata-se de um trimmer resistivo projetado de modo a exceder as especificações habituais. Suas características principais são: ótimo contato entre cursor e fita resistiva e entre cursor e terminal central, evitando mau contato e perfuração da fita resistiva, mesmo após teste de durabilidade.

É apresentado com curva linear em duas versões:

905,1 — Montagem horizontal — paralelo ao chassis

905,2 — Montagem vertical — perpendicular ao chassis

POTENCIÔMETRO MODELO 906

Trata-se de um potenciômetro com eixo de delrin, que pode ser fornecido com ou sem bucha, sendo neste caso a fixação efetuada através de orelhas de torção. Suas propriedades elétricas são idênticas às do modelo 902. Este tipo é bastante utilizado em controles internos de aparelhos de televisão. A pedido, pode-se fornecer este potenciômetro com terminais adaptados a uso em circuito impresso.

POTENCIÔMETRO MODELO 907

É um potenciômetro duplo, com eixos de delrin dispostos paralelamente. Pode ser fornecido com ou sem interruptor. Seus terminais são apropriados para uso em circuito impresso. A fixação do potenciômetro pode ser feita por pressão e soldagem no circuito impresso, ou por orelhas de torção, no chassis. Suas características elétricas e mecânicas são excelentes e justificam seu uso frequente em aparelhos portáteis de televisão.

POTENCIÔMETRO MODELO 908

É um potenciômetro triplo com eixos de delrin dispostos em paralelo. Como o modelo 907, pode ser fornecido com curva linear, logarítmica direta, ou inversa, porém sem "tap". O eixo central pode comandar um interruptor monopolar, bipolar ou reversível para 125 V, 3 A. É também usado em quase todos os modelos portáteis de TV.

Além dos tipos aqui descritos, a Mialbras está desenvolvendo novas versões, procurando atender sempre melhor em qualidade e versatilidade às necessidades da indústria eletrônica nacional.



Interferência de transmissores em TV

ADAUTO V. B. CONDE

ELIMINAÇÃO

A TVI tem se constituído em um sério problema para muitos rádio-amadores. As tentativas para eliminação dessa interferência são quase sempre mal sucedidas, levando mesmo alguns amadores a "encostarem" o transmissor ou pelo menos a operarem em horários controlados pelos possuidores de TV da vizinhança. Tem-se inclusive divulgado que a eliminação total da interferência em televisores não é possível na prática.

Um transmissor, quando devidamente projetado, montado e ajustado, mesmo operando em frequências elevadas e alta potência, pode perfeitamente apresentar-se isento de irradiações indesejáveis. Tem-se conhecimento de casos de transmissores em 10 m (cujo segundo harmônico cai exatamente em cima do canal 2) operando ao lado de receptores de TV, que recebem normalmente todos os canais de televisão, inclusive o canal 2. Uma revista americana publicou um artigo em que se descrevia um transmissor de 600 W em 28 MHz totalmente à prova de TVI. A eliminação era tão eficiente que o autor demonstrou a possibilidade de se utilizar a mesma antena para o transmissor e para a recepção de TV.

Naturalmente uma transmissão só será feita, no que se refere a TVI, se for observada uma série de indicações na montagem do equipamento. Apresentamos aqui algumas dessas indicações, que provavelmente serão suficientes para a eliminação.

1. EXCITAÇÃO

A corrente de grade no estágio final não deve ser superior à exigida para a excitação adequada do estágio; uma excitação moderada nos diversos estágios de potência do transmissor resulta numa irradiação mínima de harmônicos. A utilização de triodos em RF deve se restringir exclusivamente aos estágios onde não for possível a utilização de pentodos. No estágio final, o uso de triodos redundaria

em sérios problemas de irradiação de harmônicos. Essas limitações no uso de triodos são devidas ao alto nível de excitação exigido por essas válvulas.

A redução da polarização de grade a um valor moderado é também de grande importância na atenuação de harmônicos.

2. ACOPLAMENTO INDUTIVO

Os acoplamentos capacitivos transferem com relativa facilidade os harmônicos gerados no estágio acoplado; uma eficiente redução dessa transferência é obtida, pela utilização de acoplamento indutivo. Em transmissores de frequências superiores a 7 MHz não se deve utilizar qualquer forma de acoplamento capacitivo — esta observação significa, por si só, sensível atenuação na irradiação de frequências harmônicas.

3. NEUTRALIZAÇÃO

Os circuitos neutralizadores devem ser sempre indutivos. Os neutralizadores capacitivos apresentarão os mesmos problemas de acoplamento capacitivo.

4. ALTO C

Os circuitos sintonizados devem ter sempre alto C. É aconselhável, em todas as válvulas de RF, a instalação de um capacitor fixo de alta capacitância diretamente (no próprio soquete), da placa ao catodo. O ajuste seria efetuado na bobina, ou por ajuste de um núcleo variável ou pela variação da distância entre espiras. As bobinas utilizadas serão de 28 MHz para frequências de 14 MHz, de 14 MHz para 7 MHz e de 7 MHz para 3,5 MHz.

5. ARMADILHA PARA HARMÔNICOS E SUPRESSORES DE PARASITAS

É prática comum instalar-se na saída de transmissores, armadilhas para harmônicos. Esse recurso entretanto, só deve ser utilizado

quando apresentar comprovada segurança e for realmente necessário.

Os supressores de parasitas (constituídos geralmente de algumas espiras de fio esmaltado sobre resistências de 2 ou mais watts, de baixo valor ôhmico) também não devem ser utilizados. Quando todos os recursos para eliminação de uma oscilação parasita (encurtamento de ligações, etc.) não forem suficientes, os supressores poderão ser utilizados, mas frizemos, só quando sua incorporação ao circuito for realmente necessária.

6. ACOPLADORES DE ANTENA

Em frequências de 14 MHz ou superiores é imprescindível a utilização de acopladores de antena, que deverão ser instalados em caixas totalmente blindadas, separadas do transmissor. Os acopladores mais eficazes na eliminação de harmônicos são os de sintonia dupla.

As conexões entre o acoplador e o transmissor (ou filtro passa-baixo) e entre o acoplador e a antena devem ser feitas com linhas de transmissão adequadas. Os cabos coaxiais são os mais adequados para linhas de transmissão, no que se refere à irradiação de frequências indesejáveis.

7. ANTENAS

A antena deve ser devidamente selecionada para se assegurar uma irradiação mínima de harmônicos. Os dipolos dobrados não são aconselháveis. Os dipolos abertos apresentam menor irradiação de harmônicos, sendo portanto mais indicados.

8. FILTROS PASSA-BAIXO

Não se deve pôr um transmissor no ar sem um filtro passa-baixo entre a saída e o sintonizador de antena. Esses filtros proporcionam uma atenuação de 50 a 70 dB em harmônicos e oscilações parasitas de frequências superiores à sua frequência de corte, deixando passar o sinal do transmissor sem nenhuma perda.

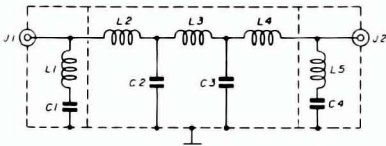


FIG. 1 — Filtro passa-baixos. Nenhum transmissor pode ser utilizado sem a instalação de um filtro passa-baixo na saída.

A figura 1 ilustra um filtro passa-baixo convencional, com corte em 50 MHz. As linhas pontilhadas indicam a blindagem, que deve ser total. J₁ e J₂ são conectores do tipo ilustrado na fig. 4. Da tensão máxima dos capacitores utilizados dependerá a potência máxima de operação: para uma tensão de isolamento de 500V, a potência máxima em 14 MHz será 250W, em 21 MHz, 150W e em 28 MHz, 50W.

Todos os capacitores utilizados são fixos, sendo os ajustes efetuados nas bobinas. Para o ajuste de L₁, retira-se L₂ do circuito e curto-circuita-se J₁. A seguir, com um "grid dip me-

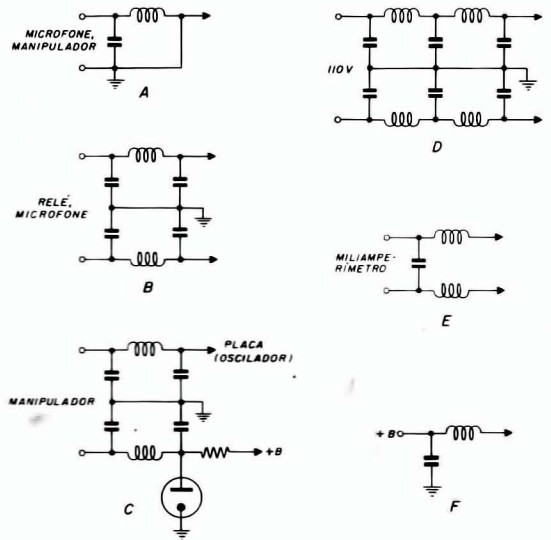


FIG. 2 — Filtros para microfone, manipulador, miliamperímetro, etc. Os choques utilizados são enrolados sobre formas de lucite de 12,5 mm (1/2"), num total de 30 espiras de fio B&S 22 ou 24. Nos filtros para microfones ou miliamperímetros empregam-se capacitores de 500 pF, 300 V. Nos demais filtros empregam-se capacitores de 500 pF com tensão de isolamento mínima de 500 V; no filtro da tensão + B a tensão de isolamento desse capacitor deve ser igual ao dobro da tensão máxima aplicada.

ter", faz-se ressonar o circuito L₁ C₁ (variando-se a distância entre espiras de L₁) na frequência de 50 MHz. Processo idêntico é utilizado no ajuste de L₅, curto-circuitando-se J₂ e retirando-se L₄ do circuito.

O ajuste de L₃ é efetuado com L₂ e L₄ fora do circuito. Ainda com o auxílio de um "grid dip meter" ajusta-se essa bobina para ressonância em 28,3 MHz.

Para os ajustes de L₂ e L₄ desconecta-se L₃ do circuito e retiram-se os curtos dos conectores J₁ e J₂. L₂ e L₄ são ajustados até que os circuitos L₁ L₂ C₁ C₂ e L₄ L₅ C₃ C₄ respectivamente, ressonem em 36,1 MHz.

Componentes empregados:

Capacitores

C ₁ e C ₄	50 pF	500 ou 1.000 V
C ₂ e C ₃	150 pF	500 ou 1.000 V

Bobinas

	espiras	fio B&S	diâmetro (cm)
L ₁ e L ₅	5	12	2
L ₂ e L ₄	7	12	2
L ₃	8,5	12	2

9. FILTROS DE CONDUTORES

Todos os condutores que saem do chassi (microfone, manipulador, 110V, + B, etc.) devem ser filtrados, pois, de outra forma anular-se-ia em parte, o efeito da blindagem. Para cada par de condutores haverá um filtro especial. Na figura 2 apresentamos os diversos circuitos utilizados.

A figura 2a ilustra um filtro para microfone cu manipulador. O circuito da figura 2b pode ser usado para microfone, fios do relé transmite-recebe, etc. Quando o manipulador não é ligado à terra deve-se utilizar o circuito da figura 2c. Para filtragem dos condutores da rede (110V) utiliza-se a configuração da fig. 2d; êsse circuito deve também ser utilizado em transformadores de filamento. Em alguns transmissores o interruptor geral é colocado no chassi do transmissor e não na fonte; nesse caso, deve-se intalar um filtro, também para os condutores dêsse circuito (figura 2d). A figura 2e ilustra um circuito de filtro para miliamperímetro. Para filtragem dos condutores de alta tensão utiliza-se o circuito da figura 2f.

Em todos os circuitos de filtro, os choques e condensadores devem ser instalados imediatamente à entrada dos fios correspondentes no chassi; um comprimento maior que um centímetro pode bem ser responsável por um nível apreciável de irradiação espúria.

10. LIGAÇÕES DE RF

As diversas ligações de RF de uma determinada válvula devem ser curtas e de preferência com condutores tubulares ou pelo menos com fio B&S 10 ou 12. Para as conexões entre estágios ou qualquer ligação de RF maior do que 2 ou 3 cm deve-se utilizar cabo coaxial, ligando-se o condutor externo a massa. Quando um condutor atravessa o chassi recomenda-se a utilização de isoladores de passagem; quando êsse condutor deve ser desacoplado, um capacitor de passagem (feed-through) será utilizado (figura 3).

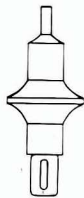


FIG. 3 — Capacitor de passagem. Êsses capacitores são soldados diretamente no chassi, em furos previamente executados.

A saída para antena deve ser efetuada com conetores do tipo ilustrado na figura 4.

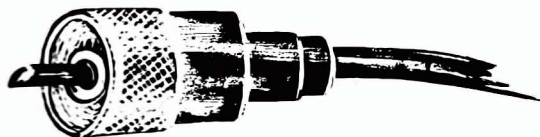


FIG. 4 — Conector SO-239. A utilização dêsses conetores além de simplificar o problema da ligação da antena ao transmissor evita as irradiações espúrias que se verificam em conexões mais precárias.

11. CONDUTORES AC e DC

Todos os condutores de AC ou DC que circulam pelo chassi devem ser mantidos em blindagens individuais. Os fios blindados comumente utilizados para ligações de áudio-freqüência prestam-se excelentemente para êsses serviços.

Na conexão entre chassis deve se utilizar um cabo com blindagem individual para cada condutor.

12. RESSONÂNCIAS ESPÚRIAS

Mesmo com ligações curtas, desacoplamentos corretos e demais cuidados na montagem, poderão ainda subsistir ressonâncias espúrias nos diversos circuitos do transmissor. Essas ressonâncias se sintonizam algum harmônico, acentuarão consideravelmente seu nível. É imprescindível portanto, um exame individual de cada circuito, para se assegurar da inexistência de ressonâncias indesejáveis. Essa verificação é feita com o auxílio de um "grid dip meter". No caso de se localizar uma ressonância espúria deve-se alterar a disposição do circuito para eliminar a ressonância ou, pelo menos, deslocar a freqüência de sintonia para um ponto entre dois harmônicos subsequentes.

13. BLINDAGEM ENTRE ETAPAS

Os acoplamentos indesejáveis só poderão ser totalmente evitados se os diversos estágios do transmissor forem blindados entre si. A blindagem dos estágios de RF entretanto, já será suficiente para se assegurar uma isolação adequada. A blindagem deve ser total, não sendo suficiente as pequenas placas que geralmente se colocam entre as válvulas. Os furos de passagem devem ser do menor diâmetro possível. No caso de se utilizar chapa perfurada (o que é aconselhável, dada a melhor refrigeração) os furos não devem ter diâmetro maior que 3 mm.

14. BLINDAGEM DO CHASSI

Mesmo que todos os recursos para eliminação ou atenuação de freqüências harmônicas e oscilações parasitas sejam utilizados, poderá ainda haver irradiação direta do transmissor, se êste não fôr totalmente blindado. Em alguns casos poderá ser necessário a instalação de uma tela metálica para refrigeração. Pode também ser necessário um sistema de refrigeração forçada. Nêsse caso um pequeno ventilador ou mesmo um motor de toca-discos adaptado, poderá manter a temperatura num limite adequado.

Na fixação das chapas de blindagem ao chassi deve-se limpar as superfícies de contato, raspando-se a camada de tinta ou verniz protetor. O uso de arruelas de pressão é também aconselhável já que asseguram um contato elétrico melhor.

No caso de colocação do miliamperímetro ou alto-falante no painel deve-se usar redes de blindagem à frente desses componentes. A recomendação também é válida para qualquer outro componente instalado no painel (olho mágico ou S-meter em transceptores, etc.).

Também aqui, no caso de utilização de chapa perfurada, os furos não devem ter diâmetro maior do que 3 mm.

15. LIGAÇÃO TERRA

A ligação do chassi à terra deve ser suficientemente perfeita para assegurar um desacoplamento eficaz dos sinais indesejáveis. O ideal seria a ligação da blindagem a um cano enterrado a um ou dois metros de profundidade num terreno devidamente preparado com sal, etc., mantido úmido para bom contato elétrico; a ligação a um cano d'água, entretanto, já apresentaria ótimos resultados. Não se deve usar o polo terra da rede para essa finalidade. O condutor utilizado para a conexão deve ter diâmetro superior a 3 mm; uma

conexão através de um condutor tubular de 6 mm proporcionaria o acoplamento ideal.

CONCLUSÕES

No projeto de um novo transmissor todas essas indicações deverão ser observadas, mas na eliminação de TVI em transmissores já em funcionamento, as diversas alterações serão efetuadas uma a uma, até a eliminação da interferência.

O ajuste da excitação, a blindagem do chassi e a instalação de filtro passa-baixo (itens 1, 14 e 8) são requisitos indispensáveis na eliminação de TVI. Se, com esses melhoramentos ainda persistir a interferência, os passos seguintes seriam a instalação de filtros em condutores que saem do chassi, a utilização de acoplador de antena e o aumento do valor de C nos circuitos sintonizados (itens 9, 6 e 4). Nos casos mais rebeldes de TVI pode mesmo ser necessária uma nova montagem, e se essa fôr a solução apontada, deve ser levada a efeito.

20 ANOS SERVINDO A ELETRÔNICA

O Instituto Edison de Ciência Eletrônica comemora o seu 20.º aniversário, sendo considerado uma das instituições de ensino técnico profissional, que tem prestado relevantes serviços a ELETRÔNICA, através da formação de técnicos de rádio e televisão. Ao Instituto Edison de Ciência Eletrônica, nossos cumprimentos pelo seu 20.º aniversário.

Células de Combustível

CÉLULAS DE COMBUSTÍVEL CARBOX

Considerável empenho tem sido dispendido no desenvolvimento de células que operem com combustível mais barato. Em outubro de 1959 foi demonstrado nos E.U.A., um trator acionado por células de combustível que consumiam uma mistura de propano e outros gases. Foi a primeira vez que um veículo se locomoveu, alimentado por células de combustível montadas nele mesmo, o que representou um passo importante no desenvolvimento da célula, embora seus construtores fôssem claros ao acrescentar que o veículo demonstrado achava-se ainda num estágio de pesquisa. A bateria consistia de 1008 células ligadas em série, desenvolvendo 15 KW. Os detalhes da célula não foram divulgados na época, mas como esta operava a uma temperatura relativamente baixa, a elevada taxa de reação necessária, devia ser obtida por outro meio, provavelmente pela ativação dos eletrodos com algum catalizador.

O termo "Carbox" foi criado para referência a células que utilizam combustível de compostos do carbono. As células que alimentavam o trator na demonstração eram uma variedade carbox visto que consumiam propano, um gás hidrocarboneto. Entretanto, com a célula hidrox de Bacon, a célula Carbox exigia um gás, o oxigênio, com alto grau de pureza, para operação adequada.

Para se evitar os gastos dispendiosos com a purificação do oxigênio, seria interessante tentar o uso de ar como oxidante. No ar co-

mun, o oxigênio está misturado com cerca de quatro vezes o seu volume de outros gases, principalmente nitrogênio.

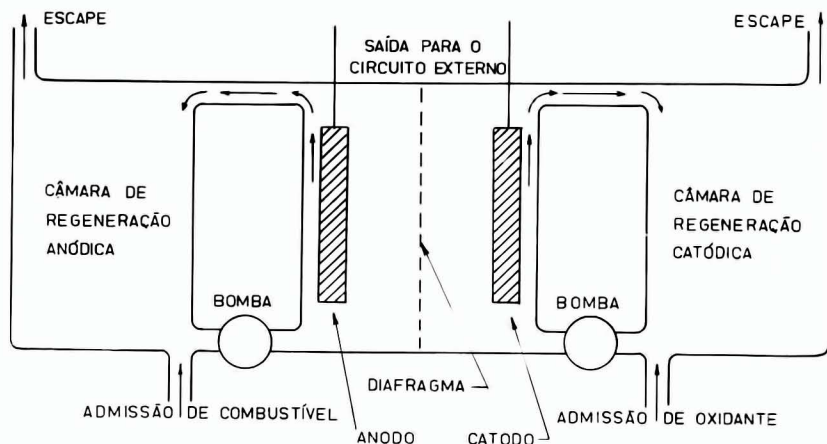
O nitrogênio, embora não tomando parte diretamente nas reações da célula, dilui efetivamente o oxigênio, diminuindo assim o rendimento da reação. Esse efeito pode ser compensado, em alguns casos, elevando-se a temperatura de operação da célula.

Uma célula carbox para alta temperatura usando ar como oxidante e combustíveis gasosos de baixo custo (por exemplo, gás natural) parece ser o tipo mais promissor para produção de energia elétrica em larga escala. O eletrólito seria um sal fundido adequado. Tal célula, operando em uma temperatura de 500-900°C e à pressão atmosférica, forneceu corrente elétrica continuamente, durante seis meses. A vida útil da célula foi limitada, principalmente, pela corrosão dos eletrodos; havia também alguma perda por evaporação do eletrólito, mas este poderia ser repostado durante o funcionamento, sem muita dificuldade. Uma vida útil de seis meses é um indicio animador, mas não significa ainda, possibilidade comercial: não seria econômica a substituição de uma central elétrica duas vezes por ano, por mais barato que fosse o combustível usado.

CÉLULAS REGENERATIVAS

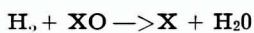
Uma forma diferente e habilidosa de aumento do rendimento da reação é empregado na célula de combustível "redox". Aqui, o

FIG. 4 — Célula de combustível regenerativa redox: os produtos da reação dos eletrodos circulam para as câmaras de regeneração, onde os reagentes originais são regenerados, voltando a seguir para os eletrodos.

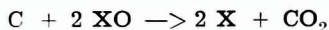


combustível (hidrogênio, gases de compostos do carbono) e o oxidante (ar, oxigênio, etc) não entram diretamente na célula, mas são alimentados através de câmaras de regeneração externas (fig. 4). Outras substâncias mais ativas são substituídas nos eletrodos, onde sofrem reações que mantêm a operação da célula; os produtos dessas reações retornam às câmaras de regeneração, onde os reagentes originais são regenerados através da interação química com o combustível ou oxidante, conforme o caso.

Os detalhes das reações químicas que ocorrem em uma célula redox típica são um tanto complicados, e não foram ainda totalmente compreendidos. Entretanto, um quadro simplificado do ciclo de reação no anodo da célula, pode ser estabelecido. O reagente rápido, digamos X, oxida-se pela reação no anodo e sua forma oxidada (XO) é enviada à câmara de regeneração anódica, onde se mistura com o combustível aí acumulado. Se esse combustível for hidrogênio, a reação na câmara será:



Portanto o reagente original X é regenerado, com a formação de água como produto de exaustão. Por outro lado, o combustível poderia ser algum gás de composto de carbono; X seria ainda regenerado, mas o produto da exaustão seria dióxido de carbono (CO₂), sendo a reação nesse caso:



No catodo, o reagente, digamos Y, é regenerado pela interação com o oxidante. O produto de exaustão seria provavelmente água, dióxido de carbono ou ainda uma mistura dos dois, dependendo dos detalhes da reação.

Não é necessário, portanto, acompanhar todo o processo do complicado ciclo de mudanças que ocorre numa célula redox para se compreender que o resultado final é o mesmo que se verifica nas outras células de combustível descritas acima, i. e., o combustível é oxidado e a energia química libertada aparece como energia elétrica. A função dos reagentes X e Y é, na realidade, a de um catalizador: aceleram o processo, sem serem consumidos.

Pela utilização de reagentes rápidos especiais, que aceleram a reação, a célula redox não necessita de temperaturas elevadíssimas para seu funcionamento. Versões experimentais da célula, operando a temperaturas abaixo do ponto de ebulição da água, foram desenvolvidas na Inglaterra, por pesquisadores no King's College de Londres e nos E. U. A., pela General Electric Company.

Outros tipos de células regenerativas poderiam ser discutidos. Na célula redox, a energia exigida para a regeneração continua dos reagentes (X e Y) é fornecida pela oxidação

do combustível, mas poderia provir de outra fonte. Foi sugerido, por exemplo, que a regeneração fôsse obtida pela dissociação térmica dos produtos da reação, em um reator nuclear. Assim no exemplo acima, o produto XO no anodo, circularia por um reator, onde o calor gerado dissociaria as moléculas XO em seus átomos constituintes X e O, que retornariam então, ao anodo e catodo respectivamente. Tal sistema entretanto, apresenta eficiência limitada, já que a fonte primária de energia não é mais química, mas térmica (calor do reator) e sujeita à segunda lei da termodinâmica.*

É também possível, pelo menos em princípio, utilizar-se reator nuclear para regenerar os reagentes ativos, por dissociação radiolítica ao invés de térmica. Na dissociação radiolítica, a energia dos fragmentos da fissão é usada diretamente, sem antes ser convertida em calor.

Outra variante da célula regenerativa utiliza energia solar para regeneração dos reagentes, por decomposição fotoquímica. Essa idéia foi utilizada numa célula desenvolvida nos E. U. A. por pesquisadores na Sundstrand Corporation. Nessa célula, cloro e óxido nítrico combinam-se produzindo eletricidade. O cloreto de nitrosila formado nesse processo é a seguir foto-dissociado em cloro e óxido nítrico que, ou retornam à célula ou são armazenados para uso posterior.

SITUAÇÃO ATUAL E PERSPECTIVAS FUTURAS

A maior parte das células descritas até aqui foram razoavelmente bem sucedidas em experiências de laboratório, onde funcionaram em períodos de uma semana a mais de seis meses. Novas idéias e variantes de velhas idéias estão sendo constantemente propostas: este é um campo bastante fértil para invenções.** Entretanto, uma coisa é produzir um dispositivo que opere por período limitado sob condições de laboratório e outra é produzir um gerador que seja comercial, econômica e industrialmente viável.

Para aplicações especiais, onde o custo não é realmente importante — aplicações militares e/ou espaciais — a célula hidrox já é utilizável, apesar do alto custo do combustível. Suponha-se por exemplo, que um gerador de 1 KW deve funcionar cerca de 100 horas — não necessariamente de modo contínuo — sem supervisão, com peso mínimo e onde o custo não constitui fator determinante. Uma bateria de pilhas secas que preencha essas condições pe-

* Essa lei estabelece que o calor não pode por si, passar de um corpo mais frio a um corpo mais quente.

** Recentemente foi proposta uma célula de combustível bioquímico, onde bactéria e nutritivo são supridos ao anodo e oxigênio ao catodo. A bactéria decompõe (oxida) o nutritivo e a energia libertada é tomada diretamente como eletricidade ao invés de calor.

saria cerca de 700 Kg; uma célula hidrox com os suprimentos de combustível, pesa apenas 120 Kg. Para maiores períodos de funcionamento, a disparidade em favor da célula hidrox é ainda maior.

Para produção de energia em larga escala não se fala em kilowatts, mas em centenas ou milhares de megawatts (uma cidade industrial típica de um milhão de habitantes, consome cerca de 1.000 MW ou seja, um milhão de kilowatts). Aqui todo desenvolvimento de células de combustível vê-se face a um problema básico: o aumento da reação química a um ponto onde se possa manter uma potência específica de saída suficientemente elevada. Uma exigência essencial, como já vimos, consiste em aumentar a área de contato entre combustível, eletrólito e eletrodo. Se o combustível é gasoso, essa condição pode ser satisfeita utilizando-se eletrodos com poros para a difusão do gás, mas para combustíveis sólidos ou líquidos, não foi encontrada ainda uma solução satisfatória; o consumo direto de carvão, por exemplo, não é praticável no presente. Poderá eventualmente, usar-se carvão pulverizado, mas até o momento não se pode ter uma idéia de como isso poderia ser feito. Muitos pesquisadores percebem melhores vantagens comerciais em métodos econômicos de gaseificação, usando-se os gases resultantes, como combustível.

Diversos métodos para aumento do rendimento da reação, vêm sendo empregados, com

diferentes resultados. Os principais métodos, já mencionados aqui, assim se resumem:

- (i) Aumento da temperatura e ou pressão a que se verifica a reação;
- (ii) Ativação da superfície dos eletrodos;
- (iii) Substituição de reagentes intermediários mais rápidos nos eletrodos e regeneração desses reagentes fora da célula.

As exigências de alta temperatura, pressão, etc., necessárias para o aumento do rendimento da reação, tornam a corrosão dos eletrodos e recipientes, um sério problema, no uso em larga escala de células de combustível de potência. É bem provável que sejam desenvolvidos materiais especiais, inclusive condutores elétricos de cerâmica, para fazer face a esse problema.

Uma célula de combustível gera corrente contínua de baixa tensão (geralmente um ou dois volts). Pela ligação em série dessas células, pode-se obter centenas de volts; além disso, a corrente contínua de saída pode ser convertida em corrente alternada por dispositivos eletrônicos adequados. A corrente alternada é mais conveniente e mais versátil que a corrente contínua, mas para certas aplicações é necessário corrente contínua e em outras ainda pode se usar tanto corrente alternada como contínua. A indústria eletroquímica é um exemplo de grande consumidor de corrente contínua de baixa tensão.

Ferramentas

JÓGO DE MACHOS PARA ROSQUEAR (Fig. 31)

Os machos vendem-se geralmente em jogos de três em caixas de madeira. Se não vêm acondicionados em caixas de madeira, podem ser conservados em cepos de madeira semelhantes aos usados para as brocas. Um jogo de machos compõe-se de três unidades que, em regra, são marcadas num dos extremos com um ou mais sulcos. O primeiro macho tem um sulco, o segundo dois, e assim sucessivamente.

Depois de se ter feito o furo a rosquear aplicam-se sucessivamente ao furo os machos 1, 2 e 3 do jogo correspondente.

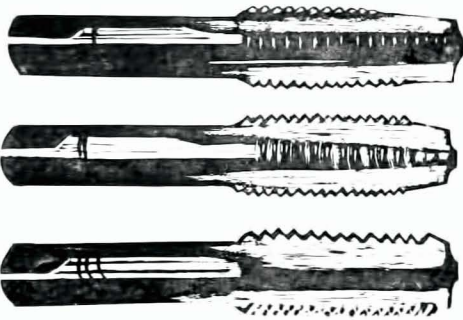


FIG. 31

Simultaneamente deve lubrificar-se o macho com óleo fino e de quando em quando desentrosá-lo um pouco para que a rosca não fique esmagada. Os machos finos devem ser tratados com cuidado por serem frágeis.

DESANDADOR (Fig. 32)

Os desandadores ajustáveis são ideais para oficinas de reparações. Existem no mercado conjuntos completos formados por suportes, tarrachas, machos, desandadores, com os quais se podem rosquear barras metálicas.



FIG. 32

REBÔLO (RODA DE ABRASIVO)

É uma das ferramentas mais importantes para a conservação de brocas, chaves de fenda e outras ferramentas. Como geralmente é necessário segurar a ferramenta a afiar com ambas as mãos, a solução mais prática é empregar um rebôlo elétrico.

O rebôlo deve ter 4" a 5" de diâmetro e cerca de 5/8" de espessura. Em pequenas oficinas poderá possivelmente usar-se uma furadora elétrica com suporte. A furadora elétrica é adaptada ao suporte e o rebôlo é colocado na bucha da furadora.

ÓCULOS

Ao afiar ferramentas devem proteger-se os olhos contra as partículas de metal e de abrasivo que se desprendem do rebôlo. Para este fim existem óculos de proteção (se necessário à prova de pó).

CORTA-ARAMES

Em virtude da sua construção especial consegue-se um grande braço de alavanca (por exemplo, é possível cortar eixos de potenciômetros com esta ferramenta).

FORMÃO PARA TRABALHOS DE MADEIRA (Fig. 35)

Este formão deve somente ser utilizado em trabalhos de madeira. Por vezes torna-se necessário bater o formão com um martelo de madeira. Ao comprar um destes formões é indispensável ver se ele resiste a este tratamento. Alguns destes formões têm aros metálicos que evitam que o cabo se fenda.



FIG. 33

TÔRNO DE BANCADA, COM MAXILAS DE 4" APROXIMADAMENTE.

Este tórno deverá ser montado na bancada destinada a trabalhos em metais, de preferência sôbre ou na proximidade de uma das pernas da bancada. Isto garante que ao martelar a peça a trabalhar, prêsna no tórno, o conjunto resista melhor a tal tratamento e esteja menos sujeito a vibrações.

Para proteger as maxilas do tórno (figura 34), ao limar ou serrar, aplicam-se duas maxilas suplementares (fig. 34b), feitas de chapa de aço ou latão com cêrca de 1mm de es-

pesura. Estas colocam-se sôbre as maxilas do próprio tórno (ver fig. 34c). Assim, não só o tórno fica protegido como também a peça a trabalhar não é danificada pelas maxilas do tórno.

As superfícies de agarramento das maxilas do tórno são muitas vêzes estriadas ou providas de dentes finos para que a peça fique firmemente prêsna. Contudo, se não se utilizarem maxilas suplementares, o denteado penetrará na peça, deixando marcas.

MARTELO DE MADEIRA OU DE BORRACHA (Fig. 35)

Usa-se para endireitar chapas finas, para bater em formões, etc. Também existem no mercado martelos com cabeça de resina sintética em vez de madeira.

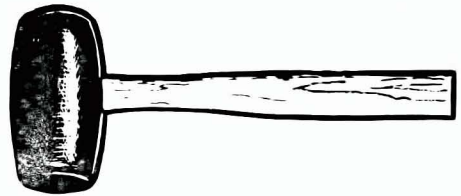


FIG. 35

PAQUÍMETRO (Fig. 36a)

Usa-se para tirar medidas tanto interiores como exteriores em tóda a espécie de objetos. Para medir diâmetros exteriores, espessuras, comprimentos, etc., coloca-se o objeto entre as pontas maiores do paquímetro. Aproximam-se as pontas uma da outra sem contudo morder o objeto (figura 36b). A espessura pode então ser lida diretamente sôbre a escala. Para medir diâmetros interiores aproximam-se primeiramente as pontas maiores; em seguida introduzem-se as pontas menores no orifício a medir e afastam-se o mais possível. O diâmetro interior pode agora ser diretamente lido sôbre a escala (fig. 36c). A profundidade do orifício é medida com a parte corrediça.

O método da leitura de escala depende-se dos exemplos dados nas figuras 37 a-d.

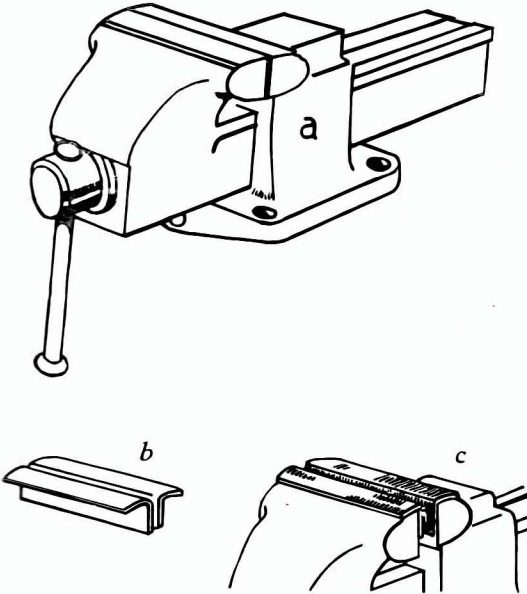


FIG. 34

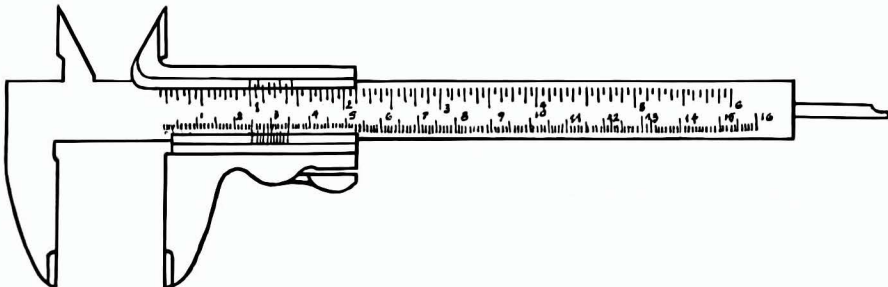


FIG. 36a

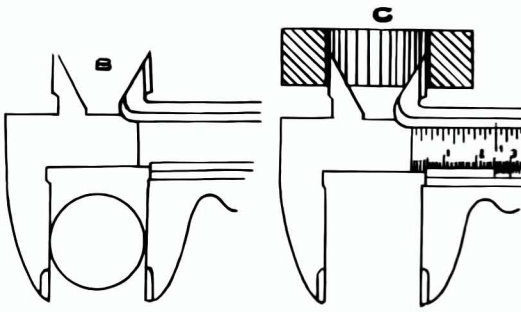


FIG. 36 B e C

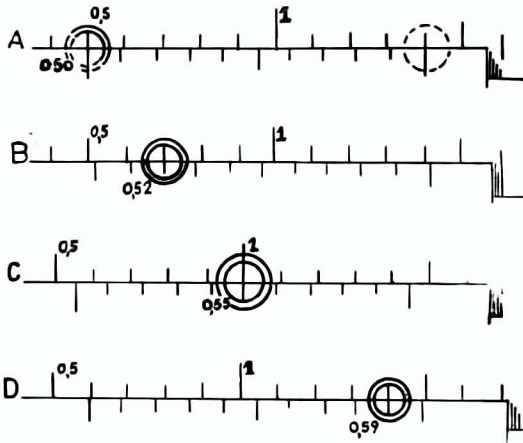


FIG. 37

ESQUADRO

É grande a variedade de esquadros — com ou sem cabeça e fixos ou ajustáveis. O tipo fixo com cabeça (fig. 38a) é o mais vulgarmente usado. Algumas vezes a régua é graduada de maneira que o esquadro pode servir como régua. Para se ter a certeza, ao comprar-se um esquadro, de que o seu ângulo é de 90° exatos procede-se como a seguir se indica: Dobra-se um pedaço de papel em dois, depois volta-se a dobrá-lo em dois tendo o cuidado de verificar que os lados *a* e *b* coincidam (fig. 39). Então em *c* tem-se um ângulo reto exato (90°) com o qual se pode comparar o do esquadro. Há ainda outro método simples (ver figura 40): Coloca-se primeiramente o esquadro na posição *b* contra um bordo retilíneo *a* de uma mesa e traça-se a linha *xy*. Em seguida inverte-se a posição do esquadro (*c*) e a nova linha *x'y'* deve coincidir com a linha *xy*.

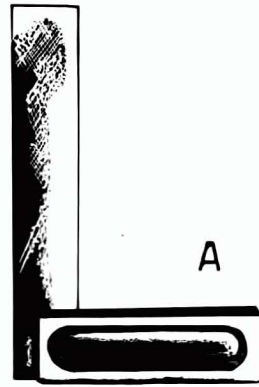


FIG. 38

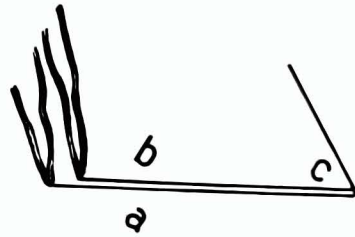


FIG. 39

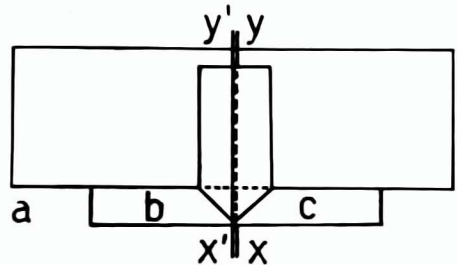


FIG. 40

RISCADOR (Fig. 41)

O riscador é utilizado para riscar linhas sobre materiais isolantes como pertinax, trolitul, polistireno, etc. Nunca se deve usar um lápis para tal fim porque os traços de lápis são condutores.



FIG. 41

COMPASSOS DE PONTAS (Fig. 42)

Estes compassos diferem dos compassos vulgares exclusivamente por ambas as pernas possuírem pontas.



FIG. 42

TESOURA PARA CORTE DE CHAPA (Fig. 43)

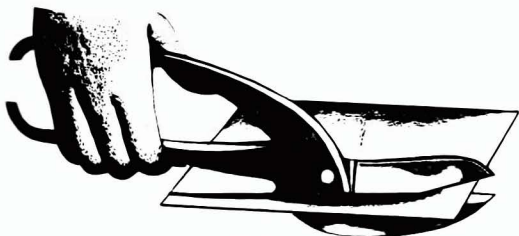


FIG. 43

SERROTE (Fig. 44)

O serrote mais vulgarmente usado nas oficinas é o serrote de tamanho médio com dentes grandes não alinhados. Este trabalho de desalinhamento dos dentes deve ser muito preciso e feito por um bom profissional. Os dentes são dobrados alternadamente a esquerda e para a direita (ver fig. 45). Diz-se que o denteado do serrote está correto quando se puder passar uma agulha de coser vulgar a todo o comprimento pelo meio dos dentes. A folha



FIG. 44

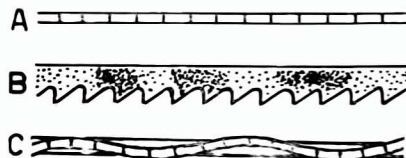


FIG. 45

de serrote passará então livremente através do corte feito na peça a serrar sem ficar presa nem entortar.

SERRA PARA METAL

A custa da porca de orelhas pode dar-se à folha da serra mais ou menos tensão. Esta tensão nem deve ser muito grande nem tam-

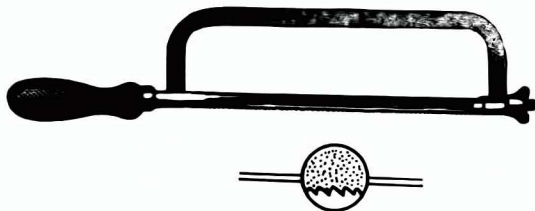


FIG. 46

pouco demasiadamente pequena a ponto da folha da serra saltar. A figura 46 mostra em ampliação o sentido da inclinação dos dentes.

Gerador de ondas quadradas

Fernando Villamarim de Sousa

INTRODUÇÃO

Nos últimos anos, a técnica da geração de pulsos sofreu uma evolução contínua, possibilitando novas conquistas da tecnologia eletrônica nos mais diversos campos de aplicação. Com o projeto de novos circuitos, mais simples e eficientes, as ondas quadradas foram colocadas em um plano superior, pois geradores compactos puderam ser desenvolvidos para testes em amplificadores de áudio e vídeo, transformadores, etc., e para outras aplicações onde seriam mais úteis formas de onda de caráter não-senoidal. Igualmente, em cam

brador astável, acoplado por placa, o qual é formado pelo primeiro duplo triodo da figura 2. O multivibrador astável, ou de funcionamento livre, não possui condição de estabilidade, mas sim oscila entre duas condições semi-estáveis, cuja duração é determinada pelos elementos RC dos circuitos de acoplamento. Considere-se o circuito convencional de um multivibrador acoplado por placa (V_1 e V_2 na figura 2), no qual ambas as válvulas conduzem por igual: o conjunto está em equilíbrio, porém, trata-se de um equilíbrio instável. Com efeito, suponha-se que um ruído interno da válvula ocasione um aumento da corrente



FIG. 1

pos de aplicação mais complexos, como em computação eletrônica, onde a onda quadrada é forma de onda elementar, um gerador de ondas quadradas seria de grande utilidade para testes em geral, como em circuitos contadores, circuitos porta, etc. O gerador descrito neste artigo é capaz de fornecer uma ampla faixa de frequências e amplitude continuamente variáveis, com forma de onda de razoável qualidade.

O CIRCUITO — TEORIA DE OPERAÇÃO

Os geradores de onda quadrada são constituídos de um certo número de unidades fundamentais. As características globais que se exige do aparelho poderão fazer variar consideravelmente estas referidas unidades fundamentais. O gerador descrito pode ser representado simplificadaamente pelo diagrama em blocos apresentado na figura 1, o esquema elétrico completo do mesmo é o que se vê na figura 2. O funcionamento de cada etapa é descrito a seguir.

A — UNIDADE DE BASE DE TEMPO

A frequência de repetição da onda quadrada é estabelecida pelo circuito de base de tempo. Este circuito é constituído por um multivi-

brador de onda quadrada, acoplado por placa, o qual é formado pelo primeiro duplo triodo da figura 2. O multivibrador astável, ou de funcionamento livre, não possui condição de estabilidade, mas sim oscila entre duas condições semi-estáveis, cuja duração é determinada pelos elementos RC dos circuitos de acoplamento. Considere-se o circuito convencional de um multivibrador acoplado por placa (V_1 e V_2 na figura 2), no qual ambas as válvulas conduzem por igual: o conjunto está em equilíbrio, porém, trata-se de um equilíbrio instável. Com efeito, suponha-se que um ruído interno da válvula ocasione um aumento da corrente anódica de V_1 , causando um ligeiro abaixamento na tensão de placa E_{b1} . O capacitor C_1 procurará seguir esta redução de potencial, fazendo com que a tensão de grade V_2 caia ligeiramente. Com isto, a corrente anódica de V_2 diminui, aumentando assim a tensão de placa E_{b2} . Então, o capacitor C_2 começará a carregar através de R_2 e R_3 de modo a acompanhar este aumento de potencial, tornando a grade de V_1 mais positiva. Isto provoca aumento da corrente de placa de V_1 , maior negativação da grade de V_2 , menor corrente anódica em V_2 , maior positivação para a grade de V_1 , maior corrente anódica em V_1 ; sendo que esta reação se processa em alta velocidade e só vai terminar quando V_1 estiver saturada e V_2 cortada. C_2 atinge rapidamente a tensão de $+B$ devido ao efeito de diodo do conjunto catodo-grade da válvula V_1 . A tensão de placa em V_1 é baixa, C_1 procura atingir este potencial descarregando através de R_1 e R_5 , estando a tensão de grade de V_2 bem abaixo do corte. Como R_1 é elevada, a descarga de C_1 leva bastante tempo. O circuito atingiu uma condição de semi-estabilidade, durante a qual V_1 conduz ao máximo, V_2 está em corte e C_1 , descarrega-se através de R_1 e R_5 segundo uma curva exponencial cuja constante de tempo é

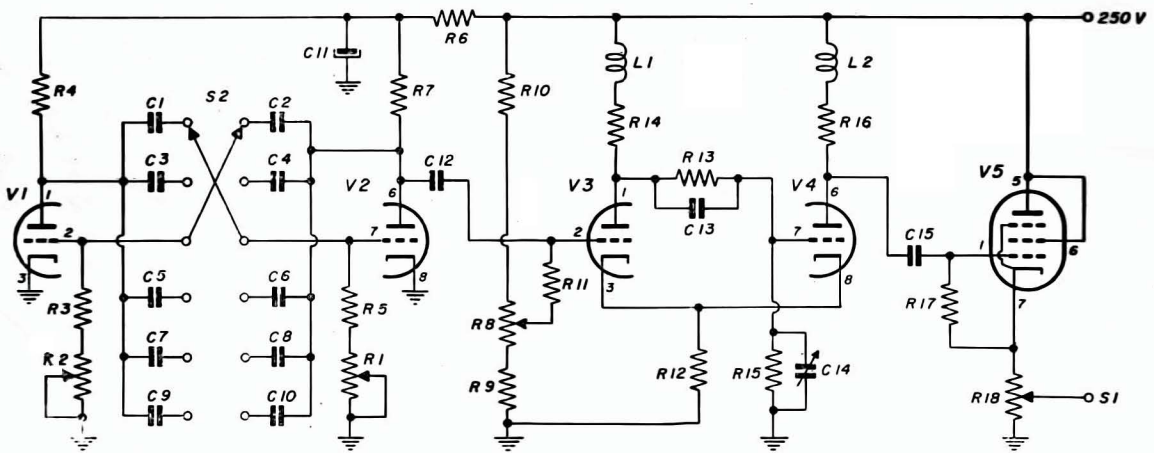


FIG. 2

C_1 ($R_1 + R_5$). Quando a tensão negativa diminui na grade de V_2 de modo a permitir a circulação de uma pequena corrente por ela, ocorre outra reação: V_2 conduzindo caí o potencial de placa E_{b2} , queda esta transmitida por C_2 à grade de V_1 . Reduz-se então a corrente de placa de V_1 , fazendo com que haja maior posituação da grade de V_2 , reforçando o aumento da corrente anódica nesta válvula. A realimentação terá continuidade e assim V_1 passará para o corte e V_2 para a saturação. Isto representa uma segunda condição de estabilidade incompleta. Assim que a tensão na grade de V_1 atinge a tensão de corte, ocorre uma nova e rápida transição, na qual V_1 conduz e V_2 torna a ficar em corte. Evidentemente, o funcionamento do circuito consiste em períodos mais ou menos longos durante os quais uma das válvulas conduz ao máximo e a outra está em corte, seguidos por transições quase instantâneas após as quais a válvula originalmente em corte passa a conduzir, e vice-versa. As tensões de placa em ambas as válvulas resultam em ondas quadradas.

Dentre as características relativas aos circuitos destinados à geração de ondas quadradas, as mais importantes são:

- 1 — frequência de repetição
- 2 — estabilidade de frequência
- 3 — valores máximos e mínimos do ciclo de funcionamento.

A.1 — FREQUÊNCIA DE REPETIÇÃO

Para que o gerador possa atender às mais diversas aplicações, deve o multivibrador estar disponível de meios para trabalhar em uma ampla gama de frequências. O período de cada ciclo da onda quadrada gerada é determinado por um valor de capacitância, o qual é selecionado por meio de uma chave seletora S_1 no circuito da figura 2, segundo a progres-

são 1, 3, 10 ou outras. Por exemplo, com a chave S_1 na primeira posição, conecta-se C_1 e C_2 ao circuito, o que permite a escolha da mais baixa faixa de operação. Esta capacidade, em conjunto com um controle de ajuste fino realizado pelo potenciômetro R_1 , que possibilita a variação contínua em uma gama de frequências em torno daquela selecionada pela chave, proporcionará a constante de tempo necessária para as oscilações do multivibrador nas frequências mais baixas do gerador. O cálculo da faixa de frequência pode ser feito de modo simples com alguma aproximação.

Exemplificação para a 1.^a faixa:

$$\text{Aplica-se a fórmula } F = \frac{1}{2RC}, \text{ onde } R \text{ é}$$

dado em Ohms e C em Farads. Temos R mínima = 100 K Ω e R máxima = 600 K Ω $\rightarrow R_1 + R_5$

Para um valor de C igual a .033 μ F

$$F \text{ mín} = \frac{1}{2 \times 33 \times 6 \times 10^{-4}} = \frac{1}{396 \times 10^{-4}} \cong 25 \text{ Hz}$$

$$F \text{ máx} = \frac{1}{2 \times 33 \times 10^{-4}} = \frac{1}{66 \times 10^{-4}} =$$

$$= \frac{1}{66} \times 10^4 = 151 \text{ Hz}$$

Note-se que se deve usar um capacitor que possa proporcionar certa coerência com o valor de R para a faixa de frequências desejada e que ainda possa ser encontrado com facilidade. Com isto, conseguimos limites definidos

para as faixas de operação do gerador. Para as demais faixas, a determinação das frequências limites e dos valores de C correspondentes foi realizada de modo idêntico ao da primeira faixa, de maneira que:

$$2.^{\text{a}} \text{ faixa: } C = .01 \mu\text{F};$$

$$F_{\text{máx}} = 500 \text{ Hz e } F_{\text{mín}} = 83 \text{ Hz}$$

$$3.^{\text{a}} \text{ faixa: } C = .003 \mu\text{F};$$

$$F_{\text{máx}} = 1600 \text{ Hz e } F_{\text{mín}} = 280 \text{ Hz}$$

$$4.^{\text{a}} \text{ faixa: } C = 500 \text{ pF};$$

$$F_{\text{máx}} = 10 \text{ KHz e } F_{\text{mín}} = 1650 \text{ Hz}$$

$$5.^{\text{a}} \text{ faixa: } C = 100 \text{ pF};$$

$$F_{\text{máx}} = 50 \text{ KHz e } F_{\text{mín}} = 8300 \text{ Hz}$$

Deve-se aqui fazer uma ressalva: estas frequências não correspondem exatamente às encontradas na prática, como será posteriormente analisado.

A.2 — ESTABILIDADE DE FREQUÊNCIA

Uma das mais importantes considerações de projeto é aquela que se refere à estabilidade, a fim de possibilitar a geração de frequências bastante elevadas. O multivibrador do gerador apresentado não tem tendências à instabilidade, pois está trabalhando folgado e com resistores de grade relativamente elevados. No entanto, flutuações da tensão de alimentação poderão provocar variações de frequência, já que esta depende, de certo modo, desta tensão. A instabilidade que ocorre em geradores de ondas quadradas é, na maioria dos casos, devida à modulação pela frequência da rede. No circuito apresentado, ela é praticamente inexistente.

A.3 — VALORES MÁXIMOS E MÍNIMOS DO CICLO DE FUNCIONAMENTO

Os valores máximos e mínimos do ciclo de funcionamento irão depender de vários fatores, como instabilidade de frequência, o próprio projeto dos circuitos, das válvulas empregadas, etc. Dêstes três fatores mais importantes, o projeto dos circuitos é o mais influente, pois fará com que não haja distorção em baixa ou em alta frequência, e mais ainda determinará o grau de estabilidade do sistema.

B — A UNIDADE CONFORMADORA

A onda quadrada produzida por um multivibrador estável não pode ser usada diretamente para testes, pois apresenta distorções consideráveis. Pode-se, entretanto, elaborar um circuito mais completo, dotado de alguns recursos não-comuns, na tentativa de obter melhor qualidade da onda quadrada gerada. Isto, no entanto, implica na utilização de controles adicionais desnecessários. Quando se tem que variar a frequência do multivibrador de modo contínuo e em uma ampla faixa, o ajuste dinâmico do circuito é quase impossível. A solução encontrada é a de utilizar

uma unidade conformadora de pulsos como estágio seguinte ao multivibrador. Isto apresenta a vantagem de não se ter que preocupar demasiado com a forma de onda na saída do multivibrador, que passa a ser usado meramente como gatilho. A unidade conformadora utiliza o conhecido circuito denominado "Disparador Schmitt" (Schmitt Trigger). É um circuito capaz de transformar em pulsos quadrados qualquer sinal de entrada cuja amplitude seja suficiente para dispará-lo. Funciona na base do "tudo ou nada", disparando a partir de certo nível de sinal de entrada ou não disparando, e é por isto que independe da forma de onda do sinal de gatilho. O "disparador Schmitt" é, basicamente, uma modificação do multivibrador monoestável acoplado pelo catodo, e no circuito apresentado a largura do pulso de saída é regulada por meio do potenciômetro R_3 na figura 2. A duração ou largura do pulso de saída dependerá da amplitude do pulso de entrada. A ação do circuito é um resultado de mudanças de níveis de C.C. e o circuito não tem condições para ser auto-oscilante, pois não tem constantes de tempo próprias. Supondo que não haja excitação, o triodo de entrada V_3 , estará normalmente conduzindo e o triodo de saída V_4 estará normalmente em corte. Quando um sinal de entrada negativo é aplicado à grade de V_3 , a corrente de placa começa a diminuir, aumentando portanto, a tensão de placa. Devido ao divisor de tensão proporcionado por R_{14} e R_{13} , este aumento na tensão de placa também provoca o aumento da tensão de grade de V_4 e começa a levar esta válvula para fora de sua condição de corte. Tão logo V_4 passe a conduzir, sua corrente de placa aumenta a tensão através do resistor de catodo comum R_{12} . O aumento da tensão de catodo decresce a corrente de placa de V_3 ainda mais, até que V_3 atinja o corte e V_4 a saturação. O circuito permanece nesta condição até que a tensão de entrada na grade de V_3 retorne novamente a um valor positivo de modo a permitir que V_3 comece a conduzir e V_4 entre em corte.

Pelo descrito nota-se que um disparo com onda senoidal produzirá ondas quadradas na placa de V_4 . A porção negativa da onda quadrada se refere a quando V_4 está conduzindo e a porção positiva a quando V_4 está cortada.

Características principais que deve possuir a unidade conformadora:

- a — tempo de subida e descida mínimos
- b — distorção da onda quadrada reduzida
- c — razoável campo de regulação da largura da onda quadrada

B.1 — TEMPO DE SUBIDA E DESCIDA

Para que a onda quadrada seja de boa qualidade, o "Schmitt Trigger" deve possuir tempos de subida e descida bem pequenos. Isto pode ser conseguido com relativa facilidade, usando-se por exemplo choques de R.F., inseridos em série com os resistores de carga de

V_4 e V_3 os quais diminuem o tempo de subida e descida da onda quadrada, principalmente nas frequências mais elevadas.

B.2 — DISTORÇÃO DA ONDA QUADRADA

É a consideração mais importante no que se refere à unidade conformadora. O circuito conformador do projeto deve ser de faixa larga, cobrindo uma faixa de frequências que vai até 1 MHz. Mas a tendência do disparador é ser não linear nas frequências mais baixas, introduzindo assim distorção no topo da onda quadrada nas frequências mais baixas das duas primeiras faixas. Nas frequências altas, a resposta pode ser considerada como sendo muito boa.

B.3 — CAMPO DE REGULAÇÃO DA LARGURA DA ONDA QUADRADA

A largura pode normalmente ser variada dentro de uma ampla faixa de valores; interessa-nos obter um ponto intermediário para todas as faixas de operação. No disparador Schmitt utilizado, a largura máxima é limitada pela amplitude da saída do multivibrador estável, como já foi mencionado, e pode ser ajustada por R_8 .

Uma importante consideração relativa ao projeto é a que diz respeito aos diversos controles, os quais deverão ter a menor interação possível. Por exemplo, a variação da largura do pulso, conseguida pelo ajuste do respectivo controle, não deve influenciar na amplitude, na frequência de repetição, na forma de onda, ou qualquer outra característica da onda quadrada. No aparelho construído isso não foi notado em nenhuma das faixas.

C — A UNIDADE DE SAÍDA

O estágio de saída do gerador de ondas quadradas é dimensionado de modo a apresentar uma determinada impedância de saída, durante o funcionamento. Esta impedância deve ter um valor independente de variações da frequência e, se possível, da amplitude da onda quadrada. Ao mesmo tempo, o estágio não deve introduzir distorções na onda aplicada em sua entrada. Como no gerador apresentado o controle da amplitude da onda quadrada se encontra na unidade de saída constituída por um seguidor de catodo cuja impedância é da ordem de 250 Ω , aproximadamente, quando for variada a amplitude da onda será também alterada a impedância característica do gerador. Mas isto não chega a se constituir em um problema sério. A saída do seguidor de catodo é acoplada diretamente à carga.

AJUSTES

A — A UNIDADE DE BASE DE TEMPO

O ajuste desta unidade é realizado no sentido de proporcionar um ponto de operação

adequado para as duas válvulas V_1 e V_2 . Não se constitui em uma preocupação o ajuste dinâmico do circuito, pois a forma de onda deve ter apenas a amplitude adequada para disparar a unidade conformadora. As condições de operação desta unidade são as seguintes:

Consumo total para a condição estática: 14mA.

Consumo total para a condição de oscilação: 12 mA

Tensões anotadas em oscilação:

placa de $V_1 = 88$ V e placa de $V_2 = 90$ V

Foi verificado no entanto que a amplitude do pulso de saída do multivibrador era muito elevada para disparar a unidade conformadora. Isto foi comprovado quando da aplicação dos pulsos ao "disparador Schmitt": este apresentava uma falha na simetria da onda conformada. Para limitar a amplitude de saída da onda quadrada formada pelo multivibrador, usou-se um resistor de 15 k Ω , 2 W em série com a tensão de alimentação e os resistores de carga de V_1 e V_2 . Observou-se uma melhor linearidade da onda de saída do disparador e o controle de simetria do mesmo passou a ter atuação normal.

Tentou-se adotar um único potenciômetro, simples, para o controle fixo da frequência do multivibrador. No entanto os resultados observados foram negativos devido a uma realimentação pelo circuito de grade que ocorria tornando a saída do multivibrador instável.

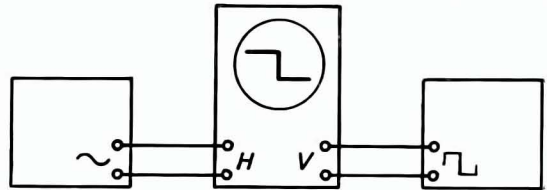


FIG. 3

Para se conhecer a frequência real de oscilação do multivibrador, adotou-se o arranjo da figura 3. Com auxílio de um osciloscópio e de um gerador de áudio pode ser feita uma comparação visual entre a senoide fornecida pelo gerador de áudio e a onda quadrada fornecida pelo nosso gerador, o que permitiu determinar exatamente a frequência de repetição da mesma. Notou-se uma discrepância razoável entre o valor encontrado e a frequência calculada anteriormente. Quando a frequência do gerador de áudio era idêntica à do aparelho descrito, na tela do osciloscópio aparecia a forma de onda que se vê na figura 5. Exemplo do erro encontrado: na primeira faixa, a frequência de repetição mais elevada calculada era de 151 Hz; a frequência real medida foi de 80 Hz. A frequência mais baixa da primeira faixa foi de, aproximadamente, 10 Hz. Para as demais faixas, obteve-se:

2.^a faixa: $F_{\max} = 240 \text{ Hz}$ $F_{\min} = 40 \text{ Hz}$
 3.^a faixa: $F_{\max} = 960 \text{ Hz}$ $F_{\min} = 135 \text{ Hz}$
 4.^a faixa: $F_{\max} = 5700 \text{ Hz}$ $F_{\min} = 800 \text{ Hz}$
 5.^a faixa: $F_{\max} = 29 \text{ kHz}$ $F_{\min} = 3900 \text{ Hz}$

A forma de onda geral obtida do gerador descrito é a que se vê na figura 4.

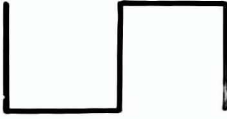


FIG. 4

B — A UNIDADE CONFORMADORA E O SEGUIDOR DE CATODO

Tôdas as formas de onda da saída do disparador apresentavam boa simetria e linearidade, com exceção das frequências mais baixas das duas primeiras faixas para as quais se obteve o que nos mostra a figura 11.

A amplitude do sinal de saída do disparador foi variada alterando-se o valor da resistência de catodo do mesmo. Escolheu-se um valor de modo a fazer com que a corrente anódica de cada válvula tivesse um valor tal que não as obrigasse a trabalhar em um regime muito forçado. O ajuste da forma de onda pode ser obtido pela variação do trimmer C_4 na figura 2. Por exemplo, para um trimmer com capacidade insuficiente, a saída se apresentava como se vê na figura 6 e com capacidade adequada, como na figura 7. Procurou-se melhorar a resposta do disparador em baixas frequências pela colocação de choques em série com os resistores de carga de V_3 e V_4 . Isto resultou em melhoria para tôdas as faixas quanto à simetria e para as faixas mais baixas em maior linearidade.

As condições de operação do disparador são as seguintes:

Corrente total consumida em estado estático: 14,4 mA

Corrente total consumida com excitação: 15 mA

Tensões anotadas sem excitação:

tensão de catodo: 100 V
 tensão de placa de V_3 : 275 V
 tensão de placa de V_4 : 293 V

B.1 — O SEGUIDOR DE CATODO

Esta unidade de saída está operando nas seguintes condições:

Tensão de placa: 300 V, para tensão de catodo igual a 4 V.

Tensão de catodo: varia entre 0 e 4 V, dependendo da posição do controle de amplitude da onda de saída.

Corrente total consumida: 5 mA, com tensão de catodo igual a 0 V.

Cou auxílio de um osciloscópio, mediu-se como sendo $12 V_{pp}$ a amplitude máxima da onda quadrada de saída do gerador.

Os capacitores de acoplamento entre os vários estágios são de valores elevados, para impedir que a onda quadrada seja transmitida do disparador Schmitt para o seguidor de catodo, por exemplo, com distorções. Obteve-se assim uma pequena margem de segurança.

MONTAGEM

O aparelho em questão, não oferece dificuldades quanto à sua montagem, pois é relativamente simples. Deve-se dispensar maior atenção na montagem da chave de onda, que deve ser feita com ligações curtas, para evitar possíveis causas de instabilidade. Esta chave deve ser localizada bem próximo do multivibrador astável. O controle de largura do disparador Schmitt não necessita se localizar na parte frontal do aparelho, já que o

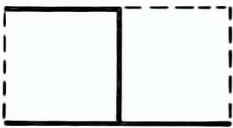


FIG. 5

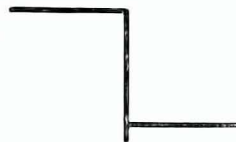


FIG. 6

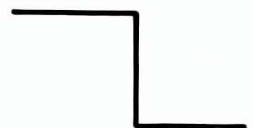


FIG. 7

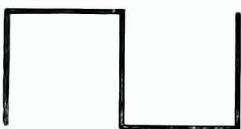


FIG. 8



FIG. 9

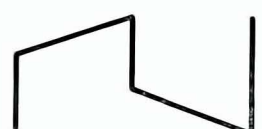


FIG. 10

LISTA DE MATERIAL

Resistências em Ω , de carvão, 10% de tolerância.

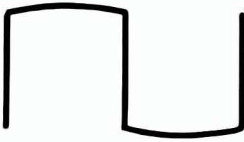


FIG. II

ajuste é apenas um para tôdas as faixas. O mesmo ocorre com o contrôle da forma de onda. Os demais contrôles poderão ser localizados na parte frontal. Para facilitar o ajuste do aparelho, deve-se adotar pontos fixos em cada unidade, para leituras de corrente. Os choques utilizados no disparador são feitos de fio 30 enrolado em um resistor de 1 W comum.

APLICAÇÕES

Um gerador de ondas quadradas encontra inúmeras aplicações em laboratórios. Como exemplo, vamos considerar um teste de um amplificador de áudio. Se a saída do gerador for injetada em um amplificador, a forma de onda de saída, observada em um osciloscópio, nos dará uma apreciação do estado geral do amplificador. Assim sendo, se se injetar uma onda quadrada como a representada na figura 8, de 100 Hz e na saída do amplificador aparecer a mesma forma de onda, o aparelho sob teste tem boa resposta de freqüências baixas. Mas se a onda quadrada for a que se vê na figura 9, o amplificador terá resposta pobre para as freqüências baixas. Se em um amplificador é injetada uma onda igual à da figura 8, de 20 KHz, e na saída do mesmo a onda corresponder à da figura 10, a resposta de alta freqüência do aparelho será pobre.

Existem ainda outras aplicações, como, por exemplo, o teste do amplificador vertical de um osciloscópio. Também podemos utilizá-lo em circuitos de computação, para formação de pulsos curtos e definidos, após a diferenciação da onda quadrada. Igualmente poderiam ser realizados vários testes com circuitos porta.

R_1, R_2	= 500 K — pot linear duplo
R_3	= 100 K
R_4	= 20 K
R_5	= 100 K
R_6	= 15 K
R_7	= 20 K
R_8	= 100 K pot linear
R_9	= 47 K
R_{10}	= 100 K
R_{11}	= 470 K
R_{12}	= 10 K
R_{13}	= 220 K
R_{14}	= 3,3 K
R_{15}	= 100 K
R_{16}	= 4,7 K
R_{17}	= 8 M
R_{18}	= 500 Ω pot linear
C_1, C_2	= .033 μF poliéster
C_3, C_4	= .01 μF "
C_5, C_6	= .003 μF "
C_7, C_8	= 500 pF cerâmico
C_9, C_{10}	= 100 pF "
C_{11}	= 16 μF — 300 V eletrolítico
C_{12}	= .1 μF poliéster
C_{13}	= 10 pF cerâmico
C_{14}	= 3—30 pF trimmer
C_{15}	= .1 μF
L_1, L_2	= choques de rádio freqüência fio de cobre esmaltado 0,30 mm, enrolado em um resistor de 1 W
V_1, V_2	= ECC 82 — 12AU7
V_3	= 6AU6 — EF 94
V_4	= EZ 90 — 6X4
T	= transformador WK — 7037 Willkason
T_1	= choque 80 mA
S_1	= chave liga-desliga
S_2	= chave 5 posições — 4 polos

ESTEREOFONIA



AMPLIFICADORES ESTEREOFÔNICOS

Cápsulas reprodutoras para discos estereofônicos, assim como cabeças reprodutoras de gravadores de fita estereofônicos fornecem uma saída com dois sinais, os quais devem ser amplificados e elaborados de maneira idêntica, embora de forma completamente independente.

A igualdade dos dois canais de amplificação exige evidentemente curvas de resposta idênticas e controles que não difiram muito entre si. Esses amplificadores geralmente são construídos sobre um mesmo chassi (embora haja quem os prefira construir em chassis separados) usando uma só fonte de alimentação e controles acoplados mecanicamente. A diferença de preço que se obtém, em comparação à construção de dois amplificadores completamente independentes é de cerca de 30%, no entanto seria bastante conveniente se se pudesse reduzir o preço de um amplificador estereofônico a aproximadamente 1,2 a 1,5 vezes o preço de um amplificador simples. Eis algumas considerações que nos permitem aproximarmos desse objetivo:

a. Reduzir a potência de saída de cada canal na relação de 0,6 para 1. A potência total do equipamento estereofônico comparada com a de um equipamento monofônico será então 1,2 vezes maior. Esta economia de potência, justificada pela prática e que não é prejudicial à qualidade da reprodução, permitirá baixar os custos dos estágios finais e da fonte de alimentação.

b. A partir de uma certa potência impõe-se praticamente a utilização de duas válvulas no estágio de saída. Recomenda-se então, desde que observadas as especificações de distorção mínima, a utilização de estágios econômicos do ponto de vista de consumo, como por exemplo, classe B. Existindo uma menor dissipação

podemos inclusive conseguir uma montagem bem compacta.

c. Se se dispõe de alto-falantes de alta impedância, pode-se projetar estágios de saída sem transformador, o que permite uma economia razoável sem prejuízo da qualidade de reprodução.

d. A utilização de diodos semicondutores simplifica o projeto da fonte de alimentação.

CONTROLES

Os controles usados em estereofonia são aqueles já conhecidos de instalações de alta fidelidade. Eles são acoplados mecanicamente, o que não apresenta muitos problemas, ou então são usados potenciômetros duplos. A única exigência neste último caso é a de que a curva de variação dos dois elementos que compõem o potenciômetro seja sensivelmente igual a fim de garantir em cada posição do cursor curvas de resposta em frequência e amplificações idênticas.

A. CONTRÔLE DE INTENSIDADE SONORA

Ele serve para controlar o ganho, de acordo com a curva fisiológica de Fletcher e Munson que representa a sensação em intensidade (sensibilidade do ouvido) que se tem quando se ouve um som de um certo nível de intensidade a uma frequência determinada.

B. CONTRÔLE DE VOLUME

Por meio desse controle, independentemente da frequência, determina-se o nível de audição em função do sinal de entrada.

C. CONTRÔLE DE AGUDOS

Permite controlar as frequências altas, por exemplo, acima de 1000 Hz.

D. CONTRÔLE DE BAIXOS

Controla as frequências abaixo de 1.000 Hz.

(Esses dois controles permitem geralmente uma variação da ordem de ± 15 dB respectivamente em 10.000 Hz e em 50 Hz).

E. SELETOR DE ENTRADA

Permite a seleção entre várias entradas: toca-discos, gravador, microfone, etc. Frequentemente o seletor nos permite também escolher entre circuitos que possibilitam a equalização da curva de resposta em função do sinal de entrada (curva de gravação do disco).

F. FILTRO DE RUMBLE

É um pequeno interruptor que possibilita a introdução no circuito de um filtro especial que corta uma parte das frequências baixas impedindo a influência do ruído mecânico do toca-discos sobre a reprodução. Podemos ainda ter em equipamentos de luxo, alguns outros controles como por exemplo: filtro de ruído de agulha ou um controle de "ambiente" que introduz um circuito que acentua a parte alta das frequências médias.

Além desses controles, o equipamento deverá conter outros suplementares, indispensáveis à estereofonia.

G. CONTRÔLE DE EQUILÍBRIO

Permite retocar o equilíbrio entre os canais de amplificação, desde que porventura haja uma certa diferença entre eles.

H. SELETOR DE SISTEMA

Como geralmente deveremos utilizar o equipamento estereofônico também para reprodução de gravações monofônicas é necessário prover o mesmo de um controle que possibilite isso. Vamos citar aqui uma das combinações possíveis desse controle:

1. mono:

As duas saídas do elemento de leitura são colocadas em paralelo, o que permite uma ótima reprodução monofônica. Pode-se prevêr aliás, várias posições "mono", permitindo o uso ou do canal direito ou esquerdo ou de ambos, na reprodução.

2. estéreo;

3. estéreo inverso:

Obtém-se com essas duas posições, a possibilidade de ouvir-se o canal direito ou à direita ou à esquerda e o canal esquerdo ou à esquerda ou à direita. Isto permite a ligação da cápsula de leitura de qualquer maneira porque uma das posições nos dará sempre uma reprodução segundo as normas. Lembremos que segundo as normas em vigor, a face exterior do sulco (do lado da borda do disco) contém o canal direito e a face interior (do lado do centro do disco) o canal esquerdo.

I. MISTURADOR

Com esse controle conseguimos misturar, em certas proporções, os dois canais, reduzindo assim, se necessário, a separação estereofônica e evitando com isso efeitos desagradáveis provenientes de certas técnicas de gravação estereofônica.

POTÊNCIA DE SAÍDA

Em receptores de rádio, equipados para estereofonia, usa-se geralmente, no máximo, uma potência de saída de 2 a 3,5 W em cada canal (uma ECL 82 ou EL 84). Qualquer outra solução encarecerá por demais o equipamento. Evidentemente, a alta-fidelidade de reprodução desaparece. Em primeiro lugar devido ao fato de que a distorção é muito grande já que a realimentação, devido à pequena potência, tem de ser muito fraca e além disso porque a dinâmica do equipamento é muito fraca embora a potência média seja suficiente para uma sala normal. A dinâmica dos discos e fitas atinge atualmente 55 dB. Sendo a potência mínima para que um som seja audível, igual a 0,125 mW — valor que no entanto pode variar enormemente dependendo do rendimento do alto falante e das condições de escuta — teríamos que dispor de um equipamento com potência de saída de cerca de 40 W. No entanto, na prática, uma potência nitidamente menor será suficiente para uma audição confortável e satisfatória — digamos 10 a 15 W em cada canal (EL 84 ou EL 86 em push-pull).

COMPONENTES PARA MONTAGEM

Os componentes usados em amplificadores estereofônicos são os mesmos que se usam em amplificadores monofônicos; somente os potenciômetros de controle deverão ser duplos (ou acoplados mecânicamente). Esses potenciômetros são simples, já que se constituem geralmente de dois potenciômetros montados sobre um mesmo eixo. Existem, entretanto, sistemas que possuem eixos concêntricos e dois botões acoplados de tal maneira que se pode acioná-los separadamente ou em conjunto e que permitem um ajuste preliminar de equilíbrio para, em seguida, serem usados como controle simultâneo dos dois canais. A única exigência que se faz a respeito desses potenciômetros é a de que a curva de variação dos dois elementos seja idêntica dentro de tolerâncias mínimas. Por exemplo, a fig. 28 nos mostra a variação admissível em potenciômetros de controle de volume, que são do tipo logarítmico (a curva que se deseja obter é aquela em traço cheio). Como vemos, admite-se no máximo 2 a 3 dB de diferença, se bem que essa diferença possa ser maior à medida que a atenuação aumenta. Determinados autores admitem uma tolerância de 2 dB para uma atenuação entre 0 e 20 dB; 3 dB de 20 a 30 dB e 4 dB de 30 a 40 dB. Devemos lembrar

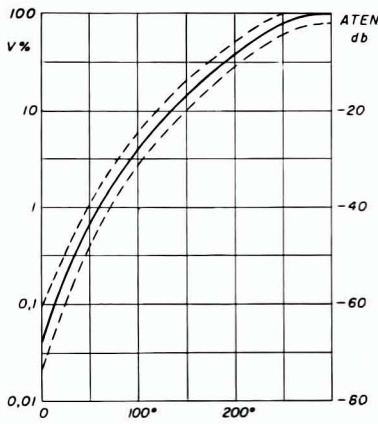


FIG. 28

que os 40 dB de atenuação para o potenciômetro devem ser atingidos a cerca de 60° do início do caminho do cursor. De 60° a 270, a variação de 40 dB a 0 dB deve ser quase linear.

O EQUILÍBRIO DOS CANAIS

O equilíbrio acústico é muito importante em um sistema estereofônico. Não só ao equilíbrio de ganho dos amplificadores (feito através do controle de equilíbrio) mas também à disposição física (orientação e posição) dos alto-falantes deve ser dada importância.

Também influem no equilíbrio a ser obtido, as dimensões do alto-falante. Em geral procura-se atingir o equilíbrio tocando um disco monofônico e fazendo com que o solista dê a impressão de se situar exatamente no meio das duas caixas acústicas. Entretanto alguns efeitos de seletividade em frequência podem falsear os resultados. Para se obter um resultado exato deve-se tocar um disco que contenha "ruído branco" (de todas as frequências) e medir a pressão sonora por meio de um voltímetro eletrônico ligado a um microfone sensível e situado à distância C. No início da experiência o controle de equilíbrio deverá estar na posição central. Medem-se então as pressões sonoras provocadas por uma e outra caixa acústica e se as ajusta de maneira a obter

no máximo 2 dB de diferença. Aí então o controle de equilíbrio serve unicamente à sua função essencial: equilibrar os canais em desvios ocorridos na gravação.

Evidentemente esse processo de ajuste do equilíbrio é um tanto quanto rebuscado para ser empregado por um amador, a menos que a instalação tenha uma certa importância. Normalmente então faz-se o ajuste a ouvido, empregando contudo um sinal que contenha todo o espectro sonoro (por exemplo um dente de serra ou uma onda quadrada).

A POSIÇÃO DOS REPRODUTORES DE SOM

Para encerrar este nosso breve estudo geral sobre estereofonia, vamos abordar a técnica de disposição dos alto-falantes.

Em primeiro lugar lembremo-nos de uma diferença essencial entre a reprodução monofônica e a estéreo: a localização da fonte sonora. Para localizá-la o cérebro se utiliza das diferenças de fase e amplitude entre os sinais percebidos pelos dois ouvidos. Estudos feitos demonstraram que essas diferenças não são

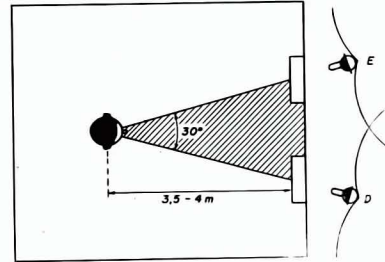


FIG. 30

iguais para todas as frequências: algumas frequências são de pouca importância para a percepção da direção, outras essenciais. Os autores divergem quanto à situação da frequência de transição, situando-a todos porém, entre 300 e 800 Hz. As frequências menores do que a de transição não contribuem para o efeito estereofônico. Portanto, na instalação de um equipamento, deve-se cuidar de que as frequências altas e pertencentes à parte alta das frequências médias sejam bem difundidas.

A posição ótima dos reprodutores depende sobretudo dos seguintes fatores:

- posição dos microfones durante a gravação
- forma e dimensão da sala de audição
- posição do ouvinte na sala

Poderíamos acrescentar ainda a reverberação da sala e mesmo o nível de reprodução.

De acordo com experiências feitas, chegou-se à conclusão de que um ouvinte se encontra dentro de um ângulo de 30 a 45° em relação aos reprodutores, estará ocupando uma posição ótima para a escuta estereofônica (fig. 30).

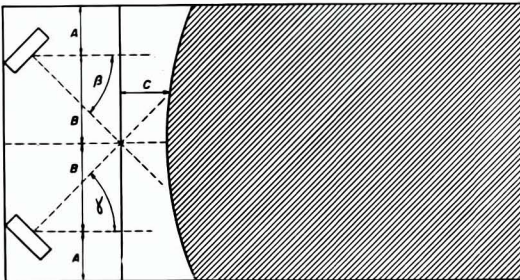


FIG. 29

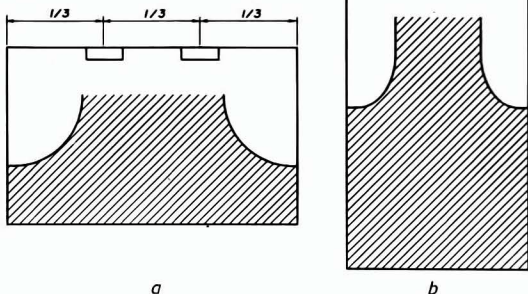


FIG. 31

As figuras 31 a e 31 b são aliás duas maneiras satisfatórias de dispor os reproduzores em uma sala normal. A audição estereofônica se dará convenientemente em tôda a parte hachuriada. Em regra geral, os alto-falantes se encontram separados de uma distância igual a $1/3$ da largura da sala desde que ela seja muito larga. Já se ela fôr estreita a melhor posição para os reproduzores é nos cantos. Algumas pessoas adotam o sistema de

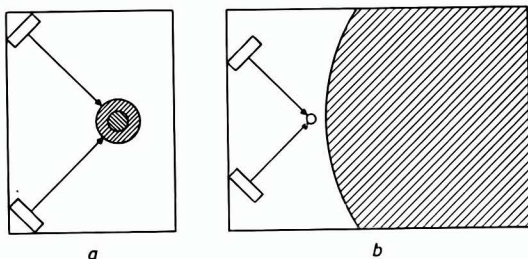


FIG. 32

orientar os alto-falantes para o centro da sala. Infelizmente assim, obtém-se no ponto de cruzamento dos eixos dos alto-falantes um volume notavelmente alto que pode ser percebido facilmente se nos deslocarmos pela sala. Isso se deve ao fato de que a potência irradiada pelo alto-falante é maior ao longo do seu eixo. Se olharmos a figura 3, veremos que nela a disposição dos alto-falantes não apresenta este inconveniente.

Uma solução proposta para amenizar o efeito seria a da figura 32b em que se faz a convergência dos eixos na frente dos ouvintes. Ainda sobre a posição dos alto-falantes sabe-se que eles devem estar situados a uma altura pequena e que o tapete apresenta um índice de absorção particularmente elevado para os agudos e superfícies duras podem refletir os baixos.

ESCOLHA DOS ALTO-FALANTES

Geralmente usam-se caixas acústicas contendo dois alto-falantes: um para reprodução dos agudos e frequências médias e outro para reprodução de baixos. No entanto tende a

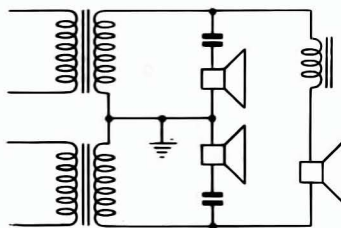


FIG. 33

se generalizar agora uma outra solução que emprega três caixas acústicas: duas de tamanho pequeno, contendo alto falantes para agudos e colocadas de acôrdo com o critério já examinado e uma terceira para reprodução das frequências baixas, até 500 Hz, dos dois canais e colocada numa posição central (ou dentro do móvel que contém o equipamento estereofônico). A fig. 33 dá um exemplo de uma montagem desse tipo.

A qualidade dos alto-falantes deve ser da mesma ordem de grandeza da dos outros elementos do equipamento. É inútil ter-se partes do equipamento com qualidade nitidamente superior à das outras: significa apenas desperdício de dinheiro.

Com essas considerações terminamos a série de artigos sobre estereofonia e pretendemos ter dado uma idéia geral que permita ao leitor formar uma base sobre o que é essa técnica.

C.A.G.

"de áudio"

JORGE OMAR

Instituto Nacional de Telecomunicações

Nos receptores de comunicações de projeto mais antigo, quando na recepção de CW ou SSB, é necessário desligar-se o sistema de CAG. Isto é devido ao fato de que a ligação do oscilador de batimento (BFO) produz uma tensão contínua e constante no detetor, pela retificação da RF produzida por esse oscilador. Com isso, fica diminuída a sensibilidade do receptor.

O desligamento do CAG porém, torna o receptor muito sensível às variações do sinal recebido, obrigando o operador a constantes reajustes do controle manual de ganho do aparelho.

A solução geralmente utilizada é o controle de ganho "de áudio", no qual a tensão negativa de CAG é obtida através da retificação do sinal de áudio presente na saída do detetor. O circuito que apresentamos a seguir é um modo simples para a resolução do problema.

O sinal de áudio é retirado do extremo superior do controle de volume do receptor e aplicado à grade da válvula V_1 (Figura 1). Esta válvula age como amplificadora, ao mesmo tempo em que separa o detetor do circuito do retificador de CAG. No anodo desta válvula encontramos o circuito constituído pelos diodos D_1 , D_2 e pelos capacitores C_3 e C_4 , formando um circuito retificador-dobrador que retifica o sinal presente à saída de V_1 , obtendo-se, deste modo, a tensão negativa de CAG.

Os capacitores C_1 , C_2 e C_3 tiveram seus valores ajustados de modo a se obter frequências de corte em 200 e 3000 Hz, na amplificação de V_1 . Esta limitação foi introduzida, a fim de evitar que pulsos de ruídos, roncões ou "chidos" possam acionar indevidamente o CAG. Pulsos de ruído normalmente possuem sua energia distribuída em um largo espectro de frequências, de modo que ao restringirmos a faixa de resposta do amplificador de CAG,

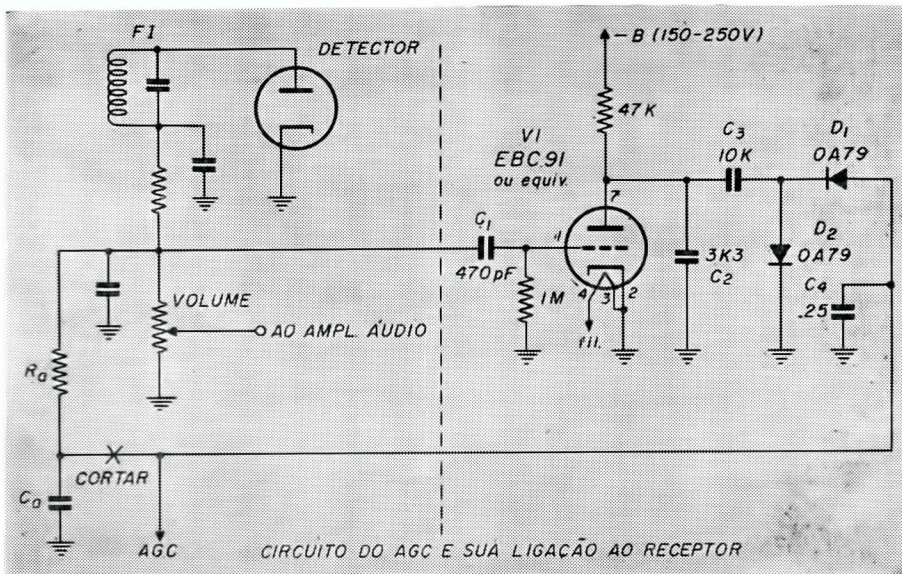


FIG. 1

estaremos também reduzindo a sua influência. Sinais normais de áudio ou o tom de telegrafia não serão, porém, afetados por esta medida.

Outra característica importante do circuito é que possui carga rápida e descarga lenta. Essa modalidade de funcionamento é necessária para a recepção de sinais de SSB e CW, porque não temos uma portadora constante para fornecer o nível de referência do CAG, como acontece em AM. Daí a necessidade do circuito carregar-se rapidamente com a primeira sílaba ou letra recebida e manter a carga durante os intervalos entre sílabas ou letras. Esse efeito é obtido carregando-se rapidamente C_4 através da impedância de saída relativamente baixa de V_1 e descarregando-o lentamente através da alta resistência inversa dos diodos em série. Para que esse efeito seja aproveitado na íntegra, é necessário que se elimine qualquer resistência que exista entre o CAG e a terra no circuito original do receptor.

A instalação do CAG no receptor é simples,

podendo mesmo ser colocado em qualquer canto conveniente do receptor ou num pequeno sub-chassi separado. Exige, para a sua alimentação, $6,3 V_{ca}$ — 150 mA e 150 a 250 V_{cc} — 2 mA, tensões estas que normalmente são fornecidas por qualquer receptor.

A única precaução que deve ser tomada é a blindagem do fio que liga o controle de volume à grade de V_1 , caso o seu comprimento ultrapasse alguns centímetros.

Os componentes marcados com R_a e C_a no circuito já existem no receptor e formam a rede de desacoplamento do CAG original do aparelho; devem ser desligados ao se instalar o novo CAG, conforme está indicado no circuito esquemático. Se assim o desejar, o leitor poderá instalar uma chave reversora no circuito, permitindo-lhe passar, de modo simples, de uma para outra forma de CAG. O leitor habilidoso poderá até mesmo conjugar esta chave com a que comanda o funcionamento do oscilador de batimento, de modo que, ao ser este último ligado, entre automaticamente em funcionamento o novo CAG.

- 1— Se a potência consumida pelo secundário de um transformador é de 51,2 VA, qual será a seção do núcleo necessária desde que a eficiência do mesmo seja de 80%?
- 2— O que é VARICAP?
- 3— Quais são os cuidados iniciais que devem ser tomados em transmissores, já em funcionamento, para evitar interferências em aparelhos de TV?

Respostas na pág. 352

MATEMÁTICA $\boxed{+}$ $\boxed{-}$ $\boxed{\times}$ $\boxed{\div}$

PARA O TÉCNICO

SUBTRAÇÃO DE NÚMEROS POSITIVOS E NEGATIVOS

Podemos considerar uma subtração como o processo de determinação do número que deve ser somado a um outro para se obter um certo número dado. Assim, quando subtraímos 5 de 9 e obtemos 4, concluímos que 4 deve ser somado a 5 para se obter 9. A subtração é, portanto, o inverso da adição.

Exemplo 1: $(+5) - (+2) = ?$

Solução: Pergunta-se aqui, que número deve ser somado a +2, para se obter +5. Usando-se a escala da figura 6, começa-se em +2 e caminha-se para a direita (direção positiva) até +5. Verifica-se que são necessárias três unidades para lá chegar. Portanto, a diferença é +3, ou $(+5) - (+2) = +3$.

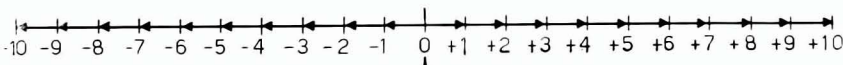


FIG. 6

Exemplo 2: $(+5) - (-2) = ?$

Solução: Pergunta-se aqui, que número deve ser somado a -2, para se obter +5. Usando-se a mesma escala, começa-se em -2 e conta-se o número de unidades até +5. São sete as unidades e como foi necessário contar na direção positiva, a diferença é +7, ou $(+5) - (-2) = +7$.

Exemplo 3: $(-5) - (+2) = ?$

Solução: Pedese aqui o número que somado a +2, dê como resultado -5. Ainda, usando-se a escala da figura 6, começa-se em +2 e conta-se o número de unidades até -5. São sete unidades e como foi necessário contar na direção negativa, a diferença é -7, ou $(-5) - (+2) = -7$.

Exemplo 4: $(-5) - (-2) = ?$

Solução: Pedese o número que somado a -2 dê como resultado -5. Usando-se a escala, começamos em -2 e contamos o número de

unidades até -5. Conta-se três unidades na direção negativa, portanto, $(-5) - (-2) = -3$.

Resumindo os exemplos acima, temos:

$+5$	$+5$	-5	-5
$-$	$-$	$-$	$-$
$+2$	$+2$	$+2$	-2
\hline	\hline	\hline	\hline
$+3$	$+7$	-7	-3

Uma observação desses exemplos, leva às seguintes conclusões:

- 1— Subtrair um número positivo é equivalente a somar-se um número negativo de mesmo valor absoluto.
- 2— Subtrair um número negativo é equivalente a somar-se um número positivo de mesmo valor absoluto.

Podemos assim, estabelecer a regra:

Para se subtrair um número de outro, troca-se o sinal do subtraendo e soma-se algebricamente.

Como em aritmética, o número a ser subtraído é chamado subtraendo. O número do qual o subtraendo é subtraído, é chamado minuendo. O resultado é chamado resto ou diferença:

minuendo	subtraendo	resto
-642	$- (+403)$	$= -1045$

ADIÇÃO E SUBTRAÇÃO DE TÊRMS SEMELHANTES

Em aritmética, não se pode somar quantidades diferentes. Não se soma por exemplo, centímetros com gramas, volts com ampères, quilociclos com microfarads ou ohms com watts. O mesmo é válido para álgebra — não se somam quantidades que não sejam expressa na mesma unidade.

A adição de dois termos semelhantes como $6 EI + 12 EI = 18 EI$, pode ser verificada substituindo-se, os fatores literais por números. Assim, se $E = 1$ e $I = 2$, teremos:

$$\begin{array}{rcl}
 6 \text{ EI} & = & 6 \times 1 \times 2 = 6 \times 2 = 12 \\
 12 \text{ EI} & = & 12 \times 1 \times 2 = 12 \times 2 = 24 \\
 \hline
 18 \text{ EI} & = & 18 \times 1 \times 2 = 18 \times 2 = 36
 \end{array}$$

Dêsse exemplo, podemos concluir que termos semelhantes podem ser somados ou subtraídos, pela adição ou subtração de seus coeficientes numéricos.

A adição ou subtração de termos não semelhantes não pode ser efetuada, mas, apenas indicada, pois seus fatores literais podem representar quantidades totalmente diferentes.

Exemplo 5: Adição de termos semelhantes.

$$\begin{array}{rcl}
 -3i2r & -16iR & 13jIX \\
 -8i2r & 14iR & -20jIX \\
 -5i2r & -3iR & -32jIX \\
 \hline
 & -5iR & -38jIX
 \end{array}$$

Exemplo 6: Subtração de termos semelhantes.

$$\begin{array}{rcl}
 -8e_1 & 6iZ & -28L^2R \\
 - & - & - \\
 3e_1 & -13iZ & -29L^2R \\
 \hline
 -11e_1 & 19iZ & L^2R
 \end{array}$$

Exemplo 7: Adição de termos não semelhantes.

$$\begin{array}{rcl}
 3e & -3r & \\
 -3iX & 4R & \\
 4E & -16Rt & \\
 \hline
 3e-3iX+4E & -3r+4R-16Rt &
 \end{array}$$

ADIÇÃO E SUBTRAÇÃO DE POLINÔMIOS

A adição ou subtração de polinômios é executada, dispondo-se os termos semelhantes em colunas e efetuando-se a operação em cada coluna, como no caso dos monômios.

Exemplo 8: Adição de polinômios.

$$\begin{array}{rcl}
 -3ab + 6cd & & x^2y \\
 14ab & & \\
 ab - 3cd & & 5x^2y \\
 \hline
 12ab + 3cd & - & 4x^2y
 \end{array}$$

Exemplo 9: Subtração de polinômios.

$$\begin{array}{rcl}
 -5mn + 16pq & -x^2y & \\
 -9mn & 7xy^2 & \\
 \hline
 12mn + 16pq & 8xy^2 &
 \end{array}$$

SINAIS DE AGRUPAMENTO

Quando numa seqüência de operações se de-seja executar, separadamente, uma operação, utilizam-se os sinais de agrupamento: () — parentesis, [] — colchetes e { } — chaves. Se, por exemplo, um número deve ser somado a outro antes de ser multiplicado por um terceiro, a isolamento da soma é obtida utilizando-se um dos sinais de agrupamento: E(30+R), E [30+R] ou E {30+R}. Todos os sinais têm o mesmo significado: indicam que os termos isolados devem ser considerados como uma unidade.

16—(12—5) significa que a quantidade (12—5) deve ser subtraída de 16; 5 deve ser subtraído de 12 e o resto 7 subtraído de 16 obtendo-se um resto final de 9. Da mesma forma, E— (IR+e), significa que a soma IR+e deve ser subtraída de E.

O sinal que precede um sinal de agrupamento como o sinal de menos entre E e (IR+e), no exemplo acima, é um sinal de operação e não indica que (IR+e) é negativo.

Em operações onde aparecem sinais de agrupamento, as operações entre os sinais devem ser efetuadas em primeiro lugar.

Exemplo 10: $a + (b+c) = ?$

Solução: Pergunta-se “que resultado é obtido quando a soma $b+c$ é somada a a ?”. Como b e c estão precedidos de sinal positivo, pode-se escrever:

$$a + (b+c) = a+b+c$$

Exemplo 11: $a + (b-c) = ?$

Solução: Pede-se “que resultado é obtido quando a diferença $b-c$ é somada a a ?”. Ainda, como não faz diferença a ordem em que se soma, escreve-se

$$a + (b-c) = a+b-c$$

Exemplo 12: $a-(b+c) = ?$

Solução: Aqui a soma $b+c$ deve ser subtraída de a , o que é o mesmo que subtrair b de a e do resto subtrair c . Portanto,

$$a-(b+c) = a-b-c$$

Como se trata de uma subtração, pode-se trocar os sinais do subtraendo e somar algebricamente:

$$\begin{array}{r}
 a \\
 +b+c \\
 \hline
 a-b-c
 \end{array}$$

Dêsses exemplos, podemos estabelecer a seguinte regra:

- 1— Parêntesis, ou outros sinais de agrupamento, precedidos de sinal mais, podem ser eliminados sem qualquer alteração.
- 2— Para se eliminar parêntesis, ou outro sinal de agrupamento, precedido de sinal me-

nos, trocam-se os sinais de todos os termos que estão dentro do sinal de agrupamento.

Embora não seja evidente através dos exemplos acima, outra regra pode ser deduzida:

3— Se parêntesis, ou outro sinal de agrupamento aparecer dentro de outro sinal de agrupamento, a eliminação inicia-se pelo mais interno.

Exemplos:

$$\begin{aligned}(x+y)+(2x-3y) &= x+y+2x-3y = 3x-2y \\ 10x-(-3x-4y)+2y &= 10x+3x+4y+2y \\ &= 13x+6y \\ x-[2x+3y-(3x-y)-4x] &= \\ = x-[2x+3y-3x+y-4x] &= \\ = x-2x-3y+3x-y+4x &= \\ = 6x-4y &= \end{aligned}$$

MULTIPLICAÇÃO E DIVISÃO

A multiplicação é freqüentemente definida como um processo de adição continuada. Portanto 2×3 pode ser considerado como uma soma de 2, três vezes, ou $2+2+2=6$.

Considerar a multiplicação uma forma abreviada da adição pode não ser satisfatório, quando o multiplicador é uma fração. Não teria sentido, por exemplo, dizer-se que $5 \times 2/7$ é 5 somado dois sétimos de vez. Poder-se-ia escrever $2/7 \times 5$, que seria o mesmo que somar $2/7$ cinco vezes. Isso entretanto, é uma solução apenas temporária, pois na multiplicação de duas frações, a definição acima, não poderia ser aplicada. Entretanto, essa definição foi estendida para incluir tais casos e o produto $5 \times 2/7$ pode ser entendido como 5 multiplicado por 2 e o produto dividido por 7,

$$\text{ou seja, por } 5 \times 2/7 \text{ entende-se } \frac{5 \times 2}{7}$$

$$\text{Também, } \frac{3}{4} \times \frac{5}{6} = \frac{3 \times 5}{4 \times 6} = \frac{15}{24}$$

MULTIPLICAÇÃO DE NÚMEROS POSITIVOS E NEGATIVOS

Como agora estamos operando com números positivos e negativos, torna-se necessário determinar que sinal tomará o produto, quando esses números são multiplicados entre si.

Quando são multiplicados dois números apenas, são quatro as possíveis combinações:

$$\begin{aligned} 1 - & (+2) \times (+3) = ? \\ 2 - & (-2) \times (+3) = ? \\ 3 - & (+2) \times (-3) = ? \\ 4 - & (-2) \times (-3) = ? \end{aligned}$$

A combinação 1 significa que +2 deve ser somado três vezes:

$$\begin{aligned} \text{ou} & (+2)+(+2)+(+2) = +6 \\ & (+2) \times (+3) = +6 \end{aligned}$$

A combinação 2 significa que -2 deve ser somado três vezes:

$$\begin{aligned} & (-2)+(-2)+(-2) = -6 \\ \text{ou} & (-2) \times (+3) = -6 \end{aligned}$$

A combinação 3 significa que +2 deve ser subtraído três vezes:

$$\begin{aligned} \text{ou} & -(+2)-(+2)-(+2) = -6 \\ & (+2) \times (-3) = -6 \end{aligned}$$

A combinação 4 significa que -2 deve ser subtraído três vezes:

$$\begin{aligned} \text{ou} & -(-2)-(-2)-(-2) = +6 \\ & (-2) \times (-3) = +6 \end{aligned}$$

Podemos assim, estabelecer as seguintes regras:

1— O produto de dois números com sinais iguais é positivo.

2— O produto de dois números com sinais diferentes é negativo.

3— Quando são multiplicados dois ou mais fatores, as regras acima devem ser aplicadas sucessivamente.

4— O produto de um número par de fatores negativos é positivo. O produto de um número ímpar de fatores negativos é negativo.

Estas regras podem ser resumidas como se segue:

$$\begin{aligned} \text{Regra (1)} & (+a) (+b) = +ab \\ \text{Regra (1)} & (-a) (-b) = +ab \\ \text{Regra (2)} & (+a) (-b) = -ab \\ \text{Regra (2)} & (-a) (+b) = -ab \\ \text{Regra (3)} & (-a) (+b) (-c) = +abc \\ \text{Regra (4)} & (-a) (-b) (-c) (-d) = +abcd \\ \text{Regra (4)} & (-a) (-b) (-c) = -abc \end{aligned}$$

REPRESENTAÇÃO GRÁFICA

Utilizaremos novamente a representação gráfica dos números, como ilustra a figura 6. Seria interessante a esta altura, considerar certos fatos concernentes à multiplicação.

Quando um número é multiplicado por outro qualquer, exceto 1, altera-se o valor absoluto do multiplicando. Assim, $5\text{cm} \times 4$ altera-se para 20cm ; $6\text{A} \times 3$ altera-se para 18A , etc. Essas multiplicações podem ser representadas graficamente, aumentando-se o multiplicando da quantidade necessária, como ilustra a figura 7.

A figura 8 ilustra a multiplicação de um número negativo por um número positivo.

Desses exemplos, torna-se evidente que um multiplicador positivo, simplesmente altera o valor absoluto do número multiplicado.

Veremos agora como é feita a representação gráfica, no caso de multiplicador negativo. Tomemos como exemplo $2 \times (-3) = -6$

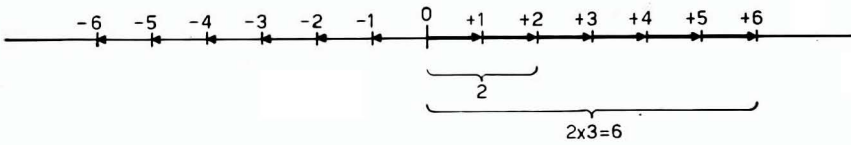


FIG. 7

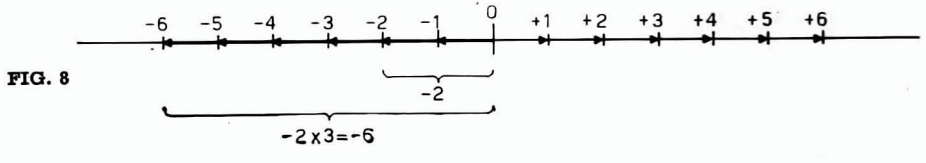


FIG. 8

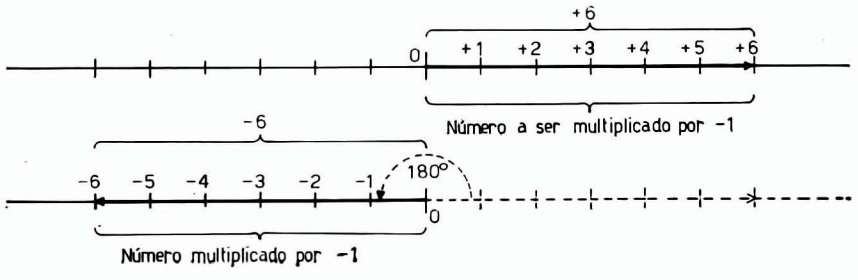


FIG. 9

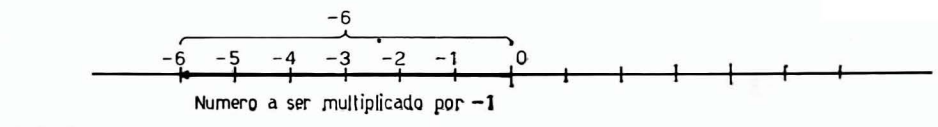
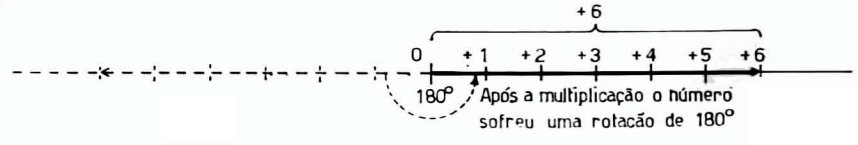


FIG. 10



$2 \times (-3) = -6$ é o mesmo que
 $2 \times (+3 \times (-1)) = -6$.

Portanto, multiplicaremos inicialmente, 2×3 , obtendo-se $+6$ e representando o gráficamente como mostra a figura 9. Multiplicaremos a seguir por -1 , para completar o problema, obtendo-se -6 , mas -6 deve ser representado como um número de seis unidades de comprimento, à esquerda, como ilustra a figura 10. Concluiremos portanto, que uma multiplicação por -1 coloca o número na direção oposta à original (fig. 9).

Quando o multiplicando e o multiplicador são negativos, como em

$(-2) \times (-3) = +6$

a representação gráfica é mostrada na figura 10. Ainda aqui,

$(-2) \times (-3) = +6$ é o mesmo que
 $(-2) \times (+3) \times (-1) = +6$

o produto tem o valor absoluto 6 e houve ainda, rotação para $+6$, devido a multiplicação por -1 .

As representações acima valem também para divisão, uma vez que a regra de sinais é a mesma usada em multiplicação.

É importante ter sempre em mente, que a multiplicação por -1 causa a rotação do número da direção oposta à original. O número -1 , quando usado como multiplicador ou divisor, deve ser considerado como um operador para se obter rotação. É importante compreender claramente este conceito, dado seu uso, bastante freqüente, em matemática.

MULTIPLICAÇÃO DE POTÊNCIAS DA MESMA BASE.

Como já explicado anteriormente, um expoente indica quantas vezes um número é to

mado como fator. Portanto $k^4 = k.k.k.k$,
 $a^2 = a.a$, etc.

Como $a^4 = a.a.a.a$

e $a^3 = a.a.a$

temos que $a^4.a^3 = a.a.a.a.a.a.a$

ou $a^4.a^3 = a^{4+3} = a^7$

Podemos assim estabelecer a regra:

O produto de potências de mesma base obtém-se, conservando a base e somando os expoentes.

Exemplos:

$$a^3.a^2 = a^{3+2} = a^5$$

$$x^4.x^4 = x^{4+4} = x^8$$

$$6^2.6^3.6^5 = 6^{2+3+5} = 6^{10}$$

$$a^2.b^3.b^3.a^5 = a^{2+5}.b^{3+3} = a^7.b^6$$

$$e.e^3 = e^{1+3} = e^4$$

$$e^a.e^b = e^{a+b}$$

Considerando-se esses exemplos, podemos expressar a regra de multiplicação de potências através da fórmula geral.

$$a^m.a^n = a^{m+n}$$

onde $a \neq 0$ e m e n são números literais e podem representar qualquer número de fatores.

INSTITUTO NACIONAL DE TELECOMUNICAÇÕES

Situado em Santa Rita do Sapucaí, o Instituto Nacional de Telecomunicações mantido pela fundação "DONA MINDOCA RENNÓ MOREIRA" e orientado pelo CONTEL, mantém atualmente um curso de Engenharia de Operação de Telecomunicações de 3 anos de duração. Possivelmente em 1968 serão iniciados os cursos de Engenharia de Telecomunicações.

Os exames do concurso de habilitação do ano de 1967 serão realizados na segunda quinzena de Fevereiro, sendo a classificação dos candidatos feita entre os que obtiverem mais alta média nas três provas executadas: Matemática, Física e Desenho.

Pulsímetro transistorizado

João Penacchi Sêda

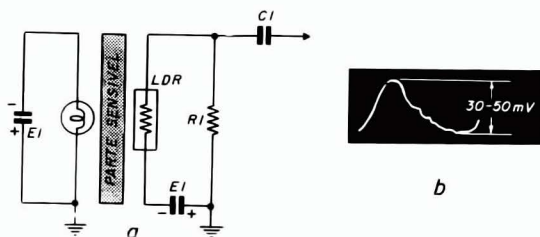
Instituto Nacional de Telecomunicações

O aparelho descrito neste artigo foi desenvolvido para medir pulsações do coração, mas suas aplicações práticas se estendem a todos os campos em que se faça necessária uma operação de contagem. Resultados práticos obtidos mostram que é capaz de medir de 30 a 130 pulsos por minuto. Consta de duas partes: o captador de pulsos e um circuito eletrônico, que transforma o pulso em sinal audível.

CAPTADOR DE PULSOS

A figura 1a mostra o circuito do captador. Constitui-se de uma lâmpada e um foto-resistor (LDR), cuja curva de variação da resistência com a intensidade luminosa está representada na figura 1c.

Como carga usamos um resistor de 10 k Ω .



b

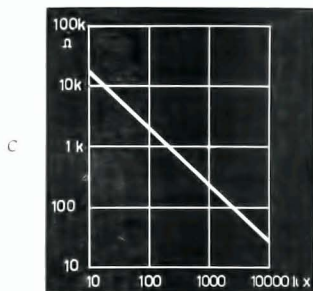


FIG. 1

Com uma lâmpada cuja luminosidade se situa dentro da faixa de ação do LDR, conseguimos registrar variações do fluxo sanguíneo (pulsações), traduzidas em variações da resistência do foto-resistor. Isto se deve ao fato de que, quando passa maior volume de sangue entre a lâmpada e o LDR, no momento da pulsação, varia a quantidade de luz que incide neste último e portanto, a sua resistência. A variação de resistência observada foi de 3.000 ohms sem pulsação para 2.700 ohms com pulsação. O sinal visto na tela de um osciloscópio é reproduzido na figura 1b. A amplitude do pulso varia de 30 a 50 mV e, a cerca de 40%, apresenta-se uma distorção. O consumo do captador é de 40 mA, sendo a alimentação feita por 4 pilhas de 1,5 V em série.

CIRCUITO FORMADOR DO PULSO

A — AMPLIFICADOR

O pulso obtido no captador é amplificado pelo circuito da Fig. 2. Foi utilizado um transistor AF 102 e a resposta em frequência obtida é linear de 70 a 2000 Hz. A fim de evitar o ruído do ambiente (provocado principalmente pelas oscilações luminosas de 60 Hz) foi colocado o capacitor C_2 . Os resistores R_2 e R_3 provêm a polarização de base, cujo valor é de $-0,9$ V. A tensão de coletor é de $-2,9$ V e a forma de onda na entrada e na saída pode ser vista nas figuras 2a e 2c, respectivamente.

B — CEIFADOR-LIMITADOR

Após a sua amplificação, o pulso é limitado, a fim de eliminar o ruído de fundo (lembramos que o jato de sangue não é descontinuo) causador da distorção observada na descida do pulso (Fig. 1b).

O transistor normalmente não está conduzindo. Quando chega um pulso com amplitude maior que 0,5 V, o estágio passará a conduzir, ficando com isto eliminado o ruído de fundo. O coletor apresenta uma tensão de

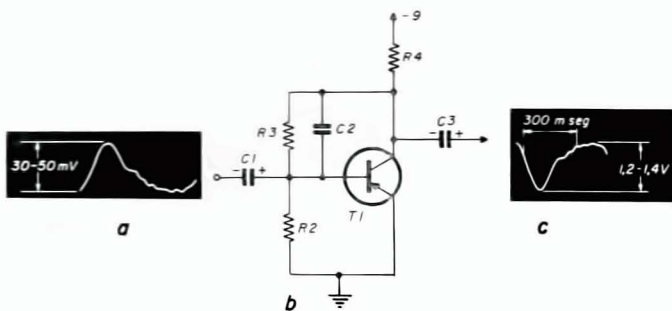


FIG. 2

—8 V, quando o transistor estiver cortado; quando da condução, a tensão cai até —4,5 V, onde se dá a saturação. Dessa forma, o pulso assume a forma que se vê na figura 3c, com uma duração de 100 milissegundos.

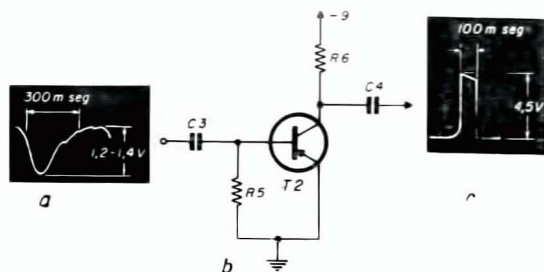


FIG. 3

C — 2.º AMPLIFICADOR — OSCILADOR

O pulso obtido na saída do limitador deve sofrer uma inversão para acionar o oscilador de 500 Hz. Isto acontece no segundo amplificador, onde sofre pequena amplificação (de 4,5 V para 5 V). As formas de onda na entrada e na saída deste amplificador são as mostradas nas figuras 4a e 4c, respectivamente.

O oscilador é do tipo R-C e seu circuito pode ser visto na figura 5b. Os componentes R_{14} , C_7 , R_{15} , C_8 , R_{16} e C_9 invertem a fase do sinal de saída em 180° . A frequência do oscilador foi escolhida como sendo 500 Hz para que o sinal de áudio resultante seja agradável. O oscilador está cortado e somente funciona quando recebe um pulso negativo. (O ponto de polarização de base em que ele começa a

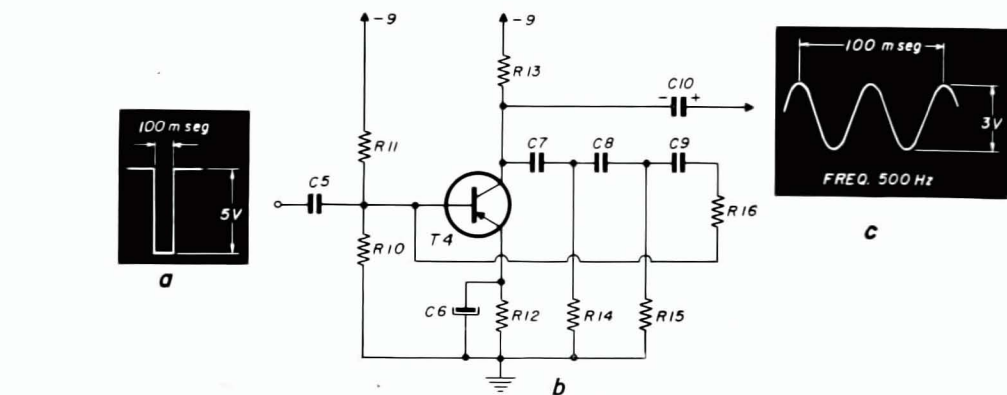


FIG. 5

oscilar é —2,4 V. O circuito é polarizado normalmente em —1,2 V, levando o pulso negativo a base até o ponto de condução). As formas de onda de entrada e saída são mostradas nas figuras 5a e 5c, respectivamente.

D — SEGUIDOR DE EMISSOR

Para desacoplar o oscilador do estágio final usamos um seguidor de emissor. Caso não fosse utilizado esse circuito, a amplitude do sinal do oscilador cairia quase que completamente a zero, ao ser injetado no amplificador de potência, devido à baixa impedância de entrada do mesmo. Neste circuito (figura 6)

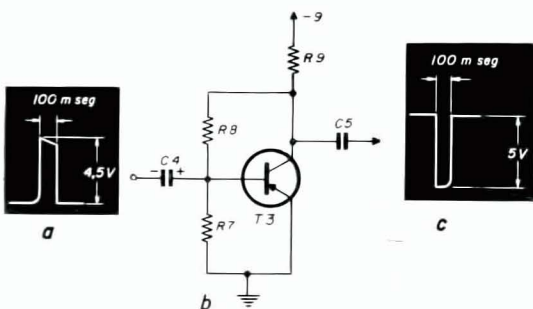


FIG. 4

foi também inserido o controle de volume, função desempenhada pelo potenciômetro R₁₇.

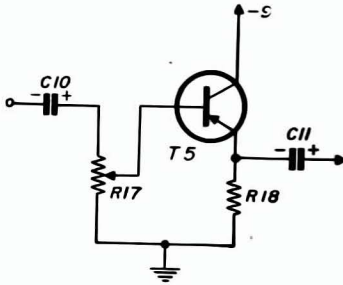


FIG. 6

E — AMPLIFICADOR DE POTÊNCIA

O estágio de saída é apresentado na fig. 7. Foi utilizado um transistor OC 74, com o qual foi possível obter potência de saída de 100 mW. A impedância de saída do transistor é de 190 ohms e o alto-falante possui impedância de 8 ohms, definindo assim as características do transformador de saída. A polarização de base do transistor de saída é de $-0,86\text{ V}$ e o co-

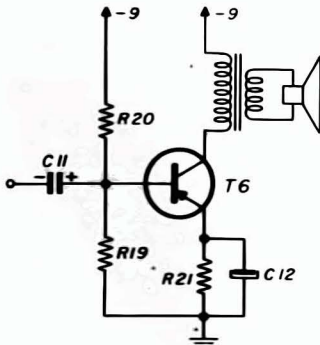


FIG. 7

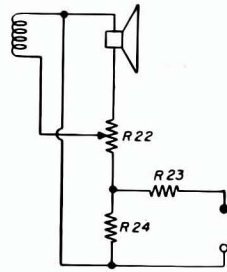


FIG. 8

letor está a uma tensão de $-7,5\text{ V}$; o emissor está a $-0,74\text{ V}$.

Na figura 8 está ilustrado o sistema reproduzidor de som. No lugar do alto-falante pode ser utilizado um fone de baixa impedância. O potenciômetro R₂₂ tem a finalidade de controlar o equilíbrio dos níveis dos sinais entre o alto-falante e o fone, na proporção desejada. O resistor R₂₃ destina-se à atenuação do sinal que chega ao fone e R₂₄ serve para a adaptação da impedância do fone.

Na figura 9, vemos o circuito esquemático completo do pulsímetro.

O USO DO APARELHO

Inicialmente, é ligado o captador ao plugue correspondente no aparelho. A seguir, o captador é colocado no lóbulo da orelha ou na ponta de qualquer dedo (da mão ou do pé), cuidando-se para que não possa entrar luz alguma pela parte lateral do foto-resistor. O captador deve ficar firmemente colocado sobre a parte do corpo onde está sendo usado, evitando que se desloque e assim, possa provocar leituras falsas. O aparelho deve ser ligado somente depois de colocado o captador. Depois de alguns segundos, aparecerá então, um ruído, cujo volume poderá ser ajustado de acordo com a necessidade.

OBSERVAÇÃO: Antes de retirar o captador do corpo do paciente, o aparelho deve ser desligado.

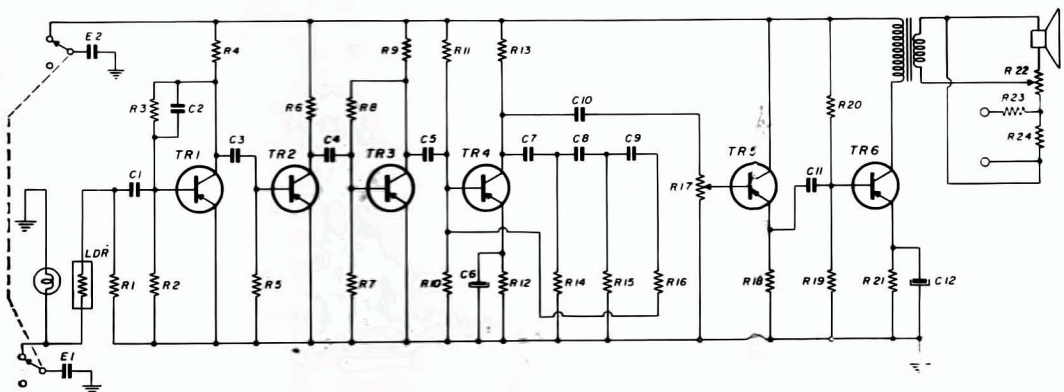


FIG. 9

LISTA DE MATERIAL

Resistores — São dados em Ω , todos de 0,5 W Capacitores

R ₁	—	10	K	C ₁	—	10		μF	—	eletrolítico
R ₂	—	82	K	C ₂	—	100		nF	—	styroflex [®]
R ₃	—	470	K	C ₃	—	10		μF	—	eletrolítico
R ₄	—	5,6	K	C ₄	—	10		μF	—	eletrolítico
R ₅	—	150	K	C ₅	—	100		μF	—	eletrolítico
R ₆	—	39	K	C ₆	—	50		μF	—	eletrolítico
R ₇	—	10	K	C ₇	—	100		nF	—	styroflex
R ₈	—	470	K	C ₈	—	100		nF	—	styroflex
R ₉	—	5,6	K	C ₉	—	100		nF	—	styroflex
R ₁₀	—	3,3	K	C ₁₀	—	10		μF	—	eletrolítico
R ₁₁	—	33	K	C ₁₁	—	10		μF	—	eletrolítico
R ₁₂	—	680		C ₁₂	—	1000		μF	—	eletrolítico
R ₁₃	—	680								
R ₁₄	—	1	K	Baterias						
R ₁₅	—	2,2	K	E ₁ — 4 pilhas de 1,5 V						
R ₁₆	—	680		E ₂ — pilha de 9 V (miniatura)						
R ₁₇	—	1	K	Transistores						
R ₁₈	—	15	K	TR ₁	—	AF	102			
R ₁₉	—	680		TR ₂	—	OC	71			
R ₂₀	—	5,6	K	TR ₃	—	OC	71			
R ₂₁	—	47		TR ₄	—	AF	115			
R ₂₂	—	100		TR ₅	—	OC	71			
R ₂₃	—	47		TR ₆	—	OC	74			
R ₂₄	—	5								

RESPOSTAS DAS PERGUNTAS da pag. 343

- 1— Segundo a rev. eletrônica n.º 16, pág. 206-207, deve-se calcular em primeiro lugar a potência no primário:

$$P_{\text{prim}} = \frac{51,2}{0,8} = 64 \text{ VA}$$

- A seção do núcleo é dada por $A=1,25$ $P_{\text{prim}}=1,25 \cdot 64 = 1,25 \times 8 = 10 \text{ cm}^2$
- 2— É um diodo semicondutor polarizado inversamente com uma tensão ZCC e cuja capacidade de junção depende da tensão sobre ela aplicada. É empregado como capacidade variável em um circuito bastante para isso que altere a tensão que o polariza sobrepondo por exemplo a ela uma tensão alternada.
- 3— Revista ELETRÔNICA n.º 18, pág. 321

Elementos de ELETRÔNICA

A. MICROFONE DE CARVÃO

O microfone de carvão compõe-se de um recipiente cheio de grãos finos de carvão e fechado na parte da frente por uma membrana (figura 129). O espaço destinado ao carvão (1) propriamente dito consiste, na maior parte das vezes, de um disco em que se fizeram ranhuras circulares. Nestas ranhuras (2) há dois eletrodos em forma de anel, cobertos com uma delgada camada de ouro que serve para obter um melhor contato elétrico. A membrana (3) que fecha o interior da caixa, é feita de um material elástico delgadíssimo, mica ou celofane por exemplo. O espaço entre a membrana e os eletrodos está cheio de grãos finos de carvão e é hermeticamente fechado para evitar que estes se umedeçam. A camada de grãos finos de carvão faz as vezes de uma resistência variável constituída pelo contato me-

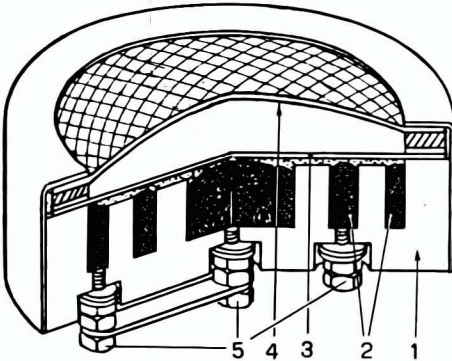


FIG. 129 — Esquema de um microfone de carvão.
1 — Espaço para o carvão. 2 — Ranhuras onde estão as armaduras em forma de anel. 3 — Membrana. 4 — Tampa de proteção. 5 — Ligações.

lhor ou pior entre os grãos de carvão. Logo que se comece a falar diante do microfone a membrana começa a vibrar comprimindo mais ou menos os grãos de carvão. Devido à compressão, a resistência de contato entre os grãos é menor e portanto o contato é melhor. No caso de uma rarefação do ar, dá-se o contrário. Liguemos agora o microfone de carvão da maneira indicada na figura 130.

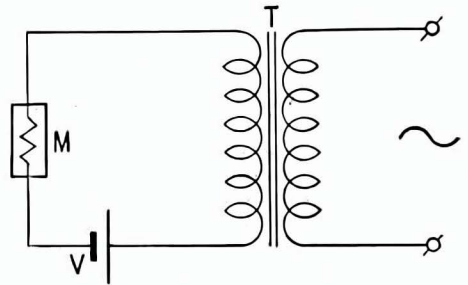


FIG. 130 — Acoplamento do microfone de carvão com o transformador.

No circuito do lado esquerdo, que é constituído pela bateria do microfone V , pelo enrolamento primário do transformador T e pelo microfone M , circulará uma corrente que depende do valor da tensão da bateria V e da resistência do microfone M . Se variar a resistência do microfone por causa das vibrações da membrana, então, com uma tensão constante V , variará também a corrente. A tensão da bateria é geralmente de 4 a 6 volts. (Mantém-se esta tensão baixa para evitar que a corda da bateria é geralmente de 4 a 6 volts. (Mantém-se esta tensão baixa para evitar que a corrente no circuito seja demasiado elevada; o mau contato entre os grãos de carvão, se a in-

tensidade fôsse muito elevada, podia dar lugar a chispas, as quais, na reprodução, apareceriam sob a forma de um ruído desagradável). A corrente de repouso, ou seja a corrente que circula no circuito quando a membrana não está em movimento, atinge 100 mA com uma tensão de 4V. Se falarmos então diante do microfone, a resistência no circuito será maior ou menor e a corrente varia em tôrno dos 100 mA, por exemplo, entre 95 e 105 mA. Na figura 131 representou-se o aspecto da intensidade da corrente durante o espaço de tempo de 1 período.

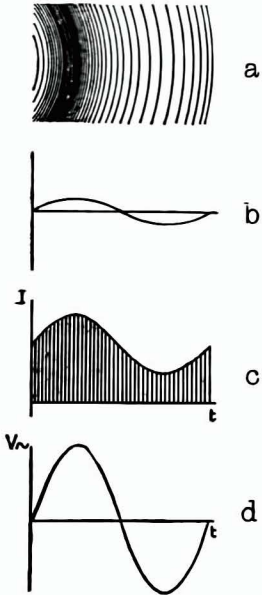


FIG. 131 — Fases distintas do processo de conversão de vibrações acústicas em vibrações elétricas.

a) vibração do ar; b) vibração correspondente da membrana; c) vibração correspondente da corrente de microfone; d) tensão alternada de audiodfrequência correspondente.

Na figura 131a vê-se uma representação da vibração do ar com as respectivas condensações e rarefações. Abaixo desta representação vê-se a da correspondente vibração da membrana e na figura 131c da corrente variável no circuito do microfone. Finalmente na figura 131d temos a representação da tensão alternada que devido à corrente variável se produz no enrolamento primário do transformador T . A seguir transmite-se esta tensão alternada ao secundário, e com uma razão de transformação apropriada consegue-se que a tensão secundária seja algumas vezes maior do que a primária. Finalmente pode amplificar-se a tensão secundária num amplificador. Em muitos casos utiliza-se o microfone de carvão para reproduzir palavras, por exemplo, em instalações de som em ônibus de turismo e em telefonia. Tem a vantagem de ser muito sensível, produzindo-se uma grande tensão alternada ao se falar diante do microfone. No entanto não se usa este tipo de microfone com música, porque não tem boa qualidade. Faremos finalmente uma observação de ordem prática: quando um microfone de carvão está muito tempo sem ser utilizado, recomenda-se que se o agite cuidadosamente antes de se fazer uso dêle. Deve agi-

tar-se na direção do plano da membrana. Os grãos de carvão colam-se se estiverem muito tempo sem se moverem, o que torna o microfone mais insensível.

B. MICROFONE ELETRODINÂMICO

Há dois tipos de microfones que se baseiam no princípio eletrodinâmico, microfone de bobina móvel ou dinâmico e microfone de fita ou de velocidade. Limitar-nos-emos a tratar da construção do microfone de bobina móvel.

A figura 132a mostra a seção de um tal microfone e a figura 132b o princípio em que se baseia. Fundamentalmente gera-se uma força eletromotriz (FEM) de indução numa bobina que se move num campo magnético.

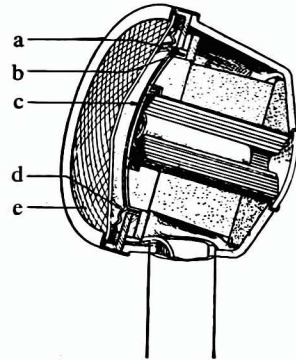


FIG. 132a — Esquema da construção de um microfone dinâmico.

a) entreferro em forma de anel; b) bobina sobre a membrana; c) membrana; d) fixação flexível da membrana; e) proteção.

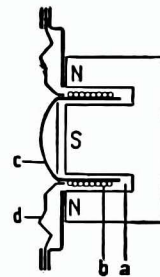


FIG. 132b — Princípio do microfone eletrodinâmico.

Podemos dividir o microfone eletrodinâmico em duas partes importantes:

1 — O sistema de ímã, que dá origem a um forte campo magnético uniforme.

2 — O sistema que se move livremente e que consiste na membrana com a pequena bobina.

O campo magnético uniforme obtém-se com um sistema magnético com o entreferro em forma de anel (a). Neste entreferro move-se

para cima e para baixo a bobina (b). A membrana está fixa a esta bobina. Esta membrana é de papel, material plástico ou alumínio muito delgado. Para que a membrana com a bobina se possa mover para cima e para baixo, fixou-se ao lado da membrana uma anilha de papel flexível que fica montada entre dois anéis de papel na caixa do ímã. O conjunto é muito delicado de modo que se tomaram as precauções necessárias para evitar possíveis deteriorações. Do lado da frente há uma proteção de fina rede metálica (e) forrada com seda no interior. Esta última serve para evitar que entrem partículas de pó para dentro do microfone; se entrar pó pode suceder que a bobina já não se desloque livremente no entreferro do ímã (tocando nas zonas próximas).

Falando ao microfone as vibrações do ar fazem vibrar a membrana, e por consequência, a bobina move-se ao mesmo ritmo no entreferro do ímã. Gera-se assim na bobina, por indução, uma tensão alternada cujo sentido se pode determinar pela regra da mão esquerda.

A tensão alternada gerada, é, no entanto, muito fraca, de modo que há necessidade de amplificá-la. Isto faz-se por meio de um amplificador.

C. MICROFONE DE CONDENSADOR

Neste tipo de microfone, a membrana forma uma das placas de um condensador de ar. A fig. 133 reproduz o princípio de funcionamento deste microfone. O condensador obtém por intermédio da bateria uma certa carga C . Quando a membrana começa a vibrar devido ao som, a distância entre as placas do conden-

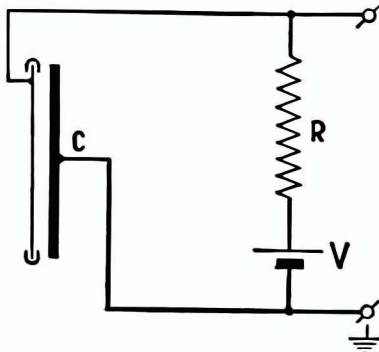


FIG. 133 — Esquema de princípio do microfone de condensador.

sador varia sucedendo outro tanto à capacidade do condensador. Esta variação de capacidade que, naturalmente se dá com o mesmo ritmo da vibração do ar, origina uma pequena corrente alternada na resistência R . Uma vez que este microfone não é universalmente utilizado não daremos mais detalhes.

D. MICROFONE DE CRISTAL (Figura 134)

O funcionamento deste tipo de microfone é baseado numa propriedade peculiar de certos cristais.

Quando se exerce uma pressão sobre esses cristais, surge através deles diferença de potencial que é proporcional à pressão exercida.

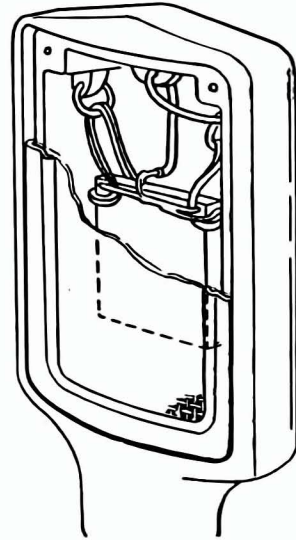


FIG. 134 — Esquema da construção de um microfone cristal.

Ligando uma membrana a esse cristal, uma vibração sonora transforma-se em uma variação de pressão sobre o cristal. Voltaremos, em outro artigo, a tratar deste tipo de microfone.

ADVERTÊNCIAS GERAIS

Vimos já pelo precedente que o microfone é um aparelho delicado. Quando de uma reparação nunca se deve pôr o microfone sobre a bancada sem tomar precauções, pois sobre ela podem existir partículas de pó e de metal. Isto refere-se essencialmente ao microfone eletrodinâmico, no qual se utiliza um ímã muito potente. As partículas de metal serão atraídas por este ímã e irão se fixar nas proximidades do entreferro. As reparações devem ser feitas com o maior cuidado e em lugares isentos de poeiras, devendo pôr-se sempre primeiro uma fôlha branca sobre a bancada. As ferramentas que se vão usar devem pôr-se igualmente sobre o papel e além disso a reparação deverá ser feita sem interrupção. Se por qualquer razão fôr necessário interromper a reparação, recomenda-se guardar tôdas as peças debaixo duma campânula de cristal ou num armário de vidro, para evitar que a poeira se deposite sobre elas.

INDICE GERAL

Para 1966

AUDIO		Rev.	Pág.
<i>Amplificadores</i>			
Alta Fid. sem Transformadores	13	45	
Ester. Amplificador de 4 váls.	15	162	
Intercomunicador	17	261	
Portátil. Eletrola	16	221	
Pré-amplificador com Transistores de Silício	18	313	
Transistorizado. Amplificador de 10 W	17	273	
<i>Diversos</i>			
Buzina Eletrônica	13	15	
Estereofonia — 1.ª Parte	13	17	
Estereofonia — 2.ª Parte	14	70	
Estereofonia — 3.ª Parte	15	148	
Estereofonia — 4.ª Parte	16	209	
Estereofonia — 5.ª Parte	17	287	
Estereofonia — 6.ª Parte	18	338	
Gerador de Áudio de Alta Qualidade	13	10	
Órgão Eletrônico — 4.ª Parte	13	21	
Órgão Eletrônico — 5.ª Parte	14	107	
Órgão Eletrônico — 6.ª Parte	16	201	
COMPONENTES			
Alto-falante, em Simples Palavras	17	256	
Bobinas. Construção de	13	48	
Capacitores. Construção de	16	229	
Capacitores Eletrolíticos	13	32	
Potenciômetros	18	318	
Transistores. Tecnologia de	17	280	
Transformadores. Construção de	13	48	
Transformadores de Fôrça. Cálculo de	16	206	
DIVERSOS			
Ampliação de Faixa — Novo Processo	16	227	
Buzina Eletrônica	13	15	
Carta de Reatância	14	88	
Células de Combustível	17	267	
Células de Combustível	18	325	
Fabricação de Auto Rádios	17	290	
Ferramentas — 1.ª Parte	16	223	
Ferramentas — 2.ª Parte	17	282	
Ferramentas — 3.ª Parte	18	328	
Fontes Estabilizadas de 6 e 9 V	15	146	
Intercomunicador	17	261	
Limitador de Ruídos	14	94	
Nomenclatura Européia de Válvulas, Cinescópios e Semicondutores	14	95	
Órgão Eletrônico — 4.ª Parte	13	21	
Órgão Eletrônico — 5.ª Parte	14	107	
Órgão Eletrônico — 6.ª Parte	16	201	
Propagação das Ondas de Rádio	14	75	
Pulsímetro Transistorizado	18	349	
Rádio — contrôle. Receptor para	15	133	
DOCUMENTAÇÃO TÉCNICA			
<i>Receptores</i>			
Empire — Mod. DC 2	13	31	
Philips — Mod. L4 RO5T/02 G	17	285	
Zilomag — Mod. TR-746	15	151	
<i>Televisores</i>			
Semp — Mod. TV 9300 Y (Alvorada II)	14	83	
Semp — Mod. Planalto II	16	219	
Shepard — Mod. 59 cm — 110° e 59 cm 114°	17	271	
INSTRUMENTAL DE TESTE			
Áudio. Gerador de Alta Qualidade	13	10	
Barras. Gerador de Transistorizado	17	247	
Gerador de Ondas Quadradas	18	332	
Injetor de Sinais Transistorizado	14	67	
Osciloscópio. Medidas Simples com o	15	165	
Resistências Elevadas. Medidor de	14	105	
MONTAGENS PRATICAS			
Alta Fidelidade sem Transformadores (com válvulas)	13	45	
Amplificador de 10 W Transistorizado	17	273	
Buzina Eletrônica	13	15	
Estereofônico. Amplificador de 4 válvulas	15	162	
Gerador de Áudio de Alta Qualidade	13	10	
Gerador de Ondas Quadradas	18	332	
Injetor de Sinais Transistorizado	14	67	
Intercomunicador	17	261	
Medidor de Resistências Elevadas	14	105	
Órgão Eletrônico	14	107	
Órgão Eletrônico	16	201	
Portátil. Eletrola	16	221	
Pré Amplificador com Transistores de Silício	18	313	
Pulsímetro Transistorizado	18	349	
Receptor AM de 2 Faixas (5 válvulas)	14	80	
Receptor Transistorizado de 4 Faixas	15	156	

	Rev.	Pág.
Receptor de Comunicações para Rádio Amador	16	191
Receptor para Contrôlo Remoto	15	133

OFICINA

Esquemas de Aparelhos Comerciais

Empire — Mod. DC 2	13	31
Philips — Mod. L4 RO5T/02 G	17	285
Semp — Mod. TV 9300 Y (Alvorada II)	14	85
Semp — Mod. Planalto II	16	219
Shepard — Mod. 59 cm — 110° e 59 cm — 114°	17	271
Zilomag — Mod. TR — 746	15	151

DIVERSOS

Ferramentas — 1.ª Parte	16	223
Ferramentas — 2.ª Parte	17	282
Ferramentas — 3.ª Parte	18	328
Fontes Estabilizadas de 6 e 9 V	15	146
Gerador de Audio de Alta Qualidade	13	10
Gerador de Barras Transistorizado	17	247
Gerador de Ondas Quadradas	18	332
Medidor de Resistências Elevadas	14	105
Nomenclatura Européia de Válvulas, Cinescópios e Semicondutores	14	95
Osciloscópio. Medidas Simples com o	15	165

RECEPTORES

Montagens

Receptor AM de 2 Faixas (5 válvulas)	14	80
Receptor Transistorizado de 4 Faixas	15	156
Receptor de Comunicações para Rádio Amador	16	191
Receptor para Contrôlo Remoto	15	133

Reparações

Empire — Mod. DC-2	13	31
Ferramentas — 1.ª Parte	16	223
Ferramentas — 2.ª Parte	17	282
Injetor de Sinais Transistorizado	14	67
Philips — Mod. L4 RO5T/02 G	17	285
Zilomag — Mod. TR-746	15	151

DIVERSOS

Ampliação de Faixa — Novo Processo	16	227
Limitador. Instale um Eficiente em seu Receptor	14	94
Oscilador de Batimento	13	29

SEMICONDUCTORES

Teoria

Acoplamento de Amplificadores a Transistores	16	216
Nomenclatura Européia de Semicondutores	14	98
Tecnologia de Transistores	17	280

Aplicações Práticas

Amplificador de 10 W Transistorizado	17	273
Buzina Eletrônica	13	15
Eletrola Portátil	16	221
Gerador de Barras Transistorizado	17	247
Injetor de Sinais Transistorizado	14	67
Intercomunicador	17	261
Órgão Eletrônico	14	107
Órgão Eletrônico	16	201
Pré Amplificador com Transistores de Silício	18	313
Receptor para Contrôlo Remoto	15	133
Receptor Transistorizado de 4 Faixas	15	156

TELEVISÃO

Teoria

Dissector de Imagens	14	85
Geração de Pulsos em TV	18	315
Iconoscópio	15	139
Iconoscópio de Imagem	16	199
Orthicon	17	265

Seletor de Canais	14	102
Tubo de Raios Catódicos	13	25

Reparações

Gerador de Barras Transistorizado	17	247
Semp — Mod. TV 9300 Y (Alvorada II)	14	83
Semp — Mod. Planalto II	16	219
Shepard — Mod. 59 cm — 110° e 59 cm — 114°	17	271

TEORIA

Acoplamento de Amplificadores a transistores	16	216
Alto falante, em simples Palavras	17	256
Ampliação de Faixa — Novo Processo	16	227
Capacitores Eletrolíticos	13	32
Células de Combustível	17	267
Células de Combustível	18	325
Dissector de Imagem	14	85
Elementos de Eletrônica		
11.ª Parte: Perdas em C.A.; Blindagens em Bobinas	13	47
Const. de Bobinas e Transformadores	13	48
12.ª Parte: Capacidade	14	110

