

RADIOTELEFONI *a transistor*

2

Volume
G. MONTUSCHI



Edizioni **INTERSTAMPA**
post. box 327 Bologna

Diffusione Edicole e Librerie

S. A. I. S. E.

Via Viotti, 8 - Torino

Stampatore A. G. E.

Via della Foscherara, 26 - Bologna

Tutti i diritti di riproduzione e traduzione degli articoli pubblicati in questo Volume sono riservati a termini di legge per tutti i Paesi. E' proibito riprodurre senza autorizzazione scritta dell'editore, schemi, disegni o parti di essi da utilizzare per la composizione di altri disegni.

LA TRASMISSIONE A DISTANZA DEI SUONI

Da quando l'ingegno umano ha risolto — con l'invenzione della radio — il problema della trasmissione a distanza della voce, l'umanità intera è stata proiettata, in un balzo, alle soglie del futuro, varcando confini che solo pochi anni fa appartenevano all'irreale mondo della fantascienza.

Il passato, un lunghissimo « ieri » fatto di secoli, in cui il progresso si è maturato gradatamente come un lento fluire di sabbia in una clessidra, ha ormai perduto dimensioni e contorni; ora c'è l'« oggi » e già l'oggi sta cedendo il posto al domani.

L'uomo, perennemente insoddisfatto, con la sua insaziabile sete di saper, di indagare, tende costantemente alla ricerca del meglio, al raggiungimento di traguardi sempre più difficili e complessi.

Nel particolare campo della trasmissione a distanza, l'uomo sembra poi invaso dal demone di nuove conquiste; gli ottimi risultati conseguiti soltanto ieri non gli bastano più; oggi chiede, anzi pretende, prestazioni e risultati sempre migliori, esperienze più complesse, progetti più ingegnosi ed arditi che soddisfino le sue esigenze di sperimentatore. Ma, ovviamente, per raggiungere questi traguardi, l'uomo deve saper qualcosa di più di quanto sapeva ieri: deve conoscere ad esempio come si propaga un'onda radio nello spazio o come sia possibile sfruttare i fenomeni di rifrazione e diffrazione delle onde corte o infine sapere perché, pur aumentando anche considerevolmente la potenza di un trasmettitore, non si riesca assolutamente a superare una determinata distanza.

Ed è appunto per questo che ho inteso fare del II volume di **RADIOTELEFONI A TRANSISTOR** un testo veramente completo, per consentire al lettore di poter sperimentare i vari progetti con sempre maggiore perizia e consapevolezza. Infatti, oltre alla parte prettamente realizzativa — costituita di nuovi schemi, interessanti e decisamente all'avanguardia — ho ritenuto opportuno dedicare un intero capitolo ad un argomento di particolare importanza: « la propagazione delle onde radio ed i relativi fenomeni ».

Sempre di più e sempre meglio, dunque. Progetti nuovi e di maggior potenza urti a nozioni tecniche più complete consentiranno all'appassionato sperimentatore realizzazioni di notevole prestigio ed il raggiungimento di traguardi sempre più ambiti.

La trasmissione a distanza sta vivendo nei nostri giorni la sua grandiosa epopea: la voce dell'uomo non conosce più — grazie alla radio — confini o frontiere.

G. MONTUSCHI



SOMMARIO

| | |
|--|--------|
| La PROPAGAZIONE delle ONDE RADIO | pag. 4 |
| Onda di SUPERFICIE | » 6 |
| Onda SPAZIALE | » 7 |
| RIFRAZIONE e RIFLESSIONE | » 10 |
| Influenza dell'ONDA RIFLESSA DI TERRA su quella SPAZIALE | » 12 |
| ONDA di CIELO | » 14 |
| Gli STRATI IONIZZATI | » 15 |
| Lo strato « D » | » 16 |

Edizioni INTERSTAMPA
post. box 327 Bologna
Diffusione Edicole e Librerie
S. A. I. S. E.
Via Viotti, 8 - Torino
Stampatore A. G. E.
Via della Foscherara, 26 - Bologna



| | |
|---|------|
| Lo strato « E » | » 17 |
| Lo strato « F » | » 18 |
| Onda di TERRA « Bassa Quota » | » 19 |
| Onde RIFLESSE DIFFUSE RIFRATTE | » 19 |
| Onda TROPOSFERICA | » 20 |
| Onda IONOSFERICA | » 20 |
| La « ZONA DI SILENZIO » | » 21 |
| VANTAGGI e SVANTAGGI della Banda dei 27 e dei 144 MHz | » 21 |
| La BANDA DEI 144 MHz | » 22 |



| | | |
|---|---|-----|
| QUALCHE piccolo SEGRETO | » | 24 |
| Ricetrasmittitore MINITRON | » | 30 |
| RADIOTELEFONO EUFONUS | » | 37 |
| Q.R.P. « special » | » | 44 |
| II « SIGMA-ROSS 400 » | » | 50 |
| Ricetrasmittitore PEGASO | » | 58 |
| TRANSCEIVER BOY-SCOUT | » | 66 |
| II PRESIDENT | » | 74 |
| RICETRASMETTITORE ROYAL | » | 85 |
| L'ALCIONE, ricetrasmittitore con finale PUSH-PULL | » | 92 |
| Ricetrasmittitore GEMINI | » | 100 |
| RICETRASMETTITORE VEGA | » | 106 |
| Ricetrasmittitore SPAZIALE | » | 114 |
| Ricetrasmittitore DELTA | » | 122 |
| REGENCY ricetrasmittitore da 300 milliwatt | » | 128 |
| RICETRASMETTITORE BOOMERANG | » | 136 |
| Ricetrasmittitore in PUSH-PUSH | » | 144 |
| RADIOTELEFONO per i 144 MHz | » | 149 |
| La BOBINA DI COMPENSAZIONE | » | 154 |



la PROPAGAZIONE delle ONDE

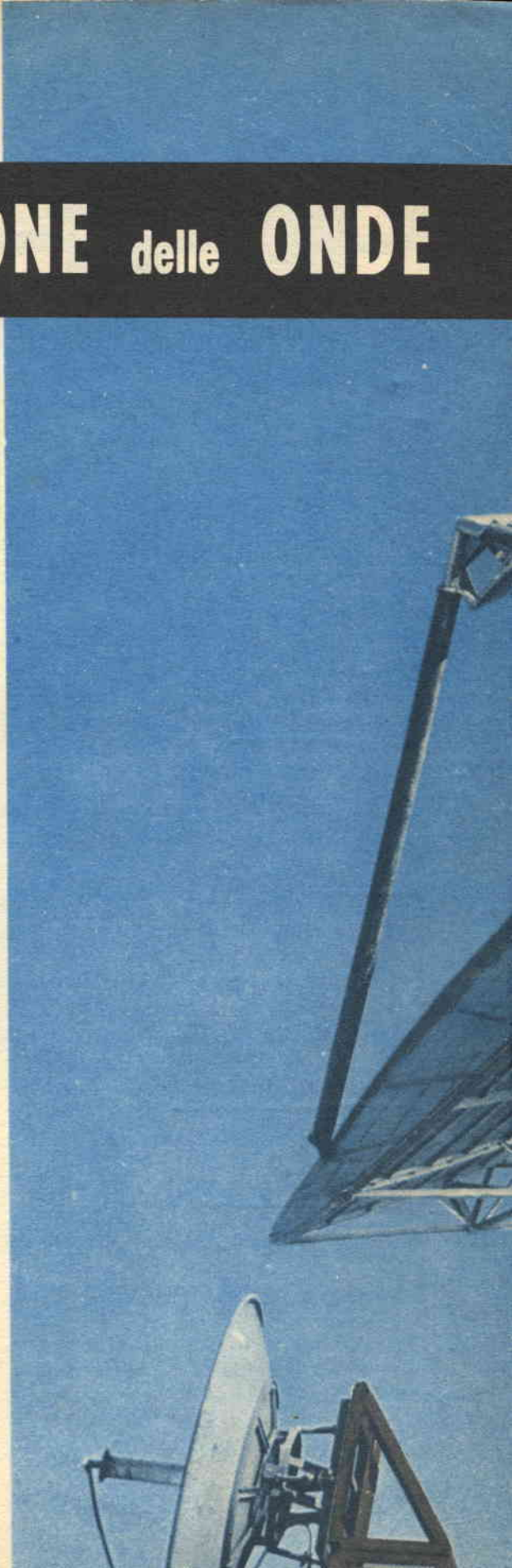
Le onde radio, al pari di tutte le onde elettromagnetiche, si propagano seguendo la linea retta, sempre che non esistano agenti in grado di deviarne la direzione o di incurvarla. Ed è proprio lo studio di questi agenti e delle conseguenti alterazioni della marcia delle onde elettromagnetiche che riveste importanza fondamentale nella previsione e nella attuazione delle radiocomunicazioni.

Tenuto conto degli agenti che hanno la facoltà di alterare la propagazione rettilinea delle onde radio, esistono sulla terra essenzialmente tre vie che permettono le radiocomunicazioni, ossia, in un certo senso, tre modi diversi di **propagarsi** delle onde radio; tenendo appunto conto di queste tre vie di propagazione, possiamo in base ad esse classificare le onde in tre diversi e ben precisi tipi; chiameremo perciò:

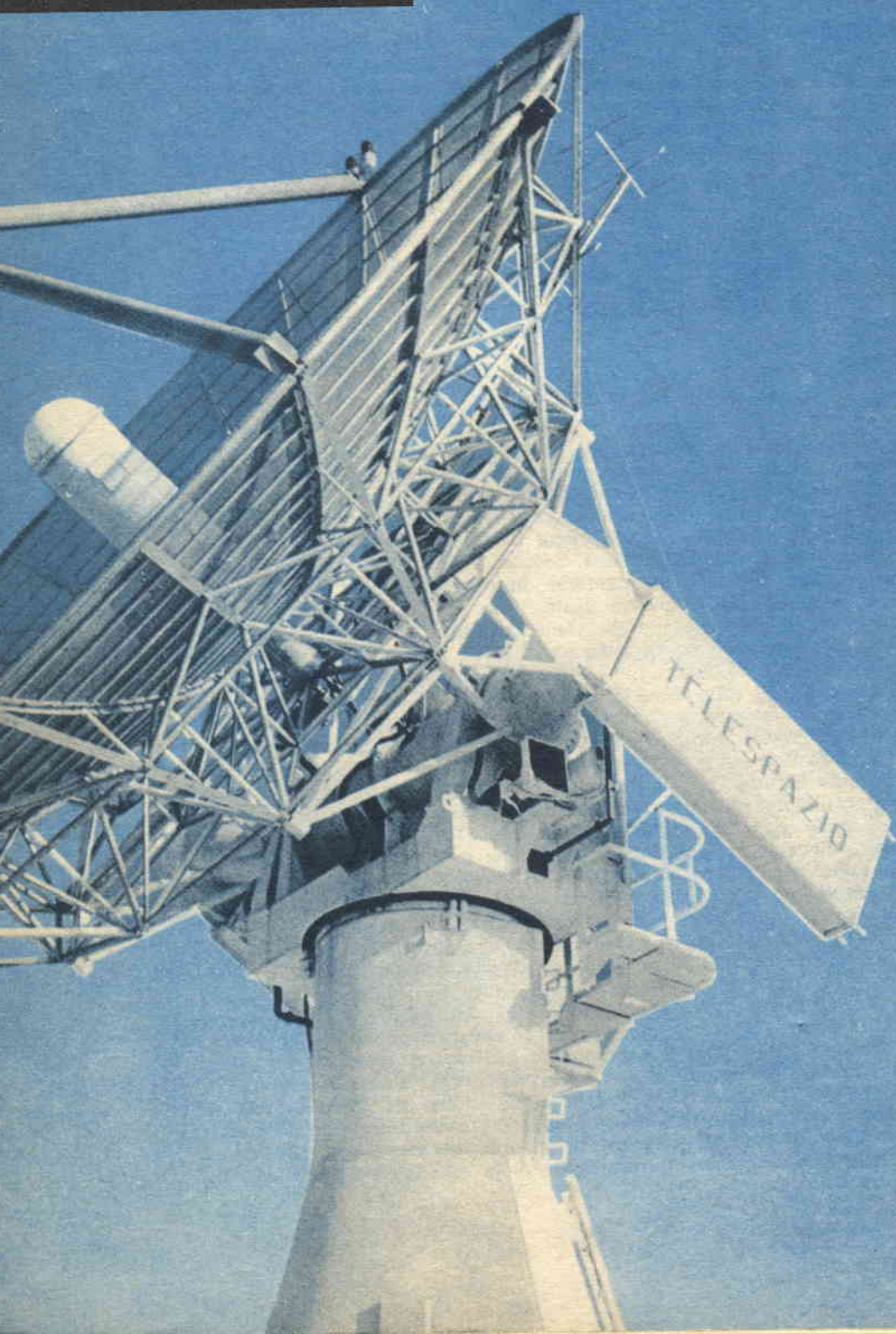
- **onde di superficie** quelle che si propagano seguendo da vicino la superficie terrestre;
- **onde spaziali** quelle che si propagano attraverso la troposfera — cioè negli strati più bassi dell'atmosfera —, staccandosi, però, nettamente dal suolo;
- **onde di cielo** quelle che si propagano interessando la **ionosfera** e cioè gli strati più alti dell'atmosfera.

Lo sfruttamento della prima di queste vie di propagazione avviene generalmente attraverso le ONDE MEDIE fino alla frequenza di 3 MHz (pari, cioè, a 100 metri); la seconda viene sfruttata principalmente attraverso onde radio di frequenza superiore ai 3 MHz; la terza via, quella della ionosfera, serve per grandi distanze. Le frequenze interessate e quest'ultimo fenomeno sono quelle comprese tra i 10 ed i 30 MHz.

Dopo questa premessa di carattere generale, diremo, per entrare nel vivo dell'argomento che tratta il presente volume, che, per i trasmettitori che utilizzano normalmente la banda dei 27-30 MHz e quella dei 144 MHz, interessa maggiormente la seconda via di propagazione — cioè quella che si verifica negli strati più bassi dell'atmosfera — in quanto le onde di super-



RADIO



ficie vengono assorbite dal suolo in maniera assai più rapida, a queste frequenze, mentre le onde di cielo servono principalmente per le grandi distanze e richiedono pur sempre una potenza in trasmissione ed una sensibilità in ricezione, che non sono assolutamente quelle disponibili in un radiotelefono. Inoltre non si può contare sulla stabilità e sicurezza della riflessione ionosferica, peraltro completamente assente sulla banda dei 144 MHz.

LE ONDE DI SUPERFICIE

Le onde di superficie, irradiandosi dall'antenna, si propagano — come abbiamo detto — seguendo la curvatura della superficie terrestre ed assecondandone sia i rilievi, sia le depressioni (fig. 1).



Fig. 1 - Le onde medie fino alla frequenza dei 3 MHz (100 metri) si propagano sfruttando l'onda di superficie, che asseconda rilievi e depressioni del terreno.

Tale fenomeno rende la ricezione di queste onde alquanto agevole; esse possono essere facilmente captate anche in località particolarmente difficili (ad esempio, dietro una montagna od in profondi avvallamenti del terreno). Ma esiste anche un inconveniente e certamente non lieve, rappresentato dal fatto che esiste un notevole assorbimento da parte del suolo; la qualcosa richiede l'impiego di potenze di trasmissione assai elevate e frequenze piuttosto basse, dato che l'assorbimento dell'onda di superficie da parte del suolo è tanto maggiore quanto più è elevata la frequenza usata.

E' questa la via di propagazione che viene sfruttata nelle trasmissioni sulle ONDE MEDIE e su quelle medio-corte fino ai 7 MHz, specialmente di giorno, anche perchè, come vedremo inseguito, la luce solare esclude praticamente, su queste frequenze, qualsiasi altro tipo di propagazione.

In generale tale fenomeno di propagazione non interessa il dilettante, in quanto viene utilizzato, per i suoi vantaggi pratici, esclusivamente dalle stazioni di radiodiffusione ad onde medie.

Riteniamo utile far notare al lettore che per la trasmissione ad onde medie è indispensabile utilizzare esclusivamente antenne VERTICALI, in quanto irradiano, appunto, onde con POLARIZZAZIONE VERTICALE; diversamente, se l'antenna fosse collocata in posizione orizzontale e cioè parallelamente al suolo (si dice onda con POLARIZZAZIONE ORIZZONTALE quella che viene irradiata da un'antenna posta orizzontalmente al suolo), il terreno stesso, comportandosi come un discreto conduttore, assorbirebbe quasi completamente l'energia ad alta frequenza, provocando una fortissima attenuazione del segnale. Ciò accade perchè in un'onda polarizzata orizzontalmente il componente elettrico dell'onda elettromagnetica si trova in un piano pur esso orizzontale e quindi viene notevolmente assorbito dal suolo, il quale, come abbiamo detto, si comporta come un discreto conduttore; se l'onda è, invece, polarizzata verticalmente — ossia il componente elettrico si trova su un piano verticale — l'influenza del suolo viene contenuta entro limiti tollerabili, in quanto il componente elettrico viene sottratto all'azione del terreno, mentre quello magnetico viene scarsamente disturbato da quest'ultimo. Con l'impiego dell'antenna verticale al fine di ottenere un'antenna parimenti polarizzata, si acquisisce incidentalmente anche il vantaggio della trasmissione del segnale in ogni direzione.

L'ONDA SPAZIALE

E' il fenomeno di propagazione che interessa più da vicino il radioamatore essendo quello principalmente sfruttato dai ricetrasmittitori.

L'onda, irradiandosi dall'antenna, si propaga nello spazio in linea retta o leggermente incurvata, non tenendo però conto della superficie terrestre e della sua curvatura e senza aggirare, quindi, gli ostacoli naturali. Si comporta, in linea di massima, come un raggio luminoso (fig. 2).

Non si creda però che impedimenti del genere limitino la portata dei ricetrasmittitori poichè si possono superare, con l'onda spaziale, considerevoli distanze (anche 100 e più chilometri), specie se l'ostacolo più naturale — rappresentato dalla curvatura della superficie terrestre — viene eliminato elevando l'altezza dal suolo della stazione trasmittente o ricevente, come si verifica, ad esempio, trasmettendo da una collina o dalla terrazza di una casa (fig. 3).

Fig. 2 - Le onde cortissime si propagano in base all'onda spaziale la quale presenta l'inconveniente di non seguire la curvatura terrestre.

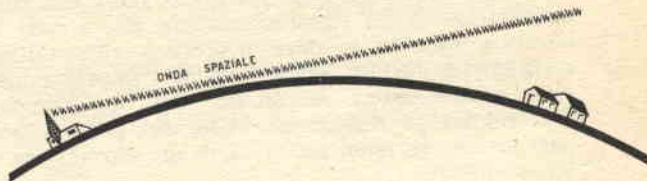


Fig. 3 - Per poter ovviare all'inconveniente sopra citato, tutte le emittenti che adottano le onde ultrasorte (ad esempio le emittenti televisive) vengono installate il più in alto possibile.



Fig. 4 - Le radioonde possono a volte essere rifratte dagli strati superiori dell'atmosfera (troposfera) ed esse ritornano sulla superficie della terra a considerevoli distanze dal punto di emissione superando ostacoli anche molto consistenti.



Prove pratiche ci hanno inoltre dimostrato che la ricezione dell'onda spaziale è possibile anche quando le due stazioni — separate dalla curvatura terrestre — non si trovano perfettamente a distanze ottiche; e si è constatato, infatti, che l'onda è soggetta ad un fenomeno di « rifrazione » che ne aumenta di metà la portata chilometrica. Di questo, però, parleremo dettagliatamente in seguito.

Possiamo, in linea, di massima calcolare la distanza che può coprire un ricetrasmittitore considerando il fattore « altezza » dei due posti trasmettenti e riceventi. La relazione che se ne ricava è la seguente:

$$\text{distanza in Km} = 4,2 \times (\sqrt{At} + \sqrt{Ar})$$

dove:

At equivale all'altezza (in metri) dal suolo del ricetrasmittitore;

Ar equivale ad altezza dal suolo (in metri) del ricevitore.

Qualche esempio pratico sarà di indubbia utilità.

Supponiamo di avere due complessi ricetrasmittenti e di collocarli ad un'altezza dal suolo di metri 2,5 circa. La distanza massima in chilometri entro cui può avvenire il collegamento, sarà di:

$$4,2 \times (\sqrt{2,5} + \sqrt{2,5}) = 4,2 \times (1,58 + 1,58) = 4,2 \times 3,16 = \text{Km } 13,27$$

Se, invece, ci trovassimo ad un'altezza di 20 metri dal suolo, per il trasmettitore, e di 10 metri per il ricevitore, la portata kilomtrica aumenterebbe considerevolmente:

$$= 4,2 \times (\sqrt{20} + \sqrt{10}) = 4,2 \times (4,47 + 3,16) = 4,2 \times 7,63 = \text{Km. } 32.$$

Questa formula, che fornisce con notevole esattezza la massima portata kilomtrica di un ricetrasmittitore che sfrutti l'onda spaziale (tanto da venire adottata quando si deve procedere all'installazione di ponti radio militari e civili), può fornire talora qualche imprecisione nel risultato a causa di una falsata valutazione dell'altezza dei due complessi dal suolo. Infatti, l'esatta determinazione dell'altezza reale dal suolo dipende da diversi fattori, quali la natura del terreno od il tipo di sopraelevazioni in cui è collocato il ricetrasmittitore.

Se, ad esempio, ci troviamo sopra un piccolo dosso o su una qualsiasi gibbosità del terreno, anche di irrilevante altitudine (5-10 metri), questo modestissimo rilievo della superficie terrestre produce un considerevole aumento della portata del ricetrasmittente e, volendo usare la formula precedentemente fornita, occorre tenere conto dell'altezza del dosso nel computo della distanza dell'antenna dal suolo. Sarebbe un equivoco considerare la distanza dal suolo come quella che separa l'antenna dai nostri piedi, ma deve essere valutata tenendo conto delle eventuali prominente del terreno; diversamente si calcolerebbe una portata tante volte inferiore a quella reale. Pensiamo, comunque, che si sia già intuito come debba essere misurata l'altezza dal suolo di cui prima si diceva e che gli esempi pratici che abbiamo adottato siano serviti a dissipare ogni dubbio.

Prendendo, comunque, come orientamento la formula e gli esempi pratici esposti più sopra, possiamo formulare questo concetto: «collocando un ricetrasmittitore ad un'altezza di 2,5 metri dal suolo ed in pianura, la distanza che permette un sicuro collegamento attraverso l'onda spaziale e con un ricevitore posto alla stessa distanza dal suolo, è contenuta nei 13 chilometri».

Tale distanza è, però, suscettibile di variazioni in più a causa di svariati fattori, quali l'effetto della particolare struttura del rilievo terrestre, accennato in precedenza, ed altri fenomeni che cercheremo via via di precisare.

La portata kilomtrica è, infatti, influenzata anche dalla particolare frequenza impiegata per la trasmissione: ad esempio, usando la banda dei 28 MHz sarà impossibile superare la citata distanza di 13 Km., sia adottando un trasmettitore da pochi milliwatt, sia complessi potentissimi da 300 o più watt. Ciò può sembrare un paradosso, ma potrete convincervene accertando personalmente quanto asseriamo. Tale inconveniente trova spiegazione nel fatto che la banda dei 28 MHz — come si potrà leggere a pag. 21 — è soggetta al fenomeno della ZONA DI SILENZIO, fenomeno che limita notevolmente la portata di un ricetrasmittitore. Questi, operando sui 28 MHz, sfrutta solamente l'onda spaziale, senza che su queste frequenze intervengano fenomeni capaci di aumentare la portata, come accade invece sui 144 MHz. Per i 28 MHz e nel caso di radiotelefonii, la portata sarà effettivamente rappresentata dal valore fornito dalla formula che abbiamo precedentemente dato.

Invitiamo ancora una volta a soffermarsi sul fatto che la portata kilomtrica espressa dal calcolo che prima vi abbiamo illustrato va oculatamente interpretata: se detto calcolo vi indica — ad esempio — una portata

di 13 Km., non crediate che a 13 Km. e 100 metri non vi sia più alcuna ricezione; a volte si ascolta ancora a 14 e 15 Km. Il segnale sarà, però, di regola fortemente attenuato e non sempre tale da consentire un regolare collegamento.

Assai diverso è il comportamento della banda dei 144 MHz a causa di diversi fenomeni che incidono favorevolmente sulla propagazione. Il collegamento avviene ancora sfruttando l'onda spaziale, ma esistono certi fenomeni che consentono di aumentare considerevolmente la portata. Su tale banda è possibile, infatti, superare di gran lunga la portata kilomtrica indicata dal precedente calcolo ed è per questo motivo che per le trasmissioni militari, di aerei o della polizia, si è preferito abbandonare le onde corte o cortissime, per utilizzare, invece, le onde ultracorte (VHF).

Ritornando allo sfruttamento del collegamento per onde spaziali, diremo che la condizione ideale per ottenere la massima portata sarebbe quella di potersi trovare sulla sommità di una collina o di un monte, anche di modesta altezza, purchè sia sovrastante i rilievi che lo circondano. Basta, infatti, una altitudine di poche centinaia di metri perchè l'onda spaziale consenta il collegamento a distanze superiori.

Per fornire un ulteriore esempio pratico di quanto abbiamo esposto, vediamo di determinare quale portata kilomtrica si può raggiungere con un'antenna trasmittente posta a 225 metri d'altezza ed una ricevente posta a 2,5 metri.

Secondo la nostra formula si avrà:

$$= 4,2 \times (\sqrt{225} + \sqrt{2,25}) = 4,2 \times (15 + 1,58) = 4,2 \times 16,58 = \text{Km. } 69,6.$$

Se il posto ricevente fosse leggermente più alto, si potrebbe riuscire a superare con facilità i 100 Km. di portata.

Vi è, però, un altro fenomeno che può far assumere valori rilevantissimi alla distanza di un collegamento effettuato per onde spaziali. E', questo, l'effetto di RIFRAZIONE in misura particolarmente marcata da parte degli strati inferiori dell'atmosfera che permettono, in determinate condizioni, di superare ostacoli naturali che non consentirebbero, in via normale, alcun collegamento.

Lo strato dell'atmosfera interessato a tale fenomeno di rifrazione è estremamente variabile, potendo assumere, in certe ore del giorno ed in determinate condizioni, altezze che vanno dalle poche centinaia fino ai 2-3 mila metri.

I collegamenti che si possono effettuare sfruttando la rifrazione della troposfera (così si chiama tale fenomeno) sono, comunque, ad effetto sporadico. Può verificarsi, ad esempio, che, in un determinato momento, si riesca a farci udire distintamente anche a 200 e più Km. di distanza e poi, se per il sopravvenire di fenomeni imprevedibili l'altezza dello strato di rifrazione viene a modificarsi repentinamente, non arriveremo, dopo pochi minuti, a coprire distanze di 10-15 Km.

(Questo fenomeno si verifica sovente in campo televisivo nel quale — dato l'impiego di onde ultracorte a comportamento ottico — si è solitamente portati a ritenere che, arrivati oltre la zona marginale di servizio, non sia possibile captare alcun segnale AF. Al contrario, esperimenti effettuati in laboratorio in particolari ore del giorno, ci hanno provato che è possibile captare stazioni televisive della Spagna, Russia, Svezia, Germania e Jugoslavia, che distano in linea d'aria oltre 1.000 chilometri).

Ritorniamo al nostro argomento. Poichè si è sperimentato che all'effetto di rifrazione sono maggiormente soggette le frequenze superiori ai 60 MHz, tale fenomeno interesserà, nel nostro caso, solo i rice-trasmittitori funzionanti sui 144 MHz, mentre quelli dei 28 MHz, ne verranno, conseguentemente esclusi.

La causa fondamentale dell'effetto di rifrazione su queste frequenze è costituita dal fatto che correnti d'aria calda e fredda possono provocare la formazione di strati con differenti costanti dielettriche. Si può quindi affermare che, in linea di massima, la rifrazione troposferica è dovuta a inversioni di temperatura, determinantesi negli strati inferiori dell'atmosfera.

Sappiamo che la temperatura dell'aria diminuisce progressivamente con

l'altezza e che, generalmente, questa diminuzione ha un valore di 5,5 gradi centigradi per ogni kilometro di altezza.

Tutte le volte che questo valore non viene rispettato, o si ha addirittura un aumento di temperatura per un certo strato d'aria, si verifica l'inversione di temperatura di cui abbiamo dianzi parlato.

Allora le radionde che giungono allo strato suddetto incurvano la loro traiettoria in misura superiore alla normale e spesso ritornano sulla terra verso punti distanti notevolmente dal posto di trasmissione (fig. 4).

In questo modo si riesce a superare i diversi ostacoli naturali, primo fra i quali della superficie terrestre con tutti i suoi rilievi.

E' assai importante che il radioamatore conosca le diverse condizioni che determinano il formarsi di strati che possono rifrangere il segnale nella troposfera, in modo da poterle sfruttare per particolari collegamenti, o, almeno, che sappia spiegarci perchè è riuscito in un determinato giorno, ad ottenere un particolare collegamento.

Si hanno formazioni di strati di rifrazione:

- di giorno: quando una massa di aria calda sovrasta uno strato di aria fredda;
- al tramonto: quando si verifica un brusco raffreddamento dello strato d'aria più vicino al suolo;
- al mattino: per il rapido riscaldamento degli strati più alti;
- al passaggio di nuvole situate ad altezze diverse: in quanto le nuvole più alte risultano riscaldate dal sole, mentre quelle sottostanti, rimanendo coperte dalle prime, si raffreddano.

Bastano queste poche considerazioni per avere un'idea di quanto siano instabili le condizioni di rifrazione tanto che possono dar luogo a comunicazioni aventi, da un'ora all'altra, notevoli variazioni di intensità e portata.

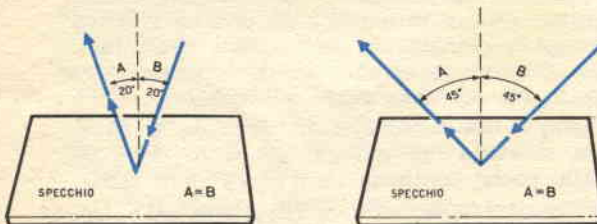


Fig. 5 - Un raggio luminoso che colpisca la superficie di uno specchio, riflette un raggio luminoso con la stessa angolatura del raggio medesimo che ha colpito la superficie riflettente.

Vi sono, comunque, delle particolari condizioni in cui la propagazione troposferica può assumere valori ideali per lunghi periodi.

I migliori risultati si hanno:

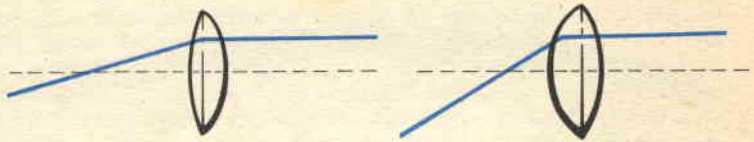
- al mattino od al tramonto — in quanto gli strati d'aria presentano una stabilità che si mantiene costante per molte ore;
- nei periodi stagionali tra la primavera e l'estate e tra l'estate e l'autunno;
- nelle zone particolarmente vicine alle coste e, soprattutto sul mare stesso nello spazio compreso tra le imbarcazioni;
- nelle zone tropicali, dove gli strati che presentano « inversione di temperatura » sono praticamente sempre presenti e localizzati ad altezze che non superano mai il centinaio di metri e che, a volte, si riscontrano a pochi metri dal suolo (2-3 metri).

RIFRAZIONE E RIFLESSIONE

Prima di proseguire nella nostra trattazione occorre spiegare al lettore la differenza esistente tra RIFRAZIONE e RIFLESSIONE affinché egli possa, più avanti, rendersi agevolmente conto del diverso comportamento dei vari strati.

Per fornire un esempio pratico prendiamo, ad esempio, uno specchio ed una lente. Se indirizziamo un raggio di luce contro uno specchio piano, il raggio riflesso ha la stessa angolatura del raggio luminoso che ha colpito la

Fig. 6 - Un raggio luminoso che attraversa una lente, ne fuoriesce con una angolatura più o meno marcata a seconda della curvatura della lente, questo fenomeno si chiama rifrazione.

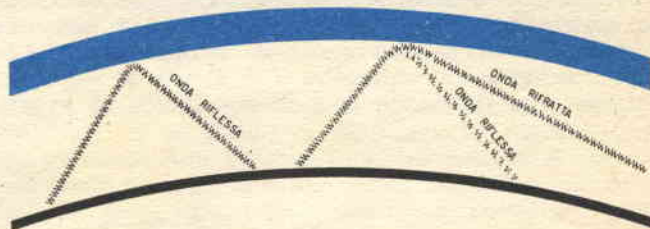


superficie riflettente (fig. 5). Il fenomeno della rifrazione è, invece, completamente diverso, come ci appare subito se sostituiamo allo specchio, una lente (fig. 6). Se un fascio luminoso attraversa questa lente, fuoriesce dalla parte opposta subendo una deviazione della propria direzione, deviazione che può essere più o meno marcata a seconda della curvatura della lente (fig. 6).

Per evitare che qualche lettore possa confondere una rifrazione con una riflessione, vogliamo soffermarci sulla fig. 7 in cui risulta abbastanza evidente come si comportano due onde allorquando vengono riflesse o rifratte da uno strato dell'atmosfera.

Si noti come l'onda riflessa abbia la stessa angolazione dell'onda che ha

Fig. 7 - In questo disegno risulta evidente come si comporta un'onda radio se viene RIFLESSA o RIFRATTA da uno strato della troposfera o ionosfera.

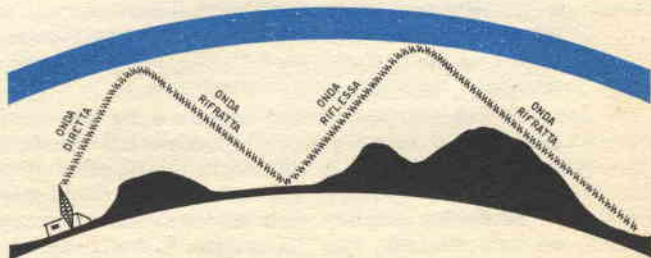


colpito lo strato riflettente e giaccia dalla stessa parte dell'onda incidente, mentre quella rifratta venga deviata in altra direzione e stia dalla parte opposta rispetto all'onda che ha determinato il fenomeno. Ossia, mentre l'onda riflessa non riesce ad attraversare la superficie o lo strato che si frappone e « torna indietro », l'onda che subisce una rifrazione attraversa l'ostacolo ma ne viene deviata in una certa misura.

Per merito di questi fenomeni, noi possiamo avere con il suolo e gli strati dell'atmosfera delle onde radio che si propagano con continue rifrazioni e riflessioni (fig. 8) ed avanzare quindi per diversi chilometri ottenendo delle comunicazioni che, a prima vista, sarebbero sembrate impossibili. L'estensione del fenomeno è tale che si possono ottenere, specialmente per le onde di frequenza superiore ai 60 MHz, comunicazioni a distanze superiori a quelle concesse in via ordinaria dall'onda spaziale e misurate con la formula riportata a pag. 8. E' bene tener presente che questo fenomeno è molto pronunciato in mare.

Può in certi casi accadere che intervenga un altro fenomeno di propaga-

Fig. 8 - Un'onda radio, può propagarsi con continua rifrazione e riflessione tra strati dell'atmosfera e suolo.



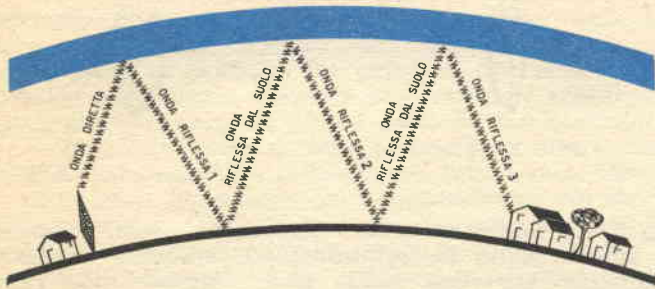


Fig. 9 - Con continue rifrazioni e riflessioni un'onda radio può avanzare per centinaia di chilometri permettendo dei collegamenti che altrimenti sarebbero impossibili.

zione dovuto alla rifrazione tra due strati nella troposfera; anche questo effetto del tutto singolare può permettere comunicazioni che, in casi normali, non potrebbero mai verificarsi. Come si può notare in fig. 10, l'onda, incontrando lo strato superiore, viene rifratta verso lo strato inferiore, dal quale viene pure rifratta verso l'alto, e così via; si ottiene così, dentro questo canale, una propagazione che può spingersi per centinaia di chilometri. Quanto affermiamo circa questo fenomeno è stato spesso dimostrato praticamente anche dalle radio a bordo degli aerei. Si constatava, infatti, che ad una certa quota si potevano intercettare segnali di altri aerei o di aeroporti distanti centinaia di chilometri; se, però, l'aeroplano si abbassava o si alzava, si verificava la scomparsa totale del segnale, che riappariva non appena l'aereo si riportava alla quota precedente.

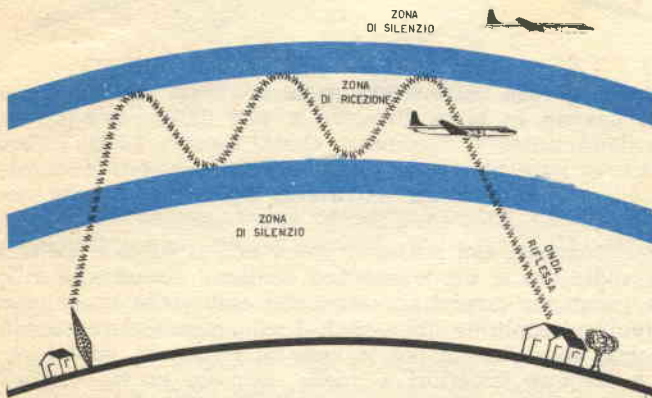


Fig. 10 - Si può produrre a volte il fenomeno di rifrazione tra due strati dell'atmosfera, e l'onda in questo caso percorrerà questo canale per centinaia di chilometri per poi riflettersi al suolo. Questo fenomeno è stato più di una volta constatato da aerei in volo.

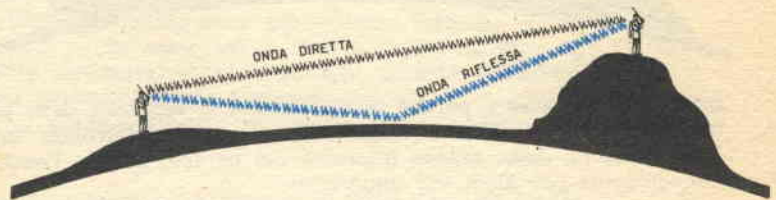
L'INFLUENZA DELL'ONDA RIFLESSA DI TERRA SU QUELLA SPAZIALE

Non potremmo terminare il capitolo sull'onda spaziale, se non accennassimo ad un altro fenomeno di cui è bene che il lettore sia a conoscenza per riuscire a spiegarsi certi inconvenienti che potrebbe egli stesso rilevare durante il funzionamento dei suoi ricetrasmittitori.

Abbiamo detto ed illustrato a fig. 8-9 che la superficie della terra si comporta come un vero e proprio specchio riflettente, influenzando in tal modo la propagazione dell'onda. A causa di questo fenomeno — che è assai accentuato sul mare perchè l'acqua ha un potere riflettente maggiore di quello della terra — ne deriva che al trasmettitore possono giungere due onde: una spaziale diretta ed una seconda che ha subito una riflessione da parte del suolo (fig. 11), la

quale, però, può pervenire al posto ricevente con un certo sfasamento rispetto a quella diretta. Se lo sfasamento tra le due onde risulta di 180° , esse si trovano in **opposizione di fase** e si annullerebbero se fossero di eguale intensità; ma ciò non accade, dato che l'onda riflessa dal suolo subisce da parte di questo una considerevole attenuazione, dovuta principalmente ad assorbimento. L'onda riflessa possiede un'intensità sempre inferiore a quella dell'onda diretta. Quando queste due onde si incontrano, quella riflessa fa diminuire l'intensità dell'onda diretta di una quantità uguale alla propria intensità. Allora la ricezione diventa

Fig. 11 - Ad un ricevitore possono giungere contemporaneamente l'onda spaziale e quella riflessa dal suolo, se le due onde in arrivo sono in opposizione di fase, in quel punto la ricezione è più debole.



alquanto debole ed, in certi casi, addirittura impossibile. Basta però spostarsi di qualche metro, perchè la ricezione ritorni ad essere notevolmente migliorata.

Tale fenomeno assume particolare rilievo per le onde ultracorte impiegate nei collegamenti con radiotelefonici, durante il cui uso si presenta frequentemente; basti pensare che molte volte piccoli spostamenti di 5 o 10 metri da un punto in cui la ricezione risultava debole, permettevano un considerevole aumento della potenza della ricezione.

Si potrebbe eliminare questo inconveniente utilizzando antenne fortemente direzionali, come quelle usate in televisione, e calcolando le dimensioni degli elementi in rapporto alla frequenza sulla quale si vuole trasmettere. E' comunque, da tener presente che un simile accorgimento può venire impiegato solo nel caso in cui vengano installati due posti fissi; per un complesso portatile ciò non è possibile.

Fig. 12 - Ecco un esempio simile a quello di figura 11: se il punto di ascolto viene spostato, può succedere, grazie alla presenza di due onde radio, che la ricezione vari di livello e possa essere MIGLIORE a distanza MAGGIORE di quella precedente. Questo fenomeno è molto accentuato sulla gamma delle onde ultracorte.



In montagna — od anche in città, alla sommità di altissimi edifici — si verifica un altro fenomeno, noto come **DIFFRAZIONE**. L'onda diretta che colpisce la sommità della montagna o del palazzo, provoca — come vedesi in fig. 13. un'onda diffratta, che si irraggia in tutte le direzioni a partire dall'ostacolo che l'ha generata. Possiamo dire, con un linguaggio non rigoroso ma assai intuitivo, che l'ostacolo si comporta come un «ripetitore», il quale riceve l'onda diretta e la trasmette in tutte le direzioni. In tal modo il segnale può essere captato anche in località situate dietro rilievi montuosi od altri ostacoli, i quali avrebbero impedito sicuramente la ricezione diretta.

Purtroppo un'onda diffratta possiede un'intensità notevolmente inferiore rispetto a quella originale e il campo elettromagnetico che la riguarda decresce in maniera marcatissima con il crescere della distanza dall'ostacolo che ha provocato il fenomeno. Ciò si verifica in quanto l'energia irradiata si distribuisce in uno spazio sempre più vasto, man mano che ci si allontana dal posto in cui la diffrazione ha avuto origine. Questa dispersione, come prima s'era accennato, provoca irrimediabilmente una diminuzione dell'intensità del campo e, di conseguenza, un affievolimento del segnale man mano che ci si allontana dall'ostacolo

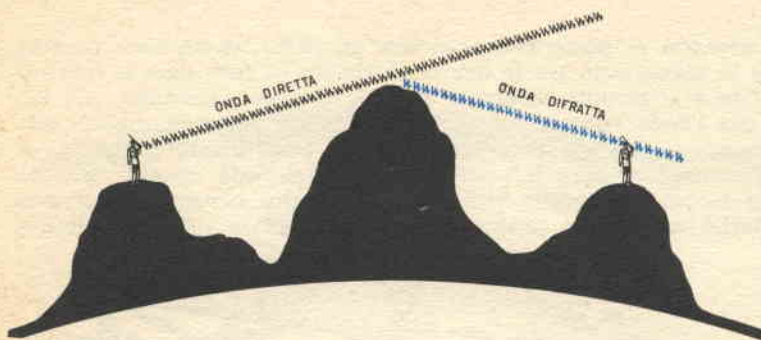


Fig. 13 - La sommità di una montagna o di un palazzo può DIFFRANGERE un'onda, permettendo così all'onda radio di propagarsi anche dietro all'ostacolo. L'onda diffratta comunque, ha un'intensità notevolmente inferiore rispetto a quella di una onda diretta.

diffrangente. Questo, perchè la diffrazione si verifichi, deve possedere dimensioni minori, od, al massimo, uguali alla lunghezza dell'onda incidente. Nonostante la limitazione della scarsa intensità del campo, spesso l'onda diffratta permette collegamenti per altra via impossibili.

ONDE DI CIELO.

Sarebbe più esatto chiamarle « onde di rifrazione », ma useremo anche noi il termine ONDE DI CIELO seguendo la definizione tecnica corrente che indica come tali tutte le onde che interessano le regioni più alte dell'atmosfera e che, per rifrazione, ritornano sulla terra.

E' importante che il lettore non confonda le rifrazioni che avvengono nella troposfera con quelle della IONOSFERA; le prime — causate dalle differenze di temperature fra masse d'aria che si trovano ad altezze variabili tra pochi metri e 2.000 metri dal livello del suolo su cui si opera — non hanno generalmente un carattere stabile e prevedibile ed, inoltre, permettono, sì, di ottenere un considerevole aumento della portata, ma non tale da raggiungere collegamenti a migliaia di chilometri; le seconde, invece, avvengono ad altezze varianti tra i 100 ed i 300 Km. dal livello del mare e permettono di effettuare collegamenti anche con stazioni situate agli antipodi; queste rifrazioni sono dovute alla presenza di ioni ed elettroni liberi in regioni e la cui concentrazione è estremamente ridotta. Si pensi che la pressione presente in quegli strati è notevolmente inferiore a quella misurabile all'interno di una valvola termoionica.

Ritornando alle onde di cielo, sarà bene parlarne un po' diffusamente anche se — per le particolari caratteristiche di cui sono dotate — non possono essere sfruttate da coloro che si interessano di ricetrasmittitore a transistor. E' comunque utile ed interessante studiare il comportamento ed il modo di propagazione: si potrà, ad esempio, comprendere per quali ragioni non si riesce a captare un trasmettitore dopo una distanza di 10-20 Km., mentre lo si riesce ad udire con ottima potenza a distanze variabili tra gli 800 ed i 10.000 e più chilometri. In altre parole, ci si potrà rendere conto perchè tra i 10-20 chilometri e gli 800 vi è, per le onde di certe frequenze, una ZONA DI SILENZIO che non consente la ricezione di alcun segnale, mentre questo, poi, ridiventa udibile oltre gli 800 Km. e fino a 10.000 chilometri ed oltre.

Allo scopo di comprendere chiaramente il « meccanismo » di questo tipo di propagazione, è necessario possedere un minimo di nozioni fondamentali sugli strati della ionosfera.

Questa regione dell'atmosfera estendentesi tra i 60 ed i 500 Km. dal livello del mare è caratterizzata da tre proprietà fondamentali:

- 1) la materia ivi presente si trova in uno stato di estrema rarefazione;
- 2) la pressione è fortemente ridotta: essa è inferiore a quella riscontrabile all'interno di una valvola termoionica;
- 3) presenza di atomi e molecole, ionizzati dalla radiazione ultravioletta emanata dal sole.

La intensa ionizzazione di questa regione dell'atmosfera si produce durante il giorno, si riduce durante la notte pur continuando, tuttavia, a sussistere per l'azione di complessi fattori che rimangono tuttora sconosciuti pure agli scienziati.

GLI STRATI IONIZZATI

Gli studi condotti in questo campo hanno portato alla divisione delle ionosfera in vari strati, che presentano comportamenti diversi nei confronti delle radionde; ma oltre a ciò, li distingue la diversa concentrazione di elettroni, ossia il numero di elettroni presenti in un metro cubico. In altre parole ancora, questi strati vengono distinti in base alla ionizzazione più o meno intensa.

La formazione di questi strati — che sono ben distinti e che si trovano ad altezze individuate con sufficiente esattezza — si deve alle diverse pressioni presenti ed al tipo di gas di cui prevalentemente è la presenza.

Vediamo ora di illustrare il comportamento di questi strati in rapporto al giorno ed alla notte.

Di giorno:

Osservando la fig. 14, possiamo notare, ad un'altezza di 60-80 Km. dal livello

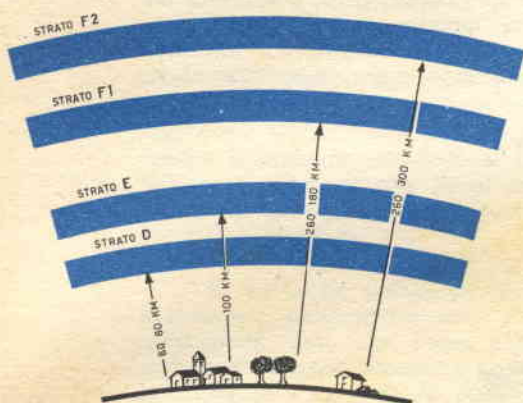


Fig. 14 - Nella ionosfera, sono presenti di giorno quattro strati ionizzati posti a diverse altezze e contraddistinti con le lettere D-E-F-F2. Questi strati influenzeranno notevolmente la propagazione radio come vedremo nelle figure di seguito.

del mare, lo strato D ed a 100 Km. circa, lo strato E. Questi due strati sono caratterizzati dal fatto di presentare una pressione relativamente alta e di risentire dell'azione delle radiazioni solari.

Ad un'altezza di 180-200 Km., notiamo un altro strato, che chiameremo F1, il quale, però, non interviene nei fenomeni di rifrazione e riflessione delle radionde. L'ultimo strato — indicato con la sigla F2 — si trova ad un'altezza di 250-300 Km. dal livello del mare ed è il più intensamente ionizzato. Per fatto di trovarsi ad un'altitudine in cui l'atmosfera è estremamente rarefatta, la sua ionizzazione non subisce grandi variazioni tra il giorno e la notte. A causa di ciò, la ionizzazione di questo strato raggiunge un valore massimo verso mezzogiorno, ma tale valore non si discosta molto da quello minimo che viene raggiunto poco prima dell'alba. La variazione, di valore, di valore alquanto modesto, avviene molto lentamente. Appena sorge il sole, la ionizzazione aumenta rapidamente fino a raggiungere nel giro di circa due ore il suo valore normale.

Di notte:

Osservando ora la fig. 15, notiamo che, durante la notte lo strato D scompare completamente. Anche lo strato F1 scompare, mentre lo strato F2 scende ad un'altezza inferiore a quella mantenuta durante il giorno, portandosi dai 250-300 Km. ai 220 Km.

Queste variazioni di altezza e, maggiormente, la scomparsa di certi strati rivestono enorme importanza agli effetti della propagazione in quanto, modificandosi l'angolo di rifrazione, si possono ottenere, a seconda delle altezze, portate più o meno lunghe; ed altri fenomeni di non minore importanza nella pratica delle radiocomunicazioni.

LO STRATO « D »

Questo strato, presente soltanto nelle ore diurne, assorbe completamente tutte le onde la cui frequenza è inferiore a 4 Mhz, cioè le onde lunghe, medie e medio-corte (fig. 16). E' questa la causa che impedisce di effettuare collegamenti a grande distanza durante il giorno usando le onde medie; non potendo infatti queste raggiungere gli strati che hanno la proprietà di rinviare a notevoli distanze verso il suolo le onde radio, le sole comunicazioni diurne possibili sulle onde medie, sono quelle che avvengono attraverso le onde di superficie.

Di notte — come abbiamo detto più sopra — lo strato D scompare del tutto e le onde medie, che durante il giorno venivano da questo assorbite, possono raggiungere lo strato E che le rifrange verso terra (fig. 17).

Ecco la ragione per cui, durante il giorno, le onde medie e medio-corte fino agli 80 metri, possono essere usate per collegamenti tramite onde di superficie, dato che quelle irradiate dall'antenna verso la ionosfera sono completamente assorbite dallo strato ionizzato D, il quale risente tanto dell'influenza del sole, al punto di scomparire quando questo è assente. E' per questo fenomeno che le sole radionde che si possono ricevere di giorno sulle onde medie, sono quelle che ci giungono come onde superficiali. Questa via di propagazione, però, è soggetta ad una forte attenuazione, la quale è tanto più forte, quanto più è elevata la frequenza che viene impiegata. Data la presenza di questa attenuazione, l'intensità del campo diminuisce progressivamente e rapidamente man mano che ci si allontana dall'antenna trasmittente.

Da questo su esposto, il lettore potrà comprendere il perchè del fatto che ben difficilmente accade di captare durante il dì le emissioni di stazioni estere operanti sulle onde medie. Solamente le stazioni locali situate entro il raggio di un centinaio di chilometri, ci permettono di ricevere in continuità, anche di giorno, il programma irradiato.

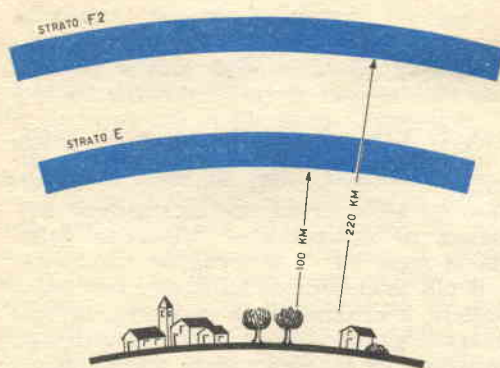


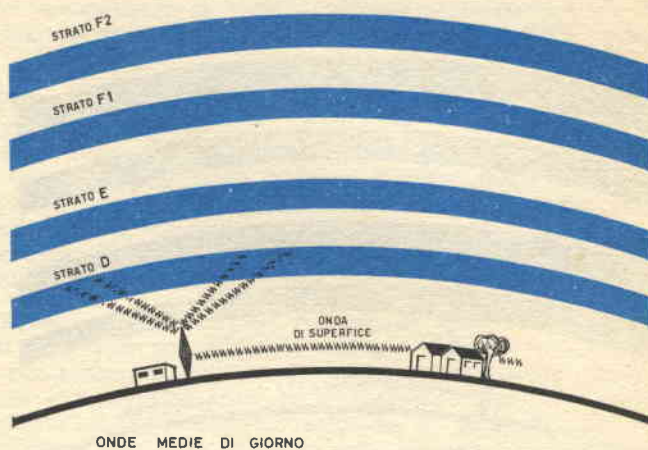
Fig. 15 - Al sopraggiungere della notte gli strati D-F1 scompaiono completamente mentre lo strato F2 scende ad un'altezza inferiore portandosi da 250-300 Km. dal suolo a 220 Km.

Ovviamente, quando, durante la notte, lo strato ionizzato D generato dalle radiazioni solari scompare, diviene possibile la rifrazione delle radionde da parte dello strato ionizzato E e queste potranno raggiungere la nostra antenna ricevente per successive rifrazioni e riflessioni da parte del suolo o di vaste masse d'acqua, quali potrebbero essere un lago od il mare.

E' opportuno tenere presente che le onde medie vengono sempre rifratte da uno degli strati inferiori della ionosfera — quello E — anche quando pervengono a questo strato con un angolo di incidenza assai prossimo a quello retto.

E' per questa ragione che nelle onde medie non esiste — come invece v'è sulle onde corte — la ZONA DI SILENZIO, quella zona, cioè, in cui l'onda di superficie è troppo debole per produrre un segnale utilizzabile ed alla quale

Fig. 16 - Le onde medie e le medie corte (80-100 metri) di giorno, possono propagarsi soltanto con l'onda di SUPERFICIE in quanto lo strato D assorbendo completamente tutte le onde comprese dagli 80 ai 2000 metri, non permette che possano giungere allo strato E che poi le rifrangerebbe verso il suolo.



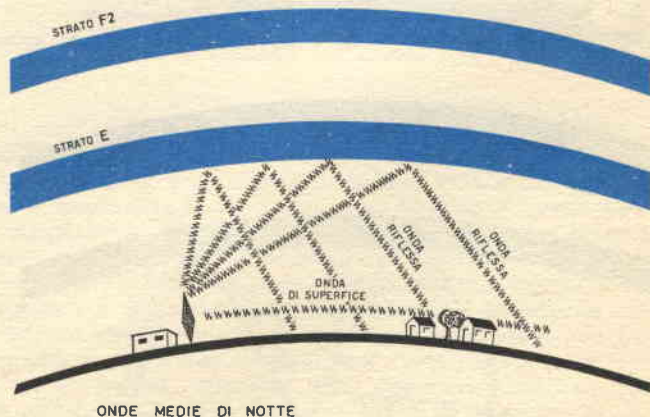
zona non giungono ancora le onde rifratte o riflesse dalla ionosfera. La relativa stabilità della ricezione e l'assenza di zone di silenzio sono appunto le ragioni per le quali le onde medie continuano ad essere impiegate per la diffusione dei normali programmi radiofonici.

LO STRATO « E »

Si trova ad un'altezza di circa 100 Kilometri dal livello del mare ed è a carattere quasi permanente. Di giorno questo strato rinvia sulla terra solo le onde corte, dato che, come abbiamo visto, le onde che hanno una lunghezza superiore vengono assorbite dallo strato D. Data la ragguardevole altezza in cui si trova lo strato E, le onde che lo raggiungono, percorrono, per ritornare sulla terra, un balzo di molte centinaia di Kilometri, distanza che è assolutamente impossibile raggiungere con l'onda di superficie.

Di notte, quando lo strato D scompare, anche le onde medie riescono a raggiungere — come abbiamo spiegato sopra — lo strato E, consentendo, quindi, la ricezione a grande distanza.

Fig. 17 - Di notte lo strato D che assorbiva le onde medie e medie corte scompare, le onde raggiungendo lo strato E possono ora essere riflesse verso il suolo a distanze considerevoli dove non sarebbe potuta arrivare l'onda di SUPERFICIE.



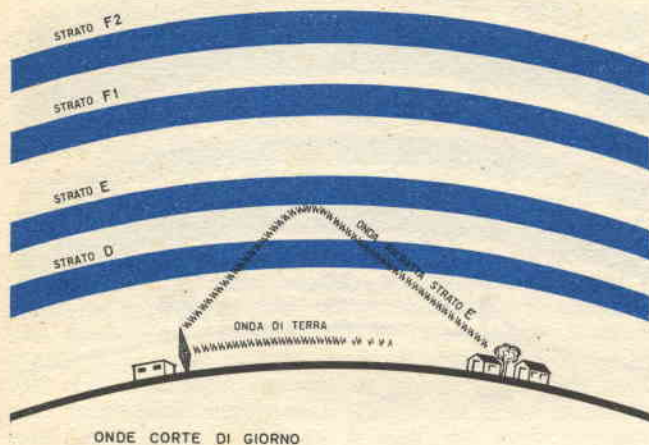


Fig. 18 - Le onde corte invece non vengono assorbite dallo strato D per cui di giorno sono possibili collegamenti a distanze considerevoli, sfruttando la riflessione causata dallo strato E ottenendo uno sbalzo di molte centinaia di chilometri, distanza che non sempre si può raggiungere con l'onda di TERRA.

LO STRATO « F »

A conclusione di quanto esposto finora, possiamo stabilire, in via indicativa, che la propagazione delle radionde per giungere al ricevitore può seguire una di queste vie (fig. 20):

- 1) onda di superficie;
- 2) onda di terra a bassa quota;
- 3) onda di terra spaziale;
- 4) riflessione del suolo;
- 5) diffrazione;
- 6) riflessione da parte di un ostacolo;
- 7) onde troposferiche;
- 8) onde ionosferiche.

Cominceremo quindi con l'illustrare le caratteristiche di propagazione di queste varie « vie di trasmissione ».

ONDA DI SUPERFICIE — Segue, come abbiamo detto, la curvatura della superficie terrestre assecondandone sia i rilievi che le depressioni e può essere sfruttata esclusivamente sulle onde medie in quanto le onde di frequenza più elevata — come quelle corte — vengono rapidamente assorbite dal terreno tanto che dopo pochi metri esse scompaiono.

Per sfruttare queste onde è necessario utilizzare antenne verticali poichè

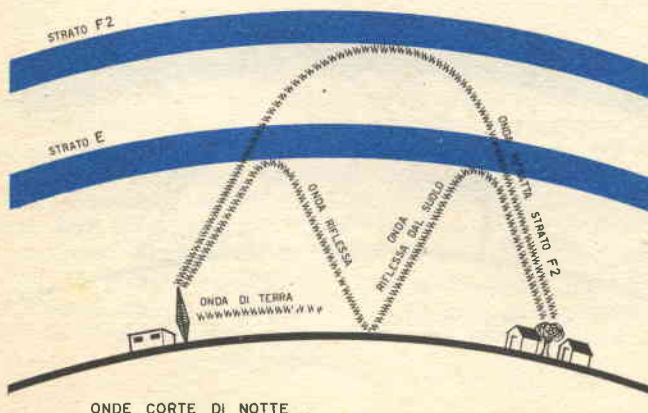


Fig. 19 - Di notte, le onde corte possono con tutta facilità essere riflesse oltre che dallo strato E anche dallo strato F2 che trovandosi ad un'altezza notevolmente superiore allo strato E, permette all'onda riflesse di raggiungere distanze di migliaia e migliaia di chilometri.

un'antenna orizzontale provocherebbe un ancor più forte assorbimento da parte del suolo. Solo con trasmettenti di elevata potenza o dell'ordine di decine e centinaia di kilowatt, si può raggiungere la distanza di qualche centinaio di chilometri.

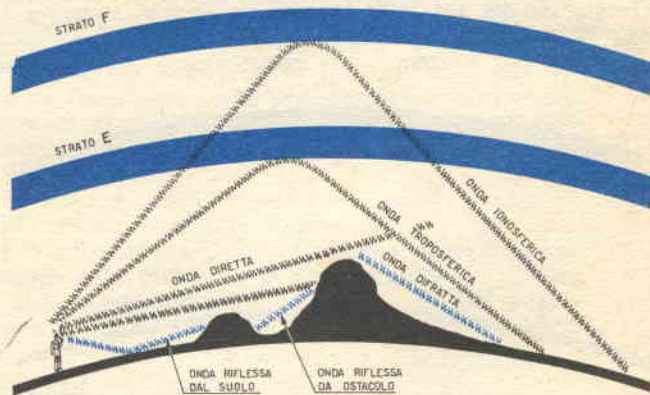
ONDA DI TERRA DI BASSA QUOTA — Si tratta di onde spaziali che si propagano nelle regioni più basse dell'atmosfera e risentono, quindi dell'influenza della terra la quale ne attenua il segnale anche se in misura minore di quanto avviene per l'onda di superficie. L'onda di terra di bassa quota si manifesta su frequenze dai 100 ai 70 metri per cui, utilizzando queste gamme, anche con potenze relativamente ridotte (30-40 Watt), è possibile raggiungere con facilità un centinaio di chilometri. Ricordate, comunque, che su queste frequenze è ancora indispensabile — per la trasmittente — l'utilizzazione di antenne verticali.

ONDA SPAZIALE — E' l'onda che si propaga nella regione più elevata della troposfera ed è la sola che consente collegamenti per mezzo delle onde ultracorte tra due punti sopraelevati, tali da ottenere una visuale ottica. Questo tipo di propagazione è l'unico sfruttato sulle frequenze per i radiotelefoni in quanto è caratterizzata da una notevole stabilità di propagazione, tanto da permettere collegamenti a continuità, come se esistesse una vera linea telefonica.

Si possono in tal modo raggiungere distanze fino a qualche centinaio di chilometri con trasmettitori di potenza veramente irrisoria (3-10 watt), semprechè ci si trovi su due punti sopraelevati dal suolo e tra i due posti non sia frapposta una montagna (fig. 18).

Sappiate, comunque, che un'onda spaziale con frequenza di 27-30 MHz, si comporta in modo assai diverso di un'altra con frequenza di 144 MHz; tanto che, come vedremo in seguito, si dovrà scegliere a seconda dei casi, l'una o l'altra frequenza.

Fig. 20 - L'emissione di un trasmettitore può raggiungere un ricevitore per diverse vie, nel caso di piccoli complessi ricetrasmittenti a transistor le possibilità di collegamento possono avvenire solo per ONDA DIRETTA, ONDA RIFLESSA dal SUOLO, ONDA RIFLESSA da un OSTACOLO, onda DIFFRATTA, in quanto la riflessione dalla troposfera e ionosfera, non è possibile sfruttare per la scarsa potenza in gioco.



ONDE RIFLESSE - DIFFUSE - RIFRATTE — Si tratta di onde che vengono deviate nella loro traiettoria da un ostacolo o da una massa riflettente di vaste dimensioni (montagne, gasometri, laghi, mare, ecc.). Grazie a questi fenomeni il segnale riesce a raggiungere distanze che diversamente sarebbe impossibile coprire, sia attraverso onde spaziali, superficiali o troposferiche. Ad esempio, il collegamento tra due posti in mezzo ai quali si trovi una montagna, può risultare possibile proprio perchè è la cima della montagna stessa a favorire la diffrazione del segnale. E' da rilevare comunque che un segnale, deviato nella sua traiettoria, giunge generalmente con una notevole attenuazione; resta però sempre il fatto che questo segnale, anche se debole, permette delle comunicazioni che, altrimenti, sarebbe impossibile effettuare. Le frequenze dei 144 MHz sono tra le più adatte per sfruttare simili fenomeni.

ONDA TROPOSFERICA — La propagazione per onda troposferica interessa particolarmente le onde ultracorte. Esso consiste nel fatto che l'onda radio viene deviata dal suo normale percorso rettilineo negli strati più bassi della atmosfera. In questa maniera, si superano i limiti imposti dal cosiddetto «comportamento ottico» e si riesce a stabilire collegamenti anche tra posti rice-trasmittenti dislocati fuori della visuale ottica. La propagazione per onda tropo-

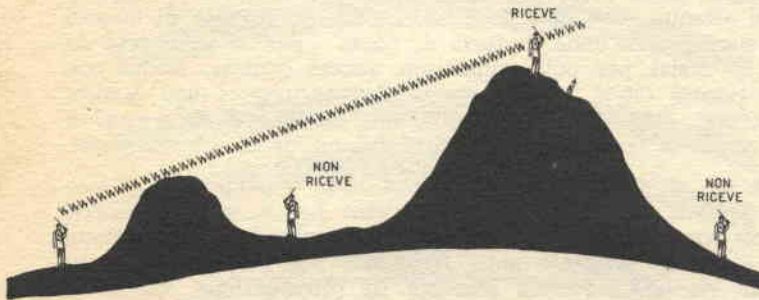


Fig. 21 - Trovandosi su punti molto elevati, è possibile con radiotele-foni transistorizzati raggiungere anche distanze di qualche centinaio di chilometri, sfruttando l'onda spaziale.

sferica non è stabile ed è soggetta alle influenze di carattere stagionale, alle condizioni meteorologiche, all'umidità dell'aria, ecc. E' però una via di propaga-zione di grande interesse, poichè permette collegamenti a distanze di 300-400 Km. con potenze irrisorie.

ONDE DI CIELO O IONOSFERICHE — Sono le onde riflesse degli strati E ed F e sono le sole che consentono con potenze di pochi watt, collegamenti a distanza di migliaia e migliaia di chilometri.

Le frequenze più indicate per sfruttare queste onde sono quelle comprese tra i 7 ed i 21 MHz (rispettivamente pari a 40 e 15 metri) ed, in condizioni particolari, anche quelle dei 28 MHz. Le onde ionosferiche non esistono, invece, sulle frequenze dei 144 MHz, poichè riescono a superare i suddetti strati ed a perdersi nello spazio siderale.

Le onde che consentono la propagazione ed i collegamenti per onde iono-



Fig. 22 - Le onde cortissime man mano che proseguono nell'atmosfera si affievoliscono d'intensità sino a perdersi. A questo punto ha inizio la ZONA di SILENZIO che termina soltanto nel punto di ritorno sulla terra dell'onda riflessa dalla iono-sfera.

sferiche presentano lo svantaggio di formare la cosiddetta ZONA DI SILENZIO, compresa tra i 10-30 Km. fino ai 500-1000 Km., nella quale non è possibile ricevere alcun segnale in quanto le onde di superficie, a causa dell'elevata frequenza di lavoro, vengono rapidamente attenuate e quelle « riflesse » dal cielo non riescono a raggiungerla.

Si verifica così un fenomeno particolare, ben noto ai radioamatori che lavorano sulle bande dei 14, 21, e 28 MHz essi sanno per esperienza, cioè, che la loro stazione viene ricevuta con una intensità di segnale non troppo soddisfacente in un raggio di circa 20-30 Km. dalla emittente; sanno che in un raggio che si estende dai 40 ai 1000 Km. circa, la stazione risulta praticamente inaudibile anche se avesse, per assurdo, una potenza di qualche kilowatt, mentre, invece, dai 1.000 Km. fino ai 5.000 e più di distanza dal trasmettitore, ecco che il segnale si fa udire di nuovo e con intensità assai maggiore di quella con cui lo si captava a 30 Km e cioè in prossimità dell'emittente.

A titolo di curiosità vi potremo citare, come esempio, un caso del tutto particolare. Sperimentando, sulla gamma dei 27 MHz, un complesso trasmettente della potenza di 30 watt, provvisto di antenna « folded-dipole » installata a 26 metri dal suolo, riuscivamo a raggiungere una portata massima di circa 42 Km, oltre la quale l'intensità della ricezione si indeboliva progressivamente, fino a divenire completamente nulla a 44 chilometri. Durante questa prova, ci sentimmo ad un tratto rispondere in lingua spagnola: era un dilettante che aveva captato il nostro segnale. Lo stupore fu grande, ma lo divenne ancor di più allorché il nostro interlocutore ci precisò di essere un MESSICANO (nominativo ufficiale XE1-FFL). La comunicazione si protrasse per 10 minuti circa poi, di colpo, la propagazione si modificò e per quanti sforzi facessimo non riuscimmo più a farci sentire dal messicano che seguiva a chiamarci. Ciò dimostra quali fenomeni avvengano su queste frequenze e come la propagazione possa modificarsi da un istante all'altro. Abbiamo comunque dimostrato come un modesto trasmettitore, che utilizzando l'onda spaziale arrivava appena a coprire i 40 Km, abbia raggiunto, con l'onda ionosferica, il remoto Messico.

Ripetiamo, comunque, che quei radioamatori che lavorano sulle gamme dei 14 e 18 MHz, sanno benissimo come riesca facile, sfruttando la propagazione ionosferica, collegarsi quasi con tutto il mondo anche con potenze di poche decine di watt.

LA ZONA DI SILENZIO

Ne abbiamo già accennato più volte, ma ora è opportuno approfondire l'argomento. Perché, dunque, esiste questa zona di silenzio per particolari frequenze radio?

Come risulta dalla fig. 22, nella propagazione delle onde cortissime (oltre i 10 MHz e sino ai 30 MHz), le onde di superficie e spaziali — come le abbiamo denominate precedentemente — man mano che si allontanano dall'emittente si riducono progressivamente d'intensità. Avverrà così che il segnale AF sarà assai potente quando si troverà vicinissimo all'emittente; più debole, ad una distanza di qualche kilometro fino a che, a causa dell'elevata frequenza di lavoro delle onde di superficie, si attenuerà sempre più scomparendo poi del tutto. Ciò avviene — e lo ripetiamo — anche se l'emittente fosse una potentissima stazione di radiodiffusione con qualche kilowatt di potenza e non un piccolo ricetrasmittitore a transistor di modesta potenza.

La ZONA DI SILENZIO ha inizio nel punto in cui termina la portata stabilita dall'onda di superficie e termina soltanto allorché l'onda di cielo — quella cioè « riflessa » dagli strati ionizzati — ritorna sulla terra.

Questa zona di silenzio, che varia a seconda della frequenza, della stazione e dell'ora di trasmissione, può raggiungere distanze che oscillano dai 300 ai 2000 e più chilometri. Inutile, quindi, tentare di aumentare la potenza di un ricetrasmittitore per arrivare più lontano.

VANTAGGI E SVANTAGGI DEI RADIOTELEFONI SULLA GAMMA DEI 28 E 144 MHz

I lettori avranno notato che le frequenze maggiormente adottate nella realizzazione dei radiotelefoni, sono quelle dai 27 ai 30 circa (pari a metri 10 circa) e sui 144 MHz (pari a metri 2 circa). Molti ci hanno chiesto perché sono state scelte queste due frequenze e quali vantaggi si hanno nell'utilizzare l'una anziché l'altra.

27-30 MHz — E' la frequenza maggiormente utilizzata per i ricetrasmittitori proprio per le sue caratteristiche. Infatti:

- Non può superare — come onda spaziale — i 30 Km e non può, quindi, disturbare altri ricetrasmittitori che lavorino, sulle stesse frequenze, nelle città vicine;
- Data la modesta propagazione su questa gamma ed il fatto che difficilmente si usano antenne direttive, le onde di cielo che vengono utilizzate, non possono ritornare sulla terra con una potenza tale da disturbare altri complessi che lavorino alla distanza di qualche migliaio di chilometri. (Se, per speciali

fenomeni di propagazione, esse riuscissero a raggiungere zone così distanti, l'inconveniente sarebbe del tutto irrilevante, perchè difficilmente la durata della propagazione si prolungherebbe oltre mezz'ora.

— Inoltre l'ampiezza del segnale avrebbe un valore così basso da poter essere captato solo con sensibilissimi ricevitori. Si comprende quindi che un segnale così debole non può costituire un disturbo.

Vantaggi: La facilità con cui si reperiscono quarzi tarati per questa frequenza, permette di autocostruire degli ottimi oscillatori pilota, stabili come frequenza di emissione. E' poi anche più facile trovare su queste frequenze anzichè su altre, dei transistor capaci di lavorare senza eccessive perdite di AF.

La costruzione degli stadi di AF, sia per quanto riguarda la sezione trasmittente che quella ricevente, è, rispetto ai complessi dei 144 MHz, assai più agevole, pur richiedendo sempre una grande cura nella realizzazione e specialmente nei fili che riguardano il collegamento tra bobina e condensatore variabile di sintonia.

Per quanto riguarda la realizzazione, non è necessario utilizzare basette isolanti con speciali caratteristiche; le normali basette perforate di bachelite sono più che sufficienti per ridurre il minimo le perdite.

Gli svantaggi che presenta la gamma dei 27-30 MHz sono dovuti, soprattutto, all'impossibilità di raggiungere distanze notevoli anche aumentando la potenza, in quanto l'onda spaziale ha una portata limitata.

Per ottenere il massimo rendimento, l'antenna dovrebbe essere di 1/2 lunghezza d'onda, pari cioè, a circa 5 metri. Ovviamente, non potendo, per ragioni di spazio, inserire in un complesso portatile un'antenna così lunga, si usa, di solito, installare uno stilo di 1/8 di lunghezza d'onda (leggere in proposito l'articolo **L'IMPORTANZA dell'ANTENNA in un COMPLESSO RICETRASMITTENTE** presentato a pag. 114 sul volume 1° di **RADIOTELEFONI a TRANSISTOR**), con una bobina autocompensatrice. Con tale espediente si ha, però, un rendimento inferiore rispetto a quello che si ottiene utilizzando un'antenna di 1/2 lunghezza d'onda.

Trasmettendo in un ambiente chiuso (ad esempio la stanza di un'abitazione), la portata di un ricetrasmittitore — a seconda della potenza — si riduce a qualche decina di metri, in quanto i muri assorbono buona parte dell'alta frequenza.

LA BANDA DEI 144 MHz

Questa banda sarebbe la più indicata per la costruzione dei radiotelefoni, in quanto i vantaggi che ci offre sono maggiori rispetto a quelli dei 27-30 MHz. Le onde di questa frequenza rientrano nella categoria di quelle dette « a comportamento ottico » in quanto l'onda di cielo non riesce a formarsi poichè esse riescono ad attraversare gli strati ionizzati senza subire significative rifrazioni o riflessioni. Sono invece, come la luce, particolarmente soggette a fenomeni di rifrazione nella troposfera, a riflessioni, a diffrazioni, ecc., che ne aumentano considerevolmente la portata. Ne consegue che anche con modeste potenze, si riesce a raddoppiare ed a triplicare la portata di un ricetrasmittitore nei confronti di uno della stessa potenza che lavori sulla banda dei 28 MHz.

Trovandosi su alture, si riesce a superare — sfruttando riflessioni o rifrazioni — anche qualche centinaio di chilometri, sebbene a carattere discontinuo.

Un sensibile vantaggio che ci offre questa gamma è quello di poter utilizzare, per l'irradiazione, un'antenna di mezza lunghezza d'onda; i 144 MHz infatti, corrispondono ad una lunghezza d'onda di 2 metri, per cui si richiederà un'antenna lunga 1 metro. Fattore, questo, realmente possibile, che aumenta il rendimento e la portata del ricetrasmittitore, nonchè la sensibilità in ricezione.

Accanto a questi lati positivi troviamo, però, dei fattori negativi di importanza alquanto rilevante.

Ad esempio, non è possibile trovare quarzi tarati per questa frequenza, per cui occorre utilizzare quarzi di frequenza inferiore, da triplicare con stadi intermedi; tale espediente richiede, però l'uso di più transistor.

E inoltre, da tener presente che in ogni transistor, più la frequenza di lavoro aumenta, più si riduce il rendimento di potenza d'uscita dell'alta fre-

quenza; così che — ad esempio — se un transistor è capace di erogare, alla frequenza di 28 MHz, una potenza di 200 milliwatt, alla frequenza di 144 MHz, non riesce ad erogare più di 100 milliwatt.

Si rende, quindi, necessario scegliere transistor finali in grado di funzionare a tali frequenze con massimo rendimento e questi costano di solito, qualcosa in più dei normali.

Il montaggio per le frequenze dei 144 MHz è più impegnativo: occorrono, non solo collegamenti corti, ma materiale isolante di ottima qualità almeno per quanto riguarda gli stadi di AF. E' sconsigliabile l'uso di bachelite come supporto; molto indicati, invece, pezzi di plastica, plexiglass, fibra di vetro.

Come variabile, è necessario che esso sia esclusivamente in ceramica; è necessario, inoltre, che la bobina di sintonia sia collegata direttamente sui terminali del condensatore e che lo stesso abbia le lamelle isolate in aria.

Diversamente l'alta frequenza troverebbe in altri materiali, non un isolante, ma un conduttore con maggior o minor resistenza, capace di cortocircuitare l'alta frequenza disponibile sui suoi terminali.

La gamma dei 144 MHz è, quindi, indicata soltanto per coloro che possiedono già una certa pratica nel montaggio di ricetrasmittitori ed abbiano già costruito, con successo, diversi prototipi funzionanti sui 28 MHz. In caso contrario, si otterranno facilmente insuccessi.

E', comunque, una banda che dovrete sperimentare poichè fornisce prestazioni di grande interesse. Non importa se ai vostri primi montaggi il rendimento non sarà del tutto soddisfacente: l'esperienza vi insegnerà, volta per volta, a rifare quelle parti in cui non siete riusciti a conseguire il rendimento voluto.

- Se non avete il transistor che lo schema richiede
- Se non sapete quali sono e quanti sono quelli che lo possono sostituire
- Se non conoscete le connessioni del transistor in vostro possesso
- Se non volete più mettere fuori uso tanti transistor

A VOI occorre 40.000 TRANSISTOR

40.000 transistor vi farà ancora conoscere quali sono le equivalenze dei transistor giapponesi con quelli europei, quelli italiani con i francesi, quelli americani con i tedeschi. Vi spiegherà le loro connessioni; il tipo NPN-PNP, le caratteristiche di impiego AF-BF-MF-Finale BF ecc. Non potrete dedicarvi a nessun esperimento o alla riparazione di nessun apparecchio radio a transistor, se non possedete « 40.000 Transistor ».

RICHIEDETE « 40.000 TRANSISTOR » oggi stesso, inviando l'importo di L. 800, a mezzo vaglia, alla: **INTERSTAMPA post box 327 - BOLOGNA**



Vi sono dei piccoli segreti, che bisogna conoscere se si desidera ottenere da un ricetrasmettitore la sua massima efficienza; in questo capitolo conoscerete cosa è necessario fare o non fare quando ci si accinge a realizzare un complesso ricetrasmittente a transistor.

QUALCHE piccolo SEGRETO

Pur sapendo che è superfluo insistere sul fatto che il funzionamento di un trasmettitore deve buona parte del suo successo alla saldatura dei vari componenti (già sul primo volume abbiamo dedicato un capitolo a questo argomento), vogliamo tuttavia ricordarvi che per eseguire un'ottima stagnatura non basta applicare insieme i due o più fili da saldare e depositare sopra di essi — con l'apposito stagnatore — lo stagno fuso.

Occorre sempre, per ogni filo o terminale di resistenza e condensatore, eseguire una prestagnatura, preparare, cioè, questi terminali allo stagno. Per far ciò, servendovi di uno stuzzicadenti, depositerete sopra di essi un po' di pasta salda (non adoperate per alcun motivo acido cloridrico), quindi appoggerete lo stagnatore affinché lo stagno possa fondersi e faccia un'ottima presa con il filo.

Solo così si eviterà il rischio che il leggero strato di ossido che quasi sempre ricopre i fili, non funga da isolante. I fili, trattati in tal modo, potranno poi essere stagnati normalmente con lo stagno in filo, quello cioè, che viene adottato per uso radio e che contiene, nella sua anima, della colofonia, sostanza con proprietà deossidante. Non adottando questa prassi, la sola colofonia non riuscirà mai a pulire profondamente i fili, con il risultato che il collegamento eseguito, anziché rappresentare una saldatura omogenea — ossia un contatto perfetto — rischia di diventare un collegamento incerto con le conseguenze immaginabili.

Passiamo, ora, ad un altro argomento: le prese di massa. Se nel circuito fate uso di cavetto schermato per la parte di bassa frequenza, ricordatevi che la

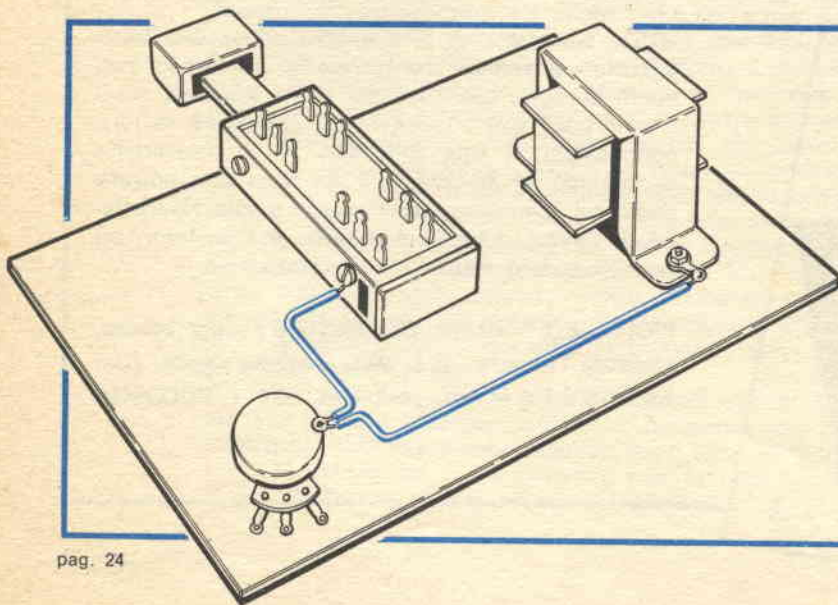
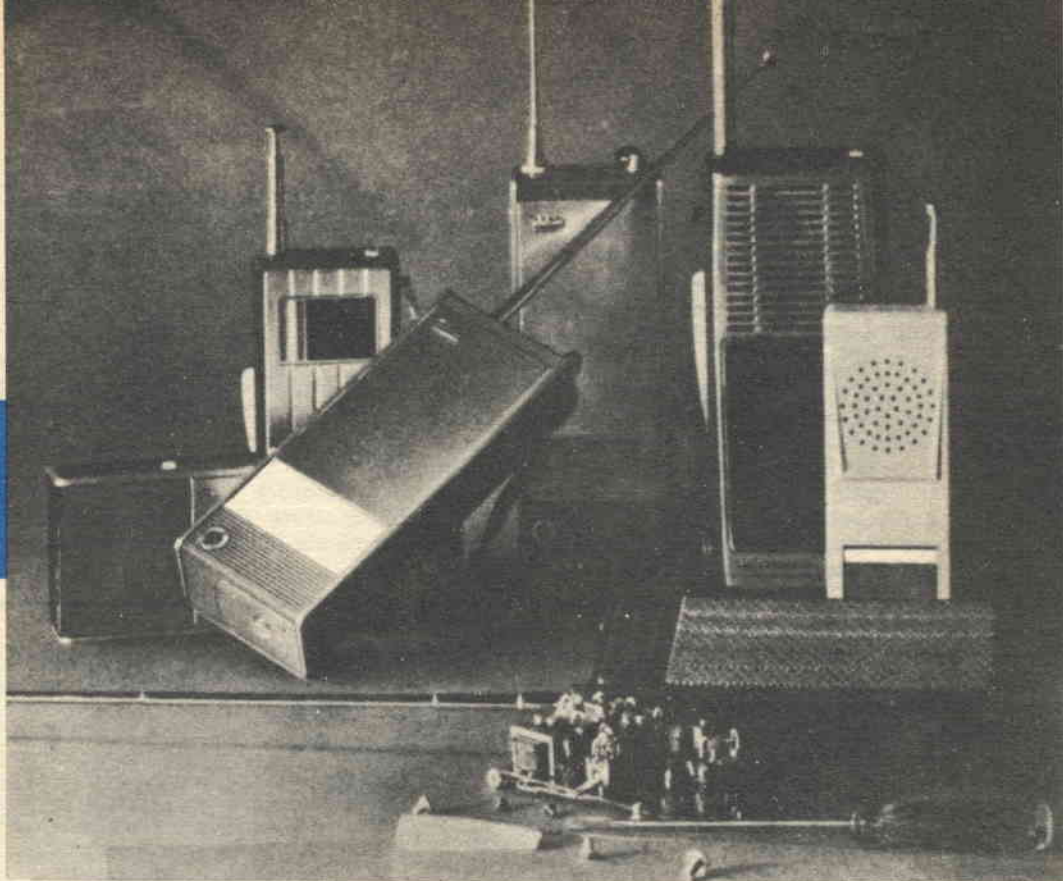


Fig. 23 - Per evitare inneschi, o instabilità di funzionamento dovuto all'effetto mano, è bene sempre collegare alla massa le parti metalliche di maggior dimensioni, quali ad esempio la carcassa dei trasformatori, gli involucri dei potenziometri, e il telaio metallico del commutatore. Alle volte i collegamenti stessi potranno, se eseguiti con del filo nudo, fungere da appoggio per tutti quei componenti che devono avere una connessione a massa.



calza metallica va collegata a massa alle due estremità e precisamente: dal lato del potenziometro (se esiste) andrà collegata alla carcassa del potenziometro stesso e da qui, ad una presa di massa; dal lato opposto verrà collegata alla presa di massa, dove si collegano gli altri componenti del transistor interessato.

Se avete scelto un telaio isolante, ricordatevi di collegare assieme, con un filo di rame, tutte le masse metalliche del circuito (fig. 23), ad esempio, la carcassa del potenziometro, quella del condensatore variabile, quella del trasformatore di modulazione, ecc. ed infine collegare questa alla scatola metallica che costituirà il mobile esterno.

Per ciò che concerne le « masse » interessate allo stadio di alta frequenza, occorre anche qui ricordare che è necessario adottare una tecnica tutta particolare per rendere i collegamenti il più corti possibile e ridurre conseguentemente le perdite di AF. ad esempio, non è consigliabile effettuare più masse per lo stesso transistor (vedasi fig. 24 a sinistra), in quanto ciò equivarrebbe ad un collegamento eseguito fra un punto e l'altro, con filo di uguale lunghezza. Saldate invece tutti i fili in un'unica presa di massa: come noterete sull'esempio riportato a fig. 24 di destra.

Un altro inconveniente che abbiamo riscontrato nei montaggi di dilettanti

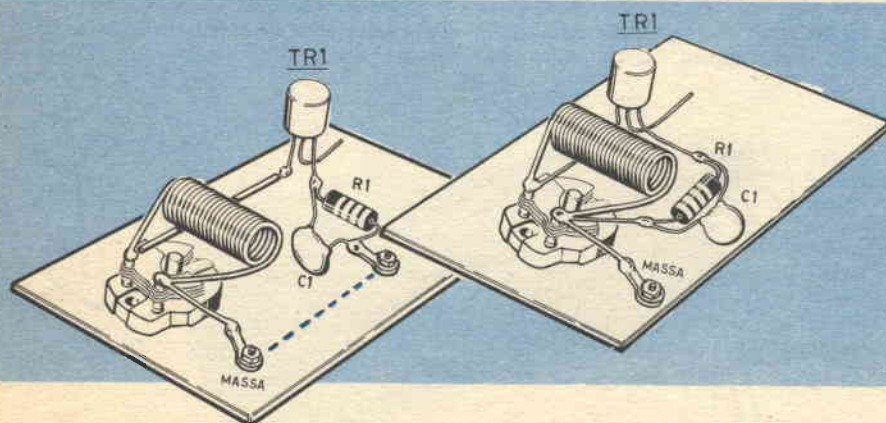


Fig. 24 - Cercate nei montaggi di congiungere se possibile ad una stessa massa, tutti i componenti relativi allo stesso transistor, poichè come vedesi nella figura di sinistra, due masse notevolmente distanziate, equivalgono ad un collegamento supplementare che potrebbe creare qualche innesco o inconvenienti di messa a punto.

è quello della bobina relativa al suo condensatore di sintonia. Molti collegano il terminale della bobina direttamente ad una presa di massa qualsiasi, ed infine, con un altro spezzone di filo, collegano la massa del variabile a questa presa.

Agendo in questo modo, oltre ad aumentare le perdite di AF, si avrà l'inconveniente di dover ridurre il numero delle spire necessarie in quanto tale collegamento si comporta come una bobina con un maggior numero di spire. Collegate sempre — come da fig. 25 — i terminali della bobina direttamente sui terminali del compensatore; questi, infine, potrà essere collegato a massa con un filo di qualsiasi lunghezza senza che si vengano a pregiudicare le caratteristiche del circuito sintonizzante.

Se per motivi di circuito, un terminale della bobina non deve essere collegato alla massa, esisterà sempre un condensatore fisso che all'estremo della bobina si collega a massa; questo condensatore dovrà essere collegato direttamente al terminale della bobina od al terminale del condensatore variabile o compensatore di sintonia.

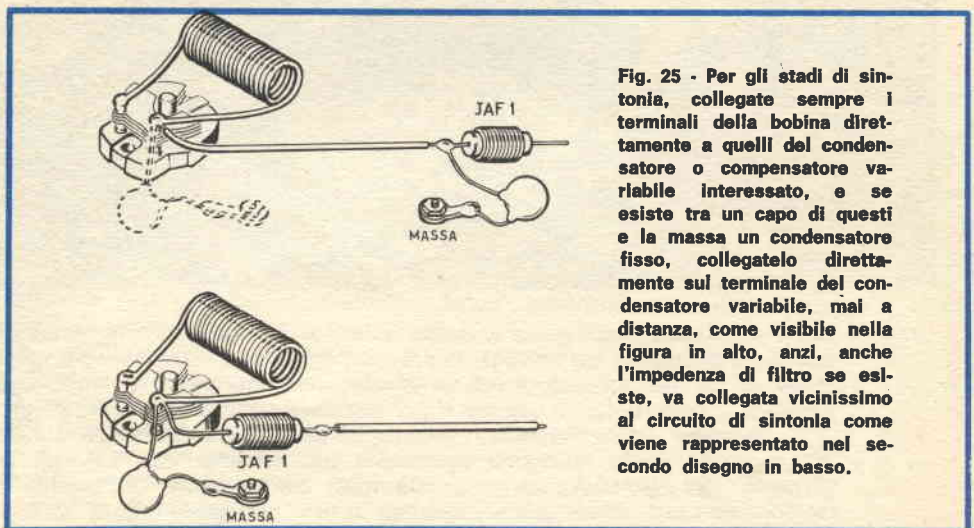


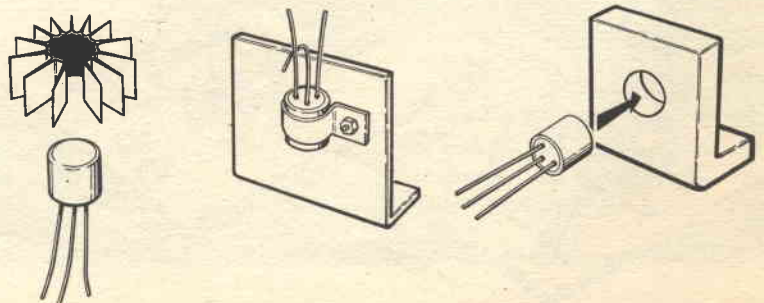
Fig. 25 - Per gli stadi di sintonia, collegate sempre i terminali della bobina direttamente a quelli del condensatore o compensatore variabile interessato, e se esiste tra un capo di questi e la massa un condensatore fisso, collegatelo direttamente sul terminale del condensatore variabile, mai a distanza, come visibile nella figura in alto, anzi, anche l'impedenza di filtro se esiste, va collegata vicinissimo al circuito di sintonia come viene rappresentato nel secondo disegno in basso.

L'impedenza di AF quasi sempre dovrà essere collegata direttamente sullo stesso punto su cui si collega il condensatore (vedasi ancora l'esempio di fig. 25). E' errato, e non certo favorevole al rendimento, collegare questa impedenza lontana dal circuito di sintonia e tantomeno collegare il condensatore di massa vicino all'impedenza.

Ricordatevi ancora che i transistor finali — amplificatori di Bassa e Alta Frequenza — specie se di potenza elevata, hanno bisogno di disperdere il loro calore; questo compito può essere benissimo svolto da una piastra metallica che avvolga il loro corpo, come vedesi in fig. 26.

Per quanto riguarda lo stadio oscillatore — nel caso si costruiscano rice-trasmittitori di potenza — sarebbe assai utile separarlo con uno schermo metallico (collegato, ovviamente, alla massa del telaio) dagli altri stadi di AF,

Fig. 26 - Il rendimento di un transistor di potenza, si riduce notevolmente con l'aumentare della temperatura del suo corpo, quindi fate uso per gli stadi finali di potenza AF e BF se il caso, delle apposite alette di raffreddamento.



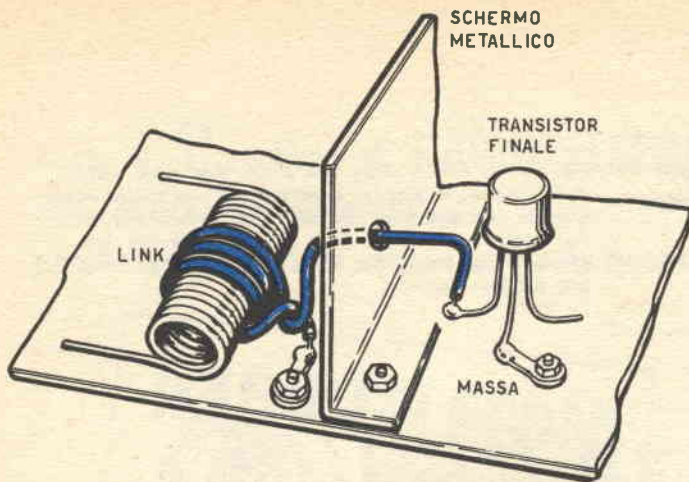
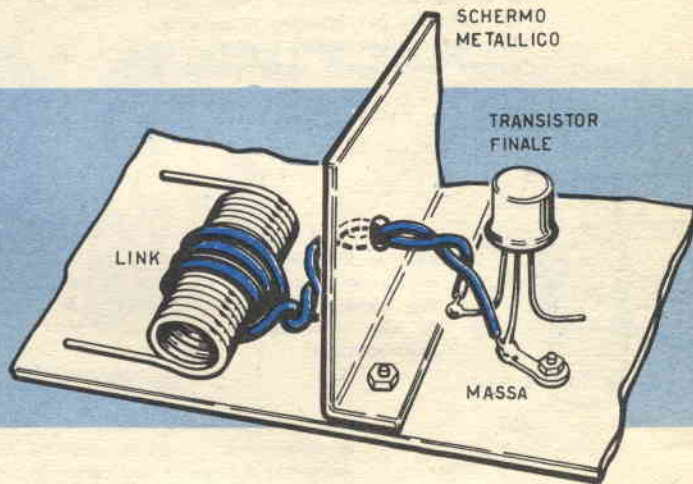


Fig. 27 - Se per trasferire l'energia di AF dallo stadio oscillatore a quello del finale si usa un accoppiamento a link, non è raccomandabile, collegare a massa un estremo del link stesso, per poi proseguire con un filo solo fino al transistor finale, meglio vedesi in fig 28, proseguire con due fili intrecciati fino allo stadio finale e congiungere poi a massa un estremo direttamente sulla massa di cui si serve il transistor finale.

Fig. 28 - L'accoppiamento a link ha il vantaggio di trasferire senza perdite l'energia AF prelevata dallo stadio oscillatore, fino allo stadio successivo anche se questo fosse notevolmente distante, purchè i fili del link risultino attorcigliati e si congiungano direttamente sul transistor finale e sulla massa principale dove fanno capo i componenti relativi allo stadio citato.



per evitare che l'energia AF prodotta dallo stadio finale possa influenzare la bobina dello stadio oscillatore.

Se esiste l'accoppiamento a Link (e cioè due spire avvolte sulla bobina di sintonia dell'oscillatore), è sempre consigliabile che i terminali della bobina Link, attorcigliati, vadano a collegarsi, uno sulla base del transistor finale e l'altro alla massa, nel punto in cui si collega l'emettitore dello stesso transistor (vedasi fig. 28); non è, invece, raccomandabile collegare a massa un capo vicino allo stadio oscillatore e, partendo da quel punto, raggiungere la base del transistor finale con un solo filo (vedasi fig. 27). Facciamo presente al lettore che il collegamento a link, come effettuato a fig. 28, può essere di qualsiasi lunghezza (anche un metro, se necessario), mentre nel secondo caso dovrebbe essere sufficientemente corto.

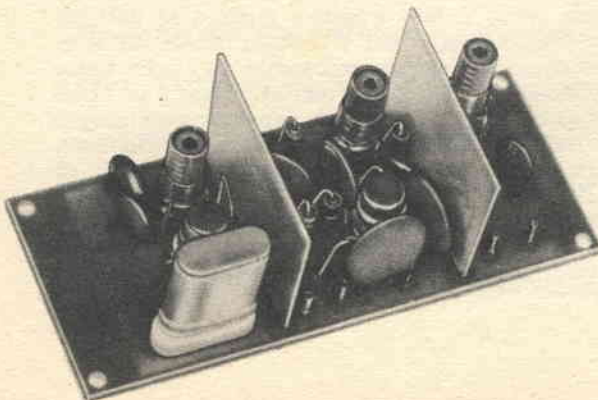


Fig. 29 - E' sempre consigliabile separare gli stadi oscillatori da quelli intermedi o finali con ritagli di alluminio, collegati ovviamente a massa, meglio ancora sarebbe se risulta possibile racchiudere lo stadio oscillatore entro ad una piccola scatola metallica.

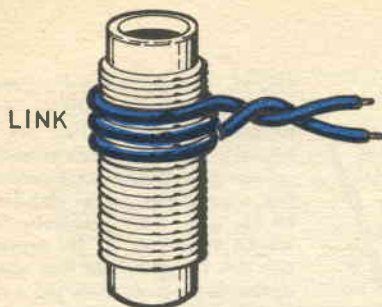


Fig. 30 - Il « link », altro non è che due o tre spire di filo isolato in plastica avvolta sopra alla bobina di sintonia. Normalmente il link deve essere avvolto sull'estremo « freddo » della bobina, cioè dal lato collegato alla impedenza di AF o all'alimentazione, e mai dal lato opposto.

Fig. 31 - Per le bobine in aria, il link può essere avvolto sia all'esterno che all'interno della bobina. E' ovvio che il filo utilizzato per ottenere le spire del link dovrà essere isolato in plastica per evitare cortocircuiti nella bobina di sintonia.

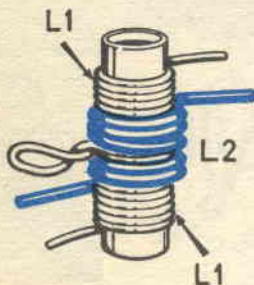
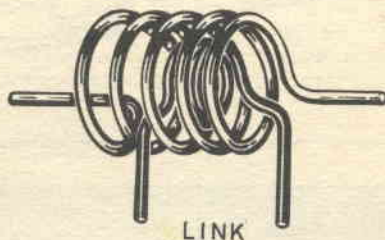
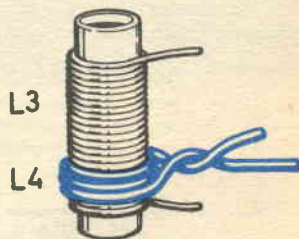


Fig. 32 - Per i soli circuiti finali in push-pull, il link dovrà essere avvolto al centro della bobina, dove cioè in pratica verrà a collegarsi l'impedenza di AF che si collegherà a sua volta all'alimentatore.

Fig. 33 - Per accoppiare lo stadio finale all'antenna, si dovrà utilizzare normalmente 3 spire se non esiste in serie all'antenna alcun compensatore, mentre se questo compensatore è previsto ne saranno necessarie almeno 5 spire.



Per avvolgere la bobina del link su quella di sintonia, si possono adottare diversi sistemi: o inserire internamente alla bobina di sintonia una bobina più piccola, oppure avvolgerla sopra, avendo però cura che il filo sia isolato in plastica al fine di evitare cortocircuiti. Si potrà fissare la bobina link sopra a quella di sintonia con qualche goccia di cementatutto.

Ricordatevi, infine, questa semplice regola: la bobina del link, o di accoppiamento, non deve mai essere avvolta dal « lato caldo » e cioè nell'estremo superiore collegato al collettore, ma sempre (salvo nei casi di push-pull), dal lato « freddo » e precisamente in basso, verso il terminale che si collega alla massa o alla tensione di alimentazione. Si potrà, comunque, e sempre in via sperimentale, alzare un po' la bobina del link verso il lato « caldo » qualora si noti un insufficiente assorbimento da parte dell'antenna o del transistor finale. Ci spieghiamo meglio: se ad esempio, impiegando il link per accoppiare lo stadio finale dell'antenna, si rilevasse che l'assorbimento ad accordo perfetto non raggiunge il massimo necessario (supponiamo che rimanga a 30 mA., anziché raggiungere i 50), si potrà alzare la bobina del link per constatare se in tal modo l'antenna assorba maggiore energia. (Si potrà anche, se del caso, aumentare il link di una spira in più).

Se, invece, impiegando il link per collegare l'oscillatore allo stadio finale, notiamo che l'assorbimento massimo a circuito accordato non raggiunge i limiti voluti, lo si potrà alzare sino a portarlo nella posizione di perfetto funzionamento dello stadio finale.

Avete il **1°** volume di **RADIOTELEFONI A TRANSISTOR ?**
NO! Allora richiedetecelo
perchè solo nel primo volume troverete quanto qui non avete trovato



PER RICEVERLO potete
inviare un vaglia di lire
600 o effettuare il ver-
samento sul nostro CCP
n. 8/17960 intestato ad
INTERSTAMPA post box
327 Bologna.

Sul 1° volume troverete una ventina di progetti, dal radiomicrofono più semplice al più completo ricetrasmittitore, conoscerete come si deve procedere per la taratura di un oscillatore e di un qualsiasi stadio finale di AF

Troverete le dimensioni ed i dati più precisi per la realizzazione di sistemi di antenne per impieghi fissi e mobili, dal dipolo semplice a quello ripiegato, dalla « Marconi » alla « ground-plane », dall'antenna « COBRA » a quelle più adatte ad essere montate su mezzi mobili (auto, motoscafi).

Troverete ancora gli schemi elettrici e pratici di ottimi ed economici **misuratori di campo** tanto utili per la messa a punto dei trasmettitori e degli impianti di antenna.

Questo è un volume che non deve mancare nella vostra Biblioteca Tecnica.

Innumerevoli sono gli usi cui può essere adibito un radiotelefono; siamo però convinti che assai raramente esso venga impiegato dagli installatori di antenne TV per poter regolare in modo perfetto la direzione dell'antenna stessa.

Quanto sarebbe, invece, più agevole il lavoro di questi tecnici se essi si avvalessero, nelle varie installazioni, di tale mezzo di comunicazione! Basterebbe, infatti usare un piccolo radiotelefono per poter segnalare gli effetti sull'immagine a colui che sta direzionando l'antenna.

Abbiamo citato il caso di un installatore di antenna TV, ma in quanti altri casi può essere utile un ricetrasmittitore!

Pensate, ad esempio, ai manovratori di gru che, dall'alto del loro abitacolo, potrebbero comunicare con il capomastro senza doversi sgolare o gesticolare come forsennati, ai cantonieri incaricati di incanalare il traffico su di una determinata arteria a causa di una strada interrotta ed, infine, agli appassionati della caccia alle anatre in « botte » che avrebbero, in tal modo, la possibilità di mantenersi collegati e scambiarsi preziose informazioni!

In tutti questi casi non è necessario un trasmettitore di potenza elevata, ma è più che sufficiente un complesso che permetta dei collegamenti sicuri entro il raggio massimo di 1 Km. Proprio a tale scopo abbiamo progettato il MINITRON, a soli quattro transistor, che, per le sue possibilità di impiego, la semplicità di costruzione ed il prezzo quanto mai modico, rappresenta, indubbiamente, una seducente realizzazione. Si aggiunga, infine, che i transistor impiegati sono dei più moderni e, quindi, facilmente reperibili.

ricetrasmittitore **MINI**

SCHEMA ELETTRICO

Il ricetrasmittitore MINITRON utilizza, come abbiamo detto, quattro soli transistor, le cui funzioni sono le seguenti:

TR1. transistor AF114 tipo PNP impiegato come rivelatore in superreazione per la sezione ricevente;

TR2. transistor AF118 tipo PNP di media potenza, impiegato come oscillatore e finale AF, pilotato a quarzo per la sezione trasmittente;

TR3. transistor AC125 tipo PNP, impiegato come preamplificatore BF;

TR4. transistor AC 132 tipo PNP impiegato come amplificatore finale di BF.

Nello schema indicato a fig. 34, troviamo i deviatori S1-S2-S3-S4 in posizione ricezione; il segnale proveniente dall'antenna, passando attraverso la bobina L2 — che ha funzione di adattatrice di impedenza — si trasferisce, dal commutatore S1, sul circuito di sintonia del ricevitore, costituito da L1-C3. Un capo di questa bobina è unito al collettore, mentre l'altra estremità è collegata ad un piccolo compensatore da 30 pF (C4), che serve a provocare l'innesco del transistor affinché funzioni in superreazione. Naturalmente dovremo fornire allo stadio la tensione di alimentazione: S3 provvede in tal senso.

Dal centro della bobina L1 possiamo prelevare il segnale di BF da applicare all'amplificatore; prima, però, esso verrà fatto passare attraverso un filtro a « pi greco », costituito da C2-R9-C11, onde eliminare i residui di radio fre-

quenza eventualmente ancora presenti sulla componente di BF utile; con tale accorgimento verrà pure bloccata la frequenza di spegnimento del rivelatore.

Possiamo quindi, dopo R9, prelevare con C12 un segnale di BF ed applicarlo alla base del primo transistor — TR3 — montato come amplificatore ed emettitore comune, il quale provvederà a fornire al segnale un'ampiezza sufficiente per il pilotaggio del finale.

Dal collettore di TR1, il segnale viene prelevato da C14 ed applicato infatti alla base di TR2 che costituisce lo stadio finale di potenza BF.

Dal secondario del trasformatore T1, il segnale giungerà, poi, all'altoparlante tramite il deviatore S4.

Se ora spostiamo i deviatori dalla posizione RICEZIONE a quella TRASMISSIONE, vedremo che l'altoparlante si troverà collegato — tramite S4 — con il condensatore C13 alla base del transistor TR3. Parlando quindi davanti all'altoparlante, questo si comporterà come un microfono ed ai capi della bobina mobile verrà a formarsi una debolissima corrente a bassa frequenza; tale corrente, dopo che TR3 avrà provveduto a darle una prima amplificazione, sarà in grado di pilotare TR4 che a sua volta fornirà una profonda modulazione allo stadio di AF.

TRON

Questo pratico ed efficiente ricetrasmittitore è stato progettato per soddisfare le esigenze degli installatori di antenna TV. Esso, infatti, è di semplice realizzazione e consente, in condizioni ideali, collegamenti superiori al chilometro.



Osservando lo schema, si potrà, infatti, constatare molto facilmente che la tensione necessaria per alimentare il collettore di TR2, viene prelevata, non dal terminale negativo della pila, ma dal collettore di TR4, amplificatore finale di BF. In questo modo qualsiasi variazione di tensione a Bassa Frequenza (prodotta dalle onde sonore captate dall'altoparlante) presente sul collettore di TR4, si trasferirà sul collettore di TR2 producendo variazioni di ampiezza del segnale di AF ivi presente. Infatti il deviatore S3, in posizione trasmissione, toglie « la massa » a TR1 e la fornisce, invece, alle resistenze di base ed emettitore di TR2. Contemporaneamente il deviatore (chiuso in ricezione per evitare possibili autooscillazioni) toglie il cortocircuito al quarzo inserito su TR2, permettendo, quindi, che il transistor oscilli e produca, sul circuito accordato L4, un segnale di AF.

Detto segnale verrà poi prelevato dal deviatore S1 e trasferito finalmente sulla bobina L2 che, funzionando da adattatrice d'impedenza tra antenna e stadio finale, consente una perfetta irradiazione della energia AF disponibile.

Il quarzo, come di consueto, verrà scelto sulla gamma dei 27 MHz/z (OVERTONE), possibilmente miniatura (10 x 13 x 4).

Per quanto riguarda l'alimentazione del nostro trasmettitore, potrà utiliz-

COMPONENTI

R1 - 39.000 ohm

R2 - 390 ohm

R3 - 3900 ohm

R4 - 47 ohm

R5 - 18.000 ohm

R6 - 12.000 ohm

R7 - 2200 ohm

R8 - 6800 ohm

R9 - 10.000 ohm

R10 - 0,33 megaohm

R11 - 12.000 ohm

R12 - 5600 ohm

R13 - 0,22 megaohm

R14 - 120 ohm

Nota - tutte le resistenze sono da mezzo watt (tolleranza non superiore al 10%)

C1 - 10 pF ceramico

C2 - 4700 pF ceramico

C3 - 39 pF ceramico

C4 - 3-30 pF compensatore (GBC O/51)

C5 - 4700 pF ceramico

C6 - 39 pF ceramico

C7 - 2200 pF ceramico

C8 - 10.000 pF ceramico

C9 - 10.000 pF ceramico

C10 - 100 mF elettrolitico 16 VL

C11 - 4700 pF ceramico

C12 - 0,1 mF miniatura

C13 - 0,1 mF miniatura

C14 - 10 mF elettrolitico 16 VL

C15 - 100 mF elettrolitico 16 VL

TR1 - transistor PNP per AF tipo AF115 (OC171)

TR2 - transistor PNP per AF tipo AF118

TR3 - transistor PNP per BF tipo AC125 (OC75, OC71)

TR4 - transistor PNP per BF tipo AC132 (OC74, OC72)

L1 - bobina di accordo del ricevitore (vedi testo)

L2-L3 - bobine di adattamento antenna (vedi testo)

L4 - bobina di accordo del trasmettitore (vedi testo)

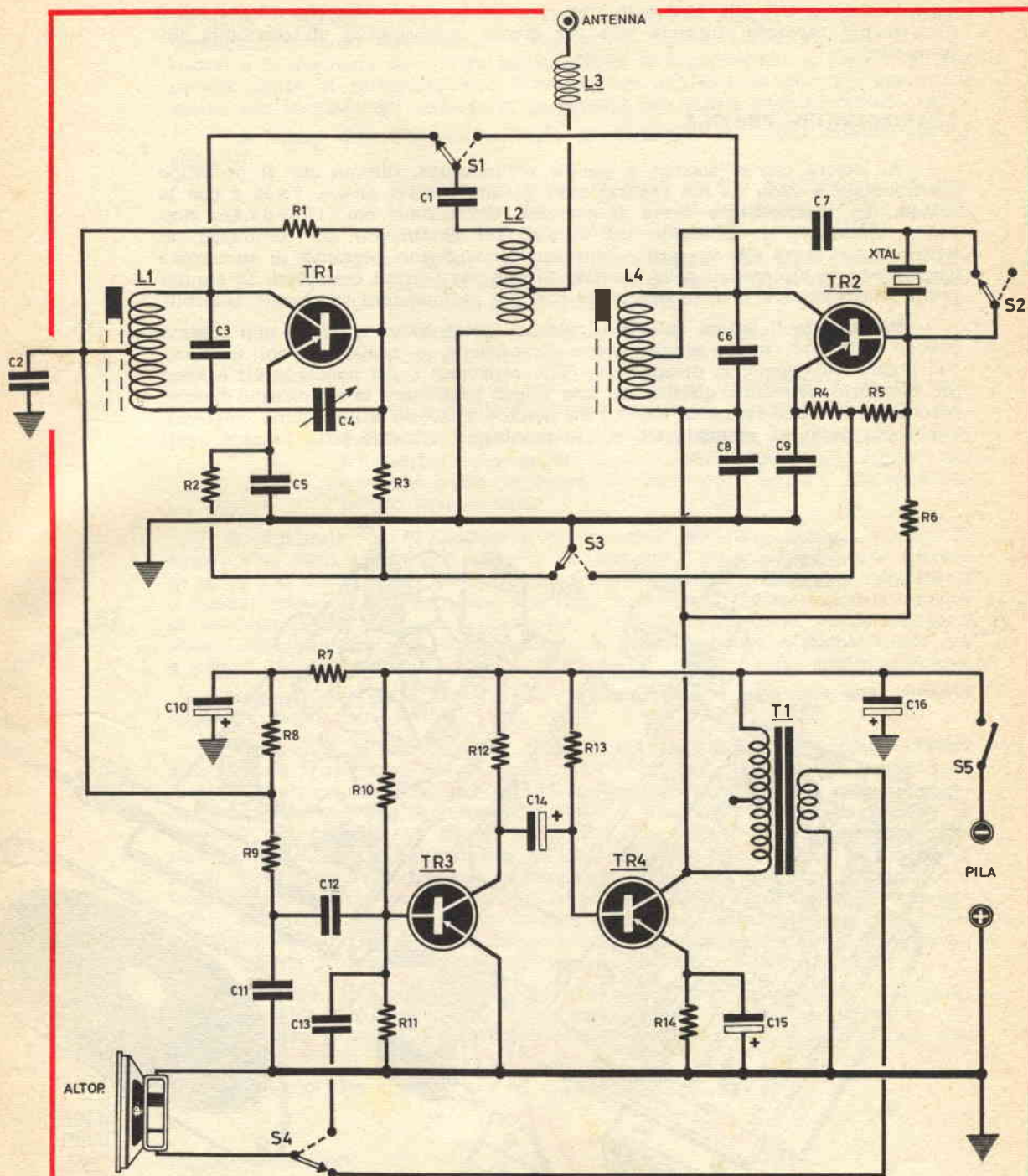
T1 - trasformatore di uscita per P.P. di OC74 (GBC H/511)

XTAL - cristallo di quarzo miniatura per la banda dei 27 MHz

S1, S2, S3, S4 - deviatore 4 vie, 2 posizioni (vedi testo)

S5 - interruttore a slitta o a pallino

altoparlante - da 6 cm. 8 ohm di impedenza
pila - da 9 volt (ev. due da 4,5 volt in serie)

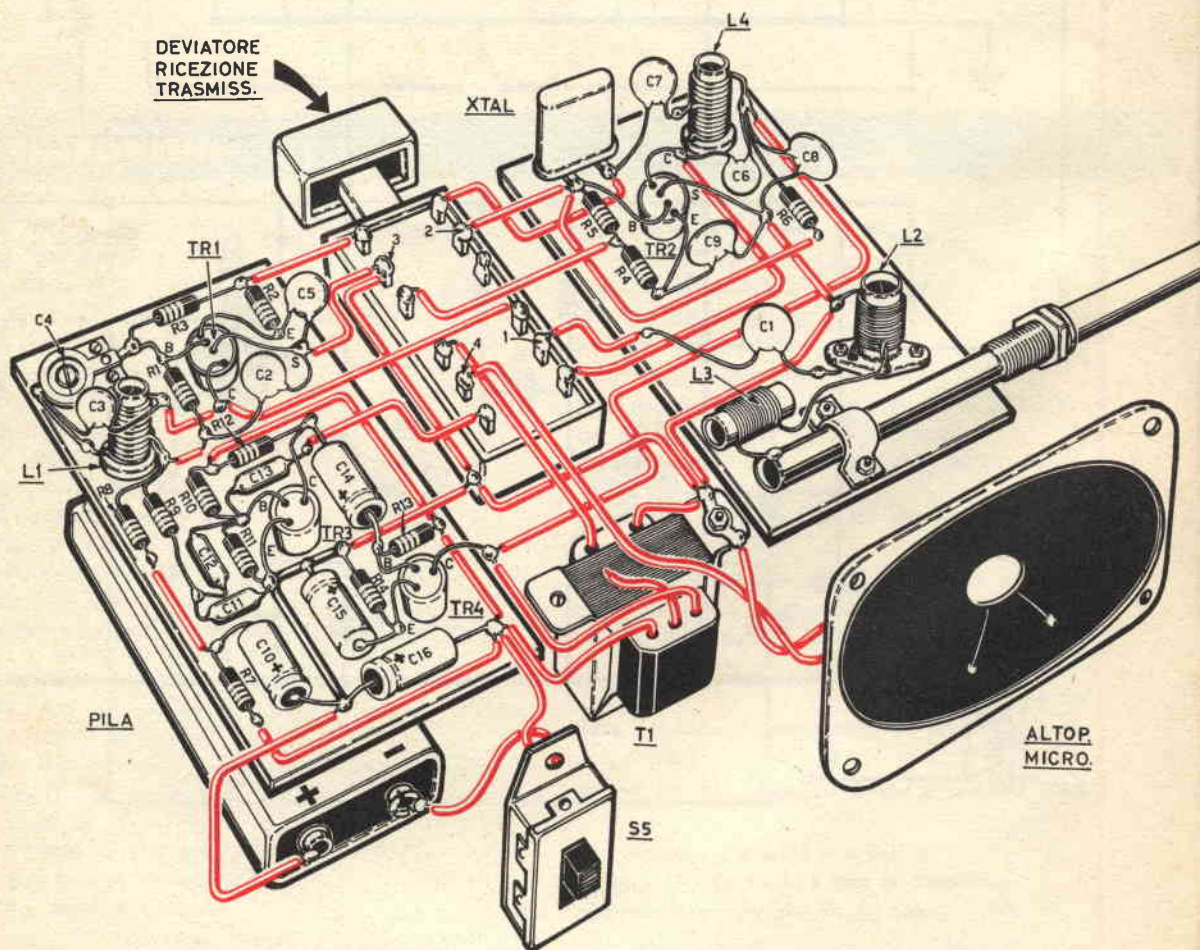


zarsi benissimo una pila da 9 volt, tipo comune da radio, dato che il consumo è decisamente modesto; tuttavia pile più grosse garantiranno un'autonomia imprevedibile.

REALIZZAZIONE PRATICA

Al lettore che si accinge a questa realizzazione, diremo che il prototipo sperimentale è stato da noi realizzato su di una basetta di cm. 7 x 12 e che la scatola del trasmettitore aveva le seguenti dimensioni: cm. 17 x 7,5 x 4,5. Non sono, comunque, le dimensioni ad influire sul rendimento del complesso; al lettore che si trova alle sue prime esperienze consigliamo, pertanto, di aumentare leggermente le dimensioni della basetta, almeno per i primi esemplari; in seguito potrà miniaturizzare il tutto ottenendo così dei radiotelefoni veramente tascabili.

Per aiutare il lettore nella realizzazione, presentiamo a fig. 35 uno schema pratico completo, molto simile, come disposizione, a quello da noi adottato. Nel nostro montaggio, la disposizione delle resistenze e dei condensatori è assai più compatto, elemento, questo, che non si può presentare in un disegno tecnico perchè risulterebbe talmente caotico da perdere qualsiasi utilità come chiarezza. Tanto per darvi un esempio, nel nostro montaggio abbiamo fatto passare molti



fili sotto la basetta e, sempre per ridurre lo spazio occupato, abbiamo collocato verticalmente molti condensatori e resistenze. Inoltre, per aumentare il rendimento e la sicurezza del nostro trasmettitore, si è provveduto a fornire di una piccola aletta di raffreddamento il transistor AF118, cosa più che opportuna specie che si usano gli apparecchi in località con clima particolarmente caldo.

Le bobine dovranno essere tutte autocostruite ed i dati relativi sono i seguenti:

- L1 - 12 spire con presa centrale, di filo smaltato da 0,6 mm leggermente distanziate, su di un supporto da 10 mm circa di diametro provvisto di nucleo (GBC O/682).
- L2 - 35 spire, con presa alla decima dal lato massa, di filo smaltato da 0,3 mm su di un supporto da 14 mm di diametro senza nucleo (GBC O/668).
- L3 - 26 spire di filo smaltato da 0,4 mm avvolte su di un supporto da 6 mm (GBC O/678).
- L4 - 12 spire con presa centrale, di filo smaltato da 0,6 mm leggermente distanziate, su di un supporto da 10 mm.

Per facilitarvi la costruzione delle bobine, vi abbiamo indicato i numeri di catalogo dei supporti della GBC; vi ricordiamo ancora che presso la stessa potrete trovare anche il filo smaltato per gli avvolgimenti.

Il commutatore S1-S2-S3-S4 è un normale deviatore per il cambio di programma negli apparecchi televisivi: lo troverete con facilità in ogni negozio di radio e vi dovrete solo accertare che abbia almeno 12 linguette corrispondenti a quattro commutazioni separate. Alla GBC troverete il deviatore con il numero di catalogo O/530; chi avesse, comunque, difficoltà a reperirlo, potrà rivolgersi ancora alla ditta Zaniboni — via S. Carlo, 7, Bologna — ove ci siamo forniti noi e presso la quale troverà proprio il tipo rappresentato nello schema pratico.

L'altoparlante potrà essere da 6 cm. e l'antenna a stilo avrà uno sviluppo totale di 90-120 cm.

Muniti, ora, di una piastrina di bachelite, possibilmente già forata, (Teko) sistemeremo i vari componenti giovandoci di un buon numero di occhielli di ottone da inserire nei punti più opportuni; porterete « in giro » la massa usando per essa un grosso filo di rame nudo: vi sarà di grande utilità per collegarvi i numerosi componenti che hanno un terminale a massa. Particolare attenzione sarà rivolta all'esatto collegamento dei transistori; lo disposizione dei terminali è più che evidente nel disegno: un eventuale dubbio potrà esservi chiarito confrontando lo schema pratico con quello elettrico. Pure la polarità dei condensatori elettrolitici merita una certa attenzione: un errato collegamento (inversione) impedirà fin dall'inizio, il funzionamento del complesso; crediamo, tuttavia, che lo schema pratico non lasci dubbi neppure riguardo gli elettrolitici.

Se, infine, vi sembrasse difficile individuare il primario ed il secondario di T1, risolvete così il problema: all'altoparlante sarà rivolto l'avvolgimento con minor numero di spire e, quindi, con minor resistenza ohmmica, misurata con un qualsiasi tester.

Speriamo, con ciò, che non vi siano più dubbi.

MESSA A PUNTO

Per ottenere il massimo rendimento da questo trasmettitore (e, logicamente di qualsiasi altro) occorre tarare con cura le bobine presenti nel circuito affinché siano accordate sulla frequenza stabilita del cristallo di quarzo dell'oscillatore dei due esemplari. Quando avremo costruito i due esemplari suddetti, inizieremo a tarare la parte trasmittente di uno di essi; passeremo poi nell'altro a rego-

lare la parte ricevente per captare il segnale del primo trasmettitore. Si provvederà, quindi, a tarare la parte trasmittente di questo secondo esemplare ed, infine, la parte ricevente del primo.

Per la taratura della parte trasmittente sarà necessario utilizzare un tester od un milliamperometro con portata 30-50 mA. fondo scala, inserito in serie al filo che unisce il collettore di TR4 alla bobina L4; lo strumento, cioè, sarà inserito in modo da poter controllare la corrente assorbita dal transistor TR2.

Fatto ciò, dissaldare dal circuito C1, in modo da non alimentare l'antenna ed accendete il MINITRON in posizione trasmissione; regolate poi il nucleo di L4 fino a trovare una posizione in cui la lancetta dello strumento segnerà una brusca deviazione verso lo zero: questa indicazione conferma che TR2 è entrato in oscillazione e che, quindi, genera un segnale di AF.

Ora potremo collegare C1 e notare come, in questo caso, l'assorbimento indicato dal milliamperometro aumenti considerevolmente. A questo punto, sarebbe utile — giovandosi di un misuratore di campo — procedere a qualche prova al fine di ottenere il massimo rendimento. Collocheremo pertanto il misuratore ad una distanza tale che la sua indicazione arrivi, all'incirca, a metà scala; proveremo poi a spostare il nucleo della bobina L4 sino a trovare quella posizione in cui il misuratore di campo indichi un aumento di energia AF irradiata. Si potrà, altresì, provare altre bobine compensatrici di antenna (L3) fino a trovare la bobina più indicata, quella, cioè, che consentirà una maggiore irradiazione di energia AF e, quindi, una maggiore lettura sul misuratore di campo. Ottenuto ciò potremo passare al secondo esemplare cercando di sintonizzarlo sulla emissione del trasmettitore che abbiamo appena messo a punto.

Innanzitutto, commuteremo in ricezione questo secondo esemplare e regoleremo il compensatore C4 in modo da udire, in altoparlante, il caratteristico soffio che denuncia il funzionamento della superreazione; passeremo poi a regolare il nucleo di L1 per provvedere alla sintonizzazione del ricevitore stesso sulla frequenza emessa dal trasmettitore (che, naturalmente, sarà acceso e posto a breve distanza dal complesso che stiamo regolando); l'esatta sintonizzazione sarà denunciata dalla scomparsa del fruscio, che lascerà il posto ad un lieve ronzio prodotto dalla emittente. Per essere certi che tale effetto è prodotto proprio dal trasmettitore corrispondente, sarà bene provare a spegnere l'altro apparecchio e vedere se il fruscio ricompare.

A questo punto, aumentando via via la distanza tra i due esemplari, potremo regolare con maggior cura la taratura della bobina L1, ricordando, naturalmente, di usare sempre un cacciavite di plastica.

Le medesime cure saranno adottate per regolare l'altra via: per tarare, cioè, il trasmettitore dell'apparecchio che abbiamo testè regolato ed il ricevitore del primo esemplare.

Infine, una prova della modulazione perrà termine alle brevi operazioni di messa a punto: pregherete qualcuno di manovrare un esemplare mentre voi vi allontanerete con l'altro per provare come si senta la voce dell'apparecchio corrispondente: la modulazione sarà perfetta se la voce vi giungerà chiara e senza distorsioni. Una eventuale cattiva qualità della voce stessa denuncia o un errore di cablaggio o una imperfetta taratura: in tal caso un ritocco alle regolazioni dei nuclei potrà rivelarsi quanto mai opportuno per questa prova definitiva. Ricordate, però, di non effettuare mai detto ritocco agendo su L4 la quale, come precedentemente esposto, va unicamente regolata per il massimo di lettura del misuratore di campo.



ricetrasmittitore **EUFONUS**

E' un circuito economico che assicura dei collegamenti perfetti a distanze che possono variare — a seconda della natura del terreno — da 4 ad 8 chilometri.

Quei lettori che desiderano costruire un complesso ricetrasmittente di facile realizzazione ma che consenta, comunque, collegamenti a lunga distanza, potranno, con successo, costruire l'EUFONUS che, con i suoi 250 e più milliwatt di potenza in A.F. ed un ottimo superreattivo in ricezione, non ha nulla da invidiare — in quanto a efficienza — ai più perfetti apparecchi commerciali di ottima qualità.

I vantaggi che possiede l'EUFONUS rispetto ad altri radiotelefoni della sua specie sono molti: abbiamo, infatti, inserito una regolazione per il punto di lavoro del ricevitore superreattivo che consente di ottenere la massima sensibilità dello stadio stesso, nonché una regolazione di profondità di modulazione del tutto separata dal controllo di volume; l'apparecchio possiede, inoltre, elevata potenza in trasmissione grazie all'impiego di un transistor finale in AF di tipo MESA al silicio e garantisce sicurezza e stabilità dell'insieme in virtù del cristallo di quarzo che controlla l'emissione.

Nella parte trasmittente troviamo un oscillatore a quarzo di media potenza, di tipo CLAPP il quale, tramite un link, pilota un finale di potenza NPN MESA in classe C. Rammentiamo a proposito che provvedendo questo transistor di una aletta di raffreddamento, si potrà disporre di un aumento di potenza e di sicurezza; quindi, non dimenticando questo particolare nella realizzazione pratica, si potrà arrivare con facilità a 400 milliwatt di potenza senza alcun pericolo. Crediamo, perciò, che non si possa pretendere di più da un così semplice rice-trasmittitore.

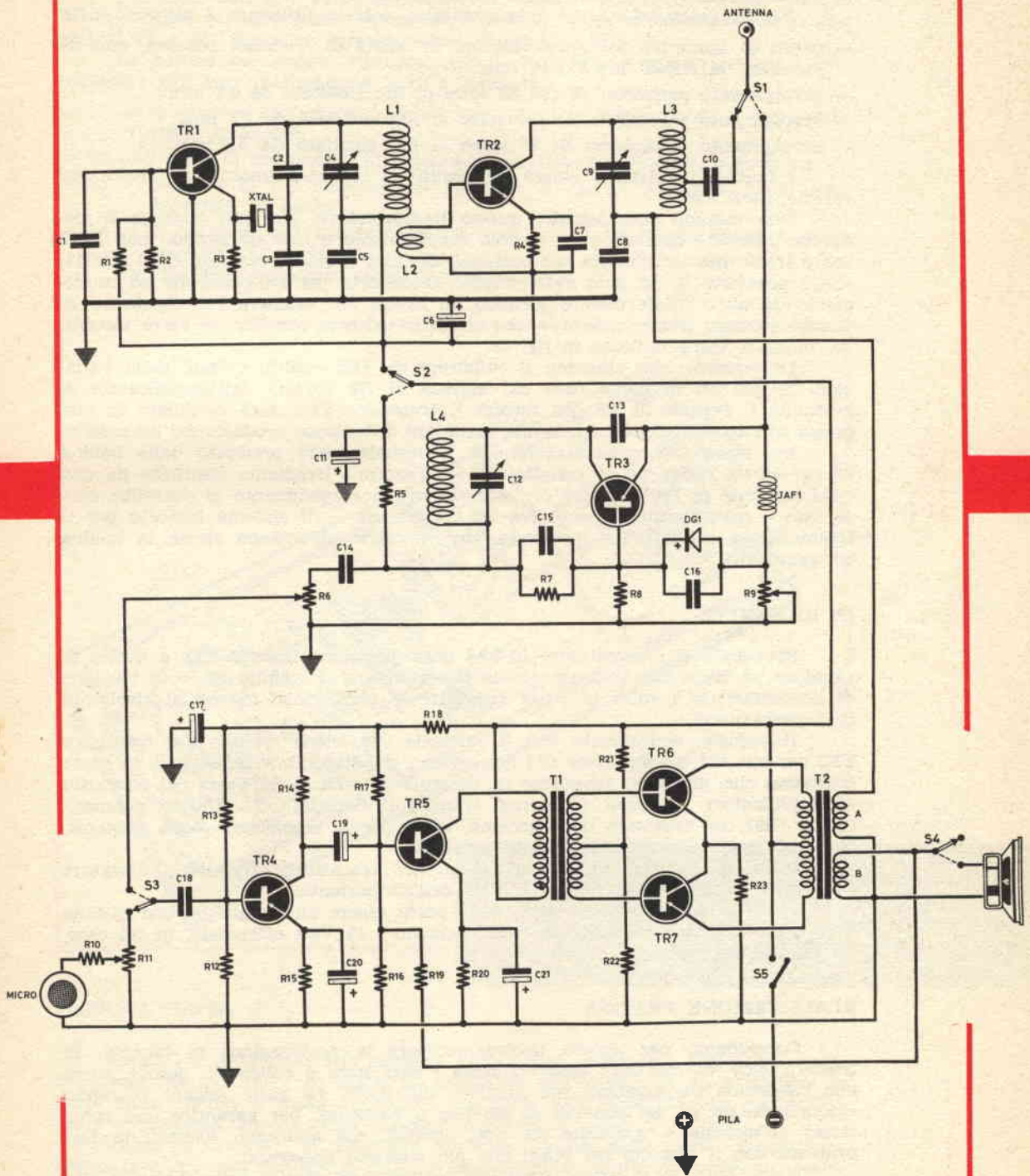
La parte di bassa frequenza che, in posizione trasmissione, serve a modulare il segnale di AF del trasmettitore ed, in posizione ricezione, a fornire all'altoparlante una potenza adeguata del segnale rivelato, è costituita da soli quattro transistor montati in un circuito classico di bassa frequenza. A proposito, diremo che la GBC fornisce già un telaio premontato (numero di catalogo Z/154-1), che potrà essere impiegato con profitto modificando solamente il trasformatore di uscita T2, aggiungendo sullo stesso l'avvolgimento « A ».

IN POSIZIONE TRASMISSIONE

Il segnale del microfono, amplificato dal transistor TR4 (un OC75), passa, attraverso il condensatore C19, sulla base del transistor pilota costituito, nel nostro schema, da un OC71 (sostituibile da un OC75). Dal trasformatore pilota T1, il segnale viene trasferito ai due transistor finali TR6-TR7 montati in circuito push-pull. I transistori finali sono due comuni OC74 facilmente reperibili in commercio.

COMPONENTI

- R1 - 18.000 ohm
- R2 - 2.200 ohm
- R3 - 470 ohm
- R4 - 15 ohm
- R5 - 470 ohm
- R6 - 0,5 megaohm potenziometro
- R7 - 18.000 ohm
- R8 - 2700 ohm
- R9 - 10.000 ohm pot. semifisso (GBC D/146)
- R10 - 0,1 megaohm
- R11 - 0,5 megaohm pot. semifisso (GBC D/146)
- R12 - 33.000 ohm
- R13 - 0,1 megaohm
- R14 - 6800 ohm
- R15 - 2700 ohm
- R16 - 3300 ohm
- R17 - 22.000 ohm
- R18 - 180 ohm
- R19 - 0,22 megaohm
- R20 - 680 ohm
- R21 - 1800 ohm
- R22 - 33 ohm
- R23 - 7,5 ohm (due resistenze da 15 ohm in parallelo)
- Tutte le resistenze sono da mezzo watt al 10% di tolleranza
- C1 - 10.000 pF ceramico
- C2 - 15 pF ceramico
- C3 - 68 pF ceramico
- C4 - 2-15 pF variabile ad aria (GBC O/52)
- C5 - 10.000 pF ceramico
- C6 - 50 mF elettrolitico 16 VL
- C7 - 10.000 pF ceramico
- C8 - 10.000 pF ceramico
- C9 - 3-30 pF variabile ad aria (GBC O/51)
- C10 - 1000 pF ceramico
- C11 - 50 mF elettrolitico 16 VL
- C12 - 3-30 pF variabile ad aria (GBC O/51)
- C13 - 10 pF ceramico
- C14 - 47.000 pF a disco
- C15 - 1000 pF ceramico
- C16 - 1000 pF ceramico
- C17 - 100 mF elettrolitico 16 VL
- C18 - 0,1 mF a disco
- C19 - 10 mF elettrolitico 16 VL
- C20 - 50 mF elettrolitico 16 VL
- C21 - 100 mF elettrolitico 16 VL
- TR1 - transistor PNP per AF tipo AF115 (OC171)
- TR2 - transistor NPN mesa per AF tipo 2N706 (S.G.S.)
- TR3 - transistor PNP per AF tipo AF125 (OC171)
- TR4 - transistor PNP per BF tipo OC75 (OC71)
- TR5 - transistor PNP per BF tipo OC71 (OC75)
- TR6 - transistor PNP per BF tipo OC74
- TR7 - transistor PNP per BF tipo OC74
- DG1 - diodo al germanio tipo OA85 (OA81)
- nota: i due transistori finali (OC74) è bene siano acquistati in coppia con la sigla « 2OC74 »
- T1 - trasformatore pilota per controfase di OC74 (GBC H/512)
- T2 - trasformatore di uscita per controfase di OC74 (vedi testo) (GBC H/511)
- T3 - (eventuale) trasformatore di uscita per controfase di OC74
- L1 - bobina di accordo dell'oscillatore (vedi testo)
- L2 - link di accoppiamento del finale (vedi testo)
- L3 - bobina di accordo del finale (vedi testo)
- L4 - bobina di accordo del ricevitore (vedi testo)
- JAF1 - impedenza per AF da 8 microhenry (GBC O/473)
- S1, S2, S3, S4 - commutatore 4 vie, 2 posizioni (GBC G/1152-13)
- S5 - interruttore unipolare (GBC G/1152)
- microfono - piezoelettrico di qualsiasi tipo
- altoparlante - da 4 oppure 8 ohm miniatura



Il trasformatore d'uscita T2, che dovremo autocostruire, dispone di due avvolgimenti: uno per l'altoparlante (indicato come avvolgimento B), ed uno per la modulazione (indicato come avvolgimento A).

Per la realizzazione del trasformatore, potrete utilizzare i seguenti dati:

- pacco di lamierini per trasformatore di uscita di qualsiasi potenza, con dimensioni MINIME 40 x 32 x 16 mm.;
- avvolgimento primario: 80 più 80 spire di filo smaltato da 0,3 mm.;
- avvolgimento secondario A: 120 spire di filo smaltato da 0,3 mm.;
- avvolgimento secondario B: 85 spire di filo smaltato da 0,5 mm.

I lamierini potranno essere recuperati da un trasformatore di uscita per valvole, fuori uso.

Non volendo autocostruire questo trasformatore, potremo ottenere il medesimo risultato adottando un piccolo accorgimento e cioè utilizzando per T2 il solito trasformatore d'uscita per push-pull di OC74 (numero catalogo GBC H/511), che è provvisto di un solo avvolgimento secondario per l'altoparlante ed impiegando un altro trasformatore identico, in salita, per ottenere l'avvolgimento A. Questo secondo trasformatore — che abbiamo indicato con T2A — verrà inserito nel circuito, come indicato in fig. 38.

La tensione che alimenta il collettore di TR2 subirà, quindi, delle variazioni in più ed in meno date dal segnale di BF fornito dall'amplificatore e, pertanto, il segnale di AF che fornirà il transistor TR2, sarà modulato in ampiezza con un andamento uguale alle variazioni di tensione prodotte dal microfono.

Per mezzo del condensatore C10, il segnale verrà prelevato dalla bobina L3 per essere trasferito — tramite S1 — all'antenna irradiante costituita da uno stilo verticale di 120 cm. Per ottenere un maggior rendimento si potrebbe consigliare — per l'accoppiamento fra L3 e l'antenna — il sistema indicato per il trasmettitore « GEMINI », inserendo, cioè, in serie all'antenna stessa la bobina compensatrice.

IN RICEZIONE

Spostando il commutatore S1-2-3-4 dalla posizione trasmissione a quella di ricezione, si viene automaticamente ad interrompere — tramite S2 — la tensione di alimentazione a tutta la parte trasmittente fornendola, invece, al rivelatore in superreazione.

Il segnale, sintonizzato con il variabile C12, viene rivelato dal transistor TR3 per cui, sul condensatore C14 noi avremo già disponibile un segnale di bassa frequenza che, passando attraverso un controllo di volume R6, verrà poi trasferito all'amplificatore di bassa frequenza, tramite il deviatore S3. L'altro potenziometro (R9) che troviamo nello schema, serve per la regolazione della superreazione ed andrà ritoccato in sede di taratura.

Infine, il segnale amplificato dai quattro transistori (tramite il deviatore S4) verrà trasferito alla bobina mobile dell'altoparlante.

Tutto il complesso ricetrasmittente potrà essere alimentato da una pila da 9 volt, ma si potrà raggiungere senza pericolo i 12 Volt ottenendo, in tal caso, un aumento di potenza.

REALIZZAZIONE PRATICA

Consigliamo per questo ricetrasmettitore la realizzazione in blocchi. Si tratterà, cioè, di costruire separatamente i vari stadi e collegarli, quindi, entro una cassetta disponendoli nel migliore dei modi. Le varie sezioni potranno essere montate su dei pannelli di plastica o bachelite; per garantire una robustezza all'insieme vi gioverete dei noti occhielli che andranno rivettati in fori praticati con il trapano nei punti che più riterrete opportuni.

Nella figura 37 vi presentiamo una realizzazione pratica dello stadio di alta frequenza su basetta isolante.

Nel montaggio della parte ricevente abbiate cura di non sbagliare ad inse-

rire nella sua giusta polarità il diodo DG1; in caso contrario il ricevitore, naturalmente, non funzionerebbe.

Nel caso costruite l'amplificatore, ricordatevi — al fine di evitare inneschi — che, sia la carcassa metallica del potenziometro, che la carcassa dei trasformatori T1 e T2, dovranno sempre essere collegate a massa.

Le bobine per questo ricetrasmittitore verranno autocostruite ed i dati necessari alla loro realizzazione sono i seguenti:

- L1 — 10 spire di filo smaltato da 0,8 mm. su di un supporto da 8 mm., provvisto di nucleo;
- L2 — 2 spire di filo isolato in plastica (di qualsiasi diametro), avvolte su L1;
- L3 — 12 spire di filo smaltato da 0,8 mm. su di un supporto da 8 mm., provvisto di nucleo;
- L4 — 12 spire di filo smaltato da 0,8 mm. su di un supporto da 8 mm., provvisto di nucleo.

Noi abbiamo impiegato supporti GBC n. 0/681.

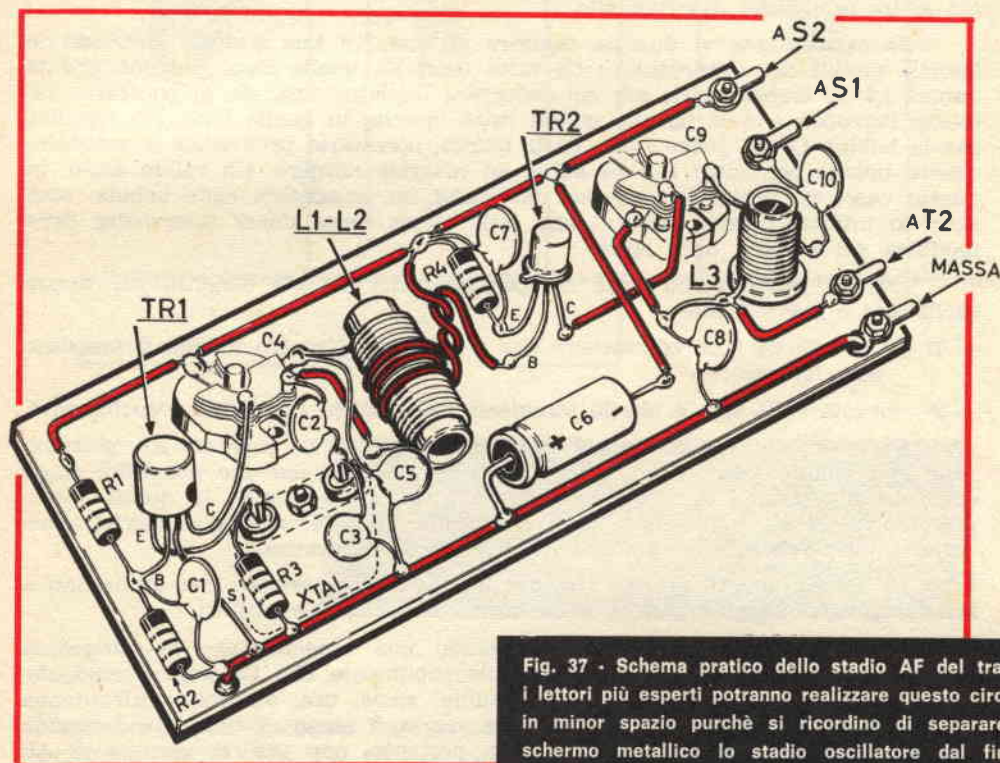


Fig. 37 - Schema pratico dello stadio AF del trasmettitore, i lettori più esperti potranno realizzare questo circuito anche in minor spazio purchè si ricordino di separare con uno schermo metallico lo stadio oscillatore dal finale come visibile in fig. 29 di pag. 27.

MESSA A PUNTO

Quando si procederà alla messa a punto, sarà necessario disporre dei due complessi già costruiti, per avere la possibilità che, tarata in un esemplare la parte trasmittente, si possa procedere, nell'altro, alla taratura della parte ricevente e viceversa. In tal modo potremo metterli in passo tra loro.

Come di consueto, si procederà iniziando sempre dalla parte trasmittente. Per la taratura sarà necessario disporre almeno di un milliamperometro o tester e collegarlo in serie all'alimentazione di collettore del TR2; lo strumento, cioè, andrà inserito al posto del filo che collega T2 ad L3. Per questo complesso, lo strumento sarà posto con una portata da 25-30 mA fondo scala: l'antenna,

durante l'operazione di taratura andrà esclusa ed il potenziometro di volume R6, posto al minimo.

Data tensione alla parte trasmittente, si dovrà regolare il compensatore C4 sino ad ottenere che lo strumentino indichi il massimo assorbimento (circa 25 mA.). Se non si riuscisse ad ottenere questa condizione (caso oltremodo improbabile), e lo strumento indicasse, ad esempio, soli 3-4 mA, ciò significherebbe che l'oscillatore non funziona correttamente. Provate, in questo caso, a modificare leggermente il numero delle spire di L1 o modificare la capacità di C2 o C3. Ammesso invece che, regolando C4, si sia potuto ottenere con facilità l'assorbimento massimo, non ci resta che procedere alla taratura dello stadio finale. Ciò lo si ottiene ruotando C9 sino a trovare la posizione in cui la lancetta dello strumento indichi un **minimo** di corrente. Un eventuale ritocco del numero delle spire o della spaziatura di L3 potrà, in casi estremi, aiutarvi a raggiungere lo scopo.

Se poi disponessimo, poco distante, un misuratore di campo, esso rivelerebbe subito la presenza di un campo di AF allorché C9 giunge al punto in cui si ha il minimo assorbimento.

Se casualmente vi dovesse capitare di ottenere tale accordo solo con le lamelle mobili del condensatore C9 tutte fuori da quelle fisse, è segno che la bobina L3 ha troppe spire, per cui occorrerà toglierne una; se, al contrario, ottenete l'accordo con le lamelle mobili tutte inserite in quelle fisse, ciò significa che la bobina L3 ha poche spire. Sarà, quindi, necessario provvedere a sostituire questa bobina con altra che ne abbia un maggior numero. Un valido aiuto, in questo caso, vi fornirà la presenza dei nuclei ferromagnetici nelle bobine: essi, possono infatti ritoccare l'induttanza delle stesse senza dover intervenire sulla modifica del numero delle spire.

Ed ora riassumiamo tutte le operazioni che dovrete eseguire per tarare oscillatore e stadio finale.

- 1° — ruotare C4 sino ad ottenere che il milliamperometro indichi il **massimo** assorbimento;
- 2° — ruotare C9 sino a che lo strumento non indichi il **minimo** assorbimento.

Se volessimo, ora, accertarci che sulla bobina L3 sia presente AF, potremo farlo con facilità usando una spira (avvolta su L3) le cui due estremità siano collegate ai terminali di una lampadina da 6 volt - 0,05 amper. In questo modo potrete, voi stessi, constatare, dalla luminosità della lampadina, il perfetto accordo di L3: l'energia AF presente, accenderà la lampadina.

Da questo spunto potrete ricavare interessanti esperienze che serviranno a farvi acquisire maggior pratica nella taratura di ricetrasmittitori.

Potremo ancora constatare, collegando una antenna, che la lampadina tenderà a spegnersi; ciò indicherà inequivocabilmente che l'energia precedentemente sfruttata per accendere la lampadina, viene, ora, assorbita dall'antenna. Se, invece, la lampadina dovesse rimanere accesa, è segno evidente che l'antenna non è calcolata in modo perfetto e che, pertanto, non assorbe energia di AF per poi irradiarla.

Fatte queste prove, togliete la lampadina ed inserite l'antenna cercando di trovare, con il condensatore C10, la spira sulla quale lo strumento indichi il maggior assorbimento possibile (25/27 mA.).

Riteniamo, comunque, il caso di ripetere che il miglior accoppiamento tra antenna e circuito finale lo si ottiene usando sistemi più perfezionati e complessi, quali, ad esempio, quelli indicati sul primo volume di Radiotelefoni a Transistor - pag. 116-17 - utilizzati anche per il ricetrasmittitore « PRESIDENT », presentato su questo stesso volume.

Messa a punto la parte trasmittente, non ci rimane che tarare il ricevitore dell'altro esemplare di radiotelefono. Posti i due complessi, dapprima a distanza di qualche metro poi, poco per volta, a distanza sempre maggiore, cercheremo

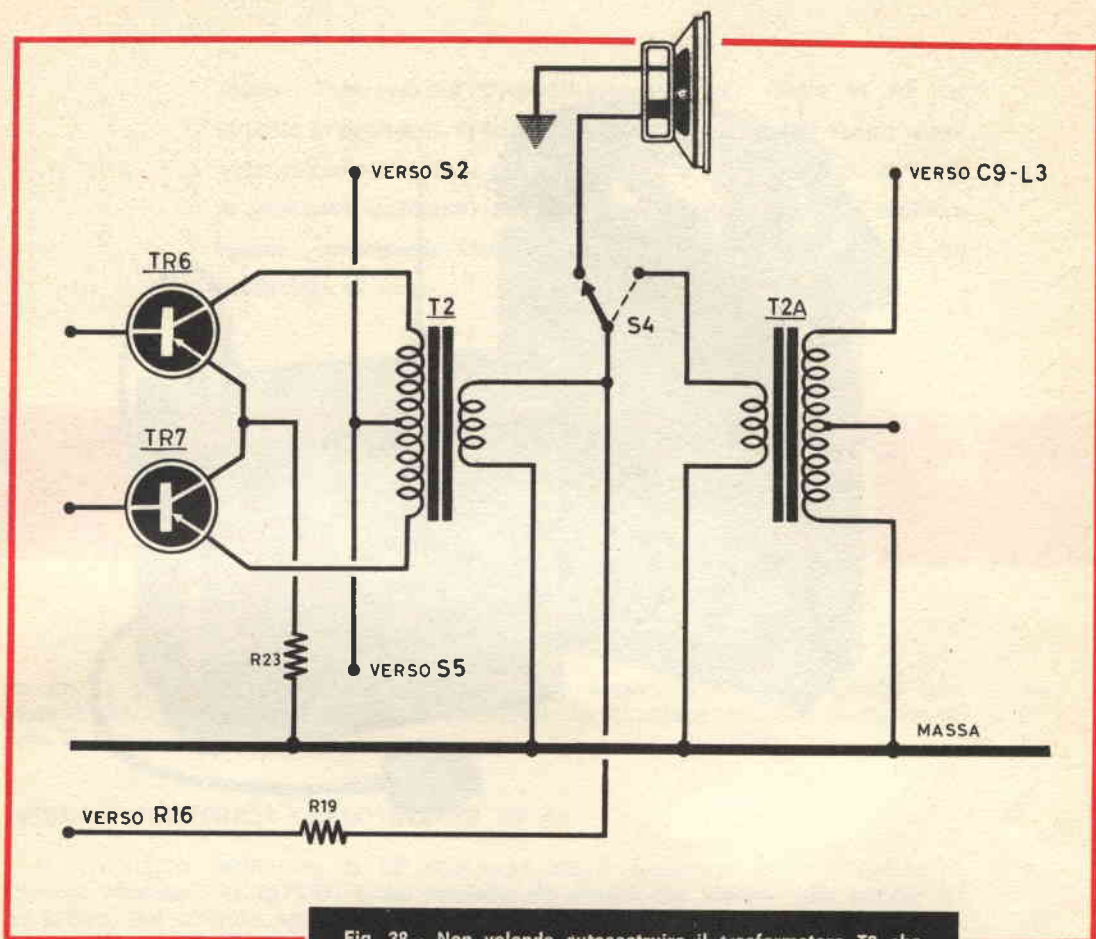
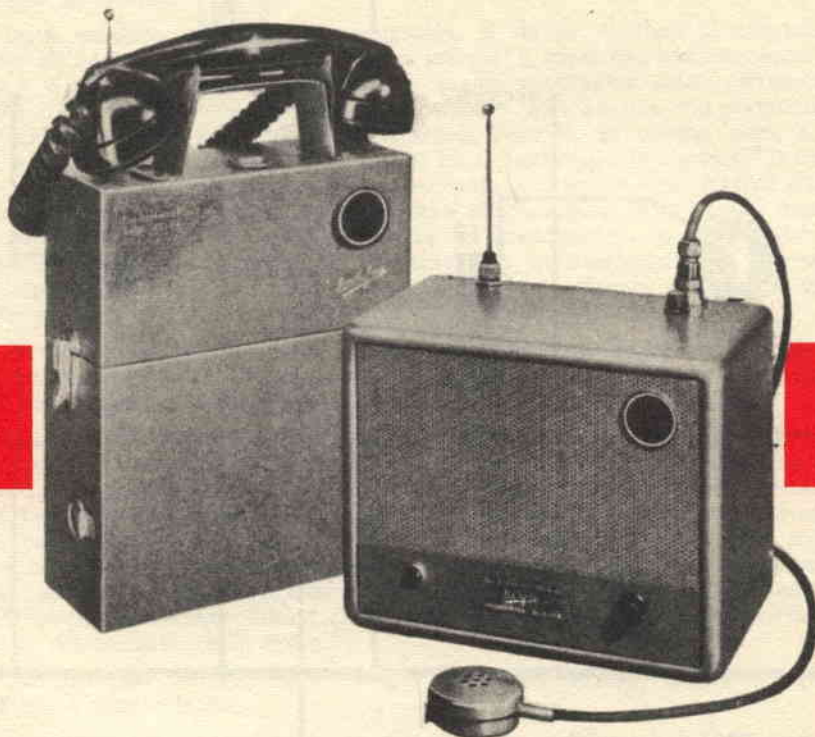


Fig. 38 - Non volendo autocostituire il trasformatore T2 che deve essere provvisto di due secondari come indicato nello schema elettrico, possiamo modificare il nostro radiotelefono come indicato in disegno utilizzando allo scopo un secondo trasformatore d'uscita (T2A) identico a T2.

di regolare il potenziometro R9 sino ad udire, in altoparlante, un forte fruscio; ruoteremo, quindi, C12 sino ad individuare la posizione in cui il fruscio sparirà per tramutarsi in un leggero soffio che denuncia la ricezione della portante dell'altro esemplare. Fatto ciò, provate a spegnere il trasmettitore e se L4 e C12 sono perfettamente sintonizzati sulla frequenza del trasmettitore, il fruscio si farà di nuovo udire, per poi sparire nuovamente non appena il trasmettitore verrà acceso.

A questo punto non rimane che tarare entrambi gli esemplari, portandosi a circa 200-300 metri ed individuare, a tale distanza, quale è la posizione più idonea di R9 per una audizione perfetta senza la minima distorsione.

Vogliamo ricordarvi infine che se avete provveduto personalmente ad auto-costruire l'amplificatore, sarà opportuno controllare l'esatta fase di collegamento della resistenza R19 che preleva dal secondario di T2 una contrareazione; bisognerà, perciò, invertire i capi del secondario stesso qualora l'amplificatore tendesse a fischiare ed a generare distorsioni..



Sul 1° volume di « Radiotelefono a Transistor », abbiamo presentato ai nostri lettori i « radiomicrofoni », apparecchi atti unicamente a trasmettere e, quindi, senza possibilità di ricezione. Dalle lettere che abbiamo ricevuto in proposito, abbiamo constatato che molti lettori hanno costruito tali semplici apparecchi destinandoli agli usi più impensati; non pochi poi, sono stati coloro che ci hanno pregato di presentare il circuito di un radiomicrofono di maggior potenza, la cui emissione potesse essere ricevuta anche a notevole distanza o, perlomeno, in grado di superare agevolmente tre o quattro pareti di una abitazione.

Il circuito QRP SPECIAL che presentiamo, oltre a possedere queste caratteristiche, è suscettibile di essere potenziato e migliorato mediante semplici ed opportuni accorgimenti; potrà, inoltre, aggiungendo all'amplificatore di BF un'oscillatore di bassa frequenza, essere usato come trasmettitore per radio-comando.

Il circuito, del resto, presenta una novità assai interessante nel campo dei trasmettitori a transistor e, cioè, l'uso di uno stadio push-pull finale in AF.

Non è poi detto, infine, che questo complesso non possa essere modificato in ricetrasmittitore; infatti, aggiungendo un rivelatore in superreazione o un complesso premontato della LABES, avremo agevolmente la possibilità di renderlo adatto anche alla ricezione, trasformandolo, quindi, in un perfetto radiotelefono.

I transistor impiegati per la parte di AF sono tutti PHILIPS PNP; ad esempio per TR1, è stato scelto il tipo AF125 e per i due finali, il tipo AF118;

Questo Interessante trasmettitore usa per finale in AF un circuito in push-pull. Potrete sfruttarlo per particolari scopi: come potente radiomicrofono per ascoltare, a distanza, ciò che avviene in qualsiasi ambiente; oppure come trasmettitore per radiocomando, sostituendo l'amplificatore di bassa frequenza con un oscillatore di nota.

Q. R. P. SPECIAL

in grado questi ultimi di fornire una potenza superiore a 200 milliwatt, tale, quindi, da consentire, in condizioni normali, la ricezione ad una distanza di ben 2 Km.

SCHEMA ELETTRICO DELLO STADIO DI AF

Lo stadio oscillatore di AF noteremo che è composto dal transistor di piccola potenza TR1 (AF125) e dal cristallo di quarzo che lavora sulla banda dei 27 MH/z. Sul circuito accordato (L1 e C2) è disponibile l'energia necessaria per pilotare lo stadio finale in controfase. Le basi dei due transistor finali sono collegate alle estremità della bobina L2 avvolta sul circuito accordato L1 e provvista di una presa intermedia posta a massa dal gruppo di autopolarizzazione R5 - C4.

Gli emettitori dei transistori finali sono collegati a massa tramite la resistenza R6 che garantisce agli stessi una sicurezza di funzionamento anche in condizioni di temperatura ambiente molto elevata. I collettori, invece, sono collegati alle estremità della bobina L3 che, assieme al condensatore C5, costituisce il circuito accordato di uscita dello stadio finale; come per L2 essa è munita di presa centrale, tramite la quale l'alimentazione perviene allo stadio finale.

Il segnale da inviare all'antenna viene prelevato dalla bobina L4 (avvolta sopra la bobina L3) e quindi applicato ad un circuito di accordo in serie alla antenna stessa (L5 - C7). Da tener presente che il terminale S — e cioè il quarto piedino di cui sono provvisti i transistori TR1 - TR2 - TR3 — deve venire collegato a massa.

Diciamo subito che le bobine costruite per il nostro esemplare avevano le caratteristiche che qui riportiamo, affinché il lettore possa procedere ad una analoga realizzazione; queste bobine si possono avvolgere in aria o sopra supporti in plastica che abbiano il diametro prescritto. Bobine avvolte sopra supporti di diametri diversi potranno essere inserite in questo circuito semprechè vengano rispettate le proporzioni e si riesca ad ottenere gli accordi sui vari stadi.

L1 — 15 spire di filo smaltato da 0,6 mm. avvolte sopra un diametro di 18 mm.
— spire leggermente distanziate;

L2 — 5 spire con filo da 0,6 mm. isolato in plastica, avvolte sopra L1 al

COMPONENTI del RADIOMICROFONO Q. R. P. SPECIAL.

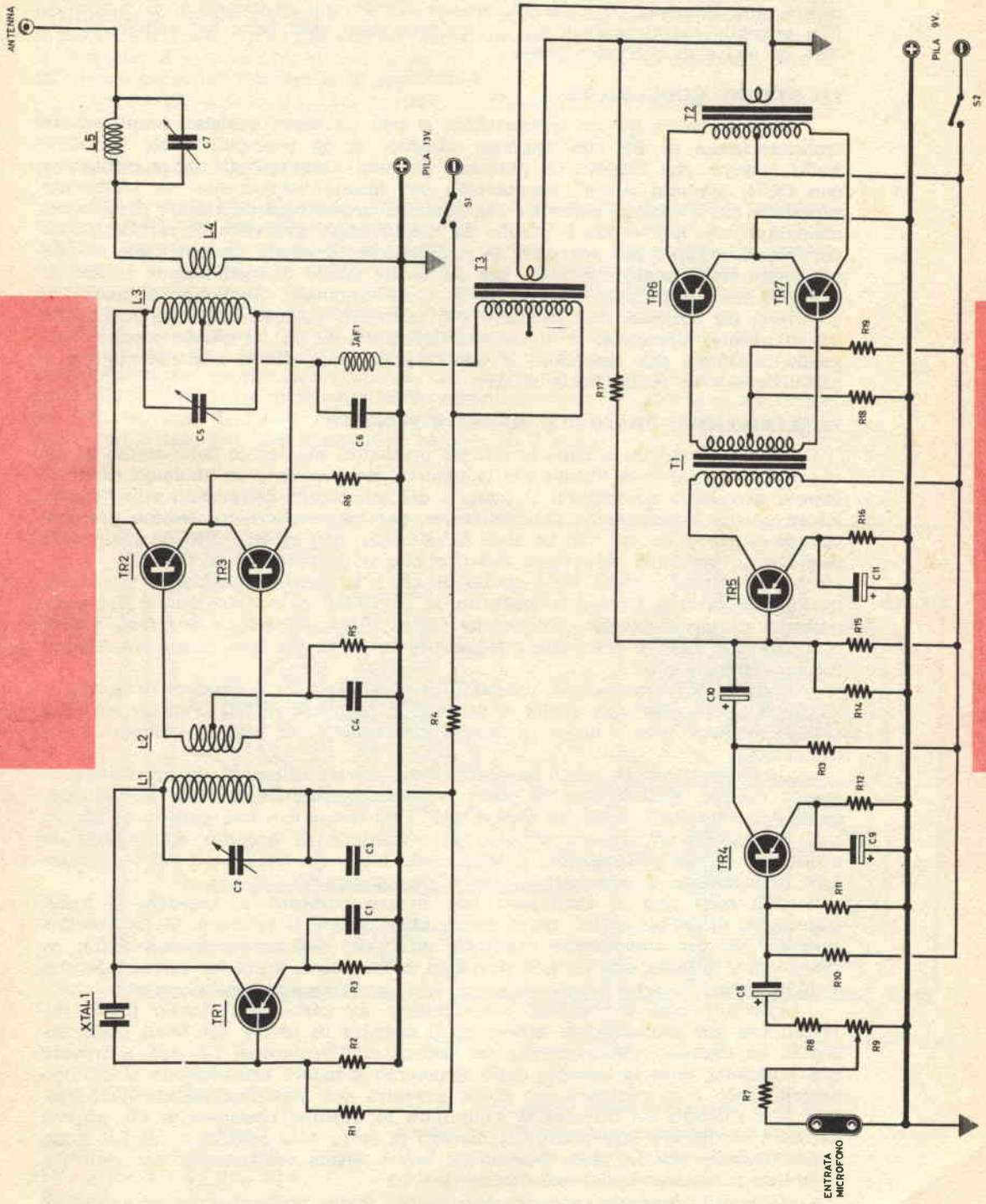
- R1 - 82.000 ohm (vedi articolo)
 - R2 - 27.000 ohm
 - R3 - 270 ohm
 - R4 - 120 ohm
 - R5 - 1000 ohm
 - R6 - 15 ohm
 - R7 - 47.000 ohm
 - R8 - 1000 ohm
 - R9 - 10.000 ohm
 - R10 - 39.000 ohm
 - R11 - 4700 ohm
 - R12 - 220 ohm
 - R13 - 1800 ohm
 - R14 - 2200 ohm
 - R15 - 39.000 ohm
 - R16 - 150 ohm
 - R17 - 0,22 megaohm
 - R18 - 33 ohm
 - R19 - 1000 ohm
- Tutte le resistenze sono da mezzo watt con tolleranza del 10%
- C1 - 10.000 pF ceramico
 - C2 - 3-30 pF compensatore variabile (GBC N. O/35-1 O/31 O/33-2)
 - C3 - 10.000 pF ceramico
 - C4 - 10.000 pF ceramico
 - C5 - 3-30 pF compensatore variabile (GBC N. O/35-1 O/31 O/33-2)
 - C6 - 10.000 pF ceramico
 - C7 - 3-30 pF compensatore variabile (GBC N. O/35-1 O/31 O/33-2)
 - C8 - 10 mF elettrolitico 16 VL
 - C9 - 50 mF elettrolitico 16 VL
 - C10 - 25 mF elettrolitico 16 VL
 - C11 - 100 mF elettrolitico 16 VL

- TR1 - transistor PNP per AF tipo AF125 (OC171)
 - TR2 - transistor PNP per AF tipo AF118
 - TR3 - transistor PNP per AF tipo AF118
 - TR5 - transistor PNP per BF tipo OC75 (OC71)
 - TR6 - transistor PNP per BF tipo OC74
 - TR7 - transistor PNP per BF tipo OC74
 - T1 - trasformatore di entrata per controfase di OC74 (GBC H/345)
 - T2 - trasformatore di uscita per controfase di OC74 (GBC H/344)
 - T3 - trasformatore di modulazione uguale a T2 (GBC H/344)
 - L1 - bobina di carico dell'oscillatore (vedi testo)
 - L2 - bobina di accoppiamento avvolta su L1 (vedi testo)
 - L3 - bobina di carico dello stadio finale (vedi testo)
 - L4 - link di accoppiamento per l'antenna avvolta su L3 (vedi testo)
 - L5 - bobina di carico per adattamento dell'antenna (vedi testo)
 - JAF1 - impedenza per AF da 10-30 microhenry (vedi testo) GBC O/474
- microfono - piezoelettrico di qualsiasi tipo
- XTAL1 - cristallo di quarzo per la banda dei 27 MHZ
- pila - tre batterie da 4,5 volt poste in serie (13,5 volt totali)
- S1, S2 - doppio interruttore di qualsiasi tipo
- nota: L'unità di bassa frequenza premontata (vedi testo) è reperibile alla GBC con il numero di catalogo Z/154-1. Il telaio richiede una batteria di 9 volt per la sua alimentazione; si potrà quindi effettuare una presa sulla batteria da 13,5 volt (a 9 v.) oppure impiegare una pila separata.

- centro della bobina stessa. L2 è provvista di una presa centrale — posta esattamente alla 2,5 spira — che si collegherà a C4 - R5;
- L3 — 18 spire di filo smaltato da 0,6 mm., avvolte sopra un diametro di 10 mm. — Le spire risultano affiancate. Questa bobina presenta, al centro esatto del suo avvolgimento, una presa che si collega a JAF1 ed a C6;
- L4 — 4,5 spire con filo da 0,6 mm. isolato in plastica, avvolto sul centro della bobina L3;
- L5 — 13 spire di filo smaltato da 0,6 mm. avvolte a spire affiancate su di un diametro di 7 mm.

L'impedenza JAF1 può pure essere costruita avvolgendo semplicemente 35 spire affiancate di filo smaltato da 0,5 mm. su di un diametro di 7 mm.

L'antenna indicata per questo trasmettitore dovrà avere una lunghezza di circa 1 metro.



La tensione necessaria per alimentare lo stadio finale ed oscillatore è di 13,5 volt., ottenibili collegando in serie 3 pile da 4,5 volt.

Il complesso potrà pure essere alimentato a 9 volt conseguendo, ovviamente, una riduzione di potenza), oppure con 18 volt ottenendone, al contrario, una sensibile maggiorazione. In quest'ultimo caso sarà bene provvedere TR2 e TR3 di alette di raffreddamento.

LO STADIO MODULATORE

Per modulare questo trasmettitore si può utilizzare qualsiasi amplificatore transistorizzato di BF che disponga, almeno, di un push-pull finale di OC74. Nello schema che alleghiamo abbiamo previsto l'impiego di un amplificatore con OC74, appunto perchè supponiamo che questo componente sia facilmente reperibile tra il vecchio materiale che abbonda presso ogni dilettante; precisiamo, comunque, che non è indispensabile un amplificatore provvisto di caratteristiche particolari. Sempre per agevolare la realizzazione, abbiamo pensato bene di non impiegare trasformatori speciali, per cui anche quello di modulazione — che di solito è necessario autocostruire — è stato eliminato. Abbiamo utilizzato, in sua vece, un normale trasformatore per push-pull, indicato nello schema come T3 ed avente, all'incirca, le stesse caratteristiche di T2. In questo modo, collegando insieme i due secondari, si può ottenere un perfetto adattamento tra il modulatore e lo stadio finale di AF.

REALIZZAZIONE PRATICA E MESSA A PUNTO

In fig. 40 vi presentiamo lo schema pratico di montaggio dello stadio di AF che vi sarà certamente d'aiuto per la relativa costruzione. Non abbiamo ritenuto, invece, necessario presentarvi il disegno del montaggio dell'amplificatore modulatore poichè impiegherete, probabilmente, per tale sezione, un telaio premondato di ricupero; se poi non ne siete in possesso, non vi sarà difficile realizzarlo « ex novo », seguendo lo schema elettrico che vi proponiamo in fig. 39.

Per la realizzazione dello stadio di AF, non vi sono particolari raccomandazioni da farvi: curerete innanzitutto la saldatura e la disposizione dei componenti; passerete poi alle bobine che (come tutto, del resto), dovranno essere costruite con cura e sistemate rigidamente in modo da non essere suscettibili di alcun movimento.

Terminato il montaggio, passiamo ora alle semplici operazioni di taratura: la prima operazione sarà quella di portare in oscillazione TR1. Per far ciò sarà sufficiente, dopo aver collegato il quarzo, regolare C2 per ottenere l'innescò delle oscillazioni.

Per constatare se l'oscillatore funziona, potrete utilizzare un misuratore di campo oppure, qualora, non ne siate in possesso, inserire in serie all'alimentazione dei transistori finali (in serie a JAF1) un tester con una portata di 25 ÷ 50 mA. Regolando C2, avremo trovato la condizione di accordo allorchè lo strumento — che in condizioni di disaccordo indicherà circa 4 ÷ 5 mA — aumenterà bruscamente la sua lettura sino a raggiungere 20 ÷ 25 mA.

Nel caso non si verificasse tale brusco aumento di corrente o fosse, comunque, di debole entità, potrà essere utile variare il valore di R1 sull'oscillatore di AF per compensare eventuali differenze nel materiale impiegato; vi ricordiamo, tuttavia, che R1 non dovrà, in nessun caso, avere un valore inferiore a 47.000 ohm.

Ottenuto così il massimo assorbimento da parte dello stadio finale, dovremo ora con sollecitudine accordare il circuito di uscita dei finali onde impedire un dannoso riscaldamento dei transistori. Ruoteremo C5 sino a trovare una posizione, dove la lancetta dello strumento scenderà bruscamente al minimo assorbimento (naturalmente ciò dovrà avvenire con l'antenna disinserita). Qualora non riuscite ad ottenere il « minimo » in nessuna posizione di C5, provvederete a modificare leggermente il numero di spire o la spaziatura di L3, ricordando sempre che la presa intermedia dovrà essere esattamente « al centro »; la stessa raccomandazione vale anche per L2.

Una volta ottenuto l'accordo dello stadio finale, provvederemo ad accordare l'antenna in modo che dallo stesso possa essere fornita la massima quan-

tà di energia disponibile: inserita un'antenna di circa 1 metro (110 cm.), regoleremo il compensatore C7: l'accordo sarà denunciato da un AUMENTO notevole di assorbimento da parte dei finali. Se tale condizione non fosse raggiunta o se, per ottenerla, dovessimo aprire o chiudere del tutto il variabile C7, provvederemo a modificare il numero di spire di L5, rispettivamente in meno od in più secondo il caso che ci si presenta, al fine di conseguire il massimo assorbimento con il C7 in una posizione intermedia di regolazione.

Terminati, infine, gli ultimi ritocchi, bloccheremo i comandi con cera o lacca.

PROVA DI MODULAZIONE

Per provare l'emissione del trasmettitore, collegate un microfono piezoelettrico e ascoltando con un ricevitore accordato sulla stessa frequenza del quarzo XTAL1, osservate come si riceve quanto captato dal microfono. Se questo complesso vi servirà per ASCOLTO SPIA, per ritrasmettere, cioè, a distanza quello che avviene in un dato ambiente, è ovvio che il microfono dovrà possedere una notevole sensibilità ed essere di buona qualità per ottenere un risultato di rilievo: la capsula, quindi, sarà scelta tra i prodotti migliori del ramo. In questi casi, poi, potrà essere utile applicare davanti a TR4 un altro stadio preamplificatore: servirà egregiamente allo scopo sia una duplicazione del circuito stesso di TR4, sia qualunque stadio amplificatore il cui schema potrà essere desunto da uno dei tanti circuiti presentati. Ricordate, comunque, che deve essere progettato per una tensione di batteria di 9 volt.

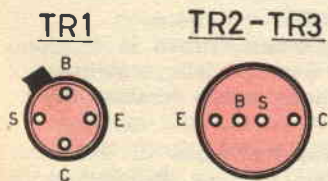
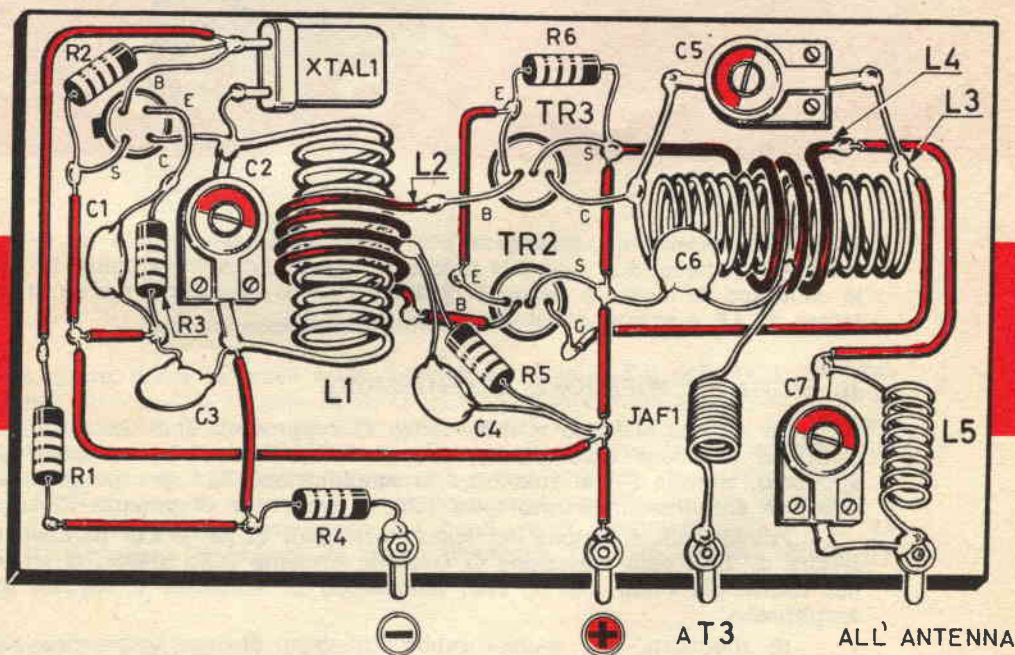


Fig. 40 - Realizzazione pratica della sezione di AF del trasmettitore. Ricorderemo al lettore che i transistori finali richiedono, per un buon e sicuro funzionamento, un'aletta di raffreddamento la quale oltre a giovare a mantenere bassa la temperatura dei transistori, servirà per fissarli alla basetta di bachelite.

- C**hi desidera un trasmettitore economico, la cui portata sia, però, in grado di soddisfare anche gli amatori più esigenti, potrà costruire questo SIGMA 1° a soli 7 transistor, i quali esplicano, nel circuito, le seguenti funzioni:
- TR1** — Oscillatore pilota controllato a quarzo: si impiega un transistor PNP della Philips, tipo OC171 o, in sua vece, l'OC170 della stessa Casa;
 - TR2-TR3** — Amplificatori AF finali di potenza: si adottano due transistori PNP, tipo AF118, collegati in parallelo. Sono fabbricati dalla Philips e vengono impiegati negli stadi finali video dei televisori transistorizzati;
 - TR4** — Amplificatore finale di potenza di BF: si utilizza un transistor OC74 o, in sostituzione, l'OC80 e l'AC128;
 - TR5** — Amplificatore pilota, utilizzante un transistor PNP, tipo AC125, che può essere sostituito dal comune OC75 ed anche dall'OC71;
 - TR6** — Preamplificatore di BF, utilizzante un transistor PNP, tipo AC125 che può essere anche sostituito dal vecchio OC75 o dall'AC126;
 - TR7** — Rivelatore a superreazione, utilizzante ancora un transistor PNP, tipo OC171. Anche in questo caso è ammessa la sostituzione: l'OC170 a similari possono essere ugualmente impiegati.

Per l'alimentazione dello stadio oscillatore di AF, del preamplificatore di BF (TR5 e TR6) e del rivelatore, è necessaria una tensione di 9 volt; per lo stadio finale di potenza di BF e per quello di AF, sono necessari, invece, 18 volt., che otterremo collegando in serie due pile da 9 volt. Diciamo subito che non

ricetrasmittitore **SIGMA**

è, però, indispensabile impiegare per questo complesso 3 pile da 9 volt; sono sufficienti, invece, due sole pile poichè si può prelevare, nel punto in cui queste si collegano in serie, la tensione di 9 volt invece necessaria per lo stadio oscillatore di AF e preamplificatore di BF.

IL SIGMA IN POSIZIONE TRASMISSIONE

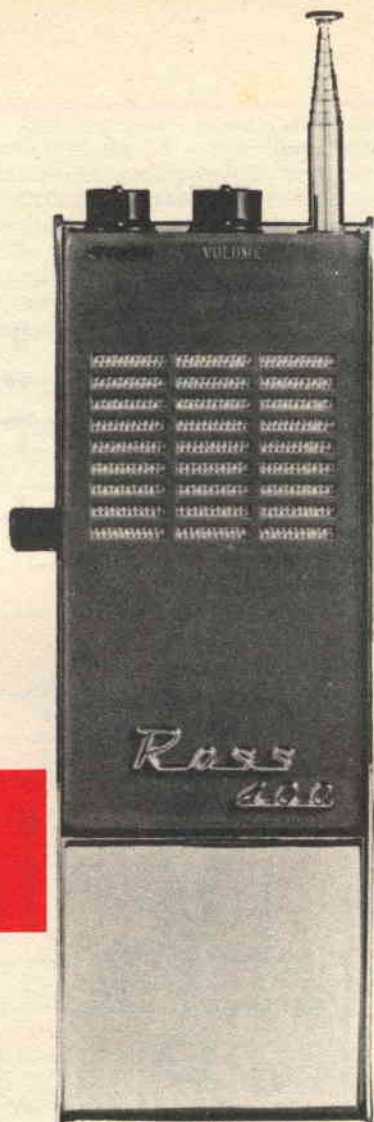
Lo schema elettrico visibile in fig. 41 rappresenta il SIGMA con i commutatori in posizione trasmissione. Il segnale del microfono piezoelettrico viene applicato, tramite S7, al transistor preamplificatore TR6, per passare, dopo una ulteriore amplificazione fornita da TR5, al transistor di potenza TR4.

Poichè l'alimentazione dei transistori finali di AF è « in parallelo » al collettore di TR4, ogni variazione di tensione presente sullo stesso, si troverà pure sui transistori finali TR2 e TR3, modulando in ampiezza il segnale da questi amplificato.

Si dimostra, poi, indispensabile l'impiego di una impedenza (JAF1) in serie al sistema per impedire che la AF, presente sui collettori dei transistori finali, abbia a disperdersi nei circuiti di bassa frequenza.

Lo stadio oscillatore che, in posizione di trasmissione, riceve la tensione dal commutatore S5, funziona sulla frequenza fissa dei 27 MHz, stabilita dal cristallo di quarzo inserito nel circuito. (Esso potrà anche essere di altro valore, purchè sia compreso nella banda indicata).

La resistenza semifissa R3, inserita in serie alla resistenza di polarizzazione di base R2, ha lo scopo di regolare la tensione di base dell'oscillatore



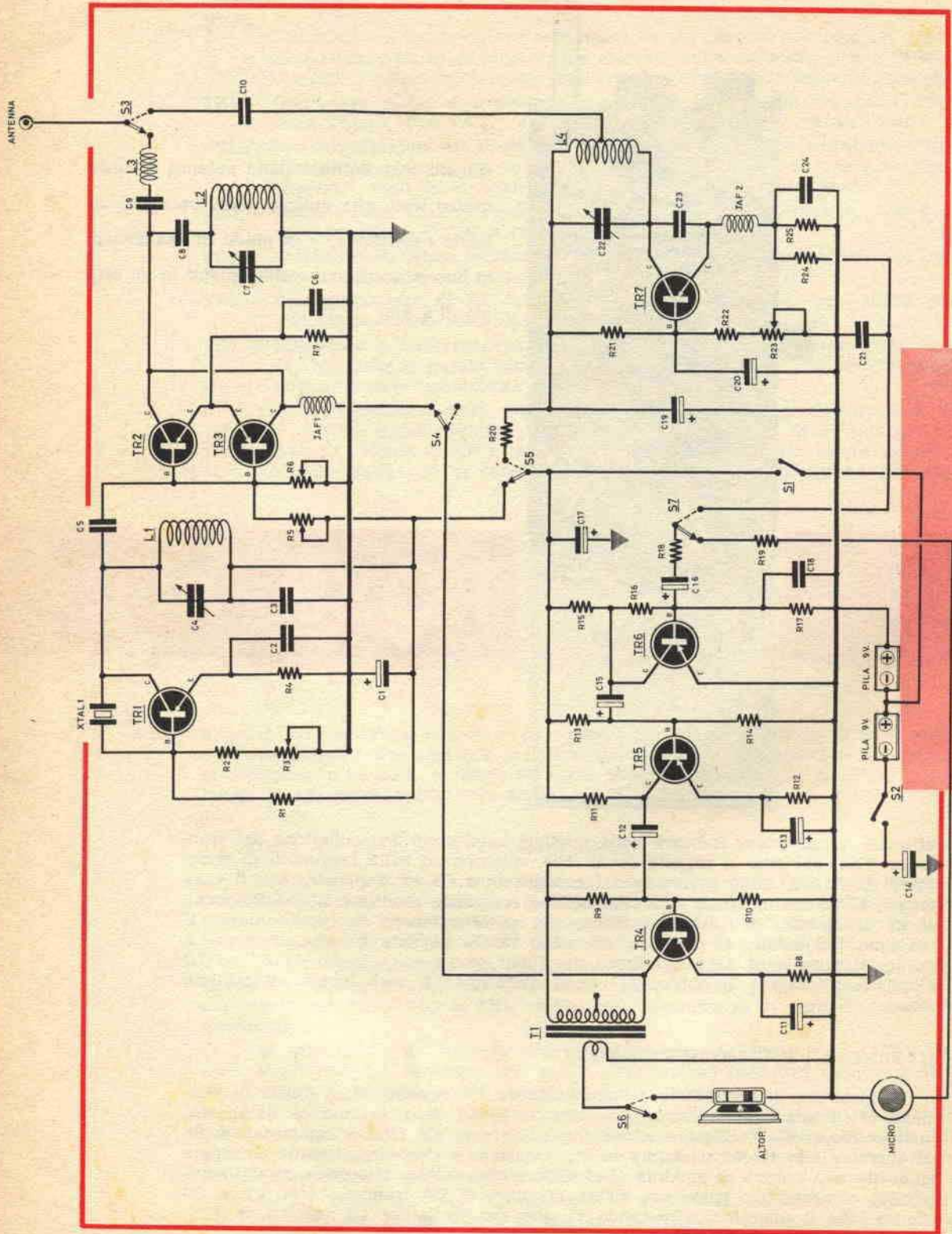
Questo trasmettitore della potenza di oltre mezzo watt, che utilizza sette transistor di facile reperibilità, è in grado di assicurare, in buone condizioni, collegamenti in un raggio di 5 Km.

ROSS - 400

affinchè questi possa lavorare nelle migliori condizioni. Sul collettore del transistor TR1, abbiamo il segnale di AF che, sintonizzato sulla frequenza di emissione da L1/C4, viene prelevato dal condensatore C5 ed applicato, per il pilotaggio, ai transistor finali TR2/TR3. Le due resistenze semifisse R5 ed R6 forniscono al circuito le condizioni idonee per poter ottenere da questo stadio il massimo rendimento e, pertanto, dovranno essere regolate in fase di messa a punto. Il segnale di AF, amplificato dai finali, verrà sintonizzato da C7 ed L2 e quindi, attraverso la bobina di carico d'antenna L3, sarà inviato all'antenna stessa.

IL SIGMA IN POSIZIONE RICEZIONE

Spostando il commutatore dalla posizione di trasmissione a quella di ricezione, si elimina automaticamente — tramite S4 ed S5 — la tensione di alimentazione allo stadio oscillatore ed all'amplificatore di AF. Ora, il commutatore S5 dà corrente allo stadio rivelatore in superreazione e l'antenna, tramite S3, viene applicata alla bobina di sintonia (L4) dello stadio stesso. Il segnale rivelato dal circuito superreattivo passa ora all'amplificatore di BF tramite l'interruttore S7 che esclude il microfono, inserendo l'uscita del rivelatore all'ingresso di TR6.



COMPONENTI

- R1 - 12.000 ohm
 - R2 - 1000 ohm
 - R3 - 10.000 ohm semifissa (GBC D/146)
 - R4 - 330 ohm
 - R5 - 47.000 ohm semifissa (GBC D/146)
 - R6 - 10.000 ohm semifissa (GBC D/146)
 - R7 - 68 ohm
 - R8 - 220 ohm
 - R9 - 4700 ohm
 - R10 - 10.000 ohm
 - R11 - 4700 ohm
 - R12 - 1500 ohm
 - R13 - 0,15 megaohm
 - R14 - 22.000 ohm
 - R15 - 4700 ohm
 - R16 - 47.000 ohm
 - R17 - 22.000 ohm
 - R18 - 1000 ohm
 - R19 - 6800 ohm
 - R20 - 2200 ohm
 - R21 - 10.000 ohm
 - R22 - 4700 ohm
 - R23 - 47.000 ohm semifissa (GBC D/146)
 - R24 - 1200 ohm
 - R25 - 4700 ohm
- Tutte le resistenze sono da mezzo watt al 10% di tolleranza.
- C1 - 100 mF elettrolitico
 - C2 - 4700 pF ceramico
 - C3 - 10.000 pF ceramico
 - C4 - 3-30 pF compensatore (GBC O/33-2)
 - C5 - 100 pF ceramico
 - C6 - 33.000 pF ceramico
 - C7 - 3-30 pF compensatore (GBC O/33-2)
 - C8 - 47 pF ceramico
 - C9 - 100 pF ceramico
 - C10 - 15 pF ceramico
 - C11 - 16 mF elettrolitico
 - C12 - 10 mF elettrolitico
 - C13 - 25 mF elettrolitico
 - C14 - 200 mF elettrolitico
 - C15 - 16 mF elettrolitico
 - C16 - 16 mF elettrolitico

- C17 - 100 mF elettrolitico
 - C18 - 22.000 pF ceramico
 - C19 - 25 mF elettrolitico
 - C20 - 25 mF elettrolitico
 - C21 - 4700 pF ceramico
 - C22 - 3-30 pF compensatore (GBC O/33-2)
 - C23 - 47 pF ceramico (vedi testo)
 - C24 - 10.000 pF ceramico
- Tutti i condensatori elettrolitici avranno una tensione di lavoro di 25 volt.
- XTAL1 - cristallo di quarzo per la banda dei 27MHZ (Labes Milano)
- TR1 - transistoro PNP per AF tipo OC 171 (OC170, AF114, AFZ12)
 - TR2 - transistoro PNP per VF tipo AF118
 - TR3 - transistoro PNP per VF tipo AF118
 - TR4 - transistoro PNP finale di BF tipo OC74 (OC80, AC128, AC132)
 - TR5 - transistoro PNP preampl. di BF tipo AC126 (OC75, OC71)
 - TR6 - transistoro PNP preampl. di BF tipo AC125 (OC75, OC70)
 - TR7 - transistoro PNP per AF tipo OC171 (OC170, AF114, AF115, AF102)
- T1 - trasformatore di uscita per 2OC74 (GBC H/505).
Si lascerà inutilizzata la presa centrale del primario.
- JAF1 - impedenza di AF da 0,1 millihenry (GBC O/498-1) Geloso n. 555
- JAF2 - impedenza di AF da 0,1 millihenry
- L1, L2, L3, L4 - bobine di accordo autoconstruite (vedi testo)
- S1, S2 - doppio interruttore (due vie-due posizioni)
S3, S4, S5, S6, S7 - commutatore a sei vie-due posizioni (vedi testo)
- Microfono - capsula piezoelettrica (ad es. Geloso M409)
- Altoparlante - per transistori (8 ohm) di piccolo diametro
- Batterie - 2 da 9 volt (per una maggiore economia ed autonomia si possono impiegare 4 pile da 4,5 volt connesse in serie)

L'altoparlante viene quindi collegato, tramite S6, al secondario del trasformatore d'uscita T1 e riprodurrà quanto trasmesso dall'altra emittente. Lo stadio rivelatore in superreazione utilizza un transistor PNP di AF (OC171) che non sarà difficile rintracciare essendo un transistor quanto mai comune; si potranno, comunque, impiegare, senza apportare alcuna modifica al circuito, l'OC170, l'AF114, l'AF115 e l'AFZ12. Per questo motivo abbiamo previsto la regolazione del punto di lavoro del transistor, inserendo la R23, per mezzo della quale sarà possibile ottenere il massimo rendimento, indipendentemente dal tipo di transistor impiegato.

REALIZZAZIONE PRATICA

Come si rileva dal disegno di fig. 42, il circuito andrà realizzato sopra una basettina di bachelite, disponendo tutti i vari componenti nel migliore dei modi.

Per assicurare una stabilità meccanica ed elettrica a tutto l'insieme, sarà bene usare dei piccoli ancoraggi, disponendoli nei punti che riterrete più indicati.

Per il trasformatore d'uscita T1, dovreste impiegare un tipo adatto per 2 OC74, lasciando libero il terminale centrale del primario; potrete sceglierlo fra i tipi GBC (ad esempio, il H/505); l'altoparlante sarà un tipo miniatura per radio a transistor, mentre come microfono potrete impiegare qualsiasi capsula piezoelettrica scelta a piacere tra i prodotti GBC, Geloso od altri. I condensatori o compensatori variabili — anch'essi reperibili fra i prodotti della GBC — potranno essere del tipo normale da 30 pF, ad aria ed in ceramica.

Le bobine, invece, — dato che in commercio non esistono già preparate — dovranno essere autocostruite. Ecco come dovreste procedere:

Acquistate, innanzitutto, dei supporti in plastica — provvisti di nucleo — del diametro di cm. 0,8 (GBC O/683); su detti supporti effettuerete i seguenti avvolgimenti:

- per L1: 10 spire di filo smaltato da 0,6 mm.;
- per L2: uguale ad L1;
- per L3: 18 spire di filo smaltato da 0,3 mm.;
- per L4: 10 spire di filo smaltato da 0,8 mm., con presa alla 4^a spira dal lato di C23.

Il commutatore — nel caso vi fosse difficile reperirlo « in loco » — potrà essere richiesto, ad esempio, alla ditta Zaniboni (via S. Carlo n. 7, Bologna), che dispone degli accessori più idonei a queste costruzioni.

L'antenna — come di consueto — dovrà essere lunga almeno 90 cm. Potrà essere costituita da un unico filo di acciaio armonico infilato in una boccola dell'apparecchio, oppure potrà essere impiegata un'antenna telescopica rientrante della stessa misura.

MESSA A PUNTO

Non dimenticate che la « messa a punto » costituisce sempre la parte più delicata nella realizzazione di un trasmettitore e che, pertanto, va effettuata con estrema pignoleria; infatti, è solo dall'accuratezza — o meno — adottata in questa operazione, che dipendono i risultati di tutto il complesso.

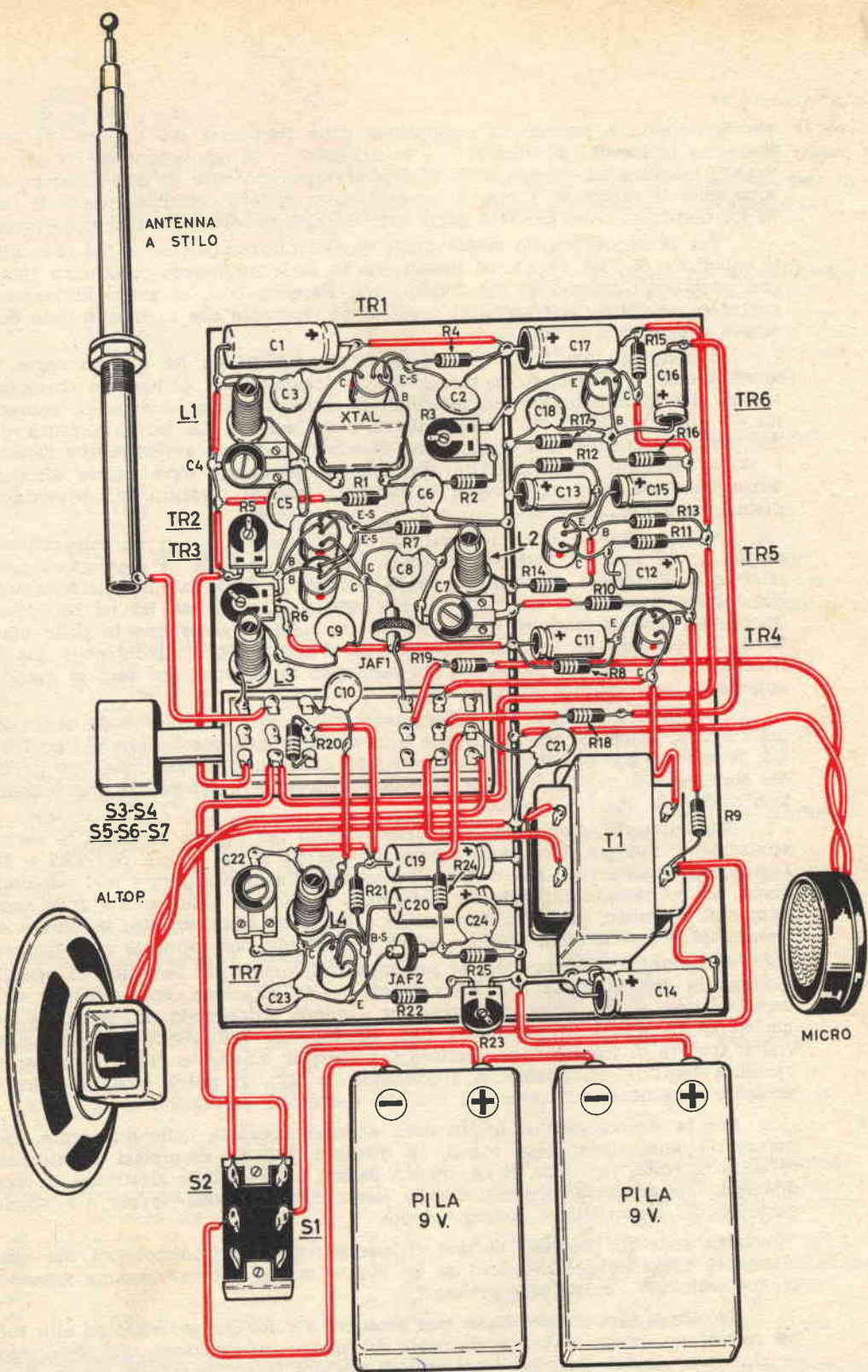
Naturalmente dovreste essere in possesso di due esemplari o disporre di un ricevitore adatto per il 27 MHz; nel contempo, sarà anche utile disporre di un misuratore di campo (nel primo volume di Radiotelefonii a transistor, abbiamo presentato ai lettori la costruzione di detto strumento), con il quale sarete in grado di farvi una precisa idea dell'efficienza dei vostri complessi in trasmissione.

Inizieremo la messa a punto partendo dallo stadio di bassa frequenza, per stabilire, in via sperimentale, se lo stadio finale di BF assolve il suo compito. Per questa prova dovreste dissaldare i fili di S4 ed S5 (verso TR1 e TR2-3), affinché, in posizione trasmissione, non giunga allo stadio finale di AF la tensione di alimentazione.

Fatto ciò, applicate separatamente, sul secondario di T1, un altoparlante, avendo cura di collocarlo un po' distante dall'apparecchio.

Parlando davanti al microfono, in posizione trasmissione, dovremo udire, assai chiaramente, le nostre parole attraverso l'altoparlante. Se avvertiamo distorsione, le cause, di solito, sono due: o nel circuito è presente un errore commesso, magari, per distrazione, o qualche componente ha un valore diverso da quello che abbiamo indicato.

Una volta constatata l'efficienza dello stadio di BF, potremo rivolgere la nostra attenzione alla sezione di AF; dovremo, cioè, far entrare in oscillazione TR1 ed immediatamente poi, procedere alla taratura dello stadio finale. Ecco come ci regoleremo: con una pila da 9 volt daremo tensione esclusivamente allo stadio oscillatore, inserendo in serie alla pila un milliamperometro con portata di 10-20 mA fondo scala. Regoleremo dapprima la R3 in modo che l'assorbimento dello stadio sia di circa 5-7 mA e non oltre, poi ruoteremo il compensatore C4 (ed eventualmente il nucleo di L1) finchè avvertiremo una brusca diminuzione dell'assorbimento globale: raggiunte tali condizioni, saremo certi



che il circuito è entrato in oscillazione sulla frequenza del quarzo (27 MHz). Vedremo in seguito di ritoccare — se del caso — la regolazione di R3 per ottenere il massimo di energia dallo stadio, avendo però cura di non superare assolutamente il valore di 7 mA. di assorbimento di TR1, essendo questo il limite di funzionamento dell'OC171 e degli altri transistori consigliati come sostituzione.

Per la taratura dello stadio finale di AF, interromperemo il filo che collega il collettore di TR4 ad S4, ed inseriremo in serie un milliamperometro (tester) con portata di almeno 50 mA fondo scala. Saremo, così, in grado di leggere la corrente assorbita dai transistori finali di AF, corrente che in nessun caso dovrà essere superiore a 50 mA.

Regoleremo ora i due piccoli potenziometri, R5 ed R6 a metà corsa, poi accenderemo il complesso, naturalmente in trasmissione, e, tenendo d'occhio la lettura del milliamperometro, tareremo il circuito risonante d'uscita, composto da C7 ed L2, agendo sul compensatore e sul nucleo. La taratura potrà dirsi compiuta alorquando una diminuzione di assorbimento ci avvertirà che l'accordo è stato raggiunto. Da ricordare che questa operazione deve essere effettuata senza l'antenna per cui, durante la suddetta fase di taratura, si provvederà a distaccare il C9.

Non ci rimane, ora, che munirci — se possibile — di un misuratore di campo e, ad antenna inserita, ritoccare leggermente tutte le regolazioni finora effettuate allo scopo di verificare se la taratura è stata eseguita perfettamente. Rimangono ancora da ritoccare le due resistenze semifisse R5 ed R6, con le quali otterremo il migliore compromesso tra minimo assorbimento dello stadio finale in relazione ad una massima potenza d'uscita. Ciò è riscontrabile, sia con l'ausilio del misuratore di campo, sia valutando la distanza che sarà in grado di coprire il trasmettitore in collaudo.

Eventuali differenze nei collegamenti all'antenna o diversità di dimensioni della stessa, potranno essere corrette intervenendo sulla regolazione del nucleo di L3: il perfetto adattamento dell'antenna sarà denunciato da una maggiore portata del complesso e, per chi è in possesso del misuratore di campo, da una maggiore indicazione di energia irradiata.

Riassumendo, ecco i limiti di assorbimento per quanto riguarda la sezione emittente: 7 mA per TR1 (agire eventualmente su R3) e 50 mA per TR2 e TR3 (agire eventualmente su R5 ed R6). Vi ricordiamo di non superare mai tali limiti, anche se, eccedendo, riuscite ad aumentare la portata chilometrica delle unità. Sappiate, piuttosto, che non rispettando i limiti di assorbimento, la durata dei transistori — specie nella stagione estiva — verrebbe notevolmente compromessa.

La taratura del ricevitore si presenta, ora, molto più semplice ed agevole: rimane da regolare R23 fino ad ottenere — in ricezione, naturalmente — il caratteristico soffio della superreazione; quindi, ritoccando la posizione del nucleo di L4 e del compensatore C22, sintonizzare l'emissione dell'altra unità che si troverà in trasmissione. Qualora il transistor impiegato (TR7) stentasse ad oscillare (soffio) nonostante la regolazione di R23, si potrà ovviare all'inconveniente aumentando il valore di C23 che determina la reazione.

Per la sintonizzazione esatta della sezione ricevente delle due unità, sarà necessario aumentare, man mano, la distanza tra gli esemplari e ritoccare, di volta in volta, l'accordo di L4; questo perchè è impossibile effettuare, a breve distanza, una accurata regolazione della stessa, essendo assai elevato il « campo » generato dal trasmettitore corrispondente.

Ora siete in possesso di una efficiente coppia di radiotelefonii dai quali ricaverete indubbe soddisfazioni se ne avrete curato la realizzazione seguendo scrupolosamente i nostri suggerimenti.

Un'ultima cosa da ricordare: può accadere a volte che parlando ad alta voce nel microfono, venga avvertita, da parte del vostro interlocutore, una distorsione in ricezione; in tal caso provvederete ad inserire tra il terminale libero di S6 e la massa, una resistenza da 10-15 ohm che fungerà da smorzatore (e carico) per il modulatore. Tale accorgimento si è dimostrato assai utile in diversi casi di lavoro ad « alto livello » di voce.

TRANSISTORI

| | | | |
|-----------|----------|--------|----------|
| AC125 | L. 560 | ASZ16 | L. 1.800 |
| AC126 | L. 570 | OC26 | L. 1.270 |
| AC127 | L. 630 | OC71 | L. 575 |
| 2AC128 | L. 1.390 | 2OC72 | L. 1.270 |
| AC127/128 | L. 1.410 | 2OC74 | L. 1.300 |
| AC127/132 | L. 1.385 | OC75 | L. 610 |
| AF102 | L. 1.230 | OC140 | L. 955 |
| AF114 | L. 940 | OC170 | L. 690 |
| AF115 | L. 870 | OC171 | L. 1.115 |
| AF116 | L. 650 | 2N706 | L. 1.320 |
| AF118 | L. 990 | 2N708 | L. 1.880 |
| AF124 | L. 1.050 | 2N1613 | L. 2.300 |
| AFZ12 | L. 1.550 | 2N1711 | L. 2.650 |

DIODI AL GERMANIO E SILICIO

| | | | |
|-------|--------|------|--------|
| BY100 | L. 990 | OA85 | L. 170 |
| BY114 | L. 680 | OA91 | L. 195 |
| OA81 | L. 150 | OA95 | L. 205 |

TRASFORMATORI

| | |
|----------------------|--------|
| entrata P.P. di OC72 | L. 680 |
| entrata P.P. di OC74 | L. 680 |
| uscita P.P. di OC72 | L. 680 |
| uscita P.P. di OC74 | L. 680 |

* uscita per 2AC128 con secondario di modulazione per 2N708, 2N1711 L. 2.300

* alimentazione (uscita 9V/0,1A) L. 870

serie di trasformatori di media frequenza a 470KHz (tre pezzi) versione miniatura L. 2.200

SUPPORTI PER BOBINE DI AF

in polistirolo con nucleo di regolazione

| | |
|---------|-------|
| ∅ 6 mm | L. 75 |
| ∅ 9 mm | L. 85 |
| ∅ 11 mm | L. 95 |

COMPENSATORI VARIABILI PROFESSIONALI

| | | | |
|---------|--------|---------|--------|
| 3-11 pF | L. 690 | 3-30 pF | L. 710 |
| 3-15 pF | L. 690 | 3-50 pF | L. 810 |

CONDENSATORI CERAMICI O POLISTIROLO

| | | | |
|-------------|-------|-----------|--------|
| da 4,7 pF | | 22.000 pF | L. 65 |
| a 47 pF | L. 30 | 33.000 pF | L. 70 |
| da 68 pF | | 39.000 pF | L. 70 |
| a 1500 pF | L. 35 | 47.000 pF | L. 75 |
| da 2200 pF | | 0,1 mF | L. 85 |
| a 10.000 pF | L. 40 | 0,22 mF | L. 150 |
| 15.000 pF | L. 60 | 0,5 mF | L. 220 |

CONDENSATORI ELETROLITICI MINIATURA

(tensione lavoro 6/16/25)

| | | | |
|--------|--------|---------|--------|
| 1,4 mF | L. 125 | 100 mF | L. 165 |
| 10 mF | L. 125 | 200 mF | L. 175 |
| 25 mF | L. 135 | 250 mF | L. 190 |
| 50 mF | L. 170 | 500 mF | L. 235 |
| 64 mF | L. 170 | 1000 mF | L. 480 |

FILO SMALTATO PER AVVOLGIMENTI

(prezzo per minimo 5 metri)

| | | | |
|-----------|--------|----------|--------|
| ∅ 0,3 mm | L. 70 | ∅ 1 mm | L. 145 |
| ∅ 0,45 mm | L. 100 | ∅ 1,2 mm | L. 165 |
| ∅ 0,8 mm | L. 120 | ∅ 2 mm | L. 260 |

RESISTENZE MINIATURA

| | |
|--------------------------|-------|
| valori standard 1/2 watt | L. 17 |
| valori standard 1/4 watt | L. 25 |

POTENZIOMETRI MINIATURA

| | |
|--------------------------------------|--------|
| 5000 ohm | L. 280 |
| 10.000 ohm | L. 280 |
| con interrutt. | L. 390 |
| semifisso miniatura (tutti i valori) | L. 105 |

IMPEDENZE DI AF

| | | | |
|--------|--------|----------|--------|
| 0,1 mH | L. 135 | 3 mH | L. 210 |
| 1 mH | L. 135 | 5 microH | L. 145 |

TASTI PER COMMUTAZIONE

(ricezione trasmissione)

| | |
|-----------------------------|--------|
| 4 commutazioni indipendenti | L. 305 |
|-----------------------------|--------|

RELAY DI COMMUTAZIONE

(ricezione trasmissione)

| | |
|-----------------------------|----------|
| 4 commutazioni indipendenti | L. 2.850 |
|-----------------------------|----------|

MILLIAMPEROMETRI MINIATURA

| | |
|----------------------|----------|
| serie « rotonda » | |
| * 1 mA scala 40 mm | L. 2.400 |
| * 0,1 mA scala 40 mm | L. 2.550 |

ALTOPARLANTI MINIATURA REVERSIBILI

| | |
|-----------------------|--------|
| da 8 ohm ∅ 52 mm | L. 850 |
| da 8 ohm ∅ 64 mm C.A. | L. 985 |

MICROFONI PIEZOELETRICI

| | |
|-------------------------------|----------|
| diametro 45 mm | L. 1.050 |
| diametro 30 mm | L. 1.105 |
| subminiatura (mm 25 x 25 x 6) | L. 3.950 |

ANTENNE A STILO RETRATTILI

| | |
|-----------------------|----------|
| lunghezza max. cm 95 | L. 1.380 |
| lunghezza max. cm 106 | L. 1.820 |
| lunghezza max. cm 123 | L. 1.480 |

RADIATORI PER TRANSISTOR

| | |
|---------------------------|--------|
| per OC26 e simili | L. 210 |
| per 2N1711 e 2N1613 | L. 55 |
| per 2N706 e 2N708 in rame | L. 110 |
| per AC128, AC127/132 | L. 55 |
| per OC74, OC80 | L. 55 |

TELAINO PREMONTATO « RICEVITORE »

a 5 transistori con stadio amplificatore di AF.

Tarato e completo di cristallo di quarzo

| | |
|---|-----------|
| * Frequenza di ricezione 29.700 KHz | L. 11.000 |
| Per altri valori di frequenza (consegna 30 gg.) | L. 11.300 |

CRISTALLI DI QUARZO PER TRASMISSIONE

| | |
|---|----------|
| * Frequenza 29.700 KHz (stabilita dal Mini-sterio PPTT) | L. 3.600 |
| Per altri valori di frequenza (consegna 30 gg.) | L. 3.750 |

☐ Nelle ordinazioni si prega di precisare a quale realizzazione si riferisce il materiale richiesto per permettere da parte nostra l'accertamento della perfetta corrispondenza di ogni componente al montaggio prescelto.

☐ Le spedizioni vengono effettuate a stretto giro di posta. I componenti indicati con (*) possono subire dei ritardi di consegna fino ad un massimo di 15-20 gg. secondo la disponibilità delle Case Costruttrici.

☐ Si accettano ordini anche per IMPORTI MINIMI; per versamento anticipato (vaglia o assegno bancario) aggiungere L. 380 per spese di spedizione. Il pagamento CONTRASSEGNO sarà gravato di ulteriori 350 lire per diritti di assegno.

Questo complesso che dispone di ben 13 transistor ed è in grado di erogare una potenza di 700 milliwatt, può facilmente essere ridimensionato a soli 10 transistor, pur mantenendo invariata la portata e la potenza.

rice trasm. **PEGASO**

Utilizzando il telaio premontato del ricevitore LABES, potremo, con estrema facilità, realizzare questo semplice ma efficientissimo ricetrasmittitore, che con i suoi 700 milliwatt, è in grado di permetterci sicuri collegamenti a 10 Km. di distanza.

Diciamo subito che le particolari caratteristiche sia di progettazione che di funzionamento, fanno del ricetrasmittitore PEGASO un vero complesso professionale, anche se — come è visibile dallo schema di fig. 43 — il circuito si presenta quanto mai semplice e pratico da realizzare.

Il PEGASO, come abbiamo accennato, dispone di ben 13 transistor (compresi, ovviamente, i 5 transistor presenti nel telaio premontato) che esplicano le seguenti funzioni:

- TR1 — transistor NPN tipo 2N706 con funzione di oscillatore pilota;
- TR2 — transistor NPN tipo 2N708 con funzione di amplificatore finale di potenza AF;
- TR3 — transistor PNP tipo AC125 preamplificatore di BF per il modulatore;
- TR4 — transistor PNP tipo AC126 pilota di BF per il modulatore;
- TR5 — transistor PNP tipo AC128 come finale di potenza BF per il modulatore;
- TR6-TR7-TR8-TR9-TR10 — transistori inseriti nel ricevitore premontato;
- TR11 — transistor PNP tipo AC125 come preamplificatore per la ricezione;
- TR12 — transistor PNP tipo AC125 come pilota per l'amplificatore del ricevitore;
- TR13 — transistor PNP tipo AC128 come amplificatore finale di BF per il ricevitore.

Facciamo presente che i transistor AC125 possono benissimo essere sostituiti, senza alcuna modifica, dai tipi OC71 e che il transistor AC128 può essere sostituito — nel ricevitore — dal tipo OC74.

Molti lettori si chiederanno per quale motivo si sono impiegati due amplificatori con caratteristiche pressochè identiche, per utilizzarne uno come modulatore per lo stadio trasmittente e l'altro come amplificatore per la ricezione. La ragione è quanto mai semplice: abbiamo voluto eliminare, una volta tanto, tutti quegli scambi sul commutatore, per il passaggio dalla ricezione alla tra-



missione, che sono non di rado fonte di guai e che, comunque, apportano al circuito continue perdite di AF. Sacrificando, quindi, il portafogli per l'acquisto di tre transistor in più e per un trasformatore di uscita (T2), riduciamo il cambio da ricezione a trasmissione a due sole vie: quella dell'antenna, che passa dallo stadio del trasmettitore a quello del ricevitore e quella della pila che fornisce tensione a tutto lo stadio trasmettente o a quello ricevente.

LO STADIO DI ALTA FREQUENZA

L'oscillatore, in questo complesso ricetrasmittente, è controllato a quarzo la cui frequenza sarà scelta rigorosamente in passo con la frequenza su cui è sintonizzata la parte ricevente (leggere in proposito sul vol. n. 1 pag. 95). L'oscillatore che abbiamo scelto, pur essendo uno dei più facili da realizzare, presenta caratteristiche di notevole interesse: da rilevare, ad esempio, che il condensatore C1, posto sull'emettitore di questo transistor, è in grado di variare — col variare della sua capacità — la potenza di uscita di AF di tale stadio; da ciò ne consegue la possibilità di regolare la potenza di pilotaggio e, quindi, quella di uscita dello stadio finale. La capacità da noi scelta, perchè ritenuta la più idonea, è di 15 picofarad: elevandola, comunque, a 22 o a 27 pF, si otterrà, dal finale, una potenza irradiata superiore.

Sulla bobina L1, abbiamo presente il segnale di AF che, tramite un link (bobina L2), viene trasferito alla base del transistor finale di potenza TR2, per essere amplificato. Noterete come anche quest'ultimo stadio del PEGASO si differenzi da molti altri stadi che avrete avuto modo di esaminare in questo stesso volume.

Avrete rilevato, ad esempio, come il collettore sia collegato direttamente a massa, mentre la bobina di sintonia del finale (L3) si trova inserita sull'emettitore. Così facendo, abbiamo avuto la possibilità di accrescere la potenza di uscita del nostro PEGASO.

E' noto a tutti, infatti, che la potenza fruibile da un transistor decresce con l'aumentare della temperatura per cui si rende necessario, per ogni transistor finale, l'uso di un'aletta di raffreddamento per mantenerlo nei limiti di temperatura di massimo rendimento.

Se, ad esempio, il 2N708 funzionasse ad una temperatura di 25/30 gradi, sarebbe in grado di dissipare una potenza di 1.000 milliwatt (cioè 1 watt.); se questa temperatura raggiungesse, invece, i 100 gradi centigradi, la potenza decrescerebbe immediatamente, scendendo da 1.000 a 400 milliwatt, e subendo, quindi, una riduzione del 60%.

Per mantenere la temperatura del transistor a circa 30-35 gradi, non c'è che un'unica soluzione; costruirgli un'aletta di raffreddamento tale da garantire

COMPONENTI

COMPONENTI

R1 - 33.000 ohm
R2 - 8200 ohm
R3 - 15 ohm
R4 - 27.000 ohm
R5 - 8200 ohm
R6 - 680 ohm
R7 - 5600 ohm
R8 - 1500 ohm
R9 - 1500 ohm
R10 - 68.000 ohm
R11 - 47 ohm
R12 - 10.000 ohm potenz. semifisso
R13 - 47.000 ohm
R14 - 150.000 ohm
R15 - 3900 ohm
R16 - 8200 ohm
R17 - 39.000 ohm
R18 - 6800 ohm
R19 - 15.000 ohm
R20 - 1500 ohm
R21 - 470 ohm
R22 - 4700 ohm
R23 - 1800 ohm
R24 - 56 ohm

Tutte le resistenze sono da 1/2 watt al 10% di tolleranza

C1 - 15 pF ceramico
C2 - 3-30 pF compensatore (GBC O/62)
C3 - 10.000 pF ceramico
C4 - 88+220 pF microvariabile per ricevitori a transistor (GBC O/95)
C5 - 88+220 pF microvariabile come C4
C6 - 10.000 pF ceramico
C7 - 5 mF elettrolitico 6 volt L.
C8 - 68 mF elettrolitico 6 volt L.
C9 - 68 mF elettrolitico 16 volt L.
C10 - 25 mF elettrolitico 6 volt L.
C11 - 25 mF elettrolitico 16 volt L.
C12 - 68 mF elettrolitico 6 volt L.

C13 - 100 mF elettrolitico 16 volt L.
C14 - 5 mF elettrolitico 6 volt L.
C15 - 10 mF elettrolitico 16 volt L.
C16 - 100 mF elettrolitico 6 volt L.
C17 - 25 mF elettrolitico 16 volt L.
C18 - 68 mF elettrolitico 6 volt L.
C19 - 68 mF elettrolitico 6 volt L.

TR1 - transistoro NPN al silicio tipo 2N706 (2N708)
TR2 - transistoro NPN al silicio tipo 2N708
TR3 - transistoro PNP per BF tipo AC126 (OC75, OC71)
TR4 - transistoro PNP per BF tipo AC126 (OC71)
TR5 - transistoro PNP per BF tipo AC128 (OC74, OC80)
TR6, TR7, TR8, TR9, TR10 - compresi nel telaio pre-montato (vedi testo)
TR11 - transistoro PNP per BF tipo OC75 (OC71)
TR12 - transistoro PNP per BF tipo OC71
TR13 - transistoro PNP per BF tipo OC72 (AC132)

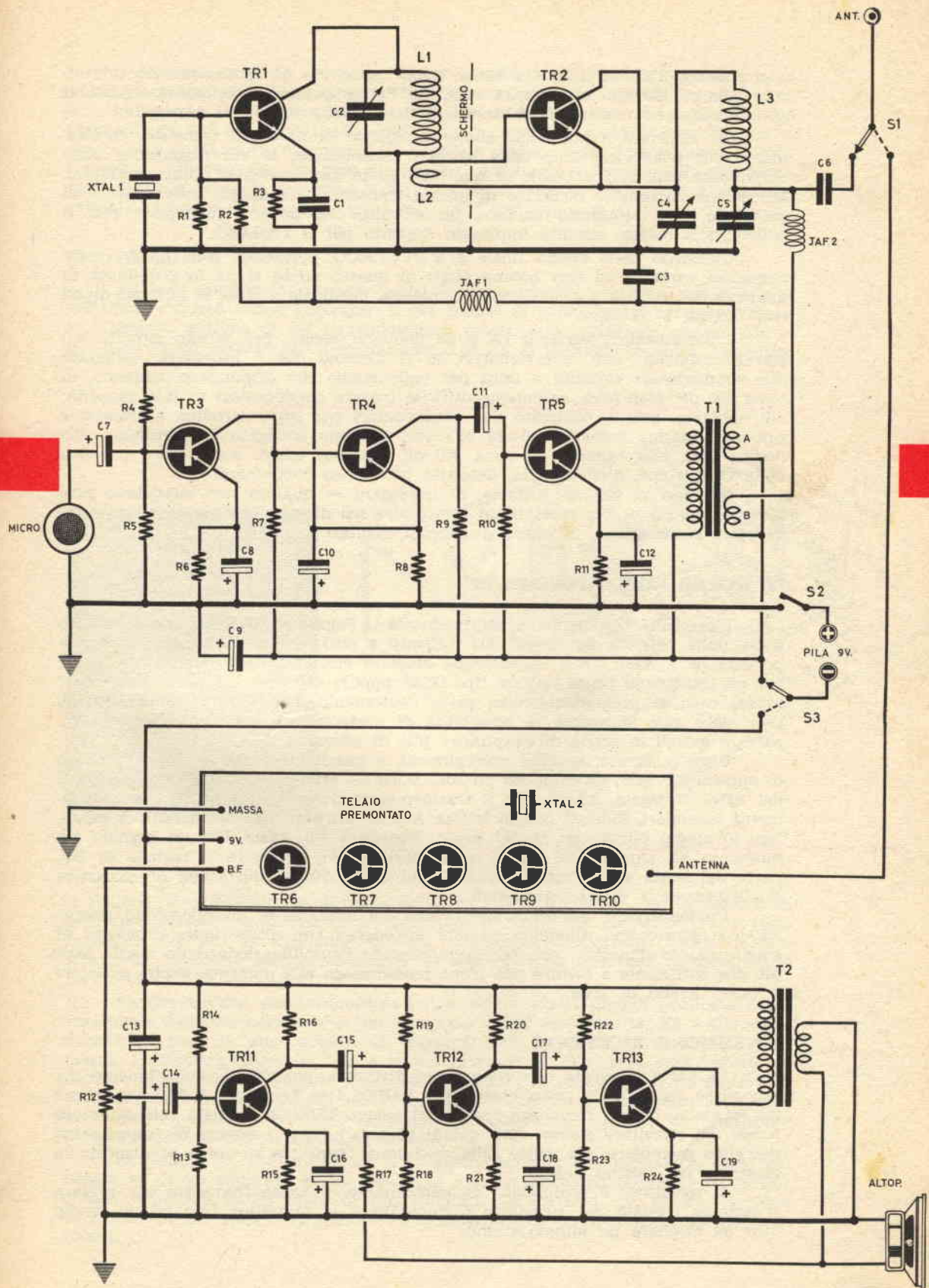
XTAL1 - cristallo di quarzo overtone per la banda dei 27 MHz (Labes)
XTAL2 - cristallo di quarzo compreso nel telaio pre-montato

L1 - bobina di accordo dell'oscillatore (vedi testo)
L2 - «link» di accoppiamento (vedi testo)
L3 - bobina di accordo del finale (vedi testo)

JAF1 - impedenza per AF da 5 microhenry (GBC O/472)
JAF2 - impedenza per AF da 200 microhenry (GBC O/500-6)

T1 - trasformatore di modulazione (vedi testo)
T2 - trasformatore di uscita per OC72 (GBC H/343)
micro - capsula, piezoelettrica di qualsiasi tipo
altoparlante - da 8 ohm miniatura

S1-S3 - doppio deviatore a levetta
S2 - interruttore unipolare a slitta
antenna - da 120 cm. a cannocchiale
pila - da 9 volt (2 batterie da 4,5 volt in serie)



una potenza d'uscita invariata anche dopo molte ore di funzionamento ininterrotto alla più elevata temperatura ambiente. Per assicurare, però, queste condizioni di raffreddamento, si renderebbe necessaria un'aletta di grandi dimensioni.

Per risolvere il problema, abbiamo pensato di fissare il transistor direttamente sul telaio metallico della sezione trasmittente, le cui dimensioni sono certamente superiori a quelle di qualsiasi aletta che avremmo potuto costruire. Ma poichè l'involucro metallico di questo transistor è collegato internamente al collettore, era necessario studiare un circuito che potesse funzionare con il collettore a massa, circuito impiegato appunto per il PEGASO.

L'accordo dello stadio finale è a PI-GRECO, costituito, cioè, da due condensatori variabili ed una bobina (L3): in questo modo si ha la possibilità di adattare con facilità qualsiasi tipo di antenna, da quelle a stilo, ai normali dipoli con discesa a 75 ohm.

I condensatori variabili C4 e C5 debbono essere, per questo circuito, ad elevata capacità: non meravigliatevi se vi diciamo che è necessario utilizzare due condensatori variabili a mica per onde medie che dispongano, cadauno, di circa 300 pF. Non sarà, comunque difficile trovare condensatori di tale capacità; noi abbiamo, infatti, utilizzato due condensatori per supereterodina a transistor provvisti di due sezioni (220+88 pF) che abbiamo collegato in parallelo, ottenendo, così, una capacità di circa 300 pF. Possono essere scelti tra i prodotti della GBC come, d'altra parte, descritto nell'elenco componenti.

Nessuno vi vieterà, tuttavia, di impiegare — qualora non sussistano problemi di spazio — due variabili ad aria (come nel disegno che forniamo riguardo la parte realizzativa), in grado di fornire risultati positivi.

LO STADIO MODULATORE DI BF

L'amplificatore richiesto per modulare il Pegaso in trasmissione — tenuto conto della potenza che eroga (700 milliwatt e più) — dovrebbe disporre di una potenza di 1 Watt circa. Si potrebbe ottenere ciò, costruendo un amplificatore con un transistor finale singolo, tipo OC30, oppure con un push-pull di due OC74; in tal caso si pregiudicherebbe, però, l'autonomia delle pile di alimentazione semprechè non si avesse la possibilità di costruire un complesso meno compatto e quindi in grado di « ospitare » pile di adeguata capacità.

Usando, invece, speciali accorgimenti, è possibile — anche con la potenza di appena 200 mW, erogabili da un solo AC128 — ottenere una modulazione quasi del 100%. Noterete, infatti, che il trasformatore d'uscita dispone di due avvolgimenti secondari, indicati con le lettere A e B: un avvolgimento servirà a modulare lo stadio pilota che, in tal modo, trasferirà sul finale TR2 un segnale già modulato da amplificare; l'altro avvolgimento (B), preleverà il segnale di BF, parte del quale verrà inserito anche sullo stadio finale allo scopo di contenere la distorsione a valori trascurabili.

Impiegheremo, pertanto, all'ingresso del modulatore un microfono piezoelettrico oppure uno dinamico ad alta impedenza (un altoparlante provvisto di trasformatore d'uscita); con tale accorgimento l'amplificazione dello stadio sarà più che sufficiente a fornire una piena modulazione alla portante, anche parlando a basso livello di voce.

LA SEZIONE RICEVENTE

La parte ricevente di questo trasmettitore è composta, come abbiamo già accennato, da un'unità premontata della LABES (via Lattanzio, 9, Milano), che è già tarata su di una frequenza fissata dal quarzo (XTAL2) inserito sull'oscillatore locale del ricevitore stesso; sarà quindi necessario che il quarzo di trasmissione dell'altro esemplare, sia scelto sulla medesima frequenza su cui è predisposta la ricezione del telaio Labes.

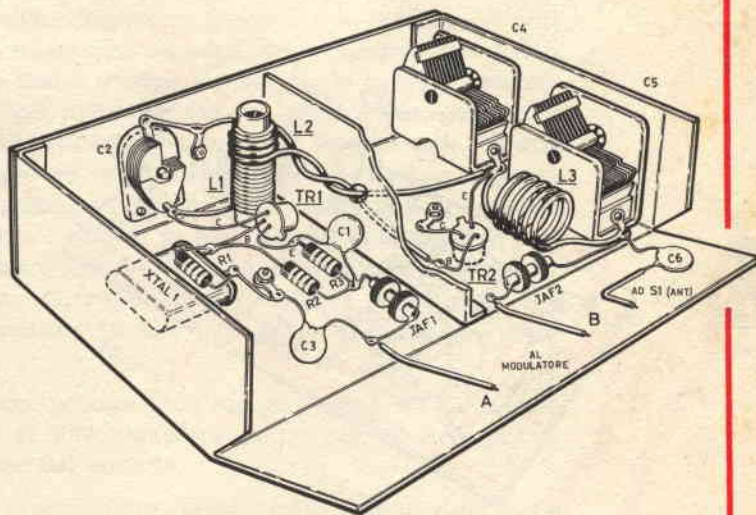
Il ricevitore è completato da una sezione di bassa frequenza che preleva il segnale rivelato dal ricevitore premontato e lo amplifica fino ad un livello atto ad azionare un altoparlantino.

La sezione di BF è composta da tre transistori (TR11, TR12, TR13) e non presenta particolarità degne di nota: tutti gli stadi sono stabilizzati termicamente e la « risposta » della sezione è resa più lineare da una linea di controreazione composta da R17 che, riportando, come è noto, parte del segnale di uscita nuovamente all'amplificatore, ne corregge la risposta globale. Sarà opportuno, a questo proposito, ricordare che, nel caso il segnale riportato da R17 fosse della medesima fase di quello presente alla base di TR12, si verificherebbe un effetto di reazione, evitabile, qualora si invertano, tra loro, i capi del primario di T2.

REALIZZAZIONE PRATICA

L'intero complesso troverà posto in una piccola scatola, possibilmente metallica, e dovrà essere costruito — per motivi di compattezza e razionalità — in 4 sezioni: sezione di AF (trasmissione), modulatore, ricevitore premontato e BF di ricezione. Mentre per il modulatore e la BF di ricezione si potrà impiegare

Fig. 44 - Tutto il circuito di AF (trasmissione) del PEGASO va racchiuso in una scatola metallica, il transistor TR2 come spiegato nello articolo verrà fissato con il suo involucro (e quindi con il collettore) al telaio metallico che fungerà così da mastodontica aletta di raffreddamento.



il sistema di montaggio classico (bachelite e rivetti di ottone), per la sezione di alta frequenza di trasmissione è indispensabile l'uso di un telaio a scatola metallica (fig. 44) in alluminio; ciò per assicurare un perfetto funzionamento scevro da fastidiose autooscillazioni o da indesiderabili fenomeni di slittamento per azione dell'effetto « mano ».

La disposizione dei componenti potrà essere quella da noi proposta e nei vari punti d'incontro tra due o più componenti (ad esempio R2, R3 e C1), sarà opportuno inserire una basetta di appoggio per impedire cortocircuiti verso massa. Particolare degno di nota è la sistemazione di TR2: esso sarà infilato in un foro di diametro opportuno praticato nel telaio, in modo che il transistor vi venga inserito a forza: questo accorgimento viene adottato allo scopo di fornire al transistor un efficace raffreddamento e consentirgli, quindi, di funzionare perfettamente ad elevati regimi di potenza.

La bobina L1, che costituisce il circuito risonante dell'oscillatore, sarà realizzata su di un supporto di plastica di 8 mm. di diametro provvisto di nucleo e sarà composta da 11 spire di filo smaltato da 0,8 mm. L2, invece, consiste di 2 spire di filo isolato in gomma (di qualsiasi tipo), avvolta sopra L1 dal lato massa.

La realizzazione di L3, infine, è altrettanto semplice: con del filo smaltato da 1 mm. di diametro, avvolgerete 6 spire usando, come supporto, un tubo da 12 mm. circa di diametro. Terminato l'avvolgimento estrarrete il supporto e distanzierete leggermente tra loro le spire.

La bobina dello stadio finale, lunga circa mm. 20, è, invece, composta di 4 spire in filo di rame da 1 mm., avvolte sopra un diametro di 12 mm. Detta bobina sarà in aria e gli estremi saranno saldati direttamente sui terminali dei due condensatori variabili C4 e C5.

Della sezione trasmittente non c'è altro da dire: ricorderemo, comunque, che le saldature e le « masse » dovranno essere perfette per garantirvi da un sicuro insuccesso.

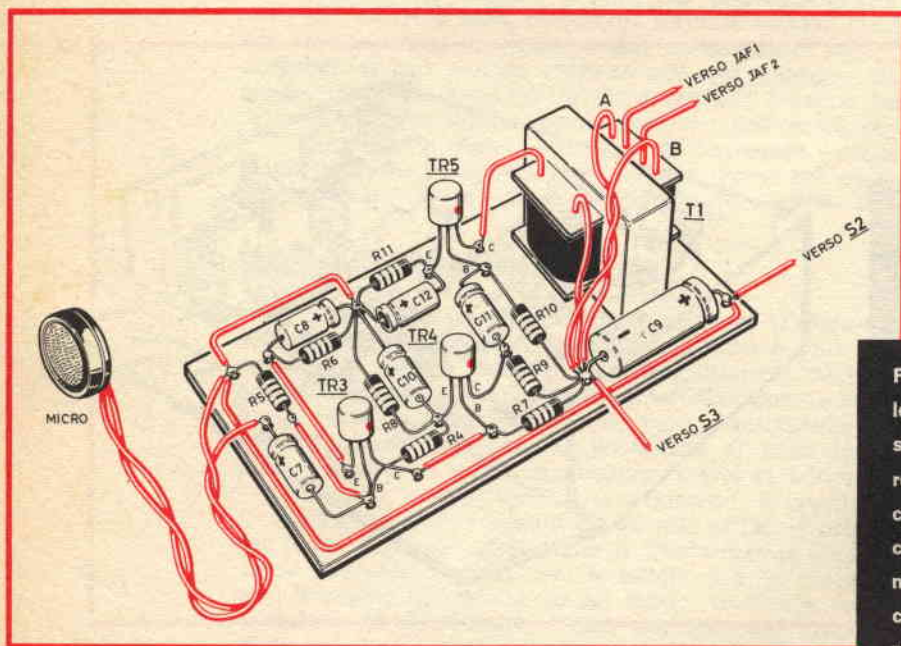


Fig. 45 - Circuito pratico dello stadio modulatore. Il trasformatore T1 dovrà essere autocostruito in quanto in commercio tale componente, come lo richiede lo schema, non è rintracciabile ma come constaterete, la sua realizzazione è quanto mai semplice.

Ed ora vediamo il modulatore: il suo montaggio è classico e per nulla difficile: la fig. 45 vi fornisce un'esatta idea dell'insieme; unico componente che non troverete in commercio è il trasformatore T1 che dovrà essere autocostruito. Niente di critico, comunque, in questa operazione: muniti di un nucleo da 1 watt o più, (ricavato da un vecchio trasformatore d'uscita), avvolgerete sul cartoccio 800 spire di filo smaltato da 0,3 mm., per il primario, e dopo aver interposto un foglio di carta da disegno per isolare il tutto, avvolgerete i due secondari. L'avvolgimento A è composto da 200 spire di filo — sempre da 0,3 mm —, mentre B avrà 300 spire di filo smaltato da 0,5 mm. La realizzazione di T1 non richiede una cura particolare: qualche spira accavallata o avvolta alla rinfusa, non pregiudicherà di certo il funzionamento.

La sezione ricevente è quanto mai classica e riteniamo superfluo parlarne: ricorderemo soltanto di mantenere una certa razionalità nella scelta delle dimensioni della unità di BF la quale potrà corrispondere, come ingombro, al telaino Labes (cm. 12 x 4,2).

MESSA A PUNTO E TARATURA

Ora dovrete collegare, tra l'impedenza JAF2 e l'avvolgimento B di T1, un milliamperometro (tester) regolato su 100 mA f. s. Portate quindi C4 e C5 alla loro massima capacità e togliete l'antenna dall'apparecchio. Date ora tensione al complesso e regolate il compensatore C2 fino a trovare il punto in cui la lettura del milliamperometro segni bruscamente un assorbimento di circa 95-100 milliamper. A questo punto spegnete il trasmettitore e fissate C2 nella posizione di sintonia. Se, con la sola capacità di C2, non riuscite ad ottenere questo accordo, potrete aiutarvi agendo sul nucleo di cui è provvista la bobina L1.

Riaccendete, quindi, il trasmettitore e regolate, senza indugiare, C4 sino a trovare quella posizione in cui il milliamperometro accuserà una riduzione di corrente. Collegando, ora, tra la presa di antenna e massa, una lampadina da 6 V / — 0,05 amper — provate a ruotare C5 sino a trovare la posizione in cui la lampadina sprigiona la massima luminosità: ciò indicherà che dal nostro trasmettitore è disponibile una certa energia di AF. Togliete la lampadina, inserite una antenna lunga circa m. 1,20 (si può arrivare ad un massimo di metri 2,50), e regolate C5 sino a far assorbire, al finale, almeno 90-95 mA. Se, per mancanza di capacità di C5, non si riuscisse nell'intento, collegategli in parallelo dei condensatori fissi da 100 pF fino a raggiungere l'assorbimento desiderato. Qualora — anche ad accordo perfetto — l'assorbimento rimanesse sempre inferiore ai 60 mA., non vi resterà che sostituire il condensatore C1 con uno da 22 o da 27 pF, come già accennammo.

Ottenuto l'accordo alla massima potenza (non superare mai i 100 milliamper di assorbimento per la sicurezza di TR2), si potrà controllare la modulazione dopo aver tolto il milliamperometro dal circuito.

Ad una certa distanza dal trasmettitore, ascolteremo, quindi, l'emissione con un ricevitore, utilizzando, a questo scopo, la parte ricevente se, ancora, non l'abbiamo collegata al trasmettitore. Invitate, quindi, una persona a parlare davanti al microfono ed ascoltate: provate, poi, ad invertire i collegamenti dell'avvolgimento B, collegando, cioè, verso JAF2 e viceversa, quel terminale che era a massa: controllate, infine, in quale delle due posizioni — quella precedente o l'attuale — il suono acquista maggior potenza. E' ovvio che la posizione esatta (e cioè il giusto verso dell'avvolgimento B) sarà quello in cui il segnale risulterà modulato con maggior potenza. Se da vicino, non vi riuscirà troppo facile distinguere la differenza, allontanatevi di qualche centinaio di metri: in queste condizioni potrete stabilire con esattezza quale delle due prove è quella valida.

Per la parte ricevente non c'è bisogno di alcuna taratura in quanto essa è già stata fatta precedentemente dalla fabbrica; potrete quindi, essere certi — a costruzione ultimata — che se il trasmettitore funziona, non avrete nessuna difficoltà, in ricezione, a captare il segnale irradiato. Anche per questo motivo il PEGASO è un complesso ricetrasmettitore assai adatto ad essere autocostruito da un principiante.

Diciamo subito che la caratteristica più notevole di questo complesso rice-trasmittente è il ricevitore che, con i soli 4 transistor di cui è composto, raggiunge una sensibilità che si aggira sul microvolt, tale, quindi, da consentire una facile ricezione perfino dei segnali più deboli. Ciò lo si ottiene, non solo grazie all'uso di moderni transistor ad alto guadagno, ma anche perchè la parte ricevente è provvista di uno stadio amplificatore in alta frequenza.

Certamente per realizzare il ricevitore sarà necessaria molta cura, ma il risultato che otterremo, una volta messo a punto l'apparecchio, sarà di tale rilievo che, anche una supereterodina con un maggior numero di transistor, non sarà in grado di superare in sensibilità questo perfetto superreattivo.

LA SEZIONE RICEVENTE

La parte ricevente del nostro ricetrasmittente, è composta da quattro transistor Philips, indicati nello schema con la sigla: TR5 - TR6 - TR7 - TR8. Questi transistor esplicano, nel ricevitore, le seguenti funzioni:

- TR5 — transistor tipo PNP AF 114 — amplificatore in alta frequenza;
- TR6 — transistor tipo PNP AF 115 — rivelatore in superreazione;
- TR7 — transistor tipo PNP AC 125 — preamplificatore di bassa frequenza;
- TR8 — transistor tipo PNP AC 132 — amplificatore di BF finale di potenza.

I transistori AF114 e AF115 possono all'occasione essere sostituiti — senza alcuna modifica — dai tipi OC170 oppure OC171, mentre per il preamplificatore di BF, AC125, noi possiamo benissimo impiegare qualsiasi tipo (ad esempio l'OC71, l'OC75, l'AC126, ecc.). Per quanto riguarda il finale di BF, potremo sostituire l'AC132 con un OC72 o un OC74, anche questo senza dover modificare i valori del circuito.

Possiamo così riassumere il funzionamento del ricevitore:

TRANSCIEIVER

Il segnale captato dall'antenna tramite il commutatore S2, viene applicato al centro della bobina L4 che, assieme al condensatore di accordo (C10), costituisce il primo circuito di sintonia.

Il transistor TR5, montato in emettitore comune, amplifica il segnale di AF che, sul collettore dello stesso transistor, viene selezionato da un secondo circuito accordato (L5 - C12).

Contrariamente a quanto si potrebbe supporre, il primo stadio non risulta accoppiato al circuito risonante del rivelatore nè induttivamente nè a mezzo capacità: per mantenere elevata l'efficienza del rivelatore superreattivo (e, quindi, anche la sua stabilità), si è dimostrato molto più indicato un collegamento diretto nell'alimentazione di collettore dei due transistori (amplificatore TR5 e rivelatore TR6); la R12, infatti, alimenta entrambi gli stadi ed ai suoi capi si localizza la tensione di AF amplificata da TR5 che provvede a pilotare TR6 il quale si trova a sua volta connesso sulla stessa linea.

Troviamo inoltre C14 che determina, come reattanza in parallelo, il grado di accoppiamento tra i due stadi: naturalmente, aumentando il suo valore tale accoppiamento viene a ridursi. Detta operazione potrebbe rivelarsi utile nel caso in cui TR6 tendesse ad essere bloccato da un segnale di pilotaggio troppo intenso.

Lo stadio rivelatore in superreazione servito dal transistor TR6 è di tipo con base a massa e ciò per garantire la massima stabilità; la frequenza di sintonizzazione necessaria al superreattivo è determinata in questo circuito dal con-

Con questo complesso a 8 transistor vi sarà possibile ottenere collegamenti fino a 2 Km. Tale caratteristica offre, ovviamente, un campo d'impiego assai vasto: potrà, ad esempio, dimostrarsi utilissimo ai Boys Scout per tenersi in contatto durante le loro escursioni come a quei cacciatori e pescatori amanti delle « battute » collettive, i quali, anche se scaglionati a notevole distanze, potranno agevolmente comunicare fra di loro...



BOYS - SCOUT



COMPONENTI:

R1 - 0,22 megaohm

R2 - 18.000 ohm

R3 - 0,15 megaohm

R4 - 8200 ohm

R5 - 33.000 ohm

R6 - 39.000 ohm

R7 - 10.000 ohm

R8 - 4700 ohm

R9 - 22.000 ohm

R10 - 3900 ohm

R11 - 1000 ohm

R12 - 1000 ohm

R13 - 0,22 megaohm

R14 - 1000 ohm

R15 - 1200 ohm

R16 - 2700 ohm

R17 - 2200 ohm

R18 - 18.000 ohm

R19 - 1000 ohm

R20 - 2700 ohm

R21 - 33.000 ohm

Tutte le resistenze sono da mezzo

watt al 10% di tolleranza

C1 - 10 mF elettrolitico

C2 - 25 mF elettrolitico

C3 - 25 mF elettrolitico

C4 - 6,8 pF ceramico

C5 - 3-30 pF compensatore

C6 - 4-50 pF compensatore

C7 - 50 mF elettrolitico

C8 - 100 mF elettrolitico

C9 - 10.000 pF ceramico

C10 - 33 pF ceramico

C11 - 10.000 pF ceramico

C12 - 33 pF ceramico

C13 - 10.000 pF ceramico

C14 - 68 pF ceramico

C15 - 3-30 pF compensatore

C16 - 10 pF compensatore

C17 - 1000 pF ceramico

C18 - 10.000 pF ceramico

C19 - 100 mF elettrolitico

C20 - 16 mF elettrolitico

C21 - 0,1 mF a carta

C22 - 16 mF elettrolitico

C23 - 100 mF elettrolitico

C24 - 25 mF elettrolitico

Tutti i condensatori elettrolitici sono da 15 volt L., i condensatori ceramici possono essere a disco o a tubetto (a bassa tensione)

TR1 - transistorore PNP per BF tipo AC125 (AC126, OC75, OC71)

TR2 - transistorore PNP per BF tipo AC125 (AC126, OC71)

TR3 - transistorore PNP finale per BF tipo AC132 (OC80, OC74)

TR4 - transistorore PNP per VF (media potenza) tipo AF118

TR5 - transistorore PNP amplificatore di AF tipo AF114 (OC171, AF115, OC170)

TR6 - transistorore PNP amplificatore di AF tipo AF115 (OC171, AF114, OC170)

TR7 - transistorore PNP per BF (preamplificatore) tipo AC125 (OC75)

TR8 - transistorore PNP per BF (finale di media potenza) tipo AC132 (OC80)

T1 - trasformatore di uscita per controfase di OC74 GBC H/505)

T2 - trasformatore dello stesso tipo di T1 (GBC H/505)

L1 - bobina di accordo dello stadio finale, 14 spire di filo smaltato da 0,6 mm, di diametro avvolte sopra ad un supporto di 6 mm, di diametro provvisto di nucleo

L2 - bobina di accoppiamento per l'antenna, 6 spire di filo smaltato da 0,6 mm, di diametro avvolte a lato di L1

L3 - bobina compensatrice di antenna (vedi testo)

L4 - primo circuito di accordo del ricevitore, 15 spire di filo smaltato da 0,6 mm, di diametro con presa alla 8a dal lato di C11 avvolte sopra ad un supporto di 6 mm, di diametro con nucleo

L5 - secondo circuito di accordo del ricevitore, 15 spire come la bobina L4 senza presa intermedia

L6 - bobina di accordo del rivelatore identica a L5

JAF1 - impedenza di AF da 100 microhenry (GBC O/498-1)

JAF2 - impedenza di AF da 20 microhenry (vedi testo)

XTAL1 - cristallo di quarzo per la banda dei 27 MHz
Microfono - piezoelettrico di qualsiasi tipo.

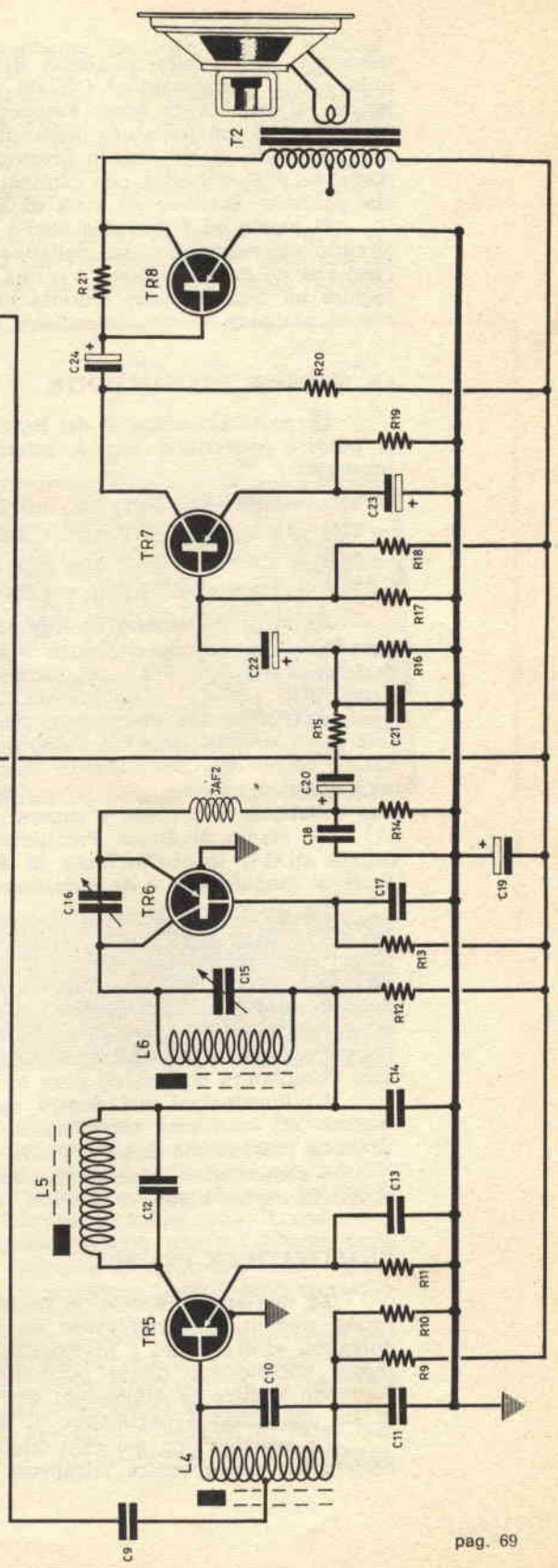
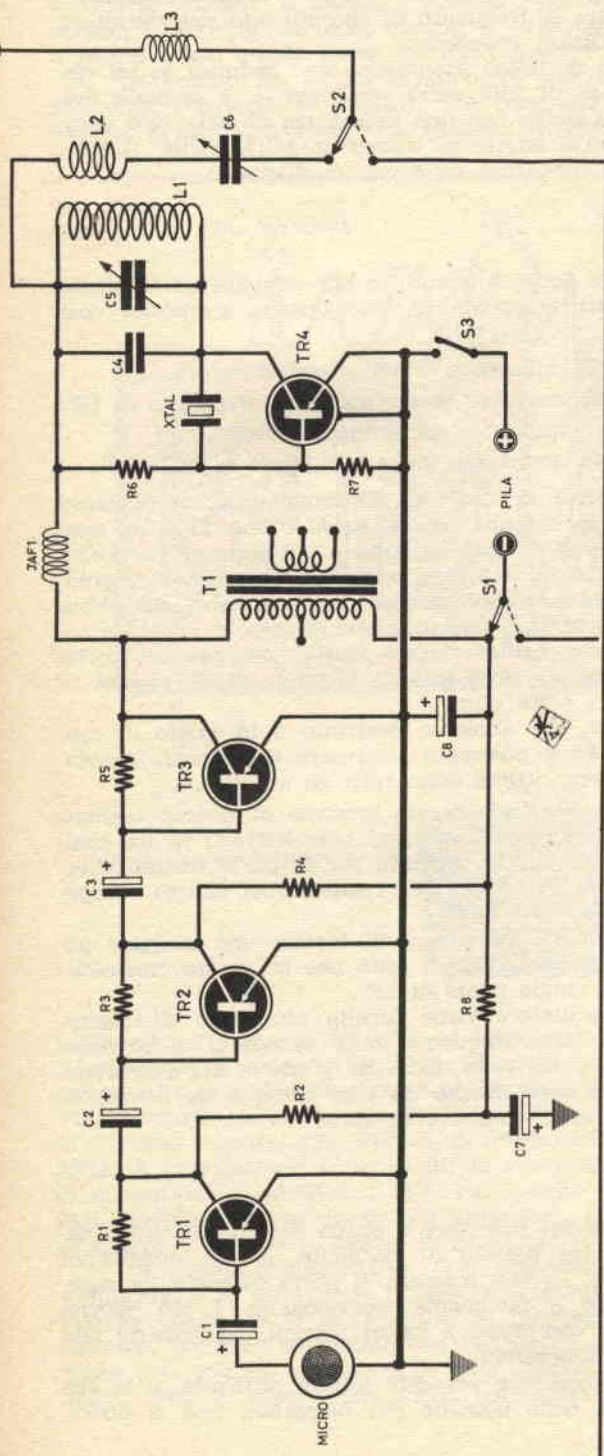
Altoparlante - magnetico da 8 ohm miniatura

S1, S2 - doppio deviatore (Trasm. - Ricez.)

S3 - interruttore di tipo comune.

Batteria - da 9 volt di medie dimensioni

ANTENNA



densatore C17 e dalla resistenza R13, mentre l'innesco della reazione viene ottenuta con il compensatore C16 da 10 picofarad, collegato tra emettitore e collettore. Il segnale di Bassa Frequenza disponibile dopo l'impedenza JAF2, viene prelevato dal condensatore elettrolitico C20 e viene poi filtrato — prima di essere applicato al transistor preamplificatore di BF (TR7) — da una cella composta da R15, C21, R16 per eliminare la frequenza di spegnimento del rivelatore che potrebbe saturare gli stadi di Bassa Frequenza.

Il primo ed il secondo stadio di Bassa Frequenza sono montati in un circuito convenzionale: sul collettore di TR8 verrà applicato — a seconda dell'uso che ne dovremo fare — o una cuffia con una impedenza di 500-1000 ohm, oppure un trasformatore d'uscita (T2) adatto al transistor AC132 (GBC H/505), che si accoppia ad un altoparlante miniatura da 6 cm. di diametro.

LA SEZIONE TRASMITTENTE

La parte trasmittente dei Boys Scout è quanto di più semplice ed efficiente si potesse progettare: essa è, infatti, composta da altri quattro transistor così impiegati:

- TR1 — transistor PNP tipo AC125, impiegato come preamplificatore;
- TR2 — transistor PNP tipo AC125, impiegato come amplificatore pilota di BF;
- TR3 — transistor PNP tipo AC132, impiegato come modulatore;
- TR4 — transistor PNP tipo AF118, impiegato come oscillatore e finale AF.

Nulla di particolare da dire circa lo stadio di BF modulatore; accenniamo solo che il microfono da usare è un comune piezoelettrico e che T1 è un normale trasformatore finale per push-pull di qualsiasi tipo — ad esempio per OC74 (vedi GBC H/505) — oppure un trasformatore d'uscita per transistor singolo, quale il GBC H/343. Comunque, qualsiasi trasformatore per transistor che abbia una resistenza sul primario da 40 a 90 ohm può essere impiegato in questo schema. Il secondario del suddetto trasformatore rimane inutilizzato, per cui anche una normale impedenza di BF potrebbe essere inserita al posto di T1, purchè la sua resistenza non abbia a superare i 200 ohm.

Lo stadio di Bassa Frequenza che abbiamo costruito è in grado di modulare all'85% lo stadio finale di AF e possiamo affermare che questa percentuale di modulazione è da considerarsi ottima sotto tutti gli aspetti.

Lo stadio oscillatore TR4 è controllato da un cristallo di quarzo tagliato per i 27 MH/z; non staremo qui a ripetere i vantaggi che derivano in un complesso trasmittente dall'impiego di un quarzo appunto per la parte trasmittente: diremo solo che le poche migliaia di lire spese per l'acquisto di questo componente sono le meglio impiegate.

L'oscillatore — del tipo PIERCE — è capace di fornire una maggior potenza rispetto ad ogni altro circuito, anche per il fatto che in questo trasmettitore l'oscillatore costituisce pure lo stadio finale di AF.

L'alimentazione del nostro oscillatore viene fornita attraverso il trasformatore T1; essa sarà modulata a bassa frequenza dalle variazioni di corrente generate dallo stadio finale pilotato, a sua volta, dalla BF prodotta dal microfono.

L'alimentazione del complesso sarà fornita da una batteria da 9 volt di adeguata capacità (ad es. 2 da 4,5 volt connesse in serie).

REALIZZAZIONE PRATICA

Le due sezioni e cioè, la parte del ricevitore e quella del trasmettitore, saranno montate separatamente su tre basette di bachelite, le cui dimensioni potranno essere scelte a piacimento. In tale maniera si potrà ottenere un montaggio complessivo molto compatto e facilmente ispezionabile. I più esperti potranno ridurre le dimensioni del complesso a valori minimi, per quanto non vi sia una criticità particolare di dimensioni.

La realizzazione del radiotelefono non presenta alcuna difficoltà, e la sua costruzione potrà essere intrapresa nelle maniere più disparate; non si dovrà,

comunque, dimenticare che si lavora con frequenze piuttosto alte e potenze limitate: sarà, quindi, necessaria, in tutti i casi, una certa cura e razionalità.

Inizieremo con il montaggio della parte trasmittente, realizzando, per primo, il semplice modulatore composto da TR1, TR2, TR3; passeremo, poi, alla sezione oscillatrice e finale di AF (TR4) nella quale sarà necessaria una particolare cura al fine di ottenere la massima potenza irradiabile: collegamenti corti e razionali, saldature perfette saranno, quindi, il presupposto indispensabile per realizzare a regola d'arte questa parte del montaggio.

Le bobine L1 ed L2 saranno avvolte sullo stesso supporto (6 mm. di diametro, provvisto di nucleo), che troviamo fra i prodotti della GBC con il numero 0/678. Gli avvolgimenti saranno effettuati in modo da mantenere qualche

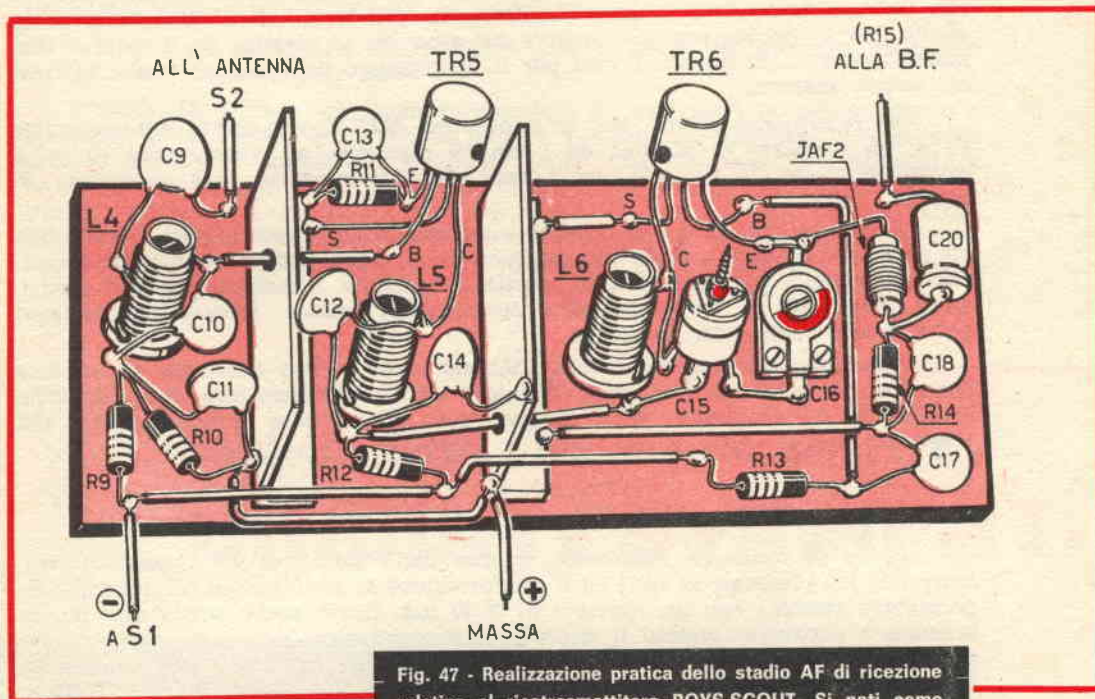


Fig. 47 - Realizzazione pratica dello stadio AF di ricezione relativa al ricetrasmittitore BOYS-SCOUT. Si noti come i diversi stadi risultino schermati da un lamierino e che si è impiegato per C15 un compensatore a barattolo della Philips.

millimetro di distanza tra loro ed L2 si troverà accostata ad L1 dal lato in cui quest'ultima è connessa a JAF1. Il cristallo di quarzo dovrà essere, possibilmente, di tipo miniatura e potrà venire acquistato, oltre che alla GBC, alla LABES Via Lattanzio (Milano), alla CISEM di Borgo Panigale (Bologna), alla RETRON di Livorno oppure alla FIVRE di Pavia. Ricordiamo, infine, che il transistor AF118 è provvisto di 4 terminali; le sue connessioni sono uguali — come pure le dimensioni — al TR5 o TR6. Per quanto riguarda la disposizione dei terminali, ricorderemo che quello più distanziato è il collettore, subito dopo troviamo lo schermo, la base e, ultimo l'emettitore.

La bobina compensatrice (L3), che troviamo in serie all'antenna, serve per «allungare» le dimensioni fisiche dell'antenna stessa; infatti con l'impiego di tale avvolgimento si può ridurre la lunghezza dello stilo: nel nostro caso, ad esempio, abbiamo constatato che l'efficienza del complesso è decisamente ottima anche con soli 65 centimetri di stilo (acciaio armonico e tondino di rame cromato). Per la costruzione della bobinetta L3 potrete usare, come supporto,

una banana tipo radio od un tubetto di polistirolo da mm. 1,5 di diametro; essa sarà costituita da 27 spire di filo smaltato da 0,3 mm.

Una volta terminata la sezione trasmittente, si passerà a quella ricevente che, in questo complesso, costituisce la parte più delicata.

Abbiamo provveduto a fornire della parte ricevente lo schema pratico che può rivelarsi molto utile anche al costruttore più esperto in quanto gli indica come e cosa schermare in tale unità.

I due stadi (TR5 e TR6), come vedasi sullo schema pratico di fig. 47, dovranno risultare schermati tra di loro da un ritaglio di lamierino collegato, naturalmente, alla massa; inoltre, come si può vedere nel disegno, la parte riguardante C9 - L4 - C10 - C11 - R9 - R10, dovrà risultare schermata, sempre con un lamierino, dalla sezione costituita da TR5 e gli altri componenti dello stadio. Per le bobine useremo sempre dei supporti in plastica da 6 mm. di diametro, provvisti di nucleo. I dati per la costruzione delle bobine sono riportati nell'elenco materiali.

Vi ricordiamo ancora che la impedenza JAF2 dovrà essere autocostruita: su di un supporto di plastica da 1 cm. di diametro, si avvolgeranno 60 spire di filo smaltato da 0,1 mm. senza spaziatura; il supporto sarà sprovvisto di nucleo.

I fili che collegano una sezione all'altra potranno essere fatti passare tra gli schermi metallici usando due passanti in plastica oppure, assai più semplicemente, facendoli passare sotto la bassetta di bachelite. Il disegno, per ovvi motivi, viene presentato in forma alquanto spaziosa: in pratica, invece, il montaggio potrà essere molto più compatto.

Facciamo altresì presente che C15 può anche venire sostituito da un condensatore fisso da 22 picofarad; l'impiego di un compensatore ci permetterà, comunque, di realizzare assai meglio una più precisa sintonizzazione del ricevitore.

TARATURA E MESSA A PUNTO

Come di consueto, inizieremo sempre dallo stadio di AF (trasmettitore), inserendo tra l'impedenza JAF1 ed il trasformatore di modulazione T1, un milliamperometro (tester) con una portata di 30-50 mA. fondo scala; toglieremo poi la antenna e cortocircuiteremo il microfono. Provvederemo ora a regolare il condensatore variabile C5, sino a trovare un punto in cui la lancetta dello strumento scenderà bruscamente indicando un minor assorbimento: a questo punto noi abbiamo disponibile, sulla bobina L1, l'energia AF che dovrà essere irradiata dall'antenna.

Inserita l'antenna, regolate quindi C6 sino a che la lancetta dello strumento non indichi un maggior assorbimento; questo, corrisponderà, in pratica, alla energia assorbita ed irradiata dallo stilo.

Se ruotando C6 non si riuscisse a trovare tale punto di maggior assorbimento, occorrerà modificare, sperimentalmente, le spire della bobina L3 fino a riscontrare il massimo assorbimento possibile dello stadio, oppure si potrà provare a collegare direttamente l'antenna sulla bobina L1 a 3 - 5 - 6 - 8 - 10 spire escludendo L2. Se si potesse controllare ad una certa distanza, per mezzo di un misuratore di campo (la cui costruzione è apparsa sul 1° vol. di Radiotelefonì a transistor), la presenza di alta frequenza, la taratura dell'antenna sarebbe assai più spedita.

Non resta ora che procedere alla taratura del ricevitore che, ovviamente, dovrà essere eseguita sull'altro esemplare di radiotelefono. Ad una distanza di circa 20 metri accendete il vostro ricevitore e regolate C16 fino a che non udrete, in altoparlante, un forte fruscio; se ciò non si verificasse, potrete modificare leggermente il valore di R13. Ottenuto l'innesco della superreazione, si potrà accendere l'altro trasmettitore, quindi regolare C15 — ed eventualmente il nucleo della bobina L6 — sino a sintonizzarsi sulla frequenza del trasmettitore, il che si manifesterà nel ricevitore con l'immediata sparizione del fruscio.

A questo punto, parlando davanti al microfono (sempre dell'altro esemplare), potremo udire distintamente la trasmissione. Ci allontaneremo ancora fino a che la ricezione risulti appena percettibile ed a questa distanza ruoteremo, prima il nucleo di L5, poi quello di L4 sino a far aumentare la sensibilità del ricevitore.

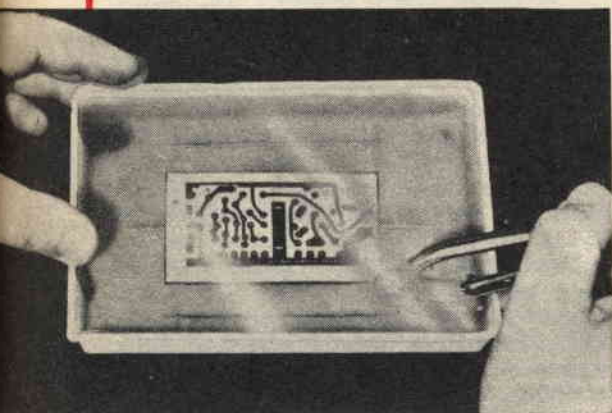
Facciamo presente che la portata di questo complesso dipende dalla cura e dalla scrupolosità con le quali abbiamo tarato i vari circuiti accordati (L4, L5, L6), per cui non sarà certo male ripetere l'operazione a notevole distanza. Proveremo, quindi, prima a mezzo chilometro, poi ad un chilometro, distanze, queste, che consentono di provvedere con maggiore accuratezza alla sintonizzazione, in quanto, risultando assai più debole il segnale ricevuto, si potrà più facilmente determinare le piccole variazioni di aumento di sensibilità.

Tarato un esemplare, si procederà alla taratura del secondo, ripetendo le operazioni descritte poch'anzi.

Fatto ciò, potrete sperimentare entrambi gli esemplari in campo aperto e stabilire, in tal modo, quale sia la portata massima di ciascuno di essi nelle diverse condizioni ambientali. Nessuno ignora, infatti, come le condizioni di ambiente possano influire sulla portata di un trasmettitore: in città, ad esempio, ove si verificano le condizioni più sfavorevoli, la portata sarà di gran lunga inferiore a quella che potremo ottenere in campagna od in montagna, ambienti decisamente favorevoli ad eccellenti collegamenti.

abbiamo tutto l'occorrente per fare i

CIRCUITI STAMPATI



LE RICHIESTE VANNO INDIRIZZATE A:

INTERSTAMPA

post. box 327 - BOLOGNA

se desiderate realizzare qualsiasi schema radio in circuito stampato noi possiamo fornirvi tutto l'occorrente a sole L. 1.850 più L. 200 per spese postali di spedizione (contrassegno L. 500).

- 1 bottiglione contenente 1,5 Kg. di soluzione corrosiva potenziata, che vi servirà per una infinità di circuiti stampati.
- 1 bottiglietta di inchiostro protettivo anti-acido di produzione giapponese.
- 2 piastrine ramate delle dimensioni di cm. 16 x 10.

aggiungendo L. 300 potrete richiedere anche il volume di QUATTROCOSE ILLUSTRATE dove viene descritto la tecnica e i segreti per ottenere dei perfetti circuiti stampati.

Anche se è composto da soli 14 transistor, questo ricetrasmittitore è in grado di fornire prestazioni eccezionali, infatti pur mantenendo basso il suo costo di costruzione e di esercizio è tra i più efficienti e potenti complessi che possano essere realizzati in campo dilettantistico. Dotato di un circuito antidisturbo, garantisce collegamenti sicuri anche nelle condizioni più sfavorevoli e permette un ottimo funzionamento anche su mezzi mobili.

il PRESIDENT

Coloro che amano le grandi potenze e, di conseguenza, le massime portate chilometriche, troveranno nel ricetrasmittitore «PRESIDENT» l'apparecchio più idoneo alle loro esigenze.

La storia di questo prestigioso complesso cominciò molti mesi fa, allorché un modesto «armatore» di pescherecci dell'Adriatico ci chiese se potevamo realizzare per lui alcuni esemplari di radiotelefonni da impiegare per il collegamento tra le piccole unità della sua flottiglia. Un primo esemplare da noi realizzato con i consueti criteri di semplicità e robustezza, non soddisfece in pieno le esigenze del servizio in quanto la sua portata non superava i 10 chilometri; decidemmo allora di progettare qualcosa di veramente attuale sia come materiali che come impostazione, ferme restando le caratteristiche di economia e facilità di manovra e salvaguardando, infine, il binomio: robustezza-minimo ingombro.

Dopo molte prove e risultati alterni, si giunse così a questo «President», tuttora in funzione, il quale — ci è stato assicurato — permette il collegamento tra due unità poste a distanze rilevanti. A tale proposito, una lettera giunta in redazione dopo le prove di collaudo, diceva testualmente:

« ... Egregio...

«Dopo l'ultima Sua visita e la definitiva installazione dei radiotelefonni sulle mie imbarcazioni, Le posso assicurare che l'ultimo tipo da Lei progettato si è dimostrato molto più potente ed efficace del precedente esemplare. Distanze di sei miglia si coprono, infatti, con estrema facilità (un miglio marino equivale a Km. 1,85 - nota di redazione -). Poiché Lei mi prega di comunicarle se fossimo riusciti, in casi particolari, ad ottenere collegamenti fuori dell'ordinario e se, in condizioni atmosferiche critiche (pioggia o nebbia) si fossero manifestati dei fenomeni tali da essere presi in considerazione, Le posso dare ora dei ragguagli che mi auguro Le siano di grande utilità. Nessuno dei miei uomini ha constatato impedimenti di comunicazione durante pioggia o nebbia, anzi, affinché Lei possa trarre una conclusione sulle effettive possibilità degli apparecchi per noi realizzati, le ricordo che uno dei nostri battelli, trovandosi in difficoltà a causa di forti venti, fu costretto a dirottare verso sud e rifugiarsi nel porto di Cesenatico. Durante tutto il tragitto l'imbarcazione rimase sempre in contatto con un'altra nostra unità al largo di Rimini, vale a dire ad una distanza di non meno di 15 miglia (28 Km. - nota di redazione -) ed il collegamento non presentò mai difficoltà, anche se le condizioni meteorologiche non erano tra le più felici...». (La lettera continua con altri particolari che non riguardano direttamente i radiotelefonni).

Da queste prove possiamo quindi trarre una valida conclusione: la portata



utile di questo complesso può considerarsi di gran lunga superiore ai 10 Km. Il suo impiego, pertanto, è indicato in tutti i casi in cui si richieda massima sicurezza di collegamento, robustezza del complesso e facilità d'uso.

E' quindi ora di vedere un po' da vicino come è composto questo circuito capace di fornire le brillanti prestazioni sopra accennate.

Il **PRESIDENT** impiega in tutto 14 transistori divisi in tre stadi principali: il **modulatore**, composto da sei transistori, la **parte trasmittente** che ne impiega tre ed infine il **ricevitore** premontato della Labes, con cinque transistori. Nella ricezione, come vedremo in seguito, parte del modulatore è impiegata per l'amplificazione finale di bassa frequenza.

Sarà bene, ora, esaminare il circuito più dettagliatamente affinché ci si possa rendere perfettamente conto della esatta funzione dei vari transistori e componenti.

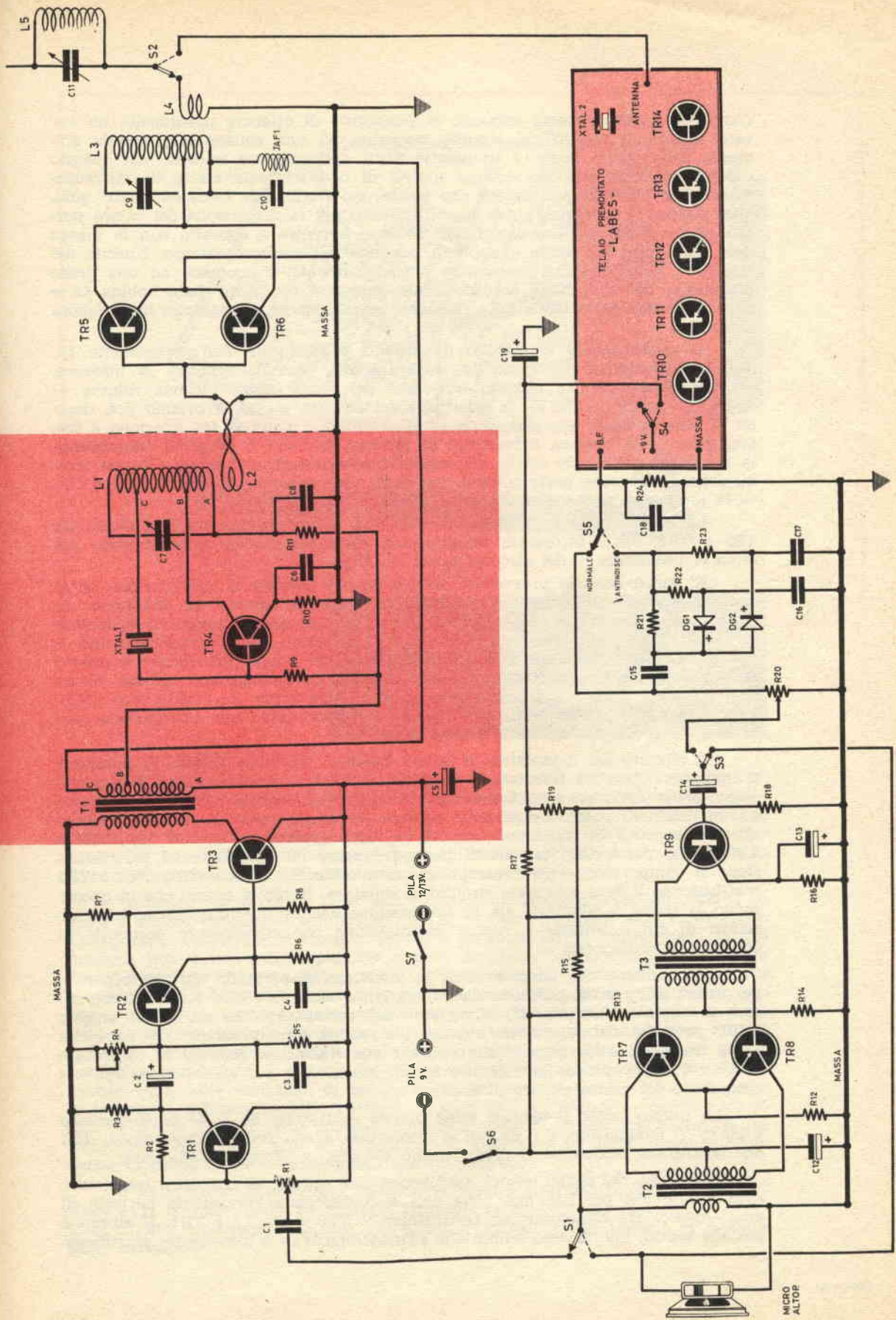
Come è nostra consuetudine, vedremo prima il funzionamento in una condizione (ad esempio, in trasmissione) poi passeremo alla condizione opposta.

FUNZIONAMENTO IN TRASMISSIONE

La frequenza di emissione è determinata dal cristallo di quarzo (XTAL1) che sceglieremo in modo che risulti in passo con la frequenza del ricevitore (leggere a tal proposito l'articolo sul «POLICEMAN» nel primo volume). Esso controlla il transistor TR4 che, montato in oscillatore «Pierce», genera l'energia a radio frequenza per l'opportuno pilotaggio dei transistori finali di AF. Il transistor impiegato come oscillatore è un NPN mesa della SGS tipo 2N708 che, per le sue ottime caratteristiche, è forse il più indicato ed il più efficiente. Del circuito c'è ben poco da aggiungere se non che le prese sulla bobina L1 servono per creare un perfetto adattamento di impedenza con il transistor ed un giusto grado di reazione al quarzo. Ora, tramite l'accoppiamento L2, trasferiamo l'energia di AF — presente sul circuito volano L1 — alla base dei transistori finali, collegati in parallelo; l'impedenza di ingresso dei transistori stessi è molto bassa per cui per il collegamento tra L2 ed i transistori potremo usare una trecciola di qualsiasi lunghezza. Questi particolari, comunque, vi saranno illustrati in seguito allorchè si parlerà della realizzazione pratica.

COMPONENTI

- R1 - 5000 ohm potenziometro
 R2 - 0,12 megaohm
 R3 - 1200 ohm
 R4 - 47.000 ohm potenz. semifisso
 R5 - 1500 ohm
 R6 - 18 ohm 1 watt
 R7 - 120 ohm 1 watt
 R8 - 100 ohm 1 watt
 R9 - 12.000 ohm (vedi testo)
 R10 - 15 ohm
 R11 - 22 ohm
 R12 - 15 ohm
 R13 - 4700 ohm
 R14 - 100 ohm
 R15 - 56.000 ohm
 R16 - 680 ohm
 R17 - 150 ohm
 R18 - 10.000 ohm
 R19 - 15.000 ohm
 R20 - 10.000 potenziometro
 R21 - 10.000 ohm
 R22 - 0,1 megaohm
 R23 - 0,1 megaohm
 R24 - 10.000 ohm
- Tutte le resistenze, salvo diversamente specificato, sono da mezzo watt col 10% di tolleranza
- C1 - 0,22 mF polistirolo
 C2 - 25 mF elettrolitico 16 volt L.
 C3 - 47.000 pF polistirolo
 C4 - 22.000 pF polistirolo
 C5 - 1000 mF elettrolitico 25 volt L.
 C6 - 47.000 pF ceramico
 C7 - 3-50 pF compensatore ad aria (GBC O/72)
 C8 - 47.000 pF ceramico
 C9 - 3-50 pF compensatore ad aria (GBC O/72)
 C10 - 47.000 pF ceramico
 C11 - 3-50 pF compensatore ad aria (GBC O/72)
 C12 - 100 mF elettrolitico 16 volt L.
 C13 - 64 mF elettrolitico 6 volt L.
 C14 - 10 mF elettrolitico 6 volt L.
 C15 - 0,1 mF polistirolo
 C16 - 1000 pF ceramico
- C17 - 1000 pF ceramico
 C18 - 4700 pF ceramico
 C19 - 64 mF elettrolitico 16 volt L.
 TR1 - transistorore PNP per BF tipo OC75 (AC126, OC71)
 TR2 - transistorore PNP per BF tipo AC 128 (OC80, OC74)
 TR3 - transistorore PNP per BF tipo OC26 (OC28, ASZ15)
 TR4 - transistorore NPN al silicio tipo 2N708 (2N706)
 TR5-TR6 - transistori NPN al silicio tipo 2N1711 (2N1613)
 TR7-TR8 - transistori PNP per BF tipo OC72 (2OC72)
 TR9 - transistorore PNP per BF tipo AC126 (OC75)
 TR10, TR11, TR12, TR13, TR14 - transistori PNP comuni nell'unità premontata
 DG1-DG2 - diodi al germanio per impieghi generali tipo OA85 (OA81)
 XTAL1 - cristallo di quarzo tipo miniatura per la banda dei 27 MHz (overtone)
 XTAL2 - cristallo di quarzo del ricevitore premontato la cui frequenza sarà scelta in base a quella di XTAL1 (vedi pag. 95 del 1° vol.)
 L1 - bobina di accordo dell'oscillatore (vedi testo)
 L2 - avvolgimento di accoppiamento al circuito finale (vedi testo)
 L3 - bobina di carico del circuito finale (vedi testo)
 L4 - avvolgimento di accoppiamento all'antenna (vedi testo)
 L5 - bobina di accordo di antenna (vedi testo)
 T1 - trasformatore di modulazione (vedi testo)
 T2 - trasformatore di uscita per controfase di OC72 (GBC H/361)
 T3 - trasformatore pilota per controfase di OC72 (GBC H/360)
 micro-altoparlante - altoparlantino da 8 ohm miniatura S1, S2, S3, S4, S7 - deviatore a 6 vie - due posizioni (Zaniboni Bologna)
 S5 - deviatore unipolare a slitta
 S6 - interruttore unipolare a slitta
 pile - vedi testo
 antenna - a cannocchiale da 120 cm. circa



(L3); con questo sistema abbiamo la possibilità di ottenere ugualmente un elevato fattore di merito del circuito risonante ed una conseguente elevata efficienza dello stadio finale. I transistori finali, come appare evidente dal disegno costruttivo della sezione, saranno muniti di una adeguata aletta di raffreddamento per disperdere il calore che producono durante il funzionamento: qualsiasi sistema, comunque, potrà essere adottato per la dispersione del calore purchè gli involucri dei transistori non abbiano a venire a contatto con la massa dato che il loro collettore è, appunto, connesso all'involucro esterno. L'uscita dei transistori, come abbiamo accennato precedentemente, è connessa ad una presa intermedia del circuito di accordo finale; questo è composto dalla bobina L3 e dal compensatore variabile C9 e risuonerà sulla medesima frequenza del cristallo di quarzo.

Il trasferimento al circuito di antenna è assicurato dall'avvolgimento L4, che è dimensionato in modo da trasferire alla base dell'antenna la massima energia disponibile sul circuito accordato del finale, senza tuttavia ridurre — fattore importantissimo — la selettività del circuito stesso. Troviamo poi, dopo S2 — che provvede alla necessaria commutazione di antenna tra ricezione e trasmissione — il sistema di accordo di antenna con cui è possibile (nonostante la lunghezza dello stilo sia di dimensioni fisiche insufficienti ad una buona irradiazione), accordare perfettamente l'antenna «allungando» — tramite L5 e C11 — la lunghezza elettrica dell'antenna stessa.

La modulazione della portante, generata e successivamente amplificata da TR5 e TR6, viene introdotta intervenendo sulla corrente di alimentazione del circuito oscillatore e del circuito finale di AF.

E' indispensabile provvedere ad un doppio sistema di modulazione se si vuole ottenere una emissione modulata al 100% ed esente da distorsioni di sorta; tale traguardo non è raggiungibile se si provvede a modulare solamente lo stadio finale come per i circuiti a tubi elettronici. Per i transistori, cioè, è necessario modulare oltre allo stadio finale anche quello precedente e questo si ottiene facilmente munendo il trasformatore di modulazione di due secondari o, meglio, dotando il secondario unico di una presa intermedia ben calcolata; affinché lo stadio oscillatore riceva, in questo caso, una modulazione pari al 40% di quella che riceve lo stadio finale.

Il circuito del modulatore è un po' insolito: troviamo, infatti, in posizione trasmissione, ben sei transistori che, tra microfono e trasformatore di modulazione, provvedono ad amplificare opportunamente il segnale di BF per portarlo ad un livello di potenza sufficiente ad una perfetta e piena modulazione. Tutto questo «spreco» di transistor è, però, del tutto giustificato: infatti TR9, TR7 e TR8, fanno parte della sezione di bassa frequenza del ricevitore ed in trasmissione si comportano come preamplificatori microfonic, mentre TR1, TR2 e TR3 costituiscono il vero e proprio circuito modulatore. Noterete quindi che in questo modo si riesce a sfruttare, sia in trasmissione che in ricezione, parte dei transistori di cui è munito il nostro radiotelefono con conseguente economia di consumo e componenti.

Ma vediamo ora come avviene la modulazione partendo dal microfono o, per essere più precisi, partendo dall'altoparlante usato in «TX» come microfono: esso è connesso, tramite S3, all'ingresso del transistor TR9 da cui il segnale a BF prodotto dal microfono subisce una prima amplificazione; T3 provvede poi a trasferire detto segnale alle basi dei due transistori montati in controfase (TR7 e TR8) e subisce un'ulteriore amplificazione per poi essere disponibile al secondario del trasformatore di uscita.

A questo punto il segnale viene inviato — tramite S1 — al potenziometro «livello di modulazione» e da qui si trasferisce, a sua volta, all'ingresso di TR1 che costituisce finalmente il primo stadio del vero e proprio modulatore.

Qualcuno dei nostri lettori, sufficientemente esperto di circuiti a transistori, avrà notato che per ben due volte non si è rispettata l'impedenza corretta di adattamento: tra altoparlante (microfono) e TR9 e tra T2 e TR1. Il rilievo è più che esatto, ma diciamo subito che «l'inadempienza» è pienamente giustificata

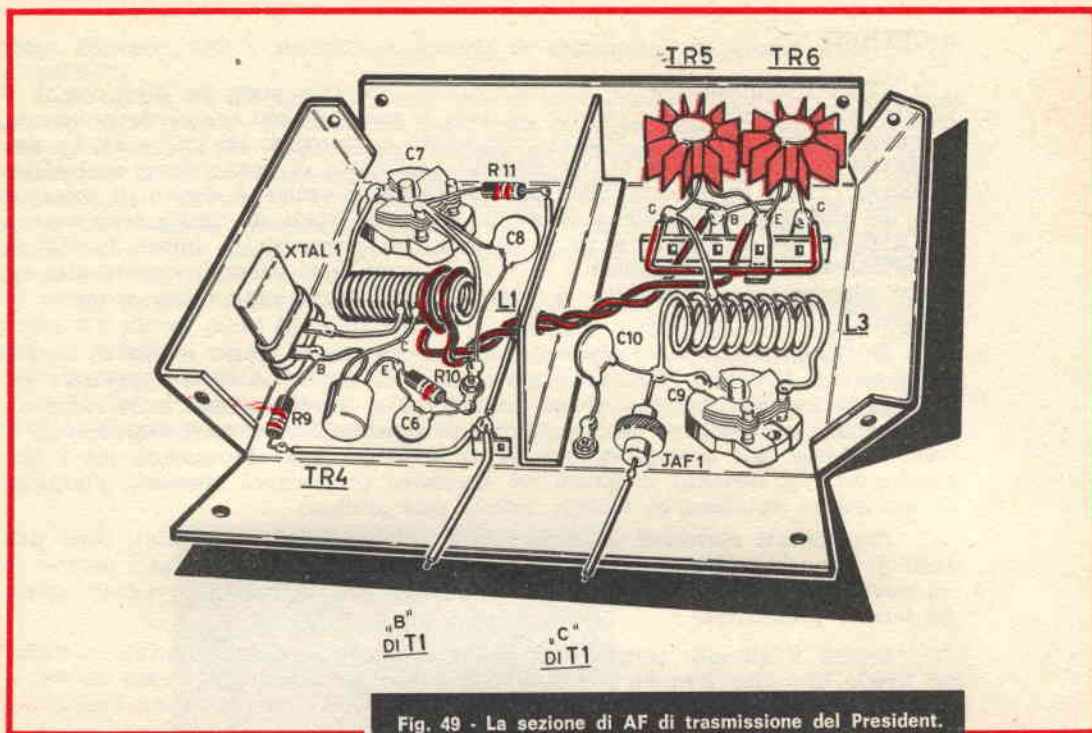


Fig. 49 - La sezione di AF di trasmissione del President. Da notare la presenza dei radiatori sui transistori finali. Come consigliato nel testo, alle volte può essere opportuno collegare un condensatore da 47 pF tra i punti B ed E della basetta di appoggio dei finali.

da un intento quanto mai logico e pratico: quello di non complicare ulteriormente il circuito. Visto poi, che il risultato, nonostante i disadattamenti, è stato più che positivo, abbiamo deciso di adottare tale variante anche se non del tutto ortodossa. Tranquillizziamo, pertanto, il lettore ricordandogli che così, c'è COMUNQUE una amplificazione che è per noi tanto utile in quanto ci consente di mantenere semplice il circuito complessivo.

Tornando, dopo queste note, alla « sezione modulatore », vediamo che il segnale a bassa frequenza — amplificato da TR1 — viene trasferito al circuito pilota. TR2, infatti, costituisce il circuito pilota o prefinale ed in questo caso la sua funzione non è tanto di amplificare quanto di adattare opportunamente l'impedenza d'ingresso del transistore finale; questo, infatti, richiede — date le sue caratteristiche e le elevate correnti in gioco — un pilotaggio ad impedenza molto bassa, impedenza che può essere adattata o con un trasformatore o con un transistore (TR2) montato a « collettore comune ». Il montaggio complessivo di TR2 e TR3 in accoppiamento diretto, porta poi un altro vantaggio: infatti in queste particolari condizioni il circuito diventa termicamente « autocompensato », non risente, cioè, delle variazioni di temperatura ambiente le quali, (certamente non lo ignorate), influiscono sulle correnti di fuga dei transistori — soprattutto finali — e che non di rado portano pure alla distruzione dei transistori stessi. Ecco che tale circuito, una volta regolato, vi assicurerà un buon funzionamento anche in piena estate o dopo molte ore di esercizio.

A completare il modulatore troviamo ancora il trasformatore di modulazione (T1) il quale, oltre ad adattare l'impedenza nel circuito (tra TR3 e le sezioni di AF), provvede a fornire, nel giusto rapporto, i due segnali di modulazione necessari.

RICEZIONE

Circa il funzionamento IN RICEZIONE c'è ben poco da dire poichè il ricevitore è premontato per quanto riguarda le sue parti più complesse e delicate. Sappiate, comunque, che il telaio premontato comprende: un primo stadio amplificatore di antenna (TR14), un circuito oscillatore di conversione controllato a quarzo (TR13) seguito da TR12 che costituisce il « mixer », ovvero il mescolatore dei due segnali (antenna e oscillatore); due stadi di media frequenza a 470 KHZ ed un rivelatore a diodo al germanio, completano, infine, l'unità da cui estrarremo — dal terminale « BF » — un segnale di bassa frequenza atto ad essere ulteriormente amplificato e presentato all'altoparlante come vedremo in seguito.

Particolare di grande interesse potrà essere, per il futuro utente di questo radiotelefono, il notare l'inserzione nel circuito di un complesso antidisturbo che elimina, in massima parte, i noiosi rumori che si accompagnano nella ricezione sulla banda in cui opera questo genere di apparecchiature: per collegamenti a breve distanza tale accorgimento è privo di utilità, ma allorquando tra i due interlocutori la distanza comincia ad assumere proporzioni rilevanti, l'impiego del complesso antidisturbo diviene quanto mai proficuo.

Componenti essenziali del complesso antidisturbo (o antinoise), sono due diodi al germanio (DG1 e DG2) che, nella posizione di S5, abbassato, creano — nel caso di una interferenza improvvisa — un efficace blocco del rivelatore insito nel telaio premontato.

Poichè il circuito complessivo dell'antidisturbo crea pure un'attenuazione del livello di bassa frequenza, abbiamo previsto — appunto a mezzo di S5 — la sua esclusione qualora le condizioni di servizio non ne richiedano l'uso.

R20 provvede alla regolazione del volume di uscita dosando opportunamente il livello del segnale applicato a TR9. L'amplificazione finale di BF è assicurata dai transistori TR7 e TR8 montati in controfase ed il trasferimento del segnale da T2 all'altoparlante avviene attraverso S1 che, ovviamente, sarà commutato, facendo esso parte del gruppo S2, S3, S4, S7.

L'alimentazione del nostro complesso è fornita da due sorgenti diverse: una pila di piccola capacità — 9 volt — alimenta integralmente il ricevitore ed, in trasmissione, il preamplificatore microfonic; una batteria da 13,5 volt, invece, alimenta il modulatore e l'unità di trasmissione vera e propria.

Motivi di razionalità e di spazio vi guideranno nella scelta del tipo di batteria da usare: il nostro parere sarebbe di impiegare una piletta miniatura per i 9 volt, mentre 3 batterie da 4,5 volt in serie assicureranno una sufficiente autonomia alla sorgente dei 13,5 volt. A proposito di questa alimentazione è interessante notare il compito dell'interruttore S7 che risulta collegato meccanicamente agli altri deviatori (S1, S2, S3, S4) ed è CHIUSO in trasmissione; esso ci permette di eliminare un interruttore doppio per l'accensione e spegnimento del complesso: avrete quindi cura di spegnere SEMPRE l'apparecchio in ricezione altrimenti la sezione trasmittente rimane inserita. Non riteniamo utile l'impiego di un ulteriore interruttore sulla linea dei 13,5 volt, ma ciò non esclude che voi, per vostre particolari necessità, possiate inserirlo.

REALIZZAZIONE PRATICA

Tutto il radiotelefono potrà essere racchiuso in un mobiletto in legno, plastica o metallo, di dimensioni 20 x 15 x 6 cm., senza dover sfruttare al millesimo lo spazio a disposizione. Le varie sezioni da cablare saranno realizzate su pannellini separati in modo da poter essere collaudate separatamente ed agevolare, quindi, eventuali operazioni di manutenzione che si rendessero, in seguito, necessarie. Per facilitare il più possibile il compito dei nostri lettori, forniremo, di tutte e tre le sezioni da montare, i relativi circuiti realizzativi in modo che anche a coloro che sono inesperti o, comunque, « giovani » di montaggi di un

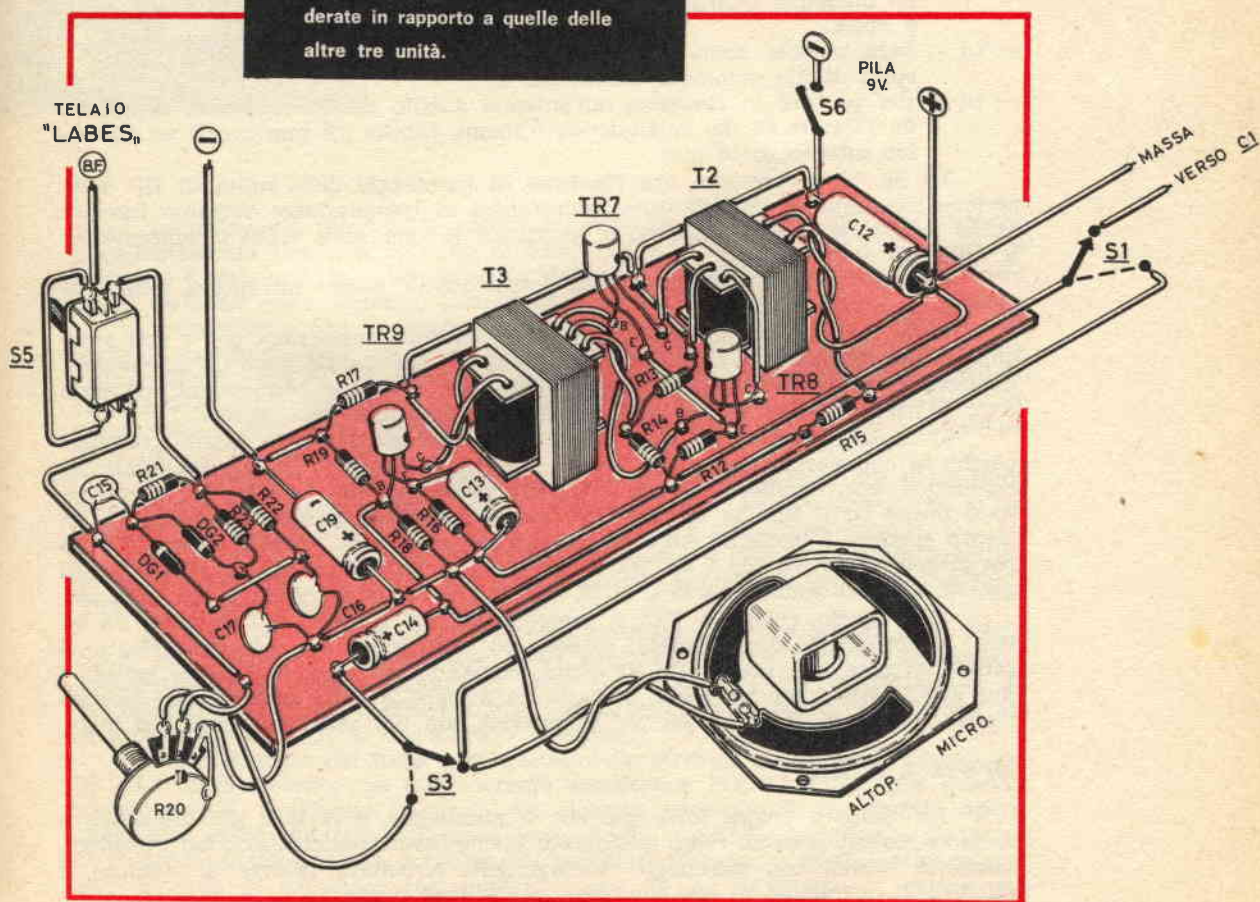
certo impegno, riesca semplice e spedita la costruzione di questo superbo radiotelefono.

In figura 49 troviamo la presentazione complessiva dell'unità a radio frequenza della sezione trasmittente; essa sarà necessariamente racchiusa in una scatola metallica che potrà avere le seguenti dimensioni: cm. 15x8x4; dette dimensioni potranno, comunque, essere « ridotte » dai più esperti. Nessuno rischi di realizzare il circuito su di un pannellino di bachelite: l'unico risultato finale sarebbe un completo insuccesso. Ricaveremo, pertanto, da un lamierino di alluminio, ferro o — meglio ancora — ottone, una scatolaina completa di coperchio in cui troverà posto il nostro circuito.

Per motivi di chiarezza, abbiamo ritenuto opportuno rappresentare come « volanti » alcuni punti di incontro tra componenti e collegamenti; a voi il compito di avviare a questa nostra voluta manchevolezza interponendo qua e là (ove riterrete necessario) delle basette di ancoraggio.

Anche se apparentemente superflue, alcune raccomandazioni sul montaggio non si riveleranno che utili: attenzione che l'involucro di TR4 — essendo sotto-

Fig. 50 - La sezione di BF di ricezione sarà montata su di una basetta di bachelite le cui dimensioni è bene siano considerate in rapporto a quelle delle altre tre unità.



posto a tensione — non vada in contatto con il telaio; altrettanto dicasi per TR5 e TR6 le cui alette di raffreddamento (GBC) debbono essere isolate sia dalla scatola che dal coperchio dell'unità; per quanto riguarda C7 e C9 — compensatori ad aria — non bisogna dimenticare che il loro perno è sottoposto a tensione, per cui, nel fissaggio degli stessi, sarà posta la massima cura affinché il perno risulti isolato dal telaio. Non c'è altro di importante da osservare salvo una calda raccomandazione riguardo le saldature che dovranno essere perfette ed eseguite con il minimo di pastasalda; i più esperti potranno naturalmente farne a meno.

Esaminando il disegno, noterete ancora che in esso non appare la bobina L4; per le consuete e sempre valide ragioni di semplicità, l'abbiamo omessa senza, tuttavia, eliminarla: essa, infatti, sarà avvolta sopra L3 sulla sinistra della stessa (vicino a C10), in modo analogo a quella avvolta su L1. Comunque, un capo dell'avvolgimento andrà a massa e l'altro verso il circuito d'antenna.

Vediamo, ora, i dati realizzativi delle 5 bobine necessarie per il nostro « President ».

- L1 — che è l'induttanza di carico e di accordo dell'oscillatore — sarà composta da 16 spire di filo smaltato da 0,8 mm., avvolte a spire unite su di un tubo di 16 mm. di diametro (che poi verrà tolto) e le prese B e C saranno effettuate, rispettivamente, all'8^a ed alla 10^a spira, contando dal lato di C8;
- L2 — sarà, invece, composta da due spire di filo isolato in gomma (qualsiasi diametro), avvolte come da disegno (fig. 49);
- L3 — che costituisce il « carico » del finale, è composta da 14 spire di filo smaltato da 1,2 mm. di diametro (va bene anche 0,8 mm.), avvolte con un diametro interno di 20 mm. e poi spaziate di circa 1 mm. tra spira e spira;
- L4 — sarà avvolta come precedentemente accennato e sarà costituita da 4 spire di filo gommato (come per L2);
- L5 — per portare in risonanza un'antenna a stilo di 120 cm., sarà composta da 23 spire di filo smaltato da 0,6 mm. (anche 0,8 mm.), con un diametro interno di 10 mm.

La fig. 50 vi presenta ora l'insieme di montaggio della unità di BF della sezione ricevente ed amplificatore microfonico in trasmissione: vediamo inserito anche il circuito dell'antidisturbo e specificate le vare linee verso i commutatori e verso gli altri pannelli.

La realizzazione di questa unità potrà, quindi, essere intrapresa senza imprevisti di sorta.

Dalla figura 51 desumerete, ora, la disposizione consigliata per i vari componenti del modulatore: anche di questa unità ci sembra sia poco da aggiungere: noterete la piastrina di raffreddamento di TR3 e le sue connessioni; noterete pure il trasformatore T1 sul quale riteniamo opportuno soffermarci.

Il trasformatore di modulazione dovrà necessariamente essere costruito poiché in commercio non esiste, tuttora, niente del genere. La sua realizzazione, comunque, non comporta alcuna difficoltà tanto più che le spire da avvolgere sono poche ed il filo ha un diametro sufficientemente grosso da assicurare un lavoro spedito. I lamierini saranno ricavati da un vecchio trasformatore d'uscita per circuiti a valvola (da 2 a 5 watt), ma si potrà pure impiegare, in mancanza di questo, un trasformatore nuovo (GBC H/54) che andrà demolito e poi riavvolto.

Il primario, rivolto a TR3, è composto da 125 spire di filo smaltato da 0,4 mm., il secondario comprenderà, invece, 150 spire totali del medesimo filo e vi sarà effettuata una presa alla 80^a spira, contando da « A ». Sarà bene isolare i due avvolgimenti con un pezzo di carta da disegno o dello scotch e, ad avvolgimento terminato, donargli un po' di estetica con del cartoncino nero od altro.

MESSA A PUNTO

La messa a punto, forse più che il montaggio, è la fase più impegnativa nella realizzazione di un radio telefono di buone caratteristiche: noi, nel President, abbiamo voluto, con particolari accorgimenti circuitali, ridurre al minimo il numero di operazioni di tale importantissima fase finale.

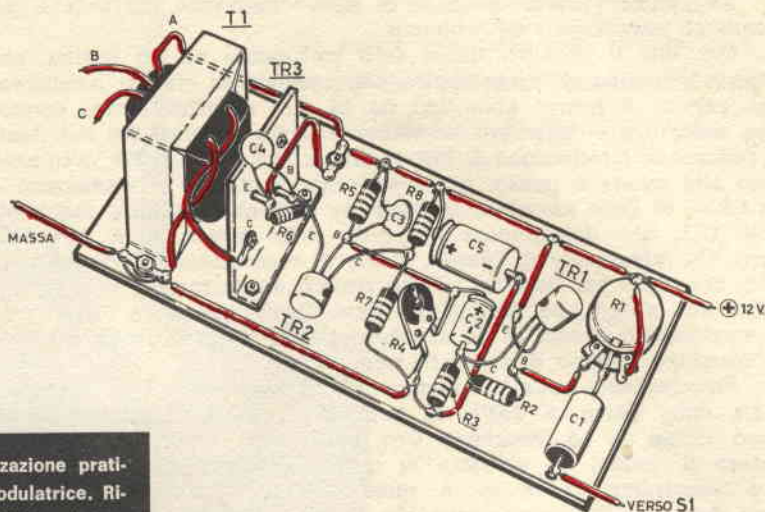


Fig. 51 - Realizzazione pratica dell'unità modulatrice. Ricorderemo che il transistor TR3 dovrà fruire di un radiatore di alluminio per mantenere bassa la sua temperatura di funzionamento. R1 potrà essere sostituito da un « trimmer » come per R4.

Naturalmente, durante la messa a punto, le maggiori attenzioni saranno prevalentemente rivolte al circuito di TR4, TR5 e TR6, tanto più che la sezione ricevente è composta, in massima parte, dall'unità precablata « Labes » ed il modulatore richiede, come vedremo in seguito, solo una « guardatina ».

Cominceremo con la taratura della sezione trasmittente ed, in particolare, quella riguardante TR4; gli strumenti necessari sono, invero, pochi: un tester, un cacciavite... ma continuiamo con la messa a punto: innanzitutto toglieremo l'alimentazione al modulatore, al ricevitore ed ai finali di AF e, in serie all'alimentazione di TR4 (filo che parte da « B » di T1) porremo il tester con portata di 50-100 mA fondo scala.

Ora, agendo su C7 noteremo, in una posizione dello stesso, che il consumo dello stadio improvvisamente decresce: TR4 è a posto. Per verificare che si sia raggiunto effettivamente l'accordo di C7 - L1, sarà sufficiente toccare con un dito l'involucro del transistor: se all'atto di togliere il dito la corrente assorbita dovesse aumentare, vuol dire che l'accordo era troppo « critico » e bisognerà ritoccare ancora leggermente C7.

A questo punto orienteremo il nostro interesse sulla regolazione dello stadio finale per niente più impegnativa della precedente: collegheremo stabilmente l'alimentazione di TR4 e quindi, in serie al punto « C » del trasformatore T1 (alimentazione dei finali), inseriremo il nostro tester predisposto per una portata di almeno 500 mA. f. s. e « daremo tensione ».

L'assorbimento dei finali sarà decisamente elevato: quasi mezzo amper con C9 - L3 fuori accordo, ma tale corrente scenderà a POCHI milliamper quando, agendo su C9, troveremo l'accordo del circuito risonante finale. Questa operazione sarà effettuata con una certa tempestività e SENZA connettere l'antenna al circuito; la tempestività è necessaria perchè i transistori finali, sottoposti ad una corrente di collettore così ingente (circa 0,5 A.), dissipano in calore una

potenza di circa 5 watt, cosa non troppo salutare anche se si tratta dei portentosi 2N1711 con aletta.

Raggiungere l'accordo non vi sarà, comunque, difficile e potrete quindi passare all'inserimento dell'antenna.

Ora che il circuito finale sarà sottoposto ad un carico, assorbirà dalla alimentazione una corrente molto più consistente che in condizioni di accordo senza carico; il nostro prototipo da 45 mA, assorbiti senza connessioni di antenna, assorbiva — quando essa veniva inserita — quasi 300 mA denunciando così una potenza di irradiazione di $(300-45 \text{ mA}) \times 13,5 \text{ volt} = 3,375 \text{ W}$ in antenna. Ma torniamo alla messa a punto: ora inseriremo l'antenna e cercheremo — senza toccare C9 — di farle assorbire la massima corrente possibile, regolando opportunamente C11, che determinerà l'accordo della stessa sulla frequenza nostra di lavoro. Un misuratore di campo, anche di costruzione dilettesca, si dimostrerebbe, ora, utile per dare un ultimo ritocco alla taratura; in mancanza di questo, servirà allo scopo una lampadina. Essa dovrà essere da 6,3 volt e 0,05 amper: la connetteremo ai capi di un avvolgimento di 2 spire (di un filo rigido qualsiasi) con diametro interno di circa 10 mm.

Staccheremo quindi l'antenna ed avvicineremo la «sonda» improvvisata ad L3, dalla parte di JAF1; la lampadina dovrà illuminarsi e, qualora fosse troppo vicina ad L3, bruciarsi. Ora, con C9 ed anche C7, provvederemo, senza scrutare il tester, ad ottenere la massima luminosità dalla lampadina, dopodiché inseriremo l'antenna. A questo punto le operazioni sono alternative due: con C11 cercheremo che la lampadina di SPENGA e con C9 faremo in modo di ottenere l'opposto e cioè di accentuare la luminosità della stessa.

Appare evidente, ora, che la taratura sarà efficacemente terminata allorché, pur essendo perfettamente sintonizzata L3, la lampadina sarà quasi spenta, la qual cosa denuncia che l'antenna assorbe la maggior parte di energia disponibile allo stadio finale di AF.

E' perfettamente inutile che vi diciamo ora come dovrete comportarvi nel caso che qualcuna delle operazioni suddette fosse inficiata da qualche imprevisto, soprattutto perchè è estremamente improbabile che vi troviate di fronte a difficoltà di sorta se vi sarete attenuti ai dati realizzativi delle bobine. Potrà, invece, accadere, di dover modificare L5 se la vostra antenna non riuscisse ad assorbire sufficiente energia, o ritoccare, per lo stesso motivo, il numero di spire di L4 che, comunque, non dovranno superare il numero di 5. Se, fuori accordo, i transistori finali non assorbissero un valore di corrente prossimo a 0,5 amper, potreste intervenire sul valore di R9, portando la stessa a 8200 ohm, non dimenticando, in tal caso, di munire TR4 di una aletta di raffreddamento.

In alcuni casi potrà pure dimostrarsi utile l'inserzione di un condensatore da 47 pF tra le basi dei finali e massa, sempre nell'intento di giungere al valore di corrente di collettore dei finali, prossimo a 0,5 A.

Qualora, invece, non vi fosse possibile ottenere il «minimo» di corrente assorbita (TR5 - TR6), o tale valore superasse i 60 mA in posizione accordo di C9 (naturalmente senza antenna), significherà che la presa effettuata su L3 è troppo alta per i collettori e sarà pertanto necessario effettuarla — anziché alla 2ª spira dal lato di C10 — alla 1ª spira dallo stesso lato.

Ora il modulatore richiede un semplice controllo: dopo aver staccato provvisoriamente l'alimentazione alla sezione di AF, alimenteremo il modulatore dopo aver interposto, in serie alla batteria, il tester con portata di almeno 0,5 amper f. s. A questo punto R4 sarà ritoccata, dato che si tratta di un piccolo Trimmer potenziometrico, per una corrente totale assorbita dall'unità di circa 300 mA. Tale assorbimento potrà poi essere ancora variato qualora sussistessero eventuali distorsioni in trasmissione.

Poichè il ricevitore non richiede, ora, alcuna messa a punto essendo preparato dalla ditta costruttrice del telaio, potremo già mettere «in servizio» il nostro President al quale necessiterà solamente, in una prova a grande distanza, una correzione del livello di modulazione (R1) e della corrente di riposo del modulatore (R4).

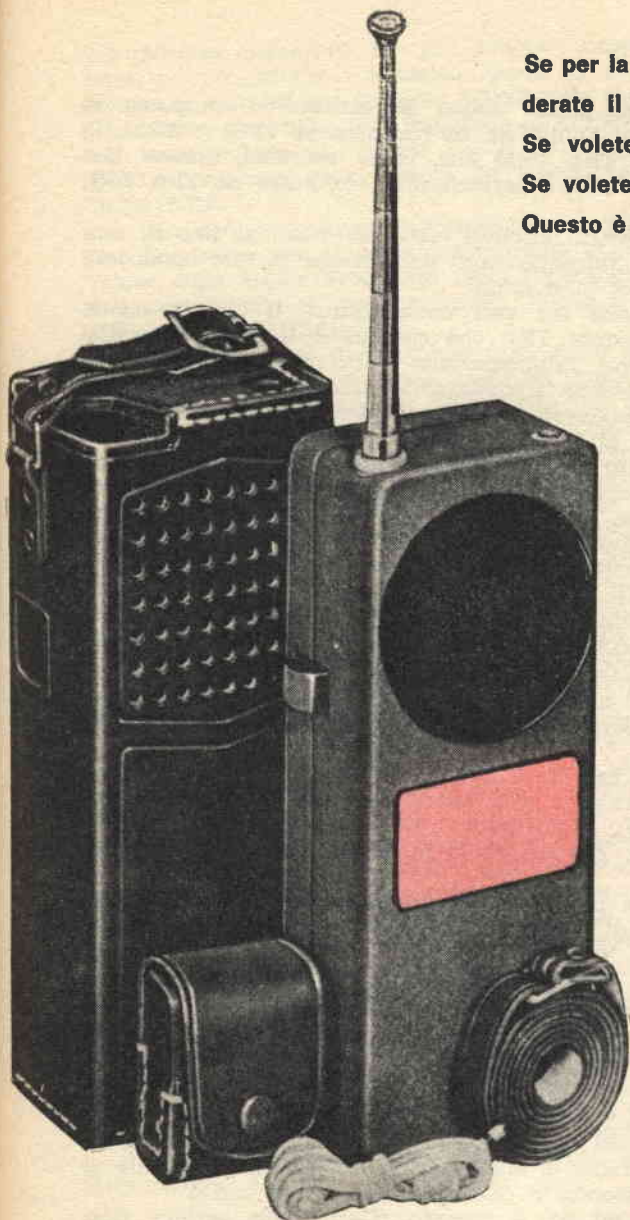
Dette regolazioni saranno effettuate nell'intento di ottenere, oltre ad una profonda modulazione che aumenta favorevolmente la portata, anche la massima intelligibilità della comunicazione.

Se per la sezione ricevente di un ricetrasmettitore desiderate il sistema supereterodina.

Se volete realizzare tale sezione con i vostri mezzi.

Se volete un circuito completo di « antinoise ».

Questo è il progetto che fa per voi.



ricetrasmettitore

ROYAL

Abbiamo voluto, con questo progetto, realizzare un piccolo radiotelefono che, nonostante le dimensioni ridotte, possedesse lunga autonomia, fosse dotato di una discreta potenza di emissione e disponesse di una elevata sensibilità in ricezione onde permettere collegamenti impegnativi, soprattutto in città. Si è dimostrato, pertanto, indispensabile, l'impiego di un ricevitore supereterodina controllato a quarzo ed una sezione trasmittente semplice ma di buona potenza anch'essa controllata a quarzo; l'inserzione, poi, di un circuito antidisturbo si è rivelata quanto mai utile, considerate le nostre particolari esigenze di collegarci in città ove i disturbi prodotti dai veicoli in circolazione rendono incomprensibili le comunicazioni.

Vi presentiamo, quindi, un circuito completo e di elevata efficienza che vi permetterà, altresì, di evitare l'acquisto dell'unità ricevente premontata, che, invece, con sensibile risparmio e maggiore soddisfazione, potrete integralmente realizzare.

IL CIRCUITO ELETTRICO

Come si potrà notare da una prima analisi del circuito, il complesso si può dividere in tre sezioni distinte: l'unità AF di trasmissione (TR1 e TR2), la sezione di bassa frequenza (TR3, TR4, TR5) che, come vedremo, assolve due funzioni diverse ed, infine, il ricevitore supereterodina, composto da TR6, TR7, TR8 e TR9.

Anche nella descrizione di questo circuito crediamo bene, al fine di non creare confusione, di descrivere il funzionamento dell'insieme in due condizioni diverse: prima in trasmissione e poi in ricezione.

Ora, considerando la posizione dei vari commutatori, il circuito ci si presenta in trasmissione: il transistor TR1, che costituisce il circuito oscillatore del nostro trasmettitore, riceve l'alimentazione attraverso il deviatore S3 e si porta ad oscillare sulla medesima frequenza del quarzo inserito sul suo circuito. Il segnale generato viene prelevato dal circuito dell'oscillatore attraverso L2 che trasferisce l'energia di AF al secondo transistor (TR2), il quale, come noterete, è un NPN posto in circuito amplificatore in classe C con base comune. Abbiamo scelto per TR2 (finale) un ottimo transistor al silicio costruito con procedimento planare ed in grado, nonostante le sue ridottissime dimensioni, di fornire, oltre ad una elevata amplificazione di potenza, una non indifferente potenza di uscita (circa 200 milliwatt in questo caso) senza che siano necessari particolari accorgimenti o cautele. Il circuito a base comune in cui è montato il finale, garantisce altresì una assoluta stabilità ed una impedenza di uscita sufficientemente elevata, tanto da poter connettere direttamente il collettore all'estremo superiore dell'induttanza L3 senza dover provvedere ad adattamenti di sorta.

L3 assieme a C5 costituisce il circuito accordato di uscita del trasmettitore da cui — tramite L4 — verrà prelevata l'energia di alta frequenza da applicare all'antenna.

Poiché lo stilo che impiegheremo è di dimensioni ridotte (circa 1 metro) e non essendo esso in grado di risuonare sulla banda dei 27 MHz (banda su cui funziona il nostro ricetrasmettitore), è necessario inserire alla sua estremità una bobina compensatrice (L5), in modo che ne prolunghi artificialmente la lunghezza elettrica dell'antenna.

La bobina L5 è composta da 10 spire di filo smaltato da 1 mm., avvolte in aria con un diametro interno di 6 mm. e sarà posta immediatamente alla base dello stilo.

La modulazione del segnale di AF di cui abbiamo brevemente seguito il percorso, viene effettuata da un'unità di bassa frequenza costituita da TR3-TR4-TR5. Il microfono (che è costituito dall'altoparlante impiegato in ricezione) tramite S2, viene connesso all'ingresso del transistor TR3; il segnale prodotto dal microfono sarà amplificato da questo transistor e, tramite un trasformatore invertitore di fase (T1), piloterà i due transistor finali di BF.

Le commutazioni sull'uscita del trasformatore T2 sono predisposte, come potrete notare, in modo che la corrente di alimentazione del transistor finale di AF (TR2) scorra attraverso un secondario del trasformatore di uscita.

Contemporaneamente, grazie ad S3, il circuito relativo alla sezione ricevente del ricetrasmettitore non viene alimentato dalla tensione negativa e, pertanto, in trasmissione funzionano solo i 5 transistor interessati alla sezione trasmittente.

Passando in ricezione, invece, S3 fornirà tensione a tutta la sezione ricevente, interrompendola alla sezione oscillatrice del trasmettitore.

Il segnale di AF captato dall'antenna e commutato da S1 sulla bobina L6, lo trasferirà al transistor TR6. Questo — un AF114 — funziona da miscelatore provvedendo cioè, a sovrapporre il segnale prodotto dall'oscillatore locale (TR9) con quello proveniente dall'antenna, ottenendo così un terzo segnale la cui frequenza coincide con quella della MF.

Non bisogna dimenticare che la ricezione si serve di un circuito supereterodina il quale richiede che l'oscillatore locale (nel nostro caso TR9 e XTAL2) abbia un valore di frequenza INFERIORE a quello che dovrà ricevere di tanti kilocicli quanti ne hanno le Medie Frequenze impiegate nel progetto. Se tutto

ciò potesse sembrare un po' troppo complesso, un esempio varrà a rendere più accessibile il concetto: siamo in possesso dei trasformatori di media frequenza indicati nel progetto (GBC serie O/189) i quali, come potremo riscontrare, sono accordati sulla frequenza di 470 MHz. Se noi impieghiamo ad esempio nel trasmettitore un quarzo da 27.000 KHz; quello di ricezione per ricevere questa frequenza dovrà essere, in questo caso, di (27.000 - 470 KHz) e cioè 26.530 KHz.

In ogni caso, quando richiederete i due quarzi, sarà sufficiente precisare che uno serve per la parte trasmittente e una per la parte ricevente e che il valore della Media Frequenza della supereterodina si accorda su 470 KHz. Dei due cristalli che vi saranno forniti, quello a frequenza più elevata, sarà il cristallo di TRASMISSIONE.

Speriamo che queste brevi note siano state sufficientemente chiare o tali, comunque, da dissipare buona parte dei dubbi e delle apprensioni che potrebbero sorgere in voi al momento della scelta dei quarzi.

Tornando a TR9, notiamo che è posto in un circuito oscillatore simile a quello di TR1: L8 e C31 costituiscono il gruppo di accordo (volano) da cui, tramite L7, si preleva il segnale per la conversione di frequenza, segnale che, naturalmente, viene introdotto nello stadio mescolatore (TR6). Vediamo così che il transistor mescolatore (chiamato anche mixer) riceve due segnali di AF di frequenza diversa: uno dall'antenna, tramite C14 ed uno dall'oscillatore, attraverso il gruppo di polarizzazione R13-C15. Ora, con un circuito accordato sulla differenza tra i due segnali, si preleva dal collettore di TR6 un terzo segnale (a 470 KHz), ricavato dal battimento tra i due precedenti.

Il primo trasformatore di media frequenza MF1 viene collegato ad un secondo, tramite la connessione dei due avvolgimenti secondari, per migliorare nel ricevitore la selettività.

TR7 e TR8 costituiscono lo stadio amplificatore a frequenza intermedia ed il loro circuito di impiego è quanto mai classico: entrambi sono compensati, per l'effetto temperatura, da opportuni gruppi di polarizzazione e sono provvisti pure di un certo grado di controreazione (C20 e C24) che assicura ad ogni singolo circuito la necessaria stabilità e l'assenza di autooscillazioni.

Come si potrà desumere dallo schema, gli stadi amplificatori di media frequenza sono seguiti dal circuito rivelatore (composto da DG1) e da un circuito antidisturbo (DG2) che consente, tramite la sua inserzione, un ascolto soddisfacente anche se in prossimità del ricevitore fossero presenti dei disturbi, come quelli provocati dalle candele d'accensione di un'auto.

Il segnale di bassa frequenza ricavato dalla rivelazione, opportunamente dosato dal controllo di volume costituito da R24, viene ora inviato all'ingresso dell'amplificatore di BF attraverso il deviatore S2.

TR3 amplificherà opportunamente il segnale che gli viene fornito alla base e lo invierà ai transistori finali di bassa frequenza. Questi lo convoglieranno finalmente all'altoparlante connesso — tramite S4 — al trasformatore d'uscita.

Possiamo quindi notare che la unità di bassa frequenza serve sia per la trasmissione che per la ricezione.

REALIZZAZIONE PRATICA

Tutto il complesso potrà essere racchiuso senza eccessiva difficoltà in un mobiletto in plastica di dimensioni 30 x 9 x 4 centimetri e, dai più esperti, potrà essere montato in circuito stampato.

La costruzione riuscirà, comunque, alla perfezione anche avvalendosi — come del resto abbiamo fatto noi — della classica e sempre valida tecnica della bassetta di bachelite e dei rivetti di ottone, solo che in questo particolare montaggio i rivetti, per motivi di spazio, saranno sostituiti da chiodini di ottone infissi nella piastrina (cm. 29 x 8,5) in fori, di diametro opportuno, praticati con il trapano.

In considerazione che per questo apparecchio possono rivelarsi idonei numerosissimi sistemi di montaggio, non abbiamo ritenuto il caso di fornire il

COMPONENTI:

- R1 - 5600 ohm
- R2 - 680 ohm
- R3 - 47 ohm 1/2 watt
- R4 - 56.000 ohm
- R5 - 6800 ohm
- R6 - 1000 ohm
- R7 - 150 ohm 1/2 watt
- R8 - 5600 ohm 1/2 watt
- R9 - 130 ohm (NTC Philips) GBC D/117
- R10 - 15 ohm 1/2 watt
- R11 - 5600 ohm
- R12 - 33.000 ohm
- R13 - 2200 ohm
- R14 - 0,12 megaohm
- R15 - 8200 ohm
- R16 - 1000 ohm
- R17 - 4700 ohm
- R18 - 33.000 ohm
- R19 - 1000 ohm
- R20 - 560 ohm
- R21 - 0,12 megaohm
- R22 - 47.000 ohm
- R23 - 10.000 ohm
- R24 - 5000 ohm potenziometro con interruttore
- R25 - 330 ohm
- R26 - 1200 ohm
- R27 - 18.000 ohm
- R28 - 120 ohm

Tutte le resistenze sono ad impasto da 1/4 di watt al 10% salvo diversamente specificato.

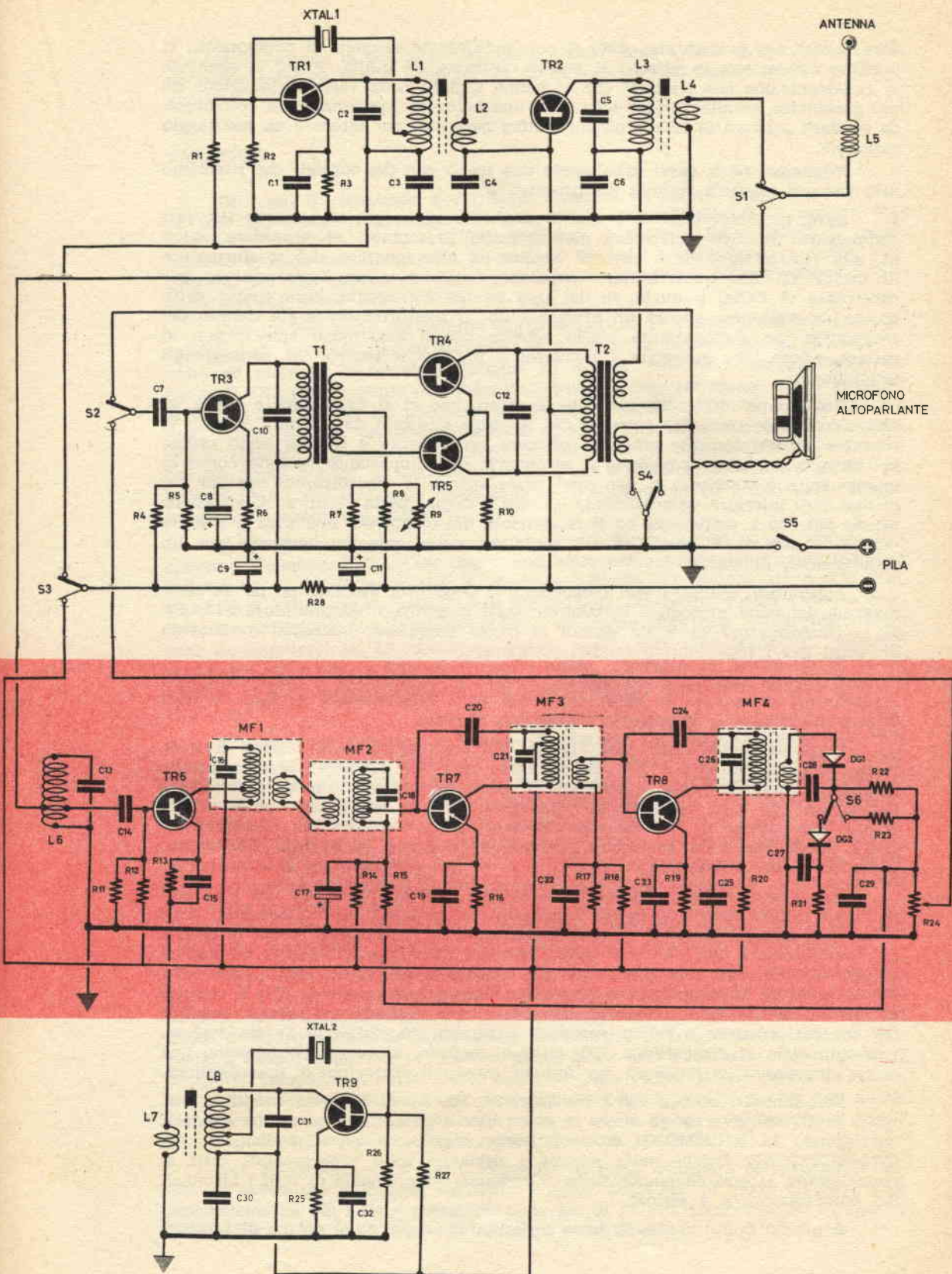
- C1 - 47.000 pF
- C2 - 47 pF ceramico
- C3 - 47.000 pF
- C4 - 47.000 pF
- C5 - 47 pF ceramico
- C6 - 47.000 pF
- C7 - 0,1 mF
- C8 - 50 mF elettrolitico 12 VL
- C9 - 100 mF elettrolitico 12 VL
- C10 - 4700 pF
- C11 - 200 mF elettrolitico 16 VL
- C12 - 33.000 pF
- C13 - 47 pF ceramico
- C14 - 10.000 pF ceramico
- C15 - 10.000 pF ceramico
- C16 - interno ad MF1
- C17 - 16 mF elettrolitico 6 VL
- C18 - interno ad MF2
- C19 - 47.000 pF
- C20 - 4,7 pF ceramico
- C21 - interno ad MF3
- C22 - 20.000 pF
- C23 - 47.000 pF
- C24 - 4,7 pF ceramico
- C25 - 47.000 pF
- C26 - interno ad MF4
- C27 - 22.000 pF
- C28 - 10.000 pF
- C29 - 10.000 pF
- C30 - 47.000 pF
- C31 - 47 pF
- C32 - 10.000 pF ceramico

Tutti i condensatori non altrimenti specificati si intendono « poliestere » miniatura a disco o pasticca con VL 30 (GBC B/178)

- TR1 - transistor PNP per VF tipo AF118
- TR2 - transistor NPN « mesa » al silicio tipo 2N706 (SGS)
- TR3 - transistor PNP per BF tipo AC126 (OC75)
- TR4 - transistor PNP finale per BF tipo AC132
- TR5 - transistor PNP finale per BF tipo AC132
- TR6 - transistor PNP per AF tipo AF114 (OC171-OC170)
- TR7 - transistor PNP per F.I. tipo AF116 (OC45)
- TR8 - transistor PNP per F.I. tipo AF116 (OC45)
- TR9 - transistor PNP per AF tipo AF115 (OC171-OC170)
- DG1 - diodo al germanio per impieghi generali (OA81, OA85)
- DG2 - diodo al germanio per impieghi generali (OA81, OA85)
- XTAL1 - cristallo di quarzo miniatura (overtone) per la banda del 27MHZ
- XTAL2 - come per XTAL1, per i valori di frequenza vedi testo
- L1 - 10 spire con presa alla 4a dal lato di C3 avvolte su di un supporto di 8 mm. di diametro provvisto di nucleo ferromagnetico
- L2 - 3 spire di filo isolato in plastica avvolte su L1 tra l'inizio e la 4a spira
- L3 - 9 spire avvolte su di un supporto come per L1
- L4 - 4 spire di filo isolato in plastica avvolte su L3 sul lato di C6
- L5 - bobina compensatrice d'antenna (vedi testo)
- L6 - 10 spire con presa alla 4a lato massa per l'antenna ed alla 3a per C14 avvolta su di un supporto come per L1.
- L7 - 2 spire di filo isolato in gomma avvolte su L9 dal lato di C30
- L8 - 10 spire con presa alla 4a dal lato di C30 avvolte su di un supporto come per L1.

Nota - I supporti sono GBC N. O/665 (diam. est. 8 mm.). Il filo da impiegare per tutti gli avvolgimenti è smaltato da 0,4 mm. di diametro.

- MF1 - trasformatore a F.I. per 470 KHZ (GBC O/189-1)
- MF2 - trasformatore a F.I. per 470 KHZ (GBC O/189-1)
- MF3 - trasformatore a F.I. per 470 KHZ (GBC O/189-2)
- MF4 - trasformatore a F.I. per 470 KHZ (GBC O/189-3)
- T1 - trasformatore pilota per P.P. di OC74 (GBC O/512)
- T2 - trasformatore di uscita per P.P. di OC74 (GBC H/511) modificato (vedi testo)
- S1, S2, S3, S4 - deviatore a 4 vie 2 posizioni a pulsante (GBC O/530-1)
- S5 - Interruttore coassiale ad R24
- S6 - deviatore a slitta per l'antidisturbo (GBC G/1153)
- altoparlante - da 8 ohm miniature
- pila - da 9 volt (2 in parallelo tipo OO6P)
- antenna - stilo da 100 cm. circa



classico schema pratico che, dato il non indifferente numero di componenti, si sarebbe dimostrato, in effetti, di scarsa chiarezza ed utilità. A ciò si aggiunge la considerazione che i lettori che ci hanno seguito nelle varie realizzazioni fin qui presentate, avranno ormai acquistato una notevole esperienza, tale, comunque, da renderli padroni di tutti i piccoli artifici necessari per ottenere un montaggio razionale.

Vogliamo, però, darvi ugualmente una mano con dei consigli che riteniamo utili per una perfetta riuscita del progetto.

Sarà, pertanto, bene — a questo punto — essere già in possesso dei vari componenti descritti nell'elenco che abbiamo presentato; si procederà, quindi, alla realizzazione delle diverse bobine ed alla modifica del trasformatore di uscita T2. Per quest'ultima operazione acquisterete un trasformatore per controfase di OC74, il quale, se del tipo da noi consigliato, avrà spazio sufficiente per contenere ancora un avvolgimento. Il trasformatore è già munito del secondario per l'altoparlante (nello schema quello con meno spire); non vi resterà, allora, che smontare i lamierini e togliere il nastro che protegge gli avvolgimenti.

Con un po' di scotch isolerete lo strato che vi si presenterà e sopra ad esso avvolgerete circa 150 spire di filo di rame smaltato da 0,3 mm. Se non vi riterrete sufficientemente abili da collocare agevolmente e con un certo ordine le 150 spire aggiunte, svolgerete il secondario dell'altoparlante tenendo conto di quante spire è composto e, per guadagnare spazio, lo riavvolgerete con del filo di diametro inferiore (generalmente 0,3 mm.). Dopo questa rettifica, di spazio ne avrete più che a sufficienza ed il rendimento del complesso non avrà a soffrire poichè la potenza di uscita di BF sarà, comunque, più che bastevole per un radiotelefono di classe.

Approntati, quindi, i vari componenti e dopo aver studiato un po' la sistemazione dei pezzi principali, installerete sulla piastrina il commutatore S1-S2-S3-S4, i trasformatori T1 e T2, quindi le medie frequenze, lasciando ovviamente gli spazi per i transistori e relativi componenti.

E' buona norma, come vedete, installare innanzitutto i componenti più ingombranti in quanto le varie resistenze ed i condensatori — date le loro dimensioni ridotte — il posto lo troveranno di certo.

Particolare attenzione sarà rivolta alla costruzione della sezione trasmettente composta da TR1 e TR2, poichè dalla cura con cui essa verrà realizzata, dipende in massima parte l'efficienza del nostro apparecchio. Un'attenzione meno particolare (da non confondersi, comunque, con la negligenza) potrà essere rivolta alla sezione di BF che non presenta alcuna caratteristica di criticità e potrà essere realizzata seguendo qualsiasi disposizione in accordo con le esigenze di spazio disponibile.

Per quanto riguarda la sezione ricevente, dovremo ricordare che i circuiti di TR6 e di TR9 dovranno essere assolutamente realizzati con collegamenti corti e razionali essendo piuttosto elevata la frequenza di lavoro degli stessi; la bobina L8 (naturalmente con L7) non dovrà trovarsi nè troppo addossata ad L6, nè troppo distante dal transistor TR6 per consentire un collegamento sufficientemente corto da L7 al gruppo di emettitore del transistor stesso. Per il circuito di TR7 e TR8 non sono necessarie eccessive cautele: i transistori saranno montati tra un trasformatore e l'altro, cercando naturalmente, anche in questa sezione, una simmetria di disposizione. Ciò, oltre a conferire al vostro complessino una certa « presenza », vi faciliterà, un domani, eventuali operazioni di manutenzione.

Ricordandovi ancora che i deviatori S1, S2, S3 ed S4 sono riuniti in una unica unità, collegherete gli stessi in modo che, a pulsante in posizione « fuori », corrisponda la RICEZIONE ed a pulsante pigiato, si passi, ovviamente, in TRASMISSIONE. Poichè nello schema i deviatori sono rappresentati tutti in trasmissione, vi sarà oltremodo facile il razionale collegamento di tutti i terminali del commutatore a 4 sezioni.

A questo punto crediamo bene soffermarci un po' sulle norme di taratura

che concluderanno la nostra realizzazione e che, come avrete modo di vedere, si potranno eseguire con il solo ausilio di un cacciavite isolato e di un tester qualsiasi.

TARATURA

Ultimato il complesso e verificata l'assenza di errori, provvederemo, ora, ad una opportuna regolazione dei vari circuiti cominciando dalla sezione trasmittente, composta da TR1 e TR2. Porremo, quindi, in trasmissione il radiotelefono e, dopo aver interposto in serie ad S4 (lato trasmissione) il tester predisposto per una portata di 100 mA fondo scala forniremo l'alimentazione all'apparecchio azionando S5.

Con un cacciavite regoleremo ora il nucleo di L1 finchè noteremo una circolazione di corrente denunciata dallo strumento; la regolazione di L1 sarà rivolta ad ottenere la massima corrente di lettura. Nel caso l'assorbimento da parte di TR2 (misurazione che stiamo effettuando ora) rimanesse nullo, le cause andranno ricercate in un eventuale errore nel circuito di TR1 o di TR2 oppure nella bobina L1 che, probabilmente, non possiede le caratteristiche elettriche che noi vi abbiamo indicato. Un accurato controllo sia del circuito che della bobina ovvierà, senza dubbio, all'inconveniente dato che è estremamente improbabile l'insorgere di intralci in questa operazione se le dimensioni ed i dati delle bobine vengono rigorosamente rispettati.

Come seconda operazione provvederemo a tarare L3 ed a tale scopo staccheremo l'antenna da S1. Ora, con il cacciavite usato precedentemente agiremo sul nucleo di L3 fintanto che la corrente indicata dal nostro strumento non scenderà a valori trascurabili (pochi milliamper). Anche in questo caso — qualora la regolazione non fosse possibile o risultasse imprecisa — l'inconveniente sarà da imputarsi ad L3, occorrerà quindi modificarla aggiungendo o togliendo due o tre spire sino a trovare il valore esatto d'induttanza. Fatto ciò, si potrà togliere lo strumento e collegare l'antenna e passare alla taratura della sezione ricevente.

Per questa operazione è necessario disporre dell'altro radiotelefono della coppia, che, in base alle norme precedentemente esposte, sarà già tarato in trasmissione. Prima di tutto, si dovrà mettere a punto l'oscillatore di ricezione (TR9). Per tale controllo sarà sufficiente, dopo aver posto in ricezione l'apparecchio, inserire il tester sulla minima portata di tensione in corrente continua e connetterlo ai capi di L7, interponendo in serie allo strumento stesso, un diodo al germanio di qualsiasi tipo (nel caso, poi, la lancetta tendesse a muoversi verso sinistra, basterà invertire il diodo). Agendo, quindi, sul nucleo di L8 provvederete a rendere massima la lettura sul tester. A questo punto potrete accendere il trasmettitore dell'altro apparecchio e procedere, finalmente, alla taratura del ricevitore del quale avete appena messo a punto l'oscillatore di conversione.

Se il vostro corrispondente parlerà al microfono dell'altro radiotelefono (posto a qualche metro di distanza), voi cercherete di rendere perfetta e forte la ricezione agendo, in ordine, sul nucleo di MF3, MF2 ed MF1 ed invitando man mano il vostro collega ad allontanarsi sempre più e, comunque, a ritirare l'antenna a cannocchiale. Per la messa a punto finale sarà necessario che vi portiate in aperta campagna o in un parco spazioso della vostra città, ove sia possibile, aumentando la distanza tra i due esemplari, eseguire i piccoli ritocchi alle medie frequenze e — fattore importantissimo, ora — ad L6, sempre nell'intento di captare il segnale trasmesso con la maggiore chiarezza possibile.

Per la taratura della parte ricevente potremo utilizzare se disponibile anche un oscillatore modulato, regolando i nuclei delle MF in modo da accordarli esattamente su 470 KHz e regolando il nucleo di L6 alla frequenza del quarzo di trasmissione sino ad ottenere la massima sensibilità.

Si tratta di un trasmettitore sperimentale che con un controfase finale al silicio, è in grado di assorbire potenze di ingresso dell'ordine di 3-4 watt. Si presta assai bene per realizzare collegamenti a grande distanza e potrà essere trasformato in un perfetto ricetrasmettitore professionale.

L'ALCIONE ricetrasmettitore

Possiamo dire con certezza che assai raramente è stata considerata la possibilità di realizzare un trasmettitore con uno stadio finale in controfase (in alta frequenza, naturalmente), perchè innumerevoli pregiudizi ne ostacolavano la costruzione: si è sempre ritenuto, infatti, che fosse cosa oltremodo difficile ottenere un perfetto bilanciamento tra i due transistori finali e che soltanto con componenti del tutto speciali (variabili a farfalla, ecc.) e con transistori selezionati si potessero conseguire risultati di un certo rilievo. Poichè è nostro costante intento la ricerca della fondatezza di ogni pregiudizio, abbiamo voluto realizzare questo «sperimentale» e non vi nascondiamo la soddisfazione con cui ve lo presentiamo.

Ogni ostacolo al buon funzionamento del complesso è stato via via aggirato e, successivamente, eliminato, per cui oggi siamo in grado di proporvi il circuito definitivo che, in fin dei conti, non è poi nè complesso nè costoso.

Non abbiamo creduto opportuno presentare per questo schema la parte ricevente, convinti che quasi tutti i lettori possano abbinarne una qualsiasi tolta da qualche altro schema di ricetrasmettitore.

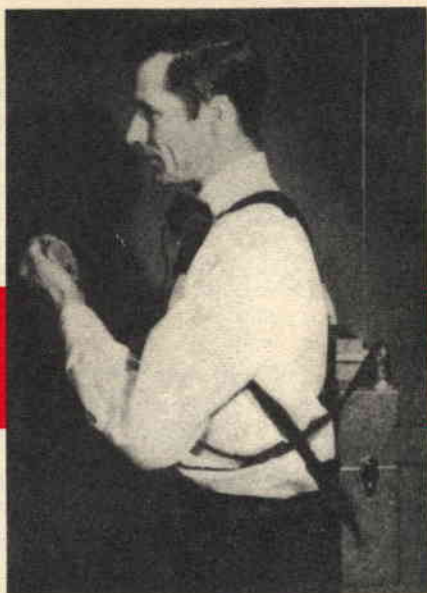
Potrà, ad esempio, essere utilizzato un ricevitore a superreazione e, per questo, servirà lo schema del «GEMINI»; anche un ricevitore supereterodina con telaio premontato sarà indicatissimo allo scopo e, a tal uopo, si potrà adottare lo schema pubblicato a pag. 74 per il ricetrasmettitore PRESIDENT.

A noi interessa, invece, soffermarci sulla parte trasmittente e spiegare, in modo chiaro e completo, come si possa realizzare, tarare e quali siano gli accorgimenti necessari per ricavarne il massimo rendimento.

Per la realizzazione del trasmettitore «ALCIONE» occorrono 8 transistor, di cui tre saranno impiegati per produrre il segnale di AF e gli altri cinque per amplificare il segnale di un microfono al fine di fargli raggiungere una potenza sufficiente a modulare la sezione di AF.

La sezione di alta frequenza è composta di soli tre transistori planari al silicio, oggi molto comuni e reperibili a prezzi quanto mai moderati; il nostro prototipo impiega, per lo stadio oscillatore TR1, un 2N706 e, per lo stadio finale due transistori 2N708 muniti di aletta di raffreddamento; indicata può essere la sostituzione con il tipo 2N1711 (assai più potente). A voi la scelta in base al materiale disponibile; ricordate, tuttavia, che tutti e tre i transistori sono di tipo NPN al silicio, con una frequenza di taglio superiore ai 100 MHz e con una dissipazione di collettore di almeno 1 watt come tutti i tipi precedentemente citati.

Lo stadio oscillatore di AF equipaggiato, come abbiamo detto, da un transistor mesa al silicio di media potenza, è in grado di fornire energia di AF più che sufficiente per pilotare i due transistori finali in controfase. Per il suo regolare funzionamento si è provveduto a munire la bobina L1 di due prese, una per il



con finale

PUSH-PULL

collettore ed una per l'alimentazione del quarzo, in modo che l'impedenza e la fase più indicata permettano una stabile oscillazione e garantiscano al circuito una grande facilità di messa a punto.

La bobina L1 verrà autocostruita in aria avvolgendo 16 spire di filo smaltato da 0,8 mm., su di un supporto del diametro di 16 mm.

Il supporto andrà, in seguito, tolto perchè il diametro del filo è più che sufficiente a garantire una opportuna stabilità elettrica e meccanica all'avvolgimento. Si provvederà, poi, a spaziare leggermente le spire fino a raggiungere una lunghezza totale di 35 mm. Le prese intermedie per il collettore e per il quarzo andranno realizzate, rispettivamente, a 4 ed a 6 spire dal lato di C3. Sopra ad L1, andrà ora avvolta la bobina L2 — costituita da 3 spire di filo di rame di qualsiasi diametro, ricoperto in gomma — la quale provvederà a trasferire l'energia presente sul circuito accordato (L1) alle basi dei transistori finali. Allo scopo di fornire la opportuna inversione di fase dei due segnali di pilotaggio (per TR2 e TR3), la bobina L2 è provvista di una presa centrale che è posta a massa attraverso il gruppo di autopolarizzazione costituito da C4 ed R3. Da ricordare che L2 dovrà essere avvolta all'esterno inferiore di L1 e cioè verso C3.

I due transistori finali (TR2 e TR3), montati in un circuito controfase, provvederanno ad amplificare in classe C il segnale di AF prelevato, a mezzo di L2, dall'oscillatore.

Il funzionamento dello stadio finale è quanto mai classico: ognuno dei due transistori amplifica una semionda del segnale di AF di ingresso ed entrambi, se opportunamente bilanciati, sono in grado di fornire una potenza in uscita superiore alla somma della loro massima dissipazione accettabile, risultato non ottenibile con circuiti finali impieganti transistori in parallelo. E' stato, poi, previsto, sugli emettitori, un circuito di bilanciamento che, come vedremo in seguito, determinerà l'esatta regolazione delle correnti dei due transistori.

L'uscita dello stadio finale è connessa ad un secondo circuito accordato (L3-C7), sintonizzato sulla medesima frequenza del quarzo: la bobina L3, quindi, risuonerà sulla frequenza di emissione.

Nel nostro schema, il circuito accordato L3 supplisce, poi, ad un'altra funzione importantissima: serve, infatti, a ricomporre — come in un trasformatore di uscita per circuiti in controfase — i due segnali erogati da TR2 e TR3. I collettori — come vedesi nello schema elettrico — vengono collegati, non alle estremità della bobina L3, ma a prese intermedie e ciò risulta necessario per poter adattare l'impedenza di uscita dei due collettori al circuito di sintonia.

La bobina L3 si compone di 16 spire con diametro interno di 16 mm. (che poi andrà tolto); il filo sarà smaltato da 0,8 mm. e la lunghezza dell'avvolgimento sarà di 40 mm. Sarà poi realizzata una presa rigorosamente centrale (verso la JAF1) ed altre due prese, a 1 spira e mezza dal centro, per i collettori dei finali.

Sappiamo che per trasmettere in fonia, è necessario, oltre agli stadi di AF, anche di un amplificatore di BF, chiamato — per l'uso al quale è adibito — « modulatore ».

L'AMPLIFICATORE DI BF

Il modulatore che noi usiamo per l'ALCIONE è composto da cinque transistori di tipo PNP, collegati in modo da ottenere, oltre che una elevata amplificazione del segnale microfonico, anche una potenza sufficiente a modulare la portante generata dalla sezione di AF.

I primi tre transistori sono collegati in emettitore comune ed in circuito ad accoppiamento a resistenza-capacità. Fra TR4 e TR5, troviamo inserito il controllo di modulazione: manovrando R11 si ha la possibilità di regolare l'amplificazione e quindi il livello di modulazione.

R1 - 12.000 ohm

R2 - 33 ohm

R3 - 270 ohm

R4 - 10 ohm

R5 - vedi testo

R6 - 0,47 megaohm

R7 - 0,22 megaohm

R8 - 22.000 ohm

R9 - 47.000 ohm

R10 - 33 ohm

R11 - 10.000 potenz. semifisso

R12 - 22.000 ohm

R13 - 10.000 ohm

R14 - 22.000 ohm

R15 - 1800 ohm

R16 - 680 ohm

R17 - 4700 ohm

R18 - 0,12 megaohm

R19 - 1200 ohm

R20 - 47.000 ohm potenz. semifisso

R21 - 1200 ohm

R22 - 120 ohm 1 watt

R23 - 1500 ohm

R24 - 100 ohm 1 watt

R25 - 18 ohm 1 watt

Tutte le resistenze, salvo diversamente specificato, sono da 1/2 watt al 10% di tolleranza.

C1 - 10.000 pF ceramico

C2 - 3-50 pF compensatore ad aria (GBC O/72)

C3 - 47.000 pF ceramico

C4 - 47.000 pF ceramico

C5 - 47.000 pF ceramico

C6 - 47.000 pF ceramico

C7 - 3-50 pF compensatore ad aria (GBC O/72)

C8 - 10.000 pF ceramico

C9 - 5 mF elettrolitico 3 volt L.

C10 - 64 mF elettrolitico 16 volt L.

C11 - 10 mF elettrolitico 6 volt L.

C12 - 100 mF elettrolitico 16 volt L.

C13 - 25 mF elettrolitico 6 volt L.

C14 - 25 mF elettrolitico 6 volt L.

C15 - 100 mF elettrolitico 3 volt L.

C16 - 64 mF elettrolitico 25 volt L.

C17 - 25 mF elettrolitico 16 volt L.

C18 - 47.000 pF

C19 - 22.000 pF

C20 - 200 mF elettrolitico 25 volt L.

C21 - 200 mF elettrolitico 25 volt L.

Il valori « volt L. » possono essere variati in più per motivi di reperibilità ma mai in meno

TR1 - transistore NPN al silicio per VHF tipo 2N706 (SGS)

TR2 - transistore NPN al silicio per VHF tipo 2N708 (SGS)

TR3 - transistore NPN al silicio per VHF tipo 2N708 (SGS)

TR4 - transistore PNP per BF tipo OC71, OC75

TR5 - transistore PNP per BF tipo OC71, OC75

TR6 - transistore PNP per BF tipo AC132, OC74

TR7 - transistore PNP per BF tipo AC128, OC80

TR8 - transistore PNP per BF tipo OC26

L1 - bobina di accordo dell'oscillatore (vedi testo)

L3 - bobina di accordo del finale (vedi testo)

L4 - avvolgimento di accoppiamento all'antenna (vedi testo)

JAF1 - impedenza per AF da 3 microhenry (GBC O/471)

T1 - trasformatore di modulazione (vedi testo)

S1 - S2 - interruttori a slitta o pallino

micro - capsula piezoelettrica

XTAL - cristallo di quarzo per la banda dei 27 MHz (Labes)

pila B1 - 3 batterie da 4,5 volt collegate in serie

pila B2 - come per B1 (vedi testo)

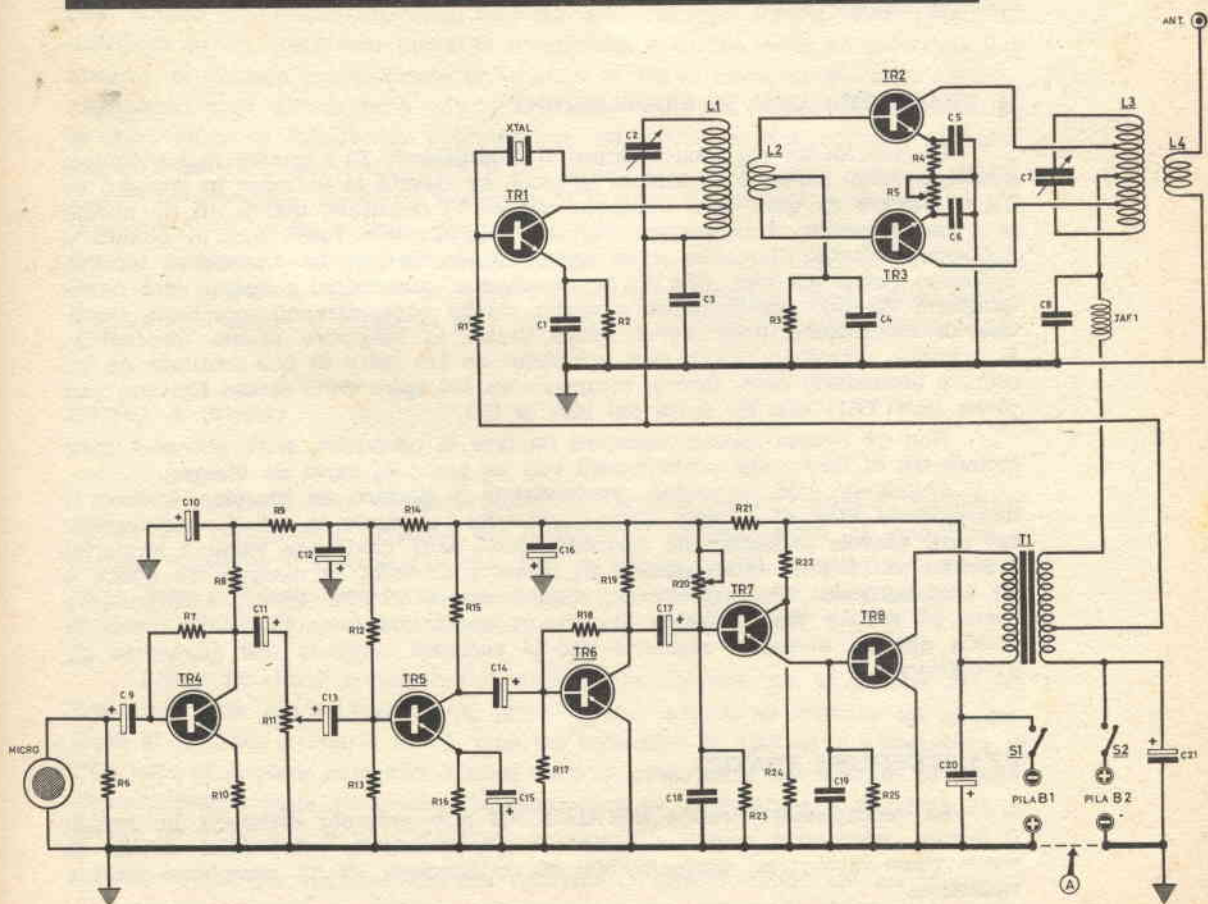
antenna - a stilo da 100 cm. circa con bobina di carico (vedi testo)

Facciamo presente che, sebbene il controllo di modulazione non sia altro che un semplice controllo di volume, il lettore non dovrà pensare che portando detto controllo al massimo, si abbia conseguentemente la massima potenza di emissione. E' questa, una convinzione che molti ancora hanno, ritenendo — sulla scorta di quanto avviene per un semplice amplificatore di BF — che, maggiore è il volume, maggiore è l'intensità sonora emessa dall'altoparlante. In un complesso trasmettente, invece, va considerato il fatto che la miglior resa si ha quando il modulatore fornisce allo stadio AF una potenza che non superi il 100% della potenza AF assorbita dall'antenna. Se la potenza erogata dal modulatore è superiore a quella AF assorbita dall'antenna, si ha il cosiddetto fenomeno di sovrarmodulazione che, oltre a limitare la portata del complesso, rende le parole tanto distorte da risultare incomprensibili.

Dopo i tre transistori costituenti il preamplificatore, troviamo TR7 e TR8 montati in accoppiamento diretto in un sistema non inedito, ma di grandissima efficienza: il sistema Darlington. Esso permette l'impiego di un transistor di grande potenza finale (TR8) in un circuito che, oltre a fornire elevata potenza e fedeltà, si mostra insensibile alle variazioni di temperatura, così pericolose sui circuiti finali in classe A con transistori di grande potenza.

Il transistor TR7, montato in «collettore-comune», serve nel nostro circuito come adattatore di impedenza: fornisce, cioè, alla base di TR8 un segnale

COMPONENTI E SCHEMA ELETTRICO DELL'ALCIONE



pilota provvisto di una impedenza quanto mai idonea al suo perfetto funzionamento. La resistenza R20, come si vedrà in seguito, permette di regolare la corrente di riposo del transistor finale, corrente che dovrà aggirarsi sui 0,4 amper. Tale regolazione sarà rivolta alla ricerca di un minimo consumo compatibile con una minima DISTORSIONE.

Si sa che per modulare correttamente e con la massima profondità la portante ad AF di un trasmettitore a transistor, è necessario applicare il segnale di BF sia sullo stadio finale (TR2 e TR3), che su quello dell'oscillatore TR1, allo scopo di ridurre la distorsione introdotta dalle caratteristiche strutturali dei transistori finali di AF. Tale problema, nell'Alcione, viene brillantemente risolto prelevando, sull'avvolgimento secondario del trasformatore di uscita del modulatore T1, una parte del segnale di BF mediante una presa intermedia; infatti, poichè lo stadio oscillatore richiede una percentuale di modulazione del 40% rispetto allo stadio finale, la presa secondaria — come vedremo — sarà effettuata al 40% delle spire totali costituenti il secondario (T1). La modulazione, come potrete notare, interviene sulla corrente di alimentazione dei transistori di AF.

Per alimentare l'Alcione, sono necessarie due tensioni separate: innanzitutto per aumentare l'autonomia del trasmettitore, in secondo luogo perchè i transistor impiegati sono di polarità diversa (PNP per il modulatore ed NPN per la sezione di AF). Qualora si volesse alimentare il complesso ad un'unica sorgente (ad esempio l'accumulatore di un'auto), bisognerà interrompere il collegamento contrassegnato con « A » unendo poi il positivo — e naturalmente il negativo — delle due batterie. In tal caso le due masse (quella della sezione di AF e quella del modulatore), dovranno risultare ASSOLUTAMENTE separate essendo di polarità diversa.

IL TRASFORMATORE DI MODULAZIONE

La costruzione del trasformatore di modulazione T1 è quanto mai semplice: infatti, essendo basse le impedenze in gioco ed elevata la corrente in transito su T1, il numero di spire sarà piuttosto esiguo. Vi munirete, quindi, di un nucleo per trasformatore di uscita per valvole, possibilmente fuori uso, in quanto a noi serve soltanto il nucleo ed il rocchetto (cartoccio). Le dimensioni minime potranno essere di mm. 50 x 10 x 40; comunque, dimensioni maggiori del pacco lamellare saranno accettabilissime anche perchè consentiranno una certa elasticità di costruzione degli avvolgimenti grazie al maggiore spazio disponibile. Il primario (rivolto a TR8), sarà costituito da 115 spire di filo smaltato da 0,5 mm., il secondario sarà, invece, composto da 140 spire dello stesso filo con una presa (per TR1) alla 56ª spira dal lato di C21.

Non c'è alcuna raccomandazione da fare in proposito, salvo che sarà bene isolare tra di loro i due avvolgimenti con un pezzo di carta da disegno.

Chiudendo, ora, il nucleo, provvederete a lasciare un piccolo « traferro »: distanzierete, cioè, di 0,5 mm. circa i lamierini nel punto in cui si congiungono; ciò sarà agevole infilando nel cartoccio, tutti dalla medesima parte, i lamierini a forma di « E » ed interponendo un pezzetto di carta da disegno tra questi e gli altri lamierini che, ovviamente, sono a forma di « I ». Questo accorgimento serve ad evitare che il nucleo del vostro trasformatore, qualora non fosse di buona qualità, avesse a saturarsi per la corrente continua che attraversa gli avvolgimenti.

REALIZZAZIONE PRATICA

La realizzazione pratica dell'ALCIONE non presenta difficoltà in quanto il lettore, prendendo spunto dai circuiti già presentati, potrà farsi un'idea di come viene intrapresa, normalmente, la realizzazione di un complesso ricetrasmittente.

Si dovrà provvedere, a parte, a realizzare gli stadi relativi alla sezione di AF, poi a quella del modulatore ed, infine, alla sezione riguardante la parte ricevente.

Per il nostro ALCIONE diremo solo che risulta necessario provvedere i transistor TR8 - TR2 e TR3 di alette di raffreddamento, che, per quanto concerne TR2 e TR3, potranno essere costituite dalle normali alette di raffreddamento prescritte per il radiotelefono « President ».

Per TR8, invece, sarà sufficiente una piastra di alluminio delle dimensioni di cm. 7x7 circa.

E' superfluo ricordare al lettore che le alette — essendo collegate elettricamente al collettore — dovranno risultare isolate da ogni altra parte del circuito.

Per lo stadio finale ricorderemo ancora che il condensatore variabile C7 deve risultare isolato dal circuito in quanto anche le lamelle mobili sono percorse da correnti di AF.

Per il trasferimento dell'energia AF dallo stadio finale all'antenna, sarà necessaria, oltre alla bobina L4 — composta di 4 spire di filo isolato in gomma ed avvolta al centro perfetto di L3 per non determinare sbilanciamenti — anche una bobina compensatrice, non indicata nel disegno. Infatti, non potendosi utilizzare in un complesso portatile un'antenna a mezza onda (5 metri di lunghezza), si impiega normalmente un'antenna di 1/8 di onda, lunga, cioè, 120 cm., applicando, però, all'estremità inferiore — in serie — una bobinetta che conforme al suo valore di induttanza provvede, in tal modo, a compensare l'accorciamento dello stilo. Per l'ALCIONE e per un'antenna lunga circa 120 cm., consigliamo di avvolgere, su di un supporto di 12 mm. di diametro, 19 spire di filo smaltato da 0,3 mm., a spire unite. Sarà, comunque, bene — come diremo in fase di taratura — sostituire questa bobina con altre costituite di un numero diverso di spire il fine di constatare, sperimentalmente, quale delle bobine impiegate permette il massimo assorbimento di energia AF dallo stadio finale.

MESSA A PUNTO

Cominceremo con un accuratissimo controllo del montaggio: saldature, valore dei componenti, polarità dei transistori. Quando tutto ci sembrerà a puntino passeremo al collaudo che, per semplicità, sarà progressivo: analizzeremo, cioè, il funzionamento delle varie sezioni, una per volta, facilitando, in tal modo, la ricerca di eventuali anomalie, guasti od errori.

Primo fra tutti, proveremo il modulatore: ignoreremo la sezione di alta frequenza e la sua alimentazione, provvedendo, invece, ad inserire un altoparlante ai capi del primario di T1, cioè tra collettore di TR8 ed il « negativo » di C20; esso si rivelerà se esistono distorsioni o irregolarità nel circuito in esame. Contemporaneamente forniremo l'alimentazione al modulatore e porremo all'ingresso un giradischi o un microfono.

Dovremo poi regolare R20 per ottenere un compromesso tra assorbimento (inseriranno, all'uopo, un milliamperometro o tester con fondo scala di 1 amper

in serie alla pila B1) e minima distorsione; abbiamo infatti accennato che tale assorbimento dovrà essere contenuto sui 0,4 amper (meglio se ancor meno). Tale dato, comunque, varia da caso a caso, essendo troppo strettamente legato alle singole caratteristiche del transistoro da voi impiegato per essere determinato con precisione.

Terminato il controllo del modulatore, potremo finalmente passare alla sezione di ALTA FREQUENZA. Togliereemo, innanzitutto, l'alimentazione al modulatore e, contemporaneamente, dissalderemo il filo che, tramite JAF1, porta la alimentazione allo stadio finale AF (TR2 e TR3). A questo punto daremo corrente a TR1 azionando l'interruttore S2: il transistoro oscillatore è pronto per essere tarato. Ora ci sono due possibili strade da seguire in relazione alla vostra disponibilità di strumenti: può essere sufficiente un tester o, semplicemente, un misuratore di campo (vedi schema sul 1° volume). Se disponete solo del tester, si tratterà di eseguire queste semplicissime operazioni: porrete il tester (predisposto per 100 o più mA in corrente continua naturalmente, in serie alla batteria B2 e, con un cacciavite, regolerete il compensatore C2. Ora, se tutto è a posto, noterete che in una determinata posizione di C2 corrisponde una pronunciata diminuzione della corrente che scorre nel circuito (da 50, 60 mA, scende a 30 mA circa); questa riduzione di corrente denuncia che l'oscillatore eroga energia AF. Per essere certi che l'oscillatore rimanga innescato anche con variazioni di tensione, provate a toccare con un dito l'involucro di TR1: la corrente aumenterà subito; togliete, ora, il dito e vedrete che lo strumento — se la taratura è perfetta — tornerà ad indicare il minimo. E' bene effettuare questa prova perchè può accadere che la regolazione sia stata effettuata sul punto critico; perciò, se « disturbando » con un dito l'oscillatore, constaterete che questo non ritorna al minimo valore di assorbimento di corrente, sarà necessario ruotare leggermente C2.

Chi, invece, disponesse di un misuratore di campo, provvederà anche senza tester alla taratura: si tratterà di porre lo strumento in prossimità di L1 e ruotare, quindi, C2 fino a notare una lettura sullo strumentino: tale lettura dovrà denunciare un punto di MASSIMA DEVIAZIONE della lancetta, seguito immediatamente (continuando la corsa di C2) da un repentino spostamento verso lo zero.

A questo punto l'oscillatore è a posto e potremo, quindi, passare alla taratura dello stadio finale di potenza.

Nel caso i due transistori finali possedessero caratteristiche rigorosamente uguali ed il montaggio fosse assolutamente simmetrico, non si renderebbe necessaria alcuna operazione di bilanciamento del circuito; dato, però, che tale condizione ben difficilmente può presentarsi acquistando due transistori, sarà necessario controllare e bilanciare i due transistori finali affinché entrambi eroghino la stessa quantità di corrente, condizione, questa, indispensabile per avere un perfetto rendimento dello stadio finale in push-pull.

Pertanto, mentre la resistenza R4 risulta del valore fisso di 10 ohm, la resistenza R5, invece, dovrà essere scelta sperimentalmente. Inseriremo, quindi, nel progetto — sia per R4 che per R5 — due resistenze da 10 ohm da mezzo watt.

Fornite ora l'alimentazione all'oscillatore e allo stadio finale, non dimenticando di porre in serie a quest'ultimo il vostro tester in portata 100 o più mA fondo scala. Ora l'oscillatore sarà alimentato direttamente e lo stadio finale, invece, avrà in serie il milliamperometro per la taratura. Da ricordare che detta taratura andrà effettuata SENZA che l'antenna sia inserita.

Regolando, ora, C7, noteremo un punto in cui l'assorbimento dei finali scenderà bruscamente — da 100 e più mA — a POCHI milliampere: in questa condizione l'accordo del finale è raggiunto.

Sappiamo, a questo punto, che lo stadio finale funziona ma non abbiamo ancora provveduto al controllo di bilanciamento dei due transistori, operazione che eseguiremo ora e che — come potrete constatare — sarà semplicissima.

Innanzitutto rimetteremo fuori sintonia il circuito accordato finale ritoccano C7 in modo che la corrente assorbita dai finali sia MASSIMA.

Non dovremo dimenticare che durante questa operazione i transistori sono sottoposti ad una elevata corrente (fuori accordo) per cui sarà opportuno procedere nel minor tempo possibile alle regolazioni. Comunque, a 12 volt, la corrente totale sarà « di guardia » qualora superi i 100 mA., altrimenti non è il caso di preoccuparsi se i transistori sono muniti di radiatore.

Ritornando alla nostra regolazione, toglieremo il tester dal punto di misura precedente (collegheremo l'alimentazione direttamente) e con lo strumento sulla portata volt corrente continua più bassa disponibile, misureremo la tensione ai capi di R4. Misureremo, ora, la tensione tra emettitore e massa, del transistor TR3 e se noteremo, ad esempio, che la tensione rilevata è superiore a quella presente su R4, dovremo sostituire la resistenza da 10 ohm con una da 8,2 oppure da 7,5 o 6,8 ohm.

Se, invece, si verifica il contrario e cioè la tensione ai capi di R5 risulta inferiore a quella presente su R4, si dovrà portare il valore di R5 a 12-15 oppure a 18 ohm. In definitiva, il nostro intento è quello di cercare che la tensione presente sui due emettitori sia uguale.

A questo punto non ci resta che riallineare il circuito accordato di uscita come descritto precedentemente ed allacciare l'antenna. L'inserzione dell'antenna provoca un notevole aumento di corrente assorbita dallo stadio finale e la differenza di assorbimento indica la quantità di energia assorbita, a sua volta, dalla antenna e, quindi, irradiata. A tale proposito ricorderemo che detto assorbimento può essere accentuato intervenendo sul numero di spire della bobina compensatrice (di cui abbiamo parlato precedentemente), la bobina che provvede ad « allungare » le dimensioni dello stilo in modo da farlo risuonare sulla frequenza di emissione.

Prima di considerare « a punto » il complesso, sarà bene, con un misuratore di campo anche improvvisato, definire se sia necessario un lieve ritocco a C7 in quanto l'inserzione dell'antenna tende — di solito — a disaccordare lo stadio finale: C7, quindi, andrà ritoccato fintanto che il misuratore di campo indicherà un « massimo ».

Non vi resta, ora, che inserire il modulatore e provarlo in trasmissione: se avrete costruito il prototipo con pazienza e scrupolosa attenzione, vi attendono (e ve lo assicuriamo) collegamenti interessantissimi e soddisfazioni insperate.

Buona potenza e ridotte dimensioni sono le caratteristiche più evidenti di questo radiotelefono; munito pure di un dispositivo di chiamata e realizzato interamente su un circuito stampato, non mancherà di destare il vostro più vivo interesse.



RICETRA

Possiamo affermare senza tema di smentita che il radiotelefono «GEMINI» è stato progettato con l'intento di soddisfare le aspirazioni non solo del dilettante, ma anche quello del professionista, presentandolo con un circuito tecnicamente evoluto, sperimentato per molto tempo prima di accingerci a presentarlo su questo volume.

Accettabilmente ridotte sono le dimensioni, cm. 12 x 12 x 5 circa, per cui il trasporto non solleva problemi, e l'antenna retrattile, una volta chiusa, quasi scompare nel mobiletto; degno di maggiore attenzione è il dispositivo di Chiamata Acustica, che permette di avvertire il corrispondente affinché si metta in ascolto.

Non è possibile indicare con precisione la portata dei Radiotelefoni descritti, essendo essa estremamente variabile da luogo a luogo a seconda delle condizioni contingenti d'impiego; possiamo solo citare, a titolo indicativo, i risultati delle prove di collaudo dei prototipi. Nell'impiego in città, le zone d'ombra, nelle quali cioè non è possibile ricevere il segnale, sono numerose: operando al livello stradale questo fenomeno è da tenere presente. In condizioni pessime, tra alti palazzi, nel centro della città, si è comunicato fino ad 800-900 metri. Salendo ai primi piani delle case la portata aumenta sino a 2-3 km, sempre in situazioni sfavorevoli. Con ottimo segnale sono state fatte comunicazioni a 4 km. in campagna e 6 km. tra due versanti opposti di una medesima valle: riteniamo però che l'effettiva portata ottica superi gli 8-9 km., considerando la chiarezza dei segnali ricevuti. E' possibile anche la trasmissione in Codice Morse manipolando opportunamente il segnale di chiamata con l'apposito tasto: si aumenterà in questo modo anche la distanza utile di esercizio, dato che quando la voce non è più decifrabile, il segnale della grafia permane nitido.

LO SCHEMA ELETTRICO

La configurazione d'insieme dei «GEMINI» ripercorre una tradizione di per sé scontata, ma un esame approfondito delle singole soluzioni denuncia lo intendimento di una moderna razionalità. Nella sezione ricevente, TR1 lavora in un circuito rivelatore a superreazione molto stabile e sensibile.

Il segnale, captato da uno stilo di 125 cm., caricato alla base da L3 che ne aumenta il rendimento, perviene dopo essere passata attraverso a L2 al collettore del transistor.

Il condensatore C4 è quello che provvede a far entrare in oscillazione TR1 affinché funzioni in superreazione e periodicamente interrotto da una frequenza ultrasonica sui 40 Kc/s. Il circuito oscillante L1-C1-C2 permette di sintonizzare il segnale sulla frequenza di 27 Mc/s, e ruotando C1 è possibile accordare questo circuito da 24 a 31 megahertz, per cui piccole tolleranze nella costruzione della bobina possono essere facilmente compensate. L1, che è racchiusa in uno schermo metallico, prevede una presa sull'avvolgimento a 3-4 spire dal lato verso M, su questa presa intermedia viene prelevato il segnale di BF. La piccola percentuale di AF che fosse presente in uscita viene definitivamente eliminata dal filtro R3-C3, ed il segnale rivelato può così essere convogliato ai successivi stadi di BF attraverso C13. Una corretta polarizzazione di base del transistor TR1 è assicurata dal partitore di tensione R1-R2, mentre la stabilizzazione dello stadio viene operata da R5 e C7.

METTITORE **GEMINI**

La sezione trasmittente impiega un transistor NPN Mesa al Silicio in un circuito oscillatore controllato a Quarzo, molto efficiente e non critico: L5-C9 costituiscono un circuito oscillante sintonizzabile da 24 a 32 Mc/s, per cui non sussiste la necessità di variare il numero delle spire della bobina, nella fase di messa a punto; il Quarzo impiegato è del tipo miniatura, tagliato per 27.000 Mc/s, ma è perfettamente possibile l'adozione di altre frequenze, sempre comprese dai 27 ai 29 Mc/s, senza apportare alcuna modifica al circuito. Due prese fanno capo ad L5, con lo scopo di adattare le impedenze tra collettore, quarzo e circuito oscillante.

Il potenziometro semifisso R7 presente sulla base di TR2 consente di regolare il punto di lavoro di TR2, che in questo modo può essere scelto tra molti tipi, senza costringere a prove e sostituzioni, una volta terminato il montaggio. La potenza input dello stadio è di 320 mW, facendo uso del transistor 2N706.

Il circuito a Bassa Frequenza, che esplica le funzioni di modulatore in trasmissione ed amplificatore in ricezione, è caratterizzato dall'assenza di trasformatori: TR4 è un transistor ad alto guadagno accoppiato direttamente a TR5, ed il potenziometro semifisso R12 permette di trovare un punto di lavoro favorevole ad entrambi i transistors. TR5 lavora in un circuito invertitore di fase, che, unitamente a DG1 - DG2, fornisce allo stadio finale tipo «single ended» semionde di polarità opposta; questo circuito permette di ottenere una uscita ad 8 ohm, uguale a quella dell'altoparlante impiegato, e la potenza fornita è di 300 mW, che consente un ascolto a forte volume ed una perfetta modulazione in trasmissione.

Il trasformatore di modulazione è, in questo circuito, sostituito da un transistor indicato sullo schema con la sigla TR3, con evidenti vantaggi di economia e praticità. Una nota di bassa frequenza a 400 c/s per il dispositivo di chiamata, viene fornita dal multivibratore costituito da TR8-TR9, il cui segnale è opportunamente filtrato da C21-R19-C22, al fine di evitare l'intromissione di armoniche indesiderate, alla cui soppressione collabora anche C25. Nei Radiotelefoni «GEMINI», l'alimentazione è fornita da due batterie da 9 Volts, del tipo ad alta capacità: una di queste pile che viene commutata da S5, fornisce tensione alla sezione ricevente ed al trasmettitore, mentre la seconda pila commutata da S4 alimenta tutta la parte a BF.

Il pulsante «A» per la chiamata, comanda l'oscillatore BF, che viene inserito solo in trasmissione.

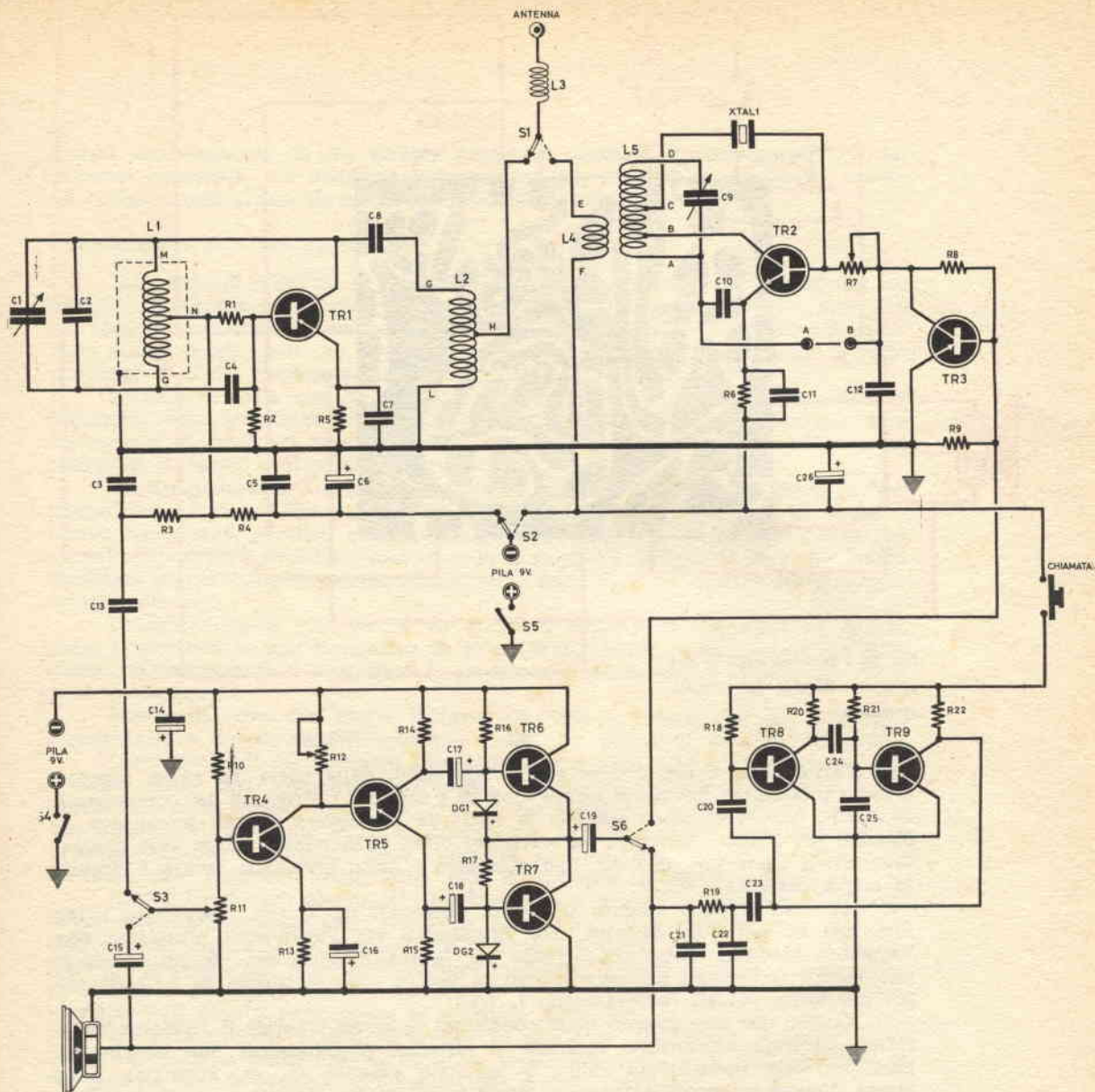
I due interruttori S4 e S5 sono abbinati.

ISTRUZIONI PER IL MONTAGGIO

Tutta la parte elettronica è montata su di un circuito stampato misurante mm. 76 x 88, che deve essere preparato nel seguente modo: una volta in possesso delle lastre ramate, del liquido corrosivo e dell'inchiostro protettivo, porremo sotto alla pagina della Rivista, ove è riportato il disegno del circuito, il pannellino, con interposto un foglio di carta carbone. Ripassando le linee con

COMPONENTI:

| | | |
|----------------------------|---------------------------------------|-----------------------------------|
| R1 - 47.000 ohm | R16 - 0,12 megaohm | C10 - 4700 pF ceramico |
| R2 - 4700 ohm | R17 - 0,12 megaohm | C11 - 22.000 pF ceramico |
| R3 - 5600 ohm | R18 - 68.000 ohm | C12 - 4700 pF ceramico |
| R4 - 5600 ohm | R19 - 10.000 ohm | C13 - 0,1 mF polistirolo |
| R5 - 390 ohm | R20 - 6800 ohm | C14 - 100 mF elettrolitico 16 VL. |
| R6 - 15 ohm | R21 - 68.000 ohm | C15 - 64 mF elettrolitico 16 VL. |
| R7 - 10.000 ohm semifisso | R22 - 6800 ohm | C16 - 64 mF elettrolitico 6 VL. |
| R8 - 8200 ohm | C1 - 3-30 pF compensatore a barattolo | C17 - 10 mF elettrolitico 16 VL. |
| R9 - 1200 ohm | C2 - 33 pF ceramico | C18 - 25 mF elettrolitico 16 VL. |
| R10 - 0,1 megaohm | C3 - 22.000 pF polistirolo | C19 - 200 mF elettrolitico 16 VL. |
| R11 - 10.000 potenziometro | C4 - 56 pF ceramico | C20 - 20.000 pF polistirolo |
| R12 - 50.000 semifisso | C5 - 10.000 pF ceramico | C21 - 4700 pF ceramico |
| R13 - 120 ohm | C6 - 25 mF elettrolitico 16 VL. | C22 - 4700 pF ceramico |
| R14 - 2200 ohm | C7 - 10.000 pF ceramico | C23 - 20.000 pF ceramico |
| R15 - 1800 ohm | C8 - 10 pF ceramico | C24 - 47.000 pF polistirolo |
| | C9 - 3-30 pF compensatore a barattolo | C25 - 2200 pF ceramico |



TR1 - transistor PNP per AF tipo AF114 (AF115, OC171)

TR2 - transistor NPN per AF tipo 2N708 (2N706) S.G.S.

TR3 - transistor PNP per BF tipo AC128 (OC80, OC74)

TR4 - transistor PNP per BF tipo OC75 (OC71)

TR5 - transistor PNP per BF tipo AC132 (OC74, OC80)

TR6 - transistor PNP per BF tipo AC132 (OC74)

TR7 - transistor PNP per BF tipo AC132 (OC74)

TR8 - transistor PNP per BF tipo OC72

TR9 - transistor PNP per BF tipo OC72

DG1-DG2 - diodi al germanio di qualsiasi tipo (OA85, OA81)

XTAL1 - cristallo di quarzo miniatura per la banda dei 27 MHz

L1 - 11 spire di filo smaltato da 0,5 mm. su di un supporto di polistirolo da 10 mm. Le spire saranno leggermente spaziate.

- M, N, Q = prese a 0, 5, 11 spire su L4

L2 - 35 spire di filo smaltato da 0,3 mm. su di un supporto di polistirolo da 13 mm. di diametro.

- G, H, L = prese a 0, 25, 35 spire su L2

L3 - 26 spire di filo smaltato da 0,4 mm. avvolte su di un supporto da 6 mm.

L4 - 3 spire di filo isolato in gomma (qualsiasi diametro) avvolte su L5 dal lato « A » della stessa

L5 - 16 spire di filo smaltato da 0,6 mm. avvolte su di un supporto da 12 mm. Le spire saranno leggermente spaziate.

- A, B, C, D = prese a 0, 6, 8, 16 spire su L5

S1, S2, S3, S6 - deviatore a pulsante a quattro vie - due posizioni (GBC O/530)

S4-S5 - doppio interruttore di qualsiasi tipo

chiamata - pulsantino per campanelli

micro-altop. - altoparlantino da 8 ohm miniatura

pila - 2 da 9 volt composte eventualmente da 2 da 4,5 ciascuna

antenna - stilo da 125 cm. a cannocchiale

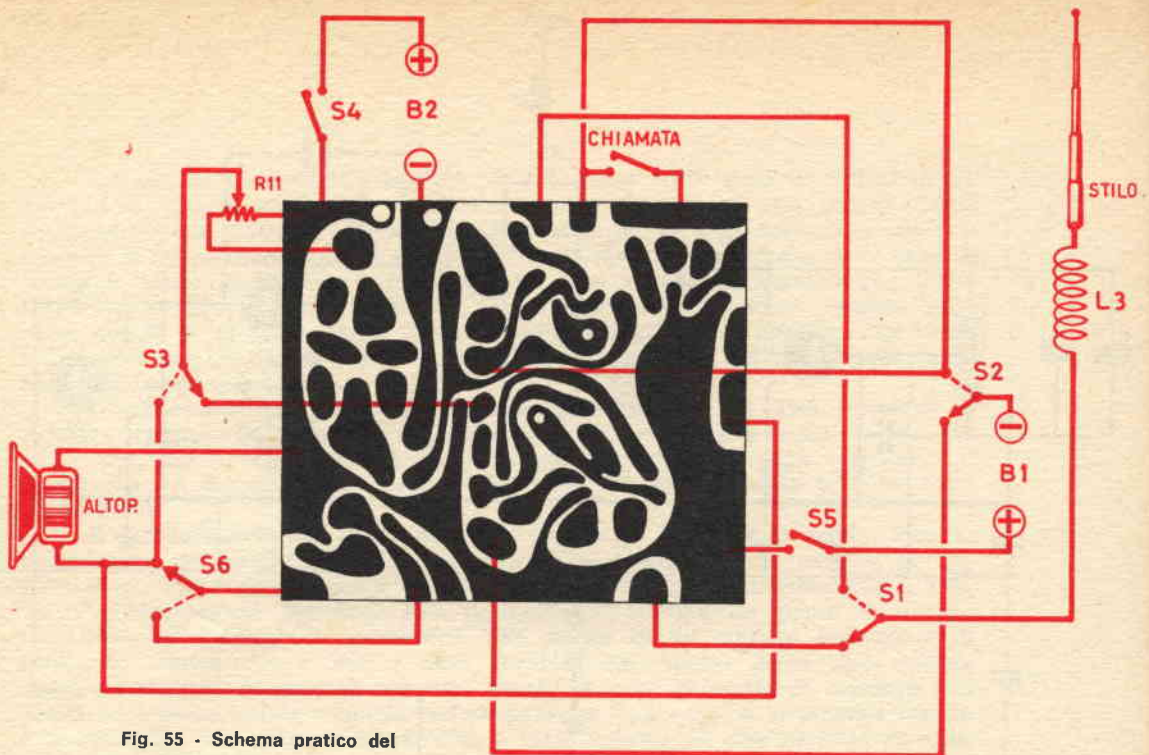


Fig. 55 - Schema pratico del progetto Gemini su circuito stampato.

una matita dura, il segno deve venire riprodotto dalla parte del rame: segnare anche i punti dove dovranno essere eseguiti i fori per i terminali dei componenti. Ricoprire con l'inchiostro speciale le parti da proteggere, quindi immergere le lastrine nel liquido corrosivo ed attendere circa 20-25 minuti; dopo aver constatato che il rame non protetto dall'inchiostro è stato eliminato, lavare i circuiti in acqua corrente.

Con un trapano munito di punta elicoidale da 1 mm., eseguirete i 140 fori indicati per ogni lastrina, poi raschierete via l'inchiostro protettivo con l'apposito solvente. Tutto l'occorrente per la realizzazione dei circuiti stampati può essere facilmente richiesto presso la nostra sede al prezzo di L. 2.000 più 200 per spese postali (contrassegno L. 500).

Coloro che non fossero nelle condizioni di poter reperire il suddetto materiale, potranno egualmente montare il circuito, procurandosi due lastrine in bachelite, tela bachelizzata ridiga o laminato plastico (p. es. Formica), delle stesse dimensioni precedentemente indicate: su queste piastrine eseguirete i fori esattamente come indicato, in disegno e disporrete i componenti allo stesso modo, soltanto che le connessioni andranno fatte in parte con i terminali stessi ed in parte con filo isolato rigido. I due punti A e B, presenti nella sezione trasmittente di TR2 andranno saldati tra di loro, durante la taratura del trasmettitore, questo ponte viene aperto per consentire l'inserzione di un milliampérometro allo scopo di controllare l'assorbimento.

Lo schermo per la bobina L1 può essere fatto in lamierino sottile, posto attorno alla bobina ad una distanza di circa 5 mm., noi ad esempio abbiamo adottato uno schermo per valvola miniatura, connesso poi a massa.

Per mantenere entro i limiti consentiti la temperatura del transistor finale AF-TR2 occorre far uso di un'aletta di raffreddamento che può essere costruita in alluminio di 2 mm. di spessore, ritagliando un rettangolo di mm. 20 x 30, e successivamente piegandolo ad angolo retto a 10 mm. da un'estremità: sul lato di minori dimensioni deve poi essere praticato un foro di dimensioni tali da far entrare il transistor a forza.

I due prototipi sono stati montati in due mobiletti in plastica portaminuterie di cm. 12 x 12 x 5 (vedi GBC) circa, ma nulla vieta di impiegare altri contenitori; anzi, allo scopo di poter usare batterie di maggiori dimensioni è consigliabile costruire due mobiletti in compensato da 5 mm., aventi dimensioni adatte,

muniti anteriormente di una piccola griglia in plastica per l'altoparlante e dei comandi necessari. Gli involucri potranno essere rivestiti in similpelle, cuoio, od anche in tela grezza da sacco direttamente incollata sul legno.

OPERAZIONI PER LA TARATURA

Una serie di controlli e regolazioni si rende necessaria per conseguire un perfetto funzionamento degli apparecchi: si tratta di operazioni molto semplici, ma che, se mal eseguite, non consentiranno ai Radiotelefonni una portata superiore ai due o tre metri. Ad esse quindi dovrà essere dedicato un tempo a volte superiore a quello impiegato per la costruzione.

Si inizierà dalla sezione a Bassa Frequenza, con il commutatore posto in Ricezione, dopo aver tolto la batteria su S5: conetteremo un altoparlante supplementare di qualsiasi tipo, avente in serie un elettrolitico da 50 mF, tra la massa ed il centro del potenziometro R11.

Parlando davanti a questo altoparlante regolare R12 sino ad ottenere una riproduzione forte, chiara e priva di qualsiasi distorsione; nel caso di fischi o tambureggiamenti, peraltro estremamente improbabili per la natura stessa del circuito, è possibile rimediare aumentando il valore di R13 a 470 ohm. Se invece risultasse scarsa l'amplificazione, diminuiremo R13 sino a 47 ohm ed eventualmente ritoccare R10.

Collegate ora la pila su S5 ed aprite il ponte A-B inserendo su questi punti i terminali di uno strumento da 50 o 100 mA fondo scala; tenendo lo stilo chiuso, commuteremo il complesso in posizione trasmissione, e regoleremo R7 a circa metà corsa.

Ruoteremo ora con molta lentezza C9, fino a notare che da 40-50 mA, l'assorbimento scenda improvvisamente a 4-5 mA: punto di accordo del finale.

Cercheremo di far scendere l'assorbimento a circa 3,5-4 mA ritoccando R7, a tratti, senza mai superare metà corsa. Ricortocircuiteremo il ponte A-B ed opereremo nello stesso modo con l'altro radiotelefono. Prendete ora uno dei due apparecchi, allungate lo stilo, commutate in trasmissione e cortocircuitate provvisoriamente il pulsante della chiamata, in modo da trasmettere una nota continua che risulterà molto utile per la taratura dell'altro complesso.

L'altro complesso commutato in Ricezione e tenuto ad una certa distanza dovrà essere sintonizzato sulla frequenza agendo su C1: il compensatore va ruotato con un cacciavite in plastica per eliminare l'effetto capacitivo della mano. Ripetere le operazioni a distanza sempre maggiore, fino al perfetto allineamento di entrambi gli apparecchi, ritoccando di volta in volta C1, con spostamenti impercettibili, sino a raggiungere la massima sensibilità.

Il Radiotelefono «GEMINI» sarà in grado di soddisfare le esigenze di molti, ma solo a patto che la taratura venga effettuata con quel minimo di competenza che la relativa complessità del circuito richiede.

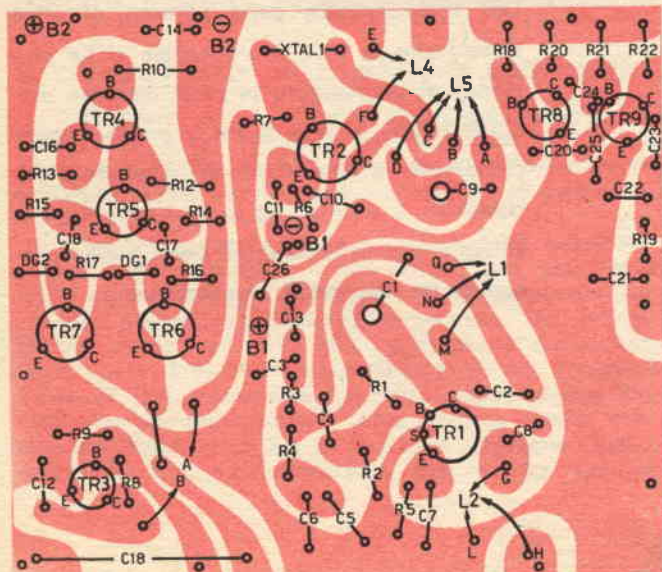


Fig. 56 - Disegno a grandezza naturale del circuito stampato. Il lettore non dovrà quindi far altro che copiare il disegno in carta lucida e riportarlo sulla lastra di rame.

Si descrive una coppia di Radiotelefoni, i cui criteri di progettazione sono stati formulati in base a presupposti ben precisi: massima economia nella realizzazione pratica e prestazioni professionali. Si è conseguita la mèta prefissata studiando un circuito molto elastico per quanto riguarda l'utilizzo di materiali, ed altamente efficiente. Nella sezione ricevente si nota come un convertitore a due transistors preceda una comune supereterodina per Onde Medie, la cui BF è anche utilizzata in trasmissione quale preamplificatrice, seguita da un amplificatore di potenza in grado di modulare al 100% la sezione trasmittente.

Quest'ultima consiste in un oscillatore a Quarzo che pilota uno stadio finale che dissipa una potenza di circa 5 Watts.

Un bottone per la chiamata acustica è incorporato nella custodia anatomica del microfono-altoparlante, che deve essere tenuto in mano, mentre il Radiotelefono va portato a tracolla con un'apposita cinghia. E' prevista anche la trasmissione in Codice Morse con tasto da inserire nell'apposita presa.

I Radiotelefoni, durante l'impiego, andranno tenuti con il commutatore in posizione di ricezione: qualora un operatore desideri chiamare il corrispondente, commuterà in trasmissione, premendo nel contempo il bottone per la chiamata, facendo così udire la nota caratteristica a 400 Hz.

Per le comunicazioni in Codice Morse, si porrà il commutatore nella posizione CW, manipolando poi il tasto apposito. Il ricetrasmittitore VEGA è

RICETRASMETT



Un ritrasmettitore della potenza di oltre 5 watt che in fase sperimentale ci ha permesso di raggiungere in fonia distanze medie di 30 km., e circa 40 km. in grafia. Questo complesso è provvisto di dispositivo di chiamata, e usa per la parte ricevente una comune supereterodina ad onde medie preceduta da uno stadio convertitore.



TORE VEGA

in grado di assicurare prestazioni di rilievo, che possono essere così riassunte dopo l'effettuazione delle prove pratiche: sino a 15 Km. le comunicazioni sono buone, anche con ostacoli frapposti di una certa entità, e tra zone non visibili reciprocamente. A 20 Km. i contatti permangono buoni, pur prendendo consistenza l'impedimento di ostacoli, e l'influenza delle zone d'ombra. A distanze superiori entrano in gioco con determinante importanza i fattori ambientali: la portata ottica è superiore a 32-33 Km., mentre in CW è alquanto maggiore anche perchè, quando alla distanza-limite la voce non è più comprensibile e si ode solo il soffio della portante, la nota del Morse è ancora perfettamente comprensibile, e questo fino ad una distanza massima di circa 40 Km.

IL CONVERTITORE DELLA SEZIONE RICEVENTE.

Si tratta di un circuito molto stabile ed efficiente, impiegante due transistor. TR2 è un oscillatore sintonizzabile sui 26 MHz; la polarizzazione della stadio è controllabile per mezzo di R3, (resistenza semifissa) per dare modo di utilizzare anche altri transistor, mentre la generazione delle oscillazioni è assicurata dal condensatore C5.

La frequenza può essere variata dalla maggiore o minore introduzione del nucleo all'interno delle bobine L6-L7, con una escursione possibile di circa 8 MHz, per cui piccole variazioni del diametro dei supporti o del filo impiegato possono essere ampiamente compensate. TR1 svolge il compito di preamplificatore del segnale a 27 MHz proveniente dall'antenna, ed anche quello di miscelarlo con i 26 MHz dell'oscillatore locale, tramite L7, posta in serie all'emettitore di TR1. Ai capi di L3 è così presente una frequenza pari alla differenza delle due accennate, cioè 1 MHz, gamma questa che ricade sulle onde medie e che può essere ricevuta da qualsiasi supereterodina per onde medie. Al fine di conseguire una ottima stabilità, TR1 e TR2 sono stabilizzati dallo Zener DZ1.

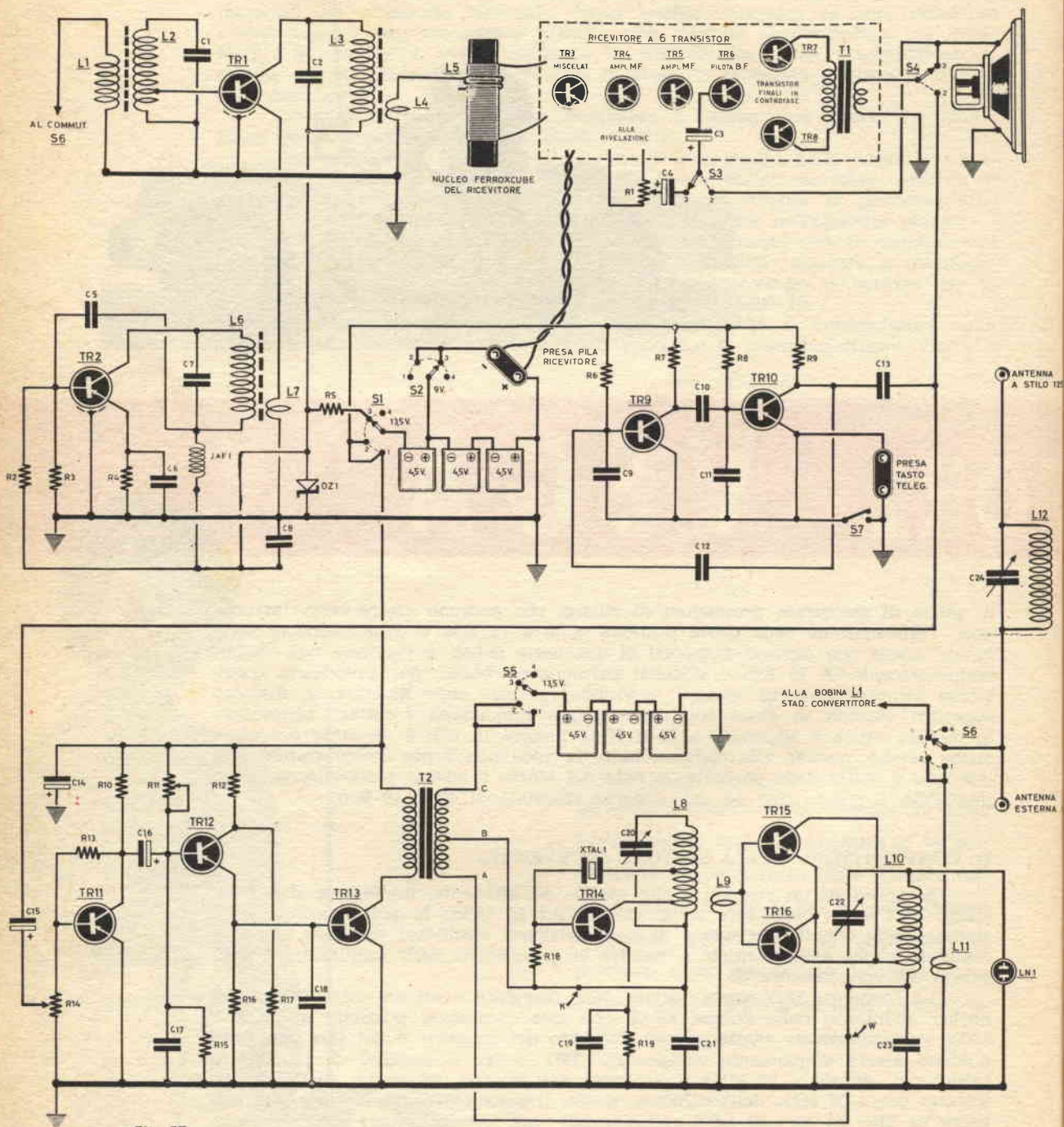


Fig. 57

COMPONENTI RICETRASMETTITORE «VEGA»

R1 - 10.000 ohm (potenz. del ricevitore)
 R2 - 68.000 ohm
 R3 - 25.000 ohm semifissa (GBC D/149)
 R4 - 1200 ohm
 R5 - 390 ohm
 R6 - 0,1 megaohm
 R7 - 6800 ohm
 R8 - 0,1 megahom
 R9 - 6800 ohm
 R10 - 1200 ohm
 R11 - 50.000 ohm semifissa (GBC D/149)
 R12 - 120 ohm 1 watt
 R13 - 120.000 ohm
 R14 - 5000 ohm semifissa (GBC D/149)
 R15 - 1500 ohm
 R16 - 18 ohm 1 watt
 R17 - 100 ohm 1 watt
 R18 - 8200 ohm
 R19 - 27 ohm

Tutte le resistenze sono da 1/2 watt al 10% di tolleranza salvo diversamente specificato

C1 - 33 pF ceramico
 C2 - 33 pF ceramico
 C3 - 10 mF elettrolitico (nel ricevitore)
 C4 - 10 mF elettrolitico 6 VL.
 C5 - 47 pF ceramico
 C6 - 10.000 pF ceramico
 C7 - 33 pF ceramico
 C8 - 22.000 pF ceramico
 C9 - 2200 pF ceramico
 C10 - 0,1 mF polistirolo
 C11 - 2200 pF ceramico
 C12 - 0,1 mF polistirolo
 C13 - 22.000 pF polistirolo
 C14 - 100 mF elettrolitico 25 VL.
 C15 - 25 mF elettrolitico 6 VL.
 C16 - 5 mF elettrolitico 16 VL.
 C17 - 47.000 pF polistirolo
 C18 - 22.000 pF polistirolo
 C19 - 47.000 pF ceramico
 C20 - 3-30 pF variabile ad aria (GBC O/82)
 C21 - 47.000 pF ceramico
 C22 - 3-30 pF variabile ad aria (GBC O/82)
 C23 - 47.000 pF ceramico
 C24 - 3-30 pF variabile ad aria (GBC O/82)
 DZ1 - diodo Zener da 9 volt tipo OAZ212
 TR1 - transistor PNP per AF tipo AF114 (AF115, OC171)
 TR2 - transistor PNP per AF tipo AF115 (AF114, OC171)
 TR3-4-5-6-7-8 - transistori compresi nel ricevitore OM
 TR9 - transistor PNP per BF tipo OC75 (OC71)
 TR10 - transistor PNP per BF tipo OC75 (OC71)

TR11 - transistor PNP per BF tipo OC75 (AC126)
 TR12 - transistor PNP per BF tipo AC128 (OC80, OC74)
 TR13 - transistor PNP per BF tipo OC26 (OC28, ASZ15)
 TR14 - transistor NPN per AF tipo 2N708 (2N706) S.G.S.
 TR15 - transistor NPN per AF tipo 2N1711 (2N1613) S.G.S.
 TR16 - transistor NPN per AF tipo 2N1711 (2N1613) S.G.S.
 T1 - trasformatore di uscita del ricevitore OM
 T2 - trasformatore di modulazione - nucleo da 5 VA
 - primario 125 spire smaltato da 0,4 mm. - secondario 150 spire smaltato da 0,4 mm. con presa alla 75a dal lato « A »
 L1 - 2 spire di filo isolato per collegamenti su L2 (lato massa)
 L2 - 8 spire smaltato da 0,5 mm. su supporto da 10 mm. con nucleo - presa alla 2a spira lato massa
 L3 - 165 spire smaltato da 0,2 mm. su supporto da 10 mm. con nucleo
 L4 - 40 spire smaltato da 0,2 mm. su L3 dal lato opposto al collettore
 L5 - 2-3 spire di filo da collegamenti sul nucleo di antenna del ricevitore OM
 L6 - 8 spire smaltato da 0,5 mm. su supporto da 10 mm. con nucleo
 L7 - come L1 avvolta su L6 dal lato opposto al collettore
 L8 - 13 spire smaltato da 1 mm. in aria con diametro interno di 14 mm. Presa alla 5a per il collettore e alla 7a per il quarzo
 L9 - 3 spire filo da collegamenti avvolte su L8 dal lato di C21
 L10 - come L8 con presa a 1,5 spire dal lato di C23 per i collettori
 L11 - 2 spire di filo da collegamenti isolato avvolte su L10 dal lato di C23
 L12 - 23 spire smaltato da 0,5 mm. su supporto da 10 mm. senza nucleo
 JAF1 - impedenza di AF da 3 microhenry (GBC O/471)
 XTAL1 - cristallo di quarzo miniatura per la banda dei 27 MHz
 LN1 - lampadina al neon senza resistenza di limitazione (GBC G/1738)
 altoparlante - micro - altoparlantino da 8 ohm miniatura ricevitore OM - supereterodina per onde medie con alimentazione a 9 volt
 antenna - stilo da 125 centimetri
 S1-2-3-4-5-6 - commutatore rotativo 6 vie - 4 posizioni (GBC G/1018)
 S7 - pulsantino unipolare (chiamata)
 alimentazione - 2 batterie da 13,5 volt (3 da 4,5 volt)

IL RICEVITORE O. M.

Una volta convertito il segnale in ingresso da 27 MHz ad 1 MHz, questo viene sintonizzato da un comune ricevitore per O. M.: a questo proposito facciamo presente che può essere utilmente impiegato qualsiasi apparecchio, a 6-7-8 transistors: nessuna importanza per le dimensioni, che possono solo influenzare le misure esterne del VEGA. Anche due ricevitori di tipo diverso possono venire perfettamente impiegati per la realizzazione di una coppia di Radiotelefoni.

Ad ogni modo sono da preferire le piccole radio tascabili a 6-8 transistors che troveremo a basso prezzo anche in scatole di montaggio. Il segnale proveniente dal convertitore perviene al ricevitore tramite l'avvolgimento L5 che consiste in due o tre spire di filo isolato avvolte sul nucleo in ferrite dell'apparecchio, e questo accoppiamento si è dimostrato più che sufficiente per qualsiasi tipo di nucleo. Ruotando il comando di sintonia si potrà captare su di una frequenza intorno ad 1 MHz, il segnale presente in antenna.

Il potenziometro di volume R1 deve poi essere portato esternamente e sostituito da uno con perno normale di eguale valore, in caso incerto impiegare un potenziometro logaritmico da 10.000 ohm. Il condensatore elettrolitico C4 che originariamente andava dalla presa centrale del potenziometro all'ingresso della BF, deve venire collegato al commutatore generale S3.

IL MODULATORE.

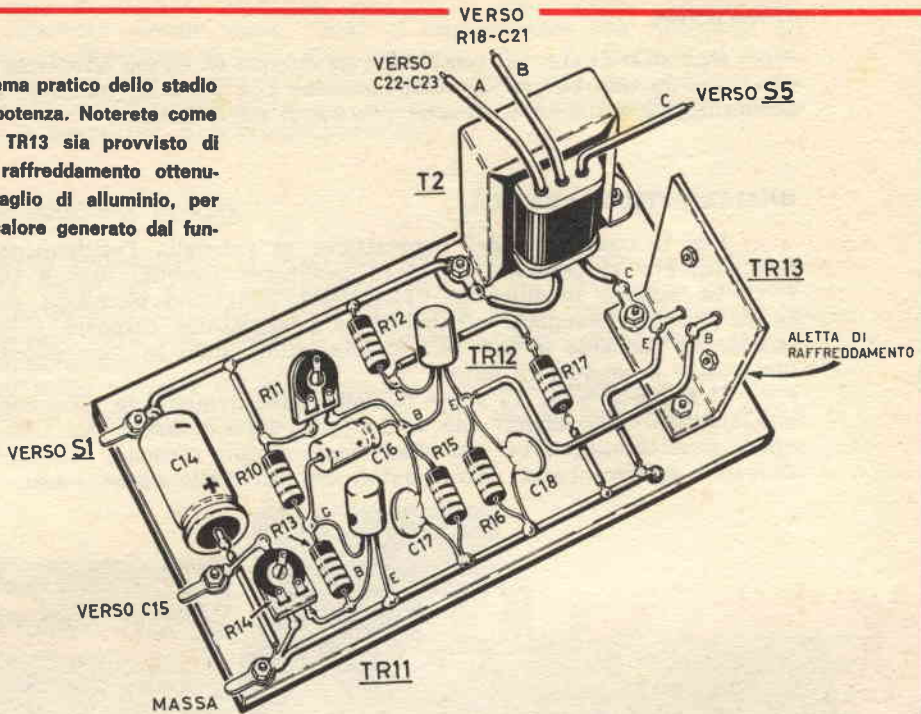
La sezione BF della supereterodina OM, in trasmissione viene impiegata quale preamplificatore del circuito comprendente TR11-TR12-TR13, che costituisce il Modulatore vero e proprio: in questa «catena» sono presenti due «salti» d'impedenza tra il microfono (8 ohm) ed il preamplificatore della supereterodina (500 ohm), nonché tra l'uscita di questa (8 ohm) e l'ingresso del modulatore C15-R14 (500 ohm): tuttavia il leggero calo di rendimento che si è riscontrato non è stato assolutamente tale da giustificare l'impiego di due trasformatori adattatori.

R14 è un controllo semifisso necessario per dosare la Modulazione, mentre R11 serve per la regolazione del punto di lavoro di TR2, il partitore R12-R17 si è dimostrato necessario per un corretto pilotaggio di TR13. I condensatori C17 e C18 eliminano la naturale tendenza del circuito ad esaltare le frequenze alte. Il trasformatore di modulazione T2 deve venire autocostruito, e questo lo si potrà fare con la massima facilità, facendo uso di un trasformatore d'uscita qualsiasi da 4-5 Watts, privato di tutti gli avvolgimenti e riavvolto secondo le istruzioni che riporteremo in seguito.

Fig. 58 - Nella foto è visibile lo stadio convertitore, a cui è affidato il compito di convertire un segnale su frequenze comprese tra i 26-29 MHz in un altro a onde medie in modo che possa essere captato da una qualsiasi supereterodina ad onde medie.



Fig. 59 - Schema pratico dello stadio finale BF di potenza. Noterete come il transistor TR13 sia provvisto di un'aletta di raffreddamento ottenuta da un ritaglio di alluminio, per dissipare il calore generato dal funzionamento.



LA SEZIONE TRASMITTENTE.

Un oscillatore, TR14, controllato a quarzo, di tipo Pierce, assicura un sufficiente pilotaggio dello stadio finale, costituito da due Mesa di potenza TR15-TR16 collegati in parallelo. Il quarzo impiegato nei prototipi oscillava sui 27.085 MHz ma qualsiasi altra frequenza, sempre sui 27 MHz, potrà essere utilmente impiegata. Il secondario di T2 fornisce la modulazione sia a TR14 che a TR15-TR16, e dobbiamo dire che questa doppia modulazione si è rivelata indispensabile per una perfetta efficienza. I transistori TR9-TR10 costituiscono un multivibratore necessario per la generazione della nota a 400 Hz per la chiamata e per la trasmissione in Morse. Al fine di eliminare armoniche indesiderate sono presenti i condensatori C9-C11 che provvedono alla loro soppressione. La lampadina al neon LN1 permette un costante controllo dello stadio finale.

L'ALIMENTAZIONE.

Tra le fonti di energia disponibili, quella più economica è costituita da una batteria di pile da 4,5 Volts, opportunamente collegate e commutate: si è studiata una soluzione tale da permettere la connessione a massa sia del positivo che del negativo: le pile sono divise in due gruppi, in modo da ottenere due sorgenti a 13,5 Volts, separate, che alimentano una la parte AF del trasmettitore, e l'altra il modulatore e il convertitore.

Il ricevitore può essere alimentato sempre dalle pile a 13,5 volt però effettuando la presa sulla tensione a 9 volt.

Riassumendo, in ricezione sono alimentati gli stadi del convertitore, nonché la supereterodina O. M.: il consumo è di circa 20 mA, per cui il VEGA, può restare il « ascolto » anche per molte ore in attesa di una eventuale chiamata senza compromettere le capaci pile. In trasmissione viene disinserito solo il convertitore, per evitare ulteriori manomissioni alla supereterodina, che del resto non assorbe che pochi mA.

L'ANTENNA.

Uno stilo di cm. 125 costituisce un'antenna di buona efficienza, ed è caricata alla base da una bobina di compensazione L12 posta in parallelo a C24: questo accorgimento è risultato, in sede pratica, il più efficace.

REALIZZAZIONE PRATICA.

Per il montaggio del convertitore si consiglia l'utilizzazione di circuiti stampati, che si possono realizzare facilmente facendo uso di piastre vergini.

La sezione modulatrice (TR11-TR12-TR13) può anch'essa essere realizzata su circuito stampato altrimenti sarà necessario disporre i componenti su basette in bachelite o tela bachelizzata, effettuando le connessioni con comune filo isolato a conduttore unico.

Il trasformatore T2 come abbiamo precedentemente accennato deve essere autocostruito: ricordiamo che i lamierini devono essere del tipo ad E-I, cioè quelli stessi impiegati per qualsiasi trasformatore d'uscita, in quanto questi non dovranno essere montati incrociandoli ma tutti nello stesso senso.

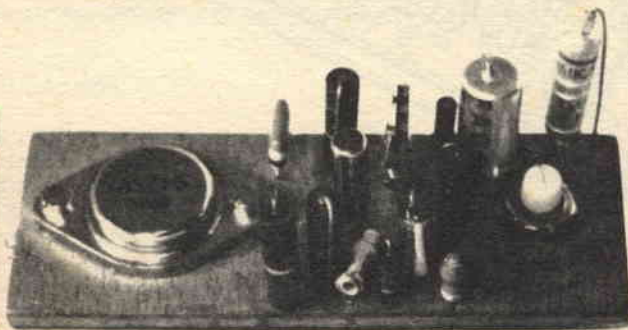


Fig. 60 - Versione su circuito stampato dell'amplificatore di BF. In questo caso l'aletta di raffreddamento è costituita dalla lastra di rame che sotto al transistor viene lasciata non incisa ed il collegamento termico avviene tramite le viti di fissaggio del transistor.

In possesso di un vecchio trasformatore di uscita ne asporteremo tutti gli avvolgimenti, sia il secondario che il primario: qualora quest'ultimo fosse eccessivamente difficoltoso da svolgere, è possibile tagliarlo con un seghetto.

Per il primario avvolgeremo 125 spire utilizzando allo scopo filo smaltato da 0,4 a 0,5 mm., mentre per il secondario, che risulterà ovviamente isolato dal primario con un foglio di carta, saranno necessarie 150 spire, ottenute sempre con filo smaltato da 0,4 a 0,5 mm. Sull'avvolgimento secondario effettueremo una presa alla 75 spira che servirà per alimentare lo stadio oscillatore TR14.

Per la realizzazione degli stadi AF del trasmettitore, prepareremo innanzitutto una scatola in lamierino sottile, divisa in due scomparti: all'interno si salderanno alcune basette isolate, su cui fare capo nelle saldature. TR14 deve essere provvisto di aletta di raffreddamento che si può ricavare da due cm. di rotaia in alluminio per tende, con foro al centro, in modo che il transistor resti bloccato a forza.

La stessa operazione si potrà effettuare per TR15 e TR16 solo che l'aletta deve essere di 7 cm. Occorre far presente che entrambi i radiatori debbono risultare isolati da massa.

Eseguiti i fori per la regolazione di C20-C22, si chiuderà la schermatura. Il microfono-altoparlante è racchiuso in una custodia per microfono a mano, privato della capsula piezoelettrica; il pulsante di chiamata potrà essere applicato sull'impugnatura stessa.

I telaietti così preparati, andranno posti in una cassetta in compensato da 5 mm., disegnata in modo da contenere anche le pile, oltre al micro-altoparlante durante l'inattività. A sua volta questa cassetta viene introdotta in una borsa in

vinilpelle, munita di cinghia, reperibile già pronta quale borsa portavalvole. Sulla faccia superiore devono essere fissati il commutatore con manopola ad indice, il controllo di volume, il tasto CW, l'antenna a stilo fissata con un dado, la lampadina al neon per il controllo della trasmissione, la presa per una antenna esterna da 50 ohm, eventualmente il controllo di modulazione portato all'esterno, e la presa per il micro-altoparlante.

TARATURA E MESSA A PUNTO.

Innanzitutto collauderemo la parte BF, connettendo provvisoriamente con due fili lunghi circa due metri, per evitare inneschi, un altoparlante qualsiasi in serie al collettore di TR13 dopo aver sconnesso T2: la voce deve risultare amplificata senza distorsioni, fischi o tambureggiamenti; regoleremo quindi R11 per il migliore ascolto.

Nel caso siano presente dei fischi useremo filo schermato per le connessioni d'entrata al preamplificatore cioè il filo che da T1 passando per C15 giunge a R14.

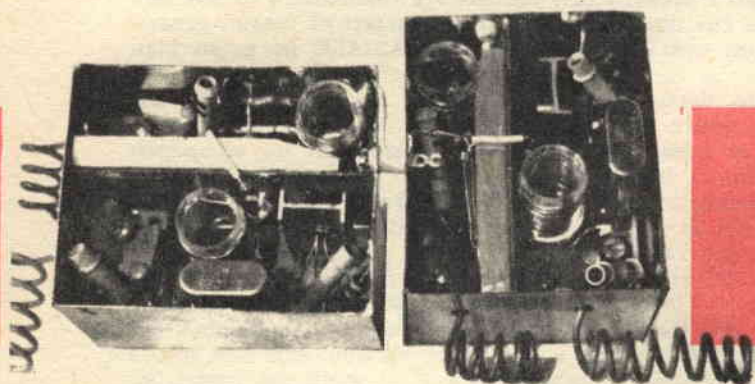


Fig. 61 - Stadio oscillatore AF e stadio finale del trasmettitore VEGA. Si noterà come le due sezioni risultino schematizzate da un lamino interposto tra i due stadi.

La taratura dell'oscillatore pilota TR14 è semplice: si pone un milliamperometro nel punto K dello schema, in serie cioè all'alimentazione del transistor, con portata fondo scala di 500 mA, e si regolerà C20 fino a quando l'indice dello strumento precipiterà da 100 mA circa a 4-5 mA: questo significa che l'oscillatore è entrato in fase attiva ed il circuito oscillante L8-C20 è perfettamente accordato sulla frequenza del quarzo.

Per la taratura dello stadio finale, si porrà in serie al punto W un milliamperometro da 500 mA. Regolando C22 cercheremo che la corrente passi da 0,5 A circa (stadio finale disaccordato), a 280 mA, approssimativamente, (stadio finale accordato). La lampadina al neon LN1 a questo punto dovrà accendersi alla massima luminosità. Con lo stilo allungato agiremo ora su C24, al fine di aumentare l'assorbimento dello stadio finale sino a raggiungere 300/320 mA.

Dopo aver posto un VEGA in trasmissione ed un secondo in ricezione si passerà alla taratura del convertitore: cercheremo di sintonizzare l'altro trasmettitore ruotando la sintonia della supereterodina poi si regoleranno pazientemente i tre nuclei di L1-L3-L6, al fine di sintonizzare il segnale: ricordiamo che i nuclei di L2 ed L6 devono essere introdotti quasi nello stesso modo, cioè trovarsi in posizioni pressochè uguali, essendo la frequenza molto simile.

Si ritoccherà anche la sintonia della supereterodina per la massima uscita.

Ricordiamo infine che anche spostamenti impercettibili possono far variare la frequenza: ad ogni modo tenere presente di adoperare un cacciavite per tarature, in plastica. L'accoppiamento con la supereterodina si effettua con due o tre spire di filo isolato, avvolte sul nucleo, lasciando l'estremità del filo libera. Infine regolare R14 per una buona modulazione, anche per forti livelli di segnale in ingresso al modulatore.

RICETRASMETTITORE

SPAZIALE

L'idea di costruire un radiotelefono che non facesse uso di alcun trasformatore di accoppiamento, ebbe origine da un puro caso di «forza maggiore».

Avevamo scritto una lettera espresso ad una nota ditta affinché ci facesse pervenire, con la massima urgenza, diverse serie di trasformatori per transistor indispensabili per alcune nostre realizzazioni; purtroppo, però, era già trascorso più di un mese senza che il materiale ci fosse ancora giunto. Non potevamo attendere oltre senza creare un pauroso intasamento nei nostri programmi di lavoro, per cui accantonammo i progetti in «cantiere» e decidemmo di studiare e sperimentare un complesso che non impiegasse trasformatori di nessun genere.

E così, concepito da un caso di emergenza, lo SPAZIALE ha preso piano piano forma e vita.

Abbiamo perciò pensato, dopo una serie di collaudi del tutto positivi, che questo progetto potesse interessare non poco i nostri lettori in quanto propone un tema piuttosto insolito in questo campo: la realizzazione di un complesso ricetrasmittente senza l'ausilio di trasformatori.

Come abbiamo già accennato, lo SPAZIALE ha fornito risultati assai lusinghieri; i 5 chilometri di media portata lo rendono, infatti, adatto per molti usi e se a ciò si aggiunge che l'abolizione di qualsiasi trasformatore, oltre a ridurre il peso e lo spazio del complesso, presenta una sensibile economia di realizzazione, riteniamo che valga la pena di sperimentare il progetto. E, teniamo molto a dirlo, non si creda che questo complesso — data la «parsimonia» dei componenti — sia da considerarsi inferiore a tanti altri: diremo, anzi che, grazie ad una ingegnosa novità — l'impiego di un'antenna a V — molti dei nostri lettori lo troveranno decisamente interessante, tanto da sperimentarlo subito e con sicuro successo.

L'idea di impiegare un'antenna a V — anche se non nuova in campo radio — mai era stata sperimentata per un ricetrasmittente; non pretendiamo per questo di aver fatto una scoperta sensazionale, ma è certo nostro il merito di aver impiegato per la prima volta un'antenna a V su di un complesso trasmittente.

Sapete certamente che esistono in commercio antenne a V da impiegare per la ricezione TV o FM; ebbene, noi abbiamo voluto provare ad inserirle anche su di un ricetrasmittente e sperimentarne il comportamento. Si trattava, soprattutto, di trovare il sistema più adatto per accordare in modo perfetto lo stadio finale del trasmettitore a questa antenna e di risolvere, inoltre, il problema del ricevitore. In ogni ricevitore, infatti, — come, ad esempio, quello premontato della LABES — l'entrata non è simmetrica e richiede, quindi, un'antenna a stilo unica. Perdendo un po' di tempo a sperimentare tutti i possibili modi di accoppiamento, siamo riusciti a trovare quello che ci ha fornito i risultati migliori. Non manca altro che lo sperimentiate anche voi, gentili lettori, su altri complessi ricetrasmittenti e se in voi c'è una certa dose di pionierismo, non mancherete di fare delle interessantissime esperienze con questo insolito sistema di antenna che potrà anche essere applicato ad altri trasmettitori.

SCHEMA ELETTRICO

Tredici è il numero complessivo di transistor impiegati per questo ricetrasmittente, cinque dei quali già inseriti nella supereterodina premontata.

Lo SPAZIALE, come vedesi nello schema elettrico di fig. 62, è diviso in due parti ben distinte: una adibita alla trasmissione e l'altra alla sola ricezione. E'

stato scelto questo sistema per evitare commutazioni sui vari stadi e semplificare, quindi, il progetto; oggi, infatti, il problema di costo dei transistor non è più determinante ed è meglio — quando è possibile — impiegare uno o due transistor in più che complicare lo schema e correre il rischio che una parte di lettori, ancora alle prime armi, non riesca a portarlo a buon fine a causa del complicato intreccio dei collegamenti che derivano dall'impiego del commutatore a più sezioni.

In questo modo, invece, sono necessarie soltanto due commutazioni, quella della tensione di alimentazione e quella dell'antenna che, ovviamente, si troverà collegata allo stadio finale del trasmettitore, o sull'entrata del ricevitore.

IN POSIZIONE TRASMISSIONE

Per la parte trasmissione si fa uso di quattro transistor: tre servono per amplificare il segnale del microfono ed uno per generare il segnale di AF da irradiare, poi, con l'antenna.

Come microfono useremo una capsula piezoelettrica ed il segnale regolato dal potenziometro del volume verrà amplificato, prima dal transistor TR1, poi da TR2 per giungere, infine, al transistor finale di potenza TR3.

Vi presentiamo un ricetrasmittitore per portata sino a 5 km. che non impiega, per la sua realizzazione, trasformatori di accoppiamento o di modulazione e usa, come antenna, due stili disposti a V.



L'oscillatore di AF usa un transistor NPN tipo 2N708 — ormai tipico nei nostri progetti — ovviamente pilotato a quarzo per evitare sbandamenti di frequenza durante la modulazione; la frequenza del quarzo XTAL1 impiegato nel trasmettitore, dovrà essere scelta appositamente per essere in passo con il circuito sintonizzato della parte ricevente premontata. Chiariamo meglio il concetto: sappiamo che il ricevitore LABES premontato viene fornito già direttamente tarato per ricevere una frequenza fissa ben determinata (leggasi a proposito sul volume n. 1 a pag. 95) ed esso riceve soltanto quella frequenza e nessun'altra. Quindi, il quarzo che impiegheremo per il trasmettitore dovrà essere, ovviamente, scelto in modo che la frequenza prescritta per farlo oscillare sia la stessa che il ricevitore potrà poi ricevere. Questo problema, che potrebbe essere considerato alquanto complesso, viene facilmente risolto acquistando il telaio premontato: infatti, quando ci rivolgeremo alla LABES non dovremo far altro che richiedere un telaio premontato per la banda dei radiotelefoni ed il quarzo relativo da inserire nel trasmettitore; sarà poi la ditta stessa che — in base a queste indicazioni — provvederà a fornirvi il quarzo adatto.

A titolo informativo possiamo, comunque, dirvi che il quarzo del trasmettitore dovrà avere una frequenza di 470 KHz in più rispetto alla frequenza del quarzo inserito nel ricevitore. Ad esempio, se il quarzo del ricevitore è di 27,530 KHz, quello che useremo nel trasmettitore dovrà avere la frequenza di $27,530 + 470 = 28.000$ KHz. Altri valori, anche approssimativi, come 28.091 o 28.095, non verrebbero captati dal ricevitore.

Vi rammentiamo che 470 KHz non è un numero fisso ricavato da nostri calcoli, ma è il valore della MF impiegata nel ricevitore supereterodina premontato della LABES, per cui, ammesso che si volesse impiegare un telaio di altra

COMPONENTI:

- R1 - 0,5 megaohm micropotenz. (GBC D/149)
 - R2 - 0,39 megaohm
 - R3 - 4700 ohm
 - R4 - 47.000 ohm
 - R5 - 4700 ohm
 - R6 - 2200 ohm
 - R7 - 220 ohm
 - R8 - 1000 ohm micropotenz. (GBC D/149)
 - R9 - 10.000 ohm
 - R10 - 8200 ohm
 - R11 - 33 ohm
 - R12 - 680 ohm
 - R13 - 10.000 ohm potenziometro
 - R14 - 0,22 megaohm
 - R15 - 15.000 ohm
 - R16 - 680 ohm
 - R17 - 1200 ohm
 - R18 - 68 ohm
 - R19 - 33 ohm
 - R20 - 470 ohm
 - R21 - 4700 ohm
 - C1 - 0,1 mF polistirolo
 - C2 - 10 mF elettrolitico 6 VL
 - C3 - 10 mF elettrolitico 16 VL
 - C4 - 2200 pF ceramico
 - C5 - 10.000 pF ceramico
 - C6 - 10.000 pF ceramico
 - C7 - 33 pF ceramico
 - C8 - 3-30 variabile ad aria (GBC O/82)
 - C9 - 100 mF elettrolitico 16 VL
 - C10 - 100 mF elettrolitico 16 VL
 - C11 - 47 pF ceramico
 - C12 - 100 mF elettrolitico 16 VL
 - C13 - 10.000 pF ceramico
 - C14 - 0,1 mF polistirolo
 - C15 - 10 mF elettrolitico 16 VL
 - C16 - 64 mF elettrolitico 6 VL
 - C17 - 200 mF elettrolitico 16 VL
 - C18 - 470 pF ceramico
 - TR1 - transistoro PNP per BF tipo OC75 (OC71)
 - TR2 - transistoro PNP per BF tipo OC75 (OC71)
 - TR3 - transistoro PNP per BF tipo AC128 (OC80)
 - TR4 - transistoro NPN « mesa » al silicio tipo 2N708 (S.G.S.)
 - TR5, TR6, TR7, TR8, TR9 - transistori compresi nel telaio premontato (Labes)
 - TR10 - transistoro PNP per BF tipo AC126 (OC75, OC71)
 - TR11 - transistoro PNP per BF tipo AC126 (OC75, OC71)
 - TR12 - transistoro PNP per BF tipo AC132 (OC80)
 - TR13 - transistoro NPN per BF tipo AC127
 - XTAL1 - cristallo di quarzo per la banda dei 27MHz
 - XTAL2 - cristallo di quarzo del ricevitore.
- Il cristallo XTAL2 deve essere tagliato per una frequenza di 470 KHz inferiore a quella di XTAL1
- L1 - bobina base di antenna (vedi testo)
 - L2 - bobina di accoppiamento di antenna: 3 spire di filo gommato su L1 (vedi testo)
 - L3 - 11 spire di filo smaltato da 0,8 mm. su un supporto da 12 mm. con nucleo ferromagnetico. Le spire saranno leggermente spaziate. Presa per il collettore a metà avvolgimento.
 - L4 - 3 spire di filo gommato avvolte su L3, lato C6
 - S1 - S2 - S3 - deviatore a pulsante 4 vie - 2 posizioni (una via rimane libera) (GBC O/530-1)
 - S4 - interruttore unipolare micro - piezoelettrico di qualsiasi tipo
 - altop. - miniatura da 8 ohm
 - pila - 3 batterie da 4,5 volt in serie con presa a 9 volt
 - antenna - vedi testo

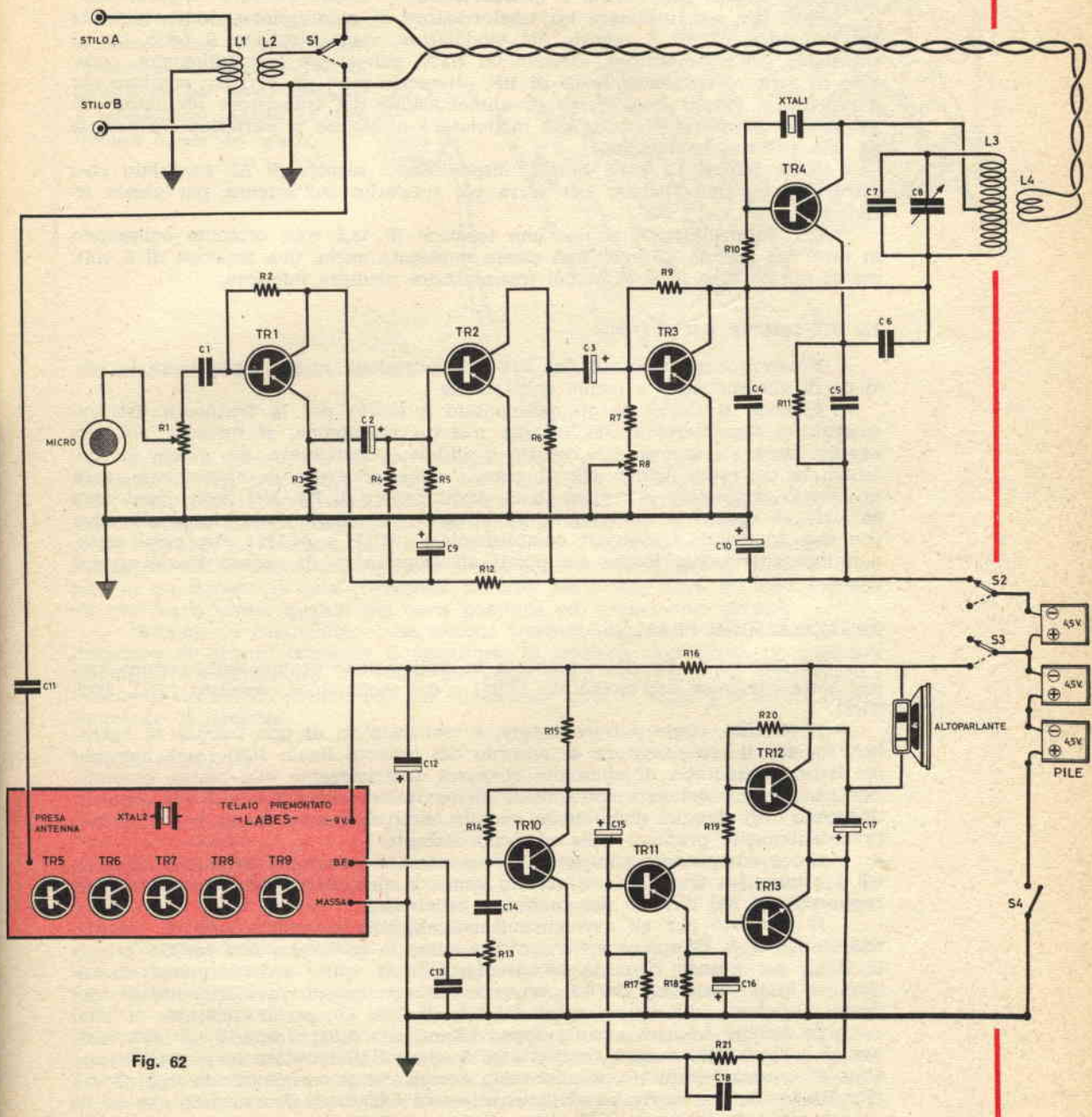


Fig. 62

marca nel quale il valore della MF fosse diverso dai 470 KHz (ad esempio 455 KHz), la differenza prescritta tra il quarzo del trasmettitore e quello del ricevitore sarebbe, in questo caso, di 455 KHz. Abbiamo voluto chiarire questo particolare affinché lo sperimentatore alle prime armi e, quindi, con un modesto bagaglio di esperienza, non pensi che il progetto non funzioni perchè nel trasmettitore sembri non esserci il quarzo adatto.

Ora, per non utilizzare un trasformatore di modulazione, onde trasferire sul transistor di AF il segnale del modulatore, viene sfruttato il fatto che il transistor del trasmettitore, essendo un NPN, può essere tranquillamente collegato in serie al transistor finale di BF, ottenendo pure un perfetto adattamento d'impedenza. Infatti la corrente di alimentazione del transistor oscillatore di AF scorre attraverso il finale del modulatore e subisce le variazioni necessarie ad una perfetta modulazione.

Sulla bobina L3 sarà, quindi, disponibile il segnale di AF modulato che, attraverso un link (bobina L4) verrà poi trasferito sull'antenna per essere irradiato.

Per l'alimentazione si usa una tensione di 13,5 volt, ottenuta collegando in serie tre pile da 4,5 volt. Può essere impiegata anche una tensione di 9 volt, ma in questo caso la potenza del trasmettitore risulterà inferiore.

IN POSIZIONE RICEZIONE

Noterete che occorrono due sole commutazioni: quella riguardante la tensione di alimentazione e quella dell'antenna.

Essendo il ricevitore già premontato e tarato per la frequenza del trasmettitore, constateremo che, appena inserita un'antenna, si formerà, sul terminale adatto, il segnale già rivelato e udibile in auricolare, ma poichè si pretende da un radiotelefono che il segnale venga ricevuto in altoparlante, sarà necessario completare la sezione di un amplificatore di BF. Nel nostro caso esso consiste di quattro transistori in un circuito con stadio finale in single-ended con una coppia di transistori complementari (AC127 - AC132) che, come noto, non necessitano, per essere accoppiati all'altoparlante, di nessun trasformatore d'uscita.

REALIZZAZIONE PRATICA

Lo schema di fig. 63 vi presenta la realizzazione pratica della sezione trasmittente composta dall'oscillatore (TR4) e dal modulatore completo (TR1, TR2, TR3).

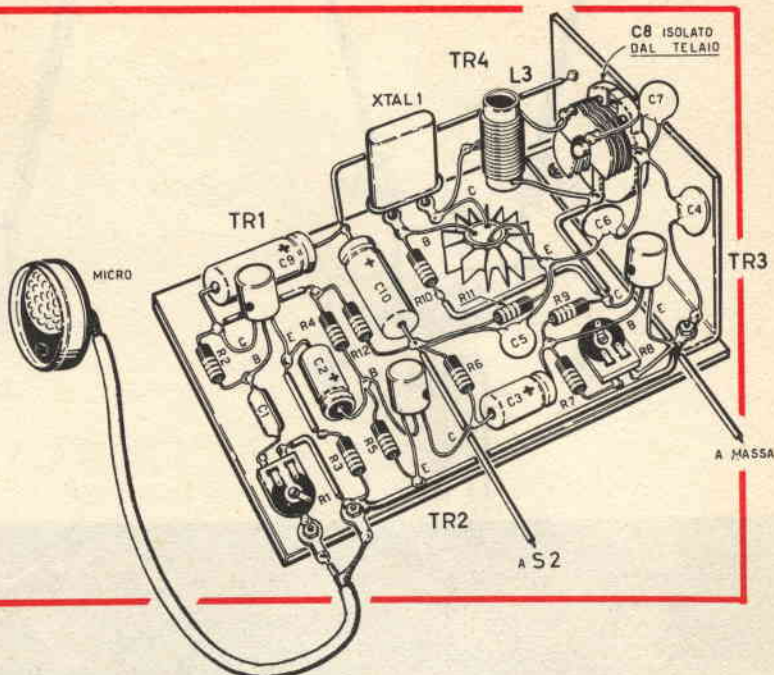
Il circuito, come potrete notare, è realizzato su di una basetta di bachelite, mentre il compensatore di accordo del circuito finale (C8), sarà montato su di una squadretta di alluminio connessa elettricamente alla massa generale. Per l'ancoraggio dei vari componenti ci serviremo, come al solito, di occhielli di ottone o di chiodini dello stesso metallo che fisseremo, a forza, in piccoli fori precedentemente praticati nella piastrina isolante.

Unico componente che dovrete provvedere a realizzare, sarà la bobina L3 ed il « link » L4. Quest'ultimo, avvolto sopra la precedente, non è stato da noi rappresentato nel disegno per motivi di chiarezza.

Il supporto per gli avvolgimenti cui abbiamo accennato sarà di plastica con diametro di 12 mm. e provvisto di nucleo; lo troveremo con facilità presso la GBC; per quanto riguarda L3, avvolgeremo 11 spire — leggermente distanziate — di filo smaltato da 0,8 mm. e muniremo, quindi, l'avvolgimento di una presa intermedia alla quarta spira dal lato di C4 - C6, per il collettore di TR4.

La bobina L4 sarà avvolta sopra L3 sul suo lato « freddo » (il lato, cioè, ove si collega TR3) e sarà composta di 3 spire di filo isolato in gomma o plastica di qualsiasi diametro. Ricorderemo ancora che il variabilino di accordo del circuito oscillatore, dovrà assolutamente essere isolato da massa dato che su di esso è presente la tensione di alimentazione; a tale scopo dovremo acquistare un compensatore che si possa fissare a mezzo viti e non tramite il dado di cui è provvisto l'alberino; basterà, comunque, munirsi del tipo da noi consigliato reperibile, oltre che nei normali negozi, anche dalla GBC con il numero 0/82.

Fig. 63 - Schema pratico del telaio trasmittente, composto dallo stadio amplificatore BF e sezione oscillatrice AF. Notare sul disegno la caratteristica forma dell'aletta di raffreddamento del transistor TR4. Ricordarsi che per questo montaggio il compensatore variabile C8 deve risultare isolato dal telaio.



Noterete ancora, dal disegno realizzativo, la presenza di una aletta di raffreddamento sul transistor finale di AF: anch'essa è rintracciabile presso le filiali della GBC; potrà, comunque, essere realizzata «arrangisticamente», magari in foglia diversa, impiegando del comune lamierino di rame. Note particolari riguardo la realizzazione non ce ne sono: raccomandiamo tuttavia la razionalità dei collegamenti riguardo il transistor TR4 il quale, essendo montato in un circuito di alta frequenza, richiede particolari cure nei collegamenti che dovranno essere quanto più corti possibile ed, ovviamente, perfetti.

Ultimata la costruzione della sezione trasmittente, passeremo ora alla realizzazione di quanto concerne il ricevitore. Si tratterà, comunque, di costruire solamente l'amplificatore di bassa frequenza dato che la unità «ricevitore» fruisce di un telaio premontato che comprende tutta la sezione di alta e media frequenza di ricezione.

MESSA A PUNTO

La messa a punto del nostro radiotelefono è oltremodo semplice in quanto consiste nella regolazione della sola sezione trasmittente essendo già preparata l'unità di ricezione.

Gli strumenti necessari alla taratura dell'apparecchio sono ben pochi e, sicuramente, faranno parte della comune attrezzatura di ogni radioamatore dilettante: un tester ed un cacciavite in plastica sono, infatti, gli unici attrezzi richiesti per il compimento dell'operazione.

Porteremo, innanzitutto, il potenziometro R8 in posizione tale da offrire la massima resistenza (tutto aperto) e collegheremo poi il tester in serie all'emettitore di TR4 predisponendo lo strumento per una portata di 50 o 100 mA fondo scala. Naturalmente il tester sarà inserito tra l'alimentazione generale del trasmettitore (S2) ed il punto di giunzione di R11 - C5 in modo che non si abbia a perturbare le condizioni di funzionamento del transistor di AF. Ora, manovrando il comando del compensatore C8 provvederemo a sintonizzare il circuito accordato composto da L3 - C7 - C8 sulla frequenza del quarzo, operazione che si presenterà oltremodo agevole dato che all'accordo corrisponde un minimo assorbimento di corrente da parte del transistor TR4; ricorderemo ancora che questa operazione va effettuata senza la connessione di antenna. Qualora non fosse possibile raggiungere l'accordo del circuito, rivolgeremo subito la nostra

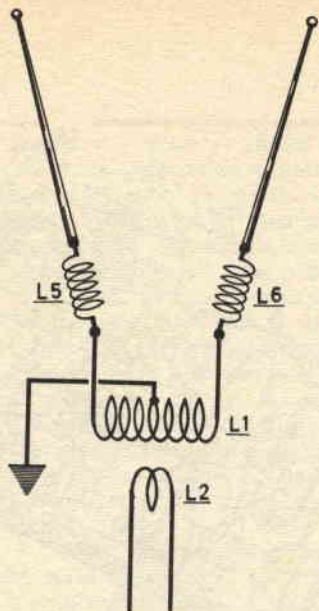


Fig. 64 - Il sistema più semplice di accordo è quello di inserire agli estremi di ogni stilo una bobina di compensazione (L5-L6) calcolate sperimentalmente come indicato a pag. 154. La bobina L2 avrà l'identico numero di spire di L4 mentre L1 è composta di 6 spire avvolte con presa centrale.

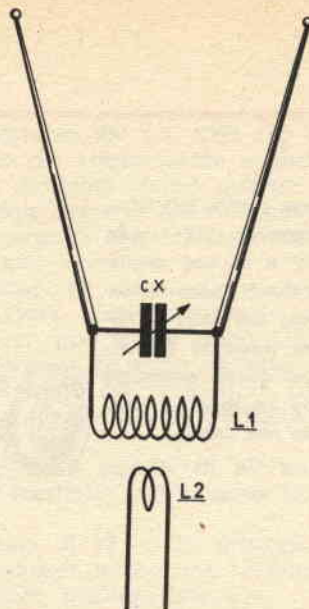


Fig. 65 - Si potrà pure tentare l'accordo con un compensatore da 50 pF (CX) posto in parallelo alla bobina L1, in questo caso la bobina L1 è composta di 12 spire di filo da 0,8 mm. avvolte sempre su di un supporto di 12 mm. di diametro.

attenzione alla bobina L3 che, con ogni probabilità, non è in grado di risuonare sulla frequenza stabilita dal quarzo: in tal caso si provvederà a modificare leggermente il numero di spire di detta bobina o — ancor meglio — ci si aiuterà con la manovra del nucleo ferromagnetico di cui avremo provveduto la bobina stessa, ritoccandolo con il cacciavite in plastica.

E' ora, la volta di regolare la tensione di lavoro del transistor TR4; detta tensione è controllata direttamente dalla corrente di riposo del transistor finale del modulatore (TR3) e quest'ultima è, a sua volta, controllata dal potenziometro R8 di cui abbiamo già effettuato una prima regolazione; ora, però, potremo provvedere a regolarlo in maniera definitiva ed a tale scopo inseriremo il tester — predisposto per una portata di circa 10 volt fondo scala — e lo porremo tra emettitore e collettore di TR3 in modo da controllare la tensione ad esso applicata. Fatto ciò, agendo su R8, provvederemo a far sì che la lettura, sui punti stabiliti, sia di circa 5 volt. A questo punto la sezione trasmittente non richiede altre operazioni di manutenzione e si potrà passare ai collaudi di antenna.

L'ANTENNA A « V »

La caratteristica più singolare di questo ricevitore è rappresentata — come abbiamo accennato all'inizio del nostro articolo — dal fatto che usa un'antenna decisamente fuori del comune, mai, fin d'ora, impiegata in ricetrasmittitori.

Dalle prove effettuate, abbiamo constatato che quest'antenna possiede delle caratteristiche inconsuete, per cui consigliamo il lettore di sperimentarla anche per altre realizzazioni, paragonandone poi il rendimento rispetto allo stilo comune.

I due bracci che costituiscono l'antenna sono due stili da 125 cm. di lunghezza cadauno che possono, all'occasione, essere accorciati fino a 100 cm; per le nostre prove abbiamo acquistato un'antenna interna per TV che ci ha dato ottimi risultati.

I due bracci dovranno essere aperti in modo tale da originare un angolo non inferiore a 45 gradi; se l'apertura è maggiore tanto meglio, basta, comunque, che non sia inferiore a quella citata.

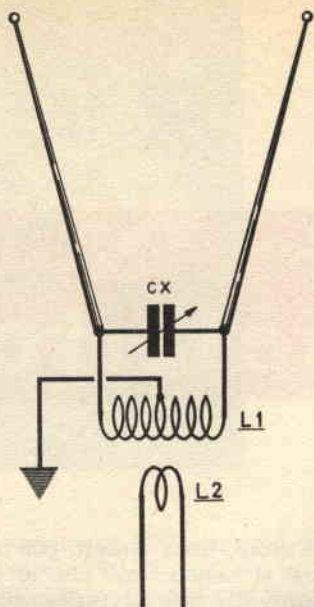


Fig. 66 - Volendo collegare a massa il centro di L1 utilizzando in parallelo a questa sempre il solito condensatore da 50 pF (CX) la bobina non dovrà più essere composta di 12 spire totali, ma bensì di 24 con presa al centro.

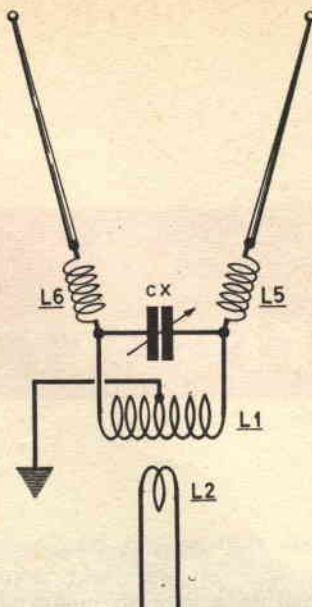


Fig. 67 - Un'ultima variante, può essere quella di ottenere l'accordo delle due antenne, impegnando sia la capacità, che le due bobine compensatrici L5-L6 (vedi fig. 64) come visibile in figura, anche in questo caso la bobina L1 sarà composta di 24 spire con presa centrale.

Un sistema semplice e pratico per accordare l'antenna a V è quello presentato in fig. 64: troviamo, infatti, una bobina (L1) composta di 6 spire con presa al centro di filo smaltato da 0,8 mm. avvolte su di un supporto di 12 mm. di diametro senza nucleo ferromagnetico e due bobine di compensazione — indicate nello schema con L5 ed L6 — interposte in serie ai due stili; il numero di spire di queste bobine deve essere scelto sperimentalmente poichè abbiamo constatato che è alquanto critico: nel nostro progetto dette bobine avevano le seguenti caratteristiche: 18 spire di filo da 0,3 mm. avvolte, a spire unite, sopra un diametro di 10 mm. Per rendersi esattamente conto di quante spire siano necessarie al miglior rendimento del complesso, si dovrà procedere — come abbiamo già detto — sperimentalmente.

Per rendere più sicura ed agevole questa operazione abbiamo pensato di dedicarle un ampio e dettagliato articolo alla fine di questo volume: i lettori potranno, in tal modo, realizzare le bobine di compensazione senza dubbi o perplessità di sorta.

Un altro sistema, semplice e razionale per accordare l'antenna a V è quello illustrato in fig. 65, che prevede l'accordo in parallelo alla bobina di un condensatore variabile indicato con CX, della capacità di 50 pF. Con questo sistema si constaterà, nel misuratore di campo, che ruotando CX si troverà un punto in cui si ha la massima radiazione. La bobina L1 sarà composta di 12 spire anzichè 6 come nel caso precedente.

Per chi ha l'animo dello « sperimentatore », rimane un'altra soluzione, quella di fig. 66, in cui la bobina L1 — con presa centrale — è composta di 24 spire.

Volendo ottenere il massimo rendimento, non rimane che sperimentare il sistema di accordo a variabile in parallelo a L1 e collegare in serie, ai due bracci dell'antenna, le due bobine compensatrici indicate a fig. 67.

Facciamo notare che la bobina del link L2 va sempre avvolta al centro della bobina L1 e che la trecciola del link, che collega L2 ad L3, può essere di qualsiasi lunghezza, non essendo assolutamente critica.

ricetrasmittitore

Se, dopo aver realizzato un ricetrasmittitore, foste tentati, per un qualsiasi motivo, di apportargli delle modifiche, allora vi assicuriamo che lo schema del DELTA è proprio quello che fa al caso vostro. In fase di realizzazione, infatti, si è tenuto in considerazione un importante fattore «umano» comune a molti lettori: il desiderio di costruire un complesso ricetrasmittente non soltanto per fini pratici, ma per poterlo utilizzare come elemento di studio e di esperienze.

Per questi volenterosi sperimentatori è necessario uno schema base di assoluta efficienza funzionale, su cui sia possibile apportare modifiche anche sostanziali, tali da consentire nuove ed efficienti prestazioni, quali, ad esempio, un sensibile aumento di portata, un miglioramento della modulazione, maggior sensibilità e così via.

Date queste premesse, si trattava, quindi, di proporre uno schema completamente diverso dai normali fin qui presentati e dotato, pertanto, di circuiti di concezione del tutto nuova.

SCHEMA ELETTRICO

Il DELTA è composto di 10 transistor, di cui 5 NPN e 5 PNP. Questi ultimi si trovano inseriti nella sezione premontata del ricevitore supereterodina, di cui consigliamo l'acquisto, perchè già tarato e pronto — una volta completato di uno stadio finale di BF — a funzionare subito e ricevere l'emissione dell'altro trasmettitore, senza alcun bisogno di taratura.

Poichè nello schema elettrico la posizione dei commutatori si trova in TRASMISSIONE, inizieremo ad illustrarne il funzionamento, prima in tale posizione e poi, ovviamente, in quella di ricezione.

Il segnale sonoro prelevato dal microfono (costituito nel nostro caso da un piccolo altoparlante) e tramutato in variazioni di corrente, viene applicato — tramite un trasformatore (T2) — alla base del transistor TR8. Questo transistor funge da preamplificatore e, sul suo collettore, il segnale viene trasferito — tramite il trasformatore di accoppiamento T3 — ai transistori finali di potenza collegati in push-pull. Il transistor preamplificatore TR8 è un normale NPN della Philips, tipo OC140. Pure i due finali TR9 - TR10, sono di tipo NPN della Philips: per la precisione, si tratta dei noti AC127.

Il trasformatore d'uscita T4, collegato allo stadio finale, è un normale trasformatore per controfase di OC74 e potrà benissimo essere il tipo H/344 oppure H/511 della GBC.

Sul secondario di questo trasformatore troviamo il deviatore S4 che trasferisce il segnale sul secondario di un altro trasformatore (T1), montato nella sezione trasmittente e che — in quanto a caratteristiche — risulta identico a T4. Questo sistema (del resto già impiegato per altri montaggi) di collegare tra di loro i secondari di due trasformatori, ci fornisce un considerevole vantaggio evitandoci di dover avvolgere il trasformatore di modulazione, che, date le caratteristiche di cui dovrebbe disporre, non sarebbe reperibile in commercio. Si potrebbe, infatti, eliminare T1 qualora effettuassimo, su T4, un secondo avvolgimento costituito di tante spire quante ne dispone il primario del trasformatore stesso.



DELTA

Dalla sezione di BF, passiamo, ora, alla sezione di AF del trasmettitore. Lo stadio oscillatore TR1 è montato in un circuito con base e massa, controllato a quarzo (XTAL1) e quest'ultimo dovrà avere una frequenza che risulti in passo con quella del ricevitore (vedasi radiotelefono POLICEMAN sul 1° volume).

In considerazione di ciò, all'atto dell'acquisto del telaio premontato, ci preoccuperemo di farci spedire anche il quarzo di trasmissione che si abbinerà al ricevitore. Il quarzo risulta inserito sull'avvolgimento L2 tramite il compensatore C3 che ne regola la reazione. Sempre sulla bobina L2, preleviamo — tramite il compensatore C4 — il segnale di AF prodotto dall'oscillatore e lo applichiamo alla base del transistor TR2 (tipo 2N708), che ha funzione di stadio finale di potenza AF. Il segnale amplificato, verrà ad essere disponibile sul collettore di TR2 e, una volta sintonizzato — tramite L3/C7 — sulla frequenza di emissione del quarzo, potrà essere applicato ad un'antenna tramite il compensatore C10.

Il lettore potrà notare che abbiamo previsto, in questo circuito, uno strumento che si rivelerà molto utile (come vedremo in seguito) per l'accordo dei vari stadi e per la taratura dell'antenna. Un'altra particolarità di questo progetto è il sistema di accordo dell'antenna ottenuto applicando, dopo la bobina di compensazione, un condensatore variabile (C12) collegato tra la base dello stilo e la massa.

IN POSIZIONE RICEZIONE

Commutando il deviatore quadruplo dalla posizione di trasmissione in quella di ricezione, noteremo subito che S1 toglie la tensione di alimentazione (polo negativo) dalla sezione trasmittente per fornirla, invece, al telaio della supereterodina premontata.

Il segnale d'antenna viene altresì trasferito, tramite S2, al ricevitore. Dal potenziometro R8; che ha la funzione di controllo di volume, preleveremo il segnale di BF, il quale — tramite S3 — verrà a sua volta trasferito sulla base del primo transistor di BF (TR8). Il segnale, una volta amplificato e presente sul trasformatore d'uscita T4, verrà prelevato da questo secondario per essere trasferito — tramite S4 — alla bobina mobile dell'altoparlante.

REALIZZAZIONE PRATICA

Trattandosi di un apparecchio sperimentale, vi consigliamo di realizzarne il montaggio cercando di dare all'insieme una certa spaziosità; ciò vi consentirà di poter modificare, aggiungere e provare i più svariati circuiti. Sarà bene, quindi, adottare, per il DELTA, un telaio metallico piuttosto ampio munito di un considerevole numero di basette di ancoraggio su cui troveranno posto i vari componenti il circuito. Per questa volta, quindi, abbandonerete la consueta prassi realizzativa per passare al montaggio «sperimentale» in cui vi saranno consentite — grazie alla spaziosità del cablaggio — le più ampie possibilità di modifiche.

Al telaio andranno, innanzitutto, fissati tutti i componenti più ingombranti, dai trasformatori ai condensatori variabili, ricordando, però, che questi ultimi

dovranno essere isolati dalla massa. Ciò vi sarà quanto mai agevole se impiegherete i tipi da noi consigliati (GBC serie O/80), provvisti di filettature per viti di fissaggio assolutamente isolate dalla parte attiva del condensatore stesso. Altri tipi potranno — comunque — essere ugualmente impiegati semprechè si tenga presente il completo isolamento del condensatore.

La realizzazione delle bobine — i cui dati di avvolgimento sono compresi nell'elenco componenti — non presenta alcuna difficoltà: provvedete, comunque, a rispettare le caratteristiche che noi vi indichiamo per essere certi di non incontrare inconvenienti in sede di taratura. La bobina L1/L2 sarà posta nella immediata vicinanza del transistor TR1; per quanto riguarda L3, sarà vostra cura — al fine di evitare possibili fenomeni di innesco — di installarla nel circuito in modo che essa presenti un angolo di 90 gradi rispetto ad L1/L2. Raccomandazioni particolari da fare riguardo il cablaggio non ve ne sono: curerete, come al solito, soprattutto la sezione trasmittente (AF) impiegando collegamenti molto brevi realizzati in filo rigido. Sarà, in tal modo, garantita, oltre una ottima stabilità meccanica, una notevole sicurezza di funzionamento grazie alle basse perdite che, in questa maniera, introdurrete nel circuito.

Non dimenticheremo poi di munire il transistor finale di AF di un radiatore (aletta di raffreddamento) che, disperdendo il calore che esso sviluppa durante il funzionamento, gli assicurerà un'ottima efficienza, una lunga durata e — fattore non trascurabile — ci consentirà di « strapazzarlo » durante le varie esperienze senza che ne soffra eccessivamente. I transistori finali di BF, invece,

COMPONENTI :

- R1 - 22.000 ohm
- R2 - 3900 ohm
- R3 - 270 ohm
- R4 - 1800 ohm
- R5 - 7,5 ohm (2 da 15 in parallelo)
- R6 - 1000 ohm
- R7 - 1000 ohm
- R8 - 10.000 ohm potenziometro
- R9 - 470 ohm
- R10 - 10.000 ohm
- R11 - 5600 ohm
- R12 - 470 ohm
- R13 - 100 ohm
- R14 - 33 ohm
- R15 - 1000 ohm
- R16 - 7,5 ohm (2 da 15 in parallelo)
- C1 - 4700 pF ceramico
- C2 - 3-50 pF compensatore (GBC O/83)
- C3 - 3-50 pF compensatore (GBC O/83)
- C4 - 3-50 pF compensatore (GBC O/83)
- C5 - 4700 pF ceramico
- C6 - 6,8 pF ceramico
- C7 - 3-50 pF compensatore (GBC O/83)
- C8 - 4700 pF ceramico
- C9 - 4700 pF ceramico
- C10 - 3-50 pF compensatore (GBC O/83)
- C11 - 4700 pF ceramico
- C12 - 15-200 pF variabile ad aria (GBC O/122 con le due sezioni in parallelo)
- C13 - 64 mF elettrolitico 16 VL.
- C14 - 0,1 mF polistirolo
- C15 - 16 mF elettrolitico 6 VL.
- C16 - 64 mF elettrolitico 6 VL.
- C17 - 100 mF elettrolitico 16 VL.
- C18 - 100 mF elettrolitico 16 VL.
- C19 - 10.000 pF polistirolo
- DG1 - diodo al germanio tipo OA70 (OA81, OA85)
- TR1 - transistor NPN per AF tipo 2N706 (SGS)
- TR2 - transistor NPN per AF tipo 2N708 (SGS)
- TR3-TR4-TR5-TR6-TR7 - transistori montati sull'unità LABES
- TR8 - transistor NPN per BF tipo OC140 (OC139, AC127)
- TR9 - transistor NPN per BF tipo AC127
- TR10 - transistor NPN per BF tipo AC127
- XTAL1 - cristallo di quarzo per la banda dei 27 MHz
- XTAL2 - cristallo di quarzo del ricevitore (vedi testo)
- T1 - trasformatore di uscita per 2OC74 (vedi testo) GBC H/511
- T2 - trasformatore di uscita per 2OC72 (GBC H/522)
- T3 - trasformatore pilota per 2OC74 (GBC H/512)
- T4 - trasformatore di uscita per 2OC74 (GBC H/511)
- L1 - 9 spire di filo da 0,6 mm. avvolte su di un supporto da 8 mm. di diametro provvisto di nucleo ferromagnetico
- L2 - 3 spire di filo isolato in gomma avvolte su L1 dal lato massa
- L3 - 8 spire di filo da 1 mm. avvolte su di un supporto da 12 mm. di diametro provvisto di nucleo ferromagnetico
- L4 - 18 spire di filo da 0,2 mm avvolte su di un supporto da 12 mm. di diametro
- JAF1 - impedenza di AF da 10 microhenry (GBC O/474)
- JAF2 - impedenza di AF da 8 microhenry (GBC O/473)
- MA - milliamperometro da 1 mA fondo scala (L. 2.500) micro - altoparlante miniatura da 8 ohm
- altop. - altoparlante miniatura da 8 ohm
- S1-S2-S3-S4 - deviatore rotativo o a pulsante (4 vie 2 posizioni)
- S5 - interruttore unipolare a slitta o pallino
- antenna - stilo da 100 cm. circa
- pila - da 12 volt (13,5 con 3 batterie da 4,5 in serie)

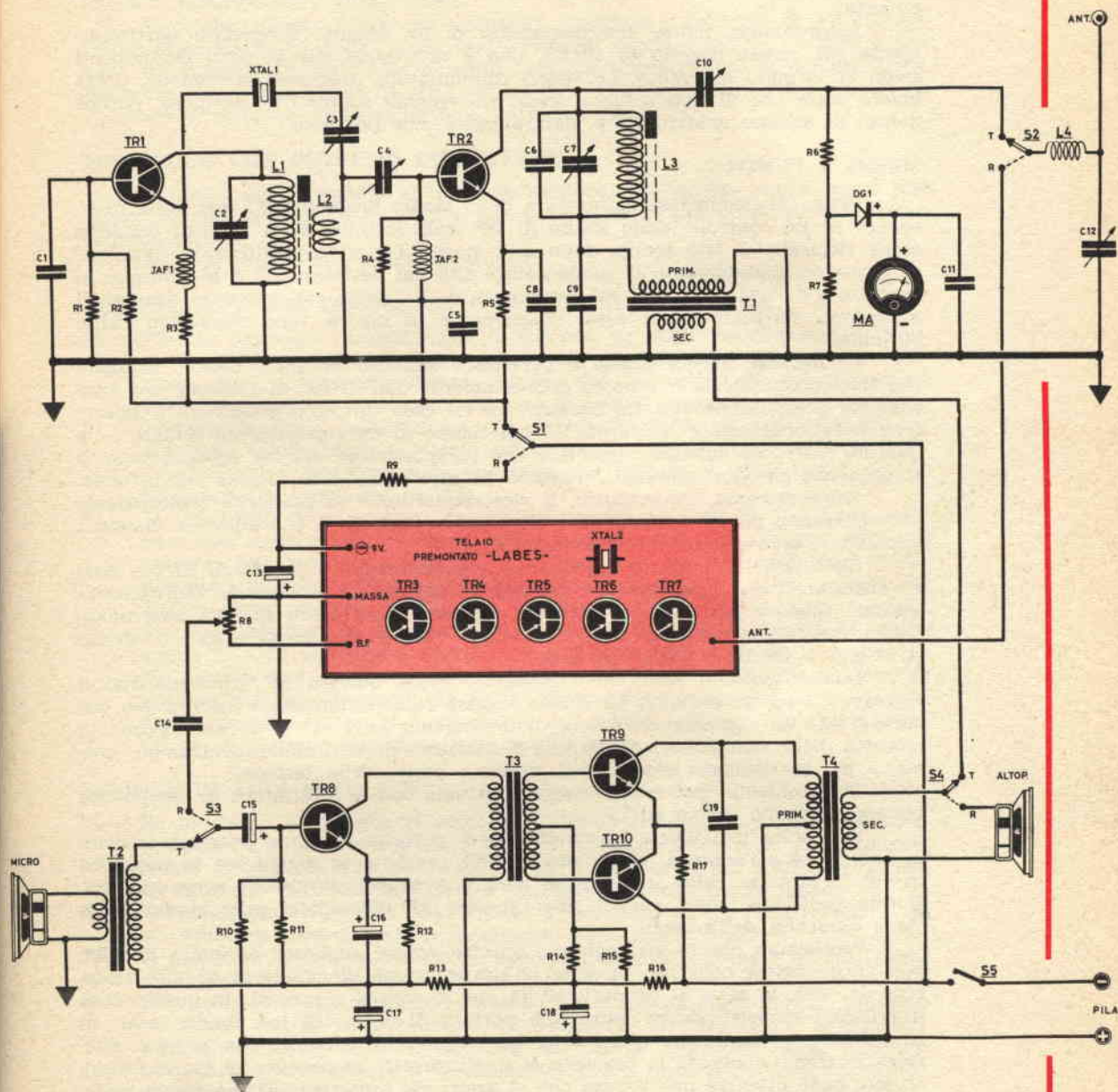


Fig. 68

non richiedono un dissipatore di calore, perchè, nel circuito in cui si trovano, il calore che essi sviluppano è del tutto irrilevante.

Il lettore previdente potrà, comunque, munirli di aletta di raffreddamento, garantendosi, con tale accorgimento, da eventuali sorprese nel caso di un sovraccarico accidentale o di una esperienza un po' troppo ardita eseguita sul loro circuito.

Ricorderemo, infine, che trattandosi di un circuito progettato particolarmente per essere oggetto di studio, non è necessario che le parti componenti siano di formato miniatura. Lo stesso commutatore ricezione-trasmissione, potrà essere, oltre che di tipo a tasto, anche un vecchio rotativo di recupero, purché dotato di almeno quattro vie e, naturalmente, due posizioni.

MESSA A PUNTO

Prima di cominciare la taratura dello stadio finale di AF, sarà bene provvedere ad un controllo dello stadio di BF onde stabilire se il circuito funziona come richiesto. A tale scopo, dopo aver posto il ricetrasmittitore in posizione di ricezione, dissalderemo il condensatore C15 dal deviatore S3 e lo uniremo al contatto « T » che si collega sul secondario di T2. Fatto ciò, parlando davanti al microfono, dovremo udire assai chiaramente la nostra voce attraverso l'altoparlante.

Se durante questa prova si percepisce soltanto un forte fischio, sappiate che tale inconveniente è causato esclusivamente dall'effetto di reazione tra altoparlante e microfono (effetto Larsen). In tal caso dovremo dissaldare il microfono o l'altoparlante e trasferirlo — per mezzo di un collegamento bifilare — a qualche metro di distanza. Accertato che l'amplificatore assolve egregiamente ai compiti che gli sono assegnati, potremo passare subito alla sezione trasmittente.

Commuteremo, innanzitutto, il ricetrasmittitore in posizione **trasmissione**, provvederemo, poi a regolare C3 e C4 a metà capacità e C10 alla sua massima capacità e, infine, elimineremo antenna ed L4.

Ruoteremo, ora, C2 (e regoleremo, eventualmente, il nucleo di L1/L2) sino a constatare, con un misuratore di campo, l'entrata in oscillazione dell'apposita sezione. Qualora ciò non si verificasse, dovremo provvedere ad una sola modifica: invertire i terminali di L2, collegando — cioè — alla massa il filo che prima si collegava tra C3 e C4, e viceversa.

Quando saremo certi che l'oscillatore eroga energia AF, provvederemo a regolare C7 ed il nucleo di L3 sino a leggere sullo strumentino inserito nel circuito (MA) la massima deviazione; ritoccheremo pure C3 e C4 sino a che la lancetta dello strumento non indichi il massimo di deviazione, condizione, questa, a cui corrisponde una perfetta messa a punto della sezione.

Tale controllo può anche essere effettuato con il misuratore di campo che terremo, all'uopo, vicino ad L3.

Una volta individuata la condizione di perfetta taratura, potremo inserire la bobina L4 e l'antenna, poi, ruotando C12, cercheremo di trovare la posizione in cui la lancetta dello strumentino avrà una brusca deviazione verso sinistra. Questa posizione indica, infatti, che l'energia AF disponibile sullo stadio finale viene assorbita dall'antenna.

Precisiamo che lo strumentino, anzichè essere applicato all'uscita di TR2, può anche essere collegato in serie all'alimentazione di collettore di TR2 (inserendolo, cioè, in serie al primario di T1 che si collega a massa). In questo caso il milliamperometro dovrà avere una portata di circa 100 mA fondo scala; in considerazione, però, che quasi tutti gli strumentini sono di una portata inferiore, dovremo applicare in parallelo ai suoi morsetti un pezzetto di filo di nichelcromo, onde ottenere una lettura che si aggiri sui prescritti 100 mA fondo scala. In questo modo l'intera fase di taratura potrebbe risultare più semplice ed agevole in quanto — con lo strumentino applicato nella posizione suddetta — la taratura dell'oscillatore e dello stadio finale verrebbe eseguita così:

— Regoleremo C2 ed il nucleo di L1/L2 sino a trovare la posizione in cui lo strumento (che all'inizio indicava un assorbimento quasi nullo) aumenta improvvisamente sino a portarsi a metà scala od oltre; tale assorbimento accusato dallo stadio finale indicherà che la sezione oscillatore eroga energia AF. Rego-

leremo, quindi, C3 e C4 sino ad ottenere la massima corrente assorbita dallo stadio finale. Fatto ciò, provvederemo immediatamente a regolare C7 ed il nucleo di L3 (escludendo L4 - C12 e antenna) sino a riportare l'assorbimento dello stadio finale ad un minimo di corrente.

Constateremo, infatti, che a questo minimo assorbimento corrisponde una perfetta taratura dello stadio finale.

E poichè, minore è tale assorbimento, maggiore è l'energia di AF che potremo prelevare sullo stadio finale, cercheremo di regolare ancora C4 sino a trovare una posizione in cui l'assorbimento scenderà ulteriormente di qualche linea. Fatto ciò, potremo collegare L4 - C12 e antenna, quindi regoleremo C10 e C12 sino a riportare al massimo l'assorbimento dello stadio finale.

MODIFICHE CHE POTREMO EFFETTUARE

Abbiamo già accennato all'inizio dell'articolo che questa realizzazione può essere oggetto di svariate modifiche, alle quali ogni lettore potrà procedere con estrema facilità.

Ecco le prove che potrete effettuare:

SEZIONE DI BASSA FREQUENZA E MODULAZIONE

- 1) — Potrete sostituire l'amplificatore di BF con un altro che disponga di transistor PNP, modificando, logicamente, la polarità della pila di alimentazione. Non dovete dimenticare, infatti, che sul collettore dei transistori PNP deve essere applicata una tensione di polarità negativa anzichè positiva.
- 2) — Potrete eliminare l'altoparlante che serve per microfono ed utilizzare, in sua vece, l'altoparlante applicato sul trasformatore T4. In questo caso sarà necessario un deviatore supplementare che colleghi il primario di T2 all'altoparlante (applicato su T4).
- 3) — Se desiderate una maggior amplificazione del circuito di BF, onde ottenere una modulazione profonda anche a debole intensità di voce, sarà necessario far precedere a TR8 un altro transistor. Lo schema di uno stadio provvisto di preamplificatore, potrete trovarlo in qualche altro progetto di questo stesso volume.
- 4) — Si può aumentare la percentuale di modulazione dello stadio di AF, collegando L1 - C2 alla presa centrale che abbiamo disponibile sul primario di T1, anzichè alla massa. In questo caso, occorre però ricordarsi di inserire un condensatore ceramico da 10.000 pf tra il terminale di C2 - L1 e la massa; in altre parole si dovrà eseguire lo stesso collegamento che effettua C9 per il circuito accordato sullo stadio finale.

SEZIONE DI ALTA FREQUENZA

- 5) — Se lo stadio oscillatore vi sembrasse troppo complicato a casa del compensatore C3, potrete sostituire tutto il suddetto stadio con un altro prelevato da qualche ricetrasmittitore che utilizzi lo stesso transistor 2N706. Ovviamente, lascerete solo C4 per accoppiare L2 allo stadio finale.
- 6) — Un condensatore da 33 ÷ 47 pF, posto in parallelo ad L2, riuscirà alle volte a migliorare notevolmente il rendimento dello stadio finale.
- 7) — Il collettore di TR2 potrà essere, sperimentalmente, collegato ad una presa intermedia di L3, lasciando C10 sul terminale estremo della bobina.
- 8) — Non volendo utilizzare l'accoppiamento d'antenna da noi descritto, potremo sostituirlo con un altro provvisto di bobina-link avvolta su L3, eliminando, conseguentemente, C12. In tal caso, ai fini del controllo della taratura, potremo sempre lasciare il condensatore C10 e tutto il circuito relativo al milliamperometro.

Riteniamo opportuno ricordare al lettore che tutte le modifiche a cui ci siamo riferiti, sarà bene siano realizzate, non solo per conseguire il massimo rendimento dal prototipo, ma con il lodevole intento di acquisire un'esperienza specifica nel campo dei ricetrasmittitori a transistor.

Questo montaggio potrà, pertanto, rappresentare per voi un'esperienza fondamentale che vi servirà da valida guida per future realizzazioni più complesse ed impegnative.

Consigliamo questo ricetrasmittitore a tutti coloro che desiderano costruire un complesso semplice, facile da mettere a punto e soprattutto di elevate prestazioni, prestazioni che otteniamo impiegando nel circuito AF di trasmissione un transistoro particolarmente efficiente, il 2N708 della SGS, montato in oscillatore AF pilotato a quarzo, in grado di fornire all'antenna ben 300-350 milliwatt e, adottando per la ricezione un circuito supereterodina, anch'esso pilotato a quarzo. Impiegando sia per la ricezione che per la trasmissione due quarzi viene automaticamente eliminato l'effetto dello slittamento di frequenza, con il vantaggio di ottenere collegamenti stabili e privi di ogni inconveniente. Il REGENCY, quindi, pur non possedendo una elevata potenza ci permetterà sicuri collegamenti in un raggio di 2-3 chilometri, portata questa che potrà aumentare notevolmente se le condizioni del terreno sono favorevoli.

REGENCY ricetrasmittitore

IL REGENCY IN TRASMISSIONE

Lo schema di fig. 1 ci mostra il REGENCY con i commutatori posti in posizione di RICEZIONE. Sarà quindi facile al lettore seguire la spiegazione del circuito in trasmissione, se egli considererà invertite le posizioni dei quattro deviatori S1 - S2 - S3 - S4.

In posizione di TRASMISSIONE l'altoparlante funge da microfono, e il segnale da questo generato, viene applicato alla base di TR1 (un AC126), attraverso il trasformatore T1 indispensabile per adattare l'impedenza della bobina mobile dell'altoparlante a quella di entrata del transistoro.

Il segnale, opportunamente amplificato, è disponibile sul collettore di TR1 ed è inviato, tramite C3 al potenziometro semifisso R4 indispensabile per dosare opportunamente la percentuale di modulazione in trasmissione, come spiegheremo nella fase di messa a punto.

Il transistoro TR2, montato in un circuito classico, provvederà ora a portare il livello del segnale di modulazione ad un valore opportuno, per un corretto pilotaggio del transistoro finale di potenza (TR3) il quale provocherà le opportune variazioni di ampiezza (modulazione di ampiezza) del segnale AF generato dal transistoro TR4, cui è collegato attraverso il trasformatore di modulazione T2.

La corrente di alimentazione del transistoro di AF, passando attraverso il secondario del trasformatore raccoglierà da questo gli impulsi di BF necessari per la modulazione dello stadio finale (TR4).

Poichè il transistoro TR4 è un NPN la tensione di alimentazione deve risultare di polarità opposta a quella degli altri 4 transistori, come risulta visibile dallo schema elettrico.

Il trasformatore T2 non è un trasformatore speciale, ma un comune trasformatore pilota per controfase di transistori tipo OC74, che facilmente potremo trovare in commercio; il tipo da noi impiegato nel prototipo era ad esempio un Philips PK 510-95, che può essere sostituito con uguali risultati dal trasformatore che nel catalogo generale della G.B.C. porta la sigla H/387, comunque chi desiderasse autocostruire tale trasformatore potrà realizzarlo con questi dati: lamierini

Indicato per i collegamenti nell'ordine dei 2 o 3 chilometri, questo radiotelefono può essere realizzato anche dal dilettante meno esperto, essendo ridotte al minimo le operazioni di taratura.

da **300** milliwatt



di piccola misura ricavati da un vecchio trasformatore di uscita da 1-2 Watt; primario composto di 630 spire di filo di diametro 0,45 smaltato; secondario di 700 del medesimo filo; naturalmente provvedendo all'autocostruzione di tale trasformatore non sarà necessario effettuare la presa intermedia sul secondario, presa invece presente in quello acquistato e che, naturalmente non sarà utilizzata.

Lo stadio oscillatore e finale di AF è composto da un solo transistor NPN montato in un circuito di grande semplicità ed economia realizzativa che non pregiudica comunque la sua efficienza: impiegando infatti un transistor di elevata qualità (SGS 2N708) si è potuto realizzare un circuito particolarmente efficiente e straordinariamente facile da mettere a punto. La semplicità della messa a punto è, però dovuta anche alla presenza del cristallo di quarzo (XTAL 1) che conferisce al circuito una stabilità e una sicurezza note a tutti: per chi volesse saperne di più, diremo che il circuito è un oscillatore del tipo « PIERCE » che presenta una grande efficienza, grazie agli opportuni adattamenti di impedenza tra il cristallo di quarzo, il transistor e il circuito accordato L1; ecco quindi perchè possiamo affermare che questo radiotelefono può essere realizzato con successo anche dal principiante più sprovvisto.

L'energia di AF presente sul circuito accordato (L1 - C10), viene trasferita all'antenna tramite l'avvolgimento secondario L2, avvolto sopra ad L1; la bobina L3 invece provvede a caricare l'antenna che essendo più corta di quanto sarebbe indispensabile, non riuscirebbe altrimenti ad irradiare convenientemente l'energia AF generata dallo stadio finale.

Prima di passare all'esame del circuito in ricezione, sarà bene soffermarci sull'importanza della scelta del valore di XTAL1: il quarzo infatti determina

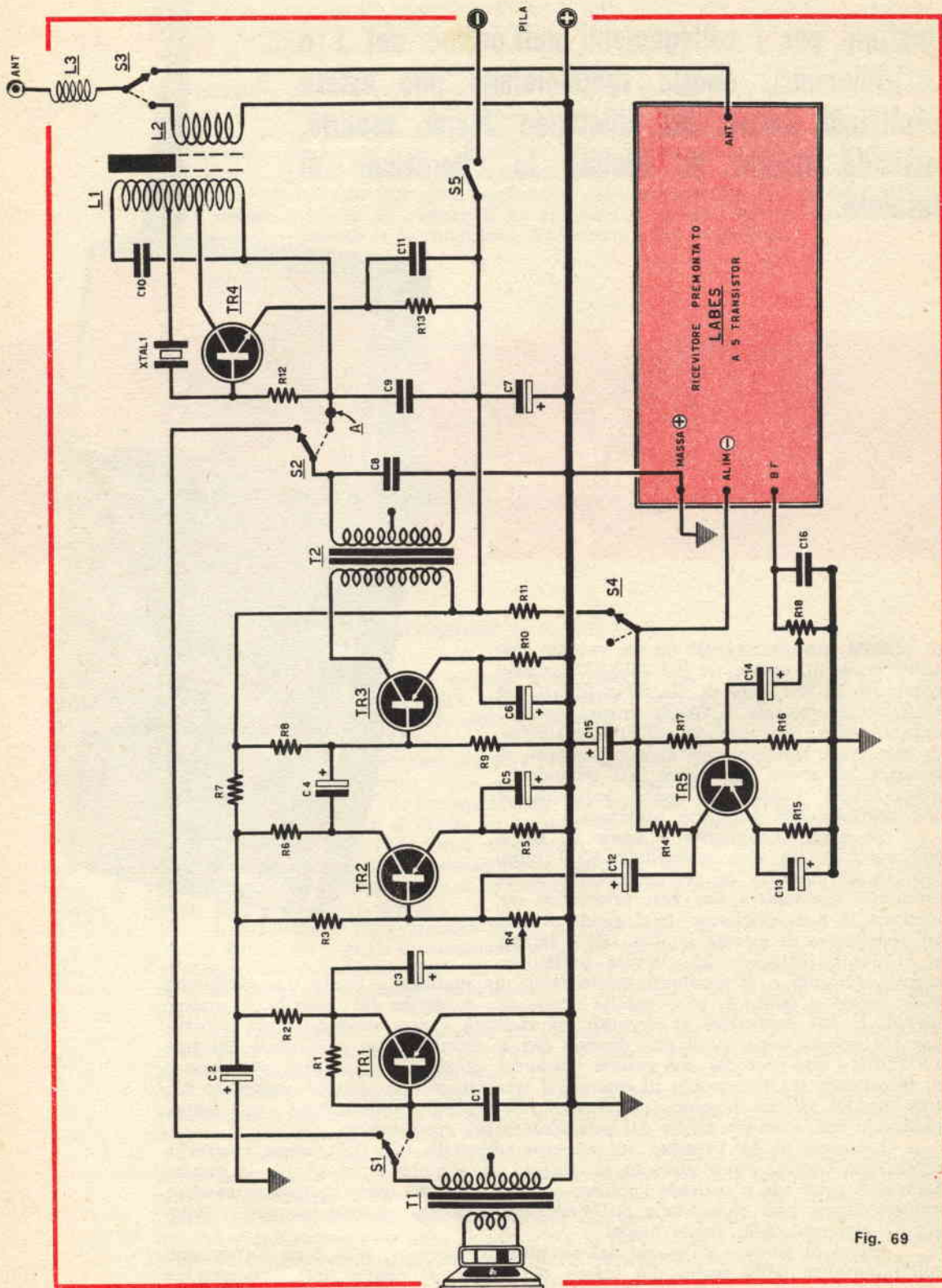


Fig. 69

R1 - 0,22 megaohm
 R2 - 15.000 ohm
 R3 - 27.000 ohm
 R4 - 10.000 ohm semifisso (GBC D/149)
 R5 - 680 ohm
 R6 - 3900 ohm
 R7 - 1000 ohm
 R8 - 2200 ohm
 R9 - 680 ohm
 R10 - 47 ohm
 R11 - 1200 ohm
 R12 - 8200 ohm
 R13 - 15 ohm
 R14 - 3900 ohm
 R15 - 1500 ohm
 R16 - 18.000 ohm
 R17 - 47.000 ohm
 R18 - 5000 ohm potenziometro

Tutte le resistenze sono da mezzo watt al 10% di tolleranza.

C1 - 680 pF ceramico
 C2 - 100 mF elettrolitico 16VL
 C3 - 10 mF elettrolitico 16VL
 C4 - 10 mF elettrolitico 16VL
 C5 - 64 mF elettrolitico 6VL
 C6 - 64 mF elettrolitico 6VL
 C7 - 100 mF elettrolitico 16VL
 C8 - 680 pF ceramico
 C9 - 10.000 pF ceramico
 C10 - 39 pF ceramico
 C11 - 10.000 pF ceramico
 C12 - 10 mF elettrolitico 16VL
 C13 - 64 mF elettrolitico 6VL
 C14 - 10 mF elettrolitico 16VL
 C15 - 100 mF elettrolitico 16VL
 C16 - 1000 pF ceramico

TR1 - transistor PNP per BF tipo AC126 (OC75, OC71)
 TR2 - transistor PNP per BF tipo AC125 (OC75, OC71, OC70)
 TR3 - transistor PNP finale per BF tipo AC132 (OC80, OC74)
 TR4 - transistor NPN « mesa » al silicio tipo 2N708 (2N706) SGS
 TR5 - transistor PNP per BF tipo AC125 (AC107, OC71)

TR6-TR10 - transistori compresi nell'unità premontata LABES

XTAL1 - cristallo di quarzo miniatura per la banda dei 27 MHz

XTAL2 - cristallo di quarzo per il ricevitore (vedi testo)

T1 - trasformatore di uscita per P.P. di OC72 (GBC H/383)

T2 - trasformatore pilota per P.P. di OC74 (GBC H/387)

L1 - bobina di accordo dell'oscillatore (vedi testo)

L2 - « link » di accoppiamento per l'antenna (vedi testo)

L3 - bobina compensatrice di antenna (vedi testo)

S1, S2, S3, S4 - deviatore a quattro vie a pulsante (GBC O/530)

S5 - interruttore unipolare a slitta
 pila - da 9 volt

micro/altop. - altoparlantino miniatura da 8 ohm
 antenna - stilo da 125 cm. a cannocchiale

con assoluta precisione la frequenza di trasmissione, e naturalmente tale frequenza deve poter essere ricevuta dal corrispondente ricevitore; poichè molti lettori saranno già in possesso di un telaino ricevitore premontato LABES, vediamo come si fa ad assegnare al quarzo di trasmissione un valore adatto perchè possa essere ricevuto da quel ricevitore.

Queste note vi possono essere utili oltre che per un acquisto ragionato del cristallo di quarzo XTAL 1, anche per una adeguata verifica ed un controllo per constatare che gli apparecchi, una volta ultimati, possano essere adatti l'uno per l'altro.

La frequenza indicata sul cristallo di quarzo inserito nella sezione ricevente non è, come qualcuno potrebbe credere, la frequenza di ricezione: questa ultima è invece determinata dal valore del quarzo più la frequenza della MF montata sulla supereterodina: poniamo ad esempio che il telaino in vostro possesso abbia un cristallo di quarzo da 29.030 KHz: quale sarà la VERA frequenza di ricezione?

E' presto detto: sapendo che la MF di un telaino LABES è di 470 KHz, la frequenza che riceve il nostro telaino premontato sarà la seguente:

$$29.030 + 470 = 28.500 \text{ KHz.}$$

Perciò il valore del cristallo di quarzo che monteremo sul trasmettitore, cioè XTAL 1 dovrà essere scelto per la frequenza di 29.500 KHz (valore che corrisponde naturalmente alla frequenza di trasmissione) e cioè di 470 KHz in più del quarzo impiegato nel ricevitore.

LA RICEZIONE

Quando l'apparecchio viene predisposto in posizione di RICEZIONE, notiamo come tutti i deviatori, azionati da un unico pulsante, scambiano la funzione dei diversi circuiti.

I segnali, irradiati dal complesso corrispondente, e captati dall'antenna, vengono, tramite S3 applicati all'ingresso del telaino premontato.

Il deviatore S4, contemporaneamente, provvede a fornire tensione al telaino e al preamplificatore di BF (TR 5).

Il telaino premontato comprende cinque transistori, di cui uno provvede ad amplificare il segnale di AF captato dall'antenna, un secondo provvede alla mescolazione del segnale di entrata con quello prodotto dall'oscillatore della supereterodina (terzo transistor), due transistori, poi, provvedono all'amplifica-

zione di Media Frequenza (a 470 KHz) ed infine un diodo al germanio, rivela il segnale di MF ricavandone un segnale di BF. Dalla presa BF del telaino è disponibile un segnale di bassa frequenza però di debole intensità. Per potere far funzionare un altoparlante sarà necessario interporre alcuni stadi amplificatori di BF. Dal potenziometro R18 (controllo del volume) collegato sull'uscita BF del telaino premontato, il segnale BF attraverso il condensatore C14 viene applicato alla base di un primo transistor (TR 5) con funzione di preamplificatore in BF.

Il segnale, amplificato da TR5 è convogliato dal condensatore C12 alla base di TR2 e da questo al transistor finale di BF (TR3) accoppiato al trasformatore di uscita T2. Sul secondario di T2 non è possibile collegare direttamente la bobina mobile dell'altoparlante, perchè questa presenta un'impedenza di soli 8 ohm, mentre il trasformatore ne presenta circa 600. Per potere ottenere un perfetto adattamento di impedenza il segnale di BF in uscita da T2 viene trasferito, tramite due deviatori, S1 e S2 sul secondario di un trasformatore di uscita (T1) in discesa, cioè con l'avvolgimento a minor numero di spire rivolto verso la bobina mobile dell'altoparlante.

LA REALIZZAZIONE

Il radiotelefono Regency, per la sua semplicità realizzativa, ben si presta per essere costruito in versione « compatta » o addirittura « miniaturizzata » senza che si abbiano a riscontrare inconvenienti di sorta: il disegno realizzativo che completa il progetto vi fornisce una chiara visione del montaggio da realizzare, montaggio che, unito al telaino premontato di ricezione, formerà il nostro radiotelefono.

Per ottenere una piacevole estetica e contemporaneamente una opportuna compattezza dell'apparecchio, crediamo bene consigliarvi le dimensioni precise della piastrina che appare in disegno (cm. 11,5 x 4), dimensioni che essendo uguali a quelle del telaino premontato, vi permetteranno di sovrapporre le due unità con immediata economia di spazio occupato. Il tasto di comando (S1 - S2 - S3 - S4) troverà posto lateralmente assieme alle due batterie da 4,5 volt collegate in serie ed all'altoparlante; il mobiletto quindi, che racchiuderà il complesso, potrà assumere delle dimensioni di soli cm. 13 x 12 x 5,5.

Per la realizzazione pratica della piastrina da cablare vi sarà certamente di aiuto la disposizione che vi presentiamo in figura da cui si possono pure dedurre tutte le varie connessioni esterne ad essa come pure la disposizione delle parti maggiori del montaggio.

Il montaggio non è critico, la disposizione dei pezzi non è determinante, quindi qualsiasi altra disposizione dei componenti sarà valida. Una maggiore cura sarà solamente da rivolgere al circuito del transistor TR4, circuito che sarà naturalmente oggetto delle nostre attenzioni: provvederemo, trattandosi di uno stadio di alta frequenza, a curare particolarmente le saldature, la brevità delle connessioni e la razionalità della disposizione dei vari pezzi; un valido aiuto al meno esperto sarà porto dal disegno illustrativo dove con la massima chiarezza è esposto il nostro punto di vista riguardo quel circuito. Noterete come il transistor sia provvisto di un'aletta di raffreddamento (GBC G/167-2 o similari) che permette pure un adeguato fissaggio del medesimo sulla piastrina di bachelite fungente da supporto generale al montaggio; rileviamo pure dal medesimo disegno come la bobina L1 sia provvista di due prese intermedie e come

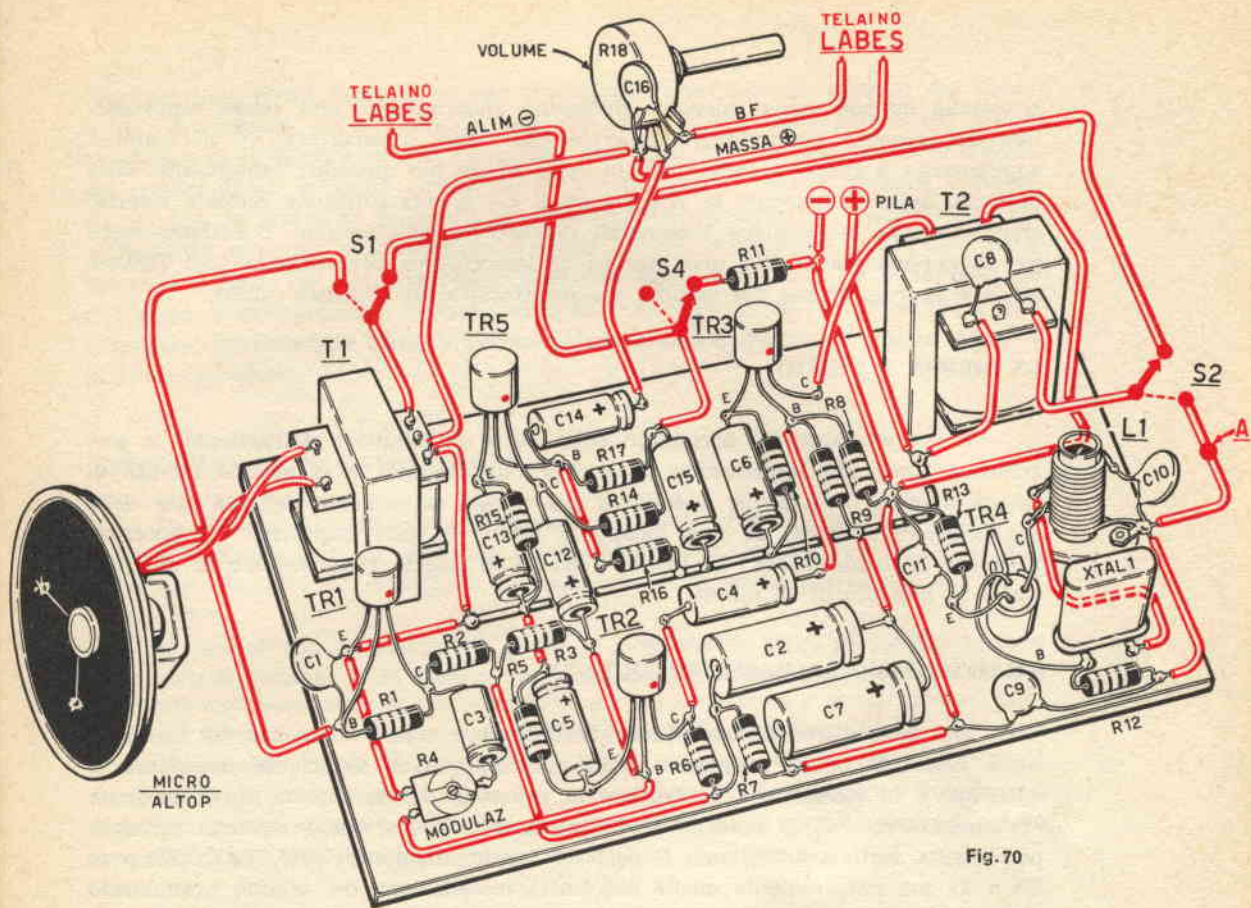


Fig. 70

non sia rappresentata per motivi di chiarezza, la bobina L2 che, come già accennato, è avvolta sopra ad L1.

Per la realizzazione di queste due bobine, attenetevi a queste semplici note: su di un supporto di polistirolo di un diametro di circa 10 mm. naturalmente provvisto di nucleo regolabile, avvolgerete per L1 un totale di 12 spire impiegando del filo smaltato da 1 mm.; effettuate, durante l'avvolgimento una prima presa alla terza spira (contando naturalmente dal basso) per il collettore di TR4 ed una successiva alla quinta spira per il cristallo di quarzo; la fine dell'avvolgimento sarà poi fissata con un po' di lacca perchè la bobina non si svolga. A questo punto si potrà pensare ad avvolgere la bobina L2 che composta di sole tre spire di filo gommato per collegamenti (filo qualsiasi), sarà avvolta sopra, come già detto, ad L1 in basso cioè verso il fondello del supporto. Per la bobina L3 infine, che non compare nel disegno perchè collegata tra il deviatore S3 e la presa dell'antenna a stilo, potrete attenervi a questi dati di massima — 18 spire di filo smaltato da 0,3 mm. su di un supporto da 10-12 mm. senza nucleo — ma certamente sarà meglio accertare l'esatto numero di spire della medesima che sarà poi determinata in base ai suggerimenti che troverete nel capitolo dedicato appunto alla « bobina di compensazione » a pag. 154.

Il cablaggio non presenta certo dei problemi, sia per quanto riguarda la filatura entro la basetta, sia per quanto riguarda i collegamenti esterni tra i due telaini ed il commutatore; ricorderemo solamente che il commutatore medesimo si troverà in ricezione quando il tasto NON sarà premuto e passi poi in tra-

smissione quando viene azionato. Noteremo ancora come non venga rappresentato nel disegno l'interruttore generale (S5): tale interruttore — un comune « unipolare » a slitta — sarà posto in serie ad un filo qualsiasi proveniente dalle batterie, indifferentemente se il « + » od il « - »; una soluzione tuttavia interessante, volendo semplificare i comandi del nostro radiotelefono, è nell'impiegare per il potenziometro R18 uno munito di interruttore permettendo così l'accensione e la regolazione del volume sonoro tramite un comando unico.

LA MESSA A PUNTO

Come avevamo già accennato nella parte introduttiva dell'articolo, la prerogativa forse più interessante di questo radiotelefono è la grande facilità di messa a punto e le poche operazioni che questa solitamente delicata fase della realizzazione richiede: se non incappate infatti in rari imprevisti (componenti difettosi od inadatti ecc.) la messa a punto di questo radiotelefono si può eseguire in non più di 15 minuti.

VERIFICHIAMO LA BASSA FREQUENZA

Per consentirci di controllare l'efficienza e quindi l'assenza di anomalie nella parte di bassa frequenza dell'apparecchio, sarà sufficiente accendere il « Regency » in ricezione e controllare la presenza di un fruscio in altoparlante (potenziometro R18 al massimo) accompagnato da scariche e disturbi saltuari; con questa verifica accertiamo il perfetto funzionamento di TR5, TR2, TR3 e di T2 e T1 ma naturalmente anche dell'esatta installazione del telaino premontato (le connessioni del quale sono chiaramente specificate nell'allegato fornito con il medesimo).

PROVA DELLA SEZIONE TRASMITTENTE

Perchè l'apparecchio funzioni in trasmissione è necessario ottenere dal circuito di TR4 l'innesco delle oscillazioni di AF, oscillazioni la cui frequenza, come sapete, è strettamente controllata dal cristallo di trasmissione (XTAL 1): per verificare il perfetto funzionamento di tale circuito dovremo munirci di un tester per misurare l'assorbimento di collettore di TR4 che, come vedremo, ci indicherà quando si è raggiunto l'accordo della bobina L1 sulla frequenza del quarzo.

Il milliamperometro (portata circa 50-100 mA fondo scala) sarà inserito in serie all'alimentazione del transistor e per facilitarvi questa misura vi abbiamo indicato sul disegno realizzativo il punto di inserzione dello strumento (punto « A ») ricordandovi che il puntale positivo sarà rivolto verso il deviatore S2. Accenderemo ora in trasmissione il nostro apparecchio ed esamineremo la lettura che ci darà lo strumento SENZA L'ANTENNA inserita; regolando lentamente il nucleo della bobina L1 noteremo come l'assorbimento, prima prossimo a 50 mA scenda improvvisamente a pochi milliamper: a questo punto avrete trovato l'accordo di L1. Per essere certi dei risultati sarà bene effettuare una prova di collaudo: provate a spegnere l'apparecchio e poi riaccenderlo immedia-

tamente dopo pochi secondi; se riaccendendolo l'assorbimento rilevato dal tester fosse nuovamente elevato, significherà che la taratura effettuata è sul punto « critico », se si verificasse tale situazione, sarà necessario ancora un lieve ritocco del nucleo di L1 in modo che il fenomeno non appaia riaccendendo il trasmettitore. Ora si tratta di collegare al trasmettitore l'antenna e verificare il funzionamento generale dell'esemplare (prima avrete ovviamente tarato L3, come spiegato a pag. 154): si conatterà l'antenna dopo aver tolto lo strumento ed effettuato il collegamento precedentemente interrotto e, sfilata in tutta la sua lunghezza, proveremo a parlare nel microfono ponendo l'altro esemplare a pochi metri in ricezione.

REGOLIAMO LA MODULAZIONE

La sezione trasmittente ora, a parte un lieve ritocco che effettueremo in seguito, è pronta per « il servizio » ma bisogna ancora regolare il livello di modulazione (R4) che ci permetterà di conseguire le massime prestazioni da questi radiotelefoli.

Un amico con un esemplare posto in ricezione si porrà in ascolto a circa 100 metri di distanza e, in base a segni convenuti vi dirà come riceve la vostra emissione; parlando ad una distanza normale dal microfono e senza gridare, ruoterete di tanto in tanto la posizione del cursore di R4 chiedendo ogni volta come risulti la ricezione. Ad un certo punto, dopo alcune prove il vostro corrispondente vi darà il « benissimo » che corrisponde a ricezione perfetta e priva di distorsioni: a questo punto la regolazione di profondità di modulazione è a posto e non sarà più ritoccata.

PROVA DELLA PORTATA

Abbiamo detto poco fa che al nostro ricetrasmettitore farebbe bene ancora un piccolo ritocco per conseguire le massime prestazioni: ricorderemo infatti che inserendo l'antenna DOPO aver provveduto alla taratura del circuito accordato L1 si crea una piccola variazione della medesima con conseguente riduzione più o meno ampia della portata del complesso in trasmissione: perchè allora prima di laccare o sigillare le regolazioni non facciamo ancora un ultimo controllo?

Chi ha la possibilità di disporre di un misuratore di campo sarà molto avvantaggiato per questa verifica perchè basterà che avvicini lo strumento alla antenna del « Regency » in trasmissione e cerchi, ritoccando leggermente il nucleo di L1, di ottenere la massima deviazione della lancetta del misuratore di campo. Coloro che non dispongono di un così utile accessorio potranno ugualmente, senza alcuna difficoltà, ottenere il « massimo » di irradiazione in modo differente. Incaricherete un vostro compagno di allontanarsi con un apparecchio in ricezione e, senza antenna, fin dove la ricezione non risulterà più perfetta, cioè risulterà molto debole e accompagnata da fruscio; parlando ora davanti al microfono cercando di mantenere sempre il medesimo volume di voce, provvederete a ritoccare LEGGERMENTE il nucleo di L1 finchè il corrispondente darà il convenuto « O. K. ».

Non occorre ora che vi ricordiamo che la medesima operazione sarà eseguita sull'altro esemplare per permettere al medesimo di « andare » in trasmissione altrettanto bene quanto l'esemplare che avete appena perfettamente tarato.



Nel presentarvi questo progetto abbiamo pensato a quali inconvenienti potrebbe andare incontro il lettore nel caso fosse intenzionato a costruire un complesso ricetrasmittente per installazione fissa da sistemare sul proprio tavolo o, nella propria automobile. In questo ultimo caso sarebbe pressoché impossibile, se non addirittura irrazionale, portare sul cruscotto della vettura, il commutatore «ricezione-trasmissione», facendo capo ad esso i vari collegamenti che necessariamente devono risultare molto brevi. Per risolvere questo problema ci è sembrato quindi opportuno l'impiego di UN RELE' che, sostituendo il commutatore vero e proprio, ci permettesse il comando a distanza.

Il primo prototipo del BOOMERANG, come realizzazione pratica non si discostava di molto dalla impostazione classica: racchiuso in un mobiletto di forma rettangolare, esso era provvisto del solito commutatore «ricezione-trasmissione». Poi ne fu costruito un secondo esemplare, sostituendo il commutatore con un relé.

Naturalmente il «comando a relé», traendo lo spunto da questo progetto, potrà essere applicato ad altri ricetrasmittenti presentati su questo stesso volume poiché niente deve far supporre che sia indispensabile, per l'adozione del «cambio» a relé, l'impiego di un circuito speciale di radiotelefono: l'impiego del relé commutatore è possibile su qualsiasi circuito. Per lo stesso motivo il Boomerang potrà, a scelta del lettore, essere realizzato anche senza che si faccia uso del relé costituendo questo componente con un normale deviatore a pulsante.

Il BOOMERANG, il cui circuito elettrico è rappresentato in fig. 71, deve il suo funzionamento a soli 6 transistori di cui, come vedremo, 4 sono impie-

IL BOOMERANG ricetrasmittitore

gati sia in trasmissione che in ricezione. Naturalmente per passare dalla «ricezione» alla «trasmissione» e viceversa, si ricorre all'uso di un opportuno deviatore multiplo a 4 vie che provvede a scambiare le varie funzioni del circuito.

TRASMISSIONE

L'oscillatore che genera l'alta frequenza per la trasmissione è costituito dal transistor TR2 che, controllato a quarzo, provvede a fornire all'antenna una potenza dell'ordine di 300 e più milliwatt. L'impiego di un cristallo di quarzo nella sezione trasmittente è dettato dai numerosi vantaggi conseguibili da un circuito «quartzato»: la stabilità della frequenza di trasmissione, la sicurezza nel collegamento e, non ultima, la facilità di messa a punto del complesso consigliano la sua adozione. Si ottiene così, nel nostro caso, una emissione completamente priva di derive ed una modulazione perfetta ed unicamente «di ampiezza». Ecco quindi che la spesa di acquisto di un cristallo di quarzo, pur non essendo insificante, è ampiamente compensata dalle maggiori e migliori prestazioni che si possono conseguire con l'impiego del «XTAL». Ma la elevata efficienza del nostro «Boomerang» non è legata unicamente alla presenza di un cristallo di quarzo: esso non sarebbe in grado di conferire delle doti prestigiose al radiotelefono se accoppiato ad esso non venisse a trovarsi un transistor (TR2) di grande effi-

cienza e di caratteristiche pressoché eccezionali: il 2N708.

Noteremo che il transistor è collegato nel circuito con la configurazione « ad emettitore comune », montaggio che permette il più elevato rendimento del transistor stesso. La reazione per il mantenimento delle oscillazioni di AF viene ottenuta collegando tra una opportuna presa sul circuito accordato L5/C8 e la base del transistor, il cristallo di quarzo. Anche il collettore del 2N708 è collegato ad una presa intermedia dell'avvolgimento L5: ciò risulta indispensabile per adattare l'impedenza d'uscita del transistor a quella del circuito accordato per ottenere il massimo rendimento della sezione trasmittente. La polarizzazione di base — fornita attraverso la resistenza R4 — e l'alimentazione generale del transistor è di polarità inversa rispetto a quella degli altri transistori PNP dato che il 2N708, come già accennato, appartiene al gruppo degli NPN e richiede perciò una tensione di alimentazione di polarità opposta rispetto ai tipi convenzionali (PNP). L'energia di AF generata dal transistor TR2 e localizzata sul circuito di accordo L5/C8 viene prelevata induttivamente dall'avvolgimento L4 che invierà l'alta frequenza all'antenna.

Per modulare l'alta frequenza generata da TR2 è necessario che la corrente di alimentazione del transistor riceva « attraverso T2 » il segnale di BF. Naturalmente il microfono non è in grado di produrre un segnale di BF di ampiezza tale da permettere un'adeguata modulazione poiché questa deve essere fornita allo stadio finale di AF (TR2) con una potenza di almeno 300 milliwatt. A portare il segnale del microfono alla potenza richiesta prevede un amplificatore di BF che prende appunto il nome di « modulatore ».

Il modulatore di BF del nostro radiotelefono è composto di quattro transistori e che sono montati in un circuito che non esitiamo a definire « singolare »; noteremo infatti il particolare collegamento e la configurazione del circuito di TR4, TR5 e TR6, circuito che prende il nome di « SINGLE ENDED ». Ma, prima di procedere alla descrizione dello stadio di BF, sarà bene esaminare le commutazioni effettuate da S1, S2, S3, S4, commutazioni che, come anzidetto, provvedono a scambiare le funzioni dei vari stadi componenti il circuito onde permetterci di passare dalla « trasmissione » alla « ricezione » e viceversa. Il commutatore S1 provvede a collegare l'antenna alla sezione trasmittente (TR2) od a quella ricevente (TR1) mentre S2 collega rispettivamente a TR2 od a TR1 « la massa » — il polo positivo cioè della batteria. I due commutatori — S3 ed S4 — vengono invece utilizzati per « commutare » la sezione di bassa frequenza in modo che provveda all'amplificazione del segnale del microfono o, in ricezione, di quello fornito dal transistor TR1.

AUTOMATICO

Infatti in trasmissione è necessario amplificare il segnale di BF prodotto dal microfono (nel nostro caso un altoparlantino di piccolo diametro) per renderlo atto alla modulazione del circuito di TR2: a tale scopo il

deviatore S4 collega il microfono al trasformatore T1 che ha il compito di elevare l'impedenza del microfono (8 ohm) a valori più elevati (4000 ohm circa), per ottenere un buon adattamento con lo stadio preamplificatore BF (TR3). Il segnale disponibile sull'avvolgimento secondario di T1, viene applicato, tramite S3 alla base del transistor TR3 che ha la funzione di preamplificatore di bassa frequenza, non prima però di essere regolato come livello dal potenziometro R6 che a sua volta costituisce il « controllo di modulazione ». La funzione di R6 è molto più importante di quanto possa sembrare in un primo momento: il controllo di modulazione non deve essere paragonato ad un normale controllo di volume perché, dalla regolazione di questo, dipende in maniera determinante la qualità della trasmissione e, pure, la portata stessa del trasmettitore; vedremo quindi, nella fase di messa a punto, quanto sia utile disporre di tale comando e quanto sia opportuno e conveniente che il medesimo non abbia ad influenzare o ad essere influenzato dalla regolazione del volume (ricezione), regolazione disimpegnata a sua volta da R5. Esaminando ora, dopo questa breve parentesi, il circuito di TR3 potremo concludere che si tratta di un classico circuito amplificatore ad emettitore comune ad elevato guadagno ed equipaggiato con un transistor di provata efficienza, l'AC126; lo stadio è stabilizzato termicamente tramite il collegamento della resistenza di polarizza-

zione di base (R7) al collettore del transistor e il perfetto funzionamento del circuito medesimo è assicurato da un gruppo di disaccoppiamento sull'alimentazione, disaccoppiamento — composto da R9/C12 — necessario per impedire ogni possibile formazione di inneschi di BF nel circuito medesimo anche se questo non fosse realizzato con la dovuta cura. Il segnale, notevolmente amplificato da TR3, viene inviato alla base del transistor TR4 da cui subirà naturalmente una ulteriore amplificazione e lo renderà atto al perfetto pilotaggio dei due transistori finali montati « in serie » (configurazione SINGLE ENDED).

I due transistori finali, montati in serie, pur essendo di caratteristiche assolutamente uguali, devono risultare di polarità opposta: noterete infatti come TR5 sia un PNP mentre TR6 un NPN; a tale scopo abbiamo impiegato in questo circuito il transistor AC132 (TR5) ed il transistor AC127 (TR6) appositamente creati per il funzionamento in circuiti « SINGLE ENDED ».

Non ci sembra questo, poi, il momento più adatto per perderci in lunghe spiegazioni teoriche riguardo il funzionamento di un circuito « single ended » perché siamo certi voi tutti siate già impazienti di passare alla realizzazione pratica; vediamo quindi di descrivere solamente l'essenziale di questo circuito. Il circuito funziona in controfase come qualsiasi push-pull ma manca sia del trasformatore di entrata per l'inversione di fase, sia di quello di uscita, sostituiti questi dalle particolari caratteristiche dei due transistori che, pur pilotati in parallelo, essendo di polarità diversa provvedono automaticamente all'inversione di fase del segnale; pure il trasformatore di uscita viene così ad essere eliminato grazie anche alla bassa impedenza di uscita che si ottiene da questo circuito. Infatti l'uscita è rappresentata nel nostro circuito dagli emettitori dei due transistori, uscita dalla quale si preleva il segnale a bassa impedenza che, attraverso al trasformatore T2, modula (in trasmissione) la corrente di alimentazione del transistor TR2. Potremo osservare infatti che la corrente scorre attraverso il secondario del trasformatore medesimo.

R1 - 0,1 megaohm
 R2 - 50.000 ohm semifisso (GBC D/149)
 R3 - 33 ohm
 R4 - 8200 ohm
 R5 - 10.000 ohm potenz.
 R6 - 10.000 ohm semifisso (GBC D/149)
 R7 - 0,22 megaohm
 R8 - 15.000 ohm
 R9 - 2200 ohm
 R10 - 1200 ohm
 R11 - 68 ohm
 R12 - 100 ohm
 R13 - 470 ohm
 R14 - 33 ohm
 R15 - 3300 ohm
 R16 - 1800 ohm

Tutte le resistenze sono da 1/2 watt al 10% di tolleranza

C1 - 47.000 pF ceramico
 C2 - 1 - 10 pF compensatore (GBC O/33)
 C3 - 47 pF ceramico
 C4 - 4.700 pF ceramico
 C5 - 4.700 pF ceramico
 C6 - 4.700 pF ceramico
 C7 - 5 - 80pF compensatore (GBC O/35-2)
 C8 - 3 - 50 pF compensatore (GBC O/83)
 C9 - 4.700 pF ceramico
 C10 - 47.000 pF ceramico
 C11 - 0,22 mF polistirolo
 C12 - 100 mF elettrolitico 16 VL
 C13 - 1000 pF ceramico
 C14 - 25 mF elettrolitico 16 VL
 C15 - 64 mF elettrolitico 6 VL
 C16 - 250 mF elettrolitico 16 VL
 C17 - 250 mF elettrolitico 16 VL

C18 - 470 pF ceramico
 C19 - 0,22 mF polistirolo
 TR1 - transistor PNP per AF tipo AF102 (OC171, AF114)
 TR2 - transistor NPN per AF « planare » tipo 2N708 SGS (2N706, 2N914)
 TR3 - transistor PNP per BF tipo AC125 (OC75, OC71)
 TR4 - transistor PNP per BF tipo AC126 (OC75, OC71)
 TR5, TR6 - transistori complementari per BF tipo AC127/132 (TR5 = AC132 PNP) (TR6 = AC127 NPN)
 XTAL - cristallo di quarzo per la banda dei 27 MHz
 L1 - bobina di accordo della sezione ricevente (vedi testo)
 L2 - accoppiamento di antenna per il ricevitore (vedi testo)
 L3 - bobina di compensazione di antenna (vedi testo)
 L4 - « link » di accoppiamento di antenna per la sezione trasmittente (vedi testo)
 L5 - bobina di accordo della sezione trasmittente (vedi testo)
 T1 - trasformatore di uscita per P.P. di transistori OC72 (GBC H/500)
 T2 - trasformatore di uscita come T1
 JAF1 - impedenza per AF da 0,1 mH (GBC O/498-1)
 JAF2 - impedenza per AF da 0,1 mH (GBC O/498-1)
 Relè - deviatore quadruplo con eccitazione a 9 volt (Siemens TBV 6500/416/93e)
 S1, S2, S3, S4, - deviatori comandati dal relè
 S5 - interruttore unipolare a slitta (non appare in fig. 73)
 S6 - pulsante unipolare (normalmente aperto)
 altp. micro - altoparlantino miniatura da 8 ohm
 pila - da 9 volt (due batterie da 4,5 in serie)
 antenna - stilo da 125 cm. a cannocchiale

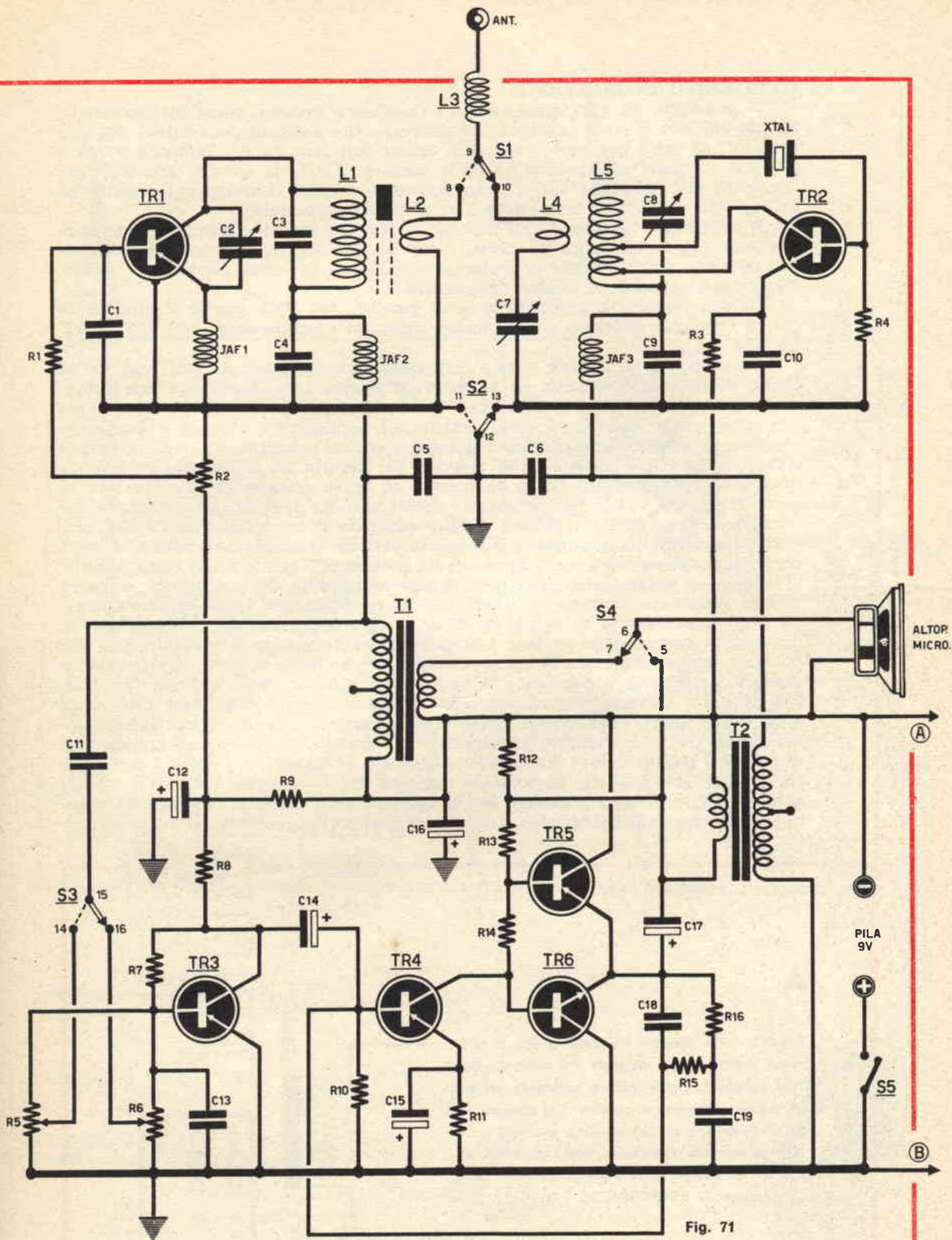


Fig. 71

IL CIRCUITO IN RICEZIONE

Il passaggio da « trasmissione » a « ricezione » avviene, come già accennato, agendo sul relè di commutazione che provvede allo scambio dei contatti dei vari deviatori di cui è composto; vedremo infatti che, tramite S1, l'antenna verrà a trovarsi collegata alla bobina L2 ed il segnale di AF, da questa captato, viene trasferito per induzione sul circuito accordato L1/C3. Contemporaneamente S2 collega « la massa » del transistor TR1 al positivo generale.

Il transistor TR1, un AF102 montato in « base a massa », provvede a due compiti tanto importanti quanto diversi: fornisce al segnale ricevuto dall'antenna una notevole amplificazione e, contemporaneamente, lo rivela, rendendolo udibile, trasformandolo cioè in « bassa frequenza ».

Le due funzioni sopraccennate sono possibili per TR1 perché il circuito in cui lo troviamo collegato è uno stadio chiamato comunemente « SUPERREATTIVO ».

Naturalmente il segnale « BF » disponibile sul collettore di TR1 non ha un livello di potenza sufficiente ad azionare un altoparlante, e neppure una cuffia: sarà quindi necessario amplificarlo. Il modulatore di BF che abbiamo già incontrato nella descrizione della sezione « trasmissione » viene ora vantaggiosamente impiegato per amplificare il segnale per la « ricezione »: notiamo infatti come tramite C11 il segnale di BF ricavato dal circuito del transistor TR1 venga inviato al potenziometro R5 e, da questo, al primo transistor amplificatore di bassa frequenza (TR3) per proseguire poi verso TR4 e TR5/TR6. All'uscita dei transistori finali di BF troviamo sempre collegato il trasformatore T2 che, ora, non viene sfruttato, risultando inattiva la sezione trasmittente; noteremo però come, in posizione ricezione il deviatore S4 colleghi allo stadio finale l'altoparlante.

Prima di passare alla parte prettamente realizzativa del complesso, vogliamo ancora esaminare brevemente il circuito di comando del « relè commutatore », circuito rappresentato in figura 72. Abbiamo già accennato che il passaggio da ricezione a trasmissione avviene istantaneamente azionando il pulsante S6; tale pulsante infatti, come si può notare nel disegno, si trova in serie alla bobina di eccitazione del relè e chiudendo il circuito, la tensione della batteria (punti A e B) viene a trovarsi applicata in parallelo all'avvolgimento del relè medesimo. E' intuitivo quindi immaginare come tutti e quattro i deviatori, comandati dall'ancoretta del relè, cambino posizione e, ad esempio, S4 che prima collegava il terminale 6 al 5, quando il pulsante S6 è azionato, collegherà il 6 con il 7 così pure per S1, per S2 e così via. La corrente richiesta per l'eccitazione del relè è trascurabile e quindi nessun problema per la batteria tanto più che l'avvolgimento del relè è collegato all'alimentazione solamente quando l'apparecchio si trova in trasmissione.

Fig. 72 - Nel disegno osserviamo che il relè viene eccitato dalla chiusura del pulsante S6. Tale pulsante, potrà essere collegato all'apparecchio con comune piattina. Dal disegno si potrà desumere la numerazione dei vari contatti di scambio ricordando che i deviatori si trovano in posizione di riposo, posizione corrispondente a « RICEZIONE ».

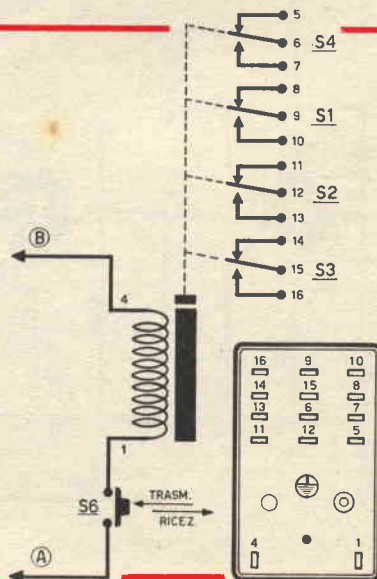
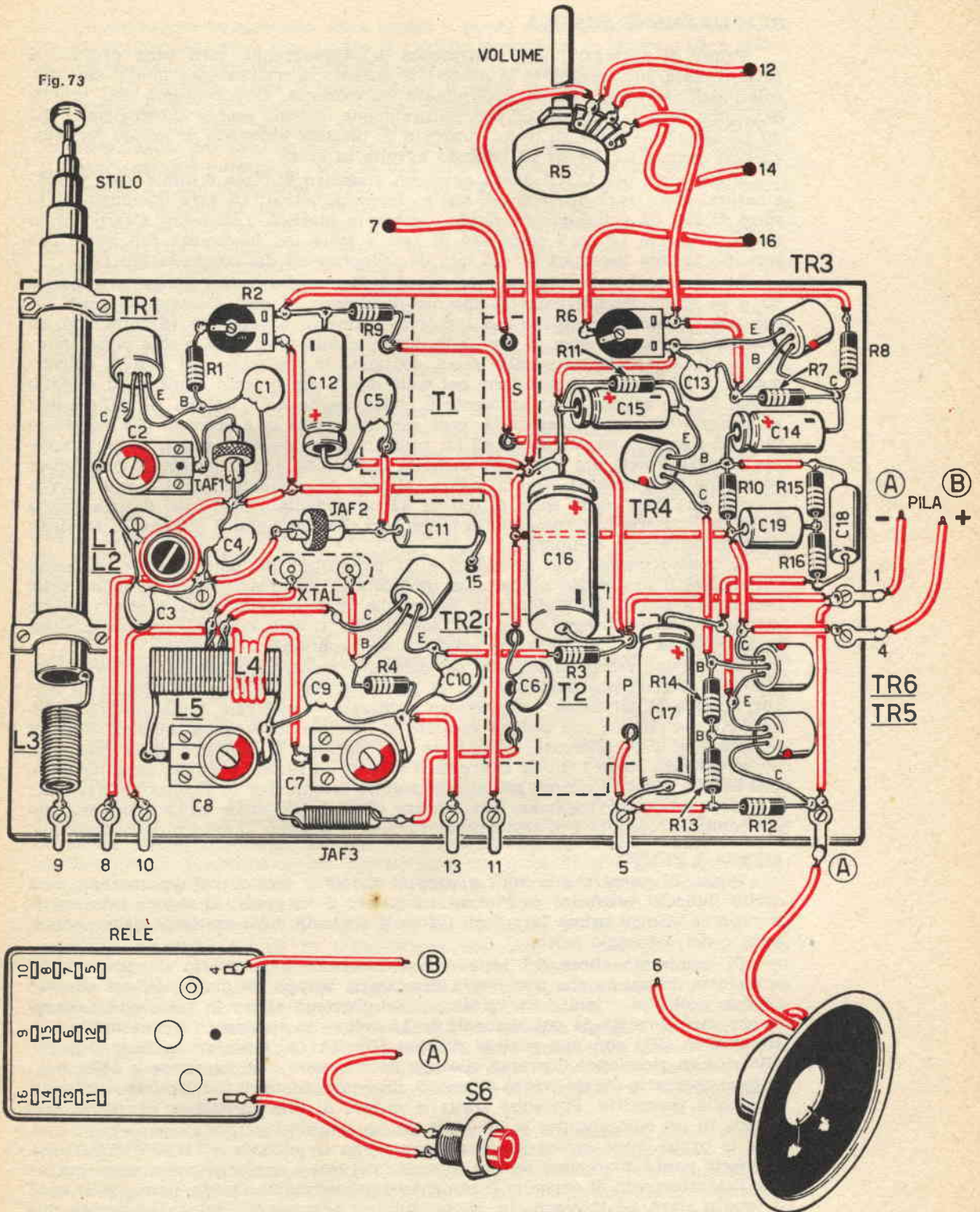


Fig. 73



REALIZZAZIONE PRATICA

Prima di accingerci alla costruzione dell'apparecchio, sarà bene procurarsi tutto il materiale necessario in modo che durante la realizzazione non si sia ostacolati dall'« assenza » di un determinato componente. Cominceremo con la realizzazione delle bobine di AF che, naturalmente, devono essere autocostuite: L1 ed L2 saranno avvolte su di un supporto di plastica provvisto di nucleo ferromagnetico mentre L3, L4 ed L5 saranno avvolte in aria.

Il supporto per L1/L2 dovrà avere un diametro di circa 8 mm (GBC O/683) e naturalmente sarà provvisto di nucleo ferromagnetico; L1 sarà composto di 12 spire di filo da collegamento rigido, isolato in plastica, (diametro esterno circa 1 mm), mentre L2 sarà composta di sole 4 spire del medesimo filo, spire che saranno avvolte sopra ad L1 dal lato di collegamento del condensatore C4.

L3 sarà invece avvolta in aria con del filo smaltato da 0,8 mm avvolgerete circa 18 spire con un diametro interno di almeno 10 mm. Costruiremo ora L5, con del filo smaltato di almeno 1 mm di diametro avvolgendo 16 spire con un diametro interno di circa 12 mm, non dimenticando di effettuare due prese intermedie alla quarta spira ed alla sesta, contando le medesime del lato di collegamento di C9; per la connessione poi delle due prese potrete affidarvi al disegno di fig. 73 che vi illustra chiaramente il collegamento della bobina L4, infine, non ha bisogno di troppe spiegazioni: essa sarà composta di 4 spire di filo isolato in plastica e sarà sistemata sopra ad L5, proprio nella posizione suggerita dallo schema pratico. Volete ora costruire anche la impedenza JAF3? Niente di più facile: su di una resistenza di elevato valore (almeno 0,1 megahom) e di 1 watt, avvolgeremo una trentina di spire di filo da 0,3 mm smaltato; nel caso desiderassimo invece acquistarla in commercio la troveremo alla GBC con il numero di catalogo definito nell'elenco componenti.

A questo punto, non essendoci altri particolari da autocostituire, potremo cominciare il montaggio preparando innanzitutto una piastrina di bachelite nelle dimensioni adatte (16 x 10 cm) in modo che tutti i componenti possano essere disposti come nel disegno di fig. 73 e, soprattutto, trovino conveniente sistemazione le due pile da 4,5 volt, dietro la piastrina del montaggio.

Ed ora una raccomandazione: nel disegno riscontrate molti fili che terminano con una determinata numerazione: la numerazione assegnata ad ognuno di essi corrisponde al terminale — anch'esso numerato — del relè commutatore (SJE-MENS) che potrete con facilità reperire in commercio o presso qualche ditta di forniture di parti staccate; sarà bene che, durante il cablaggio della piastrina, numeraste voi stessi i fili ed i terminali che, in un secondo tempo, saranno collegati al relè in modo che non sorgano in seguito intoppi per la ricerca dei vari fili; a questo proposito vogliamo farvi notare come il terminale « 15 » è un estremo del condensatore C11 e si trova come visibile in disegno al centro della piastrina.

MESSA A PUNTO

Prima di passare alla vera e propria *messa a punto* dell'apparecchio, sarà molto indicato verificare se l'intero complesso è in grado di *subire* tale operazione o se bisogna prima fare degli ulteriori controlli sulla esattezza delle connessioni e del cablaggio tutto.

Ci muniremo allora del tester e verificheremo innanzitutto il consumo del complesso, consumo che non dovrà discostarsi troppo da quello da noi rilevato su due prototipi prima della taratura; collegheremo allora in serie alla batteria — che sarà formata da due elementi da 4,5 volt — lo strumento (come milliamperometro in CC) con una portata di 50 o 100 mA f.s. senza premere il pulsante (S6 cioè in ricezione) dovremo rilevare un consumo non superiore a 10-15 mA; in caso contrario c'è un errore o, peggio, un componente di caratteristiche diverse da quelle prescritte. Potrebbe trattarsi quindi di una resistenza di valore non esatto, di un cortocircuito accidentale od un qualsiasi errore di cablaggio; qualora la prova fosse invece positiva, premeremo il pulsante « TRASMISSIONE ». A questo punto dovremmo sentire lo scatto del relè e contemporaneamente notare che l'assorbimento di corrente è aumentato notevolmente (anche fino a 40-50 mA) e questo starà ad indicare che siamo sulla strada buona. Effettuate queste due verifiche potremo orientarci verso la messa a punto vera e propria, operazione forse un po' lunga ma completamente priva di difficoltà.

Cominceremo innanzitutto dalla messa a punto della sezione trasmittente di un esemplare: dovremo cioè tarare il circuito accordato di uscita (L5 e C8) e successivamente il circuito di antenna (C7). Per la regolazione del circuito accordato L5/C8 potremo usare il nostro tester il quale ci indicherà con la massima precisione il raggiunto accordo; infatti, collegandolo in serie alla alimentazione di collettore di TR2 potremo rivelare, tramite l'indicazione della lancetta, il raggiungimento dell'accordo che corrisponde ad un MINIMO di assorbimento. Il tester, con una portata di circa 50 mA sarà inserito, dopo aver staccato il filo che collega T2 alla impedenza JAF3, appunto tra i due terminali che ora abbiamo reso liberi ricordando che il puntale positivo dello strumento sarà rivolto alla connessione su T2. Ora, effettuato il collegamento, cortocircuiteremo il pulsante S6 in modo che l'apparecchio rimanga in trasmissione e, senza sfilare l'antenna, regoleremo il compensatore C8 finché noteremo una brusca deviazione della lancetta dello strumento verso un assorbimento minore.

Questa prima operazione non ammette il verificarsi di alcun possibile inconveniente anche impiegando quarzi delle frequenze più disparate: potremo infatti collegare un quarzo da 27 MHz come uno da 29 MHz senza che sia necessario apportare alcuna modifica. Provvederemo ora alla taratura del circuito di antenna e per questa operazione ci serviremo di un misuratore di campo che improvvisato, strumento che ci darà delle indicazioni ben precise e, pure, ci permetterà di effettuare dei paragoni tra l'efficienza dei due esemplari.

Per la taratura del circuito di antenna ristabiliremo il circuito di TR2 togliendo il tester e, sempre con l'apparecchio in trasmissione, sfileremo l'antenna ed avvicineremo a questa il misuratore di campo; lo strumento ci indicherà una determinata corrente e, sempre mantenendo costante la distanza tra il misuratore e l'antenna, ritoccheremo la regolazione di C7 nell'intento di ottenere la massima lettura possibile sullo strumento di misura. Ricorderemo ancora che per questa operazione potrà essere utile ritoccare leggermente la regolazione anche di C8 e la taratura sarà conclusa quando avremo raggiunto la massima lettura di corrente sul misuratore di campo.

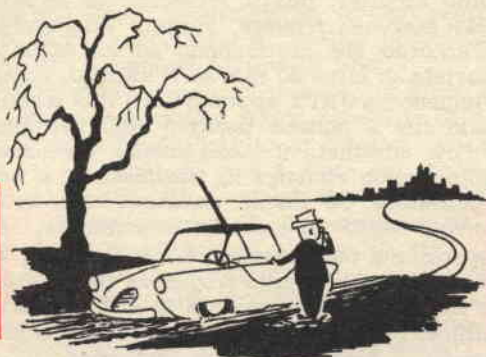
Terminata così la taratura della sezione trasmittente, potremo togliere il cortocircuito sul pulsante S6 e provvedere alla messa a punto della sezione ricevente, messa a punto che dovremo effettuare servendoci dell'altro esemplare di radiotelefono che avremo costruito in modo che impiegando la sezione trasmittente (già tarata) di un apparecchio, si possa tarare la ricevente dell'altro.

Acceso in ricezione un apparecchio, verificheremo innanzitutto se si ode, regolando il potenziometro di volume R5 al massimo, il caratteristico soffio o fruscio della superreazione ed, in caso contrario, faremo una piccola messa a punto preliminare: regoleremo cioè il nucleo di L1 in modo che si trovi a metà estratto dal supporto della bobina stessa, il compensatore C2 pure a metà corsa ed infine, ritoccando con un cacciavite la posizione del cursore di R2 cercheremo la posizione a cui corrisponde un forte fruscio in altoparlante; qualora incontrassimo delle difficoltà in questa operazione, provvederemo a ritoccare la posizione della vite di C2 e successivamente ancora di R2.

Ottenuto il caratteristico soffio, potremo effettuare le prime prove con due prototipi. Porremo infatti in trasmissione uno dei due esemplari (facendoci aiutare da un amico) e con l'altro apparecchio, posto a pochi metri di distanza, cercheremo di captare l'emissione dell'altro, emissione che sarà di pura AF perché per ora non ci interessa la modulazione. La sintonizzazione del ricevitore si effettua con un cacciavite in plastica agendo sul nucleo di L1 e l'avvenuta sintonia tra i due apparecchi sarà denunciata dalla scomparsa del soffio precedentemente ottenuto, soffio che lascerà posto ad un debole fruscio che naturalmente si ritrasformerà in soffio non appena il corrispondente trasmettitore verrà spento.

Per regolare il livello di modulazione della parte trasmittente del nostro radiotelefono non sono necessari strumenti particolari: sarà sufficiente un cacciavite ed un po' di pazienza; — con l'antenna non sfilata — proveremo a parlare con volume normale di voce davanti al microfono dell'esemplare che abbiamo in mano e, contemporaneamente, ritoccheremo a brevi tratti la posizione del cursore di R6 finché il nostro amico e corrispondente ci indicherà che la ricezione è perfetta.

UN



RICE

Impiegando per la sezione trasmittente un circuito finale in PUSH-PUSH ed adottando in ricezione una supereterodina si è potuto realizzare un radiotelefono veramente completo, sensibile ed efficiente capace di collegarci in condizioni normali fino a 5-8 chilometri e, in mare, fino a più di 15.

IN TRASMISSIONE

Il transistor TR7, montato in un circuito oscillatore di AF controllato a quarzo, produce l'alta frequenza che verrà successivamente amplificata dai due transistori finali (TR5 e TR6); il suo circuito è, possiamo dire, classico; la reazione per il mantenimento delle oscillazioni è ottenuta attraverso il cristallo che si trova collegato tra base e collettore del transistor ed il circuito accordato, composto da L6/C23 determina, assieme al quarzo, la frequenza di emissione.

L'energia di AF presente sul circuito accordato si trasferisce, per induzione, sull'avvolgimento L5 provvisto di presa centrale, onde disporre sui due estremi di un segnale di AF con fasi opposte per poter pilotare « in controfase » il circuito finale composto da TR5 e TR6.

I due transistori finali, a cui è riservato il compito di amplificare in potenza il segnale erogato dall'oscillatore, sono montati, come precedentemente detto, in push-push. Noteremo infatti, come i collettori dei due transistori finali, connessi in parallelo facciano capo ad una presa intermedia di L4 e come dalla medesima presa tragga alimentazione pure l'antenna; questo accorgimento risulta indispensabile per assicurare un perfetto adattamento d'impedenza tra L4 ed i due transistori finali e l'antenna.

Il microfono (cioè l'altoparlante), attraverso il deviatore S4 ed il condensatore C31, è connesso alla base del transistor TR8 che costituisce lo stadio pre-amplificatore-pilota di BF. Il transistor amplifica il segnale che gli giunge dal microfono e lo trasferisce ai transistori finali di potenza (TR9 e TR10) attraverso il trasformatore T1.

I due transistori finali due OC74, sono montati in « controfase », sul trasformatore T2 viene così a trovarsi, notevolmente amplificato, il segnale ricavato dal microfono.

Poiché la corrente di alimentazione dei transistori finali di AF scorre attraverso un secondario (avvolgimento « B ») del trasformatore T2, le variazioni di tensione prodotte dal segnale di BF concorrono a variare la tensione di alimentazione dello stadio finale (TR5 e TR6) e a variare conseguentemente l'ampiezza del segnale di AF da inviare all'antenna.

Un ricetrasmittitore a 10 transistori che impiega come finale di AF un circuito alquanto insolito: il push-push di due transistori, circuito che, come vedremo, si differenzia alquanto dal noto sistema "PUSH-PULL".

TRASMETTITORE con finale in PUSH - PUSH

IN RICEZIONE

Intervenendo sul pulsante del commutatore «ricezione-trasmissione», tutti i vari deviatori di cui è provvisto il circuito vengono a trovarsi in una posizione opposta a quella precedente (nel nostro disegno il collegamento ora avviene tra i due punti di ciascun deviatore segnali con il tratteggio) ed il complesso dalla TRASMISSIONE passerà a quella di ricezione. S1 collegherà quindi l'antenna all'ingresso del ricevitore, S3 toglierà il collegamento di massa alla sezione di AF trasmittente e la fornirà alla sezione supereterodina, mentre S2 predisporrà la sezione di bassa frequenza atta ad amplificare il segnale proveniente dal diodo rivelatore DG1 e presente sul potenziometro R18 mentre S4 collegherà l'altoparlante sull'uscita dell'amplificatore medesimo.

Seguendo ora il percorso del segnale dall'antenna all'altoparlante, noteremo che esso, sotto forma di AF captata dall'antenna stessa, viene a trovarsi ai capi di un primo circuito accordato (L1/C1) e da questo convogliato, attraverso un condensatore, alla base di TR1. Il transistorore provvede ad amplificare il segnale che gli giunge dall'ingresso e, contemporaneamente, sovrappone al medesimo un secondo segnale di AF generato dall'oscillatore locale (TR2) controllato a cristallo, prelevandolo dalla bobina L2. La sovrapposizione dei due segnali (quello di ingresso e quello dell'oscillatore) determina sul collettore del transistorore TR1 un segnale di MEDIA FREQUENZA.

Non possiamo qui dilungarci a spiegare come avviene una conversione di frequenza: vi basterà sapere che, conoscendo la frequenza del segnale da ricevere, per ottenere in conversione il valore della MEDIA FREQUENZA — valore standardizzato a 470 KHz — dovremo produrre con l'oscillatore locale (TR2) una frequenza di valore superiore od inferiore, a quella da ricevere di 470 KHz.

Ad esempio volendo ricevere un segnale sintonizzato sulla frequenza di 29.700 KHz il cristallo di quarzo XTAL1 che controlla TR2 potrà essere scelto sul valore di 30.170 KHz ($29.700 + 470$ KHz) oppure su 29.230 KHz ($29.700 - 470$ KHz). Faremo quindi attenzione acquistando i due cristalli (XTAL1 per la ricezione e XTAL2 per la trasmissione) che questi presentino tra loro la richiesta differenza di frequenza per consentirci che i due apparecchi si possano sintonizzare tra di loro.

L'amplificazione del segnale di MEDIA FREQUENZA viene effettuata da due transistor che seguono il circuito convertitore e precisamente TR3 e TR4 montati entrambi in un circuito ad emettitore comune e impiegante, per l'accoppiamento, dei trasformatori (MF1, MF2 ed MF3) accordati su 470 KHz.

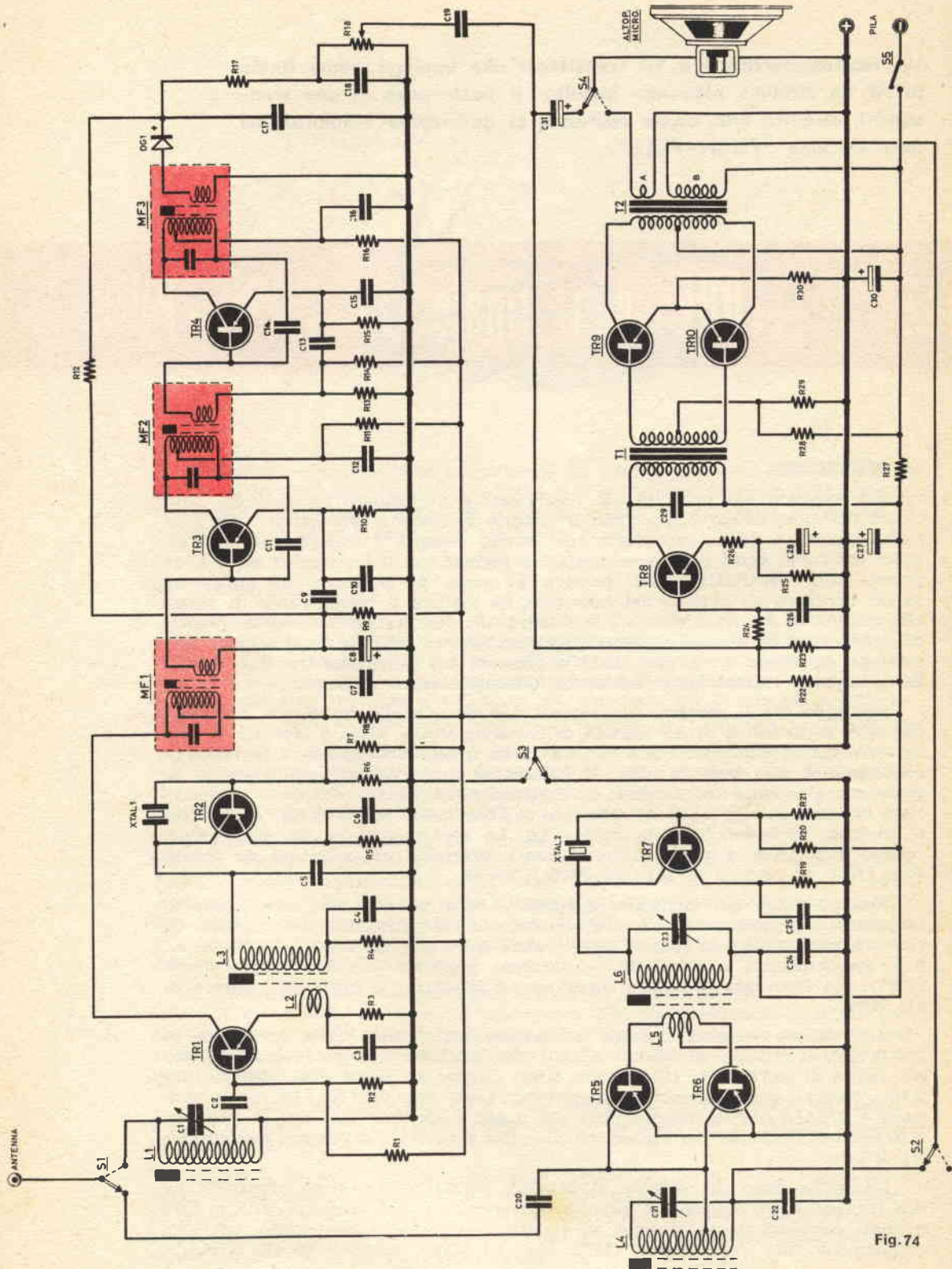


Fig. 74

R1 - 0,1 megaohm
R2 - 10.000 ohm
R3 - 1000 ohm
R4 - 680 ohm
R5 - 1000 ohm
R6 - 4700 ohm
R7 - 47.000 ohm
R8 - 1000 ohm
R9 - 0,1 megaohm
R10 - 1800 ohm
R11 - 820 ohm
R12 - 10.000 ohm
R13 - 10.000 ohm
R14 - 47.000 ohm
R15 - 1800 ohm
R16 - 820 ohm
R17 - 4700 ohm
R18 - 5000 ohm potenz. con Int.
R19 - 470 ohm
R20 - 27.000 ohm
R21 - 10.000 ohm
R22 - 82.000 ohm
R23 - 10.000 ohm
R24 - 680 ohm
R25 - 820 ohm
R26 - 68 ohm
R27 - 680 ohm
R28 - 1500 ohm
R29 - 33 ohm
R30 - 5 ohm (2 da 10 in parallelo)
Tutte le resistenze sono da mezzo watt al 10%

C1 - 3-30 pF compensatore (GBC O/33-2)
C2 - 4700 pF ceramico
C3 - 10.000 pF ceramico
C4 - 10.000 pF ceramico
C5 - 47 pF ceramico
C6 - 10.000 pF ceramico
C7 - 10.000 pF ceramico
C8 - 5mF elettrolitico 6 VL
C9 - 10.000 pF ceramico
C10 - 47.000 pF polistirolo
C11 - 4,7 pF ceramico
C12 - 47.000 pF polistirolo
C13 - 47.000 pF polistirolo
C14 - 4,7 pF ceramico
C15 - 47.000 pF polistirolo
C16 - 47.000 pF polistirolo
C17 - 10.000 pF polistirolo
C18 - 4700 pF polistirolo
C19 - 0,22 mF polistirolo

C20 - 4700 pF ceramico
C21 - 3-30 pF compensatore (GBC O/33-2)
C22 - 4700 pF ceramico
C23 - 3-30 pF compensatore (GBC O/33-2)
C24 - 10.000 pF ceramico
C25 - 10.000 pF ceramico
C26 - 4700 pF polistirolo
C27 - 100 mF elettrolitico 16 VL
C28 - 64 mF elettrolitico 6 VL
C29 - 1000 pF ceramico
C30 - 200 mF elettrolitico 16 VL
C31 - 25 mF elettrolitico 16 VL

TR1 - transistor PNP per AF tipo AF114 (AF115, OC171)
TR2 - transistor PNP per AF tipo AF115 (AF114, OC171)
TR3 - transistor PNP per AF tipo AF116 (OC45)
TR4 - transistor PNP per AF tipo AF116 (OC45)
TR5, TR6 - transistori PNP per VHF tipo AF118
TR7 - transistor PNP per BF tipo AF115 (AF118)
TR8 - transistor PNP per BF tipo AC126 (OC75, OC71)
TR9, TR10 - transistori finali per BF (PNP) tipo OC74 (AC128, OC80)
DG1 - diodo al germanio tipo OA85 (OA95)

XTAL1 - cristallo di quarzo per la banda dei 27 MHz (valore consigliato: 29,230 MHz)
XTAL2 - cristallo di quarzo per la banda dei 27 MHz (valore consigliato: 29,700 MHz)

- Le due frequenze indicate per i cristalli si riferiscono ad apparecchi funzionanti sulla banda concessa e cioè sui 29,7 MHz.

T1 - trasformatore pilota per 2OC74 (GBC H/503)
T2 - trasformatore di uscita per 2OC74 (GBC H/506) (*H/512)
MF1, MF2, MF3 - trasformatori di media frequenza tipo miniatura a 470 Hz (GBC serie O/187)
L1 - bobina di accordo di antenna (ricezione) vedi testo
L2/L3 - circuito accordato dell'oscillatore di ricezione (vedi testo)
L4 - bobina di accordo finale della sezione trasmittente (vedi testo)
L5/L6 - bobina di accordo e di accoppiamento dell'oscillatore di trasm. (vedi testo)
S1, S2, S3, S4 - commutatore a pulsante a 4 vie 2 posizioni (GBC O/530)
S5 - interruttore unipolare (può essere compreso nel comando di R18)

ALTOP. - altoparlantino miniatura da 8 ohm

PILA - da 12 volt (2 da 6V in serie o 3 da 4,5 in serie, vedi testo)

Sull'ultimo trasformatore di media frequenza MF3 viene collegato il circuito rivelatore (DG1) composto da un diodo di germanio. Ai capi del potenziometro R18 risulta così disponibile il segnale di BF.

Il segnale di BF prelevato dal potenziometro di volume R18 tramite C19 viene applicata sulla base del transistor TR8 quindi amplificato in potenza da TR9 - TR10. L'altoparlante preleverà il segnale dal trasformatore d'uscita (avvolgimento A) attraverso il deviatore S4 come potrà risultare visibile dallo schema.

Concludendo le brevi note prettamente tecniche su questo radiotelefono, riteremo al realizzatore che l'alimentazione può essere di 12 volt (8 torcette collegate in serie) oppure di 13,5 (3 batterie da 4,5 volt disposte in serie). Il consumo dell'esemplare infine è particolarmente ridotto: in ricezione esso ammonta a soli 13 mA mentre in trasmissione, a seconda della qualità dei componenti impiegati, questo può oscillare tra i 40 ed 60 mA.

Per i trasformatori di MF potrete impiegare quelli di produzione Gelo, Corbetta o Marfucci, oppure di produzione americana o giapponese, costruiti però quest'ultimi per una frequenza intermedia non già di 470 KHz ma bensì per 455 KHz; così nella scelta del quarzo XTAL1 si tenga presente che la frequenza di ricezione non sarà più come nell'esempio riportata di 29.700+470 ma bensì di 29.700+455 o 29.700-455 KHz. Ricordatevi che le tre medie frequenze inoltre sono contraddistinte per il 1° stadio, con un punto BIANCO (GBC O/187.1) per il secondo stadio da un punto GIALLO (GBC O/187.2) il terzo stadio da un punto BLU (GBC O/187.3).

Dei due trasformatori di BASSA FREQUENZA, T1 e T2 solo quest'ultimo dovrà essere autoconstruito in quanto T1 è un comune trasformatore pilota per due OC74.

Le poche spire necessarie per T2 e la facilità di disporre quasi sempre di un vecchio trasformatore di uscita per apparecchi radio a valvole, agevoleranno il vostro compito; comunque se qualcuno di voi è particolarmente « nemico » delle autoconstruzioni, potrà ovviare all'inconveniente, impiegando, per T2 un comune trasformatore d'uscita in push-pull e aggiungendone un secondo di caratteristiche identiche come similmente è stato modificato il circuito dell'EUFONUS a pag. 43.

Per chi invece è interessato a fare « tutto da se », cercherà di procurarsi un nucleo di trasformatore di uscita di qualsiasi tipo ed avvolgerà per il primario (quello rivolto ai transistori finali) 400 spire totali con una presa centrale (cioè alla 200° spira) impiegando del filo smaltato da 0,3 mm. Il secondario indicato con A nello schema elettrico e che serve l'altoparlante sarà composto di 80 spire impiegando sempre filo da 0,3 mm. isolandolo ovviamente dall'avvolgimento primario con un po' di nastro adesivo o un sottile foglio di carta. L'ultimo avvolgimento, il « B » che servirà per la modulazione sarà composto di 300 spire ed il filo da impiegare potrà essere da 0,3 mm. od anche 0,25 se lo spazio a disposizione non fosse tanto abbondante.

Prima di passare ora all'esame degli altri componenti vogliamo ricordarvi che per T2 QUALSIASI nucleo va bene perché le dimensioni esterne non siano inferiori a cm. 1 x 4 x 3.

A questo punto non rimane che costruire le bobine necessarie sia alla parte ricevente che a quella trasmittente.

Acquisteremo innanzitutto quattro supportini in polistirolo per avvolgimenti di AF provvisti naturalmente del loro bravo nucleo di regolazione e, scelti in un diametro di circa 10 - 12 mm. (lunghezza almeno 20 mm.). Tali supporti possono essere acquistati alla GBC scegliendolo tra i tipi O/673, O/666, O/682, ad un prezzo irrisorio.

Con del filo gommato rigido di spessore esterno prossimo al millimetro prepareremo le nostre bobine cominciando con la L3/L2. La bobina L3 sarà composta di 11 spire avvolta sul supporto a spire unite, nella parte inferiore della medesima si avvolgerà L2 costituita da sole 2 spire; il disegno elettrico del ricetrasmittitore vi indicherà poi come saranno effettuati i collegamenti delle due medesime e si potrà arguire che il lato basso della L3 è quello che si collega a C4 ed R4.

La costruzione di L4 non si presenta più complessa della precedente: 11 spire del medesimo filo, avvolte senza spaziatura formeranno la L4. Per questa bobina ci ricorderemo di effettuare una presa alla 2ª spira del lato di C22 per antenna e collettore dei transistori finali.

La bobina L1 sarà identica come numero di spire e come presa intermedia a L4 ricordandosi che la presa intermedia andrà collegata in questo caso alla base di TR1. Anche la bobina L6 sarà anche questa composta di 11 spire ma senza la presa intermedia. La bobina L5 avrà invece 4 spire avvolte al centro di L6 e sarà provvista di una presa a metà avvolgimento, cioè alla 2ª spira.

Nella realizzazione della parte ricevente (supereterodina) faremo attenzione alla disposizione dei transistori TR1 TR2 e delle due bobine L1 - L2/L3 che completano il loro circuito; faremo in modo che le due bobine non vengano a trovarsi eccessivamente vicine una all'altra, cureremo poi che il collegamento tra il collettore di TR1 ed il trasformatore MF1 non sia troppo lungo come non dovrà essere lungo il filo tra L2 ed il transistor stesso.

I tre trasformatori di media frequenza saranno disposti in fila e tra ognuno di essi ed il successivo troveranno posto i transistori amplificatori di media frequenza.

MESSA A PUNTO

Taliamo il Trasmettitore

Il nostro tester, che sarà predisposto per una misura di corrente di circa 50-100 mA, verrà collegato tra « S2 » e l'avvolgimento « B » del trasformatore T2 dopo aver naturalmente tolto il collegamento preesistente. Regolando ora il compensatore C23 ed eventualmente il nucleo di L5/L6, avremo ottenuto la taratura precisa dello stadio oscillatore (TR7) quando la lettura sul tester ci indicherà il MASSIMO assorbimento. Ottenuto ciò, regoleremo (con l'antenna disinserita, staccando a tale scopo C20) il compensatore C21 ed eventualmente il nucleo di L4 sino ad ottenere il MINIMO assorbimento.

Inserendo ora l'antenna sarà bene provvedere ancora ad un lieve ritocco su C21 perché l'inserzione dell'antenna produce sempre un piccolo disaccordo del circuito: in questo caso un misuratore di campo, anche improvvisato, si dimostrerebbe di indubbia utilità indicandoci, a pochi centimetri di distanza dall'antenna, il MASSIMO di irradiazione; in mancanza di questo strumento, C21 sarà ritoccato soltanto nelle prove di portata per conseguire il MASSIMO in distanza del collegamento. Prima di passare alla messa a punto del ricevitore, vorremmo ricordarvi che l'antenna sarà di una lunghezza prossima a 110 e, provvista di bobina di compensazione che potrete calcolare e tarare seguendo le brevi note a tale proposito presentate a fine volume.

Taratura del ricevitore

La sezione ricevente sarà messa a punto in tre fasi successive e cioè:

- taratura dei circuiti a media frequenza (TR3 e TR4);
- taratura dell'oscillatore locale (TR2);
- taratura del circuito di ingresso (TR1).

Per la taratura della sezione a media frequenza si potrà adottare il classico sistema con l'OSCILLATORE MODULATO a tarare i nuclei di MF3, MF2 e infine MF1 a 470 KHz (per la massima uscita in altoparlante); passeremo poi alla regolazione della bobina L3 che determinerà l'entrata in funzione dell'oscillatore di conversione (TR2 e XTAL1): ci muniremo a tale proposito di un tester predisposto per una portata di circa 5 volt in C.C. e con in serie un diodo al germanio qualsiasi, lo collegheremo ai capi dell'avvolgimento L2; la taratura sarà ultimata quando la lettura sul tester sarà massima.

Ora, dopo queste prime due operazioni, non ci rimane che la messa a punto del circuito di entrata, messa a punto che si effettuerà nella prova di portata e ritoccano la posizione di C1 e del nucleo di L1 cercheremo di ottenere la massima sensibilità da parte della sezione ricevente.

RICETRASMETTITORE per

Come abbiamo accennato nella parte introduttiva di questo volume, i piccoli ricetrasmittitori possono essere realizzati oltre che per funzionare sulla nota banda dei 27-30 MHz, anche su quello dei 144-146 MHz (2 metri).

L'adozione di questa banda di frequenza per i radiotelefonii, offre innumerevoli vantaggi a confronto dei risultati che si possono conseguire impiegando la banda dei 27-30 MHz: maggiore portata con minore potenza di uscita in AF, collegamenti che possono superare i 100 chilometri anche con deboli potenze, impiegare antenne di una lunghezza di 1 metro perfettamente calcolate in $\frac{1}{4}$ onda in quanto corrispondendo i 144 MHz ad una lunghezza d'onda di circa 2 metri, l'antenna di 1 metro e, pure, se vogliamo di 50 cm. (quarto d'onda) permette un massimo rendimento. Questa banda poi, assicura conversazioni prive di disturbi essendo essa meno influenzabile dalle interferenze (motori a scoppio e disturbi elettrici di vario genere) al contrario della banda dei 27-30 MHz che ne risente notevolmente.

Naturalmente non dovremo dimenticare che la frequenza di lavoro in questo caso è ben cinque volte superiore a quella fino ad ora impiegata e sarà necessario quindi adottare delle precauzioni e degli accorgimenti pressoché inutili per i 27 MHz: le sezioni di AF devono essere realizzate con la massima cura, i collegamenti devono essere di estrema brevità e razionalità rigorosissima. Gli stadi di AF poi, devono essere montati su dei telaini a bassa perdita per vietare che dell'energia vada dispersa attraverso isolanti inadatti: impiegheremo del plexiglass, del polistirolo, della fibra di vetro, mai della bachelite o dellite e tanto meno lavoreremo su circuito stampato se non in possesso di materiale adatto di elevate qualità dielettriche (isolanti).

SCHEMA ELETTRICO

L'apparecchio, come ogni radiotelefono, si compone di tre sezioni principali: il circuito di AF di trasmissione, quello di ricezione ed una sezione di bassa frequenza che, conforme il complesso si trovi in ricezione od in trasmissione, funge da amplificatore o da modulatore.

La sezione trasmittente

Come ogni trasmettitore di una certa classe, anche questo apparecchio è controllato a quarzo.

In considerazione del fatto però che un cristallo di quarzo per la frequenza di 144 MHz è decisamente costoso e non di facile reperibilità, abbiamo pensato ad un sistema di «moltiplicazione di frequenza» impiegando un cristallo costruito per una frequenza molto più bassa e quindi di più facile reperibilità.

Abbiamo scelto infatti per il quarzo una frequenza di 36 MHz, frequenza che moltiplicata attraverso due circuiti «duplicatori di frequenza» assume il valore di 144 MHz; infatti duplicando una prima volta 36 MHz si ottengono 72 MHz, duplicando poi quest'ultimo valore si ottengono appunto i 144 MHz corrispondenti alla nostra frequenza di emissione.

Il circuito di un duplicatore di frequenza non si differenzia sostanzialmente da quello di un comune amplificatore di AF salvo che lo stadio deve necessariamente lavorare in classe «C» ed il circuito applicato in uscita (cioè sul collettore) risultare accordato sulla frequenza doppia di quella fondamentale.

Esaminando ora il circuito elettrico, vi diremo che il primo circuito accordato (L1/C2) risulta sintonizzato a 36 MHz (frequenza del cristallo) mentre L3/C7, collegato all'uscita del transistor TR2 risulta sintonizzato invece su 72 MHz (seconda armonica di 36 MHz) ed infine L5/C12, costituente il circuito di uscita del trasmettitore si trova sintonizzato su 144 MHz (seconda armonica di 72 MHz); da quest'ultimo circuito accordato infine ricaviamo l'energia di AF che, tramite il condensatore C14, viene convogliata all'antenna.

I compensatori C6 e C11 collegati nel circuito dei due duplicatori di frequenza, servono per controbilanciare i due stadi stessi onde impedire che si verifichino autooscillazioni che potrebbero ostacolare il normale funzionamento della sezione trasmittente.

La modulazione del segnale di AF viene effettuata da un apposito stadio, il modulatore, che provvede a variare l'ampiezza della tensione di AF convogliata all'antenna. La sezione modulatrice è composta di tre transistori (TR4, TR5 e TR6) collegati in un classico circuito amplificatore di BF da circa 300 milliwatt di uscita; per trasferire il segnale di BF allo stadio di alta frequenza si impiegano due trasformatori di uscita per transistor (T1 e T2) di identiche caratteristiche rivolti con l'avvolgimento a maggior impedenza verso TR6 e TR3 come, del resto, chiaramente rappresentato nello schema.

Il deviatore S3 provvederà, in trasmissione, a trasferire il segnale di BF al trasformatore T2 che ha il compito di provvedere alla modulazione della corrente dei circuiti di AF; in ricezione, invece, collegherà lo stadio finale di BF all'altoparlante.

La ricezione

La sezione ricevente del nostro radiotelefono si compone di un primo stadio amplificatore di AF (TR8) che provvede ad amplificare il segnale ricevuto dall'antenna per pre-



i 144 MHz

sentarlo poi al rivelatore in super-reazione (TR7). Si è dimostrato indispensabile il transistor TR8 non soltanto per amplificare il segnale fornito dall'antenna ma per evitare pure che l'oscillazione prodotta dal circuito rivelatore (superreazione) possa essere irradiata disturbando altre trasmissioni.

Il segnale rivelato dallo stadio di TR7 viene applicato all'avvolgimento primario di T3 (avvolgimento provvisto di un maggior numero di spire); per induzione questo si trasferirà sul secondario del medesimo trasformatore e, prima di essere inviato alla sezione amplificatrice di BF — la medesima che in trasmissione fungeva da « modulatore » —, viene fatto passare attraverso un filtro composto da C24/R18/C25 indispensabile per vietare che all'amplificatore di BF giunga pure la frequenza ultrasonica prodotta dal circuito di TR7 (superreattivo).

REALIZZAZIONE PRATICA

Prima di accingerci al montaggio dell'apparecchio sarà bene preparare le bobine necessarie per la realizzazione, seguendo i dati che qui riportiamo.

Bobina dello stadio oscillatore

L1 - 15 spire unite di filo smaltato da 0,6 mm avvolte su di un supporto di 8 mm di diametro e provvisto di nucleo ferromagnetico. Presa alla 3ª spira dal lato di C3 per il quarzo.

L2 - 5 spire di filo smaltato da 0,8 mm avvolte sopra ad L1 dal lato di C3.

Bobina dello stadio duplicatore

L3 - 7 spire unite di filo smaltato da 0,8 mm avvolte su di un supporto da 10 mm di diametro provvisto di nucleo ferromagnetico. La presa per il condensatore C6 sarà effettuata alla 2ª spira dal lato di C8.

L4 - 3 spire di filo smaltato da 0,8 mm avvolte sopra ad L3 dal lato di C8.

Bobina dello stadio finale

L5 - 5 spire di filo smaltato da 1,2 mm avvolte su di un supporto di polistirolo o ceramico da 18 mm, senza nucleo ferromagnetico. Le spire saranno spaziate di circa 2 mm una dall'altra. La presa per il condensatore di neutralizzazione (C11) sarà effettuata alla 1ª spira mentre quella per l'antenna (C14) alla 3ª spira.

Bobina stadio rivelatore

L6 - 3 spire di filo da 1,2 mm stagnato (meglio se argentato) avvolte in aria con un diametro interno di 8 mm. La presa sarà effettuata al centro e le spire risulteranno leggermente spaziate.

Bobina stadio amplificatore AF

L7 - 8 spire di filo stagnato (meglio se argentato) da 0,8 mm avvolte in aria con un diametro interno di 8 mm. La presa per l'antenna sarà eseguita alla 3ª spira dal lato massa, quella per C33 alla 4ª dal medesimo lato.

I transistori « speciali » necessari per questa realizzazione potranno essere acquistati presso le principali filiali della GBC come pure presso la ditta « G. Vecchietti di Bologna (via della Grada 2) ». Il cristallo di quarzo per 36MHz potrà invece essere richiesto alla LABES di Milano (via Lattanzio 9).

Concludiamo queste brevi note sul materiale ricordandovi ancora che il trasformatore T3 potrà essere un intertransistoriale (GBC H/334) come pure un normale trasformatore di entrata per push-pull di OC72 collegando il primario (avvolgimento senza presa intermedia) verso il transistor TR7 ed il secondario, trascurando la presa centrale, sarà rivolto al potenziometro di volume (R19).

Passando ora alla realizzazione pratica del complesso, sarà bene realizzare a parte la sezione trasmittente completa della unità di bassa frequenza e, su di un altro pannellino, la sezione ricevente.

MESSA A PUNTO

Qualora disponiate di un « dip-meter » provvederete a tarare approssimativamente le varie bobine sulla frequenza ad ognuna di esse assegnata e cioè: L1 su 36 MHz, L3 su 72 MHz, L5, L6 ed L7 infine su 144 MHz; naturalmente questa prima operazione sarà eseguita a freddo, senza cioè che l'apparecchio sia alimentato. Coloro poi che fossero sprovvisti di uno strumento di misura del genere del « grid-dip-meter » potranno ugualmente portare a termine la taratura con un semplice misuratore di campo costituito da un comune diodo al germanio ed una bobine di sole due spire di filo rigido (diametro interno circa 12 mm) che verrà collegata (in serie al diodo) ai puntali di un tester predisposto per una portata in C.C. possibilmente inferiore ad 1 mA.

Accenderemo ora il nostro radiotelefono in trasmissione e, posta la bobina del misuratore di campo in prossimità di L1, regoleremo C2 ed eventualmente il nucleo di L1/L2 fino ad ottenere sul tester la massima lettura. A questo punto, dopo aver portato a metà corsa la regolazione del compensatore C6, porremo la nostra sonda sul medesimo asse di L3 e, ritoccando C7 ed il nucleo di L3/L4, scrutremo la lettura denunciata dallo strumento, lettura che anche in questo caso dovrà risul-

COMPONENTI

R1 - 10.000 ohm
R2 - 56.000 ohm
R3 - 22 ohm
R4 - 68 ohm
R5 - 27 ohm
R6 - 10.000 ohm potenz.
R7 - 0,12 megaohm
R8 - 22.000 ohm
R9 - 8200 ohm
R10 - 10.000 ohm
R11 - 68.000 ohm
R12 - 8200 ohm
R13 - 820 ohm
R14 - 4700 ohm
R15 - 2700 ohm
R16 - 820 ohm
R17 - 68 ohm
R18 - 27.000 ohm
R19 - 10.000 ohm potenz.
R20 - 0,22 megaohm
R21 - 22.000 ohm
R22 - 6800 ohm
R23 - 1200 ohm
R24 - 2700 ohm

Tutte le resistenze sono da mezzo watt al 10% di tolleranza

C1 - 1000 pF ceramico
C2 - 3-30 pF compensatore ad aria (GBC O/61)
C3 - 1000 pF ceramico
C4 - 1000 pF ceramico
C5 - 1000 pF ceramico
C6 - 1-10 pF compensatore (GBC O/92)
C7 - 3-30 pF compensatore ad aria (GBC O/61)
C8 - 1000 pF ceramico
C9 - 1000 pF ceramico
C10 - 1000 pF ceramico
C11 - 1-10 pF compensatore (GBC O/92)
C12 - 2,5-15 pF compensatore ad aria (GBC O/62)
C13 - 2200 pF ceramico
C14 - 3-30 pF compensatore ad aria (GBC O/61)
C15 - 2200 pF ceramico
C16 - 10 mF elettrolitico 16 VL
C17 - 1000 pF ceramico
C18 - 64 mF elettrolitico 6 VL
C19 - 10 mF elettrolitico 16 VL
C20 - 1000 pF ceramico
C21 - 10 mF elettrolitico 16 VL
C22 - 64 mF elettrolitico 6 VL
C23 - 100 mF elettrolitico 6 VL
C24 - 1000 pF ceramico

C25 - 470 pF ceramico
C26 - 1000 pF ceramico
C27 - 10 mF elettrolitico 6 VL
C28 - 4,7 pF ceramico
C29 - 2,5-15 pF compensatore ad aria (GBC O/26)
C30 - 10 pF ceramico
C31 - 68 pF ceramico
C32 - 1000 pF ceramico
C33 - 10 pF ceramico
C34 - 2,5-15 pF compensatore ad aria (GBC O/62)
C35 - 1000 pF ceramico

TR1 - transistoro NPN al silicio per VHF tipo BFY63 (SGS) (2N708)
TR2 - transistoro NPN al silicio per VHF tipo BFY63 (SGS)
TR3 - transistoro NPN al silicio per VHF tipo BFY44 (Philips) (BFY63)
TR4 - transistoro PNP per BF tipo AC126 (OC75)
TR5 - transistoro PNP per BF tipo AC125 (OC71)
TR6 - transistoro PNP per BF (finale) tipo AC128
TR7 - transistoro PNP al germanio per VHF tipo AF118
TR8 - transistoro PNP al germanio per VHF tipo AF102 (AFZ12)

L1/L2 - circuito accordato e « link » (frequenza 36 MHz)
vedi testo
L3, L4 - circuito accordato e « link » (frequenza 72 MHz)
vedi testo
L5 - circuito accordato di uscita (frequenza 144 MHz)
vedi testo
L6 - circuito accordato del rivelatore (frequenza 144 MHz) vedi testo
L7 - circuito accordato di ingresso (frequenza 144 MHz)
vedi testo

JAF1 - impedenza di AF da 0,1 millihenry (GBC O/498-1)

JAF2, JAF3, JAF4, JAF5, JAF6 - impedenze per AF da 5 microhenry (GBC O/498-7)

T1 - trasformatore di uscita per 20C74 (GBC H/511)

La presa intermedia sul primario non sarà utilizzata

T2 - trasformatore di uscita come per T1

T3 - trasformatore intertransistoriale (vedi testo) GBC H/334

XTAL - cristallo di quarzo da 36 MHz (Labes Milano)

MICRO - capsula piezoelettrica di qualsiasi tipo

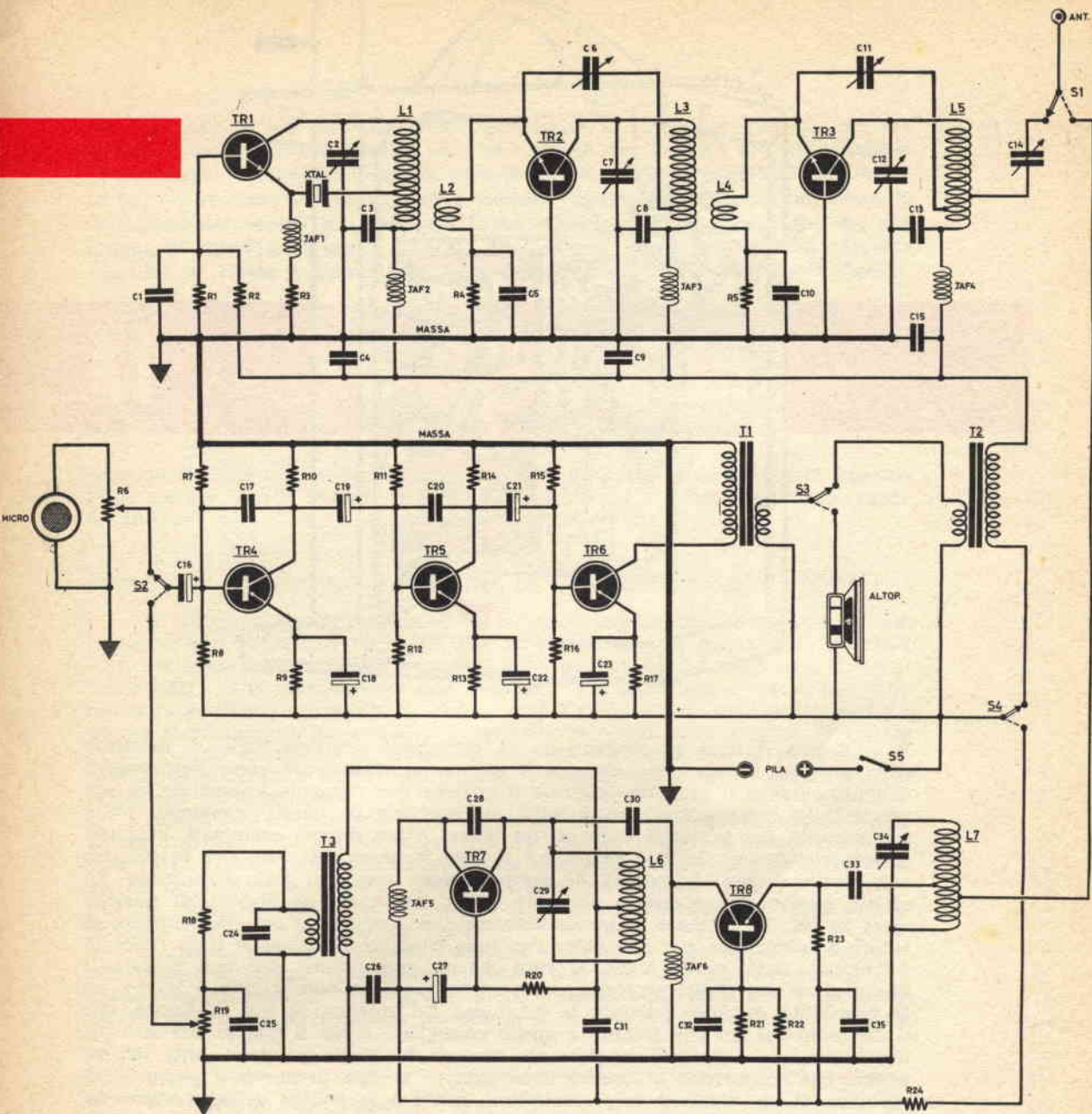
ALTOP. - altoparlantino miniatura da 8 ohm

S1, S2, S3, S4 - deviatore a pulsante a quattro vie

S5 - interruttore unipolare a slitta

PILA - da 9 volt (2 batterie da 4,5 in serie)

ANTENNA - lunga 1 metro



tare MASSIMA. Potrebbe succedere che l'accordo fosse possibile su due posizioni diverse del condensatore variabile C7: in questo caso la taratura esatta sarà quella corrispondente ad una MINORE capacità di C7. La messa a punto della sezione finale del trasmettitore sarà eseguita in maniera diversa: inserendo il tester come milliamperometro in serie alla impedenza JAF4 (dal lato di C15) ritoccheremo ora le regolazioni di C7 e C2 fino ad ottenere la più ampia possibile deviazione della lancetta dello strumento (circa 40-60 mA). A questo punto ruoteremo il compensatore C12 fino ad ottenere il MINIMO assorbimento da parte dello stadio finale, non dimenticando di ritoccare leggermente la rego-

lazione di C11 e C6 qualora il consumo permanente eccessivo.

Prima di considerare definita la taratura dello stadio trasmettitore, occorrerà fare una piccola verifica: determinare cioè che i circuiti di TR2 e TR3 non avessero ad autooscillare compromettendo il regolare funzionamento del trasmettitore. Per questa prova, lasciando inserito il milliamperometro sul circuito finale, verificheremo se, staccando il collegamento di JAF2, l'assorbimento denunciato dallo strumento viene a mancare completamente; in caso contrario si ritoccheranno leggermente le regolazioni di C6 e C11 fintanto che il fenomeno scomparirà, l'assorbimento cioè sarà nullo.

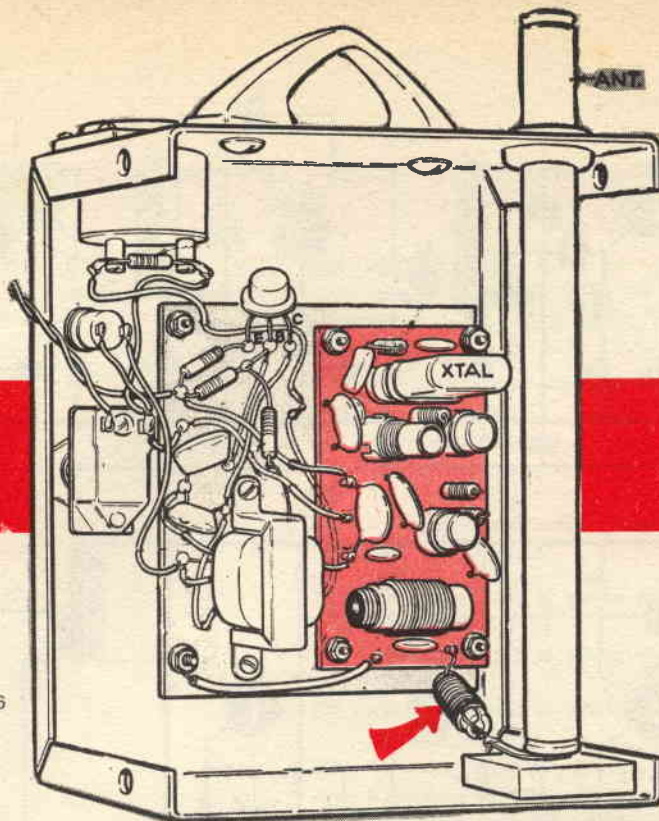


Fig. 76

Il non riuscire ad ottenere da un complesso ricetrasmittente il massimo della portata, induce quasi sempre il lettore ad identificare come responsabili dell'insuccesso o il progetto originale o qualche inconveniente imprevisto ed imponderabile, sempre incombente sulla realizzazione di questi complessi. Nella maggioranza dei prototipi costruiti da lettori e poi da noi esaminati, abbiamo dovuto constatare che il « colpevole » di tale inconveniente era, per lo più, un solo « particolare »: la bobina di compensazione posta in serie all'antenna. In effetti, questo componente è piuttosto critico, tanto che se dispone di qualche spira in più od in meno di quelle necessarie, il rendimento del trasmettitore si riduce notevolmente, per non poter l'antenna irradiare al massimo tutta l'energia AF erogata dallo stadio finale. E' vero che noi presentiamo per ogni progetto i dati ricavati dai nostri prototipi, ma è anche vero che non sempre il lettore ha la possibilità di poter adottare la lunghezza dell'antenna da noi impiegata, che il diametro del filo non sempre è quello consigliato e che il quarzo adottato ha, alle volte, una frequenza leggermente diversa da quella prevista; tutti fattori, questi, che concorrono a rendere necessaria — in fase di messa a punto — la modifica di un elemento importantissimo quale è la bobina di compensazione. Nessuno però ha pensato, finora, ad indicare come si calcola o come si tara questa bobina, sia perchè senza gli appositi strumenti — alquanto costosi — non sarebbe possibile effettuarne il controllo, sia perchè molti non attribuiscono a tale componente — che, invece, è parte vitale del nostro trasmettitore — la debita importanza.

Se desideriamo, quindi, che questo volume sia effettivamente di pratica utilità al lettore, dobbiamo cercare di risolvere il problema, non col sistema semplicistico che altri autori adotterebbero, facendo, cioè, acquistare costosi strumenti senza, magari, spiegarne esaurientemente l'uso, ma — come è nostra consuetudine — facendo in modo che tutti, anche con un minimo di attrezzatura, abbiano la possibilità di costruire una bobina di compensazione di caratteristiche perfette, che si possa adattare a qualsiasi trasmettitore il lettore voglia costruire, senza possibilità di errori o dubbi di sorta.

Il sistema che noi presentiamo è l'unico che dia risultati brillanti sia per facilità che per precisione e consentirà finalmente al lettore di poter adattare qualsiasi antenna al suo trasmettitore. Pertanto — anche se in ogni progetto

Per utilizzare in un TRASMETTITORE un'antenna di lunghezza inferiore ad $1/4$ d'onda è necessario applicare in serie alla stessa una BOBINA che ne compensi la lunghezza. Il NUMERO di SPIRE però di questa bobina E' CRITICO: due spire in più od in meno del necessario e vedrete ridurre del quaranta per cento la efficienza del vostro trasmettitore. Come determinare con precisione se una bobina E' ADATTA al vostro STADIO FINALE, alla VOSTRA ANTENNA? Questo capitolo vi rivela i segreti per una perfetta TARATURA di questa bobina.

BOBINA di COMPENSAZIONE

vengono indicati tutti i dati relativi a questa bobina — consigliamo di controllarne sempre, con il sistema che ora vi suggeriamo, la relativa esattezza, modificando, per ogni caso, il numero delle spire necessarie.

PERCHE' E' NECESSARIA LA BOBINA DI COMPENSAZIONE

E' risaputo che per ottenere la massima irradiazione di energia di AF, l'antenna deve avere una lunghezza che sia esattamente di mezza onda e quindi — funzionando i nostri ricetrasmittitori sulla gamma dai 10 metri agli 11 metri (27-28 MHz) — si richiederebbe una antenna lunga, all'incirca, 5 metri. Già riducendo l'antenna ad un quarto di onda e cioè a 2,5 metri, il rendimento sarebbe ancora soddisfacente, ma poichè il lettore non può, per ovvie ragioni, impiegare in un piccolo esemplare portatile uno stilo di tale lunghezza, si è pensato di ridurne le dimensioni ad un metro circa, salvaguardando, contemporaneamente, la portata del complesso.

Infatti, mentre con una antenna a mezz'onda si possono agevolmente raggiungere distanze di qualche chilometro, un'antenna lunga un metro (inferiore, cioè, a $1/8$ d'onda) non può risuonare sulla frequenza stabilita e quindi, dell'energia AF disponibile sullo stadio finale, ne viene irradiata solo una minima quantità. Da ciò ne consegue che la portata di un complesso in simili condizioni si riduce a sole poche centinaia di metri.

Pertanto, per far risuonare l'antenna e permettere, quindi, il massimo irradimento di energia AF, occorre inserire alla sua base una induttanza adeguata, tale che riesca a colmare lo svantaggio determinato dalla minor lunghezza dello stilo. In definitiva questa induttanza si comporta come un « pezzo di an-

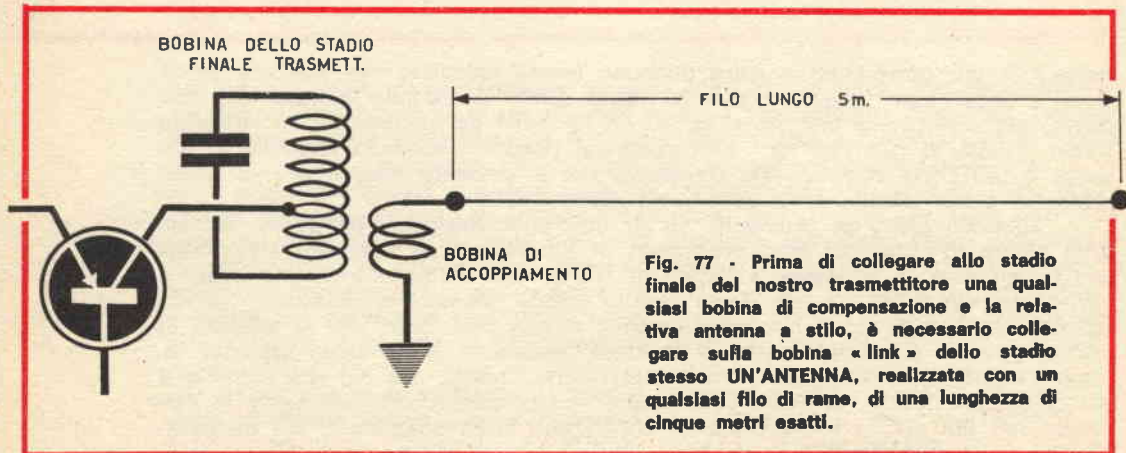


Fig. 77 - Prima di collegare allo stadio finale del nostro trasmettitore una qualsiasi bobina di compensazione e la relativa antenna a stilo, è necessario collegare sulla bobina «link» dello stadio stesso UN'ANTENNA, realizzata con un qualsiasi filo di rame, di una lunghezza di cinque metri esatti.

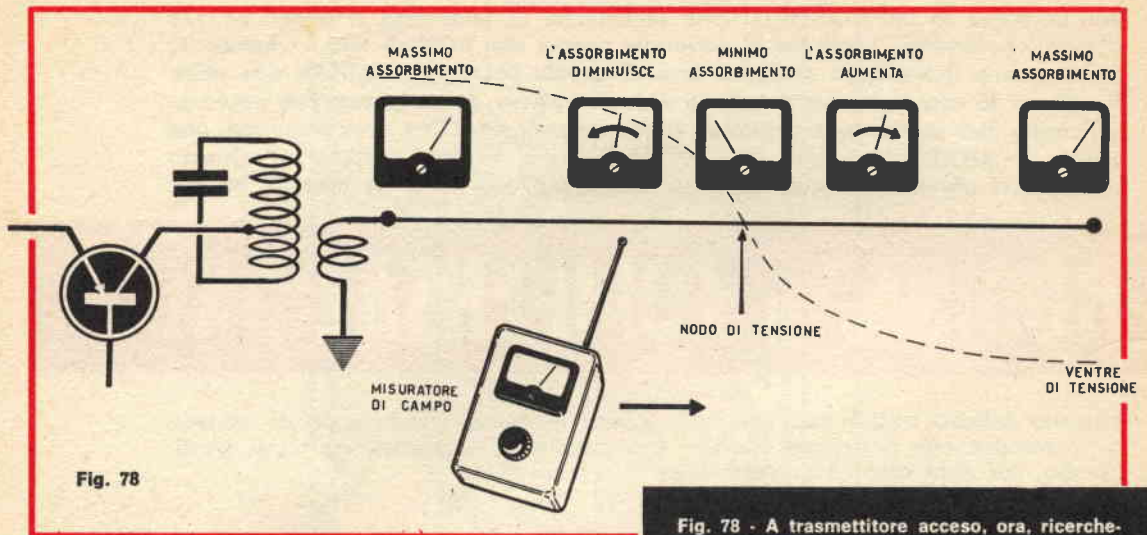


Fig. 78

Fig. 78 - A trasmettitore acceso, ora, ricercheremo il NODO DI TENSIONE con l'aiuto di un misuratore di campo anche improvvisato; spostando infatti lo strumento da un estremo all'altro del filo di antenna, il NODO DI TENSIONE sarà localizzato dove il misuratore di campo ci indicherà una brusca caduta della tensione rilevata.

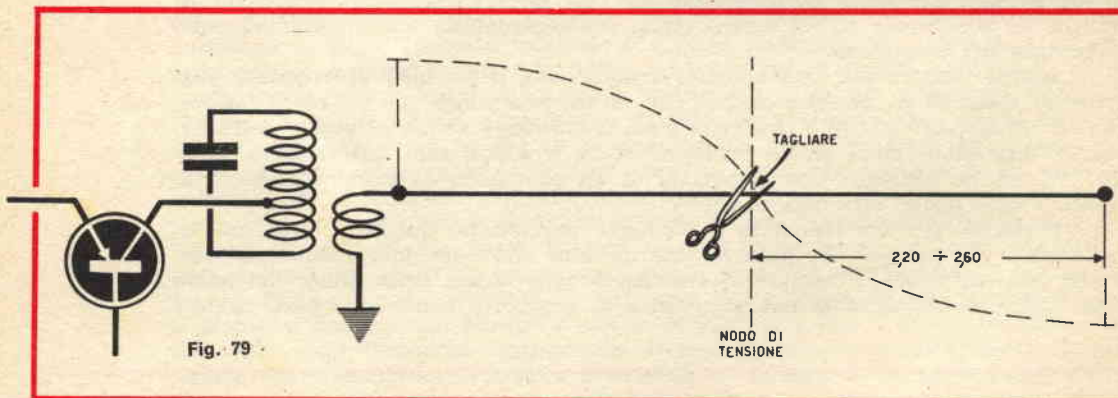


Fig. 79

tenna» le cui dimensioni e spire debbono essere calcolate con assoluta precisione affinché essa possa svolgere a regola d'arte il compito assegnatole: non dovrà, pertanto, avere una spira in più od in meno del necessario. In entrambi i casi, infatti, si ricaverebbero solo svantaggi poichè, risultando l'antenna o più lunga o più corta rispetto alla frequenza che si desidera trasmettere, si otterrebbe lo stesso risultato di un'antenna disaccordata.

Abbiamo letto, in proposito, su di una pubblicazione, che questa bobina deve essere avvolta con tanti centimetri di filo quanti ne mancano all'antenna per raggiungere la lunghezza effettiva di 1/4 d'onda. Nulla vi è di più errato e vorremmo che il lettore non desse credito a tale pedestre ammaestramento da cui non otterrebbe alcun risultato positivo; siamo, anzi, certi che al termine di questo articolo il lettore stesso si renderà facilmente conto della assoluta infondatezza di detta asserzione. Potrà convincersi, infatti, che ciò che conta è il valore dell'induttanza, la quale può variare — pur mantenendo inalterata la lunghezza del filo di cui è composta — col variare della spaziatura, del diametro del filo e dell'avvolgimento.

Possiamo darvi, qui, la descrizione di tre diverse bobine da noi utilizzate nelle prove e che, collegate ad un'antenna lunga esattamente m. 1,10, hanno fornito un risultato pressochè identico:

Bobina n. 1 — 23 spire di filo smaltato da 0,5 mm. avvolte, a spire unite, sopra un supporto in polistirolo del diametro di 12 mm.;

Bobina n. 2 — 40 spire di filo smaltato da 1 mm. avvolte, a spire leggermente distanziate, tanto da ottenere una bobina lunga esattamente 48 mm., su di un supporto in polistirolo del diametro di 14 mm.;

Bobina n. 3 — 18 spire di filo smaltato da 2 mm. di diametro avvolte, a spire unite, su di un supporto in bachelite del diametro di 20 mm.

COME SI STABILISCE IL NUMERO DELLE SPIRE

Premettiamo subito che, per il nostro sistema, è necessario disporre — nel caso di trasmettitori di piccola potenza — di un semplice misuratore di campo (vedi realizzazione a pag. 124 del 1° volume): per trasmettitori con potenza superiore a 1 watt è sufficiente, invece, una minuscola lampadina da 6 volt

Fig. 79 - Trovato il punto esatto del NODO DI TENSIONE che in ogni caso si troverà in prossimità del centro del filo, taglieremo questo esattamente in corrispondenza del punto rilevato. Ora saremo già in grado di effettuare le prime prove per appurare se le bobine di compensazione costruite sono adatte o meno all'antenna a stilo installata sul radiotelefono.

Fig. 80 - Collegheremo ora allo spezzone di filo rimasto, l'estremità della bobina di compensazione, che abbiamo costruito e che vogliamo tarare, naturalmente già connessa all'antenna a stilo che intendiamo impiegare per il nostro radiotelefono. Lo stilo, per permetterci una taratura accurata, dovrà essere completamente sfilato.



Fig. 80

0,05 Amper ed un piccolo spezzone di cavo coassiale. E' ovvio che disponendo di un misuratore di campo potrete tarare anche i trasmettitori di grande potenza, in quanto è sufficiente ridurre la lunghezza dell'antenna nel misuratore di campo per ridurre, di conseguenza, la corrente sul milliamperometro indicatore.

Ammesso quindi che, terminata la realizzazione del trasmettitore, questi sia già pronto e tarato per collegare l'antenna, non dovrete far altro che prendere un pezzo di filo di rame nudo (di diametro qualsiasi) lungo esattamente 5 metri. Collegate ora ad una estremità della bobina link — avvolta sopra la bobina di accordo dello stadio finale (fig. 77) — una estremità di detto filo e stendete poi, orizzontalmente, tutti i cinque metri del filo stesso. In questo caso noi abbiamo applicato al trasmettitore l'antenna più adatta al suo perfetto rendimento.

Ora, con il misuratore di campo, ponetevi vicino all'antenna e, partendo dalla posizione in cui essa è collegata al trasmettitore, misurate l'energia AF lungo tutto il filo. Troverete un PUNTO SOLO in cui la lancetta dello strumen-

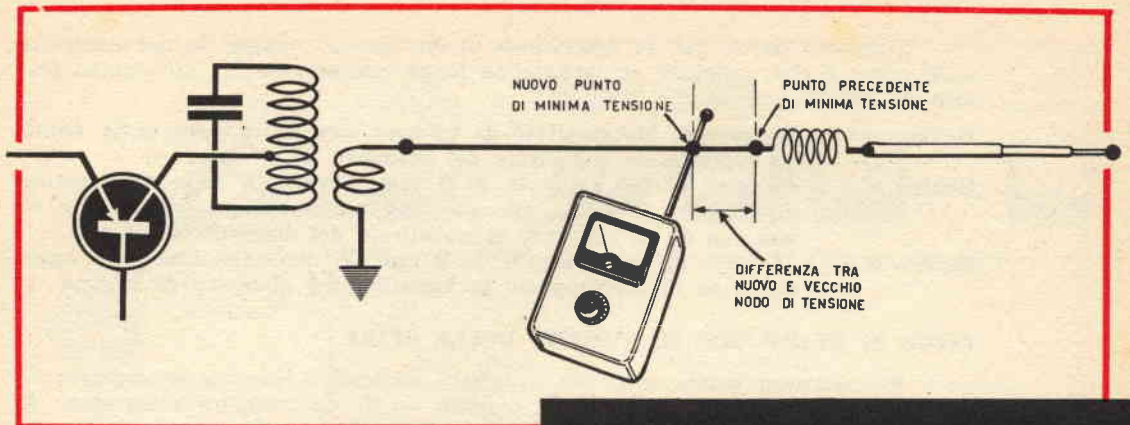


Fig. 81 - Proveremo ora a ricercare con il misuratore di campo il NODO DI TENSIONE; se la bobina di compensazione è adatta come numero di spire e come caratteristiche per l'antenna che impieghiamo, il nodo di tensione sarà localizzato esattamente sul punto di congiunzione tra bobina e spezzone di filo. Se invece, come vediamo nella figura, questo avesse a localizzarsi prima del punto di giunzione, sarà necessario AUMENTARE il suo numero di spire.

tino scenderà quasi fino allo ZERO (fig. 78); questo punto che potrà essere individuato a circa 2,30 - 2,60 metri dall'estremità è il cosiddetto NODO DI TENSIONE e corrispondente esattamente ad $1/4$ d'onda della frequenza su cui è tarato il quarzo dell'oscillatore.

A questo punto, con un paio di forbici, taglieremo lo spezzone estremo del filo (che, come abbiamo già precisato, potrà variare dai 2,30 ai 2,60 metri), inserendo al suo posto l'antenna che useremo definitivamente nel trasmettitore (lunga, all'incirca, da 90 a 120 cm.), completa, alla sua estremità, dove sarà collegata al filo, della bobina di compensazione. Questa bobina, che potrà essere realizzata sulla scorta di uno dei tre tipi sopra elencati, non richiede particolari accorgimenti costruttivi e non presenta rischi di sorta, in quanto se risultasse composta di troppe o di poche spire, ce ne accorgeremmo subito grazie alla prova che stiamo per effettuare.

Dunque: il filo di rame smaltato, lungo — originariamente — 5 metri, è già stato decurtato dello spezzone estremo (lungo all'incirca 2,30 - 2,60 metri) ed è stato, infine, corredato dell'antenna provvista di bobina di compensazione (fig. 80).

Ora, sempre con il misuratore di campo, noi dovremo scorrere lungo il suddetto filo cercando di ritrovare il NODO DI TENSIONE e cioè il punto in cui lo strumentino ci indicherà la minima corrente. Se questo punto viene a trovarsi, ad esempio, qualche centimetro **prima** della bobina di compensazione (fig. 81), ciò significa che la bobina ha **poche** spire. La bobina, infatti, dovrà considerarsi perfetta quando il punto di minima lettura coinciderà esattamente con l'inizio della bobina stessa; in definitiva, esso dovrà ritrovarsi esattamente sul congiungimento del filo con la bobina di compensazione. Nel caso, quindi, ci si presentasse l'inconveniente di una bobina composta di un insufficiente numero di spire, potremo risolvere il problema in tre modi:

- 1) — aumentare di una o più spire la bobina di compensazione fino a riportare il NODO DI TENSIONE nel punto in cui si trovava prima che si procedesse ad asportare, dal filo di rame lungo 5 metri, il noto spezzone;
- 2) — aumentare la lunghezza dell'antenna di un numero di centimetri pari alla differenza esistente tra il punto di minimo assorbimento e l'inizio della bobina di compensazione;
- 3) — congiungere, nella realizzazione pratica del trasmettitore, il link alla bobina di compensazione con uno spezzone di filo pari alla differenza esistente

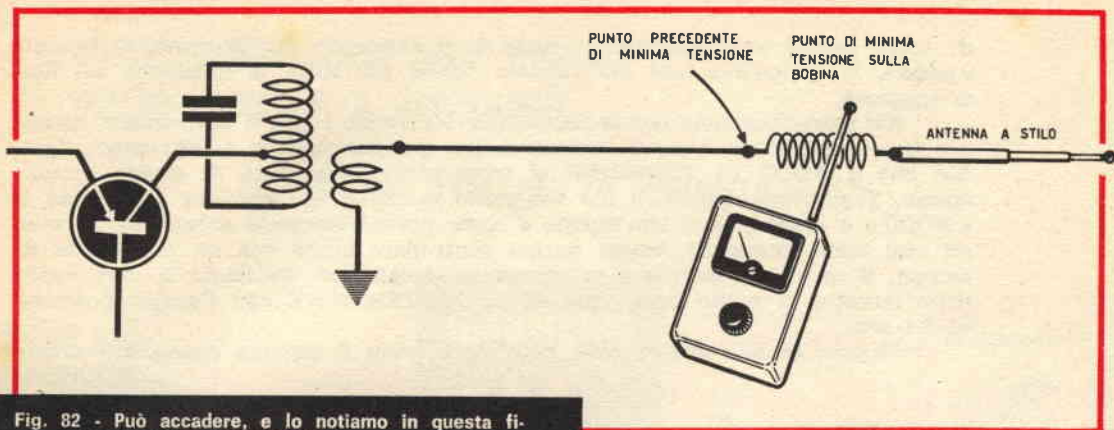
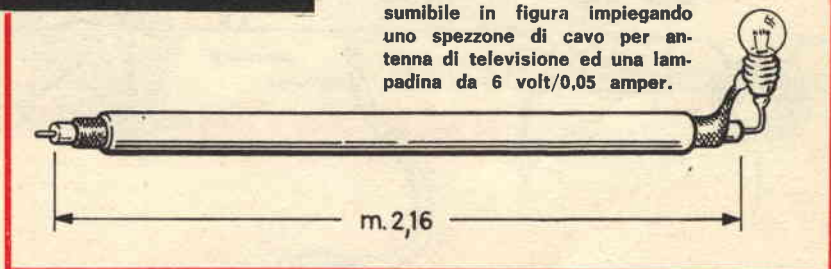


Fig. 82 - Può accadere, e lo notiamo in questa figura, che il NODO DI TENSIONE venga individuato sulla bobina di compensazione o, addirittura in un punto dello « stilo »; in questo caso potremo determinare con sicurezza che la bobina di compensazione non è adatta e sarà necessario DIMINUIRE il suo numero di spire od aumentarne la spaziatura. Anche per questa prova, come per la precedente, lo stilo dovrà essere sfilato del tutto per assumere la sua massima lunghezza.

Fig. 83 - Se la potenza di uscita del trasmettitore raggiunge o supera il watt, potremo sostituire il misuratore di campo con una SONDA realizzata come desumibile in figura impiegando uno spezzone di cavo per antenna di televisione ed una lampadina da 6 volt/0,05 amper.



tra il punto di minimo assorbimento e l'inizio della bobina di compensazione. Questa risoluzione si può adottare se la differenza sopra indicata risultasse di 3-4 centimetri.

Se, invece, notiamo che il punto di minimo assorbimento da parte dello strumentino, viene a trovarsi sopra la bobina di compensazione (fig. 82), è evidente che la bobina stessa ha un numero di spire maggiore del necessario. In tal caso, potremmo risolvere il problema togliendo qualche spira alla bobina oppure accorciando l'antenna. La prima soluzione, comunque, è da preferirsi alla seconda.

Anzichè usare il misuratore di campo, ci si potrebbe avvalere — per la ricerca del punto esatto del NODO DI TENSIONE — di una minuscola lampadina da 6 volt / 0,05 amper, semprechè il trasmettitore disponga di una potenza adeguata a farla accendere (1 watt circa).

Prenderemo, a tale scopo, uno spezzone di cavo coassiale per antenna di televisione da 75 ohm, lungo esattamente 216 cm., ed alla sua estremità collegheremo — tra il filo centrale e la calza — i due terminali della lampadina, come vedesi in fig. 83. Noteremo, ora, che toccando l'antenna di 5 metri (fig. 84) con il solo terminale centrale del cavo coassiale, la lampadina si accenderà. E' ovvio che per questa operazione il filo di rame dovrà essere nudo, privo, cioè, di qualsiasi isolante che eventualmente lo ricoprissi, poichè solo a queste condizioni avremo la possibilità di effettuare — appoggiando il filo all'antenna — un perfetto collegamento elettrico.

Facendo scorrere l'estremità del cavo coassiale lungo il suddetto filo di 5 metri, cercheremo di individuare (come del resto abbiamo fatto prima) il NODO DI TENSIONE. Tale ricerca non ci porrà comunque dubbi o perplessità

di sorta perchè solo quando si giungerà al punto in cui si trova il famoso «nodo», la lampadina, che era rimasta accesa per tutta la lunghezza del filo, si spegnerà.

Nel caso notissimo che la lampadina, scorrendo sopra il filo, rimane spenta per uno spazio lungo circa 5 centimetri, per poi riaccendersi subito dopo, significa che il NODO DI TENSIONE si trova giusto alla metà di questo piccolo spazio. Taglieremo, quindi, il filo nel punto esatto in cui abbiamo localizzato il «NODO» e procederemo similmente e come precedentemente accennato. In questi casi sarà, comunque, buona norma controllare anche con un misuratore di campo, il quale, grazie alla sua precisione, localizzerà, mediante il movimento della lancetta, il punto esatto del NODO DI TENSIONE con l'approssimazione di 3-4 mm.

Si può, quindi, agevolmente constatare come il sistema consigliato al no-

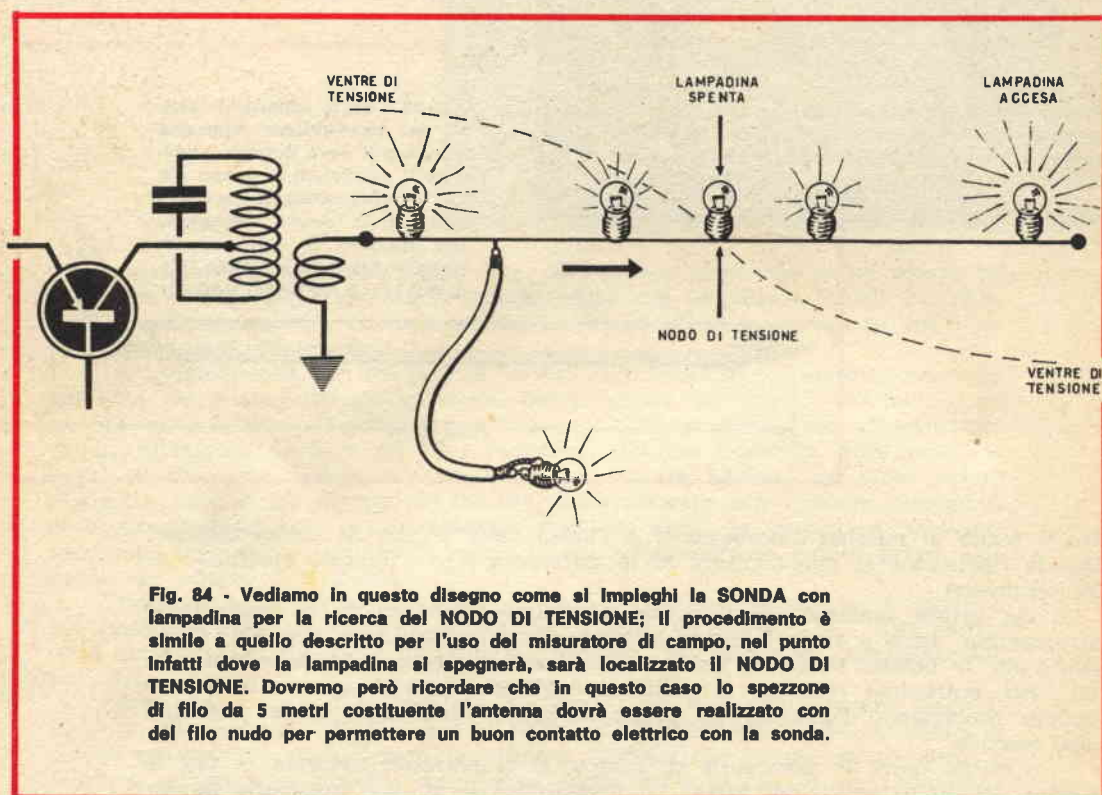


Fig. 84 - Vediamo in questo disegno come si impieghi la SONTA con lampadina per la ricerca del NODO DI TENSIONE; il procedimento è simile a quello descritto per l'uso del misuratore di campo, nel punto infatti dove la lampadina si spegnerà, sarà localizzato il NODO DI TENSIONE. Dovremo però ricordare che in questo caso lo spezzone di filo da 5 metri costituente l'antenna dovrà essere realizzato con del filo nudo per permettere un buon contatto elettrico con la sonda.

stro lettore sia rapido e preciso e nello stesso tempo in quanto riesce a stabilire con esattezza non solo differenze di una spira in più od in meno nella bobina di compensazione, ma determina anche di quanti centimetri occorra allungare o accorciare la nostra antenna per irradiare, con la massima efficienza, tutta l'energia AF disponibile dallo stadio finale.

Per concludere: una volta regolata la bobina di compensazione sull'antenna che adotterete definitivamente sul vostro trasmettitore, non dovrete far altro che togliere lo spezzone di filo rimasto e collegare direttamente nella presa del link l'estremità della nostra bobina per ottenere un sistema irradiante esattamente calcolato. Dovremo, infine, regolare il condensatore (se esiste) in serie al link fino ad ottenere il massimo assorbimento dello stadio finale.

... queste pubblicazioni sono ricercate
perchè complete e interessanti

... voi ne siete già in possesso ?



... per riceverle, potrete inviare vaglia a:

INTERSTAMPA post. box 327 BOLOGNA

■ **RADIOPRATICA** L. 1.200

Se avete seguito un corso radio per corrispondenza o desiderate imparare a casa vostra questa affascinante tecnica, non tralasciate di leggere questo volume. E' una completa guida per radio-costruttori dilettanti e futuri radiotecnici.

■ **40.000 TRANSISTOR** L. 800

Sono elencati in questo libro tutti i transistor esistenti in commercio e le loro equivalenze. Dai giapponesi agli americani, dai tedeschi agli italiani. Per ogni transistor sono indicate le connessioni, il tipo o PNP o NPN e l'uso per il quale deve essere adibito.

■ **NOVITA' TRANSISTOR** L. 400

Una miniera di schemi tutti funzionanti a transistor. Dai più semplici ricevitori a reazione, ai più moderni amplificatori e supereterodine.

■ **DIVERTIAMOCI CON LA RADIO** G. Montuschi L. 500

Constaterete leggendo questo libro che tutti quei progetti, che prima consideravate difficili, risultino ora facilmente comprensibili e semplici da realizzare. Vi accorgerete quindi divertendovi di imparare tutti i segreti della radio e della elettronica.

■ **RADIOTELEFONI A TRANSISTOR (volume 1°)** G. Montuschi L. 600

I moltissimi progetti che troverete in questo libro, sono presentati in forma tecnica, comprensibilissima ed anche il principiante meno esperto, potrà con successo, non solo cimentarsi nella realizzazione dei più semplici radiotelefoni ad uno o due transistor, ma tentare con successo anche i più completi radiotelefoni a 10 transistor. Se desiderate quindi possedere una coppia di ricetrasmittitori, progettare o sperimentare una varietà di schemi di ricetrasmittenti semplici e complessi questo è il vostro libro.

CERCATE UN **PROGETTO** VERAMENTE INTERESSANTE ?

DESIDERATE UNA RIVISTA UTILE E COMPLETA ?

acquistate **QUATTROCOSE** illustrate



QuattroCose
illustrate

Se cercate un articolo che tratti in maniera chiara e rigorosa tutti quegli argomenti che, per essere lontani dai vostri interessi professionali, vi sono sempre apparsi astrusi e misteriosi;

ALLORA VI SERVE QUATTROCOSE illustrate, la rivista che vi offre:

- Utili e dilettevoli applicazioni tecniche;
- Interessante, chiara e rigorosa divulgazione scientifica;
- Progetti ed idee per il vostro lavoro o per il vostro HOBBY;
- Un'esposizione piana e completa, corredata da chiarissimi disegni esplicativi;
- Elegante veste tipografica, con numerose fotografie e disegni a colori.

NON PERDETE NESSUN NUMERO di QUATTROCOSE: proprio su quello può apparire il progetto o l'articolo che **INVANO** avete cercato **ALTROVE**. **ABBONATEVI** ed avrete la **CERTEZZA** di ricevere **TUTTI** i numeri.