

MAGGIO 2012

n. 5

€ 5,00

radioelettronica

TECNICA E COSTRUZIONI - RADIANTISMO - STRUMENTAZIONE - HOBBY



Dipolo alimentato fuori centro

➤ Transverter modulare per
i 23 cm

➤ Lettura degli encoder in
quadratura

➤ Ripetitore ICOM **D-STAR**
"ibrido"



Un alimentatore 12V 15A
"low price"



Tasto
telegrafico
semiautomatico



Riparare
un TS 50



9770391383006

20005



FIERA DELL' ELETTRONICA

*ELECTRONIC
days*

CALITRI

(AVELLINO)

QUARTIERE FIERISTICO

12 -13 MAGGIO 2012

orario continuato dalle 9.00 alle 19.00

FIERA DELL'ELETTRONICA IN GENERE



Puoi scaricare lo sconto sul biglietto d'ingresso:
www.italfiere.net

DALLA TECNOLOGIA ICOM 5 APPARATI INSUPERABILI PER POTERTI DARE IL MASSIMO DELLE PRESTAZIONI

ID-31E

MONOBANDA UHF
GPS INTEGRATO
SLOT PER MICRO-SD
ACCESSO A RETE D-STAR
SEMPLIFICATO

DIGITAL



IC-E80D

DUOBANDA
FUNZIONALITÀ GPS
CON MICROFONO
OPZIONALE HM-189GPS

DIGITAL



IC-E92D

BIBANDA
FUNZIONALITÀ GPS CON MICROFONO
OPZIONALE HM-175GPS
RICEVITORE A LARGA BANDA
DUAL WATCH

DIGITAL



IC-V80E

MONOBANDA VHF
750MW DI
USCITA AUDIO

IC-T70E

DUOBANDA
5W DI POTENZA RF
SU ENTRAMBE LE BANDE



PER SCOPRIRE
TUTTE LE CARATTERISTICHE
DI QUESTI APPARATI
E DI TUTTA LA GAMMA ICOM
VISITA IL SITO WWW.MARCUCCI.IT

ICOM

LA PASSIONE DI COMUNICARE



Importatore esclusivo Icom per l'Italia dal 1968

marcucci

Strada Provinciale Rivoltana, 4 - km 8,5 - 20060 Vignate (MI)
Tel. 02 95029.1 / Fax 02 95029.319 • marcucci@marcucci.it
www.marcucci.it

7 CONSULENZA

Antenne: qualche semplice principio di base

di Nerio Neri

9 AUTOCOSTRUZIONE

Transverter modulare per i 23 cm

di Ugo Massa

15 ANTENNE

Dipolo alimentato fuori centro (OCFD)

di Vittorio Carboni

20 ACCESSORI

Un alimentatore 12V 15A "low price"

di Roberto Perotti

24 ACCESSORI

Tasto telegrafico semiautomatico

di Alessandro Gariano

26 TECNICHE DIGITALI

Ripetitore ICOM D-STAR "ibrido"

di Armando Accardo

31 APPARATI-RTX

Riparare un TS 50, e due...

di Daniele Cappa

47 FILTRI

Filtro Notch IF di elevate prestazioni - 2° p.

di Daniele Danielli

51 LABORATORIO-STRUMENTAZIONE

Elit mod. 905 e Elit mod. 970

di Umberto Bianchi

57 RICETTARIO PER µC

Letture degli encoder in quadratura

di Franco Perugini

60 PRATICA DI MICROONDE

Costruiamoci un attenuatore professionale da laboratorio 2° p.

di Luca Dal Passo

63 A RUOTA LIBERA

Un controllore per pluviometri

di Pierluigi Poggi

67 RETROSPETTIVA

Prospezione geofisica per mezzo delle onde elettromagnetiche

di Costanzo Cicognani

69 ANNIVERSARI

1912: Titanic, una tragedia del mare

di Nerio Neri

70 RADIOACTIVITY

La "dreamer band"

di Andrea Borgnino

72 PROPAGAZIONE

Previsioni ionosferiche di maggio

di Fabio Bonucci

73 CORSO ELEMENTARE

Radio-elettronica - 43° parte

di Nerio Neri

direzione tecnica
GIANFRANCO ALBIS IZ1ICI

grafica
MARA CIMATTI IW4EI SUSI RAVAIOLI IZ4DIT

Autorizzazione del Tribunale di
Ravenna n. 649 del 19-1-1978
Iscrizione al R.O.C. n. 7617 del 31/11/01

direttore responsabile
NERIO NERI I4NE

La sottoscrizione dell'abbonamento dà diritto a ricevere offerte di prodotti e servizi della Edizioni C&C srl. Può rinunciare a tale diritto rivolgendosi al database della casa editrice. Informativa ex D. Lgs. 196/03 - La Edizioni C&C s.r.l. titolare del trattamento tratta i dati personali liberamente ceduti per fornire i servizi indicati. Per i diritti di cui all'art. 7 del D. Lgs. n. 196/03 e per l'elenco di tutti i Responsabili del trattamento rivolgersi al Responsabile del trattamento, che è il Direttore Vendite. I dati potranno essere trattati da incaricati preposti agli abbonamenti, al marketing, all'amministrazione e potranno essere comunicati alle società del gruppo per le medesime finalità della raccolta e a società esterne per la spedizione del periodico e per l'invio di materiale promozionale.

Il responsabile del trattamento dei dati raccolti in banche dati ad uso redazionale è il direttore responsabile a cui, presso il Servizio Clienti, Via Naviglio 37/2 - 48018 Faenza, tel. 0546.227112 - Fax 0546.952046 ci si può rivolgere per i diritti previsti dal D. Lgs. 196/03.

Amministrazione
abbonamenti - pubblicità:
Edizioni C&C S.r.l.
Via Naviglio 37/2 - 48018 Faenza
Telefono 0546.22.112
Telefax 0546.66.2046
<http://www.edizionicec.it>
E-mail: radiokit@edizionicec.it
cec@edizionicec.it

Una copia € 5,00
(Luglio/Agosto € 6,00)
Arretrati € 6,00 (pag. anticipato)
I versamenti vanno effettuati
sul conto corrente postale N. 12099487
INTESTATO A Edizioni C&C Srl



Questo periodico è associato
all'Unione Stampa Periodica
Italiana

Carte di credito:



• Abbonamenti per l'Italia € 44,50
• Abbonamenti Europa-Bacino Med. € 70,00
Americhe-Asia-Africa € 80,00
Oceania € 90,00

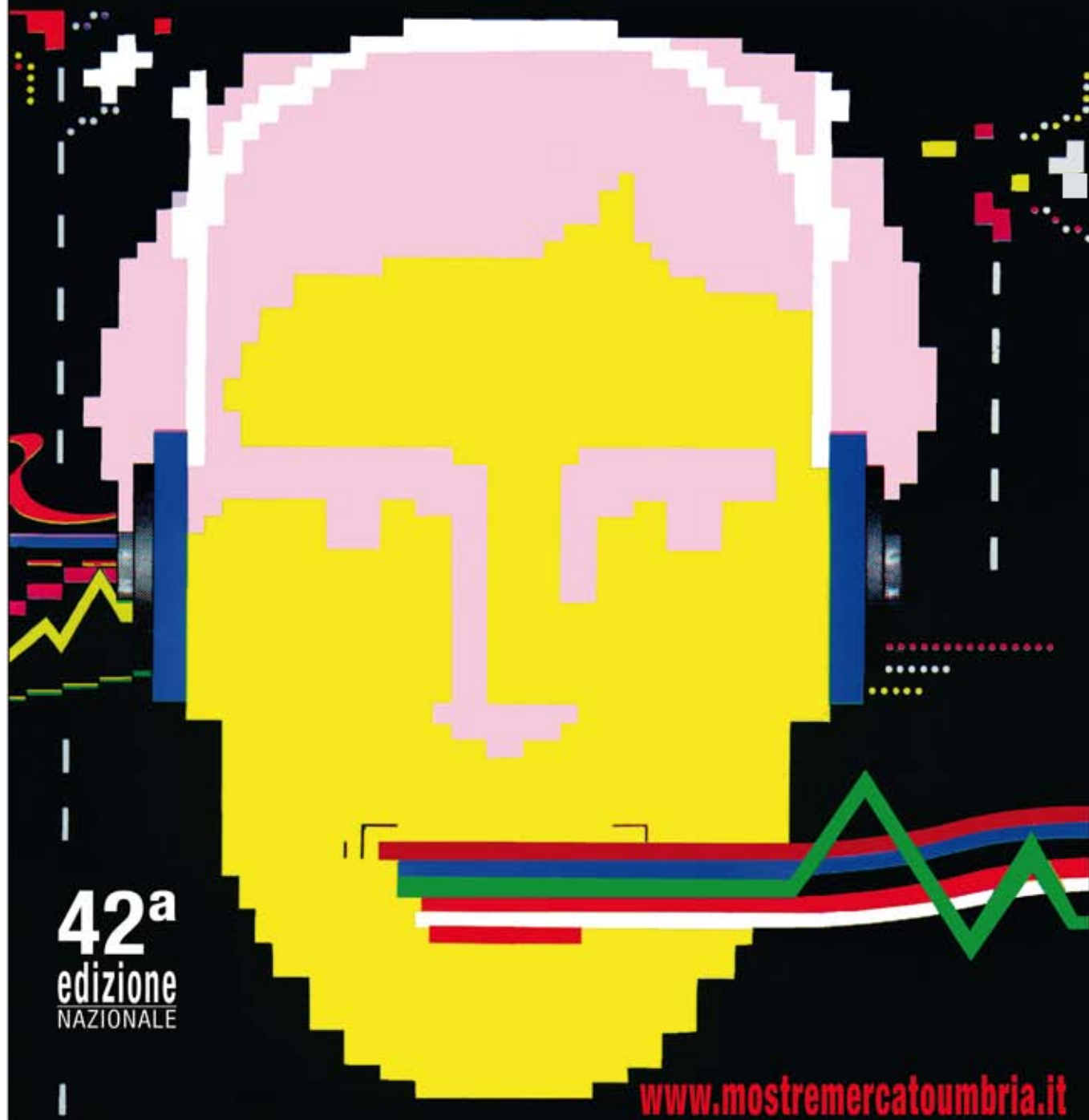
Distribuzione esclusiva per l'Italia:

PARRINI S.p.A.
Via di Santa Cornelia, 9 - 00060 Formello (RM)
Tel. 06.90778.1 Centralino

Stampa: Galeati Industrie Grafiche s.p.a.
Imola (BO) - www.galeati.it

Consulting Services S.R.L. Terni - Con la collaborazione di ASSOCIAZIONE RADIOAMATORI ITALIANI Sezione di Terni
COMUNE DI AMELIA - COMUNITÀ INCONTRO

**MOSTRA MERCATO NAZIONALE DEL RADIOAMATORE - DELL'ELETTRONICA
DELL'INFORMATICA - HOBBISTICA E MATERIALI DI CONSUMO**



42^a
edizione
NAZIONALE

www.mostremercatoumbria.it

Orario continuato: sabato 9.00-19.00 - domenica 9.00-18.00

AMELIA (TERNI) 26-27 maggio 2012

Comunità Incontro Molino Silla

Via Versetole - Strada Orte-Amelia - info 338.475526

HAM RADIO



FRIEDRICHSHAFEN

Il n°1 d'Europa!

37. Esposizione Internazionale
per Radioamatori

22.-24.6.2012

Messe Friedrichshafen/Germania

- 63° meeting DARC sul Lago di Costanza
- Il più grande mercato delle pulci HAM d'Europa
- Il meglio offerto da radiotecnica, elettronica e CB
- Incontro top dei radioamatori d'Europa

www.hamradio-friedrichshafen.de

MESSE
FRIEDRICHSHAFEN



www.koellekunter.de

...con **HAMtronic**
...Elettronica...Internet...Computer...

Meteosat DIGITALE



Ricezione sempre più ricca con i nuovi prodotti.

METEOSAT con 12 radiometri aggiornati ogni **15 minuti**.

RAPIDSCAN sull'Europa aggiornati ogni **5 minuti**.

Bellissime animazioni con 300 immagini in 24 ore.

Formati **GRIB2** con stima delle **PRECIPITAZIONI**, monitoraggio **INCENDI**, **ALTEZZA** e **TIPO** di nubi.

NOAA e **METOP** con fantastiche immagini **HRPT** (1 km pixel).

DWDSAT con più di 350 mappe fax in 24 ore e **SYNOP**.

Tutto con una piccola parabola (80 cm) su EuroBird 9E.

Al sito <http://www.roy1.com> una descrizione completa.

Software di gestione professionali e amatoriali.

Per utenti amatoriali licenza di ricezione senza tasse..

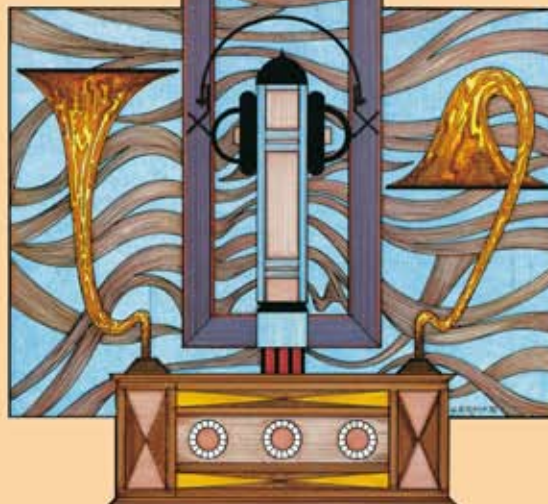
Roberto Fontana - tel. 011 9058124

ASSOCIAZIONE RADIOAMATORI ITALIANI

SEZIONE DI NERETO

AMMINISTRAZIONE
COMUNALE
NERETO

ASSOCIAZIONE
PRO LOCO
NERETO



XXI MOSTRA · SCAMBIO

RADIO D'EPOCA
ED APPARECCHIATURE PER TELECOMUNICAZIONI
NERETO (TN) - 20 MAGGIO 2012



Un successo Italiano nel mondo!

AMPLIFICATORI LINEARI ALLO STATO SOLIDO COMPLETAMENTE AUTOMATICI

Un modo di operare senza confronti rispetto ai lineari convenzionali
Immediatamente (10ms) cambia la banda, seleziona l'antenna,
accorda la singola frequenza seguendo automaticamente
la sintonia del vostro transceiver

EXPERT 1K-FA



TUTTE LE CARATTERISTICHE DELL'1K-FA CON MOLTO MOLTO DI PIÙ!

- Doppia potenza dell'1K-FA.
- Il solo amplificatore lineare a stato solido con simile potenza sui 50 MHz.
- 6 antenne selezionabili.
- Superficie del dissipatore 5,4 volte maggiore per operazioni key-down.
- Capace di comandare automaticamente un set esterno di filtri passabanda (opzione) per perfette operazioni SO2R o stazioni multi operatore in Contest o DXpedition.
- Accordatore automatico estraibile e remotizzabile sul tetto (opzione), si possono gestire automaticamente 6 antenne con un solo cavo di discesa.
- Porta USB per il controllo da PC e per caricamento di nuove versioni software.
- Potente alimentatore switching di ultima generazione con correzione automatica del PF (secondo le nuove norme europee).
- Possibilità di comandare antenne sintonizzabili, tipo SteppIR.
- Dimensioni: L 38 x H 18 x P 43 cm. (connettori compresi)
- Peso: 25 Kg. circa
- Certificato CE, FCC.

• È IL PIÙ PICCOLO 1KW DEL MONDO!

Alimentatore e Accordatore Automatico di Antenna entrocontenuti.

Dimensioni: L 28, H 14, P 32 cm.

(connettori compresi).

Peso: circa 20 Kg.

• È IL PIÙ TECNOLOGICO DEL MONDO!!!!

Gestito da due micro, di cui uno dedicato solo ai C.A.T. Circuito di uscita Pi-L.

Oltre 13.000 righe di SW per prestazioni introvabili contemporaneamente in altro amplificatore.

• COMPLETAMENTE AUTOMATICO!

Si collega facilmente a tutti i modelli "ICOM, YAESU, KENWOOD, TEN-TEC, ELECRAFT, FLEXRADIO" ed autocostruiti per una gestione immediata delle bande, delle antenne e del loro accordo.

• AMPIA COPERTURA DI FREQUENZE!

Da 1.8 MHz a 50 MHz incluse le bande WARC
Certificato CE, FCC.

EXPERT 2K-FA



00152 Roma
Via di Monteverde, 33
Tel. +39 06.58209429

Le specifiche sono soggette
a cambiamenti senza preavviso.

<http://www.linear-amplifier.com>
E-mail: info@linear-amplifier.com



19° MARC di primavera

**mostramercato attrezzature
radioamatoriali & componentistica
hardware • software
ricezione satellitare
editoria specializzata
radio d'epoca**

**Fiera di Genova
12 - 13 Maggio 2012**

**sabato ore 9 • 18,30
domenica ore 9 • 18**

Ente organizzatore e segreteria:
STUDIO FULCRO s.a.s. - Genova
Tel. 010.561111
e-mail: info@studio-fulcro.it

Ente patrocinatore:
A.R.I. Ass. Radioamatori Italiani
Sezione di Genova
Tel. 010.255158
www.arigenova.it



“Repetita juvant”

ANTENNE: qualche semplice principio di base

di Nerio Neri I4NE

La lunghezza del cavo

L'abitudine ormai ben consolidata che un'antenna debba venire alimentata con una linea dotata di ben precisa *impedenza caratteristica* sembra aver portato con sé (e non così di rado!) anche la necessità che tale linea debba essere di lunghezza ben precisa; vediamo invece come questa seconda caratteristica non corrisponda ad alcuna esigenza d'impianto.

In fig. 1 è indicato come una linea di trasmissione sia perfettamente rappresentabile con una serie pressoché infinita di microscopiche celle L-C poste fra un generatore (o antenna) ed un carico (supposto resistivo), o viceversa.

L'impedenza tipica di tale catena di celle può dimostrarsi che vale

$$Z_0 = \sqrt{\frac{L}{C}}$$

(appunto, l'impedenza caratteristica); tale impedenza non dipende da quante di queste celle (che non rappresentano altro che tratti infinitesimi di linea) vengano prese in considerazione: ciò vale a dire che questa catena può essere interrotta in qualsiasi punto inserendovi un'impedenza vera e propria Z_0 senza che si abbia nessun turbamento nel regime della linea stessa.

L'unica variante riguarda solamente le inevitabili (pur se modeste)

perdite per resistenza ohmica, ma per queste considerazioni... ci pensa la legge di Ohm!

Il semplice dipolo

Si tratta (come ben sappiamo) del più classico e meglio conosciuto esempio di antenna esistente: nacque con Hertz e ce lo troviamo ancora sui tetti delle nostre case; tuttavia vale qui la pena riprenderne brevemente qualche aspetto delle più elementari basi di realizzazione e funzionamento.

Il dipolo convenzionale consiste in un conduttore cilindrico (filare o tubolare) lungo circa mezza lunghezza d'onda ed alimentato al centro, ove è applicata una linea a bassa impedenza dalla quale è prelevata la forza elettromotrice captata per trasferirla ad un ricevitore o, viceversa, viene applicata la potenza generata da opportuno trasmettitore.

La lunghezza sarà comunque molto grande rispetto al diametro.

Anche in considerazione del fatto che siamo abituati a rappresentare i circuiti risonanti (e il dipolo lo è) come combinazioni di condensatori e bobine nel modo strettamente fisico in cui li conosciamo, il dipolo consiste né più né meno in una sorta di circuito risonante in cui capacità e induttanza (nonché resistenza) risultano fittamente e regolarmente distribuite come in fig. 2; questa solu-

zione richiama automaticamente la teoria delle linee di trasmissione, ed infatti un dipolo può essere visto come una forma un po' speciale di linea, che possiede la sua ben precisa impedenza caratteristica nonché perdita di inserzione.

Considerando che il campo elettromagnetico prodotto è uniforme e che il suo vettore elettrico giace parallelo all'asse del dipolo stesso, l'ampiezza della forza elettromotrice presente fra gli estremi interni della linea (cioè i terminali di alimentazione) può venir calcolata con buon grado di approssimazione, come vari modi di sperimentazione possono confermare.

La distribuzione di tensione e corrente e corrente che ci si può aspettare su un dipolo è molto semplice, e viene evidenziata in fig. 3: non ci si aspetterà di trovare corrente che esca dalle estremità, come ci si può invece aspettare che queste risultino estremamente "calde" come tensione a RF localizzate; al centro avremo quindi un massimo di corrente ed un minimo di tensione presenti.

Il rapporto fra questi valori "equivarrà" ad un ben preciso valore di resistenza, equivalente ovviamente alla R_0 .

Le onde stazionarie nei cavi RF

Ora che abbiamo rinfrescato le nozioni elementari a proposito del più classico tipo di antenna, dedichiamoci ai segnali elettrico, o meglio alle onde, che viaggiano su e giù lungo la linea di alimentazione di un'antenna, e vediamo se e come interferiscono fra di loro.

Questo, delle onde viaggianti e di quelle stazionarie, è un "tormentone" ricorrente per gli impianti d'antenna; infatti cominciamo col tener conto del fatto elementare che un'antenna, se non trasforma l'onda viaggiante che sta arrivando dalla sua linea di alimentazione (ci riferiamo sempre al caso di trasmissione) in *onda stazionaria*, non svolge il suo compito, che è quello di irradiare;

Fig. 1

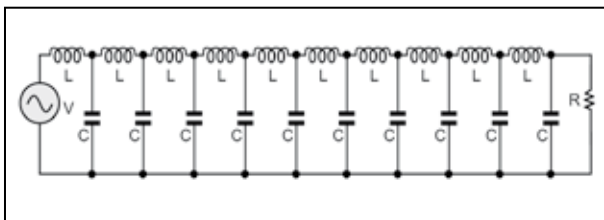
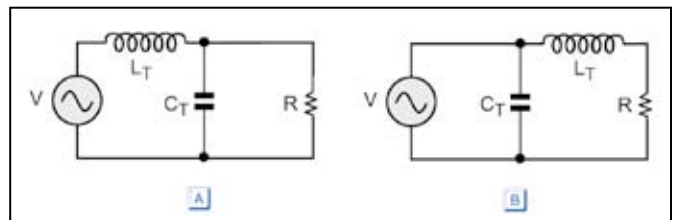


Fig. 2



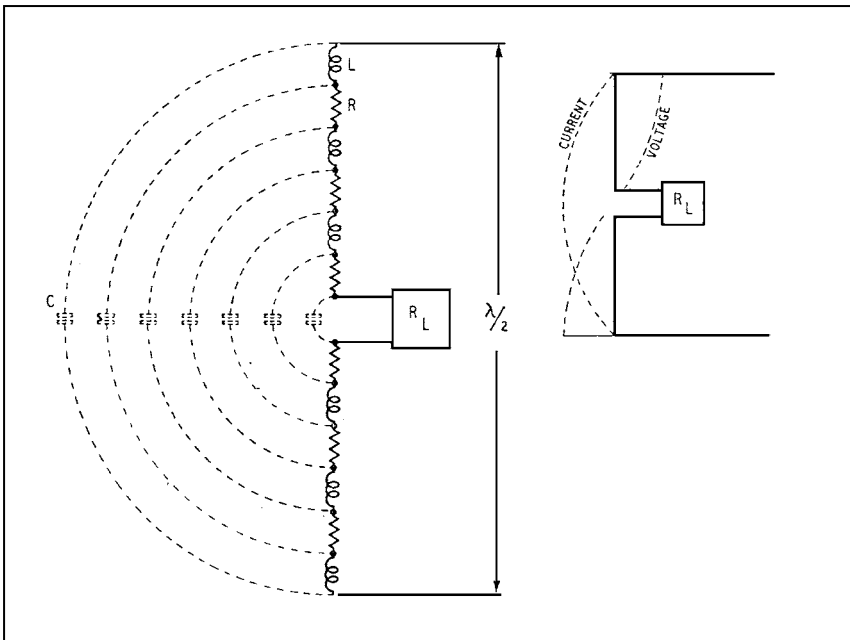


Fig. 3

viceversa la natura della linea non è quella di irradiare, bensì quella (unicamente!) di trasportare energia all'antenna: un violino non suona se le sue corde non trasformano in onde stazionarie la vibrazione loro impressa, e non è l'archetto a vibrare, quindi a suonare!

Dopo queste banali esemplificazioni, cominciamo col tener conto di un certo ritardo di fase continuamente crescente che si manifesta lungo la linea stessa: ciò significa che se viene applicata una corrente alternata ad un'estremità della linea (da un'antenna o da un generatore) occorrerà un certo tempo perché essa raggiunga l'altra estremità.

L'altro aspetto importante è che, mentre la corrente sta viaggiando per la sua "strada", il cavo si presenta al generatore come una resistenza di valore

$$\sqrt{\frac{L}{C}}$$

(avendo come riferimento la fig. 1), valore corrispondente alla resistenza caratteristica R_0 : trattandosi di resistenza (quanto meno, equivalente) la corrente lungo la linea sarà in fase con la tensione.

Se l'estremo lontano del cavo è chiuso su una resistenza di carico R di valore uguale ad R_0 , la V e la I in arrivo obbediscono alla legge di Ohm e la potenza che vi compete viene completamente assorbita dal carico.

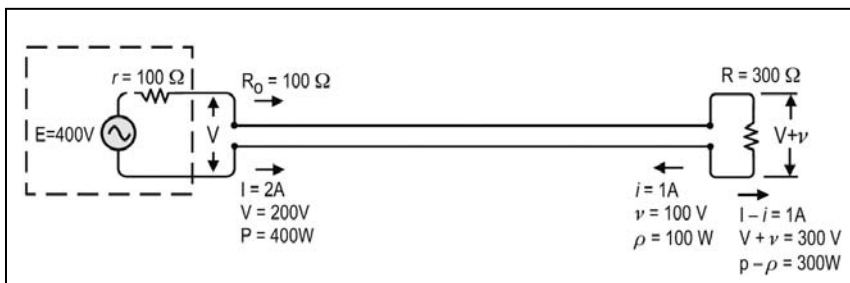
Ma se R è (per esempio) più alta di R_0 , la tensione ai suoi capi aumenta rispetto al previsto, e così facendo ritorna una parte della corrente indietro verso il generatore.

Il rapporto fra il surplus di tensione v e la corrente riflessa i deve risultare uguale ad R_0 ; possiamo così calcolare

$$\frac{i}{I} = \frac{v}{V} = \frac{R - R_0}{R + R_0} \text{ (come in fig. 4)}$$

Fig. 4 - Esempio di un cavo, o linea di alimentazione qualsiasi, che unisce un generatore (entro il riquadro tratteggiato) ad un carico resistivo.

I, V e P sono i valori originali verso il carico
 i, v e ρ sono i valori riflessi dal carico



Nell'esempio, un generatore di 400 V con 100 Ω di resistenza interna, collegato tramite opportuna linea da 100 Ω di impedenza caratteristica, prevede di erogare 2 A a 200 V; però, arrivati dall'altra parte della linea, questa situazione trova un carico di 300 Ω, che evidentemente non va d'accordo con la prevista situazione pari a 200 V / 2A.

In pratica, nel tempo in cui la corrente ha raggiunto il valore di 1A, la tensione ai capi di R è salita a 30 V, provocando così un valore extra di 100 rispetto al previsto, il che giustifica un surplus di corrente di 1A che però ritorna indietro lungo la linea.

Succede così che 100 W sono riportati al generatore, talché l'esatta potenza d'uscita vale 400-100 = 300 W, esattamente quelli che vengono assorbiti dal carico.

E proprio questo ci sta ad indicare che esistono delle complicazioni nel nostro "impianto", dovute al ritardo di fase del cavo; entriamo così, dal campo delle onde viaggianti, al campo delle onde stazionarie, che è come dire "riflesse", ed il punto focale ne è l'estremo di linea cui è collegato il carico, cioè è il "punto di riflessione".

Quando (come nel nostro esempio) R è maggiore di R_0 , questa inversione di direzione della corrente riflessa equivale ad una opposizione di fase rispetto a quella di partenza: è come dire che la corrente risultante nel carico sarà inferiore all'originale (circa 1A).

Per quanto riguarda la tensione, essa pure risulta in opposizione rispetto al previsto, ma poiché essa va a sommarsi per via della resistenza più elevata, la tensione sul carico resistivo aumenta (300 V).

Questa non è la conclusione della possibile, situazione dell'esempio, bensì è solo l'inizio dei fenomeni, e si tratta comunque di un tentativo (semplificato) di spiegare la complessità del procedimento che, per ben spiegare il tutto, richiederebbe calcolo vettoriale, differenziale e... così via! Fortunatamente, le approssimazioni che possiamo adottare nei nostri casi (in primis, il cavo che deve essere veramente di pessima qualità prima che la sua resistenza di perdita influisca sul valore di R_0) conducono a risultati sufficientemente vicini alla situazione ottimale.



Transverter modulare per i 23cm

Cronaca di un'autocostruzione

di Ugo Massa IS0UNO

Introduzione

Esistono in commercio diversi transverter acquistabili sia come apparati già montati e tarati sia come kit di montaggio ma, non volendo mai abbandonare l'idea di essere un hobbista e un radioamatore soddisfatto più dall' "home made" che dall'acquisto delle apparecchiature ho intrapreso la strada per me più giusta.

Non essendo la mia laurea attinente all'elettronica e non essendo quindi un addetto ai lavori, ho sempre sperimentato in maniera empirica in perfetto stile radioamatoriale ed essendo in possesso di pochi strumenti di misura ho scelto sempre di realizzare i progetti suddividendoli in moduli che possano essere in qualunque momento sostituiti o migliorati senza dover modificare l'intero progetto.

Il transverter è costituito dunque da quattro moduli dei quali uno è il transverter vero e proprio che viene connesso a quello dell'oscillatore locale a 1152 MHz, poi abbiamo il modulo preamplificatore RX e il finale RF in trasmissione. Tutti i moduli sono stati racchiusi in scatole metalliche tranne il finale TX; tutti sono realizzati su supporto FR4 doppio rame da 1,6mm tranne il preampli RX che è montato invece su laminato in teflon Rogers Duroid RT5870 da 1,52mm con spessore del rame di 0,5 OZ. Credo che si capisca già dalle prossime righe che con questa realizzazione non si vuole raggiungere prestazioni di massimo

livello; le tarature sono semplici e non richiedono nessuna strumentazione particolare se non un frequenzimetro, una sonda RF autocostruita e un ricevitore scanner provvisto di S-meter che copra la frequenza compresa tra le VHF e le UHF fino a 1300 MHz.

Il modulo del transverter

Il modulo deriva in parte da un transverter progettato da W1GHZ, la cui realizzazione prevede, come consultabile nel suo sito, uno stadio amplificatore a larga banda in ricezione e due stadi amplificatori in trasmissione sempre a larga banda che fanno capo ad uno splitter e quindi ad un filtro hairpin e al mixer.

Analizziamo comunque il circuito a partire dal lato del ricevitore in figura 1: il segnale proveniente dal preamplificatore viene applicato all'ingresso di un amplificatore monolitico INA10386 che sui 1300 MHz dovrebbe avere un guadagno di circa 26dB ed è alimentato con una tensione stabilizzata di 8V che viene fornita da uno stabilizzatore di tensione 78L08 più che sufficiente per un assorbimento di circa 45mA. Il segnale amplificato passa attraverso uno splitter e raggiunge il filtro elicoidale e il mixer.

Vengono così esclusi con lo splitter i circuiti di commutazione post mixer. Sono stati aggiunti rispetto al progetto originale i circuiti di commutazione RX-TX dal lato del ricetrasmittitore e il filtro

hairpin è stato sostituito con quello elicoidale Toko che riduce di molto lo spazio necessario, l'impegno di realizzarlo e di verificarne la bontà con un analizzatore di spettro che non possiedo e la perdita di inserzione dello stesso in quanto quella del filtro elicoidale è di soli 3dB mentre quella dell'hairpin è sicuramente più alta. Come mixer ho utilizzato un RMS-30 che avevo disponibile perché adoperato a suo tempo per la costruzione di un converter a 2,4 GHz per la ricezione dell'Oscar 40. Dopo il mixer il segnale viene ulteriormente filtrato con un filtro passa-basso che "taglia" a circa 180 MHz e ha una impedenza di ingresso e uscita di 50Ω. A questo punto abbiamo una regolazione di livello tramite il trimmer TR1 da 100Ω che nel mio caso è stato regolato a metà corsa per poi trasferire la frequenza ricevuta all'apparato RTX attraverso un relè a due scambi in posizione RX e cioè normalmente chiuso. Sono presenti inoltre sulla linea RX anche due diodi al silicio in antiparallelo come protezione per eventuali scariche e picchi di segnale molto forti. Vediamo ora la sezione TX: il circuito di commutazione all'ingresso è stato realizzato in modo classico prelevando una parte di radiofrequenza con un condensatore da 2,2pF in modo da produrre una tensione, tramite i due diodi 1N4148 e relativi condensatori di filtraggio, che manda in conduzione il darlington BC517 il quale pilota un relè ad uno scambio che commu-

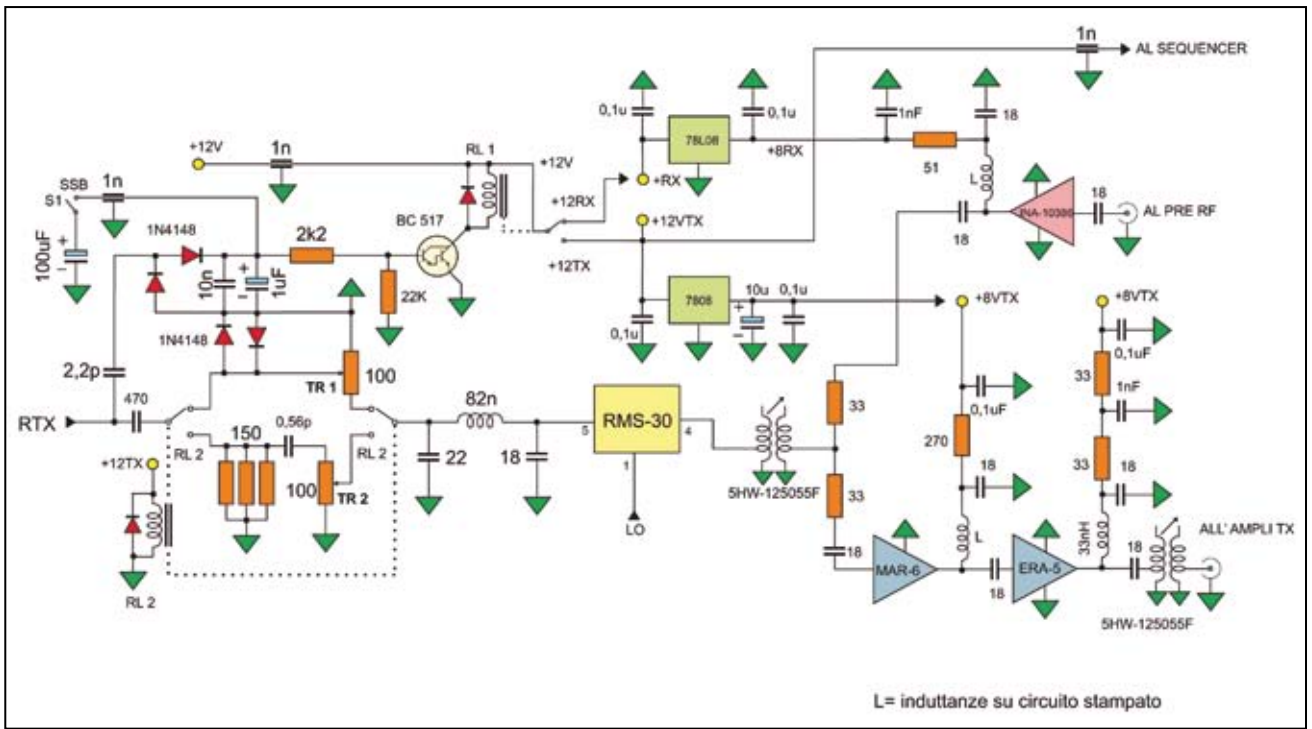


Fig. 1 - Schema elettrico del transverter

ta la tensione di alimentazione tra la sezione trasmittente e ricevente.

Lo scambio delle tensioni agisce ovviamente anche sul suddetto relè che si eccita con la tensione in TX scambiando l'ingresso del transverter sul carico fittizio. Il condensatore elettrolitico di ritardo sullo "sgancio" in SSB si trova fuori dalla scatola ed è

attivabile con un interruttore posto sul pannello frontale del contenitore dove è alloggiato tutto il transverter. Avevo pensato di usare una commutazione a diodi PIN, ma ho preferito rimandarla ad un successivo transverter con conversione sui 70cm.

Il carico è costituito da tre resistenze in parallelo da 150Ω 2W che tengono bene 5W di potenza

senza scaldare tanto dando come risultante i 50Ω richiesti per l'RTX a 144 MHz.

Dal carico fittizio viene prelevata una piccola parte di RF tramite un condensatore da 0,5 pF che viene livellata al valore di 200mV su 50Ω dal trimmer TR2 da 100Ω che corrisponde grosso modo al valore richiesto alla porta IF del mixer e cioè di 0dBm

Fig. 2 - Schema di montaggio

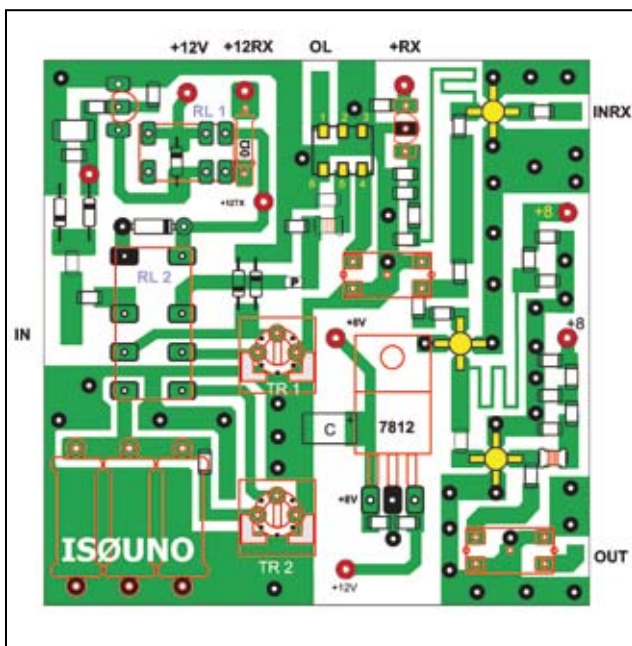
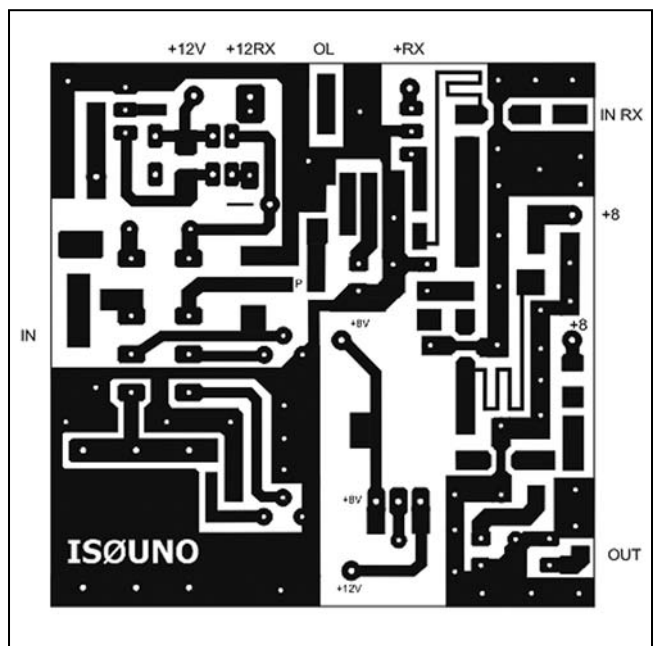


Fig. 3 - Circuito stampato transverter



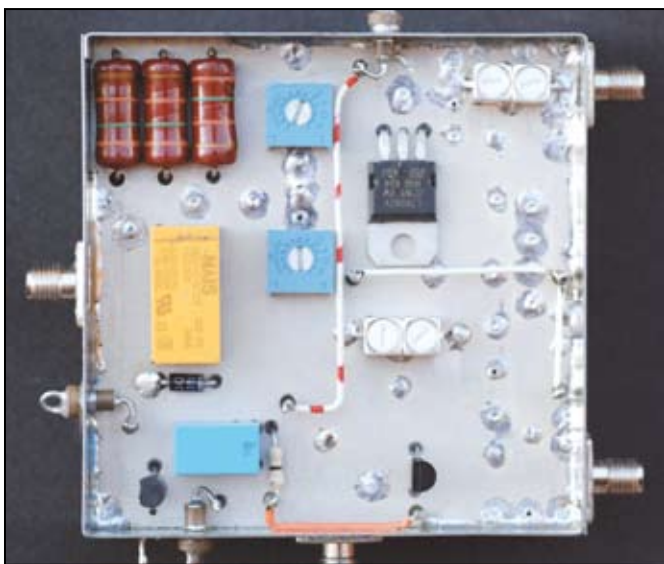


Foto 1

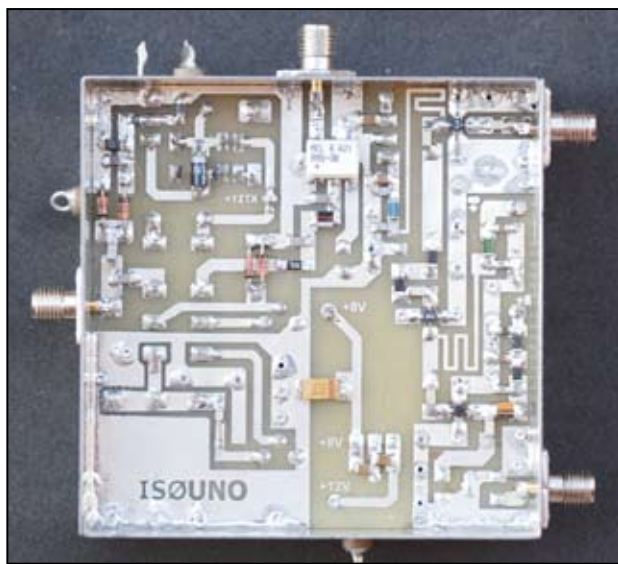


Foto 2

(aumentando il livello non corrisponde un aumento del livello di uscita sulla porta RF!). Sulla porta LO dell'RMS-30 il livello RF dell'oscillatore locale è di +7dBm e proviene dal modulo dell'oscillatore locale di cui parlerò più tardi. Dopo il mixer ritroviamo il filtro elicoidale, che una volta tarato in ricezione non va ritocato perché risulta allineato anche in trasmissione. Il segnale viene successivamente amplificato dai due stadi successivi costituiti da un amplificatore monolitico MAR-6 che gli dà una botta aggiuntiva di circa 20dB per poi incrementare ulteriormente con l'ERA-5 capace di amplificare di altri 20dB circa. Entrambi sono alimentati a 8V, questa volta stabilizzati da un 7808 in quanto i due stadi assorbono complessivamente più di 100mA non più erogabili dal fratello minore 78L08.

In uscita ho preferito aggiungere un altro filtro elicoidale per ripulire ancora il segnale prima di mandarlo allo stadio finale. Il livello di segnale disponibile può variare dai 14dBm ai 15dBm cioè, espresso in mW, tra 25mW e 30mW giusto il tanto per pilotare lo stadio successivo. Beh, finora mi sembra di una semplicità disarmante, eppure siamo già a buon punto..... Come si può vedere dalle foto allegate (foto 1, 2), i componenti SMD sono sistemati sul lato delle piste, mentre i trimmer, il carico fittizio, gli stabi-

lizzatori di tensione, i filtri elicoidali sono montati dal lato massa e sono disegnati in rosso nella figura 2. I fori passanti sono indicati con delle piazzole nere, i fori con le piazzole rosse sono svassati dal lato massa. Il contenitore ha quindi due coperchi ed è in lamierino stagnato da 0,5 mm con dimensioni in mm 74 x 74 x 30. Come si vede dalle immagini i connettori usati per l'ingresso, l'uscita e l'oscillatore locale sono del tipo SMA, reperibili a poco prezzo come componenti surplus. Anche i cavi di collegamento tra i vari moduli vengono dal surplus e sono quasi tutti del tipo UT-141 e UT-085, alcuni già intestati con la loro lunghezza originale, altri sono stati accorciati riutilizzando gli stessi connettori maschi. Gli SMA femmine sono stati fissati in funzione della altezza del circuito stampato a sua volta condizionata dalla altezza dei componenti, soprattutto quelli montati dal lato massa che sono i più ingombranti e quindi a 15 mm dal lato dei componenti SMD dove il conduttore centrale viene saldato sulle piste corrispondenti.

Il modulo dell'oscillatore locale

Pur avendone realizzati diversi, per motivi di spazio semplicità costruttiva e costi di realizzazione, questo mi è sembrato il mi-

gliore, anche se dal punto di vista della taratura è un po' più impegnativo, ma non difficile. Altri tipi da me realizzati e basati sul principio della estrazione della dodicesima armonica direttamente dall'oscillatore necessitano di filtri molto selettivi a 152MHz, amplificatori monolitici costosi e con assorbimenti di corrente più elevati. Nel nostro caso l'assorbimento è basso, non ci sono componenti che scaldano, il livello di uscita senza attenuatore è di +13dBm, quindi utilizzabile anche con un mixer diverso che richieda questo livello di RF dall'oscillatore locale. La stabilità è buona, migliorata successivamente con l'aiuto di un termostato per quarzi acquistato da RF elettronica di Franco Rota, mentre il quarzo in 5° overtone a 96MHz è stato acquistato dalla ditta tedesca Eish-Kafka-Elektronik GmbH. Lo stadio oscillatore è un classico, fatto con la versione SMD dell'U310, ha il pregio di utilizzare pochissimi componenti e di funzionare sempre al primo colpo. Non è quindi critico a patto che si rispettino i dati costruttivi della induttanza e che il compensatore di sintonia non sia inferiore a 10pF. Non avendo utilizzato una induttanza con nucleo ho aggiunto un compensatore da 1-5pF SMD in parallelo al condensatore da 68pF per avere una centratura più fine; c'è da dire anche che essendo l'in-

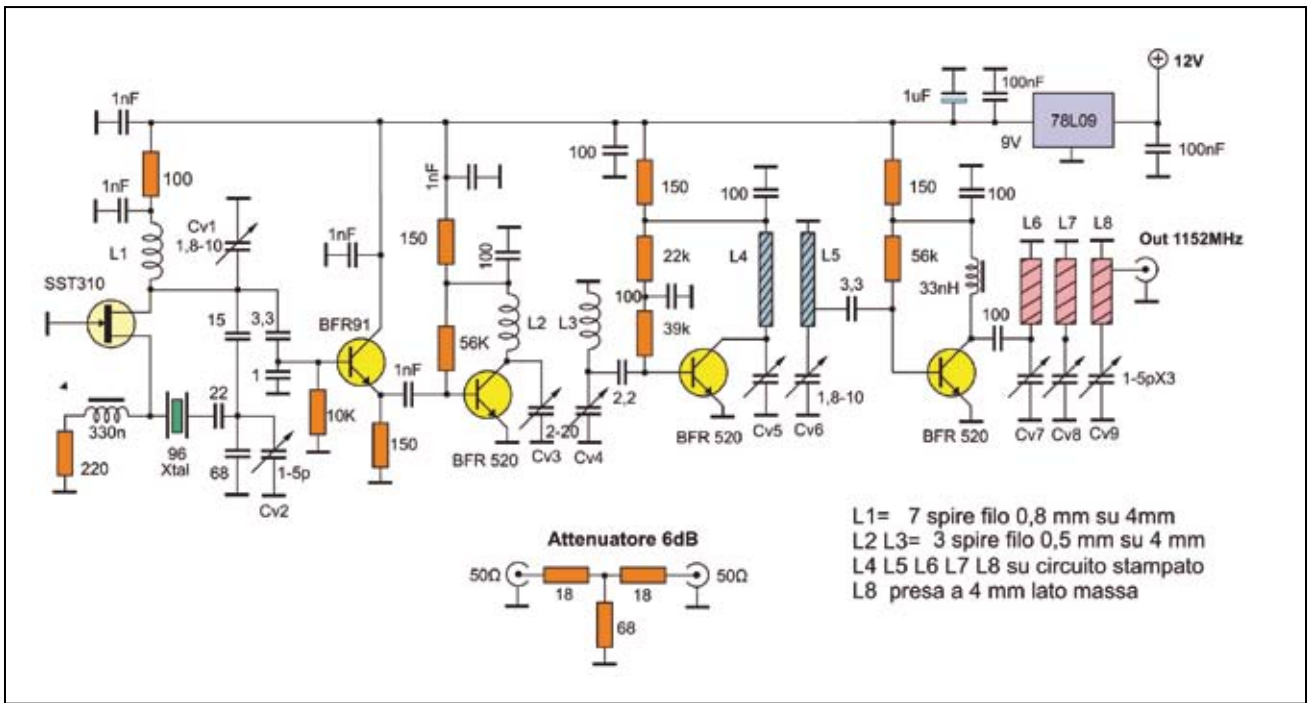


Fig. 4 - Schema elettrico dell'oscillatore locale

duttanza montata sul lato massa come anche il quarzo e le induttanze del primo stadio moltiplicatore (di colore rosso come descritto nell'altro modulo), la frequenza di oscillazione e il resto delle tarature non si modificano dopo aver messo il coperchio della scatola metallica sul lato componenti. La scatola è dello stesso tipo della precedente con misure 37x74x30.

Lo stadio oscillatore è seguito da uno stadio amplificatore separatore con un BFR91, quindi il segnale a 96 MHz viene triplicato nello stadio successivo realizzato con un transistor BFR520. Il segnale a 288 MHz così ottenuto viene trasferito induttivamente ad un altro circuito risonante per-

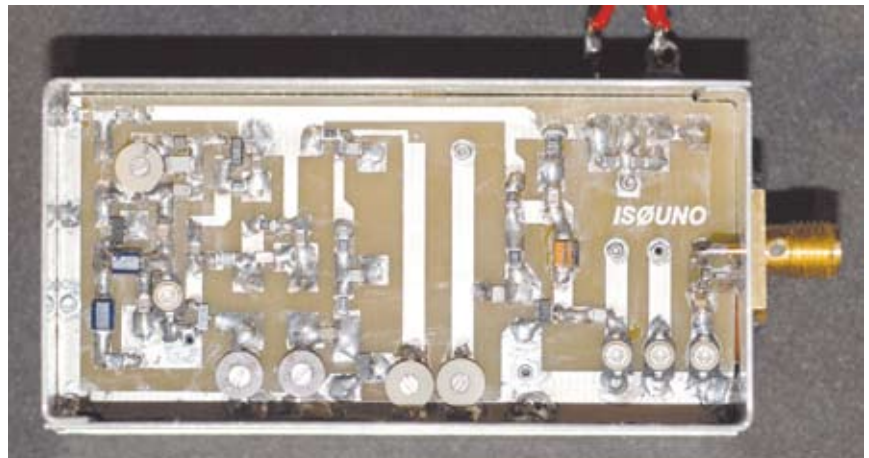


Foto 3 - Oscillatore locale 1152 MHz

fettamente uguale al primo che provvede a ripulirlo da segnali indesiderati per poi essere duplicato a 576MHz con un altro

BFR520.

I circuiti risonanti in questo stadio sono disegnati sul circuito stampato e sono anch'essi ac-

Fig. 5 - Schema di montaggio dell'oscillatore locale

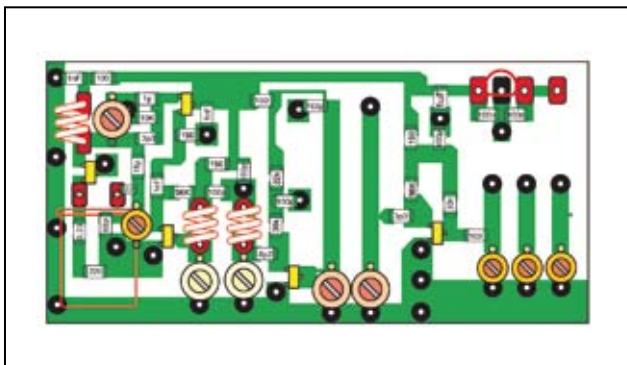
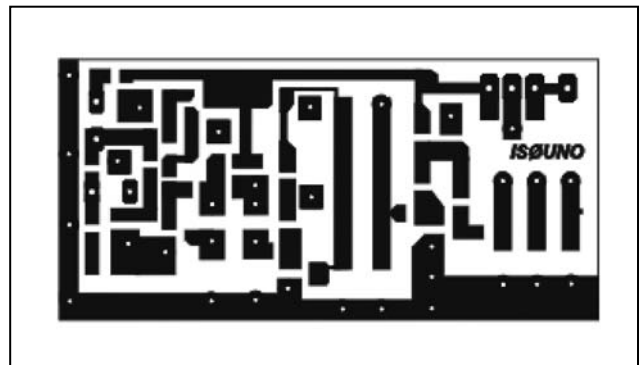


Fig. 6 - Circuito stampato oscillatore locale



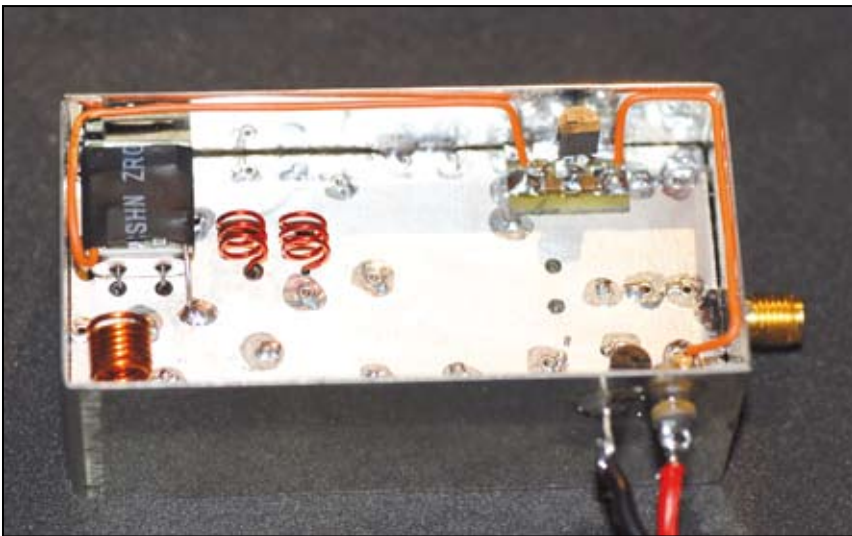


Foto 4 - Oscillatore locale lato massa.



Foto 5 - Oscillatore locale.

coppiati induttivamente come nello stadio precedente; sul secondo LC il trasferimento RF avviene tramite una presa intermedia per un migliore adattamento di impedenza con l'ingresso sullo stadio successivo.

I 576 MHz diventeranno 1152 MHz con una ulteriore duplicazione di frequenza operata da un altro BFR520 che potremo considerare un valido sostituto del notissimo 2N5179 (vedere Datasheet) soprattutto a chi si è dedicato tempo addietro alla autoconstruzione nelle VHF e UHF.

Quest'ultimo stadio ha tre circuiti accordati sui 1152 MHz necessari per eliminare le frequenze indesiderate che sono i multi-

pli di quelle generate dagli stadi precedenti e che sono molto vicine alla frequenza di uscita dell'oscillatore locale.

Avendo necessità di un segnale di ampiezza di +7 dBm ho dovuto aggiungere fuori dallo stampato una piastrina con un attenuatore a T di 6dB.

L'alimentazione è stabilizzata a 9V per tutti gli stadi con un 78L09. Un altro stabilizzatore è stato inserito successivamente come si vede nella foto 4 del lato massa per alimentare il termostato.

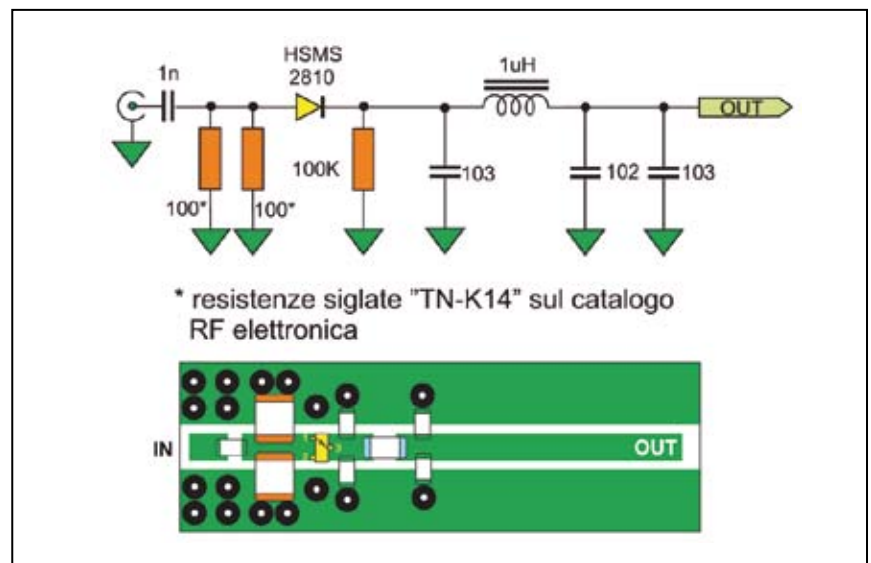
La sonda RF

Per poter effettuare le misure relative all'ampiezza del segnale in uscita dall'oscillatore locale e dal transverter è stata utilizzata una sonda appositamente costruita con componenti SMD. In particolare le resistenze scelte sono da 100Ω e hanno la sigla TN-K14 nel catalogo di RF Elettronica, ma possono essere usate anche due resistenze normali da 1/4 di watt con reofori ridotti quasi a zero che su queste frequenze potrebbero andare ancora bene. Il diodo è uno Schottky siglato HSMS2810 sempre reperibile dalla stessa ditta, che può lavorare fino oltre i 3GHz.

E' stata montata in un contenitore di lamierino stagnato di dimensioni 20x20x55.

Il connettore di ingresso è un SMA, quello d'uscita un RCA che verrà collegato ad un normalissi-

Fig. 7 - Sonda RF



mo tester analogico. In figura... è riportato lo schema della sonda e una possibile realizzazione del circuito stampato.

Montaggio e taratura dell'oscillatore locale

Il primo passo per la realizzazione del transverter è quello dell'oscillatore locale, anche perché con questo si possono misurare le nostre capacità realizzative su frequenze così elevate.

Il circuito può essere montato tutto in una volta, ma in tal caso consiglio di non connettere tra di loro i vari stadi moltiplicatori non montando i relativi condensatori di accoppiamento. Questa operazione va eseguita prima del montaggio nella scatola.

Si consiglia di procedere come di seguito:

- collegare l'uscita della sonda al tester sulla portata dei 2Vcc e l'ingresso all'uscita del BFR 91;

- dare tensione e ruotare il compensatore CV1 da 10 pF fino a vedere la lancetta dello strumento che si sposta verso l'alto

- tarare per la massima uscita e accendere il ricevitore per sentire il segnale a 96MHz

- collegare il condensatore da 1nF alla base dello stadio successivo

- togliere l'antenna al ricevitore, sintonizzarlo a 288 MHz e ruotare CV3 fino a vedere il massimo del segnale sullo S-meter. Se il segnale è troppo forte allontanare il ricevitore o disporlo in modo da ridurre la sensibilità.

- collegare ora la sonda tra CV4 ed L3 e ruotare CV4 per la massima ampiezza del segnale, poi ritoccare anche CV3 e nuovamente CV4. Attenzione perché la sintonia di questi due compensatori è molto delicata e un minimo spostamento può azzerare il segnale in uscita.

La stessa identica operazione si deve eseguire per la taratura dello stadio successivo, naturalmente collegando lo stadio triplicatore al duplicatore successivo e sintonizzando il ricevitore sui 576 MHz. Una volta fatta la taratura con i compensatori CV5 e

CV6 si dovrà collegare il condensatore da 3,3 pF all'ultimo stadio. Questo stadio dovrà duplicare il segnale e poi filtrarlo.

Sono presenti perciò tre circuiti risonanti che verranno allineati in successione sempre con lo stesso sistema:

- collegare la sonda RF all'uscita corrispondente (vedi paragrafo oscillatore locale) con un condensatore da 1pF e verificare se il tester con la sonda legge già qualcosa. Fare attenzione al fatto che la capacità di accordo per tutti e tre è a compensatore quasi tutto aperto

- provare a ruotare lentamente il CV7 e se non è presente alcun segnale ruotarlo per la massima deviazione dello S-meter del ricevitore

- ruotare quindi CV8 e CV9 fino alla massima deviazione dell'ago del tester.

- ritoccare successivamente i tre compensatori per la correzione finale.

L'ampiezza ottenuta potrebbe superare 1V; nel mio caso era un pelo meno di 1V, quindi circa +13dBm sulla sonda con carico di 50Ω.

Una volta tarato può essere inscatolato e riallineato stando attenti a non montare il contatto centrale del connettore SMA troppo vicino a L8 perché potrebbe essere necessario aggiungere un attenuatore fatto con resistenze SMD del quale riporto lo schema. Il connettore d'uscita è stato saldato fuori e il contatto centrale entra nella scatola con un foro di 3mm a 7mm di distanza dal margine superiore della scatola.

Una volta sistemato all'interno del contenitore, verificare la frequenza di uscita con un frequenzimetro ritoccando eventualmente CV1 e CV2 fino a leggere i richiesti 1152 MHz. Il termostato per il quarzo può essere montato successivamente e alimentato con una tensione stabilizzata con un altro 78L09 posizionati sul lato massa dello stampato ovviamente all'interno della scatola. Può anche non essere montato ottenendo una stabilità leggermente inferiore.

Montaggio e taratura del transverter

Anche il transverter deve essere montato prima fuori dalla scatola ed inscatolato a fine montaggio e collaudo. E' necessario preparare per primo il circuito di commutazione con il Darlington, i due relè e il carico fittizio; dare tensione e verificare se va tutto bene provando a iniettare i 5W di uscita dal TX a 144MHz. Montare poi il mixer e tutta la sezione del ricevitore. A montaggio ultimato collegare l'oscillatore locale all'ingresso del mixer; collegare poi all'ingresso RX un pezzetto di filo lungo 5cm per fare la prova in ricezione e tarare il filtro elicoidale. Se non si ha un generatore che possa dare in uscita la frequenza dei 1296MHz si può usare la terza armonica di un portatile a 432MHz sintonizzando l'RTX sui 144MHz. Se il segnale è troppo forte ruotare verso massa il trimmer TR1, e mettere un carico fittizio sul connettore d'antenna del portatile. Per ridurre ancora il segnale trasmesso spostare il portatile assieme ad un amico radioamatore in un'altra stanza oppure usare un "servoradioamatore" che consiste in un elastico che blocca il PTT di un microfono esterno dello stesso portatile. A questo punto ruotare i nuclei del filtro elicoidale fino ad ottenere il massimo del segnale sullo S-meter dell'RTX sui 2m.

Una volta montata la parte TX, togliere il ponticello P e collegare sul lato del relè RL2 la sonda e il tester fino a leggere 200mV di tensione quando si va in trasmissione. Ricollegare il ponticello P, assicurarsi che gli stadi TX col MAR-6 ed ERA-5 siano alimentati e collegare la sonda RF all'uscita. Andare in trasmissione e tarare per la massima uscita il secondo filtro elicoidale. Il livello di segnale in uscita dovrebbe essere tra 1,1V e 1,3V corrispondenti a circa 14dBm e 15dBm. La taratura è finita.

(Continua)

Dipolo alimentato fuori centro (OCFD)

ovvero un'antenna multi banda senza trappole

di Vittorio Carboni I6DVX

Dopo diversi anni di onorato servizio ho "ammalnato" il dipolo trappolato auto costruito, per le bande 40/80 m. Lo scopo primario era quello di effettuarne la manutenzione, ma lo stato di avanzata corrosione di diversi elementi delle trappole mi ha indotto ad un ripensamento. L'antenna richiedeva una serie di interventi troppo onerosa: risultava più semplice rifarla! Dunque perché non esplorare nuove possibilità?

Nella valutazione della tipologia della nuova antenna filare, i parametri guida sono stati:

- Possibilità di operare sul numero più elevato di bande possibili
- Robustezza e semplicità costruttiva
- Possibilmente senza trappole

Una rapida ricerca e il progetto si è focalizzato sull'antenna denominata OCFD, acronimo anglosassone di **Off Center Fed Dipole**, che in italiano suona come Dipolo Alimentato Fuori Centro. In taluni documenti tale antenna viene nominata come "Windom", dal nome dell'autore del progetto, W8GZ, pubblicato su QST quasi un secolo fa, nel lontano 1929. In realtà anche se il principio di alimentazione del dipolo fuori centro è il medesimo, l'originale Windom prevedeva una discesa con singolo conduttore con il duplice compito di alimentare il dipolo e irradiare esso stesso. Inoltre la Windom presenta continuità elettrica dall'inizio alla fine dell'elemento radiante.

Un dipolo tradizionale lungo $\lambda/2$ presenta al centro della sua lunghezza fisica, alla frequenza

di risonanza, il valore minimo di impedenza, valore che risulta pari a 73Ω . Tale valore è molto prossimo all'impedenza del classico cavo coassiale e quindi risulta facilmente alimentabile. In taluni casi si usa del comune cavo coassiale televisivo per alimentare il dipolo, visto che, in questo caso, l'impedenza caratteristica del cavo TV/satellite è di 75Ω .

Nella figura 1, viene mostrata la distribuzione della tensione (linea tratteggiata), e corrente (linea continua) nel dipolo. Una caratteristica peculiare del dipolo alimentato al centro, è la possibilità di essere usato su armoniche dispari. Questa caratteristica si perde con il dipolo alimentato fuori centro, dove sono le armoniche pari a diventare usabili.

Il grafico mostrato in Figura 2,

Fig. 1 - Dipolo: distribuzione Tensione/corrente

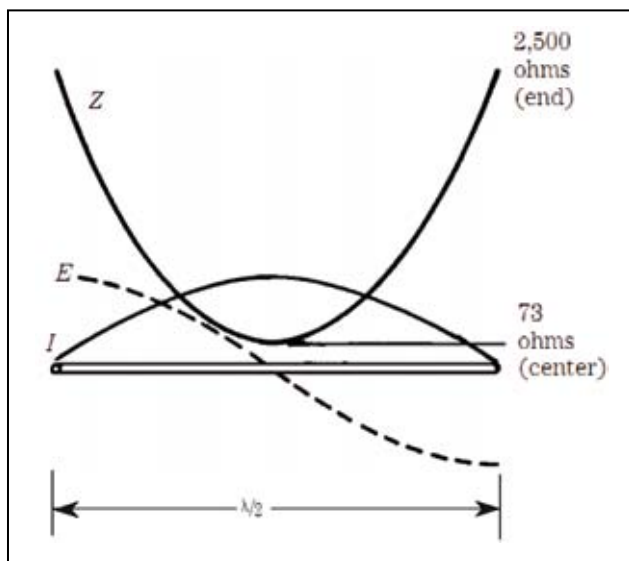
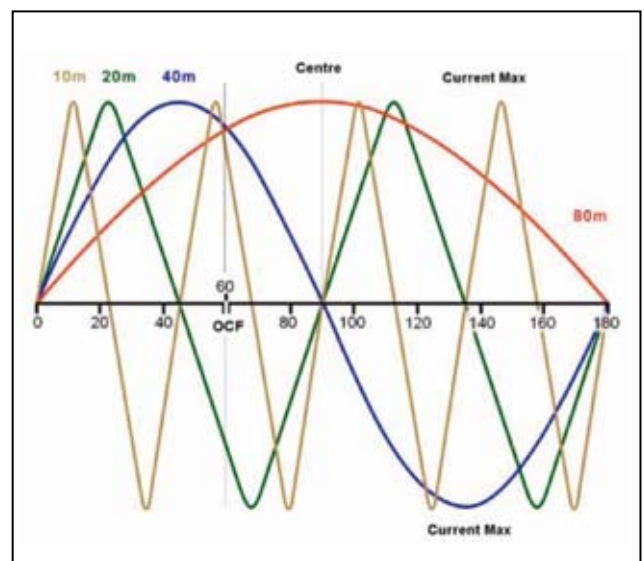


Fig. 2 - Dipolo alimentato fuori centro: distribuzione correnti



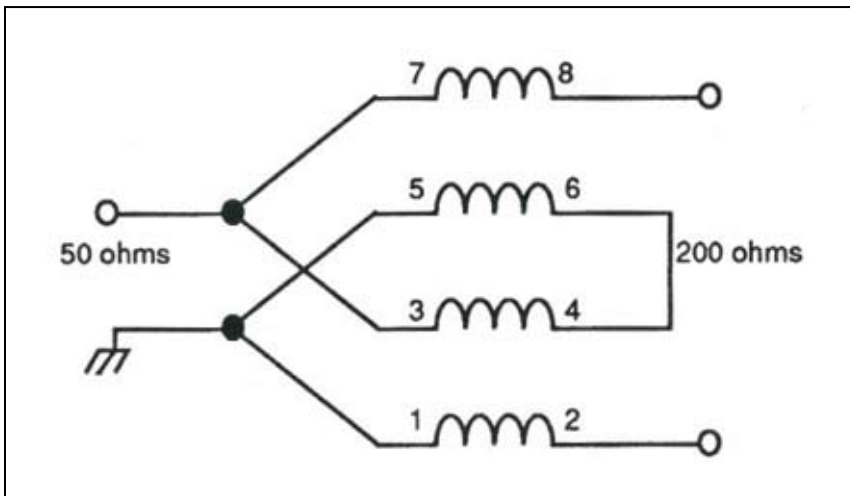


Fig. 3 - Schema elettrico Balun Guanella 1:4

rappresenta la distribuzione della corrente in un ipotetico dipolo lungo $\lambda/2$ per i 3,5 MHz (rosso). Le altre tracce mostrano le correnti che si avrebbero alimentando il dipolo con armoniche pari, quindi 7 MHz (blu), 14 MHz (verde), 28 MHz (marrone). È interessante notare come esiste un punto dove passano tutte le curve. Tale punto, evidenziato dal segmento grigio verticale OCF, è localizzato a circa il 36% della lunghezza complessiva. Qual è dunque l'importanza di questo punto? Il valore dell'impedenza! Questa si presenta, alimentando il dipolo in questo punto, pressoché costante per tutte le frequenze su indicate, anche se più alta dei canonici 73 Ω . Questo valore di impedenza si colloca tra i 200 e i 300 Ω . È dunque possibile alimentare il dipolo con un cavo coassiale a 50 ohm utilizzando un balun 1:4 o 1:6 (50:200 50:300).

Per una trattazione più dettagliata e rigorosa sulla teoria di funzionamento di tale antenna rimando i più curiosi alla lettura del numeroso materiale in Rete, in particolare consiglio il materiale in bibliografia (1) (2).

Il Balun

Come detto sopra l'impedenza presentata a circa il 36% della lunghezza dell'antenna è mediamente compresa tra 200 e 300

Ω , in funzione del montaggio, dell'altezza dal suolo ecc. Quindi il balun può essere realizzato con un rapporto di 1:4, come consigliato in alcuni lavori (3), oppure 1:6 come consigliato da altri autori (4). Per approfondimenti sui Balun consiglio l'ottima guida di IW2FND (5).

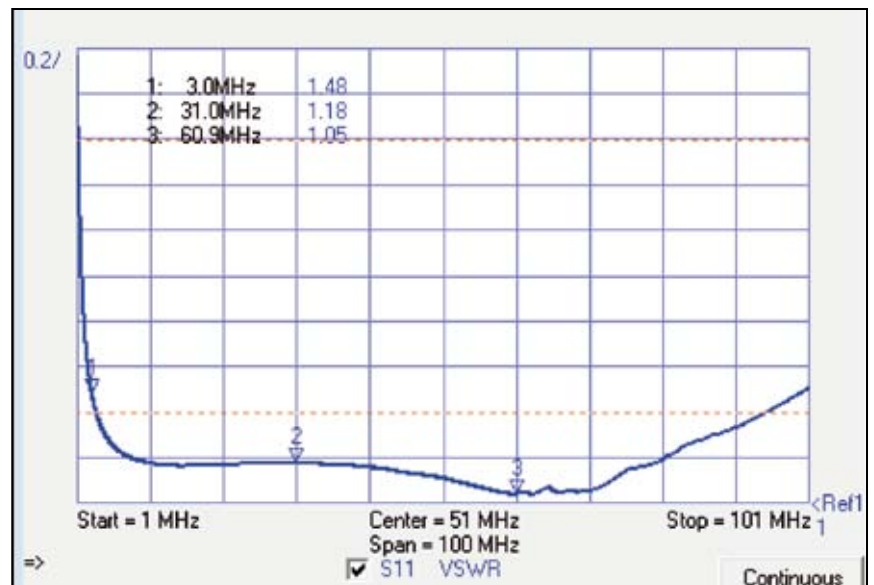
Un elemento fastidioso di quest'antenna può essere la tendenza a far scorrere RF sulla calza del cavo. Per evitare questo è preferibile usare una tipologia di balun in corrente (Guanella), il cui schema elettrico è visibile in Figura 3, anziché in tensione (Ruthroff). Infatti il balun in corrente, comportandosi come un choke, riduce sensibilmente la quantità



Fig. 4

di corrente RF sulla calza del cavo. Un rapporto di trasformazione 1:6, nella tipologia in corrente, richiede l'impiego di due avvolgimenti separati e dunque due toroidi (6). Ciò implica un inevitabile aumento per le perdite introdotte. Quindi, sia per il motivo appena enunciato, sia per semplicità costruttiva si è optato per un balun in corrente con rapporto 1:4. Il balun è stato realizzato avvolgendo 9 + 9 spire di piattina rosso/nero da 0,5 mm², come mostrato in Figura 4,

Fig. 5 - Balun chiuso su 200 ohm: SWR vs f



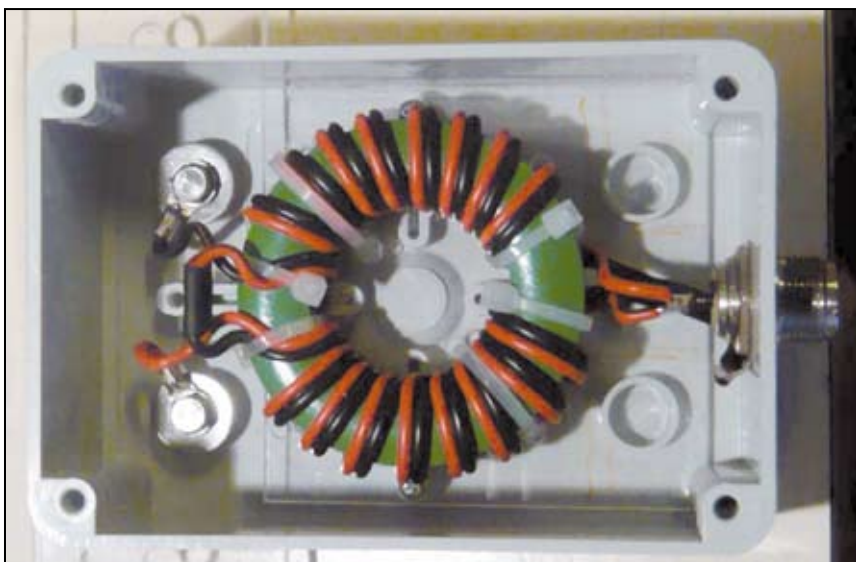


Fig. 6 - Balun inscatolato

su toroide della Fair-Rite PN 5943003801. Sono state effettuate delle misure di adattamento di impedenza sul balun realizzato, chiuso su un carico resistivo pari a 200 ohm ($50 \text{ ohm} \times 4$), tramite un analizzatore di reti (7). I risultati visibili in Figura 5.

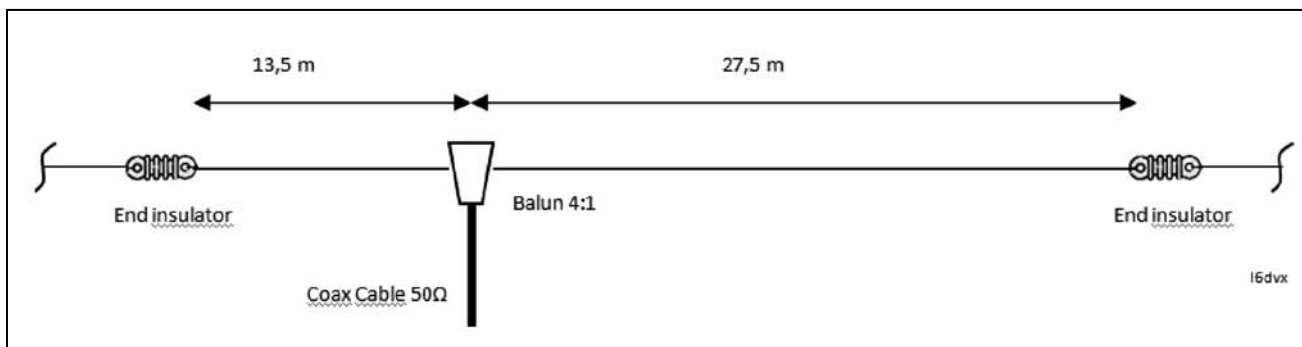
L'antenna

Il dipolo è stato realizzato utilizzando, come conduttore, un cavetto di acciaio ottonato rivestito di materiale plastico. Il cavetto, acquistato al Brico a circa



Fig. 7 - Cavetto in acciaio ottonato

Fig. 8 - Lunghezza dipolo in metri



0,6 euro/m, è formato da un trefo di 21 fili, ciascuno del diametro di circa 0,25 mm, dunque la sezione complessiva è circa pari a 1 mm^2 . Ora questa scelta può essere non condivisa per il materiale impiegato. Infatti l'acciaio non è un ottimo conduttore di corrente: la sua resistività è quasi dieci volte maggiore del rame. Per contro però presenta una robustezza assai superiore. Nel caso in oggetto il produttore fornisce un carico di rottura superiore a 80 kg.

Esistono in commercio dei cavetti di acciaio rivestiti esternamente con rame. Sono il massimo: l'anima di acciaio fornisce robustezza ed il rame la conduttività, esaltata poi dall'effetto pelle. Purtroppo i costi sono veramente eccessivi.

Comunque l'esecuzione di un'analisi numerica, ha stimato la perdita, nel conduttore di acciaio del dipolo, a circa 14 W, quando esso viene alimentato alla

massima potenza legale in Italia. Considerando che assai spesso le perdite nei cavi coassiali sono analoghe se non superiori, si ritiene che l'utilizzo dell'acciaio sia tollerabile. Da non sottovalutare poi la saldabilità a stagno del cavetto di acciaio ai capicorda.

Le lunghezze teoriche dei due bracci del dipolo sono 27,5 m e 13,5 m. Si consiglia di tagliare i due bracci con un po' di abbondanza, circa 0,5 m per il braccio più lungo, 0,20 m per quello più corto. Le parti in eccesso, affinché non contribuiscano ad aumentare la lunghezza dell'antenna, devono essere ripiegate e nascoste al conduttore principale. Una volta posizionata, l'antenna deve essere tarata. Essa si mostra relativamente insensibile a piante o arbusti, comunque la taratura, per altro semplice, è opportuno effettuarla.

Ci si posiziona con il trasmettitore sulla banda più bassa, nel nostro caso i 3,5 MHz. Si misurano le onde stazionarie per verificare su quale porzione di banda sono più basse. L'antenna va allungata se la frequenza è più alta di quella attesa e viceversa. Per approssimazioni successive l'antenna viene portata alla risonanza in banda. Ricordarsi che l'allungamento o accorciamento nei due bracci non è lo stesso ma deve essere rispettata la proporzione (64% - 36%). Se il braccio lungo viene accorciato, ad esempio di 10 cm, quello corto deve essere accorciato di 3,6 cm ($10 \times 0,36$). Le altre bande dovrebbero risultare anch'esse tarate. Considerare comunque di verificare, e privilegiare, le bande di più frequente utilizzo. Non tagliare la parte in eccesso del cavo sino a



Fig. 9 - Antenna OFDC: particolare Balun

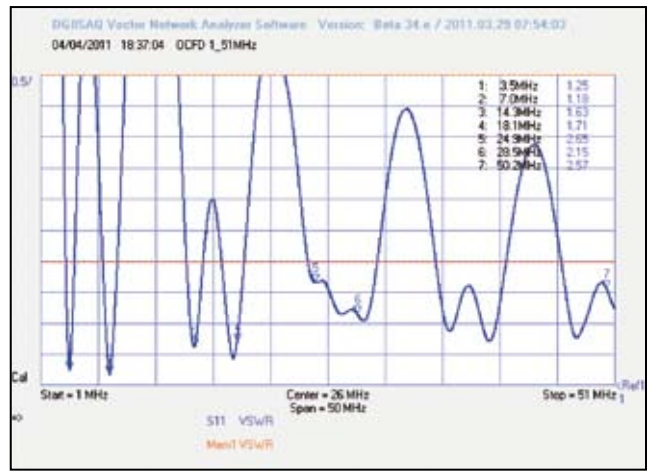


Fig. 10 - SWR complessivo antenna da 1 a 51 MHz

taratura ultimata: potrebbe rendersi necessario allungare nuovamente il filo!

Nella mia installazione l'antenna è stata montata a V invertita. Il braccio più lungo attraverso la chioma di diversi alberi ed anzi

un ramo ne è sostegno. I risultati, da un punto di vista di onde stazionarie, sono stati più che positivi. Ovviamente ciò non garantisce l'efficienza dell'antenna: un carico fittizio non presenta SWR, ma non irradia nulla!

L'antenna presenta una certa direttività nella direzione del braccio maggiore. Sul campo l'antenna ha evidenziato un comportamento più che decoroso su tutte le bande, inoltre sulle bande più alte, teoricamente, do-



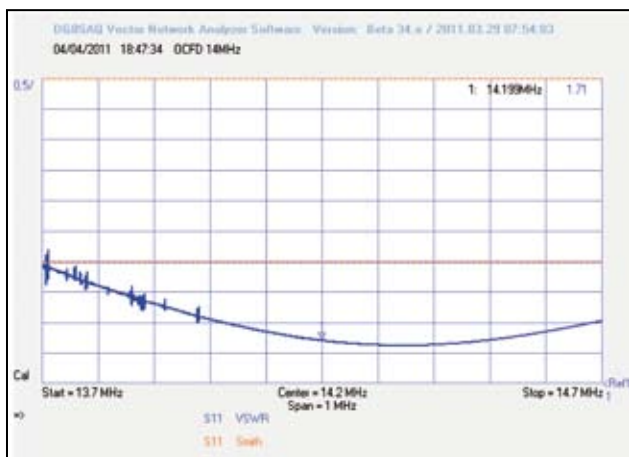
Fig. 11 - SWR misurato in banda 3,5 MHz



Fig. 12 - SWR misurato dell'antenna in banda 7 MHz. Gli spike presenti non sono errori di misura ma forti segnali in banda.

Fig. 13 - SWR misurato dell'antenna in banda 14 MHz. Gli spike presenti non sono errori di misura ma forti segnali in banda

Fig. 14 - SWR misurato dell'antenna in banda 18 MHz



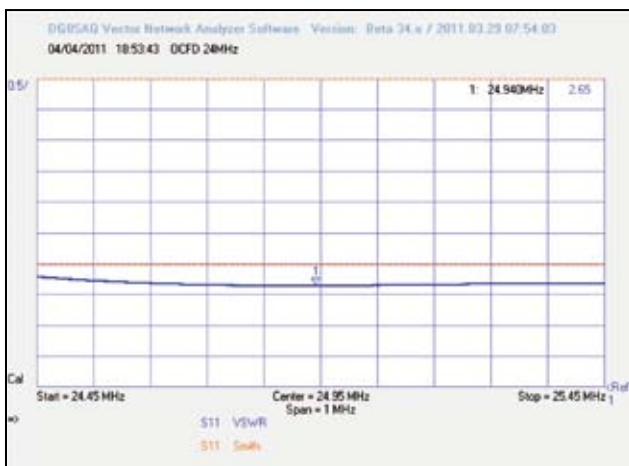


Fig. 15 - SWR misurato dell'antenna in banda 24 MHz



Fig. 16 - SWR misurato dell'antenna in banda 28 MHz



Fig. 17 - SWR misurato dell'antenna in banda 50 MHz

vrebbe presentare un modesto guadagno sul semplice dipolo $\lambda/2$.

Insomma non illudiamoci di avere un direttiva sul tetto, ma un dipolo che ci permette di operare su ben sette diverse bande, senza trappole e particolarmente robusto. Le bande usabili sono i 3,5 MHz, 7 MHz, 14 MHz, 18 MHz, 24 MHz, 28 MHz e i 50

MHz. Non mi sono spinto oltre. Mancano all'appello, purtroppo, i 21 MHz.

Circa la massima potenza applicabile, il cui limite è imposto dal balun, sono sicuro che con la ferrite indicata si possa tranquillamente usare sino alla massima potenza consentita. Per potenze più elevate può rendersi necessario curare maggiormente l'iso-

lamento elettrico dei conduttori usati per realizzare il balun. Seguono i grafici relativi a misure di SWR su tutte le bande (Figure 10-17), misure effettuate con il citato analizzatore di reti VNWA2.

Buon lavoro!

Bibliografia

- (1) Understanding and building the OCF dipole, Ron. Bertrand VK2DQ
- (2) Qualche briciola di teoria sulle antenne filari, Alberto IZ4EFR, su Notiziario ARI Sezione Bologna N. 1, maggio 2008
- (3) How to Design Off-Center-Fed Multiband Wire Antennas Using that Invisible Transformer in the Sky, Frank Witt AI1H
- (4) Meg@antenna, Andrea Furlanis IZ-3MEG
- (5) BALUNS: TEORIA E PRATICA, Attolini Lucio IW2FND
- (6) Ham Radio Transmission Line Transformers Handbook, Jerry Sevick W2FMI, AMIDON Associates Inc, pag. 35
- (7) VNWA2, http://www.sdr-kits.net/VNWA/VNWA_Description.html



PKW ANTENNA SYSTEM
 tel. 02.619.6441 – fax 02.613.59562
 NUOVO SITO www.antennepkw.com - Email: info@antennepkw.com

Un alimentatore 12V 15A "low price"

...può essere realizzato con componenti di recupero

di Roberto Perotti IW2EVK

Scopo dell'articolo è la presentazione di un alimentatore in continua capace di erogare circa 15 A continui e 20A di picco a 12V. La sua filosofia di progetto, molto semplificata, è volta ad essere espandibile in termini di corrente, ed è studiata per poter utilizzare il maggior numero di componenti di recupero o comunque reperibili nei negozi standard di elettronica.

Questo elimina il dover spendere tempo e soldi in giri per fiere e spedizioni via posta/corrieri che spesso, oltre a ritardare la costruzione, vengono a costare più del materiale stesso.

Scelta progettuale

Scartata subito l'idea di un alimentatore switching, a causa della sua criticità per quanto riguarda i condensatori di filtro, ma soprattutto la soppressione delle irradiazioni di radiofrequenza dovute al funzionamento in stato di commutazione, si è scelta la strada dell'alimentatore lineare. In particolare la regolazione è effettuata da un apposito circuito integrato, mentre la parte di potenza è svolta da dei transistor appaiati tramite resistenze di ballast. Lo schema era già stato da me impiegato in un primo prototipo realizzato circa sette anni fa, e presentato su RadioKit. Dopo anni di funzionamento per



Vista frontale dell'alimentatore

varie ore alla settimana con carichi variabili (i famigerati passaggi da 35W per 10 minuti, terrore di ogni OM) ho rilevato alcuni problemi sulla vecchia versione, e ora ho deciso di proporvi lo schema della versione attuale ..

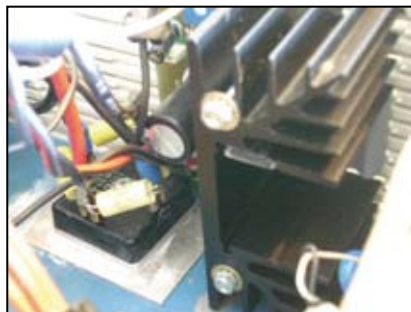
Descrizione circuitale

Lo schema non presenta complessità particolari di comprensione. Dalla presa di alimentazione si perviene all'interruttore di accensione. Io ho utilizzato un

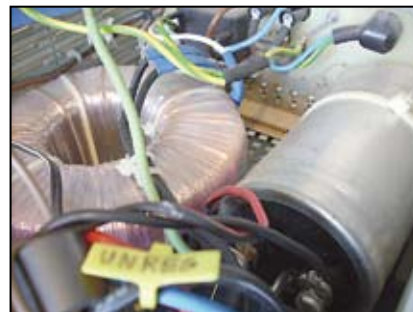
comune interruttore a leva da 250V 3A, di tipo giapponese. Nonostante l'alimentatore non sia del tipo a commutazione ho preferito inserire un filtro di rete prima dell'interruttore, con lo scopo di evitare l'ingresso di disturbi dalla rete. La cosa non è essenziale, e infatti nello schema questo componente è stato omesso. Si perviene quindi a un primo fusibile da 250V 2,5 A del tipo ritardato, che protegge

il trasformatore qualora vi siano problemi di corto sul secondario non eliminabili dal fusibile a valle sulla B.T. Questo può avvenire per guasti sul ponte di diodi o sul condensatore di filtro. Visto il costo esiguo ho ritenuto utile inserirlo per dare una sicurezza aggiuntiva. Il trasformatore deve essere idoneo a tenere la potenza richiesta. Senza addentrarci in calcoli complicati per 15A servono 300VA a 24V di secondario. Tensioni maggiori creano inutili sprechi di potenza da dissipare sotto carico, tensioni troppo basse rendono difficile

Vista ponte diodi + scheda regolatore



Vista condensatore di filtro





Vista del trasformatore toroidale.

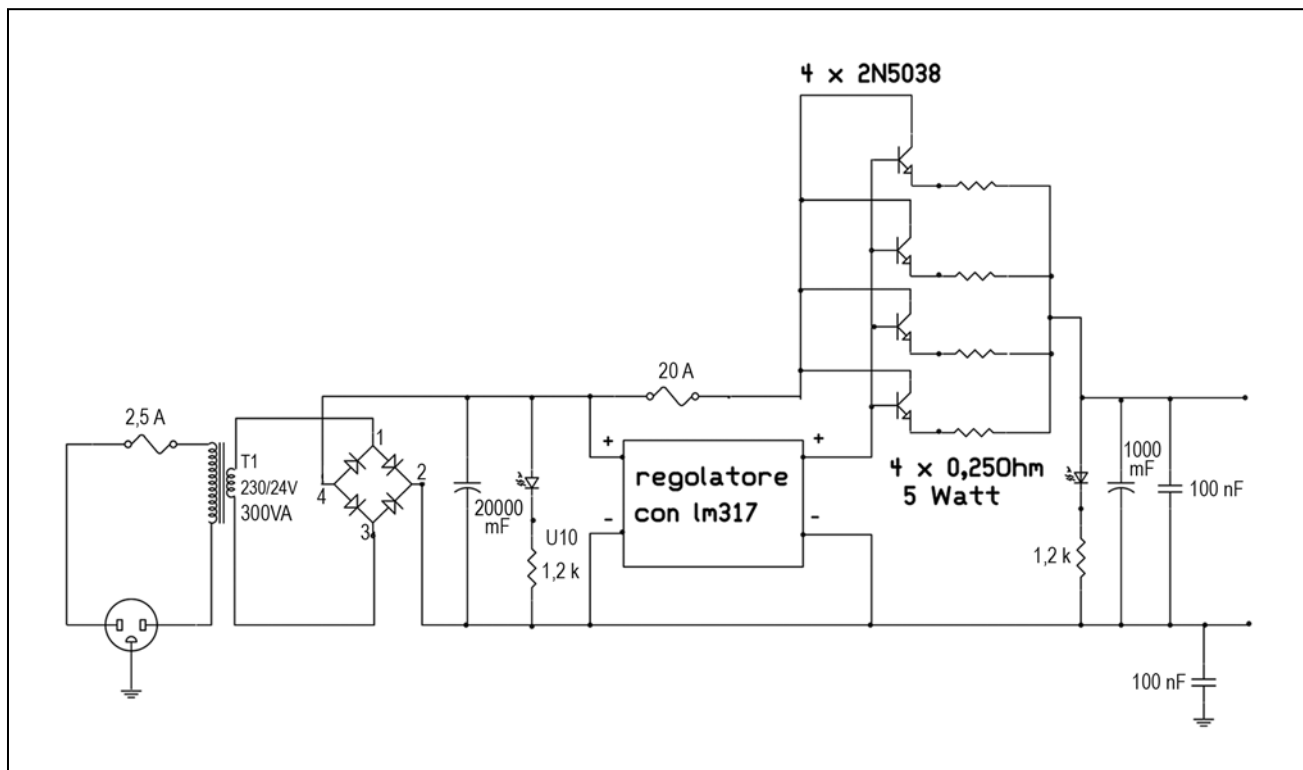
la stabilizzazione sotto improvvise richieste di potenza. Ovviamente se volete produrre un alimentatore di corrente maggiore dovrete ricalcolare la potenza richiesta cercando di mantenervi leggermente superiori a scampo di sorprese. Io ho optato per un trasformatore toroidale, per questioni di spazio, ma un lamellare va ugualmente bene. Il mio è proveniente da un recupero di un impianto di faretto alogeni.

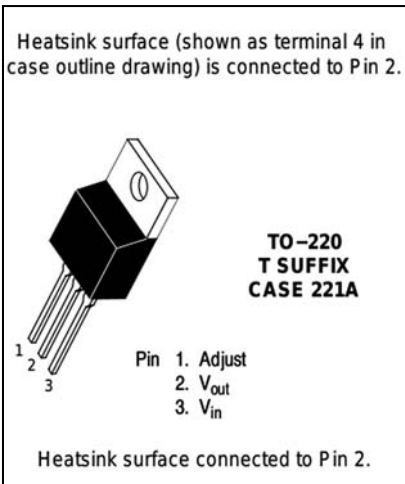
Potete trovare facilmente trasformatori di queste potenze nei quadri elettrici smontati, reperibili dai recuperatori industriali (rottamai) che li demoliscono per il recupero del ferro e del rame. Usciti dal trasformatore ci ritroviamo con la nostra bassa tensione che va trasformata da alterna-

ta in continua. Ci aiuterà un ponte di diodi da 250V 25A, che potrete trovare facilmente, in quanto usato dai caricabatterie per auto/camion. Scegliete se potete uno con i terminali a saldare, in quanto il cablaggio a faston, se non bene realizzato è facile fonte di perdita di potenza per resistenza di contatto alta. Lo monterete cercando di serrare il suo case metallico il più possibile al contenitore dell'alimentatore, non dimenticandosi di interporre pasta termoconduttiva.

Sempre opzionalmente, potrete collegare fra i quattro morsetti del ponte di diodi, dei condensatori ceramici o poliestere da 100V 0,1mF per l'eliminazione del rumore di raddrizzamento causato dai diodi. Dal ponte la continua pulsante entra nel condensatore di filtro. Questo è un punto importante del circuito. Oltre a livellare l'ondulazione a 100Hz della tensione, il componente rappresenta "una scorta di potenza" che verrà utilizzata dall'alimentatore quando vi saranno impulsi di corrente improvvisi. Una regola empirica dà un valore di circa 1000mF per ogni ampere previsto all'uscita. Io per 15A ho utilizzato un con-

densatore da 50V 20.000mF. Attenzione alla tensione di lavoro del condensatore. Non scendete sotto i 50V, specialmente se state usando componenti di recupero: potreste rischiare il botto all'accensione. Qualora un condensatore di capacità alta non sia disponibile, procedete a parallelare più condensatori da 4700mF sino al raggiungimento del valore richiesto. Dato che quest'ultimi recentemente hanno dimensioni sempre più ridotte, potreste risparmiare spazio nel contenitore rispetto a un condensatore di grossa capacità di recupero. A valle del condensatore si trova un diodo LED con relativa resistenza di limitazione, che monitora la presenza di tensione non regolata (e quindi anche della tensione di rete...). Ora la tensione prende due vie. Da una parte si porta tramite un fusibile rapido da 20A al collettore di quattro transistor di potenza. Dall'altra parte entra in un circuito di regolazione, che fornirà la tensione stabilizzata atta a pilotare il gruppo precedentemente indicato. Il blocco di regolazione era inizialmente basato su un 7812 da 1A, montato con dei diodi sul terminale di massa per ot-

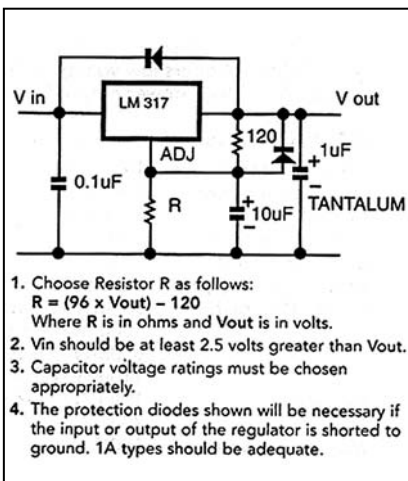




Piedinatura LM317

tenere i 13,5V all'uscita. Dopo anni di uso intensivo ho notato che la tensione sotto picco non era stabile, ma si "sedeva". Penso che oltre al fatto che un simile sistema per ottenere una tensione da un regolatore fisso sia non indicato, anche l'invecchiamento e la deriva termica di diodi abbiano fatto la loro parte. Ho quindi usato per ottenere la tensione di riferimento un vecchio circuito basato sull'LM317 da 1,5A di uscita e montato secondo il classico schema consigliato di alimentatore variabile. I diodi presenti proteggono il circuito integrato da transistori che potrebbero danneggiarlo, mentre i condensatori ne stabilizzano il funzionamento. Potete eseguire il montaggio anche su basetta preforata, in quanto non particolar-

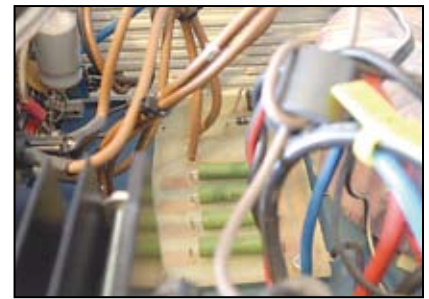
Schema di regolatore con LM317 e formule di dimensionamento.



Vista transistor finali

mente complicato. Munite il componente di dissipatore di calore adeguato. **ATTENZIONE: per generare la tensione di riferimento potreste usare anche altri tipi di integrati, ad esempio L200 ecc., purché stabili in tensione e capaci di erogare almeno 1,5A.** La tensione in uscita perviene alla base dei quattro transistor NPN di potenza, che pilota in parallelo. Questi ultimi devono essere capaci di erogare almeno 5A di corrente di collettore cadauno, ma se ne trovate come è capitato a me da 7A è ancora meglio. I transistor andranno montati su adatto dissipatore tramite i kit per isolamento TO3 e relativo grasso silicone termoconduttivo. Io ho trovato il tutto già, montato su aletta da un rottamatore: erano parte di un alimentatore di una non ben identificata macchina utensile CNC. Dato che ogni transistor, a causa dell'inevitabile dispersione delle caratteristiche, ha una resistenza interna diversa, *per equalizzare le correnti dovremo porre sugli emettitori delle resistenze da 5W 0,25 ohm, meglio se NON a filo.*

Io ho montato le suddette quattro resistenze su un circuito stampato, ma potreste cablarle anche in modo volante, o realizzare una basetta fresando le isole direttamente con una fresetta sulla vertronite. Ricordatevi di non porre le resistenze a contatto con il PCB, in quanto durante l'uso con alte correnti tendono a scaldarsi. All'uscita delle resistenze parallelate la tensione incontra un secondo LED che monitora la presenza di tensione regolata. Seguono altri condensatori, i quali hanno la funzione di fugare even-



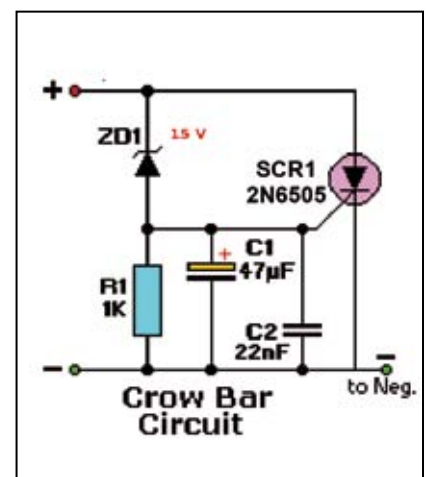
Resistenze di equalizzazione dei finali

tuale radiofrequenza sulla linea a 12V e di rendere immune l'alimentatore ai transistori di collegamento /scollegamento di carichi ai morsetti.

Circuiti/componenti aggiuntivi

Se avete intenzione di usare l'alimentatore per la prova di relais, teleruttori, motori in continua di automodelli ecc., dovrete inserire in parallelo all'uscita un diodo al silicio da circa 5A con l'anodo verso il positivo. Questo servirà come diodo volano per eliminare le correnti generate dai carichi fortemente induttivi. Se temete invece delle sovratensioni dovrete costruirvi un circuito di protezione del tipo O.V.P. basato sull'impiego di un SCR crowbar controllato da un diodo zener. Quando la tensione dell'alimentatore supera quella da voi impostata tramite lo zener, una corrente scorre in esso e va

Schema di circuito crowbar per protezione di sovratensioni.



a comandare il gate dell'SCR che entra in conduzione ponendo in corto il positivo e il negativo. Questo causa due effetti: porta istantaneamente a zero la tensione in uscita disalimentando il carico e fa saltare il fusibile spegnendo la parte a bassa tensione. Gli schemi sono facilmente reperibili in rete. Io non ho installato questo circuito, ma non ho mai avuto problemi.

Due parole sui cavi da usare

Considerato che circolano alte correnti, e quindi anche piccole resistenze possono causare perdite di potenza e surriscaldamenti, è bene usare cavi adatti.

Per la parte a 230V un cavo tripolare flessibile da 3x1,5mm è sufficiente. La parte di potenza è cablata usando cavo isolato in PVC colorato flessibile da 4 mm². Le parti che entrano e escono dal circuito di regolazione, sino alle basi dei transistor, non devono essere inferiori a 1,5 mm². Io ho usato comune filo per impianti elettrici civili, ma presso i negozi di Hi-Fi e autoradio è disponibile una speciale piattina a grande sezione ultraflessibile che permette cablaggi facilitati in contenitori ristretti. Mi permetto di suggerirvi di installare i morsetti principali SUL RETRO dell'alimentatore, in modo che i collegamenti fissi agli apparati saranno più ordinati e non gireranno davanti all'alimentatore. Sul frontale potrete una sola coppia di morsetti per carichi da attaccare e staccare temporaneamente.



Anche questa era A.R.I.

ANNO V. - N. 1

GENNAIO 1927



(MENSILE)

Organo Ufficiale della ASSOCIAZIONE Radiotecnica Italiana

Direttore: Ing. ERNESTO MONTÙ

Collaboratori principali: GUGLIELMO DE COLLE - Ing. EUGENIO GNESUTTA - FRANCO MARIETTI
Major L. RAVEN - HART, Prof. K. RIEMENSCHNEIDER



La Associazione Radiotecnica Italiana

(A. R. I.)

Presidente Onorario: Sen GUGLIELMO MARCONI

Presidente: Com. Prof. Giuseppe Pession - Vice Presidenti: Ing. Eugenio Gnesutta - Franco Marietti
Segretario Generale: Ing. Ernesto Montù Segreteria: Viale Bianca Maria, 24 - Milano



(Parte del Direttivo. Al centro: I2VIE; in seconda fila: I4SN - I4CMF; in terza fila: I4NE - I1BYH)

Manuale degli alimentatori

di Luigi Colacicco

Questo manuale tratta l'argomento in modo semplice, corredandolo anche di alcuni esempi, allo scopo di rendere accessibile la progettazione anche a coloro che si occupano di elettronica solo per hobby. Per motivi di utilità e semplicità, è stato dato maggiore spazio agli stabilizzatori tipo "serie" (i più usati), ma si parla anche di stabilizzatori "shunt", "switching" e generatori di corrente costante.

(160 pag. - € 10,00 - cod.414)

Per ordini vedere cedola a pag. 45, oppure sul sito www.edizionicec.it



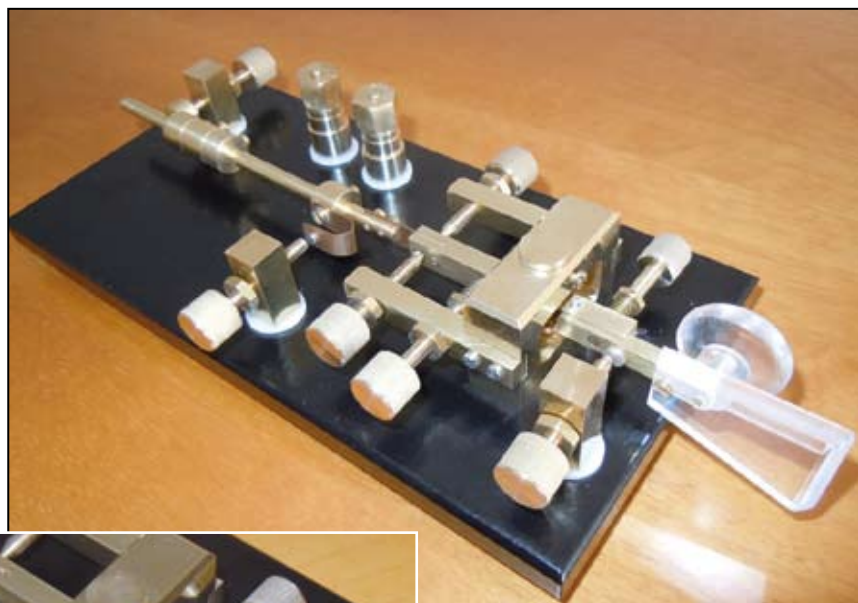
Tasto telegrafico semiautomatico

Un bug artigianale di ottima fattura

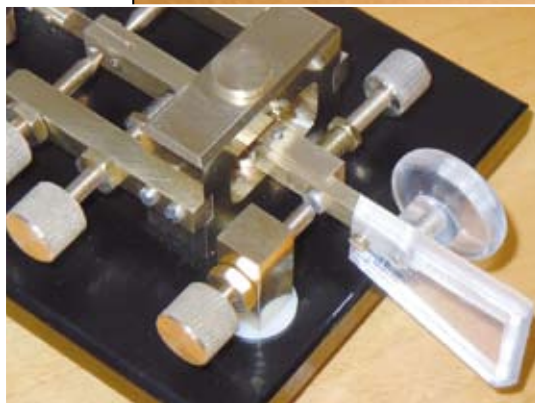
di Alessandro Gariano IK1ICD

Nell'articolo viene illustrata l'ottima fattura di un tasto telegrafico semiautomatico (bug) di costruzione artigianale eseguita da IK1GEX Ermes. La particolare e curata realizzazione mi ha indotto alla stesura dell'articolo. Per la sua costruzione sono necessari, oltre a una buona professionalità, anche particolari attrezzature come, tornio, fresatrice, trapano a colonna ecc. La sua costruzione diventa difficile se non si ha, oltre alle adeguate attrezzature, un'ottima conoscenza di come queste devono essere utilizzate. La descrizione vuole soprattutto evidenziare le capacità di inventiva e fantasia che ogni individuo possiede, e come, quando si hanno la volontà e le opportunità, queste vengano messe in pratica.

Le foto da sole descrivono quanto è stato appena accennato e quali accorgimenti sono stati utilizzati. La realizzazione assume caratteristiche tali che la contraddistinguono da altri modelli simili. Le foto che presentano la realizzazione di Ermes IK1GEX, mostrano come si presenta il tasto semiautomatico assemblato e come lo stesso si presenta smontato solo in parte. Possiamo vedere la base del BUG realizzata in ferro che ha un peso



Il bug a realizzazione ultimata.



Particolare del paddle realizzato in plexiglas trasparente.

di 1,5 kg, opportunamente lavorata e forata formando la struttura visibile nelle foto che misura 1 x 10 x 20 cm. La base, oltre a supportare le diverse parti componenti deve possedere un adeguato peso che possa garantire la staticità dello stesso quando viene utilizzato. La base, per evi-

tare che sulla stessa col passare del tempo si possa formare della ruggine, è stata rivestita con una verniciatura a polvere. La lavorazione viene effettuata in un apposito forno. Questa particolare lavorazione forma sulla superficie dell'oggetto una pellicola protettiva. La struttura che forma il supporto per il braccio mobile è stata realizzata in ottone. Anche questa struttura è stata opportunamente lavorata e lucidata per conferirgli un bell'aspetto. Il movimento del braccio mobile si distingue da altri bug per il tipo di



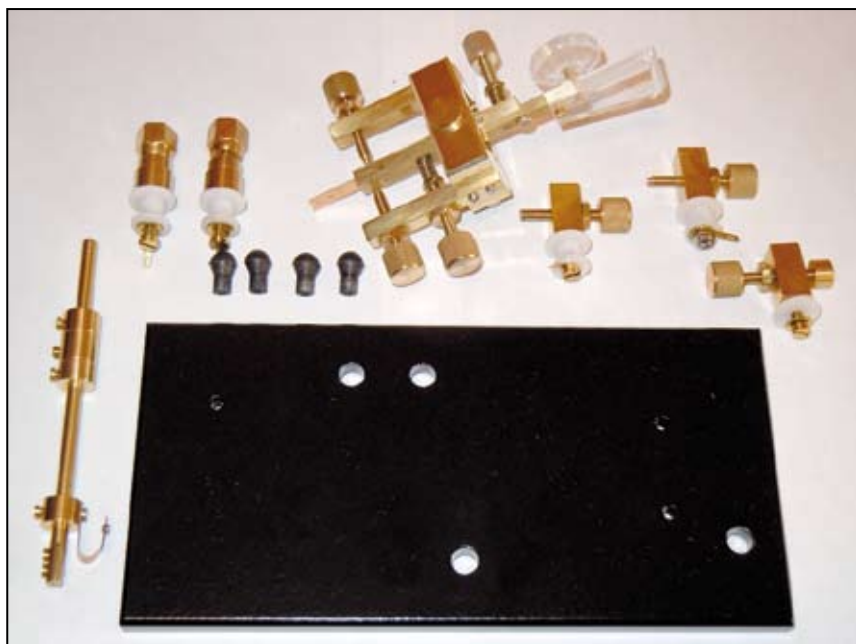
Particolare dello smorzatore delle oscillazioni del braccio oscillante. Si noti la rondella in delrin.

lavorazione praticato. La parte interessata al movimento per la formazione delle linee è stata eseguita praticando una scanalatura nella quale è stata inserita una barretta di forma rettangolare, fermata a una estremità tramite un perno che gli consente di eseguire il giusto movimento meccanico per la formazione delle linee. La particolare struttura richiede indubbiamente una maggiore lavorazione, però è compensata, durante la trasmissione delle linee, dal movimento della mano che potrà muoversi con minore fatica grazie alla morbidezza che la struttura offre. Ovviamente, la pressione potrà essere regolata a piacimento tramite l'apposita vite munita di dado e la rispettiva molla applicata alla struttura. Il perno di sostegno del braccio mobile, per diminuire l'attrito, è stato montato su sfere. Il paddle è stato realizzato in plexiglas trasparente opportunamente lavorato.

Anche i contatti elettrici, quelli per la formazione delle linee e per la formazione dei punti, sono stati cu-



Particolare del morsetto per i collegamenti elettrici al ricetrasmittitore.



Il bug parzialmente smontato.

rati per renderli affidabili e per evitare facili ossidazioni causate dagli agenti atmosferici. Sono stati realizzati utilizzando contatti platinati recuperati dai relè L'astina che forma il braccio oscillante è costituita da una barretta di ottone la quale, per poterla adattare alla realizzazione, è stata opportunamente lavorata tagliandola a una estremità, per un breve tratto, in modo longitudinale. La sede così praticata ha il compito di accogliere la molla formata da una lamina di bronzo, che ha un duplice compito, il primo come elemento di sostegno del braccio oscillante, e il secondo di consentire l'adeguato movimento oscillatorio del braccio. L'astina in ottone, nella parte dove si trova inserita la molla formata dalla lamina in bronzo, è stata fermata alla stessa inserendo due viti in ottone di piccole dimensioni. Per modificare la velocità oscillatoria del braccio oscillante, questo è stato munito di un contrappeso formato da tre elementi in ottone che si possono muovere liberamente, ognuno munito di una vite per la sua regolazione. Questa particolarità offre la possibilità di regolare le oscillazioni dal braccio oscillante in base alle proprie

caratteristiche di manipolazione. Il contatto elettrico per la formazione dei punti, anch'esso applicato sull'astina del braccio oscillante, grazie alla struttura munita di vite, risulta mobile, consentendo la sua applicazione nel punto ottimale. Per evitare di danneggiare la verniciatura applicate alla base, come pure i due contatti elettrici che hanno il compito di collegare il bug al ricetrasmittitore, sono stati muniti di una rondella e di boccole realizzati con delrin. Guardando la foto che mostra il bug a realizzazione ultimata, questa evidenza la bellissima fattura che il tasto CW semiautomatico presenta e che sicuramente accenderà la curiosità in quanti sono appassionati a questo tipo di tasti telegrafici.



Electronic Service
Radiotelecomunicazioni
Ricetrasmittitori CB e OM
Antenne da base mobile e fissa
Sconto per tecnici e rivenditori
Distributore VKB Antenne
VENDITA PER CORRISPONDENZA
Via Benevento 16 - BATTIPAGLIA (SA) - Tel. 0828/300378
cell. 335.6017623 fax 0828/616789 - E-mail: esertel@virgilio.it

Ripetitore ICOM D-STAR "Ibrido"

Interfaccia e modem

1ª parte

In occasione della mostra mercato di Pescara svoltasi recentemente ebbi l'opportunità di presentare un progetto in grado di consentire l'espansione di un ripetitore ICOM D-STAR a costi molto contenuti, permettendo così di arricchire con moduli radio aggiuntivi l'installazione di base che spesso contraddistingue molti impianti D-STAR in Italia.

Prima di poter continuare con questa trattazione è d'obbligo fare una premessa che ci consenta di comprendere meglio in cosa consista il risparmio economico e verso chi è maggiormente indicata questa soluzione.

Nel corso degli articoli della serie **"L'ABC del D-STAR"** presentati su questa rivista si è cercato di rappresentare un ripetitore ICOM D-STAR come un sistema composto da alcune parti essenziali e da altre opzionali. Nella fattispecie si disse che il Controller ICOM ID-RP2C costituisce l'elemento fondamentale di tutto il sistema in aggiunta ad almeno un modulo radio a scelta tra quelli disponibili nelle varie bande radio delle V/U/SHF.

In questo articolo si prenderà in considerazione una realizzazione definita appunto ibrida, in quanto parzialmente auto-costruita, dove gli unici elementi commerciali di produzione ICOM saranno il controller ed il software di gestione del Gateway ICOM G2, mentre la parte dei moduli radio e dell'interfaccia con il controller ID-RP2C sarà completamente basata sull'auto-

costruzione.

Dal momento che il controller ICOM ID-RP2C è l'elemento essenziale del sistema e considerando il suo costo, questa realizzazione risulta particolarmente appetibile per coloro che già dispongono del controller stesso; pertanto ogni gestore di un impianto ICOM D-STAR che volesse espanderne la parte RF potrebbe benissimo cimentarsi in questa realizzazione per mettere in piedi un sistema radio a tre moduli voce ad un costo davvero interessante.

Questa realizzazione può risultare interessante anche a scopo didattico per coloro che, pur non potendo cimentarsi nell'implementazione per via degli elevati costi del controller, vogliono comunque comprendere alcuni aspetti salienti di un ripetitore ICOM D-STAR.

L'utilizzo di uno o più moduli radio auto-costruiti, oltre a costituire una fonte di notevole risparmio economico, consente di ottimizzare la parte RF dell'impianto dal momento che in più occasioni si è potuto constatare come i moduli radio ICOM necessitano di alcune modifiche per poter operare in condizioni di maggiore efficienza. Per esempio spesso viene richiesta la sostituzione dei cavetti schermati a 50 ohm che portano il segnale RF verso i connettori del pannello posteriore con cavi a doppia schermatura in grado di ridurre gli effetti di de-sensibilizzazione del ricevitore del ripetitore; anche l'aggiunta di pannelli metallici per otti-

mizzare la schermatura tra le parti interne può migliorare il lato ricevente dell'impianto.

Nel caso di questa auto-costruzione sarà invece possibile adottare tutti quegli accorgimenti ben noti a tutti coloro che si sono occupati della realizzazione di un ponte ripetitore, sia digitale che analogico, mettendo in campo tutta l'esperienza maturata nel corso degli anni.

In questo caso scegliendo apparati radio di tipo commerciale impiegati in campo civile sarà possibile ottimizzare al massimo la parte RF di tutto l'impianto, consentendo di fatto di ottenere ottimi livelli di sensibilità senza perdere in selettività dell'impianto.

Inoltre l'uso del controller ICOM ID-RP2C e del relativo software per Gateway ICOM G2 consente di ottimizzare molto la gestione del traffico proveniente dal lato Internet attraverso il Gateway, riducendo di molto gli effetti indesiderati delle frequenti interruzioni di trasmissione a causa dei segnali remoti che non risultano particolarmente buoni, un aspetto di cui soffrono ampiamente molti dei sistemi auto-costruiti basati unicamente sul software.

Sebbene siano stati fatti notevoli passi in avanti nell'ambito dell'affidabilità di questi software, l'accoppiata del controller ID-RP2C e relativo software del Gateway costituisce ancora la soluzione più affidabile al momento disponibile.

Nel mondo dell'auto-costruzione

ne basata sul software vi sono altre soluzioni altrettanto affidabili, ma meno complete rispetto alle possibilità offerte dal Gateway ICOM G2, per cui volendo prendere in considerazione un sistema in grado di gestire il traffico DV sia in call routing che via link diretto con in aggiunta il traffico D-PRS e tutta la parte DD, il Gateway ICOM G2 rimane la soluzione più completa ed affidabile al tempo stesso.

Quindi possiamo concludere dicendo che la realizzazione proposta in questo articolo cerca di prendere il meglio dell'auto-costruzione lato RF del modulo radio ed unirla all'affidabilità della parte logica del controller ID-RP2C; in questo modo è possibile ottenere un sistema altamente affidabile per quanto riguarda la parte logica del Gateway ed un impianto molto sensibile e selettivo per quanto riguarda il lato RF, ad un costo estremamente interessante per il gestore di un ponte ripetitore ICOM a singolo modulo.

L'interfaccia con il controller ID-RP2C

Analizzando il manuale di servizio del controller ID-RP2C e quello del modulo RF si è potuto constatare come la comunicazione tra le due parti avvenisse grazie all'uso di un circuito di buffer applicato ai vari segnali digitali. Inoltre poiché il modulo RF ICOM utilizza un modem GMSK implementato dal circuito integrato **CMX589A** per la ricezione del segnale D-STAR, si pensò di poter riutilizzare una scheda modem GMSK esterna per assolvere allo stesso compito di realizzare il modulo RF equivalente.

Pertanto si arrivò ad elaborare una soluzione circuitale che consentisse di implementare un modulo RF equivalente, almeno nelle sue parti funzionali, ad un modulo ripetitore ICOM grazie all'uso delle seguenti componenti hardware:

- coppia di ricetrasmittitori analogici FM in grado di supportare l'invio e la ricezione di segnali audio di tipo flat (la clas-

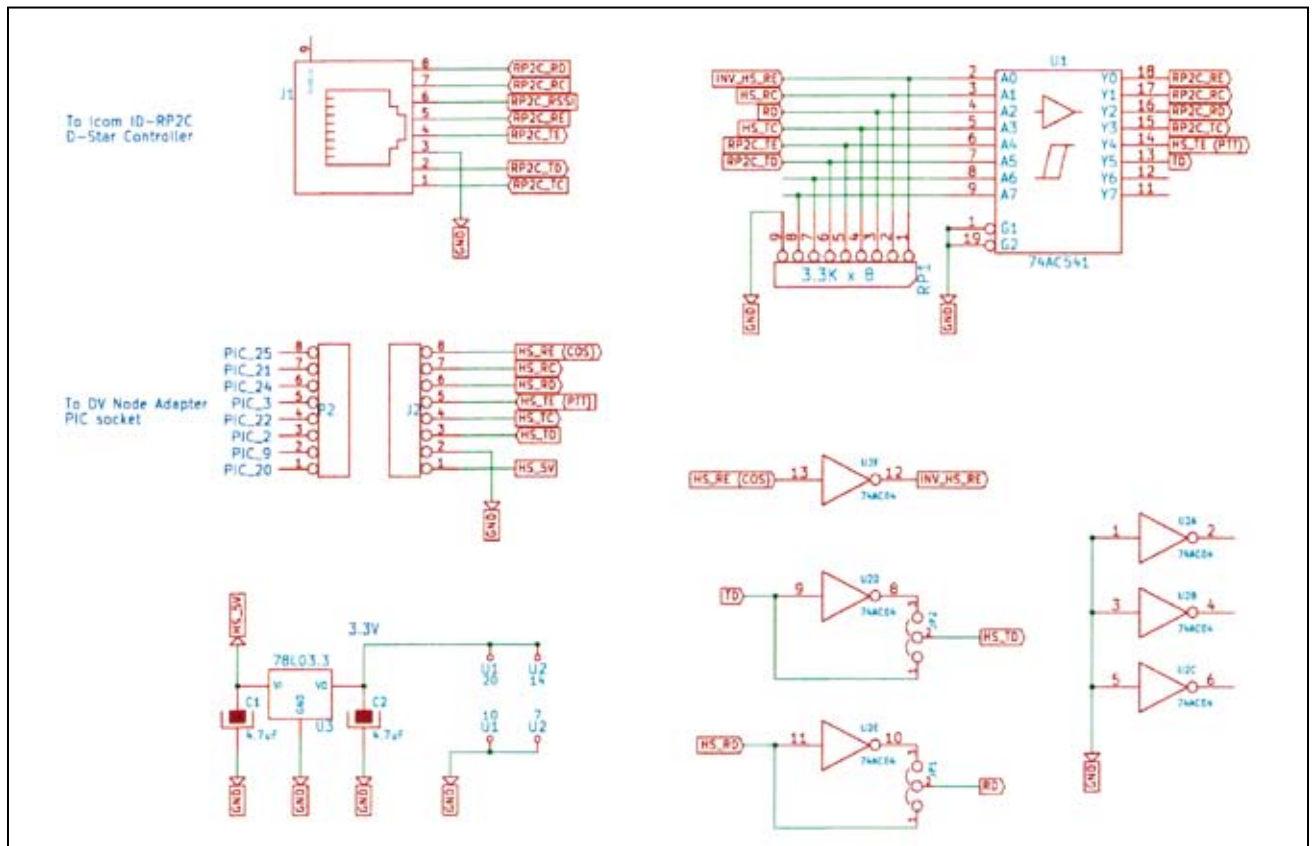
sica porta dati per modem packet a 9600bps);

- una scheda modem GMSK esterna di tipo USB;
- un'interfaccia di collegamento tra la scheda GMSK ed il controller ICOM ID-RP2C.

In sostanza l'unione di queste tre parti consente di emulare in modo completo un modulo RF ICOM, con il grande vantaggio di poter agire sulla parte puramente RF determinata dalla coppia di apparati radio FM, potendo scegliere tra quelli presenti sul mercato dell'usato in ambito di apparati radio civili, realizzando così un sistema robusto ed affidabile.

Normalmente in un impianto D-STAR ICOM il controller ID-RP2C dispone di quattro porte radio realizzate mediante connessione su connettore RJ45 in modo che si possano sfruttare i normali cavi di rete UTP CAT5 di tipo dritto; sebbene si tratti di cavi di rete in realtà i segnali trasportati non seguono in alcun modo il protocollo Ethernet, si tratta solo del collegamento di

Fig. 1



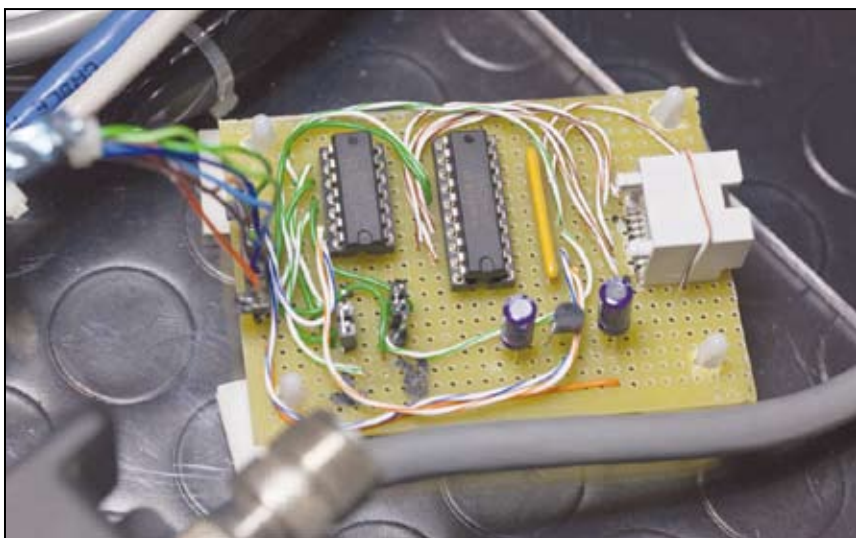


Fig. 2

otto segnali mediante un cavo facilmente reperibile in commercio.

Pertanto l'interfaccia di collegamento tra il modulo radio e il controller dovrà replicare l'uso di un connettore RJ45 proprio come avviene su un normale modulo RF ICOM.

L'interfaccia che viene proposta in questo articolo consente appunto di creare questo elemento di connessione tra la scheda modem GMSK esterna e il controller ID-RP2C, sfruttando proprio la stessa circuiteria presente in un modulo RF ICOM, comprese le tensioni operative a cui tali circuiti sono soggetti lavorare per via della compatibilità con i livelli di tensione richiesti dal controller. Infatti le schede GMSK esterne lavorano sempre con tensioni di 5V ricavate dal collegamento mediante la porta USB del computer, mentre questa interfaccia lavora con una tensione di 3.3V compatibile con il livello presente sull'ID-RP2C, pertanto disporrà di un regolatore di tensione che fornirà i 3.3V a partire dai 5V presenti nella scheda modem GMSK.

In fig. 1 lo schema elettrico del progetto originale sviluppato da un OM australiano VK5ZEA che condusse l'analisi sui manuali di servizio ICOM per estrapolare le parti necessarie a questa realizzazione.

Come si può vedere il connet-

tore J1 rappresenta l'RJ45 che viene collegato al controller ID-RP2C, mentre il connettore J2 si occupa del collegamento verso la scheda modem GMSK. Si può notare la presenza del riduttore di tensione che partendo dai 5V prelevati dalla scheda GMSK consente di ottenere la tensione di lavoro di 3.3V necessaria ad alimentare il buffer costituito da U1 e l'inverter costituito da U2.

Come si può notare dallo schema elettrico tutti i segnali connessi all'RJ45 passano attraverso il buffer prima di poter essere applicati alla scheda modem; il segnale di RSSI (pin6 dell'RJ45) non viene utilizzato in quanto non è gestito dal controller ID-RP2C direttamente, a meno di modifiche esterne che esulano dallo scopo di questo articolo.

Si noti che per tre segnali è possibile effettuare un'inversione di polarità, sebbene solo su uno di essi l'inversione è sempre attuata ed è il segnale di squelch; infatti tutte le schede modem GMSK lavorano con una logica di squelch inversa rispetto a quella usata dal controller, per cui per tale linea di segnale è necessario applicare sempre l'inversione. Per gli altri due segnali relativi a TXDATA (TD) e RXDATA (RD) viene offerta la possibilità se invertirli o meno in quanto questo aspetto dipende dagli apparati radio FM usati con la scheda GMSK; alcuni apparati necessitano di un se-

gnale invertito solo in ricezione mentre altri anche in trasmissione, ma questo verrà determinato in fase di taratura.

In fig. 2 l'immagine relativa al primo prototipo di questa scheda realizzato su basetta mille fori, attualmente ancora in uso sul ripetitore D-STAR di tipo ICOM ibrido. Si può notare sulla sinistra il connettore J2 a otto poli da cui parte il bus di segnali diretto verso la scheda modem GMSK, mentre sulla destra il connettore RJ45 a montaggio su PCB usato per collegare la scheda al controller ICOM ID-RP2C.

Inoltre posizionati vicino al chip dell'inverter sono presenti i due jumpers JP1 e JP2 usati per impostare l'inversione dei segnali TXDATA e RXDATA a livello hardware.

Al termine di questo articolo verranno forniti tutti i dettagli per potersi procurare la basetta PCB a doppia faccia che consentirà a chiunque di poter realizzare più comodamente questa interfaccia.

Prima di procedere oltre con la descrizione del sistema è necessario spendere alcune parole sulla scheda modem GMSK esterna.

La scheda modem GMSK

Una delle componenti importanti di questo progetto è costituita dalla scheda modem GMSK di tipo USB che spesso viene usata per realizzare i nodi D-STAR denominati genericamente Hot Spot.

Non è lo scopo di questo articolo parlare di tali schede, pertanto chi sarà interessato a realizzare questo progetto dovrà avere già a disposizione una scheda modem del genere; a tal proposito ne esistono diverse in commercio sia in forma di KIT da assemblare che già realizzate e testate.

Tutte le schede modem GMSK derivano da un progetto iniziale di Satoshi Yasuda, un OM giapponese che ha per primo sviluppato l'hardware per realizzare un semplice Hot Spot che consentis-

se l'uso di apparati radio analogici FM come punto di accesso per il transito del segnale digitale D-STAR.

Di queste schede ne esistono almeno due varianti: quelle che forniscono un controllo RSSI sull'intensità del segnale digitale e quelle sprovviste di tale informazione; la differenza consiste sia nel diverso cablaggio di un paio di pins del PIC che nella modifica al firmware caricato sul PIC stesso.

Dal momento che l'interfaccia che si sta per realizzare deve collegarsi alla scheda modem GMSK è importante conoscere questa informazione in quanto il cablaggio del connettore J2 dovrà essere compatibile con il tipo di scheda GMSK usato. Inoltre ogni scheda GMSK dispone, tramite il suo firmware, delle impostazioni per invertire il segnale RXDATA e TXDATA, in modo da potersi adattare ad ogni ricetrasmittitore FM che verrà usato per creare il ponte ripetitore digitale; è importante prendere nota di queste impostazioni in quanto consentiranno di settare in modo corretto i jumpers JP1 e JP2 quando verrà inizializzata l'interfaccia presentata nell'articolo.

A questo punto occorre fare una precisazione importante: indipendentemente dal tipo di scheda modem GMSK usata e dal firmware caricato sul PIC, in questa realizzazione l'interazione del PIC con il resto del sistema sarà nulla in quanto verrà isolato dal circuito stesso del modem GMSK, tranne che per alcuni segnali di clock necessari a fornire il corretto timing al modem CMX589A. Infatti in questa realizzazione sarà il controller ICOM ID-RP2C a comunicare direttamente con il CMX589A, escludendo l'interazione del firmware sul PIC, per cui ogni impostazione che normalmente viene gestita dal firmware stesso (tipo le inversioni TXDATA e RXDATA) dovrà essere gestita direttamente dal controller, per cui ecco spiegata la presenza di JP1 e JP2 sull'interfaccia che stiamo descrivendo. Nel caso del prototipo presentato a Pescara la scheda mo-

dem GMSK che utilizzai fu la versione Dutch*STAR revisione B, ovvero una scheda GMSK sprovvista del segnale di controllo RSSI.

Nella mia implementazione utilizzai il firmware Dutch*STAR versione 1.30-7-RPTR (Beta) in grado di operare anche in modo standalone, ovvero senza computer connesso alla scheda.

E' da notare che questo firmware implementa un sistema di squelch digitale basato sul riconoscimento dell'header di uno stream D-STAR, per cui normalmente è possibile operare con apparati a squelch aperto e senza il collegamento della linea di COS dall'apparato ricevente alla scheda GMSK.

Nel caso di questa realizzazione è importante cablare la linea di squelch in quanto come già detto il PIC ed il suo firmware verranno bypassati e la gestione di tutto lo scambio dati sarà compito del controller ID-RP2C che necessita di una linea di squelch reale.

Vediamo ora la corrispondenza della piedinatura di J2 con i segnali del PIC in base alle due modalità possibili di scheda GMSK, ovvero il modo RSSI o quella non RSSI.

J2	PIC senza RSSI	PIC con RSSI
TD	2	7
TC	22	22
TE (PTT)	3	3
RD	24	24
RC	21	21
RE (COS)	25	25
5V	20	20
GND	8	8

Come si può vedere dalla tabella solo il segnale TD cambia in base al fatto che la scheda modem lavori in modo RSSI dove si userà il pin 7 oppure il pin 2 nel caso di schede GMSK che non supportano il segnale RSSI.

Come si è detto questa tabella consente di creare una corrispondenza diretta tra il connettore J2 presente nell'interfaccia e il relativo pin del PIC presente nella scheda modem GMSK; a tal proposito l'interconnessione dei pins sulla scheda GMSK avverrà in modo diretto sul PIC, senza dover modificare il PCB della

scheda modem.

Per questo motivo sarà importante avere una scheda GMSK che non abbia il PIC saldato direttamente sul PCB, bensì montato su zoccolo, in modo da poter creare una connessione speciale che consenta di mantenere il PIC agganciato alla scheda, pur isolandone alcuni piedini.

Dal momento che sarà il controller ID-RP2C a dover comandare la linea di TX del modem CMX589A, sarà importante isolare il segnale TD (TXDATA) e TE (PTT) del PIC, in modo che il segnale proveniente dal controller non venga interferito dai relativi segnali gestiti dal PIC.

Nel mio caso, dal momento che ho utilizzato una scheda GMSK di tipo non RSSI, questo equivale ad isolare entrambi i pins 2 e 3 del PIC, in modo che su tali piste del PCB venga mandato solamente il segnale del controller.

Questi sono infatti gli unici segnali del PIC impostati come uscite che dobbiamo isolare per non avere interferenze da parte del micro-controllore, mentre il resto dei pins sono degli ingressi di cui non ci dovremo preoccupare.

Per poter realizzare queste connessioni tra il PIC presente nella scheda GMSK e il connettore J2 presente nella scheda di interfacciamento, senza modificare in alcun modo la scheda GMSK, dovremo procedere creando uno speciale zoccolo.

Mel mio caso la scheda GMSK che ho usato disponeva dello zoccolo per il PIC, pertanto ho usato un assemblaggio di 2 zoccoli a 28 pins aggiuntivi con in mezzo due file di contatti da 14 pins l'uno, agganciati uno sopra l'altro.

Vediamo di capire il perché dei due zoccoli impilati ciascuno sulle file di contatti separati, come si può vedere dalla figura allegata che mostra la mia realizzazione.

In sostanza dei due zoccoli aggiuntivi, quello inferiore serve per inserirsi senza problemi sullo zoccolo saldato sul PCB della scheda GMSK, garantendo una certa facilità d'inserzione senza

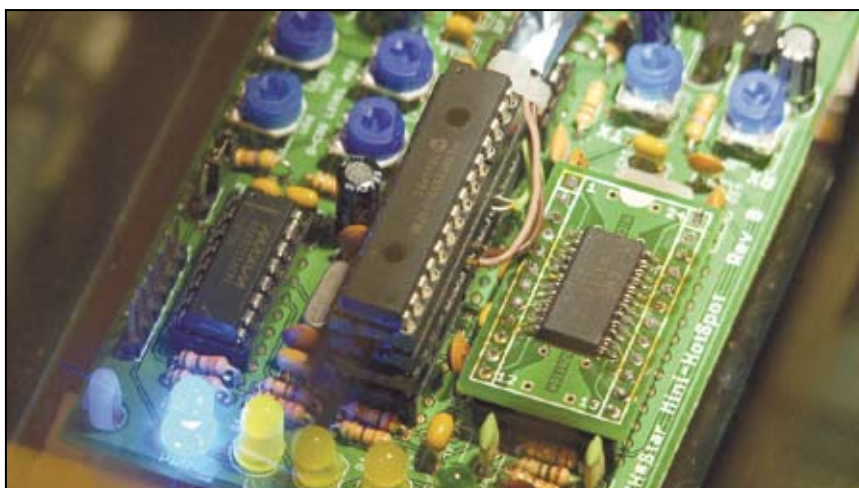


Fig. 3

rischiare di piegare nessun piedino (figura 3).

Analogamente lo zoccolo superiore viene usato per garantire l'inserimento del PIC come se fosse alloggiato direttamente sullo zoccolo originale presente nel PCB della scheda modem. Infine le due file di connettori a 14 pins centrali servono a permettere di saldare gli otto cavetti che consentono il collegamento con la scheda di interfacciamento (fig. 4).

Bisognerà prestare la dovuta attenzione a prepararsi questo speciale connettore a "sandwich"

usando dei cavetti piuttosto morbidi da piegare, ma al tempo stesso sicuri da saldare all'interno dei pins; non dimenticate che tutti e due gli zoccoli dovranno inserirsi bene l'uno sull'altro, quindi dovrete riuscire a saldare i fili sulla parte del pin usato come spessore e non sullo stiletto sottile che realizza il punto d'inserzione allo zoccolo.

La presenza dei due zoccoli sopra e sotto rispetto le due file di contatti a 14 pins consente di mantenere in linea parallela queste due file di contatti in modo da creare una struttura solida.

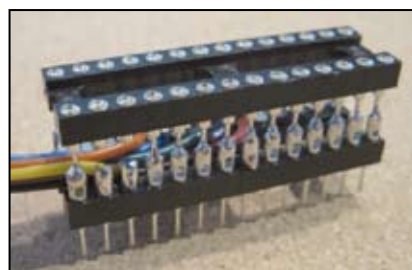


Fig. 4

Nel mio caso ho preferito usare degli zoccoli con reofori circolari, anziché il tipo con le due linguette, in modo da garantire una maggiore precisione nell'inserimento, evitando di dover applicare alcuno sforzo nell'agganciare i vari pins, evitando il rischio di piegarne qualcuno. Si noti come sullo zoccolo superiore siano stati tranciati i pins 2 e 3 in modo che il PIC non possa interferire con i segnali TD e TE del controller.

In questo modo nessun pin verrà modificato permanentemente sul chip del PIC, così come nessuna pista del PCB della scheda modem verrà modificata, consentendoci di realizzare una modifica non permanente sulla scheda GMSK, garantendoci la possibilità di riutilizzarla come scheda GMSK Hot Spot originale qualora volessimo ritornare indietro.

(Continua)

È stata costituita la Sezione E.R.A. di Carrara

Si è costituita, in Toscana, la Sezione E.R.A. di Carrara per opera di Franco Carozzi.

Nasce la Sezione E.R.A. di Locri

Si è costituita, in provincia di Reggio Calabria, la Sezione E.R.A. di Locri. Presidente: Giorgio Papallo IW8PSF

Nasce la Sezione Provinciale E.R.A. di Lecco

Presidente: IZ2MZM Kristian Pelà

Oggi la E.R.A. in Lombardia conta quattro Sezioni Provinciali, l'appena nata aggregazione, si aggiunge a quelle di Pavia, Milano e Bergamo. Inoltre vi sono ben oltre 50 sezioni E.R.A. in tutto il territorio nazionale.

La E.R.A. è presente anche in Spagna ed in Grecia, e con le consorelle europee danno prioritaria importanza all'attività di volontariato di Protezione Civile senza trascurare la normale attività radiantistica.

www.era.eu

<http://italy.era.eu>



RADIOCACCIA IOKYT Clodomiro Antonelli Primavera 2012

L'esercitazione di radiolocalizzazione si svolgerà **Domenica 6 maggio 2012** in uno dei parchi più belli di Roma (in seguito verrà data indicazione precisa: www.ariroma.it).

All'esercitazione sono ammessi OM e SWL ed è ammesso a far parte dell'equipaggio un secondo OM od SWL come assistente. Unica categoria: VHF

info@ariroma.it

Riparare un TS 50, e due...

Non è una ripetizione dell'articolo pubblicato sul numero di giugno 2010...

di Daniele Cappa IW1AXR

Pare che il mio TS50 sia davvero recalcitrante, dopo pochi mesi, e giusto durante le vacanze, ha improvvisamente smesso di ricevere.

A settembre ho effettuato il primo tentativo di riparazione, sinceramente con poca volontà, poi qualche giorno fa ci ho riprovato, siamo metà febbraio e il TS50 in fondo alla solita libreria iniziava a dar fastidio... ecco dunque la cronaca della riparazione, questa volta andata a buon fine, ma con una osservazione finale poco gradevole.

La strumentazione utilizzata

Aperta la radio e rispolverato il generatore in 20 metri ad opera di Jim K8IQY assemblato a suo tempo durante la costruzione del BiTx20 (ne riporto lo schema esclusivamente come riferimento). La particolarità dello schema in questione è di essere alimentato a 1,5V, infatti il mio esemplare non monta tutti i componenti a sinistra del LED ed è alimentato con una pila stilo. Il consumo dell'oggetto è straordinariamente basso, circa 230 μ A, che potrebbe consentire una autonomia oltre i quindici mesi consecutivi utilizzando una comune pila stilo (AA) alcalina.

L'uscita è piuttosto bassa, nominalmente -20 dBm, per quanto



Foto 1 - Il TS50 e il minigeneratore utilizzato

su una radio funzionante lo S-meter va tranquillamente fondo scala. Il quarzo utilizzato è un ex PC da 14,318 MHz.

Sullo S-meter del TS50 non ot-

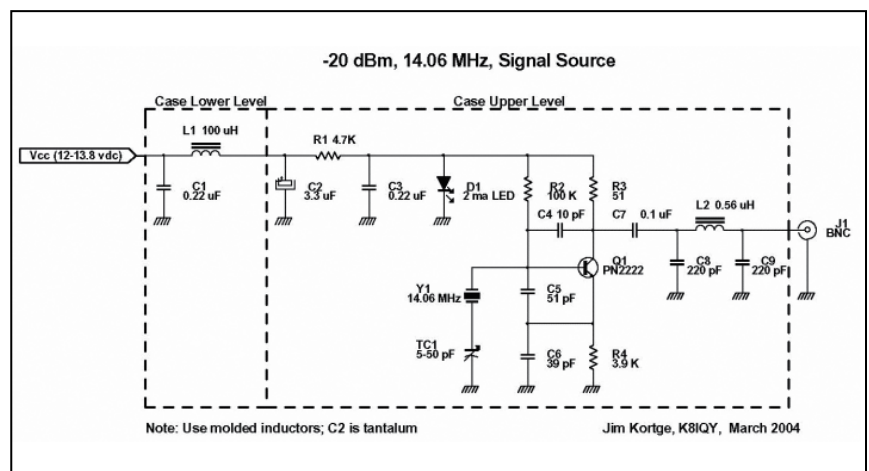
tengo più di un misero S2, decisamente c'è un problema.

Munito di spezzone di cavo coassiale intestato con due coaccodrilli inizio a iniettare il segnale del microgeneratore sul ricevitore, andando a ritroso dall'antenna verso il primi stadi.

Siamo sulla Filter Unit (pagina 108 del manual service reperibile su www.radioamateur.eu), ovvero dove è fisicamente collegato il PL dell'antenna, dal lato inferiore, il lato dove non c'è l'altoparlante. Qui c'è poco da vedere, il

segnale in ricezione ne esce immediatamente dal connettore coassiale CN1, i filtri di questo lato sono quelli del trasmettitore. Iniettare il segnale sull'antenna o

Schema originale del generatore utilizzato



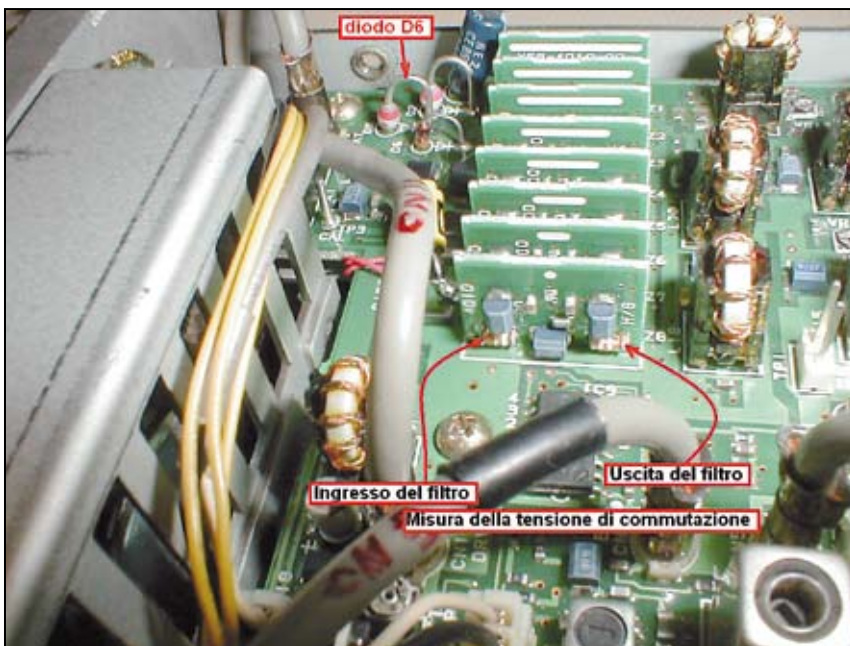


Foto 2 - I punti di misura

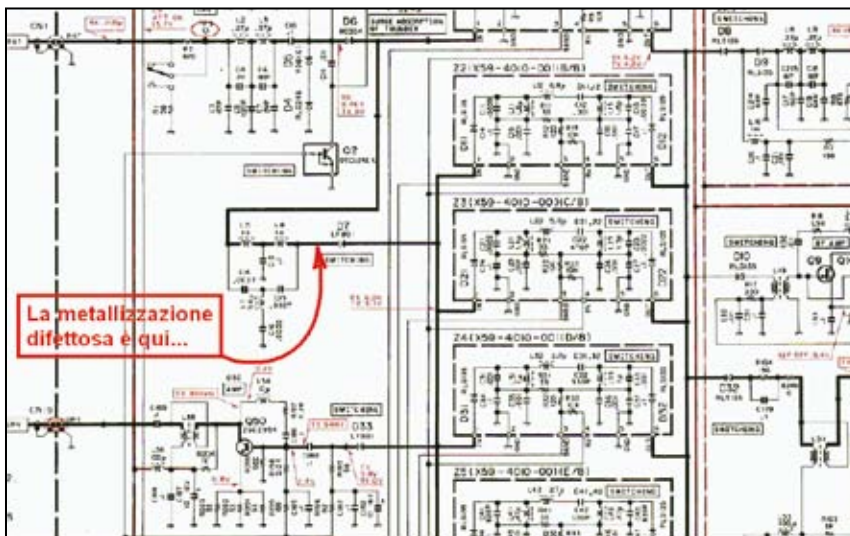
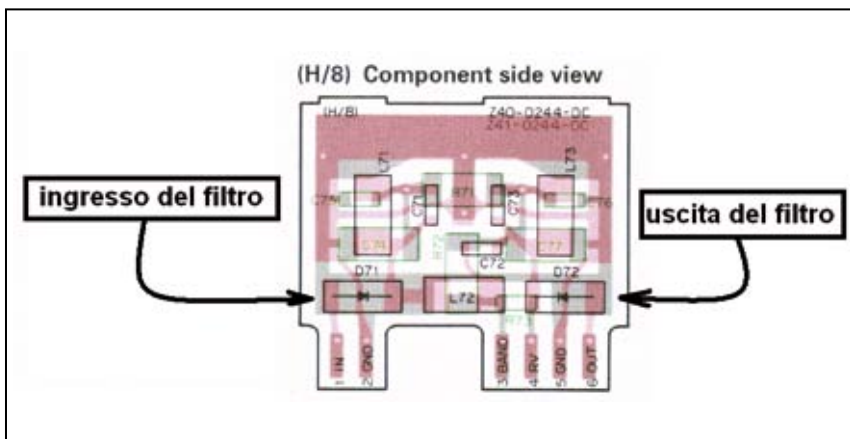


Fig. 1 - Parte schema TS50, pag 119 del manuale di servizio.

Fig. 2 - Filtro di ingresso, pag 118 del manuale di servizio



su CN1 ha lo stesso effetto e lo scaricatore D1 (è una ampolla in vetro lunga 15 mm circa) è ovviamente sano.

Passo quindi dall'altro lato della radio, sulla RX-TX Unit (pagina 119 dello stesso manuale, in alto a sinistra).

Iniettare il segnale su TP3 o direttamente su CN1 ha lo stesso effetto, se l'attenuatore è disinserito. L'inserimento sequenziale dell'attenuatore e dell'AIP avviene regolarmente, dunque il relè che inserisce le due resistenze dell'attenuatore è sano.

Le otto schedine verticali appena davanti all'ingresso sono i filtri di banda del ricevitore, verso l'alto hanno una striscia bianca, alla striscia più lunga corrisponde la banda più bassa, la più corta alla banda più alta.

Il filtro dei 20 metri è il terzo partendo da sinistra, ovvero quello siglato Z6. Le uscite e gli ingressi dei filtri sono tutte in comune, dunque iniettare un segnale su un ingresso o su un altro non cambia nulla... non dovrebbe cambiare nulla.

I diodi di commutazione che effettuano il cambio di banda sono ben visibili, particolarmente sull'ultimo filtro, è possibile iniettare il segnale senza troppi problemi sia agli ingressi come alle uscite dei filtri. In figura 2 è riportato il filtro Z8, quello più a sinistra in uso in 10 metri, l'anodo dei due diodi di ingresso e di uscita è il punto in cui è possibile iniettare il segnale del generatore e dove andremo successivamente a misurare la tensione di polarizzazione del diodo.

Iniziamo a capirci qualcosa, il segnale sull'ingresso provoca un risultato analogo alle prove precedenti, il segnale all'uscita manda a fondo scala lo S-meter! Ottimo, il problema è qui in mezzo.

Vediamo dunque come funziona la commutazione a diodi.

Dal problema alla riparazione

Ogni filtro ha un diodo in ingresso e uno in uscita, l'anodo dei diodi è verso l'esterno del filtro e il catodo guarda l'interno

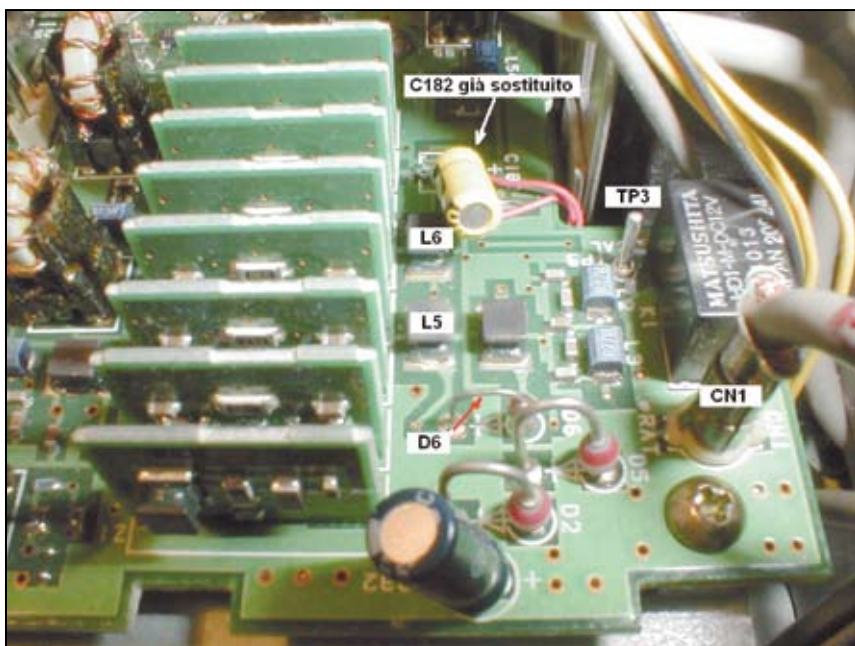


Foto 3 - I componenti su cui effettuare la misura

del filtro: i diodi hanno una tensione di polarizzazione sull'anodo (su questo esemplare è poco meno di 5V). Tramite una rete di impedenze, che tengono lontana la radiofrequenza, viene posto a massa il pin 3 del filtro in uso. Il comando proviene da IC9, sui pin dal 5 al 12 sono collegati gli otto filtri.

L'integrato è a portata di mano e non è difficile verificare che tutte le otto commutazioni avvengo-

no regolarmente e che tutti gli otto segnali vanno a massa quando devono, uno per volta. Il comando che inserisce il filtro in uso in 20 metri fa capo al pin 6, che ora è a livello zero, tutti gli altri sono a livello uno, circa 12V, per fornire ai diodi che devono essere aperti una polarizzazione inversa stabile e certa.

La polarizzazione dei diodi di uscita è comune a tutti, e misurarla è relativamente facile; pur-

troppo quelli di ingresso sono meno facili da raggiungere, ma il primo filtro a destra (Z1) ha la polarizzazione del diodo che solo in parte è comune agli altri. D6 è facile da raggiungere e sul suo catodo sono presenti i 5V scarsi che ci si aspetta. Purtroppo D7 è dall'altro lato dello stampato e non è possibile raggiungerlo.

Le cose vanno provate con giudizio e fino in fondo, cosa che a suo tempo non ho fatto, una prova veloce ricollegando l'antenna rivela che in realtà la radio riceve regolarmente in onde medie... ho perso alcune ore per nulla, se avessi notato prima questo particolare la ricerca del guasto sarebbe stata molto più veloce.

Sempre con lo schema davanti agli occhi, tester e mano ferma cerco di controllare la tensione di polarizzazione sul diodo di commutazione D71, sull'ingresso dell'ultimo filtro a sinistra (Z8), il più comodo da raggiungere. Tombola! Qui i 5V scarsi non ci sono più!

Un passo indietro e controllo la sequenza di componenti attraverso cui passa la tensione mancante. D6 l'ho già controllato; dopo troviamo L5 e L6, su entrambe le impedenze la tensione è presente. Rimane D7 che è dal lato sbagliato, bisogna smontare la piastra, ma con la piastra in mano non sarà più possibile effettuare alcuna misura a radio accesa.

Smontare la piastra non è un problema, i connettori sono molti, ma tutti diversi, i coassiali non è possibile confonderli e l'unica attenzione va rivolta al flat collegato a CN17, verso la parte posteriore della radio, che va sfilato sollevando la parte alta della cornice esterna del connettore saldato sullo stampato.

Con la piastra in mano appare evidente il problema, lo avrei visto anche prima, se solo avessi guardato... il condensatore C182 (10 μF 16V elettrolitico smd) ha perso un poco di liquido che è andato a infilarsi nella metallizzazione che collega L6 a D7, la zona attorno al condensatore è visibilmente ossidata e il tester conferma che tra i due lati dello

Foto 4 - La zona di intervento



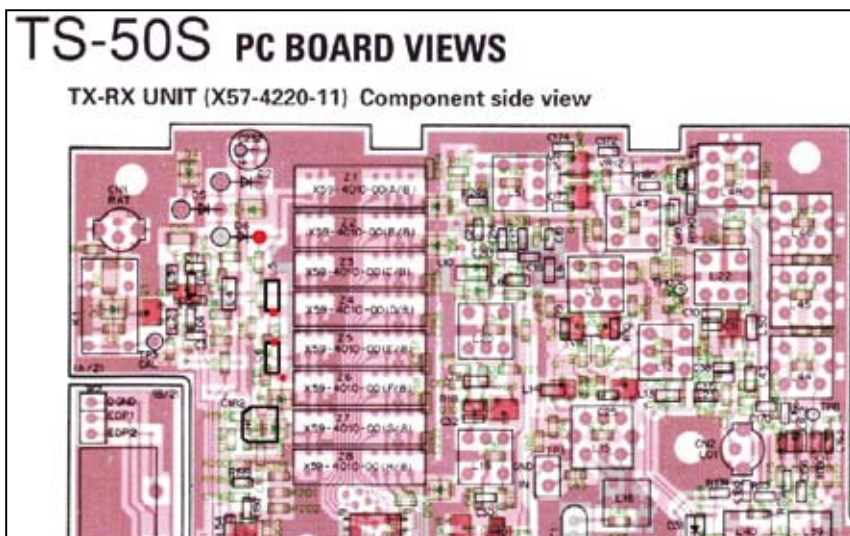


Fig. 3 - Stampato TX RX unit, pag 113 del manuale di servizio

stampato non esiste più il collegamento. Insieme a questa altre due metallizzazioni vicine hanno un brutto aspetto, non so a cosa facciano capo, ma le ripristino comunque.

Con qualche centimetro di filo da cablaggi ripristino, in modo

poco elegante in verità, i collegamenti interrotti, dissaldo C182 e lo sostituisco con un elemento non SMD, lo spazio è abbondante, ricontrollo con il tester e rimonto la piastra. Il risultato finale è veramente brutto a vedersi, ma il fine è che tutto funzioni.

Dopo aver ricollegato e ricontrollato tutto dò fuoco alle polveri e accendo... il fischio del generatore è ora fondo scala. Ricollego l'antenna e tutto si rivela in ordine, il TS50 ha ripreso la completa funzionalità originale.

Questa radio è praticamente nuova, è stata acquistata semi-nuova e praticamente mai usata. E' rimasta per anni spenta fino a scaricare anche la batteria di backup... Trattamento questo che non piace agli elettrolitici, meglio accendere ogni tanto le radio che non usiamo, eviteremo sicuramente problemi futuri.

Ringraziamenti di rito

Come sempre Gianmaria iw1au e il suo sito, fonte sicura di documentazione, Marco iw1dkg, che mi ha assistito-sopportato durante il sabato pomeriggio che ho dedicato a questa riparazione.



DIPLOMI

1° Diploma "Valli di Comacchio"

Comacchio "la piccola Venezia, le sue tradizioni, il suo particolarissimo dialetto, i suoi canali, i suoi ponti, la sua nave Romana, la sua sagra dell'anguilla, i suoi meravigliosi sette lidi, e le sue Valli; le sue valli con i lavoratori, i fiocinini, i casoni, gli Aironi, i Fenicotteri, le Saline, una storia che migra nelle tradizioni di tempo in tempo, una storia intrisa di sudore, una storia permeata di umana fratellanza paesana, una storia che attraversa guerre, povertà ed orgoglio, una storia avvincente, una storia da far conoscere, una storia da raccontare ... Comacchio ed i suoi Radioamatori, gente di paese, gente legata alle tradizioni popolari, cosmopoliti della radiocomunicazione, gente che vuol far conoscere il patrimonio culturale della propria terra, che vuol



diffondere la bellezza di un territorio già meta turistica d'eccellenza, già meta culturale di nicchia, già meta storica di Romani ed Etruschi,.... già meta radiantistica di tanti DXer...

Ed è in questa atmosfera permeata di Storia, Cultura locale, Natura e Ham spirit che IQ4FF, sezione ARI del Basso Ferrarese, in collaborazione con la Provincia di Ferrara ha pensato di creare alcuni eventi radiantistici di sicuro interesse, fra cui l'apripista sarà IL PRIMO DIPLOMA VALLI DI COMACCHIO (Maggio ÷ Settembre 2012).

La nostra proposta è da intendersi quale integrazione, espansione e realizzazione delle principali attività insite nelle nostre primarie finalità hobbistiche e radiantistiche quindi il desiderio di stabilire rapporti di amicizia e collaborazione in gene-

rale, con persone sparse in tutto il mondo **appartenenti ad aree culturali diverse, al di là delle frontiere politiche, delle differenze di colore, razza, e religione.**

In gergo tecnico proporremo delle vere e proprie "attivazioni" in portatile (IQ4FF/P) rivolte alla conoscenza del territorio e nello specifico di monumenti storici, musei, eventi culturali, eventi sportivi, particolarità orografiche del territorio locale ecc.. Proporranno una serie di 5 attivazioni (su 5 Locator diversi) relative alle 6 principali valli di Comacchio e ciliiegina sulla torta, le QSL ne riguarderanno e ne riproporranno graficamente le peculiarità storiche, culturali e naturalistiche:

- Valle Molino e Valle Fattibello (JN64CQ)
- Valle Cona (JN64BP)
- Valle Campo (JN64CP)
- Valle Fossa di Porto (JN64BO)
- Valle Lido di Magnavacca (JN64CO)
- Valli di Comacchio - Stazione jolly valida per Special Award.

Vi aspettiamo on-air in 20 e 40 m a partire dal primo week-end di Maggio per terminare a fine Settembre.

73's da tutto lo staff di IQ4FF.

IZ4SJI iz4isc@gmail.com

YAESU **FTDX-5000**

ricetrasmittitore

HF+50MHz

200 watt



FTDX-5000: SM-5000 monitor di stazione (opzionale), 300Hz roofing filter (opzionale), ± 0.05 ppm TCX0 (in dotazione)

FTDX-5000D: SM-5000 monitor di stazione (in dotazione), 300Hz roofing filter (opzionale), ± 0.05 ppm TCX0 (in dotazione)

FTDX-5000MP: versione "full-optional" con SM-5000 monitor di stazione, 300Hz roofing filter, ± 0.05 ppm TCX0

- ◆ 2 ricevitori indipendenti
- ◆ robusto e potente stadio finale con due FET VRF-150 in configurazione push-pull per erogare 200W (75 watt in classe A)
- ◆ tutte le versioni con alimentatore 220Vac entrocontenuto
- ◆ superba dinamica di 3° ordine
- ◆ Un potente circuito DSP custom-Yaesu da 32 Bit, uno per VFO-A e VFO-B
- ◆ super Roofing Filter
- ◆ uscita IF: 9MHz dal VFO-A/main receiver
- ◆ S-meter analogico
- ◆ ulteriori 3 display EL (Electro Luminescence) per visualizzare le funzioni di sub-frequenza, onda grafica e funzioni menu
- ◆ e tante altre interessanti caratteristiche

YAESU
The radio

distribuita in Italia dal 1993 dalla ICAL SpA - Milano - tel 02.38.07.61 fax 02.38.00.35.25 www.yaesu.it e-mail: info@yaesu.it

Tralicci e Pali



Tralicci con carrello
 Tralicci telescopici su ruote
 Tralicci fissi modulari
 Pali telescopici
 Pali con carrello
 Disegno, progetto e calcolo
 conforme alla normativa

**Qualità, affidabilità
 e sicurezza garantita**

Rotori d'antenna



CE FC



- Controll box digitale
- RS232 di serie
- Freno a vite senza fine

PRO.SIS.TEL.

Produzione Sistemi Telecomunicazioni

C.da Conghia 298
 70043 Monopoli Ba Italy
 Tel/fax ++39 080 8876607
 E-mail: prosistel@prosistel.it
 www.prosistel.net www.prosistel.it

Posizionatori

Up-link Sat



**Sistemi di Sat Tracking
 fissi e mobili**



MAGIC PHONE telecomunicazioni

Via del Brennero 344
 55100 Lucca
 tel. 0583.469016

**Vendita e assistenza apparati
 e accessori per OM e CB**

www.radio-amatori.it

**Nuova
 sede**



*Ritiro del vostro usato!
 Vasta scelta di apparati usati!*



**Siamo presenti alle più importanti fiere del settore
 Visita il nostro sito per sapere dove!!**



www.magic-phone.it

Richiedi la tua copia
gratuita

del nuovo
CATALOGO GENERALE 2012



Una miniera di idee
con tantissimi prodotti
per saziare la tua
sete di tecnologia



Acquista i nostri prodotti su
www.futurashop.it

... collegandoti al sito **www.futurashop.it**
dal quale potrai compilare on-line il modulo per la
richiesta del catalogo cartaceo
(disponibile a partire da metà marzo).
In alternativa invia il coupon, riportato a fianco,
o una sua fotocopia, via fax
al numero 0331/792287, o via posta all'indirizzo:

Futura Elettronica srl
Via Adige, 11 - 21013 Gallarate (VA)

Sì desidero ricevere gratuitamente il nuovo
Catalogo Generale Futura Elettronica 2012.

Nome _____

Cognome _____

Via _____ N° _____

C.A.P. _____ Città: _____ Prov. _____

E-mail _____

Data _____ Firma _____

Radio Kit

La firma del presente tagliando ha valore di consenso al trattamento dei dati in esso contenuti da parte di Futura Elettronica srl ai sensi dell'art. 23 del D.Lgs. n. 196/2003

FIERE ELETTRONICA INFORMATICA E RADIANTISMO

con Mercatino Radio Amatoriale
e Surplus



FIERA DI FERRARA

Via della Fiera, 11 - Autostrada A13 uscita "Ferrara sud"

16-17 GIUGNO

ORARIO CONTINUATO 9.00 - 19.00

RADIO KIT

Cell. 348 9030832 - www.mondoelettronica.net

VALE COME RIDOTTO ANCHE IN FOTOCOPIA

Sistema di allarme antifurto

a rivelatore di movimento
con scheda timer aggiuntiva



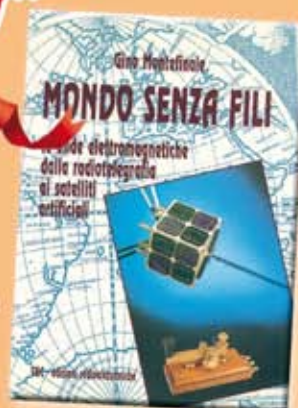
€ 35,00

Spese fisse di spedizione € 7,50
Contrassegni € 11,00

- Doppia regolazione del campo di sensibilità
- Temporizzatore incorporato
- Protezione contro l'inversione di polarità
- Funziona a temperature comprese da -10 e +50°C
- Alimentazione 11-15 V • Corrente assorbita 80mA
- Custodia in alluminio anodizzato
- Dimensioni 100x220x30 mm

Edizioni C&C - Via Naviglio 37/2 - 48018 Faenza (RA) - Tel. 0546/662046
www.edizionicec.it cec@edizionicec.it

un'idea regalo



MONDO SENZA FILI

di Gino Montefinale

Storia e tecnica delle onde elettromagnetiche, dalle prime interpretazioni sulla natura della luce, via via passando per i precursori delle radiocomunicazioni e per i trionfi delle installazioni marconiane, fino a raggiungere la radioastronomia, le comunicazioni spaziali e gli aspetti più avanzati delle radiazioni. Non vengono tralasciati gli aspetti tecnologici e funzionali dei tubi elettronici, dei transistori e dei LASER e MASER, per concludere con una breve ma consistente trattazione sul dualismo onde-particelle. 500 pag. - 23,20 euro



GUGLIELMO MARCONI

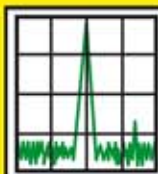
di Pietro Poli

Sunto cronologico della molteplice e prodigiosa attività di G. Marconi, inventore tecnico, scienziato e manager. Varie ed ampie testimonianze tratte da dichiarazioni dello stesso Marconi, dei suoi più diretti collaboratori e delle varie personalità con cui Egli viene via via in contatto. Introduzione di una succinta sequenza dei tentativi intervenuti a comporre la preistoria della telegrafia senza fili, della radio, che illustra il preambolo dal quale spiccò l'onda marconiana. 200 pag. - 12,00 euro

**OFFERTA i due volumi
a 25,00 euro**

Per ordini,
vedere cedola a pag. 47
oppure sul sito
www.edizionicec.it





RADIO SYSTEM

Via Giuseppe Dozza, 3 d/e/f - 40139 Bologna

Tel. 051-6278668 - Fax 051-6278595

www.radiosystem.it

E-mail: radiosystem@radiosystem.it

*Da sempre il punto di riferimento per i radioamatori
USATO, PROMOZIONI e NOVITA' ON LINE*



IC-9100

Multibanda
HF/50/VHF/UHF/(1200 Opz.)
Funzione Satellite
Opzione D-Star

Portatile UHF
D-Star
GPS Integrato



ID-31E



IC-E2820

Bibanda VHF/UHF 50W
Opzione D-Star

I prodotti ICOM puoi trovarli anche da:

ITALCOM Elettr. Telecomunicazioni
Fidenza (PR) - Via XXV Aprile 21/F-G
Tel. 0524/83290 - E-mail: ital.com@libero.it

MAGH Elettronica - Reggio Emilia
Via Oberdan 4/A-B - Tel. 0522/306053
E-mail: magh@magh.it

TELECROM - Bolzano
Via C. Augusta 119/F - Tel. 0471-285762
E-mail: telecrom@alice.it

ICOM DIGITAL

ID-RP2C CONTROLLER D-STAR*
AL 50% DEL PREZZO DI LISTINO

~~€1.370,^{40+iva}~~

€685,^{20+iva}

ACQUISTANDO ALMENO 3 TERMINALI D-STAR*

INIZIATIVA VALIDA PRESSO
I RIVENDITORI AUTORIZZATI
MARCUCCI SPA

OFFERTA ESCLUSIVA DEDICATA
ALLE ASSOCIAZIONI RADIOAMATORIALI



Importatore esclusivo per l'Italia dal 1968

marcucci SPA

*DIGITAL SMART TECHNOLOGY FOR AMATEUR RADIO

Strada Provinciale Rivoltana, 4 - km 8,5 - 20060 Vignate (MI)
Tel. 02 95029.1 / Fax 02 95029.319
marcucci@marcucci.it • www.marcucci.it

VIBROPLEX

di Fabio Bonucci IK0IXI - KF1B

Dall'esperienza di un appassionato è nato questo completo **"Dossier Vibroplex"** nel quale egli, partendo dalle origini del bug, racconta la storia del suo inventore **Horace G. Martin** e della mitica casa americana, descrive tutti i brevetti, i modelli prodotti dal 1905 a oggi, le matricole, le etichette e fornisce utili consigli sul restauro e sulla collezione dei vecchi bug. In ultimo egli dedica spazio a una doverosa e utile parentesi sulla regolazione e l'impiego pratico dei tasti semiautomatici. Un piacevole e istruttivo viaggio nell'universo Vibroplex, **"dalla A alla Z"**, e un punto di riferimento indispensabile per coloro che vogliono sapere tutto su questi stupendi e versatili tasti, ritenuti a ragione gli **"Stradivari"** della radiotelegrafia.

96 pagine a colori. 12.00 euro.



Spese fisse di spedizione 5 euro - Contrassegni + 3,50 euro

Per ordini vedere cedola a pag. 45, oppure sul sito www.edizionicec.it

ANNATE COMPLETE SU CD-ROM

radio elettronica



1978-79-80 € 18,00
(ABBONATI € 14,40)



1981-1982 € 16,50
(ABBONATI € 13,00)



1983-1984 € 16,50
(ABBONATI € 13,00)



1985-1986 € 16,50
(ABBONATI € 13,00)



1987-1988 € 16,50
(ABBONATI € 13,00)



1989-1990 € 16,50
(ABBONATI € 13,00)



1991-1992 € 16,50
(ABBONATI € 13,00)



1993-1994 € 16,50
(ABBONATI € 13,00)

1995-1996 € 16,50
(ABBONATI € 13,00)

Le annate dal 1997 al 2001 sono in preparazione.

INTERAMENTE RIPRODOTTI IN PDF. POSSIBILITÀ DI RICERCA E CONSULTAZIONE SU MONITOR O RIPRODUZIONE SU CARTA DEI TESTI E DEI CIRCUITI STAMPATI DA ADOBE READER 5.1 IN ITALIANO, COMPRESO NEL CD. PERMETTE LA RICERCA PER ARGOMENTO. CONFIGURAZIONE MINIMA: PC con processore Pentium II, 128 Mb di RAM, Windows 95 o superiore

SERIE COMPLETA (19 CD) € 247,00

Per gli abbonati alla rivista solo € 228,00

2002 € 16,50
(ABBONATI € 13,00)



2003 € 16,50
(ABBONATI € 13,00)



2004 € 16,50
(ABBONATI € 13,00)



2005 € 16,50
(ABBONATI € 13,00)



2006 € 16,50
(ABBONATI € 13,00)

2007 € 16,50
(ABBONATI € 13,00)



2008 € 16,50
(ABBONATI € 13,00)



2009 € 16,50
(ABBONATI € 13,00)



2010 € 16,50
(ABBONATI € 13,00)

2011 € 16,50
(ABBONATI € 13,00)



Spese fisse di spedizione € 2,50, contrassegni € 5,00

OFFERTA NUMERI ARRETRATI ANNATE COMPLETE CARTACEE

DAL 1980 AL 1990 € 10,00 cad.
(manca n.3 esaurito)

DAL 1991 AL 1999 € 13,00 cad.

DAL 2000 AL 2009 € 20,00 cad.

Per copie singole chiedere offerta

Spese fisse di spedizione € 7,50, contrassegni € 10,00



Edizioni C&C

Via Naviglio 37/2 - 48018 Faenza Tel. 0546/22112 - Fax 0546/662046
www.edizionicec.it - e-mail: cec@edizionicec.it

SPECIALE ANTENNE



ANTENNE, linee e propagazione

di N. Neri

1° vol.: *Funzionamento e progetto*

Tutto quanto serve a comprendere la fenomenologia delle 3 grandi «zone» che risultano interessate dal viaggio delle radioonde: l'irradiazione nell'antenna, la propagazione nello spazio, il percorso nelle linee. In questo modo si sono potuti trattare in maniera approfondita questi 3 capisaldi ed in particolare il capitolo sulla propagazione. 248 pagine riccamente documentate con disegni, grafici e tabelle. € 12,00 - cod. 210)

ANTENNE, progettazione e costruzione

2° vol.: *Esempi di elementi costruttivi di Nerio Neri*

Dopo i "come" ed i "perché" sul funzionamento delle antenne, esaminati nel 1° volume, in questo 2°, di carattere essenzialmente pratico-progettuale, vengono forniti: gli elementi per calcolare i vari tipi di antenne per ricetrasmissione (e similari) dalle frequenze più basse alle microonde; le necessarie indicazioni e comparazioni sulle prestazioni, in funzione delle possibili soluzioni da adottare; esempi ed elementi costruttivi, documentazione illustrativa, per la migliore realizzazione pratica.

(240 pag. - € 12,00 - cod. 228)



COSTRUIAMO LE ANTENNE FILARI

di R. Briatta e N. Neri

Ampia ed esaustiva panoramica sui vari tipi di antenne che è possibile costruire prevalentemente con conduttori filari e con buone garanzie di risultati, basandosi su esemplari costruiti e provati. L'aggiunta in appendice di una panoramica spicciola e sintetica su tutti quei tipi di antenne di cui non si è ritenuto di dilungarsi con ampie e pratiche descrizioni, ne completa il quadro specifico. La pubblicazione comprende anche capitoli su MISURE E STRUMENTI, BALUN E TRAPPOLE, MATERIALI DI SUPPORTO.

(192 pag. - € 12,00 - cod. 236)

COSTRUIAMO LE ANTENNE DIRETTIVE E VERTICALI

di R. Briatta e N. Neri

Descrizioni pratiche di antenne di vari tipi, per varie frequenze tutte rigorosamente sperimentate che non richiedono altre prove ma solo la riedizione. La parte iniziale è basata sulle descrizioni di parti meccaniche ed elettriche che accompagnano l'impianto d'antenna quali i materiali con cui sono costruite, gli accessori relativi, le informazioni utili al corretto utilizzo di tralci e supporti, i consigli per ridurre al minimo i danni da fulmini nonché i sistemi per ottenere il massimo della resa da antenne di ridotte dimensioni.

(192 pag. - € 12,00 - cod. 244)



OFFERTA 4 VOLUMI € 36,00

Per ordini vedere cedola a pag. 45, oppure sul sito www.edizionicec.it

TECNOCOMUNICAZIONI

VENDITA E ASSISTENZA
RICETRASMITTENTI CB - OM

Via Forze Armate 41 - 20147 MILANO
Tel. 02/48706291 Fax 02/700506109

Via Mazzarino 96 - PESCARA

ON LINE IL NUOVO SITO
WWW.TECNOCOMUNICAZIONI.COM



Polmar DB-32

RTX
VHF/UHF

**ICOM
ID-31**

RTX UHF
D-STAR
con GPS
integrato

JCD-201

Microfono da tavolo
preamplificato

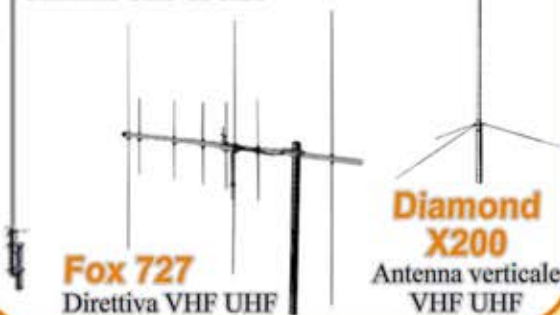


ICOM IC-7000

Ricetrasmittitore HF/VHF/UHF all mode
da base e mobile con doppio DSP

Comet GP21

Antenna UHF da base



Fox 727

Direttiva VHF UHF

**Diamond
X200**

Antenna verticale
VHF UHF

PROSSIME FIERE

Forlì 5-6 maggio

Fasano 12-13 maggio

Busto Arsizio 19-20 maggio

Amelia 26-27 maggio

www.tecnocomunicazioni.com
Info@tecnocomunicazioni.com
pescara@tecnocomunicazioni.com



Organizzazione
Centro Fiera del Garda
Montichiari (Bs)



Fiera di MONTICHIARI

**39^a RADIANTISTICA
EXPÒ**
MOSTRA MERCATO RADIANTISTICO



- Computer
- Informatica
- Strumentazione
- Componentistica
- Elettronica
- Video
- Hi-Fi



**1-2
settembre
2012**

**25^o
RADIOMERCATINO
di PORTOBELLO**

- Esposizione
Radio d'Epoca
- Hi-Fi d'Epoca
- Materiale
Radiotecnico
- Materiale
Radioamatoriale



ANNULLO FILATELICO

**A.I.R.E.
ESPOSIZIONE RADIO D'EPOCA**

Segreteria organizzativa CENTRO FIERA S.p.A.
Via Brescia, 129 - Montichiari (BS) - Tel. 030 961148 - Fax 030 9961966
www.centrofiere.it - www.radiantistica.it - radiantistica@centrofiere.it

COLLANA DEI VOLUMI DELL'ELETTRONICA

ANTENNE, linee e propagazione

di N. Neri

1° vol.: Funzionamento e progetto - Tutto quello che serve a comprendere la fenomenologia delle 3 grandi «zone» interessate dal viaggio delle radioonde: l'irradiazione nell'antenna, la propagazione nello spazio, il percorso nelle linee. In questo modo si sono potuti trattare in maniera approfondita questi 3 capisaldi ed in particolare il capitolo sulla propagazione: disegni, grafici e tabelle. (284 pag. €12,00 - cod. 210)

ANTENNE, progettazione e costruzione

di N. Neri

2° vol.: Esempi di elementi costruttivi - Dopo i «come» ed i «perché» sul funzionamento delle antenne, esaminati nel 1° volume, in questo 2°, di carattere essenzialmente pratico-progettuale, vengono forniti: gli elementi per calcolare i vari tipi di antenne per ricetrasmisione (e similari) dalle frequenze più basse alle microonde; le necessarie indicazioni e comparazioni sulle prestazioni, in funzione delle possibili soluzioni da adottare; esempi ed elementi costruttivi, documentazione illustrativa, per la migliore realizzazione pratica. (240 pag. - €12,00 - cod. 228)

COSTRUIAMO LE ANTENNE FILARI

di R. Briatta e N. Neri

Ampia ed esauriva panoramica sui vari tipi di antenne che è possibile costruire prevalentemente con conduttori filari e con buone garanzie di risultati, basandosi su esemplari costruiti e provati. L'aggiunta in appendice di una panoramica spicciola e sintetica su tutti quei tipi di antenne di cui non si è ritenuto di dilungarsi con ampie e pratiche descrizioni, ne completa il quadro specifico. La pubblicazione comprende anche capitoli su misure e strumenti, balun e trappole, materiali di supporto. (192 pag. - €12,00 - cod. 236)

COSTRUIAMO LE ANTENNE DIRETTIVE E VERTICALI

di R. Briatta e N. Neri

Descrizioni pratiche di antenne di vari tipi, per varie frequenze, tutte rigorosamente sperimentate, che non richiedono quindi altre prove ma solo la riedizione. La parte iniziale è basata sulle descrizioni di parti meccaniche ed elettriche che accompagnano l'impianto d'antenna quali i materiali con cui sono costruite, gli accessori relativi, le informazioni utili al corretto utilizzo di tralicci e supporti, i consigli per ridurre al minimo i danni da fulmini nonché i sistemi per ottenere il massimo della resa da antenne di ridotte dimensioni. (192 pag. €12,00 - cod.244)

RADIOTECNICA PER RADIOAMATORI

di N. Neri

È, questa, la versione completamente riveduta e aggiornata di quello che da oltre 30 anni costituisce il testo base per la preparazione all'esame per il conseguimento della patente di radiooperatore. L'attuale revisione meglio inquadra l'ampia materia, facendone un vero e proprio vademecum di teoria circulate sugli argomenti che ne costituiscono il programma, sempre però restando a livello piano e accessibile; guidando passo-passo il lettore dall'elettrone all'antenna. Sottolineando sempre più l'aspetto fisico dei fenomeni e la loro giustificazione matematica. (272 pag. - €15,00 cod. 015)

MANUALE DI RADIOTELEGRAFIA -- Nuova Edizione--

di C. Amorati

la prima parte del volume, nella quale la didattica del CW è impostata in senso musicale, è dedicata a coloro che si avvicinano per la prima volta alla telegrafia. La seconda parte interesserà invece chi ha già la licenza e decide di praticare il CW in radio. Gli argomenti sono di procedura operativa: l'impostazione del QSO, il gergo telegrafico, i codici, le consuetudini, le regole di comportamento, come inizia un collegamento, cosa si dicono gli OM. Foto, disegni e tabelle. Solo libro. (128pag. €10,00 cod. 066)

Libro + supporto audio, 2 CD ROM (€15,00 cod 067)

TEMI D'ESAME per la patente di radiooperatore

di N. Neri

Ad integrazione di «Radiotecnica per Radioamatori» in questo volume sono raccolti gli esercizi assegnati in occasione degli esami: esercizi da svolgere interamente che permettono la piena comprensione degli argomenti trattati, selezionati in modo da fornire un'ampia panoramica sui temi più importanti e rappresentativi, per quanto riguarda sia i veri e propri circuiti da calcolare che le domande di tipo descrittivo, con l'aggiunta di informazioni utili alla preparazione specifica. (120 pag. - €6,00 - cod. 023)

CAMPAGNA DI LIBIA

di C. Bramanti

La radiotelegrafia diventa adulta - La campagna di Libia fu la prima guerra nella quale vennero usati in modo articolato i mezzi forniti dalla tecnologia di allora, come la radio e l'aereo. L'autore racconta gli sviluppi della telegrafia militare facendo un confronto tra i sistemi e le apparecchiature in uso nei vari paesi del mondo. (96 pag. - €10,00 - cod. 678)

RADIO-ELETTRONICA ALLA MANIERA FACILE

di N. Neri

Corso elementare di teoria e pratica - I componenti: RCL e semiconduttori. I argomenti serio ed importante come la radioelettronica proposto «alla maniera facile» grazie ad una trattazione graduale ed opportunamente articolata. Comprende capitoli diversificati anche graficamente, il vero e proprio testo teorico base della materia, appendici ed approfondimenti sugli aspetti più importanti, esempi ed esercizi applicativi, aspetti sperimentali che possono essere affrontati in pratica sia per apprendimento che per diletto, nonché un breve glossario che facilita la comprensione di ogni singola parte costitutiva. (288 pag. - €17,50 - cod. 406)

GLI AMPLIFICATORI OPERAZIONALI

di L. Colacicco

Nozioni relative ad uno dei componenti elettronici attualmente più diffusi: le caratteristiche, gli impieghi, i pregi, i difetti ed alcuni esempi di applicazioni pratiche. (160 pag. €7,75 - cod.422)

LE RADIOCOMUNICAZIONI IN EMERGENZA

di A. Barbera e M. Barberi

L'opera è rivolta a tutti coloro che operano nel campo della Protezione Civile e che debbono conoscere cosa sono e come si organizzano le radiocomunicazioni d'emergenza. Il Manuale, che rappresenta una assoluta novità per l'Italia, è rivolto principalmente al mondo del Volontariato: frutto dell'esperienza diretta degli autori, sia a livello dirigenziale che operativo. Il Manuale illustra sia i temi generali - legislativi, normativi e organizzativi - sia tutte le questioni pratiche e operative, dalle apparecchiature sino ai dettagli spiccioli della preparazione personale. Ogni capitolo è specifico per un singolo argomento, permettendo a ciascuno di attingere alle informazioni di suo interesse. (192 pagine. €20,00 cod. 902)

PROVE DI LABORATORIO

di R. Briatta

RTX-RX dal 1986 al 2006, prove, misure, opinioni e commenti di I1UW. Una collezione di tutte le recensioni di apparati pubblicate negli ultimi 20 anni su Radiokit Elettronica, riportate in ordine cronologico in modo da poter mettere in evidenza i più significativi cambiamenti nella progettazione e nella tecnologia costruttiva. Con circa 50 apparati recensiti questo volume costituisce una valida guida per acquisti del nuovo e dell'usato. (256 pag. - €14,50 - cod. 252)

VOIP: Interconnessione radio via internet

di A. Accardo

RADIO E INTERNET. Le due più grandi invenzioni in comunicazione del ventesimo secolo in un intrigante connubio. Questo volume non si limita ad una semplice discussione su VoIP, ma esplora in dettaglio altri sistemi come IRPL (Internet Radio Linking Project) e Wires II. Il tutto proposto in maniera accessibile a tutti, indipendentemente dalla preparazione tecnica. Qui troverete tante utili informazioni per trarre dalle vostre esperienze in VoIP il massimo della soddisfazione. (96 pag. - €10,00 - cod. 317)

LA PROPAGAZIONE DELLE ONDE RADIO

di C. Ciccognani

Il lettore è «guidato» attraverso un «ideale» cammino dai primi elementi sull'elettricità e magnetismo alle complesse teorie sulla propagazione delle onde elettromagnetiche. Lo scopo è far conoscere, in maniera chiara e completa, natura e comportamento dei mezzi che sulla Terra consentono la propagazione delle onde radio a grandi distanze. (176 pag. - €12,00 - cod. 074)

RADIOINTERFERENZE

di N. Neri

Un esame graduale e completo di tutta la casistica di TVI, RFI, ecc., che analizza le cause e i rimedi, con occhio particolare alle caratteristiche dell'impianto d'antenna. (128 pag. - €7,75 - cod.058)

GLI OSCILLATORI A CRISTALLO

di N. Neri

Elementi fondamentali di funzionamento dei risonatori a cristallo e loro applicazioni pratiche nei circuiti oscillatori. Basandosi sulle informazioni qui riportate a proposito delle proprietà elettriche e meccaniche dei risonatori a cristallo, si potrà acquisire la necessaria competenza su come approvvigionare ed utilizzare questi dispositivi. Completo di disegni, tabelle ed esempi applicativi. (64 pag. - €6,00 - cod. 430)

ELEMENTI DI TECNICA RADIO ASTRONOMICA

di G. Sinigaglia

È un volume che «si legge tutto d'un fiato» e che stimola idee e progetti in campi dove è auspicabile gli OM rivolgano i loro interessi e le loro attività radioamatoriali. Disegni, tabelle ed illustrazione fotografica. (128 pag. - €6,20 - cod. 473)

MANUALE DEGLI ALIMENTATORI

di L. Colacicco

Questo manuale tratta l'argomento in modo semplice, correndolo anche di alcuni esempi, allo scopo di rendere accessibile la progettazione anche a coloro che si occupano di elettronica solo per hobby. Per motivi di utilità e semplicità, è stato dato maggiore spazio agli stabilizzatori tipo «serie» (i più usati), ma si parla anche di stabilizzatori «shunt», «switching» e generatori di corrente costante. (160 pag. - €10,00 - cod.414)

LA RADIO IN GRIGIO-VERDE

di M. Galasso e M. Gaticci

L'organizzazione e la dotazione delle radiotrasmissioni nell'esercito italiano per il lungo periodo a cavallo della seconda guerra mondiale, raccoglie un ricco patrimonio di notizie storiche, dati tecnici e preziosa documentazione fotografica. Un prezioso documento per chi è interessato a questo argomento sia per semplice interesse collezionistico, sia per approfondimento delle proprie conoscenze storiche, sia per riordinare i propri ricordi di vita vissuta. (224 pag. €9,30 cod. 635)

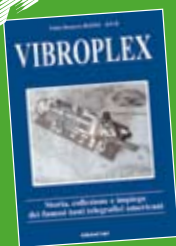
OFFERTA 4 volumi €36,00 cod.3801

OFFERTA 3 volumi €28,00 cod.3815

NOVITÀ

VIBROPLEX di Fabio Bonucci

La storia della mitica casa americana e del suo inventore Horace G. Martin, descrive tutti i brevetti, i modelli prodotti dal 1905 a oggi, le matricole, le etichette e fornisce utili consigli sul restauro e sulla collezione dei vecchi bug. In ultimo egli dedica spazio a una doverosa e utile parentesi sulla regolazione e l'impiego pratico dei tasti semi-automatici. Un piacevole e istruttivo viaggio nell'universo Vibroplex, «dalla A alla Z». 96 pagine a colori. €12,00 - cod. 899.



NOVITÀ

CAVI CONNETTORI E ADATTATORI

di A. Casappa

La più completa banca dati per le connessioni PC - audio - video. L'acquisto di apparecchiature usate, spesso obsolete, ma soprattutto quasi sempre sprovviste di manuali comporta la difficoltà nella connessione con periferiche, accessori autocostruiti, o anche semplici test di funzionamento. Questo manuale comprende le connessioni per computer di vari tipi, come IBM Compatibili, Audio-Video, IDE, SCSI, ETHERNET, PCMC1, Monitor e Modem. Il volume è suddiviso in tre parti Adattatori Connettori e Cavi. (80 pag. - € 10,00 - cod. 503)

DAL SOLE E DAL VENTO

---Nuova Edizione---

di M. Barberi

Come progettare e costruire un impianto di energia elettrica alternativa - Quest'opera vi invita a scoprire fonti di energia particolare: l'elettricità prodotta da una sorgente di luce e dal vento. "Energia solare", così comunemente chiamata poiché il sole è all'origine dell'energia prodotta e la maggior parte delle applicazioni sono all'aria aperta. "Energia eolica", un valido complemento a quella solare e, in zone adatte, capace di produrre grosse quantità di elettricità ed inoltre un capitolo dedicato al solare termico. Vi proponiamo, attraverso questo libro, di scoprire i principi e gli usi di queste originali energie. (128 pag. € 12,50 - cod. 805)

LE ONDE RADIO E LA SALUTE

di G. Sinigaglia

Definizione, misura ed effetti biologici delle radiazioni non ionizzanti e prevenzione rischi. Fornisce una panoramica veramente preziosa: dalle onde elettromagnetiche agli aspetti biologici, dalle antenne e linee di trasmissione agli strumenti di misura, rappresentando un'utile guida per quanti, tecnici, operatori professionali o più semplicemente persone interessate, intendono approfondire le varie tematiche coinvolte. (128 pag. € 8,25 cod. 457)

RADIO ELEMENTI

di N. Neri

La tecnica dei ricevitori d'epoca per AM ed FM Nozioni di base sui vari tipi di ricevitori a valvole, dai demodulatori ai circuiti per selezionare ed amplificare il segnale. (64 pag. € 7,50 cod. 686)

ABC DELLE RADIO A VALVOLE

--- NOVITA' ---

di N. Neri

Questo volume tratta i singoli circuiti relativi agli apparecchi realizzati con tubi elettronici; teoria e pratica delle varie applicazioni che hanno fatto la storia dei primi 50 anni della radioelettronica. Offre gli approfondimenti teorici che meglio permettono di affrontare l'argomento relativo alla riparazione degli apparecchi in oggetto, nonché la comprensione dei più importanti aspetti circuitali. (96 pag. € 10,00 cod. 694)

GUGLIELMO MARCONI

di R. Poli

Un vero e proprio sunto cronologico della molteplice e prodigiosa attività di Guglielmo Marconi come inventore tecnico, scienziato e manager. Le varie testimonianze sono tratte da dichiarazioni dello stesso Marconi e dei suoi diretti collaboratori. Viene introdotta una sequenza di tentativi intervenuti a comporre la preistoria della telegrafia senza fili e della radio, che sta ad illustrare il preambolo dal quale spiccò l'onda marconiana. (200 pag. € 12,00 cod. 619)

MONDO SENZA FILI

di G. Montefinale

L'opera riporta contemporaneamente storia e tecnica delle onde elettromagnetiche, dalle prime interpretazioni sulla natura della luce, via via passando per i precursori delle radiocomunicazioni e per i trionfi delle installazioni marconiane, fino a raggiungere la radioastronomia, le comunicazioni spaziali e gli aspetti più avanzati delle radiazioni. Non vengono trascurati nemmeno gli aspetti tecnologici e funzionali dei tubi elettronici, dei transistori e dei LASER e MASER, per concludere con una breve ma consistente trattazione sul dualismo onde- particelle. Elegante copertina telata e sovracoperta (500 pag. € 23,20 cod. 627)

RKE COMPENDIUM 1

Un estratto dei più interessanti progetti (Radio - Laboratorio - Hobby vari), pubblicati su RadioKit Elettronica nei primi tre anni, completi di schema elettrico, circuito stampato, elenco componenti, istruzioni di montaggio e parte teorico/operativa. (224 pag. € 9,30 cod. 716)

RKE COMPENDIUM 2

Seguendo la medesima impostazione del primo volume, vengono riproposti tutti i progetti già pubblicati su RadioKit Elettronica nel periodo compreso tra novembre 1980 ed aprile 1989. (224 pag. € 9,30 cod. 724)

L'ASCOLTATORE DI ONDE CORTE

di M. Martinucci

Tutto quello che volete sapere su questo affascinante hobby: dalla scelta del ricevitore, alla installazione della antenna, all'aspetto legale. Tutte le frequenze su cui trasmettono i radioamatori, i contest e i diplomati, i radiofari, le stazioni di tempo e frequenza, il meteoscatter. (192 pag. € 18,30 SCONTO 50% € 9,15 cod. 171)

LEGGI E NORMATIVE

di F. La Pesa

Diritto d'antenna Leggi e Giurisprudenza di merito - Leggi, decreti, circolari e regolamenti internazionali riguardanti il servizio di radioamatore, CB, radionautica ed apparati ricetrasmittenti di libero uso, le disposizioni ministeriali, le leggi che regolano l'installazione della vostra antenna e numerose sentenze che sanciscono il diritto all'installazione dell'antenna per i radioamatori. Ampia documentazione sui campi elettromagnetici e relative leggi regionali. Edizione aggiornata con il D.R.P. in vigore dal 1 gennaio 2002. (256 pag. - € 14,50 SCONTO 50% € 7,25 - cod. 082)

I SEGRETI DELLA CITIZEN BAND

di E. e M. Vinassa de Regny

Come si organizza e come si opera da una stazione CB iniziando dalla scelta degli apparati e degli accessori, come e dove si installa un'antenna e come si effettua il primo collegamento. Ampio spazio è dedicato all'aspetto legale. Non manca un pratico dizionario dei termini più usati e dei codici di trasmissione. (144 pag. € 11,30 SCONTO 50% € 5,65 cod. 600)

MARCONISTI D'ALTO MARE

di U. Cavina

Questo testo, ricco di dati e riferimenti storici, non è la solita cronistoria da consultare, al contrario, è ravvivato da vicende (testimonianze di un recente passato) che in gran parte lo rendono coinvolgente, semplice e scorrevole. È frutto di informazioni raccolte su vecchi e nuovi testi letti e consultati fra i muri di casa, completate da esperienze di vita vissuta in virtuale presenza di coloro che l'hanno animata. (176 pag. € 12,90 SCONTO 50% € 6,45 cod. 660)

I SATELLITI METEOROLOGICI

di M. Righini

Questo volume intende fornire le informazioni essenziali per il rilevamento e l'inseguimento dei satelliti meteorologici, e per la ricezione delle foto e dei dati inviati a terra dai trasmettitori di bordo. In appendice vi è la descrizione di una stazione amatoriale per la visualizzazione delle immagini ambientali ed una serie di oltre 60 foto. (€ 12,90 SCONTO 50% € 6,45 cod. 465)

MANUALE DELLE COMUNICAZIONI DIGITALI

di R. Pitacco

Dopo anni di sperimentazione nel campo delle radio-trasmissioni digitali via radio, accompagnate da una personale e continua diffusione di informazioni elementari frutto di studio e di esperienza diretta, l'autore ha voluto raccogliere tutti i riferimenti e le informazioni pratiche acquisite. Il libro è suddiviso in 10 capitoli distinti per argomento: i circuiti logici, le apparecchiature per comunicazioni, l'uso del TNC, gli strumenti di misura, le tecniche di comunicazione, il DSP e l'autocostruzione di un computer. (288 pag. € 18,00 SCONTO 50% € 9,00 cod. 309)

GUIDA ALL'ASCOLTO DELLE UTILITY

di Petrantoni e M. Vinassa de Regny

Il volume raccoglie tutti i dati necessari per l'installazione di una stazione d'ascolto, descrive ed illustra i vari sistemi di trasmissione, dal codice Morse alle decodifiche professionali, tratta gli aspetti legali legati alla pratica del radioascolto, intervallato da notizie utili ed alcuni cenni storici. Oltre agli indirizzi di interesse generale quali i club di appassionati di radio-ascolto, delle stazioni utility e siti Internet, elenca una lista di oltre 1500 frequenze monitorate dagli autori negli ultimi 12 mesi. (84 pag. € 18,50 SCONTO 50% € 9,25 cod. 163)

WWW.RADIOKITELETRONICA.IT

Ritagliare e spedire a: Edizioni C&C Srl
Via Naviglio 37/2 - 48018 Faenza RA - Tel. 0546/22112

COGNOME NOME

VIA CAP CITTA'

e-mail:

VOGLIATE INVIARE AL MIO INDIRIZZO I SEGUENTI VOLUMI:

COD	QUANT.	TITOLO ABBREVIATO	PREZZO
.....	€
.....	€
.....	€
.....	€
.....	€
TOTALE			€
SPESE Fisse di SPEDIZIONE			€5,00
TOTALE			€

- Ho versato l'importo sul CCP 12099487 intestato a Edizioni C&C
- Allego assegno personale
- Pagherò in contrassegno (+ € 3,50) ←

ADDEBITO SU CARTA DI CREDITO:

- EUROCARD CARTA SI
- VISA MASTER CARD

N Numero di controllo

SCADENZA Importo €

IMPORTE €

INVIATA A:

FIRMA DATA

PER ORDINI SUPERIORI A 5 EURO SPESE DI SPEDIZIONE GRATUITE

Acquisti sicuri con carta di credito direttamente su
www.edizionec.it tramite il POS virtuale protetto

OFFERTA VOLUMI SCONTATI al 50%

OFFERTA 2 volumi € 25,00 cod. 3803
OFFERTA 2 volumi € 13 cod. 3723

Filtro Notch IF di elevate prestazioni

Costruzione e taratura

2^a parte

di Daniele Danieli

Progetto del filtro

L'intero filtro è stato pensato per adattarsi senza particolari interventi ad ogni frequenza tra le centinaia di kHz e le decina di MHz. La descrizione seguente fa riferimento ad un notch per i 9 MHz essendo il prototipo adatto ad un ricevitore in mio possesso che impiega tale IF - le modifiche per altre esigenze verranno indicate più avanti. Nel passaggio dallo schema di principio alla versione definitiva il circuito, come potete vedere in **figura 5**, diviene ben più complesso. Per illustrare il ruolo di ogni sezione iniziamo con la parte che già abbiamo introdotto ovvero le reti poste sul secondario del trasformatore T1. Sul lato sinistro abbiamo la resistenza R4 che svolge il ruolo della RL di **figura 3a**, il suo valore deve quindi pareggiare la resistenza equivalente di QX alla frequenza di risonanza. Dato che non conosciamo quest'ultima, dipendente dal quarzo utilizzato, si è reso necessario aggiungere in parallelo le R4b e R4c quali elementi di verifica e taratura. Come osservate queste ultime non sono collegate permanentemente a massa ma tramite dei pad che se uniti da una goccia di stagno permettono di inserirle a piacimento. Il valore della resistenza totale che ne risulta è dipendente dalla combinazione secondo quanto riportato in **tabella 1**. In sostanza possiamo ottenere tra gli 11~18

ohm ovvero un intervallo che verosimilmente consente di approssimare il bilanciamento del ponte. Sul terminale opposto di T1 vi è il cristallo e la sua rete di controllo. La regolazione della frequenza, quindi la sintonia del notch, è ottenuta per mezzo di diodo varicap opportunamente polarizzato. Minore è la capacità di D1 tanto maggiore sarà la frequenza operativa. L'induttanza L1 serve per allineare l'intervallo di regolazione in fase di taratura; il suo valore inferiore ad 1 uH è tale da incidere limitatamente sul circuito così da non degradarne le prestazioni. Notate dalla lista dei componenti che il quarzo QX è di 2 kHz inferiore rispetto la frequenza della IF; sono nella pratica adatti i quarzi impiegati per realizzare gli oscillatori BFO per SSB tagliati per ± 1.5 kHz delle più comuni medie frequenze standard e che pertanto si trovano con una certa facilità. Il fattore Q dei cristalli è sempre molto alto, preferibili in questa applicazione sono i componenti con valori superiori a 120000 ma direi che la maggior parte dei quarzi soddisfano tale condizione. Nel caso riscontriate dal filtro una eccessiva larghezza di banda nella sua curva di attenuazione consiglio la sostituzione del componente. Il condensatore C5 ha l'unico scopo di evitare che venga applicata una tensione continua a QX. È un errore comune ritenere i quarzi insensibili alla polarizza-

zione DC mentre invece su lunghi periodi di tempo possono manifestare un degrado delle caratteristiche. Per completare questa porzione di circuito poniamo ora l'attenzione su R5. Se ben rammentate un difetto dei filtri a ponte è la risposta non simmetrica nella curva caratteristica; ciò è dovuto alla risonanza parallelo del quarzo che innalza di molto la sua impedenza. La resistenza indicata ha il compito di smorzare questo effetto, del tutto indesiderato per il funzionamento del notch, migliorando significativamente l'operato del filtro.

Allarghiamo ora lo sguardo sul lato ingresso del segnale, qui si trova lo stadio realizzato con Q1 in configurazione a source comune. Le sue funzioni sono molteplici e non banali come lo schema, assai ordinario, può suggerire. Come primo elemento l'uso di un JFET offre l'opportunità di svincolare la resistenza di ingresso del filtro da quella legata ai componenti della rete a ponte. Un buffer che rende dunque affidabile l'interfacciamento del circuito all'interno di ogni apparato. È un secondo

Tabella 1 - Valori della resistenza di bilanciamento in relazione al collegamento delle R4.

Combinazione	Resistenza totale
R4	18.0 Ω
R4 + R4C	14.8 Ω
R4 + R4B	13.0 Ω
R4 + R4B + R4C	11.2 Ω

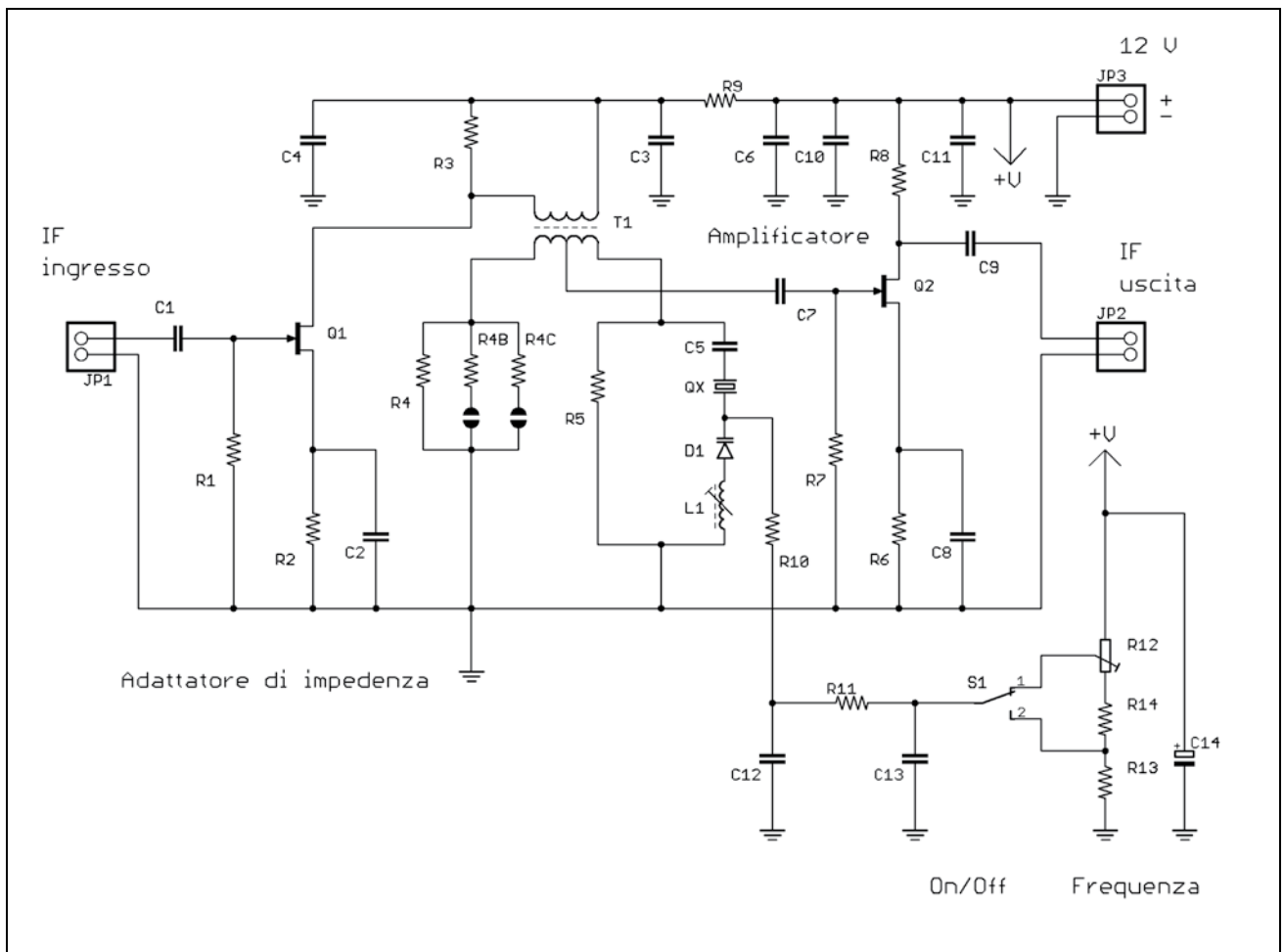


Fig. 5 - Schema elettrico del circuito che realizza la funzione notch con una configurazione a ponte. Si noti che l'inclusione / esclusione del filtro non avviene tramite relè o deviatori sulla linea del segnale bensì agendo sulla sintonizzazione del diodo varicap.

elemento invece ad essere ancora più importante. Come indicato grazie a R5 la risposta non simmetrica nella curva del filtro viene ridimensionata ma deve ancora essere virtualmente azzerata. Per questo ultimo passo ci viene in aiuto la relazione che lega il guadagno di Q1 all'impedenza di carico vista sul drain ovvero come si presenta ai capi del primario di T1. Alla frequenza di risonanza il carico sul secondario del trasformatore è dato dalla somma della resistenza serie del quarzo e della R4, un valore modesto di poche decine di ohm. In tali condizioni l'amplificazione di Q1 è ben inferiore all'unità ed il circuito presenta una attenuazione. Ciò ha l'effetto di esaltare la profondità del notch, un miglioramento sull'ordine della decina di dB e quindi ben apprezzabile. Fuori della ri-

Elenco componenti del filtro notch per IF di 9 MHz

R1 = 47~1500 Ω Definisce l'impedenza di ingresso, vedi testo
 R2 = R6 = 180 Ω
 R3 = R7 = R11 = 1 k Ω
 R4 = 18 Ω
 R4B = 47 Ω Taratura bilanciamento del circuito
 R4C = 82 Ω Taratura bilanciamento del circuito
 R5 = 270 Ω Controlla la risonanza parallelo del quarzo
 R8 = R13 = 470 Ω
 R9 = 4.7 Ω
 R10 = 100 k Ω
 R12 = 47 k Ω Potenziometro lineare, comando di sintonia del filtro
 R14 = 2.2 k Ω
 C1 = C2 = C3 = C4 = C5 = C6 =

C7 = C8 = C9 = C10 = C11 =
 C12 = C13 = 47 nF
 C14 = 47 μ F, 25V, elettrolitico
 L1 = 13 spire su supporto diametro 6 mm, con nucleo di regolazione in ferrite - Taratura della frequenza di risonanza del quarzo
 T1 = T1-6T, Mini-Circuits - Trasformatore 1:1 con secondario a presa centrale in package DIP, vedi testo
 QX = Quarzo 8998 kHz - Cristallo con Q > 120.000, vedi testo
 D1 = BB639 o equivalente - Diode varicap con $C_t @ V_r 1/10V = 40/10pF$
 Q1 = Q2 = J310 N-JFET ad alta transconduttanza
 S1 = Deviatore
 JP1 = Ingresso IF
 JP2 = Uscita IF
 JP3 = Alimentazione regolata a 12V

sonanza il carico sul secondario di T1 è dato da R4, R5, R7 valendo poco oltre i 200 Ω e portando l'amplificazione del JFET per tali frequenze ad essere positiva. Non è tutto comunque: per mez-

zo del gioco di impedenze si riesce a compensare ulteriormente le asimmetrie tra i lati della curva di risposta del filtro che così diviene appena percepibile.

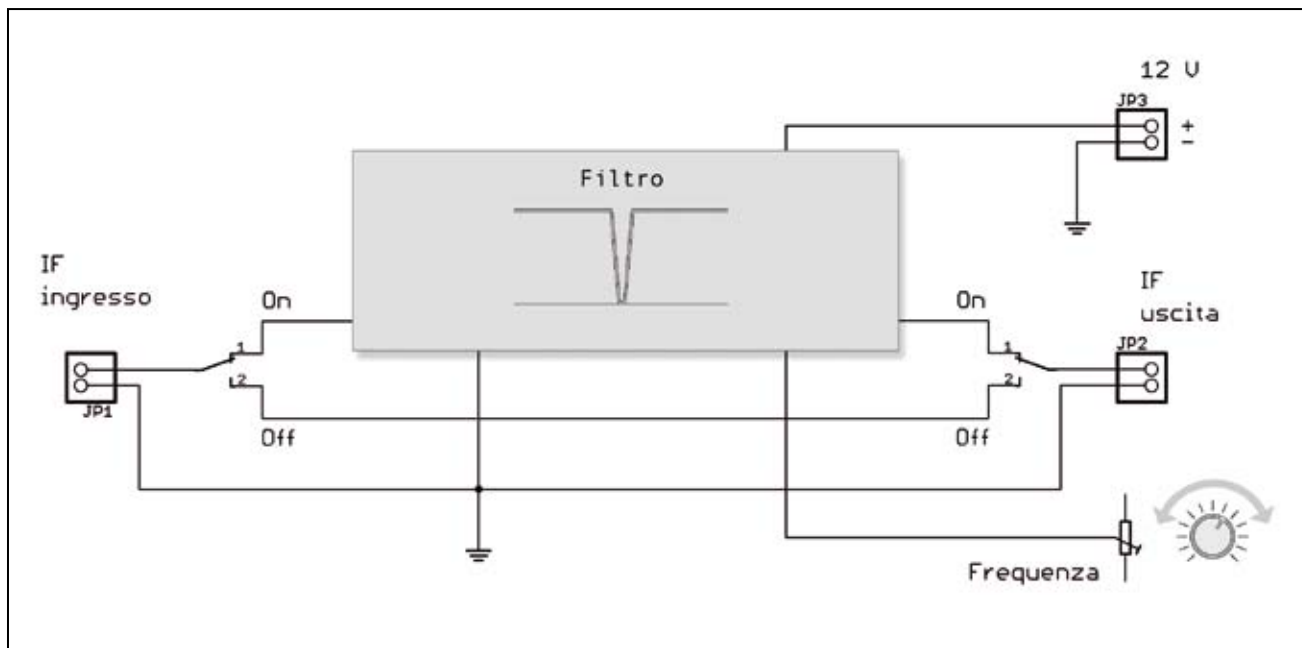


Fig. 6 - Schema di commutazione nella versione che adotta deviatori, oppure relè, per inserire o disinserire il circuito nel percorso del segnale IF. Si tratta di una soluzione classica certo efficace ma che complica il cablaggio e la messa in opera all'interno di un ricevitore.

L'adozione di uno stadio adattatore in ingresso ha gli indubbi vantaggi descritti ma necessariamente essendo ottimizzato in funzione della qualità nella risposta non può esprimere un guadagno sufficiente per compensare le perdite introdotte dalla sezione a ponte del filtro. In altre parole nel suo insieme si determina una perdita sul segnale utile. Per evitare che questo avvenga all'uscita è aggiunto uno stadio di amplificazione realizzato con Q2 che ripropone la configurazione a source comune dimensionata ora per una impedenza di uscita attorno a 450 ohm. Valore non troppo lontano da quanto richiesto nel successivo stadio IF del ricevitore prendendo a riferimento la tipica impedenza di terminazione dei filtri passa-banda ceramici quanto a quarzo. Va osservato che per assicurare la massima linearità sono stati utilizzati JFET imponendo una corrente di drain sui 10 mA. A rigore qualora il consumo sia un fattore da minimizzare, ad esempio volendo integrare il filtro in un apparato portatile alimentato a batterie, si può rivedere lo stadio di uscita sostituendo il J310 con un BF245

modificando di conseguenza il valore delle sue resistenze di polarizzazione.

Ho lasciato per ultima la descrizione della rete di sintonia del notch in quanto offre una caratteristica molto interessante ma che deve essere valutata nei pro e contro da quanti costruiranno il filtro. Una delle incertezze nel fare upgrade o modifiche all'interno di un ricevitore è l'esigenza di prevedere una commutazione dei segnali. Il notch in particolare va incluso / escluso a seconda del momento e quindi vi devono essere dei deviatori o dei relè che si incaricano di tale compito. La soluzione classica è dunque come illustrata in **figura 6**. La sua adozione pone però una serie di inconvenienti come l'ingombro - ricordate che stiamo lavorando dentro un apparato dove forse lo spazio è limitato - ed un cablaggio articolato sempre fonte di accoppiamenti RF indesiderati. Come alternativa nel progetto attuale si propone invece di lasciare sempre in linea il filtro semplificando di molto i collegamenti come mostra la **figura 5** nella sua parte inferiore. Un vantaggio di questa configurazione deriva dall'avere un

livello di segnale costante indipendentemente che il filtro sia attivo o meno; nella pratica dell'uso quotidiano di un apparato radio questa è una comodità non da poco. Lo svantaggio è che il nullo del notch è sempre presente, affinché si ottenga la posizione OFF si dovrà quindi fare in modo che la sua frequenza cada oltre il passa-banda della IF.

Il circuito descritto copre un intervallo di sintonia di circa ± 1.5 kHz perfettamente allineato con gli apparati per SSB e modi digitali. Se il vostro ricevitore dispone di una larghezza di banda in media frequenza inferiore ai 3 kHz vi è dunque la possibilità di sfruttare il range di regolazione senza adottare commutazioni sul segnale. Puntualizzo che nulla vieta di utilizzare la struttura classica se desiderate implementare il circuito in tale modo.

Con il deviatore S1 in posizione "1" la sintonia si effettua attraverso R12 che polarizza D1 da un minimo di 0.7V ad un massimo di 12V, tanto più bassa è la tensione tanto minore sarà la frequenza di risonanza del notch. Il circuito è dunque nella condi-

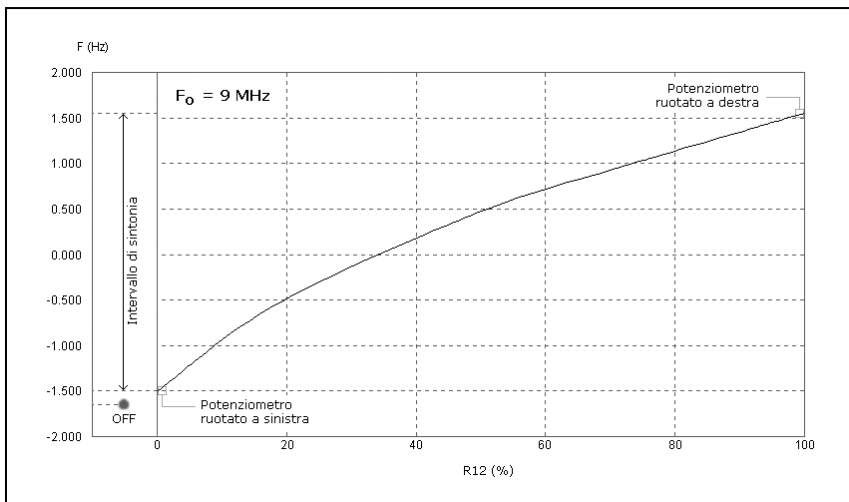


Fig. 7 - Curva di regolazione della frequenza centrale del filtro in funzione della posizione del potenziometro R12 espressa in percentuale sulla rotazione del perno. La frequenza indicata con OFF si riferisce al deviatore S1 connesso in posizione "2" verso la resistenza R13.

zione ON su totale controllo dell'operatore che pone a piacimento il nullo del filtro sulla frequenza interferente. Con il deviatore S1 in posizione "2" per

tramite del partitore formato da R12, R13, R14 si polarizza il diodo varicap con una tensione costante di $\sim 0.11V$ forzando la risonanza all'estremo del campo

Tabella 2 - Caratteristiche del filtro notch per IF di 9 MHz.

Parametro	Valore tipico	Note
Campo di intervento	± 1.5 kHz	
Attenuazione massima	~ 70 dB	Richiede una perfetta taratura
Attenuazione sul campo di intervento	~ 55 dB	
Larghezza di banda	220 Hz @ 10 dB	
Guadagno	0 dB	Per impedenza di carico in uscita attorno 450 Ω
Impedenza di ingresso	47~1500 Ω	Definibile in base alle esigenze
Impedenza di uscita	450 Ω	
Massimo segnale in ingresso	0.6 Vpp	
Alimentazione	12 V / 20 mA	
Frequenza del quarzo	8998 kHz	Circa 2 kHz in meno rispetto il valore di IF, sono adatti i quarzi tagliati per realizzare gli oscillatori BFO

di intervento e oltre il passa-banda del ricevitore. Il circuito è dunque nella condizione OFF. Tenete presente che lo switch S1 non è coinvolto nel passaggio di segnale e quindi il suo posizionamento è privo di criticità. La **figura 7** mostra nel dettaglio la regolazione della frequenza in funzione della posizione del potenziometro: come si vede la curva non è lineare ma appare maggiormente compressa nella prima parte di escursione. Questo dipende dal rapporto capacità/tensione del diodo varicap e nel concreto non comporta alcuna difficoltà di regolazione. Notate che ponendo il filtro in OFF il picco di attenuazione si sposta a circa -1.7 kHz rispetto il suo valore utile centrale, per ricezioni in SSB/CW/Digitali ciò equivale a renderlo neutro nei confronti del segnale che transita entro la banda IF dell'apparato.

Lo schema proposto si contraddistingue per le prestazioni riportate in **tabella 2**. Il picco di attenuazione è il punto di forza raggiunto per mezzo della combinazione nella ponderata scelta della tipologia per la cella notch con l'interazione di impedenza verso lo stadio di ingresso centrato su Q1. Il valore limite di 0.6 Vpp per il segnale è legato all'esigenza di mantenere il diodo varicap D1 nella corretta polarizzazione per ogni condizione operativa.

(Continua)

Misuratore di livello sonoro di precisione Elit MOD. 905 e calibratore acustico Elit MOD. 970

Uno strumento insolito ma utilissimo

di Umberto Bianchi IIBIN

Il mercato dei radioamatori di Basaluzzo (AL) è uno dei mercati radioamatoriali ingiustamente snobbato dai presunti Califfi del surplus che frequentano, con sufficienza, quello di Marzaglia e invece si recano, ogni anno, in Germania e negli Stati Uniti per partecipare ai grandi mercati internazionali. Peccato!. Io, a Basaluzzo e a Moncalvo ho fatto acquisti di apparati curiosi, rari e a prezzi eccezionalmente contenuti e mai ho preso delle fregature molto frequenti in altre sedi ritenute più prestigiose.

Nell'ultima edizione ho acquistato tra le altre cose, un oggetto insolito, che poco ha a che fare con il mondo dei radio appassionati, ma che, in alcuni casi, è insostituibile. Si tratta di un misuratore di livello acustico di precisione, completo di tutti gli accessori, di fabbricazione italiana (ELIT), ancora molto attuale. Tutto questo dal solito rivenditore ligure che, già in passato, aveva esitato una pila di multimetri digitali della Simpson, oggetto di un precedente articolo descrittivo. Di misuratori di livello acusti-



Suoni e rumori

Il suono può essere definito come una rapida variazione della pressione atmosferica attorno al valore normale, atta a determinare una sensazione uditiva. Questa variazione viene prodotta da corpi elastici vibranti i quali, a causa del periodico movimento delle loro particelle avanti e indietro rispetto alla loro posizione media di riposo, accelerano le particelle d'aria a immediato contatto determinando compressioni e rarefazioni successive che si propagano nell'aria (onde di compressione e rarefazione).

Le variazioni di pressione che si verificano sono generalmente molto piccole e vengono misurate solitamente con un'unità chiamata microbar, che è, approssimativamente, un milionesimo della pressione atmosferica normale ($1 \text{ microbar} = 10^{-1} \text{ N/m}^2$). La sensazione uditiva viene prodotta quando la frequenza delle vibrazioni è compresa, all'incirca, fra 20 e 20.000 hertz e la variazione di pressione è superiore a un certo limite, denominato "soglia di udibilità".

La sensazione prodotta da uno stimolo sonoro si attribuisce a un

co, uguali fra loro, questa volta ne aveva tre, uno l'ho acquistato io mentre gli altri due, alla fine della mattinata, erano già stati piazzati. Il prezzo era allettante e il funzionamento perfetto. Ora sono in grado di fare precisi rilievi di livello acustico e contestare eventuali attività rumorose nelle vicinanze della mia abitazione.

Prima di procedere alla descrizione dello strumento, ritengo possa essere utile fornire alcune note generali sulla misura dei rumori, rispolverando antiche reminiscenze scolastiche di fisica elementare perché, a mio avviso, lo scopo degli articoli tecnici non deve limitarsi alla semplice descrizione dell'apparato, ma deve fornire, quando possibile, anche i principi di funzionamento e le basi scientifiche su cui si basa, in special modo quando si è in presenza di uno strumento insolito.

suono propriamente detto quando la pressione istantanea varia nel tempo secondo una semplice funzione sinusoidale (tono puro) o quando si ha una combinazione di un numero limitato di toni puri le cui frequenze sono in rapporto armonico o, comunque, in rapporto tale da dar luogo a una sensazione gradevole.

Variazioni di pressione aventi carattere irregolare e costituite generalmente da un grandissimo numero di componenti sinusoidali con una distribuzione qualsiasi, vengono classificate come rumore o "suono sgradito".

Dal punto di vista fisico, caratteristiche e proprietà dei rumori e dei suoni propriamente detti, vengono definite nello stesso modo e misurate con lo stesso strumento, il **Misuratore di Livello Sonoro** che fornisce una misura oggettiva, espressa in decibel, del livello di pressione sonora e del livello sonoro nel punto di misura.

Il Misuratore di Livello Sonoro ELIT mod. 905, lo strumento che andremo a descrivere, risponde integralmente alle prescrizioni del Comitato Elettrotecnico Internazionale (I.E.C.) per i misuratori di precisione del livello sonoro.

Scala in decibel

L'impiego di una scala lineare in microbar per la misura di suoni e rumori, presenta notevoli difficoltà pratiche dato che la pressione sonora può variare in un campo enormemente esteso (da circa 2×10^{-4} microbar, soglia di udibilità, a circa $1000 \div 2000$ microbar, soglia del dolore). Da qui l'opportunità di esprimere i valori di pressione in una scala logaritmica che permetta l'impiego di numeri più maneggevoli, senza la necessità di introdurre multipli o sottomultipli. Questo si fa con i decibel (dB), che sono venti volte il logaritmo decimale del rapporto fra la pressione sonora che si misura e una pressione di riferimento.

Livello di pressione sonora

Stabilita la pressione di riferimento $p_0 = 2 \times 10^{-4}$ microbar, che è pressappoco la minima variazione di pressione percepibile da una persona con udito normale a 1000 hertz, il livello di pressione sonora espresso in dB è venti volte il logaritmo decimale del rapporto tra la pressione in esame e la pressione p_0 e viene rilevato per mezzo di uno strumento di misura la cui risposta, nel campo di frequenze interessato, è **lineare**, cioè riproduce, in modo uniforme, il fenomeno sonoro senza alterarlo nell'intero campo delle frequenze udibili.

Livello sonoro

L'intensità della sensazione uditiva dipende, oltre che dalla pressione sonora, anche dalla frequenza, e il modo con cui varia con la frequenza dipende dal valore della pressione sonora. A esempio, un suono di bassa frequenza deve essere a un livello di pressione sonora più elevato di uno a frequenza un po' più alta per dare la stessa sensazione uditiva, e la differenza tra i due livelli è diversa a seconda della pressione sonora in gioco.

Sarebbe impossibile, o comunque molto complicato, costruire uno strumento che abbia una risposta equivalente a quella dell'orecchio umano, ma si può, in qualche modo, tenere conto di questo introducendo, nello strumento, degli opportuni circuiti correttori della risposta alla frequenza che rendano la misura oggettiva strumentale dell'intensità dei rumori in sufficiente accordo con la misura soggettiva, almeno per i toni puri.

Sono state normalizzate, a questo scopo, tre curve di risposta, denominate A, B e C rispettivamente, che approssimano la risposta dell'orecchio umano a livelli bassi, medi ed elevati.

Quando in uno strumento si impiegano le tre curve A, B, C, la misura che si effettua è quella di una grandezza che viene chiamata "livello sonoro", espressa in dB.

Analisi dei rumori

La determinazione del livello sonoro di un rumore è insufficiente quando interessa conoscere la composizione spettrale del rumore, ossia la distribuzione della potenza sonora nello spettro delle frequenze udibili. In tal caso si effettua un'analisi del rumore suddividendo il campo delle frequenze udibili in un certo numero di bande, e misurando il livello di pressione sonora esistente in ciascuna banda. Il sistema di analisi più largamente usato è quello per bande di una ottava, cioè aventi un rapporto 2 tra il limite superiore e quello inferiore della banda.

A questo scopo, nello strumento che fra poco andremo a descrivere, dopo essere scesi dalla cattedra, è previsto l'allacciamento del Misuratore di Livello Sonoro mod. 905 al Filtro a Ottave mod. 955, sempre della ELIT, che può essere reso solidale a esso mediante un semplice innesto senza viti, in modo da costituire un unico complesso maneggevole e leggero, con peso totale di circa 5 kg, comprese le batterie.

Descrizione

Il Misuratore del Livello Sonoro di Precisione ELIT mod. 905 è uno strumento preciso, robusto e affidabile, di forma allungata e maneggevole, completamente transistorizzato, alimentato a batterie e con un peso ridotto, caratteristiche che ne fanno uno strumento particolarmente adatto per misure all'aperto oltre che in laboratorio.

Il campo di temperatura entro cui si ha un funzionamento normale dell'apparato, va da -10°C a $+50^\circ\text{C}$.

La disposizione dei comandi, come si può vedere dalla foto, è particolarmente comoda per la manovra; per il cambiamento della portata si impiega un solo commutatore.

Il Misuratore di Livello Sonoro ELIT mod. 905 è costituito essenzialmente da:

- un microfono magnetodinami-

- co e, a richiesta, un microfono a condensatore, entrambi non direzionali, di alta qualità;
- un amplificatore con stadi di contro reazione selettiva e reti passive per ottenere le curve di risposta A, B, C;
 - un attenuatore a scatti di 10 dB, per variare la portata;
 - un circuito di misura a legge quadratica con strumento indicatore;
 - un alimentatore stabilizzato che preleva energia da tre pile a torcia da 1,5 V, con controllo della tensione per mezzo dello strumento indicatore;
 - un circuito per generare un segnale di controllo della taratura per via elettrica o acustica.

Un importante accessorio è il Calibratore Acustico ELIT mod. 970, stabile e preciso, che infilato sul microfono, consente di effettuare rapidamente il controllo globale della taratura prelevando dal Misuratore di Livello Sonoro il segnale elettrico di controllo.

Contenitore e comandi presenti sul pannello

Tutti i circuiti sono montati entro un contenitore le cui dimensioni sono: lunghezza 35 cm, larghezza 13,7 cm, altezza 10,5 cm. Il peso totale è di 3,3 kg circa, batterie comprese.

Sul pannello del contenitore si trovano:

- il microfono, montato su un supporto snodato è collegato internamente l'interruttore di accensione generale;
- la presa a jack "ingresso" per escludere il microfono ed entrare con il segnale di un generatore esterno;
- la presa a jack "Calibr. Acustico" per prelevare il segnale elettrico da inviare al Calibratore Acustico mod. 970;
- la finestrella di lettura e il relativo commutatore "Taratura - Selezione curve" montato con l'asse parallelo al piano del pannello: il commutatore ha cinque posizioni: "Tar. - A - B - C - Lin.", con la prima posizio-

- ne si predispongono lo strumento per il controllo della taratura per via elettrica o acustica mentre con le altre si sceglie una delle tre curve di risposta normalizzate A, B, C, o la curva "Lin" a risposta uniforme;
- la finestrella di lettura e il relativo commutatore "dB" montato parallelo al pannello e che comanda gli attenuatori di portata; il commutatore ha undici posizioni: da 30 a 130 dB che corrispondono alle diverse portate dello strumento;
- un pulsante per il controllo dello stato di carica delle batterie, denominato "Contr. Batt.";
- un commutatore a due posizioni: "Lento - Rapido" per la scelta di due differenti gradi di smorzamento per lo strumento indicatore;
- un bottone cromato per la regolazione della taratura, denominato "Reg. Tar.";
- uno strumento analogico indicatore, tarato in dB;
- un innesto a spina multipla denominato "Uscita" che serve per prelevare il segnale da inviare a un registratore o a un oscilloscopio oppure per la connessione del Filtro a Ottava ELIT mod. 955;
- un commutatore "Filtro Esterno" a due posizioni "SI - NO", per comandare il funzionamento del complesso Misuratore di Livello Sonoro mod. 905 - Filtro a Ottave mod. 955.

Sul fondo del contenitore si trova uno sportello che permette di accedere al vano batterie per la loro sostituzione.

Sui due fianchi più lunghi del contenitore si trovano due perni che servono ad agganciare la cinghia di cuoio per il trasporto e per il sostegno dell'apparecchio a tracolla quando si esegue una misura tenendolo in mano.

Infine su uno dei fianchi del contenitore è praticato un foro, chiuso da un piccolo tappo di gomma, per accedere al perno di un potenziometro che permette di aggiustare il segnale di taratura elettrica in base al risultato della taratura acustica fatta con il Calibratore mod. 970.

Campo di misura

Il campo di misura ricopre praticamente la totalità dei rumori che può capitare di dover misurare ed è il seguente:

- Livello di pressione sonora (risposta uniforme): da 30 a 140 dB ($0 \text{ dB} = 2 \times 10^{-4} \mu\text{bar/m}^2$).
- Livello sonoro (curve A, B, C): da 24 a 140 dB.

La portata è commutabile con un unico attenuatore a scatti di 10 dB. La capacità di sovraccarico dell'amplificatore consente la misura di rumori il cui valore di cresta è di + 13 dB rispetto al valore efficace.

Campo di frequenza

Sono previste quattro curve di risposta commutabili:

Curva A Curva B Curva C	Da 20 Hz a 12500 Hz secondo le norme IEC per i Misuratori di Livello Sonoro di Precisione
Curva Lineare	Risposta uniforme $\pm 3 \text{ dB}$ da 40 Hz a 16000 Hz ($\pm 1 \text{ dB}$ da 100 Hz a 8000 Hz) con microfono magnetodinamico. $\pm 3 \text{ dB}$ da 20 Hz a 16000 Hz ($\pm 1 \text{ dB}$ da 40 Hz a 8000 Hz) con microfono a condensatore.

La curva lineare si impiega per la misura del livello di pressione sonora o quando si esegue l'analisi dei rumori con il Filtro a Ottava mod. 955.

Ciascuna delle tre curve normalizzate A, B, C, si impiega normalmente entro i seguenti campi di misura:

- Curva A da 24 a 55 dB
- Curva B da 55 a 85 dB
- Curva C da 85 a 140 dB

Microfoni

Il Misuratore di Livello Sonoro ELIT mod. 905 viene normalmente fornito con un microfono magnetodinamico non direzionale, di grande stabilità e robustezza, avente forma cilindrica (diametro di 22 mm, lunghezza 120 mm). La sua impedenza interna è di 200 Ω e la sensibilità circa

0,13 mV/ μ bar. A richiesta viene fornito un microfono a condensatore, mediante il quale si migliora la risposta alle frequenze acustiche molto basse, il che è utile quando il misuratore di livello sonoro viene usato con la curva lineare.

Questo secondo microfono, anch'esso non direzionale, di forma cilindrica (diametro 20 cm, lunghezza 126 cm), è esente dai normali inconvenienti dei microfoni a condensatore perché inserito in un circuito a ponte a bassa tensione completamente transistorizzato. La sua impedenza interna è di 600 Ω e la sua sensibilità è di 2 mV/ μ bar.

Con questo microfono a condensatore il livello massimo misurabile è di 120 dB.

Entrambi i tipi di microfono, essendo a bassa impedenza, possono essere staccati dall'apparecchio e montati su un supporto da terra; il collegamento al misuratore di livello sonoro può essere effettuato mediante un cavo delle lunghezze di 10 m e anche più, senza che la taratura e il funzionamento risultino minimamente alterati.

Amplificatore e attenuatore

Per ottenere un funzionamento stabile, l'amplificatore è diviso in varie sezioni, ciascuna delle quali fortemente controeazionata.

L'impedenza d'ingresso dell'amplificatore è di 250 Ω circa.

Il guadagno in tensione è circa 120 dB e si può variare di circa ± 4 dB agendo sul bottone cromato di regolazione "Filtro Esterno" montato sul pannello. Mediante il commutatore "Reg. -Tar." si può interrompere la continuità dell'amplificatore tra la sezione finale e le sezioni precedenti per permettere l'inserzione dei circuiti attivi del Filtro a Ottave mod. 955 quando si debba eseguire l'analisi dei rumori.

È inoltre disponibile un morsetto d'uscita per il collegamento a un apparecchio esterno di controllo; l'impedenza d'uscita è di 150 Ω circa. A questo morsetto si ha una tensione di circa 1,5 Veff.

in corrispondenza del fondo scala dello strumento indicatore.

Circuito di misura

Dopo l'amplificazione necessaria, il segnale viene inviato al circuito di misura che raddrizza il segnale alternato a mezzo di un ponte di diodi e fornisce allo strumento indicatore a bobina mobile, un segnale continuo proporzionale al valore efficace del segnale alternativo, come è prescritto dalle norme I.E.C.

Il circuito di misura è dotato di due circuiti di smorzamento commutabili, "Lento" e "Rapido", per ottenere le caratteristiche dinamiche prescritte dalle norme I.E.C.

Lo strumento indicatore ha una scala graduata da -6 dB a +10 dB con divisioni di 1 dB.

Il circuito di misura è tarato a circa 20 °C, ma a causa delle variazioni della caratteristica dei diodi in funzione della taratura, si determina di conseguenza una variazione dell'andamento effettivo della scala in confronto a quello tracciato. Pertanto, dopo aver effettuato il controllo della taratura elettrica che aggiusta un punto della scala stessa, la lettura dello strumento può essere affetta da un errore che cresce per i punti che si allontanano da quello rosso di taratura, ma non supera comunque i $\pm 0,4$ dB nel campo da 0 a +40 °C.

Controllo della taratura

Nel Misuratore di Livello Sonoro mod. 905 è incorporato un oscillatore di grande stabilità che genera un segnale per il controllo della taratura.

Il segnale di controllo è stabile sia rispetto alle variazioni della tensione delle batterie di alimentazione che rispetto alle variazioni della temperatura ambiente. Nell'intero campo di variazione della tensione di alimentazione e nel campo da 0 a 40 °C, la variazione massima del segnale di controllo è di $\pm 0,15$ dB rispetto al valore stesso a 20 °C.

Il controllo della taratura può

essere effettuato:

- per via elettrica, applicando il segnale di controllo all'ingresso dell'amplificatore; in tal modo si controlla l'intero apparecchio a esclusione del microfono che, d'altra parte, essendo dotato di grande stabilità, è improbabile che si alteri.
- per via acustica, mediante il "Calibratore Acustico ELIT" mod. 970, che viene infilato sul microfono e collegato all'apparecchio mediante uno spinotto a jack col quale si preleva il segnale elettrico calibrato che viene convertito in segnale sonoro, permettendo così un controllo globale.

Alimentazione

Un convertitore c.c./c.c. permette di ottenere le varie tensioni continue di alimentazione occorrenti per i circuiti interni utilizzando tre pile a torcia da 1,5 V. Le tensioni sono stabilizzate per coprire il campo di variazione delle batterie, dalla piena carica fino al limite di utilizzazione.

La frequenza di oscillazione del convertitore è elevata (circa 40 kHz) per evitare effetti di disturbo sulla misura nel campo delle frequenze acustiche. Con pile alcalino-manganese la durata è di circa 75 ore di funzionamento intermittente.

Funzionamento

Per mettere in funzione l'apparecchio, occorre:

- 1) Alzare il microfono facendolo ruotare sul suo supporto a snodo, al quale è collegato internamente l'interruttore di accensione; questo viene azionato per una rotazione del microfono di circa 30° dalla normale posizione di riposo, appoggiato sul pannello. Il microfono può essere comunque inclinato in un piano verticale in modo da orientarlo secondo la convenienza. Un piccolo indice e due tacche di riferimento sullo snodo permettono di individuare due posizioni fisse (microfono con asse a 90° o con

asse a 180° rispetto al pannello).

2) Portare il commutatore "Filtro Esterno" in posizione **NO**, salvo quando sia collegato il "Filtro a Ottava" mod. 955, nel qual caso detto commutatore deve essere portato in posizione **SI**. Quando il Misuratore di Livello Sonoro è fornito senza il "Filtro a Ottava" mod. 955, la manopola del commutatore è bloccata nella posizione **NO** mediante una vite; per sbloccarla basta svitare la vite.

Dopo pochi secondi l'apparecchio è pronto per eseguire le misure.

Controllo della batteria

È opportuno controllare lo stato di carica delle pile prima dell'uso. A tale scopo, dopo aver acceso l'apparecchio, si deve premere il pulsante "Contr. Batt.". Mentre il pulsante è premuto, l'indice dello strumento indicatore deve superare il segno rosso, altrimenti è necessario provvedere alla sostituzione delle pile.

Controllo della taratura per via elettrica

Il controllo della taratura viene effettuato per assicurarsi, prima delle misure, che lo strumento funzioni in modo corretto. Tale controllo si rende necessario soltanto dopo lunghi periodi di inattività dell'apparecchio o quando le condizioni ambientali (temperatura) siano variate notevolmente.

Per effettuare questo controllo, dopo l'accensione e un'attesa di circa venti secondi per consentire all'oscillatore di taratura di raggiungere il regime di stabilità, occorre portare il commutatore "Lento-Rapido" sulla posizione "Rapido" e portare il commutatore "Taratura-Selezione Curve" nella posizione "Tar."

In queste condizioni l'indice dello strumento deve portarsi sul segno rosso. Se non si verifica la corrispondenza dell'indice col segno rosso, si procede ad aggiustare il guadagno dell'amplificatore agendo sul bottone cromato di regolazione "Reg. Tar." che deve essere estratto e ruotato fino a ottenere la coincidenza

tra indice e segno rosso. Si spinga poi nuovamente in dentro il bottone cromato.

Misura del livello di pressione sonora

È quella che si effettua con lo strumento predisposto con una risposta "Lineare" nel campo di frequenza interessato, in modo che il segnale elettrico riproduca fedelmente il fenomeno senza alterarlo nell'intero campo delle frequenze udibili.

Dopo aver acceso l'apparecchio e controllato lo stato delle batterie ed eventualmente la taratura, è necessario:

1. Portare il commutatore "Lento-Rapido" nella posizione "Rapido" per avere la massima prontezza d'indicazione; solo quando si voglia misurare il livello medio di rumori d'intensità rapidamente variabile si porterà questo comando in posizione "Lento".
2. Portare il commutatore "Taratura-Selezione Curve" nella posizione "Lin."
3. Ruotare il commutatore di

LT341, isolatore audio ad alte prestazioni

Collegare direttamente l'audio di un ricevitore o di ricetrasmittitore ad un PC è molto spesso origine di inconvenienti. Questo sia a livello di bassa frequenza, a causa dei loop di massa che determinano ronzii ed artefatti sonori, sia in alta frequenza (RF) poiché il collegamento stesso veicola i segnali spuri emessi dal computer con il risultato di avere portanti fittizie (birdies) e disturbi variabili nel tempo. Molti utenti che impiegano un PC per decodificare tramite software i modi digitali (PSK31, RTTY, ALE, eccetera) sanno che l'acquisizione diretta dell'audio provoca sempre un aumento del rumore sul ricevitore e l'apparire di interferenze che peggiorano le condizioni operative.

Per risolvere queste problematiche è stato sviluppato il modulo LT341, una interfaccia che trova immediata ed efficace applicazione in tutte le situazioni che richiedono contemporaneamente una notevole dinamica sul segnale ed una sicura azione di isolamento sia alle basse che alle alte frequenze. Il modulo è dotato di un trasformatore con rapporto unitario che isola elettricamente le porte di ingresso ed uscita mantenendo la trasmissione audio entro una banda estesa. L'uso di un trasformatore SMD permette di ridurre la suscettibilità a campi magnetici esterni garantendo



pertanto l'integrità del segnale. L'interruzione in continua elimina completamente i loop di massa e possibili danni alle apparecchiature mentre un filtro integrato ad alta impedenza assicura una attenuazione delle interferenze RF di modo comune. Questa combinazione rende l'LT341 particolarmente adatto per collegare impianti radio con computer od altri sistemi digitali, risponde dunque alle esigenze di radioamatori ed appassionati di radioascolto e monitoraggio utility.

Il modulo LT341 ha minime dimensioni, con un profilo di altezza di soli 8mm, e dispone di pad a saldare. Questo permette di integrare il dispositivo nei più diversi sistemi come pure all'interno di apparecchiature. Per facilitare l'acquirente nella confezione oltre il circuito vi sono due cavi di 90cm già terminati da un lato con Jack maschio da 3.5mm qualora si desideri realizzare una interfaccia audio universale.

Nota Per un accordo con il distributore **tutti gli abbonati a Radio Kit Elettronica** possono acquisire il circuito LT341 comprensivo di due cavi audio con uno **sconto del 10%** ovvero a Euro 12,50 compresa IVA per ordini effettuati entro il 31 Agosto 2012. Per ulteriori informazioni ed acquisti consultate il sito **www.eurocom-pro.com** oppure scrivete liberamente al recapito **info@eurocom-pro.com**

portata "dB", inizialmente tenuto nella posizione "130 dB", all'indietro fino a quando lo strumento indicatore fornisce, per effetto del rumore incidente sul microfono, una indicazione compresa tra 0 e + 10 dB.

- Sommare algebricamente l'indicazione dello strumento indicatore alla graduazione segnata sul commutatore di portata "dB". Il risultato è il livello di pressione sonora espresso in decibel.

Misura del livello sonoro

È quella che si effettua impiegando le curve di risposta normalizzate A, B, C, che modificano la risposta alla frequenza dello strumento per approssimarsi a quella dell'orecchio umano ai livelli bassi, medi e alti. Il campo di impiego di ciascuna delle curve A, B, C, è all'incirca quella precedentemente descritta quando si è parlato del campo di frequenza dello strumento. La scelta, in definitiva, è lasciata al criterio di chi esegue la misura o alle particolari norme; le norme I.E.C. prescrivono soltanto di precisare con quale curva di risposta si è fatta la misura.

Per eseguire la misura del livello sonoro, dopo aver acceso l'apparecchio, aver controllato lo stato di carica delle batterie ed eventualmente la taratura, è necessario seguire la procedura indicata per misurare il livello di pressione sonora con la sola differenza che il commutatore "Taratura - Selezione Curve" deve essere portato in posizione A, o B, o C, a seconda di quale curva di risposta si debba o si voglia accettare.

Seguendo il criterio normale di scelta delle curve, si inizi con la curva C e si ruoti all'indietro il commutatore di portata "dB" partendo dalla posizione 130 dB; se lo strumento indicatore non dà ancora indicazioni in corrispondenza della posizione 90 dB, passare alla curva B e se non si ha ancora indicazioni dello strumento in corrispondenza della

posizione 60 dB passare invece alla curva A.

Il risultato della misura è il livello sonoro espresso in decibel.

Misure con il microfono a distanza

Per misure di precisione, quando interessi effettuare la misura in un punto dello spazio evitando le perturbazioni del campo sonoro prodotta dalla persona dell'operatore e dell'apparecchio di misura, conviene allontanare il microfono dall'apparecchio.

Si proceda allora nel modo seguente:

- Si stacchi il microfono dal suo supporto a snodo svitando la ghiera metallica della presa che lo collega elettricamente e meccanicamente al Misuratore di Livello Sonoro mod. 905.
- Si colleghi il microfono alla presa del cavo di prolungamento di 10 m la cui estremità opposta, mediante apposita spina, viene innestata alla presa del supporto a snodo dell'apparecchio.
- Si fissi il microfono all'attacco a morsetto del supporto da terra serrando il relativo dado ad alette. L'attacco a morsetto si può ruotare per inclinare opportunamente il microfono durante la misura.

In questo modo il microfono col suo supporto può essere portato nel punto ove si vuole effettuare la misura, mentre l'operatore, con l'apparecchio, si può tenere a distanza.

Conclusione

Mi sono divulgato oltre misura e me ne scuso, ma l'apparato che ho acquistato è abbastanza insolito e merita, credo, una descrizione puntuale. Ringrazio di cuore l'amico da poco in pensione, la cui passata attività di ricercatore presso la sezione di acustica del C.N.R., mi è stata di grande aiuto per la descrizione corretta di questo strumento di precisione. Alla prossima!

Sistemi di Telecomunicazioni

Vendita e Assistenza
Ricetrasmittitori per uso
amatoriale e professionale
Antenne e Accessori

HOBBY
RADIO s.r.l.



Viale Angelico, 47/49
00195 ROMA

Tel. 06.37514242-06.3723146

Fax 06.3701361

www.hobbyradio.it

info@hobby-radio.com

CHIUSO SABATO POMERIGGIO
ORARIO CONTINUATO
DAL LUNEDÌ AL VENERDÌ
ORE 10,00 - 18,00

DITTA ANGELUCCI

TRALICCI ITALIANI

VIA ICONICELLA, 12 - 66010 RIPA TEATINA (CH) ITALIA

TEL: 0039 0871 390425 -

E-MAIL: idrenev@tiscali.it

TRALICCIO CON CONTRAPPESO

La prima novità di quest'anno è il sistema di contrappeso interno al traliccio, che va ad annullare il carico sul verricello (manuale o elettrico) in modo tale da riuscire a sollevare grandi antenne col minimo sforzo. Col bilanciamento adeguato le antenne possono addirittura salire da sole.

DATI: altezza, peso e portata secondo le esigenze del cliente

MATERIALI: strutture in acciaio zincato a caldo o acciaio inox, cavi antigiro, verricelli Al-ko, cuscinetti reggispinta e ruote carrelli in alluminio, piastre e ruote guida in ertalon e teflon.



WWW.TRALICCIANGELUCCI.COM

Lettura degli encoder in quadratura

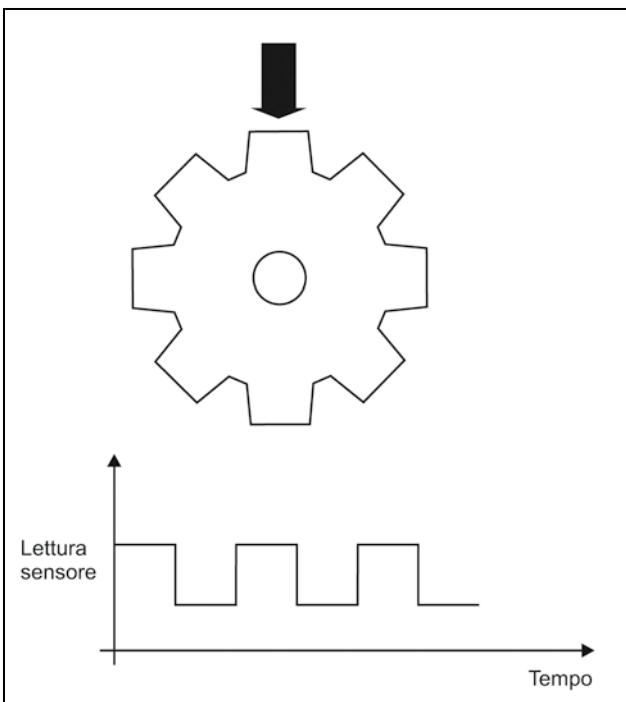
di Franco Perugini

Molto spesso chi deve gestire il movimento meccanico di un qualsiasi dispositivo deve poter conoscere con precisione la posizione dell'oggetto in movimento e a tal fine le semplificazioni utilizzate nel precedente articolo sul controllo di un motore in continua possono non essere sufficienti. Si ricorre così all'utilizzo di un encoder che, nella sua forma più semplice, è raffigurato in fig. 1. Un sensore magnetico visualizza il passaggio dei pieni e vuoti (la dentatura della ruota) tramite la formazione di un'onda approssimativamente quadra. Sono rappresentati solo otto denti per facilità di rappresentazione ma è chiaro che è possibile un qualsiasi numero a patto di avere in uscita una forma d'onda in cui i pieni e vuoti siano facilmente distinguibili. Altre possibilità sono offerte da righe metalliche con sagomature dei denti e lettura tramite forcelle opto emittenti che vedono il susseguirsi dei pieni e vuoti. Questi sistemi sono adeguati se il conteggio che si vuole otte-

nere non è necessariamente esatto in quanto vi sono condizioni che non consentono di distinguere la sequenza di "avanti" da quella di "indietro". Durante il movimento è possibile contare il passaggio dei fronti ma, se si ha una inversione dovuta ad esempio a vibrazione meccanica, non si può distinguere l'avanti dall'indietro. Se si dispone di un sistema di finecorsa leggibili sia in "avanti" che in "indietro" il sistema può azzerare il conteggio ad ogni corsa e questo è il sistema utilizzato con PLC di piccola potenza per gestire una movimentazione senza eccessive pretese di esattezza durante la corsa.

Gli encoder rotativi commerciali si presentano però come in fig. 2 fornendo non una uscita ma due. Si noti come le uscite risultino sfasate di 90° e come normalmente sia presente una informazione che riporta di quanti impulsi sia formata una rivoluzione di 360° per ogni uscita. La precisazione è importante in quanto vedremo che l'utilizzo contemporaneo delle due uscite consente di quadruplicare il numero di informazioni per cui l'encoder riportato (1024 pulse/rev) possa in realtà fornire 4096 impulsi/giro. La scelta dell'encoder dipende così anche dalla possibilità della lettura delle forme in quadratura potendo disporre di un fattore "per quattro" dovuto alla natura della decodifica che evidenzierà il passaggio di tutti i singoli fronti delle due onde. Nella figura 2, è anche rappresentata la nostra ruota dentata a otto denti ma, in questo caso, i sensori magnetici sono due e posizionati in modo da ottenere le due forme d'onda a 90° di sfasamento. Per ottenere la decodifica è necessario valutare non solo le due uscite I (in fase) e Iq (in quadratura) ma la sequenza temporale con cui queste cambiano e perciò esaminiamo la fig. 3 che riporta uno schema hardware in grado di memorizzare anche lo stato precedente a quello in cui arriva il clock. I flip-flop di tipo D impiegati trasferiscono l'informazione all'ingresso D sulla corrispondente uscita Q esclusivamente durante il fronte di salita del clock (ingresso Ck). In questo modo le uscite D0 e D1 rappresentano lo stato attuale (al fronte di salita del clock) di I e Iq mentre le uscite D2 e D3 rappresentano il precedente valore (al precedente fronte di salita del clock) dei valori di I e Iq in quanto vi è un collegamento corrispon-

Fig. 1 - Encoder con 8 impulsi/giro ottenuto da una ruota dentata e da un sensore magnetico di passaggio.



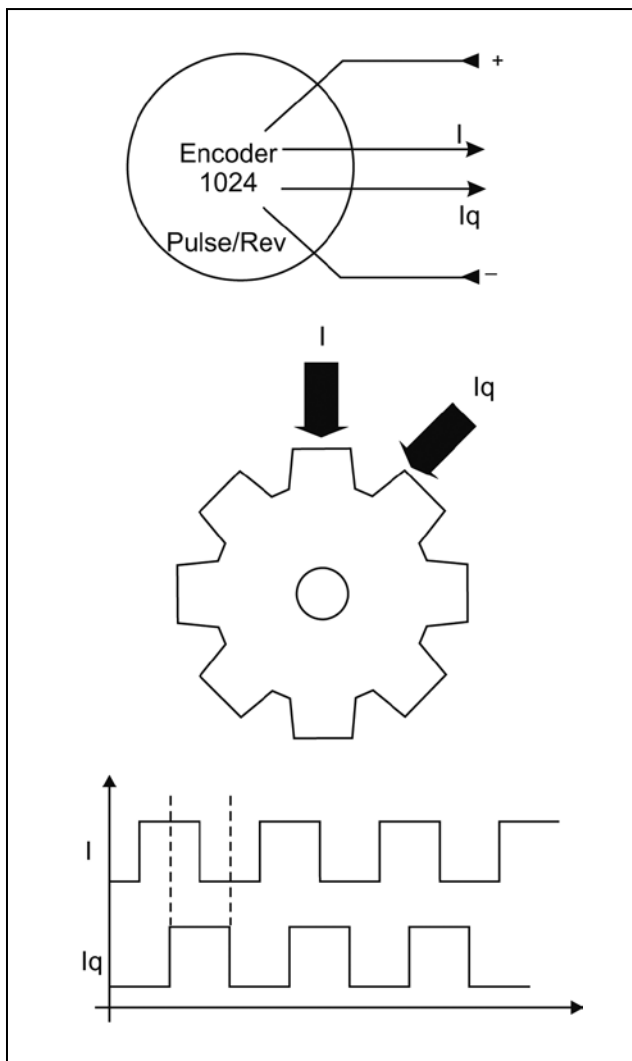


Fig. 2 - Encoder rotativo in quadratura. Notare le uscite con sfasamento 90°.

dente fra le uscite Q dei due FF superiori e le entrate D dei due FF inferiori.

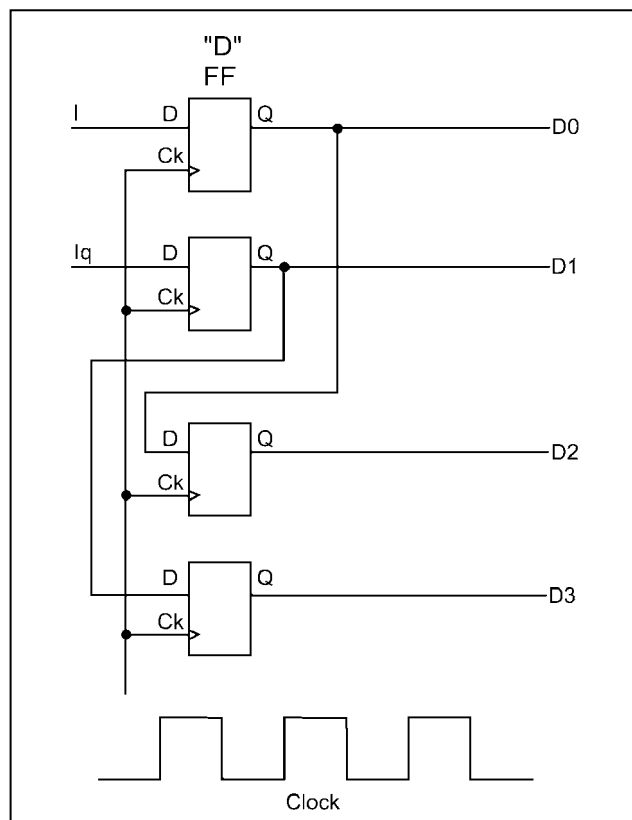
Il clock è comune per cui, se vi è un cambiamento negli ingressi, le uscite lo riporteranno per un tempo di clock dopodichè D0 e D1 diverranno uguali a D2 e D3 e tali rimarranno fino alla prossima variazione in quanto il clock trasferirà sempre gli stessi valori. Esistono pertanto quattro stati stabili in uscita rappresentati dai valori possibili ed uguali di D0-D1 e D2-D3. In fig.4 questi stati sono rappresentati dai cerchi con all'interno il valore corrispondente. Il clock deve essere sufficientemente veloce da catturare tutte le variazioni in ingresso e alla fine del processo si originerà un impulso di larghezza pari ad un clock che indicherà la direzione in cui ci si sta muovendo. Sempre dalla fig. 4 si notino i cambiamenti di stato che collegano gli stati stabili tramite stati instabili che dopo un clock ricadono in quello stabile. Si stabilisce arbitrariamente il verso di percorrenza (la generazione del +1 e del -1) e, modificando un valore per volta agli ingressi, si percorrono i quattro stati stabili generando quattro impulsi +1. Da qualsiasi

si stato stabile si può arretrare al precedente modificando inversamente il valore dell'ingresso. Passiamo ad esempio dallo stato stabile 0000 allo stato stabile 0101 attraverso lo stato 0001 che è ottenuto alla modifica di I da 0 a 1.

A questo stato instabile è associato fra parentesi +1 che corrisponde ad un conteggio che vogliamo positivo. Se invertiamo a questo punto il valore di I da +1 a 0 originiamo lo stato instabile 0100 che è associato al valore -1 come conteggio. Se facciamo oscillare il solo ingresso I fra 1 e 0 il nostro sequenziatore produce alternativamente +1 e -1 lasciando inalterato il conteggio finale cosa che l'encoder a singola uscita non può fare non potendo associare un fronte con l'azione.

Se i due ingressi si modificano alternativamente come da sequenza con sfasamento a 90° procedendo da sinistra verso destra la macchina sequenziale produce un valore di +1 ad ogni generazione di uno stato instabile mentre se si seguono le sequenze da destra a sinistra si produrrà il valore -1 ad ogni variazione. In qualsiasi punto la sequenza è reversibile e produce un impulso su ogni fronte dei segnali di ingresso moltiplicando per quattro la risoluzione di ogni singola traccia. Vi è da notare come quattro bit identifichino sedici combinazioni diverse ma la macchina sequenziale ne contempla solo dodici fra stati stabili e instabili. Per capire cosa rappresentano i quattro stati mancanti riportiamo nella tabella di fig.5 tutti gli stati semplicemente come successione di un numero binario

Fig. 3 - Schema hardware per ottenere la macchina sequenziale.



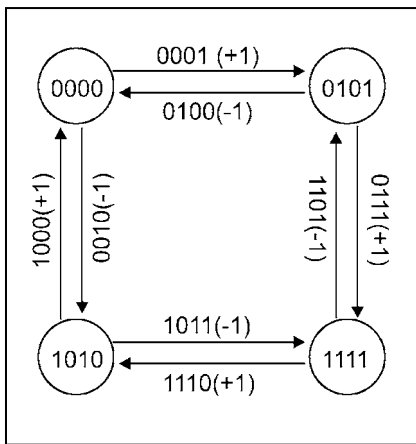


Fig. 4 - Sequenza fra gli strati stabili e instabili per ottenere gli impulsi di conteggio avanti-indietro.

D3	D2	D1	D0	Azione
0	0	0	0	0
0	0	0	1	+1
0	0	1	0	-1
0	0	1	1	Fault
0	1	0	0	-1
0	1	0	1	0
0	1	1	0	Fault
0	1	1	1	+1
1	0	0	0	+1
1	0	0	1	Fault
1	0	1	0	0
1	0	1	1	-1
1	1	0	0	Fault
1	1	0	1	-1
1	1	1	0	+1
1	1	1	1	0

Fig. 5 - Sequenza riportata come conteggio a 4 bit con evidenti gli stati vietati.

a quattro bit. I valori 0, +1, -1 riportati a fianco sono ciò che la macchina sequenziale produce ad ogni clock avendo attribuito agli stati stabili il valore 0 che non fa né avanzare né arretrare il conteggio. Abbiamo già detto che il clock deve essere sufficientemente veloce da campionare tutte le variazioni di fronte sia di I che di Iq ma, se ciò non avviene, si verifica la condizione in cui entrambi i valori in ingresso cambiano fra un clock e l'altro e ciò origina il contemporaneo cambiamento di due bit e non di uno solo come da funzionamento corretto. Questi quattro stati sono caratterizzati dalla scritta FAULT a lato in quanto rappresentano uno stato di malfunzionamento del sistema che viene segnalato in qualche modo. Vedremo nella macchina sequenziale realizzata mediante software un possibile metodo di identificazione di questi stati che comunque devono essere evitati valutando preventivamente la risoluzione richiesta e la frequenza di interrupt come qui riportato.

Un microcontrollore di media gamma può operare con frequenze di interrupt di 10kHz senza grosse difficoltà per cui utilizzeremo questo valore per valutare la risoluzione ottenibile mediante software. Alcuni controllori dispongono della macchina sequenziale di decodifica in hardware consentendo così letture di encoder in quadratura a frequenze di ordini di grandezza superiori, ma il nostro scopo è verificare come sia possibile con molta semplicità ottenere la macchina sequenziale anche su controllori non dotati di questa possibilità. Supponiamo di impiegare un encoder commerciale con 256 pulse/rev volendo così ottenere 1024 pulse/rev come risultato finale. Alla frequenza indicata di 10 kHz possiamo risolvere 1000 impulsi in 100ms consentendo così un po' meno di dieci (10•1000/1024) rivoluzioni per secondo come valore di massima velocità di rotazione. Per valutare le sequenze in ingresso ad ogni interrupt si trasla a sinistra la parola a quattro bit di stato di due posti portando D0_D1 in D2-D3 che vengono così aggiornati, si legge lo stato di I e Iq attuale e si so-

stituisce questo a D0 e D1. La nuova parola a quattro bit viene utilizzata per puntare ad una tabella a sedici valori ricavati da quelli di fig.5. Se il contatore avanti-indietro che si vuole utilizzare è a sedici bit conviene memorizzare in tabella direttamente il valore binario di 0, +1, -1 in modo da velocizzare l'operazione di aggiornamento del contatore che diventa una semplice somma. Stessa considerazione volendo operare a trentadue bit.

Il valore di FAULT può essere qualsiasi escludendo i tre valori precedenti in modo da evidenziare lo stato errato. Se si opera (come dovrebbe essere) escludendo di cadere in uno stato non consentito, il valore di FAULT può essere ignorato e posto a 0. Il valore di 0 per FAULT è ottenuto con define per cui si può modificare ed evidenziare se necessario. E' necessario operare con un numero di bit adeguato per cui a sedici bit corrispondono

65536 conteggi come massimo che devono essere visti come +32767 e -32768 come limite non essendo consentito overflow.

Nell'esempio software PORTA rappresenta la porta dove leggere in posizione 0 il valore di I e in posizione 1 il valore di Iq.

Status potrebbe essere modificato anche in una sola riga ma per leggibilità si lasciano separati i vari passaggi che portano alla modifica del conteggio.

```
// Dichiarazioni a livello globale
#define FAULT 0
signed int Count; // Contatore avanti indietro per
//posizione max +32767 , min -32768
unsigned char Status; // valore 4 bit macchina sequenziale

signed int TabUpDown[] = // Tabella con valori up-down conteggio
{0,1,-1,FAULT,-1,0,FAULT,1,1,FAULT,0,-1,FAULT,-1,1,0};

// Esecuzione ad interrupt di tempo 0.1ms (10kHz)

void Int_Timer (void) {
    Status = Status << 2; // D3 = D1 e D2 = D0
    Status = Status & ~0xf3; // D0 = 0 e D1 = 0
    // i 4 bit MSB di Status sono stati azzerati
    Status = Status | (PORTA & 0x03); // D0 = PORTA(0) e D1 = PORTA(1)
    Count = Count + TabUpDown[Status];
}

Main () {
    Count = 0;
    Status = 0;

    // Inizializzare gli IO

    Status = Status | (PORTA & 0x03); // D0 = PORTA(0) e D1 = PORTA(1)

    //Inizializzare routine a interrupt 0.01ms
    // Loop infinito in cui tutti i programmi vanno in esecuzione
    for (;;) {
    }
}

```



Costruiamoci un attenuatore professionale da laboratorio

... usando materiale di recupero!!

2^a parte

di Luca Dal Passo IW2LJE

Visualizzatore digitale opzionale

Questo circuito è opzionale ed ha una funzione solo estetica e di comodità di lettura. Esso serve a visualizzare su tre display il valore numerico dell'attenuazione impostata con i deviatori a levetta. Naturalmente, con questo accessorio, il vostro attenuatore assumerà un aspetto più professionale.

Abbiamo visto che i deviatori a levetta, che servono per imposta-

re il valore di attenuazione, hanno a corredo dei led che mostrano se la particolare sezione è inserita o meno. Utilizzando il display si potranno eliminare i LED indicatori.

Per pilotare i display occorre innanzitutto prelevare i segnali che ci danno lo stato dei deviatori. Questo si ottiene tramite i fili X1 - X6 di figura 6. Lo schema del circuito è riportato in figura 11. Esso deve effettuare delle operazioni aritmetiche perché l'indicazione del valore totale di

attenuazione è dato dalla somma dei vari contributi impostati. Senza scomodare microcontrollori, PIC e simili, la soluzione più semplice in questo caso è quella di ricorrere ad un sommatore (adder) e di qualche circuito di interfaccia per ottenere il corretto pilotaggio dei display e per leggere correttamente lo stato dei deviatori.

Lascio al lettore il divertimento di capire come i segnali agli ingressi (6 bit) vengono elaborati per produrre le cifre BCD per pi-

Fig. 11

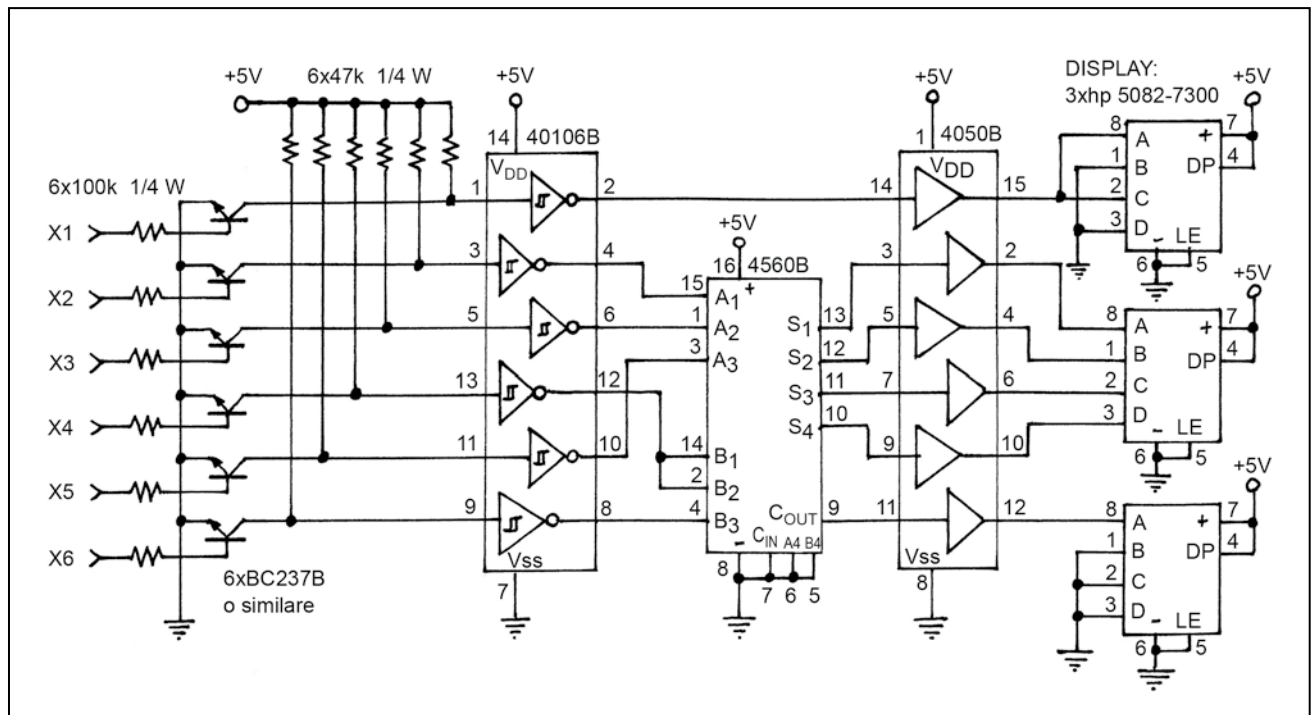




Fig. 12

lotare i tre display. Vi dico solo che il "peso" di 5dB lavora in modo autonomo ed accende il "5" sul display più a destra; i pesi 10, 20 e 40 (guarda caso sono già in binario!) entrano sul primo ingresso del sommatore; sul secondo ingresso entrano il peso 30 (dato da 10+20 e quindi ottenibile semplicemente collegando insieme i due piedini) ed il peso 40.

Ora all'uscita abbiamo la "somma" che, proprio in ragione dello speciale sommatore utilizzato (4560B), non è espressa in binario, ma in BCD, quindi pronta per essere inviata ai display.

Si può notare che nello schema mancano le decodifiche a 7 segmenti. Questo accade perché ho preferito utilizzare dei display speciali (hp 5082-7300) che hanno al loro interno la decodifica (fig. 12). Ciò semplifica non poco il circuito, ma il vero motivo è che avevo nel cassetto un certo numero di questi display (naturalmente di recupero...). La contropartita è che questi display hanno ingressi TTL ed il 4560B (che è un CMOS) alimentato a 5V ha una corrente di sink insufficiente a pilotarli: ecco perché occorre il buffer 4050B. Volendo invece utilizzare dei normali display a 7 segmenti, si potrà modificare il circuito utilizzando le consuete decodifiche quali il 4511B (in questo caso i buffer del 4050B non occorreranno).

Non ho sviluppato alcun circuito stampato, ma ho realizzato il tutto con cablaggio filato. Raccomando le solite cautele necessarie quando si maneggiano e si saldano circuiti integrati. I sei transistori nello schema non sono per niente critici. Si potrà utilizzare qualunque NPN della serie BC 107, 108, 109, BC 317, 318, 319, BC 237, 238, 239, o simili.



Fig. 13

Assemblaggio finale

Il risultato conseguibile sarà determinato dalla qualità dei componenti RF che verranno impiegati. Seguendo quanto indicato nell'articolo i risultati saranno ottimi.

Consiglio di inserire il tutto in un contenitore idoneo. Sul pannello frontale, all'estrema destra e sinistra, andranno montati i bocchettoni J1 e J2.

Nella parte superiore sulla sinistra si monteranno la serie di sei deviatori a levetta ed a destra il display (se deciderete di realizzarlo), altrimenti i deviatori andranno posti in zona più centrale e saranno corredati di LED nella parte superiore che si accenderanno quando la sezione di attenuazione viene inserita e di LED nella parte inferiore che identificheranno la situazione di cella disinserita e quindi di passaggio senza attenuazione (0dB).

In basso al centro verso sinistra ci sarà il deviatore ATT/LOAD, che comanda gli switch coassiali, con i relativi LED di segnalazione della condizione "load" posti in prossimità dei connettori J1

e J2 (fig. 13). Un po' più a destra andrà posto l'interruttore di alimentazione che non avrà bisogno di spie. Il tutto assomiglierà al lay-out di fig. 14.

Nel mio prototipo l'alimentatore è esterno. Per motivi di sicurezza è infatti preferibile alimentare l'apparecchio in questo modo oppure con un trasformatore "a spina" inserendo nello strumento unicamente il raddrizzatore/stabilizzatore. Non fornisco dettagli sull'alimentazione in quanto ognuno adoterà la soluzione a lui più gradita. Occorrerà comunque disporre di un +15Vcc con 0,5A e di un 5V (anzi sarebbe meglio 4,6V per ridurre il consumo dei display) con 0,3A per l'eventuale circuito visualizzatore.

All'interno del contenitore, la parte RF andrà posizionata verso il fondo in modo che nello spazio tra pannello frontale e moduli attenuatori verrà montata la basetta con i circuiti driver e sequenziatore.

Il cablaggio RF andrà reso il più possibile ordinato. Le due termi-

Fig. 15



Fig. 14



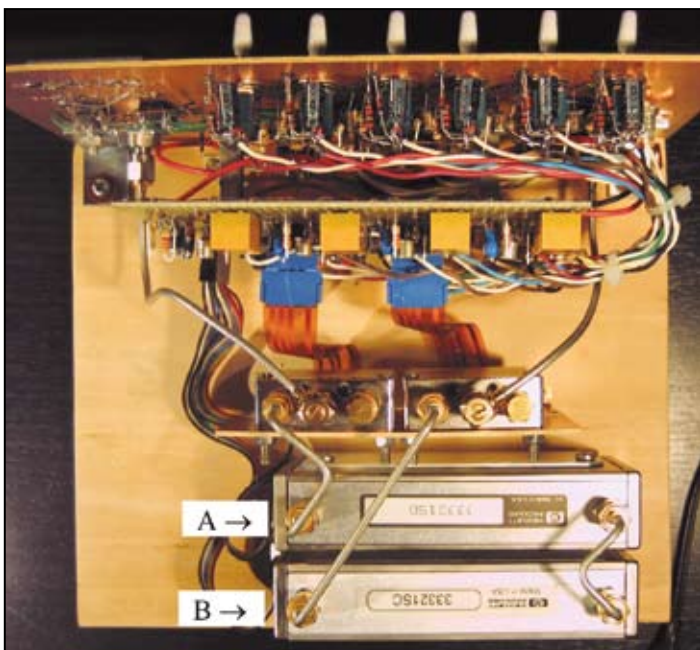


Fig. 16

nazioni resistive andranno avviate direttamente sui relè coassiali (fig. 15). Ricordatevi la regola base per serrare gli SMA nel caso non disponiate della apposita chiave dinamometrica: serrare a mano fino che si può, e poi stringere un poco oltre (non più di un ottavo di giro) con la chiave inglese del numero 8.

La foto del mio prototipo assemblato (fig. 16) potrà dare qualche ulteriore spunto.

Naturalmente, essendo l'attenuatore un dispositivo passivo e simmetrico, i due "bocchettoni" per il segnale RF potranno indifferentemente essere utilizzati come ingresso o come uscita (il dispositivo funziona ugualmente in un senso e nel senso opposto).

Nella figura 17 si vede il banco di test utilizzato per effettuare le misure sul prototipo. Le due tracce che si vedono sullo schermo dello strumento, rappresentano l'attenuazione (traccia superiore) ed il return loss (traccia inferiore). L'attenuazione ha un andamento quasi rettilineo con un leggero calo oltre il limite di banda prefissato (circa 1,5 dB a 8GHz), mentre il return loss si mantiene sempre maggiore di 22dB almeno fino a 6 GHz, confermando un ottimo adattamento di impedenza.



Fig. 17

A causa dei vari connettori, cavetti e relè coassiali presenti sul percorso del segnale RF, vi è una fisiologica attenuazione aggiuntiva di fondo che ammonta a circa 0,5 dB a 1GHz e sale a circa 1,2 dB a 4 GHz e che si aggiunge al valore di attenuazione impostato. Di questo fenomeno, del tutto normale, occorre tenerne conto se si utilizza l'attenuatore per effettuare calibrizioni e misure.

Nel caso servisse eliminare questa attenuazione di fondo, sarà necessario collegarsi direttamente ai connettori SMA dei moduli attenuatori (punti A e B di figura 16) by-passando in questo modo i vari cavetti, connettori e relè coassiali.

L'apparecchio qui presentato vuole essere un esempio concreto di come sia possibile ottenere un valido strumento da laboratorio utilizzando materiale di recupero. Ovviamente il lettore potrà adattare la realizzazione al materiale in suo possesso. Con altri tipi di moduli attenuatori, sul cui impiego torneremo in occasione della realizzazione di altri strumenti per microonde, si potrà realizzare un dispositivo in grado di funzionare fino a 18GHz ed oltre. Buon divertimento e arrivederci al prossimo appuntamento di "pratica di microonde", ove utilizzeremo il nostro attenuatore per vari tipi di misure e calibrizioni.



ALIMENTATORI ANALOGICI
Ideali per applicazioni audio e radiocomunicazione



Allimentatore analogico professionale
13-16 V - 4,0 A. **Usato 12 euro**



Allimentatore Alpha Elettronica 28,6 volt, 4A.
Regolabile internamente da 24 a 30 V
Nuovo 35 euro - Usato 25 euro.

MOTORI STEPPER



M52
Dimensioni 57x57
Fasi 4, 1,8 Amp.
Passi 200,
asse 6,5 mm passante!
12 euro



M22/1
Dimensioni 57x53
Fasi 2, 1,4 Amp.
Passi 200, asse 6 mm
10 euro

www.micromed.it **eshop.micromed.it**  **vendita per corrispondenza!**

Un controllore per pluviometri

Un utile e simpatico progetto

di Pierluigi Poggi IW4BLG

Questo articolo nasce durante uno dei pomeriggi più caldi dell'estate... quando la voglia di un po' di refrigerio magari portato da un temporale è ai massimi livelli... e così, mentre si aspetta Giove pluvio, si ragiona e ci si interroga...

Il pluviometro

La pioggia è la forma più comune di precipitazione atmosferica e si misura in millimetri attraverso i pluviometri o pluviografi. In meteorologia solitamente 10 mm di pioggia equivalgono a 10 litri d'acqua caduti in un'ora su una superficie di 1 mq.

Lo strumento per misurare la pioggia è detto pluviometro ed è sempre uno strumento a "valore medio", indicando la quantità di precipitazione in un lasso di tempo definito.

Due sono i metodi di misura comunemente impiegati:

- quantità totale: è l'accumulo totale di precipitazione in un periodo temporale. Può essere ad esempio annuale dal 1 gennaio al 31 dicembre, oppure per gli agricoltori, l'annata agraria dal 1 settembre al 31 agosto
- intensità del fenomeno cioè quanto "forte piove": la pioggia caduta viene misurata in millimetri su un arco di tempo specificato. Alla misura di x millimetri di pioggia corrisponde la caduta di x litri d'acqua piova-



La stazione pluviometrica amatoriale

Come anticipato, lo strumento che ne permette la misurazione è il pluviometro, una volta ad appannaggio dei soli "addetti ai lavori", è da anni disponibile a costi molto contenuti anche ai semplici appassionati e curiosi.

Lo strumento si compone in genere di due parti: un sensore da porre all'esterno a raccogliere la pioggia ed una unità di visualizzazione digitale che ci indica in vari modi quanto piove.

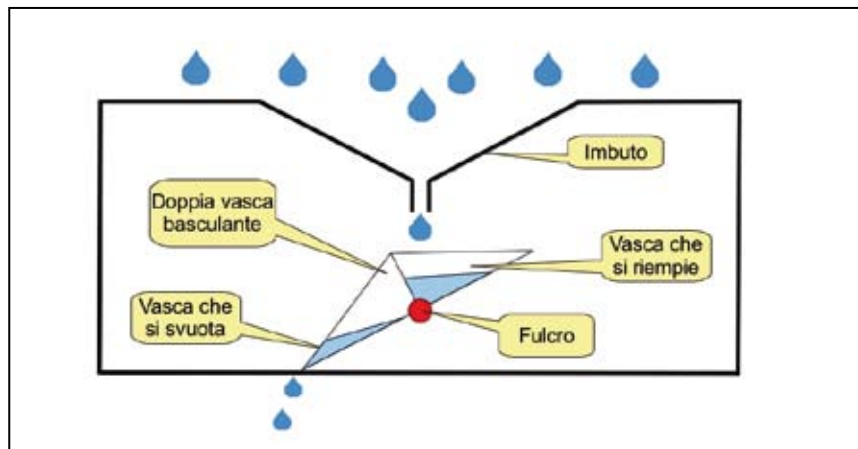
Il sistema commerciale è di per sé molto piacevole, ma risulta "chiuso" nel momento si desiderasse visualizzare od impiegare l'informazione pluviometrica in altro modo o sistema. Sarebbe quindi utile poter disporre

na, equivalenti a x decimetri cubi, su una superficie di 1 metro quadro.

Secondo gli studiosi della materia è possibile catalogare le precipitazioni come segue:

- Pioviggine (< 1 mm ogni ora)
- Pioggia debole (1-2 mm/h)
- Pioggia moderata (2-6 mm/h)
- Pioggia forte (> 6 mm/h)
- Rovescio (> 10 mm/h ma limitato nella durata)
- Nubifragio (> 30 mm/h)

Fig. 1 - Schema di principio pluviometro a doppia vasca basculante.



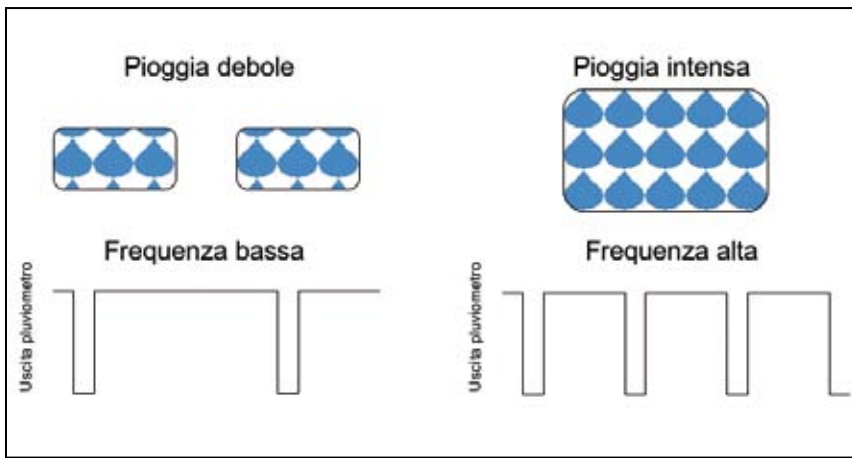


Fig. 2 - Dipendenza della frequenza degli impulsi dall'intensità della pioggia

dell'informazione su una linea analogica o dati.

Per cercare il modo di "esportare" la lettura, vediamo anzitutto come è realizzata l'unità di misura (quella che mettiamo all'esterno).

La quasi totalità dei sensori pluviometri disponibili al mercato amatoriale è costituita da una sezione ad imbuto che ha lo scopo di raccogliere l'acqua piovana e portarla ad un dispositivo di misurazione. Il sistema, detto a doppia vasca oscillante o basculante, ha un equilibrio che varia a seconda della quantità d'acqua contenuta nelle vaschette.

Man mano che il recipiente posto in quel momento sotto l'imbuto si riempie, il baricentro del sistema basculante si sposta. Una volta raggiunto un certo grado di riempimento, la vaschetta si ribalta: sotto l'imbuto arriva la vaschetta vuota, mentre quella piena si svuota rapidamente. Durante la transizione, viene chiuso (per alcune decine di millisecondi in genere), un contatto elettrico (reed, sensore hall, etc.) il cui segnale, inviato all'unità interna, permette il calcolo e la visualizzazione della precipitazione in corso. Quanto più forte è la pioggia quindi, tanto più elevata sarà la frequenza degli impulsi in uscita dal sensore, come illustrato in fig. 2.

Volendo quindi trasformare il segnale del pluviometro ad esempio in una tensione per avere una indicazione su uno stru-

mento, oppure registrarlo con un data-logger magari assieme ad altre grandezze, pare che il compito possa essere banalmente assolto realizzando un comune convertitore frequenza-tensione.

Se in linea teorica questo corrisponde al vero, i problemi nascono nel momento in cui si considerino le grandezze in gioco.

Un pluviometro medio amatoriale infatti, ribalta la vaschetta (quindi eroga un impulso) solo ogni alcune decine di secondi quanto investito da un vero nubifragio. Nei casi più comuni di precipitazione, dovremo attendere vari minuti fra un impulso ed il successivo. Parliamo quindi di frequenze nell'ordine dei μHz che, verosimilmente, nes-

sun convertitore F-V analogico potrà mai gestire.

Occorre quindi abbandonare la soluzione classica, analogica, ed intraprendere un nuovo approccio al problema, senza perdere di vista la semplicità realizzativa e la flessibilità.

La soluzione proposta

Dovendo per i motivi sopra esposti trovare una soluzione semplice, flessibile, economica e non analogica, una possibilità viene dall'impiego del noto sistema open-source Arduino.

Di questo fantastico prodotto esistono molte versioni. Per questo progetto non occorre nulla di particolare e quella già in casa o a miglior prezzo può divenire una ottima base di partenza.

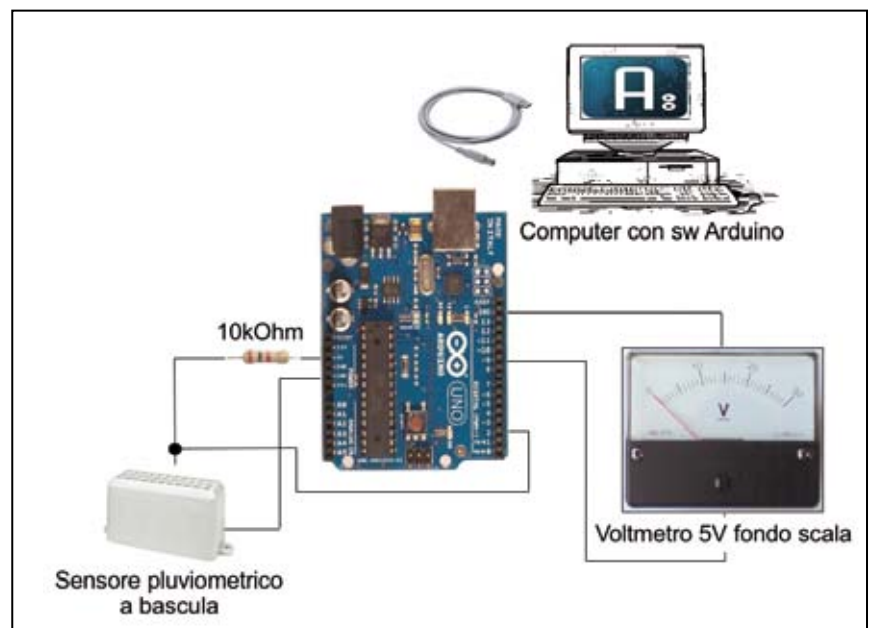
Nel mio caso, l'idea è stata sviluppata su un Arduino Uno, in previsione anche di importanti sviluppi futuri del sistema.

La configurazione HW

Arduino Uno viene collegato come descritto nello schema di fig. 3.

Il sensore pioggia è collegato fra massa e l'ingresso digitale n°2. Una resistenza di pull-up

Fig. 3 - Configurazione proposta



mantiene l'ingresso a livello alto fra un impulso di ribaltamento ed il successivo. Nel caso il circuito sia collegato in parallelo all'originale unità di lettura, occorrerà probabilmente rimuovere la resistenza di pull-up (non più necessaria) e verificare i livelli, assicurandosi che lo stato "alto" sia significativamente maggiore di 3V.

L'uscita è il pin9, un PWM (pulse width modulation) a frequenza fissa di 1 kHz, il cui livello medio varierà proporzionalmente all'attività di Giove pluvio. Se collegato direttamente ad un piccolo voltmetro analogico, lo stesso colla sua inerzia provvederà ad indicare il valore medio del segnale. Nel caso invece l'uscita andasse collegata ad altro dispositivo non in grado di "mediare", è opportuno inserire un filtro integratore RC (passo basso) con valori nell'ordine di 5-10kohm e 220-470nF.

Il codice

Piuttosto che descrivere approfonditamente il programma sviluppato e visibile qui a fianco, credo più interessante vedere e commentare l'algoritmo di misura e conversione messo a punto.

La caratteristica un po' particolare di questo sistema è che l'informazione che il sensore comunica non è continua ma aggiornata solo al verificarsi di un preciso evento, nel nostro caso il ribaltamento della bascula. Ovviamente non è possibile conoscere ciò che accade fra un evento ed il successivo né tantomeno possiamo sapere quando si verificherà il prossimo aggiornamento.

Vediamo quindi l'algoritmo pensato:

dopo una prima sezione di inizializzazione delle porte del micro, della comunicazione seriale e delle variabili usate, il programma avvia un loop senza fine all'interno del quale "cerca" il fronte di discesa del segnale del pluviometro, indice dell'avvenuta commutazione. Quando detto

```

/*
programma per convertire il pluviometro in tensione, con fondo scala di 5V=10mm/ora
1mm/ora=2670" di periodo del pluviometro
ingresso sensore sul Pin 2 digitale
uscita pwm proporzionale a pioggia: pin 9
il led pin 13 lampeggia ad ogni commutazione del pluviometro
*/

//dichiarazioni costanti
const float pluvio_k=2670000; //cost. calibr. pluviometro pari a periodo per 1mm/ora, in msec
const int ledPin = 13; // the number of the LED pin

// dichiarazione variabili
int sensorValue_old=0; //init a 0 del vecchio valore del sens. rain
unsigned long millis_old=0; //init a 0 del primo valore di millis_old
unsigned long rain_per; //variabile contenente periodo pluviometro, time in msec
unsigned long rain_per_last=2670; //periodo ultima misura pioggia, init a 10mm/ora
float rain_raw; //pioggia in mm/ora
float rain; //pioggia saturata fra 0,1 e 10mm/ora
int ledState = LOW; // ledState used to set the LED
long previousMillis = 0; // will store last time LED was updated
long interval = 5000; // interval at which to update serial (milliseconds)
int PWM_rain;
float Volt_pwm;

void setup() {
  Serial.begin(9600); // init seriale
  pinMode(2, INPUT); //ingresso sensore pioggia
  pinMode(9, OUTPUT); //uscita pwm sul pin 9
  pinMode(ledPin, OUTPUT); //attivo il led su PCB come monitor attività
}

void loop() {
  int sensorValue = digitalRead(2); //leggo valore stato sens. rain

  unsigned long millis_current=millis(); //leggo tempo corrente in msec dall'avvio

  if (sensorValue<sensorValue_old) {
    Serial.println("ho visto transizione 1->0 \n"); //se il livello è andato da 1 a 0, allora..
    rain_per_last=rain_per=millis_current-millis_old; //store periodo ultima misura certa
    millis_old=millis_current; //azzero contatore del periodo pluviometro

    ledState = HIGH;
    digitalWrite(ledPin, ledState);
    delay(1000);
    ledState = LOW;
    digitalWrite(ledPin, ledState);
  }

  sensorValue_old=sensorValue;

  rain_per=millis_current-millis_old;
  if (rain_per < rain_per_last) rain_per=rain_per_last;

  if (rain_per>26700000) rain_per=26700000; //se pioggia <0,1mm/ora, allora pioggia minima 0,1mm/ora
  rain_raw=pluvio_k/rain_per;

  rain=rain_raw;
  if (rain_raw>10) rain=10;

  PWM_rain=rain*25,50;
  Volt_pwm=rain/2,0; //valore in volt dell'uscita PWM filtrata
  analogWrite(9, PWM_rain);

  unsigned long currentMillis = millis();

  if (currentMillis - previousMillis > interval) {
    // save the last time you blinked the LED
    previousMillis = currentMillis;

    Serial.print("\n dati aggiornati \n");

    Serial.print("t sensorValue=");
    Serial.println(sensorValue, DEC);

    Serial.print("t rain_per=");
    Serial.println(rain_per, DEC);

    Serial.print("t rain_raw,mm/ora=");
    Serial.println(rain_raw, DEC);

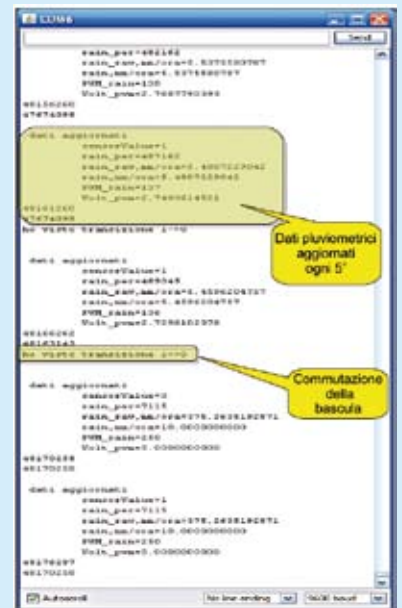
    Serial.print("t rain,mm/ora=");
    Serial.println(rain, DEC);

    Serial.print("t PWM_rain=");
    Serial.println(PWM_rain, DEC);

    Serial.print("t Volt_pwm=");
    Serial.println(Volt_pwm, DEC);

    Serial.println(millis_current, DEC);
    Serial.println(millis_old, DEC);
  }
}

```



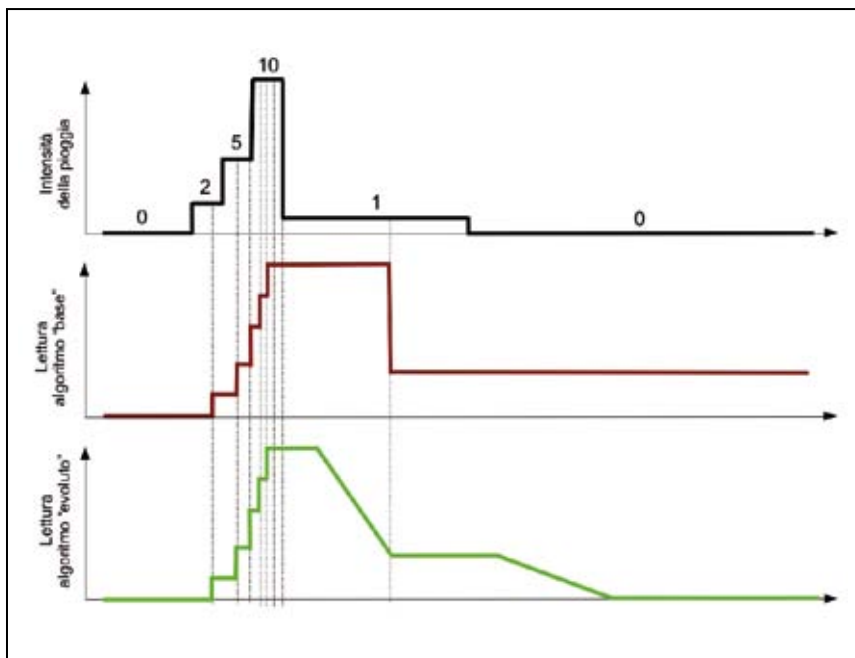


Fig. 4

evento è rilevato, viene comunicato all'operatore con un messaggio specifico sulla seriale e accendendo per 1 secondo il LED sulla board di Arduino; segue il calcolo del valore aggiornato di intensità di pioggia, che è bene ricordare, è il valor medio dell'intensità nel periodo di tempo compreso fra l'ultima e la penultima commutazione.

Il valore viene trasmesso sulla seriale e usato per impostare il PWM conseguentemente. Detta così, la soluzione sembra logica e semplice ma... se rimanessimo in passiva attesa del prossimo fronte di discesa e la pioggia cessasse di colpo (classico dei temporali!), l'algoritmo, non aggiornando più i calcoli, perpetuerebbe il settaggio della porta di uscita dando così l'impressione di una pioggia costante e senza fine!

Quindi?

Ecco la soluzione! Ad ogni "giro del loop" di ricerca del fronte, ricalcolo sempre il valore di pioggia come se avessi trovato un fronte. Così operando, al trascorrere del tempo in assenza di "nuove informazioni" da parte del pluviometro, il valore della lettura cala asintoticamente verso lo zero, dando conto correttamente della pioggia media

dall'ultima lettura valida. È chiaro che operando in questo modo, nei primi istanti dopo una misura valida, occorre saturare il calcolo all'ultimo valore corretto.

Una dimostrazione grafica e qualitativa del diverso funzionamento delle versioni "base" e "evoluta" dell'algoritmo è riportata in figura 4.

La calibrazione

Per eseguire una misura corretta, occorre inserire nel codice un valore che indica il periodo fra due commutazioni della bascula quando l'intensità della pioggia sia di 1mm.

Se abbiamo fortuna, il dato è fornito dal costruttore del sensore, ma più frequentemente, specie nei modelli economici, occorrerà determinarlo sperimentalmente, ma per buona sorte, l'operazione è abbastanza semplice.

Prendiamo il nostro sensore e mettiamoci nella condizione di poter misurare il numero delle commutazioni, magari con un tester, una piccola lampadina, un contatore elettronico, un cicalino.. quello che volete, purché sia comodo ed efficace.

Prendiamo anche una quantità

nota d'acqua, ad esempio 500ml e molto lentamente la versiamo nell'imbuto del pluviometro. Mentre versiamo, contiamo i ribaltamenti della vaschetta.. Poniamo ad esempio che 100g di acqua versata, provochino 20 "bip", equivalenti a 5g di pioggia raccolta ad ogni ribaltamento della bascula. Tanto più elevati sono i valori di acqua versata e commutazioni, tanto più preciso sarà il calcolo.

Con un metro misuriamo la "bocca" del sensore, ad esempio 125x54mm. Moltiplicando le due quote, calcoliamo l'area di raccolta che risulta in questo caso pari a 0,00675m², cioè un 1/148 di metro quadro.

Moltiplicando ora 148 per 5 ottengo il valore di 741 che esprime i grammi di pioggia per m² che fanno riempire una vaschetta.

Moltiplicando ancora questo valore per 3,6 si ottiene il tempo (in secondi) fra due commutazioni in presenza di una pioggia di 1mm/ora. Nel caso di questo esempio, il risultato è 2670 (pari ad una frequenza di 374μHz!!). Detto valore va riportato nel codice dell'algoritmo (pluvio_K) per la dovuta messa in scala della misura.

Conclusioni

In questo articolo si sono esplorati vari ambiti della scienza, dalla meteorologia alla programmazione di un microcontrollore. Un piacevole viaggio fra vari campi della tecnica, senza pretese di perfezione (specie il codice, che sicuramente può essere riscritto più "elegantemente") ma con l'obiettivo di imparare e di riflettere sulla scelta delle soluzioni software ed hardware.

Non mi resta che augurare a tutti un po' di pioggia per sperimentare e migliorare il lavoro!

Bibliografia

www.arduino.cc
 www.lacrosse-psmall.com
 it.wikipedia.org/wiki/Pluviometro
 it.wikipedia.org/wiki/Pioggia

Sistema di prospezione geofisica per mezzo delle onde elettromagnetiche

Un tempo si faceva così

di Costanzo Ciccognani I6COC

Questa Rivista nel numero 3 del 2000, riportava un breve articolo ed una foto dal titolo **"Ricerche di minerali mediante onde hertziane"**. Sia l'articolo che la foto erano estratte dalla Rivista "Audion" dell'aprile 1922. Come sempre gli argomenti di "retrospettiva" sono molto interessanti e lo scritto ricordava che i Sigg. Di Legge e Smalzi avevano condotto una serie di esperimenti per la ricerca nel sottosuolo di minerali per mezzo di un apparecchio che emetteva onde hertziane. L'apparecchio, chiamato "Elettro-Audion" era costituito da un generatore di oscillazioni elettromagnetiche le quali, per mezzo di speciali diffusori, venivano propagate nel sottosuolo poi riflesse, se avessero incontrato un giacimento di minerali (fig. 1).

La lettura dell'articolo mi ha fatto tornare alla mente quanto, negli anni '50 uno studioso italiano ed i suoi collaboratori avevano sperimentato e realizzato.

Nel 1949 il geofisico VINCENZO CALVARESI nel partire da una indagine analitica e sperimentale dei fenomeni di propagazione delle iperfrequenze, riuscì a determinare le lunghezze d'onda delle radiazioni elettromagnetiche relative allo spettro di assorbimento dovuto all'azione del vettore elettrico o magnetico delle molecole di alcuni composti. Dopo un periodo di applicazioni sperimentali e perfezionamenti si pervenne, negli anni successivi, alla completa efficienza del sistema.

Quando l'attività venne portata a conoscenza del pubblico, ebbe

una vasta risonanza, tanto che alcuni giornali e settimanali, informavano che il sistema era bastato con l'impiego di Ultrasuoni, Radioonde, Elettromagnetismo, ecc, ecc.

Il complesso, invece, non aveva nulla in comune con tutti gli altri metodi descritti in quegli anni, ma l'idea del Dott. Calvaresi era stata ritenuta l'unica che aveva la possibilità di stabilire con certezza o meno l'esistenza di un determinato minerale nel sottosuolo, di ubicarne la profondità e di calcolare la sua approssimativa concentrazione. Poiché si era in fase di studio e di ricerche sperimentali non vennero fatte smentite su quanto scritto allo scopo di conservare i segreti ed i dettagli degli studi in

corso. Il sistema non aveva lo scopo di soppiantare i vari metodi di prospezione geofisica, in essere in quegli anni, infatti esso trascurava nella ricerca proprio gli elementi strutturali del mezzo litologico che costituivano la base di tutti gli altri sistemi (fig. 2 e 3).

Il principio scientifico del sistema di prospezione geofisica e la relativa apparecchiatura erano stati studiati per raggiungere due diversi scopi:

1) determinazione della presenza di un determinato minerale, indipendentemente da tutti quelli che potevano trovarsi accanto ad esso con esso frammisti;

2) misura della profondità alla quale era certa la presenza di un determinato minerale.

Fig. 1



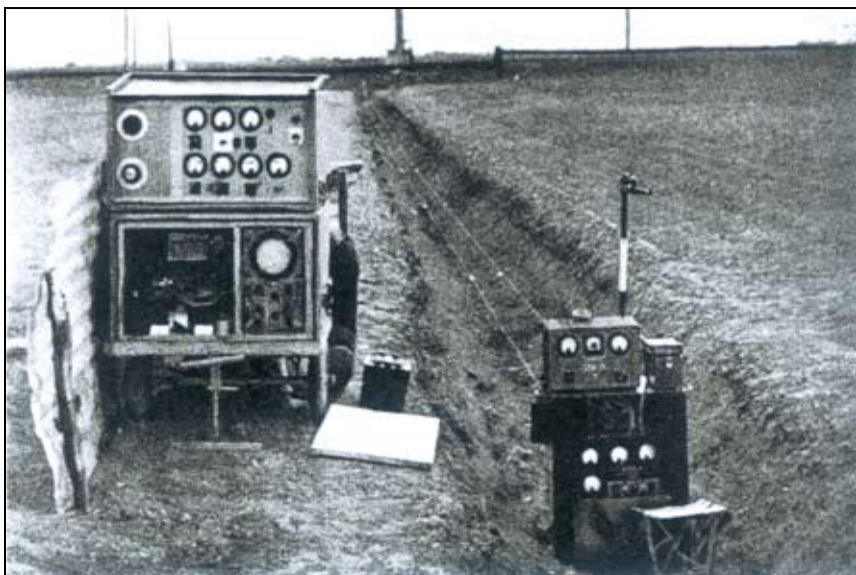


Fig. 2 - L'apparecchiatura elettronica della società SORGE

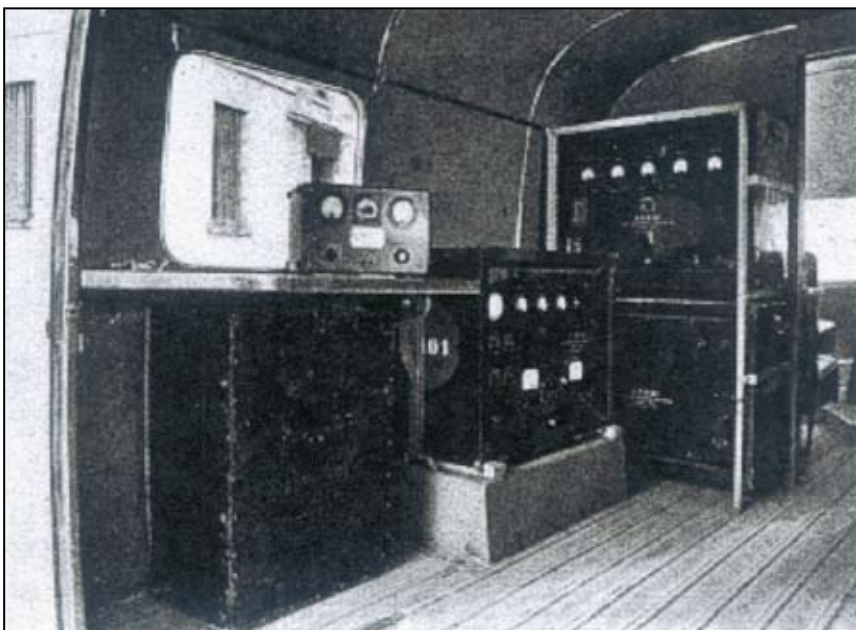
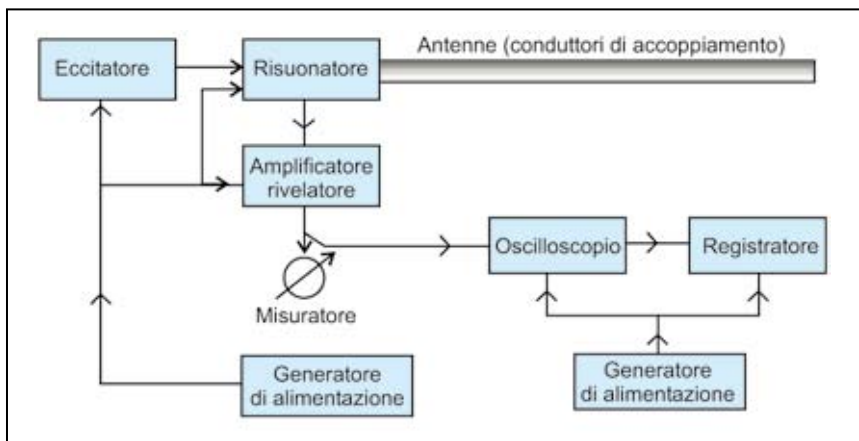


Fig. 3 - L'apparecchiatura elettronica installata nell'interno di un furgone.

Fig. 4 - Schema a blocchi dell'apparecchiatura del sistema Calvaresi.



L'individuazione del minerale ricercato era ottenuto partendo dal principio che ogni sostanza, avente una determinata composizione molecolare, emette ed assorbe uno spettro di frequenze ben determinate, i cui valori sono funzione delle masse degli atomi costituenti la molecola e delle distanze tra i nuclei di tali atomi. Queste frequenze sono relative ai moti oscillatorio e rotatorio "molecolare".

Lo spettro relativo a ciascun tipo di molecola, ovvero a ciascun minerale, ha perciò dei valori di frequenza ben diversi dai valori della frequenza di ogni altro. Pertanto non poteva avvenire confusione tra l'individuazione di corpi aventi differente costituzione "molecolare".

In particolare si può sostenere che la frequenze emesse o assorbite da ogni minerale, appartengono a spettri aventi l'estremo a frequenza più elevata nel campo dell'infrarosso con grande lunghezza d'onda.

Fino a qualche anno prima mancavano adeguati mezzi di indagine e non vi era la possibilità di rilevare l'emissione o l'assorbimento di frequenze molto elevate; la tecnica sviluppata con lo studio del Radar consentì di mettere in evidenza alcuni fenomeni, già previsti in via teorica ma non ancora confermati sperimentalmente. Tali fenomeni evidenziano come lo spettro di assorbimento delle molecole di alcuni corpi presentava una "frequenza caratteristica". Pertanto un qualsiasi minerale era individuabile quando si conoscevano in precedenza i valori caratteristici delle frequenze appartenenti allo spettro del suo sistema molecolare.

Questo era dunque il principio sul quale era basata la realizzazione dell'apparecchiatura, la quale perciò era in grado di effettuare il riconoscimento sicuro di un determinato minerale, senza possibilità di errore.

In pratica l'apparecchiatura era costituita da un risonatore capace di entrare in risonanza solo quando era eccitato dalla frequenza caratteristica del minerale ricercato; pertanto se al momento dell'eccitazione, il sottosuolo locale in esame, conteneva il minerale, nel cui spettro era compresa la frequenza usata per l'eccitazione, il risonatore entrava in risonanza.

L'apparecchio era così in grado, di rilevare la presenza di quel solo determinato minerale per il quale era stato predisposto mediante la scelta della frequenza eccitatrice. Altri minerali potevano essere rilevati, nella medesima località, se veniva variata nell'apparato la predisposizione della frequenza eccitatrice che lo rendeva sensibile alla nuova sostanza da ricercare ed

a quella solamente (fig. 4).

L'organizzazione delle ricerche, a metà degli anni '50, si era costituita sotto forma di una società per azioni dal nome "SORGE" cioè "Società organizzazioni ricerche geofisiche", con sede a Milano e filiale a Roma.

Ne facevano parte il Direttore tecnico Dott. Vincenzo Calvaresi, il geofisico Dott. Adelino Morelli, il

geologo Ing. Giovanni Curli ed il perito elettronico Tano Schettino.

Oggi a distanza di molti anni dalle notizie descritte, non sono riuscito a reperire ulteriori informazioni per conoscere se detta Società svolga l'attività sotto altro nome o se, per motivi a me sconosciuti, non esista più.



ANNIVERSARI

1912: Titanic, una tragedia del mare

di Nerio Neri I4NE

Nel centenario della sventurata inaugurazione del famoso Titanic, il lussuoso transatlantico a compartimenti stagni (considerato per questo inaffondabile) venne a collisione con un iceberg che ne squarciò una fiancata provocandone così l'affondamento. Come conseguenza del disastro si tenne a Londra, l'anno successivo la 1^a Convention

Internazionale per la sicurezza della vita in mare, nella quale si fissarono le relative regole, fra cui la necessità che le navi mantenessero un controllo radio durante tutte le 24 ore del giorno, con relativo operatore.

L'epopea del Titanic continua ancora oggi ad esercitare il suo tragico fascino, coinvolgendo qualche antefatto e molta lettera-

L'evento in una vignetta d'epoca



tura, e comunque richiama, pur se indirettamente, la figura di Guglielmo Marconi.

Il Titanic

Il più grande disastro sul mare in tempo di pace si verificò il 15 aprile 1912 quando il *Titanic*, lussuoso transatlantico di quasi 50.000 tonnellate di stazza, all'inizio del suo viaggio inaugurale da Southampton a New York, andò ad urtare (nel Nord dell'Oceano Atlantico) contro un iceberg ed affondò nel giro di tre ore.

Fu grazie alla presenza della radio a bordo che 712 persone furono tratte in salvo, ma ciò non fu sufficiente a salvare le 1517 che invece perirono nella collisione.

La nave *Californian* che si trovava a poca distanza, pur equipaggiata di radio, non avvertì quanto stava accadendo non avendo intercettato i segnali del Titanic che, dopo 10 minuti dall'urto, l'operatore "senior" di bordo aveva iniziato a trasmettere: si tratta di quel Jack Phillips che, per la sua tenacia, sacrificherà la propria vita.

I segnali CQD ed SOS del Titanic furono captati quasi subito dal *Carpathia* che immediatamente (a circa 58 miglia di distanza) cambiò la sua rotta, ed assieme ad altre cinque navi si diresse verso la zona del disastro, ma riuscirono a salvare solamente un terzo circa dei naufraghi. Al rientro a New York, una rappresentanza dei superstiti si recherà in corteo sotto le finestre dell'albergo ove era sceso Marconi (arrivato per altra via anch'egli a New York) per esprimere la loro riconoscenza all'inventore del mezzo che aveva loro consentito di salvarsi.



La "dreamer band"

Comunicazioni radioamatoriali estreme in VLF

di Andrea Borgnino IW0HK

Uno degli aspetti più tipici dell'hobby del radioamatore è quello di provare a sperimentare sempre nuove soluzioni per poter comunicare utilizzando le tecnologie e le frequenze più diverse. La costante di questa sperimentazione è quasi sempre quella di andare verso il limite: alzare l'asticella per usare un termine sportivo, provare a raggiungere una distanza sempre maggiore o un numero di collegamenti o QSO sempre più elevato. Questa volta il limite che si vuole raggiungere è quello di trasmettere su una banda che fino a qualche anno fa non era neanche immaginabile che potesse essere utilizzata per il traffico o la sperimentazione radioamatoriale. La banda in questione è quella dei 9 kHz, una frequenza VLF dove dall'inizio del 2010 è iniziata una sempre più interessante attività di ricerca da parte di un gruppo di radioamatori che hanno dato vita a quella che ora viene chiamata "Dreamer Band", la banda dei sognatori. Trasmettere sulle VLF è un'impresa difficile, le potenze irradiate sono basse, le antenne altamente inefficienti ma utilizzando dei potenti software di elaborazione per la ricezione dei segnali deboli si è riusciti a iniziare l'attività anche sulla banda estrema dei 33 km sulla frequenza di 8970 Hz. Il tutto è iniziato grazie all'attività di Stefan DK7FC, un radioamatore tedesco, che per primo a iniziare a

irradiare segnali sulla Dreamer Band utilizzando in portatile un'antenna marconiana che veniva sostenuta da un aquilone in volo. Per le prime trasmissioni, avvenute nel gennaio 2010 la lunghezza dell'antenna era di 300 m, la potenza Erp di circa 50 mW. Utilizzando semplicemente il suo profilo su QRZ.com e una serie di forum Stefan DK7FC ha iniziato a diffondere su internet la notizia dei suoi esperimenti di trasmissione in VLF e dopo qualche settimana la ricezione dei suoi segnali in QRSS (telegrafia lenta) si è iniziata a diffondere tra

La bobina di accordo utilizzata da Stefan DK7FC per accordare la sua antenna ad aquilone



diversi radioamatori. Su queste frequenze anche la ricezione è un'impresa non immediata non esistono infatti ricevitori radioamatoriali "commerciali" che danno buoni risultati su frequenze così basse e anche le antenne devono essere studiate a fondo. Per la ricezione dei segnali tra pochi Hz e 20 kHz la scheda audio del nostro computer si comporta come un ottimo ricevitore se viene connessa ad un'antenna adatta. Oltre alla scheda audio serve un programma per l'analisi del segnale ricevuto e quasi tutte le stazioni utilizzano l'ottimo Spectrum Lab realizzato da DL4YHF disponibile gratuitamente qui: <http://www.qsl.net/dl4yhf/spectral.html>. Utilizzando schede audio e antenne a loop di diversa foggia il segnale di Stefan DK7FC sui 8970 Hz ma anche sui 6.47 kHz e 5.17 kHz è stato ricevuto in tutta Europa e anche dal radioamatore israeliano 4X1RF. Oltre ai radioamatori attivi in ricezione in giro per il mondo un certo numero di stazioni hanno creato i cosiddetti "grabber", ricevitori connessi a Internet che permettono di visualizzare online i segnali ricevuti in tempo reale sulle frequenze della "Dreamer Band", in modo che la trasmissione delle stazioni e gli altri interessati possono vedere chi è stato copiato e dove. Per chi vuole iniziare a sperimentare in questa nuova banda "estrema" il consiglio è di visitare il sito "Sub 9kHz

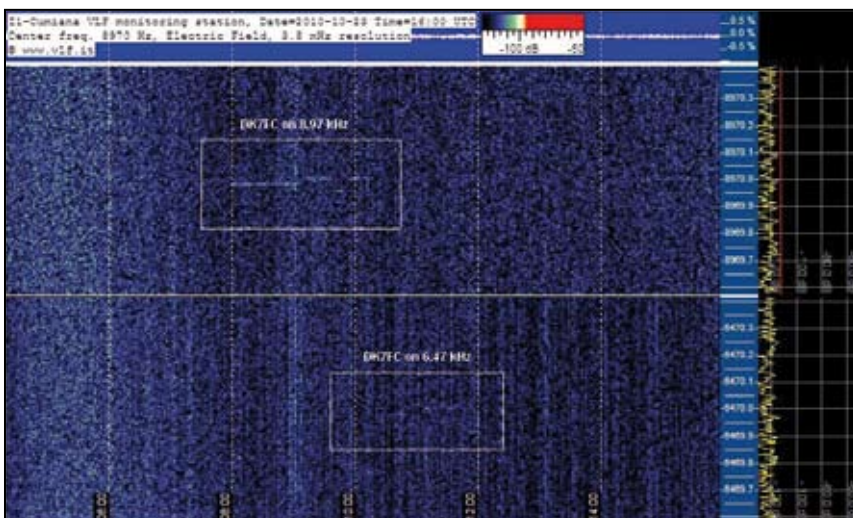


Esempio di loop auto costruito per le VLF (con amplificatore)

Amateur Radio" reperibile all'indirizzo web <https://sites.google.com/site/sub9khz/stations> che contiene la lista di tutti i radioamatori attivi in questa banda e le date e gli orari in cui avvengono le trasmissioni sperimentali in VLF in modo da potersi mettere all'ascolto. Oltre alla stazione di Stefan DK7FC sono attivi altri colleghi tedeschi e anche delle sta-

zioni dall'Inghilterra dove i radioamatori hanno ricevuto un permesso per la sperimentazione sulla frequenza di 8.9 kHz. Per trasmettere vengono utilizzati di solito degli amplificatori audio modificati con enormi bobine di accordo collegate all'antenna che può essere un filo sostenuto da un aquilone oppure due elettrodi inseriti a terra distanziati di

I segnali di Stefan DK7FC visualizzati sul grabber del sito Vlf.it



Frequenza /Hertz	Lunghezza d'onda
8970 Hz	33 km
6470 Hz	46 km
5179 Hz	58 km

Frequenze utilizzare in QRSS sulla "drea-mer band".

parecchie decine di metri. Stefan DK7FC segnala sul suo sito <http://www.qrz.com/db/DK7FC> che due stazioni italiane, l'SWL Daniele Tincani e Renato Romero IK1QFK hanno ricevuto il segnale trasmesso sui 8.9 kHz. Questo articolo vuole essere uno stimolo per provare a ricevere segnale in queste nuove bande dove non serve un nuovo ricevitore ma bensì possiamo usare il nostro computer come RX e come antenna grazie all'autocostruzione possiamo realizzare una loop o un dipolo di terra per ricevere i primi segnali in VLF. Da consigliare anche la visita al sito www.vlf.it curato da Renato Romero IK1QFK che contiene schemi, notizie e informazioni relativi all'attività di radioascolto sulle bande VLF.



8° Diploma C.O.T.A. 2012



La partecipazione è aperta a tutti gli OM ed SWL italiani e stranieri. Dalle ore 07:00 UTC del **20 Maggio 2012** alle ore 19.00 UTC del **5 Giugno 2012**.

Bande H.F.; modi: SSB, CW, PSK31, RTTY.

Possono essere collegate le stazioni valide della Associazione C.O.T.A. più volte al giorno, in modo e bande diverse.

Opereranno le stazioni con nominativo speciale, IØCC, I15CC, HBØ/IQ6CC e HP1/IQ6CC

L'elenco completo delle stazioni valide a concorrere per il conseguimento dell'8° Diploma C.O.T.A. verrà pubblicato sul sito <http://www.cota.cc>.

Previsioni ionosferiche di maggio

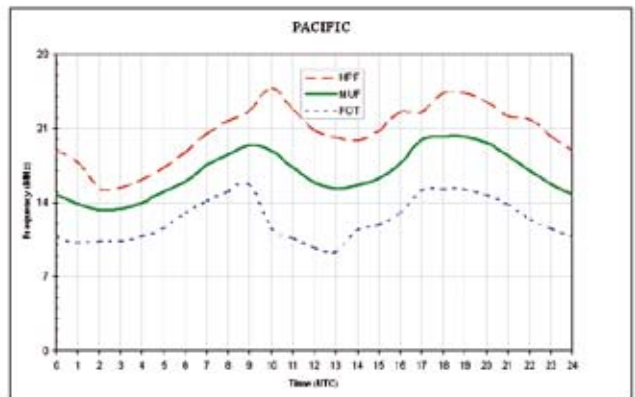
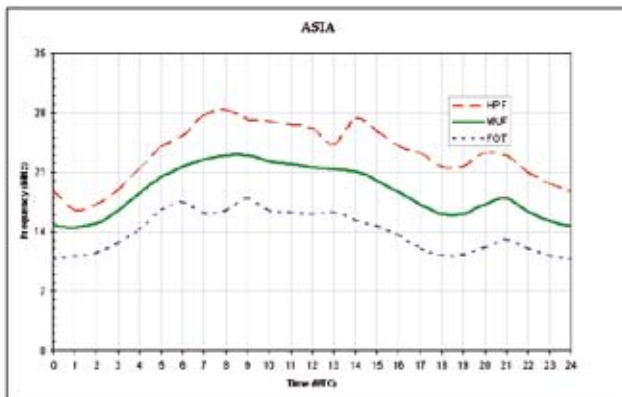
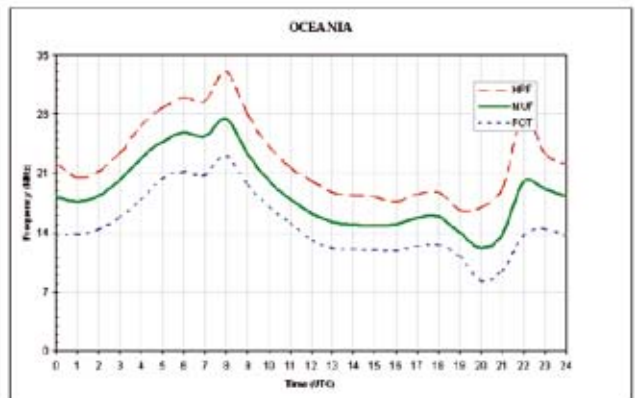
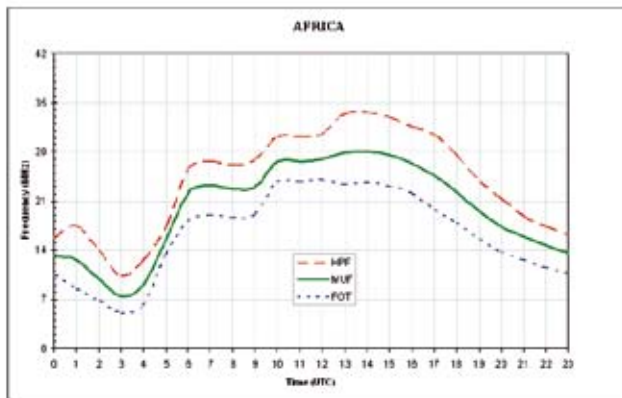
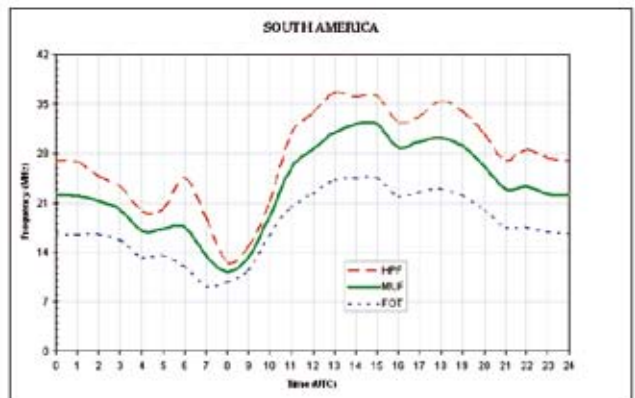
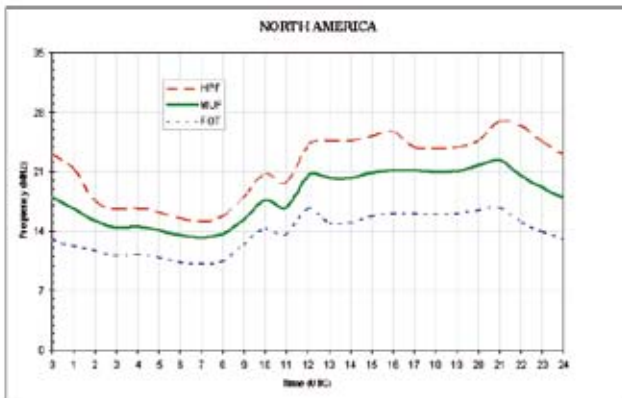
di Fabio Bonucci, IK0IXI (KF1B)

Legenda:

HPF = Frequenza MASSIMA della Daily-MUF nel 10% dei giorni del mese.

MUF = Frequenza MEDIA della Daily-MUF nel 50% dei giorni del mese

FOT = Frequenza MINIMA della Daily-MUF nel 90% dei giorni del mese.



RADIO-ELETTRONICA

Componenti vari e accessori

43ª parte

Parametri dei transistori

La caratteristica più importante, o quantomeno più comunemente utilizzata nel dimensionamento dei circuiti, è il suo *beta* (dalla lettera greca β), ovvero il suo coefficiente di amplificazione di corrente, che sarebbe più corretto indicare con H_{FE} (per l'esattezza, il rapporto di trasformazione statico di corrente).

Occorre anche precisare che ambedue i simboli si riferiscono alla configurazione emettitore a massa.

Il β non è altro che il rapporto fra corrente di collettore I_c e corrente di base I_b ; la sua formula è perciò:

$$\beta = \frac{I_c}{I_b}$$

Ecco quindi che, se la corrente di base di un transistor pari a 0,5 mA produce una corrente in collettore pari a 40 mA, possiamo immediatamente calcolarne il beta:

$$\beta = \frac{I_c}{I_b} = \frac{40}{0,5} = 80$$

La gamma in cui può essere compreso il valore del β per un normale transistor a giunzione spazia fra 10 e quasi 1000.

Le caratteristiche di frequenza che un transistor possiede sono importanti per la progettazione del suo circuito.

Per identificare questa grandezza si usa il simbolo f_T , che è il prodotto guadagno-larghezza di banda del transistor; pratica-

mente questo valore corrisponde alla frequenza alla quale il guadagno diventa 1 (e si riferisce al montaggio ad emettitore comune).

Un altro fattore che limita la frequenza più alta di lavoro di un transistor è il suo *tempo di transito*: si tratta del tempo richiesto dalla corrente per scorrere dall'emettitore al collettore attraverso il materiale semiconduttore di base. Naturalmente più è alto lo spessore della base, più è lungo questo tempo, quindi più c'è la tendenza a slittamenti di fase del segnale che l'attraversa.

A frequenze vicine a f_T , od addirittura superiori, la rotazione di fase potrebbe arrivare ad essere tale da provocare inevitabili problemi di instabilità del transistor usato come amplificatore costringendo, se non è possibile cambiare tipo di componente, ad adottare particolari complicazioni circuitali.

Un ulteriore parametro che riveste importanza ancor più particolare quando si tratta di transistori di potenza, è la *dissipazione di potenza* del collettore, ovvero il valore massimo del prodotto tensione-corrente (appunto, di collettore) che il transistor è in grado di sopportare in opportune condizioni di montaggio. I dati tecnici forniti per ogni singolo dispositivo specificano sempre questo valore, che però va adottato secondo opportuni criteri, che sarebbe troppo complesso trattare qui.

Un'accettabile norma di comportamento (e di sicurezza) con-

siste nel scegliere un transistor che abbia una dissipazione massima circa doppia di quella che sarà la potenza di alimentazione in corrente continua del circuito in cui è montato: se, per esempio, questa potenza corrispondesse a 5 W, il transistor da adottare dovrebbe garantire una dissipazione massima di collettore sui 10 W.

Quando si ha a che fare con livelli di potenza superiore anche a poche centinaia di milliwatt, c'è bisogno di applicare al dispositivo un dissipatore di calore, cioè un elemento metallico di forma e dimensione opportune che mantiene il transistor entro i limiti di temperatura richiesti, in quanto esso trasferisce il calore che riceve via via dal transistor stesso all'ambiente, funzionando così da radiatore.

A livelli di potenza più o meno sotto i 5 W, è pratica comune impiegare piccoli dissipatori in genere stampati e con alettatura a corona; per potenze maggiori, è sempre necessario usare dissipatori a grande superficie radiante, normalmente ricavati da alluminio estruso.

Indipendentemente dal livello di potenza o dal tipo di dissipatore adottato, è buona norma usare sempre pasta silconica spalmata sulle superfici affacciate fra transistor e radiatore.

L'importanza di quanto sopra deriva dal fatto che l'eccessivo riscaldamento della giunzione di un transistor ne provoca la distruzione, o quantomeno il collasso termico (ma le conseguenze saranno le stesse).

La polarizzazione dei transistori

Fornire ad un transistor le condizioni di lavoro necessarie per il suo previsto e corretto funzionamento, fondamentalmente quindi assegnargli la corretta polarizzazione, significa due cose completamente, o quanto meno concettualmente, diverse, a seconda che si tratti di un dispositivo bipolare a giunzione oppure di uno ad effetto di campo.

L'argomento dovrà quindi essere esaminato separatamente per i due tipi di transistore.

B.J.T. Il circuito di riferimento per il nostro esempio di progettazione e calcolo è quello di fig. 136, dalla quale si capisce chiaramente che il dimensionamento da eseguire è quello della resistenza R_B . Con questo semplice sistema di polarizzazione, e quindi dimensionando opportunamente R_B , si ottiene lo scopo di far passare, attraverso il circuito emettitore-collettore-batteria, il valore di corrente prefissato per le condizioni di funzionamento che si desiderano dal particolare transistore adottato. Per questo, occorre innanzitutto conoscere il parametro β che, ricordiamolo, esprime l'amplificazione di corrente da parte del transistore.

Riferendoci, per miglior chiarezza, alla figura, supponiamo che, nel caso in oggetto, il nostro transistore debba ragionevolmente funzionare con una corrente di collettore I_C pari a 7,5 mA; di esso, i dati forniti dal costruttore indichino (per questo valore di corrente) un β di 150. Cominciamo quindi con il risalire al valore della corrente che dovrà passare entro il circuito base-emettitore, e quindi attraverso la resistenza R_B , fissando come V_{batt} i classici 12 V. Dalla formula del β opportunamente trasformata ($\beta = \frac{I_C}{I_B}$), otteniamo:

$$I_B = \frac{I_C}{\beta} = \frac{7,5}{150} = 0,05 \text{ mA}$$

Prima di completare il calcolo, occorre definire il valore della caduta di tensione ai capi di R_B ; per questo serve un'ultima precisazione.

Osservando la situazione della tensione di batteria dalla parte del circuito di base, possiamo rilevare che essa è la somma fra la caduta di tensione su R_B e la soglia di giunzione base-emettitore V_{BE} ; e cioè:

$$V_{batt} = V_{(RB)} + V_{BE}$$

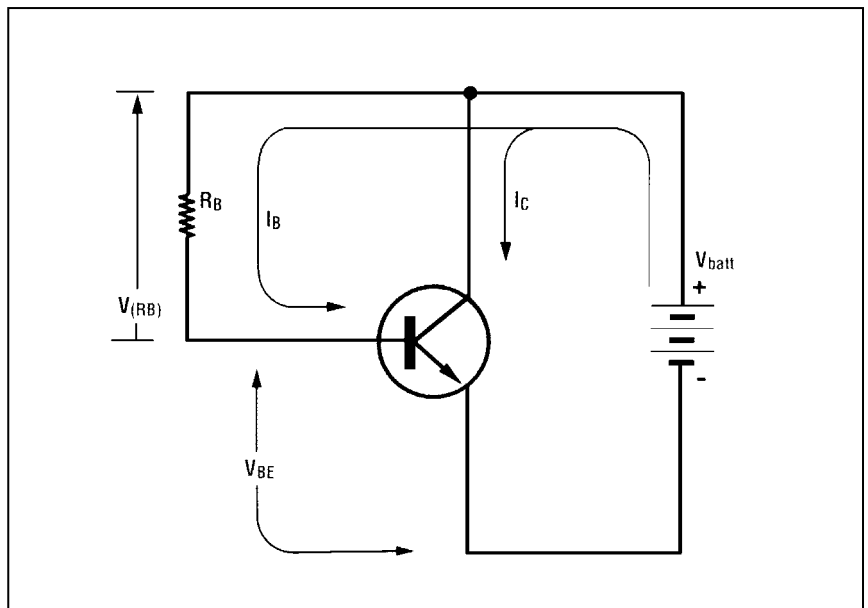


Fig. 136 - Circuito per definire la polarizzazione di un BJT

Ora, V_{BE} è il classico valore di soglia di conduzione di un transistore al silicio, che può essere mediamente indicato sui 700 mV; in prima approssimazione questo valore potrebbe anche considerarsi trascurabile rispetto ai 12 di batteria. Ad ogni modo, restando il calcolo esatto pur sempre di una buona semplicità, risolviamo con completezza.

Essendo $V_{(RB)} = V_{batt} - V_{BE}$, ed applicando la legge di Ohm, avremo:

$$R_B = \frac{V_{(RB)}}{I_B} = \frac{V_{batt} - V_{BE}}{I_B} = \frac{12 - 0,7}{0,05} = 226 \text{ k}\Omega$$

F.E.T. Poiché i FET operano con polarizzazione inversa sull'elettrodo di comando (e questo vale identicamente anche per i MOSFET), il sistema messo in atto consiste semplicemente nel collegare una resistenza di caduta in serie al source del dispositivo.

Per meglio intenderci, riferiamoci alla fig. 137, in cui è illustrato lo schema di alimentazione (e polarizzazione) di un FET a giunzione a canale N; in questa configurazione, i componenti determinanti per ottenere la desidera-

ta polarizzazione dei transistori sono R_s (resistenza di source) e R_G (resistenza di gate).

I dati tecnici del FET ci permettono di conoscere il valore della tensione (negativa) da assegnare nonché quello della corrente che di conseguenza (ed in modo consono alle nostre esigenze) passa nel circuito source-drain, per calcolare R_s basta applicare, come al solito, la legge di Ohm.

Supponendo per esempio che sia:

$$I_D = 5 \text{ mA}$$

$$V_G = -1 \text{ V}$$

potremo allora calcolare:

$$R_s = \frac{V_G}{I_D} = \frac{1}{0,005} = 200 \Omega$$

Ma come possiamo affermare, per quanto riguarda la situazione circuitale, che semplicemente inserendo una resistenza da 200 Ω sul source, il gate si troverà negativo di 1 V?

Innanzitutto, a completare il circuito serve ancora la resistenza di gate, indicata come R_G , della quale diciamo subito che il valore (dal punto di vista della sola polarizzazione) non avrebbe alcuna importanza, non essendo attraversata da alcuna corrente.

Vediamo più in particolare la dinamica di correnti e tensioni in circuito (che è sempre quella di fig. 137 e che ricorda quanto indicato per le valvole).

Abbiamo appena visto che la corrente che attraversa R_S determina, ai suoi capi, una caduta di tensione pari a 1 V; data la direzione della corrente, o comunque per il fatto che il «comune», ovvero la massa, è il punto a tensione più negativa (assunto quindi come riferimento zero), questo significa che il source si trova ad essere positivo di 1 V rispetto alla massa stessa. È lo stesso se diciamo che la massa si trova negativa di 1 V rispetto al source.

Bene, sappiamo anche che, se il gate è negativo, nel suo circuito non passa alcuna corrente, quindi ai capi della R_G non si potrà localizzare alcuna caduta di tensione ($V_G = R_G \cdot 0 = 0$); in altre parole, sui due estremi di R_G c'è assolutamente la stessa tensione: si dice cioè che essi sono equipotenziali. Allora, se è vero (come è vero) che la massa è a -1 V rispetto al source, ne consegue che anche il gate (collegato all'estremo alto di R_G) è a -1 V rispetto al source: proprio quello che volevamo ottenere, cioè il

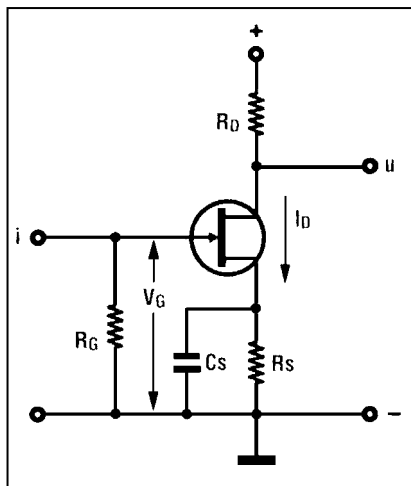


Fig. 137 - Circuito per definire la polarizzazione di un FET.

giusto valore di polarizzazione.

C'è un'ultima cosa di cui tener conto, e cioè la presenza del condensatore C_S . Vediamo che, in questa configurazione l'uscita di segnale è sul drain, e quindi R_D è la prevista resistenza di carico ai capi della quale, grazie alla corrente di segnale che percorre il circuito source-drain-carico, si localizza la caduta di tensione corrispondente. Però, in questo caso, la corrente di segnale nel circuito d'uscita, oltre ad attraversare R_D (resistenza di carico

«ufficiale»), percorre anche R_S , e quindi anche ai capi di R_S si dovrebbe localizzare una parte di segnale d'uscita (pur se più piccola in quanto R_D è nettamente maggiore di R_S); e poiché l'uscita è prelevata dal collettore, questa seconda parte di segnale presente sul source non potrebbe essere minimamente sfruttata, il che provocherebbe una netta diminuzione nell'amplificazione del nostro circuito.

Il condizionale qui è stato usato proprio perché varrebbe ove non ci fosse C_S ; ma questo condensatore si mette proprio di capacità tale che la sua reattanza sia di valore trascurabile rispetto al valore della resistenza R_S , in modo tale che la corrente di segnale ora trova la strada per passare, senza essere soggetta ad alcuna sostanziale caduta di tensione, attraverso C_S . Ecco perché questo condensatore riporta il circuito nelle sue condizioni previste dal punto di vista dell'amplificazione, e prende il nome di by-pass o condensatore «di fuga». Il suo dimensionamento sarà quindi proporzionale alla frequenza di lavoro dello stadio (oltre che al valore di R_S).

(Continua)

PROVE DI LABORATORIO

RTX-RX dal 1986 al 2006, prove, misure, opinioni e commenti di I1UW

Una collezione di tutte le recensioni di apparati pubblicate negli ultimi 20 anni su Radiokit elettronica, riportate in ordine cronologico in modo da poter mettere in evidenza i più significativi cambiamenti nella progettazione e nella tecnologia costruttiva.

Con circa 50 apparati recensiti, questo volume, oltre che una interessante panoramica sugli apparati degli ultimi 20 anni, costituisce una valida guida per acquisti del nuovo e dell'usato. 256 pagine.

€ 14,50



Per ordini vedi vedola a pag. 45 o sul sito www.edizionicec.it

PICCOLI ANNUNCI

**VENDO
CERCO
SCAMBIO**

VENDO LCR meter Agilent U1732A, in garanzia, display 4 1/2 digit, misura L - C - R - Q - S - max 9.999 Mohm, 19.999 mF 999,9H precisione 0,5% - 2% - 4 frequenze di misura - ranging mode manual/auto, display retroilluminato, porta IR, cavo IR/USB (a parte) 130 euro. Cavo IR/USB 15 euro.
Sergio srgbruschi@gmail.com

VENDO HP-8690B Mainframe Sweep Oscillator con tutti i 7 cassette di da 0,4 MHz a 40 GHz € 500 (escluse spese di spedizione), Network Analyzer PM 1038-N10 20 GHz € 250, Frequency Counter 50 Hz - 512 MHz DSI-5600A € 80, Prescaler per DSI-5600A 3 GHz € 50, Generatore HP-8654A 10 MHz-520 MHz € 150.
Tel. 335-6312494 Davide.

VENDO ricevitori a valvole: motorola R220 urr, RR10B francese, COLLINS 51J4, TELEFUNKEN E127, TELEFUNKEN E863KV2, FT225RD, FRG7. Tutti in condizioni perfette elettriche estetiche. 3355683507 IZ1GCU Porto tutto a Marzaglia.

VENDO LCR meter Agilent U1732A, in garanzia, display 4 1/2 digit, misura L - C - R - Q - S - max 9.999 Mohm, 19.999 mF 999,9H precisione 0,5% - 2% - 4 frequenze di misura - ranging mode manual/auto, display retroilluminato, porta IR, cavo IR/USB (a parte) 130 euro. Cavo IR/USB 15 euro.
Sergio srgbruschi@gmail.com

CEDO Interfaccia per computer AEA CW/RTTY CP1 - Woodpecker Blunker Datong SRB2 - Cometa RC10 KNW - Alim. Microset PT135 - Teleallarme VHF Labes - Coppia Midland G7 - Freq. YC7B YAESU - Preantenna VHF SSB EL - TVR7000 ICOM - Radiofax CRM2 - ROSWATT ZG 500 - Antenna pannello 2,4 GHz - Antenna UHF RAC - Cavita' UHF - Tubi 807 - Sweep UNA EP655 - Freq. RACAL UHF - Programmatore eprom CONITEC - Mis. di campo TV UNA - Custodie per palmari - Registratori a bobine - Moltissime RIVISTE e Manuali OM/CB. **CERCO** RIVISTE per completare collezione (invio ELENCO)
GIOVANNI 393-9063770 gio1948@email.it

CERCO Geloso RX G/208, G/218; Radio Rivista anni 50-60 e precedenti; Fare n° 14; Sistema A n° 3/1955, 3/1963 e 1/1967; Radiorama n° 12/1957; ricevitore BC 923; RX e TX ARC5 Command set e accessori; BC 611 e accessori; RX Bendix RA1B; numeri singoli o annate complete, rivista inglese "Wireless World" 1960-1988, inviare elenco, numeri disponibili e relative richieste economiche.
Tel. 335/5860944 polarlys@libero.it

VENDO 81 quarzi a spina bipolare da 20 MHz a 27,9 MHz tutti quanti racchiusi in un cofanetto di cm 20x20 h 4,5 cm, 75 euro. Morsettiere trifase di mm 40x25, 50x32, 55x34,5, 56x36, 64x40 e rotonde diametro mm 66, 6 fori e 68x12 fori nuove e complete, e piastrelle per stella e triangolo. Annate complete e numeri sfusi di cinescopio dal 1981 al 2000 circa. **VENDO** trasformatori d'uscita orizzontali ed extra alta tensione nuovi, 200 modelli per TVC e TV B/N. Corso teorico pratico senza materiali dedicato ai pannelli solari formato da 21 libri di cm 20x14 per un totale di 1781 pagine, 150 euro. Tel. 0376/397279

VENDO frequenzimetro ELT 100 FNC special (15 kHz - 1000/1200 MHz) con foglio istruzioni, 7 digit + alimentatore autocostruito 60 euro + sp, frequenzimetro Systron Donner 6016 (18 GHz) funzionante + manuale op. 150 euro, Signal generator HP 8614A (0,8-2,4 GHz) funzionante + manuale, 150 euro; alimentatore Tek Tronix TM 515, 100 euro + sp.
Piero - Tel. 335/7253679 hunter.ps@libero.it

VENDO Kenwood TS 480 HX all mode, HF/50 MHz, 200 W + microfono da tavolo Kenwood MC-60A, 600 euro. Paolo Tel. 049/633817 paolozara1@tin.it

VENDO Yaesu FT 857, Yaesu FT 990, Plessey 2550, voltmetro elettronico con sonda HP. Visore notturno, come nuovo, 5x70 con illuminatore, range ~300 m; RTX con alimentatore 144/432 come nuovo, palmare. Lineare a transistor HF con selezionatore di banda 500 PeP, RM HLA 300.
Tel. 320/8510668 pierocanova@alice.it

**Future on line
WWW.BELTEL.COM**

CERCO tono FTS-7. **VENDO**: Teles T2 CN Olivetti, 100 euro; demod. RTTY, 50 euro; Teles a nastro, 100 euro; accordatore HF ex milit. BC-939, 120 euro; Ric. IC-R7000, 450 euro; ricetr. HF TS-430S, 350 euro, FT-712 RH, 130 euro; FT-212RH, 130 euro; FT-211RH, 130 euro; IC-V200 civ., 140 euro; IC-2, 85 euro; UIC-W21ET bib., 180 euro; IC-215, 100 euro; DVS unità mem. per FT-212, 95 euro; radio militare: PRC-10, PRC-9, RT Cisem RT-935, RT AN-GRC 19 canadese, ric. BC-312. Filtri duplexer: Ducati, Siemens.
rummy41@alice.it

VENDO analizzatore di spettro HP141T 18 GHz completo di I.F. alta risoluzione, perfetto, calibrato, schermo luminoso, a 780 euro. Disponibile anche singolo cassetto 18 GHz (HP8555A) per analizzatore di spettro HP141T a 380 euro. Generatori di segnale/sweep Wiltron: 6647B gamma 10 MHz-20 GHz; 6629A gamma 8-18,6 GHz; 6621B gamma 10MHz-12,4 GHz; 6630A gamma 12,4-18,6 GHz; 6637A gamma 2-18,6 GHz; 6638A gamma 2-20 GHz. Network analyzer Wiltron 560A a 220 euro. Strumenti in ottime condizioni, testati, con manuali. Maurizio - Tel. 340/3245257

CEDO le seguenti radio a transistor: Geloso mod Agredable Voice a 30 euro; Graetz mod. Page45F, colore grigio, L-M-K-U, ant. auto, a 45 euro; Grundig mod. Record boy, AM-FM, 20 euro; radiosveglia sono clock 650, a 20 euro; music boy, OL-OM-OC-FM, controllo tono, 20 euro; mod. mini boy 300, AM, a 30 euro; micro boy 300, AM, 20 euro; Melody boy 900, L-M-SW-FM, a 25 euro.
Filippo - Tel. 0471/910068 filippo.dabolzano@alice.it

CEDO: 4 memorie RAM DDR3 da 1024 MB - 1600 MHz ciascuna. Induttanzimetro da 0,1 a 300.000 microH di N.E. completo, da montare (LX 1576 + LX 1526) e fascicolo per istruzioni n° 219 di N.E.
Attilio - Tel. 040/300354

VENDESI RX JRC 525, Target HF3.
Andrea - Tel. 333/2322571



VENDO accordatore d'antenna SGC CG5000, nuovo, nel suo imballo originale, 550 euro.
Tel. 338/2417629 (solo SMS).

A.R.I. ASSOCIAZIONE RADIOAMATORI ITALIANI A.R.I. Modena

"IL MERCATINO" di Marzaglia

47^a Edizione 12 maggio 2012

INGRESSO LIBERO

www.arimodena.it

E-mail mercantino@arimodena.it arimodena@arimodena.it



Gruppo Radiotelegrafisti



www.telegrafia.it

Il Portale Italiano della Telegrafia



Guglielmo Marconi
l'inventore
della radio
del telegrafo senza fili



S. Finley Breese Morse
l'inventore
della telegrafia
Sin dal 1844 ...

2[^] Mostra Mercato dell'Electronica e del Radioamatore

2 e 3 GIUGNO

Telefonia

Informatica

Hobbystica

Componentistica

**Materiali di consumo
e Accessori**



**Fiere
di Sora**



SORA (FR)

Le MOSTRE MERCATO RADIANTISTICHE MAGGIO - GIUGNO 2012

5-6 maggio **FORLÌ**
Org.: Blu Nautilus - Tel. 0541/439573

12 maggio **MARZAGLIA**
Mercatino radioamatoriale
Org.: ARI sez. Modena - mercatino@arimodena.it

12-13 maggio **CALITRI (AV)**
Org.: Italfiere - Tel. 0547/415674

12 - 13 maggio **FASANO**
Org.: Nino Candia - Tel. 334/3626285

12 - 13 maggio **GENOVA**
Org.: Studio Fulcro - Tel. 010/561111

19 - 20 maggio **BUSTO ARSIZIO**
Org.: filippo @ compendiofiere.it

20 maggio **NERETO**
Org.: ARI sez. Nereto - Tel. 0861/806942

27 maggio **BASALUZZO**
Mercatino radioamatoriale
Org.: Mauro Parziale - Tel. 338/3813149

26 - 27 maggio **AMELIA (TERNI)**
Org.: Consulting Services - 338/4755526

2 - 3 giugno **SORA (FR)**
Org.: Fiere di Sora - Tel. 0776/813179

16-17 giugno **FERRARA**
Org.: Exposition Services - Tel. 348/9030832

22-23-24 giugno **FRIEDRICHSHAFEN**
Org.: www.hamradio-friedrichshafen.de

VENDO analizzatore di spettro Takeda TR4122B con tracking freq 0-1,5 GHz; network analyzer HP 8755, HP182T, sweep HP8620A con cassetto 0-4 GHz e 0-1300 MHz.
Gianfranco - Tel. 346/3013077 gf.canale@libero.it

VENDO tono 9000/E per RTTY-CW-ASCII completa di monitor 12" fosfori verdi + alimentatore con tubo catodico per centrare la stazione ricevente + tutti i cavi + istruzioni in italiano + scatola. Fare offerta.
Bruno - Tel. 0574/592736

VENDO voltmetri e amperometri con varie portate a fondo scala da pannello per cc e ca dalle dimensioni di mm 125x115 con il diametro del corpo mm 90, di colore nero. ACQUISTO circa 50 dispense dell'Istituto tecnico elettronico a Beltrami MI libere, dispense, ecc. che comprendono molti argomenti vari, vecchi ma utili.
Tel. 0376/397279

VENDO CB Sommerkamp TS 340 DX, euro 150; President Lincoln, 200 euro; President Jackson, 180 euro; misuratore di campo DTV colori, 180 euro; AoR 3000A perfetto, 350 euro; accordatore Z11Pro, 130 euro; alimentatore Daiwa 30A, 150 euro; ICR3, 300 euro; ICR100, 300 euro. Microcamera con registratore incorporato, 80 euro. Tel. 338/2666113 - 0533/650084

VENDO misuratore di campo terrestre Unaohm professional EP 795 e misuratore di campo satellitare

RADIO E RADIOAMATORI A BASALUZZO (AL)

10ª EDIZIONE

DOMENICA 27 maggio 2012

*Mostra Scambio fra Radioamatori
che si svolgerà nella piazza antistante
le scuole di Basaluzzo.*

Per informazioni: Tel. 0143/489862
338/3813149 Mauro Parziale IW1GGR

GP Instruments modello AS1 SAT, tutti e due analogici in ottimo stato, da provare, 400 euro trattabili il tutto.
Tel. ore pasti 0365/541301 - 366/6140422

VENDO: prova valvole militare TV2/U e n° 2 voltmetri elettronici stato solido, lettura su scala analogica: millivac RF millivoltmetro mV-928/A - 3mV/3VL, frequenza 10 kHz/1,2 GHz. Philips PM9273 - AC/DC - 100mV - 1 kV - 1 microampere, 1 ampere. Resistenze: 100 ohm, 10 Mohm. I sopraccitati sono con manuale, funzionanti, in ottimo stato e originali in ogni sua parte.
Tel. 0584/407285 (ore 18-20)

La rubrica **Piccoli Annunci gratuiti** è destinata esclusivamente a **vendite e scambi di uso tra privati**. Scrivere in stampatello e servirsi della cedola (anche in fotocopia). Nella parte tratteggiata va indicato, oltre al testo dell'annuncio, il recapito che si vuole rendere noto. Gli annunci non compilati nella parte in giallo (che non comparirà sulla rivista) verranno cestinati.

Si possono pubblicare annunci a carattere commerciale (evidenziati con filetto colorato di contorno) al costo di € 0,95 + iva al mm/colonna, altezza minima 35 mm, allegando i dati fiscali per la fatturazione.
Chiedere informazioni più precise

Ritagliare e spedire a: **EDIZIONI C&C Srl** - Via Naviglio 37/2 - C.P. 141 - 48018 Faenza RA - Fax 0546/662046 - radiokit@edizionicec.it

NB: Gli annunci non compilati in questa parte (che non comparirà nell'annuncio), verranno cestinati.

COGNOME.....NOME..... ABB. N. NON ABB.
VIA CAP CITTÀ..... ()
TEL. Inserirli gratis su internet SI NO e-mail: Firma

PICCOLI ANNUNCI

Annuncio gratuito Annuncio a pagamento (chiedere info)

.....

.....

.....

.....

.....

Indice Inserzionisti

BELTEL	76
DAE	III COP.
DITTA ANGELUCCI.....	56
DITTA MARTELLI.....	19
ELECTRONIC SERVICE RADIOTEL.....	25
EXPOSITION SERVICE.....	38
FONTANA.....	4
FUTURA ELETTRONICA.....	37
HOBBY RADIO.....	56
ICAL.....	35
ITALFIERE.....	II COP.
MAGIC PHONE.....	36
MARCUCCI.....	1-39
MICROMED.....	62
MICROSET.....	79
MOSTRA AMELIA (TR).....	3
MOSTRA CALITRI (AV).....	II COP.
MOSTRA FERRARA.....	38
MOSTRA FRIEDRICHSHAFEN.....	4
MOSTRA GENOVA.....	6
MOSTRA MONTICHIARI (BS).....	43
MOSTRA NERETO (TE).....	4
MOSTRA SORA (FR).....	77
PRO.SIS.TEL.....	36
RADIO SYSTEM.....	39
SPE.....	5
TECNO COMUNICAZIONI.....	43
WOODBBOX RADIO.....	IV COP.

TESTO DA PUBBLICARE Rke 5/2012

PRETENDI IL MEGLIO, SCEGLI MICROSET®

ALIMENTATORI SWITCHING MADE IN ITALY

Qualità professionale. Assenza di radiodisturbi.

Servizio continuo 24h

Protezione al sovraccarico, cortocircuito e termico



Tensione Fissa

PTS 124
13.5VDC 25A

PTS 150
13.5VDC 55A



Regolabili

PCS 140
4-15VDC 40A

PS 50
4-15VDC 55A

Nuove versioni con strumento digitale!

NOVITÀ

LT 190 4-15VDC 90-100A
LT 250 4-30VDC 50A

**REGOLABILI IN TENSIONE E CORRENTE
DISPONIBILI DA MAGGIO 2012!**

AMPLIFICATORI per HF-VHF-UHF

Semplicemente i migliori!

HF



27-200T

3-30MHz banda larga

In 2-15W - Out 200W nominali
150-300W AM-FM 400Wmax SSB PEP

2 metri



SR200

VHF - banda 2m

Input 8-50W - Out 200W nominali
con preamplificatore

70 cm



RU432-95

UHF - banda 70cm

Input 3-25W - Out 90-100W nominali
con preamplificatore

Per le bande 2metri e 70cm: disponibili altri modelli di amplificatore con preamplificatore a basso rumore con potenze da 20 a 100W; preamplificatori da palo a basso rumore. Catalogo generale disponibile su www.microset.net

MICRO-RIPETITORI PER TELEFONIA CELLULARE

OMOLOGATI
LIBERO USO

TRASPORTANO IL SEGNALE DOVE MANCA!



Kit BT20-standard

BT 20 banda GSM 900 MHz

Kit completo di tutte le parti indispensabili per l'installazione
Alta capacità - Ottima copertura operativa - BREVETTO EUROPEO



NUOVI MODELLI PER PICCOLE-MEDIE COPERTURE FINO A 100-200m²

BT 10 banda GSM/GPRS 900MHz ; **BT 15** banda UMTS per internet banda larga

 **MICROSET®**
VALUE IN ELECTRONICS

MICROSET INT S.r.l. Via Peruch, 64 - 33077 SACILE (PN)
Tel. +39 0434.72459 Fax +39 0434.72450
E-mail info@microset.net www.microset.net

HAM RADIO
FRIEDRICHSHAFEN

TI ASPETTIAMO A FRIEDRICHSHAFEN!
HAM RADIO 22-24.06.2012



OFFERTA LIQUIDAZIONE KIT

(fino esaurimento scorte)

ADS - ALIMENTATORE STABILIZZATO per circuiti digitali/uscita 5 V /200 mA $\pm 5\%$. € 5,00

DAS1010 - DOPPIOALIMENTATORE switching per circuiti operazionali. • Entrata 12V, uscite $\pm 15V/15$ mA. € 5,00

KB 143 - SPEECH PROCESSOR A FREQUENZA AUDIO. Compressore di modulazione di nuovo tipo (homomorphic): manipolando direttamente a frequenza audio, consente miglioramenti di intensità di segnale (e quindi di comprensibilità) paragonabili ai più elaborati sistemi di reference. Solo modulo (no contenitore). € 20,00

KD82 - SCANNER AUTOMATICO per Icom IC245, IC211, IC701 a velocità di scansione regolabile. € 7,50

KG 133FL - Filtro uscita passa basso a 5 uscite (80-40-20-15-10 m) per lineare larga banda fino a 100 W. € 15,00

KH93 - REGOLATORE switching per alimentatore stabilizzato doppia uscita ± 5 V € 8,00

KH124 - PREAMPLIFICATORE, CO-PROCESSORE AUDIO Consente una uscita a livello costante indipendentemente dall'intensità del segnale d'ingresso - Alim. 9-15V distorsione 0,1%. € 5,00

KH142 - SEGNALE di FIAMMA o ALTE TEMPERATURE per bruciatori, caldaie, frigoriferi a gas, ecc./Alimentazione 6-15 Vcc. € 5,00

INCOMPLETI

KC 146 - CONVERTITORE CB da 2 - 28 MHz ad una frequenza compresa fra 1,2 ed 1,6 MHz. Adattabile in ingresso 3 \div 200 MHz. Alim. 9-12 Vcc. (Manca Varicap BB103 case per bobina). € 7,50

KI78 - INDICATORE DI LIVELLO A 20 LED Scala lineare o logaritmica. Indicazione a punto o barra. (Manca-no integrati: TL074, LF356, LM3914, 7815). € 10,00

Tutti i kit sopra elencati sono stati pubblicati su Radiokit dal 1980 al 1988. Quasi tutti i progetti sono raccolti nei due volumi Rke Compendium 1 e 2.

Spese fisse di spedizione € 7,50 - Contrassegni € 11,00

KH148 - ALLARME anti black-out un semplice dispositivo per la segnalazione immediata (acustica e visiva) della mancanza di tensione di rete. € 7,50

KO107 - CONVERTITORE BF multifunzioni per CW, RTTY, ecc., utilizzabile sia in RX che in TX € 6,00

KP59 - CARICA BATTERIE MULTIPLO con sensore automatico di carica per pile al N/C. 3 valori di tensione: 5-7.5-10V; 2 valori di corrente: 50-160 mA € 15,00

KS80 - FILTRO MIXER trasmissione, previsto per ospitare il filtro a quarzo KVG XF9/A, con relativi stadi separatori e relè di commutazione RX/TX più il convertitore per operare sulle bande 3.5 o 14 MHz (filtro escluso) € 20,00.

KS141 - GENERATORE DI BARRE E SCALA GRIGI PER SSTV. 16 tonalità di grigio e di barre nere su fondo bianco, un numero selezionabile da un massimo di 30 verticali fino a 30 orizzontali. Completo di contenitore ed alimentatore. OFFERTA € 30,00
Senza contenitore € 15,00

KX99 - TERMOSTATO di precisione al quarzo o per oscillatore campione. Temperatura 85°, tempo di riscaldamento 10-15 minuti. € 22,00

RPS1009 - ALIMENTATORE stabilizzato da laboratorio, 0-15 V in due gamme (0-5 V, 5-15 V) 1 A € 17,50

KG158 - PLL PER UHF in grado di funzionare entro una gamma molto ampia di frequenza e quindi abbinabile a VCO di svariate versioni. (Manca CD4040, CD4046, U665). € 15,00

KH67 - WATTMETRO STEREOALED per misure da 0,2 a 120 W regolabile. Utilizzabile anche come VU meter stereo. Incompleto manca int. LM3915 € 7,50

DISPONIBILE INOLTRE UNA SELEZIONE DI CIRCUITI STAMPATI € 1,50 cad.

- AFB - Amplificatore bassa frequenza
- ALD - Amplificatore larga banda - driver
- BBA1001 - Amplif. larga banda per RF
- DBM - Mixer bilanciato a MOSFET
- FAU - Filtro attivo universale
- KA96 - Preselettore adattatore preamplici d'antenna
- KA139 - Preamplificatore HF a front end selettivo
- KC30 - Capacimetro
- KC92 - Beep di fine trasmissione
- KD40 - Deviazimetro a banda stretta
- KE44 - Minioscillofono
- KF43 - Frequenzimetro portatile
- KF76 - Filtro elimina banda anti TVI
- KH37 - Inverter per lampade fluorescenti
- KH46 - Regolatore elettr. per alternatore auto
- KH53 - Contagiri a LED
- KH55 - Microlampeggiatore
- KH56 - Indicatore di sovratensione
- KH67 - Wattmetro stereo a LED
- KH112 - Controllo luci in sequ. 8 lamp.
- KH137 - Antifurto via radio
- KH152 - Timer multiuso
- KI78 - Indicatore di livello a 20 LED
- KL77 - Carico fittizio 250 W
- KM135 - Misuratore di percentuale di modulazione d'ampiezza
- KO111 - VFO per ricevitori FM
- KP10 - Alimentatore stabilizzato 0,2 \div 2 A
- KP59 - Caricabatteria multiplo per pile N/C
- KP89 - Dimmer variatutto
- KP127 - Mini alimentatore duale
- KP154 - Gruppo di continuità
- KR16 - RX monobande a conversione diretta
- KR40 - Ricevitore AM 26-30 MHz
- KR79 - Ricevitore campione di frequenza
- KS141 - Generatore di barre e scala di grigi per SSTV
- KT144 - Microtrasmettitore a quarzo
- KV126 - Demodulatore FM 3-30 MHz
- KW121 - ROSmetro/wattmetro
- MK 01 - Oscillatore a quarzo per VHF
- MBP - Mixer doppio bilanciato
- OQA - Oscillatore a quarzo
- OVP - Circ. di protezione per alimentatori
- PTCW - Trasmettitore CW
- SMA - S-meter audio amplificato
- SSB - Rivelatore bilanciato



D.A.E.

TELECOMUNICAZIONI

Via Monte Rainero 13 - ASTI



IC 7600



IC 7000

ICOM
C'è!



IC2820



IC 7700



IC 7410



IC 910



Disponibili
dipoli rotativi
80 m
CD 78 Create

SIAMO IN FIERA A
GENOVA
12-13 maggio
BUSTO ARSIZIO (VA)
19-20 maggio

Nella foto
ULTRABEAM 6-40
3 elementi,
dipolo **CREATE**
CD 78 L

D.A.E. TELECOMUNICAZIONI

www.dae.it - info@dae.it - Tel. 0141/590484 - Fax 0141/384925



Convertitore AD per applicazioni SDR

429,00
Euro
IVA c.

ELAD FDM-S1

ADC 14bit - 61,44MHz Sampler
80kHz - 30MHz Direct Sampling mode
Front End up to 200MHz for Undersampling*
USB 2.0 (Data & Power supply)
192kHz I&Q USB Output



FDM-S1 è un convertitore RF analogico / digitale con ingresso a 50 ohm e uscita I&Q da 192kHz, adatto per applicazioni Software Defined Radio. Il software fornito in dotazione "**SW1**" definisce un ricevitore SDR **Direct Sampling** da **80Khz a 30Mhz** in AM/AMS/CW/SSB/FM compreso il **Decoder DRM** nativo. Nella modalità **undersampling*** la gamma si estende fino a **200MHz** ed è dotato di **Decoder FM stereo**. Il software è completo di client TELNET per il collegamento a DX CLUSTER e visualizzazione degli SPOT direttamente sullo spettro sintonizzato.

Caratteristiche convertitore FDM-S1 (preliminari):

- Alimentato direttamente dal PC via USB
- DDC a 192 kHz di banda in uscita.
- Utilizzabile come panoramico di IF
- Porta EXT/IO per moduli opzionali
- Adatto per operazioni in portatile
- Driver per hardware multipli
- Filtro LP 30MHz disinseribile
- Attenuatore 20dB



Caratteristiche ricevitore SW1 (preliminari):

- Registrazione e riascolto dello spettro di banda
- Output commutabile su più schede audio
- Tripla barra di sintonia (patent pending)
- Output su doppio canale (per VAC)
- Filtro DSP variabile con continuità
- Supporto nativo per Tmate
- Decoder DRM + FM Stereo
- Comandi da tastiera
- Doppio filtro Notch
- Browser integrato
- Protocollo CAT

* nella modalità undersampling è necessario l'uso di filtro preselettore esterno per la banda desiderata.
In dotazione: adattatore SMA/BNC - cavo USB
CD contenente driver/software e manuale



Tmate (opzionale)
per una facile sintonia ed
il controllo di altre funzioni

Per Windows (32 e 64bit): XP - Vista - W7 - W8
Utilizzabile con Studio1, Winrad, WrPLUS, WinradHD
Compatible Apple in ambiente virtuale VMware Fusion



WoodBoxRadio
Distribuzioni esclusive



Qualified
Application
Partner