

MAGGIO 2003

n.5

€ 4,50

# radioelettronica

TECNICA E COSTRUZIONI - RADIANTISMO - STRUMENTAZIONE - HOBBY

**MX294: un PMR per le VHF**

**Strumento multiuso per controllo di trasmissione**

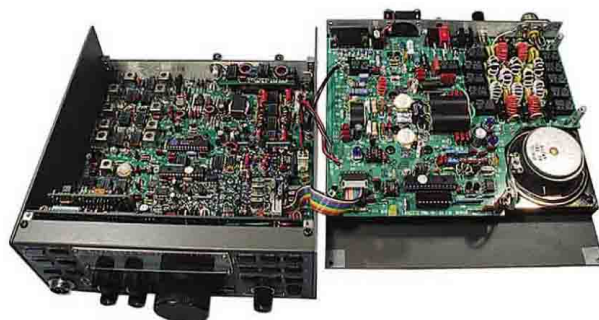
**I filtri a cristallo**

**Il ricevitore rigenerativo**

**ELECTR@LAN: i dati corrono... sui fili della luce**

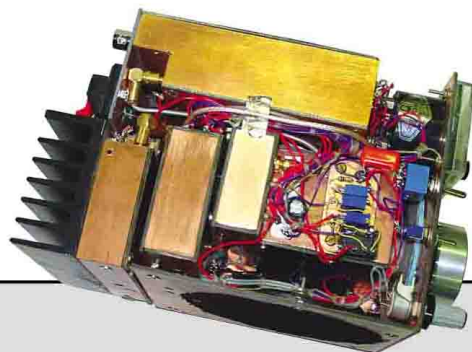
**PA da 3W di SMOVPO**

**IC Einstein 2.5**

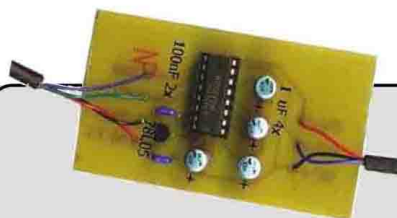


**prove: Elecraft mod. K2**

**surplus:  
Tester AVO n° 1**



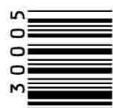
**RTX ad alte prestazioni per 20 e 40 m con 50 W output**



**Interfaccia CAT per FT-817**

ANNO XXVI - N.5 - 2003 - SPED. IN A.P. 45% art. 2 COMMA 20/b LEGGE 662/96 - Filiale di BOLOGNA

In caso di mancato recapito, inviare a CMP BOLOGNA per la restituzione al mittente che si impegna a versare la dovuta tassa



ISSN 0391-383X



**NEW**



*nothing compares  
to midland...*

**Alan 421** è un ricetrasmittitore di tipo PMR 446 che consente l'uso di frequenze dedicate con cui poter avere comunicazioni chiare prive di interferenze atmosferiche fino ad una distanza di **5 Km** (in condizioni ottimali di utilizzo). Il design semplice ed essenziale si abbina alle ridotte dimensioni per garantire maneggevolezza e praticità. Utilizzabile senza licenza in quasi tutti i paesi in cui sono autorizzate le frequenze paneuropee pmr 446. In Italia l'uso è ammesso ed è soggetto ad autorizzazione generale \*.

Vieni a vedere i nostri prodotti presso i rivenditori specializzati, oppure visita [www.cte.it](http://www.cte.it)

**(446MHz-500mW)**

\* Piano Nazionale ripartizioni frequenze (D.M.08/07/2002). I PMR 446 sono soggetti ad Autorizzazione Generale, la relativa tassa annuale sarà stabilita dal Ministero delle Comunicazioni.



**CTE INTERNATIONAL s.r.l.** Via R. Sevardi, 7 - 42010 Reggio Emilia - Tel. 0522 509411 Fax 0522 509422  
web site: [www.cte.it](http://www.cte.it) e-mail: [consit.com@cte.it](mailto:consit.com@cte.it)

**Alan 421 pmr 446**

# Vetrina delle Novità

## YAESU FT 857

Innovativo ricetrasmittitore veicolare multimodo. Tutte le bande amatoriali HF - VHF - UHF. Potenza RF 100 W in HF. Schermo a cristalli liquidi retroilluminato



## YAESU FT 897

Ricetrasmittitore base/trasportabile. All mode 1,8÷30MHz; 50 MHz; 144 MHz; 430 MHz. Potenza RF 100 in HF. DSP, CTCSS e DCS encoder/decoder, noise blanker, packet 1200/9600, PSK31



**NUOVI ARRIVI**



## YAESU FT 2800

Ricetrasmittitore VHF, potenza RF 65 W, display alfanumerico a 6 caratteri. 221 memorie. CTCSS e DCS, operazione packet a 1200 Bps. Ricezione 134÷174 MHz



## ICOM IC-2725 E

RTX bibanda 144 e 430 MHz. Tutte le combinazioni di frequenza con ricezione simultanea sulle 2 bande. 200 memorie. Potenza RF 50 W (35 in UHF)



Per informazioni e assistenza tecnica  
**HOT LINE**  
06/7022420



## ALINCO DJ-X3



Ricevitore scanner 0,100÷1299,99 MHz FM/AM/WFM stretto Compatto e leggero. (solo 145 gr). Batterie al litio. 700 ch di memoria. Stabilità: 5 ppm

## ICOM IC-E90

RTX tribanda portatile 50 MHz, VHF, UHF e ricezione 0,495 ÷ 999,990 MHz 5W RF su tutte le bande con pacco batterie già fornito in dotazione. DTCS, CTCSS e pocket beep di serie



**RICHIEDERE CATALOGHI INVIANDO € 7,50 IN FRANCOBOLLI**

*Vendite anche per corrispondenza  
Spedizioni ovunque*

## ICOM IC-R5

Ricevitore portatile ad ampia copertura: 100 kHz ~ 1310 MHz (FM/WFM/AM) Decoder DTCS e CTCSS incorporato. 1250 ch di memoria. Antenna in ferrite incorporata.



Prodotti particolari per sorveglianza e difesa elettronica

Applicazioni professionali civile-nautica

**MAS.CAR.**

**PRODOTTI PER TELECOMUNICAZIONI E TRASMISSIONI**

Via S.Croce in Gerusalemme, 30/A - 00185 Roma  
Tel. 06/7022420 - tre linee r.a. - Fax 06/7020490  
<http://www.mascar.com> - e-mail: [mascar@ats.it](mailto:mascar@ats.it)



CHIEDI IL PRODOTTO COL MAGGIOLINO GIALLO



**LINEA DIRETTA INTERNET**

e-mail [mascar@ats.it](mailto:mascar@ats.it)  
<http://www.mascar.com>

# sommario

Hanno collaborato:  
PIERLUIGI ADRIATICO  
DOMENICO BERTARELLI  
UMBERTO BIANCHI  
FABIO BONUCCI  
CARLO BRAMANTI  
RINALDO BRIATTA  
ANGELO BRUNERO  
MARINO CENCI  
PIERLUIGI FELLETTI  
NICO GRILLONI  
PIETRO IELICI  
ROBERTO MANDIROLA  
SERGIO NESTI  
ROBERTO PEROTTI  
ALESSANDRO SANTUCCI  
MAURO TINARELLI  
GIANNI VARETTO

direttore tecnico  
NERIO NERI I4NE

grafica  
MARA CIMATTI IW4EI  
SUSI RAVAIOLI IZ4DIT

Autorizzazione del Tribunale di  
Ravenna n. 649 del 19-1-1978  
Iscrizione al R.O.C.  
n. 7617 del 31/11/01

direttore responsabile  
NERIO NERI I4NE

Amministrazione  
abbonamenti - pubblicità:  
Edizioni C&C S.r.l.  
Via Naviglio 37/2 - 48018 FAENZA  
Telefono 0546.22.112  
Telefax 0546.66.2046  
http://www.edizionicec.it  
E-mail: radiokit@edizionicec.it

• Abbonamenti per l'Italia € 42,00  
• Abbonamenti Estero € 56,00  
Via Aerea:  
Europa-Bacino Med. € 65,00  
Americhe-Asia-Africa € 80,00  
Oceania € 90,00

Una copia € 4,50  
(Luglio/Agosto € 5,50)

Arretrati € 6,00 (pag. anticipato)  
I versamenti vanno effettuati  
sul conto corrente postale  
N. 12099487

INTESTATO A Edizioni C&C Srl  
Carte di credito:



Distribuzione esclusiva per l'Italia:  
A. & G. MARCO S.p.A.  
Via Forzezza 27 - 20126 Milano  
Associata A.D.N.

Stampa: Poligrafici Il Borgo  
San Lazzaro di Savena (BO)

<b>CONSULENZA</b>	6
<b>A PROPOSITO DI:</b> Foundation License	8
<b>RICETRASMISSIONE:</b> RTX ad alte prestazioni per 20 e 40 m con 50 W output	7
<b>RICETRASMISSIONE:</b> MX294, un PMR per le VHF	23
<b>LABORATORIO - MISURE:</b> Strumento multiusi per controllo di trasmissione	29
<b>LABORATORIO - MISURE:</b> Analizzatore di spettro 141T (3ª parte)	35
<b>QRP e VARIE:</b> PA da 3 W (o poco più) di 5M0VPO	40
<b>ANTENNE:</b> Sette più alla Eco!	42
<b>COMPONENTI - CIRCUITI:</b> I filtri a cristallo	44
<b>TELECOMUNICAZIONI OGGI:</b> ELECTR@LAN, i dati sui fili	47
<b>RADIO-INFORMATICA:</b> Interfaccia CAT per FT 817	50
<b>PROVE DI LABORATORIO:</b> Elecraft K2, alcune note e commenti	53
<b>LA RADIO PER TUTTI:</b> Il ricevitore rigenerativo	56
<b>L'ASPETTO TEORICO:</b> Gli oscillatori con op-amp	59
<b>PILLOLE RADIOELETTRICHE:</b> Appunti sulla propagazione delle onde radio	65
<b>GALENA CLUB:</b> Un detector dalle prestazioni "particolari"	68
<b>SURPLUS:</b> Tester AVO n° 1	71
<b>A PROPOSITO DI:</b> Marconi e i radioamatori	76
<b>DIZIONARIO:</b> Lessico inglese-italiano	78
<b>PROPAGAZIONE:</b> Previsioni per maggio	80
<b>HF NEW-VIEWS:</b> Nel mondo del DX	81
<b>RADIO-ASCOLTARE INFORMATI</b>	86
<b>NOVITÀ-REDAZIONALI:</b> IC Einstein 2.5	89

# HF all mode

**ICOM**  
www.marcucci.it



**ICOM IC-703 HF** ■ PACCO BATTERIA ESTERNO ■ ACCORDATORE DI ANTENNA ■ DSP ■ 10W RF ■ ALTA SENSIBILITA' ■ CONSUMO DI CORRENTE CONTROLLATO ■ FRONTALINO SEPARABILE



■ Alimentabile con pacco batterie esterno opzionale, al Ni-Cd, 9.6V-2800mAh, con autonomia di circa 8 ore a 5W ■ Custodia per il trasporto - opzionale ■ Accordatore automatico d'antenna incorporato che opera con valori di rapporto d'onda stazionaria VSWR da 1:7 a 2.0 o inferiore ■ Unità DSP incorporata ■ Unità PA di nuova concezione per fornire 10W a 13.8Vcc (4W in AM); potenza RF selezionabile tra 10, 5, 2.5, 1 e 0.5W ■ Alta sensibilità del ricevitore: 0.16mV in SSB, CW, RTTY ■ Sistema di controllo del consumo impostabile liberamente dall'utilizzatore ■ Pannello di controllo separabile dal corpo dell'apparato tramite cavetto opzionale ■ Tutte le funzioni più avanzate in CW ■ Vari filtri installabili ■ Inoltre: IF Shift, analizzatore di spettro, SWR grafico, S-Meter, autosintonizzazione, compressore vocale, RIT, VOX, Noise Blanker ■ Uscita dati 9600 bps ■ 105 canali di memoria ■ Ampio display LCD retroilluminato color ambra



## IC-74000

HF-50/144 MHz ■ 100W ■ DSP 32 BIT / CONVERTITORE AD/DA 24 BIT ■ DISPLAY LCD MULTIFUNZIONE ■ FILTRO IF MODIFICABILE NELLA FORMA E SELEZIONABILE IN MODO INDIPENDENTE IN SSB E CW ■ DOPPIO PBT DIGITALE ■ FILTRO NOTCH MANUALE ■ RIDUZIONE DIGITALE DEL RUMORE ■ SISTEMA MULTIPLO LOOP AGC ■ EQUALIZZATORE MICROFONICO ■ COMPRESSORE VOCALE DIGITALE RF SPEECH ■ DEMODULATORE RTTY ■ FUNZIONI CW ESTESE ■ VOX ■ 102 MEMORIE



## IC-756PROII

HF-50 MHz ■ RICEVITORE: ALTE PRESTAZIONI - NOISE BLANKER CON LIVELLO REGOLABILE - DUAL WATCH - CARRIER POINT CW SELEZIONABILE - SINCRONIZZAZIONE SINCRONA SSB/CW ■ TRASMETTITORE: 100W RF CONTINUI CON DUTY CYCLE COMPLETO - EQUALIZZATORE MICROFONICO - COMPRESSORE VOCALE DIGITALE RF - ALTA STABILITA' - DSP 32 BIT / CONVERTITORE AD/DA 24 BIT ■ DISPLAY TFT 5" COLORI ■ DOPPIO PBT DIGITALE ■ LOOP AGC ■ SPECTRUM SCOPE REAL-TIME ■ NOTCH.....



**IC-718** HF ■ 100W PEP MAX ■ ALTOPARLANTE FRONTALE ■ CIRCUITO RICEVITORE 4 STADI ■ PLL ■ DSP OPZIONALE ■ FILTRO NOTCH AUTOMATICO ■ IF SHIFT ■ OPERAZIONI FSK ■ OPERAZIONI CW ■ S/RF METER DIGITALE ■ 101 MEMORIE ■ AMPIO VISORE LCD ■ RX DA 0.03 A 29.9 MHz ■



**IC-706MKII G** HF/50/144/430 MHz ■ 50W RF SUI 2 M, 20W 70 CM, 100W HF e 6 M ■ AMPIA DISSIPAZIONE DEL CALORE ■ RETROILLUMINAZIONE TASTI REGOLABILE ■ TONE SQUELCH IN FM ■ DSP ■ IF SHIFT ■ RX: 30 kHz-200 MHz; 400-470 MHz ■ DISPLAY LCD A MATRICE DI PUNTI ■ 107 MEMORIE ■

## IC-910H BIBANDA BASE

DSP\* ■ AVANZATE FUNZIONI PER OPERAZIONI VIA SATELLITE ■ UNITA' 1.2 GHz\* ■ CONVERTITORE 2.4 GHz\* ■ 100W VHF ■ CONTROLLI INDIPENDENTI PER OGNI BANDA ■ PACKET RADIO 9600 BPS ■ AMPIO DISPLAY LCD ■ TONE SQUELCH ■ 13.8Vcc ■ 212 MEMORIE ■ RICEZIONE SIMULTANEA V&U



\* opzionali

**marcucci** SPA ICOM

Importatore esclusivo Icom per l'Italia, dal 1968 ■ Ufficio vendite/Sede: S. P. Rivoltana, 4 - km 8,5 - 20060 Vignate (MI) - Tel. 02.95029.1/ Fax 02.95029.319 - 400 - 450 ■ Show-room: Via F.lli Bronzetti, 37 - 20129 Milano - Tel. 02.75282.206 - Fax 02.7383003 ■ marcucci@marcucci.it ■ www.marcucci.it



**Prodotti per ricetrasmissioni e telecomunicazioni**  
Via Santa Croce in Gerusalemme, 30/A - 00185 ROMA  
Tel. 06 7022420 - Fax 06 7020490 - info@mascar.com  
**www.mascar.com**

# Foundation License

di Nerio Neri

Quando decisi di riportare, su Rk n° 2/2003, le prime notizie relative al nuovo tipo di licenza, la **Foundation**, introdotta un anno prima in Gran Bretagna, lo feci non tanto perché fossi convinto della bontà assoluta di quella formula, quanto per ..."gettare un sasso nello stagno"!

Lo feci per indicare che anche un paese notoriamente conservatore quale è il Regno Unito di G.B, vista la recessione radiantistica che in qualche misura anche lì è presente, ha varato un sistema, discutibile quanto si vuole (ma conforme a quella mentalità, a quella cultura, a quella educazione sociale), che ha provocato uno scossone e che qualche risultato l'ha dato.

Lo feci per indicare che, al posto dei piagnistei che sovrastano l'immobilismo della nostra categoria (immobilismo che regna sovrano quasi ovunque, dai vertici sino ai bassi livelli delle gerarchie responsabili), ci si possono anche rimboccare le maniche, e perché no anche i pantaloni (chi ha voluto la bicicletta può così pedalare meglio!).

Insomma, lo feci semplicemente per portare un esempio, non per suggerire una vera e propria soluzione.

Bene, di reazioni ce ne sono state più di quanto pensassi, quasi tutte positive e solidali, qualcuna anche particolarmente significativa (alcune importanti Sezioni dell'A.R.I., riviste del settore ecc.): ciò naturalmente, come vecchio radioamatore, mi conforta.

Ho sentito proporre valide varianti alla versione inglese, so di qualche persona che sta lavorando in proposito, cioè per arrivare ad una sorta di licenza "novices", semplificata nei contenuti e nella burocrazia: evviva.

La soluzione del "pochi ma buoni", in sé accettabile, spesso non è indice di selezione ma di rassegnazione.

Ci saranno molti muri da superare, temo, dentro e fuori la nostra categoria: alcuni, di dura pietra, altri di gomma, ma ci si può provare, ci si deve provare!

Persone valide e competenti senza dubbio ce ne sono diverse, nelle nostre file: ora, occorre riversare questa loro capacità nelle nostre problematiche.

Il Ministero competente ha fatto, in tempi brevi, quello che si attendeva da anni, e cioè una regolamentazione che, a parte qualche "buco", tutto sommato è accettabilissima, il che fa ben sperare in ulteriori possibilità di apertura: chissà!

## INDICE OPERAZIONISTI

A.E.T.....	7
ACOM ITALIA.....	22
AEMME.....	69
ANGELUCCI.....	79
APPARECCHIATURE EL. SURPLUS.....	51
ARNO ELETTRONICA.....	13
BIAS.....	58
BIT LINE.....	67
C.E.D. DOLEATTO.....	21
CENTRO LAB. HI-FI.....	96
CPM.....	63
CTE INTERNATIONAL.....	II cop.
DAE.....	98-105
DITTA MARTELLI.....	62
ECO ANTENNE.....	46
EDIRADIO.....	106
ELECTRONIC SERVICE TELEC.....	22
ELETTROPRIMA.....	III cop.
FUTURA ELETTRONICA.....	9
GUIDETTI.....	109
HARDSOFT.....	14
HOBBY RADIO.....	13
INGEGNERIA DI GUIDA.....	39
IRAE.....	103
JOHN TRAIKOS.....	33
KENWOOD.....	IV cop.
M.P. RADIO.....	64
MARCUCCI.....	5-15-97
MAS CAR.....	3-5
MICRA.....	39
MICROSET.....	10
MILAG.....	13
MOSTRA AMELIA.....	101
MOSTRA CASTELLANA GROTTA.....	99
MOSTRA FRIEDRICHSHAFEN.....	46
MOSTRA MONTICHIARI.....	12
MOSTRA NERETO.....	70
MOSTRA NOVEGRO.....	108
MOSTRA VERONA.....	34
NEGRINI.....	16
NEWMATIC.....	104
P.L. ELETTRONICA.....	79
PARSIC ITALIA.....	51
PRO.SIS.TEL.....	28
R.I.A.E.....	62
RADIO COMMUNICATION.....	11-105
RADIO SYSTEM.....	11-105
RADIOCENTER.....	93
RADIOSURPLUS.....	64
SATEK ELETTRONICA.....	58
TELEMICRON.....	70
TIPOLITOGRAFIA BONANNO.....	6
VI-EL.....	100

QSL CARD  
by IT9EJW

TIPOLITOGRAFIA  
BONANNO & C. snc

www.printed.it

Via della Regione, 20 - 95028 Valverde (CT) Tel. +39 095524187 - Fax +39 0957210294



# Sound Engineering Solutions

# bhi

## La nuova soluzione ai problemi dei rumori di fondo e delle interferenze. Altoparlanti e moduli in linea con tecnologia DSP.



Il NES 10-2 ed il NES 5 sono stati progettati dalla casa produttrice inglese bhi per migliorare la qualità dei segnali in uscita. Utilizzando una tecnologia DSP di ultima generazione i due altoparlanti sono in grado di eliminare i rumori di fondo e le interferenze. Le applicazioni sono innumerevoli: usi radioamatoriali, scanner e ricevitori, radio HF, CB, two-way radio, comunicazioni marine, telecomunicazioni in genere, stazioni di taxi e autobus, mezzi di soccorso, vivavoce su automezzi (NES 5). In particolar modo nelle applicazioni legate a mezzi di trasporto il NES 10-2 ed il NES 5 sono in grado di eliminare anche il rumore del motore dell'automezzo, i disturbi causati dal vento ed in generale il frastuono provocato dal transito su strada.

Il NES 10-2 è dotato di 8 livelli di attenuazione che garantiscono una maggiore precisione nell'eliminazione del disturbo.

Il NES 5 si adatta maggiormente alle applicazioni "hand free" essendo esso dotato di un unico livello di attenuazione del disturbo: il NES 5 è la versione "plug and go" più economica e più semplice da utilizzare.

NES 10-2 € 162,82

NES 5 € 130,24



Il NEIM 1031 è un modulo in linea versatile e compatto che elimina i rumori di fondo e le interferenze utilizzando la tecnologia DSP. Si adatta sia ad uso mobile che fisso ed è dotato di 8 livelli di attenuazione. Le applicazioni sono varie: usi amatoriali, SSB, bande broadcast, sorveglianza/CCTV/applicazioni video ( ad esempio per ripulire vecchie registrazioni), CB, two-way radio, comunicazioni marine.

NEIM 1031 € 211,69

PRODOTTO	NUMERO LIVELLI DI ATTENUAZIONE	ATTENUAZIONE DEL RUMORE	POTENZA AUDIO INGRESSO MAX	POTENZA AUDIO USCITA MAX	ALIMENTAZIONE	DIMENSIONI mm	PESO
NES 10-2	8	20 db	5 W RMS max	2,5 W RMS max	12 - 24 V dc 500 mA	110 x 65 x 55	200 gr
NES 5	1	20 db	5 W RMS max	2,5 W RMS max	12 - 24 V dc 500 mA	110 x 65 x 55	200 gr
NEIM 1031	8	20 db	5 W RMS max	2,5 W RMS max	12 - 24 V dc 500 mA	170 x 85 x 34	265 gr



**APPARECCHIATURE  
ELETTRONICHE PER  
TELECOMUNICAZIONI**

64010 GARRUFO (TE) ITALY  
Via Cavour, 8  
Uff. Comm. Tel. 0861/887110  
Fax 0861/887655  
E-MAIL aet@aet.it <http://www.aet.it>

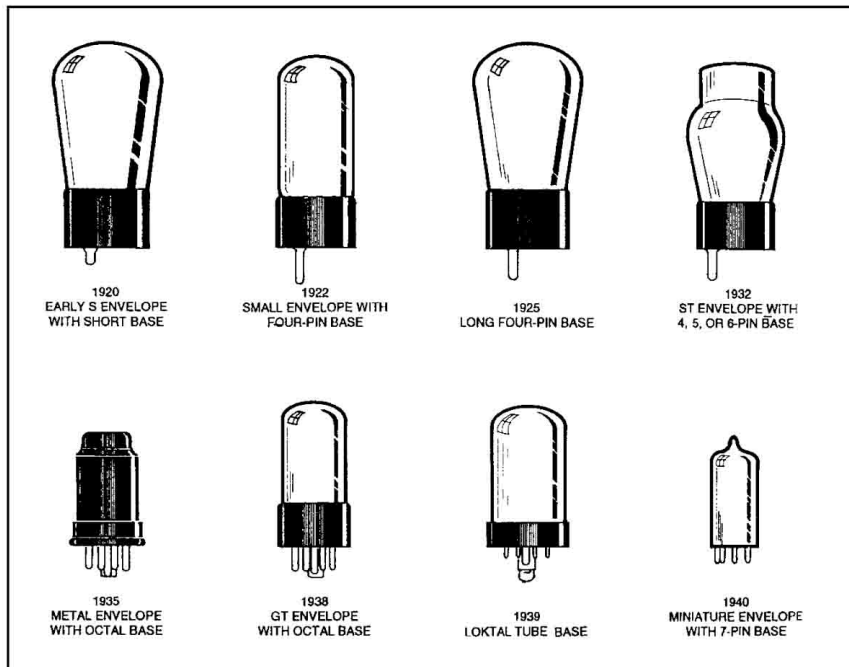
**VENDITA DIRETTA**

# CONSULENZA

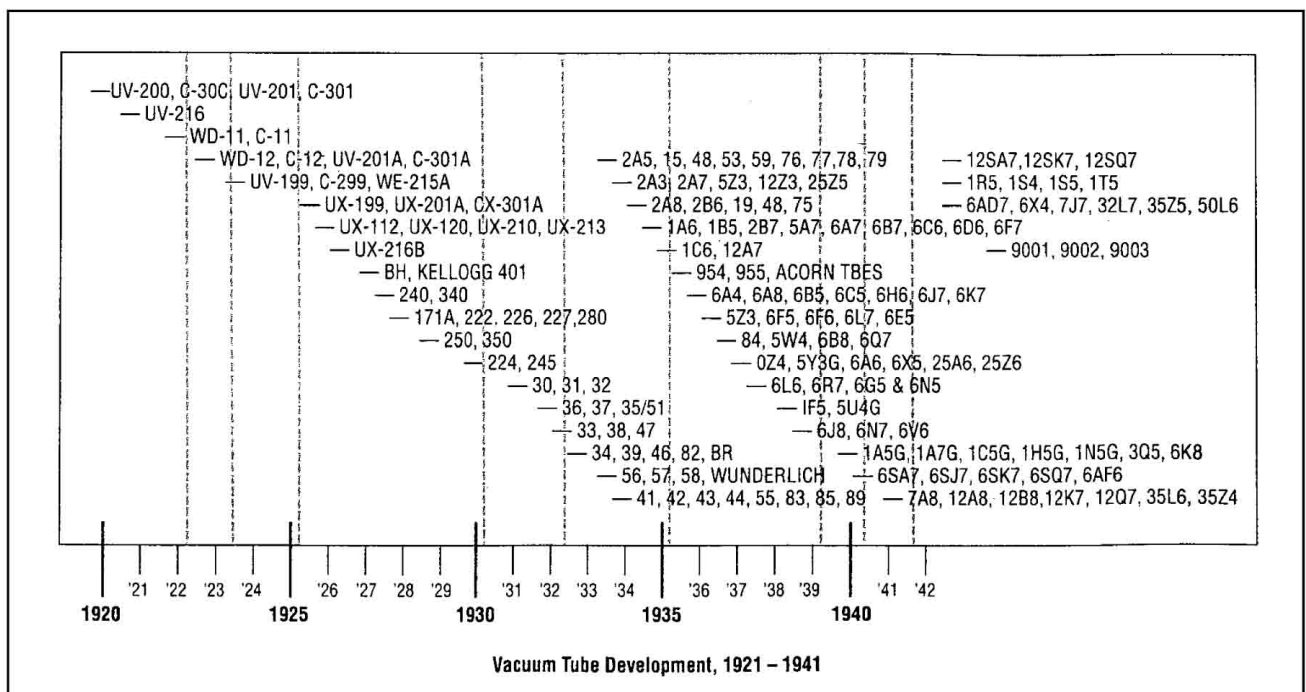
• È possibile avere un'indicazione sull'età anche approssimativa delle radio d'epoca che mi ritrovo spesso per le mani o sott'occhio anche solo osservando la sagoma dei diversi tipi di valvole montate?

Le variazioni dei profili delle "valvole termoioniche" costituiscono un'indicazione importante, anche se l'identificazione delle siglature sarebbe ben più definitiva per la loro identificazione.

Ad ogni modo la figura qui riprodotta fornisce un quadro veloce ed abbastanza esaustivo (specialmente per i tipi "americani") sull'"evoluzione della specie" anche solo ad una prima occhiata, mentre nel grafico sotto riportato sono esemplificati i tipi più rappresentativi sempre in ordine cronologico.



**ABBONATI A**  
**radioelettronica**  
**VISITA IL NOSTRO SITO WEB:**  
<http://www.edizionicec.it>  
**E-mail: cec@edizionicec.it**

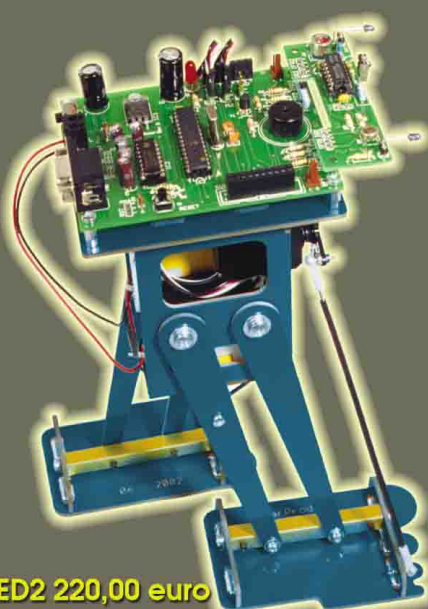




# ROBOT PROGRAMMABILI

Tre progetti di robot programmabili per divertirsi imparando:  
diventa anche tu un esperto in elettronica, informatica e meccanica!

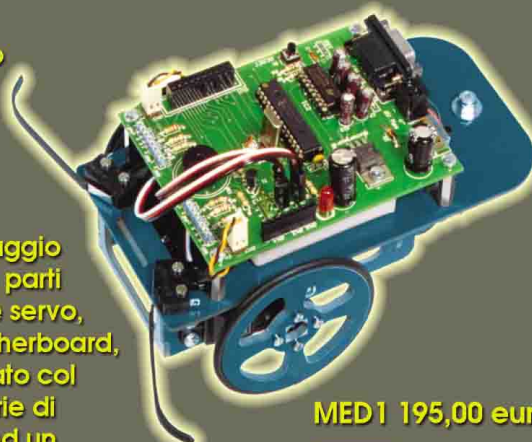
La robotica, intesa come costruzione di macchine "intelligenti" in grado di muoversi ed effettuare in maniera autonoma una serie di operazioni più o meno impegnative, rappresenta una delle attività (o degli hobby) più affascinanti ed istruttivi: riuscire a creare "un movimento", a programmare una macchina "pensante", a pilotare un braccio meccanico, fornisce un'emozione davvero unica! Costruendo uno di questi robot avrete modo di imparare come si programma un microcontrollore, mettendo in pratica le nozioni acquisite per dare vita e fare muovere in maniera intelligente un oggetto altrimenti inanimato. I tre progetti che proponiamo, permettono di prendere familiarità con i concetti legati al mondo dei robot e soprattutto con i programmi che consentono di rendere "intelligenti" i nostri tre amici.



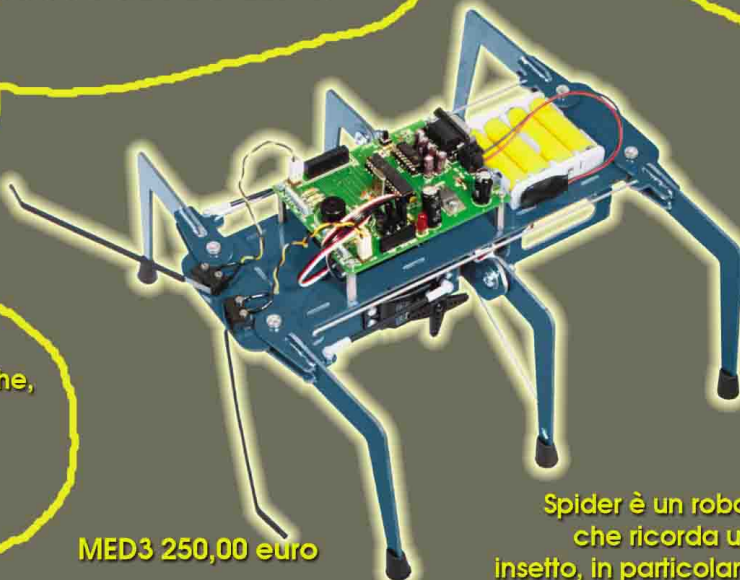
MED2 220,00 euro

Filippo è un bipede che si muove utilizzando due supporti che assomigliano a due gambe con i relativi piedi; per camminare utilizza il servo motore anteriore per spostare il baricentro da un lato o dall'altro all'interno dell'area occupata dai piedi, ed il servo motore centrale per muovere le gambe avanti e indietro. Il kif del bipede comprende tutte le parti meccaniche, i due servomotori, le minuterie, la Motherboard, il sensore IR, il micro programmato col bootloader, una serie di programmi demo ed un completo manuale d'istruzione.

CarBot è un veicolo a tre ruote che si muove tramite due servo motori pilotati da un microcontrollore. La scatola di montaggio comprende tutte le parti meccaniche, i due servo, le minuterie, la Motherboard, il micro programmato col bootloader, una serie di programmi demo ed un completo manuale d'istruzione.



MED1 195,00 euro



MED3 250,00 euro

Spider è un robot che ricorda un insetto, in particolare un ragno da cui il nome (anche se ha solo sei zampe). Il robot Spider, se pur goffo nell'aspetto, non è assolutamente limitato nei movimenti anzi è in grado di camminare avanti, indietro e di girare su se stesso. La scatola di montaggio comprende tutte le parti meccaniche, i tre servomotori, le minuterie, la Motherboard, il micro programmato col bootloader, una serie di programmi ed un completo manuale d'istruzione.

 **FUTURA  
ELETTRONICA**

V.le Kennedy 96 Rescaldina MI tel. 0331 576139  
schede tecniche complete su [www.futuranet.it](http://www.futuranet.it)

# NUOVA ERA TECNOLOGICA

**NOVITÀ**

## NUOVI ALIMENTATORI SWITCHING

*Piccoli – potenti – leggeri – affidabili – convenienti*



### Mod. PCS 125

Uscita 4 – 15 VDC 25 A  
servizio continuo 24 h  
dimensioni L 160 H 90 P 230  
peso 2 Kg

**prezzo indicativo € 133.20 +iva**

*Assenza di radio disturbi  
Protezione totale  
Circuiti tecnologici*



### Mod. PTS 125

uscita 13.5 VDC 25 A  
servizio continuo 24 h  
dimensioni L 160 H 90 P 230  
peso 1.9 kg

**prezzo indicativo € 106.00 +iva**

## AMPLIFICATORE H.F. LARGA BANDA 3-30 MHz

*Piccolo – potente – versatile – ideale per uso mobile*



### Mod. 27 – 200 T

ingresso 3 – 15 W  
uscita max 300 W  
preamplificatore d'antenna  
alimentazione 13,5 VDC 26 A max  
AM – FM – SSB

**prezzo indicativo € 220,00 +iva**

**RICHIEDETELI SUBITO AL VOSTRO RIVENDITORE DI FIDUCIA!**



**MICROSET**  
ELECTRONICS

Via Peruch, 64 - 33077 Sacile (PN)  
Tel. 0434.72459 - Fax 0434.72450  
[www.microset.net](http://www.microset.net) - [info@microset.net](mailto:info@microset.net)

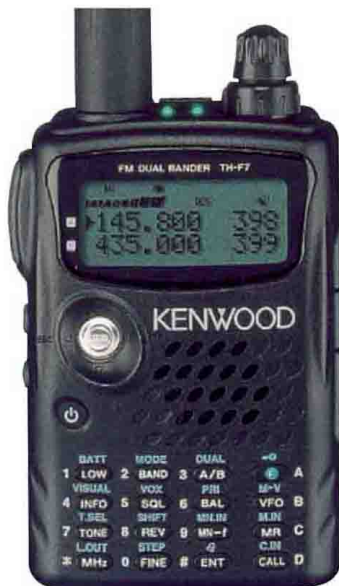
Via Giuseppe Dozza 3 D-E-F - 40139 BOLOGNA - Tel. 051.6278668 / 6278669 - Fax 051.6278595

## Abbiamo scelto il meglio per voi



### Icom IC-E90

Nuovo piccolo tribanda 50/VHF/UHF  
Rx continua da 0,5 a 1000 MHz  
Fornito con batteria al litio da 1300 mA



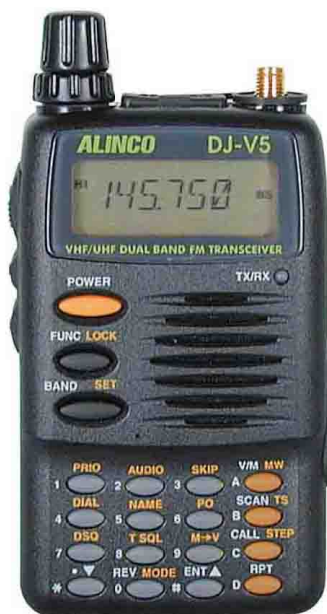
### Kenwood THF7E

Nuovo duo-banda VHF/UHF  
Scanner all-mode 0,5/1300 MHz  
Nuovo Joystick multifunzioni



### Yaesu VX7R

Tribanda Tx 50/VHF/UHF  
Ricezione 0,5/999 MHz  
Batteria al litio da 1300 mA



*Tutte le settimane...  
(e solo su internet)*

**Prodotti in offerta  
specialissima**

### Alinco DJV5

Duobanda VHF/UHF  
Ampia gamma di Rx  
CTCSS di serie

**Grande Offerta !!**

# HOBBY RADIO s.r.l.

## Sistemi di Telecomunicazioni

Vendita e Assistenza Ricetrasmittitori per uso amatoriale e professionale - Antenne e Accessori

Viale Angelico, 47/49 - 00195 ROMA

Tel. 06.37514242 - Fax 06.3701361

www.hobbyradio.it

CHIUSO SABATO POMERIGGIO

### IC-E90

Ricetrasmittitore tribanda 50/144/430 MHz 5 W di RF su tutte le bande 555 memorie alfanumeriche. Pacco batterie di ioni al litio in dotazione Doppio VFO



### TH-F7E

RTX dual band Trasmette in 144/430 MHz e riceve in FM, FM-W, FM-N, AM, SSB e CW da 100 kHz a 1.300 MHz. 434 canali di memoria.



### YAESU

#### FT-8900R

Ricetrasmittitore veicolare, 4 bande. 50 W. Funzione ripetitore a bande incrociate. 800 canali di memoria.



#### FT-2800

Ricetrasmittitore veicolare VHF. 65 W. 221 memorie di canale. CTCSS e DCS encoder/decoder. Operazioni packet a 1200 Bps.



Ricetrasmittitore veicolare HF/50/144/430 MHz 100 W HF/50 MHz, 40 W 2 m, 20 W 70 cm. USB, LSB, CW, AM, FM, packet (1200/9600)

#### FT-857



### KENWOOD

#### TK-3101

Ricetrasmittitore FM UHF. 15 canali. 38 codici di gruppo. 0,5 W di potenza. 2-3 km di raggio. Include: batterie ricaricabili NiCd, caricabatterie da tavolo.



#### UBZ-LJ8

Ricetrasmittitore FM UHF. 38 codici di gruppo Autospegnimento. Allarme batterie scariche. Disponibile nei colori giallo, nero e argento.



### ICOM

#### IC-T3H

Ricetrasmittitore VHF. 5,5 W di potenza RF. 100 memorie. Code Squelch opzionale. DTMF, CTCSS e DTCS di serie



#### IC-W32

Ricetrasmittitore tribanda VHF-UHF 226 memorie alfanumeriche Tone squelch e DTMF di serie Full-Duplex



## arno elettronica

Licensee of antenna systems

Sono in pronta consegna .....

#### EH ANTENNA 10 MT

Frequenza: 28 - 29,500 MHz  
BW: 1,8 MHz a ROS 2:1 3,5 MHz +/- 3db

#### EH ANTENNA 11 MT

Frequenza: 27 MHz  
BW: 1,6 MHz a ROS 2:1 3,1 MHz +/- 3db

#### EH ANTENNA 15 MT

Frequenza: 21 - 21,450 MHz  
BW: 1 MHz a ROS 2:1 1,8 MHz +/- 3db

#### EH ANTENNA 17 MT

Frequenza: 18,068 - 18,168 MHz  
BW: 800 KHz a ROS 2:1 1,5 MHz +/- 3db

#### EH ANTENNA 20 MT

Frequenza: 14 - 14,350 MHz  
BW: 1 MHz a ROS 2:1 2 MHz +/- 3db

#### EH ANTENNA 40 MT

Frequenza: 7000 - 7,100 MHz  
BW: 200 KHz a ROS 2:1 400 KHz +/- 3db

#### ... ED ANCORA ...

Dimensioni EH 10,11,15,17,18 & 20: 107 x 8 cm.

Dimensioni EH 40: 116x12,5 cm

Impedenza d'ingresso: 50 ohm

Massima potenza applicabile:

150 watt am - rty / 500 watt SSB-CW

Efficienza > 95%

Guadagno: 0/+2 DB rispetto ad un dipolo verticale fullsize

Polarizzazione: verticale

Staffa di fissaggio e snodo coassiale 90° in dotazione.

Non richiede alcuna taratura, pronta all'installazione.

E' disponibile inoltre la VENUS80, la EH

Antenna in 80 metri, scrivetece per

maggiori informazioni ....

Iscrivetece alla nostra mailing list per ricevere tutti gli aggiornamenti.

I- 56033 Capannoli (PISA)

www.eheuroantenna.com info@eheuroantenna.com

TEL +39 0587 606122 - Telefax +39 0587 608634

Marchi e prodotti registrati e coperti da brevetto internazionale.

Carrello elevabile coassiale al traliccio. Il Carrello è stato particolarmente studiato per essere usato sui nostri intermedi lato 27.

Praticamente da altezza d'uomo potrete elevare le antenne a 3-6-9-12 mt o più in base al carico. Il carrello scorre su rotelle di nylon, non può assolutamente scarrucolare, essendo coassiale. Un sistema di blocco Vi dà la sicurezza ad ogni gradino. Il carrello si trascina un cestello ad una altezza a Vostra scelta per poter applicare ulteriori controventi.

Il WINCH (verricello) inferiore è smontabile ed eleva senza sforzo pesi di 60/70 kg: il tutto in acciaio zincato.

Il prezzo è estremamente contenuto.

#### IL KIT COMPRENDE:

0. Carrello scorrevole su ruote Nylon coassiale al traliccio 3-6-9-12 mt.
1. Pateletta di Blocco
2. Supporto rotore predisposto per CD45 - HAM IV - TR44 ecc.
3. Supporto cuscinetto
4. Supporto uscita boccaola Bisolfuro molibdeno
5. MAST
6. Cestello per controventi 1/2 altezza
7. WINCH - Verricello trazione 500 kg
8. Base fissa e/o ribaltabile

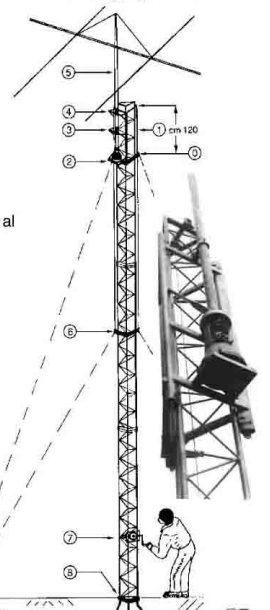
#### E' UN PRODOTTO "MILAG"

Marchio depositato

#### L'unico certificato

Ing. Finzi - Politecnico MI

OPTIONALS:  
CORDA ACCIAIO INOX PER VARIE ALTEZZE  
NYOFIL SNIA 05 PER CONTROVENTI



**milag** elettronica srl  
VIA COMELICO 18 - 20135 MILANO

TEL. 02-5454-744 / 02-5518-9075 - FAX 02-5518-1441

Internet: http://www.milag.com

E-mail: milag@milag.com



# MICROFONI & CUFFIE CON MICROFONO CAPSULE MICROFONICHE & ACCESSORI



## PRO-SET PLUS

Cuffia con microfono con doppia capsula HC-4/HC-5 selezionabile e fase reversibile sugli speaker.



## PRO-SET

Cuffia con microfono con capsula singola HC-4 o HC-5 a scelta



## BM-10

Cuffia leggera con microfono con capsula singola HC-4 o HC-5 a scelta



## BM-5

Cuffia leggera monoaurale con microfono a capsula singola HC-4 o HC-5 a scelta

## TRAVELER 817 / 706 / IC-8P/ K

Cuffia da viaggio monoaurale con microfono, disponibile in versioni con kit di adattamento per: Yaesu FT-817, ICOM IC-706 o ICOM con connettore ad 8 PIN rotondo, Kenwood..



## AD-1

Serie di adattatori per tutte le cuffie con microfono per apparati Yaesu, ICOM e Kenwood

## CC-1

Cavi di collegamento ad apparati Yaesu, Kenwood o ICOM per tutti i microfoni Heil



## RICAMBISTICA per tutti i prodotti HEIL FT-100-8

Kit di adattamento da connettore 8 pin a modulare per serie FT-100/FT-100D, da unire ad AD-1 o CC-1

## ADM-706

Kit di adattamento da connettore 8 pin a modulare per serie IC-706, da unire ad AD-1 o CC-1

## FS-2

Interruttore a pedale DUALE, con possibilità di connettere simultaneamente 2 dispositivi, ad esempio ricetrasmittitore ed amplificatore.

## HS-1

Interruttore a mano, adatto sia per cuffie con microfono (con collegamento su AD-1) sia per connessioni dirette.

## HC-4 / HC-5

Il segreto del successo HEIL SOUND: i favolosi "MIC ELEMENTS", le migliori capsule microfoniche. Scegliete le HC-4 per esaltare i toni alti nel DX e nel Contest, oppure la HC-5 per una riproduzione chiara e fedele.



## PL-2 / SB-1 / TB-1 / SM-1

Supporti per microfoni di tutti i tipi.

## HEIL-WIRE

Cavo microfonico speciale altamente flessibile

## Connettori microfonici e trasformatori d'ingresso XT-1



## CLASSIC

Replica esatta del microfono RCA 74B del 1930 per broadcasting. Tutto in metallo. Microfono classico esternamente, con doppia capsula speciale all'interno, selezionabile dal retro, a scelta tra HC-4 o HC-5 o IC (solo Icom) e PRO-LINE Broadcast Element. Spazio in bianco per l'applicazione del proprio nominativo.

## HM-10

Microfono intramontabile, richiedibile con capsula HC-4 o HC-5 o in versione DUAL con entrambe le capsule, selezionabili con commutatore. Pulsante PTT sul microfono.



## HMM - DUAL / HMM-IC

Microfono da palmo, equipaggiato con DOPPIA capsula: una dinamica ad ampia riproduzione audio, e la HC-4 DX Dream Machine, selezionabili. Per gli ICOM è disponibile la versione speciale HMM-IC.



## ICM

La soluzione definitiva per i problemi d'ingresso microfonico di tutti i modelli ICOM per HF precedenti ai PRO.



## GOLDLINE GM-4 / GM-5

Microfono dorato, per il 20° anniversario della divisione Radioamatoriale della Heil Sound con elemento microfonico Broadcast (pro-line) 89 e capsula HC-4 o HC-5 a scelta.



## GOLDLINE - PRO

Microfono PROFESSIONALE cardioido per usi broadcast commerciali, studi di registrazione e uso su palcoscenico. Eccellente anche per usi radiantistici. Equiparabile ai migliori microfoni a condensatore di costo ben più elevato. Elemento dinamico con risposta 40-18,000 Hz, 600 ohm bilanciati.

Ulteriori caratteristiche tecniche su tutti i prodotti HEIL SOUND possono essere reperite sempre aggiornate, sul nostro sito Internet



**Hardsoft Products - Via Pescara, 2 - Chieti Stazione - 66013**

Tel. 0871-560.100 - Fax. 0871-560.000 - Internet: <http://www.hsp.it> - E-Mail: [hsp@hsp.it](mailto:hsp@hsp.it)

Listino su Internet o cartaceo a richiesta inviando € 5,16 in francobolli

**DISTRIBUTORE UFFICIALE KENWOOD TUTTI GLI ACCESSORI DISPONIBILI VENDITA AL MINUTO, ANCHE PER CORRISPONDENZA - FORNITURE PER RIVENDITORI**

# PMR446

## Communications



LAFAYETTE  
STAR



A2E  
EASYTALK



ICOM  
IC-4088SR



LAFAYETTE  
CENTRAL



LAFAYETTE  
DUETTO

DOPPIA BANDA  
PMR446+LPD

## RICETRASMETTITORI FM PMR446 PARTICOLARMENTE ADATTI PER UTILIZZI PROFESSIONALI

Gamma di apparati adatti per impieghi professionali in ambiti industriali, attività commerciali e ogni utilizzo dove è necessaria una garanzia di collegamento completa. Leggeri, compatti, semplici da usare e dal design accattivante, sono utilizzabili in ogni occasione.

### ◀ ICOM IC-F22SR

**Facilissimo da usare ■ Tasto monitor ■ Auto power off ■ Vox \* ■ Tone Squelch ■ Power Save ■ CTCSS 52 toni, DTCS 83 toni ■ Soglia Squelch programmabile ■ Time-out-timer ■ Compatto, robustissimo ■ Indicazione di batteria scarica ■ Smart-ring per sapere se il corrispondente ha ricevuto la vostra chiamata ■ Fornito con pacco batteria Ni-Cd 7.2V-600mAh, caricabatterie, clip e manuale**

\* - Abbinando l'apparato alla cuffia/microfono con unità VS-1L opzionali

**8 canali • 446 MHz • 500mW RF • Canalizzazione 12.5 kHz**

**Soggetti ad Autorizzazione Generale d'Uso con versamento di canone annuo che sarà definito dal Ministero delle Comunicazioni**

ICOM

A2E

Lafayette

marcucci SPA

Importatore esclusivo Icom per l'Italia, dal 1968

Sede amministrativa e commerciale:

S. P. Rivoltana, 4 - km 8,5 - 20060 Vignate (MI) - Tel. 02.95029.1/ Fax 02.95029.319/400/450 - marcucci@marcucci.it

Show-room: Via F.lli Bronzetti, 37 - 20129 Milano - Tel. 02.75282.206 - Fax 02.7383003

[www.marcucci.it](http://www.marcucci.it)

# NEGRINI ELETTRONICA

Str. Torino, 17 A - 10092 Beinasco (TO) Tel. +39-0113971488 - Fax+39-0113971435

E-mail: info@negrinielettronica.com - assistenza@negrinielettronica.com

Lunedì chiuso - Sabato orario continuato

VISITATE IL NOSTRO SITO

Web: [www.negrinielettronica.com](http://www.negrinielettronica.com)

## NAVIGATORE VOCALE GARMIN STREETPILOT COLOR III

PREZZO  
STREPITOSO

DISPONIBILE  
TUTTA  
LA LINEA  
GARMIN



## ICOM IC-2725 E NOVITÀ 2003

RTX bibanda 144 e 430 MHz.  
200 memorie.  
Potenza RF  
50 W



Ricetrasmittitore base/trasportabile.  
All mode 1,8-30MHz; 50 MHz;  
144 MHz;  
430 MHz.

**YAESU FT 897**



ICOM  
IC-703



RTX HF all mode - 10 W RF  
Accordatore automatico  
d'antenna incorporato

**YAESU FT 857**

RTX veicolare  
HF 50/144/430 MHz  
all mode  
100 W HF/50 MHz,  
50 W 2 m, 20 W 70 cm



ICOM  
IC-E90

RTX tribanda  
portatile 50 MHz,  
VHF, UHF e ricezione  
0.495-999.99 MHz



YAESU  
VX-7R

RTX portatile  
50/144/430/430  
MHz (da 500 kHz a  
999 MHz in RX)  
in FM e AM.



Assistenza autorizzata  
ICOM-MARCUCCI/YAESU-ICAL  
CON RICAMBI ORIGINALI

# LEGGI E NORMATIVE

## SUL SERVIZIO DI RADIOAMATORE CB - SWL - LPD - RADIONAUTICA

di Federico La Pesa

### Diritto di antenna

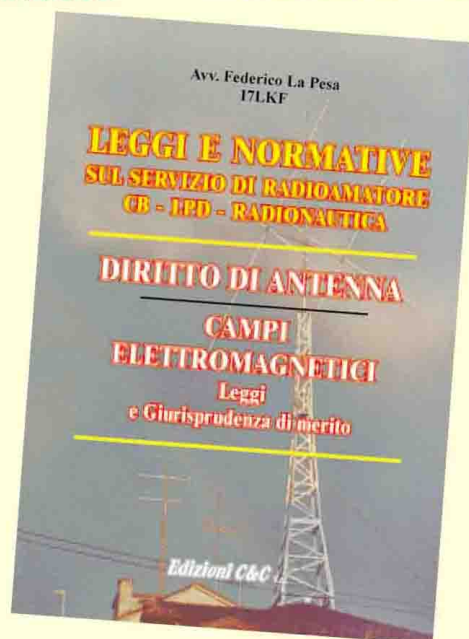
### Leggi e Giurisprudenza di merito

Leggi, decreti, circolari e regolamenti internazionali riguardanti il servizio di radioamatore. I testi delle numerose circolari, le disposizioni ministeriali, i passi del regolamento internazionale della ITU, le leggi che regolano l'installazione della vostra antenna e numerose sentenze di preture, tribunali, corti di appello, cassazione, consiglio di stato, TAR, che sanciscono il diritto all'installazione dell'antenna.

Ampia documentazione sui campi elettromagnetici e relative leggi regionali. 256 pagine.

€ 14,50

Modalità d'acquisto a pag. 95





## RICETRASMISSIONE

# Ricetrasmittitore ad alte prestazioni per 20 e 40 m con 50 W output

di Pietro Iellici I2BUM

### Caratteristiche tecniche generali

Dimensioni: largh. 115 alt. 100 prof. 170 mm. Peso c.a. 1.2 kg.  
 Gamma frequenza: 7000/7100 - 14000/14400 kHz. Fonia SSB.  
 Potenza di uscita PEP: 50 W / 40m- 40 W/ 20m.  
 Indicazione potenza dir/refl.  
 Prodotti di intermodulazione ed emissione spurie: vedi grafici.  
 Ricevitore: singola conversione MF = 9 MHz con 2 filtri a

quarzo  
 Sensibilità: - 133 dBm.  
 Stabilità: 200 Hz / ora dopo 30 min da accens.  
 Bloccaggio: f1 = 14298; f2 = 14318: - 6 dBm  
 IP3: + 33 dBm: vedi grafico.  
 Reiezione spurie e immagine: sup. a 90 dB.  
 Indicazione S-meter: da - 130 dBm a 0 dBm: S9 = 100  $\mu$ V.  
 Potenza BF: 3 W.  
 Alimentazione cc. 11/ 14 V - 0.3 A ric.: 5A medi in TX con picchi di 9 A.

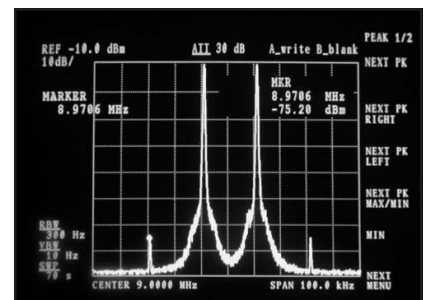
## DESCRIZIONE TECNICA

L'unità è costituita dai seguenti moduli fondamentali:

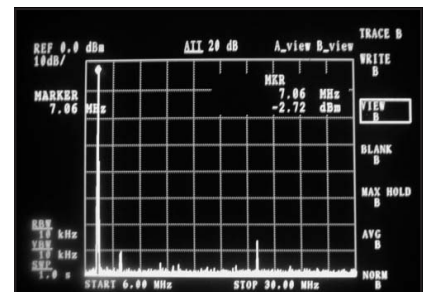
**A: stadio frontend.** Comprende i filtri passabasso + passabanda, i relè di commutazione di banda e di TX / RX ed il circuito di rilevazione della potenza dir / refl.

**B: triplo modulo VFO + preampl. + mixer in un unico contenitore schermato.** Viene usato in RX/TX con commut. a relè.

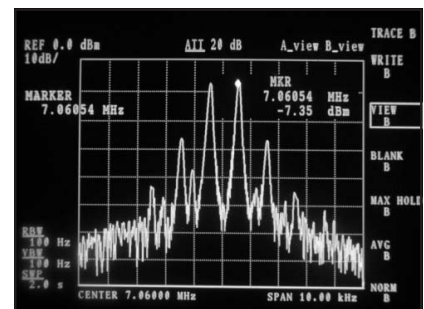
**C: ampl. MF.** Comprende i due filtri a quarzo e il doppio mo-



**INTERMODULAZIONE** - Due portanti in ingresso di antenna 14298 e 14318 kHz @ 0dBm; uscita dal mixer a 9 MHz (prima del filtro a quarzo) = -0.5 dBm. I prodotti di terzo ordine sono a -65dBm che corrisponde a IP3 = + 33dBm

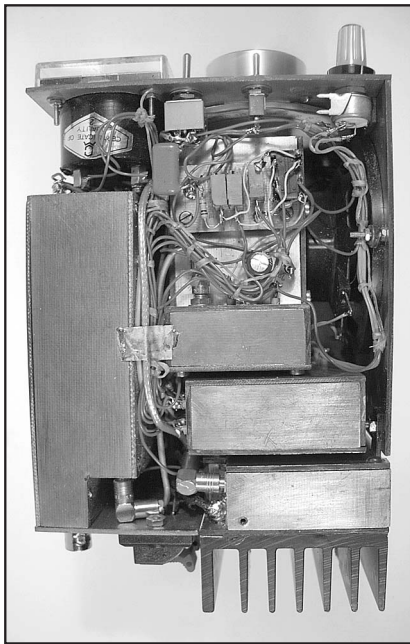


**RISPOSTA ALLE SPURIE/ARMONICHE**  
 F = 7060 kHz + 47 dBm 2 toni (800 e 1800 Hz). Seconda armonica = -73dB; terza armonica = -63 dB. Spurie = - 67 dB



**SPETTRO DI USCITA**  
 F = 7060 kHz con 2 toni 800/1800 Hz.  
 Livello d'uscita = +42.7 dBm.





forate e alla fine saldate a stagno in corrispondenza degli spigoli con saldatore da 50/60 W diventando così un contenitore perfettamente schermato. Per fissare i coperchi devono essere saldati dadi di ottone M2/2.3 sui 4 angoli, in modo da permetterne la chiusura tramite le rispettive viti. Per le entrate/ uscite dai moduli devono essere impiegati condensatori passanti  $C = 1500/2500$  pF mentre per i segnali a RF si prestano i connettori miniatura SMB.

Il montaggio va eseguito "in aria" (senza circ. stamp.) Gli IC, relè e compon. isolati vanno incollati o avvitati sul fondo/fianco della scatola. Per i transistor metallici deve essere interposto un quadratino di vetronite come isolante. I componenti vanno montati seguendo il percorso logico

dello schema saldando le masse sul fondo/ fianchi. Per gli ancoreggi molto utili sono i condensatori Cf, per i punti "caldi" vanno bene anche passanti capacità = 0. Il risultato che si ottiene è un montaggio tridimensionale con capacità di accoppiamento molto basse e pertanto meno soggetto ad autooscillazione. Un ulteriore vantaggio è dato dalla facilità di intervenire per modifiche o ampliamenti successivi.

Una volta ultimati, i moduli vanno collaudati singolarmente in modo da non avere sorprese a montaggio ultimato. Allo scopo, è utile numerare le uscite come il relativi schemi e seguire le indicazioni dello schema a blocchi. La base di montaggio dei moduli deve essere pure di vetronite in modo da formare un buon piano di massa. Lateralmente va mon-

dulat. bilan. che funziona da rivelatore in RX e da modul. in TX.

**D: BFO.** I 2 quarzi per USB e LSB vengono commutati automaticamente quando si cambia gamma.

**E: modulo di BF e commut. RX/ TX.** Anche questo agisce bilateralmente in RX / TX e comprende il CAG.

**F: ampl R.F.** Circuito di potenza montato sul retro con dissipatore alettato che riceve il debole livello SSB (+ 2/5 dBm) dai filtri passabanda per ritornarlo a 50 W all'antenna tramite i filtri passabasso (frontend)

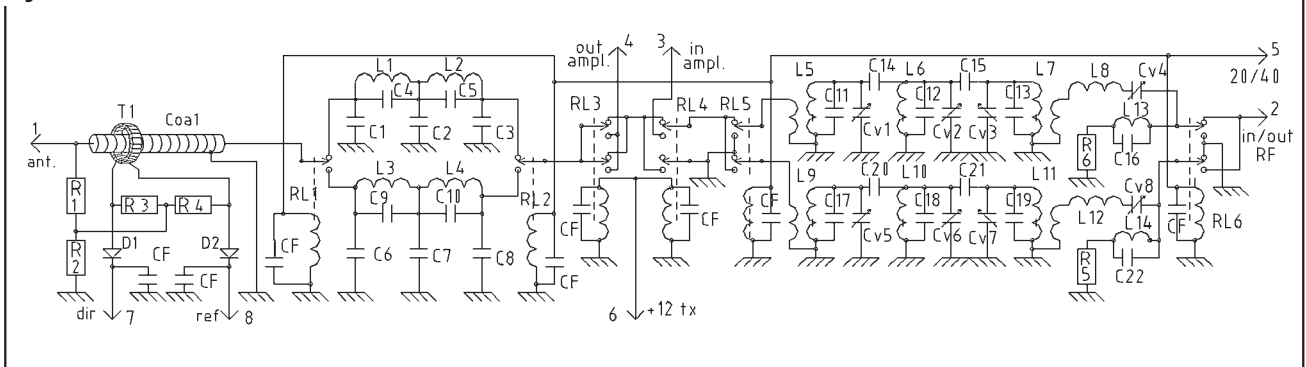
I moduli sono costruiti utilizzando vetronite doppio rame sp. 1.6 mm tagliata con sega circolare per modellisti provvista di lama di taglio con denti in metallo duro. Le lastrine vengono poi

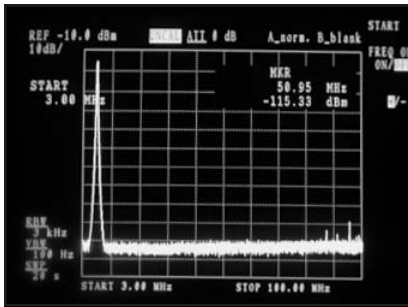
#### Frontend - Elenco componenti

RL1-2= microrelè 1A 1scambio  
 RL3= 2A 2scambi  
 RL4-5-6= 1A 2scambi  
 D1-2= BAT83  
 T1= 14 sp. d=0.5 nucleo T37/43 infil. su 25 mm coax 50  $\Omega$   
 L1= 10 sp. d=0.6 T68-6  
 L2= 8 sp. d=0.6 T68-6  
 L3= 14 sp. d= 0.6 T68-2  
 L4= 12 sp. d= 0.6 T68-2  
 L5-7= 3+ 21 sp. d= 0.5 T44-6  
 L6= 21 sp. d= 0.5 T44-6  
 L8= 36 sp. d= 0.25 T37-2  
 L9-11= 3+ 23 sp. d= 0.5 T44-2  
 L10= 23 sp. d= 0.5 T44-2  
 L12= 43 sp. d= 0.25 T37-2  
 L13= 9 sp. d= 0.6 accost. in aria d= 4 mm  
 L 14= 12 sp. come L13  
 Cv4-5= comp. var. 10/50 pF

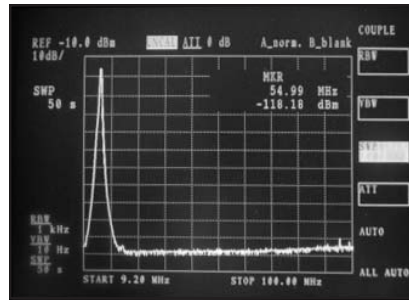
rimanenti Cv= 6/35 pF  
 C1/8 tutti mica arg. 300V minimo  
 C1= 220 pF  
 C2= 520  
 C3=470  
 C4= 47  
 C5-10= 39  
 C6= 383  
 C7= 1000  
 C8= 620  
 C9= 56  
 C11/13= 33 pF np0  
 C14-15= 1.6 pF np0  
 C16= 1000 pF cer  
 C17/19= 150 pF np0  
 C20-21= 4.7 pF np0  
 C22= 2.7 nF cer  
 Cf= 100 nF cer  
 R1= 4.7 K  
 R2= 220/330  $\Omega$   
 R3-4= 33  $\Omega$   
 R5-6= 47  $\Omega$

Fig. 1 - Frontend - Schema elettrico

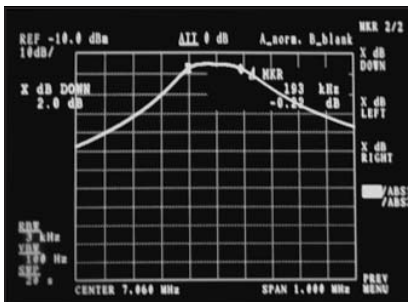




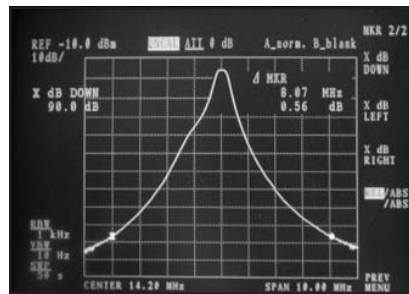
Vertic.=10 dB; orizz.= 9.7 MHz; start= 3 MHz; stop= 100 MHz;  
F = 7 MHz; attenuaz. 95 dB



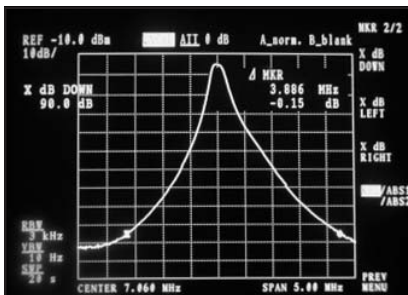
Vertic.= 10 dB; orizz.= 9.1 MHz; start= 9.2 MHz; stop= 100 MHz;  
F = 14.2 MHz; attenuaz.= 100 dB



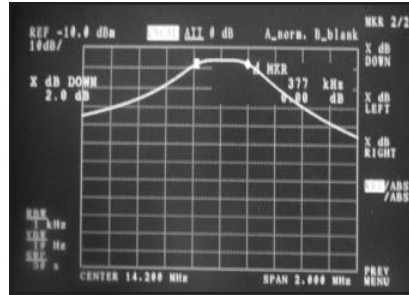
Vertic.= 10 dB; orizz.= 0.1 MHz;  
Center= 7.06 MHz; Largh. di banda= 190 kHz entro 2 dB



Vertic.= 10 dB; orizz.= 1 MHz;  
Center= 14.2 MHz; + e - 4 MHz sono sotto di 90 dB



Vertic.= 10 dB; orizz.= 0.5 MHz;  
Center= 7.06 MHz; +2.2 MHz è sotto di 90 dB; -1.6 MHz è sotto di 90 dB



Vertic.= 10 dB; orizz.= 0.2 MHz  
Center= 14.2 MHz; Largh. di banda= 370 kHz entro 2 dB

tato con il sistema dei dadi saldati, il pannello con l'altoparlante, mentre sul retro sarà prevista la piastrina con la presa di aliment-

tazione, il portafusibile, il jack per l'altoparlante esterno e lo scarico per il BNC di antenna. Il pannello frontale e il retro saran-

no dello stesso materiale che sarà anche verniciato su un lato. La copertura sarà invece di lamierino di alluminio 0.5/0.8 mm. Bisogna fare attenzione che vari piani di massa dei moduli risultano isolati dalla massa principale. Se devono essere utilizzati allo scopo è necessario eseguire un foro per fare una interconnessione con saldatura.

## A - Frontend

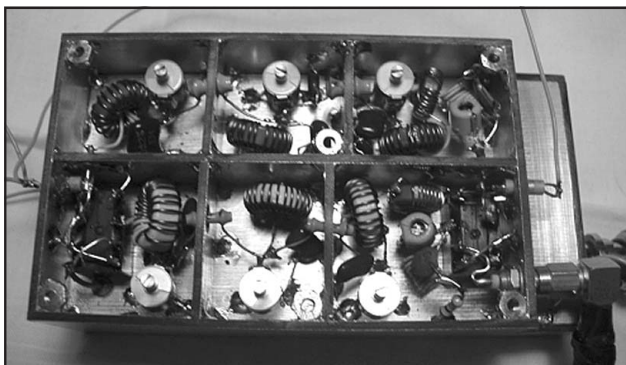
Dallo schema e dalle foto si può notare che il modulo è diviso in 2 zone. La prima verso l'esterno comprende il connettore, il circuito di misura potenza dir / refl., i filtri passa basso e i relè di commut. banda e RX / TX. Il lato opposto è occupato dai filtri passabanda.

Si può notare l'accurata schermatura delle singole sezioni con l'aggiunta di ulteriori 2 dadi di fissaggio coperchio, ciò permette una risposta molto selettiva anche fuori banda, vedi grafici.

In fase di taratura la R2 va regolata in modo da avere la minima indicazione di refl. Per la messa a punto dei passabanda, non disponendo di analizzatore di spettro, procedere nel seguente modo: esempio= banda 20 m: mettere a massa L6 con R= 470 Ω.

Inviare in antenna 14200 kHz liv 0dBm; Misurare sul secondario di L7 max segnale regolando Cv1-2-3; Togliere R470 e regolare Cv2 per max segnale.

Escludere il circuito risonante L13-C16 e verificare la sua risonanza su 14.2 MHz. Connettere un ricevitore selettivo/oscillogra-



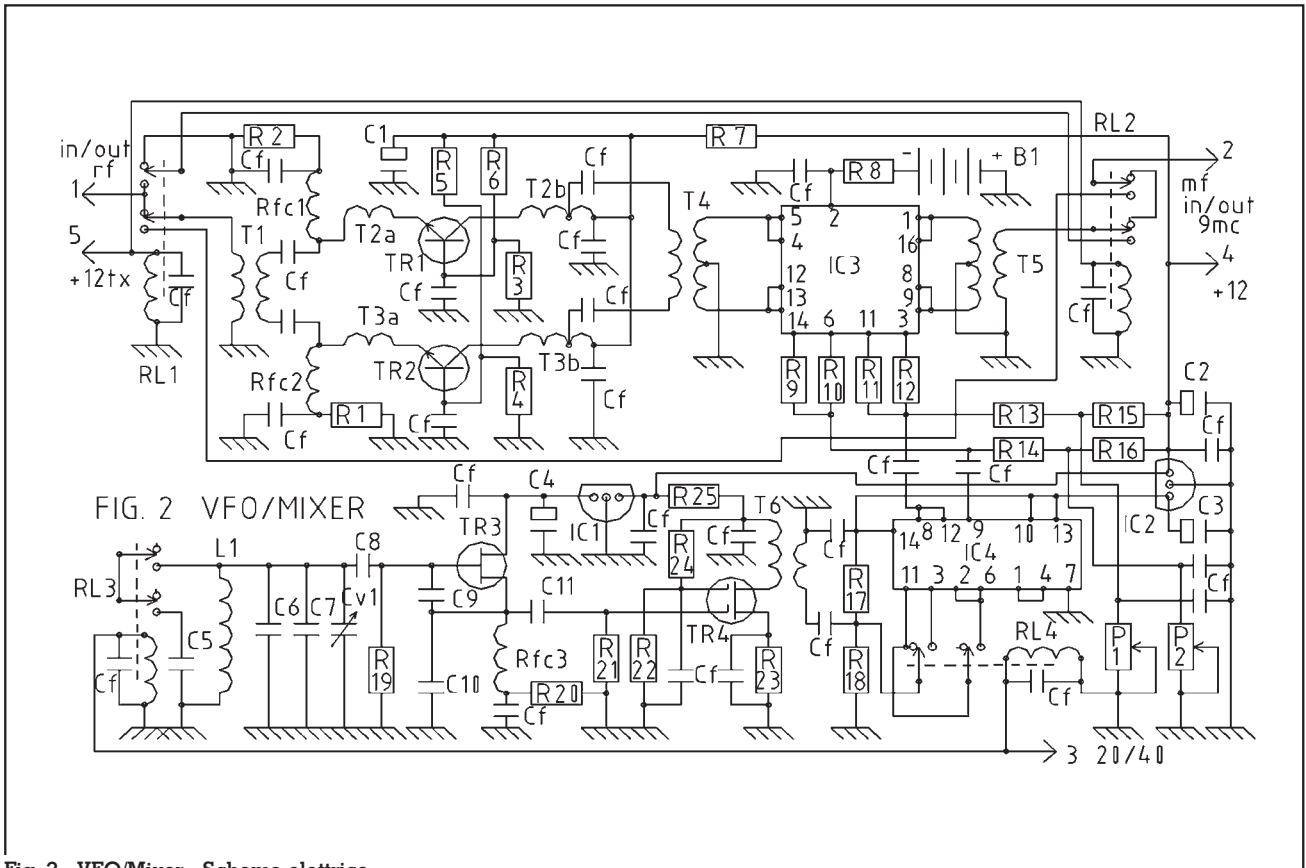


Fig. 2 - VFO/Mixer - Schema elettrico

fo sull'uscita 2; regolare Cv4 per risonanza 14.2 per max segnale; inserire L13-C16 e spaziare o comprimere le spire per il max.

A questo punto vanno riviste tutte e 4 le regolazioni in modo da avere una banda passante di almeno 300 kHz entro 2 dB. (es. 14050/14350). L'attenuazione totale non deve superare i 5 dB.

Il relè R13, con le 2 sezioni in parallelo, commuta i filtri passa basso sui passabanda in RX mentre in TX si collega al finale di potenza RF. A loro volta i filtri passa banda in TX filtrano il segnale SSB proveniente dal mixer, per inviarlo all'ingresso dello stesso finale tramite R14. Va fatto notare che l'accorgimento di impiegare i filtri passabasso in ricezione, consente la simmetria della curva finale di risposta ed un notevole miglioramento dell'attenuazione fuori gamma. La stessa aggiunta dei condensatori C4- 5-9-10 aumenta la ripidità dei passabasso a vantaggio anche dell'attenuazione delle armoniche in TX.

#### VFO/MIXER. Elenco componenti

Tr1-2= 2N5109  
 Tr3= BF987  
 Tr4= 3N203  
 Ic1-2= 78L08  
 Ic3= SD5000  
 Ic4= 74HC74  
 B1= micropila alcal. 6V  
 RL1-4= microrelè 1A 2scambi  
 Cv1= cond. var. sintonia in aria 30 pF  
 Rfc1-2= 8 sp. d= 0.3 su perlina ferrite  
 Rfc3= 500 µH  
 L1= 25 sp. d= 0.6 accostate supp. ceram. D= 8 mm  
 T1/6= FT37/43  
 T1= bifilare 2x8 sp. d= 0.5  
 T2/3a-b= 1 sp. + 15 sp. con presa a 5 sp. d= 0.5  
 T4-5= trifilare 3x8 sp. d= 0.5  
 T6= 10 + 2 sp. d= 0.5  
 C1/4= 22 µF 16V el

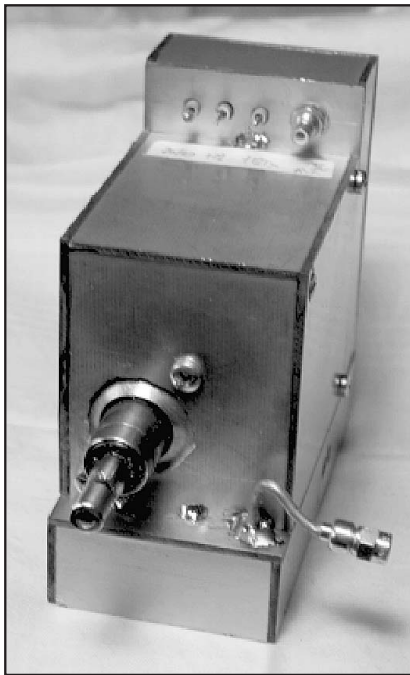
C5= 15/33 pF np0  
 C6= 22 pF n150  
 C7= 50 pF np0  
 C8= 400 pF n150  
 C9-10= 100 pF np0  
 C11= 1.6 pF np0  
 Cf= 100 nF cer  
 R1-2= 75 Ω  
 R3-4= 470 Ω  
 R5-6= 1.2 K  
 R7= 33 Ω  
 R8= 10K  
 R9/12= 150 Ω  
 R13-14= 6.8 K  
 R15-16= 2.7 K  
 R17-18-19-21= 100 K  
 R20= 270 Ω  
 R22= 5.6 K  
 R23= 220 Ω  
 R24= 100/180 K  
 R25= 100 Ω  
 P1-2= trimmer multig. 2 K

#### B - VFO+ preampl+ mixer

Il modulo è costituito da 3 unità intercomunicanti:

**1°:VFO** Circuito classico Hartley con TR3 di alta linearità (superiore al 2N3819). L'indut-

tanza L1 deve essere stabile, pertanto evitare nuclei ferritici. Le frequenze di oscillazione sono rispettivamente, 7600/8000 kHz per i 40 m e 10000/10800 kHz per i 20 m (vengono successivamente divise per 4 e 2



Modulo VFO+Pream.+Mix. Vista frontale

da IC4). I relè RL3 e 4 fanno pertanto da commutatori di gamma. Resta inteso che la scelta di C5 ed eventualmente C6-7 va fatta con l'aiuto di un frequenzimetro, così come eventuali variazioni NPO ed N150, per compensare le derive termiche. A tale scopo, munirsi di phon e tanta pazienza.

Considerare che una deltaF di 100 Hz incide della metà in 20 m e di un quarto in 40.

L'uscita dal trasf. T6 va tenuta il più possibile vicina a -5 dBm variando R24. Facendo così la seconda armonica (ca -25 dBm) viene bloccata da IC4.

## 2°: Mixer

Tra i vari mixer provati è stato scelto il progetto di N6NWP/G3SBI (vedi Radio Communication Handbook seventh edition pag. 6.50).

È stato mantenuto il 74HC74 di facile reperibilità per via delle basse frequenze in gioco. La micropila da 6V è necessaria per polarizzare il substrato (senza di essa aumenta l'intermodulazione). L'assorbimento è di microA, dovrebbe pertanto durare almeno 1 anno. I trimmer P1-2 vanno inizialmente regolati per una Vbias di 4.5V poi a taratura com-

pletiva per la minima intermodulazione (vedi grafico). Per funzionare correttamente, lo SD5000 ha bisogno di 2 livelli LO rettangolari sfasati di 180 gradi e di almeno +12 dBm. A ciò provvede il 74HC74 che oltre a dividere, amplifica e squadra.

## 3°: Preampli

La perdita del mixer è di 7 dB, deve pertanto essere preceduto da un preamplificatore ad alta dinamica che compensa anche la perdita dei filtri di ingresso. È stato sempre utilizzato un progetto di G3SBI che con piccole variazioni ha permesso un guadagno di 10.5/11 dB. La corrente assorbita da ciascun TR è di 35 mA, in caso di sbilanciamento agire su R1-2. Data la media dissipazione termica è necessario incollare i 2 transistor sul fondo del modulo, interponendo 2 quadratini di vetronite (meglio di sp. 0.8). Eventuali variazioni di guadagno si ottengono spostando le prese intermedie su T2-3. Se in fase di collaudo si notano inneschi, invertire la polarità di T2a-3a. La dinamica complessiva deve essere alta anche per l'impiego preampli+mixer in TX, dove all'ingresso si presentano segnali anche di +5 dBm (+10 dBm in ingresso danno un'uscita di +16 dBm che equivale a 1 dB di compressione). I relè RL1-2 hanno proprio la funzione di invertire il senso del segnale nella fase RX/TX. I 2 relè, trovandosi in scomparti diversi devono essere interconnessi con cavetto coax.

## C: Ampl MF.

È basato sull'impiego degli IC Plessey SL1612/612, molto stabili e di alta dinamica di CAG. Il guadagno dei 2 stadi in cascata è di 70 dB a cui vanno poi tolti ca 13 dB di perdita dovuti a XF1-2-MIX1. L'abbinamento dei 2 filtri consente una selettività di oltre 110 dB a 8 kHz, assolutamente necessaria in un ricevitore in grado di trattare segnali che vanno da 0dBm a -130 dBm (vedi grafico). La rivelazione con DBM consente di impiegare l'u-



**GENERATORE DI SEGNALI MARCONI mod. 2022E**  
€ 900,00 + iva

- AM/FM • Frequenza 10 kHz a 1010 MHz
- Uscita -127 dBm a +10 dBm
- Modulazione ampiezza, frequenza e fase
- Protezione reversa fino a 25 W
- Programmabile GP-IB • Lettura digitale a LCD
- Compatto portatile (7,5 kg)



**OSCILLOSCOPIO TEKTRONIX mod. 465/465B** € 310,00/€ 360,00 + iva

- DC 100 MHz
- Doppia traccia
- 5 mV sensibilità
- Linea di ritardo variabile base tempi A+B



**OSCILLOSCOPIO PHILIPS mod. PM3217**

- DC 50 MHz - Base tempi + ritardo variabile
- 2 mV sensibilità doppia traccia

€ 270,00 + iva con una sonda



**TEKTRONIX mod. 2445A**



**TEKTRONIX mod. 2465A**

- DC 150 MHz e 350 MHz (Trigger fino a 250 e 500 MHz) - 2 mV sensibilità - Cursori verticali ed orizzontali sullo schermo - 4 tracce indipendenti

€ 800,00/€ 1050,00 + iva



**GENERATORE DI SEGNALI H.P. mod. 8657A**

- Sintetizzato, lettura digitale
- Frequenza da 100 kHz a 1040 MHz
- AM/FM
- Programmabile HP-IB

€ 1250,00 + iva



**ANALIZZATORE DI SPETTRO H.P. mod. 180A/8557A**

Analizzatore di spettro composto da oscilloscopio (CRT 8x10cm) + cassetto analizzatore di spettro da 10 kHz a 350 MHz.

€ 700,00 + iva



**MULTIMETRO DIGITALE SCHLUMBERGER mod. 7150**

- 61/2 digit LCD
- Misure: Volts, resistenze corrente, test diodi, RMS
- Interfaccia IEEE488

€ 190,00/210,00 + iva






Servizio carte di credito  
Vendita per corrispondenza  
Richiedeteci il catalogo € 1,50

**C.E.D. DOLEATTO s.a.s.**  
Via S. Quintino n. 36 - 10121 TORINO  
Tel. 011-562.12.71 (R.A.) - Fax 011/53.48.77  
E-mail: [bdoleatto@libero.it](mailto:bdoleatto@libero.it)  
<http://www.bdoleatto.it>

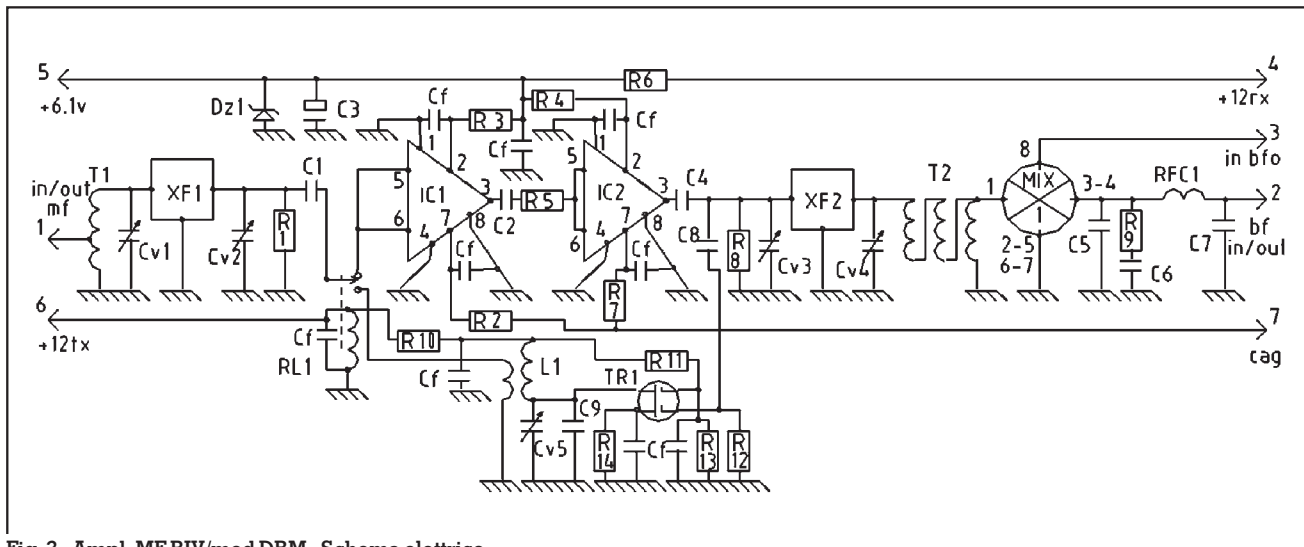
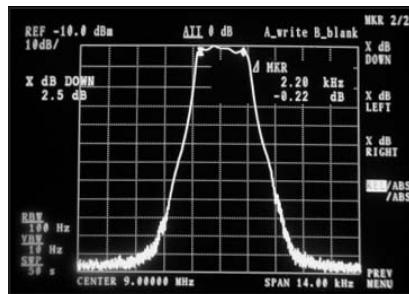
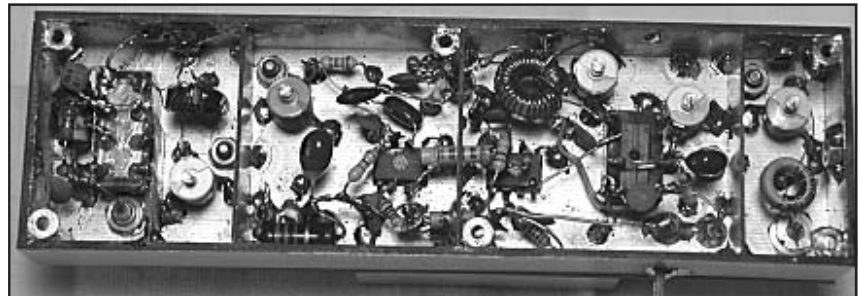


Fig. 3 - Ampl. MF RIV/mod DBM - Schema elettrico

**Ampl. MF. Elenco componenti**

- Tr1 = 3N203
- Ic1-2 = SL1612 Plessey
- Xf1 = filtro KVG XF9B(2.4 kHz)
- Xf2 = XF9D(5 kHz)
- Mix1 = DBM SRA1 (SBL1)
- R11 = microrelè 1A lscambio
- L1 = 28 + 9 sp. d= 0.5 T50-2(giallo)
- T1 = 20 sp. d= 0.5 con presa a 5 sp. FT37/43
- T2 = trifilare 3x8 spire d=0.5 FT37/43
- Cv1/5 = 6/35 pF
- Rfcl = imp. 1 mH
- Dz1 = zener 6.1 V
- C1 = 220 pF cer
- C2 = 100 pF cer
- C3 = 22 µF el
- C4 = 150 pF cer
- C5 = 1 nF cer
- C6 = 100 nF
- C7 = 3.3 nF
- C8 = 15 pF cer
- C9 = 47 pF np0
- Cf = 100 nF cer
- R1-8 = 1.2 k
- R2-7 = 100 Ω
- R3-4 = 47 Ω
- R5 = 33 Ω
- R6 = 220 Ω ½ W
- R9 = 56 Ω
- R10-14 = 150 Ω
- R11 = 47 K
- R12 = 100K
- R13 = 5.6 K



Curva di risposta dell'amplificatore MF

va per il max in TX. Variare eventualmente R11 per non saturare XF1. È stato scelto il DBM SRA1 per la buona dinamica e alto isolamento tra la porta LO e porta IN (oltre 60 dB). Considerando l'alto isolamento RF richiesto, i vari

elementi vanno separati da divisori con dadi saldati in modo da creare compartimenti stagni una volta montato il coperchio.

Tratto dalla NewsLetter della Sezione ARI di Milano  
[www.arimi.it](http://www.arimi.it) [newsletter@arimi.it](mailto:newsletter@arimi.it)

(Continua)



**Electronic Service**  
Telecomunicazioni

Ricetrasmittitori CB e OM  
 Antenne da base mobile e fissa  
 Sigma - LEMM - CTE - ECO - Tonna  
 Schede Echo colt - Roger beep - 120 ch  
 Sconto per tecnici e rivenditori

VENDITA PER CORRISPONDENZA  
 Via Benevento 16 - BATTIPAGLIA (SA) - tel. 0828/300378  
 fax 0828/616789 - E-mail: [esertel@virgilio.it](mailto:esertel@virgilio.it)

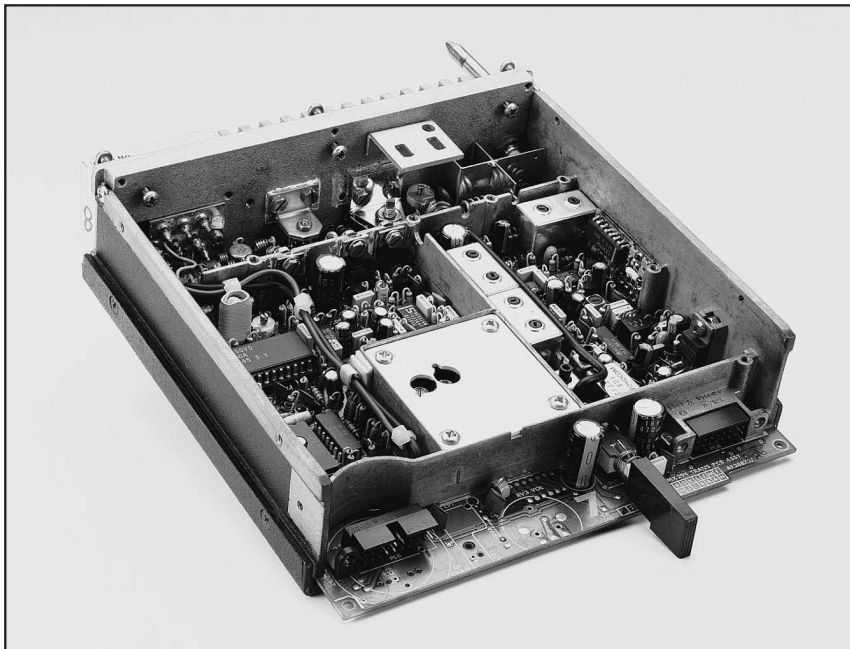
**WWW.ACUM-ITALIA.IT**

SISTEMI WIRELESS - ELETTRONICA - TELECOMUNICAZIONI  
 ACCESSORI PER CELLULARE - KIT INCHIOSTRI PER STAMPANTI E .....

E-mail: [acom.italia@libero.it](mailto:acom.italia@libero.it)

Telefono e fax: 010.94.56.56

nità in TX con un solo relè per lo stadio di amplif. TR1. I trimmer Cv1/4 vanno regolati per la max linearità della banda passante (2.4 kHz entro 3 dB), mentre CV5



## La codifica degli apparati PMR

Vediamo di spiegare, innanzitutto, i numerosi codici alfanumerici usati con le serie M290, MX290, PFX ed FM1000. Si leggono solitamente nella etichetta metallica posta nel retro di questi apparati. Oltre alle frequenze di taratura usate in ricezione e in trasmissione (talvolta omesse, ma almeno riportate in chiaro) abbiamo altre interessanti informazioni - per esempio modello, banda di lavoro, numero dei canali, potenza del trasmettitore, ecc. ecc. - indicate però in forma codificata nel cosiddetto **Code No.** o nella riga **NC.** In genere questa codifica è quella tradizionale Philips e a questa faremo perciò riferimento. Vediamo ora questi codici nello stesso ordine con cui li leggiamo nella serie MX290.

**Tipo di apparato:** MX294, MX296, ...

**Codice di mercato:** 01 produzione standard

(altri valori possibili con la serie FM1000: 02 Francia, 03 Germania Ovest, 04 USA, 06 Danimarca, 07 Svezia, 09 Canada, 10 Norvegia, 11 Svizzera, 12 Finlandia, 13 Olanda, 14 Italia, 18 Spagna, 25 Austria, 27 Belgio, 30 Hong Kong, 31 Portogallo, IF Indonesia, SL autobus di Stoccolma).

**Tipo di contenitore:** **1** (standard), **2** (with fitted rear facility socket = con connettore ausiliario posteriore), **3** (for cassette mounting).

**Accessori di installazione:** **A, 1-4** (altoparlante, staffe di montaggio, ecc. ecc.).

**Numero dei canali:** **1-9, X** (10), **A-F** (11-16), **Q** (fino a 256 canali con un particolare pannello anteriore).

**Marchio di fabbrica:** **0-2** (etichetta sulla mascherina anteriore)

**Opzioni interne:** **0** (nessuna), **1** (carrier level detector, eg for trunking sets = rilevatore di portante, per esempio per sistemi multiaccesso).

**Spaziatura fra i canali:** **N** (50 kHz), **R** (20 kHz), **S** (12,5 kHz), **V** (25 kHz), **X** (30 kHz - rara).

RICETRASMISSIONE

# MX294: un PMR per le VHF

di M. Cenci IW4BIF e P. Felletti IW4AA

## Introduzione

Dai messaggi ricevuti via posta elettronica abbiamo notato un certo interesse, del tutto inaspettato, per questo argomento. Evidentemente, anche se in altri paesi europei (per esempio Germania, Gran Bretagna, Olanda e Finlandia) l'argomento è assai conosciuto, in Italia le riviste del settore non avevano ancora affrontato l'argomento. Per chi fosse alla ricerca di apparati PMR (**Private Mobile Radio**) possiamo dare queste indicazioni: oltre alle note fiere della radio e dell'elettronica, provare anche nei mercatini dei privati, per esempio a Marzaglia (MO) oppure chiedere alle Aziende che

gestiscono la manutenzione e l'installazione di radio e ponti radio per il settore civile, sia VHF che UHF. A volte dispongono di apparati PMR dismessi. Sfolgiando le pagine gialle e/o le pagine utili alle voci telecomunicazioni e impianti di telecomunicazione è possibile trovarne i recapiti. Anche la ricerca via Internet, per esempio su **www.ebay.com** e su **www.ebay.it**, può dare risultati. E ora, dopo queste brevi note, veniamo ai nostri apparati PMR, veri e propri "muletti" della RF.

**N.B.** Per evitare rimandi a Rke 1/2003, riteniamo più comodo per il lettore ripetere alcuni brani ivi già pubblicati.

**Banda delle frequenze di TX/RX:** è indicata con uno dei codici alfanumerici riportati in tab. 1.

Nei codici AW ed EW, la lettera W - iniziale della parola inglese wide = largo, vasto, ampio - indica una versione a larga banda (wide-band). A scanso d'equivo- ci, non si intende un PMR a larga banda, per esempio da 140 a 170 MHz, ma più esattamente un PMR con canali a spaziatura lar- ga. Quindi il parametro Channel spacing assumerà i valori **V**, **X** o **N**.

L'asterisco \* indica le bande più indicate per "portare" l'ap- parato PMR sulle bande amato- riali. La nota **NO in Italia** signifi- ca che la banda indicata fra pa- rentesi, in Italia, non è assegnata ai radioamatori.

**Canali possibili: F** (fino a 16), **G** (tutti gli altri casi).

**Programmazione delle fre- quenze: T, 1-6** (varie opzioni programmate).

**Potenza del trasmettitore: 1** (25 W), **2** (15 W), **3** (10 W), **4** (6 W) o **5** (1 W - solo con la serie M290).

**Opzioni principali: 1A** (nuovo frontalino), **1B** (TEDX), **1C** (TED3), **14** (TE1), **15** (TED1), **16** (TED6), **41** (40 canali), **45** (40 canali, TED1), **46** (40 canali, TED6), **81** (80 canali), **85** (80 ca- nali, TED1), **86** (80 canali, TED6), **S1** (CX290 trunking).

**Opzioni secondarie: 00-30** (vari microfoni), **90** (microfono con temporizzatore interno per TX).

La sigla TED (**T**one **E**ncode **D**ecode o **T**one **E**ncode **D**evice) fa riferimento al modulo e ai co- dici della (chiamata) selettiva.

Il temporizzatore di trasmissio- ne, chiamato anche **TOT = T**ime **O**ut **T**imer, è previsto come op- zione nei microfoni dei PMR poiché la legislazione di alcuni paesi europei non consente a un apparato civile di poter restare ininterrottamente in trasmissio- ne. Quindi, superato un certo tempo, interviene il TOT.

Passando dalla serie MX290 alle altre, cambia l'ordine con cui i codici vengono indicati. In alcuni casi, poi, c'è anche qual-

BANDA VHF	Frequenza	Banda amatoriale + vicina	Note
G	32,5- 40 MHz	10 m (28-29,7 MHz)	
H	40- 50 MHz	6 m (50-52 MHz) *	
E, EO, EW	68- 88 MHz	4 m (70-70,5 MHz) *	NO in Italia
E1	68- 79 MHz	4 m (70-70,5 MHz)	serie PFX
E2	77- 88 MHz	4 m (70-70,5 MHz)	serie PFX
P	79-101 MHz	4 m (70-70,5 MHz)	NO in Italia
P5	79- 88 MHz		M294 TX
D	88-108 MHz	4 m (70-70,5 MHz)	NO in Italia
P8	96-106 MHz		M294 RX
M1	105-108 MHz		M294 TX
B, B0	132-156 MHz	2 m (144-146 MHz) *	
B1	137-146 MHz	2 m (144-146 MHz)	serie PFX
B2	142-156 MHz	2 m (144-146 MHz)	serie PFX
A9	146-174 MHz	2 m (144-146 MHz) *	serie FM1000
A, A0, AW	148-174 MHz	2 m (144-146 MHz) *	
A1	148-162 MHz	2 m (144-146 MHz)	serie PFX
A2	160-174 MHz	2 m (144-146 MHz)	serie PFX
K1	174-208 MHz		serie FM1000
K2	192-225 MHz	1,3 m (222-225 MHz)	NO in Italia
K9	225-235 MHz		serie FM1000
BANDA UHF	Frequenza	Banda amatoriale + vicina	Note
TD	380-440 MHz		serie FM1000
TM	400-440 MHz	70 cm (430-440 MHz) *	serie FM1000
T, T1	405-440 MHz	70 cm (430-440 MHz) *	
TL	405-425 MHz	70 cm (430-440 MHz)	serie PFX
TP	405-447 MHz	70 cm (430-440 MHz)	serie PFX
TZ	410-430 MHz		serie FM1000
TH	412-447 MHz	70 cm (430-440 MHz)	serie PFX
T4	425-450 MHz	70 cm (430-440 MHz) *	serie FM1000
U, U0	440-470 MHz	70 cm (430-440 MHz) *	
UP	440-472 MHz	70 cm (430-440 MHz)	serie PFX
WP	466-512 MHz		serie PFX
W1	470-500 MHz		serie FM1000
W4	500-520 MHz		serie FM1000

Tab. 1

che codice nuovo o con signifi- cato leggermente diverso.

Per esempio, la vecchia serie **M290** (è quarzata, quindi eco- nomicamente poco allettante) usa i codici nel seguente ordine.

*Equipment type or Cat No.:* **M294, M296.**

*Market code:* **01 produzione standard.**

*Installation items:* **0-4.**

*Number of crystallized channels:* **0-6.**

*Transmit power:* **1, 2, 3, 4** o **5.**  
*Function:* **1, 2** (no tone op- tions), **3** (fitted TED1 or TED2), **4** (fitted TED6).

*Channel spacing:* **R, S, V, ...**

*Transmit freq band:* **A0, EO, ...**

*Receive freq band:* **A0, EO, ...**

*Number of channels:* **1** or **6**

*Primary options:* **00** (no op- tions), **20** (fist mic = microfono palmare), **90** (fist mic with built- in TX timer = microfono palmare con incorporato il temporizzato- re di trasmissione).

*Secondary options:* **00** (no op- tions), **42** (standard), **43** (fitted in

AC PSU = inserito in un alimen- tatore CA-CC), **44** (fitted in trans- portable case = inserito in una valigetta).

Invece i palmari PMR della se- rie **PFX** (**PF = P**ocket **F**one) usa- no in genere una codifica molto semplificata.

*Cat No:* **PF85** o **PFX**

*Power:* **H**=high power (5 W VHF o 4 W UHF), **L**=low power (1,5 W).

*Channel spacing:* **S, R, V** o **X**

*Band:* **A, A1, A2, ... U, ... WP.**

Esempio: PFX HVU .

Mentre la più moderna serie **FM1000** usa i codici in quest'or- dine. Nella riga NC c'è il formato completo.

*Market code:* **01, 02, 03, ...**

*Equipment type:* **1** (FM1100), **2** (FM1200), **3** (FM1300)

*Equipment colour:* **2** grey

*Software:* **0** (EPROM & EE- PROM), **1** (standard console FM1100), ...

*Environmental protection:* **Z** (standard production), **1** (produ- zione iP54)

(iP54 indica un certo livello di protezione da acqua e polvere)  
**Frame size:** **1** (standard), **2** (extended).

**Channel spacing:** **S, R, V.**

**Frequency band:** **E0, B0, ... W4**

**Frequency stability:** **1** (+- 5 ppm), **2** (+- 2 ppm).

**Power range:** **1** (standard VHF 1-25/30 W), **2** (standard UHF 6-25 W), **3** Low Power UHF (1-6 W).

**Function:** **0, 1, 2, 3** (solo CTCSS), **4, 5, 6.**

**Numero della versione/serie:** (vari codici alfanumerici)

Esempio: NC 01125Z1VU0121

Nella riga **Type** invece abbiamo il formato abbreviato. Esempi:

**FM1100 RU013** = FM1100 R=20 kHz, U0=440-470 MHz, 5 ppm, 6 W-out

**FM1100 VU012** = FM1100 V=25 kHz, U0=440-470 MHz, 5 ppm, 25 W-out.

Nelle pagine web dei siti appresso indicati troveremo una spiegazione più completa dei codici della serie FM1000.

<http://www.qsl.net/palmt/fm1200-1100.html>

<http://home.wanadoo.nl/pmpc/FM1000.htm>

In alcuni vecchi modelli della PYE troviamo invece questi codici.

**Equipment type:** **W15FM** Westminster VHF in FM, **W20FM** Whitehall in FM.

**Type of mobile set:** **B** Boot mount remote mobile (nel portabagagli), **D** Dash mount mobile (a cruscotto) + **S** Short rig case, **L** Long rig case.

**Version:** **01**, **Channel spacing:**

**V, N, S, TX band:** **A, B, E** ...

**RX band:** **A, B, E** ... **Number of channels:** **1** single channel, **6** six channel, **X** ten channel. Esempio: W15FM BS01 VBBX.

Infine, per completare questo discorso, vediamo alcuni altri esempi (apparati reali) relativi alla serie MX290. Tenere presente che, spesso, nel **Code No.** di questa serie, **NON** vengono usati tutti i codici.

**Cat No. MX294** modello MX294

**Code No. VAWF13** V = spa-

ziatura di 25 kHz, AW = larga banda 148-174 MHz, F = fino a 16 canali (l'esemplare ha il selettore a 16 canali), 1 = programmazione frequenze, 3 = potenza di trasmissione 10 W-out.

**Cat No. MX294** modello MX294

**Code No. VAWFT1** V = spaziatura di 25 kHz, AW = larga banda 148-174 MHz, F = fino a 16 canali (l'esemplare ha il selettore a 16 canali), T = programmazione frequenze, 1 = potenza di trasmissione 25 W-out.

**Cat No. MX294** modello MX294

**Code No. VAWG41** V = spaziatura di 25 kHz, AW = larga banda 148-174 MHz, G = 40 canali (in questo esemplare), 4 = programmazione frequenze, 1 = potenza di trasmissione 25 W-out.

**Cat No. MX296** modello MX296

**Code No. VU0FT3** V = spaziatura di 25 kHz, U0 = 440-470 MHz, F = fino a 16 canali (l'esemplare ha il selettore a 16 canali), T = programmazione frequenze, 3 = potenza di trasmissione 10 W-out.

La decodifica appena illustrata "funziona" con buona parte degli apparati PMR che si trovano

in Italia, ma non copre tutti i casi possibili a causa delle numerose versioni/varianti commercializzate dai costruttori di apparati PMR. Giusto per fare qualche nome, ecco alcuni costruttori: PYE, Dymar, Storno, ITT, Burndept, Philips/Simoco, Labes, Tait, Essex, GEC, Prodel, Motorola, Nokia, Salora/Mobira, Televa, Benefon e NEC.

## MX294

Dopo aver visto nel precedente articolo sui PMR l'apparato MX296 per le UHF (rke 01/2003), ora è la volta del "fratello" MX294: un apparato PMR in FM per le VHF della stessa serie MX290. Per "portare" uno di questi apparati sulla banda amatoriale dei 2 metri, il PMR deve soddisfare a questi 3 requisiti:

**1)** tipo MX294 (il modello esatto è scritto nell'etichetta metallica in alluminio fissata nel retro dell'apparato);

**2)** la banda di lavoro deve essere idonea (quindi, come appena illustrato, i valori buoni sono A, A0, AW oppure B, B0);

**3)** passo minimo del PLL = 6,25 kHz (possibilmente).

In altre parole, un MX294 qual-

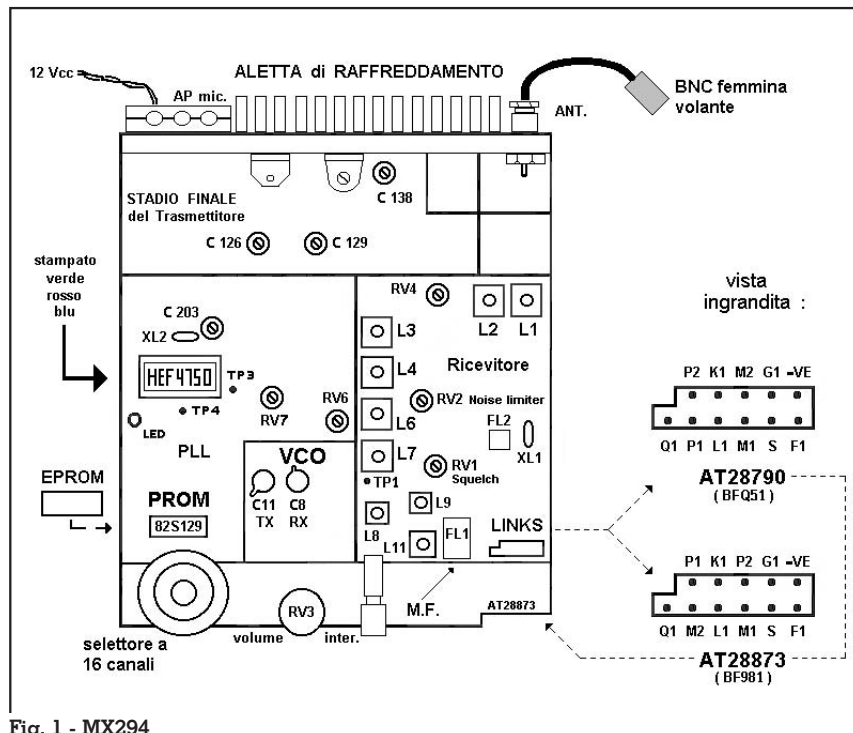


Fig. 1 - MX294



siasi non è detto che vada bene. Gli esemplari modificati da Marino hanno **16 canali** e in origine funzionavano in banda **AW**. Fra le numerose versioni, la differenza più evidente è il numero dei canali (16, 40, 80 o più canali), poiché cambia la mascherina anteriore dell'apparato. Le mascherine anteriori sono intercambiabili fra di loro **solo** nei modelli con ugual numero di canali: si sfilano manualmente dopo aver tolto due viti laterali. Come per il modello UHF, può capitare di trovare mascherine (o frontalini) complete del modulo della selettiva oppure semplici, cioè senza questo modulo o scheda. Per poter utilizzare queste radio nelle bande amatoriali occorre modificare la parte digitale e poi riallineare i circuiti RF. Prima però verificare che l'apparato sia funzionante. Fatto questo, togliere la mascherina anteriore, il coperchio inferiore e il pannello d'alluminio che scherma tutto il circuito (poche viti). Ora, osservando la figura 1 vediamo in dettaglio queste modifiche.

L'MX294 può avere una canalizzazione (minimo passo del PLL) a **5 kHz** oppure a **6,25 kHz**. Per saperlo bisogna guardare il **colore** del sottile stampato interposto tra il circuito integrato di controllo del PLL, in genere un **HEF4750**, e il suo zoccolo: se è **verde** il passo del PLL è di 5 kHz, se è **rosso** o **blu** il passo del PLL è di 6,25 kHz (altro requisito: non essere daltonici, HI). Noi faremo riferimento alle versioni con passo del PLL a 6,25 kHz, quello più utile in Italia. Oltretutto, la versione a 5 kHz nel nostro Paese dovrebbe essere rarissima, se non addirittura introvabile. Ma se si vuole la certezza, bisogna aprire il PMR e guardare il colore del particolare indicato.

### Il modulo della selettiva

Se l'apparato PMR acquistato ha la scheda della selettiva attaccata al frontalino, occorre fare questa modifica preliminare. Segnare su un foglio di carta i pon-

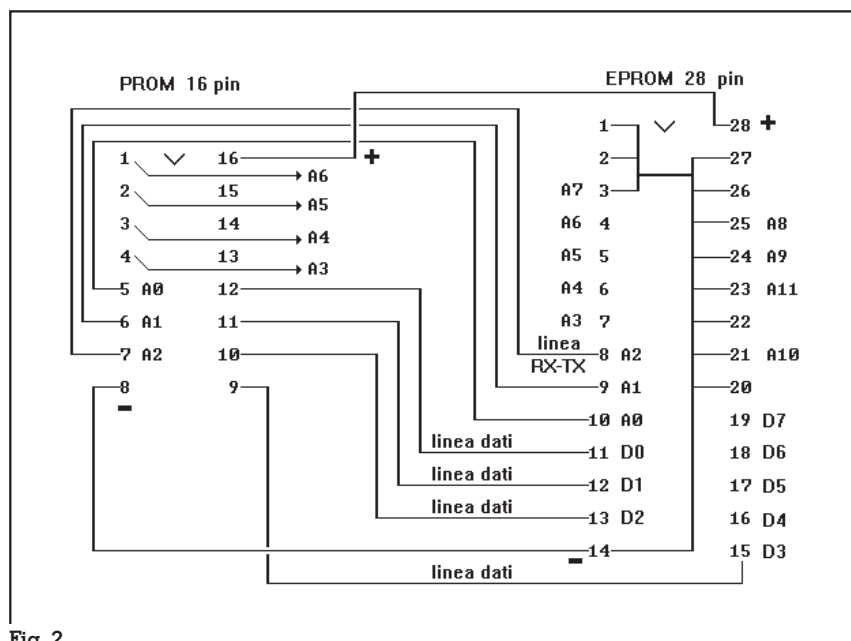


Fig. 2

ticelli o jumpers presenti nella contattiera indicata con LINKS nella figura 1. Fatto questo, rimuovere tutti i ponticelli presenti, quindi ponticellare F con S e K1 con L. **Attenzione:** vi sono 2 diversi tipi di contattiere, leggere le spiegazioni all'inizio del paragrafo *Allineamento dei circuiti RF*. In questo modo il nostro apparato funzionerà senza il modulo della selettiva. Terminate tutte le modifiche, se vorremo ripristinare l'uso del modulo della chiamata selettiva, occorrerà togliere i ponticelli F-S e K1-L e ripristinare quelli originali.

### Parte digitale

In origine i canali per uso civile venivano programmati dal fabbricante o dall'installatore qualificato in una PROM (**P**rogrammable **R**ead **O**nly **M**emory). Nei modelli a 16 canali viene usata la PROM a 16 pin modello 82S129 mentre nei modelli a 40/80 o più canali viene usata la PROM a 18 pin modello 82S185. Se vogliamo cambiare le frequenze, dobbiamo cambiare la PROM originale e sostituirla o con un'altra PROM opportunamente programmata (però le PROM oggi sono difficilmente reperibili) oppure, meglio ancora, con una **EPROM** a 28 pin. Con una

EPROM posso gestire anche 256 o più canali, purché siano compresi nel range di aggancio del VCO. Possono essere utilizzate, per esempio, le seguenti EPROM: 27C64, 27C128, 27C**256** e 27C512. Per comprendere la logica, cioè la codifica, di questa PROM fare sempre riferimento al testo inglese intitolato **PMR CONVERSION HANDBOOK** di Chris Lorek G4HCL alle pagine 42-46, già menzionato nel precedente articolo. In quelle pagine viene spiegata la logica del PLL della serie MX290: il circuito integrato HEF4750 legge dalla PROM un valore numerico che diventerà poi la frequenza di trasmissione o di ricezione. Questo valore numerico è formato da 4 cifre di 4 bit ciascuna, solitamente scritte in formato esadecimale per maggior comodità. Perciò servono solo 4 bit di uscita degli 8 disponibili nella EPROM. Possiamo quindi utilizzare indifferentemente il gruppo D0-D3 oppure il gruppo D4-D7. Per ogni frequenza di ricezione e di trasmissione occorre quindi un valore numerico ben preciso.

Per esempio, se vogliamo impostare in trasmissione (TX) la frequenza di 145,125 MHz, dobbiamo effettuare questi calcoli:  $145,125 / 0,00625$  (6,25 kHz = passo minimo del PLL) = 23.220

$23.220 - 3.840$  (costante del PLL) = 19380 decimale.

Convertendo ora in esadecimale questo numero ottengo 4BB4, che va letto quattro-bi-bi-quattro esadecimale.

Siano DCBA le quattro cifre di questo numero esadecimale (da destra verso sinistra dalla cifra meno significativa a quella più significativa). Ora debbo scambiarle nel formato BCAD poiché questo è l'ordine in cui il PLL legge le cifre, quindi avremo BB44.

Per la frequenza di ricezione dobbiamo tener conto del valore di **Media Frequenza**, che in genere vale 10,7 MHz. **Attenzione:** le versioni di MX294 con banda di lavoro **AW** (148-174 MHz) o **EW** (68-88 MHz) in genere hanno una MF di 21,4 MHz. Per maggior sicurezza, controllare tale valore sulla faccia superiore del filtro a cristalli **FL1** (è indicato in Fig. 1). Se è contrassegnato con **21xxxx** allora la MF è di 21,4 MHz. In questo esempio abbiamo usato il valore di 10,7 MHz, per cui, volendo impostare in ricezione (RX) la stessa frequenza di trasmissione, avremo:

$$145,125 + 10,700 \text{ (MF)} = 155,825$$

$$155,825 / 0,00625 \text{ (6,25 kHz = passo minimo del PLL)} = 24.932$$

$$24.932 - 3.840 \text{ (costante del PLL)} = 21.092 \text{ decimale.}$$

Che in esadecimale è 5264. Scambiando le sue cifre dal formato DCBA al formato BCAD otterremo pertanto 6245.

E questi sono appunto i 2 valori numerici che dovremo scrivere nella EPROM sostitutiva della PROM per avere un canale a 145,125 MHz in isofrequenza, cioè con frequenza di ricezione = frequenza di trasmissione. Per accedere invece a un ponte radio dovremo tener conto del valore di shift del ponte radio. Per NON fare conteggi e conversioni varie, basta usare i programmi **MKEPR294** ed **MKEPW294** preparati da Marino, analoghi al precedente MKEPR296. Questi programmi si trovano nel file compresso **MKEMX294.ZIP** che può essere scaricato via Internet dal consueto sito <http://www.>

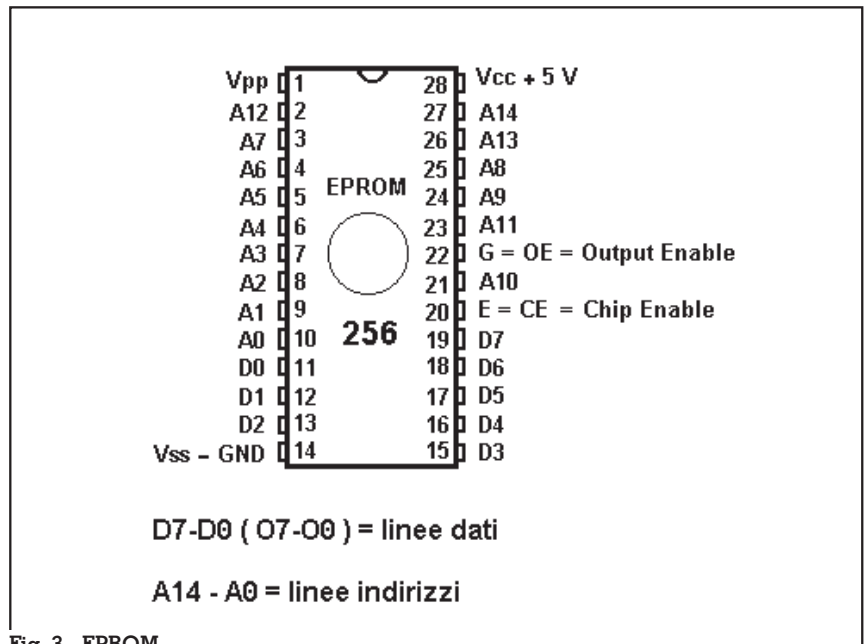


Fig. 3 - EPROM

**edizionicec.it** bottone **AREA DOWNLOAD**. Se la MF del ricevitore è 10,7 MHz usare MKEPR294, se invece la MF è 21,4 MHz usare MKEPW294. Basta fornire in input un semplice file di testo con l'elenco di tutte le frequenze che desideriamo impostare nell'apparato PMR. Specificare 2 valori per ogni canale per un totale di 16 canali. Per ulteriori info leggere gli esempi allegati ai programmi. Il PLL degli esemplari modificati da Marino aggancia senza problemi circa 8-10 MHz entro la banda 140 - 170 MHz. Quindi la differenza tra la frequenza più alta e quella più bassa deve essere minore di 10 MHz. Con i programmi appena menzionati preparare il file che verrà poi scritto nella EPROM per mezzo di un **programmatore di EPROM**. Precisiamo che, in fase di programmazione della EPROM, i codici numerici del file vanno "scritti" nella stessa a partire dal primo byte, cioè dal byte 0 (quindi linee A14, A13, ..., A0 degli indirizzi all'inizio tutte settate a 0). Prima ovviamente bisogna cancellare la EPROM usando i raggi **UltraVioletti** di tipo **C** (UVC). La EPROM così programmata andrà poi a sostituire la PROM originale. Il circuito è identico a quello già illustrato per l'MX296,

cambiano solo i codici numerici "scritti" nella EPROM. Rivedere pertanto le figure 2, 3a e 3b e relative spiegazioni del precedente articolo sui PMR. Aggiungiamo anche che abbiamo usato le EPROM di tipo 27C256 (vedere figura 3 - EPROM). Il circuito proposto fa riferimento infatti alla piedinatura di queste EPROM. Montata la EPROM all'interno dell'MX294, le linee degli indirizzi della stessa vengono gestite in questo modo: le linee A0, A1 e A2 vengono gestite dal PLL, le linee A3, A4, A5 e A6 dal selettore rotante a 16 canali, le restanti linee non vengono utilizzate (tutte a massa).

### Allineamento dei circuiti RF

Oltre alla banda, ai canali, alla potenza di trasmissione, ecc. ecc., anche la parte ricevente dell'MX294 "genera" altre due versioni leggermente differenti di questi apparati: la prima è marcata **AT28790** sullo stampato principale e usa un transistor bipolare **BFQ51** nello stadio d'ingresso, mentre la seconda, più recente, è marcata **AT28873** e grazie all'utilizzo di un **BF981** nello stadio d'ingresso ha una miglior sensibilità. Leggere questa indicazione sullo stampato

principale del PMR, lato componenti, come indicato chiaramente in figura 1. Questi transistors non sono equivalenti, quindi non tentate di mettere un BF981 al posto di un BFQ51. Nonostante questa lieve differenza, le operazioni di taratura sono identiche, mentre diversa è la disposizione dei terminali nella contattiera indicata con LINKS in figura 1.

**Ricezione.** Sostituire la PROM con la EPROM programmata, selezionare un canale al centro della banda impostata o scelta, accendere l'apparato e poi regolare il trimmer C8 (RX VCO) fino all'accensione del LED rosso. Questo LED è situato vicino al c.i. HEF4750. Se non si accende controllare le connessioni della EPROM. Controllare ora la tensione del test-point TP3 con un voltmetro digitale: il valore letto dovrà essere il più vicino possibile alla metà della tensione di alimentazione (6,5 Vcc se alimentiamo il PMR a 13 Vcc). In caso negativo ritoccare il trimmer C8. Regolare ora lo squelch RV1 in modo da ascoltare il soffio della FM in altoparlante. Se il VCO non aggancia, l'audio del ricevitore resterà muto. Dando un po' di segnale in ingresso, regolare tutte le 6 bobine L1-L2-L3-L4-L6-L7 dello stadio d'ingresso del ricevitore per il massimo segnale, poi ridurre il livello del segnale in ingresso per una taratura più accurata. Alla fine, regolare di nuovo lo squelch RV1 secondo le proprie necessità.

**Trasmissione.** Andare in trasmissione su un **carico fittizio** dopo aver selezionato un canale al centro della banda impostata e poi regolare il trimmer C11 (TX VCO) fino all'accensione del LED rosso. E' sempre il LED situato vicino al c.i. HEF4750. Controllare di nuovo la tensione del test-point TP3 con un voltmetro digitale: il valore letto dovrà essere il più vicino possibile alla metà della tensione di alimentazione (6,5 Vcc se alimentiamo il PMR a 13 Vcc). In caso negativo ritoccare il trimmer C11. RV4 regola la potenza RF del nostro apparato. Ruotarlo tutto in senso

orario (massima potenza), quindi regolare i 3 trimmer C126, C129 e C138 dello stadio finale per la massima potenza d'uscita a RF. **Attenzione:** è possibile arrivare anche a **35/45 W-out**. Regolare ora di nuovo RV4 per ottenere la potenza desiderata, per esempio 25 W oppure 10 W. Si consiglia, in ogni caso, di non eccedere i 25 W-out per non surriscaldare lo stadio finale. Per maggiori particolari fare sempre riferimento al **PMR CONVERSION HANDBOOK** alle pagine 46-50.

**MX294 con banda AW.** Se il riallineamento risultasse difficoltoso, provate quest'altra procedura. Con il selettore a 16 canali selezionate NON la frequenza di centro banda, ma la frequenza più bassa impostata (per esempio 144 MHz). Poi ruotate C8 (RX VCO) in senso antiorario in ricezione e C11 (TX VCO) in senso orario in trasmissione, finché non si accende il LED rosso. Fatto questo, il VCO dell'MX294 dovrebbe agganciare bene anche la frequenza più alta della banda impostata.

## Conclusione

Questo secondo articolo sui PMR non conclude l'argomento. Abbiamo infatti intenzione di presentare prossimamente un circuito, con relativa realizzazione pratica, per avere 256 o più canali grazie a una EPROM opportunamente programmata. Anche la connessione fra un apparato MX294-VHF e un MX296-UHF, per realizzare un transponder ad uso Protezione Civile, potrebbe risultare interessante. Per il momento buona lettura e a risentirci. Eventuali e-mail a [iw4aa.pf@libero.it](mailto:iw4aa.pf@libero.it). Grazie.

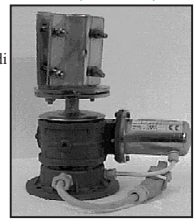


# Pro.Sis.Tel.

## ROTORI D'ANTENNA (12 Vdc)

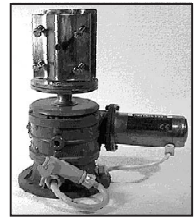
### PST641

Vite senza fine per carichi medi (3/4 el. HF).  
Resist. Freno 5.500 kg/cm.  
Torsione 600 kg/cm.  
Rotazione totale 500°.  
PST641B: 606,60  
PST641C: 826,74



### PST2051

Vite senza fine per carichi medio/grandi (6/7 el. HF).  
Resist. freno 12.600 kg/cm.  
Torsione 2.000 kg/cm.  
Rotazione totale 500°.  
PST2051B: 716,08  
PST2051C: 900,62



## CONTROL BOX



### Mod. B

Preset 360° effettivi  
Stop a Nord o a Sud  
Soft stop - Paddle Key  
Ampio display digitale



### Mod. C

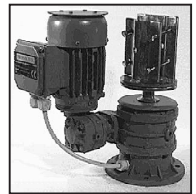
Sintetizzatore di voce  
Tastiera immissione dati  
9 memorie  
Controlli manuali - RS232  
per controllo da computer  
Ampio display LCD verde

I Control Box sono intercambiabili.

## ROTORI D'ANTENNA (48 Vac)

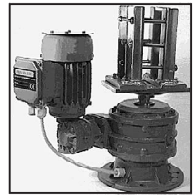
### PST51

Doppia vite senza fine per impianti medio/grandi.  
Resist. freno 12.600 kg/cm.  
Torsione 7.350 kg/cm.  
Rotazione totale 500°.  
PST51B: 985,98  
PST51C: 1.166,36



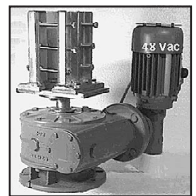
### PST61

Doppia vite senza fine, professionale per direttive monobanda o sistemi multiantenne di grandi dimensioni.  
Resist. freno 29.000 kg/cm.  
Torsione 19.100 kg/cm.  
Rotazione totale 500°.  
PST61B: 1.125,60  
PST61C: 1.294,95



### PST71

Doppia vite senza fine, professionale per direttive monobanda o sistemi multiantenne di eccezionali dimensioni.  
Resist. freno 52.300 kg/cm.  
Torsione 42.000 kg/cm.  
Rotazione totale 500°.  
PST71B: 1.691,77  
PST71C: 1.889,79



Alberi senza gioco laterale, precisione 1°.

**2 ANNI DI GARANZIA**



La nostra produzione comprende sempre i mitici tralicci a carrello, pali telescopici scalinati, gabbie. Dal produttore al consumatore. La migliore qualità al minor prezzo!!! Nel nostro sito web di tutto, di più. [www.prosistel.it](http://www.prosistel.it) [www.antennarotators.com](http://www.antennarotators.com)

C/da Conghia, 298 - 70043 Monopoli (BA) - Italy  
Tel. e fax: +39 080 88 76 607  
e-mail: [prosistel@tiscalinet.it](mailto:prosistel@tiscalinet.it)  
[www.bigboyrotators.com](http://www.bigboyrotators.com)



LABORATORIO - MISURE

## Strumento multiuso per controllo di trasmissione

di Domenico Bertarelli I4LRH

**L**a realizzazione che mi appresto a sottoporvi è uno strumento con molteplici funzioni che sarà certamente utile, in particolare a coloro che sono dediti alle auto costruzioni.

Di seguito indicherò le funzioni e le caratteristiche.

- Wattmetro passante con lettura di potenza diretta e riflessa, con fondo scala 15 W, 150 W, 1500 W. Frequenza di lavoro da 3,5 MHz a 30 MHz.

- Wattmetro di picco (PEP) per ottenere con certa precisione la lettura della potenza di uscita, quando si lavora nei modi SSB o CW.

- Frequenzimetro programmabile con copertura di lettura da 100 Hz a 50 MHz.

La programmazione è ottenuta mediante due pulsanti (SET), che permettono di inserire la frequenza da sommare o da detrarre su quella di lavoro. È possibile l'inserimento di un prescaler, col quale si potranno avere letture oltre i 400 MHz (JP).

Il frequenzimetro oltre all'uso in trasmissione, può anche esse-

re usato in modo autonomo mediante la presa IN. FREQ.

- Controllo del livello di modulazione mediante un circuito di prelievo sulla RF, ed un visore a 10 LED.

Alle variazioni del MIC.GAIN o all'aumento di potenza, sarà possibile notarne l'incremento sulla barra LED.

Esiste la possibilità di controllare il livello di modulazione con un oscilloscopio, prelevando il segnale dalla presa SCOPE.

### Note costruttive ROSmetro

Certamente tutti abbiamo provato un ROSmetro del tipo a linea a radio frequenza; va ricordato che, per misurare il ROS, occorre fare la regolazione tramite il potenziometro per il fondo scala, poi si potrà leggere il ROS.

Con questo sistema si avranno letture diverse a seconda della frequenza: per la banda dei  $28 \div 30$  MHz la sensibilità sarà elevata, mentre con la stessa potenza a 3,5 MHz essa sarà molto

bassa.

C'è un sistema per ovviare a questa mancanza di linearità, consistente nell'usare per il prelievo della radio frequenza un toroide: questo sistema risulta sostanzialmente insensibile alle variazioni di frequenza. Si avrà invece un aumento di lettura del ROS con l'aumento della potenza.

Per ovviare a ciò si deve far uso di un doppio strumento a lancette incrociate, la lettura del ROS sarà corretta tramite i tracciati posti sulla scala dello strumento: l'incrocio delle due lancette si sposterà mantenendo la corretta lettura del ROS.

Per la realizzazione ho usato una piastra ramata a doppia faccia di cui una è stata usata per i collegamenti di massa, mentre sull'altra sono stati saldati i componenti direttamente sulle piste.

Il toroide usato è un Amidon 50/6 su cui sono avvolte 18 più 18 spire affiancate di filo smaltato da 0.25 mm; per il collegamento controllare il disegno.

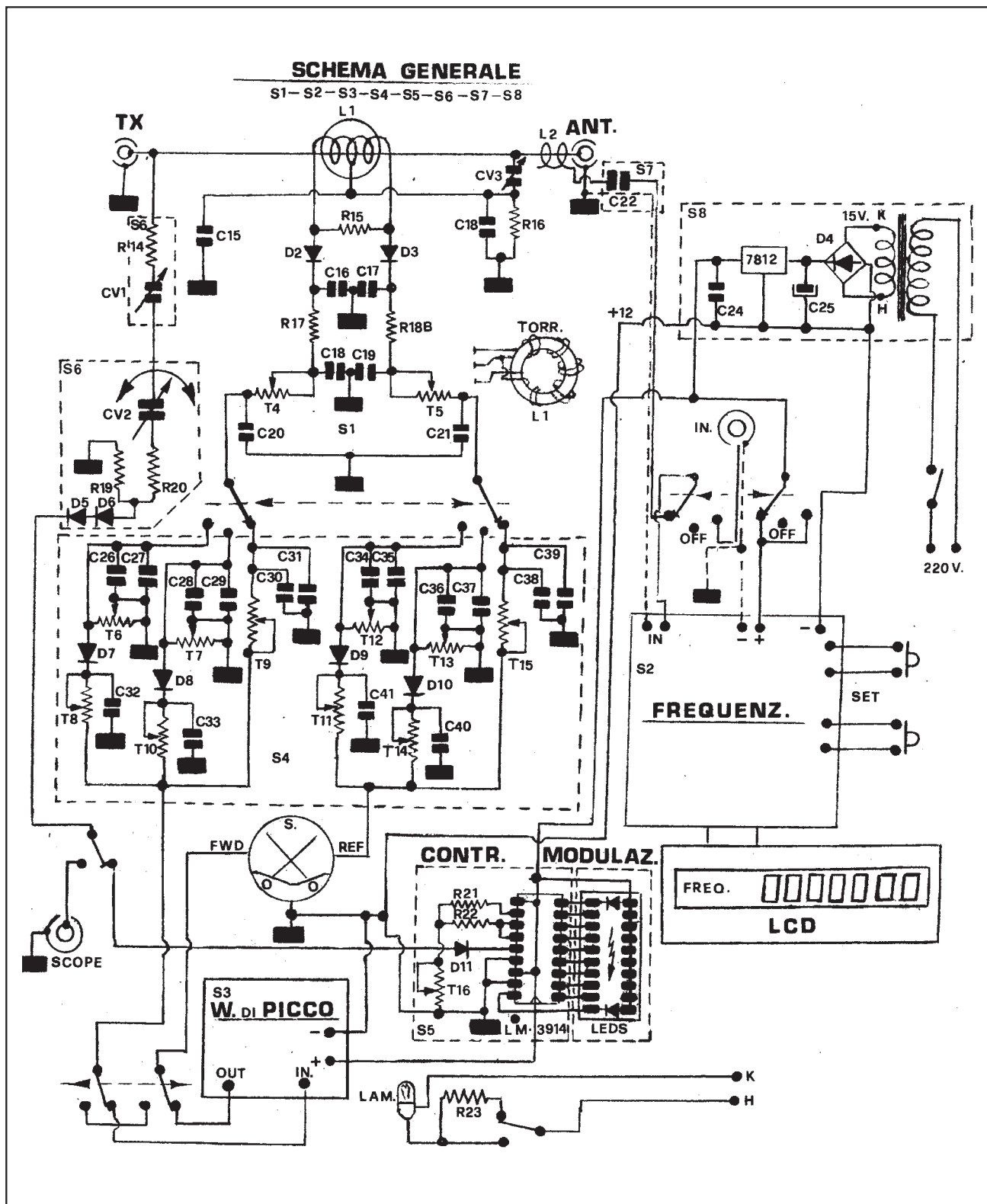
Per il collegamento fra la presa TX e la presa ANT. ho usato l'anima interna di un cavo coassiale RG8; i diodi usati per la rivelazione (diretta e riflessa) sono gli 1N60.

Le tensioni presenti dopo i diodi vengono inserite su dei partitori commutabili, composti da resistenze variabili e da una serie di capacità onde evitare la circolazione di radio frequenza.

È consigliabile schermare la parte dei componenti, la linea fra prese TX e ANT., il toroide e la linea rivelatrice.

Nella scheda dei partitori sono posti dei diodi: essi servono ad evitare una ulteriore commutazione all'ingresso strumenti. La taratura l'ho eseguita con i limitati mezzi a mia disposizione. Ho inserito un carico fittizio da circa 1000 W, inoltre ho posto in serie al ROSmetro da tarare un altro della Daiwa con collegamenti cortissimi.

Ora va posto il TX in tune (nota continua) e regolata la potenza d'uscita fino a leggere sul ROSmetro Daiwa 15 W; poi, controllato che il commutatore sia posto



nella posizione bassa potenza, si inizia a regolare i trimmer interessanti fino ad ottenere una pari lettura.

Stessa cosa si farà per la portata 150 W, mentre per la portata

1500 W ho potuto verificare solo in parte avendo a disposizione solo 600 W.

Lo strumento è illuminato ma mediante un deviatore si potranno avere due intensità luminose.

### Controllo di modulazione

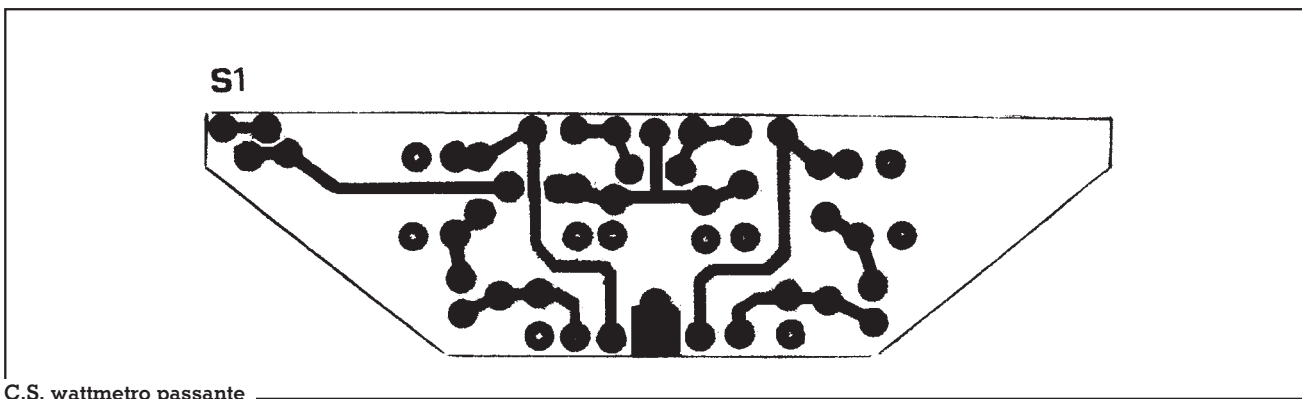
Il prelievo del segnale a radio frequenza, necessario sia per il controllo dell'intensità come pure poter esaminare la forma

**Elenco componenti strumento m.u.**

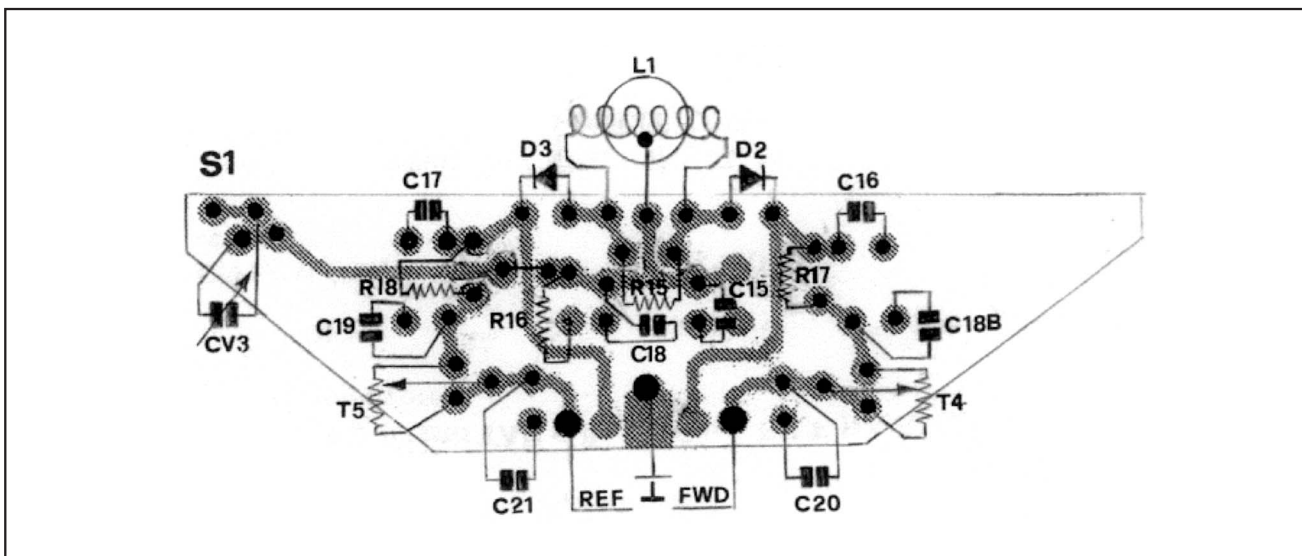
C1 = 47 nF  
 C2-C16-C17 = 1 nF  
 C3 elettrolitico = 100  $\mu$ F  
 C4 elettrolitico = 47  $\mu$ F  
 C5-C10 elettrolitico = 10  $\mu$ F  
 C6-C8-C9-C20-C21-C23-C24-C27-C29-C31-C32-C33-C35-C37-C39-C40-C41 = 100 nF  
 C7 tantalio = 1  $\mu$ F  
 C11 elettrolitico = 4,7  $\mu$ F  
 C12 = 33 pF  
 C14-C26-C28-C30-C34-C36-C38 = 10 nF  
 C15-C18 = 150 pF  
 C18B-C19 = 4,7 nF  
 C22 = 200 pF  
 C24 elettrolitico 25V = 2.200  $\mu$ F  
 R1 = 2,4 k $\Omega$   
 R2 = 3,9 k $\Omega$   
 R3-R4-R7 = 22 k $\Omega$   
 R5 = 160  $\Omega$   
 R6 = 22  $\Omega$   
 R8-R9-R10 = 18 k $\Omega$   
 R11-R13-R17-R18 = 470  $\Omega$   
 R12-R21-R22 = 10 k $\Omega$

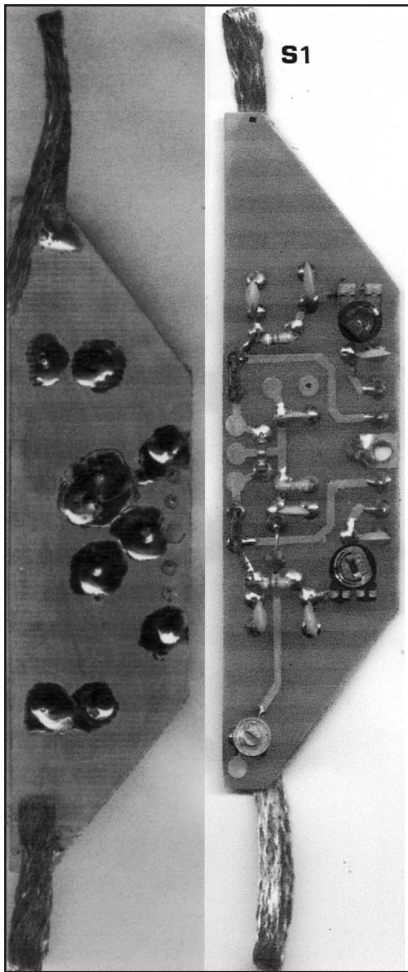
R14 3W = 560  $\Omega$   
 R15 = 68  $\Omega$   
 R16 = 3,3 k $\Omega$   
 R19 2W = 2,2 k $\Omega$   
 R20 2W = 10 k $\Omega$   
 R23 2W = 100  $\Omega$   
 T1-T3 = 10 k $\Omega$  trimmer  
 T2-T8-T13-T14 = 47 k (trimmer)  
 T4-T5-T10-T15 = 22 k (trimmer)  
 T6-T12 = 100 k (trimmer)  
 T7 = 220 k (trimmer)  
 T9-T11-T16 = 4,7 k (trimmer)  
 D1-D11 = 1N4148  
 D2-D3-D5-D6-D7-D8-D9-D10 = 1N60  
 D4 = Raddrizzatore a ponte da 3A 40V  
 n° 1 Barra a dieci LED  
 n° 1 Zoccolo per la barra LED  
 TR1- TR2 = BC337  
 TR3 = 2N2369  
 n° 1 LM358  
 n° 1 LM 3914  
 n° 1 PIC16F84  
 n° 3 Zoccoli per gli integrati  
 n° 1 7812  
 n° 1 7805  
 CV2 = Cond. var. 2/22 pF 2000 V  
 CV3 = Compensatore 4/22 pF 1000 V

CV13 = Compensatore 10/60 pF  
 n° 1 Quarzo da 4 MHz  
 n° 1 Toroide Amidon 50/5  
 L1 = 2 x 18 spire filo smaltato 0,25 m/m  
 J1-J2 = 56  $\mu$ H  
 n° 1 Modulo LCD GMD160A-NLYST  
 n° 1 Interruttore a levetta da pannello  
 n° 2 Deviatore a levetta da pannello  
 n° 1 Doppio deviatore a levetta da pannello  
 n° 1 = Doppio deviatore a levetta con zero centrale (off) da pannello  
 n° 2 Pulsanti da pannello  
 n° 2 Pomelli  
 n° 2 Connettori femmina BNC da pannello  
 n° 2 Connettori femmina da pannello per cavo coassiale  
 n° 1 Doppio strumento con indici a lettura incrociata da 100  $\mu$ A.  
 n° 1 trasformatore 15 W - 220/15 V  
 n° 1 Lampadina 12 V 0,05 A (illuminazione strumento)  
 n° 2 Alette di raffreddamento per i 78...  
 n° 1 Mobiletto atto a contenere il tutto

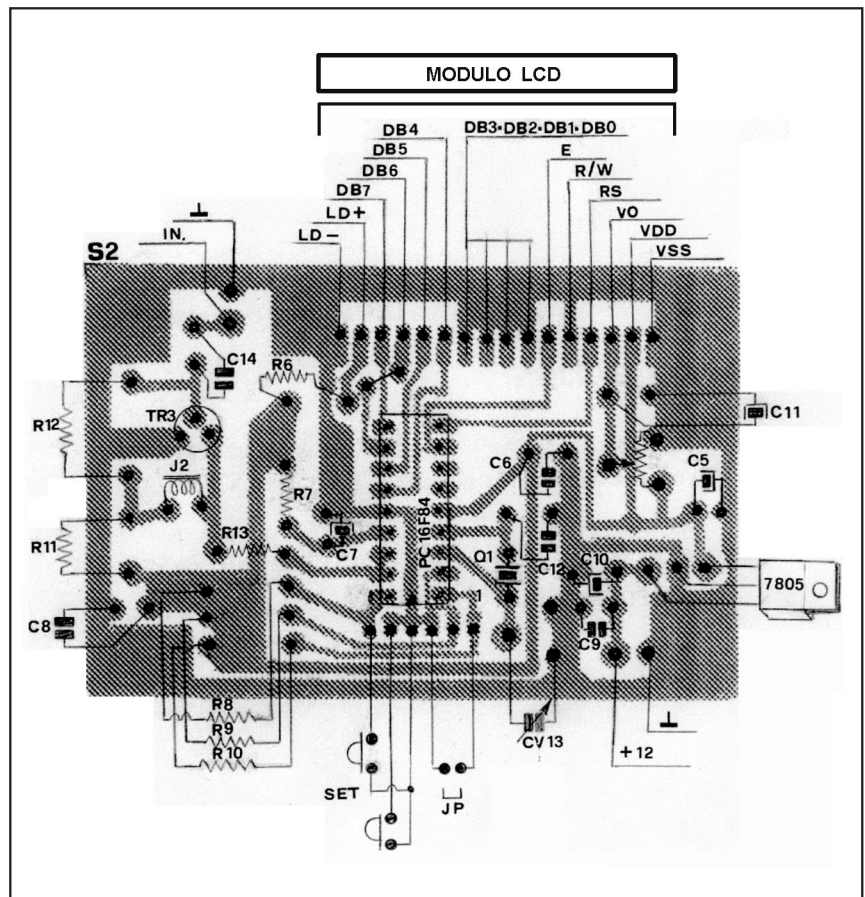
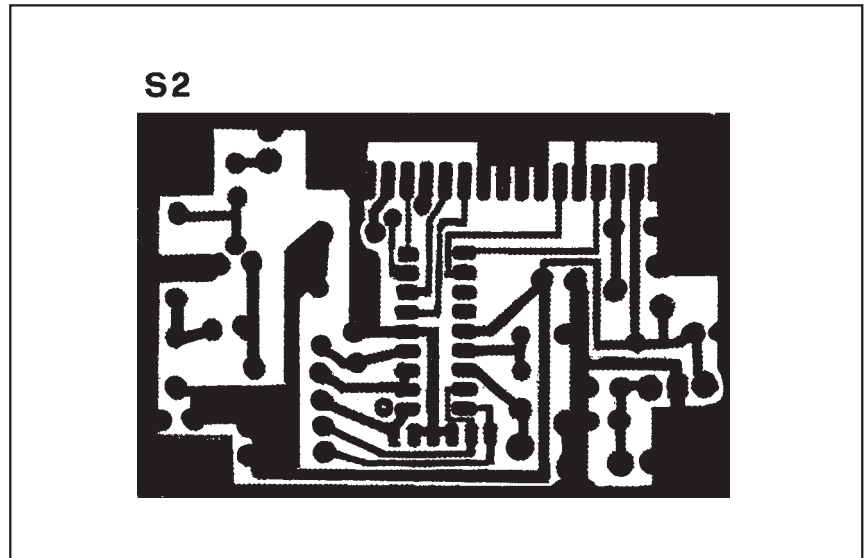
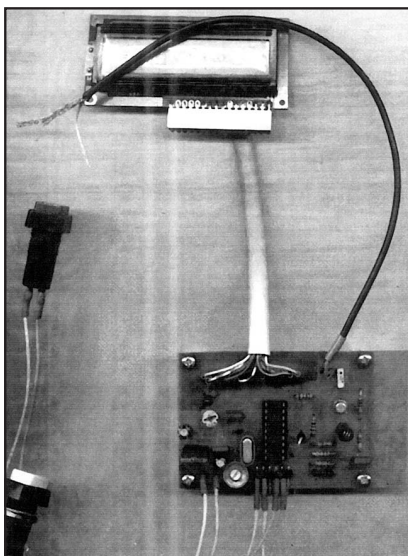


C.S. wattmetro passante





d'onda, avviene tramite una resistenza collegata sulla presa TX; faranno seguito un compensatore ad alto isolamento, un variabile da  $4 \div 22 \text{ pF} / 2000 \text{ V}$  con comando all'esterno tramite un perno isolato.

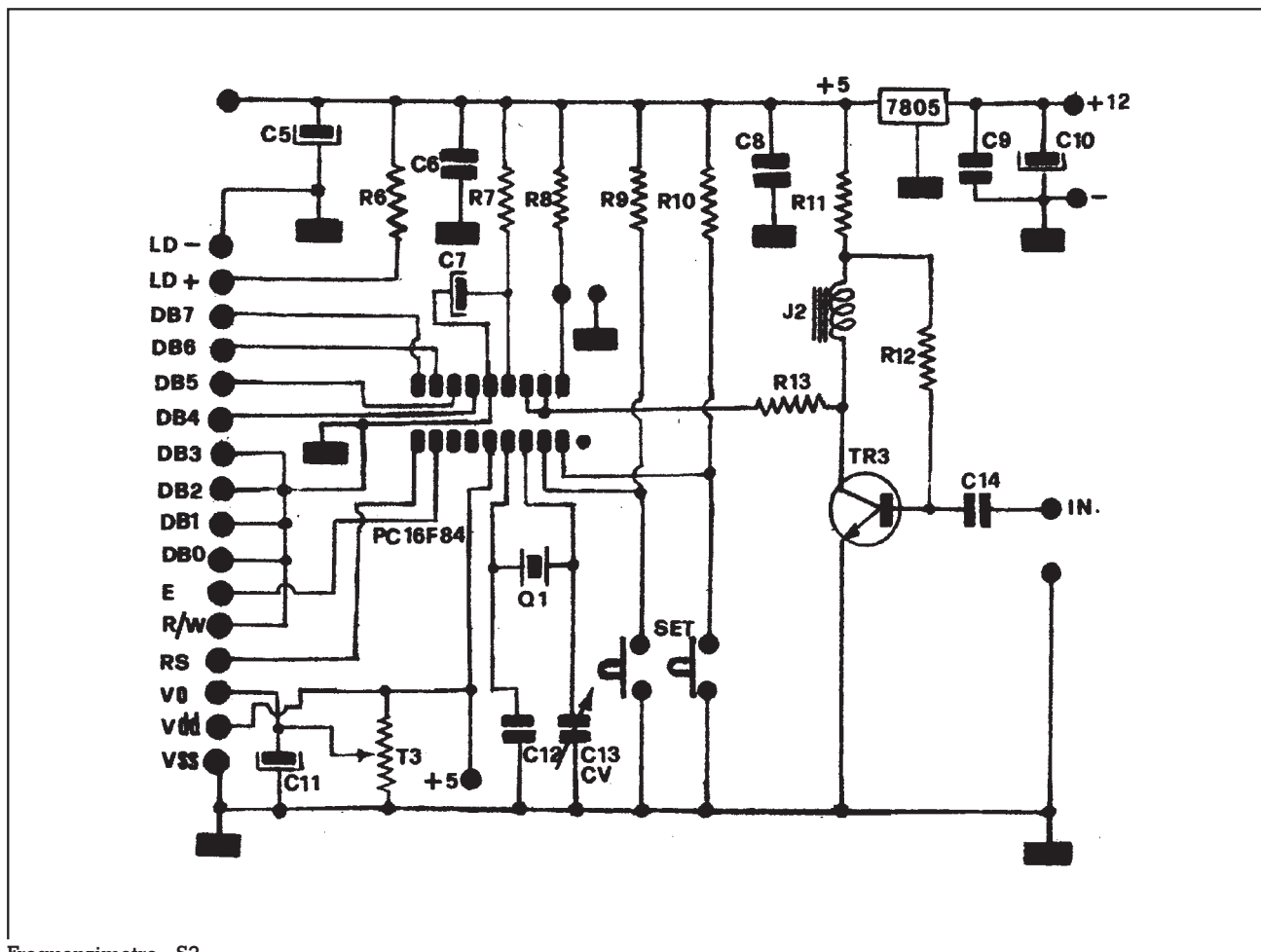


Ruotandolo per la massima capacità servirà al controllo delle basse potenze; il compensatore posto in serie serve a trovare la giusta taratura.

Un estremo del condensatore variabile fa capo ad un partitore di resistenze ed a due diodi 1N60 posti in serie (uscita segnale rivelato).

Un deviatore posto sul pannello permette la scelta di lettura o interna o esterna.

Il lettore interno è composto da una barra di 10 LED pilotati dall'integrato LM 3914: se si applica all'ingresso dell'integrato una tensione variabile, proporzionalmente si avrà l'accensione variabile dei LED.



Frequenzimetro - S2

Questo sistema permette solo di controllare l'intensità del segnale di modulazione e non la forma d'onda.

Con la lettura o visione esterna tramite un oscilloscopio inserito nella presa SCOPE nel retro pannello, si potrà visualizzare sia

l'intensità che la forma d'onda del segnale in esame.

(Continua)



**ALLMAST**  
ALUMINIUM TOWER

**- JOHN TRAIKOS LTD**

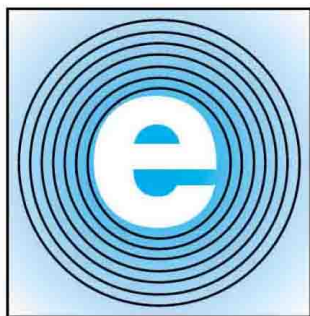
VOULIAGMENIS AVE. 133, GLYFADA 16674, ATHENS, GREECE,  
TEL: 003010-8983624, 8982445, FAX: 003010-8986129,  
e-mail: [allmast@allmast.gr](mailto:allmast@allmast.gr), <http://www.allmast.gr>

- per uso amatoriale e commerciale
- materiale usato: alluminio, bulloneria inox
- altezza da 6 a 36 metri
- 3 tipi di tralicci (normali, telescopici, ad ascensore)
- organo manuale (elettrico a richiesta)
- garanzia 10 anni

**ask for prospect**



31



**elettro  
expo**

**Verona 14 - 15 Giugno 2003**

Mostra Mercato di:

**ELETRONICA**

**RADIANTISMO**

**STRUMENTAZIONE**

**COMPONENTISTICA**

**INFORMATICA**



**ELETTROEXPO si svolge nei Padiglioni 2 e 3**

**Orario di apertura:**

sabato 14: dalle ore 9 alle 18

domenica 15: dalle ore 9 alle 18

in collaborazione con:

**A.R.I.**



**Sezione di VERONA**



**VERONAFIERE**

**ENTE AUTONOMO PER LE FIERE DI VERONA**

Viale del Lavoro, 8 - 37100 Verona - Italia - Tel. 0458 298 111 - Fax 0458 298 288  
<http://www.veronafiere.it> - [elettroexpo@veronafiere.it](mailto:elettroexpo@veronafiere.it)

# La nostra strumentazione: Sistema analizzatore di spettro 141T

3<sup>a</sup> parte

di Roberto Mandirola IK1EVQ

## C - TARATURA DELL'ALIMENTATORE A BASSA TENSIONE

Disponete i comandi INTENSITY, PERSISTANCE, STORE TIME, tutto a sx.

Ricollegate il cordone di alimentazione ed accendete il 141T, attendete il warm-up.

NB. Le tarature andranno fatte nell'ordine in cui le descrivo

**+ 100 V** Ponete il tester sulla portata di almeno 250Vcc, individuate un buon punto di massa ed attaccategli il negativo, poi osservate attentamente sul lato sinistro della piastra del c.s. grande, nel tratto tra la paratia ed il pannello anteriore, nella zona ove vi sono 4 fusibili, vi è una fitta serie di fili a fasce colorate, individuate il gruppo di 6 fili bianchi e rossi, sceglietene uno e collegategli il positivo, dovrete leggere  $+100\text{ V} \pm 1\text{V}$ ; se il valore si discosta dalla tolleranza, regolate il semifisso, R11B, che si trova al centro del gruppo dei tre semifissi collocati sulla medesima scheda cs, sino ad ottenere il valore richiesto.

**-100 V** Individuate il gruppo dei tre fili monocolor viola, misurate e se la lettura è fuori tolleranza regolate il trimmer R11C, facente parte del gruppo degli stessi tre ma che si trova più in

alto verso la paratia.

**+248 V** Individuate il gruppo di quattro fili monocolor rossi, misurate e se la lettura eccede di  $\pm 2,5\text{V}$  regolate l'ultimo dei tre trimmers, R11A, facente parte dello stesso gruppo, quello più in basso verso di voi.

**-12,6V** Individuate il gruppo di quattro fili bianchi e viola, misurate e se la lettura eccede di  $\pm 0,13\text{V}$  regolate il trimmer, R47A, facente parte del gruppo di due, quello più in basso, verso di voi.

NB. L'esatta regolazione di queste tensioni ed in special modo della prima, da cui dipendono poi le altre, è fondamentale per il proseguo della taratura e della bontà della riuscita della stessa, pertanto è essenziale che il vostro voltmetro sia preciso.

## D - TARATURA DELL'ALTA TENSIONE

Staccate il puntale negativo da massa ed attaccateci il positivo.

Siccome l'alta tensione è ottenuta moltiplicando per 23,5 la tensione dei 100 V, andremo a misurare  $-2350\text{V}$ . **ATTENZIONE!**

Individuate oltre la paratia intermedia, in alto, a metà del lato dx della piastra cs, vicino al fianco del main-frame, i quattro fili di

diametro più grosso dei precedenti. Posizionate, con le opportune cautele del caso, il puntale negativo sul filo di colore grigio (n°4 in fig.1) che è il secondo a partire dall'alto e leggete il valore dell'alta tensione ( $-2350\text{V} \pm 25\text{V}$ ). Nel caso non rientrasse nella tolleranza regolate il semifisso, R63, che come già detto si trova nello stesso scomparto in basso a sx vicino alla paratia intermedia.

## E - TARATURA DELLA LUMINOSITA'

Posizionate i comandi nel seguente modo:

Sez. RF

FREQUENCY a zero.

BANDWIDTH a 3 kHz.

SCAN WIDTH su PER DIVISION (man. rossa)

SCAN WIDTH su 20kHz (man. nera)

Sez. IF

SCAN TIME su 5 mS.

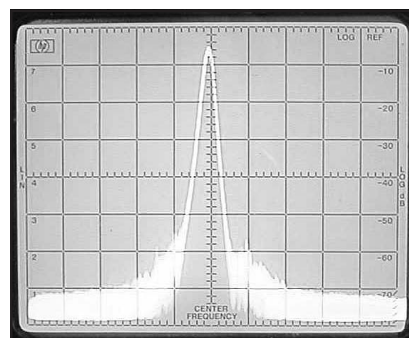
SCAN MODE su INT.

Regolate la luminosità per ottenere un giusto livello di visibilità della traccia che dalla impostazione precedente la troverete col segnale dello "0" quasi al centro del display (Center frequency)

Posizionate LOG REF. LEVEL su zero ed il verniero sino ad ottenere la traccia tra zero e  $-10\text{ dB}$ .

Individuate il semifisso, R65, dell'INTENSITY LIMIT che è quello, quasi al centro, nello scomparto superiore della piastra cs grande, ruotatelo a sx sino

Fig. 3 - La cuspidè del segnale appare appena un po' piena; il rumore di fondo appare senza macchie



ad estinguere la traccia sul tubo r.c.

Posizionate la manopola INTENSITY su ore 11 e premete STD.

Regolate (se non lo è già) PERSISTANCE sul minimo. (MIN)

Ritornate sul semifisso e lentamente ruotate a dx sino che la traccia ben visibile tende appena a debordare, non eccedete (Fig.1).

## F - ALLINEAMENTO DELLA TRACCIA

Cambiando la collocazione dello strumento può succedere che a causa del differente campo magnetico terrestre, così come per gli oscilloscopi, la traccia non risulti più parallela alle righe del reticolo, in tal caso, posizionate i comandi nel seguente modo:

Sez. RF

BANDWIDTH su 300 kHz.

SCAN WIDTH PER DIVISION su .02 kHz (tutto a sx)

Sez. IF

VIDEO FILTER su 100 Hz.

Con LINEAR SENSITIVITY posizionate la traccia su un orizzontale del reticolo, agite su TRACE ALIGN. sino ad ottenere il perfetto parallelismo della traccia con quella orizzontale del reticolo.

Riportate i comandi come al paragrafo A-

## G - REGOLAZIONE DELLA GEOMETRIA

Questa regolazione richiederebbe l'uso di un generatore di segnali modulabile in ampiezza, ed i cassettei 1421A e 1402A da oscilloscopio, in mancanza di questi e per esemplificazione vi suggerisco un controllo ed una regolazione un po' ruspanti ma sufficientemente validi allo scopo e senza dover usare il generatore.

Disporre i comandi nel seguente modo:

Sez. Display

CONV inserito

INTENSITY & FOCUS per la migliore visibilità  
PERSISTANCE al minimo.

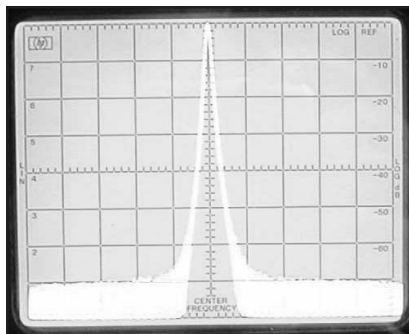


Fig.4A - Come si presenta il display per la corretta geometria tra la traccia ascendente e discendente

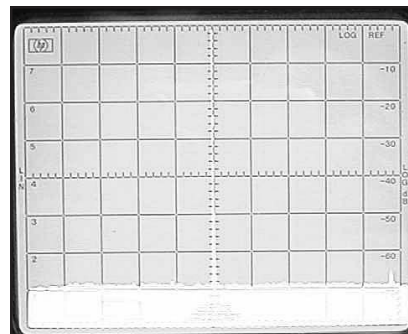


Fig.4B - Come si presenta il display per la geometria degli assi x e y, si noti la ortogonalità tra la verticale e l'orizzontale del segnale.

Sez. RF

FREQUENCY a zero (come da ultima impostazione)

TUNE STABILIZER su ON

BANDWIDTH su 10 kHz.

SCAN WIDTH su .1 MHz.

IMPULS ATTENUATION su zero.

Sez. IF

LOG REF LEVEL -10dBm.

LINEAR SENSITIVITY (verniero) regolato in modo da ottenere la massima ampiezza del segnale a toccare il bordo superiore del reticolo (Log Ref)

VIDEO FILTER su ON

Sintonizzate il segnale dello "zero" (LO) col vertice perfettamente al centro del display (Center Frequency) con l'aiuto del FINE TUNE. Esso dovrebbe apparirvi come un triangolo isoscele senza la base, notate che esso sia ben proporzionato, ovvero che i due lati obliqui siano eguali ed equidistanti dalla mediana (Center Frequency) ed abbiano la stessa simmetrica pendenza.

Inserite STD, premete ERASE e ritoccate la luminosità ed il fuoco se necessario.

Spostate BANDWIDTH su 30 kHz e SCAN WIDTH su 10 MHz, escludete VIDEO FILTER (OFF)

Si accenderà la spia che indica il non corretto settaggio del display, in questo caso ignoratela; sullo schermo intanto sarà apparsa una T al rovescio, osservatela attentamente, l'elemento verticale filiforme dovrà essere perfettamente a squadra con l'orizzontale che ha ora un notevole spessore (quasi un quadretto).

L'orizzontale dovrà avere uno spessore costante su tutta la lunghezza, analogamente controllate i lati del display, illuminato di verde, che non vi siano distorsioni dei bordi.

In caso contrario ritoccate il semifisso, R72, che si trova sulla scheda c.s. grande nello scomparto superiore, sopra a quello della regolazione dell'alta tensione. La regolazione va fatta con molta attenzione in quanto è poco evidente e può succedere di non accorgersi che mentre si corregge un difetto se va creando un altro; trovate il miglior compromesso.

Ridisponete tutti i comandi come al paragrafo A dal punto 5 al 23.

## H - CALIBRAZIONE DEI CIRCUITI WRITING SPEED/STORE TIME, FAST (Circuito ad impulsi)

Premessa.

Presupponiamo che le precedenti tarature ed in particolare quella al paragrafo C- siano state eseguite perfettamente: le seguenti calibrature richiederanno molta attenzione ed il giusto risultato lo si otterrà solo se il main-frame 141T è in buone condizioni sia circuitali che di tubo r.c. In caso contrario e quando le deficienze del main-frame lo permettano, accontentatevi di raggiungere un buon compromesso.

Primariamente mi ero preposto di includere in questi articoli an-

che un'indicazione sulla procedura per la riparazione dei circuiti ma poi ho escluso questa possibilità in quanto ritengo che chi non ha dimestichezza con tali operazioni è meglio che non faccia la prima esperienza (a proprio danno) sul suo 141 e chi invece di esperienza ne ha già non ha bisogno delle mie indicazioni. Sarò ben lieto comunque di dare suggerimenti a coloro che intendessero intraprendere tale tipo di operazione.

Preliminarmente posizionate i comandi nel seguente modo:

#### Sez. Display

INTENSITY tutto a sx.

PERSISTANCE su MIN.

WRITING SPEED su STD.

#### Sez. RF/LF

FREQUENCY su 0 MHz.

BANDWIDTH tutto a dx.

SCAN WIDTH tutto a dx.

SCAN WIDTH (man. rossa) su PER DIVISION.

INPUT LEVEL tutto a dx.

#### Sez. IF

MANUAL SCAN tutto a sx.

BASE LINE CLIPPER tutto a sx.

SCAN TIME/DIV su .1 mS.

LOG REF.LEV. tutto a sx.

LINEAR SENSITIVITY tutto a sx.

VIDEO FILTER su OFF.

SCAN MODE su INT.

LOG/LINEAR deviatore su 10 dB LOG.

SCAN TRIGGER su AUTO.

### **Calibratura del modo FAST (veloce)**

a) Accendete ed attendete il warm-up (15 minuti).

b) Premete FAST.

c) INTENSITY e PERSISTANCE sono già al minimo.

d) Ponete SCAN MODE su SINGLE.

e) Ruotate tutto a sx il trimmer R14A della profondità della scrittura, è il primo in basso della terna a dx, vicina alla parete del main-frame posta sulla scheda c.s. più vicina al pannello anteriore.

f) Regolate il trimmer R14B del collimatore veloce sino ad inondare l'intero quadro, è quello di mezzo alla terna.

g) Regolate il trimmer R14C di polarizzazione di griglia del fondo luminescente sino ad ottene-

re una luminosità più uniforme possibile su tutta la superficie luminescente, è quello all'estremo superiore della terna.

h) Ritornate sul trimmer del punto f) R14B e regolate sino a che l'illuminazione del fondo si riduca a lambire il reticolo.

i) Ponete PERSISTANCE su max.

j) Premete ERASE.

k) Ritornate sul trimmer del punto e) R14A ed a piccoli passi ruotatelo verso dx, ad ogni passo premete ERASE sino ad ottenere un buon compromesso tra l'assenza di illuminazione e la completa illuminazione senza che appaiano aloni o sbordature dopo ogni ERASE.

l) Ritornate sul trimmer del punto f) R14B e ritoccatelo a piccoli passi agendo alternativamente anche su R14A come descritto al punto k) sino ad ottenere una densità del fondo uniforme.

m) Predisporre i comandi nel seguente modo: SCAN TIME PER DIV su 0.2 msec/div. SCAN MODE su INT. INTENSITY al minimo. PERSISTANCE al minimo. INPUT ATTENUATION su 10

n) Connettere il calibratore interno CALL OUTPUT all'ingresso RF INPUT e sintonizzate a 30 MHz.

o) Ponete LOG REF LEVEL a -20 dBm e LINEAR SENSITIVITY su -12

p) Regolate intensità e fuoco per la miglior traccia.

q) Ponete INPUT ATTENUATION su zero senza ritoccare l'intensità.

r) Ridisponete SCAN MODE su SINGLE.

s) Ponete PERSISTANCE su MAX.

t) Incrementate l'intensità a piccoli passi e nello stesso tempo premete ERASE sino a visualizzare una traccia senza interruzioni ma fermatevi prima del punto in cui normalmente la traccia sarebbe stata comunque visibile.

u) Premete ERASE e mantenete sino a che la traccia scompare totalmente.

v) Premete ERASE e subito armate il trigger, ovvero premete il

pulsante per il "singolo sparo"(1); l'immagine della traccia, che occupa circa 6 x 8 quadretti dovrà rimanere visibile per circa 15 secondi. In caso contrario, ruotate R14A verso dx sino ad ottenere quanto detto. Se anche dopo questo ritocco non si ottiene un persistenza della traccia per c.a. 15 secondi, ritornate al punto g) e riducete l'area illuminata a non meno di un rettangolo di 7 x 9 divisioni.

w) Ruotate a piccoli passi il trimmer R14A tutto a sx e fermatevi nel punto in cui la traccia persiste per 15 sec.

### **Calibratura del modo STD (standard)**

a) Riportate i comandi come al paragrafo H.

b) Ruotate la luminosità al minimo.

c) Ruotate la persistenza al minimo.

d) Ruotate il trimmer della profondità di scrittura R10A tutto a sx (2).

e) Premete STD.

f) Ponete SCAN MODE su SINGLE.

g) Premere ERASE per almeno un secondo (3).

h) Ruotate il trimmer del collimatore per il modo standard R10B tutto a sx, poi ritornate indietro (a dx) lentamente sino a che l'illuminazione non si distanzi di circa 1 mm dalla parte argentata del tubo r.c.(4).

i) Posizionare SCAN MODE su INT.

j) Posizionare SCAN TIME PER DIV. su 10 ms.

k) Connettere il calibratore in RF input.

l) Regolate LOG REF LEVEL su -10 e LINEAR SENSITIVITY sino ad ottenere che la traccia tocchi il livello di -10 dB.

m) Regolate l'intensità per una corretta visibilità della traccia.

n) Incrementate di uno scatto INPUT ATT. sino a 0 dB senza toccare la luminosità.

o) Riposizionate SCAN MODE su single.

p) Porre la persistenza su MAX.

q) Incrementate l'intensità a piccoli passi e nello stesso tempo, triggerate (singolo sparo) e

premete ERASE sino a visualizzare una traccia senza interruzioni ma fermatevi prima del punto in cui normalmente la traccia sarebbe stata comunque visibile.

r) Premete ERASE. Se lo schermo non sarà completamente ripulito, regolate R10A a piccoli passi di c.a. 10° premendo di volta in volta l'ERASE. Ripetete sin che non otterrete una completa cancellazione, ma non oltre.

s) Premete ERASE ed immediatamente triggerate il segnale. Il segnale dovrà apparirvi ben visibile.

Qui avremmo finito la calibratura del display indipendentemente dalla calibratura dei singoli cassettei, che sarà oggetto del terzo articolo. Vanno comunque fatte le seguenti considerazioni.

Se i cassettei sono guasti sarà ben difficile poter calibrare il display nella sua completezza.

La ricalibratura dei modi FAST e STD è in sintesi quella riportata sul manuale HP, poi semplificata per chi non ha i cassettei da oscilloscopio, ma non è proprio tassativo che la persistenza segua i tempi richiesti dalla casa ed è comunque accettabile un certo compromesso su ciò; è invece molto importante che la visibilità della traccia anche riferita al fondo luminescente e non ultimo la sua linearità siano il più corrette possibili, ne va della precisione delle misure effettuabili con l'analizzatore.

Vi accorgete che nelle tarature dei modi FAST e STD si potranno raggiungere dei buoni risultati anche solo mediando il percorso suggerito sopra, ma questo dipende un po' dal "manico" dell'operatore.

Per esigenze di scorrevolezza del testo e volendo pertanto evitare per quanto possibile le ripetizioni, ho cercato di diversificare usando sia le parole originali in inglese sia la loro traduzione in italiano ed anche l'eventuale italianizzazione delle stesse; perciò può capitare che lo stesso concetto venga definito con parole diverse ma che hanno lo stesso significato. Per es. INTENSITY = intensità = luminosità ecc.

#### NOTE

(1) Dalla traduzione letterale "single shot" Questo pulsante si trova nel cassetto IF sotto la manopola SCAN TIME PER DIVISION.

(2) Si trova in coppia con R10B sulla basetta prospiciente il bordo della scheda A5, quella con la tastiera.

(3) In realtà non dovrei più ripetere «per un secondo» in quanto deve ormai essere chiaro che l'ERASE va sempre premuto per almeno un secondo.

(4) Noterete che lo schermo del tubo r.c. oltre l'area del reticolo ha ancora un piccolo margine di fosfori e poi vi è un perimetro color argento; in questa operazione è possibile che il fondo luminescente presenti delle ondulazioni sul bordo anche profonde sino a 3 mm, esse sono tollerabili se rimangono all'esterno del reticolo, non lo sono invece se debordano all'interno del reticolo stesso.

#### I - COSTRUZIONE del connettore CANNON 8553 LOAD TERMINATION.

Provvedetevi del seguente materiale:

Tre resistenze da 50  $\Omega$  all'1% possibilmente da 1/16 W (1) cioè aventi diametro di 1,5mm e lunghezza 3,8mm c.a.. Un connettore a "D" - reperibile alla RS, tipo 8W8 col numero di catalogo 484-947. Tre connettori coassiali tipo RG174 B/U - reperibili alla RS, col numero di catalogo 485-192.

Un guscio per connettori a D reperibile alla RS col numero di catalogo 483-821. (quest'ultimo non è indispensabile). Un saldatore molto caldo con punta fine.

Tagliate il reoforo di ciascuna resistenza da una sola parte a c.a. 2mm lasciandone l'altro lungo.

Introducete la resistenza dentro il tubetto zigrinato del connettore facendo penetrare il reoforo corto dentro il peduncolo vuoto del centrale del connettore stesso, saldatelo bene. Infilate il canotto dorato che avete avanzato



Fig.5 - Il CANNON 8553 LOAD ASSEMBLY originale.

nell confezione del connettore; piegate un po' il reoforo lungo e saldatelo bene al bordo del canotto stesso, saldate anche la giunzione tra canotto e connettore (basta in un solo punto). Ripetete l'operazione con tutti i connettori.

Inserite fortemente i connettori, sino a sentirne lo scatto, nei tre fori del connettore a D corrispondenti ad: A2, A4, A6 (leggetene la numerazione del corrispondente connettore posto sul pannello posteriore del 141, AUX A).

Avrete così costruito il "50 OHM TERMINATION" per il vostro 141.

#### NOTE

(1) Le resistenze da 1/16 di W non sono facilmente reperibili, in mancanza procuratevene di egual valore ma da 1/8 di W e procedete così: tagliate con le tronchesine i cilindretti zigrinati dei connettori dorati, limate con una limetta da aggiustatore le parti semiconiche residue, in modo da lasciare solo un semicilindro, saldate la resistenza col lato corto come sopra al peduncolo centrale (ora il reoforo sarà più grosso e non entrerà nel peduncolo pertanto accorciatelo quanto basta e saldatelo "di te-

sta”), infilate il canotto e procedete come sopra

## L - COME MEMORIZZARE UN'IMMAGINE

Per memorizzare il primo (o unico) evento.

a) Ponete il display in modo STD.

b) Premete ERASE.

c) Ruotate TIME su MAX.

d) Regolate PERSISTANCE proporzionalmente alla velocità di scansione (SCAN TIME ....), più lenta sarà la scansione, più alta dovrà essere la persistenza (→ max) Più veloce sarà la scansione, più bassa sarà la persistenza (→ min).

e) Regolate INTENSITY per ottenere una corretta immagine sul display, se l'immagine "spara" bisogna ridurre molto la luminosità e premere ERASE, poi molto lentamente riarmentarla sino al limite prima che l'effetto ricompaia.

f) Premete STORE.

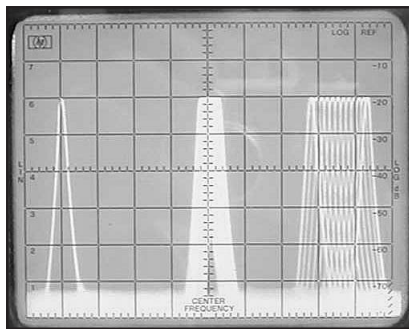


Fig.6 - Memorizzazione di più eventi sequenziali del medesimo segnale, da sx: segnale 50MHz fisso, swippato a 1 Mhz/quadretto e swippato a 3 MHz/quadretto

g) Ruotate TIME verso il minimo sino a che l'immagine memorizzata compare sul display al giusto livello.

Per memorizzare un secondo evento.

h) Riportare TIME su MAX.

i) Riportare PERSISTANCE su MAX.

j) Premere STD.

k) Immettere il 2° segnale.

l) Premere Store.

m) Come al punto g)

Per memorizzare più eventi proseguite come dal punto h) in poi per quante volte è necessario.

NB. Per avere delle immagini memorizzate nitide, è importante la buona regolazione della luminosità anche in relazione alle due variabili di cui ai punti d,e).

ERASE non ha alcun effetto quando si è nella posizione CONV

Nei prossimi articoli tratteremo della calibratura dei cassette e delle principali misure eseguibili col 141.

Research and sperimental development services in field of natural sciences and engineering

**INGEGNERIA DI GUIDA**

Servizi di ricerca e sviluppo sperimentale nel campo delle scienze naturali e dell'ingegneria

EDILIZIA - ARCHITETTURA - CARPENTERIA METALLICA

**PROGETTO, DIREZIONE, SICUREZZA**

**LAVORI NUOVE COSTRUZIONI**

**CONSOLIDAMENTI E RESTAURI**

**OPERE SPECIALI PER TLC/OM/CB**

PERIZIE - CONSULENZE - AMMINISTRAZIONI CONDOMINIALI

Via Camaldollilli n. 38 - 80131 - Napoli  
Tel./Segr/Fax: 081 574 05 30 - Cell.: 348 33 63 379  
www.geocities.com/ingdiguida  
E-mail: ingdiguida@libero.it

**MICRA - ELETTRONICA**

www.mikra.it

info@mikra.it

Via Galliano, 86 - 13052 GAGLIANICO (Biella)

Tel. 0161/967326 - Fax 0161/966377

## PONTE RIPETITORE

Gamma 432-436 MHz

Alimentazione 12 V

Potenza 10W

Programmabile con pulsanti sul pannello display

Ingressi antenna RX - TX separati

Prezzo € 350,00

Disponibile, a parte, duplexer in cavità



## MERCATINO PERMANENTE DEL SURPLUS

Vasto assortimento strumenti di misura, ricevitori e materiale elettrico vario

Via Galliano, 86 - Gaglianico (Biella) - Tel. 015/541563

APERTO TUTTI I SABATI orario 08.00 - 12.00 14.00 - 18.00

DOMENICA 08.00 - 13.00

Ingresso gratuito

# PA da 3W (o poco più) di SMOVPO

di Alessandro Santucci IOSKK

Sul sito di Harry (<http://harry.pmp3.net/>) c'è una miriade di circuiti utilissimi a chi si diletta nel farsi le cose da solo, e fra questi vi voglio proporre un piccolo amplificatore lineare (!) da circa 3-4 W. E' quello che io ho utilizzato nel mio RTX home made fatto per provare lo schema del Multi Pig 20. Lo schema è mostrato in fig. 4 ed è più che chiaro. Fra l'altro è lo stesso schema di principio di un famoso "minikit" di gloriosa memoria. I componenti non sono assolutamente critici. Io ho utilizzato un transistor C2166 smontato da un vecchio apparato CB: con tale transistor riesco ad ottenere circa 6-7 W in 7 MHz, e la cosa più bella è che il circuito è validissimo e fornisce circa 5 W fino a 50 MHz ed oltre!

Il limite inferiore secondo Harry dovrebbe essere di 300 kHz, ma non ho fatto misure in proposito.

L'attenzione va posta nella costruzione dei due trasformatori, T1 and T2. Io ho utilizzato dei nuclei binoculari acquistati anni fa da ADB elettronica, ma senza particolare attenzione al tipo di nucleo (lo confesso, ho badato solo alla forma ed alle dimensioni e poi... sono stato fortunato...) Il filo utilizzato è da 0.4 mm smaltato rimediato da un vecchio trasformatore. Il tutto è a montaggio superficiale (che parolona!) su una basetta di vetronite 50x50 m, quindi formato minikit. Si aggiusta in partenza RV1 per la minima resistenza, si danno 12 V di

alimentazione in assenza di segnale d'ingresso. Si fornisce segnale RF e si aggiusta il trimmer per una corrente totale massima di circa 220-250 mA. Nel mio caso devo ridurre ulteriormente, per stare nei limiti QRP dei 5W

(fig. 1).

Tutto qui, fare ed usare!

Sul sito che prima citavo di SMOVPO potete trovare molte altre realizzazioni. Tra l'altro, diversi amplificatori di semplicissima fattura e sicuro funzionamento. Harry è un home-brewer di vera classe e cerca di realizzare le sue apparecchiature usando quel che ha in casa ed utilizzandolo al meglio, quindi una visita non fa male.

Ora sempre a proposito di autocostruzione vorrei farvi conoscere un "amico" che a dir poco è magico.... Un piccolo programmino trovato per caso navigando su siti di home-makers ed in particolare di OZ2CPU. Si tratta di "RF Simm99", un software di simulazione per circuiti di filtraggio, linee e reti due porte. Non è PSPICE né ORCAD né altro, ma è molto facile da usare, affidabi-

Fig. 1

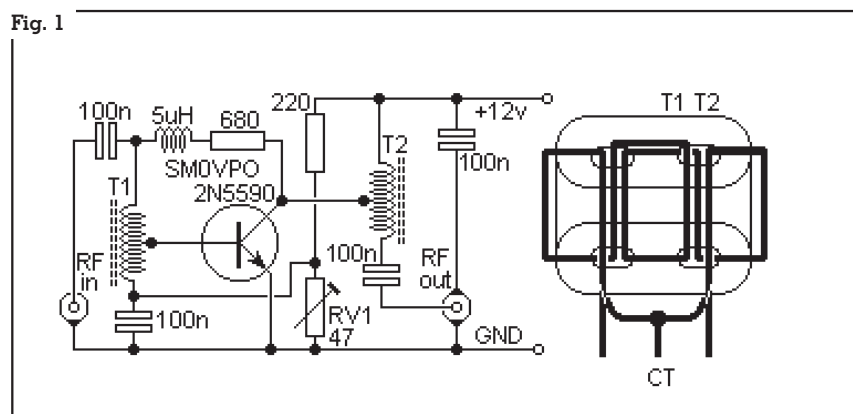
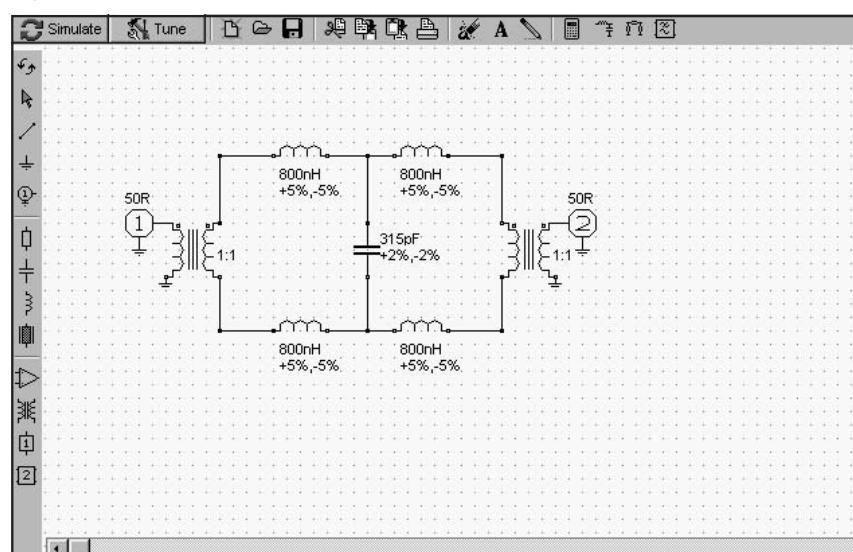


Fig. 2



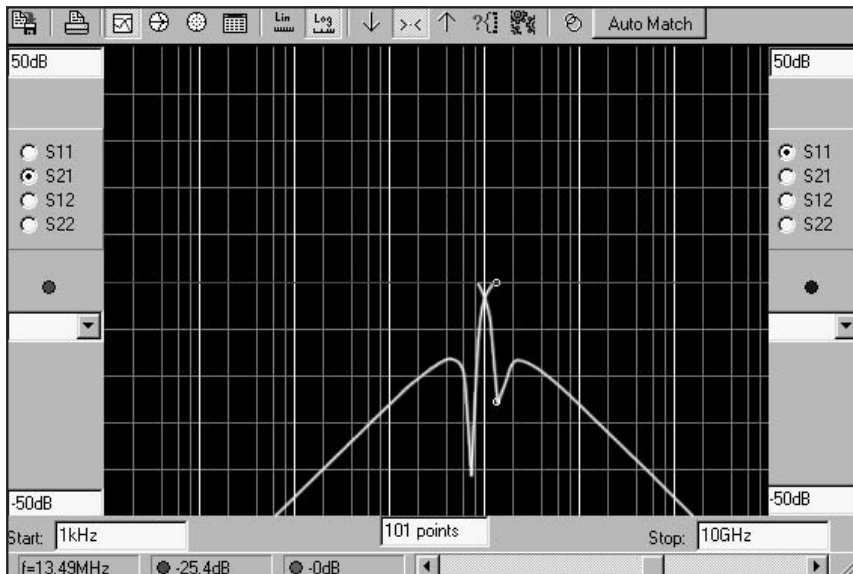


Fig. 3



Fig. 4

le, semplice e potente. Non si possono usare componenti sofisticati, ma circuiti passivi di filtro, RLC, circuiti con amplificatori operazionali, reti due porte e simili, sono simulabili in modo affidabile (vuol dire che poi li costruite e funzionano!). Inoltre il tutto può lavorare con i parametri S di scattering e dà risultati in forma numerica, diagr. di Bode, e diagr di Smith. Ci sono anche dei piccoli moduli per la progettazione di filtri ed attenuatori di vario tipo e specifiche.

Tutto questo per il modico prezzo di ZERO! E' un programma completamente FREE! E' stato realizzato circa due anni fa, la ditta lo ha messo su Web, forse per poi farne una copia commerciale, ma la cosa è morta lì. Ora il sito certe volte non va, e con i vari motori di ricerca spesso si ha difficoltà (anche se io così l'ho scaricato), ma per chi volesse mi mandi una mail e glielo invio tranquillamente (occupa solo 2 MB!). In fig. 2 e 3 vedete la rappresentazione di una balun, sia come schema, che il risultato della simulazione.

Quando l'ho fatto avere ad Arnaldo IK2NBU ha iniziato a simulare parte del suo circuito di mixer del suo nuovo RTX e ne è rimasto direi entusiasta, tant'è che sul sito del nostro QRP Club trovate le segnalazioni e le simulazioni.

Certo non pretenderete di simulare il feeder di una parabola a 24 GHz, ma da un programma semplice, immediato nell'uso e molto versatile, gratuito, cosa vorreste?

Infine ..... una "consolazione" per chi pensa di essere disordinato e di non riuscire a migliorare oppure per le XYL di quegli OM che sono caotici (mariti fate vedere la fig. 4), ci consola tutti .....o quasi, no?... TNX WB4QXE!

Per questa volta vi saluto e do appuntamento alla prossima puntata.

A tutti buoni DX in QRP.



## ARI Bologna

### "1° giugno a Villa Tamba"

Domenica 1 giugno 2003 nel parco di Villa Tamba (via Della Selva Pescarola 26) sede della SEZIONE ARI di BOLOGNA, si terranno le seguenti manifestazioni:

VIII mercatino di scambio fra privati  
XXVI Congressino Microonde

**E' stato inoltre organizzato alle ore 10.00 un incontro - dimostrazione su come si costruiscono le antenne EH.**

Attenzione al mercatino di scambio fra privati di: radio, computer, valvole e altro materiale elettronico (apertura per gli espositori ore 7.30)  
NON SONO AMMESSE DITTE

Per raggiungerci: Uscita della tangenziale n° 5 "Quartiere Lame" prendere per **Bologna centro**, dopo il sottopassaggio della ferrovia al secondo semaforo si gira a destra e si prosegue per questa strada fino all'incrocio a "T" con la via **Zanardi**, si gira a destra, si oltrepassano due passaggi a livello, a destra immediatamente dopo il secondo si trova via DELLA SELVA PESCAROLA. La Sezione si trova dopo circa 700 metri sulla sinistra al n° 26. Frequenze di appoggio R1 o 145.387  
Tel. Sezione **051 6346626** il venerdì sera dalle 21 alle 23  
[www.ari-bo.it](http://www.ari-bo.it) e-mail [info@ari-bo.it](mailto:info@ari-bo.it)

ARI Associazione Radioamatori Italiani  
Sezione di Bologna G. Sinigaglia I4BBE

Via della Selva Pescarola 26  
Centro Servizi per la Protezione Civile di Villa Tamba





# Sette più alla Eco !

di Sergio Nesti I5NSR

**D**urante la spedizione IOTA in 3V8KO Kouriat island, abbiamo impiegato una serie di verticali multibanda: Cushraft e Eco Antenne. Come ebbero modo di sottolineare in un recente articolo, fu proprio la 7+ della Eco a dare dei problemi.

Anche l'amico I1UW, nella prova pubblicata nel RK 7/8 2002, ha posto in evidenza questi problemi. Il lettore dirà: ma quali? Dunque l'antenna in questione presentava una frequenza di risonanza nelle gamme dei 14 e 21 MHz, tutta "spostata" verso il basso: 13.900 e 20.860, inconveniente che non era possibile eliminare ritoccando le misure: l'antenna non dava nessun miglioramento. Durante la spedizione IOTA questa antenna venne usata per operare in RTTY.

Per ovviare al problema Piero, IK5CKL, ha usato l'accordatore di antenna interno all'appara-

to il 756pro. Inizialmente tutto filava liscio, poi con il trascorrere del tempo sono nati questi problemi: la scatola in materiale plastico che contiene il sistema di adattamento di impedenza, composto da due toroidi in ferrite, e del cavo coassiale, ha cominciato a surriscaldarsi al limite del "rovente"!

E l'accordatore di antenna dell'apparato impazziva, entrando in funzione ripetutamente! Da tener presente che le operazioni in RTTY erano effettuate con una potenza continua di 70W, e sempre sulla medesima frequenza.

Questo fenomeno non era presente nelle gamme dove l'antenna non necessitava dell'impiego dell'accordatore. E' ipotizzabile che il balun 4:1 posto alla base dell'antenna non "digerisca" l'accordatore. Del resto non potevamo fare a meno dell'accordatore in quanto il 756pro con

un rapporto di onde stazionarie maggiore a 1:1.8 inizia a diminuire in modo drastico la potenza d'uscita.

Al ritorno dalla Tunisia abbiamo segnalato l'inconveniente alla Eco Antenne, in quanto questa antenna è posseduta da altri componenti del team dei nord africani I5HLK, I5JHW, IK5EKB. Successivamente la Eco Antenne ci ha inviato un "upgrade" gratis.

I componenti sono: 3 bobine, per i 12 m, 17 m, 30 m, 3 tubi d'alluminio di varie lunghezze e tre fettucce di alluminio che compongono il nuovo cappello capacitivo.

Il tutto accompagnato da un nuovo "data sheet" che contiene le nuove misure, e le nuove curve di risonanza.

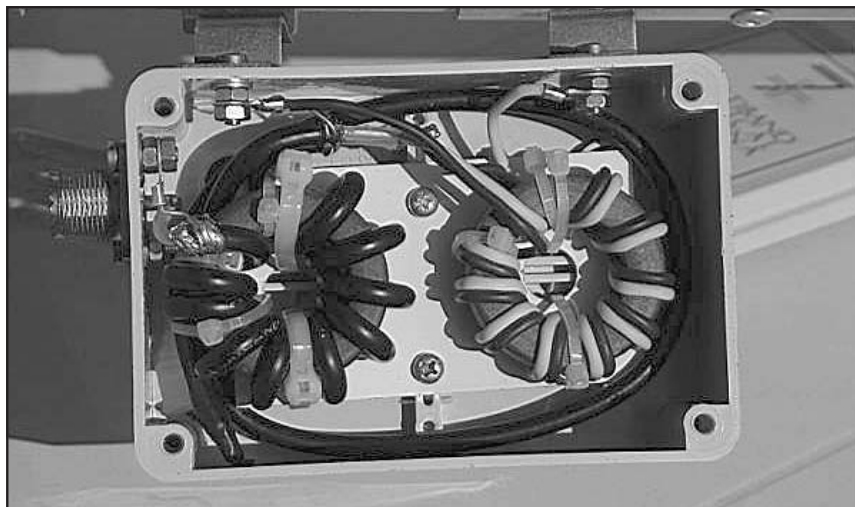
L'antenna, come si può dedurre è stata completamente "ridisegnata" nelle parti più critiche. Ma andiamo a vedere come è cambiata.

Uno dei pregi di questa antenna è l'estrema velocità di assemblaggio, che si conferma anche con questo "upgrade". Orologio alla mano, bastano dai 10 ai 15 minuti per erigerla!

Della qualità dei materiali ne ha già parlato I1UW, potrei aggiungere che per ripetuti montaggi e smontaggi, le viti autofillettanti che vengono usate per

**Dove si sono svolti i test.**

**Particolare del balun che è alla base dell'antenna, non è cambiato da quello originale, con la prima versione in 20 e 15 m era una "stufa"...**





L'autore durante le prove dell'antenna.

stringere alcuni elementi a lungo andare allargano la sede e non serrano più.

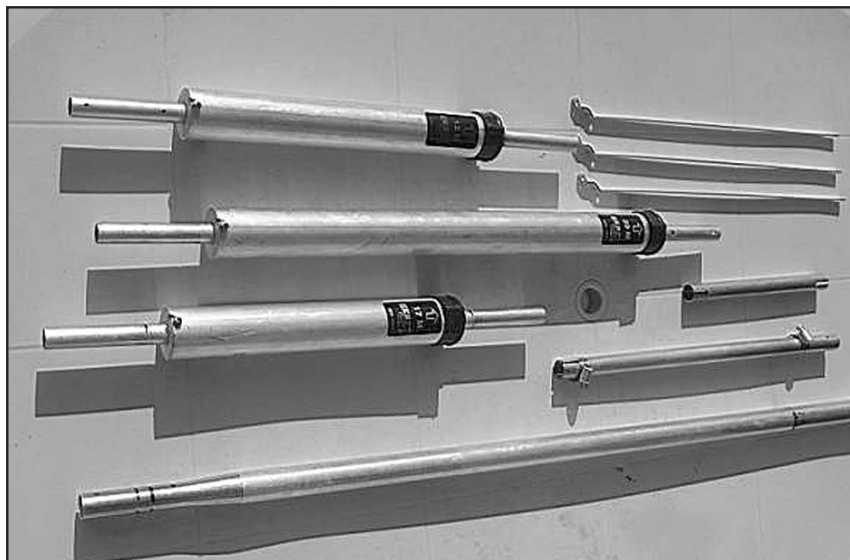
Questo inconveniente potrebbe essere risolto togliendo le viti, eseguire un taglio di una certa lunghezza, stringendo poi il tutto con una fascetta.

Detto questo andiamo a vedere sul campo come è cambiata l'antenna.

Questa è stata posta sul terrazzo di casa sufficientemente libero in tutte le direzioni, posta ad una altezza da terra, come consiglia il costruttore, di 1.50 m. Per le misure strumentali è stato usato l'HF Analyst della AEA, dal quale sono stati rilevati i dati presenti in tabella. Tutte le misure meccaniche sono quelle consigliate dal costruttore.

Come si può vedere l'antenna presenta un SWR e un return loss migliore di quello rilevato nella prova di 11UW. Questo potrebbe far pensare ad una certa fretta esecutiva da parte del costruttore nel "deliberare" la prima versione.

Una volta effettuate le misure strumentali, in prossimità dell'antenna, abbiamo collegato circa 35 m di RG8XX, cavo che usiamo nelle spedizioni, e testato il tutto con il ricetrans di stazione. Tutte le misure eseguite con l'HF



Particolari nuovi dell'upgrade.

Analist in prossimità dell'antenna, sono state di nuovo eseguite, e l'unica differenza rilevata è stata in 15 m dove la frequenza di risonanza, rispetto alla precedente misura, la troviamo a 20.900 MHz. Con tutta probabilità la lunghezza del cavo influisce su questa frequenza.

Abbiamo ritoccato la misura suggerita dal costruttore, e portato senza nessuna difficoltà la risonanza a centro gamma dei 15 m: 21.275 MHz.

Da notare che le altre frequenze interessate a quella variazione (17, 20, 30, 40 m) risentono pochissimo di questo cambiamento.

Una nota particolare: la gamma più critica per questo tipo d'antenna sono i 40 m, infatti le Cushcraft R7 e R7000 hanno una larghezza di banda entro dei limiti accettabili dai moderni transceiver di 60/70 kHz. Per la 7+ questa è di tutti e 100 kHz a disposizione con un ROS agli estremi di gamma di 1:1.3!

Ovviamente abbiamo voluto provare a ripetere le condizioni nelle quali la vecchia antenna andava in crisi: RTTY con 70 W con una frequenza di trasmissione / ricezione di 1 a 3. Nessun aumento di temperatura dopo circa un'ora sia in 20 che in 15m. E anche con 500 W per il medesimo rapporto ricezione / tra-

missione, ma per circa 15 minuti nessun aumento di temperatura del contenitore del balun.

Durante queste prove abbiamo fatto dei QSO di prova in tutte le gamme, con dei buonissimi rapporti ricevuti. Avendo come termine di paragone la TH11, siamo in grado di confermare la bontà di questa antenna.

Teniamo presente che comunque è sempre una verticale, con tutte le problematiche annesse e connesse!

Considerazioni finali: indubbiamente l'upgrade della 7+ pone fine ai problemi di gioventù di questa antenna: adesso è quasi perfetta sia sotto l'aspetto delle risonanze nelle sette gamme che come return loss. Non ha niente da invidiare alle antenne d'oltreoceano, anzi...!

Il rapporto qualità prezzo è, a mio modesto parere, il migliore per questa tipologia di antenne.

Altra cosa da non sottovalutare, l'estrema semplicità meccanica che rende l'assemblaggio estremamente veloce, cosa da non sottovalutare nelle attivazioni IOTA "mordi e fuggi", o comunque per quelle tipologie d'operazioni dove l'elemento tempo riveste particolare importanza.

Tabella n°1

Frequenza di risonanza	SWR	Return Loss
7050 kHz	1:1	-30.2 dB
10125 kHz	1:1	-28.8 dB
14175 kHz	1:1	-27.6 dB
18118 kHz	1:1	-31.6 dB
21275 kHz	1:1	-29.1 dB
24940 kHz	1:1	-29.7 dB
28500 kHz	1:1	-33.1 dB



# I filtri a cristallo

di Roberto Perotti IW2EVK

**L**a maggior parte delle apparecchiature per OM, come ricevitori, RTX e scanner utilizzano filtri ceramici nello stadio di prima o seconda media frequenza. Se si desidera una maggiore selettività sono disponibili come "optional" dei filtri più stretti, in genere ceramici. Ultimamente vengono proposti anche filtri meccanici, che "dovrebbero" essere il massimo come prestazioni se si crede ai cataloghi. Esistono però filtri che allo stesso prezzo o di poco superiore danno performances di selettività ancora migliori. Ma prima di descrivere i filtri a cristallo sarà meglio fare una breve "ripassata" sui filtri di media in genere.

## Come lavora un filtro di media in una radio

Nelle attuali condizioni di affollamento delle bande OM, una delle più importanti caratteristiche di una radio in onde corte è un'adeguata selettività. La capacità di una radio di separare segnali adiacenti dipende largamente dal numero e dalla qualità dei filtri di media che contiene. Attualmente quasi tutti gli RTX usano il sistema della "up conversion" con due o più medie frequenze.

La prima IF è generalmente posta fra 45 e 75 MHz e contiene un filtro a cristallo monolitico da 2 o 4 poli. Tutti i segnali passano attraverso questo filtro che usualmente blocca quelli fuori frequenza di 10 o più kHz. La sua funzione è quella di eliminare i

forti segnali che non sono molto vicini alla frequenza sintonizzata.

La prima IF è convertita in basso verso la seconda IF dove un secondo filtro a cristallo è usato per incrementare la selettività. La maggior parte delle radio usa in questo stadio lo stesso filtro che è installato nel generatore SSB della parte trasmittente. È previsto in genere uno o più slots nella scheda di IF in cui inserire filtri ulteriori per adeguare l'RTX alle richieste dell'operatore.

A questo punto come si fa a comparare due filtri per capire qual è il più "stretto" o quello con miglior reiezione?

## Comparazione tra filtri o "il fattore di forma"

I filtri sono generalmente suddivisi in termini di minima banda passante a -6 dB. Una seconda cifra è la banda passante a -60 dB che indica quanto è selettivo il filtro rispetto a forti segnali fuori dalla banda passante.

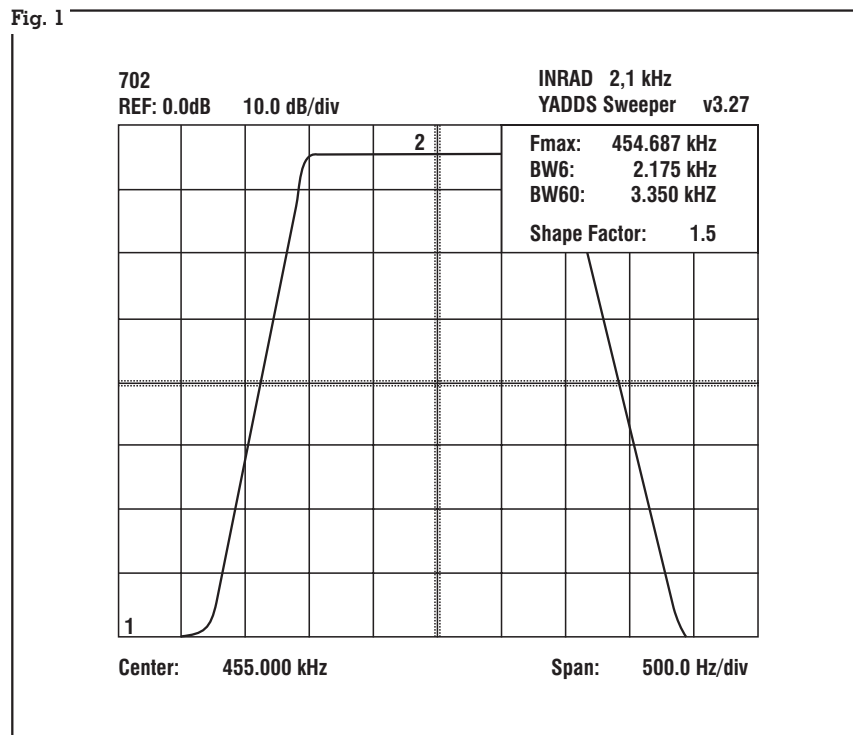
Il rapporto fra la banda passante a -60 dB e quella a -6 dB è il "fattore di forma del filtro". Un filtro ideale avrebbe un fattore di forma 1; in realtà si incontrano fattori di forma da 1,5 a 3,0 o più. Molto spesso si trova indicato il diagramma di risposta del filtro. Vediamo come si legge questo grafico che può servire a chiarire molte cose su di un filtro che ci interessa.

Una tipica curva è mostrata in **fig. 1** che si riferisce a un filtro a cristallo da 2,1 kHz: legghiamola insieme.

1) Il numero di riferimento (o di catalogo) si trova nell'angolo in alto a sinistra del grafico: modello 702.

2) Subito sotto si trova il REFERENCE level che indica il livello in dB dell'asse superiore (y) e di lato trovate 10.0 dB/div. che significa che ogni quadretto di cui

Fig. 1



FILTERS FOR KENWOOD RADIOS																									
REFERENCE #	93	95	91	92	94	96	102	88	89	306	97	105	21	22	186	98	99	101	103	104	528	475	100	260	
Mode	SSB	SSB	SSB	SSB	SSB	SSB	SSB	SSB	SSB	CW	CW	CW	CW	CW	CW	CW	CW	CW	CW	CW	CW	AM	AM	AM	
Center Freq., kHz	455.0	8830.0	3395.0	10695.0	8830.0	455.0	3395.0	8830.0	455.0	455.0	8830.7	3395.0	455.7	8830.0	455.0	8830.7	455.7	3395.0	8830.0	455.0	455.0	8830.0	8830.0	8831.5	
Bandwidth @ 6 dB	1800	1800	1800	2100	2100	2100	2100	2800	2800	125	250	250	250	250	250	400	400	400	400	400	500	4000	6000	6000	
Shape Factor	1.5	1.5	1.6	1.5	1.5	1.5	1.6	1.5	1.5	1.8	2.2	2.7	1.8	2.0	1.8	2.0	1.8	2.7	2.0	1.7	1.6	1.6	1.6	1.5	
Price	\$155	\$98	\$98	\$105	\$98	\$155	\$98	\$98	\$155	\$155	\$98	\$98	\$155	\$98	\$155	\$98	\$155	\$98	\$98	\$98	\$155	\$155	\$98	\$98	\$98
MODEL																									
R-2000										3					3		2			3	3				
R-5000		3			3			3			3					3						4	4		
TS-50/60				3			We supply a CW Adapter Kit at no charge, which allows you to continue to use the radio's CW filter as well as our SSB filter.																		
TS-120/130		3			3			3			3						3								
TS-140/680	3					3			3	4						4					4	4			
TS-180		3			3			3			3						3								
TS-430		3			3			3			3						3							3	
TS-440		3			3			3			3						3								
TS-450/690	4	4			4	4		4	4	4					4	4				4	4	4	4	4	
TS-511/512			2				2					3							3						
R-599			2				2					3							3						
TS-520			2				2					3							3						
TS-530		3			3			3			3						3								
TS-570		4			4			4						4						4					
TS-820		3			3			3			3						3						3	3	
R-820		3			3			3			3		2				3	2					3	3	
TS-830	3	3			3	3		3	3		3		2				3	2							
TS-850	4	4			4	4		4	4	4					4	4				4	4	4	4	4	
TS-870					3	3		3	3																
TS-930/940	3				3	3		3	3	4					4	4				4	4	4	4	4	
TS-950	4	4			4	4		4	4	4					4	4				4	4	4	4	4	

Filter Installation Notes

1. Drop in filter - an exact replacement; no soldering required
2. Solder in filter: fits into radio PC board holes (replacing OEM filter); solder connections
3. Wire in filter: requires soldering short pigtails or miniature coax
4. Plug in / custom PC Board; no soldering required (similar to OEM)

Fig. 2

ci si sposta dall'REF verso il basso si aumenta di 10 dB; il punto 1 in basso a sinistra vale -80 dB (8 caselle sotto lo 0).

3) L'asse X o "asse della frequenza" è divisa secondo una scelta di valore di frequenza adatta al filtro in esame. Il valore di ogni quadratino si chiama "span" ed il valore è indicato in basso a destra (nel nostro esempio 500 Hz/divisione). L'area indicata in alto a destra contiene delle importanti informazioni.

4) Fmax dà la frequenza alla quale l'attenuazione del filtro è minima (in pratica il centro della banda passante). In alcuni casi vi può essere una leggera differenza fra Fmax e il centro banda dovuta a tolleranze costruttive e piccole distorsioni.

5) BW6 e BW60 sono le larghezze di banda a -6 e -60 dB.

6) Lo **Share Factor** è il famoso fattore di forma che, come ricordiamo, deve essere **tanto più vi-**

**cino a 1 quanto migliore è la selettività del filtro.**

Questo è un ottimo sistema per confrontare due filtri di 2 costruttori diversi.

7) La perdita di inserzione indica quanti dB si "mangia" il filtro per ottenere la selettività indicata. Il suo valore deve essere il minore possibile. Si legge sull'asse y dove la curva del filtro incontra la frequenza di centro banda (punto indicato con 2 sul grafico), nel nostro caso -4 dB.

**Qual è la differenza fra i vari tipi di filtro?**

I filtri per IF sono costituiti con una "cascata di risuonatori" cioè varie celle risonanti in serie. Queste possono essere cristalli di quarzo, celle meccaniche, celle ceramiche o vere e proprie celle L/C. Ciascuna cella di un filtro è chiamata "polo". La selet-

tività dipende dal numero di poli che il filtro contiene. I **filtri a cristallo** danno ottime caratteristiche in fatto di selettività e stabilità e sono molto costosi da produrre. I filtri meccanici sono leggermente più piccoli, resistono meglio alle variazioni climatiche, e sono intermedi in fatto di prestazioni e costi.

I **filtri ceramici** sono piccoli, di basso costo e danno risultati soddisfacenti come filtri di serie. I **filtri L/C** erano usati nella radio HF sino agli anni '60-'70, attualmente sono usati solo nelle radio casalinghe a basso costo.

I filtri ceramici e quelli meccanici sono disponibili in genere su una frequenza di uso di 455 kHz. I filtri a cristallo sono invece disponibili su un'ampia gamma di frequenze.

Qual è la miglior larghezza di banda per un filtro optional?

In SSB i filtri da 2,4 kHz sono usati per migliorare la selettività

su radio con installato un filtro da 2,7 kHz. Il miglioramento è modesto ma apprezzabile e la perdita di fedeltà è quasi nulla.

I filtri da 2,1 kHz sono il compromesso ideale. danno il meglio nel rapporto fra fedeltà e riduzione del QRM. È la banda passante più utile per chi fa contest sporadicamente e per le quattro chiacchiere sugli affollati 40 m. Un filtro da 1,8 kHz è il top per l'uomo da contest, per il super SWL e per chi ascolta in severe condizioni, sempre al limite delle prestazioni dell'RX. Un ascolto a 1,8 kHz perde molta fedeltà audio sui QSL locali, mentre in DX non si nota nulla.

In CW per la maggior parte dei casi un 400 Hz è OK. È largo a sufficienza per sintonizzarsi velocemente nel DX e pulisce bene i segnali. 1 kHz è da usare quando si ascolta "saltando" su e giù sulla banda rapidamente per cercare punti. Il 250 Hz serve per tirar fuori i segnali in bande affollate, dove non ci si sposta sinché non si ascolta il corrispondente. Per il

DX in 80, 160 m e 137 kHz un filtro 125 Hz è ideale, a patto di acquisire una grande abilità nella sintonia dell'RX.

A questo punto arriviamo ai filtri a cristallo: attualmente alcuni produttori forniscono una serie di filtri a cristallo con varie larghezze di banda per molti ricevitori del commercio. La INRAD, una delle più conosciute, ha a catalogo anche filtri adatti a radio OM classiche, cioè costruite negli anni '70-'80; questo permette di incrementare le performance delle nostre radio, invece di sostituirle. Un problema dei filtri a cristallo è che sono di misura leggermente maggiore di quelli ceramici di serie. Questo comporta che per installarli bisogna eseguire un mini cablaggio con degli spezzoni di RG 174 dal filtro allo slot previsto.

In altri casi il filtro invece entra senza modificare niente: se si installa un filtro di 1ª IF di norma bisogna dissaldare l'originale e saldare il nuovo. Ricordo che una coppia 1ª IF e 2ª IF è talvolta

migliore dei moderni DSP in canale BF.

In fig. 2 è mostrato un elenco di filtri per apparati Kenwood come esempio (scaricare dati Yaesu, Icom, Ten Tec, ecc.). Si noti come siano disponibili filtri per apparati come il TS 120 e l'R2000 ormai fuori produzione; nella filter installation note in fondo alla tabella si può leggere quali sono i filtri che comportano saldature, modifiche o ricambio senza modifica. I prezzi sono quelli di gennaio 2003. Si può acquistare con carta di credito e la consegna avviene in 3 settimane circa.

La disponibilità: oltre alla INRAD.COM conviene eseguire una ricerca con "crystal filter" per reperire altri fornitori. La Eskab danese aveva vari kit, ma non si riescono a reperire dati in rete.

Sperando di avere aiutato nella scelta di un buon filtro auguro buon lavoro!



## ECO ANTENNE

di Berruti Sergio

Frazione Serravalle 190  
14020 Asti Italy  
Tel. e Fax +39 0141.294174  
Web: [www.ecoantenne.it](http://www.ecoantenne.it)  
e-mail: [info@ecoantenne.it](mailto:info@ecoantenne.it)

ANTENNE TRASMETTENTI PER POSTAZIONI FISSE  
ANTENNE TRASMETTENTI PROFESSIONALI PER MEZZI MOBILI

### Rivenditori Autorizzati:

**Lombardia:** **Comar Telecomunicazioni**  
Via XXIV Maggio 30 - Canegrate MI  
Tel. 0331/400303

**Piemonte:** **Negrini Elettronica**  
Str. Torino 17/1 - Beinasco TO  
Tel. 011/3971488

**Toscana:** **Paoletti Ferrero**  
Via Pratese 24 - Firenze  
Tel. 055/319528

**Emilia Romagna:** **Irae**  
**Marche:** Borgo A.Costa 460 - Porto S.Giorgio AP  
**Abruzzo:** Tel. 0734/676173 [www.iraе.net](http://www.iraе.net)

**Campania:** **Eletronic Service Telecomunicazioni**  
Via Benevento 16 - Battipaglia SA  
Tel. 0828/300378

# HAM RADIO

## Il n° 1 d'Europa!

28. Esposizione Internazionale per radioamatori

# 27.-29.06.2003

Neue Messe Friedrichshafen/Germania

con 54. incontro DARC sul Lago di Costanza

..... Incontro top dei radioamatori d'Europa  
..... Il meglio offerto da radiotecnica,  
elettronica e CB

Ven. - Sab. ore 9-18  
Dom. ore 9-15  
[www.messe-friedrichshafen.de](http://www.messe-friedrichshafen.de)



con HAMtronic · Elettronica · Internet · Computer

# ELECTR@LAN: i dati corrono ... sui fili della luce!

di Mauro Tinarelli I4TNM

## Spina e presa solo per l'alimentazione da rete a 220 V c.a.? Fino a ieri..!

Oggi, grazie a un nuovo prodotto commercializzato da ENEL.SI, vi sono anche punti di trasmissione e ricezione dati ad alta velocità (larga banda).

Electr@lan è un innovativo dispositivo, delle dimensioni di un modem, che nasce come valida alternativa alla necessità di effettuare un cablaggio strutturato in abitazioni, uffici, studi professionali, piccole e medie aziende, per collegare in rete fino a dieci personal computer.

## A cosa serve

Utilizza l'impianto elettrico a 220 V c.a. esistente per:

- scambiare dati tra due o più PC (fino a 10) e creare una LAN (local area network).
- estendere a tutti gli ambienti di un ufficio o abitazione, la connessione per l'accesso ad Internet.

**Il prodotto è pensato per:** piccole imprese, studi professionali, SoHo (Small Office Home Office), scuole e residenziale.

In particolare electr@lan costituisce una valida soluzione per i clienti medio piccoli che desiderano realizzare una rete tra PC ma:

- non possono affrontare lavori edili per dotarsi di un sistema

strutturato.

- Necessitano di un prodotto di facile e immediata installazione.
- Hanno esigenza di flessibilità per spostare continuamente le postazioni dei PC all'interno del proprio ufficio/abitazione.
- Necessitano di una soluzione di rete "itinerante e istantanea" per allestire ovunque una rete di PC: espositori, formatori, organizzatori di manifestazioni, allestitori ecc..
- Hanno pensato al wireless (collegamenti tra dispositivi ottenuti tramite onde radio) ma la struttura dei locali non lo permette, o temono l'inquinamento elettromagnetico.

## Come funziona

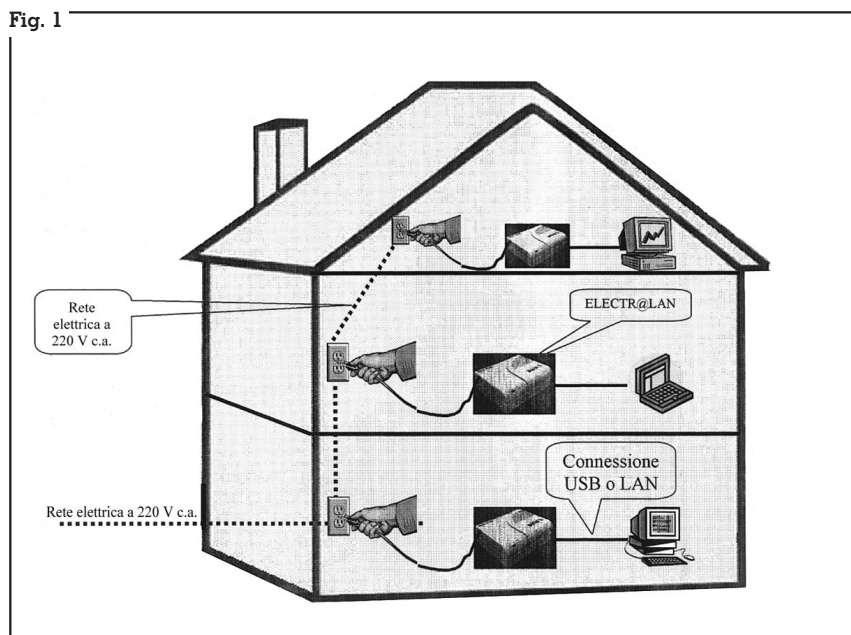
- Utilizza la rete elettrica di un edificio.
- Una volta collegato l'apparato al PC e alla rete elettrica dell'edificio, questa viene usata per la trasmissione dati a larga banda fra i personal computer, con velocità di trasmissione fino a 10 Mbps.
- Non richiede la posa di cavi dedicati e dispositivi aggiuntivi complessi da commercializzare, installare, e gestire.

In fig.1 è schematizzato un tipico utilizzo per realizzare una rete LAN, per lo scambio di dati e la condivisione di risorse, utilizzando l'esistente rete elettrica, che provvede ad alimentare l'apparato e a convogliare i dati in tutte le prese di corrente.

Con questo utilizzo si può:

- collegare in LAN due o più PC per trasmettere dati da un PC all'altro. Ad ogni PC va collegato un dispositivo electr@lan con porta Ethernet o USB, secondo le preferenze dell'utilizzatore.
- Condividere delle risorse: es. applicazioni installate su un PC, utilizzare una sola stampante per tutti i PC (magari posta in garage), utilizzare un unico scanner etc.

Fig. 1



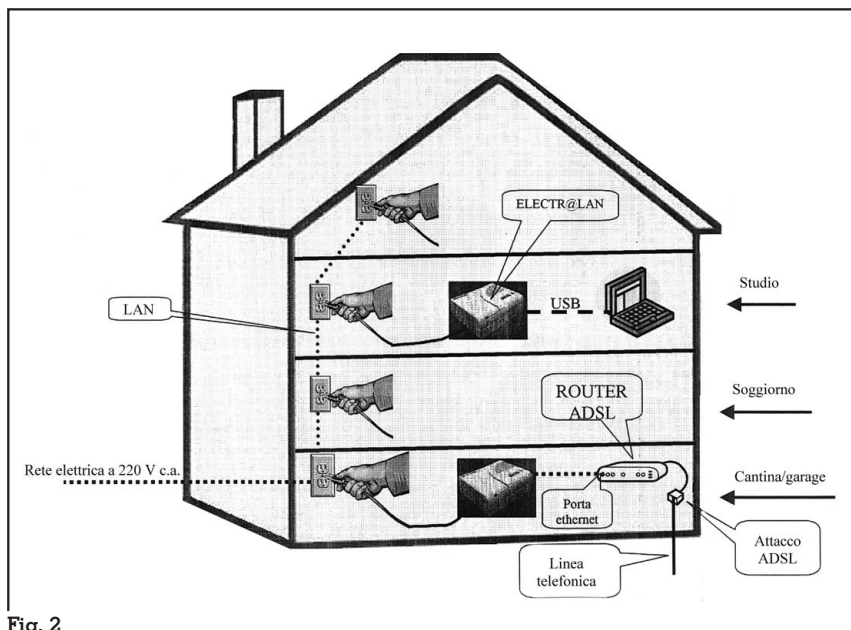


Fig. 2

- Spostarsi con un PC, anche temporaneamente, da un locale all'altro, senza modifiche, perdite di tempo o interventi di personale specializzato (particolarmente utile in uffici o piccole aziende).

- Utilizzando appositi programmi, si può controllare un PC remoto, ad es. posto in soffitta e collegato ad apparati radio, tramite un PC posto magari in salotto.

In fig. 2 è schematizzato un altro possibile utilizzo di questo apparato.

Se si possiede un collegamento ADSL, un apparato electr@lan può essere connesso tramite la porta Ethernet al ROUTER ADSL (magari posto in cantina o garage).

In questo modo con un apparato electr@lan (con porta Ethernet o USB) collegato ad ogni presa di corrente dell'abitazione o dell'ufficio, si rende disponibile il collegamento Internet ad alta velocità in tutti i locali senza il bisogno di installare un solo filo, e avendo inoltre la possibilità di trasportare il PC da un locale all'altro velocemente e senza il bisogno di alcun intervento specializzato.

E' evidente che per un ufficio, per un'impresa, per una ditta questo è una vera pacchia, potendo adattare la struttura della

rete di trasmissione dati, a costo zero, alle eventuali modifiche organizzative o logistiche che possono verificarsi nel tempo.

### Caratteristiche salienti del prodotto

- Si collega a qualsiasi tipo di PC con interfaccia LAN o USB.
- Utilizza il solo cavo elettrico per l'alimentazione e per il trasporto dati.
- Può essere utilizzato per collegare fino a dieci PC.
- Distanza operativa massima tra gli apparati: in funzione dell'impianto elettrico 80-100 m di cavo, paragonabile all'impiego in appartamenti di superficie approssimativamente pari a 120 metri quadrati (nelle peggiori condizioni almeno 50 m di cavo).
- Interfaccia Ethernet o USB a scelta.
- Velocità di comunicazione fino a 10 Mbit/s (minima 1 Mbit/s). Questo significa trasferire un file di 100 MB in meno di un minuto e mezzo!!.
- Driver e software di configurazione per qualsiasi sistema operativo: Win98, ME, 2000, XP, NT (solo con interfaccia Ethernet).

In relazione a quanto detto fino ad ora, si possono così riassumere i principali.

### Vantaggi di electr@lan:

- **Versatilità:** il sistema può essere rimosso in qualsiasi istante e riconnesso ovunque ci sia una rete elettrica.
- **Semplicità d'uso:** non richiede attività impiantistica - Installazione immediata plug & play.
- **Economicità:** non richiede costosi lavori per la posa di cavi dedicati.
- **Sicurezza:** nessun inquinamento da onde elettromagnetiche (diversamente dai sistemi wireless).
- **Protezione:** nessuna interferenza con altri dispositivi e protezione dati attraverso una trasmissione codificata con chiave a 56 bit e nessuna interferenza con altri dispositivi.

Ed infine una considerazione sul prezzo: ciascun apparato viene proposto a 199 € + IVA, che non è propriamente un costo da hobbista, ma considerando che è una novità assoluta (almeno per l'Italia) e quello che può far risparmiare in lavori edili, di cablaggio e di manutenzione per eventuali spostamenti, si può affermare che costituisce una valida alternativa alla rete in cavo dedicata.

In attesa che il prodotto si diffonda e che la concorrenza offra prodotti simili, rendendo il prezzo più appetibile per gli appassionati non professionisti, vi salutiamo e vi diamo appuntamento alla prossima chiacchierata.



**Il PC al servizio dell'OM-SWL: un'utile integrazione**

Con riferimento alla 2° parte di "Il PC al servizio dell'OM-SWL" pubblicato sul numero di novembre 2002, alcuni lettori ci hanno segnalato che lo schema dell'interfaccia (fig.6) pur funzionando perfettamente con tutti gli apparati provati, presenta una limitazione quanto viene utilizzata su apparati Kenwood, ed in particolare la verifica è stata fatta sul TS940.

Sull'apparato TS940 la Kenwood ha previsto che nel funziona-

mento in FSK esso agisca in "reverse" rispetto a tutti (o quasi) gli altri apparati.

Questo non costituisce generalmente un grave problema, in quanto praticamente tutti i sw utilizzati permettono di selezionare le due modalità: "normal" o "reverse".

Questo è valido se si connette direttamente la porta seriale del PC al TS940, ma quando lo si fa interponendo un'interfaccia, nasce il problema: così come presentata in fig. 6 l'interfaccia non funziona sugli apparati Kenwood.

La modifica da effettuare è addirittura banale: occorre invertire tra di loro i piedini 3 e 5, sempre facendo riferimento alla fig.6, ed esclusivamente nella parte FSK che fa capo a PC2, DL2, D4, R6.

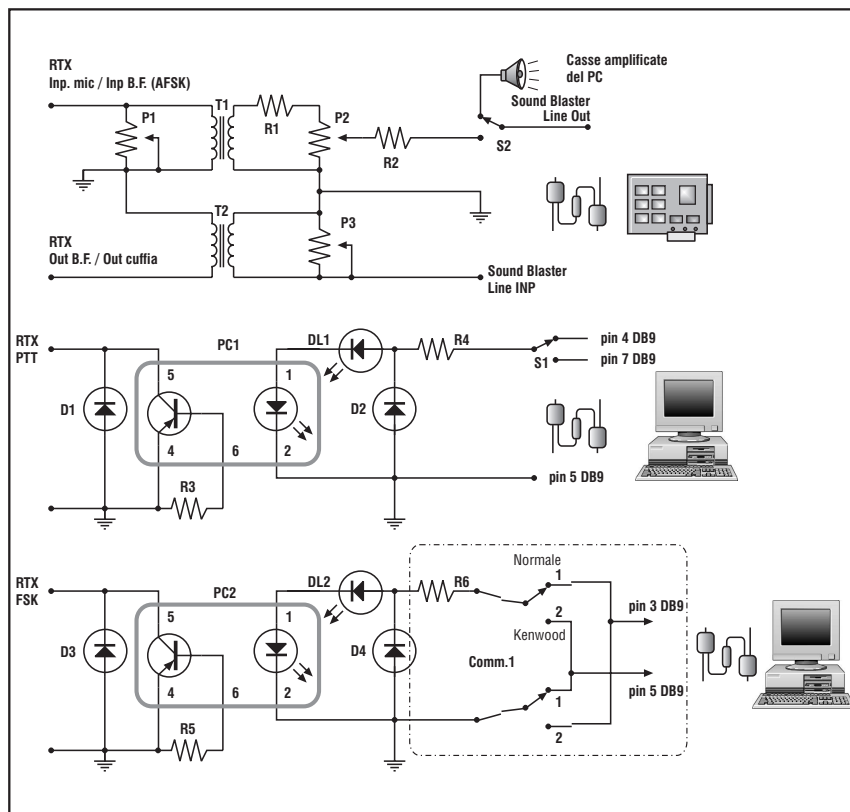
Chiarendo ulteriormente: la resistenza R6 che andava connessa al pin 3 del connettore seriale DB9, andrà invece collegata al pin 5 e la massa che fa capo all'anodo di D4, va collegata al pin 3 della DB9. Null'altro deve essere modificato.

Se quanto sopradetto è sufficiente per permettere un corretto funzionamento con gli apparati che, in FSK, operano in "reverse", in fig.6 (evidenziata in un riquadro) proponiamo una banale modifica che rende l'interfaccia veramente universale.

Si tratta di inserire un doppio commutatore a levetta (comm.1 in fig.6) connesso come indicato e posto sul pannello frontale del contenitore, in modo da poter scegliere la posizione "normale" o "Kenwood" (reverse) a seconda delle esigenze.

Per finire, un paio di considerazioni.

- In posizione "reverse", utilizzata ad esempio con apparati Kenwood, il LED DL2 resta normalmente acceso, e pulsa durante il funzionamento (esattamente il contrario a quanto accade in posizione "normale")
- Se si lascia il doppio commutatore in posizione "normale", mentre si usa un apparato che funziona in "reverse", **questi non funzionerà**, in quanto la tensione negativa presente su



R6 verrà cortocircuitata a massa dal diodo D4, impedendo così il funzionamento.

Cogliamo l'occasione per segnalare un paio di imprecisioni contenute negli schemi di fig.6 e fig. 9

- Fig. 6: i transistor contenuti all'interno dei fotoaccoppiatori PC1 e PC2 sono del tipo NPN e non PNP come indicato. Questo solo per pignoleria, in

quanto quello che conta sono i piedini 4,5,6.

- Fig. 9: il transistor TR1 indicato come PNP è in realtà un NPN come indicato nel testo (tipo 2N2222 o 2N1711).

Ringraziamo i lettori che ci hanno segnalato il problema, e diamo appuntamento a tutti alle prossime puntate.

Organizzato dalle Sezioni ARI di Montebelluna, Treviso e Vittorio Veneto

## Meeting TriVeneto delle V-U-SHF

Domenica 11 Maggio 2003 ore 9:00 presso Ca' dei Carraresi in via Palestro a TREVISO

### I RADIOAMATORI NELLO SPAZIO

IZ6ERU Roberto Vittori, il primo radioamatore italiano ad effettuare un QSO dalla stazione spaziale orbitante I.S.S.

Per ulteriori informazioni visitate i siti internet:  
[www.arimontebelluna.it](http://www.arimontebelluna.it)  
[www.arivv.org](http://www.arivv.org)  
[www.ir3ip.net/arivv](http://www.ir3ip.net/arivv)

Photo: ESA, Thepa



# Interfaccia CAT per FT817

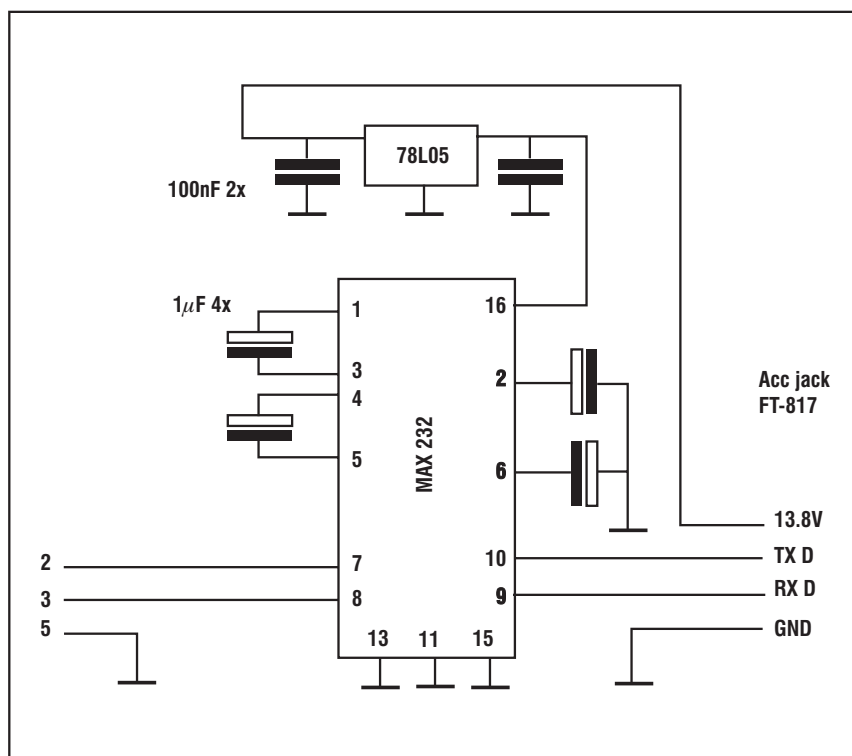
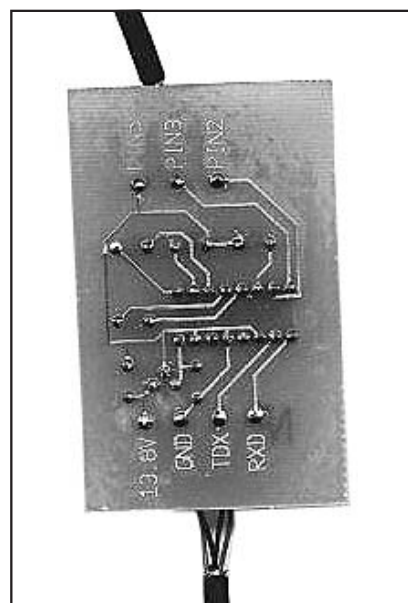
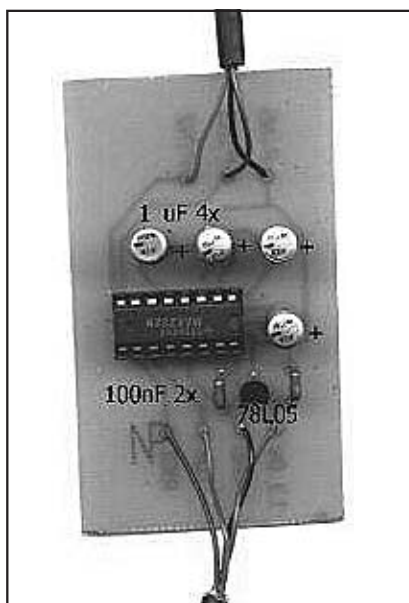
Da un po' di tempo si sente parlare di vari software di gestione dedicati al noto FT 817, che consentono collegando l'apparato al PC di effettuare diverse operazioni quali: la gestione completa da PC delle 200 memorie disponibili e relativo modus operandi, salvataggio di diversi set operativi con nomi e frequenze imputabili direttamente da tastiera del PC, clonazione dei dati fra apparati ed in alcuni anche la gestione completa real time di tutto l'apparato... Ma tutti questi programmi hanno bisogno del cavetto di collegamento dedicato CT-62 dal modico prezzo di 53 euro (a listino Ical Yaesu 2002).

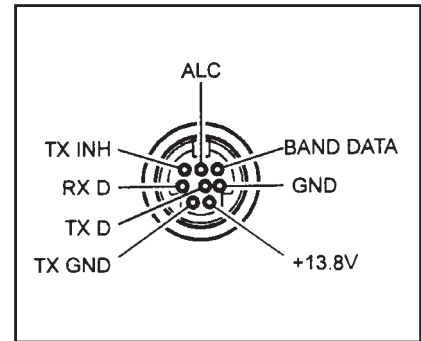
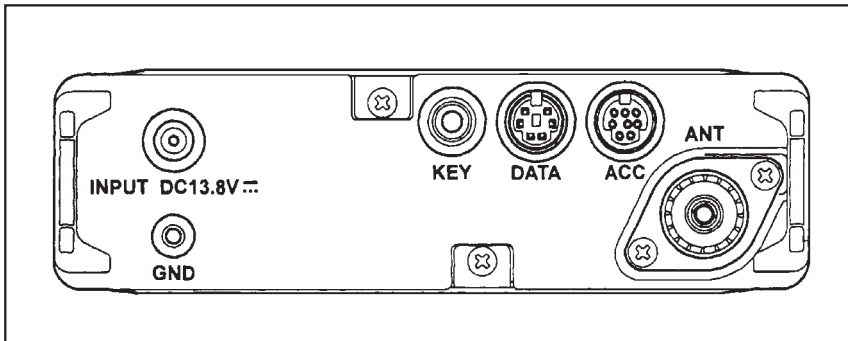
Quindi la consueta arte di arrangiarsi, grazie al prodigo PE1PWF che ha divulgato l'informazione, ha prodotto uno schema valido ed economico per chi vuole farsi da solo l'interfaccia (a suo rischio e pericolo!)

Come vedete i componenti e la realizzazione sono molto semplici, (tutto si basa sull'integrato MAX232), e se eseguiti in SMD per i più esperti, non hanno nulla da invidiare rispetto al cavo originale; ovviamente se vi sbagliate a fare i connettori sono dolori sia per il PC che per l'FT-817: con le tensioni su queste porte dati occorre fare massima attenzione.

## Alcuni siti da cui scaricare i programmi applicativi per l'FT-817 sono:

[www.kns.ch/sysgem/hb9drv/](http://www.kns.ch/sysgem/hb9drv/)  
[www.g4hfg.co.uk](http://www.g4hfg.co.uk)  
[www.kingsmith-software.com](http://www.kingsmith-software.com)  
[www.rtsars.com](http://www.rtsars.com)





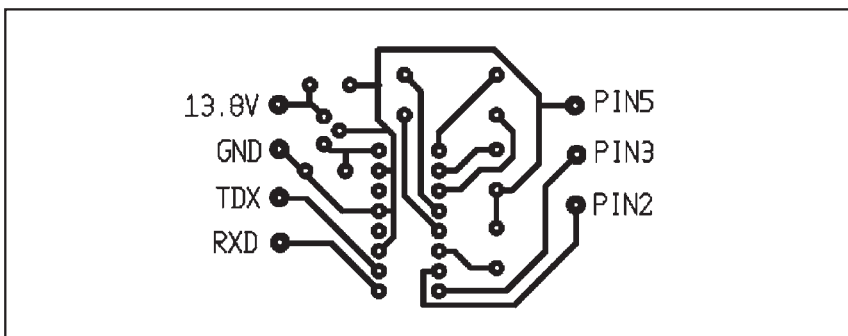
Il software Commander è gratuito ed ha un gruppo di discussione attivo su Internet per i vari problemi che possono sorgere

nel funzionamento, gli altri si pagano una cifra modica e dovrebbero consentire gli upgrade alle versioni successive ed un mini-

mo di assistenza post installazione avendo pagato una licenza, inoltre alcuni hanno delle versioni 30 giorni in prova molto utili per scegliere il software che preferiamo per il nostro "piccoletto".

Ma prima di tutto procuratevi il cavetto o fatelo da soli come da schema (il disegno non è in scala) e poi testeremo insieme i vari software nelle prossime puntate.

(da News ottobre 2002  
I QRP Club ARI)

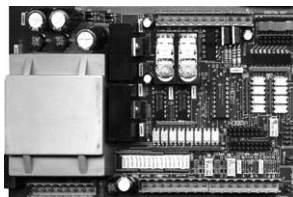


Via Rovereto 13 - 48020 Savio (RA)  
Tel. 340 2455873  
<http://www.parsicitalia.it>  
E-mail: [parsicitalia@libero.it](mailto:parsicitalia@libero.it)

**Compilatore grafico per microprocessori PIC** per chi vuole scrivere un programma in formato ASM senza scrivere un solo rigo di codice ASM... Con Visual Parsic si può. Chiedi informazioni al 340 2455873 0544 927468

**Scheda PLC** 16 I/O digitali 4 analogici, possibilità di RS232, LCD. Può montare qualunque PIC 18pin di Microchip. E' la soluzione economica ai vostri problemi di automazione. Costa solo 120 € + iva.

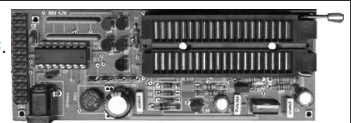
[www.parsicitalia.it](http://www.parsicitalia.it)



**Programmatore per microprocessori PIC.**

Con a bordo lo zoccolo zif. Può programmare 61 tipi diversi di PIC di Microchip.

Si collega alla porta parallela del computer. Fornito completo di cavo di collegamento. Si alimenta con una tensione di 15Vcc. Costo 65 € ivato.



**Microtelecamere** complete di alimentatore in B/N o colore. Trasmissione via cavo oppure RF. A partire da 20 euro...



**Display fluorescenti VFD** compatibili HD44780 LCD. Chiedere quotazioni



**Display LCD.** Marche diverse. Varie dimensioni e colori. Visitate il ns. sito per migliori informazioni. A partire da 10 euro.



**Display a scritte scorrevoli** 16 caratteri low cost. Orologi digitali/termometri per interni ed esterni. Chiedere quotazioni

Distribuiamo **Led Lenser** originali tedeschi chiedeteci quotazioni ed offerte. Sconti per Enti militari e civili



**Ricevitore a galena Mod. SR-29**

Ricevitore ad alta sensibilità e selettività (vedere Radiokit n° 9/2002). Bobina diametro 300 mm per un alto "Q" con possibilità di selezionare la spira più idonea. Condensatore variabile ad alta capacità. Detector a baffo di gatto.

€ 100,00 con un cond. variabile

**Ricevitore a galena mod. "Super cristal"**

Classico circuito accordato. Bobina a nido d'ape. Detector a baffo di gatto. Mobiletto in legno pregiato. Frontale in bakelite serigrafato. Dim. cm 21x14x11 € 65,00

**Radio a Galena tipo VAAM**

Scatola in bakelite riprodotta con stampa originale. Manopola con graduazione serigrafata. Bobina a nido d'ape. Dimensioni mm 138x99x41 € 52,00

**Ricevitore a galena mod. "Luxor"**

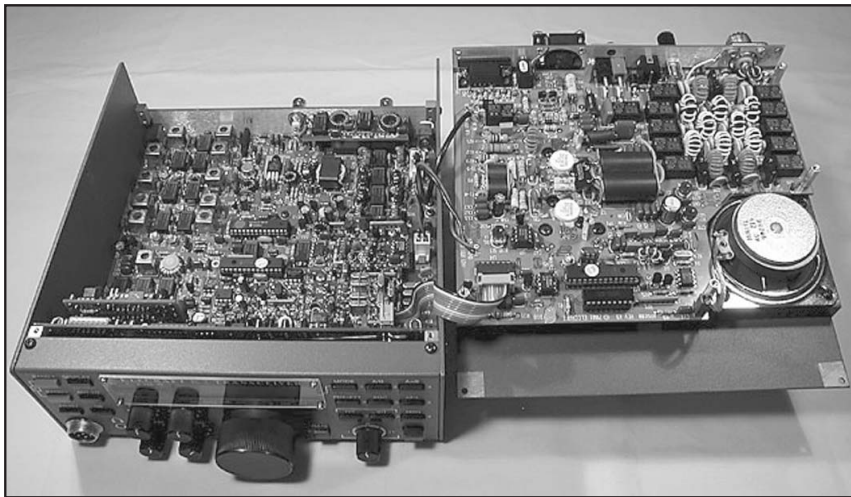
Cofanetto in legno verniciato. Circuito classico. Detector a baffo di gatto. Bobina a nido d'ape. Dim. 15x11x7 cm € 55,00

**SPEDIZIONI IN CONTRASSEGNO**

**APPARECCHIATURE ELETTRONICHE SURPLUS** di CACCO A. MARIA (CARPENNA ENRICO) [www.radioreceiverset.com](http://www.radioreceiverset.com) - E-mail: [enrico.carpenna@tin.it](mailto:enrico.carpenna@tin.it)

Via Liberta' 61 - 20097 S. Donato Mil. (MI)  
Tel. e Fax 02/55600207 - Tel. 349-8345893





PROVE DI LABORATORIO

# Elecraft mod K2

## Alcune note e commenti

di Rinaldo Briatta I1UW

Queste note non sono informazioni su cambiamenti delle prossime nostre prove che, anzi, vanno benissimo e sono in linea con le prove effettuate da alcune riviste del nostro settore (si tratta di QST e di Rad-Com principalmente).

Mi riferisco invece ad un prodotto che, seppure non nuovo in quanto presente da un paio di anni, sta ora suscitando un notevole interesse nella comunità radioamatoriale.

L'apparato in questione è un transceiver per bande HF della casa Elecraft che è venduto solo in forma di kit, di scatola di montaggio.

Ciò che suscita interesse sono soprattutto i dati ottenuti dalle misure pubblicati da QST (non mi risulta che altre riviste, almeno fino ad ora, abbiano effettuato misure).

E queste misure sono migliori

rispetto ad apparati di ben conosciuta fama, apprezzati dagli utilizzatori, costruiti da case famose, posti al top dei modelli e inoltre con costi elevati.

Ora il prodotto Elecraft mod K2 ha un costo relativamente basso (si tratta di circa 600 euro più spedizione per la versione base) ed è un kit, una autocostruzione, e quindi vedere che ha prestazioni superiori allo Yaesu Mk5-FT 1000 MP è quantomeno sorprendente e può creare dei problemi almeno ai deboli di ... cuore.



### Brevi note tecniche

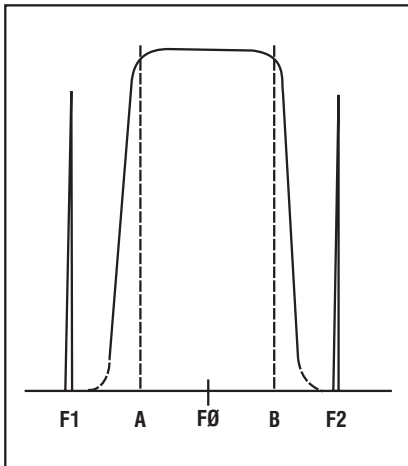
Sarà bene a questo punto fornire almeno alcune note tecniche di questo fenomeno; lo Elecraft mod. K2 è un transceiver per bande HF previsto da 80m fino a 10m mentre la banda 160m è possibile con opzione; il modo operativo è il CW mentre sempre in opzione è inseribile un modulo per operazioni in SSB; la potenza di uscita è di 10 W max; opzioni sono anche un modulo Noise Blanker ed una unità di potenza inseribile per elevare la potenza di uscita a 100 W (sta fissata sulla parte superiore e quindi fa parte integrale dell'apparato. Ci sono anche opzioni per un ATU sia interno che esterno; tutte le informazioni relative sono comunque reperibili via Internet al sito [www.elecraft.com](http://www.elecraft.com).

Questo apparato è fornito in scatola di montaggio, un kit appunto, che ha già alcuni componenti montati per facilitare l'assemblaggio; non sono richiesti strumenti per le tarature che vengono effettuate tramite apposite istruzioni e con l'ausilio di parti del kit stesso; in caso di difficoltà la Elecraft fornisce una totale assistenza via Internet.

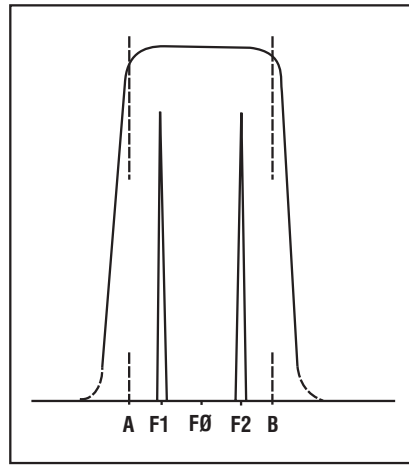
Il circuito del transceiver è moderno con ricorso a microprocessori utilizzati sia in circuito (VCO/PLL e BFO/OL-TX) che in ausilio ai comandi; il ricevitore è una supereterodina a singola conversione e con media frequenza di 4,915 MHz (sì, quattro virgola novecentoquindici MHz);

Tabella di comparazione da [www.elecraft.com](http://www.elecraft.com)

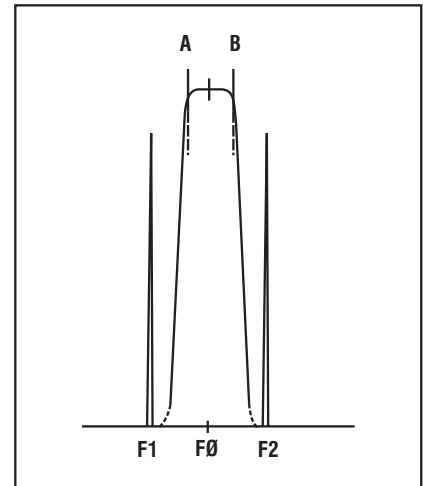
Rig	IMDDR3 (Intermod)	BDR (Desense)
Elecraft K2	88	126
Ten-Tec Omni 6+	86	119
Yaesu FT-1000 MP	83	119
Icom IC-756 Pro II	76	100
Icom IC-756 Pro	80	104
Yaesu FT-1000 MP Mark V	78	106
Icom IC-775 DSP	77	104
Icom IC-706 MK II G	74	86
Kenwood TS-570D	72	87
FT-100	~70*	~100*



**Fig 2a** - Curva di trasferimento del filtro a quarzi della 1° media frequenza; il passabanda a +/-3dB è tra i punti A-B ed è circa 15 kHz; F0 è la frequenza di sintonia; F1 e F2 sono i segnali dei due generatori di prova per le misure e sono spazati di 25 kHz tra loro (nel caso fossero spazati di 20kHz in sostanza cambia poco o niente); i prodotti di IMD3° ord. sono a +25 kHz di F2 e a -25 kHz di F1.



**Fig 2b** - Curva della 1° media come alla fig2a ma ora i segnali dei generatori di prova, F1 e F2 sono spazati di soli 5 kHz; come evidente, anche se il disegno non è perfettamente in scala, i segnali sono NEL passabanda e raggiungono il secondo mixer e eventuali stadi amplificatori interposti tra i due mixer; se il filtro "roofing" è un tantino più largo dei presunti 15 kHz anche i prodotti della IMD3° ord. del 1° mixer possono transitare, raggiungere anch'essi il secondo mixer e complicano viepiù la situazione.



**Fig 3** - Curva di trasferimento del filtro a quarzi della 1° media con passabanda +/-3dB di 2,3-2,5 kHz, tra i punti A-B; filtro tipico per SSB (si tratta in questo caso di ricevitore "down-converter"); i segnali dei generatori di prova, F1 e F2, sono spazati di 5kHz; i prodotti di IMD3° ord. sono a F2 più 5 kHz e a F1 meno 5 kHz

il preampli di front-end è escludibile; in media frequenza la selettività può essere variata tramite software che fa variare la sintonia di passabanda del filtro stesso (qualcosa di simile al filtro del Drake R4B ma ovviamente più moderno).

Si possono ottenere tutti i dati tecnici con ampie tabelle comparative al citato indirizzo Internet.

### Tablelle di comparazione

Ora quello che ha colpito non sono tanto i dati delle misure presentati su QST, marzo 2000, ma alcune misure messe in comparazione e presenti sul sito Elecraft; si tratta in particolare di una tabellina, che qui allego, e che riporta misure di IMD del 3° ordine e relativa dinamica, IMDDR3, e di Blocking e relativa dinamica, BDR; ora occorre attenzione poiché mentre i dati consueti di QST, come quelli di RadCom e quelli di RadioKit, concernenti queste misure sono riferiti a spaziatura tra i segnali dei generatori di 20 kHz, QST, o 25kHz, RadioKit, i dati della tabella Elecraft riportano spaziature di 5 kHz e infatti sono definite

"close in" ... come dalla intestazione della tabellina.

Il radioamatore che con fatica e duro lavoro, dopo anni di dedizione, è riuscito a dotarsi di un apparato "al top", che lucida ogni giorno e per il quale ha un amore viscerale, se legge questa tabellina sarà colto da malore se non da tristi propositi.

No no, stiamo calmi e ragioniamo.

### Valutazione dei dati della tabella

Nelle misure relative al livello di Blocking, come quelle del livello di IMD3° ord. vengono utilizzati due generatori che simulano due segnali presenti nella banda di ricezione; tutte le misure sono delle simulazioni; non sarà mai possibile simulare le condizioni reali e pertanto vengono adottate situazioni standard per le misure; per queste due misure si è convenuto che le frequenze dei due generatori siano "spaziate" di 25 kHz o anche 20 kHz: si tratta di segnali adiacenti quali si trovano in si-

tuazioni reali.

Tutti i ricevitori/ricetrasmittenti moderni sono delle supereterodine up-conversion cioè il valore della prima media è elevato, in genere tra 60 e 70 MHz; questa soluzione ha molti meriti e solo qualche svantaggio. Il primo filtro è a quarzi e viene detto "roofing" cioè ha lo scopo di consentire il passaggio di una certa banda, di solito 15 kHz (circa, non è categorico); i circuiti che seguono sono poi incaricati di fornire adeguata selettività a seconda della scelta dell'operatore; i segnali compresi nel passabanda del filtro "roofing" raggiungono il secondo mixer e solo dopo di questo la banda passante si stringe e sarà prossima a 2,2-2,5 kHz per il modo SSB, un po' più larga per il modo AM e molto più stretta per il modo CW; questo in ogni caso sia che si tratti di filtraggio convenzionale a quarzi e sia che si tratti di filtraggio DSP.

Ora esaminiamo la fig. 2 che rappresenta la forma del passabanda della prima media frequenza: in sostanza è la funzione di trasferimento del filtro (filtro "roofing").

Il canale di ricezione, largo circa 15 kHz, raggiunge il secondo

mixer e quindi tutti i segnali compresi nel suddetto passabanda raggiungono il secondo mixer: nel caso ci fosse uno stadio di amplificazione al valore di prima media (quindi interposto tra 1° e 2° mixer) anche questo viene interessato.

Nelle prove effettuate con spaziatura tra i segnali di 25 o 20 kHz i due segnali iniettati NON entrano nel passabanda di 1° media e quindi i livelli di IMDDR3 e di BDR sono dovuti soltanto al primo mixer, unico elemento attivo presente: anche il segnale di iniezione, l'OL di prima conversione, è coinvolto ma in massima parte il più o meno elevato livello delle dinamiche è dovuto allo stadio 1° mixer.

Se la spaziatura delle misure viene stretta a 5 kHz, e qui siamo in condizioni di "close-in dynamic range", i segnali dei generatori possono transitare, anche se parzialmente attenuati, vedi fig. 3, nel passabanda di 1° media e raggiungere il secondo mixer e, se presente, coinvolgere un eventuale stadio amplificatore posto tra il primo e il secondo mixer; la misura dell'IMD del 3° ord. rappresenta il livello a cui il comportamento di uno stadio attivo, il mixer nel nostro caso, NON è più lineare. Qualunque dispositivo elettronico analogico attivo ha un proprio livello oltre il quale non si comporta più in modo lineare, per ottimo che sia il dispositivo; ora se il dispositivo è solo il 1° mixer il livello avrà una certa magnitudine ma se a questo stadio si somma un altro mixer ed eventualmente uno stadio amplificatore interposto tra i due allora, per somma dei livelli, il valore dinamico risultante di certo sarà diminuito nel complesso se posto a paragone del solo stadio del primo mixer.

Allora quale potrebbe essere il rimedio, l'artificio, che potrebbe consentire di elevare il livello dell'IMD del 3° ord. e anche del livello di BDR. È molto semplice poiché è sufficiente stringere il passabanda del filtro di prima media; in questo caso i livelli suddetti sono dipendenti SOLO da 1° mixer ed eventualmente

dal noise dell'oscillatore.

Ma se si esegue questa variante tutto il progetto del ricevitore (o della parte ricevitore del transceiver) sarà stravolto e in gran parte incompatibile con i moderni apparati; occorre infatti riportare il valore della prima media a valori bassi all'incirca tra 4 e 10 MHz, e quindi fare degli apparati "down-converter" dove infatti il primo filtro di media è sufficientemente stretto, 2,2-2,5 kHz, in modo da non lasciar transitare altro che il solo segnale selezionato.

Un siffatto progetto non consentirebbe tra l'altro la realizzazione di ricevitori a copertura generale continua, dei quali siamo ora consueti all'uso.

Può invece essere una ottima soluzione per apparati radioamatoriali che coprano solo le bande proprie di questo servizio.

## Commenti

Spero che i concetti e le figure che vi ho ora esposto vi siano chiari.

A questo punto infatti ci poniamo delle domande che non sono poi tanto ovvie e che coinvolgono anche la filosofia delle apparecchiature radio amatoriali.

Le tabelle esposte nel sito Elecraft sono sostanzialmente corrette anche se le misure relative sono fatte per evidenziare le peculiarità del prodotto Elecraft K2.

Se è corretto effettuare in laboratorio le misure del livello di IMD e di Blocking con segnali simulati spazati di 20 o 25 kHz è però vero che segnali interferenti spazati di 20-25 kHz sono solo nei sogni in quanto la realtà ci propone segnali interferenti, reali e di livello elevato, entro qualche kHz, e sovente entro 3-5 kHz.

Dunque i nostri apparati odierni, oggetti chiaramente commerciali e quindi prodotti in vista di un frutto economico, sono inadeguati alla situazione reale di affollamento delle nostre bande? È possibile che un apparato prodotto da una piccola casa e venduto in forma di kit esibisca un

funzionamento molto migliore dei suddetti "Top-model" di famose case che hanno alle spalle ormai decenni di esperienza?

La risposta è -certamente sì- e questa affermazione è suffragata dal successo di molti apparati autocostruiti da appassionati, e certamente capaci tecnici, che sono anche radio amatori; pensate che siano ormai estinti gli auto costruttori autoprogettisti? Ma neanche per sogno, sono più vivi e più vispi che mai; certo non sono molto numerosi ma sono tanti e diffusi in tutto il mondo e io stesso ne conosco parecchi.

La Elecraft è piccola azienda di proprietà di radioamatori ed ha gestito il kit K2 con l'obbiettivo di raggiungere il miglior risultato possibile nel settore senza avere il problema di soddisfare esigenze economiche tipiche delle grandi aziende.

Inoltre gioca a loro favore il fatto che si tratta di un KIT, una autocostruzione, che già in questo soddisfa il suo autore: se poi va bene anzi meglio delle più rosee attese allora sono giustificate le lodi che questo piccolo apparato ottiene; al di là delle lodi comunque valgono le misure che, come abbiamo visto, sono corrette.

Ma infine questo K2 ha solo dei pregi, non presenta difetti, non si può incolparlo di nulla? No, ha anche lui i suoi difetti e le sue mancanze tanto è vero che esistono dei siti dedicati agli "improvement" e alle modifiche: ho trovato su RadCom marzo 2003 tre pagine dedicate proprio a questo; chiaramente qui non posso riportarle ma vi invito a consultarle, e posso dire che... non tutto quello che brilla è oro.

Queste note sono da parte mia doverose verso un amico che mi espresse i suoi dubbi e che, con questo, mi ha ...costretto a leggere e a ragionare: sarebbe un piacere per me poter effettuare anche una prova di laboratorio sempre che possa disporre di un Elecraft K2.

Chissà poi che mi incanti e che decida di far parte della schiera degli utilizzatori.



# Il ricevitore RIGENERATIVO (ovvero, A REAZIONE)

Quanto pubblicato nelle precedenti puntate ha ridestato in diversi lettori l'interesse per il "mitico" **ricevitore a reazione**, e sono giunte richieste per meglio approfondire (e quindi, chiarire) il funzionamento di questo circuito tipico dei semplici apparecchi degli anni 1920 ÷ 1930.

Cominciamo intanto col rammentare pregi e difetti di questo tipo di rivelatore.

Il *rivelatore rigenerativo* offre il vantaggio che se ne può ottenere un guadagno elevato, permettendone l'uso nella ricezione di segnali deboli, e che contribuisce in certa misura alla selettività del ricevitore. Il suo principale svantaggio sta invece nella difficoltà di abbinarlo ad un sistema di A.G.C., e inoltre nella necessità di una regolazione molto accurata per ottenerne i benefici possibili.

Esso comunque risultava, ai suoi tempi, particolarmente utile per i tipi più semplici di ricevitori, in ispecie per la ricezione del CW, in quanto elimina il bisogno di un BFO separato e può contribuire molto a compensare uno scarso guadagno dello stadio IF.

Riferiamoci allora ai circuiti tipici d'epoca presentati in fig. 82.

In ambedue i rivelatori di griglia e di placca esemplificati negli schemi **A** e **B** si potrà notare la presenza di un condensatore (C) collegato ai capi del circuito di

carico in uscita (per semplicità, un auricolare) allo scopo di bypassare la radiofrequenza ivi presente. Questa RF può essere invece "riportata indietro" nel circuito di griglia, come indicato nella figura **C**, in modo da venire riamplicata un congruo numero di volte: è questa *reazione*, o meglio *rigenerazione*, che produce un forte aumento nella sensibilità del detector stesso.

Si può arrivare al punto che, se la rigenerazione è sufficientemente robusta, il circuito entrerà nettamente in oscillazione, cosa del resto che ci si può aspettare

Fig. 82 - A) rivelatore di placca; B) rivelatore di griglia; C) rivelatore rigenerativo (di griglia).

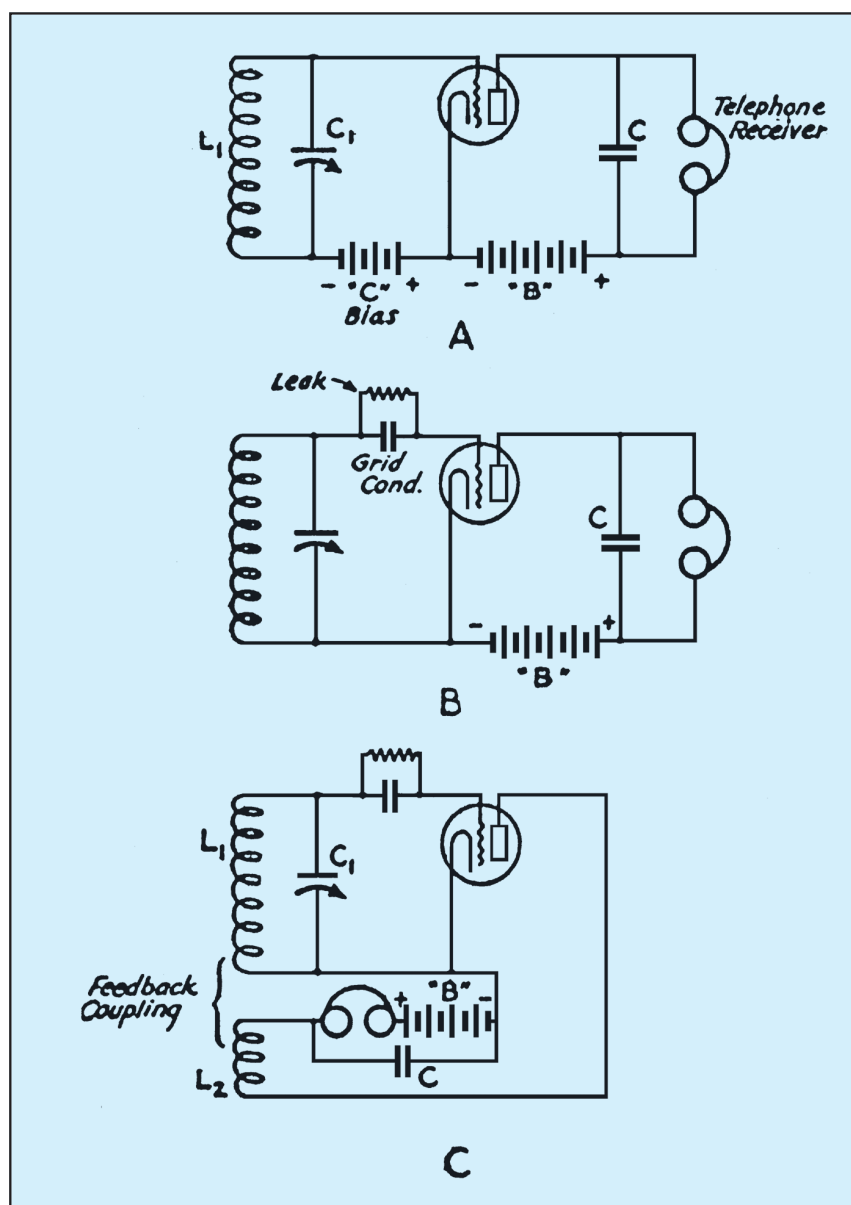
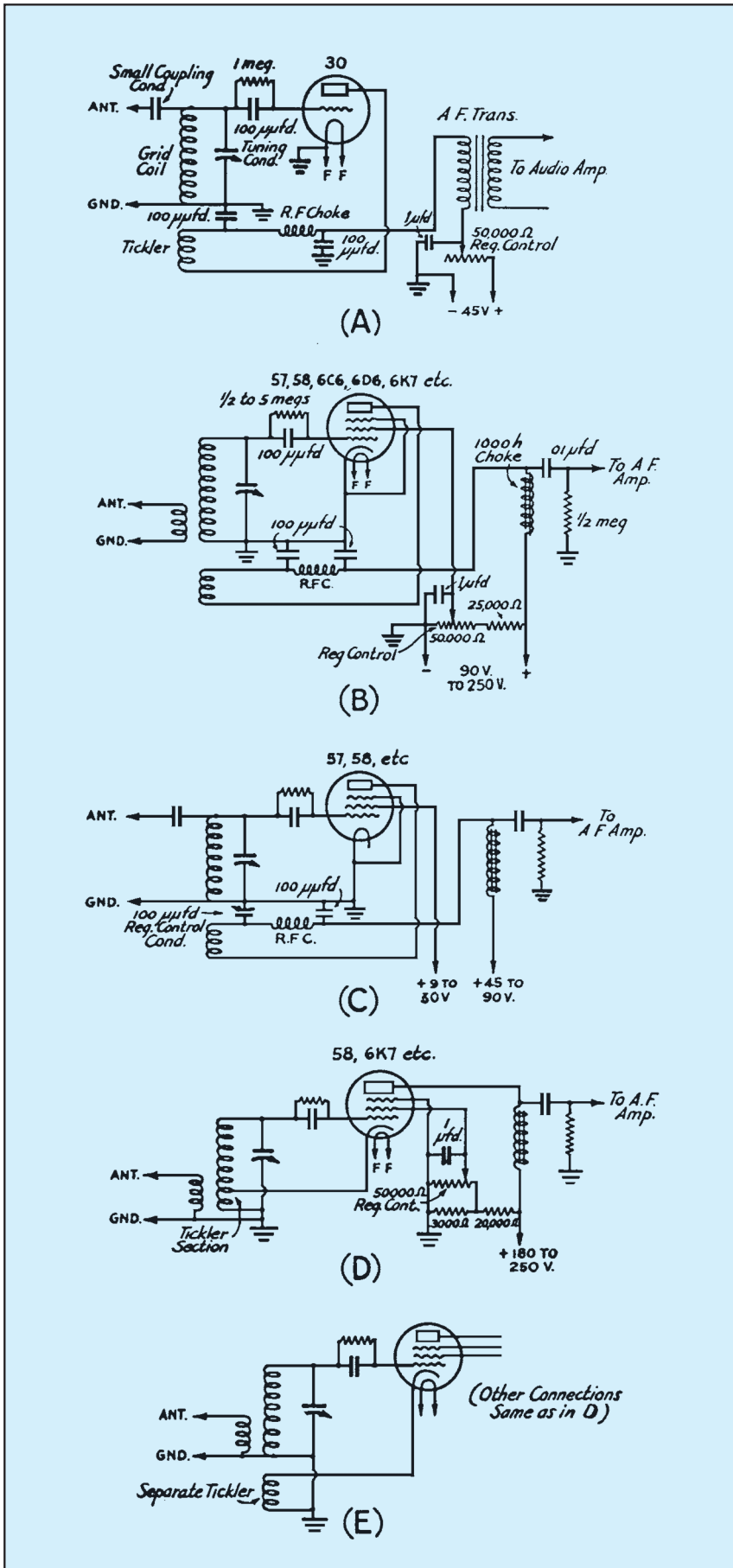


Fig. 83 - Circuiti di rivelatori rigenerativi a triodo ed a pentodo (v. testo)



essendo la soluzione circuitale del tutto analoga a quella degli oscillatori veri e propri.

È perciò indispensabile prevedere in circuito un elemento di controllo, così che il rivelatore può essere regolato col sufficiente tasso di rigenerazione per fornire una forte amplificazione senza però arrivare all'oscillazione, oppure perché contemporaneamente arrivi anche ad autooscillare.

In fig. 83 sono indicati gli schemi-base di alcuni tipi di rivelatore rigenerativo.

Il circuito A impiega il classico triodo, con un potenziometro sull'alimentazione di placca che serve a variarne la tensione e a controllarne così il tasso di reazione positiva.

Se ambedue le bobine del circuito d'ingresso sono avvolte nello stesso senso, la bobina di tickler ha il collegamento verso placca su lato esterno mentre il collegamento di griglia è verso il circuito risonante vero e proprio.

Il circuito B è realizzato con un pentodo, con la rigenerazione controllata variando la tensione di griglia schermo; anche qui la porzione di potenziometro fra il contatto mobile e la massa è bypassato da un grosso condensatore (0,5 μF almeno). Questo circuito presenta un guadagno un po' superiore di quello a triodo, però richiede una regolazione più critica; il tickler va regolato in modo che il tubo entri in oscillazione con una tensione di griglia schermo sui 30 V.

Il circuito C è esso pure equipaggiato con pentodo, ma usa un condensatore variabile di by-pass come controllo della rigenerazione, mantenendo fissa la tensione di griglia schermo: quando la capacità è molto bassa, il tubo non rigenera, ma aumentandone il valore la reattanza fra positivo e massa cala fino a raggiungere un valore critico al quale si ha sufficiente reazione per provocare l'oscillazione. Questo metodo è ad andamento dolce e ben graduato.



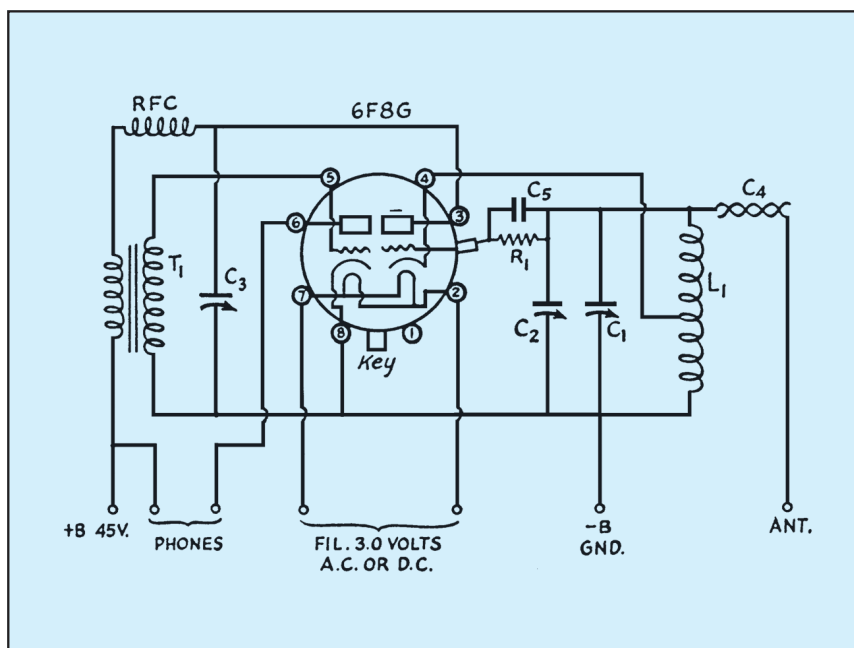


Fig. 84 - Esempio di ricevitore a reazione monotubo.

#### Elenco componenti

C1 = 75 pF (sintonia "grossa")  
 C2 = 10 pF (sintonia "fine")  
 C3 = 75 pF (controllo rigenerazione)  
 C4 = capacità di accoppiamento d'uscita  
 C5 = 100 pF  
 R1 = 2 M $\Omega$   
 RFC = 2,5 mH (RFC)  
 T1 = trasf. audio 3:1  
 L1 = v. tabella

Bande	Spire totali	Presi (verso massa)
1,8 MHz	110	12
3,5	45	6
7	14	2
14	7	2
28	5	2

Le bobine vanno avvolte con filo smaltato da 0,3 mm su supporto da 30 mm lungo 50 mm.

#### Dati bobina L1

Il circuito D differisce dal B solamente in quanto l'avvolgimento di reazione si trova sul catodo; esso viene a far parte anche del ritorno di corrente griglia schermo-catodo, cosicché questa griglia si comporta in modo da for-

nire reazione come una sorta di anodo ausiliario.

Il circuito E è lo stesso del D, eccetto per il fatto che usa un avvolgimento di reazione separato, cosa che elimina la necessità di una presa sulla bobina principale.

Per tutti questi metodi, è meglio che la bobina di reazione sia montata od avvolta dal lato massa della bobina di sintonia, e che sia costituita dal numero di spire più ridotto, per consentire una regolazione dolce.

In fig. 84 è riportato il circuito di una versione monotubo di ricevitore a reazione tipicamente in uso negli anni '30; risultano evidenti la semplicità ed il basso costo di realizzazione, naturalmente limitandosi ad un ascolto in cuffia.



**SATEK**  
 ELETTRONICA  
[www.satek.it](http://www.satek.it)  
**VENDITA PER CORRISPONDENZA**  
 Tel. 092.423036 - cell. 339.1642052  
 e-mail: [info@satek.it](mailto:info@satek.it)

## CIR-810

Registratore  
 Digitale  
 531/988 minuti  
 Porta USB



## CAPTURE VIEW

Binocolo 8x con macchina  
 fotografica digitale  
 Porta USB



## 140-1196

Registratore Digitale 22/90  
 minuti  
 Microfono direzionale  
 Porta USB



## CD-2

All bands  
 Cellular Killer  
 medio raggio  
 180mW



**Bias** s.a.

Strada del Lavoro, 33 47892 Gualdicciolo  
 REPUBBLICA DI S. MARINO  
 Tel. 0549.999408. Fax 0549.999431

[www.bias.sm](http://www.bias.sm)

# Progettare è divertente e facile

## Gli oscillatori con op-amp (1)

di Nico Grilloni

**F**ra le molteplici applicazioni degli amplificatori operazionali vi sono gli oscillatori sinusoidali e non, il cui dimensionamento, come qui si può constatare, non presenta eccessive difficoltà

### Oscillatore non sinusoidale con op-amp

Fra i diversi oscillatori non sinusoidali, il più classico è senz'altro il multivibratore astabile la cui caratteristica è di fornire un segnale a onda quadra di ben definita frequenza e ampiezza. A questo proposito si reputa opportuno ricordare che un'onda si definisce quadra solo quando il semiperiodo positivo è eguale al semiperiodo negativo, ossia se il duty cycle, che sarà qui definito in seguito, è pari al 50%.

La configurazione circuitale di questo oscillatore, qui realizzato con amplificatore operazionale, è riportata nella figura 1. Istante per istante l'op-amp confronta le tensioni presenti ai suoi due ingressi  $A$  e  $B$  e pertanto l'uscita  $V_o$  cambia stato in funzione delle variazioni di tensione che in questi due punti si manifestano.

Per meglio comprenderne il funzionamento è opportuno rifarsi al diagramma della figura 2 che riporta le forme d'onda della tensione  $V_o$  di uscita e della tensione  $V_{Ct}$  ai capi del condensatore  $C_t$ . Si supponga che nell'istante iniziale il condensatore sia

scarico: ciò equivale a considerare eguale a zero la tensione sull'input invertente - punto  $A$  - dell'operazionale. Nello stesso istante sull'ingresso non invertente - punto  $B$  - sarà presente una tensione  $v_i$  che, dovuta alla tensione di offset caratteristica dell'op-amp utilizzato, avrà un valore minimo ma comunque diverso da zero. Le condizioni iniziali sono quindi:

$$V_A = 0 \quad V_B = v_i$$

La tensione  $v_i$ , a causa dell'elevato guadagno, tende a portare l'uscita dell'op-amp a un valore di tensione pari alla tensione  $V_{sat}$  di saturazione. Il rapido incremento della tensione di uscita da un valore prossimo a zero a  $+V_{sat}$  è determinata dal fatto che nell'istante iniziale la reattanza del condensatore è nulla ( $C_t$  si comporta come un cortocircuito) e quindi il guadagno dell'anello  $R_t \cdot C_t$  è teoricamente infinito. Negli istanti immediatamente successivi all'istante iniziale la tensione presente sull'uscita inizia a caricare il condensatore  $C_t$  attraverso la resistenza  $R_t$ . Non appena la tensione  $V_A = V_{Ct}$  ai capi di  $C_t$ , ossia sull'ingresso invertente, diviene maggiore della tensione  $V_B$  presente al punto  $B$ , l'uscita dell'op-amp commuta da  $+V_{sat}$  a  $-V_{sat}$ . Questa condizione si mantiene inalterata fino a quando la tensione ai capi del condensatore in fase di inversione (ora il condensatore tende a caricarsi a

$-V_{sat}$ ) non sarà giunta a un valore quasi eguale, ma di segno opposto, al valore che aveva portato l'uscita dell'operazionale alla tensione  $+V_{sat}$ . A questo punto l'uscita commuterà da  $-V_{sat}$  a  $+V_{sat}$  e il condensatore inizierà a ricaricarsi tendendo nuovamente a  $+V_{sat}$ . Il valore di tensione al quale avviene la commutazione è pari a  $\pm \beta V_{sat}$  dove  $\beta$  vale:

$$\beta = R_i / (R_i + R_t) \quad [1]$$

La frequenza  $f_s$  di oscillazione è fornita dall'espressione abbastanza complessa:

$$f_s = \frac{1}{T} = \frac{1}{2 \cdot R_t \cdot C_t \cdot \ln \left[ \frac{(1 + \beta)}{(1 - \beta)} \right]}$$

Quest'ultima però si può notevolmente semplificare ponendo  $\beta = 0,462$ . Con questo valore di  $\beta$  il termine logaritmico vale 1 e per  $f_s$  si ha quindi la più semplice espressione:

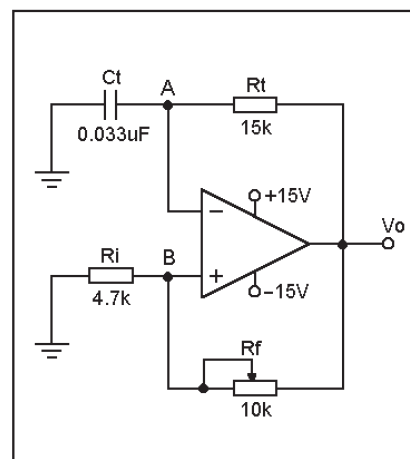
$$f_s = 1 / (2 \cdot R_t \cdot C_t) \quad [2]$$

Ponendo  $\beta = 0,462$ , dall'espressione [1] si ricava che fra le resistenze  $R_t$  e  $R_i$  sussiste la relazione:

$$R_t = 1,164 R_i \quad [3]$$

In fase di progetto, si attribuisce un ben definito valore alla  $R_i$  e quindi si calcola il valore della  $R_t$  con la [3].

Fig. 1 - Multivibratore astabile con amplificatore operazionale.



### Esempio 1

Si dimensiona un multivibratore astabile con op-amp del tipo di figura 1 per una frequenza di oscillazione  $f_s = 1$  kHz.

#### Soluzione

Si ricava il valore da attribuire alla capacità  $C_t$  tramite l'espressione:

$$C_t \leq 1 / (10000 \cdot f_s) \quad [4]$$

Per  $f_s = 1$  kHz si ha quindi:

$$C_t \leq 1 / (10000 \cdot 1000) = 0,1 \mu\text{F}$$

Si potrà porre:  $C_t = 0,033 \mu\text{F}$

Dall'espressione [2] si ricava:  $R_t = 1 / (2 C_t f_s)$ . Per la resistenza  $R_t$  si ha quindi:

$$R_t = 1 / (2 \cdot 0,033 \cdot 10^{-6} \cdot 1000) = 15151 \Omega$$

Si può porre:  $R_t = 15 \text{ k}\Omega$

Attribuendo quindi alla resistenza  $R_i$  un qualsiasi valore compreso fra  $1 \text{ k}\Omega$  e  $20 \text{ k}\Omega$ , ponendo quindi, per esempio,  $R_i = 4,7 \text{ k}\Omega$ , dalla [3] si ricava per  $R_i$ :

$$R_i = 1,164 \times 4700 = 5470,8 \Omega$$

Per  $R_i$  si potrà porre un trimmer da  $10 \text{ k}\Omega$  così come riporta la figura 1.

Tornando alla figura 2 si fa notare come la distanza fra i marker verticali indichi la frequenza dell'onda quadra in uscita. Si legge infatti  $(a - b) = 1$  kHz. La distanza fra i marker orizzontali, che esprime in pratica l'ampiezza della  $V_o$ , è pari a due volte la tensione di saturazione dell'op-amp. Poiché la  $V_{sat}$  è di circa  $2 \text{ V}$  minore della tensione di alimentazione, avendo alimentato con  $\pm 15 \text{ V}$  si ha un'ampiezza di circa  $26 \text{ V}$ . Si legge infatti  $(c - d) = 26,83 \text{ V}$ .

Un'ultima spiegazione merita l'espressione [4] che non si ricava per via analitica, ma solo sperimentalmente. Poiché è indubbio che per il dimensionamento di questo circuito si debba necessariamente partire da un qualche valore noto (o della ca-

pacità  $C_t$  o della resistenza  $R_t$ ), applicando la [4] si attribuisce subito un valore alla capacità  $C_t$  e quindi, tramite la [2], si ricava il valore della  $R_t$  per la frequenza di oscillazione desiderata.

Volendo modificare l'ampiezza della tensione  $V_o$  sarà sufficiente ricorrere alla configurazione di cui alla figura 3 scegliendo per  $D_1$  e  $D_2$  due diodi zener con tensione  $V_z$  di zener eguale alla massima escursione voluta per la stessa  $V_o$ .

### Modifica del duty cycle

Il duty cycle  $\delta$  di un'onda quadra è il rapporto fra l'intervallo  $t_1$  in cui il segnale è a livello alto (fig. 2) - e l'intero periodo  $T = t_1 + t_2$ . Si ha cioè:

$$\delta = t_1 / T = t_1 / (t_1 + t_2) \quad [5]$$

Se  $t_1 = t_2$ , ossia se la semionda positiva ha durata eguale alla semionda negativa come nel caso del multivibratore di cui alla figura 1,  $\delta$  vale  $1/2$ . Percentualmente si ha quindi un  $\delta$  del 50%: un  $\delta$

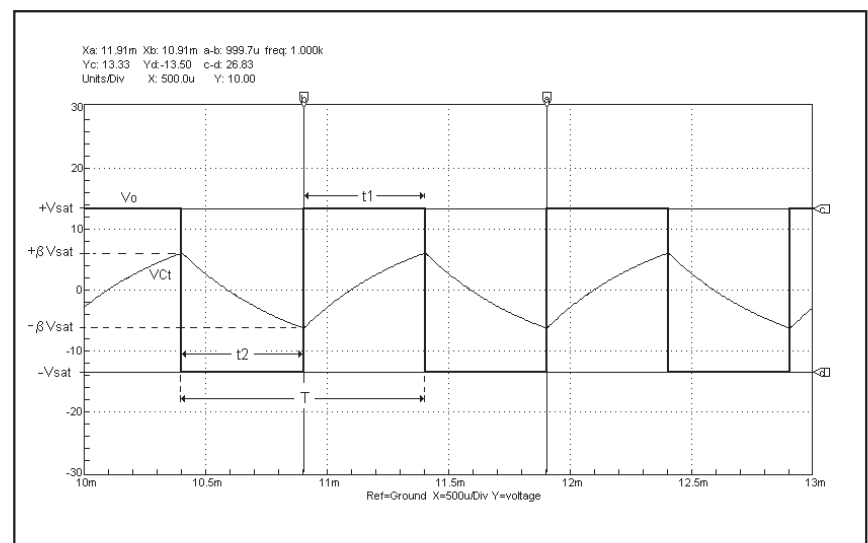
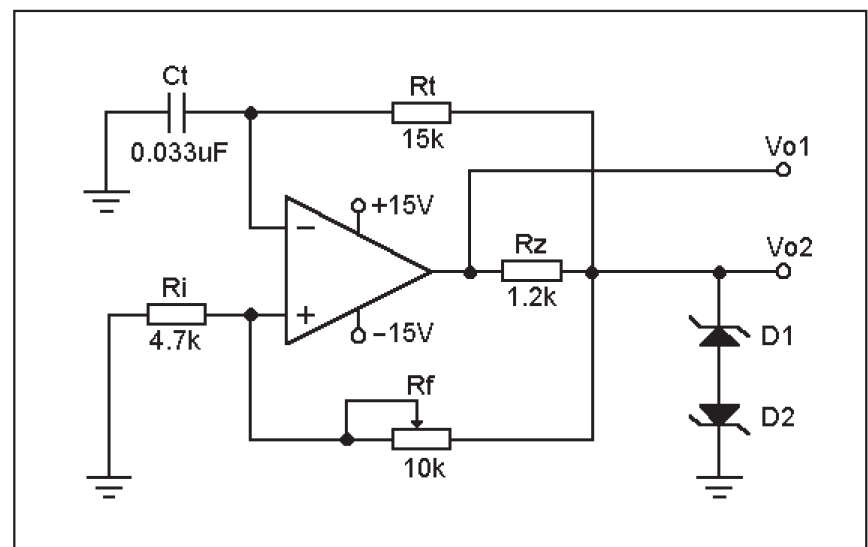


Fig. 2 - Forme d'onda della tensione di uscita e della tensione ai capi del condensatore  $C_t$  nel multivibratore astabile di cui alla figura 1.

Fig. 3 - Multivibratore astabile a due uscite. La tensione  $V_{o1}$  ha ampiezza pari a  $2 V_{sat}$  mentre la tensione  $V_{o2}$  dipende dal valore della tensione di zener dei diodi  $D_1$  e  $D_2$ .



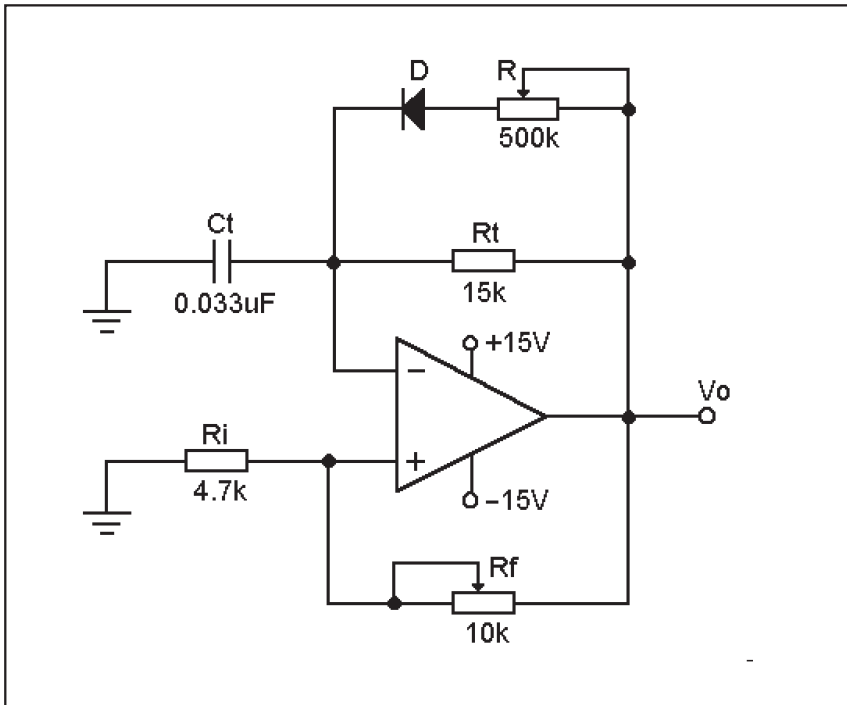


Fig. 4 - Multivibratore astabile con duty cycle variabile ma sempre inferiore al 50 %.

pari al 50 % è caratteristico dell'onda quadra.

Ove si voglia modificare il duty cycle nel senso di avere, per esempio, un intervallo  $t_1$  minore dell'intervallo  $t_2$  e quindi un duty cycle minore del 50 %, si ricorgerà al circuito rappresentato nella figura 4. Con riferimento al multivibratore della figura 4 si ha infatti che il condensatore  $C_t$  si carica attraverso il parallelo delle resistenze  $R_t$  e  $R$  mentre, per la presenza del diodo  $D$ , si scarica attraverso la sola resistenza  $R_f$ . Per  $t_1$  e  $t_2$ , sempre per  $\beta = 0,462$ , ossia ponendo  $R_t = 1,164 R_f$ , si hanno pertanto le espressioni:

$$t_1 = (R // R_t) C_t$$

$$t_2 = R_f C_t$$

Il periodo vale quindi:

$$T = t_1 + t_2 = C_t [R_t + (R // R)]$$

Il duty cycle, sostituendo nella [5] le espressioni di  $t_1$  e  $t_2$ , è in questo caso:

$$\delta = (R // R) / [(R // R) + R_t] \quad [6]$$

Da quest'ultima si vede come il duty cycle sarà sempre minore

$$t_2 = 15000 \times 0,033 \times 10^{-6} = 495 \mu s$$

Sostituendo questi valori nella [5], per il duty cycle si ricava:

$$\delta = 282,85 / (282,5 + 495) = 0,36$$

Percentualmente il duty cycle è quindi del 36 %.

La figura 5 riporta l'andamento, ricavato in simulazione, della tensione  $V_o$  di uscita e della tensione  $V_{Ct}$  ai capi del condensatore  $C_t$  per  $R = 20 \text{ k}\Omega$ . Si può constatare come l'intervallo di tempo  $t_2$  in cui il segnale  $V_o$  si mantiene al livello massimo negativo sia pari a  $500 \mu s$ . Si legge infatti  $(a - b) = 500 \mu s$ . L'intervallo  $t_1$  in cui il segnale si mantiene al livello massimo positivo è risultato pari a  $290 \mu s$ . Questi valori coincidono praticamente con i valori su calcolati.

Se ora si porta il trimmer  $R$  a un valore pari, per esempio, a  $1 \text{ k}\Omega$ , per gli intervalli  $t_1$  e  $t_2$  si ricavano i valori:

$$t_1 = 31 \mu s \quad t_2 = 495 \mu s$$

e per il duty cycle, sempre tramite la [5] si ricava  $\delta = 0,058 \%$ . Il duty cycle è pertanto del 5,8 %. In questo caso la tensione  $V_o$  di uscita e la tensione ai capi del condensatore  $C_t$  presentano l'andamento riportato nei diagrammi della figura 6.

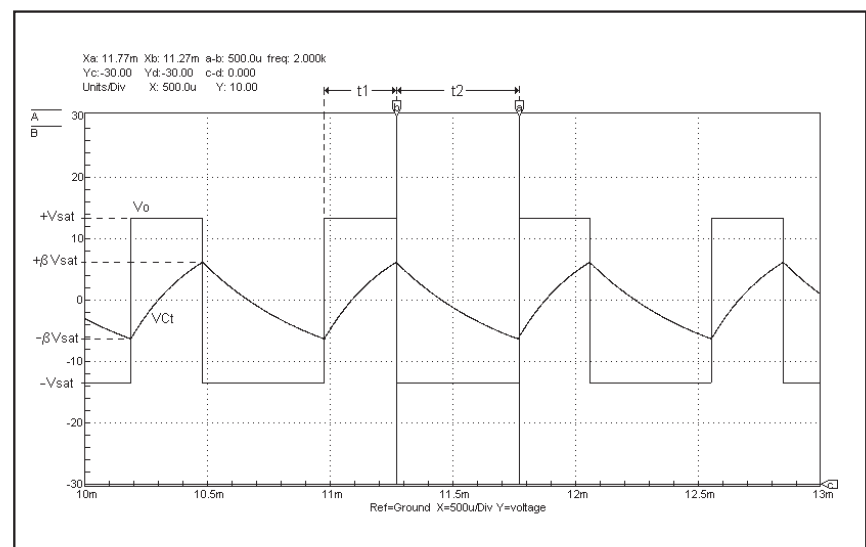
Analogamente si procede ove

del 50 %.

Con riferimento, per esempio, al multivibratore di cui alla figura 4 e considerando il trimmer  $R$  inserito, per esempio, per un valore di resistenza pari a  $20 \text{ k}\Omega$ , si ha quindi:

$$t_1 = (15000 // 20000) \times 0,033 \times 10^{-6} = 282,85 \mu s$$

Fig. 5 - Andamento della tensione di uscita e della tensione ai capi del condensatore  $C_t$  nel multivibratore astabile di cui alla figura 4 ove la resistenza  $R$  si è posta pari a  $20 \text{ k}\Omega$ . Si noti che è  $t_1 < t_2$ .



**RIAE**  
**TELECOMUNICAZIONI S.r.l.**  
 Via Kaolack, n. 5 - 11100 AOSTA  
 Tel. 0165/363208 - Fax 0165/236724  
 http://www.riae.it/ - Email: info@riae.it



### RIPETITORI VHF UHF

- VHF 140-175 MHz, UHF 430-470 MHz;
- frequenze impostabili con dip switch;
- canalizzazione 12,5 kHz o 25 kHz;
- tono sub audio in RX e TX di serie;
- alimentazione 12-14 V DC.

### RICEVITORE

- sensibilità 0,3  $\mu$ V per 20 dB di SINAD;
- doppia conversione, 2° IF 455 kHz;
- 1° IF 21,4 MHz (VHF), 45 MHz (UHF).

### TRASMETTITORE

- potenza regolabile da 0,1 a 5 W.

CARATTERISTICHE TECNICHE  
 COMPLETE E LISTINO SU  
<http://www.riae.it/>

# PKW

## Antenna System

visita

[www.antennapkw.com](http://www.antennapkw.com)

## CATALOGO 2003

### CD 280 pagine

(bilingua, italiano/inglese)

### Antenne per uso:

### RADIOAMATORI

### Professionale

### Militare

### C.B.

Per richiedere il catalogo 2003 CD  
 inviare 5.00 € oppure  
 inviare richiesta via e-mail

Ditta **MARTELLI**

**FABBRICA ITALIANA ANTENNE**

Via Villoreisi, 6

20091 BRESSO (Milano) Italy

Tel. +39.02.610.3084

Fax +39.02.66.50.3737

E-Mail: [antennapkw@antennapkw.com](mailto:antennapkw@antennapkw.com)

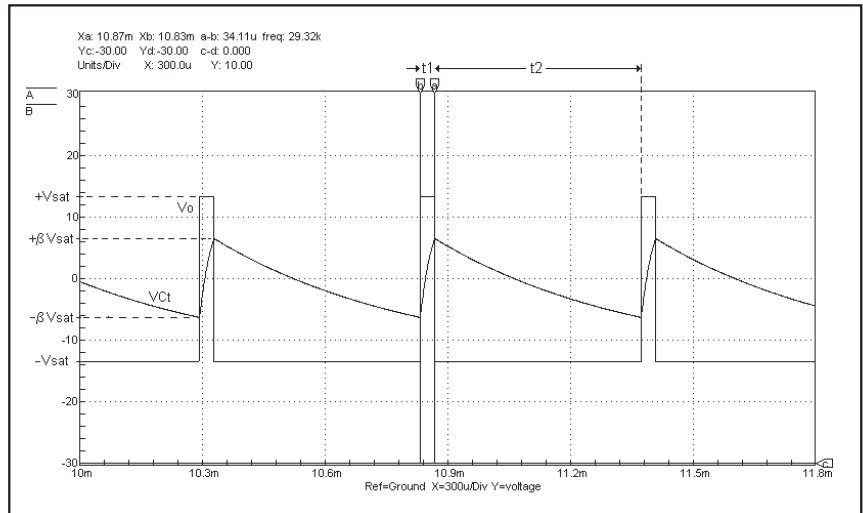


Fig. 6 - Andamento della tensione di uscita e della tensione ai capi del condensatore  $C_t$ , nel multivibratore astabile di cui alla fig. 4 ove la resistenza  $R$  si è posta pari a 1 k $\Omega$ .

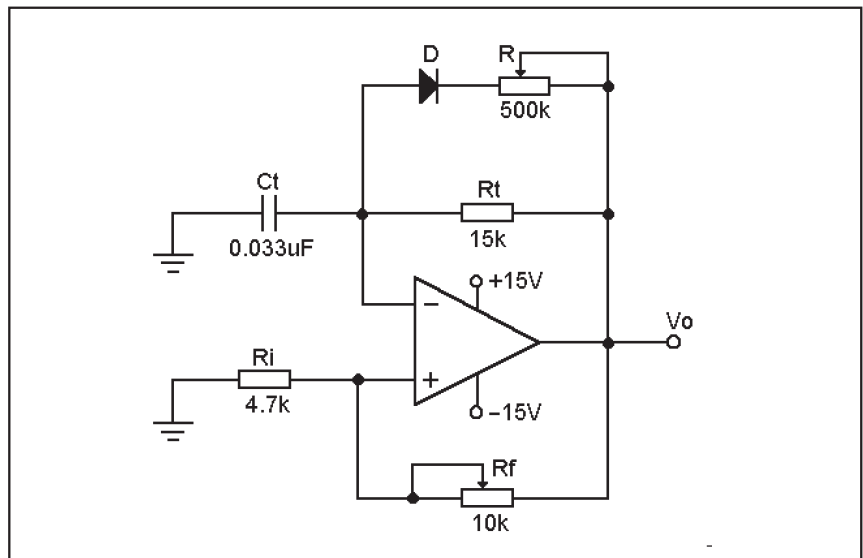


Fig. 7 - Multivibratore astabile con duty cycle variabile, ma sempre maggiore del 50 %.

si desidera un duty cycle maggiore del 50 %. In questo caso è sufficiente invertire la posizione del diodo  $D$  come mostra la figura 7. Qui il condensatore si carica attraverso la resistenza  $R_t$  e si scarica attraverso il parallelo delle resistenze  $R_t$  e  $R$ . Per  $t_1$  e  $t_2$  si ha quindi:

$$t_1 = R_t C_t$$

$$t_2 = (R // R_t) C_t$$

Mentre per il duty cycle, sempre sostituendo queste due ultime espressioni nella [5], si ricava l'espressione:

$$\delta = R_t / [(R_t // R) + R_t] \quad [7]$$

Con quest'ultima si può ricavare, sempre ponendo  $R_t = 1,164 R$ , il valore da attribuire alla resistenza  $R$  per un qualsiasi valore di  $\delta$  maggiore del 50 %. Per esempio, per un duty cycle del 65 %, dalla [7] si ricava che dev'essere  $R = 1,167 R_t$  e pertanto, per  $R_t = 15 \text{ k}\Omega$ , si ha  $R = 17,5 \text{ k}\Omega$ . Con questo valore di  $R$  si ottengono in simulazione, per le tensioni  $V_o$  e  $V_{C_t}$ , gli andamenti riportati nella figura 8. La distanza fra i marker verticali indica un intervallo  $t_1 = 494,9 \mu\text{s}$ , mentre l'intervallo  $t_2$  è risultato pari a 266  $\mu\text{s}$ . Applicando le espressioni di  $t_1$  e  $t_2$  su riportate si ricava rispet-

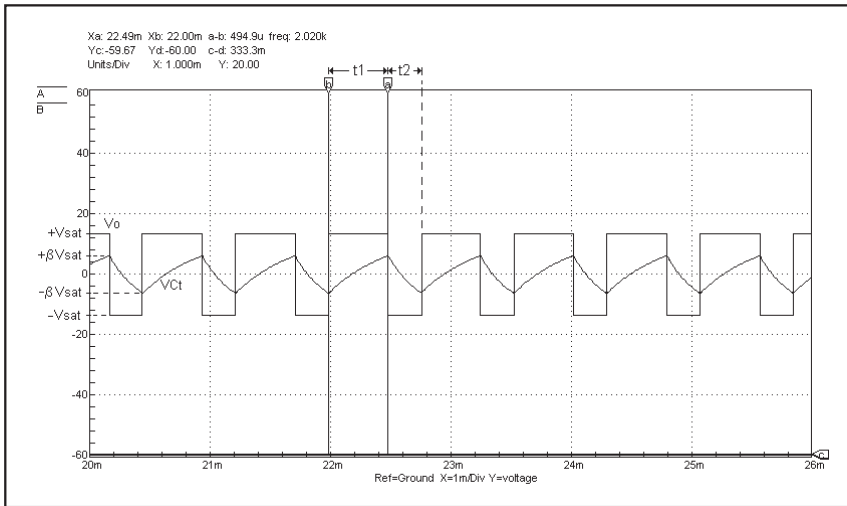


Fig. 8 - Andamento della tensione di uscita e della tensione ai capi del condensatore  $C_t$  nel multivibratore astabile di cui alla figura 7 ove la resistenza  $R$  si è posta pari a  $17,5 \text{ k}\Omega$ . Si noti che è  $t_1 > t_2$ .

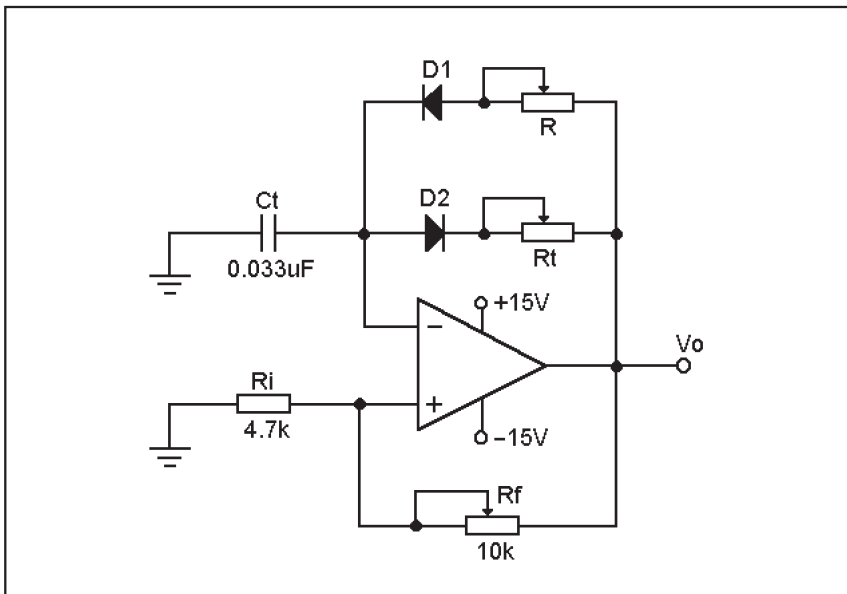


Fig. 9 - Multivibratore astabile con op-amp che consente un'ampia possibilità di modificare il duty cycle del segnale in uscita.

tivamente  $t_1 = 485 \mu\text{s}$  e  $t_2 = 266 \mu\text{s}$ . I valori in simulazione sono quindi pressoché coincidenti con i valori teorici.

Nel caso si desideri un'ampia possibilità di modificare il duty cycle si ricorrerà alla configurazione di cui alla figura 9. Il funzionamento del circuito è intuitivo: in questo caso, infatti, il condensatore  $C_t$  si carica tramite la resistenza  $R$  e il diodo  $D_1$  e si scarica attraverso la resistenza  $R_t$  e il diodo  $D_2$ . Sempre trascurando la resistenza dei diodi, gli intervalli

$t_1$  e  $t_2$  hanno quindi espressione:

$$t_1 = R \cdot C_t \quad t_2 = R_t \cdot C_t$$

E per il periodo  $T$  si ha pertanto:

$$T = t_1 + t_2 = (R + R_t) C_t$$

Per il duty cycle – sempre dato dal rapporto  $t_1 / T$  – si ha dunque:

$$\delta = R / (R + R_t)$$

Da quest'ultima espressione si

### CELLULAR KILLER CPM-043

2003 EDITION

7 W e.r.p.

Rinnovato

Ancora più efficace

Rispondente alle

severe norme

di sicurezza

ANSI-IRPA-NATO



### CELLULAR KILLER "small" CPM-056

200 mW

raggio di azione

2-10 mt.

### DETECTOR PER CELLULARI DMC

Ideale per monitorare

la sicurezza

in uffici e

mezzi mobili

Range 4-25 mt.



### RICEVITORE DI ANALISI E SORVEGLIANZA MRA

Rileva istantaneamente qualsiasi

nuova trasmissione radio indesiderata.

Range 43-2700 MHz.

100 volte più veloce

di qualsiasi

scanner



### AMPLIFICATORE BOOSTER

1,5 W da 5 mW di ingresso.

Range 0,2-2 GHz

Ideale per amplificare

tx video, audio,

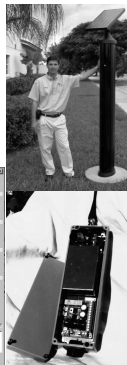
per strumentazione,

antenne

CPM-055



### SISTEMA DI SORVEGLIANZA PERIMETRALE WIRELESS SOLARBEAM Per grandi spazi, N°1 in U.S.A. !



Electronica e Telecomunicazioni

Tel./Fax 06-50930726 - Tel. 347-3315944

Da oltre 15 anni progettiamo e produciamo apparati di sicurezza per le forze di polizia, società ed enti governativi in molti paesi del mondo

[WWW.CPMELETRONICA.COM](http://WWW.CPMELETRONICA.COM)

# MP radio

NUOVA SEDE

C.so Belgio 39 - 10153 Torino  
Tel. 011/888263 - Fax 011/8134952

- Apparatı OM - CB - SWL nuovi ed usati - Antenne - Trasmissioni digitali
- Rivenditore autorizzato AET - CTE - ECO - HOT LINE - ICOM - INTEK - YAESU - KENWOOD - SIRIO - DSP CONTEL
- Telefonia cellulare  
  
Telecom Italia Mobile
- Installatore antenne di fiducia
- Spedizioni e finanziamenti in tutta Italia

## RADIOSURPLUS-ELETRONICA



Ricetrasmittitore 47 ÷ 58 MHz FM. Potenza 500 mW. Completo di valvole. Senza alimentatore (fornito di schema per la connessione dell'alimentazione).

Apparato originale US-ARMY in ottimo stato.  
€ 26,00 IL PREZZO PUBBLICATO SU rke 1/2003 ERA ERRATO



### HP 8640A opz.001

Generatore di segnali a copertura continua da 500 kHz a 512 MHz in AM/FM. Output RF da -145 dBm a +19 dBm (2V a 0,013 μV) costante +/- 0,5 dB. Fornito con opzione 001.

Il tutto in perfetto stato, con manuali e perfettamente funzionante.

€ 320,00 (in ottimo stato!)

VENDITA PER CORRISPONDENZA

Tel./fax 095-930868 • cell. 368-3760845  
[www.radiosurplus.it](http://www.radiosurplus.it) [surplus@omnia.it](mailto:surplus@omnia.it)

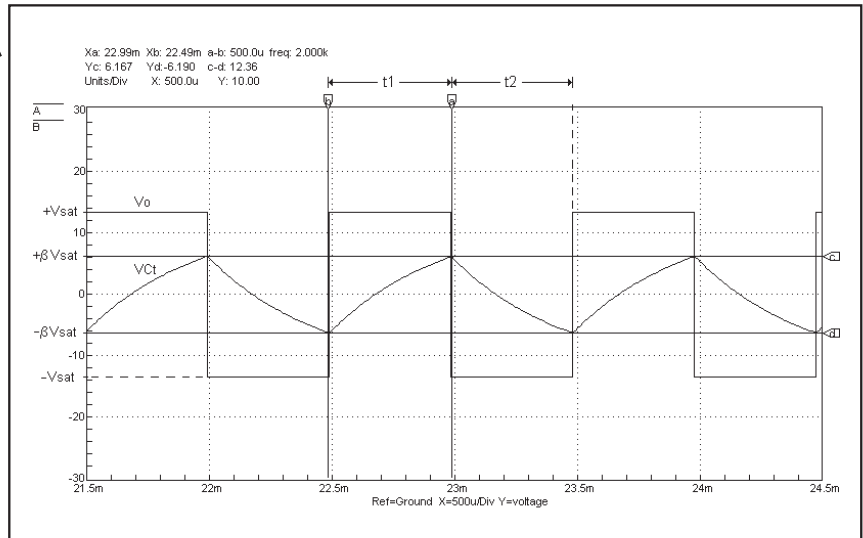


Fig. 10 - Andamento della tensione di uscita e della tensione ai capi del condensatore  $C_t$ , nel multivibratore astabile di cui alla figura 9 ove la resistenza  $R$  si è posta eguale alla  $R_t = 15 \text{ k}\Omega$ . Si noti che è  $t_1 = t_2$  e pertanto il duty cycle è del 50 %.

vede subito che per avere un duty cycle del 50 % è sufficiente porre  $R = R_t$ . Per  $R = R_t$  si ha infatti  $\delta = 0,5$ .

Per esempio, ponendo nel multivibratore di cui alla figura 9  $R = R_t = 15 \text{ k}\Omega$ , per  $V_o$  e  $V_{Ct}$  si ricavano in simulazione gli andamenti esposti nella figura 10 nella quale  $t_1 = t_2 = 495 \mu\text{s}$ . Nella stessa figura i marker orizzontali indicano l'escursione della tensione ai capi del condensatore  $C_t$  che è pari a  $2\beta V_{sat}$ . Essendo per l'op-amp utilizzato  $V_{sat} = 13,33 \text{ V}$  e  $\beta = 0,462$  (avendo posto  $R_i = 4,7 \text{ k}\Omega$  e  $R_t = 1,164 R_i$ ), si ha  $\beta V_{sat} = 0,462 \times 13,33 = 6,158 \text{ V}$ . In diagramma si legge infatti:

$$Yd = -\beta V_{sat} = -6,19 \text{ V}$$

L'escursione della tensione di uscita  $V_o$  è comunque fra  $-V_{sat}$  e  $+V_{sat}$ .

### Nota per il Lettore

I diagrammi qui riportati sono stati ricavati con il software di simulazione CircuitMaker che utilizza SPICE (*Simulation Program with Integrated Circuit Emphasis*) realizzato dalla Microcode Engineering Inc. - Utah - USA. Sito Internet: [microcode.com](http://microcode.com)

(Continua)

$$Yc = +\beta V_{sat} = +6,167$$



Sul numero di marzo si fa riferimento al programma di simulazione "SPICE" (l'alimentazione degli op-amp, pag. 57), per scaricare il programma collegarsi via Internet al sito [microcode.com](http://microcode.com), comparirà la home page (made in USA) della Casa che produce e distribuisce il software CircuitMaker. A tal punto effettuare il download, del tutto gratuito, della **Version Student**, ossia della versione per studenti che, pur non mettendo a disposizione l'ingente numero di componenti attivi e passivi delle versioni a pagamento (come CircuitMaker.6 e CircuitMaker Pro., per esempio), consentirà comunque di realizzare la simulazione della maggior parte dei circuiti presentati sulla rivista (e di tantissimi altri ancora).

# Appunti sulla propagazione delle onde radio

di Angelo Brunero IK1QLD

## Premessa

Lo spettro delle frequenze radio si divide in bande, chiamate solitamente con acronimi (LF per Low Frequencies o Onde Lunghe, MF per Medium Frequencies o Onde Medie, HF per High Frequencies o Onde Corte, etc.). La suddivisione che nel secolo scorso è stata fatta (Atlantic City 1947), e che viene riportata in tabella (Tab. 1), è legata alle caratteristiche peculiari di ogni porzione di frequenza o banda, ovvero delle varie onde radio presenti in tali bande; le onde radio che stanno a cavallo tra una porzione di banda e l'altra hanno caratteristiche simili. La porzione di banda delle microonde è stata suddivisa in sottobande identificate con una lettera; la banda X, ad esempio compren-

de le onde radio con frequenze da 8 a 12 GHz, la banda L le onde radio tra 1 e 2 GHz (Tab. 2).

Poiché le onde radio si propagano nello spazio libero alla velocità di circa  $3 \cdot 10^8$  metri al secondo (300.000 km al secondo), è facile intuire che esiste una correlazione diretta tra frequenza e lunghezza d'onda; l'equazione che le correla è

$$\lambda \cdot f = 3 \cdot 10^8$$

che si può anche enunciare: velocità della luce diviso frequenza uguale lunghezza d'onda; oppure velocità della luce diviso lunghezza d'onda uguale frequenza; essendo  $\lambda$  = lunghezza d'onda in metri  $f$  = frequenza in hertz

La propagazione nello spazio

libero è tuttavia condizione assai rara; si verifica infatti quando antenne riceventi e trasmettenti sono situate distanti dall'influenza della superficie terrestre o da altri oggetti che possono assorbire, riflettere o rifrangere le onde radio. Se la potenza del trasmettitore è inviata ad un'antenna isotropica (un'antenna ideale che irradia allo stesso modo in tutte le direzioni), il fronte d'onda si irradia verso l'esterno come una sfera che si espande ad una velocità di  $3 \cdot 10^8$  metri al secondo. L'intensità del segnale diminuisce con la distanza, dal momento che una data potenza si diffonde su un'area sempre più grande; la densità di potenza incidente in un punto lontano può essere calcolata (CCIR, 1978) e vale:

$$P_r = \frac{P_t}{4 r^2}$$

essendo:

$P_r$  = densità di potenza ricevuta in watt al metro quadro

$P_t$  = potenza trasmessa in watt

$r$  = distanza del punto dall'antenna in metri

Poiché la densità di potenza su lunghi percorsi di propagazione può assumere valori molto diversi, particolarmente nel campo delle microonde, si solito viene misurata in decibel (dB) relativi a 1 W, ossia dBW, oppure relativi a 1 milliwatt, cioè dBm, sempre relativi all'unità di superficie.

Tab. 1

Numero banda	Simbolo	Gamma di frequenza
4	<b>VLF</b> Very Low Frequencies	3-30 kHz
5	<b>LF</b> Low Frequencies	30-300 kHz
6	<b>MF</b> Medium Frequencies	300-3.000 kHz
7	<b>HF</b> High Frequencies	3-30 MHz
8	<b>VHF</b> Very High Frequencies	30-300 MHz
9	<b>UHF</b> Ultra High Frequencies	300-3.000 MHz
10	<b>SHF</b> Super High Frequencies	3-30 GHz
11	<b>EHF</b> Extra High Frequencies	30-300 GHz

Tab. 2

DESIGNAZIONE	Frequenze in MHz					
	Reference data for Radio Engineering	US Navy		RSGB		
I		100-150				
G		150-225				
P	225-390	225-390				
L	390-1.550	390-1.550		1.000-2.000		
S	1.550-5.200	1.550-3.900		2.000-4.000		
C	3.900-6.200	3.900-6.200		4.000-8.000		
X	5.200-10.900	6.200-10.900		8.000-12.000		
K	Ku	10.900-17.250	15.250-17.250	10.900-17.250	15.350-17.250	12.000-18.000
	Ka	36.000-36.000	33.000-36.000	36.000-36.000	33.000-36.000	26.500-40.000
Q	36.000-46.000	36.000-46.000		33.000-50.000		
U				40.000-60.000		
V	46.000-56.000	46.000-56.000				
W	56.000-100.000	56.000-100.000				



Per frequenze inferiori alle microonde (ovvero per lunghezze d'onda superiori) si preferisce misurare l'intensità del segnale (volt/metro) piuttosto che la densità di potenza; se da un lato il volt/metro è una misura "storica", dall'altro per le misure nel range delle microonde è più facile piuttosto usare l'effetto di riscaldamento termico causato dall'assorbimento di potenza. La conversione da densità di potenza a intensità di campo si ottiene con la formula:

$$V^2 = R \cdot P$$

essendo V la tensione in volt, R la resistenza in ohm e P la potenza in watt; nel caso si sostituisce ad R l'impedenza caratteristica dello spazio libero, che è una costante e vale  $377 \Omega$ .

Viceversa si può passare dall'intensità di campo alla densità di potenza mediante la formula:

$$E^2 = Z_0 \cdot P_d$$

dove E è l'intensità di campo in volt/metro,  $Z_0$  è l'impedenza dello spazio libero e  $P_d$  è la densità di potenza in watt/metro quadro.

Sempre in argomento di misure, posso qui ricordare che la tensione al centro di un dipolo mezz'onda non terminato, inserito nel percorso di un'onda radio e allineato lungo l'asse del vettore elettrico (ovvero non si verifica perdita di polarizzazione) è data dalla formula:

$$V = \frac{E}{2}$$

ove V è la tensione al centro del dipolo (in volt), E è l'intensità di campo (in volt/metro) e  $\lambda$  è la lunghezza d'onda (in metri).

Se invece il dipolo è terminato (collegato ad una linea di alimentazione con impedenza adattata), il valore di E viene dimezzato.

Per una corretta indagine sulla propagazione occorre sapere che esiste una attenuazione nello spazio libero, che è data dalla seguente formula:

$$L_{fr} = 32,44 + 20 \log_{10} f + 20 \log_{10} d$$

dove  $L_{fr}$  è la perdita in spazio libero misurata in dB, f è la frequenza misurata in MHz e d è la distanza misurata in Km.

La figura (tab. 1) mostra la perdita nello spazio libero in funzione della distanza, per frequenze da 1 MHz a 100 GHz (essendo le unità sulle linee diagonali espresse in dB).

*Nota:* la formula appena enunciata è inserita nel rapporto 252-2 del CCIR, il Comitato Consultivo Internazionale per la Radio, organismo interno all'ITU che stabiliva gli standard, e che ora fa parte del nuovo settore delle Radiocomunicazioni dell'ITU stesso.

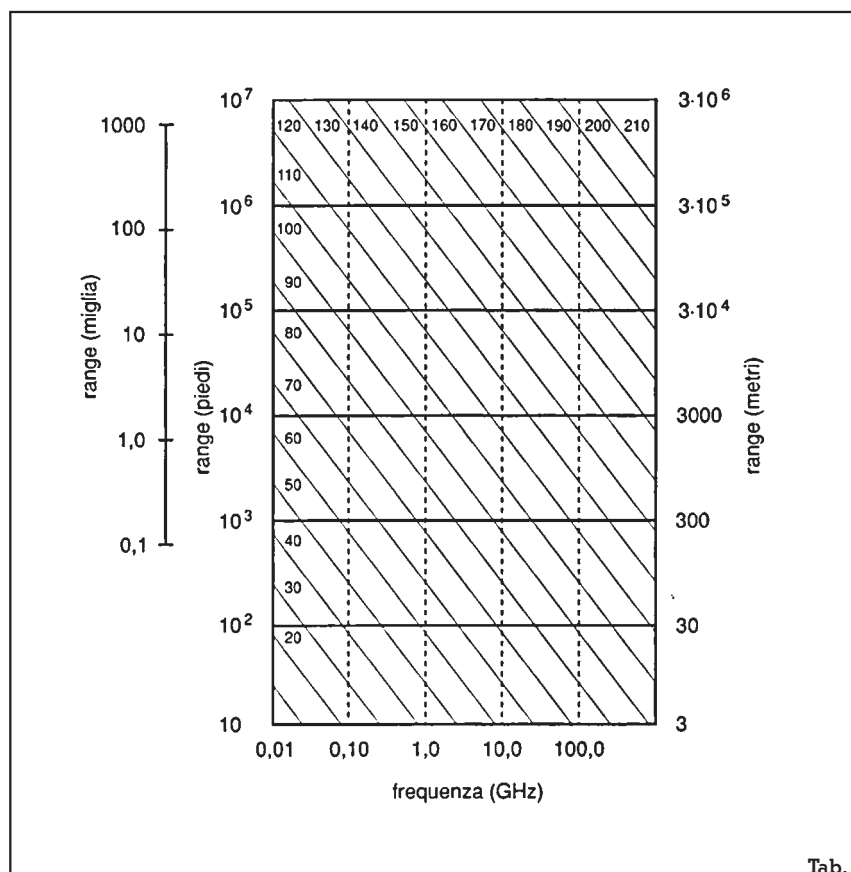
## Il mezzo di propagazione

La propagazione delle onde radio comporta il passaggio delle radio onde attraverso l'atmosfera terrestre, che ha struttura e caratteristiche note ed illustrate da testi, manuali ed articoli, molti apparsi anche qui sulle pagine di RadioKit. Giusto per avere

sott'occhio uno schema semplificato, potete riferirvi alla fig. 1.

È schematizzato come la maggior parte dell'attività meteorologica e le formazioni nuvolose interessano, partendo dal suolo, i primi 10 km ed è per tale motivo che sulle lunghe tratte gli aerei viaggiano a quote comprese tra 10 e 15 km. La pressione dell'aria diminuisce con l'altezza (ne sanno qualcosa alpinisti e rocciatori...) e già a 30 Km la radiazione proveniente dal sole è sufficiente per generare elettroni liberi; comunque il primo strato ionizzato effettivamente ben definito, lo strato D, si manifesta a 70 km. Al di sopra di esso la temperatura e la radiazione incidente aumentano e tra 120 e 450 km si formano gli strati E, F1 e F2. Pertanto la ionosfera (ovvero quella regione nella quale si formano gli strati ionizzati) si estende da circa 50 km a circa 600 km.

Sono i raggi del sole ad influenzare maggiormente l'atmosfera terrestre: la radiazione solare infatti è responsabile della



formazione degli strati ionizzati oltre a creare le situazione climatiche regionali e globali. La radiazione del sole è strettamente legata e dipendente dal ciclo delle macchie solari, che è ormai consolidato essere di circa 11 anni; tali macchie, conteggiate da 0 a 200, sono disturbi osservati sulla superficie del sole. Il numero medio di macchie solari viene reso noto dal Sunspot Index Data Centre di Bruxelles (<http://sidc.oma.be>), una divisione del ROB (Royal Observatory of Belgium, Av. Circulaire 3, 1180 Bruxelles, Belgium) e dal Telecommunications Services Centre di Boulder, Colorado (<http://www.spaceweather.com>). Nella pratica esistono due "official sunspot numbers"; il primo, il "Boulder Sunspot Number", è calcolato dal NOAA Space Environments Center ed usa la seguente formula escogitata da Rudolpg Wolf nel 1848:

$$R = k (10g + s)$$

dove R è il numero di macchie, g è il numero di gruppi di macchie sul disco solare, s è il totale dato da ogni macchia in ogni gruppo, k è un fattore scalare variabile che considera le condizioni di osservazione ed il tipo di telescopio utilizzato (e difatti vengono combinate le osservazioni da diversi osservatori, ognuno con il suo fattore k).

Il numero di Boulder (riportato quotidianamente su [spaceweather.com](http://spaceweather.com)) è generalmente il 25% più alto dell'altro indice ufficiale detto "International Sunspot Number", pubblicato giornalmente dal già citato SIDC di Bruxelles. Entrambi i modi di calcolare il numero di macchie solari derivano dalla stessa formula di base, ma incorporano dati da differenti osservatori e osservazioni.

Solitamente si ha una buona misura del reale numero di macchie solari visibili sul disco del sole dividendo per 15 entrambe le misurazioni ufficiali (mai guardare il sole direttamente, servirsi sempre di una immagine riflessa o proiettata su un foglio di carta

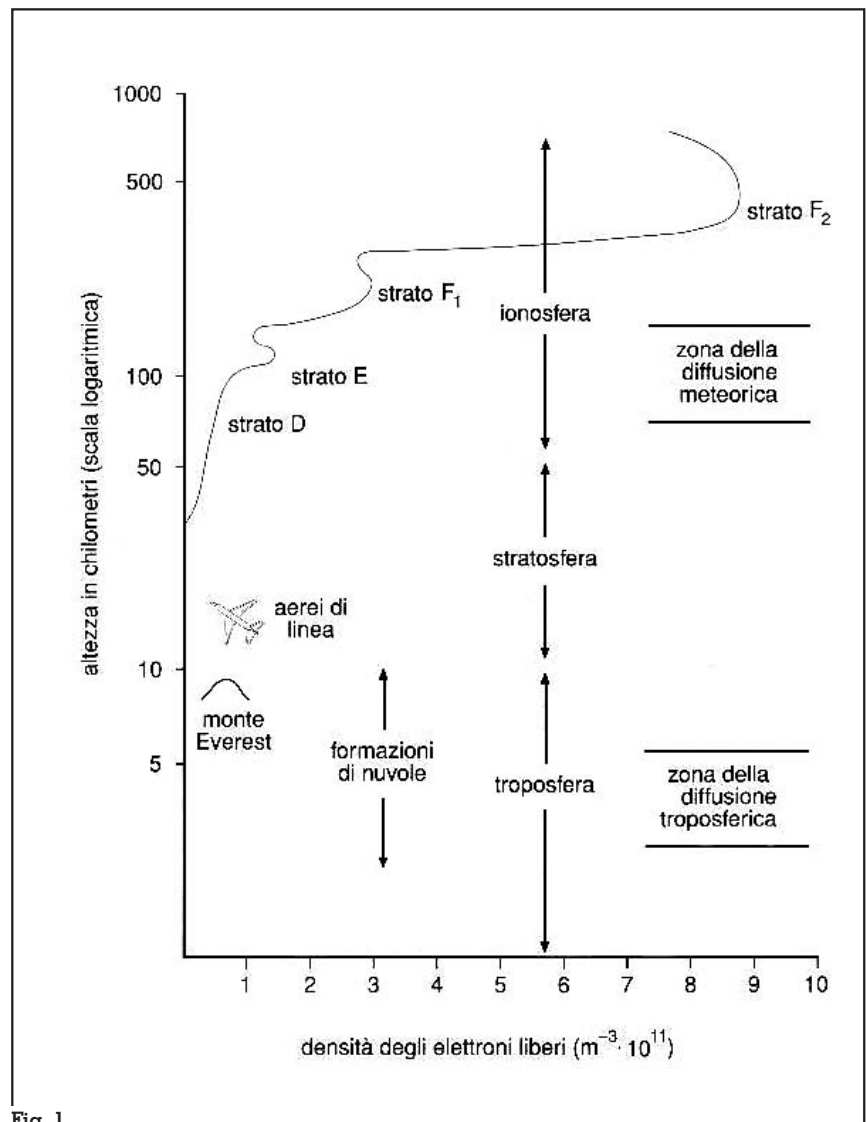


Fig. 1

bianca catturata dal proprio telescopio amatoriale).

Un elevato numero di macchie solari è indice di condizioni migliori per le comunicazioni in HF su lunghe distanze e può anche portare a propagazioni impreviste su lunga distanza nella banda delle VHF.

Ma essendo calcolato secondo una media mobile, il numero di macchie solari può non dare un'indicazione precisa delle condizioni giornaliere o orarie.

Il flusso solare è invece una misura dell'attività solare effettuata a 2.8 GHz ed è probabilmente l'indicazione migliore per conoscere le condizioni ionosferiche in tempo reale; viene continuamente misurato e registrato su una scala, di solito in un range

numerico da 60 a 260. Le stazioni radio WWV e WWVB (Fort Collins, Colorado) e WWVH (Hawaii) del National Bureau of Standards (NITS) degli USA trasmettono informazioni orarie sui dati ionosferici (<http://www.bldrdoc.gov/timefreq>).



**Stazioni meteorologiche computerizzate**

[www.bitline.it](http://www.bitline.it)

**Catalogo gratuito !!!**

**Shopping on-line**

# Un detector dalle prestazioni "particolari"

di Carlo Bramanti

**N**e è passato di tempo da quando, negli anni '20, il principe di Torremuzza pubblicava i risultati dei suoi ascolti in galena di stazioni esotiche. Le stazioni in onda media non erano così potenti come ora e le onde corte ancora non erano in uso. Il principe faceva ascolti incredibili con semplice galena e baffo di gatto, ma anche con il meno sensibile, se pur prestigioso, ricevitore a carborundum della Marconi. Si dice che l'apparecchio a galena è un uccello notturno che si sente bene di notte; nei tempi attuali, come già accennai su RK n° 3 del 1998, la notte potentissime stazioni ad onde corte penetrano nell'intimità dei nostri ascolti, proprio nella gamma delle onde medie. La ragione è apparentemente incomprensibile, ma se esaminiamo il diagramma che ha calcolato L'ing. Salvini per la società francese di amatori di radio d'epoca CHCR vediamo come la cosa può accadere (fig.1).

Nei calcoli che vi ho accennato in passato si è sempre tenuto conto dell'antenna come un oggetto a costanti concentrate e se ne è trascurata l'induttanza propria, ma, se facciamo un calcolo preciso tenendo conto anche delle costanti distribuite, vediamo che la nostra antenna quando è sintonizzata sulle onde medie dà anche forti responsi sulle onde corte che, se capitano su una gamma broadcasting come quella dei 6 oppure 9 MHz, dan-

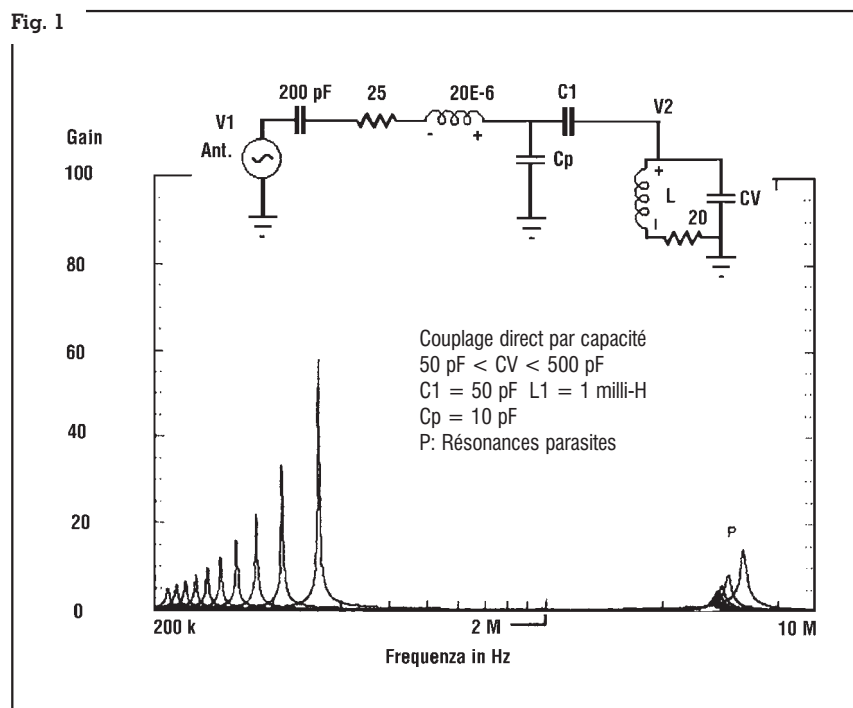
no seri fastidi. Quando il problema diviene evidente, per ora posso consigliarvi soltanto il filtro passa basso che illustrai su R.K. 11/99 pag. 39. Sempre riferendosi a RK citato, si nota che il fenomeno diviene particolarmente evidente se prendiamo il gruppo rivelatore-cuffia su di una presa del secondario piuttosto che ai suoi estremi. Abbiamo visto anche che per evitare la parzializzazione della bobina possiamo adattare tale gruppo tramite un condensatore affinché non carichi troppo la bobina diminuendo la selettività. Abbiamo visto

che, affinché il diodo non si blocchi, dobbiamo trovare una fuga per la cc; allora abbiamo risolto il problema collegando la cuffia in parallelo al diodo.

Questa volta nella ricerca del rivelatore da applicare alla ancora misteriosa super galena, avevo adocchiato un circuitino molto elegante realizzante il ritorno della cc con un secondo diodo (fig.2). Con questo circuito, non solo si realizza un classico duplicatore di tensione (che se a noi non dà vantaggio) ma si recupera anche una parte della semionda che altrimenti va perduta. Questi sono bei discorsi, ma sostituendo il diodo con una volgare induttanza del tipo Gelo-so a bassa capacità distribuita di 5-10 mH il circuito va molto meglio (fg.3).

Ho voluto applicare il circuito così costituito all'SR29 (RK sett 2002) per poter regolare il carico con un condensatore, ma non ho avuto risultati apprezzabili in quel senso. In compenso, staccando per errore la terra dalla presa centrale della bobina, ho sentito il terzo programma fortissimo come mai prima. Visto che la bobina in uso non aveva induttanza sufficiente a coprire tutte le gamme, ho avvolto su un tubetto

Fig. 1



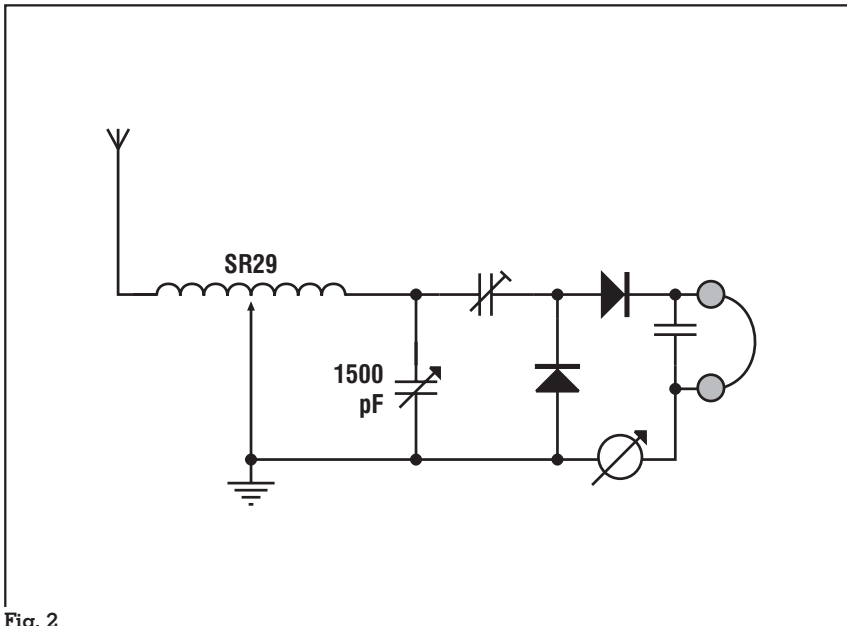


Fig. 2

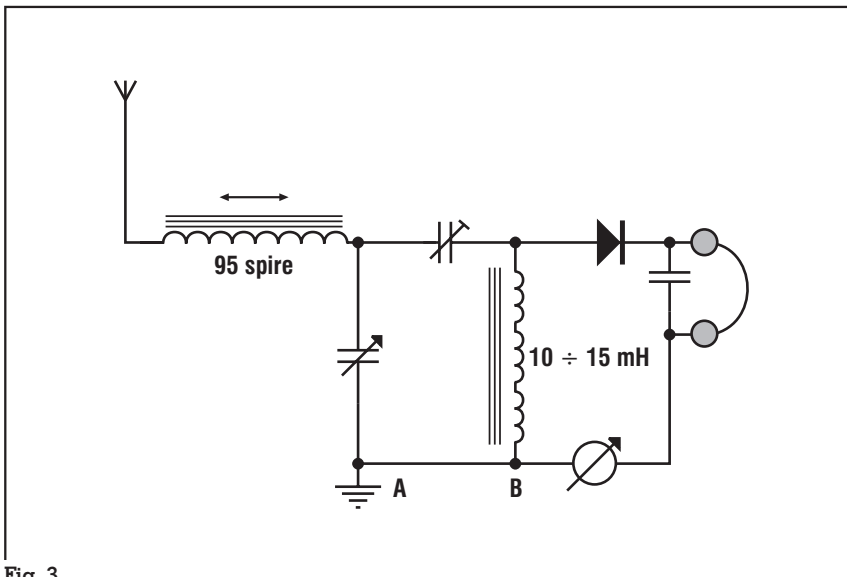


Fig. 3

di plastica lungo quasi 16 cm e di diametro interno di 10 mm, tale che ci potesse scorrere dentro una ferrite di 10x150 mm, 95 spire di quel filo di Litz, autosaldante e con diametro esterno di circa 0,7mm che si trova nelle fiere di elettronica (fig.3).

A questo punto scorrendo la ferrite ed aggiustando il condensatore si trova la migliore resa per ciascuna stazione. L'intensità ottenuta è pari alle massime che si possono ottenere; unico difetto, se c'è un programma molto forte, questo si sente in sottofondo durante la ricerca delle stazioni; dunque non è adatto alla caccia alle stazioni debolissime.

Ed ora, visto che andava bene anche senza una gamba, gli ho tolto anche un braccio, ovvero il collegamento a terra del sistema rivelatore-cuffia tra i punti A e B, collegando il sistema rivelatore con un solo filo, senza ritorno (fig. 4). Non ci crederete ma la corrente al microamperometro non è affatto diminuita! Ho fatto altre prove per essere sicuro di non avere sbagliato qualcosa, ma il circuito è proprio quello che vedete. Provate anche voi e se non va mandatemi un'ambulanza!

Ho provato anche un circuito che risulta piuttosto simpatico a maneggiare (fig.5), anche se inadatto alla caccia suddetta: usa un condensatore coassiale triplo ed una comune induttanza da 160 microhenry. Il circuito

## NEW ALL MODE TRANSVERTER FK-855 GaAs



### FK-855 GaAs / 855 GaAs R

- Schottky gate GaAs FET front-end - very high IDSS - fixed gain +10 dB - NF 0,2 dB typ. @ 145 MHz
- Altissima dinamica con DBM, intercept point +29 dBm
- Ultra low noise TCXO  $\pm 0,5$  ppm
- Robusto dummy load d'ingresso 60 W continui / 1,2 kW di picco
- Potenza d'ingresso RF commutabile 25 / 10 / 5 W / 100 mW con protezione attiva ed efficace allarme ottico-acustico

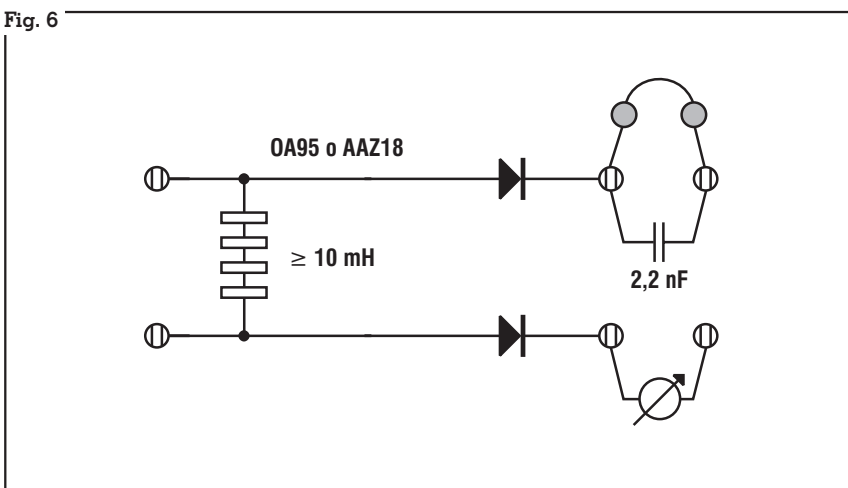
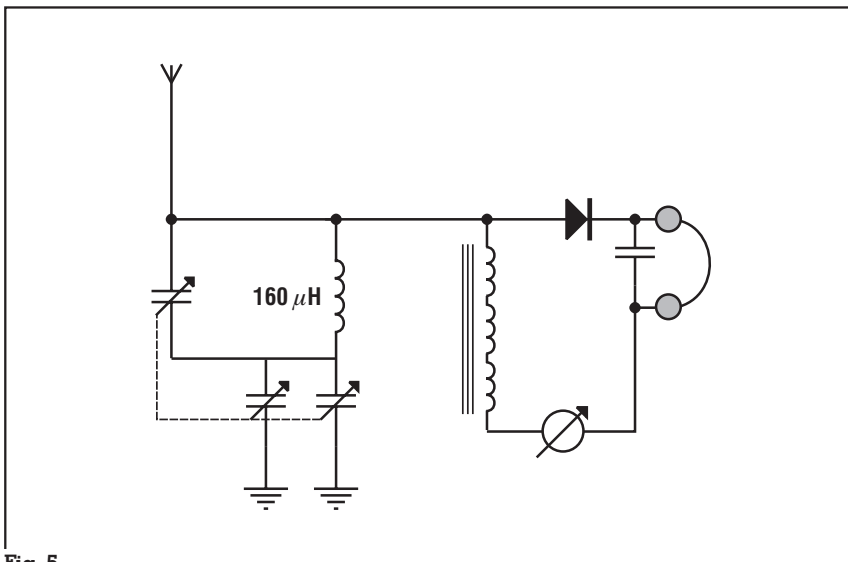
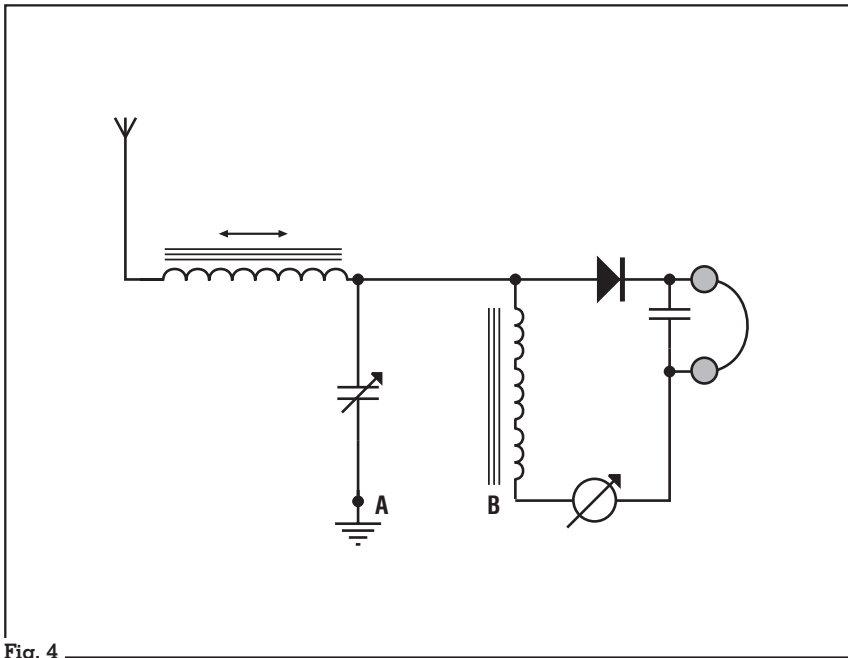
- Potenza RF d'uscita FK-855 e FK-855 GaAs 10 W RMS @ 13,8 V
- Potenza RF d'uscita FK-855 R e FK-855 GaAs R 30 W RMS @ 13,8 V
- RF POWER meter scala lineare a 10 led con OVERLOAD
- VOX RF con ritardo SSB / ingresso PTT IN / uscita PTT OUT
- Ventilazione silenziosa termocontrollata - dimensioni mm 49 x 220 x 244
- Conversioni : 26 / 50 MHz - 28 / 50 MHz - 144 / 50 MHz  
26 / 70 MHz - 28 / 70 MHz - 26 / 144 MHz - 28 / 144 MHz

### FK-855 / 855 R

- MOS-FET front-end - gain control +10 ~ 0 dB - NF 0,8 dB typ. @ 145 MHz
- Elevata dinamica con Double Balanced Mixer, intercept point +16 dBm
- Ultra low noise TCXO  $\pm 1$  ppm
- Robusto dummy load d'ingresso 30 W continui / 600 W di picco
- Potenza d'ingresso RF commutabile 10 / 5 W / 100 mW con protezione attiva ed efficace allarme ottico-acustico

**AEMME**

Tel. / Fax 0962 21873 r.a. ☎ 0962 23968 e-mail aemmekr@tiscali.it



rende un poco meno degli altri ma permette di esplorare tutta la gamma delle medie con la sola rotazione del condensatore.

Tornando al rivelatore, conviene realizzarlo utilizzando tre coppie di quei morsetti a ghigliottina da altoparlanti che si trovano in commercio in modo di utilizzare un foro per collegare l'ingresso, due per la cuffia e gli altri due per il collegamento al microamperometro. In questo modo si può utilizzare per qualsiasi altro esperimento, come per esempio per il collegamento in plenario che con i classici sistemi è irrealizzabile.



**TELEMICRON**  
*elettronica*  
 centro **CB-DM**

**ASSISTENZA TECNICA**  
**ACCESSORI TELEFONI CELLULARI**

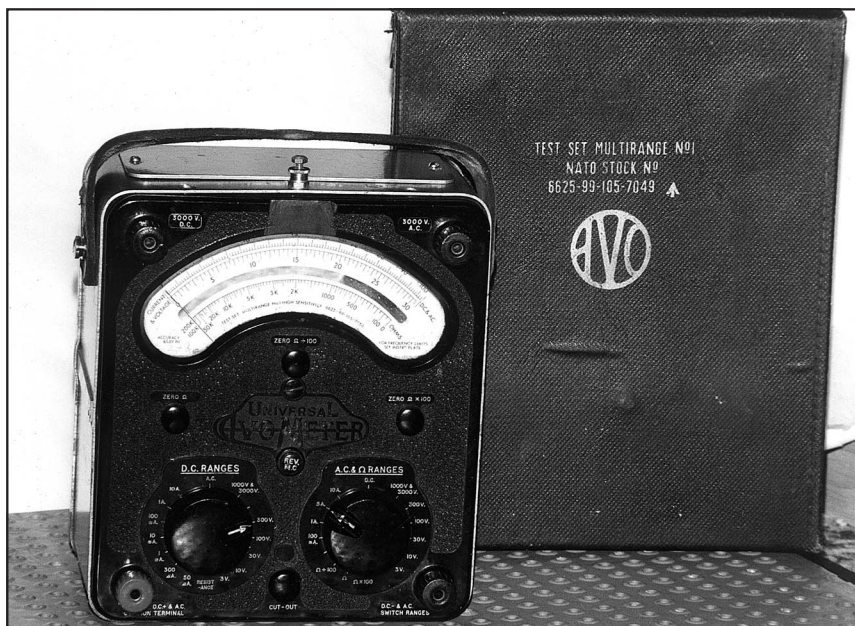
**Centro Megastore**  
 Corso Garibaldi, 180 - Napoli - Tel./Fax 081/445726

**ASSOCIAZIONE RADIOAMATORI ITALIANI**  
**SEZIONE DI NERETO**

AMMINISTRAZIONE COMUNALE NERETO      ASSOCIAZIONE PRO LOCO NERETO

**NERETO**  
**18 maggio 2003**  
 avrà luogo la

**12ª MOSTRA-SCAMBIO**  
 di **RADIO D'EPOCA**  
 ED APPARECCHIATURE  
 PER TELECOMUNICAZIONI



SURPLUS

# Tester AVO n°1

di Umberto Bianchi

**D**escrivere questo mitico strumento di misura mi mette in soggezione. L'AVO è sempre stato, e lo è ancora, il tester che contraddistingue il laboratorio professionale di classe da quello dei poveri cristi.

Il suo prezzo di vendita, quando apparve sul mercato internazionale a metà degli anni '70, era certamente superiore a quello del più diffuso e altrettanto valido Weston americano e questo fece sì che esso dovesse rimanere nei desideri di molti, me compreso. E' sicuramente uno strumento analogico che non invecchia, sempre preciso, sempre affidabile e robusto.

Reperirlo oggi, sul mercato del surplus in buon numero di esemplari, esitato a un prezzo molto

conveniente, è stata davvero una bella sorpresa: è un po' come se andando in un concessionario d'auto usate per acquistare una piccola utilitaria ci si vedesse offrire una Rolls Royce d'epoca perfettamente funzionante, allo stesso prezzo.

*Personalmente, conoscendo il prodotto e le sue qualità non mi sono lasciato sfuggire l'occasione per qualificare il mio angolo laboratorio con una spesa molto modesta, anche se, fra tester analogici e digitali ce ne sono oltre una mezza dozzina. Posto accanto a un Simpson da 100.000  $\Omega/V$ , l'AVO fa la sua bella figura.*

*Uno strumento di questa classe, oggi facilmente reperibile, merita sicuramente qualche pagina di descrizione.*

## Dati tecnici

Lo strumento è stato progettato per resistere alle più sfavorevoli e rigorose condizioni di lavoro tanto che alcuni componenti interni sono stati sigillati dentro una protezione di resina epossidica per renderli totalmente insensibili all'umidità e alle muffe.

Risulta estremamente semplice da usare e la scelta della portata avviene agendo sulle due manopole principali collegate ai commutatori.

Un'ampia scala di lettura, di 127 cm, è uniformemente suddivisa in due scale graduate, rispettivamente per 100 e per 30, in aggiunta alle quali vi è una terza scala separata e graduata per la misura della resistenza. Uno specchio anti-parallasse e un indice mobile con l'estremità a forma di coltello, consentono di fare letture di grande precisione.

L'AVOMETER N°1 è uno strumento decisamente preciso, in grado di fornire la precisione massima quando è posizionato con il pannello rivolto verso l'alto, condizione questa che è stata

**Tabella delle portate. Alcuni accessori opzionali estendono in campo delle misure. Fra questi vi sono, un moltiplicatore di tensione c.c. (fino a 30 kV), uno shunt di corrente c.c. (caduta 125 mV) e un trasformatore.**

Tensioni c.c.	Correnti c.c.	Tensioni a.c.	Correnti a.c.	Resistenza
3000 V	10 A	3000 V	10 A	0÷20 M $\Omega$ (200 k $\Omega$ a 1/2 scala)
1000 V	1 A	1000 V	5 A	0÷200 k $\Omega$ (2 k $\Omega$ a 1/2 scala)
300 V	100 mA	300 V	100 mA	0÷2 k $\Omega$ (20 $\Omega$ a 1/2 scala)
100 V	10 mA	100 V		
30 V	1 mA	30 V		
10 V	300 $\mu$ A	10 V		
3 V	50 $\mu$ A	3 V		

scelta quando è stato tarato inizialmente in laboratorio. Soddisfacendo i severi requisiti della Difesa DEF-155 è in grado di rimanere entro i seguenti limiti di tolleranza, notevoli per un multimetro:

Portate di tensione e di corrente continua:  $> \pm 1\%$  su tutti i valori della scala sulla portata scelta.  $\pm 2\%$  solo sulla portata 3000 V.

Portate di tensione e di corrente alternata:  $\pm 2,25\%$  su tutti i valori della scala sulla portata scelta.

Le variazioni di lettura nel campo di frequenza fra i 50 Hz e i 3 kHz risultano inferiori al totale del 3% rispetto alla corretta indicazione sulle portate di corrente e di tensione superiori a 300 V.

Il contenitore in plastica dello strumento è inserito all'interno di una scatola di acciaio che fornisce una valida schermatura magnetica e incrementa la robustezza meccanica dell'insieme, il tutto è alloggiato in una robusta custodia di cuoio. Una cinghia, sempre in cuoio, ne facilita il trasporto. Il commutatore principale è combinato automaticamente a due manopole che indicano, rispetto alle scritte incise sul pannello, le portate previste. Questi commutatori sono robusti e ridondanti e i contatti sono tali da inserirsi prima dell'arresto sulla portata, un sistema questo che assicura un ampio margine di sicuro funzionamento nell'utilizzo. Quando lo strumento è predisposto per funzionare in c.c., l'equipaggio mobile è associato a uno shunt universale e a una rete resistiva di moltiplicatori di portata, mentre per le misure in alternata viene introdotto un trasformatore e un ponte raddrizzatore.

La manopola posta a sinistra fissa tutte le portate delle correnti e delle tensioni continue (tranne i 3000 V) e la manopola di destra tutti i campi in alternata (tranne i 3000 V) oltre alle portate per le misure della resistenza. Queste manopole sono interbloccate elettricamente cosicché le letture in c.c. possono essere effettuate dopo che il commutatore di

destra viene ruotato sulla posizione c.c. mentre con quello di sinistra si seleziona la portata. La lettura in alternata avviene quando il commutatore di sinistra viene ruotato sulla posizione a.c. (non deve essere lasciato sulla posizione RESISTENCE!) e con il commutatore di destra si sceglie la portata desiderata. Uno sguardo allo schema elettrico che correda l'articolo chiarirà meglio la sequenza.

Se i due commutatori vengono inavvertitamente lasciati sulla posizione delle portate, non risulterà alcuna continuità nel circuito attraverso il microamperometro che risulta così protetto da danni e non potrà fornire letture errate.

È possibile determinare se una sorgente è in alternata o in continua poiché la posizione di lettura in alternata non produce alcuna deflessione dell'indice quando lo strumento è predisposto per misurare correnti e tensioni continue. Tutt'al più vi sarà una piccola oscillazione dell'indice quando una corrente continua scorre attraverso una portata alternata ma nessun danno ne deriva allo strumento a patto che non vi sia contemporaneamente un elevato sovraccarico.

Le portate di 3000 V, sia in alternata che in continua, si possono utilizzare attraverso gli appositi morsetti dedicati.

La scala di lettura ha tre suddivisioni da utilizzarsi a seconda della portata ed è lunga circa 127 cm; le due estreme sono destinate alle tensioni e alle correnti, sia in alternata che in continua e sono marcate  $0 \div 100$  e  $0 \div 30$ , con suddivisioni di circa 1,25 mm. La terza scala viene usata per le misure di resistenza ed è calibrata  $0 \div 200 \text{ k}\Omega$  (2  $\text{k}\Omega$  sul centro scala).

All'interno del coperchio, sotto la cinghia di trasporto, è montata una batteria da 15 V e una pila da 1,5 V assieme a un fusibile da 1 A e a un fusibile di scorta. La batteria da 15 V è reperibile, fra l'altro, dall'importatore di questi strumenti ed è il modello Ever Ready B 121, mentre la pila da 1,5 V è un comune stilo tipo AA.

Avviene, a volte, che le tensioni continue possano essere richieste sia con polarità positiva che negativa rispetto a un certo valore, o che la direzione del flusso di corrente debba essere invertita. Per evitare il lavoro di spostare i cavetti di misura, è presente, sullo strumento, un pulsante inversore di polarità contrassegnato "REV.M.C." Occorre solamente rammentare che la polarità segnata sui morsetti dello strumento è quella di impiego normale e non se ne deve tenere conto quando il suddetto pulsante è pigiato.

Una delle più importanti caratteristiche progettuali di questo strumento è quella della presenza di un interruttore automatico che lo protegge dai sovraccarichi derivati da una scelta errata delle portate. Se viene erroneamente applicato allo strumento un sovraccarico, il pulsante dell'interruttore automatico fuoriesce dalla sua normale posizione di riposo sul pannello frontale, interrompendo il circuito principale. Per ripristinare il normale funzionamento è sufficiente pigiare questo pulsante ma **solo** dopo avere scollegato i puntali dal circuito sotto misura e avere rimosso l'anomalia che aveva causato il sovraccarico. Questa protezione interviene anche dalla parte della scala che precede lo ZERO, mentre una protezione aggiuntiva è fornita sulle portate degli  $\Omega$  e degli  $\Omega \div 100$  dal fusibile da 1 A.

Benché il meccanismo di sovraccarico fornisca una protezione pressoché completa allo strumento, questa non può essere garantita in modo assoluto nel peggiore caso possibile di misura errata, quando la tensione di rete viene connesso attraverso lo strumento predisposto per la misura della corrente.

Una certa cura deve essere presa quando si utilizza lo strumento in alternata su circuiti che impiegano condensatori di elevata capacità perché il loro inserimento può generare picchi di corrente molto elevati all'atto dell'accensione; queste correnti generano delle forme d'onda im-





pulsive e benché i picchi di corrente abbiano la durata di poche millisecondi, possono perforare i diodi della parte rettificatrice dello strumento.

L'AVOMETER è stato collaudato in fabbrica con una scarica di 5000 V c.a., malgrado ciò, quando lo si usa con gli accessori moltiplicatori di portata su circuiti con valori superiori a 3000 V, è consigliabile mantenerlo in prossimità del potenziale più basso del circuito sotto misura.

Generalmente la corrente assorbita dallo strumento è trascurabile ma, in caso di circuiti a bassa tensione con elevati valori di corrente, il suo inserimento può ridurre il valore della lettura. La caduta di potenziale, al valore di fondo scala, attraverso i terminali dello strumento non supera i 750 mV su tutte le portate in continua, a eccezione della portata da 50A dove la caduta di potenziale è di 125 mV. Per la corrente alternata, la caduta di potenziale è inferiore a 200 mV su tutte le portate. I terminali in dotazione presentano una resistenza di  $0,02 \Omega$ .

Sulle portate in corrente continua, lo strumento consuma solamente  $50 \mu\text{A}$  al fondo scala e questa sensibilità corrisponde a  $20.000 \Omega/\text{V}$ . Nelle portate in corrente alternata con valori superiori a 100 V, la deflessione è ottenuta con un consumo di 1 mA ( $1.000 \Omega/\text{V}$ ), mentre le portate di 30 V, 10 V e 3 V consumano rispettivamente 3, 10 e 30 mA per la deflessione a fondo scala. La variazione di indicazione rispetto alla lettura che si ottiene alla frequenza di 50 Hz, sia per le correnti che per le tensioni fino e incluso i 300 V non supera il 3% fino alla frequenza di 3 kHz, tuttavia lo strumento mantiene un elevato grado di precisione per le misure alla frequenza audio fino a 10 kHz sulle portate superiori a 300 V.

Parlando di misure di tensione è bene prestare attenzione al fatto che in alcuni circuiti, dove la corrente risulta limitata dalla presenza di un resistore fra la sorgente e il punto sul quale si esegue la misura, è possibile che

il valore della tensione reale sia più elevato rispetto a quando lo strumento è collegato. Tutti i voltmetri a bobina mobile assorbono corrente, per quanto possano essere sensibili e assorbendo corrente in una certa quantità, a seconda del circuito sotto misura, causano una caduta di tensione elevata ai capi del resistore menzionato e questo determina una lettura inferiore al reale. Con la sensibilità dell'AVOMETER ciò risulta di scarsa rilevanza, ma in genere è consigliabile utilizzare, quando si rendono necessarie queste misure, la portata più alta possibile per una deflessione ancora significativa dell'indice, perché avendo il voltmetro con il valore resistivo più alto, si introduce un minore errore di lettura.

Quando risulta importante ottenere una indicazione precisa della tensione ai capi di un resistore di elevata resistenza è, alcune volte, preferibile inserire lo strumento in serie a esso e misurare il valore del flusso di corrente. La lettura fornita dallo strumento, in milliampere, moltiplicata per il valore di resistenza in migliaia di ohm, fornirà il valore corretto ai capi del resistore.

Chiedo scusa ai pazienti lettori se mi sono fatto prendere la mano da queste considerazioni sulle misure da laboratorio, applicabili, in verità a quasi tutti i buoni tester analogici del commercio, ma era mia intenzione fornire, una volta tanto, indicazioni utili ai novizi e a coloro che non hanno molta dimestichezza con gli errori di misura.

Scendendo rapidamente dalla cattedra, ancora due parole sulle misure di resistenza con l'AVOMETER.

Sono previste tre portate che in totale forniscono una copertura da  $0,5 \Omega$  a  $20 \text{M}\Omega$ ; la portata centrale utilizza un normale circuito in serie, le altre due, per estendere la copertura, sono in rapporto di 100:1. Le misure di resistenza non devono **mai** essere eseguite su componenti che siano percorsi da corrente o che contengano una sorgente di tensione.

Quando si usa l'AVOMETER

per queste misure occorre ricordare che sul terminale negativo è presente un potenziale positivo. Questo può essere importante perché la resistenza di alcuni componenti varia a seconda della direzione della corrente che li attraversa e la lettura del valore resistivo dipende dalla direzione nella quale la tensione di prova viene applicata e può risultare completamente diversa nell'uno e nell'altro caso. Tra questi componenti vi sono i condensatori elettrolitici e i diodi rettificatori. Quando si misura la corrente di perdita di un condensatore elettrolitico, il puntale negativo dello strumento dev'essere collegato al reoforo positivo del condensatore e la lettura va fatta sulla portata " $\Omega \times 100$ ".

Prima di eseguire misure resistive è bene azzerare l'indice sulle tre portate previste, agendo sui tre potenziometri contrassegnati: " $\text{ZERO } \Omega$ ", " $\text{ZERO } \Omega \div 100$ " e " $\text{ZERO } \Omega \times 100$ ", dopo aver messo i puntali in corto circuito fra loro. Se, durante queste regolazioni, l'indice dello strumento tende a scendere dal fondo scala corrispondente a  $\text{ZERO } \Omega$ , ciò sta a significare che è giunto il momento di sostituire la pila o la batteria da 15 V, mentre se non è possibile effettuare misure sulle scale " $\Omega$ " e " $\Omega \div 100$ " occorre controllare l'integrità del fusibile da 1 A.

Corredano, a richiesta, l'AVOMETER, alcuni accessori che ne ampliano le portate di misura, come i moltiplicatori per 10 kV e per 30 kV, la sonda per 30 kV, gli shunt per 30 A, 100 A, 300 A e 600 A c.c. e i trasformatori per 30 A, 100 A e 300 A c.a.

Questi accessori sono opzionali e sono descritti nel manuale tecnico che accompagna ogni strumento.

Termino qui la descrizione di questo prestigioso tester, sperando di non aver tediato troppo i "califfi" dell'elettronica, mentre spero di aver fornito ai novizi indicazioni utili per il suo impiego corretto. A presto.

Per ulteriori dettagli o informazioni rivolgersi a: **C.E.D. Torino**  
**Tel. 011/5621271 - Fax 011/534877**  
**E-mail: bdoleatto@libero.it**

# Marconi e i radioamatori

di Pierluigi Adriatico IOKWK

L'idea che mi sono fatto leggendo gli scritti delle Conferenze di Marconi (ricordo che Marconi non pubblicò alcun libro), è che questi fu il primo ad essere sorpreso e, diciamo pure, molto contrariato di essere stato preceduto da anonimi 'dilettanti' nella scoperta del comportamento delle onde corte a grande distanza.

Ma qualche volta la fortuna premia gli emarginati, perché tali erano considerati i 'dilettanti' (lo sono tuttora) dagli Organi competenti internazionali.

A loro furono lasciate le **onde corte** (così a quel tempo erano denominate le onde elettromagnetiche al di sotto dei 300 metri di lunghezza d'onda, la famosa *onda critica* ancora sconosciuta) perché erano ritenute poco 'appetibili' e quasi inutili dalle grandi Società multinazionali delle telecomunicazioni di quell'epoca (compresa la *Società Marconi*), le cui energie economiche venivano spese nella costruzione delle costosissime stazioni ad onde lunghe.

A Marconi piaceva nominare il motto **PROVARE E RIPROVARE** (con queste parole chiuse la lezione tenuta il giorno **8 settembre 1927** alla *Reale Università Italiana per gli Stranieri di Perugia*), praticamente uguale al motto **PROVANDO E RIPROVANDO** coniato per la prima volta dalla famosa *Accademia del Cimento* fiorentina, costituitasi a metà del Seicento attorno ai discepoli dell'immortale **Galileo**.

I 'dilettanti', proprio seguendo il motto che stava tanto a cuore al

padre della Radio, riuscirono a 'sfruttare' le 'povere' onde corte nei **collegamenti a lunga distanza** con potenze risibili a confronto delle varie centinaia di kW delle stazioni commerciali ad onde lunghe.

Si può così ben comprendere lo smacco subito dall'inventore della Radio, e lui lo incassò bene solo grazie al rigido autocontrollo dei sentimenti che aveva ereditato dalla madre inglese.

E' ovvio, quindi, che non si può pretendere di trovare, non dico encomi ma neppure citazioni riconoscimenti dell'opera dei radioamatori, né da parte di Marconi, né da parte dei suoi più fedeli collaboratori, quale era **Luigi Solari**, "che per il loro Maestro avevano, quasi diremmo, un vero feticismo", come scrisse lo storico della scienza **Antonio Favaro** riferendosi ai discepoli di Galileo.

Desidero inoltre ricordare che la memoria dell'ing. **Vittorio De Pace** (cfr. "Marconi e l'onda critica", *Radiokit*, 11/2002) fu inserita nel quarto ed ultimo volume dei "**Dati e memorie sulle Radiocomunicazioni**" pubblicato nel **1932** a cura del *Comitato Radiotelegrafico del Consiglio Nazionale delle Ricerche* (C.N.R.).

Dei quattro volumi ne possiedo due: il secondo e il quarto. In entrambi, le memorie sono precedute da una lettera aperta del Vice Presidente del *Comitato radiotelegrafico*, ing. **G. Pession**, al Presidente del *Consiglio Nazionale delle Ricerche*, il Senatore del Regno e Marchese **Guido Marconi**. Ne stralcio alcuni brani dal secondo volume:

"On. Signor Presidente,  
L'attività del Comitato R.T. iniziata appena nella seconda metà del 1928, ha avuto nell'anno 1929 il suo primo periodo fattivo, svoltosi anche attraverso una ben intesa collaborazione con le Amministrazioni statali interessate.

Per iniziativa di V.S. medesima, nella seduta del 9 giugno scorso [1930] il Comitato propose la costituzione di un Centro sperimentale per le radiocomunicazioni. (...)

Anche quest'anno, seguendo le direttive segnate da V.S. nella seduta del Comitato del 9 giugno p.p. invece di una semplice relazione, si è preparata una nuova raccolta di "*Dati e memorie sulle Radiocomunicazioni*" che, a mezzo della efficace collaborazione degli studiosi e tecnici della Radio in Italia, porge di sé un quadro completo di tutte le attività nazionali in questo campo."

E' evidente, perciò, che le memorie venivano pubblicate con l'approvazione di Marconi, specie quando trattavano un argomento che lo riguardava così da vicino.

Comunque, ritengo che il metodo migliore per esaminare questo problema sia quello di commentare con obiettività il discorso che lo stesso Marconi pronunciò alla Conferenza tenuta a Roma nell'Aula Magna Capitolina il **10 luglio 1924** sul tema "**Risultati ottenuti su lunghissime distanze mediante la radiotelegrafia direzionale ad onde corte, più genericamente nota come "il sistema a fascio"**".

Come in quasi tutte le Conferenze, svoltesi nelle sedi più prestigiose, anche in questa Marconi traccia la storia dei suoi successi, che è anche la storia della Radio.

Possiamo così apprendere da lui stesso come si sono svolti i fatti, e questa volta la Conferenza fu indetta in un anno, il 1924, che è significativamente vicino a quelli della scoperta delle onde corte da parte dei radioamatori: 1921 e 1922.

Premetto che i grassetti, le sottolineature e i commenti tra le parentesi quadre sono del sottoscritto.

Marconi disse fra l'altro:

"Il progresso ottenuto successivamente [ai classici esperimenti di **Hertz** ed ai suoi "...*primitissimi esperimenti del 1895 e del 1896... su brevi distanze con onde di qualche centimetro*"] col sistema ad onde lunghe fu così rapido, così relativamente agevole e così impressionante, che deviò ogni ulteriore ricerca sulle onde corte; e ciò è da deplorarsi, perché recentemente si è scoperto [si riferisce ai radioamatori, senza nominarli, e alla loro scoperta delle onde corte] che queste onde, le uniche che possano in pratica venir proiettate in fasci in determinate direzioni, sono capaci di fornire risultati non conseguibili mediante l'impiego delle frequenze più basse usate sino ad oggi [1924] nelle radiocomunicazioni a grandi distanze."

Più oltre afferma che "...l'applicazione di onde cortissime nelle radiocomunicazioni... non sembravano né facili né promettenti: l'impiego di riflettori di dimensioni ragguardevoli presupponeva l'uso di onde della lunghezza di pochi metri [VHF], le quali con i mezzi allora a nostra disposizione erano di difficile produzione; fino ad un'epoca relativamente recente la potenza che poteva venir irradiata con tali onde era assai ridotta.

Perciò, e per la supposta alta attenuazione di tali onde attraverso lo spazio, si ottennero risultati piuttosto scoraggianti.

Pochi anni or sono, e precisamente durante la guerra, io non potei fare a meno di intuire che forse ci eravamo messi in un vicolo cieco limitando praticamente tutte le nostre ricerche e tutti i nostri sforzi, nell'impiego di onde lunghe.

Tale mia persuasione era confortata dal ricordo che durante i primitissimi esperimenti del 1895 e del 1896, io avevo ottenuto promettenti risultati su brevi di-

stanze con onde di qualche centimetro [SHF]."

E' perciò evidente che, sebbene l'intuizione di Marconi fosse giusta, nel senso che si rendeva conto dell'impossibilità di ulteriori progressi nel campo delle onde lunghe e lunghissime, egli si proponeva di riprendere gli esperimenti con le SHF, UHF e VHF, non certo con le HF.

Infatti, proseguì:

"Le ricerche in questo campo vennero da me riprese nuovamente in Italia, a Genova, nel **1916**, con il proposito di utilizzare raggi di onde riflesse per taluni scopi di guerra. (...)

Gli esperimenti furono proseguiti a Carnarvon nel Galles durante il **1917** con l'introduzione di altri miglioramenti; e mediante l'impiego di un riflettore alla stazione trasmittente, si ottenne, con una **lunghezza d'onda di 3 metri** [VHF], una portata di oltre **32 chilometri**. (...)

Nel **1919** furono eseguiti nuovi esperimenti a Carnarvon ed in questi il sig. Franklin riuscì ad impiegare tubi elettronici o valvole termojoniche per la generazione di **onde cortissime** [UHF e VHF], il cui scopo era allora quello di creare un sistema radiotelefonico direttivo."

Non del tutto soddisfatto di questi primi risultati e fedele al suo motto *PROVARE E RIPROVARE*, aumentò la lunghezza d'onda finché "In successivi esperimenti, impiegando **onde di 15 metri** [HF], la voce fu ricevuta con intensità e chiarezza nel Porto di Kingston a una distanza di circa **125 chilometri** da Carnarvon. (...)

Tali esperimenti furono ripetuti su di una distanza di circa **155 chilometri** attraverso terra tra Hendon e Birmingham. L'energia fornita alle valvole era in quel caso di circa **700 watt**, e la voce ricevuta era intensa e di buona qualità."

Questi due ultimi esperimenti furono datati da Marconi in un'altra occasione (Lezione te-

nuta il giorno 8 settembre 1927 alla *Reale Università Italiana per gli Stranieri di Perugia*), nella quale precisò che "Nel **giugno 1920** ottenni una forte e chiara ricezione radiotelegrafica nel porto di Kingston in Irlanda ad una distanza di **120 chilometri** dalla stazione trasmittente. Nel **1921** fu ottenuta una portata di **158 chilometri**..."

Pertanto Marconi, nel corso dei suoi esperimenti, impiegò dapprima le UHF, poi le VHF ed infine fece un tentativo nelle HF, ma i risultati ottenuti con quest'ultime frequenze, nonostante l'elevata potenza, si limitarono a collegamenti entro il raggio dell'onda di terra; purtroppo, egli non intuì che, se avesse proseguito e tentato esperimenti a grande distanza, avrebbe per primo scoperto le nascoste proprietà delle onde corte.

Infatti, nel proseguire il discorso, Marconi 'salta' l'anno 1922, affermando che "Nell'**aprile, maggio e giugno** dell'anno scorso [**1923**; cioè circa quattro mesi dopo il test del **dicembre 1922** in cui oltre 500 radioamatori statunitensi e canadesi furono ascoltati dai radioamatori europei] fu eseguita sotto la mia direzione una serie di esperimenti a grande distanza fra una piccola stazione sperimentale situata presso Poldhu nella Cornovaglia ed un ricevitore disposto a bordo del panfilo *Eletra*. Gli scopi principali di tali esperimenti erano:

1° Accertare [i risultati conseguiti dai 'dilettanti', infatti volutamente non usa il verbo 'Investigare'] la regolarità della trasmissione dei segnali usando **onde di circa 100 metri** [vicine a quelle impiegate inizialmente dai radioamatori] attraverso notevoli distanze [grazie al test dei 'dilettanti', tutti gli studiosi avevano capito il 'funzionamento' delle onde corte], con o senza l'uso di un riflettore trasmittente.

2° Investigare [ora può usare questo verbo perché nessuno lo aveva ancora fatto] le condizioni che influenzano la propagazione delle onde corte, ed accerta-

re la massima portata conseguibile con sicurezza di giorno e di notte, in relazione alla potenza ed alla lunghezza d'onda impiegata alla stazione trasmittente.

3° Investigare e determinare l'angolo del settore di irradiazione del fascio, allorchando viene impiegato un riflettore trasmittente; e ciò specialmente in relazione alla possibilità di stabilire dei servizi radiotelegrafici diretti a grandi distanze [con finalità squisitamente commerciali]."

A Marconi, quindi, va indubbiamente il grande merito di aver studiato per primo, con serietà e metodo sperimentale, le possibilità pratiche che le onde corte scoperte dai radioamatori potevano offrire. Infatti, da quell'anno Marconi collezionò tutta una serie di collegamenti, tra Poldhu e l'*Eletra*, a sempre maggiori distanze:

Poldhu – Siviglia: 1444 km  
Poldhu – Gibilterra: 1518 km  
Poldhu – Tangeri: 1555 km  
Poldhu – Casablanca: 1796 km  
Poldhu – Madeira: 2200 km  
Poldhu – Isole del Capo Verde: 4130 km

finché "...la parola parlata, per la prima volta nella storia, venne intelligentemente trasmessa dall'Inghilterra a Sydney, nell'Australia, il venerdì **30 maggio** di quest'anno [1924]. La lunghezza d'onda fu di **92 metri**..."

Desidero qui ricordare che il **26 novembre 1923**, sulla **lunghezza d'onda di 109 metri** e con una potenza di **200W**, il francese **Léon Deloy** (F8AB) di Nizza effettuò la prima comunicazione radiotelegrafica bilaterale con l'americano **Fred H. Schell** (U1MO) di West Hartford, Connecticut, U.S.A..

Concludo con il severo giudizio che Luigi Solari espresse nei confronti dei radioamatori a pagina 177 della sua "**Storia della Radio**" (Ed. F.lli Treves, Milano, **1939**):

"E così nel 1916 Marconi ritornò per primo all'uso delle onde corte.

Alcuni radioamatori iniziarono nel 1921 alcune esperienze a

grande distanza con onde di 200 metri: esagerati meriti furono attribuiti ad essi relativamente alla scoperta del comportamento delle onde corte a grande distanza.

Marconi e Franklin avevano nel 1921 già molto avviate le loro storiche ricerche sulla propagazione delle onde corte."

Solari gioca sull'equivoco causato dalla definizione stessa che allora si dava alle onde corte e sul tipo di esperimenti condotti da Marconi e Franklin.

Se Marconi avesse avuto vera-

mente l'intuizione delle grandi possibilità pratiche offerte dalle 'vere' onde corte (HF) nei collegamenti intercontinentali, non avrebbe esitato di ripetere la prova tentata con successo il 12 dicembre 1901 impiegando le onde lunghe, e per la quale fu giustamente acclamato e festeggiato in America e in Europa.

Il tentativo con le onde corte fu invece opera dei radioamatori americani ed europei, e a loro deve andare la nostra riconoscenza, con buona pace del Marchese Luigi Solari.

## Lettere in redazione

Caro Nerio, nella rubrica "Lettere in Redazione" (Rk 1/03) ho letto l'intervento del Sig Carlo Bramanti in merito al mio articolo "Marconi e l'onda critica" pubblicato su *Radiokit* di novembre 2002.

Innanzitutto, desidero ringraziare il Sig. Bramanti per aver letto con interesse l'articolo e per le considerazioni fatte, poi mi preme precisare subito che non ho la presunzione di essere uno storico della Radio, ma un modestissimo appassionato di storia della scienza, che coltivo da oltre 40 anni.

Il Sig. Bramanti mi dà l'occasione di tornare sull'argomento e chiarire meglio gli eventi storici, nonché di correggere alcune inesattezze in cui egli è incorso involontariamente.

Mentre per un esame più puntuale del problema in questione ti allego un mio scritto che ho intitolato "**Marconi e i radioamatori**", e al quale rimando il Sig. Bramanti per quanto riguarda la citazione di Solari tratta dalla "**Storia della Radio**" (esatta ma fuori luogo, perché in quel contesto Marconi si riferiva alle fre-

quenze che ora noi denominiamo UHF e VHF, non alle HF), desidero qui rettificare la data indicata dal Sig. Bramanti (1922) per il contratto relativo alla "Rete imperiale inglese" e lo faccio con le stesse parole di Marconi pronunciate in Inghilterra nella "Riunione straordinaria **26 ottobre 1926** della Conferenza annuale James Forrest all'Istituto degli Ingegneri Civili":

"Nella primavera del **1924** fu costituito un sottocomitato del Gabinetto allo scopo di esaminare le proposte fatte dalla Compagnia Marconi circa l'uso dei sistemi a fascio ad onde corte per le comunicazioni imperiali e il **2 luglio** del medesimo anno veniva concluso un contratto fra il Post Office e la Compagnia per la costruzione di stazioni radiotelegrafiche con questo sistema e capaci di comunicare in duplex col Canada, il Sud Africa, l'India e l'Australia."

I migliori 73 e auguri per un felice anno nuovo a te e alla Redazione di *Radiokit*.

Roma, 10 gennaio 2003

**Pierluigi Adriatico, IOKWK**

# Lessico inglese - italiano

## **Front-end overload: sovraccarico d'ingresso**

Malfunzionamento di un ricevitore provocato dall'interferenza che nasce dalla ricezione di un segnale molto forte il quale ne sovraccarica gli stadi d'ingresso, particolarmente amplificatore RF e mixer.

## **FSK (Frequency Shift Keying)**

La manipolazione per spostamento di frequenza permette di combinare un segnale in HF (o superiori) con un segnale d'informazione numerica spostando la frequenza della portante secondo una "chiave" che consente al ricevitore di ricostruire il segnale d'informazione.

Normalmente il sistema viene usato per trasmissioni digitali.

## **Fundamental: fondamentale**

La frequenza più bassa di un numero di frequenze (appartenenti ad un segnale) in relazione armonica fra di loro; si indica anche come prima armonica, ma tale definizione è impropria.

## **Fuse: fusibile**

Breve tratto di filo o barretta metallica a basso punto di fusione montato in apposito contenitore che fonde (per effetto Joule) interrompendo il circuito di cui fa parte, quando sia percorso da una corrente di intensità superiore a quella di lavoro prevista.

Il semplice sistema costituisce così una protezione contro le sovra-correnti.

## **Gamma match**

Sistema di adattamento d'impedenza usato per pilotare gli elementi di antenne (in genere,

direttive) pilotati, in modo da realizzare il miglior trasferimento fra linea di trasmissione ed antenna stessa.

Consiste in un braccio metallico montato vicino all'elemento radiante e ad esso parallelo, con in serie un opportuno condensatore, in prossimità del punto di alimentazione.

## **Ground connection: presa di terra**

Collegamento realizzato verso un impianto di terra per motivi di sicurezza elettrica; questa connessione può essere interna (ad un tubo metallico dell'acqua fredda) od esterna (ad una bacchetta metallica interrata).

Da non confondersi col collegamento necessario al buon funzionamento di certe antenne.

## **Ground wave propagation: propagazione per onda di terra**

Tipo di propagazione delle onde radioelettriche per il quale tali onde si propagano seguendo la superficie terrestre.

Si tratta di un fenomeno che si verifica per esempio con le onde corte.

## **Ham radio operator: radioamatore**

Persona che detiene un'autorizzazione scritta per operare una stazione di radioamatore, autorizzazione ottenuta dopo aver superato un apposito esame che verifichi la sua abilità tecnico-operativa.

## **Harmonics: armoniche**

Segnali prodotti da un oscillatore, amplificatore o trasmettitore

e presenti su frequenze che sono multipli interi (x2, x3, x4, ecc.) della frequenza fondamentale, che è quella operativa desiderata.

## **High Frequencies (HF): alte frequenze**

È la designazione specifica delle radiofrequenze comprese nella gamma da 3 a 30 MHz dello spettro delle onde elettromagnetiche.

## **High-pass filter: filtro passa-alto**

Circuito selettivo destinato a lasciar passare (senza sostanziale attenuazione) segnali a frequenze più alte di un certo valore limite, bloccando invece (o quanto meno attenuando fortemente) tutti i segnali a frequenze più basse.

## **Hybrid combiner: combinatore ibrido**

Dispositivo usato per connettere due generatori di segnali ad un unico ricevitore a scopo di misure, senza che per questo i due generatori interagiscono l'uno sull'altro.

## **Impedance: impedenza**

È la grandezza che materializza la misura dell'opposizione complessiva al passaggio della corrente elettrica (alternata) in un circuito. Il suo valore tiene conto sia della resistenza che delle reattanze (capacitiva ed induttiva) presenti, ed è quindi funzione della frequenza dei segnali.

## **Impedance-matching device: adattatore di impedenza**

Dispositivo che permette di adattare un valore di impedenza ad un altro, in modo che il trasferimento di energia sia il più completo possibile. Per esempio, esso può venir usato per adattare al meglio l'impedenza da un sistema d'antenna a quella di un trasmettitore o ricevitore.

I radioamatori indicano tale dispositivo coi termini transmatch, accordatore d'antenna e simili.

## **Inductance: induttanza**

Misura dell'attitudine di una bobina ad immagazzinare ener-

gia nel suo campo magnetico.

Essa rappresenta sostanzialmente la proprietà del componente di opporsi ad ogni variazione (specie se brusca) della corrente in un circuito elettrico.

#### **Inductor: bobina**

Componente elettrico generalmente costituito da una bobina di filo avvolto su un opportuno supporto centrale, allo scopo di immagazzinarvi energia.

Il supporto può essere un semplice materiale isolante, o anche materiale magnetico.

#### **Input frequency: frequenza d'ingresso**

Il termine indica, nel caso specifico, la frequenza d'entrata, cioè di ricezione, di un ponte ripetitore.

I segnali che vengono ricevuti dal dispositivo su questa frequenza ne vengono poi riemessi su una frequenza diversa: lo scarto fra i due valori è il cosiddetto shift.

#### **Interference: interferenza**

Interazione (indesiderata) fra due distinti canali d'informazione, o comunque fra due sistemi elettronici diversi.

#### **Intermediate frequency: media frequenza**

Il termine indica la frequenza d'uscita di uno stadio convertitore in un ricevitore supereterodina, e cioè la frequenza combinazione fra segnale ricevuto e apposito oscillatore locale.

Il ricevitore comprende appunto uno o più stadi operanti a tale frequenza, dopo di che può avvenire la demodulazione del segnale.

#### **Intermodulation: intermodulazione**

Combinazione indesiderata di due o più segnali in un dispositivo non lineare, che produce segnali supplementari.

L'effetto avviene, in genere, in stadi amplificatori di segnali a RF, nei quali avviene la modulazione reciproca fra le componenti di segnale.

#### **International Amateur Radio Union (IARU)**

L'organizzazione internazionale che raggruppa le singole associazioni radiantistiche dei vari paesi e che difende gli interessi dei radioamatori nell'ambito dei regolamenti stabiliti dalla ITU.

#### **International Telecommunication Union (ITU)**

Organizzazione internazionale incaricata delle telecomunicazioni in seno all'ONU, allo scopo di allocare lo spettro radio di tutti i vari servizi su scala mondiale, definendone la ripartizione delle frequenze.

#### **Ionizing radiation: radiazione ionizzante**

Radiazione elettromagnetica dotata di sufficiente energia per sganciare elettroni liberi dai loro atomi, producendo così ioni positivi e negativi.

Esempi di radiazioni ionizzanti sono: i raggi X, i raggi gamma e la radiazione ultravioletta.



*Nell'articolo **LESSICO INGLESE - ITALIANO** a pag. 69 di marzo 2003, ho notato una imprecisione...molto diffusa in ambito HAM...ma credo sia meglio chiarirla una volta per tutte.*

*A pag. 71, si parla della sigla CQ e si dice che è una chiamata generale a tutte le stazioni.*

*Questo è solo il SIGNIFICATO TRASLATO.*

*CQ si DEVE pronunciare in inglese e cioè "SIC IU", che è la stessa pronuncia della frase "Seek You".....che significa: "ti cerco"....il cui soggetto è sottinteso...la frase corretta è "I seek you".*

*La particella "Ti" in inglese è identica a "Vi"...sia come pronuncia che come scrittura...se non per il fatto che nello scritto, "Vi" si scrive "You" con la "Y" maiuscola, mentre "Ti" è "you", con la "Y" minuscola.*

*Per questo non va mai pronunciato "Ci Cu" (all'italiana) ma "Sic Iu".*

*In Internet, si usa la stessa sigla*

*preceduta però dalla "i"...infatti si ha il ben noto "icq" che SI DEVE pronunciare "AISIC IU"...la corretta scrittura è "I seek you" o "I seek You"...e significa LA STESSA COSA...*

*Il fatto che poi venga INTERPRETATO come chiamata generale a tutte le stazioni, ne è solo il significato traslato.*

*Spero vogliate prendere considerazione di questa mia mail e precisare il tutto in una Vs. pagina.*

**Tiziano Demaria IW2MLN**

#### **Precisazione**

Si fa notare che il lessico qui riprodotto non costituisce sempre una traduzione letterale, parola per parola, di termini inglesi, ma spesso un libero adattamento alle nostre terminologie ed ai significati più comuni, tenendo pur sempre conto, come elemento di guida, delle pubblicazioni ufficiali della A.R.R.L. riprese dalla rivista "Megahertz".

### **TRALICCI ANGELUCCI**

I nostri tralicci hanno 7 certificazioni (non tutti... a richiesta). Naturalmente si può mettere una grande antenna su un piccolo supporto: così come si può fare un grande DX con piccola potenza e senza antenna (solo che quando il piccolo supporto casca, sono cavoli amari. Chiedete in giro.) Il montaggio di un supporto nuovo è cosa per esperti, lo smontaggio di quello vecchio lo è ancor di più. La sicurezza è la prima cosa. Affidatevi ai professionisti.

Le conferme dei clienti ci qualificano tali.

**Tralicci d'autore**

**I favolosi tralicci inox**

**Visitate il nostro sito:**

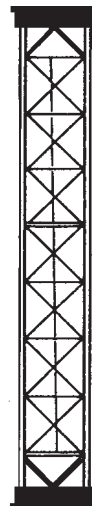
**[www.angelucci.com](http://www.angelucci.com)**

**Costruzioni metalliche**

Angelucci Rocco (16UNR)

Via Arenile, 23 - 66010 Ripa Teatina (CH)

Tel/Fax 0871-390425 (00.39.871 390425)



# Previsioni per maggio 2003

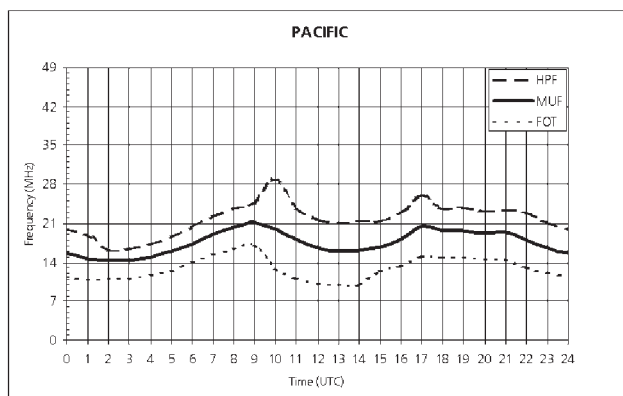
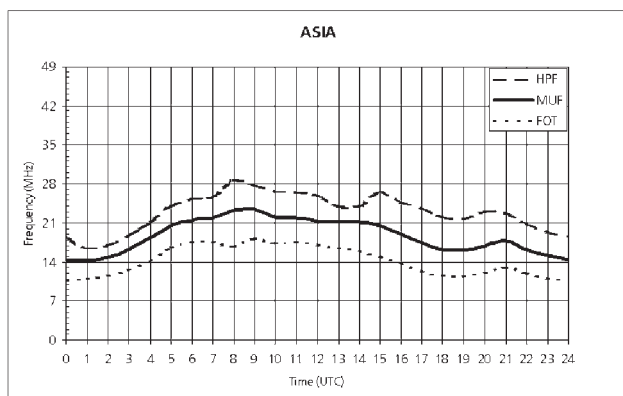
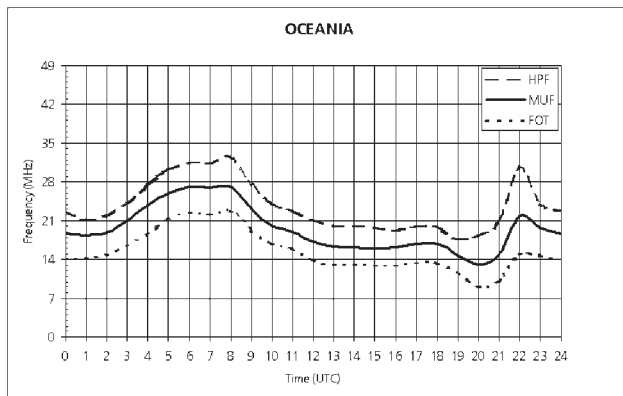
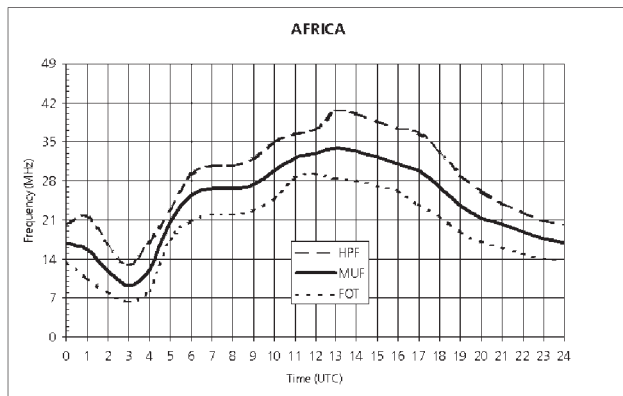
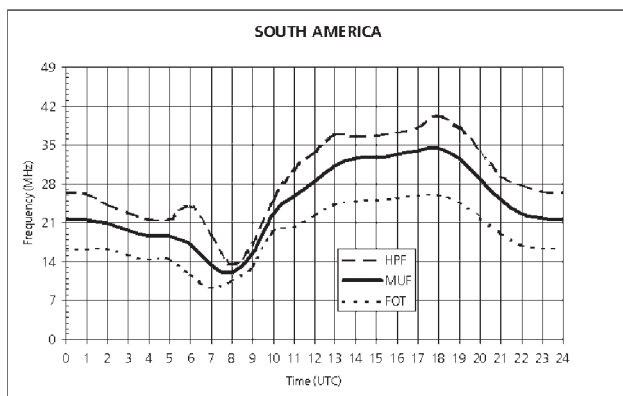
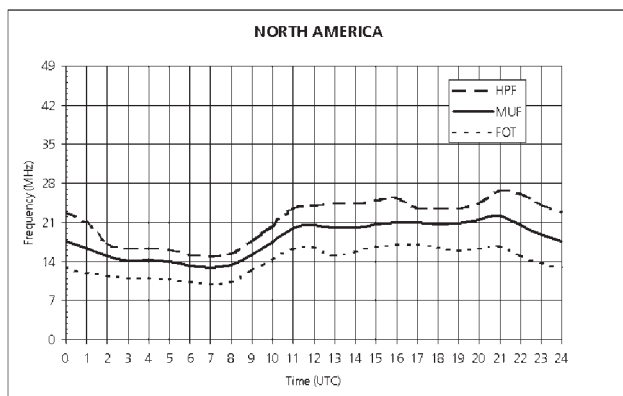
SSN = 70 (fonte: National Geophysical Data Center)

Legenda:

HPF = Frequenza massima della MUF nel 10% dei giorni del mese.  
 MUF = Frequenza media della MUF nel 50% dei giorni del mese.  
 FOT = Frequenza minima della MUF nel 90% dei giorni del mese.



a cura di Fabio Bonucci IKOIXI



# Nel mondo del DX

di Gianni Varetto I1HYW

## ANCHE ALL'OM, LA LIBERTÀ DI PENSIERO....

Mi ha scitto un OM americano allegandomi la *MONTHLY UPDATE OF DATA IN IOTA DIRECTORY - 11th Edition* e lasciandomi il suo commento, questo:

*I don't know whether you have seen this or not, but it appears that God is trying to prevent anyone from having an opinion. I thought we all lived in a democracy and had freedom of speech.*

Traduco:

Non so se hai visto questo oppure no, ma pare che qualcuno (lui lo chiama God...) con manie di onnipotenza (traduco io...), stia tentando di fare in modo che la gente non possa avere una opinione. Io penso che tutti noi viviamo in democrazia e abbiamo la libertà di espressione!

Ho dovuto leggere tutto il comunicato ed arrivare al fondo per capire a cosa si riferiva!

Leggete anche voi:

*...The IOTA Committee will also act very firmly, in a similar way, against any member who shows an intent to bring the programme into disrepute by any means, including circulating malicious and unsubstantiated charges about those managing or participating in IOTA.*

Praticamente dice che il Committee IOTA, volgerà le sue ire verso coloro che dimostrano l'intenzione di screditare il programma in qualsiasi modo compreso il far circolare cose maliziose e non provate verso chi gestisce o partecipa allo IOTA!

Confesso che ho letto il messaggio un paio di volte perché non credevo ai miei occhi.

Ma come, siamo nel 2003, e ancora non abbiamo conquistato la libertà di poter liberamente parlare e

perché no, anche criticare fatti e circostanze del nostro hobby, che possiamo guardare in modo diverso da chi forse, pur in buona fede può aver visto il problema in un altro modo, oppure inconsapevolmente ha la presunzione dell'infalibilità e dell'onnipotenza?

Fare DX, partecipare ad un programma, un diploma o qualsiasi altra attività attinente la radio è soggettivo, ovvero ognuno lo vede con la propria logica, con i propri occhi, ognuno di noi... ed è legittimo oltre che normale, può esprimere il sacrosanto diritto di commentare e se necessario criticare, se la cosa o l'argomento non rispettano le logiche del proprio carattere o della propria personalità.

Quello che non trovo corretto è l'abuso di potere, il voler minacciare, costringere o reprimere in ogni modo chi può dissentire, perché semplicemente vede le cose in un altro modo!

Qui non si vuole screditare, ci mancherebbe, non mi è mai passato per la mente di voler denigrare una iniziativa o lo IOTA. Sono stato per decenni e ancora lo sono, un accanito **Islands Hunter**.

Si tratta semplicemente di parlare ed esprimere in piena libertà il proprio pensiero ed il proprio punto di vista, senza per questo dover temere chissà quali anatemi, chissà quali vendette o minacce, retaggi forse di un oscuro passato!

9H4 Gozo Isl.  
9H8B Comino Isl.  
9H3DX Malta Isl.

Comino & Malta Isl. Expedition  
IOTA EU 23  
QTH JM75FV  
ZONE 15

Did you ever receive a QSL via the bureau from the big DXers DL7FT, DJ6SI, F6FNU, G3CQR, T77C, VK9NS, W3HMK, 4X6TT, 5B4TI, 6V5IC... I get it!!  
QSL for 9H8B and 9H3DX please only via the bureau to DF2UU. Thanks

Sapete, certe regole non le vedo democratiche, semplicemente perché non sono logiche ai mie occhi, quindi le ritengo discriminanti.

Ne ho parlato e continuo a parlare, perché lo reputo coerente con l'argomento che stiamo trattando, il DX.

I radioamatori italiani, vivaddio, non hanno portato il cervello all'ammasso, e quindi... viva la nostra libertà!

Ora, fatta questa premessa, ritorniamo ad occuparci di "anacoluti".

L'anacoluto è un costrutto sintattico nel quale non viene rispettata la prassi normale, ed a questo proposito, ve ne presento un altro... e tanto per non cambiare, riparlamo di **Coastal Island**.

Nello scorso numero di febbraio di Rke (TNX a quanti mi hanno scritto e ringraziato), abbiamo parlato di **KP4 Portorico**, questo mese, parliamo di **Malta 9H**, Stato Sovrano, Paese DXCC.

Parliamo soprattutto delle sue **Coastal Islands** che, stando alle famose regole, che insultano i buon senso, non hanno per lo IOTA, la dignità o i requisiti di essere considerate tali! Sulle cartoline illustrate che potete comperare nei negozi a Malta, colpisce l'occhio ammirare, oltre la stupenda capitale La Valletta, anche le sue isole costiere **Gozo** e **Comino**.

Ci sono state svariate attività da queste isole, vi cito ad esempio **9H8F da Comino Island** del 1991 e **9H3UD da Gozo Island** nel 1996, ma si contano a decine le operazioni effettuate.

Bene, anzi... va beh... Gozo e Comino, non valgono!

Sono isole sulle quali non si arriva attraverso un ponte, come decine e decine di isole valide allo IOTA, sono isole di tutto rispetto, raggiungibili solo via mare. Sono isole costiere di un Country DXCC, ma qualcuno, dall'alto del suo scanno, ha deciso che non valgono!

Ma cosa avrà mai fatto di male questo Paese per non vedersi trattato allo stesso modo di altri?

COMINO ISLAND  
9H8F

CONFIRMING OUR QSO

TO RADIO	DATE	TIME	MHZ	RST	2-WAY	QSL
						PSE TNX





Chiedetelo ai sapientoni delle regole anacolutiche... oppure datevi voi stessi la spiegazione che più vi sia confacente, purché non suoni come un insulto all'intelligenza, alla nostra, a quella di noi radioamatori italiani!

**Buoni DX...** e a risentirci alle prossime.

#### NOTIZIE DX DAL MONDO

*Liberamente tratte da e-mail, bollettini e da informazioni giunte a Gianni Varetto I1HYW*

#### Si parla...

Nel mese di giugno 2003, è prevista a Ginevra la "WARC-2003" World Radio Conference 2003 della IARU. È un evento che ricorre ogni tre anni, ed in questa sede, vengono prese le grandi decisioni che riguardano anche la nostra vita come utilizzatori. Pare che tra i vari punti di discussione quest'anno, possa esserci appunto l'abolizione del CW tra i requisiti per ottenere la patente di radioamatore.

Le varie sigle ARRL, FCC, IARU, ITU, ecc. che racchiudono l'universo del radiantismo mondiale, sono chiamate ad interagire in modo costruttivo tra loro, per trovare dei punti di convergenza sulle problematiche attuali, di cui **appunto "removal of Morse code testing"** è potenzialmente uno dei probabili argomenti.

Nella WARC-1979 ad esempio, è stato deciso di incrementare lo spettro delle frequenze assegnate ai ra-

dioamatori ed ecco quindi le bande WARC (10, 18 e 24 MHz).

La **ITU - International Telecommunication Union** - è una "authority globale" inserita nel contesto delle United Nations che sviluppa e regola i criteri e gli aspetti comuni delle telecomunicazioni in generale, e comprende:

ITU-R Radio Group

ITU-T Telecommunications Network Group

ITU-D Un gruppo che lavora con le varie nazioni che stanno ancora sviluppando le infrastrutture delle comunicazioni.

La ITU ha diviso il globo in tre cosiddette "Regioni":

Region 1 che comprende Europa,

Africa, e tutta la Russia,

Region 2 che raggruppa il Nord e Sud America

Region 3 che ingloba il resto del mondo; Asia, Australia, Oceania.

Ci saranno naturalmente i sostenitori ed i contrari, che si opporranno strenuamente, poi, come al solito, sia gli interessi delle lobby che le pressioni in uno o nell'altro senso faranno prendere la decisione che regolerà in futuro lo svolgimento delle prove di esame per l'ottenimento della patente.

Io, al tempo, ho sofferto parecchio per questo CW, tant'è che sono stato "bocciato" due volte!

Può darsi che come sostengono in molti, il CW sia superato, anche se personalmente credo di no. Non ci resta che attendere gli eventi, che poi commenteremo.

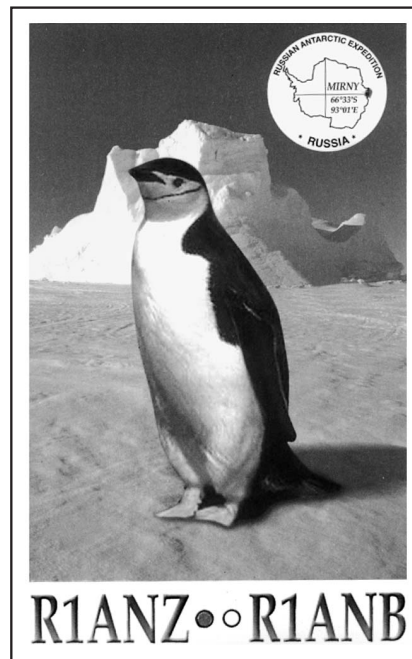
#### OZ4 Danish Islands

Lars, OZ1HPS ha fatto sapere che tra maggio e giugno, vorrebbe attivare alcune località valide per il Diploma delle isole danesi.

Si tratta di **Fanoe I.** Ref. nr. NS-02 e **Manoe I.** Ref. nr. NS-03, entrambi appartenenti per lo IOTA a EU-125. Lars opererà fonia, mentre il suo amico Karl Gustav LA8DW che opererà con lui sarà per il CW. Il nominativo dovrebbe essere **OZ4DI**.

#### 9N Nepal

4Z4DX è Dov, che sentiamo spesso nei vari pile-up. Ci ha scritto che opererà dal Nepal 9N7DX da fine aprile al 15 maggio. Cercatelo su



tutte le bande dice che sarà molto attivo. QSL via home call 4Z4DX.

### HL Cho Island

Yuki ci informa che Kim, DS4BHW starà su Cho Island per almeno due anni. Lisola vale come AS60 per lo IOTA e Kim dovrebbe essere attivo su tutte le bande 80-6 metri. La QSL va richiesta a DS4BHW Kim, P.O. Box 27, Sunchon, 540-600, South Korea.

### VP6 Ducie Island

Al momento di leggere queste note, la spedizione dovrebbe già aver terminato le sue fatiche.

duc- The pilots for the forthcoming operation from Ducie island will be JE2EHP (je2ehp@jarl.com), DJ8NK (C\_Harders@computerse.com) and WA2MOE (wa2moe@firstinter.net). QSL via JR2KDN. The web sites are at [www.qsl.net/wd4ngb/ducie.htm](http://www.qsl.net/wd4ngb/ducie.htm) and [www.qsl.net/aa0mz/ducie2.htm](http://www.qsl.net/aa0mz/ducie2.htm)

### ANTARTICA

Ci sono state parecchie stazioni attive sia nei mesi di marzo che aprile. Molte altre sono operative per tutto l'anno compreso il rigido inverno australe che è alle porte. Relativamente facile quindi mettere a Log alcune rare stazioni attive soprattutto in CW ed ancora in SSB ma ad orari impossibili per l'Europa.

Parecchie stazioni stanno usando le tecniche digitali e molti appassionati fanno dei buoni DX.

Mi ha scritto a tal proposito IT9CHU Vincenzo:

**From:** IT9CHU

**To:** varetto@tin.it

**Sent:** Saturday, March 08, 2003 4:13 PM

**Subject:** WAP bollettini

Caro Gianni  
Qualche giorno fa ho collegato EM1U (a proposito hai la QSL info?) in PSK31 con 20 W, dopo aver fatto QSO, nel 2002, con HFOPOL sempre con 20 W e in PSK31.

Tutto questo ha fatto rinascere in me la vecchia passione di collezionare QSO e QSL delle Basi in Antartide nata ai tempi dell'università (Istituto Universitario Navale di Napoli) quando alcuni miei amici e i miei professori partecipavano alle missioni a Baia Terranova.

Tutta questa tirata per:

1. Farvi i complimenti per la tenacia con cui aggiornate i dati.

2. Come fare a ricevere via e-mail i bollettini WAP per tenersi sempre aggiornati (ho visitato il sito island-

cheaser ma non ho trovato nessun riferimento per iscrivermi ad una eventuale lista per ricevere le news).

Ringraziandoti per le info che vorrai inviarmi ti invio i miei più cordiali saluti e un presto risentirci.

73 de IT9CHU Vincenzo  
(160 m Op. of IG9A Winner of MM CQWW2001) it9chu@tin.it

Ho già risposto a Vincenzo, ma visto che la cosa può riguardare un po' tutti, rendo pubblica la risposta in modo che le informazioni siano ad appannaggio globale.

**From:** Gianni Varetto

**To:** IT9CHU

**Sent:** Saturday, March 08, 2003 9:06 PM

**Subject:** Re: WAP bollettini

Vincenzo, grazie per avermi scritto e contento di sapere che c'è un altro appassionato Antarctic Hunter! A proposito delle tue domande, se mi consenti le passo a Massimo IK1GPG che saprà certo esserti di maggior aiuto, in quanto è lui che praticamente segue da anni il discorso dei bollettini.

Il manager di EM1U è:  
**UT7UA Roman Bratchyk, P.O. Box B-19, Kyiv, 01001 Ukraine**

Sono sicuro che hai l'indirizzo web dell'ENEA-PNRA sul quale sito puoi trovare le notizie aggiornate dell'attività a Baia Terranova. Se non lo hai, eccoti servito: <http://www2.pnra.it>. Altri siti di interesse riguardo l'Antartide possono essere: [www.awi.bremerhaven.de/Polar/neumayer1.html](http://www.awi.bremerhaven.de/Polar/neumayer1.html) [www.antarctica2000.net/frame-set.html](http://www.antarctica2000.net/frame-set.html) [www.dianastamps.co.uk/antindex.htm](http://www.dianastamps.co.uk/antindex.htm)

[www.antdiv.gov.au/www.antdiv.gov.au/stations/davis/video.html](http://www.antdiv.gov.au/www.antdiv.gov.au/stations/davis/video.html)

[www.antdiv.gov.au/stations/mawson/video.html](http://www.antdiv.gov.au/stations/mawson/video.html)

[www.antdiv.gov.au/stations/casey/video.html](http://www.antdiv.gov.au/stations/casey/video.html)

[www.antdiv.gov.au/stations/macca/video.html](http://www.antdiv.gov.au/stations/macca/video.html)

[www.southpolestation.com/](http://www.southpolestation.com/)

[www.glacier.rice.edu/](http://www.glacier.rice.edu/)

[www.qsl.net/kc4aag/polarnews.htm](http://www.qsl.net/kc4aag/polarnews.htm)

[www.w5.tm.fr/pblanche/accueil.html](http://www.w5.tm.fr/pblanche/accueil.html)

[www.geocities.com/sanaiv](http://www.geocities.com/sanaiv)

<http://penguincentral.com/>

<http://join.at/polar-philately>

<http://sung3.ifs.rm.cnr.it/~dargaud/Antarctica/index.html>

<http://dendro.sggw.waw.pl/~sp5zcc/hf0pol/hf0pol98.htm>

<http://lesnouvellesdx.free.fr>

<http://www2.pnra.it/spedizioni/XVII/news/news.asp?id=62>

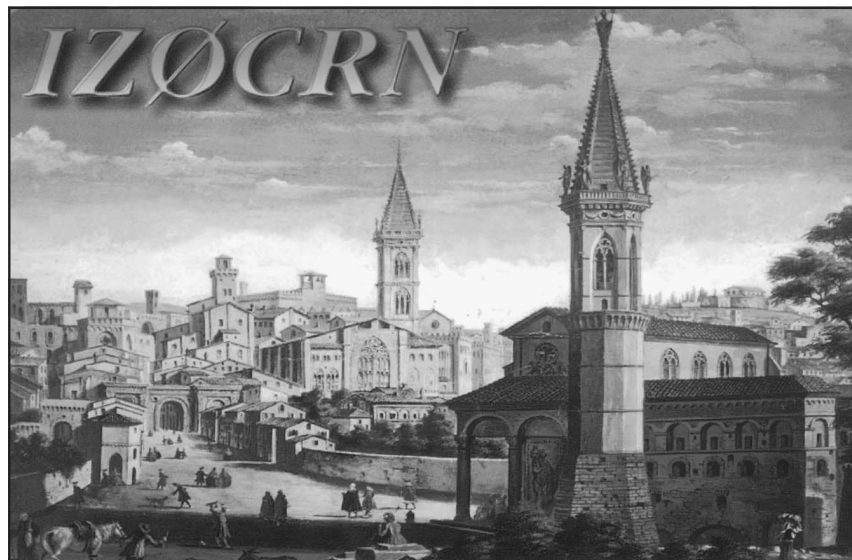
Cari slauti e Buoni DX

73's Gianni I1HYW

### ZL7C Chatham Islands

Le QSL dirette relative alla spedizione dello scorso ottobre 2002 sono state evase il 28 febbraio scorso approfittando di una riduzione delle spese postali applicata dalla New Zealand Post's. Si parla di circa 5100 buste per un totale di 19,200 QSOs.

Le richieste giunte via QSL Services, saranno evase in un secondo tempo, mentre le richieste che includono cartoline per altre spedizioni o non supportate da sufficiente copertura postale, saranno evase via bureau.



# Giornata Europea dei Castelli CT - EA - F - I - ON

2ª Edizione - 18 maggio 2003

**SCOPO:** per commemorare l'unione europea, promuovere i diplomi dei castelli e contribuire alla conoscenza dei nostri patrimoni in ogni rispettivo paese.

**DATA:** 18 maggio 2003 dalle 06h00 alle 18h00 UTC.

**MODI:** SSB e CW, HF, VHF. I contatti via ponte ripetitore o satellite non sono ammessi.

**BANDE:** dagli 80 ai 10 m (escluso le bande WARC), 2 m ed al disotto.

## CATEGORIE:

**A - Operatore da castello.** Una sola attività, domanda di referenza obbligatoria per le stazioni francesi prima del 10/05/2003 al corrispondente dipartimentale o al DFCF Manager.

Alle stazioni del Belgio, Spagna, Italia e Portogallo sono applicati i propri regolamenti nazionali.

## B - Altri operatori e SWL

**SCAMBIO:** Operatori da Castello, RST + Referenza  
Operatori francesi, RST + n° del dipartimento.  
Operatori stranieri, RST + n° progressivo di serie.  
Operatori VHF, RST + n° del dipartimento e locatore.

## PUNTI QSO:

80-40 m = 1 punto  
20m = 3 punti  
15m = 4 punti  
10m = 5 punti  
VHF = 1 punto per km

## MOLTIPLICATORI:

10 per castello  
1 per dipartimento  
1 per paese DXCC

Totale = punti QSO x (moltiplicatori castelli + moltiplicatori dipartimenti + moltiplicatori paesi DXCC).

Inviare log e foglio riassuntivo prima del 31/06/03 al manager F6FNA per la parte HF e a F8CIH per la parte VHF.

Il log dovrà contenere l'ora UTC, il nominativo del corrispondente, la banda, il rapporto RS inviato e ricevuto, i punti ed i nuovi moltiplicatori.

Il foglio riassuntivo dovrà contenere il vostro cognome, nome, indirizzo, la categoria, il numero dei QSO e la lista dei moltiplicatori per bande e per modo.

**Nota:** lo stesso castello contattato in CW e SSB, conta per due moltiplicatori castello su ogni banda. La Francia conta per un moltiplicatore. Gli operatori individuali possono contattare altri operatori individuali francesi o stranieri. I QSO in VHF non sono cumulabili con quelli in HF

## Premi:

Una coppa per la categoria **operatore da Castello**

Una coppa per la categoria **altro operatore HF**

Una coppa per la categoria **SWL**

Una coppa per la categoria **altro operatore VHF**

Una coppa per la categoria **stranieri**.

Coppe così attribuite per almeno 5 logs per categoria.

## Manager HF:

F6FNA, Lehembre J.Pierre  
8, rue de Verdun  
77270 Villeparisis - France  
E-mail: [f6fna@club-internet.fr](mailto:f6fna@club-internet.fr)

## Manager VHF:

F8CIH, Beulque Claude  
38, Sixième Avenue  
77680 Roissy en Brie - France  
email: [F8CIH@club-internet.fr](mailto:F8CIH@club-internet.fr)

Logs e fogli riassuntivi obbligatori sono accettati anche per e-mail. I fogli riassuntivi sono disponibili su domanda, unitamente ad un SASE per la risposta via diretta.

Sarà anche possibile scaricarli dal sito del DFCF Manager alcune settimane prima della giornata europea dei castelli.

## OPINIONI A CONFRONTO

Molto spesso si sentono discussioni incredibili e l'argomento è sempre il solito: la QSL.

Ma questo "pezzo di carta" è veramente così importante?

Lo deve essere per forza, visto che è il comburente senza il quale la fiamma del DX si spegnerebbe molto in fretta. Ed allora gli interrogativi che emergono sono:

La QSL va pagata?

La QSL è un dovere?

La QSL è un obbligo?

Ogni radioamatore generalmente, appena riceve il nominativo, si fa stampare un certo numero di cartoline, più o meno belle (è una questione di gusto) e usa queste cartoline per confermare o richiedere conferma di QSO.

Di norma, succede così, da sempre direi, e sia i giovani che gli **Old Timers** seguono questa consuetudine.

Ora però, quando ci sono in ballo delle spedizioni, il fronte dei **Dxers** si spacca e vengono fuori delle accuse diatribe. Spuntano gli arrabbiati, i felici, gli esibizionisti e a volte, anche i falsari!

Personalmente mi sono fatto una discreta esperienza in oltre 15 anni di QSL-manageriato e posso dire che il problema c'è!

Spesso viene addirittura la voglia di gettare certe richieste nel cestino!

Ci sono i fautori della QSL via bureau e ci sono quelli che alle spedizioni preferiscono inviare la QSL diretta. Tralasciamo i primi, che sono convinti che la QSL sia un obbligo dello spedizioniere, quindi ad ogni QSO dovrebbe corrispondere una QSL rigorosamente attraverso il bureau, o altri che non ne fanno un dramma se non la ricevono dopo un mese.

Vediamo invece i **Dxers** che smaniosi di avere la QSL in tempi brevi, la richiedono in forma diretta.

Questo gruppo, secondo dati che ho raccolto, è formato da tre distinte schiere di persone: i generosi, gli esigui ed i taccagni.

**I generosi:** sono quelli, che capiscono quando una spedizione è difficile, costosa, sfidata, e vogliono partecipare in forma significativa, contribuendo ai costi ed allegando con la richiesta di conferma, il proprio supporto finanziario.

Ricordo che ricevevo di tutto da questa branchia di persone: francobolli, bandierine, monetine ed il



contributo che variava da 1, due cinque, dieci e alcune volte, anche 100 \$.

Adirittura c'era chi mandava in anticipo una sostegno senza neanche sapere se poi avesse o meno collegato la spedizione.

Cosa ne fa il manager di questi soldi?

Beh, sono contributi che servono a coprire in minima parte le spese della DX-pedition, ma credetemi, in minima parte... Non conosco nessuno che si è fatto i soldi con le QSL o che si è "pagato la vacanza" facendo una spedizione!

**Gli esigui:** sono quelli che allemano lo stretto necessario a copertura delle spese postali, quindi la classica busta pre-affrancata e nulla più.

**I taccagni:** sono quelli che dimostrano in modo lampante la loro miseria, e spesso richiedono più cartoline (i famosi invii cumulativi). In questi casi, il francobollo non è sufficiente a coprire le spese e quindi il QSL manager o lo spedizioniere stesso, si deve accollare la differenza. Tra questi ci sono anche quelli

che non mandano manco la busta preindirizzata, quindi di norma, il QSL Manager li mette da parte per poterle poi evadere con calma, magari utilizzando buste doppie, inviate da altri o il bureau (se e quando lo ritiene).

In questa categoria poi, ci sono quelli che si arrabbiano come le bisce se si vedono restituire la QSL con la richiesta di un adeguato contributo spese postali.

Non voglio demonizzare nessuno, è questione di punti di vista o di buon senso, di alto o basso quoziente di intelligenza o di basso profilo, fatto sta che la gente spesso sbaglia perché non si pone nei passi di chi si è "stirato la milza" ovvero chi ha fatto la spedizione nella località rara, nel Paese DX.

Molti pensano che tutti i luoghi siano simili, che non costi nulla trasportare apparecchiature e vettovaglie. Pensa che, oltre alle fanciulle (vergini naturalmente) con le quali ammazzare la noia della vacanza sull'isola remota, non ci siano altri problemi e che la spedizione si paghi da sola con quelle 1000 o 2000

QSL che arrivano via diretta!

... Credetemi ragazzi, non è così.

Ognuno è libero di pensare come più gli aggrada, ma la "signorilità" è quella cosa che distingue un gentiluomo da un plebeo... e non bisogna avere tanti soldi o titoli antisociali per essere nobili, intendiamoci, voglio dire... nobili dentro!

Mi fermerei qui, perché ritengo che l'argomento sia sufficientemente vasto per riflettere e commentare.

Se poi, qualcuno conosce un manager che si sia fatto i soldi con le QSL, con i Diplomi o qualche altro intralazzo legato alle QSL, me lo presenti, che sono curioso di conoscerlo!

Piuttosto dico... Se i vari diplomi d'elite fossero meno cari, se il chek delle QSL fosse sburocratizzato e devoluto alle Sezioni, se i vari "gabbellieri della QSL" quelli che si sono ritagliati la nicchia di potere del controllo della cartolina,... e badate bene, che non siano troppe, altrimenti... il problema si complica, ben sapendo che gravano sui costi, beh, dico io, se ci fosse più lealtà e più rispetto del prossimo, forse il radioamatore avrebbe qualche soldino in più per aiutare le spedizioni, richiederebbe più QSL via diretta alleggerendo i bureau che sono intasati da tonnellate di QSL che nella maggior parte dei casi, fanno una fine ingloriosa, e tutti saremmo più felici e sereni!

Se le ricorse che vengono dedicate a lanciare messaggi idioti sulle reti packet, a mettere musica e portanti, a fare deliberatamente del noise sulla frequenza di una spedizione, se l'energia spesa per soddisfare invidie e vendette personali, per pavoneggiarsi del lavoro altrui, fosse realmente dedicata ad aiutare il DX, allora credo che si potrebbe vedere questa "fetta" della nostra attività come una cosa molto bella, piacevole e rilassante.

Sta solo a noi renderla tale.

**P.L. elettronica** di Puletti Luigi  
20010 Cornaredo (MI) - Tel./Fax 02-93561385 ~ cell. 336 - 341187  
Ricetrasmittenti • Accessori Vendita presso fiere e per corrispondenza

**USATO GARANTITO**

IC 756 HF+50 MHz • ICR 7000 • IC 765 • ICR 8500 • IC 275 E  
IC 736 HF+50 • IC 726 HF+50 • IC 725 HF • ICR 7100 • ICR 71  
IC 706 • IC 706 MK II • Yaesu FT 920 + AM FM • Yaesu FT 736  
Yaesu FRG 9600 + accessori • Yaesu FT 1000 MP • TS 450 AT • TS 870  
R 5000 RX HF • AT 50 • TS 440 AT • TS 440 • TS 711 • TS 50  
TS 850 AT • TS 690 HF + 50 • TS 680 HF + 50 • Drake SSR1 = RX

**OFFERTE NUOVO**

- Icom IC-706G
- Icom ICR2
- Icom IC E90
- Icom ICR 5
- Kenwood TMV 7E
- Kenwood THF 7E
- Kenwood TMD700 G2.0
- Yaesu FT 817
- Yaesu FT 897 **Novità**
- Yaesu VR 120
- Yaesu VX 7R
- Yaesu VX 1R
- Carica batteria da tavolo per THD7/G71
- Kenwood UT 10 "1200" per TS 790

In maggio siamo presenti a:  
PORDENONE 2-3-4 padiglione 3, FORLÌ 10-11, AMELIA 31-01



# Ascoltare Informati 1982-2003 "Accendi la tua Radio per favore"...

a cura di **AIR - Associazione  
Italiana Radioascolto**  
C. P. 1338 - 10100 Torino AD  
<http://www.arpnet.it/air>  
E-mail: [air@arpnet.it](mailto:air@arpnet.it)

Tutti gli orari sono UTC  
(ora solare italiana -1  
ora legale italiana -2)

La collaborazione è aperta a tutti i lettori!

**Here is the News  
il mondo in cuffia**

**ALASKA:** ascolto non impossibile da questa lontana regione, si tratta della stazione **KNLS** che conferma sempre con nuove QSL e materiale sul radioascolto per principianti scrivendo a Station KNLS, Anchor Point, AK 99556, USA. E-mail: [KNLS@aol.com](mailto:KNLS@aol.com)

Ecco una scheda aggiornata:

UTC	kHz	lingua
0800	11765	inglese
0900	11765	russo
1000	11765	mandarino
1100	9615	russo
1200	11765	mandarino
1300	11870	inglese
1400	11870	mandarino
1500	11870	mandarino
1600	9615	mandarino
1700	12105	russo

**AUSTRALIA:** la **HCJB** (vedi anche sotto...) ha aperto recentemente anche una sezione in Australia con programmi diretti per il Pacifico. Segnale discreto in Italia su 11770 kHz dalle 0700-1200 UTC e su 15480 kHz dalle 1230-1730 UTC. L'emittente attende i vostri rapporti che saranno confermati con la nuova QSL scrivendo a: HCJB Radio Australia, GPO Box 691E, 3001 Melbourne, Australia oppure inviando un messaggio all'E-mail: [english@hcjb.org.au](mailto:english@hcjb.org.au)

## Segnalate in Italia Proposte di ascolto (quasi) sicure!

Orario UTC	Frequenza kHz	Nome Stazione	Lingua
0030	6025	Radio Amanecer Int., Santo Domingo, Rep. Dominicana	spagnolo
0220	13720	BFBS British Forces Broadcasting Service, Gulf Area	inglese
0315	9560	Radio China International, via Sackville, Canada	spagnolo
0355	6350	Voice of Tigray Revolution, Ethiopia	tigrino
0800	11675	Radio New Zealand International, Rangitaiki, Nuova Zelanda	inglese
0855	11770	HCJB Australia, Kununurra, Australia	inglese
0930	11915	Radio Tatarstan, via Samara, Russia	tartaro
0950	9710	Radio Vilnius, Sitkunai, Lituania	inglese
1115	21575	Radio Farda, clandestina via Iranawila, Sri Lanka	farsi
1550	7455	KTWR Agana, Guam	mandarino
1645	15480	HCJB Australia, Kununurra, Australia	inglese
1725	12040	BFBS British Forces Broadcasting Service, Gulf Area	inglese
1750	11705/11845	Radio Farda, clandestina via Lampertheim, Germania	farsi
1805	11734.1	Radio Tanzania Zanzibar, Tanzania	vernacolo
1830	21500	Radio Voz Cristiana, Santiago de Chile, Cile	portoghese
1955	7185	Radio Bangladesh, Kabirpur, Bangladesh	Bengalese
2030	9535	Radio Thailand, Udom Thani, Thailandia	inglese
2100	189	RAI 1, Caltanissetta, Italia	italiano
2130	11925	Radio Bandeirantes, Sao Paulo, Brasile	portoghese
2330	234	RTL Luxembourg, Junglinster, Lussemburgo	francese

## Nuove Opportunità Le Novità del Bimestre!

Orario UTC	Frequenza kHz	Nome Stazione	Lingua
0030	11905/15445	SLBC Sri Lanka Broadcasting Corporation, Colombo, Sri Lanka	inglese
0345	15530	FEBA Radio via Mosca, Russia	arabo
0630	5919.78v	WBOH Newport, USA	inglese/test
1200	15605	FEBA Radio via Samara, Russia	nepalese
1300	11930/15745	SLBC Sri Lanka Broadcasting Corporation, Colombo, Sri Lanka	inglese
1400	15660	Voice of Khmer Kampuchea-KROM, via Vladivostok, Russia	khmer
1455	15775USB	Rikisutvarpid, Reykjavik, Islanda	islandese
1500	5040	RRI Radio Republik Indonesia, Pekanbaru, Indonesia	bahasa Indonesia
1600	15065	Radio Pakistan, Islamabad, Pakistan	mandarino
1630	11860	RRI Radio Republik Indonesia, Jakarta, Indonesia	bahasa indonesia
1730	7000	Information Radio, via Afghanistan	farsi/dari
1800	7520	Voice of Ethiopia, via Medhin, clandestina	amarico
1900	15170	Jakada Radio International, via Meyerton, Sudafrica	inglese
2330	4890	Radio Macedonia, Arequipa, Perù	spagnolo
2345	4965LSB	Radio Santa Monica, Cuzco, Perù	spagnolo
2350	5919.78v	WBOH Newport, USA	inglese/test

## Bande Tropicali Segnali esotici alla portata (quasi) di tutti!

Orario UTC	Frequenza kHz	Nome Stazione	Lingua
0040	4830	AIR All India Radio, Jammu Kashmir, India	locale
0045	4760	AIR All India Radio, Port Blair, Isole Andatane	hindi
0210	4929.9v	Radio San Miguel, Riberalta, Bolivia	spagnolo
0230	3250	Radio Luz y Vida, San Luis, Honduras	spagnolo
0315	3300	Radio Cultural, Ciudad de Guatemala, Guatemala	spagnolo
0330	4820v	La Voz Evangélica, Tegucigalpa, Honduras	spagnolo
0445	4832v	Radio Litoral, La Ceiba, Honduras	spagnolo
0550	4919	Radio Quito, La Voz de la Capital, Quito, Ecuador	spagnolo
1700	3915	BBC World Service, via Kranji, Singapore	inglese
1730	4500	Xinjiang PBS, Urumqi, Cina Popolare	mongolo
1740	4910	AIR All India Radio, Jaipur, India	inglese
1745	4990/5080.3v	Radio Pakistan, Rawalpindi, Pakistan	inglese
1800	4950	Radio Nacional de Angola, Mulvenos, Angola	portoghese
1810	4820	Radio Botswana, Sebele, Botswana	inglese

**CLANDESTINE:** stazione "clandestina" finanziata direttamente dal Senato USA è **Radio Free Iraq** che opera da diversi trasmettitori europei. Si segnala l'ascolto via Wooferton (Gran Bretagna) su 11835 kHz alle 0903 UTC, in lingua araba naturalmente. Recente scheda riporta anche dalle ore 1400-1700 UTC sempre su 11835, oltre a 9685 kHz.

**COREA REP. DEM.:** per conoscere le ultime notizie da questa zona calda del mondo ecco **Voice of Korea** da Pyongyang. Ecco le schede dei seguenti programmi,

per ottenere la QSL e diverso materiale scrivete al Korean Central Broadcasting Committee, Pyongyang, Rep.Dem. di Corea.

UTC	kHz
Inglese	
0100-0150	3560, 6195, 6520, 7140, 7580, 9325
1500-1550	4405, 9335, 11335, 11710
2100-2150	4405

Francese	kHz
1100-1150	9335, 11710, 11735, 13650
1400-1450	9335, 11710, 13760, 15245
1600-1650	9335, 11710, 13760, 15245
1800-1850	9640, 9975, 11710, 11735
2000-2050	13760, 15245

### Your Attention Please!

#### Agenda del radioascolto

Un pretesto, molte volte una **occasione quasi unica** per ascoltare stazioni fuori programma, con palinsesto esteso oppure vere e proprie attivazioni *ad hoc*. Regolatevi di conseguenza...

1 Maggio	Isole Marshall	Festa Nazionale
3 Maggio	Polonia	Festa Nazionale
9 Maggio (1994)	Unione Europea	Giornata dell'Europa
12 Maggio (1948)	Israele	Indipendenza
14 Maggio (1811)	Paraguay	Indipendenza
19 Maggio	Timor Est	Indipendenza
17 Maggio (1814)	Norvegia	Festa Nazionale
20 Maggio (1972)	Camerun	Festa Nazionale
22 Maggio (1990)	Yemen	Festa Nazionale
24 Maggio (1993)	Eritrea	Indipendenza
25 Maggio (1810)	Argentina	Festa Nazionale
25 Maggio (1946)	Giordania	Indipendenza
26 Maggio (1918)	Georgia	Festa Nazionale
28 Maggio	Armenia	Festa Nazionale
28 Maggio	Etiopia	Festa Nazionale
28 Maggio (1918)	Azerbaijan	Festa Nazionale
30 Maggio (1990)	Croazia	Festa Nazionale
31 Maggio (1910)	Sudafrica	Indipendenza

**ECUADOR:** la storica emittente religiosa **HCJB La Voz de los Andes**, "La Voce delle Ande" da Quito è stata ascoltata su 1920 kHz alle 0014 UTC in lingua portoghese. Diverse le possibilità d'ascolto della stazione anche in lingua spagnola, tedesca ed inglese nelle ore serali, dopo le 2000 UTC e per l'Europa, su una delle seguenti frequenze: 11850, 11895, 15550, 21455 kHz. Per la QSL, è richiesto un *IRC*, scrivendo a HCJB, Casilla 17 17 691, Quito, Ecuador. (<http://www.hcjb.org.ec>)

**MALAYSIA:** buon segnale della **Voice of Malaysia** su 15295 kHz alle 1600 UTC in lingua araba mentre il servizio inglese viene trasmesso dalle 0700 UTC. Per i rapporti scrivete a Voice of Malaysia, P.O. Box 11272, 50740 Kuala Lumpur, Malaysia. (<http://www.rtm.net.my>)

**PAESI BASSI:** nuova scheda dei programmi in lingua inglese per l'Europa di **Radio Netherland** che conferma sempre con QSL ed invia la colorata guida "On target", scrivendo a Radio Nederland, P.O. Box 222, NL-1200 JG Hilversum, Paesi Bassi. (<http://www.rnw.nl>)

UTC	kHz
1030	6045 (via Julich-Germania), 9860 (via Wertachtal-Germania)
2030	1512 (via Wolveterm-Belgio)

**USA:** altra stazione religiosa è **WINB**, fondata nel 1962 e trasmette dalla città di Red Lion in Pennsylvania. Provate a sintonizzarla dalle 2300-0600 UTC su 9320, 12160 kHz e dalle 1000-2300 UTC su 9320,

13570 kHz. Recapito presso WINB, P.O. Box 88, Red Lion, Pennsylvania 17356-0088, USA. (<http://www.winb.com>)

### World Wide Radio Appunti radiofonici dalla Rete

#### • Grundig Satellit 800/900 Millennium.

<http://www.universal-radio.com/catalog/portable/0800.html>

Varie ed incerte le mosse societarie della **Grundig** in Italia e nel Mondo ma, a livello radiofonico, rimarrà sempre nel cuore degli appassionati per la superba acustica e per il complessivo giudizio positivo di ogni nuova serie del **fenomeno Satellit**, che pare ora rinverdire nel modello 900, di cui si sentono i primi *rumours*.

#### • BCLNews.it.

<http://www.bclnews.it>

Anche l'Italia è ben presente con iniziative valide ed invidiabili sul Web. Questa di **Roberto Scaglione** lo è senz'altro. News e tips sempre ben aggiornati, oltre a tabelle utili, monografie, articoli tecnici e... tutto quello che occorre all'attività del radioascolto.

#### • Monitoraggio MW Italy.

<http://www.arpanet.it/air>

Prosegue da qualche mese su **Radiorama** una felice intuizione di **Andrea Lawendel**, giornalista, uno dei massimi esponenti del radioascolto italiano, cultore dell'*ascolto estremo*, appassionato di ricezioni transatlantiche sulle onde medie,

integrante della Faiallo DX Gang, team di DXers che si ritrovano periodicamente nei week-end ed organizzano delle nottate di ascolto in luogo appartato (rumori) e ben attrezzato (antenne). **Puoi partecipare anche tu** segnalando dalla tua zona l'effettiva situazione delle **stazioni dominanti localmente sulle Onde Medie**.

#### • Medium Wave Group Lists and more...

[mwdx@yahoo.com](mailto:mwdx@yahoo.com)  
[emwg@yahoo.com](mailto:emwg@yahoo.com)  
[latinmwdx@yahoo.com](mailto:latinmwdx@yahoo.com)  
[eldialom@yahoo.com](mailto:eldialom@yahoo.com)

Almeno quattro diversi canali tra quelli più conosciuti. I primi tre in inglese, il quarto in lingua spagnola. Il secondo non è che l'*HotChannel* della ben nota **European Medium Wave Guide** del DXer belga Herman Boel, reperibile gratuitamente in formato PDF ed aggiornata più volte l'anno presso <http://go.to/emwg>.

**Lista España en Onda Media** invece è scaricabile sempre gratuitamente presso <http://www.aer-dx.org/listas/eaenom.htm>. Due basi di dati e quattro canali quotidiani d'informazione attualizzata (tutto gratis!) per appassionarsi in maniera seria a questa branca speciale del radioascolto internazionale!

#### • The Latest Shortwave Loggings on the Net.

<http://www.shortwave.org.uk>

Il mensile **Radiorama** non vi basta? Scaricate qui il file in formato PDF con gli ultimi ascolti sulle onde corte ed eventuali specials come per esempio il monitoraggio accurato di certe bande e/o di certe zone geografiche (Medio Oriente, ecc.).

#### • Latin American SW Log.

<http://www.sover.net/~hackmohr/news.htm>

Ritorniamo a segnalare la massima fonte di **informazione sulle stazioni latinoamericane ad onda corta**. Se ascoltate qualcosa di strano e qui non è presente o contemplato, quasi certo che è meglio lasciar perdere e ritentare. Qui come da altre parti, l'accuratezza delle informazioni lette è un'arma a doppio taglio: la passione, l'entusiasmo ci possono far credere di aver ascoltato cose segnalate da altri... ma rare o impossibili da noi. Quindi sempre prudenti nella lettura, verificando sempre per bene tutto, magari con l'aiuto a posteriori di un buon registratore!

## Elenco Paesi Broadcasting secondo ITU/ISO3166/AIR 3 di 3. Elenco P-Z

Sigla	Paese	Cont.	Sigla	Paese	Cont.
HOL	PAESI BASSI	Eu	VCT	ST. VINCENT & GRENADINES	CAm
PAK	PAKISTAN	As	USA	STATI UNITI D'AMERICA	NAm
PLW	PALAU	Oc/Pac	AFS	SUDAFRICA	Af
PSE	PALESTINA	As	SDN	SUDAN	Af
PNR	PANAMA	CAm	SUR	SURINAME	SAm
PNG	PAPUA-NUOVA GUINEA	Oc/Pac	SJM	SVALBARD & JAN MAYEN IS.	Eu
PRG	PARAGUAY	SAm	S	SVEZIA	Eu
PAQ	PASQUA IS.	Oc/Pac	SUI	SVIZZERA	Eu
PRU	PERU	SAm	SWZ	SWAZILAND	Af
PPP	PIRATA	=	TJK	TAGIKISTAN	As
PCN	PITCAIRN IS.	Oc/Pac	THA	TAILANDIA	As
POL	POLONIA	Eu	TWN	TAIWAN	As
PTR	PORTO RICO	CAm	TZA	TANZANIA	Af
POR	PORTOGALLO	Eu	ATF	TERRITORI FRANCESI DEL SUD	Ant
QAT	QATAR	As	TMP	TIMOR EST	As
G	REGNO UNITO	Eu	TGO	TOGO	Af
REU	RIUNIONE IS.	Af	TKL	TOKELAU IS.	Oc/Pac
ROU	ROMANIA	Eu	TON	TONGA IS.	Oc/Pac
RRW	RUANDA	Af	TRD	TRINIDAD & TOBAGO	CAm
RUS	RUSSA FEDERAZIONE	Eu	TRC	TRISTAN DA CUNHA	Af
ESH	SAHARA OVEST	Af	TUN	TUNISIA	Af
SLM	SALOMONE IS.	Oc/Pac	TUR	TURCHIA	As
SMO	SAMOA OVEST	Oc/Pac	TKM	TURKMENISTAN	As
SMA	SAMOA USA	Oc/Pac	TCA	TURKS & CAICOS IS.	CAm
SMR	SAN MARINO	Eu	TUV	TUVALU IS.	Oc/Pac
STP	SAO TOME' & PRINCIPE	Af	UKR	UCRAINA	Eu
SEN	SENEGAL	Af	UGA	UGANDA	Af
SEY	SEYCHELLES IS.	Af	HNG	UNGHERIA	Eu
SRL	SIERRA LEONE	Af	URG	URUGUAY	SAm
SNG	SINGAPORE	As	UZB	UZBEKISTAN	As
SYR	SIRIA	As	VUT	VANUATU IS.	Oc/Pac
SVK	SLOVACCA REP.	Eu	CVA	VATICANO (CITTA' DEL)	Eu
SVN	SLOVENIA	Eu	VEN	VENEZUELA	SAm
OCE	SOCIETA' IS. (POLINESIA FRANCESE)	Oc/Pac	VRG	VERGINI IS. GB	CAm
SOM	SOMALIA	Af	VIR	VERGINI IS. USA	CAm
SGS	SOUTH GEORGIA & SOUTH SANDWICH IS.	Ant	VTN	VIETNAM	As
E	SPAGNA	Eu	WAK	WAKE IS.	Oc/Pac
CLN	SRI LANKA	As	WAL	WALLIS & FUTUNA IS.	Oc/Pac
SHN	ST. HELENA	Af	YEM	YEMEN	As
SCN	ST. KITTS & NEVIS	CAm	ZMB	ZAMBIA	Af
LCA	ST. LUCIA	CAm	ZWE	ZIMBABWE	Af
SPM	ST. PIERRE & MIQUELON	NAm	PNZ	ZONA DEL CANALE DI PANAMA	CAm

### • 9° Encuentro DX Mexicano – Tizayuca 2003.

<http://www.aer-dx.org/encuentro/default.htm>

A cura di **Martín Herrera Jiménez**, anche quest'anno si svolge il tradizionale meeting messicano, nei primi giorni di agosto, nella località di Tizayuca, non troppo lontano da Città del Messico. Da sempre l'AER spagnola si rende portavoce dell'agenda aggiornata, riportando pure la storia cronologica dei precedenti appuntamenti. Fateci una capatina per seguire le varie evoluzioni ed aggiornamenti dell'agenda dei lavori. Appuntamento altamente consigliato, per chi non ha ancora programmato le proprie vacanze estive. **Abbinare radio a cultura e turismo: que más?**

### La Dea Propagazione Importante saperlo...

Vi ricordate la regoletta-base per il **miglior periodo di ascolto** nelle bande medio-basse?:

Per segnali provenienti da Est (Asia, Pacifico): **da 15-45' prima del Tramonto italiano fino a 15-45' dopo l'Alba locale.**

Per segnali provenienti da Ovest (Americhe): **da 15-45' prima del Tramonto locale fino a 15-45' dopo l'Alba italiana.**

A febbraio abbiamo portato avanti ed iniziato l'osservazione metodica di 4 distinte stazioni, operanti nella **Banda Tropicale** per antonomasia, quella dei **60 metri**:

**4820 kHz - Xizang PBS**, Lhasa, Tibet, Cina Popolare, Asia - Attiva dalle 2000 alle 1730 UTC

**4890 kHz - NBC Port Moresby**, Papua-Nuova Guinea, Oceania - Attiva dalle 0700 alle 2200 UTC

**4985 kHz - Radio Brasil Central**, Goiania, Brasile - Attiva per tutte le 24 ore

**5070 kHz - WWCN Nashville**, Tennessee, USA - Attiva dalle 2200 alle 1200 UTC

Prendiamo ora le Effemeridi delle cinque località in questione a metà maggio (per l'Italia, Milano):

**Milano** (45.28N 09.12E): 05.53-20.46 locali **03.53-18.46 UTC**

**Lhasa** (29.41N 90.10E): 07.07-20.44 locali **23.07-12.44 UTC**

**Port Moresby** (09.30S 147.07E): 06.17-17.58 locali **20.17-07.58 UTC**

**Goiania** (16.43S 49.18W): 06.33-17.54 locali **09.33-20.54 UTC**

**Nashville** (36.10N 86.47W): 05.41-19.46 locali **10.41-00.46 UTC**

Tutto ciò stabilito, considerando il ritardo/anticipo maggiore e più ottimistico di 45', queste le 4 **finestre orarie favorevoli** (rispetto a Milano): **18.01-04.38**

1. Lhasa, Tibet, Cina Popolare: **>20.00-23.52<**

2. Port Moresby, Papua-Nuova Guinea: **>18.01-21.02<**

3. Goiania, Brasile: **>20.09-04.38<**

4. Nashville, Tennessee, USA: **>00.01-04.38<**

**Note pratiche ed osservazioni generali** (metà Maggio):

**1. Lhasa 4820.** Possibilità di ascolto dalle 18.01 a Milano e metà Maggio ma lo **Xizang PBS** apre le trasmissioni alle 20.00 UTC. La si ascolta bene stagionalmente fino alle 23.52 poi i segnali vanno scemando.

**2. Port Moresby 4890.** Possibilità teorica a partire dalle 18.01 UTC. Segnalata raramente oltre le 20.30.

**3. Goiania 4985.** Possibilità reali coincidenti con quelle teoriche, con possibilità reali riscontrate anche dopo le 05.00 UTC.

**4. Nashville 5070.** Vale quanto sopra segnalato anche per la stazione yankee **WWCN**.



# IC Einstein 2.5

**I**C Einstein è un software molto evoluto, studiato per semplificare la progettazione e la realizzazione di circuiti stampati e la designazione di impianti elettrici, al quale è stato aggiunto un modulo C.A.M. opzionale, in grado di pilotare macchine utensili per eseguire lavorazioni in 2D-1/2 e 3D.

Non vincola mai l'utente a lavorare assecondando il programma ma è il programma che offre vari metodi operativi per raggiungere lo stesso risultato, in modo da assecondare l'utente nelle sue abitudini progettuali. Questa sua caratteristica lo rende estremamente flessibile e adatto ad aziende, privati, liberi professionisti e scuole.

Supponiamo di voler progettare un circuito elettronico dalla A alla Z, partendo semplicemente da un'idea che abbiamo in testa. Apriamo quindi il modulo *Schema Editor* e iniziamo a posizionare la componentistica scegliendola per nome o per casa pro-

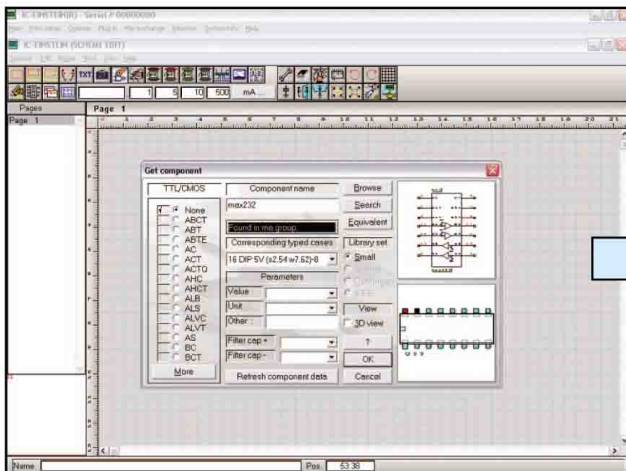
dottrice o per tipologia di funzione (es. 16-bit Latch, quadruple 2-input NAND, ecc...), senza preoccuparci delle dimensioni del foglio su cui andrà stampato e senza preoccuparsi della destinazione dei componenti su scheda madre e schede figlie. Per scegliere i componenti ci viene in aiuto il modulo *Component Browser*, richiamabile dal box di piazzamento componente, che ci consente di fare ricerche dettagliate e di elencare la componentistica. Con IC Einstein le librerie dei componenti sono sempre tutte accessibili senza dover precatalogare nulla a inizio di un progetto.

Un'apposita area di preview mostra in anteprima il componente che si sta scegliendo ed i relativi package che sono stati preassociati in fase di creazione dei componenti, in modo da mettere di fronte al progettista, soltanto i contenitori con cui il componente scelto si trova in commercio. Durante il piazzamento

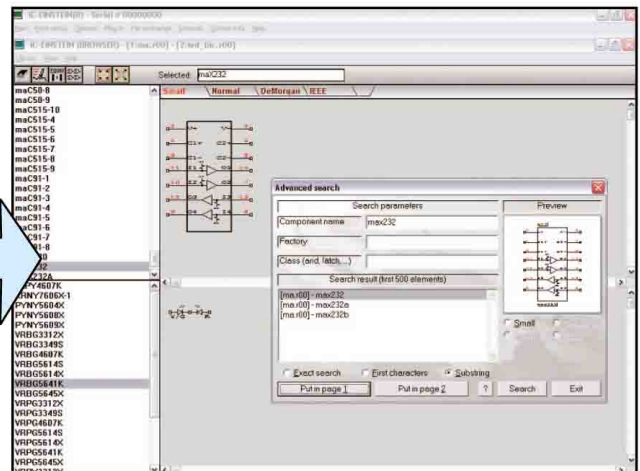
di un componente, il package scelto può essere visualizzato in 2D con le alimentazioni e i piedini di dati evidenziati in diverso colore, oppure in 3D se le informazioni di quel package sono disponibili.

Le connessioni tra i piedini dei simboli logici sono facilitate dall'impiego di label, bus e fili con nome e senza nome, questi ultimi da posizionare spezzone per spezzone oppure tramite un router che consente le connessioni rapide indicando unicamente i punti di partenza e arrivo. I fili possono essere utilizzati in 4 colori, indicanti 4 portate di corrente personalizzabili dall'utente, mentre uno speciale oggetto cross-reference può venire usato per seguire il propagarsi dei fili tra le varie pagine di uno schema complesso. Lo schema può ora essere completato con l'aggiunta dei test-point, che verranno poi inseriti nel PCB senza doversi preoccupare della loro rimozione nelle versioni definitive delle schede poiché IC Einstein provvederà a rimuoverli in automatico scegliendo l'appropriata opzione di stampa. La stampa dello schema, può avvenire su formati carta scelti al momento di stampare, infatti IC Einstein provvederà a sezionare lo schema in varie tavole ricomponibili a matrice, recanti ognuna una parte di esso, suddivise in modo da non interrompere alcun oggetto. Nella suddivisione di ogni pagina in tavole, gli og-

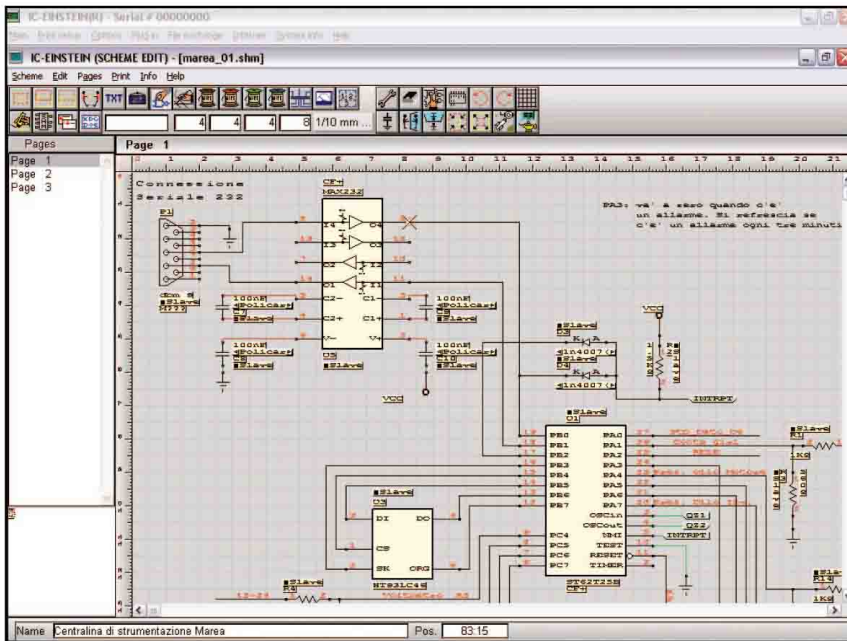
Schema Editor



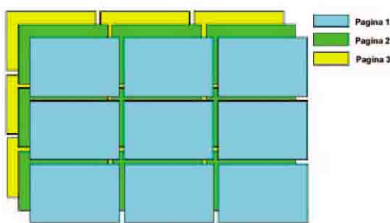
Component Browser







Schema Editor a schema concluso



Logica di autosuddivisione

Nome	LIGHT CONTROL	Tabella 1
Fatto da	Fin. Architettonica	FILEL 1000
Per	Imp. Strumenti	
Versione	1.00	
IC-EINSTEIN	ARCHITETTONICA	Edizione 01/10/2000
Stampa 01		Titolo 000001

Tabella personalizzata

getti cross-reference recano la posizione in forma tabellare tridimensionale del filo a cui sono as-

sociati (pagina, riga e colonna). Ogni tavola può comprendere opzionalmente le barre delle coordinate e i riferimenti di continuazione dei fili verso le altre tavole. La tabellina in basso a destra di ogni tavola può venire totalmente personalizzata e parametrizzata per includere anche dati variabili quali ad esempio il nome del file, la descrizione, ecc...

E' possibile includere in tabella anche i marchi aziendali in formato bitmap monocromatica, inserire e rimuovere righe, colonne, variare la dimensione di ogni singola cella e della globalità della tabella.

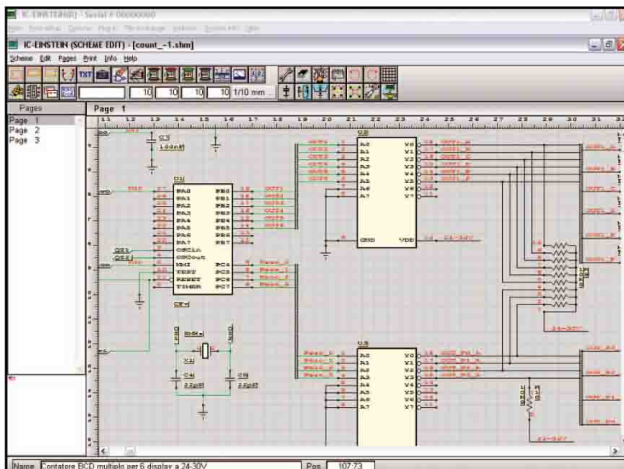
La figura a fianco mostra con

quale logica avviene la suddivisione in tavole di uno schema di 3 pagine in cui ogni pagina richiede una suddivisione in 3 x 3 tavole. La figura sottostante, invece, indica un esempio di tabella personalizzata (memorizzabile e richiamabile).

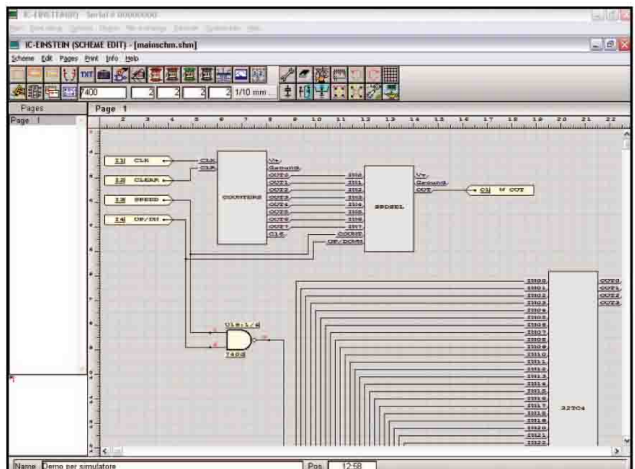
Come accennato in precedenza, IC Einstein offre sempre altre alternative al raggiungimento di un risultato, infatti è possibile ottenere la stessa netlist per aggregazione di schemi precostituiti, ovvero sia raggruppando in una pagina di "progetto" uno o più blocchi inclusi, rappresentati come un box contornato da label riposizionabili (tutte label che sono state esportate di un livello dall'interno dello schema che viene incluso), contenenti gli oggetti del relativo schema di riferimento. E' anche possibile avere una visione esplosa di questi blocchi con conseguente riadattamento grafico automatico del resto del progetto senza che le connessioni vengano sconnesse, come è anche possibile riportare a primo livello gli oggetti dei singoli blocchi, fino ad ottenere un unico schema, oppure mescolare l'utilizzo di blocchi inclusi e di oggetti a primo livello per ottenere un progetto ibrido. Le figure sottostanti indicano questi due diversi modi di lavorare.

Se durante la composizione di uno schema si rende necessario disegnare e catalogare un nuovo componente, è possibile crearlo mediante i moduli Component

Disegnazione tramite oggetti a primo livello

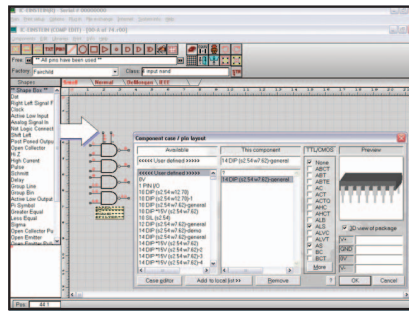


Disegnazione ibrida tramite blocchi inclusi

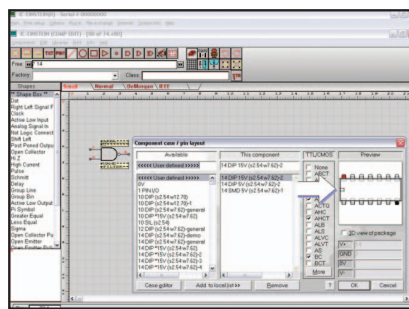


*Editor* e *Case Editor*, atti rispettivamente a disegnarne il simbolo logico e il package. I simboli logici possono essere rappresentati in modalità "Small" (a simboli piccoli), "Normal" (a simboli di normale grandezza), "DeMorgan" e "IEEE" e possono essere memorizzati in librerie parallele (es. 74.R00 e 74.R01) che raggruppano le versioni dello stesso componente avente diversa piedinatura, come ad esempio un 7400 in versione 14 pin e un 7400 in versione 20 pin quadrato. Gli attributi TTL/CMOS vengono associati tramite una tabella, per cui è molto semplice effettuare le ricerche in fase di scelta del componente per posizionarlo in uno schema: basta infatti cercare un 7400 e verranno presentate tutte le versioni TTL/CMOS di cui dispone, e una volta scelta la versione viene proposto l'elenco dei package con cui il componente si trova in commercio in quella versione (un 74LS00 può quindi avere un elenco di package diverso da un 74F00, e IC Einstein consente di catalogare queste distinzioni). Ad un componente si può associare la lista dei componenti ad esso equivalenti, che in fase di utilizzo del componente nello schema viene visualizzata tramite un apposito tasto. Anche il codice di simulazione è associabile in fase di designazione del componente, come anche la famiglia (8 bit DAC, 16 bit Latch, ecc...), l'elenco delle case produttrici e ovviamente l'elenco dei package con i relativi attributi TTL/CMOS per ogni package. In questa occasione IC Einstein offre addirittura tre metodi per rappresentare i piedini di alimentazione: il primo metodo è la rappresentazione all'interno del simbolo (i package associati non devono contenere le alimentazioni), il secondo è tramite la definizione all'interno dei package (quindi associando i package al componente gli si associano anche le alimentazioni) ed il terzo è quello di inserire in apposite liste associate al package, l'elenco dei numeri dei piedini appartenenti a V+, V-, GND e 0V analogico (i

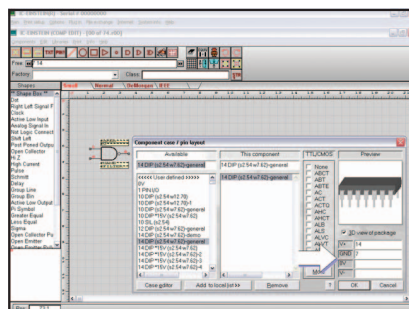
package associati non devono contenere le alimentazioni). Le immagini sottostanti riportano i tre metodi sopracitati.



**Alimentazioni nel simbolo**



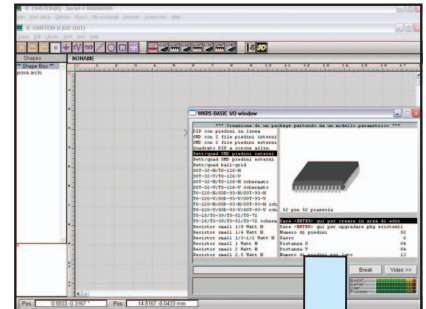
**Alimentazioni nei package**



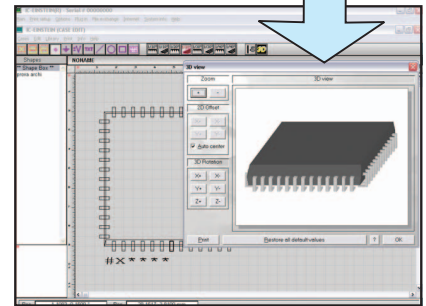
**Alimentazioni assegnate manualmente**

Nelle associazioni dei package ai componenti, è inoltre possibile associare un package virtuale contraddistinto da un punto interrogativo, che sta a significare che il vero package deve venire richiesto in fase di posizionamento del componente sulla piastra nel modulo *Multilayer Solver*. Se ad un componente viene associato uno o più package reali, più il package speciale "?", si potrà decidere in fase di piazzamento del componente nello schema se utilizzare uno dei package associati oppure farne scegliere uno durante il piazzamento nel *Multilayer Solver*.

La designazione di un nuovo package avviene tramite il modulo *Case Editor*, che consente di creare geometrie 2D e 3D tramite gli oggetti presenti sulla barra degli strumenti e l'ausilio di routine in WKRS-BASIC, che è un modulo BASIC integrato in IC Einstein. Le seguenti immagini mostrano un package 3D ottenuto totalmente tramite il WKRSBASIC.

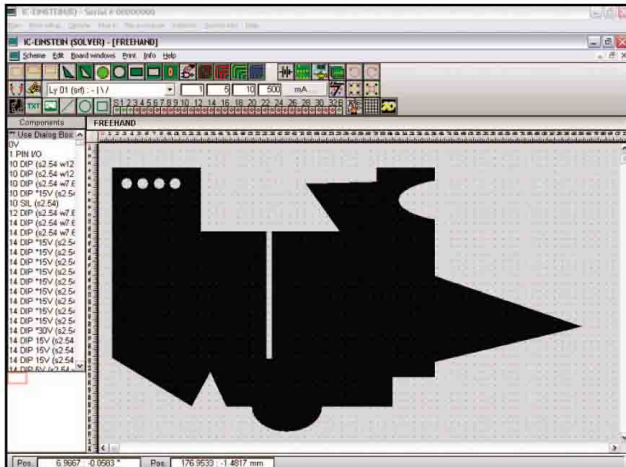


**Finestra WKRS-BASIC in Case Editor**

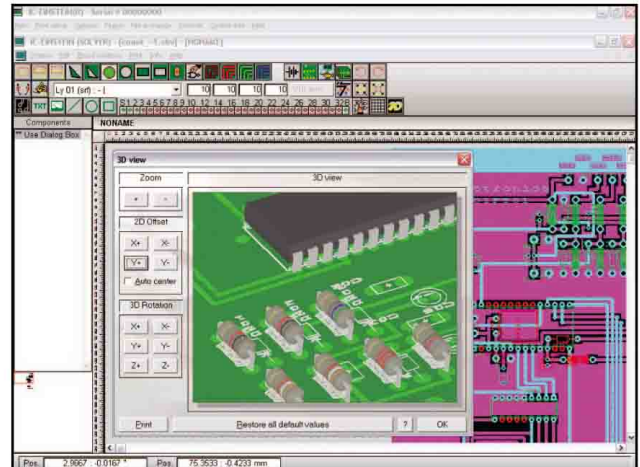


**Package 3D creato nel Case Editor**

Ogni volta che si desidera trasformare un progetto che si ha in mente, in una realizzazione su circuito stampato, si può procedere con due metodi alternativi, ovvero sia la designazione "Free-hand" senza netlist oppure la modalità netlist che ha origine da uno schema funzionale disegnato con il modulo *Scheme Editor*. In entrambi i casi, la piastra viene disegnata mediante la somma e la sottrazione di oggetti bidimensionali, ma nel primo caso si avranno a disposizione tutti i package esistenti nella libreria dei package per allestirla, mentre nel secondo caso vengono messi a disposizione soltanto i componenti che sono stati utilizzati nello schema funzionale. In quest'ultimo caso, se lo schema è stato disegnato con componenti



Multilayer Solver (in disegnazione CST)



Multilayer Solver (visualizzazione 3D)

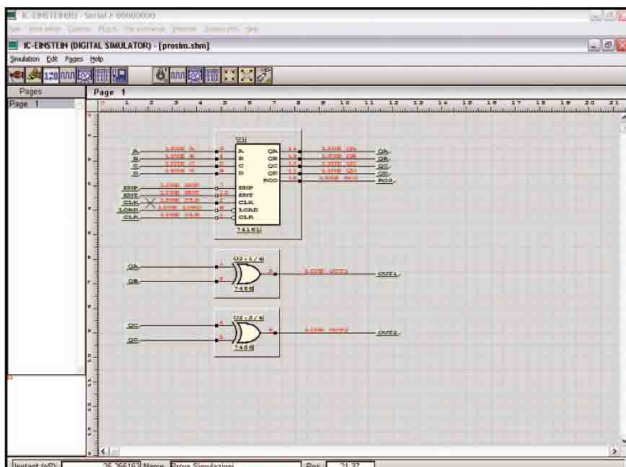
destinati a CST differenti mediante l'assegnazione per aree o per singolo componente (anche questa operazione ha due metodi per l'assegnazione dei componenti a scheda madre e schede figlie) i componenti vengono automaticamente ripartiti tra i vari CST, come indicato nello schema. I CST vengono quindi visualizzati come multifinestra (MDI) e possono venire sbrogliati con parametri differenti per ognuno, con l'agevolazione della creazione automatica dei connettori a lamella sulle schede figlie, relativi ai connettori di tipo "slot" presenti sulla scheda madre. Se nello schema funzionale vi erano i test-point, essi si possono utilizzare senza preoccuparsi di doverli poi togliere nella versione definitiva del CST, infatti IC Einstein prevede la modalità di stampa "debug" (con i test-point

presenti) e "final" (rimuovendo in automatico i test-point e le piste che li collegano al resto del CST, quando non compromette le altre connessioni). Le piastre possono essere visualizzate in 3D e stampate con l'orientamento che l'utente sceglie nell'apposito box delle visualizzazioni 3D. C'è da notare che se i package dei resistori vengono disegnati tramite il WKRS-BASIC utilizzando speciali codifiche per le superfici che identificano le bande colorate, le bande stesse assumono le colorazioni appropriate in base al valore ohmico della resistenza. Possiamo notare nelle seguenti figure, come è semplice ottenere geometrie complesse mediante la somma e la sottrazione di oggetti semplici, e come viene visualizzata una piastra contenente resistori in 3D.

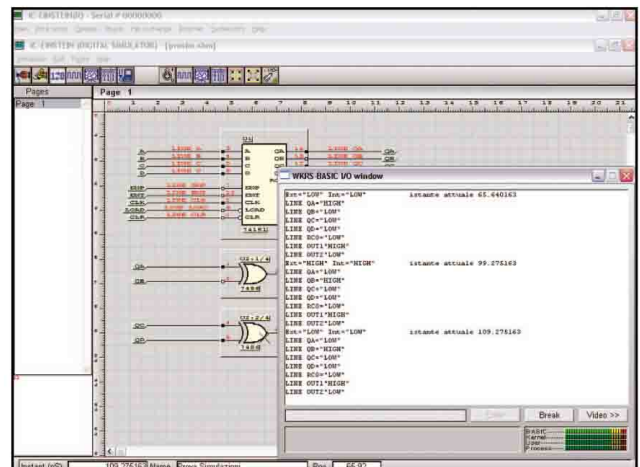
La parte digitale degli schemi

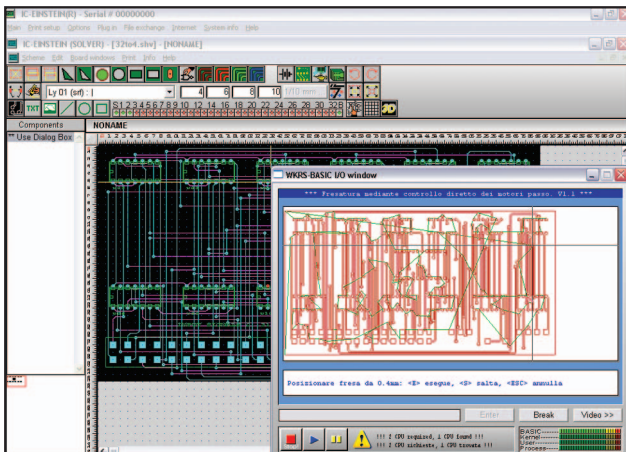
funzionali può essere simulata tramite il *Digital Simulator*, che è un simulatore circuitale a livello "gate". Esso tiene conto dei tempi di commutazione dei componenti diversificati in base agli attributi TTL/CMOS ad essi assegnati. Ovviamente è necessario aver assegnato i codici di simulazione ai componenti utilizzati nella simulazione, cosa che è possibile fare in fase di creazione dei componenti, mediante la scrittura manuale del codice o l'autogenerazione di esso tramite il primo livello del "Wizard" (cioè disegnando il componente come combinazione di simboli attivi AND, OR, XOR, NOT e GATE e facendo ricavare da IC Einstein il programma corrispondente alla funzione del componente) o la generazione semi-automatica mediante il "Wizard" a livello 2 (cioè inserendo in

### Tutti gli input gestiti manualmente



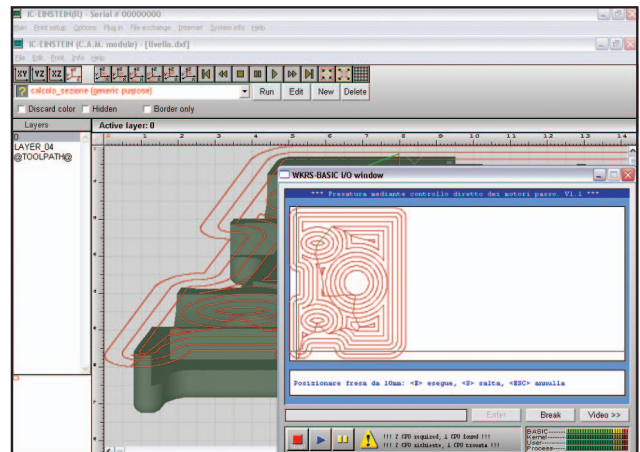
### Il WKRS-BASIC preimpostata e gestisce tutti gli input





Fresatura di un CST dal Multilayer Solver

un'apposita videata la tabella degli stati logici e successivamente la tabella dei tempi, in modo da descrivere passo passo le varie combinazioni degli output in funzione degli input). Durante la fase di simulazione, è possibile disattivare alcuni componenti, tagliare alcuni fili, appoggiarsi a tabelle di clock per l'immissione contemporanea di clock di diversa fase e entità, far calcolare le tabelle di verità di una parte di circuito e visualizzare tramite un oscilloscopio virtuale parametrico, tutti i segnali digitali presenti nei vari punti. Gli strumenti a disposizione sono numerosi, esiste infatti anche un debugger per visualizzare passo passo l'esecuzione del codice di ogni componente simulato, lo stato istantaneo dei piedini, gli eventi in coda, le variabili interne. Non è da dimenticare che l'ausilio del WKRS-BASIC può diventare molto prezioso per creare una "virtual machine" che interagisce con il resto del circuito, dove durante l'esecuzione, l'utente può intervenire manualmente a cambiare lo stato dei piedini (si pensi ad esempio di simulare con un programma WKRS-BASIC una CPU e di farla interagire con i latch e le memorie facenti parte dello schema funzionale disegnato a video, in cui durante l'esecuzione della simulazione si interviene manualmente a simulare i BUS-REQUEST o i RESET). Nelle figure sottostanti si può apprezzare come l'intervento del WKRS-BA-



Fresatura di un solido dal C.A.M.

SIC possa semplificare le simulazioni.

Ma IC Einstein offre molto più della progettazione di circuiti stampati, infatti offre anche la loro realizzazione pratica in 2D-1/2 e la sagomatura di oggetti solidi in 3D, mediante il pilotaggio diretto dei segnali logici dei motori passo di macchine fresatrici. Grazie all'integrazione di un modulo C.A.M., è possibile sfruttare comandi molto evoluti per ottenere i percorsi utensile destinati sia a scavare un solido sia a costruirlo mediante deposito di materiale. La semplicità è garantita dalla possibilità da parte dell'utente di scrivere e/o modificare i programmi in WKRS-BASIC, per cui non si incorrerà mai nel doversi adattare a interfacce utente e formati predeterminati per ottenere i risultati desiderati. Il modulo C.A.M. può inoltre visualizzare la simulazione animata del percorso utensile, eseguire calcoli di sezioni e

volumi di solidi di qualsiasi forma, ricavare i percorsi utensile per ritagliare i contorni di bitmap monocromatiche. Nelle figure riportate di seguito, si può notare come con un semplice click sia possibile inviare in fresatura un CST dal modulo *Multilayer Solver* e un solido dal modulo C.A.M., sfruttando lo stesso programma in WKRS-BASIC che agisce in modo differente se chiamato dal menù del *Multilayer Solver* o da quello dal C.A.M.. Esistono infatti comandi speciali da inserire nei sorgenti dei programmi in WKRS-BASIC che sono in grado di far comparire automaticamente richiami mnemonici ai programmi WKRS-BASIC che li contengono, nei menù di uno o più moduli di IC Einstein, rendendone così immediato l'utilizzo.

Per scaricare una versione DEMO di IC Einstein, fare riferimento al sito <http://www.architettonica.it>.



**Radio Center**  
IK4LFI

Via Kennedy 38/E - Tel. 0522/814405  
42038 Felina di Castelnovo ne' Monti RE

**Saremo presenti alla Fiera di Scandiano  
il 15/16 febbraio**

**QUALITA'**

**CORTESIA**

**ASSISTENZA**

**RIVENDITORE AUTORIZZATO**

**KENWOOD**



**MIDLAND**  
precision series

**ICOM**

**YAESU**

**INTEK**

**www.radiocenter.it**

# COLLANA DEI VOLUMI DELL'ELETTRONICA

Richieste a: **Edizioni C&C**

Via Naviglio 37/2 - 48018 Faenza (RA)

Tel. 0546/22112 - Fax 0546/662046

www.edizionicec.it - E-mail: cec@edizionicec.it



**CAMPAGNA DI LIBIA**  
La radiotelegrafia diventa adulta  
96 pagine.  
cod. 678 € 10,00



**L'ASCOLTATORE DI ONDE CORTE**  
192 pagine.  
cod. 171 € 10,30



**RADIOTECNICA PER RADIOAMATORI**  
256 pagine.  
cod. 015 € 12,50



**TEMI D'ESAME per la patente di radioamatore**  
120 pagine.  
cod. 023 € 5,20



**MANUALE DI RADIOTELEGRAFIA + 2 CASSETTE C60**  
cod. 067 € 12,90



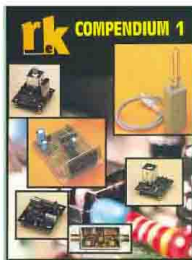
**OFFERTA 1 VOLUMI PER LA PATENTE DI RADIOAMATORE**  
• RADIOTECNICA PER RADIOAMATORI  
• TEMI D'ESAME  
• MANUALE DI CW + CASSETTE  
3 VOLUMI € 30,60  
cod. 815 € 20,65



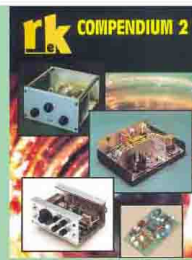
**MANUALE DI RADIOTELEGRAFIA**  
128 pagine.  
cod. 066 € 7,75



**LA PROPAGAZIONE DELLE ONDE RADIO**  
176 pagine.  
cod. 074 € 10,30



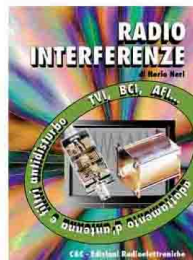
**RKE COMPENDIUM 1**  
224 pagine.  
cod. 716 € 9,30



**RKE COMPENDIUM 2**  
224 pagine.  
cod. 724 € 9,30



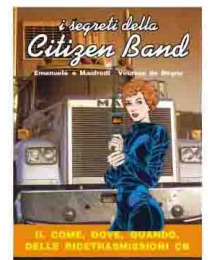
**OFFERTA 2 VOLUMI**  
• RKE COMPENDIUM 1  
• RKE COMPENDIUM 2  
2 VOLUMI € 18,60  
cod. 723 € 15,50



**RADIOINTERFERENZE**  
128 pagine.  
cod. 058 € 7,75



**DAL SOLE E DAL VENTO**  
96 pagine.  
cod. 805 € 10,00



**I SEGRETI DELLA CB**  
144 pagine.  
cod. 600 € 11,30



**I SATELLITI METEOROLOGICI**  
224 pagine.  
cod. 465 € 12,90



**OFFERTA SPECIALE ANTENNE**  
• ANTENNE 1° VOL.  
• ANTENNE 2° VOL.  
• COSTRUIAMO LE ANTENNE FILARI  
• COSTRUIAMO LE ANTENNE DIRETTIVE E VERTICALI  
4 VOLUMI € 41,20  
cod. 801 € 30,00



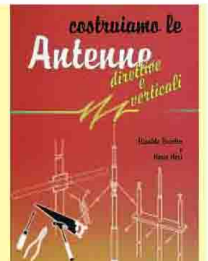
**ANTENNE, linee e propagazione**  
248 pagine.  
cod. 210 € 10,30



**ANTENNE, progettazione e costruzione**  
240 pagine.  
cod. 228 € 10,30



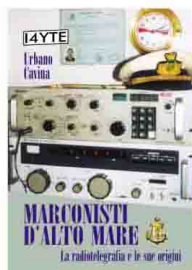
**COSTRUIAMO LE ANTENNE FILARI**  
192 pagine.  
cod. 236 € 10,30



**COSTRUIAMO LE ANTENNE DIRETTIVE E VERTICALI**  
192 pagine.  
cod. 244 € 10,30



**ELEMENTI DI TECNICA RADIO ASTRONOMICA**  
128 pagine.  
cod. 473 € 6,20



**MARCONISTI D'ALTO MARE**  
176 pagine.  
cod. 660 € 12,90



**MONDO SENZA FILI**  
496 pagine.  
cod. 627 € 23,20



**LA RADIO IN GRIGIO-VERDE**  
224 pagine.  
cod. 635 € 9,30



**GUGLIELMO MARCONI**  
200 pagine.  
cod. 619 € 10,30



**OFFERTA STORIA DELLA RADIO**  
• MARCONISTI D'ALTO MARE  
• MONDO SENZA FILI  
• LA RADIO IN GRIGIO-VERDE  
• GUGLIELMO MARCONI  
4 VOLUMI € 55,70  
cod. 802 € 42,00



# Piccoli Annunci



<http://www.edizionicec.it/annunci.html>

**CERCO** schema elettrico e caratteristiche del RTX ex GdF tipo GF/2F-B costruito dalla FIAR negli anni 50-60. Furia Armando - Via Anagnina 56 - 00046 Grottaferrata - Tel. 06/9412204

**CERCO** schema elettrico vecchio CB "Elbex - 2204" per riparazione. Gradita anche immagine scaricabile da PC. Francesco - E-mail: francescosilvi@libero.it

**VENDO** ricetrasmittitore Rockwell/Collins HF-380 con molti accessori. Fabio - Tel. 335/8436480 - E-mail: liber.fab@iol.it

**VENDO** Icom IC 775 con filtro SSB, ottime condizioni, € 1700,00. Tratto solo zona Roma e provincia. Luca - Tel. 333/4874980 - E-mail: luca.falera@tiscali.it

Percessata attività **VENDO** IC-1271E base 1,2 GHz da vetrina; antenne Aldena 3 el. 144 MHz; PKW 5/8 GP 144 MHz; Comet GP collineare 14 dB - 430 MHz; PWK Quagi 144 MHz 6 elementi. Prezzi interessanti. Tel. sera 02/48022124 Giorgio

**VENDO** TS 450SAT, SP31, YK-88SN, YK-88CN, VS-1, MC42S, manuali e schemi € 750; TR-751E, MC48S, manuali e schemi, lineare VHF 50 W preampli a GaAsFET Microset € 400. Chi acquista in blocco regalo MC42S, Tonna 9 el. e dipolo 10-15-20 m Eco. Tel. 335/6696027 - sat59@libero.it

**CERCO** accessori del RX EKV 12 schemi; serie di extender, cacciaviti e chiavi speciali per taratura, cassa in legno per trasporto ecc. Frosinini Igino - Via Corte 5 - 52024 Loro Ciuffenna - Tel. 055/9172532

**CERCO** FRT 7700 per RX FRG 7700. Anche entrambi. Offerta sempre valida. **CERCO** pure pari antenna tuner. E-mail: dempenne@tin.it

**VENDO** palmare Alinco DJ 180E; verticale bande warc; verticale 10/15/20 m HF con radiali caricati; dipolo Hy-Gain 40/80 m + trappole scorta; accessori per FT 23 Yaesu; dir. 10 el. VHF; cavo bassa perdita varie metrature; Iomega Zip 1 Gb; Pentium II 333 MHz; 486 DX4 100 MHz; Stampante Canon BJC 2000; IC 728 + AT160 + UI7 + altro. Ottaviotel. 347/6291340 - E-mail: iw8drg@libero.it

**CERCO** i seguenti volumi: D.E. Ravalico "Il Radiolibro" edizioni 1°-2°-3°-6°-7°-9°-10°-11°-13°-14°-17°; G.B. Angeletti "Il manuale del radiomeccanico" vol. 3 e 4; "Catalogo generale radioprodotto Geloso" dalla stagione 1935-36 alla stagione 1953-54. **CERCO** inoltre bollettini tecnici Geloso dal n. 1 al n. 21 più i numeri 23-30-31 e schemari di apparecchi radio valvolari della S.R.E. o altri. Fare offerte prezzate e dettagliate; annuncio sempre valido. Santini Bernardina - Via Fratelli Cervi 96 - 01038 Soriano nel Cimino (VT) - Tel. 0761/759444

**VENDO** TS 790 E € 1000; ICR 7000 € 750; Standard C520 € 130; CB Tornado 200 ch + 45 m € 170; KR909040 ch FM € 60 + transverter 11/45 € 50 + converter 144 - 430 - 144 RTX € 70; lineare HF ZG B501 P € 100 + altri CB e accessori. Sandro - Tel. 338/8113873

**VENDO** i seguenti volumi: Ravalico "Il Radiolibro" diverse edizioni; "I audiolibro"; "Radio riparazioni"; "La moderna supereterodina"; "Radio elementi"; "Strumenti per radiotecnici"; "Primo avviamento alla conoscenza della radio"; "Il video libro", ecc. Montù "Radiotecnica"; Costa "Guida pratica del radioriparatore"; Banfi "Radiotecnica manuale teorico-pratico"; De Sanctis "Radioricezione"; "Il radio laboratorio"; "Radiomanuale 10 manuali in 1"; "Tuttotransistor". Dispongo inoltre di altri titoli meno noti che su richiesta, allegando bollo da € 0,77, invio dettagliata lista. Arriga Giuseppe - Via F.lli Cervi 94 - 01038 Soriano del Cimino (VT) - Tel. 0761/759444

**VENDO** antenna loop "Midi" ottime condizioni con controller A.T.U. e manuali € 750. Marù Francesco - Via Giuseppe Verdi 20/1 - 43056 San Polo di Torriale (PR) - Tel. 347/8765220

**VENDO** bibanda Kenwood TM-733E, condizioni da vetrina, sub. T, trasponder, staffa auto, etc. Tratto di persona, non spedisco, preferibilmente zone limitrofe a Rovigo € 400 trattabili. Crisna - Tel. 347/5303368 - E-mail: iw3hxi@libero.it

**CERCO** apparato RTX Lincoln completo accessori e manuale d'uso. Tutto funzionante. E-mail: infoparking-europa.it, cozzolinopietro@libero.it

**VENDO** ricevitore Collins 51S1, ottimo stato non manomesso. Piero Tel. 055/8495715 (ore 20,30 - 21,30)

**VENDO** lineare "ERE HF 1200" a € 300. Rotore Yaesu 400 RC € 200. Gabbia portarotore + mast "Prosi-stel" € 100; TS 450S a € 700. Camillo Tel. 348/3130735 - E-mail: camgim@inwind.it

**VENDO** RTX portatile bibanda Kenwood TH-78E, custodia, 2 pacchi batteria, antenna Diamond, toni, imballo originale € 200; Icom IC-490E UHF all mode veicolare come nuovo € 300, Philips Genie 2000 dual band € 70, Siemens C25 dual band € 50. Frequenz. digitale ZG € 50. Stefano - Tel. 328/3620286

**VENDO** spectrum analyzer HP 141T 0 - 110 MHz 8553B con 8552B IF section. Linear amplifier HF Kenwood TL 922. Wattmetro Bird mod. 43 con tappi 2-30 MHz, 50 W 100 W 1000 W 2500 W. Tel. 338/2209794 Roberto

**VENDO** RTX Icom IC 756, RTX Icom IC 706 MKII G, (apparat in ottime condizioni), ponti ripetitori VHF e UHF (quarzati), filtri in cavità UHF e VHF, RTX VHF veicolare Icom IC-V200T completo di manuali e imballi originali, RTX VHF portatile Yaesu FT 23R + custodia + caricabatterie dedicato originale, tutto in ottime condizioni. Mattana Sandro - Via dell'Ospedale 3/bis - 04012 Cisterna di Latina - Tel. 06/9681086

**VENDO** IC 756, Yaesu FT 1000, Alinco DX 70, Ranger 2950, accordatore MFJ 941E, accordatore Magnum MT 1000 CB, lineare HF transistor B300 Hunter 220 volt, materiale vario per stazione CB. Garantisco che è tutto perfettamente funzionante, contattatemi per qualsiasi notizia al 347/8289674 E-mail: faber\_@virgilio.it

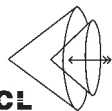
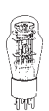
**CERCO** Yaesu FL-7000, amplificatore di potenza transistor in condizioni perfette, possibilmente zone NO - VC - VB - VA - MI - BI - TO per visionare, pagamento in contanti. Fornara Piero - Via Mazzini 11 - 28010 Cavaglio d'Agogna (NO) - Tel. 0322/806577 E-mail: IK1GPH@libero.it

Ricetrasmittitore decametrico anche se valvolare per trasmissioni morse più eventuali tasto, alimentatore, antenna in buone condizioni a prezzo modico, anziano telegrafista della Marina **CERCA**. Massari Carlo - Via Antonio Silvani 113 - 00139 Roma - Tel. 06/8125178

**VENDO** A.D.S. Takeda TR4122B, come nuovo, tracking Tektronix TM502, TEK 7603 + 7L18, HP 8616A, HP 8755B + sonde, Hameg counter HM 8021-2, HP 8443B track; transistors RF BFT 98, BFT 99, MRF 317, TPV 596, ecc. **CERCO** HP 8555A anche guasti. Gianni - Tel. 0163/840882 - gigatel@infinito.it

**CEDO**: custodie varie per palmari - ricaricatori base per palmari; registratore video Betamax; tuner AM/FM Sanyo FMT-250 k; tappo Bird 25-1000 MHz 500 W con prelievo; tappi 50 ohm 12 W sino 2 GHz; schedine DTU1, FTS14, FVS1, F5D8A con 5 toni; staffe varie per veicolari; varie cavità 10 GHz; riviste (fornisco elenco). Demodulatore RTTY per Teletype lineare CB CTE Invader; RTX CB Midland 13-774 6 canali; RTX CB base Pony 23 canali; RTX CB Midland 150M 20 canali; telaietti UHF (TX+RX) 10 W; duplexer UHF; rotatore CDE Ham II; filtro SSB 2,4 kHz Kenwood 455 kHz; filtro passa banda 50 MHz; cuffia/mike/vox Standard CHP150; VFO 180 Kenwood; RX SAT Echostar AD-3600 IP; decoder D2MAC; RTX VHF Sicrel canalizzato. Tumelero Giovanni - Viale Libertà 14 - 21015 Lonate Tel. 0331/669674

## CENTRO LABORATORIO HI-FI s.a.s.



CL

**COMPONENTISTICA VALVOLARE ATTIVA E PASSIVA AMERICANA NORME MIL COMPONENTI E STRUMENTAZIONE SURPLUS - NOVITÀ OGNI MESE -**

COMPONENTI **Altec** - *ElectroVoice*

PROFESSIONALI VECCHIA PRODUZIONE



[www.clhi-fi.it](http://www.clhi-fi.it)

e-mail: info@clhi-fi.it

Tel. 0584/96.34.19 - Fax 0584/32.41.28  
Via Don Minzoni, 7 - 55049 - VIAREGGIO (LU)



## ANTENNE RADIOAMATORIALI

### BASE - VEICOLARI - PORTATILI

#### Elenco antenne base

##### VT-120D - VHF/UHF

Configurazione ( $\lambda$ ): 1/2 in VHF; 5/8 in UHF ■ Gamma operativa: 144 / 430 MHz ■ Guadagno: 2.15 / 5.5 dB iso ■ Potenza max appl.: 100W ■ Lunghezza: 119 cm ■ Peso: 620 g ■ Connettore: SO-239 ■ Diametro mast: 25-60 mm

##### GHX-160D - VHF/UHF

Configurazione ( $\lambda$ ): 6/8 in VHF; 2 x 5/8 in UHF ■ Gamma operativa: 144 / 430 MHz ■ Guadagno: 4.5 / 7.2 dB iso ■ Potenza max appl.: 100W ■ Lunghezza: 175 cm ■ Peso: 900 g ■ Connettore: SO-239 ■ Diametro mast: 25-60 mm

##### GHX-250D - VHF/UHF

Configurazione ( $\lambda$ ): 2 x 5/8 in VHF; 4 x 5/8 in UHF ■ Gamma operativa: 144 / 430 MHz ■ Guadagno: 6/8.5 dB iso ■ Potenza max appl.: 200W ■ Lunghezza: 264 cm ■ Peso: 1300 g ■ Connettore: SO-239 ■ Diametro mast: 25-60 mm

##### GHX-510D - tribanda

Configurazione ( $\lambda$ ): 1/2 sui 50 MHz; 2 x 5/8 in VHF; 4 x 5/8 in UHF ■ Gamma operativa: 50 / 144 / 430 MHz ■ Potenza max appl.: 150W ■ Guadagno: 2.15 / 6.2 / 8.4 dB iso ■ Lunghezza: 264 cm ■ Peso: 1300 g ■ Connettore: SO-239 ■ Ø mast: 25-60 mm

##### GHX-710 - tribanda

Configurazione ( $\lambda$ ): 6/8 in VHF; 3 x 5/8 in UHF; 7 x 5/8 sui 1.2 GHz ■ Gamma operativa: 144 / 430 / 1200 MHz ■ Potenza max appl.: 100W ■ Guadagno: 4.5 / 8.3 / 11.7 dB iso ■ ROS: < 1:1.5 ■ Lunghezza: 181 cm ■ Peso: 1100 g ■ Connettore: N ■ Diametro mast: 25-60 mm

##### GHX-730 - tribanda

Configurazione ( $\lambda$ ): 2 x 5/8 in VHF; 5 x 5/8 in UHF; 7 x 5/8 sui 1.2 GHz ■ Gamma operativa: 144 / 430 / 1200 MHz ■ Potenza max appl.: 100W ■ Guadagno: 6.5 / 9 / 11.7 dB iso ■ ROS: < 1:1.5 ■ Lunghezza: 340 cm ■ Peso: 1300 g ■ Connettore: N ■ Diametro mast: 25-60 mm

##### GPV-55 - VHF

Configurazione ( $\lambda$ ): 5/8 collineare ■ Gamma operativa: 144 MHz ■ Polarizzazione: verticale ■ Guadagno: 6.4 dB iso ■ Potenza max appl.: 100W ■ ROS: < 1:1.5 ■ Lunghezza: 303 cm ■ Peso: 1500 g ■ Connettore: SO-239

### Ampia gamma di antenne veicolari e per portatili

[www.marcucci.it](http://www.marcucci.it)



##### LP-1300 Antenna logperiodica

Gamma operativa: trasmissione 144 / 430 / 900 / 1200 MHz; ricezione da 100 a 1300 MHz ■ Guadagno: da 6 a 10dB iso ■ Potenza max appl.: 500W ■ ROS: < 1:1.5 ■ Lunghezza: boom 146 cm; elemento 135 cm ■ Peso: 2300 g ■ Connettore: SO-239 ■ Superficie al vento: 0.15 m<sup>2</sup>



##### FOX727 Antenna Yagi

Configurazione: Yagi 8 elementi: 3 in VHF, 5 in UHF ■ Gamma operativa: 144 / 430 MHz ■ Guadagno: 9.5 / 11.15 dB iso ■ Potenza max appl.: 50W ■ ROS: < 1:1.5 ■ Lunghezza: boom 113 cm; elemento 104 cm ■ Peso: 850 g ■ Connettore: SO-239 ■ Diametro mast: 25-43 mm

##### GDX-30 Antenna discone

Gamma operativa: trasmissione 144 / 430 / 900 / 1200 MHz; ricezione da 100 a 1500 MHz ■ Potenza max appl.: 100W ■ Lunghezza: 84 cm ■ Peso: 260 g ■ Connettore: SO-239 ■ Diametro mast: 25-60 mm ■ Cavo coassiale: RG-58U 10 metri MP

##### VK-5JR - Antenna HF

Configurazione: verticale ground plane ■ Gamma operativa: 3.5, 7, 14, 21, 28 MHz ■ ROS: < 1.5 ■ Potenza max applicabile: 500W (SSB); 250W (CW); 120W (in continuità); 3.5 MHz: 200W (SSB) - 100W (CW) - 120W (in continuità) ■ Lunghezza totale: 6.1 m. circa; radiali: 2 m. circa ■ Peso: 6 kg ■ Connettore: SO-239 ■ Diametro del mast: 30-62 mm

### ANTENNE ATTIVE PER RICEZIONE SW DX, MW, LW

**La migliore alternativa all'utilizzo di antenne filari di grandi dimensioni! Altamente performanti! Ridotte nelle dimensioni!**

La gamma Dressler serie ARA risolve questo problema consente a chiunque di poter disporre di un'antenna dalle caratteristiche notevoli e dalle dimensioni paragonabili ad una comune antenna radio-amatoriale

- **Facilissime da installare.** Fissaggio a palo (Ø 30-50 mm), balconabili o installabili anche all'interno di un'abitazione!
- **Impedenza di uscita costante (50-75Ω),** indipendentemente dalla frequenza di lavoro.
- **Alte prestazioni in ricezione su tutta la gamma operativa**
- **Alta immunità ai disturbi atmosferici di natura elettrica**
- **Eccezionale resistenza agli agenti atmosferici**  
Materiali: acciaio inox, alluminio anodizzato e fibra di vetro.  
Il circuito elettronico interno è protetto e testato per operare anche a temperature estreme. Ideali anche in campo nautico
- **Alimentatore DC 12V in dotazione,** per l'alimentazione tramite il cavo coassiale RG-58 (12 m., pure già fornito).

##### ARA 100HDX Rx 40kHz~120 MHz

Antenna ricevente attiva, professionale e per applicazioni militari, compatta, alta immunità ai disturbi atmosferici di natura elettrica  
Gamma operativa: 40 kHz-60 MHz (prestazioni ottimali); 60-120 MHz (segnale att. di 2-3 dB)  
Connettore: N femmina  
Guadagno: 11-12 dB  
Alimentaz.: 12Vcc (consumo 200 mA)  
Diametro del mast: 30-50 mm  
Lunghezza: 100 cm

##### ARA 2000 Rx 50~2000 MHz

Antenna ricevente attiva ad ampio spettro, per ricezione a larga banda  
■ **Prestazioni lineari** su quasi tutta la gamma operativa e guadagno elevato



- **Corpo compatto** che incorpora anche la sezione attiva composta da un circuito di preamplificazione a tecnologia MMIC (Monolithic Microwave Inte-grated Circuits) e da un amplificatore di segnale integrato a basso rumore
- **Attenuatore di segnale** da 0-20 dB in maniera tale da non provocare la saturazione del circuito di ingresso RF dello stesso.
- **Adatta per montaggio classico a palo** ma anche in casa senza notevoli perdite di resa.
- **Alimentazione tramite alimentatore da 12V DC** in dotazione

Gamma operativa: 50 - 2000 MHz  
Impedenza d'uscita: 50-75Ω su cavo coassiale  
Guadagno:  
1000 MHz 19 dB  
1400 MHz 18 dB  
2000 MHz 15 dB  
Figura di rumore:  
1000 MHz 1.5 - 2 dB  
1400 MHz 1.5 - 2.5 dB  
2000 MHz 2.5 - 4 dB  
Connettori Antenna: N  
Coassiale di discesa: BNC maschio  
Alimentazione: 12V DC (consumo 150 mA)  
Dimensioni:  
L 45 cm x Ø 9 cm  
Peso: 2 kg

##### ARA 60 Rx da 40kHz a 60 / 120 MHz

Il modello di punta per il DXer evoluto!  
■ **Elevata sensibilità**  
■ **Antenna composta da elemento in fibra di vetro** e da un amplificatore a FET  
■ **Attenuatore variabile**  
■ **Diagramma di ricezione di tipo omnidirezionale**  
■ **Alimentatore DC 12Vcc**  
Gamma operativa: 40 kHz-60 MHz (ottimale); 60-120 MHz (segnale attenuato di 2-3 dB)  
Connettore: PL-259  
Guadagno: 10 dB ± 0.2 dBs  
Intercettazione: +50 dBm IP 3°ordine; (10 MHz/12V)  
Lunghezza: 95 cm





**VENDO** bellissimo FT 707, FP 707, man. italiano FT 250 con tubi di scorta e manuale ital. Valvole 572B Cetron 85-90 + n° 2 572B National USA; n° 2 572B Taylor n° 1 7360 RCA; n° 1 EL 34 set di scorta per FT 400, 401, 500, 505. Micro SM8 + cavetti € 100. **CERCO** schema MT 3000 o MT 3000 DX pago fotocopie. **VENDO** TH78 con micro e custodia € 200. De Paoli Paolo - Via Oroboni 17/2 - 30175 Marghera Tel. 335/6814703

TS 950/SDX - TS50/S - FRG100 - AM 308 - MB+9 - MC60/A - PS300V - RM 120/S - RM 112/S - AT 300/CN - TM 535 - ZG-C57 - MFJ 704 - ZG-230 - ZG-F27 - NC 720 - AR 303 - Delta loop 2 el. mai montata nuova. Tutti gli apparati sono come nuovi! Chiedere prezzi. Mario - Tel. 328/7627210

**VENDO** RTX HV8 QRP € 160 o **CAMBIO** con RX valvolare bande radioamatori o RTX 101E. Del Negro Giacomo - Via Per Pugno 12 - 28076 Poggio - Tel. 0322/97622

Per collezionisti ricevitore anni 1945-50 Hallicrafters S 38, n° 4 bande da 0,550 - 32 MHz, n° 6 valvole con istruzioni e schemi funzionante € 200,00; multimetro a lettura analogica Hickok 1604M con sonda 250 MHz n° 11 portate in DCA/DCV  $\mu$ A 1,5 - 150 MA, 0,015-500 V, n° 7 portate ACV/OHM da 05-1500 V  $\Omega$  x 10 x 10 M $\Omega$ . funzionante € 100,00. Microfono base, anni 70, made USA della "Conrac Corporation" model 254 HC nuovo scatola con garanzie originali € 155,00. Pardini Angelo - Via Piave 58 - 55049 Viareggio (LU) Tel. 0584/407285 (ore 16-20)

**VENDO** TNC KAM Plus EPROM 8.0 € 150,00. Tel. 339/2289570

**CERCO** Geloso G/220 RX in ottimo stato non manomesso. Albini Oreste - Via Weil Weiss 26 - 27030 Zinasco (PV) - Tel. 0382/918896 - E-mail: lobonegro@interfree.it

**VENDO** RTX Kenwood TH 75E, palmare FM bibanda con tre pacchi batteria: PB8 da 12V, 600 MA; PB6 da 7,2 V - 600 MA; BT6 per sei stilo; caricabatterie lento da muro BC9; caricatore rapido da tavolo BC11 adatto a tutti i pacchi batteria PB; alimentatore da auto 12 V accendisigari; tutto ottimo, € 200,00 più eventuali spese postali assicurate. Romolo - Tel. 06/7010961

**VENDO** Icom IC 781, SM20, Yaesu FT 1000 Mark 5, lineare Ameritron AL 811, modem PK232 MBX, modem AEA DSP2232, microfono Heil Sound HM10 dual, antenna Hy-Gain TM3MK3, 20 Shark VHF, 17 Tonna VHF, 31 UHF, traliccio 12 m carrello, traliccio 12 m telescopico, rotore CDE T2X, create RC5/A1, Tevere 1, Tevere AZ/el. **CERCO** rotore Proistel PST51-61, direttiva Hy-Gain TH11DX, accordatore HF 2kW. Orazio - Tel. 338/2873738 E-mail: ik0omc@tiscali.it

**VENDO** Icom IC202S portatile USB/LSB/CW 144,000 - 144,600 in condizioni perfette € 220; misuratore cifra di rumore digitale Ailtech 7360 IF 30 MHz con testina fino a 10 GHz € 600. Sweep generator HP8620C + plug 8621B 0,1-4,3 GHz opt 002 att. 0-70 dB € 460. Mixer HP11971K con calibration label per analizzatore HP8569 e simili da 18 a 26,5 GHz € 350. Sweep Generator HP 8690 + plug 8691A (1,4-2,5 GHz) e 86342A (5,9-9,0 GHz) € 200. Opzione HPIB per HP436 € 70,00. IW1ASJ - Mauro - Tel. 335/8350456

**CERCO** tastierino IC-10 per impostare frequenze su transceiver Icom IC-751. **VENDO** nuovo da vetrina palmare Yaesu FT-411 con 5 accessori + 2 manuali + imballaggio originale. Mario - Tel. 347/6633737 (ore pasti)

**VENDO** GPS Garmin E-trex (giallo) completo di cassetto autocostruito per colloquio con PC, imballo, manuali a € 150. I2DKK - E-mail: parinetto@tiscali.it

**VENDO** Zenith Royal 3000 - 1 Transoceanic da collezione € 600. Sony ICF 2001 perfetta € 280. Sony ICF 7600 D nuova € 480; RTX HF Atlas 210X 12 volt con alim. staffe auto e consolle perfetto € 800. Fotografica da collezione Minox con expo in corp. € 500. Siccardi Dario - C.P. 31 - 16042 Carasco Tel. 338/7693373 - E-mail: darioaman@libero.it

**VENDO** traliccio triangolare lato 35 cm, in 6 sezioni da 3 m ciascuna, completo di gabbia rotore + mast € 800. DSP Contel modello SP1 € 250. Icom 751A, RTX HF 0-30 MHz € 800. Tutto in ottime condizioni. Arnese Luciano - C.da Taverna Nuova 106 - 70020 Cassano Murge - Tel. 339/3187411

**VENDO PERMUTO:** ricevitore a reazione RAK8 Marina mil. USA anni 40 condiz. perfette; provavalvole caratteristigrafo AVO CT160 MARK4 condiz. perfette; generatore Marconi TF 1370 10 Hz - 10 MHz sinus. distorsione +1%; alimentatore costruzione professionale 380 out 3 kV 1.3 A protetto accensione soft; generat. Marconi 10-400 MHz cond. ottime. TX AM con modul. PL G2 40/45 m costruz. prof. Giuliano - Tel. 348/4220165

**VENDO** coppia di valvole cinesi di potenza per RF 572B al 90%, complete di zoccoli in ceramica, cappucci per anodo e supporti. **CERCO** o **SCAMBIO** con condensatori variabili in aria per trasmissioni da 1000 pF o superiore. Abbatantuono Vincenzo - Via Bellezza 25 - 70032 Bitonto (BA) - Tel. 349/6757630 - E-mail: iradiom@hotmail.com

**VENDO** in zona blocco valvole RF nuove tipo 100 TH e 250 TH (totale 8 + 12 pezzi) a € 1050 o cambio con tipi 12AT7 e/o 12AX7 nuove imballate (minimo 200 pezzi); finale RF tipo 4-400 nuova (ricambio T-368) con accordi e variabili vetro-vuoto, ottima per finale game HF € 260; blocco ricambi IC 610 (bobine, relè, quarziera 100 pezzi + alcuni trasformatori) € 150. Gianni - Tel. 06/9844268

## DAE TELECOMUNICAZIONI

di Mossino Giorgio IZ1EZN

Via Monterainero 27 - 14100 ASTI - tel. 0141/590484 fax 0141/430161

Vendita e assistenza di apparati radioamatori, marini, LPD e PMR



**YAESU FT 817**

HF/50/144/430 MHz All mode, Alimentazione 12 Vcc Nicad o batterie AA 5 W output.

Vendita per corrispondenza in tutta Italia

**MARK V FT 1000**



200 W di potenza (classe AB), accordatore automatico d'antenna rapido, preselettore VRF a filtro d'ingresso variabile.

**YAESU FT 897**



Ricetrasmittitore base spalleggiabile HF/50 /144/430 MHz.

IMMINENTE OFFERTA!

**FT-2800**



**FT-857**



**ICOM 910 H**



RTX all mode VHF-UHF, 100W in VHF, unità UX910 per i 1200MHz.

**YAESU VX 7R**



A stock schede toni di varie marche, batterie e accessori, chiedere lista via mail

RTX portatile 50/144/430 MHz in FM (N e W) e AM. Doppio ricevitore.

Garanzia di un anno sull'usato

VISITATE IL SITO WWW.dae.it

E-mail: info@dae.it

**YAESU FT 8900**



RTX tribanda portatile, DTCS, CTCSS, 55 ch

RTX veicolare 29/50/144/430 MHz. Full duplex. Doppio ascolto. 50 W (30 W in 430 MHz). 800 canali.



Causa cessata attività **VENDO** Yaesu FT 920 + SP8 + micro palma + MD100 Kenwood TS 940 SAT + MC 43S + MC 60 con imballi e manuali servizio; RTX Kenwood TS 700G VHF all mode 10W; 220V + ampl. lin. VHF 50 W Bias - FM/SSB; amplificatore Heatkit SB 230 HF 10/80 m 600 W out 1200 SSB; direttiva 2 el. PKW 2 mesi di vita 10/15/20 m + traliccio m 12 comp. 4 pz. da 3 m, no carrello cm 25 per lato. Musumeci Agostino iz8ccx - Via Livorno 11/A - 88811 Cirò Marina - Tel. 338/3707245 E-mail: iz8ccx@libero.it

**VENDO** Icom IC 756 effettuati solo 50 QSO con Sud Africa, Gabon, Mauritania, qualunque prova essendo collegato ad antenna a 5 elementi € 1500. Gallii Paolo - Via Del Gelsomino 69 - 50125 Firenze - Tel. 055/2320701

**VENDO** ricevitore RT77/GRC9 (2-12 MHz in 3 bande), alimentatore nuovo Microset PT110, 10 A 13,5 V, freq. BC221, oscilloscopio Heathkit, toroidi Amidon, transistor, C.I. libri, riviste e altro materiale. Vittorio IOVBR, Terni - Tel./Fax 0744/274336 E-mail: izerovbr@inwind.it

**ACQUISTO** contanti, se occasione, tornietto per metalli piccole dimensioni e completo di accessori. **CERCO** scanner portatile fino a 1 GHz se non manomesso e RX-HF professionale ultima generazione. Dominici Giancarlo - Via Maestre Pie Filippini 3 - 00135 Roma - Tel. 347/6258352 - E-mail: dogia@tiscali.it

**VENDO** RX Collins 651S-1 € 650; n. 40 radio anni 30-40-50 marche italiane funzionanti in blocco a € 2500. Pier - Tel. 015/61303, 347/4301739

Sono in possesso di un piccolo oscilloscopio da "2" pollici della S.R.E. periodo fine anni '40, inizio anni '50, ne ricerco lo schema per restaurarlo. Anticeli Dario - Via Media 18B - 60016 Montemarciano AN

**VENDO** registratori Gelo G255/S con micro, 75€; G257 micro e valigetta 60€; G681 micro, bobina e valigetta 75€; registratore Philips RK 14, 50€; registratore Telefunken Magnetofon 201 TS 50€; radio a valvole Philips mod. RB 381/0040€; mod. David 3, 35€; mod. BI 201U, 50€; mod. 050 BU 25€. Baragona Filippo - Via Visitazione 72 - 39100 Bolzano - Tel. 0471/910068

**VENDO** antenna verticale Cushcraft R-6000 6-10-12-15-17-20 metri no radiali; antenna magnetica loop autoconstruita sintonia continua 14-30 MHz motorizzata, non spedisco. I3DGF Pietro - Treviso - Tel. 329/4782929, SMS ok - E-mail: i3dgm@inwind.it

**VENDESI** RX-TX Kenwood TS 140; amplificatore HF valvolare Kenwood TL922; amplificatore VHF Microset 200 W 12 V; Yaesu FT 212 RH VHF 50 W; RX-TX 440 TS/AT Kenwood; RX Racal 1772. Andrea - Tel. 333/2322571

**VENDO** trasmettitore audio video PLL AM/FM per ATV, banda 250-2700 MHz, 2 watt a € 320. TX A/V FMATV, banda 9-12 GHz, 10 mW a € 250. Ricevitore A/V FM per ATV, banda 950-2050 MHz, alim. 12 V, portatile a € 160. Antenna log periodica 22 el., 10 dB, banda 1000 - 2000 MHz € 20. Convertitore RF IN 2000 - 3000 MHz, out 1000 - 2000 MHz, G = 25 dB, N.F. 1,5 dB, a € 150. Ricevitore TV-SAT digitale - Humax 5400 allcam, € 450; cam-magic a € 140; Nokia-9500 d-box € 250; nextwave 2500 € 280; card-pay TV adulti, SCT usata 2 mesi a € 160. Telefonare al 348/7212615.

**VENDO** Yaesu MMBII supporto veicolare per FT290R € 30. Antenna di ricambio per Icom IC202E nuove € 25 cad.; tono 777 "nuova imballata" € 300; interfacce MFJ 1225 € 50. MB65 staffa veicolare IC706 nuova € 35. UT106 Icom DSP unit € 90 "nuova". Lafayette CB micro 66 "nuovo sigillato da aprire" € 150. Claudio Spagna@poste.it

**VENDO** generatore RF HP 8640B, 520 MHz opt. 04 a 400€; generatore R&S SPN 1,3 MHz sintetizzato a 350€; frequenzimetro Systron Donner 6054B, 18 GHz con service a 600€. Luca - Tel. 335/5701536 zona Roma

**VENDO** receiver JRC NRD-515 + Memory Unit NPH-515 + altop. NVA 515 + manuali, il tutto come nuovo a € 1000; TRX Kenwood TS930S (2ª serie) con 2 filtri CW + altop. SP930 + manuali e imballaggi, molto ben tenuto a € 880. Tasto CW mod. DK-1000 The Swedish Key a € 210. Max serietà. Dino - Tel. 0432/676640

**CERCO** RTX 541E (app. Kenwood 1200 MHz). Tel. 338/1773012 ore serali iw2lrf@tiscali.it

**VENDO** valvole telefoniche Philips nuove, scatolate come PT40, PT39, PT35, PT32, PT28, PT27, PT14, PT20, PT15, PT56, PT49, PT55, PT9, PT8, PT6, PT3. **VENDO** n. 4 volumi di schemari Ravalico anni 30 - 40 - 50 - 60 + n. 2 volumi transistor. Monaco Secondino - Via A. Volta 26 - 59100 Prato - Tel. 0574/596695

Postazioni affitto per ponti VHF-UHF microonde zone servite. \* MI-CO-NO-VC; \* MI-VA-NO-VC; \* prov. BG-BS-CR. Giuseppe - Tel. 0331/403371

**VENDO** Yaesu VR 5000 un mese di vita completo di imballo manuali e garanzia, condizioni come da vetrina, anche prove, tratto solo di persona, € 960. Alberto - Tel. 347/4162600 - E-mail: ik4pnm@libero.it

**CERCO** per Yaesu 101ZD interruttore (on-off) "Matsushita", 10A - 250 V AC bipolare (buona ricompensa). Ptitu Alberto - E-mail: alberto\_pititu@hotmail.com

**VENDO** MFJ-462B SWL-reader decodificatore RTTY Ascii - CW - Amtor mai usato € 140. Tel. 0521/773753 Graziano

## YAESU

### FT 897

Stazione base/trasportabile. All mode 1,8 - 430 MHz. 100 W HF e 50 MHz, 50 W 2 m, 20 W 70 cm. Alimentatore 220 Vac switching interno



### FT-857

Ricetrasmittitore veicolare HF/50/144/430 MHz. 100 W in HF e 50 MHz, 50 W in 144 e 20 W in 430 MHz. USB, LSB, CW, AM, FM, Packet 1200/9600 Bps.



## KENWOOD

### UBZ-LJ8

Ricetrasmittitore FM UHF. Ampio display con icone. 38 codici di gruppo. Autospegnimento. Allarme batterie scariche. **Nei colori giallo, nero, argento.**



### TK-3101

Ricetrasmittitore FM UHF. Piccolo, leggero, semplice, versatile 2-3 km di raggio, 0,5 W di potenza. 15 canali. 38 codici di gruppo



**IC 703**  
RTX HF all mode. Accordatore automatico d'antenna incorporato. Unità DSP incorporata. Funzioni RIT, VOX, Noise Blanker. IF Shift. 105 canali di memoria.

Ricetrasmittitore doppia banda veicolare. Ricezione simultanea VHF/UHF - UHF/UHF - VHF/UHF. Pannello frontale separato. 50 W in VHF e 35 W in UHF. 212 canali di memoria. Tone Squelch di serie

### IC 2725E



**VENDITE RATEALI SU TUTTO IL TERRITORIO** (salvo approvazione della finanziaria)

SPEDIZIONE: IN CONTRASSEGNO + SPESE POSTALI

RICHIESTE CATALOGO INVIANDO € 5,00 IN FRANCOBOLLI



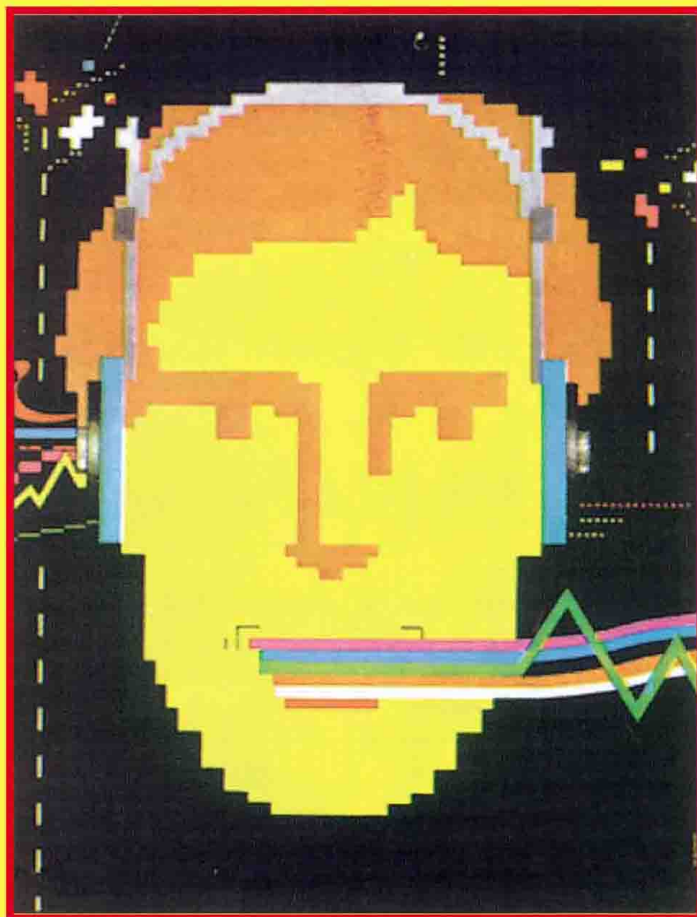
### VI-EL VIRGILIANA ELETTRONICA s.n.c.

Viale Gorizia, 16/20 - Casella post. 34  
46100 MANTOVA  
Tel. 0376/368923 - Fax 0376/328974  
E-mail: vielmn@tin.it

In maggio siamo presenti alla fiera di PORDENONE: 2-3-4

# XXXIII

## Mostra Mercato del Radioamatore dell'Elettronica, dell'Informatica



# AMELIA

(TERNI)

## 31 MAGGIO - 1 GIUGNO 2003

**Sede comunità incontro di Molino Silla (strada Amelia - Orte)**

• 20.000 m<sup>2</sup> di parcheggio • Bar • Snack bar • Telefoni • Servizi

Orario: sabato 31 maggio ore 9-19 / domenica 1 giugno ore 9-18

**INFORMAZIONI:** Servizio Turistico Territoriale

I.A.T. dell'Amerino - Tel. 0744-981453

**ISCRIZIONE ESPOSITORI:** Sezione ARI di Terni - Cas. Postale 19 - 05100 TERNI

Tel./Fax 0744-422.698 Cellulare 338-54.12.440

E-mail: [venturagm@tin.it](mailto:venturagm@tin.it)

**VENDO** ricevitore Icom ICR20/1300 MHz portatile nuovo imballato a € 130; RTX nautico VHF Icom IC M1 portatile nuovo imballato + dipolo 10/80 Sagant MT 240X + carico fittizio Revez L 52 50W da 0 a 2 GHz. Preciso che il materiale è nuovo imballato, mai usato. **VENDO** usato Alinco DX 70 + ampli B300 Hunter Electronics System. Tel. 347/8289674 - E-mail: faber\_@virgilio.it

**VENDO** oscilloscopio DM 64 telequipment € 180; scheda TiePie TP 5008 per PC € 250; multimetro digitale Datron 1065 € 150; oscillatore livello W207 Siemens € 80. Ledda Franco - C.so Mediterraneo 98 - 10129 Torino - Tel. 333/4213660 - francostain@libero.it

**VENDO** ricevitore Icom ICR 7000; palmare Standard C160 il tutto vetrina. **CERCO** computer portatile o 400-500 MHz a buon prezzo. Dicano Luigi - Via A. Volta - Campobasso Tel. 347/9716881

**VENDO** valvole serie E1R Philips 3CX100A5/7289; 4X150G/8172; 6D6; 6E5; occhio magico 1629/VT138; 6AF6G; 5TF4; 829B; altre serie 800, 1600, 1800, 2000, 5000, 6000, 7000, 8000, 9000 anche in permuta altre valvole. Flebus Tullio - Via Mestre 14 - 33100 Udine Tel. 0432/520151

**VENDO** ricevitore HF Racal modello 1218 con schemi, ottimo esteticamente € 700, invio foto via e-mail; accordatore Kenwood AT 130 più staffa veicolare originale € 200; Kenwood TS 930 da vetrina con imballo e manuale € 600; filtro Kenwood CW 500 Hz YK 88C € 70. Craglia Stefano - Via G. Mameli 1 - 62029 Tolentino - Tel. 0733/971451 - E-mail: scragli@tin.it

**VENDO** HF Icom IC 707 due anni di vita, perfetta sia elettricamente che esteticamente, con accessori, scatola, manuali e service card Marcucci, € 500 trattabili. Michele IZZEAS - Tel. 347/3076364 E-mail: izzeas@libero.it

**VENDO** FL2277 amplificatore per HF con 2 tubi di ricambio € 500; accordatore MT 3000 perfetto € 350; coppia ai 572B USA Taylor a € 200; FT 707 + FP 707 perfetto a € 450 tratt. con manuali e schemi. De Paoli Paolo - Via Orobani 17 - 30175 Marghera - Tel. 335/6814703

**VENDESI** Ten Tek 580 Delta + alimentatore VR500; FT 900; IC 746; IC 821H; IC 275H; FDK multi 3000; QRP portatile 7-21-50; SW 2100; TH 28; TM 702; IC 2340; ICW32E; THF7; FC 107; FC757; MN4 e altro SM 10; Adoniz 7500 Astatic; lineari vari; TS 2000; SX100. Leonardi Salvatore - Tel. 347/1345614

**VENDO** Radiomarelli fido mod. del 1945 bachelite; ricevitore scanner Standard AX700, da 50 a 905 MHz con display panoramico, ricevitore Collins 51S1. Piero ore 20,30-21,30 Tel. 333/1102481

**CERCO** accordatore HF MFJ934; filtro anti TVI Oak Bay Technologies LP-11P. Franchi Giuseppe - Via Verdi - 38080 Caderzone - Tel. 0465/322582

**VENDO** TS 830S Kenwood + AT 230 + SP 520 + MC 50 + phone patch controller PC1 (tutto Kenwood tutto come nuovo) € 650, non spedisco. Tel. 338/5741862 ore pasti, ik2eto@libero.it

**VENDO** Icom IC 746 €1600; PS 3 8V 25A €200; PS 13,8V 10A €50; Heathkit SB-220 €700; Icom Ic901 + modulo RX €300; Frequenz. Grundig 50 MHz €150; Progr. Eprom/Z80 deneb; LPD Lafayette; Variac 3KVA; Duplexer; altro materiale. Prezzi trattabili. E-mail: ik0dwn@arrrl.net - Tel. 340/4939931

**VENDO** CB ranger RCI 2950; antenna CB Skylab; accordatore Zetagi HP 1000; HF Kenwood 850; VHF Yaesu FT 411. **CERCO** Icom IW32 bibanda; ricevitore ATS909. Tel. 339/2110424, 328/3786519

**VENDO** test per la riparazione dei telefoni Gsm € 100; microtelecamera con TX video incorporato colori infrarosso compreso ricevitore € 190; metale detector digitale con discriminatore e display € 140; altro modello con indicatore analogico € 100; microspia prof. € 80; trasmettitore video in smd € 95. Tel. 0533/650084, cell. 338/2666113

**VENDO** Icom 775 DSP perfetto stato come nuovo; Kenwood TL 922 1200W min. perfetto; Kenwood TS 2000 DSP 3 mesi, nuovo, non spedisco. Tel. 075/8742132 - E-mail: ikzerogin@libero.it

**VENDO** in zona: finale RF nuova 4-400 Eimac + accordi + 2 variabili vetro/vuoto (ricambi del T-368) ottimi per lineare HF a € 260; blocco finali RF tipo 100TH e 250TH (nuove, ricambi BC-610) € 1050 (o **CAMBIO** con valvole 12AT7/ECC81 e/o 12AX7/ECC83 n.o.s. nuove, minimo 200 pezzi); ricambi del BC 610 (bobinoni, quarziera BX-40, relè, strumentini e altro) a € 150; Icom 7000 € 1050. Vade-retro perditempo. Gianni Tel. 06/9844268

**VENDO** stazione radio composta da TS 940 sat con MC 43 e imballo originale + manuale; VHF FM/SSB TS 700G + micro palmo e manuali, 10 W 220 V; amplif. lineare Bias 50 W FM/SSB; Kamtronics all mode autoassemblato 1200 baud, bello, funzionante; direttiva 3 el. PKW 10-15-20 metri, 2 mesi di vita; TR 9130 VHF all mode Kenwood 5/25 W. No perditempo. Agostino - Tel. 338/3707245 - iz8ccx@libero.it

## LE MOSTRE/MERCATO DI MAGGIO/GIUGNO

**2-3-4 maggio a PORDENONE**, un classico su tre giorni, una tra le principali mostre nazionali.

**10-11 maggio a FORLÌ**, la versione primaverile, varie attività collaterali, quali il disco e CD da collezione, radio d'epoca, flight simulator show (la più importante kermesse di voli virtuali in Europa).

**17-18 maggio a MONOPOLI (BA)** organizzata dalla Sezione ARI di Castellana Grotte e in alternanza con la mostra di Bari che si terrà ad ottobre.

**17 maggio a MARZAGLIA**, il mercatino di un giorno solo per scambi tra privati, non sono ammesse ditte.

**18 maggio a NERETO**, anche qui il mercatino si svolge su una giornata. Scambi tra privati.

**31 maggio - 1 giugno ad AMELIA (TR)** nel cuore verde d'Italia, prevista anche una versione invernale che si terrà a Terni in dicembre.

**7-8 giugno a NOVEGRO**, a poca distanza dal centro di Milano, adiacente all'aeroporto di Linate.

**21-22 giugno ROSETO DEGLI ABRUZZI** oramai un classico incontro tra radioamatori del centro sud.

**26-27-28 giugno a FRIEDRICHSHAFEN**, la più importante Mostra a livello europeo, nei locali della nuova fiera sul Lago di Costanza.

La rubrica di annunci gratuiti è destinata **esclusivamente a vendite e scambi di usato tra privati**. Scrivere in stampatello, servirsi esclusivamente della cedola compilata per intero e firmata. Annunci non leggibili o privi di identificazione, verranno cestinati. **Precedenza agli abbonati**

Gli annunci a carattere commerciale a pagamento sono evidenziati con filetto di contorno. La tariffa è di €0,85 mm/colonna.

TESTO DA PUBBLICARE



Annuncio gratuito

Testo da pubblicare con filetto di contorno al prezzo di €0,85 mm/colonna + IVA 20% (allego estremi per la fatturazione)

MASSIMO 30 PAROLE

**N.B.: Gli annunci non compilati nella parte sottostante verranno cestinati**

Rke5/2003

COGNOME ..... NOME .....  ABB. N. ....  NON ABB  
 VIA ..... CAP ..... CITTÀ .....  
 TEL..... Inseritemi gratis su Internet  SI  NO E-MAIL: ..... FIRMA .....

Non comparirà nell'annuncio

RITAGLIARE E SPEDIRE A: EDIZIONI C&C S.r.l. - VIA NAVIGLIO 37/2 - 48018 FAENZA - FAX 0546/662046

## L'ANGOLO DELLE NOVITA'

### IC 2725

Ricetrasmittitore 144 e 430 MHz. 200 memorie. Potenza RF 50 W 35 W in UHF. Pannello frontale staccabile



### IC R5

Ricevitore portatile ad ampia copertura: 100 kHz - 1310 MHz Jack di alimentazione DC esterno per poter utilizzare l'apparato con un alimentatore. Antenna interna in ferrite per la ricezione in AM. 1250 ch di memoria.



### VX 7R

Ricetrasmittitore portatile 50/144/430 MHz (da 500 kHz a 999 MHz in ricezione) in FM (N e W) e AM. Doppio ricevitore. Resistente immersione nell'acqua. 1 W AM (carrier) in banda 50 MHz.



### IC E90

Ricetrasmittitore 50+144+430 MHz con ricezione da 0.495 a 999,990 MHz. 5 W RF su tutte le bande. DTCS, CTCSS e pocket beep di serie. 555 canali di memoria Doppio VFO. 14 differenti modalità di ricerca.



### FT 897



Ricetrasmittitore base spalleggiabile HF/50/144/430 MHz. 100 W HF/50 MHz, 50 W in 144 MHz e 20 W in 430 MHz. Doppio VFO.

### FT 8900



Ricetrasmittitore veicolare 29/50/144/430 MHz. Dull duplex. Doppio ascolto. 50 W (30 W in 430 MHz). 800 canali di memoria.

### IC-910H



Ricetrasmittitore all mode VHF-UHF, unità ux910 (opzionale) per i 1200 MHz. 100 W di potenza in VHF. Prese dati per comunicazioni simultanee in packet. Dual band - 328 memorie di cui 10 dedicate alla registrazione dei canali satellitari.



### IC-7400

Ricetrasmittitore HF 50 + 144 MHz. All mode. Demodulatore e decoder RTTY incorporato. Doppio filtro digitale PBT. Compressore digitale e vocale RF. Potenza 100 W.

### TS-2000

RTX in grado di operare su 5 bande: HF/50 MHz/144 MHz/430 MHz (1.2 GHz opz.). Accordatore d'antenna incorporato, 300 locazioni di memoria per frequenze simplex, duplex e split. Disponibile in due versioni, con frontale tradizionale o box.



RTX HF/50 MHz.



**IC-756 PRO II** All mode. Processore a virgola mobile DSP risoluzione 32 bit. DSP inserito nel circuito AGC. Rinnovato display TFT 4.9" a colori. Filtro digitale IF 51 larghezze di banda demodulatore RTTY di serie.

### IC-706 MKIIG

RTX multimodo 1,8÷50 MHz + 144÷430 MHz, 99 memorie, pannello frontale asportabile, 100 W di potenza (10 W sui 144). Dimensioni: 167x58x200 mm.



### TM D 700E

Ricetrasmittitore FM bibanda, operazioni full duplex. 200 canali di memorie. TNC entrocontenuto. Ingresso GPS dedicato. 50W in VHF, 35W in UHF.



### MARK V FT 1000 MP



Leader nella gamma VHF Yaesu 200 W di potenza (classe AB)

Accordatore automatico d'antenna rapido, preselettore VRF a filtro d'ingresso variabile. Filtro SSB meccanico Collins a 10 poli.

**MARK V FT 1000MP** *field*  
100 W alimentatore entrocontenuto.

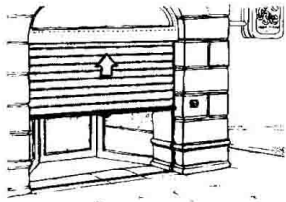
**OGNI SETTIMANA UN APPARATO IN OFFERTA**

# IRAEE

**INSTALLAZIONI RADAR - APPARECCHIATURE ELETTRONICHE**

Borgo Andrea Costa, 460 - 63017 PORTO SAN GIORGIO AP  
Tel. 0734/676173

**http://www.iraee.net**



- 1 motoriduttore
- 1 centralina elettronica
- 1 radio ricevente
- 1 radio trasmittente
- 1 elettrofreno

€ 233.00

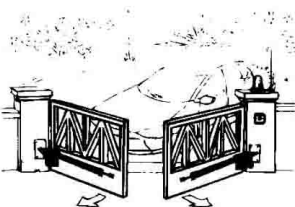
**KIT PER SERRANDA**



- 1 motoriduttore
- 1 centralina elettronica
- 1 coppia di fotocellule
- 1 radio ricevente
- 1 radio trasmittente
- 1 antenna
- 1 selettore a chiave
- 1 lampeggiante
- 4 metri di cremagliera

€ 310.00

**KIT PER CANCELLO SCORREVOLE**

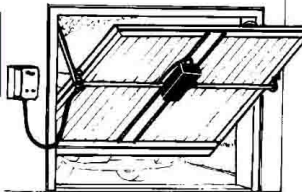


- 2 attuatori
- 1 centralina elettronica
- 1 coppia di fotocellule
- 1 radio ricevente
- 1 radio trasmittente
- 1 antenna
- 1 selettore a chiave
- 1 lampeggiante

€ 336.00

**KIT CANCELLO BATTENTE A DUE ANTE A PISTONI ESTERNI**

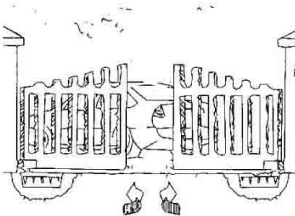
Disponibili motori per tapparelle



- 1 attuatore elettromeccanico
- 1 longherone zincato
- 2 bracci telescopici laterali
- 2 tubi da 1" di trasmissione
- 1 centralina elettronica
- 1 radio ricevente
- 1 radio trasmittente
- 1 antenna

€ 310.00

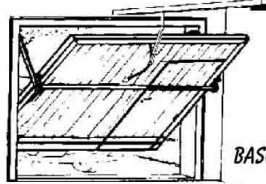
**KIT PER PORTA BASCULANTE**



- 2 motoriduttori interrati
- 2 casse di fondazione
- 1 centralina elettronica
- 1 coppia di fotocellule
- 1 radio ricevente
- 1 radio trasmittente
- 1 antenna
- 1 selettore a chiave
- 1 lampeggiante

€ 698.00

**KIT CANCELLO BATTENTE A DUE ANTE CON MOTORIDUTTORI INTERRATI**



- 1 motorizzazione a soffitto
- 1 archetto
- 1 centralina elettronica
- 1 radio ricevente
- 1 radio trasmittente
- 1 luce di cortesia

€ 233.00

**KIT PORTA BASCULANTE MOTORE A SOFFITTO**

Questo tipo di motorizzazione si adatta a qualsiasi tipo di bascula, sia con portina laterale che con contrappesi esterni o a molle.

# CAMPAGNA DI LIBIA

## La radiotelegrafia militare diventa adulta

di Carlo Bramanti

La campagna di Libia fu la prima guerra nella quale vennero usati in modo articolato i mezzi forniti dalla tecnologia di allora come la radio e l'aereo. L'autore racconta, in queste pagine gli sviluppi della telegrafia militare facendo un confronto tra i sistemi e le apparecchiature in uso nei vari paesi del mondo.

96 pagine.

€ 10,00

Modalità d'acquisto a pag. 95





# DAE TELECOMUNICAZIONI

di Mossino Giorgio IZ1EZN

Via Monterainero 27 - 14100 ASTI - tel. 0141/590484 fax 0141/430161

Vendita e assistenza di apparati radioamatoriali, marini, LPD e PMR

Garanzia di un anno sull'usato  
VISITATE IL SITO [WWW.dae.it](http://WWW.dae.it)  
E-mail: [info@dae.it](mailto:info@dae.it)

## YAESU FT-2800M

Ricetrasmittitore veicolare  
65 W 144 MHz.  
221 memorie di canale.  
CTCSS e DCS  
encoder/decoder.  
Operazioni  
packet a  
1200 Bps.



Vendita per  
corrispondenza  
in tutta Italia



## YAESU FT-857

Ricetrasmittitore veicolare HF/50/144/  
430 MHz. 100 W HF/50 MHz, 50 W 2 m,  
20 W 70 cm. USB, LSB, CW, AM, FM,  
Packet (1200/9600 Bps)

Pannello frontale estraibile per  
telecomando remoto.

CTCSS e DCS encoder/decoder. Doppio VFO.

# Continua la favolosa opportunità

**FINANZIAMENTI IN 12 RATE SENZA INTERESSI  
SU TUTTI I PRODOTTI YAESU**

## FT 1000 MP MARK-V

RICETRASMETTITORE HF  
DI CLASSE SUPERIORE



Il top della gamma Yaesu per il DX'rs esigente,  
con EDSP e copertura generale, filtro Collins,  
200 W di potenza, 75 W in classe A pura;  
sistema di sintonia brevettato  
Yaesu "Shuttle Jog", con IDBT e VRF.

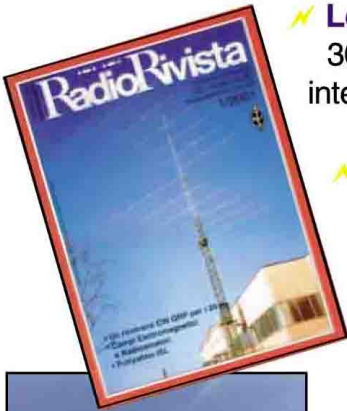


Via Giuseppe Dozza 3 D-E-F - 40139 BOLOGNA - Tel. 051.6278668 / 6278669 - Fax 051.6278595

La pagina dell'usato ed il nostro catalogo su Internet <http://www.radiosystem.it> E-mail: [radiosystem@radiosystem.it](mailto:radiosystem@radiosystem.it)



# CI SONO TANTI BUONI MOTIVI PER ASSOCIARSI ALL'ARI!



## ⚡ Le Sezioni ARI

300 Sezioni sparse per tutta Italia e nuovi amici interessati come te al Radiantismo

## ⚡ Radio Rivista

11 numeri del prestigioso mensile dell'ARI

## ⚡ Esami

Corsi per l'ottenimento della patente di Radioamatore

## ⚡ Assicurazione

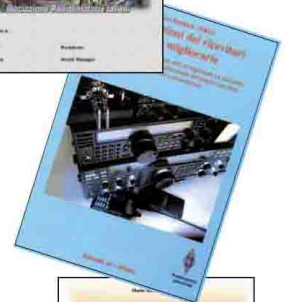
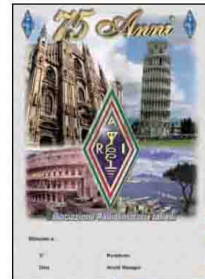
Gratuita per i danni eventualmente provocati dalle vostre antenne fino a 500 milioni

## ⚡ Consulenza

Tecnica e legale per i vostri problemi

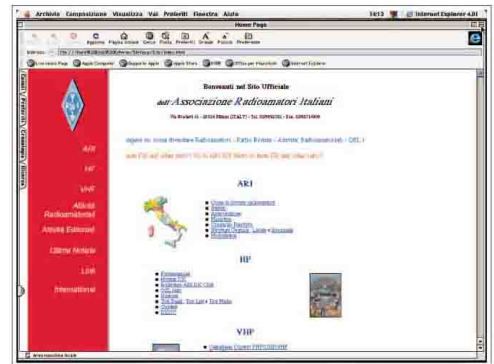
## ⚡ Diplomi

Rilascio dei certificati ARI e controllo dei principali diplomi mondiali



## ⚡ QSL

Servizio di inoltro e ricevimento delle cartoline da tutti i paesi del mondo



**... e tanto altro ancora!!**

Se vuoi sapere di più su come diventare radioamatore e/o come iscriversi all'ARI visita il nostro sito <http://www.ari.it/> o invia questo coupon a:

### ARI Segreteria Generale

Via Scarlatti, 31 - 20124 Milano  
Tel. 02/6692192 - Fax. 02/66714809



Sì, desidero ricevere ulteriori informazioni

Nome .....

Cognome .....

Via .....

CAP.....Città .....

Tel. (.....) .....

Data \_\_\_\_\_ Firma \_\_\_\_\_

Ritagliare o fotocopiare e spedire in busta chiusa

# La rivista che state leggendo sarà esposta al multistand ANES



**FIERA  
INTERNAZIONALE  
DEL LIBRO TORINO**

**DAL 15 AL 19 MAGGIO 2003**

Il programma della prima "Giornata dell'Editoria Specializzata" che si svolgerà giovedì 15 Maggio è imperniato sul convegno dal titolo

**"Ruolo Inter-Attivo della stampa tecnica come fonte di in-formazione continua".**

Per partecipare potrete utilizzare il coupon di partecipazione qui sotto riprodotto.

A tutti i lettori dei periodici Anes verrà fatto omaggio dell'**Annuario dell'Editoria Specializzata**.

## A.N.E.S.

Associazione Nazionale Editoria Periodica Specializzata

Via Pantano, 2 - 20122 Milano - Tel. 02 805.7777 - Fax. 02 805.4815 - [www.anes.it](http://www.anes.it) - [anes@anes.it](mailto:anes@anes.it)

**SCHEDA DI PREREGISTRAZIONE DA COMPILARSI IN OGNI SUA PARTE E CONSEGNATA ALLA RECEPTION PER OTTENERE UN INGRESSO RIDOTTO**

**FIERA  
INTERNAZIONALE  
DEL LIBRO TORINO**  
DAL 15 AL 19 MAGGIO 2003

**LINGOTTO  
FIERE**

Torino - Via Nizza 280

15 MAGGIO 2003

Giornata dell'Editoria Specializzata

COGNOME \_\_\_\_\_ NOME \_\_\_\_\_ ETA \_\_\_\_\_  
VIA \_\_\_\_\_ CAP \_\_\_\_\_ CITTA \_\_\_\_\_ PROV. \_\_\_\_\_  
TEL. \_\_\_\_\_ FAX \_\_\_\_\_  
CELLULARE \_\_\_\_\_ E-MAIL \_\_\_\_\_

Visito la Fiera in qualità di  Editore  Distributore  Libraio  Edicolante  Lettore  Altro \_\_\_\_\_

AUTORIZZO L'ORGANIZZAZIONE A RIPRODURRE E A UTILIZZARE LE INFORMAZIONI QUI SOPRA DA ME SPONTANEAMENTE FORNITE. FIRMA \_\_\_\_\_  SÌ  NO

**IL PRESENTE COUPON DA DIRITTO ALLA RIDUZIONE SUL COSTO DEL BIGLIETTO D'INGRESSO ALLA FIERA INTERNAZIONALE DEL LIBRO TORINO.  
PREZZO DEL BIGLIETTO INTERO: € 7,00 - RIDOTTO € 5,00.**

Per avere maggiori informazioni sull'Associazione e sulla Fiera Internazionale del libro visitate i siti [www.anes.it](http://www.anes.it) e [www.fieralibro.it](http://www.fieralibro.it)

# RADIANT

A N D • S I L I C O N

L'EVOLUZIONE DELLA COMUNICAZIONE

**7-8 GIUGNO 2003**

**25<sup>a</sup> EDIZIONE**

Orario: 9.00 - 18.00

**IL PASSATO E IL FUTURO**

**MOSTRA-MERCATO**

APPARATI E COMPONENTI  
PER TELECOMUNICAZIONI,  
INTERNET E RICETRASMISSIONI  
DI TERRA E SATELLITARI.  
ANTENNE, ELETTRONICA,  
COMPUTER, CONSOLE,  
VIDEOGIOCHI,  
TELEFONIA STATICA E CELLULARE,  
EDITORIA SPECIALIZZATA

**BORSA-SCAMBIO**

DI SURPLUS RADIOAMATORIALE,  
TELEFONIA, VALVOLE,  
STRUMENTAZIONI ELETTRONICHE  
VIDEOGIOCHI

**RADIOANTIQUARIATO EXPO**

Con il patrocinio della Sezione  
ARI di Milano

Vuoi aprire  
uno stand on line?  
La Fiera a portata di mouse!  
visita il nuovo sito internet [www.parcosposizioninovegro.it](http://www.parcosposizioninovegro.it)



**PARCO ESPOSIZIONI NOVEGRO**

**MILANO LINATE AEROPORTO** ✈️

**IL POLO FIERISTICO ALTERNATIVO DELLA GRANDE MILANO**

Organizzazione: COMIS Lombardia - Via Boccaccio, 7 - 20123 Milano - Tel. 39-02466916 - Fax 39-02466911  
E-mail: [radiant@parcosposizioninovegro.it](mailto:radiant@parcosposizioninovegro.it) - [www.parcosposizioninovegro.it](http://www.parcosposizioninovegro.it)

**TMG-707E****Ricetrasmittitore FM duobanda VHF-UHF**

Connettore packet 1200/9600. 180 memorie, CTCSS di serie, half duplex. Frontalino estraibile. 50-10-5 W in VHF. 35-10-5 W in UHF. Sintetizzatore vocale (opzionale con VS-3)

**Ricetrasmittitore FM bibanda VHF-UHF****TM-V7E**

Connettore packet 1200/9600, 280 memorie, CTCSS di serie, full-duplex, frontalino estraibile, 50-10-5 W in VHF, 35-10-5 W in UHF, Monitor Scope, sintetizzatore vocale (opzionale con VS-3)

**TS-870S****Ricetrasmittitore con DSP per HF - 100 W**  
100 W in SSB - CW - FSK - FM; 25 W in AM**TM-D700E (G2.0)**

Il più avanzato ricetrasmittitore "dual band" VHF-UHF. Full duplex, funzioni APRS/GPS, TNC incorporato, ingresso GPS dedicato, connettore 9 pin per PC esterno.

**TM-241E****Ricetrasmittitore VHF FM veicolare**

50-10-5 W, DTSS, funzione Pager

**TS-570D (G)****Ricetrasmittitore con DSP per HF - 100 W**

Dimensioni contenute, utilizzabile sia come base che come mobile

**NOVITÀ****Ricetrasmittitore FM dual band VHF/UHF**  
TNC entrocontenuto**TH-D7E (G2.0)****Ricetrasmittitore dual band 144/430 MHz FM**

Modalità operativa in ricezione selezionabile FM, FM-W, FM-N, AM, SSB e CW. 434 canali

**TH-F7E****TH-G71E****RTX palmare duobanda VHF/UHF**

CTCSS encoder e decoder di serie. 6 W in VHF - 5.5 W in UHF selezionabili su tre livelli

**Ricetrasmittitore FM palmare monobanda****TH-22E VHF**  
**TH-42E UHF****UBZ-LJ8****Ricetrasmittitore FM UHF**

Ampio display con icone  
38 codici di gruppo  
Autospegnimento  
Allarme batterie scariche  
Nei colori giallo, nero, argento

**TK-3101**

Piccolo, leggero, semplice, versatile  
2-3 km di raggio,  
0,5 W di potenza  
15 canali

**UBZ-LH68****Ricetrasmittitore LPD - UHF/FM**

69 canali, CTCSS

Omologato ai

punti 1-2-3-4-7-8

Nei colori giallo, nero, argento

**DISTRIBUTORE UFFICIALE**

# Guidetti

elettronica S.r.l.

VIA TORINO, 17  
ALTOPASCIO (LUCCA)  
TEL. 0583/276693  
FAX 0583/277075  
<http://www.guidettielettronica.it>

CHIUSO LUNEDÌ  
E-mail: [i5kg@i5kg.it](mailto:i5kg@i5kg.it)

**TS-2000**

I nuovi ricetrasmittitori della serie 2000, disponibili in due versioni, con frontale tradizionale e box, in grado di operare su cinque bande: HF 50 MHz - 144 MHz - 430 MHz (1,2 GHz opzionale). Accordatore d'antenna incorporato in grado di operare nelle bande HF e 50 MHz, 300 locazioni di memoria, equipaggiabili con pannello di controllo remoto, gestibili da PC con apposito software in dotazione.

**TS-2000/UT20** come sopra con 1,2 GHz.

LA SCELTA  
INTELLIGENTE

# KENWOOD

APPARECCHIATURE  
ED ACCESSORI  
PER RADIOAMATORI  
HF - VHF - BIBANDA - LPD

# ABBONARSI A



**11 NUMERI** di cui 1 doppio € **42,00**

**2 anni € 76,00**



**IN OMAGGIO  
A SCELTA**



- 10 - 50 - 250 - 1000 V AC/DC
- 0,5 - 50 - 250  $\mu$ A/DC: 2000  $\Omega$  / volt DC/AC
- Resistenza: 0-10 k / 1 M $\Omega$ ; -20 + 62 dB
- Scala a specchio in 3 colori

Utilizzabile anche come alimentatore (2 pile tipo "AA" piú un'uscita a 3,5 V)

L'omaggio scelto vi verrà inviato a pagamento avvenuto senza ulteriori spese.

## RT 70

### RICETRASMETTITORE FM DI PROGETTAZIONE USA

Frequenza operativa  
47 ÷ 58.4 MHz.  
(Sintonia continua)  
2 canali preselezzabili  
Potenza 500 mW

Alimentazione: 90 V / 80 mA  
6,3 V / 360 mA  
6,3 V / 160 mA

Senza alimentatore, fornito di schema per l'alimentazione.  
(vedi articolo descrittivo su Radiokit 1/2000)

*oppure*

**CON SOLI  
€ 18,00  
IN PIU'!!**



(fino ad esaurimento scorte)

**ABBONAMENTO + RT 70  
Ricetrasmittitore FM  
€ 60,00 (+ spese sped. € 7,50)**

## ED IN PIU' LO SCONTO DEL 20% SULLE PUBBLICAZIONI

Ritagliare e spedire a: **Edizioni C&C S.r.l.** Via Naviglio 37/2 - 48018 FAENZA - Tel. 0546/22112 - Fax 0546/662046  
http://www.edizioniccc.it E-mail: cec@edizioniccc.it

ABBONAMENTO A A PARTIRE DAL PRIMO NUMERO RAGGIUNGIBILE

COGNOME..... NOME.....

Via.....

CAP.....CITTA'..... Tel.....

- ABBONAMENTO ANNUO € 42,00       ABBONAMENTO BIENNALE € 76,00

Con l'abbonamento riceverò l'OMAGGIO senza ulteriori spese.

Ho scelto:  tester analogico     caricabatterie solare

- ABBONAMENTO ANNUO + RT-70 RTX FM € 60,00 (+spese sped. € 7,50)

- Ho versato l'importo sul CCP 12099487 intestato a Edizioni C&C S.r.l.

- Allego fotocopia vaglia postale  
 Allego assegno personale

ADDEBITO SU CARTA DI CREDITO (non elettroniche): SCADENZA [ ] [ ] [ ] [ ] IMPORTO €.....  
 CARTA SI     VISA     MASTER CARD     EUROCARD  
N. [ ]  
INTESTATA A:.....  
FIRMA.....  
DATA.....

**È SEMPRE IL PERIODO  
GIUSTO PER REGALARE  
UN ABBONAMENTO AD  
UN AMICO**



Prego inviare l'abbonamento regalo a:  
COGNOME: .....  
NOME: .....  
VIA: .....  
CAP: ..... CITTÀ: .....

Inveremo comunicazione personalizzata per attestare la sottoscrizione dell'abbonamento da parte di:

Mittente:  
COGNOME: .....  
NOME: .....  
VIA: .....  
CAP: ..... CITTÀ: .....

## FT-897



RTX All Mode  
1,8 ÷ 430 MHz  
100 W HF/  
50 MHz,  
50 W 2 m,  
20 W in 70 cm.  
Packet  
PSK31-U  
PSK31-L  
IF shift

## FT-8900

RTX veicolare  
29/50/144/430 MHz  
Full-duplex  
Doppio ascolto  
50 W (30 W  
in 430 MHz  
800 ch di  
memoria.  
Frontalino  
estraibile.



## IC-2725E

RTX doppia banda  
veicolare.  
50 W in VHF  
35 W in UHF.  
Tone squelch  
di serie.  
212 ch  
di memoria



## ICOM IC-756 PRO II

RTX HF+50 MHz  
All mode  
Filtro IF  
modificabile.  
Dual Watch.  
Demodulatore  
RTTY  
incorporato



**Vasto assortimento di materiale usato con 6 mesi di garanzia. PREZZI SPECIALI!!**

## YAESU

### VX 7R



RTX  
portatile  
50/144/  
430 MHz  
in FM e  
AM.  
Doppio  
ricevitore.  
1 W AM  
in banda  
50 MHz.



Siamo presenti  
alla Fiera di  
NOVEGRO  
7-8 giugno

## ICOM IC R5



Ricevitore  
portatile  
100 kHz  
~1310 MHz  
1250 ch  
di memoria.  
Decoder  
DTCS e  
CTCSS  
incorporato.

## KENWOOD

### TS-2000



RTX HF/50 MHz  
144 MHz /  
430 MHz  
(1.2 GHz opz.)  
Accordatore  
d'antenna  
incorporato.

## ICOM

### IC-706 MKIIG

RTX multimodo  
1,8 ÷ 50 MHz  
+144 ÷ 430 MHz.  
100 W  
(10W 144MHz)  
99 memorie.



**I prodotti ELETTRPRIMA li puoi trovare dai nostri rivenditori:**

**RADIOCENTER**

Via Kennedy 38/E - Felina RE - Tel. 0522/814405

**ANTENNA 2**

Via Del Santuario 60/E - Castelmella BS - Tel. 030/2582351

**C.R.E.S.**

C.so Ferrari 162-164 - Albisola Superiore SV - Tel.019/487727

**AZ di Zangrando**

Via Buonarroti 74 - Monza MI - Tel. 039/836603

**RADIOMANIA**

Via Roma 3 - Grignasco NO - Tel. 0163/417160

**CARMINATI Hi-Fi**

Via Cassettone 1/A - Sedrina BG - Tel. 034/560396

**EDW Elettronica**

Via S.Rosa parallela SS18 - Battipaglia SA - Tel. 0828/370369

Desidero ricevere informazioni  
sui vostri prodotti e/o riceverere  
il vostro catalogo  
(allego 3,00 Euro in francobolli)

Nome.....

Cognome.....

via.....

Città.....

Tel./Fax.....

Autorizzo il trattamento dei miei  
dati personali Legge 675/96



**ELETTRPRIMA**  
www.elettroprima.it

Via Primaticcio, 162 - 20147 MILANO

(a 100 m da MM1 Primaticcio oppure Bus 64)

Tel. 02416876 - 024150276 - Fax 024156439

Orario: 8.30-12.30 - 15.00-19.00

Chiuso lunedì mattina





**UBZ-LH68**

**Comunicare...  
fuori dai  
canoni**



Elevato  
raggio  
d'azione

**UBZ-LJ8**



Sport invernali

Ciclismo e trekking

Campeggio

Applicazioni commerciali

Con i ricetrasmittitori Kenwood puoi comunicare tutto, anche le emozioni, a costo quasi nullo in modo semplice ed affidabile. Bastano due apparecchi per mantenere il contatto con chi vuoi tu durante i momenti di svago, sport e tempo libero. Entrambi i modelli offrono una serie di funzioni innovative che trovano infinite applicazioni nel settore sportivo e professionale a tutti i livelli. Ricetrasmittitori FM UBZ-LH68 e UBZ-LJ8: per comunicare!

**KENWOOD**

KENWOOD ELECTRONICS ITALIA S.p.A.  
Via G. Sirtori 7/9, 20129 Milano  
[www.kenwood.it](http://www.kenwood.it)