

DICEMBRE 2002

n.12

€ 4,00

radioelettronica

TECNICA E COSTRUZIONI - RADIANTISMO - STRUMENTAZIONE - HOBBY

Un po' di CW con un PIC

Watkins-Johnson R-1401A/G

In Internet con un 386

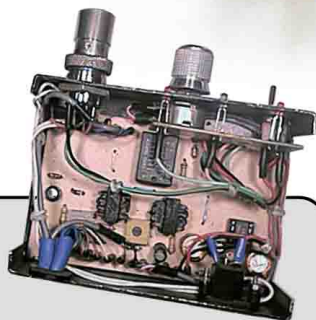
**L'amplificatore
operazionale**

I primi altoparlanti

**SOTA -
Summits on the air**

**Compatibilità
elettromagnetica
fra BF ed RF**

**Ricetrasmittitore
portoghese
AVP-1**



**Interfaccia
multi-mode**



**Provavalvole
ad emissione e
verifica dinamica**

ANNO XXV - N.12 - 2002 - SPED. IN A.P. 45%
art. 2 COMMA 20/b LEGGE 662/96 - Filiale di BOLOGNA

In caso di mancato recapito, inviare a CMP BOLOGNA
per la restituzione al mittente che si impegna a versare la dovuta tassa

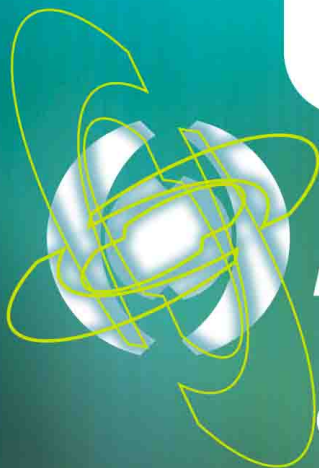


2 0 0 1 2

ISSN 0391-383X

9770391383006

Dal 1951 leader nella formazione a distanza



Scuola Radio Elettra[®]

Corso riconosciuto con diploma di qualifica per

Tecnico della Sicurezza per gli impianti Radiotelevisivi e Satellitari

Argomenti del Corso

- L'impianto ricevente da satellite
- Il sistema di sostegno dell'antenna
- Il puntamento delle antenne paraboliche
- Il ricevitore satellite
- La ricezione da più satelliti
- Gli impianti collettivi per le tv satellite
- La distribuzione dei segnali satellite in 1°, 1F, VHF, UHF
- Verifica e messa a punto dei sistemi centralizzati
- Le antenne motorizzate
- La ricezione della tv digitale DVB
- Le prescrizioni di Sicurezza

Con Diploma di qualifica rilasciato dalla Regione*

«Legge quadro in materia di formazione professionale n° 845 del 21/12/1978 Art. 14», valido per l'iscrizione agli Uffici di Collocamento (Centri per l'Impiego), per l'ammissione ai pubblici concorsi e crediti formativi.

www.scuolaradioelettra.it



**Scuola
Radio Elettra**[®]

Numero Verde

800-325 325

ICOM
Ham
Radios

DOPPIA BANDA



ICOM IC-2725E

NEW

Ricetrasmittitore doppia banda veicolare

Ricezione simultanea VHF/VHF · UHF/UHF · VHF/UHF

IC-2725E è in grado di operare simultaneamente in ricezione su due bande. Con un solo tasto si commuta la banda principale (trasmissione) e banda secondaria

Pannello frontale separato

Massima flessibilità di impiego in configurazione mobile. La speciale staffa di fissaggio opzionale MB-85 permette di posizionare il ricetrasmittitore in posizione ottimale per l'operatore consentendo anche di nascondere il corpo dell'apparato.

Ampio display LCD con colore variabile

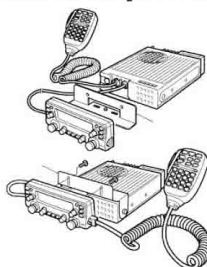
Il visore LCD può essere impostato per la visualizzazione dei parametri operativi sia in colore ambra che in colore verde secondo le condizioni ambientali di illuminazione o le preferenze. Retro-illuminazione impostabile in quattro modalità.

50W in VHF

L'amplificatore di potenza RF a MOS-FET garantisce 50W in VHF e 35W in UHF. Efficace dissipazione del calore grazie alla ventola di raffreddamento silenziosa

Costruzione robusta

Apparato realizzato con criteri costruttivi di avanguardia, utilizzando alluminio pressofuso e policarbonato per resistere ad ogni sollecitazione dell'uso veicolare.



Controllo remoto

il microfono multifunzione in dotazione HM-133 consente l'uso dell'apparato con una sola mano e permette il controllo delle principali funzioni del ricetrasmittitore

Controlli di sintonia, volume e squelch indipendenti per banda

Operazioni 9600 bps

Tone Squelch di serie

212 canali di memoria

Importatore esclusivo Icom per l'Italia, dal 1968

marcucci SPA

S. P. Rivoltana, 4 - km 8,5 - 20060 Vignate (MI) • Tel. 02.95029.1 / 02.95029.220
Fax 02.95029.319 / 02.95029.400 / 02.95029.450 • marcucci@marcucci.it

www.marcucci.it

MAS.CAR.

Prodotti per ricetrasmissioni e telecomunicazioni

Via Santa Croce in Gerusalemme, 30/A - 00185 ROMA
Tel. 06 7022420 - Fax 06 7020490 - info@mascar.com

www.mascar.com



Buone Feste

Hanno collaborato:
DOMENICO BERTARELLI
FABIO BONUCCI
CARLO BRAMANTI
PIERLUIGI FELLETTI
MARIO GATICCI
NICO GRILLONI
ENRICO LANDI
SERGIO NESTI
NINO PAGLIAI LONGA
ROBERTO PEROTTI
ZELINO ROSSI
ALESSANDRO SANTUCCI
GIANNI VARETTO
FELICIANO VIOLA

direttore tecnico
NERIO NERI I4NE

grafica
MARA CIMATTI IW4EI
SUSI RAVAIOLI IZ4DIT

Autorizzazione del Tribunale di
Ravenna n. 649 del 19-1-1978

direttore responsabile
NERIO NERI I4NE

Amministrazione
abbonamenti - pubblicità:
Edizioni C&C S.r.l.
Via Naviglio 37/2 - 48018 FAENZA
Telefono 0546.22.112
Telefax 0546.66.2046
<http://www.edizionicec.it>
E-mail: radiokit@edizionicec.it

• Abbonamenti per l'Italia
€ 39,00

• Abbonamenti Estero
€ 54,25

Via Aerea:
Europa-Bacino Med. € 62,00
Americhe-Asia-Africa € 77,50
Oceania € 88,00

Una copia € 4,00
(Luglio/Agosto € 5,20)

Arretrati € 6,00
(pag. anticipato)

I versamenti vanno effettuati
sul conto corrente postale
N. 12099487

INTESTATO A Edizioni C&C
Carte di credito:



Distribuzione per l'Italia:
S.O.D.I.P. "Angelo Patuzzi" S.p.A.
Via Bettola 18
20092 Cinisello Balsamo

Stampa: Poligrafici Il Borgo
San Lazzaro di Savena (BO)

ASSOCIATO A:

A.N.E.S.

ASSOCIAZIONE NAZIONALE
EDITORIA PERIODICA SPECIALIZZATA

sommario

CONSULENZA 6

RICETRASMISSIONE: 19
Il ricevitore VLF Watkins e Johnson

RICETRASMISSIONE-ACCESSORI: 24
Interfaccia multimode

RICETRASMISSIONE-ACCESSORI: 26
Un po' di CW con un PIC

ANTENNE - LINEE: 30
La "Pitaccio antenna air"

LABORATORIO-MISURE: 33
Provavalvole ad emissione ed a verifica dinamica

LABORATORIO-MISURE: 36
Go-No-Go

EMC: 39
Compatibilità elettromagnetica
fra apparecchiature BF ed RF

TECNICHE AVANZATE: 45
NVIS "HF FIELD TEST"

LA RADIO PER TUTTI: 49
Altoparlanti vari

RADIO-INFORMATICA: 53
In Internet con un 386

SURPLUS: 57
Ricetrasmittitore portoghese AVP-1

L'ASPETTO TEORICO: 63
L'amplificatore operazionale

QRP-SOTA: 71
Summits on the Air

PROPAGAZIONE: 74
Previsioni per dicembre

HF NEW-VIEWS: 75
Nel mondo del DX

HF NEW-VIEWS: 79
Un pesante fardello

ASCOLTARE INFORMATI 82

NOVITÀ-REDAZIONALI 85

PICCOLI ANNUNCI 90

Stazione base/trasportabile

FT-897

YAESU

All Mode 1,8 - 430 MHz

*Per operare
da casa o in portatile
con potenza e prestazioni
devi essere in compagnia
dell'FT 897*

- dimensioni ridotte 200 x 80 x 262 mm, "solo 3,9Kg!"
- elevata potenza RF: 100 W HF/50MHz, 50 W 2m, 20 W 70cm (AG o 13,8Vcc) o 20 W (con batteria Ni-Mh)
- USB, LSB, CW, AM, FM, W-FM, AFSK, RTTY,
- Packet (1200/9600bps) PSK31-U, PSK31-L
- DSP (Digital Signalling processing), NR
- filtri COLLINS® 2,3KHz (SSB) e 500 Hz (CW) opz.
- CTCSS e DCS encoder/decoder • IF shift
- IF Noise Blanker • Spectrum scope • VOX
- alimentatore 220Vac switching interno o batteria Ni-Mh (opz.)



 YAESU

Antenne corte per i 160 m

Molte sono le richieste da parte di OM che desiderano operare sulla banda "più lunga" ma non hanno spazio a disposizione per un'antenna "regolamentare" sui 160 m.

L'argomento è trattato in modo piuttosto ampio sulla letteratura del settore; ma, specie per i nuovi arrivati, provendiamo qui a descrivere alcuni tipi particolarmente adatti per chi non ha la fortuna di vivere fuori città; qualcos'altro pubblicheremo eventualmente in una seconda puntata.

Occorre innanzitutto chiarire che le antenne di lunghezza ridotta per ciascuna delle bande MF o HF non risultano efficienti come quelle di normali dimensioni piene; esse però offrono un'alternativa accettabile, e comunque preferibile al "meglio che niente", anche per il DX.

Dipolo corto per gli 80 m

Cominciamo col presentare, in fig. 1, versione che fa uso di un normale dipolo per gli 80 m caricato con opportune bobine per farlo lavorare in 160.

Queste bobine (L1 ed L2), per operare sugli 1,9 MHz, devono avere un'induttanza di 106,5 μ H

e per poter lavorare con potenze elevate devono essere costruite con filo da 2,5 mm a spire serrate su un supporto di 6 x 20 cm. Per potenza sull'ordine di 100 ÷ 150 W può bastare una bobina più piccola: 6 x 10 cm con filo da 1 mm.

Naturalmente, le bobine vanno protette da polvere ed umidità racchiudendole in scatolette di plastica oppure verniciandole con due strati di lacca in poliuretano o con vernice per uso marino.

Questo dipolo raccorciato avrà naturalmente (oltre che un rendimento più modesto di un dipolo a $\lambda/2$) una larghezza di banda operativa inferiore, così che sarà necessario ritrarre più spesso il sintonizzatore/adattatore d'uscita.

Una loop "compressa"

E' risaputo che il loop (o telaio) chiuso risponde al rumore (o disturbo) di origine umana ben meno del comune dipolo e delle verticali; inoltre l'antenna a telaio non necessita del riferimento di terra, ovvero dei radiali.

Ne consegue che un piccolo loop caricato per i 160 m rappresenta una soluzione interessante

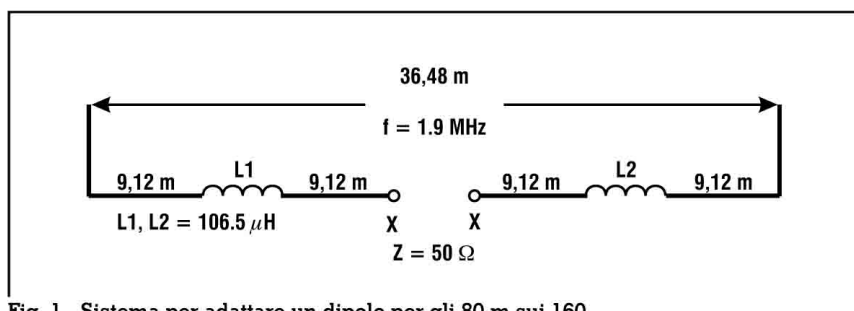


Fig. 1 - Sistema per adattare un dipolo per gli 80 m sui 160.

INDICE INSERZIONISTI

A.E.T.	7
ACOM	8
ANGELUCCI	25
ARNO ELETTRONICA	16
BIAS	42
BIT LINE	52
BITEL	38
C.E.D. DOLEATTO	44-69
CENTRO LAB. HI-FI	81
CPM	51
CTE INTERNATIONAL	9
DAE	55-105
DITTA MARTELLI	37
ECO ANTENNE	23
EDIRADIO	104
ELECTRONIC POINT	103
ELECTRONIC SERVICE TELEC.	106
ELECTROMAGNETIC SERVICES	50
ELETRONICA GM	16
EUROSERVICE	88
FONTANA	12
FOSCHINI	41
FUTURA ELETTRONICA	14-93
GUIDETTI	15
HARDSOFT	18-91
HOBBY RADIO	11
ICAL S.p.A.	5
INGEGNERIA DI GUIDA	31
IRAE	13
JOHN TRAIKOS	72
KENWOOD	IV cop.
KUHNE ELECTRONIC	87
LEITNER	77
MARCUCCI	3-103
MAS CAR	3-100-101
MAZZOLATTI	44
MAZZONI	102
MICRA	56
MICROSET	99
MILAG	29
MILLENIUM	95
MOSTRA CIVITANOVA	56
MOSTRA FERRARA	105
MOSTRA GENOVA	107
MOSTRA MODENA	10
MOSTRA POMPEI	98
MOSTRA SCANDIANO	31
NEGRINI	29
P.L. ELETTRONICA	78
PAOLETTI	73-89
RADIO COMMUNICATION	III cop.
RADIO SYSTEM	III cop.
RADIOSURPLUS	52
RAMSAT	77
SCUOLA RADIO ELETTRA	II cop.
SKYTEL	86
SPIN	17
TELEMICRON	31
TIPOLITOGRAFIA BONANNO	23
TOOLOVA	28
V.F. ELETTRONICA	43
VI-EL	11
WEB	54-67-68



AET

AET: TELECOMMUNICATIONS, NOW

ACCORDATORE D'ANTENNA MFJ 989C 3KW



MADE IN U.S.A.

Nuovo induttore rotante in aria, componenti per heavy duty, massima potenza applicabile 3000 Watts PEP SSB, lettura della potenza di picco e media attraverso uno strumento a doppio indice. Commutatore di antenne, Balun e carico fittizio incorporato, realizzato interamente negli Stati Uniti. Il robusto accordatore d'antenna MFJ 989C copre in continua da 1,8 a 30 MHz e sopporta una potenza PEP di 3000 Watts. La nuova serie degli MFJ 989C monta il nuovo induttore rotante AirCore che attraverso una manopola ed un contatore può essere regolato con precisione per il minimo di SWR. Si possono accordare antenne di qualsiasi tipo come dipoli, windom, verticali, inverted V, direttive, Whips per mezzi mobili, e tanti altri tipi di antenna, potete usare per alimentare le vostre antenne cavi coassiali o linee bilanciate.

Il nuovo induttore rotante "MFJ AirCore Roller Inductor" ha il nucleo in aria, non è soggetto a bruciatura, si ottiene inoltre un alto Q bassissime perdite alta efficienza e maggiore potenza applicabile rispetto ad altri induttori realizzati per uso amatoriale. Esso evita dannose autoscillazioni sulla frequenza di lavoro, inoltre i contatti autoperforanti offrono connessioni a bassissima resistenza evitando eventuali archi e bruciature. Il roller inductor è dotato di alberino in ottone montato su cuscinetti che garantiscono una rotazione dolce e perfettamente in asse.

Se si da un'occhiata all'interno subito si nota che quest'accordatore è dotato di due condensatori variabili molto robusti con tensione di isolamento di 6000 Volts. La spaziatura delle lamelle dello statore garantisce operazioni di accordo senza sviluppare archi voltaici. Tutto ciò unitamente alla massima capacità di 250 pF offre un range d'accordo molto vasto che copre dai 160 ai 10 metri.

L'MFJ 989C monta un commutatore di antenna molto robusto realizzato con due wafers ceramici

collegati in parallelo. La spaziatura dei contatti heavy duty evita la bruciatura degli stessi in caso di alte tensioni o correnti applicate. Si possono selezionare due discese di cavo coassiale in posizione di bypass o attraverso l'accordatore c'è inoltre una posizione per la commutazione di linea bilanciata o di long wire. Questo accordatore è dotato di un balun in corrente da 3 KW per linee bilanciate, esso è costituito da due nuclei toroidali con spire realizzate con cavo in teflon i cui terminali sono collegati a due morsetti esterni isolati in ceramica. L'MFJ 989C permette sicure operazioni con alta potenza su linee bilanciate senza alcuna sturazione o rottura del nucleo. Molte sono le ragioni che hanno fatto

apprezzare quest'accordatore nel mondo. La prima è il carico fittizio 50 ohm 300 Watts che monta di serie, sono permesse in questo modo gli accordi del trasmettitore regolazioni della modulazione, regolazioni di potenza ed eventuali prove senza erogare potenza RF in antenna. Un'altra ragione è la lettura immediata di potenza diretta riflessa e del SWR attraverso uno strumento a doppio indice retoiluminato con due scale selezionabili dal pannello anteriore. L'MFJ 989C oltre al cabinet in alluminio ha un sub-chassis per una migliore robustezza e schermatura prevenendo così RFI. Ogni cabinet è trattato chimicamente e rivestito da uno strato in vinile evitando il degrado della verniciatura.

L'intera gamma degli accordatori MFJ.

MODELLO	FREQUENZA	MAX POTENZA PEP SSB	COMMUTATORE ANTENNE	CARICO FITTIZIO	INDUTTORE ROTANTE
MFJ - 989C	1.8 - 30 MHz	3000 WATTS	6 POSIZIONI	SI	SI
MFJ - 986	1.8 - 30 MHz	3000 WATTS	6 POSIZIONI	SI (esterno)	SI
MFJ - 962D	1.8 - 30 MHz	1500 WATTS	6 POSIZIONI	SI (esterno)	SI
MFJ - 969	1.8 - 60 MHz	300 WATTS	8 POSIZIONI	SI	SI
MFJ - 949E	1.8 - 30 MHz	300 WATTS	8 POSIZIONI	SI	NO
MFJ - 948	1.8 - 30 MHz	300 WATTS	8 POSIZIONI	NO	NO
MFJ - 934	1.8 - 30 MHz	300 WATTS	TERRA ARTIFICIALE + ACCORDATORE		
MFJ - 941E	1.8 - 30 MHz	300 WATTS	8 POSIZIONI	SI (esterno)	NO
MFJ - 945E	1.8 - 60 MHz	300 WATTS	BYPASS/TUNE	NO	NO
MFJ - 971	1.8 - 30 MHz	300 WATTS	adatto per RTX QRP	NO	NO
MFJ - 901	1.8 - 30 MHz	200 WATTS	senza strumenti	NO	NO
MFJ - 16010	1.8 - 30 MHz	200 WATTS	senza strumenti	NO	NO
MFJ - 906	50 MHz	100 WATTS FM 200 WATTS SSB	NO	NO	NO
MFJ - 921	144 - 220 MHz	200 WATTS	NO	NO	NO
MFJ - 924	430 MHz	200 WATTS	NO	NO	NO
MFJ - 922	144 - 440 MHz	60 - 150 WATTS	NO	NO	NO



**APPARECCHIATURE
ELETTRONICHE PER
TELECOMUNICAZIONI**

64010 GARRUFO (TE) ITALY
Via Cavour, 8
Uff. Comm. Tel. 0861/887110
Fax 0861/887655
E-MAIL aet@aet.it <http://www.aet.it>

VENDITA DIRETTA E PRESSO I RIVENDITORI AUTORIZZATI

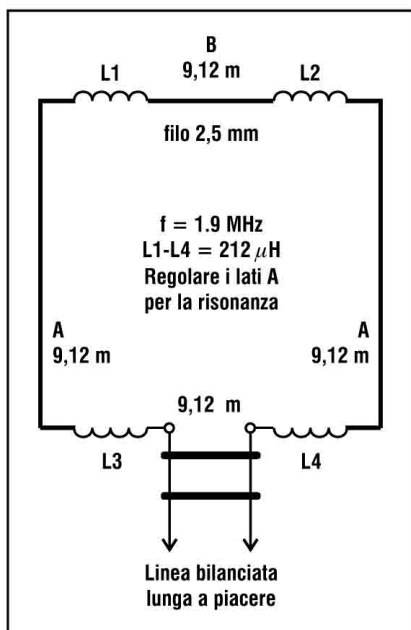


Fig. 2 - Dettagli costruttivi per un'antenna a loop compresso.

per chi risiede in città.

Il compromesso di questa versione sta nel fatto che anche qui si ha una larghezza di banda operativa piuttosto ristretta; quindi, muovendosi da un estremo all'altro della banda si rende necessario un riaggiustaggio del sintonizzatore per ridurre il ROS.

La fig. 2 indica una versione di mini loop caricata con 4 bobine nei tratti orizzontali; i 4 conduttori sono lunghi ognuno 915 cm di filo da 2,5 mm.

Dal punto di vista meccanico, la soluzione costruttiva è a piacere, e la scelta fra disposizione orizzontale o verticale non è importante, a parte la direttività che si potrebbe ottenere dall'erezione verticale.

Le bobine hanno un'induttanza di $212 \mu\text{H}$ e sono poste agli estremi esterni dei due bracci orizzontali.

La risonanza sugli 1,9 MHz si ottiene ritoccano la lunghezza dei due fili verticali per il minimo di ROS.

In versione per alta potenza, le bobine si realizzano con 132 spire affiancate su tubo PVC di 6 x 30 cm.

Per ottimizzare le prestazioni di questa "quad" (come di altre antenne del genere) è opportuno

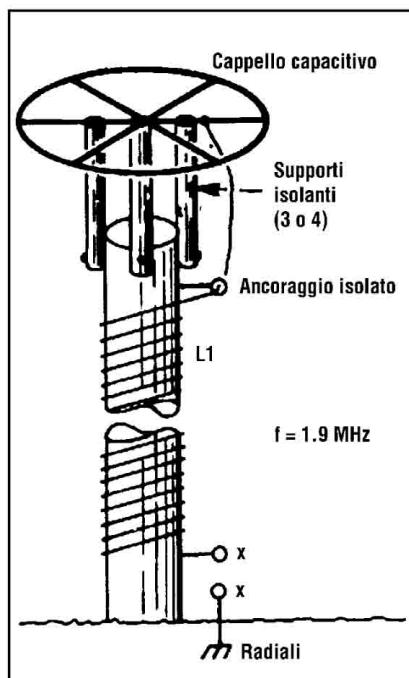


Fig. 3 - Esempio di mini-radiatore a $\lambda/4$ avvolto per 1,9 MHz.

adottare un adattatore d'antenna del tipo bilanciato a 400 - 450 Ω .

Verticale ad elica

Le antenne avvolte verticalmente hanno avuto i primi esempi d'uso circa 50 anni fa, ma sempre in misura limitata; c'è comunque chi preferisce questa versione a quelle con bobina di carico, in quanto la distribuzione di tensione e corrente lungo l'elemento radiante risulta più lineare e regolare.

La fig. 3 illustra schematicamente come può essere congegnata un'antenna verticale avvolta ad elica. Per ottenere la risonanza del tipo a $\lambda/4$ è necessario usare circa mezza lunghezza d'onda di conduttore avvolto su un supporto a bassa perdita.

La versione di fig. 3 può essere avvolta su un tubo in PVC di 6 cm, posto al centro di 16 o più radiali lunghi $9 \div 10$ m.

L'antenna risulta alta 790 cm, quindi va tirantato; il filo conduttore sarà di $0,8 \div 1$ mm con $1,8 \div 2$ mm di passo di spaziatura e ne serviranno circa 79 m: se ne otterranno così 410 spire. Durante la fase di avvolgimento, sarà utile ancorare provvisoriamente il filo con nastro adesivo in molti punti.

Completata la fase di avvolgimento (invero piuttosto laboriosa, il tutto andrà protetto con un paio di strati di lacca poliuretanica o con vernice marina, lasciata asciugare prima di manipolarlo.

Un'antenna di questo tipo potrà avere un Q di circa 5 ed una impedenza di alimentazione sugli $8 \div 10 \Omega$.

Una piastra di alluminio (o disco metallico similare) di $70 \div 80$ cm andrà posizionata a mo' di cappello in cima all'antenna, con la funzione di cappello capacitivo; esso può venir realizzato anche come una ruota con $6 \div 8$ raggi in tondino o di alluminio oppure di rame od ottone.

Questo cappello capacitivo va montato su tre o quattro colonnette in buon isolante (ceramica o plexiglass), fissate sul tubo portante in PVC e lunghe qualche cm, quanto basta per evitare il contatto casuale con il filo d'antenna.

Sulla prossima puntata, oltre a descrivere un altro paio di soluzioni, verranno suggeriti anche alcuni circuiti di adattatore/sintonizzatore; in alternativa, non resterà che aspettare che vengano ben chiariti funzionamento e prestazioni della famosa e discussa **EH** !

(continua)



WWW.ACUM-ITALIA.IT

SISTEMI WIRELESS - ELETTRONICA - TELECOMUNICAZIONI
ACCESSORI PER CELLULARE - KIT INCHIOSTRI PER STAMPANTI E ...

E-mail: acom.italia@libero.it

Telefono e fax: 010.94.56.56



GP-one

Ricetrasmittitore
PMR 446 con GPS

GP-one vi consente la

- Memorizzazione di 150 riferimenti geografici.
- Possibilità di navigare in 10 itinerari (route) con 20 tappe per ciascun itinerario.
- Possibilità di selezionare differenti rappresentazioni grafiche della propria posizione e direzione di spostamento.
- Memorizzazione automatica fino a 5 tracciati.
- Possibilità di memorizzare e trasmettere la propria posizione ad altri GP-one sintonizzati sullo stesso canale (sino ad una distanza di circa 5 Km in condizioni ottimali).
- Possibilità di ricevere, di memorizzare e visualizzare graficamente le coordinate di posizione di altri utenti di GP-one



*I migliori auguri di Buon Natale
ed un prospero 2003*

Merry Christmas, Joyeux Noël, Feliz Navidad, Bom Natal, Good Jul, Vrolyk Kerstfeest, Fröhliches Weihnachten

MIDLAND®

CTE INTERNATIONAL s.r.l.

Via R. Sevardi, 7 - 42010 Reggio Emilia
Tel. 0522 509411 fax 0522 509422 - web site <http://www.cte.it>

Expo Radio Elettronica

MODENA

11/12 gennaio 2003

Modena Fiere
Viale Virgilio, 70/90

dalle ore 9 alle 18

mostra mercato



organizzazione
BLU NAUTILUS srl
tel. 0541 53294
www.blunautilus.it

- elettronica • hardware • software • radiantismo • ricezione satellitare • telefonia
- surplus • componenti • accessori • videogiochi • hobbistica • radio d'epoca
- macchine fotografiche usate e da collezione • modellismo • giocattoli d'epoca e da collezione • fumetti ed editoria sportiva • dischi e CD da collezione

Per ottenere un **INGRESSO RIDOTTO**
scarica il biglietto dal sito www.blunautilus.it o presenta questa inserzione alla cassa



ETREX

Ricevitore GPS a 12 canali con antenna interna, cinghietta, software in italiano e multilingua, calcolatore caccia e pesca, manuale.

GPS 12

Ricevitore con antenna interna, cinghietta, software in italiano e multilingua, manuale



GPS MAP 76

Ricevitore a 12 canali con antenna interna, cavo per PC, cinghietta, software in italiano e multilingua, database cartografico europeo, memoria interna 8 MB, manuale

GPS MAP 176

Ricevitore, staffa di montaggio, cavo di alimentazione e dati, cavo per PC, software in italiano e multilingua, manuale.



DISPONIBILE TUTTA LA GAMMA!

Ricevitore con antenna asportabile, **CD European City Navigator con tutta Europa attivata**, staffa di montaggio, cavo per PC, cavo alimentazione con spina accendisigari, database cartografico europeo, memoria interna 19 MB, manuale.

GPS V



STREET PILOT III



Ricevitore a colori con antenna asportabile, cavo per PC, cavo alimentazione con spina accendisigari e altoparlante esterno, staffa di montaggio, **Blank Chart 128 MB, manuale, CD European City Navigator con tutta Europa attivata**, software/voce in italiano e multilingua, programmatore rapido per cartucce (USB)

VENDITE RATEALI SU TUTTO IL TERRITORIO

(salvo approvazione della finanziaria)

SPEDIZIONE: IN CONTRASSEGNO + SPESE POSTALI

RICHIESTE CATALOGO INVIANDO € 5,00 IN FRANCOBOLLI



VI-EL VIRGILIANA ELETTRONICA s.n.c.

Viale Gorizia, 16/20 - Casella post. 34

46100 MANTOVA

Tel. 0376/368923 - Fax 0376/328974

E-mail: vielmn@tin.it

HOBBY RADIO s.r.l.

Sistemi di Telecomunicazioni

Vendita e Assistenza Ricetrasmittitori per uso amatoriale e professionale - Antenne e Accessori

Viale Angelico, 47/49 - 00195 ROMA

Tel. 06.37514242 - Fax 06.3701361

www.hobbyradio.it

CHIUSO SABATO POMERIGGIO

IC-756 PRO II

TH-F7E



Ricetrasmittitore HF + 50 MHz All Mode. DSP 32 bit Floating Point. Sintonizzatore sincrona SSB/CW. 4 memorie keyer.



Ricetrasmittitore Dual Band
Trasmette in banda 144/430 MHz e riceve in FM, FM-W, FM-N, AM, SSB e CW da 100 kHz a 1.300 MHz
434 canali di memoria
Circuito VOX interno

YAESU

FT-897



Ricetrasmittitore base spalleggiabile. Dimensioni ridotte 200x80x262 mm. Packet. CTCSS e DCS encoder/decoder. IF Noise Blanker. VOX. ARS. Spectrum scope

KENWOOD

TM-D700E (G2.0)



Ricetrasmittitore FM bibanda TNC interno. 200 ch di memorie. Ingresso GPS dedicato 50 W in VHF e 35 W in UHF

FT-8900R



Ricetrasmittitore veicolare. 4 bande. Elevata potenza RF: 50 W. Funzione ripetitore a bande incrociate. 800 canali di memoria.

IC-T3H

ICOM



Ricetrasmittitore VHF. 5 W di potenza RF. 100 memorie. DTMF Pager e Code Squelch opzionali. CTCSS e DTCS di serie

IC-E90

Ricetrasmittitore tribanda portatile con ricezione da 0.495 a 999.990 MHz. DTCS, CTCSS e pocket beep di serie. 555 canali di memoria. 14 differenti modalità di ricerca



TH-D7E (G2.0)

Ricetrasmittitore. FM palmare dual band VHF/UHF con funzioni APRS 200 canali di memoria alfanumerici. Cross Band Repeater



3 bande 50/144/430 MHz. Doppio ricevitore. 1 watt AM. in banda 50 MHz Resistente immersione in acqua.

VX-7R





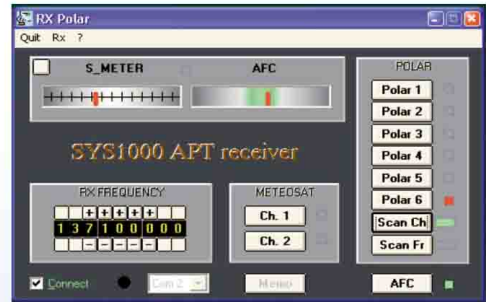
SYS 1000



Sistema completo per ricezione e decodifica da satelliti METEOSAT, NOAA e Meteor

SYS1000 comprende:

- Ricevitore a sintesi da 130 a 139 MHz. Passi di sintonia di 500 Hz.
- Decodifica dati gestita da microprocessore.
- Programma per PC in ambiente Windows con gestione automatica di Meteosat e Polari.
- Dialogo con PC tramite seriale RS232.
- Alimentazione 15/18 volt cc o ca.



www.roy1.com



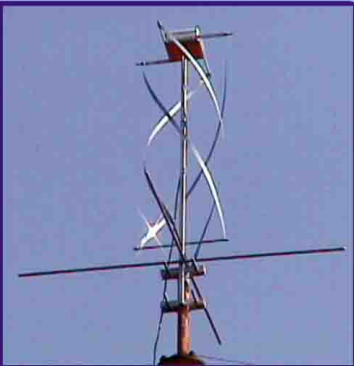
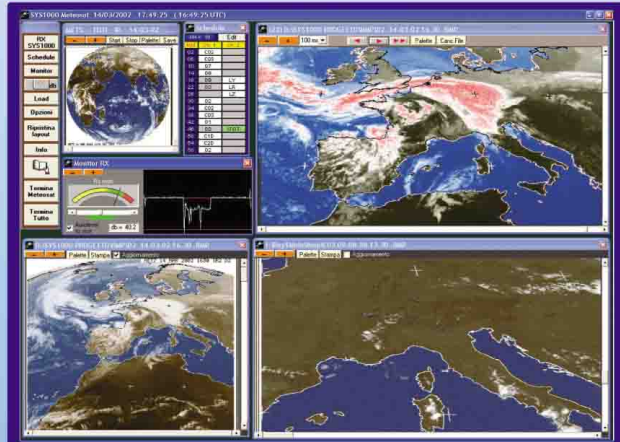
Il programma in versione Base permette:

- Ricezione in diretta radiometri VIS, IR (infrarossi) e WV (vapore d'acqua) con 3 livelli di zoom.
- Immagini dell'Europa, Africa, America, Australia, Giappone ecc...
- Monitor Rx con oscilloscopio e regolazione livello automatica.
- Decodifica stringa digitale.
- Maschere di colore con assegnazione automatica.
- Palette di colori modificabili.
- Salvataggi e cancellazione automatici ogni 12, 24, 48 ore.
- Creazione animazioni su tutti i settori ricevuti.
- Polari: scanner con ricezione e salvataggio senza operatore.
- Regolazione contrasto. Rovesciamento immagine.
- Salvataggi in formato BMP utilizzabili in altri programmi.

Programma in versione Professional (Meteosat) offre in più:

- Schedule di ricezione.
- Cambio canale automatico per ricevere anche le immagini di canale 2 senza operatore.
- Grafici S/N di ricezione.
- Load immagini con anteprima.
- Possibilità di avere a video più immagini contemporaneamente.
- Multianimazioni a video con aggiornamento automatico.
- Cambio di palette di colori alle animazioni.
- Salvataggio e ripristino layout con un click di mouse.
- Sofisticate procedure di stampa.

NB: La versione Professional è comunque data in uso gratuito di valutazione per un mese.



SYS1000 è il sistema che ha il migliore rapporto Prezzo/Prestazioni. Inoltre ha un software meraviglioso che gira su tutte le moderne piattaforme Windows, da 95 a XR Lavora anche con i portatili quindi anche in barca, in camper ecc...

Antenna Elicoidale per satelliti Polari.

Antenna professionale per la ricezione di satelliti meteorologici polari Americani NOAA e Russi Meteor in banda da 137 a 138 MHz.

Preamplificatore con alimentazione via cavo coassiale 12 Vcc.

Il materiale di costruzione è acciaio INOX come tutta la bulloneria.

Questa antenna ha prestazioni eccezionali e supera qualunque antenna omnidirezionale per satelliti APT.

In condizioni normali l'acquisizione avviene quando il satellite è a 5° sull'orizzonte. Per orbite sulla verticale della stazione, strisciate da NOAA di 14 minuti senza 'buchi'.

Sui mezzi nautici o mobili, dove le dimensioni sono importanti, può essere usata senza la croce di riflettori alla base con un ingombro di 30 x 90 cm.

Al sito Internet trovate maggiori dettagli, il listino prezzi ed altri progetti interessanti per SSTV e mappe fax.
Fontana Roberto Software str. Ricchiardo 21 - 10040 Cumiana (TO) tel. 011 9058124 e-mail sys2000@tiscalinet.it



INSTALLAZIONI RADAR APPARECCHIATURE ELETTRONICHE

Borgo Andrea Costa, 460 - 63017 PORTO SAN GIORGIO AP
Tel. 0734/676173

IC-756 PRO II



Ricetrasmittitore HF/50 MHz. All mode. Processore a virgola mobile DSP risoluzione 32 bit. DSP inserito nel circuito AGC. Rinnovato display TFT 4,9" a colori. Filtro digitale IF 51 larghezze di banda demodulatore RTTY di serie.

TS-2000



Ricetrasmittitore in grado di operare su 5 bande: HF/50 MHz/144 MHz/430 MHz (1.2 GHz opz.). Accordatore d'antenna incorporato, 300 locazioni di memoria per frequenze simplex, duplex e split. Disponibile in due versioni, con frontale tradizionale o box.

MARK V FT 1000



Leader nella gamma VHF Yaesu, 200 W di potenza (classe AB), accordatore automatico d'antenna rapido, preselettore VRF a filtro d'ingresso variabile. Filtro SSB meccanico Collins a 10 poli, alimentatore esterno, 2 ingressi d'antenna + 1 per sola ricezione.

Visitate il sito Internet
<http://www.irae.net>

OGNI SETTIMANA UN APPARATO IN OFFERTA

FT 897



Ricetrasmittitore base spalleggiabile HF/50 /144/430 MHz. 100 W HF/50 MHz, 50 W in 144 MHz e 20 W in 430 MHz. Doppio VFO.

FT 8900



Ricetrasmittitore veicolare 29/50/144/430 MHz. Dull duplex. Doppio ascolto. 50 W (30 W in 430 MHz). 800 canali di memoria.

VX 7R



Ricetrasmittitore portatile 50/144/430 MHz (da 500 kHz a 999 MHz in ricezione) in FM (N e W) e AM. Doppio ricevitore. Resistente immersione nell'acqua. 1 W AM (carrier) in banda 50 MHz.

IC-910H



Ricetrasmittitore all mode VHF-UHF, unità ux910 (opzionale) per i 1200 MHz. 100 W di potenza in VHF. Prese dati per comunicazioni simultanee in packet. Dual band - 328 memorie di cui 10 dedicate alla registrazione dei canali satellitari.

IC E90

Ricetrasmittitore 50+144+430 MHz con ricezione da 0.495 a 999,990 MHz. 5 W RF su tutte le bande. DTCS, CTCSS e pocket beep di serie. 555 canali di memoria Doppio VFO. 14 differenti modalità di ricerca.



IC-706 MKIIG



RTX multimodo 1,8÷50 MHz + 144÷430 MHz, 99 memorie, pannello frontale asportabile, 100 W di potenza (10 W sui 144). Dimensioni: 167x58x200 mm.



IC-7400

Ricetrasmittitore HF 50 + 144 MHz. All mode. Demodulatore e decoder RTTY incorporato. Doppio filtro digitale PBT. Compressore digitale e vocale RF. Potenza 100 W.



MARK FT 1000MP *field*



Ricetrasmittitore HF. Potenza uscita RF 100 W. Alimentatore switching 220V entrocontenuto. Doppio ricevitore in banda con AGC indipendente. Filtro meccanico Collins in dotazione.

TM D 700E



Ricetrasmittitore FM bibanda, operazioni full duplex. 200 canali di memorie. TNC entrocontenuto. Ingresso GPS dedicato. 50 W in VHF, 35 W in UHF.

MICROTELECAMERE



**FUTURA
ELETTRONICA**

V.le Kennedy, 96 20027 Rescaldina (MI)
Tel. 0331/576139 - Fax. 0331/466686
<http://www.futuranet.it>



MICROTELECAMERE CMOS B/N CON OBIETTIVO PINHOLE

BASSA RISOLUZIONE

Abbina discrete prestazioni ad un basso costo e a dimensioni particolarmente contenute. Elemento sensibile: 1/4" CMOS; CCIR; risoluzione: 240 linee TV; pixel: 100k; sensibilità: 0,5 Lux (F=1.4); otturatore elettronico 1/50÷1/6000; ottica: f=5 mm, F=4.5; apertura angolare: 50°; alimentazione: 12 Vdc; assorbimento: 20 mA; peso 5 grammi; misure: 14x14x17 millimetri!

FR102 € 54,00

ALTA RISOLUZIONE

Di dimensione leggermente superiore al modello precedente ma con un livello qualitativo migliore grazie al sensore da 1/3" con risoluzione di 380 linee TV. Pixel: 330k; sensibilità: 0,5 Lux (F=1.2); otturatore elettronico 1/50 ÷ 1/15.000; ottica: f=5 mm, F=4.5; apertura angolare: 65°; alimentazione: 12 Vdc; assorbimento: 50 mA; dimensioni: 15x16 millimetri!

FR125 € 78,00

MICROTELECAMERE CMOS B/N CON OBIETTIVO f=3,6 mm

BASSA RISOLUZIONE

Stesse caratteristiche del modello FR102 ma con obiettivo da 3,6 millimetri che, rispetto a quello pinhole, consente di migliorare notevolmente la qualità dell'immagine. Risoluzione: 240 linee TV; ottica: f=3,6 mm F=2.0; apertura angolare: 68°; alimentazione: 12 Vdc; assorbimento: 20 mA; peso 10 grammi; misure: 14x14x29 millimetri!

FR102/3.6 € 54,00

ALTA RISOLUZIONE

Anche in questo caso l'obiettivo da 3,6 mm consente di migliorare ulteriormente le prestazioni della telecamera. Elemento sensibile: 1/3" CMOS CCIR; risoluzione: 380 linee TV; pixel: 330k; sensibilità: 0,5 Lux (F=1.2); ottica: f=3,6 mm, F=2.0; apertura angolare: 92°; alimentazione: 12 Vdc; assorbimento: 50 mA; dimensioni: 22x15x31 millimetri!

FR125/3.6 € 78,00



MODELLO ULTRAMINIATURA B/N

E' in assoluto la più piccola telecamera della linea *Future!*: appena 12 x12x12 millimetri. Ideale per riprese nascoste! Costruita con tecnologia CMOS 1/4", presenta una risoluzione di 240 linee TV con 352x288 pixel. Ottica f=3,7 mm F=4.5; apertura angolare 68°; alimentazione: 12 Vdc; assorbimento: 20 mA; dimensioni 12x12x12 mm; peso 5 grammi.

FR174 € 105,00



MICROTELECAMERA CMOS A COLORI CON OBIETTIVO PINHOLE

Versione a colori ad alta risoluzione: ideale per riprese nascoste di buona qualità grazie anche all'obiettivo pinhole che consente di "vedere" attraverso fori di piccolissimo diametro. Sensore 1/3" CMOS; risoluzione: 380 linee TV; sensibilità: 3 Lux (F=1.2); otturatore elettronico 1/50÷1/15000; ottica: f=5 mm F=4.5; apertura angolare: 65°; alimentazione: 12 Vdc; assorbimento: 50 mA; misure: 22x15x16 millimetri!

FR126 € 106,00



MICROTELECAMERA CMOS A COLORI CON OBIETTIVO 3,6 mm

Stesse caratteristiche del modello precedente ma con obiettivo da 3,6 mm che migliora ulteriormente la qualità dell'immagine. Risoluzione: superiore a 380 linee TV; sensibilità: 3 Lux (F=1.2); otturatore elettronico 1/50 ÷ 1/15000; ottica: f=3,6 mm F=2; apertura angolare: 92°; uscita video composito: 1 Vpp 75 ohm; alimentazione: 12 Vdc; consumo: 50 mA; peso 10 grammi; misure: 22 x15x31 millimetri!

FR126/3.6 € 106,00



Sul sito internet www.futuranet.it troverete gli aggiornamenti, le ultime novità e tutti i prodotti della Futura Elettronica. Potrete documentarvi, scaricare le schede tecniche necessarie per comprendere al meglio le caratteristiche dei singoli prodotti e acquistare direttamente il materiale di vostro interesse. Possibilità di pagamento tramite carta di credito o contrassegno, consegna in tutta Italia tramite posta o corriere espresso.

TMG-707E

Ricetrasmittitore FM duobanda VHF-UHF



Connettore packet 1200/9600. 180 memorie, CTCSS di serie, half duplex. Frontalino estraibile. 50-10-5 W in VHF. 35-10-5 W in UHF. Sintetizzatore vocale (opzionale con VS-3)

Ricetrasmittitore FM bibanda VHF-UHF

TM-V7E



Connettore packet 1200/9600, 280 memorie, CTCSS di serie, full-duplex, frontalino estraibile, 50-10-5 W in VHF, 35-10-5 W in UHF, Monitor Scope, sintetizzatore vocale (opzionale con VS-3)

TS-870S

Ricetrasmittitore con DSP per HF - 100 W
100 W in SSB - CW - FSK - FM; 25 W in AM



TM-D700E (G 2.0)

Il più avanzato ricetrasmittitore "dual band" VHF-UHF. Full duplex, funzioni APRS/GPS, TNC incorporato, ingresso GPS dedicato, connettore 9 pin per PC esterno.



TM-241E

Ricetrasmittitore VHF FM veicolare

50-10-5 W, DTSS, funzione



TS-570D (G)

Ricetrasmittitore con DSP per HF - 100 W
Dimensioni contenute, utilizzabile sia come base che come mobile



NOVITÀ

Ricetrasmittitore FM dual band VHF/UHF TNC entrocontenuto

TH-D7E (G2.0)



Ricetrasmittitore dual band 144/430 MHz FM

Modo operativo in ricezione selezionabile FM, FM-W, FM-N, AM, SSB e CW. 434 canali

TH-F7E



TH-G71E

RTX palmare duobanda VHF/UHF CTCSS encoder e decoder di serie. 6 W in VHF - 5.5 W in UHF selezionabili su tre livelli



Ricetrasmittitore FM palmare monobanda TH-22E VHF TH-42E UHF



DISTRIBUTORE UFFICIALE

Guidetti
elettronica S.r.l.

VIA TORINO, 17
ALTOPASCIO (LUCCA)
TEL. 0583/276693
FAX 0583/277075
<http://www.guidettielettronica.it>

CHIUSO LUNEDÌ MATTINA
E-mail: i5kg@i5kg.it

UBZ-LH68

Ricetrasmittitore LPD - UHF/FM 69 canali, CTCSS Omologato ai punti 1-2-3-4-7-8

Nei colori giallo, nero, argento



TS-2000

I nuovi ricetrasmittitori della serie 2000, disponibili in due versioni, con frontale tradizionale e box, in grado di operare su cinque bande: HF 50 MHz - 144 MHz - 430 MHz (1,2 GHz opzionale). Accordatore d'antenna incorporato in grado di operare nelle bande HF e 50 MHz, 300 locazioni di memoria, equipaggiabili con pannello di controllo remoto, gestibili da PC con apposito software in dotazione.

TS-2000/UT20 come sopra con 1,2 GHz.

LA SCELTA INTELLIGENTE

KENWOOD

APPARECCHIATURE ED ACCESSORI PER RADIOAMATORI HF - VHF - BIBANDA - LPD



arno elettronica



Licensee of



*.... è di nuovo Natale!
la Arno Elettronica e
la EH Antenna Systems
augurano*

Buon Natale ed un felice 2003

EH 20 e 40 in pronta consegna

EH ANTENNA 20MT

Frequenza operativa: **14 MHz**

Impedenza d'ingresso: **50 ohm**

Larghezza di banda: **1MHz ROS 2:1 - 2MHz +/- 3db**

Lunghezza parte radiante: **45 cm**

Dimensioni esterne (lun-dia): **107 x 8 cm.**

Massima potenza applicabile: **150 watt am rtty / 500 watt SSB - CW**

Efficienza: **> 95%** Guadagno: **0 / +2 db rispetto a dipolo intero** Polarizzazione: **verticale**

Staffe di fissaggio e snodo coassiale 90° in dotazione. Non richiede alcuna taratura, pronta all'installazione.

EH ANTENNA 40MT

Frequenza operativa: **7 MHz**

Impedenza d'ingresso: **50 ohm**

Larghezza di banda: **200KHz ROS 2:1-400KHz +/- 3db**

Lunghezza parte radiante: **44 cm**

Dimensioni esterne (lun-dia): **116 x 12,5 cm.**

Contattateci per il programma aggiornato Fiere.

www.eheuroantenna.com info@eheuroantenna.com Tel. **+39 0587 606122** Fax **+39 0587 608634**

Marchi e prodotti registrati e coperti da Brevetto Internazionale.



Via Procaccini 41 - 20154 Milano - Tel. 02/313179 - 02/312606 - Fax 02/33105285

www.elettronicagm.com - E-mail: info@elettronicagm.com

Tram 29-30-33 bus 57-43

Ampio parcheggio comunale in P.zza Gramsci a 50 m.

Vendita e assistenza:

Ricetrasmittenti - Telefonia - GPS - Accessori per la sicurezza.

Tutte le marche: Icom - Yaesu - Kenwood - Alinco - CTE - Intek ecc.

E' sempre fiera del nuovo e dell'usato sul nostro sito:

www.elettronicagm.com

Qui troverete tutto ciò che vi serve:

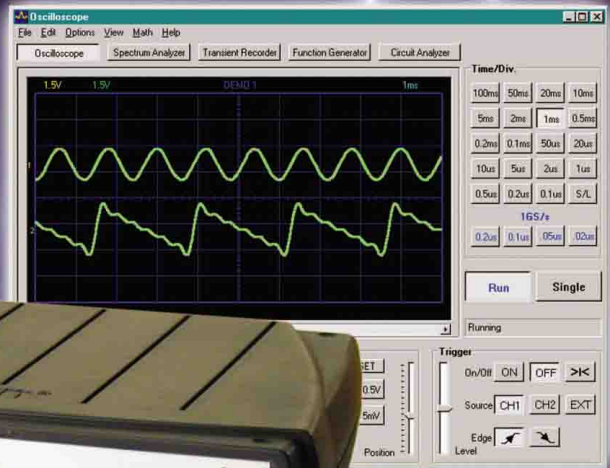
le caratteristiche, i prezzi di listino.

L'elenco del nostro usato aggiornatissimo

con anche i prezzi.

Le novità che usciranno.





Oscilloscopi digitali per PC

Buone feste da Spin Electronics
SU WWW.SPIN-IT.COM

Alimentatori da laboratorio



Oscilloscopi palmari



MICROFONI & CUFFIE CON MICROFONO CAPSULE MICROFONICHE & ACCESSORI



PRO-SET PLUS

Cuffia con microfono con doppia capsula HC-4/HC-5 selezionabile e fase reversibile



PRO-SET

Cuffia con microfono con capsula singola HC-4 o HC-5 a scelta

BM-10

Cuffia leggera con microfono capsula singola HC-4 o HC-5 a scelta



BM-5

Cuffia leggera monoaurale con microfono a capsula singola HC-4 o HC-5 a scelta

TRAVELER 817 / 706 / IC-8P

Cuffia da viaggio monoaurale con microfono, disponibile in versioni con kit di adattamento per: Yaesu FT-817, ICOM IC-706 o ICOM con connettore ad 8 PIN rotondo.



AD-1

Serie di adattatori per tutte le cuffie con microfono per apparati Yaesu, ICOM e Kenwood

CC-1

Cavi di collegamento ad apparati Yaesu, Kenwood o ICOM per tutti i microfoni Heil



FT-100-8

Kit di adattamento da connettore 8 pin a modulare per serie FT-100/FT-100D, da unire ad AD-1 o CC-1

ADM-706

Kit di adattamento da connettore 8 pin a modulare per serie IC-706, da unire ad AD-1 o CC-1

FS-1

Interruttore a pedale, disponibile con connettore da 6,5 mm. per presa su CC-1 / AD-1, o modulare per collegamento diretto

FS-2

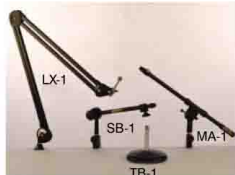
Interruttore a pedale DUALE, con possibilità di connettere simultaneamente 2 dispositivi, ad esempio ricetrasmittente ed amplificatore.

HS-1

Interruttore a mano, adatto sia per cuffie con microfono (con collegamento su AD-1) sia per connessioni dirette.

HC-4 / HC-5

Il segreto del successo HEIL SOUND: i favolosi "MIC ELEMENTS", le migliori capsule microfoniche. Scegliete le HC-4 per esaltare i toni alti nel DX e nel Contest, oppure la HC-5 per una riproduzione chiara e fedele.



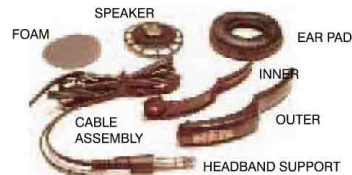
LX-1 / SB-1 / MA-1 / TB-1 / SM-1

Supporti per microfoni di tutti i tipi.

HEIL-WIRE

Cavo microfonico speciale altamente flessibile

Connettori microfonici e trasformatori d'ingresso XT-1



RICAMBISTICA per tutti i prodotti HEIL

CLASSIC

Replica esatta del microfono RCA 74B del 1930 per broadcasting. Tutto in metallo. Microfono classico esternamente, con doppia capsula speciale all'interno, selezionabile dal retro, a scelta tra HC-4 o HC-5 o IC (solo Icom) e PRO-LINE Broadcast Element. Spazio in bianco per l'applicazione del proprio nominativo.

HM-10

Microfono intramontabile, richiedibile con capsula HC-4 o HC-5 o in versione DUAL con entrambe le capsule



HM-I

Un vero STUDIO MICROPHONE, esclusivamente in versione per ICOM, adatto a tutte le serie.



HMM - DUAL / HMM-IC

Microfono da palmo, equipaggiato con DOPPIA capsula: una dinamica ad ampia riproduzione audio, e la HC-4 DX Dream Machine, selezionabili. Per gli ICOM è disponibile la versione speciale HMM-IC.



ICM

La soluzione definitiva per i problemi d'ingresso microfonico di tutti i modelli ICOM, anche i precedenti.



GOLDLINE

Microfono dorato, per il 20° anniversario della divisione Radioamatoriale della Heil Sound con elemento microfonico Broadcast (pro-line) 89 a scelta con capsula HC-4 o HC-5

Ulteriori caratteristiche tecniche su tutti i prodotti HEIL SOUND possono essere reperite sempre aggiornate, sul nostro sito Internet

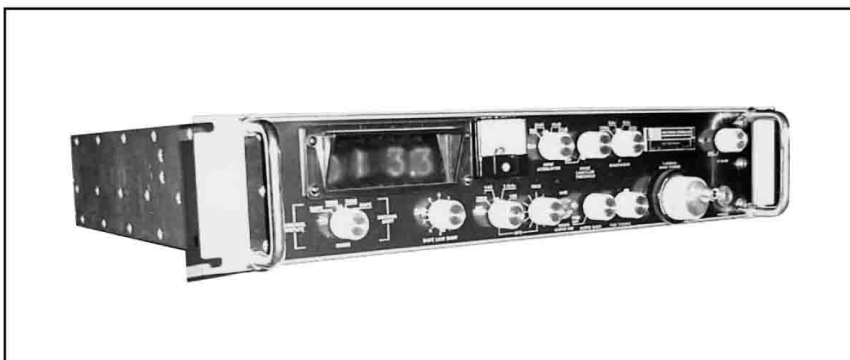


Hardsoft Products - Via Pescara, 2 - Chieti Stazione - 66013

Tel. 0871-560.100 - Fax. 0871-560.000 - Internet: <http://www.hsp.it> - E-Mail: hsp@hsp.it

Catalogo e listino su Internet o cartaceo a richiesta inviando € 5,00 in francobolli

DISTRIBUTORE UFFICIALE KENWOOD TUTTI GLI ACCESSORI DISPONIBILI VENDITA AL MINUTO, ANCHE PER CORRISPONDENZA - FORNITURE PER RIVENDITORI



riesce a gestire egregiamente e realmente i centesimi di microvolt sull'ingresso a 50Ω . L'esame della circuitistica è deludente: un amplificatore a RF che appare debole, un mescolatore a diodi pieno di compensatori ma per il resto in apparenza comunissimo. I filtri sono a quarzi su di una media frequenza di 2 MHz. Il sistema del BFO è piuttosto complesso in quanto che oltre al BFO variabile con continuità intorno ai 2 MHz esistono le posizioni USB, LSB, AM, o BFO fisso a battimento zero ed uno a quarzo spostato di 5 kHz.

Un primo ascolto in CW delle frequenze intorno a 12 kHz conferma tutti i miei sospetti: il primo programma, al di fuori della gamma, disturba tutto e mi costringe a realizzare una piccola trappola per i 657 kHz (fig. 1). A questo punto il ricevitore va benissimo. Poi la sorpresa: mi accorgo che col commutatore in posizione di AVC inclusa, come si commuta su CW quest'ultima viene esclusa e la RF funziona a tutta molla! A questo punto quale ricevitore da comunicazione funziona con la radio frequenza al massimo escludendo l'AVC?. Invece questo con un semplice reiettore funziona egregiamente. In ogni modo ho tolto il reiettore ed agito sul guadagno a RF ottenendo soddisfazione. E' chiaro però che per sfruttarne le caratteristiche al massimo un filtro va aggiunto: infatti vediamo che il filtro passivo realizzato all'ingresso con una schermatura favolosa è un molle passa basso e sono curate sole le reiezioni del 1

RICETRASMISSIONE

Il ricevitore VLF Watkins e Johnson: oltre le sue prestazioni

di Carlo Bramanti

Il ricevitore VLF Watkins e Johnson mod R-1401A/G è un apparecchio costruito a metà degli anni '60, ai tempi dei primi transistor al silicio e quando le VLF erano nel mirino delle autorità militari in quanto avevano il potere strategico di comunicazioni fisse intercontinentali anche sottomarine; e non mancavano i sottomarini atomici nascosti nel Mediterraneo. Inoltre erano la unica soluzione per diffondere segnali di sincronismo temporale, data la costanza del percorso di propagazione. Vengono realizzate così anche importanti reti di radiolocalizzazione ora sostituite dal GPS satelli-

tare. Il manuale del ricevitore in questione è già da anni "declassificato", ovvero non è più segreto militare e da tempo questi ricevitori apparentemente inutili sono disponibili nel mercato del surplus. Io non considero mai le caratteristiche specificate dai manuali, in quanto nei ricevitori sopra i 30 milioni di lire sono deludenti, in quelli sotto non sono vere. In ogni modo questo ricevitore è progettato per ricevere dai 1000 ai 600000 Hz ed in pratica

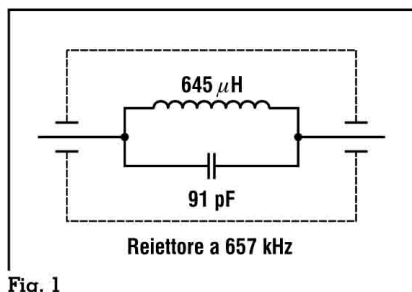


Fig. 1

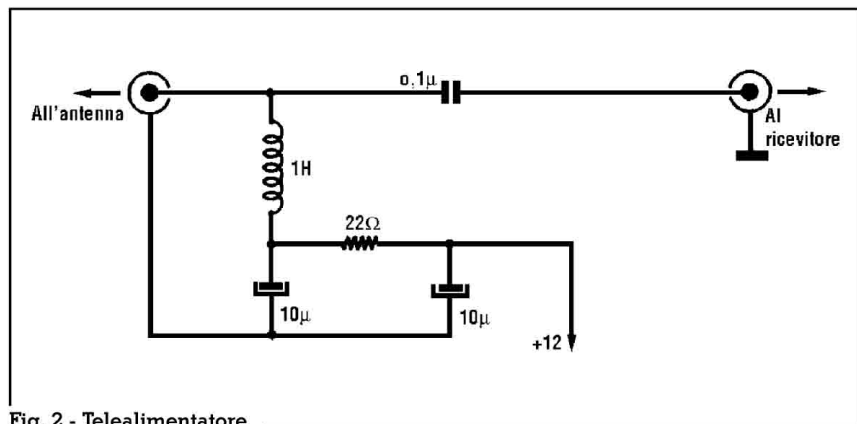


Fig. 2 - Telealimentatore

MHz dell'oscillatore, ed i 2 MHz della MF. Sul circuito a RF è realizzato invece un filtro attivo, molto blando passa alto sopra i 600 Hz, che serve insieme alle robuste schermature a scacciare i 60 o 50 Hz di rete (figg. 4 e 5).

L'ingresso è costituito da un trasformatore ad olla da 250 spire, ovvero che non arriverà all'henry, con una presa a salire per i 50 Ω, altrimenti 1/1 per l'ingresso a 1000 Ω.

Questi ricevitori erano previsti per lavorare con una antenna a stilo attiva posta in ambiente poco rumoroso, ma la riserva di amplificazione lo rende efficacissimo anche collegando una semplice antenna filare all'ingresso a 1000 Ω (ed una buona terra), od un telaio da 14 spire aperiodico su quello a 50 Ω; ma se colleghiamo una antenna attiva con semplice adattatore di impedenza sui 50 ohm (figg. 2-3), ci ritroviamo un guadagno di 26 dB rispetto all'ingresso a 1000 Ω e riconosciamo l'utilità dell'attenuatore all'ingresso.

Qui mi accingo ad una descrizione che mi resta difficile: infatti non credo che molti abbiano provato a sintonizzare la propria radio sulla frequenza zero!

Questo ricevitore presenta però ancora un'altra sorpresa: quando sintonizziamo su zero i vari voltmetri selettivi, analizzato-

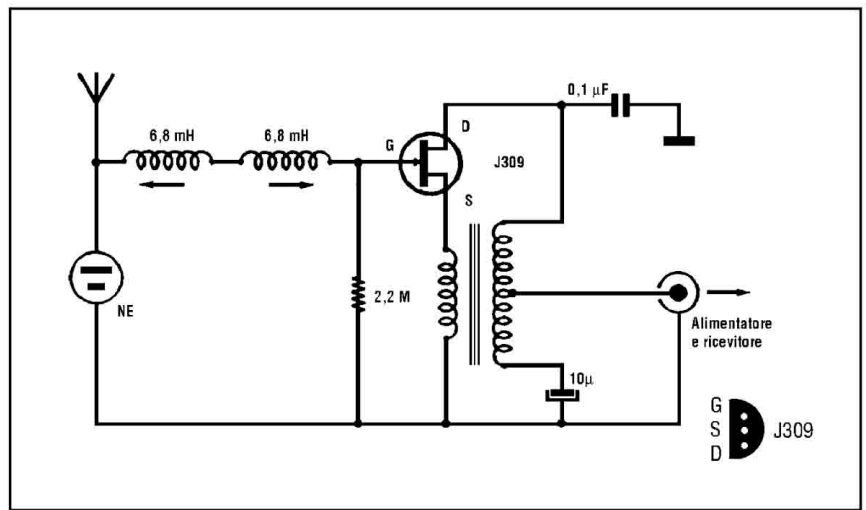


Fig. 3 - Il trasformatore è un vecchio intertransistoriale. Il J309 deve essere selezionato per una corrente di funzionamento di 12 ÷ 16 mA. Eventualmente ridurla con un gruppo R-C sul source con $C \leq 1000 \mu F$.

ri o convertitori che ne abbiano la possibilità, il segnale dell'oscillatore locale appare preponderante a livelli superiori, anche ai -30 dBm fino a che non ci sintonizziamo almeno sul doppio della larghezza di banda usata. Nel nostro ricevitore questo non succede, né ai 150 Hz di banda, né ai 1000 né ai 3000 questo segnale supera un livello che al massimo raggiunge l'equivalente ai 2 μV all'ingresso. Come hanno fatto non si sa, e non capisco nemmeno l'origine di un leggero segnale a 3 kHz al quale ci si riferisce nel manuale per un

eventuale taratura del bilanciamento del mixer. Il segnale dell'oscillatore si sente leggero fino ai 600 Hz con banda di 1000 e fino a 300 con la banda passante di 150.

E' da tenere presente che quando si ricevono frequenze più basse della larghezza di banda, il segnale lo troviamo due volte perché nella conversione col segnale locale passa tanto la somma che la differenza delle due frequenze. Lo notiamo nella visualizzazione all'analizzatore di spettro in figura nella quale ricevendo un segnale di

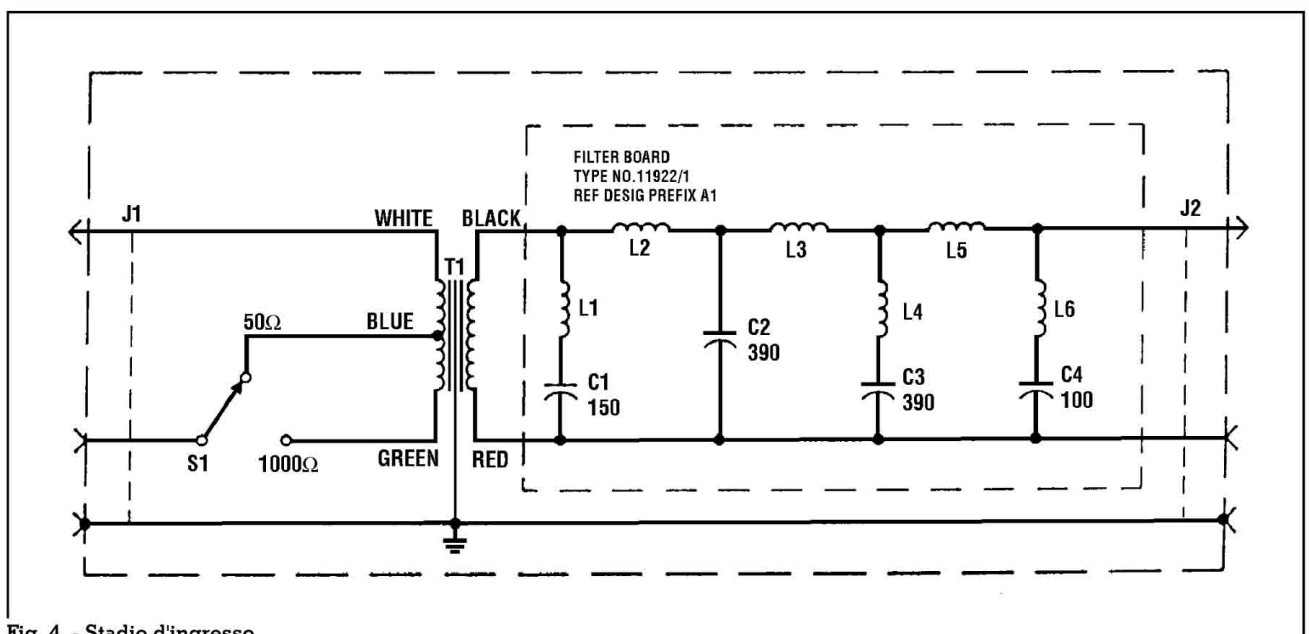
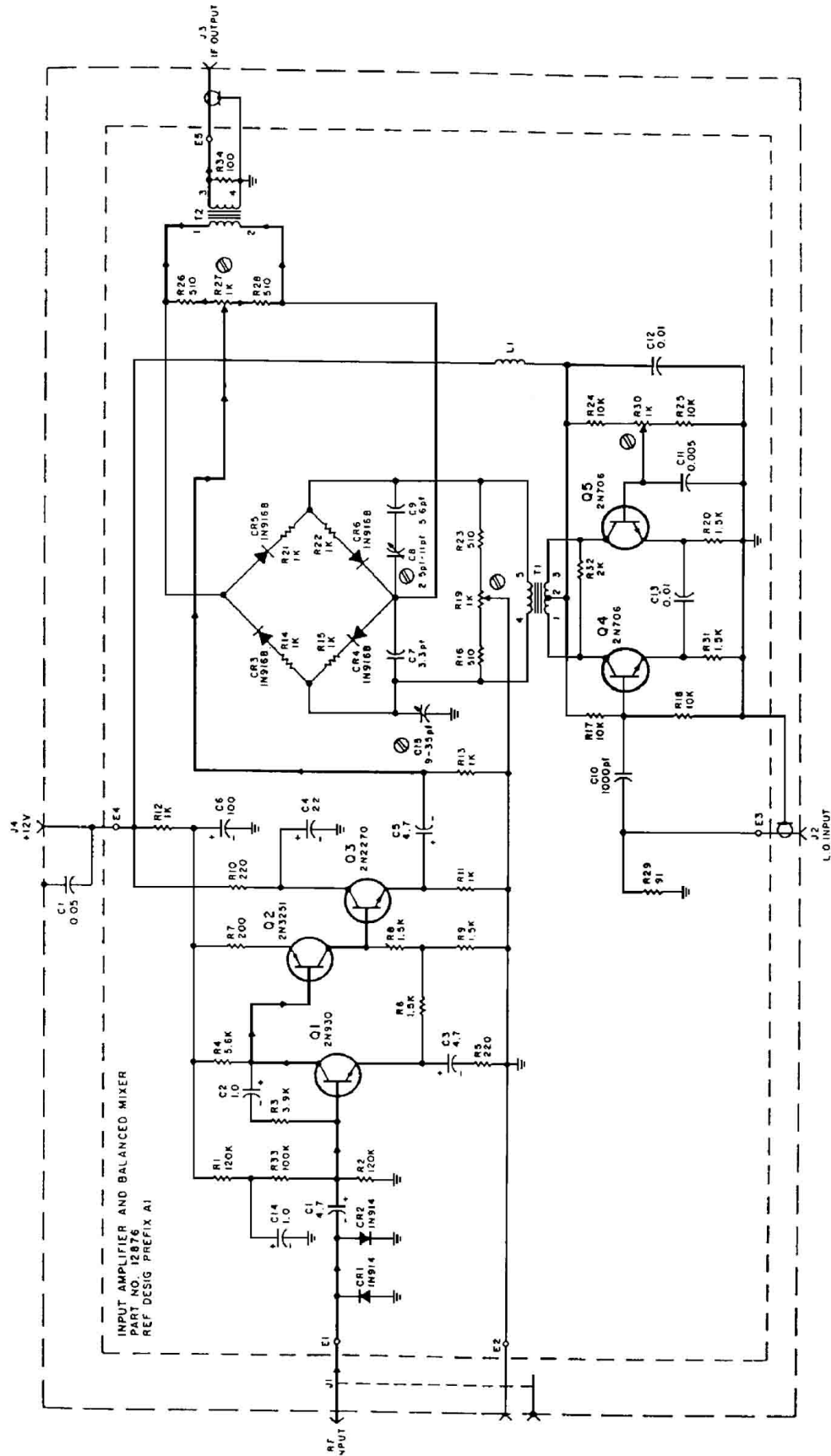


Fig. 4 - Stadio d'ingresso



NOTES
 1 UNLESS OTHERWISE SPECIFIED
 a) RESISTANCE IS MEASURED IN OHMS, ± 5%, 1/4W
 b) CAPACITANCE IS MEASURED IN µF
 2. Ⓢ INDICATES SCREWDRIIVER ADJUSTMENT
 3 HEAVY LINE INDICATES MAIN SIGNAL PATH.

Fig. 5 - Preamplifier and mixer

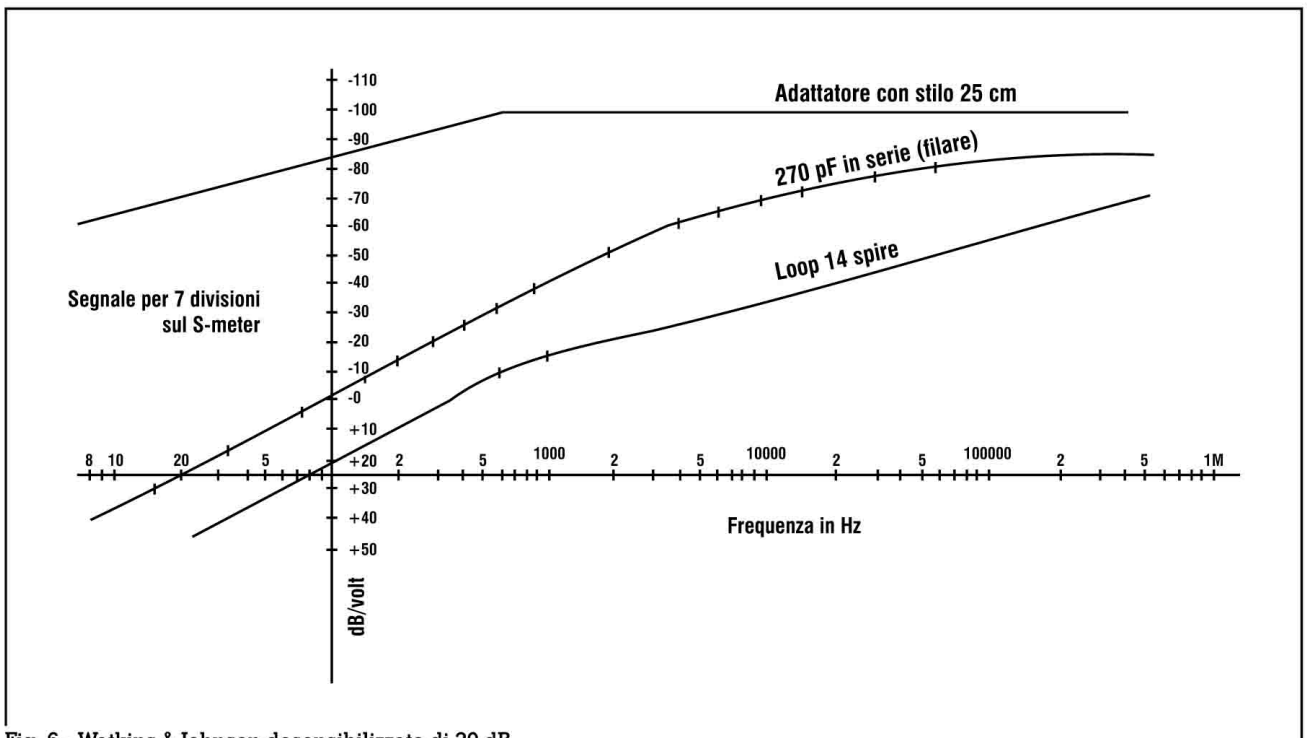


Fig. 6 - Watkins & Johnson desensibilizzato di 20 dB

200 Hz lo ritroviamo su due toni simmetrici alla frequenza del BFO ovvero 600 e 1000 Hz.

Io ho regolato il guadagno fino a che tale segnale su zero Hz segnasse una tacca al meter, poi ho iniettato segnale col generatore fino ad ottenere uno spostamento di 7 tacche su tutte le frequenze. Il tutto lo ho riportato nelle curve di fig. 6. Da tenere presente che col guadagno regolato in quel modo restavano 20 dB di riserva.

Vediamo che si riescono a sentire segnali anche molto al di sotto della gamma prevista, ovvero fino alle ELF anche se accompagnate da un leggero fischio, sempre più forte più bassa è la frequenza. Chiaramente con l'antenna filare che ho, che ha 270 pF di capacità, a 10 kHz ci troviamo in serie alla res. da 1000 Ω dell'ingresso, 60000 Ω, a 1000 Hz 600000, a 100 Hz 6000000; pertanto l'utilità di una adattatore attivo di impedenza, analogo ai vari che ho descritto su vari RadioKit come per es. le figg. 2 e 3. Il filtraggio sul circuito a RF è abbastanza blando e si può recuperare.

Il problema dell'ascolto di fre-

quenze inferiori alla larghezza di banda è semmai che, le frequenze più basse della larghezza di banda alla quale abbiamo predisposto il ricevitore si sentono tutte insieme con l'oscillatore locale ed i 50 Hz della rete. Inoltre per ogni frequenza così bassa si riceve il risultato della conversione con l'oscillatore locale come somma e come sottrazione, analogamente al fenomeno dell'immagine (fig. 7). A casa mia il 50 Hz è veramente una brutta bestia perché su un ingresso ad alta impedenza mi arriva a -30, ovvero come le più forti broadcasting delle onde corte. Indubbiamente è indispensabile un buon notch. E dire che il mio sogno è di fare quelle che hanno fatto i giapponesi: dalla loro patria hanno sentito i 60 Hz della rete americana! Poi le frequenze più basse non appaiono come fischietti di frequenza data dalla differenza tra BFO e MF, ma

sono fortemente modulate dalla bassa frequenza stessa. In ogni modo a scopo di sorveglianza la cosa può andare perché se un segnale arriva si sorprende. Altrimenti bisogna prendere quei gingillini appositi che ogni tanto vedo pubblicati, portarli lontano perché il 50 Hz non se li mangi, registrare, elaborarsi il nastro a casa ed il giorno dopo "vedere" il segnale. A questo punto meglio sentire un brutto segnale oggi che vederlo domani!

Vorrei far presente che in mancanza della possibilità di trasferire il ricevitore in località prive di rumori di rete, ascolto con un probe elettrometro ad alte impedenza lungo 25 cm; talvolta mi trovavo anche -20 sul 50 Hz (0,1 V su 25 centimetri e -40 (10 mV.) - 50 (3 mV) sulle successive armoniche dispari. Sono riuscito a ridurre radicalmente il rumore staccando dalla rete tutte le apparecchiature, salvo quella uti-

Osc. locale	segnale	media frequenza	bfo	audio
2 000 000 +	200	2 000 200	- 1 999 200 -	1000 Hz
2 000 000 -	200	1 999 800	- 1 999 200 -	600 Hz
2 000 000 -0-	0	2 000 000	- 1 999 200 -	800 Hz

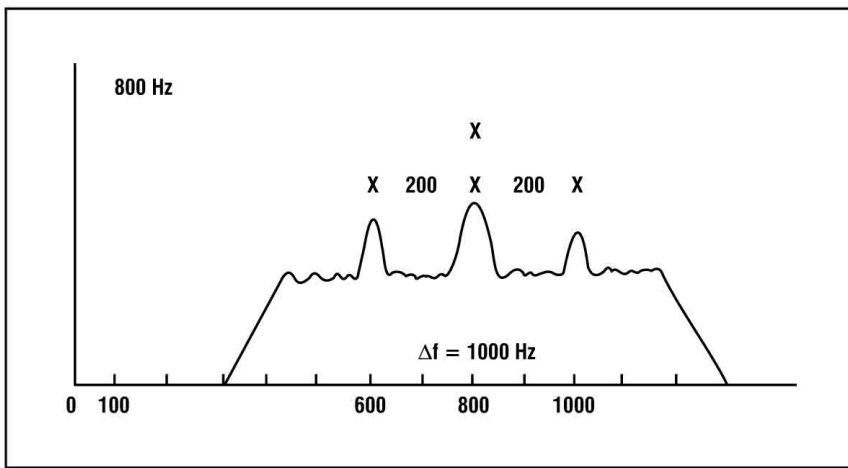


Fig. 7 - Visualizzazione dell'uscita audio all'analizzatore di spettro di un segnale di 200 Hz, sintonizzando su 00000 Hz e con BFO a 800 Hz banda su DF = 1000 Hz

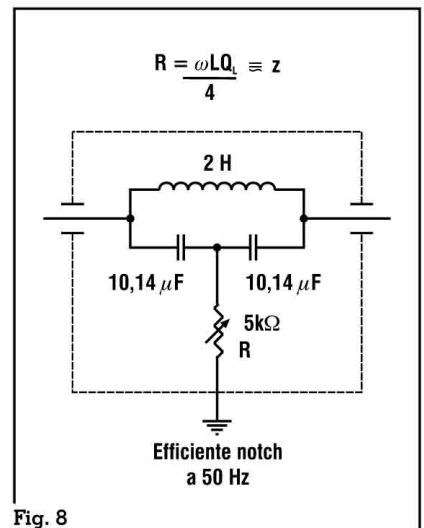


Fig. 8

lizzata, e, soprattutto, collegando a terra anche l'antenna principale. Ho ridotto il 50 Hz al livello di - 60 (1 mV) e le armoniche a - 80 ed ancor meno. Con questo alle frequenze sotto i 3000 Hz si sentono molti suoni cacofonici, a frequenze inferiori alla larghezza di banda, ancor

più. Ma si sentono anche ben netti i vari disturbi atmosferici. Peraltro faccio pochissimo ascolto e la probabilità di sentire segnali intelligenti a quelle frequenze è ben poca, soprattutto in ambiente urbano.

L'uso di un antenna a telaio, che diminuisce la sua resa col di-

minuire della frequenza, se non si usano tecnologie sofisticate dà problemi di rumore termico alle bassissime frequenze, occorrendo quantità di rame improponibili.



QSL CARD
by **IT9EJW**

TIPOLITOGRAFIA
BONANNO & C. snc
E-Mail: it9ejw@printed.it

Via della Regione, 20
95028 VALVERDE (CT)

Tel. 095 524187
Fax 095 7210294

www.printed.it

CALENDARIO CALENDAR by **IT9EJW**

2003

GENNAIO	FEBBRAIO	MARZO	APRILE	MAGGIO	GIUGNO
1	1	1	1	1	1
2	2	2	2	2	2
3	3	3	3	3	3
4	4	4	4	4	4
5	5	5	5	5	5
6	6	6	6	6	6
7	7	7	7	7	7
8	8	8	8	8	8
9	9	9	9	9	9
10	10	10	10	10	10
11	11	11	11	11	11
12	12	12	12	12	12
13	13	13	13	13	13
14	14	14	14	14	14
15	15	15	15	15	15
16	16	16	16	16	16
17	17	17	17	17	17
18	18	18	18	18	18
19	19	19	19	19	19
20	20	20	20	20	20
21	21	21	21	21	21
22	22	22	22	22	22
23	23	23	23	23	23
24	24	24	24	24	24
25	25	25	25	25	25
26	26	26	26	26	26
27	27	27	27	27	27
28	28	28	28	28	28
29	29	29	29	29	29
30	30	30	30	30	30
31	31	31	31	31	31

Prenota subito il calendario di stazione personalizzato con il tuo call!

7,44 €

ECO
ANTENNE

ECO ANTENNE

di Berruti Sergio

Frazione Serravalle 190
14020 Asti Italy
Tel. e Fax +39 0141.294174
Web: www.ecoantenne.it
e-mail: info@ecoantenne.it

ANTENNE TRASMITTENTI PER POSTAZIONI FISSE
ANTENNE TRASMITTENTI PROFESSIONALI PER MEZZI MOBILI

Rivenditori Autorizzati:

- Lombardia:** **Comar Telecomunicazioni**
Via XXIV Maggio 30 - Canegrate MI
Tel. 0331/400303
- Piemonte:** **Negrini Elettronica**
Str. Torino 17/1 - Beinasco TO
Tel. 011/3971488
- Toscana:** **Paoletti Ferrero**
Via Pratese 24 - Firenze
Tel. 055/319528
- Emilia Romagna:** **Irae**
Marche: Borgo A.Costa 460 - Porto S.Giorgio AP
Abruzzo: Tel. 0734/676173 www.iraе.net
- Campania:** **Eletronic Service**
Via Benevento 16 - Battipaglia SA
Tel. 0828/616789

Interfaccia multi-mode

di Domenico Bertarelli I4LRH

Questa interfaccia permette di poter ricevere e trasmettere nei vari modi in uso, inoltre vi è la possibilità dell'ascolto audio con volume autonomo e l'uso del microfono con la sola pressione del tasto PTT.

E' sottinteso che il computer sia munito di scheda audio.

L'interfaccia è una variante delle tante pubblicate su riviste del settore, con alcune modifiche come l'inserimento di un amplificatore audio, di un circuito con relè per lo scambio fra in-

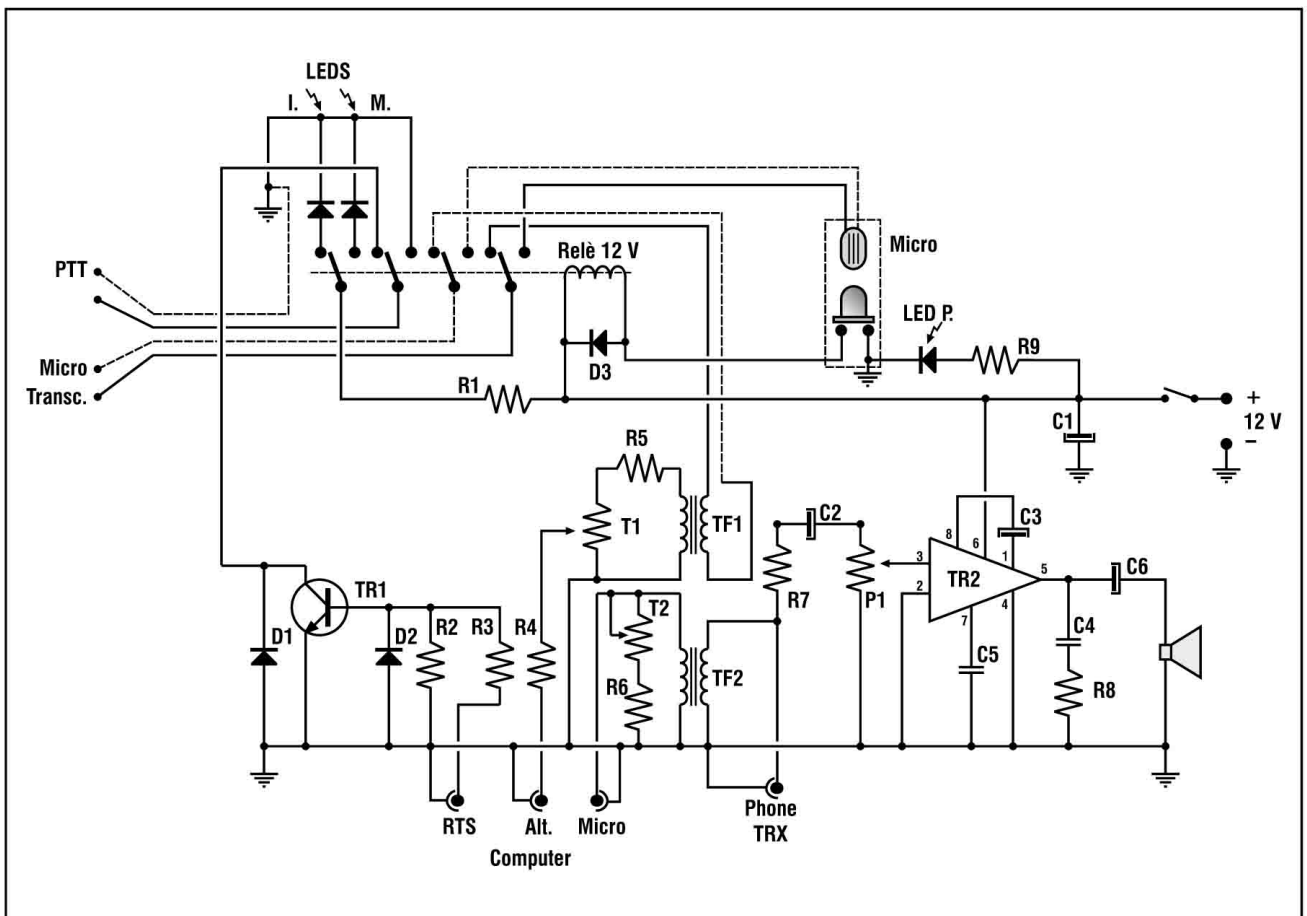


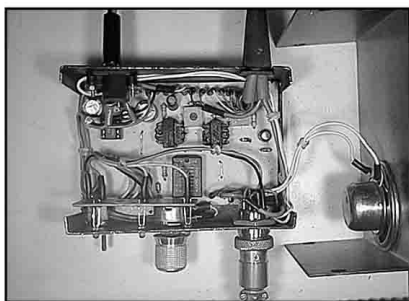
terfaccia e microfono mediante la semplice pressione del tasto PTT.

Sono stati usati due trasformatori con impedenze appropriate

Elenco componenti

- R1-R9 = 1000 Ω
- R2-R3 = 4700 Ω
- R6-R8 = 10 Ω
- R4 = 22 Ω
- R5 = 1200 Ω
- R7 = 3900 Ω
- T1 = trimmer 100 kΩ
- T2 = trimmer 2.2 kΩ
- P1 = potenziometro 10 kΩ
- C1-C6 = cond. el. 220 μF 25 V
- C2 = cond. el. 4.7 μF 25 V
- C3 = cond. el. 10 μF 25 V
- C4 = cond. 47 nF
- C5 = cond. 100 nF
- D1-D2-D3 = diodi 1N4148
- N° 3 LED vari colori
- TR1 = 2N2222
- TR2 = LM896
- N° 1 zoccolo per detto
- N° 1 relè 12 V a 4 scambi
- N° 1 presa per microfono (uguale a quello del TRX)
- N° 1 Presa irreversibile per l'alimentazione
- N° 1 Interruttore a levetta da pannello.
- N° 1 Presa da pannello (phone)
- Varie - Spinotti, cavetti, pomello, passacavi in gomma, mobiletto, ecc.





per aver un buon adattamento fra RTX e COMPUTER e viceversa.

Detti sono stati prelevati da una vecchia radiolina a transistor, il trasformatore finale è stato usato per collegare il PHONES RTX all'ingresso MICRO COMPUTER, mentre il trasformatore interstadio è stato collegato fra l'uscita AUDIO COMPUTER all'ingresso MICRO RTX.

Non ho fatto uso del VOX per il passaggio da ricezione a trasmissione, ma ho usato l'uscita RTS della porta seriale; nell'interfaccia vi è un circuito che rende compatibile l'uscita RTS al

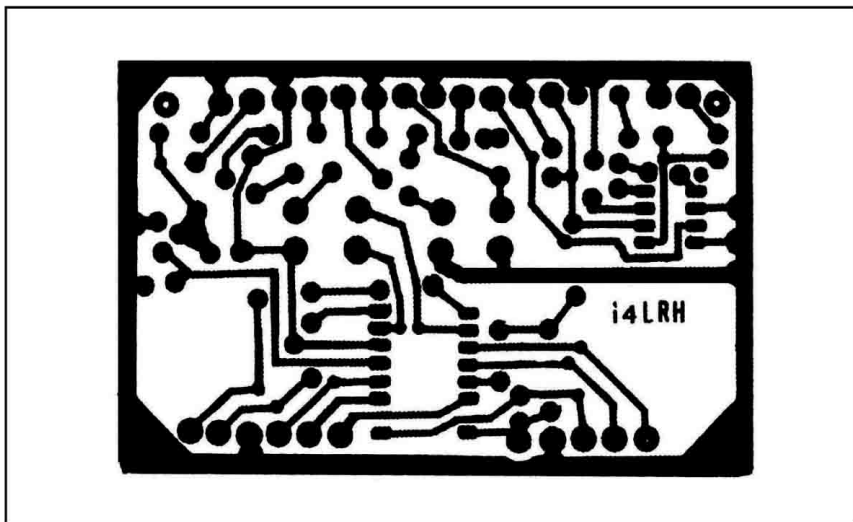
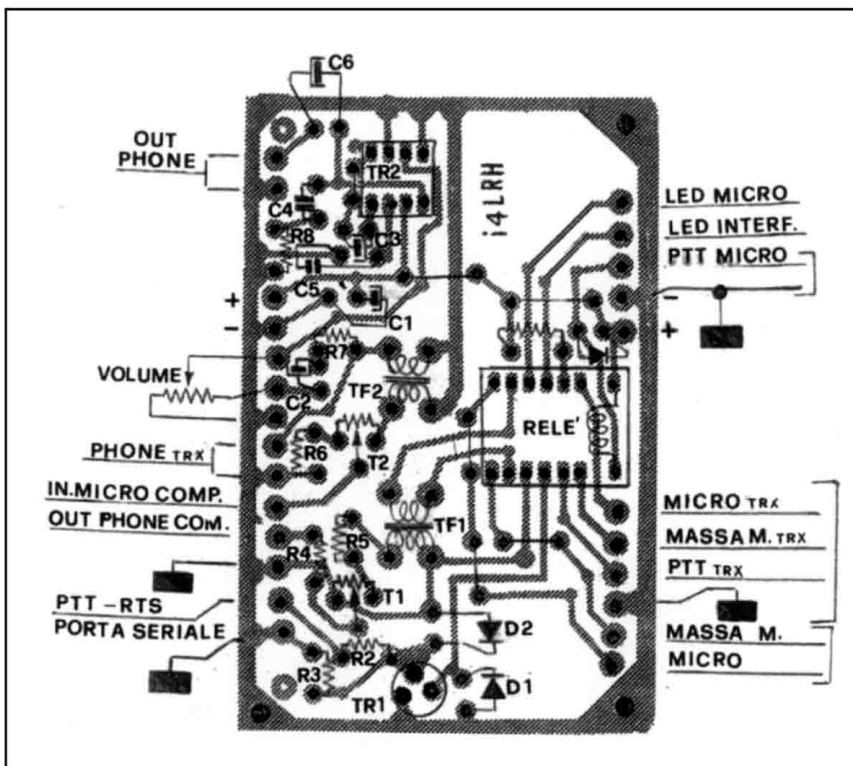


PTT dell'RTX.

Vi sono pure LEDS che indicano le varie funzioni, come pure le prese per il microfono e per la cuffia e un piccolo altoparlante.

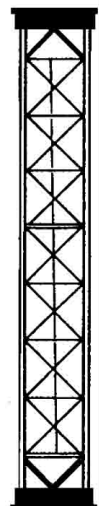
E' molto importante rispettare correttamente i collegamenti al relè (come da schema) per evitare ronzii o altri rumori non desiderati.

Il programma usato è il MIXW206 che permette l'uso in tutti i modi anche in PACKET sia HF che VHF.



TRALICCI ANGELUCCI

I nostri tralicci hanno 7 certificazioni (non tutti... a richiesta). Naturalmente si può mettere una grande antenna su un piccolo supporto: così come si può fare un grande DX con piccola potenza e senza antenna (solo che quando il piccolo supporto casca, sono cavoli amari. Chiedete in giro.) Il montaggio di un supporto nuovo è cosa per esperti, lo smontaggio di quello vecchio lo è ancor di più. La sicurezza è la prima cosa. Affidatevi ai professionisti. Le conferme dei clienti ci qualificano tali.



Tralicci d'autore

I favolosi tralicci inox

Costruzioni metalliche

Angelucci Rocco (16UNR)

Via Arenile, 23 - 66010 Ripa Teatina (CH)

Tel/Fax 0871-390425 (00.39.871 390425)

dal programma sulla linea RA3(2) del PIC mentre le **linee** del CW vengono lette sulla linea RA4(3) grazie al paddle, un particolare tasto per il codice Morse ben noto ai grafisti. In questo modo il programma non ha incertezze o difficoltà nel distinguere i punti dalle linee e ciò indipendentemente dalla loro durata. Infatti i punti possono provenire solo dalla linea di input RA3, mentre le linee solo dalla linea di input RA4.

Il software

Per caricare nella memoria-programma del PIC 16F84 (va bene anche il PIC 16F84A) il file MSGCW.HEX, si può utilizzare un semplice programmatore LUDIPIPO e il programma freeware IC-prog.

Il programma MSGCW.HEX si trova nel file compresso MSGCW.ZIP che può essere scaricato via Internet dal sito <http://www.edizionicec.it> bottone **Area Download**. Infilare il PIC 16F84 nello zoccolo del programmatore e poi collegare il programmatore al personal computer (in genere su COM1). Lanciare il programma **icprog.exe** e impostare i parametri in questo modo:

JDM Programmer on Com1 (con il LUDIPIPO)

Device: **PIC 16F84**

Oscillator: RC

Fuses: spuntare solo **PWRT** (finestrella bianca per WDT e CP) in questo modo **Config word** sarà = **3FF3h**.

A questo punto **Erase All** per cancellare la memoria del PIC, **Open File MSGCW.HEX** per selezionare questo programma e **Program All** per caricare il programma MSGCW.HEX nel PIC. Chiudere il programma icprog, scollegare il programmatore dal PC (per prudenza a PC spento), quindi togliere il PIC dal programmatore e infilarlo nello zoccolo del circuito attuatore. Il gioco è fatto.

Curiosità

La sigla LUDIPIPO, con la quale si indica uno dei più semplici programmatori per PIC, a volte

in Italia viene scritta o letta LUDIPIPO cioè con la consonante P raddoppiata e interpretata come nome di fantasia del genere Pippo, Pluto e Paperino. In realtà l'acrostico LUDIPIPO viene dalla lingua tedesca e sta per LUDI's PIC PrOmmer ossia *programmatore per PIC di Ludwig Catta*. A tal proposito cercare su Internet i termini ludipipo, PIC Prommer e Ludwig Catta con un qualche motore di ricerca (per esempio Google).

Nel file compresso MSGCW.ZIP ho inserito anche il sorgente del programma (file MSGCW.ASM; nonostante l'estensione ASM, trattasi di un semplicissimo file ascii o di testo) per cui chi conosce il linguaggio *assembly* dei PIC potrà personalizzare il programma per adattarlo meglio alle proprie esigenze. La cosa dovrebbe risultare oltremodo facile poiché ho scritto questo programma secondo i principi della programmazione strutturata ed inoltre il sorgente è ben commentato, cioè di tipo didattico. Chi invece non conosce tale linguaggio è bene che non si avventuri nel campo delle modifiche.

Nel programma sono implementate le seguenti funzioni:

- 1) oscillofono per codice Morse (manuale o automatico);
- 2) memorizzazione di due (2) messaggi in formato libero e personale;
- 3) ascolto dei messaggi registrati con l'eventuale aggiunta del rapporto 5NN e del progressivo QSO;
- 4) cancellazione, alla bisogna, dei 2 messaggi, cioè della EEPROM-dati del PIC.

Vediamole meglio.

1) Collegando un tasto di tipo paddle al circuito attuatore possiamo usare l'apparato come semplice oscillofono per CW. Con l'interruttore **I2** in posizione MAN l'oscillofono funziona in modalità manuale: la durata del punto • e della linea — dipende da noi. Con l'interruttore **I2** in posizione AUTO l'oscillofono funziona in modalità automatica: la durata del punto • e della linea

— è prefissata da programma. In questa modalità l'interruttore **I1** permette di selezionare il rapporto tra punto e linea della nostra emissione: 1 a 3 oppure 1 a 4.

2) Per memorizzare i messaggi desiderati premere e tenere premuto il pulsante P1 per il primo messaggio, oppure il pulsante P2 per il secondo messaggio, quindi accendere il circuito. Dopo il messaggio iniziale di OK, il messaggio **QRS** = *trasmettere lentamente* conferma che è stata attivata la routine del programma che memorizza nella EEPROM-dati del PIC il Vostro messaggio (può essere lungo al massimo 62 caratteri). Rilasciare P1 (o P2) solo quando si comincia ad ascoltare la Q di QRS! Con le palette del paddle dare ora i punti e le linee di ciascun carattere e poi premere P4 per confermare ogni singolo carattere. A ogni pressione di P4 il programma fa ascoltare il carattere appena confermato. Al termine di ogni parola, per indicare al programma che una certa parola è terminata, premere il pulsante P5. Il messaggio OK (ta-ta-ta ta-ta) conferma la registrazione della pausa lunga. Premere il pulsante P3 per uscire da questa routine, cioè per terminare l'inserimento del messaggio. Il messaggio AR (•—•—•) segnala l'uscita dalla routine di memorizzazione del messaggio. Il programma controlla la correttezza formale dei caratteri immessi. Questi i gruppi di caratteri accettati: A-Z, 0-9, punto, virgola, ?, :, ;, -, !, ', /, (,), ", =, AR, AS, KA, KN e SK. Altri caratteri non sono ammessi. 7 bip = errore segnalano che il carattere non è stato accettato. Ripetere la sequenza dei punti e/o delle linee del carattere facendo più attenzione.

3) Per ascoltare i messaggi memorizzati basta premere il pulsante P1 per il messaggio n. 1 oppure il pulsante P2 per il messaggio n. 2. Alla fine di ciascun messaggio, se torna utile, possiamo ascoltare il rapporto 5NN (interruttore **I3**) e in aggiunta anche il progressivo QSO (interruttore **I4**).

4) Volendo cancellare tutti i messaggi registrati nel PIC, basta premere il tasto P4 e poi, mentre si ascolta in codice Morse il numero zero (0) =----, tenere premuto il tasto P3 per confermare la richiesta di cancellazione. OK = ta-ta-ta ta-ti-ta confermerà l'avvenuto azzeramento della EEPROM-dati del PIC. Se l'operazione non fosse riuscita, ripetere la sequenza P4 + P3. **Attenzione: con questa funzione (o procedura) si cancellano TUTTI i messaggi.** Se invece si vuole modificare un solo messaggio, per esempio il numero 1, bisogna inserire o memorizzare di nuovo il messaggio numero 1 seguendo la procedura illustrata al punto 2).

Interruttori e pulsanti

Gli interruttori I2 e I3 hanno una doppia funzione. I2 permette di scegliere tra modalità **MANUALE** o **AUTOMATICA** come spiegato al punto 1) oppure in fase di ascolto dei messaggi di ripetere o meno il messaggio stesso. **I3** fa ascoltare il rapporto 5NN dopo il messaggio come spiegato al punto 3) oppure all'accensione del circuito determina il tipo di uscita. Infatti l'uscita RA1 (piedino 18) può essere una **uscita di BF** (più idonea per un altoparlante) oppure una uscita di tipo **on/off** (più idonea per un cicalino/buzzer o per un TX). Tutto dipende dalla posizione di questo interruttore al momento dell'accensione. L'interruttore **I4** dice al programma se far ascoltare o meno, dopo il rapporto 5NN, anche il progressivo QSO. Questo interruttore è subordinato a **I3**. Ossia se ho scelto di NON ascoltare il rapporto 5NN non ascolterò neanche il progressivo QSO.

Per azzerare tale numero progressivo premere P5. Tutti i pulsanti e quasi tutti gli interruttori hanno una doppia funzione. Per una documentazione completa a questo riguardo leggere il file MSGCW.DOC !

Alcune note sul programma

I messaggi vengono memorizzati e salvati nella EEPROM-dati del PIC. Questo programma utilizza tutti i 64 byte della EEPROM-dati.

A differenza del programma PERCW1, questo non usa i registri di appoggio **NLP** (Numero Linee e Punti) per sapere da quanti bit è composto un carattere. Con MSGCW ho usato un metodo diverso. Vediamolo. Poiché un carattere CW è formato, al massimo, da 6 punti-linee, i primi 6 bit del byte sono riservati al carattere, ossia i bit 0, 1, 2, 3, 4 e 5. Utilizzo poi l'ottavo bit, cioè il bit n. 7, per sapere se dopo il carattere c'è o meno la pausa lunga, cioè lo spazio di fine parola. Bit 0 = no pausa lunga, bit 1 = sì pausa lunga. Il settimo bit, cioè il bit n. 6, è il bit di riempimento o filler-bit. Con un esempio la cosa sarà assai più chiara. Un generico utilizzatore del programma immette per esempio il carattere A = ti-ta, che il programma MSGCW converte in 01 (bit 0 = punto, bit 1 = linea).

Quindi il nostro byte sarà:
76543210 <-- numerazione assembly dei bit (da destra verso sinistra, dal bit meno significativo verso il bit più significativo).

00000001 byte o registro CAR dopo l'immissione del carattere A.—

87654321 <-- numerazione "normale" dei bit.

A questo punto viene premuto il pulsante P4 che indica fine carattere.

MSGCW allora trasforma il byte in 01111101 poiché il filler-bit o bit di riempimento assume valore opposto al primo bit del carattere !

E non solo il bit di riempimento ma anche tutti i bit successivi andando verso destra, cioè verso il

bit numero 0, fino al primo bit del carattere CAR escluso. Poi viene premuto anche il pulsante P5 che indica fine parola quindi pausa lunga dopo il carattere. Il nostro byte diventa allora 11111101.

Alcuni altri esempi:

10001101 lettera Q --.- più pausa di fine parola dopo la Q (in questo caso il bit di riempimento è 0);

00001101 lettera Q --.- nessuna pausa lunga dopo la Q;

11110001 lettera V ...- più pausa di fine parola dopo la V (in questo caso il bit di riempimento è 1);

01110001 lettera V ...- nessuna pausa lunga dopo la V.

In questo modo sono riuscito ad inserire, nei bytes da 1 a 62 della EEPROM-dati del PIC, ben 3 informazioni:

1) il carattere CW usando bit 0 = punto e bit 1 = linea;

2) la lunghezza del carattere grazie al "trucco" del bit di riempimento o filler-bit e infine

3) l'indicazione di fine parola (o pausa lunga) dopo il carattere.

In altri termini, tutti gli 8 bit di questi bytes vengono utilizzati per un qualche scopo. Niente male.

Conclusione

Questo programma, in un certo senso, completa il precedente programma PERCW1 presentato su questa stessa rivista tempo addietro. Ritengo che questi due programmi (MSGCW + PERCW1) siano in grado di soddisfare le esigenze degli appassionati, dei cultori del CW.

73 e Buoni DX da IW4AA



www.toolovaitalia.com - E-mail: toolovaitalia@toolovaitalia.com

UNIVERSALE RIVETTI CHIECHI RIVETTI FILETTATI 1 PINZA 27 TESTE

Via dei Pescatori, 11 - 55049 Viareggio (LU) tel. 0584 389362

Antenna a sintonia continua SC-1

da 1,8 a 51 MHz

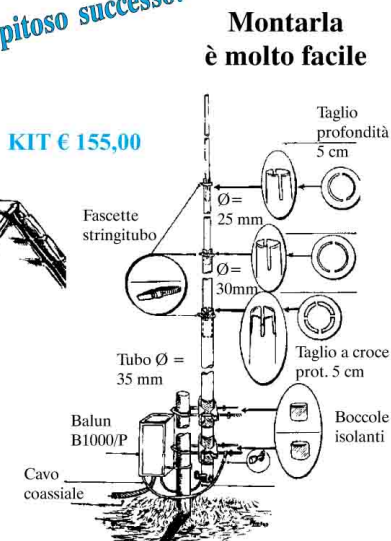
Quando lo spazio è poco...
Quando il costo
va mantenuto basso...
Quando un'antenna per field-day
va montata rapidamente...
Quando in emergenza c'è bisogno

di un'antenna che faccia
un pò di tutto...
Allora l'Antenna Milag "SC-1"
risolve i tuoi problemi.
...fino a 1 kW pep con B1000/P
e 2 kW pep con B2000

...continua lo strepitoso successo!



Esempio di
montaggio a tetto



Montarla
è molto facile

KIT € 155,00

Cosa serve per realizzarla:

- 4 tubi in alluminio da 2m
- 2 morsetti per fissaggio
- 2 isolatori
- 3 fascette
- 1 balun B1000/P

Esempio di montaggio
a terra (con picchetto)

Come montarla ?

- 1- Predisporre un paletto di diametro ± 40 mm, a terra o su tetto;
- 2- Inserire i quattro tubi l'uno nell'altro e fermarli con le fascette stringitubo. La lunghezza totale non è critica;
- 3- Montare l'antenna sul tubo di sostegno predisposto, con i 2 morsetti, dopo aver interposto le boccole isolanti;
- 4- Dei due fili del Balun, uno (giallo-verde) va collegato a massa (morsetto di collegamento al palo) e l'altro (blu), con una vite autofilettante, alla parte inferiore del tubo di alluminio da 35 mm di diametro;
- 5- Collegare il cavo coassiale necessario alla presa SO239 del balun e arrivare all'accordatore d'antenna in stazione.
- 6- E' possibile costruire, (non serve più il balun), antenne in 1/4 λ per le diverse frequenze da 6 MHz e superiori, utilizzando tubi di lunghezza opportuna. Milag fornisce i tubi di alluminio.

Con l'acquisto della SC-1, nel mese di dicembre,
in omaggio
un commutatore d'antenna coassiale mod. CS3:
1 via 3 posiz. HF - 2 kW

milag **milag**[®] elettronica srl I2YD I2L4G

VIA COMELICO 18 - 20135 MILANO

TEL. 02-5454-744 / 02-5518-9075 - FAX 02-5518-1441

INTERNET <http://www.milag.com>
E-mail: milag@milag.com



NEGRINI ELETTRONICA

Str. Torino, 17 A - 10092 Beinasco (TO)
Tel. +39-0113971488 - Fax +39-0113971435

E-mail: info@negrinielettronica.com - assistenza@negrinielettronica.com

Lunedì chiuso - Sabato orario continuato

Web: www.negrinielettronica.com

VISITATE IL NOSTRO SITO

Alimentatori in OFFERTA SPECIALE

NAVIGATORE VOCALE GARMIN STREETPILOT COLOR III



FT-897



FT-8900R



Ricetrasmittitore base trasportabile. HF 50-144-430 MHz. Dimensioni ridotte 200x80x262 mm. Packet. CTCSS e DCS encoder/ decoder. IF Noise Blanker. VOX. ARS.

Ricetrasmittitore veicolare. 4 bande. Elevata potenza RF. 50 W. Funzione ripetitore a bande incrociate. 800 canali di memoria.



*È Natale
fatevi
un regalo!*



Ricevitore scanner portatile. Compatto e leggero. Freq. 0,100 ÷ 1300,00.

Batterie al litio. 700 CH di memoria. Stabilità: 5 ppm. Modulazione FM AM WFM. € 210,00

**ALINCO
DJ-X3**



**ALINCO
DJ-195**

Ricetrasmittente palmare VHF. 40 CH di memoria. Potenza di uscita 5 W. € 125,00

**ALINCO
DJ-V5**



Ricetrasmittente palmare banda VHF-UHF. Dimensioni ultrapiatte. 50 CH di memoria € 215,00 iva comp



Assistenza autorizzata
ICOM-MARCUCCI/YAESU-ICAL
CON RICAMBI ORIGINALI

La "Pitaccio antenna air"

di Feliciano Viola IZ7EVZ

L'antenna che vado a descrivere non ha niente di straordinario e di fantascientifico. Trattasi di una semplice verticale $1/4\lambda$ per la banda dei 160 m per la quale costruzione mi sono avvalso del supporto informatico edito da Eurocom-pro (cd-rom vol. 1 antenne). Quello che può risultare diverso è la costruzione meccanica, se così si vuol dire.

Come noto, quando si affronta la costruzione di un'antenna per la banda dei 160 (1830/1850 kHz), il problema principale è quello delle dimensioni e della meccanica per supportare l'antenna.

Nella mia abitazione (in campagna con più di mezzo ettaro di terre pullulante di antenne) ho sperimentato diverse antenne per i 160 m (dipolo, window, rombica nonché le varianti venute in sogno durante i miei, ahimè, tumultuosi sonni: lavorare i 160 m è un po' un incubo per tutti).

Gli orari, la notte inoltrata oppure le ore precedenti all'alba, sono spesso sacrifici a vuoto a causa della scarsa propagazione o del rumore di fondo, tipico, della banda. Non potendo sfruttare il mio amplificatore UK che su tale banda va in autoprotezione (quando ci metterò mano o ci farò mettere mani visti i 3500 W dell'aggeggio?), devo accontentarmi dei 150/180 W del mio Mark V che, "diciamolo", non sono poi tanti per questa banda. Ecco allora, la necessità di una qualche antenna che abbia qualche "decibelluzzo" di guadagno e che possa essere impiegata anche da chi non abbia tan-

to spazio ma ... almeno un po' lì, verso l'alto, sí!

Materiale occorrente

Una sagra o fiera di paese; un po' di trecciola da 1,5/2 mm; un picchetto per massa di terra; un palloncino del tipo grande di quelli che si vendono nelle sagre o nelle fiere (per intenderci quelli con gas elio), la forma non ha importanza e vanno preferiti quelli più grandi e robusti); una scatoletta tipo Teko o per impianti.

Costruzione

Calcolare con le note formule la lunghezza dell'elemento aereo che sarà legato all'aerostato (il palloncino); in caso di palloncini piccoli, che sconsiglio, intrecciateli con capicorda tra loro, il tutto come meglio indicato a figura 1.

Collegare al polo centrale il filo aereo introducendolo nella scatoletta Teko ove precedentemente, si sarà fissato un bocchettone femmina PL259. Sulla massa di tale bocchettone sarà invece collegato un breve cavo a trecciola sempre di 1,5/2 mm che fuoriesce dalla scatoletta Teko e su cui andrà saldato un capicorda o morsettiera per collegare i radiali e la terra. Un "pitaccio" di filo (pitaccio deriva da pezzo) andrà imbullonata sul picchetto.

I radiali potranno essere in numero di 10 per il 10% di lambda oppure si potrà aumentarne il numero diminuendo la lunghezza (sempre per problemi di spa-

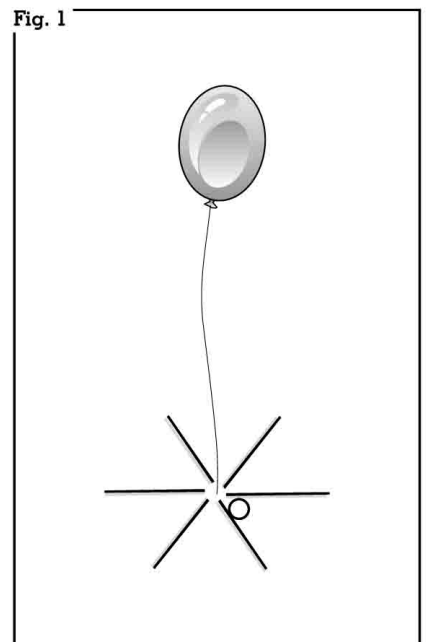
zio non è possibile accorciarli per mezzo di bobine). Nelle varie varianti da me provate, sono anche riuscito a mettere un solo radiale caricato ma in questo caso ho notato un peggioramento del rendimento (era logico!, effetto immagine dell'antenna). Qualora non si voglia innalzare l'aereo per circa i 40 m che servono, si potrà utilizzare al posto della trecciola una piattina 300 Ω cortocircuitando l'estremo che va collegato all'aerostato. In tal caso si scenderà a circa 20 m. La piattina è ordinabile presso la ben nota ditta Lanzoni (io ne ho acquistato circa 300 m per i miei marchingegni.)

L'aerostato

Come si sarà ben capito, il cuore dell'antenna è l'aerostato ed è anche la parte che mi ha più fatto pensare.

Va subito detto che i palloncini gonfiati ad elio non resistono più di 24 ore e quindi necessita acquistare invece quelli di lattice puro di dimensioni più grandi (per intenderci quelli con raggio intorno agli 80 cm) che sono rigonfiabili grazie ad una valvola inclusa nel palloncino. Quando li gonfiate o li fate gonfiare, aggiungere un apposito gas che allunga notevolmente la tenuta.

Fig. 1



Tutto l'occorrente lo troverete presso qualsiasi rivenditore di articoli per feste di ragazzi, compleanni, ecc... che vi darà anche preziose informazioni. Con queste attenzioni il pallone resiste circa una quindicina di giorni, dopo di che va ricaricato. E anche possibile, come ho fatto io, acquistare una bombola di elio per ricaricare sino a venti volte l'aerostato (il costo è intorno ai 50 euro). Attualmente sono in attesa di un pallone telato che dovrebbe garantire periodi molto più lunghi. Qualora l'antenna dovesse rimanere per lunghi periodi montata (aerostato resistendo) è necessario controventarla con sottili fili di nylon. Si tenga presente che è sconveniente, per un insieme di ragioni, superare i cento metri di altezza.

Prove sul campo

L'antenna è stata montata nel mio giardino per circa 15 giorni una prima volta e poi per altrettanti giorni per le varianti. L'accordo non è affatto critico e facilmente si ottiene 1 : 1,5 di ROS. Il rendimento è quello di un'antenna $1/4 \lambda$ e quindi con un basso angolo di irradiazione se paragonata al dipolo, quindi buona per i DX. Non teme il vento e non richiede grandi spazi (almeno in altezza). Al mattino, intorno alle 6.00, nel periodo di agosto e settembre, non certo il miglior periodo per la nostra banda, con i 150/180W ho collegato più volte SV8ZS, RW3DV, SM00WX. Ho ridotta la potenza anche a 50/60 W ottenendo uguali risultati.

Applicazioni

L'antenna si presta benissimo per i contest, l'uso field day ma anche per le vacanze e, qualora ci si attrezzi con un aerostato del tipo professionale (tipo palloni sonda) o un pallone a buona tenuta è possibile, controventandola, utilizzarla per il proprio shak domestico; per una buona contravventura avvolgete il pallone con una retina di plastica quadrata e ai quattro angoli legate i tiranti, così facendo si evitano attorcigliamenti della contravventura.

Conclusioni

La "pitaccio antenna air" è fatta e adesso, che ne dite prima di innalzarla di scrivere a caratteri fosforescenti sul pallone, il vostro callsign!





TELEMICRON
elettronica
centro **CB-OM**

ASSISTENZA TECNICA
ACCESSORI TELEFONI CELLULARI
Centro Megastore
Corso Garibaldi, 180 - Napoli - Tel./Fax 081/445726



- **RADIANTISMO CB e OM**
- **TELEFONIA**
- **VIDEOREGISTRAZIONE**
- **COMPUTER**
- **COMPONENTISTICA**
- **MERCATINO DELLE PULCI RADIOAMATORIALI**

24^a

MOSTRA ELETTRONICA

SCANDIANO - RE

15 / 16 FEBBRAIO 2003

ORARI CONTINUATI:

Sabato 15	Domenica 16
ore 09,00 - 18,30	ore 09,00 - 18,00

INGRESSO: Euro 7 - Gratuito fino ad anni 12
PATROCINATO A.R.I. sez. Reggio Emilia

Infoline 0522.983.278 - www.fiera.scandiano.it
e-mail segreteria: info@fiera.scandiano.it



Research and experimental development services in field of natural sciences and engineering

INGEGNERIA DI GUIDA

Servizi di ricerca e sviluppo sperimentale nel campo delle scienze naturali e dell'ingegneria

EDILIZIA - ARCHITETTURA - CARPENTERIA METALLICA

PROGETTO, DIREZIONE, SICUREZZA

LAVORI NUOVE COSTRUZIONI

CONSOLIDAMENTI E RESTAURI

OPERE SPECIALI PER TLC/OM/CB

PERIZIE - CONSULENZE - AMMINISTRAZIONI CONDOMINIALI

Via Camaldolilli n. 38 - 80131 - Napoli
Tel./Segr/Fax: 081 574 05 30 - Cell.: 348 33 63 379
www.geocities.com/ingdiguida
E-mail: ingdiguida@libero.it

- R1 = 820 Ω
- R2 = 1000 Ω
- R3 = 2,2 Ω 4 W a filo
- R4 = R5 = 1000 Ω
- R6 = R8 = 10 k Ω
- R7 = 22 k Ω
- R9 = 56 k Ω
- R10 = 1 M Ω pot. lin.
- R11 = 820 Ω
- C1 = 4700 μ F 16 V el.
- C2 = 100 μ F 16 V el.
- C3 = vedi testo
- C4 = 15 nF 400 V pol.
- C5 = 47 nF 400 V pol.
- P1 = ponte 1A o 4 x 1N4007
- D1 = BY 253 o altro diodo da 2 - 3 A
- U1 = LM 317
- U2 = TL 082
- T1 = trasf. 220 / 9 V - 6 W
- G1 = Milliampmetro 10 mA F.S.
- J1 = presa cuffia
- S1 = comm. 1 via 5 posiz.
- S2 - S4 = comm. 6 vie 2 posiz. collegati secondo necessit 
- B1 = 5 elementi NI-MH da 1,2 V
1,1 Ah collegati in serie
- B2 = pila a 9 V
- B3 = pila a 72 V costituita da 6 celle alcaline a 12 V per telecomandi.

Provavalvole ad emissione ed a verifica dinamica

di Enrico Landi

Premessa

Nel numero di giugno 2001 abbiamo pubblicato lo schema ed indicato la realizzazione pratica di un semplice provavalvole portatile ad emissione. Proseguiamo sul tema, con uno schema pi  complesso che realizza uno strumento in grado di effettuare la verifica dinamica delle valvole.

Di solito, in passato, i riparatori utilizzavano poco questo strumento di misura, preferendo la semplice "sostituzione" della valvola "sospetta" con una ritenuta "buona". Ma oggi, la scarsit  di molte valvole d'epoca consiglierebbe un suo uso pi  sistematico e frequente.   per questo che mettiamo a disposizione dei nostri lettori questo interessante progetto. Anche se non   una

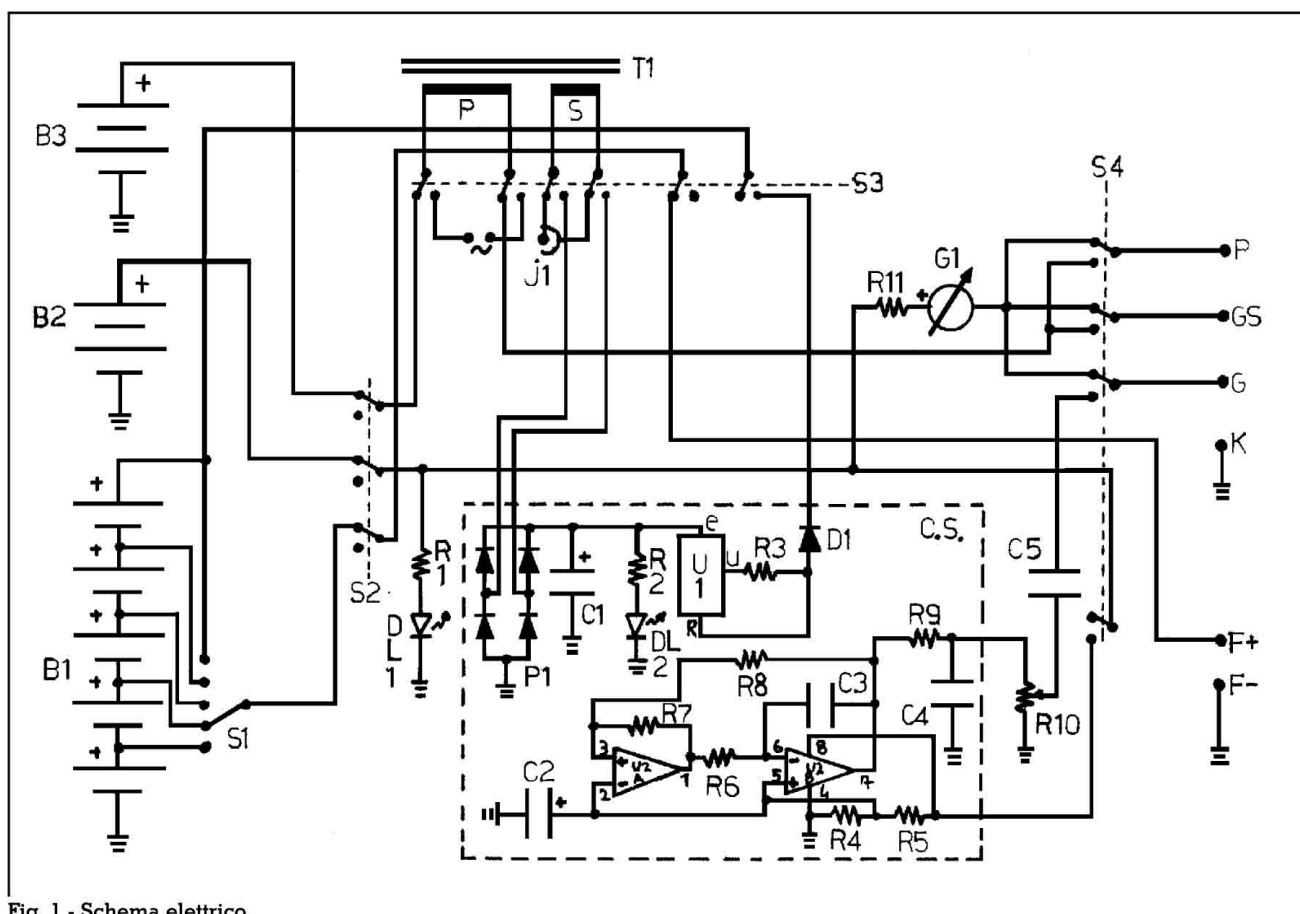


Fig. 1 - Schema elettrico

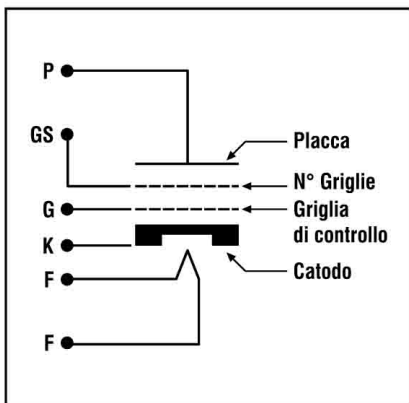


Fig. 2 - Schema di collegamento di un generico tubo ai terminali di prova dello strumento. Per n° griglie si intendono tutte le griglie schermo e le eventuali griglie di soppressione isolate dal catodo, connesse in parallelo al punto GS.

realizzazione per principianti, non dovrebbe presentare problemi particolari.

La prova di emissione

Il tubo in esame viene collegato ai morsetti di prova come illustrato in fig. 2. La selezione del tipo di prova da eseguire viene effettuata tramite il commutatore S4 (nello schema di fig. 1, il commutatore è disegnato nella posizione di prova emissione). Come si vede, tutte le griglie e la placca vengono collegate insieme in modo da rappresentare un diodo equivalente. La corrente che scorre nella valvola viene misurata dal milliamperometro G1, posto in serie alla linea positiva di alimentazione e collegato, tramite la resistenza limitatrice R11, alla pila a secco B2 da 9 V. Lo strumento è da 10 mA f.s. La necessaria tensione di accensione viene ricavata dalla batteria B1, costituita da cinque elementi al NI-MH da 1,2 V e 1100 mAh, collegati in serie. La notevole corrente di punta erogabile da questi accumulatori, consente di alimentare correttamente anche i filamenti ad elevato assorbimento, come quelli delle finali e delle rettificatrici. La tensione di accensione è selezionabile per mezzo del commutatore a cinque posizioni S1 che, agendo

sulla batteria B1, provvede ad inserire in circuito il numero di elementi appropriato. La corrente rilevata nella prova di emissione indica, come già detto, lo stato di efficienza del tubo. Per eseguire una corretta valutazione della misura eseguita, ci si potrà riferire alla tabella di fig. 3.

La prova dinamica

Nei tubi elettronici esistono alcuni difetti difficilmente rilevabili con la prova di emissione. I principali sono: la rumorosità (dovuta al peggioramento delle caratteristiche dei materiali emittenti), la perdita del vuoto interno ed i contatti instabili. Per eseguire la verifica dinamica, senza complicare eccessivamente il circuito, viene qui utilizzato un metodo che consente di ottenere comunque dei risultati soddisfacenti. Il principio di funzionamento è il seguente: la valvola in esame, collegata a triodo, viene utilizzata per amplificare un segnale sinusoidale generato da un apposito oscillatore; il segnale ampli-

ficato, presente in placca, viene, quindi, prelevato per mezzo di un trasformatore adattatore di impedenza ed inviato ad una cuffia che permette di ascoltarlo. Dalle eventuali alterazioni nella qualità del suono risulta abbastanza facile stabilire se vi sono difetti interni al tubo. Poiché questa prova richiede una maggiore tensione di alimentazione è necessaria una terza batteria, la B3 (72 volt), costituita da sei elementi alcalini da 12 volt, del tipo per telecomandi, collegati in serie. L'oscillatore ad onda sinusoidale è costruito intorno al doppio operativo U2; si tratta del classico generatore a comparatore/integratore, alimentato con tensione singola per mezzo del partitore R4/R5; la forma d'onda all'uscita dell'integrato risulta, dunque, triangolare, ma la rete R9/C4 provvede ad un'ulteriore integrazione, convertendo l'onda triangolare in un'onda praticamente sinusoidale. Il condensatore C3, variabile entro limiti piuttosto ampi, determina la frequenza della nota generata. Il valore utilizzato in questo pro-

Fig. 3 - Tabella delle correnti rilevate sulle valvole di più comune impiego, divise per gruppi

TIPO DI VALVOLA	SEZIONE O TIPOLOGIA	mA
Convertitrici (ECH4, ECH81, ecc.)	Miscelatrice (esodo o eptodo) triado oscill.	8,5 - 9 8 - 8,2
Misc. singole (6A7, EK2, 6BE6, ecc.)	Esodo o eptodo	6,9 - 7,2
MF vecchio tipo (6K7, EF9, ecc.)	Pentodo	5,0 - 6,0
MF nuovo tipo (6BA6, EF 89, ecc.)	Pentodo	8,2 - 8,5
Riv. vecchio tipo (6Q7, EBC 3, ecc.)	Triodo Diodi	6 - 6,5 1,5 - 2
Riv. nuovo tipo (EBC 81, 6T8, ecc.)	Triodo Diodi	6,8 - 7 1,9 - 2,1
Finali (42, 6AQ5, EL84, 6CD6, ecc.)	Pentodi o tetrodi a fascio	6 - 8,2
Rett. (AZ1, AZ41, 5Y3, 6X4, ecc.)	Diodi	6
Triodi risc. diretto vecchio tipo (A409, ecc.)	Triodo	6
Valvole miniatura 1,4 volt serie 50 mA (DK 91, DL 92, ecc.)	Convertitrici	5
	MF	4
	Rivelatrici	p3 - d1
	Finali	4,5 - 5
Valvole miniatura 1,4 volt serie 25 mA (DK 96, DL 96, ecc.)	Convertitrici	3
	MF	2
	Rivelatrici	p1 - d1
	Finali	4
Triodi BF o FM (ECC 81, 82, 83, 85, 12 BH7, ecc.)	Triodo	7,0 - 8,0

Note importanti: i valori riportati nella tabella di cui sopra sono stati rilevati su gruppi di tubi ricevuti e televisivi, scelti tra i più comunemente utilizzati. Alcuni tubi particolari potranno fornire letture alquanto diverse, senza che ciò costituisca un difetto di funzionamento degli stessi. I valori rilevati potranno variare leggermente in funzione dello stato di carica della batteria B2. Le letture si intendono effettuate con la batteria di accensione perfettamente carica. I tubi miscelatori si intendono collegati con la prima griglia a G e tutte le restanti griglie a GS.

getto è di 172.700 pF (100.000 + 68.000 + 4700 pF in parallelo). La prova dinamica viene effettuata spostando il commutatore S4: eseguendo questa operazione la griglia di controllo viene scollegata dagli altri elettrodi e collegata, tramite il condensatore C5 ed il potenziometro R10, all'uscita dell'oscillatore; contemporaneamente le restanti griglie e la placca vengono scollegate dal milliamperometro e collegate ad un capo del trasformatore di uscita. Un quarto contatto dal commutatore S4 collega la linea di alimentazione dell'oscillatore alla batteria B2, fornendo il segnale alla griglia della valvola.

La cuffia di ascolto va inserita nella presa J1; si tratta di una cuffia stereo da $32 + 32 \Omega$, collegata con i due padiglioni in serie. Il trasformatore di uscita è costituito da un normale trasformatore di alimentazione 220/9 volt e 6 watt di potenza. L'ascolto si effettua ponendo inizialmente il potenziometro a zero ed aumentando, quindi, il volume fino ad ottenere in cuffia una potenza sonora sufficiente. La nota generata deve essere pura, esente da distorsioni, sbalzi di volume o fruscii. La verifica dinamica è ovviamente irrealizzabile nei diodi. Al termine delle prove lo strumento va spento, per mezzo del commutatore S2, che scollega le tre batterie dal circuito.

Considerazioni finali

Poiché la batteria B1 si esaurisce velocemente, per evitare di dover spesso collegare lo strumento ad un caricabatterie esterno, è stato previsto un sistema di ricarica interno alimentato direttamente dalla rete luce. Questo sistema utilizza lo stesso trasformatore impiegato per la cuffia, con la sola aggiunta di un commutatore e di pochi altri componenti, risparmiando in peso e spazio. L'unica condizione necessaria per il corretto funzionamento è che T1 sia di ottima qualità. Il passaggio dalla funzione di provavalvole a quella di caricabatterie, si ottiene agendo

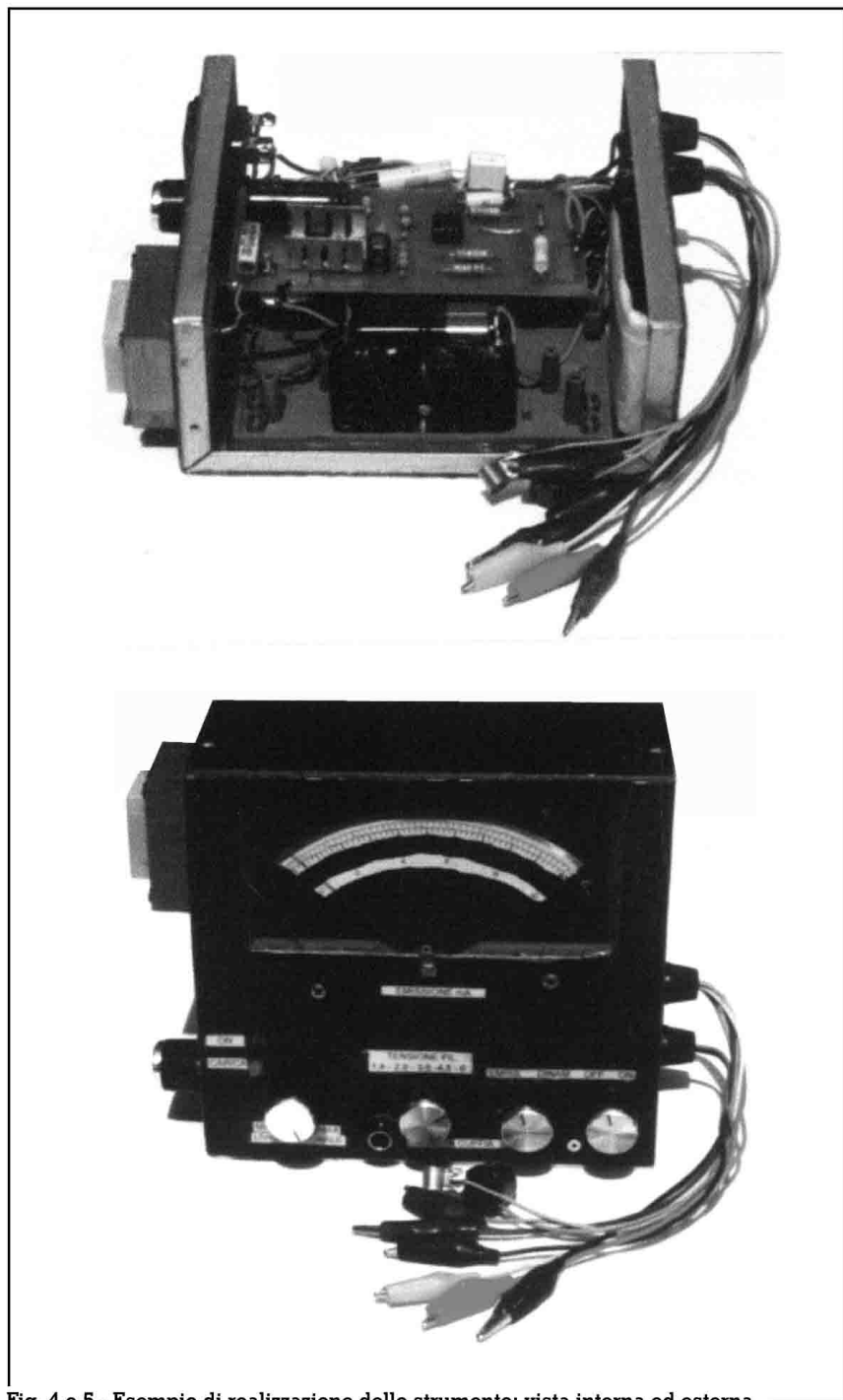


Fig. 4 e 5 - Esempio di realizzazione dello strumento: vista interna ed esterna.

sul commutatore S3. La corrente fornita dal regolatore è di circa 400 mA, con un tempo di ricarica di due ore e mezza. U1 e R3 debbono essere convenientemente raffreddati ed areati. Non essendo il circuito protetto dai possibili cortocircuiti sulla batteria e dall'eccesso di ricarica, bisognerà avere cura di evitarli. Per un utilizzo universale dello strumento, i terminali per il collega-

mento agli elettrodi delle valvole saranno muniti di morsetti a coccodrillo a differenti colori per una facile identificazione in fase di prova. L'utilizzo di una piastrina prestampata, potrà facilitare la realizzazione pratica.



GO-NO-GO

Test rapido coax e connettori

di Nino Paglialonga IZ7DJR

CARATTERISTICHE

MISURA: continuità cavo schermato centrale + calza

MICROINTERRUZIONI: test con memoria (52 microsecondi) e autotest all'accensione

SEGNALAZIONE ANOMALIE:

- corto circuito di uno o di entrambi i connettori
- falsi contatti (evento singolo o multiplo)
- contatti resistivi
- saldature fredde
- interruzione centrale e / o calza esterna
- inversioni
- basso isolamento

AUTOPROTETTO: inversione alimentazione, corto-circuito connettori

I - max: 500mA (corto-circuito);

I - eserc: 23mA

Esigenze

Il test dei cablaggi coassiali può essere condotto con misure ohmiche, o tramite uno strumento generatore e ricevitore di segnali digitali.

Tuttavia nella pratica quotidiana i test ohmici non sono del tutto affidabili causa la precarietà dei contatti (puntali ohmetro). Inoltre, i generatori/ricevitori di segnali digitali non sono sempre presenti in laboratori modesti od amatoriali. In ogni caso entrambi gli strumenti possono eseguire solo misure parziali e non esauritive.

L'uso del solo strumento digitale non è sufficiente, in quanto

data la discreta sensibilità non sempre rileva un cattivo isolamento verso massa di uno o di entrambi i connettori, e parimenti può camuffare una connessione resistiva dando comunque certezza della continuità, ma non della qualità della connessione. Inoltre, una inesistente o difettosa connessione sulla calza del cavo in esame non viene rilevata causa la massa comune ai due connettori dello stesso strumento.

Per poter evidenziare una saldatura fredda od una difettosa connessione occorre dar corso a più misure, venendo meno al criterio di rapidità.

I test ohmici, come citato, non sono sempre sicuri ed approssimati, non sono in grado di rilevare eventi insidiosi e non agevoli da

evidenziare: le **microinterruzioni**.

Il "go-no-go" descritto è in grado di rilevare le microinterruzioni e memorizzarle con notevole rapidità, sia con evento singolo (52 microsecondi garantiti) che multi evento: "random". In una unica misura, con autotest all'accensione.

Il prototipo è in servizio da due anni, con uso pressochè quotidiano, e risulta affidabile e sicuro.

Sono state condotte delle prove simulando le varie situazioni, confrontando l'accessorio più avanti descritto con un apparato commerciale: digital analyzer HP 3764A

1 - interruzione o cattiva connessione calza cavo schermato = non rilevata

2 - connessione resistiva o malamente connessa, saldatura fredda = non rilevata (Simulata con Rserie ----- di 150 Ω)

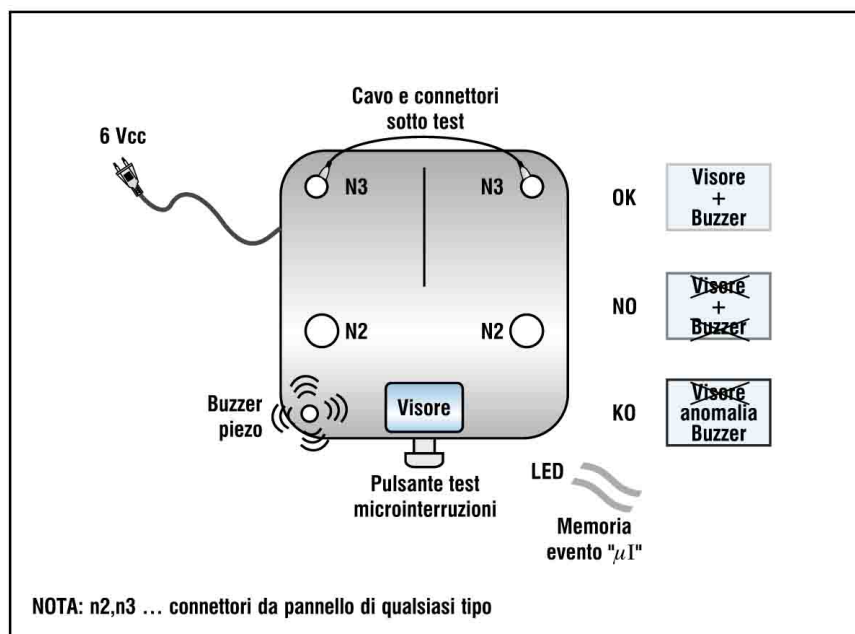
3 - perdite verso massa di un connettore dovute a cattivo isolamento, eccesso di stagno o residui di colofonia (simulazione resistiva)

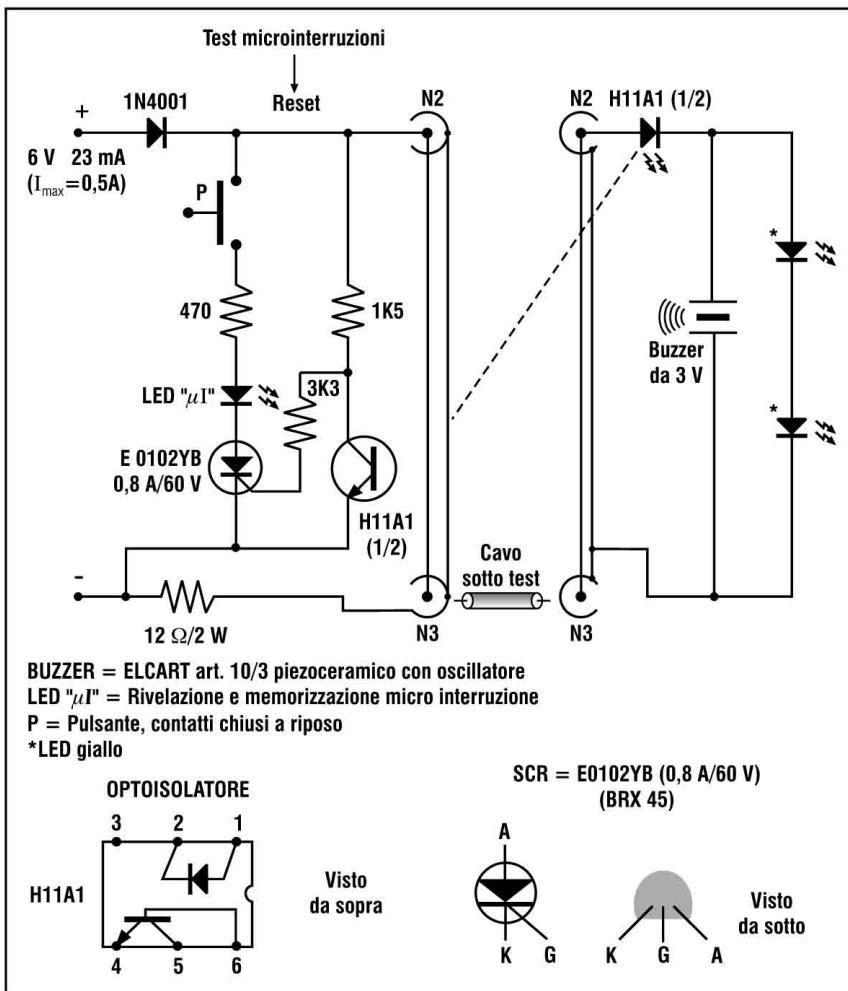
a - Rparallelo 100 Ω = non rilevata

b - Rparallelo 68 Ω = non rilevata

c - Rparallelo 33 Ω = RILEVATO.

Il "go-no-go" ha superato i tre test positivamente, oltre la prova





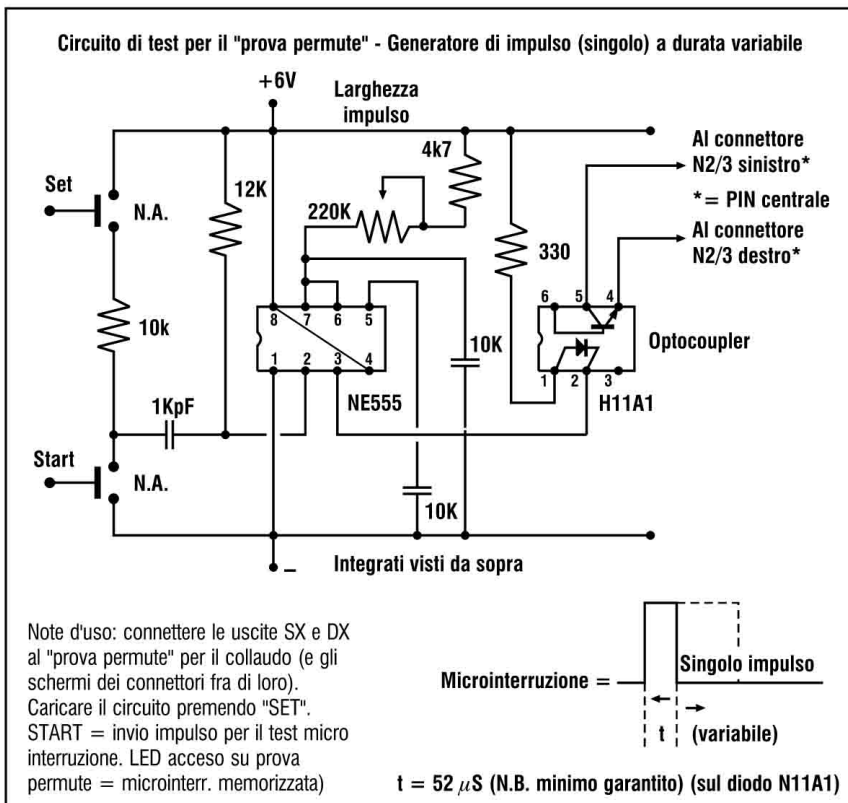
di continuità, mostrando anche maggiore sensibilità nella terza prova (positivo **a**, **b** e **c**) con una **unica misura valida per qualsiasi tipo di attestazione.**

Note costruttive

I due LED gialli rappresentati possono essere sostituiti da un unico "led array". La resistenza da 12 Ω può essere variata da 10 a 15 Ω in dipendenza dei LED usati (in serie o serie - parallelo), ripetendo il test con le resistenze descritte per le prove (33, 68, 100, 150 Ω).

La scatola del "gonogo" deve essere in plastica.

Per simulare sul generatore di microinterruzioni anche una serie casuale (random) di micro impulsi, è sufficiente cavallottare l'interruttore "SET". Naturalmente l'impulso è anche monitorabile con un oscilloscopio



PKW

Antenna System

visita
www.antennapkw.com

CATALOGO 2002
CD 280 pagine
(bilingua, italiano/inglese)

Antenne per uso:
RADIOAMATORI
Professionale
Militare
C.B.

Per richiedere il catalogo 2002 CD
 inviare 5.00 € in francobolli a
Ditta MARTELLI
FABBRICA ITALIANA ANTENNE
 Via Villoreisi, 6
 20091 BRESSO (Milano) Italy
 Tel. ++39.02.610.3084
 Fax ++39.02.66.50.3737
 E-Mail: antennapkw@antennapkw.com

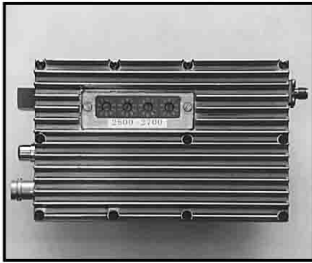
MODULI VIDEO-AUDIO 1000 - 2700 MHz

Modulatori, demodulatori e accessori per la costruzione di apparecchiature nei settori: sorveglianza, sicurezza, misura, CCTV, CATV, distribuzione segnali TV e radio, ecc.

MTV2500

Modulatore FM Video+Audio sintetizzato

- 1000 - 2700 MHz in sottogamme da 100-200 MHz
- Impostazione frequenza esterna
- Potenza 1 - 1,5 W in funzione della sottogamma scelta
- Modulazione portante video in frequenza +/- 4 MHz
- Sottoportante audio 5,5 - 7,5 MHz
- Alimentazione 12 V - 700mA
- Dimensioni 123 x 78 x 45 mm



RV2000A

Demodulatore FM Video+Audio sintetizzato

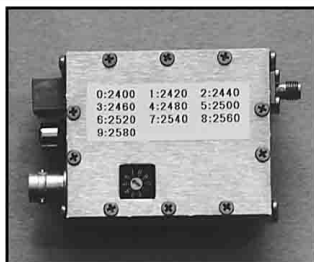


- Ingresso 950 - 2200 MHz (1,9 - 3 GHz con opz. 3G)
- Uscita video 1 Vpp 75 Ohm
- Uscita audio 0 dBm
- Opzione doppio audio
- Opzione diversity
- Alimentazione 12 V - 350mA
- Dimensioni 116 x 55 x 150 mm
- Disponibile versione economica solo scheda mod. RV2000AS e a versione miniatura mod. RV MINI

MTX2100

Modulatore FM Video+Audio sintetizzato

- 1000 - 2700 MHz in sottogamme da 100-200 MHz
- Impostazione frequenza esterna 10 canali
- Potenza 100 mW
- Modulazione portante video in frequenza +/- 4 MHz
- Sottoportante audio 5,5 - 7,5 MHz
- Opzione doppio audio
- Alimentazione 12 V - 120 mA
- Dimensioni 52 x 64 x 23 mm



KIT PER TELECAMERE MOBILI



Kit per telecamere mobili composto da modulatore MTX2100, antenna omnidirezionale a polarizzazione circolare 2,3 - 2,5 GHz, demodulatore RV2000A/3G e antenna PLANAR direttiva a polarizzazione circolare.

Produciamo inoltre: amplificatori 5W 1100-2700 MHz 12V-2A G=27dB, micromodulatori 20mW 1,1-1,3 GHz 5,2-12V 40mA video o audio 38x14x5mm, micromodulatori 20mW 1,1-1,3 GHz 5,2-12V 40mA video o audio 38x27x5,5mm, micromodulatori 100mW 1,1-1,3 GHz 5,2-8V 130mA video o audio 44x27x5,5mm, schede per telecomandi, moduli a 1660 MHz per audio radiofonico, convertitori, antenne per radiocamere, scrambler video digitali, filtri e accessori.

BiTEL Microprogetti

Via Cadorna 24/3 - 20059 Vimercate (MI) - Tel. 039/668849 - 668506
Fax. 039/668849 - <http://www.bitel.it>

TUTTO KIT

C.P.E. KIT radiokit



cod. 808 1/95

C.P.E. KIT radiokit



cod. 809 2/96

C.P.E. KIT radiokit



cod. 810 3/96

C.P.E. KIT radiokit



cod. 811 4/97

Raccolta di progetti elettronici della GPE kit per la casa, l'auto, il tempo libero, il laboratorio, riccamente illustrati e documentati, completi di schema elettrico, elenco componenti, circuito stampato e relative istruzioni di montaggio e collaudo. Tutti gli articoli sono stati pubblicati mensilmente su Radiokit Elettronica e qui riproposti, riveduti e aggiornati. Disponibili numeri: 5-6-7-8-9-10-11 / 1-2-3-4-5-6-7 nuova serie

**Copie singole
€ 3,00 cad.**

**Serie completa
(14 volumi)**

€ 33,00

(cod. 800)

C.P.E. KIT radiokit



cod. 812 5/98

C.P.E. KIT radiokit



cod. 813 6/98

C.P.E. KIT radiokit



cod. 815 11/99



RKE COMPENDIUM 1:

cod. 716 (marzo 1978 ed ottobre 1980)

RKE COMPENDIUM 2:

cod. 724 (novembre 1980 ed aprile 1983)

Un estratto dei più interessanti progetti (Radio - Laboratorio - Accessori), pubblicati su Radiokit Elettronica negli anni tra il 1978 ed il 1983 completi di schema elettrico, circuito stampato, elenco componenti, istruzioni di montaggio e parte teorico-operativa. (224 pagine)

Volumi singoli € 9,30 cad.

OFFERTA SPECIALE 2 VOLUMI € 15,50
cod. 723

Per i vostri ordini utilizzare la cedola di pag. 110

Edizioni C&C S.r.l.

Via Naviglio 37/2 - 48018 FAENZA (RA)

Tel. 0546.22112 - Fax 0546.662046

<http://www.edizionicec.it> - E-mail: cec@edizionicec.it

Compatibilità elettromagnetica tra apparecchiature BF ed RF

di Zelino Rossi I1RSX

Uno dei problemi che complica l'esercizio della nostra attività radioamatoriale è "la compatibilità elettromagnetica"; caratteristica che deve essere posseduta sia dalle apparecchiature elettroniche presenti nella vita sociale, sia dagli apparecchi di cui possiamo avvalerci. Tenendo presente questo problema, in tre articoli, pubblicati su Radio Kit, numero 10 dell'anno 1999, numero 6 e numero 11 dell'anno 2000, descrivevo la realizzazione di tre dispositivi dal funzionamento non ostacolato dalla presenza di campi elettromagnetici. Inoltre, accennavo all'esistenza di opportune norme e direttive da rispettare affinché non si presentino, nei congegni elettronici, i fenomeni d'incompatibilità elettromagnetica che il tecnico definisce "interferenze", la persona incompetente "disturbi", e la cui presenza può dar luogo ad antipatici contrasti.

Per una maggior conoscenza di questa problematica illustrerò, nel loro impiego, due comunissimi apparecchi: il telefono e il citofono.

Il "telefono"

Utilizzando due fili conduttori (linea telefonica) il telefono è in grado di trasmettere e ricevere la nostra voce e le informazioni necessarie per conseguire il suo funzionamento. Attualmente troviamo in circolazione due tipolo-

gie di modelli. In via di estinzione, quello tradizionale o meccanico. In esso è evidente il caratteristico disco di selezione, vero capolavoro di meccanica. Coi suoi contatti invia treni d'onda, che consentono d'attivare le funzioni necessarie per ottenere il funzionamento. Nei telefoni di tipo moderno, questo disco è scomparso per far posto a una tastiera e a complessi circuiti elettronici che, oltre a permettere le funzioni del tradizionale modello, consentono ulteriori servizi, impensabili a conseguire col sistema meccanico.

Comuni a due modelli sono i trasduttori microfono e auricolare, le bobine e i condensatori atti a realizzare quei circuiti che consentono di limitare il campo delle frequenze utilizzate per la trasmissione-ricezione fonica tra valori da 300 a 3400 Hz. Per la presenza di componenti che presentano delle reattanze induttive e capacitive è opportuno ricordare le formule che legano questi parametri:

$$X_L = 2 \pi f L \quad \text{e} \quad X_C = \frac{1}{2 \pi f C}$$

Da esse possiamo notare:
"In una bobina, la reattanza opposta al passaggio della corrente alternata è maggiore per alti valori dell'induttanza, ed è crescente al crescere della frequenza. In un condensatore, il passaggio della corrente alternata è favorito da un alto valore

della capacità, ed è crescente al crescere della frequenza".

Rimembrare queste due formule ci sarà utile per eliminare nelle apparecchiature l'eventuale presenza d'interferenze e acquisire la compatibilità elettromagnetica.

È noto che il nostro trasmettitore, una volta in funzione, genera un campo elettromagnetico la cui intensità è proporzionale alla potenza utilizzata. Il valore di detto campo, sia adoperando la potenza a cui fa riferimento la IARU, sia quella inferiore legalmente concessa in Italia, è tale da non competere con quello generato dalle attività radiocommerciali, ma sufficiente per mettere in evidenza, nelle apparecchiature elettroniche presenti nelle sue immediate vicinanze, l'eventuale mancanza di compatibilità elettromagnetica.

Durante l'attività svolta nelle gamme HF e VHF, da me preferite e utilizzate con trasmettitori aventi minimi valori di potenza, l'utilizzo di un telefono di tipo definito meccanico mai ha fatto registrare anomalie.

Viceversa, tra i primi modelli realizzati con circuiti elettronici, alcuni presentavano una decisa incompatibilità elettromagnetica. Una allegra curiosità era constatare che il costoso e appariscente modello comperato, rimaneva interferito, mentre il piccolo e grazioso modello dato in omaggio da una nota Casa, usa ad unire con "gift" la vendita dei suoi prodotti, funzionava regolarmente.

Il telefono, come abbiamo detto, apparecchio costruito per ricevere le frequenze acustiche da 300 a 3400 Hz, se contemporaneamente riceve (per esempio) la frequenza radioamatoriale di 7 MHz è perché ci troviamo in presenza di una interferenza non dovuta alle apparecchiature impiegate dal radioamatore, ma al telefono, costruito senza il rispetto delle norme stabilite. In tal caso, sono inutili bisticci e denuncie, più conveniente al radioamatore è utilizzare la sua abilità, come tecnico competente nel campo della RF, per porta-

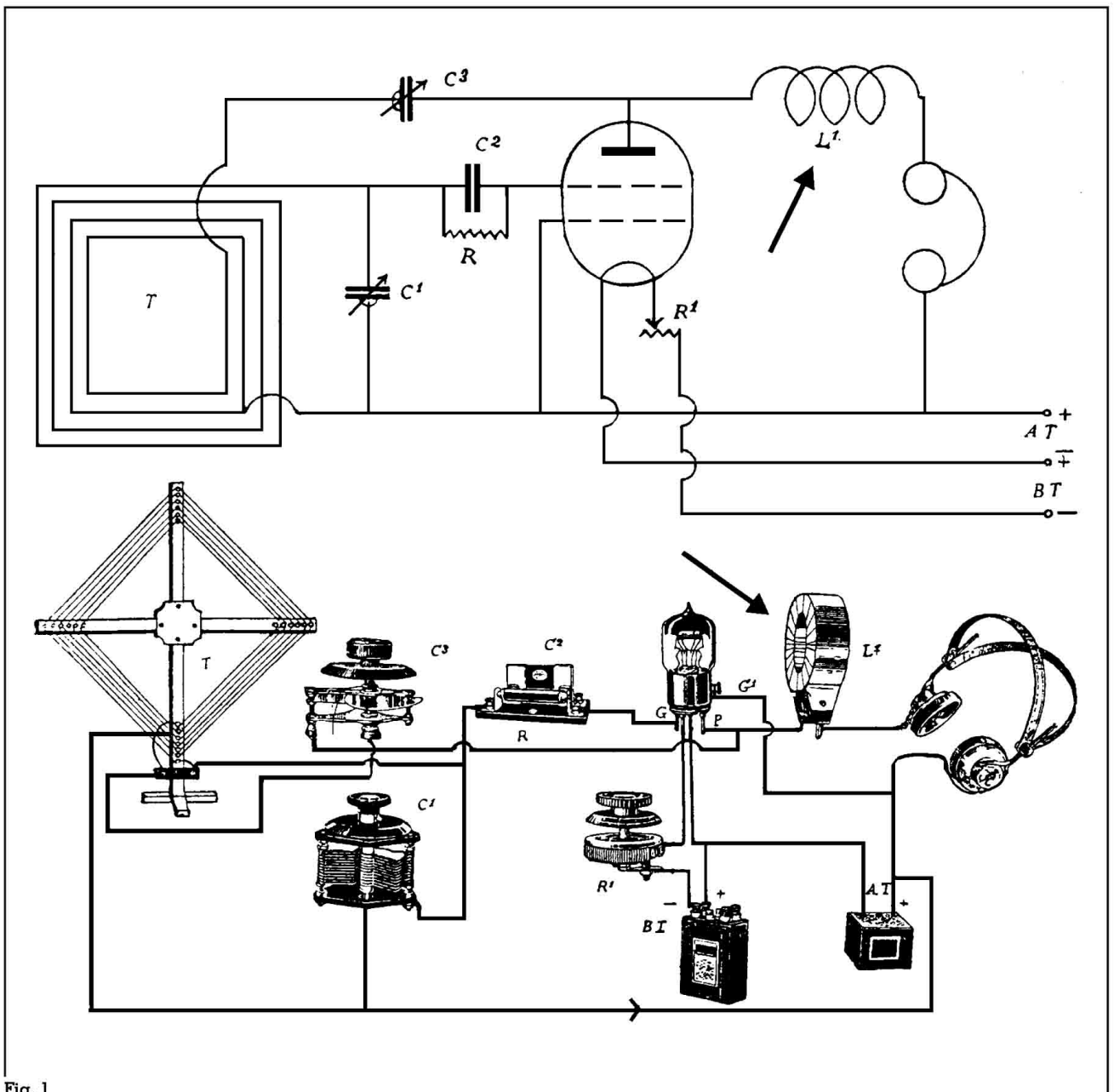


Fig. 1

re all'efficienza l'apparecchio incriminato.

Visto dal lato teorico l'annullamento dell'interferenza è molto semplice, basta ricordare le due formule sopra menzionate. Nella loro realizzazione pratica è sufficiente osservare la fig. 1, in cui è visibile, tolto da una rivista del **1926**, lo schema elettrico di un apparecchio radiorecettore a reazione. Se analizziamo il suo funzionamento, troviamo che alla placca della valvola sono presenti il segnale audio e il segnale a radiofrequenza. Per evi-

tare che questo prosegua verso la cuffia, è inserita la L1, bobina di blocco o d'impedenza ad alta frequenza. Quando necessario (!!!) è molto semplice ripetere ciò che veniva fatto molti anni fa.

Non avendo la compatibilità elettromagnetica, il primo telefono, di tipo moderno, da me acquistato, rilevava le trasmissioni in SSB in modo veramente eccezionale.

Per ottenerla, ho provveduto:

- utilizzando oscilloscopio, generatore di funzioni di BF e generatore di RF, a selezionare,

tra diversi tipi reperibili in commercio, due impedenze, il cui valore era tale da consentire il passaggio delle frequenze acustiche, ma da bloccare quelle a RF. I valori di queste impedenze, realizzate su nucleo di ferrite, sono risultati, di $470 \mu\text{H}$ per l'induttanza e di $1,32 \Omega$ per la componente resistiva in serie.

- Ad inserirne il più vicino possibile all'ingresso del telefono, una per ognuno dei due fili che costituiscono la linea. L'interferenza era eliminata, il

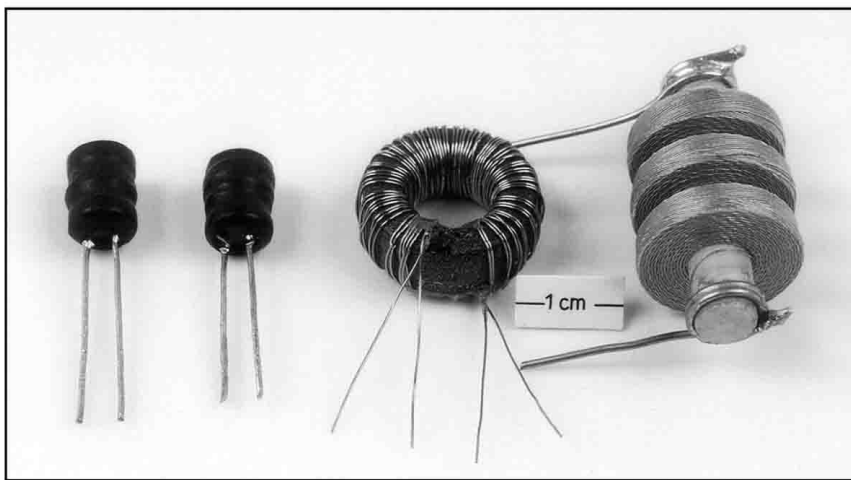


Fig. 2

mio problema di compatibilità, risolto.

Nella fig. 2 sono visibili le due impedenze utilizzate, le stesse realizzate su di un unico nucleo di ferrite e la Geloso 557, versione compatta di quella L1, menzionata in fig. 1. Le prime due sono state acquistate per corrispondenza presso una ditta di distribuzione componenti ed equipaggiamenti elettronici. La versione su unico nucleo di ferrite, è facile da realizzare, ma si può acquistare, sempre per corrispondenza, presso una ditta di articoli per radioamatori. Viene fornita inserita in una elegante scatola che consente un rapido collegamento alla linea e all'apparecchio telefonico.

La realizzazione su unico nucleo di ferrite, mediante aggiunta di due condensatori, può essere trasformata con facilità in filtro passa-basso. L'impiego di detto filtro realizza una più logica funzionalità. Non mi risulta in vendita, d'altra parte la sua realizzazione è molto facile, come pure il controllo della banda passante effettuato, come già detto, mediante oscilloscopio e generatore di funzioni di BF. In figura 3, è rappresentato un quadro schematico di quanto finora descritto.

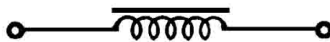
Tenere presente che in commercio, nei cataloghi delle Ditte fornitrici, le impedenze, logicamente si trovano alla voce "Induttori", essendo il termine di "Impedenza", tecnicamente riferibile a un parametro caratteristico

di una misura elettrica.

Per concludere, è doveroso segnalare quanto segue.

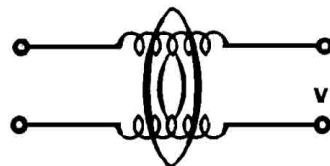
- Il rispetto delle menzionate norme e direttive ha fatto sì che la presenza di inconvenienti sia in continua diminuzione.
- Recentemente ho acquistato un telefono, avente la possibili-

INDUTTORE, versione commerciale



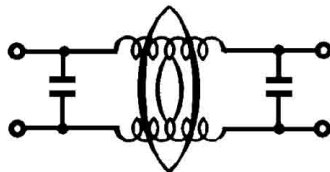
Induttanza $470 \mu\text{H}$ ÷ Componente resistiva in serie $1,32 \Omega$ ($f = 1,6 \text{ kHz}$)
Resistenza del filo $1,26 \Omega$ ÷ Per ogni filo della linea, un induttore.

INDUTTORE, versione su toroide.



Induttanza $372 \mu\text{H}$ ÷ Componente resistiva in serie $0,64 \Omega$ ($f = 1,6 \text{ kHz}$).
Resistenza del filo $0,32 \Omega$, diametro $0,2 \text{ mm}$.
Ogni avvolgimento 35 spire su toroide.
 $D_1, 13 \div d_2, 6 \div h, 7,5 \text{ (mm)}$

Modifica in filtro PASSA BASSO.



Saldare a ciascuna delle estremità un condensatore da $10 \text{ nF} \div 400 \text{ VL}$.

Fig. 3

FOSCHINI AUGUSTO

Laboratorio ottico ed elettronico - Surplus militare
Via Polese, 44a (zona stazione) - 40122 BOLOGNA
Tel./Fax 051/251395 - 335/6343526
E-mail: foscoaug@inwind.it
SPEDIZIONI IN CONTRASSEGNO

STRUMENTAZIONI OTTICHE ED ELETTRONICHE

Alimentatori:

HP 6111A DC power supply 0-20V. 0-1A	€ 96,00
HP 6181B DC current source 0-100V. 0-250mA	€ 96,00
HP 6206 B DC power supply 0-70V. 0-1,2A	€ 96,00
HP 6151A DC power supply 0-1600V. 0-5mA	€ 96,00
HP 6271B DC power supply 0-60V. 0-3A	€ 120,00
HP 6634A power supply 0-100V. 0-1A	€ 240,00
HP 6264B DC power supply 0-20V 0-20A	€ 300,00

Frequenzimetri contatori:

HP 5382A 225MHz	€ 180,00
Systron Donner 6054B 20Hz 18GHz	€ 720,00

Voltmetri & Multimetri:

HP 400F AC voltmeter	€ 60,00
HP 410 C voltmeter	€ 120,00
HP 403B AC voltmeter	€ 96,00
HP 400 EL AC voltmeter	€ 96,00
HP 3400A RMS voltmeter	€ 180,00
HP 3455A digital voltmeter	€ 300,00
HP 3478A multimeter	€ 300,00
HP3490A multimeter	€ 96,00
Fluke 8505A digital multimeter	€ 240,00
Fluke 8840A	€ 240,00

Generatori funzioni - impulsi:

Wavetek model22 11MHz	€ 300,00
HP 8005 B pulse generator	€ 120,00
HP 8013A pulse generator	€ 120,00

Millivoltmetri:

Boonton RF millivoltmeter 92B	€ 240,00
Rohde&Schwarz URY URY Z-2 e URY Z-7	€ 600,00

Voltmetri selettivi:

Wandel&Goltermann SPM15 50Hz 10MHz	€ 960,00
Wandel&Goltermann SPM31 20Hz a 620kHz	€ 960,00
Wandel&Goltermann SPM16 10kHz 160MHz	€ 96,00

Misuratore di radiazioni GEIGER FH407 TIPO 2



5 sonde. Pila nuova. Manuale in italiano. Funzionante e testato.

Spedizione in contrassegno € 100,00 spese comprese

Oscilloscopi:

TEK TM 506 oscilloscopio sistema a cassette: 80MHz SC 504, current probe amplifier AM 503, auto ranging DMM-DM502A, digital multimeter DM 501, dual power supply PS 503A	€ 960,00
TEK 2213 60MHz 2ch	€ 300,00
Gould 1602 20MHz digit con stamp.	€ 300,00

Analizzatori di spettro:

HP 3580A 50 kHz	€ 720,00
-----------------	----------

Inoltre:

HP 334A distortion analyzer 5hz 600kHz	€ 180,00
HP 654A test oscillator	€ 180,00
Fluke 515A portable calibrator	€ 240,00
Siemens W2108 level oscillator 200Hz 300MHz	€ 300,00
HP 4271B 1MHz digital LCR meter	€ 360,00
Rohde&Schwarz sig.gen. SMS 0,4/1040 MHz	€ 600,00
Cossor 431M interruzione cavi 3m. 1.5Km	€ 180,00

NB Prezzi iva compresa

Ottica

Binoculare 10x80 cxn tedesco 2a guerra	€ 1.100,00
Monoculare Officine Galileo RegiaMarina 1940	€ 1.500,00
12-20-40x80 completo accessori. Perfetto, rarità.	€ 600,00
Cannocchiale a tiro inglese 1a guerra, completo.	€ 980,00
Cannocchiale inglese 1943 in ottone con diottra puntamento, base altazimutale micrometrica	€ 980,00
Tavola pretoriana Nistri 1940/45 completa treppiede, goniometro, accessori. Da Museo. Rarità.	€ 1.300,00
Cronometro meccanico navale doppia cassa legno.	€ 750,00
Telemetro base 80cm. anni '30 250-8000m. 14x completo	€ 350,00
Visore stereoscopico fotogrammetria tedesco 2' guerra.	€ 450,00
Macchina fotografica aereo USA K-20 2' guerra	€ 400,00
Binocolo 7x50 gommato in azoto, nuovo, con bussola interna e reticolo.	Ad esaurimento!!! € 250,00

CIR-810

Registratore
Digitale
531/988 minuti
Porta USB



CAPTURE VIEW

Binocolo 8x con macchina
fotografica digitale
Porta USB



140-1196

Registratore Digitale 22/90
minuti
Microfono direzionale
Porta USB



CD-2

All bands
Cellular Killer
medio raggio
180mW



BIAS s.a.

Strada del Lavoro, 33 47892 Gualdicciolo
REPUBBLICA DI S. MARINO
Tel. 0549.999408. Fax 0549.999431

www.bias.sm

Dichiarazione di conformità CE

La Società... con sede in Milano, dichiara che l'apparecchio telefonico è conforme alle seguenti norme:

EN 50082/1, EN 55022 - Compatibilità elettromagnetica

EN 41003, EN 60950 - Sicurezza elettrica e soddisfa i requisiti della Direttiva 1999/5/CE del Parlamento Europeo e del Consiglio del 9 marzo 1999 riguardante le apparecchiature radio e le apparecchiature terminali di telecomunicazioni e il reciproco riconoscimento della loro conformità.

La conformità a detti requisiti viene espressa tramite la marcatura CE

Uso per cui l'apparecchio è destinato

L'apparecchio è stato progettato e costruito per essere usato in collegamento alla rete telefonica analogica PSTN nazionale.

Fig. 4

tà d'usufruire di molteplici funzioni elettroniche, che, sottoposto ai consueti campi elettromagnetici ha assolto regolarmente i suoi compiti. In fig. 4 è presente quanto viene dichiarato nella prima pagina del suo libretto d'istruzioni.

- Tutto quanto detto, rimane, un utile riferimento per la conoscenza delle problematiche date dalla presenza di interferenze.

Il "citofono"

La disponibilità d'uso del citofono si può considerare posteriore a quella del citato telefono meccanico. Questa apparecchiatura, nel suo insieme, è solamente un telefono semplificato che si ricollega alle primitive versioni d'impianti telefonici. Certamente, molti lettori hanno avuto occasione di assistere alla proiezione di vecchi film in bianco e nero e notare un protagonista che, sistematosi davanti ad una strana cassetta, provvedeva a girare energicamente una manovella e successivamente a parlare in una specie di imbuto tenendo, vicino ad un orecchio, un cilindro.

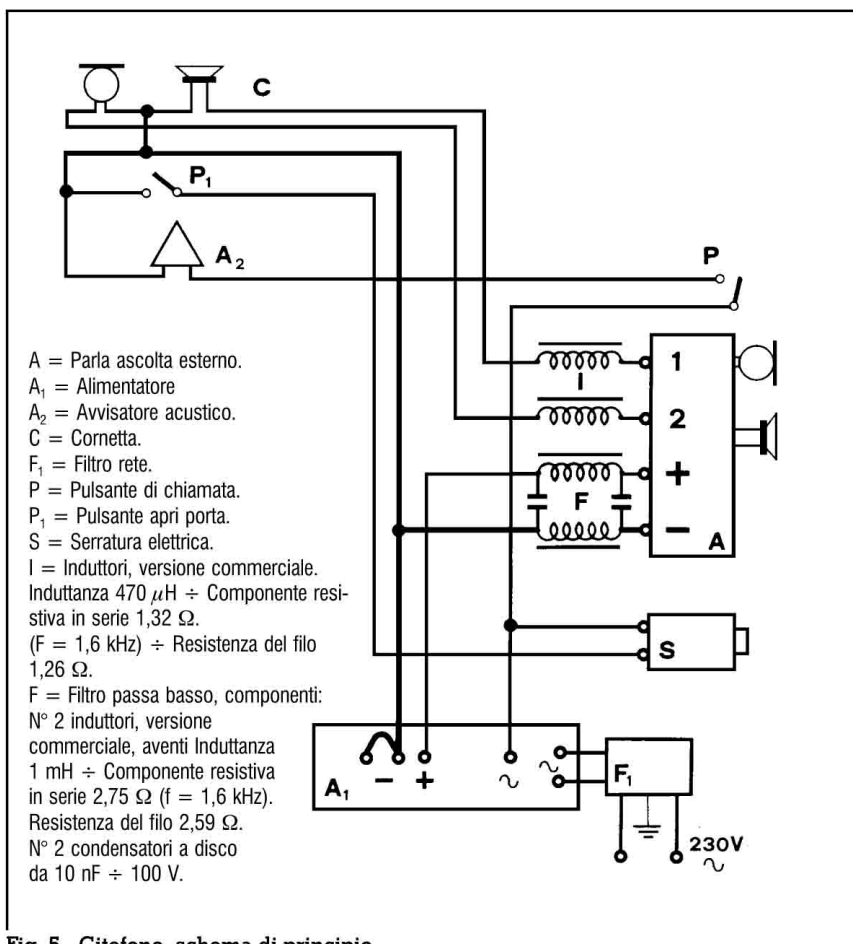


Fig. 5 - Citofono, schema di principio

Possiamo dire: nel citofono, la cassetta è diventata una pulsantiera, con indicati i nomi delle persone con cui si può dialogare; la manovella, un pulsante che aziona un avvisatore acustico; l'imbutto e il cilindro sono spariti; i trasduttori microfono e auricolare in essi inseriti, sono finiti nell'interno di un particolare amplificatore di bassa frequenza.

Completano l'impianto, un alimentatore in grado di fornire a bassa tensione correnti AC e CC; un pulsante per comandare l'apertura di una serratura elettrica e, inseriti in un'unica impugnatura, comunemente chiamata cornetta, i trasduttori microfono e auricolare necessari al corrispondente per dialogare con colui che ha effettuato la richiesta.

A differenza del telefono, dove l'energia che provoca l'interferenza è raccolta e distribuita su una linea che si può considerare di lunghezza infinita, in un impianto di citofono si ha un'insieme di linee di definita lunghezza,

che può essere tale da risuonare su una determinata frequenza radioamatoriale. Questo rende più difficoltoso, rispetto al telefono, ottenere la compatibilità elettromagnetica, ma non disperiamoci. Osservando la fig. 5, dove è illustrato lo schema elettrico di un comune citofono, ci renderemo conto che, per conseguire quanto desideriamo dovremo impedire l'ingresso della RF nello speciale amplificatore parla-ascolta posto all'esterno della abitazione. Per ottenere questo, sempre facendo riferimento a quanto specificato nella menzionata figura, posizioneremo:

- in serie ai morsetti di entrata indicati coi numeri 1 e 2, due induttori identici a quelli utilizzati per dare la compatibilità al telefono di tipo elettronico.
- Ai morsetti + e - collegati alla tensione d'alimentazione, inseriremo un filtro passa-basso, realizzato utilizzando due condensatori e due induttori dello

stesso tipo dei precedenti, ma aventi un'induttanza di valore maggiore.

- All'ingresso dell'alimentatore, un comune filtro rete antidiurbo, per la tensione alternata a 230 V, completo di linea di terra.

Tutto questo porterà il nostro impianto di citofonia ad avere la necessaria compatibilità in presenza di campi elettromagnetici.

Considerazioni

È utile fare alcune considerazioni. Pur tenendo presente l'impostazione teorica, l'eliminazione delle interferenze è stata fatta, come si suol dire, "con un pizzico di lume di naso", che torna sempre utile nell'effettuare le nostre realizzazioni. Infatti, gli induttori utilizzati, con più pazienza potevano essere selezionati tra un numero maggiore di valori, fino ad trovare qualcosa di più idoneo. Nella tranquillità del nostro labo-



V.F. ELETTRONICA

Telecomunicazioni



YAESU VX-7R

50/144/430 MHz
(da 500 kHz a 999 MHz in ricezione)

in FM (N e W) e AM
4 modi di ascolto:
V-V / U-U / V-U /
GEN-HAM)
Resistente
immersione
nell'acqua fino
1 m per 30 min.
1 W AM (carrier)
in 50 MHz



ICOM IC-E90

50/144/430 MHz
5 W RF su tutte
le bande
con pacco batteria
agli ioni già fornito
in dotazione
DTCS, CTCSS e
pocket beep di serie
555 canali di memoria
Doppio VFO



ICOM IC-2725H

RTX doppia banda veicolare.
Ricezione simultanea VHF/VHF -
UHF/UHF - VHF/UHF
Pannello frontale separato
Ampio display LCD con
colore variabile. 50 W in VHF
Controlli di sintonia,
volume e squelch
indipendenti per banda
Operazioni 9600 bps
Tone Squelch di serie
212 canali di memoria



YAESU FT-897



Ricetrasmittore HF/50/144/430 MHz
100 W HF/50 MHz, 50 W 144 MHz, 20 W 430 MHz
DSP Band-pass e auto-notch filter. Packet (1200/9600 Bps)
Doppio VFO con funzione "Dual-watch". 200 memorie

STREET PILOT III DE LUXE

Avviso Vocale. Waypoint ed icone: 500 con nomi e simboli grafici. 2000 track log da poter salvare. Allarmi in prossimità dei waypoint. Computer di bordo. Interfaccia RS232. Memoria interna 128 MB. Antenna nel corpo GPS e possibilità antenna esterna.



LABORATORIO ASSISTENZA TECNICA ACCESSORISTICA

RTX multibanda: HF - 50 MHz - 144 MHz -
430 MHz (1.2 GHz opz.). Accordatore
d'antenna incorporato.
Noise Reduction,
IF Auto Notch,
IF AGC e
CW Auto Tune.
300 canali
di memoria.

KENWOOD TS 2000



VISITATECI PRESSO LA NOSTRA SEDE

V.F. Elettronica sas

Via A. Previtali 17 - 35031 ABANO TERME (PD)

Tel. 049-8630170 - Fax 049-8630171

http://www.vfeletronica.it - E-mail: vf@vfeletronica.it

ratorio, intervenire sul nostro telefono è molto diverso da dover operare su di una pulsantiera situata all'esterno del Condominio, senza essere "pescati" da curiosi o addirittura da condomini più o meno consenzienti !!! È consigliabile non cercare la massima perfezione e filar via, il più presto possibile.

Sull'argomento citofonia, si può notare che:

- la maggior parte degli impianti esistenti, è fuori norma.
- Reperire installatori aventi una specifica conoscenza dei problemi legati alla R F e alla nostra attività, è molto difficile.
- Quanto da me fatto, rientra in quel tipo di lavori che comunemente esegue il radioamatore, di conseguenza, consiglio il nostro diretto intervento.

L'eventuale necessità d'annullare, ad una determinata frequenza, la forte risonanza, presente in un tratto di linea, comporta l'inserimento di un circuito trappola opportunamente sintonizzato. Questo implica l'uso di una strumentazione più complessa di quella indicata e una maggiore capacità tecnica. In tal caso, è utile usufruire dell'aiuto di un radioamatore molto esperto.

Non è raccomandabile intervenire su complessi centralini elettronici, sia di telefonia, che di citofonia: questo è compito della Ditta Costruttrice legata a progetti che devono corrispondere alle normative in vigore.

Norme e direttive

Lo scopo del mio scritto è stato quello di presentare, nella sua problematica, la compatibilità elettromagnetica riferita ad alcune tipologie di interferenza che, per la loro facile risoluzione, non possono essere fonte di limitazioni per la nostra attività. Come accennato, esistono Norme e Direttive Comunitarie, diventate Leggi dello Stato Italiano, alle quali è doveroso riferirsi e portar rispetto. Non è mia competenza parlare in merito, ma ritengo utile segnalare i numeri delle Gazzette Ufficiali, dove sono pubblicate, precisamente: 16 giugno 1992, n.140. ÷ 9 dicembre 1992, n.289. ÷ 5 febbraio 1999, n.29. ÷ 7 luglio 2001, n. 156.

Per il lettore che vuole *approfondire* l'argomento legislativo, dette G.U. sono reperibili presso ogni Biblioteca Comunale. Chi desidera consultare le G.U. Comunitarie, deve far capo a Biblioteche specializzate, come quelle presenti nelle sedi delle Provincie o di specifiche Facoltà Universitarie.

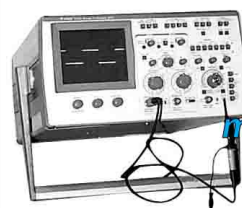
Per i radioamatori che si trovano a dover far fronte ad antipatiche e inutili contestazioni, rimane utilissima la lettura dell'*ottimo articolo a firma di IN3WWW*, pubblicato a pagina 71 di Radio Kit del mese di marzo 2001.

Se il Direttore me lo consente, vorrei chiudere ringraziando IIDDS, che alcuni anni fa, vedendomi amareggiato per una semplice interferenza, mi ripor-

tava alla realtà data dalla tecnica, sia con una *energica tirata di orecchie*, sia dicendomi: *ti disperi per così poco, fai ragionare il cervello!* Come lui, con simpatia ha aiutato me, io, con questo scritto, ho cercato d'aiutare altri.



SPECIALE OSCILLOSCOPI RICONDIZIONATI DIGITALI



GOULD
mod. 4030

€ 240,00

- DC 20 MHz analogico - 2 mV sensibilità
- Memoria digitale fino a 6 MHz con possibilità di espansione x10
- Misure memoria 1024 x 8-bits/canale
- Doppia traccia - stato solido

GOULD mod. OS300



- Doppia traccia
- DC 20 MHz
- 2 mV sensibilità
- Stato solido crt rettangolare

€ 160,00

C.E.D. DOLEATTO s.a.s.

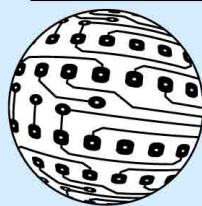
Via S. Quintino n. 36 - 10121 TORINO
Tel. 011-562.12.71 (R.A.) - Fax 011/53.48.77
E-mail: bdoleatto@libero.it
<http://www.bdoleatto.it>

MAZZOLATTI.COM

ELECTRONIC STORE

SIAMO PRESENTI A TUTTE LE FIERE DI SETTORE

- Computer.
- Audio & Video.
- Home Theatre.
- Componenti elettronici.
- Cellulari.
- Accessori vari.
- Decoder, card elettroniche e programmatori.



Rivenditore autorizzato
SONY

Installatore autorizzato



VIA PAPA GIOVANNI XXIII, 1 - CASSINA DE' PECCHI MM2 (MI) - TEL.0295343668 - FAX 0292143595 - info@mazzolatti.com

NVIS "HF FIELD TEST"

di Fabio Bonucci IKIXI

In merito alle radiocomunicazioni HF a corta distanza e del loro impiego in ambito militare ed amatoriale, nel numero di RKE dello scorso febbraio 2002 ho descritto la tecnica NVIS (Near Vertical Incidence Skywave) ovvero l'*Onda di Cielo ad Incidenza Quasi Verticale*.

Ricordo ai lettori che mediante questa tecnica, che prevede l'impiego di adatti sistemi di antenna e di opportune frequenze, è possibile ottenere una copertura praticamente totale fino a distanze di 200-300 km anche operando da località circondate da alte montagne o vegetazione. La fig. 1 riassume brevemente questo concetto.

La tecnica NVIS, infatti, proprio perché adotta antenne ad alto angolo di irradiazione verticale e frequenze inferiori alla fo (frequenza critica dello strato ionosferico interessato), non necessi-

tà assolutamente di orizzonti liberi da ostacoli; il segnale viene trasmesso (e ricevuto) dall'alto ed evita di conseguenza qualsiasi "impatto" con l'ambiente circostante che potrebbe essere di totale impedimento allo svolgimento delle comunicazioni (esempio per Onda di terra). Questa tecnica è ormai stata acquisita da tempo in ambito militare ed è riportata su diversi manuali tra i quali *U.S. Army FM 24-18*¹⁾ e *United States Marine Corps Field Antenna Handbook*²⁾.

Un'ottima pubblicazione sull'argomento è "*NVIS - Theory, Techniques and Validation*"³⁾ reperibile presso la Worlradio Books di Sacramento, California.

La NVIS è consigliata in tutti i casi di comunicazioni BLOS (Beyond Line-of-Sight = Oltre Portata Ottica) quando non sono possibili comunicazioni dirette.

Per la sua semplicità, economicità ed invulnerabilità è spesso preferibile ad altri sistemi, come i satelliti, nelle comunicazioni tattiche da e per le unità di assalto e scoperta che si addentrano in territorio nemico.

Nel mio già citato articolo ho già fornito delle indicazioni su come poter operare la NVIS anche in campo radiantistico. Ricordo che per poter essere sicuri che la ionosfera rifletta i nostri segnali bisognerà prima di tutto operare su gamme che siano inferiori alla frequenza critica (fo) dello strato ionosferico coinvolto perché segnali a frequenza superiori incidenti verticalmente attraverserebbero lo strato senza subire riflessione.

Da ionogrammi simulati elaborati da VOACAP, oppure da mappe ionosferiche disponibili su Internet, è possibile prevedere o conoscere quale sia il valore della fo nel luogo dove si opera e negli orari che ci interessano; in linea di massima se vogliamo adottare la tecnica NVIS dobbiamo operare su frequenze comprese tra i 4 - 8 MHz di giorno e 2 - 4 MHz di notte. Come radioamatori questo ci limita ad operare sui 40 metri di giorno e sugli 80 metri di notte. Sarebbe opportuno avere a disposizione una gamma di transizione attorno ai 60 metri, ma al momento in Italia non ci è concessa nessuna allocazione.

L'altro aspetto fondamentale per poter operare mediante NVIS consiste nell'impiegare un'antenna opportuna. Per ottenere una copertura totale l'angolo di irradiazione verticale deve essere il più possibile prossimo a 90 gradi (fig.2).

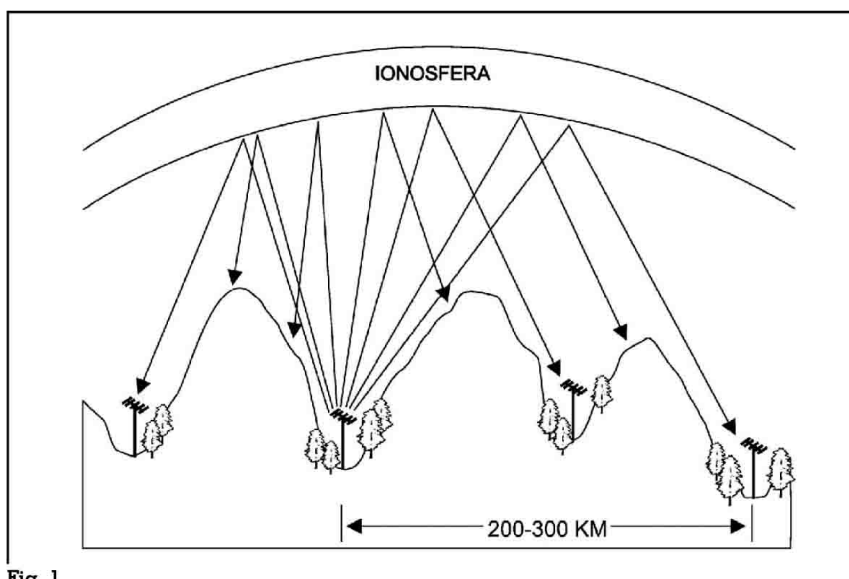


Fig. 1

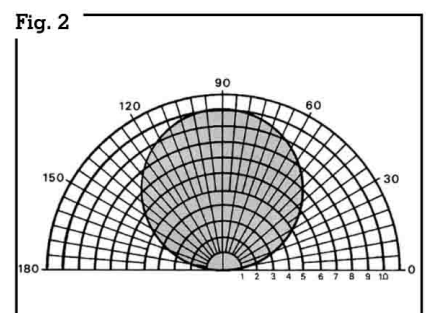


Fig. 2

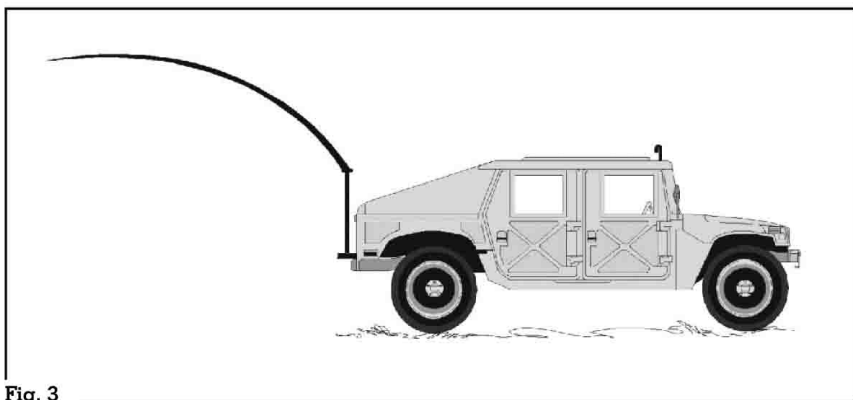


Fig. 3

Segnali incidenti con angoli inferiori creerebbero una zona di Skip.

A questo scopo si possono utilizzare varie antenne; come già riportato nel mio articolo queste possono essere dipoli posti a 0,2 è o meno da suolo ed Inverted L per le postazioni fisse, verticali inclinate per i mezzi mobili (Fig. 3).

Antenna veicolare

A parte la teoria e le diverse pubblicazioni militari che mi sono procurato, desideravo da tempo provare con le mie orecchie come la NVIS rivesta un ruolo fondamentale per le comunicazioni HF a corto raggio. L'intenzione era quella di recarmi con la mia autovettura in un luogo circondato da ostacoli alti e vicini per verificare, una volta stabilita una comunicazione, che i segnali provenissero effettivamente con angolo elevato o addirittura verticale. Ma come si fa a vedere con quale angolo giungono i segnali riflessi dalla ionosfera? Per rendere questo possibile, durante la primavera ho realizzato un'antenna veicolare multibanda con bobina di carica centrale ad alto Q, resa inclinabile mediante una base a molla di derivazione militare (AB-129/PR) ed installata su un supporto in acciaio inox fatto in casa. La fig. 4 mostra il disegno costruttivo.

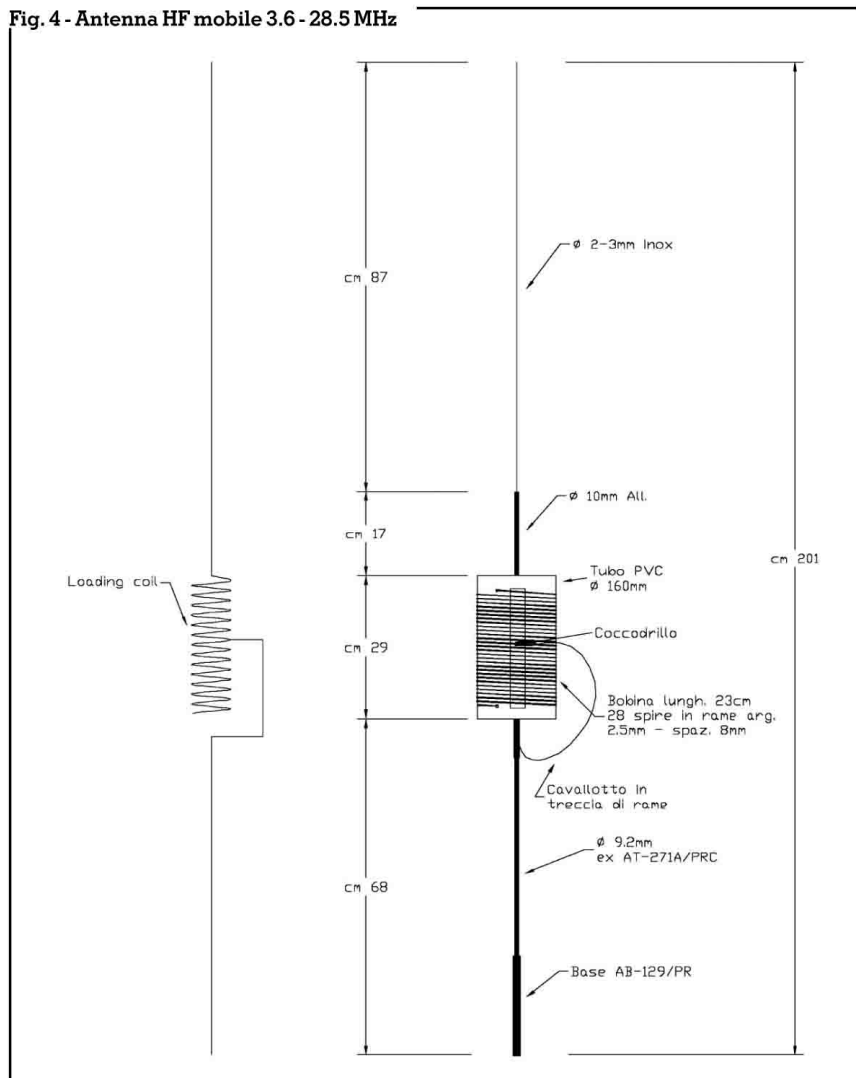
Il cambio banda si effettua spostando opportunamente il coccodrillo; si riesce a sintonizzare

l'antenna dagli 80 ai 10 metri. La base a molla permette di inclinare l'antenna a piacimento e di alzare così il suo angolo di irradiazione rendendo possibile determinare con buona approssimazione l'angolo di arrivo dei segnali. Semplice, no?

Nei week-end di primavera ho modificato l'antenna fino ad ottenere il prototipo ed in futuro ne curerò anche l'estetica che per il momento lascia a desiderare. Lo scopo era quello di costruire un'antenna semplice ed efficace; dalle prove in frequenza sembra che funzioni molto bene ed è questo l'importante.

La bobina è molto grande e non permette di spostare il veicolo senza prima smontarla. Personalmente non intendo effettuare QSO in movimento, per cui ogni volta mi scelgo un posto, mi fermo e preparo il tutto. Quindi la bobina, seppur di dimensioni generose, non costituisce un problema. Per coloro che volessero costruire un'antenna veicolare adatta al movimento del mezzo consiglio di impiegare una bobina più "snella".

Fig. 4 - Antenna HF mobile 3.6 - 28.5 MHz



Field Test

Approfittando delle vacanze estive della settimana di ferragosto, ho pensato di condurre dei "field test" NVIS operando da Castelsantangelo sul Nera, in provincia di Macerata, nel Parco dei Monti Sibillini.

In estate mi reco in quella località con famiglia al seguito cercando di riposarmi, ma un po' di radio non guasta mai.

Senza averlo mai notato prima, l'ubicazione di questo paesino delle Marche sembra essere quasi perfetto per adottare questo tipo di tecnica. Esso infatti, posizionato in prossimità delle sorgenti del fiume Nera ad una altitudine di 725 metri s.l.m., è circondato da montagne di 1400 - 2000 metri poste praticamente in tutte le direzioni.

Questa caratteristica, unita alla presenza di una folta vegetazione costituita da alberi ad alto fusto e relativo sottobosco distribuita nella valle e sui rilievi, rende nulla la possibilità di comunicare per Onda di Terra e rende la NVIS l'unico modo propagativo utilizzabile per comunicazioni HF a corta distanza. La Fig. 5 rappresenta una ortofoto sulla quale ho evidenziato il QTH e le altitudini delle cime circostanti per rendere l'idea della postazione scelta per i test.

Anche il terreno è tipico delle valli delle dorsali calcaree, misto a scaglia e di caratteristiche di conduttività e costante dielettrica sicuramente non buone, il che aggiunge un ulteriore elemento di difficoltà alle prove.

Non ho verificato personalmente, ma credo che non siano presenti segnali V-UHF (ripetito-

ri) a fondo valle; in caso questo fosse vero, la NVIS costituirebbe l'unico modo di comunicare via radio da questi luoghi appartati. Prima di partire per le vacanze ho messo a punto lo S-METER del TS-140S con il mio generatore RF Rohde&Schwarz SMS per una indicazione $S9 = 50$ V, annotando su una tabella quanti dB in meno rappresentasse ogni punto S inferiore. Questo mi ha permesso di rendere più precise le misure che ho poi effettuato sul campo.

Ho svolto le operazioni dalla mia autovettura familiare parcheggiata appena fuori l'abitato in un prato adiacente la strada, privo di linee elettriche a media tensione che potenzialmente potessero disturbare la mia ricezione. In un altro luogo scelto precedentemente una linea a 20 kV impediva qualsiasi attività radio. La mattina del 12 Agosto ho collegato il ricetrasmittitore all'antenna tramite il tuner AT-230 ed ho installato la mia verticale whip. Sintonizzandomi sui 40 metri ho effettuato decine di QSO in SSB con stazioni distanti fino a 500 km senza difficoltà. Grazie all'attività svolta da numerosi colleghi per il Diploma dei Castelli d'Italia, ho contattato diverse referenze al primo colpo. Dal Trentino, dalla Calabria, dalla Campania, dalla Sardegna e dalla Sicilia ho ricevuto sempre ottimi rapporti mantenendo l'antenna nella sua posizione verticale (Fig. 6).

Inclinando successivamente l'antenna di 45 gradi (fig.7) ho notato un certo aumento dei segnali ricevuti da queste distanze (250-500 km).

In effetti, i segnali provenienti



Fig. 7



Fig. 8

da quelle distanze giungono con angolo di circa 50 gradi e l'antenna posta in questa posizione favorisce la loro ricezione. La differenza è nell'ordine di 6-10 dB stimata attraverso le indicazioni dello S-METER del TS-140S.

Nei giorni successivi, anche di pomeriggio, ho condotto dei test con le stazioni più vicine (zone 5 e 6) inclinando ulteriormente di volta in volta l'antenna fino a posizionarla orizzontalmente al suolo, come mostrato dalla Fig. 8.

Tutti i corrispondenti, ubicati a distanze comprese tra i 30 e 180 km, hanno passato rapporti migliori con l'antenna in questa posizione osservando che con l'antenna posta orizzontalmente il mio segnale saliva notevolmente e, in diversi casi, superava l'S9. Al contrario, quando l'antenna veniva progressivamente riposta in posizione verticale, il segnale scendeva di 2-4 punti S e talvolta scompariva nel rumore atmosferico.

Ovviamente, anche sul mio ricevitore riscontravo indicazioni S progressivamente inferiori ed audio più rumoroso quando l'antenna, ricevendo questi segnali, veniva posta man mano ad angoli superiori fino alla posizione verticale ed un netto miglioramento degli stessi quando veniva

Fig. 5

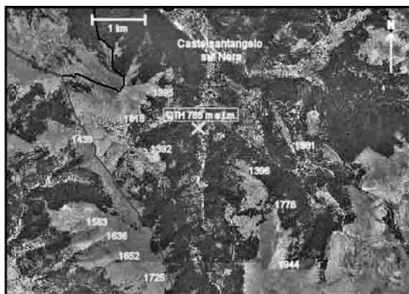


Fig. 6



posta nuovamente in orizzontale. Tutti i corrispondenti usavano antenne filari, generalmente dipoli, posti a pochi metri sul terrazzo di casa; gli angoli di irradiazione verticali erano di conseguenza molto alti e quindi favorevoli alla tecnica NVIS.

Effettuando diversi QSO con i colleghi IZCHD - Dante e IZAYB - Daniele ho avuto il piacere di comunicare piacevolmente con il mio QTH abituale di Civitavecchia distante 140 km in direzione SW.

Con questi due amici ho condotto diversi QSO di prova di durata media senza troppi problemi; solo il rumore e le stazioni adiacenti presenti in gamma hanno talvolta reso loro difficoltoso l'ascolto mentre io ho avuto sempre una ricezione ottimale. Li ringrazio pubblicamente per la loro disponibilità, puntualità e gentile collaborazione.

Ho contattato successivamente diversi colleghi nella vicinissima Umbria, nelle stesse Marche (Ascoli Piceno, Macerata) ed in Abruzzo, ubicati a poche decine di km dalla mia postazione dopo montagne di anche 2.500 metri (Monte Vettore ed altri), cosa questa che conferma l'assenza della zona di Skip dovuta all'angolo di irradiazione pressoché verticale. In particolare ho condotto un QSO di un'ora con IZ6ERS - Lionello e IZ6EDB - Giuseppe in modo molto tranquillo e senza rumore, effettuando diverse prove e scambiando impressioni.

Durante questi QSO, ruotando di 90 gradi l'antenna già inclinata orizzontalmente grazie alla

base a molla, ho notato che la riflessione "ad ombrello", operata dalla ionosfera quando il segnale vi incide verticalmente, fa assumere al segnale di ritorno una caratteristica pressoché omnidirezionale (Fig. 9) rendendo non necessario orientare l'antenna verso il corrispondente, a tutto vantaggio dell'operatività.

Conclusioni

Queste prove hanno dimostrato che, come previsto con VOA-CAP, l'angolo di incidenza/provenienza dei segnali era medio (55 - 45 gradi) per i corrispondenti ubicati ad una distanza di 300-500 km mentre era verticale o quasi (90 - 75 gradi) per tutti i QSO contenuti entro i 150-200 km; con questi ultimi si notava un miglioramento dei segnali, stimato mediamente sui 20 dB, quando l'antenna veicolare veniva inclinata orizzontalmente assumendo così la caratteristica di uno strano dipolo asimmetrico o Inverted L. Per tutti gli altri QSO a distanze superiori la posizione a 45 gradi è risultata essere la migliore perché l'angolo di irradiazione si avvicinava di più a quello di arrivo dei segnali.

Ho potuto provare che operando su opportune frequenze, scelte in funzione del ciclo solare, della stagione e dell'orario, e mediante l'impiego di un'antenna veicolare efficiente, opportunamente inclinata, le comunicazioni HF a corta distanza sono possibili da un mezzo mobile che operi in qualsiasi località, anche nascosto tra le montagne. Operando con antenne filari (dipoli o Inverted L) il livello di affidabilità aumenta ulteriormente.

Questa caratteristica, al di là della pura curiosità, può rivestire enorme importanza per la Protezione Civile nel caso in cui una calamità naturale renda inservibili i normali canali di comunicazione e le gamme VHF e UHF, normalmente deputate ad essere impiegate in questi scenari, non siano utilizzabili a causa della particolare orografia del territorio oppure non siano supportate

dai necessari ponti ripetitori, perché non esistenti, non funzionanti o semplicemente sovraccaricati dal traffico.

La NVIS può essere l'arma vincente; non essendo vincolata alla presenza di ripetitori ed essendo praticamente immune dagli effetti deleteri che ostacoli naturali o artificiali provocano alle normali radiocomunicazioni, questa tecnica permette di stabilire in maniera semplice ed affidabile più collegamenti radio simultanei anche da zone impervie, assicurando lo svolgimento di un normale traffico radiotelefonico, radiotelegrafico o digitale da e per le zone interessate da eventi calamitosi. Non a caso l'appennino Umbro Marchigiano dal quale ho condotto i test è una delle zone sismicamente più a rischio del Paese e la NVIS vi ha funzionato benone.

Mi auguro che i colleghi direttamente interessati alle radiocomunicazioni di emergenza prendano in seria considerazione l'impiego di questa collaudata tecnica e ne facciano tesoro.

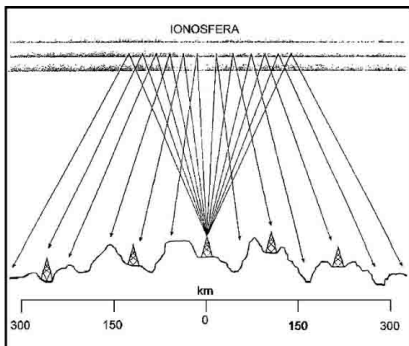
Resto a disposizione dei colleghi OM per ulteriori approfondimenti ed analisi.

Ringrazio tutti coloro che hanno dedicato parte del loro tempo al sottoscritto mettendolo nelle condizioni di provare nella pratica quanto già descritto in teoria, rendendo possibile e forse utile questo articolo. In particolare vorrei citare IZAYB, IZCHD, IZ6ERS, IZ6EDB, 15LN, I5UFX, IMRX, IK6HQW, IKCEU, IKBIB e mio padre che mi ha aiutato nella disposizione della stazione radio portatile.

Riferimenti:

- 1) Department of the Army - Field Manual FM 24-18 - "Tactical Single-Channel Radio Communication Techniques" Washington, D.C. - 30 Sept. 1987
- 2) Department of the Navy - United States Marine Corps MRCP 6-22D - "Field Antenna Handbook" - 1 June 1999
- 3) David M. Fiedler - Edward J. Farmer "Near vertical Incidence Skywave - Theory, Techniques and Validation" - 2nd printing August 2000 - WorldRadio Books - P.O. Box 189490 Sacramento CA-95818

Fig. 9



Altoparlanti vari

I primi altoparlanti

Per i tipi più antiquati di radio-ricevitori veniva fatto uso di altoparlanti *a tromba* (spesso a collo di cigno od a cornucopia), in realtà costituiti di un'unità a ferro mobile semplicemente consistente in una versione ingrandita di auricolare telefonico (fig. 53/A), oppure di altoparlanti cosiddetti *a spillo*, con il cono pilotato da una lunga bacchetta metallica (fig. 53/B).

In ambedue questi dispositivi, dei magneti permanenti mantenevano uno stato di costante sollecitazione sul diaframma o sullo "spillo", ed a sua volta su questo campo magnetico permanente venivano sovrapposte le variazioni dovute alle correnti foniche che scorrevano attraverso apposite bobine strategicamente posizionate.

Il risultato era quello di far vibrare diaframma o spillo, e queste vibrazioni venivano trasformate in onde sonore emesse dal dispositivo.

Per quanto riguarda la versione a spillo, il ragionamento di base è che se si realizza il diaframma di un auricolare sensibilmente più grande di quanto visto a suo tempo, esso farà muovere una ben maggiore quantità d'aria, il che significa produrre suoni ben più forti. Si provvederà allora a modificare la struttura di base secondo lo schema riportato in fig. 54, che mostra in modo semplificato come un auricolare deve essere modificato per convertirlo in un altoparlante, che prende il nome (generico) di *altoparlante magnetico*. L'estremi-

tà di un pezzetto di filo rigido è fissata al centro del diaframma, l'altra estremità ad un largo cono di cartoncino. Questo filo si muove avanti e indietro al ritmo del diaframma, facendo quindi vibrare il cono, che eccita la produzione di onde acustiche, ben robuste per essere udite a qualche distanza.

Un altoparlante realizzato secondo questo sistema ha però un grosso difetto.

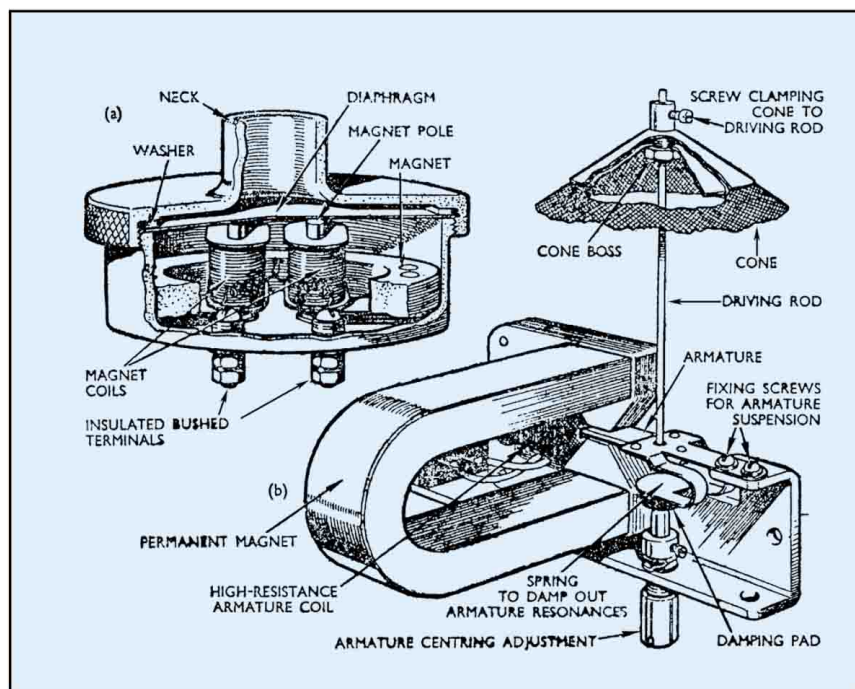
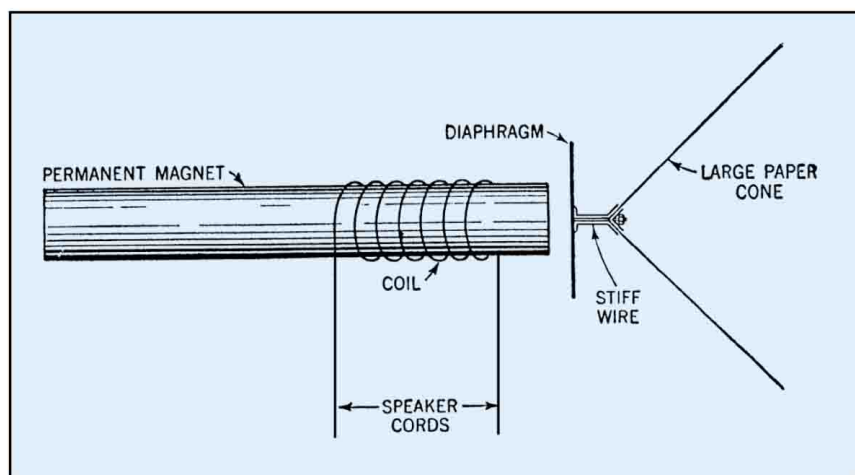


Fig. 53 - Dettagli costruttivi delle prime versioni di altoparlanti. In A è una versione ingrandita di auricolare per i tipi a tromba, mentre in B è la struttura per un tipo a spillo.

Fig. 54 - Versione schematica per mostrare come un auricolare può essere convertito nel tipo a spillo.



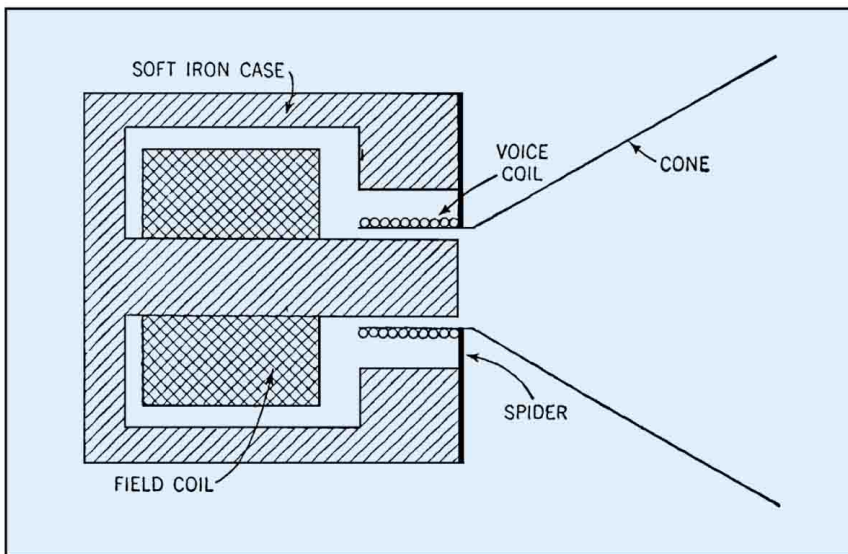
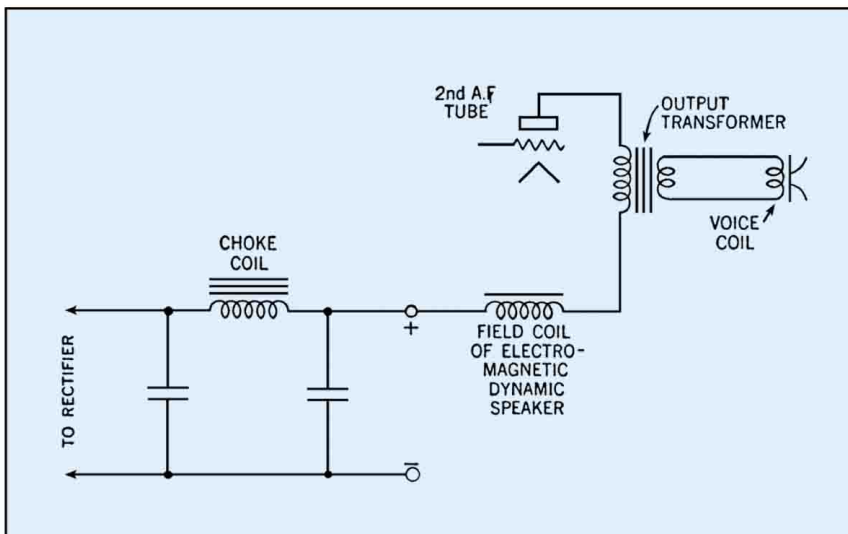


Fig. 55 - Versione schematica di altoparlante a bobina mobile del tipo elettromagnetico.

Fig. 56 - Schema parziale che indica come si può ottenere dall'alimentazione generale la corrente che eccita la bobina di campo dell'altoparlante elettromagnetico.



Il segnale audio opportunamente amplificato passa direttamente (come visto in figg. 48-49-50 della scorsa puntata) dalla placca del tubo finale di BF all'altoparlante, e la relativa tensione finisce alla sua bobina; quando il diaframma è assoggettato a forti escursioni, i suoi bordi si ripiegano indietro andando a toccare l'estremità del magnete permanente: l'effetto è che l'altoparlante genera crepitio in corrispondenza di forti segnali. Questa possibilità necessita di una qualche soluzione che superi questo difetto.

L'altoparlante elettromagnetico

Una notevole variazione del meccanismo consiste nella presenza di una leggera bobina, avvolta su un piccolo tubo di bakelite montato in modo da poter scivolare avanti e indietro sull'anima centrale di un elettromagnete, e che prende il nome di *bobina mobile*; al tubo è attaccato un cono di cartoncino, come mostra schematicamente la fig. 55.

L'elettromagnete, un grosso avvolgimento chiamato *bobina di campo*, è collegato ad una opportuna sorgente di corrente continua; poiché la bobina di campo consiste di un gran numero di spire, viene così generato un forte campo magnetico, costante nella misura in cui lo è la corrente che lo alimenta.

**LY12L
LY16L**
Yagi - Uda
2.4 GHz, 15.5 dBi
1.6 GHz, 14.5 dBi

**LP12L - LP18L
LP32L**
Pannelli piatti
2.4 GHz, 19.5 dBi
1.6 GHz, 17.5 dBi
900 MHz, 15.5 dBi

LD12L
Parabola 0,6 m
full radome
2.4 GHz - 21 dBi

www.elettromagneticservices.com
info@elettromagneticservices.com

NOVITA' SUL SITO!

Elettro Magnetic Services SRL

via L. da Vinci, 16 20060 BASIANO (MI)
tel. 02-95.76.09.05 cell. 348-74.33.605

- Progettazione e produzione antenne su specifiche del Cliente. Consulenze su applicazioni particolari.
- Progettazione, produzione, taratura, collaudo di componenti passivi per TLC.
- Misure e perizie di inquinamento elettromagnetico (Dott. Ing. Francesco Zaccarini)

OW12V - 2.4 GHz
Antenna wireless per PC !

NUOVO!

Disponibili cavi intestati MMCX
Altri prodotti wireless sul sito !

OD48V
Omni
indoor/outdoor
dual band
900/1800 MHz

NUOVO!

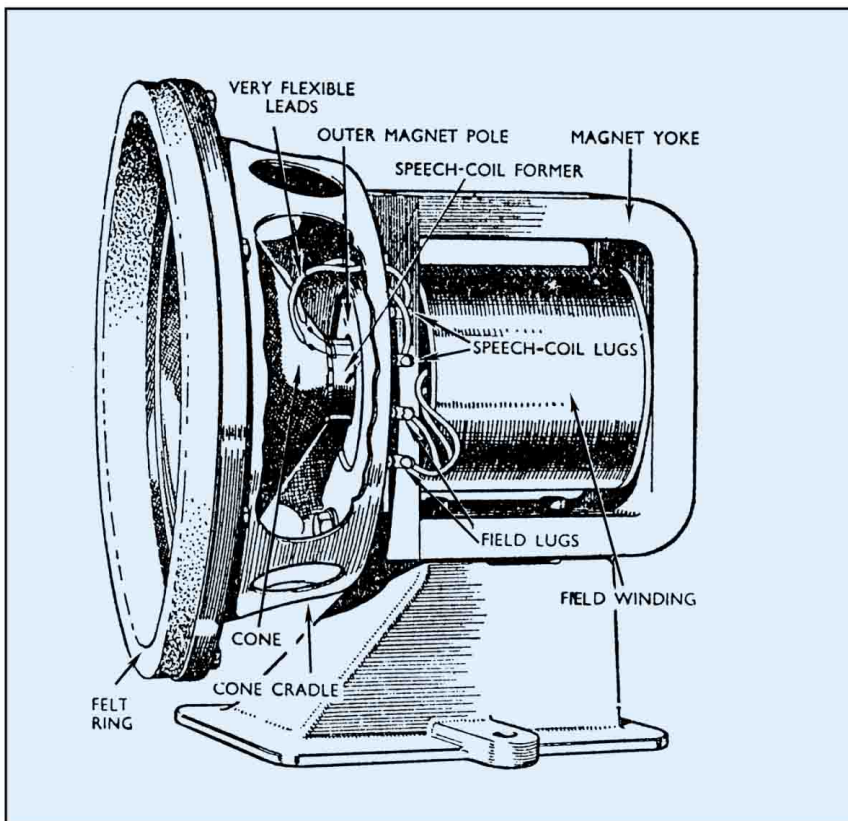
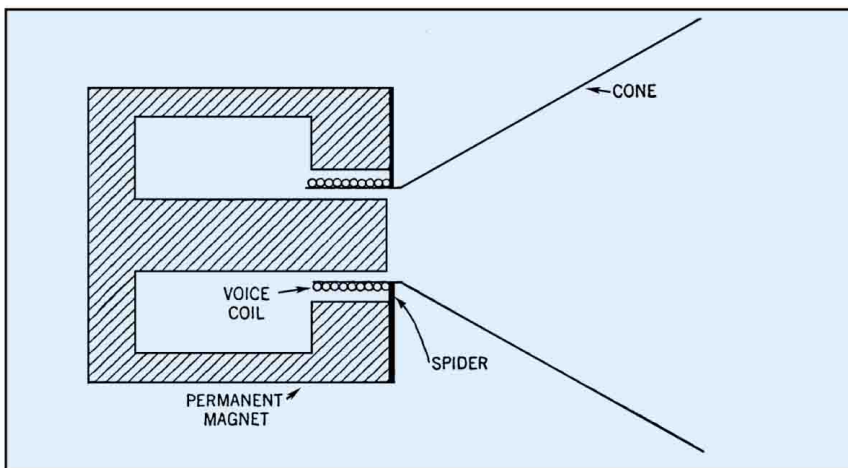


Fig. 57 - Versione professionale di altoparlante elettromagnetico a bobina mobile, con vista dei particolari costruttivi.

Fig. 58 - Versione schematica di altoparlante a bobina mobile con magnete permanente.



Il tutto è supportato e protetto da una robusta calotta di ferro dolce.

Il metodo più comunemente usato per fornire alla bobina di campo la corrente necessaria senza l'uso di batterie o di alimentatori supplementari è quello di farvi passare la corrente di alimentazione ad alta tensione

(anodica) prima che essa venga avviata al ricevitore; la soluzione consente di filtrare ulteriormente la corrente di placca, come indicato in fig. 56.

Una versione per uso professionale di altoparlante elettromagnetico a bobina mobile è presentata in fig. 57.

DA OLTRE 7 ANNI
COSTRUIAMO IL
CELLULAR KILLER

NUOVO

COSTO RIBASSATO

Efficace,
grande raggio d'azione,
non invasivo

inoltre:

VERSIONE

7+7 W

professionale

(per società di sicurezza
e forze dell'ordine)



**ORGOGLIOSAMENTE
MADE IN ITALY!**

ed ancora novità !

**RIVELATORE
DI TELEFONI GSM
E TRASMISSIONI
INDESIDERATE
DMC-1**

Collegabili, insieme fino a
128 dispositivi;
memoria
eventi,
stampante
e centrale
opzionale



www.cpmelettronica.com

**SISTEMA DI
SORVEGLIANZA
PERIMETRALE
WIRELESS TELEMETRICO
N°1 in U.S.A. !
SOLAR BEAM**



**POI: GENERATORI RF DI POTENZA PER EMC,
RADIOMICEDICALI, JAMMER**

CPM

Electronica e Telecomunicazioni

Tel./Fax 06-50930726 - Tel. 347-3315944

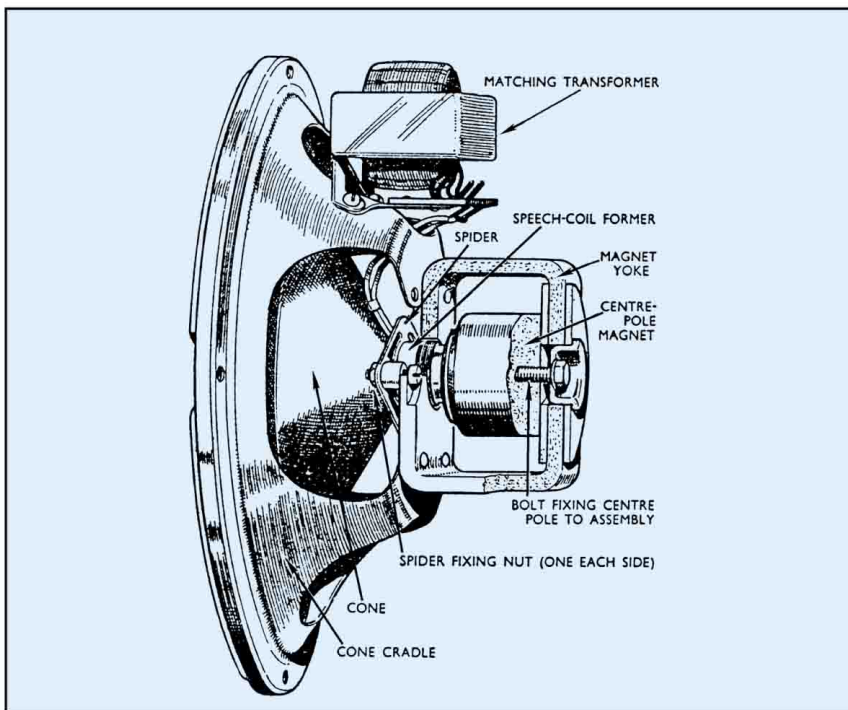
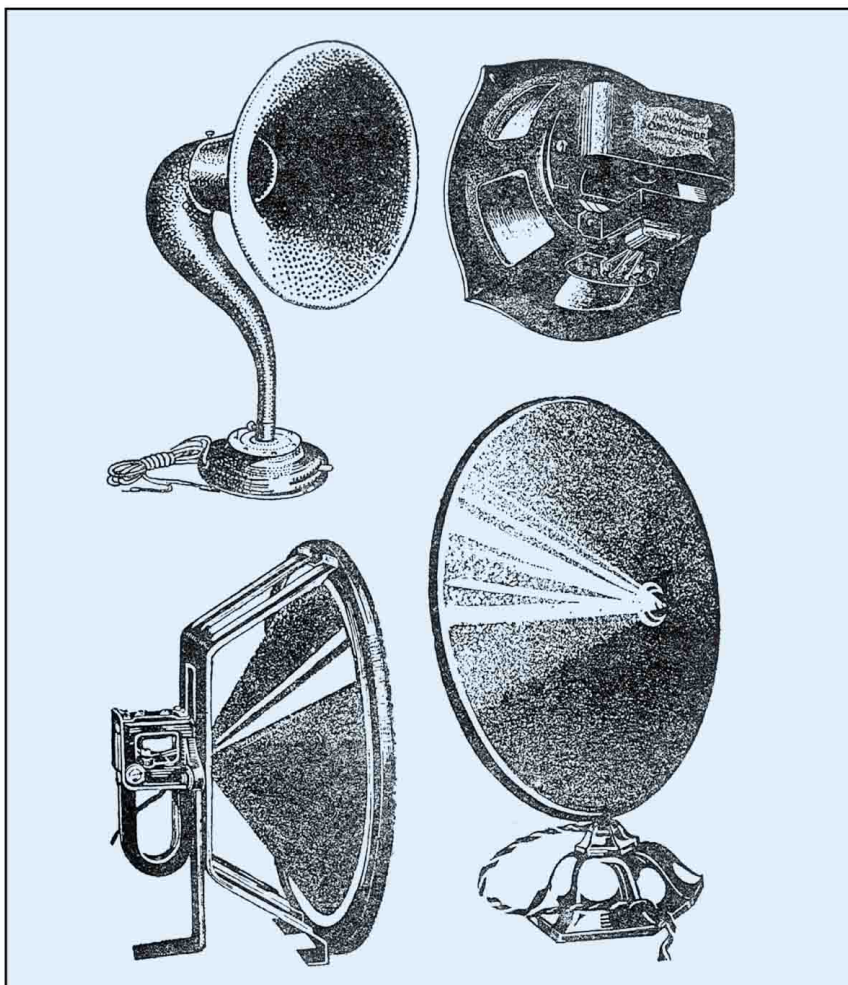


Fig. 59 - Rappresentazione particolareggiata di altoparlante a magnete permanente.

Alcune versioni di altoparlante di tipo vario



Altoparlante a magnete permanente (o dinamico)

La versione che si è definitivamente affermata è poi stata quella (sempre a bobina mobile) in cui il campo magnetico presente attorno alla bobina è generato da un robusto magnete permanente di qualità opportuna. La corrente fluttuante col segnale, attraversando la bobina, crea un campo magnetico fluttuante esattamente come nel caso precedente attorno alla stessa: questi due campi, reagendo l'uno con l'altro, fanno muovere la bobina e, di conseguenza, vibrare il cono.

Una crociera sottile ed elastica che tiene in posizione il cono permette che la bobina venga continuamente richiamata alla posizione di partenza, così che il cono segna tutte le vibrazioni del segnale.

Il dispositivo è rappresentato in fig. 58 nella sua struttura schematica di base, mentre in fig. 59 è illustrata una tipica esecuzione d'epoca, comprensiva del trasformatore d'uscita che isola il dispositivo stesso dall'alta tensione di placca e ne adatta opportunamente le impedenze.



Stazioni meteorologiche computerizzate

www.bitline.it

Catalogo gratuito !!!

Shopping on-line

RADIOSURPLUS-ELETTRONICA

Generatore di segnali a copertura continua da 500 kHz a 512 MHz in AM/FM. Output RF da -145 dBm a +19 dBm (2V a 0,013 μV)

costante +/- 0,5 dB. Fornito con opzione 001. Il tutto in perfetto stato, con manuali e perfettamente funzionante. € 300,00 (in ottimo stato!) **VENUTA PER CORRISPONDENZA**

Tel./fax 095-930868 • cell. 368-3760845
www.radiosurplus.it - surplus@omnia.it



In Internet con un 386

di Roberto Perotti IW2EVK

Premessa

Da sempre si è accettata come "sacra" l'equazione Internet=Windows, processore veloce e grande memoria. In verità la rete è nata e si è sviluppata in ambiente prima militare e poi universitario. In quest'ultimo ha poi preso lentamente la forma che conosciamo negli anni 80/90. In quel periodo gli studenti ed i ricercatori navigavano in DOS o WINDOWS 3.1 senza particolari problemi. Con l'avvento di win 95 le attività di rete sono state facilitate dai vari programmi come netscape o explorer, pagando però il duro prezzo di un bisogno di memoria molto più ampio causato dai task in background che necessita per il suo funzionamento windows. Ecco quindi che navigare con un Pentium 100 e 32 MB viene ritenuto quasi impossibile da tutti, ma solo perché è il sistema operativo a consumare risorse, non la rete in sé.

La velocità di navigazione è infatti influenzata più dai parametri di trasmissione (velocità del modem, server di rete sovraccarichi, pagine "pesanti"), che dal tempo di elaborazione e visualizzazione delle informazioni ricevute.

Esiste una via alternativa?

A parte l'uso di Linux, che permette ottime prestazioni, si può avvicinarsi alla rete in DOS con programmi adatti alle caratteristiche multimediali richieste oggi.

L'uso di un sistema operativo semplice, leggero, stabile come

il DOS permette di far girare programmi velocemente anche con processori della serie 386/486/Pentium 1.

I vantaggi e gli svantaggi:

VANTAGGI: accesso alla rete a partire da 386 con 4 MB RAM

Uso di qualsiasi modem (DOS non richiede Driver per il modem, a differenza di windows)

Spazio di installazione ridotto (disco di installazione da 1,44 MB floppy, installato circa 4 MB su hard disk)

Programmi freeware in continuo aggiornamento con possibilità di upgrade gratis da siti DOS.

Possibilità praticamente nulla di essere infestati da virus nelle e-mail, in quanto studiati tutti per colpire sistemi a 32 bit Windows mode.

SVANTAGGI: Nessun programma è del tipo "clicca e installa", è necessario rispondere ad alcune richieste di dati del programma durante il setup.

Supporto praticamente nullo da parte dei provider di rete, che non conoscono i programmi e che comunque temono di perdere il controllo sulle attività utente che sono più difficilmente "spiabili" rispetto a windows.

Informazioni disponibili e dettagliate in vari siti, ma conosciuti da poche persone.

Vediamo ora alcune soluzioni e poi approfondiremo un programma in particolare:

COMPUTER TIPO XT: il programma Nettamer è l'unica via

per svolgere attività di rete come e-mail, telnet, ftp ecc. La potenza del processore permette la navigazione solo in modo TESTO, senza GRAFICA.

Sempre in modo testo è disponibile il browser BOBCAT, che è più simile ad una navigazione standard. Non è consigliato ai principianti a causa di difficoltà nel setup.

COMPUTER 286: se il PC ha meno di 2 MB di RAM si deve usare NETTAMER o DOSLINX. In caso di RAM maggiore si può usare ARACHNE nella versione 1.62 o inferiore. Con ARACHNE la navigazione è GRAFICA, ma si consiglia l'uso del browser per il prelievo di files (download) e per e-mail.

COMPUTER 386: Minimo 4MB RAM con ARACHNE 1.62: si può eseguire e-mail, navigazione GRAFICA, telnet ecc.

COMPUTER 486 E SUPERIORI: ARACHNE 1,62 o 1,65, se si dispone di un Pentium: ARACHNE 1.70 (vers. 2001), oppure NEW DEAL OFFICE nella versione test. In ogni caso con un 486 dx 100 MHz e 32 MB la velocità è veramente notevole.

Il browser dos più famoso: Arachne

Ci interesseremo ora di come installare e configurare ARACHNE.

Il programma è freeware, open source e richiede, se si vuole, un contributo di 30\$ per avere la registrazione che dà diritto a funzioni aggiuntive e all'assistenza.

Per l'uso NO-PROFIT come associazioni culturali, sedi ARI, oratori, scout, scuole e biblioteche è previsto l'uso gratis (o 30\$ per 100 licenze di installazione).

E' stato prodotto su base della DIGITAL RESEARCH da Michael Polak inventore del DOS GATEWAY INTERFACE e del gestore rapido di memoria XSWAP. Il



programma è scritto in C e compilato con il Borland C++ 3.1.

PROCEDURA: da un amico fare scaricare dal sito [HTTP://arachne.cz/](http://arachne.cz/) la versione ARACHNE 1.62 o 1.50.

Avuto il dischetto contattate il vostro provider e chiedetegli di registrarvi annotandovi la vostra USERNAME E PASSWORD. Chiedetegli i seguenti dati:

DNS primario, DNS secondario; dominio, SMTP server; POP server e numero di telefono del vostro accesso locale.

Riporto quelli di Tiscali come esempio del tipo di dati:

TISCALI
DNS PRIMARIO: 195.130.224.18
DNS SECONDARIO: 195.130.225.129

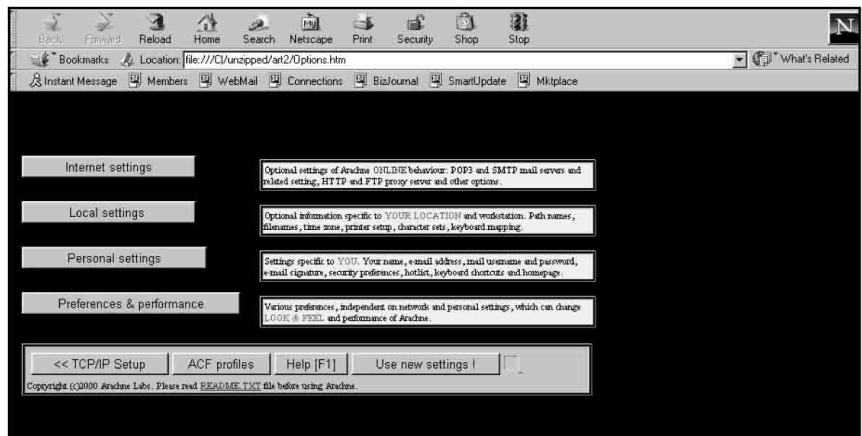
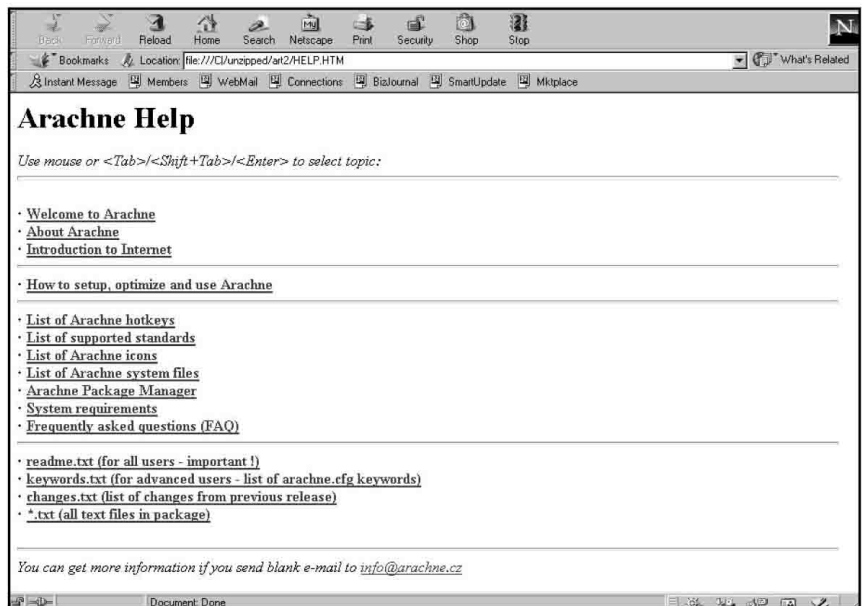
DOMINIO: tiscalinet.it SMTP SERVER: smtp.tiscalinet.it

POP SERVER: pop.tiscalinet.it
ACCESSO LOCALE: esempio
ABBIATEGRASSO

10330294300000 (se si ha come gestore telecom solamente, il 1033 va omesso)

Inseriamo il disco floppy in a: e diamo dir A: lanciamo l'eseguibile autoestraente. Il setup ci chiede di specificare la directory su C:\, scegliamo di mantenere quella proposta.

Il programma si estrae in c:\Arachne. Ci verrà chiesto quale memoria vogliamo usare (scelta xms) e che scheda video usare (scelta VGA). Dallo schermo di scelta scheda video selezionate la scheda con maggior risoluzione rispetto all'utilizzo di memoria (consiglio vga 640 x 480 x 256 colori). A questo punto il programma comincerà a verificare i dati di rete e il sistema. Collegate a una COM il modem ed accendetelo. Il programma



rileverà il modem, impostate la velocità di comunicazione della com la più alta possibile rispetto al tipo di com che avete. Con i dati del provider vicino impostate i parametri di rete richiesti dal PPP WIZARD.

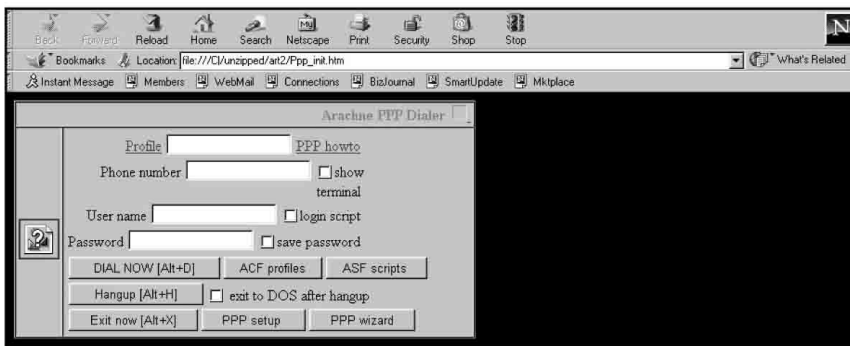
RICORDATE CHE NAMESERVER1 = DNS PRIMARIO e NAMESERVER2 = DNS SECONDARIO. Continuate rispondendo alle semplici domande poste dal task

(alcune hanno già impostato un valore tipico). Al termine salvate le impostazioni e il programma si porterà alla schermata iniziale. NON CONNETTETEVI SUBITO, ma con il mouse cliccate sul ? nella barra comandi. Scegliete HOW TO USE AND SET UP..e Leggete con attenzione la sezione HOW TO SPEED UP ARACHNE. Seguite i consigli. Ricordate che su PC 386/486 scarsi di

I prezzi più bassi d'italia - 11.000 articoli on line

www.electronic.it

Richiedete il catalogo generale inviando 3,00 euro in francobolli
WEB srl. Viale delle Province 70A 95014 Giarre CT tel.095 7795747



memoria bisogna creare un RAMDISK di 1mb IN MEMORIA per accelerare le funzioni di cache dei files scaricati. (in MSDOS RAMDRIVE.SYS in IBM-DOS7.0 consultare doshelp, in DRDOS7.03-7.04-7.05 creare il ramdrive da setup di drdos)

Eseguiti i suggerimenti si può tentare una connessione.

La navigazione avviene nel modo grafico a cui siamo abituati. Per l'e-mail leggere sempre dall'help il paragrafo HOW TO USE INSIGHT E-MAIL.

NOTA: tutti i settaggi sono contenuti nei files .CFG editabili da edit. Una volta trovati i più adatti conviene bloccarli con la funzione ATTRIB da DOS scegliendo l'opzione Read-only.

Siti di appoggio per DOS:

[Http://accessmasters.com/dos.htm](http://accessmasters.com/dos.htm) DOWNLOAD PROGRAMMI e INFO

[Http://msnhomepages.talkcity.com/RightWay/wizard57m/dosinet.htm](http://msnhomepages.talkcity.com/RightWay/wizard57m/dosinet.htm) Consigli &

info, link per DOWNLOAD e Risposte ai vostri quesiti via e-mail

[Http://arachne.cz/](http://arachne.cz/) Download dei programmi, info, link ad altri siti AGGIORNAMENTI ON LINE (chiamati ARACHNE APF PACKAGE)

[Http://drdos.net/](http://drdos.net/) sito non ufficiale degli utenti DRDOS con download programmi, novità ecc.

[Http://simtel.net/pub/msdos/](http://simtel.net/pub/msdos/) Download e info

COLLABORAZIONE ALLE NUOVE VERSIONI DI ARACHNE: chiunque può collaborare suggerendo idee, inviando utility freeware autoprodotte o sfondi ecc. a Xchaos@arachne.cz.





DAE TELECOMUNICAZIONI

di Mossino Giorgio IZ1EZN

Via Monterainero 27 - 14100 ASTI - tel. 0141/590484 fax 0141/430161



YAESU
VX 7R



ICOM 910 H
OFFERTA!

A stock schede toni di varie marche, batterie e accessori, chiedere lista via mail

Il nostro usato garantito:

IC 751A	€ 775	PS 55	€ 150
IC 761	€ 1000	PS 430	€ 150
IC 765	€ 1150	IC R8500	€ 1100
IC 821	€ 1000	IC R71E	€ 650
TS 940	€ 1100	R 5000	€ 650
TS 850	€ 800	IC R7100	€ 775
IC 736	€ 1000	IC 275H	€ 700
FT 890	€ 775	IC 475E	€ 650
TS 790E	€ 1000	TR 751E	€ 300
JRC linea 515	€ 1500	IC 725	€ 350
JRC linea jst100	€ 700	FT 100D	€ 1000
PS 52	€ 150		



ICOM
IC 90 E
NUOVO!

Siamo presenti alla
FIERA DI GENOVA
14 -15
dicembre
2002



MARCHE FIERE
ENTE PER LE MANIFESTAZIONI FIERISTICHE

QUARTIERE FIERISTICO
CIVITANOVA MARCHE (MC)

21-22 dicembre 2002

15^a Mostra Mercato Nazionale Radiantistica Elettronica

Materiale radiantistico per C.B. e radioamatori - Apparecchiature per telecomunicazioni - Surplus
Telefonia - Computers - Antenne e Parabole per radioamatori e TV sat
Radio d'epoca - Editoria specializzata

Disco

Mostra mercato del disco usato in vinile
e CD da collezione

Salone Hi-Fi

Orario: 9-19.30

ERF • ENTE PER LE MANIFESTAZIONI FIERISTICHE

Quartiere Fieristico di Civitanova Marche • Tel. 0733 780811 • Fax 0733 780820

MICRA - ELETTRONICA

www.mikra.it

info@mikra.it

Via Galliano, 86 - 13052 GAGLIANICO (Biella)
Tel. 0161/967326 - Fax 0161/966377

PONTE RIPETITORE

Gamma 432-436 MHz
Alimentazione 12 V
Potenza 10W
Programmabile con pulsanti
sul pannello display
Ingressi antenna RX - TX separati

Prezzo € 350,00

Disponibile, a parte, duplexer in cavità



MERCATINO PERMANENTE DEL SURPLUS

Vasto assortimento strumenti di misura, ricevitori e materiale elettrico vario

Via Galliano, 86 - Gaglianico (Biella) - Tel. 015/541563

APERTO TUTTI I SABATI orario 08.00 - 12.00 14.00 - 18.00

DOMENICA 08.00 - 13.00

**Ingresso
gratuito**

Ricetrasmittitore portoghese AVP-1

di Mario Gaticci

Recentemente una notevole quantità di materiale surplus è arrivata in Italia; abituati ad apparati ex americani, russi e tedeschi, la novità in questo caso è che ci siamo trovati di fronte a materiale proveniente dall'esercito portoghese. Oltre a RTX in HF della Racal, RTX portatili in VHF della IRET, un interessante apparato trovato è la versione moderna della PRC-6, la classica "banana". Si tratta del ricetrasmittitore portatile AVP-1, meglio noto in Italia come RV2-11 e in Francia come TR-PP-11.

Per quanto riguarda l'identificazione italiana la nomenclatura **RV2-11** sta a significare: **RV** stazione radio in VHF, **2** impiego a livello di compagnia, **11** apparato costruito dalla Thompson.

La sigla **TR-PP-11** nell'esercito francese indica: **TR** trasmettitore radio, **P** portatile, **P** fonia in FM, **11** modello 11 costruzione Thompson.

Al momento rimane misteriosa la nomenclatura portoghese.

Gli apparati sono tuttora in carico, anche se non più operativi sia nell'esercito francese che in quello italiano.

Il ricetrasmittitore venne progettato dalla Thompson nei primi anni '60, successivamente venne venduto al nostro esercito e in seguito fu costruito su licenza dalla Larimart di Roma.

Gli esemplari assegnati al Portogallo erano di produzione Thompson, mentre delle riparazioni se ne incaricavano le ditte portoghesi.

Caratteristiche meccaniche:

L'involucro dell'apparato è composto da tre gusci in alluminio pressofuso. Sulla parte frontale, in basso si trova il microfono, la regolazione del volume, il commutatore di accensione e il connettore per l'inserimento di un microtelefono esterno; al centro il commutatore di cambio canali a sei posizioni; in alto la capsula di ricezione; nella parte superiore è montato il connettore per l'antenna a nastro e un secondo connettore tipo BNC mi-

Ricetrasmittitore AVP-1 (versione portoghese)



niaturizzato per collegare un'antenna esterna a 50 Ω .

Sul retro in basso, si trova lo sportello a gancio per accedere allo scomparto batteria; mentre in alto un secondo scomparto chiuso da viti contiene la quasi totalità della parte circuitale, in quanto dietro il microfono si trovano i circuiti di collegamento per i commutatori, dell'alimentazione, del microfono e del microtelefono esterno, il collegamento fra questo circuito e quello principale è realizzato con un connettore a 10 contatti.

I tre bocchettoni (due di antenna e uno per audio esterno), quando non utilizzati sono protetti da tappi in gomma. Ad apparato chiuso il ricetrasmittitore è completamente impermeabile tanto che può restare immerso per due ore sotto l'acqua senza subire danni.

In caso di non impiego l'antenna a nastro si può avvolgere ai lati dell'apparato inserendola in un'apposita scanalatura.

Dal punto di vista elettrico, la quasi totalità del circuito è montata in una serie di moduli cablati tra loro in un unico blocco; ad apparato aperto il tamburo dei canali permette la rapida sostituzione dei quarzi e la ritaratura per ottimizzare l'uscita.

Il modello portoghese in circolazione è completo dei sei quarzi, fortunatamente nella maggioranza dei casi due di questi lavorano nella banda dei sei metri (50.200 e 51.000).

Caratteristiche tecniche generali

Frequenza: da 47 a 56,950 MHz, con possibilità di 200 canali a spaziatura di 50 kHz.

Canali inseribili: 6, quarzati su frequenze predisposte nella gamma di cui sopra.

Tipo di emissione: modulazione di frequenza.

Deviazione: +/- 10 kHz.

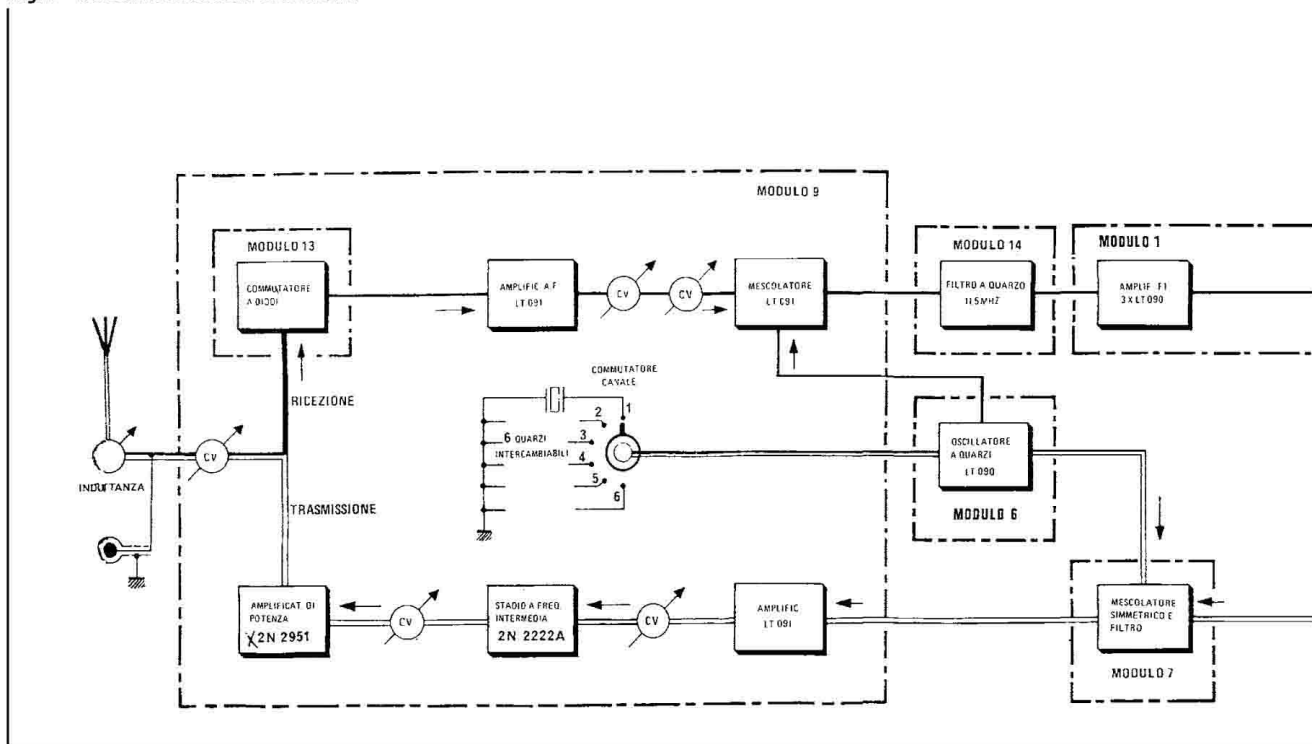
Potenza: tra i 300 e i 500 mW.

Ricevitore: circuito tipo supereterodina a semplice conversione.

Media frequenza: 11,5 MHz.

Sensibilità: 1 μ V.

Fig. 1 - Schema a blocchi RTX AVP1



Potenza in BF: superiore a 5 mW.

Portata: oltre i 3 km.

Antenna: a nastro d'acciaio tipo AN-239A.

Alimentazione: 15 V, tramite pile a secco tipo PS28-A. Oppure batteria ricaricabile al Ni-Cd 12,5V 1A/h AA/40A.

Consumo: (a 15 V) in trasmissione 210 mA, in ricezione 25 mA.

Autonomia: 40 ore, con un rapporto di 1/10 tra trasmissione e

ricezione.

Dimensioni: altezza 31 cm, larghezza 7 cm; profondità massima 12 cm, profondità minima 7 cm.

Peso: 2 kg, completo di batteria.

Accessori: borsa di protezione, microtelefono esterno, complesso microfono, cuffia e pettorale.

Manuali: manuale in lingua francese edito dalla Thompson, manuale in italiano edito dalla Larimart, disposizione speciale n. 278 stazione RV2/11.

Caratteristiche elettriche

Il ricetrasmittitore ha 17 transistor, così divisi: 3 in comune tra TX e RX, 11 dedicati al circuito di trasmissione e 9 per la ricezione.

Sia lo schema elettrico che quello a blocchi, sono di generose dimensioni; mi auguro che possano essere leggibili, in caso contrario potranno essere richiesti direttamente alla Redazione dietro rimborso spese.

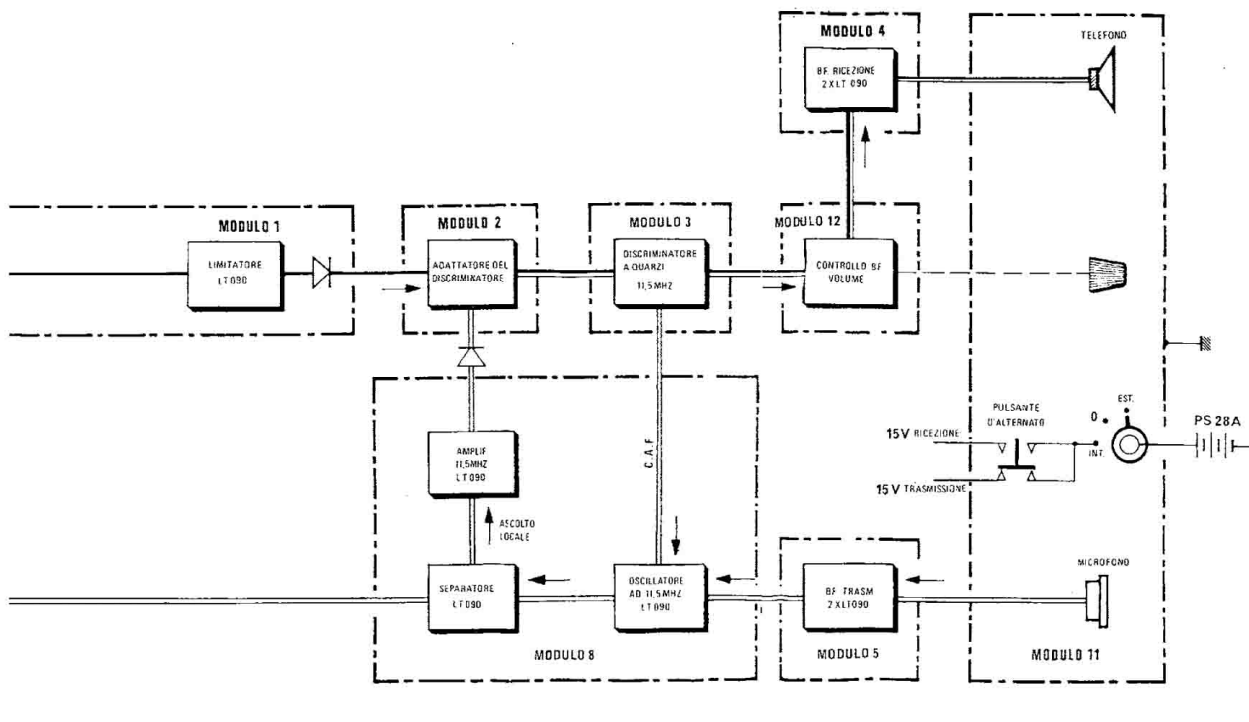
Apparato aperto con batteria estratta.



Sezione ricevente

Amplificatore RF (modulo 9). L'amplificazione del segnale prima della conversione di frequenza consente di migliorare la sensibilità del ricevitore, inoltre assicura tramite la selettività di tre circuiti accordati la preselezione richiesta, attenuando ad un livello accettabile la frequenza immagine, le armoniche dell'oscillatore locale ecc.

Convertitore di frequenza (modulo 9). Dopo l'amplificazione a RF, il segnale viene miscelato con un segnale proveniente dall'oscillatore locale a quarzo, con una frequenza di 11,5 MHz più bassa rispetto a quella da ri-



cevere.

Oscillatore locale a quarzo (modulo 6). Questo circuito è costituito da un oscillatore a larga banda, la cui frequenza d'oscillazione è controllata dalla risonanza di un quarzo montato in accoppiamento di base. I quarzi che definiscono le sei frequenze predisposte, sono inseriti in una torretta solidale al commutatore di canale e tramite un dispositivo meccanico a lamelle vengono in contatto con l'oscillatore.

Filtro a quarzo (modulo 14). Questo circuito serve per assicurare un buon filtraggio per eliminare i segnali provenienti da canali adiacenti alla frequenza di ricezione. Il filtro è costituito da una scatola sigillata con all'interno quattro cellule ognuna delle quali è composta da due quarzi accoppiati simmetricamente rispetto alla massa.

Amplificatore a frequenza intermedia (modulo 1). L'intero circuito è composto da tre stadi d'amplificazione a 11,5 MHz e da un successivo stadio limitatore, il tutto è racchiuso in una scatola metallica con relative schermature fra i tre stadi. La banda globale dell'amplificatore dell'or-

dine di -300 kHz a 6 dB, interviene in modo trascurabile nella selettività del ricevitore.

Adattatore del discriminatore (modulo 2). Questo piccolo circuito adatta l'impedenza di carico dell'amplificatore a livello costante, all'impedenza di ingresso del discriminatore a quarzo.

Discriminatore (modulo 3). Il discriminatore è centrato su 11,5 MHz, il circuito assicura la demodulazione del segnale a F.I. Il suo funzionamento è basato sulla variazione rapida d'impedenza di un quarzo tra la risonanza e l'antirisonanza. Un circuito risonante, in serie al quarzo, permette di equilibrare tutte le tensioni e di regolare la frequenza di zero centrale. Il modulo è completamente sigillato e non consente nessuna regolazione esterna.

Controllo volume (modulo 12). Il segnale di bassa frequenza erogato dal discriminatore, dopo un ulteriore filtraggio in R.F. è applicato al controllo di volume.

Amplificatore BF (modulo 4). L'amplificatore finale di B.F. è composto da due stadi, il guadagno dell'amplificatore è di circa 36 dB, con una potenza di 5 mW su un carico di 2000 Ω .

Sezione trasmittente

Amplificatore BF di trasmissione (modulo 5). Il segnale audio proveniente da microfono, è inviato all'amplificatore di modulazione che è composto da due stadi; il circuito consente un controllo variabile di guadagno dello stadio ed è limitato in ampiezza per evitare le sovramodulazioni.

Oscillatore 11,5 MHz (modulo 8). Il segnale di BF, prodotto dall'amplificatore di trasmissione del modulo 5 agisce sull'accordo di un oscillatore la cui frequenza in assenza di modulazione è bloccata su 11,5 MHz; la frequenza di trasmissione viene ottenuta dalla somma della frequenza dell'oscillatore a quarzo con quella dell'oscillatore a 11,5 MHz, quando il segnale a 11,5 MHz viene modulato in frequenza da un segnale audio, la deviazione la si trova trasportata sulla frequenza del segnale emesso dall'antenna.

Separatore (modulo 8). Compito di questo stadio è quello di eliminare qualunque reazione sul circuito oscillante, dovute alle variazioni dell'impedenza d'uti-

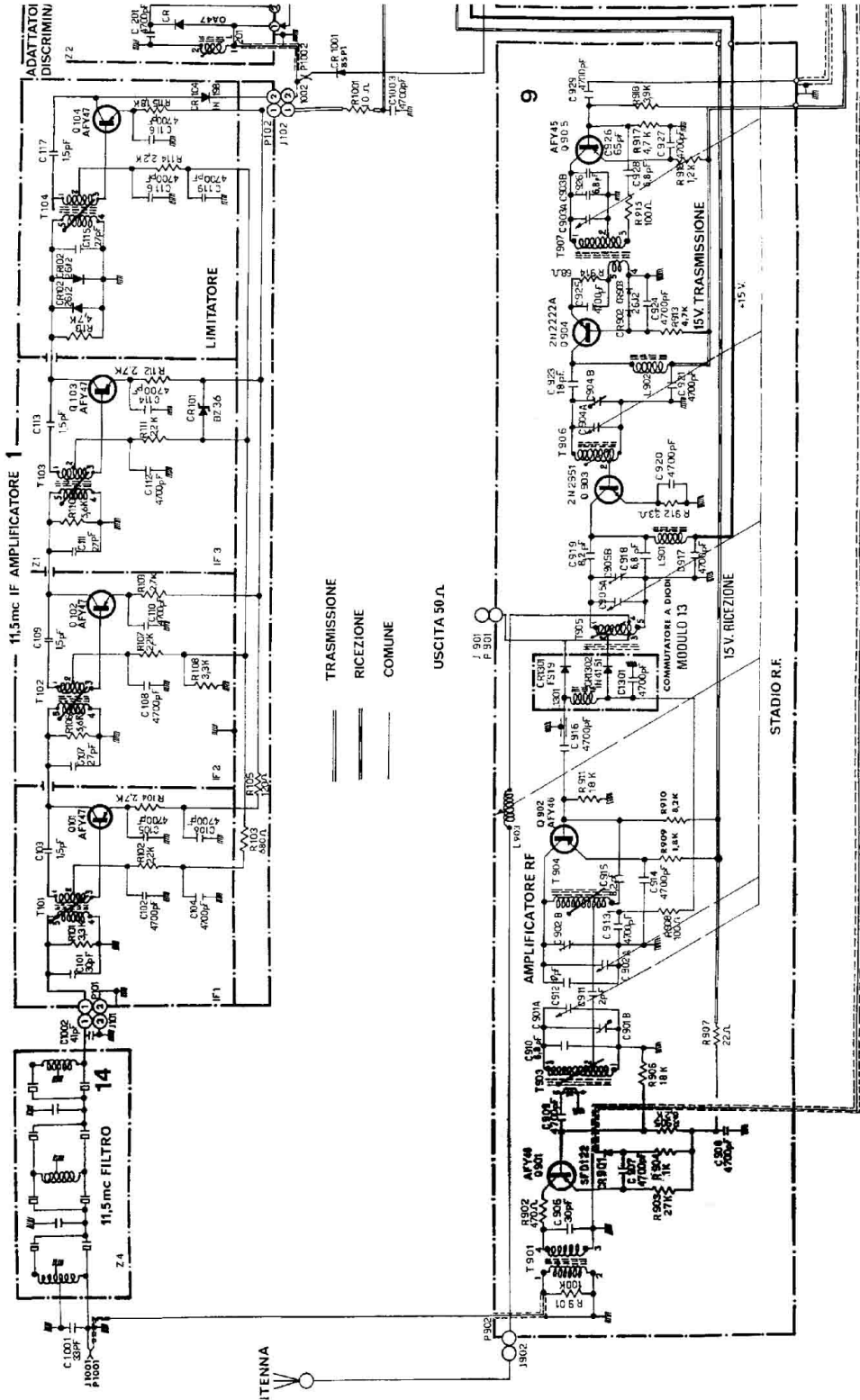


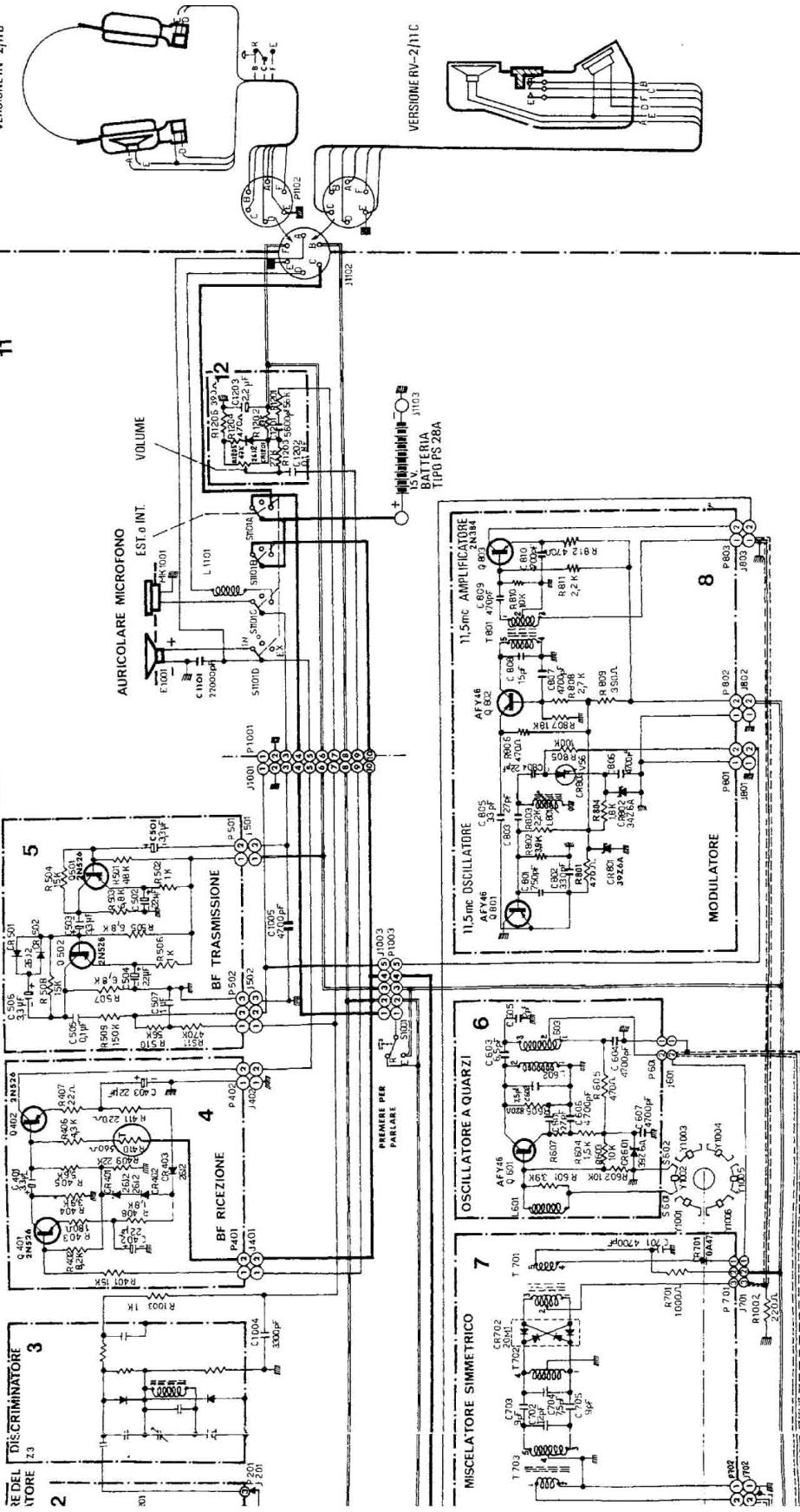
Fig. 2 - Schema elettrico RTX AVP1

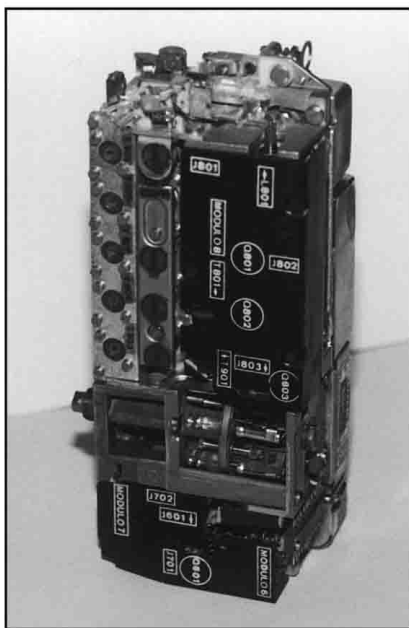
VERSIONE RV-2/11B

VERSIONE RV-2/11C

11

CUSTODIA





Ricetrasmittitore estratto dal cofano (sulla sinistra la torretta)

lizzazione di questo segnale, reazione che nuocerebbe alla stabilità della frequenza. Il livello d'erogazione dello stadio è mantenuto costante grazie all'alimentazione stabilizzata.

Controllo locale trasmissione (modulo 12). Su questo circuito c'è poco da dire: permette durante la trasmissione di poter ascoltare la qualità della propria emissione. Il segnale di livello del controllo locale è fisso e non dipende dalla regolazione del volume.

Mescolatore simmetrico (modulo 7). Questo circuito assicura la mescolazione delle due frequenze per ottenere la frequenza di battimento che ridà il segnale utile, tale mescolazione è ottenuta da un modulatore ad anello.

Amplificatore RF (modulo 9). Il segnale proveniente dal precedente stadio ha un livello molto basso (circa $50 \mu\text{W}$), l'amplificatore RF ha lo scopo di elevare la potenza a circa 500 mW. Il circuito è composto da tre stadi (preamplificatore, pilota, finale di potenza in classe C), accordati con comando unico sulla frequenza del canale prescelto: in tal modo è possibile erogare all'antenna una potenza com-

presa tra i 300 e i 500 mW a secondo che la tensione di alimentazione vari da un minimo di 10 a un massimo di 15 V.

Commutatore a diodi (modulo 13).

Questo stadio assicura la protezione automatica del circuito d'ingresso del ricevitore contro ogni sovraccarico durante la trasmissione, e interviene anche quando l'apparato è vicino ad un altro trasmettitore.

Nota finale: Avrete sicuramente notato la mancanza dello Squelch e onestamente questo a mio parere è un piccolo handicap.

Modalità d'uso

Le istruzioni per l'uso sono semplicissime, basta inserire l'antenna a nastro o collegarne una esterna al connettore tipo BNC, accendere l'apparato ruotando il commutatore verso destra e regolare il volume, sollevare in alto e ruotare il commutatore dei canali, posizionandolo sul canale prescelto, premere il pulsante e parlare.

Nel caso di impiego di microtelefono esterno il commutatore di accensione va ruotato verso sinistra. L'apparato può funzionare anche con la borsa di protezione in tela, anche se è piuttosto scomoda in quanto per accenderlo, regolare il volume o cambiare canale è necessario tirarlo fuori dalla borsa.

Misure e prove pratiche

Diversi esemplari sono stati testati sia al banco di prova con la relativa strumentazione, che sul "campo": i risultati sono stati buoni. Nelle prove strumentali i modelli provati a 15 V, non si sono discostati di molto dai dati della casa, anzi leggermente migliori: la deviazione misurata è stata di soli 10 kHz e la potenza in antenna misurata ha superato i 500 mW.

Al contrario alimentando l'apparato a 10 V i risultati sono inferiori alle specifiche dichiarate, la potenza in uscita è stata di soli

200 mW con un audio in BF appena udibile.

Nelle prove pratiche, utilizzando l'antenna a nastro hanno superato una distanza di 6 km, mentre impiegando l'antenna esterna IOBR è riuscito a farsi sentire anche se debolmente fino a 30 km.

Reperibilità e condizioni

Come accennato in apertura, questo RTX si trova facilmente presso tutti i rivenditori di surplus e nei mercatini del settore. Lo stato degli apparati varia da modelli in ottime condizioni a modelli "bruttini".

Normalmente al loro interno si trova la batteria originale, ovviamente scarica. Per quanto riguarda il funzionamento gran parte degli AVP-1 sono ok.

I guasti finora riscontrati sono banalissimi e facilmente riparabili:

Guasto 1: spostamento canali rispetto a quello impostato; l'anellino in ottone che posiziona il selettore dei canali si può essere scollato, basta riposizionarlo e incollarlo con un goccio di attack.

Guasto 2: l'apparato si accende regolarmente, ai controlli strumentali risulta tutto ok, ma con l'antenna a stilo non funziona; la lamella interna di collegamento antenna è troppo bassa, basta sollevarla leggermente.

Guasto 3: l'apparato funziona regolarmente in ricezione, ma non va in trasmissione; è semplicemente il pulsante del commutatore interno difettoso, basta pulire i contatti.

Guasto 4: l'apparato funziona a tratti; è il difetto più ricorrente, infatti si può presentare qualche problema nelle interconnessioni dei vari moduli, è sufficiente smontarli e pulire i contatti.

Prima di concludere un doveroso ringraziamento va agli amici IOBR Roberto e ad André F5IDG, per la disponibilità ed il prezioso aiuto fornito.

Progettare è divertente e facile L'amplificatore operazionale

di Nico Grilloni

L'amplificatore operazionale è senz'altro il componente attivo maggiormente presente nei vari circuiti elettronici. Qui vengono fornite le espressioni utili per il dimensionamento di uno stadio amplificatore non invertente

L'amplificatore operazionale, spesso definito semplicemente op-amp, è senza alcun dubbio il componente attivo in versione integrata più diffuso nella progettazione dei circuiti elettronici. Il motivo di questo massiccio impiego è dovuto ad una straordinaria versatilità che permette la realizzazione di una molteplicità di funzioni, e al basso costo.

Le caratteristiche più importanti dell'op-amp sono:

- impedenza di ingresso notevolmente elevata (teoricamente infinita);
- impedenza di uscita bassa (teoricamente nulla);
- se usato come amplificatore consente di modificare il guadagno agendo su pochi componenti passivi esterni;
- ampia banda passante.

Già da questa elencazione si comprende quanto vasto possa essere il campo di utilizzazione del componente. In commercio è reperibile in involucro plastico e metallico a 5, 6, 8, 10 e 14 terminali, e in dimensioni anche notevolmente ridotte. L'LMC8101 della National Semiconductor, per esempio, nella versione SMD presenta un ingombro di 1,45 mm × 1,45 mm per 1 mm di altezza.

Oltre alla miniaturizzazione, la tendenza dei costruttori di componentistica è volta a contenere sia l'assorbimento che l'entità della tensione di alimentazione. Ci sono, già al presente, op-amp a bassissimo assorbimento e alimentati con tensioni inferiori a 2 V. A questi traguardi si è pervenuti per far fronte, prevalentemente, alle esigenze di minimo

Fig. 1 - Schematizzazione classica dell'amplificatore operazionale.

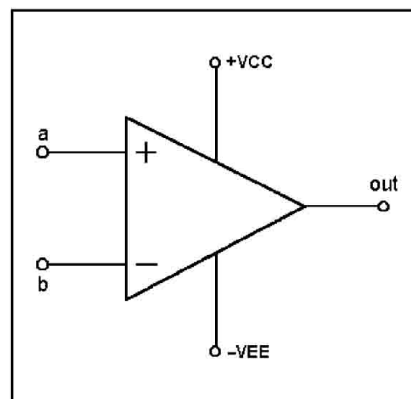
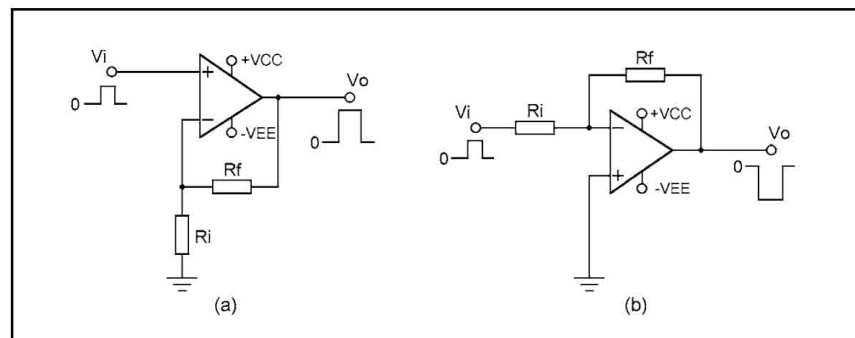


Fig. 2 - In (a) la configurazione non invertente dell'amplificatore operazionale e in (b) la configurazione invertente.



ingombro e di sempre più estesa autonomia richiesti oggi dalle apparecchiature portatili.

Lo schema classico del componente è rappresentato nella figura 1 dove si notano cinque pin, due per l'alimentazione duale $+V_{CC}$ e $-V_{EE}$, uno per l'uscita *out* e due indicanti gli ingressi *a* e *b*, rispettivamente contrassegnati col segno (+) e con segno (-).

L'ingresso (+) è definito non invertente, mentre l'ingresso (-) è definito invertente. Queste denominazioni discendono dal fatto che applicando un segnale all'input non invertente si ha in uscita un segnale amplificato e con la medesima fase, mentre applicando lo stesso segnale all'input invertente si ha in uscita un segnale amplificato, ma sfasato di 180° rispetto all'ingresso. Ciò è evidenziato nelle due configurazioni circuitali riportate nella fig. 2 dove si è supposto di pilotare l'operazionale con un'onda quadra. Più in generale, applicando un segnale crescente (decrescente) all'ingresso non invertente si avrà in uscita un segnale crescente (decrescente), mentre applicando un segnale crescente (decrescente) all'ingresso invertente si avrà in uscita un segnale decrescente (crescente).

L'op-amp ad anello aperto

Si consideri ora il circuito riportato nella fig. 3 dove l'amplificatore operazionale è utilizzato senza alcuna connessione fra ingresso e uscita, o, come si suole dire, senza reazione. In questo

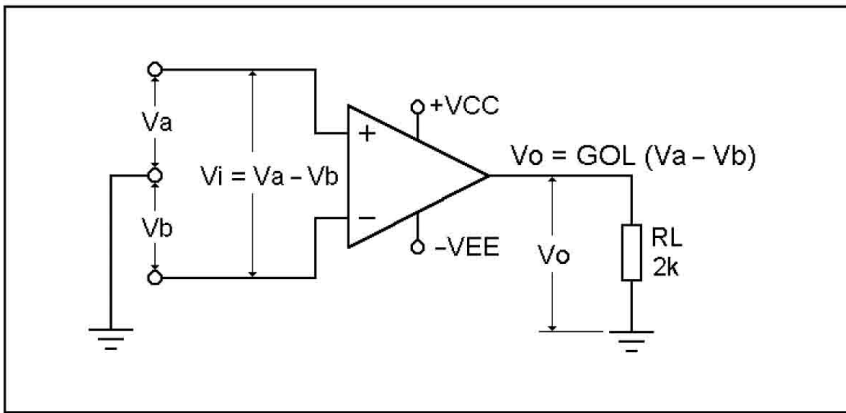


Fig. 3 - L'amplificazione è sempre data dal rapporto fra il segnale di uscita V_o e la differenza $(V_a - V_b) = V_i$ dei segnali applicati ai due ingressi. Se uno dei due ingressi è a massa, per esempio l'ingresso b , allora $V_b = 0$ e quindi $V_i = V_a$. Il guadagno sarà allora fornito dal rapporto $V_o/V_i = V_o/V_a$.

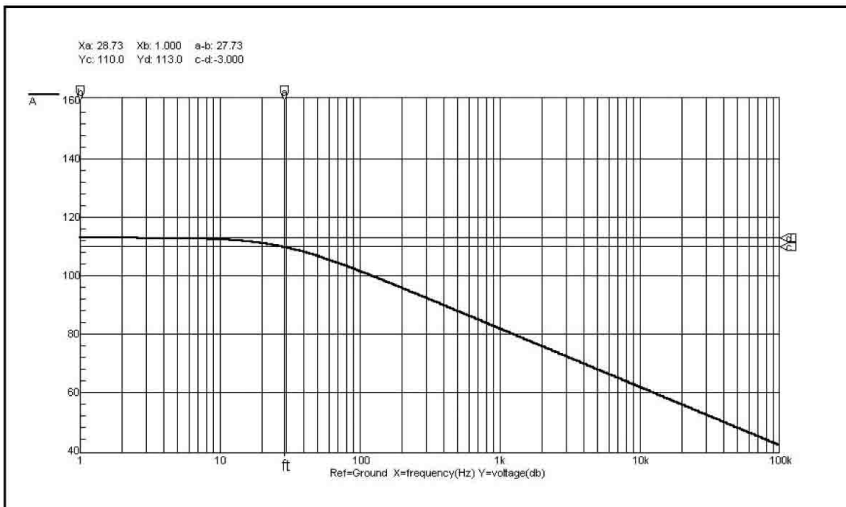
caso si dice che l'op-amp "lavora" ad anello aperto (*open loop*).

Questa configurazione, peraltro adottata in un notevole numero di circuiti, presenta, aldilà di ogni altra considerazione, due difetti:

1. La banda passante è notevolmente limitata. Per esempio, l'LM833, amplificatore operativo particolarmente indicato come preamplificatore in banda audio, come si può constatare dal diagramma della risposta in frequenza ricavato in simulazione e riportato nella figura 4, esibisce alla frequenza di 1 Hz, un guadagno di 113 dB indicato dall'ordinata Yd , ma presenta a -3 dB, indicati dalla reciproca posizione dei marker orizzontali

c e d , ossia a circa 110 dB di guadagno, una banda passante non superiore a 30 Hz. Nello stesso diagramma si vede, infatti, che a -3 dB, il marker verticale a indica una frequenza di taglio f_t , frequenza di taglio caratteristica dell'LM833, pari a 28,73 Hz. È intuitivo come una così modesta banda passante non trovi, se non in particolari circuiti, una pratica applicazione. Si vede poi, nel medesimo diagramma, come la banda passante si espanda via via che il guadagno diminuisce. La curva di risposta infatti, oltre la frequenza di taglio, scende con una pendenza di 20 dB/decade, ossia di 20 dB per ogni decuplicazione della frequenza. Ciò significa che per avere una

Fig. 4 - Curva di risposta in frequenza di un op-amp ad anello aperto. Si noti come la banda passante divenga via via più ampia al diminuire del guadagno.



banda passante di qualche pratica utilità è necessario controllare il guadagno dell'op-amp diminuendone il valore. A questo proposito nei fogli tecnici delle Case di componentistica viene sempre fornito il GBW - *Gain Bandwidth Product* - ossia il prodotto guadagno per banda passante che ha un valore pressoché costante. La costanza del prodotto GBW significa che se il guadagno diminuisce la banda passante aumenta e viceversa.

2. Si è già detto che l'op-amp nella configurazione ad anello aperto ha un guadagno, che indicheremo con G_{OL} ($OL = open loop$), elevatissimo. Ciò significa che è sufficiente inviare in ingresso un segnale anche soltanto di alcuni microvolt perché l'uscita vada in saturazione. Per esempio, riprendendo la configurazione della fig. 3, ponendo a massa l'ingresso non invertente e inviando all'ingresso invertente un segnale sinusoidale di $300 \mu V$ da picco a picco alla frequenza di circa 28 Hz, si ha in uscita il segnale V_o , estremamente distorto, riportato nella fig. 5. I valori di picco della V_o sono di circa +15 V e -15 V, ossia assai prossimi alla tensione di alimentazione che è di +15 V.

In ogni caso il guadagno è sempre espresso come rapporto fra la tensione di uscita e la differenza $(V_a - V_b)$ delle tensioni applicate ai due ingressi. Pertanto, applicando un segnale V_a all'ingresso non invertente e un segnale V_b all'ingresso invertente, si ha in uscita un segnale:

$$V_o = G_{OL} \cdot (V_a - V_b) = G_{OL} \cdot V_i$$

avendo indicato con V_i la differenza $(V_a - V_b)$.

Se uno dei due ingressi è a massa, per esempio l'ingresso invertente, si avrà $V_b = 0$ e quindi $V_o = G_{OL} \cdot (V_a - 0) = G_{OL} \cdot V_a$.

In ogni caso si ha quindi per G_{OL} l'espressione:

$$G_{OL} = V_o / V_i$$

Normalmente il valore di G_{OL} è espresso in decibel. Come, infatti, si è detto, l'op-amp LM833,

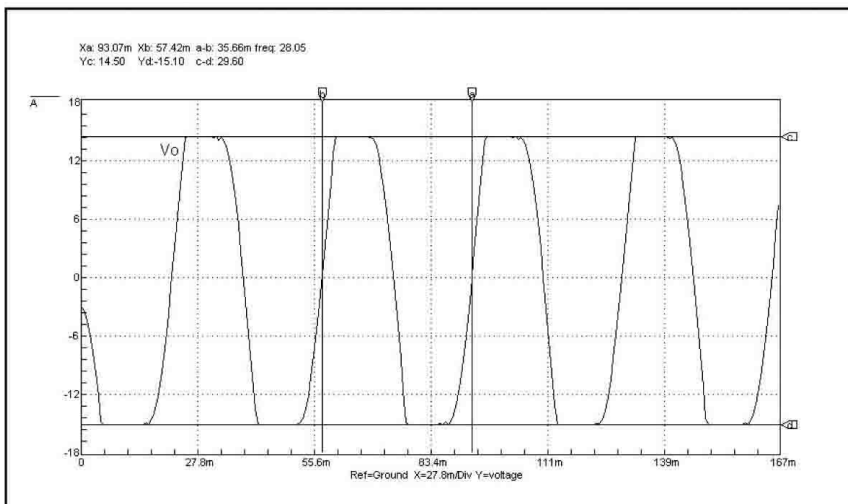


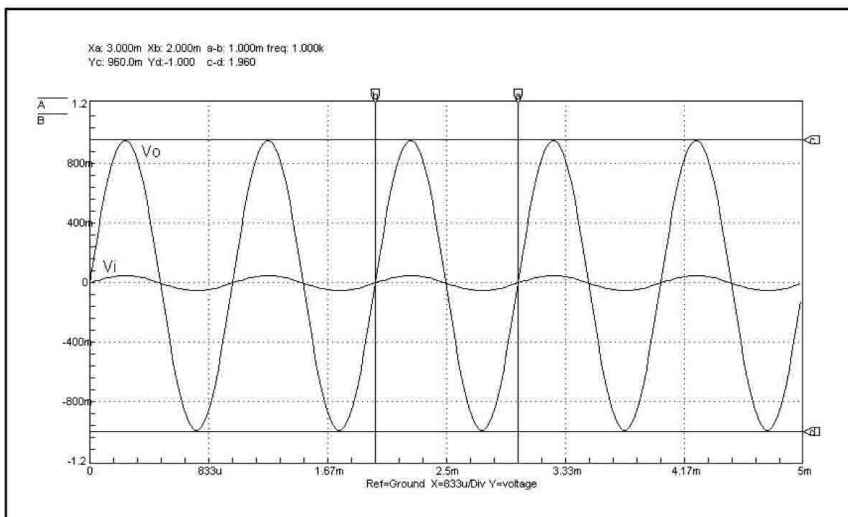
Fig. 5 - Usando l'op-amp ad anello aperto basta un segnale di ingresso di pochi microvolt per portare l'uscita in saturazione.

presenta in simulazione al computer, un guadagno di tensione G_{OL} di circa 110 dB fra 0 Hz e circa 30 Hz. In base all'espressione su riportata e alla definizione del decibel, si ha quindi:

$$110 = 20 \log (V_o / V_i)$$

Da questa si ricava che il rapporto V_o/V_i è pari a circa 316000, il che equivale a dire che se si applicasse in ingresso all'op-amp un segnale V_i di frequenza compresa fra 0 Hz e circa 30 Hz, ossia un segnale la cui frequenza cade nel campo in cui G_{OL} è pressoché pari a 110 dB, si avrebbe in uscita un segnale V_o .

Fig. 6 - Andamento delle tensioni di ingresso e di uscita nell'amplificatore con op-amp di cui alla figura 2a. Si noti che V_o e V_i sono in fase dal momento che la configurazione è non invertente.



eguale al segnale V_i di ingresso moltiplicato per 316000. Questo risultato è puramente teorico dal momento che l'uscita va in saturazione per guadagni già notevolmente inferiori.

L'op-amp reazionato non invertente come amplificatore

Per quanto su riportato si comprende come, volendo realizzare, per esempio, un preamplificatore con op-amp, sia necessario ricorrere a reti opportune che, controllando l'entità del guadagno, rendano possibile la

traduzione in pratica della grande versatilità del componente. A questo fine si fa ricorso alle configurazioni già riportate nella figura 2 dove, in entrambi i casi, si realizza un circuito di reazione negativa composto assai semplicemente dalle resistenze R_f e R_i .

Senza entrare nel dettaglio della reazione negativa diciamo solo che per la configurazione non invertente, il guadagno, adesso definito guadagno ad anello chiuso e indicato con G_{CL} ($CL = closed\ loop$), è dato dall'espressione:

$$G_{CL} = 1 + (R_f/R_i)$$

Da questa si vede che per modificare il valore del guadagno è sufficiente agire soltanto sul valore di due resistenze. Normalmente, per la configurazione non invertente di cui alla figura 2a, si fissa il valore della R_f senza mai andare oltre i 100 kΩ (o meglio ancora, senza superare i 50 kΩ; ma sul valore della R_i torneremo in seguito) e si ricava quindi il valore da attribuire alla resistenza R_i tramite l'espressione:

$$R_i = R_f / (G_{CL} - 1)$$

Esempio 1

Tramite uno stadio amplificatore con op-amp in configurazione non invertente, si desidera amplificare un segnale sinusoidale $V_i = 100\text{ mV}$ da picco a picco per avere una tensione di uscita $V_o = 2\text{ V}$ da picco a picco.

Soluzione

1. Poiché il guadagno è sempre fornito dal rapporto fra il segnale di uscita $V_o = 2\text{ V}$ e il segnale di ingresso $V_i = 100\text{ mV}$, si dovrà realizzare uno stadio con guadagno pari a:

$$G_{CL} = 2 / (100 \cdot 10^{-3}) = 20$$

2. Si attribuisce alla resistenza R_f il valore, per esempio, di 50 kΩ.

3. Tramite l'ultima espressione su riportata si determina quindi il valore da attribuire alla resistenza R_i . Si ricava:

$$R_i = 50000 / (20 - 1) = 2631,5$$

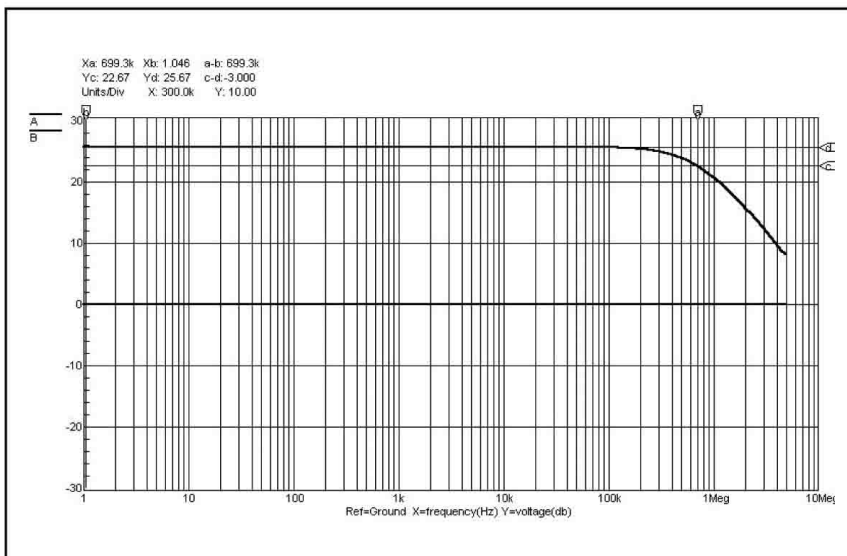


Fig. 7 - Curva di risposta in frequenza dello stadio amplificatore con op-amp di cui alla figura 2 a.

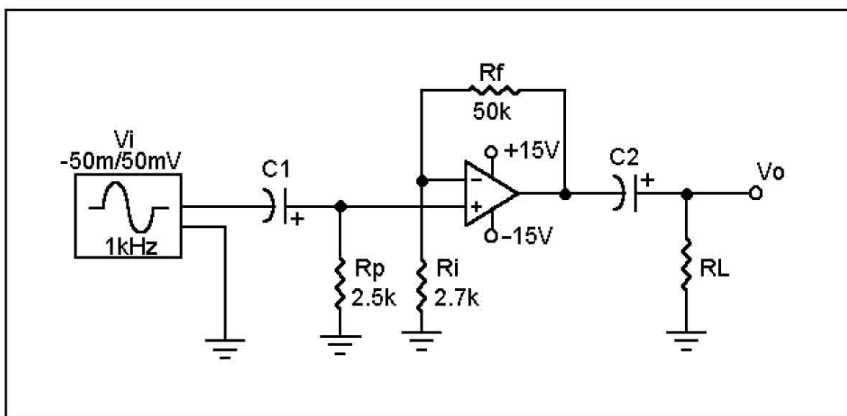
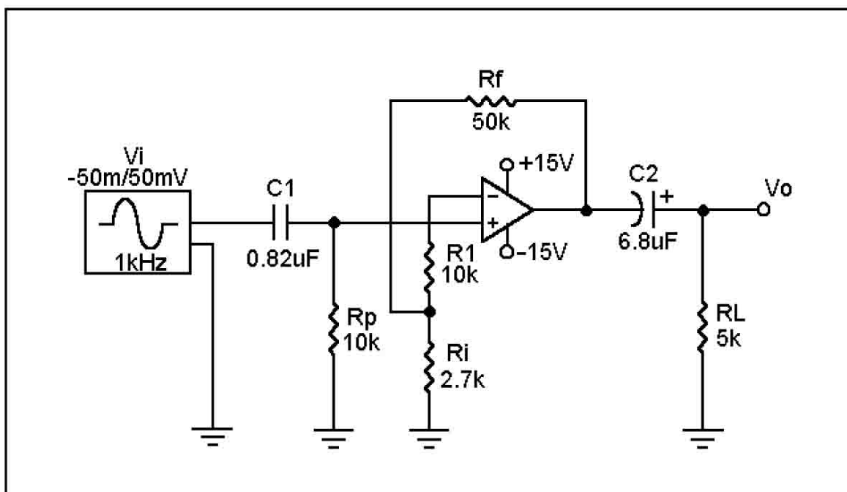


Fig. 8 - Amplificatore con op-amp non invertente in corrente alternata. I condensatori C_1 e C_2 , interdicono qualsiasi componente continua e impongono col loro valore la frequenza di taglio inferiore f_L .

Fig. 9 - La resistenza R_1 svincola il valore della resistenza R_p - che fissa la resistenza di ingresso dello stadio - dai valori attribuiti alle resistenze R_f e R_i .



Per R_i si potrà utilizzare il valore normalizzato di $2,7 \text{ k}\Omega$ ottenendo così un guadagno di poco inferiore a quello richiesto, oppure una resistenza da $2,2 \text{ k}\Omega$ ottenendo un guadagno maggiore. Ponendo $R_i = 2,7 \text{ k}\Omega$ si ha infatti un guadagno:

$$G_{CL} = 1 + (50000 / 2700) = 19,5$$

mentre ponendo $R_i = 2,2 \text{ k}\Omega$ si avrà un guadagno:

$$G_{CL} = 1 + (50000 / 2200) = 23,7$$

Poiché il guadagno più prossimo a quello richiesto si ottiene ponendo $R_i = 2700 \Omega$, si userà quest'ultimo valore.

L'amplificatore è così dimensionato. La fig. 6 riporta le forme d'onda in ingresso, V_i , e in uscita V_o . Si può constatare come l'ampiezza da picco a picco della tensione V_o , indicata dalla differenza $(c - d)$ relativa ai due omonimi marker orizzontali, sia pari a $1,96 \text{ V}$. Essendo $V_i = 100 \text{ mV}$ da picco a picco, il guadagno dello stadio vale:

$$G_{CL} = 1,96 / (100 \cdot 10^{-3}) = 19,6$$

Si noti, nello stesso diagramma, come la tensione V_o sia in fase con la tensione V_i . Ciò, come si è già anticipato, è determinato dalla configurazione non invertente qui adottata.

La distanza $(a - b)$ fra i marker verticali indica la frequenza del segnale. Si legge infatti $(a - b) = 1 \text{ kHz}$.

La fig. 7 riporta quindi la curva di risposta in frequenza dello stadio qui dimensionato. Il marker verticale a che interseca la curva a -3 dB [è infatti $(c - d) = -3 \text{ dB}$], indica la frequenza di taglio superiore f_H del preamplificatore. Questa frequenza è pari a circa 700 kHz ($699,3 \text{ kHz}$). L'ordinata Y_d , ossia la distanza fra il tratto della curva ad andamento orizzontale e il livello 0 dB corrispondente al livello del segnale di ingresso, indica il guadagno. Si legge $Y_d = 25,67 \text{ dB}$. A $25,67 \text{ dB}$ corrisponde un guadagno puramente numerico pari a $19,2$.

Lo stadio di cui alla figura 2 a è

da usarsi prevalentemente in continua dal momento che, come è evidente, non ci sono accoppiamenti tramite condensatore né fra la sorgente di segnale e l'op-amp, né fra quest'ultimo e il carico in uscita.

Dovendo utilizzare la stessa configurazione in alternata si ricorrerà al circuito di cui alla fig. 8 dove sono stati aggiunti i condensatori di disaccoppiamento C_1 e C_2 e la resistenza R_p che, col suo valore, stabilisce la resistenza di ingresso dello stadio. Per i valori da attribuire alle resistenze R_i e R_j vale comunque quanto su explicitato.

La resistenza di ingresso

Per ottenere un ottimale funzionamento dell'operazionale è opportuno attribuire alla R_p un valore pari al parallelo delle resistenze R_i e R_j . Questo accorgimento, non sempre tenuto nella dovuta considerazione, fa sì che i due ingressi dell'op-amp "vedano" verso massa un eguale valore di resistenza e ciò rende pressoché eguali le correnti di polarizzazione dello stadio di ingresso dell'op-amp, ossia le correnti che vanno a polarizzare lo stadio d'ingresso dell'IC; stadio di ingresso che è sempre un amplificatore differenziale realizzato con BJT, o con Fet o con Mosfet. Le correnti di polarizzazione sono pertanto le correnti di base o di gate a secondo dei componenti utilizzati per questo differenziale. Rendendo eguali le correnti di polarizzazione si ottiene una minimizzazione della tensione di offset dell'op-amp, intendendo per tensione di offset la tensione continua da applicare ai terminali (+) e (-) per avere un'uscita $V_o = 0$ in assenza di segnale di ingresso, ossia per $V_i = 0$.

Ora si noti che nell'Esempio 1 si è posto $R_i = 50 \text{ k}\Omega$ e $R_j = 2,7 \text{ k}\Omega$. Il parallelo di queste due resistenze vale quindi 2562Ω . Sarebbe quindi opportuno attribuire alla resistenza R_p il valore di 2562Ω . Questo valore della resistenza di ingresso dello stadio,

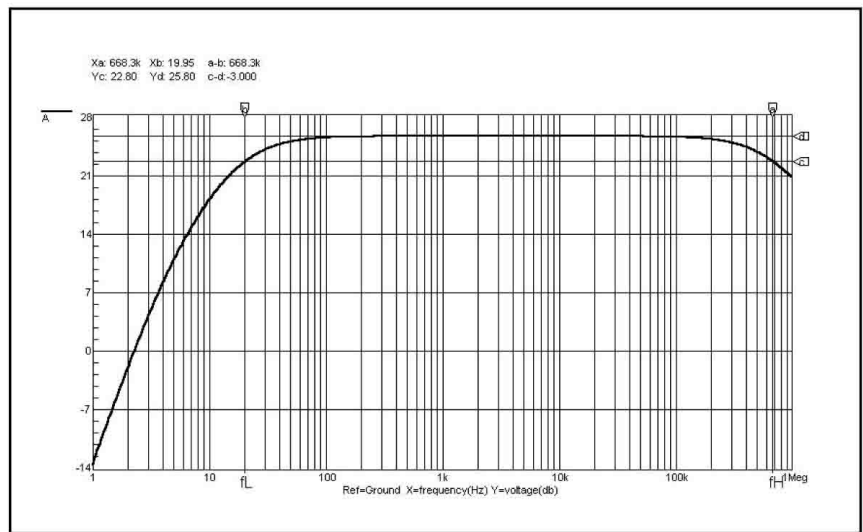


Fig. 10 - Curva di risposta in frequenza dello stadio di cui alla figura 8. Si noti il marker b che indica la frequenza di taglio inferiore f_L .

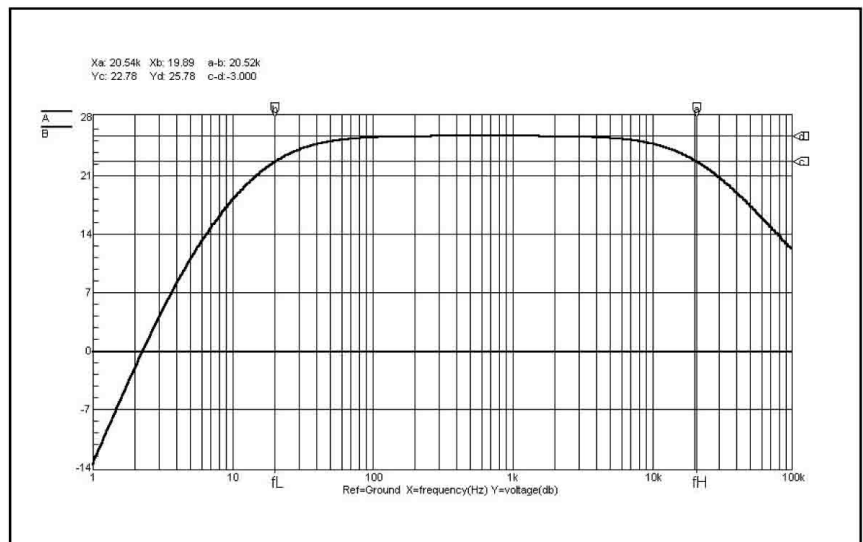


Fig. 11 - Curva di risposta in frequenza dello stadio amplificatore di cui alla figura 9 dopo aver posto un condensatore da 150 pF in parallelo alla resistenza R_i . Questo condensatore limita superiormente la banda passante.

per quanto basso, potrebbe anche andare bene, ma a condizione che la sorgente del segnale V_i abbia un'impedenza interna

bassissima, per esempio non superiore a qualche centinaio di ohm.

Ma nel caso si desideri un'im-

Stock & Business

Sito dedicato a rivenditori o acquisti di gruppo

www.websrl.it

Componenti elettronici, prodotti finiti, accessori,
hi-fi, telefonia, computers, strumentazione, ecc.

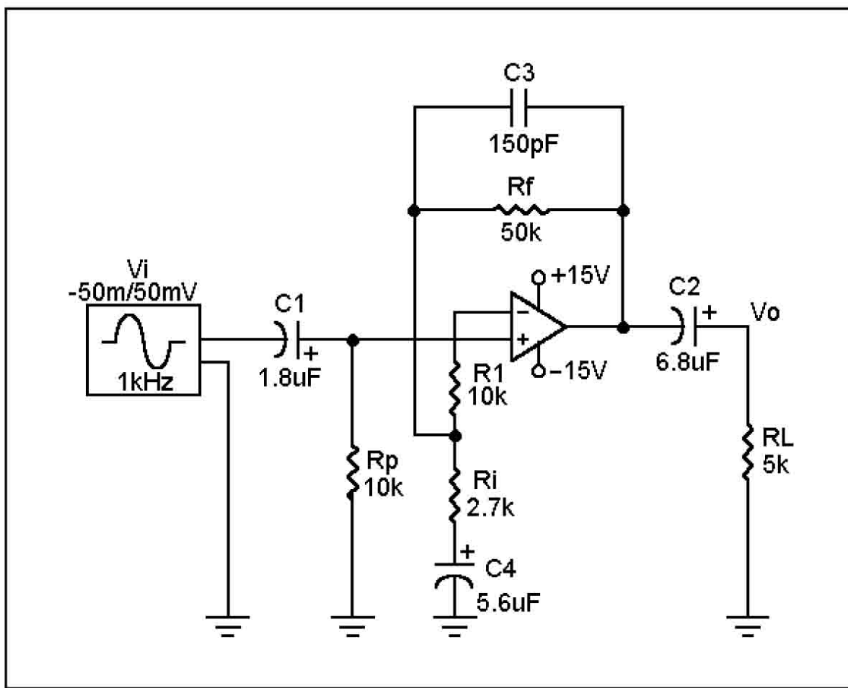


Fig. 12 - Il condensatore C_4 in serie alla resistenza R_i rende unitario il guadagno dello stadio per le componenti continue, mentre, se adeguatamente dimensionato per quanto concerne la banda passante, è ininfluente sulle componenti alternate di segnale.

pedenza di ingresso più alta, dell'ordine delle decine o centinaia di $k\Omega$ per far fronte a un'impedenza della sorgente eventualmente elevata, conviene ricorrere alla configurazione della fig. 9 dove si è solo aggiunta la resistenza $R_1 = R_p$ per fare in modo, per l'appunto, che i due ingressi dell'op-amp vedano verso massa all'incirca la stessa resistenza. Con questa soluzione si svincola il valore da attribuire alla resistenza R_p di ingresso dello stadio amplificatore, dai valori delle resistenze R_f e R_i del canale di reazione potendosi così attribuire alla stessa R_p un qualsiasi valore (sempre a condizione di porre poi $R_1 = R_p$).

Le capacità di accoppiamento si calcoleranno con le espressioni:

ni:

$$C_1 \geq 0,159 / (f_L \cdot R_p)$$

$$C_2 \geq 0,65 / (f_L \cdot R_L)$$

Nel caso del circuito della figura 9, avendo posto $R_p = 10 k\Omega$ e $R_L = 5 k\Omega$, nell'ipotesi di imporre una frequenza di taglio inferiore pari a 20 Hz (limite inferiore della banda audio), si ha:

$$C_1 \geq 0,159 / (20 \cdot 10000) = 0,79 \mu F$$

Si porrà $C_1 = 0,82 \mu F$

$$C_2 \geq 0,65 / (20 \cdot 5000) = 6,5 \mu F$$

Si porrà $C_2 = 6,8 \mu F$

La figura 10 riporta la curva della risposta in frequenza. I due marker verticali a e b indicano, rispettivamente, la frequenza di taglio superiore $Xa = f_H = 668,3$

kHz e la frequenza di taglio inferiore $Xb = f_L = 19,95$ Hz entrambe a -3 dB. $1-3$ dB sono indicati dalla distanza $(c - d)$ fra i due marker orizzontali.

Volendo limitare la banda passante anche superiormente si porrà in parallelo alla resistenza R_f un condensatore C_f la cui capacità si calcolerà con l'espressione:

$$C_f \leq 0,159 / (f_H \cdot R_f)$$

dove f_H indica la frequenza di taglio superiore.

Pertanto, volendo, per esempio, una banda passante pari alla banda audio ($20 \div 20000$) Hz, per $f_H = 20$ kHz, si porrà per C_f un condensatore di capacità:

$$C_f \leq 0,159 / (20000 \cdot 50000) = 159 \text{ pF}$$

Si porrà: $C_f = 150 \text{ pF}$

La curva di risposta, in questo caso, ossia dopo aver posto il condensatore da 150 pF in parallelo alla resistenza R_f , è quella riportata nella figura 11 nella quale i marker verticali a e b indicano, rispettivamente, la frequenza di taglio superiore $Xa = f_H = 20,54$ kHz, e la frequenza di taglio inferiore $Xb = f_L = 19,89$ Hz.

Il guadagno è sempre indicato dall'ordinata Yd , ossia dalla distanza fra il tratto della curva ad andamento orizzontale e il livello 0 dB del segnale di ingresso.

Infine, per un comportamento ottimale dell'op-amp in alternata, al fine di minimizzare sia la disuguaglianza fra le correnti di polarizzazione (e quindi anche la corrente di offset di ingresso), nonché la tensione di offset di uscita, si suggerisce la configurazione circuitale di cui alla fig. 12 dove la presenza del condensatore C_4 , per quanto concerne

Il primo motore di ricerca dedicato al mondo dell'elettronica

www.webelectronic.it

Oltre 70.000 informazioni a portata di click

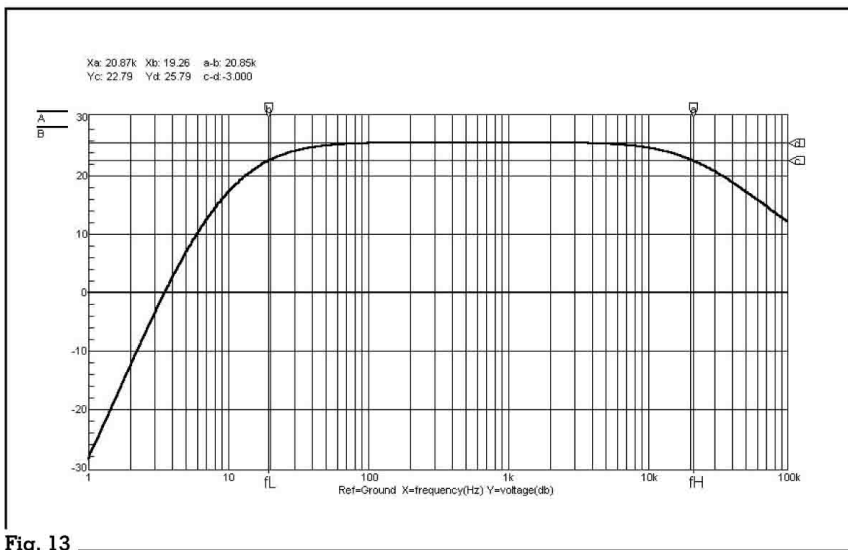


Fig. 13

le componenti continue, isola l'ingresso invertente da massa. Con questo accorgimento, l'op-amp, sempre per quanto riguarda le componenti continue, presenta guadagno unitario. La presenza del condensatore C_4 isola, infatti, la resistenza R_i da massa (ma - vale ripeterlo - solo con riferimento alle componenti continue), lasciando quindi inalterato il guadagno in alternata, ossia il guadagno nei confronti della componente utile del segnale. Se nell'espressione del guadagno si fa tendere R_i all'infinito, condizione che si verifica, sempre per le componenti continue, proprio per la presenza del condensatore C_4 , si ricava infatti $G_{CL} = 1$.

L'espressione utile per calcolare il valore da attribuire alla capacità C_4 è:

$$C_4 \geq 0,159 / (f_L \cdot R_i)$$

Per $f_L = 20$ Hz e $R_i = 2700 \Omega$ si ha quindi:

$$C_4 \geq 0,159 / (20 \cdot 2700) = 2,95 \mu F$$

Si porrà: $C_4 = 3,9 \mu F$.

La fig. 13 riporta infine la risposta in frequenza dello stadio amplificatore di cui alla figura 12. Le frequenze di taglio, indicate dai marker verticali a e b sono: $f_L = 19,26$ Hz e $f_H = 20,87$ kHz. L'ordinata Yd indica, come sempre, il guadagno dello stadio.

In conclusione, con riferimento al circuito di cui alla fig. 12 si riportano, secondo una sequenza logica, i vari passi di progettazione:

1. si attribuisce alla resistenza R_p un valore pari alla resistenza di ingresso desiderata;
2. si attribuisce alla resistenza R_1 un valore pari alla R_p , (anche se utilizzando la configurazione in alternata della figura 12 questa resistenza può anche omettersi);
3. si attribuisce alla resistenza R_f un valore compreso fra $10 \text{ k}\Omega$ e $50 \text{ k}\Omega$;
4. si fissa il guadagno G_{CL} ;
5. con l'espressione $R_i = R_f / (G_{CL} - 1)$, si ricava il valore da attribuire alla resistenza R_i ;
6. con le espressioni su riportate si calcola il valore da attribuire alle capacità C_1, C_2, C_3 e C_4 .

Nota per il Lettore

La simulazione al computer è stata eseguita con il software CircuitMaker che utilizza SPICE (Simulation Program with Integrated Circuit Emphasis) realizzato dalla Microcode Engineering Inc. - Utah - USA. Sito Internet: microcode.com

(Continua)



C.E.D. DOLEATTO s.a.s.

Via S. Quintino n. 36 - 10121 TORINO
Tel. 011-562.12.71 (R.A.) - Fax 011/53.48.77
E-mail: bdoleatto@libero.it

APPARATI REVISIONATI

RACAL DANA mod. 1999 DC a 2,6 GHz

- Frequenzimetro lettura digitale 9 DIGIT
- TCXO
- GP-IB

€ 390,00 + IVA



TEKTRONIX mod. 2445A

- DC 150 MHz - 4 tracce indipendenti
- Trigger fino a 250 MHz • Doppia base tempi • 2 mV sensibilità

• Indicazioni digitali sullo schermo • Cursori verticali ed orizzontali sullo schermo • Sincronismo completamente automatico

€ 800,00 + IVA



TEKTRONIX mod. 2465A

- DC 350 MHz (trigger fino a 500 MHz)

€ 1050,00 + IVA

GENERATORE DI SEGNALI MARCONI

mod. 2022E

- Sintetizzato AM-FM, 10kHz a 1010MHz.
- Uscita -127dBm a +10dBm
- Modulazione ampiezza, frequenza e fase
- Protezione reversa fino a 25 W.
- Programmabile GP-IB - Lettura digitale a LCD
- Compatto, portatile (7,5 kg).

€ 900,00 + IVA



OSCILLOSCOPIO PHILIPS mod. PM3217

- DC 50 MHz - doppia traccia • Trigger automatico
- Base tempi + ritardo variabile
- 2 millivolts sensibilità
- X-Y incluso X-Y-Y

€ 220,00 + IVA



GENERATORE DI FUNZIONE GOULD

mod. J3B

- 10 Hz a 100 kHz in 4 gamme
- Onde sinusoidali e quadrate
- Uscite: 15 V. su 600 Ohms e 1 W su 5 Ohms -
- Attenuatore variabile 60 dB.

€ 120,00 + IVA



OFFERTE SPECIALI per i ns. clienti - Chiedete

GENERATORE DI SEGNALI H.P. mod. 8656A

da 100 kHz a 990 MHz - sintetizzato
lettura digitale - uscita livello +13 dBm a 127 dBm
ottima purezza spettrale

€ 1100,00

GENERATORE ALTA TENSIONE

HUNTING-ADVANCE/SOLARTRON mod. 587.100

Generatore alta tensione per prove di isolamento o scariche non distruttive. Due scale di tensione: sino a 5.000 V e 5.000 a 30.000V. Corrente 1 mA: x1, x10, x20 e: 10, stato solido, alimentabile a rete e batterie (check batterie) portatile, corredato di borsa di trasporto ed accessori, € 600,00



DISPONIBILI 1000 STRUMENTI ASSORTITI
MIGLIAIA DI VALVOLE A MAGAZZINO

Richiedete il catalogo inviando € 1,5 in francobolli per contributo solo spese postali

VENDITA PER CORRISPONDENZA

SERVIZIO CARTE DI CREDITO

www.bdoleatto.it



propone:

8 GIORNI (7 NOTTE) NEGLI STATI UNITI

3 GIORNI DEDICATI ALLA:

DAYTON

Hampvention 2003
16-17-18
MAGGIO

**LA PIU' GRANDE RASSEGNA RADIOAMATORIALE
A LIVELLO MONDIALE**

**500 ESPOSITORI DA TUTTO IL MONDO IN AREA COPERTA
2500 VENDITORI IN AREA ESTERNA - USATO - OCCASIONI**

- DOMENICA** 11 Partenza dall'aeroporto di Roma Fiumicino/Milano Malpensa. Arrivo a New York, trasferimento privato con minibus presso l'Hotel Newton (situato nell'Upper West Side), sistemazione nelle camere e pernottamento.
- LUNEDI'** 12 Prima colazione in Hotel. Tour della durata di 4 ore con guida in italiano e minibus privato. Pomeriggio libero, pernottamento in Hotel.
- MARTEDI'** 13 Prima colazione in Hotel. Escursioni facoltative, pernottamento in Hotel.
- MERCOLEDI'** 14 Prima colazione. Partenza per Washington con bus privato, nel pomeriggio visita guidata delle città della durata di 4 ore, trasferimento c/o l'Hotel Best Western New Hampshire Suite, sistemazione delle camere e pernottamento. Durante il tragitto si attraverseranno 3 Stati: New Jersey, Delaware e Maryland. In città visita ai monumenti a Washington, a Lincoln e a Jefferson, sosta al Cimitero di Arlington, alla Corte Suprema, al Campidoglio, e alla Casa Bianca).
- GIOVEDI'** 15 Prima colazione in Hotel, partenza con bus privato verso la città di Philadelphia, minitour panoramico della città con visita alla Liberty Bell, proseguimento verso l'aeroporto di New York. Partenza per Dayton. Sistemazione nelle camere assegnate all'Hotel Courtyard Dayton Mall, e pernottamento.
- VENERDI'** 16 Prima colazione. Giornata dedicata alla Mostra, escursioni facoltative. Pernottamento in Hotel.
- SABATO** 17 Prima colazione, giornata dedicata alla Mostra, escursioni facoltative. Pernottamento in Hotel.
- DOMENICA** 18 Prima colazione, nel pomeriggio partenza per Roma Fiumicino / Milano Malpensa.
- LUNEDI'** 19 Arrivo in Italia

Quote per persona da MILANO € 1.660,00 da ROMA € 1.660,00

Le prenotazioni dovranno pervenire entro il **30 gennaio 2003** con un acconto di € 500,00 a persona.
(l'effettuazione del programma è vincolata al raggiungimento di un numero minimo di 18 partecipanti)

Contattare: **Edizioni C&C** Via Naviglio 37/2 - 48018 Faenza (RA) - Tel. 0546/22112 - Fax 0546/662046 - E-mail: cec@edizioni cec.it

DESIDERO PRENOTARE N..... POSTI PER LA GITA A DAYTON DEL 11÷18 MAGGIO 2003, COME DA PROGRAMMA

COGNOME

CON PARTENZA DA MILANO ROMA

NOME

VIA

CAP.CITTA'

TEL.

ALLEGO COPIA DEL BOLLETTINO DI VERSAMENTO
PER € 500 A PERSONA SUL CCP. 12099487
QUALE ACCONTO SULLA QUOTA DI PARTECIPAZIONE

ALLEGO ASSEGNO
PERSONALE

ADDEBITO SU CARTA DI CREDITO (non elettroniche):

CARTA SI VISA MASTER CARD EUROCARD

N. _____

SCADENZA _____ IMPORTO L.....

INTESTATA A:.....

FIRMA.....

DATA.....

SOTA

Summits on the Air

Attivazione delle Cime Montuose • Rispetto della Natura
• Avventura e QRP Power

a cura di Alessandro Santucci IOSKK

Vorrei spendere un po' di spazio per un nuovo programma di attività radio il S.O.T.A. (*Summits On The Air*), essenzialmente rivolto a cultori della bassa potenza, ed ora capirete il perché.

Introduzione al Programma Italiano

IL SOTA è uno programma per radioamatori innovativo e concreto che propone uno schema valido e riconosciuto da diverse Associazioni per l'attivazione radio dalle cime delle montagne, seguendo gli ideali più genuini del tradizionale Ham Spirit.

Un regolamento preciso indica le modalità che dovranno seguire sia gli Attivatori durante la spedizione, sia i Cacciatori (radio) delle Cime, ognuna delle quali è referenziata in una lista descrittiva ed abbinata ad un codice Internazionale.

Le operazioni SOTA si ispirano ai valori educativi della montagna e adottano il più completo rispetto della natura, per poter assaporare con una spedizione radioamatoriale, il fascino pionieristico dell'avventura a contatto con emozioni vere, frutto delle sole risorse umane.

Sono quindi escluse le operazioni da posti fissi (case e rifugi) o mobili (auto e fuoristrada), prendendo solo in considerazione

quello che le nostre forze e la nostra abilità sapranno attivare con l'uso di mezzi ecologici di trasporto (piedi, mountain bike, arrampicata, sci) e con alimentazione elettrica prodotta esclusivamente da batterie e pannelli solari.

L'attività in QRP e le tecniche di affinamento per l'attrezzatura, stimolano la sperimentazione radiotecnica per la ricerca di soluzioni idonee ad operare all'aria aperta, in sicurezza ed in ambienti difficili dai 500 ad oltre i 4.000 metri di altitudine.

Troverete il programma originale inglese tradotto in italiano sul sito del I QRP CLUB A.R.I che si è fatto promotore di questa splendida iniziativa, volta a ridare un senso ed una logica al nostro essere sperimentatori di nuove frontiere.

Grazie al programma SOTA potremo riscoprire i valori umani, sociali e radiantistici di cui tutti abbiamo sete innata, aggregando insieme giovani ed esperti del mondo radio in un percorso formativo che solo la fatica e la gioia di una Cima attivata sanno trasmettere al nostro cuore.

Per ogni dettaglio, potete scrivere a: ik2nbu@amsat.org

73' de Arnaldo Bollani

I QRP CLUB A.R.I # 001
Responsabile SOTA Italia
www.aribg.it/iqrpclub



Come potete leggere si tratta di un programma molto interessante per chi ama radio e natura e... montagna, ma può anche essere visto come una delle iniziative che possono dare un contributo concreto all'incentivazione di tutti i radioamatori nell'attività anche in bande un po' obsolete (leggi VHF), ed all'attività, e non alla passività, discorso già affrontato in passato!

Per ogni informazione ulteriore potete consultare il sito del Club QRP, ovvero cercare su qualunque motore di ricerca come Google, digitando "SOTA".

Ora invece: una intervista ad Arnaldo IK2 NBU (segretario del IQR Club):

RKE: Anzitutto, una breve presentazione, chi sei, cosa fai, quanti anni hai e da quanto sei in radio?

Amo definirmi un radiotecnico dilettante, ho una famiglia e 40 anni, e sono sempre riuscito a trasformare una passione personale in un lavoro concreto, da 12 anni opero nelle telecomunicazioni ove ho ricoperto vari ruoli in diversi settori dal tecnico al commerciale. Ho iniziato con la radio a 16 anni in 27 MHz a Milano, ho licenza e nominativo IK2NBU dal 1990.

RKE: Perché hai scelto di dedicare tutta o parte della tua attività al QRP?

All'inizio della mia attività HF e superiori, operavo con apparati commerciali e circa 20 watt per problemi di TVI condominiale, successivamente ho fatto po' di esperienza montando Kit QRP comprati all'estero ed incominciai a frequentare pericolose amicizie di radiotelegrafisti che facevano il giro del mondo con 5 watt!

Da lì è iniziato un lungo percorso di maturazione tecnica e personale che oggi mi fa pensare con orgoglio che "Noi del QRP" siamo forse degli artisti naïf della radio, ma che ne preserviamo lo spirito originale.

RKE: Ti piace l'autocostruzione? E perché?

Non ci sono paragoni di soddisfazione a fare un QSO con qualcosa fatto da te ed un radio comprata, certo i risultati iniziali sono molto differenti e spesso possono deludere un neofita, ma poi con il progredire dei progetti che andiamo a realizzare, è oggi ormai possibile costruirsi in casa un buon apparato con risultati del tutto comparabili se non superiori al prodotto stile "pigia bottoni". Un RTX singola conversione ben progettato regge ormai il confronto con apparati ricchi di cose inutili e superflue, inoltre chi oggi vuole iniziare con un Kit trova cosette veramente valide con cui fare QSO e divertirsi sia da casa che in portatile.

In questi anni ho costruito prima degli RTX singola banda e poi sono passato ad un HF completo QRP da 10 watt con cui ho fatto circa 1200 QSO in un anno di attività sia in SSB che in CW con antenne normalissime.

RKE: Sei iscritto a qualche Club QRP e perché?

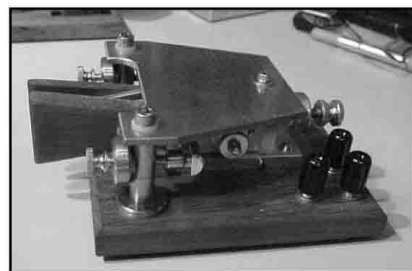
Sono uno dei soci fondatori del I QRP CLUB, ci siamo incontrati nord e sud Italia grazie alla rete packet con un C64 sempre acceso, stesse idee e stessa voglia di fare: IK2VTU, I7FFE (ora I3FFE), IK7HIN ed io, era l' Ottobre del '94' ed è significativo notare che

nell'anima degli appassionati QRP convivono spesso tradizione ed innovazione, siamo stati a nostro modo dei pionieri e spesso soli controcorrente.

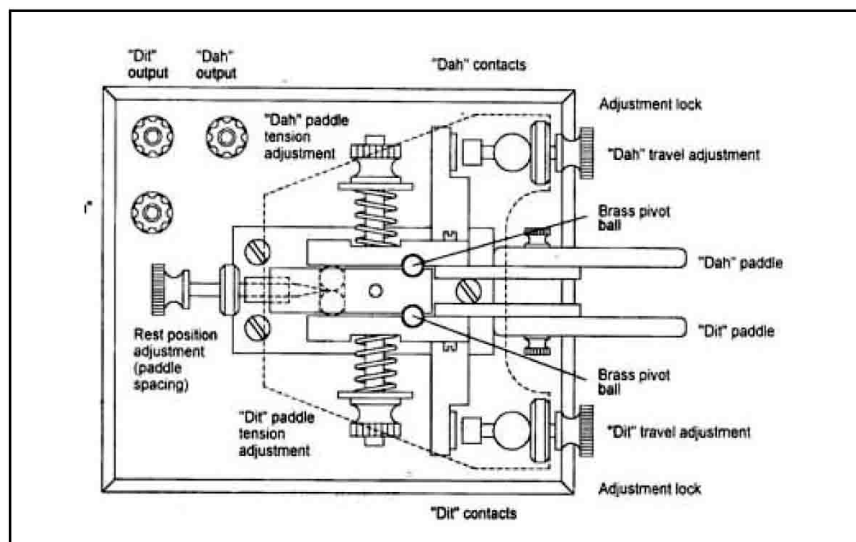
Inizialmente è stato un movimento "under ground", poi a Gennaio 2000 ci siamo affiliati all' A.R.I grazie alla sezione di Bergamo ed al sostegno di tanti amici di Brescia, Milano, Sanremo e tutta Italia.

Il club ha un sito internet molto attivo www.aribg.it/iqrclub e conta oltre 400 iscritti in Italia ed all'estero, ne sono quindi divenuto il Manager come socio numero 001.

Se c'è un valido motivo per far parte di un club QRP, ognuno ha



il suo personale, è una cosa che devi sentire nell'anima. Posso solo dire che fra noi c'è molto Ham Spirit e anche le discussioni sono costruttive e tese a raggiungere l'obiettivo che ci prefiggiamo: "dare un significato al nostro essere radioamatori".



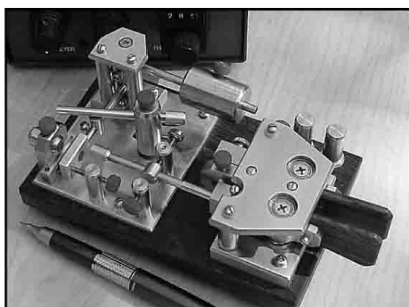
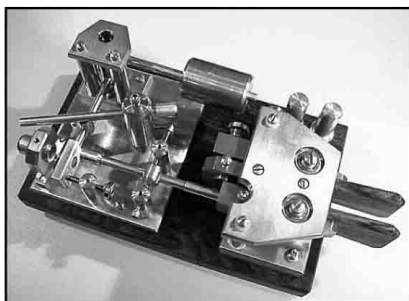
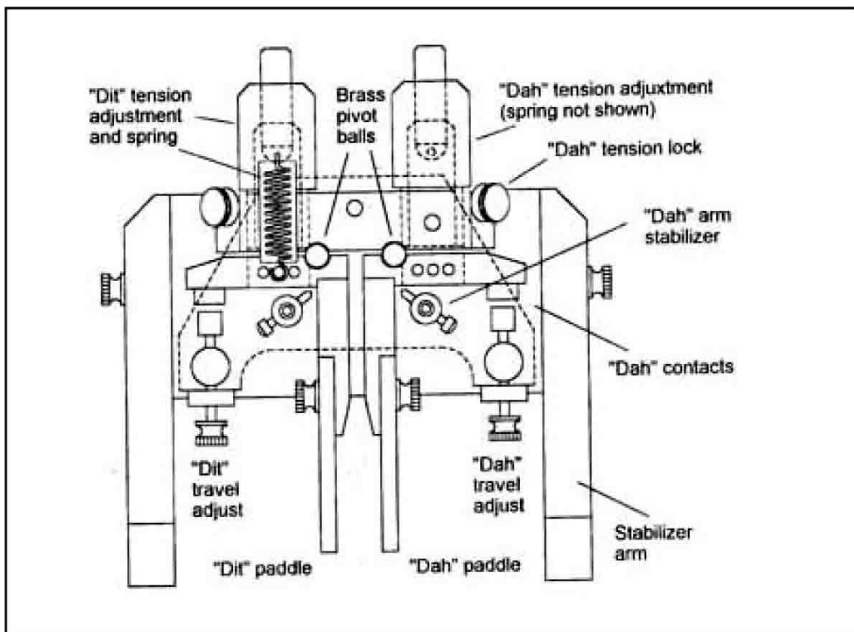
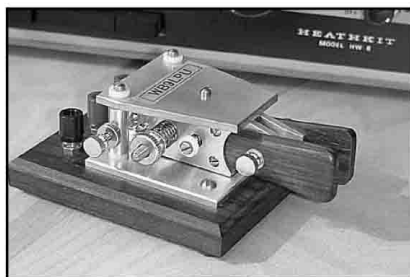
ALLMAST
ALUMINIUM TOWER

- JOHN TRAIKOS LTD

**VOULIAGMENIS AVE. 133, GLYFADA 16674, ATHENS, GREECE,
TEL: 003010-8983624, 8982445, FAX: 003010-8986129,
e-mail: allmast@allmast.gr, <http://www.allmast.gr>**

- per uso amatoriale e commerciale
- materiale usato: alluminio, bulloneria inox
- altezza da 6 a 36 metri
- 3 tipi di tralicci (normali, telescopici, ad ascensore)
- organo manuale (elettrico a richiesta)
- garanzia 10 anni

ask for prospect



RKE: Come vedi oggi la tua attività radio rispetto a quella di quando hai iniziato?

Per chi cerca nella radio dei

valori umani e dei contenuti tecnici non è cambiato nulla, anzi oggi le opportunità sono maggiori per chi comincia, basta saper stimolare i giovani nel modo giusto.

RKE: Come vedi il radiantismo oggi? Quali potrebbero essere dei rimedi per la "crisi" di cui alcuni parlano, secondo te?

La crisi di "vocazioni" è figlia in primis della mancanza di contenuti e poi dello scarso adeguamento alle tecnologie attuali, i motivi per cui un ragazzo dovrebbe avvicinarsi alla radio sono gli stessi di ogni generazione: la voglia di aggregarsi, comunicare e riconoscersi in un gruppo ed un sano interesse per le cose tecniche..... ma se nessuno le propone in modo nuovo andremo tutti al museo delle cere!

Da parte nostra siamo stati come I QRP CLUB nelle scuole superiori con la Sezione ARI di Gallarate (VA) e dicono che non è stata la solita barba stile "ci vengo perché lo dice il professore".

73' de Ik2nbu@amsat.org

RKE: Bene, ti ringrazio, ti auguro il meglio che ti possa augurare per te, la tua famiglia e il tuo hobby!

Ora vi voglio proporre una serie di tasti telegrafici homemade, realizzati da WB9LPU. Al di là della bellezza e pulizia delle realizzazioni, come vedete c'è anche in certi casi, lo schema di realizzazione, cosa molto utile per chi vuole copiare....

A tutti buoni DX in QRP.
72/73 de I0SKK



OCCASIONISSIMA!!!

**RICEVITORE DIGITALE
WATKINS JOHNSON HF 1000**



**Gamma di ricezione
5 kHz 30 MHz
€ 3300 - Garanzia
(vedi prova Radiokit
12/95 - 1/96)**



ELETRONICA IMPORT - EXPORT

Paoletti Ferrero SRL

<http://www.paolettiferrero.it>
E-mail: paolett@dada.it

Via Pratese, 24 - 50145 Firenze - Tel. 055/319.528 - Tel. Dettaglio 055/319.367 - 319.437 - Telefax 055/319.551

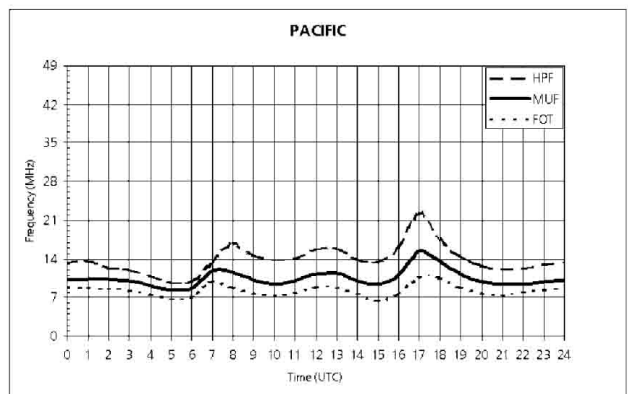
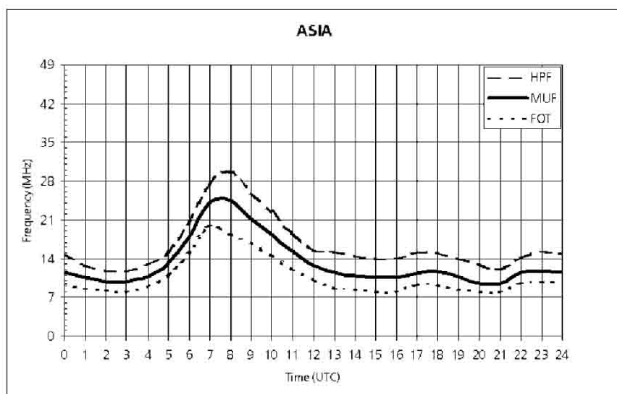
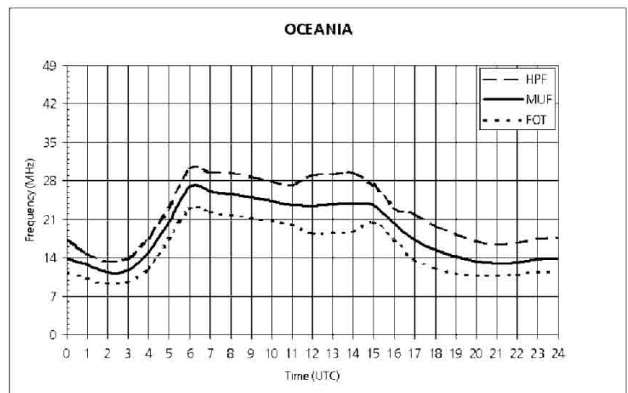
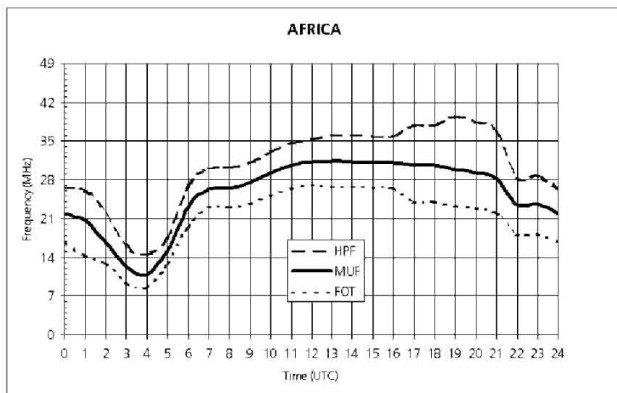
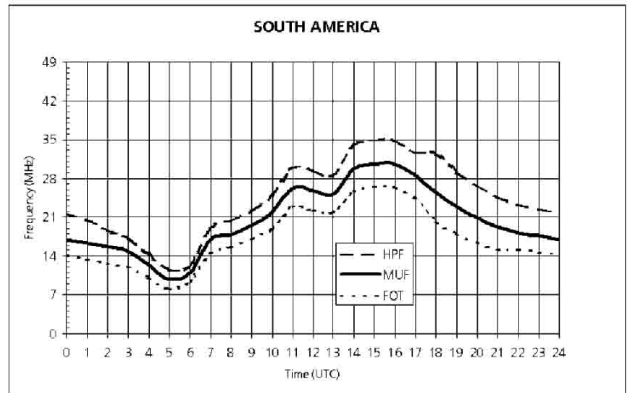
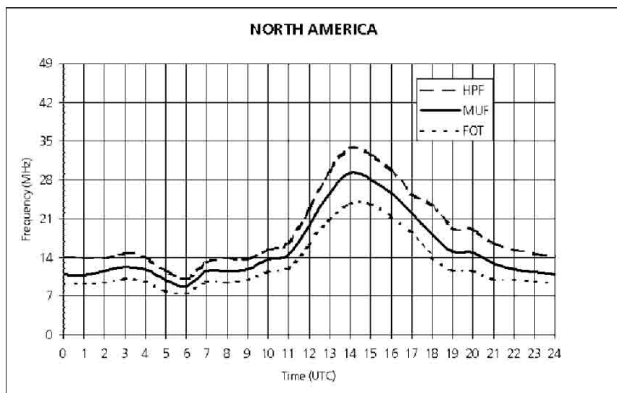
Previsioni per dicembre 2002

HPF = Frequenza massima della MUF nel 10% dei giorni del mese.
 MUF = Frequenza media della MUF nel 50% dei giorni del mese.
 FOT = Frequenza minima della MUF nel 90% dei giorni del mese.

SSN = 85 (fonte: National Geophysical Data Center)



a cura di Fabio Bonucci IKOIXI



Nel mondo del DX

di Gianni Varetto I1HYW

ANTARTIDE

Non vorrei fare il maestro, non me lo sogno nemmeno, ma credo sia utile un breve ripasso.

In italiano, si dice Antartide o continente Antartico. Una Base, viene definita Base Antartica.

In Inglese si dice Antartica. Una Base si definisce Antarctic Base o Antarctic Station.

In Spagnolo si dice semplicemente Antartida, ma una base scientifica in Antartida si dice Base Antartica, come in italiano.

Voglio fare queste precisazioni perché ogni tanto si vedono delle insalate russe, dove viene mescolato di tutto un po', compreso quello che non dovrebbe.

Ultimamente ho visto che, attraverso un comunicato su un bollettino DX, si è lanciato un messaggio, in cui si diffondono indirizzi e numeri di telefono dicendo a chi avesse delle informazioni al riguardo, di convogliarle per essere tutte raccolte e addirittura messe a disposizione.

Voglio ricordare che l'Antartide è terra di studio, le basi sono basi scientifiche e i canali di collegamento debbono essere lasciati liberi da interferenze o intasamenti per motivi più che comprensibili.

Allego a tal proposito una "raccomandazione" specifica e particolare che tempo fa, abbiamo ricevuto ed archiviato tra le carte e la documentazione Antartica:

Mi è venuta in mente e, circa l'argomento in oggetto recita:

...e-mail adresses from the polar bases in the Antarctic as well as telephone numbers is absolutely confidential. I herewith would like to make clear that i don't agree that this list will be made public to anyone, especially not to radio amateurs. I am instructed by my insitute NOT to

publish any of the phone numbers or e-mail adresses to people who are not directly involved in scientific projects with the baseb. So please be reasonable and keep this info absolutely top secret and don't pass it to anybody else!

Non traduco il trafiletto, perché il contenuto è abbastanza chiaro, anche per chi, in casa nostra, con molta disinvoltura, sta cercando di ... *filling in the gaps*... quasi si cercasse lo scoop!

Voglio ricordare che esistono dei siti web ufficiali, dove si possono visitare virtualmente le basi e conoscere le varie attività che vi vengono svolte, e dove le informazioni che vi sono contenute sono sufficientemente dettagliate anche per l'attività relativa al DX in Antartide.

South Shetlands - L'operatore Riccardo, ha chiuso la Base "Presidente Eduardo Frei Montalva" da dove operava come CE9R lo scorso settembre ed è ritornato a King George Island; Riccardo sarà nuovamente attivo il prossimo gennaio 2003 dalla Base "Profesor Julio Escudero"

Antartida Argentina - due radio operatori argentini, sono attivi dalla Base "General Belgrano II" locata su NUNATAK BERTRAB 77°51'16" Sud, 34°33'08" Ovest. I nominativi sono LU1ZG che è il nominativo ufficiale della Base e anche LU2ZL.

Ricordate che il prossimo 22 febbraio 2003, ricorre il "Dia de la Antartica Argentina", quindi molte stazioni dovrebbero essere attive.

New Zealand Antarctic - ZL5CP è attualmente attivo dalla Base Scott, situata su Ross Island. Chris, il cui QSL manager è Ai3D, rimarrà in Antartide fino a fine febbraio 2003. Dovrebbe operare anche dalla Base di McMurdo come KC4/N3SIG. Anche Mike KC4/KE6ZYK è attualmente in Antartide. Visitate il suo web site all'<http://groups.msn.com/antactcmemories/>

I Gruppi DX Italiani

Visto che sono tanti in Italia i Gruppi DX, nati più o meno spontaneamente, con degli obiettivi quasi comuni tra loro, vogliamo ogni tanto portarne qualcuno alla ribalta, anche perché ce lo chiedono in tanti.

Vediamo questo mese il Mediterraneo Dx Team..

Il Mediterraneo DX team è un gruppo, senza fini di lucro, di appassionati Dxer ed interessati all'attività IOTA costituitosi nell'anno 1997. Soci fondatori sono IZ8BGY IZ8BRI IZ8CCW.

Scopo del Mediterraneo DX team è quello di promuovere e sovvenzionare DX-pedition e attivazione di particolare interesse tramite contributi economici e provvedono alle



spese parziali o totali delle cartoline di conferma: QSL.

Soci: il Mediterraneo Dx Team è aperto ai radioamatori, italiani e stranieri, distintisi per particolari meriti radiantistici o che abbiano raggiunto prestigiosi traguardi in contest o in specifiche classifiche.

Fermo restando che la decisione ultima di far parte del MDT rimane ad appannaggio dei soci fondatori. I soci appartenenti al MDT potranno esporre sulle proprie QSL il logo del team ed usufruire di vari gadget messi a disposizione dal MDT all'atto dell'iscrizione. Ed hanno come unico obbligo quello di promuovere l'attività DX-pedition.

Della varie somme investite per Dx-pedition o per l'acquisto di QSL verrà resa nota immediata ai soci del MDC. Qualsiasi tipo d'iniziativa da parte del MDT sarà tempestivamente comunicata a mezzo posta o tramite e-mail ai soci.

L'indirizzo del sito del mediterraneo DX Club è il seguente: <http://www.mdxc.org>

Le QSL si trovano su questo indirizzo: <http://www.mdxc.org/qsq>

La lista dei soci invece la si può trovare qui: <http://www.mdxc.org/members.thm>

Presto sarà promosso un diploma, coinvolgendo tutti i soci europei ed extraeuropei innovativo sia nel regolamento che nelle premiazioni. La gestione sarà curata da IK8UHA Tony, ideatore del D.I.C. Diploma Isole Campane.

Inoltre sarà promosso il M.I.A. Mediterranean Islands Award ideato da IK8VRH & IK8UHA & IK8OZZ, anche questo semplice, dettagliato, e soprattutto meno oneroso, originale ed avvincente nella forma.

1° MEETING D.C.I.

Ho avuto il grande piacere di partecipare, lo scorso settembre, al primo meeting, organizzato con estrema cura e perizia dalla Sezione di Mondovì. C'è stata una nutrita partecipazione, ed ho visto tra gli altri I1PBT e I1ENE, I1BSN, I1HJT, I1PML, I6DHY, IK3GES, I2CZQ, I2AE, IK8GYQ, I0SBA, I5KG, IK1PAL, IK5ABH, IK5CMG, IZ8AJQ e tanti altri ancora che non ricordo!

L'argomento principe è stato logicamente quello del Diploma dei castelli d'Italia, delle varie sfaccettature che toccano l'interesse degli appassionati a questo genere di DX.

La storia e la cultura italiane, sono



corollate di luoghi storici, di cui i Castelli, le torri, le mura, le casseforti, sono la parte predominante.

Ed è proprio a questi aspetti culturali e al coinvolgimento che il Diploma ha saputo conferire, che si sono basati gli interventi dei vari illustri esponenti delle autorità regionali, Provinciali e comunali, che hanno esaltato le iniziative degli amici di Mondovì, capitanati dall'inesauribile **Dr. Ugo Brignone** IK1VKH, Presidente della Sezione.

I1BYH, nel suo intervento, ha commentato come il DCI abbia dato una scossa al mondo radio amatoriale, anche se l'enorme mole di collegamenti effettuati, ha creato alcuni problemi ai quali si stanno studiando soluzioni.

Anche il Presidente nazionale ARI ha ringraziato IK1VKH e IK1GPG per quanto hanno fatto per la bellissima manifestazione.

E poi intervenuto I2MQP, il quale ha elogiato l'iniziativa ed alcuni OM che in particolare si stanno dedicando con passione: I5FLN, I1ANP e IK1GPG. Mario Ambrosi ha suggerito di non cambiare le regole del diploma, ma ad intervenire con piccoli mutamenti che lo possano semplificare. Ha detto che i diplomi che cambiano spesso le loro regole, sono destinati a morire, perché la gente si disaffeziona a cose che non siano stabili nel tempo. Anche Mario ha suggerito una ricerca sul modo di migliorare la gestione delle QSL con l'obiettivo di ridurre drasticamente il volume circolante.

Hanno poi preso la parola vari OM intervenuti, con proposte validissime e testimonianze di varie attività, da elogiare in particolare IK1QLD Angelo per la scheda tecnica, che potrebbe servire a comporre, assieme a quella di ogni attivazione, un ITALIAN CASTLE'S BOOK, ovvero un libro sui Castelli Italiani attivati, con notizie storiche, culturali e tecniche, specifiche di ogni attivazione.

IK8WEJ è stato premiato, ha vinto

tutto...! I5FLN ha relazionato con successo sul software di IK6CAC per la gestione del Diploma. Sono poi intervenuti F5XL, HB9FBI, I1HYW ed altri.

Visto in cifre il meeting ha riunito praticamente OM da quasi tutte le Call Area Italiane, mancavano solo IT9 e ISO. Per gli stranieri era presente la Francia e la Svizzera.

Per il **Diploma dei Castelli d'Italia**, i Responsabili Regionali e Stranieri, che vengono ringraziati per la loro fattiva collaborazione, e presenti al Meeting sono stati:

Valle d'Aosta	IK3UGX	Angelo
Toscana	I5FLN	Luciano
Marche	I6DHY	Gianfranco
Umbria	IOSSW	Sandro
Francia, Monaco,		
Lussemburgo	F5XL	Jean-Pierre
Svizzera	HB9FBI	Luciano

Elogi sono stati fatti da molti Presidenti di Sezioni per la voglia rinata



IK1VKH Dr. Ugo Brignone con l'On. Raffaele Costa a sinistra. I1BYH e I1PBT a destra, in una pausa del Meeting.

IBYH, I2MQP e IK1VKH alla premiazione di Alberto, figlio di IK4JPR, e prossimo OM.



di fare radio da parte dei soci.

Il successo del Diploma è anche stato, ovviamente, concomitante con la libera portatilità delle apparecchiature. Ci sono validissimi aiutanti, in tutt'Italia e in Europa, che collaborano in modo serio, pur anche con critiche e consigli, affinché il meccanismo del Diploma dei Castelli d'Italia funzioni nel migliore dei modi.

Dal mese di settembre sono previsti gli Honour Roll DCI e Top Honour Roll DCI sia per gli attivatori che per gli Hunters, che consistono in piatti di ceramica Monregalese decorati a mano e raffiguranti la Torre di Mondovì.

E non si poteva non parlare delle varie iniziative che sparuti elementi di provata ristrettezza celebrare, arrecano a disturbo di quanto gli amici di Mondovì ed i vari supporters italiani stanno portando avanti. Si è parlato e si è commiserata la povertà di spirito di certi messaggi, di certe iniziative che poco hanno di radio amatorialità!

Comunque, l'atmosfera serena che aleggiava sulla manifestazione ha dissolto anche i famosi "ragli d'asino" che a detta di popolo, non salgono mai in cielo!

W.A.P: Worldwide Antarctic Program

Antarctic and Sub-Antarctic News Bulletin nr. 145 17 September 2002 Edited by: Gianni Varetto I1HYW, Massimo Balsamo IK1GPG, Betty Sciolla IK1QFM.

Basi scientifiche, Attività e Informazioni per Radioamatori e Antarctic Enthusiasts

Net Antartici:

Russian Antarctic Polar Net - 15.00z Giornaliero a 14.160 MHz by Vlad UA1BJ

South Pole Polar Net - 00.00z Giornaliero a 14.243 MHz by Larry KI1ED

Antarctic Net - 16.00 Lunedì a 21.275 MHz by Dom DL5EBE

FGC Net - 22.00z Giornaliero a



21.195 MHz by JA stations
... ed inoltre ascoltate anche a
14.327 MHz alle 05.00 Z...

DX NEWS

Tratte dal 425DX Bulletin, da messaggio di OM e Dxers e liberamente tradotte da Gianni Varetto I1HYW

YB - Pri, YB0ECT che utilizza dei dipoli full-sized, dice di essere QRV giornalmente su 3535 kHz CW a partire dalle 20.00 UTC. QSL via K5ZE.

8R - Esmond, 8R1AK è attivo da Laguna Island (SA-068) come 8R1U-sa/p. QSL via Esmond L. Jones, P. O. Box 10868, Georgetown, Guyana

KP2 - WF9V, W7FLE, WW9WW, WG9J, W9AEB (membri dello STARS Radio club anniversary tour) saranno attivi (dai 160 ai 6 metri SSB, CW and PSK) come K9V da St. Croix, US Virgin Islands dal 2 all'8 Dicembre. QSL via WF9V.

QSL 4W9MM - Thor, 4W6MM (home call TF1MM) dovrebbe lasciare presto la base delle N.U. a East Timor. Le richieste QSL dirette vanno inviate al suo indirizzo personale: Thorvaldur Stefansson, Skulagata 32-34, IS-101, Reykjavik, Ice-

land. Thor ha messo a log circa 40.000 QSOs come 4W6MM e 1.500 QSOs come 4U1ET.

QSL VIA EA7JX - Il nuovo QSL manager di Javi, LU5FF è Rodrigo, EA7JX, il quale può anche confermare i prefissi speciali usati da Javi, quindi: L24FF, L45FF, LQ0F, AY5FF e L73F.

QSL VIA RW3RN - Alex comunica di essere il nuovo QSL manager delle seguenti stazioni 5B4/R3CC,

AMPLIFICATORI DAL 1985 VENDITA ESCLUSIVA AGLI OM

RAKE 150



500W HF / HF+50 / 50 MHz

AMPI DETTAGLI E FOTO
SU INTERNET

<http://users.iol.it/leitner/>

RAKE 174



1000W HF WARC INCLUDE

leitner

55010 MARGINONE (LU)
tel/fax 0583/286670

meteo Meteox2000®
MeteoRTTY
MeteoSKY
Webcam
WS2000

RAMSAT
di G. RAZZI

www.ramsat.it

Software, sistemi meteo e stazioni meteorologiche wireless

BASE ANTARTICA Gral. BELGRANO II
 REPUBLICA ARGENTINA ANTARTIDA ARGENTINA

QTH: NUNATAK BERTRAB

LAT. S. 77°51'
 LONG. W34°33'

WRO 21 - 2119 Ha

OTorga el presente certificado a INEY operada por JUAN
 Por haberse comunicado con **LU 1 ZG** en oportunidad
 del concurso "DIA DE LA ANTARTIDA ARGENTINA"
 Nunatak Bertrab, 22 de FEBRERO de 1983

Horacio J. Lemes
 HORACIO J. LEMES
 SARG. AT.
 Encargado Estación Radioeléctrica

Ruben Hector Terasi
 RUBEN HECTOR TERASI
 SARG.
 Auxiliar estación radioeléctrica

Victor R. Córdoba
 VICTOR R. CORDOBA
 MY.
 Jefe B. A. Belgrano II



ITALIAN AMATEUR RADIO STATION

ISØJLJ
 SARDINIA ISLAND

REGIONE 1
 ZONE: CQ 15 - ITU 28

W.A.I.P. SASSARI
 WW LOC. JN40SW

SD-001 EU-024

GIACOMO FRESU - VIA TICINO n°6 - 07026 OLBIA (SASSARI) - SARDINIA ITALY

munica che il Radio Amateur callbook cesserà le pubblicazioni del suo callbook in formato CD-ROM a far data dall'edizione inverno 2003, la quale dovrebbe uscire a novembre.

Le motivazioni, sono che l'indice di vendita è sceso così in basso da rendere il lavoro praticamente in perdita e quindi non si proseguirà oltre.

Il Callbook ha iniziato le sue pubblicazioni nel 1920 e la 75ª edizione, quella del 1997, è stata l'ultima ad essere pubblicata in formato cartaceo.

5B4/RW3QC, 9H3QC, OJ6C, R1MVC, R3CC, RK3QWA e RW3QC. Il suo indirizzo è: Alex Kuznetsov, P.O. Box 57, tambov-23, 392023, Russia e la pagina web del suo QSL service è all'<http://www.tmb.ru/~i011f/service.html>

ISOLE della SARDEGNA - La lista completa delle isole attivate dai membri dell'ARI Olbia dal 1992 in avanti è disponibile all'<http://www.ariolbia.cjb.net>

La fine del RAC Radioamateur Callbook - Il webnews dell'ARRL co-



P.L. elettronica di Puletti Luigi
 20010 Cornaredo (MI) - Tel./Fax 02-93561385 ~ cell. 336 - 341187
 Ricetrasmittenti • Accessori **Vendita presso fiere e per corrispondenza**

USATO GARANTITO

IC-781 • IC-275 H • ICR-72 • IC-756 HF+50 MHz • ICR 7000 • IC 735
 IC-751 America • IC-820H • ICR-71 • IC-821H • IC 728 • IC 2800 • ICR3 semin.
 Drake R8E • TS 870 • AOR 3000A • Yaesu FT 7100 (nuovo) • Yaesu FT 847
 Yaesu VR 5000 • Yaesu FT 51R semin. • Yaesu FT 8000 • TM 255 • TS-790 con 1200
 Kenwood • Kenwood R1000 • Kenwood 850 AT • TS-711 • TS-790 bibanda • TS-140
 AT 180 x IC-706 • Kenwood TS 690 HF + 50 • Kenwood TS 940 AT

OFFERTE NUOVO

OFFERTISSIMA (pochi pezzi)

- Icom IC-706G
- Sp. 950 alt. x TS 950
- Ut.10.1200 x TS 790
- Mc. 85 mic. Kenwood
- Frontalini x TM V7E
- Carica batt. da tavolo x THD7 + G71 Kenw.
- Kit sep. frontalino x TM V7E + TM G707E
- Icom ICR2
- Icom IC E90
- Kenwood TMV 7E
- Kenwood THF 7E
- Kenwood TMD700 G2.0
- Yaesu FT 817
- Yaesu VR 120
- Yaesu VX 7R
- Yaesu VX 1R

In dicembre siamo presenti a: FORLI 6-7-8, GENOVA 14-15

Un pesante fardello...

Ovvero: dietro le quinte dei risultati de
I5NSR - 3V8DJ - 3V8BT - 3V8KO

di Sergio Nesti I5NSR

Vi siete mai chiesti che cosa serve per organizzare e far funzionare bene, tutta l'attrezzatura necessaria per la buona riuscita di una spedizione DX che attivi un raro country, o una nuova referenza IOTA?

Da quelli che sono i commenti ascoltati durante e dopo le spedizioni, probabilmente no!

A seguito delle esperienze fatte in terra d'Africa vi descriverò quali sono le problematiche e le difficoltà che si incontrano nel preparare e allestire le stazioni.

Una volta stabilito quante stazioni saranno attive contemporaneamente, dobbiamo prevedere anche i modi d'emissione con i quali opereranno, e quanta sarà la potenza emessa. Per la nostra attività in terra tunisina abbiamo avuto un massimo di quattro stazioni funzionanti contemporaneamente, e le difficoltà principali che abbiamo incontrato sono state di diversa natura: differenti potenze emesse, antenne direttive, verticali, distanze fra le medesime da ottimizzare a spedizione avviata in funzione delle frequenze usate.

Uso di transceiver con buona tenuta del front end per segnali fuori banda di parecchi millivolt.

Ma andiamo per ordine: nell'allestire i materiali bisogna tener conto di due fattori importanti: il peso e l'ingombro, fattori che incidono sulla non trascurabile voce dei costi di viaggio. Pertanto si devono scegliere componenti leggeri ed efficienti in funzione della tipologia del luogo dove avverranno le opera-

zioni.

Avendo attivato isole valide come country, o come referenza IOTA, la scelta è stata così fatta: una stazione master con antenna direzionale Hy Gain TH3/MK4 "versione dxpedition", la quale oltre che essere di peso contenuto è anche costruita in modo tale che l'imballo è veramente piccolo: cilindro in PVC di 30 cm di diametro, alto 1,40 m. Per le altre stazioni abbiamo usato delle verticali di vario tipo e marca: R7, R7000 Cushcraft, 7+ ECO Antenne, molto leggere: 7/8 kg ciascuna, imballate in cilindri di PVC di 12 cm di diametro, alti 1,30 m. Ovviamente tutte le antenne erano dotate di: rotore per la TH3, pali d'alluminio di provenienza militare del tipo rastremato ad una estremità, lunghi 1,50 m e componibili per altezze va-

riabili che per le verticali sono funzione della distanza dal mare: 3 m sulla spiaggia o vicino al mare, con il palo da 1,50 m conficcato nel fondale in modo tale che i radiali siano a circa 50/60 m dall'acqua. Come è stato possibile fare durante l'attivazione di Kouriat, 3V8KO, dove il fondale era di circa 70/80 m cm, per diverse decine di metri dalla spiaggia.

Tutti i supporti vanno di conseguenza fermati con dei tiranti, picchetti e accessori vari che per evitare di trasportare in aereo acquistiamo sul posto. Una cosa che non possiamo, purtroppo, acquistare sul posto è il cavo coassiale. Ma anche qui siamo ricorsi all'uso dell'RG 8 X che come prestazioni di attenuazione e potenza applicabile si colloca a mezza via fra RG58 e RG8/213, ha un peso per m superiore al 58, ma inferiore di molto al 213. Duecento metri suddivisi in vari spezzoni "bocchettonati" sono stati sufficienti per soddisfare la dislocazione delle nostre antenne, in funzione della massima efficienza, e l'eliminazione delle interferenze tra le stazioni. Per quanto riguarda il rotore della TH3 che fa parte del corredo abbiamo usato lo Yaesu G-600, completo di cavo di connessione al control box dotato di connettori multipolari, con attacco rapido. A questo punto può sorgere il dubbio: ma perché



non ruotare l'antenna a mano?

Si risparmia peso e soldi. Giusto, ma dal momento che tutto il set è dei tunisini, perché rinunciare a questa comodità? Comodità alla quale ha rinunciato il buon FTQ, il quale per la sua 13 elementi per le VHF non ha esitato a far lui da rotore, visto che era la prima volta che avevamo la possibilità di usare i 144 MHz dalla Tunisia con 3V8KO.

L'altro problema di difficile soluzione è il rapporto prestazioni/peso per i ricetrasmittitori e l'amplificatore.

Per nostra scelta non abbiamo mai cercato sponsor per avere dei trasceiver in prestito, pertanto abbiamo usato quello che ognuno di noi metteva a disposizione del team, per essere violentato nei bagagliai degli aerei!

Ma andiamo avanti. Come per le antenne, la stazione master ha in dotazione un amplificatore solid state della SGC da 500 watts d'uscita su tutte le gamme. È totalmente automatico, ma necessita di un'alimentazione di 13,8 vdc e 75 A. Problema risolto acquistando un alimentatore switching da 100 amp. Di non facile reperibilità sul mercato radioamatoriale: prodotto da una ditta coreana pesa 3,7 kg!

Questo ci permette di alimentare anche il transceiver che pilota l'SGC: l'Icom 756 del JHW, che è reduce da tante campagne in Africa. È come i marinai di una volta: pieno di tatuaggi e cicatrici varie! Ma con prestazioni di rilievo nella parte ricevente, insomma come presenza non è il massimo, ma come funzionalità è quasi perfetto.

Ha sempre lavorato in SSB, e in dotazione ha uno speed processor della Datong e cuffia Heil ProSet con capsula HC4. Tutto questo set è risultato il più efficace nel tenere a bada il pile up. Ma non solo, anche se la timbrica degli operatori che si avvicinano alle operazioni non è la stessa, aggiustando i livelli di compressione delle speed si ottiene sempre il massimo della qualità audio.

Lo stesso dicasi per gli operatori tunisini, che hanno a disposi-



zione l'IC 746 di FTQ, ma senza l'amplificatore. Questo trasceiver viene anche usato nelle operazioni VHF.

Per quanto concerne le operazioni CW, usiamo il JRC/JST 245 del sottoscritto, apparato che non ha goduto a mio modesto parere della considerazione dovuta. Acquistato nel 1994, salvo i brevi periodi che è stato usato nella mia stazione, è sempre stato in valigia alla nostra mercé, e non ha mai fatto cilecca! Io, assieme a EKB e OSA, lo usiamo in unione al keyer della ETM; è dotato di tutti i filtri: 500/250 Hz su entrambe le medie. Infine eroga 175 W su tutte le gamme, che non sono pochi per un segnale CW.

Per l'RTTY ci siamo avvalsi di due transceiver che sono per così dire agli antipodi: l'IC 706 e IC 756 Pro. È chiaro che non si possono fare paragoni, ma se dotiamo di un buon filtro a quarzo il 706, il CKL riesce a tirar fuori quasi 800 QSO da 3V8DJ! Ma sappiamo che l'uomo non vuol soffrire, e alla successiva uscita esibiamo il PRO "full digital": 1200 QSO da 3V8KO! In unione a questi ricetrans vengono usati demodulatori della Kamtronics e Hal, con programma soft di WF1B installato sul laptop. Da tener presente che il nostro 706, assieme all'IC751A sono gli apparati di back up per tutti!

Per non perdere di vista quello che è il filo conduttore di queste mie note, tutto questo folto grup-

po di transceiver e accessori vari viene contenuto in tre valigie, chiuse con modi "gentili" da HLK e FTQ!

Il peso complessivo supera di poco i 65 kg.

Le stazioni sopra descritte operano in contemporanea, e in modo randomizzante, a discrezione degli operatori.

È ovvio che sorge il problema delle interferenze reciproche. La prima cosa da fare è dotare ogni singolo transceiver di un filtro passabanda di buona fattura, e che sia in grado di sostenere 100/150 W.

Noi abbiamo impiegato i filtri della Duncstar con ottimi risultati. Precisiamo che, anche se siamo in presenza di potenze modeste per creare problemi al front end dotati di filtri passabanda, le distanze fra le antenne e la loro polarizzazione sono determinanti. Infatti l'esperienza acquisita in tutte le precedenti spedizioni, ci ha portato a stabilire che la distanza ottimale fra le varie antenne usate, deve essere superiore ai 30 metri.

Anche la stazione master che usa 500 W e un'antenna con polarizzazione orizzontale, non ha mai interferito le altre stazioni che usano antenne con polarizzazione verticale.

Credo che la differenza di polarizzazione fra le antenne sia già un buon "filtro"!

A questo punto direte voi possiamo iniziare a trasmettere? No, perché dove infiliamo la "spina"?

Se nelle precedenti spedizioni il problema non sussisteva in quanto operavamo in strutture civili dove l'energia è sempre presente, per Kouriat il discorso cambia: lì non c'è niente! Ci siamo avvalsi di due generatori affittati a Monastir: 1,5 kW e 10 kW. Direte voi ma perché 10 kW? Ebbene ogni stazione necessita di circa 1,5 kW a disposizione fra transceiver, computer, illuminazione notturna, con l'eccezione della stazione master che ha l'amplificatore e necessita di circa 2,5 kW, per un totale di 7 kW, OYY docet.

Da tener presente che avevamo "noleggiato" anche il cuoco con cucina e frigo annesse, al quale necessita ciò che resta dell'energia del gruppo elettrogeno...!

Il gruppo da 1,5 kW è servito subito dopo lo sbarco per i lavori cari, mentre l'altro da 10 kW ci è stato recapitato nel pomeriggio, e dislocato in posizione tale che il rumore non disturbasse le operazioni. Come sempre succede in terra tunisina il gruppo generava tutto quello che non ci serviva: 173 V / 42 Hz così diceva il mio fido Fluke 87! Ci siamo messi subito all'opera: UKS il motorista del gruppo provvede a riportare i giri del motore a un punto giusto: siamo a 210 V / 51 Hz. Allacciamo il gruppo all'impianto di distribuzione delle quattro stazioni e della cucina, tutti protetti da proprio interruttore magnetotermico. Infatti non avendo un generatore per ogni stazione, avevamo dislocato il generatore a circa 50 m dalle stazioni. Distanza che veniva coperta con cavo di adeguata sezione, per arrivare al sistema di distribuzione e protezione, per poi ripartire per la singola stazione.

Ovviamente tutti i cavi erano di provenienza tunisina per il solito risparmio di peso nel tragitto aereo, tutti rigorosamente interrati nella sabbia onde evitare inciampi... specialmente di notte!

E adesso si può partire: 3V8KO on the air!

Ultime note finali: il peso complessivo di tutto quanto abbiamo portato in Tunisia è stato di 250



kg, oltre al bagaglio personale, riuscendo a contenere i costi di extra bagagliaio entro limiti umani.

A questo punto direte voi, ma tutto è filato liscio? Quasi tutto: per quanto riguarda le apparecchiature tutto ok, unico neo l'antenna 7+ della ECO, usata dalla stazione che operava in RTTY, la quale presenta dei problemi di risonanza in 20 e 15 m. Nonostante si facesse uso dei 100 W trasceiver e l'accordatore per eliminare le onde stazionarie, il sistema di accordo posto alla base dell'antenna riscaldava in modo pauroso, mettendo in crisi l'accordatore d'antenna del PRO, e mandando su tutte le furie il CKL, che doveva attendere il "raffreddamento" dell'antenna per proseguire nel pile up!

Un vero peccato perché l'antenna è di buona costruzione

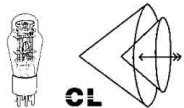
meccanica, e non ha niente da invidiare alle più "leggere" Cushcraft, le quali necessitano di un accurato serraggio di tutte le viti e bulloni ad ogni setup "pre spedizione".

Infine il "pesante fardello" ha prodotto dei buoni risultati: 13600 QSO in 44 ore di operazioni. Per coloro che amano le statistiche significano una media di 310 QSO l'ora, che per una spedizione IOTA non sono male!

Ovviamente il pesante fardello necessita di buoni operatori per completare l'opera: i "nord africani": Bobbino I5HLK, John I5JHW, Sergio I5NSR, Danio I5OYY, Paolo I5UKS, Piero IK5CKL, Bobbone IK5FTQ, Heikel, Lofti, tarek, i quali vi danno appuntamento alla prossima avventura.



CENTRO LABORATORIO HI-FI s.a.s.



**COMPONENTISTICA VALVOLARE ATTIVA
E PASSIVA AMERICANA NORME MIL**

**COMPONENTI E STRUMENTAZIONE SURPLUS
- NOVITÀ OGNI MESE -**

COMPONENTI **Altec** · *ElectroVoice* PROFESSIONALI VECCHIA PRODUZIONE



www.clhi-fi.it

e-mail: info@clhi-fi.it

Tel. 0584/96.34.19 - Fax 0584/32.41.28
Via Don Minzoni, 7 - 55049 - VIAREGGIO (LU)





Ascoltare Informati 1982-2002 "Accendi la tua Radio per favore" ...

a cura di **AIR - Associazione
Italiana Radioascolto**
C. P. 1338 - 10100 Torino AD
<http://www.arpnet.it/air>
E-mail: air@arpnet.it

Tutti gli orari sono UTC
(ora solare italiana -1
ora legale italiana -2)

La collaborazione è aperta a tutti i lettori!

Continuiamo a sorvegliare strettamente le stazioni indiane, indonesiane e cinesi ma, attenzione: dicembre e gennaio sono i mesi più adatti per ascoltare i segnali provenienti dagli Antipodi: Isole Salomone, Vanuatu, Nuova Zelanda, Papua Nuova Guinea, Australia e Pacifico in generale. A buon intenditor...

Si conclude un altro anno ancora: Buone Feste con numerose proposte di ascolto per le prossime vacanze ed a risentirci nel 2003!

Effemeridi Dicembre 2002

Alba/Tramonto del Sole a metà del mese

Località	Coordinate geografiche		Situazione al 15 Dic. Alba - Tramonto	
			Ora Locale	Ora UTC
Brindisi	40.37N	17.57E	07.05-16.22	06.05-15.22
Reggio Calabria	38.08N	15.40E	07.07-16.38	06.07-15.38
Bari	41.07N	16.52E	07.11-16.25	06.11-15.25
Palermo	38.08N	13.23E	07.16-16.48	06.16-15.48
Napoli	40.50N	14.15E	07.20-16.36	06.20-15.36
Pescara	42.26N	14.15E	07.25-16.31	06.25-15.31
Roma	41.53N	12.30E	07.31-16.40	06.31-15.40
Lampedusa	35.30N	12.35E	07.31-16.40	06.31-15.40
Ancona	43.40N	13.31E	07.33-16.30	06.33-15.30
Cagliari	39.13N	9.08E	07.36-17.01	06.36-16.01
Trieste	45.39N	13.47E	07.39-16.21	06.39-15.21
Udine	46.03N	13.15E	07.42-16.22	06.42-15.22
Firenze	43.47N	11.15E	07.42-16.38	06.42-15.38
Venezia	45.26N	12.20E	07.44-16.28	06.44-15.28
Bologna	44.30N	11.20E	07.44-16.35	06.44-15.35
Genova	44.24N	8.56E	07.54-16.45	06.54-15.45
Milano	45.28N	9.12E	07.56-16.40	06.56-15.40
Torino	45.04N	7.40E	08.01-16.48	07.01-15.48
Aosta	45.43N	7.19E	08.05-16.47	07.05-15.47

Segnalate in Italia Proposte di ascolto (quasi) sicure!

Orario UTC	Frequenza kHz	Nome Stazione	Lingua
0000	5975	ZBC National FM, Gweru, Zimbabwe	vernacolo
0545	10000/15000	WWV Fort Collins, USA (voce maschile)	segnali T/S
0600	10000/15000	WWVH Kekaha, Hawaii, USA (voce femminile)	segnali T/S
0620	13705	VOA Voice of America, via Selebi, Botswana	francese
1200	15084/15235	VOIRI Kamalabad, Iran	italiano
1440	7445	Voice of Free Asia, Taipei, Taiwan	cinese
1600	252	Radio Alger Chaîne 3, via Tipaza, Algeria	arabo
1605	11690	Radio Jordan, Qasr el Kharana, Giordania	inglese
1615	11650/11660	Radio Australia, Shepparton, Australia	inglese
1630	882	Radio Crne Gore, Podgorica, Federazione Jugoslava	montenegrino
1700	801	BR Bayerischer Rundfunk, Monaco, Germania	italiano
1700	594	Hessischer Rundfunk, Rodgau, Germania	italiano
1725	207	Radio Kiev, Ucraina	ucraino
1800	21500	Voz Cristiana, Santiago de Chile, Cile	portoghese
1810	18980	WYFR Family Radio, Okeechobee, USA	inglese
1815	15265	Radio New Zealand International, Rangitaiki, Nuova Zelanda	inglese
1820	17885	BBC Afrique, via Meyerton, Sudafrica	francese
1830	9988	Radio Cairo, Abis, Egitto	italiano
1840	15695	WYFR Family Radio, Okeechobee, USA	italiano
1950	15150	Voice of Indonesia, Jakarta, Indonesia	francese
2000	9925	Radio Vlaanderen International, via Samara, Russia	fiammingo
2010	15160	Radio New Zealand International, Rangitaiki, Nuova Zelanda	inglese
2020	15038.65v	Radio for Peace International, Ciudad Colon, Costa Rica	inglese
2030	1521	BSKSA Duba, Arabia Saudita	arabo
2040	1494	Jordan Radio TV, Al Karanah, Giordania	arabo
2045	1170	Radio Belarus, Sasnovy, Bielorussia	tedesco
2100	15345	RAE Radiodifusión Argentina al Exterior, Buenos Aires	tedesco
2110	11787v	Radio Baghdad, Iraq	francese
2130	17850	REE Radio Exterior de España, via Cariari, Costa Rica	spagnolo
2145	11880/17715	Radio Australia, Shepparton, Australia	inglese
2150	11850/11980	KSDA Agat, Guam, USA	inglese
2155	9545/11905	Radio Tashkent, Tashkent, Uzbekistan	inglese
2200	15125	RRI Radio Republik Indonesia, Cimanggis, Indonesia	inglese
2210	17675	Radio New Zealand International, Rangitaiki, Nuova Zelanda	bahasa Indonesia
2200	1548	Capital Gold, Londra, Regno Unito	inglese
2230	15590	KTBN Salt Lake City, USA	inglese
2250	1440/9555	BSKSA Damman, Arabia Saudita	arabo
2300	17815	Radio Cultura, Sao Paulo, Brasile	portoghese

Nuove Opportunità Le Novità del Bimestre!

Orario UTC	Frequenza kHz	Nome Stazione	Lingua
0000	6011v	La Voz de tu Conciencia, Lomalinda, Colombia	spagnolo
0025	7440/15745	SLBC Sri Lanka Broadcasting Corporation, Colombo, Sri Lanka	vernacolo/inglese
0050	6150.1v	Radio Diapzon, Perm, Russia	russo
0105	6035	BBS Bhutan Broadcasting Service, Thimpu, Bhutan	dzongkha/inglese
0310	9489.74v	Abkhaz Radio, Sokhumi, Abkhazia (Georgia)	locale/russo
0330	3880/4380	Voice of Iranian Revolution, clandestina	curdo
0340	5009.6v	Radio Altura, Cerro de Pasco, Perù	spagnolo
0540	11690/9550	Radio Okapi, Repubblica Democratica del Congo	francese/vernacolo
0700	9595	Radio Mediterranée International, Nador, Marocco	francese
0900	575/5935	Laser Radio 553, via Ulbroka, Lettonia	inglese
0930	9710	Radio Vilnius, Sitkunai, Lituania	inglese
1230	15715	Rikisutvarpid, Reykiavik, Islanda	islandese
1325	6900	Turkish Meteorological Service, Ankara, Turchia	turco
1400	6135/9779.6v	Radio Sari'a, Al Hiswah, Yemen	arabo
1500	7440/15745	SLBC Sri Lanka Broadcasting Corporation, Colombo, Sri Lanka	vernacolo/inglese
1530	4025.7v	Voice of the People of Kurdistan, via Sulaymaniyah, Iraq	curdo
1600	3880/4380	Voice of Iranian Revolution, clandestina	curdo
1700	12115	Voice of Mesopotamia, via Samara, Russia	curdo/farsi
1700	729/801	BR Bayerischer Rundfunk, Monaco, Germania	italiano
1800	13865	Rikisutvarpid, Reykiavik, Islanda	islandese
1900	13735	Radio UNMEE, via Al Dhabbaya, Emirati Arabi Uniti	inglese/vernacolo
1915	12125	Voice of Biafra International, clandestina	inglese
2015	873	RCI Radio Canada International, via Beirut, Libano	arabo
2035	1397	TWR Trans World Radio, via Roumoules, Francia	francese/varie
2100	5850	RCI Radio Canada International, via Hörby, Svezia	francese/inglese
2230	7737/9983v	Radio América, villetta, Paraguay	spagnolo
2205	6715 USB	Full Gospel Las Palmas Church, Las Palmas, Isole Canarie	coreano
2210	5469.96v	Radio Veritas, Monrovia, Liberia	inglese
2215	1233	RCI Radio Canada International, via RMC Cipro	arabo

Bande Tropicali Segnali esotici alla portata (quasi) di tutti!

Orario UTC	Frequenza kHz	Nome Stazione	Lingua
0000	4850	Radio Khekh Tenger, Ulan Bataar, Mongolia	russo/mongolo
0000	4950v	Radio Nacional de Angola, Mulenvos, Angola	portoghese
0020	4959.88v	Radio Cima, Santo Domingo, Repubblica Dominicana	spagnolo
0045	4805	Radio Difusora do Amazonas, Manaus, Brasile	portoghese
0130	4795	Radio Nova Difusora, Aquidauana, Brasile	portoghese
0145	3950/5060	Xinjiang PBS, Urumqi, Cina Popolare	cinese
0200	2380	Radio Educadora, Limeira, Brasile	portoghese
0330	3360	La Voz de Nahualá, Nahualá, Guatemala	vernacolo/spagnolo
0345	4939.66v	Radio Amazonas, Puerto Ayacucho, Venezuela	spagnolo
0400	4278.5USB	AFRTS Boca Chica, Key West, USA	inglese
0500	4960	VOA Voice of America, via Pinheira, Sao Tomé & Principe	swahili
1630	4760	TWR Trans World Radio, Mpangela Ranch, Swaziland	vernacolo
1635	4775	AIR All India Radio, Imphal, India	hindi
1645	5240/6130	Xizang PBS, Lhasa, Tibet, Cina Popolare	locale
1700	5005	Radio Nepal, Khumaltar, Nepal	vernacolo
1710	4965	Christian Voice, Lusaka, Zambia	inglese
1715	5010	Radio TV Malagasy, Antananarivo, Madagascar	francese/vernacolo
1930	4890	NBC Port Moresby, Papua Nuova Guinea	inglese/vernacolo
1945	5025	ORTB Radio Regionale, Parakou, Benin	francese/vernacolo
1955	4810/9960	Voice of Armenia, Kamo, Armenia	inglese
2015	2325/2310/2485	ABC Northern Territory Service, Tennant Creek, Australia	inglese
2020	4800/4820	CNR China National Radio, Shijiazhuang, Cina	cinese
2030	3366/4915	GBC Ghana Broadcasting Corporation, Accra, Ghana	inglese
2040	3905	RRI Radio Republik Indonesia, Merauke, Indonesia	bahasa Indonesia
2050	5100	Liberian Communications Network, Totota, Liberia	inglese
2110	5030	Radio TV Burkina, Ouagadougou, Burkina Faso	francese/vernacolo
2130	3915	BBC British Broadcasting Corporation, via Kranji, Singapore	inglese
2200	4925	RRI Radio Republik Indonesia, Jambi, Indonesia	bahasa Indonesia
2205	4985	Radio Brasil Central, Goiania, Brasile	portoghese
2215	3965	Radio Taipei International, via Issoudun, Francia	cinese
2245	4876.8v	Radio La Cruz del Sur, La Paz, Bolivia	spagnolo
2250	4845v	ORTM Nouakchott, Mauritania	arabo
2300	4875	Radio Roraima, Boa Vista, Brasile	portoghese

All'Estero

Località	Paese	Coordinate geografiche		Situazione al 15 Dicembre	
				Alba - Tramonto	
				Ora Locale	Ora UTC
Almaty	Kazakistan	43.19N	76.55E	08.18-17.17	01.18-10.17
New Delhi	India	28.37N	77.13E	07.06-17.26	01.36-11.56
Johannesburg	Sudafrica	26.10S	28.02E	05.10-18.56	03.10-16.56
Kampala	Uganda	00.17N	32.34E	06.42-18.48	03.42-15.48
Tel Aviv	Israele	32.05N	34.46E	06.34-16.38	04.34-14.38
Il Cairo	Egitto	30.03N	31.15E	06.43-16.57	04.43-14.57
Base Esperanza	Antartide	63.24S	56.59W	02.29-22.57	05.29-01.57
Mosca	Russia	55.45N	37.42E	08.53-15.56	05.53-12.56
Accra	Ghana	05.33N	00.15W	06.02-17.50	06.02-17.50
Berlino	Germania	52.31N	13.23E	08.11-15.52	07.11-14.52
Helsinki	Finlandia	60.08N	25.00E	09.18-15.12	07.18-13.12
Rabat	Marocco	34.02N	06.51W	07.26-17.20	07.26-17.20
Madrid	Spagna	40.25N	03.43W	08.31-17.49	07.31-16.49
Parigi	Francia	48.52N	02.20E	08.38-16.54	07.37-15.54
Londra	Regno Unito	51.30N	00.08W	08.00-15.52	08.00-15.52
Rio de Janeiro	Brasile	22.53S	43.17W	06.02-19.34	08.02-21.34
Buenos Aires	Argentina	34.40S	58.30W	05.35-20.03	08.35-23.03
Lima	Perù	12.06S	77.03W	05.39-18.28	10.39-23.28
New York	USA	40.45N	73.59W	07.13-16.29	12.13-21.29
Toronto	Canada	43.39N	79.23W	07.44-16.41	12.44-21.41
México D.F.	Messico	19.25N	99.10W	07.03-18.01	13.03-00.01
Los Angeles	USA	34.00N	118.15W	06.51-16.45	14.51-00.45
Rangitai	Nuova Zelanda	38.50S	176.25E	05.43-20.35	16.43-07.35
Naalehu	Hawaii	19.02N	155.40W	06.48-17.48	16.48-03.48
Port Vila	Vanuatu	17.45S	168.18E	05.06-18.17	18.06-07.17
Melbourne	Australia	37.45S	144.58E	05.52-20.38	18.52-07.38
Shepparton	Australia	36.20S	145.25E	05.55-20.32	18.55-07.32
Honiara	Isole Salomone	9.28S	159.56E	05.55-18.35	18.55-07.35
Anchor Point	Alaska	59.45N	151.44W	10.02-16.02	19.02-01.02
Port Moresby	Papua Nuova Guinea	9.27S	147.11E	05.46-18.27	19.46-08.27
Merauke	Indonesia	08.33S	140.27E	05.15-17.52	20.15-08.52
Marpi	Isole Marianne	15.07N	145.42E	06.35-17.49	20.35-07.49
Agat	Guam	13.20N	144.39E	06.36-17.56	20.36-07.56
Darwin	Australia	12.25S	136.37E	06.17-19.07	20.47-09.37
Sorong	Indonesia	00.52S	131.25E	06.04-18.14	21.04-09.14
Koror	Palau	7.22N	134.28E	07.06-18.48	21.06-08.48
Kupang	Indonesia	10.10S	123.30E	05.19-18.02	21.19-10.02
Kendari	Indonesia	03.38S	125.26E	05.23-17.43	21.23-09.43
Tokyo	Giappone	35.40N	139.45E	06.43-16.29	21.43-07.29
Makassar	Indonesia	05.09S	119.28E	05.45-18.10	21.45-10.10
Palangkaraya	Indonesia	00.27S	117.10E	05.02-17.11	22.02-10.11
Tinang	Filippine	15.21N	120.37E	06.16-17.29	22.16-09.29
Djakarta	Indonesia	6.12S	106.51E	05.34-18.02	22.34-11.02
Jambi	Indonesia	01.38S	103.34E	05.54-18.07	22.54-11.07
Pekambaru	Indonesia	00.15S	101.30E	06.05-18.13	23.05-11.13
Kuala Lumpur	Malaysia	3.07N	101.42E	07.10-19.06	23.10-11.06
Pechino	Cina Popolare	39.55N	116.25E	07.29-16.50	23.29-08.50
Banda Aceh	Indonesia	05.30N	95.22E	06.39-18.28	23.39-11.28

World Wide Radio

Appunti radiofonici dalla Rete

• The RigPix Database.

<http://www.rigpix.com>

Arriva Babbo Natale e non sapete cosa chiedergli? Impossibile ... dopo aver visitato questo sito: **2312 modelli diversi di radio** passate e presenti possono bastare per una oculata scelta?

• The HF Archive.

<http://www.mediasuk.org/archive>

Foto e notizie spesso inedite dei siti trasmettenti italiani in HF/LW/MW sia nel campo utility che broadcasting.

Un archivio storico davvero interessante, curato dal nostro consigliere AIR **Andrea Borgnino**.

• Grey Line Map.

<http://dx.qsl.net/propagation/grayline.html>

Visitate di tanto in tanto questo sito, anche per documentarvi meglio circa le tabelle mensili qui accanto riportate: confrontando i due dati potete da soli comprendere molte cose.

• Faiallo DX.

<http://digilander.libero.it/fuzzylogics/faiallo.htm>

Una raccolta di articoli sulla pro-

pagazione quasi unica per completezza ed approfondimento tecnico, curata dagli amici DXers del gruppo Radioascolto.Org del **Faiallo DX**.

• Autoradio ad Onde Corte

http://www.ccrane.com/becker_mexico_in_radio_shortcode_index.asp

Dalla C. Crane Company il *datasheet* di una delle rarissime autoradio con le onde corte ancor oggi disponibili: la **Mexico 2340 della Becker** tedesca.

• L'antenna per le attivazioni in HF

<http://www.qsl.net/ik1qld/antenna.html>

Angelo Brunero ha colpito ancora! Da ottimo *WEB worker* qual è, ha posto in Rete un ottimo compendio per la realizzazione di un'antenna verticale più che portatile, da portarsi dietro nei *weekend* oppure durante le vacanze.

• Dxing.Info Propagation Forecast

<http://www.dxing.info/propagation/forecast.dx>

Verso il 15-20 perché non *buttare un occhio* a questo sito, in modo da sapere cosa ci attende, propagativamente parlando, per le Vacanze di Natale? Con buona probabilità, già sapremo se andare a sciare con gli amici oppure rinchiudersi nel proprio *radio shack*!

• Radio Utility Drawing.

<http://people.zeelandnet.nl/wgeeraert/radio.htm>

Che ne dite di una raccolta di articoli tecnici, autocostruiti e testati, con tanto di foto, schemi e descrizioni? Beh, non resta che curiosare ... e provare!

• El Dial Digital.

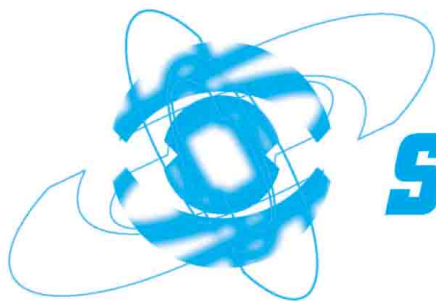
<http://www.aer-dx-org/ryd.htm>

Ottimo portale della nostra sorella associazione spagnola, gestito magistralmente da **Pedro Sedano Ruano**.

Da non perdersi il file PDF inerente la **Lista Mundial de Emisiones en Español**.

Finalino: AIR 1982-2002!

Si chiude con questo numero l'**Anno del Ventennale**. Speriamo di non avervi annoiato e di aver interessato **almeno uno** dei lettori, di aver contribuito nel migliore dei modi a noi possibile a far conoscere le bellezze, potenzialità e misteri dell'affascinante mondo del radioascolto internazionale!



Scuola Radio Elettra®

Scuola Radio Elettra

La conoscenza delle basi dell'informatica è ormai divenuta presupposto indispensabile per qualsiasi attività professionale. Scuola Radio Elettra, da oltre cinquanta anni leader nella formazione a distanza, negli ultimi dieci anni ha progettato e realizzato specifici corsi di informatica, allo scopo di fornire una preparazione adeguata a tutti i livelli di conoscenza delle tecnologie informatiche.

L'esperienza acquisita nel corso degli anni, abbinata all'innovativo metodo di studio, ha permesso alla Scuola di ottenere risultati brillanti nell'apprendimento dell'informatica dalle basi ai livelli più elevati, grazie alla messa a punto di quattro corsi specifici:

- Tecnico esperto in pacchetti software di base office automation
- Tecnico in progettazione pagine virtuali e sistemi Internet Webmaster
- Tecnico CAD
- Tecnico VisualBasic

Questi, come altri corsi Scuola Radio Elettra, hanno ottenuto il riconoscimento in base alla Legge Quadro n. 845/78, valido ai fini dell'avviamento al lavoro, dell'inquadramento aziendale e come credito formativo; divenendo a pieno titolo una sicura "chiave di accesso" sia per chi sta entrando nel mondo del lavoro, sia per chi già è inserito in una realtà aziendale, non escludendo chi invece è ancora studente.

La vera rivoluzione dell'esclusiva metodologia di studio è stata quella di abbinare ad una serie di materiali aggiornatissimi e di elevata qualità la costante presenza di un tutor al fianco dello studente col quale comunicare sia attraverso mezzi tradizionali (posta, telefono, fax ed e-mail), che soluzioni innovative quali la specifica Piattaforma E-Learning alla quale lo studente può collegarsi direttamente da casa propria attraverso un comune personal computer.

Grazie a quest'ultima opportunità lo studente entra di fatto a far parte di una classe virtuale, potendo comodamente usufruire di un contatto diretto ed immediato con il proprio tutor ed i propri colleghi di studio, con i quali potrà scambiare messaggi e condividere il percorso didattico.

Tecnico esperto in pacchetti software di base

Il corso è finalizzato a formare professionisti nell'utilizzo dei più diffusi sistemi operativi Microsoft e dei programmi del pacchetto Office utilizzati nella maggior parte delle aziende ed utili anche a livello personale. Oltre alle nozioni informatiche di base, vengono proposte le tecniche ed i metodi di lavoro per consentire il pieno utilizzo di tutte le potenzialità operative dei PC, così da permettere all'utente di lavorare nel modo più efficiente possibile.

Il programma prevede: lo studio dell'elaboratore nelle sue componenti hardware e software principali e della legge 626/94 riguardante i video terminali; l'utilizzo del sistema operativo Microsoft Windows 98 insieme alle tecniche e al metodo di lavoro da utilizzare per lavorare sia singolarmente che in gruppo; le nozioni per imparare ad utilizzare nel modo corretto i programmi della Suite Office di Microsoft; nello specifico il potente e versatile editor di testo Word, l'indispensabile Excel, senza tralasciare i sempre più utilizzati Access e Powerpoint.

Una particolare attenzione è riservata, nella parte finale del corso, all'impiego delle tecnologie legate ad Internet e alla New-Economy, requisiti indispensabili nell'attuale mondo del lavoro.

Questo corso si rivolge sia ai giovani in cerca di una prima occupazione che a chiunque desideri ricollocarsi sul mercato del lavoro od acquisire maggiori conoscenze in materia.

Tecnico in progettazione pagine virtuali e sistemi internet Webmaster

L'introduzione delle tecnologie legate ad Internet come supporto indispensabile in ogni ambito lavorativo, ha in pochi anni creato per le aziende la necessità di poter disporre di tecnici esperti in grado di progettare, realizzare e mantenere soluzioni web-based efficienti.

Partendo dalla conoscenza di base di un sistema di elaborazione e del sistema operativo Windows, passando poi all'utilizzo di Internet che permette di comunicare in rete, fino ad arrivare alla costruzione di pagine Web, alla gestione di un sito Web e di un server di posta elettronica ed alla progettazione con relativa implementazione di reti Intranet, lo studente acquisisce tutte le capacità per divenire in breve tempo un professionista del settore.

Per tutta la durata del corso lo studente viene affiancato da un tutor che lo guida ad apprendere oltre alle conoscenze teoriche anche i trucchi ed i segreti indispensabili per poter operare da subito nella realtà del mondo del lavoro.

Al termine del periodo di studio a distanza lo studente partecipa ad uno stage formativo nel quale entra in contatto con professionisti del settore di esperienza decennale, dai quali può apprendere nozioni specifiche e soprattutto mettere in pratica tutte le conoscenze acquisite.

Il programma prevede:

- Studio dell'elaboratore nelle sue componenti hardware e software principali.
- Approfondimenti basati sulla legge 626/94 riguardante i video terminali.
- Utilizzo del sistema operativo Microsoft Windows 98 lato Client insieme alle tecniche o al metodo di lavoro da utilizzare per lavorare in questo ambiente nel modo più efficiente possibile.
- Introduzione ad Internet
- Come navigare
- Comunicare via Internet
- Pubblicare in Internet
- Strumenti di sviluppo
- Formattare un testo
- Impaginare un documento
- Iper testi e link
- Internet multimediale
- Internet e i frame
- Oltre l'HTML
- Java
- Internet e la realtà virtuale
- VBScript e Activex
- Il marketing tradizionale
- Creare un sito web: arte o scienza
- Pubblicizzare il marchio in rete
- La Netiquette e il cybermarketing
- Vendere sulla rete
- Il cybermarketing negli USA e in Italia
- Reti di TLC
- I firewall
- Collegare una LAN ad Internet. La scelta del provider
- Common Gateway Interface
- Mail Server in ambiente Unix
- Site Building and Management



Novità - Redazionali

CHALLENGER II, nuova generazione

I primi amplificatori della serie Challenger e Discovery della Linear Amp UK risalgono a circa 8 anni fa.

Negli ultimi anni sono stati completamente e progressivamente rivisti a cominciare dall'utilizzo delle famose e robuste valvole russe GS31 e GS35 ora reperibili presso molti rivenditori a prezzi popolari.

Le GS35 hanno una potenza di uscita simile alle 3CX1500A7 e le GS 31 equivalgono alle 3CX800A7, sono però fisicamente più grosse e adatte a frequenze di lavoro più alte.

La nuova serie di amplificatori adotta un nuovo circuito di controllo con 2 livelli di protezione, uno "hard" per i guasti più gravi quali l'esplosione di una valvola ed uno "soft" per sovralimentazioni o sovracorrenti di griglia ecc.

Sono dotati di polarizzazione elettronica EBS, partenza soffice e relays interno rapido per operazione e protezione senza problemi.

Un chassis interno cromato migliora l'estetica e le prestazioni. Il commutatore di bande è provvisto di

una grossa base ceramica progettata da Jackson Bros per la UK LTD.

La potenza di uscita con 100 W di pilotaggio è di circa 1500 W o/p e per 400 W ne richiede solo 30 di pilotaggio.

Presentato in giugno alla fiera di Friedrichshafen sta ottenendo un notevole successo in tutta Europa.

Grazie al minor costo delle valvole il prezzo è diminuito rispetto alla prima versione e viene commercializzato a 1795 sterline tasse incluse.



DISCOVERY, nuovi modelli nel 2002.

Come per il Challenger, il Discovery è dotato di un nuovo pannello che controlla l'amplificatore e protegge in caso di guasti. Tutti gli amplificatori sono dotati di un grosso relay coassiale o/p della Amphenol.

Il comparto RF in alluminio trattato in alochrome permette piena efficienza fino ai 70 cm.

Il Discovery è disponibile in 4 modelli:

6 m GS 35 - 1,5 kW con 100 W di

pilotaggio

6 m GS 31 - 1 kW con 100 W di pilotaggio

2 m GS 31 - 1,2 kW con 100 W di pilotaggio

70 cm GS 31 - 800 W con 100 W di pilotaggio

I prezzi da 1395 sterline a 1595 sterline

Prodotti da **LINEAR AMP UK,**

Field Head

Leconfield Road, Leconfield

Beverly, E, Yorks HU17 7 LU

Tel. 0044 01964 550921

Fax 0044 01964 550921



La 18ª edizione di **INTEL**, la rassegna internazionale di elettrotecnica, elettronica, illuminazione, automazione industriale e componentistica, che si svolgerà dal **20 al 24 maggio 2003** a **Fiera Milano**, sarà caratterizzata da diverse novità. La manifestazione, organizzata da **INTEL** srl, prevede infatti due nuove aree: il **Factory Show**, dedicato all'automazione di fabbrica, e il **Components Show** (componenti per elettronica, elettronica ed elettrodomestici). Queste due nuove "mostre nella mostra", che daranno maggiore visibilità agli espositori dei comparti di riferimento, si aggiungono così a **World Light Show** (illuminazione), **Building Show** (dal materiale di installazione alla domotica), **Power Show** (produzione, trasmissione e distribuzione di energia elettrica).

Informazioni sulle novità di **INTEL 2003** sono disponibili agli indirizzi Internet www.factoryshow.it e www.componentshow.it



MIRACLE WHIP ANTENNA

Antenna Telescopica Orientabile con accordatore incorporato a sintonia continua per apparati ricetrasmittenti QRP, Yaesu FT-817, ricevitori SWL e scanner.

Non richiede radiali grazie all'esclusivo progetto d'accordatore in base.

Risultati superbi con qualsiasi ricevitore o ricetrasmittitore QRP.

L'unica antenna che consente di ricevere e trasmettere in qualsiasi condizione: con l'apparato su un tavolo, in portatile a piedi o su mezzo mobile, all'interno o all'esterno.



Ormai diffusa in tutto il mondo, si è conquistata su tutte le principali testate del settore radiantistico delle recensioni entusiastiche.

Caratteristiche tecniche generali

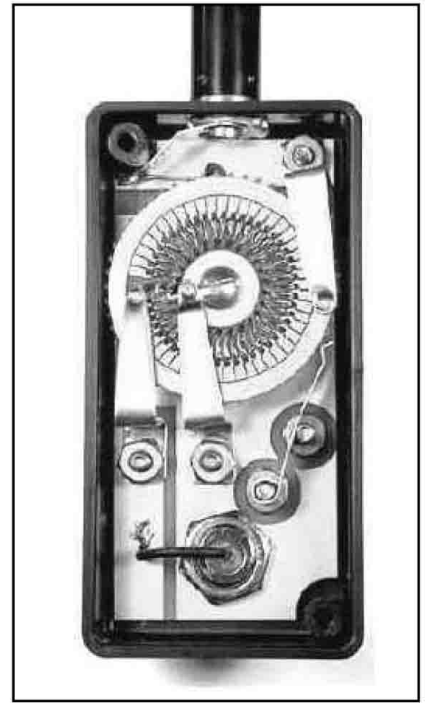
RX - da 0.6 a 460 MHz
TX - da 3.5 a 460 MHz, trasmette su quasi tutte le frequenze citate, comprese WARC, MARS/CAP, CB 27 MHz, Marine, Commerciali. Ottimizzata su 7, 10, 14, 18, 21, 24, 28, 50, 144, 220, 440 MHz, R.O.S. <1,5:1

TX - 3,5/1,8 MHz ottimizzata per la migliore ricezione anziché per il miglior R.O.S. in 80 e 160 metri.

SWL, Scanner HF.
Scanner VHF & UHF.
Potenza applicabile: 25 W PEP, 10 W Continui.

Lunghezza totale: 151 cm. dal PL-259; 145 cm. solo stilo

Le caratteristiche meccaniche di rilievo sono: Placca con contatti rotativa con vita ultra-lunga, garantita dalla rivestitura del rame effettuata prima con nickel e poi con oro. Scheda madre protetta a vita dalla corrosione con trattamento d'immersione in oro. Contatti in solido ottone preformati e rifiniti a mano. Rotore dell'autotrasformatore avvolto a mano dalle spire che attraversano il circuito stampato della placca dei contatti, con il nucleo posto di sotto. Minuteria in ottone e bronzo fosforoso. Anello indicizzatore con tagli di precisione per allineamenti che non necessitano ritocchi. Uso estensivo di componente sigillante



per le filettature. Connettore PL-259 con montaggio anti-urto. Stilo telescopico orientabile con montaggio che ne consente il bloccaggio in tutte le posizioni. Contenitore esterno plastico ad alta resistenza e lunga durata. Serigrafia della scala graduata e della grafica effettuata con legame chimico e quindi non cancellabile.

Gli appassionati di QRP saranno sorpresi dal constatare come, con 5 watt o meno, sia possibile fare collegamenti DX regolarmente in CW, SSB, PSK, FM ed altri modi consentiti.

SKYTEL^{s.r.l.}

Via Fiorentina 218/A - 52100 AREZZO

Tel. 0575/984906 - Fax 0575/980326

RICETRASMETTITORI

KENWOOD



YAESU

ICOM

Lafayette

MIDLAND
precision series



ANTENNE ED ACCESSORI PER
C.B. O.M. - TV & SAT



CTE

DIAMOND
ANTENNA

VIDEOSORVEGLIANZA...

<http://www.skytel.it>

E-mail: fabiopelati@skytel.it - ik5qkk@skytel.it

E gli appassionati SWL ne apprezzeranno ulteriormente l'eccezionale selettività che contribuisce ad eliminare i segnali fuori banda che spesso affliggono i ricevitori più economici ed anche alcuni di quelli costosi...

Soprattutto è importante considerare che con quest'antenna non si devono installare altri cavi, radiali, contrappesi, o altro su tutte le bande coperte.

Basta inserire il connettore, sfilare l'antenna, orientarla come si desidera, sintonizzare l'accordatore in base e si è pronti!

Prezzo di lancio in Italia:
€ 199,00 I.V.A. inclusa

La Miracle antenna è distribuita in Italia da:

HARDSOFT PRODUCTS

Via Pescara, 2 – 66013 Chieti Stazione
Tel. 0871-560.100 / Fax. 0871-560.000
e-mail: hsp@hsp.it



Finson lancia la versione 4 di ELECTRA, un completo programma studiato per coloro che devono realizzare schemi elettrici, civili e industriali.

Il software, grazie a un'interfaccia grafica particolarmente intuitiva e funzionale, è molto semplice da utilizzare e non richiede quindi tempi di apprendimento elevati.

Molto utile la funzione che permette di importare piante di edifici tramite scanner; in alternativa, è naturalmente possibile disegnare le sezioni dei muri con un tool dedicato.

Caratteristiche importanti di ELECTRA 4 sono l'ampia libreria di simboli (circa 500 tra elettrici ed elettronici) che può essere aggiornata e modificata a piacimento dall'utente e il supporto del formato DWG, che garantisce una sicura compatibilità dei documenti realizzati da diverse applicazioni.

Nel software, oltre alle principali e tipiche funzioni di disegno degli schemi elettrici, sono previsti strumenti per il tracciamento dei fili, griglie definibili dall'utente, inserimento di testo utilizzando font true type, zoom delle immagini, creazione di gruppi degli oggetti inseriti e molto altro ancora.

Il programma consente di disegnare su più livelli indipendenti: ciò è molto utile quando, ad esempio, vogliamo separare i diversi impianti elettrici sul progetto di una casa. In questo modo possiamo distinguere visivamente l'impianto delle prese elettriche da quello di illuminazione.

E' possibile inoltre inserire liberamente del testo (con font True Type) per far apparire commenti, descrizioni o semplici note direttamente sul disegno.

Un'altra funzione che il progettista apprezzerà è il conteggio dei componenti inseriti nel progetto, che viene normalmente utilizzata per la compilazione di documenti fiscali o per una valutazione dei costi.

Completano in maniera perfetta l'utilizzo di ELECTRA 4 un chiaro manuale per gli utenti e una guida dettagliata.

ELECTRA 4 è disponibile da Giugno nei negozi d'informatica, gran-

de distribuzione e nei punti vendita Finson.

Il prezzo al pubblico di ELECTRA 4 è di **euro 79,99** iva compresa.

Maggiori informazioni e aggiornamenti si possono trovare sul sito **www.finson.com**



Rivoluzionario caricabatterie solare in miniatura

La società britannica Handley-Kuester ha sviluppato un rivoluzionario microcircuito che, grazie a un'efficientissima applicazione *embedded* consente di ottimizzare l'energia prodotta da sorgenti energetiche discontinue di varia natura, ad esempio microcelle solari, dinamo azionate manualmente od altro. La prima applicazione in veste *consumer* ha visto la nascita di un microcaricatore solare per piccole batterie. Questa tecnologia consente di utilizzare al meglio la corrente prodotta dalla piccola cella fotovoltaica anche se questa varia al variare della luce solare, ottimizzando al tempo stesso l'energia in uscita dalle batterie. Tale capacità di adattamento



10 GHz ATV – TRANSMITTER MODULE

The Original
Designed by DB6NT



MKU 10 B-ATV

- > Output power typ. 200 mW
- > SMA-connectors for 3,2 mm cable available

- > Frequency range: 10 ... 10,5 GHz amateur band - please specify frequency!
- > Tuning range: Can be adjusted by tuning the gold plated precision screw +/- 50 MHz
- > Operating voltage + 12 ... 14 V DC
- > Small mechanical dimensions
- > Will be adjusted according to the specification of frequency and optimized for best linearity

MKU 10 H-ATV

- > Output power typ. 1 Watt
- > DC monitor output
- > Current consumption typ. 200 mA
- > € 242,-
- > Dimensions mm 17 x 30 x 95
- > Direct base band video input
- > Current consumption typ. 600 mA
- > SMC - connector for 3,2 mm cable available



DB6NT 13 cm Converter for OSCAR 40 Downlink

SUPER LOW NOISE CONVERTER for conversion of the 2400 MHz microwave downlink band to the 144 MHz or 432 MHz band. Employing a balanced mixer and helixfilter and using a ceramic filled circuit board as well as state of the art circuit design and modern HEMT-FETs, this converter was developed with outstanding specifications. The converter is able to be mounted in a waterproof case direct on the antenna. Built-in bias "T". For power feed up the coax cable. **Include power protection for IF-output.**

- > Input frequency range: 2400...2402 MHz
- > IF frequency: 144...146 MHz or 432...434 MHz with option 70 cm IF
- > Noise figure typ. 0,6 dB NF
- > Gain: typ. 30dB adjustable
- > Bias tee MKU 270 for supply the converter via coax cable with N-Conn.: MKU 270 N € 46,-



www.db6nt.de

All Modules incl. test certificate.
Versions can be supplied for other frequencies.
Catalog for request free!



Kuhne electronic GmbH
Scheibenacker 3
D-95180 Berg/Germany
Tel: 09293-800-939 Fax: 09293-800-938
E-mail: kuhne.db6nt@t-online.de

alle fluttuazioni di energia in ingresso al circuito rende questo mini sistema di *power management* adatto a lavorare con vari altri sistemi di generazione di energia elettrica attuali e futuribili, tanto che i ricercatori Handleykuester non escludono di poter inserire tale soluzione nelle stese batterie per cellulari, riproduttori MP3, laptop e palmari.

Il caricatore solare tascabile, qui raffigurato, può essere usato per batterie ricaricabili a stilo formato AA, AAA e tipo prismatico (anche dette chewing-gum) per riproduttori MP3.

La parte superiore incorpora la cella fotovoltaica, mentre nella parte posteriore si trova lo sportellino con gli alloggiamenti di carica per i 3 formati di batterie sopraelencati. Si può caricare una singola batteria o una coppia di batterie purché dello stesso tipo. Un LED verde lampeggia in fase di carica; la frequenza del lampeggio aumenta quando si orienta al meglio la cella fotovoltaica verso la luce.

La luce fissa del LED segnala l'avvenuta ricarica. Il caricatore segnala anche eventuali difetti o deterioramenti della batteria che ne impediscono la ricarica.

In circa 2 ore si ricaricano 2 batterie AAA, in 4 ore 2 batterie AA, in 8 ore 2 batterie prismatiche.

Il caricatore solare verrà proposto al pubblico in Gran Bretagna a un prezzo di circa 29 sterline IVA compresa. Il fabbricante è alla ricerca di agenti.

HandleyKuester Ltd, 161 Herne Hill, London SE24 9LR, Tel. 0044/20 77338947 Fax 0044 20 72741515
mike@handleykuester.com
www.handleykuester.com



E' stata pubblicata, per conto di A.I.R. - Associazione Italiana Radioascolto, l'ultima edizione del **Radio-rama report 2002**. La guida ideale, suddivisa in due parti, con oltre 90 pagine contiene ben 4.000 ascolti, comprese le stazioni di tempo e frequenza campione.

Anche in questa nuova edizione gli ascolti sono raccolti in ordine di frequenza, orario UTC, data dell'ascolto, dettagli del programma ascoltato, codice SINPO e tante altre informazioni. Una breve sezione è dedicata anche alle stazioni clandestine. Sono comprese inoltre le seguenti informazioni, utili per l'utilizzo del **report** e per il radioascoltatore:

- elenco paesi ITU: che comprende tutti i Paesi segnalati;
- elenco dei codici ed abbreviazioni utilizzate;
- tabella frequenze: che viene ulteriormente semplificata riportando solo il valore intero delle frequenze, da questa tabella è possibile risalire ai Paesi segnalati su ogni frequenza;
- tabella orari: è una elaborazione del tutto nuova e viene elaborata in forma grafica, permette di conoscere l'ora UTC delle segnalazioni per ogni Paese.

In formato A5, la guida è di facile consultazione e non può assolutamente mancare accanto al proprio ricevitore. Per ordinarla, è sufficiente richiederla, allegando 4,00 euro (anche in francobolli), quale contributo spese, al seguente recapito:

A.I.R. - Associazione Italiana Radioascolto - **"reporto 2002"**
C.P. 1338 - 10100 Torino AD

GLI APPUNTAMENTI DI DICEMBRE

6-7-8 dicembre, a Forlì ritornano, con la Fiera dell'elettronica, anche gli appuntamenti collaterali con convegni e mostre dedicate alla meteorologia, astronomia, disco e cd da collezione, militare, ecc. E' previsto un servizio di bus navetta dalla stazione di Forlì ogni 30 minuti.

14-15 dicembre a Genova. Il tradizionale appuntamento pre natalizio. Senza alcun dubbio la più specializzata rassegna del settore radioamatoriale. Negli accoglienti saloni della Fiera di Genova. Orario continuato 9-18,30.

21-22 dicembre, Civitanova Marche (ci scusiamo con i lettori per il disagio causato con la pubblicazione della data errata sul numero di novembre) chiude la stagione fieristica 2002 con la versione invernale della già affermata manifestazione primaverile. Orario continuato 9-19,30.



sarà presente a **FORLÌ**
ed a **GENOVA**

EURO SERVICE SECURITY & TVCC

ETS 208K - ETS IR CG - DT ETS CG - ETS 600
OFFERTA 2002: n° 1 centrale di comando 8 zone bilanciate, n° 4 infrarossi COUGAR 98° 30 fasci su 4 livelli, DT antimasking, sirena autoalimentata in policarbonato.
..... € 220,00 + iva
c.s. ma con DT € 255,00 + iva
tele allarme IC3 L. 160 - CK € 100,00 + iva



Telecamera B/N 440 linee - autoshutter sensibilità 0,01 lux a. 12/220 V € 125,00 + iva
Monitor 12" alta definizione € 135,00 + iva
a richiesta 6" 9" 15" 20" e rach
Telecamera CG400 linee 0,1 lux 220 V con varifocal 2-9 mm € 185,00 + iva versione colore a richiesta



Centrale lineare 2408 - 24Z di cui 8 cablate - Espandibile fino a 100 zone € 276,00 + iva
Sensori - IR - V.R.
Contatti magnetici V.R.
Chiedere catalogo

Infrarosso radio da esterno
TX ES10 IR Vol. e Tenda: n° 2 raggi da 20 m trasmette sino a 300 m € 90,00 + iva
RX ESC 10: n° 3 CH n° 4 led indicatori di scambio (OPTK) € 80,00 + iva
New 2002: "AMICA" centrale 8 zone a microprocessore predisposta per cellulare, provvista di chiave elettronica a sintesi vocale per informazioni stato - comandi da tastiera informa in SMS e accetta comandi di stato sempre mediante SMS UNICA AL MONDO € 340,00 + iva



Centrale di gestione Paradox 1738EX a microprocessore 8/16 zone - "Sistema bus" e via radio - Tastiera LCD. € 190,00 + iva
SUMMIT GOLD 8 zone € 205,00 + iva

Protezioni per esterno
MW 60-Tre RX freq.: 10,5 GHz 60 M
TWIN IR per esterno versione tenda 2 raggi 18 m
WING IR per tenda e serrande
The best new 2002
Via radio awacs sistema radio supervisionato per sistemi complessi e sistemi misti 64 zone - copertura 300 m



Allarme via radio: omologato 433,92 MHz
• ETS9 supervisionata a microprocessore con memoria di allarme - display ed indicatore € 180,00 + iva
• ETS IR-32 € 60,00 + iva
• ETS DTR € 75,00 + iva
• ETS 6 R autoalimentata € 96,00 + iva
ITCR TX per contatti via radio € 40,00 + iva
IT TLCR telecomando 2 canali per ON/OFF € 29,00 + iva



Centrali IR e DT su richiesta marcati IMQ
ANTINCENDIO
PONTI RADIO 2,4 GHz 10/100 mW - 5 W
AUTOMATISMI - TELEFONIA - MICROSPIE
n° 6 modelli di combinatori telefonici cellulari
TVCC: telecamere e monitor B/N e colore
oltre 100 modelli - ottiche - zoom - telemetria - TIME
LAPSE - HARD DISK - brandeggi X Y
multiplexer ed altri mille articoli.
ANTIFURTI - CONTATTI MAGNETICI - CAVI BATTERIE
ed altri duemila accessori

Richiedere catalogo con 15 € in francobolli
laura.euros@email.it
V.le G. IMPERATORE, 280A - 00145 ROMA
TEL. 06-54.60.20.30 - Fax 06-54.27.51.19



ELETRONICA IMPORT - EXPORT

Paoletti Ferrero

SRL

Via Pratese, 24 - 50145 Firenze - Tel. 055/319.528 - Tel. Dettaglio 055/319.367 - 319.437 - Telefax 055/319.551

www.paolettiferrero.it - E-mail: paoletti@dada.it

CUFFIE MICROFONO PER AVIAZIONE PRATICITÀ E SICUREZZA

LINEA COMPLETA DI PRODOTTI
PER AVIAZIONE E RADIOCOMUNICAZIONE
QUALITÀ, AFFIDABILITÀ E PREZZO



HD 1000

Braccio
a tolla

HD 1200A

Braccio
flessibile



HD 1000A

Braccio
flessibile

HD 1000AP

con P.T.T e
attacco radio



HD 1000H

Adatto per
elicottero

HD 10

Protezione
contro i
rumori



HD 2000

Centralina
intercomu-
nicante
attivabile
a voce

Piccoli Annunci



<http://www.edizionicec.it/annunci.html>

CEDORTX base Pony HP1000ZG; alim. Yaesu FP8 FP757; filtri KNW AM/SSB; RTX Prodel 66/7/16; RTX VHF Pye Cambridge + alim. tubi PL509/519; cavità varie 10 GHz; custodie varie per palmari CB/OM; accoppiatori 4xVHF 4xUHF; ricaricatori parere; vair mike palmo; quarzi vari; RX analogici Sat; decoder D2 mac; giradischi B e O da sistemare; mainframe D83 telequippement; alim. fisso 13,8V/15A; lineare 144 MHz Nag 300 watt; telaietto TX VHF 15 watt. Giovanni Tel. 0331/669674

VENDO RT1/VRC RH5/2 OTE RTX 2-12 MHz USB CW AM 100 W completo di alimentatore 220V, accordatore unità telecomando completo di cavi micro cuffia e manuali originali. Tel. 010/518105 dopo ore 19,00 Gianluigi IZIFBF

VENDO collezione completa "Antique Radio Magazine" dal n. 0 (12/92) al n. 51 (10/02) e "Nuova Elettronica" dal n. 1/69 al n. 212/02. Telefonare ore pasti a Giorgio Tel. 055/6821059

VENDO RTX palmare FM bibanda V-UHF Kenwood TH 75E matr. 0091984 potenza 5-3 W, con tre pacchi batterie: PB8 da 12V-600mA; PB6 da 7,2-600mA; BT6 per 6 stilo; caricatore lento da muro BC9; caricatore rapido da tavolo BC11 per tutti i pacchi batt. BP; il tutto euro 200,00 più eventuali spese postali assicurate. **CERCO** antenna log-periodica mod. Create CLP 5130-1 (MHz 50-1300). Romolo Tel. 06/7010961

VENDO transverter Aemme 23/50-51 MHz in 0,5/10 W out 3/30, in perfette condizioni elettriche ed estetiche. Ivano Lugli Tel. 059/394140 E-mail: IZ4AFV@inwind.it (Modena)

VENDO RTX Kenwood TS 440 S/AT; Icom IC-765; IC 781 Yaesu FT 107M + FV 107; MT 3000DX ampl.; Jupiteru 700 watt; CTE Alan 87; base CB Galaxy Saturn Eco; Intek Connex 4000 Eco; President JFK; Transverter 40-45 ed altro. No perditempo. Di Marco Enzo - Via Vincenzella - 92014 Porto Empedocle - Tel. 0922/633072 E-mail: granid@tlnet.it

VENDO metal detector digitale con display discriminatore di ogni tipo di metallo indicatore di profondità e sensibilità con garanzia e manuale italiano euro 250; test per la riparazione dei telefoni GSM con l'ausilio del PC compreso manuale italiano euro 100; microspia profess. euro 80; rilevatore di microspie euro 90; microtelecamera con TX video incorporato colori + RX video euro 190. Tel. 0533/650084 cell. 338/2666113

VENDESI lineare Kenwood TL 922; RX-TX HF TS 140 S; VHF Yaesu FT 218RH; amplificatore VHF 12 V 200 W Microset; amplificatore VHF 12 V 100 W Daiwa; RX-TX HF TS 440 S/AT; amplificatore 600 W 80-10 Metriex Zetagi monta n. 4 EL509. De Bartolo Andrea - Viale Archimede 4 - 70126 Bari - Tel. 333/2322571

VENDO accordatore automatico Icom AT 100 assolutamente nuovo nella confezione plastica originale con istruzioni in italiano e accessori a euro 400 + s.p. o **CAMBIO** con RTX HF valvolare funzionante. Antonio tel. 339/5758059

SCAMBIO-VENDO apparato prof. linear amp. UK-Discovery, nuovo, garantito imballato scambio con apparati tipo FT1000 ecc. L'amplificatore monta valvola perfetta è di colore verde militare, doppio strumento; a richiesta foto e caratteristiche via e-mail. **VENDO** telefono a valigetta con cornetta e viva-voce; bellissimo cellulare funzionante e perfetto con accessori. Tel. 338/7416742 - E-mail: g.risica@tiscalinet.it

VENDO TX ATV audio video PLL FM banda 250-2700 MHz 0,5 watt a euro 210; cavità microonde banda 10-13 GHz, 5mW a euro 35; ricevitore ATV audio video FM banda 900-2050 MHz, alim. 12V dca euro 185; antenna log periodica 22 el. 10 dB, banda 1000-2000 MHz a euro 40; illuminatore banda 2 GHz con LNB banda 1,8-2,5 GHz a euro 240. Popi Mario - Via Milano 15 - 66100 Chieti Tel. 328/2065976 - E-mail: mariopopi@hotmail.com

VENDO palmare VHF Yaesu FT 411 pari al nuovo, con astuccio, carica batterie e n. 3 opzionali euro 130 + s.p. (imballo e istruzioni). Telefonare dopo le 19 Agosto Tel. 010/390569

VENDO Icom 751 + SM20 + SP21, euro 770,00 tutti perfetti; MFJ 941E versa Tuner II accordatore ant. 300 watt SWR e PWR 10-160 metri euro 150; alimentatore 13,8V 30 A euro 90; microfono ZG MB+5 euro 25. Silvio Tel. 340/2960359 - E-mail: silviogen@libero.it

VENDO FT 101E nuovo di zecca (mai usato); FT 101ZD come nuovo (valvole nuove). Chiucchi Lucio - Via Roma 187 - 60035 lesi Tel. 0731/4843 - E-mail: info@chiucchi.com

VENDO HF IC 235 € 400; IC AT 100 € 150; TM 731E 144/430 € 150; AT 230 Kenwood € 130; turner + 3B tavolo € 60; 3B palmo € 50,00; TM 241 € 110; TM 441 € 120; interfaccia IF20 + RC10 per pilotare 4 RTX € 120,00; FT 77 con alim. + altop. € 300; ICR 7000 € 700; TS 790 € 900; FT 736 144/430/1200 € 1000; CB Major base € 150,00; Jackson € 100; Lincoln € 150; Polmar Oregon 280 ch. € 150; SX400 € 80; altri accessori. Sandro Tel. 338/8113873 - E-mail: sandrox5@yahoo.it

VENDO Sony ICF 2001 perfetta € 250; Sony ICF 7600D imballata € 450; Zenith Transoceanic RD 7000Y perfetta € 600; Marconi test set radio mobile TF2950 € 500; Atlas RTX 10-80 m con suo alimentatore e kit auto € 600. ILSIH Tel. 338/7693373 - E-mail. darioaman@libero.it

VENDO Kenwood TS 850 sat con filtro SB 1,8 kHz causamancatapat. ordinaria, usato quasi mai in TX, non manomesso alc. **CERCO** FT 100D oppure FT 847 per **PERMUTA** con eventuale conguaglio. Fare offerte, max serietà, non perditempo, qualsiasi prova disponibile, anche SP31 e MC60 stessa linea. Franco - Foligno PG - Tel. 328/5315922 E-mail: franconews@inwind.it

VENDO o **SCAMBIO** con altri apparati possibilmente valvolari: Sommerkamp FT 250; Geloso G228 + G229; VFO della Geloso; Yaesu FRG7; BC 603; Kenwood TS 140S. Paolo Tel. 329/9866355, 011/3305312 solo mattino - E-mail: mopablo@tiscali.it

VENDO RTX HF Kenwood TS 940 sat; TR 9130 VHF all mode TM 231E VHF; TM 731E VHF/UHF Kenwood; TS 700G VHF all mode 220 volt; direttiva 3 elementi PKW 10-15-20 metri, 2 mesi di vita, nuovissima; traliccio zincato 12 metri 25 cm per lato, composto da 4 pezzi da 3 metri senza carrello ed altro materiale. Musumeci Agostino - Via Livorno 11/A - 88811 Cirò Marina - Tel. 338/3707245 - 0962/370244 - E-mail: iz8ccx@libero.it

VENDO transverter DB6NT MKU13 OTX F in. 144 MHz F out 1268 MHz 1 W; converter SSB Electronic UEK 3000 F in. 2400 MHz f out 432 MHz per AO-40, prezzi da trattare. Spedisco in tutta Italia. Zorzin Vinicio - Via E. Fermi 1 - 35031 Abano Terme PD - Tel. 049/8601084 - E-mail: ik3vzs@libero.it

VENDO JRC NRD-515 perferto + memory € 760; RX Siemens E311B revisionato 1998 dalla r/s con tanto di bollino r/s € 560; registratore Uher professional stereo 220V 12V batt. € 220. **CERCO** Collins 51S1e 7553/B/C. Mauro ore serali Tel. 050/551220

VENDO FRG 7700; FRG 8800 con FRV 8800 (VHF) x 9600; antenna attiva FRA 7700; accordatore FRT 7700, anche separatamente, no contrassegno. E-mail: motemote@bigfoot.com

VENDO Kenwood TS 140S € 350; Icom ICR 3 bellissimo € 410; per C.B. Yaesu HF 77 validissimo per 11-45-88 m transistorizzati 100W € 230; computer Philips MSX2 VG8235 + lavagna grafica MSX + Joystick + giochi € 250; Nintendo € 100; Drake ricevitore R4B € 230. Craglia Stefano - Via G. Mameli 1 - 62029 Tolentino Tel. 0733/971451 - E-mail: scragli@tin.it

VENDO RX/TX TCS12; RTX GRCP; RX Geloso G 209; RX R210; RTX 6185; RX EK 07; TX C11 + alim. 1400 TRC 7; RTX CPRC26; RX R108; RTX russo R 104; RX BC 603; RTX PRC 25; RTX palmare PRC 127. **VENDO** strumenti: URM25; URM2; I177 + cassettina; TS 323; TS 352. Tel. 0564-567249

VENDO ai possessori di FT 401 o FT 505 freq. digitale costruito per detti apparati in elegante scatola nera; antenna Windows radio works 10 a 80 m completa di balun e acc. di linea, nuova completamente restaurata esteticamente perfetta e elettricamente per collezionisti con manuali italiano e tutti i cavi FT 707 € 350. De Paoli Paolo - Via Oroboni 17 - 30175 Marghera - Tel. 335/6814703

VENDO AOR 5000 parial nuovo mai aperto, manuale in italiano, alimentatore, imballaggio € 1300 trattabili. Tel. 0521/773753 orario negozio

VENDO generatore SPN R/S sintetizzato fino 1,3 MHz; frequenzimetro 18 GHz Sistron Donner 6054B + altro per parti ricambio; frequenzimetro Racal Dana 160 MHz 1991; sweep Wavetek 2001 fino a 1400 MHz; tutto con service manual. Luca Tel. 335/5701536 - E-mail: lbiondi@tiscali.net

VENDO Yaesu FT 817, perfetto, come nuovo con imballi originali e manuale con batteria ricaricabile e carica batterie originali, elegante borsa TR € 720. E-mail: i2sym@libero.it - Tel. 330/9263781

VENDO FT 100 Yaesu quadribanda come nuovo usato solo in VHF, prezzo interessante. **CERCO** Kenwood 733; Kenwood TMV7. Tel. 347/6160541 Gianni

CERCO RTX QRP Heatkit HW9-Ten Tec Argonaut; decoder Sitor RTTY CW era microrreader MK2 tele-reader CD670; MFJ-462B. Tel. 0444/571036 Alberto

REGALO un trasformatore di uscita o di alimentazione, a scelta, a chi mi fornisce fotocopia dello schema del frequenzimetro "Systron-donner" mod. 62 42 A (6242A). Marino tel. 0763/624015, annuncio sempre valido E-mail: mirko.rin@tiscalinet.it

YAESU HIGH PERFORMANCE

FT-100D



RX: 100 kHz - 30 MHz / 30-970 MHz -
TX: HF + 6 m (100 W) + 2 m (50 W) + 70 cm (20 W)
DSP, Noise Blanker, Noise Reduction, IF Shift.
2 connettori d'antenna (HF/50 MHz + 144/430 MHz)

FT-920



HF + 6 m - 100 W - Accordatore automatico
Filtro audio DSP e Noise Reduction. 127 memorie.

FT-847



HF + 6 m (100 W) + 2 m + 70 cm (50 W)
Filtro Collins 2,5 kHz di serie e 500 Hz opz.
Quattro connettori d'antenna separati.

HF + VHF/UHF - QRP 5 W - 200 memorie.
CTCSS & DCS encoder/decoder di serie.
Alimentabile esternamente o
con 8 batterie
stilo AA interne

FT-817



FT-840



HF - 100 W - Doppio sintetizzatore digitale.
IF Shift - 100 memorie - Speech Processor.
Noise Blanker - Accordatore d'antenna esterno (opz.)

FRG-100



Ricevitore HF 50 kHz - 30 MHz. SSB, CW, AM (FM opz.)
Collegabile al PC con apposita interfaccia,
Noise Blanker, Squelch All-Mode.

Veicolare VHF/UHF

186 memorie

CTCSS/DCS di serie

Preset packet 1200/9600

FT-90R



FT-1000MP - Mark-V



HF livello "TOP" - 200 W - Accordatore automatico
EDSP - Filtro SSB meccanico Collins a 10 poli
99+9 memorie.

VR-5000



Ricevitore da 100 kHz a 2,6 GHz. 2000 memorie
Ricerca intelligente, attenuatore RF. Noise Blanker. DSP
Filtro passabanda - Filtro Notch - Filtro CW peaking.

FT-1500M



Richiedete via e-mail
o via telefono la quotazione
SPECIALE in corso anche per nuovi modelli

Veicolare VHF

149+10 memorie - CTCSS encoder/decoder di serie
Preset packet 1200/9600 - Dual Watch

FT-7100M



Veicolare VHF + UHF - 50 (35 UHF) 20/10/5 W
CTCSS/DCS di serie. 262 memorie.
Preset packet 1200/9600 Bps

VR-500

RX portatile 100 kHz - 1300 MHz
Alimentazione
esterna 9-16 Vcc
1121 memorie

VX-150

RTX FM in VHF
144 MHz
209 memorie di canale
9 memorie DTMF
Dual Watch
5 W, 2 W e 0,5 W
dotato di tastiera
16 tasti DTMF
e impostazioni
frequenze

VX-5RS

RTX portatile
50/144/430 MHz
5 W in 50 e 144 MHz,
4,5 W in 430 MHz
250 canali
di memoria

VR-120

Ricevitore
da 100 kHz
a 1,3 GHz
640 canali
di memoria
Dual watch

G-550



Rotore zenitale per superfici
esposte fino a 1 mq

G-450/G-650



Rotore zenitale
per superfici
esposte fino a 1 mq

G-800SA



Rotore zenitale
per superfici
esposte fino a 2 mq

G-1000-DXA



Rotore zenitale
per superfici
esposte fino a 2,2 mq

MD-100-ABX



Microfono da tavolo
con filtri
attivi



Hardsoft Products - Via Pescara, 2 - Chieti Stazione - 66013

Tel. 0871-560.100 - Fax. 0871-560.000 - Internet: <http://www.hsp.it> - E-Mail: hsp@hsp.it

Catalogo e listino su Internet o cartaceo a richiesta inviando € 5,00 in francobolli

**DISTRIBUZIONE PRODOTTI YAESU TUTTI GLI ACCESSORI DISPONIBILI
VENDITA AL MINUTO, ANCHE PER CORRISPONDENZA - FORNITURE PER RIVENDITORI**

VENDO ricevitore RT77/GRC9 (2-12 MHz in 3 bande) ricevitore HRO National a cassette, alimentatore nuovo Microset PT110, 10 A, 13,5 V, freq. BC221; oscilloscopio HeatKit; toroidi Amidon; transistor; C.I. libri; riviste e altro materiale.
Vittorio IOVBR Terni - Tel. Fax 0744/274336
E-mail: izerovbr@inwind.it

VENDO RTX Kenwood serie TM + accessori VHF TM 241E 50W € 150 singolo; oppure UHF TM 441E 35 W € 150 singolo; in blocco con interfaccia IF 20 + controllo remoto RC20 € 350 zona Roma.
Salvatore Tel. 328/3258829
E-mail: a100@inwind.it

VENDO RX Skanti R5000; R6000; RX Racal RA 6390; RX Rhode e Schwarz EK07; ESGESUM; RXR 1051 URR; RTX Seg 100; RTX Irme mod. Lince; sintetizzatore di freq. HP 5100A + 5110A.
Renzo Tel. 0163/54534

CERCO se occasione scanner port. piccole dimensioni. **VENDO** circa 70 schede antifurto x appartamenti, negozi, ecc garantite, compreso master c.s.t. materiale vario per ultimare altre; il tutto a soli € 500 e/o **SCAMBIO**, **PERMUTO** con RX HF profess. ultima generazione, tratto preferibilmente con Roma e dintorni, massima serietà.
Dominici Giancarlo - Via Maestra Pie Filippini 3 - 00135 Roma - Tel. 06/30818117 - E-mail: dogia@tiscali.it

VENDO TR 9130 all mode FM x VHF; TM 721 e bibanda V e UHF; TS 440S all mode per HF della Kenwood; portatile C120FM per VHF, portatile TH75 FM bibanda, ricevitori: AOR 220 FM; realist pro-2400 FM; rotori: CDE CD 45II e G600 Yaesu completi di C/box non spedisco.
Gianni Tel. 368/3641404 - E-mail: ik2efg@libero.it

ACQUISTO RTX FT 290R ed i seguenti arretrati di Radio Rivista 3/74 - 12/75 - 2/76 - 7/71 - 1/93 - 12/98. Prego telefonare 328/1279573 o inviare E-mail all'indirizzo i8auh@libero.it

VENDO field streghet prover TES Milano mod. MC661C da riparare € 15; prova valvole SRE da provare; antenne veicolari VHF e UHF diversi modelli anche inox a norme MIL nuovissime, da 10 a 25 €.
CERCO e **SCAMBIO** notizie su punti di ritrovo ambulanti Russi/Polacchi.
Fernando Tel. 0444/551526 ore cena

VENDO ricevitori Philips David 3; MF-TV-OM € 35; mod. 050Bu con spia € 25; BOI 100 UOM € 40; BZI 20 AOM-FM-TV-fono € 50; mod. 19RB 381/003 valvole OM-FM € 40; Philetta OL-OM-OC-FM € 40; west mod. Jimmi 6 valvole OM-OC-FM-fono € 40; west OM-OC-FM-TV € 40; Mivarmobile bachelite AM-FM 6 valvole € 40; Europhon mod. Luisiano OM-OC-fono € 40; Saba mod. Sabine 125 OL-OM-OC-FM € 25. Baragona Filippo - Via Visitazione 72 - 39100 Bolzano - Tel. 0471/910068

CERCO ranger 595026/32MHz compreso perfetto.
Frizzi Antonio - Via Diaz - 38080 Bocenago
Tel. 0465/322709

VENDO verticale ECO 10-15-20 m nuova e rinforzata con bulloni Inox € 70; Yagi 13 el. Tonnà € 40; Cavo Aircom plus 30 m € 30; amplificatore 2 m ingresso 500-600 mW out 60W uso continuo autocostuito; preamplificatore SSB Electronics per 2 m € 100; valvola Eimac 4 X 250 F = 4CX250F filamento 26,5V nuova € 80; amplificatore Yaesu FL-2100 buone condizioni al miglior offerente (funzionante 600 watt out).
Telefonare 340/3618387 Roberto

VENDO CB President Jackson; Elbex 2200; accordatore Zetagi HP 1000; alimentatore Intek PS1012; antenna CB Skylab; alimentatore 20 A VHF Yaesu FT 411 con toni. **CERCO** interfaccia IF232C per TS850S; tastiera di comando a distanza RM1 per TS 850S; PS 52 alimentatore; SP31 ranger RCI 2950. Ciro Tel. 339/2110424 ore pomeridiane
E-mail: 3392110424@tin.it

CERCO i seguenti apparati ricetrasmittenti: portatile Alinco DJ 100 E.OT; portatile Alinco DJ 162; portatile Icom IC 02 o IC04 palmare; palmare VHF Kenwood TH 215E o THA; portatile Yaesu FT23RO FT727; portatile Icom IC 2GE; portatile Standard C112; veicolare Yaesu FT212 RH o Yaesu FT 711 RM, manuale in italiano portatile Alinco DJ500E.
Benedetto Nicola - C.da San Filippo - 87010 Saraceno - Tel. 347/8116978

VENDESI Icom IC 756 (come nuovo) € 1250; Kenwood watt/ros mod. SW2100/0-30 MHz 200/2kW € 60; filtro Icom (IC706) 9 MHz/350 Hz CW/RTTY mod. FL232 € 65; filtro Icom 455 kHz/250 Hz (CW/RTTY) mod. FL53A € 100; Kenwood TS 770E base all mode 144/430 MHz dariallineare € 75.
CERCO accordatore Magnum MT3000.
Luca (IK4GNI) Rimini - Tel. 0541/742694 ore pasti

VENDO Icom IC2E, IC271E, IC471E, IC5700, ICR7000, strumentazione elettronica **VENDO** o **CAMBIO** con apparati per radioamatori lista sul sito www.i8kll.too.it oppure chiedere allegando francorisposta. - E-mail: fiorluc@libero.it

CERCO ricevitori Racal RA6790-GM oppure RA 6793A, solo se in ottime condizioni. **VENDO** parti di ricambio R390A URR Collins, valvole 6C4 nuove, amperiti, ecc.; molti amplificatori da laboratorio HP e RS. Reina Raffaele - Via Mattia Preti 5 - 95030 Pedara CT - Tel. 0340/8390195

VENDO TS 870S Kenwood serie recente ottime condizioni € 1300; Yupiter MTV7100 € 220; FT 23 € 100; accordatore MFJ 941 € 100.
Tel. Antonio 02/38085241

CERCO ricevitore panoramico Icom IC-R8500 solo se perfettamente funzionante e non manomesso, max € 750. Angelo Tel. 347/9768941

Dispongo di svariati schemi elettrici e modifiche per apparati OM-CB. **VENDO** old CB € 20, vari modelli, BC 221 AF € 40, solo in zona.
Oscar Tel. 051/327068 ore 19-24

VENDO tasto elettronico "Electronic Design AS" mod. MKS-5, di produzione commerciale, con chiave, aliment. rete luce e altoparl. monitor incorporati, vari comandi Manipola tutti i tipi di RTX, colore grigio perla, nuovo, nella sua scatola, con manuale, occasione € 160, più spedizione c/assegno.
Sergio Tel. 0185/720868

CERCO i seguenti volumi: D.E. Ravalico "Il radiobro" dalla 10° alla 19° ediz.; G.B. Angeletti "Il manuale del radiomeccanico" volumi 3° e 4°; "Catalogo generale radioprodotto Geloso" dalla stagione 1936-36 alla stagione 1953-54; bollettini tecnici Geloso numeri 1, (2, 3, 4), 5, 6, 7, 8, 9, 10, 11, 12, 13, 14, 15, 16, 17, 18, 19, 20/21, 23, 30, 31 e schemari di apparecchi radio valvolari della S.R.E. ed altri. Fare offerte prezzate e dettagliate.
Annuncio sempre valido. Santini Bernardina - Via F.lli Cervi 96 - 01038 Soriano nel Cimino
Tel. 0761/759444

VENDO lineari, amplificatori di potenza VHF Z.G. mod. LA 0545V pot. ing. 3W, out 45W 12 Vcc 8A provati al banco OK anche con SSB; riviste di elettronica, Cinescopio, Selezione, Flash, RadioKit, C.Q., ecc. Chiedere lista. Gianfelici Marcello - Via Orti Pompei - 00041 Albano Laziale RM - 06/9307916

VENDO Icom IC 706 perfetto con istruzioni e imballo a 550 € + Yaesu FT 1000 mod. da 200 W in ottime condizioni con istruzioni ed imballi a € 1600.
Fabrizio Tel. 347/8289674 - E-mail: fabrizio_bernardini@virgilio.it

VENDO FT 100 nuovo in garanzia € 1200; RX Siemens 311B sballato dopo revisione R/S del 1997 vero gioiello € 550 registratore Uher professional 220V e pile. Reporter 4400 € 220. **CERCO** Collins 51S1 o Signal-One o JRC RX. Mauro
Tel. 050/551220 - E-mail: mauro.rocchi1@tin.it

VENDO scheda toni per Standard 520 e amplificatore lineare x 144 MHz e antenna bibanda da auto. Telefonare dopo le 19 al 339/2480870 (Como)

CERCO ricevitore panoramico R-484/APR-14 e il relativo manuale tecnico.
Tel. 329/4206458 - E-mail: luca.fusari@mail.wind.it

VENDESI x cambio hobby unicoproprietario R900 Icom con maniglie assolutamente come nuovo e recentissimo n. di serie 2517 a 3500 €.
Tel. 0574/661070 Valerio

VENDO RTX palmare FM bibanda V-UHF Kenwood TH75E matr. 0091984, pot. 3-5W con tre pacchi batteria PB; PB8 da 12V-600 mA, PB6 da 7,2V-600 mA, BT6 per 6 stilo, caricatore lento da muro BC9, caricatore rapido da tavolo BC11 adatto a tutti i pacchi batteria PB; € 200 + spese postali assicurate eventuali; RTX palmare Icom IC-25E matr. 05922 FM VHF completo di pacco batt. PB82 da 7,2V-300ma rinnovato nov/01, pacco batt. PB86 per sei stilo, caricatore lento da muro BC 73D, caricatore lento da sorgente 12V cadd-20 € 100 + spese postali assicurate eventuali. Tel. 06/7010961

CERCO cuffie Kenwood mod. HS-5 in buono stato max € 50. Tel. 0533/382135

VENDO accordatore Yaesu FC-107 € 140; modulo RX TX ex ponte radio civile 430 MHz € 60; modem G3RUM per TNC2 € 100; TV Analyzer di N.E. per impianti terrestri € 220; n.2 moduli BGY36 20W VHF € 40 cad.; odulo UHF MS7704H 13W usato € 20; modulo ERA TE519006 (MHW 720) 20 W UHF usato € 25; webcam trust spycam 100 € 35 come nuova; Alinco RTX VHF/UHF DJ500E guasto, per parti ricambio € 30.
Pozzi Roberto - Via Arduino 11 - 00162 Roma - Tel. 347/1470090 - Email: r.pozzi@libero.it

VENDO RTX VHF (UHF Kenwood TS 780 all mode) - filtro x Drake 500 Hz; altro filtro Drake 1500 RTX UHF FM 25 watt veicolare; manual service per RTX drake TR7 kit di schede per distanziare moduli del Drake TR7, ed eseguire eventuali riparazioni in modo agevole. Giuliano Tel. 328/0356704

VENDO Kenwood TS 780 V-UHF all mode, filtri per Drake 1 A 1500 - 1 A 500; manual service per Drake TR7. Giuliano Tel. 0564/402720

CERCO manopole sintonia e megacicli per ricevitore Collins 51S1.
Piero ore 20,30-21.30 Tel. 055/8495715

CERCO disperatamente RTX Zodiac Tokio per pezzi di ricambio o RTX del tipo Alan 87, 8001 o President Lincoln funzionanti per utilizzo a prezzi ragionevoli.
Fiumara Marco - Via Umberto 1 132 - 89057 Milazzo ME - Tel. 329/7438852

VENDO ros-wattmetro SX4000 € 60; alimentatore CEP 13,8 V 5A € 15; microfono SBE preamplificato da tavolo € 50; minirolore+minidirettiva UHF € 30; CB SY101 € 50; cuffia Kenwood € 50; RX Lowe HF 225 € 400; demodulatore CWR900 € 250.
Valerio Tel. 338/8187274
E-mail: valegari@tiscali.it

VENDESI Yaesu FT-212RH (VHF mobile); FT 712RH (UHF mobile) completi di microfono, imballi originali, manuali. **VENDO** solo in coppia per € 400 (tutti e due) compreso spese di spedizione. Lorenzo
Tel. 0585/856477 oppure 329/5932205
E-mail: ik5mdf@aruba.it

VENDO antenna quad 2 elementi per 14 - 21 - 28 MHz, canne in fiberglass, crociere e boom in acciaio inox € 230; stampante Epson LQ57024 aghi praticamente nuova € 50. **ACQUISTO** accordatore Icom AT-100; RTX Icom IC-1271 oppure IC-1275 solo a prezzo ragionevole.
Mattana Renato - Via Pordoi 10 - 20010 Canegrate - Tel. 0331/401740

MODULI TELECAMERE IN BIANCO E NERO

**FUTURA
ELETTRONICA**

V.le Kennedy, 96 20027 Rescaldina (MI)

Tel. 0331/576139 - Fax. 0331/466686

<http://www.futuranet.it>

MODULO TELECAMERA CCD STANDARD

Con una risoluzione di 400 linee ed una sensibilità di 0,2 Lux rappresenta il modulo ideale per riprese in bianco e nero. Utilizzabile con qualsiasi dispositivo di registrazione o ritrasmissione dell'immagine video. La versione standard (FR72) utilizza un'ottica con focale $f=3,6$ mm che presenta un angolo di ripresa di 92° . Sono disponibili versioni con ottiche differenti: $f=2,5$ mm (FR72/2,5), $f=2,9$ mm (FR72/2,9), $f=6$ mm (FR72/6), $f=8$ mm (FR72/8), $f=12$ mm (FR72/12), $f=16$ mm (FR72/16). Apertura angolare: da 20° (FR72/16) a 140° (FR72/2,5). Alimentaz: 12 V / 110 mA; dimensioni: 32x32 mm.

FR72 € 55,00

FR72/2,5 € 58,00

FR72/2,9 € 55,00

FR72/6 € 55,00

FR72/8 € 55,00

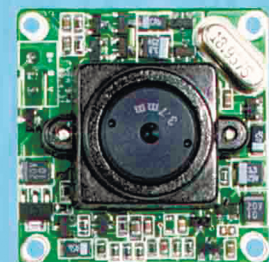
FR72/12 € 55,00

FR72/16 € 58,00



MODULO TELECAMERA CCD CON OBIETTIVO PINHOLE

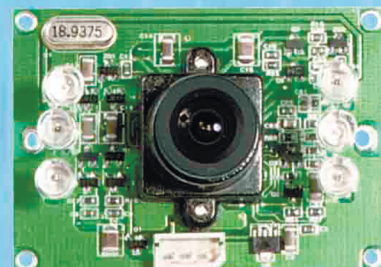
Stesse caratteristiche del modulo standard ma con obiettivo pinhole che consente riprese attraverso fori di piccolissimo diametro (qualche millimetro) in modo da poter occultare facilmente la telecamera.



Ottica $f=3,7$ mm $F=3.5$; apertura angolare: 90° ; uscita video: 1 Vpp/75 Ohm; alimentazione: 12 V; assorbimento: 110 mA; peso: 20 grammi; dimensioni: 32 x 32 x 20 mm. FR72PH € 55,00

MODULO TELECAMERA CCD CON LED INFRAROSSI

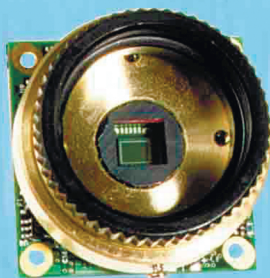
La presenza di sei led all'infrarosso consente di effettuare riprese anche in assenza di luce ad una distanza di 1 metro circa. In condizioni di normale illuminazione la telecamera si comporta come il modello standard. Risoluzione: 400 linee;



otturatore: Auto iris; ottica: $f=3,6$ mm $F=2.0$; apertura angolare: 92° ; uscita video: 1 Vpp/75 Ohm; alimentazione: 12 V; assorbimento: 150 mA; temperatura operativa: $-10^\circ\text{C} / +55^\circ\text{C}$; dimensioni di 55 x 38 mm. FR72/LED € 58,00

MODULO TELECAMERA CCD CON ATTACCO TIPO C/C/S

Modulo di ridotte dimensioni in grado di accogliere obiettivi standard di tipo C/CS. Elemento sensibile: CCD 1/3"; sistema: standard CCIR; risoluzione: 400 linee; otturatore: Auto iris; AGC; uscita video: 1 Vpp/75 Ohm; alimentazione: 12 V; assorbimento: 110 mA; temperatura operativa: $-10^\circ\text{C} / +55^\circ\text{C}$; dimensioni piastra di 32 x 32



mm. Il modulo viene fornito senza obiettivo.

FR72/C € 51,00

OBIETTIVI CON ATTACCO TIPO C

Obiettivi CCTV a diaframma fisso adatti all'utilizzo con le telecamere su scheda o carenate, che adottano come standard l'attacco di tipo C. Disponibili con le seguenti ottiche: focale da 16 mm e diaframma $F=1.6$



(FR114/16) € 24,00

FR114/8 (40° con CCD 1/3") € 29,00

FR114/4 (80° con CCD 1/3") € 22,00

FR114/2,9 (130° con CCD 1/3") € 28,00

MODULO TELECAMERA CMOS DA CIRCUITO STAMPATO

Ideale per realizzare sistemi di ripresa video miniaturizzati. Risoluzione: 240 linee TV, 288x352; Ottica $f=7,4$ mm $F=2.8$; apertura angolare 30° ; sensibilità: 2 Lux ($F=1.4$); alimentazione: 5Vdc; assorbimento 10 mA; dimensioni 21x21x15 mm.

FR300 € 28,00



MODULO TELECAMERA CMOS B/N DA CIRCUITO STAMPATO

Telecamera miniatura a bassa risoluzione costruita con tecnologia CMOS a 1/3" e predisposta per montaggio su circuito stampato. Ideale per realizzare sistemi di ripresa video miniaturizzati, presenta un rapporto prezzo/prestazioni insuperabile. Risoluzione: 240 linee TV, 288x352; Ottica $f=4,9$ mm $F=2.8$; apertura angolare 50° ; sensibilità 2 Lux ($F=1.4$); alimentazione 5Vdc; assorbimento: 10 mA; dimensioni 16x16x15 mm. FR301 € 40,00

Le schede tecniche dettagliate di tutti i prodotti sono disponibili sul sito www.futuranet.it

VENDO visore notturno Attuala Zeiss € 800.
Furia Armando - Via Anagnina 56 - 00046 Grottafer-
rata - Tel. 06/9412204

CERCO indicatori numerici valvole Nixie.
Barina Roberto - Via Cappuccina 161 - 30172 Me-
stre VE - Tel. 328/2147489 - E-mail: robarina@tin.it

VENDO in zona: telaietto VFO/multiplier del T-368
con 4-400 (nuova) e bobina accordo € 260; set val-
vole di potenza triodi 100 TH e 250 totale 20 pezzi (8
+ 12) a € 1050; ricambi del BC-610 (bobine relè tra-
sformatori, quarzi e valvole di recupero) in blocco €
110; wattmetro bird con 3 tappi (2-30 MHz 1 kW e
50-125 MHz da 0,5 e 1 kW) a € 520; ricevitore HF pro-
fessionale tripla conversione W.J. funzionante da
sistemare € 775; blocco 40 tubi (nuovi) + 2 filtri mecca-
nici, 126AK5 e frontale con maniglie di recupero € 260.
Gianni Tel. 06/9844268

VENDO Yaesu FT 1000 Mark 5; FL2100Z; Icom
IC781; IC 746; IC 706G; SM20; ICW2E; Ameritron
AL811; TL922; modem AEA DSP 2232; accordatori
MT 3000A; ZG TM535; varie batterie Standard
C520-C160; antenne Eco Delta Loop; tribanda;
TM3 MK3; 20 Shark VHF, 31 el. Hy Gain UHF; Shark
HF 35; log 14-30/3 el. Windon; slooper 160-30; tra-
lucio Angelucci 12 m carrello nuovo; teralucio 12 m
telescopico; rotori T2XZ, Ham IV; Create RC5; Te-
vere AZ/el. **CERCO** Loop Ciro Mazzoni; rotore pro-
sistel 51-61.
Orazio - Tel. 338/2873738 - E-mail: gianora@libero.it

VENDO 14 annate di Elettronica Flash, dal pri-
mo numero a tutto il 1997, da poco elegantemen-
te rilegate complete di copertine, la sola rilega-
tura costa € 20 a volume, come nuove, solo in
blocco a € 300; solo in blocco 6 annate di Radio
Rivista dal 1997 al 2002 comprea a € 130. Spedi-
sco in contrassegno, sono come nuove, occa-
sione unica.
Musante Sergio - Via Priv. Mimosa 2/8 - 16036
Recco Tel. 0185/720868

Per collezionisti **VENDO** 2 ricevitori valvolari n4
bande da 0,550-30 MHz originali completi di tra-
sformatore dirette da 110-220 V "Lafayette HE 10
" anni 1960, completo di altoparlante in box di le-
gno sagomato con varie impedenze di uscita
estetica e funzionamento ok € 300; "Hallicraf-
ters S38" anni 1945 verniciatura da ritoccare
funzionante € 200; completi di schema listini
Escon. 19 dal 1982-2001 € 30; rarità da collezio-
ne volmetro/amperometro anni 1940, strumento
rotondo con lettura su circa 360 gradi, n. 6 portate
in AC/DC volt 3-600 box in bachelite nera misure cm
3,5 x 11 x 18,5 da riguardare estetica buona € 47.
Pardini Angelo - Via Piave 58 - 55049 Viareggio LU -
Tel. 0584/407285 ore 16-20

VENDO HF Kenwood TS 870 DSP a € 1500; microfo-
no Kenwood MC 60 preamplificato a € 120; UHF
SSB Yaesu FT 290 RII generazione più pacco batte-
ria x lineare originale Yaesu 25 W € 300.
Papallo Giorgio - Via Don Vittorio trav. 1 - 89044 Lo-
cri - Tel. 329/1646089 - E-mail: giorgiopapallo@li-
bero.it

VENDO Kenwood DSP 100 € 220; ricevitore BC 312
€ 200; trasmettitore T50 elet. Roma € 100; BC 614 +
JB28 € 70; ric TCS 45159 € 150; RTX RT70 € 50; val-
vola Deflex elett. 7360 € 50; VFO 4/102 con valvole
nuovo € 70; valvole varie.
Massardi Silvano - Via L. Baitelli 10 - 25127 Brescia -
Tel. 030/311619

VENDO EKD 300; PRC 2000; SEM 25; SEG 15;
1125 RTX russo; PRC 128.
Salerno Antonello - Via Bertacchi 8 - 20052 Monza
MI - Tel. 039/2024594

VENDO FT 101 E nuovo di zecca mai usato; FT 101
ZD usato ma come nuovo.
I6HWO Tel. 339/6527848

VENDO Yaesu FT 901 DM + mic turner plus per-
fetto € 600; Icom 706 1° versione imballi manuali
€ 550.
Fiocchi Luca - P.zza Lotto 14 - 00147 Roma
Tel. 339/8798935

Eccezionale! **VENDO** TXRX HF Icom 765 150
watt alimentazione 220 volt, accordatore velo-
cissimo e silenziosissimo, microfono palmare
Icom HM-36, altoparlante con filtri Icom SP-20,
tutto perfettamente funzionante a € 1300, qual-
siasi prova e ritiro al mio domicilio, no spedi-
zione; easy fax DF6JB a € 80; antenna veicolare 80
m maldol HFC-80 a € 60; antenna collineare
144/70 Diamond x50 a € 40; TXRX 2 m palmare
Icom IC T22 RX 118/174 con pacco batteria Ni-
Cd e manuale € 160; vasca di lavaggio ad ultra-
suoni di 7 litri, cestello tutta in acciaio inox, ter-
mostato, rubinetto di scarico certificata e mar-
cata C.E. nuova € 500, vera occasione.
Maurizio Tel. 0543/743084 o 339/8781151

VENDO strumenti a valvole Ing. pontremoli:
generatore vobulatore calibratore TV senza il
quarzo mod. TV EP 615A; ing. Pontremoli:
voltmetro elettronico R 123A; CD generatore
barre TV VHF tutto il materiale in ottimismo stato con
istruzioni. **CAMBIO** con edizioni Patanè o altro
materiale. **CERCO** Patanè VY "La tecnica elet-
tronica" 1953. Tel. ore pasti Emilio 055/218136

CERCO manopole sintonia e megaclic per ricevitore
Collins 51S1.
Piero ore 20,30-21.30 Tel. 055/8495715

VENDO causa inutilizzo: RTX Kenwood TS 690,
HF + 50 MHz, come nuovo; scanner AOR 8200,
ricezione da 0,1 a 2000 MHz - 1000 memorie, cu-
stodia, interfaccia PC e software. Entrambi gli
apparetti sono in perfette condizioni e completi di
accessori, imballo e manuali. **VENDO** inoltre vo-
lumi AIRWAVES 2002 e AERONAUTICAL GRE-
ENBOOK. Michele IV3HAO - Tel. 328/8216771
E-mail: mikkko@inwind.it

VENDO TM G707 Kenwood V-UHF veicolare;
TNC 127&B MFJ; cuscinetto reggispinga Yaesu
diametro 50 mm; verticale 10/15/20 metri con ra-
diali; rotore G250 Yaesu; comm. elettronico 5
antenne 0-200 MHz; cavo HeliAx bassa perdita;
verticale bibanda V-UHF; dipolo HF multibanda
balun 1:6; dir. 10el VHF; dipolo Hy-Gain 40 m.
Ottavio Tel. 347/6291340

VENDO RTX Kenwood TS 430 S impeccabile da
vetrina super accessorizzato: unità FM + CW filtro
YK88CN + SSB YK 88 SN + SSB YK 88S + AM YK
88 A1 + altoparlante esterno SP 430 + micro pal-
mare + cavetto alimentazione mobile tutto come
nuovo e originale € 600; alimentatore PS 430 €
190; micro base NC60 € 120; istruzioni italiane im-
balli originali. Sconto eventuale acquisto in bloc-
co. Tel. 0184/541821 o 328/4561200 Sanremo

VENDO coppia di valvole 572B cinesi all'85%
complete di zoccoli in ceramica, supporto, cap-
uccio per l'anodo; condensatore variabile in
aria da 350 pF 5000 V; condensatore variabile in
aria da 1200 pF 1000 V. **CERCO** trasformatore
ingresso 220 V uscita 1200 V superiore 1,5 A o
superiore. E-mail: iradiom@hotmail.com
Tel. 349/6757630

FT 101 con manuale d'istruzione e frequenze-
metro esterno + microfono da tavolo originale yae-
su con 11 e 45 metri, esteticamente nuovo "fun-
zionante" **VEDO** a € 300, non trattabili, un vero
gioiello da collezione; President Lincoln + tur-
ner MB + 4 € 200. **CERCO** manuale servizio
Kenwood 57 o "anche fotocopie ad un prezzo
modesto". Salvatore - Tel. 3498720437

VENDO causa inutilizzo, apparato Allocchio
Bacchini e Co., modello 1635 n. 31921; correda-
to di manopole di gamma - sintonia ed uscite €
100 trattabili + spese sped. chiedere foto via
e-mail. Billeri Rino - Tel. 081/8872326

CEDESI avviato esercizio commerciale settore
elettronica, telefonia, ricetrasmisisoni. Roma
zona centro.
Scrivere a RadioKit Elettronica - C.P. 141 - 48018
Faenza

La rubrica di annunci gratuiti è destinata **esclusivamente a vendite e scambi di uso tra privati**.
Scrivere in stampatello, servirsi esclusivamente della cedola compilata per intero e firmata.
Annunci non leggibili o privi di identificazione, verranno cestinati. **Precedenza agli abbonati**

Gli annunci a carattere commerciale a pagamento sono evidenziati
con filetto di contorno. La tariffa è di €0,85 mm/colonna.

Annuncio gratuito

Testo da pubblicare con filetto di contorno al prezzo di €0,85 mm/colonna + IVA 20% (allego estremi per la fatturazione)



TESTO DA PUBBLICARE



N.B.: Gli annunci non compilati nella parte sottostante verranno cestinati

COGNOME NOME ABB. N. NON ABB
VIA CAP CITTÀ
TEL. Inseritemi gratis su Internet SI NO E-MAIL: FIRMA

Non comparirà nell'annuncio

RITAGLIARE E SPEDIRE A: EDIZIONI C&C S.r.l. - VIA NAVIGLIO 37/2 - 48018 FAENZA - FAX 0546/662046

Rkte12/2002

www.mdsrl.it

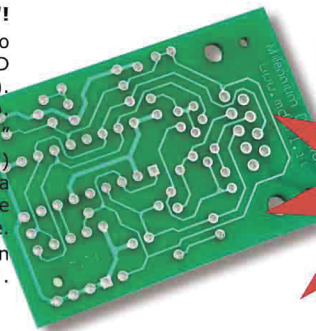
Circuiti stampati IN 24 ORE

Scegli tra il "DOPPIA FACCIA" ed il "DOPPIA FACCIA PLUS"!

Realizziamo i tuoi prototipi di Circuito Stampato doppia faccia con foro metallizzato da file Gerber (RS274 o RS274-X) o direttamente da file .BRD di Eagle, (software shareware scaricabile da www.cadsoft.de). Per i files BRD è previsto un sovrapprezzo di 20 Euro.

Nessun costo aggiuntivo di "attrezzatura"

Scontorniamo i PCB con profili differenti dal rettangolo (anche tondi). Puoi ordinare i tuoi prototipi ed inviare i tuoi files on-line, direttamente da casa o dal tuo ufficio ed a qualsiasi ora del giorno o della notte, e successivamente potrai tenere sotto controllo lo stato del tuo ordine. Visita www.mdsrl.it per conoscere nei dettagli come poter realizzare in **24 ore** e al miglior prezzo i tuoi circuiti stampati.



Confronta
i prezzi!

Circuito "DOPPIA FACCIA"

Doppia faccia - Foro Metallizzato - Piste stagnate
Pista minima e spazio fra le piste di 8 mils

SPEDIZIONE IN 24 ORE

Nessuna Serigrafia o Soldermask
Vengono accettati SMD e Circuiti Singola Faccia
Rame 35 µm su base FR4 1,6 mm
Dimensioni Massime 210 mm X 300 mm
(8,27 x 11,81 inch)

DOPPIA FACCIA

(Inch ²) =>	0 ~ 9	10 ~ 19	20 ~ 29	30 ~ 44	45 ~ 64	65 ~ 97
2	€ 99,00	€ 113,00	€ 132,00	€ 151,00	€ 183,00	€ 220,00
4	€ 116,00	€ 145,00	€ 172,00	€ 201,00	€ 262,00	€ 258,00
6	€ 136,00	€ 155,00	€ 198,00	€ 260,00	€ 259,00	€ 290,00
8	€ 141,00	€ 166,00	€ 184,00	€ 218,00	€ 250,00	€ 321,00
10	€ 177,00	€ 213,00	€ 248,00	€ 282,00	€ 317,00	€ 353,00
15	€ 220,00	€ 253,00	€ 286,00	€ 253,00	€ 351,00	€ 384,00
20	€ 277,00	€ 302,00	€ 337,00	€ 371,00	€ 407,00	€ 504,00

Esempio di calcolo:

Per due pezzi del circuito **DOPPIA FACCIA** di dimensioni **3 x 3 inch**.

L'area totale è di 9 inch² quindi siamo nella prima colonna:
Due pezzi costeranno **99 Euro IVA INCLUSA + TRASPORTO**

DOPPIA FACCIA PLUS

(Inch ²) =>	0 ~ 9	10 ~ 19	20 ~ 29	30 ~ 44	45 ~ 64	65 ~ 97
2	€ 209,00	€ 223,00	€ 242,00	€ 261,00	€ 293,00	€ 330,00
4	€ 226,00	€ 255,00	€ 282,00	€ 311,00	€ 372,00	€ 368,00
6	€ 246,00	€ 265,00	€ 308,00	€ 370,00	€ 369,00	€ 400,00
8	€ 251,00	€ 276,00	€ 294,00	€ 328,00	€ 360,00	€ 431,00
10	€ 287,00	€ 323,00	€ 358,00	€ 392,00	€ 427,00	€ 463,00
15	€ 330,00	€ 363,00	€ 396,00	€ 363,00	€ 461,00	€ 494,00
20	€ 387,00	€ 412,00	€ 447,00	€ 481,00	€ 517,00	€ 614,00

Circuito "DOPPIA FACCIA PLUS"

Doppia faccia - Foro metallizzato - Piste stagnate
Pista minima e spazio fra le piste e/o i pads: 8 mils. Con serigrafia su un lato e Soldermask

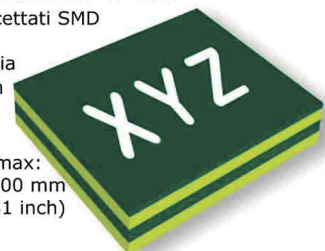
SPEDIZIONE ENTRO 48 ORE

Vengono accettati SMD
e Circuiti

Singola Faccia

Rame 35 µm
su base FR4
1,6 mm

Dimensioni max:
210 mm X 300 mm
(8,27 x 11,81 inch)



Esempio di calcolo:

Per due pezzi del circuito **DOPPIA FACCIA PLUS** di dimensioni **3 x 3 inch**.

L'area totale è di 9 inch² quindi siamo nella prima colonna:
Due pezzi costeranno **209 Euro IVA INCLUSA + TRASPORTO**

Basta con le sorprese!

Accettiamo pagamenti con carta di credito ed in contrassegno. I prezzi indicati qui sopra **comprendono già IVA e costi di impianto**: dovrai soltanto aggiungere le spese di spedizione che, indicativamente, per pagamenti in contrassegno, non superano i 13 Euro con il corriere espresso SDA (consegna in 24 ore in tutta Italia).

Millennium Dataware si riserva la facoltà di modificare i prezzi in qualunque momento (consultare il sito)

Gli ordini dei circuiti "DOPPIA FACCIA" ricevuti entro le ore 17.00 verranno spediti entro le 17.00 del giorno successivo. Gli ordini ricevuti il venerdì entro le ore 17.00 verranno spediti entro le 17.00 del Lunedì. Gli ordini ricevuti tra le ore 17.00 del Venerdì e le ore 17.00 del Lunedì verranno spediti entro le ore 17.00 del Martedì. Gli ordini dei circuiti "DOPPIA FACCIA PLUS" richiedono 48 ore di lavorazione anziché 24.

MILLENNIUM
DATAWARE

Strada Astigliano 2/b - 15048 Valenza (AL)
Tel. +39. 0131.95.07.44 - Fax 0131.95.87.75
Sito web: www.mdsrl.it
I prezzi pubblicati sono IVA inclusa



ABBONARSI A

- 1 - Risparmio sul prezzo di copertina
- 2 - Sicurezza di non perdere nessun numero
- 3 - Prezzo bloccato per tutto l'anno

11 NUMERI di cui 1 doppio
€ 39,00 (estero € 54,20)
2 anni € 72,50

ED IN PIU' LO SCONTO DEL 20% SULLE PUBBLICAZIONI

GEIGER RAM 60

**CON SOLI € 25,00
IN PIU'!!**



ABBONAMENTO + RAM 60

Contatore di radioattività

€ 64,00

(+ spese sped. € 16,00)

SPEDIZIONI SOLO A MEZZO CORRIERE
Indicare un recapito telefonico

Contatore di radioattività ibrido (minivalvole e transistor) in grado di rilevare e misurare l'attività beta e gamma anche di limitata intensità. Fornito in cassa di legno con sonda di ricambio e cuffia. Alimentazione con 5 pile da 1.5 V (non comprese).

.....oppure.....



KF6 ALLARME AD INFRAROSSO

**CON SOLI
€ 20,00
IN PIU'!!**

ABBONAMENTO + KF6

Allarme infrarosso

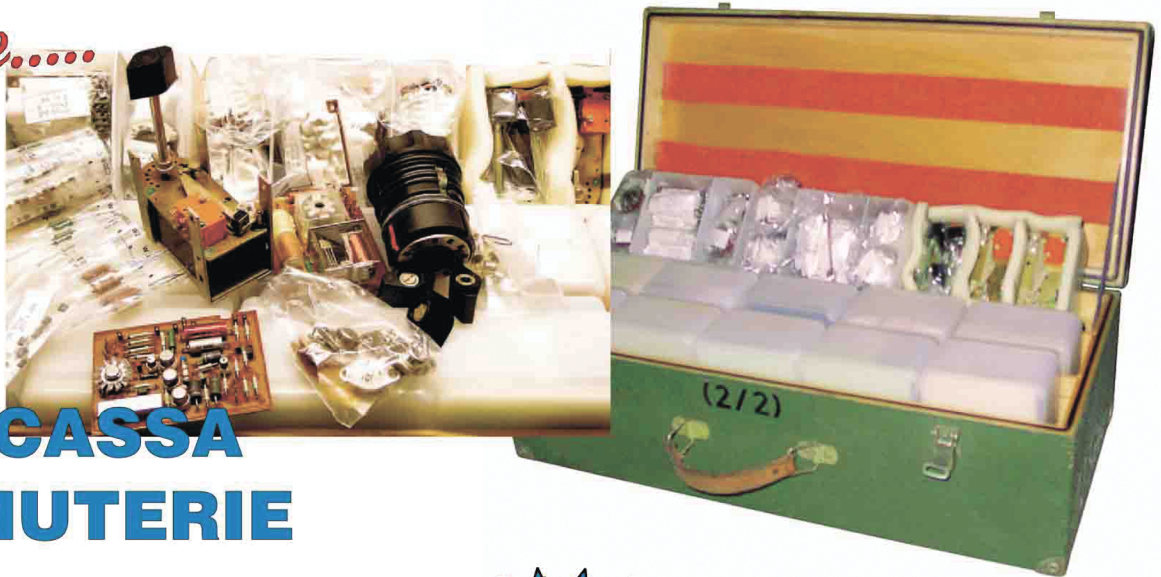
€ 59,00

spese sped. comprese

**Per casa, ufficio, garage,
auto, barche, ecc.**

- Tempo di ritardo entrata/uscita programmabile.
- Alimentazione interna (3 stilo AA)
- ingresso alimentazione 12 V
- Potente sirena incorporata (110 dB)
- Funzione controllo accessi.
- Memoria di avvenuta intrusione.
- Copertura 50 metri circa.
- Tasto emergenza

...oppure.....



LA CASSA MINUTERIE

Elegante cassa in legno di provenienza ignota, contenente 14 scatole in plastica piene di componenti vari (parti di ricambio) tra cui: motori passo-passo, relais, transistori, resistenze, manopole e decine di curiosità varie.

**CON SOLI
€ 25,00
IN PIU'!!**

**ABBONAMENTO
+
CASSA MINUTERIE
€ 64,00**
(+ spese sped. € 16,00)
SPEDIZIONI SOLO A MEZZO CORRIERE
Indicare un recapito telefonico

Ritagliare e spedire a: **Edizioni C&C S.r.l.** Via Naviglio 37/2 - 48018 FAENZA - Tel. 0546/22112 - Fax 0546/662046
http://www.edizionicec.it E-mail: cec@edizionicec.it

ABBONAMENTO A **radiokit elettronica** A PARTIRE DAL PRIMO NUMERO RAGGIUNGIBILE

COGNOME.....NOME.....

Via.....

CAP.....CITTA'..... Tel.....

- ABBONAMENTO ANNUO € 39,00 ABBONAMENTO ANNUO + KF6 allarme ad infrarosso € 59,00
(spese sped. comprese)
- ABBONAMENTO BIENNALE € 72,50 ABBONAMENTO ANNUO + Cassa Minuterie € 64,00
+ Spese spedizioni € 16,00
- ABBONAMENTO ANNUO + RAM 60 € 64,00
+ Spese spedizioni € 16,00

- Ho versato l'importo sul CCP 12099487 intestato a Edizioni C&C S.r.l. Allego fotocopia vaglia postale
- Allego assegno personale

**QUESTO È IL PERIODO
GIUSTO PER REGALARE
UN ABBONAMENTO
AD UN AMICO**



Prego inviare l'abbonamento regalo a:
COGNOME:
NOME:
VIA:
CAP: CITTÀ:

Inveremo comunicazione personalizzata per attestare la sottoscrizione dell'abbonamento da parte di:

Mittente:
COGNOME:
NOME:
VIA:
CAP: CITTÀ:

ADDEBITO SU CARTA DI CREDITO (non elettroniche): SCADENZA [] [] [] [] [] [] IMPORTO €.....

CARTA SI VISA MASTER CARD EUROCARD INTERESTATA A:.....

FIRMA:.....
DATA:.....

radioamatore
elettronica
informatica
telecomunicazioni

Pompei

22-23 febbraio 2003

MOSTRA MERCATO del radioamatore dell' elettronica e dell' informatica

orari mostra mercato

Sabato 22 febbraio
9.00 - 13.00/15.00 - 20.00

Domenica 23 febbraio
9.00 - 13.00/15.00 - 19.00

CITTÀ DI POMPEI

Complesso espositivo
Istituto Bartolo Longo

con il patrocinio



Regione
Campania



Provincia
di Napoli



Città
di Pompei



Pontificio
Santuario
di Pompei



Azienda Autonoma
di Cura Soggiorno e
Turismo di Pompei

con la collaborazione



studio grafico avellino - pompei

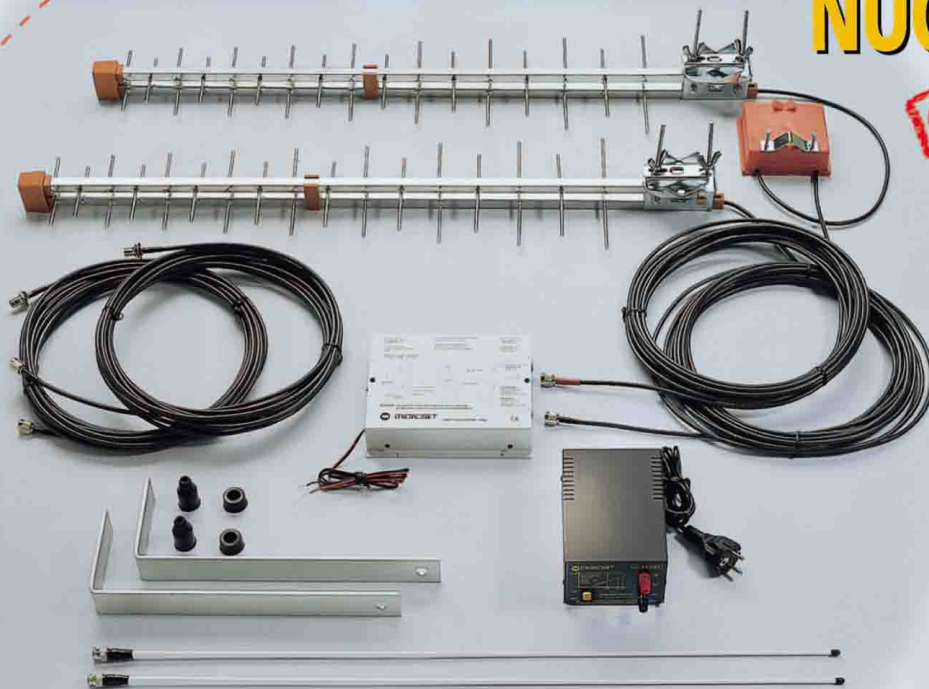
Sponsor

MICRO RIPETITORE PER TELEFONIA CELLULARE -900 MHz-

Trasporta il segnale...

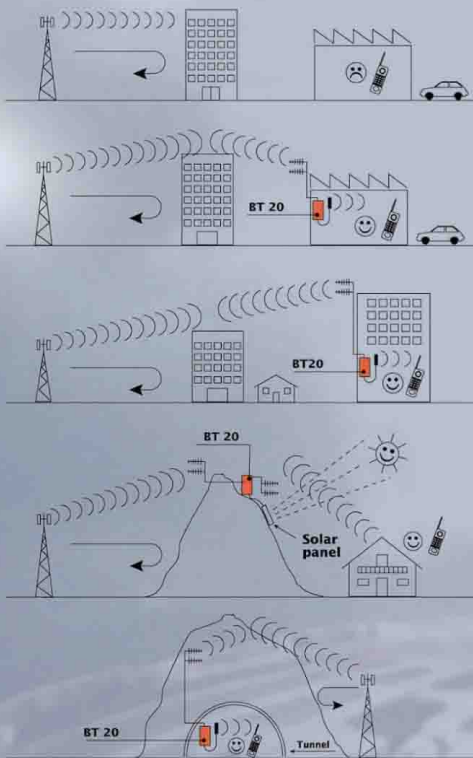
NUOVO!

OMOLOGATO



PARTI FORNITE NEL KIT **BT 20**

...dove non c'è!



- Ideale per:
- UFFICI - ABITAZIONI**
 - CENTRI COMMERCIALI - FABBRICHE**
 - TUNNEL - METROPOLITANE**
 - GARAGE - SOTTERRANEI**
 - ZONE COLLINARI**

ALTA CAPACITÀ FINO A 6
COMUNICAZIONI IN CONTEMPORANEA.

COPERTURA OPERATIVA INTERNA
DA 1000 A 5000 MQ.,
ALL'ESTERNO FINO 1-2 KM
IN CONDIZIONI FAVOREVOLI.

FORNITO DI TUTTE LE PARTI
INDISPENSABILI ALL'INSTALLAZIONE.



MICROSET

Via A. Peruch, 64
33077 SACILE (Pordenone) Italy
Tel. (+39) 0434 72459
Fax (+39) 0434 72450
e-mail: info@microset.net
www.microset.net

MICROSET augura Buon Natale
Felice e Prospero Anno Nuovo

1973-2003
30 ANNI DI
TECNOLOGIA



GARMIN GPS TERRESTRI E MARINI

GPS V Massima precisione e risoluzione della cartografia di questo ricevitore compatto con creazione automatica della rotta. Il basemap incorporato mostra città, linee costiere, strade principali e molto di più. Inoltre potrete scaricare carte dettagliate da CD-ROM MapSource™ City Select™ compreso nella confezione per ottenere dettagli a livello viario, informazioni su ristoranti, alberghi e tanto altro. Cercate una posizione e il GPS V colorerà automaticamente la rotta. Potrete selezionare l'orientamento orizzontale per il montaggio su una bicicletta o sul cruscotto dell'auto o verticale per l'uso portatile. Autonomia batteria: 36 ore con 4 batterie AA; dimensioni display: 5,6 cm x 3,8 cm

NUOVO



Il suo predecessore GPS45 è stato una pietra miliare nel campo dei navigatori satellitari, il GPS48 aggiunge un ricevitore a 12 canali paralleli ed un database per uso nautico (Radiofari, Radioboe etc...). Aggiornamento dati: 1 sec. Dim.: 5,1 x 15,6 x 1,23 cm Peso: 269 gr con le batterie. Alim.: 10-32 VCC. Waypoints: 500 ciascuno con il suo nome, il simbolo e l'opzione della visualizzazione del programma.

GPS 48

Il suo predecessore GPS45 è stato una pietra miliare nel campo dei navigatori satellitari, il GPS48 aggiunge un ricevitore a 12 canali paralleli ed un database per uso nautico (Radiofari, Radioboe etc...). Aggiornamento dati: 1 sec. Dim.: 5,1 x 15,6 x 1,23 cm Peso: 269 gr con le batterie. Alim.: 10-32 VCC. Waypoints: 500 ciascuno con il suo nome, il simbolo e l'opzione della visualizzazione del programma.



Street Pilot

Gps Portatile Cartografico con display anche a colori. Abbina l'esattezza del GPS alle Carte Elettroniche più dettagliate con l'aggiunta di Cartucce contenenti informazioni dettagliate Stradali delle Città. Display reversibile posizionabile sul cruscotto della propria auto. CD e Cartucce anche riscrivibili (opzionali). Aggiornamento DOWNLOAD e UPLOAD di carte stradali direttamente da PC con l'ausilio di un software Garmin. Antenna staccabile con il connettore standard di BNC. Dimensioni: 8,05 x 17,3 x 5,4 cm. Peso: 478g con le batterie. Alim.e: 10-32 VCC. Autonomia con batterie fino a 24 ore. Cartucce dati con informazioni stradali ed esercizi pubblici. 100 Waypoints ciascuno con il nome, il simbolo e l'opzione della visualizzazione del programma.

Street Pilot III

Avviso Vocale. Waypoint ed Icone: 500 con nomi e simboli grafici. 2000 track log da poter salvare. Allarmi in prossimità del waypoint. Computer di bordo. Più di 100 dati informativi sulla Mappa. Database delle città dettagliato, con laghi, fiumi, strade... Aggiornamento del database con cartuccia aggiuntiva sino a 32 megabyte upgradabile con Map Source (opz.) Predisposto per utilizzo con differenziale. Interfaccia RS232. Memoria interna 24 MB. Antenna: nel corpo GPS e possibilità antenna esterna. Dimensioni: 8 x 17,3 x 6,5 cm Peso: 635 g con batterie.



GPS MAP76

Waypoint ed Icone: 500 con nomi e simboli grafici. 10 Automatic track log da poter salvare. 50 rotte reversibile con più di 50 waypoints. Allarmi in prossimità del waypoint. Computer di bordo. Più di 100 dati informativi sulla Mappa. Database Marino e delle città dettagliato, con laghi, fiumi, strade, radiofari etc... Aggiornamento del database 8 megabyte upgradabile con Map Source (opzionale). Predisposto per utilizzo con differenziale. Interfaccia RS232. Memoria Interna 24 MB. Antenna: nel corpo GPS e possibilità antenna esterna. Dimensioni: 6,9 x 15,7 x 3,0 cm. Peso: 225 g con batterie.



GPS MAP 175

In grado di utilizzare continuamente 12 satelliti, 250 waypoint, 20 rotte reversibili comprendenti fino a 30 punti ciascuna, aggiornamento ogni secondo. Visualizzazione grafica autostrada in tre dimensioni. Display ad alta risoluzione (4,1") a 4 livelli di grigio con possibilità di zoommare sui dettagli. Cartografia elettronica a copertura mondiale Garmin G-Chart (terrestre e nautica). Provvisto di funzioni quali il contagemiglia parziale, la rotta TrackBack™, il simulatore incorporato, la pianificazione delle rotte e dei consumi di carburante, rotte e distanze tra waypoints, dato di fuoriorota, orologio, timers e allarme ancora, il GPSMAP 175 è veramente quanto di più completo possa essere pensato per una navigazione sicura. Memorizza automaticamente i movimenti e sarà in ogni momento in grado di guidarvi, ripercorrendo a ritroso i vostri passi, al punto di partenza. Il contachilometri parziale vi consente di misurare con precisione i vostri spostamenti. Dimensioni mm 193x74x53. Alimentazione: 6 + 40 V



GPS MAP 176 / GPS MAP 176 C (a colori)

Waypoint ed Icone: 3000 con nomi e simboli grafici. 2500 Automatic track log da poter salvare. 50 rotte reversibile con più di 50 waypoints. Allarmi in prossimità del waypoint, ancoraggi, approcci etc... Computer di bordo. Più di 100 dati informativi sulla Mappa. Database marino e delle città dettagliato, con laghi, fiumi, strade, radiofari etc... Aggiornamento del database 8 Mb upgradabile con Cartografia Marina e Metro Guide (opz.). Interfaccia RS232. Memoria Interna 24 MB. Antenna: nel corpo GPS e possibilità antenna esterna. Dimensioni: 3,40" x 6,18" x 2,25". Peso: 1,5 lbs con batterie



StreetPilot ColorMap

Il GPS Street Pilot può guidarvi ovunque desideriate e, a differenza di altri GPS a installazione fissa, può essere trasportato da un veicolo all'altro in tutta comodità. Non necessita di installazione, di abbonamenti mensili, di grandi investimenti. Offre la tranquillità di sapere che non vi perderete mai più. Potrete scaricare i dati dai CD MapSource™ MetroGuide GARMIN in una cartuccia da 8, 16, 32, 63 o 128 megabyte per trovare indirizzi, ristoranti, hotel e molto di più, e quindi visualizzare la vostra posizione esatta e la destinazione sulla carta in colori brillanti. Potrete scegliere i CD MapSource™ per vari stati europei. Dimensioni display: 4,5 x 8,3 cm



E-Trex Waypoint ed Icone: 500 con nomi e simboli grafici. 10 Automatic track log da poter salvare. 1 rotta reversibile con più di 50 waypoints. Computer di bordo: Velocità corrente, velocità media, sorgere e tramonto del sole, stima tempo restante a massima velocità e distanza rimanente. Più di 100 dati informativi sulla mappa. Misurazione dei dati relativi a: Lat/Lon, UTM/UPS, Fabbrica, MGRS, Loran TDs, e altre griglie. Antenna nel corpo GPS. Dimensioni: 11,2 x 5,1 x 3,0 cm Peso: 150 g con batterie. La serie E-Trex si differenzia, oltre al colore, per alcune caratteristiche:

E-Trex Venture

20 rotte invertibili database dei punti cittadini.

E-Trex Legend

Cartografica dettagliata, 20 rotte invertibili.



E-Trex Summit

20 rotte invertibili, bussola elettronica, altimetro barometrico.

E-Trex Vista

20 rotte invertibili, bussola elettronica, altimetro barometrico.

E-Trex Camo

Icone grafiche per l'immediata individuazione dei waypoints.

EMAP

Gps Portatile Cartografico. Robusto ed Ergonomico, il GPS EMAP usa una tastiera di facile accesso come il suo sistema operativo. Due batterie di AA forniscono fino a 14 ore di uso e gode di una vasta gamma di accessori come un' antenna esterna e un supporto di attacco per auto, bici e moto. CD e Cartucce anche riscrivibili (opz.). Interfacce: NMEA 180, 182, 183 e DGPS RS-232. Antenna interna. Dim.: 6 x 14 x 2 cm. Peso: 190g con le batterie.



GPS-12

Robusto, resistente agli spruzzi, costruito a norme militari, ergonomico, con display e tastiera retroilluminati, 500 waypoints disponibili e 1024 memorizzabili, autoTracking. Antenna interna. Dim. 5,3 x 14,7 x 3,1 cm. Peso: 269g con le batterie Tensione: 5-8 V - Tracklog a 1024 punti.

GPS-12XL: offre in più il data base dei punti di interesse delle città e la tensione 10-32 V.

GPS-12CX: offre in più lo schermo a colori, il database e la tensione 10-32V - Tracklog a 2048 punti.

GPS-12 MAP: opera in più la tensione a 10-32 V e la mappa internazionale di base dettagliata - Tracklog a 1900 punti

GPS 76

Waypoint ed Icone: 500 con nomi e simboli grafici. 10 Automatic track log da poter salvare. 50 rotte reversibile con più di 50 waypoints. Allarmi in prossimità del waypoint. Computer di bordo. Più di 100 dati informativi sulla Mappa. Database marino e delle maggiori città non dettagliato. Aggiornamento del database 1 MB upgradabile con Map Source (opz.). Interfaccia RS232. Memoria Interna 24 MB. Antenna: nel corpo GPS. Dimensioni: 6,9 x 15,7 x 3,0 cm. Peso: 225 g con



Vendite anche per corrispondenza - Spedizioni ovunque

RICHIEDERE CATALOGHI INVIANDO € 7,50 IN FRANCOBOLLI

PRODOTTI PER TELECOMUNICAZIONI E TRASMISSIONI

Via S.Croce in Gerusalemme, 30/A - 00185 Roma

Tel. 06/7022420 - tre linee r.a. - Fax 06/7020490

http://www.mascar.com - e-mail: mascar@ats.it



CHIEDI IL PRODOTTO COL MAGGIOLINO GIALLO

**SCONTI ECCEZIONALI SU APPARATI ED ACCESSORI
OGNI GIORNO NUOVE OFFERTE
COGLI L'ATTIMO TROVA LA TUA OCCASIONE
VISITA IL NOSTRO SITO INTERNET REGOLARMENTE
OPPURE TELEFONA!!!**



<http://www.mascar.com>
TEL. 06-7022420



IC-R9000 L



Ricevitore panoramico professionale
Copertura continua da 100kHz
a 1.999.8 MHz
All mode. 1000 canali di memoria

VR-5000



Ricevitore da 100 kHz a 2,6 GHz
All mode, doppio ricevitore
DSP - 2000 memorie

FRG 100



Ricevitore HF da 50 kHz a 30 MHz
in CW - SSB - AM - FM. 16 bande
AM internazionali programmate

IC-R 8500



Ricevitore panoramico professionale
da 100 kHz a 2 GHz, all mode.
Dimensioni compatte.
1000 canali di memoria

IC-R75



Ricevitore HF+50 MHz
in tutti i modi operativi
Ampio display LCD. AM sincrona
doppia pass band tuning



IC-PCR100



Interfaccia di ricezione per PC
100 kHz - 1300 MHz
AM-FM-FMW
FM stereo

IC-PCR1000



Interfaccia di ricezione
per PC, 100kHz - 1300MHz
All mode - 3 schemi operativi

ATS 505



Ricevitore multibanda,
con circuito PLL sintetizzato
FM stereo /LW/MW/SW

ATS 909



Ricevitore FM stereo
/MW/SW/LW
Sint. PLL, sistema R.D.S.
ALTRI MODELLI DISPONIBILI A RICHIESTA

ATS 818



Ricevitore sint. PLL
FM stereo/MW/LW/SW
54 memorie - SSB/CW

ATS 818ACS



Ricevitore multibanda completo
di registratore a cassette
MW-SW-FM (88-108 MHz)

UBC 9000XL



Scanner larga banda
25 - 550 / 760 - 1300 MHz
in 14 bande



NEW

IC-R5
Ricevitore
100 kHz -1310 MHz
FM/WFM/AM
1250 ch

IC-R10

Ricevitore
500 kHz -
1300 MHz
AM/FM/FM-W/
CW/SSB

IC-R2

Ricevitore
500 kHz -1,3 GHz
FM/FM-W/AM

Vendite anche
per corrispondenza
Spedizioni ovunque



CB
OM
SWL



VR 500



Ricevitore/scanner
100 kHz - 1300 MHz
all mode

DJ X10

Ricevitore/Scanner
100 kHz - 2000 MHz
All mode
1200 canali



DJ X3

Ricevitore/Scanner
0,100 ÷ 1299,99 MHz
FM/AM/WFM stretto
700 canali



IC-R3

Ricevitore scanner
0,5-2450 MHz
Display 2" a colori



DJ X2

Ricevitore/Scanner
522kHz - 1GHz
AM-FM-WFM
700 canali



VR 120

Ricevitore
AM/FM-N-W
da 100 kHz
a 1.3 GHz

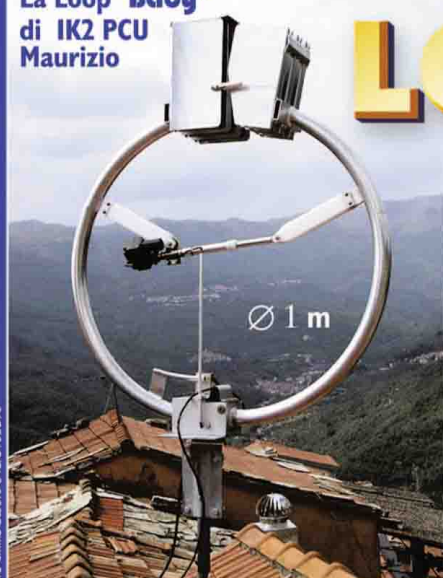


MAYCOM AR 108

RX a scansione
digitale
per banda VHF
aeronautica



La Loop "Baby"
di IK2 PCU
Maurizio



LOOP ANTENNA

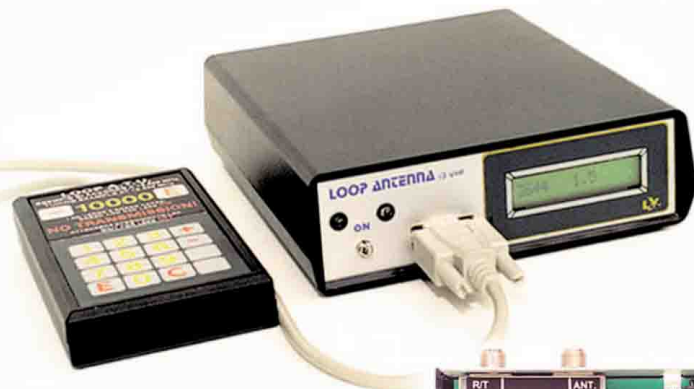
by I3 VHF

NOVITA'

Automatic Tuner Unit A.T.U.

Il nuovo loop controller sintonizza in modo automatico la loop semplicemente digitando la frequenza sulla tastiera.

Caratteristiche elettriche e meccaniche della Baby.
Copertura continua da 6.600 ÷ 29.800 MHz.
R.O.S. inferiore ad 1,3 : 1 (valore medio).
Ingresso 50 Ω su gamma match in corto circuito (protezione delle apparecchiature da scariche elettrostatiche).
Potenze applicabili: 450 W fino a 21 MHz **
1 KW da 22.0 ÷ 29.800 MHz **
Lega alluminio 60/60 elettrosaldata a T.I.G.
Elemento tubolare Ø 50 x 2 mm di spessore.
Bulloneria e perno del semiloop mobile in acciaio inox su bronzina.
Staffa ancoraggio zincata : mast Ø 60 ÷ 76 mm.



- ◆ Risoluzione di 1 KHz da 1,75 ÷ 30 MHz
- ◆ Non richiede l'uso del trasmettitore
- ◆ Display con frequenza impostata e R.O.S.

** E' possibile ripetere l'ultima operazione di sintonia con un solo tasto (utile quando la frequenza di lavoro rimane invariata).

Dati tecnici: • generatore D.D.S. clock 80 MHz termostato
• stabilità ± 50 Hz - uscita +8 dBm 50 Ω
• massima potenza in transito 250 W p.e.p.
• alimentazione 220V ac (esterno in dotazione)

La Loop "Midi"
di I1 UPA
Umberto



Caratteristiche elettriche e meccaniche della Midi.
Copertura continua da 3.500 ÷ 14.500 MHz.
R.O.S. inferiore a 1,2 : 1 (valore medio).
Ingresso 50 Ω su gamma match in corto circuito (protezione delle apparecchiature da scariche elettrostatiche).
Potenze applicabili: 300 W 3.5 ÷ 7.0 MHz **
800 W 8.0 ÷ 14.5 MHz **
Lega alluminio 60/60 elettrosaldato a T.I.G.
Elemento tubolare Ø 75 x 2 mm di spessore.
Bulloneria e perno del semiloop mobile in acciaio inox su bronzina.
Staffa ancoraggio zincata : mast Ø 60 ÷ 76 mm.

** NOTA: Con questa LOOP ANTENNA la potenza di picco è uguale alla potenza continua.

LISTINO PREZZI

LOOP BABY (6.6-29.8)	€ 619,75	£. 1.200.000
LOOP BABY A.T.U.	€ 955,45	£. 1.850.000
LOOP MIDI (3.5-14.5)	€ 748,86	£. 1.450.000
LOOP MIDI A.T.U.	€ 1.084,56	£. 2.100.000
CONTROLLER A.T.U.	€ 413,17	£. 800.000

** IVA inclusa - Franco Verona

RIVENDITORI

- PIEMONTE e V.A.: CUZZONI MINO - Corso Francia, 91 - TORINO - Tel. 011-4335168
LOMBARDIA: MILAG srl - Via Comelico, 18 - 20135 MILANO
Tel. 02.5454.744 / 5518.9075 - Fax 02.5518.1441
FRIULI: ELETTRONICA NUOVA snc - Via Barbarigo 28 - 34074 MONFALCONE (GO)
Tel./fax 0481/790534 - E-mail: elenuova@tin.it
TOSCANA: GUIDETTI ELETTRONICA srl - Via Torino, 17 - 55011 ALTOPASCIO (LU)
Tel. 0583.276693 - Fax 0583.277075
LAZIO: HOBBY RADIO - Viale Angelico, 47 / 49 - 00195 ROMA
Tel. 06.3751.4242 - Fax 06.3701.1361
ABRUZZO: HARDOFT PRODUCTS - Via Pescara, 2 - 66013 CHIETI Scalo
Tel. 0871.560.100 - Fax 0871.560.000

CIRO MAZZONI RADIOCOMUNICAZIONI s.n.c.

37139 Verona - Via Bonincontro 18
tel. 045 8903104 - fax 045 8902633
www.ciomazzoni.com - E.mail info@ciomazzoni.com

USO LIBERO

DPR 447 5/10/2001

Lafayette
BLITZ

Lafayette
COUNTRY

**COMUNICAZIONI SINGOLE
O DI GRUPPO**

**A BREVE E MEDIA
DISTANZA**

Lafayette
STAR

Icom
IC-4008E

Ricetrasmittitori LPD

**SENZA ALCUN COSTO
O LIMITE DI TEMPO**

**Portata da 200 metri a 2-3 chilometri
in spazi aperti**

**Alimentabili con pile alcaline o
ricaricabili**

**Ideali per lo sport e il tempo libero:
trekking, escursionismo, campeggio,
nautica, alpinismo, sci, snowboard,
volo a vela, ciclismo,
mountain bike**

Distribuiti da

marcucci SPA

S. P. Rivoltana, 4 - km 8,5 - 20060 Vignate (MI) • Tel. 02.95029.1
Fax 02.95029.319-400-450 • marcucci@marcucci.it

www.marcucci.it

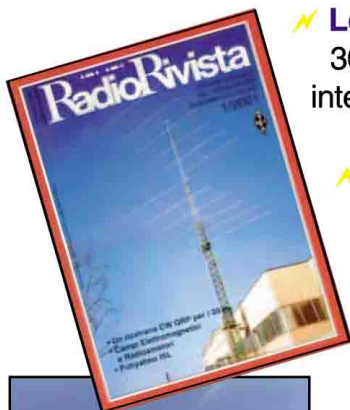
Questi prodotti li trovate da

Electronic Point

**Componenti, Strumentazione,
Apparacchiature per Ricetrasmittitori
Radioamatori, CB, Nautica e civile.
Amplificazioni e luci per lo spettacolo
Vendita rateale • Assistenza tecnica**

Via Roccaforte, 203 Bagheria - Palermo
Tel. 091 906679 • Fax 091 908801
E-mail: electronicpoint@inwind.it

CI SONO TANTI BUONI MOTIVI PER ASSOCIARSI ALL'ARI!



⚡ Le Sezioni ARI

300 Sezioni sparse per tutta Italia e nuovi amici interessati come te al Radiantismo

⚡ Radio Rivista

11 numeri del prestigioso mensile dell'ARI

⚡ Esami

Corsi per l'ottenimento della patente di Radioamatore

⚡ Assicurazione

Gratuita per i danni eventualmente provocati dalle vostre antenne fino a 500 milioni

⚡ Consulenza

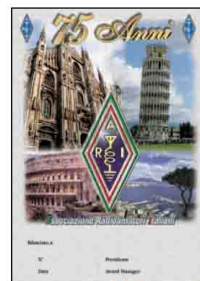
Tecnica e legale per i vostri problemi

⚡ Diplomi

Rilascio dei certificati ARI e controllo dei principali diplomi mondiali

⚡ QSL

Servizio di inoltro e ricevimento delle cartoline da tutti i paesi del mondo



... e tanto altro ancora!!

Se vuoi sapere di più su come diventare radioamatore e/o come iscriversi all'ARI visita il nostro sito <http://www.ari.it/> o invia questo coupon a:

ARI Segreteria Generale

Via Scarlatti, 31 - 20124 Milano
Tel. 02/6692192 - Fax. 02/66714809



Sì, desidero ricevere ulteriori informazioni

Nome

Cognome

Via

CAP.....Città

Tel. (.....)

Data _____ Firma _____

Ritagliare o fotocopiare e spedire in busta chiusa



D.A.E. TELECOMUNICAZIONI

di Mossino Giorgio IZ1EZN

Via Monterainero, 27 - 14100 ASTI **Tel. 0141.590484 Fax 0141.430161**

www.dae.it

info@dae.it

ASTI

RIVENDITORE AUTORIZZATO YAESU - DIAMOND - NISSEI

YAESU FT 897



- Ricetrasmittitore base spalleggiabile, HF/50/144/430 MHz.
- Dimensioni ridotte 200 x 80 x 262 mm e peso di 3,9 kg.
- USB, LSB, CW, AM, FM, W-FM, AFSK, RTTY, PSK31-U, PSK31-L.
- Packet (1200/9600 Bps). • DSP Band-pass e auto-notch filter, NR.
- Filtri meccanici Collins 2,3 kHz (SSB) e 500 Hz (CW) opzionali.
- Elevata potenza RF. • CTCSS e DCS encoder/decoder. • IF shift.
- IF Noise Blanker. • Spectrum Scope. • VOX. • ARS.

YAESU MARK V FIELD



- Ricetrasmittitore. 100 watt di potenza out. • IDBT: larghezza di banda digitale ad aggancio interallacciato. • Variabile RF front-end filter (160-20m). • Sintonia multifunzione "Shuttle Jog". • EDPS.
- Ricevitore supereterodina 4 conversioni (3 in FM). • Doppio ricevitore in banda con AGC indipendente. • Dual Mode noise blanker
- 99 memorie + 9 memorie limite di banda + 5 memorie QMB
- 2 connettori d'antenna + 1 solo ricezione.

RADIO ELETTRA



**10^a MOSTRA MERCATO DI:
ELETTRONICA - COMPUTER - TELEFONIA**

TV SAT - Hi-Fi - RADIANTISMO - RADIO D'EPOCA - EDITORIA

in concomitanza di:

MILIFERRARA - FOTOAMATORE - TUTTOCOLLEZIONISMO

FERRARA FIERE

VIA DELLA FIERA 11

GHIESUOL DEL FOSSO (FE)

ORARIO PER IL PUBBLICO:

09.00 - 18.00



CAS. POST. 1693 - 40128 BOLOGNA - TELEFONO E FAX +39 051 55.70.30

Electronic Service Telecomunicazioni

Buone Feste



Via Benevento, 16 - 84091 BATTIPAGLIA (SA)

tel. 0828/300378 - tel./fax 0828/66167789 - E-mail: esertel@virgilio.it

Rivenditore autorizzato:

YAESU
Choice of the World's Top DXers

**DIAMOND
ANTENNA**

NISSEI

"PROMOZIONE YAESU 12 MESI TASSO ZERO"



FT100D

Prezzo Interessante!!

Nuovo quadribanda veicolare HF 50/144/430 MHz.
Ricezione 100 kHz ÷ 970 MHz.
Sofisticato circuito DSP, TCXO.



FT 847 YAESU

Multimode HF VHF UHF Satellite Transceiver.
Operazioni via satellite in Cross Band Full
Duplex con "Tracking" della sintonia.



VX5

VX110

AVIATOR II

VXA 200

VX7R



FT 920

HF 50 MHz. 100 W out.
Accordatore autom. incluso.
Tasto elettronico incorporato.
Operazioni in AFSK e FSK.



VR5000

Funzionamento continuo. 10 W di potenza. 8 canali. Alimentatore a 220 Vac interno.



FT 897

NOVITA

Ricetrasmittitore base spalleggiabile. Dimensioni ridotte 200x80x262 mm. Packet. CTCSS.



FT 1000 MP MARK-V

Ottimi prezzi!!

200 W di potenza. Accordatore automatico d'antenna rapido.



FT 8900

Ricetrasmittitore veicolare. 4 bande. Elevata potenza RF: 50 W. Funzione ripetitore a bande incrociate. 800 canali di memoria.



FT 817

Lo spalleggiabile più piccolo! 135x38x156 mm HF 50/144/430 MHz all mode. Alimentazione 12 Vcc.



FT 50

PMR VX-246

VX1R

GPS HOLUX GM 100

NOVITA



Prezzi ottimi!

Sistema GPS portatile completo, versatile e di facile utilizzo.



FT 2600

60/25/10/5 watt. 175 memorie. CTCSS/DCS. Ricezione 134-174 MHz. Smart Search e ARTS.

ROTORI G-550



G-450/ G-650



G-800 SA



G-1000 DXA



VR 500

DIAMOND ANTENNA

GZV 4000



(GZV 2500)

Alimentatore Switching 40A (25A) continui, tensione regolabile 5-15 Vcc, ventola raffreddamento forzato, altoparlante interno, strumento analogico V7A, presa accendisigari, uscita (max carico 6A), uscita (max carico 40A) (25A)



Duplexer Triplexer

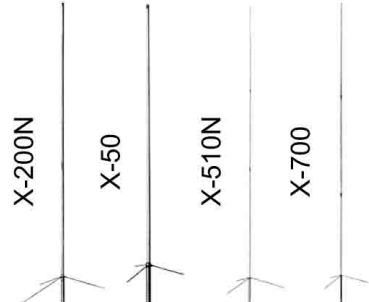
CX 210A



CX 310A



Commutatori



X-200N

X-50

X-510N

X-700



SPS150 Alimentatore regolabile 3-16V 15A



DPS613 Alimentatore 13,8V 6A



RS-502/RS-102/RS-101 Misuratore di potenza e ROS



Switching Alimentatore 9-15V regolabili 25A



TM4000H Misuratore di potenza e frequenza

SPEDIZIONI IN CONTRASSEGNO



22° MARC

**mostramercato attrezzature
radioamatoriali & componentistica
hardware • software
ricezione satellitare
editoria specializzata
radio d'epoca**

**Fiera di Genova
14 - 15 Dicembre 2002
sabato ore 9 • 18,30
domenica ore 9 • 18**

ENTE PATROCINATORE:

**A.R.I. - Ass. Radioamatori Italiani
Sezione di Genova
Salita Carbonara 65 B - 16125 Genova
C. P. 347 - Tel./Fax 010.25.51.58**

ENTE ORGANIZZATORE E SEGRETERIA:

**STUDIO FULCRO s.a.s.
Piazzale Kennedy, 1 - 16129 Genova
Tel. 010.56.11.11 - Fax 010.59.08.89
www.studio-fulcro.it - e-mail: expolab@tin.it**

COLLANA DEI VOLUMI DELL'ELETTRONICA

MANUALE DELLE COMUNICAZIONI DIGITALI

di Paolo Pitacco
Dopo dieci anni di sperimentazione nel campo delle radiotrasmissioni digitali via radio, accompagnate da una personale e continua diffusione di informazioni elementari frutto di studio e di esperienza diretta, l'autore ha voluto raccogliere in un'unica soluzione, tutti i riferimenti e le informazioni pratiche fin qui acquisite. Non c'è quindi alcuna intenzione di far considerare questo libro come un libro di testo, bensì la consapevolezza che per molti sperimentatori questo possa essere di riferimento pratico. Il libro è suddiviso in 10 capitoli distinti per genere d'argomento che trattano: i circuiti logici, le apparecchiature per comunicazioni, l'uso del TNC, gli strumenti di misura, le tecniche di comunicazione, il DSP e l'autocostruzione di un computer. 288 pagine
€18.00 **cod. 309**



CAVI CONNETTORI E ADATTATORI LA PIU' COMPLETA BANCA DATI PER LE CONNESSIONI PC-AUDIO-VIDEO

di Alberto Casappa
La passione per l'elettronica e l'autocostruzione ci porta, a volte, all'acquisto di apparecchiature usate, spesso obsolete, ma soprattutto quasi sempre sprovviste di manuali. Da qui la difficoltà nella connessione con periferiche, accessori autocostruiti, o anche semplici test di funzionamento. Questo testo costituisce una banca dati che ci permette di risparmiare una cifra ragguardevole, nell'acquisto di cavi, adattatori e quant'altro necessario per le prove. Il manuale comprende le connessioni per computer di vari tipi, come AMIGA, C64, Spectrum, IBM Compatibili, Audio-Video, IDE, SCSI, ETHERNET, PCMCIA, Monitor e Modem. Per una migliore consultazione, il volume è suddiviso in tre parti: • Adattatori • Connettori • Cavi di collegamento. 80 pagine
€10.30 **cod. 503**



L'ASCOLTATORE DI ONDE CORTE

di Mimmo Martinucci
Tutto quello che volete sapere su questo affascinante hobby: dalla scelta del ricevitore, all'installazione dell'antenna, all'aspetto legale. Tutte le frequenze su cui trasmettono i radioamatori, i contest e i diplomati, i radiofari, le stazioni di tempo e frequenza, il meteoscatter. Una guida pratica e sicura che, oltre alle nozioni fondamentali sulla propagazione delle onde radio aiuta ad individuare e riconoscere le stazioni trasmettenti e a districarsi tra i più o meno misteriosi messaggi e segnali ricevuti. 192 pagine **€10.30** **cod. 171**



GLI AMPLIFICATORI OPERAZIONALI

di L. Colacicco
Nozioni relative ad uno dei componenti elettronici attualmente più diffusi: le caratteristiche, gli impieghi, i pregi, i difetti ed alcuni esempi di applicazioni pratiche. 160 pagine. **€7.75** **cod. 422**



ELEMENTI DI TECNICA RADIO ASTRONOMICA

di G. Sinigaglia
E un volume che «si legge tutto d'un fiato» e che stimola idee e progetti in campi dove è auspicabile gli OM rivolgano al più presto ed in massa, i loro interessi. 128 pagine, disegni, tabelle ed illustrazione fotografica. **€6.20** **cod. 473**



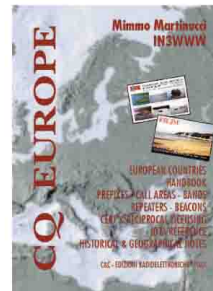
CQ EUROPE

di Mimmo Martinucci
Il volume contiene tutte le informazioni che riguardano il servizio di radioamatore in ogni Paese europeo. Dalla sua posizione geografica, alla sua cartina con le call areas, ai prefissi ITU alle zone WAZ e ITU, alle note storiche e geografiche, alle bande di frequenza attribuite ai radioamatori di ciascun paese, ai ripetitori, con relatività standard, ai beacons, alle referenze IOTA, alle norme di reciprocità o alla possibilità di trasmettervi con la licenza CEPT, agli indirizzi delle associazioni locali, ai QSL Bureau esistenti, alle normative particolari...ecc. Il volume è redatto in lingua inglese. 256 pagine. **cod. 090**

OFFERTA € 8.20

GUIDA ALL'ASCOLTO DELLE UTILITY

di Massimo Petrantonio e Manfredi Vinassa De Regny
Il volume raccoglie tutti i dati necessari per l'installazione di una stazione d'ascolto, descrive ed illustra i vari sistemi di trasmissione, dal codice Morse alle decodifiche professionali, tratta gli aspetti legali legati alla pratica del radioascolto, intervallato da notizie utili ed alcuni cenni storici. Oltre agli indirizzi di interesse generale quali i club di appassionati di radioascolto, delle stazioni utility e siti Internet, elenca una lista di oltre 1500 frequenze monitorate dagli autori negli ultimi 12 mesi. Una guida completa ed affidabile per il neofita ed un prezioso vademecum per il radioascoltatore esperto. 384 pagine. **€18.50** **cod. 163**



RADIO-ELETTRONICA ALLA MANIERA FACILE

di Nerio Neri
Corso elementare di teoria e pratica I componenti: RCL e semiconduttori
Un argomento serio ed importante come la radioelettronica proposto "alla maniera facile" grazie all'esperienza dell'autore in campo divulgativo, ricorrendo ad una trattazione graduale ed opportunamente articolata. Ognuna delle parti che compongono questo primo volume comprende, in capitoli diversificati anche graficamente, il vero e proprio testo teorico base della materia, appendici ed approfondimenti sugli aspetti più importanti, esempi ed esercizi applicativi, aspetti sperimentali che possono essere affrontati in pratica sia per apprendimento che per diletto, nonché un breve glossario che facilita la comprensione di ogni singola parte costitutiva. 288 pagine **€17.50** **cod. 406**



ANTENNE, linee e propagazione

1° volume: Funzionamento e progetto

di Nerio Neri
Tutto quanto serve a comprendere la fenomenologia delle 3 grandi «zone» che risultano interessate dal viaggio delle radioonde: l'irradiazione nell'antenna, la propagazione nello spazio, il percorso nelle linee. 248 pagine riccamente documentate con disegni, grafici e tabelle. **€10.30** **cod. 210**



2° volume: Esempi di elementi costruttivi

di N. Neri
Ampia documentazione illustrativa per la migliore realizzazione pratica dei vari tipi di antenne per ricetrasmittenti (e similari) dalle frequenze più basse alle microonde. Comparazione sulle prestazioni e consigli sulle soluzioni da adottare. 240 pagine **€10.30** **cod. 228**



COSTRUIAMO LE ANTENNE FILARI

di R. Briatta e N. Neri
Un'ampia ed esaustiva panoramica sui vari tipi di antenne che è possibile costruire prevalentemente con conduttori filari e con buone garanzie di risultati, basandoci su esemplari costruiti e provati. La pubblicazione comprende anche capitoli su MISURE E STRUMENTI, BALUN E TRAPPOLE, MATERIALI DI SUPPORTO.

192 pagine €10.30

cod. 236

COSTRUIAMO LE ANTENNE DIRETTIVE E VERTICALI

di R. Briatta e N. Neri
Dopo il brillante successo del primo volume dedicato alle Antenne Filari, gli autori ci propongono il testo dedicato alle ben più impegnative Direttive e Verticali presentando una serie di descrizioni pratiche di antenne di vari tipi e per varie frequenze tutte rigorosamente sperimentate e che non richiedono quindi altre prove ma solo la riedizione. La parte iniziale è basata sulle descrizioni delle parti meccaniche ed elettriche che accompagnano l'impianto d'antenna quali i materiali con cui sono costruite, gli accessori relativi, le informazioni utili al corretto utilizzo di tralicci e supporti, i consigli per ridurre al minimo i danni da fulmini nonché i sistemi per ottenere il massimo della resa da antenne di ridotte dimensioni. 192 pagine €10.30

cod. 244

MANUALE DI RADIOTELEGRAFIA

di C. Amorati
Il libro è destinato principalmente a coloro che si avvicinano alla telegrafia nel corso della preparazione all'esame ministeriale per il conseguimento della patente ordinaria di radioamatore; a questo scopo è dedicata la prima parte del volume nella quale la didattica del CW è impostata in senso musicale. La seconda parte interesserà invece chi ha già la licenza e decide di praticare il CW in radio; gli argomenti sono di procedura operativa: l'impostazione del QSO, il gergo telegrafico, i codici, le consuetudini, le regole di comportamento, come inizia un collegamento, cosa si dicono gli OM. 128 pagine corredate di foto, disegni e tabelle.

€7.75

cod. 066

CORSO COMPLETO (2 CASSETTE C60)

A completamento del libro sono disponibili due cassette registrate; i nastri seguono il testo di parte degli esercizi proposti in questo manuale.

Volume + 2 cassette €12.90

cod. 067

TEMI D'ESAME

per la patente di radiooperatore

Raccolta di esercizi assegnati in occasione degli esami per la patente di radiooperatore (negli ultimi 10 anni e oltre), selezionati in modo da fornire un'ampia panoramica sugli argomenti più importanti e rappresentativi, per quanto riguarda sia i veri e propri circuiti da calcolare che le domande di tipo descrittivo, con l'aggiunta di informazioni utili alla preparazione specifica. 120 pagine. €5.20

cod. 023

CORSO ELEMENTARE DI ELETTRONICA E RADIOTECNICA

I circuiti elettrici ed i circuiti elettronici di Nerio Neri

Due parti fondamentali che trattano componenti e circuiti in corrente continua ed alternata, circuiti risonanti, accoppiati e di filtro, valvole, transistori, amplificatori, convertitori, oscillatori, ecc., più un breve capitolo di elementi di matematica riccamente documentato con grafici e tabelle.

128 pagine. €5.20

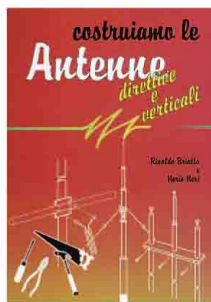
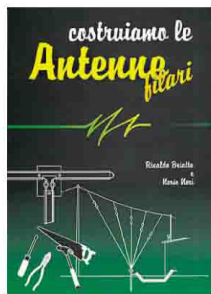
cod. 040

RADIOTECNICA PER RADIOAMATORI

di N. Neri
Il testo base per il conseguimento della patente di radiooperatore ma al contempo un vero e proprio vademecum di teoria circuitale. 308 pagine riccamente documentate con disegni, grafici, tabelle, ed esercizi.

€12.50

cod. 015



LE ONDE RADIO E LA SALUTE

di G. Sinigaglia
Definizione, misura ed effetti biologici delle radiazioni non ionizzanti; quanto serve per prevenirne i rischi. Un lavoro organico e rigoroso, pur se a livello divulgativo, contenente quanto veramente si può dire, e quanto obiettivamente non si può dire, su un argomento tanto delicato e la cui importanza è via via crescente nell'evoluzione della nostra società.

Questo lavoro, coinvolgendo diversi settori della tecnica radioelettrica, costituisce una panoramica veramente preziosa, pur se sintetica, dalle onde elettromagnetiche agli aspetti biologici, dalle antenne e linee di trasmissione agli strumenti di misura, venendo così a rappresentare, anche fuori dal settore specifico cui è orientato, un'utile guida per quanti, tecnici, operatori professionali o più semplicemente persone interessate a vedersi chiaro, intendano approfondire le varie tematiche coinvolte. 128 pagine. €8.25

cod. 457

I SATELLITI METEOROLOGICI

di M. Righini
I satelliti meteorologici fanno parte del sistema globale di monitoraggio del pianeta in quanto sono dotati di sensori che raccolgono dati ambientali di varie specie. Fra questi di particolare interesse sono le immagini della Terra che possono essere ricevute e visualizzate con stazioni riceventi relativamente semplici, è quindi agli amatori che questo libro si rivolge. Esso intende fornire le informazioni essenziali per il rilevamento e l'inseguimento dei satelliti meteorologici, e per la ricezione delle foto e dei dati inviati a terra dai trasmettitori di bordo. In appendice vi è la descrizione dettagliata di una stazione amatoriale per la visualizzazione delle immagini ambientali ed una serie di oltre 60 foto ricevute con tale stazione, per un viaggio virtuale tra Europa e Nord-Africa a bordo del NOAA. 224 pagine €12.90

cod. 465

LA PROPAGAZIONE DELLE ONDE RADIO

di Costanzo Ciccognani
Il presente lavoro è condotto in modo tale che il lettore venga «guidato» attraverso un «ideale» cammino che va dai primi elementi sull'elettricità e magnetismo alle più complesse teorie sulla propagazione delle onde elettromagnetiche. Lo scopo è di far conoscere in maniera chiara e piuttosto completa, la natura ed il comportamento dei mezzi che sulla Terra ne consentono la propagazione a grandi distanze. È parso utile dar vita ad un'opera che non avesse i contenuti di uno sterile trattato e contemporaneamente è sembrato, anche, importante promuovere la conoscenza e la comprensione del retroscena storico di questa disciplina. 176 pagine €10.30

cod. 074

GLI OSCILLATORI A CRISTALLO

di Nerio Neri
Elementi fondamentali di funzionamento dei risuonatori a cristallo e loro applicazioni pratiche nei circuiti oscillatori. Basandosi sulle informazioni qui riportate a proposito delle proprietà elettriche e meccaniche dei risuonatori a cristallo, si potrà acquisire la necessaria competenza su come approvvigionare ed utilizzare questi dispositivi per i vari progetti e circuiti elettronici che ne prevedano l'applicazione.

Disegni, tabelle, esempi applicativi.

€5.20

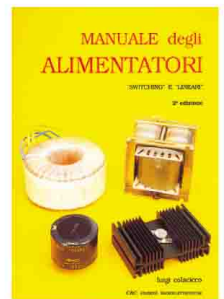
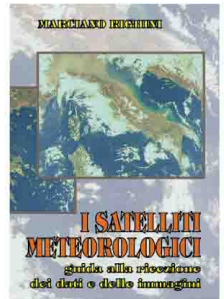
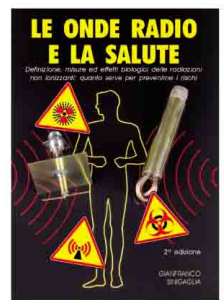
cod. 430

MANUALE DEGLI ALIMENTATORI

di Luigi Colacicco
Questo manuale, tratta l'argomento in modo semplice, correandolo anche di alcuni esempi, allo scopo di rendere accessibile la progettazione anche a coloro che si occupano di elettronica solo per hobby. Sempre per motivi di utilità e semplicità, è stato dato maggiore spazio agli stabilizzatori tipo «serie», perché sono i più usati, ma si parla anche di stabilizzatori «shunt», «switching» e generatori di corrente costante. 176 pagine illustrate

€7.75

cod. 414





UNICA
SEDE



Via Giuseppe Dozza 3 D-E-F - 40139 BOLOGNA - Tel. 051.6278668 / 6278669 - Fax 051.6278595



Da sempre partners **KENWOOD**



KENWOOD THD7E (Nuova serie G-2.0) Ritorno a grande richiesta !!

Unico ricetrasmittitore palmare **VHF/UHF** ad essere equipaggiato con **TNC** (compatibile protocollo **AX25** e **KISS**) in grado di ricevere le informazioni **DX cluster** evidenziandole sul display alfanumerico senza l'interfacciamento con un PC. Se la velocità di trasferimento della rete Packet Cluster locale è a **9600 bps**, basterà selezionare 9600 dal menù per accedervi immediatamente. Grazie alla funzione **APRS** è possibile poi trasmettere, in connessione con un **GPS** esterno, in modo automatico o manuale la propria posizione e permettere ad una stazione remota munita di apposito software di visualizzarla su di una **mappa** computerizzata. Grazie alla doppia ricezione sulla stessa banda (VHF), è possibile ricevere immagini e voce contemporaneamente. Dotato di ampio display LCD **Dot Matrix** 12 digits per tre linee, **200** memorie, tastiera a 16 tasti illuminata, **CTCSS** e tono 1750, **AIP**, 10 memorie **DTMF** da 10 digit, tre livelli di potenza dipendenti dalla tensione di alimentazione (**6W** in VHF massimi, **5,5W** in UHF, riducibili a 0,5W e 50mW). Alimentabile direttamente dalla batteria auto a 12V/DC, costruito a norme **MIL-STD810 C/D/E**, è in grado di fornire prestazioni al di sopra della media.

KENWOOD TMD 700E

Innovativo ricetrasmittitore ad uso veicolare FM, munito di **TNC** interno per packet **1200/9600 bps** AX 25 e **KISS**. Ampio display LCD a matrice di punti, fornito con cavo di collegamento al corpo apparato, **50 W** di potenza resa in antenna in VHF (**35 W** in UHF), **CTCSS** di serie, operazioni full duplex cross-band, ricezione contemporanea **V/V**, **U/U** e **V/U**, ingresso D-sub a 9 pin per collegamento al PC, ingresso dedicato **GPS** (prot.NMEA-0183). Larghezza di banda selezionabile FMNFM, **AIP**, **200** memorie multifunzione, **DCS** con 104 codici di serie, monitoraggio del **DX Cluster**, 10 memorie dedicate al **DTMF** da 16 digit, 10 programmi di scansione, **visual band scope**, gestione delle memorie via PC, **APRS**. Tre livelli di potenza selezionabili (50-10-5 W), grande sensibilità (**< 0,16 µV**), interfacce esterne: **TNC- AX25** livello 2, versione 2,0 (1200-9600 bps), **PC-RS232C** (9600-19200-38400-57600 bps), **GPS-NMEA**, **RS422** (4800 bps), **NMEA96-RS232C** (9600 bps).





IL FUTURO.. È FINALMENTE NELLE VOSTRE MANI!

▼ IN ASSOLUTO IL RICETRASMETTITORE PORTATILE PIÙ COMPATTO E COMPLETO
IN GRADO DI TRASMETTERE IN BANDA 144/430 MHz E RICEVERE
IN FM, FM-W, FM-N, AM, SSB E CW DA 100 kHz A 1.300 MHz!

RICETRASMETTITORE DUAL BAND 144/430 MHz FM TH-F7E ▲

- Ricezione simultanea di due frequenze diverse anche nella stessa banda.
- Ricevitore panoramico secondario da 0,1 – 1.300 MHz.
- Modo operativo in ricezione selezionabile FM, FM-W, FM-N, AM, SSB e CW.
- Antenna in ferrite entro contenuta per ricezione facilitata delle stazioni Broadcasting AM.
- Informazioni aggiuntive memorizzabili per 10 canali in RX
- Ingresso dedicato per Packet radio a 1200/9600 bps (TNC esterno)
- 434 canali di memoria, funzioni di scansione multipla
- Tastiera a 16 tasti e Jog Shuttle per un facile accesso al menù
- Batteria Lithium-ion da 1.550

- mAh e 7,4V per la massima durata e potenza (5W RF)
- Ricarica automatica della batteria in caso di alimentazione esterna tramite circuito entro contenuto
- Costruzione solida ed affidabile certificata MIL 810 STD C/D/E resistenza alla vibrazione, shock, umidità e pioggia.
- Display di grandi dimensioni per operazioni a banda singola
- Possibilità di scansione continua sull'ingresso del ripetitore con indicazione di possibilità di simplex (diretta)
- Indicatore di stato della batteria
- Circuito VOX interno per operazioni a mani libere tramite cuffia microfono opzionale.

KENWOOD

APPARECCHIATURE PER RADIOAMATORI